



**50G**  
**60F**  
**70B**  
**75C**  
**90A**

**N**  
**INSTRUKSJONSBOK**

**S**  
**INSTRUKTIONSBOK**

**SF**  
**KÄYTTÖOHJEKIRJA**

**6H2-28199-8R**



## TIL EIEREN

Takk for at du valgte en Yamaha utenbordsmotor. Denne

instruksjonsboken inneholder de nødvendige opplysninger for riktig bruk, behandling og vedlikehold. En inngående forståelse av de enkle anvisningene vil bidra til å gi deg mest mulig glede og nytte av din nye Yamaha.

Ta kontakt med nærmeste Yamaha-forhandler hvis du har spørsmål vedrørende bruken og vedlikeholdet av utenbordsmotoren.

I denne håndboken er spesielt viktige opplysninger markert på følgende måter:



Sikkerhetssymbolet betyr OBS!  
**VÆR PÅ VAKT! DET GJELDER DIN SIKKERHET!**

### **FARE**

Hvis du ikke følger instruksene under **FARE**-markeringen, kan det medføre alvorlige eller livstruende skader for den som betjener utenbordsmotoren, andre i nærheten eller den som kontrollerer eller reparerer motoren.

### **ADVARSEL:**

**ADVARSEL**-markeringen tilkjennevir at du må ta spesielle forholdsregler for å unngå skader på utenbordsmotoren.

### **MERKNAD:**

En merknad i form av MERK gir viktige opplysninger for å gjøre fremgangsmåtene mer oversiktlige og enklere å forstå.

\* Yamaha søker hele tiden å videreutvikle og forbedre produktene. Selv om denne håndboken inneholder de siste produktopplysninger idet den trykkes, kan det forekomme mindre avvik fra beskrivelsen i håndboken og selve motoren. Kontakt nærmeste Yamaha-forhandler ved eventuelle spørsmål vedrørende denne håndboken.

### **MERKNAD:**

60FEDO, 90AETO og standard tilbehør er brukt som grunnmodeller for forklaringer og illustrasjoner i denne håndbok. Det kan derfor være elementer som ikke gjelder for alle modeller.

**50G, 60F, 70B, 75C, 90A  
INSTRUKSJONSBOOK  
©2003 Yamaha Motor Co., Ltd.  
Første opplag, April 2003  
Alle rettigheter forbeholdt.  
All ettertrykk eller uautorisert bruk  
uten skriftlig tillatelse fra  
Yamaha Motor Co., Ltd.  
er strengt forbudt.  
Trykt i Japan**

## TILL ÄGAREN

Tack för att du har valt en utbordare från Yamaha. Den här ägarmanualen talar om vad du behöver veta för att använda, underhålla och sköta motorn. Anvisningarna är enkla och de kommer att hjälpa dig att få ut mesta möjliga av din nya Yamaha.

Om du undrar över någonting, behöver du bara fråga din Yamaha-handlare.

I ägarmanualen har vi markerat särskilt viktig information på något av följande sätt:



Varningsmärket betyder SE UPP! LÄS NOGA! DET HANDLAR OM DIN SÄKERHET!

### **AVARNING**

**Om du inte följer anvisningar under rubriken FARA, kan det leda till att du eller människor i närheten skadas eller till och med dödas.**

### **VIKTIGT:**

**Anvisningar under rubriken VARNING är till för att undvika att utbordaren skadas.**

### **OBS:**

Under OBS finns information som underlättar användandet av utombordsmotorn.

\* Yamaha strävar ständigt efter att förbättra sina produkter. Det innebär att även om manualen är helt aktuell när den trycks, kan det finnas små skillnader mellan din utombordsmotor och manualen. Kontakta din Yamaha-handlare om det är någonting som du undrar över.

### **OBS:**

60FEDO, 90AETO och dess standardtillbehör används som utgångsmodell för förklaringar och illustrationer i den här handboken. Därför kan det hända att vissa poster inte gäller alla modeller.

**50G, 60F, 70B, 75C, 90A  
ÄGARMANUAL  
©2003, Yamaha Motor Co., Ltd.  
Första utgåvan, April 2003  
Alla rättigheter förbehållna.  
Mångfaldigande eller annan användning  
utan skriftligt tillstånd från  
Yamaha Motor Co., Ltd.  
är uttryckligen förbjuden.  
Tryckt i Japan.**

## OMISTAJALLE

Kiitos siitä että valitsit Yamaha-perämoottorin. Tässä Omistajan käsikirjassa neuvotaan moottorin oikea käyttö, hoito ja huolto. Kun luet nämä yksinkertaiset ohjeet huolellisesti ja painat tärkeät asiat mieleesi, saat enemmän iloa uudesta Yamaha-perämoottoristasi.

Jos sinulla on kysyttävää perämoottorisi käytöstä tai huollosta, älä epäröi kysyä asiasta Yamaha-kauppiaalta.

Erikoisen tärkeät asiat on tässä käsikirjassa merkitty näin:



Kolmiossa oleva huutomerkki tarkoittaa: HUOMIO! OLE VAROVAINEN! NYT ON KYSEESSÄ TURVALLISUUTESI! OMA

### **VAROITUS**

**Ellet noudata näin otsikoitua varoitusta, sinä itse, lähistöllä olevat henkilöt ja moottoria tarkastava tai korjaavat henkilö olette vakavassa vaarassa — seurauksena voi olla vakava loukkaantuminen, jopa kuolema.**

### **MUISTUTUS:**

**Näin muistutetaan sellaisesta tilanteesta, jossa perämoottori voi joutua vaaraan ja kärsiä vahinkoja.**

### **PS:**

Tämän otsikon alla annetaan lisätietoa, joka helpottaa selostetun toimenpiteen suorittamista.

\* Yamaha kehittää tuotteitaan ja parantaa niiden laatua jatkuvasti. Tässä käsikirjassa esitetään painamishetkellä voimassa olleet tiedot. Näin ollen sinun uusi moottorisi voi poiketa hieman tässä esitetystä. Jos sinulla on kysyttävää tässä käsikirjassa esitetyistä asioista, älä epäröi kääntyä Yamaha-kauppiaan puoleen.

### **PS:**

Moottoreita 60FEDO ja 90AETO sekä niiden vakiovarusteita käytetään perusmalleina tämän käsikirjan selostuksissa ja kuvissa. Jotkut kohdat eivät sen vuoksi koske kaikkia malleja.

**50G, 60F, 70B, 75C, 90A  
KÄYTTÄJÄN KÄSIKIRJA  
©2003 Yamaha Motor Co., Ltd.  
1. laitos, Huhtikuu 2003  
Kaikki oikeudet pidätetään.  
Kaikenlainen kopiointi ja luvaton  
käyttö ilman  
Yamaha Motor Co., Ltd.:n  
kirjallista lupaa on kielletty.  
Painettu Japanissa**

# INNHALDSFORTEGNELSE

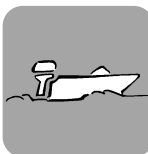
N



**GENERELL INFORMASJON**



**GRUNNKOMPONENTER**



**BRUK**



**VEDLIKEHOLD**



**UTBEDRING AV FEIL**



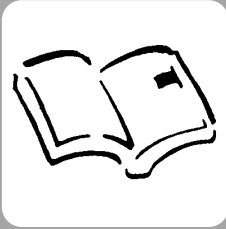
**STIKKORDREGISTER**

**INSTRUKSJONSBOKEN MÅ LESES NØYE FØR DU  
BRUKER UTENBORDSMOTOREN.**

**ALLMÄN  
INFORMATION****YLEISTIETOJA****1****HUVUDELAR****PÄÄOSAT****2****ANVÄNDNING****KÄYTTÖ****3****UNDERHÅLL****HUOLTO****4****FELSÖKNING****ONGELMIEN  
RATKAISEMINEN****5****REGISTER****HAKEMISTO****6**

**LÄS ÄGARMANUALEEN NOGA  
INNAN DU ANVÄNDER  
UTBORDAREN.**

**LUE NÄMÄ KÄYTTÖOHJEET  
HUOLELLA, ENNEN KUIN ALAT  
KÄYTTÄÄ PERÄMOOTTORIASI.**



NMB00010

# Del 1

## GENERELL INFORMASJON

<b>IDENTIFIKASJONSNUMRE</b> .....	1-1
Utenbordsmotorens serienummer ....	1-1
Nøkkelnummer .....	1-1
<b>SIKKERHETSINFORMASJON</b> .....	1-2

### RETTLLEDNING FOR FYLLING

<b>AV BENSIN</b> .....	1-4
Bensin .....	1-5
Motorolje .....	1-5
<b>KRAV TIL BATTERIET</b> .....	1-6

<b>VALG AV PROPELL</b> .....	1-7
------------------------------	-----

<b>START-I-GIR-BESKYTTEILSE</b> .....	1-8
---------------------------------------	-----





WMB00010

ZMB00010

# Kapitel 1

## ALLMÄN INFORMATION

# Luku 1

## YLEISTIETOJA

1

<b>ID-NUMMER</b> .....	1-1
Utombordsmotorns serienummer .....	1-1
Nyckelnummer .....	1-1
<b>SÄKERHETSINFORMATION</b> .....	1-2
<b>ANVISNINGAR FÖR</b>	
<b>BRÄNSLEPÅFYLLNING</b> .....	1-4
Bensin.....	1-5
Motorolja.....	1-5
<b>BATTERIKRAV</b> .....	1-6
<b>VAL AV PROPELLER</b> .....	1-7
<b>REGLAGEBOX</b> .....	1-8

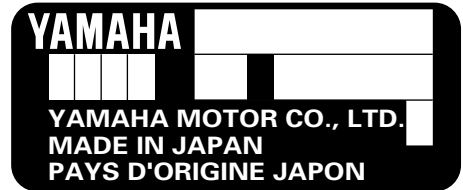
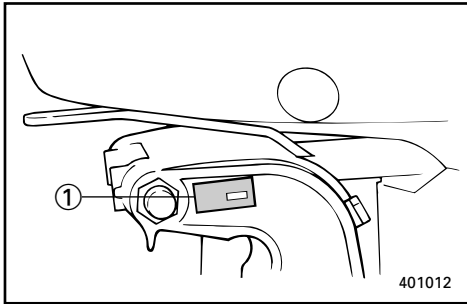
<b>TUNNUSMERKINNÄT</b> .....	1-1
Perämoottorin sarjanumero.....	1-1
Avaimen numero.....	1-1
<b>TURVALLISUUSASIOITA</b> .....	1-2
<b>TANKKAUSOHJEET</b> .....	1-4
Bensiini .....	1-5
Moottoriöljy .....	1-5
<b>TARVITTAVA AKKU</b> .....	1-6
<b>POTKURIN VALINTA</b> .....	1-7
<b>KAUKOHALLINATA</b> .....	1-8



NMU00005

**IDENTIFIKASJONSNUMRE**

NMU00007

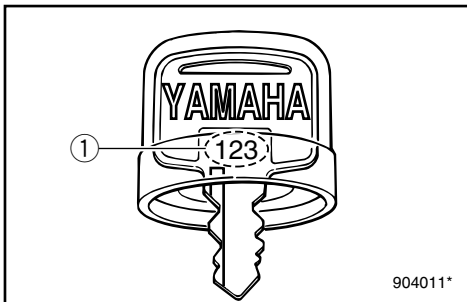
**UTENBORDSMOTORENS  
SERIENUMMER**

Utenbordsmotorens serienummer er preget inn i merkelappen som er festet på babord side av festebraketten.

Noter utenbordsmotorens serienummer i de tilhørende feltene. Dette vil gjøre det enklere å bestille reservedeler fra Yamaha-forhandleren og kan brukes som referanse i tilfelle utenbordsmotoren blir stjålet.

① Utenbordsmotorens serienummer

NMU00008

**NØKKELNUMMER**

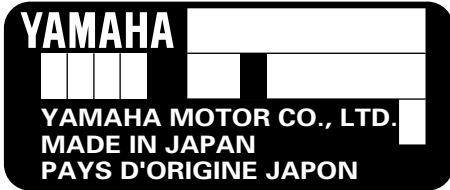
Hvis det følger en hovednøkkelbryter med, står identifikasjonsnummeret til nøkkelen trykket på selve nøkkelen, som vist i illustrasjonen. Skriv ned dette nummeret på den ledige plassen under, som referanse i tilfelle du trenger en ny nøkkel.

① Nøkkelnummer

MMU00005

**ID-NUMMER**

MMU00007

**UTOMBORDSMOTORNS  
SERIENUMMER**

Utbordarens serienummer är inpräglad på babord sida av fästbygeln.

Skriv in motorns serienummer i utrymmet ovan, så att du har det till hands när du skall beställa reservdelar från din Yamaha-handlare eller om motorn blir stulen.

- ① Utombordsmotorns serienummer

MMU00008

**NYCKELNUMMER**

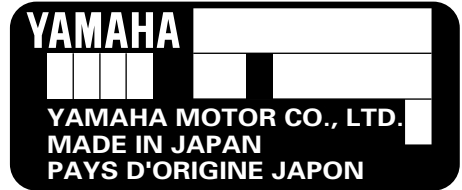
Om motorn har ett tändningslås, finns nyckelns identifikationsnummer inpräglad på nyckeln så som bilden visar. Skriv in numret i utrymmet, så att du har det till hands om du skulle behöva en ny nyckel.

- ① Nyckelnummer

LMU00005

**TUNNUSMERKINNÄT**

LMU00007

**PERÄMOOTTORIN SARJANUMERO**

Perämoottorin sarjanumero on leimattu jalustan puristinosan vasemmalle puolelle kiinnitettyyn kilpeen.

Merkitse perämoottorisi sarjanumero muistiin ylläolevaan kilven kuvaan. Tarvitset numeroa tilatessasi varaosia Yamaha-kauppiaalta tai jos käy niin, että perämoottorisi varastetaan.

- ① Perämoottorin sarjanumero

LMU00008

**AVAIMEN NUMERO**

Jos moottori on varustettu virtalukolla, virta-avaimen tunnusnumero on meistetty avaimen kuvan mukaisesti. Merkitse tämä numero sille varattuun kohtaan siltä varalta, että sattuisit tarvitsemaan uutta avainta.

- ① Avaimen numero



NMMU00918



## SIKKERHETS- INFORMASJON

- Les hele denne håndboken før du monterer eller bruker utenbordsmotoren. Den vil gi deg en forståelse av motoren og dens virkemåte.
- Les instruksjons- eller brukerhåndboken samt alle merkelapper før du tar i bruk båten. Du må sette deg inn i alle punkter før du tar i bruk utenbordsmotoren.
- Bruk ikke en utenbordsmotor med for stor effekt i forhold til båten. En for stor motor i båten kan føre til at du mister kontrollen over den. Utenbordsmotorens effekt bør være lik eller mindre enn båtens kapasitet i hestekrefter. Ta kontakt med forhandleren eller båtprodusenten hvis båtens motorkapasitet i hestekrefter er ukjent.
- Utenbordsmotoren må ikke modifiseres. Modifikasjoner kan gjøre motoren uegnet eller farlig å bruke.
- Bruk aldri båten hvis du har drukket alkohol eller tatt medisiner. Alkohol og medikamenter er brukt i omtrent 50 % av alle båtulykker med dødelig utgang.
- Alle om bord bør bruke en godkjent redningsvest. Man bør alltid ha på seg redningsvest på båttur. I det minste bør barn og personer som ikke kan svømme alltid bruke redningsvest og alle bør ha på seg redningsvest under vanskelige forhold.
- Bensin er svært brennbar og dampen den avgir er brennbar og eksplosiv. Behandle og oppbevar bensin med varsomhet. Sørg for at det ikke finnes bensindamp og lekkasjer før du starter motoren.

MMU00918



## SÄKERHETS- INFORMATION

- Läs hela manualen, så att du känner till motorn innan du hänger på och börjar använda den.
- Läs alla manualer och varningsskyltar som medföljer båten, så att du är bekant med den innan du använder den.
- Häng aldrig på en för kraftig motor på båten, det kan vara farligt. Om båten har en högsta hk-gräns skall du respektera den. Om båten inte har någon angiven hk-gräns, fråga den du köper båten av eller ev. båtens tillverkare.
- Försök inte modifiera motorn, det kan göra den farlig att använda.
- Alkohol och båtar hör inte ihop! De flesta drunkningsolyckor beror på alkohol.
- Vi rekommenderar att alla ombord har flytväst. Barn och icke simkunniga skall alltid bära flytväst.
- Bensin är mycket eldfarligt och bensinångor kan dessutom explodera. Var därför försiktig när du förvarar och hanterar bensin. Se till att det inte finns några bensinångor eller läckande bensin innan du startar motorn.

LMU00918



## TURVALLISUUSASIOITA

- Ennen kuin kiinnität perämootorin veneeseen ja alat käyttää sitä, lue käsikirja kannesta kanteen. Kirjan lukemalla opit ymmärtämään moottoria ja sen toimintaa.
- Ennen kuin lähdet ajamaan veneellä, lue veneen mukana tulleet opaskirjat. Lue myös kaikki veneeseen kiinnitetyt tarrat ja kilvet. Varmista, että olet ymmärtänyt kaiken, ennen kuin lähdet liikkeelle.
- Älä laita tätä moottoria liian pieneen veneeseen. Jos veneessä on liian suuri moottori, sen hallinta on vaikeaa. Perämootorin nimellistehon tulee olla pienempi tai yhtä suuri kuin veneelle ilmoitettu suurin nimellinen moottoriteho. Ellet tiedä, minkä tehoinen moottorin veneeseesi sopii, kysy asiaa veneen myyjältä tai valmistajalta.
- Älä tee perämootoriin muutoksia. Muutokset voivat tehdä moottorin käyttökelvottomaksi tai vaaralliseksi.
- Älä aja perämootoriveneellä alkoholin tai lääkkeiden vaikutuksen alaisena. Alkoholi on ollut mukana noin puolessa kaikista venetapaturmista.
- Veneessä tulee olla pelastusliivi jokaista veneessä olijaa varten. Liivi kannattaa pitää päällä aina veneessä oltaessa. Ainakin lapsilla ja uimataidottomilla tulee aina olla pelastusliivi päällä, ja kovemmallalla kelillä aina ehdottomasti jokaisella.
- Bensiini on herkästi syttyvää, samoin sen höyryt syttyvät ja räjähtävät helposti. Säilytä ja käsittele bensiiniä huolella ja varovasti. Varmista, ettei ilmassa ole bensiinihöyryä eikä moottorissa ole bensiinivuotoja, ennen kuin käynnistät sen.



- Dette produktet avgir eksosgasser som inneholder karbonmonoksid, en gass uten farge og lukt som kan forårsake hjerneskade eller død hvis den innåndes. Symptomene omfatter kvalme, svimmelhet og søvnighet. Hold førerkabinen og lugarområdene godt ventilert. Unngå å blokkere eksosrørene.
- Kontroller at gassregulering, gir og styring virker som de skal før du starter motoren.
- Ha dødmannssnoren festet til et sikkert sted på klær, arm eller ben mens du bruker båten. Hvis du ved et uhell skulle komme bort fra plassen til rors, trekker dødmannssnoren ut dødmannsbryteren slik at motoren stopper.
- Sett deg inn i lovene og forskriftene som gjelder for skipstrafikk på det aktuelle stedet og følg dem.
- Hold deg orientert om været. Hør på værmeldingene før du legger ut på båttur.
- Gi andre beskjed om hvor du drar: Legg igjen en reiseplan hos en ansvarlig person. Husk å annullere reiseplanen når du returnerer.
- Bruk sunn fornuft og god dømmekraft når du er på ute på båttur. Gjør deg opp en mening om ferdighetsnivået ditt og sørg for at du vet hvordan båten oppfører seg under ulike forhold. Respekter dine egne og båtens begrensninger. Kjør med forsvarlig fart og vær observant med henblikk på hindringer og annen trafikk.
- Vær oppmerksom på badende mens motoren er i gang.
- Hold deg unna badeplasser.
- Hvis badende dukker opp nær båten, setter du motoren i fri og stopper den.

- Den här produkten släpper ut avgaser som innehåller koloxid, en färg- och luktlös gas som kan orsaka illamående, yrsel och dåsig- het. Håll styrhytt och kajuta väl ventilerade och undvik att blockera avgaser.
- Kontrollera att gas-, växel- och styrreglage fungerar innan du startar motorn.
- Fäst nödstopprevet på ett säkert ställe i klä- derna eller på din kropp (armen eller benet) när du skall köra ut med båten. Om du av misstag lämnar rodret, dras nödstoppet ut och motorn stannar omedelbart.
- Se till att du känner till sjövägsreglerna.
- Lyssna på väderleksrapporten innan du kör ut. Undvik att köra ut i dåligt väder.
- Berätta för vänner eller anhöriga vart du skall åka. Lämnna gärna en färdplan men glöm inte att meddela om du ändrar den.
- Använd sunt förnuft och gott omdöme på sjön. Känn dina begränsningar och se till att du kan hantera båten under de olika förhål- landen som du kan stöta på. Överskatta inte din eller båtens förmåga. Kör inte för fort och håll utkik efter vattenhinder och annan sjötrafik.
- Håll alltid utkik efter människor som kan befinna sig i vattnet när motorn går.
- Undvik badstränder.
- Lägg i friläge eller stäng av motorn, om en simmare kommer i närheten av motorn.
- Tämän tuotteen tuottamat pakokaasut sisältävät hiilimonoksidia (häkää), joka on väritön ja hajuton kaasu. Se voi sisäänhengitettyinä aiheuttaa aivovaurion tai kuoleman. Oireita ovat pahoinvointi, pyörtyys ja väsymys. Huolehdi ohjaamon ja hytin tuuletuksesta. Älä peitä pakokaasun poistoaukkoja.
- Tarkista ennen moottorin käynnistystä, että kaasu, vaihde ja ohjaus toimivat oikein.
- Kiinnitä moottorinpysäytysnaru varmaan paikkaan vaatteisiisi, käsivarteesi tai jalkaasi. Se varmistaa, että jos jostain syystä poistut veneesi peräsimestä, naru pysäyttää moottorin.
- Pehdy merenkulkua koskeviin lakeihin ja säädöksiin ja noudata niitä.
- Ota ennen vesille lähtöäsi selville odotettavissa oleva sää. Älä lähde ollenkaan vesille vaarallisella säällä.
- Kerro jollekulle mihin olet lähdössä. Jätä matkasuunnitelmasi vastuuntuntoiselle henkilölle. Pyydä se palattuasi takaisin.
- Käytä vesillä ollessasi järkeä ja harkintaa. Tunne taitosi, ja varmista, että tiedät, miten veneesi käyttäytyy eri olosuhteissa. Älä ylitä omia ja veneesi rajoja. Aja turvallisilla nopeuksilla ja tarkkaile esteitä ja muita veneitä.
- Katso aina moottorin käydessä tarkasti, ettei lähellä ole uimareita.
- Älä mene veneellä alueelle, jossa liikkuu uimareita.
- Jos havaitset veneen lähellä uimarin, vaihda vapaalle ja pysäytä moottori.



## RETTLEDNING FOR FYLLING AV BENSIN

### **FARE**

BENSIN OG DAMPEN DEN AVGIR ER SVÆRT BRENNBAR OG EKSPLOSIV!

- Ikke røyk når du fyller bensin og hold deg unna gnister, flammer eller andre antennelseskilder.
- Stopp motoren før du fyller bensin.
- Fyllingen av bensin må foregå på et sted med god gjennomlufting. Bærbare bensintanker fylles i god avstand fra båten.
- Unngå bensinsøl. Tørk opp eventuelt bensinsøl umiddelbart med en tørr fille.
- Fyll ikke for mye på bensintanken.
- Skru bensintanklokket helt på plass etter fylling.
- Hvis du skulle være uheldig å svelge bensin, puste inn mye bensindamp eller få bensin i øynene, må du straks oppsøke lege.
- Hvis du søler bensin på huden, må du straks vaske den av med såpe og vann. Skift klær hvis du søler bensin på dem.
- La påfyllingstuten berøre tankåpningen eller trakten for å unngå elektrostatiske gnister.

### **ADVARSEL:**

Bruk utelukkende ny og ren bensin som har vært lagret på rene tanker og ikke er forurenset av vann eller fremmedlegemer.



MMU00016

## ANVISNINGAR FÖR BRÄNSLEPÅFYLLNING

### ⚠VARNING

BENSIN OCH BENSINÅNGOR ÄR MYCKET BRANDFARLIGA OCH EXPLOSIVA!

- Rök aldrig när du fyller på bränsle. Se till att det inte förekommer gnistor, öppen eld eller andra antändningskällor.
- Stanna motorn innan du fyller på bränsle.
- Fyll bara på bränsle i väl ventilerade utrymmen. Fyll inte på bärbara bensindunkar ombord.
- Var försiktig så att du inte spiller bensin. Om du ändå skulle råka spilla, torka omedelbart upp bensinen med torra trasor.
- Fyll inte på för mycket bensin.
- Skruva åt tanklocket ordentligt när du fyllt på bensin.
- Om du skulle råka svälja bensin, andas in mycket bensinångor eller få bensin i ögonen, uppsök omedelbart läkare.
- Om du spiller bensin på huden, tvätta omedelbart med tvål och vatten. Byt kläder om du spiller bensin på dem.
- Håll tankningsmunstycket mot påfyllningshålet eller tratten så att det inte uppstår statisk elektricitet.

### VIKTIGT:

Använd endast ny bensin, som har förvarats i rena behållare och som inte är förorenad av vatten eller främmande föremål.

LMU00016

## TANKKAUSOHJEET

### ⚠VAROITUS

BENSIINI JA SEN HÖYRYT SYTTYVÄT HELPOSTI PALAMAAN JA VOIVAT RÄJÄHTÄÄ!

- Älä tupakoi tankatessasi. Katso, ettei lähellä ole kipinöitä, avotulta eikä muuta sellaista, joka voisi aiheuttaa tulipalon.
- Pysäytä moottori ennen tankkausta.
- Tankkaa hyvin tuuletetussa paikassa. Älä täytä lisäsäiliötä veneessä.
- Varo läikyttämästä bensiiniä. Jos bensiiniä pääsee läikkymään, pyyhi se heti pois kuivalla rievulla.
- Älä ylitäytä säiliötä.
- Kierrä säiliön tulppa lujasti kiinni täytön jälkeen.
- Jos joku sattuu nielemään bensiiniä, hengittämään runsaasti bensiinihöyryä tai saamaan bensiiniä silmiinsä, hänen on käännyttävä heti lääkärin puoleen.
- Jos ihollesi läikkyy bensiiniä, pese se heti pois vedellä ja saippualla. Vaihda vaatteet, jos niille on läikkynyt bensiiniä.
- Kosketa polttoaineen täyttöletkun metallipäällä täyttöaukon reunaa tai metallisuppiloa. Se estää staattisen sähkön aiheuttaman kipinöinnin.

### MUISTUTUS:

Käytä vain uutta, puhdasta bensiiniä, jota on säilytetty puhtaissa astioissa ja jossa ei ole vettä eikä muita vieraita aineita.



NMU01809

**BENSIN**

Anbefalt bensin:  
Vanlig blyfri bensin med min.  
oktantall på 90 (pumpe-oktantall)

Hvis det forekommer tenningsbank eller hakking kan en annen oktan bensin eller blyfri bensin brukes.

NMU01356

**MOTOROLJE**

Anbefaltolje:YAMALUBE TOTAKTSOLJE  
FOR UTENBORDSMOTORER.

Hvis den anbefalte motoroljen ikke er tilgjengelig, kan en annen totaktsolje med NMMA-sertifiseringsgrad TC-W3 benyttes.

MMU01809

**BENSIN**

Rekommenderad bränslekvalitet:  
Vanlig blyfri bensin med minst 90 oktan  
(pumpoktannummer).

Använd ett annat bensinmärke eller bensin med högre oktantal, om det uppstår knackningar eller smällande ljud.

MMU01356

**MOTOROLJA**

Rekommenderad olja: YAMALUBE,  
TVÅTAKTS MOTOROLJA FÖR MARINT  
BRUK.

Om du inte får tag på den rekommenderade motoroljan. Kan du använda en annan motorolja för tvåtaktsmotorer med NMMA-godkänd TC-W3-beteckning.

LMU01809

**BENSIINI**

Suosittelava bensiinilaatu:  
Matalaoktaaninen lyijytön bensiini,  
jonka oktaaniluku on vähintään 90  
(RON).

Jos moottori nakuttaa, vaihda bensiinimerkkiä tai käytä korkeampioktaanista lyijytöntä bensiiniä.

LMU01356

**MOOTTORIÖLJY**

Suosittelumoottoriöljy: Venemoottoreihin tarkoitettu YAMALUBE-kaksitahtiöljy (YAMALUBE TWO STROKE MOTOR OIL FOR MARINE USE).

Jos suositeltua moottoriöljyä ei ole saatavilla, voit käyttää muuta 2-tahtiöljyä, joka täyttää NMMA-luokituksen TC-W3 vaatimukset.



NMMU01775

## KRAV TIL BATTERIET

### ADVARSEL:

**Bruk ikke et batteri som ikke har den fastsatte kapasitet. Hvis et batteri som ikke tilfredsstillt kravet er brukt, vil det elektriske systemet fungere dårlig eller bli overbelastet, og det elektriske systemet kan bli skadet.**

For modeller med elektriske start, må du velge et batteri som er i overensstemmelse med følgende krav.

NMMU01857

Minimum strømstyrke for kaldstart (CCA/EN):

430 Ampere ved  $-18^{\circ}\text{C}$  ( $-0,4^{\circ}\text{F}$ ).

Minimum oppgitt kapasitet (20HR/IEC):

70 A·h

MMU01775

**BATTERIKRAV****VIKTIGT:**

Använd inte batterier som inte har föreskriven kapacitet. Om ett batteri inte uppfyller givna specifikationer, kan elsystemet komma att fungera dåligt eller överlastas, vilket kan skada elsystemet.

För modeller med elstart väljs ett batteri som uppfyller följande specifikationer.

MMU01857

Minsta kallstartström (CCA/EN):  
430 A vid -18°C  
Minsta märkkapacitet (20HR/IEC):  
70 A•h

LMU01775

**TARVITTAVA AKKU****MUISTUTUS:**

Älä käytä suosituksesta poikkeavaa akkua. Jos käytetään muunlaista akkua, sähköjärjestelmä voi toimia huonosti tai ylikuormittua ja sen vuoksi vahingoittua.

Sähkökäynnisteiset mallit, valitse seuraavat vaatimukset täyttävä akku.

LMU01857

Pienin kylmäkäynnistysvirta (CCA/EN):  
430 A lämpötilassa -18°C (-0.4°F)  
Pienin nimelliskapasiteetti (20HR/IEC):  
70 A•h



## VALG AV PROPELL

Valget av propell er helt avgjørende for utenbordsmotorens ytelse. Feil propelltype kan redusere ytelsen og forårsake alvorlig skade. Motorens turtall avhenger av propellstørrelsen og båtens last. Hvis motorturtallet er for høyt eller lavt til at motoren kan yte maksimalt, vil dette ha en uheldig innvirkning på motoren.

Yamahas utenbordsmotorer er utstyrt med propeller som er valgt med tanke på god ytelse under varierende forhold. Det finnes imidlertid enkelte bruksområder der en propell med en annen stigning vil gi bedre ytelse. For større belastninger vil en propell med mindre stigning være bedre egnet, ettersom den gjør det mulig å opprettholde riktig motorturtall. Omvendt er en propell med større stigning bedre egnet ved mindre belastning.

Yamaha-forhandlerne fører et stort utvalg av propeller. De kan også gi deg råd og montere en propell på utenbordsmotoren som er best egnet til din bruk av båten.

**MERKNAD:** \_\_\_\_\_

Standardpropellen er valgt slik at den skal passe de fleste skandinaviske båtmerker. Hvis Yamaha-forhandleren ikke har testdata på din båt/motor-kombinasjon, bør det foretas en prøvekjøring. Kriteriet for riktig propell er at motoren skal nå sitt maksimale turtall ved full gass og minimumsbelastning. Hvis turtallet er for lavt, må det monteres en propell med mindre stigning. Er turtallet for høyt, økes stigningen.

---

## VAL AV PROPELLER

Utombordsmotorns prestanda beror till stor del på ditt val av propeller. Felaktigt val kan leda till sämre prestanda och t.o.m. allvarliga skador på motorn. Motorvarvtalet beror på propellerstorleken och båtens last. Om motorvarvtalet är för högt eller för lågt, påverkas motorn negativt.

Yamahas utbordare har propellrar som valts ut för att kunna fungera bra för många olika användningsområden. Det kan dock finnas tillfällen där en propeller med annan stigning vore att föredra. Om båten är tyngre lastad, kan det vara bra med en propeller med mindre stigning, eftersom det då är lättare att bibehålla ett lämpligt varvtal. Omvänt skall propellern ha större stigning, om båten normalt är lättare lastad.

Din Yamaha-handlare har flera olika propellrar och kan ge dig råd om vilken propeller du skall välja och hur du skall montera den.

**OBS:** \_\_\_\_\_

Vid fullt gaspådrag och med maximal båtlast skall motorns varvtal ligga inom den övre effektområdeshalvan (se "SPECIFIKATIONER" PÅ SID. 4-1). Välj en propeller som uppfyller detta krav.

Om andra omständigheter (t.ex. en lättare båtlast) gör att motorvarvtalet stiger över det maximalt rekommenderade, skall du minska gasspjällsinställningen så att varvtalet håller sig inom de angivna gränserna.

## POTKURIN VALINTA

Potkurin valinta vaikuttaa olennaisesti perämoottorin toimintaan. Väärä potkuri huonontaa suorituskykyä ja moottori voi vaurioitua vakavasti. Moottorin käyntinopeus riippuu potkurin koosta ja veneen kuormasta. Moottorille on haittaa siitä, että se käy liian suurella tai pienellä käyntinopeudella.

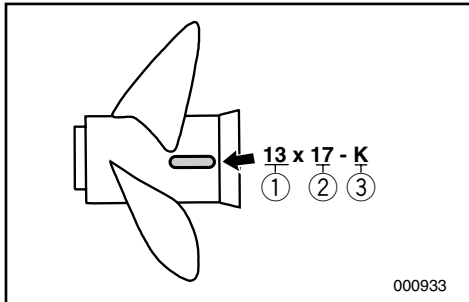
Yamaha-perämoottoreihin on valittu potkurit, jotka toimivat hyvin mitä erilaisimmissa tilanteissa. Moottorin käyttötarkoituksesta riippuen on joskus parempi valinta potkuri, jossa on vakiomallista poikkeava nousu. Suurella kuormituksella moottorin käyntinopeus on helpompi pitää oikeana, jos potkurin nousu on pienempi. Vastaavasti pienellä kuormituksella sopivampi on potkuri, jonka nousu on suurempi.

Yamaha-kauppiaalla on valikoima erilaisia potkureita, ja hän osaa neuvoa, minkälainen potkuri on paras sinun tarkoitukseesi.

**PS:** \_\_\_\_\_

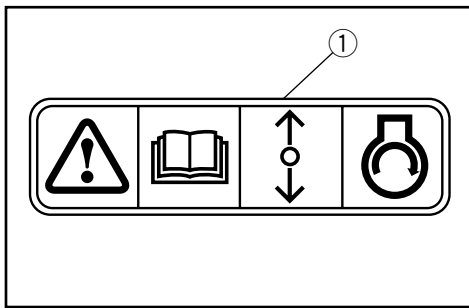
Valitse sellainen potkuri, jolla moottorin käyntinopeus on käyntinopeusalueen yläosan puolessa välissä ajettaessa täydellä kaasulla ja täydellä kuormalla, katso "TEKNISET TIEDOT" sivulla 4-1.

Jos moottorin käyntinopeus ajon aikana nousee suositeltua korkeammaksi (esim. kevyellä kuormalla), vähennä kaasua sopivasti.



- ① Propelldiameter (i tommer)
- ② Propellstigning (i tommer)
- ③ Propelltype (propellmerke)

Se avsnittet "PROPELL-KONTROLL" for instruksjoner om fjerning og montering av propell.



NMU01208

## START-I-GIR-BESKYTTELSE

Yamaha påhengsmotorer med bildeskiltet ① eller Yamaha godkjente fjernkontrollsystemer har sikring mot start i gir. Dette medfører at motoren kun kan startes når giret står i fri. Sett alltid giret i fri når motoren skal startes.



- ① Propellerdiameter (i tum)
- ② Propellerstigning (i tum)
- ③ Propellertyp (propellermärke)

Se avsnittet "KONTROLLERA PROPELLERN" för anvisningar för losstagning och montering av propellern.

- ① Potkurin halkaisija (tuumissa)
- ② Potkurin nousu (tuumissa)
- ③ Potkurin tyyppi (potkurin merkki)

Katso potkurin irrotus- ja asennusohjeet kohdasta "POTKURIN TARKASTUS".

MMU01208

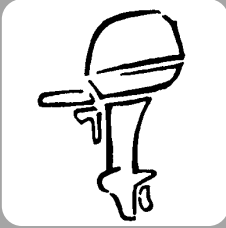
## SKYDD MOT START MED ILAGD VÄXEL

Yamahas utbordsmotorer med dekalen ① på, eller Yamahas godkända reglageboxar, är försedda med spärr mot start med ilagd växel. Spärren tillåter att motorn startas endast när växeln är urlagd (neutralläge). Lägg alltid växeln i neutralläge innan du startar motorn.

LMU01208

## KÄYNNISTYKSEN VAIHDE PÄÄLLÄ ESTÄVÄ TURVALAITE

Yamaha perämoottorit, joissa on kuvan mukainen tarra ① tai Yamahan hyväksymä kaukohallintalaite, on varustettu käynnistyksen estolaitteella. Moottori voidaan käynnistää vain vaihde vapaalla. Kytke vaihde vapaalle aina ennen moottorin käynnistämistä.



NMC00010

## Del 2

# GRUNNKOMPONENTER

HOVEDKOMPONENTER .....2-1

**BRUK AV BETJENINGSANORDNINGER OG  
ANDRE FUNKSJONER** .....2-2

Bensintank .....2-2

Fjernkontroll .....2-3

Trimror .....2-7

Justeringspinne for trimvinkel .....2-8

Trim/tilt-bryter .....2-8

Turteller .....2-9

Trimmåler .....2-9

Digital turteller .....2-10

Vippelåsmekanisme .....2-13

Spak for vippestøtte .....2-13

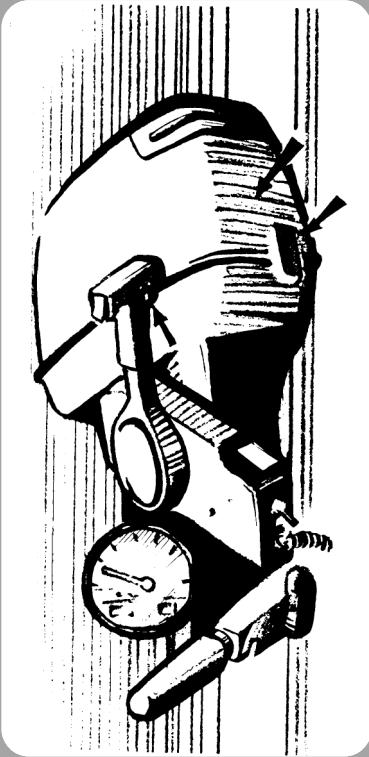
Låsespaker for toppdeksel .....2-13

Utspylingsutstyr .....2-14

**VARSLINGSSYSTEM** .....2-15

Varslingssystem for  
overoppheting .....2-15

Varslingssystem for oljenivå/  
varslingssystem for tilstopping av  
oljefilter .....2-16



# Kapitel 2

## HUVUDELAR

# Luku 2

## PÄÄOSAT

**HUVUDKOMPONENTER** .....2-1

**HANDHAVANDE AV KONTROLLER  
OCH ANDRA FUNKTIONER**.....2-2

Bensintank .....2-2

Reglagebox .....2-3

Trimfena .....2-7

Justerarm för trimvinkel .....2-8

Elhydraulisk trim och tilt.....2-8

Varvräknare.....2-9

Trimmätare .....2-9

Digital varvräknare.....2-10

Uppfällningslås.....2-13

Uppfällningsspär .....2-13

Låshandtag för överkåpan .....2-13

Spolningsenhet .....2-14

**VARNINGSSYSTEM** .....2-15

Varningssystem för överhettning.....2-15

Oljevarningssystem/  
varningssystem för igensatt oljefilter.....2-16

**PÄÄOSAT** .....2-1

**HALLINTALAITTEIDEN KÄYTTÖ JA MUUT  
TOIMINNOT**.....2-2

Polttoainesäiliö.....2-2

Kaukohallinta .....2-3

Trimmievä .....2-7

Trimmikulman säätösokka.....2-8

Trimmaus- ja kippauskytkin.....2-8

Käyntinopeusmittari .....2-9

Trimmikulmamittari.....2-9

Digitaalinen yhdistelmämittari .....2-10

Kippauslukko .....2-13

Kippaustukivipu .....2-13

Moottorinsuojuksen lukitusvivut .....2-13

Huuhtelulaite .....2-14

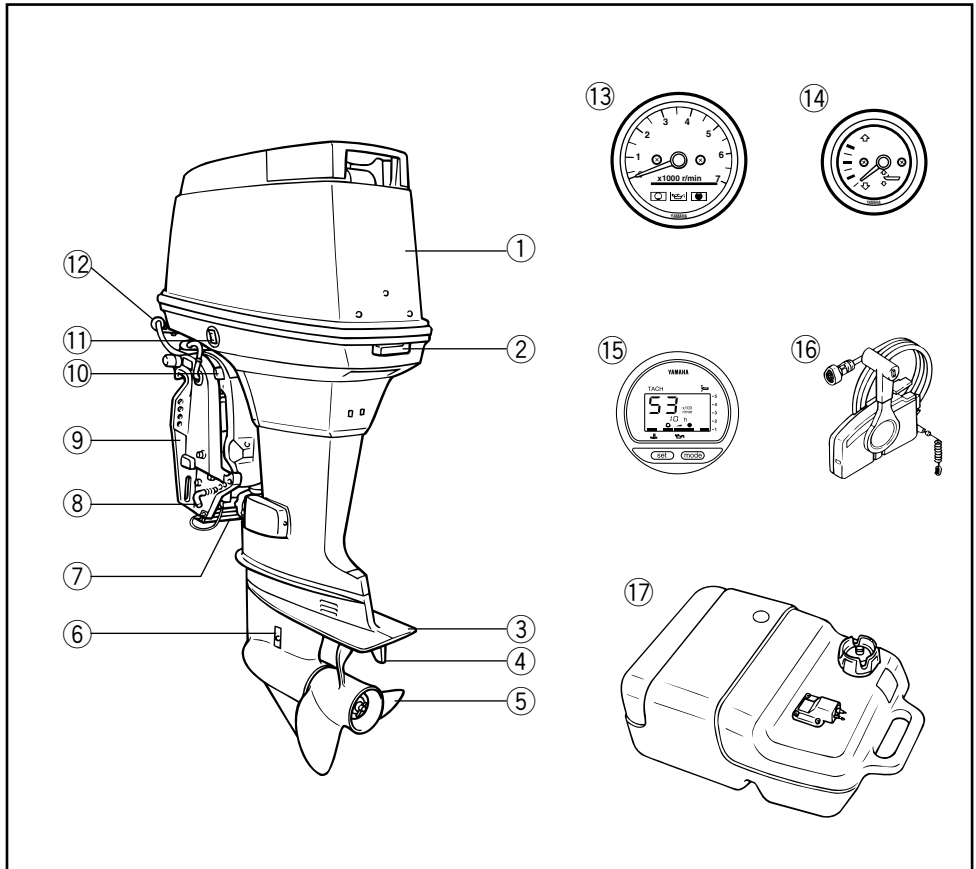
**VAROITUSJÄRJESTELMÄ** .....2-15

Ylikuumentamisen  
varoitussjärjestelmä .....2-15

Öljytason varoitussjärjestelmä/  
Öljynsuodattimen tukkeutumisen  
varoitussjärjestelmä .....2-16



## HOVEDKOMPONENTER



- ① Motordeksel
- ② Låsespak for dekelet
- ③ Kavitasjonsplate
- ④ Styrefinne (Anode)
- ⑤ Propell
- ⑥ Kjølevannsinntak
- ⑦ Anode
- ⑧ Justeringspinne for trimvinkel
- ⑨ Motorbrakett

- ⑩ Spark for vippestøtte
- ⑪ Trim-tilt bryter
- \* ⑫ Spyleanordning
- \* ⑬ Turteller
- \* ⑭ Trimmåler
- \* ⑮ Digital turteller
- ⑯ Fjernkontrollboks
- ⑰ Bensintank

\* Vil kanskje ikke være nøyaktig som vist. Vil heller ikke være del av standardutrustningen på alle modeller.

MMU01206

LMU01206

## HUVUDKOMPONENTER

- ① Motorhuv
  - ② Låsspak för motorkåpan
  - ③ Skyddsplåt mot kavitationsangrepp
  - ④ Trimfena (Anod)
  - ⑤ Propeller
  - ⑥ Kylvatteninsug
  - ⑦ Anod
  - ⑧ Justerstång för lutningsvinkel
  - ⑨ Motorfäste
  - ⑩ Spak för tippningsstöd
  - ⑪ Reglage för autotrim och-uppvickning
  - \*⑫ Spolanordning
  - \*⑬ Varvräknare
  - \*⑭ Trimmätare
  - \*⑮ Digital varvräknare
  - ⑯ Reglagebox
  - ⑰ Bränsletank
- \* Kan skilja sig från bilden. Kanske inte ingår som standardutrustning på alla modeller.

## PÄÄOSAT

- ① Moottorikoppa
  - ② Moottorinsuojuksen lukitusvivut
  - ③ Kavitaatiolevy
  - ④ Viritysevä (Anodin)
  - ⑤ Potkuri
  - ⑥ Jäähdytysvesikanava
  - ⑦ Anodin
  - ⑧ Pitkittäiskaltevuuskulman säätöpuikko
  - ⑨ Kiinnitysjalusta
  - ⑩ Kippauksen tukivipu
  - ⑪ Kallistuskulman säätö- ja kippaus-kytkin
  - \*⑫ Huuhtelulaitteen liitäntä
  - \*⑬ Käyntinopeusmittari
  - \*⑭ Trimmikulmamittari
  - \*⑮ Digitaalinen yhdistelmämittari
  - ⑯ Kaukoohalintalaite
  - ⑰ Polttoaiensäiliö
- \* Voi poiketa kuvassa esitetystä; ei vakiovarusteena kaikissa malleissa.



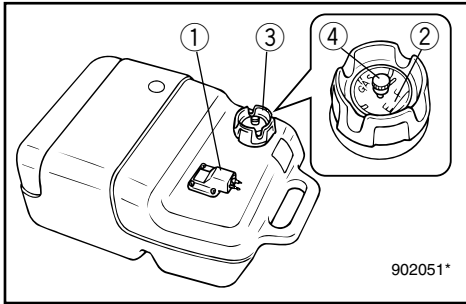
NMC20010

## BRUK AV BETJENINGSANORDNINGER OG ANDRE FUNKSJONER

NMC21012

### BENSINTANK

Er din modell utstyrt med en flyttbar drivstofftank, er funksjonen som følger.



- ① Bensinkopling
- ② Bensinmåler (hvis koplingen er utstyrt med bensinmåler)
- ③ Bensintanklokk
- ④ Lufteskruer (hvis tanklokket er utstyrt med lufteskruer)

NMC31010

### Bensinkopling

Benyttes ved til- eller frakopling av bensinslangen.

NMU00044

### Drivstoffmåler

Denne måleren er på skrutoppen på drivstofftanken. Den gir en omtrentlig indikasjon på det nåværende drivstoffnivå i tanken.

NMC51010

### Bensintanklokk

Benyttes ved fylling av bensin. Lokket tas av ved å skru det mot urviseren.

NMC61010

### Lufteskruer

Denne skruen sitter på bensintanklokket. Skruen løsnes ved å dreie den mot urviseren.

WMC20010

## HANDHAVANDE AV KONTROLLER OCH ANDRA FUNKTIONER

WMC21012

### BENSINTANK

Funktionerna på den bärbara bränsletanken (om din modell var försedd med en sådan) beskrivs nedan.

- ① Bränsleslangkoppling
- ② Bränslemätare (ej alla modeller)
- ③ Bränsletankslock
- ④ Luftningsskruv (ej alla modeller)

WMC31010

### Bränsleslangkoppling

Kopplingen är till för att ansluta och koppla bort bränsleslangen.

MMU00044

### Bränslemätare

Bränslemätaren sitter i bränsletankslocket. Den visar ungefär aktuell bränsleolyg i bränsletanken.

WMC51010

### Bränsletankslock

Skruva loss locket motsols när du skall tanka.

WMC61010

### Luftningsskruv

Skruvu sitter på bränsletankslocket. Du lossar den motsols.

ZMC20010

## HALLINTALAITTEIDEN KÄYTTÖ JA MUUT TOIMINNOT

ZMC21012

### POLTTOAINESÄILIÖ

Ulkoisella polttoainesäiliöllä varustettu malli sisältää seuraavat osat.

- ① Polttoaineletkun liitin
- ② Polttoainemittari (jos on)
- ③ Polttoainesäiliön tulppa
- ④ Ilmaruuvi (jos on)

ZMC31010

### Polttoaineletkun liitin

Tämä liitin on polttoaineletkun liittämistä ja irrotusta varten.

LMU00044

### Polttonestemittari

Mittari on sijoitettu polttonestesäiliön tulppaan. Se osoittaa likimääräisesti säiliössä sillä hetkellä olevan polttonesteen määrän.

ZMC51010

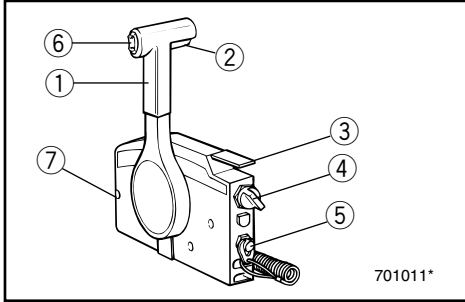
### Polttoainesäiliön tulppa

Tämä tulppa sulkee polttoainesäiliön täyttöaukon. Tulppa avataan vastapäivään kiertämällä.

ZMC61010

### Ilmaruuvi

Polttoainesäiliön tulpassa on ilmaruuvi. Ilmaruuvi avataan vastapäivään kiertämällä.



701011\*

NMC80612

**FJERNKONTROLL**

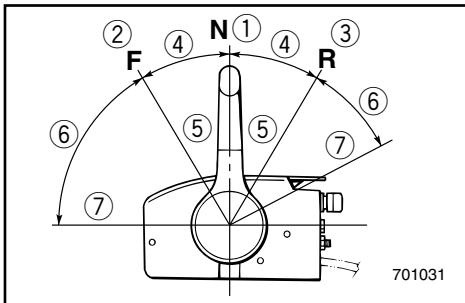
Både gir og gass betjenes med fjernkontrollspaken. Denne fjernkontrollen har dessuten elektriske brytere.

- ① Fjernkontrollspak
- ② Frilåshendel
- ③ Gasspak for fri-posisjon
- ④ Hovedbryter
- ⑤ Dødmannsbryter
- ⑥ Trim/tilt-bryter
- ⑦ Justeringskrue for gassreguleringens friksjon

NMC50010

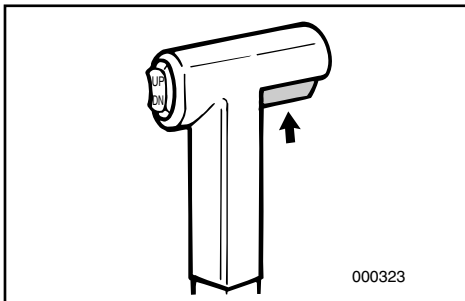
**Fjernkontrollspak**

Når spaken skyves frem fra fri-posisjon, koples forover-giret inn. Når spaken trekkes tilbake fra fri-posisjon, koples bakover-giret inn. Motoren vil fortsatt gå på tomgang helt til spaken flyttes ca. 35° (du vil kjenne litt motstand). Når spaken skyves lengre frem, åpnes gasspjeldet og motoren øker turtallet.



701031

- ① Fri
- ② Forover
- ③ Bakover
- ④ Girskift
- ⑤ Helt lukket
- ⑥ Gass
- ⑦ Helt åpent



000323

NMC50110

**Frilåshendel**

For at du skal få skiftet gir fra fri-posisjon, må du først trekke frilåshendelen oppover.



WMC80612

**REGLAGEBOX**

Både växel och gasspjäll sköts från en och samma reglagearm. Dessutom finns det elektriska reglage på den här reglageboxen.

- ① Reglagearm
- ② Frilägeslås
- ③ Frilägesgasspak
- ④ Tändning
- ⑤ Säkerhetsbrytare för motorn
- ⑥ Elhydraulisk trim och tilt
- ⑦ Justerskruv, gasreglagefriktion

WMC50010

**Reglagearm**

Om du för fram armen från friläge, lägger du i framväxeln. Om du drar tillbaka armen från friläge, lägger du i backen. Motorn fortsätter att gå på tomgång, tills du flyttat armen ca 35° (du känner ett visst motstånd). För du sedan armen vidare, öppnas gasspjället och motorn börjar accelerera.

- ① Friläge
- ② Framåt
- ③ Bakåt
- ④ Växling
- ⑤ Inget gaspådrag
- ⑥ Gaspådrag
- ⑦ Fullt gaspådrag

WMC50110

**Frilägeslås**

Innan du går ur friläge, måste du först lyfta upp frilägeslåset.

ZMC80612

**KAUKOHALLINTA**

Vaihdetta ja kaasua käytetään kaukohallintavivusta. Vivussa on lisäksi sähkökytkimet.

- ① Kaukohallintavipu
- ② Vapaa-asennon lukitsin
- ③ Joutokäyntikaasuvipu
- ④ Pääkytkin
- ⑤ Moottorin hätäpysäytyskytkin
- ⑥ Trimmeraus- ja kipauskytkin
- ⑦ Kaasuttimen kitkalaitteen säätöruuvi

ZMC50010

**Kaukohallintavipu**

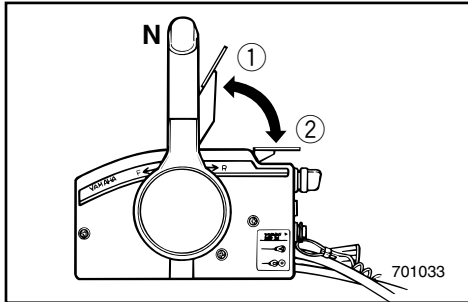
Kun vipua käännetään eteenpäin vapaa-asennosta, eteenajovaihe kytkeytyy. Taaksepäin vetämällä kytketään peruutusvaihe. Moottori pysyy joutokäynnillä, kunnes vipua on käännetty noin 35° (tässä kohdassa tuntuu pykälä). Kun vipua käännetään edelleen, kaasu avautuu ja moottori alkaa kiihtyä.

- ① Vapaai
- ② Eteenpäin
- ③ Taaksepäin (peruutus)
- ④ Vaihe
- ⑤ Täysin kiinni
- ⑥ Kaasu
- ⑦ Täysin auki

ZMC50110

**Vapaa-asennon lukitsin**

Jotta vivun voisi kääntää pois vapaavaihteelta, kaukohallintavivussa oleva vapaa-asennon lukitsin on vedettävä ylös.



NMC50210

**Gasspak for fri-posisjon**

Du kan gi gass uten å skifte til forover- eller bakover-gir ved å sette fjernkontrollspaken i fri og vippe gasspaken for fri-posisjon oppover.

**MERKNAD:**

Gasspaken for fri-posisjon kan bare brukes når fjernkontrollspaken står i fri. Fjernkontrollspaken kan bare brukes når gasspaken for fri-posisjon er i lukket stilling.

- ① Helt åpent
- ② Helt lukket

NMC48110

**Hovedbryter**

Hovedbryteren styrer tenningsystemet. Virkemåten er beskrevet nedenfor.

**● OFF (AV)**

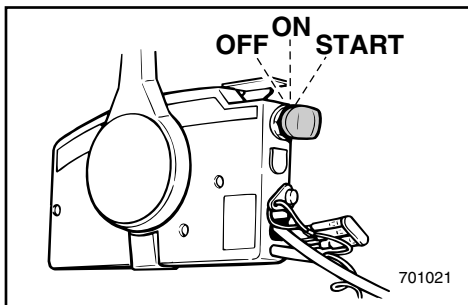
Elektriske kretser er utkoplet. (Nøkkelen kan tas ut.)

**● ON (PÅ)**

Elektriske kretser er innkoplet. (Nøkkelen kan ikke tas ut.)

**● START**

Startmotoren dreier rundt slik at motoren starter. (Når nøkkelen slippes, går den automatisk tilbake til "ON" (PÅ).)



WMC50210

**Frilägesgasspak**

Om du vill dra på litet gas utan att lägga i en växel, ställ reglagearmen i friläge och lyft frilägesgasspaken.

**OBS:** \_\_\_\_\_

Frilägesgasspaken fungerar bara när reglagearmen står i friläge. Reglagearmen fungerar bara när frilägesgasspaken är helt stängd (nedtryckt).

- ① Helt öppen
- ② Helt stängd

WMC48110

**Tändning**

Tändningen styr tändsystemet. Så här fungerar den:

- **OFF (FRÅN)**

Elkretsarna frånslagna. (Du kan ta ut nyckeln.)

- **ON (TILL)**

Elkretsarna tillslagna. (Du kan inte ta ut nyckeln.)

- **START**

Startmotorn drar runt och startar motorn. (När du släpper nyckeln går den omedelbart tillbaka till "ON".)

ZMC50210

**Joutokäyntikaasuvipu**

Jos haluat lisätä kaasua vaihtamatta eteenajo- tai peruutusvaihteelle, käänä kaukohallintavipu vapaa-asentoon ja nosta joutokäyntikaasuvipua.

**PS:** \_\_\_\_\_

Joutokäyntikaasuvipu toimii vain silloin, kun kaukohallintavipu on vapaa-asennossa. Kaukohallintavipu toimii vain, kun joutokäyntikaasuvipu on suljetussa asennossa.

- ① Täysin auki
- ② Täysin kiinni

ZMC48110

**Pääkytkin (virtalukko)**

Pääkytkimellä kytketään ja katkaistaan syytytysvirta. Kytkimen toiminta selostetaan alla.

- **OFF (virta katkaistu)**

Virta on katkaistu sähköpiireistä. (Avaimen voi ottaa pois.)

- **ON (virta kytketty)**

Virta on kytketty sähköpiireihin. (Avainta ei voi ottaa pois.)

- **KÄYNNISTYS**

Käynnistysmoottori pyörii ja käynnistää moottorin. (Kun avain päästetään, se palaa itsestään "ON"-asentoon.)



NMC28210

**Dødmannsbryter**

Låseplaten i enden av dødmannssnoren må festes til dødmannsbryteren for at motoren skal kunne gå. Dødmannssnoren skal festes til et sikkert sted på båtførerens klær, arm eller ben. Hvis båtføreren ved et uhell skulle falle over bord eller komme bort fra plassen til rors, trekker dødmannssnoren ut låseplaten slik at motorens tenningskrets brytes. Dermed kan ikke båten forsvinne med motoren gående.

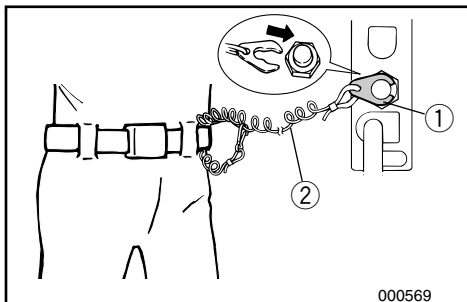
**FARE**

- Ha dødmannssnoren festet til et sikkert sted på klær, arm eller ben mens du bruker båten.
- Fest ikke dødmannssnoren til tekstiler som kan bli revet av. Legg ikke dødmannssnoren slik at den kan henge seg opp og dermed ikke vil virke etter hensikten.
- Trekk ikke i dødmannssnoren ved vanlig bruk av båten. Når du mister motorkraften, mister du også mesteparten av styringen. Uten motorkraft kan dessuten båten bråstoppe. Det kan føre til at personer og gjenstander i båten kastes forover.

**MERKNAD:**

Motoren kan ikke startes når låseplaten er fjernet.

- ① Låseplate
- ② Dødmannssnor



WMC28210

**Säkerhetsbrytare för motorn**

Låsbrickan i änden av nödstopprepet måste sitta i motorns säkerhetsbrytare, annars fungerar inte motorn. Fäst repet på ett säkert ställe i kläderna, på armen eller benet. Om du ramlar överbord eller lämnar rodret, dras låsbrickan ut ur säkerhetsbrytaren och tändningen till motorn slås av. Det betyder att båten inte kan köra iväg på egen hand.

**⚠AVARNING**

- När du kör skall repet vara fäst på ett säkert ställe i kläderna, på armen eller benet.
- Fäst inte nödstopprepet i någonting som kan slitas bort. Dra inte repet så att det kan trassla in sig och därmed förlora sin säkerhetsfunktion.
- Undvik att dra ur låsbrickan under vanlig användning. Om motorn stannar abrupt, förlorar du också nästan all styrförmåga. Dessutom bromsar båten in kraftigt och passagerare och föremål kan kastas omkring.

**OBS:**

Du kan inte starta motorn, om inte låsbrickan sitter i säkerhetsbrytaren.

- ① Låsbricka
- ② Nödstopprep

ZMC28210

**Moottorin hätäpysäytyskytkin**

Narun päässä oleva lukkolevyn oltava kiinnitetty moottorinpysäytyskytkimeen, jotta moottori kävisi. Narun toinen pää tulee kiinnittää lujasti kuljettajan vaatteisiin, käsivarteen tai jalkaan. Jos kuljettaja putoaa yli laidan tai poistuu ajopaikalta, naru vetää lukkolevyn irti ja moottori pysähtyy. Tämä estää veneen karkaamisen.

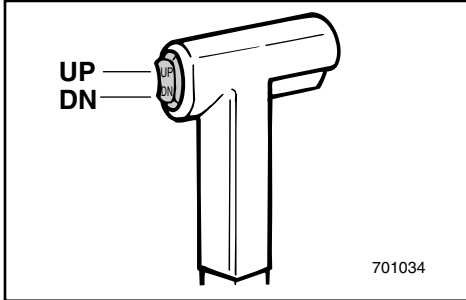
**⚠VAROITUS**

- Kiinnitä hätäpysäytysnaru lujasti vaatteisiisi, käsivarteesi tai jalkaasi, kun lähdet ajamaan veneellä.
- Älä kiinnitä naru vaatteisiisi sellaiseen kohtaan, josta se voi repeytyä irti. Sijoita naru niin, ettei se takerru mihinkään. Jos naru takertuu, se ei toimi tarkoitetulla tavalla.
- Varo vetämästä narusta vahingossa, kun ajat veneellä normaalisti. Moottoritehon hävitessä vene menettää ohjattavuutensa. Moottorin pysähtyessä veneen vauhti hiljenee nopeasti, jolloin veneessä olevat matkustajat ja tavarat voivat paiskautua eteenpäin.

**PS:**

Moottoria ei voida käynnistää ilman lukkolevyä.

- ① Lukkolevy
- ② Hätäpysäytysnaru



NMU01331

**Trim/tilt-bryter**

Power trim & tilt-systemet justerer motorens vinkel i forhold til akterspeilet. Trim/tilt-bryteren er plassert på fjernkontrollspaken. Når man trykker på UP (OPP) knappen, vil motoren trimmes oppover, og vil deretter bli svinget opp. Når man trykker på DN (NED) knappen, vil motoren svinges nedover, og vil deretter trimmes nedover. Når bryterknappen slippes, låses motoren i den aktuelle stillingen.

**MERKNAD:** \_\_\_\_\_

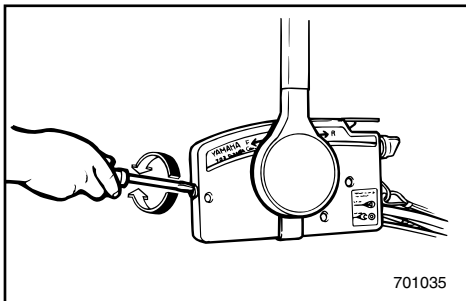
Se avsnittene om "JUSTERING AV TRIMVINKELEN" og "OPPSVING/NEDSVING" i kapittel 3 for instruksjon om riktig bruk.

NMC87011\*

**Justeringskrue for gassreguleringens friksjon**

En friksjonsanordning i fjernkontrollboksen gir motstand ved betjening av fjernkontrollspaken. Den kan justeres etter behov. Det er plassert en justeringskrue foran på fjernkontrollboksen.

Motstand	Skrue
Øke	Drei med klokken
Minske	Drei mot klokken

**FARE** \_\_\_\_\_

**Trekk ikke justeringskruen for hardt til. Hvis motstanden blir for stor, kan det bli vanskelig å bevege spaken. Dermed kan det inntreffe en ulykke.**

MMU01331

**Elhydraulisk trim och tilt**

Systemet för elhydraulisk trim och tilt ställer in motorns vinkel mot akterspeglens. Knappen som styr systemet sitter på reglagearmens handtag. Om du för knappen mot UP (UPP), trimmas motorn först uppåt och fälls sedan upp. Om du för knappen mot DN (NED), fälls motorn först ned, sedan trimmas den ner. Motorn stannar, om du släpper ut knappen.

**OBS:**

Se avsnitten "JUSTERING AV TRIMVINKELN" och "UPPFÄLLNING/NEDFÄLLNING" i kapitel 3 för anvisningar.

WMC87011\*

**Justerskruv, gasreglagefriktion**

En friktionsanordning utöver ett visst motstånd på reglagearmen. Du kan själv justera motståndet. Fram på reglageboxen sitter en justeringskruv.

Motstånd	Skruv
Öka	Vrid medurs
Minska	Vrid moturs

**⚠VARNING**

Dra inte åt justerskraven för mycket. Om motståndet är för stort kan det bli svårt att röra reglagearmen, vilket kan resultera i en olycka.

LMU01331

**Trimmaus- ja kippauskytkin**

Trimmaus ja kippaus tarkoittaa moottorin ja perälaudan välisen kulman muuttamista. Trimmaus- ja kippauskytkin on kaukohallintavivun kahvassa. Kun vipua käännetään UP (ylös), moottori kallistuu ylöspäin. Kun vipua käännetään DN (alas), moottori kallistuu alaspäin. Kun kytkinpainike päästetään, moottori pysähtyy sen hetkiseen asentoon.

**PS:**

Katso käyttöohjeet kohdista "TRIMMIKULMAN SÄÄTÖ" ja "KIPPAUS YLÖS/ALAS", 3. luku.

ZMC87011\*

**Kaasuttimen kitkalaitteen säätöruuvi**

Kaukohallintalaitteessa on kitkalaite, jolla säädetään kaukohallintavivun liikkeen vastusta. Kitkan suuruus riippuu veneen kuljettajan mieltymyksistä. Säätöruuvi on kaukohallintalaitteen etupuolella.

Vastus	Ruuvi
Kasvaa	Kierrä myötäpäivään
Pienenee	Kierrä vastapäivään

**⚠VAROITUS**

Älä kiristä säätöruuvia liikaa. Jos vastus on liian suuri, vipua voi olla vaikea kääntää, mistä voi olla tuloksena onnettomuus.



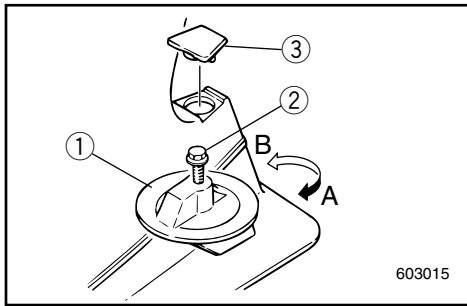
NMD04011\*

**TRIMROR**

Trimroret skal justeres slik at styreanordningen kan dreies både til høyre og venstre ved bruk av like stor kraft.

**FARE**

Hvis trimroret er feil justert, kan det føre til at båten blir vanskelig å styre. Båten må alltid prøvekjøres etter at trimroret er montert eller skiftet ut for å kontrollere at styringen fungerer som den skal. Trekk til bolten etter at trimroret er justert.



- ① Trimror
- ② Bolt
- ③ Lokk

Båten dreier av	Bakre del av trimklaffen
Mot venstre (babord)	Drei mot venstre ("A" i figuren)
Mot høyre (styrbord)	Drei mot høyre ("B" i figuren)

**ADVARSEL:**

Trimroret fungerer også som en anode for å beskytte motoren mot elektrokjemisk korrosjon. Mal derfor aldri trimroret, ettersom det da vil miste effekten som anode.



WMD04011\*

**TRIMFENA**

Trimfenan skall ställas in så, att du behöver lika mycket kraft för att svänga åt höger som åt vänster.

**⚠VARNING**

Om trimfenan är felaktigt inställd, kan det bli svårt att styra. Om trimfenan är nyinstallerad eller bytts ut, skall du göra en provtur för att kontrollera att inställningen är korrekt. Se till att skruven är ordentligt åtdragen efter justeringen av trimfenan.

- ① Trimfena
- ② Skruv
- ③ Hatt

Båten tenderar att gira	Vrid den bakre delen av trimfenan
åt vänster (babord)	åt vänster ("A" på bilden)
åt höger (styrbord)	åt höger ("B" på bilden)

**VIKTIGT:**

Trimfenan fungerar också som offeranod för att skydda motorn från rost. Måla aldrig över trimfenan, eftersom den då blir oanvändbar som offeranod.

ZMD04011\*

**TRIMMIEVÄ**

Trimmievä tulee säätää niin, että tarvittava ohjausvoima on sama kumpaankin suuntaan.

**⚠VAROITUS**

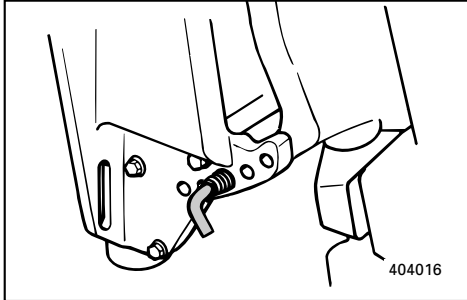
Väärin säädetty trimmievä voi vaikeuttaa veneen ohjaamista. Suorita trimmievän asennuksen tai vaihdon jälkeen aina koeajo. Varmista, että ruuvi on kiristetty trimmievän säädön jälkeen.

- ① Trimmievä
- ② Ruuvi
- ③ Kansi

Veneellä taipumus kääntyä	Trimmievän takareuna
Vasemmalle	Kierrä vasemmalle (kuvan "A")
Oikealle	Kierrä oikealle (kuvan "B")

**MUISTUTUS:**

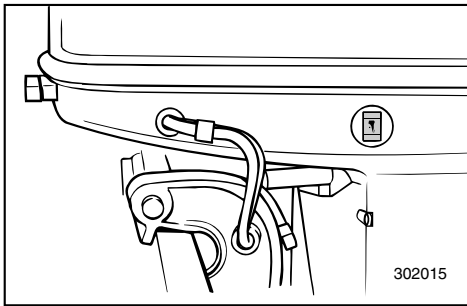
Trimmievä toimii myös anodina, joka suoraa moottoria sähkökemialliselta syöpymiseltä. Älä maalaa trimmievää. Maali estäisi sitä toimimasta anodina.



NMM01297

### JUSTERINGSSTANG FOR TRIMMINGSVINKEL

Posisjonen til justeringsstangen for trimmingsvinkelen bestemmer den minste trimmingsvinkel som påhengsmotoren kan ha i forhold til akterspeilet.



NMM01125

### TRIM/TILT-BRYTER

Servotrim/oppsving knappen justerer motorens vinkel i forhold til akterspeilet. Servotrim/oppsving knappen er plassert på siden av det nedre motordeksel. Når man trykker på UP (OPP) knappen, vil motoren trimmes oppover, og vil deretter bli svinget opp. Når man trykker på DN (NED) knappen, vil motoren svinges nedover, og vil deretter trimmes nedover. Når bryterknappen slippes, låses motoren i den aktuelle stillingen.

### **FARE**

Man må bare bruke servotrim/oppsving knappen på det nedre motordeksel når båten har stoppet fullstendig og motoren er slått av. Forsøk på bruk av servotrim/oppsving knappen som er montert på motordekselet mens båten er i bevegelse øker risikoen for at man skal falle over bord, og kan distrahere styrmannen, slik at risikoen for kollisjon med en annen båt eller en forhindring kan øke.

### **MERKNAD:**

Se avsnittene om "Justering av trimvinkelen" og "Opp- og nedvipping" for instruksjon om bruken.

MMU01297

**JUSTERARM FÖR TRIMVINKEL**

Läget på justerarmen för trimvinkel avgör utbordarens minsta trimvinkel mot akterspegeln.

MMU01125

**ELHYDRAULISK TRIM OCH TILT**

Systemet för elhydraulisk trim och tilt ställer in motorns vinkel mot akterspegeln. Brytaren för elhydraulisk trim och tilt sitter på motorns underkåpa. Om du för knappen mot UP (UPP), trimmas motorn först uppåt och fälls sedan upp. Om du för knappen mot DN (NED), fälls motorn först ned, sedan trimmas den ner. När du släpper brytaren stannar motorn i det aktuella läget.

**⚠VARNING**

Använd brytaren för elhydraulisk trim och tilt (sitter på motorns underkåpa) bara när båten stannat helt med avstängd motor. Om brytaren för elhydraulisk trim och tilt används medan båten är i rörelse kan operatören falla överbord eller förlora uppsikten över hinder eller trafik, och därmed orsaka en olycka.

**OBS:**

Se avsnitten "Justering av trimvinkeln" och "Uppfällning/nedfällning" för anvisningar.

LMU01297

**TRIMMIKULMAN SÄÄTÖTANKO**

Trimmikulman säätötangon sijoituskohta määrittää perämöötorin pienimmän trimmikulman perälaudan suhteen.

LMU01125

**TRIMMAUS- JA KIPPAUSKYTKIN**

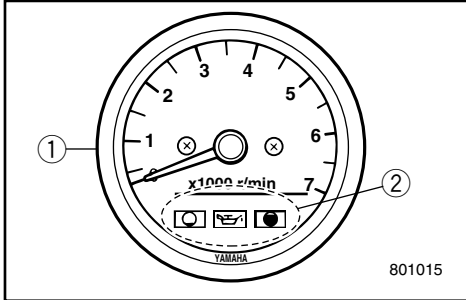
Trimmaus ja kippaus tarkoittaa moottorin ja perälaudan välisen kulman muuttamista. Trimmi- ja kippauskatkaisin sijaitsee moottorin alasuojuksessa. Kun vipua käännetään UP (ylös), moottori kallistuu ylöspäin. Kun vipua käännetään DN (alas), moottori kallistuu alaspäin. Kun katkaisin vapautetaan, moottori pysähtyy nykyiseen asentoonsa.

**⚠VAROITUS**

Käytä moottorin alasuojuksessa olevaa trimmi- ja kippauskatkaisinta vain kun vene on täysin pysähtyneenä ja moottori pysäytettynä. Moottorin trimmaaminen/kipkaus veneen liikkuessa saattaa aiheuttaa veneestä putoamisvaaran ja voi häiritä ohjaajaa aiheuttaen veneen törmäysvaaran.

**PS:**

Katso kohdat "Trimmikulman säätö" ja "Kippaus ylös/alas"



NMD24011

**TURTELLER**

Denne måleren har følgende funksjoner:

- ① Turteller
- ② Varsellampe for oljenivå

NMD21010

**Turteller**

På dette instrumentet vises motorens turtall.

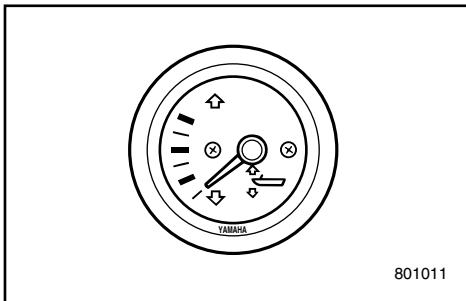
NMD31110

**Varsellampe for oljenivå**

Lampene på instrumentet viser status for oljenivået. Se "Varsellamper for oljenivå" i kapittel 3.

**ADVARSEL:**

**Motoren må ikke brukes uten olje. Det vil føre til alvorlige skader på motoren.**



NMD26010

**TRIMMÅLER****(for modell med power trim & tilt)**

På dette instrumentet vises utenbordsmotorens trimvinkel.

**MERKNAD:**

Notér deg hvilke trimvinkler som fungerer best sammen med båten under forskjellige forhold. Justér trimvinkelen slik at du får ønsket innstilling ved å betjene trim/tilt-bryteren.

WMD24011

**VARVRÄKNARE**

Den här mätaren innehåller följande funktioner :

- ① Varvräknare
- ② Oljevarningslampa

ZMD24011

**KÄYNTINOPEUSMITTARI**

Mittarissa on seuraavat toiminnot:

- ① Käyntinopeusmittari
- ② Öljytason merkkivalot

WMD21010

**Varvräknare**

Den här mätaren visar motorvarvtalet.

WMD31110

**Oljevarningslampa**

Lamporna visar oljenivån, se avsnittet om oljevarningssystemet i kapitel 3.

**VIKTIGT:** \_\_\_\_\_**Kör aldrig motorn utan olja. Det leder till svåra skador på motorn.**

ZMD21010

**Käyntinopeusmittari**

Tämä moottori näyttää moottorin käyntinopeuden.

ZMD31110

**Öljytason merkkivalot**

Merkkivalot osoittavat öljytason. Katso kappale 3, kohta "öljymäärän osoitin".

**MUISTUTUS:** \_\_\_\_\_**Älä käytä moottoria ilman öljyä. Moottori voi vaurioitua vakavasti.**

WMD26010

**TRIMMÄTARE****(modeller med elhydraulisk trim och tilt)**

Den här mätaren visar trimvinkeln på utbordaren.

**OBS:** \_\_\_\_\_

Prova dig fram till vilka trimvinklar som fungerar bäst under olika förhållanden och lägg vinklarna på minnet. Du ställer in trimvinkeln med knappen för elhydraulisk trim och tilt.

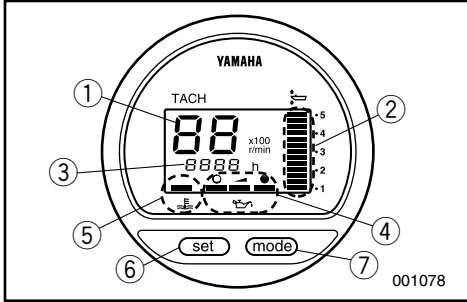
ZMD26010

**TRIMMIKULMAMITTARI****(koneellisella kippauksella varustetut mallit)**

Trimmi- eli rikikulmamittari näyttää perämoottorin trimmikulman.

**PS:** \_\_\_\_\_

Paina mieleesi ne trimmikulmat, joilla veneesi kulkee parhaiten eri olosuhteissa. Säädä trimmikulma sopivaksi trimmaus- ja kippauskytkimillä.

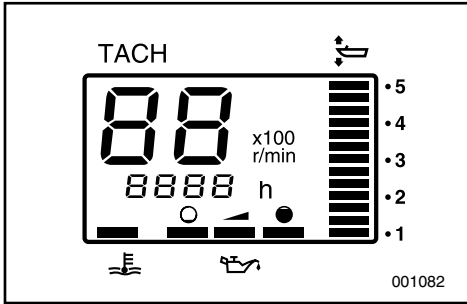


NMU01614

### DIGITALT MOTORINSTRUMENT

Dette instrumentet omfatter omdreiningmåler, trimmåler, timemåler, oljenivåindikator og varsellys for overoppheting.

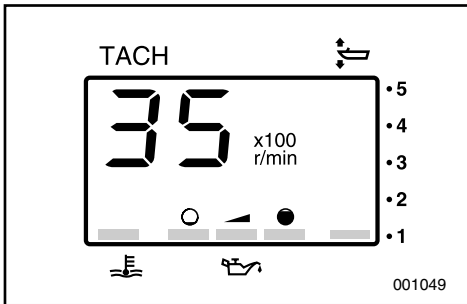
- ① Omdreiningmåler
- ② Trimmåler
- ③ Timemåler
- ④ Oljenivåindikator
- ⑤ Varsellys for overoppheting
- ⑥ Innstillingsknapp
- ⑦ Modusknapp



001082

### MERKNAD:

Alle skjermdele vil lyse et øyeblikk etter at hovedbryteren er slått på, og vil deretter gå tilbake til normal tilstand.



001049

NMU00136

### Turteller

På dette instrumentet vises motorens turtall.

MMU01614

**DIGITAL VARVRÄKNARE**

Den här mätaren innehåller varvräknare, trimmätare, timmätare, oljenivåmätare, och överhettningsindikator.

- ① Varvräknare
- ② Trimmätare
- ③ Timmätare
- ④ Oljenivåindikator
- ⑤ Överhettningsindikator
- ⑥ Inställningsknapp
- ⑦ Lägesknapp

**OBS:** \_\_\_\_\_

Alla displaysegment tänds kort när tändningen slås på. Därefter återgår de till normal visning.

LMU01614

**DIGITAALINEN  
YHDISTELMÄMITTARI**

Tässä mittarissa on käyntinopeusmittari, trimmikulmamittari, käyttötuntimittari, öljytason ilmaisin ja ylikuumentumisen varoitin.

- ① Käyntinopeusmittari
- ② Trimmikulmamittari
- ③ Käyttötuntimittari
- ④ Öljytason ilmaisin
- ⑤ Ylikuumentumisen varoitin
- ⑥ Asetuspainike
- ⑦ Tilapainike

**PS:** \_\_\_\_\_

Kun virta kytketään päälle pääkytkimellä kaikki näytön segmentit syttyvät hetkeksi ja palaavat sitten näyttämään normaalia lukemaa.

MMU00136

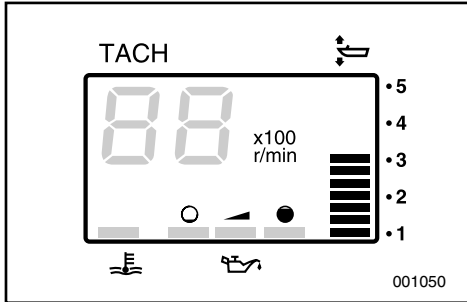
**Varvräknare**

Den här mätaren visar motorvarvtalet.

LMU00136

**Käyntinopeusmittari**

Tämä moottori näyttää moottorin käyntinopeuden.



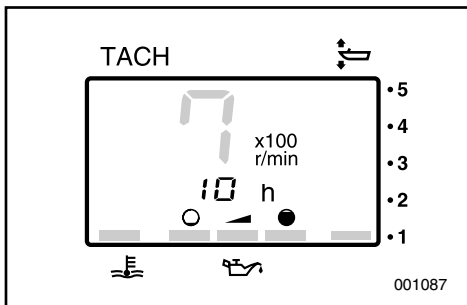
NMU01109

**Trimmåler**

På dette instrumentet vises utenbordsmotorens trimvinkel.

**MERKNAD:**

- Notér deg hvilke trimvinkler som fungerer best sammen med båten under forskjellige forhold. Justér trimvinkelen slik at du får ønsket innstilling ved å betjene trim/tilt-bryteren.
- Hvis trimvinkelen for påhengsmotoren overstiger den angitte vinkel, vil det øverste felt på trimviseren blinke.



NMU01620

**Timeteller**

Dette instrumentet viser det antall timer som motoren har vært i gang. Den kan innstilles for å vise antallet timer for den pågående reise (tripteller). Visningen kan også slås på og av.

- Endring av visningsmodus.  
Når man trykker på MODE-knappen endrer visningen format i et repeterende mønster:  
Totalt timetall - tripteller - visning av.
- Nullstilling av tripteller  
Når SET og MODE knappene holdes inne samtidig i mer enn ett sekund samtidig som triptelleren vises vil triptelleren bli nullstillet.

**MERKNAD:**

Det totale antall timer som motoren har vært i gang kan ikke stilles.



MMU01109

**Trimmätare**

Den här mätaren visar trimvinkeln på utbordaren.

**OBS:** \_\_\_\_\_

- Prova dig fram till vilka trimvinklar som fungerar bäst under olika förhållanden och lägg vinklarna på minnet på minnet. Du ställer in trimvinkeln med knappen för elhydraulisk trim och tilt.
- Om utbordarens trimvinkel överskrider den tillåtna trimvinkeln, börjar det översta segmentet på trimmätardisplayen att blinka.

LMU01109

**Trimmikulmamittari**

Tämä mittari näyttää perämootorin trimmikulman (rikikulman).

**PS:** \_\_\_\_\_

- Paina mieleesi ne trimmikulmat, joilla veneesi kulkee parhaiten eri olosuhteissa. Säädä trimmikulma sopivaksi trimmaus- ja kippauskytkimillä.
- Jos perämootorisi trimmikulma ylittää määrätyn kulman, trimmikulamittarin näytön ylälohko vilkkuu.

MMU01620

**Timmätare**

Den här mätaren visar antalet timmar som motorn har gått. Den kan ställas in så att den visar totala antalet timmar eller antalet timmar under pågående färd. Visningen kan även stängas av och slås på.

- Att ändra visningsformat

Tryck på MODE-knappen så ändras visningsformatet i följande sekvens:  
Totalt antal timmar - Färdtimmar - Display av

- Att återställa antal färdtimmar

Håll SET- och MODE-knapparna nedtryckta i minst 1 sekund medan antalet färdtimmar visas, så återställs timmätaren för antal färdtimmar till 0 (noll).

**OBS:** \_\_\_\_\_

Totala antalet timmar som motorn har gått kan inte nollställas.

LMU01620

**Käyttötuntimittari**

Tämä mittari tunteina näyttää ajan, jonka moottori on ollut käynnissä. Se voidaan asettaa näyttämään kokonaistuntimäärä tai nykyisen käyttökerran käyttötunnit. Näyttö voidaan kytkeä päälle ja pois.

- Näyttötavan muuttaminen

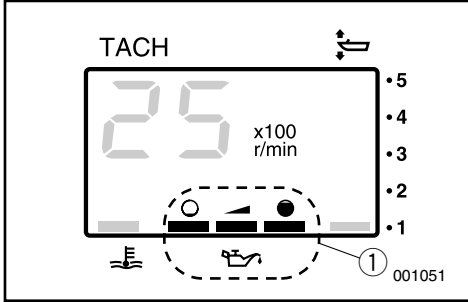
Kun MODE-painiketta painetaan, näytön lukema vaihtuu seuraavassa järjestyksessä:  
Kokonaistunnit - Matkatunnit - Näyttö pois päältä

- Matkatuntien nollaaminen

Lukema nollataan painamalla samanaikaisesti SET ja MODE-painikkeita yli 1 sekunnin ajan matkatuntien näkyessä näytössä.

**PS:** \_\_\_\_\_

Moottorin kokonaiskäyttötuntilukemaa ei voi nollata.



NMU00138

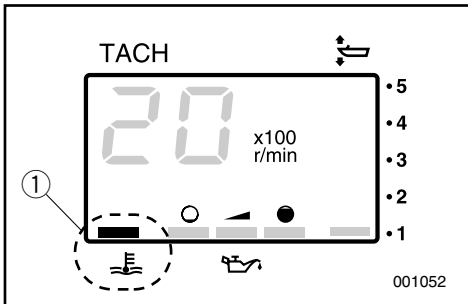
### Varselsindikator for oljenivå

Hvis oljenivået synker under det andre merket, begynner varsellampen å blinke. Se avsnittene om "Påfylling av olje" og "Varselsystem for oljenivå" for nærmere opplysninger.

① Varselindikator for oljenivå

### ADVARSEL:

**Motoren må ikke brukes uten olje. Det vil føre til alvorlige skader på motoren.**



NMU01553

### Varselindikator for overoppheting

Hvis motorens temperatur blir for høy, begynner varsellampen å blinke, se "VARSLINGSSYSTEM FOR OVEROPPHETING" for nærmere detaljer.

① Varselindikator for overoppheting

### ADVARSEL:

**Motoren må ikke brukes etter at en varselanordning er aktivert. Slå om nødvendig opp under avsnittet "FEILSØKING" i denne håndboken. Rådfør deg med nærmeste Yamaha-forhandler hvis du ikke får lokalisert og rettet feilen.**

MMU00138

**Oljenivåindikator**

Den här indikatorn visar oljenivån i motorn. Om oljenivån sjunker under den nedre gränsen börjar varningslampan blinka. I avsnitten om oljepåfyllning och oljenivåvarning finns mer information.

- ① Oljenivåindikator

**VIKTIGT:** \_\_\_\_\_

**Kör aldrig motorn utan olja. Det leder till svåra skador på motorn.**

LMU00138

**Öljytason ilmaisin**

Tämä ilmaisin osoittaa moottorin öljytason. Jos öljytaso laskee alarajan alapuolelle, ilmaisin alkaa vilkkua. Katso tarkemmin kohdasta "ÖLJYN TÄYTTÖ" ja "ÖLJYTASON VAROITUS".

- ① Öljytason ilmaisin

**MUISTUTUS:** \_\_\_\_\_

**Älä käytä moottoria ilman öljyä. Moottori voi vaurioitua vakavasti.**

MMU01553

**Varningslampa för överhettning**

Om motorn blir överhettad, börjar varningsindikatorn blinka. I avsnittet om "VARNINGS-SYSTEM FÖR ÖVERHETTNING" finns mer information.

- ① Varningslampa för överhettning

**VIKTIGT:** \_\_\_\_\_

**Fortsätt inte att köra om en av varningslamporna har tänts. Vid behov kan du gå vidare till avsnittet "FELSÖKNING" i den här manualen. Kontakta din Yamaha-handlare om du inte kan hitta felet och åtgärda det.**

LMU01553

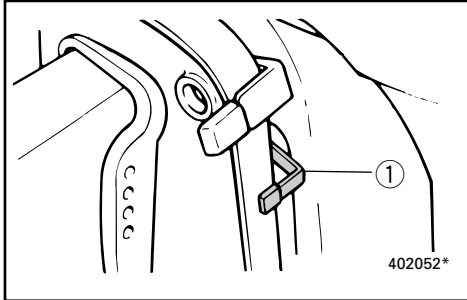
**Ylikuumentumisen varoitus**

Jos moottorin lämpötila nousee liian korkeaksi, varoitusvalo alkaa vilkkua. Lisätietoja \_\_\_\_\_ kohdassa "YLIKUUMENEMISEN VAROITUS".

- ① Ylikuumentumisen varoitus

**MUISTUTUS:** \_\_\_\_\_

**Pysäytä moottori, jos varoitus syttyy. Etsi tarvittaessa ohjeita tämän käsikirjan lopussa \_\_\_\_\_ luvusta "VIANETSINTÄ". Jos et löydä vikaa ja saa sitä korjattua, ota yhteys Yamaha-kauppiaseen.**

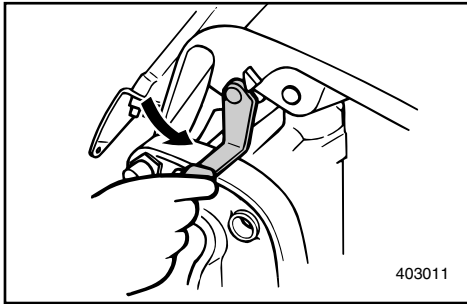


NMD44110

### VIPPELÅSMEKANISME (for modell med manuelt vippesystem)

Vippelåsmekanismen brukes for å hindre at reverseringstrykket fra propellen løfter opp utenbordsmotoren når du bakker. Sett vippelåsspaken i låst stilling (Lock) for å låse den. Sett vippelåsspaken i vippestilling (Tilt) for å frigjøre den.

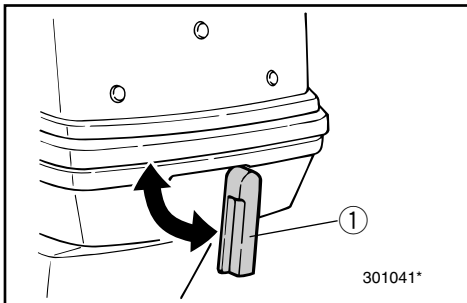
① Vippelåsspak



NMD60010

### SPAK FOR VIPPESTØTTE

Når du vil holde utenbordsmotoren i oppvippet posisjon, låser du spaken for vippestøtte til festebraketten.

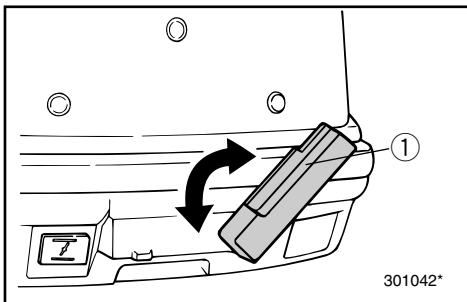


NMD63111

### LÅSESPAKER FOR TOPPDEKSEL

Hvis du vil ta av toppdekselet på motoren, dreier du den fremre og den bakre låsespaken. Løft deretter dekkelet av. Når du skal sette dekkelet på igjen, må du kontrollere at det passer korrekt i gummitetningen. Fest deretter dekkelet igjen ved å sette spakene tilbake i låseposisjon.

① Låsespak for toppdekselet.



WMD44110

**UPPFÄLLNINGSLÅS****(modeller med manuell uppfällning)**

Uppfällningslåset är till för att hindra att trycket från propellern lyfter motorn ur vattnet, när man backar. Du låser mekanismen genom att ställa låshandtaget i låst läge. Frigör mekanismen genom att ställa låshandtaget i uppfällningsläge.

- ① Uppfällningslåshandtag

WMD60010

**UPPFÄLLNINGSSPÄRR**

Om du vill hålla uppe utbordaren i uppfällt läge, lås uppfällningsspärren i motorfästet.

WMD63111

**LÅSHANDTAG FÖR ÖVERKÅPAN**

Så här tar du bort överkåpan: Vrid främre och bakre låshandtag och lyft av kåpan. När du sitter tillbaka den skall du vara noga med att gummitätningen är på plats. Lås överkåpan igen genom att föra tillbaka låshandtagen till spärrläge.

- ① Låshandtag för överkåpan.

ZMD44110

**KIPPAUSLUKKO (käsän kipattava malli)**

Kippauslukko estää moottoria nousemasta ylös potkurin vaikutuksesta peruutettaessa. Lukko lukitaan asettamalla lukitusvipu lukitusasentoon. Lukko vapautetaan siirtämällä lukitusvipu kippausasentoon.

- ① Kippauslukon vipu

ZMD60010

**KIPPAUSTUKIVIPU**

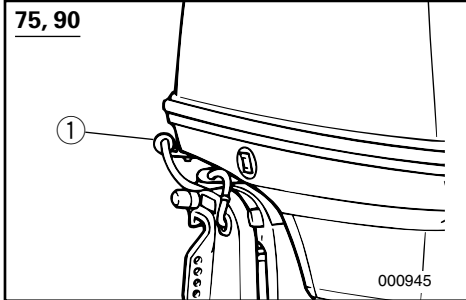
Kun moottori on tuettava ylös kipattuun asentoon, lukitse kippaustukivipu kiinnitystelineeseen.

ZMD63111

**MOOTTORINSUOJUKSEN LUKITUSVIVUT**

Irrota moottorinsuojus kääntämällä etu- ja takalukitusvipuja. Nosta sitten suojus pois. Kun laitat suojusta takaisin paikalleen, varmista että se asettuu kunnolla kumitiivisteseen. Lukitse suojus kääntämällä lukitusvivut lukitusasentoon.

- ① Moottorinsuojuksen lukitusvipu

**75, 90**

NMU01701

**UTSPYLINGSUTSTYR**

Dette utstyret ① brukes for å rense kjølevannssystemet i motoren ved bruk av en hageslange eller vann fra en vannkran.

**MERKNAD:**

Det vises til "SLIK RENGJØR DU KJØLEVANNSKANALENE" i Del 4 for instruksjoner om bruken.

MMU01701

**SPOLNINGSENHET**

Denna enhet ① används för att rengöra motorns kylvattenkanaler med hjälp av en slang och kranvatten.

**OBS:** \_\_\_\_\_

Se "RENGÖRING AV KYLVATTENLEDNINGARNA" i kapitel 4 av bruksanvisningen.

---

LMU01701

**HUUHTELULAITE**

Huuhtelulaitteen ① avulla perämoottorin jäähdytysnestekanavat voidaan huuhdella puutarhaletkun ja vesijohtoveden avulla.

**PS:** \_\_\_\_\_

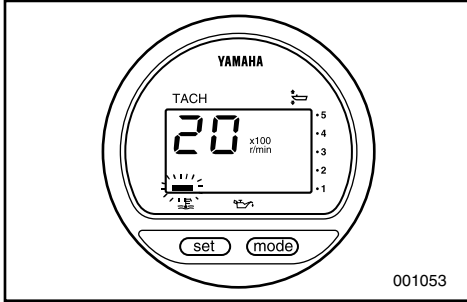
Katso huuhtelulaitteen käyttöohjeet kappaleesta 4 "JÄÄHDYTYSVESIKANAVIEN PUHDISTUS".

---



NMD80010

## VARSLINGSSYSTEM



001053

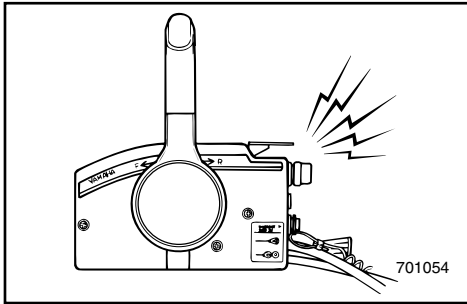
### ADVARSEL:

**Motoren må ikke brukes etter at en varselanordning er aktivert. Rådfør deg med nærmeste Yamaha-forhandler hvis du ikke får lokalisert og rettet feilen.**

NMD82012

## VARSLINGSSYSTEM FOR OVEROPPHETING

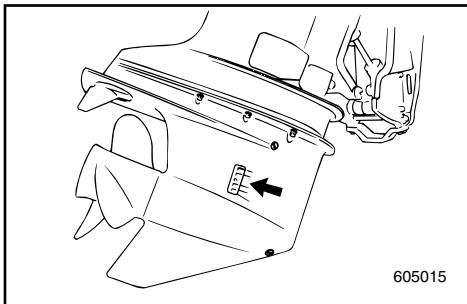
Denne motoren er utstyrt med en varselanordning for overoppheting. Hvis motorens temperatur blir for høy, aktiveres varselanordningen.



701054

(○): Inkludert (—): Ikke tilgjengelig

Aktivering av varselfunksjon	Modell med rorkultkontroll	Modell med fjernkontroll
Motorhastigheten vil automatisk senkes til rundt 2.000 omdreininger per minutt.	—	○
Varsellampen for overoppheting vil slås på.	—	○*1
Du vil høre et varselsignal.	—	○



605015

Hvis varslingsystemet er aktivert, må du stoppe motoren og kontrollere om vanninntaket er tilstoppet.

\*1. Digital turteller



WMD80010

**VARNINGSSYSTEM****VIKTIGT:**

Fortsätt inte att köra om en av varningslam-porna har tänts. Kontakta din Yamaha-handlare, om du inte kan hitta felet och åtgärda det.

WMD82012

**VARNINGSSYSTEM FÖR ÖVERHETTNING**

Den här motorn har ett varningssystem, som aktiveras när motortemperaturen blir för hög.

(○): Ingår

(—): Ej tillgänglig

Aktivering av varningssystemet	Modell med rorkult	Modell med reglagebox
Motorns varvtal går automatiskt ned till ca 2.000 v/min.	—	○
Varningslampan mot överhettning tänds.	—	○*1
Ljudsignalen ljuder.	—	○

Om varningssystemet har aktiverats, stanna motorn och kontrollera om vatteninsuget är igensatt.

\*1. Digital varvräknare

ZMD80010

**VAROITUSJÄRJESTELMÄ****MUISTUTUS:**

Älä jatka ajamista, jos varoitin varoittaa. Ellet löydä ongelmaa ja saa sitä poistettua, ota yhteys Yamaha-kauppiaseen.

ZMD82012

**YLIKUUMENEMISEN VAROITUSJÄRJESTELMÄ**

Tässä moottorissa on ylikuumenemisestä varoitettava laita.

Jos moottori kuumenee liikaa, varoituslaite toimii.

(○): Mukana

(—): Ei saatavana

Varoituslaitteiden käynnistyminen	Ohjaukshavalla varustettu malli	Kaukohallintalaitteella varustettu malli
Moottorin käyntinopeus laskee automaattisesti noin 2 000 kierrokseen minuutissa.	—	○
Ylikuumenemisen varoitusvalo syttyy.	—	○*1
Summeri antaa varoitusäänen.	—	○

Jos varoituslaite on toiminut, pysäytä moottori ja tarkista, onko jäähdytysveden ottokohdassa tukos.

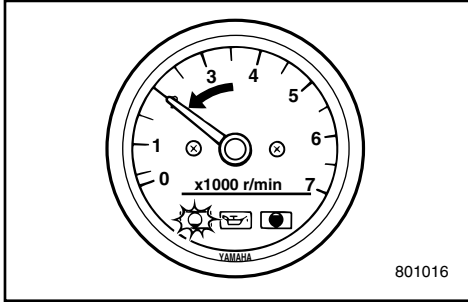
\*1. Digitaalinen yhdistelmämittari



NMD84012

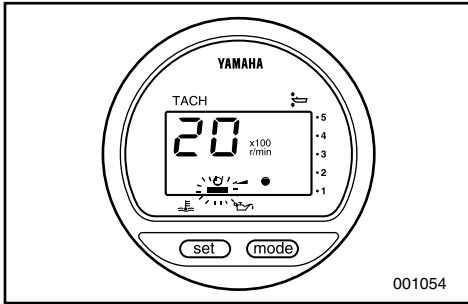
### VARSLINGSSYSTEM FOR OLJENIVÅ/VARSLINGSSYSTEM FOR TILSTOPPING AV OLJEFILTER

Denne motoren er utstyrt med et varslingsystem for oljenivå. Hvis oljenivået synker under den nedre grensen, aktiveres varselanordningen.



801016

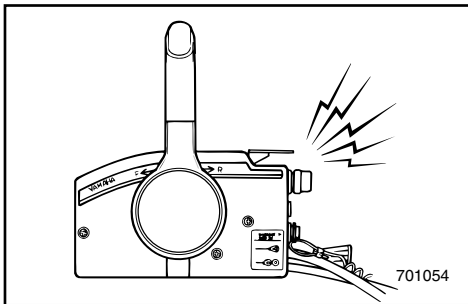
(○): Inkludert (—): Ikke tilgjengelig



001054

Aktivering av varselfunksjon	Modell med rorkultkontroll	Modell med fjernkontroll
Motorhastigheten vil automatisk senkes til rundt 2.000 omdreininger per minutt.	—	○
Varsellampen for oljenivå vil tennes.	—	○
Du vil høre et varselsignal.	—	○

Hvis varslingsystemet er aktivert, må du stoppe motoren og finne årsaken.

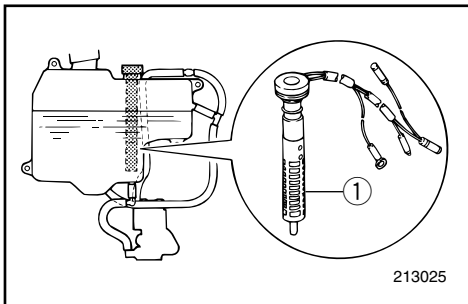


701054

#### MERKNAD:

Varslingen ved tilstopping av oljefilter fungerer på samme måte som varslingen ved lavt oljenivå og overoppheting. Feilsøkingen blir enklere hvis du først kontrollerer om motoren er overopphetet, deretter om oljenivået er lavt og til slutt om oljefilteret er tilstoppet.

① Oljefilter



213025

WMD84012

## OLJEVARNINGSSYSTEM/ VARNINGSSYSTEM FÖR IGENSATT OLJEFILTER

Den här motorn har ett oljevarningssystem.  
Om oljenivån faller under en viss nivå, aktiveras systemet.

(○): Ingår (—): Ej tillgänglig

Aktivering av varningssystemet	Modell med rorkult	Modell med reglagebox
Motorns varvtal går automatiskt ned till ca 2.000 v/min.	—	○
Varningslampan mot oljeöverhettning tänds.	—	○
Ljudsignalen ljuder.	—	○

Om varningssystemet aktiveras, skall du stanna motorn och undersöka orsaken.

**OBS:** \_\_\_\_\_  
Varningssystemet för igensatt oljefilter liknar olje- och överhettningssystemen. Om du skall felsöka, är det lättast att börja med överhettning, därefter oljenivån och sist igensättning av oljefiltret.

① Oljefilter

ZMD84012

## ÖLJYTASON VAROITUSJÄRJESTELMÄ/ ÖLJYNSUODATTIMEN TUKKEUTUMISEN VAROITUSJÄRJESTELMÄ

Tässä moottorissa on öljytason varoitusjärjestelmä.  
Jos öljytaso laskee alarajan alapuolelle, varoituslaite toimii.

(○): Mukana (—): Ei saatavana

Varoituslaitteiden käynnistyminen	Ohjaukskahvalla varustettu malli	Kaukohallintalaitteella varustettu malli
Moottorin käyntinopeus laskee automaattisesti noin 2 000 kierrokseen minuutissa.	—	○
Öljymäärän varoitusvalo syttyy.	—	○
Summeri antaa varoitusäänen.	—	○

Jos varoituslaite on toiminut, pysäytä moottori ja tarkista, onko jäähdytysveden ottokohdassa tukos.

**PS:** \_\_\_\_\_  
Järjestelmä varoittaa öljynsuodattimen tukkeutumisesta samalla tavalla kuin öljytason alenemisesta ja ylikuumentumisesta. Vikaa etsittäessä on suositeltavaa tarkistaa ensin ylikuumentuminen, sitten öljyntaso ja lopuksi öljynsuodattimen tukkeutuminen.

① Öljynsuodatin



NMF00010

## Del 3

# BRUK



<b>MONTERING</b> .....	3-1
Montering av utenbordsmotoren .....	3-2
<b>FYLING AV BENSIN OG</b>	
<b>MOTOROLJE</b> .....	3-4
Fylling av bensin.....	3-4
Fylling av olje.....	3-4
<b>KONTROLL FØR BRUK</b> .....	3-7
Bruk etter lagring i lengre tid .....	3-8
<b>INNKJØRING AV MOTOREN</b> .....	3-9
<b>START AV MOTOREN</b> .....	3-11
<b>OPPVARMING AV MOTOREN</b> .....	3-14
<b>GIRSKIFTING</b> .....	3-15
Forover .....	3-15
Bakover.....	3-15
<b>STOPP AV MOTOREN</b> .....	3-16
<b>TRIMMING AV</b>	
<b>UTENBORDSMOTOREN</b> .....	3-17
Justering av trimvinkelen.....	3-18
<b>OPP- OG NEDVIPPING</b> .....	3-21
<b>KJØRING UNDER ANDRE FORHOLD</b> ..	3-25
Kjøring i saltvann .....	3-25
Kjøring i gjøret vann .....	3-25

## Kapitel 3

# ANVÄNDNING

## Luku 3

# KÄYTTÖ

<b>MONTERING</b> .....	3-1
Montering av utombordsmotorn.....	3-2
<b>PÅFYLLNING AV BRÄNSLE</b>	
<b>OCH MOTOROLJA</b> .....	3-4
Påfyllning av bränsle.....	3-4
Påfyllning av oja .....	3-4
<b>INNAN DU ANVÄNDER MOTORN</b>	
<b>FÖRSTA GÅNGEN</b> .....	3-7
Användning efter en längre tids	
förvaring.....	3-8
<b>INKÖRNING</b> .....	3-9
<b>START AV MOTORN</b> .....	3-11
<b>UPPVÄRMNING AV MOTORN</b> .....	3-14
<b>VÄXLA</b> .....	3-15
Framåt .....	3-15
Back .....	3-15
<b>STANNA MOTORN</b> .....	3-16
<b>TRIMNING AV UTBORDAREN</b> .....	3-17
Inställning av trimvinkel .....	3-18
<b>UPPFÄLLNING/NEDFÄLLNING</b> .....	3-21
<b>KÖRNING UNDER ANDRA</b>	
<b>FÖRHÅLLANDEN</b> .....	3-25
Körning i saltvatten .....	3-25
Körning i grumligt vatten.....	3-25

<b>ASENNUS</b> .....	3-1
Perämoottorin kiinnitys .....	3-2
<b>BENSIININ JA ÖLJYN TANKKAUS</b> .....	3-4
Tankkaus .....	3-4
Öljyn lisuääminen .....	3-4
<b>TOIMENPITEET ENNEN</b>	
<b>KÄYNNISTYSTÄ</b> .....	3-7
Käyttö pitkän varastoinnin jälkeen .....	3-8
<b>MOOTTORIN TOTUTUSKÄYTTÖ</b> .....	3-9
<b>MOOTTORIN KÄYNNISTYS</b> .....	3-11
<b>MOOTTORIN LÄMMITYS</b> .....	3-14
<b>AIHTAMINEN</b> .....	3-15
Eteenpäin .....	3-15
Taaksepäin .....	3-15
<b>MOOTTORIN PYSÄYTYS</b> .....	3-16
<b>PERÄMOOTTORIN TRIMMAUS</b> .....	3-17
Trimmikulman säätö.....	3-18
<b>KIPPAUS YLÖS/ALAS</b> .....	3-21
<b>AJO MUISSA OLOSUHTEISSA</b> .....	3-25
Ajo merivedessä .....	3-25
Ajo sameassa vedessä.....	3-25



## MONTERING

**ADVARSEL:** \_\_\_\_\_

Feil motorhøyde eller forhold som hindrer en jevn vannstrøm rundt båten (f.eks. båtenes konstruksjon eller tilstand eller tilbehør som badestiger/ekkoloddgivere) kan føre til vannsprut når båten er i fart. Det kan oppstå alvorlige skader på motoren hvis den brukes vedvarende under påvirkning av vannsprut.

**MERKNAD:** \_\_\_\_\_

Kontroller båtenes flyteevne i forbindelse med testene i vann. Da skal den ligge i ro med maksimal last. Kontroller at det statiske vannivået ved eksoshuset er så lavt at vann ikke kan trenge inn i motorhodet hvis vannet stiger som følge av bølger når utenbordsmotoren ikke går.

WMF10010

## MONTERING

**VIKTIGT:** \_\_\_\_\_

Om motorn är monterad på fel höjd eller om det finns annat som "hindrar" vattenflödet (t.ex. båtens konstruktion, badstegar eller ekolodsgivare), kan det spruta vatten under gång. Om motorn hela tiden får arbeta i vattenspray, kan den skadas allvarligt.

**OBS:** \_\_\_\_\_

Testa båtens flytkraft i vila, med maximal last. Se till att vattennivån på avgashuset är så låg, att vågor inte kan slå in i motorenheten när båten ligger stilla.

ZMF10010

## ASENNUS

**MUISTUTUS:** \_\_\_\_\_

Moottorin väärä korkeus tai veden tasaista virtausta haittaavat esteet (esim. veneen muoto, perälaudan tikkaat tai syvyysmittarin anturi)t voivat aiheuttaa veneen kulkiessa vesisuihkun. Moottori voi vaurioitua vakavasti, jos sillä ajetaan pitkään niin, että veneen perään muodostuu vesisuihku.

**PS:** \_\_\_\_\_

Tarkista testauksen yhteydessä veneen kelluvuus levossa täydellä kuormalla. Tarkista, että veden pinta on pakoputken kohdalla tarpeeksi alhaalla niin, ettei vettä pääse pysähdyksissä olevaan moottoriin, kun aallot nostavat vedenpintaa.



NMF12012

## MONTERING AV UTENBORDSMOTOREN

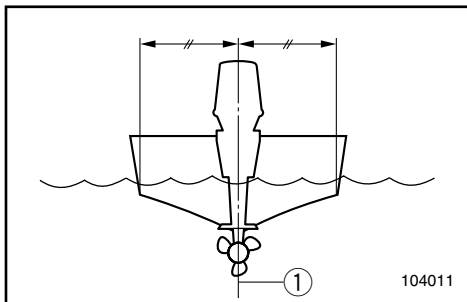
### **FARE**

Feilaktig montering av utenbordsmotoren kan føre til farlige situasjoner. Båten kan bli vanskelig å manøvrere, du kan miste kontrollen over den og det kan oppstå fare for brann. Merk deg følgende:

- Opplysningene i dette avsnittet er en generell orientering. Det er ikke mulig å gi fullstendige anvisninger for alle mulige kombinasjoner av båt og motor. Riktig montering avhenger til dels av erfaring og den aktuelle båt/motorkombinasjonen.
- Nærmeste forhandler eller en annen med kjennskap til montering av utenbordsmotorer bør montere motoren for deg. Hvis du skal montere motoren selv, bør du gis en innføring i dette av en person med erfaring. [fastmontert type]
- Forhandleren eller en annen med erfaring i montering av utenbordsmotorer bør vise deg hvordan du monterer motoren. [bærbar type]

Monter utenbordsmotoren i båtens senterlinje (kjøllinje) og forviss deg om at selve båten er i balanse. Ellers vil båten være vanskelig å styre. Hvis båten er asymmetrisk, bør du ta kontakt med nærmeste forhandler.

① Senterlinje (kjøllinje)





WMF12012

## MONTERING AV UTOMBORDSMOTORN

### **AVARNING**

Om motorn monteras fel kan det leda till att du har dålig manöverförmåga, förlorar kontrollen över båten och t.o.m. riskerar brand. Tänk på följande:

- Informationen i detta avsnitt är inte heläckande. Det är omöjligt att redovisa varje tänkbar kombination båt/motor. En korrekt montering bygger dels på erfarenhet, dels på kombinationen båt/motor.
- Din båthandlare eller någon annan erfaren person bör montera motorn. Om du skall montera den själv, bör du vara ordentligt utbildad (gäller permanent monterad motor).
- Din båthandlare eller någon annan erfaren person bör visa dig hur du skall montera motorn (gäller bärbar motor).

Montera motorn över båtens mittlinje (köllinjen). Se till att båten är väl balanserad, annars kan den bli svår att styra. Fråga din handlare när det gäller båtar utan köl eller asymmetriska båtar.

- ① Mittlinje (köllinje)

ZMF12012

## PERÄMOOTTORIN KIINNITYS

### **VAROITUS**

Moottorin virheellinen kiinnitys voi aiheuttaa vakavia vaaroja: veneen käsittely vaikeutuu, vene menettää ohjattavuutensa, on olemassa jopa tulipalon vaara. Ota nämä asiat huomioon:

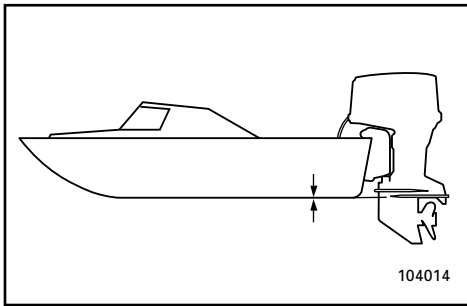
- Tässä luvussa esitetyt tiedot ovat vain ohjeellisia. On mahdoton antaa täydellisiä ohjeita, jotka kattaisivat kaikki moottorien ja veneiden yhdistelmät. Löydät moottorin oikean kiinnitystavan kokemuksen kautta ja ottamalla huomioon sen, miten moottorisi ja veneesi toimivat yhdessä.
- Sinun tulisi antaa moottorisi kiinnitys kauppiaan tai muun kokeneen henkilön tehtäväksi. Jos kiinnität moottorin itse, pyydä ohjeita kokeneelta henkilöltä. [pysyvästi kiinnitettävä tyyppi]
- Anna kauppiaan tai muun kokeneen henkilön näyttää sinulle, miten moottorisi kiinnitetään veneeseen oikein. [siirrettävä tyyppi]

Kiinnitä moottori veneen keskiviivalle (kölilinjalle) ja varmista, että itse vene on hyvin tasapainossa. Epätasapainoista venettä on vaikea ohjata. Jos vene on kölitön tai epäsymmetrinen, neuvottele kauppiaan kanssa.

- ① Keskiviiva (kölilinja)

**FARE**

**Montering av en for stor motor på båten kan føre til stor ustabilitet. Monter aldri en utenbordsmotor med større effekt enn den høyeste tillatte effekten som står oppført på båtens merkeplate. Hvis båten ikke har en merkeplate, må du ta kontakt med båtprodusenten.**



NMU01299

**Monteringshøyde**

For at du skal kunne kjøre båten mest mulig effektivt, må skrogets og påhengsmotorens vannmotstand minskes til et minimum. Påhengsmotorens monteringshøyde har stor innvirkning på vannmotstanden. Hvis monteringshøyden er for stor, kan det oppstå kavitasjon slik at fremdriften reduseres. Hvis tippen av propellbladene skjærer gjennom luften, blir motorens turtall unormalt høyt slik at motoren overopphetes. Hvis monteringshøyden er for liten, øker vannmotstanden og dermed reduseres motoreffekten. Monter motoren slik at antikavitasjonsplaten ligger i linje med båtens bunn.

**MERKNAD:**

- Påhengsmotorens optimale monteringshøyde påvirkes av båt/motorkombinasjonen. Prøveturer med forskjellig monteringshøyde kan gjøre det enklere å finne frem til den riktige monteringshøyden.
- Se avsnittet om "TRIMMING AV PÅHENGSMOTOREN" for instruksjoner om hvordan trimmingsvinkelen skal fastsettes for påhengsmotoren.

**⚠VARNING**

Häng aldrig på en för kraftig motor på båten, det kan vara farligt. Om båten har en högsta hk-gräns skall du respektera den. Om båten inte har någon angiven hk-gräns, fråga den du köper båten av eller ev. båtens tillverkare.

MMU01299

**Monteringshöjd**

För att få ut mesta möjliga prestanda, bör båtens och motorns vattenmotstånd vara så litet som möjligt. Vattenmotståndet påverkas mycket av utbordarens monteringshöjd. Om den monteras för högt tenderar båten att kavitera, vilket ger sämre framdrivningskraft; om propellern skär vattenytan ökar varvtalet onormalt och motorn blir överhettad. Om utbordaren monteras för djupt ökar vattenmotståndet och motorn ger sämre effekt. Montera motorn så, att kavitationsplattan står i linje med båtens botten.

**OBS:**

- Den bästa monteringshöjden beror på kombinationen av motor och båt. Ett bra sätt att bestämma bästa monteringshöjd är genom testkörningar.
- Se avsnittet "TRIMMA UTBORDSMOTORN" för anvisningar om hur du ställer in utbordarens trimvinkel.

**⚠VAROITUS**

Liian voimakas moottori voi tehdä veneestä erittäin epävakaan. Älä käytä veneessä moottoria, jonka teho ylittää veneen tyyppikilvessä mainitun maksimitohon. Jos veneen maksimitehoa ei mainita, kysy asiasta veneen valmistajalta.

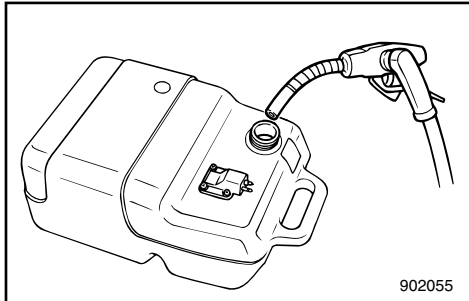
LMU01299

**Kiinnityskorkeus**

Jotta veneesi kulkisi mahdollisimman hyvin, veneen ja moottorin kulkuvastuksen tulee olla mahdollisimman pieni. Perämoottorin kiinnityskorkeus vaikuttaa kulkuvastukseen merkittävästi. Jos moottori on kiinnitetty liian korkealle, muodostuu potkurin voimaa vähentävää kavitaatiota. Jos potkuri leikkaa ilmaa, moottori käyntinopeus nousee liian korkeaksi ja moottori kuumenee. Jos moottori on kiinnitetty liian alhaalle, virtausvastus kasvaa ja teho heikkenee. Kiinnitä moottori niin, että kavitoitilevy on veneen pohjan tasalla.

**PS:**

- Perämoottorin ihanteellinen korkeus riippuu veneen ja moottorin yhdistelmästä. Voit etsiä parhaan kiinnityskorkeuden koeajamalla venettä erilaisilla korkeuksilla.
- Katso perämoottorin trimmikulman säätöohjeet kappaleesta "PERÄMOOTTORIN TRIMMIKULMAN SÄÄTÄMINEN".



NMF20010

## FYLLING AV BENSIN OG MOTOROLJE

NMF30011

### FYLLING AV BENSIN

- 1) Skru av lokket på bensintanken.
- 2) Fyll bensintanken med forsiktighet.
- 3) Skru lokket skikkelig på plass etter å ha fylt bensin. Tørk opp eventuelt bensinsøl.

Bensintankens volum: Se  
"SPESIFIKASJONER", side 4-1.

NMU01800

### FYLLING AV OLJE

Denne motoren er utstyrt med et oljeinjeksjonssystem, som gir fremragende smøring ved å sørge for riktig blanding av olje og bensin under alle driftsforhold. Det kreves ingen forblending av bensinen (bortsett fra i innkjøringsperioden). Hell simpelthen bensin på bensintanken og olje på oljetanken. Praktiske indikatorfelt viser status for oljetilførselen. For nærmere opplysninger om hvordan indikatoren fungerer, se "Oljenivåindikatoren" i dette kapittel.

Slik fyller du motorolje på motoroljetanken:

**FARE**

**Fyll ikke bensin på oljetanken. Det kan føre til brann eller eksplosjon.**

Motoroljetankens volum:  
Se Kapittel 4, "Spesifikasjoner".

WMF20010

## PÅFYLLNING AV BRÄNSLE OCH MOTOROLJA

WMF30011

### PÅFYLLNING AV BRÄNSLE

- 1) Skruva av bränsletankslocket.
- 2) Fyll på bränsle försiktigt.
- 3) Skruva på locket ordentligt efter påfyllningen. Torka upp ev. utspillt bränsle.

Bränsletankskapacitet: Se  
"SPECIFIKATIONER", sidan 4-1.

MMU01800

### PÅFYLLNING AV OLJA

Den här motorn är försedd med oljeinsprutningssystem, vilket ger bättre smörjning genom att rätt volym olja alltid tillförs. Du behöver inte förblanda bränslet (förutom under inkörningsperioden). Håll bara bensiin i bränsletanken och olja i oljetanken. Lättavlästa indikatorer visar hur mycket olja som finns kvar. Se avsnittet om oljevarningssystemet i det här kapitlet för mer information om hur du avläser indikatorerna.

Så här fyller du på olja i oljetanken:

#### **⚠VARNING**

Håll aldrig bensiin i oljetanken, det kan leda till brand eller explosion.

Oljetankskapacitet:  
Se kapitel 4, "Specifikationer".

ZMF20010

## BENSIININ JA ÖLJYN TANKKAUS

ZMF30011

### TANKKAUS

- 1) Avaa polttoainesäiliön tulppa.
- 2) Täytä polttoainesäiliö varovasti.
- 3) Sulje tulppa huolella täytön jälkeen. Pyyhi läikkynyt bensiini pois.

Polttoainesäiliön tilavuus: Ks.  
"TEKNISET TIEDOT", sivu 4-1.

LMU01800

### ÖLJYN LISÄÄMINEN

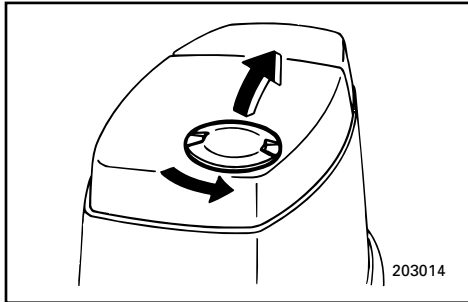
Tässä moottorissa on öjynruiskutusjärjestelmä, joka huolehtii tehokkaasta voitelusta varmistamalla, että bensiinissä on öljyä sopivasti kaikissa olosuhteissa. Bensiiniin ei tarvitse erikseen sekoittaa öljyä (paitsi sisäänajon aikana). Riittää, että polttoainesäiliöön kaadetaan bensiiniä ja öljysäiliöön öljyä. Kätevä segmenttinäyttö näyttää säiliössä olevan öljyn määrän. Katso lisätietoja kohdasta "Öljymäärän osoitin" tässä kappaleessa.

Moottoriöljyn lisääminen öljysäiliöön:

#### **⚠VAROITUS**

Älä kaada öljysäiliöön bensiiniä. Se voisi aiheuttaa tulipalon tai räjähdysen.

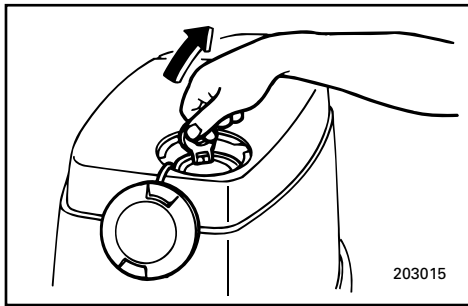
Moottoriöljysäiliön tilavuus:  
Katso kappale 4, "Tekniset tiedot."



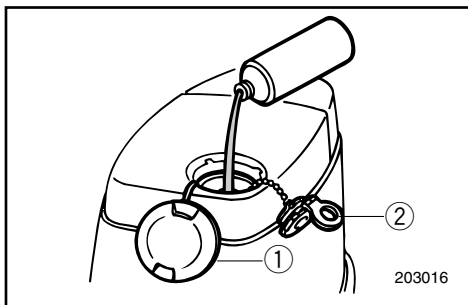
NMF34110\*

**Fremgangsmåte**

1) Drei beskyttelseslokket over oljetankåpningen oppå toppdekslet mot urviseren og ta det av.



2) Ta av oljetanklokket ved å trekke i hempen.



3) Fyll motoroljen langsomt på motoroljetanken.

4) Sett begge lokkene skikkelig på igjen etter fyllingen.

- ① Beskyttelseslokk over oljetankåpning
- ② Oljetanklokk

WMF34110

**Gör så här**

- 1) Vrid skyddslocket, högst upp på överkåpan, motsols och öppna det.

ZMF34110

**Toimintatapa**

- 1) Avaa moottorin yläsuojuksessa oleva öljyntäyttötulpan kansi kiertämällä sitä vastapäivään.

- 2) Dra i flänsen för att öppna oljetankens påfyllningslock.

- 2) Avaa öljysäiliön täyttöaukon tulppa liuskasta vetämällä.

- 3) Fyll långsamt på olja i oljetanken.
- 4) Sätt tillbaka alla lock ordentligt efter påfyllningen.

- 3) Kaada öljyä hitaasti öljysäiliöön.
- 4) Täytön jälkeen sulje tulppa ja kansi huolella.

- ① Skyddslock
- ② Oljetankens påfyllningslock

- ① Öljyntäyttötulpan kansi
- ② Öljyntäyttöaukon tulppa



NMD33210

**Indikator for oljenivå  
50/60/70**

Varslingssystemet for oljenivå har følgende funksjoner:

Varselindikator for oljenivå (digital turteller)	Varsellampe for oljenivå (analog turteller/bunndeksel)	Motoroljetank	Merknader
	Grønn 	mer enn 770 cm <sup>3</sup> (0,81 US qt, 0,68 Imp qt)	Etterfylling ikke nødvendig.
	Gul 	fra 770 cm <sup>3</sup> (0,81 US qt, 0,68 Imp qt) ned til 280 cm <sup>3</sup> (0,30 US qt, 0,25 Imp qt)	Fyll på olje, se Fylling av olje.
	Rød 	280 cm <sup>3</sup> (0,30 US qt, 0,25 Imp qt) eller mindre	Lydalarmen utløses i fjernkontrollboksen og motorturtallet begrenses til ca. 2 000 o/min for å spare olje. Kontroller om oljefilteret er tilstoppet.

NMD33310

**Indikator for oljenivå  
75/90**

Varslingssystemet for oljenivå har følgende funksjoner:

Varselindikator for oljenivå (digital turteller)	Varsellampe for oljenivå (analog turteller/bunndeksel)	Motoroljetank	Merknader
	Grønn 	mer enn 1 130 cm <sup>3</sup> (1,19 US qt, 0,99 Imp qt)	Etterfylling ikke nødvendig.
	Gul 	fra 1 130 cm <sup>3</sup> (1,19 US qt, 0,99 Imp qt) ned til 310 cm <sup>3</sup> (0,33 US qt, 0,27 Imp qt)	Fyll på olje, se Fylling av olje.
	Rød 	310 cm <sup>3</sup> (0,33 US qt, 0,27 Imp qt) eller mindre	Lydalarmen utløses i fjernkontrollboksen og motorturtallet begrenses til ca. 2 000 o/min for å spare olje. Kontroller om oljefilteret er tilstoppet.



WMD33210

## Oljenivåindikator 50/60/70

De olika oljenivåsystemen fungerar så här:

Oljevarningsindikator (digital varvräknare)	Oljevarningslampa (analog varvräknare/underkåpan)	Motoroljetank	Anmärkning
	Grön 	mer än 770 cm <sup>3</sup> 	Ingen påfyllning.
	Gul 	mellan 770 cm <sup>3</sup> och 280 cm <sup>3</sup> 	Fyll på olja, se avsnittet om påfyllning av olja.
	Röd 	280 cm <sup>3</sup> eller mindre 	Olja har inte fyllts på. Ljudsignal från reglageboxen och motorvarvtalet sänks till ca 2.000 v/min. för att spara olja. Kontrollera om oljefiltret är igensatt.

WMD33310

## Oljenivåindikator 75/90

De olika oljenivåsystemen fungerar så här:

Oljevarningsindikator (digital varvräknare)	Oljevarningslampa (analog varvräknare/underkåpan)	Motoroljetank	Anmärkning
	Grön 	mer än 1.130 cm <sup>3</sup> 	Ingen påfyllning.
	Gul 	mellan 1.130 cm <sup>3</sup> och 310 cm <sup>3</sup> 	Fyll på olja, se avsnittet om påfyllning av olja.
	Röd 	310 cm <sup>3</sup> eller mindre 	Olja har inte fyllts på. Ljudsignal från reglageboxen och motorvarvtalet sänks till ca 2.000 v/min. för att spara olja. Kontrollera om oljefiltret är igensatt.



ZMD33210

**Öljymäärän osoitin****50/60/70**

Öljytason varoitusjärjestelmän toiminnot ovat seuraavat:

Öljytason varoitin (digitaalinen käyntinopeus- mittari)	Öljytason varoitusvalo (analoginen käyntinopeusmittari/ alakoppa)	Moottorin öljysäiliö	Huomautuksia
	Vihreä 	yli 770 cm <sup>3</sup>	Öljyä ei tarvitse lisätä.
	Keltainen 	770 cm <sup>3</sup> - 280 cm <sup>3</sup>	Lisää öljyä, ks. "Öljyn lisääminen".
	Punainen 	alle 280 cm <sup>3</sup>	Kaukohallintalaitteessa soi summeri ja moottorin käyntinopeus rajoitetaan noin 2000 kierrokseen minuutissa öljyn säästämiseksi. Tarkista, onko öljynsuodatin tukossa.

ZMD33310

**Öljymäärän osoitin****75/90**

Öljytason varoitusjärjestelmän toiminnot ovat seuraavat:

Öljytason varoitin (digitaalinen käyntinopeus- mittari)	Öljytason varoitusvalo (analoginen käyntinopeusmittari/ alakoppa)	Moottorin öljysäiliö	Huomautuksia
	Vihreä 	yli 1130 cm <sup>3</sup>	Öljyä ei tarvitse lisätä.
	Keltainen 	1130 cm <sup>3</sup> - 310 cm <sup>3</sup>	Lisää öljyä, ks. "Öljyn lisääminen".
	Punainen 	alle 310 cm <sup>3</sup>	Kaukohallintalaitteessa soi summeri ja moottorin käyntinopeus rajoitetaan noin 2000 kierrokseen minuutissa öljyn säästämiseksi. Tarkista, onko öljynsuodatin tukossa.

---

**- MEMO -**





NMF40012

## KONTROLL FØR BRUK

### **FARE**

Hvis en av enhetene som inngår i kontrollen før bruk ikke fungerer som den skal, må du sørge for at den blir nærmere undersøkt og reparert før utenbordsmotoren tas i bruk. Ellers kan det inntreffe en ulykke.

NMF41110

### **Bensin**

- Kontroller at du har rikelig med bensin til den planlagte turen.
- Forsikre deg om at det ikke er bensinlekkasjer eller bensingass i båten.
- Kontroller at bensinslangeforbindelsene er tette.
- Plasser bensintanken på et sikkert og plant sted og kontroller at bensinslangen ikke er vridd eller flatklemt eller kan komme i kontakt med skarpe gjenstander.

NMF42110

### **Olje**

- Kontroller at du har nok olje til den planlagte turen.

NMF43010

### **Betjeningsanordninger**

- Kontroller at gassregulering, gir- og styremekanisme fungerer som de skal før du starter motoren.
- Betjeningsanordningene skal bevege seg jevnt og uhindret uten for mye spillerom.
- Se etter løse eller beskadigede forbindelser.
- Kontroller at start- og stoppbrytere virker som de skal etter at utenbordsmotoren er vippet ned i vannet.

WMF40012

## INNAN DU ANVÄNDER MOTORN FÖRSTA GÅNGEN

### ⚠AVARNING

Om någonting inte fungerar som det skall under den inledande kontrollen, se till att det kontrolleras och repareras innan du använder motorn, annars kan du råka ut för en olycka.

WMF41110

### Bränsle

- Se till att du har tillräckligt med bränsle för båtturen.
- Se till att inget bränsle läcker ut och att det inte förekommer bensinångor.
- Kontrollera att alla bränsleledningsanslutningar är täta.
- Se till att tanken står plant och skyddat och att bränsleslangen inte är tillplattad eller böjd, och att det inte finns vassa föremål i närheten av den.

WMF42110

### Olja

- Se till att du har gott om olja för turen.

WMF43010

### Kontroller

- Kontrollera att gasreglage, växelspak och styrning fungerar, innan du startar motorn.
- Kontrollerna skall löpa smidigt, utan att kärva eller glappa.
- Håll ögonen öppna för lösa eller skadade anslutningar.
- Kontrollera att start- och stoppknappar fungerar, när motorn är i vattnet.

ZMF40012

## TOIMENPITEET ENNEN KÄYNNISTYSTÄ

### ⚠VAROITUS

Jos käynnistystä edeltävissä tarkastuksissa ilmenee jotain, joka ei toimi oikein, anna tarkastaa ja korjata tilanne ennen perämoottorin käyttöä. Muuten seurauksena voi olla tapaturma.

ZMF41110

### Polttoaine

- Tarkista, että matkaa varten on käytettävissä runsaasti polttoainetta.
- Tarkista, ettei polttoainetta vuoda eikä bensiinihöyryn hajua tunnu.
- Tarkista, että polttoaineletkun liitokset ovat tiukalla.
- Varmista, ettei polttoaineletku ole litistynyt eikä mutkalla, ja ettei sen lähellä ole teräviä särmiä.

ZMF42110

### Ölly

- Tarkista, että matkaa varten on käytettävissä runsaasti öljyä.

ZMF43010

### Hallintalaitteet

- Tarkista ennen moottorin käynnistystä, että kaasu, vaihte ja ohjaus toimivat hyvin.
- Hallintalaitteiden tulee toimia pehmeästi ja takertelematta, eikä epätavallista välystä saa tuntua.
- Tarkista, etteivät liitokset ole löysällä tai vahingoittuneet.
- Tarkista käynnistys- ja pysäytyskytkinten toiminta, kun perämoottori on vedessä.



NMF43510

**Motor**

- Kontroller motoren og monteringen av motoren.
- Se etter løse eller beskadigede festeanordninger.
- Kontroller om propellen er påført skade.

**ADVARSEL:**

**Motoren må ikke startes når den er vippet opp av vannet. Det kan føre til overoppheting og alvorlig motorskade.**

NMU01790

**BRUK ETTER LAGRING I LENGRE TID**

Ved bruk av motoren etter at den har vært lagret i lang tid (12 måneder), gjør du følgende:

- 1) Bruk bensin som er blandet med olje i forholdet 50:1 når du skal starte motoren.
- 2) Start motoren. La den gå på tomgang.

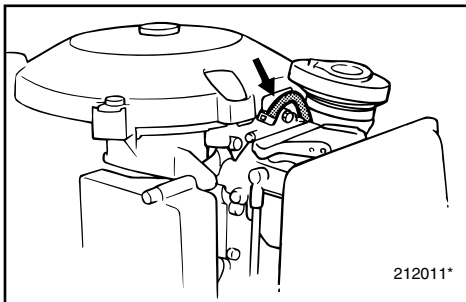
**FARE**

- Elektriske deler må ikke røres eller fjernes ved start eller bruk av motoren.
- Hold hender, hår og klær unna svinghjulet og andre roterende deler når motoren går.

- 3) Kontroller at olje strømmer gjennom oljetilførselsrørene. Etter at eventuell luft i tilførselsledningene er drevet ut, skal oljesmøresystemet tilføre motoren olje som normalt. Hvis oljen ikke begynner å strømme gjennom rørene etter 10 minutter på tomgang, må du ta kontakt med nærmeste Yamaha-forhandler.

**ADVARSEL:**

**Når motoren skal brukes etter lengre tids lagring, må du gjennomføre punktene ovenfor. Ellers kan motoren skjære seg.**



WMF43510

**Motor**

- Kontrollera motorn och motorupphängningen.
- Kontrollera särskilt att inga fästen är lösa eller skadade.
- Kontrollera att propellern inte är skadad.

**VIKTIGT:** \_\_\_\_\_

Motorn får bara startas i vattnet, annars kan den överhettas och skadas allvarligt.

MMU01790

**ANVÄNDNING EFTER EN LÄNGRE TIDS FÖRVARING**

Gör så här när du skall använda motorn efter en längre tids (12 månader) förvaring:

- 1) Använd en 50:1-blanding av bensen och olja.
- 2) Starta motorn. Låt den gå på tomgång.

**⚠AVARNING** \_\_\_\_\_

- Vid start och användning får du aldrig röra vid elektriska delar.
- Håll händer, hår och kläder borta från svänghjulet och andra roterande delar när motorn går.

- 3) Kontrollera att oljan rinner genom oljemattingsrören. När eventuell luft pressats ut bör oljeinsprutningssystemet mata olja som vanligt. Om ingen olja kommer efter 10 minuters tomgång, skall du kontakta din Yamaha-handlare.

**VIKTIGT:** \_\_\_\_\_

Var noga med att följa anvisningarna ovan, när motorn inte använts på länge, annars riskerar du att den skär.

ZMF43510

**Moottori**

- Tarkista moottori ja sen kiinnitys.
- Etsi löystyneitä tai vahingoittuneita kiinnityslaitteita.
- Tarkista, ettei potkuri ole vahingoittunut.

**MUISTUTUS:** \_\_\_\_\_

Älä käynnistä moottoria, ellei se ole vedessä. Jos käytät moottoria kuivana, se kuumenee ja voi vahingoittaa vakavasti.

LMU01790

**KÄYTTÖ PITKÄN VARASTOINNIN JÄLKEEN**

Kun käytät moottoria pitkän varastointiajan (12 kk) jälkeen, menettele seuraavasti:

- 1) Käytä moottoria käynnistäessäsi bensiini-öljy-seosta 50:1.
- 2) Käynnistä moottori. Jätä se joutokäynnille.

**⚠VAROITUS** \_\_\_\_\_

- Älä koske sähkölaitteisiin äläkä irrota niitä, kun käynnistät moottoria tai kun se käy.
- Pidä kädet, hiukset ja vaatteet kaukana vauhtipyörästä ja muista liikkuvista osista moottorin käydessä.

- 3) Tarkkaile öljyn virtausta öljynsyöttöputkissa. Kun mahdollinen ilma on poistunut öljyputkista, öljynruiskutusjärjestelmän pitäisi syöttää öljyä normaalisti. Ellei öljyä virtaa 10 minuutin joutokäynnin jälkeen, ota yhteys Yamaha-huoltoon.

**MUISTUTUS:** \_\_\_\_\_

Kun käytät moottoria pitkän varastoinnin jälkeen, muista menetellä yllä neuvotulla tavalla, muuten moottori voi leikata kiinni.



NMU01776

## INNKJØRING AV MOTOREN

Den nye motoren må ha en innkjøringsperiode slik at kontaktflatene til bevegelige deler slites jevnt. Riktig innkjøring vil bidra til korrekt ytelse og lengre levetid for motoren.

### ADVARSEL:

- Hvis anvisningene for innkjøring ikke følges, kan det føre til kortere levetid for motoren eller alvorlige skader på den.
- Forblandet bensin må brukes under innkjøringen i tillegg til olje fra oljesmøresystem.

Innkjøringsperiode: 10 timer

Forblandingsforhold mellom bensin og motorolje ved innkjøring: 50 : 1

NMU00225

### Skjema for bensin-/motoroljeblanding

Blandingsforhold	50 : 1			
	1 L (0,26 US gal, 0,22 Imp gal)	12 L (3,2 US gal, 2,6 Imp gal)	14 L (3,7 US gal, 3,1 Imp gal)	24 L (6,3 US gal, 5,3 Imp gal)
Bensin				
Motorolje	0,02 L (0,02 US qt, 0,018 Imp qt)	0,24 L (0,25 US qt, 0,21 Imp qt)	0,28 L (0,30 US qt, 0,25 Imp qt)	0,48 L (0,51 US qt, 0,42 Imp qt)

### ADVARSEL:

Sørg for at bensin og olje er helt sammenblandet, ellers kan utenbordsmotoren bli påført skade.



MMU01776

## INKÖRNING AV MOTORN

Din nya motor behöver köras in så att anliggningsytorna på rörliga delar nöts in jämnt mot varandra. Motorn fungerar bättre och får längre livslängd om du kör in den ordentligt.

### VIKTIGT: \_\_\_\_\_

- Om du inte följer inkörningsanvisningarna riskerar du kortare livslängd och t.o.m. allvarliga skador på motorn.
- Du måste använda förblandat bränsle under inkörningsperioden, och dessutom olja i oljeinsprutningssystemet.

Inkörningstid: 10 timmar

Förblandningsförhållande bensin/motorolja under inkörningen: 50:1

MMU00225

### Blandningsschema för bensin/motorolja

Blandningsschema för bensin/motorolja	50 : 1			
Bensin	1 λίτρο	12 λίτρο	14 λίτρο	24 λίτρο
Motorolja	0,02 λίτρο	0,24 λίτρο	0,28 λίτρο	0,48 λίτρο

### VIKTIGT: \_\_\_\_\_

Se till att bensin och olja blandas noga, annars kan utbordaren skadas.

LMU01776

## MOOTTORIN SISÄÄNAJO

Uusi moottorisi vaatii sisäänaojakson, jotta liikkuvien osien kosketuksissa olevat pinnat kuluisivat tasaisesti. Oikein suoritettu sisäänaajo varmistaa täyden suorituskvyn ja pidentää moottorin ikää.

### MUISTUTUS: \_\_\_\_\_

- Sisäänaajon laiminlyönti voi lyhentää moottorin käyttöikää tai jopa aiheuttaa vakavia vaurioita.
- Sisäänaajon aikana öljynruiskutusjärjestelmän öljyn lisäksi bensiiniin on sekoitettava öljyä.

Sisäänaajoaika: 10 tuntia

Esisekoitussuhde sisäänaajon aikana: 50:1

LMU00225

### Bensiinin/öljyn sekoituskaavio

Sekoitussuhde	50 : 1			
Bensiini	1 l	12 l	14 l	24 l
Moottoriöljy	0,02 l	0,24 l	0,28 l	0,48 l

### MUISTUTUS: \_\_\_\_\_

Varmista, että bensiini ja öljy sekoittuvat täydellisesti, muuten perämoottori voi vaurioitua.



NMU01784

Kjør motoren med belastning (i gir og med propellen montert) som beskrevet nedenfor.

- 1) De 10 første minuttene:  
Kjør motoren med lavest mulig turtall. Rask tomgangskjøring i fri er best.
- 2) De 50 neste minuttene:  
Gi ikke mer enn halv gass (ca. 3 000 o/min). Varier motorturtallet fra tid til annen. Hvis båten planer lett, gir du full gass helt til båten planer og slakker deretter umiddelbart av til ca. 3 000 o/min eller mindre.
- 3) Den andre timen:  
Gi full gass helt til båten planer. Reduser deretter motorturtallet til ca. 4 000 o/min eller 3/4 gass. Varier motorturtallet fra tid til annen. Kjør for full gass i ett minutt og deretter 3/4 gass eller mindre i omtrent 10 minutter slik at motoren kjøles.
- 4) Den tredje til og med tiende timen:  
Unngå kjøring for full gass i mer enn 5 minutter om gangen. La motoren få kjøle seg etter kjøring for full gass. Varier motorturtallet fra tid til annen.
- 5) Etter de 10 første timene kan du bruke motoren på normal måte. Bruk bare vanlig bensin i bensintanken. Oljeinjeksjonssystemet sørger for riktig smøring under normal drift.

MMU01784

Kör motorn under belastning (med ilagd växel och monterad propeller) enligt anvisningarna nedan.

- 1) Första 10 minuterna:  
Låt motorn gå på lägsta möjliga varv. Snabb tomgång i friläge är bäst.
- 2) Följande 50 minuter:  
Gå inte över halvt gaspådrag (ca 3 000 v/min). Ändra gaspådraget då och då. Om du har en båt som planar lätt, skall du accelerera med fullt gaspådrag tills du planar och sedan omedelbart minska till 3 000 v/min.
- 3) Andra timmen:  
Accelerera med fullt gaspådrag tills du planar och minska sedan omedelbart till 3/4 gaspådrag (ca 4 000 v/min.). Ändra gaspådraget då och då. Kör med fullt gaspådrag en minut, och låt sedan motorn svalna under tio minuter med 3/4 gaspådrag.
- 4) Tredje till tionde timmen:  
Undvik fullt gaspådrag i mer än 5 minuter åt gången. Låt motorn svalna mellan pådragen. Ändra gaspådraget då och då.
- 5) Efter de första tio timmarna:  
Kör motorn som vanligt. Använd endast bensen utan oljeinblandning. Oljeinsprutningssystemet ger tillräcklig smörjning för normal drift.

LMU01784

Käytä moottoria kuormitettuna (vaihte kytettyinä ja potkuri asennettuna) seuraavien kohtien mukaisesti.

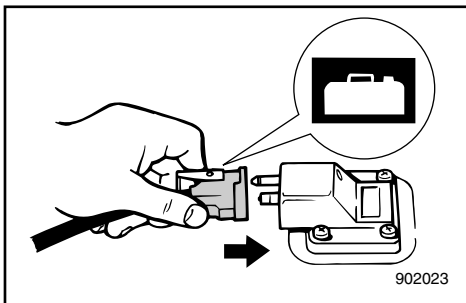
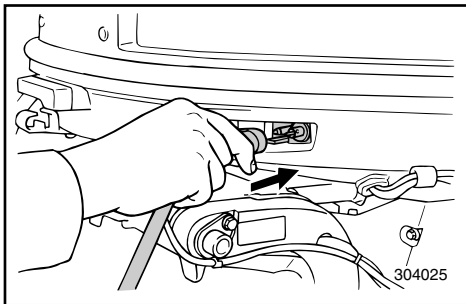
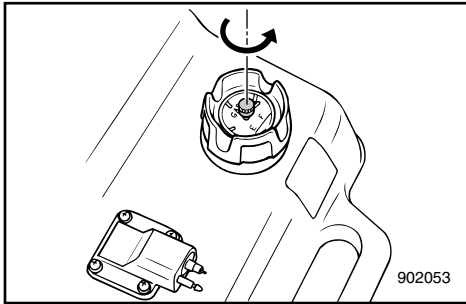
- 1) Ensimmäiset 10 minuuttia:  
Käytä moottoria alhaisimmalla mahdollisella käyntinopeudella. Nopea joutokäynti vapaavaihteella on paras.
- 2) Seuraavat 50 minuuttia:  
Avaa kaasua korkeintaan puoleen väliin (n. 3000 1/min). Vaihtele käyntinopeutta. Jos veneesi on helposti liukuvaa tyyppiä, kiihdytä täydellä kaasulla niin, että vene nousee liukuun, ja vähennä sitten kierrokset 3000:een tai alle.
- 3) Toinen tunti:  
Kiihdytä vene täydellä kaasulla liukuun ja vähennä sitten käyntinopeus noin kolmeen neljännekseen täydestä kaasusta (noin 4000 1/min). Vaihtele käyntinopeutta aika ajoin. Aja yksi minuutti täydellä kaasulla ja sitten noin 10 minuuttia 3/4-kaasulla tai hitaammin niin, että moottori jäähtyy.
- 4) 3 - 10 tuntia:  
Vältä ajamasta täydellä kaasulla yli 5 minuuttia kerrallaan. Anna moottorin jäähtyä täydellä kaasulla ajon jälkeen. Vaihtele käyntinopeutta aika ajoin.
- 5) Ensimmäisen 10 tunnin jälkeen käytä moottoria normaalisti. Käytä polttoaineena vain puhdasta bensiiniä. Oljynruiskutusjärjestelmä huolehtii oikeasta voitelusta normaalikäytössä.



## START AV MOTOREN

### **FARE**

- Før du starter motoren, må du forsikre deg om at båten er fast fortøyd og at du kan styre klar av eventuelle hindringer. Se etter at det ikke er badende i vannet nær båten.
- Når luftventilen åpnes, vil bensindamp slippe ut. Bensin er svært brennbar, og dampen den avgir, er brennbar og eksplosiv. Ikke røyk, og hold god avstand fra åpen ild og gnister når du åpner luftventilen.
- Dette produktet avgir eksosgasser som inneholder karbonmonoksid, en gass uten farge og lukt som kan forårsake hjerneskade eller død hvis den innåndes. Symptomene omfatter kvalme, svimmelhet og søvnighet. Hold førerkabinen og lugarområdene godt ventilert. Unngå å blokkere eksosrørene.



- 1) Hvis det er en lufteskruer på lokket til brennstofftanken skal denne løsnes med 2 eller 3 omdreininger.
- 2) Hvis det er et brennstoffinntak på motoren, skal brennstoffledningen kobles til inntaket. Dernest skal man forbinde den andre enden av brennstoffledningen med brennstoffuttaket på brennstofftanken.

### **MERKNAD:**

Når motoren går skal tanken plasseres vannrett, ellers kan ikke brennstoff trekkes inn i motoren.

## START AV MOTORN

### ⚠AVARNING

- Innan du startar motorn skall du se till att båten är ordentligt förtöjd och att det inte finns några hinder i vägen. Se till att inga simmare finns i vattnet bredvid båten.
- När luftningsskruven skruvas ut, släpps bensinångor ut. Bensin är mycket eldfarligt och bensinångor kan dessutom explodera. Rök inte och se till att det inte förekommer gnistor, öppen eld eller andra antändningskällor eller andra antändningsskruven.
- Den här produkten släpper ut avgaser som innehåller koloxid, en färg- och luktlös gas som kan orsaka illamående, yrsel och dåsighet. Håll styrhytt och kajuta väl ventilerade och undvik att blockera avgaser.

- 1) Om det finns en luftningsskrub i bränsletankslocket, skall du öppna skruven 2-3 varv.
- 2) Om det finns en bränsleanslutning på motorn, anslut den ena änden av bränsleledningen ordentligt till bränsleanslutningen och den andra till bränsletanken.

### OBS:

När motorn är i drift skall bränsletanken stå horisontellt, annars kan bränslet inte dras in i motorn.

## MOOTTORIN KÄYNNISTYS

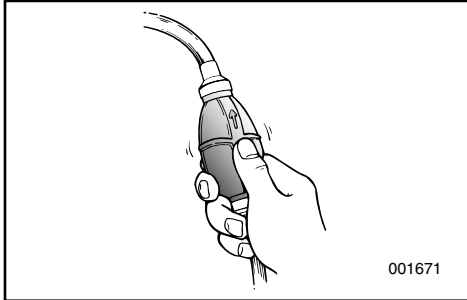
### ⚠VAROITUS

- Varmista ennen käynnistystä, että vene on lujasti kiinni laiturissa ja että se on helppo ohjata avoveteen. Varmista, ettei lähistöllä ole uimareita.
- Kun ilmaruuvi avataan vapautuu bensiinihöyryjä. Bensiini on erittäin herkästi syttyvää ja bensiinihöyryt ovat syttymis- ja räjähdysherkkiä. Älä tupakoi ja varmista, ettei lähistöllä ole avotulta tai kipinöitä avatessasi ilmaruuvia.
- Tämän tuotteen tuottamat pakokaasut sisältävät hiilimonoksidia (häkää), joka on väritön ja hajuton kaasu. Se voi sisäinhengitettynä aiheuttaa aivovaurion tai kuoleman. Oireita ovat pahoinvointi, pyörrytys ja väsymys. Huolehdi ohjaamon ja hytin tuuletuksesta. Älä peitä pakokaasun poistoaukkoja.

- 1) Jos polttoainesäiliössä on ilmaruuvi, avaa ruuvia 2-3 kierrosta.
- 2) Jos moottorissa on polttoaineliitäntä, liitä polttoaineletku hyvin liitäntään. Liitä sitten letkun toinen pää säiliön polttoaineliitäntään.

### PS:

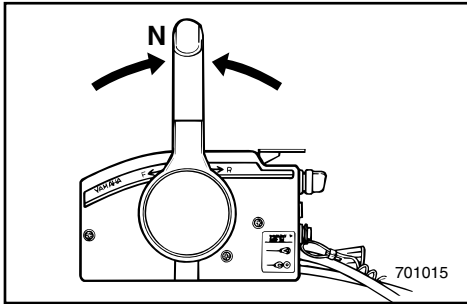
Moottorin käytön aikana polttonestesäiliön on oltava vaakasuunnassa. Muuten polttoainetta ei mene moottoriin.



- 3) Klem på bensinslangens pumpeball med utløpsenden vendt oppover helt til du kjenner at den blir hard.

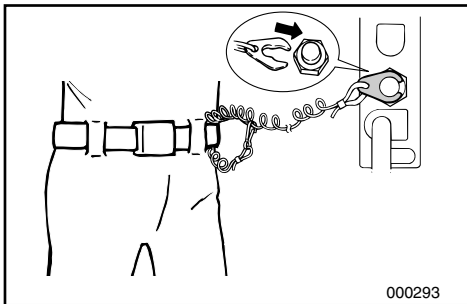
NMF65010

### FREM GANGSMÅTE FOR MODELL MED FJERNKONTROLL



- 4) Sett fjernkontrollspaken i fri-posisjon.  
**MERKNAD:**

- Start-i-gir-beskyttelsen gjør at motoren bare kan startes når den står i fri.
- Det er ikke nødvendig å sette frigasspaken eller gasspaken for fri-posisjon i åpen stilling når du skal starte motoren.



- 5) Fest dødmannssnoren til et sikkert sted på klær, arm eller ben. Fest deretter låseplaten i den andre enden av dødmannssnoren til dødmannsbryteren.

### **FARE**

- Ha dødmannssnoren festet til et sikkert sted på klær, arm eller ben mens du bruker båten.
- Fest ikke dødmannssnoren til tekstiler som kan bli revet av. Legg ikke dødmannssnoren slik at den kan henge seg opp og dermed dermed ikke vil virke etter hensikten.
- Trekk ikke i dødmannssnoren ved vanlig bruk av båten. Når du mister motorkraften, mister du også mesteparten av styringen. Uten motorkraft kan dessuten båten bråstoppe. Det kan føre til at personer og gjenstander i båten kastes forover.

- 6) Drei hovedbryteren til "ON" (PÅ).

3) Pumpa på bränsleblåsan (utloppssidan skall peka uppåt) tills du känner att den blir fylld.

3) Purista ryyppytysspumpua lähtöpuoli ylöspäin niin, että tunnet sen muuttuvan kovaksi.

WMF65010

## MODELLER MED REGLAGEBOX

4) Ställ reglagearmen i friläge.

### OBS:

- Det finns en skyddsanordning som gör att du bara kan starta motorn när den står i friläge.
- Du behöver inte använda frilägesgasspaken vid start.

5) Fäst nödstopprepet på ett säkert ställe i kläderna eller på din kropp (armen eller benet). Sätt i låsplattan i andra änden av nödstopprepet i motorstopknappen.

### ⚠VARNING

- När du kör skall repet vara fäst på ett säkert ställe i kläderna, på armen eller benet.
- Fäst inte nödstopprepet i någonting som kan slitas bort. Dra inte repet så att det kan trassla in sig och därmed förlora sin säkerhetsfunktion.
- Undvik att dra ur låsbrickan under vanlig användning. Om motorn stannar abrupt, förlorar du också nästan all styrförmåga. Dessutom bromsar båten in kraftigt och passagerare och föremål kan kastas omkring.

6) Vrid tändningen till "ON".

ZMF65010

## KAUKOHALLINTAMALLI

4) Siirrä kaukohallintavipu vapaa-asentoon.

### PS:

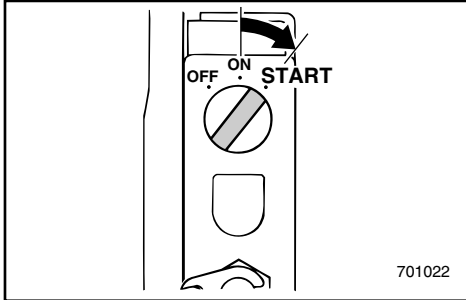
- Käynnistyksen vaihde päällä estävä turvalaite sallii käynnistyksen ainoastaan, kun hallintavipu on vapaa-asennossa.
- Käynnistettäessä vapaallakiihdytysvipua tai joutokäyntikaasu vipua ei tarvitse avata.

5) Kiinnitä hätäpysäytysnaru lujasti vaateisiin, käsivarteisiin tai käsivarteisiin. Kiinnitä sitten narun toisessa päässä oleva lukkolevy moottorin pysäytyskytkimeen.

### ⚠VAROITUS

- Kiinnitä hätäpysäytysnaru lujasti vaatteisiin, käsivarteisiin tai jalkaasi, kun lähdet ajamaan veneellä.
- Älä kiinnitä narua vaatteisiin sellaiseen kohtaan, josta se voi repeytyä irti. Sijoita naru niin, ettei se takerru mihinkään. Jos naru takertuu, se ei toimi tarkoitetulla tavalla.
- Varo vetämästä narusta vahingossa, kun ajat veneellä normaalisti. Moottoritehon hävitessä vene menettää ohjattavuutensa. Moottorin pysähtyessä veneen vauhti hiljenee nopeasti, jolloin veneessä olevat matkustajat ja tavarat voivat paiskautua eteenpäin.

6) Kytke sytytysvirta pääkytkimellä (virtaavain asentoon "ON").



NMF63910\*

**Elektrisk start**

- 7) Sett startbryteren på "START" og hold den i maksimalt 5 sekunder.
- 8) Så snart motoren starter, slippes startbryteren slik at den går tilbake til "ON".

**ADVARSEL:**

- Sett ikke hovedbryteren på "START" når motoren går.
- Kjør ikke startmotoren i mer enn 5 sekunder med startbryteren på "START". Starter ikke motoren innen 5 sekunder, settes startbryteren igjen på "ON". Vent i 10 sekunder og kjør startmotoren igjen. (Hvis startmotoren kjøres kontinuerlig i mer enn 5 sekunder, vil batteriet raskt bli tappet og det vil ikke klare å starte motoren.)



WMF63910\*

**Modell med elstart**

- 7) Vrid tändningen till "START" och håll den där i max. 5 sekunder.
- 8) Släpp tillbaka tändningen till "ON", så snart motorn startar.

**VIKTIGT:** \_\_\_\_\_

- Vrid aldrig tändningen till "START" när motorn går.
- Låt aldrig startmotorn gå i mer än 5 sekunder (tändningen i läge "START"). Om motorn inte startar på 5 sekunder, vrid tillbaka tändningen till "ON", vänta 10 sekunder och försök sedan starta motorn igen. (Om startmotorn får arbeta i mer än 5 sekunder, töms batteriet snabbt och du kommer inte att kunna starta motorn.)

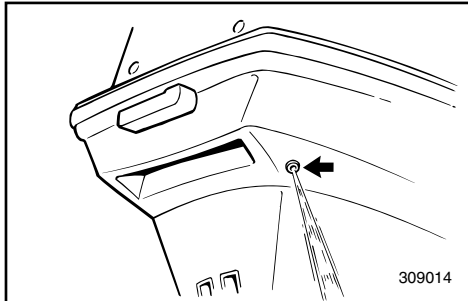
ZMF63910\*

**Sähkökäynnisteinen malli**

- 7) Kierrä pääkytkin asentoon "START" ja pidä sitä tässä asennossa korkeintaan 5 sekunnin ajan.
- 8) Vapauta pääkytkin välittömästi moottorin käynnistyttyä, jolloin se palautuu asentoon "ON".

**MUISTUTUS:** \_\_\_\_\_

- Älä kierrä pääkytkintä "START"-asentoon moottorin ollessa käynnissä.
- Älä käytä käynnistysmoottoria yli 5 sekuntia yhtäjaksoisesti pitämällä pääkytkintä asennoissa "START". Jos moottori ei käynnisty 5 sekunnissa, palauta pääkytkin asentoon "ON", odota 10 sekuntia ja yritä uudelleen (akku voi tyhjentyä nopeasti, jos käynnistysmoottori käy jatkuvasti, minkä jälkeen moottorin käynnistäminen on mahdotonta).



NMG00210

## OPPVARMING AV MOTOREN

- 1) Før du legger ut på turen, bør du la motoren gå på tomgang i tre minutter. (Hvis du ikke gjør det, forkortes motorens levetid.)
- 2) Kontroller at det kommer en jevn strøm av vann fra kjølevannshullet (hullet for kontrollstråle).

### ADVARSEL:

En uavbrutt strøm av vann fra kjølevannshullet viser at vannpumpen pumper vann gjennom kjølekanalene. Hvis det ikke strømmer ut vann fra kjølevannshullet hele tiden mens motoren går, må du ikke kjøre videre. Det kan føre til overoppheting og alvorlige skader på motoren. Stopp motoren og kontroller om vanninntaket på girhuset er tett. Hvis du ikke får lokalisert og utbedret feilen, må du ta kontakt med nærmeste Yamaha-forhandler.

### MERKNAD:

Etter at du har startet motoren, styres oppvarmingen automatisk av Prime Start-systemet. Den automatiske styringen oppheves hvis du gir mer enn halv gass.

WMG00210

**UPPVÄRMNING AV MOTORN**

- 1) Innan du börjar köra skall du låta motorn värmas upp på tomgång i ca 3 minuter (annars förkortar du motorns livslängd).
- 2) Kontrollera att det sprutar ut en jämn vattenstråle ur utloppshålet för kylvatten.

**VIKTIGT:**

En jämn vattenstråle från utloppshålet för kylvatten visar att vattenpumpen pumpar vatten genom kylvattenkanalerna. Om vatten inte hela tiden sprutar ur hålet när motorn går, skall du stanna motorn, annars riskerar du överhettning och allvarliga motorskador. Kontrollera (med avstängd motor) om kylvatteninsuget i växelhuset är igensatt. Om du inte hittar felet och kan åtgärda det, kontakta din Yamaha-handlare.

**OBS:**

När motorn startat, styrs uppvärmningen automatiskt av primstartsystemet. Om du öppnar gasspjället mer än halvvägs avbryts styrningen.

ZMG00210

**MOOTTORIN LÄMMITYS**

- 1) Ennen kuin lähdet ajamaan, anna moottorin lämmitä joutokäynnillä 3 minuuttia. (Jos jätät tämän tekemättä, moottorin elinikä lyhenee.)
- 2) Tarkista, että vettä virtaa tasaisesti jäähdytysveden tarkkailureiästä.

**MUISTUTUS:**

Veden jatkuva virtaus tarkkailureiästä osoittaa, että vesipumppu pumpaa vettä jäähdytyskanavien läpi. Jos vesi ei virtaa tarkkailureiästä moottorin käydessä, pysäytä moottori. Jos jatkat moottorin käyttämistä, se ylikuumenee ja voi vaurioitua vakavasti. Pysäytä moottori ja tarkista, onko alakotelossa oleva vedenottoaukko tukossa. Ellet löydä ongelman syytä ja onnistu korjaamaan tilannetta, ota yhteys Yamaha-huoltoon.

**PS:**

Moottorin käynnistyttyä Prime Start -järjestelmä (automaattirikastin) ohjaa lämmityskäyntiä ohjaa automaattisesti. Automaattiohjaus peruuntuu, jos kaasua avataan enemmän kuin puoliiksi.



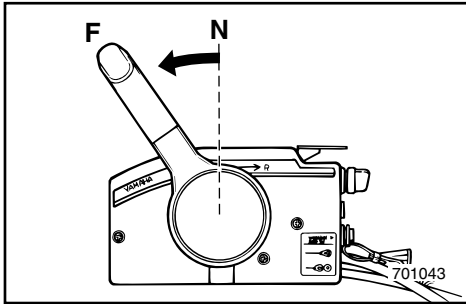
## GIRSKIFTING

### ⚠ FARE

Forsikre deg om at det ikke er badende eller hindringer i vannet nær båten før du skifter gir.

### ADVARSEL:

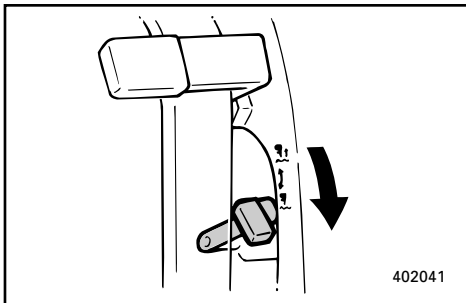
Når du vil endre retningen båten går i ved å skifte gir fra forover til bakover eller omvendt, må du først redusere gassen slik at motoren går på tomgang (eller med et lavt turtall).



NMG22210

### FOROVER

Trekk opp frilåshendelen (hvis montert) og før fjernkontrollspaken for og bestemt fra fri-til forover-posisjon.



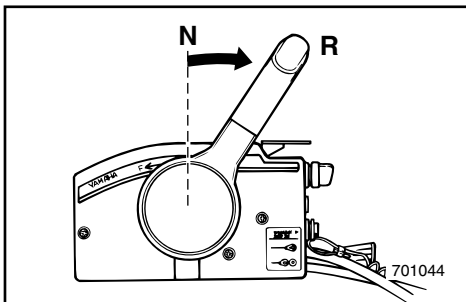
NMG33410

### BAKOVER

### ⚠ FARE

Kjør sakte med bakover-giret innkopleet. Du må ikke gi mer enn halv gass, for da kan båten bli ustabil. Dermed kan du miste kontrollen over den og en ulykke inntreffe.

- 1) Kontroller at vippelåsspaken (på modell med manuelt vippesystem) står i låst stilling.
- 2) Trekk opp frilåshendelen og før fjernkontrollspaken for og bestemt fra fri- til bakover-posisjon.



WMG20111

## VÄXLA

### **⚠VARNING**

Innan du lägger i en växel, se till att det inte finns några människor eller andra hinder i vattnet.

### **VIKTIGT:**

När du skall växla från framåt till back och vice-versa, bör du först dra ned gasen, så att du kör på tomgång (eller låga varv).

WMG22210

### **FRAMÅT**

För upp frilägeslåset (ej alla modeller) och för reglagearmen snabbt och bestämt från friläge till framåt.

WMG33410

### **BACK**

### **⚠VARNING**

Kör sakta när du backar. Dra aldrig på mer än halv gas. Båten kan bli så instabil att du förlorar kontrollen och råkar ut för en olycka.

- 1) Kontrollera att uppfällningsspärren är låst (modeller med manuell uppfällning).
- 2) För upp frilägeslåset och för reglagearmen snabbt och bestämt från friläge till back.

ZMG20111

## VAIHTAMINEN

### **⚠VAROITUS**

Varmista ennen vaihtamista, ettei lähistöllä ole uimareita eikä esteitä.

### **MUISTUTUS:**

Kun aiot vaihtaa eteenajolta peruutukselle tai päinvastoin, sulje ensin kaasu niin, että moottori käy joutokäynnillä (tai pienellä käyntinopeudella).

ZMG22210

### **ETEENPÄIN:**

Vedä vapaa-asennon lukitsin (jos on) ylös ja siirrä vaihdevipu nopealla ja varmalla otteella vapaalta eteenajoasentoon.

ZMG33410

### **TAAKSEPÄIN**

### **⚠VAROITUS**

Peruuta hitaasti. Avaa kaasu korkeintaan puoliksi. Muuten vene muuttuu epävakaaksi ja se voi karata hallinnastasi. Seurauksena voi olla onnettomuus.

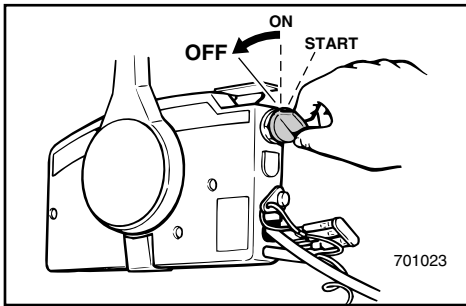
- 1) Tarkista, että (käsin kipattavan mallin) kippauslukko on lukittu.
- 2) Vedä vapaa-asennon lukitsin ylös ja siirrä vaihdevipu nopealla ja varmalla otteella vapaalta peruutusasentoon.



NMG38010

## STOPP AV MOTOREN

La den først kjøle seg i et par minutter på tomgang eller lavt turtall. Motoren bør ikke stoppes like etter at den er kjørt med høyt turtall.



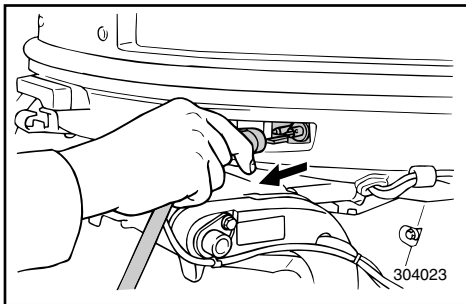
NMG35310

### FREMGANGSMÅTE Modell med hovedbryter

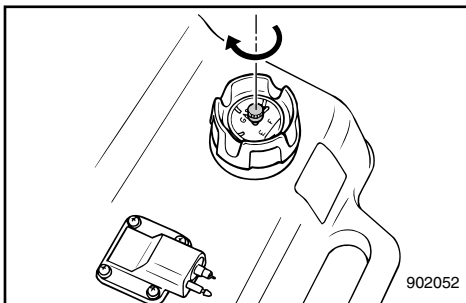
1) Drei hovedbryteren til "OFF" (AV).

#### MERKNAD:

Motoren kan også stoppes ved å trekke i dødmannssnoren på dødmannsbryteren (og deretter dreie hovedbryteren til "OFF" [AV]).



2) Hvis det finnes bensinkoplinger, kopler du bensinslangen fra motoren etter at du har stoppet den.



3) Etter at du har stoppet motoren, stenger du lufteskruen på bensintanklokket, hvis lokket er utstyrt med en slik skrue.

4) Ta ut nøkkelen hvis du skal forlate båten.

WMG38010

**STANNA MOTORN**

Låt den först svalna på tomgång eller låga varv. Vi rekommenderar att du inte stannar motorn direkt efter det att du kört på höga varv.

WMG35310

**GÖR SÅ HÄR****Modeller med tändning**

1) Vrid tändningen till "OFF".

**OBS:** \_\_\_\_\_

Du kan också stanna motorn genom att dra ut låsplattan ur motorstoppknappen (och därefter vrida tändningen till "OFF").

2) När motorn stannat, lossa bränsleanslutningen från motorn (inte alla modeller).

3) När motorn stannat, dra åt luftningsskruven (om motorn är försedd med en sådan).

4) Ta med dig tändningsnyckeln, om du skall lämna båten utan tillsyn.

ZMG38010

**MOOTTORIN PYSÄYTYS**

Anna moottorin ensin jäähtyä muutama minuutti joutokäynnillä tai alhaisella käyntinopeudella. Emme suosittele, että moottorin pysäytetään suoraan suurelta käyntinopeudelta.

ZMG35310

**MENETTELY****Pääkytkimellä varustettu malli**

1) Katkaise sytytysvirta pääkytkimellä (käännä virta-avain asentoon "OFF").

**PS:** \_\_\_\_\_

Moottorin voi pysäyttää vetämällä h ä t ä p y - s ä y t y s n a r u n moottorinpysäytyskytkimestä (ja kääntämällä virta-avain sitten asentoon "OFF").

2) Jos moottorissa on polttoaineletkun liittimet, irrota polttoaineletku moottorista, kun moottori on pysäytetty.

3) Kiristä polttoainesäiliön tulpassa oleva ilmaruuvi moottorin pysäyttämisen jälkeen, jos sellainen on.

4) Ota virta-avain mukaasi, jos vene jää ilman valvontaa.



## TRIMMING AV UTENBORDSMOTOREN

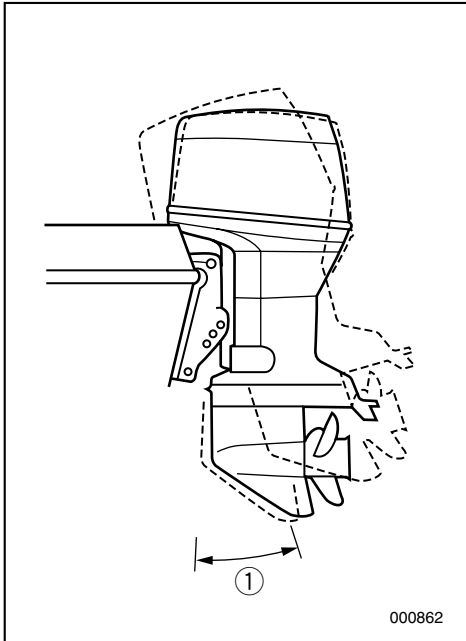
Utenbordsmotorens trimvinkel er med på å bestemme båtens baugposisjon i vannet. Riktig trimvinkel vil bidra til bedre ytelse og bensinøkonomi samtidig som belastningen på motoren reduseres. Riktig trimvinkel avhenger av kombinasjonen båt, motor og propell. Valget av riktig trimvinkel påvirkes også av andre faktorer som last i båten, forholdene på sjøen samt marsjfarten.

### **FARE**

For mye trimming etter forholdene (enten trimming oppover eller nedover) kan gjøre båten ustabil og vanskeligere å styre. Da er faren større for at det skal inntreffe en ulykke. Hvis båten kjennes ustabil eller er vanskelig å styre, må du redusere farten og/eller justere trimvinkelen på nytt.

### MERKNAD:

Se avsnittene om "JUSTERING AV TRIMVINKEL" for instruksjon om riktig bruk.



000862

- ① Trimvinkel under kjøring



MMU01412

**TRIMNING AV UTBORDAREN**

Trimvinkeln på utbordaren hjälper till att bestämma hur båtens för skall ligga i vattnet. Med rätt vinkel får du bättre prestanda och bränsleekonomi och motorn behöver inte arbeta onödigt hårt. Rätt trimvinkel bestäms av kombinationen av båt, motor och propeller. Rätt trimvinkel beror också till del på faktorer som båtens last, sjön och hur fort du kör.

**⚠ VARNING**

Om du har fel trim för körförhållandena (för mycket eller för litet), kan båten bli instabil och svårare att styra. det leder i sin tur till ökad olycksrisk. Om båten börjar kännas instabil eller är svår att styra, sakta ned och/eller justera trimvinkeln.

**OBS:**

Se avsnitten och "INSTÄLLNING AV TRIMVINKEL" för anvisningar.

① Trimvinkel

LMU01412

**PERÄMOOTTORIN TRIMMAUS**

Perämoottorin trimmikulma ratkaisee sen, miten syvällä vedessä veneen keula kulkee. Kun trimmikulma on oikea, vene kulkee kovempaa, polttoainetta kuluu vähemmän ja moottori rasittuu vähemmän. Oikea trimmikulma riippuu veneen, moottorin ja potkurin yhdistelmästä. Oikeaan trimmikulmaan vaikuttavat myös muut muuttujat kuten veneen kuormitus, keli ja veneen nopeus.

**⚠ VAROITUS**

Jos trimmikulma on liian suuri (jompaankumpaan suuntaan), vene on epävaka ja sen ohjaaminen voi olla vaikeaa. Se lisää onnettomuuden mahdollisuutta. Jos vene alkaa tuntua epävakaalta tai jos sitä on vaikea ohjata, vähennä nopeutta ja/tai säädä trimmikulmaa.

**PS:**

Katso käyttö kohdasta "TRIMMIKULMAN SÄÄTÖ" ja "KIPPAUS YLÖS/ALAS".

Katso käyttöohjeet kohdista "TRIMMIKULMAN SÄÄTÖ".

① Trimmikulma



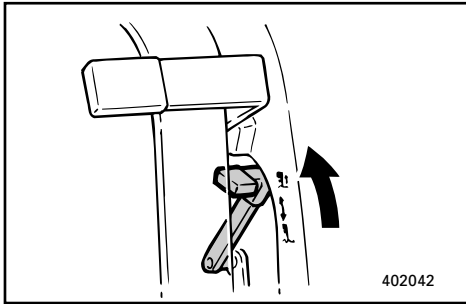
## JUSTERING AV TRIMVINKELEN

NMU01145

### Modell med gasstilt

#### **FARE**

- Stopp motoren før trimmingsvinkelen endres.
- Sørg for at ingen befinner seg i nærheten av utenbordsmotoren når du skal justere trimvinkelen. Du må også passe på så du ikke klemmer deg mellom selve motoren og motorbraketten.
- Du må utvise forsiktighet når du skal prøve båten med en ny trimvinkel. Øk farten gradvis og vær oppmerksom på eventuelle tegn på ustabilitet eller manøvreringsproblemer. Feil trimmingsvinkel kan medføre tap av kontrollen.



- 1) Stopp motoren.
- 2) Plasser låsehåndtaket for oppsving i åpen posisjon.
- 3) Hold bak på øvre motordeksel med en hånd og sving motoren til en ønskede vinkel.
- 4) Plasser låsehåndtaket for oppsving tilbake i låst posisjon for å holde på motoren.

For å løfte baugen (trim utover), sving motoren oppover.

For å senke baugen (trim innover), sving motoren nedover.

Prøvekjør båten med forskjellige trimvinkler for å finne frem til den stillingen som passer best for båten og forholdene den skal brukes under.

## INSTÄLLNING AV TRIMVINKEL

MMU01145

### Modeller med Hydro-tilt

#### **AVARNING**

- Stanna motorn innan du justerar trimvinkeln.
- Se till att ingen befinner sig i närheten av utbordaren när du justerar trimvinkeln. Var också försiktig, så att du inte klämmer någon kroppsdel mellan motorn och fästet.
- Var försiktig när du ställer in trimvinkeln första gången. Öka farten gradvis och var uppmärksam på tecken på instabilitet. Felaktigt trimvinkel kan göra att man tappar kontrollen över farkosten.

- 1) Stanna motorn.
- 2) Frigör uppfällningsspaken.
- 3) Håll i överkåpan baktill med en hand och fäll upp motorn till önskad vinkel.
- 4) Spärra uppfällningsspärren igen så att motorn låses fast.

För att höja stäven ("trim-out"), fäll upp motorn.

För att sänka stäven, ("trim-in"), fäll ned motorn.

Testkör båten med olika trimvinklar, så att du kan hitta de vinklar som passar bäst för båten och olika förhållanden.

## TRIMMIKULMAN SÄÄTÖ

LMU01145

### Hydraulisella kippauksella varustettu

#### malli

#### **VAROITUS**

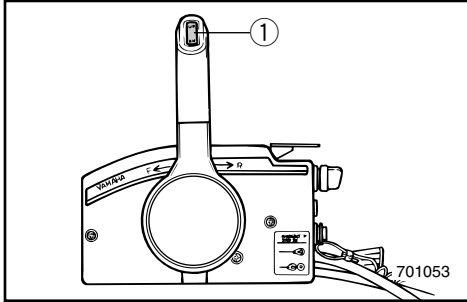
- Pysäytä moottori ennen trimmikulman säätämistä.
- Varmista, ettei perämoottorin lähellä ole ihmisiä, kun säädät trimmikulmaa. Varo myös jättämästä mitään (ruumiinosia tai esineitä) moottorin ja kannattimen väliin.
- Ole varovainen, kun kokeilet uutta trimmikulmaa ensimmäistä kertaa. Lisää nopeutta vähitellen ja tarkkaile, huononeeko veneen vakavuus ja käsiteltävyys. Väärin säädetty trimmikulma saattaa aiheuttaa veneen hallinnan menetyksen.

- 1) Pysäytä moottori.
- 2) Käännä kippauslukitusvipu vapautettuun asentoon.
- 3) Pidä toisella kädellä kiinni yläsuojuksen takareunasta ja kippaa moottori haluamaasi asentoon.
- 4) Käännä kippauslukitusvipu takaisin lukittuun asentoon.

Kun haluat nostaa keulaa (trim out), kippaa moottoria ylöspäin.

Kun haluat laskea keulaa (trim in), kippaa moottoria alaspäin.

Selvitä koeajamalla, millä kulmalla veneesi kulkee parhaiten vallitsevissa olosuhteissa.



N MU01401

**Modell med power trim & tilt****FARE**

- Pass på at alle er klare av påhengsmotoren når vippestillingen justeres. Pass også på at ingen kroppsdel er klemmet mellom drivenheten og festebraketten.
- Du må utvise forsiktighet når du skal prøve båten med en ny trimvinkel. Øk farten gradvis og vær oppmerksom på eventuelle tegn på ustabilitet eller manøvreringsproblemer.
- Bruk power trim- og tiltbryteren på på nedre motordeksel (hvis den er utstyrt med dette) kun når båten står helt stille med motoren slått av.

Trimmen på påhengsmotoren kan justeres ved å bruke power trim- og tiltbryteren ①.

Hvis du vil heve baugen ("trimming utover"), trykker du bryteren UP (OPP).

Hvis du vil senke baugen ("trimming innover"), trykker du bryteren DN (NED).

Prøvekjør båten med forskjellige trimvinkler for å finne frem til den stillingen som passer best for båten og forholdene den skal brukes under.

**MERKNAD:**

For justering av trimvinkelen mens båten er i bevegelse, må man bruke servotrim/oppsving knappen som er plassert på fjernstyringen eller det rorstaget som båten er utstyrt med.

MMU01401

**Modeller med elhydraulisk trim och tilt****⚠VARNING**

- Se till att ingen befinner sig i närheten av utbordaren när du justerar trim-/tiltvinkeln. Var också försiktig, så att du inte klämmer någon kroppsdel mellan motorn och fästet.
- Var försiktig när du ställer in trimvinkeln första gången. Öka farten gradvis och var uppmärksam på tecken på instabilitet.
- Använd knappen för elhydraulisk trim- och tilt på underkåpan (om tillämpligt) först när båten ligger helt stilla och motorn är frånslagen.

Du kan också justera utbordarens trimvinkel med hjälp av knappen för elhydraulisk trim- och tilt ①.

Om du vill höja stäven ("uttrimning"), trycker du på UP (UPP).

Om du vill sänka stäven ("intrimning"), trycker du på DN (NED).

Testkör båten med olika trimvinklar, så att du kan hitta de vinklar som passar bäst för båten och olika förhållanden.

**OBS:**

För att justera trimvinkeln när båten är i rörelse använder du brytaren för elhydraulisk trim och tilt på reglageboxen eller rorkultshandtaget, om tillämpligt.

LMU01401

**Sähkökäyttöisellä trimmaus/kippausyksiköllä varustettu malli****⚠VAROITUS**

- Varmista, ettei perämoottorin lähellä ole ihmisiä trimmikulmaa säädettäessä. Varo myös jättämästä ruumiinosia tai esineitä moottorin ja kannattimen väliin.
- Ole varovainen, kun kokeilet uutta trimmikulmaa ensimmäistä kertaa. Lisää nopeutta vähitellen ja tarkkaile, huononeeko veneen vakavuus ja käsiteltävyys.
- Moottorin alasuojuksessa sijaitsevaa trimminsäätö- ja kippauskatkaisinta saa käyttää vain vene paikallaan ja moottori pysäytettyinä.

Perämoottorin trimmikulmaa voidaan säätää trimminsäätö- ja kippauskatkaisimella ①.

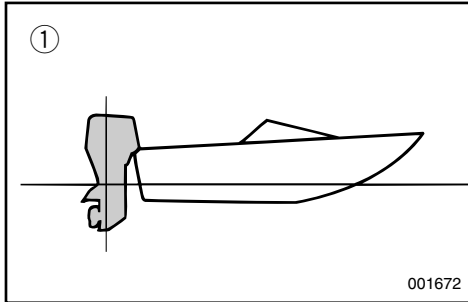
Nosta keulaa (eli trimmaa ylös) painamalla katkaisinta UP (ylös).

Laske keulaa (eli trimmaa alas) painamalla katkaisinta DN (alas).

Selvitä koeajamalla, millä trimmikulmalla veneesi kulkee parhaiten vallitsevissa olosuhteissa.

**PS:**

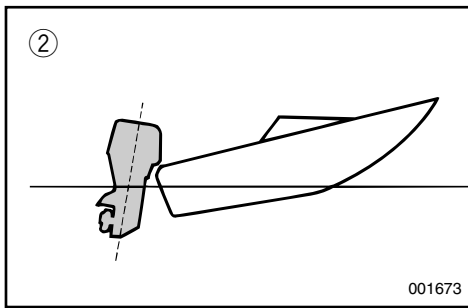
Trimmikulman säätö veneen liikkuessa: hidasta ensin nopeutta ja käytä sitten kaukohallintalaitteen tai mahdollisesti ohjauskahvaan asennettua trimminsäätö- ja kippauskatkaisinta.



NMU19160

**Trimvinkler og båtens oppførsel**

Når båten planer og har en stilling der baugen peker oppover, vil det gi mindre motstand, større stabilitet og bedre kraftutnyttelse. Dette er vanligvis tilfelle når båtens kjøllinje heller 3 til 5 grader oppover. Når baugen peker oppover, kan båten ha en større tendens til å trekke til den ene siden. Du må rette opp dette avviket når du styrer båten. Trimroret kan også justeres slik at dette utjevnes.



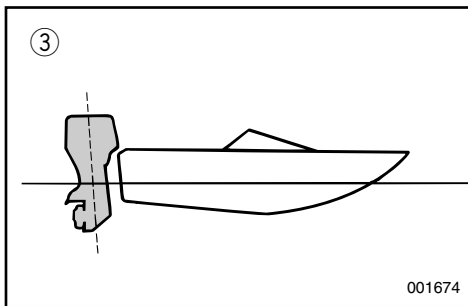
① Optimal vinkel (plan kjøllinje)

② Baug peker oppover

③ Baug peker nedover

**Baugen peker oppover**

Ved for mye trimming utover løfter baugen seg for høyt i vannet. Ytelse og bensinøkonomi blir dårligere som følge av at skroget skyver vannet foran seg og luftmotstanden øker. For mye trimming utover kan også føre til at propellen suger luft, slik at ytelsen reduseres ytterligere. Dessuten kan båten "galoppere" (sprette) slik at båtfører og passasjerer kastes over bord.

**Baugen peker nedover**

Når baugen på båten peker nedover, er det enklere å få båten til å plane fra den ligger stille. Ved for mye trimming innover vil båten "brøyte" seg gjennom vannet. Således blir bensinøkonomien dårligere samtidig som det blir vanskeligere å øke farten. Ved kjøring med for mye trimming innover i høy fart blir dessuten båten ustabil. Motstanden ved baugen øker betydelig. Dermed øker faren for "baugstyring" og manøvreringen blir vanskelig og farlig.

MMU19160

### Ställa in trimvinkel och hantera båten

När båten planar ger uttrimning av båtens köllinje 3 till 5 ° mindre motstånd, bättre stabilitet och effektivitet. Om du trimmar ut båten, kan den få en större tendens att styra åt den ena eller andra hållet. Kompensera detta när du styr. Du kan också justera trimfenan för att motverka denna effekt.

- ① Optimal vinkel (horisontell köllinje)
- ② Uttrimmad
- ③ Intrimmad

### Uttrimmad

För mycket uttrimning lyfter fören för högt ur vattnet. Prestanda och bränsleekonomi försämras för att båten "sitter" i vattnet och luftmotståndet blir större. För mycket uttrimning kan göra att propellern kaviterar, vilket ytterligare minskar prestandan. I värsta fall kan båten börja stampa (studs i vattnet) och du och passagerarna kan kastas överbord.

### Intrimning

Om stäven är nere, är det lättare att accelerera från stillastående till planing. För mycket intrimning gör att båten går för djupt med fören, bränsleekonomin försämras och det blir svårare att öka farten. Om du kör med för mycket intrimning, blir båten dessutom instabil. Motståndet mot stäven och risken för "bogstyrning" ökar kraftigt och det blir svårare och därmed farligare att styra båten.

LMU19160

### Trimmikulman säätäminen ja veneen käsittely

Kun vene liukuu, veneen keulan korkeus vähentää vastusta, parantaa vakavuutta ja lisää tehoa. Liukumiskulma on yleensä paras silloin, kun veneen kölin kulma on noin 3 - 5 astetta. Keula ylös trimmattuna veneellä voi olla suurempi taipumus ohjautua jommallekummalle sivulle. Korjaa tämä taipumus ohjaamalla venettä. Tätä taipumusta voi myös tasata säätämällä trimmievää.

- ① Ihanteellinen kulma (kölilinja vaakasuorassa)
- ② Keula ylhäällä
- ③ Keula alhaalla

### Keula ylhäällä

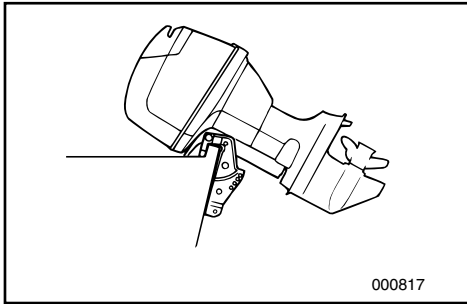
Jos veneen keula trimmataan liian ylös, suorituskyky ja taloudellisuus huononevat, koska veneen runko työntää vettä ja ilmanvastuskin on suurempi. Liiallinen trimmaaminen ylös voi myös saada potkurin kavitoimaan, mikä huonontaa tehoa ja voi aiheuttaa myös veneen hyppimistä. Hyppiminen voi heittää kuljettajan ja matkustajat yli laidan.

### Keula alhaalla

Kun veneen keula on alhaalla, vene on helpompi kiihdyttää paikalta liukuun. Jos keula on liian alhaalla, vene alkaa kyntää, mikä lisää polttoainenkulutusta ja vaikeuttaa nopeuden lisäämistä. Liian alas trimmattu vene voi myös olla epävakaa suuremmilla nopeuksilla. Keulan vastus kasvaa voimakkaasti lisäten "keulaohjauksen" vaaraa, tehden ajosta vaikeaa ja vaarallista.

**MERKNAD:** \_\_\_\_\_

Avhengig av båttypen kan utenbordsmotorens trimvinkel ha liten innvirkning på båtens trimming under kjøring.



NMU01200

**OPP- OG NEDVIPPING**

Hvis motoren skal stå en tid eller hvis båten er fortøyd på grunt vann, bør motoren vippes opp for å beskytte propellen og huset mot skade ved sammenstøt med hindringer i vannet samt for å redusere saltvannskorrosjonen.

**ADVARSEL:** \_\_\_\_\_

Før du vipper opp motoren, må du gjennomføre punktene under "STOPP AV MOTOREN". Du må aldri vippe opp motoren mens den går. Det kan føre til alvorlig skade som følge av overoppheting.

**FARE** \_\_\_\_\_

Sørg for at ingen befinner seg i nærheten av utenbordsmotoren når du skal justere vippevinkelen. Du må også passe på så du ikke klemmer deg mellom selve motoren og motorbraketten.

**FARE** \_\_\_\_\_

Drivstoff som lekker ut kan føre til brann. Koble fra drivstoffslangen eller steng drivstoffkranen hvis motoren skal være oppvippet i mer enn noen få minutter. Ellers kan drivstoff lekke ut. (Hvis motoren har drivstofftilkobling).



**OBS:** \_\_\_\_\_

Beroende på typ av båt, kan utombordsmotorns trimvinkel ha föga effekt på båtens trimning under körning.

**PS:** \_\_\_\_\_

Venetyypistä riippuen, perämoottorin trimmikulman vaikutus veneen kulkuasentoon voi olla vähäinen.

MMU01200

## UPPFÄLLNING/ NEDFÄLLNING

Om du inte skall köra motorn på ett tag eller om båten ankrar upp på grunt vatten, skall du fälla upp motorn, så att du skyddar propeller och växelhuset från att skadas och för att minska rostangrepp.

**VIKTIGT:** \_\_\_\_\_

Innan du fäller upp motorn, följ anvisningarna under "STANNA MOTORN". Fäll aldrig upp motorn medan den går. Den kan skadas allvarligt av överhettning.

**⚠VARNING** \_\_\_\_\_

Se till att ingen befinner sig i närheten av utbordaren när du justerar trimvinkeln. Var också försiktig, så att du inte klämmer någon kroppsdel mellan motorn och fästet.

**⚠VARNING** \_\_\_\_\_

Utspillt bränsle utgör en brandfara. Koppla bort bränsleanslutningen eller stäng bränslekranen (om motorn har en sådan), om du skall ha motorn uppfälld mer än några minuter, annars kan bränsle läcka ut.

## KIPPAUS YLÖS/ALAS

Jos moottori pysäytetään joksikin aikaa tai jos vene ankkuroidaan matalaan veteen, moottori on kipattava ylös potkurin ja alakotelon suojaamiseksi ja myös suolaveden aiheuttaman syöpmisen vähentämiseksi.

**MUISTUTUS:** \_\_\_\_\_

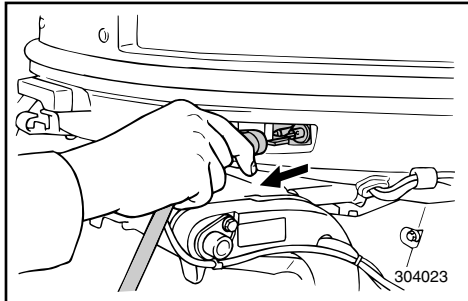
Ennen kuin kippaat moottorin, suorita kohdassa "MOOTTORIN PYSÄYTTÄMINEN" selostetut toimenpiteet. Älä koskaan kippaa käyvää moottoria. Se ylikuumentuu ja voi vaurioitua pahastikin.

**⚠VAROITUS** \_\_\_\_\_

Varmista, ettei perämoottorin lähellä ole ihmisiä, kun säädät trimmikulmaa. Varo myös jättämästä mitään (ruumiinosia tai esineitä) moottorin ja kannattimen väliin.

**⚠VAROITUS** \_\_\_\_\_

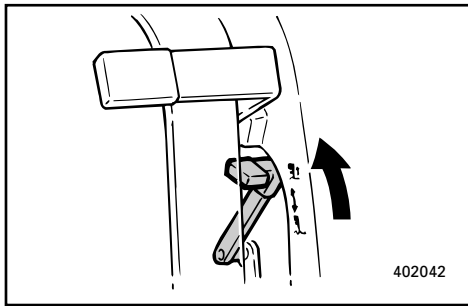
Polttoainevuoto aiheuttaa tulipalovaaran. Irrota polttoaineletku tai sulje polttoainehana, jos moottori kipataan pitemmäksi aikaa kuin muutamaksi minuutiksi. Muuten polttoainetta voi vuotaa. (Jos moottorissa on polttoaineletkun liitin.)



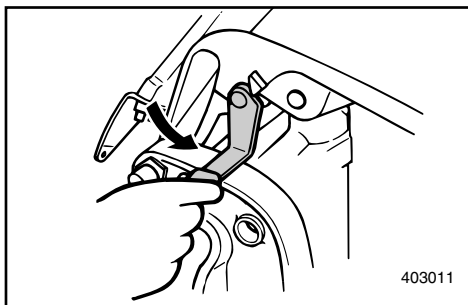
NMU00292

### **OPPVIPPINGSPROSEDYRE** **Modell med gasstilt**

1) Kople bensinslangen fra motoren.



2) Sett vippelåsspaken i ulåst stilling.



3) Hold i den bakre delen av motordekslet med en hånd, vipp opp motoren og før spaken for vippestøtte mot deg slik at motoren understøttes.

NMU00302

### **NEDVIPPINGSPROSEDYRE** **Modell med gasstilt**

- 1) Hold motordekslet oppe med en hånd for å vippe låsespaken til frigjøringsposisjonen.
- 2) Vipp motoren ned.

MMU00292

**UPPFÄLLNING AV MOTORN****Modeller med Hydro-tilt**

1) Ta bort bränsleanslutningen till motorn.

2) Ställ frigöringsspärren i öppet läge.

3) Ta tag i handtaget bak på motorkåpan. Fäll upp motorn med ena handen och vrid uppfällningsspärren mot dig för att låsa motorn med den andra.

MMU00302

**NEDFÄLLNING AV MOTORN****Modeller med Hydro-tilt**

1) Håll i bakkåpan med ena handen och släpp frigöringsspärren med den andra.

2) Fäll ned motorn.

LMU00292

**MOOTTORIN KIPPAUS****YLÄASENTOON****Hydraulisesti kipattava malli**

1) Irrota polttoaineletku moottorista.

2) Avaa kippauslukko vipua siirtämällä.

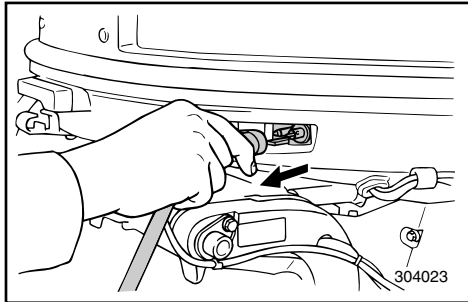
3) Tartu moottorin suojuksen takana olevaan kahvaan. Kippaa moottori ylös, ja tue moottori kääntämällä kippaustukivipu itseesi päin.

LMU00302

**MOOTTORIN KIPPAUS ALA-****ASENTOON****Hydraulisella kippauksella varustettu****malli**

1) Vapauta kippaustukivipu pitäen  
toisella kädellä kiinni  
moottorinsuojuksen takaosasta.

2) Kippaa moottori alas.

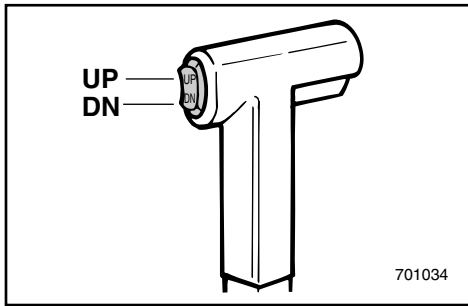


NMM01201

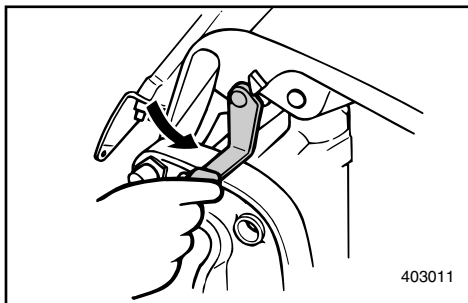
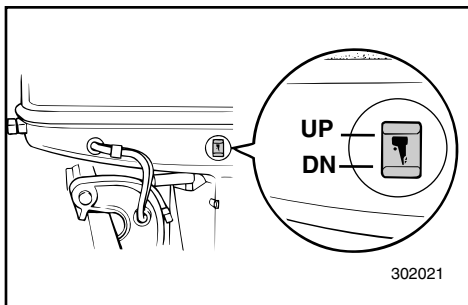
## OPPVIPPING

### Modell med automatisk trimming og vipping

1) Hvis det er drivstoffkobling eller drivstoffkran i båten, skal drivstoffledningen demonteres eller drivstoffkranen stenges.



2) Trykk trim/tilt-bryteren OPP til utenbordsmotoren er helt oppvippet.



3) Før spaken for vippestøtte mot deg slik at motoren understøttes.

### **FARE**

Etter at motoren er vippet opp, må du sørge for at den understøttes med spaken for vippestøtte. Ellers kan motoren plutselig vippe ned hvis oljetrykket i power trim & tilt-systemet faller.

MMU01201

## TILLVÄGAGÅNGSSÄTT FÖR UPP- VICKNING

### Elhydraulisk trim och tilt

1) Om motorn har en bränsleanslutning eller bränslekran, ta bort bränsleanslutningen eller stäng av bränslekranen.

2) Tryck på knappen för elhydraulisk trim och tilt mot UP.

3) För uppfällningsspärren mot dig och stöd motorn.

### **⚠VARNING**

När du fällt upp motorn, måste du stödja den med uppfällningsspärren, annars kan den falla ner om hydraulsystemet plötsligt skulle tappa trycket.

LMU01201

## KIPPAUS YLÖS

### Sähkökipkaus- ja trimmaus

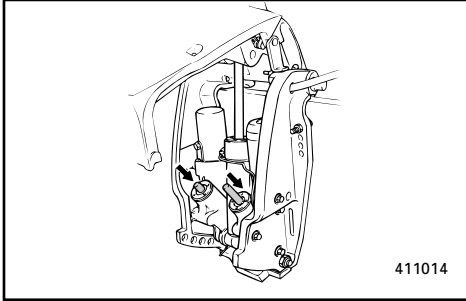
1) Jos veneessä on polttoaineletku liitin tai polttoainehana, irrota polttoaineletku liitännästä tai sulje polttoainehana.

2) Paina trimmaus- ja kippauskytkintä UP (ylös), kunnes moottori on kippautunut ylimpään asentoon.

3) Tue moottori kääntämällä kippaustukivipu itseesi päin ja tue moottori.

### **⚠VAROITUS**

Kun olet kipannut moottorin ylös, tue se kippaustuella. Muuten moottori voi äkkiä pudota alas, jos paine häviää trimmaus- ja kippaussylinteristä.

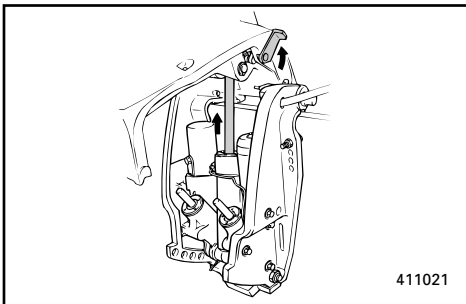


411014

- 4) Etter at motoren er understøttet med spaken for vippestøtte, trykker du trim/tilt-bryteren NED for å trekke inn trimstagnene.

**ADVARSEL:**

Husk å trekke trimstagnene helt inn når båten fortøyes. På den måten beskytter du stagnene mot groing og saltvannskorrosjon, som kan påføre power trim & tilt-mekanismen skader.



411021

NMGF64110

**NEDVIPPING****Modell med automatisk trimming og vipping**

- 1) Trykk trim/tilt-bryteren OPP ("UP") til motoren understøttes av tiltstagnet.
- 2) Frigjør spaken for vippestøtte.
- 3) Trykk trim/tilt-bryteren NED ("DN") for å vippe motoren ned i ønsket stilling.

- 4) När motorn stöds av uppfällningsspärren, tryck på knappen för elhydraulisk trim och tilt mot DOWN för att dra in trimstavarna.

**VIKTIGT:** \_\_\_\_\_

Se till att trimstavarna dragits in helt och hållet vid ankring. Det skyddar dem mot beläggning och rostangrepp som skulle kunna skada den elhydrauliska trim- och tiltmekanismen.

- 4) Kun moottori on tuettu kippaustuella, vedä sylinterit sisään painamalla trimmaus- ja kippauskytkintä DOWN.

**MUISTUTUS:** \_\_\_\_\_

Muista vetää kippaussylinterit kokonaan sisään, kun vene on laiturissa tai ankkurissa. Tämä suojaa männänvarsia leväkasvulta ja korroosiolta.

WMG64110

## TILLVÄGAGÅNGSSÄTT FÖR NEDFÄLLNING

### Elhydraulisk trim och tilt

- 1) Tryck på knappen för elhydraulisk trim och tilt mot "UP" tills motorn vilar på uppfällningsarmen.
- 2) Frigör spaken till uppfällningsstödet.
- 3) Tryck på knappen för elhydraulisk trim och tilt mot "DN" tills motorn fällts ned till önskat läge.

ZMG64110

## KIPPAUS ALAS

### Sähkökipkaus- ja trimmaus

- 1) Paina trimmaus- ja kippauskytkintä "UP" (ylös), kunnes moottori on kippausvarren varassa.
- 2) Vapauta kippaustukivipu.
- 3) Laske moottori haluttuun asentoon painamalla trimmaus- ja kippauskytkintä "DN" (alas).



NMH60010

## KJØRING UNDER ANDRE FORHOLD

### KJØRING I SALTVANN

Etter bruk i saltvann spyles kjølevannskanalene med ferskvann for at de ikke skal tilstoppes av saltavsetninger.

#### MERKNAD:

Se rettleiding for spyling av kjølevannssystemet under "TRANSPORT OG LAGRING AV UTENBORDSMOTOREN".

### KJØRING I GJØRMET VANN

Hvis utenbordsmotoren skal brukes i gjørmert vann, anbefaler vi på det sterkeste å montere en forkrommet vannpumpe (tilleggsutstyr).



WMH60010

## KÖRNING UNDER ANDRA FÖRHÅLLANDEN

### KÖRNING I SALTVATTEN

När du kört i saltvatten skall du spola ur kylvattenledningarna med sötvatten, så att de inte sätts igen av saltavlagringar.

**OBS:** \_\_\_\_\_

I avsnittet "TRANSPORT OCH FÖRVARING AV UTBORDAREN" finns anvisningar om spolning av kylvattenssystemet.

### KÖRNING I GRUMLIGT VATTEN

Vi rekommenderar starkt att du monterar in en krompläterad vattenpump (extra tillbehör), om du skall köra i grumliga vatten.

ZMH60010

## AJO MUISSA OLOSUHTEISSA

### AJO MERIVEDESSÄ

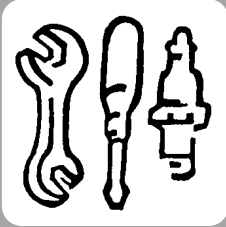
Kun olet ajanut merivedessä, huuhtelee jäähdytyskanavat makealla vedellä, jotta suolajäännökset eivät tukkisi niitä.

**PS:** \_\_\_\_\_

Jäähdytysjärjestelmän huuhteluohjeet on esitetty kohdassa "PERÄMOOTTORIN KULJETUS JA SÄILYTYS".

### AJO SAMEASSA VEDESSÄ

Jos perämoottoria käytetään sameassa (mutaisessa) vedessä, suosittelimme painokkaasti, että siihen asennetaan optiona saatava kromattu pumppusarja.



NMK00010

## Del 4 VEDLIKEHOLD

**SPESIFIKASJONER** ..... 4-1

### TRANSPORT OG LAGRING

**AV UTENBORDSMOTOREN** ..... 4-5

Transport av

utenbordsmotoren på tilhenger ..... 4-5

Lagring av utenbordsmotoren ..... 4-6

**VEDLIKEHOLD OG JUSTERING** ..... 4-10

Reservereder ..... 4-10

Rengjørings- og kontrollskjema ..... 4-11

Smøring med smørefett ..... 4-12

Rengjøring og justering av

tennplugg ..... 4-13

Kontroll av toppdekselet ..... 4-14

Kontroll av drivstoffsystemet ..... 4-15

Rengjøring av bensinfilteret ..... 4-16

Kontroll av tomgangshastighet ..... 4-17

Kontroll av vann i motoroljetanken .. 4-18

Utskiftning av sikring ..... 4-19

Kontroll av ledningsnett og

kontakter ..... 4-19

Eksoslekkasje ..... 4-19

Vannlekkasje ..... 4-19

Kontroll av power trim &

tilt-system ..... 4-20

Kontroll av propell ..... 4-21

Skifting av girolje ..... 4-23

Rengjøring av bensintanken ..... 4-24

Kontroll og utskiftning av anode(r) ... 4-25

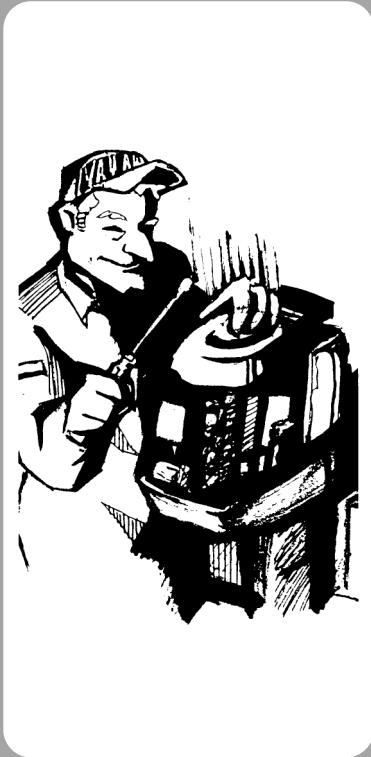
Kontroll av batteri ..... 4-26

Slik rengjør du kjølevannskanalene .. 4-29

Kontroll av bolter og muttere ..... 4-30

Motoren utvendig ..... 4-30

Påføring av bunnstoff ..... 4-31



# Kapitel 4 UNDERHÅLL

# Luku 4 HUOLTO

## SPECIFIKATIONER.....4-1

### TRANSPORT OCH FÖRVARING AV

#### UTBORDAREN.....4-5

Transport .....4-5

Förvaring av utbordaren .....4-6

#### UNDERHÅLL OCH JUSTERING .....4-10

Reservdelar .....4-10

Schema över rengöring och kontroll.....4-11

Smörjning .....4-12

Rengöring och justering av tändstift.....4-13

Kontroll av överkåpan .....4-14

Kontroll av bränslesystemet .....4-15

Rengöring av bränslefilter .....4-16

Kontroll av tomgång.....4-17

Kontroll av vatten i motoroljetank.....4-18

Byte av säkring .....4-19

Kontroll av ledningar och anslutningar .....4-19

Avgasläckage .....4-19

Vattenläckage .....4-19

Kontroll av elhydraulisk trim och tilt .....4-20

Kontroll av propeller .....4-21

Byte av växellådsolja .....4-23

Rengöring av bränsletank .....4-24

Kontroll och byte av offeranod.....4-25

Kontroll av batteri .....4-26

Rengöring av kylvattenledningarna.....4-29

Kontroll av skruvar och muttrar .....4-30

Motorns yttre .....4-30

Strykning av båtens botten .....4-31

## TEKNISET TIEDOT .....4-1

### PERÄMOOTTORIN KULJETUS

#### JA SÄILYTYS .....4-5

Kuljetus peräkärnyssä .....4-5

Perämoottorin säilytys .....4-6

#### HUOLTO JA SÄÄDÖT .....4-10

Osien vaihtaminen.....4-10

Puhdistus- ja tarkastuskaavio .....4-11

Voitelu .....4-12

Sytytystulpan tarkastus ja säätö .....4-13

Yläsuojuksen tarkastaminen.....4-14

Polttoainejärjestelmän tarkastus.....4-15

Polttoainesuodattimen puhdistus.....4-16

Joutokäynnin tarkastus .....4-17

Moottorin öljysäiliöön kertyneen

veden tarkastus .....4-18

Varokkeen vaihtaminen .....4-19

Sähköjohdinten ja liittimien

tarkastus.....4-19

Pakokaasuvuoto .....4-19

Vesivuoto .....4-19

Trimmaus- ja kippausjärjestelmän

tarkastus.....4-20

Potkurin tarkastus .....4-21

Vaihteistoöljyn vaihto.....4-23

Polttoainesäiliön puhdistus .....4-24

Anodi(e)n tarkistus ja vaihto.....4-25

Akun tarkastus.....4-26

Jäähdytysvesikanavien puhdistus .....4-29

Ruuvien ja muttereiden tarkastus .....4-30

Moottorin ulkopinta .....4-30

Veneen pohjan käsittely.....4-31



## SPESIFIKASJONER

Punkt	Modell	Enhet	50GETO
<b>MÅL OG VEKT</b>			
• Total lengde		mm	698
• Total bredde		mm	364
• Total høyde L		mm	1.351
• Akterspeil høyde L		mm	520
• Vekt L		kg	102
<b>YTELSE</b>			
• Turtallsområde ved full gass		o/min	4.500-5.500
• Maksimal effekt		kW	36.8 ved 5.000 O/min
• Tomgangshastighet		o/min	700-800
<b>MOTOR</b>			
• Type			Totaktsmotor, L3
Slagvolum		cm <sup>3</sup>	849
Boring × slaglengde		mm	72,0 × 69,5
• Tenningsystem			CDI-system
• Tennplugg		NGK	BR8HS-10
Tennpluggens gnistgap		mm	0,9~1,0
• Betjeningssystem			Fjernkontroll
• Startmekanisme			Elektrisk start
• Batteri			
Min. strømstyrke ved kaldstart (CCA/EN)	Ampere ved -18°C (-0.4°F)		430
Min. oppgitt kapasitet (20HR/IEC)	A-h		70
• Vekselstrømgeneratorens effekt	V-A (W)		12-6
• Chokesystem ved start			Prime Start-system
<b>DRIVENHET</b>			
• Girposisjoner			Forover-fri-bakover
Girutveksling			1,71 (24/14)
• Trim/tilt-system			Automatisk trimming og vipping
• Propelltype			F
<b>BENSIN OG OLJE</b>			
• Bensin			Bruk blyfri lavoktanbensin
Bensintankens volum	L		25
• Anbefalt motorolje			YAMALUBE-OLJE FOR TOTAKTS BÅTMOTORER eller tilsvarende utenbordsmotorolje mid TC-W3-godkjenning
Smøring			Oljeinjeksjonssystem
Olietankinhoud (Motoroljetank)	L		2,8
• Anbefalt girolje			Hypoid girolje for utenbords motor (SAE 90)
Giroljevolum	cm <sup>3</sup>		500
<b>TILTREKKINGSMOMENT</b>			
• Tennplugg		N•m (kgf•m)	25 (2,5)
• Propellmutter		N•m (kgf•m)	35 (3,5)

60FEDO	60FETO	70BETO
713 364 1.374 521 100	713 364 1.374 521 108	713 364 1.374 521 108
4.500~5.500 44,1 ved 5.000 O/min 700~800	4.500~5.500 44,1 ved 5.000 O/min 700~800	5.000~6.000 51,5 ved 5.500 O/min 700~800
Totaktsmotor, L3 849 72,0 × 69,5 CDI-system BR8HS-10 0,9~1,0 Fjernkontroll Elektrisk start  430 70 12-6 Prime Start-system	Totaktsmotor, L3 849 72,0 × 69,5 CDI-system BR8HS-10 0,9~1,0 Fjernkontroll Elektrisk start  430 70 12-6 Prime Start-system	Totaktsmotor, L3 849 72,0 × 69,5 CDI-system BR8HS-10 0,9~1,0 Fjernkontroll Elektrisk start  430 70 12-6 Prime Start-system
Forover-fri-bakover 2,33 (28/12) Manuelt K	Forover-fri-bakover 2,33 (28/12) Automatisk trimming og vipping K	Forover-fri-bakover 2,33 (28/12) Manuelt K
Bruk blyfri lavoktanbensin 25 YAMALUBE-OLJE FOR TOTAKTS BÅTMOTORER eller tilsvarende utenbordsmotorolje mid TC-W3-godkjenning Oljeinjeksjonssystem 2,8 Hypoid girolje for utenbordds motor (SAE 90) 610	Bruk blyfri lavoktanbensin 25 YAMALUBE-OLJE FOR TOTAKTS BÅTMOTORER eller tilsvarende utenbordsmotorolje mid TC-W3-godkjenning Oljeinjeksjonssystem 2,8 Hypoid girolje for utenbordds motor (SAE 90) 610	Bruk blyfri lavoktanbensin 25 YAMALUBE-OLJE FOR TOTAKTS BÅTMOTORER eller tilsvarende utenbordsmotorolje mid TC-W3-godkjenning Oljeinjeksjonssystem 2,8 Hypoid girolje for utenbordds motor (SAE 90) 610
25 (2,5) 35 (3,5)	25 (2,5) 35 (3,5)	25 (2,5) 35 (3,5)



## SPESIFIKASJONER

Punkt	Modell	Enhet	75CETO
<b>MÅL OG VEKT</b>			
• Total lengde		mm	726
• Total bredde		mm	374
• Total høyde L/X		mm	1.413/ —
• Akterspeil høyde L/X		mm	520/ —
• Vekt L/X		kg	123/ —
<b>YTELSE</b>			
• Turtallsområde ved full gass		o/min	4.500~5.500
• Maksimal effekt		kW	55,2 ved 5.000 O/min
• Tomgangshastighet		o/min	700~800
<b>MOTOR</b>			
• Type			Totaktsmotor, L3
• Slagvolum		cm <sup>3</sup>	1.140
• Boring × slaglengde		mm	82,0 × 72,0
• Tenningsystem			CDI-system
• Tennplugg		NGK	BR8HS-10
• Tennpluggens gnistgap		mm	0,9~1,0
• Betjeningsystem			Fjernkontroll
• Startmekanisme			Elektrisk start
• Batteri			
• Min. strømstyrke ved kaldstart (CCA/EN)	Ampere ved -18°C (-0.4°F)		430
• Min. oppgitt kapasitet (20HR/IEC)	A-h		70
• Vekselstrømgeneratorens effekt	V-A (W)		12-10
• Chokesystem ved start			Prime Start-system
<b>DRIVENHET</b>			
• Girposisjoner			Forover-fri-bakover
• Girutveksling			2,0 (26/13)
• Trim/tilt-system			Automatisk trimming og vipping
• Propelltype			K
<b>BENSIN OG OLJE</b>			
• Bensin			Bruk blyfri lavoktanbensin
• Bensintankens volum	L		25
• Anbefalt motorolje			YAMALUBE-OLJE FOR TOTAKTS BÅTMOTORER eller tilsvarende utenbordsmotorolje mid TC-W3-godkjenning
• Smøring			Oljeinjeksjonssystem
• Olietankinhoud (Motoroljetank)	L		3,3
• Anbefalt girolje			Hypoid girolje for utenbords motor (SAE 90)
• Giroljevolum	cm <sup>3</sup>		610
<b>TILTREKKINGSMOMENT</b>			
• Tennplugg		N•m (kgf•m)	25 (2,5)
• Propellmutter		N•m (kgf•m)	35 (3,5)

<b>90AETO</b>	—	—
726 374 1.413/1.540 520/647 123/126		
4.500~5.500 66,2 ved 5.000 O/min 700~800		
Totaktsmotor, L3 1.140 82,0 × 72,0 CDI-system BR8HS-10 0,9~1,0 Fjernkontroll Elektrisk start  430 70 12-10 Prime Start-system		
Forover-fri-bakover 2,0 (26/13) Automatisk trimming og vipping K		
Bruk blyfri lavoktanbensin 25 YAMALUBE-OLJE FOR TOTAKTS BÅTMOTORER eller tilsvarende utenbordsmotorolje mid TC-W3-godkjening Oljeinjeksjonssystem 3,3 Hypoid girolje for utenbords motor (SAE 90) 610		
25 (2,5) 35 (3,5)		



WMK12011\*

## SPECIFIKATIONER

Del	Modell	Enhet	50GETO
<b>MÅTT</b>			
•Längd över allt		mm	698
•Bredd över allt		mm	364
•Höjd över allt	L	mm	1.351
•Rigghöjd	L	mm	520
•Vikt	L	kg	102
<b>PRESTANDA</b>			
•Varvtal vid fullt gaspådrag		varv/min.	4.500~5.500
•Max uteffekt		kW	36,8 vid 5.000 v/min.
•Tomgångsvarvtal		varv/min.	700~800
<b>MOTOR</b>			
•Typ			2-takt, L3
Motorvolym		cm <sup>3</sup>	849
Borring × slaglängd		mm	72,0 × 69,5
•Tändsystem			CDI-system
•Tändstift		NGK	BR8HS-10
Elektroдавstånd		mm	0,9~1,0
•Kontrollsystem			Reglagebox
•Startsystem			Elstart
•Batteri			
Minsta kallstartström (CCA/EN)		A vid -18°C (-0,4°F)	430
Minsta märkkapacitet (20HR/IEC)		A-h	70
•Generatoreffekt		V-Amp (W)	12-6
•Choke			Primstart
<b>DRIVENHET</b>			
•Växellägen			Framåt-Friläge-Back
Utväxling			1,71 (24/14)
•Trim-/tiltsystem			Autorim och-uppvikning
•Propellermärkning			F
<b>BRÄNSLE OCH OLJA</b>			
•Bränsle			Vanlig blyfri bensin
Bränsletanksvolym		L	25
•Rekommenderad motorolja			YAMALUBE, TVÅTAKTS MOTOROLJA FÖR MARIN ANVÄNDNING eller annan motsvarande TC-W3-godkänd tvåtakts motorolja
Smörjning			Oljeinsprutningssystem
Oljetankens rymlighet (Oljetank)		L	2,8
•Rekommenderad växellådsolja			Växellåds-hypoidolja för utombordare (SAE 90)
Oljevolym, växellåda		cm <sup>3</sup>	500
<b>ÅTDRAGNINGSMOMENT</b>			
•Tändstift		N•m (kgf•m)	25 (2,5)
•Propellermutter		N•m (kgf•m)	35 (3,5)



60FEDO	60FETO	70BETO
713 364 1.374 521 100	713 364 1.374 521 108	713 364 1.374 521 108
4.500~5.500 44,1 vid 5.000 v/min. 700~800	4.500~5.500 44,1 vid 5.000 v/min. 700~800	5.000~6.000 51.5 vid 5.500 v/min. 700~800
2-takt, L3 849 72,0 × 69,5 CDI-system BR8HS-10 0,9~1,0 Reglagebox Elstart  430 70 12-6 Primstart	2-takt, L3 849 72,0 × 69,5 CDI-system BR8HS-10 0,9~1,0 Reglagebox Elstart  430 70 12-6 Primstart	2-takt, L3 849 72,0 × 69,5 CDI-system BR8HS-10 0,9~1,0 Reglagebox Elstart  430 70 12-6 Primstart
Framåt-Friläge-Back 2,33 (28/12) Manuell K	Framåt-Friläge-Back 2,33 (28/12) Autorim och-uppvikning K	Framåt-Friläge-Back 2,33 (28/12) Manuell K
Vanlig blyfri bensin 25 YAMALUBE, TVÅTAKTS MOTOROLJA FÖR MARIN ANVÄNDNING eller annan motsvarande TC-W3-godkänd tvåtakts motorolja Oljeinsprutningssystem 2,8 Växellåds-hypoidolja för utombordare (SAE 90) 610	Vanlig blyfri bensin 25 YAMALUBE, TVÅTAKTS MOTOROLJA FÖR MARIN ANVÄNDNING eller annan motsvarande TC-W3-godkänd tvåtakts motorolja Oljeinsprutningssystem 2,8 Växellåds-hypoidolja för utombordare (SAE 90) 610	Vanlig blyfri bensin 25 YAMALUBE, TVÅTAKTS MOTOROLJA FÖR MARIN ANVÄNDNING eller annan motsvarande TC-W3-godkänd tvåtakts motorolja Oljeinsprutningssystem 2,8 Växellåds-hypoidolja för utombordare (SAE 90) 610
25 (2,5) 35 (3,5)	25 (2,5) 35 (3,5)	25 (2,5) 35 (3,5)



WMK12011\*

## SPECIFIKATIONER

Del	Modell	Enhet	75CETO
<b>MÅTT</b>			
•Längd över allt		mm	726
•Bredd över allt		mm	374
•Höjd över allt L/X		mm	1.413 / —
•Rigghöjd L/X		mm	520 / —
•Vikt L/X		kg	123 / —
<b>PRESTANDA</b>			
•Varvtal vid fullt gaspådrag		varv/min.	4.500~5.500
•Max uteffekt		kW	55,2 vid 5.000 v/min.
•Tomgångsvarvtal		varv/min.	700~800
<b>MOTOR</b>			
•Typ			2-takt, L3
Motorvolym		cm <sup>3</sup>	1.140
Borring × slaglängd		mm	82,0 × 72,0
•Tändsystem			CDI-system
•Tändstift		NGK	BR8HS-10
Elektrodavstånd		mm	0,9~1,0
•Kontrollsystem			Reglagebox
•Startsystem			Elstart
•Batteri			
Minsta kallstartström (CCA/EN)	A vid -18°C (-0,4°F)		430
Minsta märkkapacitet (20HR/IEC)	A-h		70
•Generatoreffekt	V-Amp (W)		12-10
•Choke			Primstart
<b>DRIVENHET</b>			
•Växellägen			Framåt-Friläge-Back
Utväxling			2,0 (26/13)
•Trim-/tiltsystem			Autorim och-uppvikning
•Propellermärkning			K
<b>BRÄNSLE OCH OLJA</b>			
•Bränsle			Vanlig blyfri bensin
Bränsletanksvolym	L		25
•Rekommenderad motorolja			YAMALUBE, TVÅTAKTS MOTOROLJA FÖR MARIN ANVÄNDNING eller annan motsvarande TC-W3-godkänd tvåtakts motorolja
Smörjning			Oljeinsprutningssystem
Oljetankens rymlighet (Oljetank)	L		3,3
•Rekommenderad växellådsolja			Växellåds-hypoidolja för utombordare (SAE 90)
Oljevolym, växellåda	cm <sup>3</sup>		610
<b>ÅTDRAGNINGSMOMENT</b>			
•Tändstift		N•m (kgf•m)	25 (2,5)
•Propellermutter		N•m (kgf•m)	35 (3,5)

<b>90AETO</b>	—	—
726 374 1.413 /1.540 520 /647 123 /126		
4.500~5.500 66,2 vid 5.000 v/min. 700~800		
2-takt, L3 1.140 82,0 × 72,0 CDI-system BR8HS-10 0,9~1,0 Reglagebox Elstart  430 70 12-10 Primstart		
Framåt-Friläge-Back 2,0 (26/13) Autorim och-uppvikning K		
Vanlig blyfri bensin 25 YAMALUBE, TVÅTAKTS MOTOROLJA FÖR MARIN ANVÄNDNING eller annan motsvarande TC-W3-godkänd tvåtakts motorolja Oljeinsprutningssystem 3,3 Växellåds-hypoidolja för utombordare (SAE 90) 610		
25 (2,5) 35 (3,5)		



ZMK12011\*

## TEKNISET TIEDOT

Malli	Yksikkö	50GETO
<b>Kohde</b>		
<b>MITAT</b>		
• Kokonaispituus	mm	698
• Kokonaisleveys	mm	364
• Kokonaiskorkeus L	mm	1.351
• Perälautakorkeus L	mm	520
• Paino L	kg	102
<b>SUORITUSKYKY</b>		
• Käyntialue täydellä kaasulla	l/min	4.500-5.500
• Suurin teho	kW	36.8 käyntinopeudella 5.000 l/min
• Joutokäyntinopeus	l/min	700-800
<b>MOOTTORI</b>		
• Tyyppi		2-tahti, L3
Iskutilavuus	cm <sup>3</sup>	849
Syl. halkaisija × iskun pituus	mm	72,0 × 69,5
• Sytytysjärjestelmä		C.D.I.-järjestelmä
• Sytytystulppa	NGK	BR8HS-10
Sytytystulpan kärkiväli	mm	0,9~1,0
• Säättöjärjestelmä		Kaukohallint
• Käynnistysjärjestelmä		Sähkökäynnistys
• Akku		
Pienin kylmäkäynnistysvirta (CCA/EN)	A lämpötilassa -18°C (-0.4°F)	430
Pienin nimelliskapasiteetti (20HR/IEC)	A-h	70
• Vaihtovirtalaturin teho	V-A (W)	12-6
• Rikastusjärjestelmä		Prime start
<b>VOIMANSIIRTO</b>		
• Vaihteet		Eteen-vapaa-taakse
Välityssuhde		1,71 (24/14)
• Trimmaus/kippausjärjestelmä		Sähkökäyttöinen trimmaus ja kippaus
• Potkurin merkintä		F
<b>POLTTOAINE JA ÖLJY</b>		
• Polttoaine		Matalaoktaaninen lyijytön bensiini
Polttoainesäiliön tilavuus	L	25
• Suositeltu moottoriöljy		YAMALUBE, VENEMOOTTOREIHIN TARKOITETTU 2-TAHTIÖLJY tai vastaava perämoottoriöljy, jonka kuolitus on TC-W3
Voitelu		Öljynruiskutusjärjestelmä
Öljysäiliön tilavuus (Moottorin öljysäiliön tilavuus)	L	2,8
• Suositeltu vaihteistoöljy		Hypoidivaihteistoöljy (SAE 90)
Vaihteistoöljyn määrä	cm <sup>3</sup>	500
<b>KIRISTYSMOMENTIT</b>		
• Sytytystulppa	N•m (kgf•m)	25 (2,5)
• Potkurinmutteri	N•m (kgf•m)	35 (3,5)

60FEDO	60FETO	70BETO
713 364 1.374 521 100	713 364 1.374 521 108	713 364 1.374 521 108
4.500~5.500 44.1 käyntinopeudella 5.000 l/min 700~800	4,500~5,500 44.1 käyntinopeudella 5.000 l/min 700~800	5.000~6.000 51.5 käyntinopeudella 5.500 l/min 700~800
2-tahti, L3 849 72,0 × 69,5 C.D.I.-järjestelmä BR8HS-10 0,9~1,0 Kaukohallint Sähkökäynnistys  430 70 12-6 Prime start	2-tahti, L3 849 72,0 × 69,5 C.D.I.-järjestelmä BR8HS-10 0,9~1,0 Kaukohallint Sähkökäynnistys  430 70 12-6 Prime start	2-tahti, L3 849 72,0 × 69,5 C.D.I.-järjestelmä BR8HS-10 0,9~1,0 Kaukohallint Sähkökäynnistys  430 70 12-6 Prime start
Eteen-vapaa-taakse 2,33 (28/12) Käsiikäyttöinen K	Eteen-vapaa-taakse 2,33 (28/12) Sähkökäyttöinen trimmaus ja kippaus K	Eteen-vapaa-taakse 2,33 (28/12) Käsiikäyttöinen K
Matalaoktaaninen lyijytön bensiini 25 YAMALUBE, VENEMOOTTOREIHIN TARKOITETTU 2-TAHTIÖLJY tai vastaava perämoottoriöljy, jonka kuolitus on TC-W3 Öljynruiskutusjärjestelmä 2,8 Hypoidivaihteistoöljy (SAE 90) 610	Matalaoktaaninen lyijytön bensiini 25 YAMALUBE, VENEMOOTTOREIHIN TARKOITETTU 2-TAHTIÖLJY tai vastaava perämoottoriöljy, jonka kuolitus on TC-W3 Öljynruiskutusjärjestelmä 2,8 Hypoidivaihteistoöljy (SAE 90) 610	Matalaoktaaninen lyijytön bensiini 25 YAMALUBE, VENEMOOTTOREIHIN TARKOITETTU 2-TAHTIÖLJY tai vastaava perämoottoriöljy, jonka kuolitus on TC-W3 Öljynruiskutusjärjestelmä 2,8 Hypoidivaihteistoöljy (SAE 90) 610
25 (2,5) 35 (3,5)	25 (2,5) 35 (3,5)	25 (2,5) 35 (3,5)

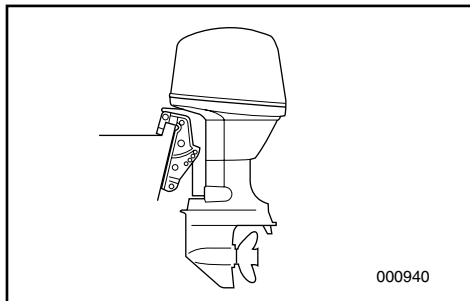


ZMK12011\*

## TEKNISET TIEDOT

Malli	Yksikkö	75CETO
<b>Kohde</b>		
MITAT		
• Kokonaispituus	mm	726
• Kokonaisleveys	mm	374
• Kokonaiskorkeus L/X	mm	1.413/ —
• Perälautakorkeus L/X	mm	520/ —
• Paino L/X	kg	123/ —
SUORITUSKYKY		
• Käyntialue täydellä kaasulla	l/min	4.500~5.500
• Suurin teho	kW	55,2 käyntinopeudella 5.000 l/min
• Joutokäyntinopeus	l/min	700~800
MOOTTORI		
• Tyyppi Iskutilavuus Syl. halkaisija × iskun pituus	cm <sup>3</sup> mm	2-tahti, L3 1.140 82,0 × 72,0
• Sytytysjärjestelmä		C.D.I.-järjestelmä
• Sytytystulppa Sytytystulpan kärkiväli	NGK mm	BR8HS-10 0,9~1,0
• Säätöjärjestelmä		Kaukohallint
• Käynnistysjärjestelmä		Sähkökäynnistys
• Akku Pienin kylmäkäynnistysvirta (CCA/EN) Pienin nimelliskapasiteetti (20HR/IEC)	A lämpötilassa -18°C (-0.4°F) A-h V-A (W)	430 70 12-10
• Vaihtovirtalaturin teho		Prime start
• Rikastusjärjestelmä		
VOIMANSIIRTO		
• Vaihteet Välityssuhde		Eteen-vapaa-taakse 2,0 (26/13)
• Trimming/kipausjärjestelmä		Sähkökäyttöinen trimming ja kippaus
• Potkurin merkintä		K
POLTTOAINE JA ÖLJY		
• Polttoaine Polttoainesäiliön tilavuus	L	Matalaoktaaninen lyijytön bensiini 25
• Suositeltu moottoriöljy		YAMALUBE, VENEMOOTTORIEIHIN TARKOITETTU 2-TAHTIÖLJY tai vastaava perämoottoriöljy, jonka kuolitus on TC-W3
Voitelu Öljysäiliön tilavuus (Moottorin öljysäiliön tilavuus)	L	Öljynruiskutusjärjestelmä 3,3
• Suositeltu vaihteistoöljy Vaihteistoöljyn määrä	cm <sup>3</sup>	Hypoidivaihteistoöljy (SAE 90) 610
KIRISTYSMOMENTIT		
• Sytytystulppa	N•m (kgf•m)	25 (2,5)
• Potkurinmutteri	N•m (kgf•m)	35 (3,5)

<b>90AETO</b>	—	—
726 374 1.413/1.540 520/647 123/126		
4.500~5.500 66,2 käyntinopeudella 5.000 l/min 700~800		
2-tahti, L3 1.140 82,0 × 72,0 C.D.I.-järjestelmä BR8HS-10 0,9~1,0 Kaukohallint Sähkökäynnistys  430 70 12-10 Prime start		
Eteen-vapaa-taakse 2,0 (26/13) Sähkökäyttöinen trimmaus ja kipppaus K		
Matalaoktaaninen lyijytön bensiini 25 YAMALUBE, VENEMOOTTOREIHIN TARKOITETTU 2-TAHTIÖLJY tai vastaava perämoottoriöljy, jonka kuolitus on TC-W3 Öljynruiskutusjärjestelmä 3,3 Hypoidivaihteistoöljy (SAE 90) 610		
25 (2,5) 35 (3,5)		



NMMU01369

## TRANSPORT OG LAGRING AV UTENBORDSMOTOREN

### **FARE**

Bensinlekkasje utgjør en brannfare. Steng lufterventilskruen og bensinkranen for å unngå bensinlekkasje

NMMU00326

## TRANSPORT AV UTENBORDSMOTOREN PÅ TILHENGER

Motoren skal transporteres i vanlig driftstilling. Hvis bakkeklaringen ikke er stor nok i denne stillingen, transporteres motoren i oppvippet stilling ved hjelp av en støtteanordning, for eksempel en tverrgående stang i form av en tiltstøtte. Ta kontakt med din Yamaha-forhandler for ytterligere detaljer.

### **FARE**

- Du må aldri bevege deg under girhuset når motoren er oppvippet. Dette gjelder også ved bruk av en støttestang. Det kan oppstå alvorlige personskader hvis utenbordsmotoren plutselig skulle falle ned.
- **UTVIS FORSIKTIGHET** ved transport av bensintanken, det være seg i båt eller bil.
- Fyll **IKKE** bensintanken helt full. Bensin ekspanderer betydelig når den varmes opp slik at det kan danne seg trykk i bensintanken. Dette kan føre til at bensin lekker ut og således fare for brann.



MMU01369

## TRANSPORT OCH FÖRVARING AV UTBORDAREN

### ⚠️ VARNING

Läckande bränsle är mycket brandfarligt. Om du skall transportera eller förvara utbordaren, stäng luftningsskruven och bränslekranen för att förhindra läckage.

MMU00326

## TRANSPORT

Utbordaren skall transporteras och förvaras upprätt. Om så krävs kan den transporteras i uppfällt läge med en stödstång under.

För mer information, fråga din Yamaha-handlare om råd.

### ⚠️ VARNING

- **Gå aldrig under växellådan när motorn är uppfälld, även om den är upplagd. Du kan skada dig allvarligt, om motorn skulle falla ner.**
- **VAR FÖRSIKTIG** när du transporterar bränsletanken, både i båt och bil.
- **FYLL INTE** bränslebehållare ända upp. Bensin expanderar mycket när den värms upp och kan bygga upp trycket i behållaren. Resultatet kan bli läckage och potentiell brandrisk.

LMU01369

## PERÄMOOTTORIN KULJETUS JA SÄILYTYS

### ⚠️ VAROITUS

**Polttoainevuoto aiheuttaa tulipalonvaaran. Perämoottoria kuljetettaessa ja varastoitaessa, ehkäise vuodot sulkemalla polttoainesäiliön ilmaruuvi ja polttoainehana.**

LMU00326

## KULJETUS PERÄVAUNUSSA

Moottori tulee kuljettaa ja säilyttää normaalissa ajoasennossa. Jos maavara ei tässä asennossa riitä, moottorin voi kuljettaa kiptattuna. Silloin se on tuettava sopivalla tukilaitteella perälaudan suojelemiseksi.

Lisätietoja saat Yamaha-jälleenmyyjältäsi.

### ⚠️ VAROITUS

- **Älä koskaan mene kiptatun moottorin alle, vaikka se olisikin tuettu tukitangolla. Voit loukkaantua vakavasti, jos moottori sattuu putoamaan.**
- **NOUDATA VAROVAISUUTTA** polttoainesäiliön kuljetuksessa, kuljetitpa sitä autossa tai veneessä.
- **ÄLÄ** täytä säiliöitä ääriään myöten. Bensiini laajenee lämmitessään voimakkaasti, jolloin astiaan voi muodostua painetta. Sen seurauksena bensiiniä voi vuotaa, ja vuotanut bensiini voi aiheuttaa tulipalon.

**ADVARSEL:**

**Du må ikke bruke spaken/knappen for vippestøtte ved transport av motoren. Da kan motoren riste løs fra vippestøtten og falle av. Hvis motoren ikke kan transporteres i nedvippet stilling, bruker du en ekstra støtteanordning for å sikre den i oppvippet stilling.**

NMU01796

**LAGRING AV  
UTENBORDSMOTOREN**

Når du skal lagre utenbordsmotoren for lengre perioder (2 måneder eller lenger), er det flere viktige ting som må gjøres for å forhindre større skader. Dette er særlig viktig for utenbordsmotoren som er utstyrt med oljeinjeksjonssystemer, på grunn av de magre oljeblandingsforhold som er benyttet under tomgang før motoren er stoppet for sesongen. Det anbefales at du får utenbordsmotoren overhaldt av en autorisert Yamaha-forhandler før du lagrer den. Det følgende kan imidlertid utføres av eieren selv med et minimum av verktøy.

NMU01508

- 1) Vask motoren med rent vann. (Se "MOTORENS YTRE" for detaljer.)
- 2) Fjern tilkoplingen(e) til drivstoffledningen fra motoren, og steng drivstoffventilen dersom den er montert.
- 3) Kjør motoren på tomgangshastighet med tilførsel av rent vann til kjølevannsinntaket til drivstoffsystemet tømmes og motoren stanser. (Se "SKYLLE KJØLESYSTEMET" for detaljer)

**VIKTIGT:**

Använd inte uppfällningsspärren när du transporterar båten. Motorn kan skaka loss från spärren och falla. Om du inte kan transportera motorn helt nedfäld, använd ett extra stöd undertill.

**MUISTUTUS:**

Älä käytä kippaustukivipua/nuppia kuljetettaessa venettä perävaunussa. Tärinäns vuoksi se voi irrota kippaustuesta ja pudota. Jos moottori ei voi olla perävaunussa ala-asennossa, tue se yläasentoon lisätuella.

MMU01796

## FÖRVARING AV UTOMBORDSMOTORN

När du skall förvara Yamaha-utombordsmotorn under en längre tid (mer än två månader), måste du genomföra ett antal åtgärder för att undvika allvarliga skador på motorn. Detta är särskilt viktigt för utombordsmotorer med oljeinsprutning, på grund av det magra blandningsförhållande som används vid tomgång innan motorn stängs av för säsongen. Vi rekommenderar att du låter en godkänd Yamaha-tekniker serva motorn, innan du ställer undan den. Följande åtgärder kan du dock själv vidta med ett minimum av verktyg.

MMU01508

- 1) Tvätta av motorns utsida med sötvatten (se "MOTORNS UTSIDA").
- 2) Ta bort bränslekopplingar från motorn eller stäng av bränsleventilen (om tillämpligt).
- 3) Låt motorn gå på tomgång under spolning med sötvatten för att spola ur kylvattenledningarna. Fortsätt tills förgasaren är tom och motorn stannar (se "URSPOLNING AV KYLSYSTEM").

LMU01796

## PERÄMOOTTORIN VARASTOINTI

Ennen perämoottorin pitkäaikaista varastointia (kesto yli 2 kk) tulee suorittaa useita tärkeitä toimenpiteitä vaurioiden ehkäisemiseksi. Tämä on erityisen tärkeää öljynruikutuksella varustettujen moottorien kohdalla, jos moottoria on käytetty laihalla öljyseoksella joutokäynnillä ennen kauden päättymistä. On suositeltavaa huollattaa perämoottori valtuutetulla Yamaha-jälleenmyyjällä ennen varastointia. Omistajan on kuitenkin helppo suorittaa seuraavat toimenpiteet perustyökaluilla.

LMU01508

- 1) Pese moottori ulkopuolelta makealla vedellä (ks. "MOOTTORIN ULKOPUOLI").
- 2) Irrota polttoaineletku(t) moottorista tai sulje polttoaineventtiili, jos sellainen on.
- 3) Huuhtelee moottorin jäähdytyskanavat käyttämällä moottoria joutokäynnillä ja syöttämällä samanaikaisesti makeaa vettä jäähdytyskanaviin. Jatka, kunnes polttoaine loppuu ja moottori pysähtyy (lisätietoja kohdassa "JÄÄHDYTYSJÄRJESTELMÄN HUUHTELU").



- 4) Fjern batteriet på modeller med elektrisk start. (Se "KOPLE FRA BATTERIET" for detaljer).
- 5) Tøm alt kjølevannet ut av motoren. Vask motoren skikkelig ren.
- 6) Fjern tennpluggen(e).
- 7) Slå en teskje motorolje ned i sylindere(n).
- 8) Sveiv rundt motoren manuelt flere ganger.
- 9) Sett tennpluggen(e) tilbake på plass.

NMK24011\*

**Drivstofftank**

- 1) Tøm tanken for drivstoff hvis tanken skal lagres over en lengre periode.
- 2) Lagre tanken på et tørt sted med god ventilasjon, der den ikke er utsatt for direkte sollys.

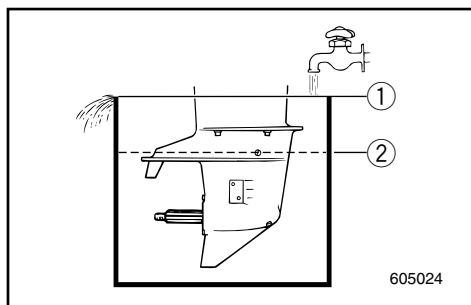
NMK23511

**Spyling av kjølevannssystemet****• Spyling i vanntank**

- 1) Monter utenbordsmotoren på vanntanken. Fyll opp tanken med nok ferskvann til at nivået ligger over kavitasjonsplaten.
- 2) Sett motoren i fri og start den. Kjør motoren med lavt turtall i noen minutter.

**ADVARSEL:**

Hvis ferskvannsnivået ligger under kavitasjonsplaten, eller hvis vanntilførselen er utilstrekkelig, kan motoren skjære seg.



- ① Vannoverflate
- ② Laveste vannivå

- 4) På motorer med elstart, ta bort batteriet (se "BORTKOPPLING AV BATTERI").
- 5) Töm motorn helt på vatten och gör rent den.
- 6) Ta ut tändstiftet(-n).
- 7) Håll en tesked ren motorolja i cylindern(cylindrarna).
- 8) Dra runt motorn några gånger för hand.
- 9) Sätt tillbaka tändstiftet(-n).

WMK24011\*

**Bränsletank**

- 1) Vid längre tids förvaring skall du tömma bränsletanken.
- 2) Förvara bränsletanken torrt, på ett ställe med god ventilation och utsätt den inte för direkt solljus.

WMK23511

**Urspolning av kylsystem****• Spolning i vattentank**

- 1) Sätt utbordaren i en vattentank och fyll tanken med sötvatten till ovanför kavitationsplattan.
- 2) Lägg i friläge, starta motorn och låt den gå på låga varv några minuter.

**VIKTIGT:** \_\_\_\_\_

**Vattennivån skall hela tiden ligga över kavitationsplattan, annars kan motorn skära.**

- ① Vattenyta
- ② Lägsta vattennivå

ZMK24011\*

**Polttonestesäiliö**

- 1) Tyhjennä polttoneste säiliöstä pitkäaikaisen säilytyksen ajaksi.
- 2) Säilytä polttonestesäiliö kuivassa, hyvin tuuletetussa paikassa suoralta auringonvalolta suojattuna.

ZMK23511

**Jäähdytysjärjestelmän huuhtelu****• Huuhtelu vesisäiliössä**

- 1) Laita perämoottori vesisäiliöön ja täytä säiliö suolattomalla vedellä niin, että vesi peittää kavitointilevyn.
- 2) Siirrä vaihte vapaalle, käynnistä moottori ja anna sen käydä muutama minuutti alhaisella käyntinopeudella.

**MUISTUTUS:** \_\_\_\_\_

**Jos veden pinta on kavitointilevyn alapuolella tai jos vettä on muuten liian vähän, moottori voi leikata kiinni.**

- ① Vedenpinta
- ② Alin vedenpinta

**• Spyling vha. spyleanordning**

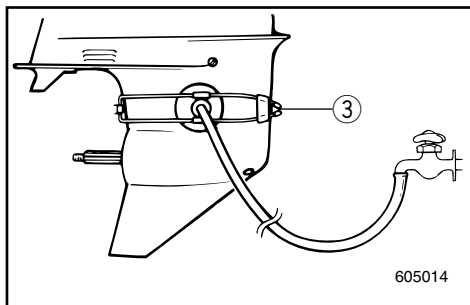
- 1) Monter spyleanordningen (tilleggsutstyr) på girhuset slik at gummikoppene dekker vanninntaksåpningen. Anordningen må monteres forfra på girhuset.
- 2) Kople en hageslange fra vannkranen til spyleanordningen.
- 3) Sett girspaken i FRI og start motoren samtidig som den tilføres vann. Kjør motoren med lavt turtall i noen minutter.

**ADVARSEL:**

Ta av propellen før du bruker spyleanordningen. Hverken du eller andre må komme nær propellakslingen.

**FARE**

Motoren må aldri kjøres uten tilførsel av kjølevann — selv ikke i svært kort tid. Da kan enten vannpumpen påføres skade eller motoren bli overopphetet. Sørg for åmontere spyleanordningen og kople til vanttøforselen før du starter motoren.



③ Spyleanordning

### • Spolning med spolningsanordningen

- 1) Sätt urspolningsenheten (extra tillbehör) på plats på växelhuset, med gummiproppen över vatteninsuget. Enheten måste monteraras framför växelhuset.
- 2) Anslut en vanlig trädgårdsslang mellan enheten och en vattenkran.
- 3) Lägg i FRILÄGE och starta motorn, starta motorn och sätt på vattnet. Låt motorn gå på låga varv några minuter.

**VIKTIGT:** \_\_\_\_\_

Låt aldrig motorn gå, ens ett litet tag, utan tillförsel av kylvatten. Antingen skadas vattenpumpen eller så blir motorn överhettad. Innan du startar måste du alltså montera urspolningsenheten och sätta på vattnet.

**AVARNING** \_\_\_\_\_

Ta av propellern innan du använder vattenkontrollpluggen.

- ③ Urspolningsenhet

### • Huuhtelu huuhtelulaitetta käyttäen

- 1) Kiinnitä huuhtelulaite (lisävaruste) paikoilleen alakoteloon niin, että kumikupit peittävät vedenottoaukon. Laite on kiinnitettävä alakotelon edestä.
- 2) Liitä puutarhaletku huuhtelulaitteen ja vesihanavan väliin. Siirrä sitten vaihdevipu vapaalle ja käynnistä moottori syöttäen siihen koko ajan vettä.
- 3) Anna käydä muutama minuutti alhaisella käyntinopeudella.

**MUISTUTUS:** \_\_\_\_\_

Älä käytä moottoria hetkeäkään ilman virtaavaa jäähdytysvettä. Jos moottori käy hetkenkin kuivana, vesipumppu vaurioituu tai moottori ylikuumenee. Varmista ennen moottorin käynnistystä, että huuhtelulaite on asennettu ja vesi virtaa.

**VAROITUS** \_\_\_\_\_

Irrota potkuri ennen huuhtelulaitteen käyttöä.

Pysy kaukana potkurinakselistasta.

- ③ Huuhtelulaite



NMK29010

**Batterivedlikehold****FARE**

Batterisyrten (elektrolytten) er giftig og farlig. Den kan gi alvorlige forbrenninger osv. Væsken inneholder svovelsyre. Du må ikke få væsken på huden, i øynene eller på klærne.

Mottiltak hvis du kommer i kontakt med væsken:

**UTVORTES:** Skyll med vann.

**INNVORTES:** Drikk store mengder vann eller melk. Innta deretter magnesiamelk, piskede egg eller matolje. Kontakt straks lege.

**ØYNE:** Skyll med vann i 15 minutter og sørg for å få behandling av lege med det samme.

Batterier produserer eksplosive gasser: Hold batteriet unna gnister, åpen flamme, sigaretter o.l. Luft hvis du skal lade eller bruke batteriet i et lukket rom. Bruk alltid vernebriller når du arbeider i nærheten av batterier.

**BATTERIER MÅ OPPBEVARES  
UTILGJENGELIG FOR BARN.**

**MERKNAD:**

Det er forskjeller på batteriene til de ulike produsentene. Følgelig er det ikke sikkert at punktene nedenfor gjelder for det batteriet du bruker. Følg batteriprodusentes anvisninger.

- 1) Kople fra batteriet og ta det ut av båten. Den svarte jordkabelen må alltid koples fra først for å unngå kortslutning.
- 2) Rengjør batteriet utvendig og polene. Fyll destillert vann på cellene opp til det øvre nivået.
- 3) Lagre batteriet på et plant underlag på et kjølig og tørt sted med god gjennomlufting som ikke er utsatt for direkte sollys.
- 4) Kontroller batterisyrten (elektrolyttens) spesifikke vekt én gang i måneden og lad om nødvendig batteriet for å forlenge levetiden.



WMK29010

**Batteriskötsel****AVARNING**

Batterivätska är giftig och farlig. Den innehåller svavelsyra och kan orsaka allvarliga brännskador. Undvik all kontakt med hud och kläder.

**Motgift:**

**UTVÄRTES:** Spola med vatten.

**INVÄRTES:** Drick stora mängder vatten eller mjölk. Drick sedan magnesiummjölk, vispat ägg eller vegetabilisk olja. Kontakta omedelbart läkare.

**ÖGON:** Spola med vatten i 15 minuter och kontakta omedelbart läkare.

Batterier genererar explosiva gaser. Se till att gnistor, lågor och cigaretter inte kommer i närheten. Se till att du har god ventilation om du arbetar med ett batteri inomhus. Ha alltid ögonskydd på dig.

**FÖRVARA BATTERIER UTOM RÄCKHÅLL FÖR BARN!**

**OBS:**

Batterier från olika tillverkare skiljer sig åt. Därför är det möjligt att anvisningarna nedan inte är tillämpliga. Följ tillverkarens anvisningar.

- 1) Koppla loss batteriet och ta ut det ur båten. Börja alltid med minuspolen för att undvika kortslutning.
- 2) Gör rent batterihöljet och -polerna. Fyll på varje cell till övre markeringen med destillerat vatten.
- 3) Förvara batteriet plant, svalt, torrt, på ett ställe med god ventilation och utsatt det inte för direkt solljus.
- 4) Kontrollera densiteten på batterivätskan en gång i månaden och ladda upp det vid behov. På så sätt varar det längre.

ZMK29010

**Akun hoito****VAROITUS**

Akkuneste on myrkyllistä ja vaarallista. Se syövyttää pahasti ihoa ja eri aineita. Akkuneste sisältää rikkihappoa. Älä päästä sitä iholle, silmiin äläkä vaatteisiin.

**HOITOTOIMET**

**ULKOINEN KOSKETUS:** Huuhtelee vedellä.

**KUN AKKUNESTETTÄ ON JOUTUNUT ELIMISTÖÖN:**

Juo runsaasti vettä tai maitoa ja sen jälkeen magnesiummaitoa, vatkattua muna tai kasvisöljyä. Käänny heti lääkärin puoleen.

**SILMÄT:** Huuhtelee vedellä 15 minuuttia ja käänny heti lääkärin puoleen.

Akut kehittävät räjähtäviä kaasuja: Pidä kipinät, tuli, savukkeet jne. poissa akkujen läheltä. Järjestä tuuletus, kun lataat suljetussa tilassa. Suojaa silmäsi, kun työskentelet akkujen lähellä.

**PIDÄ POISSA LASTEN ULOTTUVILTA.**

**PS:**

Akkujen käsittelytavat riippuvat niiden valmistajista. Siksi seuraavat ohjeet eivät välttämättä koske sinun akkuasi. Pyydä ohjeet oman akkusi valmistajalta.

- 1) Irrota akun kaapelit ja nosta se pois veneestä. Irrota oikosulun välttämiseksi aina ensin musta, negatiivinen kaapeli.
- 2) Puhdista akun ulkopinta ja liittimet. Täytä kennot tislattulla vedellä.
- 3) Säilytä akku vaakasuorassa asennossa kuivassa, viileässä ja hyvin tuuletetussa paikassa, ei auringonpaisteessa.
- 4) Tarkista akkunesteen ominaispaino kerran kuussa. Lataa tarvittaessa, se pidentää akun kestoikää.



NMK32010

## VEDLIKEHOLD OG JUSTERING

### **FARE**

Stopp motoren når du skal utføre vedlikehold med mindre annet er angitt. Hvis eieren ikke har utført service på motoren tidligere, bør dette arbeidet overlates til en Yamaha-forhandler eller en annen kvalifisert mekaniker.

NMK33011

### **RESERVEDELER**

Hvis det er nødvendig å skifte ut deler, må du bare bruke originaldeler fra Yamaha eller tilsvarende deler av samme type med samme styrke og materialkvalitet. Deler av dårligere kvalitet kan føre til funksjonssvikt. Dermed kan båtføreren miste kontrollen over båten og utsette både seg selv og passasjerene for fare. Yamaha originaldeler og rekvisita fåes fra Yamaha-forhandlere.

WMK32010

## UNDERHÅLL OCH JUSTERING

### **⚠VARNING**

Stäng alltid av motorn innan du utför underhåll, om inte annat uttryckligen sägs. Om du inte är vet hur underhåll av maskinen skall utföras, bör du överlåta arbetet till en auktoriserad Yamaha-tekniker eller annan erfaren tekniker.

WMK33011

### **RESERVDELAR**

Om du behöver byta ut delar, skall du bara använda Yamaha originaldelar eller motsvarande av lika hög kvalitet. En undermålig del kan orsaka motorkrångel, att man förlorar kontrollen över båten och innebära risk för personskador.

Yamaha originaldelar kan beställas från en Yamaha-återförsäljare.

ZMK32010

## HUOLTO JA SÄÄDÖT

### **⚠VAROITUS**

Pysäytä moottori ennen huoltoa, ellei toisin neuvota. Mikäli omistaja ei ole perehtynyt moottorin huoltamiseen, työ tulee antaa Yamaha-huollon tehtäväksi.

ZMK33011

### **OSIEN VAIHTAMINEN**

Jos moottoriin on vaihdettava osia, käytä vain alkuperäisiä Yamaha-varaosia tai osia, jotka ovat tyyppiltään, lujuudeltaan ja materiaaleiltaan niitä vastaavia. Huonolaatuinen osa voi aiheuttaa häiriöitä, joiden tuloksena voi olla veneen hallinnan menetys ja kuljettajan ja matkustajien joutuminen vaaraan. Alkuperäisiä Yamaha varaosia ja tarvikkeita on saatavana Yamaha-jälleenmyyjiltä.



NMU19470

**RENGJØRINGS- OG KONTROLLSKJEMA**

Vedlikeholdsintervallene kan tilpasses driftsforholdene. Tabellen nedenfor er således kun veiledende. I dette kapittelet er det beskrevet hvilke tiltak den enkelte eier kan iverksette.

Symbolet (●) angir kontroller du kan utføre selv.

Symbolet (○) angir arbeid som må utføres av Yamaha-forhandleren.

Punkt	Tiltak	I begynnelsen		Senere etter	
		10 timer (1 mnd)	50 timer (3 mnd)	100 timer (6 mnd)	200 timer (1 år)
Tennplugg(er)	Rengjøring / justering / utskifting	●	●	●	
Smørepunkter	Smøring med smørefett			●	
Gjrolje	Skifting	●		●	
Drivstoffsystem	Kontroll	●	●	●	
Drivstoffilter (kan demonteres)	Kontroll / rengjøring	●	●	●	
Drivstofftank (bærbar Yamaha-tank)	Kontroll / rengjøring				●
Tomgangshastighet (modeller med forgasser)	Kontroll / justering	●/○		●/○	
Anode(r) (utvendig)	Kontroll / utskifting		●/○	●/○	
Anode(r) (innvendig)	Kontroll / utskifting				○
Kjølevannspassasjer	Rengjøring		●	●	
Propell og splint	Kontroll / utskifting		●	●	
Batteri	Kontroll / lading	●/○			
Gasstag / gasskabel / gassens inngrepspunkt	Kontroll / justering				○
Girstang / girkabel	Kontroll / justering				○
Oljetankens vannavløp	Kontroll / rengjøring	●/○	●/○	●/○	
Oljepumpe	Kontroll / justering	○			
Termostat	Kontroll				○
PCV (trykkventil)	Kontroll				○
Power trim- og tiltenhet	Kontroll				○
Vannpumpe	Kontroll				○
Motordeksekklemme	Kontroll				●

**MERKNAD:**

Ved bruk i saltvann, grumset eller gjørmert vann bør motoren spyles med rent vann etter hver tur.

MMU19470

## SCHEMA ÖVER RENGÖRING OCH KONTROLL

Hur ofta du behöver utföra underhåll beror på hur du använder motorn, men schemat nedan kan ge vägledning. I avsnitten i det här kapitlet finns förklaringar till de olika åtgärder ägaren kan utföra själv.

(●) står för kontroller som du kan utföra själv.

(○) står för arbete som skall utföras av din Yamaha-handlare.

Del	Åtgärd	Första		Därefter	
		Efter 10 timmar (Efter 1 månad)	Efter 50 timmar (Efter 3 månader)	Efter 100 timmar (Efter 6 månader)	Efter 200 timmar (Efter 1 år)
Tändstift	Rengöring / inställning / byte	●	●	●	
Smörjpunkter	Smörjning			●	
Växellådsolja	Byte	●		●	
Bränslesystem	Kontroll	●	●	●	
Bränslefilter (kan demonteras)	Kontroll / rengöring	●	●	●	
Bränsletank (Yamaha bärbar)	Kontroll / rengöring				●
Tomgångsvarvtal (förgasarmodeller)	Kontroll / inställning	●/○		●/○	
Anod(er) (externa)	Kontroll / byte		●/○	●/○	
Anod(er) (interna)	Kontroll / byte				○
Kylvattenpassager	Rengöring		●	●	
Propeller och saxpinne	Kontroll / byte		●	●	
Batteri	Kontroll / laddning	●/○			
Gasspjällslänk / gasvajer / gasspjällets accelerationssynkronisering	Kontroll / inställning				○
Växellänk / växelkabel	Kontroll / inställning				○
Oljetankens vattenavtappningsrör	Kontroll / rengöring	●/○	●/○	●/○	
Oljepump	Kontroll / inställning	○			
Termostat	Kontroll				○
Tryckventil	Kontroll				○
Trim- och uppveckningsenhet	Kontroll				○
Vattenpump	Kontroll				○
Motorhuvsfäste	Kontroll				●

### OBS:

Om du kör i saltvatten eller smutsigt vatten, bör du spola rent motorn med sötvatten efter varje användning.



LMU19470

**PUHDISTUS- JA TARKASTUSKAAVIO**

Huoltotiheys tulee sovittaa käyttöolosuhteiden mukaan. Seuraava taulukko sisältää kuitenkin suuntaa-antavat ohjeet. Katso toimenpiteiden kuvaukset tämän luvun asianmukaisista kohdista.

Merkillä (●) on merkitty ne toimenpiteet, jotka voit suorittaa itse.

Merkillä (○) on merkitty ne toimenpiteet, jotka sinun on syytä jättää Yamaha-huollon tehtäväksi.

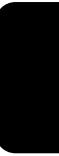
Osa	Toimenpiteet	Aluksi		Sen jälkeen	
		10 tuntia (1 kuukausi)	50 tuntia (3 kk)	100 tuntia (6 kk)	200 tuntia (1 vuosi)
Sytytustulpat	Puhdistus / säätö / vaihto	●	●	●	
Voitelukohdat	Voitelu			●	
Vaihteistoöljy	Vaihto	●		●	
Polttoainejärjestelmä	Tarkastus	●	●	●	
Polttoainesuodatin (purettava)	Tarkastus / puhdistus	●	●	●	
Polttoainesäiliö (erillinen Yamaha-säiliö)	Tarkastus / puhdistus				●
Joutokäyntinopeus (kaasutinmallit)	Tarkastus / säätö	●/○		●/○	
Anodit (ulkoiset)	Tarkastus / vaihto		●/○	●/○	
Anodit (sisäiset)	Tarkastus / vaihto				○
Jäähdytyskanavat	Puhdistus		●	●	
Potkuri ja sokka	Tarkastus / vaihto		●	●	
Akku	Tarkastus / lataus	●/○			
Kaasutanko / kaasukaapeli / kaasuttimen ajoitus	Tarkastus / säätö				○
Yhdystanko / vaihdevaijeri	Tarkastus / säätö				○
Öljysäiliön vedenerotin	Tarkastus / puhdistus	●/○	●/○	●/○	
Öljypumppu	Tarkastus / säätö	○			
Termostaatti	Tarkastus				○
Paineensäätöventtiili (PCV)	Tarkastus				○
Sähkötrimmi- ja kippiyksikkö	Tarkastus				○
Vesipumppu	Tarkastus				○
Yläkopan kiinnike	Tarkastus				●

**PS:** \_\_\_\_\_

Suolaisessa, sameassa tai mutaisessa vedessä ajattaessa moottori on huuhdeltava makealla vedellä jokaisen käyttökerran jälkeen.

---

**- MEMO -**





NMU00909

## SMØRING MED SMØREFETT (N)

Yamaha-smørefett A (Vannavstøtende smørefett)

Yamaha-smørefett D (Rustbeskyttende smørefett)\*<sup>1</sup>

MMU00909

## SMÖRJNING (S)

Yamaha fett A (Vattenbeständigt fett)

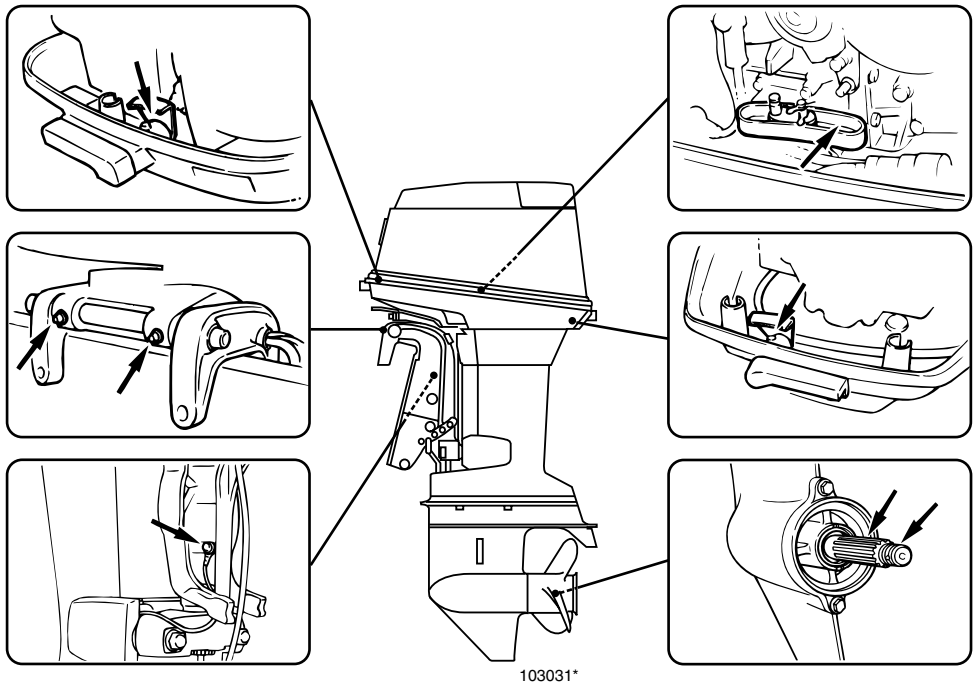
Yamaha fett D (Rostskyddsfett)\*<sup>1</sup>

LMU00909

## VOITELU (SF)

Yamaha-vaseliini A (Vedenkestävä rasva)

Yamaha-rasva D (Korroosiolta suojaava rasva)\*<sup>1</sup>



\*1. For propellaksel

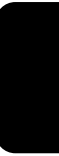
\*1. För propelleraxel

\*1. Potkuriakseliin



---

**- MEMO -**





NMU01202

## RENGJØRING OG JUSTERING AV TENNPLUGG

### **FARE**

**Vær forsiktig så du ikke skader isolatoren når du skal skru tennpluggen inn eller ut. En beskadiget isolator kan gi åpen gnistdannelse, som i sin tur kan føre til eksplosjon eller brann.**

Tennpluggen er en viktig motorkomponent og den er enkel å kontrollere. Tennpluggens tilstand kan si en del om motorens tilstand. Hvis for eksempel midtelektrodens porselensisolator er veldig hvit, kan dette tyde på at det er en lekkasje i luftinnsugningen eller et problem med luft-brennstoffblandingen til den aktuelle sylindere. Forsøk ikke å stille diagnosen selv. Levér i stedet utenbordsmotoren inn hos nærmeste Yamaha-forhandler. Du bør regelmessig skru ut og kontrollere tennpluggen, ettersom varme og belegg vil føre til at tennpluggen langsomt brytes ned og tæres opp. Hvis elektrodetæringen blir for stor, eller hvis det er mye sot eller andre avleiringer på elektrodene, bør du skifte ut tennpluggen med en ny av riktig type.

Standard tennplugg:  
Se "SPESIFIKASJONER", side 4-1.

Før du monterer tennpluggen, må du måle elektrodeavstanden med en bladsøker. Juster om nødvendig avstanden i samsvar med spesifikasjonene.

Gnistgap:  
Se "SPESIFIKASJONER", side 4-1.

MMU01202

## RENGÖRING OCH JUSTERING AV TÄNDSTIFT

### **⚠VARNING**

När du installerar tändstiftet, var försiktig så att du inte skadar isoleringen, det kan släppa ut gnistor och leda till explosion eller brand.

Tändstiftet är en viktig del av motorn och den är lätt att kontrollera. Tändstiftets skick berättar ofta en del om motorn. Om t.ex. mittelektrodsforslinet är mycket vitt, kan det tyda på luftläckor eller förgasarpblem i den cylindern. Försök dock inte felsöka problemen själv, utan ta med dig motorn till en Yamaha-handlare. Du bör regelbundet plocka ut tändstiftet och kontrollera det, eftersom värme och sotavlagringar långsamt bryter ned tändstiftet. Om tändstiftet är mycket eroderat eller om det finns för mycket avlagringar av sot och annat, bör du byta tändstift. Kom ihåg att använda rätt typ.

Standardtändstift:

Se "SPECIFIKATIONER", sidan 4-1.

Innan du sätter i tändstiftet, skall du mäta elektrodavståndet med ett bladmått. Justera avståndet vid behov.

Standardtändstift:

Se "SPECIFIKATIONER", sidan 4-1.

LMU01202

## SYTYTYSTULPAN TARKASTUS JA SÄÄTÖ

### **⚠VAROITUS**

Kun irrotat tai kiinnität sytytystulpan, varo vahingoittamasta eristettä. Vahingoittunut eriste voi aiheuttaa ulkopuolista kipinöintiä, joka voi puolestaan aiheuttaa räjähdysten tai tulipalon.

Sytytystulppa on moottorin tärkeä osa, ja se on helppo tarkastaa. Sytytystulpan kunto voi kertoa jotain moottorin kunnosta. Jos esimerkiksi keskielektrodin keskieriste on hyvin valkoinen, se voi kertoa ilmavuodosta ja kaasutinongelmasta kyseisessä sylinterissä. Älä yritä ratkaista ongelmaa itse. Vie sen sijaan moottorisi Yamaha-huoltoon. Sytytystulppa on irrotettava ja tarkastettava määräajoin, koska kuumuus ja karsta pilaavat tulpan vähitellen. Jos elektrodi syöpyy liikaa tai jos tulppaan on kerääntynyt liikaa karstaa, vaihda tulppa uuteen, oikean tyyppiseen tulppaan.

Vakiosytytystulppa:

Ks. "TEKNISET TIEDOT", sivu 4-1.

Ennen kuin kierrät tulpan paikoilleen, mittaa kärkiväli rakomitalla ja säädä se tarvittaessa.

Sytytystulpan kärkiväli: Ks. "TEKNISET TIEDOT", sivu 4-1.



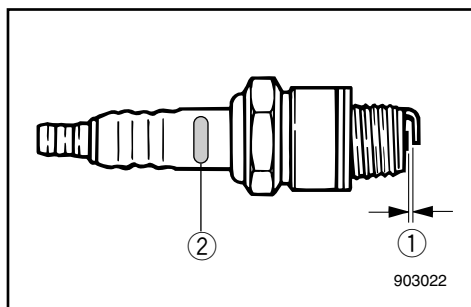
Når du skal skru i tennpluggen, må du alltid rengjøre pakningsflaten. Tørk vekk skitt fra gjengene og skru i tennpluggen med riktig moment.

Tennpluggmoment:  
Se "SPESIFIKASJONER", side 4-1.

**MERKNAD:** \_\_\_\_\_

Hvis du ikke har tilgang til en momentnøkkel når du monterer tennpluggen, er 1/4 til 1/2 omdreining etter at du har trukket den til med fingrene en god pekepinn på riktig moment. Du må snarest mulig få justert tennpluggens moment med en momentnøkkel.

Karakteristikk av tennpluggtype	Pluggnøkkeldimensjon
B	21mm
C/BK	16 mm
D	18,3 mm



- ① Gnistgap
- ② Tennpluggens kjennemerke (NGK)

NMU16350

**KONTROLL AV TOPPDEKSELET**

Kontroller tilpasningen av toppdekselet ved å puffe til det med begge hender. Hvis toppdekselet sitter løst, må det repareres av en Yamaha-forhandler.

När du sätter dit tändstiftet, gör alltid rent packningsytorna eller använd en ny packning. Torka bort smuts från gängorna och dra åt tändstiftet med rätt moment.

Standardtändstift:

Se "SPECIFIKATIONER", sidan 4-1.

**OBS:** \_\_\_\_\_

Om du inte har en momentnyckel till hands är en bra tumregel 1/4 till 1/2 varv förbi handåtdragning. Justera åtdragningen så snart du får tag på en momentnyckel.

Initialerna för ID-märkningen pändstiftet	Nyckelstorlek
B	21mm
C/BK	16mm
D	18,3mm

- ① Elektrodgap
- ② Tändstiftsmärkning (NGK)

Kun kiinnität sytytystulpan, puhdistu aina ensin tiivistyspinta ja käytä uutta tiivistettä. Pyyhi kierteistä mahdollinen lika ja kiristä sytytystulppa oikeaan kiristysmomenttiin.

Sytytystulpan kiristysmomentti:

Ks. "TEKNISET TIEDOT", sivu 4-1.

**PS:** \_\_\_\_\_

Jos käytettävissäsi ei ole momenttiavainta, kun kiinnität sytytystulpan moottoriisi, tämä on hyvä arvio: oikea momentti on 1/4 - 1/2 kierrosta sormitiukkuuden ohi. Säädä tiukkuus oikeaksi momenttiavaimella ensi tilassa.

Sytytystulpan tunnuksen ensimmäinen kirjain	Tulppa-avaimen koko
B	21mm
C/BK	16mm
D	18,3mm

- ① Sytytystulpan kärkiväli
- ② Sytytystulpan typpimerkintä (NGK)

MMU16350

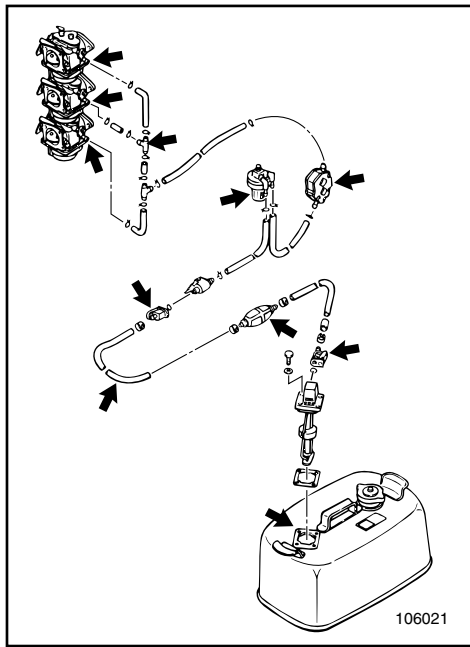
## KONTROLL AV ÖVERKÅPAN

Kontrollera att underkåpan sitter ordentligt genom att skaka i den med bägge händer. Om den inte sitter ordentligt, kontakta din Yamaha-handlare för reparation.

LMU16350

## YLÄSUOJUKSEN TARKASTAMINEN

Tarkasta yläsuojuksen kiinnitys painamalla sitä alaspäin molemmin käsin. Jos suojuus on irti, toimita se korjattavaksi Yamaha-huoltoon.



NMK38010

## KONTROLL AV DRIVSTOFFSYSTEMET

### ⚠ FARE

Bensin og dampen den avgir er svært brennbar og eksplosiv. Hold god avstand til gnister, sigaretter, åpen flamme og andre antennelseskilder.

Kontroller om det er lekkasjer, sprekker eller andre feil på bensintilførselen. Hvis du oppdager en feil, må denne utbedres umiddelbart av Yamaha-forhandleren eller en annen kvalifisert mekaniker.

### Kontrollpunkter

- Lekkasje i deler av drivstoffsystemet.
- Lekkasje på bensinslangen.
- Sprekker eller annen skade på bensinslangen.
- Lekkasje i bensinkoplingen.

### ⚠ FARE

Bensin som lekker ut kan føre til brann eller eksplosjon.

- Kontroll drivstoffsystemet regelmessig med tanke på lekkasjer.
- Hvis du oppdager en bensinlekkasje, må drivstoffsystemet repareres av en kvalifisert mekaniker.

Uriktig utførte reparasjoner kan gjøre det utrygt å bruke utenbordsmotoren.

WMK38010

## KONTROLL AV BRÄNSLESYSTEMET

### ⚠️ VARNING

Bensin och bensinångor är mycket brandfarliga och explosiva. Rök aldrig när du hanterar bensin. Se till att det inte förekommer gnistor, öppen eld eller andra antändningskällor.

Kontrollera att bränsleledningarna inte läcker, är skadade eller fungerar dåligt. Eventuella problem måste åtgärdas omedelbart av en Yamaha-handlare eller en annan kvalificerad tekniker.

### Kontrollpunkter

- Läckande komponenter i bränslesystemet
- Läckande bränsleslangkopplingar
- Spruckna eller skadade bränsleslangar
- Läckande bränsleanslutningar

### ⚠️ VARNING

Läckande bränsle kan orsaka brand eller explosion.

- Kontrollera regelbundet om det förekommer bränsleläckage.
- Om det förekommer läckor, måste bränslesystemet omedelbart repareras av en kvalificerad tekniker.

Dåliga reparationer av bränslesystemet kan göra utbordaren farlig att använda.

ZMK38010

## POLTTOAINEJÄRJESTELMÄN TARKASTUS

### ⚠️ VAROITUS

Bensiini ja sen höyryt ovat herkästi syttyviä ja räjähtäviä. Pidä kaukana bensiinistä kipinät, savukkeet, avotuli ja muu, joka voisi sytyttää sen palamaan.

Tarkista, etteivät polttoaineputket ja -letkut vuoda, ole halkeilleet tai muuten rikki. Jos havaitset ongelman, pyydä välittömästi Yamaha-huoltoa tai muuta pätevää korjaamaa korjaamaan ongelma.

### Tarkistettavat asiat

- Polttoainejärjestelmän osien tiiviisy.
- Polttoaineletkun liitoksen tiiviisy.
- Halkeamat tai muut vauriot polttoaineletkussa.
- Polttoaineliittimen tiiviisy

### ⚠️ VAROITUS

Vuotava polttoaine voi aiheuttaa tulipalon tai räjähdyksen.

- Etsi moottoristasi polttoainevuotoja säännöllisin väliajoin.
- Jos havaitset vuodon, polttoainejärjestelmä tulee antaa pätevän asentajan korjattavaksi. Virheellinen korjaus tekee perämoottorin vaaralliseksi käyttää.



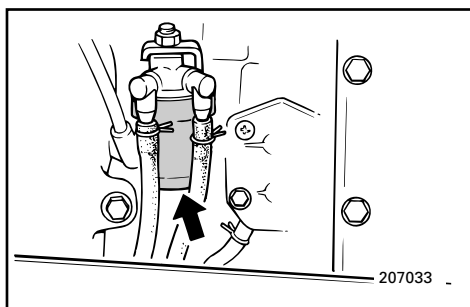
NMK50011\*

**RENGJØRING AV BENSINFILTERET****⚠FARE**

Bensin og dampen den avgir er svært brennbar og eksplosiv.

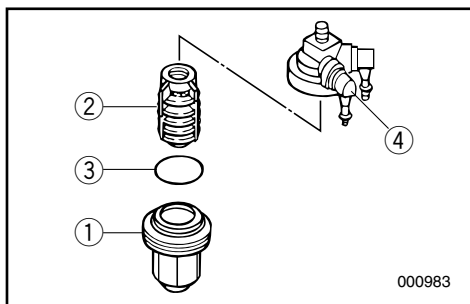
- Hvis det er noe du føler deg usikker på med hensyn til hvordan dette arbeidet skal utføres, kan du ta kontakt med nærmeste Yamaha-forhandler.
- Dette arbeidet må ikke utføres på motoren når den er varm eller går. La motoren bli kald først.
- Bensinfilteret inneholder bensin. Hold god avstand til gnister, sigaretter og andre antennelseskilder.
- Under utførelsen av dette arbeidet vil det renne ut litt bensin. Fang opp bensinen i en fille. Tørk opp eventuelt bensinsøl med det samme.
- Vær nøyaktig under monteringen av bensinfilteret med O-ring, filterkopp og slanger på plass.

Ved feilaktig montering kan bensin lekke ut slik at det oppstår fare for brann eller eksplosjon.



NMU09782

- 1) Skru av mutteren som holder bensinfilterenheten på plass, hvis den er utstyrt med en mutter.
- 2) Skru ut filterkoppen ① og samle bensinen som renner ut i en fille.
- 3) Ta ut filterelementet ② og vask det i et rensmiddel. La det tørke. Kontroller filterelementet og O-ringene ③ for å se at de er i orden. Skift dem om nødvendig. Hvis det oppdages vann i drivstoffet, må Yamahas bærbare bensintank eller andre bensintanker kontrolleres og rengjøres.





WMK50011\*

**RENGÖRING AV BRÄNSLEFILTER****⚠VARNING**

Bensin och bensinångor är mycket brandfarliga och explosiva.

- Om du undrar över någonting om den här proceduren, skall du kontakta din Yamaha-handlare.
- Utför inte arbetet på en varm motor eller en motor som går. Låt motorn svalna först.
- Det finns bränsle i bränslefiltret.  
Rök inte och se till att det inte förekommer gnistor, öppen eld eller andra antändningskällor.
- Bränsle kommer att spillas ut.  
Fånga upp bränslet i en trasa och torka omedelbart upp utspillt bränsle.
- Du måste sätta samman filtret ordentligt med O-ring, filterkopp och slangar på plats.  
Felaktig montering kan leda till läckor, som i sin tur kan orsaka brand eller explosion.

MMU09782

- 1) Ta bort muttern som håller bränslefilternheten (ej alla modeller).
- 2) Lossa filterkoppen ①. Fånga upp allt utspillt bränsle i en trasa.
- 3) Ta ur filterelementet ② och tvätta det i lösningsmedel. Låt det torka. Kontrollera att filterelementet och O-ringen ③ är i gott skick. Byt ut vid behov. Om det finns vatten i bränslet, skall den bärbara Yamahatanken, eller annan bränsletank, kontrolleras och rengöras.

ZMK50011\*

**POLTTOAINESUODATTIMEN  
PUHDISTUS****⚠VAROITUS**

Bensiini syttyy herkästi palamaan, ja sen höyryt ovat syttyviä ja räjähtäviä.

- Jos sinulla on kysyttävää siitä, miten tämä toimenpide suoritetaan oikein, kysy neuvoa Yamaha-huollosta.
- Älä tee tätä toimenpidettä, kun moottori on kuuma tai käynnissä. Anna moottorin jäähtyä.
- Polttoainesuodattimessa on bensiiniä.  
Pidä kaukana kipinät, savukkeet, liekit ja muu sellainen, joka voisi aiheuttaa tulipalon.
- Toimenpiteen yhteydessä valuu hieman bensiiniä.  
Kerää valunut bensiini riepuun. Pyyhi kaikki valunut tai läikkynyt bensiini heti pois.
- Polttoainesuodatin on koottava huolellisesti O-renkaineen, suodatinkuppeineen ja letkuineen.  
Jos suodatin kootaan väärin, voi syntyä vuoto, joka puolestaan voi aiheuttaa palo- tai räjähdysvaaran.

LMU09782

- 1) Avaa polttoainesuodattimen kiinnitysmutteri jos sellainen on.
- 2) Kierrä auki suodatinkuppi ①. Kerää valuva bensiini riepuun.
- 3) Poista suodatinelementti ② ja pese se liuottimessa. Anna sen kuivua. Tarkista, että suodatinelementti ja O-rengas ③ ovat hyvässä kunnossa. Vaihda tarvittaessa. Jos polttoaineessa on vettä, erillinen Yamaha-polttoainesäiliö tai muut polttoainesäiliöt pitää tarkistaa ja puhdistaa.



- 4) Sett inn igjen elementet i koppen. Kontroller at O-ringene er kommet riktig på plass i koppen. Skru koppen godt fast til filterhuset ④.
- 5) Fest filterenheten til braketten slik at bensinslangene er festet til filterenheten.
- 6) Kjør motoren og kontroller om filteret og ledningene lekker.

NMU09912

## KONTROLL AV TOMGANGSHASTIGHET

### **FARE**

- Elektriske deler må ikke røres eller fjernes ved start eller bruk av motoren.
- Hold hender, hår og klær unna svinghjulet og andre roterende deler når motoren går.

### **ADVARSEL:**

**Dette arbeidet må utføres mens utenbordsmotoren befinner seg i vannet. En spyleanordning eller prøvetank kan også benyttes til dette formålet.**

Det bør benyttes en testturteller i forbindelse med justeringen. Resultatene kan variere, avhengig av om testingen utføres med spyleanordningen, i en prøvetank eller med utenbordsmotoren i vannet.

- 1) Start motoren og kjør den i fri til den er helt varm og går jevnt. Hvis utenbordsmotoren er montert på båten, må du kontrollere at båten er godt fortøyd.

- 4) Sätt tillbaka filterelementet i koppen. Se till att O-ringen är på plats i koppen. Skruva tillbaka koppen ordentligt på filterhuset ④.
- 5) Fäst filterenheten i fästet. Se till att bränsleslangarna är ordentligt anslutna till filterenheten.
- 6) Låt motorn gå ett tag för att kontrollera att det inte förekommer några läckor.
- 4) Aseta suodatinelementti takaisin kuppiin. Tarkista, että O-rengas on paikoillaan kupissa. Kierrä kuppi lujasti suodatinpesään ④.
- 5) Kiinnitä koottu suodatin kannattimeen niin, että polttoaineletkut on kiinnitetty suodattimeen.
- 6) Käynnistä moottori ja tarkista, ettei suodatin vuoda.

MMU09912

## KONTROLL AV TOMGÅNG

### **⚠VARNING**

- Vid start och användning får du aldrig röra vid elektriska delar.
- Håll händer, hår och kläder borta från svänghjulet och andra roterande delar när motorn går.

### **VIKTIGT:**

Detta arbete måste utföras medan motorn befinner sig i vatten. Du kan också använda en spoltillsats eller testtank.

Du bör använda en testvarvtalsmätare. Resultatet kan variera, beroende på om du utför testet med spoltillsats, i en testtank eller med motorn i vattnet.

- 1) Starta motorn och låt den bli helt uppvärmd i friläge tills den går jämnt. Om utombordsmotorn är fäst på en båt, se till att båten är ordentligt förtöjd.

LMU09912

## JOUTOKÄYNNIN TARKASTUS

### **⚠VAROITUS**

- Älä koske sähkölaitteisiin äläkä irrota niitä, kun käynnistät moottoria tai kun se on käynnissä.
- Pidä kädet, hiukset ja vaatteet kaukana vauhtipyörästä ja muista pyörivistä osista moottorin käydessä.

### **MUISTUTUS:**

Tämä toimenpide on tehtävä perämoottorin ollessa vedessä. Myös testitankkia tai huuhtelulaitetta voidaan käyttää.

Tätä toimenpidettä varten tarvitaan käyntinopeusmittari. Tulokset voivat ehkä vaihdella sen mukaan suoritetaanko toimenpide huuhtelulaitteen avulla, testitankissa tai perämoottorin ollessa vedessä.

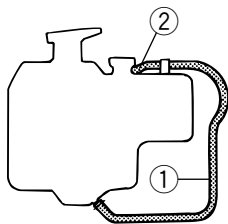
- 1) Käynnistä moottori ja anna sen lämmetä vapaavaihteella, kunnes se on täysin lämmin ja käy tasaisesti. Jos perämoottori on kiinni veneessä, varmista veneen riittävä kiinnitys laituriin.



- 2) Kontroller at tomgangshastigheten er stilt på den spesifiserte verdien. Du finner tomgangsverdiene under "Spesifikasjoner" i dette kapittelet.

**MERKNAD:**

Riktig kontroll av tomgangshastigheten er bare mulig når motoren er helt varm. Hvis den ikke er helt varm, blir tomgangshastigheten høyere enn normalt. Hvis du har problemer med å få kontrollert tomgangshastigheten eller hvis tomgangshastigheten må justeres, kan du ta kontakt med nærmeste Yamaha-forhandler eller en annen kvalifisert mekaniker.

**50/60/70**

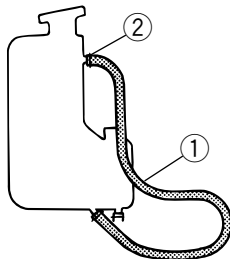
213013

NMU03782

**KONTROLL AV VANN I MOTOROLJETANKEN**

En gjennomsiktig avløpsslange for vann er koplet fra bunnen av oljetanken til påfyllingstuten. Hvis vann eller fremmedlegemer samler seg i denne slangen, må du kontakte nærmeste Yamaha-forhandler.

- ① Avløpsslange
- ② Siden med påfyllingstut

**75/90**

213014

2) Kontrollera att tomgången är inställd till angivet varvtal. Korrekt varvtal anges under "Specifikationer" i det här kapitlet.

**OBS:** \_\_\_\_\_

Tomgången kan endast kontrolleras när motorn är varm. Om motorn inte uppnått arbetstemperatur, är tomgången högre än normalt. Om du inte kan mäta tomgångsvarvtalet, eller om varvtalet måste ändras, kontaktar du din Yamaha-återförsäljare eller annan kvalificerad tekniker.

2) Tarkista, onko joutokäynti säädetty oikein. Katso oikeat joutokäyntiarvot tämän luvun kohdasta "Tekniset tiedot".

**PS:** \_\_\_\_\_

Joutokäynnin voi tarkastaa oikein vain silloin, kun moottori on täysin lämmennyt. Jos se ei ole täysin lämmennyt, joutokäynnin arvo on liian suuri. Jos joutokäynnin tarkastaminen tuntuu vaikealta tai joutokäyntiä pitää säätää, ota yhteys Yamaha-huoltoon tai pätevään asentajaan.

MMU03782

## KONTROLL AV VATTEN I MOTOROLJETANK

Det finns en genomskinlig vattendraineringsslang från botten av oljetanken till påfyllningshalsen. Om vatten eller föroreningar samlas i den här slangen, kontaktar du din Yamaha-återförsäljare.

- ① Dräneringsslang
- ② Påfyllningshals sida

LMU03782

## MOOTTORIN ÖLJYSÄILIÖN KERTYNEEN VEDEN TARKASTUS

Öljysäiliön pohjasta on kytketty täyttöaukon kaulaan läpinäkyvä tyhjennysletku. Jos tähän letkuun on kerääntynyt vettä tai vieraita esineitä, ota yhteyttä Yamaha-huoltoliikkeeseen.

- ① Tyhjennysletku
- ② Täyttöaukon kaulan pää



NMMU01329

## UTSKIFTNING AV SIKRING

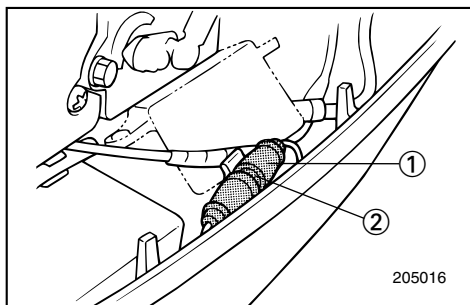
Dersom sikringen er gått på en modell med elektrisk start, åpnes sikringsholderen og sikringen byttes ut med en ny med passende strømstyrke.

### **FARE**

Det må kontrolleres at sikringen er av riktig type. Sikring av feil type eller en ståltrådbit kan resultere i alt for stor strømbelastning. Dette kan forårsake skader på det elektriske anlegget og kan føre til brann.

### **MERKNAD:**

Hvis den nye sikringen går igjen med det samme, må du ta kontakt med nærmeste Yamaha-forhandler.



- ① Sikringsholder
- ② Sikring (20A)

NMMK78010

## KONTROLL AV LEDNINGSNETT OG KONTAKTER

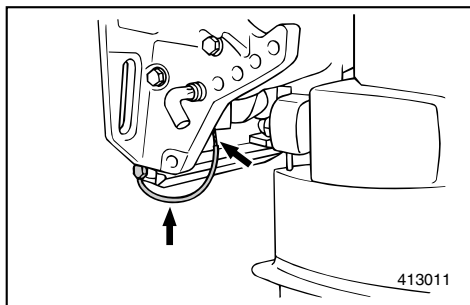
- 1) Kontroller at alle jordledninger er skikkelig festet.
- 2) Kontroller at alle kontakter er skikkelig tilkopleet.

## EKSOSLEKKASJE

Start motoren og kontroller at det ikke lekker ut eksos fra forbindelsene mellom dekslet over eksosutløp, topplokk og veivhus.

## VANNLEKKASJE

Start motoren og kontroller at det ikke lekker ut vann fra forbindelsene mellom dekslet over eksosutløp, topplokk og veivhus.



MMU01329

**BYTE AV SÄKRING**

Om säkringen har gått (på modeller med elstart), öppna säkringsboxen och byt ut den trasiga säkringen mot en ny med korrekt amperetal.

**⚠VARNING**

Använd rätt säkring.

Felaktig säkring eller, ännu värre, en metalltråd, kan släppa igenom för mycket ström, vilket kan skada elsystemet och orsaka brand.

**OBS:**

Om den nya säkringen går igen, kontakta din Yamaha-handlare.

- ① Säkringshållare
- ② Säkring (20A)

WMK78010

**KONTROLL AV LEDNINGAR OCH ANSLUTNINGAR**

- 1) Kontrollera att alla jordkablar är ordentligt anslutna.
- 2) Kontrollera att alla anslutningsdon är ordentligt anslutna.

**AVGASLÄCKAGE**

Starta motorn och kontrollera att inga avgaser läcker ut från kopplingarna mellan avgasutloppshöljet, topplocket och vevhuset.

**VATTENLÄCKAGE**

Starta motorn och kontrollera att inget vatten läcker ut från kopplingarna mellan avgasutloppshöljet, topplocket och vevhuset.

LMU01329

**VAROKKEEN VAIHTAMINEN**

Jos sähkökäynnisteisen mallin varoke on lauennut, avaa varokkeenpidin ja korvaa lauennut varoke uudella, saman arvoisella varokkeella.

**⚠VAROITUS**

Muista käyttää oikean suuruista varoketta.

Väärä varoke tai langanpätkä voivat päästää lävitseen liian suuria virtoja. Tämän seurauksena sähköjärjestelmä voi vahingoittua ja syntyy tulipalon vaara.

**PS:**

Jos uusi varoke palaa heti, ota yhteys Yamaha-huoltoon.

- ① Varokkeenpidin
- ② Varoke (20A)

ZMK78010

**SÄHKÖJOHDINTEN JA LIITTIMIEN TARKASTUS**

- 1) Tarkista, että kumpikin maajohto on kiinnitetty hyvin.
- 2) Tarkista, että liittimet on kiinnitetty hyvin.

**PAKOKAASUVUOTO**

Käynnistä moottori ja tarkista, ettei pakokaasua vuoda pakokannen, sylinterikannen ja kampikammion välisistä saumoista.

**VESIVUOTO**

Käynnistä moottori ja tarkista, että vettä vuoda pakokannen, sylinterikannen ja kampikammion välisistä saumoista.

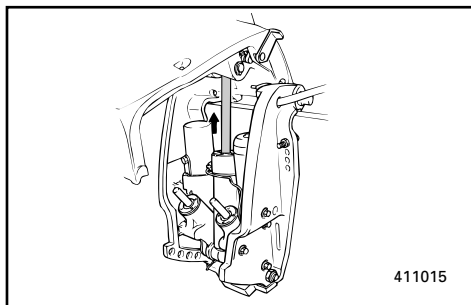


NML02011

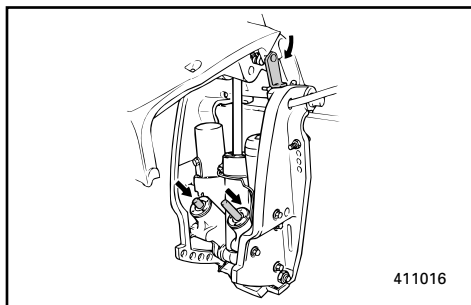
## KONTROLL AV POWER TRIM & TILT-SYSTEM

### ⚠ FARE

- Du må aldri bevege deg under girhuset når motoren er oppvippet. Dette gjelder også når spaken for vippestøtte står i låst stilling. Det kan oppstå alvorlige personskader hvis utenbordsmotoren plutselig skulle falle ned.
- Forsikre deg om at ingen befinner seg under utenbordsmotoren før du gjennomfører denne kontrollen.



411015



411016

- 1) Kontroller om det finnes tegn til oljelekkasjer på power trim & tilt-enheten.
- 2) Betjen trim/tilt-bryterne på fjernkontrollen og motorens bunndeksel (hvis slike er montert) for å kontrollere at alle brytere virker som de skal.
- 3) Vipp opp motoren og kontroller at tiltstaget og trimstagene er skjøvet helt ut.
- 4) Bruk spaken for vippestøtte for å låse motoren i oppvippet stilling. Trykk kortvarig på tilt-bryteren for nedvipping slik at motoren understøttes av spaken for vippestøtte.
- 5) Kontroller at tiltstaget og trimstagene er frie for korrosjon eller andre mangler.
- 6) Aktiver tilt-bryteren for nedvipping til trimstagene er trukket helt inn i sylindrene.
- 7) Aktiver trim-bryteren for oppvipping til tiltstaget er strukket helt ut. Frigjør spaken for vippestøtte.
- 8) Bruk trim/tilt-motoren for å vippe utenbordsmotoren ned. Kontroller at tiltstaget og trimstagene beveger seg jevnt og uhindret.



WML02011

## KONTROLL AV ELHYDRAULISK TRIM OCH TILT

### ⚠AVARNING

- Gå aldrig under växelhuset när motorn är uppfälld, även om den är uppallad. Du kan skada dig allvarligt, om motorn skulle falla ner.
- Se till att ingen befinner sig under utbordaren när du genomför den här kontrollen.

- 1) Kontrollera om det finns spår av olja på trim- och tilt-enheten.
- 2) Kontrollera att knapparna för trim och tilt på såväl reglageboxen som motorns underkåpa (ej alla modeller) fungerar.
- 3) Fäll upp motorn och kontrollera att uppfällningsarm och trimstavar trycks ut helt.
- 4) Använd uppfällningsspärren för att låsa motorn i uppfällt läge. Tryck ned tilt-knappen en aning, så att motorn vilar på uppfällningsspärren.
- 5) Kontrollera att uppfällningsarm och trimstavar är fria från rost och andra fel.
- 6) Tryck ned tilt-knappen tills trimstavarna gått in i cylindrarna helt och hållet.
- 7) Tryck på trim-knappen (uttrimning) tills trimstavarna är helt uttryckta. Lås upp uppfällningsspärren.
- 8) Fäll ned motorn. Kontrollera att uppfällningsarm och trimstavar fungerar smidigt.

ZML02011

## TRIMMAUS- JA KIPPAUSJÄRJESTELMÄN TARKASTUS

### ⚠VAROITUS

- Älä koskaan mene kipatun perämoottorin alle, älä vaikka kippauslukko olisi lukittu. Voit loukkaantua vakavasti, jos moottori pääsee vahingossa putoamaan.
- Varmista, ettei perämoottorin alla ole ketään, kun teet tämän kokeen.

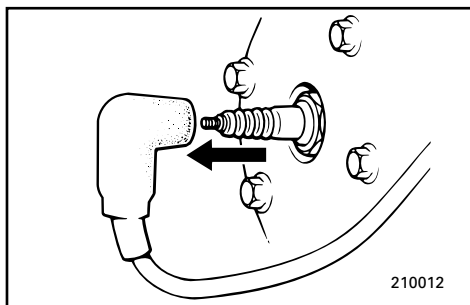
- 1) Tarkista, onko trimmaus- ja kippausjärjestelmässä vuodon merkkejä.
- 2) Tarkista, että kaikki kytkimet toimivat, kokeilemalla kaukohallintalaitteen ja moottorin alakopan kumpaakin trimmaus- ja kippauskytkintä (kun on).
- 3) Kippaa moottori ylös ja tarkista, että kippausvarsi ja trimmausvarret ovat kokonaan ulkona.
- 4) Lukitse moottori kippaustuella yläasentoon. Paina alaskippauskytkintä niin, että moottori asettuu kippaustuen varaan.
- 5) Tarkista, ettei kippausvarressa eikä trimmausvarsissa ole ruostetta, syöpymiä eikä muita vaurioita.
- 6) Paina alaskippauskytkintä, kunnes trimmausvarret ovat kokonaan sylinterien sisällä.
- 7) Paina ylöstrimmauskytkintä, kunnes kippausvarsi on täysin ulkona. Vapauta kippaustuki.
- 8) Kippaa moottori alas. Tarkista, että kippausvarsi ja trimmausvarret toimivat pehmeästi.

**MERKNAD:**

Hvis noe ikke fungerer som det skal, må du ta kontakt med nærmeste Yamaha-forhandler.

Anbefalt olje:

Yamaha power trim & tilt olje eller ATF (DEXRON-II).

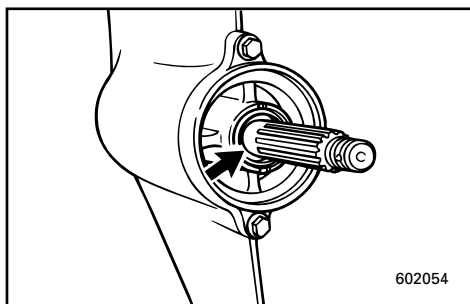
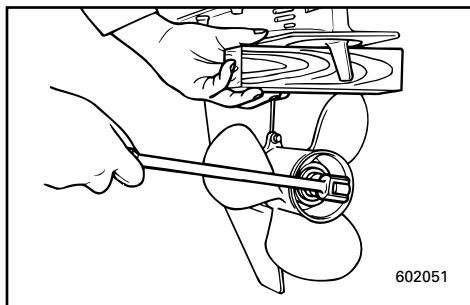


NML08011\*

**KONTROLL AV PROPELL****FARE**

Du kan bli alvorlig skadet hvis motoren plutselig starter når du befinner deg i nærheten av propellen.

- Før du kontrollerer, tar av eller setter på propellen, må du fjerne tennpluggheftene fra tennpluggene. Videre setter du girspaken i fri, hovedbryteren i OFF-stilling (AV) og tar ut nøkkelen. Fjern også dødmannssnoren fra dødmannsbryteren. Slå dessuten av batteribryteren, hvis en slik er montert i båten.
- Du må ikke holde i propellen med hånden når du skal skru av eller trekke til propellmutteren. Plasser en trekloss mellom kavitasjonsplaten og propellen slik at propellen ikke kan dreie rundt.



- 1) Kontroller hvert av propellbladene med tanke på slitasje, tæring som følge av kavitasjon eller luftsuging eller annen skade.
- 2) Kontroller om sporene er slitt eller påført skade.
- 3) Kontroller om fiskesnøre har viklet seg rundt propellakslingen. Kontroller om simmeringen på propellakslingen er skadet.

**OBS:** \_\_\_\_\_

Om någon funktion inte är korrekt, kontakta din Yamaha-handlare.

Rekommenderad vätska:  
Yamaha hydraulvätska eller ATF  
(DEXRON-II).

**PS:** \_\_\_\_\_

Jos havaitset jotain tavallisesta poikkeavaa, ota yhteys Yamaha-huoltoon.

Suosittelu neste;  
Yamaha hydraulineeste tai ATF  
(DEXRON-II)

WML08011\*

**KONTROLL AV PROPELLER****⚠VARNING**

Du kan skada dig allvarligt om motorn startar oväntat när du är i närheten av propellern.

- Innan du kontrollerar, byter eller monterar propellern, lyft av tändstiftshattarna från tändstiften. Ställ dessutom växelspaken i friläge, ställ tändningen på OFF (FRÅN) och ta ur nyckeln. Dra ur stopplattan ur motorstopppnappen. Slå från batteriet (ej alla modeller).
- Håll inte emot med händerna när du lossar eller drar åt propellermuttern. Lägga en träbit mellan kavitationsplattan och propellern för att hindra den från att snurra.

- 1) Kontrollera alla propellerblad så att de inte är slitna, eroderade från kavitering eller oxidering eller på annat sätt skadade.
- 2) Kontrollera om splinesen är slitna eller skadade.
- 3) Kontrollera att fisklinor inte snott sig kring propellern. Kontrollera att propelleraxelns packbox inte är skadad.

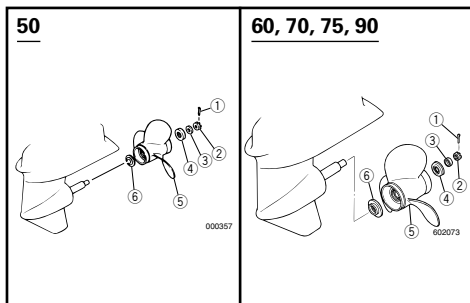
ZML08011\*

**POTKURIN TARKASTUS****⚠VAROITUS**

Voit loukkaantua vakavasti, jos moottori lähtee vahingossa käyntiin, kun olet potkurin lähellä.

- Ennen kuin alat tarkastaa, irrottaa tai kiinnittää potkuria, irrota sytytystulpista tulpanhatut. Siirrä vaihte vapaalle, katkaise sytytysvirta kääntämällä avain OFF-asentoon ja ota avain virtalukosta, ja irrota hätäpysäytysnaru moottorin pysäytyskytkimestä. Katkaise virta akun pääkytkimellä, jos veneessäsi on sellainen.
- Älä pidä käsin kiinni potkurista, kun löysäät tai kiristät potkurinmutteria. Estä potkurin pyöriminen potkurin ja kavitointilevyn väliin kiilatulla puunkappaleella.

- 1) Tarkista, onko potkurin lavoissa kulumia, kavitoinnin aiheuttamaa syöpmistä tai muita vaurioita.
- 2) Tarkista kiilaurien kunto ja kuluneisuus.
- 3) Tarkista, ettei potkurinakselille on kiertynyt siimaa. Tarkista, onko potkurinakselin öljytiivisteessä vaurioita.



NMMU00976

**Fjerne propellen**

- 1) Rett ut splinten ① og trekk den ut med en nebbtang.
- 2) Fjern propellens mutter ②, låseskive ③ og mellomskive ④.
- 3) Fjern propellen ⑤ og støtskiven ⑥.

NMMU00397

**Montere propellen****ADVARSEL:**

**Husk å sette på thrust-skiven før du monterer propellen. Ellers kan girhuset og propellnavet bli påført skade.**

**Husk å sette inn en ny splittpinne og bøye endene godt ut til sidene. Ellers kan propellen løsne og gå tapt ved bruk av motoren.**

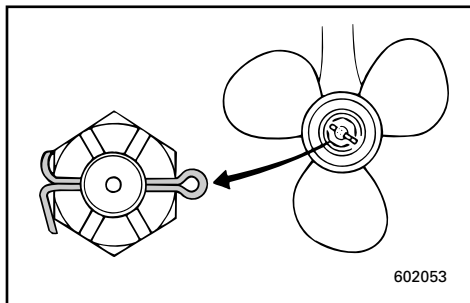
- 1) Bruk Yamaha Marine-smørefett eller annet rustbeskyttende smørefett på propellakslingen.
- 2) Monter støtskiven og propellen på propellakslingen.
- 3) Monter mellom- og låseskiven. Stram til propellens mutter med angitt dreiemoment.

Tiltrekkingsmoment:  
Se "SPESIFIKASJONER", side 4-1.

- 4) Rett inn propellmutteren i forhold til hullet i propellakslingen. Sett inn en ny splittpinne i hullet og bøy endene på pinnen ut til sidene.

**MERKNAD:**

Dersom propellmutteren ikke justerer seg etter hullet i propellakslingen når den er strammet til med angitt dreiemoment, må den strammes ytterligere til den er justert etter hullet i propellakslingen.



MMU00976

**Ta loss propellern**

- 1) Råta ut saxssprinten ① och dra ut den med tång.
- 2) Ta bort propellermuttern ②, bricka ③ och distans ④.
- 3) Ta bort propellern ⑤ med tryckbricka ⑥.

MMU00397

**Installation av propelleraxeln****VIKTIGT:** \_\_\_\_\_

- Du måste montera tryckbrickan före propellern, annars kan växelhuset och propellernavet skadas.
- Använd alltid en ny saxsprint och böj ut ändarna ordentligt, annars kan propellerna ramla av under gång och du kan förlora den.

- 1) Lägg på Yamaha marinfett eller antikorrosionsfett på propelleraxeln.
- 2) Sätt dit tryckbrickan och propellern på propelleraxeln.
- 3) Sätt dit distans och bricka. Dra åt propellermuttern med angivet åtdragningsmoment.

Åtdragningsmoment:

Se "SPECIFIKATIONER", sidan 4-1.

- 4) Passa in propellermuttern med hålet i propelleraxeln. Sätt i en ny saxsprint i hålet och böj ut ändarna.

**OBS:** \_\_\_\_\_

Om propellermuttern inte passar in mot hålet i propelleraxeln efter åtdragning med angivet åtdragningsmoment, dra åt lite till för att passa in mot hålet.

LMU00976

**Potkurin irrotus**

- 1) Oikaise saksisokka ① ja vedä se ulos pihdeillä.
- 2) Irrota potkurin kiristysmutteri ②, aluslevy ③ ja välilevy ④.
- 3) Irrota potkuri ⑤ ja painelaatta ⑥.

LMU00397

**Potkurin asennus****MUISTUTUS:** \_\_\_\_\_

- Muista asentaa uusi painealuslaatta ennen potkurin kiinnitystä. Muuten alakotelo ja potkurin napa voivat vaurioitua.
- Muista käyttää uuttua saksisokkaa ja taivuttaa sen päät huolella. Muuten potkuri voi ajossa irrota ja upota.

- 1) Levitä Yamaha Marine -rasvaa tai korroosionestorasvaa potkurin akseliin.
- 2) Asenna painelaatta ja potkuri potkuri akseliin.
- 3) Asenna välilevy ja aluslevy. Kiristä potkurin kiristysmutteri oikeaan tiukkuuteen.

Kiristysmomentti:

Ks. "TEKNISET TIEDOT", sivu 4-1.

- 4) Kohdista potkurin mutteri akselin reiän kanssa. Työnnä reikään uusi saksisokka ja taita sen päät huolella.

**PS:** \_\_\_\_\_

Jos oikeaan tiukkuuteen kiristetty potkurin kiristysmutteri ei ole potkuri akselin reiän kohdalla, kiristä mutteria, kunnes ne ovat kohdakkain.



NMM01460

## SKIFTING AV GIROLJE

### **FARE**

- Kontroller at utenbordsmotoren er godt festet til akterspeilet eller en stødig benk. Du kan bli alvorlig skadet hvis utenbordsmotoren skulle falle ned og treffe deg.
- Du må aldri bevege deg under girhuset når motoren er oppvippet. Dette gjelder også når støttespaken/knappen står i låst stilling. Det kan oppstå alvorlige personskader hvis utenbordsmotoren plutselig skulle falle ned.

- 1) Innstill helningen til utenbordsmotoren slik at oljetappepluggen er så langt ned som mulig.
- 2) Plasser en egnet beholder under girhuset.
- 3) Skru ut oljetappepluggen ①.

### **MERKNAD:**

Oljetappepluggen er magnetisk. Alt av metallpartikler må fjernes fra pluggen før denne settes tilbake på plass.

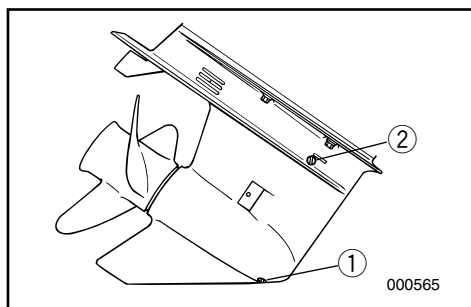
- 4) Ta ut oljenivåpluggen ② slik at oljen kan renne helt ut.

### **ADVARSEL:**

Kontroller den brukte oljen etter at den er tappet ut. Hvis oljen er melkehvit, kommer det vann som kan skade girmekanismen inn i girhuset. Ta kontakt med nærmeste Yamaha-forhandler for å få utbedret tetningene i girhuset.

### **MERKNAD:**

Ta kontakt med Yamaha-forhandleren for å forhøre deg hvordan du kan kvitte deg med den brukte oljen.



MMU01460

**BYTE AV VÄXELLÅDSOLJA****⚠VARNING**

- Se till att utbordaren är ordentligt fäst vid akterspegeln eller i ett ställ. Du kan skadas allvarligt om motorn ramlar över dig.
- Gå aldrig under växelhuset när motorn är uppfälld, även om uppfällningsspärren är låst. Du kan skada dig allvarligt om motorn skulle falla ner.

- 1) Luta motorn så att oljeavtappningspluggen befinner sig så lång ned som möjligt.
- 2) Ställ en lämplig behållare under växellådan.
- 3) Ta ur oljeavtappningsskruven ①.

**OBS:**

Oljeavtappningsskruven är magnetisk. Ta bort alla metallpartiklar från den innan du sätter tillbaka den.

- 4) Ta ur oljeavtappningspluggen ② för att tappa ur all olja.

**VIKTIGT:**

Kontrollera den utrunna oljan. Om den är mjölkig, kommer det in vatten i växellådan, vilket kan skada dreven. Kontakta din Yamaha-handlare om reparation av packboxarna i växelhuset.

**OBS:**

Fråga din Yamaha-handlare om hur man hantlar gammal olja.

LMU01460

**VAIHEISTOÖLJYN VAIHTO****⚠VAROITUS**

- Varmista, että moottori on tukevasti kiinni perälaudassa tai tukevassa telineessä. Voit loukkaantua vakavasti, jos perämoottori putoaa päällesi.
- Älä koskaan mene kipatun perämoottorin alle, vaikka kippaustukivipu/nuppi olisi lukittu. Voit loukkaantua vakavasti, jos moottori pääsee vahingossa putoamaan.

- 1) Kippaa moottori asentoon, jossa öljynpoistoreiän tulppa on mahdollisimman alhaalla.
- 2) Aseta vaihteiston alle sopiva astia.
- 3) Avaa öljynpoistoreiän tulppa ①.

**PS:**

Öljynpoistoreiän tulppa on magneettinen. Poista tulpasta kaikki metallihiukkaset, ennen kuin kierrät sen takaisin paikoilleen.

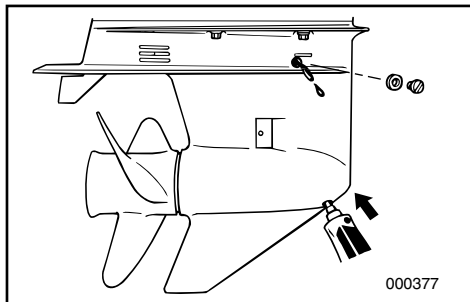
- 4) Irrota öljyntäyttöreiän tulppa ② ja anna kaiken öljyn valua ulos.

**MUISTUTUS:**

Tarkasta käytetty öljy. Jos öljy on maitomaista, vaihteistoon pääsee vettä, mikä voi aiheuttaa vaihteistovaurion. Pyydä Yamaha-huoltoa korjaamaan alakotelon tiivisteet.

**PS:**

Töimitä käytetty öljy jäteöljyn keräyspisteeseen, kysy tarvittaessa lisäohjeita Yamaha-huollosta.



- 5) Med utenbordsmotoren i loddrett stilling, trykker du ved hjelp av en fleksibel eller trykksatt fylleanordning giroljen inn i hullet til oljetappepluggen.

Giroljekvalitet/-volum:

Se "SPESIFIKASJONER", side 4-1.

- 6) Når olje begynner å strømme ut av hullet til oljenivåpluggen, setter du igjennom og trekker til oljenivåpluggen.
- 7) Skru på igjen og stram oljetappepluggen.

NML22011

## RENGJØRING AV BENSINTANKEN

### **FARE**

Bensin og dampen den avgir er svært brennbar og eksplosiv.

- Hvis det er noe du føler deg usikker på med hensyn til hvordan dette arbeidet skal utføres, kan du ta kontakt med nærmeste Yamaha-forhandler.
- Hold god avstand til gnister, sigaretter og andre antennelseskilder når du skal rengjøre bensintanken.
- Ta bensintanken ut av båten før du rengjør den. Arbeidet må utføres utendørs på et sted med god gjennomlufting.
- Tørk opp eventuelt bensinsøl med det samme.
- Bensintankdelene må settes nøye på plass igjen.  
Ved feilaktig montering kan bensin lekke ut slik at det oppstår fare for brann eller eksplosjon.
- Gammel bensin må behandles i samsvar med forskriftene på stedet.



- 5) Håll utbordaren upprätt och spruta in växellådsolja i oljeavtappningshålet med en flexibel eller trycksatt påfyllningsanordning.

Typ av växellådsolja  
Se "SPECIFIKATIONER", sidan 4-1.

- 6) När det börjar rinna ut olja ur oljenivåhålet, skruva i oljenivåskruven.  
7) Skruva i och dra åt oljeavtappningsskruven.

- 5) Pidä moottoria pystyasennossa ja lisää vaihteistoöljyä puristettavalla täyttöpatruunalla tai paineruiskulla öljynpoistoreiän kautta.

Vaihteistoöljyn tyyppi/määrä:  
Ks. "TEKNISET TIEDOT", sivu 4-1.

- 6) Kun öljyä alkaa virrata öljyntäyttöreistä, kierrä sen tulppa paikoilleen ja kiristä.  
7) Kierrä öljynpoistoreiän tulppa paikoilleen.

WML22011

## RENGÖRING AV BRÄNSLETANK

### **⚠VARNING**

Bensin och bensinångor är mycket brandfarliga och explosiva.

- Om du undrar över någonting om den här proceduren, skall du kontakta din Yamaha-handlare.
- Rök inte och se till att det inte förekommer gnistor, öppen eld eller andra antändningskällor när du arbetar med bränsletanken.
- Ta ur bränsletanken ur båten innan du arbetar med den. Arbeta bara utomhus på ett ställe med god ventilation.
- Torka omedelbart upp utspillt bränsle.
- Felaktig montering kan leda till läckor, som i sin tur kan orsaka brand eller explosion.
- Hantera den gamla bensinen i enlighet med lokala bestämmelser.

ZML22011

## POLTTOAINESÄILIÖN PUHDISTUS

### **⚠VAROITUS**

Bensiini syttyy herkästi palamaan, ja sen höyryt ovat syttyviä ja räjähtäviä.

- Jos sinulla on kysyttävää siitä, miten tämä toimenpide suoritetaan oikein, kysy neuvoa Yamaha-huollosta.
- Pidä polttoainesäiliötä puhdistaessasi kaukana kipinät, savukkeet, liekit ja muu sellainen, joka voisi aiheuttaa tulipalon.
- Tuo polttoainesäiliö pois veneestä, ennen kuin puhdistat sen. Työskentele vain ulkona paikassa, jossa on hyvä tuuletus.
- Pyyhi läikkynyt bensiini heti pois.
- Kokoa polttoainesäiliö huolellisesti. Jos polttoainesäiliö kootaan väärin, voi syntyä vuoto, joka puolestaan voi aiheuttaa palo- tai räjähdysvaaran.
- Toimita vanha bensiini ongelmajätteiden keräyspisteeseen.

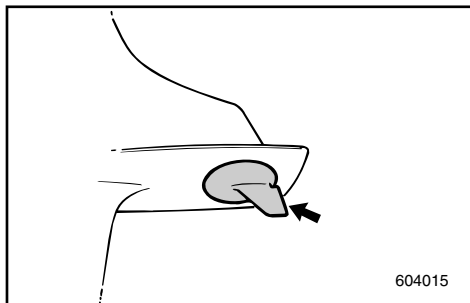
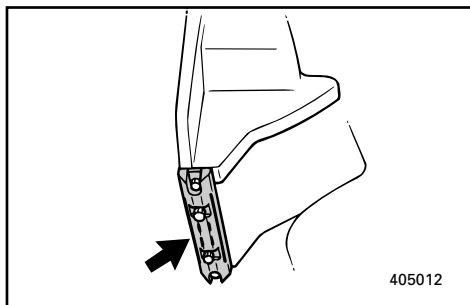
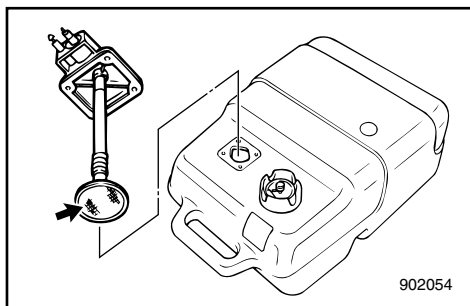


### Slik rengjør du bensintanken

- 1) Tøm bensintanken i en godkjent oppsamlingsbeholder for bensen.
- 2) Hell en mindre mengde egnet rensemiddel på tanken. Sett på lokket og rist tanken. Etter rengjøringen må tanken tømmes for alt rensemiddel.

### Slik rengjør du bensintankfilteret

- 1) Skru ut skruene som holder koplingsenheten for drivstoffslangen. Trekk hele koplingsenheten ut av tanken.
- 2) Rengjør filteret (som befinner seg i enden av sugerøret) i et egnet rensemiddel. La filteret tørke.
- 3) Bytt ut pakningen med en ny. Monter tilbake koplingsenheten for drivstoffslangen, og trekk skruene godt til.



NMU14622

### KONTROLL OG UTSKIFTNING AV ANODE(R)

Yamahas utenbordsmotorer er beskyttet mot korrosjon ved hjelp av offeranoder. Kontroller de utvendige anodene med jevne mellomrom. Fjern avleiringene på anodenes overflater. Ta kontakt med nærmeste Yamaha-forhandler i forbindelse med utskiftning av utvendige anoder.

#### ADVARSEL:

Anodene må ikke males, for da settes de ut av funksjon.

#### MERKNAD:

Kontroller jordledningene som er koplet til utvendige anoder på modeller som er utstyrt med dette. Rådfør deg med nærmeste Yamaha-forhandler vedrørende kontroll og utskiftning av innvendige anoder som er festet til motorhodet.

**Gör så här**

- 1) Töm bränsletanken i en godkänd behållare.
- 2) Häll en liten mängd lämpligt lösningsmedel i tanken. Sätt tillbaka tanklocket och skaka. Häll ut allt lösningsmedel.

**Rengöring av bränslefilter**

- 1) Lossa skruvarna som håller bränslekopplingen. Dra ut hela enheten ur tanken.
- 2) Gör rent filtret (sitter i änden av sugslangen) i ett lämpligt lösningsmedel. Låt filtret torka.
- 3) Byt ut den gamla packningen mot en ny. Sätt tillbaka bränslekopplingen och dra åt skruvarna ordentligt.

**Polttoainesäiliön puhdistus**

- 1) Tyhjennä polttoainesäiliö astiaan, joka on hyväksytty bensiinin säilytykseen.
- 2) Kaada säiliöön pieni määrä sopivaa liuotinta. Kierrä tulppa kiinni ja ravistele säiliötä. Kaada kaikki liuotin pois säiliöstä.

**Polttoainesuodattimen puhdistus**

- 1) Irrota polttonesteliitintä paikallaan pitävät ruuvit. Irrota liitin säiliöstä.
- 2) Pese (imuputken päässä) oleva suodatin sopivalla liuottimella. Anna suodattimen kuivua.
- 3) Uusi tiiviste. Asenna polttonesteliitin takaisin paikalleen ja tiukka ruuvit kunnolla.

MMU14622

**KONTROLL OCH BYTE AV OFFERANOD**

Yamahas utbordare skyddas från rost av offeranoder. Kontrollera anoderna med jämna mellanrum. Tag bort avlagringar från anodernas ytor. Vid byte av externa anoder bör du råfråga din Yamaha-handlare.

**VIKTIGT:** \_\_\_\_\_

Måla inte över anoderna, eftersom de då inte fungerar.

**OBS:** \_\_\_\_\_

Inspektera de externa anodernas jordledare (om sådana finns). Kontakta din Yamaha-återförsäljare för inspektion och byte av interna anoder, monterade på motorpaketet.

LMU14622

**ANODI(E)N TARKISTUS JA VAIHTO**

Yamaha-perämoottorit on suojattu korroosiolta syöpyvillä suoja-anodeilla. Tarkista ulkopuoliset anodit säännöllisesti. Poista suomet anodien pinnoilta. Jos ulkoiset anodit on vaihdettava, ota yhteys Yamaha-huoltoon.

**MUISTUTUS:** \_\_\_\_\_

Älä maalaa anodeja, ne menettävät tehonsa.

**PS:** \_\_\_\_\_

Jos perämoottorissa on ulkoisia anodeja, tarkasta niiden maattojohtimet. Lisätietoja moottoriyksikköön kiinnitettyjen sisäisten anodien tarkastuksesta ja vaihdosta saat Yamaha-huollosta.



NMMU04041

## KONTROLL AV BATTERI (for modell med elektrisk start)

### **FARE**

Batterisyreren (elektrolytten) er farlig. Den inneholder svovelsyre og er følgelig giftig og svært etsende.

Ta alltid disse forholdsreglene:

- Få ikke batterisyre på kroppen, ettersom den kan gi alvorlige forbrenninger og varige øyeskader.
- Bruk vernebriller ved håndtering av eller arbeid i nærheten av batterier.

Mottiltak hvis du kommer i kontakt med væsken (UTVORTES):

- HUD - skyll med vann.
- ØYNE - skyll med vann i 15 minutter og oppsøk straks lege.

Mottiltak hvis du kommer i kontakt med væsken (INNVORTES):

- Drikk store mengder vann eller melk. Innta deretter magnesiamelk, piskede egg eller matolje. Kontakt straks lege.

Batterier produserer også eksplosiv hydrogen. Således må du alltid ta følgende forholdsregler:

- Lad batteriet på et sted med god gjennomlufting.
- Hold batteriet unna ild, gnister eller åpen flamme (for eksempel sveiseutstyr, tente sigaretter o.l.).
- IKKE RØYK når du skal lade eller håndtere batterier.
- OPPBEVAR BATTERIER OG BATTERISYRE UTILGJENGELIG FOR BARN.

### **ADVARSEL:**

- Et dårlig vedlikeholdt batteri vil raskt få redusert ytelsen.
- Vann rett fra springen inneholder mineraler som skader batteriet og må ikke brukes ved etterfylling.

MMU04041

## KONTROLL AV BATTERI (modeller med elstart)

### ⚠️ VARNING

Batterivätska är farlig. Den innehåller svavelsyra och är därför både giftig och mycket basisk.

Följ alltid följande säkerhetsföreskrifter.

- Undvik all kontakt med huden. Det kan orsaka allvarliga brännskador eller permanenta ögonskador.
- Ha skyddsglasögon på dig när du hanterar eller arbetar i närheten av batterier.

Motgift (UTVÄRTES):

- HUD - Spola med vatten.
- ÖGON - Spola med vatten i 15 minuter och kontakta omedelbart läkare.

Motgift (INVÄRTES):

- Drick stora mängder vatten eller mjölk. Drick sedan magnesiummjölk, vispat ägg eller vegetabilisk olja. Kontakta omedelbart läkare.

Batterier genererar explosiv vätgas. Vidta följande säkerhetsåtgärder:

- Ladda alltid batterierna i väl ventilerade utrymmen.
- Se till att gnistor, lågor och cigaretter inte kommer i närheten.
- RÖK ALDRIG när du laddar eller på annat sätt hanterar batterier.
- FÖRVARA BATTERIER UTOM RÄCKHÅLL FÖR BARN!

### VIKTIGT:

- Ett dåligt laddat batteri förstörs snabbt.
- Vanligt kranvatten innehåller mineraler, som skadar batteriet. Fyll aldrig på batteriet med kranvatten.

LMU04041

## AKUN TARKASTUS (sähkökäynnisteinen malli)

### ⚠️ VAROITUS

Akun neste (elektrolyytti) on myrkyllistä ja erittäin syövyttävää rikkihappoa. Noudata aina näitä varotoimia:

- Älä koske akkunesteeseen, koska se voi aiheuttaa vakavia palovammoja ja pysyvän silmävamman.
- Suojaa silmäsi suojalaseilla, kun käsittelet akkuja tai työskentelet niiden lähellä.

Hoitotoimet tapaturman sattuessa (ULKOINEN KOSKETUS):

- IHO: Huuhtelee vedellä.
- SILMÄT: Huuhtelee vedellä 15 minuuttia ja käänny heti lääkärin puoleen.

Hoitotoimet tapaturman sattuessa (AKKUNESTETTÄ JOUTUNUT ELIMISTÖÖN):

- Juo runsaasti vettä tai maitoa ja sen jälkeen magnesiummaitoa, vatkattua munaa tai kasvisöljyä. Käänny heti lääkärin puoleen.

Akut kehittävät myös räjähtävää vetykaasua. Noudata siksi aina näitä varotoimia:

- Lataa akut paikassa, jossa on hyvä tuuletus.
- Älä vie akkuja paikkoihin, joissa esiintyy kipinöitä, avotulta tms. (varo esim. hitsauslaitteita, palavia savukkeita yms.).
- ÄLÄ TUPAKOI ladatessasi akkuja tai käsitellessäsi niitä.
- PIDÄ AKUT JA AKKUNESTE POISSA LASTEN ULOTTUVILTA.

### MUISTUTUS:

- Huonosti huollettu akku menee nopeasti pilalle.
- Normaalisissa vesijohtovedessä on akulle vahingollisia mineraaleja. Siksi sitä ei saa laittaa akkuun.



- 1) Kontroller batterisyrenivået (elektrolyttnivået) minst én gang i måneden. Etterfyll om nødvendig opp til produsentens anbefalte nivå. Batteriet må bare etterfylles med destillert vann (eller rent avsaltet vann egnet for bruk i batterier).
- 2) Sørg for at batteriet alltid er tilstrekkelig ladet. Montering av et voltmeter vil gjøre det enklere å holde et øye med batteriets tilstand. Hvis du ikke kommer til å bruke båten på en måned eller mer, bør du ta batteriet ut av båten og lagre det på et kjølig og mørkt sted. Batteriet må lades helt opp igjen før du tar det i bruk.
- 3) Hvis batteriet skal lagres i mer enn en måned, må du kontrollere væskens spesifikke vekt minst én gang i måneden og lade batteriet når spenningen er lav.

**MERKNAD:** \_\_\_\_\_

Kontakt nærmeste Yamaha-forhandler i forbindelse med lading av batterier.

---

NMU01279

**Tilkopling av batteriet**

**Monter batteriholderen skikkelig fast på et tørt sted med godt lufting og uten vibrasjoner i båten. Plasser det oppladete batteriet i holderen.**

---

- 1) Kontrollera batterivätskenivån minst en gång i månaden och fyll på vid behov. Fyll bara på med destillerat vatten (batterivat-ten).
- 2) Se till att batteriet alltid är ordentligt lad-dat. Anslut en voltmeter som du kan kon-trollera batteriet med. Om du inte tänker använda båten på en månad eller mer, skall du ta ut batteriet och förvara det kallt och mörkt. Ladda upp det helt innan du instal-lerar det igen.
- 3) Om du skall lagra batteriet mer än en månad, kontrollera densiteten på batte-rivätskan en gång i månaden och ladda upp det vid behov.

**OBS:**

Konsultera din Yamaha-återförsäljare om du har frågor rörande batteriladdning.

- 1) Tarkista akkunesteen pinnan korkeus ainakin kerran kuukaudessa. Lisää kennoihin tislattua vettä akun valmistajan ilmoittamalle korkeudelle. Käytä vain akkuihin sopivaa tislattua vettä.
- 2) Pidä akku aina hyvin ladattuna. Jos kytket akkuun jännitemittarin, akun kuntoa on helpompi tarkkailla. Ellet käytä akkua kuukauteen tai useampaan kuukauteen, ota akku pois veneestä ja varastoi se viileään, pimeään paikkaan. Lataa akku täyteen ennen käyttöä.
- 3) Jos akku on käyttämättömänä varastossa yli kuukauden, mittaa akkunesteen ominaispaino ainakin kerran kuussa ja lataa akku, kun nesteen ominaispaino on alentunut.

**PS:**

Kysy jälleenmyyjältä lisätietoja akun lataamisesta tai sen lataamisesta uudelleen.

MMU01279

**Anslutning av batteriet****⚠VARNING**

Montera batterihållaren på ett torrt, väl ventilerat, vibrationsfritt ställe ombord på båten. Sätt det fulladdade batteriet i hållaren.

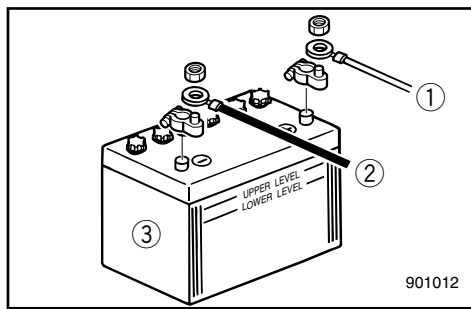
LMU01279

**Akun kytkeminen****⚠VAROITUS**

Kiinnitä akkuteline lujasti kuivaan, hyvin tuuletettuun ja tärisemättömään paikkaan veneeseen. Laita akkutelineeseen täysin ladattu akku.

**ADVARSEL:**

- Man må være sikker på at hovedbryteren (på modeller som har dette) er satt til "OFF" før man begynner å arbeide med batteriet.
- Hvis batterilederne snus, vil likeretteren bli skadet.
- Den RØDE lederen skal forbindes først når batteriet skal monteres, og forbinderen til den RØDE lederen skal kobles av sist når batteriet skal tas ut. I motsatt fall kan det elektriske systemet bli skadet.
- De elektriske kontakter for batteri og kabler må være rene og skikkelig forbundet, uten dette kan ikke batteriet starte motorene.



Kople først den RØDE kabelen til PLUSSPOLEN (+). Kople deretter den SVARTE kabelen til MINUSPOLEN (-).

- ① Rød kabel
- ② Svart kabel
- ③ Batteri

NMU01280

**Frakopling av batteriet**

Kople først den SVARTE kabelen fra MINUSPOLEN (-). Kople deretter den RØDE kabelen fra PLUSSPOLEN (+).



**VIKTIGT:**

- Om du har en huvudtändning, slå av den (OFF) innan du börjar arbeta med batteriet.
- Om du kastar om batteriets poler, kommer likriktaren att skadas.
- När du installerar batteriet, skall den RÖDA kabeln anslutas först. Det är också den kabel som skall lossas sist, när du tar loss batteriet. Om du inte gör så, kan elsystemet skadas.
- Elkontaktarna på batteriet och kablarna skall vara rena och väl anslutna, annars kan batteriet inte starta motorn.

Anslut den RÖDA kabeln till PLUS-polen (+) först.

Anslut därefter den SVARTA kabeln till MINUS-polen (-).

- ① Röd kabel
- ② Svart kabel
- ③ Batteri

MMU01280

**Att koppla loss batteriet**

Börja med att koppla loss den SVARTA kabeln från MINUS-polen (-). Koppla sedan loss den RÖDA kabeln från PLUS-polen (+).

**MUISTUTUS:**

- Varmista, että pääkatkaisin (kyseeseen tulevissa malleissa) on asennossa OFF ennen akun töiden aloittamista.
- Akkukaapeleiden kytkeminen väärin napoihin rikkoo tasasuuntajan.
- Kytke ja irrota aina ensin PUNAINEN akkukaapeli, kun asennat tai irrotat akkua. Muuten sähköjärjestelmä saattaa vaurioitua.
- Varmista, että akun ja kaapeleiden liittimet ovat puhtaat ja että ne on kytketty oikein. Muuten akku ei anna riittävästi tehoa moottorin käynnistämiseen.

Kytke ensin PUNAINEN johdin POSITIIVISEEN eli PLUS-napaan. Kytke sitten MUSTA johdin NEGATIIVISEEN eli MIINUS-napaan.

- ① Punainen johdin
- ② Musta johdin
- ③ Akku

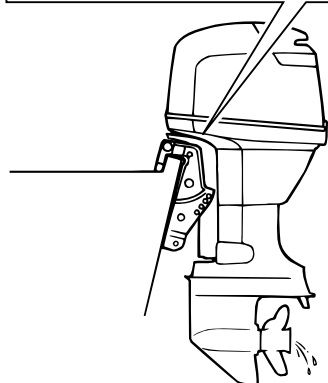
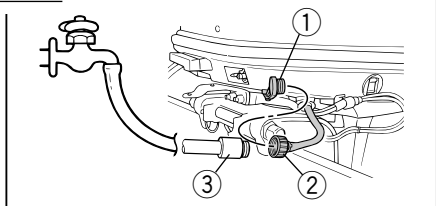
LMU01280

**Akun irrotus**

Irrota ensin MUSTA johdin NEGATIIVISESTA eli MIINUS-navasta ja sitten PUNAINEN johdin POSITIIVISESTA eli PLUS-navasta.



75, 90



000841

NMU01111

## SLIK RENGJØR DU KJØLEVANNSKANALENE Modell utstyrt med spylesystem

For å oppnå best mulig spyling, bør dette gjøres rett etter at motoren har blitt brukt.

- 1) Etter at motoren er stoppet, vippes den opp. Skru løs koplingsstykket til hageslangen ② fra festet ① i nedre motordeksel.
- 2) Skru fast koplingsstykket til hageslangen ② på en hageslange ③ som er koblet til ferskvann.
- 3) Når motoren ikke går, åpnes vannkranen slik at vannet strømmer gjennom avkjølingssystemet i omtrent 15 minutter. Vannet skrus av, og hageslangen ③ kobles fra.
- 4) Når spylingen er fullført, monteres koplingsstykket på hageslangen ② på festet ① i nedre motordeksel. Koplingsstykket skrus godt fast.

### ADVARSEL:

La ikke koplingsstykket på hageslangen stå løst på nedre motordeksel eller hageslangen henge fritt når motoren går. Vannet vil lekke ut av koplingsstykket istedet for å kjøle ned motoren, noe som kan forårsake omfattende overoppheting. Sørg for at koplingsstykket er forsvarlig fastskrudd på festet etter å ha spylt motoren.

### MERKNAD:

- Ved skylling av motoren med båten på vannet, vil man få bedre resultat når motoren er vippet opp slik at den er over vannet.
- Se rettleidingen for spyling av kjølevannssystemet under "TRANSPORT OG LAGRING AV UTENBORDSMOTOREN".

MMU01111

## RENGÖRING AV KYLVATTENLEDNINGARNA

### Modell med urspolning

Urspolningen blir mest effektiv om man genomför den direkt efter körning.

- 1) När du stängt av motorn, skruvar du bort slangkopplingen ② från fästet ① på underkåpan.
- 2) Skruva på slangkopplingen ② på en trädgårdsslang ③, som är ansluten till en söt-vattenskran.
- 3) Låt motorn vara avstängd, öppna vattenkranen och låt vattnet spola ur kylvattenkanalerna i ca 15 minuter. Stäng av vattnet och ta bort slangen ③.
- 4) Efter avslutad urspolning, sätt tillbaka slangkopplingen ② på fästet ① på underkåpan. Dra åt kopplingen ordentligt.

### VIKTIGT:

Lämna inte slangkopplingen lös på fästet i underkåpan och låt inte slangen hänga fritt under normal användning. Vatten kommer att läcka ut ur kopplingen istället för att kyla motorn, vilken kan leda till en allvarlig överhettning. Se till att kopplingen dras åt ordentligt på fästet efter urspolning av motorn.

### OBS:

- Om du spolar motorn medan båten ligger i vattnet blir resultatet bättre om du fäller upp motorn ur vattnet.
- Anvisningar för urspolning av kylvattenssystemet finns i "TRANSPORT OCH FÖRVARING AV UTBORDAREN".

LMU01111

## JÄÄHDYTVYSVESIKANAVIEN PUHDISTUS

### Huuhtelulaitteella varustettu malli

Perusteellisin tulos saadaan suorittamalla huuhtelu heti moottorin käytön jälkeen.

- 1) Kun olet pysäyttänyt moottorin, irrota huuhteluletkun liitin ② alakotelon liitännästä ①.
- 2) Kierrä letkun liitäntäosa ② vesijohtoon liitettävyy puutarhaletkuun ③.
- 3) Moottori sammutettuna, avaa vesihana ja anna veden virrata jäähdytyskanavien läpi noin 15 minuuttia. Sulje vedentulo ja irrota puutarhaletku ③.
- 4) Kun huuhtelu on suoritettu, asenna huuhteluletkun liitäntäosa ② alakotelon kiinnikkeeseen ①. Kiristä liitin tiukkaan.

### MUISTUTUS:

Älä jätä huuhteluletkun liitäntäosaa irralleen alakotelon kiinnikkeeseen, äläkä jätä letkua roikkumaan irralleen normaalikäytön aikana. Vesi vuotaa liitäntäosasta jäähdyttämättä moottoria, mikä voi aiheuttaa vaarallista ylikuumenemista. Varmista, että liitäntäosa on tiukasti kiinni kiinnikkeessä moottorin huuhtelun jälkeen.

### PS:

- Kun huuhtelet moottoria veneen ollessa vedessä, kippaa moottori ensin ylös, niin saat parhaan huuhtelutuloksen
- Jäähdytysjärjestelmän huuhteluohjeet on esitetty luvussa "PERÄMOOTTORIN SÄILYTYS JA KULJETUS".

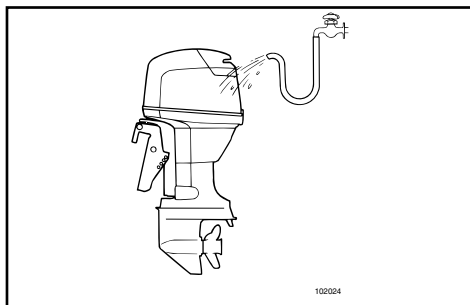


Størrelsen av festet:  
Innvendig diameter 1.0 inch (25.4 mm)  
Stigning 1/12 inch (2.1 mm)

NML40010

## KONTROLL AV BOLTER OG MUTTERE

- 1) Kontroller at boltene som topplokk og motor er festet med og mutteren som holder svinghjulet på plass er trukket til med de angitte tiltrekkingsmomentene.
- 2) Kontroller tiltrekkingsmomentet til andre bolter og muttere.



NML42011

## MOTOREN UTVENDIG Rengjøring av utenbordsmotoren

Etter bruk vaskes motoren utvendig med ferskvann. Kjølevannssystemet spyles med ferskvann.

### Slik rengjør du kjølevannskanalene MERKNAD:

Se rettledningen for spyling av kjølevannssystemet under "TRANSPORT OG LAGRING AV UTENBORDSMOTOREN".

### Kontroll av motorens lakkerte flater

Kontroller om det er riper i lakken eller lakk som har flasket av. Områder med skader i lakken er mer utsatt for korrosjon. Om nødvendig må disse områdene rengjøres og lakkkes.

Ta kontakt med Yamaha-forhandleren hvis du trenger lakk til mindre utbedringer.

Fästdonet storlek:

Inre diameter 1.0 tum (25.4 mm)

Delning 1/12 tum (2.1 mm)

Kiinnittimen koko:

Sisähalkaisija 1.0 tuumaa (25.4 mm)

Nousu 1/12 tuumaa (2.1 mm)

WML40010

## KONTROLL AV SKRUVAR OCH MUTTRAR

- 1) Kontrollera att skruvarna som fäster topplock och motor och muttern som fäster svänghjulet är ordentligt åtdragna till specificerat åtdragningsmoment.
- 2) Kontrollera åtdragningsmomentet på andra skruvar och muttrar.

WML42011

## MOTORNS YTTRE

### Rengöring av utbordsmotorns yttre

När du använt utbordaren, skall du spola av den med sötvatten. Spola ur kylvattenledningarna med sötvatten.

### Rengöring av kylvattenledningarna

**OBS:** \_\_\_\_\_

Anvisningar för urspolning av kylvattensystemet finns i "TRANSPORT OCH FÖRVARING AV UTBORDAREN".

### Kontroll av målade delar av motorn

Kontrollera om motorn är repad eller om färgen är skadad. Områden med skadad färg är mer utsatta för rostangrepp.

Vid behov, rengör och måla om skadade områden.

Kontakta din Yamaha-handlare för extrafärg.

ZML40010

## RUUVIEN JA MUTTEREIDEN TARKASTUS

- 1) Tarkista, että sylinterikannen ja moottorin kiinnitysruuvit ja vauhtipyörän kiinnitysmutteri on kiristetty ilmoitettuihin vääntömomenteihin.
- 2) Tarkista muiden ruuvién ja muttereiden tiukkuusmomentit.

ZML42011

## MOOTTORIN ULKOPINTA

### Perämoottorin puhdistus

Pese perämoottori käytön jälkeen suolattomalla vedellä. Huuhtelee jäähdytysjärjestelmä suolattomalla vedellä.

### Jäähdytysvesikanavien puhdistus

**PS:** \_\_\_\_\_

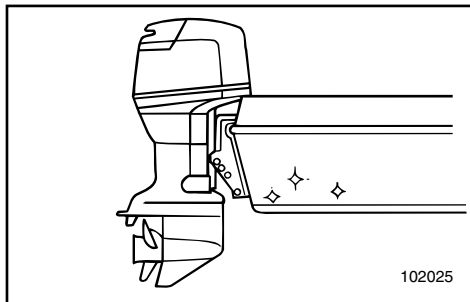
Jäähdytysjärjestelmän huuhteluohjeet on esitetty luvussa "PERÄMOOTTORIN SÄILYTYS JA KULJETUS".

### Moottorin maalipintojen tarkastus

Tarkista, onko maalipinnoissa naarmuja, lovia ja halkeilevaa maalia. Jos maali on vahingoittunut, metalli on altis ruostumaan.

Puhdista ja maalaa vaurioituneet kohdat tarvittaessa.

Kysy korjausmaalista Yamaha-kauppiaalta.



NML44010

**PÅFØRING AV BUNNSTOFF**

Et rent skrog gir båten bedre ytelse.

Skroget bør holdes mest mulig fritt for groing under vannlinjen.

Om nødvendig kan det behandles med et godkjent bunnstoff for å hindre groing.

Du må ikke bruke bunnstoff som inneholder kobber eller grafitt, ettersom denne typen bunnstoff kan fremskynde korrosjon på motoren.

WML44010

**STRYKNING AV BÅTENS BOTTEN**

Ett rent skrov ger bättre prestanda.

Håll båtens botten så ren som möjligt från djur och växter.

Vid behov kan du måla botten med beväxningsförhindrande färg, som stöter bort beläggningar från djur och växter. Använd inte skyddsfärg som innehåller koppar eller grafit. Dessa färger kan påskynda motorkorrosion.

ZML44010

**VENEEN POHJAN KÄSITTELY**

Puhdas pohja parantaa veneen suorituskykyä.

Veneen pohja tulee pitää mahdollisimman puhtaana levistä ja eliöistä. Mikäli mahdollista, veneen pohjan voi käsitellä hyväksytyllä myrkkymaalilla, joka estää levien ja eliöiden kiinnittymisen.

Älä käytä kuparia tai grafiittia sisältävää myrkkymaalia. Nämä maalit aiheuttavat moottorissa korroosiota.



NMN00010

## Del 5

# UTBEDRING AV FEIL

<b>FEILSØKING</b> .....	5-1
<b>MIDLERTIDIGE NØDTILTAK</b> .....	5-5
Kollisjonsskade .....	5-5
Power trim / tilt fungerer ikke .....	5-5
Starteren fungerer ikke .....	5-6
Motorstopp .....	5-8
Motoren er kald og vil ikke starte .....	5-8
Behandling av motor som har stått under vann .....	5-11





WMN00010

ZMN00010

## Kapitel 5

# FELSÖKNING

## Luku 5

# ONGELMIEN RATKAISEMINEN

**FELSÖKNING** .....5-1

### ATT STARTA MOTORN I

**NÖDSITUATIONER** .....5-5  
 Kollisionsskada .....5-5  
 Elhydraulisk trim och tilt fungerar inte .....5-5  
 Startmekanismen fungerar inte .....5-6  
 Motorn startar inte .....5-8  
 Kall motor startar inte .....5-8  
 Om motorn hamnar under vatten .....5-11

**VIANETSINTÄ** .....5-1

**TOIMINTA HÄTÄTILANTEESSA** .....5-5

Törmäysvaurio .....5-5  
 Sähköhallintainen trimminsäätö/  
 kippaus ei toimi .....5-5  
 Käynnistin ei toimi .....5-6  
 Moottori ei käynnisty .....5-8  
 Kylmä moottori ei käynnisty .....5-8  
 Upponeen moottorin käsittely .....5-11



## FEILSØKING

Problemer med systemene for drivstoff, kompresjon eller tenning kan forårsake dårlig start, redusert kraft og andre problemer. Feilsøkingskjemaet viser grunnleggende kontroll og mulig utbedring. (Skjemaet omfatter alle Yamaha påhengsmotorer. Av denne grunn kan det forekomme punkter som ikke er relevante for Deres motor). Hvis Deres påhengsmotor trenger reparasjon, bør De kontakte en Yamaha-forhandler.

Problem	Mulig årsak	Hjelpetiltak
A. Starteren går ikke.	<ol style="list-style-type: none"><li>1. Batterikapasitet svak eller for liten</li><li>2. Batteriforbindelser løse eller korroderte</li><li>3. Sikring til krets for elektrisk start er gått</li><li>4. Feil på starterkomponenter</li><li>5. Girspak i innkoplet posisjon</li></ol>	<ol style="list-style-type: none"><li>1. Kontroller batteriets tilstand. Bruk batteri med anbefalt kapasitet.</li><li>2. Trekk til batterikabelforbindelsene og rengjør batteripolene.</li><li>3. Finn årsaken til overbelastning av elektrisk anlegg og reparer. Sett inn sikring med riktig strømstyrke (ampère).</li><li>4. Få utført service hos Yamaha-forhandleren.</li><li>5. Sett girspaken i fri-posisjon.</li></ol>
B. Motoren vil ikke starte. (starteren går rundt)	<ol style="list-style-type: none"><li>1. Bensintanken er tom</li><li>2. Bensin forurenset eller gammel</li><li>3. Bensinfilter tilstoppet</li><li>4. Feil fremgangsmåte for å starte motoren</li><li>5. Funksjonssvikt på bensinpumpe</li><li>6. Tennplugg(er) tilsotede eller av feil type</li><li>7. Tennplugghetten(r) feil satt på</li><li>8. Dårlige forbindelser eller skade på tenningskabler</li><li>9. Feil på tenningskomponenter</li><li>10. Dødmannssnor ikke satt på</li><li>11. Innvendige motordeler skadet</li></ol>	<ol style="list-style-type: none"><li>1. Fyll ren, ny bensin på tanken.</li><li>2. Fyll ren, ny bensin på tanken.</li><li>3. Rengjør eller skift filteret.</li><li>4. Les instruksjonsboken.</li><li>5. Få utført service hos Yamaha-forhandleren.</li><li>6. Kontroller tennpluggen(e). Rengjør dem eller skift ut pluggene med den anbefalte typen.</li><li>7. Kontroller og sett hetten(e) riktig på.</li><li>8. Kontroller ledningene med tanke på slitasje eller brudd. Trekk til alle løse forbindelser. Skift ut slitte eller brutte ledninger.</li><li>9. Få utført service hos Yamaha-forhandleren.</li><li>10. Sett på dødmannssnoren.</li><li>11. Få utført service hos Yamaha-forhandleren.</li></ol>

Problem	Mulig årsak	Hjelpetiltak
C. Motoren går ujevnt på tomgang eller stopper	<ol style="list-style-type: none"> <li>1. Tennplugg(er) tilstodete eller av feil type</li> <li>2. Hindringer i drivstoffsystem</li> <li>3. Bensin forurenset eller gammel</li> <li>4. Bensinfilter tilstoppet</li> <li>5. Funksjonssvikt på tenningskomponenter</li> <li>6. Varslingssystem aktivert</li> <li>7. Tennpluggens gnistgap feil</li> <li>8. Dårlige forbindelser eller skade på tenningskabler</li> <li>9. Angitt motorolje ikke benyttet</li> <li>10. Feil på eller tilstoppet termostat</li> <li>11. Forgasserinnstillinger uriktige</li> <li>12. Bensinpumpe skadet</li> <li>13. Lufteskruen på bensintanken er stengt.</li> <li>14. Motorvinkel for høy</li> <li>15. Forgasser tilstoppet</li> <li>16. Bensinkopling feil satt på</li> <li>17. Gasspjeld justeres feil</li> <li>18. Batteriledning er fjernet</li> </ol>	<ol style="list-style-type: none"> <li>1. Kontroller tennpluggen(e). Rengjør eller skift ut pluggene med den anbefalte typen.</li> <li>2. Kontroller om bensinlangen er i klem eller har knekker, og om det er andre hindringer i drivstoffsystemet.</li> <li>3. Fyll ren, ny bensin på tanken.</li> <li>4. Rengjør eller skift filteret.</li> <li>5. Få utført service hos Yamaha-forhandleren.</li> <li>6. Finn årsaken og rett opp feilen.</li> <li>7. Kontroller og juster i henhold til spesifikasjoner.</li> <li>8. Kontroller ledningene med tanke på slitasje eller brudd. Trekk til alle løse forbindelser.</li> <li>9. Kontroller og skift olje i henhold til spesifikasjonene.</li> <li>10. Få utført service hos Yamaha-forhandleren.</li> <li>11. Få utført service hos Yamaha-forhandleren.</li> <li>12. Få utført service hos Yamaha-forhandleren.</li> <li>13. Åpne lufteskruen.</li> <li>14. Sett motoren i vanlig driftstilling.</li> <li>15. Få utført service hos Yamaha-forhandleren.</li> <li>16. Sett koplingen riktig på plass.</li> <li>17. Kontakt Yamaha-forhandlerservice.</li> <li>18. Fest godt.</li> </ol>



Problem	Mulig årsak	Hjelpetiltak
D. Lydalarm (summer) utløst eller varsellampe lyse	<ol style="list-style-type: none"><li>1. Kjølevannssystem tilstoppet</li><li>2. Motoroljenivå lavt</li><li>3. Tennpluggens varmeverdi feil</li><li>4. Angitt motorolje ikke benyttet</li><li>5. Motorolje forurenset eller forringet</li><li>6. Oljefilter tilstoppet</li><li>7. Feil på oljetilførsels/innsprøytingspumpe</li><li>8. Lasten i båten feil fordelt</li><li>9. Feil på vannpumpe/termostat</li></ol>	<ol style="list-style-type: none"><li>1. Kontroller om det er hindringer i vanninntaket.</li><li>2. Fyll oljetanken med den angitte motoroljen.</li><li>3. Kontroller pluggens tilstand og sett inn en plugg av riktig type.</li><li>4. Kontroller og skift til olje av angitt type.</li><li>5. Fyll på ny olje av angitt type.</li><li>6. Få utført service hos Yamaha-forhandleren.</li><li>7. Få utført service hos Yamaha-forhandleren.</li><li>8. Fordel lasten slik at båten ligger plant i sjøen.</li><li>9. Få utført service hos Yamaha-forhandleren.</li></ol>
E. Redusert motoreffekt	<ol style="list-style-type: none"><li>1. Propell skadet</li><li>2. Propellstigning eller -diameter feil</li><li>3. Trimvinkel feil</li><li>4. Motor montert i feil høyde på akterspeil</li><li>5. Varslingssystem aktivert</li><li>6. Groing på båtens bunn</li><li>7. Tennplugg(er) tilsotede eller av feil type</li><li>8. Sjøgress eller andre fremmedlegemer viklet rundt girhuset</li><li>9. Hindringer i drivstoffsystem</li><li>10. Bensinfilter tilstoppet</li><li>11. Bensin forurenset eller gammel</li><li>12. Tennpluggens gnistgap feil</li></ol>	<ol style="list-style-type: none"><li>1. Få reparert eller skiftet ut propellen.</li><li>2. Monter riktig propell slik at utenbordsmotoren kan kjøres i det riktige turtallsområdet.</li><li>3. Juster trimvinkelen for å oppnå bedre effekt.</li><li>4. Få motoren justert til riktig høyde på akterspeilet.</li><li>5. Finn årsaken og rett opp feilen.</li><li>6. Rengjør båtens bunn.</li><li>7. Kontroller tennpluggen(e). Rengjør dem eller skift ut pluggene med den anbefalte typen.</li><li>8. Fjern dem og rengjør girhuset.</li><li>9. Kontroller om bensinlangen er i klem eller har knekker og om det er andre hindringer i drivstoffsystemet.</li><li>10. Rengjør eller skift filteret.</li><li>11. Fyll ren, ny bensin på tanken.</li><li>12. Kontroller og juster i henhold til spesifikasjonene.</li></ol>

Problem	Mulig årsak	Hjelpetiltak
E. Redusert motoreffekt	13. Dårlige forbindelser eller skade på tenningskabler 14. Feil på tenningskomponenter 15. Angitt olje ikke benyttet 16. Feil på eller tilstoppet termostat 17. Lufteskruen er stengt 18. Bensinpumpe skadet 19. Bensinkopling feil satt på 20. Tennpluggens varmeverdi feil	13. Kontroller ledningene med tanke på slitasje eller brudd. Trekk til alle løse forbindelser. Skift ut slitte eller brutte ledninger. 14. Få utført service hos Yamaha-forhandleren. 15. Kontroller og skift olje i henhold til spesifikasjonene. 16. Få utført service hos Yamaha-forhandleren. 17. Åpne lufteskruen 18. Få utført service hos Yamaha-forhandleren. 19. Sett koplingen riktig på plass. 20. Kontroller pluggens tilstand og sett inn en plugg av riktig type.
F. For store vibrasjoner i motoren	1. Propell skadet 2. Propellaksling skadet 3. Sjøgress eller andre fremmedlegemer viklet rundt propellen 4. Motorens festebolter er løse 5. Svingbrakett løs eller skadet	1. Få reparert eller skiftet ut propellen. 2. Få utført service hos Yamaha-forhandleren. 3. Ta av og rengjør propellen. 4. Trekk til boltene. 5. Trekk den til eller få utført service hos Yamaha-forhandleren.



## FELSÖKNING

Eventuella problem med bränsle-, kompressions- eller tändsystemen kan orsaka startsvårigheter, göra att motorn förlorar kraft eller orsaka andra problem. Felsökningsdiagrammet beskriver snabba, enkla sätt att utföra kontroller och avhjälpa fel. (Detta diagram omfattar alla Yamahas utbordare. Därför omfattar det vissa poster som inte berör din motormodell.)

Om din motor är i behov av reparation tar du den till en Yamahaåterförsäljare.

Fel	Möjlig orsak	Åtgärd
A. Startanordningen fungerar inte.	<ol style="list-style-type: none"><li>1. Dåligt batteri</li><li>2. Lösa eller rostiga batterianslutningar</li><li>3. Säkringen till elstartkretsen har gått</li><li>4. Fel på komponenter i startanordningen</li><li>5. En växel ligger i</li></ol>	<ol style="list-style-type: none"><li>1. Kontrollera batteriets skick. Se till att batteriet har rekommenderad kapacitet.</li><li>2. Dra åt batterianslutningarna och gör rent batteripolerna.</li><li>3. Undersök orsaken till överbelastningen och åtgärda. Byt säkring.</li><li>4. Låt din Yamaha-handlare åtgärda problemet.</li><li>5. Lägg i friläge.</li></ol>
B. Motorn startar inte. (startmotorn går runt)	<ol style="list-style-type: none"><li>1. Inget bränsle</li><li>2. Smutsigt eller gammalt bränsle</li><li>3. Bränslefiltret igensatt</li><li>4. Fel startprocedur</li><li>5. Bränslepumpen fungerar inte</li><li>6. Igensotade tändstift eller fel tändstiftstyp</li><li>7. Tändstiftshatt(ar) sitter fel</li><li>8. Dåliga anslutningar eller skadade tändningsledningar</li><li>9. Fel på komponenter i tändningen</li><li>10. Motorstopplattan sitter inte på plats</li><li>11. Inre motordelar skadade</li></ol>	<ol style="list-style-type: none"><li>1. Fyll på med rent bränsle.</li><li>2. Fyll på med rent bränsle.</li><li>3. Gör rent eller byt ut filtret.</li><li>4. Läs ägarmanualen.</li><li>5. Låt din Yamaha-handlare åtgärda problemet.</li><li>6. Kontrollera tändstiften. Rengör eller byt ut.</li><li>7. Kontrollera och sätt på den(dem) korrekt.</li><li>8. Kontrollera om ledningar är slitna eller skadade. Dra åt alla lösa anslutningar. Byt ut slitna och skadade ledningar.</li><li>9. Låt din Yamaha-handlare åtgärda problemet.</li><li>10. Sätt plattan på plats.</li><li>11. Låt din Yamaha-handlare åtgärda problemet.</li></ol>

Fel	Möjlig orsak	Åtgärd
C. Motorn har ojämn tomgång eller stannar.	<ol style="list-style-type: none"> <li>1. Igensotade tändstift eller stannar</li> <li>2. Hinder i bränslesystemet</li> <li>3. Smutsigt eller gammalt bränsle</li> <li>4. Bränslefiltret igensatt</li> <li>5. Fel på komponenter i tändningen</li> <li>6. Varningssystemet aktiverat</li> <li>7. Felaktigt elektrodavstånd</li> <li>8. Dåliga anslutningar eller skadade tändningsledning</li> <li>9. Felaktig motorolja har använts</li> <li>10. Trasig eller igensatt termostat</li> <li>11. Felaktig förgasarinställning</li> <li>12. Skadad bränslepump</li> <li>13. Luftningsskruven på bränsletanken är stängd</li> <li>14. För stor motorvinkel</li> <li>15. Igensatt förgasare</li> <li>16. Felaktig bränsleanslutning</li> <li>17. Gasspjället felaktigt justerat</li> <li>18. Batterianslutningarna har lossat.</li> </ol>	<ol style="list-style-type: none"> <li>1. Kontrollera tändstiften. Rengör eller byt ut.</li> <li>2. Kontrollera om bränsleledningarna är tillplattade eller böjda eller om det finns andra hinder.</li> <li>3. Fyll på med rent bränsle.</li> <li>4. Gör rent eller byt ut filtret.</li> <li>5. Låt din Yamaha-handlare åtgärda problemet.</li> <li>6. Undersök orsaken och åtgärda.</li> <li>7. Kontrollera och ställ in rätt avstånd.</li> <li>8. Kontrollera om ledningar är slitna eller skadade. Dra åt alla lösa anslutningar.</li> <li>9. Kontrollera och byt till rätt motorolja.</li> <li>10. Låt din Yamaha-handlare åtgärda problemet.</li> <li>11. Låt din Yamaha-handlare åtgärda problemet.</li> <li>12. Låt din Yamaha-handlare åtgärda problemet.</li> <li>13. Öppna (skruva upp) luftningsskruven.</li> <li>14. Sätt tillbaka i utgångsläget.</li> <li>15. Låt din Yamaha-handlare åtgärda problemet.</li> <li>16. Anslut korrekt.</li> <li>17. Låt din Yamaha-handlare åtgärda problemet.</li> <li>18. Anslut batteriet ordentligt.</li> </ol>



Fel	Möjlig orsak	Åtgärd
D. Varningssignal ljuder eller varningslampa tänds	<ol style="list-style-type: none"><li>1. Kylsystemet är igensatt</li><li>2. För litet motorolja</li><li>3. Fel värmeområde för tändstift</li><li>4. Felaktig motorolja</li><li>5. Smutsig motorolja</li><li>6. Oljefiltret igensatt</li><li>7. Oljepumpen fungerar inte</li><li>8. Båten felaktigt lastad</li><li>9. Fel på vattenpump/termostat</li></ol>	<ol style="list-style-type: none"><li>1. Kontrollera om det finns hinder i vatteninsuget.</li><li>2. Fyll på motorolja.</li><li>3. Kontrollera tändstiftets skick och byt ut mot korrekt tändstift.</li><li>4. Kontrollera och byt ut oljan mot korrekt motorolja.</li><li>5. Byt ut oljan mot ren, korrekt motorolja.</li><li>6. Låt din Yamaha-handlare åtgärda problemet.</li><li>7. Låt din Yamaha-handlare åtgärda problemet.</li><li>8. Lasta båten jämnt.</li><li>9. Låt din Yamaha-handlare åtgärda problemet.</li></ol>
E. Motorn tappar kraft	<ol style="list-style-type: none"><li>1. Propellern är skadad</li><li>2. Felaktigt propellerstigning eller -diameter</li><li>3. Fel trimvinkel</li><li>4. Motorn monterad på fel höjd på akterspeglern</li><li>5. Varningssystemet aktiverat</li><li>6. Båtbotten har för mycket bevaxning</li><li>7. Igensotade tändstift eller fel tändstiftstyp</li><li>8. Sjögräs eller annat insnott kring växelhuset</li><li>9. Hinder i bränslesystemet</li><li>10. Bränslefiltret igensatt</li><li>11. Smutsigt eller gammalt bränsle</li><li>12. Felaktigt elektroavstånd</li></ol>	<ol style="list-style-type: none"><li>1. Reparera eller byt ut propellern.</li><li>2. Sätt dit en propeller som passar för motorn.</li><li>3. Ställ in bästa möjliga trimvinkel.</li><li>4. Montera motorn på rätt höjd.</li><li>5. Ta reda på orsaken och åtgärda felet.</li><li>6. Rensa/rengör båtbotten.</li><li>7. Kontrollera tändstiften. Rengör eller byt ut.</li><li>8. Ta bort och gör rent växelhuset.</li><li>9. Kontrollera om bränsleledningarna är tillplattade eller böjda eller om det finns andra hinder.</li><li>10. Gör rent eller byt ut filtret.</li><li>11. Fyll på med rent bränsle.</li><li>12. Kontrollera och ställ in rätt avstånd.</li></ol>



Fel	Möjlig orsak	Åtgärd
E. Motorn tappar kraft	13. Dåliga anslutningar eller skadade tändningsledningar 14. Fel på komponenter i tändningen 15. Felaktig motorolja har använts 16. Trasig eller igensatt termostat 17. Luftningsskruven stängd 18. Skadad bränslepump 19. Felaktig bränsleanslutning 20. Fel värmeområde för tändstift	13. Kontrollera om ledningar är slitna eller skadade. Dra åt alla lösa anslutningar. Byt ut slitna och skadade ledningar. 14. Låt din Yamaha-handlare åtgärda problemet. 15. Kontrollera och byt till rätt motorolja. 16. Låt din Yamaha-handlare åtgärda problemet. 17. Öppna (skruva upp) luftningsskruven. 18. Låt din Yamaha-handlare åtgärda problemet. 19. Anslut korrekt. 20. Kontrollera tändstiftets skick och byt ut mot korrekt tändstift.
F. Motorn vibrerar för mycket	1. Propellern är skadad 2. Propelleraxeln är skadad 3. Sjögräs eller annat insnott kring växelhuset 4. Motorfästskruven har lossat 5. Styrsvängaxeln sitter lös eller är skadad	1. Reparera eller byt ut propellern. 2. Låt din Yamaha-handlare åtgärda problemet. 3. Ta bort och gör rent växelhuset. 4. Dra åt skruven. 5. Dra åt eller låt din Yamaha-handlare åtgärda problemet



## VIANETSINTÄ

Polttoneste-, puristus- tai sytytysjärjestelmän viat saattavat aiheuttaa käynnistysvaikeuksia, tehonpuutteen tai muita vikoja. Vianetsintäkaaviossa neuvotaan tavanomaiset tarkistukset ja mahdolliset korjaustavat. (Kaaviossa on esitetty kaikkien Yamaha-perämoottorien vianetsintä. Se saattaa siksi sisältää muidenkin kuin oman perämoottorisi vianetsintäohjeita.)

Jos moottorisi vaatii korjausta, tuo se Yamaha-jälleenmyyjällesi.

Ongelma	Mahdollinen syy	Toimenpide
A. Käynnistin ei toimi.	<ol style="list-style-type: none"><li>Akku on heikko</li><li>Akun napojen liitännät ovat löysällä tai hapettuneet</li><li>Sähkökäynnistyksen varoke on palanut</li><li>Käynnistimessä on vikaa</li><li>Vaihdevipu ei ole vapaalla</li></ol>	<ol style="list-style-type: none"><li>Tarkista akun kunto. Käytä akua, jonka varauskyky on suosituksen mukainen.</li><li>Kiristä akun johtimet ja puhdista navat.</li><li>Tarkista ylikuormituksen syy ja korjaa se. Vaihda palanut varoke uuteen, oikean tyyppiseen varokkeeseen.</li><li>Käännä Yamaha-huollon puoleen.</li><li>Siirrä vapaalle.</li></ol>
B. Moottori ei käynnisty. (Käynnistin toimii)	<ol style="list-style-type: none"><li>Polttoainesäiliö on tyhjä</li><li>Polttoaine on likaista tai kelvotonta</li><li>Polttoainesuodatin on tukossa</li><li>Käynnistystapa on väärä</li><li>Polttoainepumpussa on vikaa</li><li>Sytytystulppa (-tulpat) on (ovat) huonot tai väärää tyyppiä</li><li>Sytytystulppien hatut on kiinnitetty väärin</li><li>Sytytysjohtimissa on vikaa tai kytkennät on tehty väärin</li><li>Sytytysjärjestelmän osissa on vikaa</li><li>Moottorin hätäpysäytysnarun levy ei ole paikoillaan</li><li>Moottorin sisäosissa vikaa</li></ol>	<ol style="list-style-type: none"><li>Täytä säiliö puhtaalla, hyvälaatuisella polttoaineella.</li><li>Täytä säiliö puhtaalla, hyvälaatuisella polttoaineella.</li><li>Puhdista tai vaihda se.</li><li>Lue ohjeet käsikirjasta.</li><li>Käännä Yamaha-huollon puoleen.</li><li>Tarkista sytytystulppa (-tulpat). Puhdista tai vaihda uusiin, oikean tyyppisiin tulppiin.</li><li>Tarkista tulpanhatut ja kiinnitä ne oikein tulppiin.</li><li>Tarkista, ettei johtimissa ole kulumia eikä murtumia. Kiristä kaikki löysät liitokset. Vaihda uusiin kuluneet tai rikkiinäiset johtimet.</li><li>Käännä Yamaha-huollon puoleen.</li><li>Kiinnitä hätäpysäytysnarun.</li><li>Käännä Yamaha-huollon puoleen.</li></ol>

Ongelma	Mahdollinen syy	Toimenpide
C. Moottori käy epätasaisesti tai sammuu.	1. Sytytystulppa (-tulpat) likainen (likaiset) tai väärää tyyppiä	1. Tarkasta sytytystulppa (-tulpat). Puhdista tai vaihda tilalle uusi (uudet) suositellun tyyppinen (tyyppiset) tulppa (tulpat).
	2. Polttoainejärjestelmässä tukos	2. Tarkista, onko polttoaineletku puristuksissa tai mutkalla tai onko polttoainejärjestelmässä muita tukoksia.
	3. Polttoaine likaista tai kelvotonta	3. Täytä säiliö puhtaalla, hyvälaatuisella polttoaineella.
	4. Polttoainesuodatin tukossa	4. Puhdista tai vaihda suodatin.
	5. Sytytysjärjestelmän osissa vikaa	5. Käänny Yamaha-huollon puoleen.
	6. Varoitusjärjestelmä toimii	6. Etsi ja korjaa syy.
	7. Sytytystulpan kärkiväli on väärä	7. Tarkista ja säädä ohjeiden mukaan.
	8. Sytytysjohtimissa on vikaa tai kytkennät on tehty väärin	8. Tarkista, ettei johtimissa ole kulumia eikä murtumia. Kiristä kaikki löysät liittokset.
	9. Moottoriöljy on väärän tyyppistä	9. Tarkista tilanne ja vaihda tarvittaessa oikean tyyppiseen.
	10. Termostaatti on viallinen tai tukossa	10. Käänny Yamaha-huollon puoleen.
	11. Kaasutin on väärin säädetty	11. Käänny Yamaha-huollon puoleen.
	12. Polttoainepumpussa on vikaa	12. Käänny Yamaha-huollon puoleen.
	13. Polttoainesäiliön ilmaruuvi on suljettu	13. Avaa ilmaruuvi.
	14. Moottori on liian korkeassa kulmassa	14. Palauta normaaliin käyntiasentoon.
	15. Kaasutin on tukossa	15. Käänny Yamaha-huollon puoleen.
	16. Polttoaineletkun on liitin väärin kytketty	16. Liitä oikein.
	17. Kaasuläppä säätyy väärin	17. Ota yhteyttä Yamaha-huoltoon
	18. Akkujohdin on irti	18. Kiinnitä kunnolla



Ongelma	Mahdollinen syy	Toimenpide
D. Varoitussummeri tai varoitusvalo hälyttää	<ol style="list-style-type: none"><li>1. Jäähdytysjärjestelmä tukossa</li><li>2. Moottorinöljyn taso liian alhainen</li><li>3. Sytytystulpan lämpöarvo väärä</li> <li>4. Moottoriöljy väärän tyyppistä</li><li>5. Polttoaine likaista tai kelvotonta</li><li>6. Öljynsuodatin tukossa</li><li>7. Öljynsyöttö/ruiskutuspumussa vikaa</li><li>8. Vene väärin lastattu</li> <li>9. Vesipumppussa/termostaatissa vikaa</li></ol>	<ol style="list-style-type: none"><li>1. Tarkista, ettei vedenotossa ole tukosta.</li><li>2. Lisää oikean tyyppistä öljyä.</li><li>3. Tarkista sytytystulpan tyyppi; vaihda tarvittaessa tilalle oikean tyyppinen tulppa.</li><li>4. Tarkista tilanne ja vaihda öljy oikean tyyppiseen.</li><li>5. Vaihda tilalle puhdasta, oikean tyyppistä öljyä.</li><li>6. Käänny Yamaha-huollon puoleen.</li><li>7. Käänny Yamaha-huollon puoleen.</li> <li>8. Siirrä veneen kuorma niin, että vene asettuu oikeaan plaanausasentoon.</li><li>9. Käänny Yamaha-huollon puoleen.</li></ol>
E. Moottorissa ei tehoa	<ol style="list-style-type: none"><li>1. Potkuri on vaurioitunut</li><li>2. Potkurin nousu tai halkaisija on väärä</li><li>3. Trimmikulma on väärä</li> <li>4. Moottori on kiinnitetty perälautaan väärälle korkeudelle</li><li>5. Varoitusjärjestelmä toimii</li><li>6. Veneen pohja on levien ja eliöiden tukkima</li><li>7. Sytytystulppa (-tulpat) on (ovat) karstoittuneet tai väärän tyyppiset</li> <li>8. Vaihdekoteloon on tarttunut vesikasveja tai muuta roskaa</li><li>9. Polttoainejärjestelmä tukossa</li> <li>10. Polttoainesuodatin on tukossa</li><li>11. Polttoaine on likaista tai kelvotonta</li> <li>12. Sytytystulpan (-tulppien) kärkiväli väärä</li></ol>	<ol style="list-style-type: none"><li>1. Anna korjata tai vaihtaa potkuri.</li><li>2. Asenna potkuri, jolla moottori toimii suositellulla käyntinopeusalueella.</li><li>3. Säädä trimmikulma sellaiseksi, että vene kulkee mahdollisimman hyvin.</li><li>4. Siirrä tai siirrä moottori oikealle korkeudelle perälautaan.</li><li>5. Etsi ja korjaa syy.</li><li>6. Puhdista veneen pohja.</li> <li>7. Tarkista sytytystulppa (-tulpat). Puhdista tai vaihda tilalle suositellun tyyppinen (tyyppiset).</li><li>8. Irrota ne ja puhdista alayksikkö.</li> <li>9. Tarkista, onko polttoaineletku puristuksissa tai mutkalla tai onko polttoainejärjestelmässä muita tukoksia.</li><li>10. Puhdista tai vaihda suodatin.</li><li>11. Täytä säiliö puhtaalla, hyvälaatuisella polttoaineella.</li><li>12. Puhdista ja säädä ohjeiden mukaan.</li></ol>

Ongelma	Mahdollinen syy	Toimenpide
E. Moottorissa ei tehoa	13. Huonot liitokset tai sytytysjohtimet vahingoittuneet  14. Sytytysjärjestelmän osissa vikaa 15. Moottoriöljy väärän tyyppistä  16. Termostaatti viallinen tai tukossa 17. Ilmaruuvi kiinni 18. Polttoainepumppu viallinen 19. Polttoaineliitin väärin kytketty 20. Sytytystulpan lämpöarvo väärä	13. Tarkista, onko johtimissa kulumia tai murtumia. Kiristä löysät liitokset. Vaihda kuluneet tai rikkinäiset johtimet. 14. Käännä Yamaha-huollon puoleen. 15. Tarkista öljy; vaihda oikean tyyppiseen. 16. Käännä Yamaha-huollon puoleen. 17. Avaa ilmaruuvi. 18. Käännä Yamaha-huollon puoleen. 19. Kytke oikein. 20. Tarkista sytytystulpan tyyppi; vaihda tarvittaessa tilalle oikean tyyppinen tulppa.
F. Moottori tärisee liikaa	1. Potkuri vioittunut 2. Potkurin akseli vioittunut 3. Potkurin tarttunut vesikasveja tai muuta roskaa 4. Moottorin kiinnitysruuvi on löysällä 5. Ohjausnivel on löysällä tai vaurioitunut	1. Korjauta tai vaihdata potkuri. 2. Käännä Yamaha-huollon puoleen. 3. Irrota ja puhdista potkuri.  4. Kiristä pultti. 5. Kiristä tai käännä Yamaha-huollon puoleen.



NMN20010

## MIDLERTIDIGE NØDTILTAK

NMU01492

### KOLLISJONSSKADE

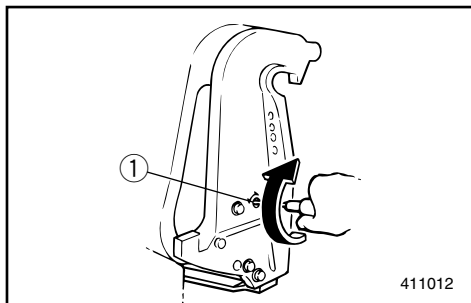
**FARE**

Hvis utenbordsmotoren skulle kolliderer under kjøring eller transport på tilhenger, kan den påføres alvorlig skade og dermed bli farlig å manøvrere.



Hvis utenbordsmotoren skulle støte på en gjenstand i vannet, gjør du som følger.

- 1) Stopp motoren umiddelbart.
- 2) Kontroller om betjeningsystem eller komponenter er beskadiget. Undersøk eventuell skade.
- 3) Returner forsiktig på sakte fart til nærmeste havn, uansett om båten har fått skade eller ei.
- 4) Utenbordsmotoren bør sjekkes av en Yamaha-forhandler før den brukes på nytt.



NMG65010

### POWER TRIM / TILT FUNGERER IKKE

Hvis du ikke får vippet motoren opp eller ned med power trim & tilt-systemet som følge av flatt batteri eller feil på power trim & tilt-mekanismen, kan motoren vippes manuelt. Skru ut skruen på den manuelle ventilen med urviseren til den stopper. Plasser motoren i ønsket stilling og trekk deretter til skruen på den manuelle ventilen mot urviseren.

- ① Manuell ventilskrue

WMN20010

## ATT STARTA MOTORN I NÖDSITUATIONER

MMU01492

### KOLLISIONSSKADA

#### **VARNING**

Utbordaren kan skadas allvarligt vid kollision under körning eller transport. Skadan kan göra att den inte är säker att använda.

Om utbordaren slår emot något föremål i vattnet, gör så här.

- 1) Stanna motorn omedelbart.
- 2) Kontrollera (kontrollsystem och alla komponenter) för att se att inga skador har uppstått. Glöm inte att kontrollera ev. skador på båten.
- 3) Även om du inte upptäcker några skador, kör till närmaste hamn, långsamt och försiktigt.
- 4) Låt en Yamaha-handlare gå igenom motorn innan du kör ut med den igen.

WMG65010

### ELHYDRAULISK TRIM OCH TILT FUNKERAR INTE

Om du inte kan fälla upp eller ned motorn med elhydraulsystemet på grund av att batteriet är urladdat eller till följd av fel i hydraulsystemet, kan du ändå fälla upp och ned motorn manuellt. Skruva upp den manuella ventilskruven medurs tills det tar stopp. Ställ motorn i önskat läge och dra åt den manuella ventilskruven moturs.

- ① Manuell ventilskruv

ZMN20010

## TOIMINTA HÄTÄTILANTEESSA

LMU01492

### TÖRMÄYSVAURIO

#### **VAROITUS**

Ajettaessa tai perävaunussa kuljetettaessa sattunut törmäys voi vaurioittaa moottoria vakavasti. Vaurio voi tehdä perämoottorin käyttökelvottomaksi.

Jos perämoottori osuu vedenalaiseen esteeseen, toimi seuraavasti.

- 1) Pysäytä heti moottori.
- 2) Tarkista mahdolliset vahingot (hallintajärjestelmä ja kaikki osat). Tarkista myös, onko vene vaurioitunut.
- 3) Siitä riippumatta löysitkö vaurioita vai et, aja lähimpään satamaan hitaasti ja varovasti.
- 4) Anna Yamaha-huollon tarkastaa moottori, ennen seuraavaa käyttöä.

ZMG65010

### SÄHKÖHALLINTAINEN TRIMMINSÄÄTÖ/KIPPAUS EI TOIMI

Jos moottoria ei voi kipata ylös tai alas trimmaus- ja kippausmekanismilla, koska akku on tyhjä tai mekanismissa on vikaa, moottorin voi kipata manuaalisesti. Kierrä manuaaliventtiilin ruuvia myötäpäivään pohjaan saakka. Aseta moottori haluamaasi asentoon, ja kiristä manuaaliventtiilin ruuvi sitten vastapäivään kiertämällä.

- ① Käsiventtiilin ruuvi



NMN30410

**STARTEREN FUNGERER IKKE**

Hvis startmekanismen ikke fungerer (motoren kan ikke trekkes rundt med starteren), kan motoren startes med en nødstartstor.

**FARE**

- Denne fremgangsmåten må bare benyttes i en nødssituasjon og kun for å kunne føre båten til havn for å få reparert motoren.
- Når du bruker nødstartsnoren for å starte motoren, fungerer ikke i start-i-gir-beskyttelsen. Kontroller at motoren står i fri. Ellers kan båten plutselig begynne å bevege seg og en ulykke inntreffe.
- Sørg for at ingen står rett bak deg når du skal trekke i startsnoren. Den kan bli kastet bakover og skade noen.
- Svinghjulet er svært farlig når det går rundt uten beskyttelse. Hold løstsittende klær og andre gjenstander unna svinghjulet når du skal starte motoren. Nødstartsnoren må bare brukes i henhold til instruksene. Du må ikke komme i berøring med svinghjulet eller andre bevegelige deler når motoren går. Startmekanisme eller toppdeksel må ikke settes på mens motoren er i gang.
- Ta ikke på tennspole, høyspentkabel, tennplugghette eller andre elektriske komponenter når du skal starte eller bruke motoren. Da kan du få elektrisk støt.



WMN30410

## STARTMEKANISMEN FUNGERAR INTE

Om startmekanismen inte fungerar (motorn dras inte runt med startmotorn), kan du starta den med nödstartrepet.

### **⚠VARNING**

- Använd bara den här proceduren i nödfall och kör direkt till hamn för reparation.
- När du använder nödstartrepet för att starta motorn, fungerar inte skyddsanordningen mot start med ilagd växel. Se till att du lagt i friläge, annars kan båten oväntat börja röra sig och orsaka en olycka.
- Se till att ingen står bakom dig när du drar i nödstartrepet. Det kan snärta till bakåt och skada någon.
- Ett oskyddat, roterande svänghjul är mycket farligt. Håll alla lösa kläder och andra föremål borta när du startar motorn. Använd bara nödstartrepet enligt anvisningarna här. Rör aldrig vi svänghjulet eller andra rörliga delar när motorn går. Sätt inte tillbaka startanordningen eller överkåpan medan motorn går.
- Rör inte vid tändspolen, högspänningskabeln, tändstiftselektroden eller andra elkomponenter när du startar eller använder motorn. Du kan få en stöt.

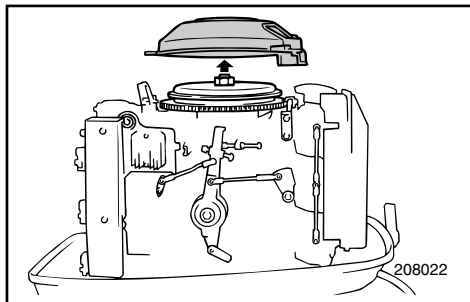
ZMN30410

## KÄYNNISTIN EI TOIMI

Jos käynnistimekanismi ei toimi (moottoria ei voi käynnistää käynnistimellä), moottorin voi käynnistää varakäynnistysnarulla.

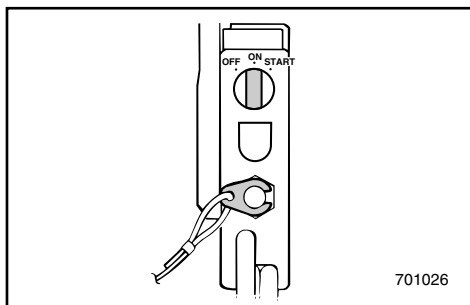
### **⚠VAROITUS**

- Käytä tätä menetelmää vain hätätilanteessa ja vain jotta pääsisit satamaan ja saisit moottorin korjattavaksi.
- Kun moottori käynnistetään varakäynnistysnarulla, käynnistyksen vaihde päällä estävä laite ei toimi. Varmista, että vaihde on vapaalla. Muuten vene voi lähteä äkkiä liikkeelle, mistä voi seurata onnettomuus.
- Varmista, ettei kukaan seiso takanasi, kun nykäiset käynnistysnarusta. Se voi heilahtaa taakse ja satuttaa jotakuta.
- Suojaamaton pyörivä vauhtipyörä on hyvin vaarallinen. Pidä löysät vaatteet ja muut esineet kaukana siitä, kun käynnistät moottoria. Käytä varakäynnistysnarua vain neuvotulla tavalla. Älä koske vauhtipyörään äläkä muihin liikkuviin osiin moottorin käydessä. Älä asenna käynnistysmekanismia äläkä yläsuojusta sen jälkeen kun moottori käy.
- Älä koske sytytyspuolaan, suurjännitejohtimiin, sytytystulpan hattuun äläkä muihin sähkölaitteisiin moottoria käynnistäessäsi tai sen käydessä. Voit saada sähköiskun.



### Fremgangsmåte

- 1) Ta av toppdekslet.
- 2) Ta av dekslet over svinghjulet ved å skru ut boltene.



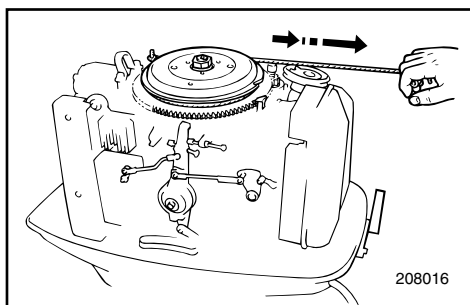
- 3) Klargjør motoren for start. Fremgangsmåten er beskrevet under "START AV MOTOREN". Kontroller at motoren står i fri og at dødmannssnoren er festet til dødmannsbryteren.

Hovedbryteren må stå i "ON"-stilling (PÅ) hvis hovedbryter er montert på modellen med elektrisk start.

### MERKNAD:

#### Modell med Prime Start-system

Fremgangsmåten for kaldstart av motoren er beskrevet under "MOTOREN VIL IKKE STARTE".



- 4) Når du skal starte motoren med nødstartsnoren, fører du snorenden med knute inn i hakket på svinghjulet og legger snoren flere ganger rundt hjulet med urviseren. Deretter trekker du snoren hardt rett ut for å trekke rundt motoren slik at den starter. Gjenta om nødvendig.

**Gör så här**

- 1) Ta bort överkåpan.
- 2) Skruva ut skruvarna som håller svänghjuls-kåpan och ta bort kåpan.

- 3) Gör klart motorn för start. Se avsnittet START AV MOTORN. Se till att växeln står i friläge och att nödstopplattan sitter i motorstoppknappen. På elstartmodeller med tändning måste tändningen vara påslagen.

**OBS:** \_\_\_\_\_

**Modeller med primstart**

Om motorn ändå inte startar

Se avsnittet "MOTORN STARTAR INTE".

- 4) Start med nödstartrep: För in knuten på änden av nödstartrepet i skåran på svänghjulsrotorn och snurra repet flera varv medurs. Dra kraftigt rakt bakåt för att starta motorn. Upprepa vid behov.

**Menettely**

- 1) Irrota yläsuojus.
- 2) Irrota /vauhtipyörän suojus avaamalla ruuvit.

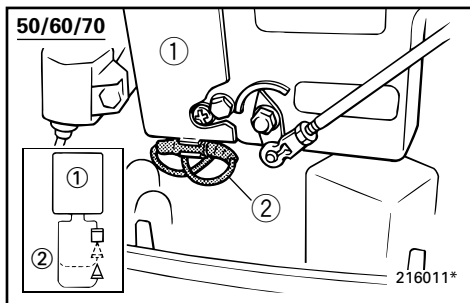
- 3) Valmistelee moottori käynnistystä varten. Katso ohjeet kohdasta "MOOTTORIN KÄYNNISTYS". Varmista, että vaihde on vapaalla ja että hätäpysäytysnaru on kiinnitetty moottorinpysäytyskytkimeen. Jos sähkökäynnisteisessä mallissa on pääkytkin (virtalukko), sytytysvirta on kytkettävä siitä (avain asentoon ON).

**PS:** \_\_\_\_\_

**Prime start -malli**

Jos moottori on kylmä, katso käynnistysohjeet kohdasta "MOOTTORI EI KÄYNNISTY".

- 4) Pujota varakäynnistysnarun solmupää vauhtipyörän roottorin loveen ja kierrä narua useita kierroksia myötäpäivään vauhtipyörän ympärille. Nykäise sitten voimakkaasti suoraan ulospäin niin, että moottori pyörrähtää. Toista tarvittaessa.



NMN32311\*

## MOTORSTOPP

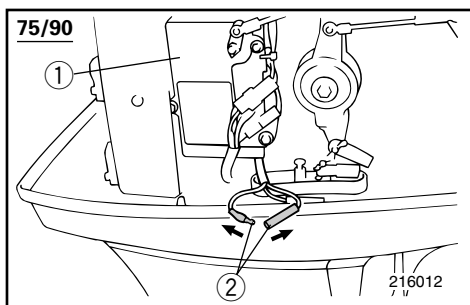
Hvis batterispenningen er lav eller hvis det mot formodning skulle være en funksjonssvikt i tenningsystemet, kan motorturtallet bli ujevnt eller motoren stoppe. I så fall må du kople fra den gule ledningen (nødkretsen) og søke havn.

## ⚠ FARE

Når ledningen frakoples, går motoren litt fortere enn normalt på tomgang og lave turtall. Utvis forsiktighet ved start og stopp.

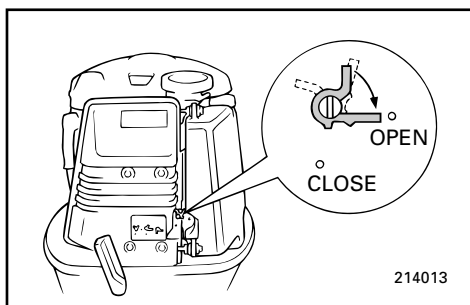
## ADVARSEL:

Denne fremgangsmåten må benyttes bare i nødsituasjoner og kun den tiden det tar å gå til havn for å få reparert motoren.



① CDI-enhet

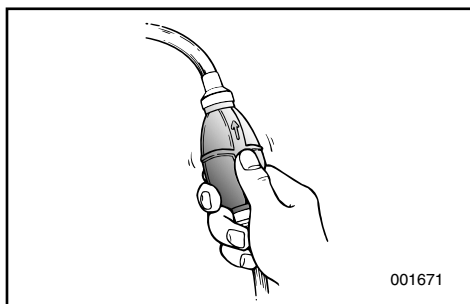
② Gul ledning



## MOTOREN ER KALD OG VIL IKKE STARTE

Hvis motoren ikke vil starte når den er kald, benytter du følgende fremgangsmåte:

- 1) Juster trimvinkelen slik at drivakselen ligger rett vinklet i forhold til vannflaten eller er trimmet innover.
- 2) Åpne nødstartkranen som er plassert mellom oljetanken og lydtemperdekslet på motorens forside.
- 3) Klem til tre ganger på pumpeballen for å tilføre bensin.



WMN32311\*

**MOTORN STARTAR INTE**

Om batteriet är dåligt eller om tändkretsen inte fungerar (sällsynt), kan motorvarvtalet bli ojämnt och motorn kan stanna. Lossa anslutningen till den gula kabeln (nödkretsen) för att kunna gå tillbaka till hamn.

**⚠AVARNING**

När anslutningen är lossad är tomgång och låga varv något förhöjda. Var försiktig när du startar och stannar.

**VIKTIGT:**

Använd bara den här metoden i nödfall och bara tills du kommit till hamn för reparation.

① CDI-enhet

② Gul kabel

**KALL MOTOR STARTAR INTE**

Gör så här, om motorn är kall och inte startar.

- 1) Justera trimvinkeln så att drivaxeln står rätt mot vattenytan eller är intrimmad.
- 2) Öppna den manuella choken (sitter frampå mellan oljetanken och ljudämparkåpan).
- 3) Tryck två-tre gånger på pumpablåsan för att pumpa in bränsle.

MN32311\*

**MOOTTORI EI KÄYNNISTY**

Jos akun jännite on pieni tai sytytysjärjestelmän epätodennäköisen virheellisen toiminnan yhteydessä, moottorin käynti voi muuttua epävakaaksi tai se voi pysähtyä. Irrota silloin keltaisen johtimen liitin (varavirtapiiri) satamaan palaamista varten.

**⚠VAROITUS**

Kun liitin on irrotettu, joutokäyntinopeus ja pienet pyörimisnopeudet ovat jonkin verran suurempia kuin normaalisti. Lähdä liikkeelle ja pysähdä varovasti.

**MUISTUTUS:**

Käytä tätä menetelmää ainoastaan hätätilanteessa ja vain satamaan palaamiseen korjausta varten.

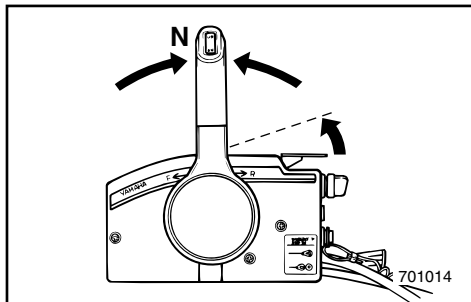
① CDI-yksikkö

② Keltainen johdin

**KYLMÄ MOOTTORI EI KÄYNNISTY**

Jos kylmä moottori ei käynnisty, toimi seuraavasti:

- 1) Säädä trimmikulma niin, että vetoakseli on suorassa kulmassa vedenpintaan nähden tai trimmattu sisäänpäin.
- 2) Avaa edessä öljysäiliön ja äänenvaimentimen suojuksen välissä oleva hätäkäynnistysventtiili.
- 3) Syötä polttoainetta puristamalla ryypytyspumpua kaksi tai kolme kertaa.

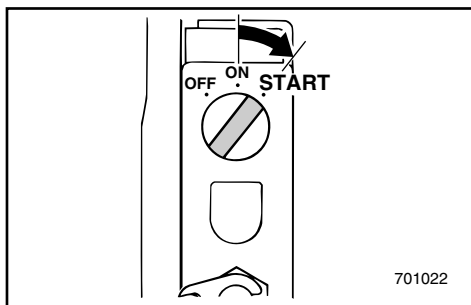


- 4) Før gasspaken for fri-posisjon på fjernkontrollen oppover. (Det kan være nødvendig å regulere gassen litt avhengig av motortemperaturen.)

**ADVARSEL:**

Gasspaken for fri-posisjon kan bare betjenes når fjernkontrollspaken står i Fri ("Neutral").

- 5) Still HOVEDBRYTEREN i "ON"-stilling (PÅ).



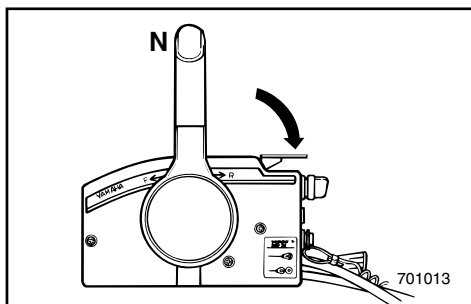
- 6) Still HOVEDBRYTEREN i "START"-stilling.

**MERKNAD:**

Se "STARTEREN FUNGERER IKKE" ved funksjonssvikt på startmekanismen.

**ADVARSEL:**

- Drei ikke hovedbryteren til "START" mens motoren går.
- La ikke startmotoren gå i mer enn 5 sekunder med hovedbryteren i "START"-stillingen. Hvis motoren ikke vil starte i løpet av 5 sekunder, dreier du hovedbryteren tilbake til "ON" og forsøker igjen etter 10 sekunder. (Hvis du lar startmotoren trekke rundt uavbrutt i mer enn 5 sekunder, blir batteriet raskt utladet slik at det blir umulig å få startet utenbordsmotoren ved hjelp av startmotoren.)



- 7) Før gasspaken for fri-posisjon langsomt tilbake til utgangsstillingen slik at motoren ikke stopper.

- 4) För upp frilägesgasspaken på reglageboxen en aning, hur mycket beror på motortemperaturen.

**VIKTIGT:** \_\_\_\_\_

**Du kan bara använda frilägesgasspaken om reglagespaken står i "friläge".**

- 5) Sätt TÄNDNINGEN på "ON" (till).

- 6) Sätt TÄNDNINGEN på "START".

**OBS:** \_\_\_\_\_

Om startern inte fungerar, se avsnittet "STARTMEKANISMEN FUNGERAR INTE".

**VIKTIGT:** \_\_\_\_\_

- Vrid aldrig tändningen till "START" när motorn går.
- Låt aldrig startmotorn gå i mer än 5 sekunder (tändningen i läge "START"). Om motorn inte startar på 5 sekunder, vrid tillbaka tändningen till "ON", vänta 10 sekunder och försök sedan starta motorn igen. (Om startmotorn får arbeta i mer än 5 sekunder, töms batteriet snabbt och du kommer inte att kunna starta motorn.)

- 7) För gradvis tillbaka frilägesgasspaken till utgångsläget, så att motorn inte stannar.

- 4) Käännä kaukohallintalaitteen joutokäyntikaasuviipu osittain ylös. (Kaausia voi olla tarpeen avata tai sulkea hieman moottorin lämpötilasta riippuen.)

**MUISTUTUS:** \_\_\_\_\_

**Joutokäyntikaasuviipua voi käyttää vain, kun kaukohallintaviipu on asennossa "Neutral" (vapaalla).**

- 5) Kytke sytytysvirtapääkytkimellä (virta-avain) asentoon "ON".

- 6) Käännä pääkytkin (virta-avain) asentoon "START".

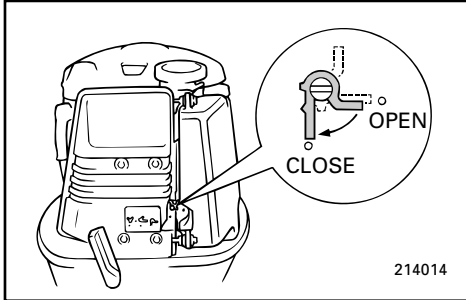
**PS:** \_\_\_\_\_

Jos käynnistysmekanismi ei toimi, ks. lukua "KÄYNNISTIN EI TOIMI".

**MUISTUTUS:** \_\_\_\_\_

- Älä käännä pääkytkintä (virta-avainta) asentoon "START" moottorin käydessä.
- Älä pyöritä käynnistysmoottoria enempää kuin 5 sekuntia kerrallaan pitämällä virta-avainta "START"-asennossa. Ellei moottori käynnisty viidessä sekunnissa, palauta avain "ON"-asentoon, odota 10 sekuntia ja yritä uudelleen. (Jos käynnistysmoottoria pyöritetään kerrallaan yli 5 sekuntia, akku tyhjenee nopeasti, minkä jälkeen moottoria ei enää saa käyntiin.)

- 7) Palauta joutokäyntikaasuviipu hitaasti perusasentoon niin, ettei moottori sammu.



- 8) Etter at motoren har startet, setter du nødstartkranen tilbake i stengt stilling, "CLOSE" (hvis du har brukt den).

**FARE**

Ta ikke på tennspole, høyspentkabel, tennplugghette eller andre elektriske komponenter for høyspenning når du skal starte eller bruke motoren. Hold løstsittende klær og andre gjenstander unna motoren når du skal starte den med nødstartsnoren. Svinghjulet er svært farlig når det går rundt uten beskyttelse. Forsøk ikke å sette på toppdekslet mens motoren går. Gå straks til nærmeste havn for å få reparert motoren. Unngå vannsprut på svinghjulet.



8) För tillbaka choken till "CLOSE" (stängd), när motorn har startat.

### **⚠️ VARNING**

Rör inte vid tändspolen, högspänningskabeln, tändstiftselektroden eller andra elkomponenter när du startar eller använder motorn. Du kan få en stöt. Håll alla lösa kläder och andra föremål borta när du startar motorn med nödstartrepet. Ett oskyddat, roterande svänghjul är mycket farligt. Sätt inte tillbaka överkåpan medan motorn går. Gå till närmaste hamn för att reparera motorn. Se till att vatten inte stänker över svänghjulet.

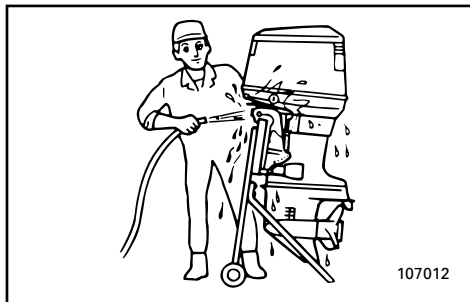
8) Kun moottori on käynnistynyt, sulje hätäkäynnistysventtiili (käännä se asentoon "CLOSE") (jos sitä käytettiin).

### **⚠️ VAROITUS**

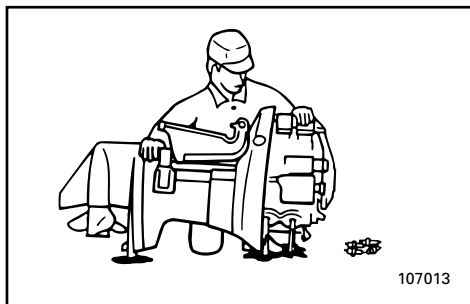
Moottoria käynnistettäessä tai sen käytessä älä koske sytytyspuolaan, suurjännitejohtimeen, sytytystulpan hattuun äläkä muuhun suurjännitteiseen osaan.

Pidä löysät vaatteet ja muut esineet kaukana moottorista, kun käynnistät sitä varakäynnistysnarulla.

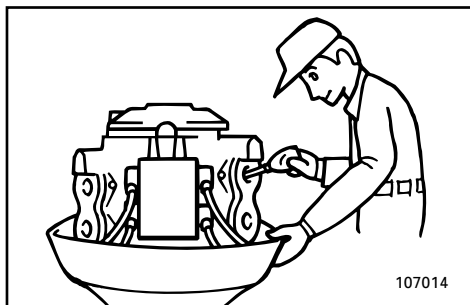
Suojaamaton pyörivä vauhtipyörä on hyvin vaarallinen. Älä yritä laittaa yläsuojusta paikoilleen moottorin käytessä. Aja heti lähimpään satamaan ja korjauta moottori. Estä veden roiskuminen vauhtipyörään.



107012



107013



107014

NMN50011

## BEHANDLING AV MOTOR SOM HAR STÅTT UNDER VANN

Hvis utenbordsmotoren har stått under vann, må den omgående leveres inn til ettersyn hos nærmeste Yamaha-forhandler, ellers kan det oppstå korrosjon nesten umiddelbart. Hvis du ikke har anledning til omgående å levere inn utenbordsmotoren hos Yamaha-forhandleren, må du gjøre ditt ytterste for å begrense skadene på motoren ved å ta følgende forholdsregler:

- 1) Spyl vekk alt slam, salt, tang og tare o.l. med ferskvann.
- 2) Skru ut tennpluggene og plasser motoren med tennplugghullene vendt ned slik at du kan få tappet ut eventuelle rester etter vann, slam og urenheter.
- 3) Tapp ut bensinen i forgasseren.
- 4) Tilfør forstøvet olje eller motorolje via forgassere og tennplugghull samtidig som du trekker motoren rundt med startsnoren eller nødstartsnoren.
- 5) Sørg for å få sjekket utenbordsmotoren hos nærmeste Yamaha-forhandler snarest mulig.

### ADVARSEL:

**Du må ikke forsøke å kjøre motoren før den har gjennomgått en fullstendig sjekk.**

WMNS0011

## OM MOTORN HAMNAR UNDER VATTEN

Om motorn hamnar under vatten, ta den till en Yamaha-handlare direkt, annars kan rostan-greppen sätta igång inom några få timmar. Om du inte kan ta den direkt till en Yamaha-handlare, gör så här:

- 1) Spola noga bort lera, salt, sjögräs etc med sötvatten.
- 2) Tag bort tändstift och vänd tändstiftshålen nedåt för att få ut vatten, lera och smuts.
- 3) Töm förgasaren på bränsle.
- 4) Mata in dimsmörjningsolja eller motorolja i förgasare och tändstiftshål, samtidigt som du drar runt motorn med den manuella startern eller nödstartrepet.
- 5) Ta motorn till en Yamaha-handlare så snart som möjligt.

### VIKTIGT:

**Försök inte köra motorn innan den fått en total genomgång.**

ZMNS0011

## UPONNEEN MOOTTORIN KÄSITTELY

Jos moottori on uponnut veteen, toimita se heti Yamaha-huoltoon. Muussa tapauksessa korroosio voi alkaa heti. Ellet voi toimittaa moottoria Yamaha-huoltoon heti, minimoi vauriot menettelemällä näin:

- 1) Pese suolattomalla vedellä huolellisesti pois muta, suola, vesikasvit jne.
- 2) Irrota sytytystulpat ja käännä moottori niin, että tulpanreiät ovat alaspäin ja sylintereissä oleva vesi ja lika valuu niiden kautta ulos.
- 3) Tyhjennä polttoaine kaasuttimesta.
- 4) Syötä moottoriin sumutusöljyä kaasuttimien ja tulpanreikien kautta pyörittäen moottoria narukäynnistimellä tai varakäynnistysnarulla.
- 5) Toimita moottorin mahdollisimman pian Yamaha-huoltoon.

### MUISTUTUS:

**Älä yritä käynnistää moottoria, ennen kuin se on täydellisesti tarkastettu.**

A to Z

NMP00010

# Del 6 STIKKORDREGISTER

STIKKORDREGISTER.....6-1



WMP00010

ZMP00010

# Kapitel 6

## REGISTER

# Luku 6

## HAKEMISTO

REGISTER .....6-1

HAKEMISTO .....6-1

NMP10010

## STIKKORDREGISTER

<b>B</b>			
Bakover .....	3-15	Kjøring under andre forhold .....	3-25
Batterivedlikehold .....	4-9	Kollisjonsskade .....	5-5
Behandling av motor som har stått under vann.....	5-11	Kontroll av batteri .....	4-26
Bensin.....	1-5	Kontroll av bolter og muttere .....	4-30
Bensinkopling.....	2-2	Kontroll av drivstoffsystemet .....	4-15
Bensinmåler.....	2-2	Kontroll av ledningsnett og kontakter .....	4-19
Bensintank .....	2-2	Kontroll av motorens lakkerte flater ....	4-30
Bensintankklokk .....	2-2	Kontroll av power trim & tilt-system ...	4-20
Bruk av betjeningsanordninger og andre funksjoner .....	2-2	Kontroll av propell .....	4-21
Bruk etter lagring i lengre tid.....	3-8	Kontroll av tomgangshastighet.....	4-17
<b>D</b>		Kontroll av toppdekelet .....	4-14
Digital turteller.....	2-10	Kontroll av vann i motoroljetanken ....	4-18
Dødmanns Bryter .....	2-5	Kontroll før bruk .....	3-7
<b>E</b>		Kontroll og utskifting av anode(r) .....	4-25
Eksoslekkasje.....	4-19	Krav til batteriet .....	1-6
<b>F</b>		<b>L</b>	
Filsøking .....	5-1	Lagring av utenbordsmotoren .....	4-6
Fjerne propellen .....	4-22	Lufteskruer .....	2-2
Fjernkontroll .....	2-3	Låsespaker for toppdeksel .....	2-13
Fjernkontrollspak .....	2-3	<b>M</b>	
Forover.....	3-15	Midlertidige nødtiltak .....	5-5
Frakopling av batteriet .....	4-28	Montere propellen .....	4-22
Frilåshendel .....	2-3	Montering .....	3-1
Fylling av bensin .....	3-4	Montering av utenbordsmotoren .....	3-2
Fylling av bensin og motorolje.....	3-4	Monteringshøyde.....	3-3
Fylling av olje .....	3-4	Motoren er kald og vil ikke starte.....	5-8
<b>G</b>		Motoren utvendig .....	4-30
Gasspak for fri-osisjon .....	2-4	Motorolje .....	1-5
Girskifting .....	3-15	Motorstopp.....	5-8
<b>H</b>		<b>N</b>	
Hovedbryter.....	2-4	Nøkkelnnummer.....	1-1
Hovedkomponenter.....	2-1	<b>O</b>	
<b>I</b>		Opp- og nedvipping.....	3-21
Identifikasjonsnumre .....	1-1	Oppvarming av motoren .....	3-14
Innkjøring av motoren .....	3-9	<b>P</b>	
<b>J</b>		Power trim/tilt fungerer ikke .....	5-5
Justering av trimvinkelen .....	3-18	Påføring av bunnstoff.....	4-31
Justeringskrue for gassreguleringens friksjon.....	2-6	<b>R</b>	
Justeringsstang for trimmingsvinkel.....	2-8	Rengjøring av bensinfilteret .....	4-16
<b>K</b>		Rengjøring av bensintanken .....	4-24
Kjøring i gjørmet vann .....	3-25	Rengjøring av utenbordsmotoren .....	4-30
Kjøring i saltvann .....	3-25	Rengjøring og justering av tennplugg.....	4-13
		Rengjørings- og kontrollskjema .....	4-11
		Reservedeler.....	4-10
		Rettledning for fylling av bensin .....	1-4
		<b>S</b>	
		Sikkerhetsinformasjon .....	1-2

Skifting av girolje .....	4-23
Slik rengjør du kjølevannskanalene .....	4-29
Smøring med smørefett.....	4-12
Spak for vippestøtte.....	2-13
Spesifikasjoner .....	4-1
Spyling av kjølevannssystemet.....	4-7
Start av motoren .....	3-11
Start-i-gir-beskyttelse .....	1-8
Starteren fungerer ikke.....	5-6
Stopp av motoren .....	3-16
<b>T</b>	
Tilkopling av batteriet.....	4-27
Timeteller.....	2-11
Transport av utenbordsmotoren på tilhenger .....	4-5
Transport og lagring av utenbordsmotoren.....	4-5
Trim/tilt-bryter.....	2-6, 2-8
Trimming av utenbordsmotoren .....	3-17
Trimmåler .....	2-9
Trimror .....	2-7
Trimvinkler og båtens oppførsel .....	3-20
Turteller.....	2-9
<b>U</b>	
Utenbordsmotorens serienummer .....	1-1
Utskiftning av sikring.....	4-19
Utspylingssystem.....	2-14
<b>V</b>	
Valg av propell .....	1-7
Vannlekkasje.....	4-19
Varselindikator for overoppheting .....	2-12
Varsellampe for oljenivå.....	2-12, 3-6
Varsellampe for oljenivå .....	2-9
Varslingssystem.....	2-15
Varslingssystem for oljenivå/ varslingssystem for tilstopping av oljefilter .....	2-16
Varslingssystem for overoppheting .....	2-15
Vedlikehold og justering .....	4-10
Vippelåsmekanisme .....	2-13

WMP10010

## REGISTER

<b>A</b>			
Anslutning av batteriet .....	4-27	Kontroll av bränslesystemet .....	4-15
Anvisningar för bränslepåfyllning .....	1-4	Kontroll av elhydraulisk trim och tilt .....	4-20
Användning efter en längre tids förvaring .....	3-8	Kontroll av ledningar och anslutningar .....	4-19
Att koppla loss batteriet .....	4-28	Kontroll av målade delar av motorn .....	4-30
Att starta motorn i nödsituationer .....	5-5	Kontroll av överkåpan .....	4-14
Avgasläckage .....	4-19	Kontroll av propeller .....	4-21
<b>B</b>		Kontroll av skruvar och muttrar .....	4-30
Back .....	3-15	Kontroll av tomgång .....	4-17
Batterikrav .....	1-6	Kontroll av vatten i motoroljetank .....	4-18
Batteriskötsel .....	4-9	Kontroll och byte av offeranod .....	4-25
Bensin .....	1-5	Körning i grumligt vatten .....	3-25
Bensintank .....	2-2	Körning i saltvatten .....	3-25
Bränslemätare .....	2-2	Körning under andra förhållanden .....	3-25
Bränsleslangkoppling .....	2-2	<b>L</b>	
Bränsletankslock .....	2-2	Luftningsskruv .....	2-2
Byte av säkring .....	4-19	Låshandtag för överkåpan .....	2-13
Byte av växellådsolja .....	4-23	<b>M</b>	
<b>D</b>		Montering .....	3-1
Digital varvräknare .....	2-10	Montering av utombordsmotorn .....	3-2
<b>E</b>		Monteringshöjd .....	3-3
Elhydraulisk trim och tilt .....	2-6, 2-8	Motorn startar inte .....	5-8
Elhydraulisk trim och tilt fungerar inte .....	5-5	Motorns yttre .....	4-30
<b>F</b>		Motorolja .....	1-5
Felsökning .....	5-1	<b>N</b>	
Framåt .....	3-15	Nyckelnummer .....	1-1
Frilägesgasspak .....	2-4	<b>O</b>	
Frilägesläs .....	2-3	Oljevarningslampa .....	2-12, 3-6
Förvaring av utbordaren .....	4-6	Oljevarningslampa .....	2-9
<b>H</b>		Oljevarningssystem/varningssystem för igensatt oljefilter .....	2-16
Handhavande av kontroller och andra funktioner .....	2-2	Om motorn hamnar under vatten .....	5-11
Huvudkomponenter .....	2-1	<b>P</b>	
<b>I</b>		Påfyllning av bränsle .....	3-4
Id-nummer .....	1-1	Påfyllning av bränsle och motorolja .....	3-4
Inkörning .....	3-9	Påfyllning av olja .....	3-4
Innan du använder motorn första gången .....	3-7	<b>R</b>	
Installation av propelleraxeln .....	4-22	Reglagearm .....	2-3
Inställning av trimvinkel .....	3-18	Reglagebox .....	2-3
<b>J</b>		Rengöring av bränslefilter .....	4-16
Justerarm för trimvinkel .....	2-8	Rengöring av bränsletank .....	4-24
Justerskruv, gasreglagefriktion .....	2-6	Rengöring av kylvattenledningarna .....	4-29
<b>K</b>		Rengöring av utombordsmotorns yttre .....	4-30
Kall motor startar inte .....	5-8	Rengöring och justering av tändstift .....	4-13
Kollisionsskada .....	5-5	Reservdelar .....	4-10
Kontroll av batteri .....	4-26	<b>S</b>	
		Schema över rengöring och kontroll .....	4-11
		Skydd mot start med ilagd växel .....	1-8
		Smörjning .....	4-12
		Specifikationer .....	4-1



---

Spolningsenhet .....	2-14
Stanna motorn .....	3-16
Start av motorn .....	3-11
Startmekanismen fungerar inte .....	5-6
Strykning av båtens botten .....	4-31
Ställa in trimvinkel och hantera båten .....	3-20
Säkerhetsbrytare för motorn .....	2-5
Säkerhetsinformation.....	1-2
<b>T</b>	
Ta loss propellern .....	4-22
Timmätare .....	2-11
Transport .....	4-5
Transport och förvaring av utbordaren .....	4-5
Trimfena .....	2-7
Trimmätare .....	2-9
Trimning av utbordaren .....	3-17
Tändning .....	2-4
<b>U</b>	
Underhåll och justering .....	4-10
Uppfällning/nedfällning .....	3-21
Uppfällningslås.....	2-13
Uppfällningsspärr .....	2-13
Uppvärmning av motorn.....	3-14
Urspolning av kylsystem .....	4-7
Utombordsmotorns serienummer .....	1-1
<b>V</b>	
Val av propeller.....	1-7
Varningslampa för överhettning .....	2-12
Varningssystem .....	2-15
Varningssystem för överhettning.....	2-15
Varvräknare.....	2-9
Vattenläckage .....	4-19
Växla .....	3-15

ZMO10010

## HAKEMISTO

## A

Ajo merivedessä .....	3-25
Ajo muissa olosuhteissa .....	3-25
Ajo sameassa vedessä .....	3-25
Akun hoito .....	4-9
Akun irrotus .....	4-28
Akun kytkeminen .....	4-27
Akun tarkastus .....	4-26
Anodi(e)n tarkistus ja vaihto .....	4-25
Asennus .....	3-1
Avaimen numero .....	1-1

## B

Bensiini .....	1-5
Bensiinin ja öljyn tankkaus .....	3-4

## D

Digitaalinen yhdistelmämittari .....	2-10
--------------------------------------	------

## E

Eteenpäin .....	3-15
-----------------	------

## H

Hallintalaitteiden käyttö ja muut toiminnot .....	2-2
Huolto ja säädöt .....	4-10
Huuhtelulaite .....	2-14

## I

Ilmaruuvi .....	2-2
-----------------	-----

## J

Joutokäynnin tarkastus .....	4-17
Joutokäyntikaasuvipu .....	2-4
Jäähdytysjärjestelmän huuhtelu .....	4-7
Jäähdytysvesikanavien puhdistus .....	4-29

## K

Kaasuttimen kitkalaitteen säätöruuvi ....	2-6
Kaukohallinta .....	2-3
Kaukohallintavipu .....	2-3
Kiinnityskorkeus .....	3-3
Kippaus ylös/alas .....	3-21
Kippauslukko .....	2-13
Kippaustukivipu .....	2-13
Kuljetus peräkärjessä .....	4-5
Kylmä moottori ei käynnisty .....	5-8
Käynnistin ei toimi .....	5-6
Käynnistyksen vaihde päällä estävä turvalaite .....	1-8
Käyntinopeusmittari .....	2-9
Käyttö pitkän varastoinnin jälkeen .....	3-8
Käyttötuntimittari .....	2-11

## M

Moottori ei käynnisty .....	5-8
Moottorin hätäpysäytyskytkin .....	2-5
Moottorin käynnistys .....	3-11
Moottorin lämmitys .....	3-14
Moottorin maalipintojen tarkastus .....	4-30
Moottorin öljysäiliöön kertyneen veden tarkastus .....	4-18
Moottorin pysäytys .....	3-16
Moottorin totutuskäyttö (sisäänajo) .....	3-9
Moottorin ulkopinta .....	4-30
Moottorinsuojuksen lukitusvivut .....	2-13
Moottoriöljy .....	1-5

## O

Osien vaihtaminen .....	4-10
Öljyn lisääminen .....	3-4
Öljytason merkkivalot .....	2-12, 3-6
Öljytason merkkivalot .....	2-9
Öljytason varoitusjärjestelmä/ öljynsuodattimen tukkeutumisen varoitusjärjestelmä .....	2-16

## P

Pakokaasuvuoto .....	4-19
Perämoottorin kiinnitys .....	3-2
Perämoottorin kuljetus ja säilytys .....	4-5
Perämoottorin puhdistus .....	4-30
Perämoottorin sarjanumero .....	1-1
Perämoottorin säilytys .....	4-6
Perämoottorin trimmaus .....	3-17
Polttoainejärjestelmän tarkastus .....	4-15
Polttoaineletkun liitin .....	2-2
Polttoainemittari .....	2-2
Polttoainesuodattimen puhdistus .....	4-16
Polttoainesäiliö .....	2-2
Polttoainesäiliön puhdistus .....	4-24
Polttoainesäiliön tulppa .....	2-2
Potkurin asennus .....	4-22
Potkurin irrotus .....	4-22
Potkurin tarkastus .....	4-21
Potkurin valinta .....	1-7
Puhdistus- ja tarkastuskaavio .....	4-11
Pääkytkin .....	2-4
Pääosat .....	2-1

## R


Ruuvien ja muttereiden tarkastus .....	4-30
--	------

## S

Sytytystulpan tarkastus ja säätö .....	4-13
Sähköjohdinten ja liittimien tarkastus .....	4-19

Sähkökäyttöinen trimmaus/kippaus ei toimi .....	5-5
<b>T</b>	
Taaksepäin .....	3-15
Tankkaus .....	3-4
Tankkausohjeet .....	1-4
Tarvittava akku .....	1-6
Tekniset tiedot .....	4-1
Toimenpiteet ennen käynnistystä .....	3-7
Toiminta hätätilanteessa .....	5-5
Trimmaus- ja kippausjärjestelmän tarkastus .....	4-20
Trimmaus- ja kippauskytkin .....	2-6, 2-8
Trimmievä .....	2-7
Trimmikulmamittari .....	2-9
Trimmikulman säätäminen ja veneen käsittely .....	3-20
Trimmikulman säätö .....	3-18
Trimmikulman säätötanko .....	2-8
Tunnusmerkinnät .....	1-1
Turvallisuusasioita .....	1-2
Törmäysvaurio .....	5-5
<b>U</b>	
Uponneen moottorin käsittely .....	5-11
<b>V</b>	
Vaihtaminen .....	3-15
Vaihteistoöljyn vaihto .....	4-23
Vapaa-asennon lukitsin .....	2-3
Varoitusjärjestelmä .....	2-15
Varokkeen vaihtaminen .....	4-19
Veneen pohjan käsittely .....	4-31
Vesivuoto .....	4-19
Vianetsintä .....	5-1
Voitelu .....	4-12
<b>Y</b>	
Yläsuojuksen tarkastaminen .....	4-14
Ylikuumenemisen varoitin .....	2-12
Ylikuumenemisen varoitusjärjestelmä .....	2-15



Printed in Japan  
April 2003 – 0.5 × 1 

**6H2-28199-8R**

(50GETO, 60FEDO, 60FETO, 70BETO, 75CETO, 90AETO)

(N,M,L)

**6H2-28199-8R-B0**

Trykt på resirkulert papir  
Tryckt på returpapper  
Painettu uusiopaperille