



F2.5A
F4B
F5A
F6C

ÄGARENS VERKSTADSHANDBOK

▲ Läs igenom denna handbok noga innan du använder utombordsmotorn.

6BV-F8199-83-M0

Läs igenom denna handbok noga innan du använder utombordsmotorn. Förvara handboken ombord i en vattentät påse när du är ute med båten. Handboken ska följa med utombordsmotorn vid försäljning.

Viktig handboksinformation

MMU25107

Till ägaren

Tack för att du har valt en utombordsmotor från Yamaha. Ägarens verkstadshandbok innehåller den information du behöver för rätt användning, underhåll och vård. Om du tillgodogör dig dessa enkla anvisningar kommer du att få mycket stor glädje av din nya Yamaha-motor. Kontakta gärna din Yamaha-återförsäljare vid frågor om användning eller underhåll av utombordsmotorn.

I denna ägarens verkstadshandbok markeras särskilt viktiga upplysningar enligt nedan.



: Denna symbol markerar säkerhetsvarningar. Den varnar för potentiella risker för personskada. Följ alla anvisningar som markeras av denna symbol, för att undvika risk för personskada eller dödsfall.

MWM00781

WARNING

WARNING indikerar en risksituation som, om den inte undviks, kan medföra dödsfall eller allvarlig personskada.

MCM00701

FÖRSIKTIGT

FÖRSIKTIGT betyder att du måste vidta särskilda försiktighetsåtgärder för att undvika skador på utombordsmotorn eller annan egendom.

OBS:

OBS innebär viktiga upplysningar som underlättar eller förklarar de olika åtgärderna.

Yamaha strävar ständigt efter att bli bättre inom både produktutformning och kvalitet. Eftersom denna handbok innehåller den mest aktuella produktinformationen vid tiden för tryckningen, kan det därför förekomma mindre avvikelser mellan din motor och de

motorer som beskrivs här. Fråga gärna din Yamaha-återförsäljare om du undrar över något i denna verkstadshandbok.

För att säkerställa lång produktlivslängd rekommenderar Yamaha att du använder produkten och utför angivet periodiskt underhåll genom att följa anvisningarna i ägarens verkstadshandbok. Skador som uppkommer till följd av uraktlåtenhet att följa dessa anvisningar omfattas inte av garantin.

I vissa länder finns lagar eller förordningar som begränsar användarens rätt att föra ut produkten ur det land där den anskaffades, och det kan vara omöjligt att registrera produkten i destinationslandet. Vidare kanske inte garantin gäller i vissa regioner. Be återförsäljaren du köpte produkten av om information om du vill ta produkten till ett annat land.

Om produkten köpts begagnad, konsultera närmaste återförsäljare för ny kundregistrering och för att få del av angivna tjänster.

OBS:

Som utgångspunkt för beskrivningar och förklaringar används F2.5AMH, F4BMH, F5AMH, F6CMH med standardtillbehör. Därför omfattar verkstadshandboken vissa poster som kanske inte berör alla motormodeller.

MMU25141

**F2.5A, F4B, F5A, F6C
ÄGARENS VERKSTADSHANDBOK
©2012 från Yamaha Motor Co., Ltd.
Första Utgåva, november 2012
Med ensamrätt.
Eftertryck eller obehörig användning
utan skriftligt medgivande av
Yamaha Motor Co., Ltd.
är uttryckligen förbjudet
Tryckt i Frankrike**

Innehåll

Säkerhetsinformation	1	Bränslekrav	16
Säkerhet för		Bensin	16
utombordsmotorer	1	Grumligt eller surt vatten	16
Propeller	1	Rötsäker färg	17
Roterande delar	1	Krav vid avfallshantering av	
Varma delar	1	motor	17
Elektriska stötar	1	Nödutrustning	17
Motorfrånskiljarlina	1	Komponenter	18
Bensin	1	Komponentsskiss	18
Exponering för och spill av		Bränsletank (inbyggd	
bensin	1	bränsletank)	19
Kolmonoxid	1	Bränsletank (bärbar bränsletank)	
Modifiseringar	2	(F4B, F5A, F6C)	20
Båtsäkerhet	2	Bränslekran	20
Alkohol och droger	2	Rorkultshandtag	22
Flytanordningar	2	Växelspak	22
Människor i vattnet	2	Gasreglage	23
Passagerare	2	Gasindikator	23
Överlast	2	Justeranordning för gasreglagets	
Undvik kollisioner	2	friktion	24
Väder	3	Motorfrånskiljarlina med klämma	24
Passagerarutbildning	3	Motorns stoppknapp	25
Publikationer om båtsäkerhet	3	Utdragbar chokekknapp	25
Lagar och förordningar	3	Kåpa till bränsleanslutning (F4B, F5A,	
Allmän information	4	F6C)	26
ID-nummer	4	Manuellt starthandtag	26
Utombordsmotorns		Justeranordning för styrfriktion	26
serienummer	4	Trimstång (uppvickningsstift)	27
EG-deklaration om		Uppvickningslåsmekanism (F4B,	
överensstämmelse	4	F5A, F6C)	27
EG-dekal	4	Uppvickningsstödfäste (F4B, F5A,	
Läs handböcker och dekaler	6	F6C)	28
Varningsdekaler	6	Uppvickningsstödspak (F2.5A)	28
Varningsdekaler	9	Motorhuvens låsspak	28
Specifikationer och krav	12	Bärhandtag	29
Specifikationer	12	Installation	30
Installationskrav	14	Installation	30
Båtens effektklassning	14	Montera utombordsmotorn	30
Montera utombordsmotorn	14	Fästa utombordsmotorn	32
Batterikrav (F4B, F5A, F6C)	14	Drift	34
Val av propeller	14	Första användningen	34
Skydd mot start med ilagd växel		Fyll på motorolja	34
(F4B, F5A, F6C)	15	Inkörning av motor	34
Motoroljekrav	15	Lär känna din båt	34

Kontroller före motorstart	34	Smörjning	67
Bränslenivå	34	Rengöra utombordsmotorn	67
Ta bort den övre motorhuvun	35	Kontrollera utombordsmotorns	
Bränslesystem	35	målade ytor	67
Reglage	36	Periodiskt underhåll	67
Motorfrånskiljarlina	36	Reservdelar	67
Motorolja	37	Krävande driftförhållanden	68
Motor	37	Underhållsschema 1	69
Montera den övre motorhuvun	37	Underhållsschema 2	70
Bränslepåfyllning	39	Infettning	71
Använda motorn	41	Rengöra och justera tändstift	73
Bränsletransport	41	Kontrollera bränslefiltret (F2.5A)	74
Starta motorn	43	Kontrollera bränslefiltret (F4B, F5A,	
Kontroller efter motorstart	46	F6C)	74
Kylvatten	46	Kontrollera tomgångsvarvtalet	74
Värma upp motorn	47	Byta motorolja	74
Uppvärmning	47	Kontrollera kablar och	
Kontroller när motorn		anslutningar	78
varmkörts	47	Kontroller av propeller	78
Växla	47	Ta bort propellern	78
Stoppbrytare	47	Montera propellern	79
Växla	47	Byta växellådsolja	79
Stoppa båten (F2.5A)	49	Undersöka och byta anod	
Stoppa båten (F4B, F5A, F6C)	49	(extern)	81
Stoppa motorn	49	Felavhjälpning	82
Gör så här	49	Felsökning	82
Trimning av utombordsmotor	51	Tillfälliga åtgärder i	
Justera trimvinkel (modeller med		nödsituationer	84
manuell uppvickning)	52	Krockskada	84
Justera båttrimning	52	Startanordningen fungerar inte	84
Vicka upp och ned	53	Nödstarta motorn	85
Vicka upp så här	54	Behandling av motor som hamnat	
Vicka ned så här	56	helt under vattnet	89
Grunt vatten (F4B, F5A, F6C)	56		
Köra i grunt vatten	56		
Körning under andra			
förhållanden	58		
Underhåll	59		
Transportera och förvara			
utombordsmotorn	59		
Transportera/demontera			
utombordsmotorn	59		
Förvara utombordsmotorn	62		
Gör så här	63		

Säkerhetsinformation

MMU33622

Säkerhet för utombordsmotorer

Beakta alltid dessa säkerhetsåtgärder.

MMU36501

Propeller

Kontakt med propellern kan orsaka personskada eller dödsfall. Propellern kan röra sig även i friläge, och propellerns skarpa kanter kan orsaka skärskador även när den står stilla.

- Stäng av motorn om det finns någon i vatten i närheten av båten.
- Se till att propellerbladen är utom räckhåll för alla personer, även när motorn är avstängd.

MMU33630

Roterande delar

Händer, fötter, hår, smycken, kläder, flytanordningsremmar etc. kan fastna i motorns roterande delar, vilket kan orsaka allvarlig personskada eller dödsfall.

Den övre motorhuvens ska alltid vara på, när så är möjligt. Lyft inte av eller lägg tillbaka motorhuvens medan motorn är igång.

Följ alltid de specifika instruktionerna i handboken för att köra motorn utan motorhuv. Håll händer, fötter, hår, smycken, kläder, flytanordningsremmar etc. borta från exponerade rörliga delar.

MMU33640

Varma delar

Under och efter körning är motorns delar så varma att de kan orsaka brännskador. Undvik att röra vid delar under den övre motorhuvens förrän motorn svalnat.

MMU33650

Elektriska stötar

Rör inte vid elektriska delar när du startar eller använder motorn. De kan orsaka elektriska stötar, som kan vara livsfarliga.

MMU33671

Motorfrånskiljarlina

Fäst motorfrånskiljarens lina så att motorn stannar om föraren faller över bord eller lämnar rodet. Därmed undviker man att båten lämnar området för motor och lämnar personer i sjönöd, eller att den kör på personer eller föremål.

Motorfrånskiljarens lina ska vara fäst på ett säkert ställe på kläderna, armen eller benet under gång. Lossa den inte för att lämna rodet när båten rör sig. Fäst inte linan på kläder som kan slitas av och dra den inte så att den kan trassla in sig och därmed inte fungera. Dra inte linan så att det finns risk att den dras ut av misstag. Om linan dras ut under gång stannar motorn och du förlorar det mesta av styrförmågan. Båten kan tappa fart snabbt, så att människor och föremål kastas framåt.

MMU33810

Bensin

Bensin och bensinångor är mycket eldfarliga och kan explodera. Fyll på bränsle enligt anvisningarna på sidan 41 för att minska risken för brand och explosion.

MMU33820

Exponering för och spill av bensin

Var försiktig så att du inte spiller ut bensin. Om du spiller bensin ska denna genast torkas upp med torra trasor. Avfallshantera trasorna korrekt.

Tvätta dig omgående med tvål och vatten om du spiller bensin på huden. Byt kläder om du spiller bensin på dem.

Kontakta genast läkare om du sväljer bensin, andas in stora mängder bensinångor eller får bensin i ögonen. Hävertera aldrig bensin genom att suga med munnen.

MMU33900

Kolmonoxid

Den här produkten släpper ut avgaser som innehåller kolmonoxid, en färg- och luktlös gas som kan orsaka hjärnskador eller döds-

fall. Symptomen är illamående, yrsel och då-sighet. Håll styrhytt och kajuta väl ventilerade. Undvik att blockera avgasutsläpp.

MMU33780

Modifieringar

Försök inte modifiera utombordsmotorn. Modifi-cering av utombordsmotorn kan försämra säkerhet och tillförlitlighet och göra utombordsmotorn farlig eller olaglig att använda.

MMU33740

Båtsäkerhet

Det här avsnittet innehåller några av de många viktiga säkerhetsåtgärder du bör be-akta i och kring båten.

MMU33710

Alkohol och droger

Använd aldrig båten med alkohol eller droger i kroppen. Berusning/drogpåverkan är en av de vanligaste bidragande orsakerna till båto-lyckor med dödlig utgång.

MMU33720

Flytanordningar

Se till att det finns godkända flytanordningar till alla ombord. Yamaha rekommenderar att du alltid använder flytanordning i båten. Åt-minstone barn och icke simkunniga personer måste alltid använda flytanordningar. Alla ska använda flytanordningar under riskabla drifförhållanden.

MMU33731

Människor i vattnet

Var alltid uppmärksam på att det kan finnas personer i vattnet (simmare, vattenskidåka-re, dykare) när motorn är igång. Om någon befinner sig i vattnet nära båten ska du lägga i friläge och stänga av motorn.

Håll dig borta från badplatser. Det kan vara svårt att se badande.

Propellern kan fortsätta att röra sig även när motorn är i friläge. Stäng av motorn om det finns någon i vattnet i närheten av båten.

MMU33751

Passagerare

Se båttillverkarens anvisningar för informa-tion om hur passagerarna bör placera sig runt om i båten, och kontrollera att samtliga passagerare befinner sig på rätt ställe innan du accelererar, samt vid manövrer med hög-re hastighet än tomgångshastighet. En per-son som står eller sitter på olämpligt ställe kan kastas runt i båten eller överbord till följd av vågor, svallvågor eller plötsliga riktning-ändringar. Varna passagerarna om du måste göra en oväntad manöver, även om de är korrekt placerade. Undvik alltid att studsas mot vågor eller svallvågor.

MMU33760

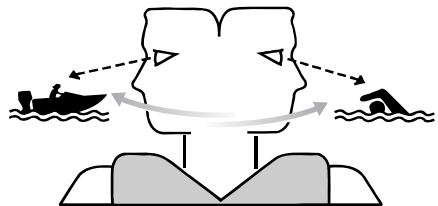
Överlast

Överlasta inte båten. Största tillåtna last och högsta antal passagerare anges på kapaci-tetsplåten. Du kan också fråga båttillverka-ren. Kontrollera att lastens vikt är korrekt för-delad enligt båttillverkarens instruktioner. Överlast eller felaktig viktfördelning kan göra båten svårhanterlig och medföra olycka eller att båten kapsejsar eller sjunker.

MMU33772

Undvik kollisioner

Titta hela tiden efter människor, föremål och andra båtar. Var uppmärksam på förhållan-den som begränsar sikten eller skymmer andra.



ZMU06025

Säkerhetsinformation

Manövrera defensivt i säker hastighet och håll säkra avstånd till människor, föremål och andra båtar.

- Kör inte nära bakom andra båtar eller vattenskidåkare.
- Undvik tvära svängar och andra manövrer som kan göra det svårt för andra att undvika dig eller att förutse vart du är på väg.
- Undvik områden med föremål under vattenytan samt grunt vatten.
- Känn dina begränsningar och undvik aggressiva manövrer, för att minska risken för att du förlorar kontrollen, kastas ur båten eller kolliderar.
- Vidta åtgärder i god tid för att undvika kollision. Kom ihåg! Båtar har inga bromsar. Om du stänger av motorn eller stryper gasen kan styrförmågan försämrans. Om du inte är säker på att båten hinner stanna innan den kör på något föremål, gasar du och styr båten i en annan riktning.

MMU33790

Väder

Håll dig underrättad om vädret. Kontrollera väderprognosen innan du ger dig ut i båten. Undvik att färdas med båt om det finns risk för dåligt väder.

MMU33880

Passagerarutbildning

Se till att minst en passagerare vet hur man hanterar båten, för den händelse en nödsituation skulle uppstå.

MMU33890

Publikationer om båtsäkerhet

Håll dig underrättad om båtsäkerhet. Ytterligare publikationer och information kan erhållas från flera olika organisationer.

MMU33600

Lagar och förordningar

Ta reda på gällande sjölagar och -bestämmelser där du färdas med båt och följ dessa. Olika regler gäller på olika platser, men de

överensstämmer i grunden med internationella sjöregler.

MMU25171

ID-nummer

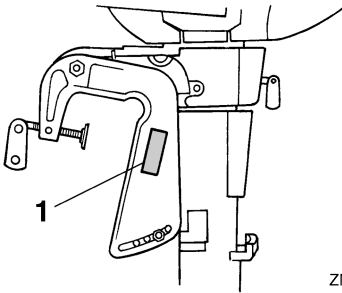
MMU25184

Utombordsmotorns serienummer

Utombordsmotorns serienummer är instämplat på den dekal som sitter fäst på fästbygelns babordssida.

Anteckna utombordsmotorns serienummer i avsedda fält för att underlätta vid beställning av reservdelar från din Yamaha-återförsäljare eller som referens om din utombordsmotor skulle bli stulen.

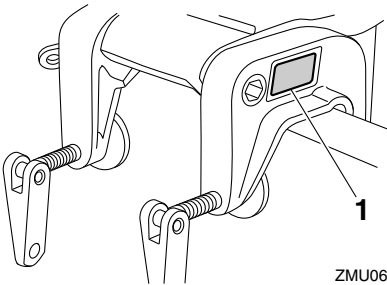
F2.5A



ZMU02100

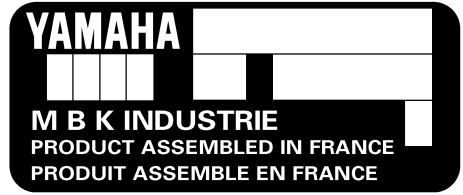
1. Placering av utombordsmotorns serienummer

F4B, F5A, F6C



ZMU06705

1. Placering av utombordsmotorns serienummer



ZMU02115

MMU37291

EG-deklaration om överensstämmelse

Denna utombordsmotor uppfyller delvis Europaparlamentets direktiv om maskinell utrustning.

Med varje utombordsmotor som uppfyller direktiven bifogas en EG-försäkran om överensstämmelse. EG-försäkran om överensstämmelse innehåller följande information;

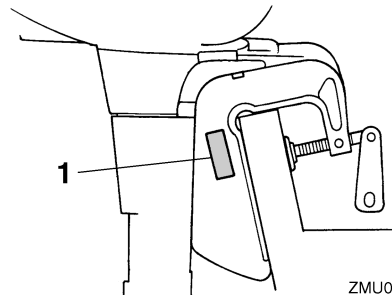
- Motortillverkarens namn
- Modellnamn
- Modellens produktkod (godkänd modellbeteckning)
- Kod för direktiv som uppfylls

MMU25205

EG-dekal

Utombordsmotorer med denna "CE"-märkning uppfyller följande direktiv; 98/37/EG, 94/25/EG, 2003/44/EG och 2004/108/EG.

F2.5A

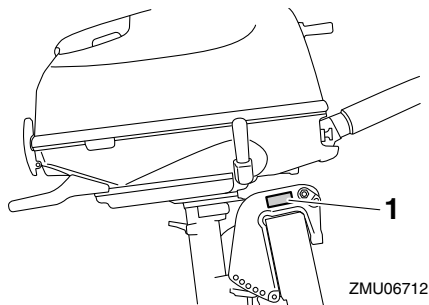


ZMU03969

1. Placering av CE-märkning

Allmän information

F4B, F5A, F6C



1. Placering av CE-märkning



ZMU06304

MMU33523

Läs handböcker och dekaler

Innan du använder eller utför arbeten på utombordsmotorn:

- Läs den här handboken.
- Läs alla handböcker som medföljer båten.
- Läs alla dekaler på utombordsmotorn och båten.

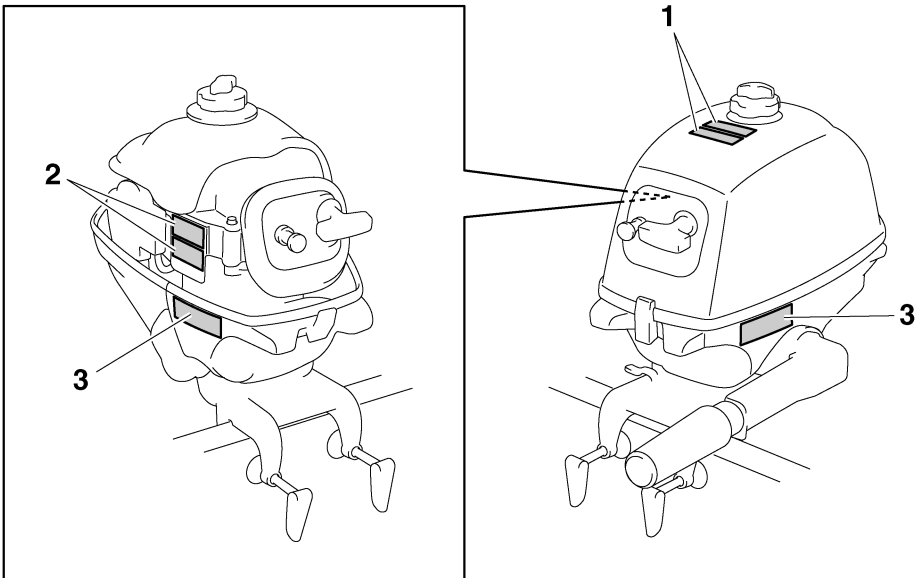
Kontakta din Yamaha-återförsäljare om du behöver mer information.

MMU33832

Varningsdekaler

Om dessa dekaler är skadade eller saknas, ber du din Yamaha-återförsäljare om nya.

F2.5A



ZMU05727

Allmän information

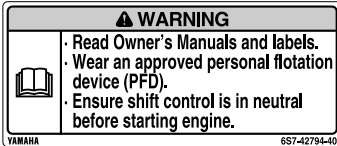
1



2



3



ZMU05811

MMU33922

Dekalernas innehåll

Varningsdekalerna ovan har nedanstående betydelse.

1

MWM01701



Bensin är mycket eldfarligt och kan explodera. Stäng av motorn innan du tankar. Dra åt tanklocket och luftningskruven när de inte används.

2

MWM01681



- Håll händer, hår och kläder borta från roterande delar när motorn är igång.
- Rör aldrig vid eller demontera elektriska delar vid start eller körning.

3

MWM01711



- Läs i ägarens verkstadshandbok och se på dekalerna.
- Bär en godkänd flytanordning.
- Kontrollera att friläget är ilagt innan motorn startas.

MMU35132

Symboler

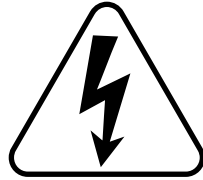
Symbolernas innebörd beskrivs nedan.

Elfara

Försiktigt/Varning



ZMU05696



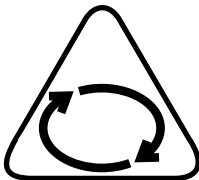
ZMU05666

Läs Ägarens verkstadshandbok



ZMU05664

Fara till följd av kontinuerlig rotation



ZMU05665

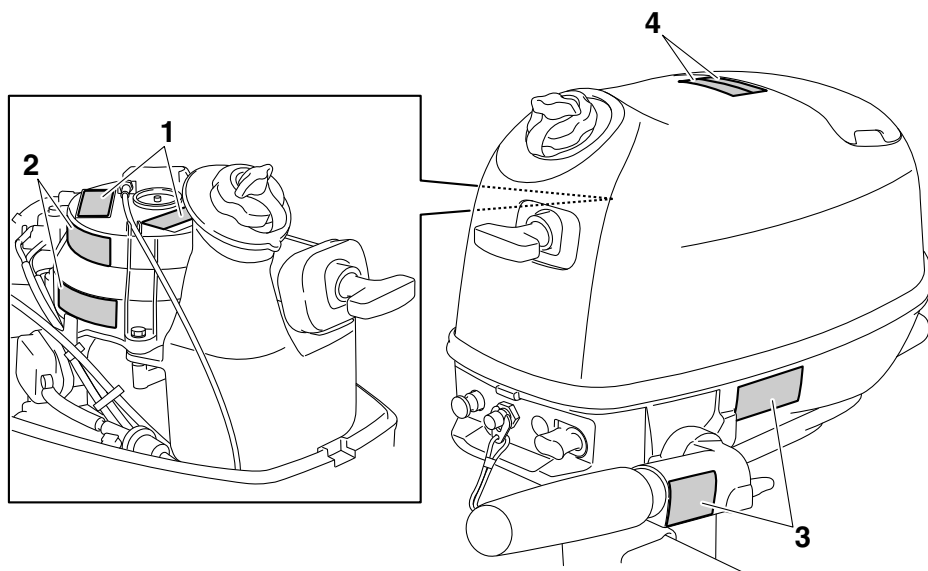
Allmän information

MMU42710

Varningsdekaler

Om dessa dekaler är skadade eller saknas, ber du din Yamaha-återförsäljare om nya.

F4B, F5A, F6C




ZMU06795



1

⚠ WARNING	
Emergency starting does not have start-in-gear protection. Ensure shift control is in neutral before starting engine.	
⚠ AVERTISSEMENT	
Le démarrage d'urgence ne comporte pas de sécurité de démarrage embrayé. Veiller à ce que le changement de vitesses se trouve au point mort avant de faire démarrer le moteur.	
<small>YAMAHA</small>	<small>6AH-81995-40</small>

2

⚠ WARNING	
	<ul style="list-style-type: none"> Keep hands, hair, and clothing away from rotating parts while the engine is running. Do not touch or remove electrical parts when starting or during operation.
⚠ AVERTISSEMENT	
	<ul style="list-style-type: none"> Gardez les mains, les cheveux et les vêtements à l'écart des pièces en rotation lorsque le moteur tourne. Ne touchez et ne retirez aucune pièce électrique lors du démarrage ou de l'utilisation.
<small>YAMAHA</small>	<small>6AH-81994-40</small>

3

⚠ WARNING	
	<ul style="list-style-type: none"> Read Owner's Manuals and labels. Wear an approved personal flotation device (PFD). Attach engine shut-off cord (lanyard) to your PFD, arm, or leg so the engine stops if you accidentally leave the helm, which could prevent a runaway boat.
⚠ AVERTISSEMENT	
	<ul style="list-style-type: none"> Lire le Manuel de l'Utilisateur et les étiquettes. Portez un gilet de sauvetage homologué. Attachez le cordon d'arrêt du moteur (coupe-circuit) à votre gilet de sauvetage, à votre bras ou à votre jambe pour que le moteur s'arrête si vous quittez accidentellement la barre. Cela permet d'éviter que le bateau ne poursuive sa route sans contrôle.
<small>YAMAHA</small>	<small>6AH-42794-40</small>

4

⚠ WARNING	
Gasoline is highly flammable and explosive. Shut off engine before refueling. Tighten tank cap and air vent screw when not in use.	
⚠ AVERTISSEMENT	
L'essence est extrêmement inflammable et explosive. Couper le moteur avant de faire le plein de carburant. Fermer le capuchon du réservoir et la vis de mise à pression atmosphérique lorsqu'il n'est pas utilisé.	
<small>YAMAHA</small>	<small>6S7-42699-40</small>

MMU42760

Dekalernas innehåll

Varningsdekalerna ovan har nedanstående betydelse.

1

MWM01691

⚠ VARNING

Det finns ingen anordning för skydd mot start med ilagd växel vid nödstart. Kontrollera att friläget är ilagt innan motorn startas.

2

MWM01681

⚠ VARNING

• Håll händer, hår och kläder borta från roterande delar när motorn är igång.

ZMU07405

• Rör aldrig vid eller demontera elektriska delar vid start eller körning.

3

MWM01671

⚠ VARNING

- Läs i ägarens verkstadshandbok och se på dekalerna.
- Bär en godkänd flytanordning.
- Fäst motorfrånskiljarens lina på flytanordningen, armen eller benet, så att motorn stoppas om du skulle komma att lämna rodret, vilket skulle kunna förhindra att båten skenar.

Allmän information

4

MWM01701



Bensin är mycket eldfarligt och kan explodera. Stäng av motorn innan du tankar. Dra åt tankklocket och luftningsskruven när de inte används.

MMU42750

Symboler

Symbolernas innebörd beskrivs nedan.

Försiktigt/Varning



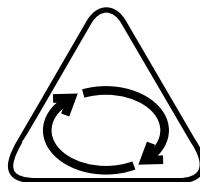
ZMU05696

Läs Ägarens verkstadshandbok



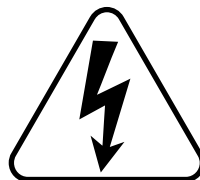
ZMU05664

Fara till följd av kontinuerlig rotation



ZMU05665

Elfara



ZMU05666

MMU38091

Specifikationer

OBS:

“(AL)” i specifikationerna nedan anges det numeriska värdet för den monterade aluminiumpropellern.

MMU2821K

Mått:

Total längd:

- F2.5AMH 623 mm (24.5 in)
- F4BMH 750 mm (29.5 in)
- F5AMH 750 mm (29.5 in)
- F6CMH 750 mm (29.5 in)

Total bredd:

- F2.5AMH 345 mm (13.6 in)
- F4BMH 333 mm (13.1 in)
- F5AMH 333 mm (13.1 in)
- F6CMH 333 mm (13.1 in)

Total höjd S:

- F2.5AMH 1021 mm (40.2 in)
- F4BMH 1040 mm (40.9 in)
- F5AMH 1040 mm (40.9 in)
- F6CMH 1040 mm (40.9 in)

Total höjd L:

- F2.5AMH 1148 mm (45.2 in)
- F4BMH 1168 mm (46.0 in)
- F5AMH 1168 mm (46.0 in)
- F6CMH 1168 mm (46.0 in)

Rigghöjd S:

- F2.5AMH 432 mm (17.0 in)
- F4BMH 440 mm (17.3 in)
- F5AMH 440 mm (17.3 in)
- F6CMH 440 mm (17.3 in)

Rigghöjd L:

- F2.5AMH 559 mm (22.0 in)
- F4BMH 568 mm (22.4 in)
- F5AMH 568 mm (22.4 in)
- F6CMH 568 mm (22.4 in)

Vikt (AL) S:

- F2.5AMH 17.0 kg (37 lb)
- F4BMH 27.0 kg (60 lb)
- F5AMH 27.0 kg (60 lb)
- F6CMH 27.0 kg (60 lb)

Vikt (AL) L:

- F2.5AMH 17.0 kg (37 lb)
- F4BMH 28.0 kg (62 lb)
- F5AMH 28.0 kg (62 lb)
- F6CMH 28.0 kg (62 lb)

Prestanda:

Varvtal vid maximalt gaspådrag:

- F2.5AMH 5250–5750 v/min
- F4BMH 4000–5000 v/min
- F5AMH 4500–5500 v/min
- F6CMH 4500–5500 v/min

Maximal effekt:

- F2.5AMH 1.8 kW vid 5500 v/min (2.5 hk vid 5500 v/min)
- F4BMH 2.9 kW vid 4500 v/min (4 hk vid 4500 v/min)
- F5AMH 3.7 kW vid 5000 v/min (5 hk vid 5000 v/min)
- F6CMH 4.4 kW vid 5000 v/min (6 hk vid 5000 v/min)

Tomgångsvarvtal (i friläge):

- F2.5AMH 1900 ±100 v/min
- F4BMH 1500 ±50 v/min
- F5AMH 1500 ±50 v/min
- F6CMH 1500 ±50 v/min

Motor:

Typ:

- 4-takt S

Cylindervolym:

- F2.5AMH 72.0 cm³
- F4BMH 139.0 cm³
- F5AMH 139.0 cm³
- F6CMH 139.0 cm³

Specifikationer och krav

Cylinderdiameter × slag:

F2.5AMH 54.0 × 31.5 mm (2.13 × 1.24 in)

F4BMH 62.0 × 46.0 mm (2.44 × 1.81 in)

F5AMH 62.0 × 46.0 mm (2.44 × 1.81 in)

F6CMH 62.0 × 46.0 mm (2.44 × 1.81 in)

Tändsystem:

F2.5AMH TCI

F4BMH CDI

F5AMH CDI

F6CMH CDI

Tändstift (NGK):

F2.5AMH BR6HS

F4BMH CR6HSB

F5AMH CR6HSB

F6CMH CR6HSB

Tänstiftsgap:

0.6–0.7 mm (0.024–0.028 in)

Styrssystem:

Rorkult

Startsystem:

Manuell

Förgasarens startsystem:

Chokeventil

Ventilspel (kall motor) INS.:

0.08–0.12 mm (0.0032–0.0047 in)

Ventilspel (kall motor) AVG.:

0.08–0.12 mm (0.0032–0.0047 in)

Drivenhet:

Växellågen:

F2.5AMH Framåt-neutralt

F4BMH Framåt-neutralt-bakåt

F5AMH Framåt-neutralt-bakåt

F6CMH Framåt-neutralt-bakåt

Utväxling:

2.08(27/13)

Trim- och uppvickningssystem:

Manuell uppvickning

Propellermärke:

F2.5AMH BS

F4BMH BA

F5AMH BA

F6CMH BA

Bränsle och olja:

Rekommenderat bränsle:

Blyfri vanlig bensin

Lägsta oktantal:

90

Bränsletankens kapacitet (inbyggd):

F2.5AMH 0.9 L (0.24 US gal,
0.20 Imp.gal)

F4BMH 1.1 L (0.29 US gal,
0.24 Imp.gal)

F5AMH 1.1 L (0.29 US gal,
0.24 Imp.gal)

F6CMH 1.1 L (0.29 US gal,
0.24 Imp.gal)

Rekommenderad motorolja:

4-takts utombordsmotorolja

Rekommenderad motoroljekvalitet 1:

SAE 10W-30/10W-40/5W-30

API SE/SF/SG/SH/SJ/SL

Kvantitet motorolja:

F2.5AMH 0.4 L (0.42 US qt, 0.35 Imp.qt)

F4BMH 0.6 L (0.63 US qt, 0.53 Imp.qt)

F5AMH 0.6 L (0.63 US qt, 0.53 Imp.qt)

F6CMH 0.6 L (0.63 US qt, 0.53 Imp.qt)

Smörjning:

F2.5AMH Stänk

F4BMH Våtump

F5AMH Våtump

F6CMH Våtump

Rekommenderad växellådsolja:

Hypoid-växellådsolja SAE#90

Specifikationer och krav

Kvantitet växellådsolja:

F2.5AMH 0.075 L (0.079 US qt,
0.066 Imp.qt)

F4BMH 0.100 L (0.106 US qt,
0.088 Imp.qt)

F5AMH 0.100 L (0.106 US qt,
0.088 Imp.qt)

F6CMH 0.100 L (0.106 US qt,
0.088 Imp.qt)

Åtdragningsmoment:

Tändstift:

F2.5AMH 25.0 Nm (2.55 kgf-m, 18.4 ft-lb)

F4BMH 13.0 Nm (1.33 kgf-m, 9.6 ft-lb)

F5AMH 13.0 Nm (1.33 kgf-m, 9.6 ft-lb)

F6CMH 13.0 Nm (1.33 kgf-m, 9.6 ft-lb)

Oljedraineringsskruv, bottenplugg:

18.0 Nm (1.84 kgf-m, 13.3 ft-lb)

Ljud- och vibrationsnivå:

Ljudtrycksnivå för användaren (ICOMIA
39/94 och 40/94):

F2.5AMH 80.9 dB(A)

F4BMH 77.5 dB(A)

F5AMH 77.5 dB(A)

F6CMH 77.5 dB(A)

Vibration på rorkultshandtag (ICOMIA
38/94):

F2.5AMH 3.8 m/s²

F4BMH 5.5 m/s²

F5AMH 5.5 m/s²

F6CMH 5.5 m/s²

MMU33554

Installationskrav

MMU33564

Båtens effektklassning

MWM01560



VARNING

Om du använder en för kraftig motor, finns risk att båten blir mycket instabil.

Innan du installerar utombordsmotorn (-motorerna) kontrollerar du att motors/motorer-

nas totala effekt inte överskrider den totala märkeffektklassningen för båten. Se båtens kapacitetsplåt eller kontakta tillverkaren.

MMU43000

Montera utombordsmotorn

F2.5A

MWM01570



VARNING

- En felmonterad utombordsmotor kan innebära risk för att båten blir svårhanterlig, att användaren tappar kontrollen eller att det börjar brinna.
- Eftersom motorn är mycket tung, krävs specialutrustning och utbildning för att montera den på säkert sätt.

Din återförsäljare eller annan erfaren person ska montera motorn, med korrekt utrustning och fullständiga anvisningar för montering. Mer information finns på sidan 30.

F4B, F5A, F6C

MWM02430



VARNING

En felmonterad utombordsmotor kan innebära risk för att båten blir svårhanterlig, att användaren tappar kontrollen eller att det börjar brinna. Kontakta din Yamaha-återförsäljare om du inte kan montera motorn ordentligt.

Det krävs två personer för att lyfta och montera motorn. Mer information finns på sidan 30.

MMU40051

Batterikrav (F4B, F5A, F6C)

När du installerar ett batteri måste fyrspolesatsen vara installerad. Kontakta din Yamaha-återförsäljare angående installation av batteri och fyrspolesats.

MMU34195

Val av propeller

Förutom valet av utombordsmotor är valet av rätt propeller ett av de viktigaste inköpsbeslut

Specifikationer och krav

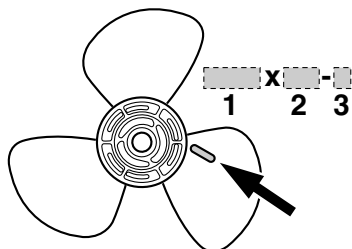
man måste fatta i båtlivet. Propellerns typ, storlek och konstruktion har direkt verkan på acceleration, topphastighet, bränsleekonomi och till och med motorns livslängd. Yamaha konstruerar och tillverkar propellar för alla Yamahas utombordsmotorer och alla användningsområden.

Din Yamaha-utombordsmotor levererades med en Yamaha-propeller som är utvald för att fungera bra inom en rad tillämpningar, men det kan finnas användningssätt där en annan propeller skulle vara lämpligare.

Din Yamaha-återförsäljare kan hjälpa dig att välja rätt propeller för dina behov. Välj en propeller som låter motorn nå mitten eller den övre delen av sitt arbetsområde vid full gas med maximal båtlast. Generellt bör du välja en propeller med hög stigning för låg arbetsbelastning och en propeller med liten stigning för hög arbetsbelastning. Om du transporter kraftigt varierande laster, väljer du en propeller som låter motorn arbeta i rätt område för den tyngsta lasten, och tänker på att du kan behöva minska gasen för att hålla dig inom rekommenderat varvtalsområde när du har lättare last.

För att kontrollera propellern, se sidan 78.

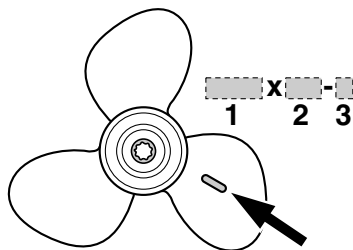
F2.5A



ZMU04604

1. Propellerdiameter i tum
2. Propellerstigning i tum
3. Propellertyp (propellermärke)

F4B, F5A, F6C



ZMU06853

1. Propellerdiameter i tum
2. Propellerstigning i tum
3. Propellertyp (propellermärke)

MMU39191

Skydd mot start med ilagd växel (F4B, F5A, F6C)

Yamaha utombordsmotorer är försedda med anordning för skydd mot start med ilagd växel. Motorn kan då endast startas i friläge. Lägg alltid i friläge innan du startar motorn.

MMU39692

Motoroljekrav

Välj oljegrad utifrån genomsnittstemperaturerna i det område där utombordsmotorn kommer att användas.

Rekommenderad motorolja:

4-takts utombordsmotorolja

Rekommenderad motoroljekvalitet 1:

SAE 10W-30/10W-40/5W-30

API SE/SF/SG/SH/SJ/SL

Rekommenderad motoroljekvalitet 2:

SAE 15W-40/20W-40/20W-50

API SH/SJ/SL

Kvantitet motorolja:

F2.5AMH 0.4 L (0.42 US qt,
0.35 Imp.qt)

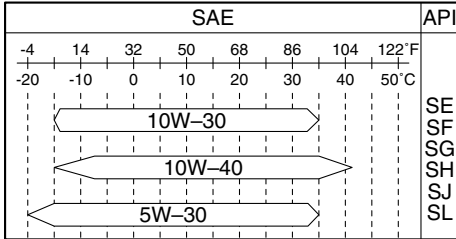
F4BMH 0.6 L (0.63 US qt, 0.53 Imp.qt)

F5AMH 0.6 L (0.63 US qt, 0.53 Imp.qt)

F6CMH 0.6 L (0.63 US qt, 0.53 Imp.qt)

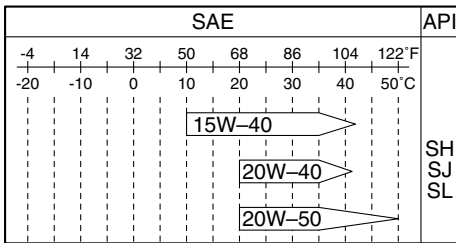
Om oljegraderna under Rekommenderad motorolja grupp 1 inte finns tillgängliga, väljer du en annan oljegrad under Rekommenderad motorolja grupp 2.

Rekommenderad motorolja grupp 1



ZMU06854

Rekommenderad motorolja grupp 2



ZMU06855

MMU36360

Bränslekrav

MMU40201

Bensin

Använd bensin av hög kvalitet, med minst lägsta tillåtna oktantal. Om motorn knackar, bör du använda bensin av ett annat märke eller blyfritt bränsle med högt oktantal.

Rekommenderat bränsle:

Blyfri vanlig bensin

Lägsta oktantal:

90

MCM01981

FÖRSIKTIGT

- Använd inte blybensin. Blybensin kan ge allvarliga motorskador.
- Se till att det inte kommer in vatten och föroreningar i bränsletanken. Förorenat bränsle kan göra att motorn går sämre, eller till och med skada den. Använd bara färsk bensin som förvarats i rena behållare.

Bensin-alkoholblandning

Det finns två typer av bensin-alkoholblandning: bensin-alkoholblandning med etanol (E10) och med metanol. Etanol kan användas om etanolinnehållet inte överskrider 10% och bränslet har minst lägsta tillåtna oktantal. E85 är ett bränsle som innehåller 85% etanol och som inte får användas i utombordsmotorn. Etanolblandningar som innehåller mer än 10% etanol kan skada bränslesystemet eller ge motorproblem vid start eller under körning. Yamaha rekommenderar inte bensin-alkoholblandning med metanol eftersom den kan skada bränslesystemet eller försämra motorns prestanda.

Vi rekommenderar att man installerar ett marinbränslefilter med vattenavskiljning (högst 10 µm) mellan båtens bränsletank och utombordsmotorn vid användning av etanol. Etanol tar upp vatten som kan transporteras till båtens bränsletankar och -system. Vatten i bränslet kan orsaka korrosion av bränslesystemdelar av metall, orsaka problem med start och körning samt göra att bränslesystemet kräver mer underhåll.

MMU36880

Grumligt eller surt vatten

Yamaha rekommenderar starkt att du låter din återförsäljare installera den förkromade vattenpumpsatsen (tillval) om du använder utombordsmotorn i grumligt eller surt vatten.

Specifikationer och krav

Detta behövs kanske inte, beroende på modell.

MMU36330

Rötsäker färg

Båtens prestanda ökar om skrovet är rent. Båtbotten ska hållas så ren från beväxt som möjligt. Vid behov kan båtbotten täckas av en rötsäker färg, som är godkänd för ditt område, för att förhindra beväxt.

Använd inte rötsäker färg som innehåller koppar eller grafit. Dessa färger kan göra att motorn korroderar fortare.

MMU36341

Krav vid avfallshantering av motor

Avfallshandla (släng) inte motorn på otillåtet sätt. Yamaha rekommenderar att du konsulterar återförsäljaren angående avfallshantering av motorn.

MMU36352

Nödutrustning

Förvara nedanstående föremål ombord för eventuella utombordsmotorproblem.

- Verktygssats med diverse skruvmejslar, tänger, skruvnycklar (tum och metriska) samt eltejp.
- Vattensäker ficklampa med extra batterier.
- En extra motorfrånskiljarlina (nödstopprep) med klämma.
- Reservdelar, som en extra uppsättning tändstift.

Be din Yamaha-återförsäljare om en mer detaljerad beskrivning.

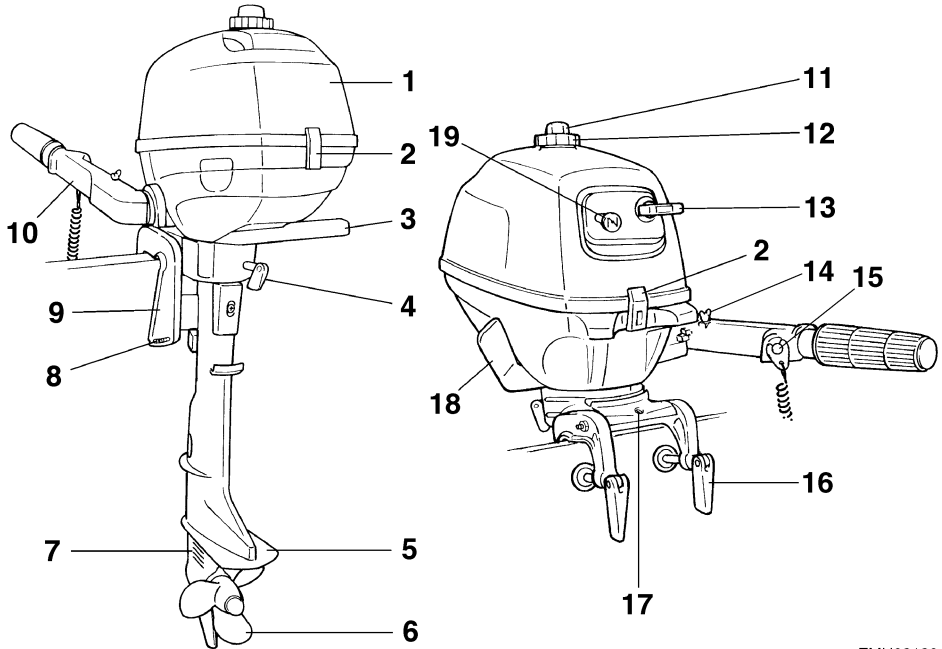
MMU2579Y

Komponentskiss

OBS:

* Ser inte alltid ut som på bild. Ingår inte alltid som standardutrustning på alla modeller (beställs från återförsäljare).

F2.5A



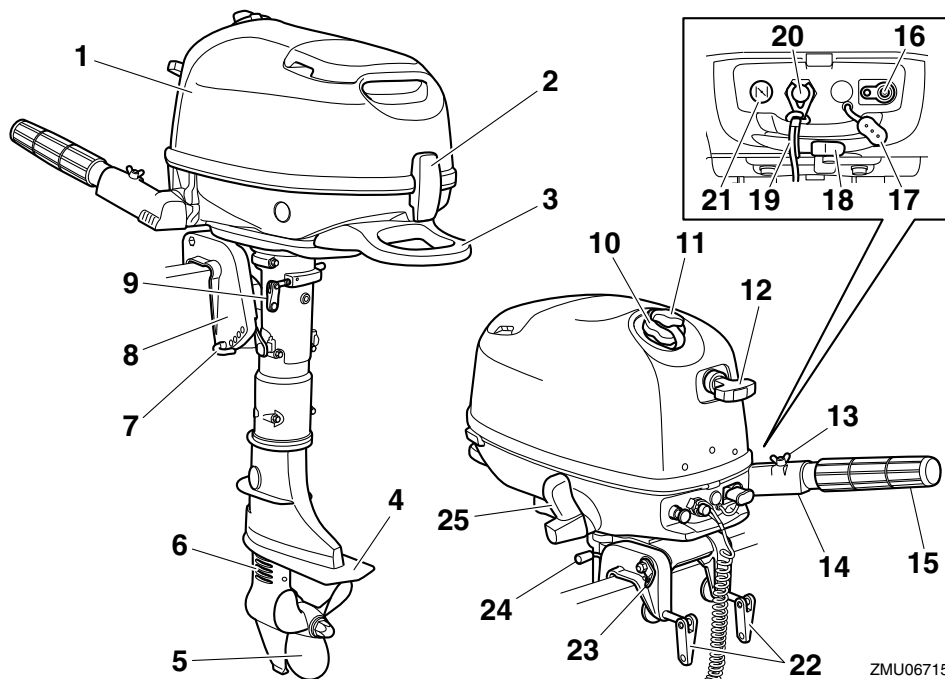
ZMU02120

1. Övre motorhuv
2. Motorhuvens låsspak(ar)
3. Bärhandtag
4. Styrfriktionsinställning
5. Antikavitationsplåt
6. Propeller*
7. Kylvatteninlopp
8. Trimstång
9. Fästbygel
10. Rorkultshandtag

11. Luftningsskruv
12. Tanklock
13. Manuellt starthandtag
14. Justeranordning för gasreglagets friktion
15. Motorns stoppknapp/motorfrånskiljare
16. Fästskruv
17. Fästögla för säkerhetslina
18. Växelspak
19. Chokeratt

Komponenter

F4B, F5A, F6C



ZMU06715

1. Övre motorhuv
2. Motorhuvens låsspak
3. Bärhandtag
4. Antikavitationsplåt
5. Propeller*
6. Kylvatteninlopp
7. Trimstång
8. Fästbygel
9. Styrfriktionsinställning
10. Tanklock
11. Luftningsskruv
12. Manuellt starthandtag
13. Justeranordning för gasreglagets friktion
14. Rorkultshandtag
15. Gasreglage
16. Bränsleanslutning
17. Kåpa till bränsleanslutning
18. Bränslekran
19. Motorfrånskiljarlina
20. Motorns stoppknapp/motorfrånskiljare
21. Chokeratt

22. Fästskruv
23. Fästögla för säkerhetslina
24. Uppvickningsstödfäste
25. Växelspak

MMU39543

Bränsletank (inbyggd bränsletank)

Denna utombordsmotor har en inbyggd bränsletank med nedanstående delar.

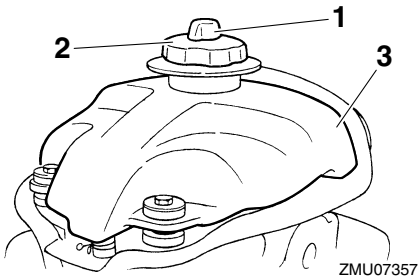
Tanklock

Detta lock förseglar bränsletanken. När tanklocket tas bort går det att fylla på bränsle i tanken. Skruva av tanklocket genom att vrida det moturs.

Luftningsskruv

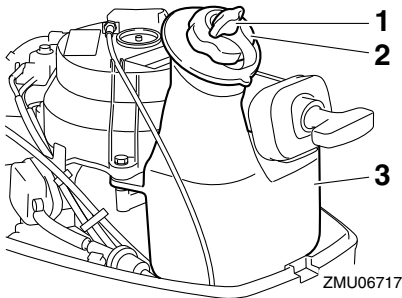
Denna skruv sitter i tanklocket. Lossa skruven genom att vrida den moturs.

F2.5A



1. Luftningsskruv
2. Tanklock
3. Inbyggd bränsletank

F4B, F5A, F6C



1. Luftningsskruv
2. Tanklock
3. Inbyggd bränsletank

MMU39955

Bränsletank (bärbar bränsletank) (F4B, F5A, F6C)

Den här modellen kan utrustas med en extern bränsletank (tillval). Bränsletanken består av nedanstående delar.

Tanklock

Detta lock förseglar bränsletanken. När tanklocket tas bort går det att fylla på bränsle i tanken. Skruva av tanklocket genom att vrida det moturs.

Luftningsskruv

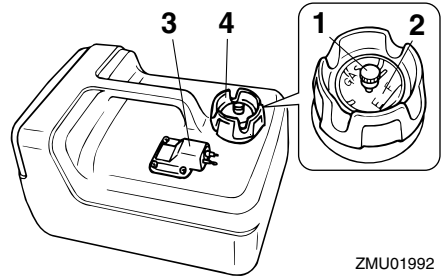
Denna skruv sitter i tanklocket. Lossa skruven genom att vrida den moturs.

Bränsleanslutning

Denna anslutning används för att ansluta bränsleledningen.

Bränslemätare

Denna mätare sitter antingen på bränsletankens lock eller på bränsleanslutningens bas. Den visar den ungefärliga mängd bränsle som finns i tanken.



1. Luftningsskruv
2. Bränslemätare
3. Bränsleanslutning
4. Tanklock

MWM00020

! VARNING

Den bränsletank som medföljer den här utombordsmotorn är bara avsedd att användas som bensintank, inte för förvaring av reservbränsle. Kommersiella användare måste se till att de uppfyller alla gällande lagar och bestämmelser.

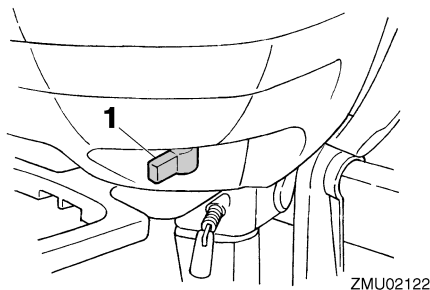
MMU42990

Bränslekran

F2.5A

Med bränslekranen sätter du på och stänger av bränslematningen från bränsletanken till motorn.

Komponenter

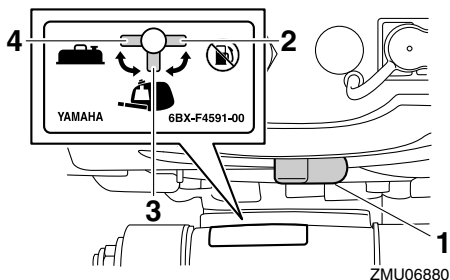


1. Bränslekran

F4B, F5A, F6C

Med bränslekranen sätter du på och stänger av bränslematningen från bränsletanken till motorn.

Bränslekranen har 3 lägen: stängt läge, läge för inbyggd bränsletank och läge för extern bränsletank. Beroende på hur motorn ska användas, för du bränslekranen till önskat läge på dekalen på utombordsmotorn.



1. Bränslekran
2. STÄNGT läge
3. Läge för inbyggd bränsletank
4. Läge för extern bränsletank

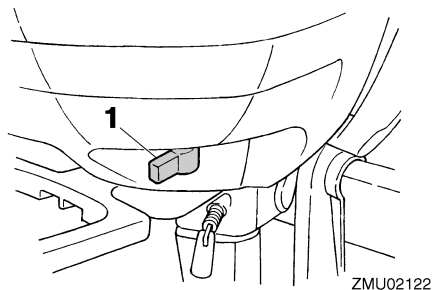
MMU42800

Stäng

F2.5A

Stäng av bränsleflödet till motorn genom att vrida spaken eller ratten till stängt läge.

Ställ alltid spaken eller ratten i stängt läge när motorn inte är igång.

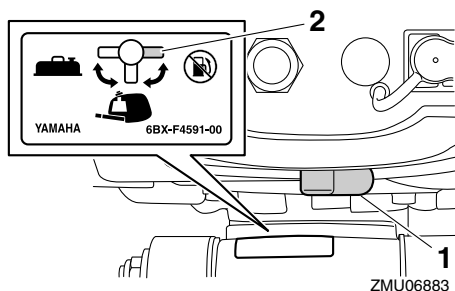


1. Stängt läge

F4B, F5A, F6C

Stäng bränslekranen för att stänga av bränslematningen från bränsletanken till förgasaren.

Stäng alltid bränslekranen när motorn inte går.



1. Bränslekran
2. STÄNGT läge

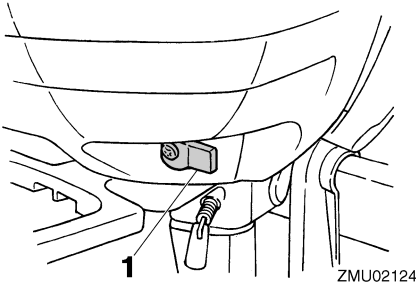
MMU42810

Öppna

F2.5A

När spaken/ratten står i detta läge, går bränslet fram till förgasaren.

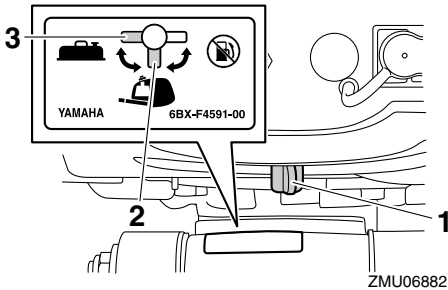
Normal körning sker med spaken/ratten i det här läget.



1. Öppet läge

F4B, F5A, F6C

beroende på typ av bränsletank, för bränslekranen till läget för inbyggd bränsletank eller extern bränsletank för att öppna bränslematningen från bränsletanken till förgasaren. För bränslekranen till läget för inbyggd bränsletank om du använder inbyggd bränsletank. För bränslekranen till läget för extern bränsletank om du använder extern bränsletank.



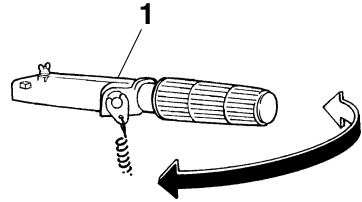
1. Bränslekran
2. Läge för inbyggd bränsletank
3. Läge för extern bränsletank

MMU25913

Rorkultshandtag

För rorkultshandtaget åt höger eller vänster efter behov för att ändra riktning.

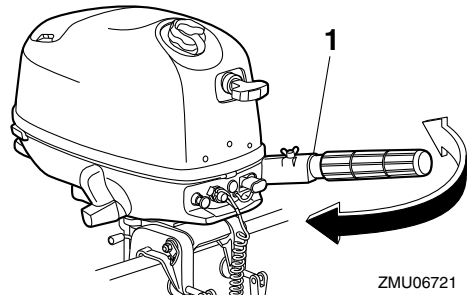
F2.5A



ZMU07358

1. Rorkultshandtag

F4B, F5A, F6C



ZMU06721

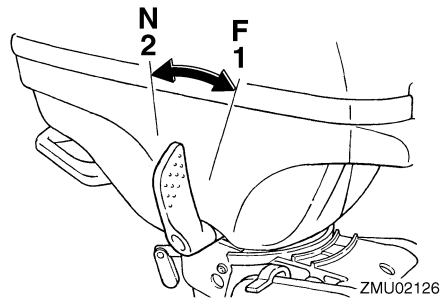
1. Rorkultshandtag

MMU42540

Växelspak

F2.5A

Om du drar växelspaken mot dig lägger du in framväxeldrevet, så att båten rör sig framåt.



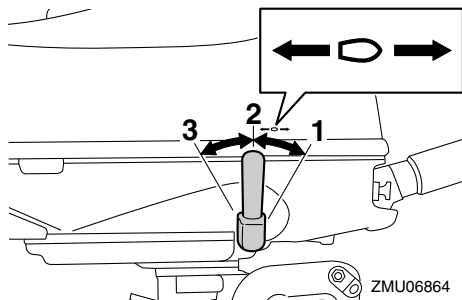
ZMU02126

1. Fram "F"
2. Friläge "N"

Komponenter

F4B, F5A, F6C

För växelspaken framåt för framväxeldrev eller bakåt för backväxeldrev.



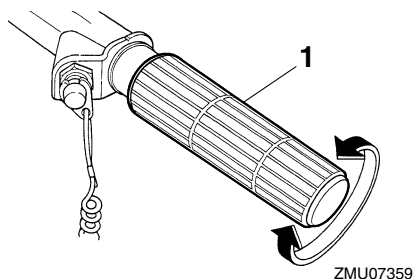
1. Läge framåt
2. Friläge
3. Läge bakåt

MMU25942

Gasreglage

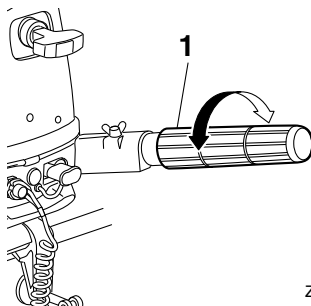
Gasreglaget sitter på rorkultshandtaget. Vrid reglaget moturs för att öka farten och medurs för att minska farten.

F2.5A



1. Gasreglage

F4B, F5A, F6C

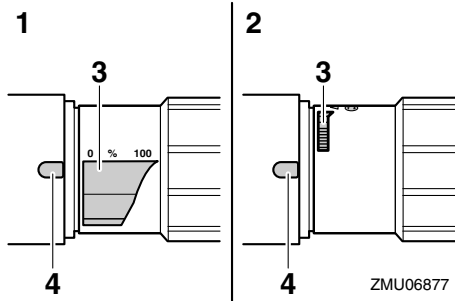


1. Gasreglage

MMU39711

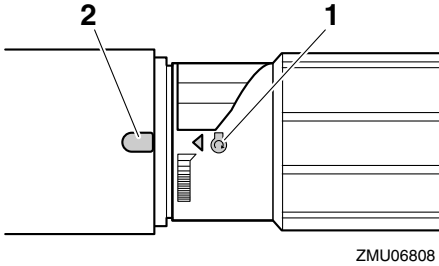
Gasindikator


Gasindikatorn visar gasspjällsläget. När 100%-läget på gasindikatorn är i linje med skåran på rorkultshandtaget är gasspjället helt öppet. När 0%-läget på gasindikatorn är i linje med skåran på rorkultshandtaget är gasspjället helt stängt.



1. Helt öppet läge
2. Helt stängt läge
3. Gasindikator
4. Spår

Motorstartmärket "⊕" på gasindikatorn visar gasspjällsläget för start av motorn.



1. Startmärke 
2. Spår

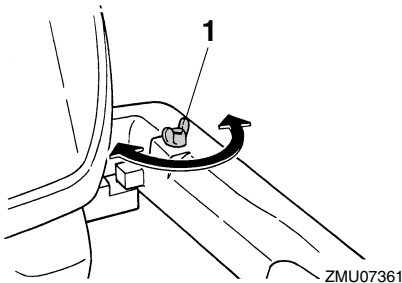
MMU39243

Justeranordning för gasreglagets friktion

Justeranordningen för gasreglagets friktion ger justerbart motstånd för gasreglaget och kan ställas in efter användarens önskemål. Vrid justeranordningen för gasreglagets friktion medurs för att öka motståndet.

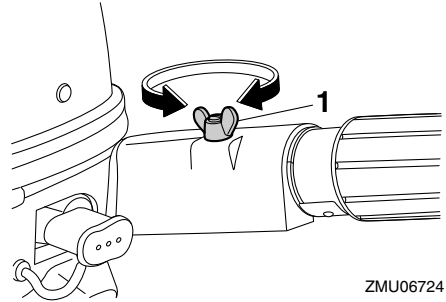
Vrid justeranordningen för gasreglagets friktion moturs för att minska motståndet. Dra åt justeranordningen för gasreglagets friktion för att behålla den önskade gasreglageinställningen när konstant fart önskas. **WARNING! Dra inte åt justeranordningen för gasreglagets friktion för hårt. Om motståndet är för stort kan det vara svårt att vrida reglaget, vilket kan leda till en olycka.** [MWM02261]

F2.5A



1. Justeranordning för gasreglagets friktion

F4B, F5A, F6C



1. Justeranordning för gasreglagets friktion

MMU25995

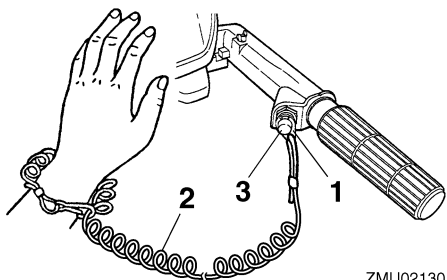
Motorfrånskiljarlina med klämman

Klämman måste fästas vid motorfrånskiljaren för att motorn ska gå. Linan ska fästas på ett säkert ställe på kläderna, armen eller benet. Om användaren skulle falla överbord eller lämna rodet, drar linan ut klämman och stoppar motorn. Båten kan då inte rusa iväg med motorn igång. **WARNING! Linan för motorns stoppströmbrytare ska vara fäst på ett säkert ställe på kläderna, armen eller benet när motorn är igång. Fäst inte linan på kläder som kan slitas av. Låt inte linan gå där den kan fastna och därmed hindras att fungera. Undvik att dra i linan under vanlig användning. Om motorn stannar förlorar du också nästan all styrförmåga. Dessutom kan båten tappa fart mycket snabbt. Detta kan leda till att människor och föremål kastas framåt i båten.**

[MWM00122]

Komponenter

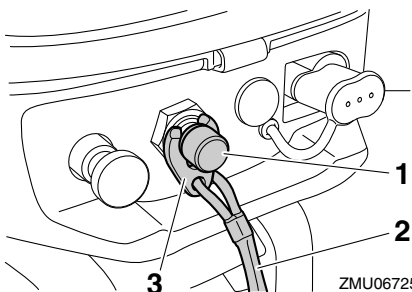
F2.5A



ZMU02130

1. Klämma
2. Lina
3. Motorfrånskiljare

F4B, F5A, F6C



ZMU06725

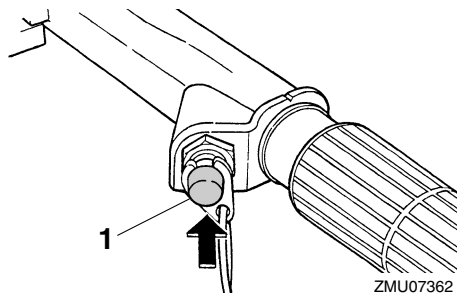
1. Motorfrånskiljare
2. Lina
3. Klämma

MMU26003

Motorns stoppknapp

När motorns stoppknapp trycks in stannar motorn.

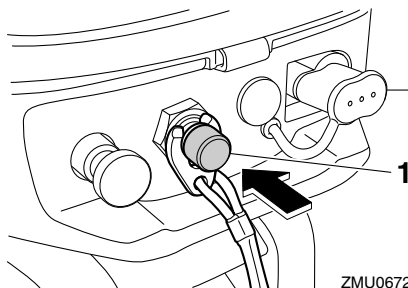
F2.5A



ZMU07362

1. Motorns stoppknapp

F4B, F5A, F6C



ZMU06726

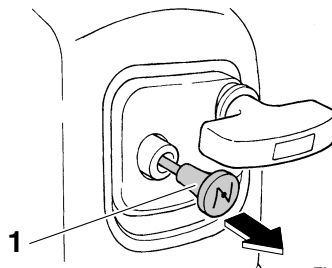
1. Motorns stoppknapp

MMU26013

Utdragbar chokeknapp

Dra ut denna knapp för att förse motorn med den feta bränsleblandning som krävs för att starta.

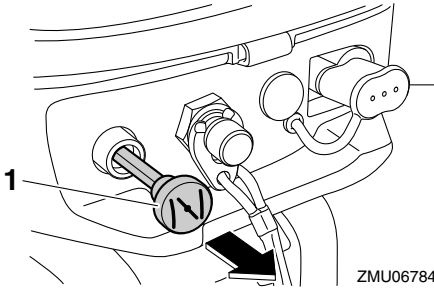
F2.5A



ZMU07363

1. Chokeratt

F4B, F5A, F6C

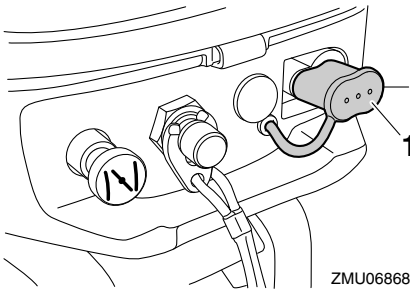


1. Chokeratt

MMU39723

Kåpa till bränsleanslutning (F4B, F5A, F6C)

Bränsleanslutningen är försedd med en kåpa. **VARNING!** Sätt alltid på bränsleanslutningens kåpa när du inte använder en extern bränsletank. Annars kan du skada dig om du skulle råka komma åt bränsleanslutningen av misstag. [MWM02411]



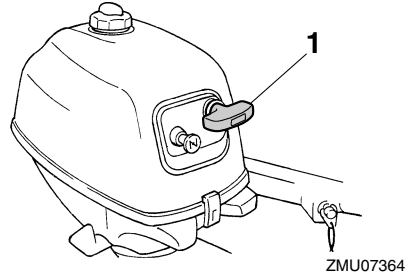
1. Kåpa till bränsleanslutning

MMU26074

Manuellt starthandtag

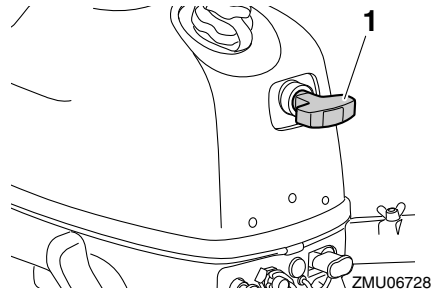
Det manuella starthandtaget används för att starta motorn.

F2.5A



1. Manuellt starthandtag

F4B, F5A, F6C



1. Manuellt starthandtag

MMU42820

Justeranordning för styrfriktion

MWM02270



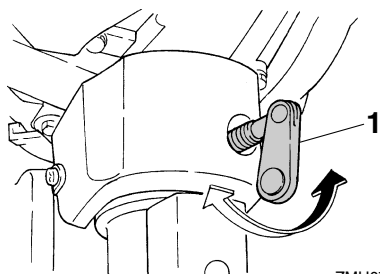
VARNING

Dra inte åt justeranordningen för styrfriktion för hårt. Om motståndet är för stort kan det bli svårt att styra, vilket kan leda till en olycka.

Justeranordningen för styrfriktion ger justerbart motstånd för styrmekanismen och kan ställas in efter användarens önskemål. Justeranordningen för styrfriktion sitter på vridfästet eller på utombordsmotorns babordssida.

Komponenter

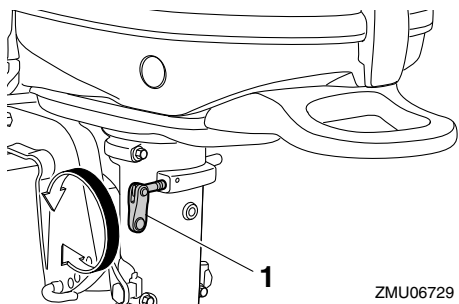
F2.5A



ZMU07365

1. Styrfriktionsinställning

F4B, F5A, F6C



ZMU06729

1. Styrfriktionsinställning

Vrid justeranordningen för styrfriktion medurs för att öka motståndet.

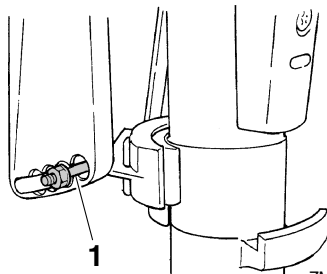
Vrid justeranordningen för styrfriktion moturs för att minska motståndet.

MMU40101

Trimstång (uppvickningsstift)

Trimstångens (uppvickningsstiftets) placering används för att justera utombordsmotorns trimvinkel i förhållande till akterspegeln.

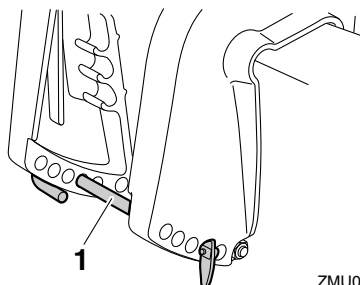
F2.5A



ZMU07366

1. Trimstång

F4B, F5A, F6C



ZMU06843

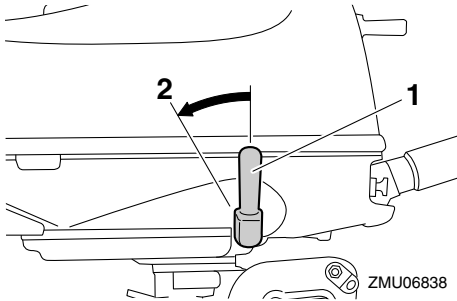
1. Trimstång

MMU39363

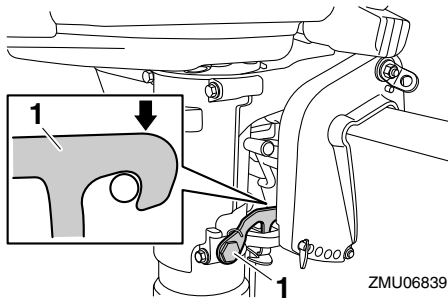
Uppvickningslåsmekanism (F4B, F5A, F6C)

Uppvickningslåsmekanismen används för att förhindra att utombordsmotorn lyfts upp från vattnet när växelspaken är i backläge.

När växelspaken förs till backläge, förhindrar uppvickningslåsmekanismen att utombordsmotorn vickas upp.



1. Växelspak
2. Läge bakåt



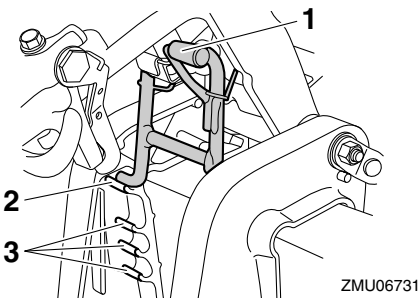
1. Uppfällningslås

När växelspaken förs till friläge eller framläge, kan utombordsmotorn vickas upp.

MMU39832

Uppvickningsstödfäste (F4B, F5A, F6C)

Använd uppvickningsstödfästet för att hålla kvar utombordsmotorn i uppvecklat läge eller för körning på grunt vatten.



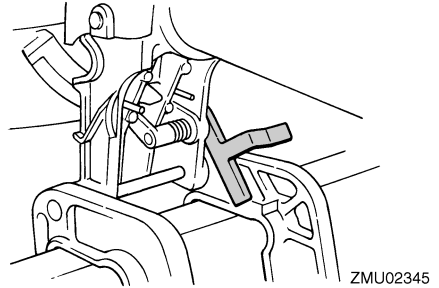
1. Uppvickningsstödfäste
2. Uppfällt läge

3. Läge för körning på grunt vatten

MMU42600

Uppvickningsstödspak (F2.5A)

Lås fast uppvickningsstödspaken vid fästbygeln för att hålla kvar utombordsmotorn i uppvecklat läge.



MCM00660

FÖRSIKTIGT

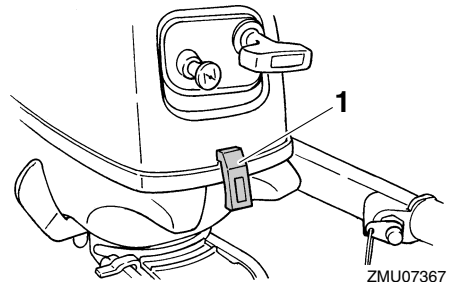
Använd inte uppvickningsstödspaken eller uppvickningsstödratten när båten dras på släp. Utombordsmotorn kan skaka loss från uppvickningsstödet och lossna. Om motorn inte kan transporteras i normalt körläge, används en extra stödanordning för att säkra den i uppvecklat läge.

MMU39263

Motorhuvens låsspak

Motorhuvens låsspak(ar) används för att låsa den övre motorhuv.

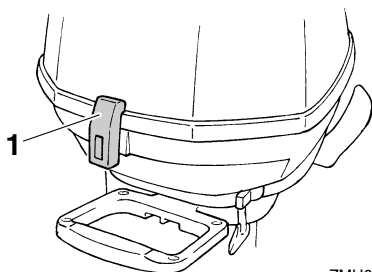
F2.5A



1. Motorhuvens låsspak

Komponenter

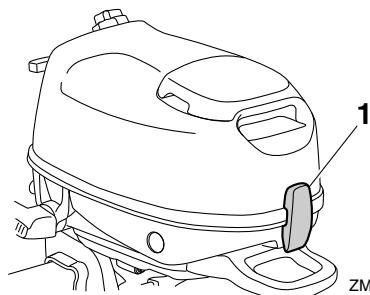
F2.5A



ZMU07368

1. Motorhuvens låsspak

F4B, F5A, F6C



ZMU06850

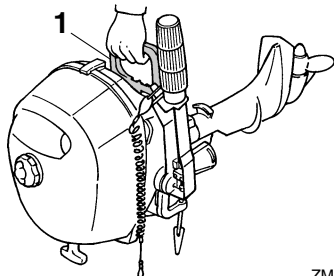
1. Motorhuvens låsspak

MMU42850

Bärhandtag

F2.5A

Det sitter ett bärhandtag på utombordsmotorns baksida. Med det kan du enkelt bära utombordsmotorn med en hand.

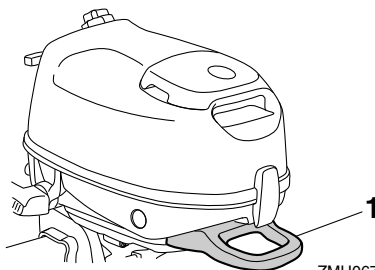


ZMU07369

1. Bärhandtag

F4B, F5A, F6C

Bärhandtaget används för att bära utombordsmotorn. För ytterligare information om att bära och transportera utombordsmotorn, se sida 59.



ZMU06787

1. Bärhandtag

MMU39731

Installation

Informationen i detta avsnitt ska bara användas som referens. Det är omöjligt att ge fullständiga upplysningar för varje enskild kombination av båt och motor. Rätt montering beror till en del på erfarenheten och den specifika kombinationen av båt och motor.

MWM02341

VARNING

- Om du använder en för kraftig motor, finns det risk för att båten blir mycket instabil. Montera inte en motor med högre effekt än vad båten tillåter (se kapacitetsplåten). Rådfråga båttillverkaren om båten saknar kapacitetsplåt.
- En felmonterad utombordsmotor kan innebära risk för att båten blir svårhanterlig, att användaren tappar kontrollen eller att det börjar brinna. Kontakta din Yamaha-återförsäljare om du inte kan montera motorn ordentligt.

MMU42940

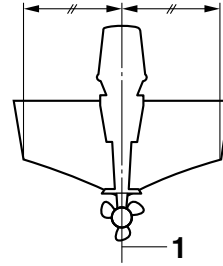
Montera utombordsmotorn F2.5A

MWM01720

VARNING

Återförsäljaren eller någon annan person med erfarenhet av motormontering bör visa dig hur utombordsmotorn ska monteras.

Utombordsmotorn ska monteras så att båten blir väl balanserad, annars kan båten bli svårstyrd. I båtar med en motor monteras motorn på båtens mittlinje (köllinje).



ZMU01760

1. Mittlinje (köllinje)

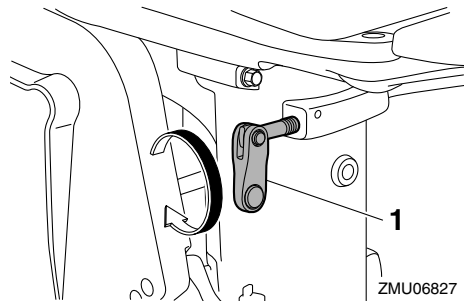
F4B, F5A, F6C

MWM02300

VARNING

Håll inte i den övre motorhuvens eller rorkultshandtaget när utombordsmotorn monteras eller demonteras. Utombordsmotorn kan falla.

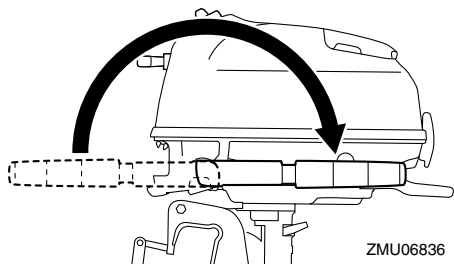
1. Motorn ska monteras när båten är på land. Dra upp båten på land om den ligger i vattnet.
2. Vrid justeringsanordningen för styrfriktion medurs för att förhindra styrrörelser.



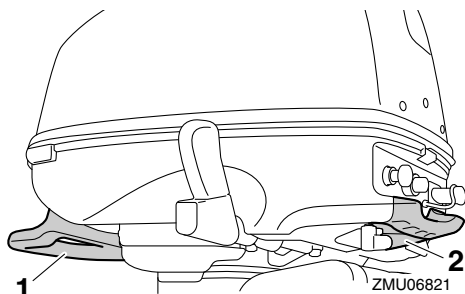
ZMU06827

1. Styrfriktionsinställning
3. Vrid rorkultshandtaget 180° så att det pekar bakåt.

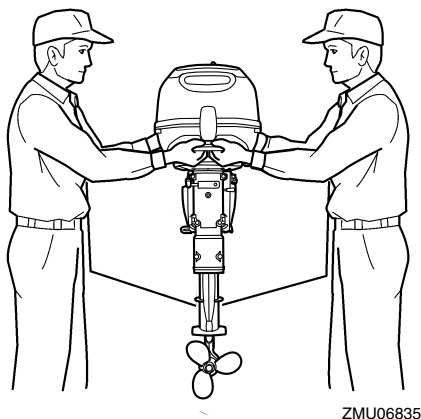
Installation



4. Två personer håller i bärhandtaget och i greppet på framsidan av den undre motorhuvan och lyfter utombordsmotorn.

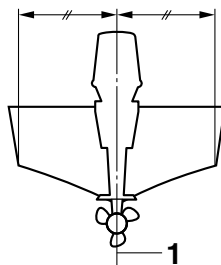


1. Bärhandtag
2. Handtag



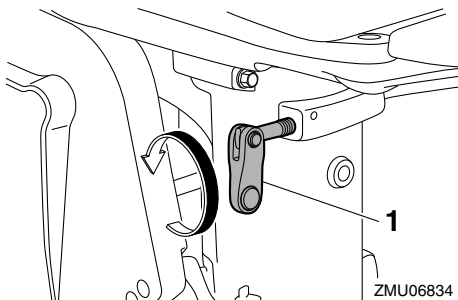
5. Montera utombordsmotorn i båtens mittlinje (köllinje) och se till att själva båten

är väl balanserad, annars blir den svårstyr. Rådfråga återförsäljaren om båten saknar köl eller är asymmetrisk.



ZMU01760

1. Mittlinje (köllinje)
6. Vrid justeringsanordningen för styrfunktion moturs för att ställa in önskad styrfriktion. **WARNING! Om motståndet är för stort kan det bli svårt att styra, vilket kan leda till en olycka.** [MWM00721]



1. Styrfriktionsinställning

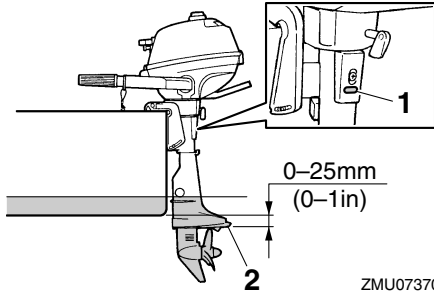
MMU39741

Monteringshöjd

För att båten ska arbeta så effektivt som möjligt ska båtens och utombordsmotorns vattenmotstånd (bromsverkan) göras så litet som möjligt. Utombordsmotorns monteringshöjd påverkar motståndet i stor utsträckning. Om motorn sitter för högt tenderar kavitation att uppstå, med minskad drivförmåga som följd. Om propellerspetsarna skär i luften blir varvtalet onormalt högt, vilket orsakar överhettning av motorn. Sitter motorn för lågt ökar

vattenmotståndet och därmed minskar motorns verkningsgrad. Montera utombordsmotorn så att antikavitationsplåten sitter under båtbottnen, dock högst 25 mm (1 in) nedanför denna.

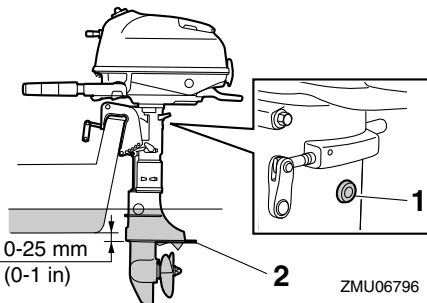
F2.5A



ZMU07370

1. Tomgångshål
2. Antikavitationsplåt

F4B, F5A, F6C



ZMU06796

1. Tomgångshål
2. Antikavitationsplåt

MCM02170

FÖRSIKTIGT

- Kontrollera att tomgångshålet ligger så högt att vatten inte kan tränga in i motorn ens om båten ligger stilla med maximal last.
- Om motorn är placerad på fel höjd eller om det förekommer hinder för vattenströmmen (till exempel på grund av båtens utformning eller skick) kan det spruta upp vatten i luften när båten

körs. Om motorn körs kontinuerligt med vattensprut i luften kan det tränga in så mycket vatten genom intagsöppningen i den övre motorhuvens att motorn skadas allvarligt. Eliminera orsaken till vattensprut i luften.

OBS:

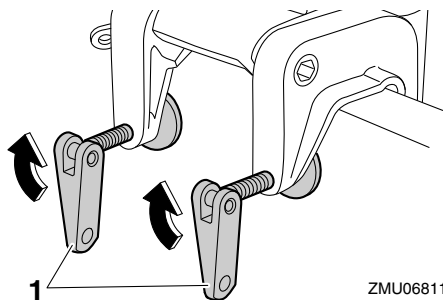
- Utombordsmotorns optimala monteringshöjd påverkas av kombinationen båt - motor och önskad användning. Genom att testköra båten med olika monteringshöjder kan du få fram den optimala monteringshöjden. Kontakta din Yamaha-återförsäljare eller båttillverkare för ytterligare information om rätt monteringshöjd.
- Anvisningar för hur du ställer in utombordsmotorns trimvinkel finns på sidan 51.

MMU39752

Fästa utombordsmotorn

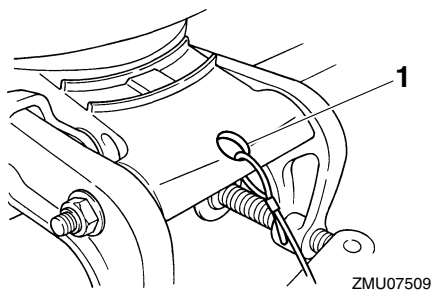
1. Placera utombordsmotorn på akterspegeln, så nära mitten som möjligt. Dra åt fästskruvarna jämnt och noggrant. Kontrollera fästskruvarnas åtdragning då och då när motorn går, eftersom de kan lossas av motorvibrationen. **WARNING!** Om fästskruvarna är lösa, finns det risk för att motorn faller av eller flyttar sig på akterspegeln. Detta kan få dig att tappa kontrollen, med svåra skador som följd. Se till att fästskruvarna är ordentligt åtdragna. Kontrollera då och då vid körning att skruvarna är ordentligt åtdragna. [MWM00642]

Installation



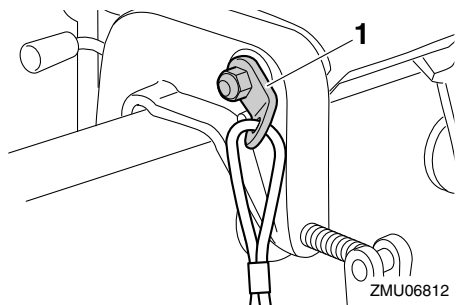
1. Fästskruv
2. Fäst ena änden i avsedd fästögla på motorn och den andra i en säker anslutningspunkt i båten. Annars riskerar du att motorn försvinner för gott om den skulle lossna från akterspegeln.

F2.5A



1. Fästögla för säkerhetslina

F4B, F5A, F6C



1. Fästögla för säkerhetslina

MMU36381

Första användningen

MMU36391

Fyll på motorolja

Motorn levereras från fabrik utan motorolja. Om återförsäljaren inte har fyllt motorn med olja, måste du fylla på motorolja innan du startar motorn. **FÖRSIKTIGT: Kontrollera att det finns olja i motorn innan du använder den första gången, annars kan motorn skadas allvarligt.** [MCM01781]

Motorn levereras med nedanstående klistermärke, som ska ta bort när motorn fyllts med olja första gången. För ytterligare information om kontroll av motoroljenivå, se sida 37.



ZMU01710

MMU30174

Inkörning av motor

Den nya motorn behöver en tids inkörning för att de rörliga delarnas anliggningsytor ska slitas in jämnt. Korrekt inkörning ger god prestanda och ökad livslängd. **FÖRSIKTIGT: Om inkörningen inte fullföljs kan följden bli minskad livslängd eller till och med allvarliga skador på motorn.** [MCM00801]

MMU40060

Gör så här för 4-taktsmodeller

En ny motor behöver 10 timmars inkörning för att de rörliga delarnas anliggningsytor ska slitas in jämnt.

OBS:

Låt motorn gå i vatten under belastning (med ilagd växel och monterad propeller) enligt nedan. Under 10 timmar för att köra in motorn:

undvik långvarig tomgångskörning, grov sjö och områden med trängsel.

1. Den första timmen motorn används: Kör motorn med varierande varvtal, upp till 2000 v/min eller ungefär halv gas.
2. Den andra timmen motorn används: Låt motorn gå på 3000 v/min eller ungefär tre fjärdedels gas.
3. De återstående 8 timmarna: Kör motorn med valfritt varvtal. Undvik att köra med maximalt gaspådrag i mer än 5 minuter åt gången.
4. Efter de första 10 timmarna: Använd motorn normalt.

MMU36400

Lär känna din båt

Olika båtar uppför sig på olika sätt. Manövrera försiktigt tills du lärt dig hur din båt uppför sig under olika förhållanden och med olika trimvinklar (se sidan 51).

MMU36413

Kontroller före motorstart

MWM01921



Om någon post i "Kontroller före motorstart" inte fungerar, ska detta kontrolleras och avhjälpas innan du använder utombordsmotorn. Annars kan det inträffa en olycka.

MCM00120

FÖRSIKTIGT

Starta aldrig motorn om den inte är i vatten. Detta kan leda till överhettning och allvarliga motorskador.

MMU36560

Bränslenivå

Kontrollera att du har tillräckligt med bränsle för båtturen. En god regel är att använda 1/3 av bränslet för att nå destinationen och 1/3 för återresan och ha 1/3 som nödreserv. Låt båten ligga horisontellt på en trailer eller

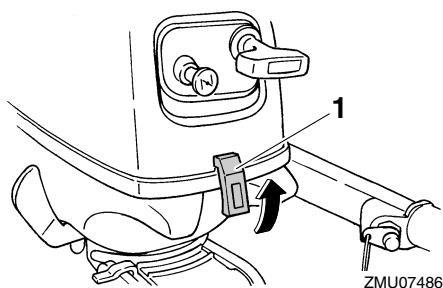
i vattnet och kontrollera bränslenivån. Anvisningar för påfyllning av bränsle finns på sidan 39.

MMU43710

Ta bort den övre motorhuvan

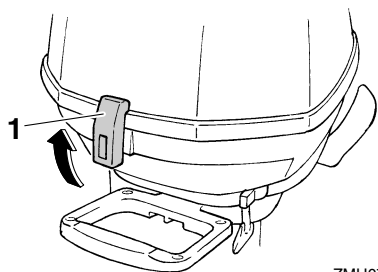
För nedanstående kontroller ska den övre motorhuvan tas bort från den undre motorhuvan. Ta bort den övre motorhuvan genom att dra upp låsspaken/låsspakarna. Lyft därefter upp motorhuvan.

F2.5A



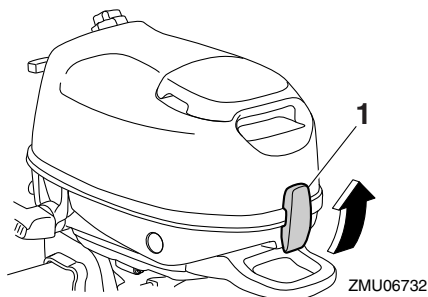
1. Motorhuvens låsspak

F2.5A



1. Motorhuvens låsspak

F4B, F5A, F6C



1. Motorhuvens låsspak

MMU36442

Bränslesystem

MWM00060



VARNING

Bensin och bensinångor är mycket eldfarliga och kan dessutom explodera. Undvik gnistor, cigaretter, öppen eld och andra antändningskällor.

MWM00910



VARNING

Läckande bränsle kan orsaka brand eller explosion.

- Kontrollera regelbundet att det inte förekommer bränsleläckage.
- Om du upptäcker bränsleläckage, måste bränslesystemet repareras av en kvalificerad mekaniker. En illa utförd reparation kan göra motorn farlig att använda.

MMU36451

Inspektion med avseende på bränsleläckage

- Kontrollera båten invändigt med avseende på bränsleläckage och bensinångor.
- Kontrollera att det inte förekommer bränsleläckage från bränslesystemet.
- Kontrollera bränsletanken och bränsleledningarna med avseende på sprickor, svällningar och andra skador.

MMU42970

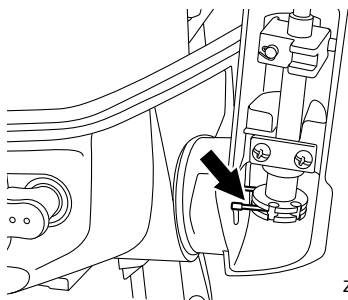
Reglage

F2.5A

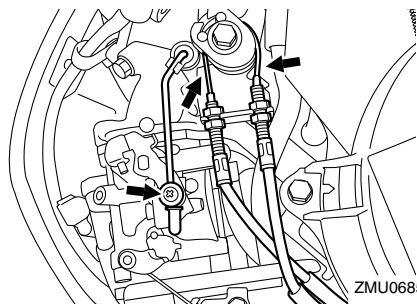
- Vrid rorkultshandtaget helt åt vänster och höger för att kontrollera att det rör sig mjukt.
- Vrid gasreglaget från helt stängt till helt öppet läge. Kontrollera att det rör sig jämnt och att det helt återgår till helt stängt läge.
- Kontrollera att gasvajerns eller växelkabelns anslutningar inte är lösa eller skadade.

F4B, F5A, F6C

- Vrid rorkultshandtaget helt åt vänster och höger för att kontrollera att det rör sig mjukt.
- Vrid gasreglaget från helt stängt till helt öppet läge. Kontrollera att gasreglaget rör sig jämnt och att det helt återgår till helt stängt läge.
- Kontrollera att gasvajerns eller gasspjälls-länkens anslutningar inte är lösa eller skadade.

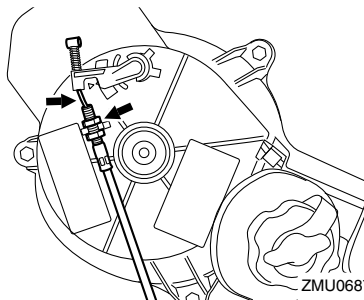


ZMU06851



ZMU06852

- Kontrollera att växellänken och vajern för skydd mot start med ilagd växel inte har några lösa eller skadade anslutningar.

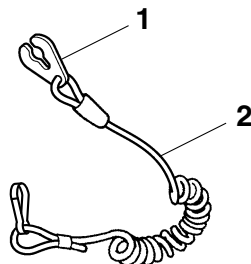


ZMU06874

MMU36483

Motorfrånskiljarlina

Kontrollera motorfrånskiljarlinan med och -klämman avseende på skador, som jack, brott och slitage.



ZMU06873

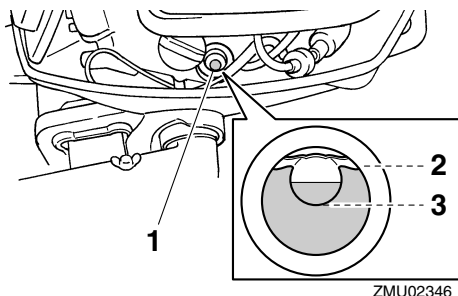
1. Klämma
2. Lina

MMU42860

Motorolja

F2.5A

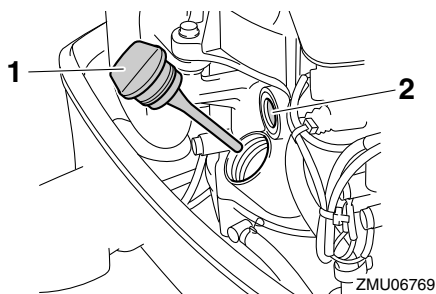
1. Ställ motorn i upprätt läge (ej uppveckad).
2. Ta bort den övre motorhuvan.
3. Kontrollera att oljenivån i synglaset ligger mellan övre och nedre märket. Fyll på eller tappa ur olja vid behov.



1. Synglas för oljenivå
2. Övre märke
3. Nedre märke

F4B, F5A, F6C

1. Placera motorn i upprätt läge (ej uppveckad). **FÖRSIKTIGT: Om motorn inte är korrekt placerad kan oljenivån på mätsticken ge fel indikering.** [MCM01790]
2. Ta bort oljepåfyllningskåpan och torka av oljemätsticken.

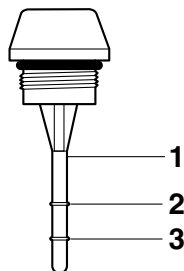


1. Oljepåfyllningskåpa
2. Synglas för oljenivå

OBS:

Synglaset för smörjoljenivå anger inte motoroljenivån. Synglaset för smörjoljenivå används för att kontrollera att motorn smörjs när den går.

3. Sätt på oljepåfyllningskåpan och dra åt den helt.
4. Ta bort oljepåfyllningskåpan igen och kontrollera att oljenivån på oljemätsticken ligger mellan övre och nedre nivåmärket. Om oljenivån är felaktig fyller du på eller tappar ut olja tills nivån ligger mellan det övre och undre nivåmärket.



1. Oljemätsticka
2. Övre märke
3. Nedre märke
5. Sätt på oljepåfyllningskåpan och dra åt den helt.

MMU27153

Motor

- Kontrollera motor och motorfästen.
- Kontrollera att inga fästen är lösa eller skadade.
- Kontrollera att inte propellern är skadad.
- Inspektera med avseende på motoroljeläckage.

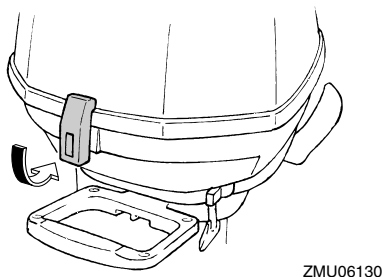
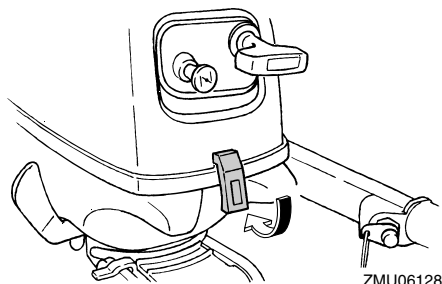
MMU42980

Montera den övre motorhuvan

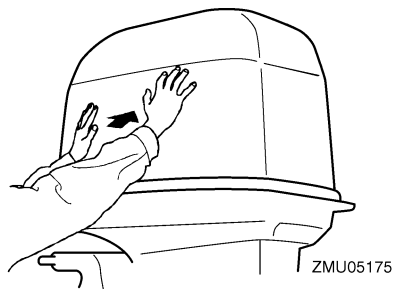
F2.5A

1. Kontrollera att alla motorhuvans låsspakar är frigjorda.

2. Kontrollera att gummitätningen ligger i sitt säte hela vägen runt motorn.
3. Placera motorhuvens ovanpå tätningen.
4. Kontrollera att motorhuvens verkligen passar exakt i gummitätningen.
5. Placera spakarna som bilden visar för att låsa motorhuvens. **FÖRSIKTIGT: Om den övre motorhuvens inte monterats korrekt, kan motorn skadas av vatten som tränger in under den övre motorhuvens. Den övre motorhuvens kan dessutom också flyga av i höga hastigheter.** [MCM01991]

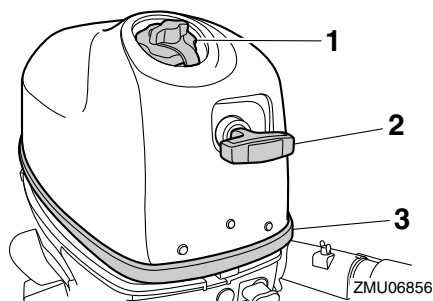


När den övre motorhuvens är pålagd trycker du på den med båda händerna för att kontrollera att den är korrekt inpassad. Låt din Yamaha-återförsäljare laga den övre motorhuvens om den sitter löst.

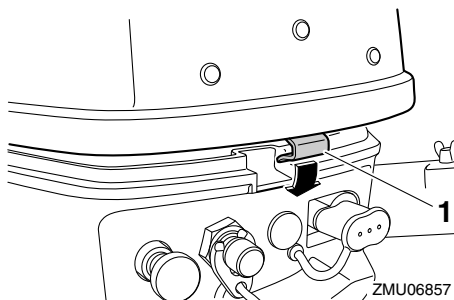


F4B, F5A, F6C

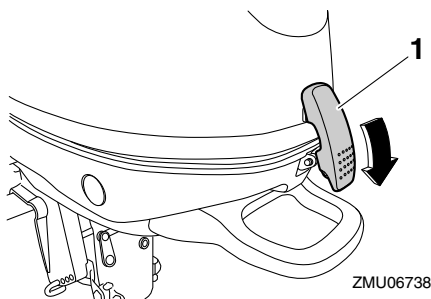
1. Kontrollera att inte gummitätningen är skadad. Låt din Yamaha-återförsäljare byta ut gummitätningen om den är skadad.
2. Passa in tanklocket och det manuella starthandtaget i respektive hål i den övre motorhuvens.



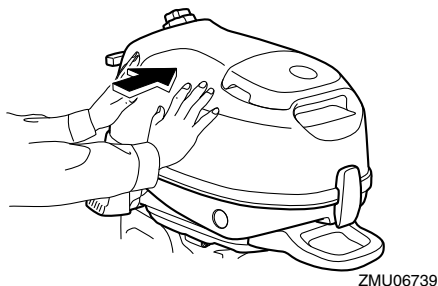
1. Tanklock
 2. Manuellt starthandtag
 3. Gummitätning
3. Haka fast den övre motorhuvshaken på den undre motorhuvens och se sedan till att tanklocket och det manuella starthandtaget passar exakt i respektive hål.



1. Hake
4. Kontrollera att gummitätningen sitter korrekt mellan övre och undre motorhuv.
5. Dra ned motorhuvens låsspak för att låsa den övre motorhuv.



1. Motorhuvens låsspak
6. Tryck på den övre motorhuv med båda händerna för att kontrollera dess fastsättning. **FÖRSIKTIGT:** Om den övre motorhuv inte monteras korrekt, kan motorn skadas av vatten som tränger in under den övre motorhuv. Den övre motorhuv kan dessutom också flyga av i höga hastigheter. [MCM01991]



MMU39873

Bränslepåfyllning

MWM01950



VARNING

Se till att utombordsmotorn är ordentligt fäst vid akterspeglen eller i ett ställ.

MWM01830



VARNING

- Bensin och bensinånga är mycket eld-farliga och kan explodera. Följ alltid dessa anvisningar vid tankning, för att minska risken för brand och explosion.
- Bensin är giftigt och kan orsaka personskada eller dödsfall. Hantera bensin försiktigt. Hävertera aldrig bensin genom att suga med munnen. Sök omedelbart läkare om du råkar svälja bensin, andas in stora mängder bensinånga eller få bensin i ögonen. Tvätta dig med tvål och vatten om du spiller bensin på huden. Byt kläder om du får bensin på kläderna.

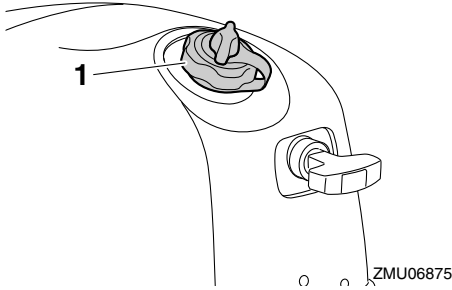
Kontrollera följande innan du tankar:

- Förtöj båten väl på en plats med god ventilation och stoppa motorn. Se till att båten är stabil om den dras på släp.
- Rök inte och undvik gnistor, öppen eld, elektrostatisk urladdning och andra antändningskällor.
- Använd bara godkänd bärbar bensindunk för att lagra och distribuera bränsle.

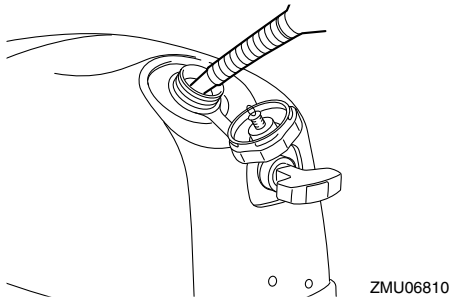
- Ladda ur eventuell statisk elektricitet i din kropp innan du tankar för att förebygga elektrostatiska gnistor.

Påfyllning av bränsle i inbyggd bränsletank

1. Ta bort tanklocket.



1. Tanklock
2. Fyll bränsletanken helt, men överfyll inte. **VARNING! Fyll inte på för mycket. Om temperaturen stiger kan bränslet expandera och svämma över.** [MWM02610]



Bränsletankens kapacitet (inbyggd):

- F2.5AMH 0.9 L (0.24 US gal, 0.20 Imp.gal)
- F4BMH 1.1 L (0.29 US gal, 0.24 Imp.gal)
- F5AMH 1.1 L (0.29 US gal, 0.24 Imp.gal)
- F6CMH 1.1 L (0.29 US gal, 0.24 Imp.gal)

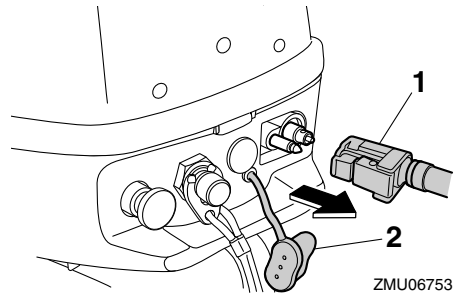
3. Dra åt tanklocket ordentligt.

4. Torka omedelbart upp utspilld bensin med en torr trasa. Avfallshantera trasorna korrekt enligt lokala föreskrifter. Använd bara godkänd bärbar bensindunk för att lagra och distribuera bränsle.

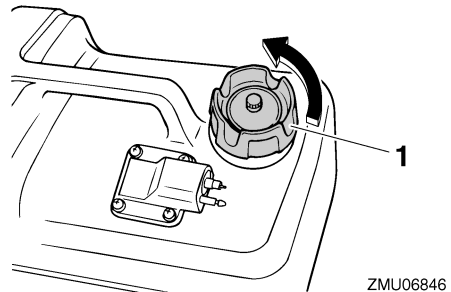
Påfyllning av bränsle i bärbar bränsletank (tillval) (F4B, F5A, F6C)

1. Koppla bort bränsleslangen och sätt sedan på bränsleanslutningens kåpa. **VARNING! Sätt alltid på bränsleanslutningens kåpa när du inte använder en extern bränsletank. Annars kan du skada dig om du skulle råka komma åt bränsleanslutningen av misstag.**

[MWM02411]



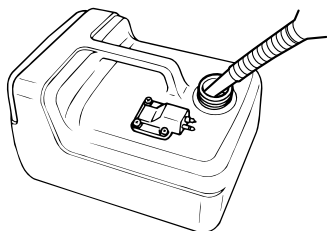
1. Bränsleslang
2. Kåpa till bränsleanslutning
2. Ta bort den bärbara bränsletanken från båten.
3. Ta bort tanklocket.



1. Tanklock

Drift

4. Fyll bränsletanken helt, men överfyll inte. **VARNING!** Fyll inte på för mycket. Om temperaturen stiger kan bränslet expandera och svämma över. [MWM02610]



ZMU06832

5. Dra åt tanklocket ordentligt.
6. Torka omedelbart upp utspild bensin med en torr trasa. Avfallshandla trasorna korrekt enligt lokala föreskrifter. Använd bara godkänd bärbar bensindunk för att lagra och distribuera bränsle.

MMU27452

Använda motorn

MWM00420

VARNING

- Innan du startar motorn skall du se till att båten är ordentligt förtöjd och att det inte finns några hinder i vägen. Se till att det inte finns simmare i vattnet vid båten.
- När luftningsskruven skruvas ut släpps bensinångor ut. Bensin är mycket eld-farligt och bensinångor kan dessutom explodera. Rök inte och se till att det inte förekommer gnistor eller öppen eld i närheten när du lossar på luftningsskruven.
- Den här produkten släpper ut avgaser som innehåller koloxid, en färg- och luktlös gas som kan orsaka hjärnskador eller dödsfall. Symptomen är illamående, yrsel och dåsighet. Håll styrhytt och

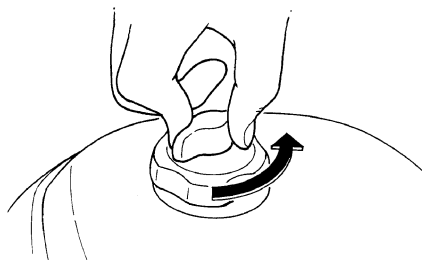
kajuta väl ventilerade. Undvik att blockera avgasutsläpp.

MMU42871

Bränsletransport

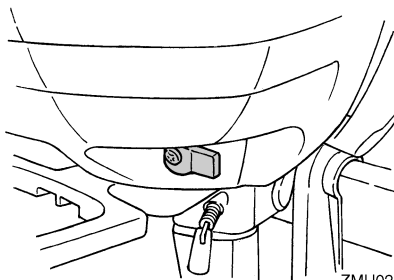
Bränsletransport för inbyggd bränsletank (F2.5A)

1. Lossa luftningsskruven i bränsletankslocket ett varv.



ZMU02359

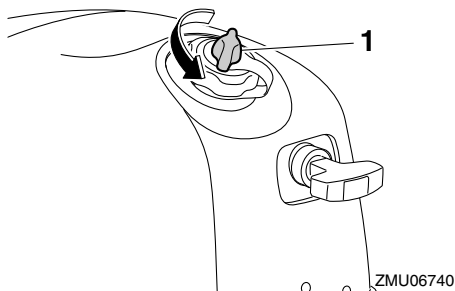
2. Öppna bränslekranen.



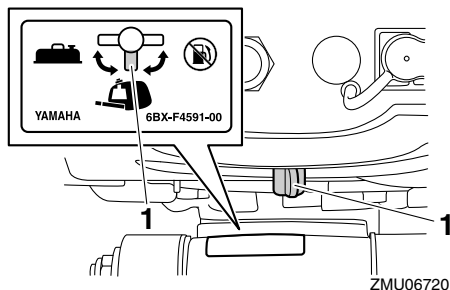
ZMU02229

Bränsletransport för inbyggd bränsletank (F4B, F5A, F6C)

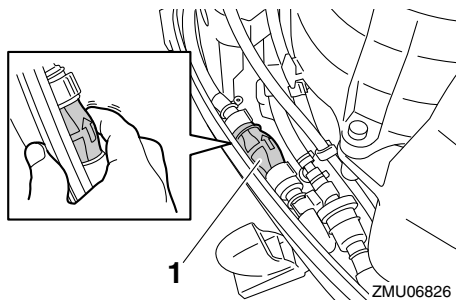
1. Lossa luftningsskruven 1 eller 2 varv.



1. Luftningsskruv
2. Ställ in bränslekranen för den inbyggda bränsletanken.



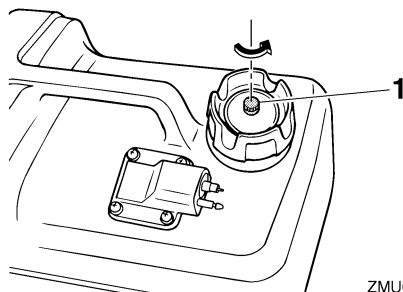
1. Läge för inbyggd bränsletank
3. Ta bort den övre motorhuvn och pumpa upprepade gånger på startpumpen i den undre motorhuvn tills den börjar kännas något fast.



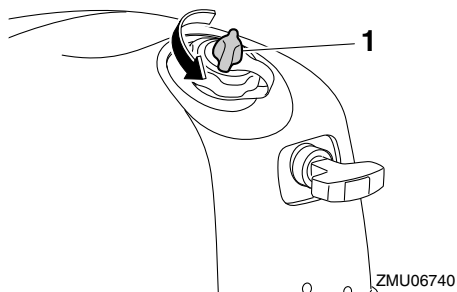
1. Startpump
4. Montera den övre motorhuvn.

Anslutning av bärbar bränsletank (tillval) (F4B, F5A, F6C)

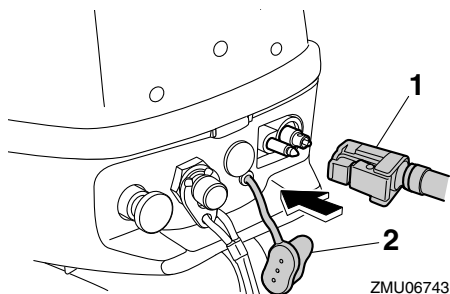
1. Lossa luftningsskruven på den bärbara bränsletanken 2 eller 3 varv.



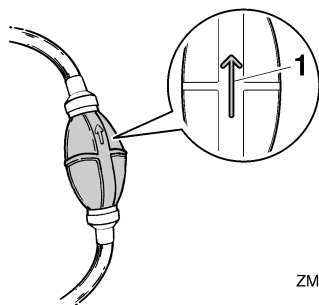
1. Luftningsskruv
2. Om det finns bränsle i den inbyggda bränsletanken lossar du luftningsskruven 1 eller 2 varv för att förhindra att trycket växer inuti tanken på grund av att bränslet expanderar.



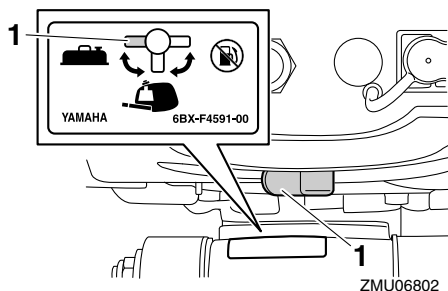
1. Luftningsskruv
3. Ta bort bränsleanslutningens kåpa. Passa in bränsleanslutningen på bränsleledningen mot bränsleanslutningen på motorn, kläm om bränsleanslutningen så att startpumpens pil pekar mot utombordsmotorn och anslut bränsleledning till bränsleanslutningen.



1. Bränsleslang
2. Kåpa till bränsleanslutning

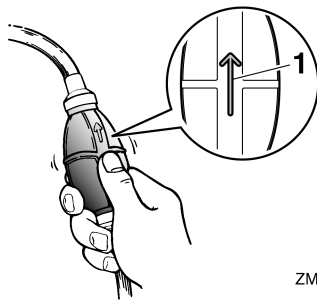


1. Pil
4. Ställ in bränslekranen för den bärbara bränsletanken.



1. Läge för extern bränsletank
5. Transportera bränsle till förgasaren genom att pumpa upprepade gånger på startpumpen, med pilmarkeringen uppåt, tills den börjar kännas fast. Se till att hålla den bärbara bränsletanken i horisontellt läge när motorn är igång. Annars

kan inte bränslet överföras från bränsletanken.



1. Pil

MMU27494

Starta motorn

MWM01600



Innan du startar motorn skall du se till att båten är ordentligt förtöjd och att det inte finns några hinder i vägen. Kontrollera att det inte finns badande i vattnet vid båten.

MMU42880

Manuell start

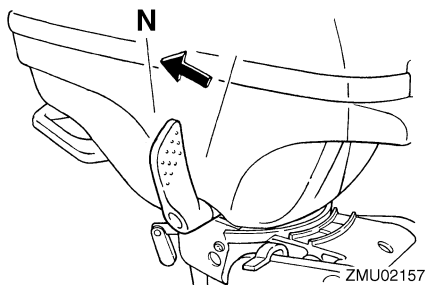
MWM01840



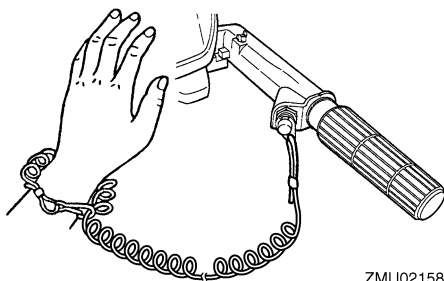
- Om du inte sätter fast motorfrånskiljarlinan kan båten skena om föraren faller överbord. Motorfrånskiljarlinan ska vara fäst på ett säkert ställe på kläderna, armen eller benet när motorn är igång. Fäst inte linan på kläder som kan slitas av. Dra inte linan så att den kan fastna och därmed hindras att fungera.
- Undvik att dra i linan under vanlig användning. Om motorn stannar förlorar du också nästan all styrförmåga. Dessutom kan båten tappa fart mycket snabbt. Detta kan leda till att människor och föremål kastas framåt i båten.

Gör så här för att starta utombordsmotorn (F2.5A)

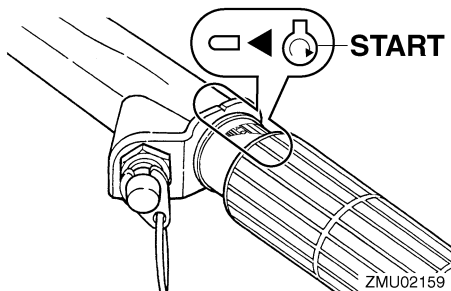
1. Placera växelspaken i friläge. **WARNING! Starta alltid motorn i friläge, så att båten inte börjar röra sig av misstag.** [MWM00111]



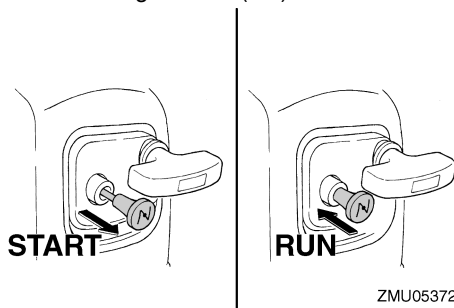
2. Fäst motorfrånskiljarens lina (om sådan finns) på ett säkert ställe på dina kläder, armen eller benet. Sätt därefter fast klämman i linans andra ände i motorfrånskiljaren.



3. Ställ gasreglaget i läget "START" (start).

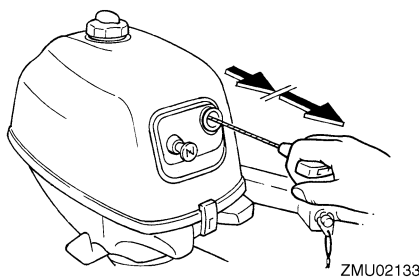


4. Ställ chokeratten i läget "START" (start). När motorn har startat för du tillbaka raten till läget "RUN" (kör).



OBS:

- Ställ chokeratten i läget "RUN" (kör) när du startar om en varm motor.
 - Om chokeratten står kvar i läget "START" (start) när motorn går, fungerar motorn dåligt eller stannar.
5. Dra sakta i det manuella starthandtaget tills du känner att det tar emot. Dra sedan kraftigt rakt utåt för att starta motorn. Upprepa vid behov.



6. När motorn har startat för du långsamt tillbaka det manuella starthandtaget till utgångsläget, innan du släpper det.
7. För sakta tillbaka gasreglaget till helt stängt läge.

OBS:

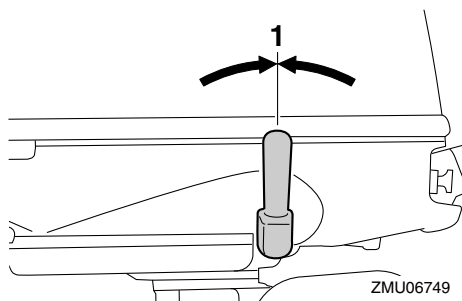
- När motorn är kall måste den värmas upp. För ytterligare information, se sida 47.

Drift

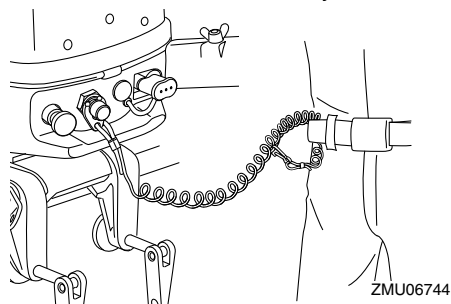
- Upprepa proceduren om motorn inte startar vid första försöket. Om motorn inte startar efter fyra eller fem försök, drar du på gasreglaget något (mellan en åttondel och en fjärdedel) och försöker igen. Om motorn är varm och inte startar, öppnar du gasreglaget lika mycket och försöker starta igen. Se sidan 82, om motorn fortfarande inte startar.

Gör så här för att starta utombordsmotorn (F4B, F5A, F6C)

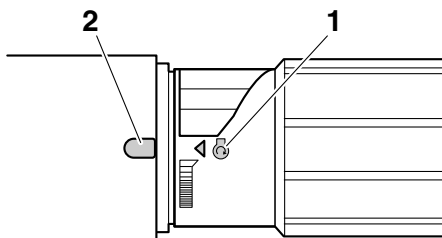
1. För växelspaken till friläge.



1. Friläge
2. Motorfrånskiljarens lina ska vara fäst på ett säkert ställe på kläderna, armen eller benet. Sätt därefter fast klämman i linans andra ände i motorfrånskiljaren.



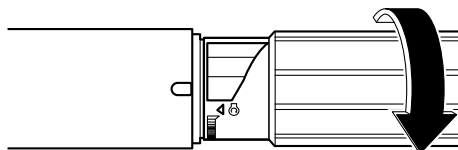
3. Rikta upp motorstartmärket "⊕" på gasreglaget mot skåran på rorkultshandtaget.



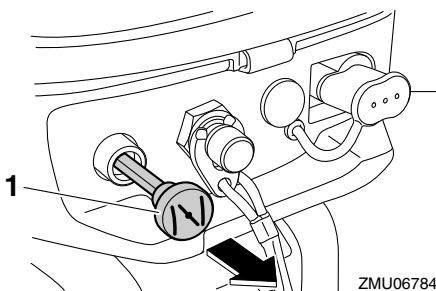
1. Startmärke "⊕"
2. Spår

OBS:

Om omgivningstemperaturen är -15°C eller lägre, vrid gasreglaget så att motorstartmärket "⊕" pekar förbi skåran på rorkultshandtaget.



4. Dra ut chokeratten helt.

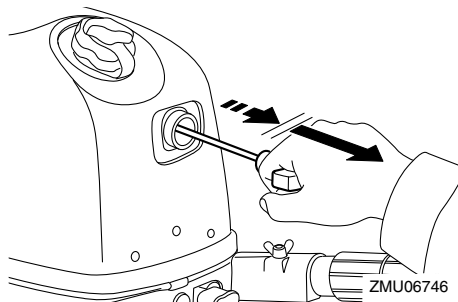


1. Chokeratt

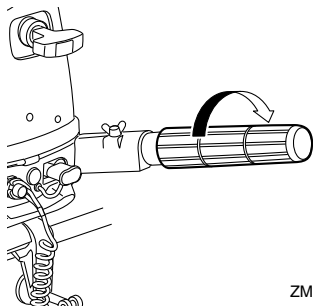
OBS:

Choke behövs inte vid start av varm motorn, till exempel strax efter att utombordsmotorn körts belastad.

5. Dra sakta i det manuella starthandtaget tills du känner att det tar emot. Dra sedan kraftigt rakt utåt för att starta motorn. Upprepa proceduren om motorn inte startar vid första försöket.



6. När motorn har startat för du långsamt tillbaka det manuella starthandtaget till ursprungsläget, innan du släpper det.
7. Värm upp motorn. För ytterligare information, se sida 47.
8. För gradvis tillbaka chokeratten till ursprungsläget.
9. För sakta tillbaka gasreglaget till helt stängt läge.



MMU36510

Kontroller efter motorstart

MMU36523

Kylvatten

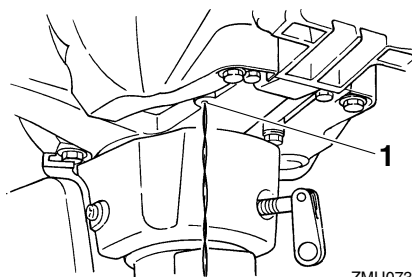
Kontrollera att vattenflödet från kylvattnets styrhåll är jämnt. Vattenflöde från styrhålet visar att vattenpumpen pumpar vatten genom kylpassagerna. Om kylvattenpassagerna är frusna kan det ta ett tag för vattnet att börja rinna från styrhålet.

MCM01810

FÖRSIKTIGT

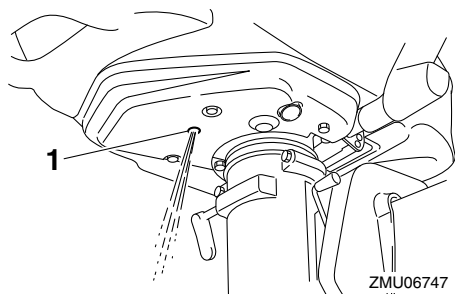
Om det inte kommer vatten från styrhålet hela tiden när motorn går, kan motorn överhettas och skadas allvarligt. Stoppa motorn och undersök om kylvatteninloppet på växelhuset eller om kylvattnets styrhåll är blockerat. Kontakta din Yamaha-återförsäljare om du inte kan lokalisera och avhjälpa felet.

F2.5A



1. Kylvattnets styrhåll

F4B, F5A, F6C



1. Kylvattnets styrhjul

MMU27670

Värma upp motorn

MWM40070

Uppvärmning

När motorn startat för du tillbaka chokeratten en bit. Värm upp motorn på högst en femtedels gas de första 5 minuterna efter start. När motorn är varm, trycker du in chokeratten helt. Annars förkortas motorns livslängd.

OBS:

- Om chokeratten lämnas utdragen när motorn startat, stannar motorn.
- Vid -5°C eller kallare, lämnas chokeratten helt utdragen i ca 30 sekunder efter start.

MMU36531

Kontroller när motorn varmkörts

MMU36541

Växla

Låt båten ligga fast förtöjd och utan gaspådrag. Kontrollera att det går lätt att lägga i framväxel och backväxel och lägga ur växeln igen.

MMU36971

Stoppbrytare

Gör så här för att kontrollera att motorns stoppströmbrytare och motorfrånskiljaren fungerar korrekt.

- Starta motorn och kontrollera sedan att motorn stannar när du trycker ned motorns stoppknapp.

- Starta om motorn och kontrollera att motorn stannar när klämman tas bort från motorfrånskiljaren.
- Kontrollera att motorn inte kan startas när klämman tagits bort från motorfrånskiljaren.

MMU42840

Växla

MWM00180

! VARNING

Kontrollera att det inte finns badande eller andra hinder vid båten innan du lägger i en växel.

MCM02220

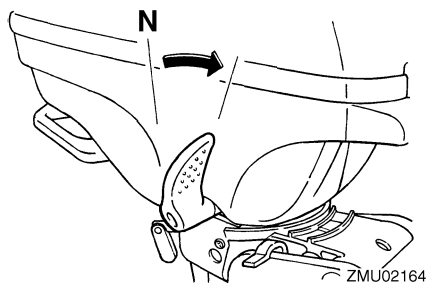
FÖRSIKTIGT

Innan du växlar, vrid gasreglaget till helt stängt läge och låt motorn gå ned på tomgång. Annars kan växelmekanismen ta skada.

F2.5A

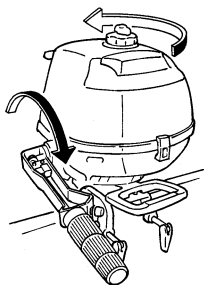
Lägga i växel från friläge (framväxel)

För växelspaken bestämt mot fören.

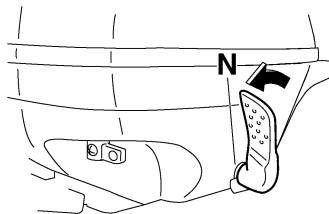


Lägga i växel från friläge (backväxel)

1. Vrid utombordsmotorn 180° och flytta rorkultshandtaget så att det vetter mot fören.



ZMU02166

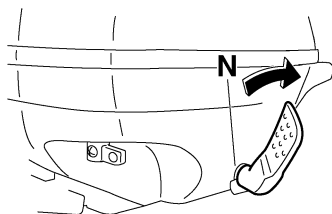


ZMU05908

OBS:

Utombordsmotorn kan vridas 360° runt sin egen axel (svirvlande 360 grader).

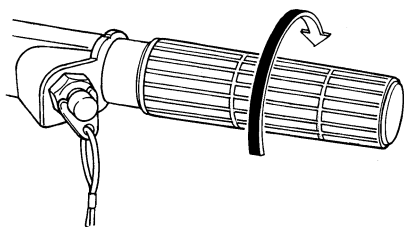
2. För växelspaken bestämt mot aktern.



ZMU05373

Lägga ur växel

1. För tillbaka gasreglaget så att motorn saktar ned till tomgångsvarvtal.



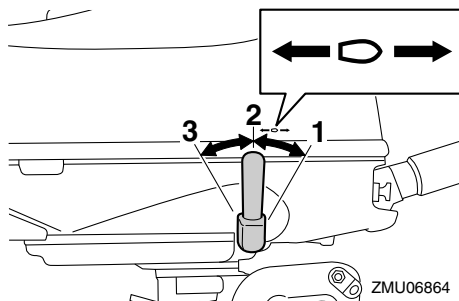
ZMU02163

2. När motorn går på tomgång med växel ilagd för du växelspaken bestämt till friläge.

F4B, F5A, F6C

Lägga i växel eller backväxel

För växelspaken till framläge eller backläge.

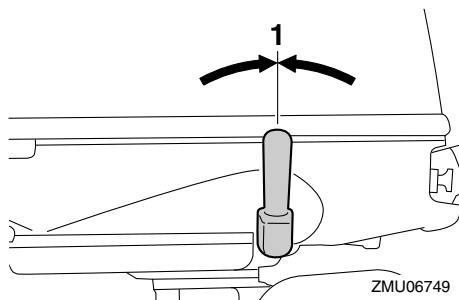


ZMU06864

1. Läge framåt
2. Friläge
3. Läge bakåt

Lägga i friläge

1. För tillbaka gasreglaget så att motorn saktar ned till tomgångsvarvtal.
2. För växelspaken till friläge.



ZMU06749

1. Friläge

Drift

MMU38071

Stoppa båten (F2.5A)

Båten har inget separat bromssystem. Den bromsas av vattenmotståndet efter att gasreglaget förts tillbaka till helt stängt läge. Stoppsträckan varierar beroende på vikt, ytvattnets egenskaper och vindriktningen.

MMU39882

Stoppa båten (F4B, F5A, F6C)

MWM02321

WARNING

Använd inte backväxeln för att sakta ned eller stanna båten. Det kan leda till att du förlorar kontrollen över båten, ramlar ur båten eller att lasten eller andra delar av båten påverkas. Det kan leda till svåra skador. Det kan också skada växelmekanismen.

Båten har inget separat bromssystem. Den bromsas av vattenmotståndet efter att gasreglaget förts tillbaka till tomgångsläge. Stoppsträckan varierar beroende på vikt, ytvattnets egenskaper och vindriktningen.

MMU27821

Stoppa motorn

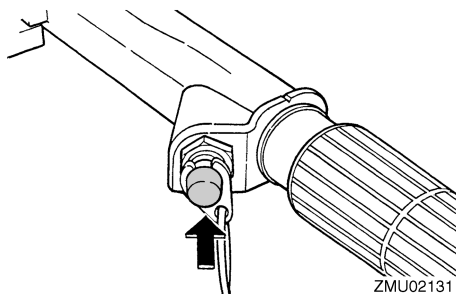
Låt motorn svalna några minuter på tomgång innan du stoppar den. Du bör inte stoppa motorn genast när den gått på högt varvtal.

MMU42890

Gör så här

F2.5A

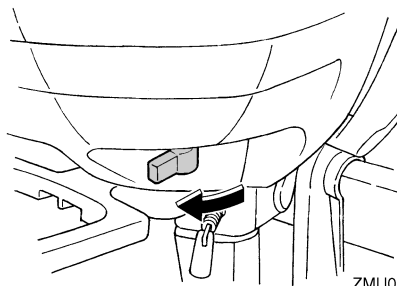
1. Håll motorns stoppknapp nedtryckt tills motorn stannat helt.



2. När motorn har stannat, drar du åt luftningskruven på tanklocket och stänger bränslekranen.



ZMU02450



ZMU02171

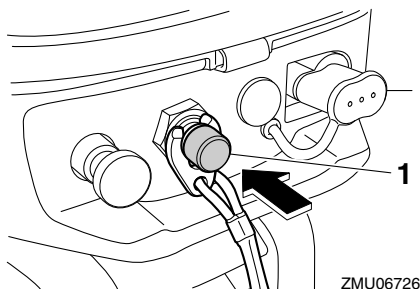
OBS:

Du kan också stoppa motorn genom att dra ut linan och ta bort klämman från motorfrånskiljaren.

F4B, F5A, F6C

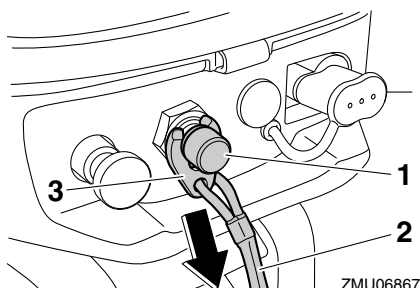
1. Håll motorns stoppknapp nedtryckt tills motorn stannat helt. Du kan också stoppa motorn genom att dra ut motorfråns-

kiljarlinan och ta bort klämman från motorfrånkiljaren.



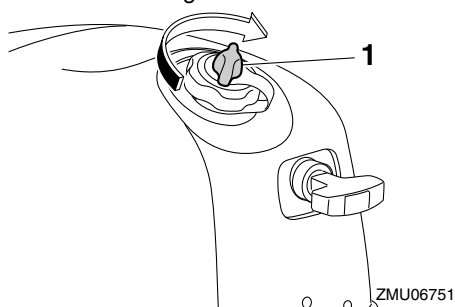
ZMU06726

1. Motors stoppknapp



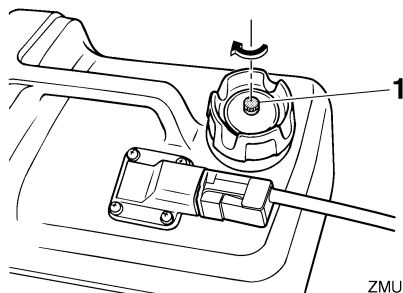
ZMU06867

1. Motorfrånkiljare
 2. Lina
 3. Klämma
2. Dra åt luftningskruven i tanklocket.



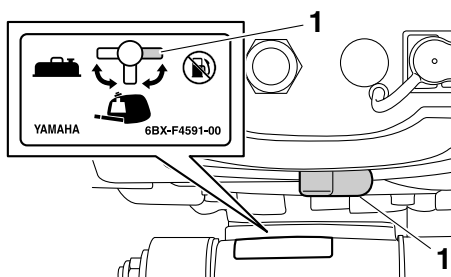
ZMU06751

1. Luftningskruv



ZMU06863

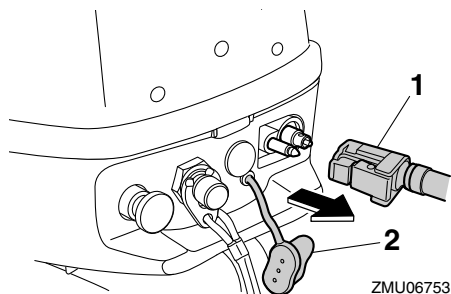
1. Luftningskruv
3. Ställ in bränslekranen i stängt läge.



ZMU06871

1. STÄNGT läge
4. Om en extern bränsletank används kopplar du bort bränsleslangen och sätter på bränsleanslutningens kåpa. **WARNING! Sätt alltid på bränsleanslutningens kåpa när du inte använder en extern bränsletank. Annars kan du skada dig om du skulle råka komma åt bränsleanslutningen av misstag.**

[MWM02411]



1. Bränsleslang
2. Kåpa till bränsleanslutning

MMU40111

Trimning av utombordsmotor

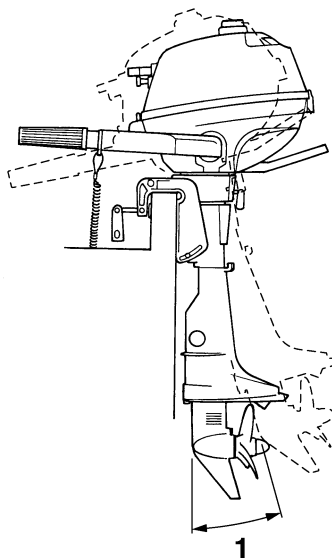
MWM00740



**För stor trimvinkel för arbetsvillkoren (an-
tingen upptrimning eller nedtrimning) kan
göra båten instabil och göra det svårare
att styra båten. Detta ökar risken för en
olycka. Om båten börjar kännas instabil
eller är svår att styra, sakta farten eller ju-
stera trimvinkeln eller båda delarna.**

Utombordsmotorns trimvinkel påverkar läget
hur båtens för ligger i vattnet. Korrekt trim-
vinkel påverkas av variabler som båtlast, sjö-
förhållanden och hastighet.

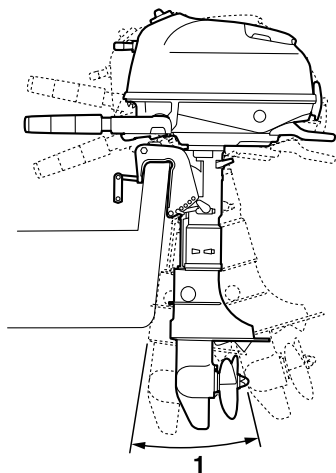
F2.5A



1. Trimvinkel

ZMU02168

F4B, F5A, F6C



ZMU06754

1. Trimvinkel

MMU42830

Justera trimvinkel (modeller med manuell uppveckling)

MWM00400

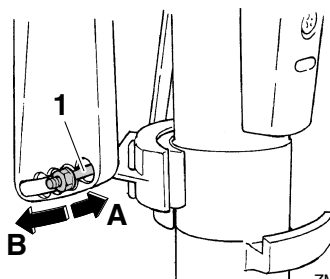
! VARNING

- Stanna alltid motorn innan du ställer in trimvinkeln.
- Var försiktig så att du inte klämmer dig när du arbetar med stängen.
- Var försiktig när du ställer in trimvinkeln första gången. Öka farten gradvis och var uppmärksam på tecken på instabilitet. Felaktig trimvinkel kan leda till att du tappar kontrollen över båten.

I fästbygeln finns fyra eller fem hål för inställning av utombordsmotorns trimvinkel.

1. Stäng av motorn.
2. Vicka upp utombordsmotorn något och ta bort trimstången från fästbygeln.

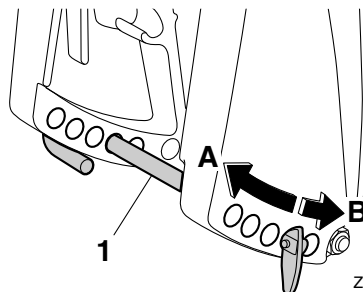
F2.5A



ZMU07372

1. Trimstång

F4B, F5A, F6C



ZMU06755

1. Trimstång

3. Om du vill höja fören ("uttrimning"), ska du placera trimstången närmare "A". Om du vill sänka fören ("intrimning"), ska du placera trimstången närmare "B".

OBS:

Du ändrar utombordsmotorns trimvinkel ca 4 grader varje gång som du flyttar trimstången 1 hål.

4. Provkör båten med utombordsmotorn i olika trimvinklar så att du hittar den vinkel som passar bäst för båten och driftförmållandena.

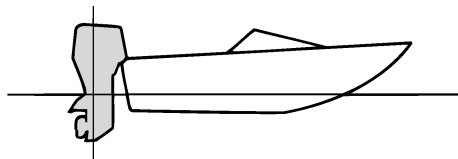
MMU40121

Justera båttrimning

I allmänhet är båten stabil när båtens köllinje höjts cirka 3 till 5 grader. Med fören upp kan båten visa en större tendens att svänga åt

Drift

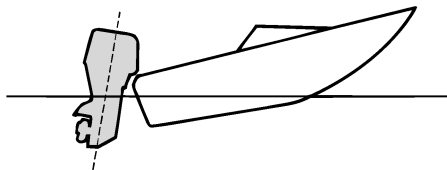
ena hållet. Om detta inträffar, ställ in trimvinkeln.



ZMU01784

För upp

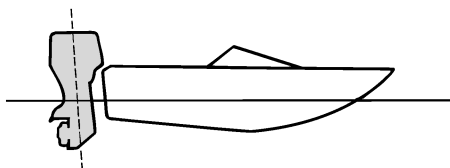
Vid för stor uttrimning hamnar båtens för alltför högt i vattnet. Vid för stor uttrimning kan det uppstå kavitation intill propellern, vilket ytterligare minskar båtens prestanda, och båten kan börja "stampa" i vattnet, vilket ökar risken för att någon faller överbord.



ZMU01785

För ned

För stor intrimning gör att båten "plöjer" genom vattnet, vilket ger sämre bränsleekonomi och gör det svårare att öka farten. Motståndet vid fören ökar avsevärt, vilket ger ökad risk för "bogstyrning" samt försvårad och riskfylld hantering.

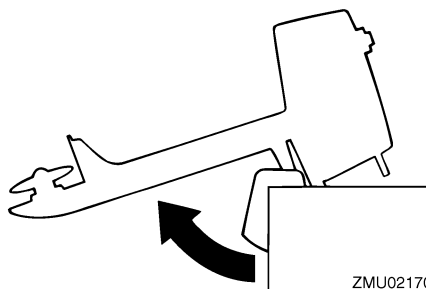


ZMU01786

MMU27923

Vicka upp och ned

Om du inte ska köra motorn på ett tag, eller om båten ankras på grunt vatten, ska du vicka upp utombordsmotorn, för att skydda propellern och växelhuset från kollisionsskador och minska rostangrepp.



ZMU02170

MWM00222



VARNING

Kontrollera att ingen befinner sig nära utombordsmotorn, när vickar upp eller ned utombordsmotorn. I annat fall kan kroppsdelar komma i kläm mellan motorn och fästbygeln.

MWM00230



VARNING

Läckande bränsle utgör en brandfara. Dra åt luftningsskruven och stäng bränslekranen om du skall ha motorn uppvickad längre tid än några minuter. Annars kan bränsle läcka ut.

MCM00231

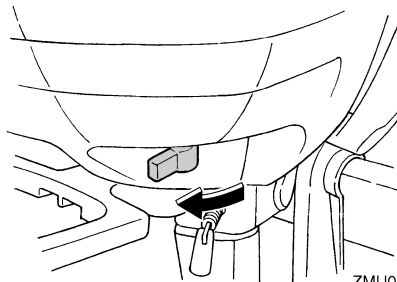
FÖRSIKTIGT

- Följ anvisningarna under “Stoppa motorn” i detta kapitel innan du vickar upp motorn. Vicka aldrig upp utombordsmotorn medan den går. Den kan skadas allvarligt av överhettning.
- Använd aldrig rorkultshandtaget för att fälla upp motorn. Det kan gå av.
- Motorpaketet skall alltid vara högre än propellern. Annars kan vatten rinna in i cylindern och skada den.
- Utombordsmotorn kan inte vickas upp när backväxeldrevet är ilagt eller när utombordsmotorn är svängd 180° (pekar bakåt).



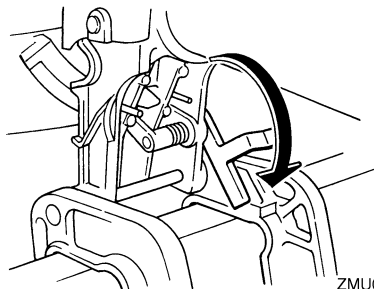
ZMU02450

4. Stäng bränslekranen.



ZMU02171

5. Håll i bärhandtaget och vicka upp motorn helt tills uppwickningsstödspaken låses automatiskt.



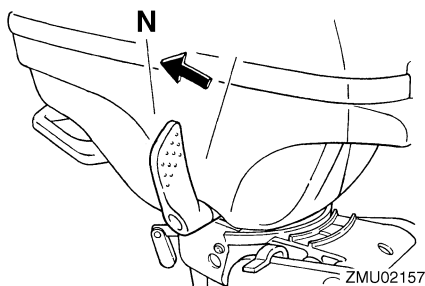
ZMU02172

MMU42930

Vicka upp så här

F2.5A

1. Ställ växelspaken i friläge (om det finns) och se till att motorn pekar framåt.



ZMU02157

2. Dra åt justeransordningen för styrfriktion genom att vrida den medurs, för att förhindra att motorn svänger fritt.
3. Dra åt luftningskruven.

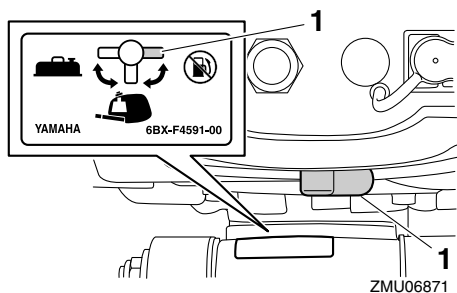
OBS:

Om motorn inte är vänd framåt kan uppwickningsstödspaken inte låsas automatiskt. Om uppwickningsstödspaken inte låser sig automatiskt, svänger du motorn något åt vänster och höger.

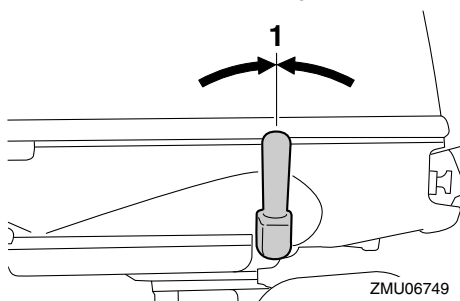
F4B, F5A, F6C

1. Ställ in bränslekranen i stängt läge.

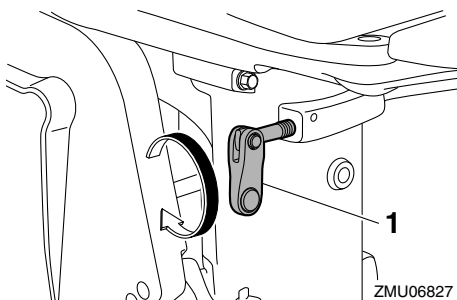
Drift



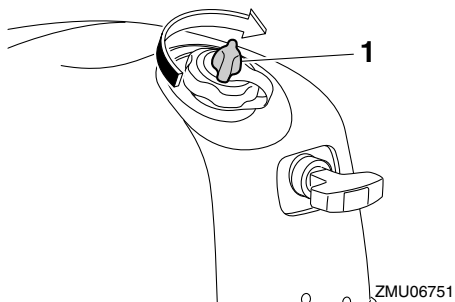
1. STÄNGT läge
2. För växelspaken till friläge.



1. Friläge
3. Vrid justeringsanordningen för styrfriktion medurs för att förhindra styrrörelser.

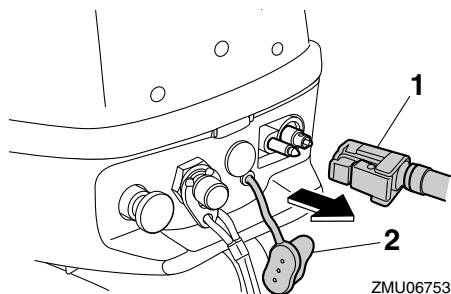


1. Styrfriktionsinställning
4. Dra åt luftningskraven.

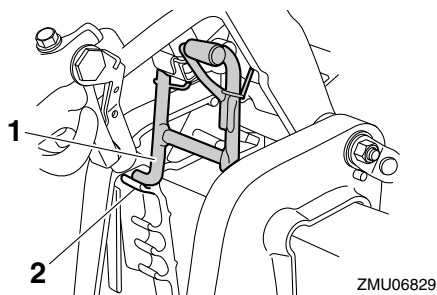


1. Luftningskrav
5. Om en extern bränsletank används kopplar du bort bränsleslangen och sätter på bränsleanslutningens kåpa. **WARNING! Sätt alltid på bränsleanslutningens kåpa när du inte använder en extern bränsletank. Annars kan du skada dig om du skulle råka komma åt bränsleanslutningen av misstag.**

[MWM02411]



1. Bränsleslang
2. Kåpa till bränsleanslutning
6. Håll i den bakre delen av den övre motorhuv och vicka upp utombordsmotorn helt. Sänk utombordsmotorn något från helt uppvecklat läge och placera uppveckningsstödfästet ordenligt i hållaren på fästbygeln.



ZMU06829

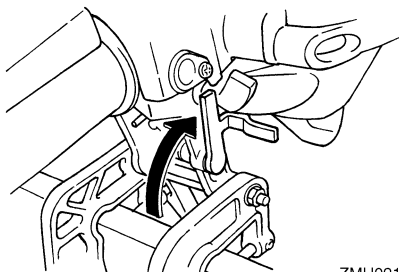
1. Uppvickningsstödfäste
2. Hållare

MMU42950

Vicka ned så här

F2.5A

1. Vicka upp utombordsmotorn något.
2. Vicka sakta ned motorn genom att dra upp uppvickningsstödspaken.

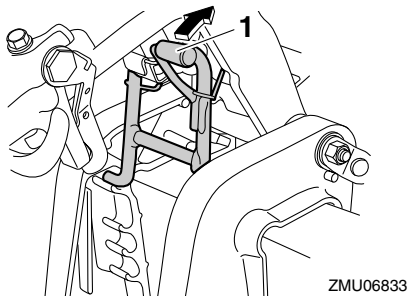


ZMU02173

3. Frigör justeranordningen för styrfriktion genom att vrida den moturs och justera styrfriktionen efter önskemål. **WARNING! Om motståndet är för stort kan det bli svårt att styra, vilket kan leda till en olycka.** [MWM00721]

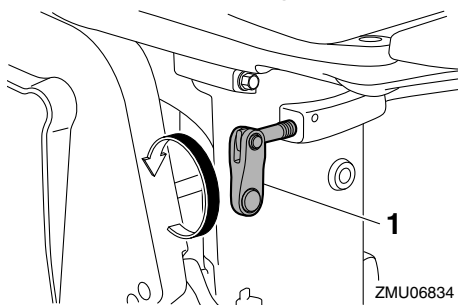
F4B, F5A, F6C

1. Vicka upp utombordsmotorn något.
2. Vicka sakta ned motorn genom att dra upp uppvickningsstödfästet.



ZMU06833

1. Uppvickningsstödfäste
3. Vrid justeringsanordningen för styrfriktion moturs för att ställa in önskad styrfriktion. **WARNING! Om motståndet är för stort kan det bli svårt att styra, vilket kan leda till en olycka.** [MWM00721]



ZMU06834

1. Styrfriktionsinställning

MMU28062

Grunt vatten (F4B, F5A, F6C)

MMU39891

Köra i grunt vatten

MWM02391

! WARNING

- Låt motorn gå på lägsta möjliga varvtal när du kör på grunt vatten. Om du kör på ett hinder under vattnet kan utombordsmotorn lyftas upp ur vattnet, vilket kan resultera i att du tappar kontrollen.
- Backa inte båten vid körning på grunt vatten. Backkraft kan få utombordsmotorn att lyftas upp ur vattnet, vilket in-

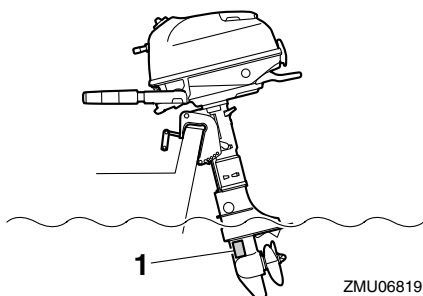
Drift

nebär ökad risk för olyckor och personskador.

MCM00260

FÖRSIKTIGT

Vicka inte upp motorn så att växelhuset kylvatteninlopp kommer ovanför vattenytan vid inställning för eller körning på grunt vatten. Det kan leda till överhettning, med allvarliga skador som följd.



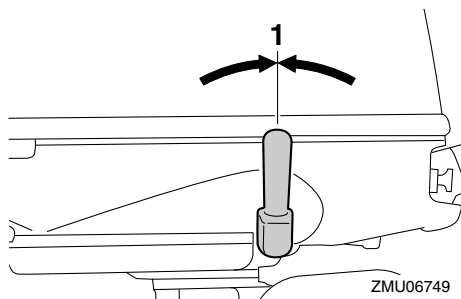
ZMU06819

1. Kylvatteninlopp

MMU39583

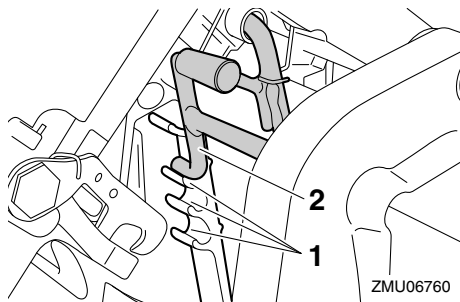
Gör så här vid körning på grunt vatten

1. För växelspaken till friläge.



ZMU06749

1. Friläge
2. Håll i bakänden av den övre motorhuven och vicka upp motorn tills uppwickningsstödfästet låses automatiskt. Utombordsmotorn kan köras i detta läge på grunt vatten. Utombordsmotorn har 3 lägen för körning på grunt vatten.



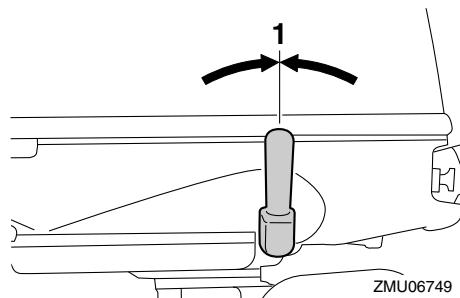
ZMU06760

1. Läge för körning på grunt vatten
2. Uppwickningsstödfäste

MMU40041

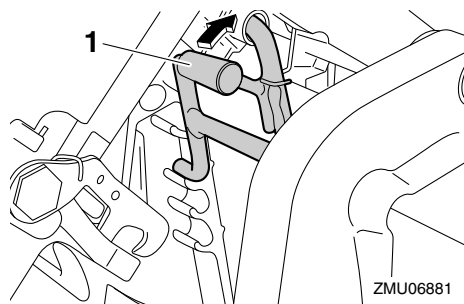
Gör så här för att återgå till normal körning

1. För att vicka ned utombordsmotorn till normal körposition placerar du växelspaken i friläge.



ZMU06749

1. Friläge
2. Vicka upp utombordsmotorn något och vicka sedan sakta ned utombordsmotorn genom att dra upp uppwickningsstödfästet.



1. Uppvickningsstödfäste

MMU28195

Körning under andra förhållanden

Körning i saltvatten

När motorn använts i saltvatten ska du spola ur kylvattenpassagerna med färskvatten, för att förhindra att de blir igensatta. Skölj även utsidan av utombordsmotorn med färskvatten.

Köra i dyigt, grumligt eller surt vatten

Yamaha rekommenderar starkt att du använder den förkromade vattenpumpsatsen (tillval) (se sidan 16) om du använder utombordsmotorn i surt vatten eller vatten med stora mängder sediment, som till exempel dyigt eller grumligt vatten. När motorn använts i sådant vatten, ska du spola ur kylvattenpassagerna med färskvatten för att förhindra korrosion. Skölj även utsidan av utombordsmotorn med färskvatten.

Underhåll

MMU43051

Transportera och förvara utombordsmotorn

MWM02620



- **VAR FÖRSIKTIG** vid transport av bränsletanken i båt eller bil.
- **FYLL INTE** bränslebehållaren maximalt. Bensin expanderar avsevärt vid uppvärmning och tryck kan bildas i bränslebehållaren. Detta kan orsaka bränsleläckage, vilket utgör en brandfara.
- Läckande bränsle utgör en brandfara. Koppla bort bränsleledningen för att förhindra att det läcker bränsle när du transporterar eller förvarar utombordsmotorn.
- Gå aldrig under utombordsmotorn när den är uppvickad. Om utombordsmotorn skulle falla, kan den vålla allvarliga skador.
- Använd inte uppvecklingsstödspaken eller uppvecklingsstödsratten när båten dras på släp. Utombordsmotorn kan skaka loss från uppvecklingsstödet och lossna. Om utombordsmotorn inte kan transporteras i normalt körläge, används en extra stödanordning för att säkra den i uppvickat läge.

MCM02440

FÖRSIKTIG

Om utombordsmotorn ska förvaras en längre tid måste bränsletanken tömmas på bränsle. Äldrat bränsle kan sätta igen bränsleledningen, vilket kan göra motorn svår att starta eller orsaka funktionsfel.

Följ alltid anvisningarna nedan vid förvaring eller transport av utombordsmotorn.

- Koppla loss bränsleslangen från bränsleanslutningen på utombordsmotorn och placera bränsleanslutningens kåpa.

- Stäng bränslekranen på utombordsmotorn och dra åt den inbyggda bränsletankens tanklock och luftningsskruv.
- Dra åt den bärbara bränsletankens tanklock och luftningsskruv.
- Förvara den bärbara bränsletanken i ett utrymme med god ventilation.
- Förvara den bärbara bränsletanken i ett stabilt utrymme som inte utsätts för stötar. Följ alltid anvisningarna nedan om utombordsmotorn är uppvickad under längre tid vid förtöjning eller transport av båten.
- Koppla loss bränsleslangen från bränsleanslutningen på utombordsmotorn och placera bränsleanslutningens kåpa.
- Stäng bränslekranen på utombordsmotorn och dra åt den inbyggda bränsletankens tanklock och luftningsskruv.
- Dra åt den bärbara bränsletankens tanklock och luftningsskruv.

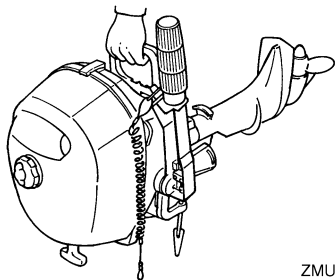
Utombordsmotorn ska transporteras och förvaras i normalt körläge. Om det inte finns tillräckligt med utrymme för att transportera motorn i detta läge, används uppvickat läge tillsammans med en motorstödanordning (till exempel en skyddsstång för akterspegel). Be din Yamaha-återförsäljare om ytterligare detaljer.

MMU42901

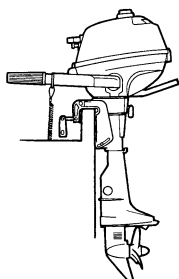
Transportera/demontera utombordsmotorn

F2.5A

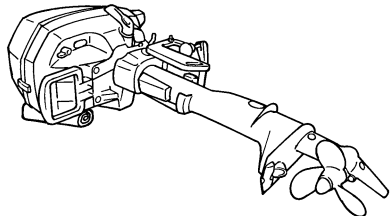
Placera utombordsmotorn så som visas när den transporteras eller förvaras demonterad från båten.



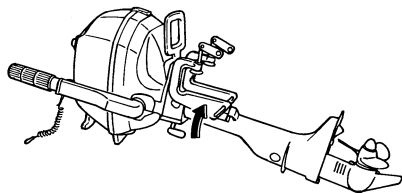
ZMU02348



ZMU02349



ZMU02350



ZMU02351

OBS:

Lägg en handduk eller liknande under utombordsmotorn, för att skydda den från skador.

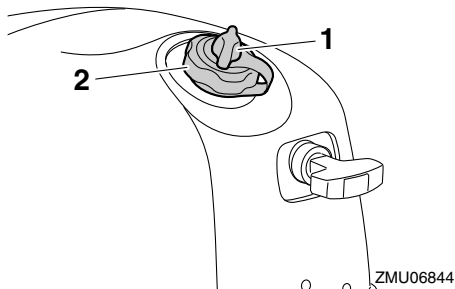
F4B, F5A, F6C

MWM02300

VARNING

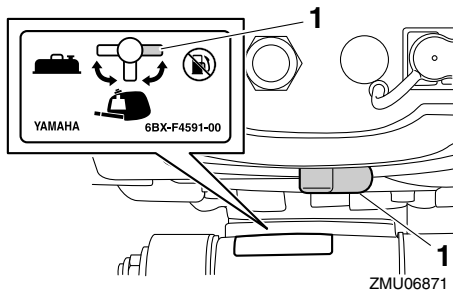
Håll inte i den övre motorhuvn eller rorkultshandtaget när utombordsmotorn monteras eller demonteras. Utombordsmotorn kan falla.

1. Stoppa motorn och dra upp båten på land.
2. Dra åt tanklocket och luftningsskruven ordentligt.



ZMU06844

1. Luftningsskruv
2. Tanklock
3. Ställ in bränslekranen i stängt läge.

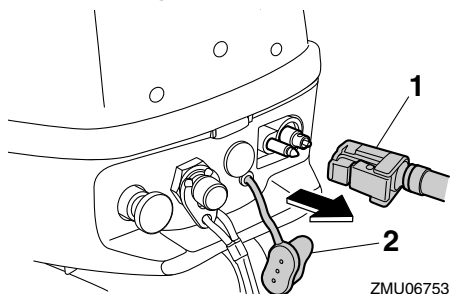


ZMU06871

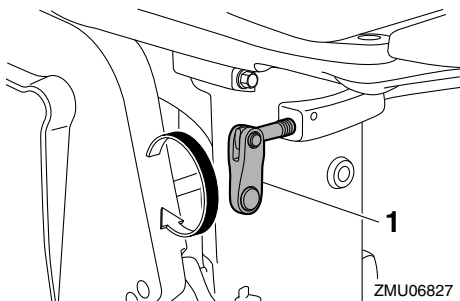
1. STÄNGT läge
4. Om bärbar bränsletank används, kopplar du bort bränsleslangen från bränsleanslutningen och sätter på bränsleans-

Underhåll

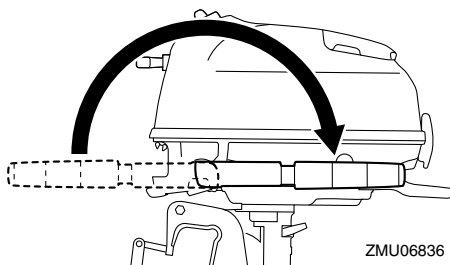
lutningens kåpa. **VARNING!** Sätt alltid på bränsleanslutningens kåpa när du inte använder en extern bränsletank. Annars kan du skada dig om du skulle råka komma åt bränsleanslutningen av misstag. [MWM02411]



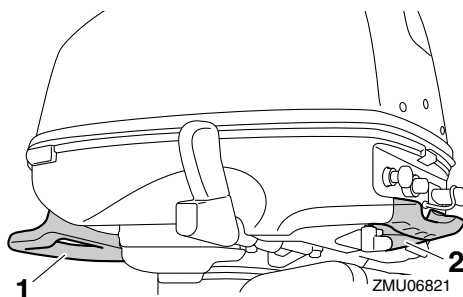
1. Bränsleslang
2. Kåpa till bränsleanslutning
5. Vrid justeringsanordningen för styrfriktion medurs för att förhindra styrrörelser.



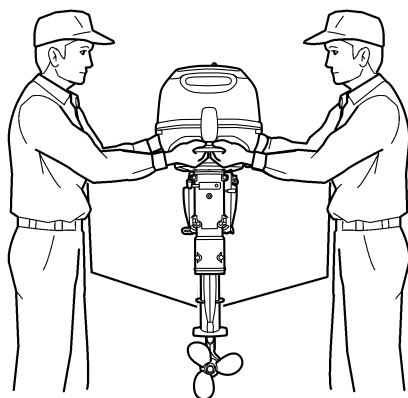
1. Styrfriktionsinställning
6. Vrid rorkultshandtaget 180° så att det pekar bakåt.



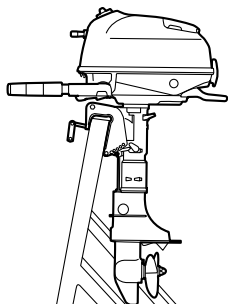
7. Lossa fästskruvarna.
8. Två personer håller i bärhandtaget och i greppet på framsidan av den undre motorhuvan och lyfter utombordsmotorn för att demontera den från båten.



1. Bärhandtag
2. Handtag

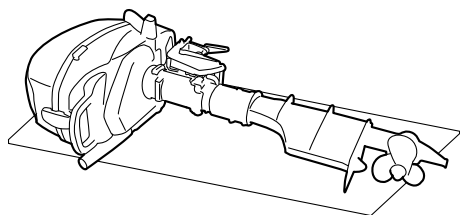


9. Placera utombordsmotorn på ställ när den transporteras eller förvaras demonterad från båten.

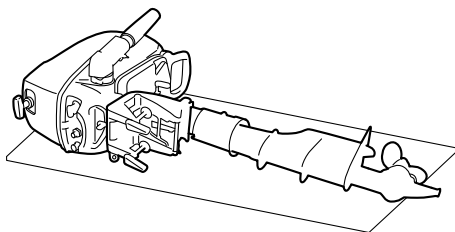


ZMU06761

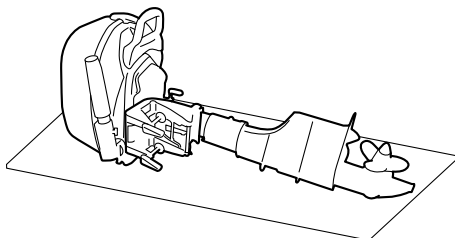
10. Om motorn oundvikligen måste transporteras eller förvaras horisontellt drar du åt fästskruvarna helt, placerar en handduk eller liknande under utombordsmotorn för att skydda den från skada och placerar sedan utombordsmotorn så som visas. Om utombordsmotorns framsida är vänd nedåt vrids du fästbygeln 90° så att den inte är i kontakt med marken och vrids sedan justeringsanordningen för styrfriktion medurs för att låsa fästbygeln.



ZMU06806



ZMU06762



ZMU06807

MMU43661

Förvara utombordsmotorn

När du ställer undan Yamaha-motorn längre perioder (2 månader eller mer), måste du vidta olika åtgärder för att förhindra att motorn skadas.

Vi rekommenderar att du lämnar motorn till service hos en auktoriserad Yamaha-återförsäljare innan den ställs undan. Följande åtgärder kan du dock genomföra själv.

MCM02551

FÖRSIKTIGT

- Lagg inte utombordsmotorn på sidan innan kylvattnet har runnit ut helt. Det kan komma vatten i cylindern genom avgasventilen och orsaka problem i motorn.
- Transportera och förvara utombordsmotorn så som anges i "Transportera/demontera utombordsmotorn".

Underhåll

- Förvara utombordsmotorn i torrt utrymme med god ventilation, skyddad från direkt solljus.

MMU28305

Gör så här

MMU43031

Spola i testtank

MCM00301

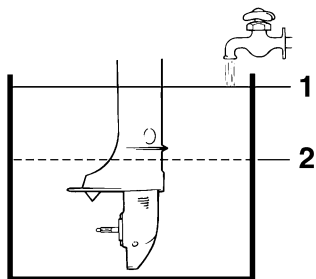
FÖRSIKTIGT

Kontrollera att det finns vatten i kylvattpassagerna innan du startar motorn. Annars kan motorn överhettas och ta skada.

Kylsystemet måste spolas för att inte bli igensatt med salt, sand eller smuts. Dessutom måste motorn dimbildningsbehandlas/smörjas för att förhindra allvarliga rostskador. Spola och dimbildningsbehandla samtidigt.

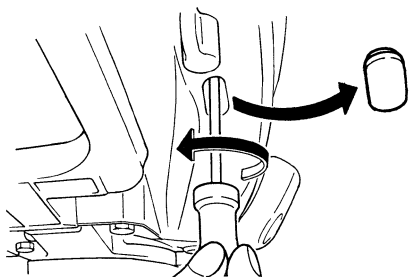
F2.5A

1. Tvätta utombordsmotorns utsida med färskvatten. **FÖRSIKTIGT: Spruta inte vatten i luftintaget.** [MCM01840] För ytterligare information, se sidan 67.
2. Stäng bränslekranen. Dra åt luftningsskruven i tanklocket.
3. Ta bort den övre motorhuvn och ljuddämparplåten.
4. Ta bort propellern. För ytterligare information, se sidan 78.
5. Placera utombordsmotorn på testtanken.

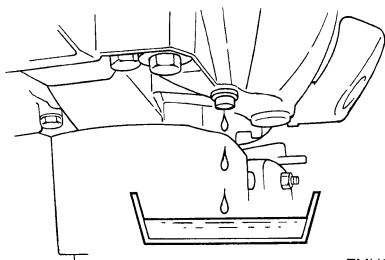


ZMU02176

1. Vattenyta
2. Lägsta vattennivå
6. Fyll upp tanken med färskvatten över antikavitationsplåtnivån. **FÖRSIKTIGT: Om vattennivån ligger under antikavitationsplåtens nivå, eller om det inte finns tillräckligt med vatten, kan motorn börja kärva.** [MCM00291]
7. Låt motorn gå på snabb tomgång i ett par minuter i friläge. **WARNING! Rör aldrig vid elektriska delar vid start eller körning. Håll händer, hår och kläder borta från svänghjulet och andra roterande delar när motorn går.** [MWM00091]
8. Omedelbart innan du stänger av motorn sprutar du snabbt in "dimbildningsolja" i förgasaren. Om detta görs på rätt sätt kommer det kraftig rök från motorn, varpå den nästan stannar.
9. Om det inte finns någon "dimbildningsolja", låt motorn gå på snabb tomgång tills bränslesystemet är tomt och motorn stannar.
10. Lossa luftningsskruven ett varv. Öppna bränslekranen.
11. Avlägsna genomföringen. Placera en behållare under förgasarens dräneringshål för att fånga upp bensinen och lossa sedan dräneringsskruven.



ZMU02174



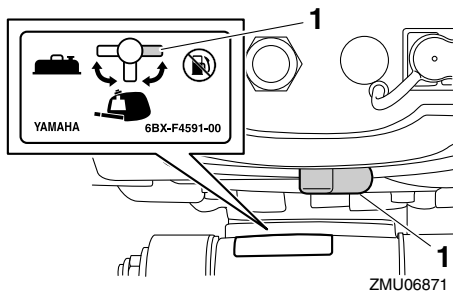
ZMU02175

12. Dra åt dräneringsskruven. Sätt tillbaka genomföringen.
13. Stäng bränslekranen. Dra åt luftnings-skruven helt.
14. Om "dimbildningsolja" inte finns tillgänglig avlägsnar du tändstiftet. Håll en tesked ren motorolja i cylindern. Dra runt motorn flera gånger för hand. Sätt tillbaka tändstiftet.
15. Ta bort utombordsmotorn från testtan-ken.
16. Sätt dit ljuddämparplåten och den övre motorhuvn.
17. Tappa ut allt kylvatten ur motorn. Rengör motorns utsida omsorgsfullt.
18. Sätt dit propellern. För ytterligare infor-mation, se sidan 79.

F4B, F5A, F6C

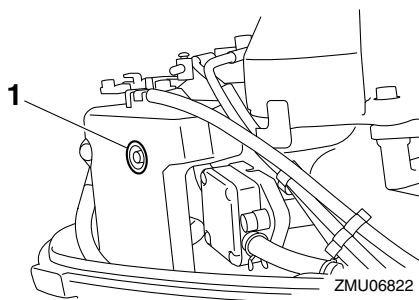
1. Tvätta utombordsmotorns utsida med färskvatten. **FÖRSIKTIGT: Spruta inte vatten i luftintaget.** [MCM01840] För ytterli-gare information, se sidan 67.

2. Om den inbyggda bränsletanken an-vänds tömmer du ut allt bränsle ur bräns-letanken och ställer in bränslekranen i stängt läge och drar åt luftningsskruven. Kontakta din Yamaha-återförsäljare angående tömning av den inbyggda bränsletanken.
3. Om en extern bränsletank används kopplar du bort bränsleslangen, sätter på bränsleanslutningens kåpa och stäl-ler in bränslekranen i stängt läge.



ZMU06871

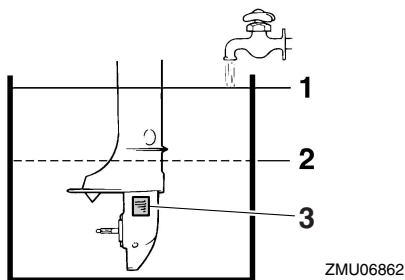
1. STÄNGT läge
4. Ta bort den övre motorhuvn och kåpan över hålet för dimbildningsolja.



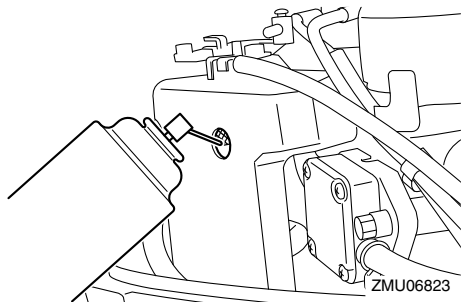
ZMU06822

1. Kåpa
5. Ta bort propellern. För ytterligare infor-mation, se sidan 78.
6. Placera utombordsmotorn på testtan-ken.

Underhåll



1. Vattenyta
 2. Lägsta vattennivå
 3. Kylvatteninlopp
7. Fyll testtanken med färskvatten över antikavitationsplåtnivån. **FÖRSIKTIGT: Om vattennivån ligger under antikavitationsplåtens nivå, eller om det inte finns tillräckligt med vatten, kan motorn börja kärva.** [MCM00291]
8. För växelspaken till friläge.
 9. Starta motorn och låt den gå på tomgång några minuter. **WARNING! Rör aldrig vid elektriska delar vid start eller körning. Håll händer, hår och kläder borta från svänghjulet och andra roterande delar när motorn går.** [MWM00091]
 10. Innan motorn stannar sprutar du snabbt in "dimbildningsolja" i ljuddämparen. Om detta görs på rätt sätt kommer det kraftig rök från motorn, varpå den stannar.



11. Om det inte finns någon "dimbildningsolja", låt motorn gå på tomgång tills

bränslesystemet är tomt och motorn stannar. Kontrollera att motorn har stannat och ta sedan bort tändstiftet. Håll en tesked ren motorolja i cylindern. Dra runt motorn flera gånger för hand. Sätt i tändstiftet.

12. Ta bort utombordsmotorn från testtanken.
13. Tappa ut allt kylvatten ur utombordsmotorn. Rengör motorns utsida omsorgsfullt.
14. Sätt dit kåpan över hålet för dimbildningsolja samt den övre motorhuv.
15. Sätt dit propellern. För ytterligare information, se sidan 79.

MMU39624

Spola med vattenspolningsplugg (tillval) (F4B, F5A, F6C)

MCM00301

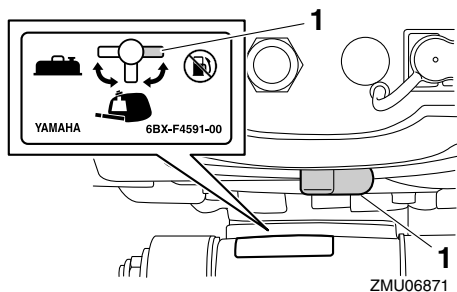
FÖRSIKTIGT

Kontrollera att det finns vatten i kylvattenpassagerna innan du startar motorn. Annars kan motorn överhettas och ta skada.

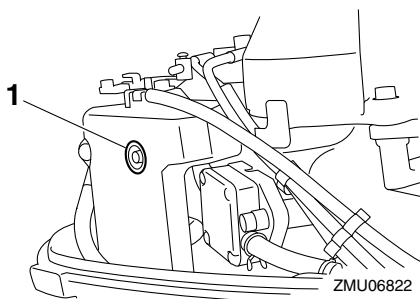
Kylsystemet måste spolas för att inte bli igensatt med salt, sand eller smuts. Dessutom måste motorn dimbildningsbehandlas/smörjas för att förhindra allvarliga rostskador. Spola och dimbildningsbehandla samtidigt.

1. Tvätta utombordsmotorns utsida med färskvatten. **FÖRSIKTIGT: Spruta inte vatten i luftintaget.** [MCM01840] För ytterligare information, se sidan 67.
2. Om den inbyggda bränsletanken används tömmer du ut allt bränsle ur bränsletanken och ställer in bränslekranen i stängt läge och drar åt luftningskruven. Kontakta din Yamaha-återförsäljare angående tömning av den inbyggda bränsletanken.

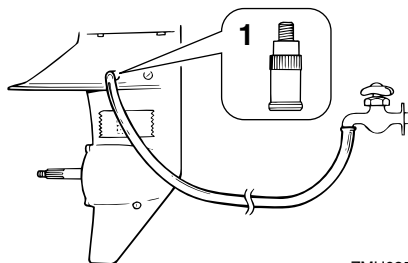
3. Om en extern bränsletank används kopplar du bort bränsleslangen, sätter på bränsleanslutningens kåpa och ställer in bränslekranen i stängt läge.



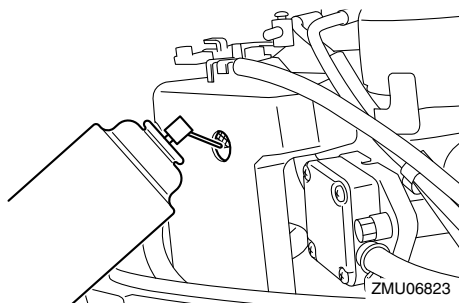
1. STÄNGT läge
4. Ta bort den övre motorhuvn och kåpan över hålet för dimbildningsolja.



1. Kåpa
5. Ta bort propellern. För ytterligare information, se sidan 78.
6. Ta bort skruven bredvid "WASH" spolningsmärket på den undre motorhuvn. Sätt dit vattenspolningspluggen och anslut den till färskvattenkranen.
7. Tejpa över kylvatteninloppet.
8. Vrid på vattentillförseln till utombordsmotorn.



1. Vattenspolningsplugg
9. För växelspaken till friläge.
10. Starta motorn och låt den gå på tomgång några minuter. **WARNING! Rör aldrig vid elektriska delar vid start eller körning. Håll händer, hår och kläder borta från svänghjulet och andra roterande delar när motorn går.** [MWM00091]
11. Innan motorn stannar sprutar du snabbt in "dimbildningsolja" i ljudämparen. Om detta görs på rätt sätt kommer det kraftig rök från motorn, varpå den stannar.



12. Om det inte finns någon "dimbildningsolja", låt motorn gå på tomgång tills bränslesystemet är tomt och motorn stannar. Kontrollera att motorn har stannat och ta sedan bort tändstiftet. Håll en tesked ren motorolja i cylindern. Dra runt motorn flera gånger för hand. Sätt i tändstiftet.

Underhåll

13. Stäng av vattentillförseln till utombordsmotorn och avlägsna vattenspolningsplugg och tejp.
14. Tappa ut allt kylvatten ur utombordsmotorn. Rengör motorns utsida omsorgsfullt. Sätt dit kåpan över hålet för dimbildningsolja samt den övre motorhuv. 15. Sätt dit propellern. För ytterligare information, se sidan 79.

MMU39280

Smörjning

1. Sätt i tändstiftet och momentdra enligt specifikationen. Information om isättning av tändstift finns på sidan 73.
2. Byt växellådsolja. Anvisningar finns på sidan 79. Kontrollera att det inte finns vatten i oljan det kan tyda på läckande tätning. Byte av tätning ska göras av en auktoriserad Yamaha-återförsäljare före användning.
3. Smörj alla kopplingar. För ytterligare information, se sidan 71.

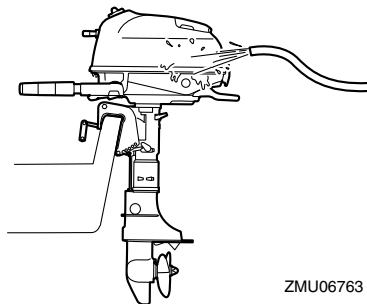
OBS:

Vid en längre tids förvaring rekommenderar vi att motorn dimsprutas med olja. Kontakta din Yamaha-återförsäljare för information om dimbildningsolja och åtgärder för din motor.

MMU28452

Rengöra utombordsmotorn

Tvätta motorns utsida med färskvatten efter användning. Spola kylsystemet med färskvatten.



ZMU06763

MMU28461

Kontrollera utombordsmotorns målade ytor

Undersök om det förekommer repor, rispor eller flagnande färg på utombordsmotorn. Ställen med skadad färg rostas lättare. Tvätta och bättringsmåla vid behov. Det finns bättringsfärg att köpa hos din Yamaha-återförsäljare.

MMU37074

Periodiskt underhåll

MMW01981



Dessa förfaranden kräver mekanisk kunskaper, verktyg och materiel. Om du inte har erforderliga färdigheter, verktyg eller materiel för att utföra en underhållsåtgärd, ska du låta en Yamaha-återförsäljare eller annan kvalificerad mekaniker utföra arbetet.

Arbetet innefattar att demontera motorn och blottlägga farliga delar. Följ anvisningarna nedan för att minska risken för skada till följd av rörliga, heta eller späningsförande delar:

- Om inte annat anges ska du stänga av motorn och ta med dig motorfrånskiljarlinan (rep) när du utför underhåll.
- Låt motorn svalna innan du hanterar heta komponenter eller vätskor.
- Återmontera alltid motorn helt innan den tas i drift.

MMU28511

Reservdelar

Använd endast Yamaha originaldelar eller reservdelar av likvärdig konstruktion och kvalitet. Reservdelar av sämre kvalitet kan orsaka driftstörningar, varpå föraren kan förlora kontrollen och skada sig själv och andra. Yamaha originaldelar och tillbehör finns att köpa från din Yamaha-återförsäljare.

MMU34151

Krävande driftförhållanden

Krävande driftförhållanden är sådana där en eller flera av de nedan angivna körsätten förekommer regelbundet:

- Kontinuerlig körning vid eller nära motorns maximivarvtal under många timmar
- Kontinuerlig körning med lågt motorvarvtal under många timmar
- Användning utan tillräcklig tid för motorn att varmköras respektive svalna
- Ofta förekommande snabb acceleration och retardation
- Korta intervall mellan växlingar
- Motor(er) startas och stoppas ofta
- Ofta omväxlande lätt och tung last

Motorer som används under något av de ovan beskrivna förhållandena kräver kortare underhållsintervall. Yamaha rekommenderar att du utför denna service dubbelt så ofta som angivet i underhållsschemat. Om det till exempel anges att en viss service ska utföras efter 50 timmar, utför du den i stället efter 25 timmar. Det hjälper till att förhindra att motorns komponenter slits fortare.

Underhåll

MMU34446

Underhållsschema 1

OBS:

- Avsnitten i detta kapitel förklarar ägarspecifika åtgärder.
- Underhållsintervallen i schemat förutsätter 100 h användning per år och regelbunden spolning av kylvattenpassagerna. Underhållsintervallen ska anpassas om du använder motorn under svårare förhållanden som långvarig troling.
- Isärtagning eller reparation kan behövas beroende på resultatet av underhållskontrollen.
- Förbrukningsdelar och smörjmedel försämras med tid och normal användning, oberoende av garantiperioden.
- När motorn används i saltvatten, dyigt eller grumligt vatten eller surt vatten, ska den spolas med färskvatten efter varje användningstillfälle.

Symbolen “●” innebär att du kan utföra kontrollerna själv.

Symbolen “○” markerar åtgärder som ska utföras av Yamaha-återförsäljare.

Post	Åtgärder	Första	Efter		
		20 timmar (3 månader)	100 timmar (1 år)	300 timmar (3 år)	500 timmar (5 år)
Anod (extern)	Kontroll eller byte vid behov		●/○		
Anod (termostatlock)	Kontroll eller byte vid behov		○		
Kylvattenläckage	Kontroll eller byte vid behov	○	○		
Motorhuvens låsspak	Kontroll		●/○		
Motorstartförhållanden/buller	Kontroll	●/○	●/○		
Tomgångsvarvtal/buller	Kontroll	○	○		
Motorolja	Byte	●/○	●/○		
Motoroljefilter (vevhus) (F4B, F5A, F6C)	Kontroll, rengöring eller byte vid behov		○		
Bränslefilter (engångstyp) (F4B, F5A, F6C)	Byte		○		
Bränslefilter (i inbyggd bränsletank)	Kontroll och rengöring vid behov		○		
Bränsleledning	Kontroll	●	●		
Bränsleledning	Kontroll eller byte vid behov	○	○		
Bränslepump (F4B, F5A, F6C)	Kontroll eller byte vid behov			○	
Läckage bränsle/olja	Kontroll	○	○		
Växellådsolja	Byte	●/○	●/○		
Smörjpunkter	Smörjning	●/○	●/○		

Underhåll

Post	Åtgärder	Första	Efter		
		20 timmar (3 månader)	100 timmar (1 år)	300 timmar (3 år)	500 timmar (5 år)
Pumphjul/vattenpumphus	Kontroll eller byte vid behov		○		
Pumphjul/vattenpumphus	Byte			○	
Propeller/propellermutter/saxpinne	Kontroll eller byte vid behov	●/○	●/○		
Växellänk	Kontroll, justering eller byte vid behov	○	○		
Tändstift	Kontroll eller byte vid behov		●/○		
Tändstiftshatt/tändkabel	Kontroll eller byte vid behov	○	○		
Vatten från kylvattnets styrhåll	Kontroll	●/○	●/○		
Gasspjällänk/gasvajer	Kontroll, justering eller byte vid behov	○	○		
Termostat	Kontroll eller byte vid behov		○		
Ventilspel	Kontroll och justering				○
Kylvatteninlopp	Kontroll	●/○	●/○		
Stoppströmbrytare	Kontroll eller byte vid behov	○	○		
Kontaktanslutningar/kabelanslutningar	Kontroll eller byte vid behov	○	○		
Bränsletank (extra Yamaha extern bränsletank) (F4B, F5A, F6C)	Kontroll och rengöring vid behov		○		
Bränsletank (inbyggd)	Kontroll och rengöring vid behov		○		

MMU34451

Underhållsschema 2

Post	Åtgärder	Efter
		1000 timmar
Avgasledare/avgasgrenrör	Kontroll eller byte vid behov	○

Underhåll

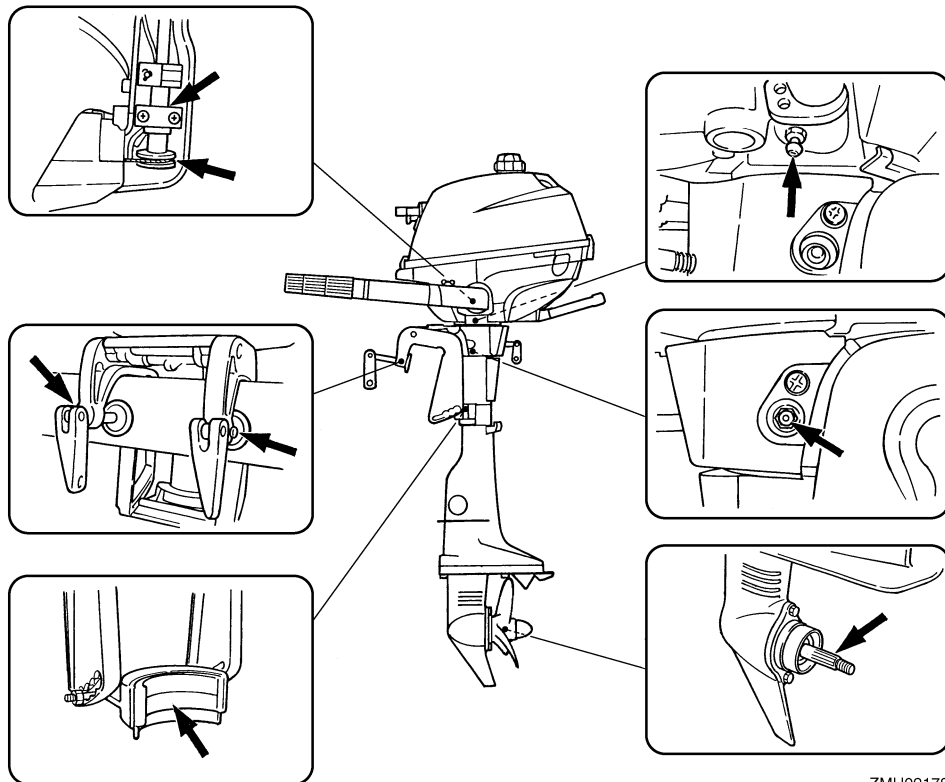
MMU28943

Infettning

Yamaha A-fett (vattenbeständigt fett)

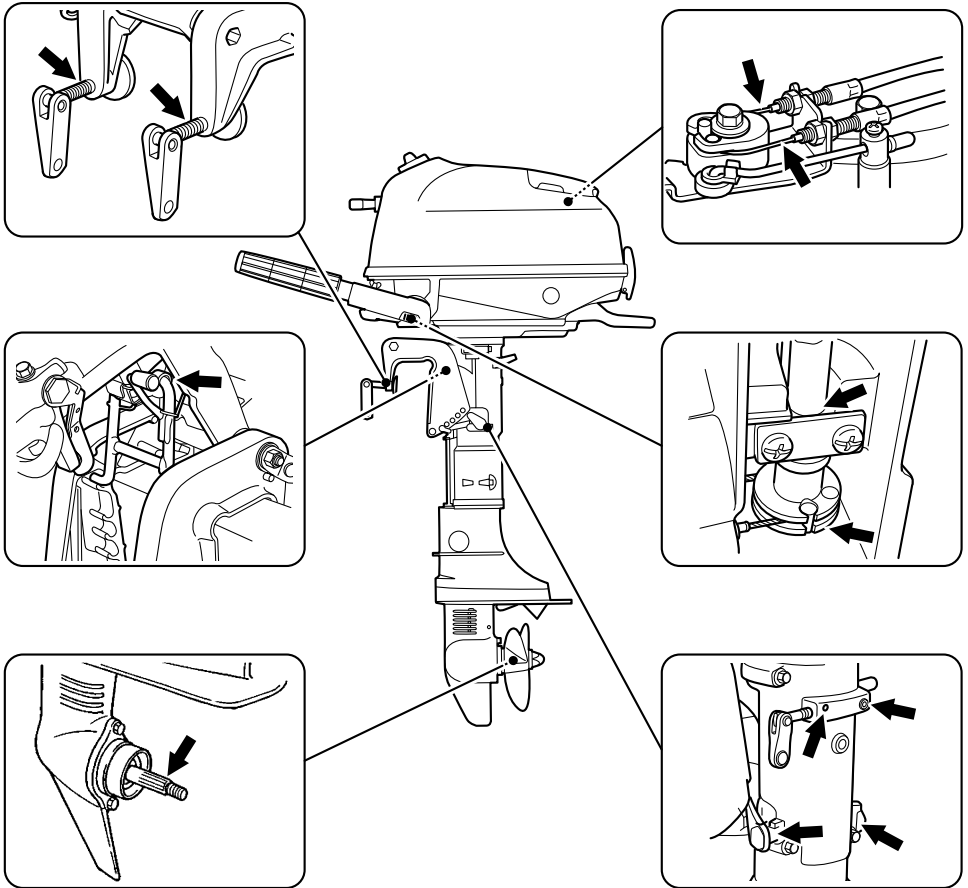
Yamaha D-fett (korrosionsbeständigt fett, för propelleraxel)

F2.5A



ZMU02178

F4B, F5A, F6C



ZMU06764

Underhåll

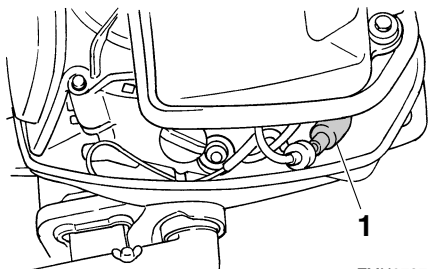
MMU39293

Rengöra och justera tändstift

Tändstiftet är en viktig motorkomponent. Tändstiftets skick ger en indikation på motorns skick. Om exempelvis elektroden i mitten är mycket vit, kan det tyda på insugningsläckage eller att det är fel på förbränningen i den aktuella cylindern. Försök inte göra felsökning själv. Ta istället med utombordsmotorn till din Yamaha-återförsäljare. Ta ut och kontrollera tändstiftet med jämna mellanrum, eftersom värme och avlagringar långsamt förstör tändstiftet.

1. Ta bort tändstiftshatten från tändstiftet.

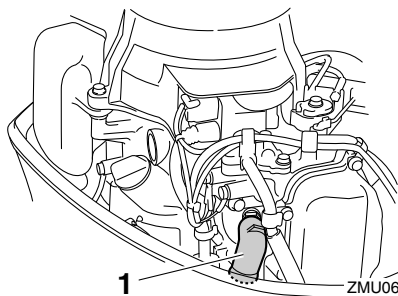
F2.5A



ZMU07373

1. Tändstiftshatt

F4B, F5A, F6C



ZMU06803

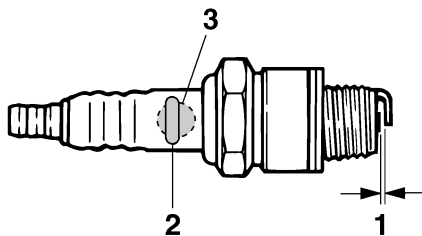
1. Tändstiftshatt
2. Ta ur tändstiftet. Om elektroden är starkt eroderad eller om det förekommer mycket sot eller andra avlagringar, ska du byta tändstiftet mot ett nytt av rätt sort.

VARNING! Var försiktig så att inte isolatorn skadas när du tar bort eller sätter dit ett tändstift. En skadad isolator kan leda till extern gnistbildning, vilket i sin tur kan orsaka explosion eller brand. [MWM00561]

Standardtändstift:

F2.5AMH BR6HS
F4BMH CR6HSB
F5AMH CR6HSB
F6CMH CR6HSB

3. Använd alltid angivet tändstift, annars kanske inte motorn fungerar normalt. Mät elektrodavståndet med ett bladmått innan du sätter i tändstiftet. Byt ut om specifikationen inte uppfylls.



ZMU02179

1. Tändstiftsgap
2. Artikelnummer för tändstift
3. Tändstiftets beteckning (NGK)

Tändstiftsgap:

0.6–0.7 mm (0.024–0.028 in)

4. Torka bort eventuell smuts från gängorna och skruva i pluggen med rätt åtdragningsmoment.

Tändstiftets åtdragningsmoment:

F2.5AMH 25.0 Nm (2.55 kgf-m,

18.4 ft-lb)

F4BMH 13.0 Nm (1.33 kgf-m, 9.6 ft-lb)

F5AMH 13.0 Nm (1.33 kgf-m, 9.6 ft-lb)

F6CMH 13.0 Nm (1.33 kgf-m, 9.6 ft-lb)

OBS:

Om du inte har en momentnyckel, är ett bra riktvärde på rätt moment ytterligare 1/4 till 1/2 varv sedan du dragit åt tändstiftet för hand. Dra åt med rätt moment så snart du får tag på en skiftnyckel.

MMU42462

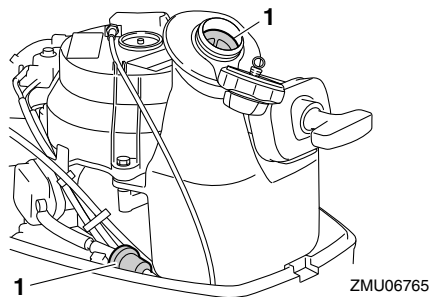
Kontrollera bränslefiltret (F2.5A)

Fråga din Yamaha-återförsäljare om råd vid rengöring eller byte av bränslefilter vid de intervall som anges i schemat för periodiskt underhåll.

MMU39921

Kontrollera bränslefiltret (F4B, F5A, F6C)

Bränslefiltren är placerade i den inbyggda bränsletankens påfyllningshål och i den undre motorhuv. Kontrollera bränslefiltren med jämna mellanrum. Rengör eller byt filtren om de inte är rena. Fråga din Yamaha-återförsäljare om råd vid rengöring eller byte av bränslefilter.



1. Bränslefilter

MMU40140

Kontrollera tomgångsvarvtalet

MCM02230

FÖRSIKTIGT

När du kontrollerar motorns tomgångshastighet, måste du se till att det finns vatten i kylvattenpassagerna genom att låta utombordsmotorn gå i vatten eller en testtank. Alternativt kan du använda en spolningsmuff.

För att okontrollera motorns tomgångshastighet krävs en diagnostisk varvräknare. Fråga din Yamaha-återförsäljare om råd vid kontroll och justering av motorns tomgångshastighet.

MMU42910

Byta motorolja

F2.5A

Vänta några minuter efter att motorn stängts av innan du byter motorolja, så att oljan är varm men inte het.

MWM01950

⚠ VARNING

Se till att utombordsmotorn är ordentligt fäst vid akterspegeln eller i ett ställ.

MCM01710

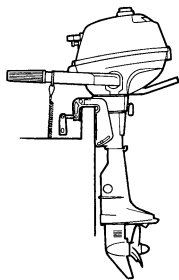
FÖRSIKTIGT

Byt motorolja första gången efter 20 timmars användning eller 3 månader, därefter var 100:e timme eller en gång om året. Annars slits motorn snabbare.

1. Ställ motorn i upprätt läge (ej uppveckad). **FÖRSIKTIGT:** Om utombordsmotorn inte är korrekt placerad kan oljenivån på oljemätstickan ge fel indikering.

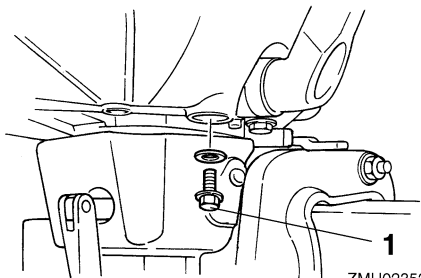
[MCM01861]

Underhåll



ZMU02349

2. Ta fram en lämplig behållare, med större volym än motorns oljekapacitet. Skruva ur dräneringsskruven samtidigt som du håller behållaren under dräneringshålet. Ta sedan bort oljepåfyllningskåpan. Låt all olja rinna ut. Torka omedelbart upp eventuell utspild olja.



ZMU02352

1. Dräneringsskruv
3. Sätt en ny packning på oljedräneringsskruven. Stryk lite olja på packningen och sätt dit dräneringsskruven.

Dräneringsskruvens
åtdragningsmoment:
18.0 Nm (1.84 kgf-m, 13.3 ft-lb)

OBS:

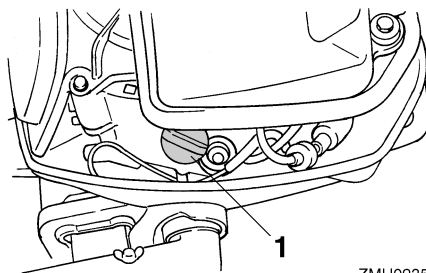
Om du inte har en skiftnyckel, drar du åt skruven för hand tills packningen tar i kanten på dräneringshålet. Dra sedan åt ytterligare 1/4 till 1/2 varv. Dra åt dräneringsskruven med

rätt åtdragningsmoment med en skiftnyckel så snart som möjligt.

4. Håll rätt mängd olja i påfyllningshålet. Sätt tillbaka påfyllningskåpan.
FÖRSIKTIGT: För mycket olja kan orsaka läckage eller skada motorn. Om oljenivån ligger över den övre markeringen tappar du ut olja tills nivån ligger inom de angivna värdena.

[MCM01850]

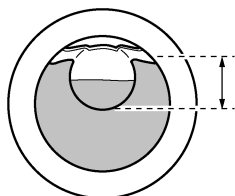
Rekommenderad motorolja:
4-takts utombordsmotorolja
Kvantitet motorolja:
0.4 L (0.42 US qt, 0.35 Imp.qt)



ZMU02353

1. Oljepåfyllningskåpa
5. Starta motorn och kontrollera att varningsindikatorn för lågt oljetryck (om sådan finns) släcks. Kontrollera att det inte förekommer oljeläckage.
FÖRSIKTIGT: Om varningsindikatorn för lågt oljetryck inte slöcknar, eller om det förekommer oljeläckor, måste du stoppa motorn och ta reda på orsaken. Om du fortsätter att använda motorn när det är fel på den, kan den skadas allvarligt. Kontakta din Yamaha-återförsäljare om du inte kan lokalisera och avhjälpa felet. [MCM00682]
6. Stäng av motorn och vänta i 3 minuter. Kontrollera igen att oljenivån i synglaset

ligger mellan övre och nedre märket. Fyll på eller tappa ur olja vid behov.



ZMU02354

7. Hantera den gamla oljan enligt lokala bestämmelser.

OBS:

- Fråga din Yamaha-återförsäljare hur man hanterar gammal olja.
- Byt olja oftare om du använder motorn under svårare förhållanden som långvarig trolling.

F4B, F5A, F6C

MCM01710

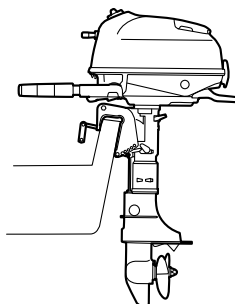
FÖRSIKTIGT

Byt motorolja första gången efter 20 timmars användning eller 3 månader, där efter var 100:e timme eller en gång om året. Annars slits motorn snabbare.

Töm ut motoroljan med hjälp av oljebytare.

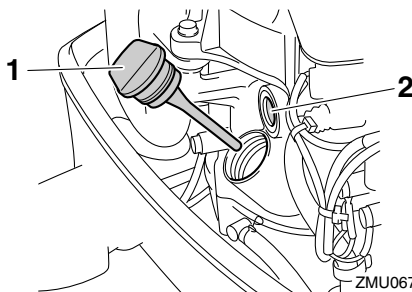
1. Ställ motorn i upprätt läge (ej uppvickad).
FÖRSIKTIGT: Om utombordsmotorn inte är korrekt placerad kan oljenivån på oljemätstickan ge fel indikering.

[MCM01861]



ZMU06766

2. Starta motorn. Låt den bli varm och gå på tomgångsvarvtal under 5-10 minuter.
3. Stoppa motorn och vänta 5-10 minuter.
4. Ta bort den övre motorhuv.
5. Ta bort oljepåfyllningskåpan.



ZMU06769

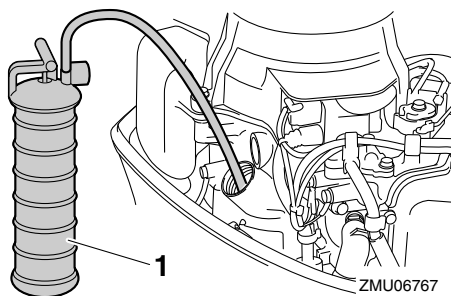
1. Oljepåfyllningskåpa
2. Synglas för oljenivå

OBS:

Synglasen för smörjoljenivå anger inte motoroljenivån. Synglasen för smörjoljenivå används för att kontrollera att motorn smörjs när den går.

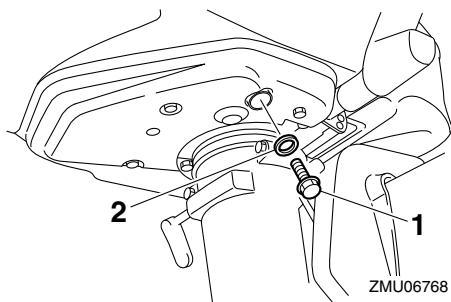
6. För in oljebytarens slang i oljepåfyllningshålet och tappa av all motorolja med hjälp av oljebytaren.

Underhåll



1. Oljebytare

7. Om du inte har någon oljebytare tar du bort dräneringsskruven medan du håller ett uppsamlingskärl under dräneringshållet. Låt all olja rinna ut. Torka omedelbart upp eventuell utspild olja.



1. Dräneringsskruv

2. Bricka

8. Om dräneringsskruven tagits bort, sätt dit en ny bricka och dräneringsskruv och dra åt dräneringsskruven.

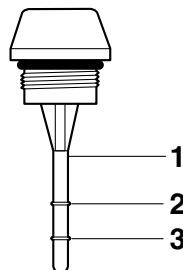
Oljedräneringsskruv, bottenplugg:
18.0 Nm (1.84 kgf-m, 13.3 ft-lb)

9. Håll rätt mängd olja i påfyllningshållet.
FÖRSIKTIGT: För mycket olja i oljetanken kan orsaka läckage eller skada motorn. Om oljenivån ligger över den övre markeringen, tappa ur olja tills nivån ligger mellan den övre och undre markeringen. [MCM02181]

10. Sätt på oljepåfyllningskåpan och dra åt den helt.

Rekommenderad motorolja:
4-takts utombordsmotorolja
Kvantitet motorolja:
0.6 L (0.63 US qt, 0.53 Imp.qt)

11. Lämna utombordsmotorn under 5-10 minuter.
12. Ta bort oljepåfyllningskåpan och torka av oljemätstickan.
13. Sätt på oljepåfyllningskåpan och dra åt den helt.
14. Ta bort oljepåfyllningskåpan igen och kontrollera att oljenivån på oljemätstickan ligger mellan övre och nedre nivåmärket. Om oljenivån är felaktig fyller du på eller tappar ut olja tills nivån ligger mellan det övre och undre nivåmärket.



1. Oljemätsticka

2. Övre märke

3. Nedre märke

15. Starta motorn och kontrollera att det inte förekommer några oljeläckor.
FÖRSIKTIGT: Om oljeläckage föreligger ska du stoppa motorn och identifiera orsaken. Kontakta din Yamaha-återförsäljare om du inte kan lokalisera och avhjälpa felet. Om du fortsätter att använda motorn när det är fel på

den, kan den skadas allvarligt.

[MCM02150]

16. Hantera den gamla oljan enligt lokala bestämmelser.

OBS:

- Fråga din Yamaha-återförsäljare hur man hanterar gammal olja.
- Byt olja oftare om du använder motorn under svårare förhållanden som långvarig troling.
- 17. Montera den övre motorhuv.

MMU39771

Kontrollera kablar och anslutningar

Kontakta din Yamaha-återförsäljare angående följande kontroll av kablar och anslutningar.

- Kontrollera att anslutningarna är ordentligt kopplade.
- Kontrollera att jordkablarna är ordentligt anslutna.

MMU39301

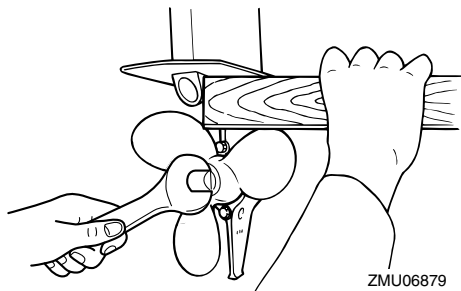
Kontroller av propeller

MWM02280

! VARNING

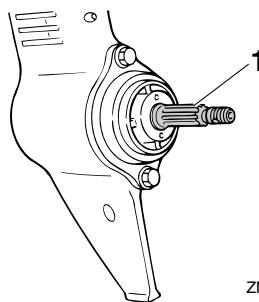
Du kan skada dig allvarligt om motorn startar oväntat när du är i närheten av propellern. Innan propellern inspekteras, tas bort eller monteras placeras du växelväjaren i friläge och tar bort klämman från motorfrånskiljaren.

Håll inte emot med händerna när du lossar eller drar åt propellermuttern. Lägga en träbit mellan antikavitationsplåten och propellern för att förhindra att propellern snurrar.



Kontrollpunkter

- Kontrollera alla propellerblad för att se om de är nötta av kavitation eller ventilation eller på annat sätt skadade.
- Kontrollera att propelleraxeln inte är skadad.
- Kontrollera splinesen med avseende på slitage och skador.
- Kontrollera att ingen fiskelina har traslat in sig runt propelleraxeln.
- Kontrollera att propelleraxelns packbox inte är skadad.



1. Propelleraxel

MMU30662

Ta bort propellern

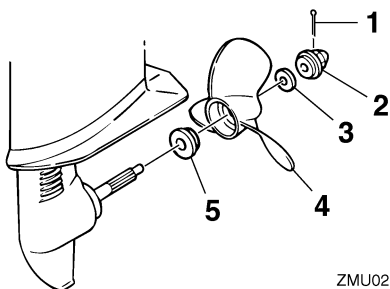
MMU39310

Modeller med splines

1. Räta ut saxpinnen och dra ut den med en tång.
2. Ta bort propellermuttern och bricken.
VARNING! Håll inte i propellern med

Underhåll

händerna när du lossar eller drar åt propellermuttern. [MWM01890]



1. Saxpinne
 2. Propellermutter
 3. Bricka
 4. Propeller
 5. Axelbricka
3. Ta bort propellern och axelbrickan.

MMU30672

Montera propellern

MMU39323

Modeller med splines

MCM00501

FÖRSIKTIGT

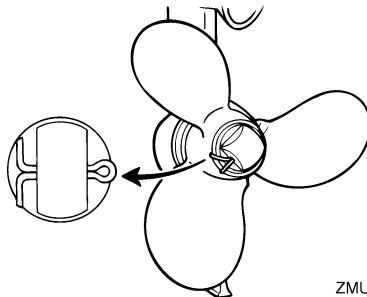
Använd alltid en ny saxpinne och böj över ändarna ordentligt. Annars kan propellern lossna vid körning och försvinna.

1. Stryk på Yamaha D-fett (korrosionsbeständigt fett) på propelleraxeln.
2. Montera axelbrickan och propellern på propelleraxeln. **FÖRSIKTIGT: Se till att montera axelbrickor innan du monterar propellrarna. Annars kan växelhuset och propellerbussningen skadas.**

[MCM01881]

3. Montera brickan och dra åt propellermuttern tills propellern sitter fast.
4. Passa in propellermutterhålet mot propelleraxelns hål. Sätt i en ny saxpinne i hålen och böj dess ändar. **FÖRSIKTIGT: Återanvänd inte sax-**

pinnen. Om du gör det kan propellern lossna under körning. [MCM01891]



OBS:

Om propellermutterhålet inte är i linje med propelleraxelns hål efter det att propellermuttern dragits åt, dra åt muttern ytterligare eller lossa den tills den är i linje med hålen.

MMU39782

Byta växellådsolja

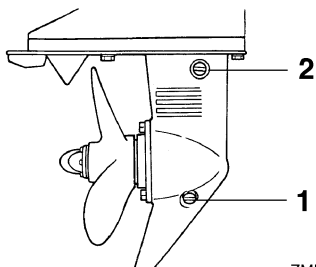
MWM02350

! VARNING

Se till att utombordsmotorn är ordentligt fäst vid akterspegeln eller i ett ställ. Om utombordsmotorn faller på dig, kan du skadas allvarligt.

1. Ställ motorn i upprätt läge (ej uppveckad).
2. Placera en lämplig behållare under växellådan.
3. Ta bort växellådans oljedraineringsskruv och packning.

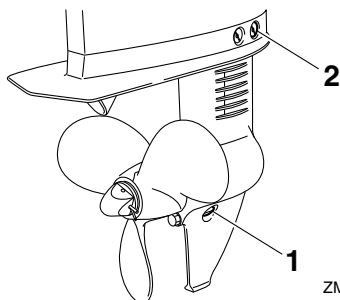
F2.5A



ZMU02186

1. Växellådans oljedraineringsskruv
2. Oljenivåplugg

F4B, F5A, F6C



ZMU06779

1. Växellådans oljedraineringsskruv
2. Oljenivåplugg
4. Ta bort oljenivåpluggen och packningen, så att all olja kan rinna ut.
FÖRSIKTIGT: Kontrollera den avtappade, använda växellådsoljan. Mjöl-kig växellådsolja eller växellådsolja som innehåller stora mängder metall-partiklar innebär att växellådan kan vara skadad. Låt en Yamaha-återförsäljare kontrollera och reparera utombordsmotorn. [MCM00713]

OBS:

Fråga din Yamaha-återförsäljare om hur man hanterar gammal olja.

5. Spruta in växellådsolja i växellådans oljedraineringshål med en böjlig eller trycksatt påfyllningsanordning.

Rekommenderad växellådsolja:

Hypoid-växellådsolja SAE#90

Kvantitet växellådsolja:

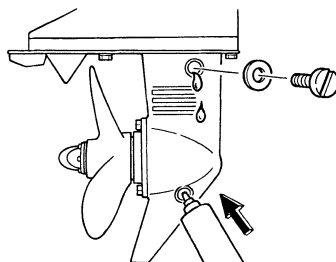
F2.5AMH 0.075 L (0.079 US qt,
0.066 Imp.qt)

F4BMH 0.100 L (0.106 US qt,
0.088 Imp.qt)

F5AMH 0.100 L (0.106 US qt,
0.088 Imp.qt)

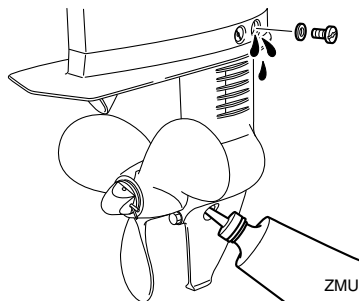
F6CMH 0.100 L (0.106 US qt,
0.088 Imp.qt)

F2.5A



ZMU02187

F4B, F5A, F6C



ZMU06780

6. Sätt en ny packning på oljenivåpluggen. När det börjar komma ut olja genom hålet för oljenivåpluggen sätter du dit oljenivåpluggen och drar åt den.

Åtdragningsmoment:

9.0 Nm (0.92 kgf-m, 6.6 ft-lb)

Underhåll

7. Sätt en ny packning på växellådans oljedräneringsskruv. Sätt dit växellådans oljedräneringsskruv och dra åt den.

Åtdragningsmoment:

9.0 Nm (0.92 kgf-m, 6.6 ft-lb)

MMU39332

Undersöka och byta anod (extern)

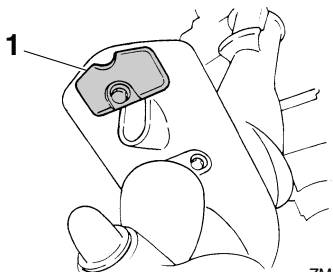
Yamaha utombordsmotorer är korrosions-skyddade med galvanisk anod. Kontrollera den externa anoden med jämna mellanrum. Ta bort avlagringar från anodens yta. Be din Yamaha-återförsäljare om hjälp med att byta den externa anoden.

MCM00720

FÖRSIKTIGT

Måla inte anoder eftersom de då blir verkningslösa.

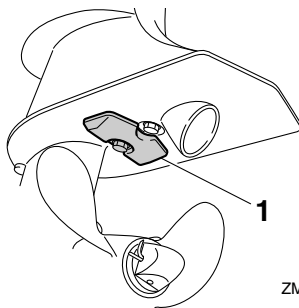
F2.5A



ZMU07374

1. Anod

F4B, F5A, F6C



ZMU06781

1. Anod

MMU39523

Felsökning

I detta avsnitt beskrivs sannolika orsaker bakom och lösningar på problem, till exempel rörande bränsle-, kompressions- eller tändsystem, startsvårigheter samt effektförluster. Observera att vissa punkter kanske inte berör din motormodell.

Om din utombordsmotor är i behov av reparation tar du den till din Yamaha-återförsäljare.

Motorn startar inte.

Fråga: Är bränsletanken tom?

Svar: Fyll tanken med rent bränsle.

Fråga: Är bränslet smutsigt eller gammalt?

Svar: Fyll tanken med rent bränsle.

Fråga: Är bränslefiltret igensatt?

Svar: Rengör eller byt filtret.

Fråga: Fungerar bränslepumpen dåligt?

Svar: Låt din Yamaha-återförsäljare åtgärda problemet.

Fråga: Är tändstiftet igensotade eller av fel typ?

Svar: Kontrollera tändstiftet. Rengör eller byt till rätt typ.

Fråga: Sitter tändstiftshatten fel?

Svar: Kontrollera och sätt tillbaka hatten.

Fråga: Är tändkablarna skadade eller dåligt anslutna?

Svar: Kontrollera om kablarna är slitna eller skadade. Dra åt alla lösa anslutningar. Byt ut slitna eller skadade kablar.

Fråga: Är det fel på elektriska delar?

Svar: Låt din Yamaha-återförsäljare åtgärda problemet.

Fråga: Är klämman på motorfrånskiljarens lina fastsatt?

Svar: Sätt fast klämman på motorfrånskiljaren.

Fråga: Är motorns inre delar skadade?

Svar: Låt din Yamaha-återförsäljare åtgärda problemet.

Motorn har ojämn tomgång eller stannar.

Fråga: Är det stopp i bränslesystemet?

Svar: Undersök om bränsleledningarna är tillplattade eller böjda eller om det förekommer andra hinder i bränslesystemet.

Fråga: Är bränslet smutsigt eller gammalt?

Svar: Fyll tanken med rent bränsle.

Fråga: Är bränslefiltret igensatt?

Svar: Rengör eller byt filtret.

Fråga: Är det fel på elektriska delar?

Svar: Låt din Yamaha-återförsäljare åtgärda problemet.

Fråga: Är tändstiftsgapet felaktigt?

Svar: Byt ut tändstiftet.

Fråga: Är tändkablarna skadade eller dåligt anslutna?

Svar: Kontrollera om kablarna är slitna eller skadade. Dra åt alla lösa anslutningar. Byt ut slitna eller skadade kablar.

Fråga: Används inte angiven motorolja?

Svar: Kontrollera och byt ut oljan mot olja av angiven typ.

Felavhjälpning

Fråga: Är termostaten trasig eller igensatt?

Svar: Låt din Yamaha-återförsäljare åtgärda problemet.

Fråga: Är förgasaren korrekt inställd?

Svar: Låt din Yamaha-återförsäljare åtgärda problemet.

Fråga: Fungerar bränslepumpen dåligt?

Svar: Låt din Yamaha-återförsäljare åtgärda problemet.

Fråga: Är luftningsskruven åtdragen?

Svar: Lossa luftningsskruven.

Fråga: Är chokeratten utdragen?

Svar: Återställ till utgångsläget.

Fråga: Är förgasaren igensatt?

Svar: Låt din Yamaha-återförsäljare åtgärda problemet.

Fråga: Är bränsleanslutningen felaktig?

Svar: Anslut korrekt.

Fråga: Är gasvajern felaktigt justerad?

Svar: Låt din Yamaha-återförsäljare åtgärda problemet.

Motorn verkar svag.

Fråga: Är propellern skadad?

Svar: Reparera eller byt ut propellern.

Fråga: Är propellerstigningen eller -diametern felaktig?

Svar: Montera en propeller som passar för motorns varvtal (v/min).

Fråga: Är trimvinkeln fel?

Svar: Ställ in bästa möjliga trimvinkel.

Fråga: Är utombordsmotorn monterad på fel höjd på akterspegeln?

Svar: Montera utombordsmotorn på rätt höjd.

Fråga: Är båtbottnen beväxt?

Svar: Rensa/rengör båtbottnen.

Fråga: Är tändstiftet igensotade eller av fel typ?

Svar: Kontrollera tändstiftet. Rengör eller byt till rätt typ.

Fråga: Finns sjögräs eller annat främmande material insnott kring växelhuset?

Svar: Ta bort främmande material och gör rent växelhuset.

Fråga: Är det stopp i bränslesystemet?

Svar: Undersök om bränsleledningarna är tillplattade eller böjda eller om det förekommer andra hinder i bränslesystemet.

Fråga: Är bränslefiltret igensatt?

Svar: Rengör eller byt filtret.

Fråga: Är bränslet smutsigt eller gammalt?

Svar: Fyll tanken med rent bränsle.

Fråga: Är tändstiftsgapet felaktigt?

Svar: Byt ut tändstiftet.

Fråga: Är tändkablar skadade eller dåligt anslutna?

Svar: Kontrollera om kablar är slitna eller skadade. Dra åt alla lösa anslutningar. Byt ut slitna eller skadade kablar.

Fråga: Är det fel på elektriska delar?

Svar: Låt din Yamaha-återförsäljare åtgärda problemet.

Fråga: Används inte angivet bränsle?

Svar: Byt till angiven bränsletyp.

Fråga: Används inte angiven motorolja?

Svar: Kontrollera och byt ut oljan mot olja av angiven typ.

Fråga: Är termostaten trasig eller igensatt?

Svar: Låt din Yamaha-återförsäljare åtgärda problemet.

Fråga: Är luftningsskruven åtdragen?

Svar: Lossa luftningsskruven.

Fråga: Fungerar bränslepumpen dåligt?

Svar: Låt din Yamaha-återförsäljare åtgärda problemet.

Fråga: Är bränsleanslutningen felaktig?

Svar: Anslut korrekt.

Motorn vibrerar kraftigt.

Fråga: Är propellern skadad?

Svar: Reparera eller byt ut propellern.

Fråga: Är propelleraxeln skadad?

Svar: Låt din Yamaha-återförsäljare åtgärda problemet.

Fråga: Finns sjögräs eller annat främmande material insnött runt propellern?

Svar: Ta bort och rengör propellern.

Fråga: Sitter styrsvängaxeln lös eller är den skadad?

Svar: Låt din Yamaha-återförsäljare åtgärda problemet.

MMU29433

Tillfälliga åtgärder i nödsituationer

MMU29441

Krockskada

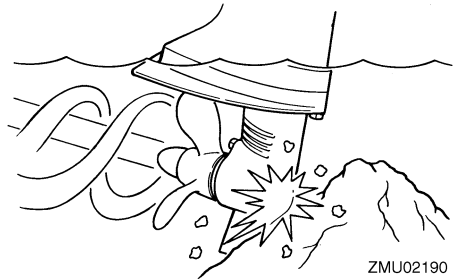
MWM00870



WARNING

Utombordsmotorn kan skadas svårt av en krock under drift eller transport. En skada kan göra motorn farlig att använda.

Följ instruktionerna nedan om utombordsmotorn törnar emot något föremål i vattnet.



ZMU02190

1. Stoppa motorn genast.
2. Kontrollera styrsystemet och samtliga komponenter så att inget är skadat. Kontrollera även att inte båten är skadad.
3. Kör sakt och försiktigt till närmaste hamn, oavsett om du hittar någon skada eller inte.
4. Låt en Yamaha-återförsäljare kontrollera utombordsmotorn innan du använder den igen.

MMU43680

Startanordningen fungerar inte

Om startanordningen inte fungerar (motorn kan inte dras runt av startmotorn), kan motorn startas med nödstartlinan.

Felavhjälpning

MMU42921

Nödstarta motorn

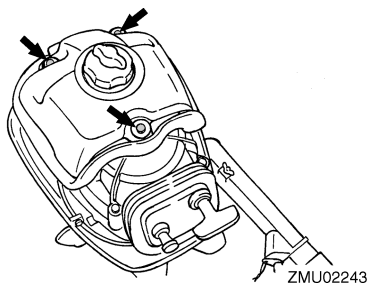
F2.5A

MWM01452

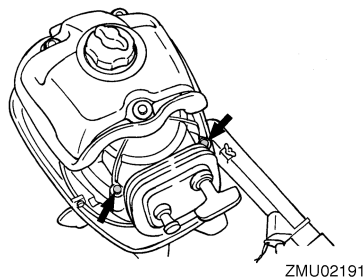


- Använd bara den här metoden i nödfall och kör direkt till hamn för reparation.
- Se till att du lagt i friläge. Annars kan båten oväntat börja röra sig och orsaka en olycka.
- Linan för motorns stoppströmbrytare ska vara fäst på ett säkert ställe på kläderna, armen eller benet när du kör båten.
- Fäst inte linan på kläder som kan slitas av. Låt inte linan gå där den kan fastna och därmed hindras att fungera.
- Undvik att dra i linan under vanlig användning. Om motorn stannar förlorar du också nästan all styrförmåga. Dessutom kan båten tappa fart mycket snabbt. Detta kan leda till att människor och föremål kastas framåt i båten.
- Se till att ingen står bakom dig när du drar i startrepet. Den kan snärta till bakåt och skada någon.
- Ett oskyddat, roterande svänghjul är mycket farligt. Håll alla lösa kläder och andra föremål borta när du startar motorn. Använd bara nödstartlinan enligt anvisningarna här. Rör aldrig vid svänghjulet eller andra rörliga delar när motorn går. Sätt inte tillbaka startanordningen eller den övre motorhuvan medan motorn går.
- Rör inte vid tändspolen, tändkabeln, tändstiftshatten eller andra elkomponenter när du startar eller använder motorn. Du kan få en elektrisk stöt.

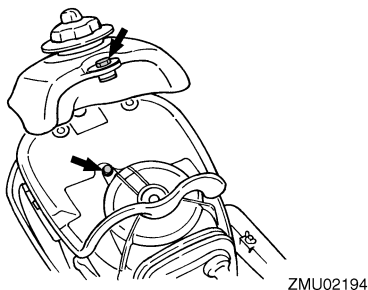
1. Ta bort den övre motorhuvan.
2. Avlägsna bultarna från bränsletanken.



3. Avlägsna bultarna från startmotorhöljet.

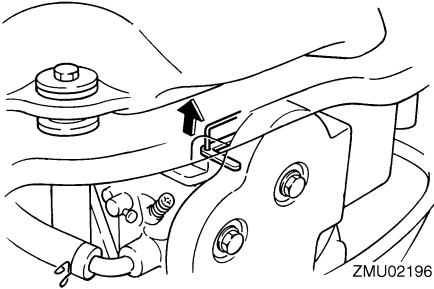


4. Lyft upp bränsletanken och avlägsna bulten från startmotorhöljet.
5. Avlägsna hylsan med fläns.

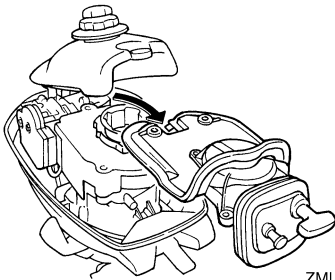


6. Lyft upp startmotorhöljet och lossa chokevajern från förgasaren.

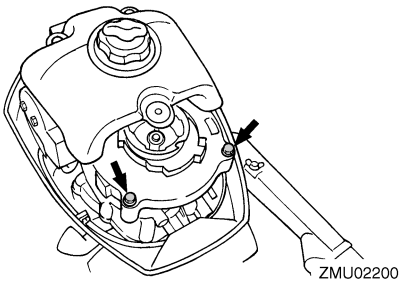
Felavhjälpning



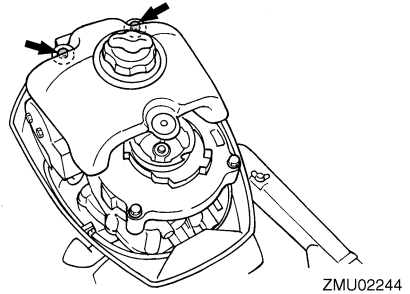
7. Avlägsna startmotorhöljet genom att dra det mot dig.



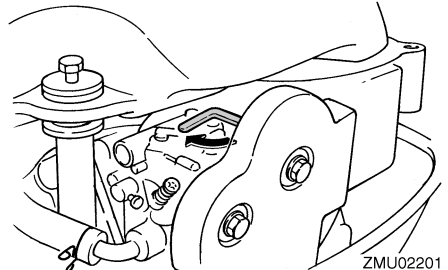
8. Montera bränsletankfästet genom att sätta i bultarna.



9. Sätt i två bultar i den bakre delen av bränsletanken.



10. Förbered motorn för start. För ytterligare information, se sidan 43. Se till att motorn verkligen befinner sig i friläge och att klämman är fastsatt vid motorfrånskiljaren.
11. Vrid spaken på förgasaren för att använda chokesystemet när motorn är kall. När motorn har startat, för du tillbaka spaken till utgångsläget.



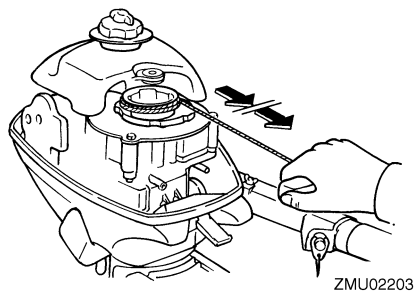
12. Håll bränsletanken upplyft och för in knuten på änden av nödstartlinan i skåran på svänghjulsrotorn och linda repet flera varv medurs.

OBS:

Om repet är för långt efter att du lindat det runt svänghjulet, förkortar du det vid handtaget.

13. Dra långsamt i linan tills du känner motstånd.
14. Dra sedan kraftigt rakt utåt för att starta motorn. Upprepa vid behov.

Felavhjälpning



F4B, F5A, F6C

MWM02361

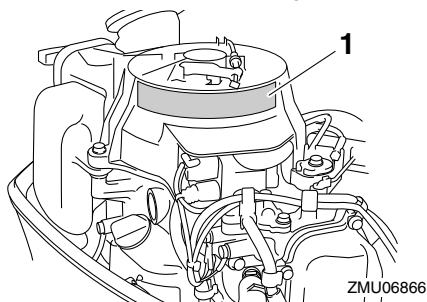
! VARNING

- Använd den här metoden i bara för nödstart av motorn och kör direkt till närmaste hamn för reparation.
- När du använder nödstartlinan för att starta motorn, fungerar inte skyddet mot start med ilagd växel. Se till att du lagt i friläge. Annars kan båten oväntat börja röra sig och orsaka en olycka.
- Linan för motorns stoppströmbrytare ska vara fäst på ett säkert ställe på kläderna, armen eller benet när du kör båten.
- Fäst inte linan på kläder som kan slitas av. Dra inte linan så att den kan fastna och därmed hindras att fungera.
- Undvik att dra i linan under vanlig användning. Om motorn stannar förlorar du också nästan all styrförmåga. Dessutom kan båten tappa fart mycket snabbt. Detta kan leda till att människor och föremål kastas framåt i båten.
- Se till att ingen står bakom dig när du drar i startlinan. Den kan snärta till bakåt och skada någon.
- Ett oskyddat, roterande svänghjul är mycket farligt. Håll alla lösa kläder och andra föremål borta när du startar motorn. Använd bara nödstartlinan enligt anvisningarna här. Rör aldrig vid

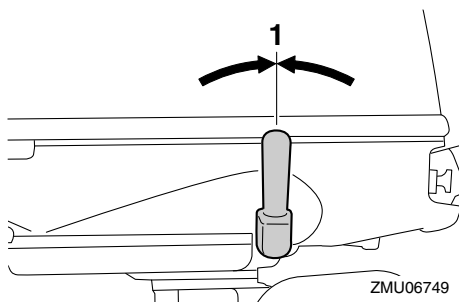
svänghjulet eller andra rörliga delar när motorn går. Sätt inte tillbaka startanordningen eller den övre motorhuven medan motorn går.

- Rör inte vid tändspolen, tändkabeln, tändstiftshatten eller andra elkomponenter när du startar eller använder utombordsmotorn. Du kan få en elektrisk stöt.

Läs nödstartsdekalen på den manuella startanordningen/svänghjuls magnetskåpan innan du utför nedanstående åtgärder.

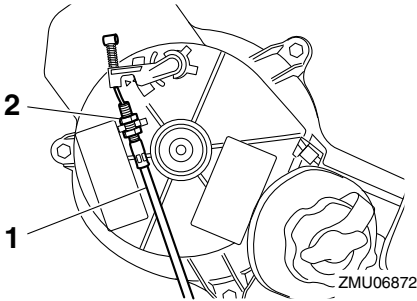


1. Nödstartsdekal
1. För växelspaken till friläge.

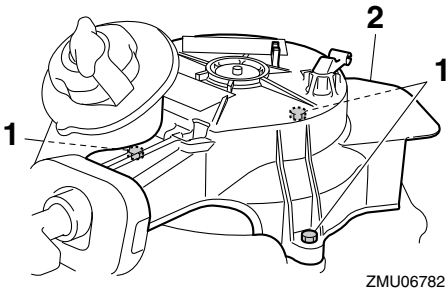


1. Friläge
2. Ta bort den övre motorhuven.
3. Lossa muttern och koppla sedan loss vaxeln för skydd mot start med ilagd växel.

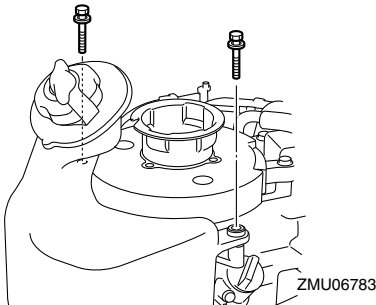
Felavhjälpning



1. Vajer för skydd mot start med ilagd växel
 2. Mutter
4. Skruva ur bultarna och ta bort den manuella startanordningen/svänghjuls-magnetskåpan.

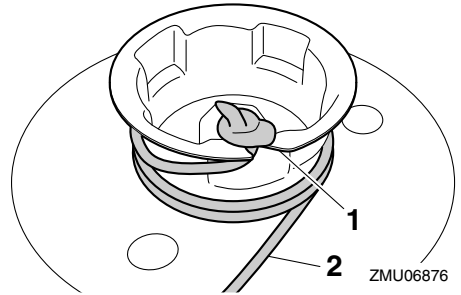


1. Bultar
 2. Manuell startanordning/svänghjuls-magnetskåpa
5. Sätt dit 2 bultar igen för att hålla fast bränsletanken.

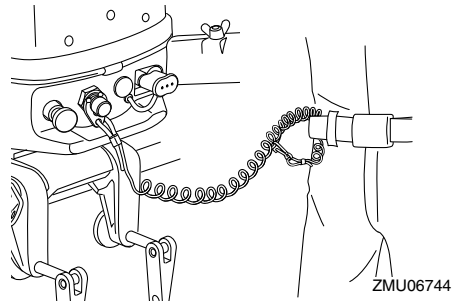


6. För in nödstartlinans knutände i svänghjuls-magnetens spår och linda nödstart-

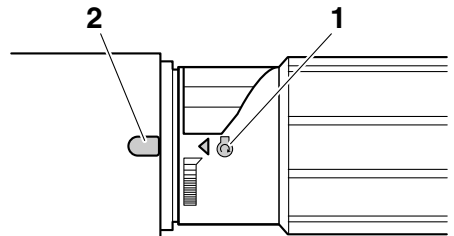
linan runt svänghjuls-magnetens flera varv medurs.



1. Spår
 2. Nödstartlina
7. Motorfrånskiljarens lina ska vara fäst på ett säkert ställe på kläderna, armen eller benet. Sätt därefter fast klämman i linans andra ände i motorfrånskiljaren.



8. Rikta upp motorstartmärket "⊕" på gasreglaget mot skåran på rorkultshandtaget.

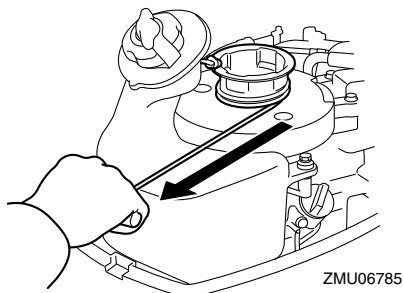


1. Startmärke "⊕"

Felavhjälpning

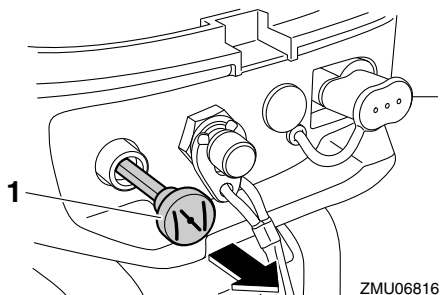
2. Spår

9. Dra kraftigt rakt utåt för att starta motorn.



OBS:

Dra ut chokeratten om motorn inte startar efter flera försök.



1. Chokeratt

MMU33501

Behandling av motor som hamnat helt under vattnet

Ta genast utombordsmotorn till en Yamaha-återförsäljare om den hamnar under vattnet. Annars kan korrosionsangrepp börja nästan omedelbart. **FÖRSIKTIGT: Försök inte att köra utombordsmotorn förrän den genomgått en komplett undersökning.**

[MCM00401]



Tryckt i Frankrike
Januari 2013-0.3 x 1 CR