



F9.9H
F15C
F20B

ΒΙΒΛΙΟ ΙΔΙΟΚΤΗΤΗ

▲ Διαβάστε προσεκτικά αυτό το εγχειρίδιο πριν οδηγήσετε αυτή την εξωλέμβια μηχανή.

6AG-28199-87-R0

Διαβάστε προσεκτικά αυτό το εγχειρίδιο πριν οδηγήσετε αυτή την εξωλέμβια μηχανή. Όταν ταξιδεύετε, να έχετε αυτό το βιβλίο στο σκάφος, μέσα σε μια αδιάβροχη τσάντα. Αυτό το βιβλίο πρέπει να παραδοθεί μαζί με τη μηχανή αν πουληθεί.


Σημαντικές πληροφορίες για το βιβλίο

RMU25107

Προς τον ιδιοκτήτη της μηχανής

Σας ευχαριστούμε που επιλέξατε μια εξωλέμβια Yamaha. Αυτό το Βιβλίο Ιδιοκτήτη περιέχει τις απαραίτητες πληροφορίες για τη σωστή λειτουργία, τη συντήρηση και τη φροντίδα της μηχανής. Η καλή κατανόηση αυτών των απλών οδηγιών θα σας βοηθήσει να απολαύσετε όλα τα πλεονεκτήματα της νέας σας Yamaha. Αν έχετε οποιαδήποτε ερώτηση σχετικά με τη λειτουργία ή τη συντήρηση της εξωλέμβιας σας, παρακαλούμε συμβουλευτείτε τον αντιπρόσωπο της Yamaha.

Σε αυτό το Βιβλίο Ιδιοκτήτη, οι σημαντικές πληροφορίες που περιέχονται διακρίνονται με τους ακόλουθους τρόπους.

 : Αυτό είναι το σύμβολο προφυλάξεων ασφαλείας. Σας προειδοποιεί για ενδεχόμενους κινδύνους τραυματισμού. Να τηρείτε όλα τα μηνύματα ασφαλείας που ακολουθούν αυτό το σύμβολο ώστε να αποφύγετε πιθανό τραυματισμό ή θάνατο.

RWM00781

ΠΡΟΕΙΔΟΠΟΙΗΣΗ

Η ΠΡΟΕΙΔΟΠΟΙΗΣΗ υποδηλώνει επικίνδυνη περίπτωση που, αν δεν αποφευχθεί, μπορεί να προκαλέσει θάνατο ή σοβαρό τραυματισμό.

RCM00710

ΠΡΟΣΟΧΗ

Η ΠΡΟΣΟΧΗ περιγράφει τα ειδικά προληπτικά μέτρα που πρέπει να λαμβάνονται για να αποφεύγεται ζημιά στην εξωλέμβια μηχανή ή άλλη περιουσία.

ΣΗΜΕΙΩΣΗ:

Η ΣΗΜΕΙΩΣΗ παρέχει ουσιώδεις πληροφορίες που κάνουν τις διαδικασίες ευκολότερες ή πιο κατανοητές.

Η Yamaha αναζητά συνεχώς τρόπους για να εξελίξει τη σχεδίαση και την ποιότητα των προϊόντων της. Έτσι, ακόμα και αν αυτό το βιβλίο περιέχει τις τελευταίες πληροφορίες που ήταν διαθέσιμες τη στιγμή της εκτύπωσης, είναι δυνατόν να υπάρχουν μικροδιαφορές μεταξύ της μηχανής σας και αυτού του βιβλίου. Αν έχετε κάποια ερώτηση σχετικά με αυτό το βιβλίο, παρακαλούμε συμβουλευτείτε τον αντιπρόσωπο της Yamaha.

Για να εξασφαλίσετε μεγάλη διάρκεια ζωής του προϊόντος, η Yamaha συνιστά να το χρησιμοποιείτε και να εκτελείτε τους προτεινόμενους περιοδικούς ελέγχους και συντήρηση, ακολουθώντας πιστά τις οδηγίες που υπάρχουν στο βιβλίο ιδιοκτήτη. Ζημιές που είναι αποτέλεσμα αμέλειας αυτών των οδηγιών δεν καλύπτονται από την εγγύηση. Μερικές χώρες έχουν νόμους ή κανονισμούς που απαγορεύουν στους χρήστες να βγάζουν το προϊόν από τη χώρα που αγοράστηκε και μπορεί να μην είναι δυνατόν να δηλώσετε το προϊόν στη χώρα προορισμού. Επιπλέον, η εγγύηση μπορεί να μην ισχύει σε ορισμένες περιοχές. Όταν σχεδιάζετε να πάτε το προϊόν σε άλλη χώρα, συμβουλευτείτε τον έμπορο από όπου αγοράστηκε το προϊόν για πρόσθετες πληροφορίες.

Αν αγοράσατε το προϊόν μεταχειρισμένο, επικοινωνήστε με τον αντιπρόσωπο για να καταχωρηθείτε ως πελάτης και να δικαιούστε τις οριζόμενες υπηρεσίες.

ΣΗΜΕΙΩΣΗ:

Η σειρά μοντέλων F9.9HMH, F15CE, F15CEH, F15CEP, F15CMH, F20BE, F20BEH, F20BEP, F20BMH και τα στάνταρ αξεσουάρ χρησιμοποιούνται ως βάση για τις επεξηγήσεις και τις εικόνες αυτού του βιβλίου. Συνεπώς, ορισμένα θέματα μπορεί

Σημαντικές πληροφορίες για το βιβλίο

να μην ισχύουν για όλα τα μοντέλα.

RMU25121

F9.9H, F15C, F20B
BIBΛΙΟ ΙΔΙΟΚΤΗΤΗ
©2012 από την Yamaha Motor Co., Ltd.
1η Έκδοση, Νοέμβριος 2012
Με την επιφύλαξη παντός δικαιώματος.
Απαγορεύεται ρητά
κάθε ανατύπωση ή χρήση
χωρίς έγγραφη έγκριση από την
Yamaha Motor Co., Ltd.
Τυπώθηκε στην Ιαπωνία

Πληροφορίες που αφορούν την ασφάλεια.....	1	Προδιαγραφές μπαταρίας	13
Ασφάλεια στην εξωλέμβια μηχανή	1	Προδιαγραφές μπαταρίας	13
Προπέλα.....	1	Τοποθέτηση της μπαταρίας	13
Περιστρεφόμενα μέρη.....	1	Πρόσθετες μπαταρίες	13
Καυτά μέρη.....	1	Χωρίς ανορθωτή ή Ανορθωτή Σταθεροποιητή.....	14
Ηλεκτρική ανύψωση.....	1	Επιλογή προπέλας	14
Καλώδιο (κορδόνι) σταματήματος του κινητήρα.....	1	Προστασία από εκκίνηση με ταχύτητα	14
Βενζίνη.....	2	Προδιαγραφές λαδιού κινητήρα	15
Έκθεση σε βενζίνη και χύσιμο βενζίνης	2	Προδιαγραφές καυσίμου.....	15
Μονοξείδιο του άνθρακα.....	2	Βενζίνη	15
Τροποποιήσεις.....	2	Λασπωμένα ή όξινα νερά.....	16
Ασφάλεια στο σκάφος.....	2	Μουράβια	16
Αλκοόλ και φάρμακα	2	Προϋποθέσεις απόρριψης της μηχανής	16
Σωσίβια	2	Εξοπλισμός έκτακτης ανάγκης.....	16
Άνθρωποι στο νερό.....	2	Τμήματα.....	18
Επιβάτες.....	3	Διάγραμμα τμημάτων	18
Υπερφόρτωση	3	Δοχείο καυσίμου	19
Αποφεύγετε συγκρούσεις.....	3	Σύνδεση καυσίμου.....	19
Καιρός.....	4	Μετρητής καυσίμου.....	19
Εκπαίδευση των επιβατών.....	4	Τάπα δοχείου καυσίμου	19
Εκδόσεις ασφάλειας στο σκάφος	4	Βίδα εξαέρωσης	19
Νόμοι και κανονισμοί.....	4	Κιβώτιο χειριστηρίου.....	19
Γενικές πληροφορίες	5	Μοχλός χειριστηρίου.....	20
Εγγραφή αριθμών αναγνώρισης	5	Σκανδάλη κλειδώματος στη νεκρά.....	20
Αριθμός σειράς εξωλέμβιας μηχανής	5	Χειρόγκαζο.....	20
Αριθμός κλειδιού.....	5	Λαγούδερα.....	21
Πιστοποιητικό Συμμόρφωσης	5	Μοχλός ταχυτήτων	21
Ετικέτα EC	6	Χειρολαβή γκαζιού	21
Διαβάστε τα βιβλία οδηγιών και τις ετικέτες	7	Ένδειξη θέσης γκαζιού	21
Προειδοποιητικές ετικέτες	7	Ρυθμιστής τριβής τιμονιού.....	21
Τεχνικά χαρακτηριστικά και απαιτήσεις	10	Καλώδιο (κορδόνι) σταματήματος του κινητήρα και συνδετήρας.....	22
Τεχνικά χαρακτηριστικά	10	Κουμπί σταματήματος κινητήρα	23
Απαιτήσεις τοποθέτησης.....	12	Λαβή κορδονιέρας	23
Κατάλληλη ιπποδύναμη σκάφους ...	12	Κουμπί μίζας.....	23
Τοποθέτηση της εξωλέμβιας.....	12	Γενικός διακόπτης	23
Απαιτήσεις χειριστηρίου	13	Διακόπτης ηλεκτρικής ανύψωσης.....	24
		Ρυθμιστής τριβής τιμονιού.....	24
		Πτερύγιο κλίσης	25

Περιεχόμενα

Ράβδος κλίσης (πείρος ανύψωσης)	25	Μπαταρία	41
Μηχανισμός ασφάλισης ανύψωσης.....	26	Ανεφοδιασμός με καύσιμο.....	41
Πείρος στήριξης ανύψωσης	26	Λειτουργία του κινητήρα.....	42
Βραχίονας στήριξης ανύψωσης.....	27	Τροφοδοσία με καύσιμο (φορητό δοχείο)	42
Μονάδα ηλεκτρικής ανύψωσης.....	27	Άναμμα του κινητήρα	43
Μοχλός ασφάλισης καπακιού (τραβηχτός).....	27	Έλεγχος αφού βάλετε μπροστά τη μηχανή	48
Εξάρτημα πλυσίματος.....	28	Νερό ψύξης.....	48
Ένδειξη συναγερμού	28	Ζέσταμα του κινητήρα	49
Όργανα και ενδείξεις.....	29	Μοντέλα χειροκίνητης και ηλεκτρικής εκκίνησης	49
Ενδείξεις	29	Έλεγχοι μετά το ζέσταμα του κινητήρα	49
Προειδοποίηση χαμηλής πίεσης λαδιού	29	Αλλαγή ταχύτητας	49
Προειδοποιητική ένδειξη υπερθέρμανσης.....	29	Διακόπτες σταματήματος.....	49
Σύστημα ελέγχου κινητήρα	30	Αλλαγή ταχύτητας	49
Προειδοποιητικό σύστημα	30	Σταμάτημα του σκάφους.....	51
Προειδοποίηση υπερθέρμανσης	30	Σβήσιμο του κινητήρα	51
Προειδοποίηση χαμηλής πίεσης λαδιού	30	Διαδικασία.....	51
Εγκατάσταση	32	Κλίση της εξωλέμβιας μηχανής....	52
Εγκατάσταση.....	32	Ρύθμιση της γωνίας κλίσης στα μοντέλα χειροκίνητης ανύψωσης.....	52
Τοποθέτηση της εξωλέμβιας.....	32	Ρύθμιση της γωνίας κλίσης (μοντέλα ηλεκτρικής ανύψωσης).....	53
Στήριξη της εξωλέμβιας μηχανής... ..	34	Ρύθμιση της κλίσης του σκάφους ...	54
Λειτουργία	36	Ανύψωση και κατέβασμα της μηχανής.....	55
Πρώτη φορά λειτουργίας	36	Διαδικασία ανύψωσης (μοντέλα χειροκίνητης ανύψωσης).....	55
Βάλτε λάδι κινητήρα	36	Διαδικασία ανύψωσης (μοντέλα ηλεκτρικής ανύψωσης).....	56
Στρώσιμο του κινητήρα	36	Διαδικασία κατεβάσματος της μηχανής (μοντέλα χειροκίνητης ανύψωσης).....	57
Μάθετε το σκάφος σας	36	Διαδικασία κατεβάσματος (μοντέλα ηλεκτρικής ανύψωσης).....	58
Έλεγχοι πριν βάλετε μπροστά τη μηχανή	37	Ρηγά νερά.....	58
Στάθμη καυσίμου	37	Πλεύση σε ρηγά νερά (μοντέλα χειροκίνητης ανύψωσης).....	58
Αφαίρεση του καπακιού	37	Μοντέλα ηλεκτρικής ανύψωσης	60
Σύστημα καυσίμου	37	Πλεύση υπό άλλες συνθήκες	61
Χειριστήρια	38		
Καλώδιο (κορδόνι) σταματήματος του κινητήρα.....	38		
Λάδι κινητήρα	38		
Κινητήρας.....	39		
Εξάρτημα πλυσίματος.....	39		
Τοποθέτηση του καπακιού	39		
Έλεγχος του συστήματος ηλεκτρικής ανύψωσης.....	40		

Συντήρηση..... 62	Αντικατάσταση ασφάλειας 89
Μεταφορά και αποθήκευση της εξωλέμβιας μηχανής 62	Η ηλεκτρική ανύψωση δεν λειτουργεί..... 89
Αποσύνδεση της εξωλέμβιας μηχανής 62	Η μίζα δεν λειτουργεί 89
Αποθήκευση της εξωλέμβιας μηχανής 64	Εκκίνηση έκτακτης ανάγκης (μοντέλα χειροκίνητης εκκίνησης)..... 90
Διαδικασία 64	Εκκίνηση έκτακτης ανάγκης (μοντέλα ηλεκτρικής εκκίνησης)..... 92
Λίπανση 65	Μεταχείριση βυθισμένης μηχανής..... 94
Πλύσιμο της μονάδας ισχύος 66	
Καθαρισμός της εξωλέμβιας μηχανής 66	
Έλεγχος της βαμμένης επιφάνειας της εξωλέμβιας..... 67	
Περιοδική συντήρηση 67	
Ανταλλακτικά 67	
Δύσκολες συνθήκες λειτουργίας..... 67	
Πίνακας συντήρησης 1 69	
Πίνακας συντήρησης 2 71	
Γρασάρισμα 72	
Καθαρισμός και ρύθμιση του μπουζί..... 73	
Έλεγχος του φίλτρου καυσίμου..... 74	
Εξέταση της ταχύτητας ρελαντί..... 74	
Αλλαγή του λαδιού κινητήρα 75	
Έλεγχος καλωδιώσεων και βυσμάτων 77	
Έλεγχος της προπέλας 78	
Αφαίρεση της προπέλας 78	
Τοποθέτηση της προπέλας 79	
Αλλαγή της βαλβολίνης 79	
Καθαρισμός του δοχείου καυσίμου 81	
Έλεγχος και αντικατάσταση της (των) ανόδου(ων)..... 81	
Έλεγχος της μπαταρίας (στα μοντέλα ηλεκτρικής εκκίνησης)..... 82	
Σύνδεση της μπαταρίας..... 83	
Αποσύνδεση της μπαταρίας..... 83	
Αντιμετώπιση προβλημάτων 84	
Διάγνωση προβλημάτων 84	
Προσωρινές ενέργειες σε επείγουσες περιπτώσεις 88	
Ζημιά από πρόσκρουση..... 88	

Πληροφορίες που αφορούν την ασφάλεια

RMU33622

Ασφάλεια στην εξωλέμβια μηχανή

Τηρείτε πάντα αυτές τις προφυλάξεις.

RMU36501

Προπέλα

Αν κάποιος άνθρωπος έρθει σε επαφή με την προπέλα μπορεί να τραυματιστεί ή και να σκοτωθεί. Η προπέλα μπορεί να συνεχίσει να κινείται ακόμα και όταν η μηχανή είναι σε νεκρά, ενώ οι αιχμηρές άκρες της προπέλας κόβουν ακόμα και όταν είναι ακίνητες.

- Σβήνετε τον κινητήρα όταν ένα άτομο είναι στο νερό κοντά σας.
- Κρατάτε τους ανθρώπους μακριά από την προπέλα, ακόμα και όταν η μηχανή είναι σβηστή.

RMU33630

Περιστρεφόμενα μέρη

Τα χέρια, τα πόδια, τα μαλλιά, τα κοσμήματα, τα ρούχα, τα λουριά του σωσίβιου, κλπ. μπορεί να πιαστούν στα εσωτερικά περιστρεφόμενα μέρη της μηχανής, πράγμα που θα οδηγήσει σε σοβαρό τραυματισμό ή θάνατο.

Το καπάκι πρέπει να βρίσκεται στη θέση του όσο είναι δυνατόν. Μην αφαιρείτε ή αντικαθιστάτε το καπάκι όταν λειτουργεί ο κινητήρας.

Λειτουργείτε τον κινητήρα χωρίς το καπάκι μόνο εφόσον ακολουθείτε συγκεκριμένες οδηγίες του βιβλίου οδηγιών. Κρατήστε τα χέρια, τα πόδια, τα μαλλιά, τα κοσμήματα, τα ρούχα, τα λουριά του σωσίβιου, κλπ. μακριά από τυχόν εκτεθειμένα κινούμενα μέρη.

RMU33640

Καυτά μέρη

Στη διάρκεια και μετά τη λειτουργία, τα μέρη του κινητήρα είναι αρκετά καυτά για να προκαλέσουν εγκαύματα. Αποφύγετε να αγγίζετε τα μέρη κάτω από το καπάκι όσπου

να κρυσώσει ο κινητήρας.

RMU33650

Ηλεκτροπληξία

Μην αγγίζετε τα ηλεκτρικά μέρη όταν βάζετε μπροστά ή όταν λειτουργεί ο κινητήρας. Μπορεί να προκαλέσουν ηλεκτροπληξία.

RMU34790

Ηλεκτρική ανύψωση

Μέλη του σώματος μπορεί να συντριβούν ανάμεσα στη μηχανή και το βραχιόνα όταν η μηχανή ανυψώνεται η παίρνει κλίση. Κρατάτε τα μέλη του σώματος έξω από αυτή την περιοχή. Βεβαιωθείτε ότι δεν βρίσκεται κανείς σ' αυτή την περιοχή πριν λειτουργήσετε το μηχανισμό ηλεκτρικής ανύψωσης.

Οι διακόπτες ηλεκτρικής ανύψωσης λειτουργούν ακόμα και όταν ο γενικός διακόπτης είναι κλειστός. Μην αφήνετε να πλησιάζουν άλλα άτομα τους διακόπτες όταν εργάζεστε γύρω από τη μηχανή.

Ποτέ μην πηγαίνετε κάτω από την κάτω μονάδα όταν είναι ανυψωμένη, ακόμα και αν ο μοχλός ή ο πείρος στήριξης της ανύψωσης είναι κλειδωμένος. Μπορεί να προκληθεί σοβαρός τραυματισμός αν η εξωλέμβια πέσει κατά λάθος.

RMU33671

Καλώδιο (κορδόνι) σταματήματος του κινητήρα

Συνδέστε το καλώδιο σταματήματος για να σβήσει ο κινητήρας αν ο οδηγός πέσει από το σκάφος ή αφήσει το πιλοτήριο. Αυτό εμποδίζει το σκάφος να φύγει μακριά με ταχύτητα εγκαταλείποντας τους ανθρώπους ή να πέσει πάνω σε ανθρώπους ή αντικείμενα.

Συνδέετε πάντα το καλώδιο σταματήματος του κινητήρα σε ένα ασφαλές σημείο στα ρούχα, το χέρι ή το πόδι όταν οδηγείτε. Μην το αφαιρείτε για να αφήσετε το πιλοτήριο

Πληροφορίες που αφορούν την ασφάλεια

όσο το σκάφος κινείται. Μην συνδέετε το καλώδιο σε ρούχα που μπορεί να σχιστούν, ούτε να το δρομολογείτε με τρόπο που θα μπορούσε να μπλεχτεί, με αποτέλεσμα να μην λειτουργήσει όταν χρειαστεί.

Μην δρομολογείτε το καλώδιο με τρόπο που να μπορεί να τραβηχτεί έξω κατά λάθος. Αν το καλώδιο τραβηχτεί στη διάρκεια της λειτουργίας, ο κινητήρας θα σβήσει και θα χάσετε το μεγαλύτερο μέρος του ελέγχου με το τιμόνι. Το σκάφος μπορεί να επιβραδύνει απότομα, πετώντας μπροστά ανθρώπους και αντικείμενα.

RMU33810

Βενζίνη

Η βενζίνη και οι αναθυμιάσεις της είναι εξαιρετικά εύφλεκτες και εκρηκτικές ύλες. Να ανεφοδιάζετε πάντα με καύσιμο σύμφωνα με τη διαδικασία της σελίδας 42 για να μειώσετε τον κίνδυνο πυρκαγιάς και έκρηξης.

RMU33820

Έκθεση σε βενζίνη και χύσιμο βενζίνης

Φροντίστε να μην χυθεί βενζίνη. Αν χυθεί βενζίνη, σκουπίστε την αμέσως με στεγνά πανιά. Απαλλαγείτε από τα πανιά με τον ενδεδειγμένο τρόπο.

Αν χυθεί βενζίνη στο δέρμα σας, πλυθείτε αμέσως με σαπούνι και νερό. Αλλάξτε τα ρούχα σας αν βραχούν με βενζίνη.

Αν καταπιείτε βενζίνη, εισπνεύσετε πολλούς ατμούς βενζίνης ή πάει βενζίνη στα μάτια σας, επικοινωνήστε αμέσως με έναν γιατρό. Ποτέ μην ρουφάτε καύσιμο με το στόμα.

RMU33900

Μονοξείδιο του άνθρακα

Αυτό το προϊόν εκπέμπει καυσαέρια που περιέχουν μονοξείδιο του άνθρακα, ένα άχρωμο και άοσμο αέριο που μπορεί να προκαλέσει εγκεφαλικές βλάβες ή θάνατο αν εισπνευστεί. Τα συμπτώματα

περιλαμβάνουν ναυτία, ζάλη και νύστα. Ο χώρος του οδηγού και οι καμπίνες θα πρέπει να αερίζονται καλά. Μην φράζετε τις εξόδους των καυσαερίων.

RMU33780

Τροποποιήσεις

Μην επιχειρήσετε να τροποποιήσετε αυτή την εξωλέμβια. Οι τροποποιήσεις μπορεί να μειώσουν την ασφάλεια και την αξιοπιστία, και να κάνουν επικίνδυνη ή παράνομη τη χρήση της εξωλέμβιας μηχανής.

RMU33740

Ασφάλεια στο σκάφος

Αυτό το τμήμα περιλαμβάνει μερικές από τις πολλές σημαντικές προφυλάξεις ασφαλείας που θα πρέπει να παίρνετε όταν είστε στο σκάφος.

RMU33710

Αλκοόλ και φάρμακα

Ποτέ μην οδηγείτε έχοντας καταναλώσει αλκοόλ ή έχοντας πάρει φάρμακα. Η μέθη είναι από τους πιο συνηθισμένους παράγοντες που οδηγούν σε θανατηφόρα ατυχήματα με σκάφη.

RMU40280

Σωσίβια

Έχετε ένα εγκεκριμένο σωσίβιο στο σκάφος για κάθε επιβάτη. Η Yamaha συνιστά να φοράτε σωσίβιο όποτε ταξιδεύετε με το σκάφος. Τουλάχιστον τα παιδιά και όσοι δεν ξέρουν κολύμπι θα πρέπει πάντα να φορούν σωσίβιο, ενώ όταν οι συνθήκες εγκυμονούν κινδύνους θα πρέπει να φορούν όλοι σωσίβιο.

RMU33731

Άνθρωποι στο νερό

Πάντα να κοιτάτε προσεκτικά για ανθρώπους στο νερό, όπως κολυμβητές, σκιέρ ή δύτες, όταν λειτουργεί ο κινητήρας. Αν κάποιος είναι μέσα στο νερό κοντά στο σκάφος, βάλτε νεκρά και σβήστε τον κινητήρα.

⚠ Πληροφορίες που αφορούν την ασφάλεια

Μένετε μακριά από περιοχές με κολυμβητές. Οι κολυμβητές δεν φαίνονται εύκολα.

Η προπέλα συνεχίζει να κινείται ακόμα και όταν η μηχανή είναι σε νεκρά. Σβήνετε τον κινητήρα όταν ένα άτομο είναι στο νερό κοντά σας.

RMU33751

Επιβάτες

Συμβουλευέστε τις οδηγίες του κατασκευαστή του σκάφους για λεπτομέρειες σχετικά με τις κατάλληλες θέσεις των επιβατών στο σκάφος σας και να βεβαιώνετε ότι όλοι οι επιβάτες είναι σωστά τοποθετημένοι πριν επιταχύνετε και όταν οδηγείτε με ταχύτητα μεγαλύτερη από το ρελαντί. Αν στέκεστε ή κάθεστε σε ακατάλληλη θέση μπορεί είτε να πέσετε στο νερό είτε μέσα στο σκάφος λόγω κυμάτων, απόνερον ή ξαφνικών αλλαγών ταχύτητας ή κατεύθυνσης. Ακόμα και όταν οι επιβάτες είναι σε σωστές θέσεις, να τους προειδοποιείτε όταν πρέπει να κάνουν κάποιον ασυνήθιστο ελιγμό. Πάντα να αποφεύγετε να πηδάτε κύματα ή απόνερα.

RMU33760

Υπερφόρτωση

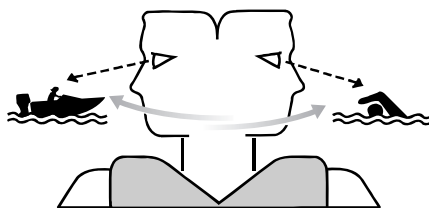
Μην υπερφορτώνετε το σκάφος. Συμβουλευέστε την πλάκα προδιαγραφών ή τον κατασκευαστή του σκάφους σχετικά με το μέγιστο βάρος και τον αριθμό των επιβατών. Βεβαιώνετε ότι το βάρος είναι σωστά κατανομημένο σύμφωνα με τις οδηγίες του κατασκευαστή του σκάφους. Υπερφόρτωση ή ακατάλληλη κατανομή βάρους μπορεί να δυσκολέψει τον χειρισμό του σκάφους και να οδηγήσει σε ατύχημα, αναποδογύρισμα ή βύθισμα.

RMU33772

Αποφεύγετε συγκρούσεις

Ελέγχετε συνεχώς για την παρουσία ανθρώπων, αντικειμένων ή άλλων σκαφών.

Να είστε σε εγρήγορση για συνθήκες που περιορίζουν την ορατότητά σας ή σας εμποδίζουν να βλέπετε άλλους.



ZMU06025

Οδηγείτε προσεκτικά με χαμηλές ταχύτητες και σε απόσταση ασφαλείας από ανθρώπους, αντικείμενα ή άλλα σκάφη.

- Μην ακολουθείτε ακριβώς από πίσω άλλα σκάφη ή θαλάσσιους σκιέρ.
- Αποφύγετε απότομες στροφές ή άλλες μανούβρες που δυσκολεύουν τους άλλους να σας αποφύγουν ή να καταλάβουν πού πάτε.
- Αποφεύγετε περιοχές με βυθισμένα αντικείμενα ή ρηγά νερά.
- Να οδηγείτε ανάλογα με τις ικανότητές σας και να αποφεύγετε απότομους ελιγμούς για να μειώσετε τον κίνδυνο απώλειας ελέγχου, εκτόξευσης και σύγκρουσης.
- Κάνετε εγκαίρως τις απαραίτητες ενέργειες για να αποφεύγετε τις συγκρούσεις. Μην ξεχνάτε ότι τα σκάφη δεν έχουν φρένα και ότι αν σταματήσετε τον κινητήρα ή μειώσετε το γκάζι, μειώνεται και η δυνατότητα ελιγμών με το τιμόνι. Αν δεν είστε σίγουροι ότι μπορείτε να σταματήσετε εγκαίρως πριν χτυπήσετε ένα αντικείμενο, ανοίξτε το γκάζι και στρίψτε προς άλλη κατεύθυνση.

RMU33790

Καιρός

Να είστε πάντα ενημερωμένοι για τον καιρό. Ελέγχετε τα δελτία καιρού πριν ξεκινήσετε με το σκάφος. Αποφεύγετε τα ταξίδια με επικίνδυνο καιρό.

RMU33880

Εκπαίδευση των επιβατών

Βεβαιωθείτε ότι τουλάχιστον ένας από τους υπόλοιπους επιβάτες είναι εκπαιδευμένος και μπορεί να οδηγήσει το σκάφος σε περίπτωση έκτακτης ανάγκης.

RMU33890

Εκδόσεις ασφάλειας στο σκάφος

Να είστε ενημερωμένοι σχετικά με την ασφάλεια του σκάφους. Πρόσθετες εκδόσεις και πληροφορίες μπορείτε να προμηθευτείτε από πολλούς οργανισμούς σκαφών.

RMU33600

Νόμοι και κανονισμοί

Να γνωρίζετε τους θαλάσσιους νόμους και κανονισμούς της περιοχής που ταξιδεύετε - και να τους τηρείτε. Υπάρχουν διάφορα σετ κανονισμών που ισχύουν ανάλογα με τη γεωγραφική περιοχή, αλλά σε γενικές γραμμές είναι όλα παραλλαγές των Διεθνών Κανονισμών Ασφαλούς Ναυσιπλοΐας.

Γενικές πληροφορίες

RMU25171

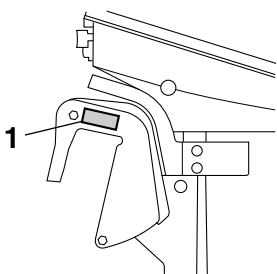
Εγγραφή αριθμών αναγνώρισης

RMU25184

Αριθμός σειράς εξωλέμβιας μηχανής

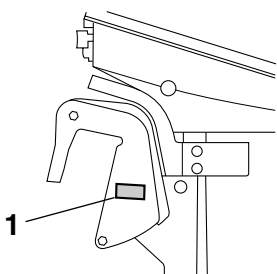
Ο αριθμός σειράς της εξωλέμβιας είναι χαραγμένος στην ετικέτα που βρίσκεται στην αριστερή πλευρά του βραχίονα στήριξης.

Γράψτε τον αριθμό σειράς της εξωλέμβιας μηχανής στους ειδικούς χώρους για να σας βοηθήσει όταν παραγγέλνετε ανταλλακτικά από τον αντιπρόσωπο της Yamaha ή σε περίπτωση που κλαπεί η εξωλέμβια μηχανή.



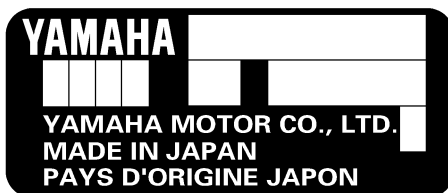
ZMU05335

1. Θέση αριθμού σειράς της εξωλέμβιας



ZMU05336

1. Θέση αριθμού σειράς της εξωλέμβιας

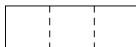


ZMU01692

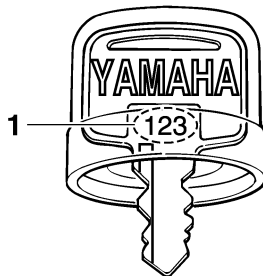
RMU25191

Αριθμός κλειδιού

Αν η μηχανή είναι εφοδιασμένη με γενικό διακόπτη με κλειδί, ο αριθμός αναγνώρισης του κλειδιού είναι χαραγμένος πάνω στο κλειδί όπως φαίνεται στην εικόνα. Γράψτε αυτόν τον αριθμό στον ειδικό χώρο που παρέχεται ώστε να είναι διαθέσιμος σε περίπτωση που χρειαστείτε νέο κλειδί.



ZMU01693



ZMU01694

1. Αριθμός κλειδιού

RMU37291

Πιστοποιητικό Συμμόρφωσης

Αυτή η εξωλέμβια μηχανή είναι σύμφωνη με ορισμένα τμήματα της οδηγίας του Ευρωπαϊκού Κοινοβουλίου που αφορά τα μηχανήματα.

Κάθε σύμφωνη εξωλέμβια συνοδεύεται από

Πιστοποιητικό Συμμόρφωσης. Το Πιστοποιητικό Συμμόρφωσης περιέχει τις ακόλουθες πληροφορίες;

- Όνομα Κατασκευαστή Μηχανής
- Μοντέλο
- Κωδικός προϊόντος μοντέλου (Εγκεκριμένος κωδικός μοντέλου)
- Κωδικός σύμφωνων οδηγιών

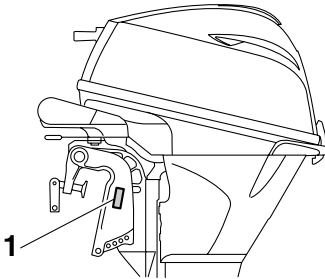
RMU25206



Ετικέτα EC

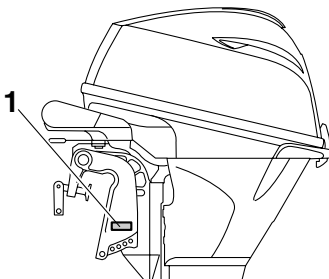
ZMU06040

Οι εξωλέμβιες μηχανές που έχουν την ένδειξη "CE" είναι σύμφωνες με τις Οδηγίες 2006/42/EC, 94/25/EC - 2003/44/EC και 2004/108/EC.



ZMU05590

1. Θέση ένδειξης CE



ZMU07465

1. Θέση ένδειξης CE

Γενικές πληροφορίες

RMU33523

Διαβάστε τα βιβλία οδηγιών και τις ετικέτες

Πριν λειτουργήσετε ή εργαστείτε στη μηχανή:

- Διαβάστε αυτό το βιβλίο οδηγιών.
- Διαβάστε όλα βιβλία οδηγιών που παρέχονται με το σκάφος.
- Διαβάστε όλες τις ετικέτες που υπάρχουν στην εξωλέμβια και το σκάφος.

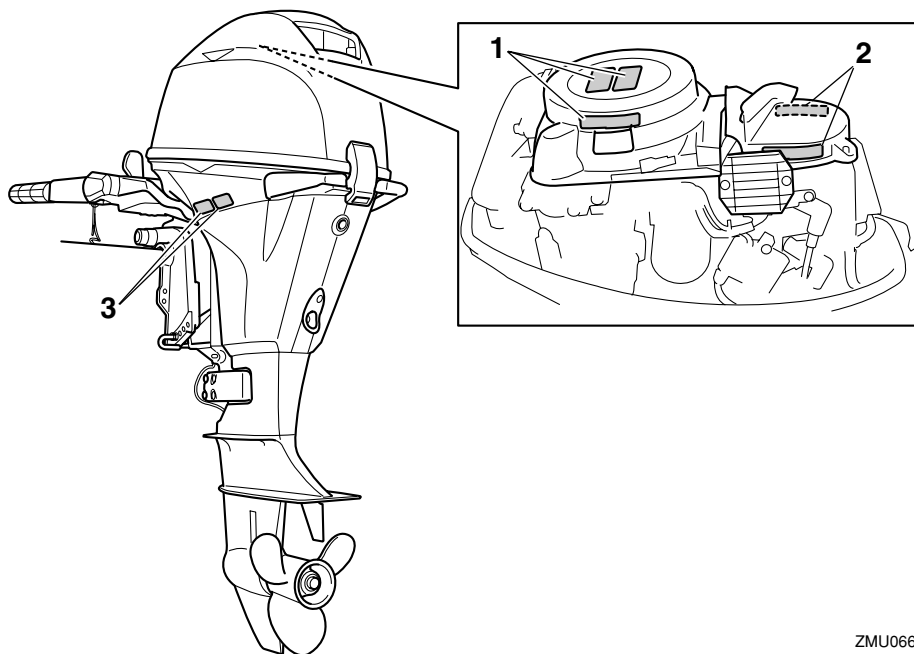
Αν χρειάζεστε πρόσθετες πληροφορίες, επικοινωνήστε με τον αντιπρόσωπο της Yamaha.

RMU33832

Προειδοποιητικές ετικέτες

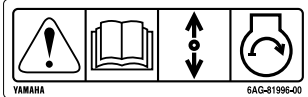
Αν αυτές οι ετικέτες έχουν καταστραφεί ή λείπουν, επικοινωνήστε με τον αντιπρόσωπο της Yamaha για να σας τις αντικαταστήσει.

F9.9H, F15C, F20B



ZMU06638

1



2



3



ZMU05706

RMU33912

Περιεχόμενα των ετικετών

Οι παραπάνω προειδοποιητικές ετικέτες σημαίνουν τα εξής.

1

RWM01691

⚠ ΠΡΟΕΙΔΟΠΟΙΗΣΗ

Η εκκίνηση έκτακτης ανάγκης δεν έχει προστασία από εκκίνηση με νεκρά. Βεβαιωθείτε ότι έχει επιλεχθεί η νεκρά ταχύτητα πριν βάλετε μπροστά τον κινητήρα.

2

RWM01681

⚠ ΠΡΟΕΙΔΟΠΟΙΗΣΗ

- Κρατήστε τα χέρια, τα μαλλιά και τα ρούχα μακριά από τα περιστρεφόμενα μέρη του κινητήρα όταν λειτουργεί.
- Μην αγγίζετε ή αφαιρείτε ηλεκτρικά εξαρτήματα όταν βάλετε μπροστά ή όταν

λειτουργεί ο κινητήρας.

3

RWM01671

⚠ ΠΡΟΕΙΔΟΠΟΙΗΣΗ

- Διαβάστε τα Βιβλία Ιδιοκτήτη και τις ετικέτες.
- Φορέστε ένα εγκεκριμένο σωσίβιο.
- Συνδέστε το κορδόνι του διακόπτη σταματήματος του κινητήρα στο σωσίβιο, το χέρι ή το πόδι σας ώστε ο κινητήρας να σταματήσει αν εγκαταλείψετε το πιλοτήριο λόγω ατυχήματος και να μην φύγει με ταχύτητα το σκάφος.

Γενικές πληροφορίες

RMU33843

Σύμβολα

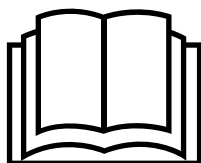
Τα ακόλουθα σύμβολα σημαίνουν τα εξής.

Προσοχη/Προειδοποίηση



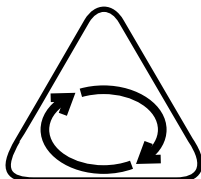
ZMU05696

Διαβάστε το Βιβλίο Ιδιοκτήτη



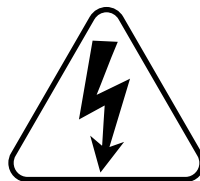
ZMU05664

Ατύχημα που προκλήθηκε από συνεχόμενη περιστροφή



ZMU05665

Ηλεκτρικό ατύχημα



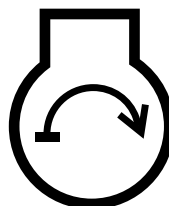
ZMU05666

Κατεύθυνση λειτουργίας, διπλή κατεύθυνση μοχλού χειριστηρίου/αλλαγής ταχυτήτων



ZMU05667

Εκκίνηση κινητήρα



ZMU05668

Τεχνικά χαρακτηριστικά και απαιτήσεις

RMU34521

Τεχνικά χαρακτηριστικά

ΣΗΜΕΙΩΣΗ:

Η ένδειξη “(AL)” στα τεχνικά χαρακτηριστικά που ακολουθούν αντιπροσωπεύει την αριθμητική αξία της αλουμινένιας προπέλας που έχει τοποθετηθεί.

Ομοίως, η ένδειξη “(SUS)” αντιπροσωπεύει την αξία της ατσαλένιας προπέλας που έχει τοποθετηθεί και η ένδειξη “(PL)” την αξία της πλαστικής προπέλας.

RMU2821R

Διάσταση:

Συνολικό μήκος:

- F15CE 663 mm (26.1 in)
- F15CEH 1048 mm (41.3 in)
- F15CEP 663 mm (26.1 in)
- F15CMH 1048 mm (41.3 in)
- F20BE 663 mm (26.1 in)
- F20BEH 1048 mm (41.3 in)
- F20BEP 663 mm (26.1 in)
- F20BMH 1048 mm (41.3 in)
- F9.9HMH 1048 mm (41.3 in)

Συνολικό πλάτος:

- F15CE 373 mm (14.7 in)
- F15CEH 386 mm (15.2 in)
- F15CEP 373 mm (14.7 in)
- F15CMH 386 mm (15.2 in)
- F20BE 373 mm (14.7 in)
- F20BEH 386 mm (15.2 in)
- F20BEP 373 mm (14.7 in)
- F20BMH 386 mm (15.2 in)
- F9.9HMH 420 mm (16.5 in)

Συνολικό ύψος S:

- F15CE 1078 mm (42.4 in)
- F15CMH 1078 mm (42.4 in)
- F20BE 1078 mm (42.4 in)
- F20BEP 1078 mm (42.4 in)
- F20BMH 1078 mm (42.4 in)

F9.9HMH 1077 mm (42.4 in)

Συνολικό ύψος L:

- F15CE 1205 mm (47.4 in)
- F15CEH 1205 mm (47.4 in)
- F15CEP 1205 mm (47.4 in)
- F15CMH 1205 mm (47.4 in)
- F20BE 1205 mm (47.4 in)
- F20BEH 1205 mm (47.4 in)
- F20BEP 1205 mm (47.4 in)
- F20BMH 1205 mm (47.4 in)
- F9.9HMH 1204 mm (47.4 in)

Ύψος καθρέφτη μηχανής S:

- F15CE 438 mm (17.2 in)
- F15CMH 438 mm (17.2 in)
- F20BE 438 mm (17.2 in)
- F20BEP 443 mm (17.4 in)
- F20BMH 438 mm (17.2 in)
- F9.9HMH 438 mm (17.2 in)

Ύψος καθρέφτη μηχανής L:

- F15CE 565 mm (22.2 in)
- F15CEH 565 mm (22.2 in)
- F15CEP 570 mm (22.4 in)
- F15CMH 565 mm (22.2 in)
- F20BE 565 mm (22.2 in)
- F20BEH 565 mm (22.2 in)
- F20BEP 570 mm (22.4 in)
- F20BMH 565 mm (22.2 in)
- F9.9HMH 565 mm (22.2 in)

Καθαρό βάρος (AL) S:

- F15CE 52 kg (114 lb)
- F15CMH 51 kg (112 lb)
- F20BE 52 kg (114 lb)
- F20BEP 58 kg (127 lb)
- F20BMH 51 kg (112 lb)
- F9.9HMH 51 kg (112 lb)

Καθαρό βάρος (AL) L:

- F15CE 54 kg (119 lb)
- F15CEH 56 kg (123 lb)
- F15CEP 59 kg (130 lb)
- F15CMH 53 kg (116 lb)
- F20BE 54 kg (119 lb)

Τεχνικά χαρακτηριστικά και απαιτήσεις

F20BEH 56 kg (123 lb)
F20BEP 60 kg (132 lb)
F20BMH 53 kg (116 lb)
F9.9HMH 53 kg (116 lb)

Απόδοση:

Απόσταση λειτουργίας με πλήρες γκάζι:

5000–6000 στροφές/λεπτό

Ονομαστική ισχύς:

F9.9HMH 7.3 kW (9.9 ίπποι)

Ονομαστική ισχύς:

F15CE 11.0 kW (15 ίπποι)

F15CEH 11.0 kW (15 ίπποι)

F15CEP 11.0 kW (15 ίπποι)

F15CMH 11.0 kW (15 ίπποι)

F20BE 14.7 kW (20 ίπποι)

F20BEH 14.7 kW (20 ίπποι)

F20BEP 14.7 kW (20 ίπποι)

F20BMH 14.7 kW (20 ίπποι)

Στροφές ρελαντί (σε νεκρά):

1000-1100 στροφές/λεπτό

Κινητήρας:

Τύπος:

Τετράχρονος SOHC L2 4 βαλβίδων

Κυλινδρισμός:

362 cm³ (22.1 c.i.)

Διάμετρος × διαδρομή:

63.0 × 58.1 mm (2.48 × 2.29 in)

Σύστημα ανάφλεξης:

CDI

Μπουζί (NGK):

DPR6EB-9

Διάκενο ακίδας:

0.8–0.9 mm (0.031–0.035 in)

Σύστημα ελέγχου:

F15CE Χειριστήριο

F15CEH Λαγούδρα

F15CEP Χειριστήριο

F15CMH Λαγούδρα

F20BE Χειριστήριο

F20BEH Λαγούδρα

F20BEP Χειριστήριο

F20BMH Λαγούδρα

F9.9HMH Λαγούδρα

Σύστημα εκκίνησης:

F15CE Ηλεκτρικό

F15CEH Ηλεκτρικό

F15CEP Ηλεκτρικό

F15CMH Χειροκίνητο

F20BE Ηλεκτρικό

F20BEH Ηλεκτρικό

F20BEP Ηλεκτρικό

F20BMH Χειροκίνητο

F9.9HMH Χειροκίνητο

Σύστημα τσοκ:

Prime start

Διάκενο βαλβίδας IN (κρύος κινητήρας):

0.15–0.25 mm (0.0059–0.0098 in)

Διάκενο βαλβίδας EX (κρύος κινητήρας):

0.25–0.35 mm (0.0098–0.0138 in)

Ελάχιστη εκφόρτιση κατά την εκκίνηση
(CCA/EN):

F15CE 347 αμπέρ

F15CEH 347 αμπέρ

F15CEP 347 αμπέρ

F20BE 347 αμπέρ

F20BEH 347 αμπέρ

F20BEP 347 αμπέρ

Ελάχιστη ονομαστική χωρητικότητα
(20HR/IEC):

F15CE 40 αμπερόρια

F15CEH 40 αμπερόρια

F15CEP 40 αμπερόρια

F20BE 40 αμπερόρια

F20BEH 40 αμπερόρια

F20BEP 40 αμπερόρια

Μέγιστη έξοδος γεννήτριας:

10 αμπέρ

Μονάδα οδήγησης:

Θέσεις ταχυτήτων:

Πρόσω-νεκρά-όπισθεν

Σχέση γραναζιών:

2.08(27/13)

Τεχνικά χαρακτηριστικά και απαιτήσεις

Σύστημα κλίσης και ανύψωσης:

F15CE Χειροκίνητη ανύψωση
F15CEH Χειροκίνητη ανύψωση
F15CEP Ηλεκτρική ανύψωση
F15CMH Χειροκίνητη ανύψωση
F20BE Χειροκίνητη ανύψωση
F20BEH Χειροκίνητη ανύψωση
F20BER Ηλεκτρική ανύψωση
F20BMH Χειροκίνητη ανύψωση
F9.9HMH Χειροκίνητη ανύψωση

Ένδειξη προπέλας:

F15C J
F20B J1
F9.9H J

Καύσιμο και λάδι:

Συμιστώμενο καύσιμο:

Απλή αμόλυβδη βενζίνη

Ελάχ. αριθμός οκτανίων έρευνας:
90

Χωρητικότητα δοχείου καυσίμου:

25 L (6.60 US gal, 5.50 Imp.gal)

Συμιστώμενο λάδι κινητήρα:

Λάδι Yamalube 4 ή τετράχρονο
κινητήρα εξωλέμβιας

Συμιστώμενος τύπος λαδιού κινητήρα 1:

SAE 10W-30/10W-40/5W-30
API SE/SF/SG/SH/SJ/SL

Ποσότητα λαδιού κινητήρα (χωρίς
αντικατάσταση φίλτρου λαδιού):

1.6 L (1.69 US qt, 1.41 Imp.qt)

Ποσότητα λαδιού κινητήρα (με
αντικατάσταση φίλτρου λαδιού):

1.8 L (1.90 US qt, 1.58 Imp.qt)

Σύστημα λίπανσης:

Υγρό κάρτερ

Συμιστώμενη βαλβολίνη:

Βαλβολίνη ποδιού

Συμιστώμενη βαλβολίνη:

SAE 90 API GL-4

Ποσότητα βαλβολίνης:

0.250 L (0.264 US qt, 0.220 Imp.qt)

Ροπή σύσφιξης:

Μπουζί:

18 Nm (1.84 kgf-m, 13.3 ft-lb)

Παξιμάδι προπέλας:

17 Nm (1.73 kgf-m, 12.5 ft-lb)

Μπουλόνι αδειάσματος λάδι κινητήρα:

28 Nm (2.86 kgf-m, 20.7 ft-lb)

Φίλτρο λαδιού κινητήρα:

18 Nm (1.84 kgf-m, 13.3 ft-lb)

Στάθμη θορύβου και κραδασμών:

Στάθμη ηχητικής πίεσης χειριστή (ICOMIA 39/94):

80.3 dB(A)

Κραδασμοί στη χειρολαβή της
λαγουδέρας (ICOMIA 38/94):

2.6 m/s²

RMU33554

Απαιτήσεις τοποθέτησης

RMU33564

Κατάλληλη ιπποδύναμη σκάφους

RWM01560

⚠ ΠΡΟΕΙΔΟΠΟΙΗΣΗ

Η υπερβολική ταχύτητα του σκάφους μπορεί να προκαλέσει σοβαρή αστάθεια.

Πριν τοποθετήσετε την(τις) εξωλέμβια(ες), βεβαιωθείτε ότι η συνολική ιπποδύναμη της(των) μηχανής(ών) δεν υπερβαίνει την μέγιστη τιμή ιπποδύναμης του σκάφους. Δείτε την πλάκα προδιαγραφών του σκάφους ή επικοινωνήστε με τον κατασκευαστή.

RMU33571

Τοποθέτηση της εξωλέμβιας

RWM01570

⚠ ΠΡΟΕΙΔΟΠΟΙΗΣΗ

- Λάθος τοποθέτηση της εξωλέμβιας μηχανής μπορεί να οδηγήσει σε επικίνδυνες καταστάσεις όπως κακό χειρισμό, απώλεια ελέγχου ή κίνδυνο πυρκαγιάς.
- Επειδή η μηχανή είναι πολύ βαριά, απαιτείται ειδικός εξοπλισμός και

Τεχνικά χαρακτηριστικά και απαιτήσεις

εκπαίδευση για να τοποθετηθεί σωστά.

Ο αντιπρόσωπος ή κάποιο άλλο έμπειρο άτομο στην εξάρτηση σκαφών θα πρέπει να τοποθετήσει τη μηχανή χρησιμοποιώντας τα κατάλληλα εργαλεία και οδηγίες τοποθέτησης. Για περισσότερες πληροφορίες, αναφερθείτε στη σελίδα 32.

RMU33581

Απαιτήσεις χειριστηρίου

RWM01580



ΠΡΟΕΙΔΟΠΟΙΗΣΗ

- Αν ο κινητήρας πάρει μπροστά με ταχύτητα, το σκάφος θα κινηθεί απότομα και ξαφνικά, και πιθανόν να προκληθεί σύγκρουση ή να πέσουν στο νερό οι επιβάτες.
- Αν ο κινητήρας πάρει μπροστά με ταχύτητα, αυτό σημαίνει ότι το σύστημα προστασίας από εκκίνηση με ταχύτητα δεν λειτουργεί σωστά και δεν θα πρέπει να συνεχίσετε τη χρήση της εξωλέμβιας. Επικοινωνήστε με τον αντιπρόσωπο της Yamaha.

Η μονάδα του χειριστηρίου πρέπει να είναι εφοδιασμένη με μηχανισμό(ούς) προστασίας από εκκίνηση με ταχύτητα. Αυτός ο μηχανισμός εμποδίζει τον κινητήρα να πάρει μπροστά αν δεν είναι σε νεκρά ταχύτητα.

RMU25694

Προδιαγραφές μπαταρίας

RMU25721

Προδιαγραφές μπαταρίας

Ελάχιστα αμπέρ στην εκκίνηση με κρύο κινητήρα (CCA/EN):

- F15CE 347 αμπέρ
- F15CEH 347 αμπέρ
- F15CEP 347 αμπέρ
- F20BE 347 αμπέρ
- F20BEH 347 αμπέρ
- F20BEP 347 αμπέρ

Ελάχιστη τιμή χωρητικότητας (20HR/IEC):

- F15CE 40 αμπερόρια
- F15CEH 40 αμπερόρια
- F15CEP 40 αμπερόρια
- F20BE 40 αμπερόρια
- F20BEH 40 αμπερόρια
- F20BEP 40 αμπερόρια

Ο κινητήρας δεν παίρνει μπροστά αν η τάση της μπαταρίας είναι πολύ χαμηλή.

RMU36290

Τοποθέτηση της μπαταρίας

Τοποθετήστε τον φορέα της μπαταρίας σε μια στεγνή, καλά αεριζόμενη και χωρίς δονήσεις θέση μέσα στο σκάφος.

ΠΡΟΕΙΔΟΠΟΙΗΣΗ! Μην τοποθετείτε εύφλεκτα αντικείμενα ή ελεύθερα βαριά ή μεταλλικά αντικείμενα στον ίδιο χώρο με τη μπαταρία. Μπορεί να προκληθεί πυρκαγιά, έκρηξη ή σπινθήρες. [RWM01820]

RMU36300

Πρόσθετες μπαταρίες

Για να συνδέσετε πρόσθετες μπαταρίες, όπως για χρήση με πολλές μηχανές ή μια βοηθητική μπαταρία, συμβουλευτείτε τον αντιπρόσωπο της Yamaha σχετικά με την επιλογή και τη σωστή καλωδίωση της μπαταρίας.

Τεχνικά χαρακτηριστικά και απαιτήσεις

RMU25730

Χωρίς ανορθωτή ή Ανορθωτή

Σταθεροποιητή

RCM01090

ΠΡΟΣΟΧΗ

Δεν μπορεί να συνδεθεί μπαταρία σε μοντέλα που δεν έχουν ανορθωτή ή Ρυθμιστή Ανορθωτή.

Αν θέλετε να χρησιμοποιήσετε μπαταρία στα μοντέλα χωρίς ανορθωτή ή Ανορθωτή Σταθεροποιητή, εγκαταστήστε έναν προαιρετικό Ανορθωτή Σταθεροποιητή.

Η χρήση αυτοσυντηρούμενης μπαταρίας με τα παραπάνω μοντέλα μπορεί να μειώσει σημαντικά τη διάρκεια ζωής της μπαταρίας. Τοποθετήστε έναν προαιρετικό Ανορθωτή Σταθεροποιητή ή χρησιμοποιήστε αξεσουάρ με προδιαγραφή αντοχής τουλάχιστον 18 volts με τα παραπάνω μοντέλα. Συμβουλευτείτε τον αντιπρόσωπο της Yamaha για λεπτομέρειες σχετικά με την τοποθέτηση προαιρετικού Ανορθωτή Σταθεροποιητή.

RMU34195

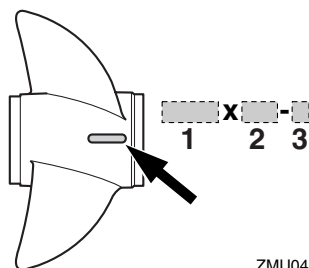
Επιλογή προπέλας

Μετά την επιλογή της εξωλέμβιας, η επιλογή της σωστής προπέλας είναι από τις πιο σημαντικές αποφάσεις αγοράς για έναν ιδιοκτήτη σκάφους. Ο τύπος, το μέγεθος και η σχεδίαση της προπέλας έχουν άμεση επίδραση στην επιτάχυνση, την ανώτατη ταχύτητα, την οικονομία καυσίμου, ακόμα και στη διάρκεια ζωής του κινητήρα. Η Yamaha σχεδιάζει και κατασκευάζει προπέλες για κάθε εξωλέμβια Yamaha και για κάθε εφαρμογή.

Οι εξωλέμβιες Yamaha είναι εφοδιασμένες με προπέλες κατάλληλες για μεγάλο εύρος εφαρμογών, υπάρχουν όμως ορισμένες χρήσεις όπου μια άλλη προπέλα θα απέδιδε καλύτερα.

Ο αντιπρόσωπος της Yamaha θα σας βοηθήσει να επιλέξετε τη σωστή προπέλα ανάλογα με τις ανάγκες σας. Επιλέξτε μια προπέλα που θα επιτρέπει στον κινητήρα να φτάνει στο μέσο ή το πάνω μισό των στροφών λειτουργίας με τέρμα το γκάζι και μέγιστο φορτίο. Γενικά, επιλέξτε προπέλα με μεγαλύτερο βήμα για μικρότερα φορτία και μια προπέλα με μικρότερο βήμα για μεγαλύτερα φορτία. Αν μεταφέρετε φορτία που το βάρος τους μεταβάλλεται σημαντικά επιλέξτε μια προπέλα που επιτρέπει στον κινητήρα να λειτουργεί στις κατάλληλες στροφές με το μέγιστο φορτίο, αλλά ίσως χρειαστεί να μειώνετε το γκάζι όταν μεταφέρετε ελαφρύτερα φορτία, ώστε οι στροφές να παραμένουν σε επιτρεπτά επίπεδα.

Για να ελέγξετε την προπέλα, αναφερθείτε στη σελίδα 78.



ZMU04605

1. Διάμετρος προπέλας σε ίντσες
2. Βήμα προπέλας σε ίντσες
3. Τύπος προπέλας (ένδειξη σειράς μοντέλου)

RMU25770

Προστασία από εκκίνηση με ταχύτητα

Οι εξωλέμβιες Yamaha και τα εγκεκριμένα από τη Yamaha χειριστήρια είναι εφοδιασμένα με μηχανισμούς προστασίας

Τεχνικά χαρακτηριστικά και απαιτήσεις

από εκκίνηση με ταχύτητα. Αυτή η λειτουργία επιτρέπει στον κινητήρα να παίρνει μπροστά μόνο όταν είναι σε νεκρά. Πάντα να επιλέγετε τη νεκρά ταχύτητα πριν βάλετε μπροστά τον κινητήρα.

RMU41952

Προδιαγραφές λαδιού κινητήρα

Επιλέξτε τον τύπο λαδιού κινητήρα ανάλογα με τη μέση θερμοκρασία της περιοχής όπου θα χρησιμοποιήσετε την εξωλέμβια.

Συνιστώμενο λάδι κινητήρα:

Λάδι Yamalube 4 ή τετράχρονου κινητήρα εξωλέμβιας

Συνιστώμενος τύπος λαδιού κινητήρα 1:

SAE 10W-30/10W-40/5W-30

API SE/SF/SG/SH/SJ/SL

Συνιστώμενος τύπος λαδιού κινητήρα 2:

SAE 15W-40/20W-40/20W-50

API SH/SJ/SL

Ποσότητα λαδιού κινητήρα (χωρίς αντικατάσταση φίλτρου λαδιού):

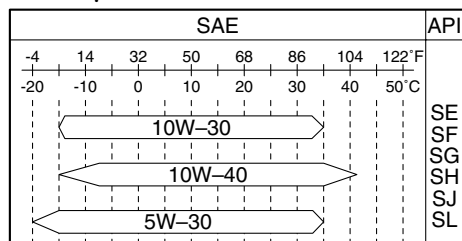
1.6 L (1.69 US qt, 1.41 Imp.qt)

Ποσότητα λαδιού κινητήρα (με αντικατάσταση φίλτρου λαδιού):

1.8 L (1.90 US qt, 1.58 Imp.qt)

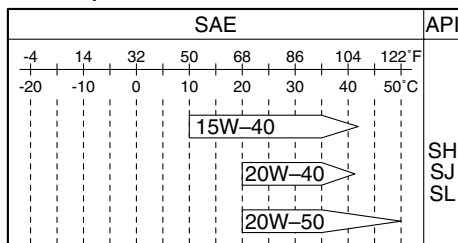
Αν οι Συνιστώμενοι τύποι λαδιού 1 δεν είναι διαθέσιμοι, επιλέξτε έναν από τους Συνιστώμενους τύπους λαδιού 2.

Συνιστώμενοι τύποι λαδιού 1



ZMU06854

Συνιστώμενοι τύποι λαδιού 2



ZMU06855

RMU36360

Προδιαγραφές καυσίμου

RMU36803

Βενζίνη

Χρησιμοποιείτε βενζίνη καλής ποιότητας με τον ενδεδειγμένο αριθμό οκτανίων. Αν ακούγεται θόρυβος απ' τα πειράκια ή σφύριγμα, χρησιμοποιήστε διαφορετικής μάρκας βενζίνη ή σούπερ αμόλυβδη.

Συνιστώμενη βενζίνη:

Απλή αμόλυβδη βενζίνη με ελάχιστη περιεκτικότητα οκτανίων 90 (Αριθμός Οκτανίων Έρευνας).

RCM01981

ΠΡΟΣΟΧΗ

- Μην χρησιμοποιείτε μολυβωμένη βενζίνη. Η μολυβωμένη βενζίνη μπορεί να προκαλέσει σοβαρή βλάβη στον κινητήρα.
- Αποφύγετε την είσοδο νερού και μολυσμένων υλικών στο δοχείο καυσίμου. Το μολυσμένο καύσιμο μειώνει τις επιδόσεις και μπορεί να προκαλέσει βλάβη στον κινητήρα. Χρησιμοποιείτε μόνο καθαρή βενζίνη που έχει αποθηκευτεί σε καθαρά δοχεία.

Βενζινόλη

Υπάρχουν δύο τύποι βενζινόλης: βενζινόλη που περιέχει αιθανόλη (E10) και αυτή που περιέχει μεθανόλη. Η αιθανόλη μπορεί να

Τεχνικά χαρακτηριστικά και απαιτήσεις

χρησιμοποιηθεί εφόσον η περιεκτικότητα σε αιθανόλη δεν ξεπερνά το 10% και το καύσιμο έχει τουλάχιστον τον ελάχιστο αριθμό οκτανίων. Το E85 είναι ένα καύσιμο που περιέχει 85% αιθανόλη και δεν πρέπει να χρησιμοποιείται στην εξωλέμβια μηχανή σας. Όλα τα μίγματα αιθανόλης που περιέχουν πάνω από 10% αιθανόλη μπορεί να κάνουν ζημιά στο σύστημα καυσίμου ή να προκαλέσουν προβλήματα στην εκκίνηση ή τη λειτουργία. Η Yamaha δεν συνιστά την βενζινόλη που περιέχει μεθανόλη επειδή μπορεί να προκαλέσει ζημιά στο σύστημα καυσίμου ή προβλήματα στη λειτουργία του κινητήρα.

Όταν χρησιμοποιείτε αιθανόλη, συνιστούμε να τοποθετήσετε ένα σύστημα θαλάσσιου φίλτρου καυσίμου με υδατοπαγίδα (10 micron τουλάχιστον) ανάμεσα στο δοχείο καυσίμου του σκάφους και την εξωλέμβια. Η αιθανόλη είναι γνωστό ότι επιτρέπει να περάσει υγρασία μέσα στο δοχείο και το σύστημα καυσίμου του σκάφους. Αυτό μπορεί να προκαλέσει διάβρωση των μεταλλικών μερών του συστήματος καυσίμου, προβλήματα στην εκκίνηση και τη λειτουργία και πρόσθετη συντήρηση του συστήματος καυσίμου.

RMU36880

Λασπωμένα ή όξινα νερά

Η Yamaha συνιστά ιδιαίτερα να ζητήσετε από τον αντιπρόσωπό σας να τοποθετήσει το επιχρωμωμένο σύστημα άντλησης νερού αν πρόκειται να χρησιμοποιήσετε την εξωλέμβια σε λασπωμένα ή όξινα νερά. Σε ορισμένα μοντέλα πάντως, αυτό μπορεί να μην είναι απαραίτητο.

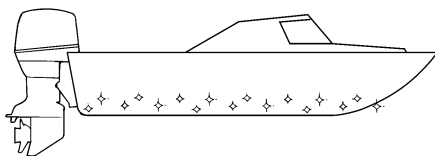
RMU36330

Μουράβια

Το καθαρό σκαρί βελτιώνει τις επιδόσεις του σκάφους. Το κάτω μέρος του σκάφους θα

πρέπει να είναι όσο το δυνατόν καθαρό από ανάπτυξη θαλάσσιων οργανισμών. Αν χρειάζεται, το κάτω μέρος του σκάφους μπορεί να επιστρωθεί με μουράβια εγκεκριμένη στην περιοχή σας ώστε να εμποδίζεται η ανάπτυξη θαλάσσιων οργανισμών.

Μην χρησιμοποιείτε μουράβια που περιλαμβάνει χαλκό ή γραφίτη. Αυτές οι βαφές μπορεί να επιταχύνουν τη διάβρωση του κινητήρα.



ZMU05176

RMU36341

Προϋποθέσεις απόρριψης της μηχανής

Ποτέ μην απορρίπτετε (πετάτε) παράνομα τη μηχανή. Η Yamaha συνιστά να συμβουλευτείτε τον αντιπρόσωπο όταν θέλετε να απαλλαγείτε από τη μηχανή.

RMU36352

Εξοπλισμός έκτακτης ανάγκης

Έχετε τα ακόλουθα αντικείμενα στο σκάφος για την περίπτωση που υπάρχει πρόβλημα με τη μηχανή.

- Κιβώτιο εργαλείων με ταξινομημένα κατσαβίδια, πένσες, κλειδιά (με μετρικά μεγέθη) και μονωτική ταινία.
- Αδιάβροχο φακό με εφεδρικές μπαταρίες.
- Ένα εφεδρικό καλώδιο σταματήματος του κινητήρα με συνδετήρα.
- Ανταλλακτικά, όπως ένα εφεδρικό σετ μπουζιών.

Τεχνικά χαρακτηριστικά και απαιτήσεις

Για λεπτομέρειες, συμβουλευτείτε τον αντιπρόσωπο της Yamaha.

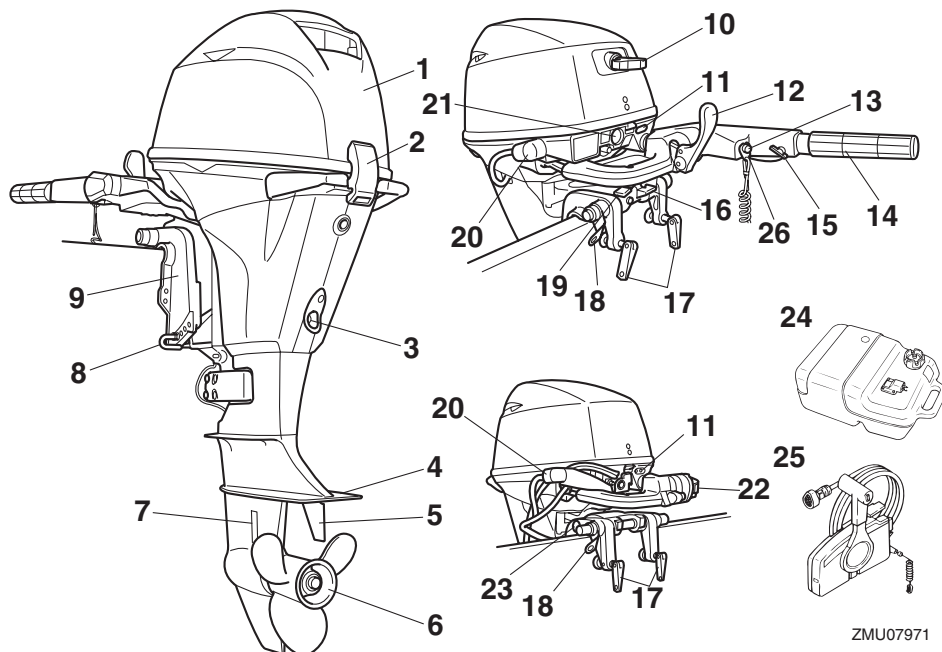
RMU2579Y

Διάγραμμα τμημάτων

ΣΗΜΕΙΩΣΗ:

* Μπορεί να μην είναι ακριβώς όπως εμφανίζεται. Επίσης μπορεί να μην περιλαμβάνεται ως στάνταρ εξοπλισμός σε όλα τα μοντέλα (παραγγελία από τον αντιπρόσωπο).

F9.9H, F15C, F20B



1. Καπάκι
2. Μοχλός(οί) ασφάλισης καπακιού
3. Βίδα αδειάσματος
4. Πλάκα κατά της σπηλαιώσης
5. Πτερύγιο κλίσης
6. Προπέλα
7. Εισαγωγή νερού ψύξης
8. Ράβδος κλίσης*
9. Βραχίονας στήριξης
10. Λαβή κορδονιέρας*
11. Προειδοποιητική ένδειξη
12. Θέση αριθμού σειράς της εξωλέμβιας*
13. Κομπι σταματήματος κινητήρα/Διακόπτης σβησίματος κινητήρα*
14. Λαγούδερα*

15. Ρυθμιστής τριβής τιμονιού*
16. Μοχλός ασφάλισης ανύψωσης*
17. Βίδα σφιχτήρα
18. Βρόγχος καλωδίου ασφαλείας
19. Ρυθμιστής τριβής τιμονιού*
20. Εξάρτημα πλυσίματος
21. Κομπι μίζας*
22. Διακόπτης ηλεκτρικής ανύψωσης*
23. Πείρος στήριξης ανύψωσης*
24. Δοχείο καυσίμου
25. Κιβώτιο χειριστηρίου (τύπου πλευρικής τοποθέτησης)*
26. Συνδετήρας*

ZMU07971

Τμήματα

RMU25803

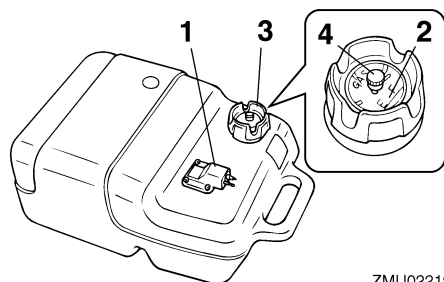
Δοχείο καυσίμου

Αν το μοντέλο σας είναι εφοδιασμένο με φορητό δοχείο καυσίμου, η λειτουργία του έχει ως εξής.

RWM00020

ΠΡΟΕΙΔΟΠΟΙΗΣΗ

Το δοχείο καυσίμου που παρέχεται με αυτή τη μηχανή είναι το αποκλειστικό της δοχείο καυσίμου και δεν πρέπει να χρησιμοποιείται ως δοχείο αποθήκευσης καυσίμου. Οι χρήστες θα πρέπει να συμμορφώνονται με τις σχετικές άδειες ή κανονισμούς των αρχών.



ZMU02219

1. Σύνδεση καυσίμου
2. Μετρητής καυσίμου
3. Τάπα δοχείου καυσίμου
4. Βίδα εξαέρωσης

RMU25830

Σύνδεση καυσίμου

Αυτή η σύνδεση χρησιμοποιείται για τη σύνδεση του αγωγού καυσίμου.

RMU25841

Μετρητής καυσίμου

Αυτός ο μετρητής βρίσκεται είτε στην τάπα του δοχείου καυσίμου ή στη βάση της σύνδεσης καυσίμου. Δείχνει την ποσότητα καυσίμου κατά προσέγγιση που απομένει στο δοχείο.

RMU25850

Τάπα δοχείου καυσίμου

Αυτή η τάπα σφραγίζει το δοχείο καυσίμου.

Όταν αφαιρείται, το δοχείο μπορεί να συμπληρωθεί με καύσιμο. Για να αφαιρέσετε την τάπα, στρέψτε την αριστερόστροφα.

RMU25860

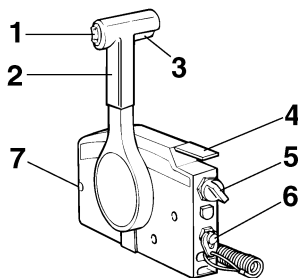
Βίδα εξαέρωσης

Αυτή η βίδα βρίσκεται πάνω στην τάπα του δοχείου καυσίμου. Για να την ξεσφίξετε, στρέψτε την αριστερόστροφα.

RMU26181

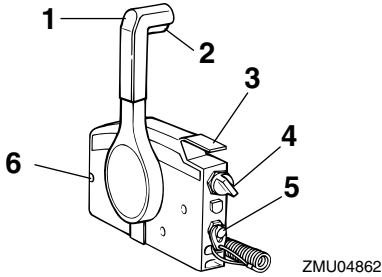
Κιβώτιο χειριστηρίου

Ο μοχλός του χειριστηρίου ελέγχει εξίσου την αλλαγή ταχυτήτων και το γκάζι. Οι ηλεκτρικοί διακόπτες είναι τοποθετημένοι πάνω στο κουτί του χειριστηρίου.



ZMU01723

1. Διακόπτης ηλεκτρικής ανύψωσης
2. Μοχλός χειριστηρίου
3. Σκανδάλη κλειδώματος σε νεκρά
4. Χειρόγκαζο
5. Γενικός διακόπτης
6. Διακόπτης σβησίματος κινητήρα
7. Ρυθμιστής τριβής τιμονιού

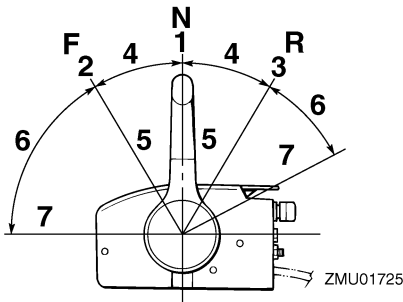


1. Μοχλός χειριστηρίου
2. Σκανδάλη κλειδώματος σε νεκρά
3. Χειρόγκαζο
4. Γενικός διακόπτης
5. Διακόπτης σβησίματος κινητήρα
6. Ρυθμιστής τριβής τιμονιού

RMU26190

Μοχλός χειριστηρίου

Η μετακίνηση του μοχλού προς τα μπροστά από τη θέση της νεκράς ενεργοποιεί την ταχύτητα πρόσω. Η μετακίνηση του μοχλού προς τα πίσω από τη θέση της νεκράς ενεργοποιεί την ταχύτητα όπισθεν. Ο κινητήρας συνεχίζει να λειτουργεί στο ρελαντί μέχρι ο μοχλός να μετακινηθεί κατά 35° (θα νιώσετε ένα τράβηγμα). Αν μετακινήσετε κι άλλο τον μοχλό θα ανοίξει το γκάζι και η μηχανή θα αρχίσει να επιταχύνει.



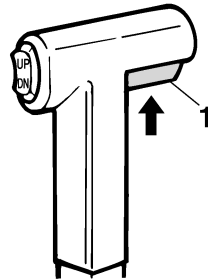
1. Νεκρά "N"

2. Πρόσω "F"
3. Όπισθεν "R"
4. Αλλαγή ταχύτητας
5. Εντελώς κλειστό
6. Γκάζι
7. Εντελώς ανοικτό

RMU26201

Σκανδάλη κλειδώματος στη νεκρά

Για να αλλάξετε ταχύτητα από τη νεκρά, θα πρέπει πρώτα να τραβήξετε επάνω τη σκανδάλη κλειδώματος στη νεκρά.



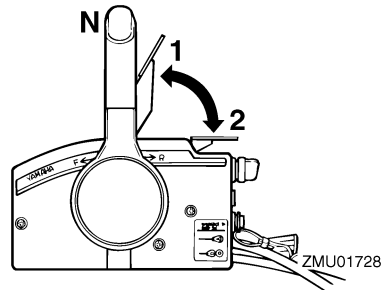
ZMU01727

1. Σκανδάλη κλειδώματος σε νεκρά

RMU26212

Χειρόγκαζο

Για να ανοίξετε το γκάζι χωρίς να βάλετε ταχύτητα πρόσω ή όπισθεν, τοποθετήστε το μοχλό του χειριστηρίου στη νεκρά και σηκώστε το χειρόγκαζο.



ZMU01728

1. Εντελώς ανοικτό
2. Εντελώς κλειστό

Τμήματα

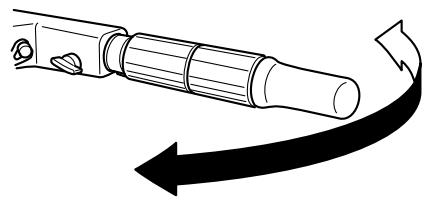
ΣΗΜΕΙΩΣΗ:

Το χειρόγκαζο λειτουργεί μόνο όταν ο μοχλός του χειριστηρίου είναι στη νεκρά. Ο μοχλός του χειριστηρίου λειτουργεί μόνο όταν το χειρόγκαζο είναι στην κλειστή θέση.

RMU25913

Λαγούδρα

Για να αλλάξετε κατεύθυνση, μετακινήστε τη λαγούδρα αριστερά ή δεξιά, ανάλογα με την περίπτωση.

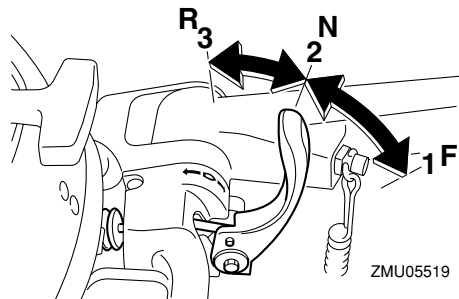


ZMU01997

RMU25924

Μοχλός ταχυτήτων

Για να βάλετε την ταχύτητα πρόσω ή, προς τα πίσω, την ταχύτητα όπισθεν.



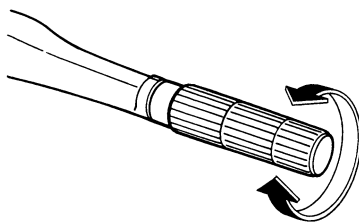
ZMU05519

1. Πρόσω "F"
2. Νεκρά "N"
3. Οπισθεν "R"

RMU25942

Χειρολαβή γκαζιού

Η χειρολαβή του γκαζιού είναι πάνω στη λαγούδρα. Στρέψτε τη χειρολαβή προς τα αριστερά για να αυξήσετε την ταχύτητα και προς τα δεξιά για να μειώσετε την ταχύτητα.

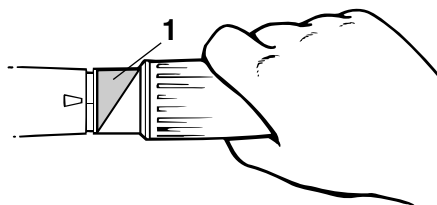


ZMU02378

RMU25962

Ένδειξη θέσης γκαζιού

Η καμπύλη κατανάλωσης καυσίμου πάνω στην ένδειξη θέσης του γκαζιού δείχνει την σχετική ποσότητα καυσίμου που καταναλώνεται σε κάθε θέση του γκαζιού. Επιλέξτε τη θέση που προσφέρει την καλύτερη απόδοση και οικονομία καυσίμου για την επιθυμητή εργασία.



ZMU05338

1. Ένδειξη γκαζιού

RMU25976

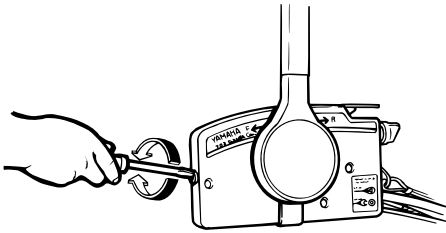
Ρυθμιστής τριβής τιμονιού

Η διάταξη τριβής προσφέρει ρυθμιζόμενη αντίσταση στην κίνηση της λαβής του

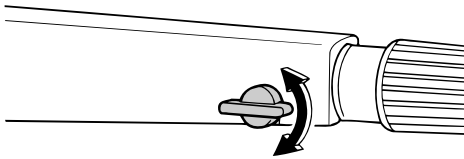
γκαζιού ή του μοχλού του χειριστηρίου και μπορεί να ρυθμιστεί σύμφωνα με την προτίμηση του χειριστή.

Για να αυξήσετε την αντίσταση, στρέψτε το ρυθμιστή προς τα δεξιά. Για να μειώσετε την αντίσταση, στρέψτε το ρυθμιστή προς τα αριστερά.

ΠΡΟΕΙΔΟΠΟΙΗΣΗ! Μην σφίγγετε υπερβολικά τον ρυθμιστή τριβής. Αν υπάρχει πολλή αντίσταση, θα είναι δύσκολο να μετακινήσετε το μοχλό του χειριστηρίου ή τη λαβή του γκαζιού, πράγμα που μπορεί να οδηγήσει σε ατύχημα. [RWM00032]



ZMU05369



ZMU05342

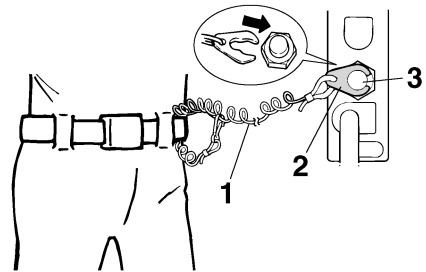
Όταν θέλετε να έχετε σταθερή ταχύτητα, σφίξτε το ρυθμιστή ώστε να διατηρηθεί η θέση του γκαζιού.

RMU25995

Καλώδιο (κορδόνι) σταματήματος του κινητήρα και συνδετήρας

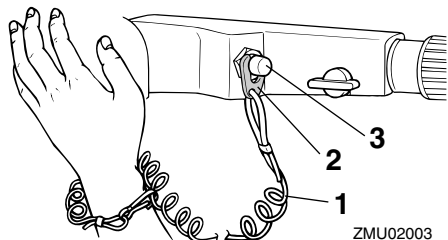
Για να λειτουργήσει ο κινητήρας, θα πρέπει ο συνδετήρας να είναι συνδεδεμένος με το διακόπτη σταματήματος του κινητήρα. Το

καλώδιο πρέπει να συνδεθεί σε ένα ασφαλές σημείο στα ρούχα, το χέρι ή το πόδι του οδηγού. Αν ο οδηγός πέσει από το σκάφος ή αφήσει το πηδάλιο, το καλώδιο θα τραβήξει τον συνδετήρα, σβήνοντας τον κινητήρα. Αυτό θα εμποδίσει να φύγει μακριά το σκάφος με ταχύτητα. **ΠΡΟΕΙΔΟΠΟΙΗΣΗ!** Συνδέστε το κορδόνι του διακόπτη σταματήματος του κινητήρα σε ένα ασφαλές σημείο στα ρούχα σας ή στο χέρι ή το πόδι όταν οδηγείτε. Μην συνδέετε το κορδόνι σε ρούχα που μπορεί να σχιστούν. Προσέξτε μην πιαστεί κάπου το κορδόνι και δεν λειτουργήσει. Προσοχή μην τραβήξετε κατά λάθος το κορδόνι στη διάρκεια της κανονικής λειτουργίας. Απώλεια ισχύος κινητήρα σημαίνει σημαντική απώλεια ελέγχου του πηδαλίου. Επίσης, χωρίς ισχύ, το σκάφος μπορεί να επιβραδύνει απότομα. Αυτό μπορεί να πετάξει μπροστά τους ανθρώπους και τα αντικείμενα του σκάφους. [RWM00122]



ZMU01716

1. Καλώδιο
2. Συνδετήρας
3. Διακόπτης σταματήματος του κινητήρα

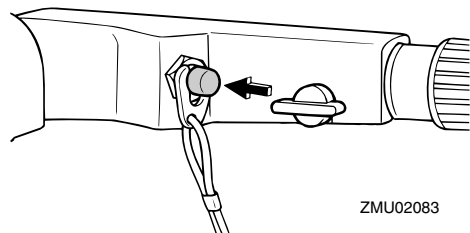


1. Καλώδιο
2. Συνδετήρας
3. Διακόπτης σταματήματος του κινητήρα

RMU26003

Κουμπί σταματήματος κινητήρα

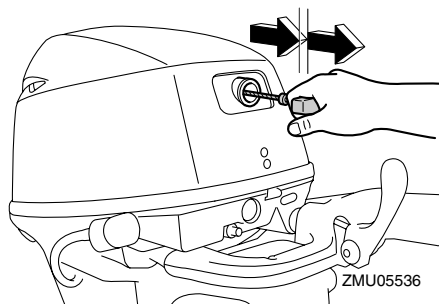
Το κουμπί σταματήματος του κινητήρα σβήνει τη μηχανή όταν πατηθεί.



RMU26074

Λαβή κορδονιέρας

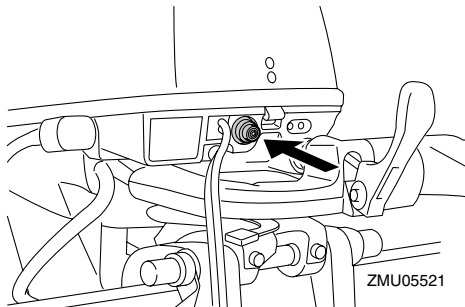
Η λαβή της κορδονιέρας χρησιμοποιείται για το χειροκίνητο άναμμα του κινητήρα.



RMU26081

Κουμπί μίζας

Για βάλετε μπροστά τη μηχανή με την ηλεκτρική μίζα, πιέστε το κουμπί της μίζας.



RMU26091

Γενικός διακόπτης

Ο γενικός διακόπτης ελέγχει το σύστημα ανάφλεξης. Η λειτουργία του περιγράφεται παρακάτω.

- “OFF” (off)

Με τον γενικό διακόπτη στη θέση “OFF” (off), τα ηλεκτρικά κυκλώματα είναι απενεργοποιημένα και το κλειδί μπορεί να αφαιρεθεί.

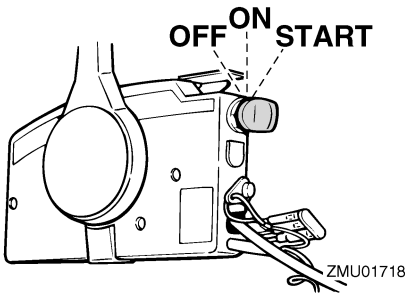
- “ON” (on)

Με τον γενικό διακόπτη στη θέση “ON” (on), τα ηλεκτρικά κυκλώματα είναι ενεργοποιημένα και το κλειδί δεν μπορεί να αφαιρεθεί.

- “START” (start)

Με το γενικό διακόπτη στη θέση “START”

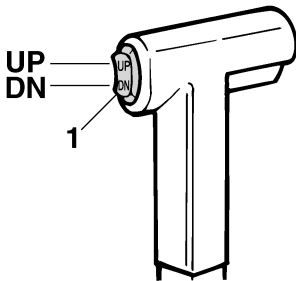
(start), η μίζα γυρίζει για να πάρει μπροστά ο κινητήρας. Όταν αφήσετε το κλειδί, επιστρέφει αυτόματα στη θέση “ON” (on).



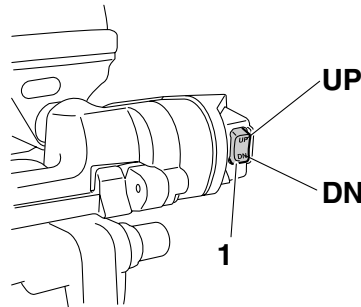
RMU26102

Διακόπτης ηλεκτρικής ανύψωσης

Το σύστημα ηλεκτρικής ανύψωσης ρυθμίζει τη γωνία της εξωλέμβιας σε σχέση με τον καθρέφτη. Πιέζοντας το διακόπτη στη θέση “UP” (πάνω) η εξωλέμβια σηκώνεται. Πιέζοντας το διακόπτη στη θέση “DN” (κάτω) η εξωλέμβια κατεβαίνει. Μόλις αφήσετε το διακόπτη, η εξωλέμβια σταματάει στη θέση που βρίσκεται.



1. Διακόπτης ηλεκτρικής ανύψωσης



1. Διακόπτης ηλεκτρικής ανύψωσης

ΣΗΜΕΙΩΣΗ:

Για οδηγίες σχετικά με τη χρήση του διακόπτη ηλεκτρικής ανύψωσης, αναφερθείτε στις σελίδες 52 και 55.

RMU31432

Ρυθμιστής τριβής τιμονιού

Η διάταξη τριβής προσφέρει ρυθμιζόμενη αντίσταση στο μηχανισμό του τιμονιού και μπορεί να ρυθμιστεί σύμφωνα με την προτίμηση του χειριστή. Ο μοχλός ρύθμισης βρίσκεται στο κάτω μέρος του βραχίονα της λαγουδέρας.

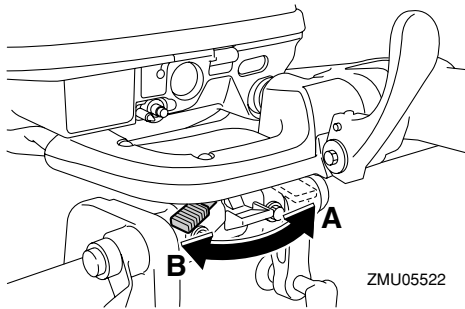
Για να αυξήσετε την αντίσταση, στρέψτε το μοχλό στην αριστερή πλευρά “A”.

Για να μειώσετε την αντίσταση, στρέψτε το μοχλό στην δεξιά πλευρά “B”.

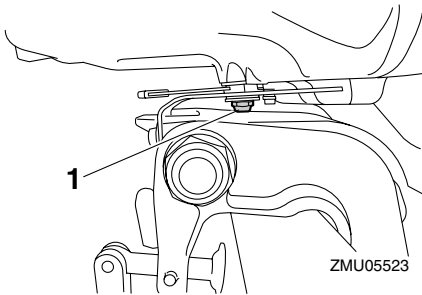
RWM00040

ΠΡΟΕΙΔΟΠΟΙΗΣΗ

Μην παρασφίγγετε τον ρυθμιστή τριβής. Αν υπάρχει υπερβολική αντίσταση, θα είναι δύσκολο να κάνετε ελιγμούς, πράγμα που μπορεί να οδηγήσει σε ατύχημα.



Αν η αντίσταση δεν αυξάνεται ακόμα και όταν ο μοχλός στρέφεται στην αριστερή πλευρά “Α”, βεβαιωθείτε ότι το παξιμάδι έχει σφίξει στην καθορισμένη ροπή.



1. Παξιμάδι

Ροπή σύσφιξης παξιμαδιού:
8 Nm (0.82 kgf-m, 5.9 ft-lb)

ΣΗΜΕΙΩΣΗ:

- Η κίνηση του τιμονιού σταματά όταν ο μοχλός ρύθμισης τοποθετηθεί στη θέση “Α”.
- Ελέγξτε την ομαλή κίνηση της λαγουδέρας όταν ο μοχλός στρέφεται στην δεξιά πλευρά “Β”.
- Μην βάζετε λιπαντικά όπως γράσο στις περιοχές τριβής του ρυθμιστή τριβής τιμονιού.

RMU26253

Πτερύγιο κλίσης

RWM00840

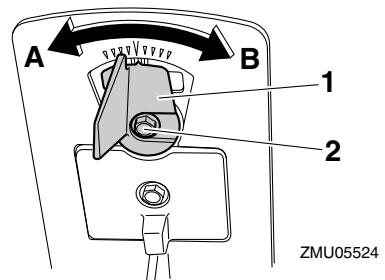


Λάθος ρύθμιση του πτερυγίου κλίσης μπορεί να προκαλέσει δυσκολία στους ελιγμούς. Πάντα να κάνετε δοκιμαστική διαδρομή μετά από ρύθμιση ή αντικατάσταση του πτερυγίου κλίσης για να βεβαιωθείτε ότι το τιμόνι λειτουργεί σωστά. Μην ξεχνάτε να σφίγγετε το μπουλόνι μετά από τη ρύθμιση του πτερυγίου κλίσης.

Το πτερύγιο κλίσης πρέπει να ρυθμίζεται ώστε το τιμόνι να μπορεί να στρέφεται αριστερά ή δεξιά με την ίδια δύναμη.

Αν το σκάφος τείνει να στρίβει αριστερά, στρέψτε το πίσω άκρο του πτερυγίου κλίσης προς τα αριστερά “Α” στην εικόνα.

Αν το σκάφος τείνει να στρίβει δεξιά, στρέψτε το άκρο του πτερυγίου κλίσης προς τα δεξιά “Β” στην εικόνα.



1. Πτερύγιο κλίσης
2. Μπουλόνι

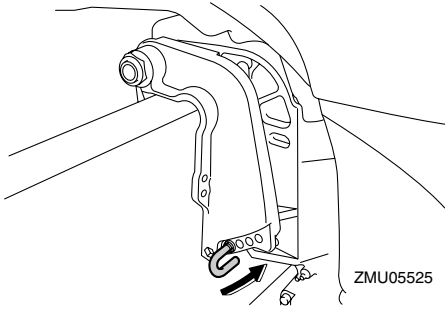
Ροπή σύσφιξης μπουλονιού:
8 Nm (0.82 kgf-m, 5.9 ft-lb)

RMU26262

Ράβδος κλίσης (πέιρος ανύψωσης)

Η θέση της ράβδου κλίσης καθορίζει την ελάχιστη γωνία κλίσης της εξωλέμβιας

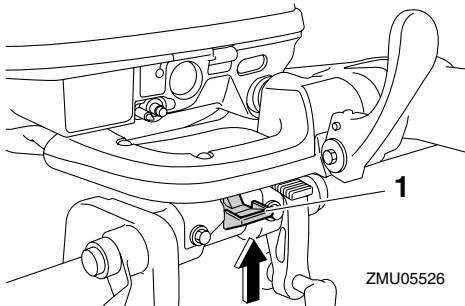
μηχανής σε σχέση με τον καθρέφτη.



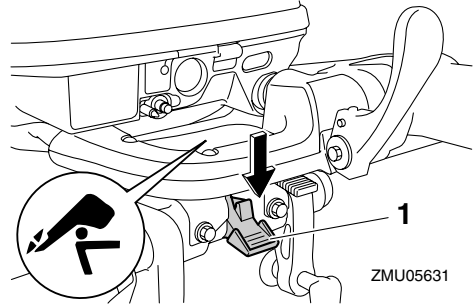
RMU30530

Μηχανισμός ασφάλισης ανύψωσης

Ο μηχανισμός ασφάλισης της ανύψωσης χρησιμοποιείται για να εμποδίσει την εξωλέμβια να σηκωθεί έξω από το νερό όταν χρησιμοποιείται η όπισθεν.



1. Μοχλός ασφάλισης της ανύψωσης (Ασφάλιση / Κατέβασμα)



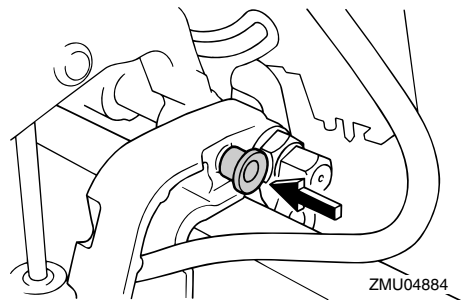
1. Μοχλός ασφάλισης της ανύψωσης (Απελευθέρωση / Ανέβασμα)

Για να ασφαλίσετε, τοποθετήστε το μοχλό ασφάλισης της ανύψωσης στη θέση ασφάλιση. Για να απασφαλίσετε πιέστε το μοχλό ασφάλισης της ανύψωσης στη θέση απασφάλιση.

RMU26321

Πείρος στήριξης ανύψωσης

Για να κρατήσετε την εξωλέμβια ανυψωμένη, πιέστε τον πείρο στήριξης της ανύψωσης κάτω από τον βραχίονα περιστροφής.



RCM00660

ΠΡΟΣΟΧΗ

Μην χρησιμοποιείτε το μοχλό ή τον πείρο στήριξης της ανύψωσης όταν ρυμουλκείτε τη μηχανή, γιατί μπορεί να φύγει με το κούνημα από τη στήριξη και να πέσει. Αν δεν μπορείτε να ρυμουλκίσετε τη μηχανή στην κανονική

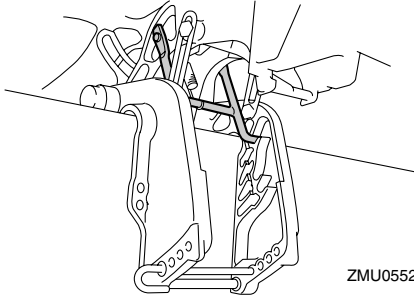
Τμήματα

θέση λειτουργίας, χρησιμοποιήστε μια πρόσθετη διάταξη στήριξης για να την ασφαλίσετε στην ανυψωμένη θέση.

RMU26333

Βραχίονας στήριξης ανύψωσης

Ο βραχίονας στήριξης της ανύψωσης κρατά την εξωλέμβια στην ανυψωμένη θέση.



ZMU05528

RCM01660

ΠΡΟΣΟΧΗ

Μην χρησιμοποιείτε το βραχίονα στήριξης ανύψωσης όταν ρυμουλκείτε το σκάφος. Η εξωλέμβια μπορεί να απελευθερωθεί από το σύστημα στήριξης και να πέσει. Αν δεν μπορείτε να ρυμουλκήσετε τη μηχανή στην κανονική θέση λειτουργίας, χρησιμοποιήστε πρόσθετο εξοπλισμό στήριξης για να την ασφαλίσετε στην ανυψωμένη θέση.

RMU26361

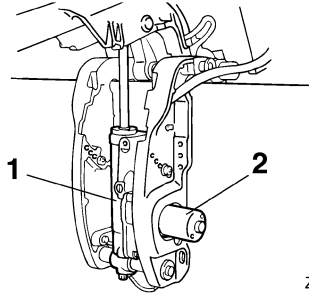
Μονάδα ηλεκτρικής ανύψωσης

Αυτή η μονάδα ανυψώνει και κατεβάζει την εξωλέμβια και ελέγχεται από τον διακόπτη ηλεκτρικής ανύψωσης.

RCM00630

ΠΡΟΣΟΧΗ

Μην πατάτε πάνω στον κινητήρα ηλεκτρικής ανύψωσης ούτε να τον πιέζετε, γιατί μπορεί να πάθει ζημιά η μονάδα ηλεκτρικής ανύψωσης.



ZMU02231

1. Μονάδα ηλεκτρικής ανύψωσης
2. Κινητήρας ηλεκτρικής ανύψωσης

RCM00660

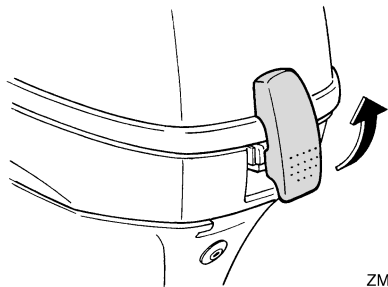
ΠΡΟΣΟΧΗ

Μην χρησιμοποιείτε το μοχλό ή τον πείρο στήριξης της ανύψωσης όταν ρυμουλκείτε τη μηχανή, γιατί μπορεί να φύγει με το κούνημα από τη στήριξη και να πέσει. Αν δεν μπορείτε να ρυμουλκήσετε τη μηχανή στην κανονική θέση λειτουργίας, χρησιμοποιήστε μια πρόσθετη διάταξη στήριξης για να την ασφαλίσετε στην ανυψωμένη θέση.

RMU26384

Μοχλός ασφάλισης καπακιού (τραβηχτός)

Για να αφαιρέσετε το καπάκι, απελευθερώστε τον(τους) μοχλό(ούς) ασφάλισης και σηκώστε το καπάκι. Όταν τοποθετείτε το καπάκι, βεβαιωθείτε ότι εφαρμόζει σωστά στην ελαστική τσιμούχα. Μετά ασφαλίστε το καπάκι μετακινώντας τον(τους) μοχλό(ούς) ασφάλισης προς τα κάτω.

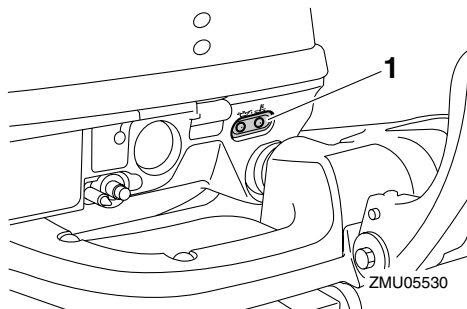


ZMU02232

RMU26463

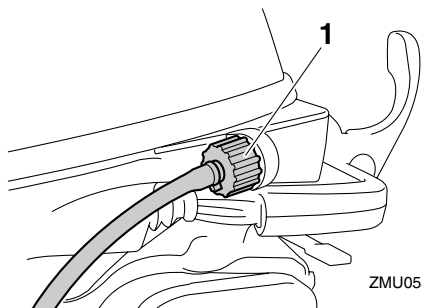
Εξάρτημα πλυσίματος

Αυτό το εξάρτημα χρησιμοποιείται για τον καθαρισμό των διόδων νερού του κινητήρα χρησιμοποιώντας έναν σωλήνα ποτίσματος και νερό βρύσης.



ZMU05530

1. Προειδοποιητική ένδειξη



ZMU05597

1. Εξάρτημα πλυσίματος

ΣΗΜΕΙΩΣΗ:

Για λεπτομέρειες, αναφερθείτε στη σελίδα 66.

RMU26304

Ένδειξη συναγερμού

Αν ο κινητήρας περιέλθει σε μια κατάσταση που απαιτεί προειδοποίηση, θα ανάψει η σχετική ένδειξη. Για λεπτομέρειες σχετικά με την ανάγνωση της προειδοποιητικής ένδειξης, αναφερθείτε στη σελίδα 30.

RMU36015

Ενδείξεις

RMU36024

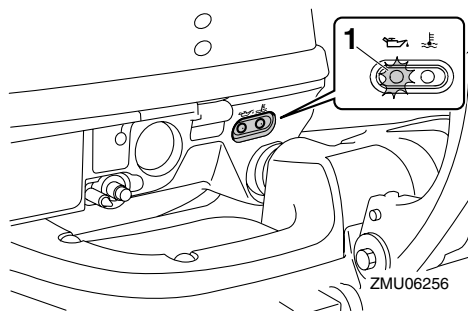
Προειδοποίηση χαμηλής πίεσης λαδιού

Αν η πίεση του λαδιού πέσει πολύ χαμηλά, ανάβει αυτή η ένδειξη. Για περισσότερες πληροφορίες, αναφερθείτε στη σελίδα 30.

RCM00022

ΠΡΟΣΟΧΗ

- Μην συνεχίσετε τη λειτουργία της μηχανής αν έχει ενεργοποιηθεί η προειδοποιητική ένδειξη χαμηλής πίεσης λαδιού και η στάθμη του λαδιού του κινητήρα είναι χαμηλότερη. Αλλιώς, θα πάθει σοβαρή ζημιά ο κινητήρας.
- Η προειδοποιητική ένδειξη χαμηλής πίεσης λαδιού δεν δηλώνει τη στάθμη του λαδιού του κινητήρα. Χρησιμοποιήστε τη ράβδο μέτρησης για να ελέγξετε την ποσότητα λαδιού που απομένει. Για περισσότερες πληροφορίες, αναφερθείτε στη σελίδα 38.



1. Προειδοποίηση χαμηλής πίεσης λαδιού

RMU36033

Προειδοποιητική ένδειξη υπερθέρμανσης

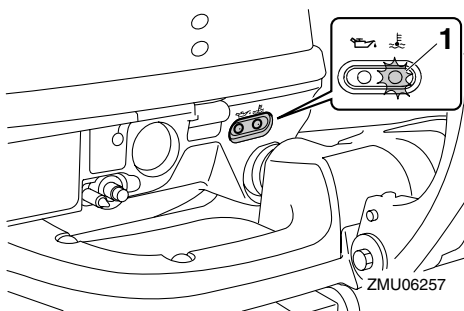
Αν η θερμοκρασία του κινητήρα ανέβει υπερβολικά, ανάβει αυτή η ένδειξη. Για περισσότερες πληροφορίες σχετικά με την

ανάγνωση αυτής της ένδειξης, αναφερθείτε στη σελίδα 30.

RCM00052

ΠΡΟΣΟΧΗ

Μην συνεχίσετε τη λειτουργία της μηχανής αν ανάψει η προειδοποιητική ένδειξη υπερθέρμανσης. Αλλιώς, θα πάθει σοβαρή ζημιά ο κινητήρας.



1. Προειδοποιητική ένδειξη υπερθέρμανσης

RMU26803

Προειδοποιητικό σύστημα

RCM00091

ΠΡΟΣΟΧΗ

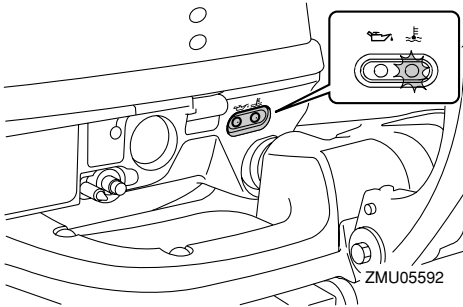
Μην συνεχίσετε τη λειτουργία της μηχανής αν έχει ενεργοποιηθεί το προειδοποιητικό σύστημα. Αν δεν μπορείτε να εντοπίσετε και να διορθώσετε το πρόβλημα, συμβουλευτείτε τον αντιπρόσωπο της Yamaha.

RMU2681C

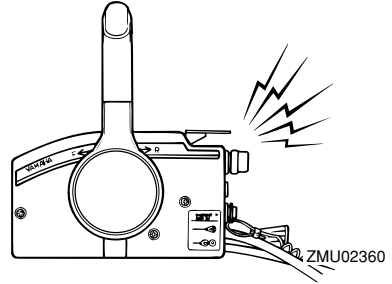
Προειδοποίηση υπερθέρμανσης

Αυτή η μηχανή διαθέτει προειδοποιητικό μηχανισμό υπερθέρμανσης. Αν η θερμοκρασία του κινητήρα ανέβει υπερβολικά, ενεργοποιείται ο προειδοποιητικός μηχανισμός.

- Η ταχύτητα του κινητήρα θα μειωθεί αυτόματα σε περίπου 2000 στροφές/λεπτό.
- Η προειδοποιητική ένδειξη υπερθέρμανσης ανάβει ή αναβοσβήνει.

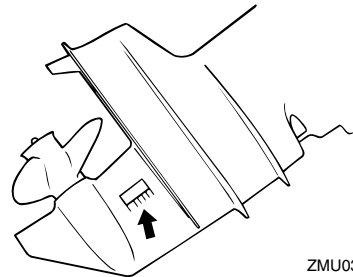


- Θα ηχήσει ο βομβητής (αν υπάρχει στη χειρολαβή της λαγούδερας, το χειριστήριο ή τον κύριο πίνακα διακοπών).



Αν ενεργοποιηθεί το προειδοποιητικό σύστημα, σταματήστε τον κινητήρα και ελέγξτε τις εισαγωγές του νερού ψύξης:

- Ελέγξτε τη γωνία κλίσης για να βεβαιωθείτε ότι η εισαγωγή του νερού ψύξης είναι κάτω από το νερό.
- Ελέγξτε μήπως έχει φράξει η εισαγωγή του νερού ψύξης.



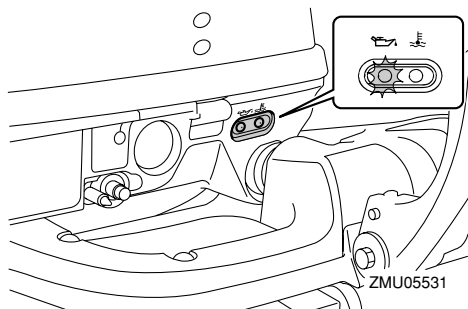
RMU3016B

Προειδοποίηση χαμηλής πίεσης λαδιού

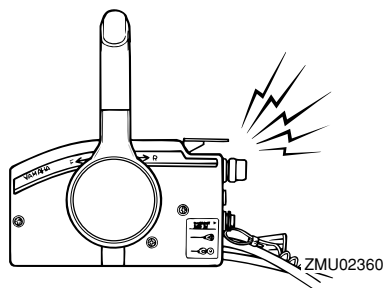
Αν η πίεση του λαδιού πέσει πολύ χαμηλά, θα ενεργοποιηθεί το προειδοποιητικό σύστημα.

- Η ταχύτητα του κινητήρα θα μειωθεί αυτόματα σε περίπου 2000 στροφές/λεπτό. Αν υπάρχει προειδοποιητική ένδειξη χαμηλής πίεσης λαδιού, θα ανάψει ή θα αναβοσβήνει.

Σύστημα ελέγχου κινητήρα



- Θα ηχήσει ο βομβητής (αν υπάρχει στη χειρολαβή της λαγουδέρας, το χειριστήριο ή τον κύριο πίνακα διακοπών).



Αν ενεργοποιηθεί το προειδοποιητικό σύστημα, σταματήστε τον κινητήρα αμέσως μόλις είναι ασφαλές να το κάνετε. Ελέγξτε τη στάθμη του λαδιού και προσθέστε λάδι αν χρειάζεται. Αν η στάθμη του λαδιού είναι σωστή και το προειδοποιητικό σύστημα δεν απενεργοποιείται, επικοινωνήστε με τον αντιπρόσωπο της Yamaha.

RMU26902

Εγκατάσταση

Οι πληροφορίες αυτού του τμήματος είναι ενδεικτικές. Δεν είναι δυνατόν να δώσουμε πλήρεις οδηγίες για κάθε πιθανό συνδυασμό σκάφους και μηχανής. Η σωστή τοποθέτηση εξαρτάται εν μέρει από την εμπειρία και τον συγκεκριμένο συνδυασμό σκάφους-μηχανής.

RWM01590

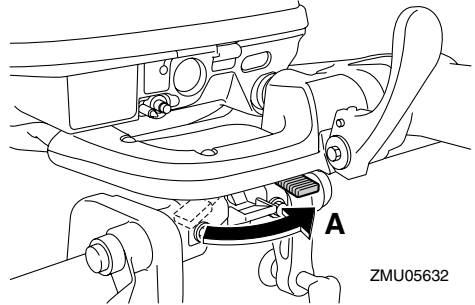
ΠΡΟΕΙΔΟΠΟΙΗΣΗ

- Η υπερβολική ταχύτητα μπορεί να προκαλέσει σοβαρή αστάθεια στο σκάφος. Μην τοποθετείτε μια εξωλέμβια με περισσότερη ισχύ (ίππους) από τη μέγιστη που αναφέρεται στην πλάκα προδιαγραφών του σκάφους. Αν το σκάφος δεν έχει πλάκα προδιαγραφών, συμβουλευτείτε τον κατασκευαστή του.
- Λάθος τοποθέτηση της εξωλέμβιας μηχανής μπορεί να οδηγήσει σε επικίνδυνες καταστάσεις όπως κακό χειρισμό, απώλεια ελέγχου ή κίνδυνο πυρκαγιάς. Στα μοντέλα μόνιμης στήριξης, θα πρέπει ο αντιπρόσωπος ή κάποιος άλλος έμπειρος τεχνικός να κάνει την τοποθέτηση.

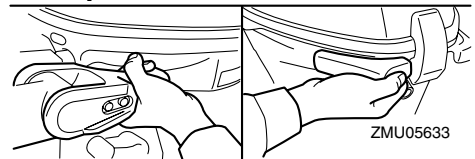
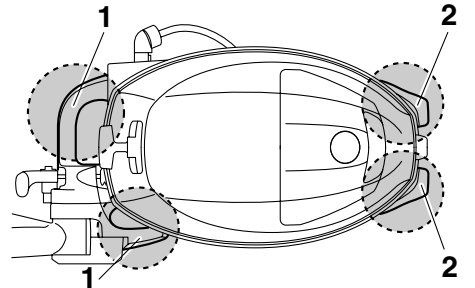
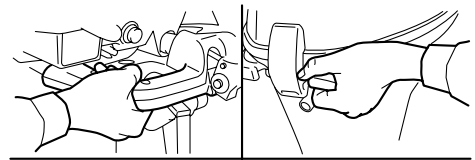
RMU32011

Τοποθέτηση της εξωλέμβιας

1. Η εξωλέμβια μηχανή πρέπει να τοποθετείται όταν το σκάφος είναι στη στεριά. Αν το σκάφος είναι στο νερό, βγάλτε το στην στεριά.
2. Για να μην κινείται το τιμόνι, τοποθετήστε το μοχλό ρύθμισης στη θέση "Α".

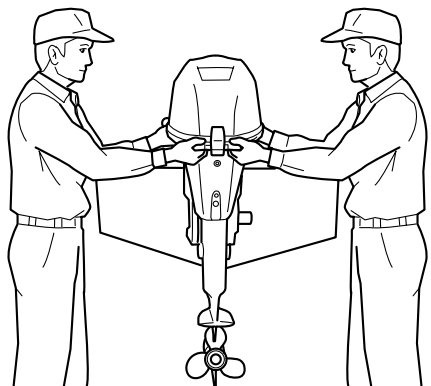


3. Κρατήστε τις χειρολαβές και τους βραχίονες του τιμονιού όπως δείχνει η εικόνα και σηκώστε την εξωλέμβια με τη βοήθεια δύο ατόμων.



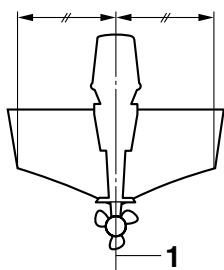
1. Βραχίονας τιμονιού
2. Χειρολαβή

ZMU05633



ZMU05634

4. Στηρίξτε την εξωλέμβια μηχανή στην κεντρική γραμμή (γραμμή της καρίνας) του σκάφους και βεβαιωθείτε ότι το ίδιο το σκάφος είναι καλά ισορροπημένο. Αλλιώς, θα είναι δύσκολη η οδήγηση. Για σκάφη χωρίς καρίνα ή ασύμμετρα, επικοινωνήστε με τον αντιπρόσωπο.



ZMU01760

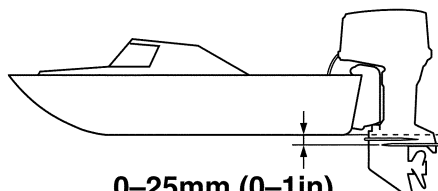
1. Κεντρική γραμμή (γραμμή καρίνας)

RMU26925

Ύψος τοποθέτησης

Για να κινείται το σκάφος όσο το δυνατόν πιο αποτελεσματικά, η αντίσταση του νερού στο σκάφος και την εξωλέμβια πρέπει να είναι όσο πιο μικρή γίνεται. Το ύψος τοποθέτησης της εξωλέμβιας επηρεάζει σημαντικά την αντίσταση του νερού. Αν το

ύψος τοποθέτησης είναι πολύ ψηλό μπορεί να δημιουργηθεί σπηλαιώση, πράγμα που μειώνει την ώθηση. Και αν τα άκρα της προπέλας βρεθούν στον αέρα, οι στροφές του κινητήρα θα ανέβουν αφύσικα και θα προκαλέσουν υπερθέρμανση. Αν το ύψος τοποθέτησης είναι πολύ χαμηλό, η αντίσταση του νερού αυξάνεται και συνεπώς η απόδοση του κινητήρα μειώνεται. Τοποθετήστε την εξωλέμβια μηχανή ώστε η πλάκα κατά της σπηλαιώσης να είναι μεταξύ του κάτω μέρους του σκάφους και ενός επιπέδου 25 mm (1 in) πιο κάτω.



ZMU05167

RCM01634

ΠΡΟΣΟΧΗ

- Βεβαιωθείτε ότι η τρύπα ρελαντί είναι αρκετά ψηλά ώστε να μην περνά νερό στο εσωτερικό του κινητήρα, ακόμα κι αν το σκάφος είναι ακίνητο με το μέγιστο φορτίο.
- Ακατάλληλο ύψος της μηχανής ή εμπόδια στην ομαλή ροή του νερού (λόγω της σχεδίασης ή της κατάστασης του σκάφους, ή αξεσουάρ όπως σκάλες πρύμνης ή βυθόμετρα) μπορεί να δημιουργήσουν ψεκασμό νερού στον αέρα όταν το σκάφος ταξιδεύει. Αν ο κινητήρας πιτσιλιέται συνεχώς από σταγονίδια νερού, μπορεί να περάσει αρκετό νερό μέσα από το άνοιγμα της εισαγωγής του καπακιού και να προκαλέσει σοβαρή βλάβη. Εξαλειψτε την αιτία του ψεκασμού νερού στον αέρα.

ΣΗΜΕΙΩΣΗ:

- Το ιδανικό ύψος τοποθέτησης της εξωλέμβιας επηρεάζεται από το συνδυασμό σκάφους-μηχανής και την επιθυμητή χρήση. Οι δοκιμές σε διαφορετικά ύψη βοηθούν στον καθορισμό του ιδανικού ύψους τοποθέτησης. Συμβουλευτείτε τον αντιπρόσωπο της Yamaha ή τον κατασκευαστή του σκάφους για πληροφορίες σχετικά με τον καθορισμό του κατάλληλου ύψους τοποθέτησης.
- Για οδηγίες σχετικά με τη ρύθμιση της γωνίας κλίσης της εξωλέμβιας μηχανής, αναφερθείτε στη σελίδα 52.

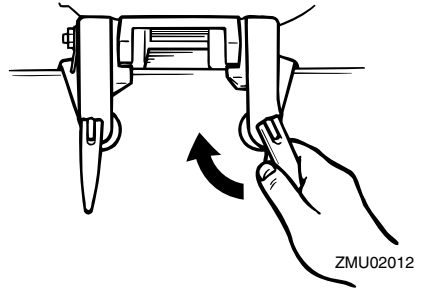
RMU26973

Στήριξη της εξωλέμβιας μηχανής

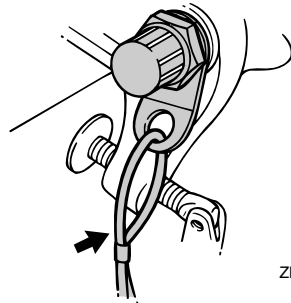
1. Τοποθετήστε την εξωλέμβια πάνω στον καθρέφτη έτσι ώστε να βρίσκεται όσο τον δυνατόν πιο κοντά στο κέντρο. Σφίξτε τις βίδες του καθρέφτη ομοιόμορφα και σφιχτά. Ελέγχετε τις βίδες του σφιχτήρα από καιρό σε καιρό κατά τη λειτουργία της εξωλέμβιας γιατί μπορεί να χαλαρώσουν από τις δονήσεις του κινητήρα.

ΠΡΟΕΙΔΟΠΟΙΗΣΗ! Αν οι βίδες του σφιχτήρα είναι χαλαρές, μπορεί να πέσει η εξωλέμβια ή να κινείται πάνω στον καθρέφτη. Αυτό μπορεί να προκαλέσει απώλεια ελέγχου και σοβαρό τραυματισμό. Βεβαιωθείτε ότι οι βίδες του σφιχτήρα είναι καλά σφιγμένες. Περιστασιακά, ελέγχετε το σφίξιμο των βιδών στη διάρκεια της λειτουργίας.

[RWM00642]



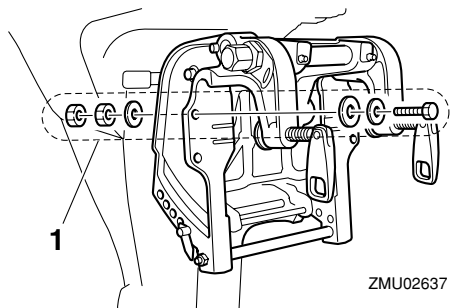
2. Αν η μηχανή σας διαθέτει βρόγχο καλωδίου ασφαλείας, θα πρέπει να χρησιμοποιηθεί καλώδιο ή αλυσίδα ασφαλείας. Συνδέστε το ένα άκρο στον βρόγχο του καλωδίου ασφαλείας και το άλλο άκρο σε ένα ασφαλές σημείο στο σκάφος. Αλλιώς, η μηχανή μπορεί να χαθεί αν πέσει κατά λάθος από τον καθρέφτη.



3. Ασφαλίστε τον βραχίονα στήριξης στον καθρέφτη χρησιμοποιώντας τα μπουλόνια που παρέχονται με την εξωλέμβια (αν συμπεριλαμβάνονται). Για λεπτομέρειες, συμβουλευτείτε τον αντιπρόσωπο της Yamaha.
- ΠΡΟΕΙΔΟΠΟΙΗΣΗ!** Αποφύγετε τη χρήση άλλων μπουλονιών, παξιμαδιών ή ροδελών εκτός από αυτά που περιέχονται στη συσκευασία της μηχανής. Στην περίπτωση που χρησιμοποιήσετε άλλα εξαρτήματα πάντως, αυτά θα πρέπει να

Εγκατάσταση

είναι τουλάχιστον της ίδιας ποιότητας και αντοχής και πρέπει να τα σφίξετε καλά. Μετά το σφίξιμο, λειτουργήστε δοκιμαστικά τη μηχανή και βεβαιωθείτε ότι είναι καλά σφιγμένα. [RWM00651]



1. Μπουλόνια

RMU36381

Πρώτη φορά λειτουργίας

RMU36391

Βάλτε λάδι κινητήρα

Η μηχανή αποστέλλεται από το εργοστάσιο χωρίς λάδι κινητήρα. Αν ο αντιπρόσωπος δεν έχει βάλει λάδι, θα πρέπει να το κάνετε εσείς προτού βάλετε μπροστά τον κινητήρα.

ΠΡΟΣΟΧΗ: Βεβαιωθείτε ότι ο κινητήρας έχει λάδι πριν την πρώτη χρήση ώστε να αποφύγετε το ενδεχόμενο σοβαρής βλάβης.

[RCM01781]

Η μηχανή αποστέλλεται με το ακόλουθο αυτοκόλλητο, που θα πρέπει να το αφαιρέσετε μετά την πρώτη τροφοδοσία με λάδι. Για περισσότερες πληροφορίες σχετικά με τον έλεγχο της στάθμης του λαδιού, αναφερθείτε στη σελίδα 38.



ZMU01710

RMU30174

Στρώσιμο του κινητήρα

Η νέα σας μηχανή απαιτεί μια περίοδο στρώσιματος ώστε οι επιφάνειες των κινούμενων μερών που έρχονται σε επαφή να φθαρούν ομοιόμορφα. Το σωστό στρώσιμο βοηθά στο να έχει ο κινητήρας τις σωστές επιδόσεις και μεγαλύτερη διάρκεια ζωής. **ΠΡΟΣΟΧΗ:** Αν δεν εκτελέσετε τη διαδικασία στρώσιματος θα μειωθεί η διάρκεια ζωής του κινητήρα και μπορεί ακόμα και να πάθει ζημιά. [RCM00801]

RMU27085

Διαδικασία για τα τετράχρονα μοντέλα

Η νέα σας μηχανή απαιτεί μια περίοδο στρώσιματος δέκα ωρών ώστε οι επιφάνειες των κινούμενων μερών που έρχονται σε επαφή να φθαρούν ομοιόμορφα.

ΣΗΜΕΙΩΣΗ:

Λειτουργήστε τον κινητήρα στο νερό, με φορτίο (με ταχύτητα και με προπέλα τοποθετημένη) ως ακολούθως. Για τις 10 ώρες στρώσιματος της μηχανής αποφύγετε εκτεταμένο ρελαντί, ταραγμένα νερά και περιοχές με κίνηση.

1. Για την πρώτη ώρα λειτουργίας:
Λειτουργήστε τη μηχανή σε διάφορες ταχύτητες μέχρι τις 2000 στροφές/λεπτό ή περίπου με το γκάζι στη μέση της διαδρομής.
2. Για τη δεύτερη ώρα λειτουργίας:
Αυξήστε την ταχύτητα του κινητήρα όσο χρειάζεται ώστε να πλανάρι το σκάφος (αλλά αποφύγετε λειτουργία με τέρμα το γκάζι), μετά υποχωρήστε το γκάζι διατηρώντας το σκάφος σε ταχύτητα πλαναρίσματος.
3. Υπόλοιπες 8 ώρες:
Λειτουργήστε τον κινητήρα με οποιαδήποτε ταχύτητα. Όμως, αποφύγετε να τον λειτουργείτε με το γκάζι στο τέρμα για πάνω από 5 λεπτά κάθε φορά.
4. Μετά τις πρώτες 10 ώρες:
Λειτουργήστε κανονικά τον κινητήρα.

RMU36400

Μάθετε το σκάφος σας

Το κάθε σκάφος συμπεριφέρεται διαφορετικά. Να οδηγείτε προσεκτικά ώσπου να μάθετε πώς συμπεριφέρεται το σκάφος σας κάτω από διαφορετικές συνθήκες και με διαφορετικές γωνίες κλίσης (δείτε σελίδα 52).

RMU36413

Έλεγχος πριν βάλετε μπροστά τη μηχανή

RWM01921

ΠΡΟΕΙΔΟΠΟΙΗΣΗ

Αν κάποιο σημείο του τμήματος “Έλεγχος πριν βάλετε μπροστά τη μηχανή” δεν λειτουργεί σωστά, πηγαίνατέ το για έλεγχο και επισκευή πριν χρησιμοποιήσετε την εξωλέμβια μηχανή. Αλλιώς, μπορεί να προκληθεί ατύχημα.

RCM00120

ΠΡΟΣΟΧΗ

Μην βάζετε μπροστά τον κινητήρα έξω από το νερό. Μπορεί να προκληθεί υπερθέρμανση και σοβαρή ζημιά στον κινητήρα.

RMU36560

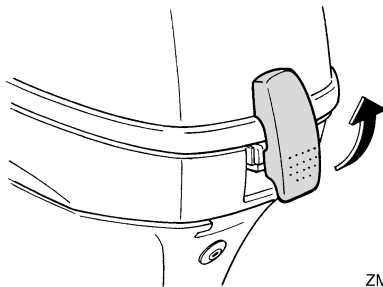
Στάθμη καυσίμου

Βεβαιωθείτε ότι έχετε αρκετό καύσιμο για το ταξίδι σας. Ένας καλός κανόνας είναι να χρησιμοποιείτε 1/3 του καυσίμου για να πάτε στον προορισμό σας, 1/3 για να επιστρέψετε και 1/3 ως απόθεμα έκτακτης ανάγκης. Με το σκάφος επίπεδο σε τρέιλερ ή μέσα στο νερό, ελέγξτε τη στάθμη του καυσίμου. Για οδηγίες σχετικά με τον ανεφοδιασμό με καύσιμο, αναφερθείτε στη σελίδα 41.

RMU36572

Αφαίρεση του καπακιού

Για τους ακόλουθους ελέγχους, αφαιρέστε το καπάκι από τη λεκάνη της μηχανής. Για να αφαιρέσετε το καπάκι, αποδεσμεύστε τον μοχλό απασφάλισης του καπακιού και σηκώστε το καπάκι.



ZMU02232

RMU36442

Σύστημα καυσίμου

RWM00060

ΠΡΟΕΙΔΟΠΟΙΗΣΗ

Η βενζίνη και οι αναθυμιάσεις της είναι εξαιρετικά εύφλεκτες και εκρηκτικές ύλες. Μην καπνίζετε όταν βάζετε καύσιμο στην εξωλέμβια και μείνετε μακριά από σπίθες, φλόγες ή άλλες πηγές ανάφλεξης.

RWM00910

ΠΡΟΕΙΔΟΠΟΙΗΣΗ

Η διαρροή καυσίμου μπορεί να προκαλέσει φωτιά ή έκρηξη.

- Ελέγχετε τακτικά για διαρροές καυσίμου.
- Αν βρείτε κάποια διαρροή, το σύστημα καυσίμου θα πρέπει να επισκευαστεί από έμπειρο μηχανικό. Ακατάλληλες επισκευές μπορεί να κάνουν επισφαλή τη χρήση της εξωλέμβιας.

RMU36451

Έλεγχος για διαρροές καυσίμου

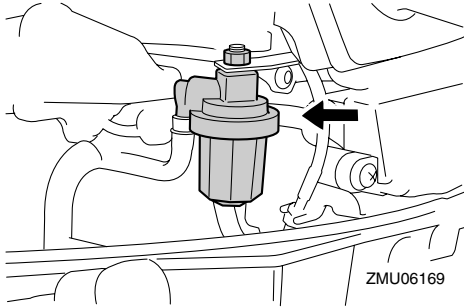
- Ελέγξτε για διαρροές καυσίμου ή αναθυμιάσεις βενζίνης στο σκάφος.
- Ελέγξτε για διαρροή καυσίμου από το σύστημα καυσίμου.
- Ελέγξτε το δοχείο καυσίμου και τους αγωγούς του καυσίμου για ρωγμές, φουσκώματα ή άλλες ζημιές.

RMU37322

Έλεγχος του φίλτρου καυσίμου

Ελέγξτε το φίλτρο καυσίμου και

βεβαιωθείτε ότι είναι καθαρό και χωρίς νερό. Αν βρείτε μέσα στο καύσιμο νερό ή σημαντική ποσότητα κατακαθιών, το δοχείο καυσίμου θα πρέπει να ελεγχθεί και να καθαριστεί από τον αντιπρόσωπο της Yamaha.



RMU36902

Χειριστήρια

Μοντέλα με λαγουδέρα:

- Στρέψτε τη λαγουδέρα εντελώς αριστερά και δεξιά για να βεβαιωθείτε ότι λειτουργεί ομαλά.
- Στρέψτε τη χειρολαβή του γκαζιού από την εντελώς κλειστή στην εντελώς ανοικτή θέση. Βεβαιωθείτε ότι γυρίζει ομαλά και ότι επιστρέφει πλήρως στην εντελώς κλειστή θέση.
- Ελέγξτε για χαλαρές ή κατεστραμμένες συνδέσεις της ντίζας του γκαζιού και των ταχυτήτων.

Μοντέλα με χειριστήριο:

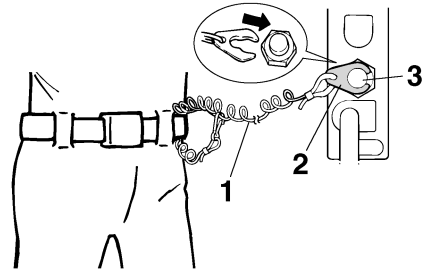
- Στρέψτε το τιμόνι εντελώς δεξιά και εντελώς αριστερά. Βεβαιωθείτε ότι η κίνησή του είναι ομαλή και χωρίς εμπόδια σε όλη τη διαδρομή, χωρίς να είναι σκληρό ή να έχει υπερβολικό τζόγο.
- Μετακινήστε τους μοχλούς γκαζιού μερικές φορές και βεβαιωθείτε ότι δεν σκαλάνουν πουθενά στη διαδρομή τους. Η κίνηση θα πρέπει να είναι ομαλή σε όλη τη διαδρομή και ο κάθε μοχλός θα πρέπει

- να επιστρέφει εντελώς στην θέση ρελαντί.
- Ελέγξτε για χαλαρές ή κατεστραμμένες συνδέσεις της ντίζας του γκαζιού και των ταχυτήτων.

RMU36483

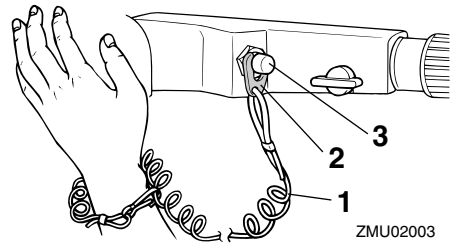
Καλώδιο (κορδόνι) σταματήματος του κινητήρα

Εξετάστε το καλώδιο σταματήματος του κινητήρα και τον συνδετήρα για ζημιές όπως κοψίματα, σπασίματα ή φθορά.



ZMU01716

1. Καλώδιο
2. Συνδετήρας
3. Διακόπτης σταματήματος του κινητήρα



ZMU02003

1. Καλώδιο
2. Συνδετήρας
3. Διακόπτης σταματήματος του κινητήρα

RMU40993

Λάδι κινητήρα

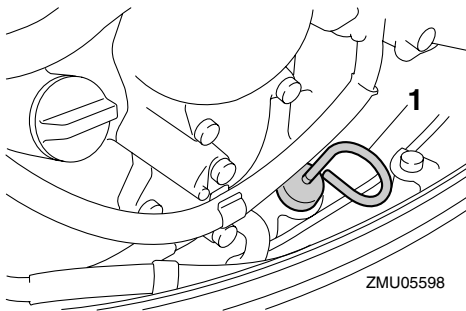
1. Τοποθετήστε την εξωλέμβια σε κάθετη θέση (χωρίς κλίση). **ΠΡΟΣΟΧΗ:** Αν η

Λειτουργία

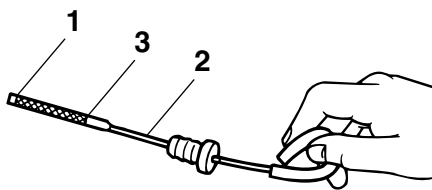
εξωλέμβια μηχανή δεν είναι σε επίπεδη θέση, η στάθμη του λαδιού που δείχνει η ράβδος μέτρησης δεν θα είναι ακριβής.

[RCM01861]

2. Βγάλτε τη ράβδο μέτρησης και σκουπίστε την.



1. Δείκτης στάθμης λαδιού
3. Εισάγετε εντελώς τον δείκτη στάθμης λαδιού και ξαναβγάλτε τον.
4. Ελέγξτε ότι η στάθμη του λαδιού στη ράβδο μέτρησης είναι μεταξύ της μέγιστης και της ελάχιστης ένδειξης. Αν η στάθμη του λαδιού δεν είναι στη σωστή στάθμη ή αν το λάδι είναι γαλακτώδες ή βρώμικο, συμβουλευτείτε τον αντιπρόσωπο της Yamaha.



1. Κάτω σημάδι
2. Δείκτης στάθμης λαδιού
3. Πάνω ένδειξη

RMU27153

Κινητήρας

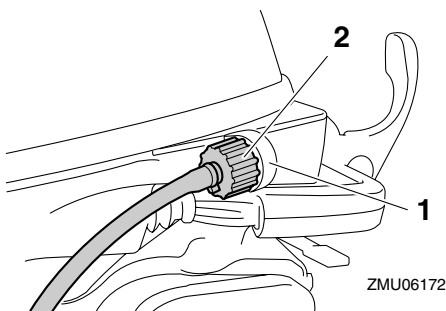
- Ελέγξτε τον κινητήρα και τη στήριξη της μηχανής.
- Ελέγξτε για χαλαρές ή κατεστραμμένες συνδέσεις.
- Ελέγξτε την προπέλα για τυχόν ζημιές.
- Ελέγξτε για διαρροές λαδιού.

RMU36493

Εξάρτημα πλυσίματος

Βεβαιωθείτε ότι ο σωλήνας ποτίσματος του συστήματος πλυσίματος είναι καλά βιδωμένος στην υποδοχή της λεκάνης.

ΠΡΟΣΟΧΗ: Αν η μούφα σύνδεσης του σωλήνα ποτίσματος δεν έχει συνδεθεί καλά, μπορεί να διαρρέει νερό ψύξης και ο κινητήρας να υπερθερμανθεί κατά τη λειτουργία. [RCM01801]



1. Εξάρτημα Προσαρμογής
2. Εξάρτημα πλυσίματος

RMU36955

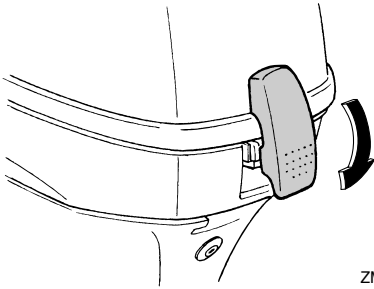
Τοποθέτηση του καπακιού

1. Βεβαιωθείτε ότι ο μοχλός ασφάλισης του καπακιού είναι ανοικτός.
2. Βεβαιωθείτε ότι η ελαστική τσιμούχα εφαρμόζει σε όλη τη διαδρομή γύρω από το καπάκι.
3. Τοποθετήστε το καπάκι πάνω στη λεκάνη.
4. Βεβαιωθείτε ότι η ελαστική τσιμούχα

κάθεται σωστά ανάμεσα στο καπάκι και τη λεκάνη.

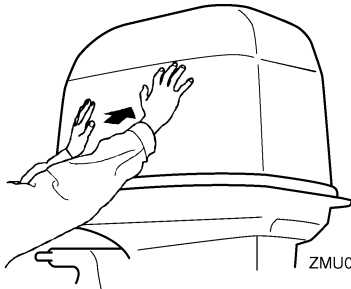
5. Μετακινήστε τον μοχλό ασφάλισης του καπακιού όπως δείχνει η εικόνα για να ασφαλίσει το καπάκι. **ΠΡΟΣΟΧΗ:** Αν το καπάκι δεν τοποθετηθεί σωστά, ο ψεκασμός νερού κάτω από το καπάκι μπορεί να προκαλέσει βλάβη στον κινητήρα ή το καπάκι μπορεί να εκτιναχθεί στις υψηλές ταχύτητες.

[RCM01991]



ZMU06136

Μετά την τοποθέτηση, ελέγξτε την εφαρμογή του καπακιού πιέζοντάς το με τα δύο χέρια. Αν είναι χαλαρό, πηγαίνετε το για επισκευή στον αντιπρόσωπο της Yamaha.



ZMU05175

RMU34782

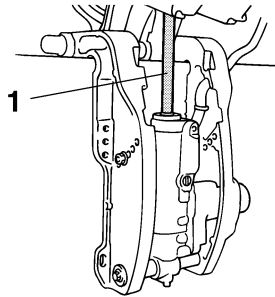
Έλεγχος του συστήματος ηλεκτρικής ανύψωσης

RWM01970

⚠ ΠΡΟΕΙΔΟΠΟΙΗΣΗ

- Ποτέ μην πηγαίνετε κάτω από τη λεκάνη όταν είναι ανυψωμένη, ακόμα και αν έχει ασφαλίσει με το μοχλό στήριξης της ανύψωσης. Μπορεί να προκληθεί σοβαρός τραυματισμός αν η εξωλέμβια πέσει κατά λάθος.
- Μέλη του σώματος μπορεί να συντριβούν ανάμεσα στη μηχανή και το βραχίονα όταν η μηχανή ανυψώνεται ή παίρνει κλίση.
- Βεβαιωθείτε ότι δεν υπάρχει κανείς κοντά στην εξωλέμβια μηχανή όταν εκτελείτε αυτόν τον έλεγχο.

1. Ελέγξτε τη μονάδα ηλεκτρικής ανύψωσης για σημάδια διαρροής λαδιού.



ZMU02272

1. Ράβδος ανύψωσης
2. Ελέγξτε τους διακόπτες ηλεκτρικής ανύψωσης και βεβαιωθείτε ότι λειτουργούν.
3. Ανυψώστε την εξωλέμβια και βεβαιωθείτε ότι η ράβδος ανύψωσης σπρόχνηται εντελώς έξω.
4. Βεβαιωθείτε ότι η ράβδος κλίσης δεν έχει διάβρωση ή άλλα ελαττώματα.
5. Κατεβάστε την εξωλέμβια μηχανή.

Λειτουργία

Ελέγξτε τη σωστή λειτουργία της ράβδου ανύψωσης.

RMU36582

Μπαταρία

Βεβαιωθείτε ότι η μπαταρία είναι σε καλή κατάσταση και πλήρως φορτισμένη. Βεβαιωθείτε ότι οι συνδέσεις της μπαταρίας είναι καθαρές, ασφαλείς και καλυμμένες από μονωτικά καλύμματα. Οι ηλεκτρικές επαφές της μπαταρίας και τα καλώδια πρέπει να είναι καθαρά και σωστά συνδεδεμένα, αλλιώς η μπαταρία δεν θα ξεκινήσει τον κινητήρα.

Αναφερθείτε στις οδηγίες του κατασκευαστή της μπαταρίας για τους απαραίτητους ελέγχους.

RMU27439

Ανεφοδιασμός με καύσιμο

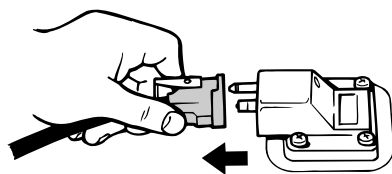
RWM01830

ΠΡΟΕΙΔΟΠΟΙΗΣΗ

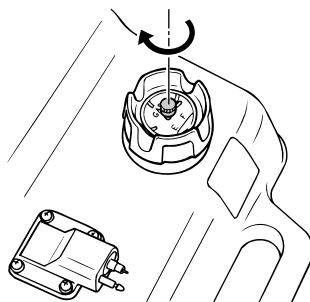
- Η βενζίνη και οι αναθυμιάσεις της είναι εξαιρετικά εύφλεκτα και εκρηκτικά υλικά. Πάντα να ακολουθείτε αυτή τη διαδικασία για τον ανεφοδιασμό με καύσιμο ώστε να μειώσετε το ενδεχόμενο πυρκαγιάς και έκρηξης.
- Η βενζίνη είναι δηλητηριώδης και μπορεί να προκαλέσει τραυματισμό ή θάνατο. Να είστε προσεκτικοί με τη βενζίνη. Ποτέ μην ρουφάτε καύσιμο με το στόμα. Αν καταπιείτε βενζίνη, εισπνεύσετε πολλούς ατμούς βενζίνης ή πάει βενζίνη στα μάτια σας, επικοινωνήστε αμέσως με έναν γιατρό. Αν χυθεί βενζίνη στο δέρμα σας, πλυθείτε αμέσως με σαπούνι και νερό. Αν χυθεί βενζίνη στα ρούχα σας, αλλάξτε τα.

1. Βεβαιωθείτε ότι ο κινητήρας είναι σβηστός.
2. Αποσυνδέστε τον αγωγό καυσίμου από το δοχείο καυσίμου και σφίξτε τη βίδα εξαέρωσης πάνω στην τάπα του δοχείου

καυσίμου.



ZMU06598

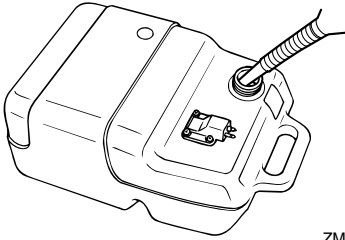


ZMU02041

3. Αφαιρέστε το φορητό δοχείο από το σκάφος.
4. Βεβαιωθείτε ότι είστε σε έναν καλά αεριζόμενο υπαίθριο χώρο, είτε έχοντας αγκυροβολήσει είτε σε τρέιλερ.
5. Μην καπνίζετε και μείνετε μακριά από σπίθες, φλόγες, στατικό ηλεκτρισμό ή άλλες αιτίες ανάφλεξης.
6. Αν χρησιμοποιείτε φορητό δοχείο για αποθήκευση και διάθεση καυσίμου, χρησιμοποιείτε μόνο ένα εγκεκριμένο δοχείο BENZINHΣ.
7. Ακουμπήστε το ακροφύσιο του καυσίμου στο άνοιγμα του δοχείου ή στο χωνί για να αποφύγετε τις ηλεκτροστατικές σπίθες.
8. Γεμίστε το δοχείο καυσίμου, αλλά όχι υπερβολικά. **ΠΡΟΕΙΔΟΠΟΙΗΣΗ! Μην παραγεμίζετε. Το καύσιμο διαστέλλεται και μπορεί να υπερχειλίσει αν αυξηθεί η**

θερμοκρασία. [RWM02610]

Χωρητικότητα δοχείου καυσίμου:
25 L (6.60 US gal, 5.50 Imp.gal)



ZMU04047

9. Σφίξτε καλά την τάπα του δοχείου καυσίμου.
10. Αν χυθεί βενζίνη, σκουπίστε την αμέσως με στεγνά πανιά. Απαλλαγείτε από τα πανιά σύμφωνα με τους τοπικούς νόμους ή κανονισμούς.

RMU27452

Λειτουργία του κινητήρα

RWM00420

ΠΡΟΕΙΔΟΠΟΙΗΣΗ

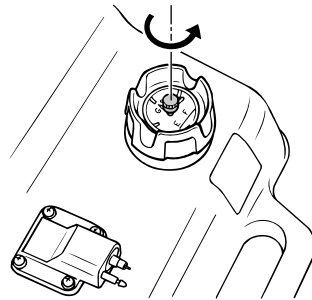
- Πριν βάλετε μπροστά τον κινητήρα, βεβαιωθείτε ότι το σκάφος είναι καλά δεμένο και ότι μπορείτε να οδηγήσετε χωρίς εμπόδια. Βεβαιωθείτε ότι δεν υπάρχουν κολυμβητές στο νερό κοντά σας.
- Όταν ξεσφίγγετε τη βίδα εξαέρωσης, απελευθερώνονται αναθυμιάσεις βενζίνης. Η βενζίνη είναι εξαιρετικά εύφλεκτη και οι αναθυμιάσεις της είναι εύφλεκτες και εκρηκτικές. Μην καπνίζετε και απομακρυνθείτε από σπίθες και φλόγες όταν ξεσφίγγετε τη βαλβίδα εξαέρωσης.
- Το προϊόν αυτό εκπέμπει καυσαέρια που περιέχουν μονοξειδίο του άνθρακα, ένα άχρωμο και άοσμο αέριο που μπορεί να προκαλέσει εγκεφαλική βλάβη ή και

θάνατο, αν εισπνευστεί. Τα συμπτώματά του είναι ναυτία, ζάλη και υπνηλία. Να αερίζετε καλά το τμήμα πηδαλιούχησης και τις καμπίνες του σκάφους. Μην φράζετε τις εξόδους των καυσαερίων.

RMU27468

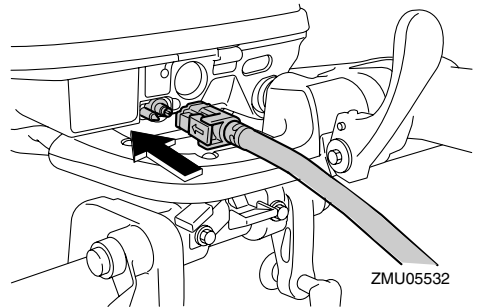
Τροφοδοσία με καύσιμο (φορητό δοχείο)

1. Αν υπάρχει βίδα εξαέρωσης στην τάπα του δοχείου καυσίμου, ξεσφίξτε την κατά 2 ή 3 στροφές.

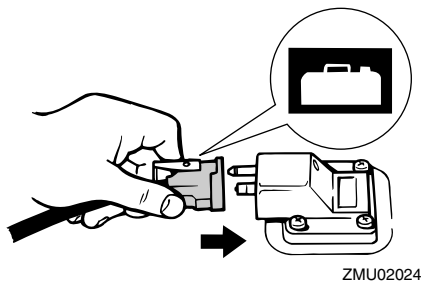


ZMU02022

2. Αν υπάρχει σύνδεση καυσίμου στη μηχανή, ευθυγραμμίστε τη σύνδεση καυσίμου του αγωγού καυσίμου με τη σύνδεση της μηχανής και συνδέστε καλά τον αγωγό ενώ σφίγγετε τη σύνδεση. Μετά συνδέστε καλά την άλλη πλευρά του αγωγού καυσίμου στη σύνδεση του δοχείου καυσίμου.



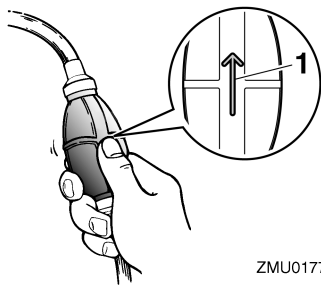
ZMU05532



ΣΗΜΕΙΩΣΗ:

Σκουπίστε αμέσως τη βενζίνη που ενδεχομένως χυθεί με στεγνά πανιά. Απαλλαγείτε από τα πανιά σύμφωνα με τους τοπικούς νόμους ή κανονισμούς.

3. Πιέστε την αντλία εκκίνησης, με την ένδειξη του βέλους να δείχνει επάνω, ώσπου να τη νιώσετε να σκληραίνει. Όταν λειτουργεί ο κινητήρας, το δοχείο πρέπει να είναι σε οριζόντια θέση, αλλιώς δεν θα μπορεί να τραβήξει καύσιμο από το δοχείο καυσίμου.



1. Βέλος

RMU27494

Άναμμα του κινητήρα

RWM01600

ΠΡΟΕΙΔΟΠΟΙΗΣΗ

Πριν βάλετε μπροστά τη μηχανή, βεβαιωθείτε ότι το σκάφος είναι καλά δεμένο και ότι μπορείτε να αποφύγετε τυχόν εμποδία.

Βεβαιωθείτε ότι δεν υπάρχουν κολυμβητές στο νερό κοντά σας.

RMU39011

Άναμμα του κινητήρα

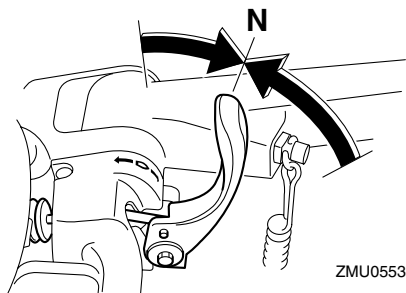
RWM01840

ΠΡΟΕΙΔΟΠΟΙΗΣΗ

- Αν δεν συνδέσετε το καλώδιο σταματήματος, το σκάφος θα φύγει μακριά σε περίπτωση που πέσει ο οδηγός στο νερό. Συνδέστε το καλώδιο σταματήματος του κινητήρα σε ένα ασφαλές σημείο στα ρούχα, το χέρι ή το πόδι σας όταν οδηγείτε. Μην συνδέετε το καλώδιο σε ρούχα που μπορεί να σχιστούν. Προσέξτε μην πιαστεί κάπου το κορδόνι και δεν λειτουργήσει.
- Προσοχή μην τραβήξετε κατά λάθος το καλώδιο στη διάρκεια της κανονικής λειτουργίας. Απώλεια ισχύος κινητήρα σημαίνει σημαντική απώλεια ελέγχου του πηδαλιού. Επίσης, χωρίς ισχύ, το σκάφος μπορεί να επιβραδύνει απότομα. Αυτό μπορεί να πετάξει μπροστά τους ανθρώπους και τα αντικείμενα του σκάφους.

Διαδικασία εκκίνησης (κρύος κινητήρας)

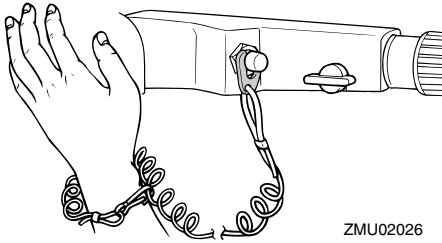
1. Τοποθετήστε το μοχλό ταχυτήτων στη νεκρά.



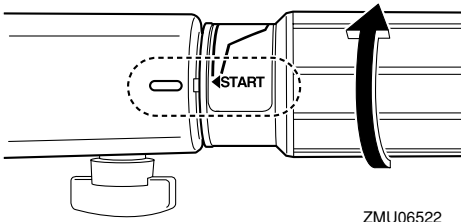
ΣΗΜΕΙΩΣΗ:

Το σύστημα προστασίας από εκκίνηση με ταχύτητα εμποδίζει τον κινητήρα να πάρει μπροστά αν δεν είναι στη νεκρά.

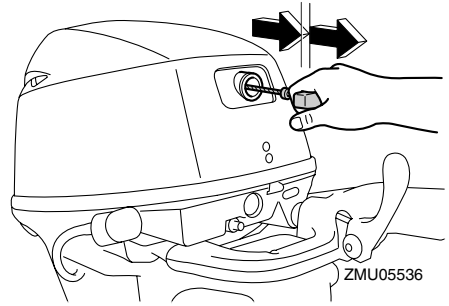
2. Συνδέστε το καλώδιο σταματήματος του κινητήρα σε ένα ασφαλές σημείο στα ρούχα, το χέρι ή το πόδι σας. Μετά τοποθετήστε το συνδετήρα που υπάρχει στο άλλο άκρο του καλωδίου, στον διακόπτη σταματήματος του κινητήρα.



3. Τοποθετήστε τη λαβή του γκαζιού στη θέση "START" (start).



4. Τραβήξτε αργά τη λαβή της κορδονιέρας μέχρι να νιώσετε αντίσταση. Μετά τραβήξτε δυνατά προς τα έξω για να πάρει μπροστά ο κινητήρας. Επαναλάβετε αν χρειάζεται.



5. Μόλις πάρει μπροστά ο κινητήρας, επαναφέρετε αργά τη χειρολαβή της κορδονιέρας στην αρχική της θέση πριν την αφήσετε.

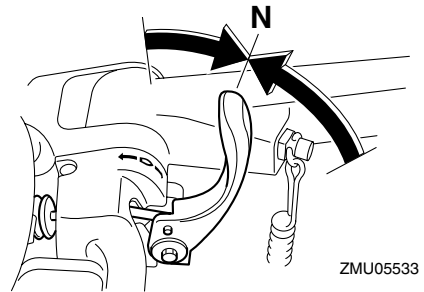
ΣΗΜΕΙΩΣΗ:

Όταν ο κινητήρας είναι κρύος, χρειάζεται ζέσταμα. Για περισσότερες πληροφορίες, αναφερθείτε στη σελίδα 49.

6. Επαναφέρετε αργά τη λαβή του γκαζιού στην εντελώς κλειστή θέση.

Διαδικασία εκκίνησης (ζεστός κινητήρας)

1. Τοποθετήστε το μοχλό ταχυτήτων στη νεκρά.



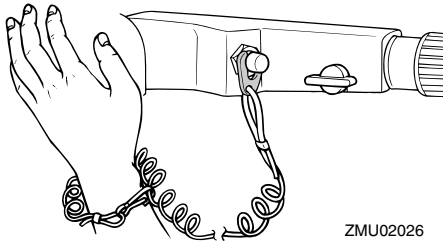
ΣΗΜΕΙΩΣΗ:

Το σύστημα προστασίας από εκκίνηση με ταχύτητα εμποδίζει τον κινητήρα να πάρει μπροστά αν δεν είναι στη νεκρά.

2. Συνδέστε το καλώδιο σταματήματος του κινητήρα σε ένα ασφαλές σημείο στα ρούχα, το χέρι ή το πόδι σας. Μετά

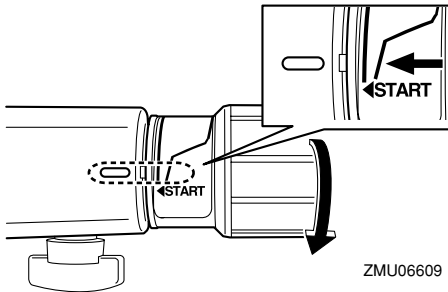
Λειτουργία

τοποθετήστε το συνδετήρα που υπάρχει στο άλλο άκρο του καλωδίου, στον διακόπτη σταματήματος του κινητήρα.



ZMU02026

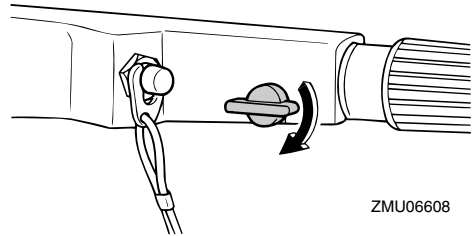
3. Τοποθετήστε τη λαβή του γκαζιού όπως φαίνεται στην εικόνα.



ZMU06609

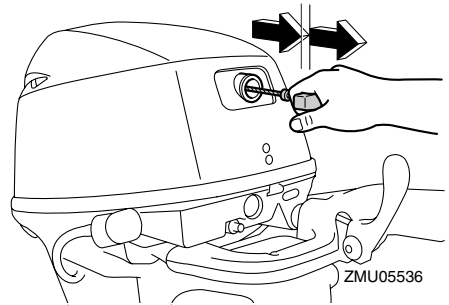
ΣΗΜΕΙΩΣΗ:

- Αν ανοίξετε υπερβολικά το γκάζι θα ανέβει απότομα η ταχύτητα με αποτέλεσμα να μετακινηθεί η εξωλέμβια προς τα δεξιά.
 - Μην επαναλάβετε το άνοιγμα και κλείσιμο της λαβής του γκαζιού γιατί το μπουζί θα βραχεί από καύσιμο και δεν θα παίρνει μπροστά ο κινητήρας.
4. Κρατήστε αυτή τη θέση της λαβής του γκαζιού σφίγγοντας τον ρυθμιστή τριβής γκαζιού.



ZMU06608

5. Τραβήξτε αργά τη λαβή της κορδονιέρας μέχρι να νιώσετε αντίσταση. Μετά τραβήξτε δυνατά προς τα έξω για να πάρει μπροστά ο κινητήρας. Επαναλάβετε αν χρειάζεται.



ZMU05536

6. Μόλις πάρει μπροστά ο κινητήρας, επαναφέρετε αργά τη χειρολαβή της κορδονιέρας στην αρχική της θέση πριν την αφήσετε.
7. Ξεσφίξτε τον ρυθμιστή τριβής γκαζιού και επαναφέρετε το γκάζι στην εντελώς κλειστή θέση. **ΠΡΟΕΙΔΟΠΟΙΗΣΗ!** Ξεσφίξτε τον ρυθμιστή τριβής του γκαζιού. Αν υπάρχει πολλή αντίσταση, θα είναι δύσκολο να μετακινήσετε τη λαβή του γκαζιού, πράγμα που μπορεί να οδηγήσει σε ατύχημα. [RWM02250]

RMU27604

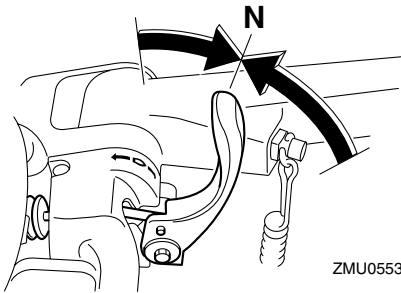
Μοντέλα ηλεκτρικής εκκίνησης/prime start

RWM01840

ΠΡΟΕΙΔΟΠΟΙΗΣΗ

- Αν δεν συνδέσετε το καλώδιο σταματήματος, το σκάφος θα φύγει μακριά σε περίπτωση που πέσει ο οδηγός στο νερό. Συνδέστε το καλώδιο σταματήματος του κινητήρα σε ένα ασφαλές σημείο στα ρούχα, το χέρι ή το πόδι σας όταν οδηγείτε. Μην συνδέετε το καλώδιο σε ρούχα που μπορεί να σχιστούν. Προσέξτε μην πιαστεί κάπου το κορδόνι και δεν λειτουργήσει.
- Προσοχή μην τραβήξετε κατά λάθος το καλώδιο στη διάρκεια της κανονικής λειτουργίας. Απώλεια ισχύος κινητήρα σημαίνει σημαντική απώλεια ελέγχου του πηδαλιού. Επίσης, χωρίς ισχύ, το σκάφος μπορεί να επιβραδύνει απότομα. Αυτό μπορεί να πετάξει μπροστά τους ανθρώπους και τα αντικείμενα του σκάφους.

1. Τοποθετήστε το μοχλό ταχυτήτων στη νεκρά.



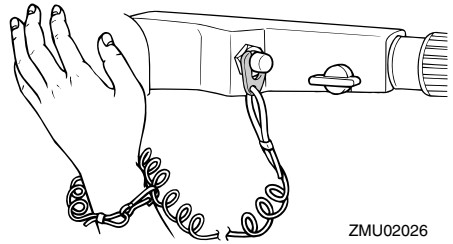
ZMU05533

ΣΗΜΕΙΩΣΗ:

Το σύστημα προστασίας από εκκίνηση με ταχύτητα εμποδίζει τον κινητήρα να πάρει μπροστά αν δεν είναι στη νεκρά.

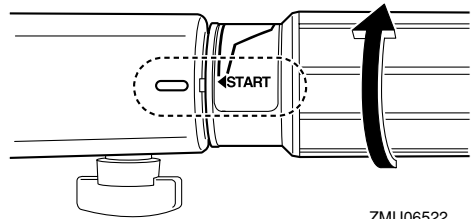
2. Συνδέστε το καλώδιο σταματήματος του κινητήρα σε ένα ασφαλές σημείο στα ρούχα, το χέρι ή το πόδι σας. Μετά τοποθετήστε το συνδετήρα που υπάρχει

στο άλλο άκρο του καλωδίου, στον διακόπτη σταματήματος του κινητήρα.



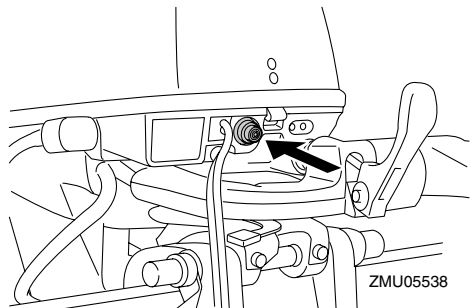
ZMU02026

3. Τοποθετήστε τη λαβή του γκαζιού στη θέση "START" (start). Μόλις πάρει μπροστά ο κινητήρας, επαναφέρετε το γκάζι στην εντελώς κλειστή θέση.



ZMU06522

4. Πιέστε το κουμπί της μίζας για να πάρει μπροστά ο κινητήρας.



ZMU05538

5. Αμέσως μόλις πάρει μπροστά ο κινητήρας, αφήστε το κουμπί της μίζας

Λειτουργία

να επιστρέψει στην αρχική του θέση. **ΠΡΟΣΟΧΗ:** Ποτέ μην πατάτε το κουμπί της μίζας όταν λειτουργεί ο κινητήρας. Μην αφήνετε τη μίζα να γυρίζει για πάνω από 5 δευτερόλεπτα. Αν η μίζα γυρίζει συνεχώς για πάνω από 5 δευτερόλεπτα, η μπαταρία θα χάσει γρήγορα το φορτίο της και δεν θα μπορείτε να βάλετε μπροστά τον κινητήρα. Επίσης, μπορεί να πάθει βλάβη η μίζα. Αν ο κινητήρας δεν πάρει μπροστά μετά από 5 δευτερόλεπτα, αφήστε το κουμπί της μίζας, περιμένετε 10 δευτερόλεπτα, και μετά ξαναπροσπαθήστε. [RCM00161]

ΣΗΜΕΙΩΣΗ:

- Όταν ο κινητήρας είναι κρύος, χρειάζεται ζέσταμα. Για περισσότερες πληροφορίες, αναφερθείτε στη σελίδα 49.
 - Αν ο κινητήρας είναι ζεστός και δεν παίρνει μπροστά, ανοίξτε λίγο το γκάζι και δοκιμάστε πάλι να βάλετε μπροστά τη μηχανή. Αν ο κινητήρας συνεχίζει να μην παίρνει μπροστά, αναφερθείτε στη σελίδα 84.
6. Επαναφέρετε αργά τη λαβή του γκαζιού στην εντελώς κλειστή θέση.

RMU27664

Μοντέλα με ηλεκτρική εκκίνηση και χειριστήριο

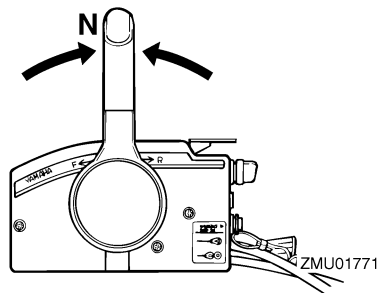
RWM01840

ΠΡΟΕΙΔΟΠΟΙΗΣΗ

- Αν δεν συνδέσετε το καλώδιο σταματήματος, το σκάφος θα φύγει μακριά σε περίπτωση που πέσει ο οδηγός στο νερό. Συνδέστε το καλώδιο σταματήματος του κινητήρα σε ένα ασφαλές σημείο στα ρούχα, το χέρι ή το πόδι σας όταν οδηγείτε. Μην συνδέετε το καλώδιο σε ρούχα που μπορεί να σχιστούν. Προσέξτε μην πιαστεί κάπου το κορδόνι και δεν λειτουργήσει.
- Προσοχή μην τραβήξετε κατά λάθος το καλώδιο στη διάρκεια της κανονικής

λειτουργίας. Απόλεια ισχύος κινητήρα σημαίνει σημαντική απόλεια ελέγχου του πηδαλιού. Επίσης, χωρίς ισχύ, το σκάφος μπορεί να επιβραδύνει απότομα. Αυτό μπορεί να πετάξει μπροστά τους ανθρώπους και τα αντικείμενα του σκάφους.

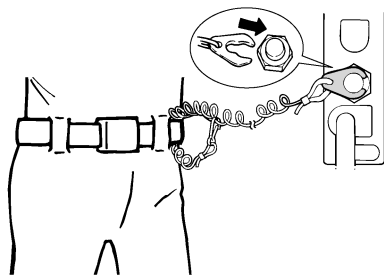
1. Τοποθετήστε το μοχλό του χειριστήριου στη νεκρά.



ΣΗΜΕΙΩΣΗ:

Το σύστημα προστασίας από εκκίνηση με ταχύτητα εμποδίζει τον κινητήρα να πάρει μπροστά αν δεν είναι στη νεκρά.

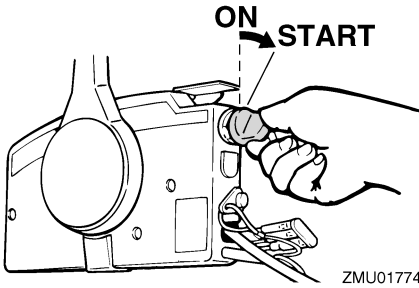
2. Συνδέστε το καλώδιο σταματήματος του κινητήρα σε ένα ασφαλές σημείο στα ρούχα, το χέρι ή το πόδι σας. Μετά τοποθετήστε το συνδετήρα που υπάρχει στο άλλο άκρο του καλωδίου, στον διακόπτη σταματήματος του κινητήρα.



ZMU01772

3. Στρέψτε το γενικό διακόπτη στη θέση "ON" (on).

4. Στρέψτε το γενικό διακόπτη στη θέση “START” (start) και κρατήστε τον για έως 5 δευτερόλεπτα.



5. Αμέσως μόλις πάρει μπροστά ο κινητήρας, απελευθερώστε τον γενικό διακόπτη και αφήστε τον να επιστρέψει στη θέση “ON” (on). **ΠΡΟΣΟΧΗ:** Ποτέ μην τοποθετείτε το γενικό διακόπτη στη θέση “START” (start) όταν ο κινητήρας λειτουργεί. Μην αφήνετε τη μίζα να γυρίζει για πάνω από 5 δευτερόλεπτα. Αν η μίζα γυρίζει συνεχώς για πάνω από 5 δευτερόλεπτα, η μπαταρία θα χάσει γρήγορα το φορτίο της και δεν θα μπορείτε να βάλετε μπροστά τον κινητήρα. Επίσης, μπορεί να πάθει βλάβη η μίζα. Αν ο κινητήρας δεν πάρει μπροστά μετά από 5 δευτερόλεπτα, επαναφέρετε το γενικό διακόπτη στη θέση “ON” (on), περιμένετε 10 δευτερόλεπτα, και μετά ξαναπροσπαθήστε. [RCM00192]

ΣΗΜΕΙΩΣΗ:

- Όταν ο κινητήρας είναι κρύος, χρειάζεται ζέσταμα. Για περισσότερες πληροφορίες, αναφερθείτε στη σελίδα 49.
- Αν ο κινητήρας είναι ζεστός και δεν παίρνει μπροστά, ανοίξτε λίγο το γκάζι και δοκιμάστε πάλι να βάλετε μπροστά τη μηχανή. Αν ο κινητήρας συνεχίζει να μην παίρνει μπροστά, αναφερθείτε στη

σελίδα 84.

RMU36510

Έλεγχοι αφού βάλετε μπροστά τη μηχανή

RMU36523

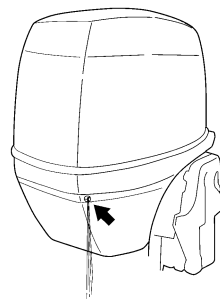
Νερό ψύξης

Βεβαιωθείτε ότι υπάρχει σταθερή ροή νερού από το ενδεικτικό του νερού ψύξης. Η συνεχής ροή νερού από το ενδεικτικό δείχνει ότι η αντλία νερού στέλνει νερό στις διόδους ψύξης. Αν οι διόδους του νερού ψύξης έχουν παγώσει, θα χρειαστεί κάποιος χρόνος για να αρχίσει να τρέχει νερό από το ενδεικτικό.

RCM01810

ΠΡΟΣΟΧΗ

Αν δεν τρέχει συνέχεια νερό από το ενδεικτικό όταν λειτουργεί ο κινητήρας, μπορεί να προκληθεί υπερθέρμανση και σοβαρή βλάβη. Σβήστε τον κινητήρα και ελέγξτε αν έχει φράξει η εισαγωγή του νερού ψύξης στη λεκάνη ή το ενδεικτικό του νερού ψύξης. Αν δεν μπορείτε να εντοπίσετε και να διορθώσετε το πρόβλημα, συμβουλευθείτε τον αντιπρόσωπο της Yamaha.



ZMU05168

Λειτουργία

RMU27670

Ζέσταμα του κινητήρα

RMU27716

Μοντέλα χειροκίνητης και ηλεκτρικής εκκίνησης

1. Μόλις πάρει μπροστά ο κινητήρας, αφήστε τον στο ρελαντί για 3 λεπτά ώστε να ζεσταθεί. Αν δεν το κάνετε, θα μειωθεί η διάρκεια ζωής του κινητήρα.
2. Βεβαιωθείτε ότι η προειδοποιητική ένδειξη πίεσης λαδιού σβήνει αφού πάρει μπροστά ο κινητήρας.
ΠΡΟΣΟΧΗ: Αν αναβοσβήνει η προειδοποιητική ένδειξη χαμηλής πίεσης λαδιού μόλις πάρει μπροστά ο κινητήρας, σβήστε τον κινητήρα. Αλλιώς, θα πάθει σοβαρή ζημιά ο κινητήρας. Ελέγξτε τη στάθμη του λαδιού και προσθέστε λάδι αν χρειάζεται. Συμβουλευτείτε τον αντιπρόσωπο της Yamaha αν δεν μπορείτε να βρείτε την αιτία της προειδοποιητικής ένδειξης χαμηλής πίεσης λαδιού. [RCM01831]

RMU36531

Έλεγχος μετά το ζέσταμα του κινητήρα

RMU36541

Αλλαγή ταχύτητας

Με το σκάφος καλά αγκυροβολημένο, και χωρίς να ανοίξετε το γκάζι, βεβαιωθείτε ότι οι ταχύτητες αλλάζουν ομαλά από πρόσω σε όπισθεν και πίσω στη νεκρά.

RMU36980

Διακόπτες σταματήματος

- Στρέψτε το γενικό διακόπτη στη θέση “OFF” ή πιέστε το κουμπί σταματήματος και βεβαιωθείτε ότι η μηχανή σβήνει.
- Βεβαιωθείτε ότι αφαιρώντας τον συνδετήρα από τον διακόπτη σταματήματος του κινητήρα, η μηχανή σβήνει.
- Βεβαιωθείτε ότι η μηχανή δεν παίρνει

μπροστά αν έχει αφαιρεθεί ο συνδετήρας από τον διακόπτη σταματήματος του κινητήρα.

RMU34562

Αλλαγή ταχύτητας

RWM00180

ΠΡΟΕΙΔΟΠΟΙΗΣΗ

Πριν βάλετε ταχύτητα, βεβαιωθείτε ότι δεν υπάρχουν κολυμβητές ή εμπόδια στο νερό κοντά σας.

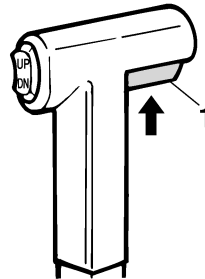
RCM01610

ΠΡΟΣΟΧΗ

Ζεστώνετε τον κινητήρα πριν βάλετε ταχύτητα. Ωσπου να ζεσταθεί ο κινητήρας, η ταχύτητα ρελαντί μπορεί να είναι ψηλότερη από την κανονική. Η ανεβασμένη ταχύτητα ρελαντί μπορεί να μην επιτρέπει την επαναφορά της νεκράς. Αν συμβεί αυτό, σβήστε τον κινητήρα, βάλτε νεκρά και μετά βάλτε πάλι μπροστά τον κινητήρα για να ζεσταθεί.

Για να βάλετε ταχύτητα από νεκρά

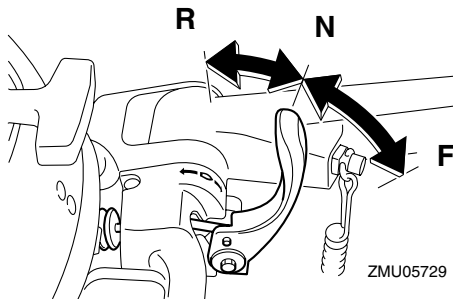
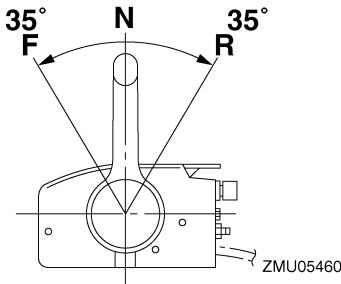
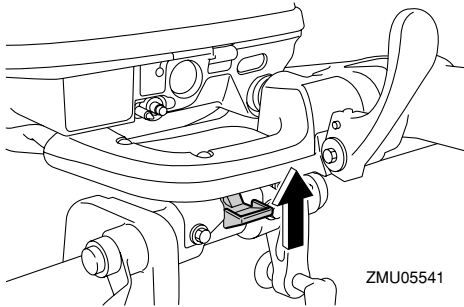
1. Τραβήξτε πάνω τη σκανδάλη κλειδώματος σε νεκρά (αν υπάρχει).



ZMU01727

1. Σκανδάλη κλειδώματος σε νεκρά
2. Μετακινήστε το μοχλό του χειριστήριου / αλλαγής ταχυτήτων αποφασιστικά και ζωηρά μπροστά (ταχύτητα πρόσω) ή πίσω (ταχύτητα

όπισθεν) [κατά περίπου 35° (θα νιώσετε ένα κλειδώμα) για τα μοντέλα με χειριστήριο]. Βεβαιωθείτε ότι ο μοχλός ασφάλισης της ανώψωσης είναι στην κάτω θέση/θέση ασφάλισης (αν υπάρχει) πριν κάνετε όπισθεν.

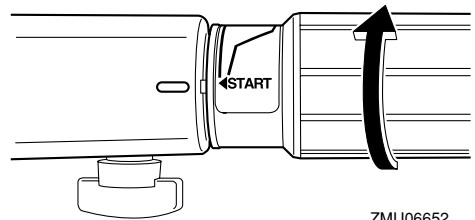
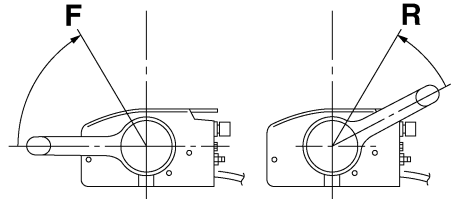


ΣΗΜΕΙΩΣΗ:

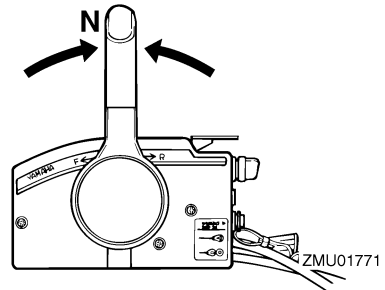
Μοντέλα με λαγουδέρα: Ο μοχλός ταχυτήτων λειτουργεί μόνο όταν η λαβή του γκαζιού είναι στην εντελώς κλειστή θέση.

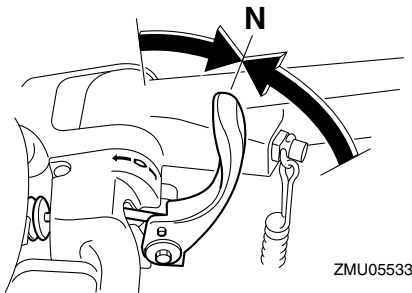
Για να αλλάξετε από ταχύτητα (πρόσω/όπισθεν) σε νεκρά

1. Κλείστε το γκάζι ώστε ο κινητήρας να επιβραδύνει στην ταχύτητα ρελαντί.



2. Μόλις ο κινητήρας φτάσει σε ρελαντί με ταχύτητα, μετακινήστε το μοχλό του χειριστηρίου / αλλαγής ταχυτήτων αποφασιστικά και ζωηρά στη θέση της νεκράς.





RMU31742

Σταμάτημα του σκάφους

RWM01510

ΠΡΟΕΙΔΟΠΟΙΗΣΗ

- Μην χρησιμοποιείτε την όπισθεν για να φρενάρετε ή να σταματήσετε το σκάφος γιατί θα σας κάνει να χάσετε τον έλεγχο, να τιναχτείτε ή μπορεί να έχει αντίκτυπο στο πηδάλιο ή σε άλλα μέρη του σκάφους. Αυτό μπορεί να αυξήσει τον κίνδυνο σοβαρού τραυματισμού. Μπορεί επίσης να προκαλέσει ζημιά στον μηχανισμό αλλαγής ταχυτήτων.
- Μην αλλάζετε σε όπισθεν όταν ταξιδεύετε σε ταχύτητες πναναρίσματος. Μπορεί να προκύψει απώλεια ελέγχου, να μπουν νερά στο σκάφος ή να πάθει ζημιά.

Το σκάφος δεν είναι εφοδιασμένο με ξεχωριστό σύστημα φρεναρίσματος. Σταματά με την αντίσταση του νερού όταν ο μοχλός του γκαζιού κλείνει εντελώς. Η απόσταση σταματήματος ποικίλει ανάλογα με το μικτό βάρος, τις συνθήκες στην επιφάνεια του νερού και την κατεύθυνση του ανέμου.

RMU27821

Σβήσιμο του κινητήρα

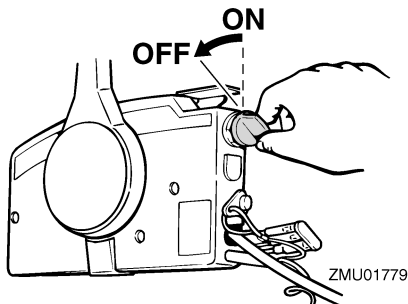
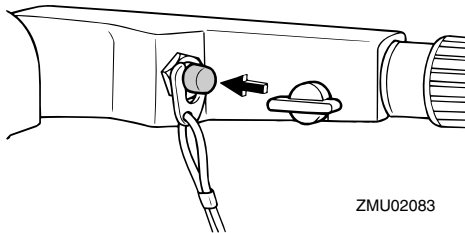
Πριν σβήσετε τον κινητήρα, αφήστε τον πρώτα να κρυώσει για μερικά λεπτά στο ρελαντί ή σε χαμηλή ταχύτητα. Το σβήσιμο του κινητήρα αμέσως μετά από λειτουργία

σε υψηλή ταχύτητα δεν συνιστάται.

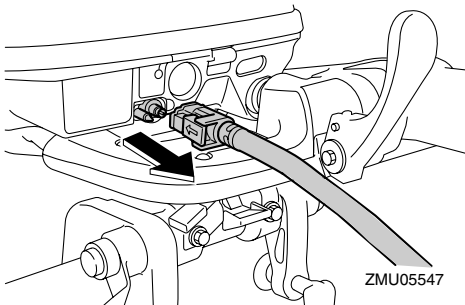
RMU27847

Διαδικασία

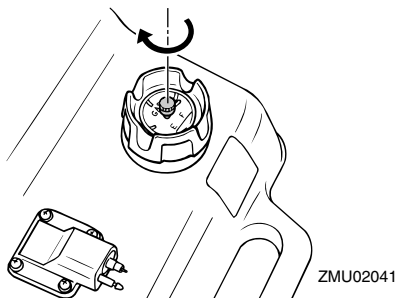
1. Πιέστε και κρατήστε το διακόπτη σταματήματος του κινητήρα ή στρέψτε το γενικό διακόπτη στη θέση “OFF” (off).



2. Αφού σβήσετε τον κινητήρα, αποσυνδέστε τον αγωγό καυσίμου αν υπάρχει σύνδεση καυσίμου στην εξωλέμβια μηχανή.



3. Σφίξτε τη βίδα εξαέρωσης της τάπας του δοχείου καυσίμου (αν υπάρχει).



4. Αφαιρέστε το κλειδί αν πρόκειται να αφήσετε το σκάφος χωρίς επιτήρηση.

ΣΗΜΕΙΩΣΗ:

Ο κινητήρας μπορεί επίσης να σβήσει τραβώντας το καλώδιο και αφαιρώντας το συνδετήρα από το διακόπτη σταματήματος, και μετά στρέφοντας τον γενικό διακόπτη στη θέση “OFF” (off).

RMU27862

Κλίση της εξωλέμβιας μηχανής

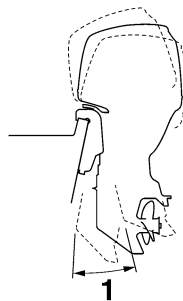
RWM00740

ΠΡΟΕΙΔΟΠΟΙΗΣΗ

Υπερβολική κλίση σε σχέση με τις συνθήκες λειτουργίας (είτε πάνω ή κάτω) μπορεί να προκαλέσει αστάθεια στο σκάφος και να δυσκολέψει την οδήγηση και τους ελιγμούς. Αυτό αυξάνει τις πιθανότητες ατυχήματος. Αν νιώθετε ασταθές το σκάφος ή δυσκολία στους ελιγμούς, μειώστε την ταχύτητα και/ή ξαναρυθμίστε τη γωνία κλίσης.

Η γωνία κλίσης της εξωλέμβιας μηχανής βοηθά στον καθορισμό της θέσης της πλώρης του σκάφους στο νερό. Η σωστή γωνία κλίσης βοηθά στη βελτίωση των επιδόσεων και της οικονομίας καυσίμου, ενώ διευκολύνει τη λειτουργία του κινητήρα. Η σωστή γωνία κλίσης εξαρτάται από το συνδυασμό σκάφους, μηχανής και

προπέλας. Η σωστή κλίση επηρεάζεται επίσης από μεταβλητές όπως το φορτίο του σκάφους, οι θαλάσσιες συνθήκες και η ταχύτητα.



ZMU05170

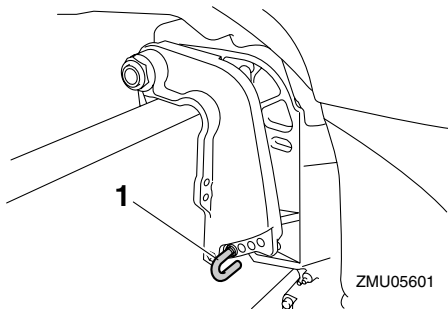
1. Λειτουργική γωνία κλίσης

RMU27872

Ρύθμιση της γωνίας κλίσης στα μοντέλα χειροκίνητης ανύψωσης

Υπάρχουν 4 ή 5 τρύπες στο βραχίονα στήριξης, για τη ρύθμιση της γωνίας κλίσης της μηχανής.

1. Σβήστε τον κινητήρα.
2. Ανυψώστε την εξωλέμβια μηχανή, και στη συνέχεια αφαιρέστε τη ράβδο κλίσης από τον βραχίονα στήριξης.



ZMU05601

1. Ράβδος κλίσης
3. Τοποθετήστε τη ράβδο στην επιθυμητή τρύπα.

Για να σηκώσετε την πλώρη (“κλίση προς τα

Λειτουργία

έξω”), απομακρύνετε τη ράβδο από τον καθρέφτη.

Για να κατεβάσετε την πλώρη (“κλίση προς τα μέσα”), μετακινήστε τη ράβδο προς τον καθρέφτη.

Κάντε δοκιμές ρυθμίζοντας την κλίση σε διαφορετικές γωνίες, ώστε να βρείτε τη θέση που λειτουργεί καλύτερα σε σχέση με το σκάφος σας και τις συνθήκες λειτουργίας.

RWM00400

ΠΡΟΕΙΔΟΠΟΙΗΣΗ

- Σβήστε τη μηχανή προτού ρυθμίσετε τη γωνία κλίσης.
- Προσέξτε μην τραυματιστείτε όταν βγάξετε ή τοποθετείτε τη ράβδο.
- Να είστε προσεκτικοί όταν δοκιμάζετε μια θέση κλίσης για πρώτη φορά. Αυξάνετε προοδευτικά την ταχύτητα και ελέγχετε για τυχόν αστάθεια ή προβλήματα στον έλεγχο του σκάφους. Λάθος γωνία κλίσης μπορεί να προκαλέσει απώλεια ελέγχου.

ΣΗΜΕΙΩΣΗ:

Η γωνία κλίσης της εξωλέμβιας αλλάζει περίπου 4 μοίρες με κάθε τρύπα της ράβδου κλίσης.

RMU27905

Ρύθμιση της γωνίας κλίσης (μοντέλα ηλεκτρικής ανύψωσης)

RWM00753

ΠΡΟΕΙΔΟΠΟΙΗΣΗ

- Βεβαιωθείτε ότι δεν υπάρχει κανένας άνθρωπος κοντά στην εξωλέμβια όταν ρυθμίζετε τη γωνία κλίσης. Μέλη του σώματος μπορεί να συντριβούν ανάμεσα στη μηχανή και το βραχίονα όταν η μηχανή ανυψώνεται ή παίρνει κλίση.
- Να είστε προσεκτικοί όταν δοκιμάζετε μια θέση κλίσης για πρώτη φορά. Αυξήστε σταδιακά την ταχύτητα και ελέγξτε για σημάδια αστάθειας ή προβλήματα στον έλεγχο. Ακατάλληλη γωνία κλίσης μπορεί

να προκαλέσει απώλεια ελέγχου.

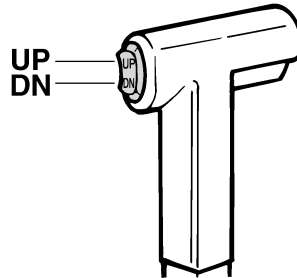
- Αν υπάρχει διακόπτης ηλεκτρικής κλίσης και ανύψωσης στη λεκάνη, χρησιμοποιήστε τον μόνο όταν το σκάφος είναι εντελώς σταματημένο και ο κινητήρας σβηστός. Μην ρυθμίζετε τη γωνία κλίσης ενώ το σκάφος κινείται.

1. Μετακινήστε το μοχλό ταχυτήτων στη θέση της νεκράς.

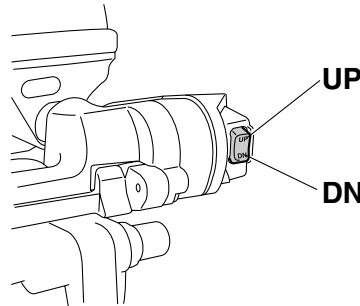
ΣΗΜΕΙΩΣΗ:

Όταν το σκάφος κινείται, μπορεί να είναι δύσκολο να ρυθμίσετε τη γωνία κλίσης λόγω της πίεσης του νερού. Πριν ρυθμίσετε τη γωνία κλίσης, μειώστε την ταχύτητα του σκάφους και βάλτε τη νεκρά.

2. Ρυθμίστε την εξωλέμβια μηχανή στην επιθυμητή γωνία χρησιμοποιώντας τον διακόπτη ηλεκτρικής κλίσης και ανύψωσης.



ZMU01720



ZMU05579

Για να σηκώσετε την πλώρη (“κλίση έξω”),

ανυψώστε την εξωλέμβια μηχανή.

Για να χαμηλώσετε την πλώρη (“κλίση μέσα”), κατεβάστε την εξωλέμβια μηχανή. Κάντε δοκιμές με διαφορετικές γωνίες κλίσης ώστε να βρείτε τη θέση που ταιριάζει καλύτερα με το σκάφος και τις συνθήκες λειτουργίας.

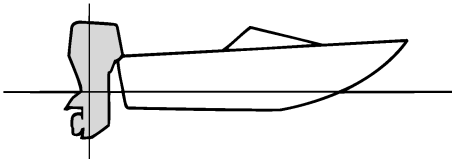
ΣΗΜΕΙΩΣΗ:

Όταν δίνετε κλίση στην εξωλέμβια χρησιμοποιώντας το σύστημα ηλεκτρικής ανύψωσης, να μένετε μέσα στις γωνίες λειτουργίας.

RMU27912

Ρύθμιση της κλίσης του σκάφους

Όταν το σκάφος έχει πλανάρι, η πλώρη προς τα πάνω δημιουργεί μικρότερη αντίσταση, μεγαλύτερη σταθερότητα και αποτελεσματικότητα. Αυτό συμβαίνει γενικά όταν η γραμμή της καρίνας του σκάφους είναι πάνω γύρω στις 3 με 5 μοίρες. Με την πλώρη προς τα πάνω, το σκάφος μπορεί να έχει μεγαλύτερη τάση οδήγησης προς τη μια πλευρά ή την άλλη. Αντισταθμίστε το αυτό καθώς οδηγείτε. Όταν η πλώρη του σκάφους είναι κάτω, είναι ευκολότερο να επιταχύνετε από την κατάσταση στάσης σε πλανάρισμα.

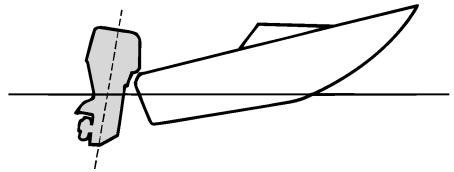


ZMU01784

Πλώρη προς τα πάνω

Υπερβολική κλίση έξω ανεβάζει πολύ ψηλά την πλώρη του σκάφους. Η απόδοση και η οικονομία μειώνονται γιατί το σκαρί του

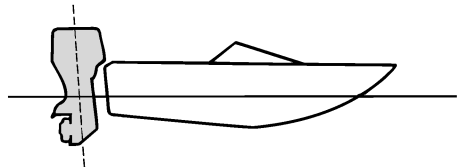
σκάφους πιέζει το νερό και υπάρχει μεγαλύτερη αντίσταση αέρα. Υπερβολική κλίση έξω μπορεί επίσης να κάνει την προπέλα να βγαίνει έξω από το νερό, πράγμα που μειώνει ακόμα πιο πολύ την απόδοση και οδηγεί στο φαινόμενο του “δελφινισμού” (το σκάφος αναπηδά στο νερό), πράγμα που μπορεί να ρίξει τον χειριστή και τους επιβάτες στη θάλασσα.



ZMU01785

Πλώρη προς τα κάτω

Υπερβολική κλίση μέσα κάνει το σκάφος να “οργώνει” το νερό, μειώνοντας την οικονομία καυσίμου και δυσκολεύοντας την αύξηση ταχύτητας. Η οδήγηση με υπερβολική κλίση μέσα σε μεγάλες ταχύτητες κάνει το σκάφος ασταθές. Η αντίσταση στην πλώρη αυξάνεται σημαντικά, μεγαλώνοντας τον κίνδυνο “πρωραίας οδήγησης” και κάνοντας την οδήγηση δύσκολη και επικίνδυνη.



ZMU01786

ΣΗΜΕΙΩΣΗ:

Ανάλογα με τον τύπο του σκάφους, η γωνία κλίσης της εξωλέμβιας μπορεί να έχει μικρή επίδραση στην κλίση του σκάφους κατά την οδήγηση.

RMU27935

Ανύψωση και κατέβαση της μηχανής

Αν πρόκειται να σβήσετε τη μηχανή για αρκετή ώρα ή αν το σκάφος δέσει στα ρηχά, η εξωλέμβια θα πρέπει να σηκωθεί ώστε να προστατευθεί η προπέλα και η λεκάνη από ζημιές λόγω σύγκρουσης με εμπόδια, αλλά και για να μειωθεί η διάβρωση από το αλάτι.

RWM00222

ΠΡΟΕΙΔΟΠΟΙΗΣΗ

Βεβαιωθείτε ότι όλοι έχουν απομακρυνθεί από την εξωλέμβια όταν την ανυψώνετε ή την κατεβάζετε. Αλλιώς, μπορεί να συνθλιβεί κάποιο μέλος του σώματος ανάμεσα στην εξωλέμβια και τον βραχίονα στήριξης.

RWM00250

ΠΡΟΕΙΔΟΠΟΙΗΣΗ

Η διαρροή καυσίμου μπορεί να προκαλέσει φωτιά. Αν υπάρχει σύνδεση καυσίμου στην εξωλέμβια, αποσυνδέστε τον αγωγό καυσίμου ή κλείστε το μοχλό παροχής καυσίμου, αν η εξωλέμβια πρόκειται να μείνει ανυψωμένη για περισσότερο από μερικά λεπτά. Αλλιώς μπορεί να διαρρέυσει καύσιμο.

RCM00241

ΠΡΟΣΟΧΗ

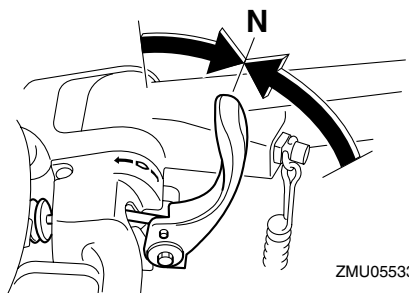
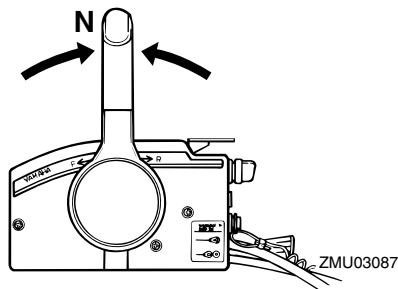
- Πριν σηκώσετε την εξωλέμβια, σβήστε τον κινητήρα ακολουθώντας τη διαδικασία της σελίδας 51. Ποτέ μην σηκώνετε την εξωλέμβια ενώ λειτουργεί ο κινητήρας. Μπορεί να προκληθεί σοβαρή ζημιά λόγω υπερθέρμανσης.
- Μην σηκώνετε τη μηχανή πιέζοντας τη λαγουδέρα (αν υπάρχει) γιατί μπορεί να

σπάσει η χειρολαβή.

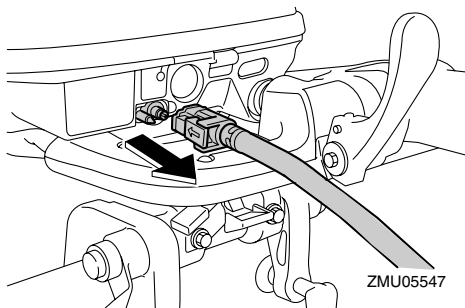
RMU2797B

Διαδικασία ανύψωσης (μοντέλα χειροκίνητης ανύψωσης)

1. Τοποθετήστε το μοχλό του χειριστηρίου / αλλαγής ταχυτήτων στη νεκρά.

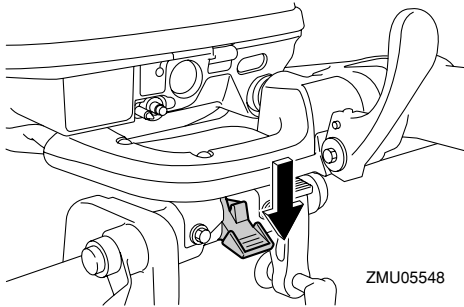


2. Αποσυνδέστε τον αγωγό καυσίμου από την εξωλέμβια μηχανή.

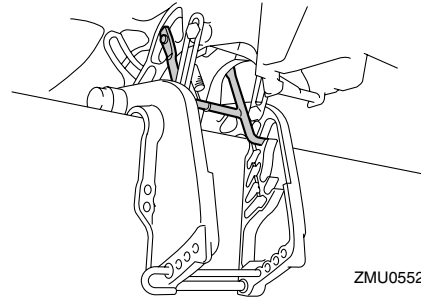


3. Τοποθετήστε το μοχλό ασφάλισης της

ανύψωσης (αν υπάρχει) στη θέση απελευθέρωσης/πάνω θέση.



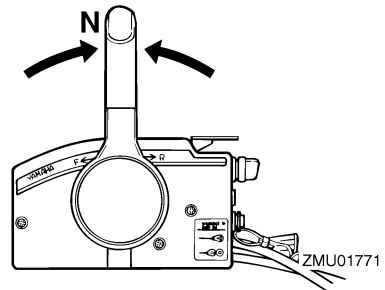
4. Τραβήξτε πάνω το μοχλό πλεύσης στα ρηγά (αν υπάρχει).
5. Κρατήστε το πίσω μέρος του καπακιού με το ένα χέρι και σηκώστε εντελώς τη μηχανή.
6. Πιέστε τον πείρο στήριξης της ανύψωσης μέσα στον βραχίονα στήριξης. Η ράβδος στήριξης θα γυρίσει αυτόματα στην κλειδωμένη θέση. **ΠΡΟΣΟΧΗ:** Μην χρησιμοποιείτε το μοχλό ή τον πείρο στήριξης της ανύψωσης όταν ρυμουλκείτε το σκάφος. Η εξωλέμβια μπορεί να απελευθερωθεί από το σύστημα στήριξης και να πέσει. Αν δεν μπορείτε να ρυμουλκίσετε τη μηχανή στην κανονική θέση λειτουργίας, χρησιμοποιήστε πρόσθετο εξοπλισμό στήριξης για να την ασφαλίσετε στην ανυψωμένη θέση. Για περισσότερες πληροφορίες, αναφερθείτε στη σελίδα 62. [RCM01641]



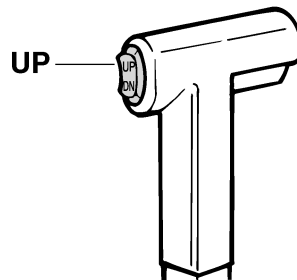
RMU32724

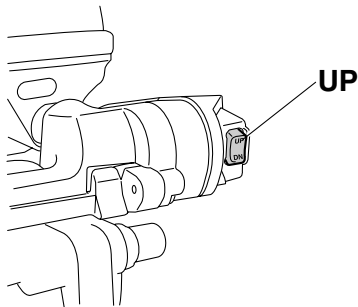
Διαδικασία ανύψωσης (μοντέλο ηλεκτρικής ανύψωσης)

1. Τοποθετήστε το μοχλό του χειριστήριου στη νεκρά.

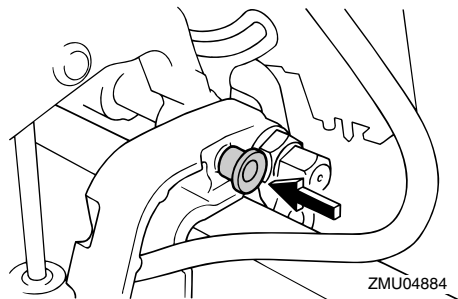


2. Πιέστε το διακόπτη ηλεκτρικής ανύψωσης "UP" (επάνω) ώσπου η εξωλέμβια να ανυψωθεί εντελώς.





3. Πιέστε τον πείρο στήριξης της ανύψωσης μέσα στον βραχίονα στήριξης για να στηριχτεί η μηχανή. **ΠΡΟΕΙΔΟΠΟΙΗΣΗ!** Αφού ανυψώσετε την εξωλέμβια μηχανή, φροντίστε να την στηρίξετε με τον πείρο ή τον μοχλό στήριξης της ανύψωσης. Αλλιώς η εξωλέμβια μπορεί να πέσει ξαφνικά αν πέσει η πίεση του λαδιού της μονάδας ηλεκτρικής κλίσης και ανύψωσης ή ηλεκτρικής ανύψωσης. [RWM00262]
- ΠΡΟΣΟΧΗ:** Μην χρησιμοποιείτε το μοχλό ή τον πείρο στήριξης της ανύψωσης όταν ρυμουλκείτε το σκάφος. Η εξωλέμβια μπορεί να απελευθερωθεί από το σύστημα στήριξης και να πέσει. Αν δεν μπορείτε να ρυμουλκήσετε τη μηχανή στην κανονική θέση λειτουργίας, χρησιμοποιήστε πρόσθετο εξοπλισμό στήριξης για να την ασφαλίσετε στην ανυψωμένη θέση. Για περισσότερες πληροφορίες, αναφερθείτε στη σελίδα 62. [RCM01641]



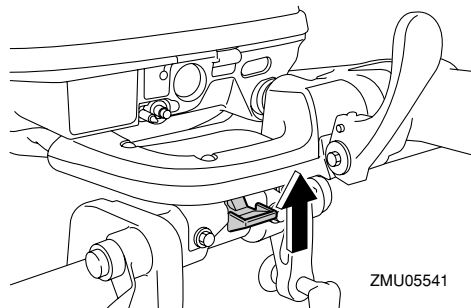
4. Μοντέλα εφοδιασμένα με ράβδους κλίσης: Αφού στηριχτεί η εξωλέμβια με το μοχλό στήριξης της ανύψωσης, πιέστε τον διακόπτη ηλεκτρικής ανύψωσης “DN” (κάτω) για να μαζευτούν οι ράβδοι κλίσης. **ΠΡΟΣΟΧΗ:** Φροντίστε να μαζέψετε εντελώς τις ράβδους κλίσης κατά την αγκυροβόληση. Αυτό προστατεύει τις ράβδους από ανάπτυξη θαλάσσιων οργανισμών και διάβρωση που θα μπορούσαν να προκαλέσουν βλάβη στο μηχανισμό ηλεκτρικής κλίσης και ανύψωσης.

[RCM00252]

RMU30192

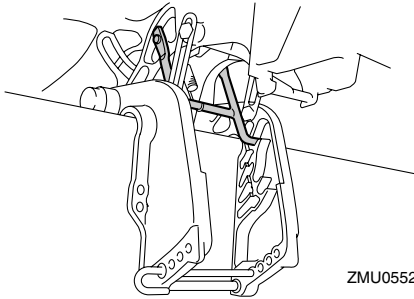
Διαδικασία κατεβάσματος της μηχανής (μοντέλα χειροκίνητης ανύψωσης)

1. Τοποθετήστε το μοχλό ασφάλισης της ανύψωσης στη θέση ασφάλισης.



2. Σηκώστε λίγο τη μηχανή μέχρι να απελευθερωθεί αυτόματα ο βραχίονας

στήριξης της ανύψωσης.



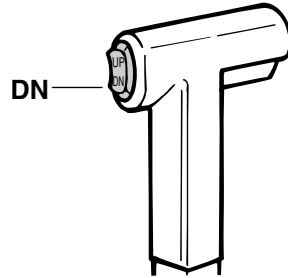
ZMU05528

3. Κατεβάστε αργά τη μηχανή.

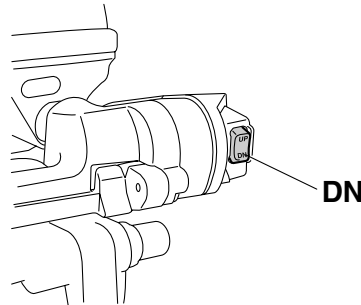
RMU33121

Διαδικασία κατεβάσματος (μοντέλα ηλεκτρικής ανύψωσης)

1. Πιέστε το διακόπτη ηλεκτρικής ανύψωσης “UP” (επάνω) ώσπου η εξωλέμβια να στηριχτεί από τη ράβδο ανύψωσης και ο πείρος στήριξης της ανύψωσης να απελευθερωθεί.
2. Τραβήξτε έξω τον πείρο στήριξης της ανύψωσης.



ZMU01936



RMU28062

ZMU05581

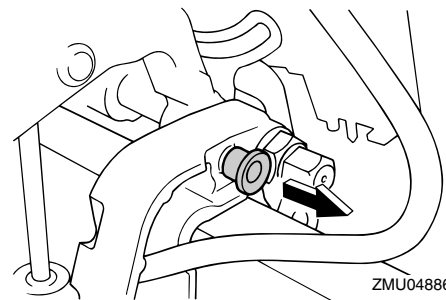
Ρηγά νερά

RMU28073

Πλεύση σε ρηγά νερά (μοντέλα χειροκίνητης ανύψωσης)

RWM01781

⚠ ΠΡΟΕΙΔΟΠΟΙΗΣΗ



ZMU04886

3. Πιέστε το διακόπτη ηλεκτρικής ανύψωσης “DN” (κάτω) για να κατεβάσετε την εξωλέμβια στην επιθυμητή θέση.

- Όταν χρησιμοποιείτε το σύστημα πλοήγησης σε ρηγά νερά να οδηγείτε το σκάφος με την ελάχιστη δυνατή ταχύτητα. Ο μηχανισμός ασφάλισης της ανύψωσης δεν λειτουργεί όταν χρησιμοποιείται το σύστημα πλεύσης στα ρηγά. Αν χτυπήσετε ένα εμπόδιο κάτω από την επιφάνεια του νερού, μπορεί η εξωλέμβια να σηκωθεί έξω από το νερό και να χάσετε τον έλεγχο του σκάφους.
- Να είστε ιδιαίτερα προσεκτικοί όταν κάνετε όπισθεν. Υπερβολική ώθηση προς τα πίσω μπορεί να σηκώσει έξω από το νερό την εξωλέμβια, αυξάνοντας την

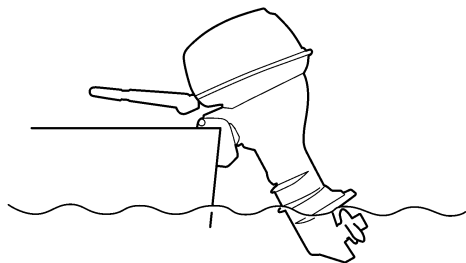
Λειτουργία

πιθανότητα ατυχήματος και προσωπικού τραυματισμού.

RCM00260

ΠΡΟΣΟΧΗ

Μην σηκώνετε την εξωλέμβια σε θέση που φέρνει την εισαγωγή του νερού ψύξης της κάτω μονάδας πάνω από την επιφάνεια του νερού όταν ρυθμίζετε την εξωλέμβια για πλεύση σε ρηγά νερά. Αλλιώς μπορεί να προκληθεί σοβαρή ζημιά λόγω υπερθέρμανσης.

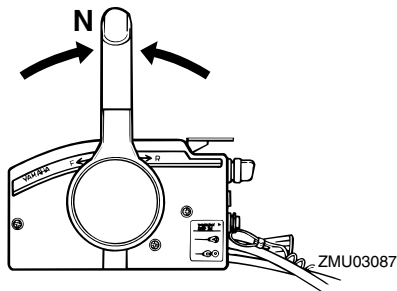


ZMU05171

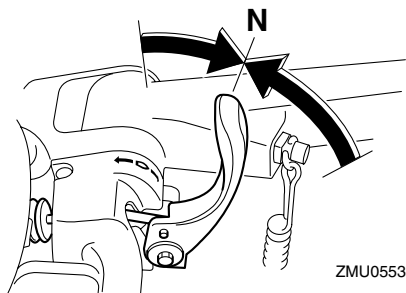
RMU28125

Διαδικασία

1. Τοποθετήστε το μοχλό του χειριστηρίου / αλλαγής ταχυτήτων στη νεκρά.

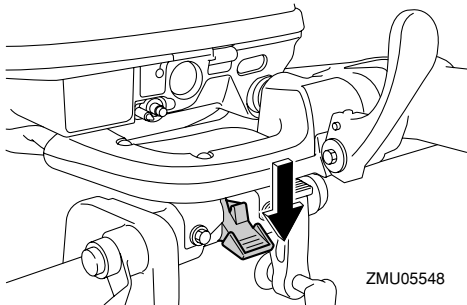


ZMU03087



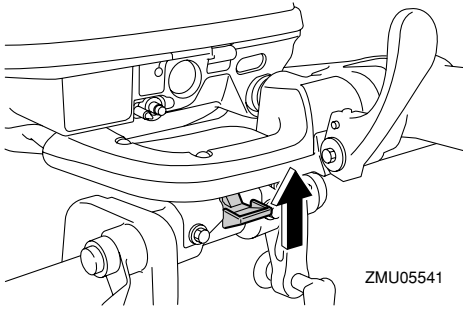
ZMU05533

2. Τοποθετήστε το μοχλό ασφάλισης της ανύψωσης στη θέση απελευθέρωσης/ πάνω θέση.



ZMU05548

3. Σηκώστε λίγο την εξωλέμβια μηχανή. Η ράβδος στήριξης θα ασφαλίσει αυτόματα, στηρίζοντας την εξωλέμβια σε μερικά ανυψωμένη θέση. Αυτή η εξωλέμβια έχει 2 θέσεις για πλεύση σε ρηγά νερά.
4. Για να επαναφέρετε την εξωλέμβια στην κανονική θέση λειτουργίας, τοποθετήστε το μοχλό του χειριστηρίου / μοχλό ταχυτήτων στη νεκρά.
5. Τοποθετήστε το μοχλό ασφάλισης της ανύψωσης στην θέση ασφάλισης/κάτω θέση και μετά σηκώστε ελαφρά την εξωλέμβια ώσπου η ράβδος στήριξης της ανύψωσης να επιστρέψει στην ελεύθερη θέση.



6. Κατεβάστε αργά την εξωλέμβια στην κανονική θέση.

RMU32861

Μοντέλα ηλεκτρικής ανύψωσης

Η εξωλέμβια μπορεί να ανυψωθεί μερικά ώστε να χρησιμοποιηθεί για πλεύση σε ρηγά νερά.

RCM00260

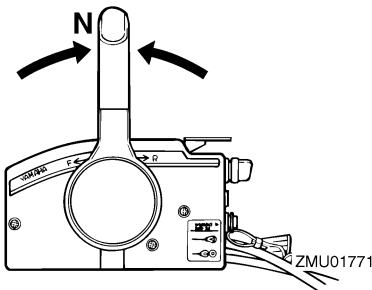
ΠΡΟΣΟΧΗ

Μην σηκώνετε την εξωλέμβια σε θέση που φέρνει την εισαγωγή του νερού ψύξης της κάτω μονάδας πάνω από την επιφάνεια του νερού όταν ρυθμίζετε την εξωλέμβια για πλεύση σε ρηγά νερά. Αλλιώς μπορεί να προκληθεί σοβαρή ζημιά λόγω υπερθέρμανσης.

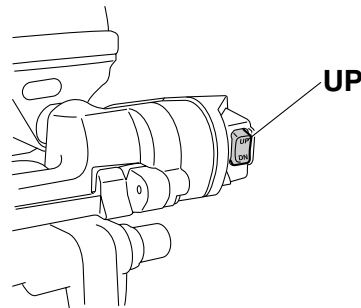
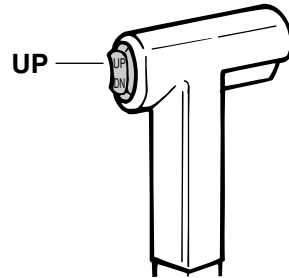
RMU32952

Διαδικασία για τα μοντέλα ηλεκτρικής ανύψωσης

1. Τοποθετήστε το μοχλό του χειριστηρίου στη νεκρά.



2. Ανεβάστε λίγο την εξωλέμβια στην επιθυμητή θέση χρησιμοποιώντας το διακόπτη ηλεκτρικής ανύψωσης. **ΠΡΟΕΙΔΟΠΟΙΗΣΗ!** Αν επιχειρήσετε να χρησιμοποιήσετε τον διακόπτη ηλεκτρικής ανύψωσης που υπάρχει στη λεκάνη ενόσω το σκάφος κινείται ή είναι αναμμένη η μηχανή, αυξάνεται ο κίνδυνος να πέσετε στη θάλασσα και μπορεί να αποσπάσετε την προσοχή του οδηγού, με αποτέλεσμα να προκληθεί ατύχημα λόγω σύγκρουσης με άλλο σκάφος ή εμπόδιο. [RWM01960]



3. Για να επαναφέρετε την εξωλέμβια στην κανονική θέση λειτουργίας, πιέστε τον διακόπτη ηλεκτρικής ανύψωσης και κατεβάστε αργά την εξωλέμβια.

Πλεύση υπό άλλες συνθήκες

Πλεύση σε αλμυρά νερά

Μετά από πλεύση σε τέτοια νερά, πλύνετε τις διόδους ψύξης με γλυκό νερό για να μην φράξουν. Επίσης πλύνετε το εξωτερικό της εξωλέμβιας με γλυκό νερό.

Πλεύση σε λασπωμένα, θολά ή όξινα νερά

Η Yamaha συνιστά να χρησιμοποιείτε την προαιρετική επιχρωμιωμένη αντλία νερού (δείτε σελίδα 16) αν χρησιμοποιείτε την εξωλέμβια σε όξινα νερά ή νερά με πολλά κατακάθια, όπως σε λασπωμένα ή θολά νερά. Μετά από πλεύση σε τέτοια νερά, πλύνετε τις διόδους ψύξης με γλυκό νερό για να αποφύγετε τη διάβρωση. Επίσης πλύνετε το εξωτερικό της εξωλέμβιας με γλυκό νερό.

RMU2822A

Μεταφορά και αποθήκευση της εξωλέμβιας μηχανής

RWM02620

ΠΡΟΕΙΔΟΠΟΙΗΣΗ

- **ΝΑ ΕΙΣΤΕ ΠΡΟΣΕΚΤΙΚΟΙ** όταν μεταφέρετε το δοχείο καυσίμου, είτε σε σκάφος είτε σε αυτοκίνητο.
- **ΜΗΝ γεμίζετε το δοχείο καυσίμου μέχρι τέρμα.** Η βενζίνη διαστέλλεται σημαντικά όταν θερμαίνεται και μπορεί να συσσωρευτεί πίεση στο δοχείο καυσίμου. Αυτό μπορεί να προκαλέσει διαρροή καυσίμου και κίνδυνο πυρκαγιάς.
- Η διαρροή καυσίμου μπορεί να οδηγήσει σε πυρκαγιά. Όταν μεταφέρετε και αποθηκεύετε την εξωλέμβια μηχανή, κλείστε το μοχλό παροχής καυσίμου για να αποφύγετε διαρροή καυσίμου.
- Ποτέ μην στέκεστε κάτω από τη μηχανή όταν είναι σηκωμένη. Μπορεί να προκληθεί σοβαρός τραυματισμός αν η εξωλέμβια πέσει κατά λάθος.
- Μην χρησιμοποιείτε το μοχλό ή τον πείρο στήριξης της ανύψωσης όταν ρυμουλκείτε το σκάφος. Η εξωλέμβια μπορεί να απελευθερωθεί από το σύστημα στήριξης και να πέσει. Αν δεν μπορείτε να ρυμουλκίσετε τη μηχανή στην κανονική θέση λειτουργίας, χρησιμοποιήστε πρόσθετο εξοπλισμό στήριξης για να την ασφαλίσετε στην ανυψωμένη θέση.

RCM02440

ΠΡΟΣΟΧΗ

Όταν αποθηκεύετε την εξωλέμβια για μεγάλο διάστημα, θα πρέπει να αδειάζετε το καύσιμο από το δοχείο καυσίμου. Το χαλασμένο καύσιμο μπορεί να φράξει τον αγωγό του καυσίμου προκαλώντας δυσκολία στην εκκίνηση ή βλάβη.

Όταν αποθηκεύετε ή μεταφέρετε την εξωλέμβια, φροντίστε να ακολουθήσετε τη διαδικασία που περιγράφεται παρακάτω.

- Αποσυνδέστε τον αγωγό καυσίμου από την εξωλέμβια μηχανή.
- Σφίξτε την τάπα του δοχείου καυσίμου και τη βίδα εξαέρωσης της.
- Όταν η εξωλέμβια τοποθετείται σε κλίση για μεγάλο διάστημα για αγκυροβολήση ή μεταφορά τους σκάφους με τρέιλερ, αποσυνδέστε τον αγωγό καυσίμου από τη μηχανή. Σφίξτε την τάπα του δοχείου καυσίμου και τη βίδα εξαέρωσης της.

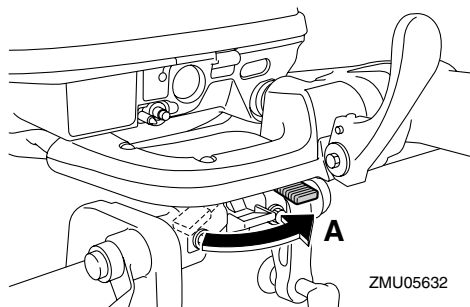
Η εξωλέμβια μηχανή θα πρέπει να μεταφέρεται και να αποθηκεύεται στην κανονική θέση λειτουργίας. Αν δεν έχετε καλή ορατότητα σ' αυτή τη θέση, τότε μεταφέρετε την εξωλέμβια μηχανή στην ανυψωμένη θέση χρησιμοποιώντας ένα σύστημα στήριξης, όπως μια ράβδο διάσωσης καθρέφτη. Για λεπτομέρειες, συμβουλευτείτε τον αντιπρόσωπο της Yamaha.

RMU32030

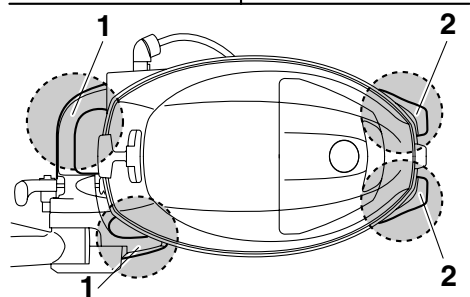
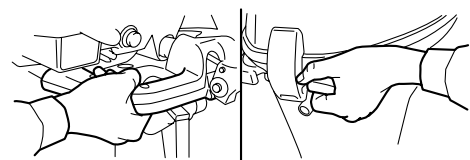
Αποσύνδεση της εξωλέμβιας μηχανής

1. Σβήστε τη μηχανή και αράξτε το σκάφος.
2. Αποσυνδέστε τον αγωγό καυσίμου από την εξωλέμβια μηχανή.
3. Στα μοντέλα ηλεκτρικής εκκίνησης, αποσυνδέστε τα καλώδια της μπαταρίας από τους πόλους της.
4. Για να μην κινείται το τιμόνι, τοποθετήστε το μοχλό ρύθμισης στη θέση "A".

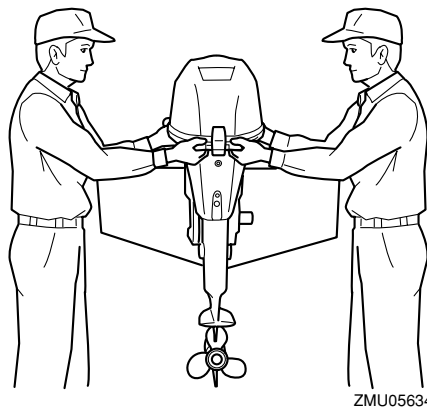
Συντήρηση



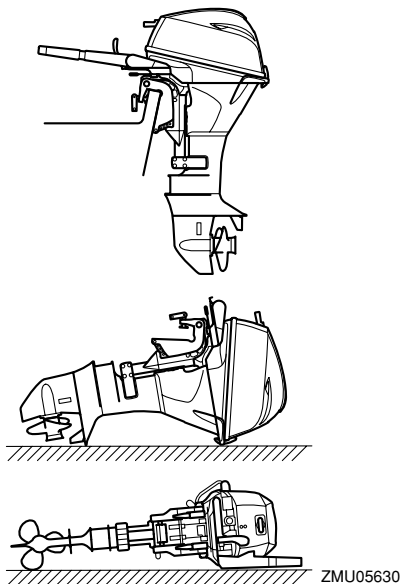
5. Ξεσφίξτε τις βίδες του(των) σφιχτήρα(ων).
6. Κρατήστε τις χειρολαβές και τους βραχίονες του τιμονιού όπως δείχνει η εικόνα και σηκώστε την εξωλέμβια για να την αποσυνδέσετε από το σκάφος.



1. Βραχίονας τιμονιού
2. Χειρολαβή



7. Όταν μεταφέρετε ή αποθηκεύετε την εξωλέμβια μηχανή αφού την βγάλετε από το σκάφος, να την διατηρείτε στη στάση που δείχνει η εικόνα.



ΣΗΜΕΙΩΣΗ:

Τοποθετήστε μια πετσέτα ή κάτι παρόμοιο

κάτω από την εξωλέμβια μηχανή για να την προστατεύσετε από ζημιές.

RMU28241

Αποθήκευση της εξωλέμβιας μηχανής

Όταν αποθηκεύετε την εξωλέμβια για μεγάλα χρονικά διαστήματα (2 μήνες ή περισσότερο), θα πρέπει να εκτελείτε ορισμένες σημαντικές διαδικασίες για να αποφύγετε εκτεταμένες βλάβες.

Συνιστούμε να πάτε την εξωλέμβια για σέρβις στον αντιπρόσωπο της Yamaha πριν την αποθηκεύσετε. Πάντως, οι ακόλουθες διαδικασίες μπορούν να εκτελεστούν από εσάς, τον ιδιοκτήτη, με ελάχιστα εργαλεία.

RCM01080

ΠΡΟΣΟΧΗ

- Για να αποφύγετε τα προβλήματα που μπορεί να προκληθούν αν εισχωρήσει λάδι στον κύλινδρο από το κάρτερ, τοποθετείτε την εξωλέμβια στη στάση που δείχνεται όταν τη μεταφέρετε και την αποθηκεύετε. Αν πρόκειται να αποθηκεύσετε ή να μεταφέρετε τη μηχανή στο πλάι (όχι κάθετα), τοποθετήστε την σε ένα μαξιλάρι αφού αδειάσετε το λάδι του κινητήρα.
- Μην τοποθετείτε την εξωλέμβια στο πλάι πριν αδειάσει εντελώς το νερό ψύξης, αλλιώς μπορεί να εισχωρήσει νερό στον κύλινδρο μέσα από τη θύρα εξαγωγής και να προκαλέσει προβλήματα.
- Αποθηκεύετε την εξωλέμβια σε έναν στεγνό, καλά αεριζόμενο χώρο που δεν φωτίζεται απευθείας από το φως του ήλιου.

RMU28305

Διαδικασία

RMU32026

Πλύσιμο σε δεξαμενή δοκιμής

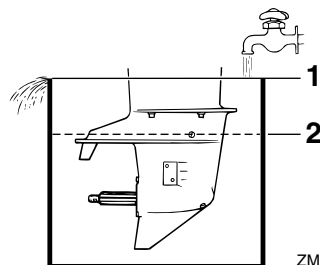
RCM00301

ΠΡΟΣΟΧΗ

Πριν βάλετε προστά τη μηχανή, φροντίστε να υπάρχει παροχή νερού στις διόδους του νερού ψύξης. Αλλιώς, ο κινητήρας μπορεί να

υπερθερμανθεί και να πάθει ζημιά.

1. Αποσυνδέστε την εξωλέμβια μηχανή από το σκάφος. Για περισσότερες πληροφορίες, αναφερθείτε στη σελίδα 62.
2. Πλένετε το σώμα της εξωλέμβιας μηχανής με γλυκό νερό. **ΠΡΟΣΟΧΗ: Μην ψεκάζετε νερό στην εισαγωγή αέρα.**
[RCM01840] Για περισσότερες πληροφορίες, αναφερθείτε στη σελίδα 66.
3. Αποσυνδέστε τον αγωγό καυσίμου από την εξωλέμβια μηχανή.
4. Αφαιρέστε το καπάκι και το κάλυμμα/τάπα του σιγαστήρα, αν υπάρχει. Αφαιρέστε την προπέλα. Για περισσότερες πληροφορίες, αναφερθείτε στη σελίδα 78.
5. Τοποθετήστε την εξωλέμβια μηχανή σε μια δεξαμενή δοκιμής. Για περισσότερες πληροφορίες, αναφερθείτε στη σελίδα 32.
6. Γεμίστε τη δεξαμενή με γλυκό νερό μέχρι η πλάκα κατά της σπηλαιώσης να βυθιστεί στο νερό. **ΠΡΟΣΟΧΗ: Αν η στάθμη του γλυκού νερού είναι κάτω από το επίπεδο της πλάκας κατά της σπηλαιώσης, ή αν η παροχή νερού είναι ανεπαρκής, μπορεί να κολλήσει ο κινητήρας.** [RCM00291]



ZMU02051

1. Επιφάνεια νερού

2. Χαμηλότερη στάθμη νερού
7. Το πλύσιμο του συστήματος ψύξης είναι σημαντικό για να μην φράξει από το αλάτι, την άμμο ή βρωμιές. Επιπλέον, ο ψεκασμός σε λεπτή διασπορά και η λίπανση του κινητήρα είναι αναγκαία για να μην πάθει σοβαρή ζημιά η μηχανή λόγω σκουριάς. Το πλύσιμο και ο ψεκασμός σε λεπτή διασπορά πρέπει να γίνονται μαζί. **ΠΡΟΕΙΔΟΠΟΙΗΣΗ! Μην αγγίζετε ή αφαιρείτε ηλεκτρικά εξαρτήματα όταν βάζετε μπροστά ή όταν λειτουργεί ο κινητήρας. Κρατήστε τα χέρια, τα μαλλιά και τα ρούχα μακριά από το βολάν και τα άλλα περιστρεφόμενα μέρη του κινητήρα όταν λειτουργεί.** [RWM00091]
8. Λειτουργήστε τον κινητήρα για μερικά λεπτά σε γρήγορο ρελαντί, στη θέση της νεκράς.
9. Λίγο πριν σβήσετε τη μηχανή, ψεκάστε γρήγορα “Λάδι σε Λεπτή Διασπορά” εναλλάξ σε κάθε καρμπυρατέρ ή στην ειδική τρύπα του καλύμματος του σιγαστήρα, αν υπάρχει. Αν γίνει σωστά, ο κινητήρας θα βγάλει πολύ καπνό και σχεδόν θα μπουκώσει.
10. Αφαιρέστε την εξωλέμβια μηχανή από τη δεξαμενή δοκιμής.
11. Τοποθετήστε το κάλυμμα του σιγαστήρα/την τάπα της τρύπας ψεκασμού (αν υπάρχει) και το καπάκι του κινητήρα.
12. Αν δεν υπάρχει διαθέσιμο “Λάδι σε λεπτή διασπορά”, λειτουργήστε τον κινητήρα σε γρήγορο ρελαντί ώσπου να αδειάσει από καύσιμο και να σταματήσει.
13. Αδειάστε εντελώς το νερό ψύξης από τον κινητήρα. Καθαρίστε επιμελώς το

σώμα.

14. Αν δεν έχετε “Λάδι σε Λεπτή Διασπορά” αφαιρέστε το(τα) μπουζί. Βάλτε ένα κουταλάκι του γλυκού καθαρό λάδι κινητήρα σε κάθε κύλινδρο. Γυρίστε τον κινητήρα μερικές φορές χειροκίνητα. Τοποθετήστε πάλι το(τα) μπουζί.
15. Αδειάστε το καύσιμο από το δοχείο καυσίμου.
16. Αποθηκεύστε το δοχείο καυσίμου σε έναν στεγνό και καλά αεριζόμενο χώρο, που να μην τον χτυπά το φως του ήλιου.

RMU28402

Λίπανση

1. Τοποθετήστε το(τα) μπουζί σφίγγοντας στην κατάλληλη ροπή. Για λεπτομέρειες σχετικά με την τοποθέτηση του μπουζιού(ών), αναφερθείτε στη σελίδα 73.
2. Αλλαγή βαλβολίνης. Για λεπτομέρειες, αναφερθείτε στη σελίδα 79. Εξετάστε το λάδι για τυχόν παρουσία νερού, που σημαίνει ότι υπάρχει διαρροή από κάποια τσιμούχα. Η αντικατάσταση της τσιμούχας θα πρέπει να εκτελείται από έναν εξουσιοδοτημένο έμπορο της Yamaha πριν τη χρήση.
3. Λιπάνετε όλα τα σημεία γρασαρίσματος. Για περισσότερες πληροφορίες, αναφερθείτε στη σελίδα 72.

ΣΗΜΕΙΩΣΗ:

Για μακροχρόνια αποθήκευση, συνιστάται ο ψεκασμός του κινητήρα με λάδι σε λεπτή διασπορά. Επικοινωνήστε με τον αντιπρόσωπο της Yamaha για πληροφορίες σχετικά με το λάδι λεπτής διασποράς και τις κατάλληλες διαδικασίες για τον κινητήρα σας.

RMU28445

Πλύσιμο της μονάδας ισχύος

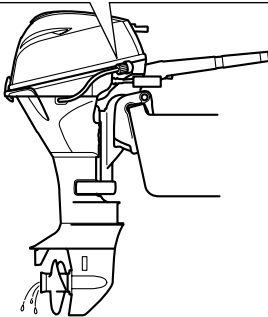
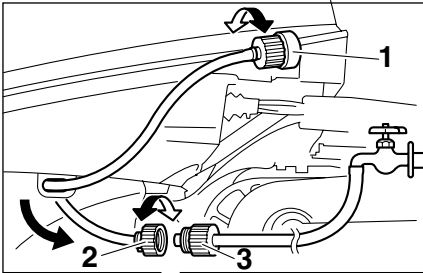
Εκτελέστε αυτή τη διαδικασία αμέσως μετά τη λειτουργία για καλύτερο πλύσιμο.

RCM01530

ΠΡΟΣΟΧΗ

Μην εκτελείτε αυτή τη διαδικασία όταν λειτουργεί ο κινητήρας. Μπορεί να πάθει ζημιά η αντλία νερού και μπορεί να προκύψει σοβαρή ζημιά από υπερθέρμανση.

1. Αφού σβήσετε τον κινητήρα, ξεβιδώστε τη μούφα σύνδεσης του σωλήνα ποτίσματος από την υποδοχή της λεκάνης.



ZMU05556

1. Εξάρτημα Προσαρμογής
 2. Μούφα σύνδεσης σωλήνα ποτίσματος
 3. Προσαρμογέας σωλήνα ποτίσματος
2. Βιδώστε τον προσαρμογέα του σωλήνα ποτίσματος σε έναν σωλήνα ποτίσματος που συνδέεται με παροχή τρεχούμενου

νερού και μετά συνδέστε τον στη μούφα σύνδεσης του σωλήνα ποτίσματος.

3. Με τον κινητήρα σβηστό, ανοίξτε τη βρύση και αφήστε το νερό να ξεπλύνει τις διόδους ψύξης για περίπου 15 λεπτά. Κλείστε το νερό και αποσυνδέστε τον προσαρμογέα του σωλήνα ποτίσματος από τη μούφα σύνδεσης του σωλήνα ποτίσματος.

4. Βιδώστε πάλι τη μούφα σύνδεσης του σωλήνα ποτίσματος στην υποδοχή της λεκάνης. Σφίξτε καλά το βύσμα.

ΠΡΟΣΟΧΗ: Μην αφήνετε τη μούφα σύνδεσης του σωλήνα ποτίσματος χαλαρή στην υποδοχή της λεκάνης ούτε τον σωλήνα να κρέμεται ελεύθερα κατά την κανονική λειτουργία. Το νερό θα τρέξει έξω από το βύσμα αντί να ψύξει τον κινητήρα, πράγμα που μπορεί να προκαλέσει σοβαρή υπερθέρμανση. Βεβαιωθείτε ότι το βύσμα είναι καλά σφικτό στην υποδοχή μετά το πλύσιμο του κινητήρα. [RCM00541]

ΣΗΜΕΙΩΣΗ:

- Όταν πλένετε τον κινητήρα με το σκάφος στο νερό, θα έχετε καλύτερα αποτελέσματα αν σηκώσετε την εξωλέμβια μηχανή ώστε να βγει εντελώς από το νερό.
- Για οδηγίες σχετικά με το πλύσιμο του συστήματος ψύξης, αναφερθείτε στη σελίδα 62.

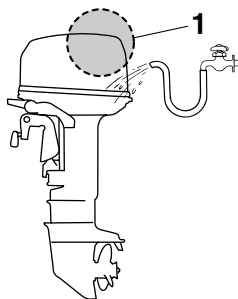
RMU44340

Καθαρισμός της εξωλέμβιας μηχανής

Όταν καθαρίζετε την εξωλέμβια μηχανή, θα πρέπει να έχετε τοποθετήσει το καπάκι.

1. Πλύνετε το εξωτερικό της εξωλέμβιας μηχανής με γλυκό νερό. **ΠΡΟΣΟΧΗ:** Μην ψεκάζετε νερό στην εισαγωγή αέρα.

[RCM01840]



ZMU07873

1. Εισαγωγή αέρα
2. Αδειάστε εντελώς το νερό ψύξης από την εξωλέμβια μηχανή. Καθαρίστε επιμελώς το σώμα.

RMU28461

Έλεγχος της βαμμένης επιφάνειας της εξωλέμβιας

Ελέγξτε την εξωλέμβια μηχανή για αμυξές χαρακίες ή σκασμένη βαφή. Οι περιοχές με κατεστραμμένη βαφή έχουν περισσότερες πιθανότητες να διαβρωθούν. Αν χρειάζεται, καθαρίστε και βάψτε τις περιοχές αυτές. Ο αντιπρόσωπος της Yamaha μπορεί να σας προμηθεύσει με μπογιά για ρετουσάρισμα.

RMU37003

Περιοδική συντήρηση

RWM01942

ΠΡΟΕΙΔΟΠΟΙΗΣΗ

Αυτές οι διαδικασίες απαιτούν μηχανικές ικανότητες, εργαλεία και εφόδια. Αν δεν έχετε τις απαραίτητες ικανότητες, εργαλεία ή εφόδια για να εκτελέσετε τη διαδικασία συντήρησης, απευθυνθείτε στον αντιπρόσωπο της Yamaha ή άλλον έμπειρο μηχανικό.

Αυτή η διαδικασία περιλαμβάνει αποσυναρμολόγηση της μηχανής και έκθεση επικινδύνων εξαρτημάτων. Για να μειώσετε τον κίνδυνο τραυματισμού από κινούμενα, καυτά ή ηλεκτρικά εξαρτήματα:

- Σβήστε τον κινητήρα και έχετε μαζί σας το

κλειδί(ά) και το καλώδιο σταματήματος όταν κάνετε συντήρηση, εκτός αν ορίζεται διαφορετικά.

- Οι διακόπτες ηλεκτρικής κλίσης και ανύψωσης λειτουργούν ακόμα και όταν έχει αφαιρεθεί το κλειδί της ανάφλεξης. Μην αφήνετε να πλησιάζουν άλλα άτομα τους διακόπτες όταν εργάζεστε γύρω από τη μηχανή. Όταν η μηχανή είναι σηκωμένη, μην στέκεστε στην περιοχή από κάτω της ή ανάμεσα στη μηχανή και το βραχίονα στήριξης. Βεβαιωθείτε ότι δεν βρίσκεται κανείς σ' αυτή την περιοχή πριν λειτουργήσετε το μηχανισμό ηλεκτρικής ανύψωσης.
- Αφήστε τον κινητήρα να κρυώσει πριν πιάσετε καυτά μέρη ή υγρά.
- Επανασυναρμολογείτε πάντα πλήρως τη μηχανή πριν τη λειτουργία.

RMU28511

Ανταλλακτικά

Αν χρειάζονται ανταλλακτικά, χρησιμοποιείτε μόνο γνήσια ανταλλακτικά Yamaha ή αντίστοιχου σχεδιασμού και ποιότητας. Ανταλλακτικά υποδεέστερης ποιότητας μπορεί να μην λειτουργήσουν σωστά και να προκαλέσουν απώλεια ελέγχου που θα θέσει σε κίνδυνο τον οδηγό και τους επιβάτες. Τα γνήσια ανταλλακτικά και αξεσουάρ Yamaha θα τα βρείτε στον αντιπρόσωπο της Yamaha.

RMU34151

Δύσκολες συνθήκες λειτουργίας

Οι δύσκολες συνθήκες λειτουργίας περιλαμβάνουν έναν ή περισσότερους από τους ακόλουθους τύπους λειτουργίας σε τακτική βάση:

- Λειτουργία συνεχώς ή κοντά στις μέγιστες στροφές του κινητήρα για πολλές ώρες
- Λειτουργία συνεχώς σε χαμηλές στροφές

του κινητήρα για πολλές ώρες

- Λειτουργία χωρίς επαρκή χρόνο για να ζεσταθεί και να ψυχθεί ο κινητήρας
- Συχνή απότομη επιτάχυνση και επιβράδυνση
- Συχνές αλλαγές ταχυτήτων
- Συχνό άναμμα και σβήσιμο της(των) μηχανής(ών)
- Λειτουργία που κυμαίνεται συχνά μεταξύ ελαφρών και βαριών φορτίων

Οι εξωλέμβιες μηχανές που λειτουργούν κάτω από τις παραπάνω συνθήκες χρειάζονται πιο συχνή συντήρηση. Η Yamaha συνιστά να κάνετε αυτό το σέρβις δυο φορές πιο συχνά από ότι ορίζεται στον πίνακα συντήρησης. Για παράδειγμα, αν κάποιος συγκεκριμένος έλεγχος πρέπει να γίνεται κάθε 50 ώρες, εσείς κάντε τον κάθε 25 ώρες. Αυτό θα βοηθήσει να μην φθαρούν γρήγορα τα εξαρτήματα του κινητήρα.

Συντήρηση

RMU34446

Πίνακας συντήρησης 1

ΣΗΜΕΙΩΣΗ:

- Αναφερθείτε στα τμήματα αυτού του κεφαλαίου για περιγραφή των εργασιών συντήρησης ανάλογα με το μοντέλο.
- Ο κύκλος συντήρησης αυτών των εξαρτημάτων υποθέτει χρήση 100 ωρών ανά έτος και τακτικό πλύσιμο των διόδων του νερού ψύξης. Η συχνότητα της συντήρησης μεταβάλλεται ανάλογα όταν η μηχανή χρησιμοποιείται υπό συνθήκες που την επιβαρύνουν, όπως εκτεταμένα διαστήματα ψαρέματος με συρτή.
- Ενδέχεται να χρειαστεί αποσυναρμολόγηση ή επισκευές, ανάλογα με το αποτέλεσμα των ελέγχων συντήρησης.
- Τα αναλώσιμα εξαρτήματα και λιπαντικά χάνουν την αποτελεσματικότητά τους με το χρόνο και τη χρήση, ανεξάρτητα από την περίοδο εγγύησης.
- Όταν οδηγείτε σε θαλάσσια, θολά, ή άλλα λασπωμένα, όξινα νερά, θα πρέπει να καθαρίζετε τη μηχανή με φρέσκο νερό μετά από κάθε χρήση.

Το σύμβολο “●” υποδηλώνει εργασία που μπορείτε να εκτελέσετε εσείς.

Το σύμβολο “○” υποδηλώνει εργασία που πρέπει να εκτελεστεί από τον αντιπρόσωπο της Yamaha.

Αντικείμενο	Ενέργειες	Τις πρώτες	Κάθε			
		20 ώρες (3 μήνες)	100 ώρες (1 χρόνος)	300 ώρες (3 χρόνια)	500 ώρες (5 χρόνια)	
Άνοδος(οι) (εξωτερική)	Έλεγχος ή αντικατάσταση εφόσον χρειάζεται		●/○			
Άνοδος(οι) (κυλινδροκεφαλή, κάλυμμα θερμοστάτη)	Έλεγχος ή αντικατάσταση εφόσον χρειάζεται		○			
Άνοδοι (κάλυμμα εξάτμισης, κάλυμμα διόδου νερού ψύξης, κάλυμμα Ανορθωτή Σταθεροποιητή)	Αντικατάσταση					○
Μπαταρία (στάθμη ηλεκτρολύτη, ακροδέκτες)	Έλεγχος	●/○	●/○			
Μπαταρία (στάθμη ηλεκτρολύτη, ακροδέκτες)	Πρόσθεση, φόρτιση ή αντικατάσταση κατά περίπτωση		○			
Διαρροή νερού ψύξης	Έλεγχος ή αντικατάσταση εφόσον χρειάζεται	○	○			
Μοχλός ασφάλισης του καπακιού	Έλεγχος		●/○			

Αντικείμενο	Ενέργειες	Τις πρώτες	Κάθε		
		20 ώρες (3 μήνες)	100 ώρες (1 χρόνος)	300 ώρες (3 χρόνια)	500 ώρες (5 χρόνια)
Κατάσταση εκκίνησης κινητήρα/θόρυβος	Έλεγχος	●/○	●/○		
Ταχύτητα ρελαντί/θόρυβος κινητήρα	Έλεγχος	●/○	●/○		
Λάδι κινητήρα	Αντικατάσταση	●/○	●/○		
Φίλτρο λαδιού κινητήρα (κύλινδρος)	Αντικατάσταση		●/○		
Φίλτρο καυσίμου (μπορεί να αποσυναρμολογηθεί)	Έλεγχος ή αντικατάσταση εφόσον χρειάζεται	●/○	●/○		
Αγωγός καυσίμου	Έλεγχος	●	●		
Αγωγός καυσίμου	Έλεγχος ή αντικατάσταση εφόσον χρειάζεται	○	○		
Αντλία καυσίμου	Έλεγχος ή αντικατάσταση εφόσον χρειάζεται			○	
Διαρροή καυσίμου/λαδιού	Έλεγχος	○	○		
Βαλβολίνη	Αντικατάσταση	●/○	●/○		
Σημεία γρασαρίσματος	Γρασάρισμα	●/○	●/○		
Φτερωτή/περίβλημα αντλίας νερού	Έλεγχος ή αντικατάσταση εφόσον χρειάζεται		○		
Φτερωτή/περίβλημα αντλίας νερού	Αντικατάσταση			○	
Μονάδα ηλεκτρικής κλίσης και ανύψωσης	Έλεγχος	●/○	●/○		
Προπέλα/παξιμάδι προπέλας/κοπίλια	Έλεγχος ή αντικατάσταση εφόσον χρειάζεται	●/○	●/○		
Σύνδεσμος/ντίζα ταχυτήτων	Έλεγχος, ρύθμιση ή αντικατάσταση εφόσον χρειάζεται	○	○		
Μπουζί	Έλεγχος ή αντικατάσταση εφόσον χρειάζεται		●/○		
Πίπες/καλώδια μπουζί	Έλεγχος ή αντικατάσταση εφόσον χρειάζεται	○	○		

Συντήρηση

Αντικείμενο	Ενέργειες	Τις πρώτες	Κάθε		
		20 ώρες (3 μήνες)	100 ώρες (1 χρόνος)	300 ώρες (3 χρόνια)	500 ώρες (5 χρόνια)
Νερό από το ενδεικτικό νερού ψύξης	Έλεγχος	●/○	●/○		
Ντίζα/καλωδίο/χρονισμός απόκρισης γκαζιού	Έλεγχος, ρύθμιση ή αντικατάσταση εφόσον χρειάζεται	○	○		
Θερμοστάτης	Έλεγχος ή αντικατάσταση εφόσον χρειάζεται		○		
Ιμάντας χρονισμού	Έλεγχος ή αντικατάσταση εφόσον χρειάζεται		○		
Διάκενο βαλβίδων	Έλεγχος και ρύθμιση				○
Εισαγωγή νερού ψύξης	Έλεγχος	●/○	●/○		
Γενικός διακόπτης/ Διακόπτης σταματήματος/ Διακόπτης τσοκ	Έλεγχος ή αντικατάσταση εφόσον χρειάζεται	○	○		
Συνδέσεις καλωδιώσεων/ συνδέσεις βύσματος καλωδίων	Έλεγχος ή αντικατάσταση εφόσον χρειάζεται	○	○		
Δοχείο καυσίμου (φορητό δοχείο Yamaha)	Έλεγχος και καθαρισμός εφόσον χρειάζεται		○		

RMU34451

Πίνακας συντήρησης 2

Αντικείμενο	Ενέργειες	Κάθε
		1000 ώρες
Οδηγός εξαγωγής/ πολλαπλή εξαγωγής	Έλεγχος ή αντικατάσταση εφόσον χρειάζεται	○
Ιμάντας χρονισμού	Αντικατάσταση	○

RMU28911

ΣΗΜΕΙΩΣΗ:

Όταν χρησιμοποιείτε μολυβδωμένη βενζίνη ή βενζίνη με υψηλή περιεκτικότητα σε θείο, το διάκενο των βαλβίδων θα πρέπει να ελέγχεται συχνότερα από κάθε 500 ώρες.

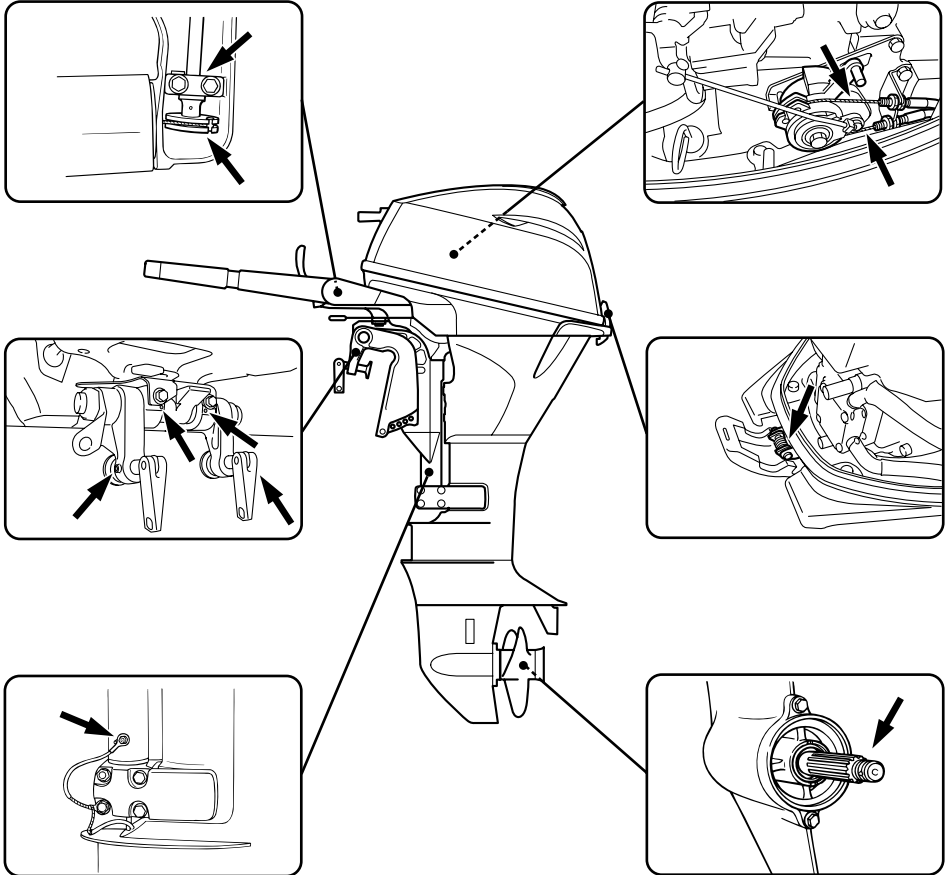
RMU28943

Γρασάρισμα

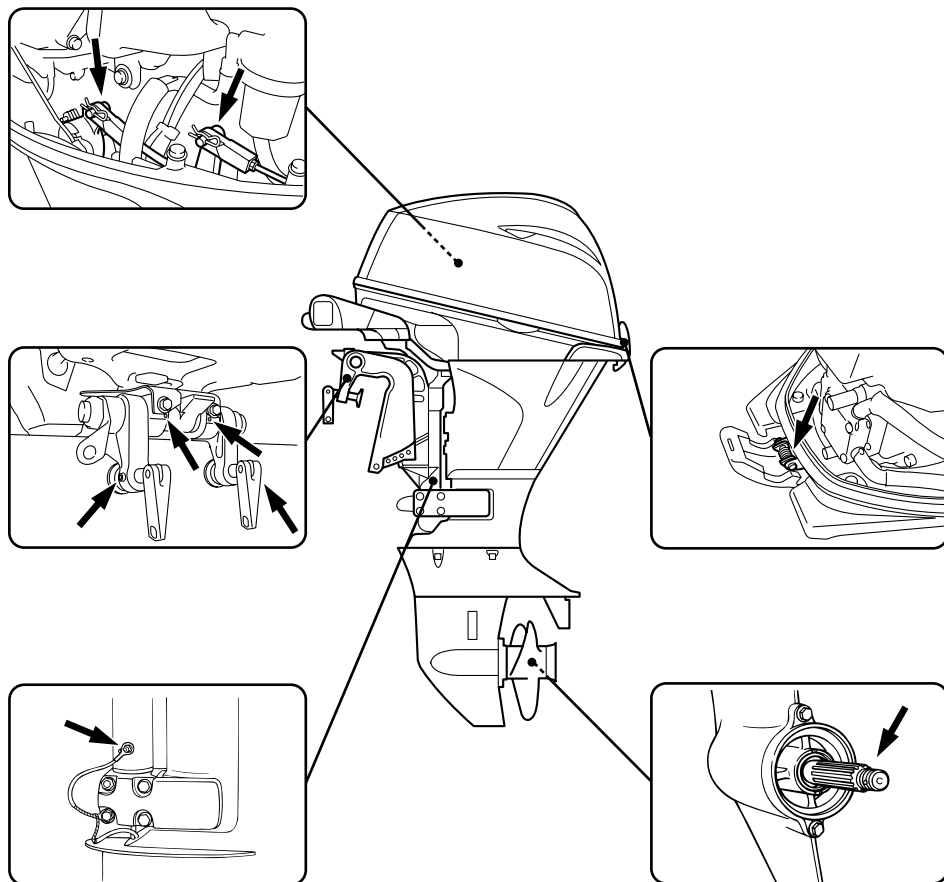
Γράσο Yamaha τύπου A (αδιάβροχο γράσο)

Γράσο Yamaha τύπου D (αντискωριακό γράσο για τον άξονα της προπέλας)

F9.9HMH, F15CEH, F15CMH, F20BEH, F20BMH



ZMU05557



ZMU05595

RMU28958

Καθαρισμός και ρύθμιση του μπουζί

Το μπουζί είναι ένα σημαντικό εξάρτημα της μηχανής και είναι εύκολο να ελεγχθεί. Η κατάσταση του μπουζιού αποτελεί ένδειξη για τη γενικότερη κατάσταση της μηχανής. Για παράδειγμα, αν η κεντρική πορσελάνη του ηλεκτροδίου είναι πολύ άσπρη, μπορεί να υπάρχει διαρροή στον εισαγόμενο αέρα ή πρόβλημα ανάμιξης σ' αυτόν τον κύλινδρο. Μην επιχειρήσετε να διαγνώσετε το

πρόβλημα μόνοι σας. Πηγαίνετε την εξωλέμβια στον αντιπρόσωπο της Yamaha. Θα πρέπει περιοδικά να βγάζετε και να εξετάζετε το μπουζί διότι η θερμότητα και τα κατάλοιπα φθείρουν και διαβρώνουν σταδιακά το μπουζί.

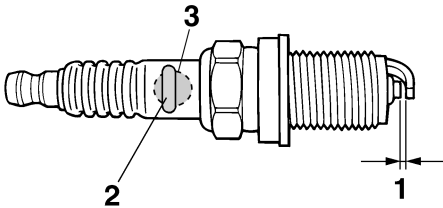
1. Αφαιρέστε τις πίπες των μπουζί.
2. Αφαιρέστε το μπουζί. Αν η διάβρωση του ηλεκτροδίου είναι εκτεταμένη ή αν υπάρχουν πολλά κατάλοιπα άνθρακα, θα

πρέπει να αντικαταστήσετε το μπουζί με ένα άλλο του σωστού τύπου. **ΠΡΟΕΙΔΟΠΟΙΗΣΗ!** Όταν αφαιρείτε ή τοποθετείτε το μπουζί, προσέξτε να μην καταστρέψετε τον μονωτή. Ο κατεστραμμένος μονωτής επιτρέπει εξωτερικούς σπινθήρες που μπορεί να προκαλέσουν έκρηξη ή πυρκαγιά.

[RWM00561]

Τυπικό μπουζί:
DPR6EB-9

3. Φροντίστε να χρησιμοποιήσετε το κατάλληλο μπουζί, αλλιώς ο κινητήρας δεν θα λειτουργήσει σωστά. Πριν τοποθετήσετε το μπουζί, μετρήστε το διάκενο του ηλεκτροδίου με ένα συρμάτινο παχύμετρο. Αντικαταστήστε αν είναι έξω από την προδιαγραφή.



ZMU01797

1. Διάκενο ακίδας
2. Αριθμός εξαρτήματος του μπουζιού
3. Σημάδι αναγνώρισης μπουζιού (NGK)

Διάκενο του μπουζιού:
0.8–0.9 mm (0.031–0.035 in)

4. Όταν τοποθετείτε το μπουζί, σκουπίστε τυχόν βρώμες από το σπείρωμα και μετά βιδώστε το στη σωστή ροπή.

Ροπή του μπουζιού:

18 Nm (1.84 kgf-m, 13.3 ft-lb)

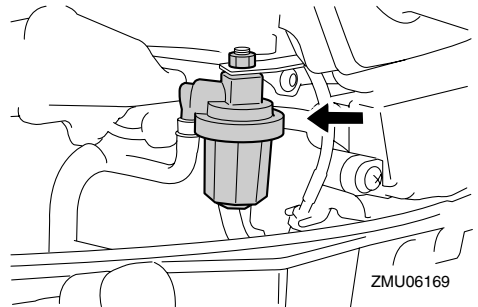
ΣΗΜΕΙΩΣΗ:

Αν δεν έχετε εύκαιρο ροπόκλειδο όταν τοποθετείτε το μπουζί, μπορείτε να το βιδώσετε κατά προσέγγιση 1/4 με 1/2 της στροφής μετά το σφίξιμο με τα δάχτυλα. Μόλις βρείτε ροπόκλειδο, πάντως, σφίξτε το μπουζί στη σωστή ροπή.

RMU37450

Έλεγχος του φίλτρου καυσίμου

Ελέγχετε περιοδικά το φίλτρο καυσίμου. Αν βρείτε νερό ή ξένα σωματίδια στο φίλτρο, καθαρίστε ή αντικαταστήστε το. Για τον καθαρισμό ή την αντικατάσταση του φίλτρου καυσίμου, συμβουλευτείτε τον αντιπρόσωπο της Yamaha.



ZMU06169

RMU29044

Εξέταση της ταχύτητας ρελαντί

RWM00451

ΠΡΟΕΙΔΟΠΟΙΗΣΗ

- Μην αγγίζετε ή αφαιρείτε ηλεκτρικά εξαρτήματα όταν βάσετε μπροστά ή στη διάρκεια της λειτουργίας.
- Μην πλησιάζετε τα χέρια, τα μαλλιά και τα ρούχα σας στο βολάν και άλλα περιστρεφόμενα μέρη ενώ λειτουργεί ο κινητήρας.

RCM00490

ΠΡΟΣΟΧΗ

Η διαδικασία αυτή πρέπει να εκτελείται με την εξωλέμβια στο νερό. Μπορεί να χρησιμοποιηθεί σύστημα πλυσίματος ή δεξαμενή δοκιμής.

Αν το σκάφος δεν είναι εφοδιασμένο με στροφόμετρο για την εξωλέμβια μηχανή χρησιμοποιήστε ένα στροφόμετρο για τη διαδικασία αυτή. Τα αποτελέσματα μπορεί να διαφέρουν ανάλογα με το αν η δοκιμή γίνεται με το σύστημα πλυσίματος, σε δεξαμενή δοκιμής ή με την εξωλέμβια στο νερό.

1. Βάλτε μπροστά τον κινητήρα και αφήστε τον να ζεσταθεί καλά στη νεκρά ώσπου να λειτουργεί ομαλά.
2. Μόλις ζεσταθεί ο κινητήρας, ελέγξτε αν η ταχύτητα ρελαντί είναι ρυθμισμένη σύμφωνα με την προδιαγραφή. Για περισσότερες πληροφορίες, αναφερθείτε στη σελίδα 10. Αν δυσκολεύεστε να καθορίσετε την ταχύτητα ρελαντί, ή αν η ταχύτητα ρελαντί χρειάζεται διόρθωση, συμβουλευτείτε τον αντιπρόσωπο της Yamaha ή κάποιον άλλο έμπειρο μηχανικό.

RMU38806

Αλλαγή του λαδιού κινητήρα

RWM00760

ΠΡΟΕΙΔΟΠΟΙΗΣΗ

- Αποφύγετε να αλλάζετε το λάδι αμέσως μόλις σβήσετε τον κινητήρα. Το λάδι είναι καυτό και θα πρέπει να είσαστε προσεκτικοί για να αποφύγετε καψίματα.
- Βεβαιωθείτε ότι η εξωλέμβια είναι καλά ασφαλισμένη στον καθρέφτη ή σε μια σταθερή βάση.

RCM01710

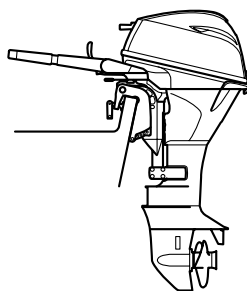
ΠΡΟΣΟΧΗ

Αλλάζετε αρχικά το λάδι του κινητήρα μετά τις πρώτες 20 ώρες λειτουργίας ή στους 3 μήνες, και από εκεί και πέρα κάθε 100 ώρες λειτουργίας ή μια φορά το χρόνο. Αλλιώς ο κινητήρας θα φθαρεί γρήγορα.

Για να αποφύγετε να χυθεί λάδι που θα μπορούσε να προκαλέσει ζημιά στη φύση, συνιστούμε να αλλάζετε το λάδι με το εξάρτημα αλλαγής. Αν δεν έχετε το εξάρτημα αλλαγής, αδειάστε το λάδι ξεβιδώνοντας τη βίδα αδειάσματος. Αν δεν είστε εξοικειωμένοι με τη διαδικασία αλλαγής λαδιού, συμβουλευτείτε τον αντιπρόσωπο της Yamaha.

1. Τοποθετήστε την εξωλέμβια σε κάθετη θέση (χωρίς κλίση). **ΠΡΟΣΟΧΗ:** Αν η εξωλέμβια μηχανή δεν είναι σε επίπεδη θέση, η στάθμη του λαδιού που δείχνει η ράβδος μέτρησης δεν θα είναι ακριβής.

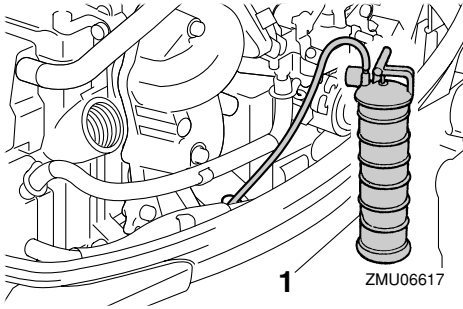
[RCM01861]



ZMU05554

2. Βάλτε μπροστά τον κινητήρα. Ζεστάνετέ τον και αφήστε τον στο ρελαντί για 5-10 λεπτά.
3. Σβήστε τη μηχανή και αφήστε την για 5-10 λεπτά.
4. Αφαιρέστε το καπάκι.
5. Αφαιρέστε την τάπα του δοχείου λαδιού. Τραβήξτε έξω τη ράβδο

μέτρησης και χρησιμοποιήστε το εξάρτημα αλλαγής για να εξάγετε εντελώς το λάδι.

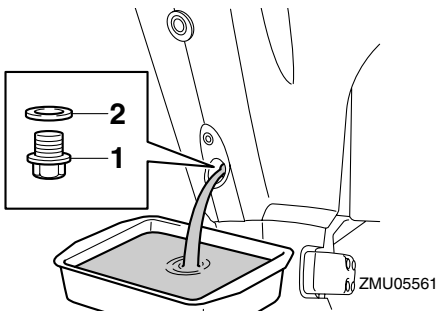


1. Εξάρτημα αλλαγής λαδιού

ΣΗΜΕΙΩΣΗ:

Αν χρησιμοποιείτε το εξάρτημα αλλαγής, παραλείψτε τα βήματα 6 και 7.

6. Προμηθευτείτε ένα κατάλληλο δοχείο που χωρά μεγαλύτερη ποσότητα από αυτή του λαδιού του κινητήρα. Αφαιρέστε τη βίδα αδειάσματος και τη φλάντζα κρατώντας το δοχείο κάτω από την τρύπα αδειάσματος. Αφήστε να αδειάσει εντελώς το λάδι. Σκουπίστε αμέσως το λάδι που τυχόν χυθεί.



1. Βίδα αδειάσματος
2. Φλάντζα

ΣΗΜΕΙΩΣΗ:

Αν το λάδι δεν αδειάζει εύκολα, αλλάξτε τη

γωνία κλίσης ή γυρίστε την εξωλέμβια αριστερά και δεξιά για να αδειάσει το λάδι.

7. Βάλτε μια καινούρια φλάντζα στη βίδα αδειάσματος του λαδιού. Απλώστε μια λεπτή στρώση λαδιού στη φλάντζα και τοποθετήστε τη βίδα αδειάσματος.

Ροπή σφίξιματος της βίδας αδειάσματος:
28 Nm (2.86 kgf-m, 20.7 ft-lb)

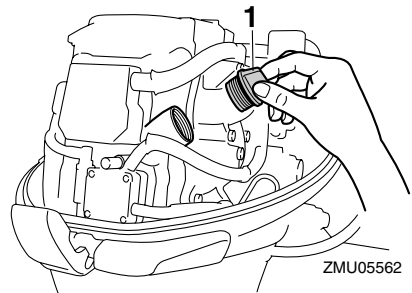
ΣΗΜΕΙΩΣΗ:

Αν δεν έχετε ροπόκλειδο όταν τοποθετείτε τη βίδα αδειάσματος, σφίξτε τη με το χέρι ώσπου η φλάντζα να έρθει σε επαφή με την επιφάνεια της τρύπας αδειάσματος. Μετά σφίξτε άλλο 1/4 με 1/2 της στροφής ακόμα.

Σφίξτε τη βίδα αδειάσματος στη σωστή ροπή με ένα ροπόκλειδο το συντομότερο δυνατόν.

8. Προσθέστε τη σωστή ποσότητα λαδιού από την τρύπα γεμίσματος. Τοποθετήστε πάλι την τάπα του δοχείου και τη ράβδο μέτρησης. **ΠΡΟΣΟΧΗ:** Η υπερβολική ποσότητα λαδιού μπορεί να προκαλέσει διαρροή ή βλάβη. Αν η στάθμη του λαδιού είναι πάνω από τη μέγιστη ένδειξη, αδειάστε ώστε να κατέβει στην κατάλληλη ποσότητα.

[RCM01850]



1. Τάπα δοχείου λαδιού

Συντήρηση

Συνιστώμενο λάδι κινητήρα:

Λάδι Yamalube 4 ή τετράχρονου
κινητήρα εξωλέμβιας

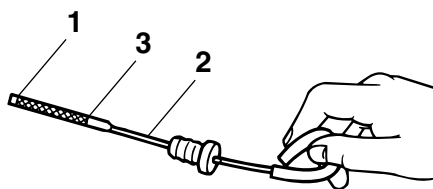
Ποσότητα λαδιού κινητήρα (χωρίς
αντικατάσταση φίλτρου λαδιού):

1.6 L (1.69 US qt, 1.41 Imp.qt)

Ποσότητα λαδιού κινητήρα (με
αντικατάσταση φίλτρου λαδιού):

1.8 L (1.90 US qt, 1.58 Imp.qt)

9. Αφήστε την εξωλέμβια μηχανή για 5-10 λεπτά.
10. Βγάλτε τη ράβδο μέτρησης και σκουπίστε την.
11. Εισάγετε τη ράβδο μέτρησης και ξαναβγάλτε τη. Φροντίστε να εισάγετε εντελώς τη ράβδο μέτρησης αλλιώς η μέτρηση της στάθμης του λαδιού θα είναι λανθασμένη.
12. Ελέγξτε πάλι τη στάθμη του λαδιού με τη ράβδο μέτρησης για να βεβαιωθείτε ότι είναι κάπου μεταξύ της μέγιστης και της ελάχιστης ένδειξης. Αν η στάθμη του λαδιού είναι έξω από τα καθορισμένα όρια συμβουλευτείτε τον αντιπρόσωπο της Yamaha.



ZMU02082

1. Κάτω σημάδι
 2. Δείκτης στάθμης λαδιού
 3. Πάνω ένδειξη
13. Βάλτε μπροστά τη μηχανή και

βεβαιωθείτε ότι η προειδοποιητική ένδειξη χαμηλής πίεσης λαδιού παραμένει σβηστή. Βεβαιωθείτε επίσης ότι δεν υπάρχουν διαρροές λαδιού.

ΠΡΟΣΟΧΗ: Αν ανάψει η προειδοποιητική ένδειξη χαμηλής πίεσης λαδιού ή αν υπάρχουν διαρροές λαδιού, σβήστε τη μηχανή και βρείτε την αιτία. Αν συνεχίσετε τη λειτουργία παρά το πρόβλημα, μπορεί να προκληθεί σοβαρή ζημιά στον κινητήρα. Αν δεν μπορείτε να εντοπίσετε και να διορθώσετε το πρόβλημα, συμβουλευτείτε τον αντιπρόσωπο της Yamaha. [RCM01622]

14. Τοποθετήστε το καπάκι.
15. Απαλλαγείτε από το χρησιμοποιημένο λάδι σύμφωνα με τους τοπικούς κανονισμούς.

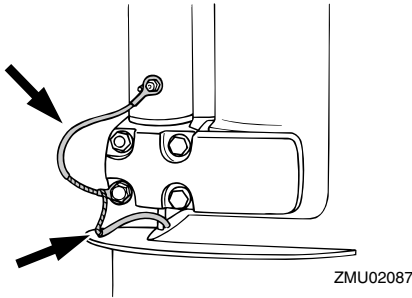
ΣΗΜΕΙΩΣΗ:

- Για περισσότερες πληροφορίες σχετικά με το πώς θα απαλλαγείτε από το χρησιμοποιημένο λάδι, συμβουλευτείτε τον αντιπρόσωπο της Yamaha.
- Αλλάζετε το λάδι πιο συχνά όταν χρησιμοποιείτε τη μηχανή υπό συνθήκες που την επιβαρύνουν, όπως εκτεταμένα διαστήματα ψαρέματος με συρτή.

RMU29114

Έλεγχος καλωδιώσεων και βυσμάτων

- Βεβαιωθείτε ότι όλα τα βύσματα έχουν συνδεθεί καλά.
- Βεβαιωθείτε ότι το κάθε καλώδιο γείωσης είναι καλά ασφαλισμένο.



RMU32112

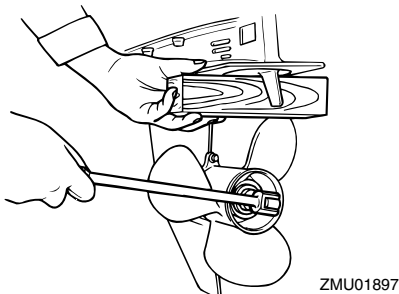
Έλεγχος της προπέλας

RWM01881

ΠΡΟΕΙΔΟΠΟΙΗΣΗ

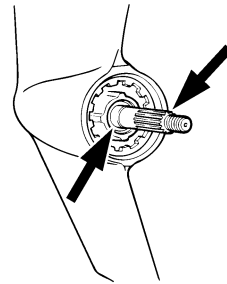
Μπορεί να τραυματιστείτε σοβαρά αν ο κινητήρας πάρει μπροστά κατά λάθος ενώ βρίσκεστε κοντά στην προπέλα. Πριν ελέγξετε, αφαιρέσετε ή τοποθετήσετε την προπέλα, τοποθετήστε το μοχλό ταχυτήτων στη νεκρά, στρέψτε το γενικό διακόπτη στη θέση “OFF” (off) και αφαιρέστε το κλειδί, και βγάλτε το συνδετήρα από το διακόπτη σταματήματος του κινητήρα. Κλείστε το διακόπτη αποκοπής μπαταρίας αν υπάρχει στο σκάφος σας.

Μην πιάνετε την προπέλα με το χέρι όταν σφίγγετε ή ξεσφίγγετε το παξιμάδι της προπέλας. Τοποθετήστε ένα ξύλο ανάμεσα στην πλάκα κατά της σπηλαιώσης και την προπέλα ώστε να μην μπορεί να γυρίσει η προπέλα.



Σημεία ελέγχου

- Ελέγξτε το κάθε πτερύγιο της προπέλας για διάβρωση από σπηλαιώση ή αερισμό, ή άλλη ζημιά.
- Ελέγξτε τον άξονα της προπέλας για τυχόν ζημιές.
- Ελέγξτε τα πολύσφηνα για φθορές ή ζημιές.
- Ελέγξτε μήπως έχει μπλεχτεί πετονιά γύρω από τον άξονα της προπέλας.



- Ελέγξτε την τσιμούχα λαδιού του άξονα της προπέλας για τυχόν ζημιές.

RMU30662

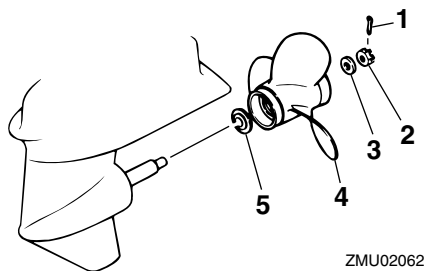
Αφαίρεση της προπέλας

RMU29197

Μοντέλα πολύσφηνου

1. Ισιώστε την κοπίλια και τραβήξτε την έξω χρησιμοποιώντας μια πένσα.
2. Αφαιρέστε το παξιμάδι, τη ροδέλα και τον αποστάτη της προπέλας (αν υπάρχει). **ΠΡΟΕΙΔΟΠΟΙΗΣΗ!** Μην πιάνετε την προπέλα με το χέρι όταν ξεσφίγγετε το παξιμάδι της προπέλας.

[RWM01890]



1. Κοπίλια
2. Παξιμάδι προπέλας
3. Ροδέλα
4. Προπέλα
5. Ροδέλα ώσης

3. Αφαιρέστε την προπέλα, τη ροδέλα (αν υπάρχει) και τη ροδέλα ώσης.

RMU30672

Τοποθέτηση της προπέλας

RMU29234

Μοντέλα πολύσφηνου

RCM00501

ΠΡΟΣΟΧΗ

Φροντίστε να χρησιμοποιήσετε μια νέα κοπίλια και λυγίστε τις άκρες της καλά. Αλλιώς η προπέλα μπορεί να βγει κατά τη λειτουργία και να χαθεί.

1. Απλώστε γράσο θαλάσσης Yamaha ή αντιδιαβρωτικό γράσο στον άξονα της προπέλας.
2. Τοποθετήστε τον αποστάτη (αν υπάρχει), τη ροδέλα ώσης, τη ροδέλα (αν υπάρχει) και την προπέλα στον άξονα της προπέλας. **ΠΡΟΣΟΧΗ:** Φροντίστε να τοποθετήσετε τη ροδέλα ώσης πριν τοποθετήσετε την προπέλα. Αλλιώς, η λεκάνη και ο ομφαλός της προπέλας μπορεί να πάθουν ζημιά.

[RCM01881]

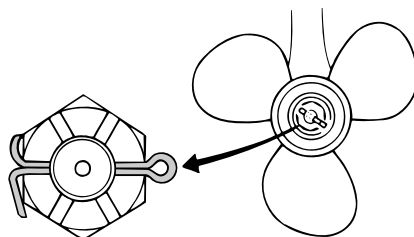
3. Τοποθετήστε τον αποστάτη (αν υπάρχει) και τη ροδέλα. Σφίξτε το

παξιμάδι της προπέλας στην καθορισμένη ροπή.

Ροπή σφιξίματος του παξιμαδιού της προπέλας:

17 Nm (1.73 kgf-m, 12.5 ft-lb)

4. Ευθυγραμμίστε το παξιμάδι της προπέλας με την τρύπα του άξονα της προπέλας. Εισάγετε μια νέα κοπίλια στην τρύπα και λυγίστε τις άκρες της κοπίλιας. **ΠΡΟΣΟΧΗ:** Μην χρησιμοποιείτε ξανά την ίδια κοπίλια. Αλλιώς η προπέλα μπορεί να βγει κατά τη λειτουργία. [RCM01891]



ZMU02063

ΣΗΜΕΙΩΣΗ:

Αν το παξιμάδι της προπέλας δεν ευθυγραμμίζεται με την τρύπα του άξονα της προπέλας όταν το σφίξετε στην καθορισμένη ροπή, σφίξτε το κι άλλο ώστε να ευθυγραμμιστεί με την τρύπα.

RMU2928B

Αλλαγή της βαλβολίνης

RWM00800

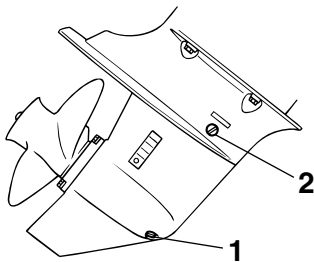
ΠΡΟΕΙΔΟΠΟΙΗΣΗ

- Βεβαιωθείτε ότι η εξωλέμβια είναι καλά ασφαλισμένη στον καθρέφτη ή σε μια σταθερή βάση. Μπορεί να τραυματιστείτε σοβαρά αν πέσει πάνω σας.
- Ποτέ μην πηγαίνετε κάτω από την κάτω μονάδα όταν είναι ανυψωμένη, ακόμα και αν έχει ασφαλίσει με τον μοχλό ή τον πείρο

στήριξης της ανύψωσης. Μπορεί να τραυματιστείτε σοβαρά αν τυχόν πέσει η μηχανή.

1. Δώστε κλίση στην εξωλέμβια ώστε η βίδα αδειάσματος της βαλβολίνης να είναι στο χαμηλότερο σημείο.
2. Τοποθετήστε ένα κατάλληλο δοχείο κάτω από τη θήκη των γραναζιών.
3. Αφαιρέστε τη βίδα αδειάσματος της βαλβολίνης και τη φλάντζα.

ΠΡΟΣΟΧΗ: Αν υπάρχει υπερβολική ποσότητα μεταλλικών σωματιδίων πάνω στην μαγνητική βίδα αδειάσματος του λαδιού, αυτό μπορεί να υποδηλώνει πρόβλημα στην κάτω μονάδα. Συμβουλευτείτε τον αντιπρόσωπο της Yamaha. [RCM01900]



ZMU02064

1. Βίδα αδειάσματος βαλβολίνης
2. Βίδα στάθμης λαδιού

ΣΗΜΕΙΩΣΗ:

- Αν η βίδα αδειάσματος της βαλβολίνης είναι μαγνητική, αφαιρέστε όλα τα μεταλλικά τμήματα από τη βίδα πριν την τοποθετήσετε.
 - Χρησιμοποιείτε πάντα καινούριες φλάντζες. Μην τοποθετείτε χρησιμοποιημένες φλάντζες.
4. Αφαιρέστε τη βίδα στάθμης λαδιού και την φλάντζα ώστε το λάδι να αδειάσει εντελώς. **ΠΡΟΣΟΧΗ:** Εξετάστε τη

χρησιμοποιημένη βαλβολίνη αφού την αδειάσετε. Αν η βαλβολίνη είναι γαλακτώδης ή περιέχει μεγάλη ποσότητα μεταλλικών σωματιδίων, μπορεί να έχει πάθει ζημιά το κιβώτιο των γραναζιών. Πηγαίστε τη εξωλέμβια για έλεγχο και επισκευή στον αντιπρόσωπο της Yamaha. [RCM00713]

ΣΗΜΕΙΩΣΗ:

Για να απαλλαγείτε από το χρησιμοποιημένο λάδι συμβουλευτείτε τον αντιπρόσωπο της Yamaha.

5. Τοποθετήστε την εξωλέμβια σε κάθετη θέση. Χρησιμοποιώντας ένα ειδικό εξάρτημα γεμίσματος (ελαστικό ή με πίεση) ψεκάστε τη βαλβολίνη στην τρύπα της βίδας αδειάσματος.

Συνιστώμενη βαλβολίνη:

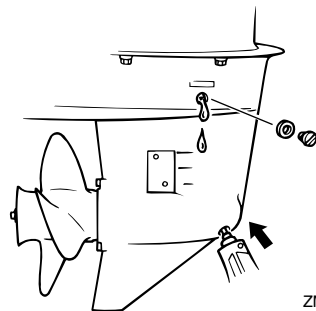
Βαλβολίνη ποδιού

Συνιστώμενη βαλβολίνη:

SAE 90 API GL-4

Ποσότητα βαλβολίνης:

0.250 L (0.264 US qt, 0.220 Imp.qt)



ZMU02065

6. Τοποθετήστε μια νέα φλάντζα στη βίδα στάθμης λαδιού. Όταν το λάδι αρχίσει να βγαίνει από την τρύπα της βίδας στάθμης λαδιού, τοποθετήστε και σφίξτε τη βίδα στάθμης λαδιού.

Συντήρηση

Ροπή σύσφιξης:

9 Nm (0.92 kgf-m, 6.6 ft-lb)

7. Βάλτε μια καινούρια φλάντζα στη βίδα αδειάσματος της βαλβολίνης. Τοποθετήστε και σφίξτε τη βίδα αδειάσματος της βαλβολίνης.

Ροπή σύσφιξης:

9 Nm (0.92 kgf-m, 6.6 ft-lb)

RMU29302

Καθαρισμός του δοχείου καυσίμου

RWM00920

ΠΡΟΕΙΔΟΠΟΙΗΣΗ

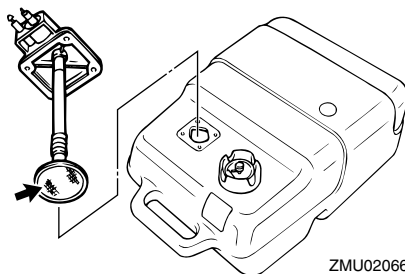
Η βενζίνη είναι εξαιρετικά εύφλεκτη και οι αναθυμιάσεις της είναι εύφλεκτες και εκρηκτικές.

- Αν έχετε ερωτήσεις σχετικά με την σωστή εκτέλεση αυτής της διαδικασίας, επικοινωνήστε με τον αντιπρόσωπο της Yamaha.
- Όταν καθαρίζετε το δοχείο καυσίμου, μην πλησιάζετε σπίθες, τσιγάρα, φλόγες ή άλλες πηγές ανάφλεξης.
- Όταν θέλετε να καθαρίσετε το δοχείο καυσίμου, βγάλτε το έξω από το σκάφος. Εργαστείτε σε εξωτερικό χώρο και φροντίστε να υπάρχει καλός εξαερισμός.
- Σκουπίστε αμέσως τυχόν καύσιμο που χυθεί.
- Συναρμολογήστε το δοχείο καυσίμου προσεκτικά. Λάθος συναρμολόγηση μπορεί να προκαλέσει διαρροές, που με τη σειρά τους μπορεί να προκαλέσουν φωτιά ή έκρηξη.
- Απαλλαγείτε από την παλιά βενζίνη σύμφωνα με τους τοπικούς κανονισμούς.

1. Αδειάστε το δοχείο καυσίμου σε ένα κατάλληλο δοχείο.
2. Χύστε μια μικρή ποσότητα του

κατάλληλου διαλύματος στο ντεπόζιτο. Τοποθετήστε την τάπα και ανακινήστε το δοχείο. Αδειάστε εντελώς το διάλυμα.

3. Αφαιρέστε τις βίδες που συγκρατούν το σύστημα της σύνδεσης καυσίμου. Τραβήξτε το σύστημα έξω από το δοχείο.



ZMU02066

4. Καθαρίστε το φίλτρο(βρίσκεται στο τέρμα αγωγού αναρρόφησης) μέσα σε ένα κατάλληλο διάλυμα καθαρισμού. Αφήστε το φίλτρο να στεγνώσει.
5. Αντικαταστήστε τη φλάντζα με μια καινούρια. Τοποθετήστε πάλι το σύστημα της σύνδεσης καυσίμου και σφίξτε καλά τις βίδες.

RMU29316

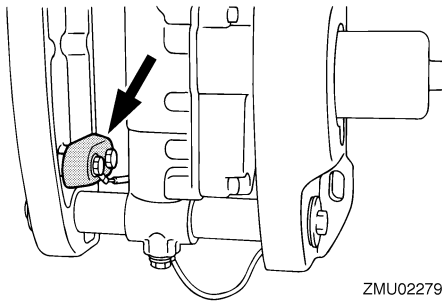
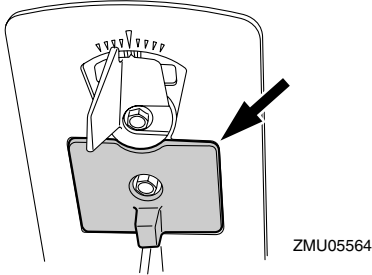
Έλεγχος και αντικατάσταση της(των) ανόδου(ων)

Οι εξωλέμβιες Yamaha προστατεύονται από τη διάβρωση με αναλώσιμες ανόδους. Ελέγχετε περιοδικά τις εξωτερικές ανόδους. Αφαιρείτε την κρούστα από τις επιφάνειες των ανόδων. Συμβουλευτείτε τον αντιπρόσωπο της Yamaha σχετικά με την αντικατάσταση των εξωτερικών ανόδων.

RCM00720

ΠΡΟΣΟΧΗ

Μην βάφετε τις ανόδους γιατί αυτό τις κάνει αναποτελεσματικές.



ΣΗΜΕΙΩΣΗ:

Ελέγχετε τα καλώδια γείωσης που είναι συνδεδεμένα με τις εξωτερικές ανόδους, στα μοντέλα που υπάρχουν. Συμβουλευτείτε τον αντιπρόσωπο της Yamaha για τον έλεγχο και την αντικατάσταση των εσωτερικών ανόδων που είναι συνδεδεμένες στη μονάδα ισχύος.

RMU29323

Έλεγχος της μπαταρίας (στα μοντέλα ηλεκτρικής εκκίνησης)

RWM01902

ΠΡΟΕΙΔΟΠΟΙΗΣΗ

Το ηλεκτρολυτικό υγρό της μπαταρίας είναι δηλητηριώδες και καυστικό, και οι μπαταρίες παράγουν εκρηκτικό αέριο υδρογόνο. Όταν εργάζεστε κοντά στη μπαταρία:

- Φοράτε προστατευτικό εξοπλισμό ματιών και λαστιχένια γάντια.
- Μην καπνίζετε ή πλησιάζετε άλλες πηγές

ανάφλεξης στη μπαταρία.

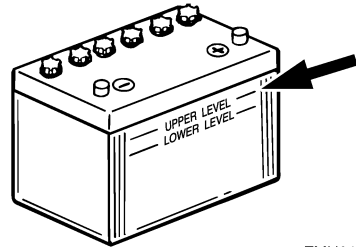
Η διαδικασία ελέγχου της μπαταρίας διαφέρει ανάλογα με την μπαταρία που χρησιμοποιείται. Αυτή η διαδικασία περιλαμβάνει τυπικούς ελέγχους που ισχύουν για πολλές μπαταρίες, αλλά θα πρέπει πάντα να αναφέρεστε στις οδηγίες του κατασκευαστή της μπαταρίας.

RCM01920

ΠΡΟΣΟΧΗ

Μια κακοσυντηρημένη μπαταρία φθείρεται γρήγορα.

1. Ελέγξτε τη στάθμη του ηλεκτρολύτη.



ZMU01810

2. Ελέγξτε το φορτίο της μπαταρίας. Αν το σκάφος σας είναι εφοδιασμένο με ψηφιακό κοντέρ, οι λειτουργίες βολτόμετρου και προειδοποίησης πεσμένης μπαταρίας θα σας βοηθήσουν να ελέγχετε το φορτίο της μπαταρίας. Συμβουλευτείτε τον αντιπρόσωπο της Yamaha, αν η μπαταρία χρειάζεται φόρτιση.
3. Ελέγξτε τις συνδέσεις της μπαταρίας. Θα πρέπει να είναι καθαρές, ασφαλείς και καλυμμένες από μονωτικό κάλυμμα. **ΠΡΟΕΙΔΟΠΟΙΗΣΗ!** Οι ακατάλληλες συνδέσεις μπορεί να προκαλέσουν βραχυκύκλωμα ή ηλεκτρικό τόξο και να οδηγήσουν σε έκρηξη. [RWM01912]

Συντήρηση

RMU29334

Σύνδεση της μπαταρίας

RWM00572

ΠΡΟΕΙΔΟΠΟΙΗΣΗ

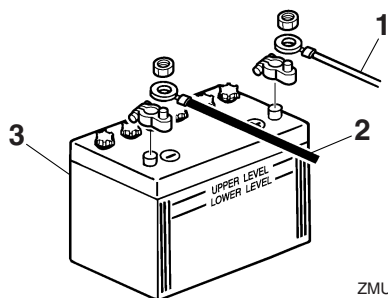
Τοποθετήστε τον φορέα της μπαταρίας σε μια στεγνή, καλά αεριζόμενη και χωρίς δονήσεις θέση μέσα στο σκάφος. Τοποθετήστε μια πλήρως φορτισμένη μπαταρία στον φορέα.

RCM01124

ΠΡΟΣΟΧΗ

Μην αντιστρέψετε τα καλώδια της μπαταρίας. Αλλιώς, μπορεί να πάθουν ζημιά τα ηλεκτρικά μέρη.

1. Βεβαιωθείτε ότι ο γενικός διακόπτης (στα μοντέλα που υπάρχει) είναι στη θέση “OFF” (off) πριν εργαστείτε στην μπαταρία.
2. Συνδέστε πρώτα το κόκκινο καλώδιο της μπαταρίας στον ΘΕΤΙΚΟ (+) πόλο. Μετά συνδέστε το μαύρο καλώδιο της μπαταρίας στον ΑΡΝΗΤΙΚΟ (-) πόλο.



ZMU01811

1. Κόκκινο καλώδιο
 2. Μαύρο καλώδιο
 3. Μπαταρία
3. Οι ηλεκτρικές επαφές της μπαταρίας και τα καλώδια πρέπει να είναι καθαρά και σωστά συνδεδεμένα, αλλιώς η μπαταρία δεν θα ξεκινήσει τον κινητήρα.

RMU29371

Αποσύνδεση της μπαταρίας

1. Κλείστε το διακόπτη αποκοπής μπαταρίας (αν υπάρχει) και τον γενικό διακόπτη. **ΠΡΟΣΟΧΗ:** Αν παραμείνουν, μπορεί να πάθει ζημιά το ηλεκτρικό σύστημα. [RCM01930]
2. Αποσυνδέστε το(τα) αρνητικό καλώδιο(α) από τον αρνητικό (-) ακροδέκτη. **ΠΡΟΣΟΧΗ:** Αποσυνδέετε πάντα πρώτα όλα τα αρνητικά (-) καλώδια ώστε να αποφύγετε το ενδεχόμενο βραχυκυκλώματος και βλάβης στο ηλεκτρικό σύστημα. [RCM01940]
3. Αποσυνδέστε το(τα) θετικό καλώδιο(α) και αφαιρέστε τη μπαταρία από το σκάφος.
4. Καθαρίζετε, συντηρείτε και αποθηκεύετε τη μπαταρία σύμφωνα με τις οδηγίες του κατασκευαστή της.

RMU29427

Διάγνωση προβλημάτων

Πρόβλημα στα συστήματα καυσίμου, συμπίεσης ή ανάφλεξης μπορεί να προκαλέσει δυσκολία στην εκκίνηση, απώλεια ισχύος ή άλλα προβλήματα. Αυτό το τμήμα περιγράφει τους βασικούς ελέγχους και τις πιθανές διορθωτικές ενέργειες, και καλύπτει όλες τις εξωλέμβιες Yamaha. Συνεπώς, ορισμένες περιπτώσεις μπορεί να μην ισχύουν για το μοντέλο σας. Αν η εξωλέμβια χρειάζεται επισκευή, πηγαίνετε την στον αντιπρόσωπο της Yamaha.

Αν αναβοσβήνει η προειδοποιητική ένδειξη προβλήματος του κινητήρα, συμβουλευτείτε τον αντιπρόσωπο της Yamaha.

Η μίζα δεν λειτουργεί.

Ε. Μήπως έχει εξασθενήσει ή πέσει η χωρητικότητα της μπαταρίας;

Α. Ελέγξτε την κατάσταση της μπαταρίας. Χρησιμοποιήστε μια μπαταρία της συνιστώμενης χωρητικότητας.

Ε. Μήπως έχουν χαλαρώσει ή διαβρωθεί οι συνδέσεις της μπαταρίας;

Α. Σφίξτε τα καλώδια και καθαρίστε τους πόλους της μπαταρίας.

Ε. Μήπως έχει καεί η ασφάλεια του ρελέ ηλεκτρικής εκκίνησης ή του ηλεκτρικού κυκλώματος;

Α. Ελέγξτε για την αιτία της ηλεκτρικής υπερφόρτωσης και επισκευάστε. Αντικαταστήστε την ασφάλεια με μια των σωστών αμπέρ.

Ε. Μήπως έχουν βλάβη τα εξαρτήματα της μίζας;

Α. Πηγαίνετε την για σέρβις στον

αντιπρόσωπο της Yamaha.

Ε. Μήπως ο μοχλός ταχυτήτων δεν είναι στη νεκρά;

Α. Βάλτε νεκρά.

Ο κινητήρας δεν παίρνει μπροστά (η μίζα λειτουργεί).

Ε. Μήπως έχει αδειάσει το δοχείο καυσίμου;

Α. Γεμίστε το δοχείο με καθαρό, φρέσκο καύσιμο.

Ε. Μήπως το καύσιμο είναι μολυσμένο ή ξεθουασμένο;

Α. Γεμίστε το δοχείο με καθαρό, φρέσκο καύσιμο.

Ε. Μήπως έχει φράξει το φίλτρο καυσίμου;

Α. Καθαρίστε ή αντικαταστήστε το φίλτρο.

Ε. Μήπως είναι λάθος η διαδικασία εκκίνησης;

Α. Αναφερθείτε στη σελίδα 43.

Ε. Μήπως δεν λειτούργησε σωστά η αντλία καυσίμου;

Α. Πηγαίνετε την για σέρβις στον αντιπρόσωπο της Yamaha.

Ε. Μήπως το/τα μπουζί έχουν βρωμίσει ή είναι λάθος τύπου;

Α. Ελέγξτε το/τα μπουζί. Καθαρίστε ή αντικαταστήστε με τον συνιστώμενο τύπο.

Ε. Μήπως έχουν τοποθετηθεί λάθος οι πίπες των μπουζί;

Α. Ελέγξτε και επανατοποθετήστε την/τις πίπες.

Ε. Μήπως υπάρχει πρόβλημα στην καλωδίωση της ανάφλεξης;

Αντιμετώπιση προβλημάτων

A. Ελέγξτε τα σύρματα για φθορές ή σκισίματα. Σφίξτε όλες τις χαλαρές συνδέσεις. Αντικαταστήστε όλα τα φθαρμένα ή κομμένα σύρματα.

E. Μήπως έχουν βλάβη τα εξαρτήματα της ανάφλεξης;

A. Πηγαίνετέ την για σέρβις στον αντιπρόσωπο της Yamaha.

E. Μήπως δεν έχει συνδεθεί το καλώδιο (κορδόνι) σταματήματος του κινητήρα;

A. Συνδέστε το καλώδιο.

E. Μήπως έχουν πάθει ζημιά τα εσωτερικά εξαρτήματα της μηχανής;

A. Πηγαίνετέ την για σέρβις στον αντιπρόσωπο της Yamaha.

Ο κινητήρας έχει αρρυθμία ή μπουκώνει.

E. Μήπως το/τα μπουζί έχουν βρωμίσει ή είναι λάθος τύπου;

A. Ελέγξτε το/τα μπουζί. Καθαρίστε ή αντικαταστήστε με τον συνιστώμενο τύπο.

E. Μήπως παρεμποδίζεται το σύστημα καυσίμου;

A. Ελέγξτε τον αγωγό καυσίμου για φθορές ή τσακίσματα, ή για άλλα εμπόδια στο σύστημα καυσίμου.

E. Μήπως το καύσιμο είναι μολυσμένο ή ξεθυμασμένο;

A. Γεμίστε το δοχείο με καθαρό, φρέσκο καύσιμο.

E. Μήπως έχει φράξει το φίλτρο καυσίμου;

A. Καθαρίστε ή αντικαταστήστε το φίλτρο.

E. Μήπως έχουν βλάβη τα εξαρτήματα της ανάφλεξης;

A. Πηγαίνετέ την για σέρβις στον αντιπρόσωπο της Yamaha.

E. Ενεργοποιήθηκε το προειδοποιητικό σύστημα;

A. Βρείτε και διορθώστε την αιτία της προειδοποίησης.

E. Μήπως είναι λάθος το διάκενο του μπουζιού;

A. Ελέγξτε και διορθώστε όπως ορίζεται.

E. Μήπως υπάρχει πρόβλημα στην καλωδίωση της ανάφλεξης;

A. Ελέγξτε τα σύρματα για φθορές ή σκισίματα. Σφίξτε όλες τις χαλαρές συνδέσεις. Αντικαταστήστε όλα τα φθαρμένα ή κομμένα σύρματα.

E. Μήπως δεν χρησιμοποιείται το σωστό λάδι κινητήρα;

A. Ελέγξτε και αντικαταστήστε το λάδι όπως ορίζεται.

E. Μήπως ο θερμοστάτης έχει βλάβη ή έχει φράξει;

A. Πηγαίνετέ την για σέρβις στον αντιπρόσωπο της Yamaha.

E. Μήπως οι ρυθμίσεις του καρμπυρατέρ είναι λάθος;

A. Πηγαίνετέ την για σέρβις στον αντιπρόσωπο της Yamaha.

E. Μήπως έχει πάθει ζημιά η αντλία καυσίμου;

A. Πηγαίνετέ την για σέρβις στον αντιπρόσωπο της Yamaha.

E. Είναι κλειστή η βίδα εξαέρωσης του δοχείου καυσίμου;

A. Ανοίξτε τη βίδα εξαέρωσης.

με ένα του συνιστώμενου τύπου.

E. Είναι τραβηγμένο έξω το κουμπί τσοκ;

E. Μήπως δεν χρησιμοποιείται το σωστό λάδι κινητήρα;

A. Επιστρέψτε στην αρχική θέση.

A. Ελέγξτε και αντικαταστήστε το λάδι με αυτό του συνιστώμενου τύπου.

E. Μήπως η γωνία της μηχανής είναι πολύ ψηλή;

A. Επιστρέψτε στην κανονική θέση λειτουργίας.

E. Μήπως το λάδι κινητήρα είναι μολυσμένο ή χαλασμένο;

A. Αντικαταστήστε με φρέσκο, του συνιστώμενου τύπου.

E. Μήπως έχει φράξει το καρμπυρατέρ;

A. Πηγαίνετέ την για σέρβις στον αντιπρόσωπο της Yamaha.

E. Μήπως έχει φράξει το φίλτρο λαδιού;

A. Πηγαίνετέ την για σέρβις στον αντιπρόσωπο της Yamaha.

E. Μήπως είναι λάθος η σύνδεση του καυσίμου;

A. Συνδέστε σωστά.

E. Μήπως δεν λειτούργησε σωστά η αντλία τροφοδοσίας/έγχυσης λαδιού;

A. Πηγαίνετέ την για σέρβις στον αντιπρόσωπο της Yamaha.

E. Μήπως είναι λάθος η ρύθμιση της βαλβίδας γκαζιού;

A. Πηγαίνετέ την για σέρβις στον αντιπρόσωπο της Yamaha.

E. Μήπως το φορτίο του σκάφους δεν είναι κατανεμημένο σωστά;

A. Κατανέμετε το φορτίο ώστε το σκάφος να είναι σε επίπεδη θέση.

E. Μήπως έχει αποσυνδεθεί το καλώδιο της μπαταρίας;

A. Συνδέστε σωστά.

Ηχείο ο βομβητής ή ανάβει η προειδοποιητική ένδειξη.

E. Μήπως έχει βλάβη η αντλία νερού ή ο θερμοστάτης;

A. Πηγαίνετέ την για σέρβις στον αντιπρόσωπο της Yamaha.

E. Μήπως έχει φράξει το σύστημα ψύξης;

A. Ελέγξτε την εισαγωγή νερού μήπως έχει φράξει.

E. Μήπως υπάρχει υπερβολικό νερό στο σώμα του φίλτρου καυσίμου;

A. Στραγγίξτε το σώμα του φίλτρου.

E. Μήπως είναι χαμηλή η στάθμη λαδιού του κινητήρα;

A. Γεμίστε το δοχείο λαδιού με αυτό του συνιστώμενου τύπου.

Απώλεια ισχύος κινητήρα.

E. Μήπως έχει ζημιά η προπέλα;

A. Επισκευάστε ή αντικαταστήστε την προπέλα.

E. Μήπως είναι λάθος το εύρος θερμότητας του μπουζιού;

A. Ελέγξτε το μπουζί και αντικαταστήστε το

E. Μήπως είναι λάθος το βήμα ή η διάμετρος

Αντιμετώπιση προβλημάτων

της προπέλας;

A. Τοποθετήστε τη σωστή προπέλα για να λειτουργεί η εξωλέμβια στην συνιστώμενη κλίμακα ταχυτήτων (στροφές/λεπτό).

E. Μήπως είναι λάθος η γωνία κλίσης;

A. Διορθώστε τη γωνία κλίσης ώστε να πετύχετε την πιο αποτελεσματική λειτουργία.

E. Μήπως η μηχανή έχει τοποθετηθεί σε λάθος ύψος στον καθρέφτη;

A. Διορθώστε το ύψος της μηχανής στον καθρέφτη.

E. Ενεργοποιήθηκε το προειδοποιητικό σύστημα;

A. Βρείτε και διορθώστε την αιτία της προειδοποίησης.

E. Μήπως το κάτω μέρος του σκάφους έχει καλυφθεί από ανάπτυξη θαλάσσιων οργανισμών;

A. Καθαρίστε το κάτω μέρος του σκάφους.

E. Μήπως το/τα μπουζί έχουν βρωμίσει ή είναι λάθος τύπου;

A. Ελέγξτε το/τα μπουζί. Καθαρίστε ή αντικαταστήστε με τον συνιστώμενο τύπο.

E. Μήπως έχουν μπλεχτεί φύκια ή άλλα ξένα σώματα στο σύστημα των γραναζιών;

A. Αφαιρέστε τα ξένα σώματα και καθαρίστε την κάτω μονάδα.

E. Μήπως παρεμποδίζεται το σύστημα καυσίμου;

A. Ελέγξτε τον αγωγό καυσίμου για φθορές ή τσακίσματα, ή για άλλα εμπόδια στο σύστημα καυσίμου.

E. Μήπως έχει φράξει το φίλτρο καυσίμου;

A. Καθαρίστε ή αντικαταστήστε το φίλτρο.

E. Μήπως το καύσιμο είναι μολυσμένο ή ξεθουασμένο;

A. Γεμίστε το δοχείο με καθαρό, φρέσκο καύσιμο.

E. Μήπως είναι λάθος το διάκενο του μπουζιού;

A. Ελέγξτε και διορθώστε όπως ορίζεται.

E. Μήπως υπάρχει πρόβλημα στην καλωδίωση της ανάφλεξης;

A. Ελέγξτε τα σύρματα για φθορές ή σκισίματα. Σφίξτε όλες τις χαλαρές συνδέσεις. Αντικαταστήστε όλα τα φθαρμένα ή κομμένα σύρματα.

E. Μήπως έχουν βλάβη τα ηλεκτρικά εξαρτήματα;

A. Πηγαίνετε την για σέρβις στον αντιπρόσωπο της Yamaha.

E. Μήπως δεν χρησιμοποιείται το σωστό καύσιμο;

A. Αντικαταστήστε με καύσιμο του συνιστώμενου τύπου.

E. Μήπως δεν χρησιμοποιείται το σωστό λάδι κινητήρα;

A. Ελέγξτε και αντικαταστήστε το λάδι με αυτό του συνιστώμενου τύπου.

E. Μήπως ο θερμοστάτης έχει βλάβη ή έχει φράξει;

A. Πηγαίνετε την για σέρβις στον αντιπρόσωπο της Yamaha.

E. Είναι κλειστή η βίδα εξαέρωσης;

A. Ανοίξτε τη βίδα εξαέρωσης.

Ε. Μήπως έχει πάθει ζημιά η αντλία καυσίμου;

Α. Πηγαίνατέ την για σέρβις στον αντιπρόσωπο της Yamaha.

Ε. Μήπως είναι λάθος η σύνδεση του καυσίμου;

Α. Συνδέστε σωστά.

Ε. Μήπως είναι λάθος το εύρος θερμότητας του μπουζιού;

Α. Ελέγξτε το μπουζί και αντικαταστήστε το με ένα του συνιστώμενου τύπου.

Ε. Μήπως έχει κοπεί ο μάντας οδήγησης της αντλίας καυσίμου υψηλής πίεσης;

Α. Πηγαίνατέ την για σέρβις στον αντιπρόσωπο της Yamaha.

Ε. Μήπως ο κινητήρας δεν αποκρίνεται σωστά στη θέση του μοχλού ταχυτήτων;

Α. Πηγαίνατέ την για σέρβις στον αντιπρόσωπο της Yamaha.

Ο κινητήρας δονείται υπερβολικά.

Ε. Μήπως έχει ζημιά η προπέλα;

Α. Επισκευάστε ή αντικαταστήστε την προπέλα.

Ε. Μήπως έχει ζημιά ο άξονας της προπέλας;

Α. Πηγαίνατέ την για σέρβις στον αντιπρόσωπο της Yamaha.

Ε. Μήπως έχουν μπλεχτεί φύκια ή άλλα ξένα σώματα στην προπέλα;

Α. Αφαιρέστε και καθαρίστε την προπέλα.

Ε. Μήπως έχει χαλαρώσει το μπουλόνι στήριξης της μηχανής;

Α. Σφίξτε το μπουλόνι.

Ε. Μήπως έχει χαλαρώσει ή έχει πάθει ζημιά ο άξονας του τιμονιού;

Α. Σφίξτε ή πηγαίνατε για σέρβις στον αντιπρόσωπο της Yamaha.

RMU29433

Προσωρινές ενέργειες σε επείγουσες περιπτώσεις

RMU29441

Ζημιά από πρόσκρουση

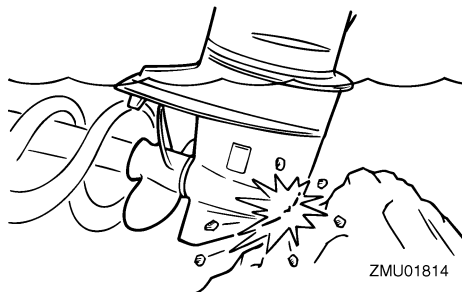
RWM00870



ΠΡΟΕΙΔΟΠΟΙΗΣΗ

Η εξωλέμβια μηχανή μπορεί να πάθει σοβαρή ζημιά από χτύπημα κατά τον χειρισμό ή τη μεταφορά με τρέιλερ. Η ζημιά μπορεί να κάνει την εξωλέμβια όχι ασφαλή για χρήση.

Αν η εξωλέμβια χτυπήσει κάποιο αντικείμενο μέσα στο νερό, ακολουθήστε την παρακάτω διαδικασία.



1. Σβήστε αμέσως τον κινητήρα.
2. Ελέγξτε το σύστημα ελέγχου και όλα τα μέρη για ζημιά. Επίσης, ελέγξτε το σκάφος για ζημιά.
3. Είτε βρείτε κάποια ζημιά είτε όχι, επιστρέψτε στο κοντινότερο λιμάνι αργά και προσεκτικά.
4. Πηγαίνατε την εξωλέμβια για έλεγχο στον αντιπρόσωπο της Yamaha πριν την χρησιμοποιήσετε ξανά.

Αντιμετώπιση προβλημάτων

RMU30683

Αντικατάσταση ασφάλειας

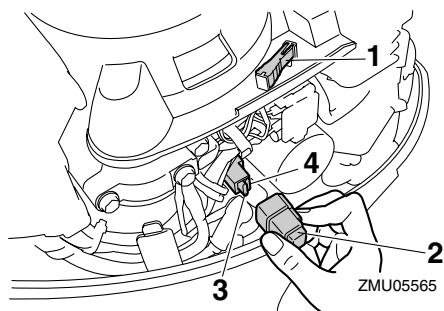
Αν η ασφάλεια καεί, ανοίξτε τον συγκρατητή και αφαιρέστε την ασφάλεια με έναν εξολκέα. Αντικαταστήστε την με μια ασφάλεια των ίδιων αμπερ.

RWM00631

ΠΡΟΕΙΔΟΠΟΙΗΣΗ

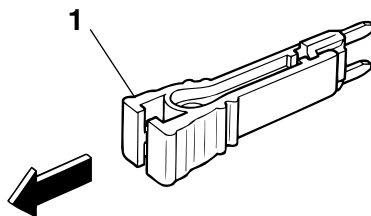
Η τοποθέτηση ακατάλληλης ασφάλειας ή ενός κομματιού σύρματος μπορεί να οδηγήσει σε υπερβολική ροή ρεύματος. Αυτό μπορεί να προκαλέσει βλάβη στο ηλεκτρικό σύστημα και αυξάνει τον κίνδυνο πυρκαγιάς.

Συμβουλευτείτε τον αντιπρόσωπο της Yamaha αν η νέα ασφάλεια καεί αμέσως.



ZMU05565

1. Εξολκέας ασφάλειας
2. Τάπα
3. Ασφάλεια (20 αμπερ)
4. Εφεδρική ασφάλεια (20 αμπερ)



ZMU04337

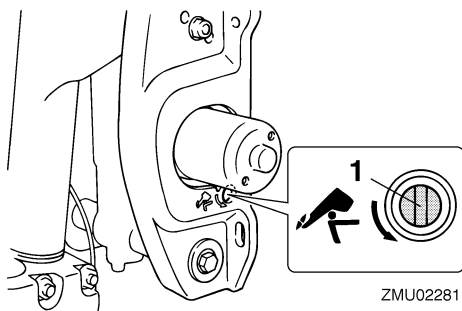
1. Εξολκέας ασφάλειας

RMU32130

Η ηλεκτρική ανύψωση δεν λειτουργεί

Αν η μηχανή δεν κατεβαίνει/σηκώνεται με την ηλεκτρική ανύψωση λόγω αποφορτισμένης μπαταρίας ή βλάβης της μονάδας ηλεκτρικής ανύψωσης, μπορείτε να την κατεβάσετε/σηκώσετε χειροκίνητα.

1. Ξεσφίξτε τη βίδα χειροκίνητης λειτουργίας στρέφοντας την αριστερά μέχρι εκεί που σταματά.



ZMU02281

1. Βίδα βαλβίδας χειροκίνητης λειτουργίας
2. Τοποθετήστε τη μηχανή στην επιθυμητή θέση και μετά σφίξτε τη βίδα χειροκίνητης λειτουργίας στρέφοντας προς τα δεξιά.

RMU29533

Η μίζα δεν λειτουργεί

Αν ο μηχανισμός της μίζας δεν λειτουργεί (ο

Αντιμετώπιση προβλημάτων

κινητήρας δεν ενεργοποιείται με τη μίζα), μπορείτε να βάλετε μπροστά με το σχοινί εκκίνησης έκτακτης ανάγκης.

RWM01022

ΠΡΟΕΙΔΟΠΟΙΗΣΗ

- Χρησιμοποιήστε αυτή τη διαδικασία μόνο σε περίπτωση έκτακτης ανάγκης, για να επιστρέψετε στο λιμάνι για επισκευή.
- Όταν χρησιμοποιείται το σχοινί ξεκινήματος έκτακτης ανάγκης για να πάρει μπροστά ο κινητήρας, ο μηχανισμός προστασίας από εκκίνηση με ταχύτητα δεν λειτουργεί. Βεβαιωθείτε ότι ο μοχλός του χειριστηρίου είναι στη νεκρά. Αλλιώς μπορεί το σκάφος να κινηθεί ξαφνικά και να προκληθεί ατύχημα.
- Συνδέστε το καλώδιο σταματήματος του κινητήρα σε ένα ασφαλές σημείο στα ρούχα, το χέρι ή το πόδι όταν οδηγείτε.
- Μην συνδέετε το καλώδιο σε ρούχα που μπορεί να σχιστούν. Προσέξτε μην πιαστεί κάπου το κορδόνι και δεν λειτουργήσει.
- Προσοχή μην τραβήξετε κατά λάθος το καλώδιο στη διάρκεια της κανονικής λειτουργίας. Απώλεια ισχύος κινητήρα σημαίνει σημαντική απώλεια ελέγχου του πηδαλίου. Επίσης, χωρίς ισχύ, το σκάφος μπορεί να επιβραδύνει απότομα. Αυτό μπορεί να πετάξει μπροστά τους ανθρώπους και τα αντικείμενα του σκάφους.
- Βεβαιωθείτε ότι δεν στέκεται κανείς πίσω σας όταν τραβάτε το σχοινί εκκίνησης. Μπορεί να τιναχτεί πίσω και να προκαλέσει τραυματισμό.
- Το αφύλαχτο, περιστρεφόμενο βολάν είναι πολύ επικίνδυνο. Απομακρύνετε τα φαρδιά ρούχα και άλλα αντικείμενα όταν βάζετε μπροστά τη μηχανή. Χρησιμοποιείτε το σχοινί ξεκινήματος έκτακτης ανάγκης μόνο σύμφωνα με τις οδηγίες. Μην αγγίζετε το βολάν ή άλλα κινούμενα μέρη όταν

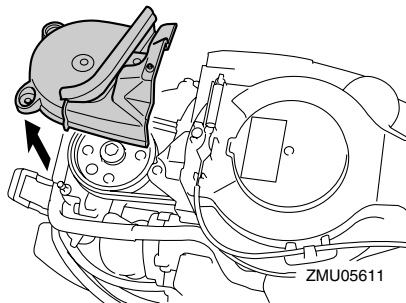
λειτουργεί η μηχανή. Μην τοποθετείτε το μηχανισμό της μίζας ή το καπάκι αφού πάρει μπρος ο κινητήρας.

- Μην αγγίζετε το πηνίο ανάφλεξης, το καλώδιο μπουζί ή άλλα ηλεκτρικά εξαρτήματα όταν βάζετε μπροστά ή χειρίζεστε τη μηχανή. Μπορεί να πάθετε ηλεκτροπληξία.

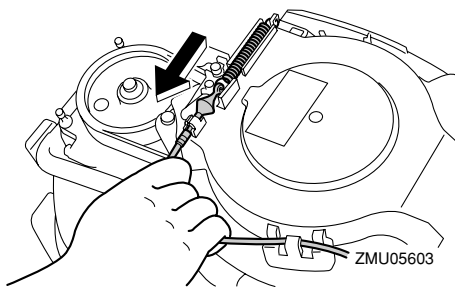
RMU31993

Εκκίνηση έκτακτης ανάγκης (μοντέλα χειροκίνητης εκκίνησης)

1. Αφαιρέστε το καπάκι.
2. Αφαιρέστε το κάλυμμα σκόνης.

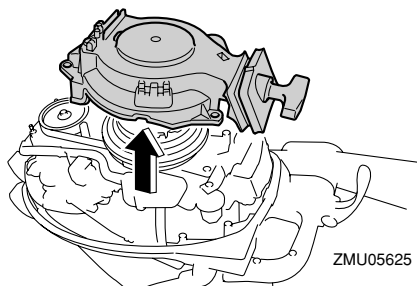
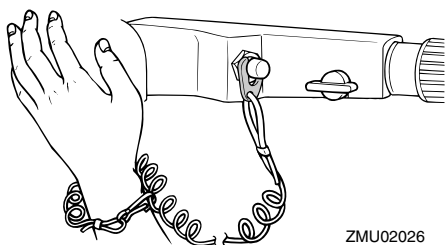
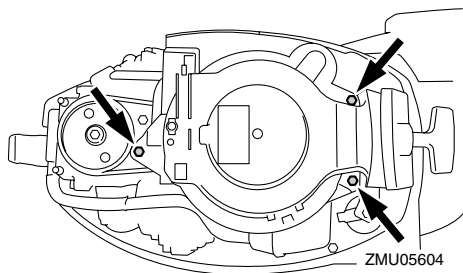


3. Αποσυνδέστε το καλώδιο προστασίας από εκκίνηση με ταχύτητα από τη μίζα, αν υπάρχει.

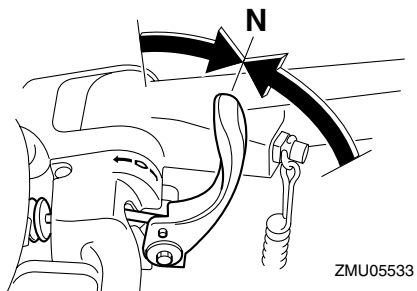


4. Αφαιρέστε το κάλυμμα της μίζας/βολάν αφού πρώτα αφαιρέσετε το(τα) μπουλόνι(α).

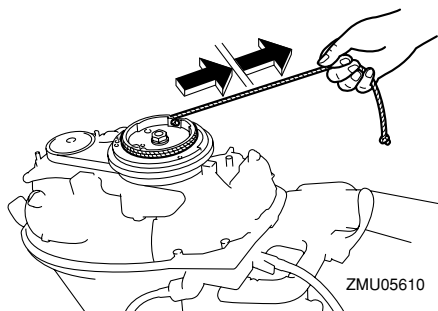
Αντιμετώπιση προβλημάτων



5. Προετοιμάστε τη μηχανή για εκκίνηση. Για περισσότερες πληροφορίες, αναφερθείτε στη σελίδα 43. Βεβαιωθείτε ότι ο μοχλός ταχυτήτων είναι σε νεκρά και ότι ο συνδετήρας είναι συνδεδεμένος με τον διακόπτη σταματήματος.



6. Εισάγετε την πλευρά με τον κόμπο του σχοινιού ξεκινήματος έκτακτης ανάγκης στην εγκοπή του ρότορα του βολάν και τυλίξτε το σχοινί 1 ή 2 φορές γύρω από το βολάν δεξιόστροφα.
7. Τραβήξτε αργά το σκοινί μέχρι να νιώσετε αντίσταση. Τραβήξτε δυνατά προς τα έξω για να πάρει μπροστά ο κινητήρας. Αν ο κινητήρας δεν πάρει μπροστά με την πρώτη προσπάθεια, επαναλάβετε τη διαδικασία.



ΣΗΜΕΙΩΣΗ:

- Αν ο κινητήρας δεν πάρει μπροστά με την πρώτη προσπάθεια, επαναλάβετε τη διαδικασία. Αν ο κινητήρας δεν πάρει μπροστά μετά από 4 ή 5 προσπάθειες, ανοίξτε λίγο το γκάζι (από 1/8 έως 1/4) και ξαναδοκιμάστε. Επίσης, αν ο κινητήρας είναι ζεστός και δεν παίρνει μπροστά, ανοίξτε το γκάζι μέχρι τη μέση και δοκιμάστε πάλι να βάλετε μπροστά τη

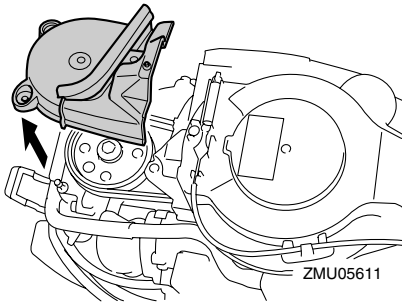
μηχανή. Αν ο κινητήρας συνεχίζει να μην παίρνει μπροστά, αναφερθείτε στη σελίδα 43.

- Επαναφέρετε αργά τη λαβή του τιμονιού στην εντελώς κλειστή θέση ώστε να μην μπουκώσει ο κινητήρας.

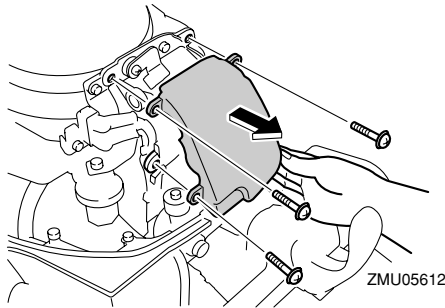
RMU32003

Εκκίνηση έκτακτης ανάγκης (μοντέλα ηλεκτρικής εκκίνησης)

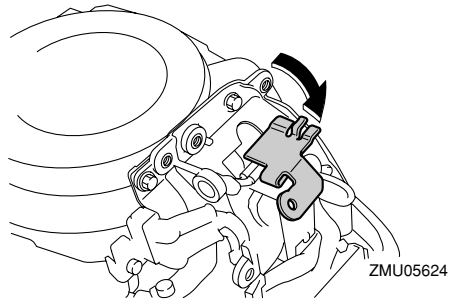
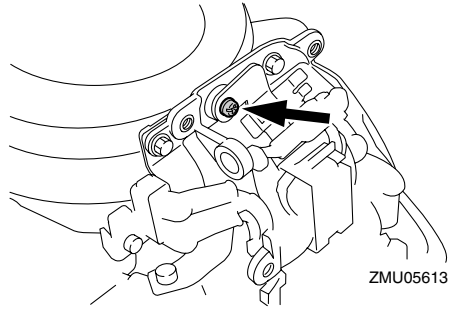
1. Αφαιρέστε το καπάκι.
2. Αφαιρέστε το κάλυμμα σκόνης.



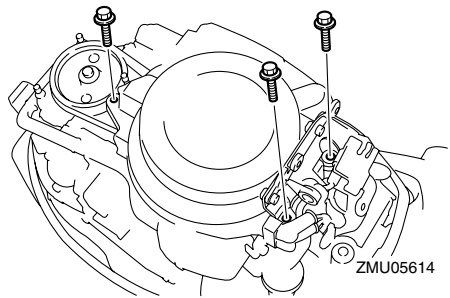
3. Αφαιρέστε το κάλυμμα του ηλεκτρικού συστήματος βγάζοντας την/τις βίδα/ες.



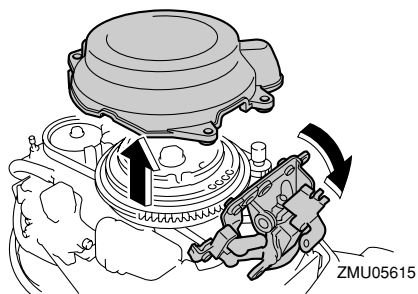
4. Αφαιρέστε τη(τις) βίδα(ες) από την πλακέτα και τραβήξτε την κάτω.



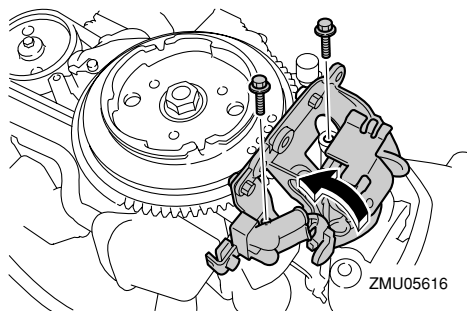
5. Αφαιρέστε το κάλυμμα της μίζας/βολάν αφού πρώτα αφαιρέσετε το(τα) μπουλόνι(α).



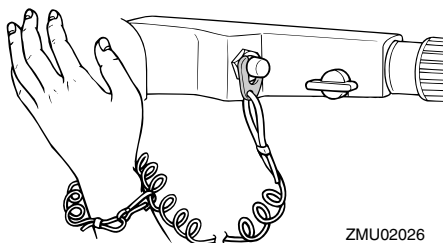
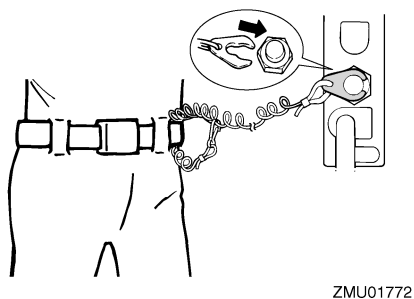
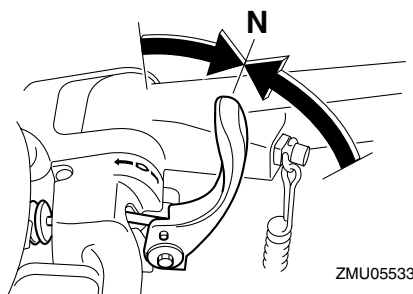
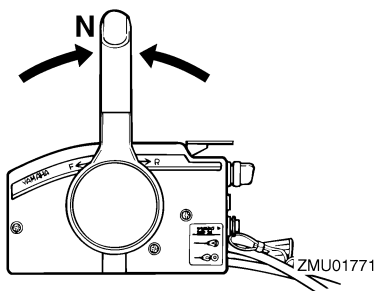
Αντιμετώπιση προβλημάτων

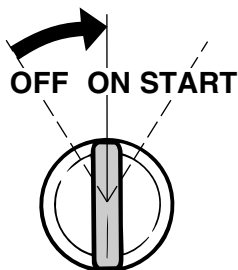


6. Ασφαλίστε την πλακέτα του ηλεκτρικού συστήματος σφίγγοντας το(τα) μπουλόνι(α) και στερεώστε την πλακέτα.



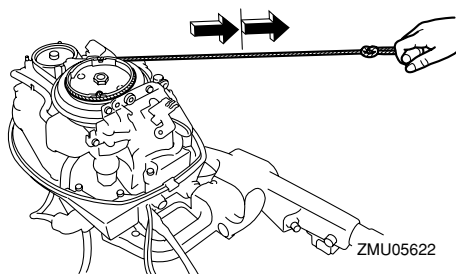
7. Προετοιμάστε τη μηχανή για εκκίνηση. Για περισσότερες πληροφορίες, αναφερθείτε στη σελίδα 43. Βεβαιωθείτε ότι ο μοχλός ταχυτήτων είναι σε νεκρά και ότι ο συνδετήρας είναι συνδεδεμένος με τον διακόπτη σταματήματος. Ο γενικός διακόπτης πρέπει να είναι στη θέση "ON" (on), αν υπάρχει.





ZMU01906

- Εισάγετε την πλευρά με τον κόμπο του σχοινού ξεκινήματος έκτακτης ανάγκης στην εγκοπή του ρότορα του βολάν και τυλίξτε το σχοινί 1 ή 2 φορές γύρω από το βολάν δεξιόστροφα.
- Τραβήξτε αργά το σκοινί μέχρι να νιώσετε αντίσταση. Τραβήξτε δυνατά προς τα έξω για να πάρει μπροστά ο κινητήρας. Αν ο κινητήρας δεν πάρει μπροστά με την πρώτη προσπάθεια, επαναλάβετε τη διαδικασία.



ΣΗΜΕΙΩΣΗ:

- Αν ο κινητήρας δεν πάρει μπροστά με την πρώτη προσπάθεια, επαναλάβετε τη διαδικασία. Αν ο κινητήρας δεν πάρει μπροστά μετά από 4 ή 5 προσπάθειες, ανοίξτε λίγο το γκάζι (από 1/8 έως 1/4) και ξαναδοκιμάστε. Επίσης, αν ο κινητήρας είναι ζεστός και δεν παίρνει μπροστά, ανοίξτε το γκάζι μέχρι τη μέση και

δοκιμάστε πάλι να βάλετε μπροστά τη μηχανή. Αν ο κινητήρας συνεχίζει να μην παίρνει μπροστά, αναφερθείτε στη σελίδα 43.

- Επαναφέρετε αργά τη λαβή του τιμονιού στην εντελώς κλειστή θέση ώστε να μην μπουκώσει ο κινητήρας.

RMU33501

Μεταχείριση βυθισμένης μηχανής

Αν η εξωλέμβια έχει καλυφθεί από νερό, πηγαίνετε την αμέσως στον αντιπρόσωπο της Yamaha. Αλλιώς, θα αρχίσει αμέσως η διάβρωση. **ΠΡΟΣΟΧΗ:** Μην επιχειρήσετε να τρέξετε την εξωλέμβια μηχανή ώσπου να εξεταστεί πλήρως. [RCM00401]



Τυπώθηκε στην Ιαπωνία
Νοέμβριος 2012–1.3 × 1 

Τυπώθηκε σε ανακυκλωμένο χαρτί