



F9.9H
F15C
F20B

ÄGARENS VERKSTADSHANDBOK

▲ Läs igenom denna handbok noga innan du använder utombordsmotorn.

6AG-28199-87-M0

**Läs igenom denna handbok noga innan du använder utombordsmotorn.
Förvara handboken ombord i en vattentät påse när du är ute med båten.
Handboken ska följa med utombordsmotorn vid försäljning.**

Till ägaren

Tack för att du har valt en utombordsmotor från Yamaha. Ägarens verkstadshandbok innehåller den information du behöver för rätt användning, underhåll och vård. Om du tillgodogör dig dessa enkla anvisningar kommer du att få mycket stor glädje av din nya Yamaha-motor. Kontakta gärna din Yamaha-återförsäljare vid frågor om användning eller underhåll av utombordsmotorn.

I denna ägarens verkstadshandbok markeras särskilt viktiga upplysningar enligt nedan.



: Denna symbol markerar säkerhetsvarningar. Den varnar för potentiella risker för personskada. Följ alla anvisningar som markeras av denna symbol, för att undvika risk för personskada eller dödsfall.

MWM00781



WARNING

WARNING indikerar en risksituation som, om den inte undviks, kan medföra dödsfall eller allvarlig personskada.

MCM00701

FÖRSIKTIGT

FÖRSIKTIGT betyder att du måste vidta särskilda försiktighetsåtgärder för att undvika skador på utombordsmotorn eller annan egendom.

OBS:

OBS innebär viktiga upplysningar som underlättar eller förklarar de olika åtgärderna.

Yamaha strävar ständigt efter att bli bättre inom både produktutformning och kvalitet. Eftersom denna handbok innehåller den mest aktuella produktinformationen vid tiden för tryckningen, kan det därför förekomma

mindre avvikelser mellan din motor och de motorer som beskrivs här. Fråga gärna din Yamaha-återförsäljare om du undrar över något i denna verkstadshandbok.

För att säkerställa lång produktivslängd rekommenderar Yamaha att du använder produkten och utför angivet periodiskt underhåll genom att följa anvisningarna i ägarens verkstadshandbok. Skador som uppkommer till följd av uraktlåtenhet att följa dessa anvisningar omfattas inte av garantin.

I vissa länder finns lagar eller förordningar som begränsar användarens rätt att föra ut produkten ur det land där den anskaffades, och det kan vara omöjligt att registrera produkten i destinationslandet. Vidare kanske inte garantin gäller i vissa regioner. Be återförsäljaren du köpte produkten av om information om du vill ta produkten till ett annat land.

Om produkten köpts begagnad, konsultera närmaste återförsäljare för ny kundregistrering och för att få del av angivna tjänster.

OBS:

Som utgångspunkt för beskrivningar och förklaringar används F9.9HMH, F15CE, F15CEH, F15CEP, F15CMH, F20BE, F20BEH, F20BEP, F20BMH med standardtillbehör. Därför omfattar verkstadshandboken vissa poster som kanske inte berör alla motormodeller.

Viktig handboksinformation

MMU25121

F9.9H, F15C, F20B
ÄGARENS VERKSTADSHANDBOK
©2012 från Yamaha Motor Co., Ltd.
Första Utgåva, november 2012
Med ensamrätt.
Eftertryck eller obehörig användning
utan skriftligt medgivande av
Yamaha Motor Co., Ltd.
är uttryckligen förbjudet
Tryckt i Japan

Säkerhetsinformation	1	Skydd mot start med ilagd växel	13
Säkerhet för utombordsmotorer	1	Motoroljekrav	13
Propeller	1	Bränslekrav	14
Roterande delar	1	Bensin	14
Varma delar	1	Grumligt eller surt vatten	14
Elektriska stötar	1	Rötsäker färg	14
Motordriven uppveckling	1	Krav vid avfallshantering av	
Motorfrånskiljarlina	1	motor	15
Bensin	1	Nödutrustning	15
Exponering för och spill av bensin	2	Komponenter	16
Kolmonoxid	2	Komponentskiss	16
Modificeringar	2	Bränsletank	17
Båtsäkerhet	2	Bränsleanslutning	17
Alkohol och droger	2	Bränslemätare	17
Flytanordningar	2	Tanklock	17
Människor i vattnet	2	Luftningsskruv	17
Passagerare	2	Fjärrkontrollsdosa	17
Överlast	2	Fjärrkontrollens styrspak	18
Undvik kollisioner	3	Frilägeslås	18
Väder	3	Frilägesgasspak	18
Passagerarutbildning	3	Rorkultshandtag	18
Publikationer om båtsäkerhet	3	Växelspak	19
Lagar och förordningar	3	Gasreglage	19
Allmän information	4	Gasindikator	19
ID-nummer	4	Justeranordning för gasreglaget	
Utombordsmotorns serienummer	4	friktion	19
Nyckelnummer	4	Motorfrånskiljarlina med klämma	20
EG-deklaration om		Motorns stoppknapp	20
överensstämmelse	4	Manuellt starthandtag	21
EG-dekal	5	Startknapp	21
Läs handböcker och dekaler	6	Huvudströmbrytare	21
Varningsdekaler	6	Uppvecklingsknapp	21
Specifikationer och krav	9	Justeranordning för styrfriktion	22
Specifikationer	9	Trimroder	23
Installationskrav	11	Trimstång (uppvecklingsstift)	23
Båtens effektklassning	11	Uppvecklingslåsmekanism	23
Montering av motor	11	Uppvecklingsstödratt	24
Fjärrkontrollkrav	12	Uppvecklingsstödfäste	24
Batterikrav	12	Uppvecklingsenhet	24
Batterispecifikationer	12	Motorhuvens låsspak	
Montering av batteri	12	(uppdragningstyp)	25
Flera batterier	12	Spolanordning	25
Utan likriktare eller likriktare/ regulator	12	Varningsindikator	25
Val av propeller	12	Instrument och indikatorer	26
		Indikatorer	26

Innehåll

Varningsindikator för lågt oljetryck.....	26	Stoppa motorn	46
Överhettningsindikator	26	Gör så här	46
Motorstyrssystem	27	Trimning av utombordsmotor	46
Varningssystem.....	27	Justera trimvinkel (modeller med	
Överhettningsvarning.....	27	manuell uppveckling)	47
Varning för lågt oljetryck	27	Justera trimvinkel (modeller med	
Installation	29	uppveckling).....	47
Installation	29	Justera båttrimning.....	48
Montera utombordsmotorn.....	29	Vicka upp och ned	49
Fästa utombordsmotorn	30	Vicka upp så här (modeller med	
Drift.....	32	manuell uppveckling)	49
Första användningen	32	Vicka upp så här (modeller med	
Fyll på motorolja.....	32	motordriven uppveckling).....	50
Inköring av motor	32	Vicka ned så här (modeller med	
Lär känna din båt	32	manuell uppveckling)	51
Kontroller före motorstart	32	Vicka ned så här (modeller med	
Bränslenivå	32	motordriven uppveckling).....	52
Ta bort den övre motorhuven.....	33	Grunt vatten	52
Bränslesystem	33	Köra i grunt vatten (modeller med	
Reglage.....	33	manuell uppveckling)	52
Motorfrånskiljarlina	34	Modeller med motordriven	
Motorolja	34	uppveckling	54
Motor.....	35	Körning under andra	
Spolanordning	35	förhållanden	54
Montera den övre motorhuven.....	35	Underhåll	56
Kontrollera systemet för		Transportera och förvara	
motordriven uppveckling.....	36	utombordsmotorn.....	56
Batteri.....	36	Demontera utombordsmotorn	56
Bränslepåfyllning	36	Förvara utombordsmotorn.....	57
Använda motorn.....	37	Gör så här	58
Pumpning av bränsle (bärbar		Smörjning.....	59
tank).....	38	Spola motorenheten.....	59
Starta motorn	39	Rengöra utombordsmotorn	60
Kontroller efter motorstart	43	Kontrollera utombordsmotorns	
Kylvatten	43	målade ytor	60
Värma upp motorn	43	Periodiskt underhåll	60
Modeller med manuell eller		Reservdelar	61
elektrisk start.....	43	Krävande driftförhållanden	61
Kontroller när motorn varmkörts.....	44	Underhållsschema 1	62
Växla	44	Underhållsschema 2	64
Stoppbrytare	44	Infettning	65
Växla	44	Rengöra och justera tändstift	66
Stoppa båten	45	Kontrollera bränslefiltret	67
		Kontrollera tomgångsvarvtalet	67
		Byta motorolja	68

Kontrollera kablar och anslutningar	70
Kontroller av propeller	70
Ta bort propellern	71
Montera propellern	71
Byta växellådsolja	72
Rengöra bränsletanken	73
Undersöka och byta anod/anoder ...	73
Kontrollera batteriet (för modeller med elstart)	74
Koppla in batteriet	75
Koppla bort batteriet	75
Felavhjälpning	76
Felsökning	76
Tillfälliga åtgärder i nödsituationer	79
Krockskada	79
Byte av säkring	80
Uppvickningen fungerar inte	80
Startanordningen fungerar inte	81
Nödstarta motorn (modeller med manuell start)	81
Nödstarta motorn (modeller med elstart)	83
Behandling av motor som hamnat helt under vattnet	85

MMU33622

Säkerhet för utombordsmotorer

Beakta alltid dessa säkerhetsåtgärder.

MMU36501

Propeller

Kontakt med propellern kan orsaka personskada eller dödsfall. Propellern kan röra sig även i friläge, och propellerns skarpa kanter kan orsaka skärskador även när den står stilla.

- Stäng av motorn om det finns någon i vatten i närheten av båten.
- Se till att propellerbladen är utom räckhåll för alla personer, även när motorn är avstängd.

MMU33630

Roterande delar

Händer, fötter, hår, smycken, kläder, flytanordningsremmar etc. kan fastna i motorns roterande delar, vilket kan orsaka allvarlig personskada eller dödsfall.

Den övre motorhuvens ska alltid vara på, när så är möjligt. Lyft inte av eller lägg tillbaka motorhuvens medan motorn är igång.

Följ alltid de specifika instruktionerna i handboken för att köra motorn utan motorhuv. Håll händer, fötter, hår, smycken, kläder, flytanordningsremmar etc. borta från exponerade rörliga delar.

MMU33640

Varma delar

Under och efter körning är motorns delar så varma att de kan orsaka brännskador. Undvik att röra vid delar under den övre motorhuvens förrän motorn svalnat.

MMU33650

Elektriska stötar

Rör inte vid elektriska delar när du startar eller använder motorn. De kan orsaka elektriska stötar, som kan vara livsfarliga.

MMU34790

Motor driven uppveckling

Kroppsdelar kan komma i kläm mellan motor och fästbygeln när motorn trimmas eller vickas. Håll alltid kroppsdelar borta från detta område. Kontrollera att ingen befinner sig i området när du använder uppvecklingsmekanismen.

Uppvecklingsknapparna fungerar även när huvudströmbrytaren är frånslagen. Håll människor borta från knapparna vid arbete på och kring motorn.

Gå aldrig under växelhuset när motorn är uppvecklad, även om uppvecklingsstödspaken eller -ratten är låst. Om utombordsmotorn skulle falla, kan den vålla allvarliga skador.

MMU33671

Motorfrånskiljarlina

Fäst motorfrånskiljarens lina så att motorn stannar om föraren faller över bord eller lämnar rodret. Därmed undviker man att båten lämnar området för motor och lämnar personer i sjönöd, eller att den kör på personer eller föremål.

Motorfrånskiljarens lina ska vara fäst på ett säkert ställe på kläderna, armen eller benet under gång. Lossa den inte för att lämna rodret när båten rör sig. Fäst inte linan på kläder som kan slitas av och dra den inte så att den kan trassla in sig och därmed inte fungera.

Dra inte linan så att det finns risk att den dras ut av misstag. Om linan dras ut under gång stannar motorn och du förlorar det mesta av styrförmågan. Båten kan tappa fart snabbt, så att människor och föremål kastas framåt.

MMU33810

Bensin

Bensin och bensinånga är mycket eldfarliga och kan explodera. Fyll på bränsle enligt anvisningarna på sidan 37 för att minska risken för brand och explosion.

MMU33820

Exponering för och spill av bensin

Var försiktig så att du inte spiller ut bensin. Om du spiller bensin ska denna genast torkas upp med torra trasor. Avfallshantera trasorna korrekt.

Tvätta dig omgående med tvål och vatten om du spiller bensin på huden. Byt kläder om du spiller bensin på dem.

Kontakta genast läkare om du sväljer bensin, andas in stora mängder bensinånga eller får bensin i ögonen. Hävertera aldrig bensin genom att suga med munnen.

MMU33900

Kolmonoxid

Den här produkten släpper ut avgaser som innehåller kolmonoxid, en färg- och luktlös gas som kan orsaka hjärnskador eller dödsfall. Symptomen är illamående, yrsel och dåsighet. Håll styrhytt och kajuta väl ventilerade. Undvik att blockera avgasutsläpp.

MMU33780

Modifieringar

Försök inte modifiera utombordsmotorn. Modifiering av utombordsmotorn kan försämra säkerhet och tillförlitlighet och göra utombordsmotorn farlig eller olaglig att använda.

MMU33740

Båtsäkerhet

Det här avsnittet innehåller några av de många viktiga säkerhetsåtgärder du bör beakta i och kring båten.

MMU33710

Alkohol och droger

Använd aldrig båten med alkohol eller droger i kroppen. Berusning/drogpåverkan är en av de vanligaste bidragande orsakerna till båtolyckor med dödlig utgång.

MMU40280

Flytanordningar

En godkänd flytanordning ska finnas ombord

för varje person på båten. Yamaha rekommenderar att du alltid använder flytanordning i båten. Åtminstone barn och icke simkunniga personer måste alltid använda flytanordningar. Alla ska använda flytanordningar under riskabla driftförhållanden.

MMU33731

Människor i vattnet

Var alltid uppmärksam på att det kan finnas personer i vattnet (simmare, vattenskidåkare, dykare) när motorn är igång. Om någon befinner sig i vattnet nära båten ska du lägga i friläge och stänga av motorn.

Håll dig borta från badplatser. Det kan vara svårt att se badande.

Propellern kan fortsätta att röra sig även när motorn är i friläge. Stäng av motorn om det finns någon i vattnet i närheten av båten.

MMU33751

Passagerare

Se båttillverkarens anvisningar för information om hur passagerarna bör placera sig runt om i båten, och kontrollera att samtliga passagerare befinner sig på rätt ställe innan du accelererar, samt vid manövrer med högre hastighet än tomgångshastighet. En person som står eller sitter på olämpligt ställe kan kastas runt i båten eller överbord till följd av vågor, svallvågor eller plötsliga riktningändringar. Varna passagerarna om du måste göra en oväntad manöver, även om de är korrekt placerade. Undvik alltid att studsas mot vågor eller svallvågor.

MMU33760

Överlast

Överlasta inte båten. Största tillåtna last och högsta antal passagerare anges på kapacitetsplåten. Du kan också fråga båttillverkaren. Kontrollera att lastens vikt är korrekt fördelad enligt båttillverkarens instruktioner. Överlast eller felaktig viktfördelning kan göra båten svårhanterlig och medföra olycka eller

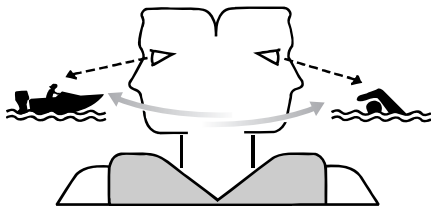
Säkerhetsinformation

att båten kapsejsar eller sjunker.

MMU33772

Undvik kollisioner

Titta hela tiden efter människor, föremål och andra båtar. Var uppmärksam på förhållanden som begränsar sikten eller skymmer andra.



ZMU06025

Manövrera defensivt i säker hastighet och håll säkra avstånd till människor, föremål och andra båtar.

- Kör inte nära bakom andra båtar eller vattenskidåkare.
- Undvik tvära svängar och andra manövrer som kan göra det svårt för andra att undvika dig eller att förutse vart du är på väg.
- Undvik områden med föremål under vattenytan samt grunt vatten.
- Känn dina begränsningar och undvik aggressiva manövrer, för att minska risken för att du förlorar kontrollen, kastas ur båten eller kolliderar.
- Vidta åtgärder i god tid för att undvika kollision. Kom ihåg! Båtar har inga bromsar. Om du stänger av motorn eller stryper gasen kan styrförmågan försämrast. Om du inte är säker på att båten hinner stanna innan den kör på något föremål, gasar du och styr båten i en annan riktning.

MMU33790

Väder

Håll dig underrättad om vädret. Kontrollera

väderprognosen innan du ger dig ut i båten. Undvik att färdas med båt om det finns risk för dåligt väder.

MMU33880

Passagerarutbildning

Se till att minst en passagerare vet hur man hanterar båten, för den händelse en nödsituation skulle uppstå.

MMU33890

Publikationer om båtsäkerhet

Håll dig underrättad om båtsäkerhet. Ytterligare publikationer och information kan erhållas från flera olika organisationer.

MMU33600

Lagar och förordningar

Ta reda på gällande sjölagar och -bestämmelser där du färdas med båt och följ dessa. Olika regler gäller på olika platser, men de överensstämmer i grunden med internationella sjöregler.

MMU25171

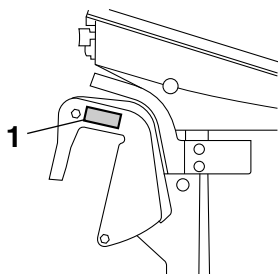
ID-nummer

MMU25184

Utombordsmotorns serienummer

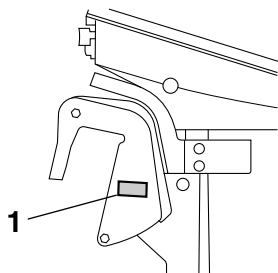
Utombordsmotorns serienummer är instämplat på den dekal som sitter fäst på fästbygelns babordssida.

Anteckna utombordsmotorns serienummer i avsedda fält för att underlätta vid beställning av reservdelar från din Yamaha-återförsäljare eller som referens om din utombordsmotor skulle bli stulen.



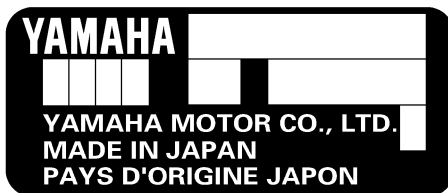
ZMU05335

1. Placering av utombordsmotorns serienummer



ZMU05336

1. Placering av utombordsmotorns serienummer

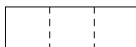


ZMU01692

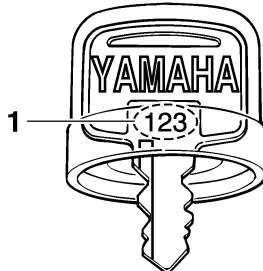
MMU25191

Nyckelnummer

Om motorn är försedd med en huvudströmbrytare med nyckel, är nyckelns ID-nummer instämplat på nyckeln enligt bilden. Anteckna detta nummer i det avsedda fältet som referens om du behöver en ny nyckel.



ZMU01693



ZMU01694

1. Nyckelnummer

MMU37291

EG-deklaration om överensstämmelse

Denna utombordsmotor uppfyller delvis Europaparlamentets direktiv om maskinell utrustning.

Med varje utombordsmotor som uppfyller direktiven bifogas en EG-försäkran om överensstämmelse. EG-försäkran om

Allmän information

översensstämmelse innehåller följande information;

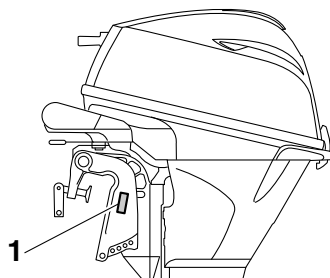
- Motortillverkarens namn
- Modellnamn
- Modellens produktkod (godkänd modellbeteckning)
- Kod för direktiv som uppfylls

MMU25206

EG-dekal

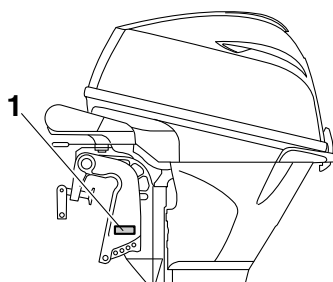
Utombordsmotorer med denna "CE"-märkning uppfyller följande direktiv: 2006/42/EG, 94/25/EG, 2003/44/EG och 2004/108/EG.

ZMU06040



ZMU05590

1. Placering av CE-märkning



ZMU07465

1. Placering av CE-märkning

MMU33523

Läs handböcker och dekaler

Innan du använder eller utför arbeten på utombordsmotorn:

- Läs den här handboken.
- Läs alla handböcker som medföljer båten.
- Läs alla dekaler på utombordsmotorn och båten.

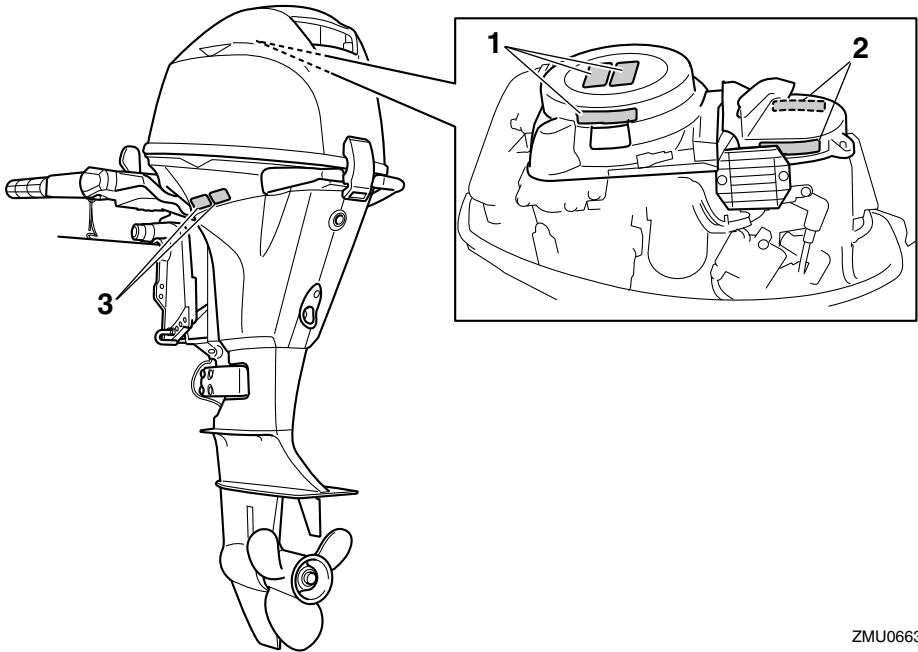
Kontakta din Yamaha-återförsäljare om du behöver mer information.

MMU33832

Varningsdekaler

Om dessa dekaler är skadade eller saknas, ber du din Yamaha-återförsäljare om nya.

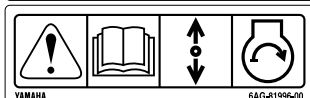
F9.9H, F15C, F20B



ZMU06638

Allmän information

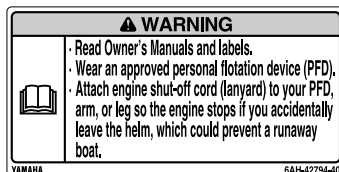
1



2



3



ZMU05706

MMU33912

Dekalernas innehåll

Varningsdekalerna ovan har nedanstående betydelse.

1

MWM01691



Det finns ingen anordning för skydd mot start med ilagd växel vid nödstart. Kontrollera att friläget är ilagt innan motorn startas.

2

MWM01681



- Håll händer, hår och kläder borta från roterande delar när motorn är igång.
- Rör aldrig vid eller demontera elektriska delar vid start eller körning.

3

MWM01671



- Läs i ägarens verkstadshandbok och se på dekalerna.
- Bär en godkänd flytanordning.
- Fäst motorfrånskiljarens lina på flytanordningen, armen eller benet, så att motorn stoppas om du skulle komma att lämna rodet, vilket skulle kunna förhindra att båten skenar.

MMU33843

Symboler

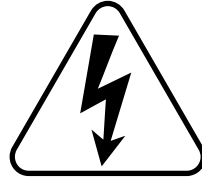
Symbolernas innebörd beskrivs nedan.

Elfara

Försiktigt/Varning



ZMU05696



ZMU05666

Manöverriktning för fjärrkontrollens styrspek/växelspak, båda riktningarna

Läs Ägarens verkstadshandbok



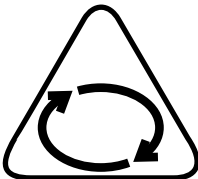
ZMU05664



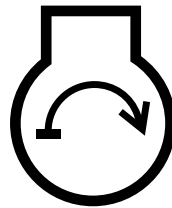
ZMU05667

Motorstart/runtdragning av motor

Fara till följd av kontinuerlig rotation



ZMU05665



ZMU05668

Specifikationer och krav

MMU34521

Specifikationer

OBS:

“(AL)” i specifikationerna nedan anges det numeriska värdet för den monterade aluminiumpropellern.

På motsvarande sätt anger “(SUS)” värdet för monterad propeller av rostfritt stål och “(PL)” för monterad propeller av plast.

MMU2821R

Mått:

Total längd:

- F15CE 663 mm (26.1 in)
- F15CEH 1048 mm (41.3 in)
- F15CEP 663 mm (26.1 in)
- F15CMH 1048 mm (41.3 in)
- F20BE 663 mm (26.1 in)
- F20BEH 1048 mm (41.3 in)
- F20BEP 663 mm (26.1 in)
- F20BMH 1048 mm (41.3 in)
- F9.9HMH 1048 mm (41.3 in)

Total bredd:

- F15CE 373 mm (14.7 in)
- F15CEH 386 mm (15.2 in)
- F15CEP 373 mm (14.7 in)
- F15CMH 386 mm (15.2 in)
- F20BE 373 mm (14.7 in)
- F20BEH 386 mm (15.2 in)
- F20BEP 373 mm (14.7 in)
- F20BMH 386 mm (15.2 in)
- F9.9HMH 420 mm (16.5 in)

Total höjd S:

- F15CE 1078 mm (42.4 in)
- F15CMH 1078 mm (42.4 in)
- F20BE 1078 mm (42.4 in)
- F20BEP 1078 mm (42.4 in)
- F20BMH 1078 mm (42.4 in)
- F9.9HMH 1077 mm (42.4 in)

Total höjd L:

- F15CE 1205 mm (47.4 in)

- F15CEH 1205 mm (47.4 in)
- F15CEP 1205 mm (47.4 in)
- F15CMH 1205 mm (47.4 in)
- F20BE 1205 mm (47.4 in)
- F20BEH 1205 mm (47.4 in)
- F20BEP 1205 mm (47.4 in)
- F20BMH 1205 mm (47.4 in)
- F9.9HMH 1204 mm (47.4 in)

Motorns rigghöjd S:

- F15CE 438 mm (17.2 in)
- F15CMH 438 mm (17.2 in)
- F20BE 438 mm (17.2 in)
- F20BEP 443 mm (17.4 in)
- F20BMH 438 mm (17.2 in)
- F9.9HMH 438 mm (17.2 in)

Motorns rigghöjd L:

- F15CE 565 mm (22.2 in)
- F15CEH 565 mm (22.2 in)
- F15CEP 570 mm (22.4 in)
- F15CMH 565 mm (22.2 in)
- F20BE 565 mm (22.2 in)
- F20BEH 565 mm (22.2 in)
- F20BEP 570 mm (22.4 in)
- F20BMH 565 mm (22.2 in)
- F9.9HMH 565 mm (22.2 in)

Torrsvikt (AL) S:

- F15CE 52 kg (114 lb)
- F15CMH 51 kg (112 lb)
- F20BE 52 kg (114 lb)
- F20BEP 58 kg (127 lb)
- F20BMH 51 kg (112 lb)
- F9.9HMH 51 kg (112 lb)

Torrsvikt (AL) L:

- F15CE 54 kg (119 lb)
- F15CEH 56 kg (123 lb)
- F15CEP 59 kg (130 lb)
- F15CMH 53 kg (116 lb)
- F20BE 54 kg (119 lb)
- F20BEH 56 kg (123 lb)
- F20BEP 60 kg (132 lb)
- F20BMH 53 kg (116 lb)

Specifikationer och krav

F9.9HMH 53 kg (116 lb)

Prestanda:

Varvtal vid maximalt gaspådrag:

5000–6000 v/min

Märkeffekt:

F9.9HMH 7.3 kW (9.9 hk)

Märkeffekt:

F15CE 11.0 kW (15 hk)

F15CEH 11.0 kW (15 hk)

F15CEP 11.0 kW (15 hk)

F15CMH 11.0 kW (15 hk)

F20BE 14.7 kW (20 hk)

F20BEH 14.7 kW (20 hk)

F20BEP 14.7 kW (20 hk)

F20BMH 14.7 kW (20 hk)

Tomgångsvarvtal (i friläge):

1000-1100 v/min

Motor:

Typ:

4-takts SOHC L2 4 ventiler

Cylindervolym:

362 cm³ (22.1 c.i.)

Cylinderdiameter × slag:

63.0 × 58.1 mm (2.48 × 2.29 in)

Tändsystem:

CDI

Tändstift (NGK):

DPR6EB-9

Tändstiftsgap:

0.8–0.9 mm (0.031–0.035 in)

Styrsystem:

F15CE Reglagebox

F15CEH Rorkult

F15CEP Reglagebox

F15CMH Rorkult

F20BE Reglagebox

F20BEH Rorkult

F20BEP Reglagebox

F20BMH Rorkult

F9.9HMH Rorkult

Startsystem:

F15CE Elektrisk

F15CEH Elektrisk

F15CEP Elektrisk

F15CMH Manuell

F20BE Elektrisk

F20BEH Elektrisk

F20BEP Elektrisk

F20BMH Manuell

F9.9HMH Manuell

Förgasarens startsystem:

Prime Start

Ventilspel (kall motor) INS.:

0.15–0.25 mm (0.0059–0.0098 in)

Ventilspel (kall motor) AVG.:

0.25–0.35 mm (0.0098–0.0138 in)

Lägsta kallstartström (CCA/EN):

F15CE 347 A

F15CEH 347 A

F15CEP 347 A

F20BE 347 A

F20BEH 347 A

F20BEP 347 A

Minimikapacitet (20HR/IEC):

F15CE 40 Ah

F15CEH 40 Ah

F15CEP 40 Ah

F20BE 40 Ah

F20BEH 40 Ah

F20BEP 40 Ah

Max. generatorkapacitet:

10 A

Drivenhet:

Växellägen:

Framåt-neutralt-bakåt

Utväxling:

2.08(27/13)

Trim- och uppvickningssystem:

F15CE Manuell uppvickning

F15CEH Manuell uppvickning

F15CEP Motordriven uppvickning

Specifikationer och krav

F15CMH Manuell uppveckning
F20BE Manuell uppveckning
F20BEH Manuell uppveckning
F20BEP Motordriven uppveckning
F20BMH Manuell uppveckning
F9.9MH Manuell uppveckning

Propellermärke:

F15C J
F20B J1
F9.9H J

Bränsle och olja:

Rekommenderat bränsle:

Blyfri vanlig bensin

Lägsta oktantal (RON):
90

Bränsletankens kapacitet:

25 L (6.60 US gal, 5.50 Imp.gal)

Rekommenderad motorolja:

YAMALUBE 4 eller 4-takts utombordsmotorolja

Rekommenderad motoroljekvalitet 1:

SAE 10W-30/10W-40/5W-30
API SE/SF/SG/SH/SJ/SL

Kvantitet motorolja (utan byte av oljefilter):

1.6 L (1.69 US qt, 1.41 Imp.qt)

Kvantitet motorolja (med byte av oljefilter):

1.8 L (1.90 US qt, 1.58 Imp.qt)

Smörjsystem:

Våtsump

Rekommenderad växellådsolja:

Hypoid-växellådsolja

Rekommenderad växellådsolja:

SAE 90 API GL-4

Kvantitet växellådsolja:

0.250 L (0.264 US qt, 0.220 Imp.qt)

Åtdragningsmoment:

Tändstift:

18 Nm (1.84 kgf-m, 13.3 ft-lb)

Propellermutter:

17 Nm (1.73 kgf-m, 12.5 ft-lb)

Oljedräneringsskruv, bottenplugg:

28 Nm (2.86 kgf-m, 20.7 ft-lb)

Motorns oljefilter:

18 Nm (1.84 kgf-m, 13.3 ft-lb)

Ljud- och vibrationsnivå:

Ljudtrycksnivå för användaren (ICOMIA 39/94):

80.3 dB(A)

Vibration på rorkultshandtag (ICOMIA 38/94):

2.6 m/s²

MMU33554

Installationskrav

MMU33564

Båtens effektklassning

MWM01560



VARNING

Om du använder en för kraftig motor, finns risk att båten blir mycket instabil.

Innan du installerar utombordsmotorn (-motorerna) kontrollerar du att motorns/motorernas totala effekt inte överskrider den totala märkeffektklassningen för båten. Se båtens kapacitetsplåt eller kontakta tillverkaren.

MMU33571

Montering av motor

MWM01570



VARNING

- En felmonterad utombordsmotor kan innebära risk för att båten blir svårhanterlig, att användaren tappar kontrollen eller att det börjar brinna.
- Eftersom motorn är mycket tung, krävs specialutrustning och utbildning för att montera den på säkert sätt.

Din återförsäljare eller annan erfaren person ska montera motorn, med korrekt utrustning och fullständiga anvisningar för montering. Mer information finns på sidan 29.

MMU33581

Fjärrkontrollkrav

MWM01580



VARNING

- Om motorn startar med en växel ilagd, kan båten förflytta sig plötsligt och oväntat, och eventuellt orsaka kollision eller kasta passagerare överbord.
- Om motorn startar med växel ilagd, visar det att enheten för skydd mot start med ilagd växel inte fungerar. Använd i så fall inte motorn. Kontakta din Yamaha-återförsäljare.

Fjärrkontrollenheten måste vara försedd med anordning för skydd mot start med ilagd växel. Denna anordning gör att motorn inte kan starta annat än i friläge.

MMU25694

Batterikrav

MMU25721

Batterispecifikationer

Lägst kallstartström (CCA/EN):

F15CE 347 A
F15CEH 347 A
F15CEP 347 A
F20BE 347 A
F20BEH 347 A
F20BEP 347 A

Minimikapacitet (20HR/IEC):

F15CE 40 Ah
F15CEH 40 Ah
F15CEP 40 Ah
F20BE 40 Ah
F20BEH 40 Ah
F20BEP 40 Ah

Det går inte att starta motorn om batterispänningen är för låg.

MMU36290

Montering av batteri

Fäst batterihållaren ordentligt på en torr, väl

ventilerad, vibrationsfri plats i båten. **VARNING!** Placera inte brännbara föremål, lösa tunga föremål eller lösa metallföremål i samma utrymme som batteriet. Det kan medföra brand, explosion eller gnistbildning. [MWM01820]

MMU36300

Flera batterier

Fråga din Yamaha-återförsäljare om batterival och korrekt kabeldragning om du vill ansluta flera batterier, till exempel för konfigurationer med flera motorer eller för extrabatteri.

MMU25730

Utan likriktare eller likriktare/regulator

MCM01090

FÖRSIKTIGT

Ett batteri kan inte anslutas till modeller utan likriktare eller likriktare/regulator.

Om du vill använda batteri i modeller utan likriktare eller likriktare/regulator, monterar du en likriktare/regulator som tillval.

Om underhållsfritt batteri används med ovannämnda modeller kan batteriets livslängd förkortas avsevärt.

Montera en likriktare/regulator som tillval eller använd tillbehör som beräknas klara 18 V eller mer på ovannämnda modeller. Fråga din Yamaha-återförsäljare hur du monterar en likriktare/regulator som tillval.

MMU34195

Val av propeller

Förutom valet av utombordsmotor är valet av rätt propeller ett av de viktigaste inköpsbeslut man måste fatta i båtlivet. Propellerns typ, storlek och konstruktion har direkt verkan på acceleration, topphastighet, bränsleekonomi och till och med motorns livslängd. Yamaha konstruerar och tillverkar propellrar för alla Yamahas utombordsmotorer och alla

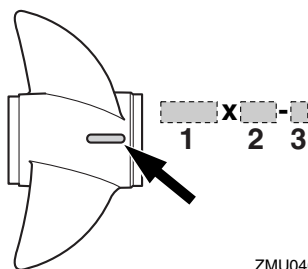
Specifikationer och krav

användningsområden.

Din Yamaha-utombordsmotor levereras med en Yamaha-propeller som är utvald för att fungera bra inom en rad tillämpningar, men det kan finnas användningssätt där en annan propeller skulle vara lämpligare.

Din Yamaha-återförsäljare kan hjälpa dig att välja rätt propeller för dina behov. Välj en propeller som låter motorn nå mitten eller den övre delen av sitt arbetsområde vid full gas med maximal båtlast. Generellt bör du välja en propeller med hög stigning för låg arbetsbelastning och en propeller med liten stigning för hög arbetsbelastning. Om du transporterar kraftigt varierande laster, väljer du en propeller som låter motorn arbeta i rätt område för den tyngsta lasten, och tänker på att du kan behöva minska gasen för att hålla dig inom rekommenderat varvtalsområde när du har lättare last.

För att kontrollera propellern, se sidan 70.



ZMU04605

1. Propellerdiameter i tum
2. Propellerstigning i tum
3. Propellertyp (propellermärke)

MMU25770

Skydd mot start med ilagd växel

Yamaha utombordsmotorer eller fjärrkontrollerheter som godkänts av Yamaha är för-

sedda med anordning för skydd mot start med ilagd växel. Motorn kan då endast startas i friläge. Lägg alltid in friläge innan du startar motorn.

MMU41952

Motoroljekrav

Välj oljegrad utifrån genomsnittstemperaturerna i det område där utombordsmotorn kommer att användas.

Rekommenderad motorolja:

YAMALUBE 4 eller 4-takts utombordsmotorolja

Rekommenderad motoroljekvalitet 1:

SAE 10W-30/10W-40/5W-30

API SE/SF/SG/SH/SJ/SL

Rekommenderad motoroljekvalitet 2:

SAE 15W-40/20W-40/20W-50

API SH/SJ/SL

Kvantitet motorolja (utan byte av oljefilter):

1.6 L (1.69 US qt, 1.41 Imp.qt)

Kvantitet motorolja (med byte av oljefilter):

1.8 L (1.90 US qt, 1.58 Imp.qt)

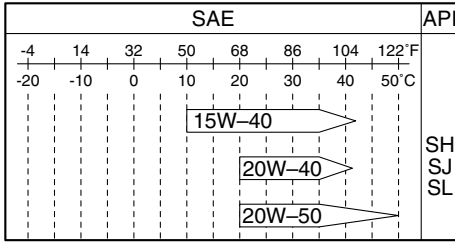
Om oljegraderna under Rekommenderad motorolja grupp 1 inte finns tillgängliga, väljer du en annan oljegrad under Rekommenderad motorolja grupp 2.

Rekommenderad motoroljegrad 1

SAE								API
-4	14	32	50	68	86	104	122°F	SE SF SG SH SJ SL
-20	-10	0	10	20	30	40	50°C	
10W-30								
10W-40								
5W-30								

ZMU06854

Rekommenderad motoroljegrad 2



ZMU06855

MMU36360

Bränslekrav

MMU36803

Bensin

Använd bensin av hög kvalitet, med minst lägsta tillåtna oktantal. Om motorn knackar, bör du använda bensin av ett annat märke eller blyfritt bränsle med högt oktantal.

Rekommenderad bensinkvalitet:
Vanlig blyfri bensin med lägsta oktantal 90 (Research Octane Number).

MCM01981

FÖRSIKTIGT

- Använd inte blybensin. Blybensin kan ge allvarliga motorskador.
- Se till att det inte kommer in vatten och föroreningar i bränsletanken. Förorenat bränsle kan göra att motorn går sämre, eller till och med skada den. Använd bara färsk bensin som förvarats i rena behållare.

Bensin-alkoholblandning

Det finns två typer av bensin-alkoholblandning: bensin-alkoholblandning med etanol (E10) och med metanol. Etanol kan användas om etanolinnehållet inte överskrider 10% och bränslet har minst lägsta tillåtna oktantal. E85 är ett bränsle som innehåller 85% etanol och som inte får användas i utom-

bordsmotorn. Etanolblandningar som innehåller mer än 10% etanol kan skada bränslesystemet eller ge motorproblem vid start eller under körning. Yamaha rekommenderar inte bensin-alkoholblandning med metanol eftersom den kan skada bränslesystemet eller försämra motorns prestanda.

Vi rekommenderar att man installerar ett marinbränslefilter med vattenavskiljning (minst 10 mikrometer) mellan båtens bränsletank och utombordsmotorn vid användning av etanol. Etanol tar upp vatten som kan transporteras till båtens bränsletankar och -system. Vatten i bränslet kan orsaka korrosion av bränslesystemdelar av metall, orsaka problem med start och körning samt göra att bränslesystemet kräver mer underhåll.

MMU36880

Grumligt eller surt vatten

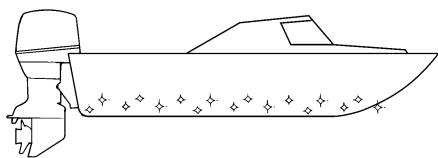
Yamaha rekommenderar starkt att du låter din återförsäljare installera den förkromade vattenpumpsatsen (tillval) om du använder utombordsmotorn i grumligt eller surt vatten. Detta behövs kanske inte, beroende på modell.

MMU36330

Rötsäker färg

Båtens prestanda ökar om skrovet är rent. Båtbotten ska hållas så ren från beväxt som möjligt. Vid behov kan båtbotten täckas av en rötsäker färg, som är godkänd för ditt område, för att förhindra beväxt.

Använd inte rötsäker färg som innehåller koppar eller grafit. Dessa färger kan göra att motorn korroderar fortare.



ZMU05176

MMU36341

Krav vid avfallshantering av motor

Avfallshandera (släng) inte motorn på otillåtet sätt. Yamaha rekommenderar att du konsulterar återförsäljaren angående avfallshandtering av motorn.

MMU36352

Nödustrustning

Förvara nedanstående föremål ombord för eventuella utombordsmotorproblem.

- Verktygssats med diverse skruvmejslar, tänger, skruvnycklar (tum och metriska) samt eltejp.
- Vattensäker ficklampa med extra batterier.
- En extra motorfrånskiljarlina (nödstopprep) med klämma.
- Reservdelar, som en extra uppsättning tändstift.

Be din Yamaha-återförsäljare om en mer detaljerad beskrivning.

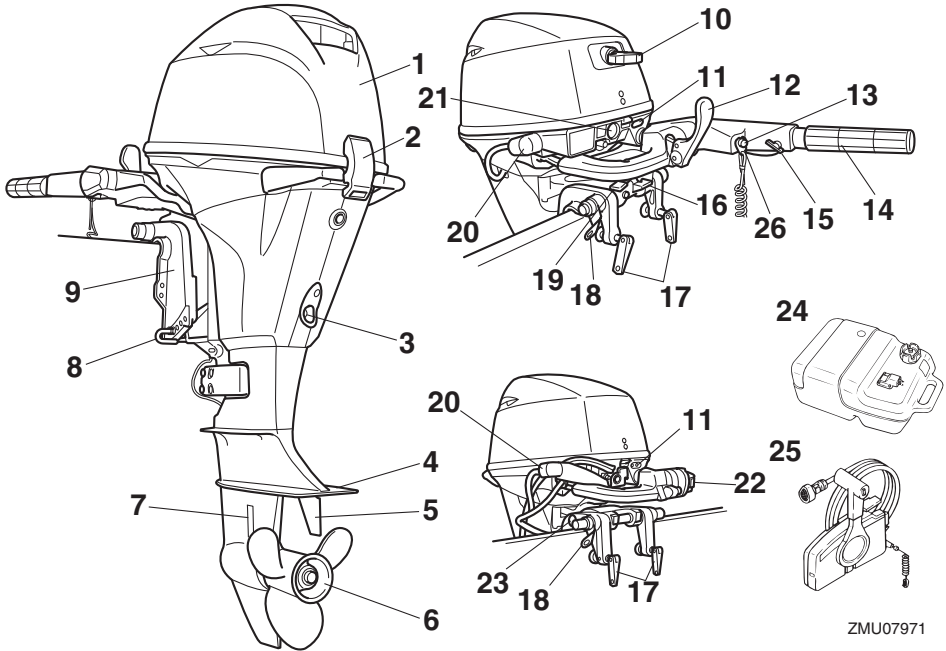
MMU2579Y

Komponentskiss

OBS:

* Ser inte alltid ut som på bild. Ingår inte alltid som standardutrustning på alla modeller (beställs från återförsäljare).

F9.9H, F15C, F20B



ZMU07971

1. Övre motorhuv
2. Motorhuvens låsspak(ar)
3. Dräneringsskruv
4. Antikavitationsplåt
5. Trimroder
6. Propeller
7. Kylvatteninlopp
8. Trimstång*
9. Fästbygel
10. Manuellt starthandtag*
11. Varningsindikator
12. Placering av utombordsmotorns serienummer*
13. Motorns stoppknapp/motorfrånskiljare*
14. Rorkultshandtag*

15. Justeranordning för gasreglagets friktion*
16. Uppvickningslåsspak*
17. Fästskruv
18. Fästögla för säkerhetslina
19. Styrfriktionsinställning*
20. Spolanordning
21. Startknapp*
22. Uppvickningsknapp*
23. Uppvickningsstödratt*
24. Bränsletank
25. Fjärrkontrolldos (sidmonterad typ)*
26. Klämma*

Komponenter

MMU25803

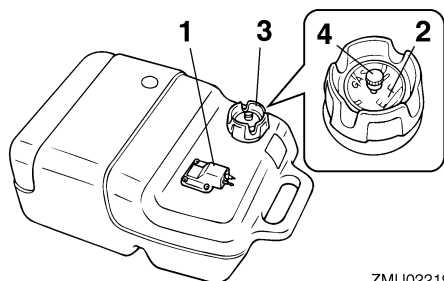
Bränsletank

Om din modell är utrustad med bärbar bränsletank, har den följande delar och funktioner.

MWM00020



Den bränsletank som medföljer den här utombordsmotorn är bara avsedd att användas som bensintank, inte för förvaring av reservbränsle. Kommersiella användare måste se till att de uppfyller alla gällande lagar och bestämmelser.



ZMU02219

1. Bränsleanslutning
2. Bränslemätare
3. Tanklock
4. Luftningsskruv

MMU25830

Bränsleanslutning

Denna anslutning används för att ansluta bränsleledningen.

MMU25841

Bränslemätare

Denna mätare sitter antingen på bränsletankens lock eller på bränsleanslutningens bas. Den visar den ungefärliga mängd bränsle som finns i tanken.

MMU25850

Tanklock

Detta lock förseglar bränsletanken. När tanklocket tas bort går det att fylla på bränsle i tanken. Skruva av tanklocket genom att vrida

det moturs.

MMU25860

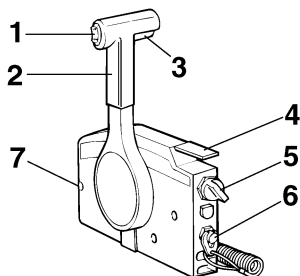
Luftningsskruv

Denna skruv sitter i tanklocket. Lossa skruven genom att vrida den moturs.

MMU26181

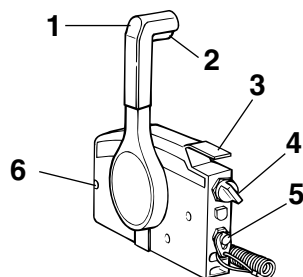
Fjärrkontrollsdosa

Fjärrkontrollens styrspak aktiverar både växeln och gasspjället. De elektriska brytarna sitter på fjärrkontrollsdosan.



ZMU01723

1. Uppvickningsknapp
2. Fjärrkontrollens styrspak
3. Frilägeslås
4. Frilägesspak
5. Huvudströmbrytare
6. Motorfränksiljare
7. Justeranordning för gasreglaget's friktion



ZMU04862

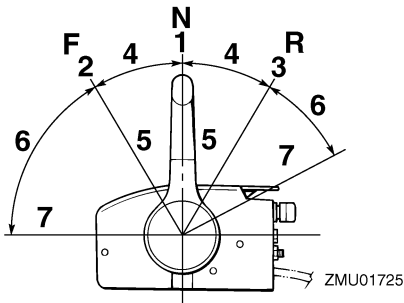
1. Fjärrkontrollens styrspak
2. Frilägeslås
3. Frilägesspak
4. Huvudströmbrytare

5. Motorfrånskiljare
6. Justeranordning för gasreglagets friktion

MMU26190

Fjärrkontrollens styrspak

Om spaken flyttas framåt från friläget, läggs framväxeldrevet in. Om spaken dras bakåt från friläget, läggs backväxeldrevet in. Motorn fortsätter då att gå på tomgång tills spaken flyttas ca 35° (ett hack känns). Flyttas spaken ytterligare öppnas gasspjället och motorn börjar accelerera.



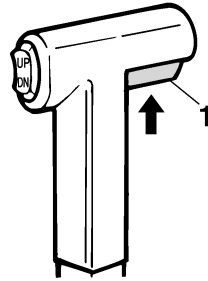
ZMU01725

1. Friläge "N"
2. Fram "F"
3. Back "R"
4. Växel
5. Helt stängt läge
6. Gas
7. Helt öppet läge

MMU26201

Frilägeslås

För att lägga in en växel från friläget, drar du först upp frilägeslåset.



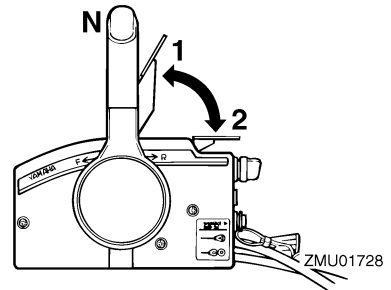
ZMU01727

1. Frilägeslås

MMU26212

Frilägesgasspak

För att öppna gasspjället utan att lägga in en fram- eller backväxel, placerar du fjärrkontrollens styrspak i friläge och lyfter frilägesgasspaken.



ZMU01728

1. Helt öppet läge
2. Helt stängt läge

OBS:

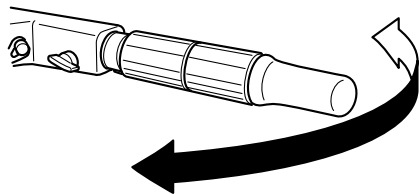
Frilägesgasspaken fungerar endast när fjärrkontrollens styrspak är i friläge. Fjärrkontrollens styrspak fungerar endast när frilägesgasspaken är i stängt läge.

MMU25913

Rorkultshandtag

För rorkultshandtaget åt höger eller vänster efter behov för att ändra riktning.

Komponenter

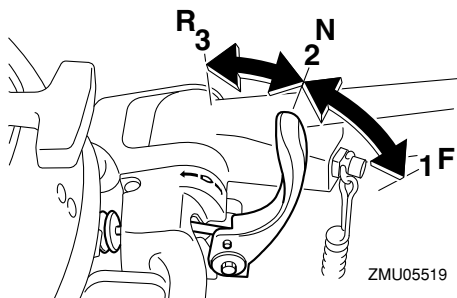


ZMU01997

MMU25924

Växelspak

För växelspaken framåt för framväxeldrev eller bakåt för backväxeldrev.



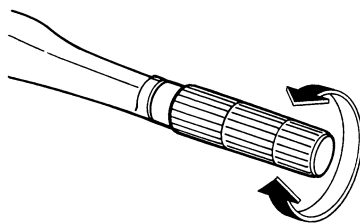
ZMU05519

1. Fram "F"
2. Friläge "N"
3. Back "R"

MMU25942

Gasreglage

Gasreglaget sitter på rorkultshandtaget. Vrid reglaget moturs för att öka farten och medurs för att minska farten.

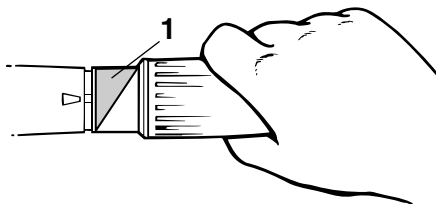


ZMU02378

MMU25962

Gasindikator

Bränsleförbrukningskurvan på gasindikatorn visar den relativa bränsleförbrukningen för olika gasspjällslägen. Välj den inställning som ger bäst prestanda och bränsleekonomi för den önskade funktionen.



ZMU05338

1. Gasindikator

MMU25976

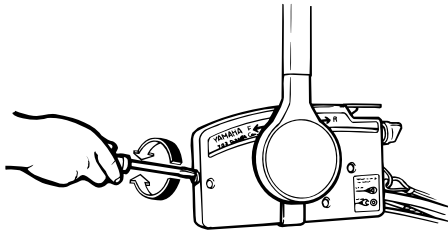
Justeranordning för gasreglagets friktion

En friktionsanordning gör det möjligt att ställa in motståndet i gasreglaget eller fjärrkontrollens styrspak efter önskemål.

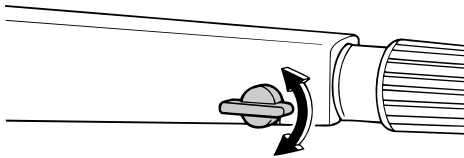
Vrid justeranordningen medurs för att öka motståndet. Vrid justeranordningen moturs för att minska motståndet. **WARNING! Dra inte åt justeranordningen för hårt. Om motståndet är för stort kan det vara svårt att röra fjärrkontrollens styrspak eller**

gasreglaget, vilket kan leda till olycka.

[MWM00032]



ZMU05369



ZMU05342

Dra åt justeranordningen för att behålla den önskade gasreglageinställningen när konstant fart önskas.

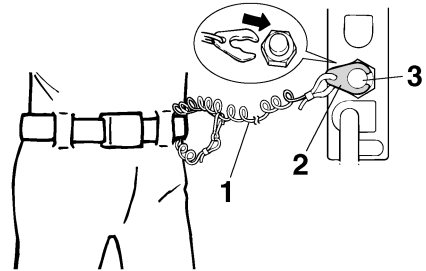
MMU25995

Motorfrånskiljarlina med klämma

Klämman måste fästas vid motorfrånskiljaren för att motorn ska gå. Linan ska fästas på ett säkert ställe på kläderna, armen eller benet. Om användaren skulle falla överbord eller lämna rodet, drar linan ut klämman och stoppar motorn. Båten kan då inte rusa iväg med motorn igång. **WARNING! Linan för motorns stoppströmbrytare ska vara fäst på ett säkert ställe på kläderna, armen eller benet när motorn är igång. Fäst inte linan på kläder som kan slitas av. Låt inte linan gå där den kan fastna och därmed hindras att fungera. Undvik att dra i linan under vanlig användning. Om motorn**

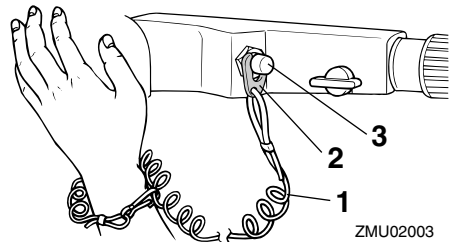
stannar förlorar du också nästan all styrförmåga. Dessutom kan båten tappa fart mycket snabbt. Detta kan leda till att människor och föremål kastas framåt i båten.

[MWM00122]



ZMU01716

1. Lina
2. Klämma
3. Motorfrånskiljare



ZMU02003

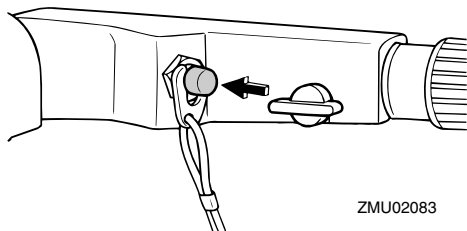
1. Lina
2. Klämma
3. Motorfrånskiljare

MMU26003

Motorns stoppknapp

När motorns stoppknapp trycks in stannar motorn.

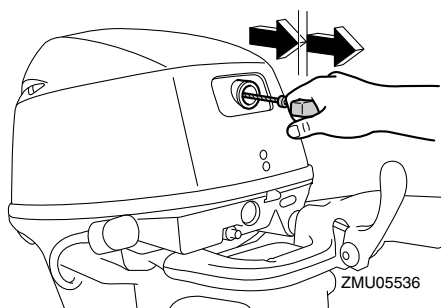
Komponenter



MMU26074

Manuellt starthandtag

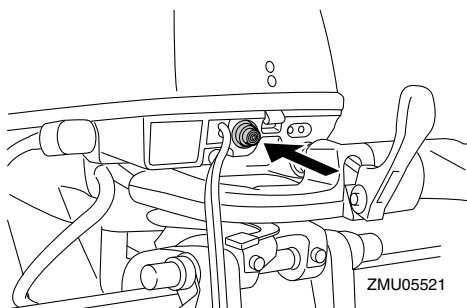
Det manuella starthandtaget används för att starta motorn.



MMU26081

Startknapp

Tryck på startknappen för att starta motorn med elstartanordningen.



MMU26091

Huvudströmbrytare

Tändsystemet styrs av huvudströmbrytaren, vars funktion beskrivs nedan.

- **“OFF” (av)**

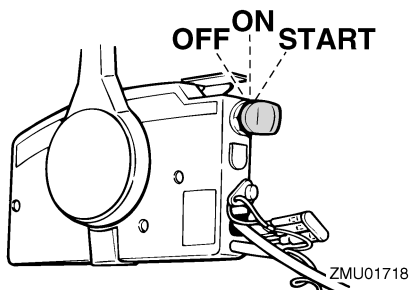
När huvudströmbrytaren är i läge “OFF” (av) är de elektriska kretsarna avstängda och nyckeln kan tas ur.

- **“ON” (på)**

När huvudströmbrytaren är i läge “ON” (på) är de elektriska kretsarna spänningssatta och nyckeln kan inte tas ur.

- **“START” (start)**

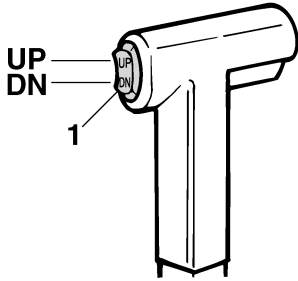
När huvudströmbrytaren är i läge “START” (start) arbetar starmotorn för att starta motorn. När nyckeln släpps återgår den automatiskt till läge “ON” (på).



MMU26102

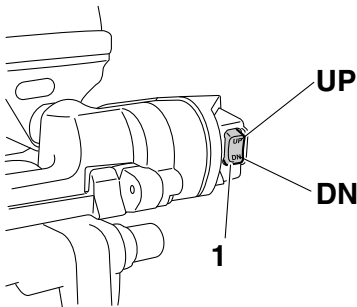
Uppvickningsknapp

Uppvickningssystemet ställer in utombordsmotorns vinkel i förhållande till akterspeglern. Om du trycker upp knappen “UP”, vickas utombordsmotorn upp. Om du trycker ned knappen “DN”, vickas utombordsmotorn ned. När du släpper knappen, stannar motorn i det aktuella läget.



ZMU01781

1. Uppvickningsknapp



ZMU05626

1. Uppvickningsknapp

OBS:

För mer information om hur du använder trim- och uppvickningsknappen, se sida 46 och 49.

MMU31432

Justeranordning för styrfriktion

En friktionsanordning ger justerbart motstånd för styrmekanismen och kan ställas in efter användarens önskemål. Det sitter en justerspåk nedtill på rorkultshandtagets fäste.

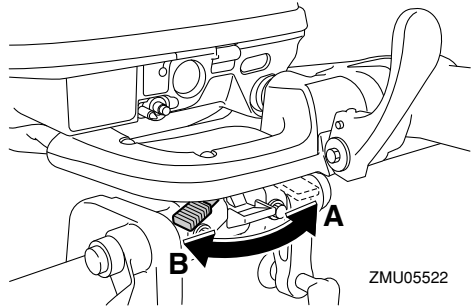
Vrid spaken åt babord "A" för att öka motståndet.

Vrid spaken åt styrbord "B" för att minska motståndet.

MWM00040

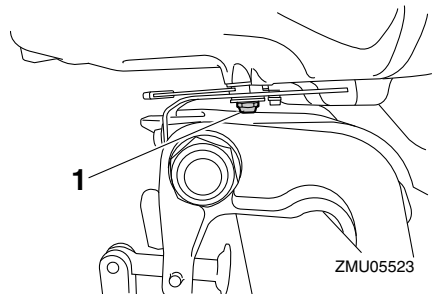
! VARNING

Dra inte åt justeranordningen för hårt. Om motståndet är för stort kan det bli svårt att styra, vilket kan leda till en olycka.



ZMU05522

Om motståndet inte ökar ens när spaken vrids åt babord "A", kontrollerar du att muttern är åtdragen med angivet åtdragningsmoment.



ZMU05523

1. Mutter

Åtdragningsmoment för muttern:
8 Nm (0.82 kgf-m, 5.9 ft-lb)

OBS:

- Styrningen blockeras när justerspaken sätts i läge "A".
- Kontrollera att rorkultshandtaget rör sig mjukt när spaken är vriden åt styrbord "B".
- Applicera inte smörjmedel (såsom fett) på

Komponenter

justeranordningen för styrfriktion.

MMU26253

Trimroder

MWM00840

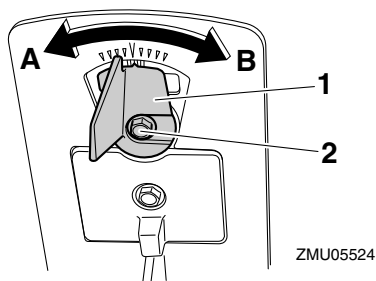


Om trimrodret är felaktigt inställt kan det bli svårt att styra. Testkör alltid båten när trimrodret har installerats eller bytts ut så att styrningen säkert blir felfri. Kontrollera att du har dragit åt skruven när du har justerat trimrodret.

Trimrodret ska justeras så att styrreglaget kan vridas åt höger eller vänster med samma kraft.

Om båten tenderar att gira åt vänster (båbord) vrider du trimrodrets bakände åt båbord, "A" i figuren.

Om båten tenderar att gira åt höger (styrbord) vrider du trimrodrets bakände åt styrbord, "B" i figuren.



1. Trimroder
2. Skruv

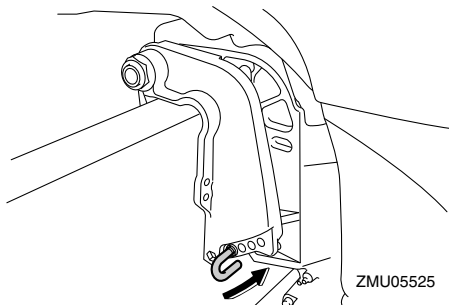
ZMU05524

Åtdragningsmoment för bult:
8 Nm (0.82 kgf-m, 5.9 ft-lb)

MMU26262

Trimstång (uppvickningsstift)

Trimstångens placering avgör utombordsmotorns minsta trimvinkel i förhållande till akterspegeln.

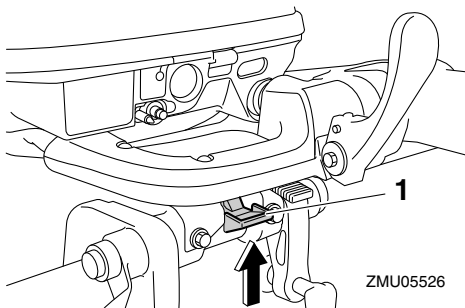


ZMU05525

MMU30530

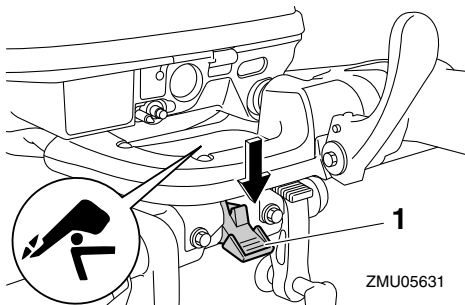
Uppvickningslåsmekanism

Uppvickningslåsmekanismen används för att förhindra att utombordsmotorn lyfts upp från vattnet när backväxeldrevet är ilagt.



ZMU05526

1. Uppvickningslåsspak (lås/nedvickning)



ZMU05631

1. Uppvickningslåsspak (frigör/uppvickning)

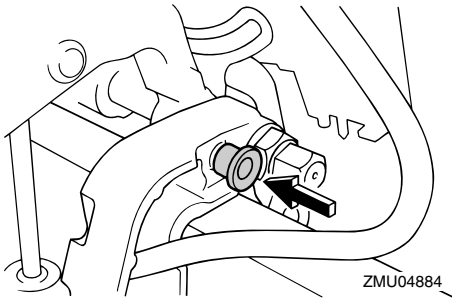
Lås den genom att ställa uppvickningslåsspaken i låst läge. Frigör den genom att föra

uppvickningslåsspaken till öppet läge.

MMU26321

Uppvickningsstödratt

Tryck på uppvickningsstödratten under vridfästet för att hålla kvar utombordsmotorn i uppvickat läge.



ZMU04884

MCM00660

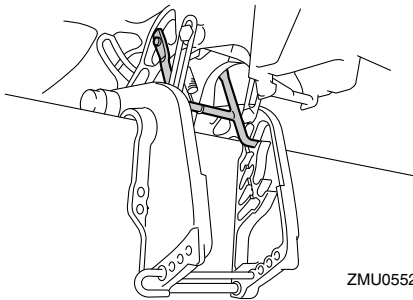
FÖRSIKTIGT

Använd inte uppvickningsstödspaken eller uppvickningsstödratten när båten dras på släp. Utombordsmotorn kan skaka loss från uppvickningsstödet och lossna. Om motorn inte kan transporteras i normalt körläge, används en extra stöd-anordning för att säkra den i uppvickat läge.

MMU26333

Uppvickningsstödfäste

Uppvickningsstödfästet håller kvar utombordsmotorn i uppvickat läge.



ZMU05528

MCM01660

FÖRSIKTIGT

Använd inte uppvickningsstödfästet när båten dras på släp. Utombordsmotorn kan skaka loss från uppvickningsstödet och falla av. Om motorn inte kan transporteras i normalt körläge, används en extra stöd-anordning för att säkra den i uppvickat läge.

MMU26361

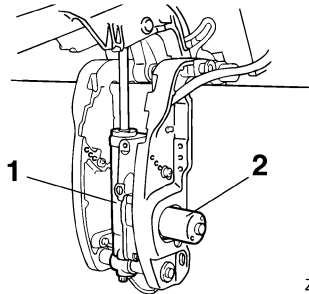
Uppvickningsenhet

Denna enhet vickar upp eller ned utombordsmotorn och styrs av uppvickningsknappen.

MCM00630

FÖRSIKTIGT

Trampa inte på uppvickningsmotorn och utsätt den inte för tryck. Det kan skada uppvickningsenheten.



ZMU02231

1. Uppvickningsenhet
2. Uppvickningsmotor

MCM00660

FÖRSIKTIGT

Använd inte uppvickningsstödspaken eller uppvickningsstödratten när båten dras på släp. Utombordsmotorn kan skaka loss från uppvickningsstödet och lossna. Om motorn inte kan transporteras i normalt körläge, används en extra stöd-anordning för att säkra den i uppvickat läge.

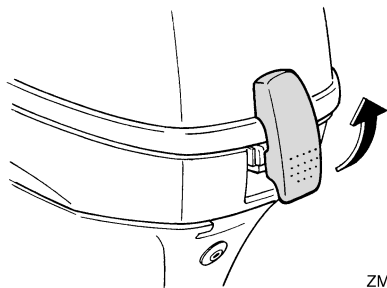
Komponenter

ge.

MMU26384

Motorhuvens låsspak (uppdragningstyp)

Ta bort den övre motorhuvan genom att dra upp låsspaken/spakarna. Lyft därefter av motorhuvan. Kontrollera att motorhuvan verkligen passar exakt i gummitätningen vid montering. Lås därefter motorhuvan genom att ställa spaken/spakarna nedåt.

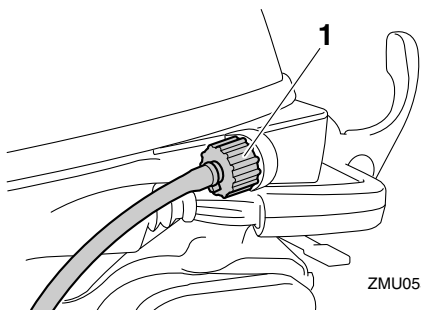


ZMU02232

MMU26463

Spolanordning

Denna anordning används för att rengöra kylvattenpassagerna i motorn med en trädgårdsslang och kranvatten.



ZMU05597

1. Spolanordning

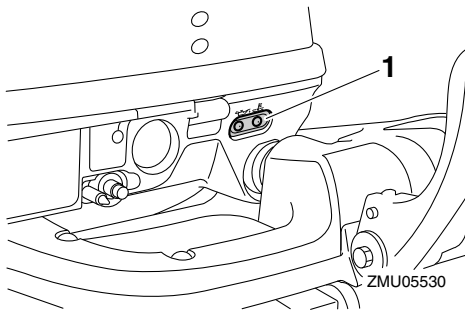
OBS:

För ytterligare information, se sida 59.

MMU26304

Varningsindikator

Om det uppstår ett fel i motorn, vilket föranleder en varning, tänds indikatorn. Mer information om hur du läser av varningsindikatorn finns på sidan 27.



ZMU05530

1. Varningsindikator

MMU36015

Indikatorer

MMU36024

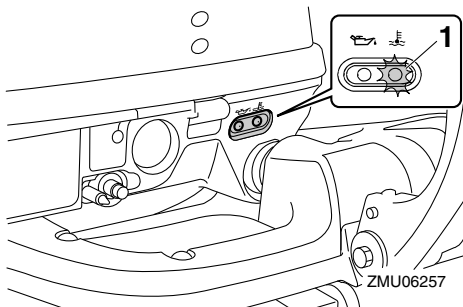
Varningsindikator för lågt oljetryck

Om oljetrycket blir för lågt tänds denna indikator. För ytterligare information, se sidan 27.

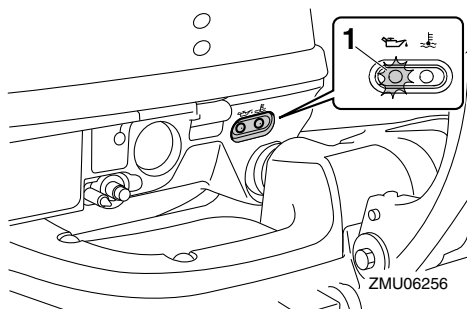
MCM00022

FÖRSIKTIGT

- Låt inte motorn fortsätta gå om varningsindikatorn för lågt oljetryck lyser och motoroljenivån har sjunkit. Det leder till svåra skador på motorn.
- Varningsindikatorn för lågt oljetryck anger inte oljenivån i motorn. Använd oljemätstickan för att kontrollera hur mycket olja som finns kvar. För ytterligare information, se sidan 34.



1. Överhettningssindikator



1. Varningsindikator för lågt oljetryck

MMU36033

Överhettningssindikator

Om motortemperaturen blir för hög tänds denna indikator. För ytterligare information om hur du läser av indikatorn, se sidan 27.

MCM00052

FÖRSIKTIGT

Låt inte motorn fortsätta gå om överhettningssindikatorn är tänd. Det leder till svåra skador på motorn.

Motorstyrssystem

MMU26803

Varningssystem

MCM00091

FÖRSIKTIGT

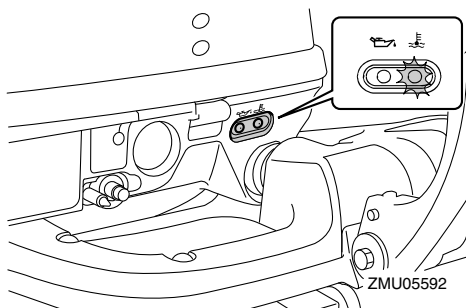
Låt inte motorn fortsätta gå om någon varningsanordning har aktiverats. Kontakta din Yamaha-återförsäljare om du inte kan lokalisera och avhjälpa felet.

MMU2681C

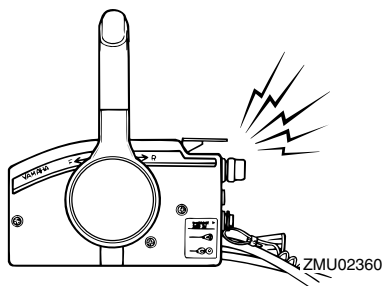
Överhettningsvarning

Denna motor har en varningsanordning för överhettning. Om temperaturen i motorn blir för hög aktiveras varningsanordningen.

- Motorvarvtalet sänks automatiskt till ca 2000 v/min.
- Överhettningsvarningsindikatorn tänds eller blinkar.



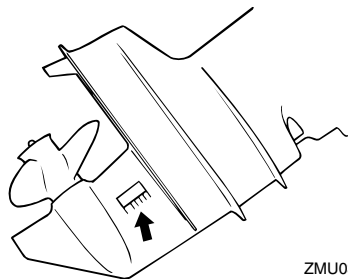
- Summern ljuder (om sådan finns på rorkultshandtaget, fjärrkontrollsdosan eller huvudströmbrytarpanelen).



Om varningssystemet har aktiverats, stäng-

er du av motorn och kontrollerar att kylvatteninloppet inte är igensatt:

- Kontrollera trimvinkeln så att kylvatteninloppet befinner sig under vatten.
- Kontrollera att inte kylvatteninloppet är igensatt.

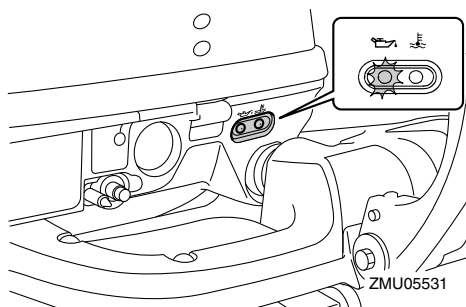


MMU3016B

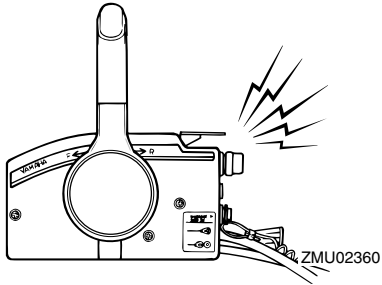
Varning för lågt oljetryck

Om oljetrycket blir för lågt aktiveras varningsanordningen.

- Motorvarvtalet sänks automatiskt till ca 2000 v/min. Om varningsindikator för lågt oljetryck finns installerad tänds eller blinkar denna.



- Summern ljuder (om sådan finns på rorkultshandtaget, fjärrkontrollsdosan eller huvudströmbrytarpanelen).



Om varningssystemet har aktiverats ska motorn stoppas så snart detta kan göras på säkert sätt. Kontrollera oljenivån och fyll på olja vid behov. Kontakta din Yamaha-återförsäljare om oljenivån är korrekt, men varningsanordningen ändå inte släcks.

Installation

MMU26902

Installation

Informationen i detta avsnitt ska bara användas som referens. Det är omöjligt att ge fullständiga upplysningar för varje enskild kombination av båt och motor. Rätt montering beror till en del på erfarenheten och den specifika kombinationen av båt och motor.

MWM01590

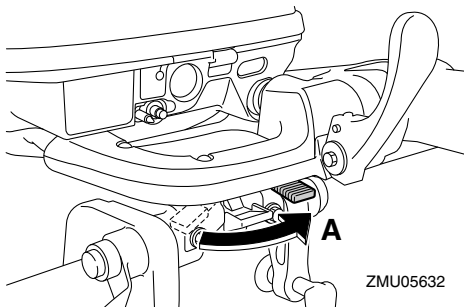
WARNING

- Om du använder en för kraftig motor, finns det risk för att båten blir mycket instabil. Montera inte en motor med högre effekt än vad båten tillåter (se kapacitetsplåten). Rådfråga båtillverkaren om båten saknar kapacitetsplåt.
- En felmonterad utombordsmotor kan innebära risk för att båten blir svårhanterlig, att användaren tappar kontrollen eller att det börjar brinna. Permanent monterade modeller ska installeras av återförsäljaren eller annan person med erfarenhet av motormontering.

MMU32011

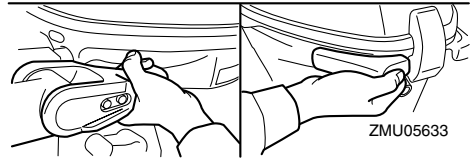
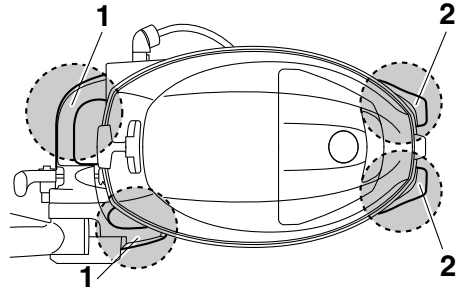
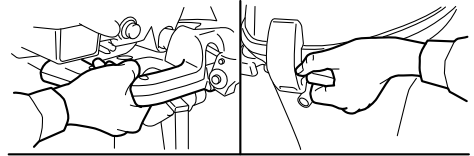
Montera utombordsmotorn

1. Motorn ska monteras när båten är på land. Dra upp båten på land om den ligger i vattnet.
2. Vrid justerspaken till läget "A" för att förhindra styrrörelser.

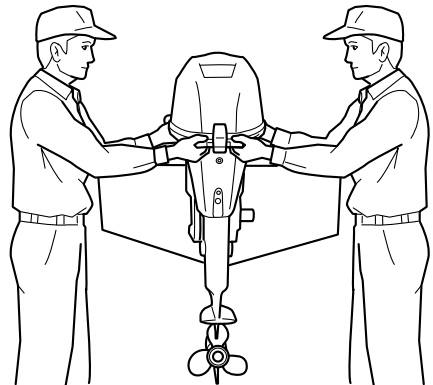


3. Håll handtagen och rorkultsfästena som

bilden visar och lyft upp utombordsmotorn. Var två när ni lyfter.



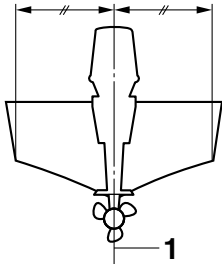
1. Rorkultsfäste
2. Handtag



ZMU05634

4. Montera utombordsmotorn i båtens mittlinje (köllinje) och se till att själva båten

är väl balanserad, annars blir den svårstyd. Rådfråga återförsäljaren om båten saknar köl eller är asymmetrisk.



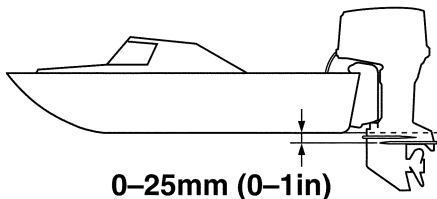
ZMU01760

1. Mittlinje (köl linje)

MMU26925

Monteringshöjd

För att båten ska arbeta så effektivt som möjligt ska båten och utombordsmotorns vattenmotstånd (bromsverkan) göras så litet som möjligt. Utombordsmotorns monteringshöjd påverkar motståndet i stor utsträckning. Om motorn sitter för högt tenderar kavitation att uppstå, med minskad drivförmåga som följd. Om propellerspetsarna skär i luften blir varvtalet onormalt högt, vilket orsakar överhettning av motorn. Sitter motorn för lågt ökar vattenmotståndet och därmed minskar motorns verkningsgrad. Montera utombordsmotorn så att antikavitationsplåten sitter under båtbottnen, dock högst 25 mm (1 in) nedanför denna.



ZMU05167

MCM01634

FÖRSIKTIGT

- **Kontrollera att tomgångshålet ligger så högt att vatten inte kan tränga in i motorn ens om båten ligger still med maximal last.**
- **Om motorn är placerad på fel höjd eller om det förekommer hinder för vattenströmmen (pga. båten utformning eller skick eller pga. tillbehör som badstegar eller ekolodstransduktorer) kan det spruta upp vatten i luften när båten körs. Om utombordsmotor körs kontinuerligt med vattensprut i luften kan det tränga in så mycket vatten genom luftinsugningsöppningen i den övre motorhuvn att motorn skadas allvarligt. Eliminera orsaken till vattensprut i luften.**

OBS:

- Utombordsmotorns optimala monteringshöjd påverkas av kombinationen båt - motor och önskad användning. Genom att testköra båten med olika monteringshöjder kan du få fram den optimala monteringshöjden. Kontakta din Yamaha-återförsäljare eller båttillverkare för ytterligare information om rätt monteringshöjd.
- Anvisningar för hur du ställer in utombordsmotorns trimvinkel finns på sidan 46.

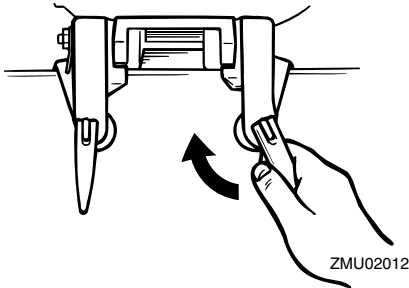
MMU26973

Fästa utombordsmotorn

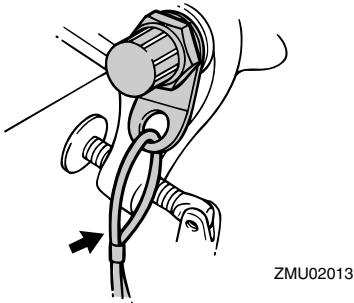
1. Placera utombordsmotorn på akterspejeln, så nära mitten som möjligt. Dra åt akterspejelns fästsruvar jämnt och noggrant. Kontrollera fästsruvarnas åtdragning då och då när motorn går, eftersom de kan lossas av motorvibrationen. **WARNING! Om fästsruvarna är lösa, finns det risk för att motorn faller av eller flyttar sig på**

Installation

akterspegeln. Detta kan få dig att tappa kontrollen, med svåra skador som följd. Se till att fästskruvarna är ordentligt åtdragna. Kontrollera då och då vid körning att skruvarna är ordentligt åtdragna. [MWM00642]

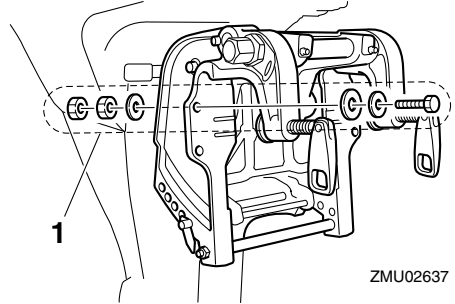


2. Använd säkerhetslina eller -kedja om det finns en fästögla för säkerhetslina på motorn. Fäst ena änden i avsedd fästögla på motorn och den andra i en säker anslutningspunkt i båten. Annars riskerar du att motorn försvinner för gott om den skulle lossna från akterspegeln.



3. Fäst fästbygeln i akterspegeln med hjälp av de bultar som ev. medföljer utombordsmotorn. Be din Yamaha-återförsäljare om mer information. **WARNING! Undvik att använda andra skruvar, muttrar eller brickor än de som följer med motorn. Om du ändå gör det måste dessa hålla minst lika hög kva-**

litet i fråga om material och hållfasthet samt dras åt ordentligt. När du har dragit åt skruvarna, testkör du motorn och kontrollerar att allt är ordentligt åtdraget. [MWM00651]



1. Bultar

MMU36381

Första användningen

MMU36391

Fyll på motorolja

Motorn levereras från fabrik utan motorolja. Om återförsäljaren inte har fyllt motorn med olja, måste du fylla på motorolja innan du startar motorn. **FÖRSIKTIGT: Kontrollera att det finns olja i motorn innan du använder den första gången, annars kan motorn skadas allvarligt.** [MCM01781]

Motorn levereras med nedanstående klistermärke, som ska ta bort när motorn fyllts med olja första gången. För ytterligare information om kontroll av motoroljenivå, se sida 34.



ZMU01710

MMU30174

Inkörning av motor

Den nya motorn behöver en tids inkörning för att de rörliga delarnas anliggningsytor ska slitas in jämnt. Korrekt inkörning ger god prestanda och ökad livslängd. **FÖRSIKTIGT: Om inkörningen inte fullföljs kan följden bli minskad livslängd eller till och med allvarliga skador på motorn.** [MCM00801]

MMU27085

Gör så här för 4-taktsmodeller

En ny motor behöver 10 timmars inkörning för att de rörliga delarnas anliggningsytor ska slitas in jämnt.

OBS:

Låt motorn gå i vatten under belastning (med ilagd växel och monterad propeller) enligt

nedan. Under tio timmar för att köra in motorn: undvik långvarig tomgångskörning, grov sjö och områden med trängsel.

1. Den första timmen motorn används:
Kör motorn med varierande varvtal, upp till 2000 v/min eller ungefär halv gas.
2. Den andra timmen motorn används:
Öka motorvarvtalet tills båten planar (men undvik fullt gaspådrag), och minska sedan gasen medan båten bibehåller planhastighet.
3. De återstående åtta timmarna:
Kör motorn med valfritt varvtal. Undvik att köra med maximalt gaspådrag i mer än fem minuter åt gången.
4. Efter de första tio timmarna:
Använd motorn normalt.

MMU36400

Lär känna din båt

Olika båtar uppför sig på olika sätt. Manövrera försiktigt tills du lärt dig hur din båt uppför sig under olika förhållanden och med olika trimvinklar (se sidan 46).

MMU36413

Kontroller före motorstart

MWM01921



Om någon post i "Kontroller före motorstart" inte fungerar, ska detta kontrolleras och avhjälpas innan du använder utombordsmotorn. Annars kan det inträffa en olycka.

MCM00120

FÖRSIKTIGT

Starta aldrig motorn om den inte är i vatten. Detta kan leda till överhettning och allvarliga motorskador.

MMU36560

Bränslenivå

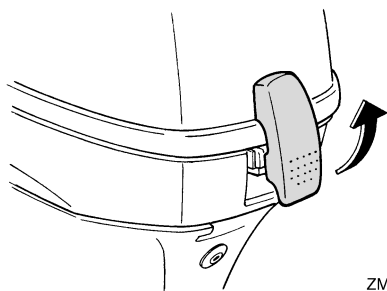
Kontrollera att du har tillräckligt med bränsle för båtturen. En god regel är att använda 1/3

av bränslet för att nå destinationen och 1/3 för återresan och ha 1/3 som nödreserv. Låt båten ligga horisontellt på en trailer eller i vattnet och kontrollera bränslenivån. Anvisningar för påfyllning av bränsle finns på sidan 36.

MMU36572

Ta bort den övre motorhuv

För nedanstående kontroller ska den övre motorhuv tas bort från den undre motorhuv. Ta bort den övre motorhuv genom att frigöra motorhuvens låsspak. Lyft därefter av den övre motorhuv.



ZMU02232

MMU36442

Bränslesystem

MWM00060



Bensin och bensinånga är mycket eldfarliga och kan dessutom explodera. Undvik gnistor, cigaretter, öppen eld och andra antändningskällor.

MWM00910



Läckande bränsle kan orsaka brand eller explosion.

- Kontrollera regelbundet att det inte förekommer bränsleläckage.
- Om du upptäcker bränsleläckage, måste bränslesystemet repareras av en kvalificerad mekaniker. En illa utförd reparation kan göra motorn farlig att använda.

vända.

MMU36451

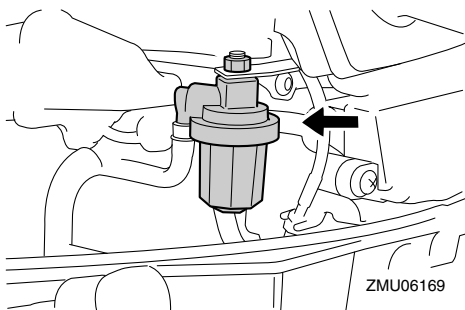
Inspektion med avseende på bränsleläckage

- Kontrollera båten invändigt med avseende på bränsleläckage och bensinångor.
- Kontrollera att det inte förekommer bränsleläckage från bränslesystemet.
- Kontrollera bränsletanken och bränsleledningarna med avseende på sprickor, svällningar och andra skador.

MMU37322

Kontrollera bränslefiltret

Kontrollera att bränslefiltret är rent och fritt från vatten. Om det förekommer vatten i bränslet eller om det finns påfallande mycket skräp, ska bränsletanken kontrolleras och rengöras av en Yamaha-återförsäljare.



ZMU06169

MMU36902

Reglage

Modeller med rorkultshandtag:

- Vrid rorkultshandtaget helt åt vänster och höger för att kontrollera att det rör sig mjukt.
- Vrid gasreglaget från helt stängt till helt öppet läge. Kontrollera att det rör sig jämnt och att det helt återgår till helt stängt läge.
- Kontrollera att gasvajerens eller växelskabels anslutningar inte är lösa eller skadade.

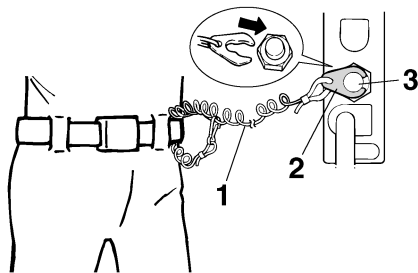
Modeller med fjärrkontroll:

- Vrid ratten så långt det går åt höger respektive vänster. Kontrollera att den rör sig jämnt och obehindrat hela vägen, utan att kärva eller glappa.
- Manövrera gasreglagen flera gånger för att kontrollera att de rör sig helt fritt. De ska röra sig jämnt över hela sitt rörelseområde och gå hela vägen tillbaka till tomgångsläge.
- Kontrollera att gasvajers eller växelkabels anslutningar inte är lösa eller skadade.

MMU36483

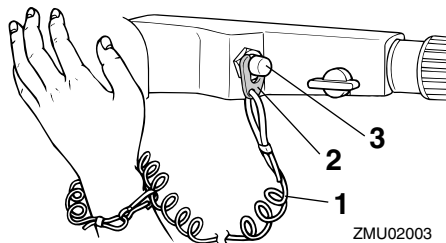
Motorfrånskiljarlina

Kontrollera motorfrånskiljarlinan med och -klämman avseende på skador, som jack, brott och slitage.



ZMU01716

1. Lina
2. Klämma
3. Motorfrånskiljare



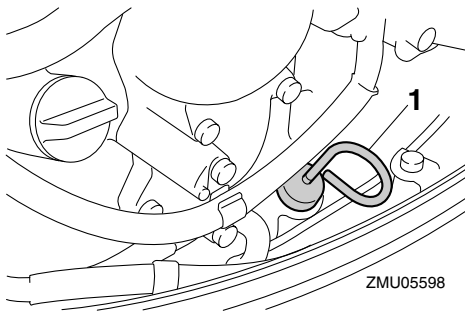
ZMU02003

1. Lina
2. Klämma
3. Motorfrånskiljare

MMU40993

Motorolja

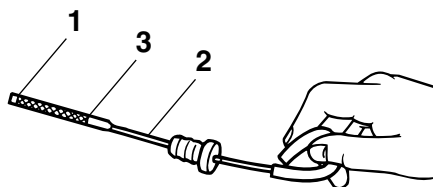
1. Placera utombordsmotorn i upprätt läge (ej uppveckad). **FÖRSIKTIGT: Om utombordsmotorn inte är korrekt placerad kan oljenivån på oljemätstickan ge fel indikering.** [MCM01861]
2. Ta ut oljemätstickan och torka den ren.



ZMU05598

1. Oljemätsticka
3. För in oljemätstickan helt och ta ut den igen.
4. Kontrollera att oljenivån på oljemätstickan ligger mellan det övre och det undre märket. Kontakta din Yamaha-återförsäljare om oljenivån inte ligger mellan märkena eller om oljan är mjölkig eller

smutsig.



ZMU02082

1. Nedre märke
2. Oljemätsticka
3. Övre märke

MMU27153

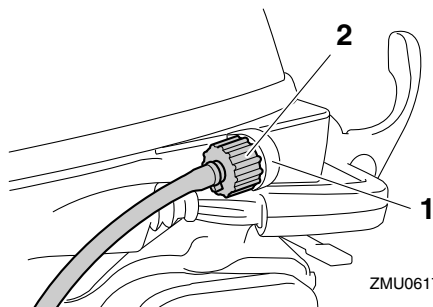
Motor

- Kontrollera motor och motorfästen.
- Kontrollera att inga fästen är lösa eller skadade.
- Kontrollera att inte propellern är skadad.
- Inspektera med avseende på motorolja-läckage.

MMU36493

Spolanordning

Kontrollera att spolanordningens trädgårdsslangkoppling är ordentligt fastskruvad på fästet på den nedre motorhuv. **FÖRSIKTIGT:** Om inte trädgårdsslangkopplingen är korrekt ansluten kan kylvatten läcka ut och motorn överhettas under drift. [MCM01801]



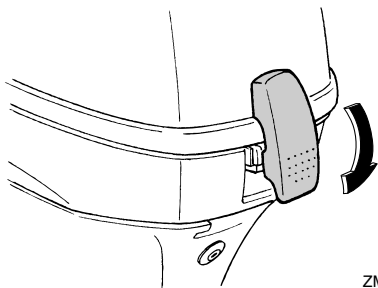
ZMU06172

1. Koppling
2. Spolanordning

MMU36955

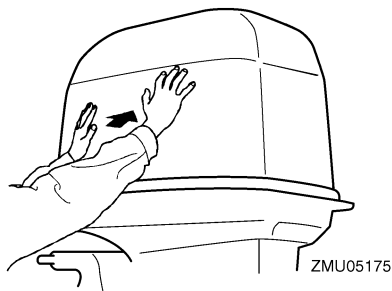
Montera den övre motorhuv

1. Kontrollera att motorhuvens låsspak frigörs.
2. Kontrollera att gummitätningen ligger i sitt säte hela vägen runt den övre motorhuv.
3. Placera den övre motorhuv på den undre motorhuv.
4. Kontrollera att gummitätningen sitter korrekt mellan övre och undre motorhuv.
5. Placera motorhuvens låsspak som bilden visar för att låsa den övre motorhuv. **FÖRSIKTIGT:** Om den övre motorhuv inte monteras korrekt, kan motorn skadas av vatten som tränger in under den övre motorhuv. Den övre motorhuv kan dessutom också flyga av i höga hastigheter. [MCM01991]



ZMU06136

När den övre motorhuvn är pålagd trycker du på den med båda händerna för att kontrollera att den är korrekt inpassad. Låt din Yamaha-återförsäljare laga den övre motorhuvn om den sitter löst.



ZMU05175

MMU34782

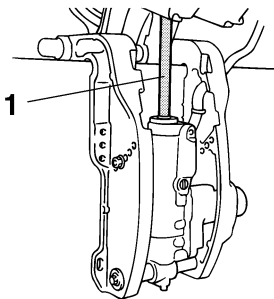
Kontrollera systemet för motordriven uppvickning

MWM01970

! VARNING

- Gå aldrig under växelhuset när motorn är uppvickad, även om uppvickningsstödsratten är låst. Om utombordsmotorn skulle falla, kan den vålla allvarliga skador.
- Kroppsdelar kan komma i kläm mellan motorn och fästbygeln när motorn trimmas eller vickas.
- Kontrollera att ingen befinner sig nära utombordsmotorn, innan du gör denna kontroll.

1. Kontrollera att det inte finns spår av oljeläckage i uppvickningsenheten.



ZMU02272

1. Uppvickningsstång
2. Tryck på alla trim- och uppvickningsknappar för att kontrollera att de fungerar.
3. Vicka upp utombordsmotorn och kontrollera att uppvickningsstången är helt uttryckt.
4. Kontrollera att uppvickningsstången är fri från korrosion och andra skavanker.
5. Vicka ned utombordsmotorn. Kontrollera att uppvickningsstången fungerar smidigt.

MMU36582

Batteri

Kontrollera att batteriet är i gott skick och fullt uppladdat. Kontrollera att batterianslutningarna är rena, ordentligt fästa och täckta med isolerande lock. Batteripolerna och batterikablarnas anslutningar måste vara rena och korrekt anslutna, annars kan inte batteriet få motorn att starta.

Se batteritillverkarens anvisningar för kontroll av det aktuella batteriet.

MMU27439

Bränslepåfyllning

MWM01830

! VARNING

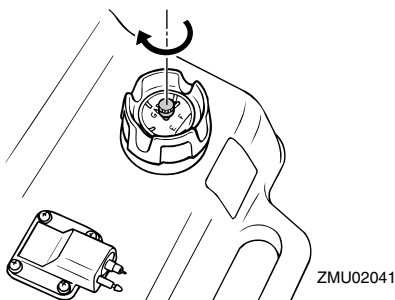
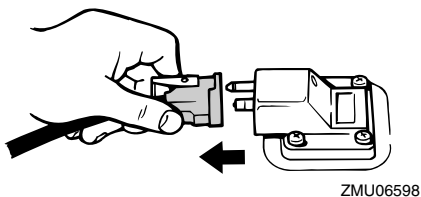
- Bensin och bensinånga är mycket eld-

Drift

farliga och kan explodera. Följ alltid dessa anvisningar vid tankning, för att minska risken för brand och explosion.

- Bensin är giftigt och kan orsaka personskada eller dödsfall. Hantera bensin försiktigt. Hävertera aldrig bensin genom att suga med munnen. Sök omedelbart läkare om du råkar svälja bensin, andas in stora mängder bensinångor eller få bensin i ögonen. Tvätta dig med tvål och vatten om du spiller bensin på huden. Byt kläder om du får bensin på kläderna.

1. Kontrollera att motorn verkligen stängts av.
2. Koppla bort bränsleledningen från bränsletanken och dra åt luftningsskruven på tanklocket.

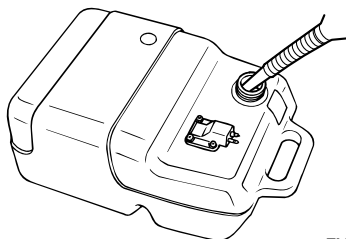


3. Ta bort den bärbara tanken från båten.
4. Vistas alltid i väl ventilerat område utom-

hus, med båten fast förtöjd eller på trailer.

5. Rök inte och undvik gnistor, öppen eld, elektrostatisk urladdning och andra antändningskällor.
6. Använd bara godkänd bärbar bensindunk för att lagra och distribuera bränsle.
7. Rör vid påfyllningsöppningen eller påfyllningsröret med bränsleslangens munstycke för att förebygga elektrostatisk urladdning.
8. Fyll bränsletanken helt, men överfyll inte. **WARNING! Fyll inte på för mycket. Om temperaturen stiger kan bränslet expandera och svämma över.** [MWM02610]

Bränsletankens kapacitet:
25 L (6.60 US gal, 5.50 Imp.gal)



9. Dra åt påfyllningskåpan ordentligt.
10. Torka omedelbart upp utspilld bensin med en torr trasa. Avfallshantera trasorna korrekt enligt lokala föreskrifter.

MMU27452

Använda motorn

MWM00420



- Innan du startar motorn skall du se till att båten är ordentligt förtöjd och att det inte finns några hinder i vägen. Se till att det inte finns simmare i vattnet vid

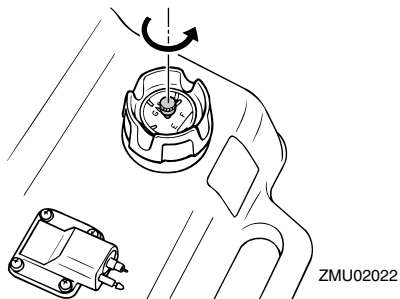
båten.

- När luftningsskruven skruvas ut släpps bensen ut. Bensen är mycket eld-farligt och bensenångor kan dessutom explodera. Rök inte och se till att det inte förekommer gnistor eller öppen eld i närheten när du lossar på luftningsskruven.
- Den här produkten släpper ut avgaser som innehåller koloxid, en färg- och luktlös gas som kan orsaka hjärnska-dor eller dödsfall. Symptomen är illa-mående, yrsel och dåsigheit. Håll styrhytt och kajuta väl ventilerade. Und-vik att blockera avgasutsläpp.

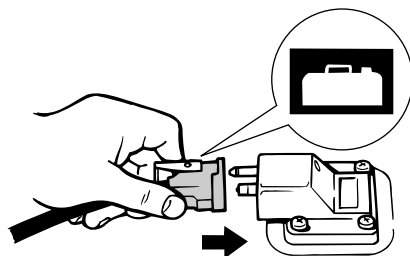
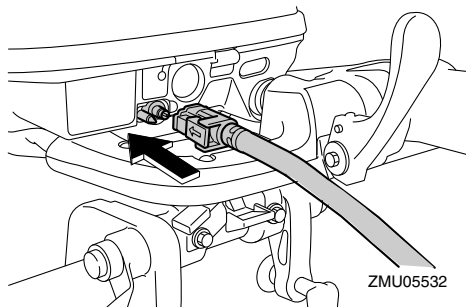
MMU27468

Pumpning av bränsle (bärbar tank)

1. Lossa luftningsskruven på tanklocket (ej alla modeller) 2 eller 3 varv.



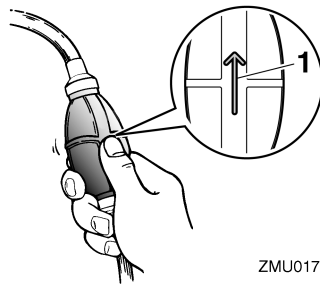
2. Passa in bränsleanslutningen på bränsleledningen mot bränsleanslutningen på motorn (om det finns en bränsleanslutning på motorn), kläm om bränsleanslutningen och anslut bränsleledningen till bränsleanslutningen. Anslut sedan bränsleledningens andra ände till anslutningen på bränsletanken.



OBS:

Torka omedelbart upp utspilld bensen med en torr trasa. Avfallshanteratrasorna korrekt enligt lokala föreskrifter.

3. Pumpa på startpumpen, med pilmarkeringen uppåt, tills den börjar kännas fast. Lägg tanken horisontalt när motorn körs, annars kan inte bränslet överföras från bränsletanken.



1. Pil

Drift

MMU27494

Starta motorn

MWM01600



Innan du startar motorn skall du se till att båten är ordentligt förtöjd och att det inte finns några hinder i vägen. Kontrollera att det inte finns badande i vattnet vid båten.

MMU39011

Starta motorn

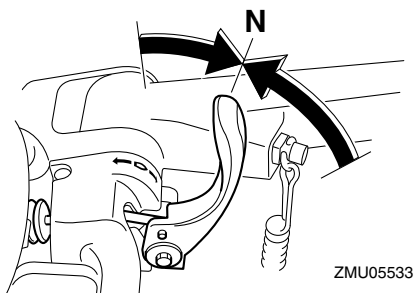
MWM01840



- Om du inte sätter fast motorfrånskiljarlinan kan båten skena om föraren faller överbord. Motorfrånskiljarlinan ska vara fäst på ett säkert ställe på kläderna, armen eller benet när motorn är igång. Fäst inte linan på kläder som kan slitas av. Dra inte linan så att den kan fastna och därmed hindras att fungera.
- Undvik att dra i linan under vanlig användning. Om motorn stannar förlorar du också nästan all styrförmåga. Dessutom kan båten tappa fart mycket snabbt. Detta kan leda till att människor och föremål kastas framåt i båten.

Starta så här (kall motor)

1. Placera växelspaken i friläge.

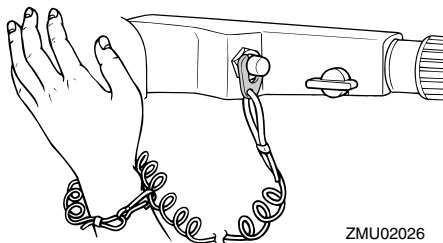


ZMU05533

OBS:

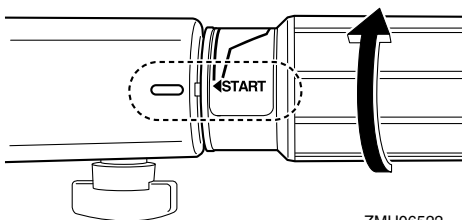
Skyddsanordningen mot start med ilagd växel gör att motorn endast kan starta i friläge.

2. Motorfrånskiljarens lina ska vara fäst på ett säkert ställe på kläderna, armen eller benet. Sätt därefter fast klämman i linsans andra ände i motorfrånskiljaren.



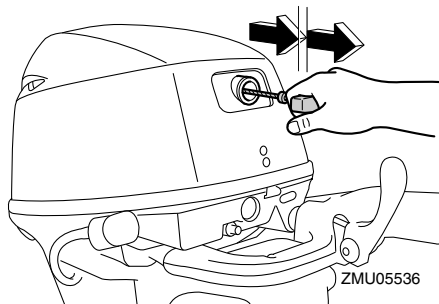
ZMU02026

3. Ställ gasreglaget i läget "START" (start).



ZMU06522

4. Dra sakt i det manuella starthandtaget tills du känner att det tar emot. Dra sedan kraftigt rakt utåt för att starta motorn. Upprepa vid behov.



ZMU05536

5. När motorn har startat för du långsamt tillbaka det manuella starthandtaget till

ursprungsläget, innan du släpper det.

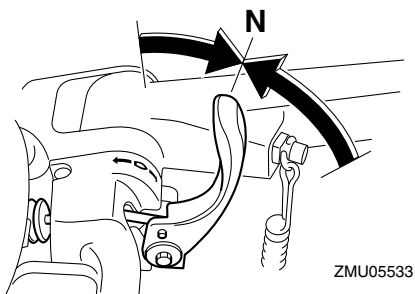
OBS:

När motorn är kall måste den värmas upp. För ytterligare information, se sida 43.

6. För sakta tillbaka gasreglaget till helt stängt läge.

Starta så här (varm motor)

1. Placera växelspaken i friläge.

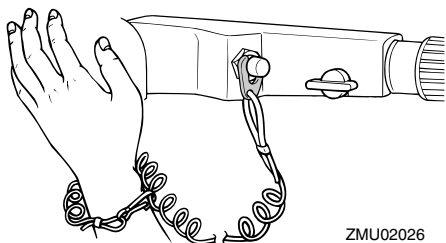


ZMU05533

OBS:

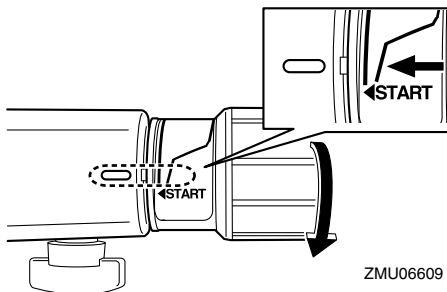
Skyddsanordningen mot start med ilagd växel gör att motorn endast kan starta i friläge.

2. Motorfrånskiljarens lina ska vara fäst på ett säkert ställe på kläderna, armen eller benet. Sätt därefter fast klämman i linsans andra ände i motorfrånskiljaren.



ZMU02026

3. Öppna gasreglaget som bilden visar.

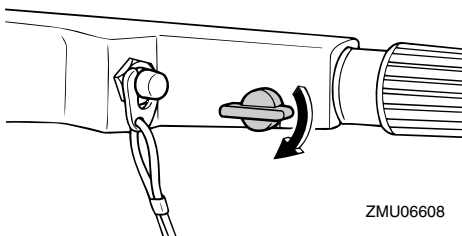


ZMU06609

OBS:

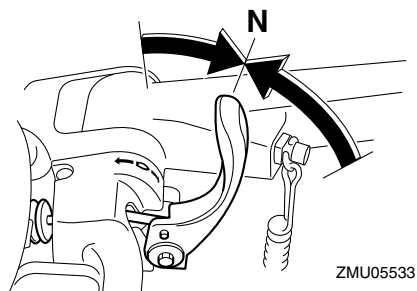
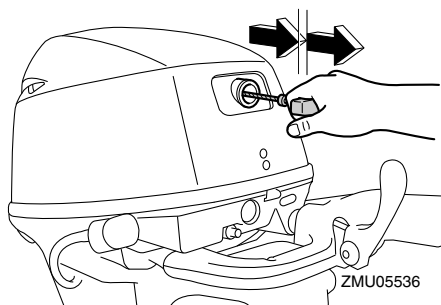
- Om gasreglaget öppnas för mycket ökar motorvarvtalet snabbt, vilket kan få utombordsmotorn att vrida sig mot styrbordssidan.
- Fortsätt inte öppna och stänga gasreglaget, eftersom det kan leda till att tändstiftet blir surt och motorn inte startar.

4. Håll kvar gasreglaget i detta läge genom att dra åt justeranordningen för gasreglets friktion.



ZMU06608

5. Dra sakta i det manuella starthandtaget tills du känner att det tar emot. Dra sedan kraftigt rakt utåt för att starta motorn. Upprepa vid behov.



6. När motorn har startat för du långsamt tillbaka det manuella starthandtaget till ursprungsläget, innan du släpper det.
7. Lossa justeranordningen för gasreglagets friktion och för tillbaka gasreglaget till helt stängt läge. **WARNING! Lossa justeranordningen för gasreglagets friktion. Om motståndet är för stort kan det vara svårt att röra gasreglaget, vilket kan leda till en olycka.**

[MWM02250]

MMU27604

Modeller med elstart/prime start

MWM01840

! WARNING

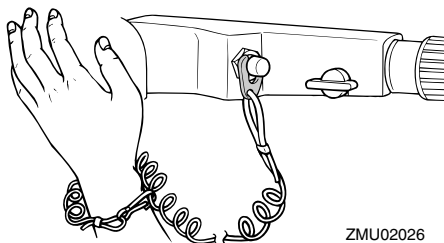
- Om du inte sätter fast motorfrånskiljarlinan kan båten skena om föraren faller överbord. Motorfrånskiljarlinan ska vara fäst på ett säkert ställe på kläderna, armen eller benet när motorn är igång. Fäst inte linan på kläder som kan slitas av. Dra inte linan så att den kan fastna och därmed hindras att fungera.
- Undvik att dra i linan under vanlig användning. Om motorn stannar förlorar du också nästan all styrförmåga. Dessutom kan båten tappa fart mycket snabbt. Detta kan leda till att människor och föremål kastas framåt i båten.

1. Placera växelspaken i friläge.

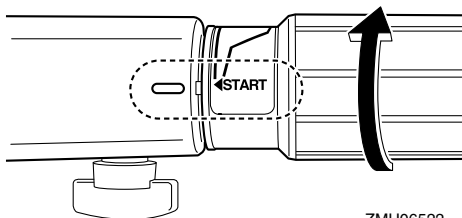
OBS:

Skyddsanordningen mot start med ilagd växel gör att motorn endast kan starta i friläge.

2. Motorfrånskiljarens lina ska vara fäst på ett säkert ställe på kläderna, armen eller benet. Sätt därefter fast klämman i linans andra ände i motorfrånskiljaren.

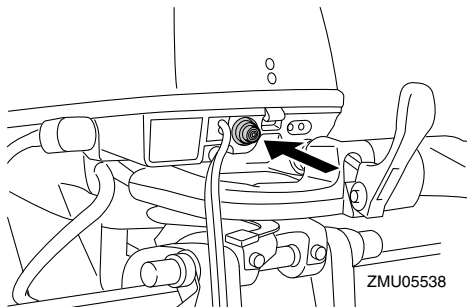


3. Ställ gasreglaget i läget "START" (start). När motorn har startat för du tillbaka gasreglaget till helt stängt läge.



4. Tryck på startknappen för att starta mo-

torn.



5. Så fort motorn startar, släpper du startknappen och låter den återgå till ursprungsläget. **FÖRSIKTIGT: Tryck aldrig på startknappen när motorn går. Låt inte startmotorn gå mer än fem sekunder. Om startmotorn går runt konstant i mer än fem sekunder, laddas batteriet snabbt ur, varpå det blir omöjligt att starta motorn. Startmotorn kan också skadas. Har motorn inte startat efter fem sekunders startförsök, släpper du startknappen, väntar i tio sekunder och försöker därefter starta igen.** [MCM00161]

OBS:

- När motorn är kall måste den värmas upp. För ytterligare information, se sida 43.
 - Om motorn är varm och inte startar, öppnar du gasreglaget något och försöker starta igen. Se sidan 76, om motorn fortfarande inte startar.
6. För sakt tillbaka gasreglaget till helt stängt läge.

MMU27664

För modeller med elstart och fjärrkontroll

MWMO1840

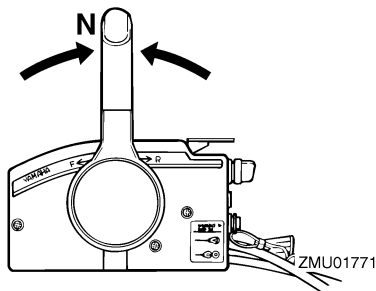
! VARNING

- Om du inte sätter fast motorfrånskiljarlinan kan båten skena om föraren faller överbord. Motorfrånskiljarlinan ska

vara fäst på ett säkert ställe på kläderna, armen eller benet när motorn är igång. Fäst inte linan på kläder som kan slitas av. Dra inte linan så att den kan fastna och därmed hindras att fungera.

- Undvik att dra i linan under vanlig användning. Om motorn stannar förlorar du också nästan all styrförmåga. Dessutom kan båten tappa fart mycket snabbt. Detta kan leda till att människor och föremål kastas framåt i båten.

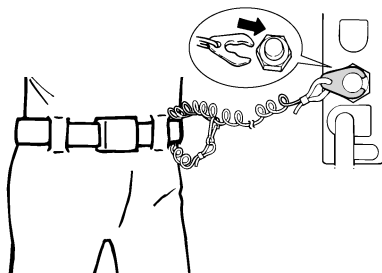
1. Placera fjärrkontrollens styrspak i friläge.



OBS:

Skyddsanordningen mot start med ilagd växel gör att motorn endast kan starta i friläge.

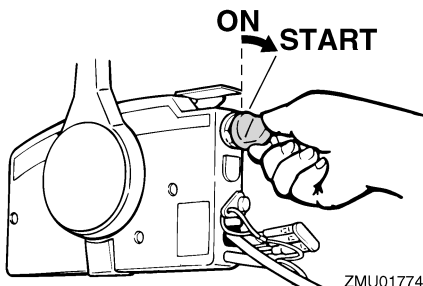
2. Motorfrånskiljarens lina ska vara fäst på ett säkert ställe på kläderna, armen eller benet. Sätt därefter fast klämman i linnans andra ände i motorfrånskiljaren.



ZMU01772

Drift

3. Vrid huvudströmbrytaren till "ON" (på).
4. Vrid huvudströmbrytaren till "START" (start), och håll kvar den där i högst fem sekunder.



ZMU01774

5. Så fort motorn startar släpper du huvudströmbrytaren och låter den återgå till "ON" (på). **FÖRSIKTIGT:** Vrid aldrig huvudströmbrytaren till "START" (start) när motorn går. Låt inte startmotorn gå mer än fem sekunder. Om startmotorn går runt konstant i mer än fem sekunder, laddas batteriet snabbt ur, varpå det blir omöjligt att starta motorn. Startmotorn kan också skadas. Om motorn inte startar inom fem sekunders startförsök, för du tillbaka huvudströmbrytaren till "ON" (på) väntar tio sekunder och försöker därefter starta motorn igen. [MCM00192]

OBS:

- När motorn är kall måste den värmas upp. För ytterligare information, se sida 43.
- Om motorn är varm och inte startar, öppnar du gasreglaget något och försöker starta igen. Se sidan 76, om motorn fortfarande inte startar.

MMU36510

Kontroller efter motorstart

MMU36523

Kylvatten

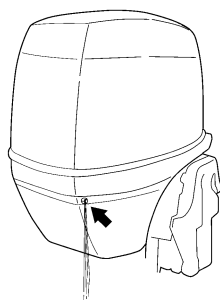
Kontrollera att vattenflödet från kylvattnets

styrhåll är jämnt. Vattenflöde från styrhålet visar att vattenpumpen pumpar vatten genom kylpassagerna. Om kylvattenpassagerna är frusna kan det ta ett tag för vattnet att börja rinna från styrhålet.

MCM01810

FÖRSIKTIGT

Om det inte kommer vatten från styrhålet hela tiden när motorn går, kan motorn överhettas och skadas allvarligt. Stoppa motorn och undersök om kylvatteninloppet på växelhuset eller om kylvattnets styrhåll är blockerat. Kontakta din Yamaha-återförsäljare om du inte kan lokalisera och avhjälpa felet.



ZMU05168

MMU27670

Värma upp motorn

MMU27716

Modeller med manuell eller elektrisk start

1. Låt motorn gå på tomgång i 3 minuter när den startat, så att den värms upp. Annars förkortas motorns livslängd.
2. Kontrollera att varningsindikatorn för lågt oljetryck slocknar när motorn startat.

FÖRSIKTIGT: Stoppa motorn om varningsindikatorn för lågt oljetryck blinkar när motorn startat. Annars kan motorn skadas allvarligt. Kontrollera oljenivån och fyll på motorol-

ja vid behov. Fråga din Yamaha-återförsäljare om råd om du inte kan avhjälpa orsaken till att varningsindikatorn för lågt oljetryck lyser. [MCM01831]

MMU36531

Kontroller när motorn varmkörts

MMU36541

Växla

Låt båten ligga fast förtöjd och utan gaspådrag. Kontrollera att det går lätt att lägga i framväxel och backväxel och lägga ur växeln igen.

MMU36980

Stoppbrytare

- Vrid huvudströmbrytaren till "OFF", eller tryck på motorns stoppknapp och kontrollera att motorn stannar.
- Kontrollera att motorn stoppar när klämman tas bort från motorfrånskiljaren.
- Kontrollera att motorn inte kan startas när klämman tagits bort från motorfrånskiljaren.

MMU34562

Växla

MWM00180

! VARNING

Kontrollera att det inte finns badande eller andra hinder vid båten innan du lägger i en växel.

MCM01610

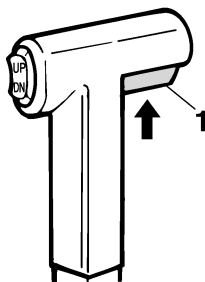
FÖRSIKTIGT

Varmkör motorn innan du lägger i en växel. Tomgången kan vara högre än normalt innan motorn blivit varm. Hög tomgång kan göra att du inte kan lägga ur växeln igen. I så fall stoppar du motorn, lägger ur växeln och startar sedan om motorn och låter den bli varm.

Lägga i växel från friläge

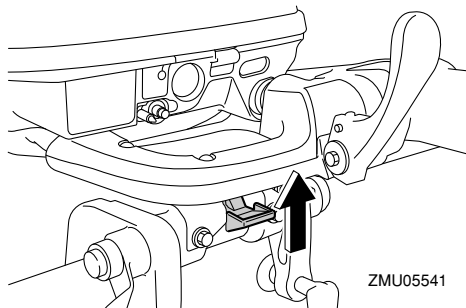
1. Dra upp frilägesspärren (om sådan

finns).

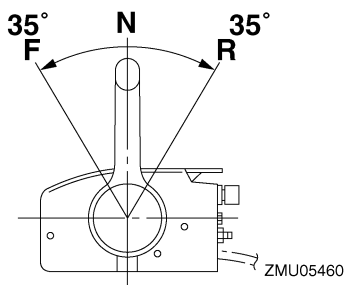


ZMU01727

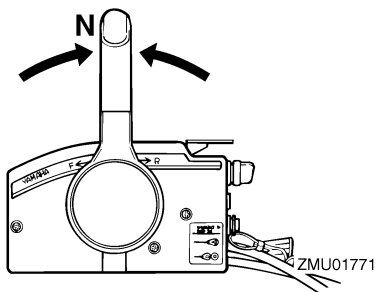
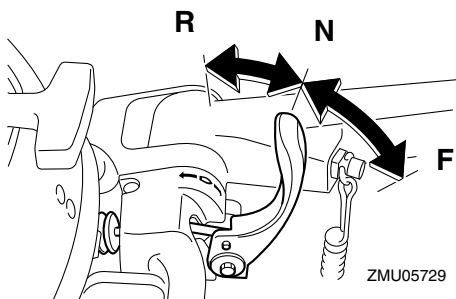
1. Frilägesslås
2. För fjärrkontrollens styrspek/växelspaken bestämt framåt (för framväxeldrev) eller bakåt (för backväxeldrev) (ungefär 35° (ett hack känns) för modeller med fjärrkontroll). Kontrollera att uppwicklingslås-spaken (om sådan finns) är i låst/nedre läge innan du backar.



ZMU05541



ZMU05460

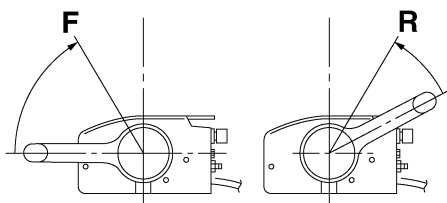
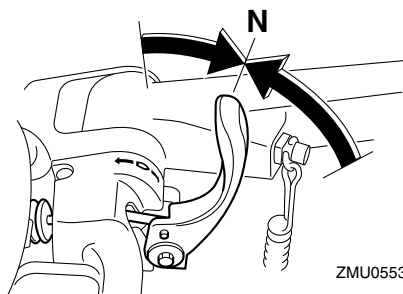


OBS:

Modeller med rorkultshandtag: Växelspaken fungerar bara om gasreglaget är i helt stängt läge.

Lägga ur växel

1. För tillbaka gasreglaget så att motorn saktar ned till tomgångsvarvtal.



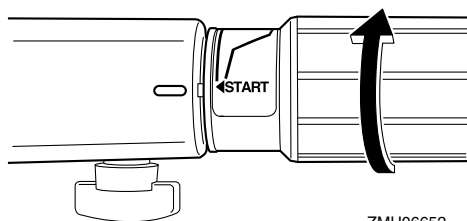
MMU31742

Stoppa båten

MWM01510

! VARNING

- Använd inte backväxeln för att sakta ned eller stanna båten. Det kan leda till att du förlorar kontrollen över båten, ramlar ur båten eller att styrratten eller andra delar påverkas. Det kan leda till svåra skador. Det kan också skada växelmekanismen.
- Lägg inte i backväxeln när båten går i planhastighet. Det kan leda till att du förlorar kontrollen över båten, att båten sjunker eller skadas.



ZMU06652

2. När motorn går på tomgång med växel ilagd för du fjärrkontrollens styrspak/växelspaken bestämt till friläge.

Båten har inget separat bromssystem. Den bromsas av vattenmotståndet efter att gasspaken förts tillbaka till tomgång. Stoppsträckan varierar beroende på vikt, ytvattnets egenskaper och vindriktningen.

MMU27821

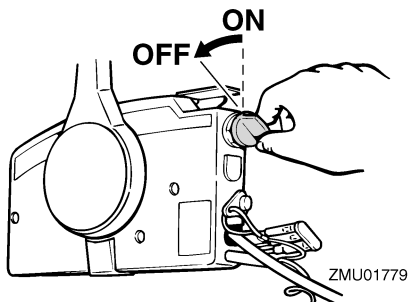
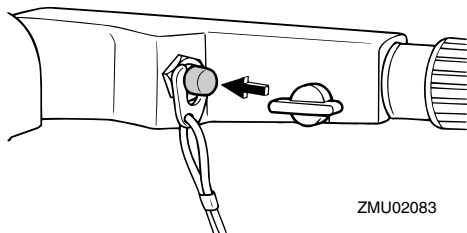
Stoppa motorn

Låt motorn svalna några minuter på tomgång innan du stoppar den. Du bör inte stoppa motorn genast när den gått på högt varvtal.

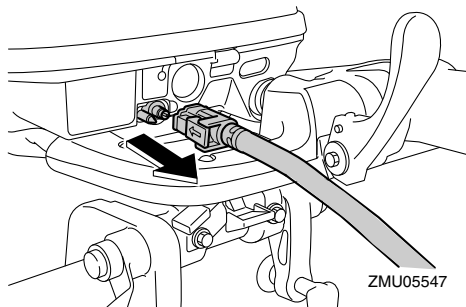
MMU27847

Gör så här

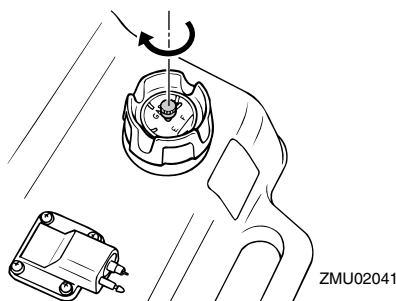
1. Håll motorns stoppknapp nedtryckt eller vrid huvudströmbrytaren till "OFF" (av).



2. När motorn stannat, kopplar du loss bränsleledningen om det finns en bränsleanslutning på utombordsmotorn.



3. Dra åt luftningssskruven på tanklocket (ej alla modeller).



4. Ta bort nyckeln om båten ska lämnas utan tillsyn.

OBS:

Du kan även stoppa motorn genom att dra i linan och ta bort klämman från motorfrånskiljaren och sedan vrida huvudströmbrytaren till "OFF" (av).

MMU27862

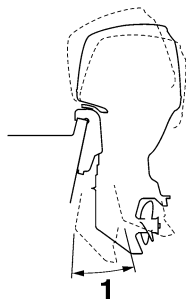
Trimning av utombordsmotor

MWM00740

⚠ VARNING

För stor trimvinkel för arbetsvillkoren (antingen upptrimning eller nedtrimning) kan göra båten instabil och göra det svårare att styra båten. Detta ökar risken för en olycka. Om båten börjar kännas instabil eller är svår att styra, sakta farten eller justera trimvinkeln eller båda delarna.

Utombordsmotorns trimvinkel påverkar läget hur båtens för ligger i vattnet. Korrekt trimvinkel ger bättre prestanda och god bränsleekonomi och minskar samtidigt påfrestningen på motorn. Korrekt trimvinkel beror på kombinationen av båt, motor och propeller. Korrekt trimvinkel påverkas också av variabler som båtlast, sjöförhållanden och hastighet.



ZMU05170

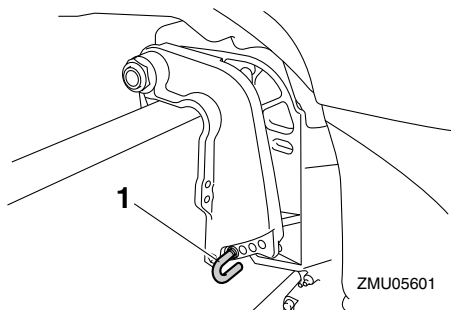
1. Trimvinkel

MMU27872

Justera trimvinkel (modeller med manuell uppveckning)

I fästbygeln finns fyra eller fem hål för inställning av utombordsmotorns trimvinkel.

1. Börja med att stanna motorn.
2. Vicka upp utombordsmotorn något och ta bort trimstången från fästbygeln.



ZMU05601

1. Trimstång

3. Sätt tillbaka stången i önskat hål.

Om du vill höja fören ("uttrimning"), skall du placera stången längre från akterspegeln.

Om du vill sänka fören ("intrimning"), skall du placera stången närmare akterspegeln.

Provkör båten med olika trimvinklar så att du kan hitta de vinklar som passar bäst för båten och olika förhållanden.

MWM00400

! VARNING

- Stanna alltid motorn innan du ställer in trimvinkeln.
- Var försiktig så att du inte klämmer dig när du arbetar med stången.
- Var försiktig när du ställer in trimvinkeln första gången. Öka farten gradvis och var uppmärksam på tecken på instabilitet. Felaktig trimvinkel kan leda till att du tappar kontrollen över båten.

OBS:

Du ändrar trimvinkeln ca 4 grader per hål som du flyttar trimstången.

MMU27905

Justera trimvinkel (modeller med uppveckning)

MWM00753

! VARNING

- Kontrollera att det inte finns några människor i vägen för utombordsmotorn när du ställer in trimvinkeln. Kroppsdelar kan komma i kläm mellan motorn och fästbygeln när motorn trimmas eller vickas.
- Var försiktig när du ställer in trimvinkeln första gången. Öka farten gradvis och var uppmärksam på tecken på instabilitet eller styrsvarigheter. Felaktig trimvinkel kan göra att du tappar kontrollen över båten.
- Använd trim- och uppveckningsknappen (om sådan finns sitter den på den undre motorhuv) endast när båten

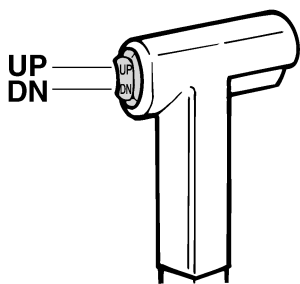
stannat helt och motorn är avstängd. Justera inte trimvinkeln med denna knapp medan båten är i rörelse.

1. För växelspaken till friläge.

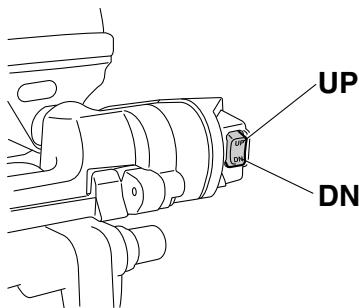
OBS:

Vattentrycket kan göra det svårt att justera trimvinkeln medan båten är i rörelse. Sänk båtens hastighet och lägg växeln i friläge innan trimvinkeln justeras.

2. Vicka utombordsmotorn till önskad vinkel med hjälp av uppveckningsknappen.



ZMU01720



ZMU05579

Vicka upp utombordsmotorn för att höja fören ("uttrimning").

Vicka ned utombordsmotorn för att sänka fören ("intrimning").

Provkör båten med olika trimvinklar så att du kan hitta de vinklar som passar bäst för båten och olika förhållanden.

OBS:

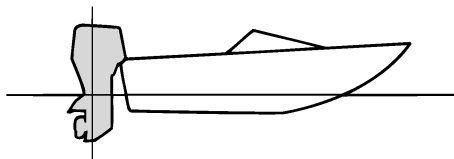
Håll dig inom arbetsvinkeln när du trimmar

utombordsmotorn med uppveckningssystemet.

MMU27912

Justera båttrimning

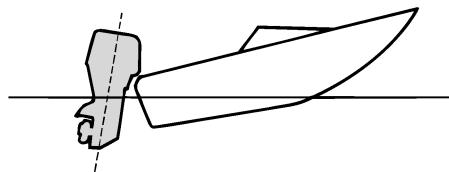
När båten planar ger den lyfta fören mindre bromsverkan, ökad stabilitet och bättre verkningegrad. Detta gäller i allmänhet när båtens köllinje höjts cirka 3 till 5 grader. Med fören upp kan båten visa en större tendens att svänga åt ena hållet. Kompensera för detta när du styr båten. När båtens för är sänkt är det lättare att accelerera från stående start till planingsläge.



ZMU01784

För upp

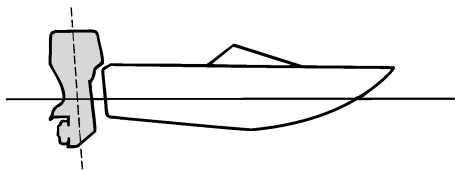
Vid för stor uttrimning hamnar båtens för alltför högt i vattnet. Det innebär sämre prestanda och minskad bränsleekonomi på grund av ökat vatten- och luftmotstånd. Vid för stor uttrimning kan det uppstå kavitation intill propellern, vilket ytterligare minskar båtens prestanda, och båten kan börja "stampa" i vattnet, vilket ökar risken för att någon faller överbord.



ZMU01785

För ned

För stor intrimning gör att båten "plöjer" genom vattnet, vilket ger sämre bränsleekonomi och gör det svårare att öka farten. Körning med för stor intrimning vid hög hastighet gör även båten instabil. Motståndet vid fören ökar avsevärt, vilket ger ökad risk för "bogstyrning" samt försvårad och riskfylld hantering.



ZMU01786

OBS:

Utombordsmotorns trimvinkel kan ha liten betydelse för läget för båtens för i vattnet (beroende på båttyp).

MMU27935

Vicka upp och ned

Om du inte ska köra motorn på ett tag, eller om båten ankras på grunt vatten, ska du vicka upp utombordsmotorn, för att skydda propellern och växelhuset från kollisionsskador och minska rostangrepp.

MWM00222

! VARNING

Kontrollera att ingen befinner sig nära utombordsmotorn, när du vickar upp eller ned utombordsmotorn. I annat fall kan kroppsdelar komma i kläm mellan motorn och fästbygeln.

MWM00250

! VARNING

Läckande bränsle utgör en brandfara. Om det finns en bränsleanslutning på utombordsmotorn, kopplar du bort bränsleledningen eller stänger bränslekranen om motorn skall hållas uppveckad mer än några minuter. Annars kan bränsle läcka ut.

MCM00241

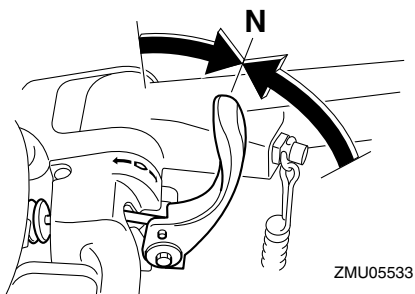
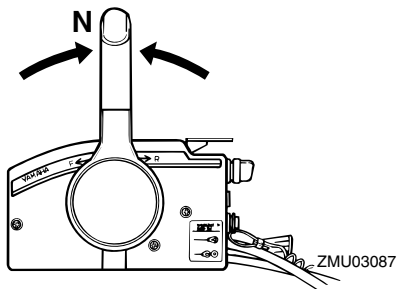
FÖRSIKTIGT

- Följ anvisningarna på sidan 46 och stoppa motorn innan du vickar upp motorn. Vicka aldrig upp utombordsmotorn medan den går. Den kan skadas allvarligt av överhettning.
- Använd aldrig rorkultshandtaget (ej alla modeller) för att fälla upp motorn. Det kan gå av.

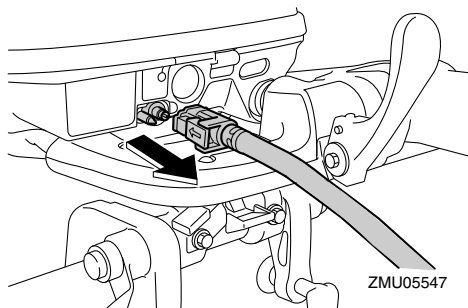
MMU2797B

Vicka upp så här (modeller med manuell uppveckning)

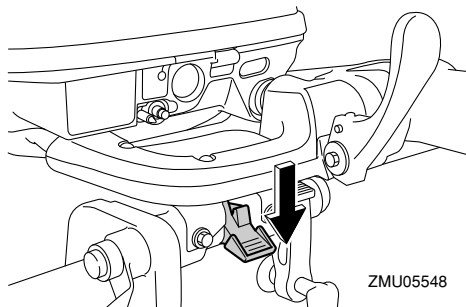
1. Placera fjärrkontrollens styrspak/växelspaken i friläge.



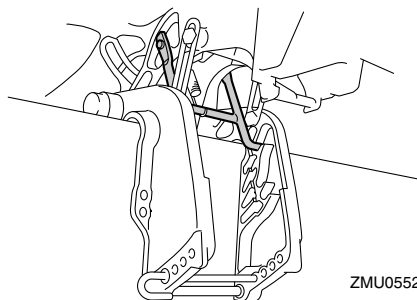
2. Koppla loss bränsleledningen från utombordsmotorn.



3. Placera uppvikningslås-spaken, om sådan finns, i frigörningsläge/läge upp.



4. Dra upp spaken för grunt vatten, om sådan finns.
5. Håll den bakre delen av den övre motorhuvens i en hand och vicka upp motorn helt.
6. Tryck in uppwickningsstödratten i fästbygeln. Uppwickningsstödfästet låses automatiskt. **FÖRSIKTIGT: Använd inte uppwickningsstödspaken eller uppwickningsstödsratten när båten dras på släp. Utombordsmotorn kan skaka loss från uppwickningsstödet och lossna. Om motorn inte kan transporteras i normalt körsläge, används en extra stödanordning för att säkra den i uppwickat läge. För ytterligare information, se sida 56.** [MCM01641]

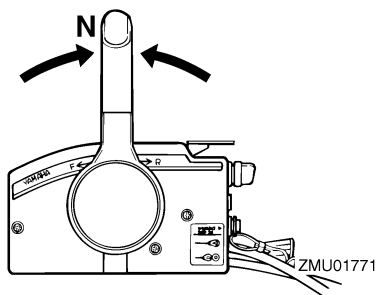


MMU32724

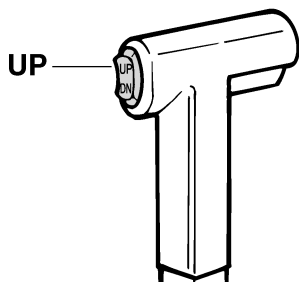
Vicka upp så här (modeller med motordriven uppwicklung)

1. Placera fjärrkontrollens styrspak i frilä-

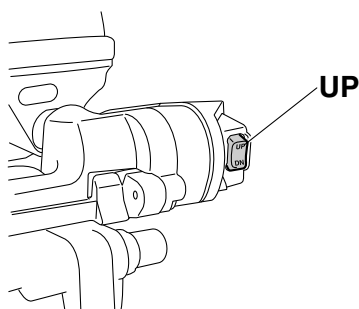
ge.



2. Tryck på uppwickningsknappen "UP" (upp) tills utombordsmotorn är helt uppwickad.



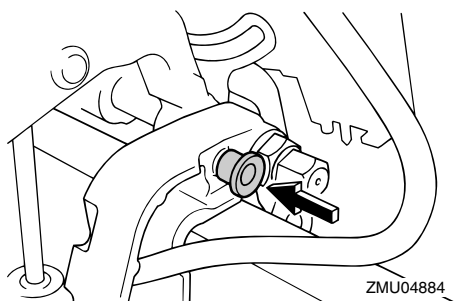
ZMU01787



ZMU05580

3. Tryck in uppwickningsstödratten i fästbygeln för att stöda motorn. **WARNING! När du vickat upp motorn måste du stöda den med uppwickningsstödratten eller uppwickningsstödspaken. Annars kan utombordsmotorn plötsligt falla tillbaka om oljetrycket faller i**

trim- och uppwickningsenheten eller uppwickningsenheten. [MWM00262] **FÖRSIKTIGT:** Använd inte uppwickningsstödspaken eller uppwickningsstödratten när båten dras på släp. Utombordsmotorn kan skaka loss från uppwickningsstödet och lossna. Om motorn inte kan transporteras i normalt körläge, används en extra stödåordning för att säkra den i uppwickat läge. För ytterligare information, se sida 56. [MCM01641]

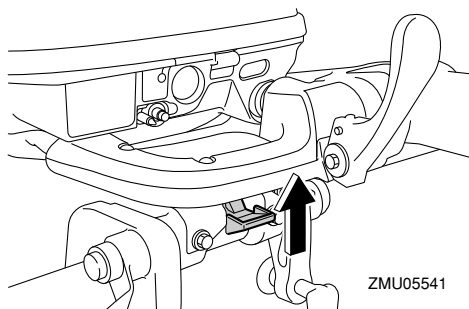


4. Modeller med trimstänger: När utombordsmotorn stöds av uppwickningsstödspaken, trycker du på uppwickningsknappen "DN" (ned) för att fälla in trimstängerna. **FÖRSIKTIGT: Se till att fälla in trimstängerna helt när båten förtöjs. Då skyddas stängerna mot beväxt och korrosion, som kan skada trim- och uppwickningsmekanismen.** [MCM00252]

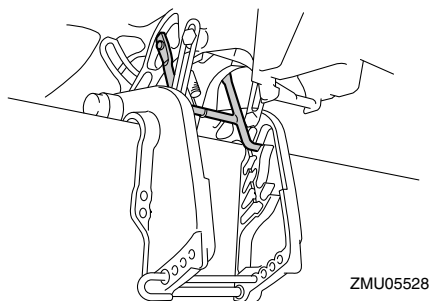
MMU30192

Vicka ned så här (modeller med manuell uppwicklung)

1. Ställ uppwickningslåsspaken i låst läge.



2. Vicka upp motorn något tills uppvikningsstödfästet automatiskt frigörs.

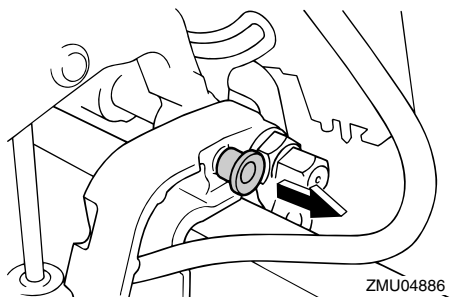


3. Vicka sakta ned motorn.

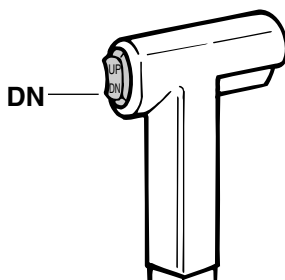
MMU33121

Vicka ned så här (modeller med motordriven uppvikning)

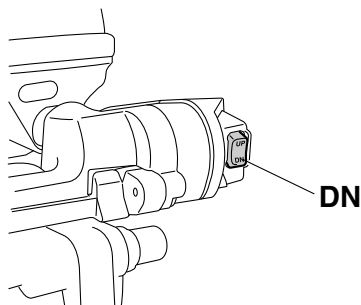
1. Tryck på uppvikningsknappen "UP" (upp) tills utombordsmotorn får stöd av uppvikningsstången och uppvikningsstödratten frigörs.
2. Dra ut uppvikningsstödratten.



3. Tryck på uppvikningsknappen "DN" (ned) för att sänka utombordsmotorn till önskat läge.



ZMU01936



ZMU05581

MMU28062

Grunt vatten

MMU28073

Köra i grunt vatten (modeller med manuell uppvikning)

MWM01781

! VARNING

- Låt motorn gå på lägsta möjliga varvtal när du använder systemet för körning på grunt vatten. Uppvikningslåsmekanismen fungerar inte när systemet för körning på grunt vatten används. Om du kör på ett hinder under vattnet kan utombordsmotorn lyftas upp ur vattnet, vilket kan resultera i att du tappar kontrollen.
- Var extra försiktig när du backar. För mycket backkraft kan få utombordsmo-

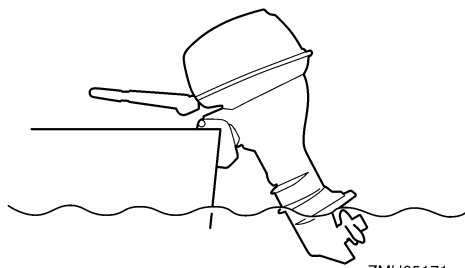
Drift

tornt att lyftas upp ur vattnet, vilket innebär ökad risk för olyckor och personskador.

MCM00260

FÖRSIKTIGT

Vicka inte upp motorn så att växelhuset kylvatteninlopp kommer ovanför vattenytan vid inställning för eller körning på grunt vatten. Det kan leda till överhettning, med allvarliga skador som följd.

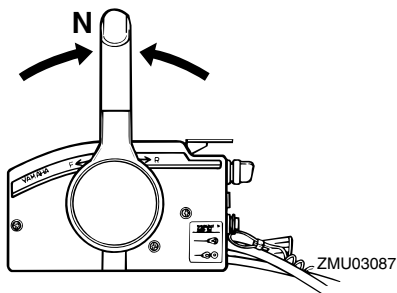


ZMU05171

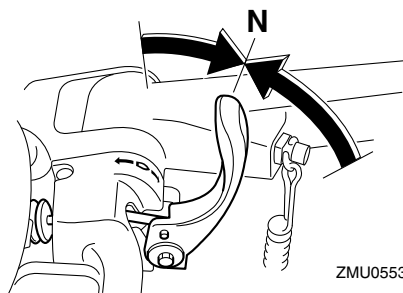
MMU28125

Gör så här

1. Placera fjärrkontrollens styrspak/växelspaken i friläge.

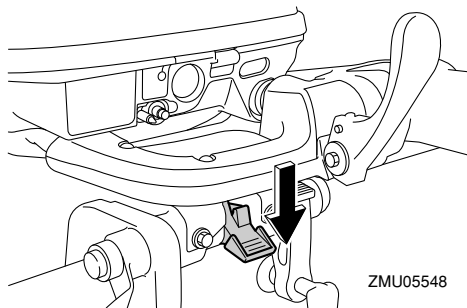


ZMU03087



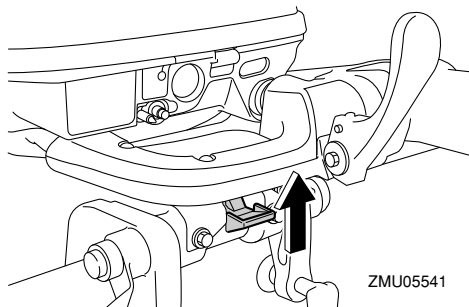
ZMU05533

2. Placera uppvickningslåsspaken i frigöringsläge/läge upp.



ZMU05548

3. Vicka upp utombordsmotorn något. Uppvickningsstödfästet låses automatiskt och stöder utombordsmotorn i delvis upplyft läge. Denna utombordsmotor har två lägen för körning på grunt vatten.
4. För tillbaka motorn till normalt körläge genom att placera fjärrkontrollens styrspak/växelspaken i friläge.
5. Ställ uppvickningslåsspaken i låst/nedfällt läge, vicka därefter upp utombordsmotorn något tills uppvickningsstödfästet automatiskt återgår till fritt läge.



ZMU05541

6. Sänk sakta utombordsmotorn till normalläget.

MMU32861

Modeller med motordriven uppvickning

Utombordsmotorn kan vickas upp delvis för att kunna användas på grunt vatten.

MCM00260

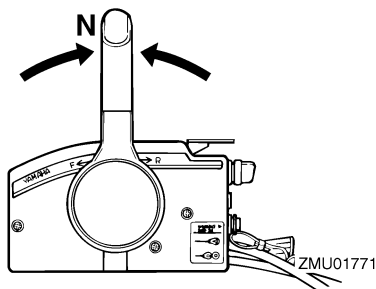
FÖRSIKTIGT

Vicka inte upp motorn så att växelhusets kylvatteninlopp kommer ovanför vattenytan vid inställning för eller körning på grunt vatten. Det kan leda till överhettning, med allvarliga skador som följd.

MMU32952

Förfarande för modeller med motordriven uppvickning

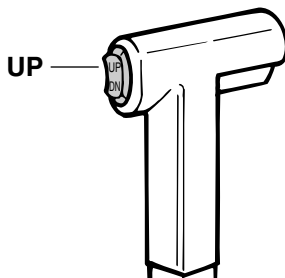
1. Placera fjärrkontrollens styrspak i friläge.



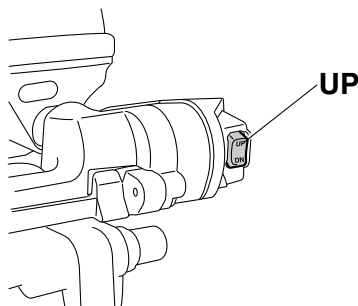
ZMU01771

2. Vicka upp motorn något till önskat läge med uppvickningsknappen. **WARNING!**

Om du försöker använda uppvickningsknappen på den undre motorhuvud när båten är i rörelse eller motorn är igång, ökar risken för att falla överbord eller tappa kontrollen och krocka med en annan båt eller något hinder. [MWM01960]



ZMU01935



ZMU05580

3. För tillbaka motorn till normalt körläge genom att trycka på uppvickningsknappen och sakta vicka ned motorn.

MMU28195

Körning under andra förhållanden

Körning i saltvatten

När motorn använts i saltvatten ska du spola ur kylvattenpassagerna med färskvatten, för att förhindra att de blir igensatta. Skölj även utsidan av utombordsmotorn med färskvatten.

Köra i dyigt, grumligt eller surt vatten

Yamaha rekommenderar starkt att du använ-

Drift

der den förkromade vattenpumpsatsen (tillval) (se sidan 14) om du använder utombordsmotorn i surt vatten eller vatten med stora mängder sediment, som till exempel dyigt eller grumligt vatten. När motorn använts i sådant vatten, ska du spola ur kylvattenpassagerna med färskvatten för att förhindra korrosion. Skölj även utsidan av utombordsmotorn med färskvatten.

MMU2822A

Transportera och förvara utombordsmotorn

MWM02620

! VARNING

- **VAR FÖRSIKTIG** vid transport av bränsletanken i båt eller bil.
- **FYLL INTE** bränslebehållaren maximalt. Bensin expanderar avsevärt vid uppvärmning och tryck kan bildas i bränslebehållaren. Detta kan orsaka bränsleläckage, vilket utgör en brandfara.
- Läckande bränsle utgör en brandfara. Koppla bort bränsleledningen för att förhindra att det läcker bränsle när du transporterar eller förvarar utombordsmotorn.
- Gå aldrig under utombordsmotorn när den är uppvickad. Om utombordsmotorn skulle falla, kan den vålla allvarliga skador.
- Använd inte uppvickningsstödspaken eller uppvickningsstödsratten när båten dras på släp. Utombordsmotorn kan skaka loss från uppvickningsstödet och lossna. Om utombordsmotorn inte kan transporteras i normalt körläge, används en extra stödanordning för att säkra den i uppvickat läge.

MCM02440

FÖRSIKTIG

Om utombordsmotorn ska förvaras en längre tid måste bränsletanken tömmas på bränsle. Åldrat bränsle kan sätta igen bränsleledningen, vilket kan göra motorn svår att starta eller orsaka funktionsfel.

Följ alltid anvisningarna nedan vid förvaring eller transport av utombordsmotorn.

- Koppla loss bränsleledningen från utom-

bordsmotorn.

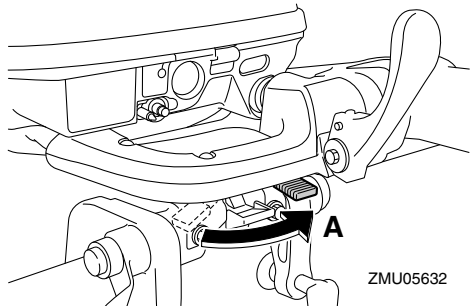
- Dra åt tanklocket och luftningsskruv.
- Om utombordsmotorn är uppvickad under längre tid vid förtöjning eller transport av båten, ska bränsleledningen kopplas bort från utombordsmotorn. Dra åt tanklocket och luftningsskruv.

Utombordsmotorn ska transporteras och förvaras i normalt körläge. Om det inte finns tillräckligt med utrymme för att transportera motorn i detta läge, används uppvickat läge tillsammans med en motorstödanordning (till exempel en skyddsstång för akterspegel). Be din Yamaha-återförsäljare om ytterligare detaljer.

MMU32030

Demontera utombordsmotorn

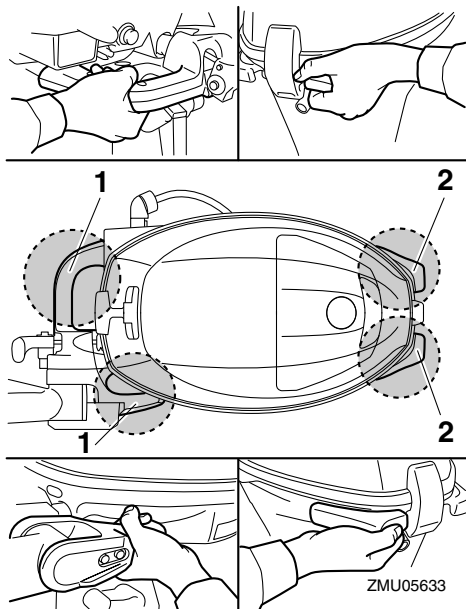
1. Stoppa motorn och dra upp båten på land.
2. Koppla loss bränsleledningen från utombordsmotorn.
3. För modeller med elstart ska batterikablarna kopplas bort från batteripolerna.
4. Vrid justerspaken till läget "A" för att förhindra styrrörelser.



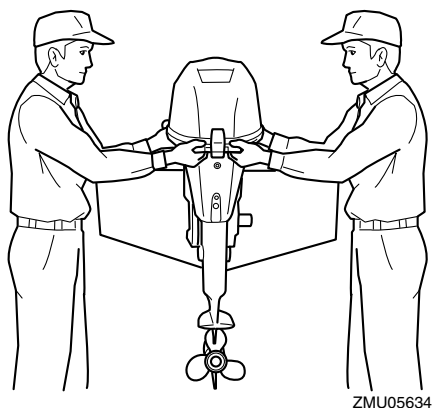
ZMU05632

5. Lossa fästskruven/fästskruvarna.
6. Håll handtaget och rorkultsfästet som bilden visar och lyft upp utombordsmotorn för att demontera den från båten.

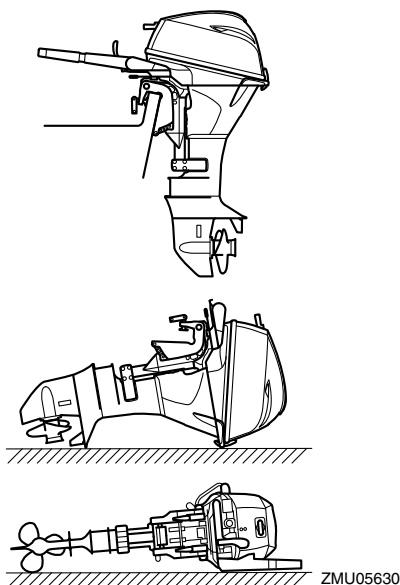
Underhåll



1. Rorkultsfäste
2. Handtag



7. Placera utombordsmotorn så som visas när den transporteras eller förvaras demonterad från båten.



OBS:

Lägg en handduk eller dylikt under utombordsmotorn, för att skydda den.

MMU28241

Förvara utombordsmotorn

När du ställer undan Yamaha-motorn längre perioder (två månader eller mer), måste du vidta olika åtgärder för att förhindra att motorn skadas allvarligt.

Vi rekommenderar att du lämnar motorn till service hos en auktoriserad Yamaha-återförsäljare innan den ställs undan. Följande åtgärder kan du dock genomföra själv med hjälp av endast några få verktyg.

MCM01080

FÖRSIKTIGT

- Ställ motorn i den position som bilden visar vid transport och förvaring, för att förhindra problem som orsakas av att olja kommer in i cylindern från oljeträget. Om du förvarar eller transporterar motorn på sidan (ej lodrät), skall den

läggas på mjukt underlag när oljan tappats av.

- **Lägg inte ned utombordsmotorn på sidan innan kylvattnet har runnit ut helt. Då kan det komma vatten i cylindern genom avgasporten och ställa till problem i motorn.**
- **Förvara utombordsmotorn i ett torrt utrymme med god ventilation, med skydd mot direkt solljus.**

MMU28305

Gör så här

MMU32026

Spola i testtank

MCM00301

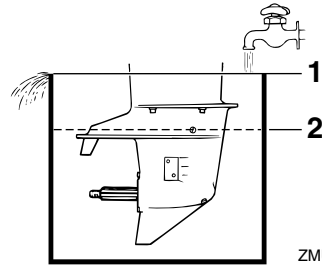
FÖRSIKTIGT

Kontrollera att det finns vatten i kylvattenpassagerna innan du startar motorn. Annars kan motorn överhettas och ta skada.

1. Demontera utombordsmotorn från båten. För ytterligare information, se sidan 56.
2. Tvätta utombordsmotorns utsida med färskvatten. **FÖRSIKTIGT: Spruta inte vatten i luftintaget.** [MCM01840] För ytterligare information, se sidan 60.
3. Koppla loss bränsleledningen från utombordsmotorn.
4. Ta bort den övre motorhuven och ljuddämparplåten/-kåpan (ej alla modeller). Ta bort propellern. För ytterligare information, se sidan 71.
5. Placera utombordsmotorn på en vattentank. För ytterligare information, se sidan 29.
6. Fyll upp tanken med färskvatten tills antikavitationsplåten är täckt med vatten. **FÖRSIKTIGT: Om vattennivån ligger under antikavitationsplåtens nivå, eller om det inte finns tillräckligt med**

vatten, kan motorn börja kärva.

[MCM00291]



ZMU02051

1. Vattenytta
2. Lägsta vattennivå
7. Kylsystemet måste spolas för att inte bli igensatt med salt, sand eller smuts. Dessutom måste motorn dimbildningsbehandlas/smörjas för att förhindra allvarliga rostskador. Spola och dimbildningsbehandla samtidigt. **VARNING! Rör aldrig vid elektriska delar vid start eller körning. Håll händer, hår och kläder borta från svänghjulet och andra roterande delar när motorn går.** [MWM00091]
8. Låt motorn gå på snabb tomgång i ett par minuter i friläge.
9. Precis innan du stänger av motorn, sprutar du "dimbildningsolja" växelvis i varje förgasare eller dimbildningshål på ljuddämparplåten, om sådant finns. Om detta görs på rätt sätt, kommer det kraftig rök från motorn, varpå den nästan stannar.
10. Ta bort utombordsmotorn från testtanken.
11. Sätt dit ljuddämparplåten/-kåpan på dimbildningshållet (ej alla modeller) och den övre motorhuven.
12. Om det inte finns någon "dimbildningsolja"

Underhåll

ja”, låt motorn gå på snabb tomgång tills bränslesystemet är tomt och motorn stannar.

13. Tappa ut allt kylvatten ur motorn. Rengör motorns utsida omsorgsfullt.
14. Om “dimbildningsolja” inte finns tillgänglig avlägsnar du tändstiftet(-en). Håll en tesked ren motorolja i varje cylinder. Dra runt motorn flera gånger för hand. Byt ut tändstiftet eller tändstiften.
15. Tappa ut bränslet ur bränsletanken.
16. Förvara bränsletanken i ett torrt utrymme med god ventilation, med skydd mot direkt solljus.

MMU28402

Smörjning

1. Sätt i tändstiftet/tändstiften och momentdra enligt specifikationen. Information om isättning av tändstift finns på sidan 66.
2. Byt växellådsolja. Anvisningar finns på sidan 72. Kontrollera att det inte finns vatten i oljan - det kan tyda på läckande tätning. Byte av tätning ska göras av en auktoriserad Yamaha-återförsäljare före användning.
3. Smörj alla kopplingar. För ytterligare information, se sidan 65.

OBS:

Vid en längre tids förvaring rekommenderar vi att motorn dimsprutas med olja. Kontakta din Yamaha-återförsäljare för information om dimbildningsolja och åtgärder för din motor.

MMU28445

Spola motorenheten

Spola direkt efter körning för bäst resultat.

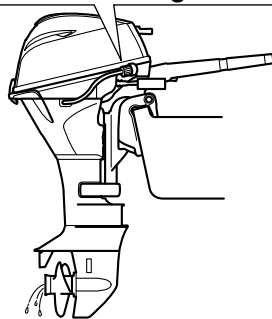
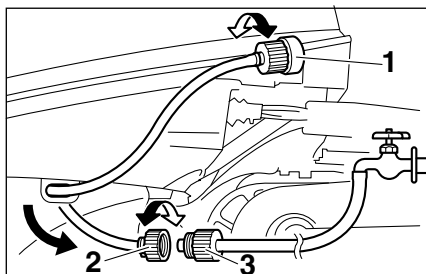
MCM01530

FÖRSIKTIGT

Utför inte arbetet när motorn är igång. Vattenpumpen kan skadas, vilket kan leda till överhettning, med allvarliga ska-

dar som följd.

1. Stäng först av motorn och skruva sedan loss trädgårdsslangkopplingen från fästet på den nedre motorhuv.



ZMU05556

1. Koppling
 2. Trädgårdsslangkoppling
 3. Trädgårdsslangadapter
2. Anslut trädgårdsslangadaptern till en trädgårdsslang ansluten till färskvatten, och anslut den sedan till trädgårdsslangkopplingen.
 3. Vrid på vattenkranen med frånslagen motor och låt vattnet spola igenom kylpassagerna i ca 15 minuter. Stäng av vattnet och koppla bort trädgårdsslangadaptern från trädgårdsslangkopplingen.
 4. Sätt tillbaka trädgårdsslangkopplingen på fästet på den undre motorhuv. Dra åt kopplingen ordentligt. **FÖRSIKTIGT:**

Lämna inte trädgårdsslangkopplingen lös på den undre motorhuvens fäste och låt inte slangerna hänga fritt under normal användning. Då läcker vatten ut genom kopplingen istället för att kyla motorn, vilket medför risk för svår överhettning. Se till att kopplingen är ordentligt åtdragen på fästet när du har spolat motorn. [MCM00541]

OBS:

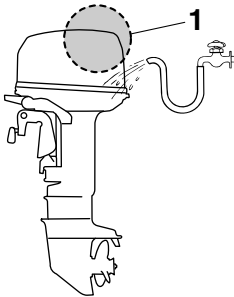
- När du spolat motorn med båten i vattnet, blir resultatet bättre om utombordsmotorn vickas upp, så att den är helt ovanför vattnet.
- Anvisningar för spolning av kylsystemet finns i 56.

MMU44340

Rengöra utombordsmotorn

Den övre motorhuvens måste vara monterad vid rengöring av utombordsmotorn.

1. Skölj utsidan av utombordsmotorn med färskvatten. **FÖRSIKTIGT: Spruta inte vatten i luftintaget.** [MCM01840]



ZMU07873

1. Luftinlopp
2. Tappa ut allt kylvatten ur utombordsmotorn. Rengör motorns utsida omsorgsfullt.

MMU28461

Kontrollera utombordsmotorns målade ytor

Undersök om det förekommer repor, rispor eller flagnande färg på utombordsmotorn. Ställen med skadad färg rostas lättare. Tvätta och bättringsmåla vid behov. Det finns bättringsfärg att köpa hos din Yamaha-återförsäljare.

MMU37003

Periodiskt underhåll

MWM01942



Dessa förfaranden kräver mekanisk kunskap, verktyg och materiel. Om du inte har erforderliga färdigheter, verktyg eller materiel för att utföra en underhållsåtgärd, ska du låta en Yamaha-återförsäljare eller annan kvalificerad mekaniker utföra arbetet.

Arbetet innefattar att demontera motorn och blottlägga farliga delar. Följ anvisningarna nedan för att minska risken för skada till följd av rörliga, heta eller späningsförande delar:

- Om inte annat anges ska du stänga av motorn och ta med dig nycklar och motorfrånskiljarlina (rep) när du utför underhåll.
- Uppvickningsknappen fungerar även när huvudströmbrytaren är frånslagen. Håll människor borta från knapparna vid arbete med och i närheten av motorn. Undvik att vistas i området under motorn, eller mellan motorn och fästbygeln, när motorn är uppveckad. Kontrollera att ingen befinner sig i området när du använder uppvickningsmekanismen.
- Låt motorn svalna innan du hanterar heta komponenter eller vätskor.

Underhåll

- Återmontera alltid motorn helt innan den tas i drift.

MMU28511

Reservdelar

Använd endast Yamaha originaldelar eller reservdelar av likvärdig konstruktion och kvalitet. Reservdelar av sämre kvalitet kan orsaka driftstörningar, varpå föraren kan förlora kontrollen och skada sig själv och andra. Yamaha originaldelar och tillbehör finns att köpa från din Yamaha-återförsäljare.

MMU34151

Krävande driftförhållanden

Krävande driftförhållanden är sådana där en eller flera av de nedan angivna körsätten förekommer regelbundet:

- Kontinuerlig körning vid eller nära motorns maximivärta under många timmar
- Kontinuerlig körning med lågt motorvarvtal under många timmar
- Användning utan tillräcklig tid för motorn att varmköras respektive svalna
- Ofta förekommande snabb acceleration och retardation
- Korta intervall mellan växlingar
- Motor(er) startas och stoppas ofta
- Ofta omväxlande lätt och tung last

Motorer som används under något av de ovan beskrivna förhållandena kräver kortare underhållsintervall. Yamaha rekommenderar att du utför denna service dubbelt så ofta som angivet i underhållsschemat. Om det till exempel anges att en viss service ska utföras efter 50 timmar, utför du den i stället efter 25 timmar. Det hjälper till att förhindra att motorns komponenter slits fortare.

MMU34446

Underhållsschema 1

OBS:

- Avsnitten i detta kapitel förklarar ägarspecifika åtgärder.
- Underhållsintervallen i schemat förutsätter 100 h användning per år och regelbunden spolning av kylvattenpassagerna. Underhållsintervallen ska anpassas om du använder motorn under svårare förhållanden som långvarig troling.
- Isärtagning eller reparation kan behövas beroende på resultatet av underhållskontrollen.
- Förbrukningsdelar och smörjmedel försämras med tid och normal användning, oberoende av garantiperioden.
- När motorn används i saltvatten, dyigt eller grumligt vatten eller surt vatten, ska den spolas med färskvatten efter varje användningstillfälle.

Symbolen "●" innebär att du kan utföra kontrollerna själv.

Symbolen "○" markerar åtgärder som ska utföras av Yamaha-återförsäljare.

Post	Åtgärder	Första	Efter		
		20 timmar (3 månader)	100 timmar (1 år)	300 timmar (3 år)	500 timmar (5 år)
Anod(er) (externa)	Kontroll eller byte vid behov		●/○		
Anod(er) (topplöck, termostatlöck)	Kontroll eller byte vid behov		○		
Anod(er) (avgaslock, lock till kylvattenpassage, lock till likriktare/regulator)	Byte				○
Batteri (elektrolytnivå, pol)	Kontroll	●/○	●/○		
Batteri (elektrolytnivå, pol)	Påfyllning, laddning eller byte vid behov		○		
Kylvattenläckage	Kontroll eller byte vid behov	○	○		
Motorhuvens låsspak	Kontroll		●/○		
Motorstartförhållanden/buller	Kontroll	●/○	●/○		
Tomgångsvarvtal/buller	Kontroll	●/○	●/○		
Motorolja	Byte	●/○	●/○		
Motoroljefilter (insats)	Byte		●/○		
Bränslefilter (kan demonteras)	Kontroll eller byte vid behov	●/○	●/○		
Bränsleledning	Kontroll	●	●		

Underhåll

Post	Åtgärder	Första	Efter		
		20 timmar (3 månader)	100 timmar (1 år)	300 timmar (3 år)	500 timmar (5 år)
Bränsleledning	Kontroll eller byte vid behov	○	○		
Bränslepump	Kontroll eller byte vid behov			○	
Läckage bränsle/olja	Kontroll	○	○		
Växellådsolja	Byte	●/○	●/○		
Smörjpunkter	Smörjning	●/○	●/○		
Pumphjul/vattenpump-hus	Kontroll eller byte vid behov		○		
Pumphjul/vattenpump-hus	Byte			○	
Trim- och uppveck-ningsenhet	Kontroll	●/○	●/○		
Propeller/propellermut-ter/saxpinne	Kontroll eller byte vid behov	●/○	●/○		
Växellänk/växelkabel	Kontroll, justering eller byte vid behov	○	○		
Tändstift	Kontroll eller byte vid behov		●/○		
Tändstiftshattar/tänd-kablar	Kontroll eller byte vid behov	○	○		
Vatten från kylvattnets styrhåll	Kontroll	●/○	●/○		
Gasspjällslänk/gasva-ger/gasspjällets accele-rationssynkronisering	Kontroll, justering eller byte vid behov	○	○		
Termostat	Kontroll eller byte vid behov		○		
Synkroniseringsrem	Kontroll eller byte vid behov		○		
Ventilspel	Kontroll och justering				○
Kylvatteninlopp	Kontroll	●/○	●/○		
Huvudströmbry-tare/stopströmbry-tare/chokeknapp	Kontroll eller byte vid behov	○	○		
Kabelnätanslut-ningar/kabelkopplings-anslutningar	Kontroll eller byte vid behov	○	○		

Underhåll

Post	Åtgärder	Första	Efter		
		20 timmar (3 månader)	100 timmar (1 år)	300 timmar (3 år)	500 timmar (5 år)
Bränsletank (Yamaha bärbar)	Kontroll och rengöring vid behov		○		

MMU34451

Underhållsschema 2

Post	Åtgärder	Efter
		1000 timmar
Avgasledare/avgasgrenrör	Kontroll eller byte vid behov	○
Synkroniseringsrem	Byte	○

MMU28911

OBS:

Om du använder bensin med högt svavelinnehåll, ska ventilspelet kontrolleras oftare än var 500:e timme.

Underhåll

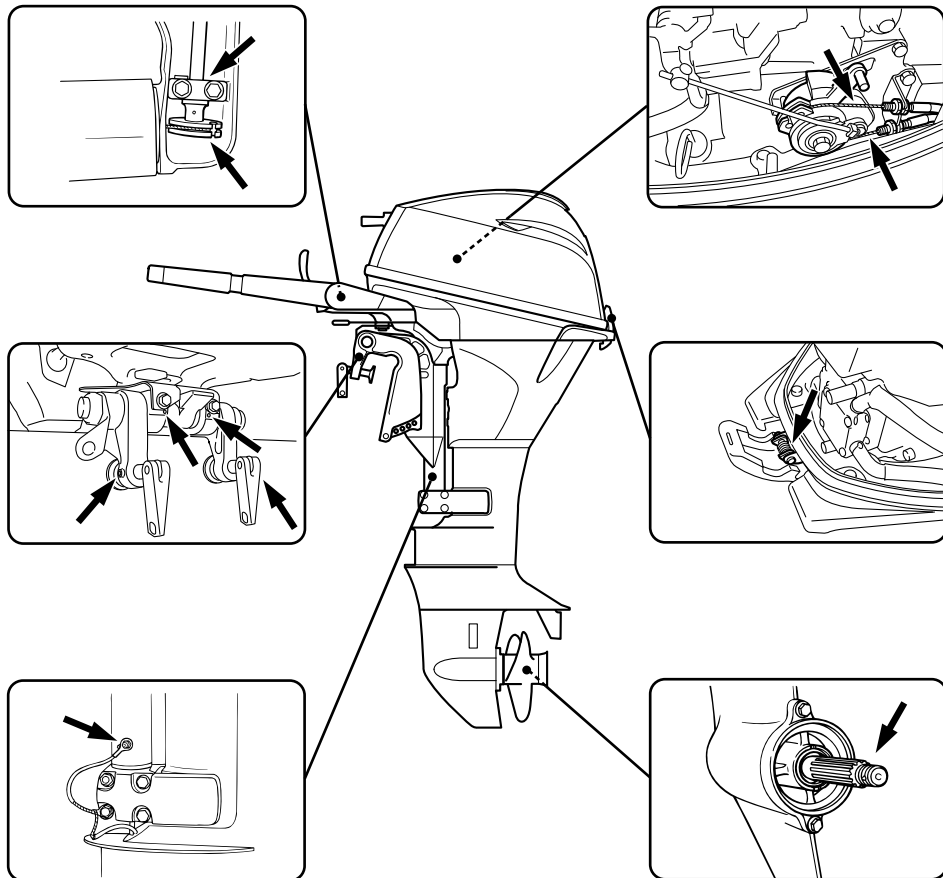
MMU28943

Infettning

Yamaha A-fett (vattenbeständigt fett)

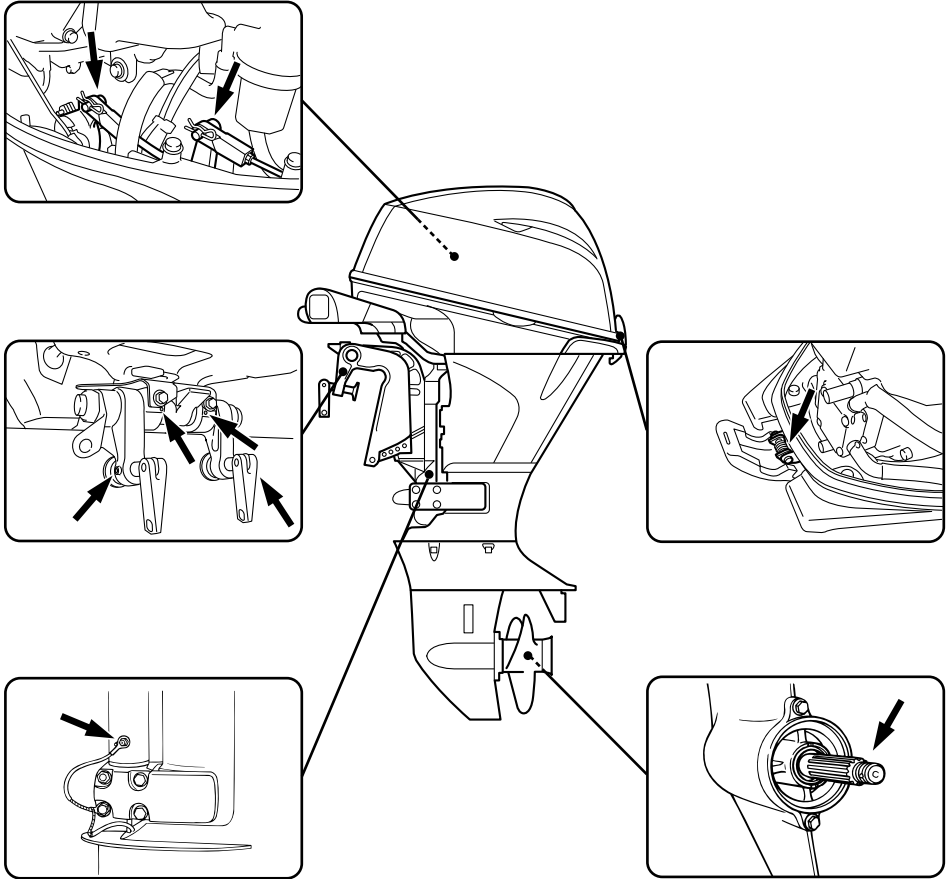
Yamaha D-fett (korrosionsbeständigt fett, för propelleraxel)

F9.9HMH, F15CEH, F15CMH, F20BEH, F20BMH



ZMU05557

F15CE, F15CEP, F20BE, F20BEP



ZMU05595

MMU28958

Rengöra och justera tändstift

Tändstiftet är en viktig komponent som är lätt att kontrollera. Tändstiftets skick ger en indikation på motorns skick. Om exempelvis elektroden i mitten är mycket vit, kan det tyda på insugningsläckage eller på att det är fel på förbränningen i den aktuella cylindern. Försök inte göra felsökning själv. Ta istället med utombordsmotorn till din Yamaha-återförsäljare. Ta ut och kontrollera tändstiftet

med jämna mellanrum, eftersom värme och avlagringar långsamt förstör tändstiftet.

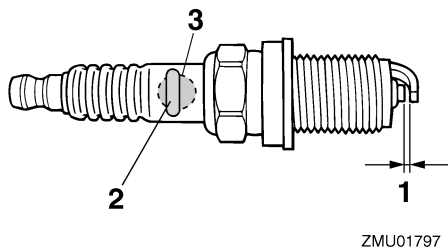
1. Ta bort tändstiftshattarna från tändstiftet.
2. Ta ur tändstiftet. Om elektroden är starkt eroderad eller om det förekommer mycket sot eller andra avlagringar, ska du byta tändstiftet mot ett nytt av rätt sort. **WARNING! Var försiktig så att inte isolatorn skadas när du tar bort eller sätter dit ett tändstift. En skadad**

Underhåll

isolator kan leda till extern gnistbildning, vilket i sin tur kan orsaka explosion eller brand. [MWM00561]

Standardtändstift:
DPR6EB-9

3. Använd alltid angivet tändstift, annars kanske inte motorn fungerar normalt. Mät elektrodavståndet med ett bladmått innan du sätter i tändstiftet. Byt ut om specifikationen inte uppfylls.



1. Tändstiftsgap
2. Artikelnummer för tändstift
3. Tändstiftets beteckning (NGK)

Tändstiftsgap:
0.8–0.9 mm (0.031–0.035 in)

4. Torka bort eventuell smuts från gängorna och skruva i pluggen med rätt åtdragningsmoment.

Tändstiftets åtdragningsmoment:
18 Nm (1.84 kgf-m, 13.3 ft-lb)

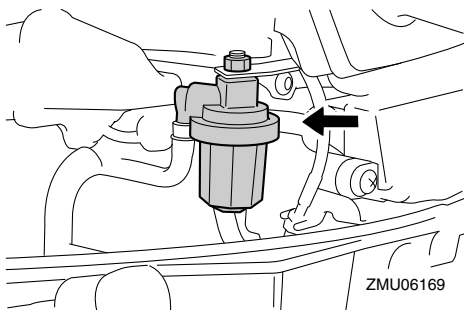
OBS:

Om du inte har en momentnyckel, är ett bra riktvärde på rätt moment ytterligare 1/4 till 1/2 varv sedan du dragit åt tändstiftet för hand. Dra åt med rätt moment så snart du får tag på en skiftnyckel.

MMU37450

Kontrollera bränslefiltret

Kontrollera bränslefiltret med jämna mellanrum. Rengör eller byt filtret om det inte är rent eller om det finns vatten i det. Fråga din Yamaha-återförsäljare om råd vid rengöring eller byte av bränslefilter.



MMU29044

Kontrollera tomgångsvarvtalet

MWM00451



WARNING

- Rör aldrig vid elektriska delar vid start eller körning.
- Håll händer, hår och kläder borta från svänghjulet och andra roterande delar när motorn går.

MCM00490



FÖRSIKTIGT

Detta arbete måste utföras medan motorn befinner sig i vatten. Du kan använda spolningsmuff eller testtank.

Om båten inte är utrustad med en takometer för utombordsmotorn, kan du använda en diagnostisk varvräknare för detta förfarande. Resultaten kan variera beroende på om kontrollen utförs med spolningsmuff, i en testtank eller när motorn befinner sig i vatten.

1. Starta motorn och låt den bli helt uppvärmd i friläge tills den går jämnt.
2. Låt motorn bli varm och kontrollera sedan att tomgångsvarvtalet är inställt en-

ligt specifikationerna. Mer information om tomgångsvarvtal finns på sidan 9. Om du har problem med att mäta tomgångsvarvtalet, eller om det behöver ställas in, bör du kontakta en Yamaha-återförsäljare eller annan kvalificerad tekniker.

MMU38806

Byta motorolja

MWM00760



VARNING

- Undvik att tappa av motoroljan direkt efter det att du stoppat motorn. Oljan är mycket varm och skall hanteras försiktigt för att undvika brännskador.
- Se till att utombordsmotorn är ordentligt fäst vid akterspegeln eller i ett ställ.

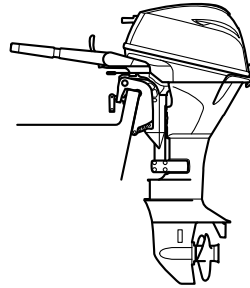
MCM01710

FÖRSIKTIGT

Byt motorolja första gången efter 20 timmars användning eller 3 månader, därefter var 100:e timme eller en gång om året. Annars slits motorn snabbare.

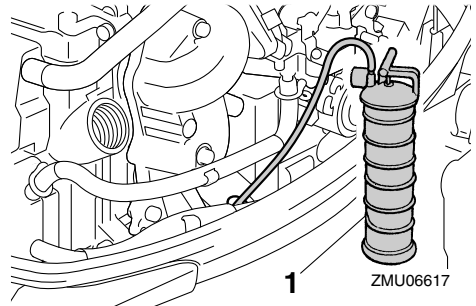
För att förhindra oljespill som kan vara skadliga för miljön rekommenderar vi starkt att du använder en oljebytare för att byta motorolja. Om du inte har någon oljebytare till hands, tappa av motoroljan genom att ta bort oljedraineringsskruven. Kontakta din Yamaha-återförsäljare om du inte vet hur du ska byta motorolja.

1. Ställ motorn i upprätt läge (ej uppwicklad). **FÖRSIKTIGT: Om utombordsmotorn inte är korrekt placerad kan oljenivån på oljemätstickan ge fel indikering.** [MCM01861]



ZMU05554

2. Starta motorn. Låt den bli varm och gå på tomgångsvarvtal under 5-10 minuter.
3. Stoppa motorn och vänta 5-10 minuter.
4. Ta bort den övre motorhuv.
5. Ta bort oljepåfyllningskåpan. Dra upp mätstickan och använd oljebytaren för att tömma ut oljan helt.



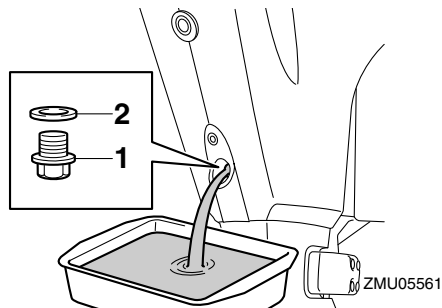
ZMU06617

1. Oljebytare

OBS:

- Om oljebytare används, hoppa över steg 6 och 7.
6. Ta fram en lämplig behållare, med större volym än den motorolja du ska tappa ur. Ta bort draineringsskruven och packningen samtidigt som du håller behållaren under draineringshållet. Låt all olja rinna ut. Torka omedelbart upp eventuell utspild olja.

Underhåll



1. Dräneringsskruv
2. Packning

OBS:

Om oljan inte rinner ut, ändra uppveckningsvinkeln eller vrid utombordsmotorn åt babord och styrbord för att tappa ut oljan.

7. Sätt en ny packning på oljedräneringsskruven. Stryk lite olja på packningen och sätt dit dräneringsskruven.

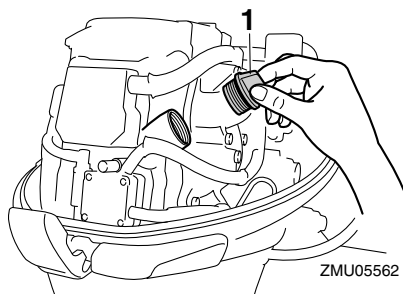
Dräneringsskruvens åtdragningsmoment:

28 Nm (2.86 kgf-m, 20.7 ft-lb)

OBS:

Om du inte har en skiftnyckel, drar du åt skruven för hand tills packningen tar i kanten på dräneringshållet. Dra sedan åt ytterligare 1/4 till 1/2 varv. Dra åt dräneringsskruven med rätt åtdragningsmoment med en skiftnyckel så snart som möjligt.

8. Håll rätt mängd olja i påfyllningshållet. Sätt tillbaka påfyllningskåpan och mätstickan. **FÖRSIKTIGT: För mycket olja kan orsaka läckage eller skada motorn. Om oljenivån ligger över den övre markeringen tappar du ut olja tills nivån ligger inom de angivna värdena.** [MCM01850]



1. Oljepåfyllningskåpa

Rekommenderad motorolja:

YAMALUBE 4 eller 4-takts utombordsmotorolja

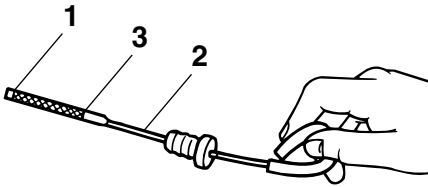
Kvantitet motorolja (utan byte av oljefilter):

1.6 L (1.69 US qt, 1.41 Imp.qt)

Kvantitet motorolja (med byte av oljefilter):

1.8 L (1.90 US qt, 1.58 Imp.qt)

9. Lämna utombordsmotorn under 5-10 minuter.
10. Ta ut oljemätstickan och torka den ren.
11. För in oljemätstickan och ta ut den igen. För in mätstickan helt i dess styrrör, annars blir avläsningen inte korrekt.
12. Kontrollera igen med hjälp av mätstickan att oljenivån ligger mellan övre och nedre märket. Kontakta din Yamaha-återförsäljare om oljenivån inte ligger mellan märkena.



ZMU02082

1. Nedre märke
2. Oljemätsticka
3. Övre märke

13. Starta motorn och kontrollera att varningsindikatorn för lågt oljetryck förblir släckt. Kontrollera också att det inte förekommer oljeläckage. **FÖRSIKTIGT:** Om varningsindikatorn för lågt oljetryck tänds, eller om det förekommer oljeläckor, måste du stoppa motorn och ta reda på orsaken. Om du fortsätter att använda motorn när det är fel på den, kan den skadas allvarligt. Kontakta din Yamaha-återförsäljare om du inte kan lokalisera och avhjälpa felet. [MCM01622]
14. Montera den övre motorhuven.
15. Hantera den gamla oljan enligt lokala bestämmelser.

OBS:

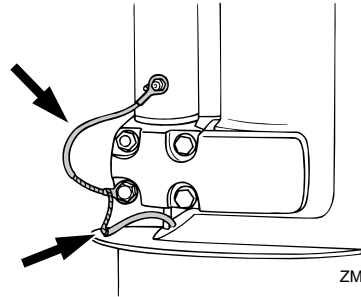
- Fråga din Yamaha-återförsäljare hur man hanterar gammal olja.
- Byt olja oftare om du använder motorn under svårare förhållanden som långvarig trottling.

MMU29114

Kontrollera kablar och anslutningar

- Kontrollera att anslutningarna är ordentligt inkopplade.
- Kontrollera att jordkablarna är ordentligt

anslutna.



ZMU02087

MMU32112

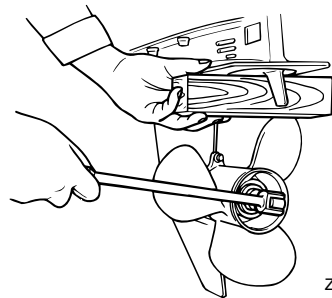
Kontroller av propeller

MWM01881

! VARNING

Du kan skada dig allvarligt om motorn startar oväntat när du är i närheten av propellern. Innan propellern inspekteras, tas bort eller monteras placeras du växelväljaren i friläge, vrider huvudströmbrytaren till läge "OFF" (av), tar bort nyckeln och tar bort klämman från motorfrånskiljaren. Slå från batterifrånskiljaren (ej alla modeller).

Håll inte emot med händerna när du lossar eller drar åt propellermuttern. Lägg en träbit mellan antikavitationsplåten och propellern för att förhindra att propellern snurrar.



ZMU01897

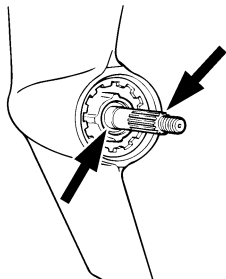
Kontrollpunkter

- Kontrollera alla propellerblad för att se om de är nötta av kavitation eller ventilation el-

Underhåll

ler på annat sätt skadade.

- Kontrollera att propelleraxeln inte är skadad.
- Kontrollera splinesen med avseende på slitage och skador.
- Kontrollera att ingen fiskelina har trasslat in sig runt propelleraxeln.



ZMU01803

- Kontrollera att propelleraxelns packbox inte är skadad.

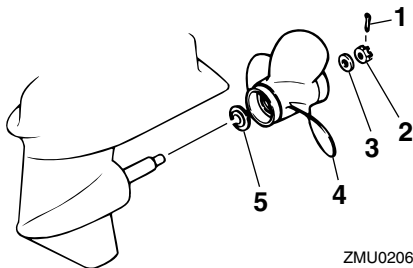
MMU30662

Ta bort propellern

MMU29197

Modeller med splines

1. Råta ut saxpinnen och dra ut den med en tång.
2. Ta bort propellermuttern, brickan och mellanlägget (ej alla modeller). **VARNING!** Håll inte i propellern med händerna när du lossar eller drar åt propellermuttern. [MWM01890]



ZMU02062

1. Saxpinne

2. Propellermutter
3. Bricka
4. Propeller
5. Axelbricka

3. Ta bort propellern, brickan (ej alla modeller) och axelbrickan.

MMU30672

Montera propellern

MMU29234

Modeller med splines

MCM00501

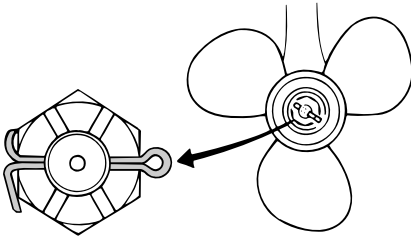
FÖRSIKTIGT

Använd alltid en ny saxpinne och böj över ändarna ordentligt. Annars kan propellern lossna vid körning och försvinna.

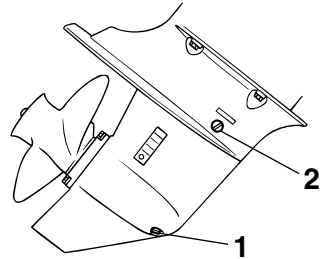
1. Stryk på Yamaha marinfett eller ett korrosionsbeständigt fett på propelleraxeln.
2. Montera mellanlägget (ej alla modeller), axelbrickan, brickan (ej alla modeller) och propellern på propelleraxeln. **FÖRSIKTIGT:** Se till att montera axelbrickor innan du monterar propellerna. Annars kan växelhuset och propellerbussningen skadas. [MCM01881]
3. Montera mellanlägget (ej alla modeller) och brickan. Dra åt muttern till angivet åtdragningsmoment.

Åtdragningsmoment för propellermutter:
17 Nm (1.73 kgf-m, 12.5 ft-lb)

4. Passa in propellermuttern mot propelleraxelns hål. Sätt i en ny saxpinne i hålet och böj dess ändar. **FÖRSIKTIGT:** Återanvänd inte saxpinnen. Om du gör det kan propellern lossna under körning. [MCM01891]



ZMU02063



ZMU02064

OBS:

Om propellernuttern inte är i linje med propelleraxelns hål efter åtdragning till angivet moment, dras muttern åt ytterligare tills den är i linje med hålet.

MMU2928B

Byta växellådsolja

MWM00800

! VARNING

- Se till att utombordsmotorn är ordentligt fäst vid akterspegeln eller i ett ställ. Om utombordsmotorn faller på dig, kan du skadas allvarligt.
- Gå aldrig under växelhuset när motorn är uppveckad, även om uppveckningsstödspaken eller -ratten är låst. Om utombordsmotorn skulle falla, kan den vålla allvarliga skador.

1. Vicka utombordsmotorn så att växellådans oljedraineringsskruv sitter så långt ned som möjligt.
2. Placera en lämplig behållare under växellådan.
3. Ta bort växellådans oljedraineringsskruv och packning. **FÖRSIKTIGT:** En stor mängd metallpartiklar på den magnetiska draineringsskruven för växellådsolja är ett tecken på fel i växelhuset. Kontakta din Yamaha-återförsäljare. [MCM01900]

1. Växellådans oljedraineringsskruv
2. Oljenivåplugg

OBS:

- Om växellådan har magnetisk oljedraineringsskruv, avlägsnar du alla metallpartiklar från skruven innan du sätter in den.
 - Använd alltid nya packningar. Använd inte demonterade packningar igen.
4. Ta bort oljenivåpluggen och packningen, så att all olja kan rinna ut. **FÖRSIKTIGT:** Kontrollera den avtappade, använda växellådsoljan. Mjölkgig växellådsolja eller växellådsolja som innehåller stora mängder metallpartiklar innebär att växellådan kan vara skadad. Låt en Yamaha-återförsäljare kontrollera och reparera utombordsmotorn. [MCM00713]

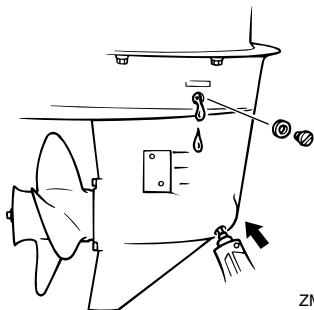
OBS:

Fråga din Yamaha-återförsäljare om hur man hanterar gammal olja.

5. Placera utombordsmotorn vertikalt. Spruta in växellådsolja i växellådans oljedraineringshål med en böjlig eller trycksatt påfyllningsanordning.

Underhåll

Rekommenderad växellådsolja:
Hypoid-växellådsolja
Rekommenderad växellådsolja:
SAE 90 API GL-4
Kvantitet växellådsolja:
0.250 L (0.264 US qt, 0.220 Imp.qt)



ZMU02065

6. Sätt en ny packning på oljenivåpluggen. När det börjar komma ut olja genom hålet för oljenivåpluggen sätter du dit oljenivåpluggen och drar åt den.

Åtdragningsmoment:
9 Nm (0.92 kgf-m, 6.6 ft-lb)

7. Sätt en ny packning på växellådans oljedraineringsskruv. Sätt dit växellådans oljedraineringsskruv och dra åt den.

Åtdragningsmoment:
9 Nm (0.92 kgf-m, 6.6 ft-lb)

MMU29302

Rengöra bränsletanken

MWM00920



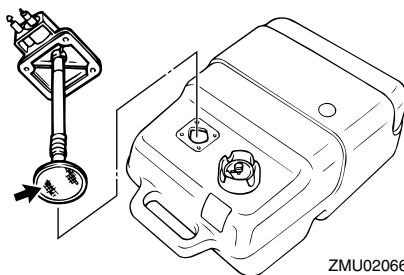
Bensin är mycket eldfarligt och bensinångor kan dessutom explodera.

- Fråga din Yamaha-återförsäljare om du undrar hur du skall genomföra detta på rätt sätt.
- Undvik gnistor, cigaretter, öppen eld

och andra antändningskällor när du rengör bränsletanken.

- Ta bort bränsletanken från båten innan du rengör den. Arbeta utomhus på en plats med god ventilation.
- Torka omedelbart upp eventuellt utspillt bränsle.
- Sätt ihop tanken försiktigt. Om delarna sätts ihop fel kan det börja läcka bränsle, vilket i sin tur innebär brand- och explosionsfara.
- Hantera den gamla bensinen enligt lokala bestämmelser.

1. Töm bränsletanken i en godkänd behållare.
2. Häll en liten mängd lämpligt lösningsmedel i tanken. Sätt dit locket och skaka tanken. Tappa av lösningsmedlet helt.
3. Ta bort skruvarna som håller bränsleanlutningsenheten. Dra ut enheten från tanken.



ZMU02066

4. Rengör filtret (i slutet av oljesugröret) med lämpligt rengöringsmedel. Låt filtret torka.
5. Byt ut packningen mot en ny. Sätt dit bränsleanlutningsenheten igen och dra åt skruvarna hårt.

MMU29316

Undersöka och byta anod/anoder

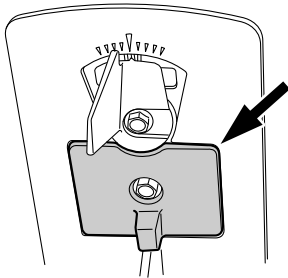
Yamaha utombordsmotorer är korrosionsskyddade med galvaniska anoder. Kontrollera

ra de externa anoderna med jämna mellanrum. Ta bort avlagringar från anodernas yta. Be din Yamaha-återförsäljare om hjälp med att byta de externa anoderna.

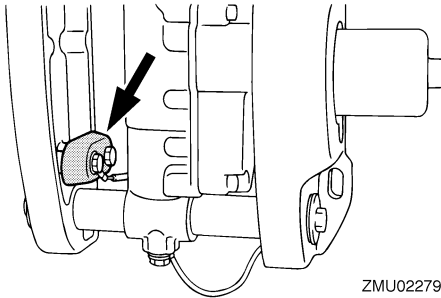
MCM00720

FÖRSIKTIGT

Måla inte anoder eftersom de då blir verkslösa.



ZMU05564



ZMU02279

OBS:

Kontrollera jordkablarna till de externa anoderna (ej alla modeller). Be din Yamaha-återförsäljare om hjälp med att kontrollera och byta ut de interna anoderna, som finns anslutna till motorpaketet.

MMU29323

Kontrollera batteriet (för modeller med elstart)

MWM01902

VARNING

Batterielektrolyt är giftig och frätande och batterier genererar explosiv vätgas. Följ

anvisningarna nedan vid arbete i närheten av batterier:

- Använd skyddsglasögon och gummihandskar.
- Rök inte och för inte andra användningskällor i närheten av batteriet.

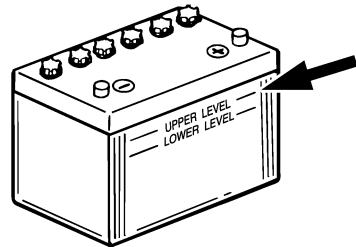
Olika batterityper kontrolleras på olika sätt. Det förfarande som beskrivs här är tillämpligt på många batterityper, men du bör alltid konsultera batteritillverkarens anvisningar.

MCM01920

FÖRSIKTIGT

Ett illa underhållet batteri försämras snabbt.

1. Kontrollera batteriets elektrolytnivå.



ZMU01810

2. Kontrollera batteriladdningen. Om båten har digital logg kan du använda funktionerna för voltmeter och varningsindikatorn för låg batterispänning för att övervaka batteriladdningen. Kontakta din Yamaha-återförsäljare om batteriet behöver laddas.
3. Kontrollera batterianslutningarna. De ska vara rena, ordentligt fästa och täckta med isolerande lock. **WARNING! Glapande anslutningar kan orsaka kortslutning eller ljusbågar, vilket kan orsaka explosion.** [MWM01912]

Underhåll

MMU29334

Koppla in batteriet

MWM00572



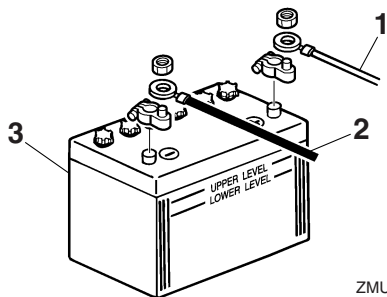
Montera batterihållaren ordentligt på en torr, väl ventilerad, vibrationsfri plats i båten. Sätt ett fulladdat batteri i hållaren.

MCM01124

FÖRSIKTIGT

Anslut batterikablarna korrekt. Annars kan de elektriska delarna ta skada.

1. Kontrollera att huvudströmbrytaren (på modeller som har sådan) är satt till "OFF" (av) före arbete med batteriet.
2. Anslut först den röda batterikabeln till PLUS-polen (+). Anslut sedan den svarta batterikabeln till MINUS-polen (-).



ZMU01811

1. Röd kabel
 2. Svart kabel
 3. Batteri
3. Batteripolerna och batterikablarnas anslutningar måste vara rena och korrekt anslutna, annars kan inte batteriet få motorn att starta.

MMU29371

Koppla bort batteriet

1. För eventuell batterifrånsljare och huvudbrytaren till frånslaget läge. **FÖRSIKTIGT: Om de lämnas tillslagna kan det elektriska systemet ta skada.**

[MCM01930]

2. Lossa först minuskabeln (-kablarna) från minuspolen (-). **FÖRSIKTIGT: Koppla alltid först bort alla minuskablar (-) för att undvika kortslutning och skada på det elektriska systemet.** [MCM01940]
3. Lossa pluskabeln (+kablarna) och ta bort batteriet från båten.
4. Rengör, underhåll och förvara batteriet enligt tillverkarens anvisningar.

Felsökning

Eventuella problem med bränsle-, kompressions- eller tändsystemen kan orsaka startsvårigheter, göra att motorn verkar svag eller orsaka andra problem. Detta avsnitt beskriver snabba, enkla sätt att utföra kontroller och avhjälpa fel, och omfattar alla Yamahas utombordsmotorer. Därför kanske vissa punkter inte berör din motormodell.

Om din motor är i behov av reparation tar du den till din Yamaha-återförsäljare.

Kontakta din Yamaha-återförsäljare om varningsindikatorn för motorfel blinkar.

Startanordningen fungerar inte.

Fråga: Är batteriet dåligt?

Svar: Kontrollera batteriet. Använd batteri med rekommenderad kapacitet.

Fråga: Är batterianslutningarna lösa eller rostiga?

Svar: Dra åt batterikablarna och rengör batteripolerna.

Fråga: Har säkringen för elstartreläet eller elkretsarna gått?

Svar: Undersök orsaken till överbelastningen och åtgärda. Byt till en säkring med rätt amperetal.

Fråga: Är det fel på någon komponent i startanordningen?

Svar: Låt din Yamaha-återförsäljare åtgärda problemet.

Fråga: Är växel ilagd?

Svar: Lägg i friläge.

Motorn startar inte (startanordningen fungerar).

Fråga: Är bränsletanken tom?

Svar: Fyll tanken med rent bränsle.

Fråga: Är bränslet smutsigt eller gammalt?

Svar: Fyll tanken med rent bränsle.

Fråga: Är bränsletanken igensatt?

Svar: Rengör eller byt filtret.

Fråga: Är startmetoden fel?

Svar: Se sidan 39.

Fråga: Fungerar inte bränslepumpen?

Svar: Låt din Yamaha-återförsäljare åtgärda problemet.

Fråga: Är tändstiftet (-en) igensotade eller av fel typ?

Svar: Kontrollera tändstiftet (-en). Rengör dem eller byt till rätt typ.

Fråga: Sitter en eller flera tändstiftshattar fel?

Svar: Kontrollera och sätt på den (dem) korrekt.

Fråga: Är tändkablarna skadade eller dåligt anslutna?

Svar: Kontrollera om kablarna är slitna eller skadade. Dra åt alla lösa anslutningar. Byt ut slitna eller skadade kablar.

Fråga: Är det fel på någon komponent i tändsystemet?

Svar: Låt din Yamaha-återförsäljare åtgärda problemet.

Fråga: Är motorfrånskiljarens lina (nödstopprep) inte fäst?

Felavhjälpning

Svar: Fäst linan.

Fråga: Är motorns inre delar skadade?

Svar: Låt din Yamaha-återförsäljare åtgärda problemet.

Motorn har ojämn tomgång eller stannar.

Fråga: Är tändstiftet (-en) igensotade eller av fel typ?

Svar: Kontrollera tändstiftet (-en). Rengör dem eller byt till rätt typ.

Fråga: Är det stopp i bränslesystemet?

Svar: Undersök om bränsleledningarna är tillplattade eller böjda eller om det förekommer andra hinder i bränslesystemet.

Fråga: Är bränslet smutsigt eller gammalt?

Svar: Fyll tanken med rent bränsle.

Fråga: Är bränsletanken igensatt?

Svar: Rengör eller byt filtret.

Fråga: Är det fel på någon komponent i tändsystemet?

Svar: Låt din Yamaha-återförsäljare åtgärda problemet.

Fråga: Är varningssystemet aktiverat?

Svar: Undersök orsaken till varningen och åtgärda.

Fråga: Är tändstiftsgapet felaktigt?

Svar: Kontrollera och ställ in enligt anvisningarna.

Fråga: Är tändkablarna skadade eller dåligt anslutna?

Svar: Kontrollera om kablarna är slitna eller skadade. Dra åt alla lösa anslutningar. Byt ut slitna eller skadade kablar.

Fråga: Används inte angiven motorolja?

Svar: Kontrollera och byt olja enligt anvisningarna.

Fråga: Är termostaten trasig eller igensatt?

Svar: Låt din Yamaha-återförsäljare åtgärda problemet.

Fråga: Är förgasaren korrekt inställd?

Svar: Låt din Yamaha-återförsäljare åtgärda problemet.

Fråga: Är bränslepumpen skadad?

Svar: Låt din Yamaha-återförsäljare åtgärda problemet.

Fråga: Är luftningsskruven på bränsletanken stängd?

Svar: Öppna luftningsskruven.

Fråga: Är chokeratten utdragen?

Svar: Återställ till utgångsläget.

Fråga: Är motorvinkeln för stor?

Svar: Återställ till normalläge.

Fråga: Är förgasaren igensatt?

Svar: Låt din Yamaha-återförsäljare åtgärda problemet.

Fråga: Är bränsleanslutningen felaktig?

Svar: Anslut korrekt.

Fråga: Är gasspjället felaktigt justerat?

Svar: Låt din Yamaha-återförsäljare åtgärda problemet.

Fråga: Har batterikablarna lossnat?

Svar: Anslut ordentligt.

En varningssummer ljuder eller indikator tänds.

Fråga: Är det stopp i kylsystemet?

Svar: Undersök om det finns hinder i vattenintaget.

Fråga: Är motoroljenivån låg?

Svar: Fyll på angiven typ av motorolja.

Fråga: Har tändstiftet fel värmetal?

Svar: Kontrollera tändstiftet och byt till rätt typ av tändstift.

Fråga: Används inte angiven motorolja?

Svar: Kontrollera och byt ut oljan mot olja av angiven typ.

Fråga: Är motoroljan smutsig eller gammal?

Svar: Byt ut oljan mot ren olja av angiven typ.

Fråga: Är oljefiltret igensatt?

Svar: Låt din Yamaha-återförsäljare åtgärda problemet.

Fråga: Fungerar inte oljepumpen?

Svar: Låt din Yamaha-återförsäljare åtgärda problemet.

Fråga: Är båten felaktigt lastad?

Svar: Lasta båten jämnt.

Fråga: Är det fel på vattenpumpen eller termostaten?

Svar: Låt din Yamaha-återförsäljare åtgärda problemet.

Fråga: Finns det för mycket vatten i bränslefilterskålen?

Svar: Töm filterskålen.

Motorn verkar svag.

Fråga: Är propellern skadad?

Svar: Reparera eller byt ut propellern.

Fråga: Är propellerstigningen eller -diametern felaktig?

Svar: Montera en propeller som passar för motorns hastighet (v/min).

Fråga: Är trimvinkeln fel?

Svar: Ställ in bästa möjliga trimvinkel.

Fråga: Är motorn monterad på fel höjd på akterspegeln?

Svar: Montera motorn på rätt höjd.

Fråga: Är varningssystemet aktiverat?

Svar: Undersök orsaken till varningen och åtgärda.

Fråga: Är båtbottnen beväxt?

Svar: Rensa/rengör båtbottnen.

Fråga: Är tändstiftet (-en) igensotade eller av fel typ?

Svar: Kontrollera tändstiftet (-en). Rengör dem eller byt till rätt typ.

Fråga: Finns sjögräs eller annat insnott kring växelhuset?

Svar: Ta bort främmande föremål och gör rent växelhuset.

Fråga: Är det stopp i bränslesystemet?

Svar: Undersök om bränsleledningarna är tillplattade eller böjda eller om det förekommer andra hinder i bränslesystemet.

Fråga: Är bränsletanken igensatt?

Svar: Rengör eller byt filtret.

Felavhjälpning

Fråga: Är bränslet smutsigt eller gammalt?

Svar: Fyll tanken med rent bränsle.

Fråga: Är tändstiftsgapet felaktigt?

Svar: Kontrollera och ställ in enligt anvisningarna.

Fråga: Är tändkablarna skadade eller dåligt anslutna?

Svar: Kontrollera om kablarna är slitna eller skadade. Dra åt alla lösa anslutningar. Byt ut slitna eller skadade kablar.

Fråga: Är det fel på några elektriska delar?

Svar: Låt din Yamaha-återförsäljare åtgärda problemet.

Fråga: Används inte angivet bränsle?

Svar: Byt till angiven bränsletyp.

Fråga: Används inte angiven motorolja?

Svar: Kontrollera och byt ut oljan mot olja av angiven typ.

Fråga: Är termostaten trasig eller igensatt?

Svar: Låt din Yamaha-återförsäljare åtgärda problemet.

Fråga: Är luftningsskruven stängd?

Svar: Öppna luftningsskruven.

Fråga: Är bränslepumpen skadad?

Svar: Låt din Yamaha-återförsäljare åtgärda problemet.

Fråga: Är bränsleanslutningen felaktigt?

Svar: Anslut korrekt.

Fråga: Har tändstiftet fel värmetal?

Svar: Kontrollera tändstiftet och byt till rätt typ av tändstift.

Fråga: Har drivremmen till högtrycksbränslepumpen brustit?

Svar: Låt din Yamaha-återförsäljare åtgärda problemet.

Fråga: Reagerar inte motorn som den ska på växelspakens läge?

Svar: Låt din Yamaha-återförsäljare åtgärda problemet.

Motorn vibrerar kraftigt.

Fråga: Är propellern skadad?

Svar: Reparera eller byt ut propellern.

Fråga: Är propelleraxeln skadad?

Svar: Låt din Yamaha-återförsäljare åtgärda problemet.

Fråga: Finns sjögräs eller annat insnott runt propellern?

Svar: Ta bort och rengör propellern.

Fråga: Har motorfästskruven lossnat?

Svar: Dra åt bulten.

Fråga: Sitter styrvängaxeln lös eller är den skadad?

Svar: Dra åt eller låt din Yamaha-återförsäljare åtgärda problemet.

MMU29433

Tillfälliga åtgärder i nödsituationer

MMU29441

Krockskada

MWM00870



Utombordsmotorn kan skadas svårt av en krock under drift eller transport. En skada kan göra motorn farlig att använda.

Följ instruktionerna nedan om utombords-

motorn törnar emot något föremål i vattnet.



1. Stoppa motorn genast.
2. Kontrollera styrsystemet och samtliga komponenter så att inget är skadat. Kontrollera även att inte båten är skadad.
3. Kör sakta och försiktigt till närmaste hamn, oavsett om du hittar någon skada eller inte.
4. Låt en Yamaha-återförsäljare kontrollera utombordsmotorn innan du använder den igen.

MMU30683

Byte av säkring

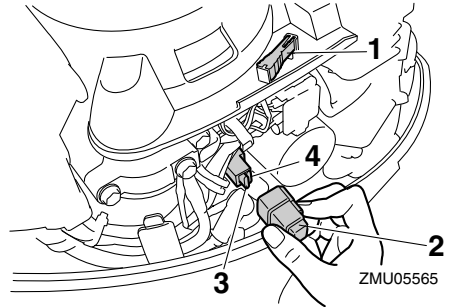
Om en säkring har gått, öppnar du säkringshållaren och tar bort säkringen med en säkringsavdragare. Byt ut den trasiga säkringen mot en reservsäkring med rätt ampèretal.

MWM00631

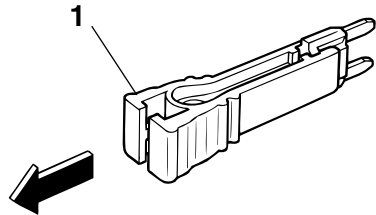
VARNING

Fel sorts säkring eller en bit ståltråd kan ge för hög ström. Detta kan skada det elektriska systemet och innebära brandfara.

Kontakta din Yamaha-återförsäljare om säkringen genast löser ut igen.



1. Säkringsavdragare
2. Kåpa
3. Säkring (20 A)
4. Reservsäkring (20 A)



1. Säkringsavdragare

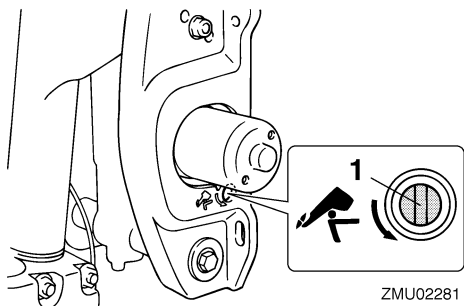
MMU32130

Uppvickningen fungerar inte

Om motorn inte kan vickas upp eller ned med uppvickningen, på grund av att batteriet är urladdat eller att det är fel på uppvickningsenheten, kan motorn vickas upp manuellt.

1. Lossa den manuella ventilens skruv genom att vrida den moturs tills det tar emot.

Felavhjälpning



1. Skruv för manuell ventil
2. Ställ motorn i önskat läge och dra åt den manuella ventilens skruv medurs.

MMU29533

Startanordningen fungerar inte

Om startanordningen inte fungerar (motorn kan inte dras runt av startmotorn), kan motorn startas med nödstartlinan.

MWM01022

! WARNING

- Använd bara den här metoden i nödfall och kör direkt till hamn för reparation.
- När du använder nödstartlinan för att starta motorn, fungerar inte skyddet mot start med ilagd växel. Se till att fjärrkontrollens styrspak är i friläge. Annars kan båten oväntat börja röra sig och orsaka en olycka.
- Linan för motorns stoppströmbrytare ska vara fäst på ett säkert ställe på kläderna, armen eller benet när du kör båten.
- Fäst inte linan på kläder som kan slitas av. Låt inte linan gå där den kan fastna och därmed hindras att fungera.
- Undvik att dra i linan under vanlig användning. Om motorn stannar förlorar du också nästan all styrförmåga. Dessutom kan båten tappa fart mycket snabbt. Detta kan leda till att människor

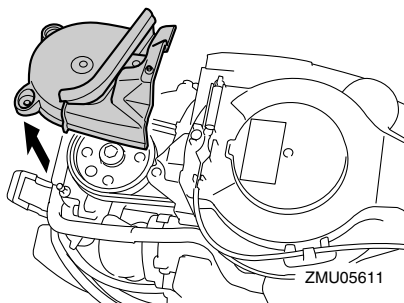
och föremål kastas framåt i båten.

- Se till att ingen står bakom dig när du drar i startrepet. Det kan snärta till bakåt och skada någon.
- Ett oskyddat, roterande svänghjul är mycket farligt. Håll alla lösa kläder och andra föremål borta när du startar motorn. Använd bara nödstartlinan enligt anvisningarna här. Rör aldrig vid svänghjulet eller andra rörliga delar när motorn går. Sätt inte tillbaka startanordningen eller den övre motorhuvens medan motorn går.
- Rör inte vid tändspolen, tändkabeln, tändstiftshatten eller andra elkomponenter när du startar eller använder motorn. Du kan få en elektrisk stöt.

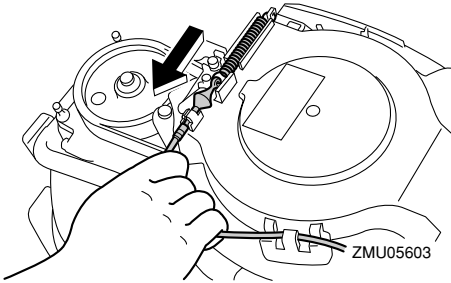
MMU31993

Nödstarta motorn (modeller med manuell start)

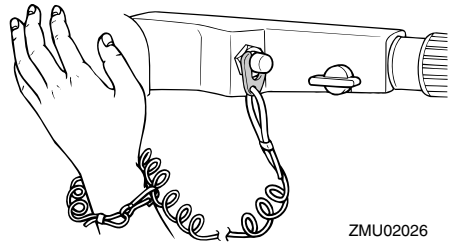
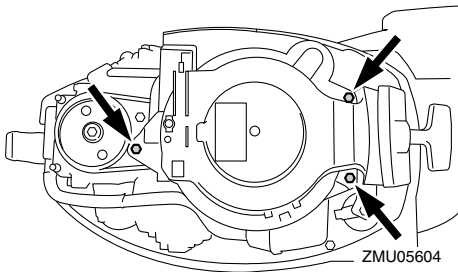
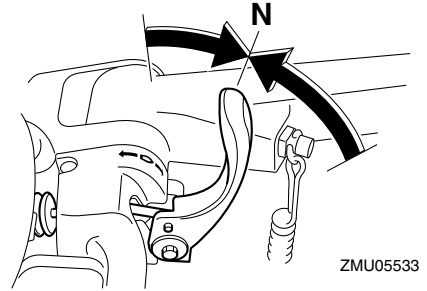
1. Ta bort den övre motorhuvens.
2. Ta bort dammskyddet.



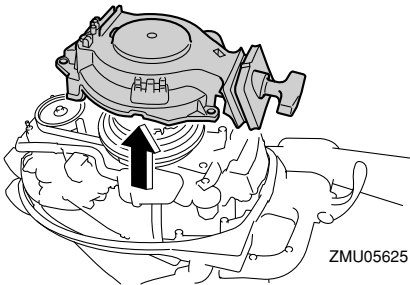
3. Ta bort eventuell vajer för skydd mot start med ilagd växel från startmotorn.



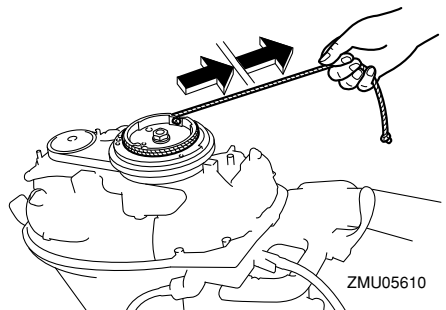
4. Lossa bulten/bultarna och ta bort startmotor-/svänghjulsåpan.



6. För in nödstartlinans knutände i svänghjulsrotorns spår och linda nödstartlinan runt svänghjulet ett eller två varv med urs.
7. Dra långsamt i linan tills du känner motstånd. Dra kraftigt rakt utåt för att starta motorn. Upprepa proceduren om motorn inte startar vid första försöket.



5. Förbered motorn för start. För ytterligare information, se sidan 39. Se till att växelspaken står i friläge och att klämman är fastsatt vid motorfrånskiljaren.



OBS:

- Upprepa proceduren om motorn inte startar vid första försöket. Om motorn inte star-

Felavhjälpning

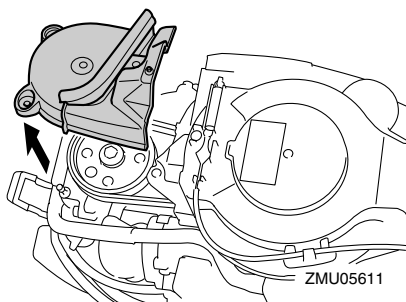
tar efter fyra eller fem försök, drar du på gasreglaget något (mellan en åttondel och en fjärdedel) och försöker igen. Om motorn är varm och inte startar, öppnar du gasreglaget lika mycket och försöker starta igen. Se sidan 39 om motorn fortfarande inte startar.

- För sakta tillbaka gasreglaget till helt stängt läge, så att inte motorn stannar.

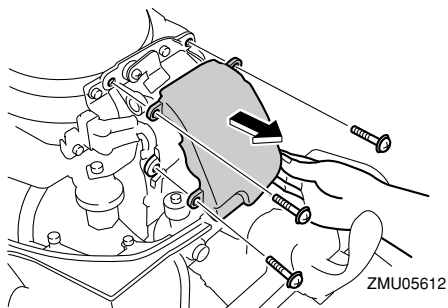
MMU32003

Nödstarta motorn (modeller med elstart)

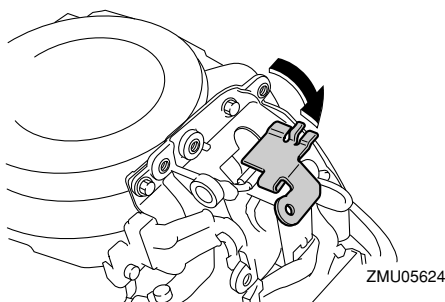
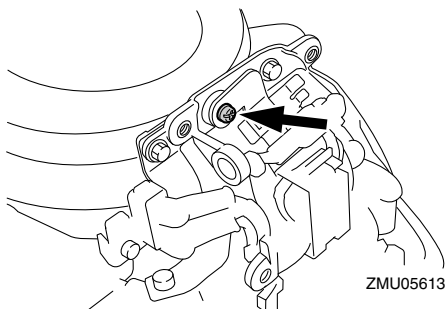
1. Ta bort den övre motorhuvten.
2. Ta bort dammskyddet.



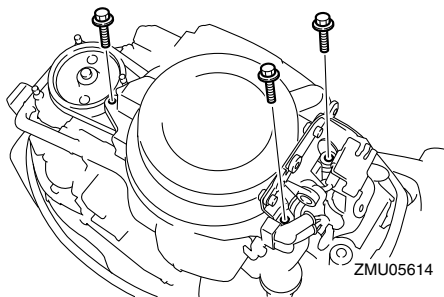
3. Skruva ur skruven/skrivarna och ta bort kåpan över elsystemet.

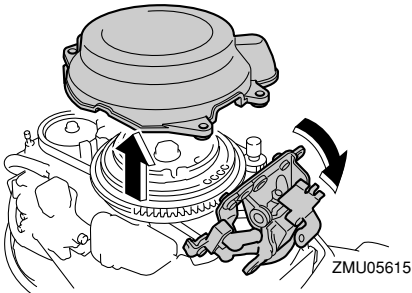


4. Ta bort skruven/skrivarna från plattan och dra ned den.

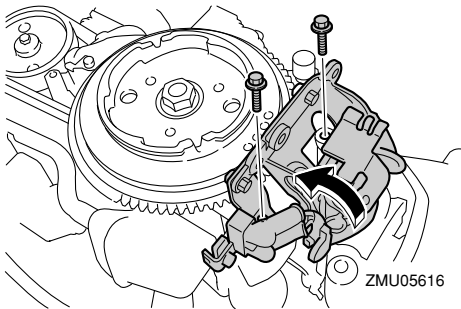


5. Lossa bulten/bultarna och ta bort startmotor-/svänghjulsåpan.

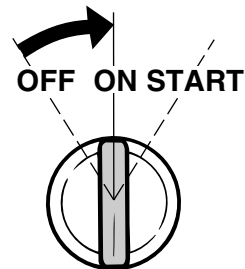
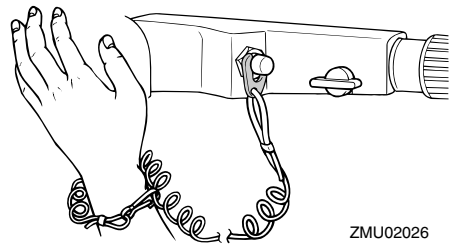
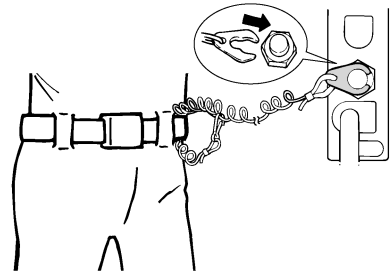
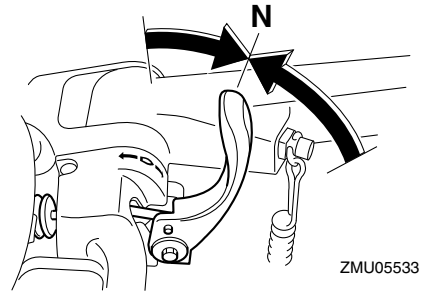
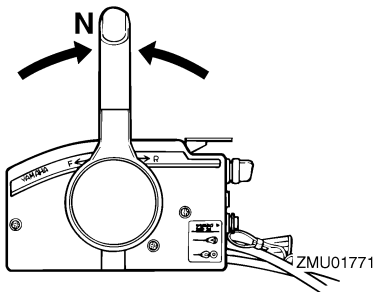




6. Fixera elsystemsplattan genom att dra åt bulten/bultarna.



7. Förbered motorn för start. För ytterligare information, se sidan 39. Se till att växelspaken står i friläge och att klämman är fastsatt vid motorfrånskiljaren. Huvudströmbrytaren måste vara "ON" (på), om sådan finns.

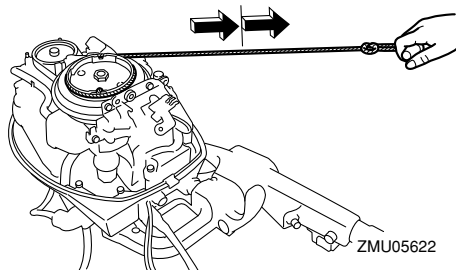


8. För in nödstartlinans knutände i sväng-

Felavhjälpning

hjulrotorns spår och linda nödstartlinan runt svänghjulet ett eller två varv medurs.

9. Dra långsamt i linan tills du känner motstånd. Dra kraftigt rakt utåt för att starta motorn. Upprepa proceduren om motorn inte startar vid första försöket.



OBS:

- Upprepa proceduren om motorn inte startar vid första försöket. Om motorn inte startar efter fyra eller fem försök, drar du på gasreglaget något (mellan en åttondel och en fjärdedel) och försöker igen. Om motorn är varm och inte startar, öppnar du gasreglaget lika mycket och försöker starta igen. Se sidan 39 om motorn fortfarande inte startar.
- För sakt tillbaka gasreglaget till helt stängt läge, så att inte motorn stannar.

MMU33501

Behandling av motor som hamnat helt under vattnet

Ta genast utombordsmotorn till en Yamaha-återförsäljare om den hamnar under vattnet. Annars kan korrosionsangrepp börja nästan omedelbart. **FÖRSIKTIGT: Försök inte att köra utombordsmotorn förrän den genomgått en komplett undersökning.**

[MCM00401]

