



F9.9H
F15C
F20B

KÄYTTÄJÄN KÄSIKIRJA

▲ Lue tämä käsikirja huolellisesti, ennen kuin alat käyttää perämoottoria.

6AG-28199-87-L0

Lue tämä käsikirja huolellisesti, ennen kuin alat käyttää perämoottoria. Säilytä tämä käsikirja vedeltä suojattuna veneessä. Jos perämoottori myydään, tämä käsikirja pitää luovuttaa perämoottorin mukana uudelle omistajalle.

LMU25107

Tärkeitä tietoja omistajalle

Kiitos, kun valitsit Yamaha-perämootorin. Tämä Käyttäjän käsikirja sisältää tarvittavat tiedot perämootorin käyttämisestä ja kunnossapidosta. Lukemalla nämä yksinkertaiset ohjeet huolellisesti ja noudattamalla niitä voit nauttia uudesta Yamaha-perämootorista mahdollisimman kauan. Jos sinulla on kysyttävää perämootorin käyttämisestä tai kunnossapitotoimista, ota yhteyttä valtuutettuun Yamaha-liikkeeseen.

Erityisen tärkeät tiedot on merkitty seuraavilla tavoilla tähän Käyttäjän käsikirjaan.



: Tämä on turvallisuusvaroituksen merkki. Sen tarkoitus on kiinnittää huomiota mahdolliseen vammautumisen vaaraan. Noudata kaikkia tämän merkinnän yhteydessä olevia turvallisuusohjeita, jotta välttäisit vammautumisen ja kuoleman vaaran.

LWMO0781



VAROITUS

VAROITUS-merkintä ilmaisee vaarallisen toimenpiteen, johon voi liittyä kuoleman tai vakavan vammautumisen vaara.

LCM00701

TÄRKEÄÄ

TÄRKEÄÄ-kohdassa kerrotaan erityisistä varoimista, joita on noudatettava ettei perämoottori vahingoittuisi eikä aiheutuisi muita aineellisia vahinkoja.

HUOMAA:

HUOMAA-kohdassa kerrotaan olennaista tietoa, jonka avulla toimenpide on helpompi tai selvempi suorittaa.

Yamaha parantaa jatkuvasti tuotteidensa rakennetta ja laatua. Tämä käsikirja sisältää painohetkellä uusimmat tuotetiedot, mutta

jatkuvan tuotekehittelyn takia sen tiedoissa voi ehkä olla pieniä eroja omaan perämoottoriisi nähden. Jos sinulla on kysyttävää tämän käsikirjan sisällöstä, ota yhteyttä valtuutettuun Yamaha-liikkeeseen.

Jotta tuotteen käyttöikä olisi mahdollisimman pitkä, Yamaha suosittelee tuotteen käyttämistä ja määräaikaistarkastusten ja -huoltojen suorittamista noudattamalla täsmällisesti Käyttäjän käsikirjassa annettuja ohjeita. Näiden ohjeiden noudattamatta jättämisestä aiheutuvat viat eivät kuulu takuun piiriin.

Joissakin maissa lainsäädäntö rajoittaa käyttäjää viemästä tuotetta pois sen ostomaasta, jolloin tuotteen rekisteröiminen viennin kohdemaassa ei ehkä ole mahdollista. Lisäksi takuu ei ehkä ole voimassa joillakin alueilla. Jos aiot viedä tuotteen muuhun maahan, kysy lisätietoja jälleenmyyjältä tuotteen ostomaassa.

Jos olet ostanut tuotteen käytettynä, ota yhteyttä lähimpään jälleenmyyjään ja pyydä asiakastietojen rekisteröimistä uudelleen. Vain näin saat oikeuden käyttää ilmoitettuja palveluita.

HUOMAA:

Tämän oppaan toimintaohjeiden ja kuvien perustana on F9.9MHM, F15CE, F15CEH, F15CEP, F15CMH, F20BE, F20BEH, F20BEP, F20BMH ja sen vakiovarusteet. Tämän kaikki ohjeet eivät ehkä koske tiettyä mallia.

Käsikirjan tärkeät tiedot

LMU25121

**F9.9H, F15C, F20B
KÄYTTÄJÄN KÄSIKIRJA
©2012 Yamaha Motor Co., Ltd.
1. painos, marraskuu 2012
Kaikki oikeudet pidätetään.
Jälkipainos tai muu käyttäminen
kielletty ilman
Yamaha Motor Co., Ltd:n
antamaa kirjallista lupaa.
Painettu Japanissa**

Käyttöturvallisuustietoja	1
Perämootorin käyttöturvallisuus	1
Potkuri	1
Pyörivät osat	1
Kuumat osat	1
Sähköisku	1
Sähkökippi	1
Mootorin turvakytkimen naru	1
Bensiini	2
Polttoaineroiskeet	2
Hiilimonoksidi	2
Muutokset	2
Veneilyturvallisuus	2
Alkoholi ja huumaavat aineet	2
Kelluntavälineet	2
Vedessä olevat ihmiset	2
Matkustajat	2
Ylikuormaus	3
Yhteentörmäysten välttäminen	3
Sää	3
Matkustajien opastus	3
Veneilyturvallisuutta käsittelevät julkaisut	3
Lait ja säädökset	3
Yleistä	4
Tunnistetiedot	4
Perämootorin sarjanumero	4
Avaimen numero	4
EY-vaatimusten mukaisuusva- kuutus	4
CE-merkintälaatta	5
Lue käyttöoppaat ja kilvet	6
Varoitusmerkinnät	6
Tekniset tiedot ja vaatimukset	9
Tekniset tiedot	9
Asennusvaatimukset	11
Veneen tehosuositus	11
Mootorin asentaminen	11
Kauko-ohjauslaitteen vaatimukset	12
Akkuvaatimukset	12
Akun tekniset tiedot	12
Akun asentaminen	12
Monta akkua	12
Ilman tasasuunninta tai tasasuunnin/jännitteensäädintä	13
Potkurin valitseminen	13
Vaihe päällä käynnistyksen estolaite	13
Moottoriöljyvaatimukset	14
Polttoainevaatimukset	14
Bensiini	14
Samea tai hapan vesi	15
Suojamaali	15
Mootorin hävittämistä koskevat vaatimukset	15
Hätätilannevarusteet	15
Komponentit	16
Komponenttikaavio	16
Polttoainesäiliö	17
Polttoaineletkun liitos	17
Polttoainemittari	17
Polttoainesäiliön tulppa	17
Korvausilmaruuvi	17
Kaukohallintalaite	17
Kauko-ohjausvipu	18
Vapaa-asennon lukitsin	18
Vapaa-asennon kaasuvipu	18
Ohjauskahva	18
Vaihdevipu	19
Kaasukahva	19
Kaasun osoitin	19
Kaasuvivun kitkansäädin	19
Mootorin turvakytkimen naru ja liuska	20
Mootorin pysäytyspainike	21
Käynnistyskahva	21
Käynnistyspainike	21
Virtalukko	21
Sähkökippikytkin	21
Ohjauksen kitkansäätövipu	22
Trimmievä	23
Trimmitanko (kipпитappi)	23
Kippilukkomekanismi	23
Kippauksen kannatinnuppi	24
Kippauksen kannatintanko	24
Sähkökippiyksikkö	24
Kopan lukitusvipu (ylösvetotyyppi)	25

Sisällysluettelo

Huuhtelulaite	25	sähkökäynnistyksellä varustetut mallit	46
Varoitusvalo	25	Tarkistukset moottorin lämmityskäytön jälkeen	46
Valvontalaitteet ja merkkivalot.....	27	Vaihteen kytkeminen	46
Varoitusvalot	27	Pysäytyskytkimet	46
Alhaisen öljynpaineen varoitusvalo	27	Vaihteen kytkeminen	47
Ylikuumentamisen varoitusvalo	27	Veneen pysäyttäminen	48
Moottorinohjausjärjestelmä	28	Moottorin pysäyttäminen	48
Hälytysjärjestelmä	28	Toimintaohje	49
Ylikuumentamisen varoitus	28	Perämoottorin trimmaaminen	49
Alhaisen öljynpaineen varoitus	28	Trimmikulman säätäminen käsikäyttöisellä kipillä varustetuissa malleissa	50
Asennus	30	Trimmikulman säätäminen (sähkökipillä varustetut mallit)	50
Asennus	30	Veneen trimmikulman säätäminen	51
Perämoottorin asentaminen	30	Kippaaminen ylös ja alas	52
Perämoottorin kiinnittäminen veneeseen	32	Moottorin kippaaminen ylös (käsikäyttöisellä kipillä varustetut mallit)	52
Käyttö	34	Moottorin kippaaminen ylös (sähkökipillä varustetut mallit)	54
Ensimmäinen käyttökerta	34	Moottorin kippaaminen alas (käsikäyttöisellä kipillä varustetut mallit)	55
Moottoriöljyn lisääminen	34	Moottorin kippaaminen alas (sähkökipillä varustetut mallit)	55
Moottorin sisäänajo	34	Matala vesi	56
Veneeseen tutustuminen	34	Ajaminen matalassa vedessä (käsikäyttöisellä kipillä varustetut mallit)	56
Tarkistukset ennen moottorin käynnistämistä	34	Sähkökipauksella varustetut mallit	57
Polttoainemäärä	35	Ajaminen muissa oloissa	58
Yläkopan irrottaminen	35	Kunnossapito	59
Polttoainejärjestelmä	35	Perämoottorin kuljettaminen ja varastoiminen	59
Hallintalaitteet	35	Perämoottorin irrottaminen veneestä	59
Moottorin turvakytkimen naru	36	Perämoottorin varastoiminen	60
Moottoriöljy	36	Toimintaohje	61
Moottori	37	Voitelu	62
Huuhtelulaite	37	Moottorin huuhteleminen	62
Yläkopan asentaminen	37		
Sähkökippijärjestelmän tarkistaminen	38		
Akku	38		
Polttoaineen lisääminen	38		
Perämoottorin käyttäminen	39		
Polttoaineen toimittaminen (erillinen säiliö)	40		
Moottorin käynnistäminen	41		
Tarkistukset moottorin käynnistämisen jälkeen	46		
Jäähdytysvesi	46		
Moottorin lämmittäminen	46		
Käsikäynnistyksellä ja			

Perämootorin puhdistaminen	63	Veteen pudonneen moottorin	
Perämootorin maalipinnan		käsittelyminen	88
tarkistaminen	63		
Määräaikaiset huoltotoimet	63		
Varaosat	63		
Vaativat käyttöolot	64		
Huoltoaikataulu 1	65		
Huoltoaikataulu 2	67		
Voitelu	68		
Sytytystulpan puhdistaminen ja			
säätäminen	69		
Polttoainesuodattimen			
tarkistaminen	70		
Joutokäyntinopeuden			
tarkistaminen	70		
Moottoriöljyn vaihtaminen	71		
Johdotuksen ja liittimien			
tarkistaminen	73		
Potkurin tarkistaminen	73		
Potkurin irrottaminen	74		
Potkurin asentaminen	74		
Vaihteistoöljyn vaihtaminen	75		
Polttoainesäiliön puhdistaminen	76		
Anodien tarkistaminen ja			
vaihtaminen	77		
Akun tarkistaminen			
(sähkökäynnistyksellä			
varustetuissa moottoreissa)	77		
Akun kytkeminen	78		
Akun kytkeminen irti	78		
Ratkaisuehdotus	79		
Vianetsintä	79		
Tilapäiset toimet hätätilanteessa	83		
Törmäysvauriot	83		
Sulakkeen vaihtaminen	83		
Sähkökippi ei toimi	83		
Käynnistysmoottori ei toimi	84		
Moottorin käynnistäminen			
hätätilanteessa			
(käsikäynnistyksellä varustetut			
mallit)	84		
Moottorin käynnistäminen			
hätätilanteessa			
(sähkökäynnistyksellä			
varustetut mallit)	86		



Käyttöturvallisuustietoja

LMU33622

Perämoottorin käyttöturvallisuus

Noudata aina näitä varoituksia.

LMU36501

Potkuri

Oleskelu potkurin läheisyydessä voi aiheuttaa vakavan vammautumisen tai kuoleman vaaran. Potkuri voi jatkaa liikkumista moottorin ollessa vapaalla, ja paikallaan olevan potkurin lapojen terävät reunat voivat viiltää.

- Pysäytä moottori, jos veneen lähellä vedessä on ihmisiä.
- Pidä ihmiset loitolla potkurista, vaikka moottori olisi sammutettuna.

LMU33630

Pyörivät osat

Kädet, jalat, hiukset, korut, vaatteet, pelastusliivien nauhat jne. voivat takertua moottorin sisällä oleviin pyöriviin osiin, mikä voi aiheuttaa vakavia vammoja tai kuoleman. Pidä yläkoppa paikallaan aina, kun mahdollista. Älä yritä irrottaa yläkoppaa tai asettaa sitä paikalleen moottorin ollessa käynnissä. Käytä moottoria koppa irrotettuna ainoastaan tämän käsikirjan erityisohjeiden mukaisesti. Pidä kädet, jalat, hiukset, korut, vaatteet, pelastusliivien nauhat jne. loitolla näkyvissä olevista liikkuvista osista.

LMU33640

Kuumat osat

Moottorin käytön aikana ja sen jälkeen moottorin osat ovat niin kuumia, että ne voivat aiheuttaa palovammoja. Älä koske mihinkään yläkopan sisäpuolella oleviin osiin, ennen kuin moottori on jäähtynyt.

LMU33650

Sähköisku

Älä koske mihinkään sähköosiin moottorin käynnistämisen tai käyttämisen aikana. Muussa tapauksessa seurauksena voi olla

sähköisku.

LMU34790

Sähkökippi

Moottorin kippaamisen ja trimmaamisen aikana moottorin ja kiinnityskorvan väliin jäävät ruumiinosat voivat murskautua. Älä koskaan aseta ruumiinosia tälle alueelle. Varmista ennen sähkökipimekanismin käyttämistä, että tällä alueella ei ole ihmisiä. Sähkökippiytimet toimivat, vaikka virta on katkaistu virtalukosta. Pidä ihmiset loitolla kytkimistä työskennellessäsi moottorin ympärillä.

Älä koskaan oleskele vaihteistoyksikön alapuolella perämoottorin ollessa kipattuna ylös, vaikka kippauksen kannatinvipu tai nuppi olisikin lukittuna. Jos perämoottori putoaa vahingossa, seurauksena voi olla vakavia vammoja.

LMU33671

Moottorin turvakytkimen naru

Kiinnitä moottorin turvakytkimen naru niin, että moottori pysähtyy, jos kuljettaja putoaa veteen tai poistuu ohjailupaikasta. Tämä estää veneen karkaamisen veto päällä ja ihmisten jäämisen veteen tai sen törmäämisen ihmisiä tai esteitä päin.

Pidä aina käytön aikana moottorin turvakytkimen naru huolellisesti kiinnitettynä vaatteisiisi, käteesi tai jalkaasi. Älä irrota sitä tai poistu ohjailupaikasta veneen liikkeessa. Älä kiinnitä turvakytkimen narua vaatteisiin, jotka voivat repeytyä irti, tai pujota sitä niin, että se voi juuttua kiinni ja estää turvakytkimen toiminnan.

Älä pujota narua niin, että se voi vahingossa irrota. Jos naru vedetään irti käytön aikana, moottori sammuu ja veneen ohjailtavuus katoaa. Veneen nopeus voi hidastua voimakkaasti ja siinä olevat ihmiset ja esineet voivat lentää kulkusuuntaan.



LMU33810

Bensiini

Bensiini ja bensiinihöyryt ovat erittäin syttyviä ja räjähtäviä. Noudata aina tankatessasi sivulla 39 olevia ohjeita välttääksesi tulipalo- ja räjähdysvaaran.

LMU33820

Polttoaineroiskeet

Varo roiskuttamasta polttoainetta. Jos polttoainetta kuitenkin roiskuu, kuivaa se kuivalla liinalla. Hävitä rievut asianmukaisesti.

Jos iholle roiskuu polttoainetta, se on pestävä välittömästi saippualla ja vedellä. Jos vaatteille roiskuu polttoainetta, vaatteet on vaihdettava.

Jos polttoainetta joutuu suuhun tai silmiin tai polttoainehöyryjä hengitetään suuri määrä, on otettava välittömästi yhteyttä lääkäriin. Älä koskaan ime polttoainetta suulla.

LMU33900

Hiilimonoksidi

Tämä tuote muodostaa pakokaasuja, jotka sisältävät hiilimonoksidia eli häkää. Hiilimonoksidi on väritön ja hajuton kaasu, jonka hengittäminen voi aiheuttaa aivovaurion tai kuoleman. Hiilimonoksidimyrkytyksen oireita ovat pahoinvointi, huimaus ja unisuus. Huolehdi riittävästä ilmanvaihdosta ohjaamossa ja kajuutassa. Älä tuki pakokaasuaukkoja.

LMU33780

Muutokset

Älä yritä muuttaa tätä perämoottoria. Perämoottorin muuttaminen voi heikentää käyttöturvallisuutta ja moottorin luotettavuutta. Lisäksi ne voivat tehdä perämoottorin käyttämisestä vaarallista tai laitonta.

LMU33740

Veneilyturvallisuus

Tämä kohta sisältää eräitä monista tärkeistä käyttöturvallisuusohjeista, joita pitäisi noudattaa veneillä.

LMU33710

Alkoholi ja huumaavat aineet

Älä koskaan käytä moottoria päihtyneenä. Päihtynyt on eräs yleisimpiä veneilyonnettomuuksiin johtavia tekijöitä.

LMU40280

Kelluntavälineet

Huolehdi siitä, että veneessä on kelluntaliivi jokaista matkustajaa varten. Yamaha suosittelee kelluntaliivin käyttämistä aina veneessä. Etenkin lasten ja uimataidottomien on aina pidettävä yllään kelluntaliiviä. Vaarallisissa oloissa kaikkien veneessä olevien on pidettävä yllään kelluntaliivejä.

LMU33731

Vedessä olevat ihmiset

Tähystä aina moottorin käydessä huolellisesti, ettei vedessä ole ihmisiä, kuten uimareita, vesihiihtäjiä tai sukeltajia. Kytke vaihde vapaalle ja pysäytä moottori, jos veneen lähellä vedessä on ihmisiä.

Älä veneile uimarantojen läheisyydessä. Uimareita voi olla vaikea havaita.

Potkuri voi jatkaa liikkumista, vaikka moottori on vapaalla. Pysäytä moottori, jos veneen lähellä vedessä on ihmisiä.

LMU33751

Matkustajat

Katso veneen valmistajan toimittamista ohjeista tietoja matkustajien oikeasta sijoittamisesta veneeseen ja varmista, että kaikki matkustajat ovat oikeissa paikoissa, ennen kuin kiihdytät tai käytät moottoria tyhjäkäyntinopeutta suuremmalla nopeudella. Seisominen tai istuminen väärissä paikoissa voi aiheuttaa veteen putoamisen tai kaatumisen aaltojen vaikutuksesta tai nopeuden tai kulkuunnon äkillisen muutoksen takia. Vaikka matkustajat olisivatkin sijoitettu oikein, varoita matkustajia epätavallisista ohjausliikkeistä. Älä koskaan hypyytä veneitä aallokossa.

LMU33760

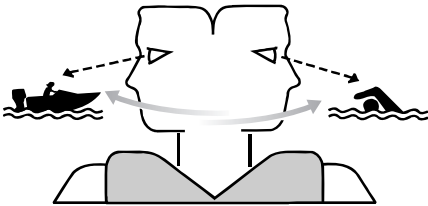
Ylikuormaus

Älä ylikuormaa venettä. Katso matkustajien enimmäispaino ja määrä veneen CE-kilvestä tai selvitä nämä tiedot veneen valmistajalta. Varmista, että paino jakautuu oikein veneen valmistajan antamien ohjeiden mukaisesti. Ylikuormaaminen tai painon virheellinen jakautuminen voi vaarantaa veneen ohjailtavuuden ja aiheuttaa onnettomuuden, veneen kaatumisen tai veneen täyttymisen vedellä.

LMU33772

Yhteentörmäysten välttäminen

Tähystä jatkuvasti ihmisiä, esineitä ja muita veneitä. Ole varovainen oloissa, jotka rajoittavat näkyvyyttä tai estävät sinua näkemästä muita.



ZMU06025

Aja ennakoivasti turvallisella nopeudella ja pysy turvallisella etäisyydellä ihmisistä, esineistä ja muista veneistä.

- Älä koskaan aja suoraan muiden veneiden tai vesihiihtäjien perässä.
- Vältä jyrkkiä käännöksiä ja muita ohjausliikkeitä, joista muut veneilijät eivät helposti voi päätellä, mihin olet matkalla.
- Vältä matalaa vettä ja alueita, joissa on pinnanalaisia esineitä.
- Tunne omat taitosi ja vältä äkillisiä ohjausliikkeitä, jotta hallinnan menetyksen, veneestä putoamisen ja yhteentörmäyksen vaara olisi mahdollisimman pieni.

- Väistä ajoissa yhteentörmäyksen välttämiseksi. Muista, että veneissä ei ole jarruja ja että moottorin pysäyttäminen tai kaasun vähentäminen voi heikentää veneen ohjailtavuutta. Jos et ole varma, että voit pysähtyä ajoissa ennen osumista esteeseen, käytä kaasua ja käännä vene kulkemaan eri suuntaan.

LMU33790

Sää

Pysy selvillä säätilasta. Selvitä ajankohtainen sääennuste, ennen kuin lähdet vesille. Vältä veneilemistä vaarallisessa säässä.

LMU33880

Matkustajien opastus

Varmista, että ainakin yksi muu veneessä oleva henkilö osaa käyttää venettä hätätilanteessa.

LMU33890

Veneilyturvallisuutta käsittelevät julkaisut

Tunne veneilyturvallisuuteen liittyvät seikat. Saatavana on useita eri organisaatioiden julkaisemia julkaisuja ja tiedotteita.

LMU33600

Lait ja säädökset

Tutustu merenkulkusäädöksiin ja noudata niitä. Vesiliikennesäännöt voivat vaihdella hieman eri alueiden ja maiden välillä, mutta perussäännöt ovat kuitenkin samoja - aivan kuin maantieliikenteessäkin.

LMU25171

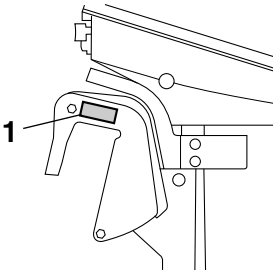
Tunnistetiedot

LMU25184

Perämootorin sarjanumero

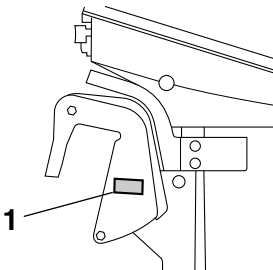
Perämootorin sarjanumero on merkitty kiinnityskorvan paapuuriinpuoleiseen sivuun kiinnitettyyn kilpeen.

Merkitse perämootorin sarjanumero sille varattuihin kohtiin, jotta löydät sen helposti tilatessasi varaosia valtuutetusta Yamaha-liikkeestä ja siinä tapauksessa, että perämootori varastetaan.



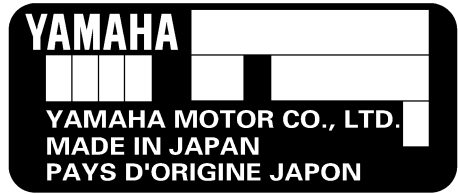
ZMU05335

1. Perämootorin sarjanumeron sijainti



ZMU05336

1. Perämootorin sarjanumeron sijainti



ZMU01692

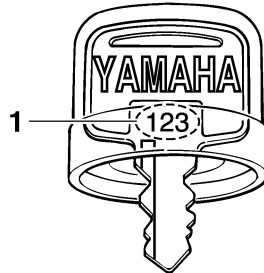
LMU25191

Avaimen numero

Jos moottorissa on päävirtalukko, avaimen on merkitty tunnistenumero oheisen kuvan mukaisesti. Merkitse avaimen tunnistenumero sille varattuun kohtaan uuden avaimen tilaamista varten.



ZMU01693



ZMU01694

1. Avaimen numero

LMU37291

EY-vaatimustenmukaisuusvakuutus

Tämä perämootori täyttää EU:n konedirektiivin soveltuviin osien vaatimukset.

Jokaisen vaatimustenmukaisen perämootorin mukana toimitetaan EY-vaatimustenmukaisuusvakuutus.

EY-vaatimustenmukaisuusvakuutus sisältää

Yleistä

seuraavat tiedot;

- Moottorin valmistajan nimi
- Mallin nimi
- Mallin tuotetunnus (Hyväksytyn mallin tunnus)
- Täyttyvien direktiivien tunnus

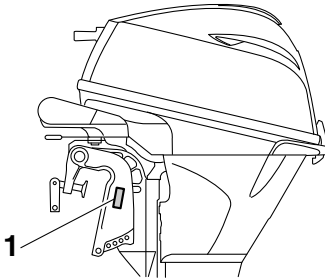
LMU25206

CE-merkintälaatta

Tällä "CE"-merkinnällä varustetut perämoottorit täyttävät direktiivien 2006/42/EY, 94/25/EY - 2003/44/EY ja 2004/108/EY vaatimukset.

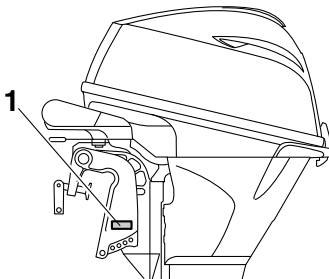


ZMU06040



ZMU05590

1. CE-merkinnän sijainti



ZMU07465

1. CE-merkinnän sijainti

LMU33523

Lue käyttöoppaat ja kilvet

Ennen tämän moottorin käyttämistä tai työskentelemistä sen kanssa:

- Lue tämä käsikirja.
- Lue kaikki veneen mukana toimitetut oppaat.
- Lue kaikki perämoottoriin ja veneeseen kiinnitetyt kilvet.

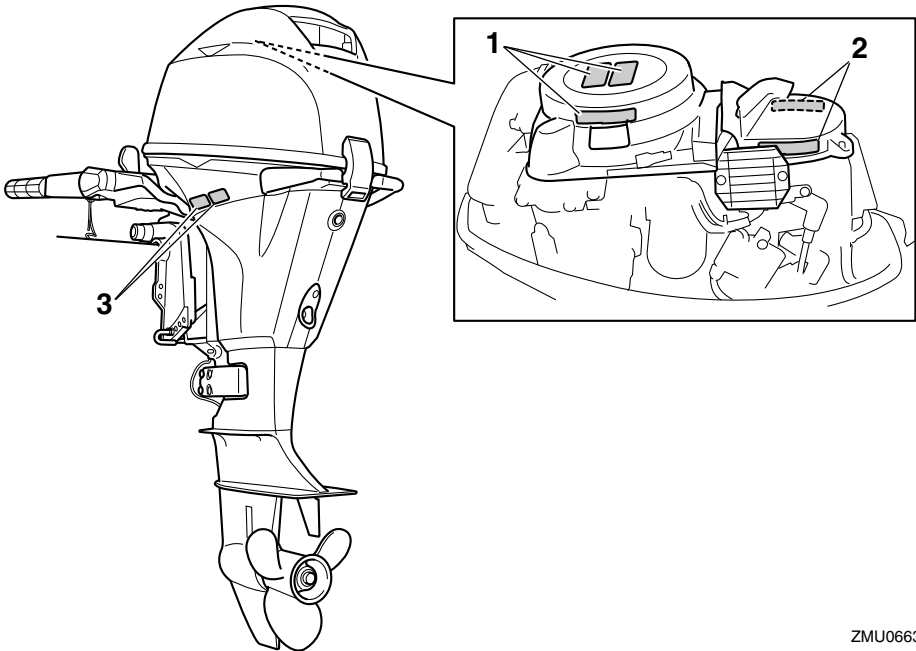
Jos tarvitset lisätietoja, ota yhteyttä Yamaha-liikkeeseen.

LMU33832

Varoitusmerkinnät

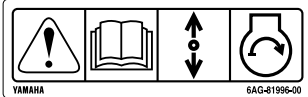
Jos nämä merkinnät ovat vahingoittuneet tai ne puuttuvat, pyydä Yamaha-liikkeestä uudet niiden tilalle.

F9.9H, F15C, F20B



ZMU06638

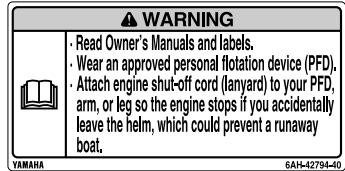
1



2



3



ZMU05706

LMU33912

Kilpien sisältö

Yllä olevilla varoituskilvillä on seuraavat merkitykset.

1

LWMO1691



Hätäkäynnistystä käytettäessä vaihde päällä käynnistyksen esto ei ole käytössä. Varmista ennen moottorin käynnistämistä, että vaihdevipu on vapaa-asennossa.

2

LWMO1681



- Pidä kädet, hiukset ja vaatteet kaukana pyörivistä osista moottorin ollessa käynnissä.
- Älä koske sähköosiin tai irrota niitä

käynnistyksen tai käytön aikana.

3

LWMO1671



- Lue Käyttäjän käsikirjat ja kilvet.
- Käytä hyväksyttyä kelluntaliiviä.
- Kiinnitä moottorin turvavytkimen naru pelastusliiviin, käteen tai jalkaan niin, että jos horjahdat ajon aikana, vene ei pääse karkaamaan.

LMU33843

Symbolit

Seuraavilla symboleilla on seuraavat merkitykset.

Tärkeää/Varoitus



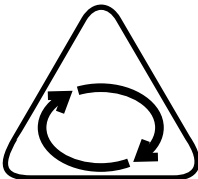
ZMU05696

Lue Käyttäjän käsikirja



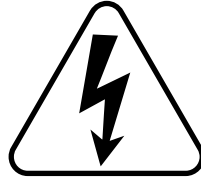
ZMU05664

Jatkuvan pyörivän liikkeen aiheuttama vaara



ZMU05665

Sähköiskuvaara



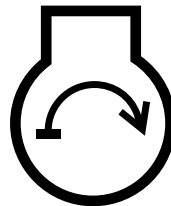
ZMU05666

Kauko-ohjausvivun/vaihdevivun käyttösuunta, kaksisuuntainen



ZMU05667

Moottorin käynnistys/ moottorin pyörytys



ZMU05668

Tekniset tiedot ja vaatimukset

LMU34521

Tekniset tiedot

HUOMAA:

“(AL)”-merkintä alla olevissa teknisissä tiedoissa edustaa numeroarvoa, kun asennettuna on alumiinipotkuri.

Vastaavasti “(SUS)”-merkintä edustaa arvoa, kun asennettuna on teräspotkuri, ja “(PL)”-merkintä edustaa arvoa, kun asennettuna on muovipotkuri.

LMU2821R

Mitat:

Kokonaispituus:

F15CE 663 mm (26.1 in)
F15CEH 1048 mm (41.3 in)
F15CEP 663 mm (26.1 in)
F15CMH 1048 mm (41.3 in)
F20BE 663 mm (26.1 in)
F20BEH 1048 mm (41.3 in)
F20BEP 663 mm (26.1 in)
F20BMH 1048 mm (41.3 in)
F9.9HMH 1048 mm (41.3 in)

Kokonaisleveys:

F15CE 373 mm (14.7 in)
F15CEH 386 mm (15.2 in)
F15CEP 373 mm (14.7 in)
F15CMH 386 mm (15.2 in)
F20BE 373 mm (14.7 in)
F20BEH 386 mm (15.2 in)
F20BEP 373 mm (14.7 in)
F20BMH 386 mm (15.2 in)
F9.9HMH 420 mm (16.5 in)

Kokonaiskorkeus S:

F15CE 1078 mm (42.4 in)
F15CMH 1078 mm (42.4 in)
F20BE 1078 mm (42.4 in)
F20BEP 1078 mm (42.4 in)
F20BMH 1078 mm (42.4 in)
F9.9HMH 1077 mm (42.4 in)

Kokonaiskorkeus L:

F15CE 1205 mm (47.4 in)
F15CEH 1205 mm (47.4 in)
F15CEP 1205 mm (47.4 in)
F15CMH 1205 mm (47.4 in)
F20BE 1205 mm (47.4 in)
F20BEH 1205 mm (47.4 in)
F20BEP 1205 mm (47.4 in)
F20BMH 1205 mm (47.4 in)
F9.9HMH 1204 mm (47.4 in)

Moottorin peräpeilikorkeus S:

F15CE 438 mm (17.2 in)
F15CMH 438 mm (17.2 in)
F20BE 438 mm (17.2 in)
F20BEP 443 mm (17.4 in)
F20BMH 438 mm (17.2 in)
F9.9HMH 438 mm (17.2 in)

Moottorin peräpeilikorkeus L:

F15CE 565 mm (22.2 in)
F15CEH 565 mm (22.2 in)
F15CEP 570 mm (22.4 in)
F15CMH 565 mm (22.2 in)
F20BE 565 mm (22.2 in)
F20BEH 565 mm (22.2 in)
F20BEP 570 mm (22.4 in)
F20BMH 565 mm (22.2 in)
F9.9HMH 565 mm (22.2 in)

Kuivapaino (AL) S:

F15CE 52 kg (114 lb)
F15CMH 51 kg (112 lb)
F20BE 52 kg (114 lb)
F20BEP 58 kg (127 lb)
F20BMH 51 kg (112 lb)
F9.9HMH 51 kg (112 lb)

Kuivapaino (AL) L:

F15CE 54 kg (119 lb)
F15CEH 56 kg (123 lb)
F15CEP 59 kg (130 lb)
F15CMH 53 kg (116 lb)
F20BE 54 kg (119 lb)
F20BEH 56 kg (123 lb)

Tekniset tiedot ja vaatimukset

F20BEP 60 kg (132 lb)
F20BMH 53 kg (116 lb)
F9.9HMH 53 kg (116 lb)

Suorituskyky:

Suurimman kaasun käyntinopeusalue:

5000–6000 r/min

Nimellisteho:

F9.9HMH 7.3 kW (9.9 hv)

Nimellisteho:

F15CE 11.0 kW (15 hv)
F15CEH 11.0 kW (15 hv)
F15CEP 11.0 kW (15 hv)
F15CMH 11.0 kW (15 hv)
F20BE 14.7 kW (20 hv)
F20BEH 14.7 kW (20 hv)
F20BEP 14.7 kW (20 hv)
F20BMH 14.7 kW (20 hv)

Joutokäyntinopeus (vaihte vapaalla):

1000-1100 r/min

Moottori:

Tyyppi:

4-tahtinen, 2-sylinterinen, 4-venttiilinen OHC-rivimoottori

Sylinteritilavuus:

362 cm³ (22.1 c.i.)

Halkaisija × isku:

63.0 × 58.1 mm (2.48 × 2.29 in)

Sytytysjärjestelmä:

CDI

Sytytystulppa (NGK):

DPR6EB-9

Sytytystulpan kärkiväli:

0.8–0.9 mm (0.031–0.035 in)

Hallintajärjestelmä:

F15CE Kaukohallinta
F15CEH Ohjauskahva
F15CEP Kaukohallinta
F15CMH Ohjauskahva
F20BE Kaukohallinta
F20BEH Ohjauskahva
F20BEP Kaukohallinta

F20BMH Ohjauskahva
F9.9HMH Ohjauskahva

Käynnistysjärjestelmä:

F15CE Sähkökäyttöinen
F15CEH Sähkökäyttöinen
F15CEP Sähkökäyttöinen
F15CMH Käsikäyttöinen
F20BE Sähkökäyttöinen
F20BEH Sähkökäyttöinen
F20BEP Sähkökäyttöinen
F20BMH Käsikäyttöinen
F9.9HMH Käsikäyttöinen

Käynnistuksen kaasutusjärjestelmä:

Prime Start

Venttiilin välys (kylmä moottori), IMU-:

0.15–0.25 mm (0.0059–0.0098 in)

Venttiilin välys (kylmä moottori), PAKO-:

0.25–0.35 mm (0.0098–0.0138 in)

Pienin kylmäkäynnistysvirta (CCA/EN):

F15CE 347 A
F15CEH 347 A
F15CEP 347 A
F20BE 347 A
F20BEH 347 A
F20BEP 347 A

Vähimmäisnimelliskapasiteetti
(20HR/IEC):

F15CE 40 Ah
F15CEH 40 Ah
F15CEP 40 Ah
F20BE 40 Ah
F20BEH 40 Ah
F20BEP 40 Ah

Laturin suurin teho:

10 A

Vetoyksikkö:

Vaihdevivun asennot:

Ajo-vapaa-peruutus

Välityssuhde:

2.08(27/13)

Tekniset tiedot ja vaatimukset

Trimmi- ja kippijärjestelmä:

- F15CE Käsikäyttöinen kippi
- F15CEH Käsikäyttöinen kippi
- F15CEP Sähkökippi
- F15CMH Käsikäyttöinen kippi
- F20BE Käsikäyttöinen kippi
- F20BEH Käsikäyttöinen kippi
- F20BEP Sähkökippi
- F20BMH Käsikäyttöinen kippi
- F9.9MH Käsikäyttöinen kippi

Potkurimerkki:

- F15C J
- F20B J1
- F9.9H J

Polttoaine ja öljy:

Suosittelut polttoaine:

Lyijytön normaali bensiini

Pienin oktaaniluku (RON):

90

Polttoainesäiliön tilavuus:

25 L (6.60 US gal, 5.50 Imp.gal)

Suosittelut moottoriöljy:

YAMALUBE 4-öljy tai 4-tahtiperämoottoriöljy

Suosittelut moottoriöljyluokka 1:

SAE 10W-30/10W-40/5W-30
API SE/SF/SG/SH/SJ/SL

Moottoriöljyn määrä (ilman öljynsuodattimen vaihtoa):

1.6 L (1.69 US qt, 1.41 Imp.qt)

Moottoriöljyn määrä (öljynsuodattimen vaihdon kanssa):

1.8 L (1.90 US qt, 1.58 Imp.qt)

Voitelujärjestelmä:

Märkäsumpu

Suosittelut vaihteistoöljy:

Hypoidivaihteistoöljy

Suosittelut vaihteistoöljyluokka:

SAE 90 API GL-4

Vaihteistoöljyn määrä:

0.250 L (0.264 US qt, 0.220 Imp.qt)

Kiristystiukkuus:

Sytytustulppa:

18 Nm (1.84 kgf-m, 13.3 ft-lb)

Potkurimutteri:

17 Nm (1.73 kgf-m, 12.5 ft-lb)

Moottorin öljyntyhjennystulppa:

28 Nm (2.86 kgf-m, 20.7 ft-lb)

Moottorin öljynsuodatin:

18 Nm (1.84 kgf-m, 13.3 ft-lb)

Käyntiääni- ja värinätaaso:

Äänenpainetaso käyttöpaikassa (ICOMIA 39/94):

80.3 dB(A)

Värinä ohjaukshahvassa (ICOMIA 38/94):

2.6 m/s²

LMU33554

Asennusvaatimukset

LMU33564

Veneen tehosuositus

LWM01560



VAROITUS

Liian tehokkaan moottorin käyttäminen voi tehdä veneestä erittäin epävakaan.

Varmista ennen perämoottorin tai -moottorien asentamista, että perämoottorin tai -moottorien kokonaisteho ole suurempi kuin veneen enimmäistehomerkinissä ilmoitetaan. Katso tiedot veneeseen kiinnitetystä kilvestä tai kysy ne valmistajalta.

LMU33571

Moottorin asentaminen

LWM01570



VAROITUS

- Perämoottorin virheellinen asennus voi aiheuttaa vaaratilanteita, kuten huonon käsittelävyyden, hallinnan menettämisen tai tulipalovaaran.
- Moottori on erittäin painava, joten sen turvallinen asentaminen edellyttää erikoislaitteistoa ja -osaamista.

Perämoottorin asentaminen on suositelta-

vaa antaa valtuutetun Yamaha-liikkeen tai muun asiantuntijan, jolla on käytettävissään oikeat varusteet ja täydelliset asennusohjeet, tehtäväksi. Lisätietoja on sivulla 30.

LWM03581

Kauko-ohjauslaitteen vaatimukset

LWM01580



VAROITUS

- Jos moottori käynnistetään vaihteen ollessa kytkettynä, vene voi liikkua äkisti ja odottamatta, jolloin seurauksena voi olla yhteentörmäys tai matkustajien puutoaminen veteen.
- Jos moottori käynnistyy vaihteen ollessa kytkettynä, vaihde päällä käynnistyksen estolaite ei toimi oikein eikä perämoottorin käyttämistä saa jatkaa. Ota yhteyttä Yamaha-liikkeeseen.

Kauko-ohjauslaitteessa pitää olla vaihde päällä käynnistyksen estojärjestelmä. Se estää moottoria käynnistymästä, jos vaihde ei ole vapaalla.

LMU25694

Akkuvaatimukset

LMU25721

Akun tekniset tiedot

Pienin kylmäkäynnistysvirta (CCA/EN):

F15CE 347 A
F15CEH 347 A
F15CEP 347 A
F20BE 347 A
F20BEH 347 A
F20BEP 347 A

Vähimmäisnimelliskapasiteetti
(20HR/IEC):

F15CE 40 Ah
F15CEH 40 Ah
F15CEP 40 Ah
F20BE 40 Ah
F20BEH 40 Ah
F20BEP 40 Ah

Moottoria ei voi käynnistää, jos akun jännite on liian pieni.

LMU36290

Akun asentaminen

Kiinnitä akkukotelo huolellisesti kuivaan ja tärinättömään paikkaan, jossa on hyvä ilmanvaihto. **VAROITUS! Älä säilytä syttyviä esineitä äläkä irrallisia painavia esineitä tai metalliesineitä samassa osastossa akun kanssa. Muussa tapauksessa seurauksena voi olla tulipalo, räjähdys tai kipinöintiä.** [LWM01820]

LMU36300

Monta akku

Jos haluat asentaa useita akkuja, esimerkiksi useita perämoottoreita käytettäessä tai varusteita varten, kysy Yamaha-liikkeestä tietoja akkujen valitsemisesta ja oikeasta kaapeloinnista.

Tekniset tiedot ja vaatimukset

LMU25730

Ilman tasasuunninta tai tasasuunnin/jännitteensäädintä

LCM01090

TÄRKEÄÄ

Akkua ei voi kytkeä niihin perämoottorimalleihin, joissa ei ole tasasuuntaajaa tai tasasuuntaavaa jännitteensäädintä.

Jos haluat käyttää akku malleissa, joissa ei ole tasasuunninta tai tasasuunnin/jännitteensäädintä, asenna lisävarusteena saatava tasasuunnin/jännitteensäädin.

Huoltovapaan akun käyttäminen yllä mainituissa malleissa voi huomattavasti lyhentää akun käyttöikää.

Asenna yllä mainittuihin malleihin lisävarusteena saatava tasasuunnin/jännitteensäädin tai käytä näiden mallien sähkövarusteita, jotka kestävät vähintään 18 voltin jännitteen. Lisätietoja lisävarusteena saatavan tasasuunnin/jännitteensäätimen asentamisesta saat Yamaha-liikkeestä.

LMU34195

Potkurin valitseminen

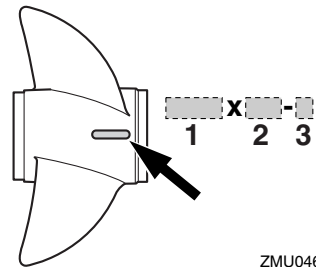
Perämoottorin valitsemisen jälkeen oikean potkurin valitseminen on eräs tärkeimmistä ostopäätöksistä, jonka veneilijä joutuu tekemään. Potkurin tyyppi, koko ja muoto vaikuttaa suoraan veneen kiihtyvyyteen, huippunopeuteen, polttoainetalouteen ja jopa moottorin käyttöikään. Yamaha suunnittelee ja valmistaa potkureita kaikkiin Yamaha-perämoottoreihin ja jokaiseen käyttökohteeseen.

Perämoottori on varustettu Yamaha-potkurilla, joka soveltuu hyvin moniin erilaisiin käyttökohteisiin. Tästä huolimatta on olemassa käyttökohteita, joihin erilainen potkuri sopii paremmin.

Yamaha-liikkeestä saat asiantuntevaa apua omia tarpeitasi vastaavan potkurin valitsemi-

seen. Valitse potkuri, jota käytettäessä moottori voi saavuttaa käyntinopeusalueen puolivälin tai yläpuoliskon ajettaessa enimäisvenekuormalla ja täydellä kaasulla. Yleisesti on valittava suurinosisempi potkuri, kun kuorma on pieni, ja pieninosisempi potkuri, kun kuorma on suuri. Jos veneen kuorma vaihtelee paljon, valitse potkuri, jota käytettäessä moottori saavuttaa oikean käyntinopeuden maksimikuormalla. Muista kuitenkin, että kaasua pitää ehkä vähentää veneen ollessa kuormattu kevyemmin, jotta moottorin käyntinopeus pysyisi suositellulla käyntinopeusalueella.

Sivulla 73 on tietoja potkurin tarkistamisesta.



ZMU04605

1. Potkurin halkaisija (tuumaa)
2. Potkurin nousu (tuumaa)
3. Potkurin tyyppi (potkurin tunnistekirjain)

LMU25770

Vaihte päällä käynnistyksen estolaite

Yamaha-perämoottoreissa ja Yamahan hyväksymissä kauko-ohjauslaitteissa on vaihte päällä käynnistyksen estojärjestelmä. Tämä ominaisuus sallii moottorin käynnistämisen ainoastaan silloin, kun vaihte on vapaalla. Kytke aina vaihte vapaalle, ennen kuin käynnistät moottorin.

LMU41952

Moottoriöljyvaatimukset

Valitse öljyluokka perämoottorin käyttöalueen keskilämpötilojen mukaan.

Suosittelut moottoriöljy:

YAMALUBE 4-öljy tai 4-tahtiperämoottoriöljy

Suosittelut moottoriöljyluokka 1:

SAE 10W-30/10W-40/5W-30

API SE/SF/SG/SH/SJ/SL

Suosittelut moottoriöljyluokka 2:

SAE 15W-40/20W-40/20W-50

API SH/SJ/SL

Moottoriöljyn määrä (ilman öljynsuodattimen vaihtoa):

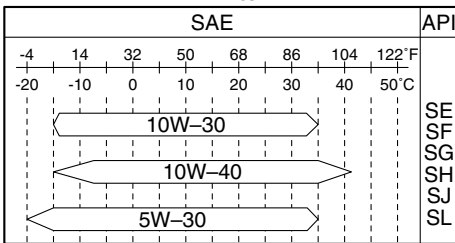
1.6 L (1.69 US qt, 1.41 Imp.qt)

Moottoriöljyn määrä (öljynsuodattimen vaihdon kanssa):

1.8 L (1.90 US qt, 1.58 Imp.qt)

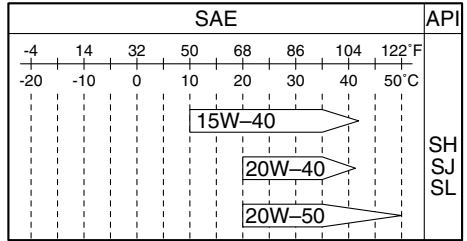
Jos suositeltuun moottoriöljyluokkaan 1 kuuluvia öljyjä ei ole saatavana, valitse vaihtoehtoinen öljy suositellusta moottoriöljyluokasta 2.

Suosittelut moottoriöljyluokka 1



ZMU06854

Suosittelut moottoriöljyluokka 2



ZMU06855

LMU36360

Polttoainevaatimukset

LMU36803

Bensiini

Käytä hyvälaatuaista bensiiniä, joka täyttää vähimmäisoktaanilukuvaatimuksen. Jos moottorin käydessä ilmenee nakutusta, käytä toista bensiinimerkkiä tai korkeaktaanisista lyijytöntä bensiiniä.

Suosittelut bensiini:

Matalaoktaaninen lyijytön bensiini, jonka oktaaniluku on vähintään 90 (RON).

LCM01981

TÄRKEÄÄ

- Älä käytä lyijytetraetyylipitoista bensiiniä. Lyijyä sisältävä polttoaine voi vaurioittaa moottoria vakavasti.
- Estä veden ja epäpuhtauksien pääseminen polttoainesäiliöön. Likainen polttoaine voi heikentää moottorin suorituskykyä tai vaurioittaa moottoria. Käytä vain tuoretta polttoainetta, jota on säilytetty puhtaissa astioissa.

Gasoholi

Gasoholia on olemassa kahta tyyppiä: etanolia sisältävä gasoholi (E10) ja metanolia sisältävä gasoholi. Etanolia voidaan käyttää siinä tapauksessa, että etanolipitoisuus on enintään 10% ja että polttoaine täyttää vä-

Tekniset tiedot ja vaatimukset

himmäisoktaanivaatimukset. E85 on polttoainetta, joka sisältää 85% etanolia. Sitä ei saa käyttää perämootorissa. Kaikki etanoliseokset, joiden etanolipitoisuus on suurempi kuin 10% voivat vahingoittaa polttoainejärjestelmää tai aiheuttaa ongelmia moottorin käynnistyksessä ja käynnissä. Yamaha ei suosittele metanolia sisältävän gasoholin käyttämistä, koska se voi vaurioittaa polttoainejärjestelmää tai heikentää moottorin suorituskykyä.

Etanoliseosta käytettäessä on suositeltavaa asentaa vedenerottimella varustettu polttoainesuodatinkokonaisuus (vähintään 10 mikronia) veneen polttoainetankin ja perämootorin väliin. Etanoli voi kerätä kosteutta veneen polttoainetankkeihin ja -järjestelmiin. Vesipitoinen polttoaine voi aiheuttaa korroosiota polttoainejärjestelmän metalliosissa. Se saattaa aiheuttaa ongelmia myös käynnistyksessä ja käynnissä sekä synnyttää polttoainejärjestelmän lisähuollon tarpeen.

LMU36880

Samea tai hapan vesi

Yamaha suosittelee lisävarusteena saatavan kromatun vesipumppusarjan asennuttamista huoltoliikkeessä, jos perämootoria käytetään erittäin sameassa tai happamassa vedessä. Perämootorin mallin mukaan sitä ei ehkä tarvita.

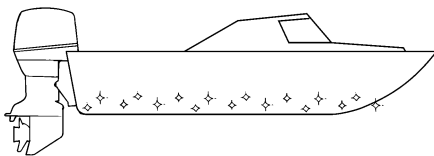
LMU36330

Suojamaali

Rungon pitäminen puhtaana parantaa veneen suorituskykyä. Veneen pohja on pidettävä mahdollisimman puhtaana levistä ja meri-rokosta. Tarvittaessa veneen pohjan voi suojata hyväksytyllä pohjan suojamaalilla, joka estää pintoihin kiinnittyvien eliöiden kasvua.

Älä käytä kuparia tai grafiittia sisältäviä suojamaaleja. Nämä maalit voivat nopeuttaa

moottorin syöpymistä.



ZMU05176

LMU36341

Moottorin hävittämistä koskevat vaatimukset

Älä hävitä moottoria laittomalla tavalla (laittamalla sitä roskien joukkoon). Yamaha suosittelee, että käyttäjä ottaa yhteyttä jälleenmyyjään ja pyytää ohjeita moottorin hävittämisestä.

LMU36352

Hätätilannevarusteet

Pidä veneessä seuraavat tarvikkeet sen varalta, että perämootorin toiminnassa ilmenee häiriöitä.

- Työkalusarja, joka sisältää valikoiman ruuvitaltoja, pihtejä, kiinto- ja lenkkiavaimia (myös mm-koot) ja sähköteippiä.
- Vesitiivis valaisin ja varaparistot siihen.
- Moottorin turvakytkimen varanaru ja -liuska.
- Varaosat, kuten varasytytystulpat. Lisätietoja saat Yamaha-liikkeestä.

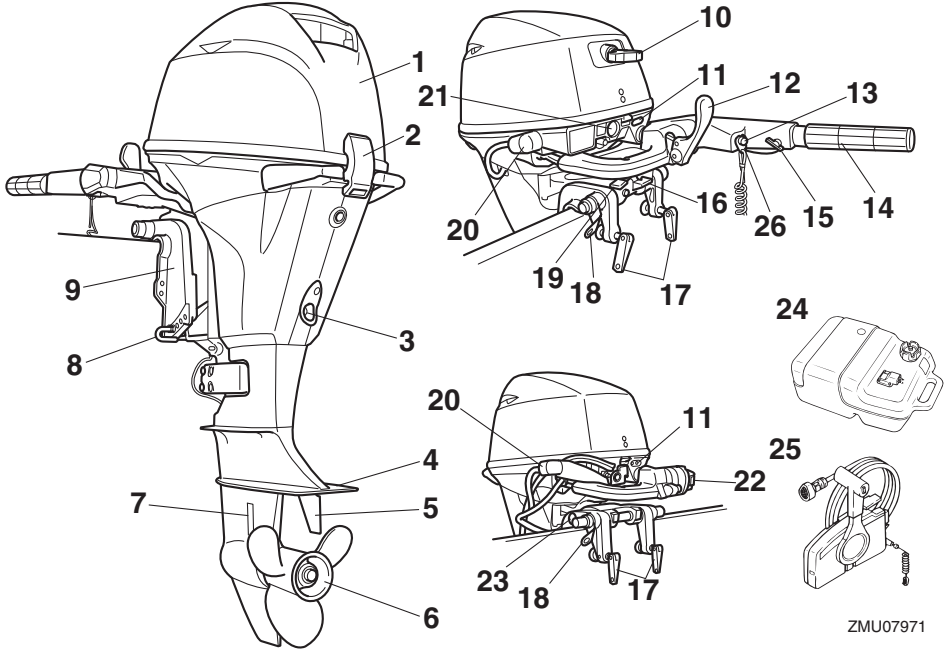
LMU2579Y

Komponenttikaavio

HUOMAA:

* Voi poiketa hieman kuvasta; ei ehkä ole vakiovarusteena kaikissa malleissa (tilattavissa jälleenmyyjältä).

F9.9H, F15C, F20B



1. Yläkoppa
2. Kopan lukitusvipu/-vivut
3. Tyhjennystulppa
4. Antikavitaatiolevey
5. Trimmievä
6. Potkuri
7. Jäähdytysveden ottoaukko
8. Trimmitanko*
9. Kiinnityskorva
10. Käynnistyskahva*
11. Varoitusvalo
12. Perämoottorin sarjanumeron sijainti*
13. Moottorin pysäytyspainike / Moottorin turvakytin*
14. Ohjaukahva*

15. Kaasuvivun kitkansäädin*
16. Kippauksen lukitusvipu*
17. Käsikiinnitysruuvi
18. Varmistusvaijerin kiinnitin
19. Ohjauksen kitkansäätövipu*
20. Huuhtelulaite
21. Käynnistyspainike*
22. Sähkökipppiytkin*
23. Kippauksen kannatinnoppi*
24. Polttoainesäiliö
25. Kauko-ohjauslaitteisto (laitaan asennettava)*
26. Lukkorengas*

ZMU07971

Komponentit

LMU25803

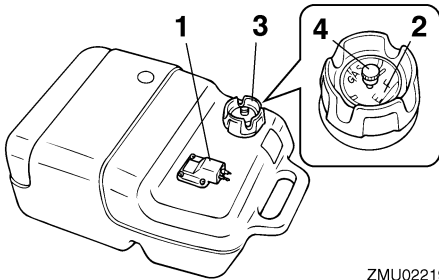
Polttoainesäiliö

Jos moottorissa on erillinen polttoainesäiliö, se toimii seuraavasti.

LWM00020



Tämän moottorin mukana toimitettupolttoainesäiliö on tarkoitettu ainoastaan käyttöpolttoainetta varten eikä sitä saa käyttää polttoaineen varastointiin. Kaupallisessa käytössä on noudatettava voimassa olevia säädöksiä, jotka koskevat tällaista käyttöä.



ZMU02219

1. Polttoaineletkun liitos
2. Polttoainemittari
3. Polttoainesäiliön tulppa
4. Korvausilmaruuvi

LMU25830

Polttoaineletkun liitos

Polttoaineletku kytketään tähän liitokseen.

LMU25841

Polttoainemittari

Tämä mittari sijaitsee joko polttoainesäiliön tulpassa tai polttoaineletkun liitoksen alaosassa. Se ilmaisee likimääräisesti polttoainesäiliössä olevan polttoaineen määrän.

LMU25850

Polttoainesäiliön tulppa

Tämä tulppa sulkee polttoainesäiliön. Säiliö voidaan täyttää polttoaineella, kun tulppa on irrotettu. Tulppa avataan kiertämällä sitä

vastapäivään.

LMU25860

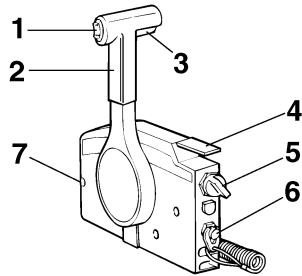
Korvausilmaruuvi

Tämä ruuvi sijaitsee polttonestesäiliön tulpassa. Ruuvia avataan kiertämällä sitä vastapäivään.

LMU26181

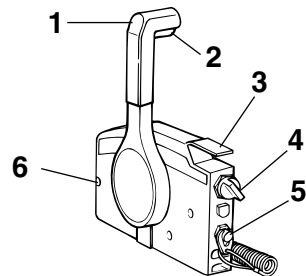
Kaukohallintalaite

Kauko-ohjausvipu vaikuttaa sekä vaihteen siirtimeen että kaasuttimeen. Sähkökytkimet sijaitsevat kauko-ohjauslaitteessa.



ZMU01723

1. Sähkökipikytkin
2. Kauko-ohjausvipu
3. Vapaa-asennon lukitsin
4. Vapaa-asennon kaasuvipu
5. Pääkytkin
6. Moottorin turvakytkin
7. Kaasuvivun kitkansäädin



ZMU04862

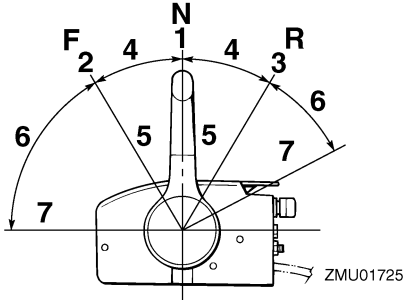
1. Kauko-ohjausvipu
2. Vapaa-asennon lukitsin
3. Vapaa-asennon kaasuvipu

4. Pääkytkin
5. Moottorin turvakytkin
6. Kaasuvivun kitkansäädin

LMU26190

Kauko-ohjausvipu

Eteenajovaihde kytkeytyy päälle, kun vipua siirretään vapaa-asennosta eteenpäin. Peruutusvaihte kytkeytyy päälle, kun vipua siirretään vapaa-asennosta taaksepäin. Moottori käy joutokäyntinopeudella, kunnes vipua siirretään noin 35° (tässä kohdassa voi tuntua pieni vastus). Kun vipua siirretään lisää, kaasuläppä avautuu ja moottorin käyntinopeus alkaa kasvaa.

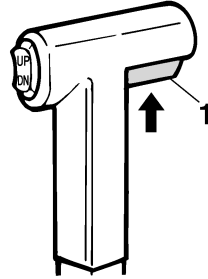


1. Vapaa "N"
2. Eteenajo "F"
3. Peruutus "R"
4. Vaihte
5. Kokonaan kiinni
6. Kaasuläppä
7. Kokonaan auki

LMU26201

Vapaa-asennon lukitsin

Vedä vapaa-asennon lukitsin ylös, jotta voisit kytkeä vaihteen päälle.



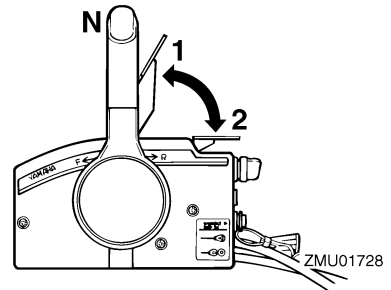
ZMU01727

1. Vapaa-asennon lukitsin

LMU26212

Vapaa-asennon kaasuvipu

Voit lisätä kaasua kytkemättä eteenajo- tai peruutusvaihdetta asettamalla kauko-ohjausvivun vapaa-asentoon ja nostamalla vapaa-asennon kaasuvipua.



ZMU01728

1. Kokonaan auki
2. Kokonaan kiinni

HUOMAA:

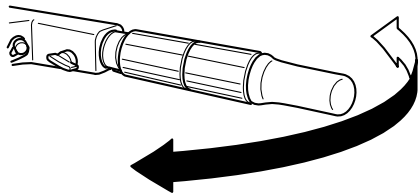
Vapaa-asennon kaasuvipu toimii vain silloin, kun kauko-ohjausvipu on vapaa-asennossa. Kauko-ohjausvipua voi siirtää vain silloin, kun vapaa-asennon kaasuvipu on kiinni-asennossa.

LMU25913

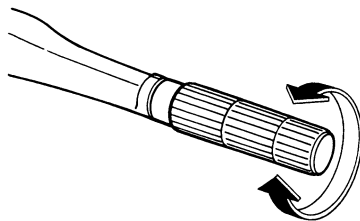
Ohjaukahva

Voit kääntää venettä siirtämällä ohjaukahvaa vasemmalle tai oikealle.

Komponentit



ZMU01997

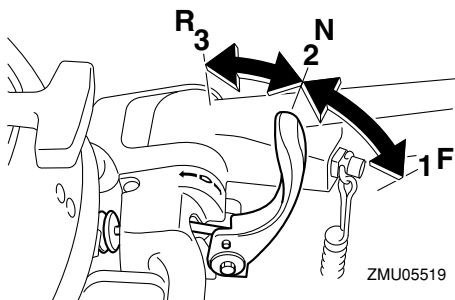


ZMU02378

LMU25924

Vaihevipu

Kytke eteenajovaihde päälle siirtämällä vaihevipua eteenpäin tai kytke peruutusvaihte päälle siirtämällä sitä taaksepäin.



ZMU05519

1. Eteenajo "F"
2. Vapaa "N"
3. Peruutus "R"

LMU25942

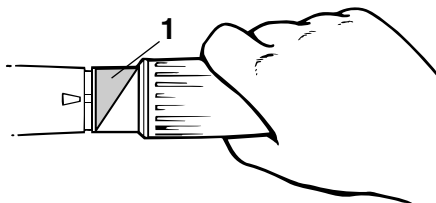
Kaasukahva

Kaasukahva on ohjauskahvassa. Voit lisätä moottorin käyntinopeutta kiertämällä kaasukahvaa vastapäivään ja pienentää käyntinopeutta kiertämällä sitä myötäpäivään.

LMU25962

Kaason osoitin

Kaason osoittimen polttoaineen kulutuskäyrä ilmaisee kussakin kaasun asennossa kulutetun polttoaineen suhteellisen määrän. Valitse asento, jossa suorituskyky ja polttoaineenkulutus ovat ihanteelliset haluttua käyttöä varten.



ZMU05338

1. Kaason osoitin

LMU25976

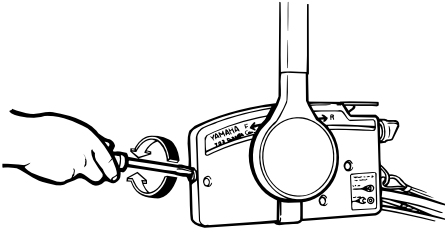
Kaasuvivun kitkasäädin

Kitkalaitteella voidaan säätää kaasukahvan tai kauko-ohjausvivun jäykkyyttä käyttäjän mieltymysten mukaan.

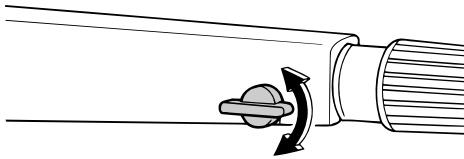
Voit lisätä jäykkyyttä kiertämällä säädintä myötäpäivään. Voit vähentää jäykkyyttä kiertämällä säädintä vastapäivään. **VAROITUS!** Älä tiukkaa liikaa kitkasäädintä. Jos säädin on liian tiukalla, kauko-ohjausvivun tai kaasukahvan liikuttaminen voi olla vai-

keaa, mikä voi johtaa onnettomuuteen.

[LWM00032]



ZMU05369



ZMU05342

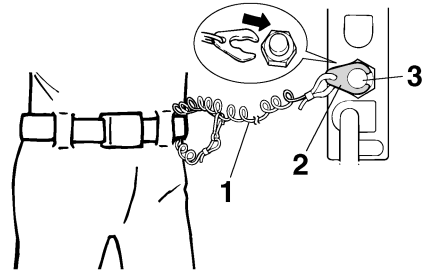
Kun haluttu nopeus on saavutettu, voit pitää kaasun asetuksen halutussa kohdassa tiukkaamalla säätimen.

LMU25995

Moottorin turvakytkimen naru ja liuska

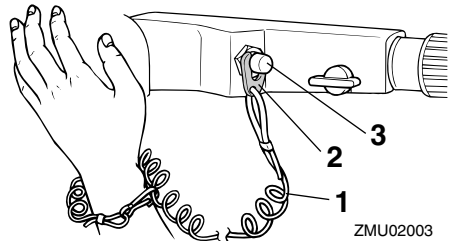
Lukkolevyn on oltava kiinnitettynä moottorin turvakytkimeen, jotta moottori voi käydä. Naru on kiinnitettävä huolellisesti käyttäjän vaatteisiin, käteen tai jalkaan. Jos käyttäjä putoaa laidan yli tai jättää ohjaamon, naru vetää lukkolevyn irti ja katkaisee näin moottorin sytytysvirran. Näin vene ei jatka matkaansa itsestään. **VAROITUS! Pidä käytön aikana moottorin turvakytkimen naru huolellisesti kiinnitettyinä vaatteisiin, käteesi tai jalkaasi. Älä kiinnitä turvakytkimen narua vaatteisiin, jotka voivat repeytyä. Älä pujota turvakytkimen narua**

paikkoihin, joissa se voi juuttua kiinni ja estää turvakytkimen toiminnan. Ole varovainen, ettet vedä turvakytkimen narusta normaalin käytön aikana. Moottorin pysähtyminen heikentää huomattavasti veneen ohjattavuutta. Lisäksi moottorin pysähtyessä veneen nopeus voi hidastua äkillisesti. Tässä tapauksessa veneessä olevat matkustajat ja esineet voivat jatkaa matkaansa eteenpäin. [LWM00122]



ZMU01716

1. Naru
2. Lukkolevy
3. Moottorin turvakytkin



ZMU02003

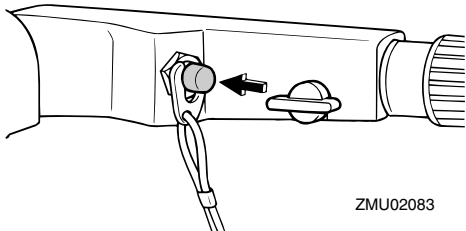
1. Naru
2. Lukkolevy
3. Moottorin turvakytkin

Komponentit

LMU26003

Moottorin pysäytyspainike

Moottori pysäytetään painamalla moottorin pysäytyspainiketta.

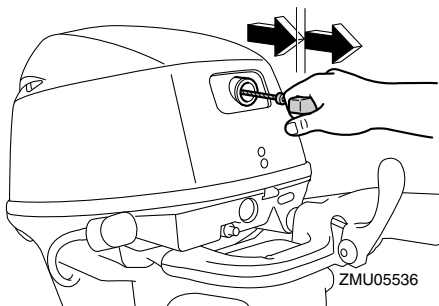


ZMU02083

LMU26074

Käynnistyskahva

Moottoria pyöritetään ja se käynnistetään käyttämällä käynnistyskahvaa.

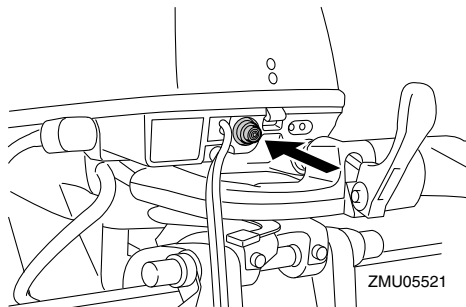


ZMU05536

LMU26081

Käynnistyspainike

Käynnistä sähkökäynnistyksellä varustettu moottori painamalla käynnistyspainiketta.



ZMU05521

LMU26091

Virtalukko

Virtalukko ohjaa käynnistysjärjestelmää. Virtalukon toiminta kuvataan alla.

● "OFF" (pois päältä)

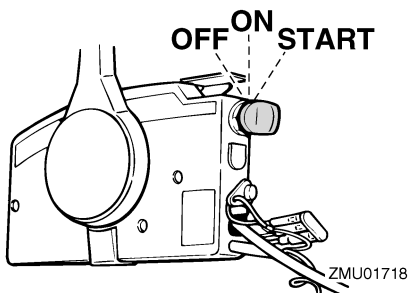
Kun virtalukko on asennossa "OFF" (pois päältä), sähköpiirit ovat poissa päältä ja avaimen voi poistaa.

● "ON" (päällä)

Kun virtalukko on asennossa "ON" (päällä), sähköpiirit ovat päällä eikä avainta voi poistaa.

● "START" (käynnistys)

Kun virtalukko on asennossa "START" (käynnistys), käynnistysmoottori pyörii moottorin käynnistämiseksi. Kun avain vapautetaan, se palaa automaattisesti asentoon "ON" (päällä).



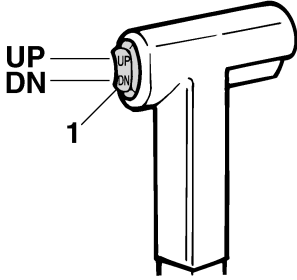
ZMU01718

LMU26102

Sähkökipikytin

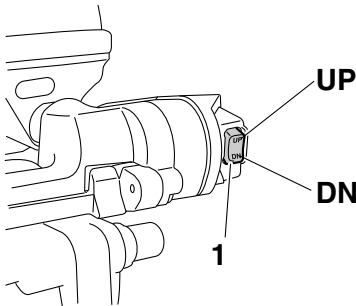
Sähkökipijärjestelmä säätelee perämoottorin

kulmaa perälautaan nähden. Kun kytkintä pidetään "UP" (ylös) -asennossa, perämootori kippautuu ylös. Kun kytkintä pidetään "DN" (alas) -asennossa, perämootori kippautuu alas. Perämootori pysähtyy nykyiseen asentoonsa, kun kytkin vapautetaan.



ZMU01781

1. Sähkökippytkin



ZMU05626

1. Sähkökippytkin

HUOMAA:

Lisätietoja sähkökippykytkimestä on sivuilla 49 ja 52.

LMU31432

Ohjauksen kitkasäätövipu

Kitkalaitteen avulla voidaan säätää ohjausmekanismin jäykkyyttä käyttäjän mieltymysten mukaan. Säätövipu sijaitsee ohjaukahvan kiinnittimen alaosassa.

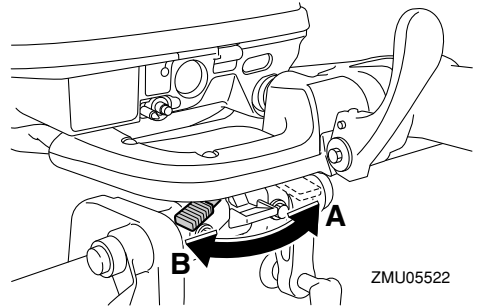
Voit lisätä jäykkyyttä kääntämällä vipua paapurin puolelle "A".

Voit vähentää jäykkyyttä kääntämällä vipua styyrpuurin puolelle "B".

LWM00040

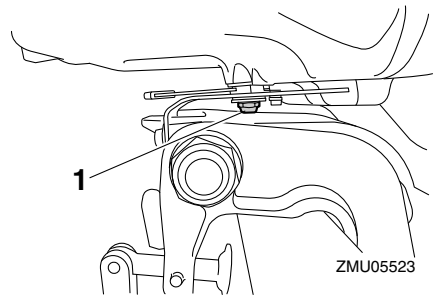
VAROITUS

Älä tiukkaa liikaa kitkasäädintä. Jos kitkasäädin on liian tiukalla, ohjaus voi olla vaikeaa, mikä voi johtaa onnettomuuteen.



ZMU05522

Jos jäykkyys ei lisääny, vaikka vipua käännetään paapurin puolelle "A", varmista, että mutteri on kiristetty ilmoitettuun momenttiin.



ZMU05523

1. Mutteri

Mutterin tiukkausmomentti:
8 Nm (0.82 kgf-m, 5.9 ft-lb)

HUOMAA:

- Ohjaus on lukittu, kun säätövipu on asennossa "A".
- Tarkista, että ohjaukahva liikkuu vapaasti, kun vipu on käännettynä styyrpuurin

Komponentit

puolelle "B".

- Älä lisää voiteluaineita, kuten rasvaa, ohjauksen kitkansäätöviivun kitkapinnoille.

LMU26253

Trimmievä

LWM00840

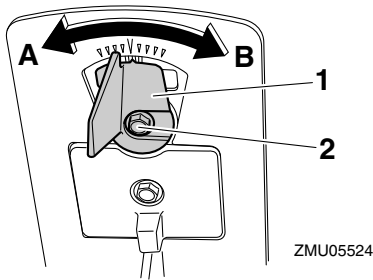
VAROITUS

**Väärin säädetty trimmievä voi vaikeuttaa ohjaamista. Varmista ohjauksen toiminta koeajamalla vene aina trimmievän asen-
tamisen tai vaihtamisen jälkeen. Muista tiukata ruuvi trimmievän säätämisen jäl-
keen.**

Trimmievä on säädettävä niin, että ohjaami-
nen vasemmalle ja oikealle onnistuu samaa
voimaa käyttämällä.

Jos veneellä on taipumus kääntyä vasem-
malle (paapuurin puolelle), käännä trimmie-
vän takaosaa paapuurin suuntaan "A"
kuvassa.

Jos veneellä on taipumus kääntyä oikealle
(styyrpuurin puolelle), käännä trimmievän ta-
kaosaa styyrpuurin suuntaan "B" kuvassa.



ZMU05524

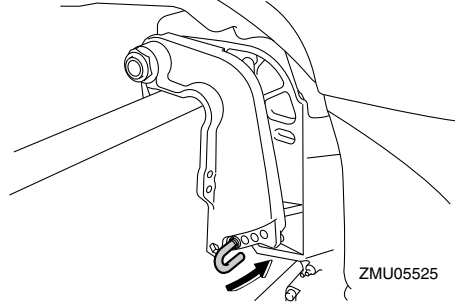
1. Trimmievä
2. Pultti

Pultin tiukkausmomentti:
8 Nm (0.82 kgf-m, 5.9 ft-lb)

LMU26262

Trimmitanko (kippitappi)

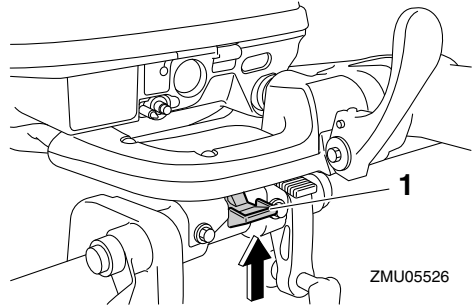
Trimmitangon asento määrittää perämootto-
rin pienimmän trimmikulman suhteessa pe-
rälautaan.



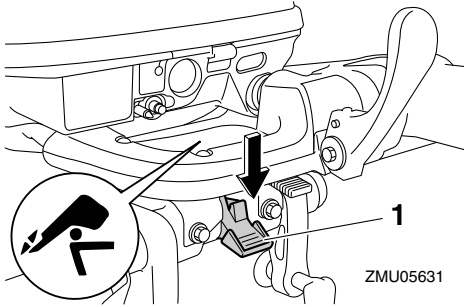
LMU30530

Kippilukkomekanismi

Kippilukkomekanismin avulla estetään perä-
moottorin nouseminen vedestä peruutetta-
essa.



1. Kippauksen lukitusvipu (Lukitus/alaskippaus)



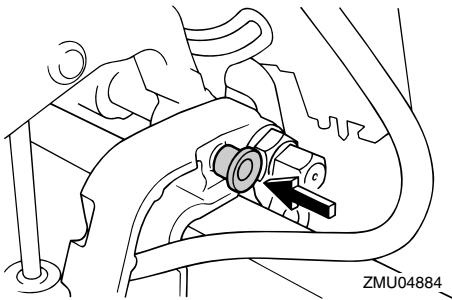
1. Kippauksen lukitusvipu (Vapautus/ylöskipaus)

Voit lukita sen asettamalla kippauksen lukitusvivun lukitus -asentoon. Voit vapauttaa lukituksen asettamalla kippauksen lukitusvivun vapautus -asentoon.

LMU26321

Kippauksen kannatinnappi

Voit asettaa perämootorin pysymään kiptatuna ylös painamalla kääntöjalustan alapuolella olevaa kippauksen kannatinnappia.



LCM00660

TÄRKEÄÄ

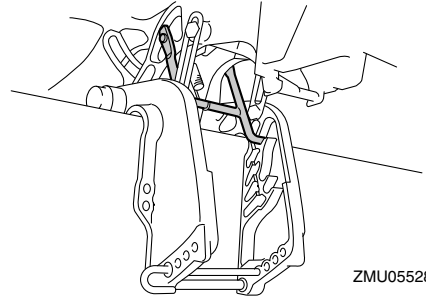
Älä käytä kippauksen kannatinvipua tai -nappia veneen trailerikuljetuksen aikana. Tärinä voi irrottaa kippauksen kannattimen ja perämoottori voi pudota ala-asentoon. Jos moottoria ei voi pitää trailerikuljetuksen aikana normaalissa käyttöasunnoissa, tue se yläasentoon

tarkoitukseen soveltuvalla lisätuella.

LMU26333

Kippauksen kannatintanko

Kippauksen kannatintanko pitää perämootorin kiptattuna ylös.



LCM01660

TÄRKEÄÄ

Älä käytä kippauksen kannatintankoa veneen trailerikuljetuksen aikana. Tärinä voi irrottaa kippauksen kannattimen ja perämoottori voi pudota ala-asentoon. Jos moottoria ei voi pitää trailerikuljetuksen aikana normaalissa käyttöasennossa, tue se yläasentoon tarkoitukseen soveltuvalla lisätuella.

LMU26361

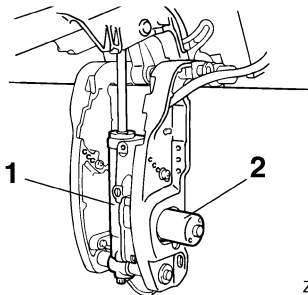
Sähkökippiyksikkö

Perämoottori kipataan ylös ja alas tämän laitteen avulla. Sähkökippiyksikön toimintaa ohjataan sähkökippiyksiköllä.

LCM00630

TÄRKEÄÄ

Älä astu sähkökippiyksikön päälle äläkä kohdista siihen voimakasta painetta. Nämä voivat vahingoittaa sähkökippiyksikköä.



ZMU02231

1. Sähkökippiyksikkö
2. Sähkökippi moottori

LCM00660

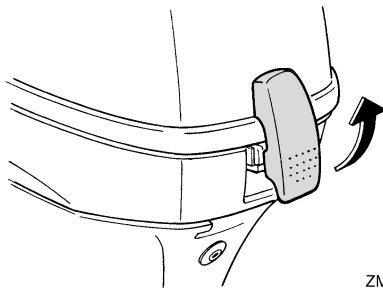
TÄRKEÄÄ

Älä käytä kippauksen kannatinvipua tai -nuppia veneen trailerikuljetuksen aikana. Tärinä voi irrottaa kippauksen kannattimen ja perämoottori voi pudota ala-asentoon. Jos moottoria ei voi pitää trailerikuljetuksen aikana normaalissa käyttöasentoissa, tue se yläasentoon tarkoitukseen soveltuvalla lisätuella.

LMU26384

Kopan lukitusvipu (ylösvetotyyppi)

Voit poistaa moottorin yläkopan vetämällä lukitus- ja vapautusvivun tai -vivut ylös ja nostamalla kopan pois. Kun asetat moottorikopan takaisin paikalleen, tarkista, että se asettuu oikein paikalleen kumitiivisteeseen. Lukitse sitten koppa paikalleen siirtämällä kopan lukitusvipua tai -vipuja alaspäin.

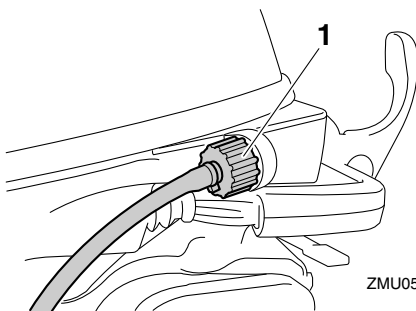


ZMU02232

LMU26463

Huuhtelulaite

Tämän laitteen avulla perämoottorin jäähdytysvesikanavat voidaan huuhdella käyttämällä puutarhaletkua ja vesijohtovettä.



ZMU05597

1. Huuhtelulaite

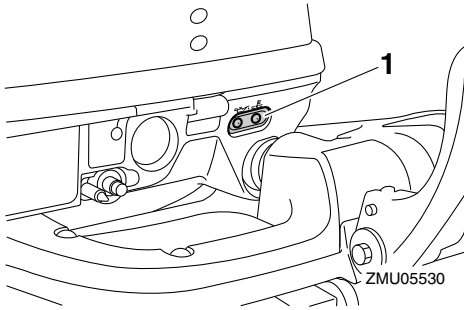
HUOMAA:

Lisätietoja käytöstä on sivulla 62.

LMU26304

Varoitusvalo

Jos moottorissa havaitaan aihe varoitukseen, merkkivalo syttyy. Lisätietoja varoitusvalon lukemisesta on sivulla 28.



1. Varoitusvalo

Valvontalaitteet ja merkkivalot

LMU36015

Varoitusvalot

LMU36024

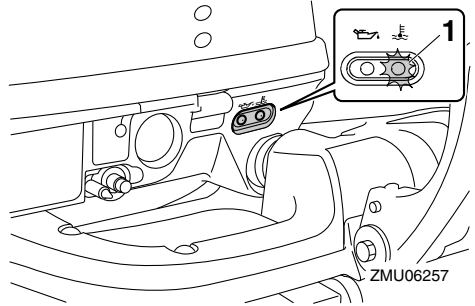
Alhaisen öljynpaineen varoitusvalo

Jos öljynpaine laskee liian pieneksi, tämä merkkivalo syttyy. Lisätietoja on sivulla 28.

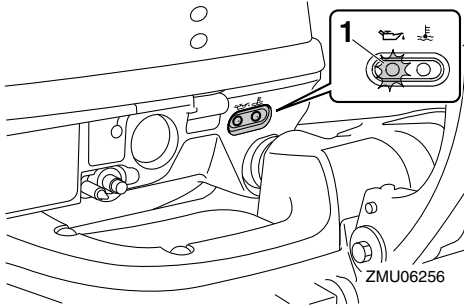
LCM00022

TÄRKEÄÄ

- Älä jatka moottorin käyttämistä, jos alhaisen öljynpaineen varoitusvalo palaa ja moottorin öljymäärä on alhainen. Tämä voi aiheuttaa moottorin vaurioitumisen vakavasti.
- Alhaisen öljynpaineen varoitusvalo ei ilmaise moottorin öljymäärää. Tarkista moottoriöljyn määrä öljymäärän mittauksella. Lisätietoja on sivulla 36.



1. Ylikuumenemisen varoitusvalo



1. Alhaisen öljynpaineen varoitusvalo

LMU36033

Ylikuumenemisen varoitusvalo

Jos moottorin lämpötila nousee liian suureksi, tämä merkkivalo palaa. Lisätietoja varoitusvalon tulkitsemisesta on sivulla 28.

LCM00052

TÄRKEÄÄ

Älä jatka moottorin käyttämistä, jos ylikuumenemisen varoitusvalo palaa. Tämä voi aiheuttaa moottorin vaurioitumisen vakavasti.

Moottorinohjausjärjestelmä

LMU26803

Hälytysjärjestelmä

LCM00091

TÄRKEÄÄ

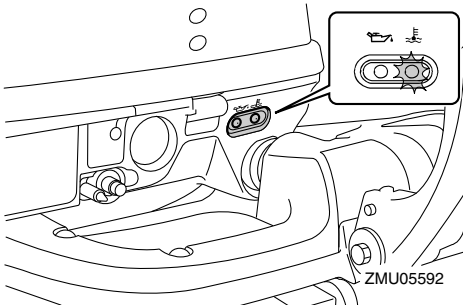
Älä jatka moottorin käyttämistä, jos varoituslaite aktivoituu. Jos vian paikantaminen ja korjaaminen ei onnistu, ota yhteyttä valtuutettuun Yamaha-liikkeeseen.

LMU2681C

Ylikuumenemisen varoitus

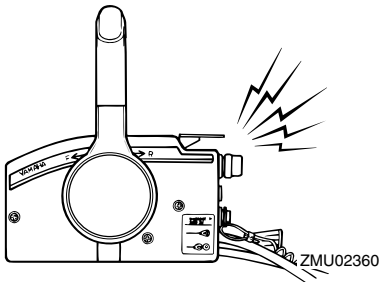
Tässä moottorissa on ylikuumenemisvaroitin. Jos moottorin lämpötila nousee liian suureksi, varoitin aktivoituu.

- Moottorin käyntinopeus pienennetään automaattisesti noin arvoon 2000 r/min.
- Ylikuumenemisen varoitusvalo palaa tai vilkkuu.



ZMU05592

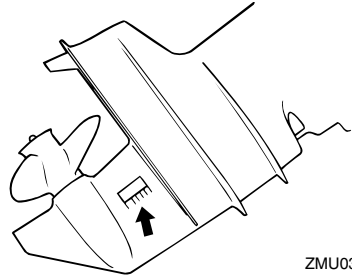
- Summeri (jos on ohjaukshavassa, kauko-ohjauslaitteessa tai virtalukkopaneelissa) antaa merkkiäänensä.



ZMU02360

Jos varoitusjärjestelmä aktivoituu, pysäytä moottori ja tarkista jäähdytysveden ottoaukot:

- Varmista, että jäähdytysveden ottoaukko on vedenpinnan alapuolella, tarkistamalla trimmikulma.
- Tarkista, ettei jäähdytysveden ottoaukko ole tukossa.



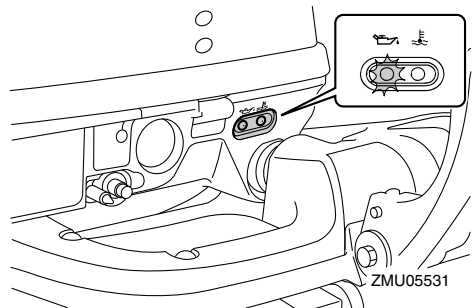
ZMU03026

LMU3016B

Alhaisen öljynpaineen varoitus

Jos öljynpaine laskee liian pieneksi, varoitin aktivoituu.

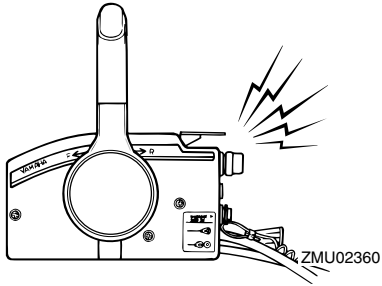
- Moottorin käyntinopeus pienennetään automaattisesti noin arvoon 2000 r/min. Jos moottorissa on alhaisen öljynpaineen varoitusvalo, se palaa tai vilkkuu.



ZMU05531

- Summeri (jos on ohjaukshavassa, kauko-ohjauslaitteessa tai virtalukkopaneelissa) antaa merkkiäänensä.

Moottorinohjausjärjestelmä



Jos varoitusjärjestelmä aktivoituu, pysäytä moottori heti, kun sen pysäyttäminen on turvallista. Tarkista öljymäärä ja lisää tarvittaessa öljyä. Jos öljymäärä on oikea eikä varoitus kytkeydy pois päältä, ota yhteyttä valtuutettuun Yamaha-liikkeeseen.

LMU26902

Asennus

Tämän kohdan tiedot on tarkoitettu ainoastaan viitetiedoiksi. Jokaiselle veneen ja perämootorinyhdistelmälle on mahdotonta antaa täydellisiä ohjeita. Oikea asennus riippuu osittain asentajan ammattitaidosta ja tietyistä veneen ja perämootorin yhdistelmästä.

LWM01590

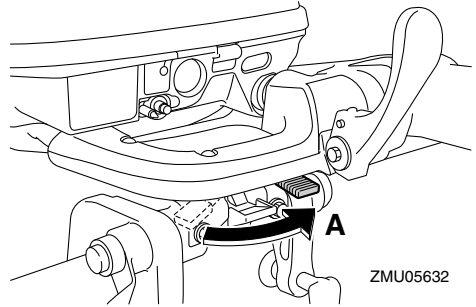
VAROITUS

- Liian tehokkaan moottorin käyttäminen voi tehdä veneestä erittäin epävakaa. Älä asenna veneeseen sen CE-kilven enimmäistehomerkintää tehokkaampaa perämootoria. Jos veneessä ei ole CE-kilpeä, kysy lisätietoja veneen valmistajalta.
- Perämootorin virheellinen asennus voi aiheuttaa vaaratilanteita, kuten huonon käsittelävyyden, hallinnan menettämisen tai tulipalovaaran. Jos perämoottori asennetaan pysyvästi veneeseen, moottorin kiinnittäminen on annettava myyjän tai muun kokeneen ammattilaisen tehtäväksi.

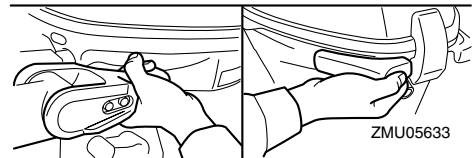
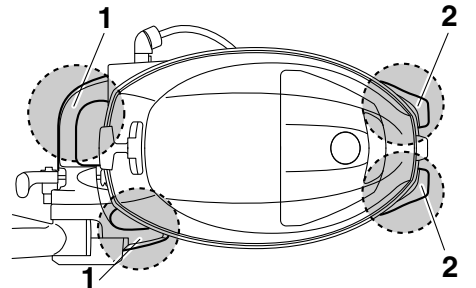
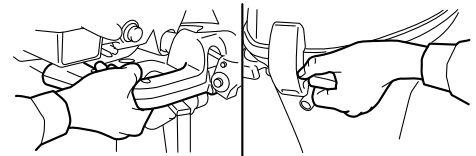
LMU32011

Perämootorin asentaminen

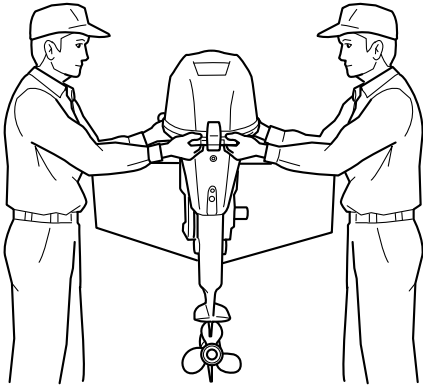
1. Asenna perämoottori veneen ollessa kuivilla. Jos vene on vedessä, siirrä se kuivalle maalle.
2. Lukitse ohjaus siirtämällä säätövipu asentoon "A".



3. Tartu kahvoihin ja ohjauskannattimiin kuvassa esitetyllä tavalla ja nosta perämoottori pois kahden henkilön voimin.

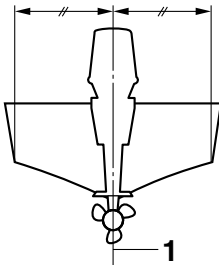


1. Ohjauskannatin
2. Kahva



ZMU05634

4. Kiinnitä perämoottori veneen keskiviivan (köliliinjan) kohtaan ja varmista, että vene on hyvin tasapainossa. Muutoin venettä on hankala ohjata. Jos veneessä ei ole köliä tai vene on epäsymmetrinen, kysy lisätietoja perämoottorin myyjältä.



ZMU01760

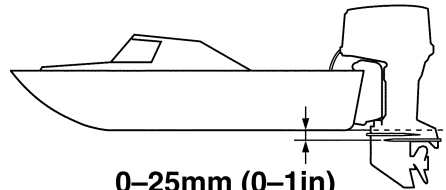
1. Keskiviiva (köliliinja)

LMU26925

Asennuskorkeus

Jotta veneen suorituskyky olisi ihanteellinen, veneen ja perämoottorin aiheuttaman veden vastuksen on oltava mahdollisimman pieni. Perämoottorin asennuskorkeus vaikuttaa huomattavasti veden vastukseen. Jos perämoottori asennetaan liian korkealle, esiintyy

työntövoimaa heikentävää kavitointia, ja jos potkurin lapojen kärjet käyvät ilmassa, moottorin käyntinopeus kasvaa epänormaalin suureksi ja moottori ylikuumentuu. Jos perämoottori asennetaan liian alas, veden vastus kasvaa ja moottorin suorituskyky huononee. Asenna perämoottori niin, että antikavitaatiolevy on vähintään veneen pohjan tasossa ja enintään 25 mm (1 in) sen alapuolella.



ZMU05167

LCM01634

TÄRKEÄÄ

- Varmista, että joutokäyntiaukko pysyy riittävän korkealla, jotta moottorin sisään ei pääsisi vettä, vaikka vene olisi enimmäiskuormattuna paikallaan.
- Jos moottorin korkeus on väärä tai jos läsnä on veden vapaata kulkua rajoittavia esteitä (kuten veneen rungon ulkonemia, perälaudan tikkaita tai kaikuluotaimen antureita), ajamisen aikana voi esiintyä ilmassa leijuvaa vesisumua. Jos vesisumun esiintyminen on jatkuvaa, perämoottoriin voi päästä yläkopan imuilma-aukon kautta niin paljon vettä, että moottori voi vaurioitua vakavasti. Poista vesisumua aiheuttava syy.

HUOMAA:

- Veneen ja moottorin yhdistelmä sekä käyt-

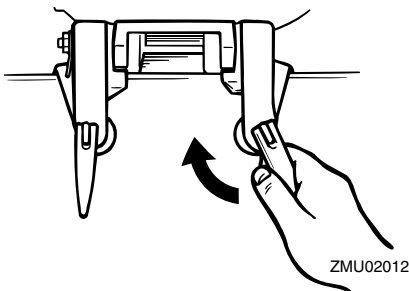
tötarkoitus vaikuttavat perämootorin ihanteelliseen asennuskorkeuteen. Eri asennuskorkeuksien kokeileminen voi auttaa löytämään ihanteellisen asennuskorkeuden. Lisätietoja oikeasta asennuskorkeudesta saat Yamaha-liikkeestä tai veneen valmistajalta.

- Lisätietoja perämootorin trimmikulman säätämisestä on sivulla 49.

LMU26973

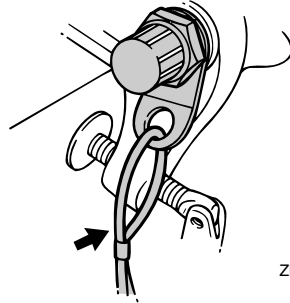
Perämootorin kiinnittäminen veneeseen

1. Aseta perämootori mahdollisimman keskelle veneen perälautaa. Tiukkaa kiinnitysruuvit tasaisesti ja huolellisesti. Tarkista silloin tällöin kiinnityskäsiruuvien tiukkuus perämootorin käytön aikana, koska moottorin värinä voi löystyttää niitä. **VAROITUS! Jos kiinnitysruuvit ovat löysällä, perämootori voi pudota tai se voi siirtyä perälaudassa. Tämä voi johtaa veneen hallinnan menettämiseen ja aiheuttaa vakavia vammoja. Varmista, että kiinnitysruuvit on tiukattu kunnolla perälautaan. Tarkista ruuvien tiukkuus silloin tällöin käytön aikana.** [LWM00642]

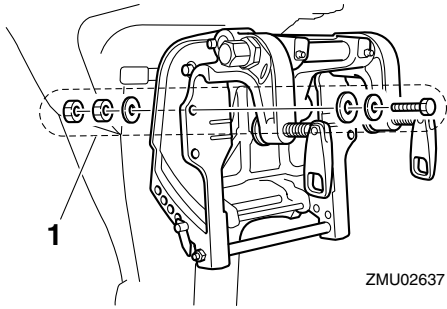


2. Jos perämootori on varustettu varmistusvaijerin kiinnittimellä, on suositeltavaa käyttää varmistusvaijeria tai -ketjua. Kiinnitä vaijerin toinen pää varmistusvai-

jerin kiinnittimeen ja sen toinen pää tukevaan kiinnityspisteeseen veneessä. Muutoin moottori voidaan menettää kokonaan, jos se vahingossa putoaa perälaudasta.



3. Tiukkaa kiinnityskorvake huolellisesti perälautaan perämootorin mukana mahdollisesti toimitetuilla pulteilla. Lisätietoja saat valtuutetuista Yamaha-liikkeistä. **VAROITUS! Käytä ensisijaisesti vain moottorin pakkauksessa toimitettuja ruuveja, muttereita ja aluslevyjä. Jos kuitenkin käytät muita kiinnitystarvikkeita, niiden materiaalin laadun ja kestävyys on oltava vähintään sama kuin alkuperäisissä osissa ja ne on tiukattava huolellisesti. Koekäytä moottoria tiukkaamisen jälkeen ja tarkista, että moottori on yhä tiukasti kiinni veneessä.** [LWM00651]



1. Pulttit

LMU36381

Ensimmäinen käyttökerta

LMU36391

Moottoriöljyn lisääminen

Moottorissa ei ole öljyä, kun se toimitetaan tehtaalta. Jos jälleenmyyjä ei ole lisännyt öljyä, öljysäiliö pitää täyttää ennen moottorin käynnistämistä. **TÄRKEÄÄ:** Tarkista ennen ensimmäistä käyttökertaa, että moottorissa on riittävästi öljyä. Muussa tapauksessa moottori voi vahingoittua. [LCM01781]

Moottorissa on toimitushetkellä seuraava tarra, joka pitää irrottaa, kun moottoriin on ensimmäisen kerran lisätty öljyä. Lisätietoja moottorin öljymäärän tarkistamisesta on sivulla 36.



ZMU01710

LMU30174

Moottorin sisäänajo

Uusi moottori tarvitsee sisäänajoa, jotta liikkuvien osien toisiaan vasten olevat pinnat kuluisivat tasaisesti. Oikein suoritettu sisäänajo varmistaa moottorin hyvän suorituskyvyn ja pitkän käyttöiän. **TÄRKEÄÄ:** Jos sisäänajo-ohjeita ei noudateta, moottorin käyttöikä voi lyhentyä tai moottoriin voi tulla vakavia vaurioita. [LCM00801]

LMU27085

Nelitahtimallien toimintaohje

Uusi moottori tarvitsee 10 tunnin sisäänajon, jotta liikkuvien osien toisiaan vasten olevat pinnat kuluisivat tasaisesti.

HUOMAA:

Käytä moottoria kuormitettuna vedessä (vaihte päällä ja potkuri asennettuna) alla olevia ohjeita noudattaen. Vältä 10 ensimmäisen käyttötunnin aikana pitkäaikaista käyttöä tyhjäkäynnillä, suurta aallokkoa ja ruuhkaisia alueita.

1. Ensimmäinen käyttötunti:
Käytä moottoria vaihtelevilla nopeuksilla ja enintään nopeudella 2000 r/min tai noin puolella kaasulla.
2. Toinen käyttötunti:
Lisää moottorin käyntinopeutta sen verran, että vene nousee liukuun (älä kuitenkaan käytä täyttä kaasua). Pienennä sitten kaasua sen verran, että vene pysyy liu'ussa.
3. Jäljellä oleva kahdeksan tunnin jakso:
Käytä moottori millä tahansa käyntinopeudella. Älä kuitenkaan käytä moottoria täydellä kaasulla kauemmin kuin 5 minuuttia kerrallaan.
4. Ensimmäisen 10 tunnin jakson jälkeen:
Käytä moottoria normaalisti.

LMU36400

Veneeseen tutustuminen

Eri veneet käyttäytyvät eri tavoin. Toimi varovasti opetellessasi käsittelemään venettä eri olosuhteissa ja käyttäessäsi eri trimmikulmia (katso sivu 49).

LMU36413

Tarkistukset ennen moottorin käynnistämistä

LWM01921

VAROITUS

Jos havaitset kohdan "Tarkistukset ennen moottorin käynnistämistä" mukaisissa tarkistuksissa osia, jotka eivät toimi kunnolla, huolehdi niiden tarkistamisesta ja korjaamisesta ennen perämoottorin käyttöä. Muutoin voi tapahtua onnetto-

Käyttö

muus.

LCM00120

TÄRKEÄÄ

Älä käynnistä moottoria, jos se ei ole vedessä. Tämä voi aiheuttaa ylikuumenemisen ja moottorin vakavan vaurioitumisen.

LMU36560

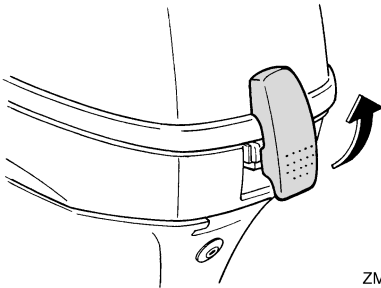
Polttoainemäärä

Tarkista, että mukanasi on riittävästi polttoainetta suunnittelemaasi matkaa varten. Hyvä perussääntö on käyttää 1/3 polttoaineesta menomatkaan, 1/3 paluumatkaan ja pitää 1/3 reservinä hätätilanteen varalta. Tarkista polttoainemäärä veneen ollessa vaakasennossa trailerilla tai vedessä. Katso tankkausohjeet sivulta 38.

LMU36572

Yläkopan irrottaminen

Seuraavien tarkistusten suorittaminen vaatii yläkopan irrottamista alakopasta. Voit poistaa yläkopan vapauttamalla kopan lukitus- ja vapautusvivun ja nostamalla yläkopan pois.



ZMU02232

LMU36442

Polttoainejärjestelmä

LWM00060

VAROITUS

Bensiini ja bensiinihöyryt ovat erittäin syttyviä ja räjähtäviä. Huolehdi siitä, että lähistöllä ei ole kipinöitä, palavia savukkeita, avotulta tai muita syttymislähteitä.

LWM00910

VAROITUS

Vuotava polttoaine aiheuttaa tulipalon ja räjähdysvaaran.

- Tarkista säännöllisesti, että moottorissa ei ole polttoainevuotoja.
- Jos havaitset polttoainevuotoja, toimita moottori korjattavaksi valtuutettuun huoltoliikkeeseen. Virheelliset korjaukset voivat heikentää perämoottorin käyttöturvallisuutta.

LMU36451

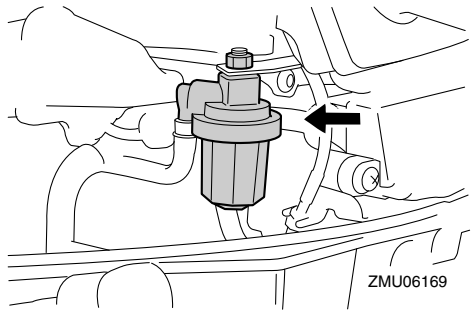
Polttoainevuotojen tarkistaminen

- Tarkista, onko veneessä polttoainevuotoja tai polttoainehöyryjä.
- Tarkista polttoainejärjestelmän polttoainevuodot.
- Tarkista, ettei polttoainesäiliössä ja polttoaineletkuissa ei ole murtumia, halkeamia tai vikoja.

LMU37322

Polttoainesuodattimen tarkistaminen

Tarkista, että polttoainesuodatin on puhdas ja ettei siinä ole vettä. Jos polttoainesuodattimessa on yhtään vettä tai jos siinä on paljon roskaa, pyydä Yamaha-huoltoliikettä tarkistamaan ja puhdistamaan polttoainesäiliö.



ZMU06169

LMU36902

Hallintalaitteet

Ohjauksehällä varustetut mallit:

- Tarkista ohjauskahvan sulava toiminta kääntämällä se kokonaan vasemmalle ja oikealle.
- Käännä kaasukahva kokonaan kiinni -asennosta kokonaan auki -asentoon. Varmista, että kaasukahva toimii sulavasti ja että se palautuu kokonaan kiinni -asentoon.
- Tarkista, että kaasu- ja vaihdevaijerien liitokset ovat tiukkoja ja ehjiä.

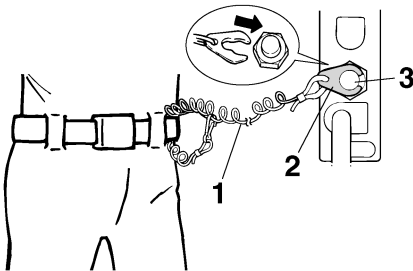
Kauko-ohjauksella varustetut mallit:

- Kierrä ohjauspyörä kokonaan oikealle ja kokonaan vasemmalle. Varmista, että toiminta on sulavaa ja esteetöntä koko liikealueella. Kiinnitä lisäksi huomiota mahdolliseen jumiutumiseen tai liian suureen välykseen.
- Varmista kaasuvipujen sulava liike käyttämällä niitä edestakaisin muutamia kertoja. Toiminnan on oltava sulavaa koko liikealueella ja vipujen pitäisi palautua kokonaan vapaa-asentoon.
- Tarkista, että kaasu- ja vaihdevaijerien liitokset ovat tiukkoja ja ehjiä.

LMU36483

Moottorin turvakytkimen naru

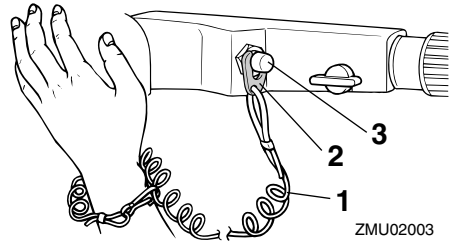
Tarkista, ettei moottorin turvakytkimen narussa eikä sorkassa ole vaurioita, kuten katkoksia, murtumia tai kulumia.



ZMU01716

1. Naru
2. Lukkoliuska

3. Moottorin turvakytkin



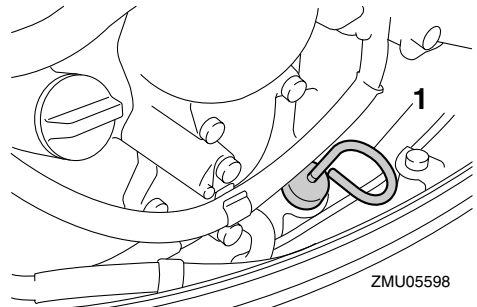
ZMU02003

1. Naru
2. Lukkoliuska
3. Moottorin turvakytkin

LMU40993

Moottoriöljy

1. Aseta perämoottori pystyasentoon (ei ki-pattuun asentoon). **TÄRKEÄÄ: Jos perämoottori ei ole vaakasuorassa, öljymäärän mittatikun ilmaisema öljymäärä ei ehkä ole täsmällinen.** [LCM01861]
2. Poista öljymäärän mittatikku ja pyyhi se puhtaaksi.

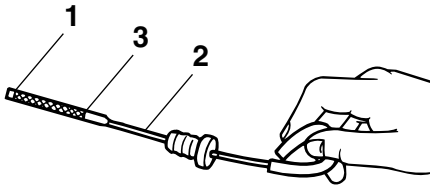


ZMU05598

1. Öljymäärän mittatikku
3. Aseta öljymäärän mittatikku kokonaan paikalleen ja poista se uudestaan.
4. Tarkista, että öljynpinnan taso on mittatikun ylä- ja alamerkin välissä. Jos öljyn-

Käyttö

pinnan taso ei ole oikea tai jos öljy on sameaa tai likaista, ota yhteyttä Yamaha-liikkeeseen.



ZMU02082

1. Alamerkki
2. Öljymäärän mittatikku
3. Ylämerkki

LMU27153

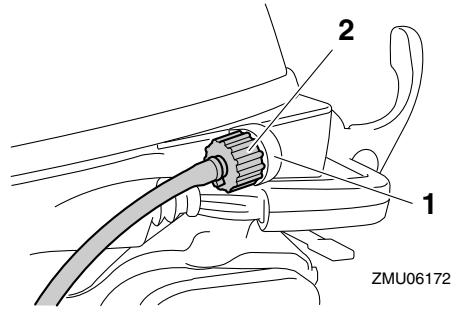
Moottori

- Tarkista moottori ja moottorin kiinnitys.
- Tarkista, että kaikki kiinnikkeet ovat tiukkoja ja ehjiä.
- Tarkista, että potkuri on ehjä.
- Tarkista moottoriöljyvuodot.

LMU36493

Huuhtelulaite

Tarkista, että huuhtelulaitteen puutarhaletkun liitin on kierretty tiukasti alakopan liitäntään. **TÄRKEÄÄ:** Jos puutarhaletkun liitintä ei liitetä oikein, jäähdytysvettä voi vuotaa ja moottori voi ylikuumentua käytön aikana. [LCM01801]



ZMU06172

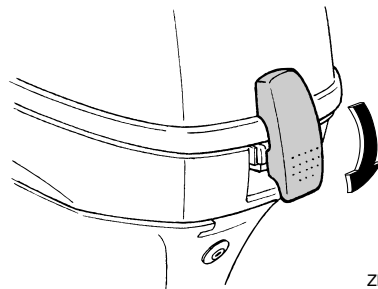
1. Liitin
2. Huuhtelulaite

LMU36955

Yläkopan asentaminen

1. Varmista, että yläkopan lukitus- ja vapautusvipu on vapautettu.
2. Varmista, että kumitiiviste on oikein paikallaan yläkopan joka puolella.
3. Aseta yläkoppa alakoppaan.
4. Varmista, että kumitiiviste on oikein paikallaan yläkopan ja alakopan välissä.
5. Lukitse yläkoppa siirtämällä lukitus- ja vapautusvipua kuvassa esitetyllä tavalla. **TÄRKEÄÄ:** Jos yläkoppaa ei asenneta oikein paikalleen, sen alle pääsevät vesiroiskeet voivat vahingoittaa moottoria tai yläkoppa voi irrota suurella nopeudella ajattaessa.

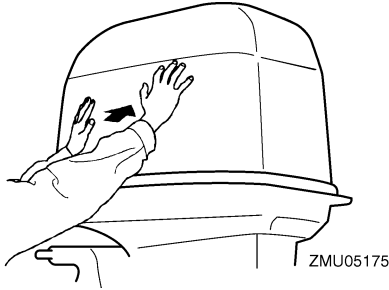
[LCM01991]



ZMU06136

Tarkista asentamisen jälkeen yläkopan kiin-

nitys työntämällä sitä molemmin käsin. Jos yläkoppa on löysällä, korjauta se Yamaha-liikkeessä.



LMU34782

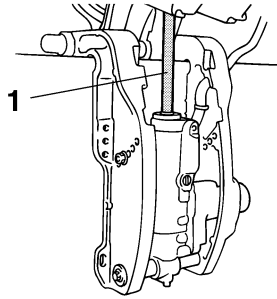
Sähkökippijärjestelmän tarkistaminen

LWM01970

VAROITUS

- Älä koskaan liiku vaihteistoyksikön alla moottorin ollessa kipattuna ylös, vaikka kippauksen kannatinnappi olisikin lukittuna. Jos perämoottori putoaa vahingossa, seurauksena voi olla vakavia vammoja.
- Moottorin kippaamisen ja trimmaamisen aikana moottorin ja kiinnityskorvan väliin jäävät ruumiinosat voivat murskautua.
- Varmista ennen tämän tarkistuksen suorittamista, että perämoottorin lähellä ei ole ihmisiä.

1. Tarkista, että sähkökippiyksikössä ei ole merkkejä öljyvuoodoista.



1. Nostotanko

2. Tarkista kaikkien kytkinten toiminta käyttämällä molempia sähkökippiytkimiä.
3. Kippaa perämoottori ylös ja tarkista, että kippitanko työnny ulos kokonaan.
4. Tarkista, että kippitangossa ei ole syöpyymiä tai muita vikoja.
5. Kippaa perämoottori alas. Tarkista, että kippitanko toimii sulavasti.

LMU36582

Akku

Tarkista, että akku on hyvässä kunnossa ja että akku on ladattu täyteen. Tarkista, että akun liitännät ovat puhtaita ja tiukkoja ja että niiden päällä on eristesuojukset. Jotta moottorin käynnistäminen olisi mahdollista, akun napojen ja kaapelien pitää olla puhtaita ja kytketty oikein.

Katso akun valmistajan toimittamista ohjeista tietoja käyttämäsi akkuun liittyvistä tarkistuksista.

LMU27439

Polttoaineen lisääminen

LWM01830

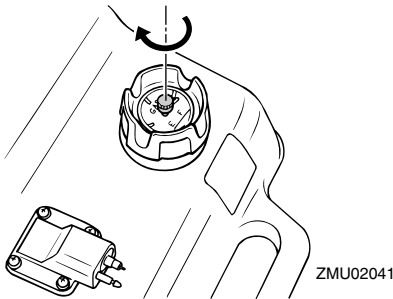
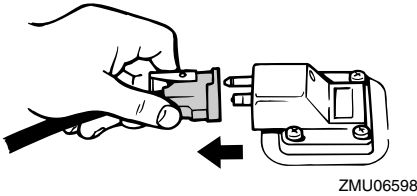
VAROITUS

- Bensiini ja bensiinihöyryt ovat erittäin syttyviä ja räjähtäviä. Noudata aina tankatessasi näitä ohjeita välttääksesi tulipalo- ja räjähdysvaaran.
- Bensiini on myrkyllistä, ja se voi aiheut-

Käyttö

taa vammautumisen tai kuoleman vaaran. Käsittele bensiiniä varovasti. Älä koskaan ime bensiiniä suulla. Jos bensiiniä joutuu suuhun tai silmiin tai polttoainehöyryjä hengitetään suuri määrä, on otettava välittömästi yhteyttä lääkäriin. Jos iholle roiskuu bensiiniä, se on pestävä saippualla ja vedellä. Jos bensiiniä roiskuu vaatteille, vaatteet on vaihdettava.

1. Varmista, että moottori on pysähtynyt.
2. Irrota polttoaineletku polttoainesäiliöstä ja tiukkaa polttoainesäiliön tulpassa oleva korvausilmaruuvi.

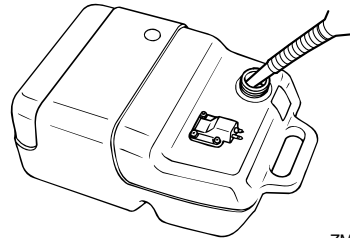


3. Poista erillinen polttoainesäiliö veneestä.
4. Varmista, että vene on hyvin tuuletetussa ulkotilassa joko kiinnitettynä laituriin tai trailerin päällä.
5. Älä tupakoi ja huolehdi siitä, että lähei-

sydyssä ei ole kipinöitä, liekkejä tai vastaavia, jotka voivat aiheuttaa polttoainehöyryjen syttymisen.

6. Jos käytät polttoaineen säilyttämiseen ja tankkaamiseen kannettavaa astiaa, käytä vain astiaa, joka on tarkoitettu POLTOAINETTA varten.
7. Ehkäise sähköstaattinen kipinöinti koskettamalla polttoainepumpun pistoolilla täyttöaukkoa tai suppiloa.
8. Täytä polttoainesäiliö, mutta älä ylitäytä sitä. **VAROITUS! Älä ylitäytä säiliötä. Muussa tapauksessa polttoaine voi laajentua ja vuotaa yli, jos lämpötila kohoaa.** [LWM02610]

Polttoainesäiliön tilavuus:
25 L (6.60 US gal, 5.50 Imp.gal)



9. Tiukkaa täyttöaukon tulppa huolellisesti.
10. Pyyhi polttoaineroiskeet välittömästi kuivilla rievuilla. Hävitä rievut paikallisten jätehuoltomääräysten mukaisesti.

LMU27452

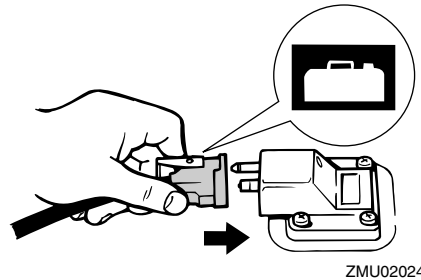
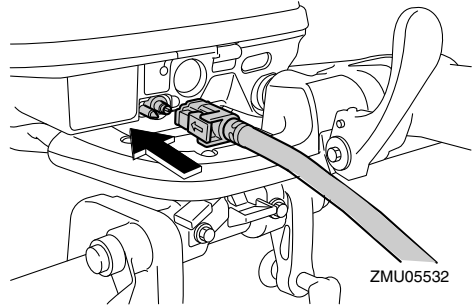
Perämoottorin käyttäminen

LWM00420

VAROITUS

- Varmista ennen moottorin käynnistämistä, että vene on kiinnitetty kunnolla ja että ohjaus toimii esteettä. Varmista, että vedessä veneen lähellä ei ole uimareita.

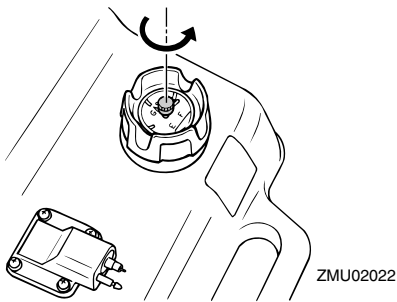
- Kun korvausilmaruuvi avataan, polttoainesäiliöstä vapautuu bensiinihöyryjä. Bensiini on erittäin syttyvää ja bensiinihöyryt ovat syttyviä ja räjähtäviä. Älä tupakoi avatessasi korvausilmaruuvia ja huolehdi siitä, että läheisyydessä ei ole avotulta tai kipinöitä.
- Tämä tuote muodostaa pakokaasuja, jotka sisältävät hiilimonoksidia eli häkää. Hiilimonoksidi on väritön ja hajuton kaasu, jonka hengittäminen voi aiheuttaa aivovaurion tai kuoleman. Hiilimonoksidimyrkytyksen oireita ovat pahoinvointi, huimaus ja unisuus. Huolehdi riittävästä ilmanvaihdosta ohjaamossa ja kajuutassa. Älä tuki pakokaasuaukkoja.



LMU27468

Polttoaineen toimittaminen (erillinen säiliö)

1. Jos polttoainesäiliön tulpassa on korvausilmaruuvi, avaa sitä 2 - 3 kierrosta.

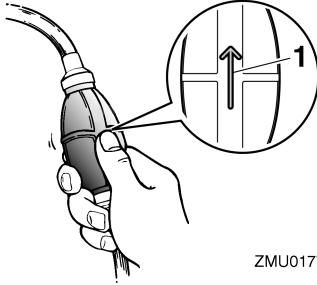


2. Jos moottorissa on polttoaineletkun liitos, aseta polttoaineletkussa oleva polttoaineletkun liitos moottorissa olevan polttoaineletkun liitoksen kohdalle ja liitä polttoaineletku liitokseen puristamalla samalla liitosta. Kytke sitten polttoaineletkun toinen pää tiukasti polttoainesäiliön liitokseen.

HUOMAA:

Pyyhi polttoaineroiskeet välittömästi kuvilla rievuilla. Hävitä rievut paikallisten jätehuoltomääräysten mukaisesti.

3. Purista praimeripumpua niin, että sen nuolimerkki osoittaa ylöspäin, kunnes tunnet praimeripumpun jäykistyvän. Pidä polttoainesäiliö vaaka-asennossa moottorin käyttämisen aikana. Muutoin polttoainesäiliöstä ei voida imeä polttoainetta.



ZMU01770

1. Nuoli

LMU27494

Moottorin käynnistäminen

LWM01600



Varmista ennen moottorin käynnistämistä, että vene on kiinnitetty kunnolla ja että ohjaus toimii esteettä. Varmista, että vedessä veneen lähellä ei ole uimareita.

LMU39011

Moottorin käynnistäminen

LWM01840

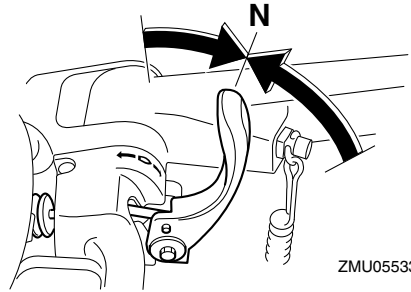


- Jos moottorin turvakytkimen narua ei kiinnitetä kunnolla, vene voi karata ohjaajan pudotessa veneestä. Pidä käytön aikana moottorin turvakytkimen naru huolellisesti kiinnitettynä vaatteisiisi, käteesi tai jalkaasi. Älä kiinnitä turvakytkimen narua vaatteisiin, jotka voivat repeytyä. Älä pujota turvakytkimen narua paikkoihin, joissa se voi juuttua kiinni ja estää turvakytkimen toiminnan.
- Ole varovainen, ettet vedä turvakytkimen narusta normaalin käytön aikana. Moottorin pysähtyminen heikentää huomattavasti veneen ohjattavuutta. Lisäksi moottorin pysähtyessä veneen nopeus voi hidastua äkillisesti. Tässä

tapauksessa veneessä olevat matkustajat ja esineet voivat jatkaa matkaansa eteenpäin.

Käynnistystoimet (kylmä moottori)

1. Aseta vaihdevipu vapaa-asentoon.

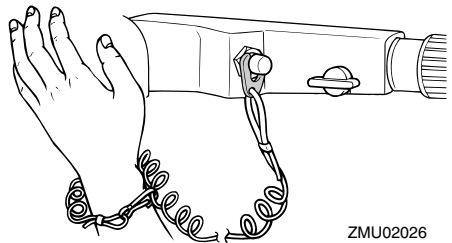


ZMU05533

HUOMAA:

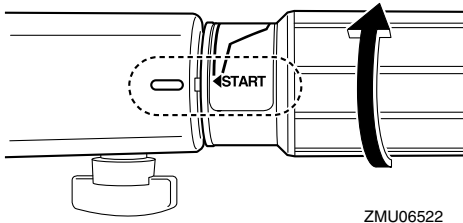
Vaihte päällä käynnistykseen estolaite estää moottorin käynnistämisen, jos vaihte ei ole vapaalla.

2. Kiinnitä moottorin turvakytkimen naru huolellisesti vaatteisiisi, käteesi tai jalkaasi. Kiinnitä sitten narun toinen pää moottorin turvakytkimeen.



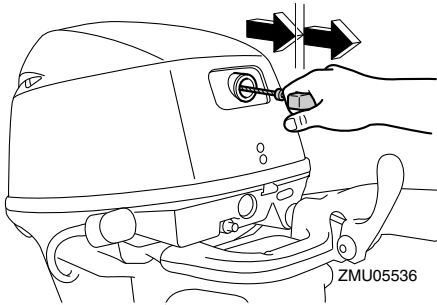
ZMU02026

3. Siirrä kaasukahva "START" (käynnistys) -asentoon.



ZMU06522

4. Vedä käynnistyskahvaa hitaasti, kunnes tunnet vastuksen. Käynnistä sitten moottori voimakkaalla suoralla vedolla. Toista käynnistystoimet tarvittaessa.



ZMU05536

5. Kun moottori on käynnistynyt, palauta käynnistyskahva hitaasti alkuasentoonsa, ennen kuin irrotat otteen siitä.

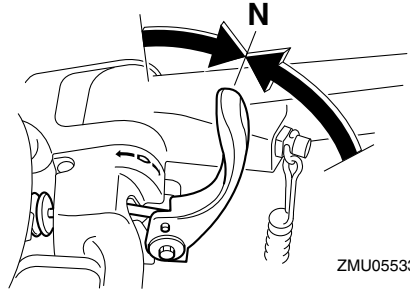
HUOMAA:

Kun moottori on kylmä, se pitää lämmittää. Lisätietoja on sivulla 46.

6. Palauta kaasukahva hitaasti kokonaan kiinni-asentoon.

Käynnistystoimet (lämmin moottori)

1. Aseta vaihdevipu vapaa-asentoon.

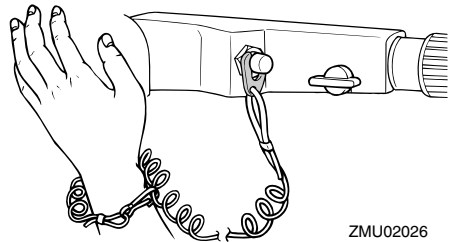


ZMU05533

HUOMAA:

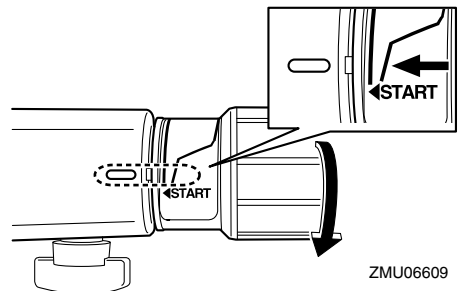
Vaihde päällä käynnistykseen estolaite estää moottorin käynnistämisen, jos vaihde ei ole vapaalla.

2. Kiinnitä moottorin turvakytkimen naru huolellisesti vaatteisiisi, käteesi tai jalakaasi. Kiinnitä sitten narun toinen pää moottorin turvakytkimeen.



ZMU02026

3. Avaa kaasukahvaa kuvassa esitettyyn asentoon.

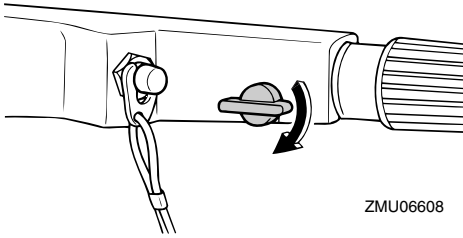


ZMU06609

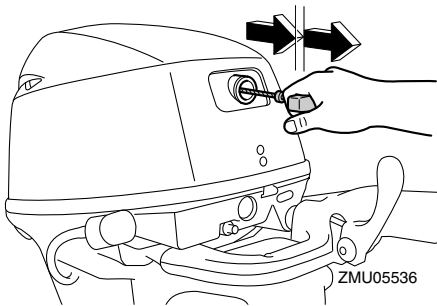
Käyttö

HUOMAA:

- Jos kaasua avataan liikaa, moottorin käyntinopeus kiihtyy nopeasti, mikä saa perämoottorin kääntymään styyrpuurin puolelle (oikealle).
 - Älä avaa ja sulje kaasukahvaa uudestaan. Muussa tapauksessa sytytystulppa voi kastua eikä moottori käynnisty.
4. Pidä kaasukahva tässä asennossa tiukkaamalla kaasuvivun kitkasäädin.



5. Vedä käynnistyskahvaa hitaasti, kunnes tunnet vastuksen. Käynnistä sitten moottori voimakkaalla suoralla vedolla. Toista käynnistystoimet tarvittaessa.



6. Kun moottori on käynnistynyt, palauta käynnistyskahva hitaasti alkuasentoon, ennen kuin irrotat otteen siitä.
7. Löysää kaasuvivun kitkasäädin ja palauta kaasu kokonaan kiinni -asentoon.
- VAROITUS!** Löysää kaasuvivun kitkasäädin. Jos säädin on liian tiukal-

la, kaasukahvan liikuttaminen voi olla vaikeaa, mikä voi johtaa onnettomuuteen. [LWM02250]

LMU27604

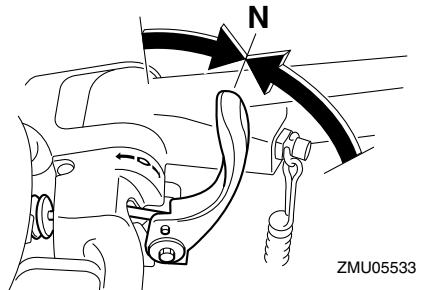
Sähkökäynnistyksellä varustetut mallit / Prime Start -mallit

LWM01840

VAROITUS

- Jos moottorin turvakytkimen naruja ei kiinnitetä kunnolla, vene voi karata ohjaajan pudotessa veneestä. Pidä käytön aikana moottorin turvakytkimen naru huolellisesti kiinnitettynä vaatteisiisi, käteesi tai jalkaasi. Älä kiinnitä turvakytkimen naruja vaatteisiin, jotka voivat repeytyä. Älä pujota turvakytkimen naruja paikkoihin, joissa se voi juuttua kiinni ja estää turvakytkimen toiminnan.
- Ole varovainen, ettet vedä turvakytkimen narusta normaalin käytön aikana. Moottorin pysähtyminen heikentää huomattavasti veneen ohjattavuutta. Lisäksi moottorin pysähtyessä veneen nopeus voi hidastua äkillisesti. Tässä tapauksessa veneessä olevat matkustajat ja esineet voivat jatkaa matkaansa eteenpäin.

1. Aseta vaihdevipu vapaa-asentoon.

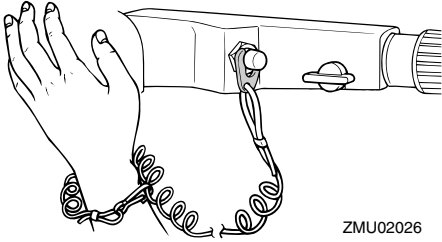


HUOMAA:

Vaihde päällä käynnistyksen estolaite estää

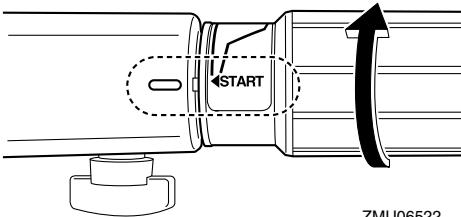
moottorin käynnistämisen, jos vaihde ei ole vapaalla.

2. Kiinnitä moottorin turvakytkimen naru huolellisesti vaatteisiisi, käteesi tai jalkaasi. Kiinnitä sitten narun toinen pää moottorin turvakytkimeen.



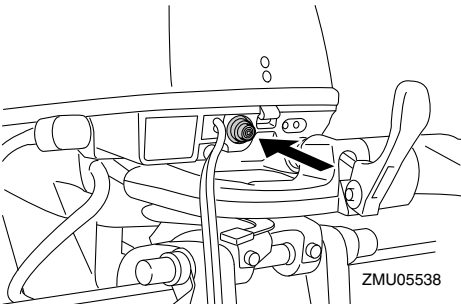
ZMU02026

3. Siirrä kaasukahva "START" (käynnistys) -asentoon. Kun moottori on käynnistynyt, palauta kaasu kokonaan kiinni.



ZMU06522

4. Käynnistä moottori painamalla käynnistuspainiketta.



ZMU05538

5. Vapauta käynnistyspainike ja anna sen palautua alkuasentoonsa heti, kun moottori on käynnistynyt. **TÄRKEÄÄ:** Älä paina käynnistyspainiketta moottorin ollessa käynnissä. Älä käytä käynnistysmoottoria kauemmin kuin 5 sekuntia kerrallaan. Jos käynnistysmoottoria käytetään jatkuvasti yli 5 sekunnin ajan, akun varaus purkautuu nopeasti, minkä jälkeen moottorin käynnistäminen ei onnistu. Käynnistysmoottori voi myös vahingoittua, jos sitä käytetään kerrallaan liian kauan. Jos moottori ei käynnisty 5 sekunnin kuluessa, vapauta käynnistyspainike, odota 10 sekuntia ja yritä uudestaan. [LCM00161]

HUOMAA:

- Kun moottori on kylmä, se pitää lämmittää. Lisätietoja on sivulla 46.
 - Jos moottori on lämmin eikä se käynnisty, avaa hieman kaasua ja yritä uudelleen käynnistää moottori. Jos moottori ei vielä käynnisty, katso sivu 79.
6. Palauta kaasukahva hitaasti kokonaan kiinni-asentoon.

LMU27664

Sähkökäynnistyksellä ja kauko-ohjauslaitteistolla varustetut mallit

LWM01840

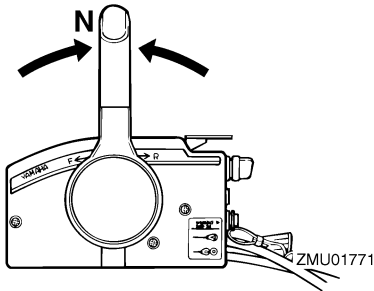
VAROITUS

- Jos moottorin turvakytkimen naru ei kiinnitetä kunnolla, vene voi karata ohjaajan pudotessa veneestä. Pidä käytön aikana moottorin turvakytkimen naru huolellisesti kiinnitettynä vaatteisiisi, käteesi tai jalkaasi. Älä kiinnitä turvakytkimen naru vaatteisiin, jotka voivat repeytyä. Älä pujota turvakytkimen naru paikkoihin, joissa se voi juuttua kiinni ja estää turvakytkimen toiminnan.

Käyttö

- Ole varovainen, ettet vedä turvakytkimen narusta normaalin käytön aikana. Moottorin pysähtyminen heikentää huomattavasti veneen ohjattavuutta. Lisäksi moottorin pysähtyessä veneen nopeus voi hidastua äkillisesti. Tässä tapauksessa veneessä olevat matkustajat ja esineet voivat jatkaa matkaansa eteenpäin.

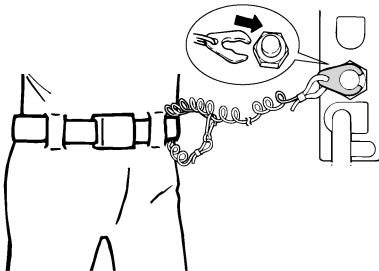
1. Aseta kauko-ohjausvipu vapaa-asentoon.



HUOMAA:

Vaihte päällä käynnistyksen estolaite estää moottorin käynnistämisen, jos vaihte ei ole vapaalla.

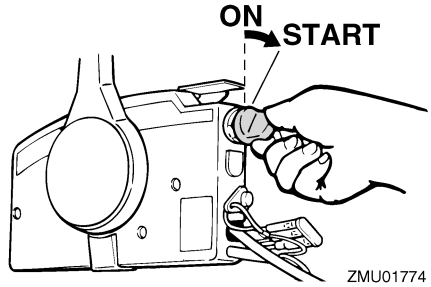
2. Kiinnitä moottorin turvakytkimen naru huolellisesti vaatteisiisi, käteesi tai jalkaasi. Kiinnitä sitten narun toinen pää moottorin turvakytkimeen.



3. Kierrä virta-avain "ON" (päällä) asen-

toon.

4. Kierrä virta-avain "START" (käynnistys) -asentoon ja pidä sitä tässä asennossa enintään 5 sekunnin ajan.



5. Kun moottori käynnistyy, vapauta virta-avain välittömästi ja anna sen palautua "ON" (päällä) -asentoon. **TÄRKEÄÄ: Älä koskaan kierrä pääkytkintä "START" (käynnistys) -asentoon moottorin ollessa käynnissä. Älä käytä käynnistysmoottoria kauemmin kuin 5 sekuntia kerrallaan. Jos käynnistysmoottoria käytetään jatkuvasti yli 5 sekunnin ajan, akun varaus purkautuu nopeasti, minkä jälkeen moottorin käynnistäminen ei onnistu. Käynnistysmoottori voi myös vahingoittua, jos sitä käytetään kerrallaan liian kauan. Jos moottori ei käynnisty 5 sekunnin kuluessa, palauta pääkytkin "ON" (päällä) -asentoon, odota 10 sekuntia ja yritä uudestaan.** [LCM00192]

HUOMAA:

- Kun moottori on kylmä, se pitää lämmittää. Lisätietoja on sivulla 46.
- Jos moottori on lämmin eikä se käynnisty, avaa hieman kaasua ja yritä uudelleen käynnistää moottori. Jos moottori ei vielä käynnisty, katso sivu 79.

LMU36510

Tarkistukset moottorin käynnistämisen jälkeen

LMU36523

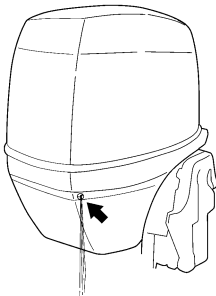
Jäähdytysvesi

Tarkista, että jäähdytysveden tarkistusreiästä tulee tasainen virtaus vettä. Veden jatkuva virtaus tarkistusreiästä ilmaisee, että vesipumppu pumppaa vettä jäähdytysvesikanaviin. Jos jäähdytysvesikanavat ovat jäässä, voi kestää hetken, ennen kuin tarkistusreiästä alkaa virrata vettä.

LCM01810

TÄRKEÄÄ

Jos tarkistusreiästä ei virtaa vettä koko ajan moottorin ollessa käynnissä, moottori voi ylikuumentua ja vahingoittua. Pysäytä tässä tapauksessa moottori ja tarkista, onko vaihteistokotelossa oleva jäähdytysveden ottoaukko tai jäähdytysveden tarkistusreikä tukossa. Jos vian paikantaminen ja korjaaminen ei onnistu, ota yhteyttä valtuutettuun Yamaha-liikkeeseen.



ZMU05168

LMU27670

Moottorin lämmittäminen

LMU27716

Käsi- ja sähkökäynnistyksellä ja sähkökäynnistyksellä varustetut mallit

1. Anna moottorin lämmetä joutokäynnillä 3 minuutin ajan käynnistämisen jälkeen. Jos lämmitys laiminlyödään, moottorin käyttöikä lyhenee.
2. Varmista, että öljynpaineen varoitusvalo sammuu moottorin käynnistämisen jälkeen. **TÄRKEÄÄ:** Jos matalan öljynpaineen varoitusvalo vilkkuu moottorin käynnistyttyä, pysäytä moottori. Muutoin moottori voi vaurioitua vakavasti. Tarkista öljymäärä ja lisää tarvittaessa moottoriöljyä. Ota yhteyttä valtuutettuun Yamaha-liikkeeseen, jos alhaisen öljynpaineen varoituksen syytä ei löydy. [LCM01831]

LMU36531

Tarkistukset moottorin lämmityskäytön jälkeen

LMU36541

Vaihteen kytkeminen

Kun vene on tiukasti kiinni laiturissa, tarkista ilman kaasun käyttämistä, että vaihde siirtyy sulavasti eteenajo-, peruutus- ja vapaa-asentoihin.

LMU36980

Pysäytyskytkimet

- Kierrä virtalukko "OFF" -asentoon tai paina moottorin pysäytyspainiketta ja varmista, että moottori pysähtyy.
- Tarkista, että moottori pysähtyy, kun lukkolevy irrotetaan moottorin pysäytyskytkimestä.
- Tarkista, että moottoria ei voi käynnistää lukkolevyn ollessa irti moottorin pysäytyskytkimestä.

Käyttö

LMU34562

Vaihteen kytkeminen

LWM00180

VAROITUS

Varmista ennen vaihteen kytkemistä, että vedessä veneen lähellä ei ole uimareita tai esteitä.

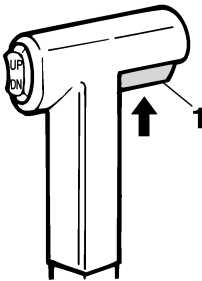
LCM01610

TÄRKEÄÄ

Lämmitä moottori ennen vaihteen kytkemistä. Moottorin joutokäyntinopeus voi olla normaalia suurempi, ennen kuin moottori on lämmin. Suuri joutokäyntinopeus voi estää vaihteen kytkemisen vapaalle. Pysäytä tässä tapauksessa moottori, siirrä vaihde vapaalle, käynnistä moottori uudelleen ja anna sen lämmentä.

Vaihtaminen vapaalta

1. Vedä vapaa-asennon lukitsin ylös (jos on).

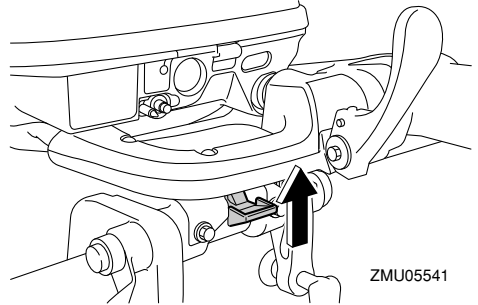


ZMU01727

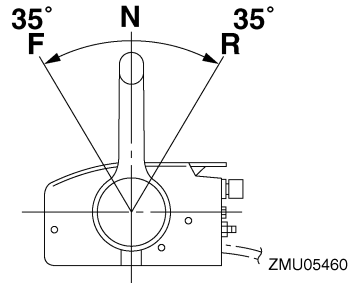
1. Vapaa-asennon lukitsin

2. Siirrä kauko-ohjausvipua / vaihdevipua nopeasti ja selkeästi eteenpäin (eteenajovaihte) tai taaksepäin (peruutusvaihte) [noin 35° (tässä asennossa voi tuntua lovi) kauko-ohjauksella varustetuissa malleissa]. Tarkista, että kippauksen lukitusvipu (jos on) on

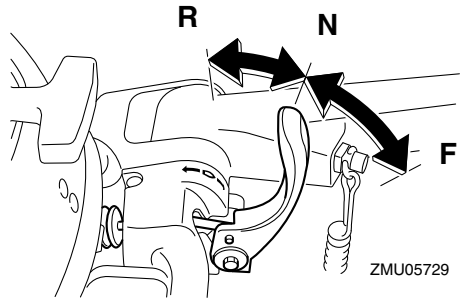
lukitusasennossa/ala-asennossa ennen peruuttamista.



ZMU05541



ZMU05460



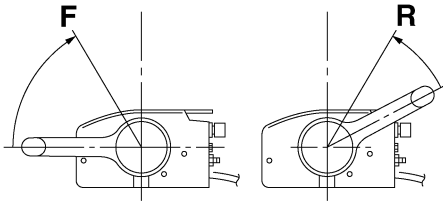
ZMU05729

HUOMAA:

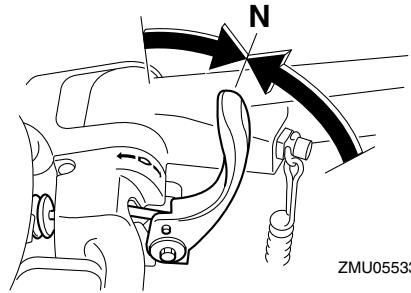
Ohjauskahvalla varustetut mallit: Vaihdevipu toimii vain, kun kaasukahva on kokonaan kiinni -asennossa.

Vaihtaminen vaihteelta (eteenajo/peruutus) vapaalle

1. Sulje kaasua niin, että moottorin käyntinopeus laskee joutokäyntinopeudeksi.



ZMU05462



ZMU05533

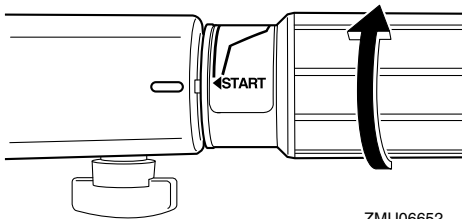
LMU31742

Veneen pysäyttäminen

LWM01510

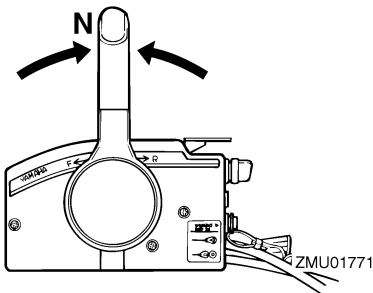
VAROITUS

- Älä käytä peruutusvaihdetta veneen hidastamiseen tai pysäyttämiseen, koska tämä voi aiheuttaa hallinnan menettämisen, putoamisen veneestä tai iskeytymisen ohjauspyörää tai veneen muita osia vasten. Tämä voi aiheuttaa vakavan vammautumisen vaaran. Lisäksi se voi vaurioittaa vaihdemekanismia.
- Älä vaihda vaihdetta peruutukselle ajettaessa liukunopeuksilla. Muussa tapauksessa seurauksena on hallinnan menetys, veneen täyttyminen vedellä tai veneen vaurioituminen.



ZMU06652

2. Kun moottori käy joutokäyntinopeudella vaihteen ollessa kytkettynä, siirrä kauko-ohjausvipu / vaihdevipu nopeasti ja selkeästi vapaa-asentoon.



ZMU01771

Veneessä ei ole erillistä jarrutusjärjestelmää. Veden vastus pysäyttää se, kun kaasuvipu on palautettu joutokäyntiasentoon. Pysähtymismatka vaihtelee bruttopainon, vedenpinnan olon ja tuulensuunnan mukaan.

LMU27821

Moottorin pysäyttäminen

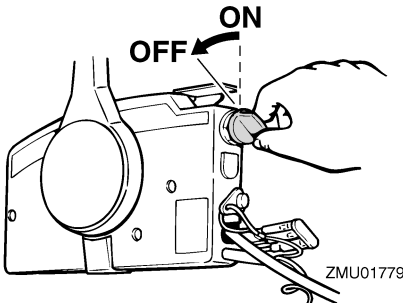
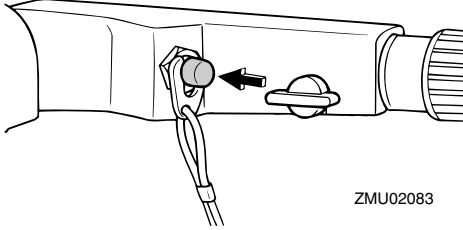
Anna moottorin jäähtyä muutaman minuutin ajan joutokäynnillä tai pienellä käyntinopeudella ennen sen pysäyttämistä. Moottorin pysäyttäminen heti suurella käyntinopeudella käyttämisen jälkeen ei ole suositeltavaa.

Käyttö

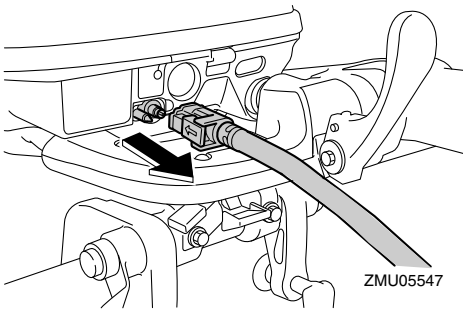
LMU27847

Toimintaohje

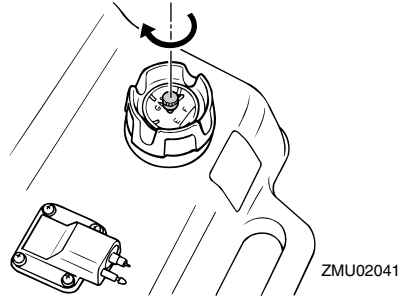
1. Paina moottorin pysäytyskytkintä ja pidä sitä painettuna tai käännä virtalukko "OFF" (pois päältä) -asentoon.



2. Kun moottori on pysähtynyt, irrota polttoaineletku, jos perämoottorissa on polttoaineletkun liitos.



3. Tiukkaa polttoainesäiliön tulpassa oleva korvausilmaruuvi (ei kaikissa malleissa).



4. Irrota avain, jos vene jätetään yksin.

HUOMAA:

Moottorin voi pysäyttää myös vetämällä turvakytkimen narusta ja irrottamalla lukkolevyn moottorin pysäytyskytkimestä ja kääntämällä tämän jälkeen virtalukon "OFF" (pois päältä) -asentoon.

LMU27862

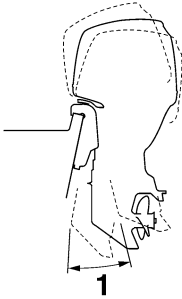
Perämoottorin trimmaaminen

LWM00740

VAROITUS

Jos trimmikulma on liian suuri tai pieni käyttöoloihin nähden, vene voi muuttua epävakaaksi ja sitä voi olla hankala ohjata. Tämä lisää onnettomuuden mahdollisuutta. Jos vene alkaa tuntua epävakaalta tai sen ohjaaminen on hankalaa, pienennä nopeutta ja/tai säädä trimmikulmaa.

Perämoottorin trimmikulmaa säätämällä voidaan muuttaa veneen keulan asentoa ajon aikana. Oikean trimmikulman käyttäminen parantaa suorituskykyä ja polttoainetaloudellisuutta sekä vähentää moottoriin kohdistuvaa rasitusta. Oikea trimmikulma-asetus vaihtelee käytettävän veneen, moottorin ja potkurin mukaan. Oikeaan trimmiasetukseen vaikuttavat myös veneen kuorma, merenkäynti ja moottorin käyntinopeus.



ZMU05170

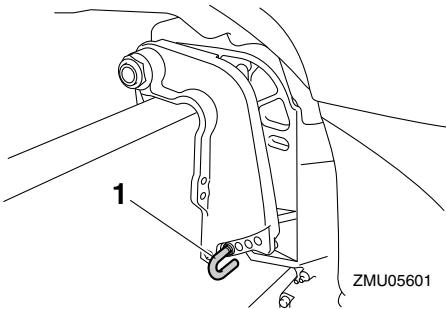
1. Trimmien käyttökulma

LMU27872

Trimmikulman säätäminen käsikäyttöisellä kipillä varustetuissa malleissa

Kiinnityskorvakkeessa on 4 tai 5 reikää perämoottorin trimmikulman säätämistä varten.

1. Pysäytä moottori.
2. Kippaa perämoottori ylös ja poista sitten trimmitanko kiinnityskorvasta.



ZMU05601

1. Trimmitanko

3. Aseta tanko haluamaasi reikään. Voit nostaa veneen keulaa siirtämällä tankoa kauemmaksi perälaudasta. Voit laskea veneen keulaa siirtämällä tankoa lähemmäksi perälautaa. Etsi eri trimmikulmia kokeilemalla asetus, joka sopii parhaiten veneelle ja vastaa parhaiten käyttöoloja.

LWM00400

VAROITUS

- Pysäytä moottori ennen trimmikulman säätämistä.
- Ole varovainen tankoa irrottaessasi ja asentaessasi, ettei kätesi väliin.
- Ole varovainen kokeillessasi trimmi-asetusta ensimmäistä kertaa. Lisää nopeutta vähitellen ja tarkkaile, esiintyykö veneessä merkkejä epävakaudesta tai ohjausongelmista. Virheellinen trimmikulma voi aiheuttaa veneen hallinnan menettämisen.

HUOMAA:

Kun trimmitankoa siirretään yhden reiän verran, perämoottorin trimmikulma muuttuu noin 4 astetta.

LMU27905

Trimmikulman säätäminen (sähkökipillä varustetut mallit)

LWM00753

VAROITUS

- Varmista perämoottorin trimmikulmaa säätäessäsi, että perämoottorin lähellä ei ole muita ihmisiä. Moottorin kippaamisen ja trimmaamisen aikana moottorin ja kiinnityskorvan väliin jäävät ruumiinosat voivat murskautua.
- Ole varovainen kokeillessasi trimmi-asetusta ensimmäistä kertaa. Lisää nopeutta vähitellen ja tarkkaile, esiintyykö veneessä merkkejä epävakaudesta tai ohjausongelmista. Virheellinen trimmikulma voi aiheuttaa veneen hallinnan menettämisen.
- Käytä alakopassa olevaa sähkötrimmi- ja kippikytkintä (ei kaikissa malleissa) vain silloin, kun vene ei liiku ja moottori ei ole käynnissä. Älä säädä trimmikulmaa tällä kytkimellä veneen liikkeessa.

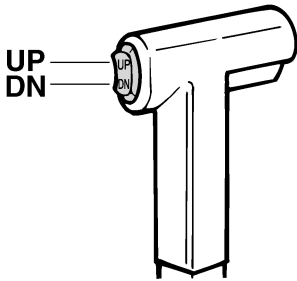
Käyttö

1. Siirrä vaihdevipu vapaa-asentoon.

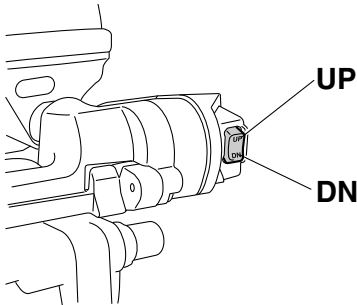
HUOMAA:

Trimmikulman säätäminen veneen liikkuesa voi olla vaikeaa veden painevaikutuksesta johtuen. Vähennä veneen nopeutta ja kytke vaihde vapaalle ennen trimmikulman säätämistä.

2. Kippaa perämoottori haluttuun kulmaan sähkökippiytikimen avulla.



ZMU01720



ZMU05579

Kun haluat nostaa veneen keulaa (trimmata ylös), kippaa perämoottoria ylöspäin.

Kun haluat laskea veneen keulaa (trimmata alas), kippaa perämoottoria alaspäin.

Etsi eri trimmikulmia kokeilemalla asetus, joka sopii parhaiten veneelle ja vastaa parhaiten käyttöoloja.

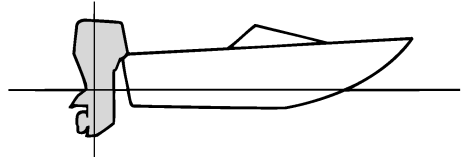
HUOMAA:

Älä ylitä trimmin käyttökulmaa trimmatessasi perämoottoria sähkökippijärjestelmän avulla.

LMU27912

Veneen trimmikulman säätäminen

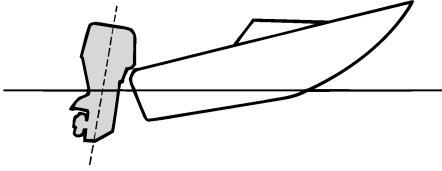
Kun vene on liu'ussa, keula ylhäällä -asento pienentää vastusta sekä lisää vakautta ja tehokkuutta. Veneen asento on tämä silloin, kun köylinja on 3 - 5 asteen kulmassa vaakatasoon nähden. Kun keulaa nostetaan ylöspäin, veneellä voi olla taipumusta ohjautua enemmän jompaankumpaan suuntaan. Korjaa puoltaminen ohjauksella. Kun keula on alhaalla, paikallaan seisova vene on helpompi kiihdyttää liukuun.



ZMU01784

Keula ylhäällä

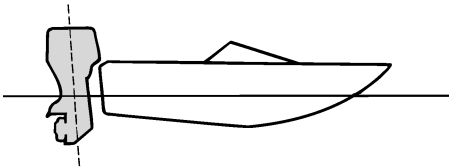
Jos moottori on trimmattu liian ylös, veneen keula nousee liian korkealle. Suorituskyky ja taloudellisuus ovat huonoja, koska veneen runko puskee vettä ja ilmanvastus on normaalia suurempi. Jos moottori trimmataan aivan liian ylös, potkuriin pääsee ilmaa. Tämä heikentää suorituskykyä entisestään ja veneen kulku on "loikkivaa". Tämä voi johtaa kuljettajan tai matkustajien putoamiseen veteen.



ZMU01785

Keula alhaalla

Jos moottori on trimmattu liian alas keula "kyntää" vedessä. Tämä heikentää polttoainetaloudellisuutta ja vaikeuttaa nopeuden lisäämistä. Jos moottori on trimmattu erittäin alas, vene lisäksi muuttuu epävakaaksi suurella nopeudella ajettaessa. Tällöin keulan aiheuttama vastus on erittäin suuri, mikä lisää "keulaohjautumisen" vaaraa ja vaikeuttaa veneen hallitsemista.



ZMU01786

HUOMAA:

Veneen tyyppin mukaan perämoottorin trimmikulmalla voi olla vain vähän vaikutusta veneen asentoon sen ollessa liikkeessä.

LMU27935

Kippaaminen ylös ja alas

Jos moottoria ei aiota käyttää aivan heti tai jos vene kiinnitetään matalaan veteen, perämoottori on kipattava yläasentoon, jotta potkuri ja vaihteistokotelo eivät pääsisi osumaan esteisiin ja vahingoittumaan. Li-

säksi kippaaminen ylös suojaa moottoria suolaveden aiheuttamalta korroosiolta.

LWM00222

VAROITUS

Varmista kippatessasi perämoottoria ylös tai alas, että perämoottorin lähellä ei ole ihmisiä. Muutoin moottorin ja kiinnitysjalustan väliin jäävät ruumiinosat voivat murskautua.

LWM00250

VAROITUS

Vuotava polttoaine aiheuttaa tulipalon vaaran. Jos perämoottorissa on polttoaineletkun liitos, irrota polttoaineletku tai sulje polttoainehana silloin, kun moottoria on tarkoitus pitää kipattuna kauemmin kuin muutaman minuutin ajan. Muussa tapauksessa moottorista voi vuotaa polttoainetta.

LCM00241

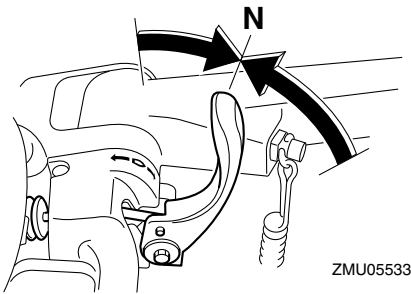
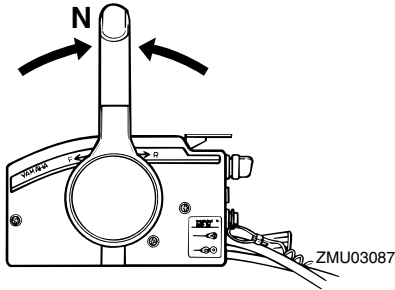
TÄRKEÄÄ

- Ennen kuin kippaat perämoottorin, pyysäytä moottori noudattamalla sivulla 48 annettuja ohjeita. Älä koskaan kippaa perämoottoria moottorin ollessa käynnissä. Tämä voi aiheuttaa ylikuumenemisen ja vakavia vaurioita.
- Älä kippaa moottoria työntämällä ohjauskahvasta (jos on), koska ohjauskahva voi rikkoutua.

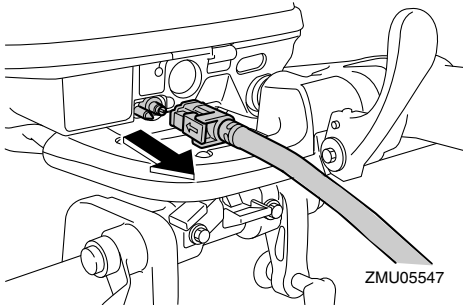
LMU2797B

Moottorin kippaaminen ylös (käsikäyttöisellä kipillä varustetut mallit)

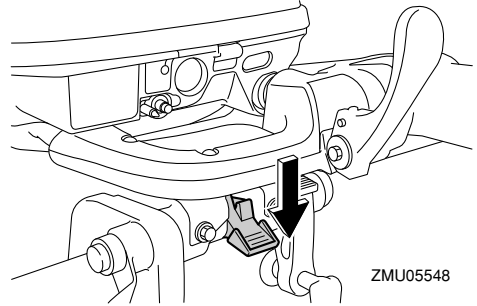
1. Aseta kauko-ohjausvipu tai vaihdevipu vapaa-asentoon.



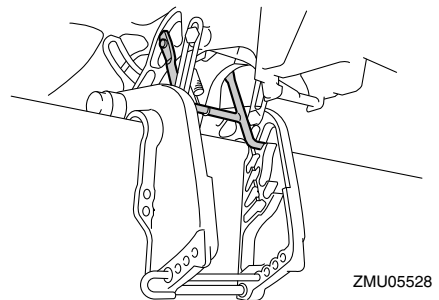
2. Irrota polttoaineletku perämoottorista.



3. Aseta kippauksen lukitusvipu (ei kaikissa malleissa) vapautus-/yläasentoon.



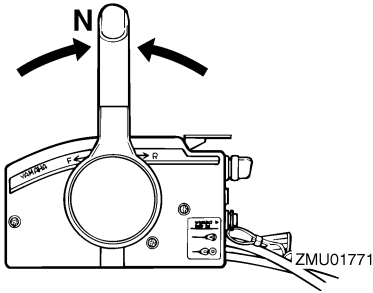
4. Vedä matalan veden vipu (ei kaikissa malleissa) ylös.
5. Tartu yläkopan takaosaan kädellä ja kippaa moottori kokonaan ylös.
6. Työnnä kippauksen kannatinnappi kiinnityskorvaan. Vaihtoehtoisesti kippauksen kannatintanko kääntyy automaattisesti lukitusasentoon.
- TÄRKEÄÄ:** Älä käytä kippauksen kannatinvipua tai -nuppia veneen trailerikuljetuksen aikana. Tärinä voi irrottaa kippauksen kannattimen ja perämoottori voi pudota ala-asentoon. Jos moottoria ei voi pitää traileerikuljetuksen aikana normaalissa käyttöasennossa, tue se yläasentoon tarkoitukseen soveltuvalla lisätuella. Lisätietoja on sivulla 59. [LCM01641]



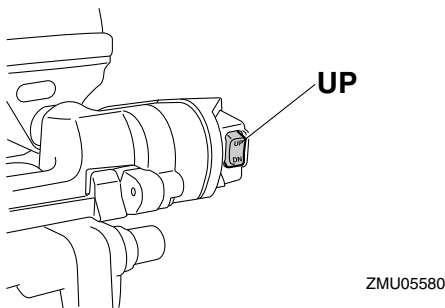
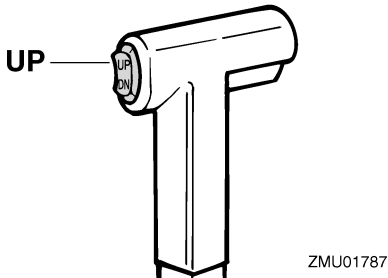
LMU32724

Moottorin kippaaminen ylös (sähkökipillä varustetut mallit)

1. Aseta kauko-ohjausvipu vapaa-asentoon.

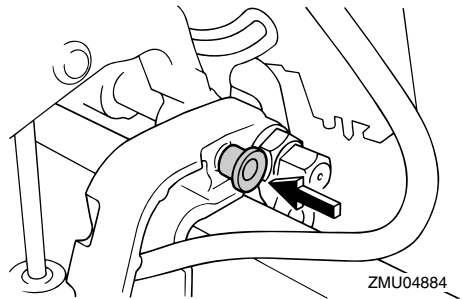


2. Paina sähkökipipytkintä "UP" (ylös) - asentoon, kunnes perämoottori on kippautunut kokonaan ylös.



3. Tue moottori painamalla kippauksen kannatinvipun kiinnityskorvaan.
VAROITUS! Varmista moottorin kip-

paamisen jälkeen, että olet tukenut sen kippauksen kannatinvipun tai kannatinvivun avulla. Muutoin perämoottori voi pudota yhtäkkiä alas, jos sähkötrimmi- ja kippiyksikön tai sähkökipiyksikön paine katoaa. [LWM00262]
TÄRKEÄÄ: Älä käytä kippauksen kannatinvipua tai -nuppia veneen trailerikuljetuksen aikana. Tärinä voi irrottaa kippauksen kannattimen ja perämoottori voi pudota ala-asentoon. Jos moottoria ei voi pitää trailerikuljetuksen aikana normaalissa käyttöasennossa, tue se yläasentoon tarkoitukseen soveltuvalla lisätuella. Lisätietoja on sivulla 59. [LCM01641]



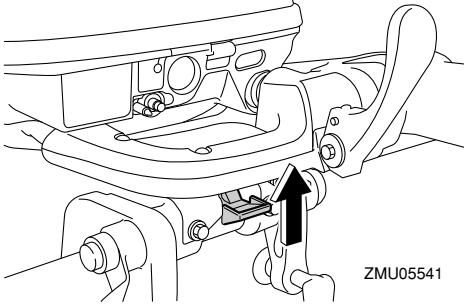
4. Trimmitangoilla varustetut mallit: Kun perämoottori on kippauksen kannatinvivun varassa, vedä trimmitangot sisään painamalla sähkökipipytkintä "DN" (alas) -asentoon. **TÄRKEÄÄ:** Varmista, että vedät trimmitangot kokonaan sisään kiinnittäessäsi veneen laituriiin. Tämä suojaa tankoja pintoihin kiinnityviltä eliöiltä ja syöpymiseltä, jotka voivat vaurioittaa sähkötrimmi- ja kippimekanismia. [LCM00252]

Käyttö

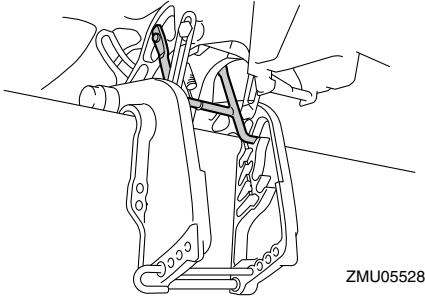
LMU30192

Moottorin kippaaminen alas (käsikäyttöisellä kipillä varustetut mallit)

1. Aseta kippauksen lukitusvipu lukitus-asentoon.



2. Kippaa moottoria hieman ylöspäin, kunnes kippauksen kannatintanko vapautuu automaattisesti.

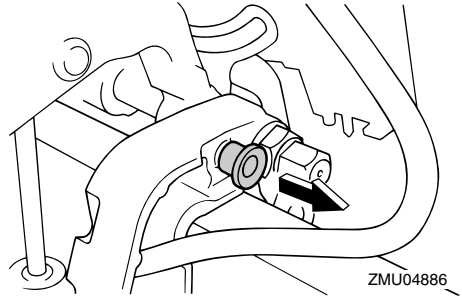


3. Kippaa moottori hitaasti alas.

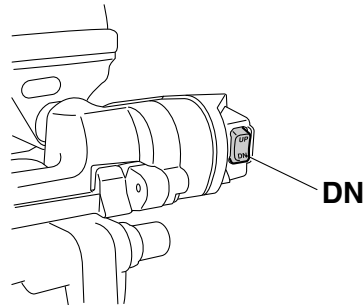
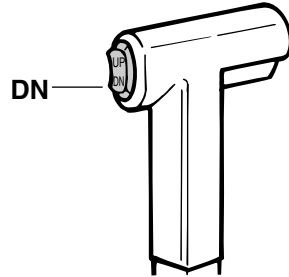
LMU33121

Moottorin kippaaminen alas (sähkökipillä varustetut mallit)

1. Paina sähkökipipyytkintä "UP" (ylös) -suuntaan, kunnes perämoottori on kippitangon varassa ja kippauksen kannatin-nuppi vapautuu.
2. Vedä kippauksen kannatin-nuppi ulos.



3. Paina sähkökipipyytkintä "DN" (alas) -suuntaan, kunnes perämoottori on laskeutunut haluamaasi asentoon.



LMU28062

Matala vesi

LMU28073

Ajaminen matalassa vedessä (käsi käyttöisellä kipillä varustetut mallit)

LWM01781

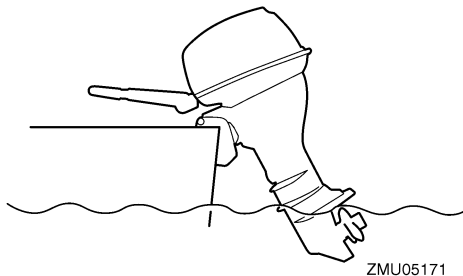
VAROITUS

- Käytä mahdollisimman pientä nopeutta silloin, kun matalan veden asento on käytössä. Kippilukkomekanismi ei toimi silloin, kun matalan veden asento on käytössä. Törmäminen vedenalaisen esteeseen voi aiheuttaa perämoottorin nousemisen vedestä, mikä johtaa veneen hallinnan menettämiseen.
- Ole erittäin varovainen peruuttaessasi. Liian suuri työntövoima taaksepäin voi aiheuttaa perämoottorin nousemisen vedestä. Tämä lisää onnettomuuden ja vammautumisen vaaraa.

LCM00260

TÄRKEÄÄ

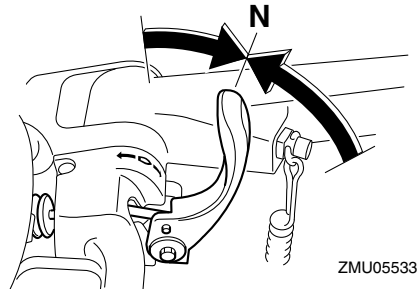
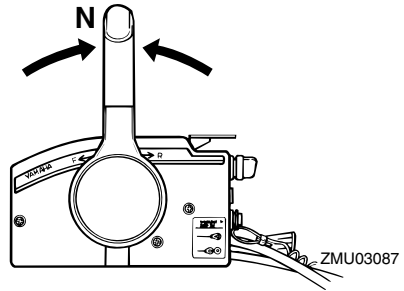
Älä kippaa perämoottoria niin ylös, että vaihteistoyksikössä oleva jäähdytysveden ottoaukko on vedenpinnan yläpuolella ajettaessa matalassa vedessä. Muussa tapauksessa moottori voi ylikuumentua ja vaurioitua vakavasti.



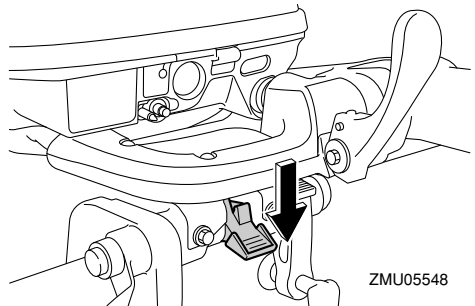
LMU28125

Toimintaohje

1. Aseta kauko-ohjausvipu tai vaihevipu vapaa-asentoon.



2. Aseta kippauksen lukitusvipu vapautus-/yläasentoon.

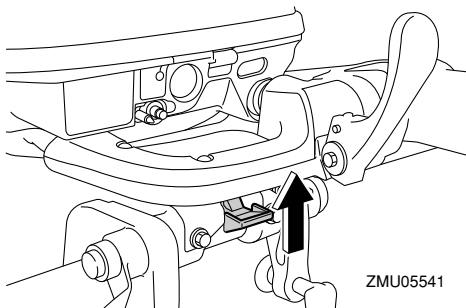


3. Kippaa moottoria hieman ylöspäin. Kippauksen kannatintanko lukkiutuu automaattisesti tukien perämoottorin osittain kipattuun asentoon. Tässä perämoottorissa on kaksi asentoa matalan veden

Käyttö

ajoa varten.

4. Voit palauttaa perämootorin normaaliin käyttöasentoon siirtämällä kauko-ohjausvivun/vaihdevivun vapaa-asentoon ja kippaamalla sitten moottoria hieman ylöspäin.
5. Aseta kippauksen lukitusvipu lukitus-/alajasentoon ja kippaa sitten perämootoria hieman ylöspäin, kunnes kippauksen kannatintanko palautuu automaattisesti vapautusasentoonsa.



6. Laske sitten perämoottori hitaasti normaaliin asentoon.

LMU32861

Sähkökipkauksella varustetut mallit

Perämootorin voi kippata osittain ylös ajattaessa matalassa vedessä.

LCM00260

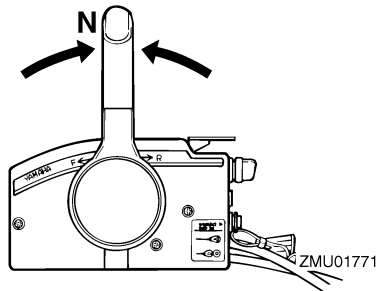
TÄRKEÄÄ

Älä kippaa perämootoria niin ylös, että vaihteistoyksikössä oleva jäähdytysveden ottoaukko on vedenpinnan yläpuolella ajattaessa matalassa vedessä. Muussa tapauksessa moottori voi ylikuumentua ja vaurioitua vakavasti.

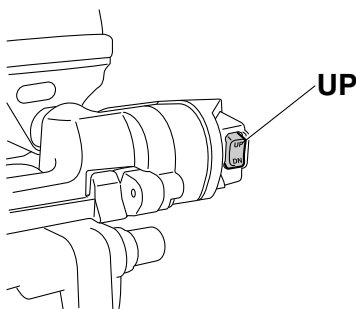
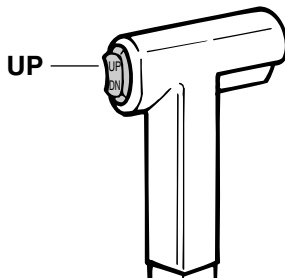
LMU32952

Sähkökippumallien toimintaohje

1. Aseta kauko-ohjausvipu vapaa-asentoon.



2. Kippaa perämootoria hieman ylös haluamaasi asentoon käyttämällä sähkökipppikytkintä. **VAROITUS!** Alakopan sähkökipppikytkimen käyttäminen veneen liikkeessä tai moottorin ollessa käynnissä, käyttäjä on vaarassa putoa veteen. Lisäksi kytkimen käyttäminen häiritsee kuljettajan keskittymistä ohjaamiseen, mikä lisää törmäysvaaraa. [LWM01960]



3. Voit palauttaa perämootorin normaaliin

käyttöasentoon painamalla sähkökippi-
kytkintä ja kippaamalla perämoottorin hi-
taasti alas.

LMU28195

Ajaminen muissa oloissa

Ajaminen suolavedessä

Kun perämoottoria on käytetty suolavedes-
sä, huuhtelee jäähdytyskanavat makealla ve-
dellä, jotta ne eivät tukkeutuisi. Huuhtelee
myös perämoottorin ulkopuoli makealla ve-
dellä.

Ajaminen erittäin mutaisessa, sameassa tai happamassa vedessä

Yamaha suosittelee lisävarusteena saata-
van kromatun vesipumppusarjan (katso sivu
15), jos perämoottoria käytetään happames-
sa vedessä tai vedessä, johon on sekoittunut
paljon pohjasedimenttiä (kuten erittäin sa-
meassa tai mutaisessa vedessä). Kun perä-
moottoria on käytetty tällaisessa vedessä,
huuhtelee jäähdytyskanavat makealla vedellä
syöpymisen estämiseksi. Huuhtelee myös pe-
rämoottorin ulkopuoli makealla vedellä.

Kunnossapito

LMU2822A

Perämootorin kuljettaminen ja varastoiminen

LWM02620

VAROITUS

- **OLE HUOLELLINEN** kuljettaessasi polttoainesäiliötä veneessä tai autossa.
- **ÄLÄ** täytä polttoaineastiaa aivan täyteen. Bensiini laajenee huomattavasti lämmitessään, mikä voi aiheuttaa painetta polttoaineastiaan. Tämä voi johtaa polttoaineen vuotamiseen ja aiheuttaa tulipalovaaran.
- Vuotava polttoaine aiheuttaa tulipalon vaaran. Ehkäise polttoaineen vuotaminen perämootorin kuljettamisen ja säilyttämisen aikana irrottamalla polttoaineletku perämootorista.
- Älä koskaan liiku perämootorin alla sen ollessa kippattuna ylös. Jos perämootori putoaa vahingossa, seurauksena voi olla vakavia vammoja.
- Älä käytä kippauksen kannatinvipua tai -nuppia veneen trailerikuljetuksen aikana. Tärinä voi irrottaa kippauksen kannattimen ja perämootori voi pudota ala-asentoon. Jos perämootoria ei voi pitää trailerikuljetuksen aikana normaalissa käyttöasennossa, tue se yläasentoon tarkoitukseen soveltuvalta lisätuella.

LCM02440

TÄRKEÄÄ

Jos perämootori varastoidaan pitkäksi ajaksi, polttoaine pitää tyhjentää polttoainesäiliöstä. Vanhentunut polttoaine voi tukkia polttoaineletkun, mikä voi vaikeuttaa moottorin käynnistystä tai aiheuttaa toimintahäiriöitä.

Noudata alla olevia ohjeita, kun varastoit pe-

rämootorin tai kuljetat sitä.

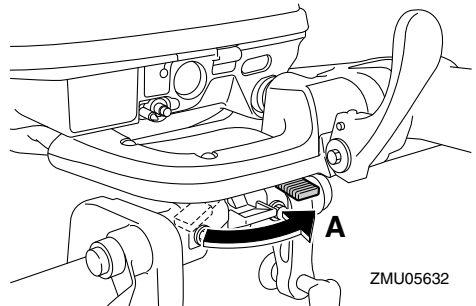
- Irrota polttoaineletku perämootorista.
- Tiukkaa polttoainesäiliön tulppa ja korvausilmanruuvi.
- Kun perämootori on kippattuna pitkiä aikoja veneen ollessa laituriiin kiinnitettynä tai trailerilla, irrota polttoaineletku perämootorista. Tiukkaa polttoainesäiliön tulppa ja korvausilmanruuvi.

Perämootorin on oltava normaalissa käyttöasennossa kuljetuksen ja säilyttämisen aikana. Jos tämä ei ole mahdollista trailerin pienen maavaran takia, tue perämootori riittävällä tukilaitteella ja kippaa se kuljetuksen ajaksi ylös. Lisätietoja saat valtuutetuista Yamaha-liikkeistä.

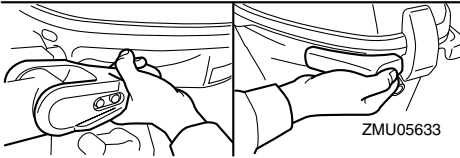
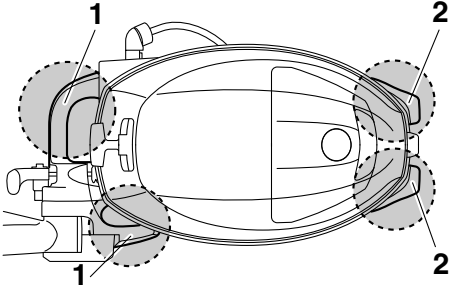
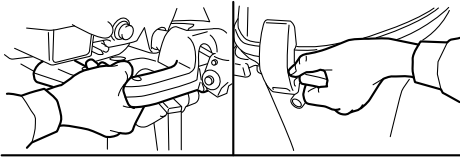
LMU32030

Perämootorin irrottaminen veneestä

1. Pysäytä moottori ja nosta vene kuiville.
2. Irrota polttoaineletku perämootorista.
3. Sähkökäynnistyksellä varustetuissa malleissa akkukaapelit pitää irrottaa akun navoista.
4. Lukitse ohjaus siirtämällä säätövipu asentoon "A".

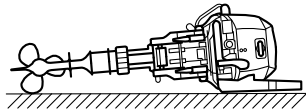
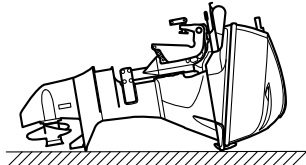
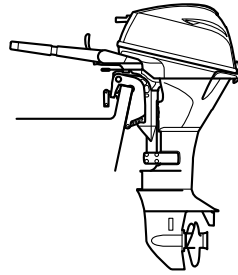


5. Löysää käsikiinnitysruuvia tai -ruuveja.
6. Tartu kahvoihin ja ohjauskannattimiin kuvassa esitetyllä tavalla ja nosta perämootori pois veneestä.



ZMU05633

1. Ohjaukannatin
2. Kahva



ZMU05630

HUOMAA:

Suojaa perämoottori asettamalla sen alle pyyhe tai vastaava.

LMU28241

Perämoottorin varastointi

Jos Yamaha-perämoottori säilytetään käyttämättömänä pitkiä aikoja (2 kuukautta tai kauemmin), on tärkeää suorittaa joitakin toimenpiteitä ennen säilytystä. Muussa tapauksessa perämoottori voi vahingoittua.

Perämoottori on suositeltavaa viedä huollettavaksi valtuutettuun Yamaha-liikkeeseen ennen sen siirtämistä säilytykseen. Käyttäjä voi kuitenkin ilman erikoistyökaluja itse tehdä alla mainitut toimenpiteet.

LCM01080

TÄRKEÄÄ

7. Kun perämoottori kuljetetaan tai säilytetään veneestä irrotettuna, pidä se kuvassa esitetyssä asennossa.

- Pidä perämoottori kuljetuksen ja säilytyksen aikana kuvassa esitetyssä asennossa, jotta öljypohjasta ei pääsisi öljyä sylinteriin, mikä voi aiheuttaa ongelmia. Jos perämoottori säilytetään

ZMU05634

tai kuljetetaan kyljellään (ei pystyssä), aseta se pehmustetulle alustalle moottoriöljyn tyhjentämisen jälkeen.

- Älä aseta perämootoria kyljelleen, ennen kuin jäähdytysvesi on tyhjenetty kokonaan. Muussa tapauksessa pako-kanavan kautta voi päästä vettä sylinteriin, mikä aiheuttaa ongelmia.
- Säilytä perämootoria suoralta aurin-gonpaisteelta suojattuna kuivassa paikassa, jossa on hyvä ilmanvaihto.

LMU28305

Toimintaohje

LMU32026

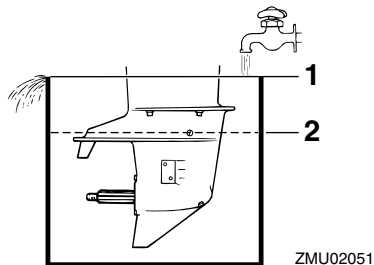
Huuhteleminen koekäyttöaltaassa

LCM00301

TÄRKEÄÄ

Varmista ennen moottorin käynnistämistä, että jäädytysveden ottoaukkoihin tulee vettä. Muutoin moottori voi ylikuumentua ja vahingoittua.

1. Irrota perämoottori veneestä. Lisätietoja on sivulla 59.
2. Pese perämoottorin runko makealla vedellä. **TÄRKEÄÄ: Älä suihkuta vettä ilmanottoaukkoihin.** [LCM01840] Lisätietoja on sivulla 63.
3. Irrota polttoaineletku perämoottorista.
4. Irrota yläkoppa ja äänenvaimenninsuojus/tulppa (jos on). Irrota potkuri. Lisätietoja on sivulla 74.
5. Aseta perämoottori vesisäiliöön. Lisätietoja on sivulla 30.
6. Täytä allas makealla vedellä niin, että antikavitaatiolevy on kokonaan vedessä. **TÄRKEÄÄ: Moottori voi leikata kiinni, jos makean veden pinta on antikavitaatiolevyn alapuolella tai jos altaassa on liian vähän vettä.** [LCM00291]



1. Veden pinta
2. Veden pinnan alin taso
7. Jäähdytysjärjestelmä on huuhdeltava, jotta suola, hiekka tai lika ei tukkisi sitä. Lisäksi moottori on suojattava ruostumisel-
seltä sumuttamalla tai voitelemalla. Suo-
rita huuhteleminen ja sumuttaminen
samalla kertaa. **VAROITUS! Älä koske
sähköosiin tai irrota niitä käynnistyksen
tai käytön aikana. Pidä kädet,
hiukset ja vaatteet kaukana vauhti-
pyörästä ja muista liikkuvista osista
moottorin ollessa käynnissä.** [LWM00091]
8. Käytä moottoria joutokäynnillä muuta-
man minuutin ajan vaihde vapaalla.
9. Sumuta juuri ennen moottorin sammut-
tamista nopeasti "suojaöljyä" vuorotellen
kumpaankin kaasuttimeen tai äänenvai-
menninsuojuksen sumutusöljyreikään
(jos on). Kun sumutus suoritetaan oi-
kein, moottori alkaa savuttaa voimak-
kaasti ja lähes sammuu.
10. Irrota perämoottori koekäyttöaltaasta.
11. Asenna äänenvaimenninsuojus tai suo-
jaöljyreian tulppa (jos on) ja yläkoppa.
12. Jos "suojaöljyä" ei ole käytettävissä,
käytä moottoria joutokäynnillä, kunnes
polttoainejärjestelmä tyhjenee ja moot-
tori pysähtyy.
13. Tyhjennä kaikki jäähdytysvesi mootto-

rista. Puhdista runko huolellisesti.

14. Jos "suojaöljyä" ei ole käytettävissä, irrota sytytystulppa tai -tulpat. Kaada kuhunkin sylinteriin teelusikallinen puhdasta moottoriöljyä. Pyöritä moottoria käsin. Asenna sytytystulppa tai -tulpat paikoilleen.
15. Tyhjennä polttoaine polttoainesäiliöstä.
16. Säilytä polttoainesäiliötä suoralta aurinponpaisteelta suojattuna kuivassa paikassa, jossa on hyvä ilmanvaihto.

LMU28402

Voitelu

1. Asenna sytytystulppa tai -tulpat ja tiukka ne oikeaan momenttiin. Lisätietoja sytytystulppien asentamisesta on sivulla 69.
2. Vaihda vaihteistoöljy. Katso ohjeet kohdasta 75. Tarkista, onko öljyssä vettä, mikä on merkki vuotavasta tiivisteestä. Vuotava tiiviste on vaihdettava valtuutetussa Yamaha-liikkeessä ennen moottorin käyttämistä.
3. Lisää rasvaa kaikkiin rasvanippoihin. Lisätietoja on sivulla 68.

HUOMAA:

Moottori on suositeltavaa suojata ennen pitkäaikaista säilytystä sumuttamalla siihen öljyä. Kysy Yamaha-liikkeestä tietoja sumutusöljystä ja sen käyttämisestä.

LMU28445

Moottorin huuhteleminen

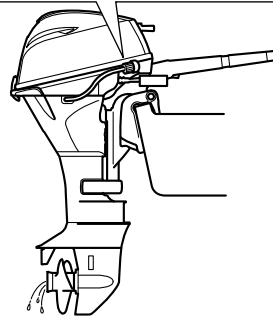
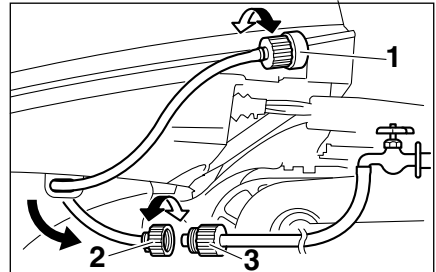
Jotta huuhtelu olisi mahdollisimman tehokasta, tee tämä toimenpide heti moottorin käyttämisen jälkeen.

LCM01530

TÄRKEÄÄ

Älä suorita tätä toimenpidettä moottorin ollessa käynnissä. Vesipumppu voi olla vahingoittunut ja ylikuumeneminen voi aiheuttaa vakavia vaurioita.

1. Kun moottori on pysäytetty, kierrä puutarhaletkun liitin irti alakopan liitännästä.



ZMU05556

1. Liitin
2. Puutarhaletkun liitin
3. Puutarhaletkun sovitin
2. Kierrä puutarhaletkun sovitin puutarhaletkuun, joka on kytketty makean veden syöttöön, ja kytke sitten sovitin puutarhaletkun liittimeen.
3. Kun moottori on pysäytettynä, avaa vesihana ja anna veden huuhdella jäähdetykskanavia 15 minuutin ajan. Sulje vesihana ja irrota puutarhaletkun sovitin puutarhaletkun liittimestä.
4. Asenna puutarhaletkun liitin takaisin alakopan liitännään. Tiukka liitin huolellisesti. **TÄRKEÄÄ: Älä jätä puutarhaletkun liitintä löysäksi alakopan liitännään tai anna letkun riippua vapaana normaalin käytön aikana.**

Vesi valuu ulos liittimestä sen sijaan, että se jäädyttäisi moottoria, mikä voi aiheuttaa moottorin vakavan ylikuumenemisen. Varmista moottorin huuhtelemisen jälkeen, että liitin on tiukalla liittännässä. [LCM00541]

HUOMAA:

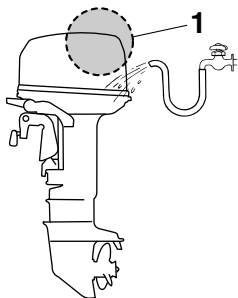
- Jos moottori huuhdellaan veneen ollessa vedessä, paras tulos saavutetaan kippaamalla perämoottoria ylös, kunnes se on kokonaan vedenpinnan yläpuolella.
- Lisätietoja jäähdytysjärjestelmän huuhtelemisesta on sivulla 59.

LMU44340

Perämoottorin puhdistaminen

Yläkopan pitää olla paikallaan perämoottoria puhdistettaessa.

1. Pese käytön jälkeen perämoottorin ulkopinnat puhtaalla vedellä. **TÄRKEÄÄ: Älä suihkuta vettä ilmanottoaukkoihin.** [LCM01840]



ZMU07873

1. Ilmanotto
2. Tyhjennä kaikki jäähdytysvesi perämoottorista. Puhdista runko huolellisesti.

LMU28461

Perämoottorin maalipinnan tarkistaminen

Tarkista, onko perämoottorissa naarmuja, kolhuja tai hilseilevää maalia. Kohdat, joiden

maalipinta on vahingoittunut, syöpyvät muita osia helpommin. Puhdista ja maalaa nämä kohdat tarvittaessa. Voit hankkia paikkausmaalia valtuutetuista Yamaha-liikkeistä.

LMU37003

Määräaikaiset huoltotoimet

LWM01942

VAROITUS

Näiden toimenpiteiden suorittaminen vaatii mekaanisia taitoja, työkaluja ja tarvikkeita. Jos sinulla ei ole oikeita taitoja, työkaluja tai tarvikkeita huoltotoimenpiteen suorittamiseen, teetä työt Yamaha-huoltoliikkeessä tai muussa valtuutetussa huoltoliikkeessä.

Toimenpiteisiin sisältyy moottorin purkaminen ja vaarallisten osien paljastuminen. Liikkuvien, kuumien tai sähköisten osien aiheuttaman vahingoittumisvaaran ehkäiseminen:

- Kun teet huoltotoimia, sammuta moottori ja pidä avain tai avaimet ja moottorin turvakytkimen naru itselläsi, ellei huolto-ohjeissa muuta mainita.
- Sähkökiippikytkin toimii, vaikka virta-avain on irrotettuna. Pidä ihmiset loitolla kytkimistä työskennellessäsi moottorin ympärillä. Kun moottori on kipattuna ylös, älä liiku sen alla äläkä aseta mitään ruumiinosia moottorin ja asennustelineen väliin. Varmista ennen sähkökiippimekanismin käyttämistä, että tällä alueella ei ole ihmisiä.
- Anna moottorin jäähtyä, ennen kuin käsittelet kuumia osia tai nesteitä.
- Kokoa aina moottori kokonaan ennen sen käyttämistä.

LMU28511

Varaosat

Käytä moottorissa ainoastaan alkuperäisiä Yamaha-varaosia tai osia, joiden muotoilu ja

laatu vastaavat alkuperäisosia. Huonolaatuisten varaosien käyttäminen voi vahingoittaa moottoria ja johtaa moottorin hallinnan menettämiseen, mikä voi aiheuttaa vaaran käyttäjälle ja matkustajille. Alkuperäisiä Yamaha-varaosia ja -lisävarusteita voit hankkia valtuutetuista Yamaha-liikkeistä.

LMU34151

Vaativat käyttöolot

Vaativilla käyttöoloilla tarkoitetaan sitä, että yhtä tai useita seuraavista käyttötavoista suoritetaan säännöllisesti:

- Monta tuntia kestävä jatkuva käyttö moottorin enimmäiskäyntinopeudella tai lähes sillä
- Monta tuntia kestävä jatkuva käyttö pienellä käyntinopeudella
- Käyttö ilman riittävän pitkää lämmitys- ja jäähdytyskäyttöä
- Säännöllinen nopea kiihdyttäminen ja hidastaminen
- Jatkuva vaihteen vaihtaminen
- Moottorin tai moottorien jatkuva käynnistäminen ja sammuttaminen
- Kevyen ja raskaan kuorman usein tapahtuva vaihtelu

Perämoottorit, jonka käytössä jokin edellä mainituista ehdoista täyttyy, vaativat tiheämpää huoltoa. Yamaha suosittelee huoltojen suorittamista kaksi kertaa tiheämmin kuin huoltoaikataulussa mainitaan. Jos esimerkiksi tietty huoltotoimi pitäisi tehdä 50 tunnin välein, suorita se 25 tunnin välein. Tämä ehkäisee moottorin osien kulumista liian nopeasti.

Kunnossapito

LMU34446

Huoltoaikataulu 1

HUOMAA:

- Katso kunkin käyttäjän suoritettavaksi tarkoitetun toimenpiteen kuvaus tämän luvun asianmukaisista kohdista.
- Nämä huoltoaikataulut perustuvat siihen oletukseen, että vuosittainen käyttö on 100 tuntia ja että jäähdytyskanavat huuhdellaan säännöllisesti. Huoltovälejä on lyhennettävä silloin, kun moottoria käytetään epätavallisen rasittavalla tavalla, kuten uisteltaessa pitkiä aikoja yhtäjaksoisesti.
- Huoltotarkastusten tuloksen mukaan voi olla tarpeen suorittaa tarvittavat purkutoimet tai korjaukset.
- Kuluvien osien ja voiteluaineiden toiminta tai teho heikkenee ajan kuluessa eivätkä ne kuulu takuun piiriin.
- Jos moottoria käytetään suolavedessä, mutaisessa tai erittäin sameassa vedessä tai happamassa vedessä, moottori on huuhdeltava jokaisen käyttökerran jälkeen.

Merkintä "●" ilmaisee tarkistukset, jotka käyttäjä voi tehdä itse.

Merkintä "○" ilmaisee huoltotoimet, jotka on suoritettava Yamaha-liikkeessä.

Kohde	Toimenpiteet	1. kerran	1. kerran jälkeen		
		20 tuntia (3 kuukautta)	100 tuntia (1 vuosi)	300 tuntia (3 vuotta)	500 tuntia (5 vuotta)
Anodi(t) (ulkoiset)	Tarkastus tai vaihto tarvittaessa		●/○		
Anodi(t) (sylinterikansi, termostaatin kansi)	Tarkastus tai vaihto tarvittaessa		○		
Anodit (pakokansi, jäähdytysvesikanavan kansi, tasasuuntimen/jännitteensäätimen kansi)	Vaihto				○
Akku (akkunesteen määrä, liitäntä)	Tarkastus	●/○	●/○		
Akku (akkunesteen määrä, liitäntä)	Täyttäminen, lataaminen tai vaihtaminen tarvittaessa		○		
Jäähdytysvesivuoto	Tarkastus tai vaihto tarvittaessa	○	○		
Kopan lukitusvipu	Tarkastus		●/○		
Moottorin käynnistys / epänormaali ääni	Tarkastus	●/○	●/○		

Kunnossapito

Kohde	Toimenpiteet	1. kerran	1. kerran jälkeen		
		20 tuntia (3 kuukautta)	100 tuntia (1 vuosi)	300 tuntia (3 vuotta)	500 tuntia (5 vuotta)
Moottorin joutokäynti- nopeus / epänormaali ääni	Tarkastus	●/○	●/○		
Moottoriöljy	Vaihto	●/○	●/○		
Moottoriöljynsuodatin (patruuna)	Vaihto		●/○		
Polttoainesuodatin (voidaan purkaa)	Tarkastus tai vaihto tar- vittaessa	●/○	●/○		
Polttoaineletku	Tarkastus	●	●		
Polttoaineletku	Tarkastus tai vaihto tar- vittaessa	○	○		
Polttoainepumppu	Tarkastus tai vaihto tar- vittaessa			○	
Polttoaine-/moottoriöl- jyvuoto	Tarkastus	○	○		
Vaihteistoöljy	Vaihto	●/○	●/○		
Voitelukohtat	Voitelu	●/○	●/○		
Siipipyörä / vesipum- pun kotelo	Tarkastus tai vaihto tar- vittaessa		○		
Siipipyörä / vesipum- pun kotelo	Vaihto			○	
Sähkötrimmi- ja kip- piyksikkö	Tarkastus	●/○	●/○		
Potkuri / potkurin mut- teri / sokka	Tarkastus tai vaihto tar- vittaessa	●/○	●/○		
Vaihdetanko / vaihde- vajeri	Tarkastus, säätö tai vaihto tarvittaessa	○	○		
Sytytystulppa tai -tulpat	Tarkastus tai vaihto tar- vittaessa		●/○		
Sytytystulpan hatut / sytytystulpan johtimet	Tarkastus tai vaihto tar- vittaessa	○	○		
Vesi jäähdytysveden tarkistusreiästä	Tarkastus	●/○	●/○		
Kaasutanko / kaasuvai- jeri / kaasuttimen ajoit- us	Tarkastus, säätö tai vaihto tarvittaessa	○	○		
Termostaatti	Tarkastus tai vaihto tar- vittaessa		○		
Hammashihna	Tarkastus tai vaihto tar- vittaessa		○		

Kunnossapito

Kohde	Toimenpiteet	1. kerran	1. kerran jälkeen		
		20 tuntia (3 kuukautta)	100 tuntia (1 vuosi)	300 tuntia (3 vuotta)	500 tuntia (5 vuotta)
Venttiilivällys	Tarkastus ja säätö				○
Jäähdytysveden otto- aukko	Tarkastus	●/○	●/○		
Virtalukko/pysäytyskyt- kin/rikastinkytkin	Tarkastus tai vaihto tar- vittaessa	○	○		
Johdinsarjan liitokset / liittimet	Tarkastus tai vaihto tar- vittaessa	○	○		
Polttoainesäiliö (erilli- nen Yamaha-polttoai- nesäiliö)	Tarkastus ja puhdistus tarvittaessa		○		

LMU34451

Huoltoaikataulu 2

Kohde	Toimenpiteet	1. kerran jälkeen
		1000 tuntia
Pako-ohjain/pakosarja	Tarkastus tai vaihto tar- vittaessa	○
Hammashihna	Vaihto	○

LMU28911

HUOMAA:

Jos moottorissa käytetään lyijypitoista tai paljon rikkiä bensiiniä, venttiilien vällys pitää tarkas-
taa tiheämmin kuin 500 tunnin välein.

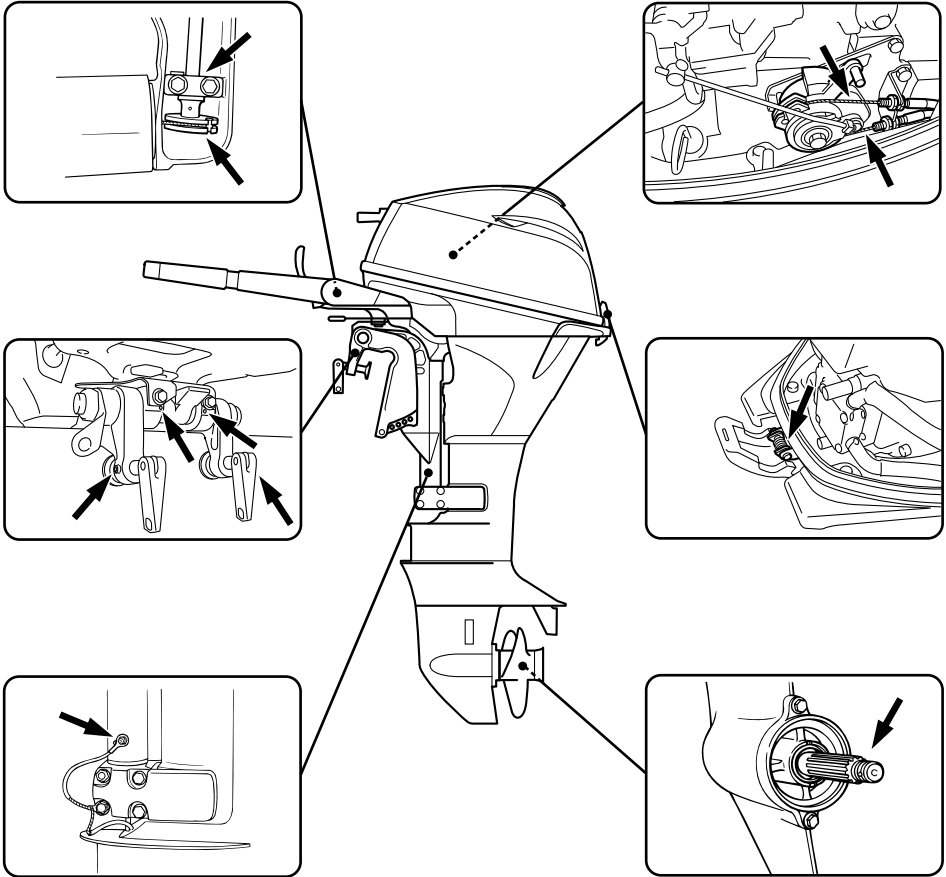
LMU28943

Voitelu

Yamaha-rasva A (vedenkestävä rasva)

Yamaha-rasva D (korroosionkestävä rasva, potkuriakselia varten)

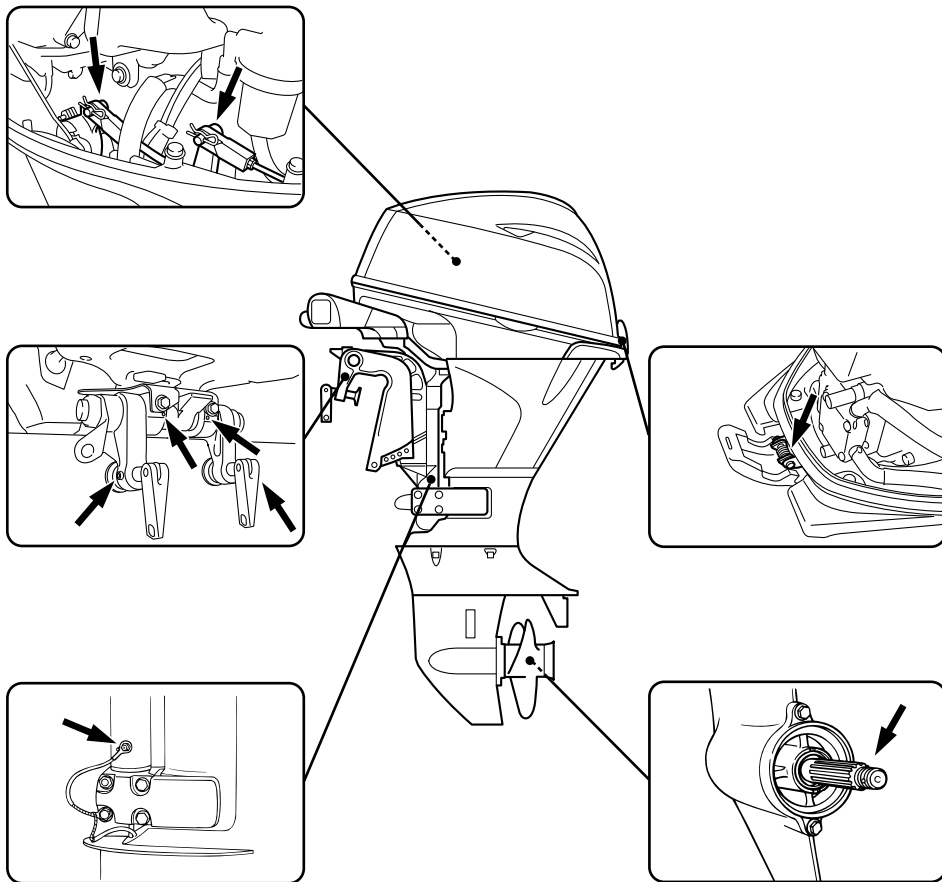
F9.9HMH, F15CEH, F15CMH, F20BEH, F20BMH



ZMU05557

Kunnossapito

F15CE, F15CEP, F20BE, F20BEP



ZMU05595

LMU28958

Sytytystulpan puhdistaminen ja säätäminen

Sytytystulppa on moottorin tärkeä osa, ja se on helppo tarkistaa. Sytytystulpan kunnosta voidaan päätellä joitakin tietoja moottorin kunnosta. Jos esimerkiksi keskielektrodin posliinieriste on erittäin valkoinen, se voi olla merkki siitä, että kyseisessä sylinterissä on imuilmavuoto tai kaasuttimeen liittyvä ongelma. Älä yritä määrittää vikoja itse. Vie sen si-

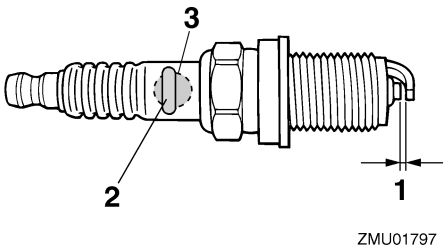
jaan perämoottori tarkistettavaksi Yamahaliikkeeseen. Sytytystulppa on irrotettava ja tarkistettava säännöllisesti, koska kuumuus ja palamisjäämät aiheuttavat vähitellen sytytystulpan rikkoutumisen ja murentumisen.

1. Irrota sytytystulppien hatut sytytystulppista.
2. Irrota sytytystulppa. Jos elektrodi rapautuu voimakkaasti tai siihen kertyy paljon hiilijäämiä ja muita palamisjäänteitä, sytytystulppa on vaihdettava. **VAROITUS!**

Varo vahingoittamasta eristettä asentaessasi ja irrottaessasi sytytystulppaa. Vahingoittunut eriste voi aiheuttaa ulkoista kipinäointia, mikä voi aiheuttaa räjähdyksen tai tulipalon. [LWM00561]

Vakiosytytystulppa:
DPR6EB-9

3. Tarkista, että sytytystulpan tyyppi on oikea. Muutoin moottori ei ehkä toimi oikein. Ennen kuin asennat sytytystulpan, mittaa sen kärkiväli lankarakotulkilla. Vaihda, jos se poikkeaa ohjeavosta.



1. Sytytystulpan kärkiväli
2. Sytytystulpan osanumero
3. Sytytystulpan tunnistenumero (NGK)

Sytytystulpan kärkiväli:
0.8–0.9 mm (0.031–0.035 in)

4. Kun asennat tulpan paikalleen, puhdista kierteet pyyhkimällä ja tiukka sitten se oikeaan momenttiin.

Sytytystulpan momentti:
18 Nm (1.84 kgf-m, 13.3 ft-lb)

HUOMAA:

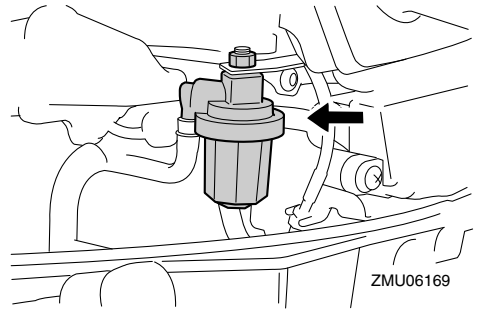
Jos sytytystulppaa asennettaessa käytettävissä ei ole momenttiavainta, se voidaan tiu-

kata suurin piirtein oikeaan momenttiin tiukkaamalla se ensin niin tiukalle kuin ilman työkaluja on mahdollista ja kiertämällä sitä kiinni vielä 1/4 - 1/2 kierrosta. Sytytystulppa on tiukattava oikeaan momenttiin momenttiavaimella heti, kun se on mahdollista.

LMU37450

Polttoainesuodattimen tarkistaminen

Tarkista polttoainesuodatin säännöllisesti. Jos suodattimessa on vettä tai vieraita esineitä, puhdista tai vaihda suodatin. Lisätietoja polttoainesuodattimen puhdistamisesta tai vaihtamisesta saat valtuutetuista Yamaha-liikkeistä.



LMU29044

Joutokäyntinopeuden tarkistaminen

LWM00451

VAROITUS

- Älä koske sähköosiin tai irrota niitä käynnistyksen tai käytön aikana.
- Pidä kädet, hiukset ja vaatteet kaukana vauhtipyörästä ja muista liikkuvista osista moottorin ollessa käynnissä.

LCM00490

TÄRKEÄÄ

Perämoottorin on oltava vedessä tämän toimenpiteen aikana. Huuhteluliittimen tai koekäyttöaltaan käyttäminen on mahdollista.

Jos veneessä ei ole käyntinopeusmittaria, käytä tässä toimenpiteessä tarkkuuskäynti-

Kunnossapito

nopeusmittaria. Tulokset voivat vaihdella sen mukaan, suoritetaanko testaus huuhtelulaitteistoa käyttämällä, koekäyttöaltaassa vai perämootorin ollessa vedessä.

1. Käynnistä moottori ja anna sen lämmitä vaihde vapaalla, kunnes käynti on taasaista.
2. Tarkista moottorin lämmitettyä, että sen joutokäyntinopeus vastaa ohjearvoa. Katso joutokäyntinopeuden tiedot sivulta 9. Ota yhteyttä Yamaha-huoltoon tai muuhun valtuutettuun huoltoliikkeeseen, jos kohtaat ongelmia joutokäyntinopeuden tarkistamisessa tai jos joutokäyntinopeutta pitää säätää.

LMU38806

Moottoriöljyn vaihtaminen

LWM00760

VAROITUS

- Vältä moottoriöljyn tyhjentämistä heti moottorin pysäyttämisen jälkeen. Öljy on kuumaa ja sen käsittelyssä on noudatettava varovaisuutta palovammojen välttämiseksi.
- Varmista, että perämoottori on kiinnitetty tiukasti perälautaan tai tukevaan telineeseen.

LCM01710

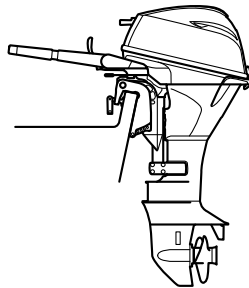
TÄRKEÄÄ

Vaihda moottoriöljy ensimmäisen 20 tunnin tai 3 kuukauden käyttöjakson jälkeen ja tämän jälkeen 100 käyttötunnin tai 1 vuoden välein. Jos näitä öljynvaihtovälejä ei noudateta, moottori kuluu voimakkaasti.

Luonnolle vahingollisten öljyroiskeiden välttämiseksi suosittelemme, että moottoriöljy vaihdetaan öljynvaihtolaitteella. Jos öljynvaihtolaitetta ei ole käytettävissä, poista öljy irrottamalla öljyn tyhjennystulppa. Jos et tiedä, miten moottoriöljy vaihdetaan, ota yhteyt-

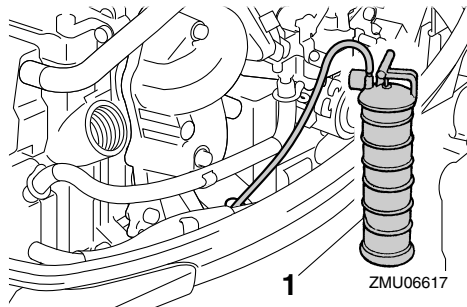
tä Yamaha-liikkeeseen.

1. Aseta perämoottori pystyasentoon (ei kipattuun asentoon). **TÄRKEÄÄ: Jos perämoottori ei ole vaakasuorassa, öljymäärän mittatikun ilmaisema öljymäärä ei ehkä ole täsmällinen.** [LCM01861]



ZMU05554

2. Käynnistä moottori. Lämmitä moottori ja anna sen käydä joutokäyntinopeudella 5-10 minuutin ajan.
3. Pysäytä moottori ja anna sen seistä 5-10 minuutin ajan.
4. Irrota yläkoppa.
5. Poista öljyn täyttöaukon tulppa. Vedä mittatikku ulos ja poista kaikki öljy öljynpoistolaitteella.



ZMU06617

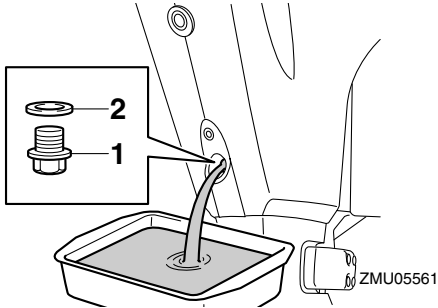
1. Öljynvaihtolaite

HUOMAA:

Käytettäessä öljynvaihtolaitetta ohita vaiheet 6 ja 7.

6. Ota valmiiksi tarkoitukseen sopiva astia,

jonka tilavuus on suurempi kuin moottoriöljyn määrä. Aseta astia tyhjennysaukon alle, irrota tyhjennystulppa ja tiiviste. Tyhjennä kaikki öljy. Pyyhi öljyroskeet välittömästi.



1. Tyhjennystulppa
2. Tiiviste

HUOMAA:

Jos öljy ei tyhjene helposti, muuta kipauskulmaa tai käännä perämoottoria paapuurin ja styrypuurin puolelle öljyn tyhjentämiseksi.

7. Aseta öljyntyhjennystulppaan uusi tiiviste. Voitele tiiviste ohuella kerroksella öljyä ja asenna tyhjennystulppa.

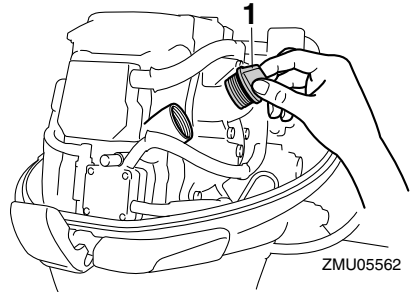
Tyhjennystulpan tiukkausmomentti:
28 Nm (2.86 kgf-m, 20.7 ft-lb)

HUOMAA:

Jos tyhjennystulppaa asennettaessa käytävissä ei ole momenttiavainta, tiukkaa tulppaa sormin, kunnes tiiviste koskettaa tyhjennysaukon reunaa. Tiukkaa sitten tulppa kiertämällä sitä vielä neljänneskierros tai puoli kierrosta. Tiukkaa tyhjennystulppa oikeaan momenttiin momenttiavaimella heti, kun se on mahdollista.

8. Lisää oikea määrä öljyä täyttöaukon kautta. Aseta täyttöaukon tulppa ja mittatikku paikoilleen. **TÄRKEÄÄ:** Liian

suuri öljymäärä voi johtaa öljyn vuotamiseen ja moottorin vahingoittumiseen. Jos moottoriöljyn pinnan taso on ylämerkkiä korkeammalla, tyhjennä öljyä, kunnes pinnan taso on oikea. [LCM01850]



1. Öljyn täyttöaukon tulppa

Suosittelut moottoriöljy:

YAMALUBE 4-öljy tai 4-tahtiperämoottoriöljy

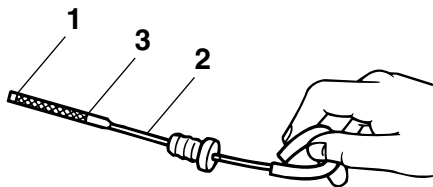
Moottoriöljyn määrä (ilman öljynsuodattimen vaihtoa):

1.6 L (1.69 US qt, 1.41 Imp.qt)

Moottoriöljyn määrä (öljynsuodattimen vaihdon kanssa):

1.8 L (1.90 US qt, 1.58 Imp.qt)

9. Anna perämoottorin seistä 5-10 minuutin ajan.
10. Poista öljymäärän mittatikku ja pyyhi se puhtaaksi.
11. Aseta mittatikku paikalleen ja poista se uudestaan. Varmista, että työnnetty mittatikuksen kokonaan mittatikuksen putkeen, jotta mittaus tulos olisi oikea.
12. Tarkista uudelleen moottoriöljyn määrä mittatikuksella. Öljypinnan tason on oltava mittatikuksen ala- ja ylämerkin välissä. Jos öljypinnan taso ei ole mittausalueella, ota yhteyttä Yamaha-liikkeeseen.



ZMU02082

1. Alamerkki
2. Öllymäärän mittatikku
3. Ylämerkki

13. Käynnistä moottori ja varmista, että alhaisen öljynpaineen varoitusvalo ei syty. Varmista lisäksi, että perämoottorissa ei ole öljyvuotoja. **TÄRKEÄÄ:** Jos alhaisen öljynpaineen varoitusvalo syttyy tai jos perämoottorissa on öljyvuotoja, pysäytä moottori ja etsi vian syy. Käytön jatkaminen vikatilanteessa voi aiheuttaa vakavia vaurioita moottoriin. Jos vian paikantaminen ja korjaaminen ei onnistu, ota yhteyttä valtuutettuun Yamaha-liikkeeseen.

[LCM01622]

14. Asenna yläkoppa paikalleen.
15. Hävitä jäteöljy noudattamalla paikallisia jätehuoltomääräyksiä.

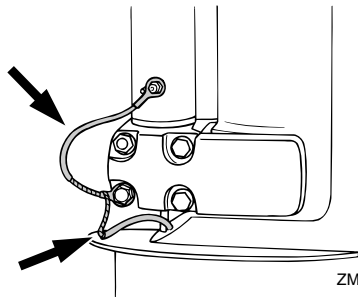
HUOMAA:

- Yamaha-liikkeestä saat tietoja jäteöljyn hävittämisestä paikallisten määräysten mukaan.
- Vaihda moottoriöljy teknisissä tiedoissa ilmoitettua useammin silloin, kun moottoria käytetään epätavallisen rasittavalla tavalla, kuten uistellessa pitkiä aikoja yhtäjaksoisesti.

LMU29114

Johdotuksen ja liittimien tarkistaminen

- Tarkista, että kaikki liittimet ovat tiukasti paikoillaan.
- Tarkista, että kaikki maattojohtimet ovat tiukasti paikoillaan.



ZMU02087

LMU32112

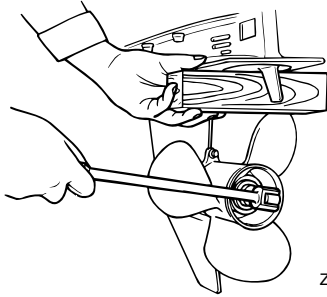
Potkurin tarkistaminen

LWM01881

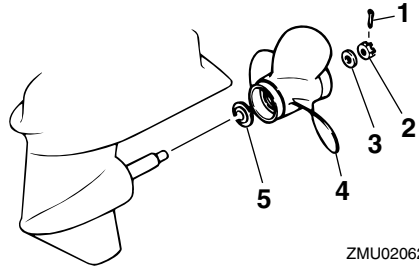
⚠ VAROITUS

Oleskelu potkurin läheisyydessä voi johtaa vakavaan vammautumiseen, jos moottori käynnistyy vahingossa. Ennen kuin tarkistat, poistat tai asennat potkurin, aseta vaihdevipu vapaa-asentoon, kierrä virtalukko "OFF" (pois päältä) -asentoon ja irrota avain sekä irrota lukkolevy moottorin turvakytkimestä. Jos veneessä on akun päivirtakytkin, katkaise päivirta siitä.

Älä pidä potkuria paikallaan käsin avatessasi tai tiukatessasi potkurin mutteria. Estä potkurin pyöriminen asettamalla puupalikka anti-kavitaatiolevyn ja potkurin väliin.



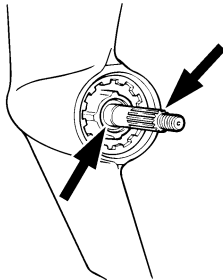
ZMU01897



ZMU02062

Tarkistuskohdat

- Tarkista, onko potkurin lavoissa kavitoinnin aiheuttamaa kulumista tai muita vaurioita.
- Tarkista, että potkuriakseli on ehjä.
- Tarkista onko urituksessa kulumia tai vaurioita.
- Tarkista, ettei potkuriakselin ympärille ole kiertynyt kalastussiimaa.



ZMU01803

- Tarkista, että potkuriakselin öljytiiviste on ehjä.

LMU30662

Potkurin irrottaminen

LMU29197

Uramallit

1. Suorista sokka ja vedä se ulos pihdeillä.
2. Irrota potkurimutteri, aluslevy ja välikappale (jos on). **VAROITUS! Älä pidä potkuria paikallaan käsin avatessasi tai tiukatessasi potkurin mutteria.** [LWWM01890]

1. Sokka
2. Potkurimutteri
3. Aluslevy
4. Potkuri
5. Painealuslaatta

3. Irrota potkuri, aluslevy (jos on) ja painealuslaatta.

LMU30672

Potkurin asentaminen

LMU29234

Uramallit

LCM00501

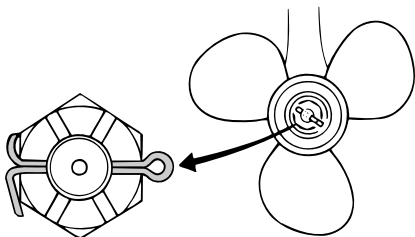
TÄRKEÄÄ

Varmista, että käytät uutta sokkaa ja tiivität sen päät huolellisesti. Muutoin potkuri voi käytön aikana irrota ja kadota.

1. Voitele potkuriakseli Yamaha-venerasvalla tai korroosionkestävällä rasvalla.
2. Asenna välikappale (jos on), painealuslaatta, aluslevy (jos on) ja potkuri potkuriakselille. **TÄRKEÄÄ: Varmista, että asennat painealuslaatan ennen potkuria. Muutoin vaihteistokotelo ja potkurin napa vahingoittuvat.** [LCM01881]
3. Asenna välikappale (jos on) ja aluslevy. Tiukka potkurin mutteri ilmoitettuun momenttiin.

Potkurin mutterin tiukkausmomentti:
17 Nm (1.73 kgf-m, 12.5 ft-lb)

4. Kohdista potkurin mutteri potkuriakselin reiän kanssa. Aseta uusi sokka reikään ja taivuta sokan päät. **TÄRKEÄÄ:** Älä koskaan käytä käytettyä sokkaa uudelleen. Muutoin potkuri voi irrota käytön aikana. [LCM01891]



ZMU02063

HUOMAA:

Jos potkurin mutteri ei ole kohdakkain potkuriakselin reiän kanssa, kun mutteri on tiukattu määritettyyn momenttiin, kohdista mutteri reikään tiukkaamalla sitä hieman lisää.

LMU2928B

Vaihteistoöljyn vaihtaminen

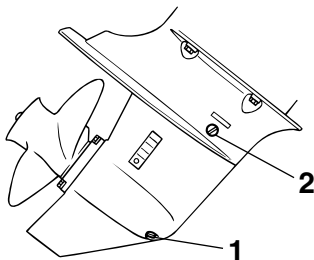
LWM00800

VAROITUS

- Varmista, että perämoottori on kiinnitetty tiukasti perälautaan tai tukevaan telineeseen. Voit loukkaantua vakavasti, jos perämoottori putoaa päällesi.
- Älä koskaan oleskele vaihteistoyksikön alapuolella perämoottorin ollessa kippattuna ylös, vaikka kippauksen kannatinvipu tai -nuppi olisikin lukittuna. Jos perämoottori putoaa vahingossa, seurauksena voi olla vakavia vammoja.

1. Kippaa perämoottori asentoon, jossa vaihteistoöljyn tyhjennystulppa on mahdollisimman alhaalla.
2. Aseta tarkoitukseen sopiva astia pyörästökotelon alle.
3. Irrota vaihteistoöljyn tyhjennystulppa ja

tiiviste. **TÄRKEÄÄ:** Jos vaihteistoöljyn magneettisessa tyhjennystulppassa on erittäin paljon metallihiukkasia, alaysikössä voi olla vikaa. Ota yhteyttä Yamaha-liikkeeseen. [LCM01900]



ZMU02064

1. Vaihteistoöljyn tyhjennystulppa
2. Öljytason tarkastustulppa

HUOMAA:

- Jos vaihteistoöljyn tyhjennystulppa on magneettinen, poista tulpasta kaikki metallihiukkaset ennen sen asentamista takaisin paikalleen.
 - Käytä aina uusia tiivisteitä. Älä käytä irrotettuja tiivisteitä uudelleen.
4. Irrota öljytason tarkastustulppa ja tiiviste, jotta kaikki öljy valuisi pois. **TÄRKEÄÄ:** Tarkista käytetty vaihteistoöljy sen tyhjentämisen jälkeen. Jos vaihteistoöljy on maitomaista tai sisältää paljon metallihiukkasia, pyörästökotelo voi olla vahingoittunut. Pyydä Yamaha-huoltoiliikettä tarkistamaan ja korjaamaan perämoottori.

[LCM00713]

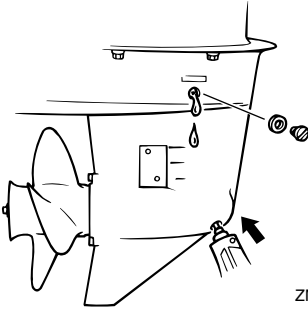
HUOMAA:

Yamaha-liikkeestä saat tietoja jäteöljyn hävittämisestä paikallisten määräysten mukaan.

5. Aseta perämoottori pystyasentoon. Lisää vaihteistoöljyä vaihteistoöljyn tyh-

jennystulpan aukkoon suoraan putkilosta tai voitelupuristimen avulla.

Suosittelut vaihteistoöljy:
Hypoidivaihteistoöljy
Suositeltu vaihteistoöljyluokka:
SAE 90 API GL-4
Vaihteistoöljyn määrä:
0.250 L (0.264 US qt, 0.220 Imp.qt)



ZMU02065

6. Aseta öljytason tarkastustulppaan uusi tiiviste. Kun öljyä alkaa valua öljytason tarkastustulpan reiästä, asenna öljytason tarkastustulppa ja tiukkaa se.

Tiukkausmomentti:
9 Nm (0.92 kgf-m, 6.6 ft-lb)

7. Aseta vaihteistoöljyn tyhjennystulppaan uusi tiiviste. Asenna vaihteistoöljyn tyhjennystulppa paikalleen ja tiukkaa se.

Tiukkausmomentti:
9 Nm (0.92 kgf-m, 6.6 ft-lb)

LMM29302

Polttoainesäiliön puhdistaminen

LWM00920

VAROITUS

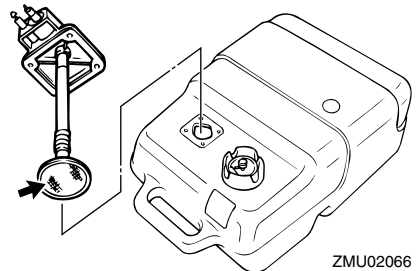
Bensiini on erittäin syttyvää ja bensiinihöyryt ovat syttyviä ja räjähtäviä.

- Jos olet epävarma tämän toimen suorit-

tamisesta, kysy neuvoja Yamaha-jälleenmyyjältä.

- Huolehdi polttoainesäiliötä puhdistaesasi siitä, että lähistöllä ei ole kipinöitä, palavia savukkeita, avotulta tai muita syttymislähteitä.
- Irrota polttoainesäiliö veneestä ennen sen puhdistamista. Työskentele ainoastaan ulkona tilassa, jossa on hyvä ilmanvaihto.
- Pyyhi kaikki roiskunut polttoaine välittömästi.
- Kokoa polttonestesäiliö huolellisesti. Virheellinen kokoaminen voi aiheuttaa polttoainevuodon, mikä voi johtaa tulipalo- tai räjähdysvaaraan.
- Hävitä vanha bensiini noudattamalla paikallisia jätehuoltomääräyksiä.

1. Tyhjennä polttoainesäiliö bensiiniä varren tarkoitettuun astiaan.
2. Kaada säiliöön pieni määrä tarkoitukseen soveltuvaa liuotinta. Asenna tulppa ja ravista säiliötä. Tyhjennä kaikki liuotin säiliöstä.
3. Irrota ruuvit, joilla polttoaineletkun liitos on kiinnitetty. Vedä koko liitinkokonaisuus ulos säiliöstä.



ZMU02066

4. Puhdista suodatin (sijaitsee imuputken päässä) tarkoitukseen sopivalla puhdistusliuottimella. Anna suodattimen kuivua.

Kunnossapito

5. Uusi tiiviste. Asenna polttoaineletkun liitos osineen ja tiukka ruuvit huolellisesti.

LMU29316

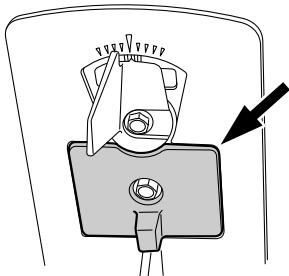
Anodien tarkistaminen ja vaihtaminen

Yamaha-perämoottorit on suojattu korroosiolta syöpyvillä anodeilla. Tarkista ulkoiset anodit säännöllisesti. Irrota karsta anodien pinnasta. Lisätietoja ulkoisten anodien vaihtamisesta saat Yamaha-liikkeestä.

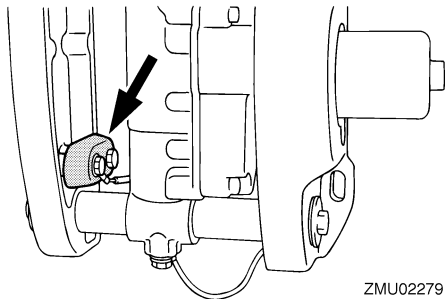
LCM00720

TÄRKEÄÄ

Älä maalaa anodeja, koska maali estää anodien toiminnan.



ZMU05564



ZMU02279

HUOMAA:

Tarkista ulkoisiin anodeihin kytketyt maattojohtimet (jos on). Lisätietoja moottoriin kiinnitettyjen sisäisten anodien tarkistamisesta ja vaihtamisesta saat Yamaha-liikkeestä.

LMU29323

Akun tarkistaminen (sähkökäynnistyksellä varustetuissa moottoreissa)

LWM01902

VAROITUS

Akun elektrolyytti myrkyllistä ja syövyttävää. Lisäksi akuissa muodostuu räjähtävää vetykaasua. Noudata seuraavia ohjeita työskennellessäsi akun läheisyydessä:

- Käytä suojalaseja ja kumikäsineitä.
- Älä tupakoi tai käytä avotulta akun läheisyydessä.

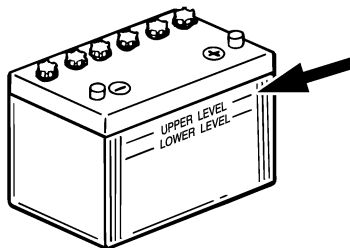
Akun tarkistamisen suorittaminen vaihtelee akun mukaan. Tämä toimintaohje sisältää tyypilliset tarkistukset, jotka pätevät moniin akkuihin. Tarkista kuitenkin aina akun valmistajan toimittamat ohjeet.

LCM01920

TÄRKEÄÄ

Huolimaton kunnossapito rappeuttaa akun nopeasti.

1. Tarkista akun akkunesteen määrä.



ZMU01810

2. Tarkista akun varaus. Jos veneessä on digitaalinen nopeusmittari, jännitemittari ja alhaisen akkujännitteen varoitusmerkinnot auttavat akun varauksen valvoimisessa. Jos akku vaatii lataamista, kysy lisätietoja Yamaha-liikkeestä.

3. Tarkista akun liitännät. Niiden pitäisi olla puhtaita ja tiukkoja ja eristesuojuksen pitäisi olla niiden päällä. **VAROITUS! Huonot kytkennät voivat aiheuttaa oikosulun tai kaarenmuodostusta, mikä voi johtaa räjähdykseen.** [LWM01912]

LMU29334

Akun kytkeminen

LWM00572



VAROITUS

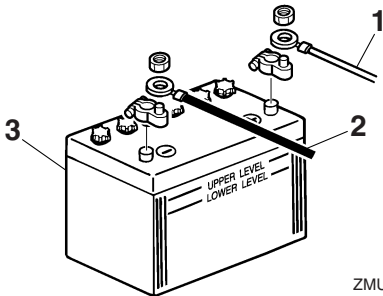
Kiinnitä akkukotelo huolellisesti kuivaan ja tärinättömään paikkaan, jossa on hyvä ilmanvaihto. Aseta täyteen ladattu akku koteloon.

LCM01124

TÄRKEÄÄ

Älä kytke akkukaapeleita väärinpäin. Muutoin sähköosat voivat vahingoittua.

1. Varmista ennen työskentelyä akun parissa, että virtalukko (jos on) on "OFF" (pois päältä) -asennossa.
2. Kytke ensin punainen akkukaapeli POSITIIVISEEN (+) napaan. Kytke sitten musta akkukaapeli NEGATIIVISEEN (-) napaan.



ZMU01811

1. Punainen kaapeli
 2. Musta kaapeli
 3. Akku
3. Jotta moottorin käynnistäminen olisi mahdollista, akun napojen ja kaapelien

pitää olla puhtaita ja kytketty oikein.

LMU29371

Akun kytkeminen irti

1. Katkaise virta akun päävirtakytkimestä (jos on) ja virtalukosta. **TÄRKEÄÄ: Jos ne jätetään päälle, sähköjärjestelmä voi vahingoittua.** [LCM01930]
2. Kytke ensin negatiivinen kaapeli tai negatiiviset kaapelit irti akun negatiivisesta (-) navasta. **TÄRKEÄÄ: Irrota aina kaikki negatiiviset (-) kaapelit, jotta oikosulku ei pääsisi muodostumaan eikä sähköjärjestelmä vahingoittuisi.**

[LCM01940]

3. Irrota positiivinen kaapeli tai positiiviset kaapelit ja irrota akku veneestä.
4. Puhdista akku sekä huolehdi sen ylläpidosta ja säilytyksestä valmistajan ohjeiden mukaisesti.

Vianetsintä

Polttoaine-, puristus- tai sytytysjärjestelmän toimintahäiriö voi vaikeuttaa käynnistystä, heikentää tehoa tai aiheuttaa muita ongelmia. Tässä kohdassa kuvataan perustarkistukset ja mahdolliset korjaustoimet. Vianetsintäohjeet kattavat kaikki Yamaha-perämootorit. Tämän vuoksi kaikki ohjeet eivät ehkä koske omaa malliasi.

Jos perämootoria on korjattava, toimita se Yamaha-huoltoon.

Jos moottorivian varoitusvalo vilkkuu, ota yhteyttä Yamaha-liikkeeseen.

Käynnistysmoottori ei toimi.

K. Onko akun varauskyky pieni?

V. Tarkista akun kunto. Käytä akkua, jonka varauskyky on suosituksen mukainen.

K. Ovatko akun liitännät löysällä tai ovat ha-
pettuneet?

V. Tiukkaa akkukaapelit ja puhdista akun na-
vat.

K. Onko sähkökäynnistyksen rele tai sähkö-
piiri palanut?

V. Tarkista ylikuormituksen syy ja korjaa vi-
ka. Vaihda palaneen sulakkeen tilalle am-
peeriluvultaan samankokoinen ehjä sulake.

K. Ovatko käynnistysmoottorin osat ehjiä?

V. Toimita moottori korjattavaksi Yamaha-
huoltoon.

K. Onko vaihdevipu kytkettynä?

V. Siirrä vaihde vapaalle.

Moottori ei käynnisty (käynnistysmootto- ri toimii).

K. Onko polttoainesäiliö tyhjä?

V. Täytä säiliö puhtaalla ja tuoreella polttoai-
neella.

K. Onko polttoaine likaantunutta tai vanhaa?

V. Täytä säiliö puhtaalla ja tuoreella polttoai-
neella.

K. Onko polttoainesuodatin tukossa?

V. Puhdista tai vaihda suodatin.

K. Suoritetaanko käynnistystoimet oikein?

V. Katso sivu 41.

K. Onko polttoainepumpussa toimintahäiriö?

V. Toimita moottori korjattavaksi Yamaha-
huoltoon.

K. Ovatko sytytystulpat likaiset tai väärän-
tyyppiset?

V. Tarkista sytytystulpat. Puhdista sytytystul-
pat tai vaihda moottoriin oikeantyyppiset sy-
tytystulpat.

K. Ovatko sytytystulppien hatut oikein pai-
koillaan?

V. Tarkista hatut ja aseta ne uudelleen pai-
koilleen.

K. Ovatko sytytyskaapelit ehjiä ja kytketty oi-
kein?

V. Tarkista, onko kaapeleissa kulumia tai
katkoksia. Tiukkaa kaikki löysät liitännät.
Uusi kuluneet tai rikkinäiset kaapelit.

K. Ovatko sytytysjärjestelmän osat ehjiä?

V. Toimita moottori korjattavaksi Yamaha-
huoltoon.

K. Onko moottorin turvakytkimen naru irti?

V. Kiinnitä naru.

K. Ovatko moottorin sisäiset osat ehjiä?
V. Toimita moottori korjattavaksi Yamaha-huoltoon.

Moottorin tyhjäkäynti on epäsäännöllistä tai moottori pysähtyy.

K. Ovatko sytytystulpat likaiset tai väärentyyppiset?

V. Tarkista sytytystulpat. Puhdista sytytystulpat tai vaihda moottoriin oikeantyyppiset sytytystulpat.

K. Onko polttoainejärjestelmä tukossa?
V. Tarkista, onko polttoaineletku puristuksissa tai mutkalla ja onko polttoainejärjestelmässä muita esteitä.

K. Onko polttoaine likaantunutta tai vanhaa?
V. Täytä säiliö puhtaalla ja tuoreella polttoaineella.

K. Onko polttoainesuodatin tukossa?
V. Puhdista tai vaihda suodatin.

K. Ovatko sytytysosat ehjiä?
V. Toimita moottori korjattavaksi Yamaha-huoltoon.

K. Onko varoitusjärjestelmä aktivoitunut?
V. Paikanna varoituksen syy ja korjaa se.

K. Onko sytytystulpan kärkiväli on oikea?
V. Tarkista kärkiväli ja säädä tarvittaessa.

K. Ovatko sytytyskaapelit ehjiä ja kytketty oikein?
V. Tarkista, onko kaapeleissa kulumia tai katkoksia. Tiukkaa kaikki löysät liittännät. Uusi kuluneet tai rikkinäiset kaapelit.

K. Onko moottorissa vaatimusten mukaista

öljyä?
V. Tarkista öljy ja vaihda moottoriin vaatimusten mukainen öljy.

K. Onko termostaatti viallinen tai jumissa?
V. Toimita moottori korjattavaksi Yamaha-huoltoon.

K. Onko kaasuttimen säädöt virheelliset?
V. Toimita moottori korjattavaksi Yamaha-huoltoon.

K. Onko polttoainepumppu ehjä?
V. Toimita moottori korjattavaksi Yamaha-huoltoon.

K. Onko polttoainesäiliön korvausilmanruuvi auki?
V. Avaa korvausilmanruuvi.

K. Onko kuristinnuppi vedettynä ulos?
V. Palauta nuppi perusasentoon.

K. Onko moottorin trimmikulma liian suuri?
V. Palauta moottori normaaliin käyttöasentoon.

K. Onko kaasutin tukossa?
V. Toimita moottori korjattavaksi Yamaha-huoltoon.

K. Onko polttoaineletkun liitos kytketty väärin?
V. Kytke liitos oikein.

K. Onko kaasuläpän säätö on virheellinen?
V. Toimita moottori korjattavaksi Yamaha-huoltoon.

K. Onko akkukaapeli kytkettynä irti?
V. Kytke akkukaapeli tiukasti.

Ratkaisuehdotus

Varoitussummeri antaa äänimerkin tai varoitusvalo palaa.

K. Onko jäähdytysjärjestelmä tukossa?
V. Tarkista, että vedenotossa ei ole tukoksia.

K. Onko moottorin öljytaso alhainen?
V. Täytä öljysäiliö vaatimusten mukaisella öljyllä.

K. Onko sytytystulpan lämpöarvo väärä?
V. Tarkista sytytystulppa ja asenna moottoriin oikeantyyppinen sytytystulppa.

K. Onko moottorissa vaatimusten mukaista öljyä?
V. Tarkista öljy ja vaihda moottoriin vaatimusten mukainen öljy.

K. Onko moottoriöljy on likaantunutta tai pilaantunutta?
V. Vaihda moottoriin vaatimusten mukainen uusi öljy.

K. Onko öljynsuodatin tukossa?
V. Toimita moottori korjattavaksi Yamaha-huoltoon.

K. Onko öljyn syöttö-/ruiskutuspumppussa vikaa?
V. Toimita moottori korjattavaksi Yamaha-huoltoon.

K. Onko vene kuormattu epätasaisesti?
V. Kuormaa vene niin, että se on vaaka-suorassa.

K. Onko vesipumppu tai termostaatti viallinen?
V. Toimita moottori korjattavaksi Yamaha-huoltoon.

K. Onko polttoainesuodattimen maljassa vettä?

V. Tyhjennä suodatinmalja.

Moottorin teho on normaalia heikompi.

K. Onko potkuri vaurioitunut?

V. Korjauta tai vaihda potkuri.

K. Onko potkurin nousu tai halkaisija väärä?
V. Asenna oikea potkuri, jota käyttämällä perämoottoria saavuttaa suositellun käyntinopeusalueen.

K. Onko trimmikulma väärä?

V. Säädä trimmikulma oikeaksi.

K. Onko moottori asennettu väärälle korkeudelle perälautaan?

V. Asenna moottori uudelleen oikealle korkeudelle.

K. Onko varoitusjärjestelmä aktivoitunut?

V. Paikanna varoituksen syy ja korjaa se.

K. Onko veneen pohjaan kertynyt eliöitä tai levää?

V. Puhdista veneen pohja.

K. Ovatko sytytystulpat likaiset tai vääräntyyppiset?

V. Tarkista sytytystulpat. Puhdista sytytystulpat tai vaihda moottoriin oikeantyyppiset sytytystulpat.

K. Onko vaihteistokoteloon takertunut kasvilisuutta tai muita vieraita esineitä?

V. Irrota vieraat esineet ja puhdista vaihteistoysikkö.

K. Onko polttoainejärjestelmä tukossa?

V. Tarkista, onko polttoaineletku puristuksissa tai mutkalla ja onko polttoainejärjestelmässä muita esteitä.

K. Onko polttoainesuodatin tukossa?
V. Puhdista tai vaihda suodatin.

K. Onko polttoaine likaantunutta tai vanhaa?
V. Täytä säiliö puhtaalla ja tuoreella polttoaineella.

K. Onko sytytystulpan kärkiväli on oikea?
V. Tarkista kärkiväli ja säädä tarvittaessa.

K. Ovatko sytytyskaapelit ehjiä ja kytketty oikein?
V. Tarkista, onko kaapeleissa kulumia tai katkoksia. Tiukkaa kaikki löysät liitännät. Uusi kuluneet tai rikkiäiset kaapelit.

K. Ovatko sähköosat ehjiä?
V. Toimita moottori korjattavaksi Yamaha-huoltoon.

K. Käytetäänkö moottorissa vaatimusten mukaista polttoainetta?
V. Vaihda polttoaine vaatimusten mukaiseksi.

K. Onko moottorissa vaatimusten mukaista öljyä?
V. Tarkista öljy ja vaihda moottoriin vaatimusten mukainen öljy.

K. Onko termostaatti viallinen tai jumissa?
V. Toimita moottori korjattavaksi Yamaha-huoltoon.

K. Onko korvausilmanruuvi kiinni?
V. Avaa korvausilmanruuvi.

K. Onko polttoainepumppu ehjä?
V. Toimita moottori korjattavaksi Yamaha-huoltoon.

K. Onko polttoaineletkun liitos kytketty väärin?
V. Kytke liitos oikein.

K. Onko sytytystulpan lämpöarvo väärä?
V. Tarkista sytytystulppa ja asenna moottoriin oikeantyyppinen sytytystulppa.

K. Onko korkeapainepumpun jakohihna viallinen?
V. Toimita moottori korjattavaksi Yamaha-huoltoon.

K. Reagoiko moottori oikein vaihdevivun asentoon?
V. Toimita moottori korjattavaksi Yamaha-huoltoon.

Moottori tarvitsee voimakkaasti.

K. Onko potkuri vaurioitunut?
V. Korjauta tai vaihda potkuri.

K. Onko potkuri akseli vaurioitunut?
V. Toimita moottori korjattavaksi Yamaha-huoltoon.

K. Onko potkuriin takertunut kasvillisuutta tai muita vieraita esineitä?
V. Irrota ja puhdista potkuri.

K. Onko moottorin kiinnityspultti on löysällä?
V. Tiukkaa pultti.

K. Onko ohjaussarana löysällä tai vaurioitunut?
V. Tiukkaa osa tai toimita moottori korjattavaksi Yamaha-huoltoon.

Ratkaisuehdotus

LMU29433

Tilapäiset toimet häätätilanteessa

LMU29441

Törmäysvauriot

LWM00870

VAROITUS

Ajon tai hinaamisen aikana tapahtuva törmäys voi vahingoittaa vakavasti perämootoria. Vahingoittuneen perämootorin käyttäminen ei ehkä ole turvallista.

Jos perämootori osuu vedenalaiseen esteeseen, noudata seuraavia ohjeita.



1. Pysäytä moottori välittömästi.
2. Tarkista, että ohjausjärjestelmä ja kaikki muut osat ovat ehjiä. Tarkista myös, että vene on ehjä.
3. Vaikka et havaitsisikaan vaurioita, palaa lähimpään satamaan hitaasti ja varovasti.
4. Toimita perämootori tarkistettavaksi Yamaha-liikkeeseen, ennen kuin käytät sitä uudelleen.

LMU30683

Sulakkeen vaihtaminen

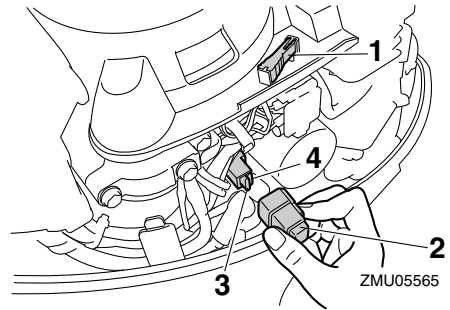
Jos sulake on palanut, avaa sulakerasia ja irrota sulake ulosvetimellä. Aseta palaneen sulakkeen tilalle ampeeriluvultaan samanlainen ehjä sulake.

LWM00631

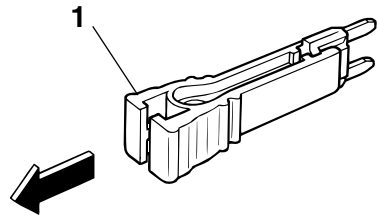
VAROITUS

Väärä sulake tai sulakkeen tilalle asetettu metallilanka voi aiheuttaa järjestelmään liian suuren virran. Tämä voi vahingoittaa sähköjärjestelmää ja aiheuttaa tulipalovaaran.

Jos uusikin sulake palaa, ota yhteyttä Yamaha-liikkeeseen.



1. Sulakkeen ulosvedin
2. Tulppa
3. Sulake (20 A)
4. Varusulake (20 A)



1. Sulakkeen ulosvedin

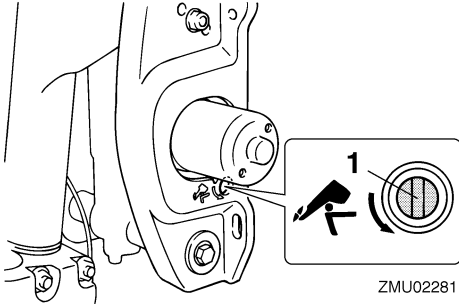
LMU32130

Sähkökippi ei toimi

Jos moottoria ei voi kipata ylös tai alas sähkökipimoottorilla akun tyhjentymisen tai

sähkökippimoottorin vikaantumisen takia, moottorin voi kipata käsin.

1. Löysää käsikäyttöisen venttiilin ruuvi kiertämällä sitä vastapäivään, kunnes se pysähtyy.



1. Käsikäyttöisen venttiilin ruuvi
2. Aseta moottori haluamaasi asentoon ja tiukkaa sitten käsikäyttöisen venttiilin ruuvi kiertämällä sitä myötäpäivään.

LMU29533

Käynnistysmoottori ei toimi

Jos käynnistysmekanismi ei toimi (moottoria ei voi käynnistää käynnistysmoottorilla), moottorin voi käynnistää varakäynnistysnarulla.

LWM01022

VAROITUS

- Toimi näin vain hätätilanteessa ja vain palataksesi lähimpään satamaan korjausta varten.
- Vaihte päällä käynnistuksen esto ei ole käytössä, kun moottoria käynnistetään varakäynnistysnarulla. Varmista, että kauko-ohjausvipu on vapaa-asennossa. Muutoin vene voi alkaa liikkua odottamattomasti, mikä voi aiheuttaa onnettomuuden.
- Pidä veneen käytön aikana moottorin turvakytkimen naru huolellisesti kiinnitettyinä vaatteisiisi, käteesi tai jalkaasi.

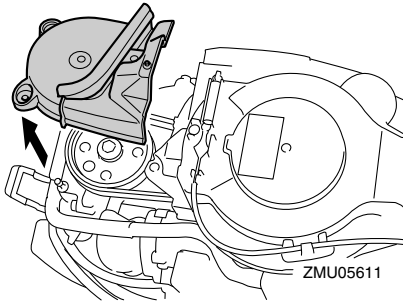
- Älä kiinnitä turvakytkimen naru vaateteisiin, jotka voivat repeytyä. Älä pujota turvakytkimen naru paikkoihin, joissa se voi juuttua kiinni ja estää turvakytkimen toiminnan.
- Ole varovainen, ettet vedä turvakytkimen narusta normaalin käytön aikana. Moottorin pysähtyminen heikentää huomattavasti veneen ohjattavuutta. Lisäksi moottorin pysähtyessä veneen nopeus voi hidastua äkillisesti. Tässä tapauksessa veneessä olevat matkustajat ja esineet voivat jatkaa matkaansa eteenpäin.
- Varmista ennen vetämistä käynnistysnarusta, että takanasi ei seiso ketään. Käynnistysnaru voi heilahtaa voimalla taaksesi ja vahingoittaa takanasi seisovaa henkilöä.
- Suojaamattomana pyörivä vauhtipyörä on vaarallinen. Pidä löysät vaatteet ja muut esineet loitolla moottorista käynnistuksen aikana. Älä käytä varakäynnistysnarua muuten kuin ohjeissa neuvotulla tavalla. Älä koske vauhtipyörään tai muihin liikkuviin osiin moottorin ollessa käynnissä. Älä asenna käynnistysmekanismia tai yläkoppaa paikalleen moottorin ollessa käynnissä.
- Älä koske sytytyspuolaan, sytytystulpan johtimeen, sytytystulpan hattuun tai muihin sähkölaitteisiin käynnistäessäsi tai käyttäessäsi moottoria. Muutoin seurauksena voi olla sähköisku.

LMU31993

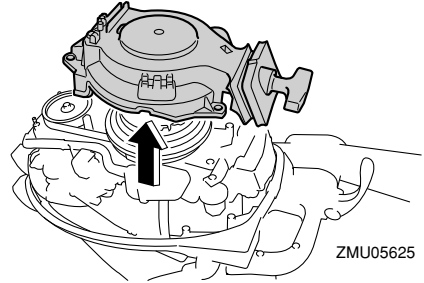
Moottorin käynnistäminen hätätilanteessa (käsikäynnistyksellä varustetut mallit)

1. Irrota yläkoppa.
2. Irrota pölysuojus.

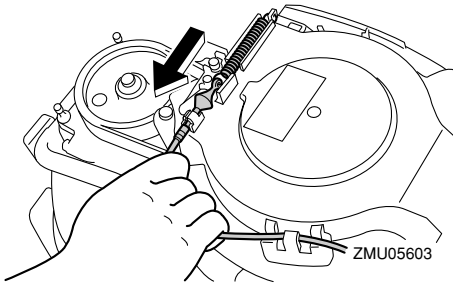
Ratkaisuehdotus



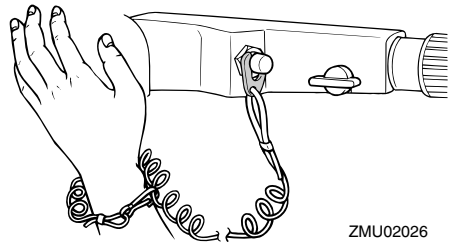
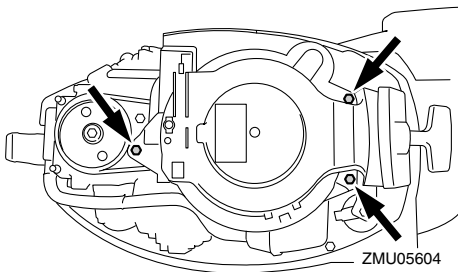
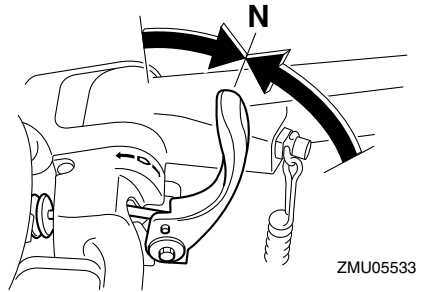
3. Irrota vaihte päällä käynnistuksen esto-kaapeli käynnistysmoottorista (ei kaikissa malleissa).



5. Tee käynnistystä edeltävät toimet. Lisätietoja on sivulla 41. Varmista, että vaihdvipu on vapaa-asennossa ja että sorkka on kiinnitetty moottorin turvakytkimeen.

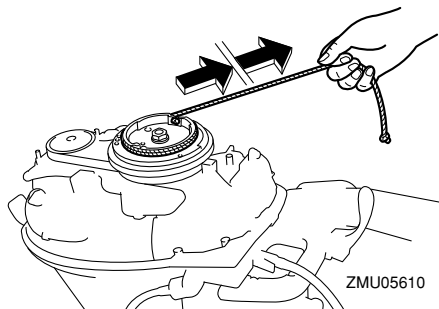


4. Irrota käynnistysmoottorin/vauhtipyörän suojus irrottamalla pultti tai pultit.



6. Aseta varakäynnistysnarun solmupää vauhtipyörän roottorin loveen ja kierrä narua myötäpäivään 1 - 2 kierrosta vauhtipyörän ympärille.
7. Vedä narua hitaasti, kunnes tunnet vastuksen. Käynnistä moottori voimakkaalla

suoralla vedolla. Jos moottori ei käynnisty ensimmäisellä yrityksellä, toista käynnistystoimet.



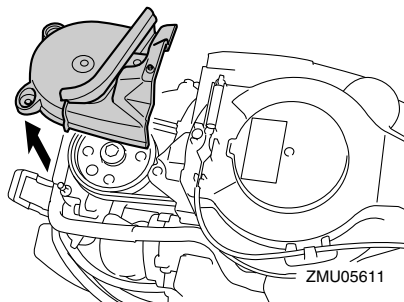
HUOMAA:

- Jos moottori ei käynnisty ensimmäisellä yrityksellä, toista käynnistystoimet. Jos moottori ei käynnisty 4 - 5 yrityksellä, avaa kaasua hieman (kahdeksasosa- ja neljäsosakaasun väliin) ja yritä uudelleen. Jos moottori on lämmin eikä se käynnisty, avaa kaasua sama määrä ja yritä uudelleen käynnistää moottori. Jos moottori ei vielä käynnisty, katso sivu 41.
- Sulje kaasua kiertämällä kaasukahvaa hitaasti, jotta moottori ei sammuisi.

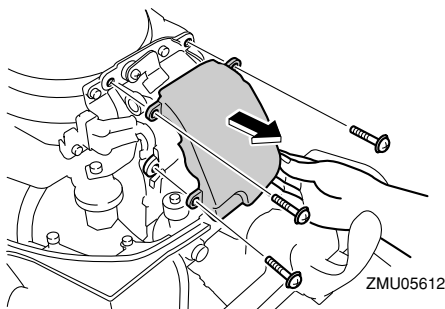
LMU32003

Moottorin käynnistäminen hätätilanteessa (sähkökäynnistykellä varustetut mallit)

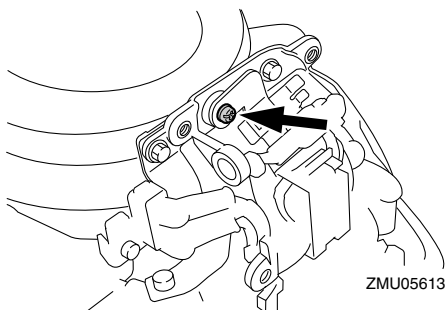
1. Irrota yläkoppa.
2. Irrota pölysuojus.



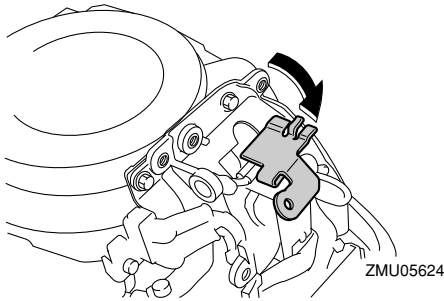
3. Irrota sähköjärjestelmän suojus irrottamalla sen ruuvi tai ruuvit.



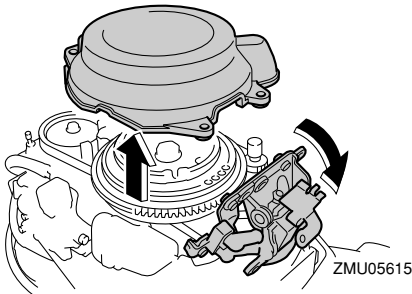
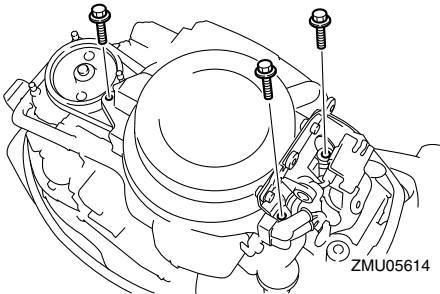
4. Irrota ruuvi tai ruuvit levystä ja vedä se alas.



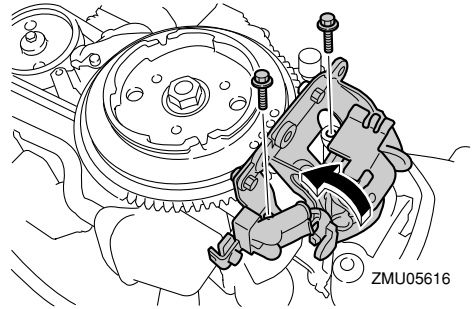
Ratkaisuehdotus



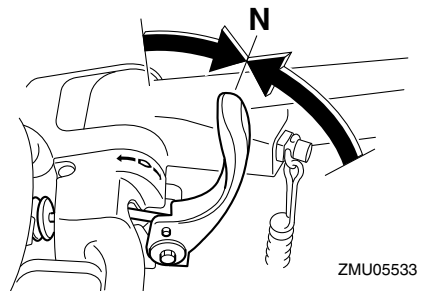
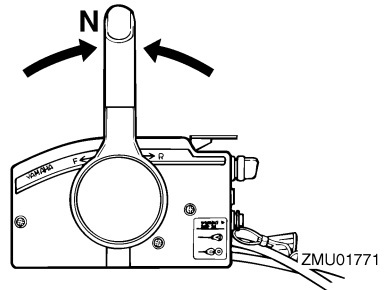
5. Irrota käynnistysmoottorin/vauhtipyörän suojus irrottamalla pultti tai pultit.

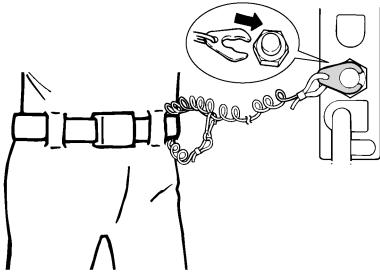


6. Varmista sähköjärjestelmälevy kiristämällä pultti tai pultit ja kiinnitä levy.

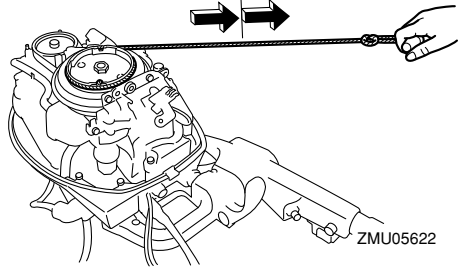


7. Tee käynnistystä edeltävät toimet. Lisätietoja on sivulla 41. Varmista, että vaihdvipu on vapaa-asennossa ja että sorkka on kiinnitetty moottorin turvakyttimeen. Virtalukon (ei kaikissa malleissa) on oltava "ON" (päällä) asennossa.

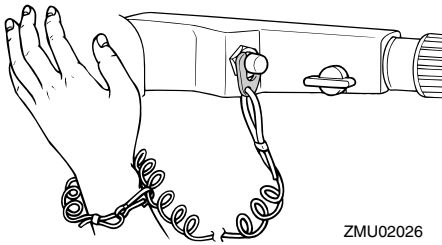




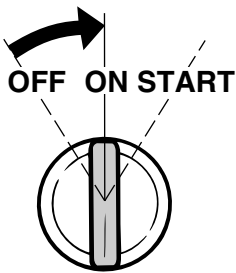
ZMU01772



ZMU05622



ZMU02026



ZMU01906

8. Aseta varakäynnistysnarun solmupää vauhtipyörän roottorin loveen ja kierrä narua myötäpäivään 1 - 2 kierrosta vauhtipyörän ympärille.
9. Vedä narua hitaasti, kunnes tunnet vastuksen. Käynnistä moottori voimakkaalla suoralla vedolla. Jos moottori ei käynnisty ensimmäisellä yrityksellä, toista käynnistystoimet.

HUOMAA:

- Jos moottori ei käynnisty ensimmäisellä yrityksellä, toista käynnistystoimet. Jos moottori ei käynnisty 4 - 5 yrityksellä, avaa kaasua hieman (kahdeksasosa- ja neljäsosa-kaasun väliin) ja yritä uudelleen. Jos moottori on lämmin eikä se käynnisty, avaa kaasua sama määrä ja yritä uudelleen käynnistää moottori. Jos moottori ei vielä käynnisty, katso sivu 41.
- Sulje kaasua kiertämällä kaasukahvaa hitaasti, jotta moottori ei sammuisi.

LMU33501

Veteen pudonneen moottorin käsitteleminen

Jos perämoottori putoaa veteen, toimita se välittömästi Yamaha-huoltoliikkeeseen. Muutoin syöpymistä voi alkaa tapahtua lähes heti. **TÄRKEÄÄ: Älä yritä käyttää perämoottoria, ennen kuin se on tarkastettu täydellisesti.** [LCM00401]

