



**F13.5B**  
**F15C**  
**F20B**

**BRUGERHÅNDBOG**

**6AG-28199-81-K0**

KMU25050

**Læs denne brugerhåndbog grundigt, inden du betjener din påhængsmotor.**

# Vigtig information til manualen

KMU25101

## Til ejeren

Tak fordi du valgte en Yamaha påhængsmotor. Denne Brugerhåndbog indeholder information der er nødvendig for korrekt betjening, vedligeholdelse og pasning. En grundig forståelse af disse enkle instruktioner vil hjælpe dig med til at opnå den maksimale fornøjelse fra din nye Yamaha påhængsmotor. Hvis du har nogen spørgsmål om betjening eller vedligeholdelse af din påhængsmotor, så ret henvendelse til din Yamaha-forhandler.

I denne Brugerhåndbog adskilles special information på følgende måder.



Sikkerhedsalarmsymbolet betyder **VÆR OPMÆRKSOM! VÆR I BEREDSKAB! DIN SIKKERHED ER PÅ SPIL!**

KWM00780



### **ADVARSEL**

**Hvis ikke ADVARSELS instruktionerne følges kan det resultere i alvorlig kvæstelse eller dødsfald på maskinpasseren, en tilskuer eller en person der inspicerer eller reparerer påhængsmotoren.**

KCM00700

### **VIGTIGT:**

**VIGTIG betyder, at der skal tages specielle forholdsregler for at undgå skader på påhængsmotoren.**

### **BEMÆRK:**

BEMÆRK giver nøgleinformation for at gøre procedurer lettere eller mere tydelige.

Yamaha søger til stadighed efter forbedringer i produktdesign og kvalitet. Denne brugerhåndbog indeholder den seneste produktinformation, der er til rådighed ved trykningen, men der kan der være en mindre forskel på din motor og denne håndbog. Hvis

der er nogen spørgsmål om denne håndbog, så ret henvendelse til din Yamaha-forhandler.

For at sikre produktet lang levetid anbefaler Yamaha at produktet bruges - samt at de specificerede, periodiske eftersyn og vedligeholdelsesarbejdet udføres - i overensstemmelse med brugerhåndbogen. Bemærk at hvis vejledningerne ikke følges kan det ikke blot forårsage at produktet ødelægges, men også at garantien gøres ugyldig.

Visse lande har love eller vedtægter, der ikke tillader at man tager produktet ud af det land, hvor det var købt, og det er måske ikke muligt at registrere produktet i det land man rejser til. Derudover dækker garantien muligvis ikke i alle områder. Hvis du planlægger at tage produktet med til et andet land skal du konsultere med forhandleren i det land, hvor produktet blev købt for yderligere oplysninger.

Hvis produktet blev købt brugt skal du kontakte den nærmeste forhandler for kunde-registrering for at blive berettiget til de specificerede services.

### **BEMÆRK:**

F13.5BEH, F13.5BEP, F13.5BMH, F15CE, F15CEH, F15CEP, F15CMH, F20BE, F20BEP, F20BMH og standardtilbehørsdelene bruges som grundlag for forklaringerne og illustrationerne i denne vejledning. Derfor er der måske nogle varenumre, der ikke kan anvendes til hver model.

# Vigtig information til manualen

---

KMU25120

**F13.5B, F15C, F20B  
BRUGERHÅNDBOG**

**©2006 af Yamaha Motor Co., Ltd.**

**1. Edition, august 2006**

**Alle rettigheder forbeholdt.**

**Al eftertryk eller uautoriseret brug**

**uden skriftlig tilladelse af**

**Yamaha Motor Co., Ltd.**

**forbydes udtrykkeligt.**

**Trykt i Japan**

# Indholdsfortegnelse

<b>Generel information .....</b>	<b>1</b>	Mekanisme til tiltås .....	16
Registrering af		Tiltholderknop.....	16
identifikationsnummer .....	1	Tiltstøttebjælke .....	17
Påhængsmotorens serienummer.....	1	Strømenhed til tilt .....	17
Nøglenummer .....	1	Øverste motorskærms	
EU mærkat .....	1	låsehåndtag (træk op type) .....	17
Sikkerhedsinformation.....	2	Gennemskylningsudstyr .....	17
Vigtige labels .....	3	Advarselslampe.....	18
Advarselslabels .....	3	Advarselssystem.....	18
Advarselslabels .....	4	Advarsel mod overophedning .....	18
Optankningsinstruktioner .....	4	Advarsel om lavt olietryk .....	19
Benzin .....	5	<b>Betjening.....</b>	<b>20</b>
Motorolie .....	5	Installation.....	20
Krav til batteri .....	5	Montering af påhængsmotoren .....	20
Batterispecifikationer.....	6	Fastspænding af	
Uden en ensretter eller Ensretter		påhængsmotoren.....	22
regulator.....	6	Indkøring af motor.....	23
Valg af skrue .....	6	Procedure for 4-takts modeller.....	23
Start-i-gear beskyttelse .....	7	Eftersyn inden brug.....	23
<b>Grundlæggende komponenter.....</b>	<b>8</b>	Brændstof.....	23
Hoveddelene .....	8	Betjeningsgreb .....	23
Brændstoftank.....	8	Motor .....	24
Kobling til brændstofslange.....	9	Eftersyn af motoroliestanden .....	24
Brændstofmåler .....	9	Påfyldning af brændstof .....	24
Brændstoftankdæksel .....	9	Betjening af motoren.....	25
Luftskrue .....	9	At tilføre brændstof (bærbar tank) ...	25
Fjernstyring .....	9	Start motoren .....	26
Fjernstyringshåndtag .....	10	Opvarm motoren .....	29
Udløser af lås til frigear .....	10	Modeller med manuel start og	
Tomgangshåndtag .....	10	elektrisk start.....	29
Rorpind .....	10	Gearskift.....	30
Håndtag til gearskift .....	11	Fremad (modeller med rorpind og	
Greb til gashåndtag.....	11	fjernstyring) .....	30
Speederindikator.....	11	Baglæns (modeller med	
Friktionsindstilling af gashåndtag....	11	automatisk baglæns lås og	
Taljerebets stopknap.....	12	elektrisk trim og tilt) .....	31
Stopknap .....	13	Baglæns (manuel tilt og hydraulisk	
Håndtag til manuel starter .....	13	tilt modeller) .....	31
Startknap.....	13	Stop motoren .....	32
Hovedkontakt .....	13	Procedure.....	32
Elektrisk tiltkontakt .....	14	Trimming påhængsmotor.....	33
Justering af styringsfriktion.....	14	Justering af trimvinkel for manuel	
Justering af styringsfriktion .....	15	tilt modeller.....	34
Trimanode .....	15	Justering af trimvinkel (elektrisk tilt	
Trimstang (tilttap) .....	16	modeller) .....	34

# Indholdsfortegnelse

---

Justering af bådtrim .....	35	Motorolie-lækage .....	60
Vippe op og ned .....	36	Kontrol af elektrisk trim- og tiltsystem / elektrisk tiltsystem .....	60
Procedure for at vippe op (manuel tilt modeller) .....	36	Eftersyn af skruer .....	61
Procedure for at vippe op (Elektriske trim og tilt modeller / elektriske tilt modeller) .....	37	At fjerne skruen .....	62
Procedure for at vippe ned (manuel tilt modeller) .....	38	Montering af skruen .....	62
Procedure for at vippe ned (Elektriske trim og tilt modeller / elektriske tilt modeller) .....	39	Udskiftning af gearolie .....	63
Sejlads på lavt vand .....	39	Rengøring af brændstoftank .....	64
Sejlads på lavt vand (manuel tilt modeller) .....	39	Kontrol og udskiftning af anode(r) ...	64
Elektriske trim og tilt modeller / elektriske tilt modeller .....	41	Eftersyn af batteri (for elektrisk start modeller) .....	65
Sejlads under andre forhold .....	42	Tilslutning af batteriet .....	66
<b>Vedligeholdelse</b> .....	<b>43</b>	Frakobling af batteriet .....	66
Specifikationer .....	43	Eftersyn af øverste motorskærm .....	66
Transport og opbevaring af påhængsmotor .....	45	Beklædning af bådens bund .....	67
Afmontering af påhængsmotoren ...	46	<b>Fejlgenopretning</b> .....	<b>68</b>
Opbevaring af påhængsmotor .....	47	Fejlfinding .....	68
Procedure .....	47	Foreløbig aktion i nødstilfælde .....	71
Smøring .....	49	Slagskade .....	71
Pasning af batteri .....	49	Udskiftning af sikring .....	72
Skylning af motoren .....	49	Elektrisk trim og tilt / elektrisk tilt fungerer ikke .....	72
Rengøring af påhængsmotoren .....	50	Starteren virker ikke .....	72
Eftersyn af motorens malede overflade .....	50	Nødstartmotor (model med manuel starter) .....	73
Periodisk vedligeholdelse .....	51	Nødstartmotor (model med elektrisk start) .....	75
Udskiftningsdele .....	51	Behandling af neddykket motor ...	77
Vedligeholdelsesskema .....	52	Procedure .....	77
Vedligeholdelsesskema (ekstra) .....	53		
Indfedtning .....	54		
Rensning og justering af tændrør ...	55		
Eftersyn brændstofsysteem .....	56		
Kontrol af brændstoffilteret .....	57		
Rengøring af brændstoffilter .....	57		
Kontrol af tomgangshastigheden ...	58		
Udskiftning af motorolie .....	58		
Efterse ledninger og stik .....	60		
Udstrømning af udstødningsgas .....	60		
Utæthed af vand .....	60		

KMU25170

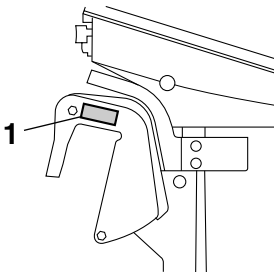
## Registrering af identifikationsnummer

KMU25183

### Påhængsmotorens serienummer

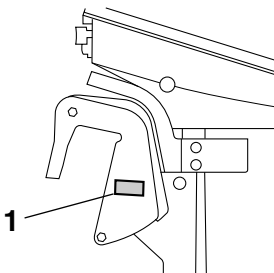
Påhængsmotorens serienummer er stanset på en label der sidder på bagbords side af bespændingen.

Skriv påhængsmotorens serienummer ned så du har det, når du skal bestille reservedele hos din Yamaha-forhandler eller i tilfælde af, at din påhængsmotor bliver stjålet.



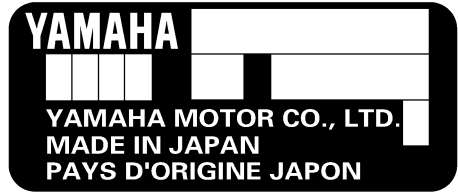
ZMU05335

1. Placering af påhængsmotorens serienummer



ZMU05336

1. Placering af påhængsmotorens serienummer



ZMU01692

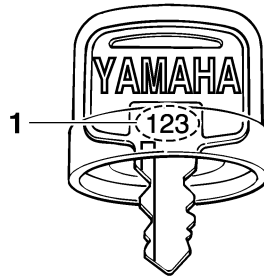
KMU25190

### Nøglenummer

Hvis motoren er udstyret med en hovednøgle til kontakten, er nøgle identifikationsnummeret præget på din nøgle som vist i illustrationen. Registrer dette nummer på det sted, der er beregnet for reference, i tilfælde af at du har behov for en ny nøgle.



ZMU01693



ZMU01694

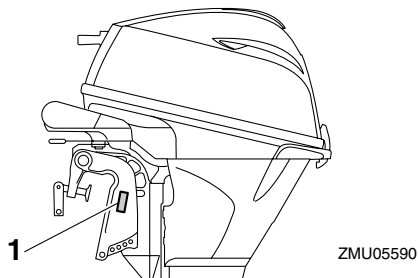
1. Nøglenummer

KMU25202

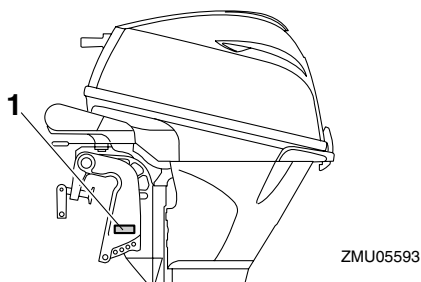
### EU mærkat

Motorer, der er forsynet med denne label, opfylder visse dele af Europa-Parlamentets direktiver omkring maskineri. Der henvises til denne label og EU's overensstemmelseserklæring for yderligere detaljer.

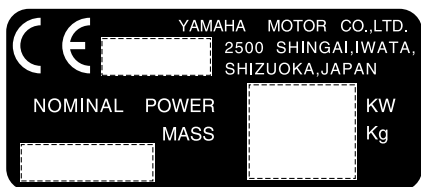
# Generel information



1. Placering af EU-mærkat



1. Placering af EU-mærkat



KMU25371



## Sikkerhedsinformation

- Inden påhængsmotoren monteres eller betjenes, skal hele denne vejledning læses. Vejledningen bør give dig en forståel-

se om motoren og dens betjening.

- Inden båden betjenes, skal alle system- og brugerhåndbøger, der er leveret med den, og alle labels læses. Forvis dig om at du kender alle emnerne inden sejladen.
- Giv ikke båden for stor kraft med denne påhængsmotor. For stor motorkraft på båden kan medføre, at du mister kontrollen over den. Den anviste effekt for påhængsmotor bør være lig med eller mindre end det forholdsmæssige antal hestekræfter for båden. Hvis det forholdsmæssige antal hestekræfter for båden er ukendt, så ret henvendelse til forhandleren eller bådens producent.
- Lav ikke ændringer på påhængsmotoren. Ændringer kan gøre motoren uegnet eller usikker at anvende.
- Forkert valg af skruestørrelse kan ikke blot forårsage beskadigelse af motoren men også påvirke brændstofforbruget i negativ retning. Kontakt forhandleren angående den korrekte størrelse.
- Betjen aldrig motoren efter indtagelse af alkohol eller indtagelse af narkotiske stoffer. Ca. 50% af alle bådulykker skyldes indtagelse af rusgifte.
- Hav en redningsvest ombord til hver passager. Det er altid en god ide at benytte en redningsvest under sejladen. Som et minimum bør børn og ikke-svømmere altid bære en redningsvest. Alle bør bære en redningsvest, når der er potentielle farer ved sejladen.
- Benzin er meget brandfarligt og dets dampe er brandfarlige og eksplosive. Håndter og opbevar brændstof forsigtigt. Kontroller at der ikke er nogen dampe eller utætheder af brændstof inden start af motoren.
- Denne motor udsender udstødningsgasser, som indeholder kulilte, en farveløs,



# Generel information

lugtfri gas, som kan medføre hjerneskader eller døden, hvis den indåndes. Symptomerne er blandt andet kvalme, svimmelhed og dødsighed. Hold cockpit og kahytter godt ventilerede. Undgå blokering af udstødningsrør.

- Efterse gashåndtaget, gearskift og styringen for korrekt funktion inden start af motoren.
- Monter taljerebet fra stopknappen på et sikkert sted på dit tøj, din arm eller din ben under betjening. Hvis du ved et tilfælde forlader roret, vil rebet trække fra kontakten og således stoppe motoren.
- Gør dig bekendt med "Sikkerhed til søs" og regulativerne, hvor du ønsker at gå i havn - og overhold dem.
- Hold dig informeret om vejret. Undersøg vejrudsigterne inden sejladsen. Undgå sejlads i hårdt vejr.
- Fortæl nogen hvor du tager hen: Efterlad en sejlplan hos en ansvarlig person. Husk at annullere sejlplanen når du kommer tilbage.
- Anvend sund fornuft og god bedømmelse ved sejladsen. Kend dine begrænsninger og forvis dig om, at du forstår, hvordan båden håndteres under de forskellige forhold, som du kan komme ud for. Foretag sejladsen inden for dine begrænsninger og inden for bådens begrænsninger. Sejl altid båden ved en sikker hastighed og hold altid et vågent øje med forhindringer og andre søfarende.
- Hold altid øje med badende, når du har motoren i gang.
- Hold dig fri af svømmearealer.
- Når der er en badende i vandet i nærheden, skifter du til frigear eller standser motoren.
- Det er ifølge loven forbudt at bortkaste

tomme beholdere, der er brugt til at efterfylde eller udskifte olien. Kontakt forhandleren, hvor du har købt olien, for anvisninger i hvordan man behandler de tomme beholdere.

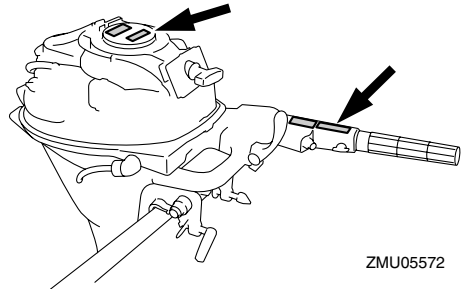
- Når olien, der smører produktet (motor- eller gearolie), udskiftes skal eventuelt olie-spild tørres op. Påfyld aldrig olie uden at bruge en tragt eller et lignende redskab. Om nødvendigt kan forhandleren oplyse om den korrekte udskiftningsprocedure.
- Man må aldrig bortkaste produktet illegalt. Yamaha anbefaler forhandleren kontaktes angående anvisninger for bortkastning af produktet.

KMU25382

## Vigtige labels

KMU25395

### Advarselslabels



ZMU05572

KMU25401

### Label

KWM01260



- **Sørg for at skiftekontrollen er i frigear inden motoren startes. (undtagen 2HP)**
- **Rør ikke ved og fjern ikke nogle elektriske dele under start eller under kørslen.**
- **Hold hænder, hår og beklædning borte fra svinghjul og andre roterende dele, når motoren kører.**

# Generel information

KMU25431

**Label**

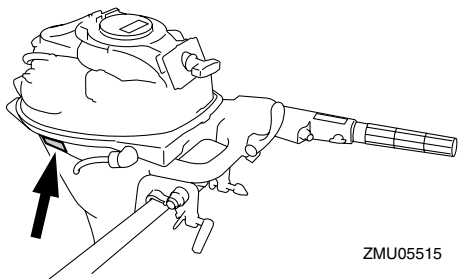
KWM01300

## **⚠ ADVARSEL**

- Denne motor er udstyret med en start-i-frigear-anordning.
- Motoren vil ikke starte, medmindre skifteteknologien er frigear stilling.

KMU25465

## Advarselstabels



ZMU05515

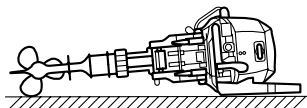
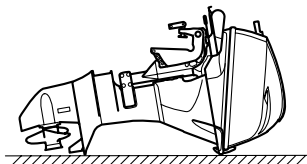
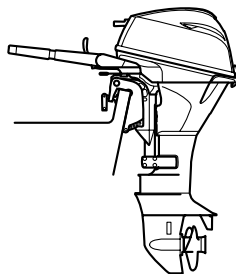
KMU25473

**Label**

KCM01191

## **VIGTIGT:**

Motoren må kun transporteres og opbevares som vist. Ellers kan der opstå skade på motoren forårsaget af udsivende olie.



ZMU05630

KMU25540

## Optankningsinstruktioner

KWM00010

## **⚠ ADVARSEL**

**BENZIN OG DAMPE HERFRA ER MEGET BRANDFARLIGE OG EKSPLOSIVE!**

- Undgå tobaksrygning, gnister og brug af åben ild eller andre antændelseskluder ved påfyldning af brændstof.
- Stop motoren inden optankning.
- Optank i et godt ventileret område. Påfyld transportable brændstoftanke uden for båden.
- Pas på ikke at spilde benzin. Hvis der spildes benzin, skal det omgående tørres op med en tør klud.
- Overfyld ikke brændstoftanken.
- Spænd påfyldningsdækslet ordentligt efter påfyldning.
- Hvis du skulle komme til at sluge benzin, indånde store mængder benzindampe eller få benzin i øjnene, skal du

# Generel information

omgående søge lægehjælp.

- Hvis du får benzin på huden, skal det omgående vaskes af med sæbe og vand. Skift tøj, hvis du får benzin på det.
- Rør ved brændstofstudsden på påfyldningsåbningen eller tragten for at forhindre gnister på grund af statisk elektricitet.

KCM00010

## VIGTIGT:

Anvend kun ny ren benzin, som har været opbevaret i en ren beholder, og som ikke er forurenet med vand eller snavs.

KMU25580

## Benzin

Anbefalet benzin:

Almindelig blyfri benzin med et mindste oktantal på 90 (RON).

Hvis der opstår banke eller knaldlyde, skal du bruge et andet benzinmærke eller super blyfrit brændstof.

KMU25683

## Motorolie

Anbefalet motorolie:

4-takts motorolie med en kombination af de følgende SAE og API olieklassifikationer

Motorolie type SAE:

10W-30 eller 10W-40

Motorolie grad API:

SE, SF, SG, SH, SJ, SL

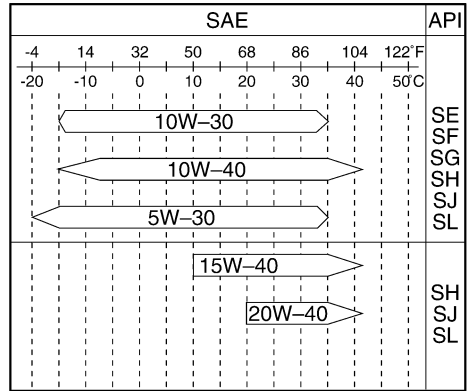
Motorolie kvantitet (eksklusiv oliefilter):

1.6 L (1.69 US qt) (1.41 Imp.qt)

## BEMÆRK:

Hvis de anbefalede motorolieklasser ikke er tilgængelige, bedes du vælge et alternativt fra den følgende oversigt i henhold til gen-

nemsnitstemperaturerne i dit område.



ZMU05192

KCM01050

## VIGTIGT:

Alle 4-takts motorer leveres fra fabrikken uden motorolie.



ZMU01710

KMU25690

## Krav til batteri

KCM01060

## VIGTIGT:

Anvend ikke et batteri, der ikke opfylder den angivne kapacitet. Hvis der anvendes et batteri, der ikke opfylder specifikationerne, kan det elektriske system fungere dårligt eller blive overbelastet, og det vil medføre skader på det elektriske system.

# Generel information

For elektriske startmodeller skal du vælge et batteri, som overholder følgende specifikationer.

KMU25720

## Batterispecifikationer

Minimum amp til koldstart (CCA/EN):

F13.5BEH 347.0 A

F13.5BEP 347.0 A

F15CE 347.0 A

F15CEH 347.0 A

F15CEP 347.0 A

F20BE 347.0 A

F20BEP 347.0 A

Mindste nominelle ydelse (20HR/IEC):

F13.5BEH 40.0 Ah

F13.5BEP 40.0 Ah

F15CE 40.0 Ah

F15CEH 40.0 Ah

F15CEP 40.0 Ah

F20BE 40.0 Ah

F20BEP 40.0 Ah

KMU25730

## Uden en ensretter eller Ensretter regulator

KCM01090

### VIGTIGT:

**Der kan ikke sluttes et batteri til modeller, der ikke er udstyret med en ensretter eller en ensretterregulator.**

Hvis du ønsker at bruge et batteri til modellerne uden en ensretter eller Ensretter regulator, skal du montere en Ensretter regulator (ekstraudstyr).

Hvis du bruger et vedligeholdelsesfrit batteri til de ovennævnte modeller, kan det forkortede batteriets levetid væsentligt.

Monter en Ensretter regulator (ekstraudstyr) eller brug tilbehør der er klassificeret til at modstå 18 volt eller højere til de ovennævnte modeller. Ret henvendelse til din Yamaha-

forhandler for detaljer om montering af en Ensretter regulator (ekstraudstyr).

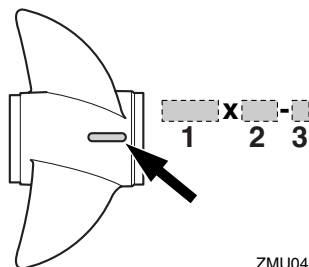
KMU25742

## Valg af skrue

Ydelsen af din påhængsmotor afhænger meget af dit valg af skrue. Et forkert valg af skrue kan give en negativ ydelse men også medføre alvorlige skader på motoren. Motorens hastighed afhænger af skruens størrelse og bådens belastning. Hvis omdrejningstallet er for højt eller for lavt til god motorydelse, vil dette have en negativ effekt på motoren.

Yamahas påhængsmotorer er udstyret med skruer, der giver en god ydelse under alle forhold, men der kan være tilfælde, hvor en skrue med en anden stigning ville være mere passende. Til større belastninger vil en skrue med en mindre stigning være mere egnet, da et korrekt omdrejningstal kan opnås. Modsat er skruer med en større stigning bedre egnet til mindre belastninger.

Yamaha-forhandlerne har et udvalg af skruer, og kan råde dig og montere den skrue på din påhængsmotor, som er bedst egnet til dine anvendelse.



ZMU04605

1. Skruediameter i tommer
2. Skruestigning i tommer
3. Skruetype (skruemærke)

## BEMÆRK: \_\_\_\_\_

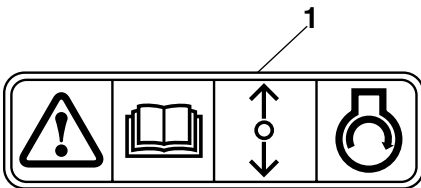
Vælg en skrue der lader motoren nå den midterste eller øverste halvdel af betjeningsområdet ved fuld gas med den maksimale bådbelastning. Hvis betjeningsbetingelser som let bådbelastning så lader motorens omdr./min. stige til over det maksimalt anbefalede område, skal gashåndtagsindstillingen reduceres for at holde motoren i det rigtige betjeningsområde.

For instruktioner om at fjerne og montere skruen, se side 61.

KMU25760

## Start-i-gear beskyttelse

Yamaha påhængsmotorer, der er påmonteret en billedlabel eller Yamaha-godkendte fjernstyringsenheder er udstyret med start-i-gear beskyttelses anordning(er). Dette udstyr tillader kun, at motoren kan startes, når den står i frigear. Sæt altid motoren i frigear, inden den startes.



ZMU01713

1. Label for start-i-gear beskyttelse

# Grundlæggende komponenter

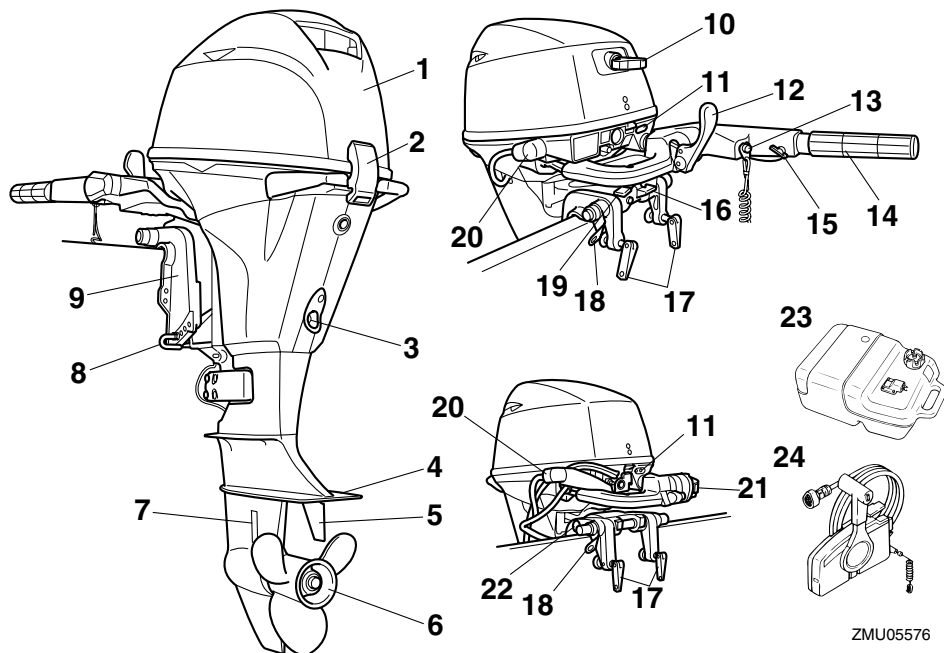
KMU25799

## Hoveddelene

### BEMÆRK:

\* Er muligvis ikke nøjagtig som vist; er muligvis heller ikke inkluderet som standardudstyr på alle modeller.

### F13.5B, F15C, F20B



ZMU05576

1. Øverste motorskærm
2. Låsehåndtag til øverste motorskærm
3. Drænskruer
4. Antikavitationsplade
5. Trimmanode
6. Skruer
7. Kølevandsindtag
8. Trimstang\*
9. Bepænding
10. Håndtag til manuel starter\*
11. Advarselslampe
12. Placering af påhængsmotorens serienummer\*
13. Stopknop/Taljerebets kontakt for motorstop\*
14. Rorpind\*

15. Friktionsindstilling af gashåndtag\*
16. Håndtag til tiltås\*
17. Håndtag til fastspænding af hækbjælke
18. Fastspænding med reb
19. Justering af styringsfriktion\*
20. Gennemskylningsudstyr
21. Elektrisk tiltkontakt\*
22. Tilt holderknop\*
23. Brændstoftank
24. Kontrolboks til fjernbetjening (til sidemontering)\*

KMU25802

### Brændstoftank

Hvis din model er udstyret med en bærbar

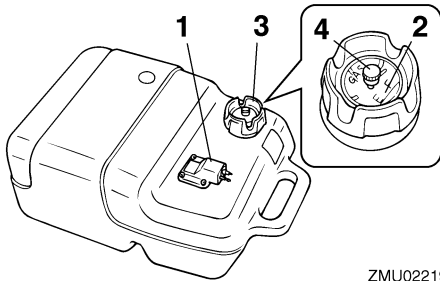
# Grundlæggende komponenter

brændstoftank, er dens funktion som følger.

KWM00020



**Brændstoftanken der følger med denne motor er kun til brændstof til motoren og må ikke anvendes som beholder til opbevaring af brændstof. Professionelle brugere skal overholde relevante licenser eller regulativer fra myndighederne.**



ZMU02219

1. Kobling til brændstofslange
2. Brændstofmåler
3. Brændstoftankdæksel
4. Luftskrue

KMU25830

## Kobling til brændstofslange

Denne samling bruges til at tilslutte brændstofrøret.

KMU25841

## Brændstofmåler

Denne måler er placeret enten på brændstoftankens dæksel eller på bunden af kobling til brændstofslange. Den viser den omtrentlige mængde brændstof, der er tilbage i tanken.

KMU25850

## Brændstoftankdæksel

Denne hætte lukker brændstoftanken hermetisk. Når den fjernes, kan tanken fyldes med brændstof. For at fjerne hættten, skal den drejes mod uret.

KMU25860

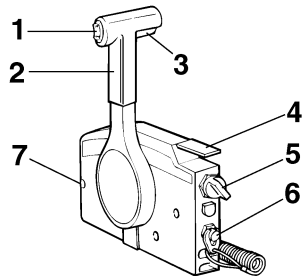
## Luftskrue

Denne skrue er på brændstoftankens hætte. For at løsne hættten skal den drejes mod uret.

KMU26180

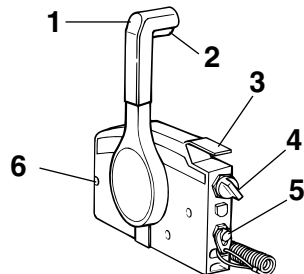
## Fjernstyring

Fjernstyringshåndtaget aktiverer både skifteren og gashåndtaget. De elektriske kontakter er monteret på fjernbetjeningsboksen.



ZMU01723

1. Elektrisk tiltkontakt
2. Fjernstyringshåndtag
3. Udløser af lås til frigear
4. Tomgangshåndtag
5. Hovedkontakt / chokerkontakt
6. Tåljerebets kontakt for motorstop
7. Friktionsindstilling af gashåndtag



ZMU04862

1. Fjernstyringshåndtag
2. Udløser af lås til frigear
3. Tomgangshåndtag
4. Hovedkontakt / chokerkontakt

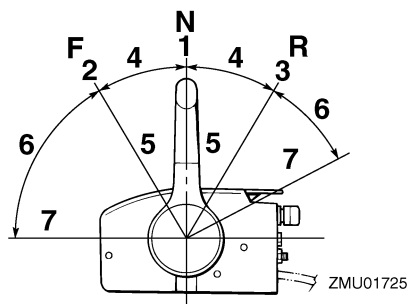
# Grundlæggende komponenter

5. Taljerebets kontakt for motorstop
6. Friktionsindstilling af gashåndtag

KMU26190

## Fjernstyringshåndtag

Ved at flytte håndtaget fremad fra frigear positionen sættes gearet i fremadgående gear. Baggearet indkobles ved at trække håndtaget tilbage fra frigear. Motoren vil fortsætte med at køre i tomgang, indtil håndtaget er flyttet ca. 35° (en pal kan mærkes). Ved at bevæge håndtaget yderligere åbnes der for gashåndtaget, og motoren begynder at accelerere.

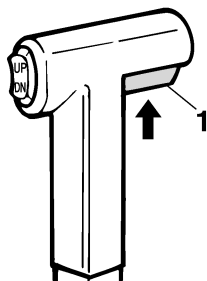


1. Frigear "N"
2. Fremad "F"
3. Baglæns "R"
4. Skift
5. Helt lukket
6. Gashåndtag
7. Helt åben

KMU26201

## Udløser af lås til frigear

For at skifte fra frigear, skal man først trække op i udløseren af lås til frigear.



1. Udløser af lås til frigear

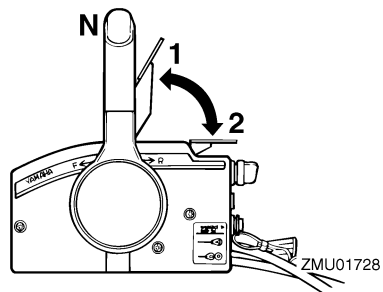
KMU26211

## Tomgangshåndtag

For at åbne for gashåndtaget uden at skifte til enten fremad eller bak, skal man sætte fjernstyringshåndtaget i stillingen neutral (frigear) og løfte tomgangshåndtaget.

### BEMÆRK:

Tomgangshåndtaget virker kun når fjernstyringshåndtaget er i frigear. Fjernstyringshåndtaget virker kun når tomgangshåndtaget er i lukket position.



1. Helt åben
2. Helt lukket

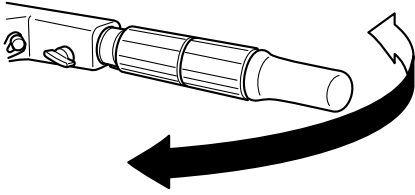
KMU25911

## Rorpind

For ændring af retning skal rorpinden flyttes til venstre eller højre efter behov.



# Grundlæggende komponenter

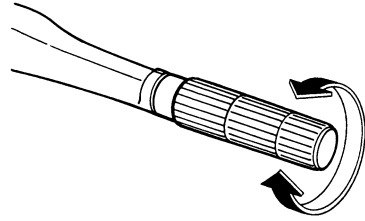


ZMU01997

KMU25922

## Håndtag til gearskift

Når du trækker håndtaget til gearskift mod dig selv, sætter du motoren i fremadgående gear, så båden sejler fremad. Når du skubber håndtaget væk fra dig selv, sætter du motoren i bakgear, så båden sejler agter.

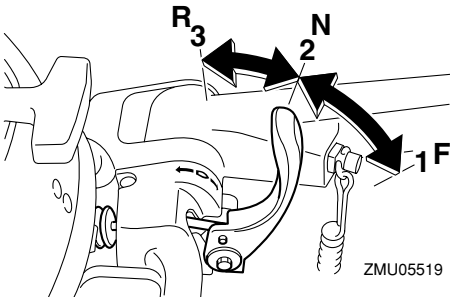


ZMU02378

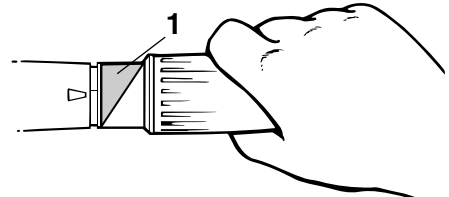
KMU25961

## Speederindikator

Økonomimåleren på speederindikator viser den relative mængde brændstof der er brugt til hver gashåndtagsstilling. Vælg den indstilling, som giver den bedste ydelse og brændstoføkonomi til den ønskede drift.



ZMU05519



ZMU05338

1. Fremad "F"
2. Frigear "N"
3. Baglæns "R"

KMU25941

## Grebet til gashåndtag

Grebet til gashåndtaget er på rorpinden. Drej grebet mod uret for at forøge hastigheden og med uret for at sænke hastigheden.

1. Speederindikator

KMU25971

## Friktionsindstilling af gashåndtag

En friktionsanordning yder justerbar modstand til at flytte gashåndtaget eller fjernstyrringshåndtaget, og kan indstilles i henhold til førerens præference.

For at øge modstanden drejes friktionsskruen i urets retning. For at formindske modstanden drejes friktionsskruen mod urets

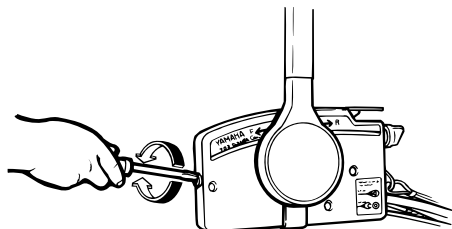
# Grundlæggende komponenter

retning.

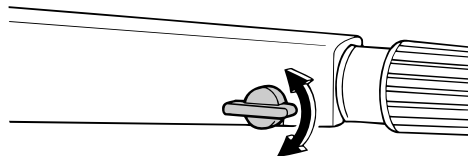
KWM00031

## ADVARSEL

Spænd ikke friktionskruen for meget. Hvis der er for stor modstand, kan det blive besværligt at bevæge fjernstyringens håndtag eller gashåndtaget, hvilket igen kan føre til uheld.



ZMU05369



ZMU05342

Når en konstant hastighed ønskes, spændes justerskruen for at beholde den ønskede stilling af gashåndtaget.

KMU25990

## Taljerebets stopknap

Låsepladen skal være monteret på stopkontakten for at motoren kan køre. Taljerebet bør være monteret på et sikkert sted på maskinførerens tøj, arm eller ben. Hvis maskinføreren falder overbord eller forlader roret, vil taljerebet trække låsepladen ud, og herved stoppe tænding til motoren. Dette forhindrer,

at båden sejler bort med motoren i gang.

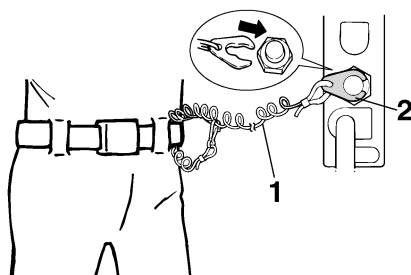
KWM00120

## ADVARSEL

- Monter stopknappen på taljerebet på en sikker plads på dit tøj, din arm eller ben under arbejdet.
- Monter ikke taljerebet på tøj som kan rives løst. Taljerebet skal ikke være et sted, hvor det kan blive sammefiltret, så det derved forhindres i at fungere.
- Undgå ved et tilfælde at trække taljerebet under normal kørsel. Tab af motor kraft betyder i de fleste tilfælde også tab af styrevne. Uden motorkraft vil båden hurtigt nedsætte farten. Dette kan medføre at personer og genstande kan blive kastet fremad i båden.

## BEMÆRK:

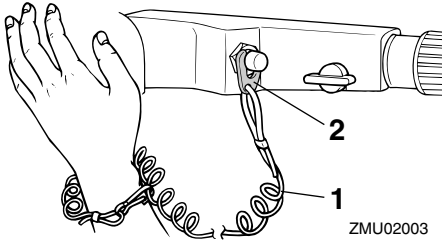
Motoren kan ikke startes hvis låsepladen er fjernet.



ZMU01716

1. Taljereb
2. Låseplade

# Grundlæggende komponenter

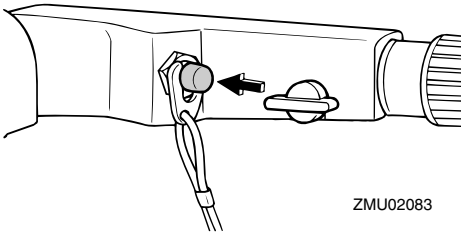


1. Taljereb
2. Låseplade

KMU26001

## Stopknap

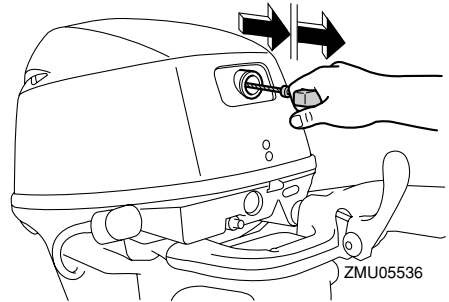
For at åbne tændingskredsløbet og stoppe motoren skal du trykke på denne knap.



KMU26070

## Håndtag til manuel starter

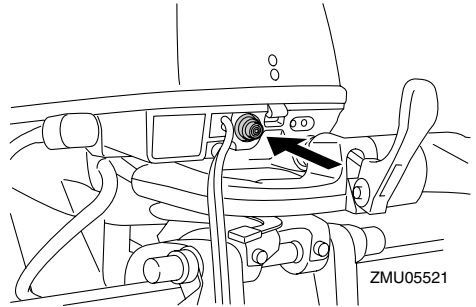
For at starte motoren, skal du først trække håndtaget let ud, indtil der føles modstand. Fra den stilling skal du så trække håndtaget lige ud hurtigt for starte motoren.



KMU26080

## Startknap

For at starte motoren med den elektriske starter, skal du skubbe startknappen.



KMU26090

## Hovedkontakt

Hovedkontakten styrer tændingssystemet; betjeningen beskrives nedenfor.

### ● "OFF" (slukket)

Når hovedkontakten er i "OFF" (slukket) position, er de elektriske kredsløb afbrudt, og nøglen kan fjernes.

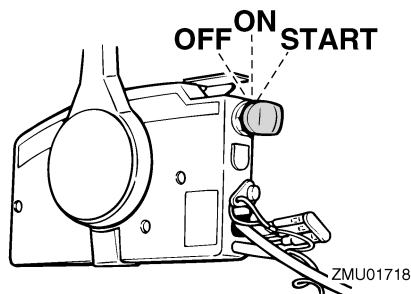
### ● "ON" (tændt)

Når hovedkontakten er i "ON" (tændt) position, er de elektriske kredsløb tilsluttet, og nøglen kan ikke fjernes.

### ● "START" (start)

Når hovedkontakten er i "START" (start) position, drejer startmotoren for at starte motoren. Når nøglen løsnes, går den automatisk tilbage til "ON" (tændt) position.

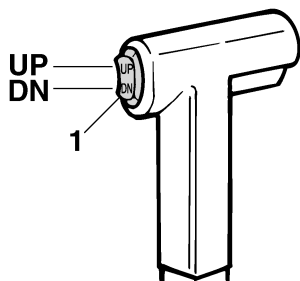
# Grundlæggende komponenter



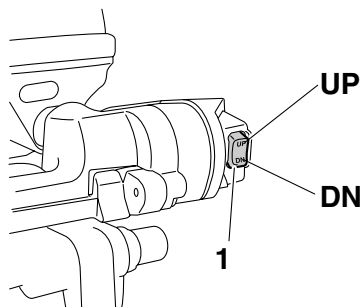
KMU26102

## Elektrisk tiltkontakt

Det elektriske tiltsystem justerer påhængsmotorvinklen i forhold til hækbjælken. Når du skubber kontakten "UP" (op), vippes påhængsmotoren op. Når du trykker på kontakten "DN" (ned), vippes påhængsmotoren ned. Når kontakten slippes, vil påhængsmotoren stoppe i den nuværende stilling.



1. Elektrisk tiltkontakt



1. Elektrisk tiltkontakt

## BEMÆRK:

Før instruktioner i at bruge den elektriske tiltkontakt, se siderne 33 og 36.

KMU31431

## Justering af styringsfriktion

En friktionsanordning giver justerbar modstand til styremekanismen, og kan indstilles efter førerens præference. Der er et justeringshåndtag på bunden af soklen til rorpinden.

Drej håndtaget mod bagbord "A" for at øge modstanden.

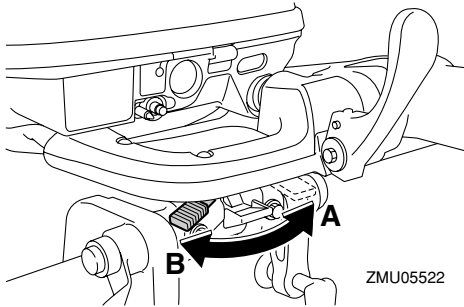
Drej håndtaget mod styrbord "B" for at formindske modstanden.

KWM00040

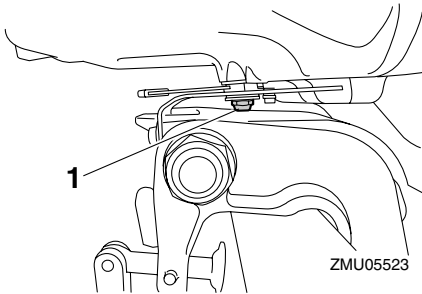
## ADVARSEL

**Spænd ikke friktionsskruen for meget. Hvis der er for stor modstand kan den være vanskelig at styre, hvilket kan føre til uheld.**

# Grundlæggende komponenter



Kontroller at møtrikken er spændt til korrekt spændingsmoment, hvis modstanden ikke øger når håndtaget drejes mod bagbord "A".



1. Møtrik

Møtrikkens spændingsmoment:  
5.8 Nm (4.3 ft-lb) (0.6 kgf-m)

## BEMÆRK:

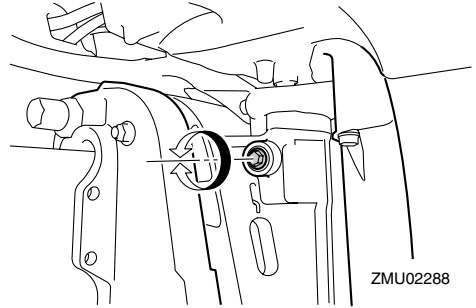
- Styrebevægelsen er blokeret, når justeringshåndtaget er indstillet på "A" stilling.
- Kontroller at rotpinden kan bevæges uden besvær når håndtaget drejes mod bagbord "B".
- Påfør ikke smøremidler, som f.eks. smørefedt, på stilleskrueens friktionsområde for styringen.

KMU26122

## Justering af styringsfrition

En friktionsanordning giver justerbar mod-

stand til styremekanismen, og kan indstilles efter førerens præference. En justerings-skrue eller -bolt er placeret på drejebøjlen.



For at øge modstanden skal friktionsskruen drejes i urets retning.

For at formindske modstanden skal friktionsskruen drejes mod urets retning.

KWM00040

## ⚠ ADVARSEL

Spænd ikke friktionsskruen for meget. Hvis der er for stor modstand kan den være vanskelig at styre, hvilket kan føre til uheld.

KMU26250

## Trimanode

Trimanoden bør justeres, så styringsbetjeningen kan drejes til enten højre eller venstre ved at brug af samme styrke.

KWM00840

## ⚠ ADVARSEL

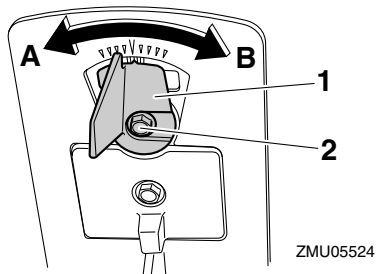
En forkert indstillet trimanode kan gøre det svært at styre. Foretag altid en prøve-sejlad når trimanoden er blevet monteret eller udskiftet for at sikre, at styringen er korrekt. Husk at spænde boltene efter indstillingen af trimanoden.

Hvis båden har tendens til at slække til venstre (bagbords side), skal trimanodens bagende drejes til bagbords side "A" i figuren.

Hvis båden har tendens til at slække til højre

# Grundlæggende komponenter

(styrbords side), skal trimanodens ende drejes til styrbords side "B" i figuren.

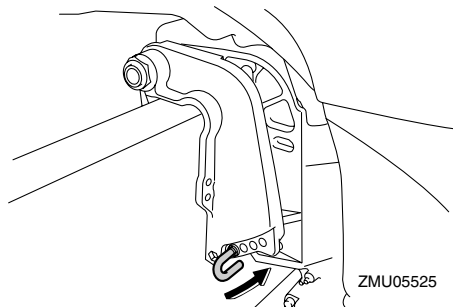


1. Trimmanode
2. Bolt

KMU26261

## Trimstang (tiltstap)

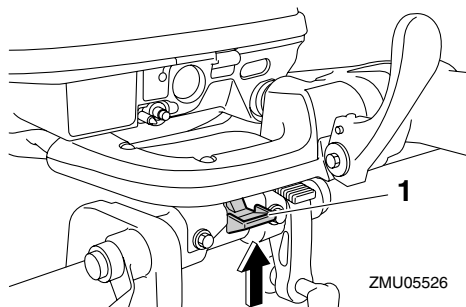
Trimstangens stilling bestemmer påhængsmotorens minimums trimvinkel i forhold til hækbjælken.



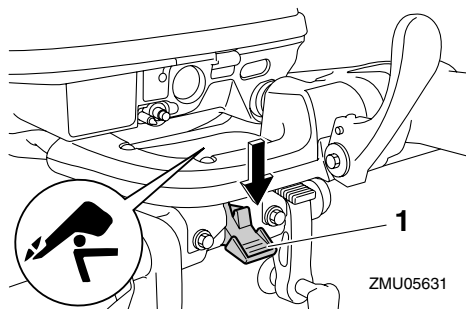
KMU30530

## Mekanisme til tiltlås

Mekanismen til tiltlås bruges til at forhindre påhængsmotoren i at blive løftet op af vandet i bakgear.



1. Håndtag til tiltlås (Lås / tilt-ned)



1. Håndtag til tiltlås (Frigør / tilt-op)

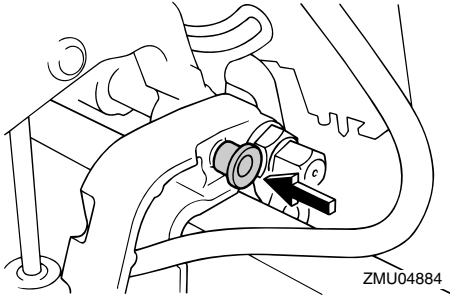
For at låse den skal håndtaget til tiltlås sættes i lås stilling. For at løsne den skal håndtaget til tiltlås skubbes i løsne stilling.

KMU26320

## Tiltholderknop

For at holde påhængsmotoren i vippet op stilling, skal du skubbe tiltholderknoppen under drejebøjlen.

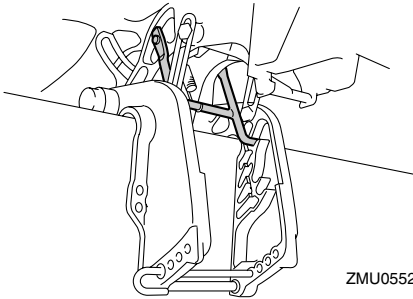
# Grundlæggende komponenter



KMU26330

## Tiltstøttebjælke

Tiltstøttebjælken holder påhængsmotoren i vipppet op stilling.



KMU26360

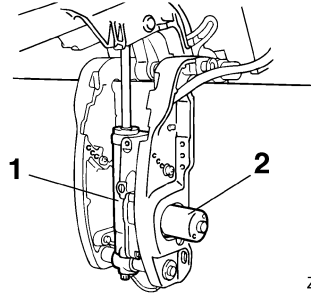
## Strømenhed til tilt

Denne enhed vipper påhængsmotoren op og ned og styres med den elektriske tiltkontakt.

KCM00630

### VIGTIGT:

Træd ikke på eller påfør for stort tryk på den elektriske tiltmotor. Den elektriske tiltenhed kan blive beskadiget.

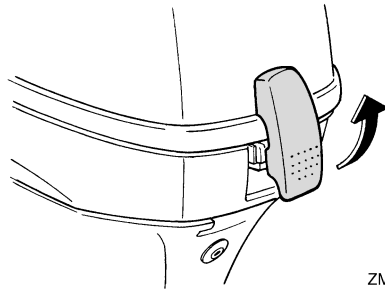


1. Strømenhed til tilt
2. Elektrisk tiltmotor

KMU26382

## Øverste motorskærms låsehåndtag (træk op type)

For at fjerne motorens øverste motorskærm, skal låsehåndtag(ene) trækkes op og hjelmen løftes af. Når hjelmen monteres, skal man checke for at være sikker på at den passer rigtigt ind i gummiforseglingen. Lås derefter hjelmen ved at flytte håndtaget(ene) nedad.



KMU26460

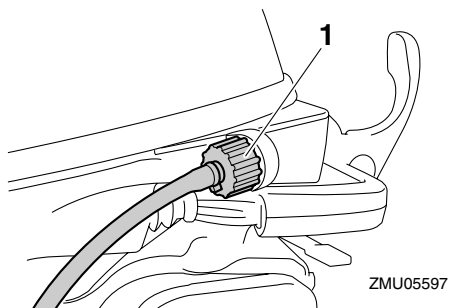
## Gennemskylningsudstyr

Dette apparat kan bruges til at rengøre motorens kølevandsgange ved hjælp af en haveslange og postevand.

### BEMÆRK:

For detaljer om brug, se side 49.

# Grundlæggende komponenter

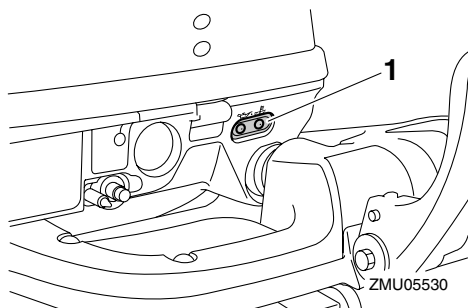


1. Gennemskylningsudstyr

KMU26302

## Advarselslampe

Denne indikator tændes, hvis motoren oparbejder en tilstand, som er årsag til advarsel. For detaljer om hvordan advarselslampen skal læses, se side 18.



1. Advarselslampe

KMU26801

## Advarselssystem

KCM00090

### VIGTIGT:

**Kør ikke videre med motoren, hvis noget af advarselsudstyret er aktiveret. Ret henvendelse til din Yamaha-forhandler, hvis problemet ikke kan findes og rettes.**

KMU26816

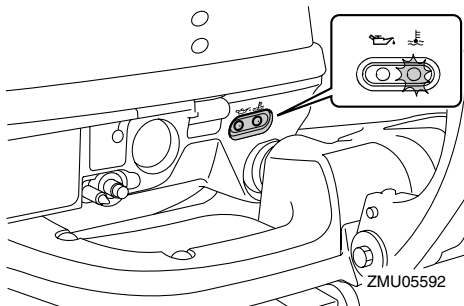
## Advarsel mod overophedning

Denne motor har et udstyr til advarsel mod

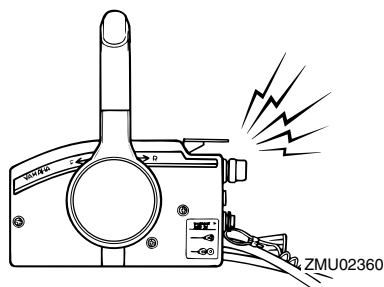
overophedning. Hvis motorens temperatur stiger for meget, vil et advarselsudstyr blive aktiveret.

### Aktivering af advarselsudstyr

- Motorens hastighed vil automatisk blive sænket til ca. 2000 omdr/min.
- Hvis den er udstyret med en advarselslampe for overophedning, vil den lyse eller blinke.

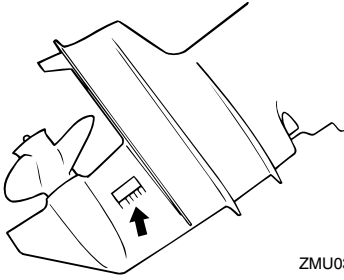


- Brummeren vil lyde (hvis udstyret på rorpinden, kontrolboksen til fjernbetjening eller hovedkontaktpanelet).



Hvis advarselssystemet aktiveres, så stop motoren og efterse om kølevandsindtaget er tilstoppet.





ZMU03026

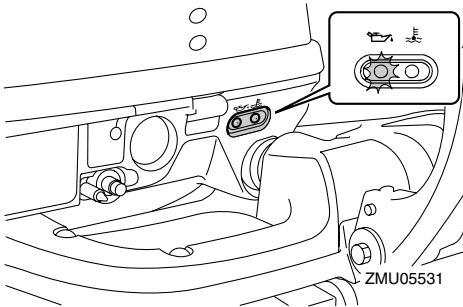
KMU30167

## Advarsel om lavt olietryk

Hvis olietrykket falder for meget, vil advarselssystemet blive aktiveret.

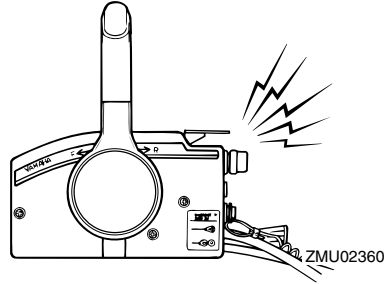
### Aktivering af advarselssystemet

- Motorens hastighed vil automatisk blive sænket til ca. 2000 omdr./min.
- Advarselsskiven for olietryk lyser eller blinker, hvis motoren er udrustet med denne lampe.



ZMU05531

- Brummen vil lyde (hvis udstyret på ror-pinden, kontrolboksen til fjernbetjening eller hovedkontaktpanelet).



ZMU02360

Hvis advarselssystemet er aktiveret, skal du stoppe motoren, så snart det er sikkert at gøre det. Efterse olieniveauet og påfyld olie hvis nødvendigt. Hvis olieniveauet er korrekt og advarselssystemet ikke slukker, så ret henvendelse til din Yamaha-forhandler.

KCM00100

### **VIGTIGT:**

**Kør ikke videre med motoren, hvis advarselsskiven for lavt olietryk er tændt. Motoren kan blive alvorligt beskadiget.**

# Betjening

KMU26901

## Installation

KCM00110

### VIGTIGT:

En forkert motorhøjde eller forhindring af vandgennemstrømningen (som f.eks. designet eller tilstanden på båden eller tilbehør, som f.eks. badestiger eller transducere til ekkolod) kan give lufthuller i vandet, hvis båden sejler med stor hastighed. Der kan opstå alvorlig skade, hvis motoren kører kontinuerligt med lufthuller i vandet.

### BEMÆRK:

Ved test i vandet, skal man efterse bådens flydeevne, når den ligger stille med maksimal belastning. Kontroller om det statiske vandniveau på udstødningshuset er lavt nok til at forhindre, at der kommer vand ind i motorrummet, fra bølgerne, når påhængsmotoren ikke kører.

KMU32010

## Montering af påhængsmotoren

KWM00820

### ADVARSEL

- Hvis man giver båden for stor effekt, kan det medføre alvorlig ustabilitet. Monter ikke en påhængsmotor med flere hestkræfter end det maksimale som indikeres på bådens dataplade. Hvis båden ikke har en dataplade så ret henvendelse til bådproducenten.
- Informationen i dette afsnit er kun vejledende. Det er ikke muligt at give komplette instruktioner for alle mulige båd- og motorkombinationer. Den korrekte montering afhænger delvist af erfaring

og kombinationen af båd og motor.

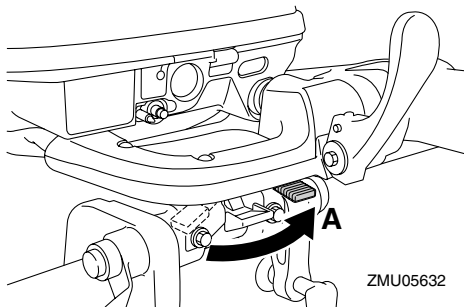
KWM00830

### ADVARSEL

Forkert montering af påhængsmotoren kan medføre farlige forhold, som f.eks. dårlig håndtering, tab af kontrol eller brandfare. Overhold derfor følgende:

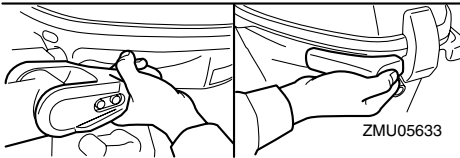
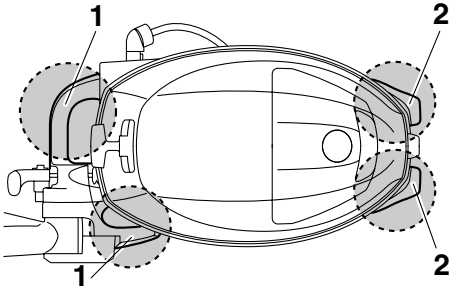
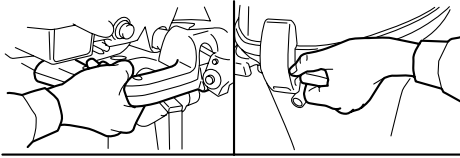
- For permanent monterede modeller, bør din forhandler eller en anden person med kendskab til korrekt rigning montere motoren. Hvis du selv monterer motoren, bør du instrueres af en erfaren person.
- For bærbare modeller bør din forhandler eller en anden person med erfaring med montering af påhængsmotorer vise dig, hvordan du monterer din motor.

1. Påhængsmotoren må kun monteres når båden er i land. Hvis båden er i vandet, skal den først trækkes op på land.
2. Drej håndtaget til "A" for at forhindre styre-rørelser.



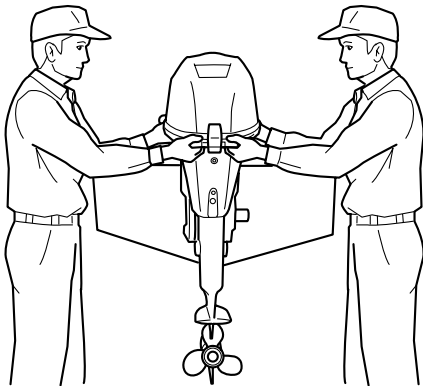
ZMU05632

3. Hold i håndtagene og styresoklerne som figuren viser og løft påhængsmotoren op ved hjælp af to personer.



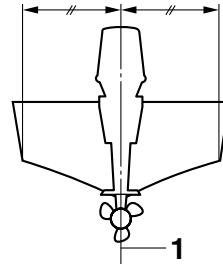
1. Styresokkel
2. Håndtag

ZMU05633



ZMU05634

uden køl eller som er asymmetriske, bør du rette henvendelse til din forhandler.



ZMU01760

1. Centerlinie (køllinie)

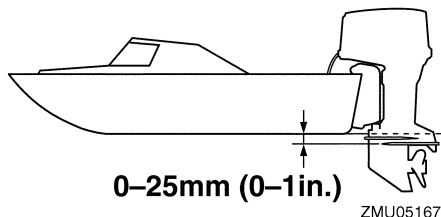
KMU26920

## Monteringshøjde

For at sejle din båd med størst mulige effektivitet skal bådens og påhængsmotorens vandmodstand (fremdrivningsmodstand) være mindst mulig. Påhængsmotorens monteringshøjde har stor indflydelse på vandmodstanden. Hvis monteringshøjden er for høj, vil der være tendens til, at der opstår kavitation, hvilket således vil reducere drivkraften; og hvis skruespidserne skærer luften, vil omdrejningstallet forøges unormalt og forårsage, at motoren overopheder. Hvis monteringshøjden er for lav, vil vandmodstanden blive forøget og dermed nedsætte motorens effektivitet. Monter påhængsmotoren, så antikavitationspladen er mellem bådens bund og et niveau der er 25 mm (1 in.) under den.

4. Monter påhængsmotoren på bådens centerlinie (køllinie), og forvis dig om, at selve båden er velafbalanceret. Ellers vil båden blive svær at styre. For både

# Betjening



## BEMÆRK:

- Den optimale monteringshøjde for påhængsmotoren afhænger af en kombination af båd og motor og den ønskede anvendelse. Prøvesejladser med forskellige højder kan hjælpe med til at bestemme den optimale monteringshøjde. Ret henvendelse til din Yamaha-forhandler eller bådfabrikant for yderligere information om den korrekte monteringshøjde.
- For instruktioner i at indstille trimvinklen på påhængsmotoren, se side 33.

KMU26970

## Fastspænding af påhængsmotoren

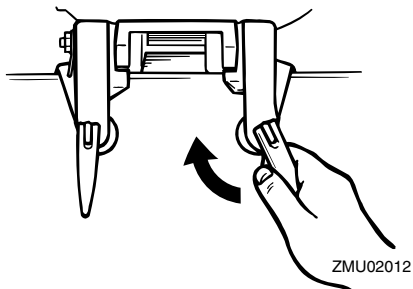
1. Placer påhængsmotoren på hækbjælken, så den er placeret så tæt på center som muligt. Spænd hækbjælkens spændskruer ligeligt og sikkert. Efterse jævnligt spændskruernes stramhed under betjening af påhængsmotoren, da de kan blive løse på grund af motorvibration.

KWM00640

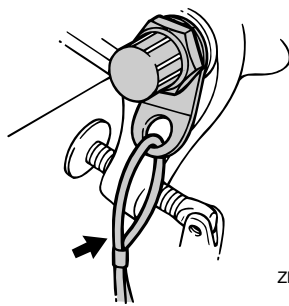
### **ADVARSEL**

Løse spændskruer kan få påhængsmotoren til at falde af eller flytte på hækbjælken. Dette kan føre til at man mister kontrollen og forårsager alvorlige skader. Kontroller at bespændingerne på hækbjælken er ordentligt spændt. Kontroller fra tid til anden om skruerne er

## spændt under sejladsen.



2. Hvis din motor er udstyret med motormontering til sikkerhedskabel, så bør en motormontering til sikkerhedskabel eller -kæde bruges. Monter den ene ende til motormontering til sikkerhedskabel og den anden til et sikkert monteringspunkt på båden. Ellers kunne motoren mistes helt, hvis den ved et uheld falder af hækbjælken.



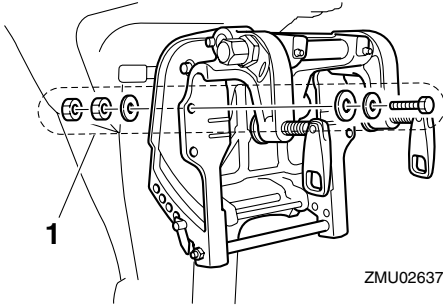
3. Fastgør bespændingen til hækbjælken ved brug af de bolte, der er leveret med påhængsmotoren (hvis pakket). For detaljer skal du rette henvendelse til din Yamaha-forhandler.

KWM00650

### **ADVARSEL**

Undlad at bruge andre bolte, møtrikker eller skiver end dem, der var indeholdt i motorpakningen. Hvis de anvendes alli-

gevel, skal de være af mindst samme kvalitet og styrke og skal spændes sikkert. Efter spændingen skal man foretage en testkørsel med motoren og kontrollere om de er spændt.



1. Bolte

KMU30173

## Indkøring af motor

Den nye motor kræver en periode med indkøring for at tilpasse overfladerne på de bevægelige dele, så de slides ens. Korrekt indkørsel vil hjælpe med til at sikre motoren en korrekt ydelse og et langt liv.

KCM00800

### **VIGTIGT:**

**Hvis indkøringsproceduren ikke overholdes, kan det føre til en reduceret levetid af motoren eller endog alvorlige skader på motoren.**

KMU27081

## Procedure for 4-takts modeller

Kør motoren med belastning (i gear, med skruen monteret) i 10 timer som følger.

1. Den første time:  
Kør motoren med ca. 2000 omdr./min. eller med gashåndtaget ca. halvt åbent.
2. Anden time:  
Kør motoren med ca. 3000 omdr./min. eller med gashåndtaget ca. trekvart

åbent.

3. Resterende otte timer:  
Motoren kan køres i alle hastigheder. Undgå imidlertid at køre med fuld gas i mere end 5 minutter ad gangen.
4. Efter de første 10 timer:  
Kør normalt med motoren.

KMU27103

## Eftersyn inden brug

KWM00080

### **ADVARSEL**

**Hvis nogle af emnerne ved eftersyn inden brug ikke virker som de skal, så få dem efterset inden kørsel med påhængsmotoren. Ellers kan der opstå alvorlige ulykker.**

KCM00120

### **VIGTIGT:**

**Start ikke motoren ude af vandet. Overophedning og alvorlige motorskader kan blive følgen.**

KMU27111

## Brændstof

- Efterse at du har rigeligt med brændstof til din tur.
- Kontroller at der ikke er nogen utætheder af brændstof eller benzindampe.
- Efterse brændstofrørforbindelser for at være sikker på, at de er tætte (hvis udstyret med en Yamaha brændstoftank eller båd tank).
- Sørg for at brændstoftanken er placeret på en sikker, flad overflade, og at brændstofrøret ikke er bøjet eller fladtrykt, ej heller at der er sandsynlighed for at få kontakt med skarpe objekter (hvis udstyret med en Yamaha brændstoftank eller båd tank).

KMU27130

## Betjeningsgreb

- Efterse gashåndtag, gearskift og styring for korrekt funktion inden du starter moto-

# Betjening

ren.

- Betjeningsgrebene bør arbejde glat og let, uden friktion eller unaturlig frigang.
- Se efter løse eller ødelagte forbindelser.
- Efterse betjeningen af start og stop kontakterne, når påhængsmotoren er i vandet.

KMU27140

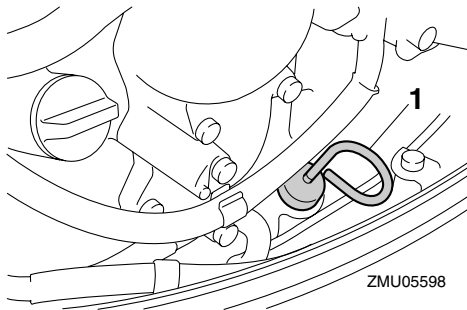
## Motor

- Efterse motoren og motor vibrationsdæmperen.
- Se efter løse eller ødelagte beslag.
- Efterse om skruen er beskadiget.

KMU27163

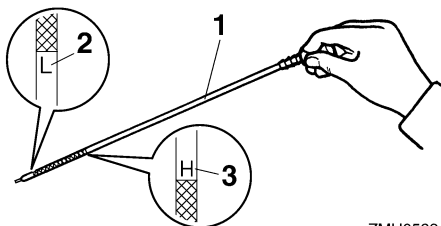
## Eftersyn af motoroliestanden

1. Sæt påhængsmotoren i lodret position (ikke vipet).
2. Fjern oliepinden og tør den ren.
3. Sæt oliepinden helt ned og fjern den igen.
4. Efterse oliestanden ved hjælp af oliepinden for at sikre at niveauet ligger mellem den øverste og nederste markering. Efterfyld hvis olien er under det nederste mærke eller tap noget af, hvis den er over øverste mærke.



ZMU05598

1. Oliepind



ZMU05334

1. Oliepind
2. Markering for laveste niveau
3. Markering for øverste niveau

## BEMÆRK:

Sørg for at sætte oliepinden helt ind i olie-pindstyret.

KMU27433

## Påfyldning af brændstof

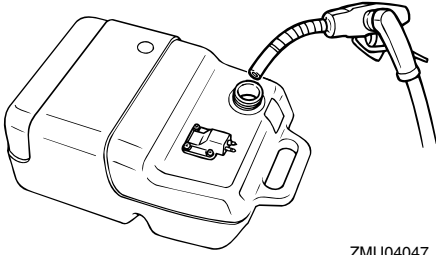
KWM00060



**Benzin og dampe herfra er meget brandfarlige og eksplosive! Holdes væk fra gnister, cigaretter, åben ild eller andre antændelseskilder.**

1. Fjern brændstofdækslet.
2. Fyld forsigtigt brændstoftanken.
3. Luk dækslet sikkert efter at have fyldt tanken. Tør spildt brændstof op.

Kapacitet af brændstoftank:  
25 L (6.60 US gal) (5.50 Imp.gal)



KMU27450

## Betjening af motoren

KMU27462

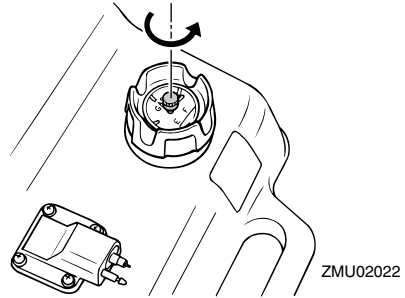
### At tilføre brændstof (bærbar tank)

KWM00420

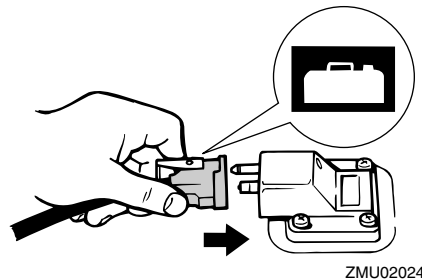
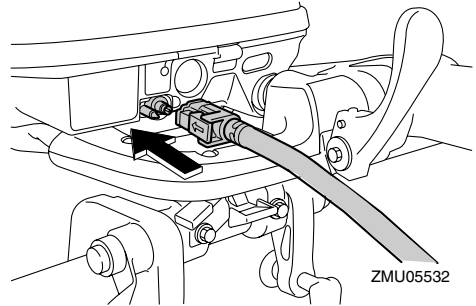


- Inden motoren startes, skal du kontrollere, at båden er ordentlig fortøjet, og at du kan styre klar af alle forhindringer. Kontroller at der ikke er badende i vandet i nærheden.
- Når luftskruen løsnes slipper der benzindampe ud. Benzin er meget brandbart og dets dampe er brandbare og eksplosive. Afstå fra tobaksrygning og hold åben ild og gnister borte, når luftskruen åbnes.
- Denne motor udsender udstødningsgasser, som indeholder kulilte, en farveløs, lugtfri gas, som kan medføre hjerneskader eller døden, hvis de indåndes. Symptomerne er blandt andet kvalme, svimmelhed og dødsghed. Hold cockpit og kahytter godt ventilerede. Undgå blokering af udstødningsrør.

1. Hvis der er en luftskruer i brændstoftankens dæksel, skal den løsnes 2 eller 3 omgange.



2. Hvis der er en kobling til brændstofslangen på motoren, skal brændstofrøret tilsluttes sikkert til samlingen. Sæt så den anden ende fast til koblingen på brændstoftanken.



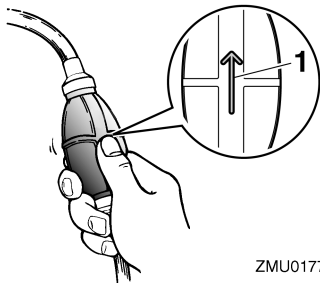
3. Hvis der findes en stilleskruer for styringsfriktion på din påhængsmotor, skal brændstofslangen fastgøres sikkert til brændstofslangeholderen.

# Betjening

## BEMÆRK:

Under motordriften skal tanken placeres vandret, da brændstoffet ellers ikke kan suges fra brændstoftanken.

4. Klem spædepumpen med udløbsenden op, indtil du føler den bliver fast.



ZMU01770

1. Pil

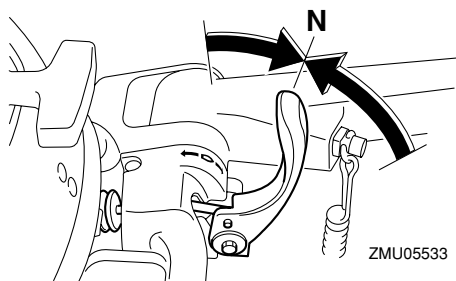
KMU27490

## Start motoren

KMU27542

### Start motoren

1. Sæt gearskiftshåndtaget i frigear.



ZMU05533

## BEMÆRK:

Start-i-gear beskyttelsesanordningen forhindrer, at motoren kan startes, undtagen når den er i frigear.

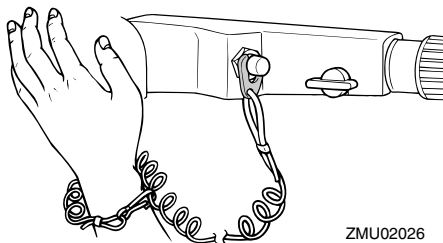
2. Monter taljerebet til kontakten for motorstop på et sikkert sted på dit tøj, din arm eller dit ben. Monter derefter låsepladen

på den anden ende af taljerebet ind i kontakten for motorstop.

KWM00120

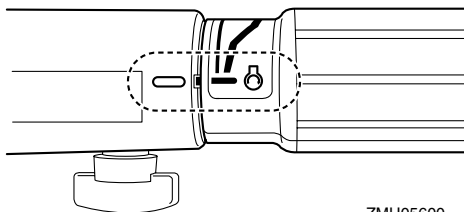
## ! ADVARSEL

- Monter stopknappen på taljerebet på en sikker plads på dit tøj, din arm eller ben under arbejdet.
- Monter ikke taljerebet på tøj som kan rives løst. Taljerebet skal ikke være et sted, hvor det kan blive sammefiltret, så det derved forhindres i at fungere.
- Undgå ved et tilfælde at trække taljerebet under normal kørsel. Tab af motor-kraft betyder i de fleste tilfælde også tab af styrevne. Uden motorkraft vil båden hurtigt nedsætte farten. Dette kan medføre at personer og genstande kan blive kastet fremad i båden.



ZMU02026

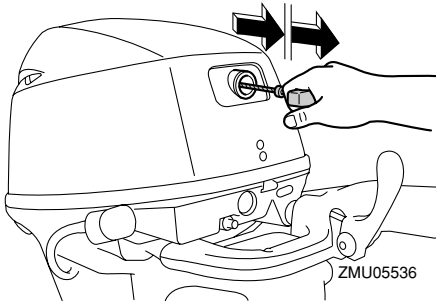
3. Sæt gashåndtagets greb i "START" (start) stilling.



ZMU05600



4. Træk håndtaget til manuel starter langsomt ud, indtil du føler modstand. Giv et kraftigt ryk lige ud og start motoren. Gentag om nødvendigt.



5. Når motoren er startet, skal du langsomt sætte håndtaget til manuel starter tilbage til oprindelig stilling, inden du slipper det.

## BEMÆRK:

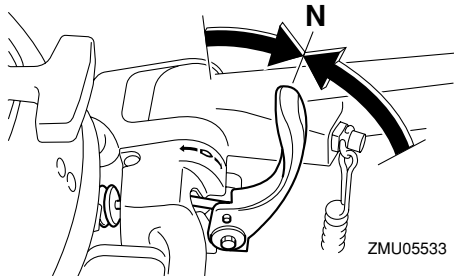
- Når motoren er kold, skal den opvarmes. For yderligere information, se side 29.
- Hvis motoren er varm og ikke vil starte, så åbn gashåndtaget en smule og prøv at starte motoren igen. Hvis motoren stadig ikke vil starte, se side 68.

6. Sæt langsomt gashåndtagets greb tilbage til fuldt lukket stilling.

KMU27601

## Elektrisk start/Prime Start modeller

1. Sæt gearskiftshåndtaget i frige gear.



## BEMÆRK:

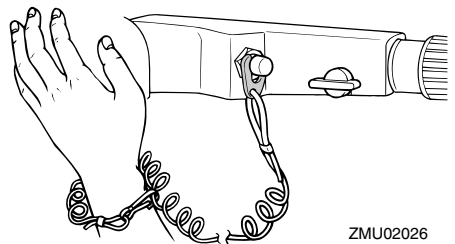
Start-i-gear beskyttelsesanordningen forhindrer, at motoren kan startes, undtagen når den er i frige gear.

2. Monter taljerebet til kontakten for motorstop på et sikkert sted på dit tøj, din arm eller dit ben. Monter derefter låsepladen på den anden ende af taljerebet ind i kontakten for motorstop.

KWM00120

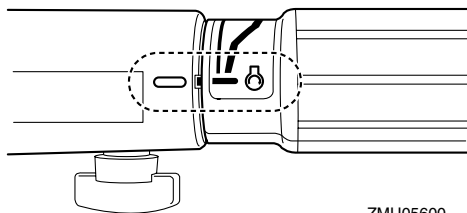
## ⚠ ADVARSEL

- Monter stopknappen på taljerebet på en sikker plads på dit tøj, din arm eller ben under arbejdet.
- Monter ikke taljerebet på tøj som kan rives løst. Taljerebet skal ikke være et sted, hvor det kan blive sammefiltret, så det derved forhindres i at fungere.
- Undgå ved et tilfælde at trække taljerebet under normal kørsel. Tab af motor-kraft betyder i de fleste tilfælde også tab af styrevne. Uden motorkraft vil båden hurtigt nedsætte farten. Dette kan medføre at personer og genstande kan blive kastet fremad i båden.



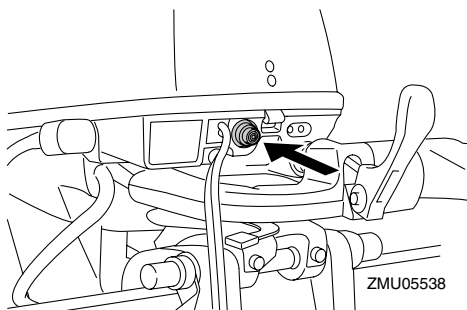
3. Sæt gashåndtagets greb i "START" (start) stilling. Når motoren starter, skal man returnere gashåndtaget til fuld lukke stilling.

# Betjening



ZMU05600

4. Tryk på starterknappen for at starte motoren.



ZMU05538

5. Straks efter motoren starter, skal starterknappen slippes så den kan gå tilbage til den oprindelige position.

KCM00160

## VIGTIGT:

- Tryk aldrig på startknappen, medens motoren er i gang.
- Hold ikke startmotoren kørende i mere end 5 sekunder ad gangen. Hvis der køres med startmotoren i mere end 5 sekunder, vil batteriet hurtigt blive afladet, hvilket gør det umuligt at starte motoren. Starteren kan også blive beskadiget. Hvis motoren ikke starter efter 5 sekunders forsøg, så slip startknappen og vent i 10 sekunder og forsøg at starte motoren igen.

## BEMÆRK:

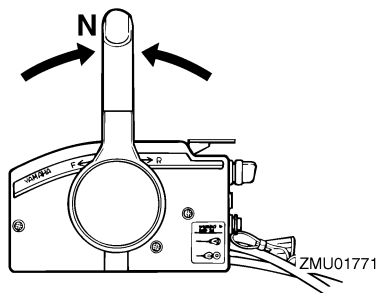
- Når motoren er kold, skal den opvarmes. For yderligere information, se side 29.
- Hvis motoren er varm og ikke vil starte, så åbn gashåndtaget en smule og prøv at starte motoren igen. Hvis motoren stadig ikke vil starte, se side 68.

6. Sæt langsomt gashåndtagets greb tilbage til fuldt lukket stilling.

KMU27662

## Elektrisk start og fjernstyringsmodeller

1. Sæt fjernstyringshåndtaget i frigear.



ZMU01771

## BEMÆRK:

Start-i-gear beskyttelsen forhindrer, at motoren kan startes, undtagen når den er i frigear.

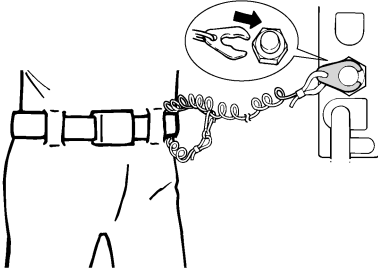
2. Monter taljerebet til kontakten for motorstop på et sikkert sted på dit tøj, din arm eller dit ben. Monter derefter låsepladen på den anden ende af taljerebet ind i kontakten for motorstop.

KWM00120

## ADVARSEL

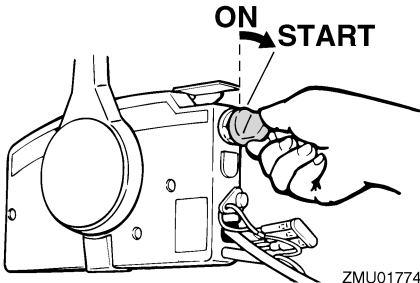
- Monter stopknappen på taljerebet på en sikker plads på dit tøj, din arm eller ben under arbejdet.
- Monter ikke taljerebet på tøj som kan rives løst. Taljerebet skal ikke være et sted, hvor det kan blive sammefiltret, så det derved forhindres i at fungere.
- Undgå ved et tilfælde at trække taljere-

bet under normal kørsel. Tab af motor-kraft betyder i de fleste tilfælde også tab af styrevne. Uden motorkraft vil båden hurtigt nedsætte farten. Dette kan medføre at personer og genstande kan blive kastet fremad i båden.



ZMU01772

3. Drej hovedkontakten til "ON" (tændt).
4. Drej hovedkontakten til "START" (start), og hold den i højst 5 sekunder.



ZMU01774

5. Straks efter motoren starter, slippes hovedkontakten så den kan returnere til "ON" (tændt).

KCM00191

## VIGTIGT:

- Drej aldrig hovedkontakten til "START" (start) mens motoren kører.
- Hold ikke startmotoren kørende i mere end 5 sekunder ad gangen. Hvis der køres med startmotoren i mere end 5 sekunder, vil batteriet hurtigt blive aflad-

et, hvilket gør det umuligt at starte motoren. Starteren kan også blive beskadiget. Hvis motoren ikke vil starte efter 5 sekunders forsøg, skal hovedkontakten sætte tilbage til "ON" (on), vent 10 sekunder, og forsøg så at starte motoren igen.

## BEMÆRK:

- Når motoren er kold, skal den opvarmes. For yderligere information, se side 29.
- Hvis motoren er varm og ikke vil starte, så åbn gashåndtaget en smule og prøv at starte motoren igen. Hvis motoren stadig ikke vil starte, se side 68.

KMU27670

## Opvarm motoren

KMU27710

### Modeller med manuel start og elektrisk start

1. Lad motoren køre i tomgang i 3 minutter efter den er startet for at varme op. Hvis ikke det gøres, vil det forkorte motorens levetid.
2. Forvis dig om, at advarselsslampen for lavt olietryk slukker, efter at motoren er startet.
3. Efterse om der er en jævn vandgennemstrømning fra kontrolåbningen.

KCM00210

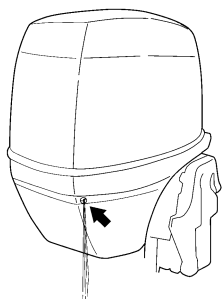
## VIGTIGT:

- Hvis advarselsslampen for lavt olietryk ikke slukker, når motoren starter, skal motoren stoppes. Ellers kan der opstå alvorlig motorskade. Efterse olieniveauet og påfyld olie om nødvendigt. Ret henvendelse til din Yamaha-forhandler, hvis årsagen til, at advarselsslampen for lavt olietryk lyser, ikke

# Betjening

kan findes.

- En konstant strøm af vand, der kommer ud af kontrolåbningen, viser at vandpumpen pumper vand igennem kølerørene. Hvis der ikke hele tiden kommer vand ud af kontrolåbningen, medens motoren kører, kan der opstå overophedning med alvorlige skader til følge. Stop motoren og check, om kølevandsindtaget på bundkarret eller kontrolåbningen er blokeret. Ret henvendelse til din Yamaha-forhandler, hvis problemet ikke kan findes og rettes.



ZMU05168

KMU27740

## Gearskift

KWM00180

### **ADVARSEL**

Inden gearskiftet, skal man kontrollere, at der ikke er badende eller andre forhindringer i vandet i nærheden.

KCM00220

### **VIGTIGT:**

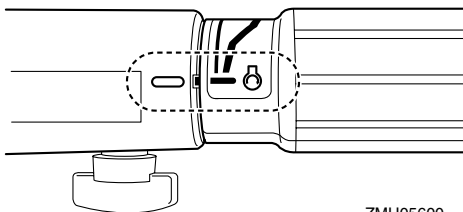
Ved skift af bådens retning eller skift af gear fra frem til bak, eller vice versa, skal man først lukke for gashåndtaget, så motoren kører i tomgang (eller kører med lave omdrejninger).

KMU31960

## Fremad (modeller med rorpind og fjernstyring)

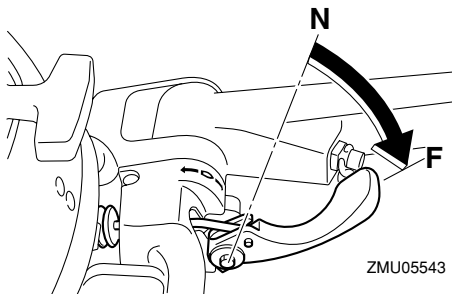
### Modeller med rorpind

1. Luk helt for gashåndtaget.



ZMU05600

2. Flyt gearskift håndtaget hurtigt og bestemt fra frigeat til fremad.



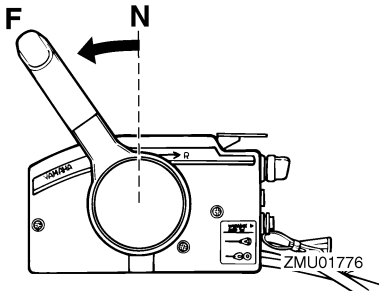
ZMU05543

### **BEMÆRK:**

Gearskiftehåndtaget virker kun, når gashåndtaget er i den fuldt lukkede stilling.

### Modeller med fjernstyring

1. Træk op i udløseren for frigearlås (hvis udstyret med en sådan) og før fjernstyringshåndtaget hurtigt og bestemt fra frigeat til fremad.



KMU31970

## Baglæns (modeller med automatisk baglæns lås og elektrisk trim og tilt)

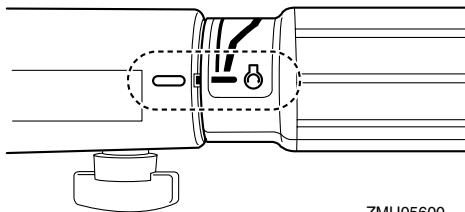
KWM00190

### ADVARSEL

Vær forsigtig ved betjening af bakgearet. Åbn ikke gashåndtag mere end halvt. Ellers kan båden blive ustabil, hvilket kan føre til, at man mister kontrollen og eventuelt forårsager ulykker.

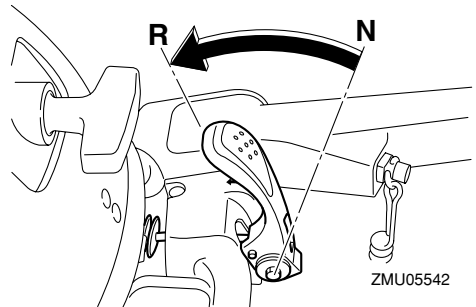
#### Modeller med rorpind

1. Luk helt for gashåndtaget.



ZMU05600

2. Flyt gearskift håndtaget hurtigt og bestemt fra frigeart til baglæns.



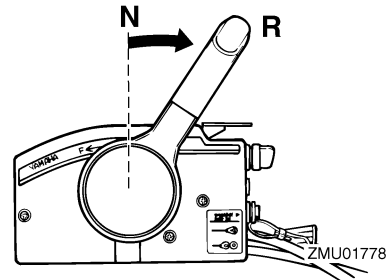
ZMU05542

### BEMÆRK:

Gearskifthåndtaget virker kun, når gashåndtaget er i den fuldt lukkede stilling.

#### Modeller med fjernstyring

1. Træk op i udløseren til frigeartslås (hvis udstyret med en sådan) og før fjernstyringshåndtaget hurtigt og bestemt fra frigeart til baglæns.



ZMU01778

KMU31980

## Baglæns (manuel tilt og hydraulisk tilt modeller)

KWM00190

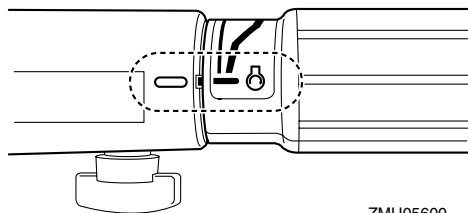
### ADVARSEL

Vær forsigtig ved betjening af bakgearet. Åbn ikke gashåndtag mere end halvt. Ellers kan båden blive ustabil, hvilket kan føre til, at man mister kontrollen og eventuelt forårsager ulykker.

#### Modeller med rorpind

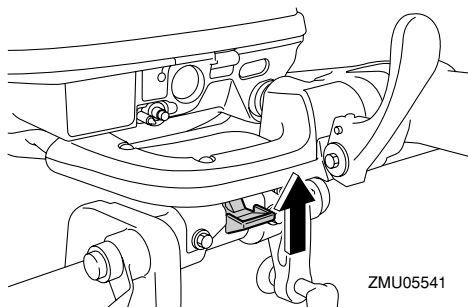
1. Luk helt for gashåndtaget.

# Betjening



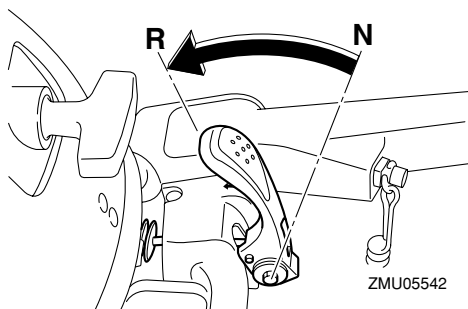
ZMU05600

2. På modeller udstyret med et håndtag til tillås, skal det kontrolleres, at det er låst/trykket ned.



ZMU05541

3. Flyt gearskift håndtaget hurtigt og bestemt fra frigeart til baglæns.



ZMU05542

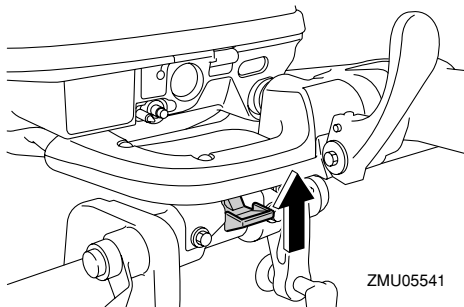
## BEMÆRK:

Gearskiftehåndtaget virker kun, når gashåndtaget er i den fuldt lukkede stilling.

## Modeller med fjernstyring

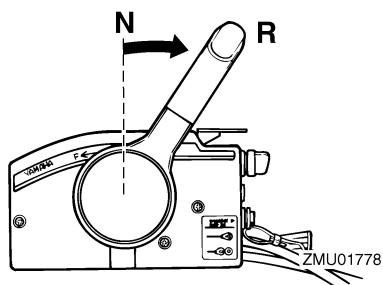
1. Efterse at håndtaget til tillås er i låsestil-

ling.



ZMU05541

2. Træk op i udløseren til frigeartslås (hvis udstyret med en sådan) og før fjernstyringshåndtaget hurtigt og bestemt fra frigeart til baglæns.



KMU27820

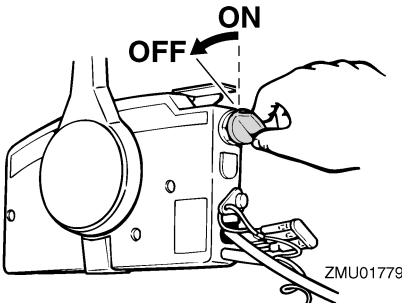
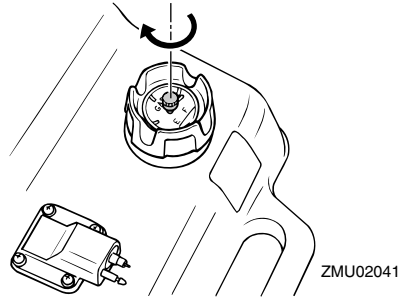
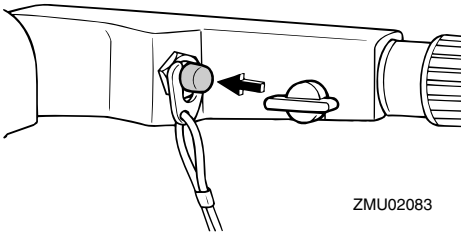
## Stop motoren

Inden motoren stoppes, skal man først lade den køle af i et par minutter i tomgang eller med lave omdrejninger. Det kan ikke anbefales at stoppe med det samme efter at have sejlet med høj fart.

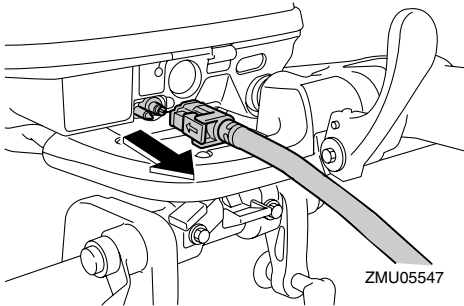
KMU27844

## Procedure

1. Skub og hold stopknappen eller drej hovedkontakten til "OFF" (slukket).



2. Når motoren er stoppet, frakobles brændstofrøret hvis der er en kobling til brændstofslange på påhængsmotoren.



3. Spænd luftskruen på brændstofdækslet (hvis udstyret med en sådan).

4. Fjern nøglen hvis motoren efterlades ubemandet.

### BEMÆRK:

Motoren kan også stoppes ved at trække i taljerebet og ved at fjerne låsepladen fra stopknappen, og derefter dreje hovedkontakten til "OFF" (slukket).

KMU27861

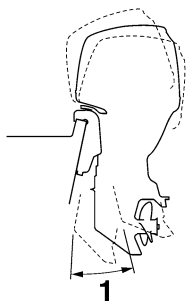
## Trimming påhængsmotor

Trimvinklen på påhængsmotoren hjælper med til at fastsætte bådbovens stilling i vandet. Den korrekte trimvinkel hjælper med til at forbedre ydelsen og brændstoføkonomien, som igen reducerer påvirkningerne på motoren. Den korrekte trimvinkel afhænger også af en kombination af båd, motor og skrue. Den korrekte trim er også under indflydelse af bådens belastning, søens betingelser og bådens fart.

KWM00740

### ⚠ ADVARSEL

For stor trim under sejlsadsen (enten trim op eller trim ned) kan gøre båden ustabil og gøre styringen af båden meget vanskelig. Dette forøger muligheden for uheld. Hvis båden bliver ustabil eller vanskelig at styre, så sæt farten ned og/eller juster trimvinklen.



ZMU05170

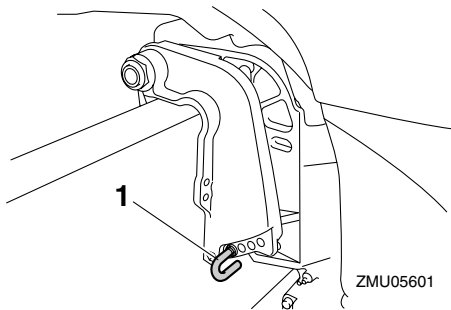
1. Trim arbejdsvinkel

KMU27872

## Justering af trimvinkel for manuel tilt modeller

Der er 4 eller 5 huller i bespændingen til at justere påhængsmotorens trimvinkel.

1. Stop motoren.
2. Vip påhængsmotoren op og fjern derefter trimstangen fra bespændingen.



ZMU05601

1. Trimstang

3. Juster stangen i det ønskede hul.

For at hæve boven ("trim-ud"), skal stangen flyttes væk fra hækbjælken.

For at sænke boven ("trim-ind"), skal stangen flyttes mod hækbjælken.

Foretag nogle tests med trimindstillingen i forskellige vinkler for at finde den indstilling, der arbejder bedst med din båd og sejlforhol-

dene.

KWM00400

## ADVARSEL

- Stop motoren inden indstilling af trimvinklen.
- Pas på ikke at komme i klemme ved udtagning eller indsætning af stangen.
- Udvis forsigtighed ved afprøvning af trimindstillingen for første gang. Øg hastigheden gradvist og se efter tegn på ustabilitet eller problemer med styringen. Forkert trimvinkel kan medføre tab af styreevne.

## BEMÆRK:

Påhængsmotorens trimvinkel kan ændres omtrent 4 grader ved at skifte trimstangen et hul.

KMU27902

## Justering af trimvinkel (elektrisk tilt modeller)

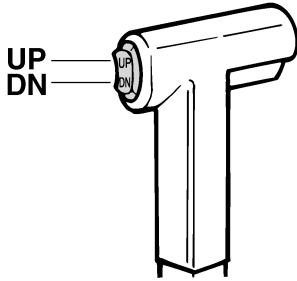
KWM00751

## ADVARSEL

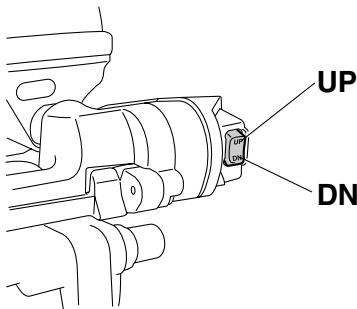
- Kontroller at der ikke er nogle personer i nærheden af påhængsmotoren ved indstilling af tiltvinklen og vær også forsigtig med ikke at få nogen del af kroppen i klemme mellem drivenheden og bespændingen.
- Udvis forsigtighed ved afprøvning af trimindstillingen for første gang. Øg hastigheden gradvist og se efter tegn på ustabilitet eller problemer med styringen. Forkert trimvinkel kan medføre tab af styreevne.
- Anvend kun den elektriske trim- og tiltkontakt nederst på motorskærmen, hvis udstyret med sådan, når båden er helt stoppet og motoren er standset. Det er forbudt at justere trimvinklen med denne kontakt når båden sejler.



Vip motoren til den ønskede vinkel ved hjælp af den elektriske tiltkontakt.



ZMU01720



ZMU05579

## BEMÆRK:

Forbliv inden for trim arbejdsvinklen når påhængsmotoren trimmes ved hjælp af det elektriske tilt system.

For at hæve boven ("trim-ud"), skal motoren vippes op.

For at sænke boven ("trim-ind"), skal motoren vippes ned.

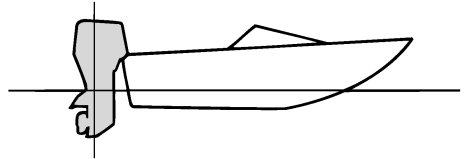
Foretag nogle tests med trimindstillingen i forskellige vinkler for at finde den indstilling, der arbejder bedst med din båd og sejlforholdene.

KMUJ27911

## Justering af bådtrim

Hvis båden er på plant niveau, vil en bov op indstilling resultere i mindre fremdrivningsmodstand, større stabilitet og større effektivitet. Dette er generelt, når bådens køllinie har

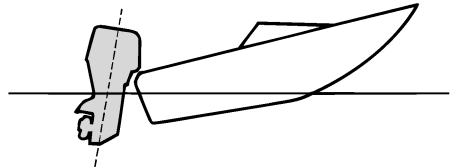
løftet sig 3 til 5 grader. Med boven op vil båden måske have større tendens til at styre til den ene eller anden side. Kompenser for dette når du styrer. Trimnoden kan også justeres for at afhjælpe denne effekt. Når bådens bov er nede, er det lettere at accelerere fra stående start til planing.



ZMU01784

## Bov op

For meget trim-ud vil placere båden for højt i vandet. Ydelse og økonomi formindskes på grund af, at skroget skubber vandet foran sig, og der er mere luftmodstand. Overdreven trim-ud kan også forårsage at skruen ventilerer, hvilket reducerer ydelsen endnu mere, og båden vil måske "springe" (hoppe på vandet), hvilket vil kunne kaste føreren og passagerer overbord.



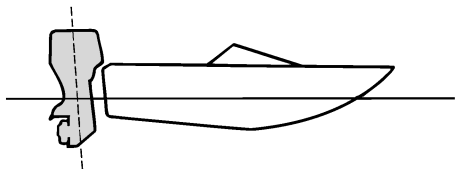
ZMU01785

## Bov ned

For megen trim-ind forårsager at båden "pløjer" gennem vandet, hvilket reducerer brændstofføkonomien og gør det svært at

# Betjening

forøge hastigheden. Sejlads med for meget trim-ind ved højere hastigheder gør også båden ustabil. Modstand ved boven er forøget meget, hvilket forhøjer faren ved "bovstyring" og gør betjeningen svær og farlig.



ZMU01786

## BEMÆRK:

Afhængigt af typen af båd har påhængsmotor trimvinklen måske lille effekt på bådens trim under betjening.

KMU27933

## Vippe op og ned

Hvis motoren skal være stoppet i nogen tid, eller hvis båden er fortøjet på grundt vand, skal påhængsmotoren vippes op for at beskytte skruen og indkasplingen fra at blive skadet af kollision med forhindringer samt for at reducere salttæringen.

KWM00220



Sørg for at alle folk er væk fra påhængsmotoren, når den vippes op og ned, og vær også forsigtig med ikke at få nogen del af kroppen i klemme mellem køreneheden og motorsoklen.

KWM00250



Utætheder af brændstof er brandfarligt. Hvis der er en brændstofkobling på påhængsmotoren, skal brændstofslangen afmonteres eller brændstofhanen lukkes,

hvis motoren skal vippes op i mere end et par minutter. Ellers kan der løbe brændstof ud.

KCM00241

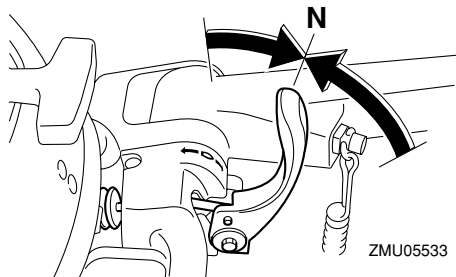
## VIGTIGT:

- Inden påhængsmotoren vippes op skal motoren stoppes ifølge anvisningerne på side 32. Vip aldrig påhængsmotoren op, medens motoren er i gang. Alvorlige skader på grund af overophedning kan blive følgen.
- Vip ikke motoren op ved at skubbe på rorpinden (hvis udstyret med en sådan), da det kan brække håndtaget.

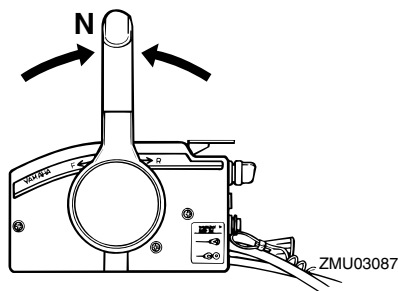
KMU27978

## Procedure for at vippe op (manuel tilt modeller)

1. Sæt gearskiftshåndtaget i frigear.

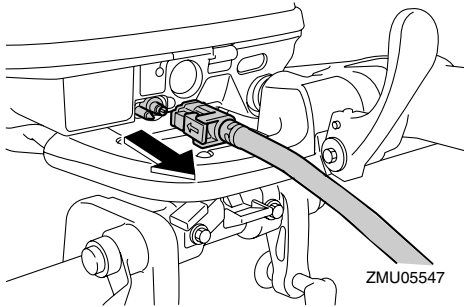


ZMU05533

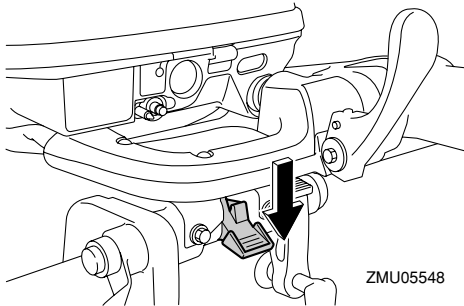


ZMU03087

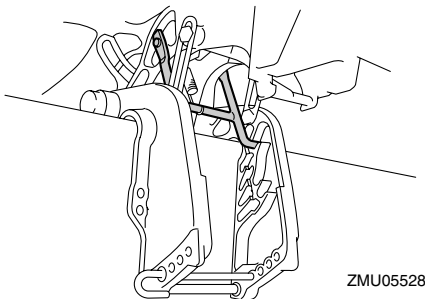
2. Frakobl brændstofrøret fra påhængsmotoren.



3. Sæt håndtaget til tiltåls (hvis udstyret) udløserstilling / trykket op.



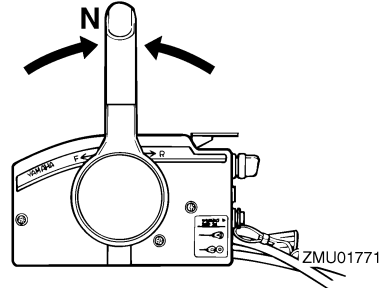
4. Træk styrearmen til lavt vand op (hvis udstyret).
5. Hold bagenden af øverste motorskærm med en hånd og vip motoren helt op.
6. Skub tilt holderknoppen ind i bespændingen. Ellers vil tilt støttebjælken automatisk dreje til låsestilling.



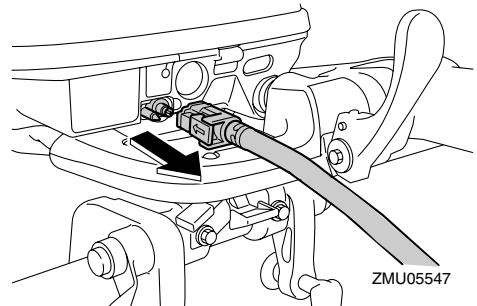
KMU28007

## Procedure for at vippe op (Elektriske trim og tilt modeller / elektriske tilt modeller)

1. Sæt fjernbetjeningshåndtaget / gearskiftehåndtaget i frigear.

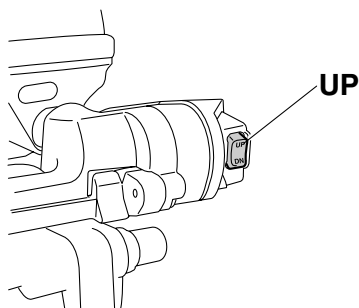
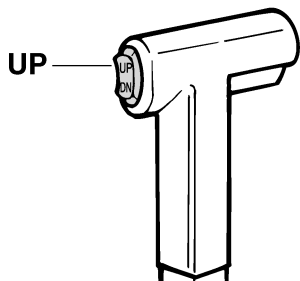


2. Adskil brændstofrøret fra påhængsmotoren eller luk brændstofhanen.

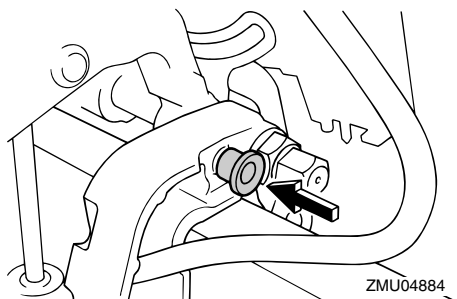


3. Tryk den elektriske kontakt til trim og / den elektriske tiltkontakt "UP" (op) indtil påhængsmotoren er vippet helt op.

# Betjening



4. Skub tilt holderknoppen ind i bespændingen eller træk tilt holderhåndtaget mod dig selv for at støtte motoren.



KWM00260

## **⚠ ADVARSEL**

Efter at have vippet påhængsmotoren, skal man sørge for at understøtte den med tilt holderknop eller tilt holderhåndtag. Ellers kan påhængsmotoren pludselig falde ned igen, hvis olietrykket falder i

## det elektriske trim og tilt.

5. Modeller udstyret med trimstænger: først når påhængsmotoren er støttet af tilt holderhåndtaget, kan den elektriske kontakt til trim og tilt / den elektriske tilt-kontakt trykkes "DN" (ned) for at trække trimstængerne tilbage.

KCM00250

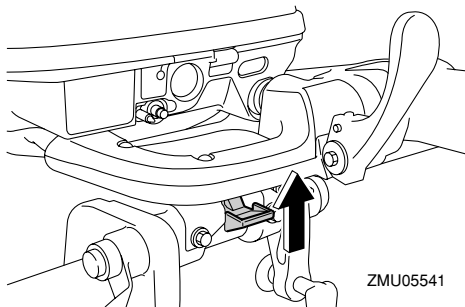
## **VIGTIGT:**

Husk at trække trimstængerne ind inden fortøjningen. Dette beskytter stængerne mod søvækst og tæring, som kan beskadige den elektriske trim- og tiltmekanisme.

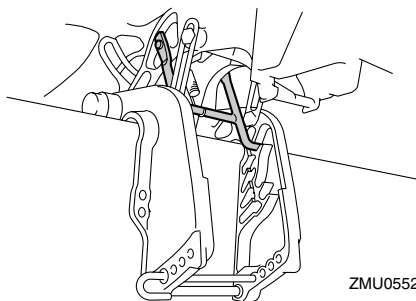
KMU30192

## Procedure for at vippe ned (manuel tilt modeller)

1. Placer håndtaget til tiltlås i låsestilling.



2. Vip motoren en smule op, indtil tilt støtbejælken automatisk slås fra.

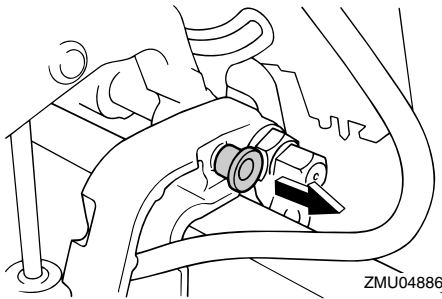


3. Vip langsomt motoren ned.

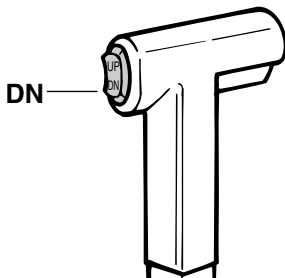
KMU28055

## Procedure for at vippe ned (Elektriske trim og tilt modeller / elektriske tilt modeller)

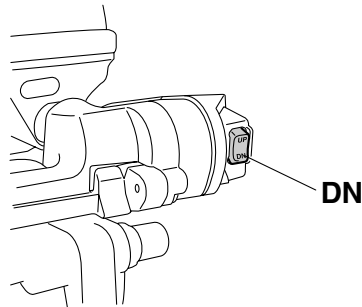
1. Tryk den elektriske kontakt til trim og tilt / den elektriske tiltkontakt "UP" (op) indtil påhængsmotoren er støttet af tiltstangen, og tilt holderhåndtaget / tilt holderknoppen kommer fri.
2. Slip tilt holderhåndtaget eller træk til holderknoppen ud.



3. Skub den elektriske kontakt til trim og tilt / den elektriske tiltkontakt "DN" (ned) for at sænke påhængsmotoren til den ønskede position.



ZMU01936



ZMU05581

KMU28060

## Sejlds på lavt vand

Påhængsmotoren kan vippes delvist op for sejlds på lavt vand.

KMU28071

## Sejlds på lavt vand (manuel tilt modeller)

KWMM00710

### ⚠ ADVARSEL

- Sæt gearskiftet i frigeare inden anvendelse af systemet til sejlds på lavt vand.
- Sejl med lavest mulige hastighed ved anvendelse af systemet til sejlds på lavt vand. Tiltlåsemekanismen virker ikke, når mekanismen til sejlds på lavt vand anvendes. Hvis man rammer en forhindring under vandet, kan det føre til, at påhængsmotoren løftes ud af vandet, og føre til tab af styreevne.
- Roter ikke påhængsmotoren 180° og sejl baglæns med båden. Sæt gearskiftet i bakgear for at seje baglæns med båden.
- Vær ekstra forsigtig ved baglæns betjening. For stor fart baglæns kan forårsage, at påhængsmotoren løftes ud af vandet og øger chancen for uheld og skader på personer.
- Returner påhængsmotoren til den normale position når båden er tilbage på

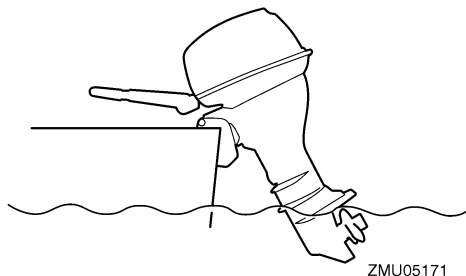
# Betjening

dybt vand igen.

KCM00260

## VIGTIGT:

Vip ikke påhængsmotoren så højt op, så kølevandsindtaget på den nederste del kommer oven for vandet, når der indstilles til sejlads og sejles på lavt vand. Alvorlige skader på grund af overophedning kan blive følgen.

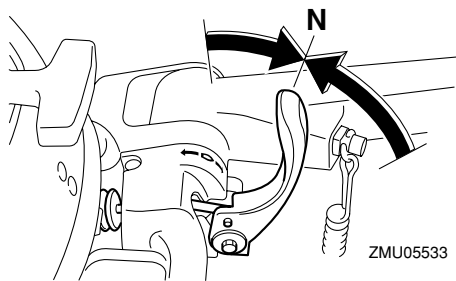


ZMU05171

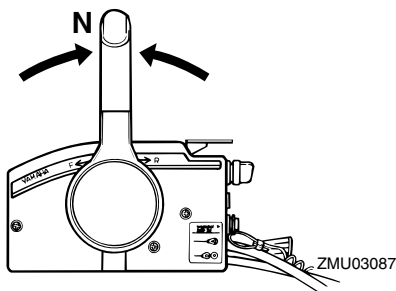
KMU28123

## Procedure

1. Sæt gearskiftshåndtaget i frigear.

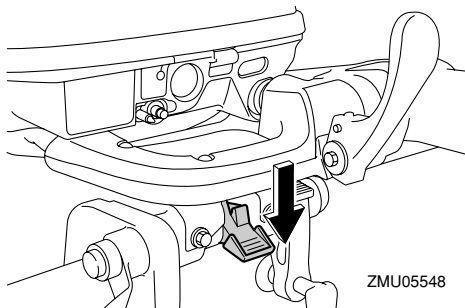


ZMU05533



ZMU03087

2. Sæt håndtaget til tiltlås i udløserstilling/trykket op.



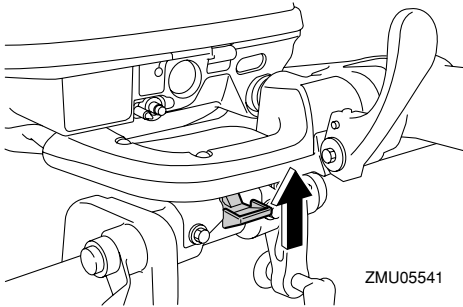
ZMU05548

3. Vip påhængsmotoren en smule op. Tilt holdebjælken vil automatisk låse og holde påhængsmotoren i delvist løftet stilling.

## BEMÆRK:

Denne påhængsmotor har 2 stillinger til krydsning på grundt vand.

4. For at sætte påhængsmotoren tilbage til normal driftsstilling, skal gearskift håndtaget sættes i frigear og derefter skal håndtag til tiltlås sættes i låsestilling/trykket ned.



5. Vip påhængsmotoren en smule op indtil tilt støttebjælken automatisk returnerer til fri stilling.
6. Sænk langsomt påhængsmotoren ned til normal stilling.

KMU28090

## Elektriske trim og tilt modeller / elektriske tilt modeller

Påhængsmotoren kan vippes delvist op for sejlads på lavt vand.

KWM00660

### **ADVARSEL**

- Sæt gearskiftet i frigear inden indstilling til sejlads på lavt vand.
- Returner påhængsmotoren til den normale position når båden er tilbage på dybt vand igen.

KCM00260

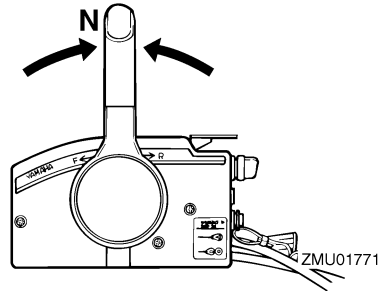
### **VIGTIGT:**

Vip ikke påhængsmotoren så højt op, så kølevandsindtaget på den nederste del kommer oven for vandet, når der indstilles til sejlads og sejles på lavt vand. Alvorlige skader på grund af overophedning kan blive følgen.

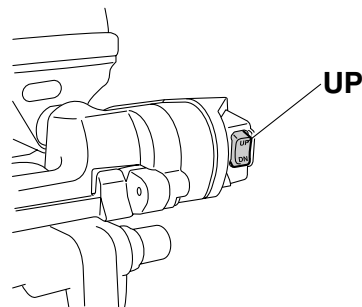
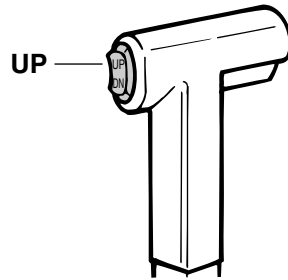
KMU28185

## Procedure for elektriske trim og tilt/elektriske tilt modeller

1. Sæt fjernbetjeningshåndtaget / gearskiftehåndtaget i frigear.



2. Vip påhængsmotoren lidt op til den ønskede position ved at bruge den elektriske kontakt til trim og tilt / den elektriske tiltkontakt.



3. For at sætte påhængsmotoren tilbage til den normale driftstilling, skal der trykkes på den elektriske kontakt til trim og tilt / den elektriske tiltkontakt og påhængsmotoren skal langsomt vippes ned.

# Betjening

---

KMU28192

## Sejlads under andre forhold

### Sejlads i saltvand

Efter sejlads i saltvand skal man gennemskylle kølevandsgangene med ferskvand for at forhindre dem i at blive tilstoppet med saltaflejringer.

### **BEMÆRK:** \_\_\_\_\_

For skylningsinstruktioner for kølesystem, se side 45.

---

### Sejlads i grumset vand

Yamaha anbefaler kraftigt, at du bruger det forkromede kit til vandpumpe (ekstraudstyr, men ikke muligt på alle modeller), hvis du bruger påhængsmotoren i grumset eller mudret vand.



KMU31480

## Specifikationer

### BEMÆRK: \_\_\_\_\_

“(AL)” som angives i specifikationerne nedenfor er en numerisk værdi for monterede aluminiumskrue.

“(SUS)” er ligeledes en værdi for monterede skrue i rustfrit stål og “(PL)” er en værdi for monterede plastskrue.

KMU28218

### Dimensioner:

#### Længde overalt:

- F13.5BEH 1048 mm (41.3 in)
- F13.5BEP 665 mm (26.2 in)
- F13.5BMH 1048 mm (41.3 in)
- F15CE 665 mm (26.2 in)
- F15CEH 1048 mm (41.3 in)
- F15CEP 665 mm (26.2 in)
- F15CMH 1048 mm (41.3 in)
- F20BE 665 mm (26.2 in)
- F20BEP 665 mm (26.2 in)
- F20BMH 1048 mm (41.3 in)

#### Bredde overalt:

- F13.5BEH 420 mm (16.5 in)
- F13.5BEP 390 mm (15.4 in)
- F13.5BMH 420 mm (16.5 in)
- F15CE 390 mm (15.4 in)
- F15CEH 420 mm (16.5 in)
- F15CEP 390 mm (15.4 in)
- F15CMH 420 mm (16.5 in)
- F20BE 390 mm (15.4 in)
- F20BEP 390 mm (15.4 in)
- F20BMH 420 mm (16.5 in)

#### Højde overalt S:

- F13.5BEP 1078 mm (42.4 in)
- F13.5BMH 1078 mm (42.4 in)
- F15CE 1078 mm (42.4 in)
- F15CEH 1078 mm (42.4 in)
- F15CMH 1078 mm (42.4 in)
- F20BE 1078 mm (42.4 in)

F20BEP 1078 mm (42.4 in)

F20BMH 1078 mm (42.4 in)

#### Højde overalt L:

1205 mm (47.4 in)

#### Hækbjælkens højde S:

- F13.5BEP 443 mm (17.4 in)
- F13.5BMH 438 mm (17.2 in)
- F15CE 438 mm (17.2 in)
- F15CEH 438 mm (17.2 in)
- F15CMH 438 mm (17.2 in)
- F20BE 438 mm (17.2 in)
- F20BEP 443 mm (17.4 in)
- F20BMH 438 mm (17.2 in)

#### Hækbjælkens højde L:

- F13.5BEH 565 mm (22.2 in)
- F13.5BEP 570 mm (22.4 in)
- F13.5BMH 565 mm (22.2 in)
- F15CE 565 mm (22.2 in)
- F15CEH 565 mm (22.2 in)
- F15CEP 570 mm (22.4 in)
- F15CMH 565 mm (22.2 in)
- F20BE 565 mm (22.2 in)
- F20BEP 570 mm (22.4 in)
- F20BMH 565 mm (22.2 in)

#### Vægt (AL) S:

- F13.5BEP 58.7 kg (129 lb)
- F13.5BMH 51.7 kg (114 lb)
- F15CE 52.7 kg (116 lb)
- F15CEH 53.7 kg (118 lb)
- F15CMH 51.7 kg (114 lb)
- F20BE 52.7 kg (116 lb)
- F20BEP 58.7 kg (129 lb)
- F20BMH 51.7 kg (114 lb)

#### Vægt (AL) L:

- F13.5BEH 55.7 kg (123 lb)
- F13.5BEP 60.7 kg (134 lb)
- F13.5BMH 53.7 kg (118 lb)
- F15CE 54.7 kg (121 lb)
- F15CEH 55.7 kg (123 lb)
- F15CEP 60.7 kg (134 lb)
- F15CMH 53.7 kg (118 lb)

# Vedligeholdelse

---

F20BE 54.7 kg (121 lb)  
F20BEP 60.7 kg (134 lb)  
F20BMH 53.7 kg (118 lb)

## Ydelse:

Arbejdsområde med helt åbent gashåndtag:

5000–6000 omdr./min.

Maksimal effekt:

F13.5BEH 10.0 kW @ 5500 omdr./min. (14 HK @ 5500 omdr./min.)

F13.5BEP 10.0 kW @ 5500 omdr./min. (14 HK @ 5500 omdr./min.)

F13.5BMH 10.0 kW @ 5500 omdr./min. (14 HK @ 5500 omdr./min.)

F15CE 11.0 kW @ 5500 omdr./min. (15 HK @ 5500 omdr./min.)

F15CEH 11.0 kW @ 5500 omdr./min. (15 HK @ 5500 omdr./min.)

F15CEP 11.0 kW @ 5500 omdr./min. (15 HK @ 5500 omdr./min.)

F15CMH 11.0 kW @ 5500 omdr./min. (15 HK @ 5500 omdr./min.)

F20BE 14.7 kW @ 5500 omdr./min. (20 HK @ 5500 omdr./min.)

F20BEP 14.7 kW @ 5500 omdr./min. (20 HK @ 5500 omdr./min.)

F20BMH 14.7 kW @ 5500 omdr./min. (20 HK @ 5500 omdr./min.)

Tomgangshastighed (i frigear):

1050 ±50 omdr./min.

## Motor:

Type:

4-takt L

Slagvolumen:

362.0 cm<sup>3</sup>

Boring × slaglængde:

63.0 × 58.1 mm (2.48 × 2.29 in)

Tændingssystem:

CDI (mikrocomputer)

Tændrør (NGK):

DPR6EB-9

Gnidtafstand på tændrør:

0.8–0.9 mm (0.031–0.035 in)

Styresystem:

F13.5BEH Rorpind

F13.5BEP Fjernbetjening

F13.5BMH Rorpind

F15CE Fjernbetjening

F15CEH Rorpind

F15CEP Fjernbetjening

F15CMH Rorpind

F20BE Fjernbetjening

F20BEP Fjernbetjening

F20BMH Rorpind

Startsystem:

F13.5BEH Elektrisk start

F13.5BEP Elektrisk start

F13.5BMH Manuelt

F15CE Elektrisk start

F15CEH Elektrisk start

F15CEP Elektrisk start

F15CMH Manuelt

F20BE Elektrisk start

F20BEP Elektrisk start

F20BMH Manuelt

Starter karburatorsystem:

Prime Start

Ventilspillerum (kold motor) IN:

0.15–0.25 mm (0.0059–0.0098 in)

Ventilspillerum (kold motor) EX:

0.25–0.35 mm (0.0098–0.0138 in)

Minimum amp til koldstart (CCA/EN):

F13.5BEH 347.0 A

F13.5BEP 347.0 A

F15CE 347.0 A

F15CEH 347.0 A

F15CEP 347.0 A

F20BE 347.0 A

F20BEP 347.0 A

Mindste nominelle ydelse (20HR/IEC):

F13.5BEH 40.0 Ah

F13.5BEP 40.0 Ah

F15CE 40.0 Ah

F15CEH 40.0 Ah

F15CEP 40.0 Ah

F20BE 40.0 Ah

F20BEP 40.0 Ah

Vekselstrømsgenerator:

10.0 A

## Drivenhed:

Gearstillinger:

Frem, Frigear, Bak

Udvekslingsforhold:

2.08 (27/13)

Trim og tilt systemet:

F13.5BEH Manuelt tilt

F13.5BEP Elektrisk tilt

F13.5BMH Manuelt tilt

F15CE Manuelt tilt

F15CEH Manuelt tilt

F15CEP Elektrisk tilt

F15CMH Manuelt tilt

F20BE Manuelt tilt

F20BEP Elektrisk tilt

F20BMH Manuelt tilt

Skruemærke:

J

## Brændstof og olie:

Anbefalet brændstof:

Almindelig blyfri benzin

Mindste research-oktant:

90

Kapacitet af brændstoftank:

25 L (6.60 US gal) (5.50 Imp.gal)

Anbefalet motorolie:

4-tacters motorolie

Motorolieklasse API:

API SE, SF, SG, SH, SJ, SL

Motorolietype SAE:

SAE10W-30, SAE10W-40

Smøring:

Våd sump

Motoroliekvantitet (ekskl. oliefilter):

1.6 L (1.69 US qt) (1.41 Imp.qt)

Anbefalet gearolie:

Hypoid gearolie (SAE 90)

Gearoliekvantitet:

250.0 cm<sup>3</sup> (8.45 US oz) (8.82 Imp.oz)

## Tilspændingsmoment:

Tændrør:

18.0 Nm (13.3 ft-lb) (1.84 kgf-m)

Møtrik til skrue:

17.0 Nm (12.5 ft-lb) (1.73 kgf-m)

Motorolie aftapningsbolt:

28.0 Nm (20.7 ft-lb) (2.86 kgf-m)

Motoroliefilter:

18.0 Nm (13.3 ft-lb) (1.84 kgf-m)

KMU28223

## Transport og opbevaring af påhængsmotor

KWM00690



**ADVARSEL**

- **Utætheder af brændstof er brandfarligt.** Ved transport eller opbevaring af påhængsmotoren skal man lukke luftskruen og brændstofhanen for at forhindre, at der løber brændstof ud.
- **UDVIS FORSIGTIGHED** ved transport af brændstoftanken, hvadenten det er i båden eller bilen.
- **FYLD ALDRIG** en brændstofbeholder helt op. Benzin kan udvide sig betydeligt, når det bliver varmt og kan danne tryk inde i brændstofbeholderen. Dette kan føre til utætheder af brændstof og en potentiel brandfare.

KWM00700



**ADVARSEL**

**Gå aldrig ind under den nederste del medens den er vippet op, selv om der anven-**

# Vedligeholdelse

des en motorstøtte. Det kan medføre alvorlige skader, hvis påhængsmotoren skulle falde ned.

KCM00660

## VIGTIGT:

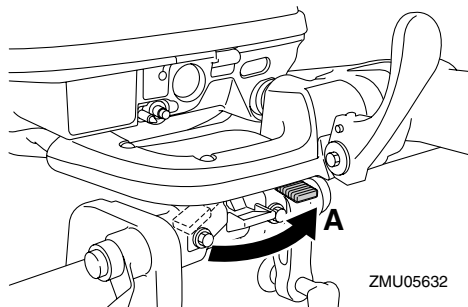
Anvend ikke tilt støttehåndtaget eller -knoppen ved transport af båden. Påhængsmotoren kan ryste løs fra tilt holderen og falde ned. Hvis motoren ikke kan transporteres i normal stilling, så anvend et ekstra støtteudstyr, der kan sikre den i vippestilling.

Påhængsmotoren transporteres på trailer og opbevares i normal driftstilling. Hvis der ikke er nok frihøjde i denne stilling, så kan påhængsmotoren i vippestilling transporteres på trailer ved hjælp af en motorstøtteanordning såsom en hækbjælke støttestang Kontakt din Yamaha-forhandler for yderligere detaljer om dette.

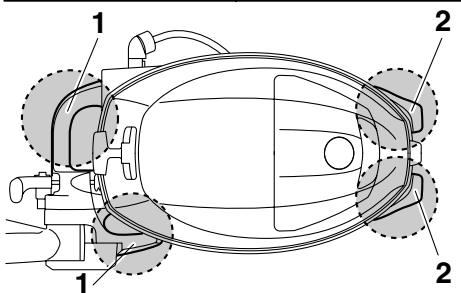
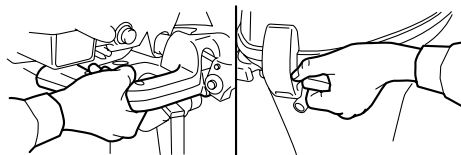
KMU32030

## Afmontering af påhængsmotoren

1. Stands motoren og træk båden op på land.
2. Frakobl brændstofrøret fra påhængsmotoren.
3. På modeller med elektrisk start, skal batterikablerne frakobles fra batteripolerne.
4. Drej håndtaget til "A" for at forhindre styrrørelser.



5. Løsn spændskruen (-skrueerne).
6. Påhængsmotoren afmonteres ved at holde i håndtagene og styresoklerne som figuren viser og løfte motoren op ved hjælp af to personer.



1. Styresokkel
2. Håndtag

ZMU05633

påhængsmotoren for at beskytte den mod beskadigelse.

KMU28241

## Opbevaring af påhængsmotor

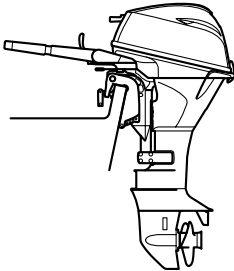
Ved opbevaring af din Yamaha påhængsmotor i længere tid (2 måneder eller mere), er der flere vigtige ting, der skal gøres for at forhindre omfattende skader.

Det tilrådes at få din påhængsmotor efterset af en autoriseret Yamaha-forhandler inden opbevaring. Du kan som ejer dog med et minimum af værktøj udføre følgende procedurer.

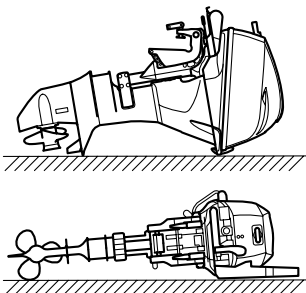
KCM01080

### VIGTIGT:

7. Når påhængsmotoren skal transporteres eller opbevares efter den er blevet fjernet fra båden, skal påhængsmotoren holdes i den viste stilling.



ZMU05634



ZMU05630

**BEMÆRK:** \_\_\_\_\_  
Placer et håndklæde eller lignende under

- For at forhindre problemer, som kan forårsages af, at der kommer olie ind i cylinderen fra bundkarret, så hold påhængsmotoren i den viste stilling ved transport eller opbevaring. Hvis påhængsmotoren transporteres på siden (ikke oprejst), så anbring en blød klud under den efter aftapning af motorolien.
- Læg ikke din påhængsmotor ned på siden før kølevandet er tappet helt af, da der ellers kan trænge vand ind i cylinderen via udstødningsporten og forårsage problemer med motoren.
- Opbevar din påhængsmotor på et tørt og godt ventileret sted uden direkte sollys.

KMU28303

## Procedure

KMU32021

## Skyling i en prøvebeholder

KCM00300

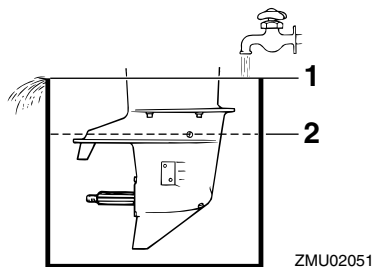
### VIGTIGT:

Kør ikke med motoren uden at forsyne den med kølevand. Enten vil motor vandpumpen blive beskadiget, eller motoren

# Vedligeholdelse

**vil blive beskadiget af overophedning. Inden motoren startes, skal man sikre sig at der leveres vand til kølevandsrørene.**

1. Afmonter påhængsmotor fra båden. For yderligere detaljer, se side 46.
2. Vask påhængsmotorhuset ved brug af ferskvand. For yderligere information, se side 50.
3. Frakobl brændstofrøret fra påhængsmotoren.
4. Fjern den øverste motorskærm og lyd-dæmperdækslet. Fjern skruen. For yderligere detaljer, se side 62.
5. Stil påhængsmotoren i en stor vandbeholder. For yderligere detaljer, se side 20.
6. Fyld beholderen med ferskvand indtil antikavitationspladen er helt dækket med vand.



1. Vandoverflade
2. Laveste vandstand

KCM00290

## **VIGTIGT:**

**Hvis niveauet af ferskvand er under niveauet for antikavitationspladen, eller hvis vandforsyningen er utilstrækkelig, kan der opstå motorstop.**

7. Gennemskylning af kølesystemet er vigtig for at undgå, at kølesystemet tilstop-

pes af salt, sand eller snavs. Desuden er tågesmøring/smøring af motoren obligatorisk for at forebygge overdreven motorskade på grund af rust. Udfør gennemskylningen og tågesmøringen samtidig.

KWM00090

## **! ADVARSEL**

- **Rør ikke ved eller fjern ingen elektriske dele under start eller under kørslen.**
  - **Hold hænder, hår og beklædning borte fra svinghjul og andre roterende dele, når motoren kører.**
8. Kør motoren i hurtig tomgang et par minutter i frigear.
  9. Lige inden motoren slukkes, skal du hurtigt sprøjte "Olieforstøver" skiftevist ind i hver karburator eller i lyd-dæmperdækslets forstøverhul, hvis udstyret med et sådant. Når dette er korrekt foretaget, vil motoren ryge meget og næsten gå i stå.
  10. Fjern påhængsmotoren fra prøvebeholderen.
  11. Monter lyd-dæmperdækslet/hætten til forstøverhullet og den øverste motorskærm.
  12. Hvis "Olieforstøver" ikke kan fås, skal motoren køres i hurtig tomgang, indtil brændstofsyste­met bliver tomt, og motoren stopper.
  13. Aftap kølevandet helt fra motoren. Rengør motorhuset grundigt.
  14. Hvis "Olieforstøver" ikke kan fås, skal tændrør(ene) fjernes. Hæld en teskefuld ren motorolie i hver cylinder. Tørn flere gange manuelt. Udskift tændrør(ene).
  15. Aftap brændstoffet fra brændstoftanken.
  16. Opbevar brændstoftanken på et tørt, godt ventileret sted uden direkte sollys.

KMU28401

## Smøring

1. Smør gevind på tændrør og skru det/dem på igen med det anviste moment. For information om installation af tændrør, se side 55.
2. Skift gearolie. For instruktioner, se side 63. Kontroller olien for vandforekomst, hvilket indikerer en utæt pakning. Pakningsudskiftning bør udføres af en autoriseret Yamaha-forhandler inden brug.
3. Smør alle smørebeslag. For yderligere detaljer, se side 54.

KMU28430

## Pasning af batteri

KWM00330



### ADVARSEL

Batteriets elektrolytvæske er farlig. Den indeholder svovlsyre og er derfor giftig og ekstremt ætsende.

Følg altid disse forholdsregler:

- Undgå kropskontakt med elektrolytvæskens, da den kan give alvorlige brandskader eller permanente øjenskader.
- Anvend beskyttelsesbriller ved håndtering eller arbejde i nærheden af batterier.

**Modgift (UDVORTES):**

- HUD - Skyl med vand.
- ØJNE - Skyl med rigelige mængder vand i 15 minutter og søg omgående læge.

**Modgift (INDVORTES):**

- Drik store mængder vand eller mælk efterfulgt af mælk fra magnesia, piskede æg eller vegetabilsk olie. Søg omgående lægehjælp.

Batterierne udvikler også eksplosive brintgasser. Du bør derfor altid følge disse forholdsregler:

- Oplad batterierne i et godt ventileret

område.

- Hold batterierne borte fra ild, gnister eller åben ild (f.eks.: svejseudstyr, tændte cigaretter etc.).
  - **UNDGÅ TOBAKSRYGNING** ved opladning eller håndtering af batterier.
- HOLD BATTERIERNE OG ELEKTROLYTVÆSKE UDEN FOR BØRNS RÆKKEVIDDE.**

Batterierne varierer fabrikterne imellem. Derfor gælder følgende procedurer måske ikke altid. Få råd hos din batterifabrikants instruktioner.

Procedure

1. Frakobl og fjern batteriet fra båden. Frakobl altid det sorte negative kabel først for at forebygge risikoen for kortslutning.
2. Rens batterikasse og terminaler. Fyld hver af cellerne til øverste niveaumærke med destilleret vand.
3. Opbevar batteriet på en plan overflade på et køligt, tørt, ventileret sted væk fra direkte sollys.
4. En gang om måneden skal elektrolytens anviste tyngde efterses og genoplades som nødvendigt for at forlænge batteriets levetid.

KMU28442

## Skylning af motoren

Udfør denne procedure umiddelbart efter drift for den mest grundige skylning.

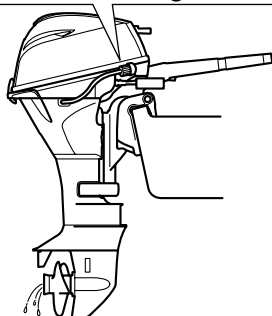
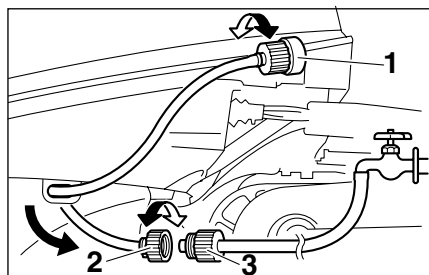
KCM01530

### VIGTIGT:

Denne procedure må ikke udføres når motoren er igang. Vandpumpen vil blive beskadiget og meget store skader kan resultere som følge af overophedning.

1. Sluk motoren og skru haveslangens forbindelsesled af monteringsstykket på den nederste hjelm.

# Vedligeholdelse



ZMU05556

1. Beslag
  2. Studs til haveslange
  3. Haveslangeadapter
2. Skru haveslangeadapteren på en haveslange, som er tilsluttet til en ferskvandsforsyning, og tilslut den derefter til haveslangens forbindelsesled.
  3. Tænd for vandhanen med motoren slukket og lad vandet skylle gennem kølevandsgangene i ca. 15 minutter. Sluk for vandet og kobl haveslangeadapteren fra haveslangens forbindelsesled.
  4. Genmonter haveslangens forbindelsesled på monteringsstykket på den nederste hjelm. Stram forbindelsesleddet sikkert til.

KCM00540

**VIGTIGT:** \_\_\_\_\_

Lad ikke haveslangetilslutningen hænge løst på den underste motorskærm eller

slangen hænge frit under normal betjening. Vandet vil løbe ud af tilslutningen i stedet for at afkøle motoren, hvilket kan medføre alvorlig overophedning. Kontroller at koblingen er ordentligt spændt efter gennemskylningen af motoren.

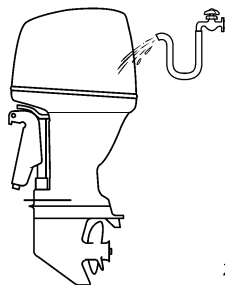
**BEMÆRK:** \_\_\_\_\_

- Ved skylning af motoren med båden i vandet opnår du bedre resultater ved at tippe motoren, så den er helt fri af vandet.
- Se side 45 for instruktioner i skylning af kølesystemet.

KMU28450

## Rengøring af påhængsmotoren

Efter brugen bør man vaske påhængsmotoren af udvendig med ferskvand. Gennemskyl kølesystemet med ferskvand.



ZMU05174

**BEMÆRK:** \_\_\_\_\_

For skylleinstruktioner til kølesystemet, se side 45.

KMU28460

## Eftersyn af motorens malede overflade

Efterse motoren for ridser, hakker eller afskallet maling. Områder med beskadiget maling har mere tendens til tæring. Om nødvendigt, rengør og mal områderne. Reparationsmaling fås hos din Yamaha-forhandler.



KMU28476

## Periodisk vedligeholdelse

KWM01070



**Husk at standse motoren når du udfører vedligeholdelse på den med mindre andet er anført. Hvis du selv eller ejeren ikke er bekendt med servicering af motorer, bør dette arbejde udføres af din Yamaha-forhandler eller en anden kvalificeret mekaniker.**

---

KMU28510

## Udskiftningsdele

Hvis det er nødvendigt at udskifte reservedele, så anvend kun originale Yamaha-reservedele eller dele af samme type med tilsvarende styrke og materialer. Reservedele af mindre god kvalitet kan give funktionsfejl og medføre tab af styreevne og udsætte fører og passagerer for fare. Yamahas originale reservedele og tilbehør fås hos din Yamaha-forhandler.

# Vedligeholdelse

KMU28522

## Vedligeholdelsesskema

Hypigheden af vedligeholdelsen kan justeres afhængigt af driftsbetingelserne, men følgende skema giver generelle retningslinier. Se afsnittene i dette kapitel vedr. forklaringer for hver enkelt handling, som ejeren skal udføre.

### BEMÆRK:

Når der sejles i saltvand, grumset eller mudret vand, bør motoren skylles med rent vand efter hver brug.

“●” symbolet indikerer de eftersyn som du kan udføre selv.

“○” symbolet indikerer arbejde som din Yamaha-forhandler skal foretage.

Punkt	Handlinger	Oprindeligt		For hver	
		10 timer (1 måned)	50 timer (3 måneder)	100 timer (6 måneder)	200 timer (1 år)
Anode(r) (udvendig(e))	Kontrol / udskiftning		●/○	●/○	
Anode(r) (indvendig(e))	Kontrol / udskiftning				○
Batteri	Kontrol / opladning	●/○			
Kølevandsgange	Rengøring		●	●	
Fastspænding af hjelm	Kontrol				●
Brændstoffilter (kan demonteres)	Kontrol / rengøring	●	●	●	
Brændstofsistem	Kontrol	●	●	●	
Brændstoftank (Yamaha bærbar tank)	Kontrol / rengøring				●
Gearolie	Udskift	●		●	
Smøresteder	Smøring			●	
Tomgangshastighed (karburatormodeller)	Kontrol	●/○		●/○	
Elektrisk trim og tilt enhed	Kontrol				○
Skrue og split	Kontrol / udskiftning		●	●	
Skift mellemstykke / skiftekel	Kontrol / justering				○
Termostat	Kontrol / udskiftning				○
Gashåndtag mellemstykke / gaskabel / gas pickup timing	Kontrol / justering				○
Vandpumpe	Kontrol / udskiftning				○
Motorolie	Kontrol / udskiftning	●		●	

# Vedligeholdelse

Punkt	Handlinger	Oprindeligt		For hver	
		10 timer (1 måned)	50 timer (3 måneder)	100 timer (6 måneder)	200 timer (1 år)
Oliefilter (filterindsats)	Udskift				○
Tændrør	Rengøring / justering / udskiftning	●			●
Tandrem	Kontrol / udskiftning			○	○
Ventilspillerum (OHC = overliggende knastak- sel, OHV)	Kontrol / justering	○		○	

KMU28874

## Vedligeholdelsesskema (ekstra)

Punkt	Handlinger	For hver	
		500 timer (2.5 år)	1000 timer (5 år)
Tandrem	Udskiftning		○
Udstødningsrør, udstødningsmanifold	Kontrol / udskiftning		○

KMU28910

### BEMÆRK:

Hvis der bruges benzin med bly eller højt svovlindhold, skal kontrol af ventilspillerummet måske kræves oftere end hver 500 timer.

# Vedligeholdelse

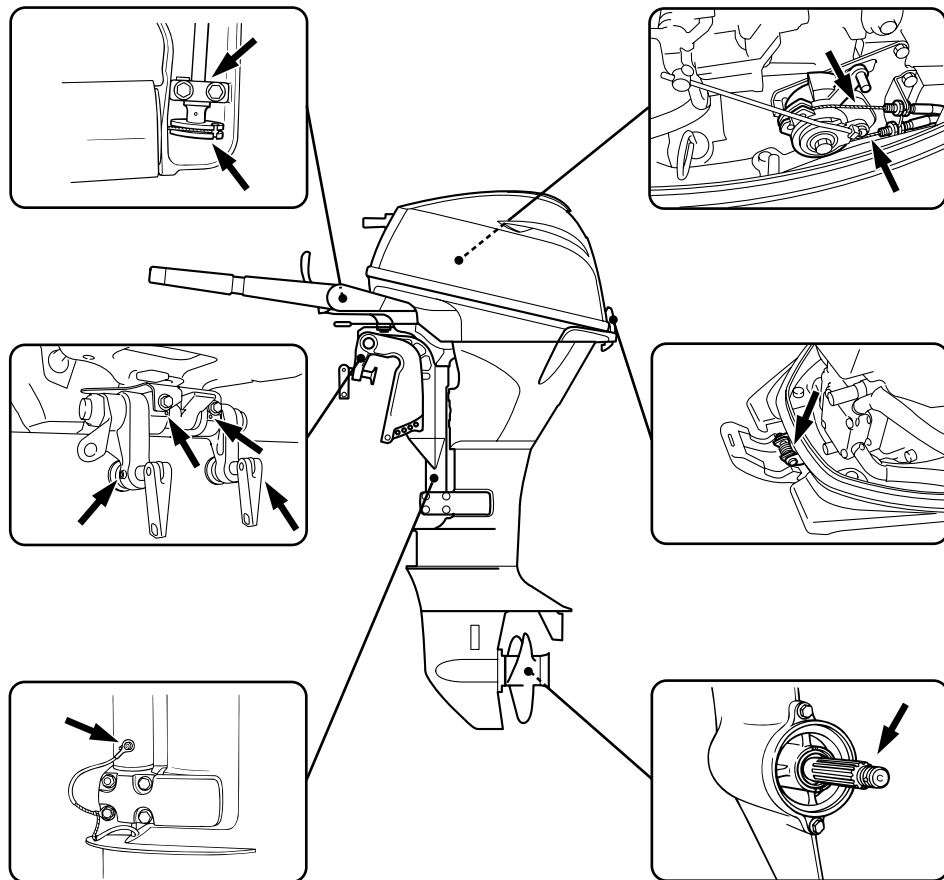
KMU28940

## Indfedtning

Yamaha fedt A (vandresistent fedt)

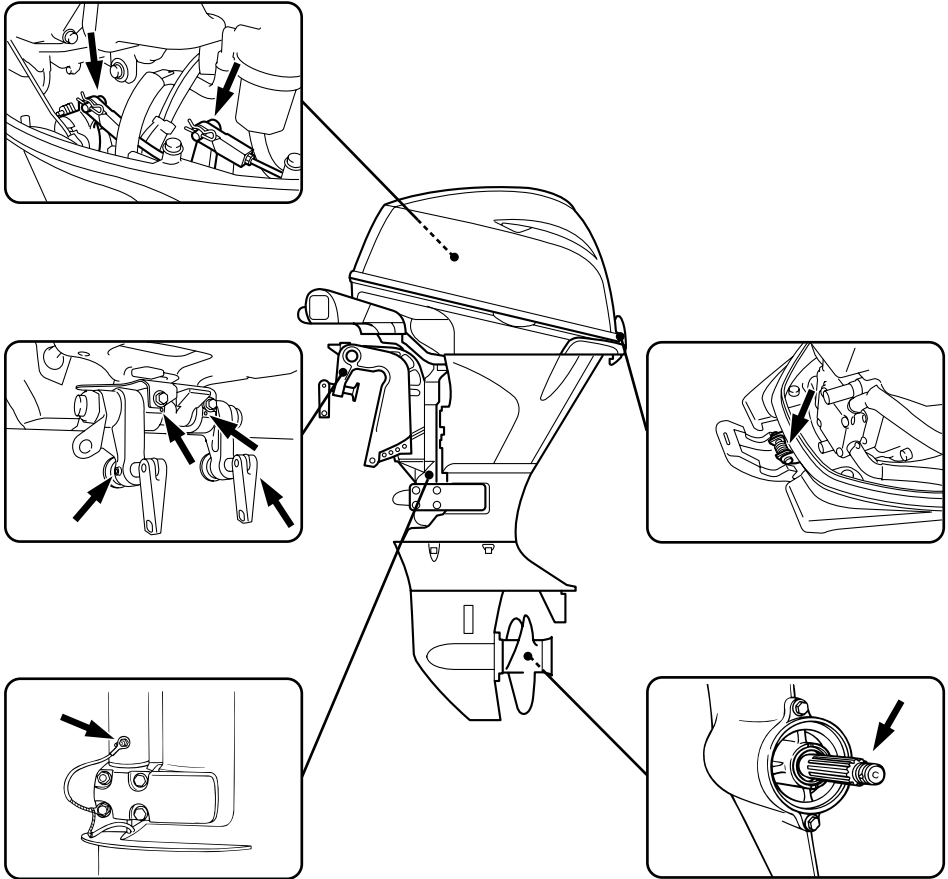
Yamaha fedt D (korrosionsbestandigt fedt; til skrueaksel)

**F13.5BEH, F13.5BMH, F15CEH, F15CMH, F20BMH**



ZMU05557

F13.5BEP, F15CE, F15CEP, F20BE, F20BEP



ZMU05595

KMU28953

## Rensning og justering af tændrør

KWM00560

### **ADVARSEL**

Ved afmontering eller montering af tændrør skal man være forsigtig med ikke at beskadige isolatoren. En beskadiget isolator kan give en udvendig gnist som kan

føre til eksplosion eller brand.

KWM01550

### **ADVARSEL**

Motoren vil stadig være meget varm, når den lige er blevet slukket. Vær ekstremt forsigtig, så hverken du eller andre brænder sig. For at undgå forbrændinger bør arbejde udføres på motoren, når den er afkølet.

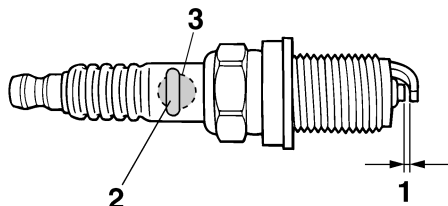
Tændrøret er en vigtig del af motoren og let

# Vedligeholdelse

at inspicere. Tændrørets tilstand kan fortælle om motorens tilstand. Hvis for eksempel porcelænet om den midterste elektrode er meget hvid, kan det betyde at der er en utæthed af luft i insugningen eller problemer med karbureringen i den pågældende cylinder. Forsøg ikke selv på at diagnosticere problemet. Tag i stedet påhængsmotoren hen til en Yamaha-forhandler. Du bør med jævne mellemrum afmontere og inspicere tændrøret, da varmen og aflejringerne kan forårsage at tændrøret langsomt nedbrydes og smuldrer. Hvis nedbrydningen af elektroden bliver for stor eller aflejringerne er for store, bør man udskifte tændrøret med et andet af korrekt type.

Standard tændrør:  
DPR6EB-9

Inden tændrøret monteres, skal elektrodeafstanden måles med en søger; juster afstanden til angivelsen om nødvendigt.



ZMU01797

1. Gnistafstand på tændrør
2. Tændrør ID-mærke (NGK)
3. Tændrør, bestillingsnummer

Gnistafstand på tændrør:  
0.8–0.9 mm (0.031–0.035 in)

Når tændrøret monteres, skal pakningens overflade altid rengøres og en ny pakning

bruges. Tør al snavs af gevindene og skru tændrøret i med det korrekte moment.

Tændrørets tilspændingsmoment:  
18.0 Nm (13.3 ft-lb) (1.84 kgf-m)

## BEMÆRK:

Hvis en momentnøgle ikke er til stede ved monteringen af et tændrør, er det en god tommelfingerregel at det korrekte moment er 1/4 til 1/2 omgang efter fingerstramning. Juster tændrøret til det korrekte moment så hurtigt som muligt med en momentnøgle.

KMU28962

## Eftersyn brændstofsistem

KWM00060



**Benzin og dampe herfra er meget brandfarlige og eksplosive! Holdes væk fra gnister, cigaretter, åben ild eller andre antændelseskilder.**

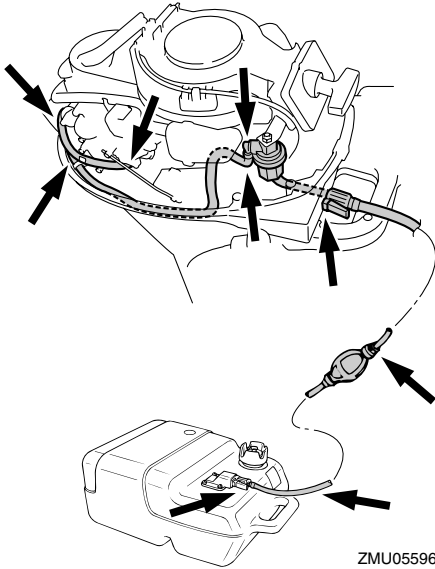
KWM00910



**Utætheder af brændstof kan føre til brand eller eksplosion.**

- Eftersø regelmæssigt for brændstoflækage.
- Hvis der findes utætheder, skal brændstofsystemet repareres af en kvalificeret mekaniker. Ukorrekte reparationer kan gøre påhængsmotoren usikker at sejle med.

Eftersø brændstofrørene for lækager, revner eller funktionsfejl. Hvis der findes et problem, bør din Yamaha-forhandler eller en anden kvalificeret mekaniker reparere den med det samme.



## Kontrolpunkter

- Utæthed på brændstofsystemdele
- Utæthed på brændstofrørsamling
- Revner eller anden skade på brændstofrør
- Utæthed i brændstofftilslutning

KMU28980

## Kontrol af brændstoffilteret

KWM00310



**ADVARSEL**

**Benzin er meget brandbart og dets dampe er brandbare og eksplosive.**

- Hvis du har spørgsmål om korrekt procedure, så ret henvendelse til din Yamaha-forhandler.
- Udfør ikke denne procedure på en varm eller kørende motor. Lad motoren blive kold først.
- Der vil være brændstof i brændstoffilteret. Hold gnister, cigaretter, åben ild eller andre antændelseskilder borte.
- Denne procedure vil gøre, at der spildes noget brændstof. Saml brændstof-

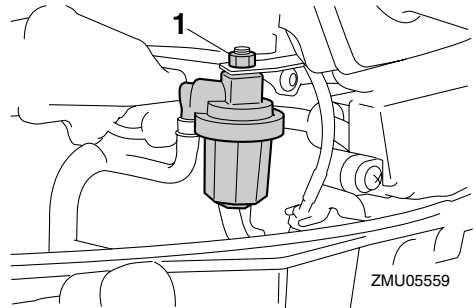
fet op med en klud. Tør omgående alt spildt brændstof op.

- Brændstoffiltret skal samles omhyggeligt med O-ring, filterkop og slanger på plads. Forkert samling kan føre til utætheder af brændstof, som igen kan føre til brand eller fare for eksplosion.

KMU29001

## Rengøring af brændstoffilter

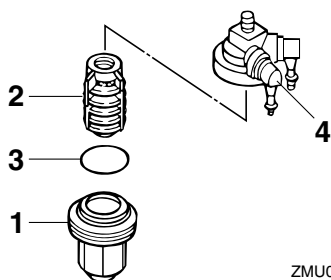
1. Fjern møtrikken der holder brændstoffiltersamling, hvis udstyret med en sådan.



1. Møtrik

2. Skru filterkappen af idet spildt brændstof tages op med en klud.
3. Fjern filterelementet og vask det i opløsningsmiddel. Lad det tørre. Efterse filterelementet og O-ringen for at kontrollere at de er i god stand. Udskift dem om nødvendigt. Hvis der findes vand i brændstoffet, skal den bærbare Yamaha brændstoftank eller andre brændstoftanke efterses og rengøres.

# Vedligeholdelse



ZMU05365

1. Filterkop
  2. Filterelement
  3. O-ring
  4. Filterhus
4. Monter filterelementet tilbage i beholderen. Forvis dig om at O-ringen er i stilling i beholderen. Skru beholderen fast på filterhuset.
  5. Monter filtersamlingen på soklen, så brændstofslangerne bliver monteret til filtersamlingen.
  6. Kør med motoren og efterse filter og ledninger for utætheder.

KMU29041

## Kontrol af tomgangshastigheden

KWM00451

### ⚠ ADVARSEL

- Rør ikke ved eller fjern ingen elektriske dele under start eller under kørslen.
- Hold hænder, hår og beklædning borte fra svinghjul og andre roterende dele, når motoren kører.

KCM00490

### VIGTIGT:

Denne procedure skal udføres når påhængsmotoren er i vandet. En gennemskylningsstuds eller en prøvetank kan anvendes.

En diagnoseomdrejningstæller bør bruges til denne procedure. Resultaterne kan variere

afhængigt af om afprøvningen er ført med studsen til gennemskylning, i en prøvebeholder eller med påhængsmotoren i vandet.

1. Start motoren og lad den varme helt op i frigear indtil den kører glat.

### BEMÆRK:

Korrekt kontrol af tomgangshastighed er kun mulig hvis motoren er helt opvarmet. Hvis den ikke er helt opvarmet, vil tomgangshastigheden måle højere end normalt. Hvis du har svært ved at kontrollere tomgangshastigheden, eller tomgangshastigheden kræver justering, skal du rette henvendelse til en Yamaha-forhandler eller en andet kvalificeret mekaniker.

2. Kontroller om tomgangshastigheden er indstillet efter forskriften. For forskrifter om tomgangshastighed, se side 43.

KMU29073

## Udskiftning af motorolie

KWM00760

### ⚠ ADVARSEL

- Undgå at tappe motorolien af umiddelbart efter stop af motoren. Olien er meget varm og bør håndteres med forsigtighed for at undgå brandskader.
- Kontroller at påhængsmotoren er ordentligt fastgjort til hækbjælken eller en stabil buk.

KCM00970

### VIGTIGT:

- Overfyld ikke med olie og kontroller at påhængsmotoren står lodret (ikke vipet) ved eftersyn og skift af motorolie.
- Hvis olien står over det øverste niveau-mærke, så tap noget af olien af, indtil niveauet opfylder den anførte kapacitet. Overfyldning af olie kan føre til utætheder.



der eller skader.

KCM01240

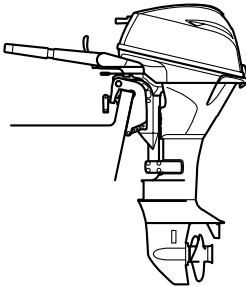
## VIGTIGT:

Skift motorolien efter de første 10 timers sejlads, og herefter for hver 100 timer eller med 6 måneders interval. Ellers vil motoren blive for hurtig slidt.

## BEMÆRK:

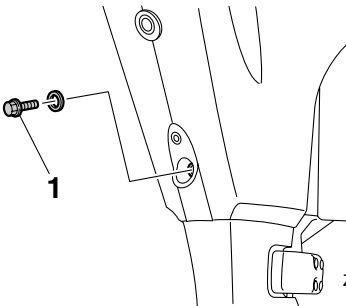
Skift motorolien, når olien stadig er varm.

1. Sæt påhængsmotoren i lodret position (ikke vippet).



ZMU05554

2. Klargør en passende beholder, der kan indeholde en større mængde olie end kapaciteten af motorolien. Løsn og fjern drænskruen, mens beholderen holdes under aftaphullet. Fjern derefter dækslet til oliepåfyldning. Lad al olien løbe af. Tør straks spildt olie op.



ZMU05561

1. Drænskruer

3. Sæt en ny pakning på olie drænskruen. Påfør et lille olielag på pakningen og monter drænskruen.

Drænskruens moment:

28.0 Nm (20.7 ft-lb) (2.86 kgf-m)

## BEMÆRK:

Hvis en momentnøgle ikke er tilgængelig når du monterer drænskruen, skal du med fingrene spænde skruen lige indtil pakningen kommer i kontakt med drænhullets overflade. Spænd så 1/4 til 1/2 omgang mere. Spænd drænskruen til det korrekte moment med en momentnøgle snarest muligt.

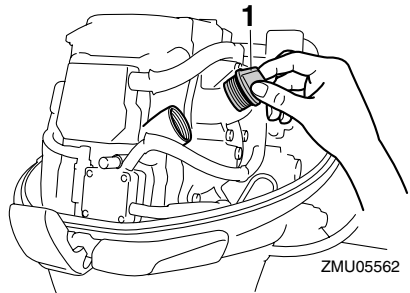
4. Hæld den korrekte mængde olie ned i påfyldningshullet. Monter påfyldningshætten.

Anbefalet motorolie:

4-takters motorolie

Motorolie kvantitet (ekskl. oliefilter):

1.6 L (1.69 US qt) (1.41 Imp.qt)



ZMU05562

1. Dæksel til oliepåfyldning

5. Start motoren og hold øje med den for at forvisse dig om, at advarselsslampen for lavt olietryk (hvis udstyret med en sådan) slukker. Forvis dig om at der ikke er

# Vedligeholdelse

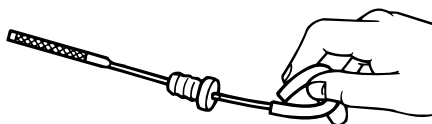
olieutætheder.

KCM00680

## VIGTIGT:

Hvis advarselampen for lavt olietryk ikke slukker, eller hvis der er utætheder af olie, så stop motoren og find årsagen. Fortsat sejlads med et problem kan medføre alvorlige skader på motoren. Ret henvendelse til din Yamaha-forhandler, hvis problemet ikke kan findes og rettes.

6. Sluk motoren og vent 3 minutter. Kontroller olieniveauet igen med oliepinde for at sikre at niveauet faldet til mellem det øverste og nederste mærke. Efterfyld hvis olien er under det nederste mærke eller tap noget af, hvis den er over øverste mærke.



ZMU02058

7. Bortskaf brugt olie i henhold til de lokale forskrifter.

## BEMÆRK:

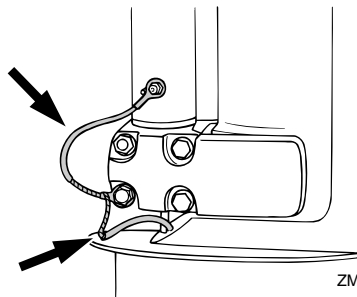
- For yderligere information om destruktion af den brugte olie skal du rette henvendelse til din Yamaha-forhandler.
- Udskift olien oftere, hvis motoren anvendes under svære betingelser, som ved længere tids troling.

KMU29112

## Efterse ledninger og stik

- Efterse at hver jordledning er korrekt sikret.

- Efterse at hvert stik er sikkert tilkoblet.



ZMU02087

KMU29120

## Udstrømning af udstødningsgas

Start motoren og efterse, at der ikke er nogen utætheder af udstødningsgas fra samlingerne mellem udstødningsdækslet, cylinderhovedet og hus cylinderen.

KMU29130

## Utæthed af vand

Start motoren og efterse, at der ikke siver noget vand ud fra samlingerne mellem udstødningsdækslet, cylinderhovedet og hus cylinderen.

KMU29140

## Motorolie-lækage

Kontroller om der er olielækager rundt om motoren.

## BEMÆRK:

Hvis der findes utætheder, så ret henvendelse til din Yamaha-forhandler.

KMU29163

## Kontrol af elektrisk trim- og tiltsystem / elektrisk tiltsystem

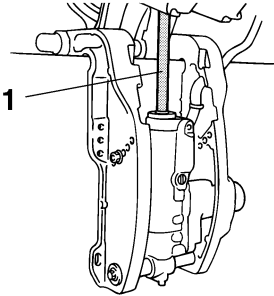
KWM00430

## ⚠ ADVARSEL

- Gå aldrig ind under den nederste del, medens den er vippet op, selv ikke når tilt støttehåndtaget er låst. Det kan medføre alvorlige skader, hvis påhængsmotoren skulle falde ned.
- Kontroller at der ikke er nogen inde un-

der påhængsmotoren inden denne test udføres.

1. Kontroller den elektriske trim- og tiltmotor / den elektriske tiltmotor for tegn på olielækager.



ZMU02272

1. Tiltstang
2. Prøv at bruge den elektriske kontakt til trim og tilt / den elektriske tiltkontakt for at kontrollere at alle kontakter fungerer korrekt.
3. Vip påhængsmotoren op og kontroller at trim- og tiltstangen / tiltstangen er helt skubbet ud.
4. Kontroller at trim- og tiltstangen / tiltstangen er fri for rust eller andre fejl.
5. Vip påhængsmotoren ned. Kontroller at trim- og tiltstangen / tiltstangen fungerer uhindret.

## BEMÆRK:

Ret henvendelse til din Yamaha-forhandler, hvis der er noget der ikke virker.

KMU29171

## Eftersyn af skrue

KWM00321

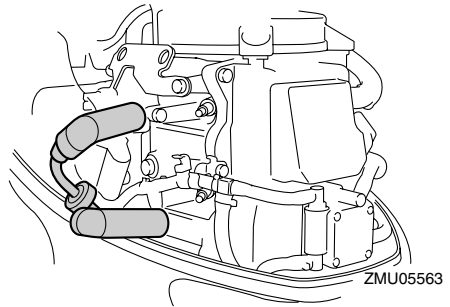


Du kan komme alvorligt til skade, hvis motoren ved et uheld går i gang, hvis du er i nærheden af skruen.

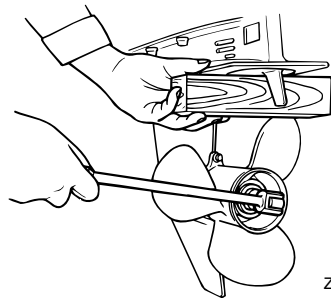
- Inden eftersyn, afmontering eller mon-

tering af skruen, skal man fjerne tændrørshætterne fra tændrørene. Placer desuden skiftekontrollen i frigear, drej hovedkontakt til "OFF" (slukket) og fjern nøglen, og fjern taljerebet fra stopknappen. Afbryd for batteriets afbryder, hvis din båd er forsynet med en sådan.

- Brug ikke hænderne til at holde i skruen ved løsning eller spænding af møtrikken på skruen. Sæt en træklods mellem antikavitationspladen og skruen for at forhindre skruen i at dreje rundt.



ZMU05563



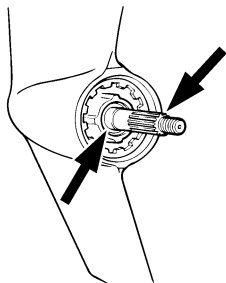
ZMU01897

## Kontrolpunkter

- Efterse hvert af skruebladene for slid, erosion pga.kavitation eller ventilation, eller anden skade.
- Efterse skrueakslen for skader.
- Efterse notakslerne / brudstiften for slid eller skader.

# Vedligeholdelse

- Efterse om der er viklet fiskesnøre omkring skrueakslen.



ZMU01803

- Efterse skrueakslens olieforsegling for skader.

## BEMÆRK:

Hvis udstyret med brudstift: den er beregnet til at brække hvis skruen rammer en hård undervandsforhindring for at hjælpe til at beskytte skruen og drivmekanismen. Skruen vil så dreje frit på akslen. Hvis dette sker, så skal brudstiften udskiftes.

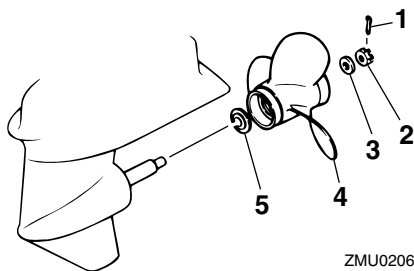
KMU30660

## At fjerne skruen

KMU29194

### Modeller med notaksel

1. Ret splitten ud og træk den ud ved hjælp af en tang.
2. Fjern skruemøtrikken, skiven og mellemstykket (hvis udstyret med et sådant).



ZMU02062

1. Split

2. Møtrik til skruen
3. Skive
4. Skruer
5. Trykskive

3. Fjern skruen og trykskiven.

KMU30670

## Montering af skruen

KMU29231

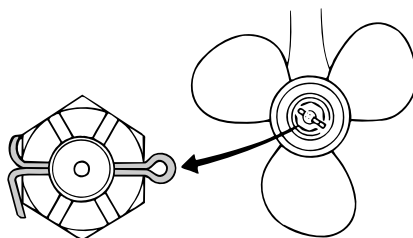
### Modeller med notaksel

KCM00340

## VIGTIGT:

- Husk at montere trykskiven inden monteringen af skruen, da den nederste del og skruenavet kan blive beskadiget.
- Husk at anvende en ny split og bøj enderne sikkert rundt. Ellers kan skruen gå løs under sejladserne og gå tabt.

1. Påfør Yamaha marinefedt eller korrosionsbestandig fedt på skrueakslen.
2. Monter mellemstykket (hvis udstyret med et sådant), trykskiven og skruen på skrueakslen.
3. Monter mellemstykket (hvis udstyret med et sådant) og skiven. Spænd skruemøtrikken til det anviste moment.
4. Få skruemøtrikken til at passe sammen med skrueakselhullet. Sæt en ny split i hullet og bøj splittens ender rundt.



ZMU02063

## BEMÆRK:

Hvis skruemøtrikken ikke passer sammen

med skrueakselhullet efter at være blevet spændt til det anviste moment, skal møtrikken spændes yderligere for at få den til at passe sammen med hullet.

KMU29282

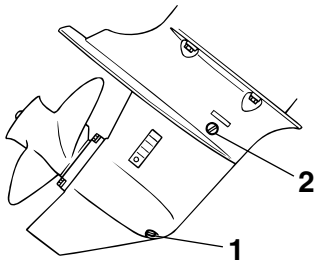
## Udskiftning af gearolie

KWM00800



- Kontroller at påhængsmotoren er ordentligt fastgjort til hækbjælken eller en stabil buk. Du kan komme alvorligt til skade, hvis påhængsmotoren falder ned over dig.
- Kom aldrig under den nederste del, mens den er vippet op, også selvom tilt holderhåndtaget eller knoppen er låst. Det kan medføre alvorlige skader, hvis påhængsmotoren skulle falde ned.

1. Vip påhængsmotoren, så gearolie drænskruen er på lavest mulige punkt.
2. Placer en passende beholder under gearkassen.
3. Skru gearoliedrænskruen ud og fjern pakningen.



ZMU02064

1. Drænskruer for gearolie
2. Niveauskruer

### BEMÆRK:

- Hvis motoren er udrustet med en gearoliedrænskruer, skal alle metalpartikler fjernes

fra skruen før den monteres.

- Brug altid nye pakninger. Afmonterede pakninger må ikke genanvendes.

4. Skru niveauskruen ud og fjern pakningen for at tappe olien helt af.

KCM00710

### VIGTIGT:

Kontroller den brugte olie efter den er tappet af. Hvis olien er mælkeagtig, er der vand i gearkassen, hvilket kan forårsage skade på gearret. Ret henvendelse til en Yamaha-forhandler for reparation af pakningen på den nederste del.

### BEMÆRK:

For information om destruktion af den brugte olie, kontakt din Yamaha-forhandler.

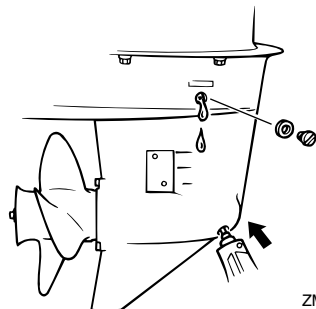
5. Medens påhængsmotoren er i lodret stilling og ved anvendelse af et trykpåfyldningsudstyr, sprøjtes gearolie ind i drænhullet til gearolien.

Anbefalet gearolie:

Hypoid gearolie (SAE 90)

Gearolie kvantitet:

250.0 cm<sup>3</sup> (8.45 US oz) (8.82 Imp.oz)



ZMU02065

6. Sæt en ny pakning på niveauskruen. Når olien begynder at løbe ud af hullet til niveauskruen, sættes niveauskruen i og

# Vedligeholdelse

---

spændes.

7. Sæt en ny pakning på gearoliedrænskruen. Sæt gearoliedrænskruen på plads og spænd den.

KMU29302

## Rengøring af brændstoftank

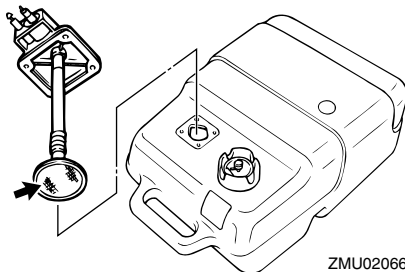
KWM00920



**Benzin er meget brandbart og dets dampe er brandbare og eksplosive.**

- Hvis du har spørgsmål om korrekt udførelse af denne procedure, så ret henvendelse til din Yamaha-forhandler.
- Undgå tobaksrygning, gnister, brug af åben ild og andre brandfarlige antændelseskilder ved rengøring af brændstoftanken.
- Tag brændstoftanken ud af båden inden rengøringen. Arbejd kun udendørs på områder med god ventilation.
- Tør omgående alt spildt brændstof op.
- Saml omhyggeligt brændstoftanken igen. Ukorrekt samling kan medføre utætheder af brændstof, hvilket igen kan føre til brand eller fare for eksplosion.
- Destruer gammel benzin i henhold til lokale regulativer.

1. Tøm brændstoftanken i en godkendt beholder.
2. Hæld en lille smule egnet opløsningsmiddel i tanken. Monter dækslet og ryst tanken. Aftap opløsningsmidlet helt.
3. Fjern skrueerne der holder koblingssamlingen til brændstofslange. Træk samlingen ud af tanken.



ZMU02066

4. Rengør filteret (placeret på enden af indsugningsrøret) i en passende rengøringsopløsning. Lad filteret tørre.
5. Udskift pakningen med en ny. Monter koblingssamlingen til brændstofslange igen og spænd skrueerne fast.

KMU29312

## Kontrol og udskiftning af anode(r)

Yamahas påhængsmotorer er beskyttet mod tæring med offeranoder. Undersøg de udvendige anoder periodisk. Fjern tæringerne fra anodens overflader. Ret henvendelse til en Yamaha-forhandler for udskiftning af udvendige anoder.

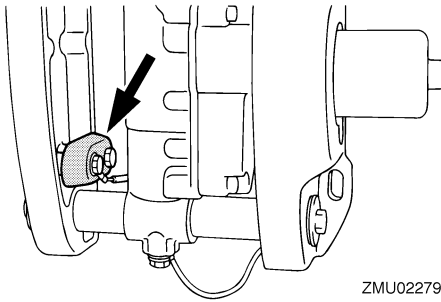
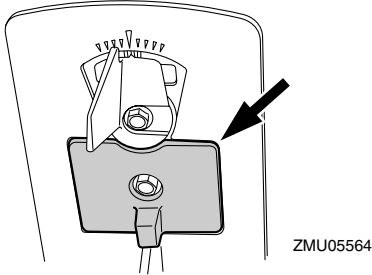
KCM00720

## VIGTIGT:

**Mal ikke anoderne, da det vil gøre dem virkningsløse.**

## BEMÆRK:

Undersøg jordforbindelser tilsluttet eksterne anoder på udstyrede modeller. Ret henvendelse til en Yamaha-forhandler for besigtigelse og udskiftning af indvendige anoder tilsluttet motoren.



KMU29320

## Eftersyn af batteri (for elektrisk start modeller)

KWM00330

### **ADVARSEL**

Batteriets elektrolytvæske er farlig. Den indeholder svovlsyre og er derfor giftig og ekstremt ætsende.

Følg altid disse forholdsregler:

- Undgå kropskontakt med elektrolytvæsken, da den kan give alvorlige brandskader eller permanente øjenskader.
- Anvend beskyttelsesbriller ved håndtering eller arbejde i nærheden af batterier.

**Modgift (UDVORTES):**

- HUD - Skyl med vand.
- ØJNE - Skyl med rigelige mængder vand i 15 minutter og søg omgående

læge.

**Modgift (INDVORTES):**

- Drik store mængder vand eller mælk efterfulgt af mælk fra magnesia, piskede æg eller vegetabilsk olie. Søg omgående lægehjælp.

Batterierne udvikler også eksplosive brintgasser. Du bør derfor altid følge disse forholdsregler:

- Oplad batterierne i et godt ventileret område.
- Hold batterierne borte fra ild, gnister eller åben ild (f.eks.: svejseudstyr, tændte cigaretter etc.).
- **UNDGÅ TOBAKSRYGNING** ved opladning eller håndtering af batterier.

**HOLD BATTERIERNE OG ELEKTROLYTVÆSKE UDEN FOR BØRNS RÆKKEVIDDE.**

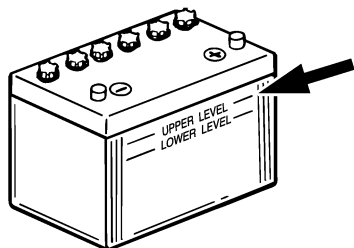
KCM00360

### **VIGTIGT:**

- Et dårligt vedligeholdt batteri vil hurtigt blive forringet.
- Almindeligt vand fra vandhanen indeholder mineraler, der er skadelige for batteriet, og bør derfor ikke anvendes til efterfyldning.

1. Kontroller elektrolytniveauet mindst en gang om måneden. Fyld til fabrikantens anbefalede niveau når det er nødvendigt. Fyld kun efter med destilleret vand (eller demineraliseret vand, der er beregnet til batterier).

# Vedligeholdelse



ZMU01810

2. Hold altid batteriet i en god opladningsstand. Montering af et voltmeter vil hjælpe dig med at overvåge batteriet. Hvis du ikke anvender båden i en måned eller mere, bør batteriet fjernes fra båden og opbevares på et koldt, mørkt sted. Genoplad batteriet inden brug.
3. Hvis batteriet skal opbevares længere end en måned, skal du kontrollere den anviste tyngde af væsken mindst en gang om måneden og genoplade batteriet hvis den er lav.

## BEMÆRK:

Ret henvendelse til en Yamaha-forhandler ved opladning eller genopladning af batterier.

KMU29331

## Tilslutning af batteriet

KWM00570



Monter batteriholderen på et tørt, godt ventileret, vibrationsfrit sted i båden. Sæt det fuldt opladte batteri i holderen.

KCM01121

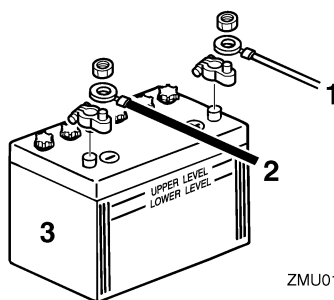
## VIGTIGT:

- Sørg for at hovedkontakten (på brugbare modeller) er "OFF" (slukket) inden der arbejdes på batteriet.
- Vending af batterikablerne vil skade de

## elektriske dele.

- Tilslut først den RØDE leder, når du installerer batteriet, og afbryd først den SORTE leder, når du fjerner det. Ellers kan de elektriske dele blive beskadiget.
- Polerne på batteriet og kablerne skal være rene og korrekt monterede, ellers vil batteriet ikke starte motoren.

Tilslut det RØDE kabel til den POSITIVE (+) terminal først. Tilslut derefter det SORTE kabel til den NEGATIVE (-) terminal.



ZMU01811

1. Rødt kabel
2. Sort kabel
3. Batteri

KMU29370

## Frakobling af batteriet

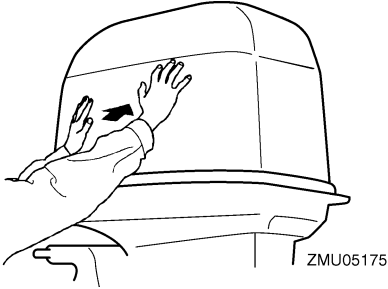
Først skal det SORTE kabel kobles fra den NEGATIVE (-) terminal. Derefter skal det RØDE kabel kobles fra den POSITIVE (+) terminal.

KMU29390

## Eftersyn af øverste motorskærm

Efterse tilpasningen af øverste motorskærm ved at trykke på den med begge hænder. Hvis den sidder løst, så få den repareret hos din Yamaha-forhandler.





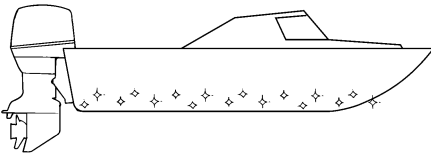
ZMU05175

KMU29400

## Beklædning af bådens bund

Et rent skrog forbedrer bådens ydelse. Bådens bund bør holdes så ren for søvækst som mulig. Om muligt kan bådens bund coats med en bundmaling, godkendt til brug i dit område for at forhindre tilgroning af algevækster.

Brug ikke bundmaling, der indeholder kobber eller grafit. Disse malingstyper kan øge tæringen på motoren.



ZMU05176

# Fejlgenopretning

---

KMU29424

## Fejlfinding

Problemer med brændstof, kompression eller tændingssystemerne, kan give en vanskelig start, tab af effekt eller andre problemer. Dette afsnit beskriver grundlæggende eftersyn og mulige afhjælpningsmetoder, og omfatter alle Yamaha påhængsmotorer. Der kan derfor være nogle artikler der ikke gælder for din model.

Hvis din påhængsmotor kræver reparation, så tag den til en Yamaha-forhandler.

Hvis advarselslampen for motorproblemer blinker, så ret henvendelse til din Yamaha-forhandler.

### Starter virker ikke.

Q. Er batterikapaciteten svag eller lav?

A. Efterse batteriets tilstand. Brug batteri af anbefalet kapacitet.

Q. Er batteri forbindelserne løse eller korroderede?

A. Spænd batterikablerne og rengør batteripolerne.

Q. Er sikringen for elektrisk startrelæ eller det elektriske kredsløb brændt over?

A. Kontroller årsagen til den elektriske overbelastning og reparer. Udskift sikringen med en ny med korrekte amperetal.

Q. Er starterkomponenterne defekte?

A. Få det eftersat af en Yamaha-forhandler.

Q. Er omskifteren i gear?

A. Skift til frigear.

### Motoren vil ikke starte (starteren virker).

Q. Er brændstoftanken tom?

A. Fyld tanken med rent, frisk brændstof.

Q. Er brændstoffet forurenede eller gammelt?

A. Fyld tanken med rent, frisk brændstof.

Q. Er brændstoffilteret tilstoppet?

A. Rengør eller udskift filteret.

Q. Er starterproceduren forkert?

A. Se side 26.

Q. Har brændstofpumpen fejlfungeret?

A. Få det eftersat af en Yamaha-forhandler.

Q. Er tændrøret(ene) tilsmudset(ede) eller af en forkert type?

A. Efterse tændrøret(ene). Rengør eller udskift til anbefalet type.

Q. Er tændrørshætten(rne) anbragt forkert?

A. Efterse og genmonter hætten(rne).

Q. Er tændingsledningerne skadede eller tilsluttet dårligt?

A. Efterse kablerne for slid eller brud. Spænd alle løse forbindelser. Udskift slidte eller knækkede ledninger.

Q. Er tændingsdelene defekte?

A. Få det eftersat af en Yamaha-forhandler.

Q. Er taljerebet til kontakten for motorstop ikke monteret?

A. Monter taljerebet.

Q. Er motorens indre dele beskadigede?

A. Få det eftersat af en Yamaha-forhandler.

### Motoren kører ujævnt i tomgang eller går i stå.

Q. Er tændrøret(ene) tilgroet(ede) eller af en forkert type?

A. Efterse tændrøret(ene). Rengør eller udskift til anbefalet type.

Q. Er brændstofssystemet blokeret?

A. Efterse om brændstofslangen er i klemme eller bøjet eller om der er blokeringer i brændstofssystemet.

Q. Er brændstoffet forurenede eller gammelt?

A. Fyld tanken med rent, frisk brændstof.

Q. Er brændstoffilteret tilstoppet?

A. Rengør eller udskift filteret.

Q. Har tændingsdelene svigtet?

A. Få det eftersat af en Yamaha-forhandler.

Q. Er advarselssystemet aktiveret?

A. Find og ret årsagen til advarsel.

Q. Er gnistafstanden på tændrør forkert?

A. Undersøg og juster som angivet.

Q. Er tændingsledningerne skadede eller tilsluttet dårligt?

A. Efterse kablerne for slid eller brud. Spænd alle løse forbindelser. Udskift slidte eller knækkede ledninger.

Q. Bruges der ikke den foreskrevne motorolie?

A. Efterse og udskift olie som foreskrevet.

Q. Er termostaten defekt eller tilstoppet?

A. Få det eftersat af en Yamaha-forhandler.

Q. Er karburatortilslutningerne forkerte?

A. Få det eftersat af en Yamaha-forhandler.

Q. Er brændstofpumpen ødelagt?

A. Få det eftersat af en Yamaha-forhandler.

Q. Er luftskruen på brændstoftanken lukket?

A. Åbn luftskruen.

Q. Er chokerhåndtaget trukket ud?

A. Tryk det tilbage til udgangspositionen.

Q. Er motorvinklen for høj?

A. Sæt den tilbage til normal driftsposition.

Q. Er karburatoren tilstoppet?

A. Få det eftersat af en Yamaha-forhandler.

Q. Er tilslutningen af kobling til brændstofslange forkert?

A. Tilslut korrekt.

Q. Er gasspjældets justering forkert?

A. Få det eftersat af en Yamaha-forhandler.

Q. Er batterikablet frakoblet?

A. Tilslut det sikkert.

**Advarselsbrummen lyder eller indikatorens lyser.**

Q. Er kølesystemet tilstoppet?

A. Efterse om vandindtaget er begrænset.

Q. Er motoroliestanden lav?

A. Fyld olietanken med foreskrevet motorolie.

Q. Er varmeområdet for tændrør forkert?

A. Efterse tændrøret og udskift det med et af den anbefalede type.

Q. Bruges der ikke den foreskrevne motorolie?

A. Efterse og udskift olie med foreskrevet type.

# Fejlgenopretning

---

Q. Er motorolien forurennet eller forringet?

A. Udskift olien med frisk, foreskrevet type.

Q. Er oliefilteret tilstoppet?

A. Få det eftersat af en Yamaha-forhandler.

Q. Har olie føde-/indsprøjtningssumpen svigtet?

A. Få det eftersat af en Yamaha-forhandler.

Q. Er bådens last fordelt forkert?

A. Fordel lasten for at få båden placeret plant.

Q. Er vandpumpen eller termostaten defekt?

A. Få det eftersat af en Yamaha-forhandler.

Q. Er der overskydende vand i brændstoffilterbeholderen?

A. Aftap filterkoppen.

## Motorstrømtab.

Q. Er skruen beskadiget?

A. Få skruen repareret eller udskiftet.

Q. Er skruestigningen eller diameteren forkert?

A. Monter en korrekt skrue for at sejle på-hængsmotoren med dens anbefalede hastighed (omdr/min.).

Q. Er trimvinklen forkert?

A. Juster trimvinklen for at opnå den mest effektive sejlads.

Q. Er motoren monteret i forkert højde på hækbjælken?

A. Få motoren justeret til den rigtige hækbjælke højde.

Q. Er advarselssystemet aktiveret?

A. Find og ret årsagen til advarsel.

Q. Er bådens bund tilgroet med søvækst?

A. Rens bådens bund.

Q. Er tændrøret(ene) tilsmudset(ede) eller af en forkert type?

A. Eftersø tændrøret(ene). Rengør eller udskift til anbefalet type.

Q. Er der sammenfiltret søgræs eller andre fremmedlegemer på gearindkapslingen?

A. Fjern fremmedlegemerne og rengør nederste del.

Q. Er brændstofssystemet blokeret?

A. Eftersø om brændstofslangen er i klemme eller bøjet eller om der er blokeringer i brændstofssystemet.

Q. Er brændstoffilteret tilstoppet?

A. Rengør eller udskift filteret.

Q. Er brændstoffet forurennet eller gammelt?

A. Fyld tanken med rent, frisk brændstof.

Q. Er gnistafstanden på tændrør forkert?

A. Undersøg og juster som angivet.

Q. Er tændingsledningerne skadede eller tilsluttet dårligt?

A. Eftersø kablerne for slid eller brud. Spænd alle løse forbindelser. Udskift slidte eller knækkede ledninger.

Q. Svigter nogle af de elektriske komponenter?

A. Få det eftersat af en Yamaha-forhandler.

Q. Bruges ikke det specificerede brændstof?

A. Udskift brændstoffet med foreskrevet ty-

pe.

Q. Bruges der ikke den foreskrevne motorolie?

A. Efterse og udskift olie med foreskrevet type.

Q. Er termostaten defekt eller tilstoppet?

A. Få det eftersat af en Yamaha-forhandler.

Q. Er luftskruen lukket?

A. Åbn luftskruen.

Q. Er brændstofpumpen ødelagt?

A. Få det eftersat af en Yamaha-forhandler.

Q. Er tilslutningen af kobling til brændstofslange forkert?

A. Tilslut korrekt.

Q. Er varmeområdet for tændrør forkert?

A. Efterse tændrøret og udskift det med et af den anbefalede type.

Q. Er højtrykspumpens drivrem knækket?

A. Få det eftersat af en Yamaha-forhandler.

Q. Reagerer motoren ikke ordentligt til gearomskifterens indstilling?

A. Få det eftersat af en Yamaha-forhandler.

## Motoren vibrerer for meget.

Q. Er skruen beskadiget?

A. Få skruen repareret eller udskiftet.

Q. Er skruesakslen beskadiget?

A. Få det eftersat af en Yamaha-forhandler.

Q. Er der sammenfiltret søgræs eller andre fremmedlegemer på skruen?

A. Fjern dem og rengør skruen.

Q. Er motorens monteringsbolt løs?

A. Spænd boltene.

Q. Er styretappen løs eller beskadiget?

A. Spænd den eller få den eftersat af en Yamaha-forhandler.

KMU29433

## Foreløbig aktion i nødstilfælde

KMU29440

### Slagskade

KWM00870



**Påhængsmotoren kan blive alvorligt beskadiget ved en kollision under sejlads eller på en trailer. Skaderne kan gøre påhængsmotoren usikker at anvende.**

Hvis en påhængsmotor rammer en genstand i vandet, så følg nedenstående procedure.



1. Stop motoren med det samme.
2. Undersøg kontrolsystemet og alle komponenter for skade. Undersøg også båden for skade.
3. Uanset om der er fundet skade eller ej, skal du returnere til nærmeste havn langsomt og forsigtigt.
4. Få en Yamaha-forhandler til at undersøge påhængsmotoren inden du bruger den igen.

# Fejlgjenopretning

KMU30680

## Udskiftning af sikring

Hvis en sikring er brændt over, skal sikringsholderen åbnes og den overbrændte sikring tages ud med en sikringstang. Udskift den med en sikring med det korrekte amperetal.

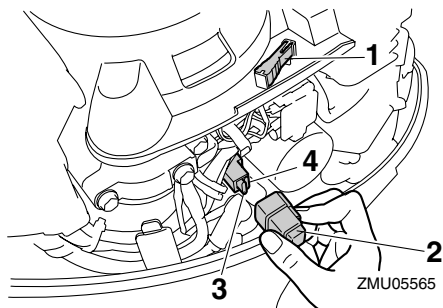
KWM00630

### ADVARSEL

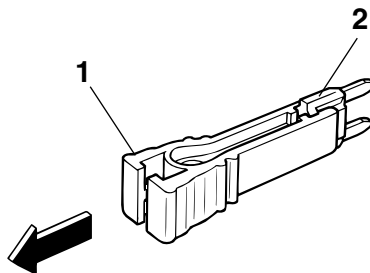
Anvend kun de anviste sikringer. Hvis der anvendes en ukorrekt sikring eller et metalstykke, kan der blive en for stor spænding. Dette kan føre til, at det elektriske system beskadiges og der opstår fare for brand.

### BEMÆRK:

Ret henvendelse til din Yamaha-forhandler, hvis den nye sikring med det samme springer igen.



1. Sikringstang
2. Hætte
3. Sikring (20 A)
4. Reservesikring (20 A)



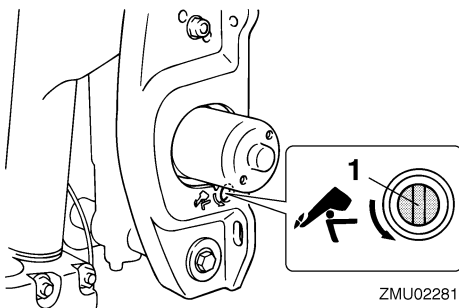
1. Sikringstang
2. Sikring (20 A)

KMU29522

## Elektrisk trim og tilt / elektrisk tilt fungerer ikke

Hvis motoren ikke kan vippes op eller ned med den elektriske trim og tilt / den elektriske tilt på grund af et fladt batteri eller fejl i den elektriske trim- og tiltmotor / den elektriske tiltenhed, kan motoren vippes manuelt.

1. Løsn den manuelle ventil skrue ved at dreje den mod uret, indtil den stopper.



1. Skrue til manuel ventil
2. Sæt motoren i den ønskede stilling, og spænd derefter den manuelle ventilskrue ved at dreje den med uret.

KMU29532

## Starteren virker ikke

Hvis starteren ikke virker (motoren kan ikke

tørnes), kan motoren startes med rebet til nødstart.

KWM01021

## ADVARSEL

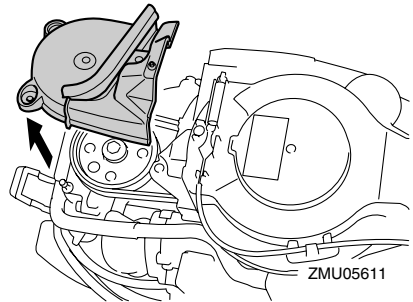
- Anvend denne procedure i nødsituationer og kun til at returnere til nærmeste havn for reparation.
- Når rebet til nødstart anvendes til at starte motoren med, så virker start-gear beskyttelsen ikke. Kontroller at fjernstyringshåndtaget er i frigear. Ellers kan båden uventet sætte i gang, hvilket kan føre til uheld.
- Monter taljerebet fra stopknappen på et sikkert sted på dit tøj, din arm eller dit ben under betjening af båden.
- Monter ikke taljerebet på tøj som kan rives løst. Anbring ikke rebet, hvor det kan blive viklet ind i noget, der forhindrer det i at fungere.
- Undgå at tilfældigvis trække i taljerebet under normal betjening. Tab af motor-kraft betyder i de fleste tilfælde også tab af det meste af styreevnen. Uden motorkraft vil båden hurtigt nedsætte farten. Dette kan medføre at personer og genstande kan blive kastet fremad i båden.
- Kontroller at der ikke står nogen personer bag dig, når du trækker i startrebet. Man kan ramme nogen bagved og skade dem.
- Et fritliggende svinghjul er meget farligt. Hold løs beklædning og andre ting borte ved start af motoren. Anvend kun rebet til nødstart som anført. Rør ikke ved svinghjulet eller andre bevægelige dele, når motoren kører. Monter ikke startmekanismen eller øverste motorskærm, medens motoren er i gang.
- Rør ikke ved tændspole, tændrørsled-

ning, tændrørshætte eller andre elektriske dele ved start eller betjening af motoren. Det kan give elektrisk stød.

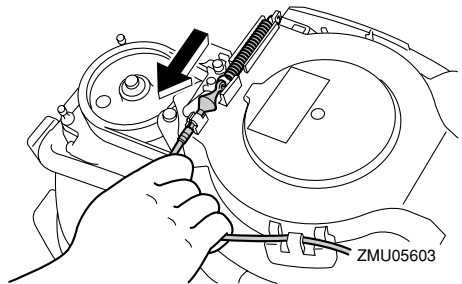
KMU31992

## Nødstartmotor (model med manuel starter)

1. Fjern den øverste motorskærm.
2. Fjern støvdækslet.

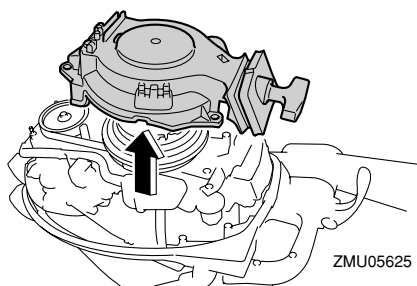
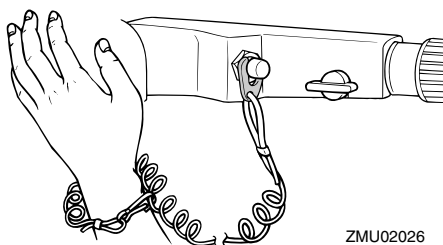
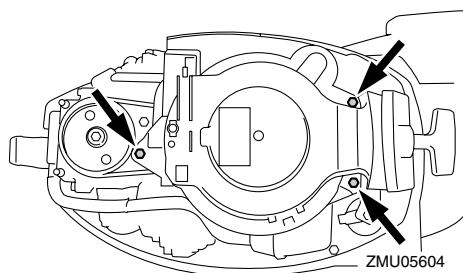


3. Frakobl start-i-gear beskyttelseskablet fra starteren, hvis udstyret med et sådant.

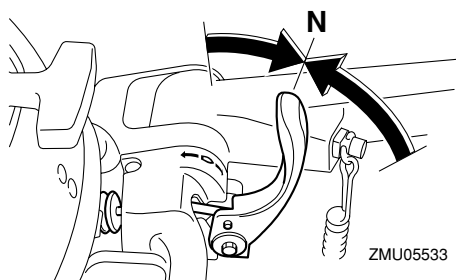


4. Fjern dækslet til starteren/svinghjulet efter at have fjernet bolten(e).

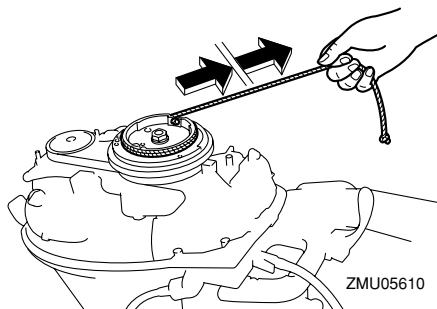
# Fejlgjenopretning



5. Forbered motoren for start. For yderligere information, se side 26. Sørg for, at gerskifthåndtaget står i frigeare, og at stopknappens ophalerlåseplade er monteret på stopknappen.



6. Isæt den bundne end af rebet til nødstart i rillen i svinghjulsrotoren og vikl rebet 1 eller 2 omgange omkring svinghjulet med uret.
7. Træk rebet langsomt, indtil der føles modstand. Træk hurtigt ligeud for at tørne og starte motoren. Hvis motoren ikke starter ved første forsøg, skal procedu-  
ren gentages.



## BEMÆRK:

- Hvis motoren ikke starter ved første forsøg, skal proceduren gentages. Hvis motoren ikke starter efter 4 eller 5 forsøg, skal du åbne gashåndtaget en lille smule (mellem 1/8 og 1/4) og prøve igen. Også hvis motoren er varm og ikke vil starte, så åbn gashåndtaget den samme smule og prøv at starte motoren igen. Hvis motoren stadig ikke vil starte, se side 26.
- Sæt langsomt gashåndtagets greb til fuldt

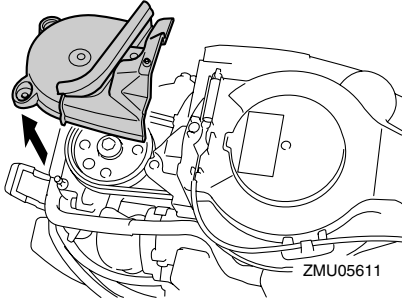


lukket stilling, så motoren ikke går i stå.

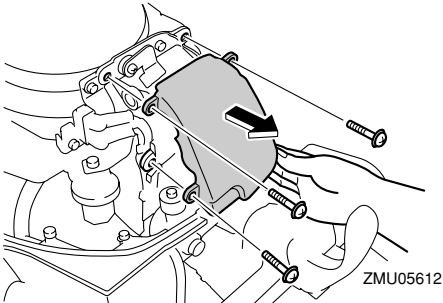
KMU32002

## Nødstartmotor (model med elektrisk start)

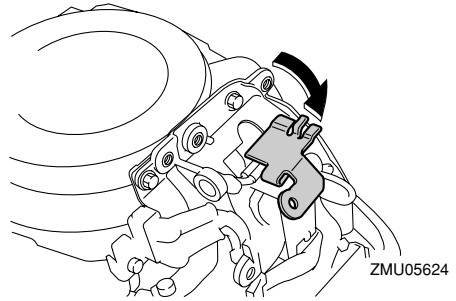
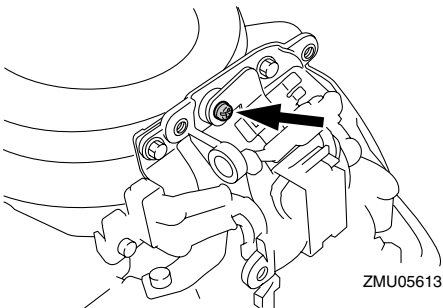
1. Fjern den øverste motorskærm.
2. Fjern støvdækslet.



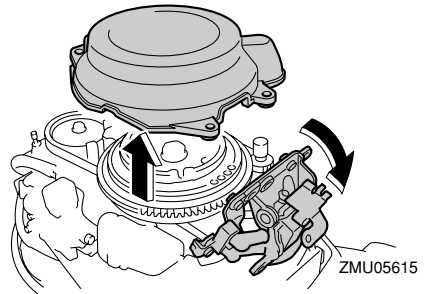
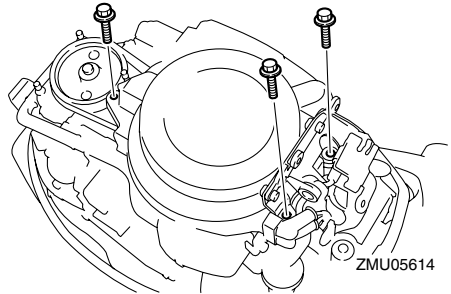
3. Fjern dækslet fra det elektriske system ved at fjerne dets skrue(r).



4. Fjern skruen/skruerne fra pladen og træk den ned.

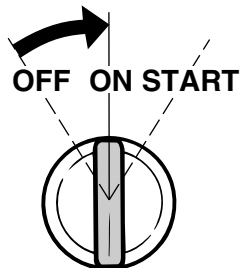
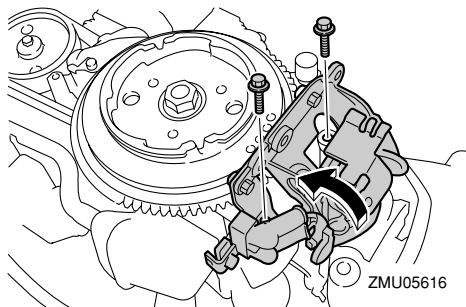


5. Fjern dækslet til starteren/svinghjulet efter at have fjernet bolten(e).

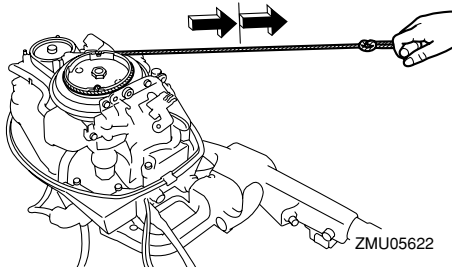
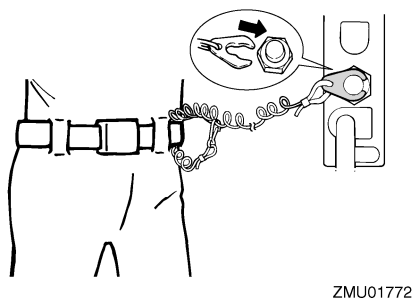
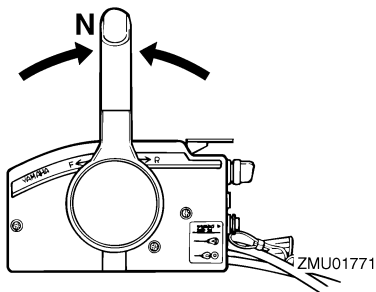


6. Fastgør det elektriske systems plade ved at spænde bolten(e) og fastgøre pladen.

# Fejlgenopretning



7. Forbered motoren for start. For yderligere information, se side 26. Sørg for, at gerskifthåndtaget står i frigeare, og at stopknappens ophalerlåseplade er monteret på stopknappen. Hovedkontakten skal være "ON" (tændt), hvis udstyret.
8. Isæt den bundne end af rebet til nødstart i rillen i svinghjulsrotoren og vikl rebet 1 eller 2 omgange omkring svinghjulet med uret.
9. Træk rebet langsomt, indtil der føles modstand. Træk hurtigt ligeud for at tørne og starte motoren. Hvis motoren ikke starter ved første forsøg, skal proceduren gentages.



## BEMÆRK:

- Hvis motoren ikke starter ved første forsøg, skal proceduren gentages. Hvis motoren ikke starter efter 4 eller 5 forsøg, skal du åbne gashåndtaget en lille smule (mellem 1/8 og 1/4) og prøve igen. Også hvis motoren er varm og ikke vil starte, så åbn gashåndtaget den samme smule og prøv at starte motoren igen. Hvis motoren stadig ikke vil starte, se side 26.
- Sæt langsomt gashåndtagets greb til fuldt

lukket stilling, så motoren ikke går i stå.

KMU29760

## Behandling af neddykket motor

Hvis en påhængsmotor har været under vandet, bør man omgående tage den til en Yamaha-forhandler. Ellers vil der starte korrosion næsten omgående.

Hvis du ikke kan tage påhængsmotoren til en Yamaha-forhandler, så følg nedenstående procedure for at minimere skaderne på motoren.

KMU29783

### Procedure

1. Vask grundigt mudder, salt, tang osv. væk med ferskvand.
2. Fjern tændrør(ene) og vend derefter tændrørshullerne nedad for at eventuelt vand, mudder eller urenheder kan løbe ud.
3. Aftap brændstoffet fra karburator, brændstoffilter og brændstofrør. Aftap motorolien fuldstændigt.
4. Fyld sumpen med frisk motorolie.

Kapacitet af motorolie: 1.6 L (1.69 US qt) (1.41 Imp.qt)
---

5. Tilfør motorolieforstøver eller motorolie gennem karburator(erne) og tændrørshuller mens motoren tørnes med den manuelle starter eller rebet til nødstart.
6. Bring påhængsmotoren til en Yamaha-forhandler så hurtigt som muligt.

KCM00400


### **VIGTIGT:**

**Forsøg ikke på at køre med påhængsmotoren før den er fuldkommen eftersat.**



YAMAHA MOTOR CO., LTD.

Trykt i Japan

August 2006–1.2 × 1 

Trykt på genbrugspapier