



F20B

ΒΙΒΛΙΟ ΙΔΙΟΚΤΗΤΗ

6AG-28199-80-R0

RMU25050

Διαβάστε προσεκτικά το βιβλίο ιδιοκτήτη πριν χρησιμοποιήσετε την εξωλέμβια.


Σημαντικές πληροφορίες για το βιβλίο

RMU25101

Προς τον ιδιοκτήτη της μηχανής

Σας ευχαριστούμε που επιλέξατε μια εξωλέμβια Yamaha. Αυτό το Βιβλίο Ιδιοκτήτη περιέχει τις απαραίτητες πληροφορίες για τη σωστή λειτουργία, τη συντήρηση και τη φροντίδα της μηχανής. Η καλή κατανόηση αυτών των απλών οδηγιών θα σας βοηθήσει να απολαύσετε όλα τα πλεονεκτήματα της νέας σας Yamaha. Αν έχετε οποιαδήποτε ερώτηση σχετικά με τη λειτουργία ή τη συντήρηση της εξωλέμβιας σας, παρακαλούμε συμβουλευτείτε τον αντιπρόσωπο της Yamaha.

Σε αυτό το Βιβλίο Ιδιοκτήτη, οι σημαντικές πληροφορίες που περιέχονται διακρίνονται με τους ακόλουθους τρόπους.

 Το σύμβολο Προφυλάξεων Ασφαλείας σημαίνει ΠΡΟΣΟΧΗ! ΝΑ ΕΙΣΤΕ ΣΕ ΕΤΟΙΜΟΤΗΤΑ! ΑΦΟΡΑ ΤΗΝ ΑΣΦΑΛΕΙΑ ΣΑΣ!

RWM00780

ΠΡΟΕΙΔΟΠΟΙΗΣΗ

Αν δεν τηρήσετε την ΠΡΟΕΙΔΟΠΟΙΗΣΗ είναι δυνατόν να προκληθεί σοβαρός τραυματισμός ή και θάνατος του χειριστή, κάποιου παρευρισκόμενου ή στο άτομο που επιθεωρεί ή διορθώνει την εξωλέμβια μηχανή.

RCM00700

ΠΡΟΣΟΧΗ:

Η ΠΡΟΣΟΧΗ περιγράφει τα ειδικά προληπτικά μέτρα που πρέπει να λαμβάνονται για να αποφεύγεται ζημιά στην εξωλέμβια μηχανή.

ΣΗΜΕΙΩΣΗ:

Η ΣΗΜΕΙΩΣΗ παρέχει ουσιαδείς πληροφορίες που κάνουν τις διαδικασίες ευκολότερες ή πιο κατανοητές.

Η Yamaha αναζητά συνεχώς τρόπους για να εξελίξει τη σχεδίαση και την ποιότητα των προϊόντων της. Έτσι, ακόμα και αν αυτό το βιβλίο περιέχει τις τελευταίες πληροφορίες που ήταν διαθέσιμες τη στιγμή της εκτύπωσης, είναι δυνατόν να υπάρχουν μικροδιαφορές μεταξύ της μηχανής σας και αυτού του βιβλίου. Αν έχετε κάποια ερώτηση σχετικά με αυτό το βιβλίο, παρακαλούμε συμβουλευτείτε τον αντιπρόσωπο της Yamaha.

Για να εξασφαλίσετε μεγάλη διάρκεια ζωής του προϊόντος, η Yamaha συνιστά να το χρησιμοποιείτε και να εκτελείτε τους καθορισμένους περιοδικούς ελέγχους και συντήρηση, ακολουθώντας προσεκτικά τις οδηγίες που αναφέρονται στο βιβλίο ιδιοκτήτη. Αν δεν ακολουθήσετε αυτές τις οδηγίες, το προϊόν μπορεί να πάθει ζημιά και η εγγύηση δεν θα ισχύει.

Μερικές χώρες έχουν νόμους ή κανονισμούς που απαγορεύουν στους χρήστες να βγάζουν το προϊόν από τη χώρα όπου αγοράστηκε και μπορεί να μην είναι δυνατόν να δηλώσετε το προϊόν στη χώρα προορισμού. Επιπλέον, η εγγύηση μπορεί να μην ισχύει σε ορισμένες περιοχές. Αν σκοπεύετε να πάτε το προϊόν σε άλλη χώρα, συμβουλευτείτε τον έμπορο από όπου αγοράσατε το προϊόν για περισσότερες πληροφορίες.

Αν αγοράσατε αυτό το προϊόν μεταχειρισμένο, παρακαλούμε επικοινωνήστε με τον αντιπρόσωπο για να σας καταχωρήσει ως πελάτη και να δικαιούστε τις συγκεκριμένες υπηρεσίες.

ΣΗΜΕΙΩΣΗ:

Στο βιβλίο αυτό χρησιμοποιούνται τα μοντέλα F20BE, F20BEP, F20BMH και τα αξεσουάρ τους ως βάση για τις εξηγήσεις και τις εικόνες. Συνεπώς, μερικές περιπτώσεις μπορεί να μην ισχύουν για κάθε

Σημαντικές πληροφορίες για το βιβλίο

μοντέλο.

RMU25120

F20B

ΒΙΒΛΙΟ ΙΔΙΟΚΤΗΤΗ

©2006 από την Yamaha Motor Co., Ltd.

1η Έκδοση, Ιούλιος 2006

Με την επιφύλαξη παντός δικαιώματος.

Απαγορεύεται ρητά

κάθε ανατύπωση ή χρήση

χωρίς έγγραφη έγκριση από την

Yamaha Motor Co., Ltd.

Τυπώθηκε στην Ιαπωνία

Γενικές πληροφορίες	1	Ρυθμιστής τριβής τιμονιού.....	15
Εγγραφή αριθμών αναγνώρισης	1	Πτερύγιο κλίσης	15
Αριθμός σειράς της εξωλέμβιας.....	1	Ράβδος κλίσης (πείρος ανύψωσης).....	15
Αριθμός κλειδιού	1	Μηχανισμός ασφάλισης ανύψωσης.....	16
Ετικέτα EC	1	Πείρος στήριξης ανύψωσης	16
Πληροφορίες που αφορούν την ασφάλεια	2	Βραχίονας στήριξης ανύψωσης	16
Σημαντικές ετικέτες.....	4	Μονάδα ηλεκτρικής ανύψωσης	16
Προειδοποιητικές ετικέτες	4	Μοχλός ασφάλισης του καπακιού (τραβηχτός).....	17
Ετικέτες προσοχής	4	Εξάρτημα πλυσίματος.....	17
Οδηγίες εφοδιασμού με καύσιμο	5	Προειδοποιητική ένδειξη.....	17
Βενζίνη.....	5	Προειδοποιητικό σύστημα	18
Λάδι κινητήρα	5	Προειδοποίηση υπερθέρμανσης	18
Απαιτούμενη μπαταρία	6	Προειδοποίηση χαμηλής πίεσης λαδιού.....	18
Προδιαγραφές μπαταρίας	6	Λειτουργία	20
Χωρίς ανορθωτή ή Ανορθωτή Σταθεροποιητή	6	Τοποθέτηση	20
Επιλογή προπέλας	6	Στήριξη της εξωλέμβιας μηχανής ...	20
Προστασία από εκκίνηση με ταχύτητα	7	Στήριξη της εξωλέμβιας μηχανής ...	22
Βασικά μέρη.....	8	Στρέψιμο του κινητήρα	23
Βασικά Μέρη	8	Διαδικασία για τετράχρονα μοντέλα	23
Δοχείο καυσίμου.....	8	Έλεγχοι πριν τη λειτουργία	23
Σύνδεσμος καυσίμου	9	Καύσιμο	23
Μετρητής καυσίμου	9	Συστήματα Ελέγχου	24
Τάπα δοχείου καυσίμου	9	Κινητήρας	24
Βίδα εξαέρωσης.....	9	Έλεγχος της στάθμης λαδιού του κινητήρα	24
Χειριστήριο	9	Ανεφοδιασμός με καύσιμο	24
Μοχλός χειριστηρίου.....	10	Τρόπος χρήσης της μηχανής	25
Σκανδάλη κλειδώματος στη νεκρά	10	Τροφοδοσία με καύσιμο (φορητό δοχείο).....	25
Χειρόγκαζο	10	Εκκίνηση του κινητήρα.....	26
Λαγούδερα	10	Ζέσταμα του κινητήρα	29
Μοχλός αλλαγής ταχυτήτων	11	Μοντέλα χειροκίνητης και ηλεκτρικής εκκίνησης	29
Χειρολαβή γκαζιού	11	Αλλαγή ταχύτητας	29
Ένδειξη θέσης γκαζιού.....	11	Πρόσω (για μοντέλα με λαγούδερα ή χειριστήριο).....	29
Ρυθμιστής τριβής τιμονιού	11	Όπισθεν (μοντέλα αυτόματου κλειδώματος όπισθεν ή ηλεκτρικής κλίσης και	
Διακόπτης σταματήματος του κινητήρα	12		
Κουπί σταματήματος του κινητήρα	13		
Λαβή κορδονιέρας.....	13		
Γενικός διακόπτης.....	13		
Διακόπτης ηλεκτρικής ανύψωσης... ..	14		
Ρυθμιστής τριβής του τιμονιού.....	14		

Περιεχόμενα

ανύψωσης).....	30	Διαδικασία.....	46
Όπισθεν		Λίπανση	48
(μοντέλα χειροκίνητης ανύψωσης		Φροντίδα της μπαταρίας	48
ή ανύψωσης με υδραυλική		Πλύσιμο της μονάδας ισχύος.....	49
υποβοήθηση).....	31	Καθαρισμός της εξωλέμβιας	
Σταμάτημα του κινητήρα	32	μηχανής.....	49
Διαδικασία	32	Έλεγχος της βαμμένης επιφάνειας	
Κλίση της εξωλέμβιας μηχανής	33	της μηχανής	50
Ρύθμιση της γωνίας κλίσης στα		Περιοδική συντήρηση	50
μοντέλα χειροκίνητης		Ανταλλακτικά	50
ανύψωσης.....	33	Πίνακας συντήρησης.....	51
Ρύθμιση της γωνίας κλίσης		Πίνακας συντήρησης	
(μοντέλα ηλεκτρικής		(πρόσθετος).....	52
ανύψωσης).....	34	Λίπανση	53
Ρύθμιση της κλίσης του σκάφους	35	Καθαρισμός και ρύθμιση του	
Ανύψωση και κατέβασμα της		μπουζί	54
μηχανής.....	36	Έλεγχος του συστήματος	
Διαδικασία ανύψωσης (μοντέλα		καυσίμου	55
χειροκίνητης ανύψωσης)	36	Έλεγχος του φίλτρου καυσίμου.....	56
Διαδικασία για κλίση πάνω		Καθαρισμός του φίλτρου	
(Μοντέλα ηλεκτρικής κλίσης και		καυσίμου	56
ανύψωσης / μοντέλα ηλεκτρικής		Έλεγχος της ταχύτητας ρελαντί.....	57
ανύψωσης).....	37	Αλλαγή του λαδιού κινητήρα	57
Διαδικασία κατεβάσματος της		Έλεγχος καλωδιώσεων και	
μηχανής (μοντέλα χειροκίνητης		βυσμάτων	59
ανύψωσης).....	38	Διαρροή καυσαερίων	59
Διαδικασία για κλίση κάτω		Διαρροή νερού	60
(Μοντέλα ηλεκτρικής κλίσης και		Διαρροή λαδιού κινητήρα.....	60
ανύψωσης / μοντέλα ηλεκτρικής		Έλεγχος συστήματος ράβδου	
ανύψωσης).....	39	κλίσης και ανύψωσης / ράβδου	
Πλεύση σε ρηγά νερά.....	39	κλίσης	60
Πλεύση σε ρηγά νερά (μοντέλα		Έλεγχος της προπέλας	60
χειροκίνητης ανύψωσης)	39	Αφαίρεση της προπέλας	61
Μοντέλα ηλεκτρικής κλίσης και		Τοποθέτηση της προπέλας	62
ανύψωσης / μοντέλα ηλεκτρικής		Αλλαγή της βαλβολίνης	62
ανύψωσης.....	41	Καθαρισμός του δοχείου	
Πλεύση υπό άλλες συνθήκες.....	42	καυσίμου	63
Συντήρηση.....	43	Έλεγχος και αντικατάσταση	
Τεχνικά Χαρακτηριστικά	43	της(των) ανόδου(ων)	64
Μεταφορά και αποθήκευση της		Έλεγχος της μπαταρίας	
εξωλέμβιας μηχανής	44	(για μοντέλα ηλεκτρικής	
Αποσύνδεση της εξωλέμβιας		εκκίνησης).....	65
μηχανής	45	Σύνδεση της μπαταρίας.....	66
Αποθήκευση της εξωλέμβιας		Αποσύνδεση της μπαταρίας.....	66
μηχανής	46	Έλεγχος του καπακιού.....	66

Προστατευτική βαφή του κάτω μέρους του σκάφους	66
Αντιμετώπιση προβλημάτων	68
Αντιμετώπιση προβλημάτων	68
Προσωρινές ενέργειες σε επείγουσες περιπτώσεις	72
Ζημιά από πρόσκρουση	72
Αντικατάσταση της ασφάλειας	73
Η ηλεκτρική κλίση και ανύψωση / ηλεκτρική ανύψωση δεν λειτουργεί	73
Η μίζα δεν λειτουργεί	74
Εκκίνηση έκτακτης ανάγκης (μοντέλο με κορδονιέρα).....	74
Εκκίνηση έκτακτης ανάγκης (μοντέλο ηλεκτρικής εκκίνησης).....	76
Φροντίδα βυθισμένης μηχανής.....	78
Διαδικασία	78

Γενικές πληροφορίες

RMU25170

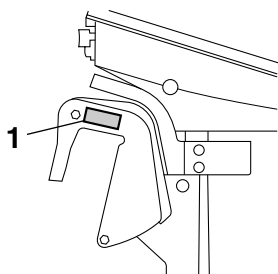
Εγγραφή αριθμών αναγνώρισης

RMU25183

Αριθμός σειράς της εξωλέμβιας

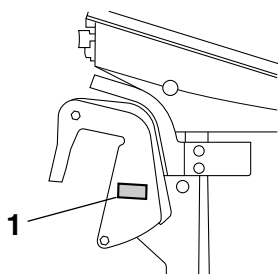
Ο αριθμός σειράς της εξωλέμβιας μηχανής αναγράφεται στην ετικέτα που είναι τοποθετημένη στην αριστερά πλευρά του βραχίονα στήριξης.

Γράψτε τον αριθμό σειράς της εξωλέμβιας σας στα διαθέσιμα κενά, ώστε να τον έχετε εύκαιρο σε περίπτωση που θέλετε να παραγγείλετε ανταλλακτικά από τον αντιπρόσωπο της Yamaha ή ως στοιχείο αναφοράς σε περίπτωση κλοπής της εξωλέμβιας.



ZMU05335

1. Θέση αριθμού σειράς της εξωλέμβιας



ZMU05336

1. Θέση αριθμού σειράς της εξωλέμβιας

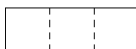


ZMU01692

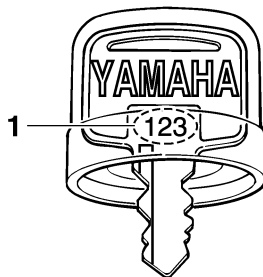
RMU25190

Αριθμός κλειδιού

Αν η εξωλέμβια είναι εφοδιασμένη με κεντρικό διακόπτη με κλειδί, ο αριθμός αναγνώρισης του κλειδιού είναι τυπωμένος πάνω στο κλειδί, όπως δείχνει η εικόνα. Γράψτε αυτό τον αριθμό στο διαθέσιμο κενό για να τον έχετε ως στοιχείο αναφοράς σε περίπτωση που χρειαστείτε νέο κλειδί.



ZMU01693



ZMU01694

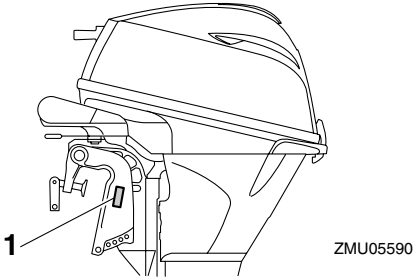
1. Αριθμός κλειδιού

RMU25202

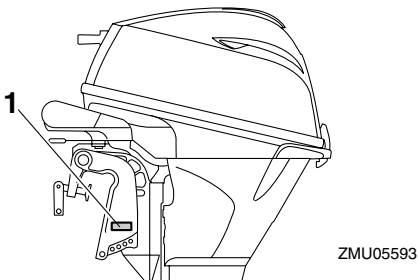
Ετικέτα EC

Οι μηχανές που έχουν αυτή την ετικέτα είναι σύμφωνες με ορισμένα τμήματα της οδηγίας του Ευρωπαϊκού Κοινοβουλίου που σχετίζεται με τις μηχανές. Για περισσότερες λεπτομέρειες αναφερθείτε στην ετικέτα και

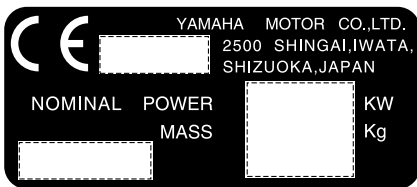
στο Πιστοποιητικό Συμμόρφωσης.



1. Θέση ετικέτας EC



1. Θέση ετικέτας EC



RMU25371

Πληροφορίες που αφορούν την ασφάλεια

- Πριν τοποθετήσετε ή χρησιμοποιήσετε

την εξωλέμβια, διαβάστε ολόκληρο αυτό το εγχειρίδιο. Διαβάζοντάς το θα καταλάβετε την εξωλέμβια και τις λειτουργίες της.

- Πριν χρησιμοποιήσετε το σκάφος, διαβάστε όλα τα εγχειρίδια οδηγιών που παρέχονται με αυτό και όλες τις ετικέτες. Βεβαιωθείτε ότι καταλαβαίνετε το κάθε τι πριν το χρησιμοποιήσετε.
- Μην τοποθετείτε στο σκάφος μεγαλύτερο κινητήρα από όσο μπορεί να αντέξει. Αλλιώς, μπορεί να προκληθεί απόλεια ελέγχου του σκάφους. Η ονομαστική ιπποδύναμη της εξωλέμβιας πρέπει να είναι ίση ή μικρότερη από αντίστοιχη ικανότητα του σκάφους. Αν η ικανότητα του σκάφους είναι άγνωστη, συμβουλευτείτε τον αντιπρόσωπο ή τον κατασκευαστή του σκάφους.
- Μην κάνετε τροποποιήσεις στην εξωλέμβια. Οι τροποποιήσεις ενδέχεται να κάνουν την εξωλέμβια ακατάλληλη ή ανασφαλή στην χρήση.
- Λάθος επιλογή και/ή χρήση προπέλας μπορεί να προκαλέσει βλάβη στον κινητήρα αλλά και να επηρεάσει αρνητικά την κατανάλωση καυσίμου. Ενημερωθείτε από τον αντιπρόσωπο σχετικά με τη σωστή χρήση.
- Ποτέ μην οδηγείτε αν έχετε πειε αλκοόλ ή έχετε πάρει φάρμακα. Περίπου το 50% όλων των θανατηφόρων ατυχημάτων οφείλονται σε μέθη ή σε άλλες τοξικές ουσίες στο αίμα.
- Να έχετε στο σκάφος σωσίβια για όλους τους επιβάτες. Είναι καλή συνήθεια να φοράτε σωσίβιο όποτε βρίσκεστε πάνω στο σκάφος. Τουλάχιστον τα παιδιά και όσοι δεν ξέρουν κολύμπι πρέπει να φορούν πάντοτε σωσίβια, και όλοι πρέπει να φορούν σωσίβια όταν οι συνθήκες του

Γενικές πληροφορίες

ταξιδιού είναι επικίνδυνες.

- Η βενζίνη είναι εξαιρετικά εύφλεκτη και οι αναθυμιάσεις της είναι εύφλεκτες και εκρηκτικές. Να χειρίζεστε και να αποθηκεύετε τη βενζίνη με προσοχή. Βεβαιωθείτε ότι δεν υπάρχουν ατμοί βενζίνης ή διαρροή καυσίμου πριν βάλετε μπροστά τον κινητήρα.
- Το προϊόν αυτό εκπέμπει καυσαέρια που περιέχουν μονοξειδίο του άνθρακα, ένα άχρωμο και άοσμο αέριο που μπορεί να προκαλέσει εγκεφαλική βλάβη ή και θάνατο, αν εισπνευσθεί. Τα συμπτώματά του είναι ναυτία, ζάλη και υπνηλία. Να αερίζετε καλά το τμήμα πηδαλιούχησης και τις καμπίνες του σκάφους. Μην φράζετε τις εξόδους των καυσαερίων.
- Ελέγξτε αν λειτουργεί σωστά το γκάτσι, ο μοχλός αλλαγής ταχυτήτων και το τιμόνι πριν βάλετε μπροστά τον κινητήρα.
- Συνδέστε το καλώδιο σταματήματος του κινητήρα σε ένα ασφαλές σημείο στα ρούχα, το χέρι ή το πόδι σας όταν οδηγείτε. Αν συμβεί να πέσετε στο νερό, το καλώδιο θα τραβηχτεί από τον διακόπτη και ο κινητήρας θα σβήσει.
- Μάθετε τους θαλάσσιους νόμους και κανονισμούς που ισχύουν στον τόπο που ταξιδεύετε με το σκάφος - και τηρείτε τους.
- Να ενημερώνεστε σχετικά με τον καιρό. Μαθαίνετε την πρόβλεψη του καιρού πριν χρησιμοποιήσετε το σκάφος. Αποφεύγετε να ταξιδεύετε κάτω από κακές καιρικές συνθήκες.
- Ενημερώστε κάποιον προς τα πού πηγαίνετε: αφήνετε σε κάποιο υπεύθυνο άτομο ένα Σχέδιο Πλεύσης. Μην ξεχάσετε να ακυρώσετε το Σχέδιο Πλεύσης όταν επιστρέψετε.
- Χρησιμοποιείτε την κοινή λογική και την

ορθή σας κρίση όταν ταξιδεύετε. Να έχετε γνώση των ικανοτήτων σας και βεβαιωθείτε ότι έχετε καταλάβει πώς συμπεριφέρεται το σκάφος κάτω από διαφορετικές συνθήκες ταξιδιού που είναι δυνατόν να συναντήσετε. Να οδηγείτε μέσα στα όρια των δυνατοτήτων σας και τα όρια του σκάφους σας. Ταξιδεύετε πάντα με ασφαλείς ταχύτητες και έχετε το νου σας μήπως συναντήσετε εμπόδια ή άλλα σκάφη που ταξιδεύουν.

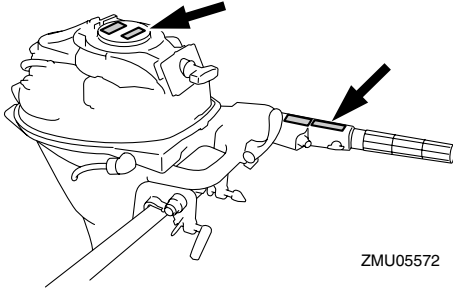
- Κοιτάτε πάντοτε πολύ προσεκτικά μήπως υπάρχουν κολυμβητές που κινδυνεύουν από τον κινητήρα του σκάφους.
- Μένετε μακριά από χώρους όπου υπάρχουν κολυμβητές.
- Αν υπάρχει κάποιος κολυμβητής στο νερό σε μικρή απόσταση από εσάς, βάλτε αμέσως νεκρά και σβήστε τον κινητήρα.
- Μην πετάτε οπουδήποτε τα άδεια δοχεία που χρησιμοποιείτε για να αλλάζετε ή να συμπληρώνετε το λάδι. Συμβουλευτείτε τον έμπορο από όπου αγοράσατε το λάδι σχετικά με το που πρέπει να πετάξετε το άδειο δοχείο.
- Όταν αλλάζετε τα λάδια λίπανσης του προϊόντος (λάδι κινητήρα ή βαλβολίνη) σκουπίζετε πάντα το λάδι που χύνεται έξω. Βάζετε πάντα το λάδι με χωνί ή άλλο παρόμοιο εξάρτημα. Αν έχετε απορίες για τη διαδικασία, ρωτήστε τον αντιπρόσωπο.
- Μην πετάτε το προϊόν στα σκουπίδια. Η Yamaha συνιστά να συμβουλευτείτε τον αντιπρόσωπο σχετικά με το πού μπορείτε να απαλλαγείτε από το προϊόν.

RMU25382

Σημαντικές ετικέτες

RMU25395

Προειδοποιητικές ετικέτες



ZMU05572

RMU25401

Ετικέτα

RWM01260

⚠ ΠΡΟΕΙΔΟΠΟΙΗΣΗ

- Βεβαιωθείτε ότι ο μοχλός ταχυτήτων είναι στη νεκρά προτού βάλετε μπροστά τη μηχανή. (εκτός από τα μοντέλα 2 ίππων)
- Μην αγγίζετε ή αφαιρείτε ηλεκτρικά εξαρτήματα όταν βάζετε μπροστά ή στη διάρκεια της λειτουργίας.
- Κρατήστε τα χέρια, τα μαλλιά και τα ρούχασ μακριά από το βολάν και άλλα περιστρεφόμενα μέρη όταν η μηχανή λειτουργεί.

RMU25431

Ετικέτα

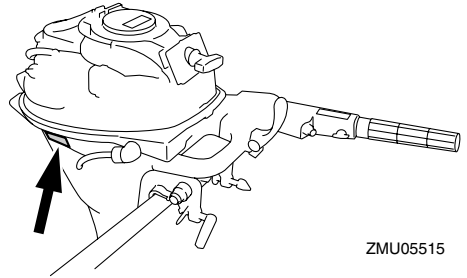
RWM01300

⚠ ΠΡΟΕΙΔΟΠΟΙΗΣΗ

- Η μηχανή αυτή είναι εφοδιασμένη με σύστημα εκκίνησης με νεκρά.
- Η μηχανή δεν παίρνει μπροστά αν ο μοχλός ταχυτήτων δεν είναι στη θέση της νεκράς.

RMU25465

Ετικέτες προσοχής



ZMU05515

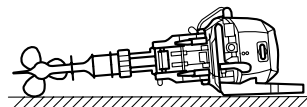
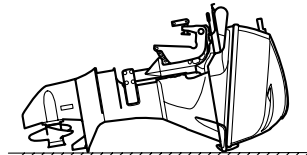
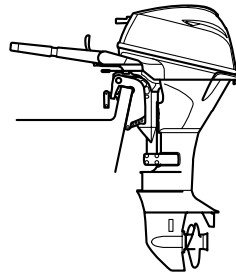
RMU25473

Ετικέτα

RCM01191

ΠΡΟΣΟΧΗ:

Μεταφέρετε και αποθηκεύετε τη μηχανή μόνο όπως δείχνεται. Αλλιώς, μπορεί να προκληθεί βλάβη στον κινητήρα λόγω διαρροής λαδιού.



ZMU05630

Γενικές πληροφορίες

RMU25540

Οδηγίες εφοδιασμού με καύσιμο

RWM00010

ΠΡΟΕΙΔΟΠΟΙΗΣΗ

Η BENZINΗ ΚΑΙ ΟΙ ΑΝΑΘΥΜΙΑΣΕΙΣ ΤΗΣ ΕΙΝΑΙ ΕΞΑΙΡΗΤΙΚΑ ΕΥΦΛΕΚΤΕΣ ΚΑΙ ΕΚΡΗΚΤΙΚΕΣ ΎΛΕΣ!

- Μην καπνίζετε όταν βάζετε καύσιμο στην εξωλέμβια και μείνετε μακριά από σπίθες, φλόγες ή άλλες πηγές ανάφλεξης.
- Σβήστε τον κινητήρα πριν βάλετε καύσιμο στη μηχανή.
- Βάζετε καύσιμο σε καλά αερισμένο χώρο. Τα φορητά δοχεία καυσίμου να τα γεμίζετε με καύσιμο έξω από το σκάφος.
- Προσέξτε να μην χυθεί βενζίνη. Αν συμβεί κάτι τέτοιο, σκουπίστε αμέσως τη βενζίνη με στεγνά πανιά.
- Μην παραγεμίζετε το δοχείο καυσίμου.
- Σφίξτε καλά την τάπα του δοχείου καυσίμου μετά το γέμισμα με καύσιμο.
- Αν καταπιείτε βενζίνη, εισπνεύσετε πολλές αναθυμιάσεις ή πάει βενζίνη στα μάτια σας, φωνάξτε αμέσως γιατρό.
- Αν χυθεί βενζίνη στο δέρμα σας, πλύνετε το αμέσως με σαπούνι και νερό. Αν βραχούν τα ρούχα σας με βενζίνη, αλλάξτε ρούχα.
- Ακουμπήστε την άκρη της αντλίας καυσίμου στο άνοιγμα του δοχείου καυσίμου ή στο χωνί για προστασία από ηλεκτροστατικές σπίθες.

RCM00010

ΠΡΟΣΟΧΗ:

Χρησιμοποιείτε μόνο καθαρή βενζίνη που έχει αποθηκευτεί σε καθαρά δοχεία και δεν έχει μολυνθεί από νερό ή ξένα υλικά.

RMU25580

Βενζίνη

Συνιστώμενη βενζίνη:

Απλή αμόλυβδη βενζίνη με ελάχιστο αριθμό οκτανίων 90 (Αριθμός Οκτανίων Έρευνας).

Αν ακούγεται θόρυβος απ'τα πειράκια ή σφύριγμα, χρησιμοποιήστε διαφορετικής μάρκας βενζίνη ή σούπερ αμόλυβδη.

RMU25683

Λάδι κινητήρα

Συνιστώμενο λάδι κινητήρα:

Λάδι τετράχρονου κινητήρα με τον ακόλουθο συνδυασμό αξιολόγησης SAE και API

Τύπος SAE λαδιού κινητήρα:

10W-30 ή 10W-40

Βαθμός API λαδιού κινητήρα:

SE, SF, SG, SH, SJ, SL

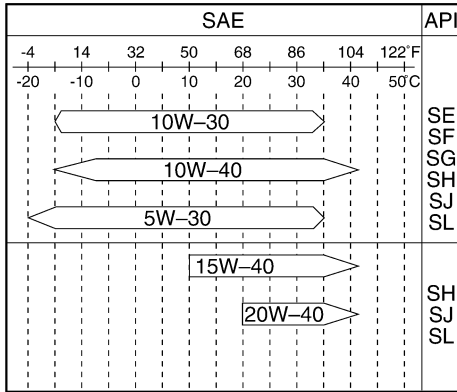
Ποσότητα λαδιού κινητήρα (χωρίς το φίλτρο λαδιού):

1.6 L (1.69 US qt) (1.41 Imp.qt)

ΣΗΜΕΙΩΣΗ:

Αν συνιστώμενοι τύποι λαδιού δεν είναι διαθέσιμοι, επιλέξτε κάποιο εναλλακτικό από τον ακόλουθο πίνακα, σύμφωνα με τη μέση θερμοκρασία στην περιοχή σας.

Γενικές πληροφορίες



ZMU05192

RCM01050

ΠΡΟΣΟΧΗ:

Όλες οι τετράχρονες μηχανές αποστέλλονται από το εργοστάσιο χωρίς λάδι κινητήρα.



ZMU01710

RMU25690

Απαιτούμενη μπαταρία

RCM01060

ΠΡΟΣΟΧΗ:

Μην χρησιμοποιείτε μπαταρία που δεν έχει την προκαθορισμένη χωρητικότητα. Αν χρησιμοποιηθεί μπαταρία που δεν ανταποκρίνεται στις προδιαγραφές, το ηλεκτρικό σύστημα μπορεί να μην λειτουργήσει σωστά ή να υπερφορτωθεί, προκαλώντας βλάβη στο ηλεκτρικό σύστημα.

Στα μοντέλα με ηλεκτρική εκκίνηση, επιλέξτε μια μπαταρία που είναι σύμφωνη με τις ακόλουθες προδιαγραφές.

RMU25720

Προδιαγραφές μπαταρίας

Ελάχιστα αμπέρ με κρύο κινητήρα (CCA/EN):

F20BE 347.0 αμπέρ

F20BEP 347.0 αμπέρ

Ελάχιστη ονομαστική χωρητικότητα (20HR/IEC):

F20BE 40.0 αμπερόρια

F20BEP 40.0 αμπερόρια

RMU25730

Χωρίς ανορθωτή ή Ανορθωτή Σταθεροποιητή

RCM01090

ΠΡΟΣΟΧΗ:

Δεν μπορεί να συνδεθεί μπαταρία σε μοντέλα που δεν έχουν ανορθωτή ή Ρυθμιστή Ανορθωτή.

Αν θέλετε να χρησιμοποιήσετε μπαταρία με μοντέλα χωρίς ανορθωτή ή Ανορθωτή Σταθεροποιητή, τοποθετήστε έναν προαιρετικό Ανορθωτή Σταθεροποιητή.

Η χρήση αυτοσυντηρούμενης μπαταρίας με τα παραπάνω μοντέλα μπορεί να μειώσει σημαντικά τη ζωή της μπαταρίας.

Τοποθετήστε έναν προαιρετικό Ανορθωτή Σταθεροποιητή στα παραπάνω μοντέλα ή χρησιμοποιήστε αξεσουάρ που αντέχουν τάση 18 volts ή μεγαλύτερη. Συμβουλευτείτε τον αντιπρόσωπο της Yamaha για λεπτομέρειες σχετικά με την τοποθέτηση ενός προαιρετικού Ανορθωτή Σταθεροποιητή.

RMU25742

Επιλογή προπέλας

Η απόδοση της εξωλέμβιας μηχανής σας θα επηρεαστεί σημαντικά από την προπέλα που

Γενικές πληροφορίες

θα επιλέξετε, διότι μια ακατάλληλη προπέλα θα επηρεάσει αρνητικά την απόδοση και ενδέχεται να προκαλέσει σοβαρή βλάβη στη μηχανή. Η ταχύτητα του κινητήρα εξαρτάται από το μέγεθος της προπέλας και το φορτίο του σκάφους. Αν οι στροφές του κινητήρα είναι πολύ ψηλές ή πολύ χαμηλές, εμποδίζοντας την καλή απόδοσή του, αυτό θα έχει αρνητικές επιπτώσεις στον κινητήρα.

Οι εξωλέμβιες Yamaha είναι εφοδιασμένες με προπέλες κατάλληλες για μεγάλο εύρος εφαρμογών, υπάρχουν όμως ορισμένες χρήσεις όπου μια προπέλα με διαφορετικό βήμα θα απέδιδε καλύτερα. Για μεγαλύτερο φορτίο είναι πιο κατάλληλη μια προπέλα με μικρότερο βήμα, διότι επιτρέπει στον κινητήρα να λειτουργεί στις σωστές στροφές. Αντίθετα, για μικρότερα φορτία χρειάζεται προπέλα με μεγαλύτερο βήμα.

Οι τοπικοί αντιπρόσωποι της Yamaha έχουν σε στοκ μια σειρά από προπέλες και μπορούν να σας συμβουλευσουν και να εγκαταστήσουν στην εξωλέμβιά σας την προπέλα που είναι κατάλληλη για την εφαρμογή σας.

ΣΗΜΕΙΩΣΗ: _____

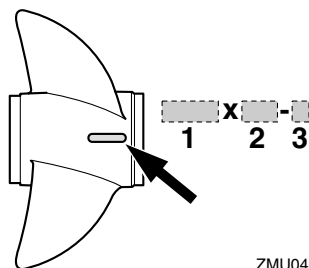
Επιλέξτε μια προπέλα που επιτρέπει στον κινητήρα να φτάνει στο μέσο ή στο πάνω μισό των στροφών λειτουργίας με το γκάτζι στο τέρμα και με το μέγιστο φορτίο. Στη συνέχεια, αν οι συνθήκες λειτουργίας μεταβληθούν, όπως π.χ. αν το φορτίο είναι πιο ελαφρύ, και ο κινητήρας ανεβάζει τις στροφές πάνω από το συνιστώμενο όριο, μειώστε το γκάτζι ώστε να πέσουν οι στροφές σε επιτρεπτά επίπεδα.

Για οδηγίες σχετικά με την αφαίρεση και εγκατάσταση της προπέλας, αναφερθείτε στη σελίδα 60.

RMU25760

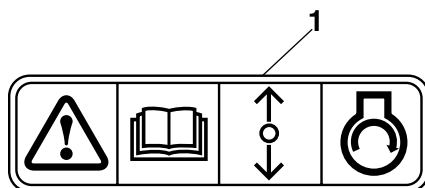
Προστασία από εκκίνηση με ταχύτητα

Οι εξωλέμβιες Yamaha που έχουν την ετικέτα της εικόνας ή τα εγκεκριμένα από τη Yamaha χειριστήρια είναι εφοδιασμένα με σύστημα/συστήματα προστασίας από εκκίνηση με ταχύτητα. Αυτό επιτρέπει στον κινητήρα να παίρνει μπροστά μόνο όταν είναι σε νεκρά ταχύτητα. Πάντα να βάζετε νεκρά πριν επιχειρήσετε να βάλετε μπροστά τον κινητήρα.



ZMU04605

1. Διάμετρος προπέλας σε ίντσες
2. Βήμα προπέλας σε ίντσες
3. Τύπος προπέλας (ένδειξη σειράς μοντέλου)



ZMU01713

1. Ετικέτα προστασίας από ξεκίνημα με ταχύτητα

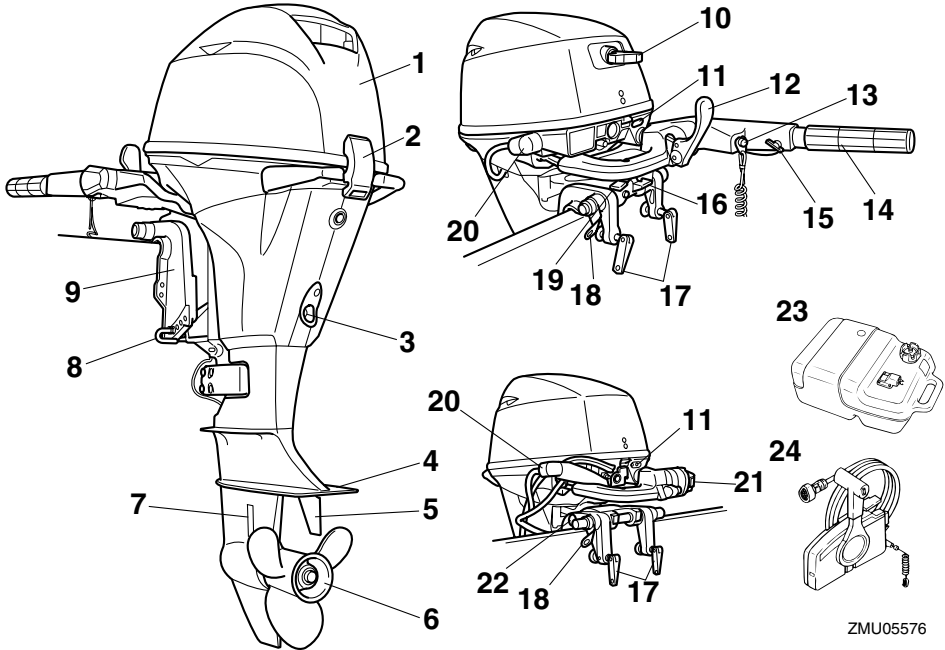
RMU25799

Βασικά Μέρη

ΣΗΜΕΙΩΣΗ:

* Μπορεί να μην είναι ακριβώς όπως φαίνεται στην εικόνα. Επίσης, μπορεί να μην περιλαμβάνεται ως στάνταρ εξοπλισμός σε όλα τα μοντέλα.

F20B



ZMU05576

1. Καπάκι
2. Μοχλός(οί) ασφάλισης καπακιού
3. Βίδα αδειάσματος
4. Πλάκα κατά της σπηλαιώσης
5. Πτερώγιο κλίσης
6. Προπέλα
7. Εισαγωγή νερού ψύξης
8. Ράβδος κλίσης*
9. Βραχίονας στήριξης
10. Λαβή κορδονιέρας*
11. Προειδοποιητική ένδειξη
12. Θέση αριθμού σειράς της εξωλέμβιας*
13. Κουμπί σταματήματος κινητήρα/Διακόπτης σταματήματος με κορδόνι*
14. Λαγούδερα*

15. Ρυθμιστής τριβής τιμονιού*
16. Μοχλός ασφάλισης ανύψωσης*
17. Χειρολαβή σφιχτήρα καθρέφτη
18. Τοποθέτηση σκοινιού
19. Ρυθμιστής τριβής τιμονιού*
20. Εξάρτημα πλυσίματος
21. Διακόπτης ηλεκτρικής ανύψωσης*
22. Πείρος στήριξης ανύψωσης*
23. Δοχείο καυσίμου
24. Κιβώτιο χειριστηρίου (τύπου πλευρικής τοποθέτησης)*

RMU25802

Δοχείο καυσίμου

Αν το μοντέλο σας είναι εφοδιασμένο με

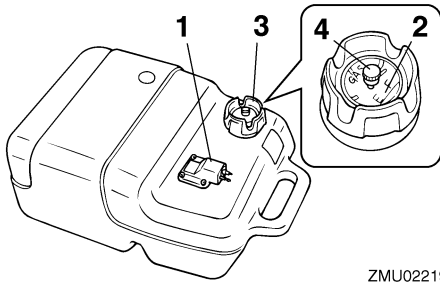
Βασικά μέρη

φορητό δοχείο καυσίμου, η λειτουργία του έχει ως εξής.

RWM00020

ΠΡΟΕΙΔΟΠΟΙΗΣΗ

Το δοχείο καυσίμου που παρέχεται με αυτή τη μηχανή είναι το αποκλειστικό της δοχείο καυσίμου και δεν πρέπει να χρησιμοποιείται ως δοχείο αποθήκευσης καυσίμου. Οι χρήστες θα πρέπει να συμμορφώνονται με τις σχετικές άδειες ή κανονισμούς των αρχών.



ZMU02219

1. Σύνδεση καυσίμου
2. Μετρητής καυσίμου
3. Τάπα δοχείου καυσίμου
4. Βίδα εξαέρωσης

RMU25830

Σύνδεσμος καυσίμου

Αυτός ο σύνδεσμος χρησιμοποιείται για τη σύνδεση του αγωγού καυσίμου.

RMU25841

Μετρητής καυσίμου

Αυτός ο μετρητής βρίσκεται είτε πάνω στην τάπα του δοχείου καυσίμου είτε στη βάση της σύνδεσης καυσίμου. Δείχνει κατά προσέγγιση την ποσότητα καυσίμου που απομένει στο δοχείο.

RMU25850

Τάπα δοχείου καυσίμου

Αυτή η τάπα ασφαλίζει το δοχείο καυσίμου. Αφαιρέστε την, για να γεμίσετε με καύσιμο το δοχείο. Για να αφαιρέσετε την τάπα, στρέψτε την αριστερόστροφα.

RMU25860

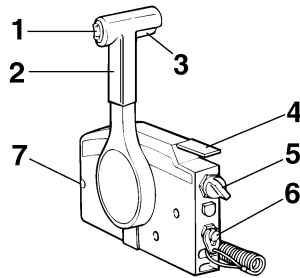
Βίδα εξαέρωσης

Η βίδα αυτή βρίσκεται πάνω στην τάπα του δοχείου καυσίμου. Για να την ξεσφίξετε, στρέψτε την αριστερόστροφα.

RMU26180

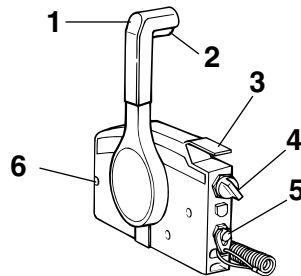
Χειριστήριο

Τόσο η αλλαγή ταχυτήτων όσο και το γκάτζι ελέγχονται από το μοχλό του χειριστηρίου. Οι ηλεκτρικοί διακόπτες είναι τοποθετημένοι πάνω στο κιβώτιο του χειριστηρίου.



ZMU01723

1. Διακόπτης ηλεκτρικής κλίσης και ανύψωσης
2. Μοχλός χειριστηρίου
3. Σκανδάλη κλειδώματος σε νεκρά
4. Χειρόγκαζο
5. Γενικός διακόπτης / διακόπτης τσok
6. Διακόπτης σταματήματος με κορδόνι
7. Ρυθμιστής τριβής τιμονιού



ZMU04862

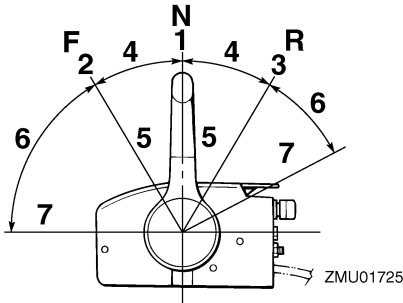
1. Μοχλός χειριστηρίου
2. Σκανδάλη κλειδώματος σε νεκρά

3. Χειρόγκαζο
4. Γενικός διακόπτης / διακόπτης τσοκ
5. Διακόπτης σταματήματος με κορδόνι
6. Ρυθμιστής τριβής τιμονιού

RMU26190

Μοχλός χειριστηρίου

Η μετακίνηση του μοχλού προς τα μπροστά από τη θέση της νεκράς ενεργοποιεί την ταχύτητα πρόσω. Η μετακίνηση του μοχλού προς τα πίσω από τη θέση της νεκράς ενεργοποιεί την ταχύτητα όπισθεν. Ο κινητήρας συνεχίζει να λειτουργεί στο ρεζαντί μέχρι ο μοχλός να μετακινηθεί κατά 35° (θα νιώσετε ένα τράβηγμα). Αν μετακινήσετε κι άλλο τον μοχλό θα ανοίξει το γκάζι και η μηχανή θα αρχίσει να επιταχύνει.

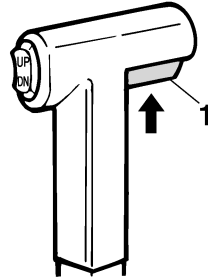


1. Νεκρά "N"
2. Πρόσω "F"
3. Όπισθεν "R"
4. Αλλαγή ταχύτητας
5. Εντελώς κλειστό
6. Γκάζι
7. Εντελώς ανοικτό

RMU26201

Σκανδάλη κλειδώματος στη νεκρά

Για να αλλάξετε ταχύτητα από τη νεκρά, θα πρέπει πρώτα να τραβήξετε επάνω τη σκανδάλη κλειδώματος στη νεκρά.



ZMU01727

1. Σκανδάλη κλειδώματος σε νεκρά

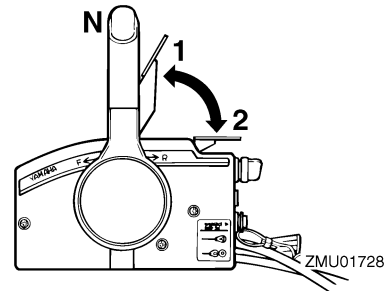
RMU26211

Χειρόγκαζο

Για να ανοίξετε το γκάζι χωρίς να βάλετε ταχύτητα πρόσω ή όπισθεν, τοποθετήστε το μοχλό του χειριστηρίου στη θέση της νεκράς και σηκώστε το χειρόγκαζο.

ΣΗΜΕΙΩΣΗ:

Το χειρόγκαζο λειτουργεί μόνο όταν ο μοχλός του χειριστηρίου είναι στη θέση της νεκράς. Ο μοχλός του χειριστηρίου λειτουργεί μόνο όταν το χειρόγκαζο είναι στην εντελώς κλειστή θέση.

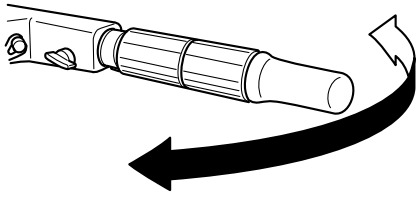


1. Εντελώς ανοικτό
2. Εντελώς κλειστό

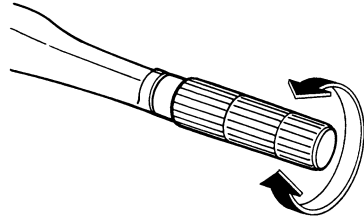
RMU25911

Λαγουδέρα

Για να αλλάξετε κατεύθυνση, μετακινήστε τη λαγουδέρα αριστερά ή δεξιά.



ZMU01997

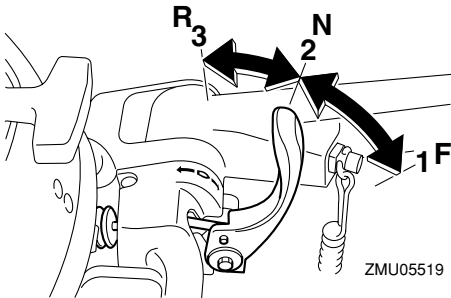


ZMU02378

RMU25922

Μοχλός αλλαγής ταχυτήτων

Τραβήξτε το μοχλό αλλαγής ταχυτήτων προς το μέρος σας για να επιλέξετε ταχύτητα πρόσω και να προχωρήσει το σκάφος μπροστά. Πιέστε το μοχλό προς την αντίθετη κατεύθυνση για να επιλέξετε την όπισθεν και το σκάφος να κινηθεί προς την πρύμη.



ZMU05519

1. Πρόσω “F”
2. Νεκρά “N”
3. Όπισθεν “R”

RMU25941

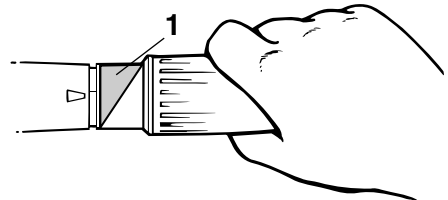
Χειρολαβή γκαζιού

Η χειρολαβή του γκαζιού βρίσκεται πάνω στη λαγουδέρα. Στρέψτε τη χειρολαβή αριστερόστροφα για να αυξήσετε την ταχύτητα και δεξιόστροφα για να την μειώσετε.

RMU25961

Ένδειξη θέσης γκαζιού

Η καμπύλη κατανάλωσης καυσίμου που υπάρχει πάνω στην ένδειξη θέσης γκαζιού δείχνει το σχετικό ποσό κατανάλωσης καυσίμου σε κάθε θέση του γκαζιού. Επιλέξτε τη θέση που προσφέρει τον καλύτερο συνδυασμό απόδοσης και οικονομίας καυσίμου για την επιθυμητή χρήση.



ZMU05338

1. Ένδειξη γκαζιού

RMU25971

Ρυθμιστής τριβής τιμονιού

Το εξάρτημα τριβής παρέχει ρυθμιζόμενη αντίσταση στην κίνηση της χειρολαβής του τιμονιού ή του μοχλού του χειριστηρίου και μπορεί να ρυθμιστεί σύμφωνα με την προτίμηση του χρήστη.

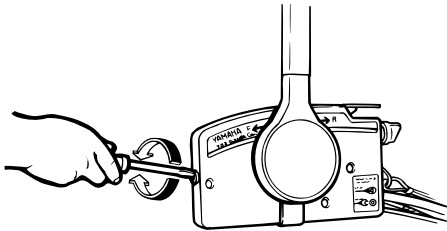
Για να αυξήσετε την αντίσταση, στρέψτε το ρυθμιστή δεξιά. Για να μειώσετε την

αντίσταση, στρέψτε το ρυθμιστή αριστερά.

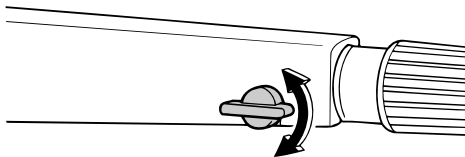
RWM00031

ΠΡΟΕΙΔΟΠΟΙΗΣΗ

Να μην υπερσφίγγετε το ρυθμιστή τριβής. Αν υπάρχει παρά πολύ μεγάλη αντίσταση, μπορεί να είναι δύσκολο να μετακινήσετε το μοχλό χειριστηρίου ή τη χειρολαβή του γκαζιού, γεγονός που μπορεί να οδηγήσει σε ατύχημα.



ZMU05369



ZMU05342

Όταν θέλετε να έχετε σταθερή ταχύτητα, σφίξτε το ρυθμιστή για να διατηρηθεί η επιθυμητή ρύθμιση του γκαζιού.

RMU25990

Διακόπτης σταματήματος του κινητήρα

Η πλακέτα ασφαλείας πρέπει να συνδεθεί στον διακόπτη σταματήματος του κινητήρα, αλλιώς ο κινητήρας δεν παίρνει μπροστά. Το καλώδιο πρέπει να συνδεθεί σε ένα ασφαλές σημείο στα ρούχα του οδηγού, στο χέρι ή το πόδι του. Αν ο οδηγός πέσει κατά λάθος στο νερό ή φύγει από το πιλοτήριο, το καλώδιο

θα τραβήξει έξω τον συνδετήρα και ο κινητήρας θα σβήσει. Αυτό θα εμποδίσει το σκάφος να απομακρυνθεί με ταχύτητα.

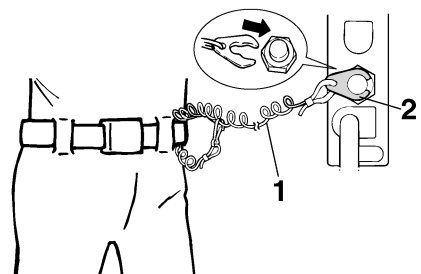
RWM00120

ΠΡΟΕΙΔΟΠΟΙΗΣΗ

- Συνδέστε το καλώδιο του διακόπτη σταματήματος του κινητήρα σε ένα ασφαλές σημείο στα ρούχα σας, στο χέρι ή το πόδι όταν οδηγείτε.
- Μην συνδέετε το καλώδιο σε ρούχα που ενδέχεται να σκιστούν. Προσέξτε μην μπερδευτεί το καλώδιο κάπου στη διαδρομή και δεν λειτουργήσει όταν χρειαστεί.
- Αποφύγετε κατά λάθος τράβηγμα του καλωδίου στη διάρκεια της κανονικής λειτουργίας. Η απώλεια της ισχύος του κινητήρα συνεπάγεται την απώλεια ελέγχου μέσω του τιμονιού. Επίσης, χωρίς ισχύ από τον κινητήρα το σκάφος επιβραδώνει απότομα. Αυτό μπορεί να πετάξει μπροστά ανθρώπους και αντικείμενα του σκάφους.

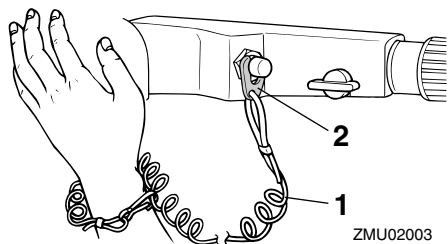
ΣΗΜΕΙΩΣΗ:

Η μηχανή δεν παίρνει μπροστά αν δεν έχει συνδεθεί η πλακέτα ασφαλείας.



ZMU01716

1. Κορδόνι
2. Πλάκα ασφάλισης

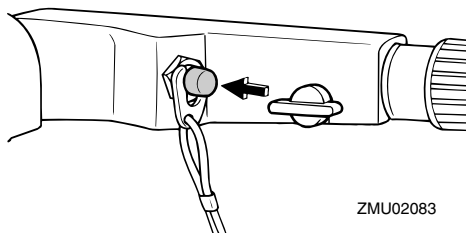


1. Κορδόνι
2. Πλάκα ασφάλισης

RMU26001

Κουμπί σταματήματος του κινητήρα

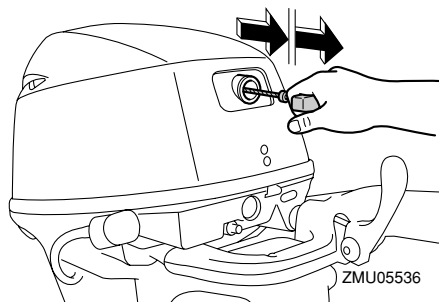
Πιέστε αυτό το κουμπί για να ανοίξει το κύκλωμα της ανάφλεξης και να σταματήσει ο κινητήρας.



RMU26070

Λαβή κορδονιέρας

Για να βάλετε μπροστά τον κινητήρα, πρώτα τραβήξτε μαλακά τη χειρολαβή προς τα έξω μέχρι να νιώσετε αντίσταση. Στη συνέχεια, από τη θέση αυτή, τραβήξτε απότομα τη χειρολαβή ώστε να πάρει μπροστά ο κινητήρας.



RMU26090

Γενικός διακόπτης

Ο γενικός διακόπτης ελέγχει το σύστημα ανάφλεξης. Η λειτουργία του περιγράφεται πιο κάτω.

● “OFF” (off)

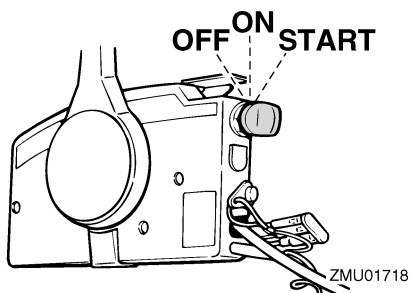
Με τον γενικό διακόπτη στη θέση “OFF” (off), τα ηλεκτρικά κυκλώματα είναι απενεργοποιημένα και το κλειδί μπορεί να βγει.

● “ON” (on)

Με τον γενικό διακόπτη στη θέση “ON” (on), τα ηλεκτρικά κυκλώματα είναι ενεργοποιημένα και το κλειδί δεν μπορεί να βγει.

● “START” (start)

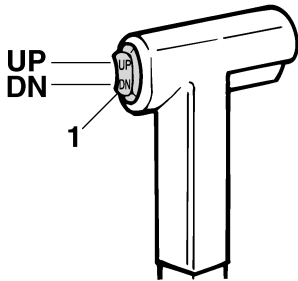
Με τον γενικό διακόπτη στη θέση “START” (start), η μίζα γυρίζει για να ξεκινήσει τον κινητήρα. Όταν αφήσετε το κλειδί, επιστρέφει αυτόματα στη θέση “ON” (on).



RMU26102

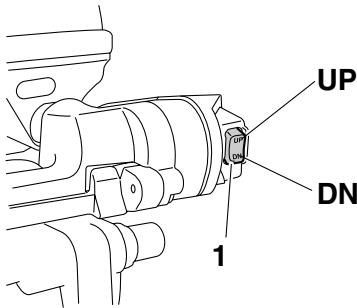
Διακόπτης ηλεκτρικής ανύψωσης

Το σύστημα ηλεκτρικής ανύψωσης ρυθμίζει τη γωνία της εξωλέμβιας σε σχέση με τον καθρέφτη. Πιέζοντας το διακόπτη στη θέση “UP” (πάνω) η εξωλέμβια σηκώνεται. Πιέζοντας το διακόπτη στη θέση “DN” (κάτω) η εξωλέμβια κατεβαίνει. Μόλις αφήσετε το διακόπτη, η εξωλέμβια σταματάει στη θέση που βρίσκεται.



ZMU01781

1. Διακόπτης ηλεκτρικής ανύψωσης



ZMU05626

1. Διακόπτης ηλεκτρικής ανύψωσης

ΣΗΜΕΙΩΣΗ:

Για οδηγίες σχετικά με τη χρήση του διακόπτη ηλεκτρικής ανύψωσης, αναφερθείτε στις σελίδες 33 και 36.

RMU31431

Ρυθμιστής τριβής του τιμονιού

Το εξάρτημα τριβής ρυθμίζει την αντίσταση

στο μηχανισμό του τιμονιού και μπορεί να ρυθμιστεί σύμφωνα με τις προτιμήσεις του χειριστή. Ο μοχλός ρύθμισης βρίσκεται στο κάτω μέρος του βραχίονα της λαγουδέρας.

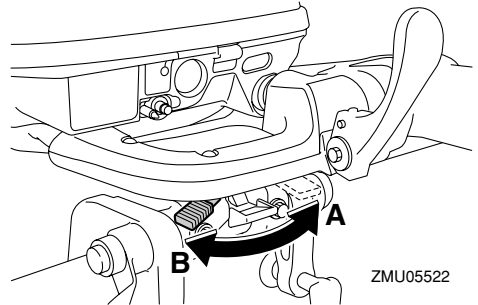
Για να αυξήσετε την αντίσταση, στρέψτε το μοχλό προς την αριστερή πλευρά “A”.

Για να μειώσετε την αντίσταση, στρέψτε το μοχλό προς τη δεξιά πλευρά “B”.

RWM00040

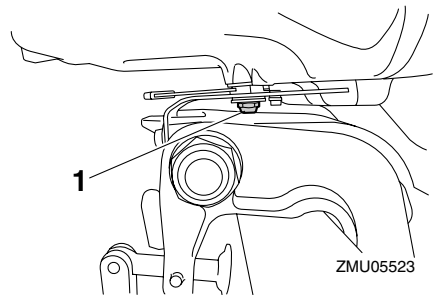
ΠΡΟΕΙΔΟΠΟΙΗΣΗ

Μην παρασιφίγγετε τον ρυθμιστή τριβής. Αν υπάρχει υπερβολική αντίσταση, θα είναι δύσκολο να κάνετε ελιγμούς, πράγμα που μπορεί να οδηγήσει σε ατύχημα.



ZMU05522

Αν η αντίσταση δεν αυξάνεται όταν στρέψετε το μοχλό προς την αριστερή πλευρά “A”, βεβαιωθείτε ότι το παξιμάδι είναι σφιγμένο στην καθορισμένη ροπή.



ZMU05523

1. Παξιμάδι

Βασικά μέρη

Ροπή σφιξίματος του παξιμαδιού:
5.8 Nm (4.3 ft-lb) (0.6 kgf-m)

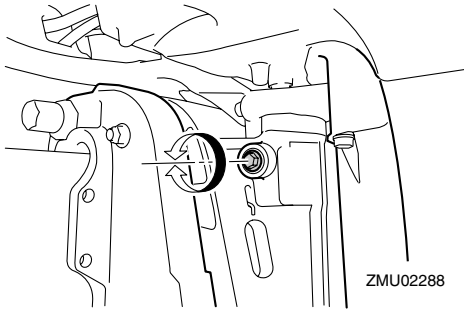
ΣΗΜΕΙΩΣΗ:

- Η κίνηση του τιμονιού σταματά όταν ο μοχλός ρύθμισης τοποθετηθεί στη θέση “Α”.
- Ελέγξτε την ομαλή κίνηση της λαγουδέρας αφού στρέψετε το μοχλό δεξιά “Β”.
- Μην βάζετε λιπαντικά όπως γράσο στις περιοχές τριβής του ρυθμιστή τριβής του τιμονιού.

RMU26122

Ρυθμιστής τριβής τιμονιού

Το εξάρτημα τριβής παρέχει ρυθμιζόμενη αντίσταση στο μηχανισμό του τιμονιού και μπορεί να ρυθμιστεί σύμφωνα με την προτίμηση του χειριστή. Η βίδα ή το μπουλόνι ρύθμισης βρίσκεται πάνω στον βραχίονα περιστροφής.



Για να αυξήσετε την αντίσταση, στρέψτε το ρυθμιστή δεξιόστροφα.

Για να μειώσετε την αντίσταση, στρέψτε το ρυθμιστή αριστερόστροφα.

RWM00040

ΠΡΟΕΙΔΟΠΟΙΗΣΗ

Μην παρασφίγγετε τον ρυθμιστή τριβής. Αν υπάρχει υπερβολική αντίσταση, θα είναι δύσκολο να κάνετε ελιγμούς, πράγμα που

μπορεί να οδηγήσει σε ατύχημα.

RMU26250

Πτερύγιο κλίσης

Το πτερύγιο κλίσης πρέπει να ρυθμίζεται ώστε το τιμόνι να μπορεί να γυρίζει αριστερά ή δεξιά με την ίδια δύναμη.

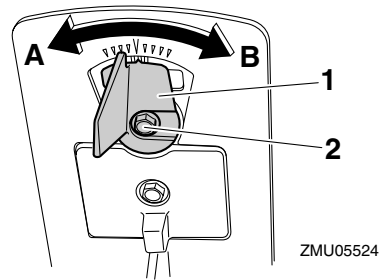
RWM00840

ΠΡΟΕΙΔΟΠΟΙΗΣΗ

Λάθος ρύθμιση του πτερυγίου κλίσης μπορεί να προκαλέσει δυσκολία στους ελιγμούς. Πάντα να κάνετε δοκιμαστική διαδρομή μετά από ρύθμιση ή αντικατάσταση του πτερυγίου κλίσης για να βεβαιωθείτε ότι το τιμόνι λειτουργεί σωστά. Μην ξεχνάτε να σφίγγετε το μπουλόνι μετά από τη ρύθμιση του πτερυγίου κλίσης.

Αν το σκάφος τείνει να στρίβει αριστερά, στρέψτε την άκρη του πτερυγίου κλίσης προς τα αριστερά “Α” στην εικόνα.

Αν το σκάφος τείνει να στρίβει δεξιά, στρέψτε την άκρη του πτερυγίου κλίσης προς τα δεξιά “Β” στην εικόνα.

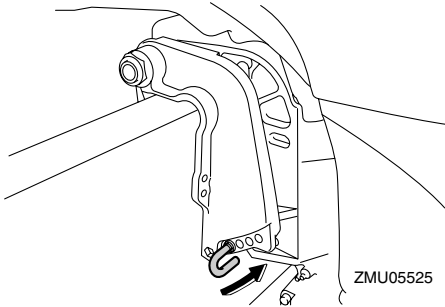


1. Πτερύγιο κλίσης
2. Μπουλόνι

RMU26261

Ράβδος κλίσης (πέιρος ανύψωσης)

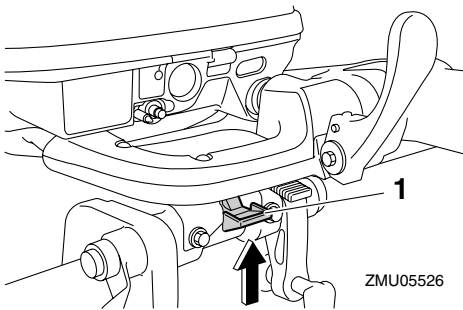
Η θέση της ράβδου κλίσης καθορίζει την ελάχιστη γωνία κλίσης της εξωλέμβιας σε σχέση με τον καθρέφτη.



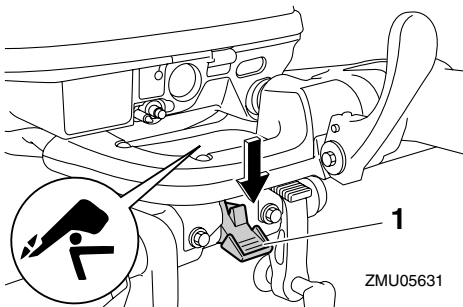
RMU30530

Μηχανισμός ασφάλισης ανύψωσης

Ο μηχανισμός ασφάλισης της ανύψωσης χρησιμοποιείται για να εμποδίσει την εξωλέμβια να σηκωθεί έξω από το νερό όταν χρησιμοποιείται η όπισθεν.



1. Μοχλός ασφάλισης της ανύψωσης
(Ασφάλιση / Κατέβασμα)



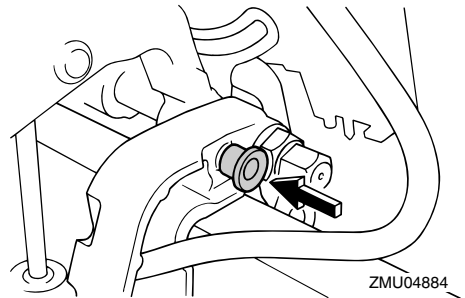
1. Μοχλός ασφάλισης της ανύψωσης
(Απελευθέρωση / Ανέβασμα)

Για να ασφαλίσετε, τοποθετήστε το μοχλό ασφάλισης της ανύψωσης στη θέση ασφάλιση. Για να απασφαλίσετε πιάστε το μοχλό ασφάλισης της ανύψωσης στη θέση απασφάλιση.

RMU26320

Πείρος στήριξης ανύψωσης

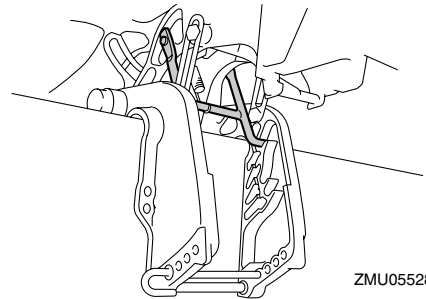
Για να κρατήσετε την εξωλέμβια στην πάνω θέση ανύψωσης, πιάστε τον πείρο στήριξης της ανύψωσης κάτω από το βραχίονα περιστροφής.



RMU26330

Βραχίονας στήριξης ανύψωσης

Ο βραχίονας στήριξης της ανύψωσης κρατά την εξωλέμβια στην πάνω θέση ανύψωσης.



RMU26360

Μονάδα ηλεκτρικής ανύψωσης

Αυτή η μονάδα σηκώνει ή κατεβάζει την εξωλέμβια και ελέγχεται με τον διακόπτη

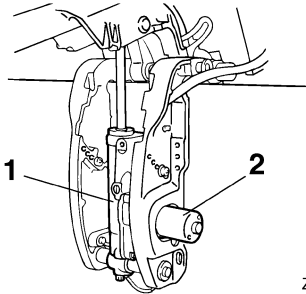
Βασικά μέρη

ηλεκτρικής ανύψωσης.

RCM00630

ΠΡΟΣΟΧΗ:

Μην πατάτε πάνω στον κινητήρα ηλεκτρικής ανύψωσης ούτε να τον πιέζετε, γιατί μπορεί να πάθει ζημιά η μονάδα ηλεκτρικής ανύψωσης.



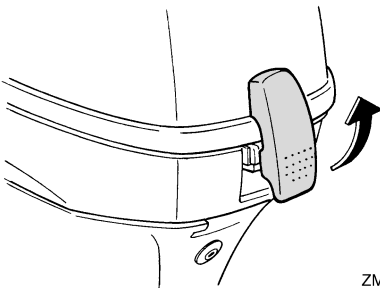
ZMU02231

1. Μονάδα ηλεκτρικής ανύψωσης
2. Κινητήρας ηλεκτρικής ανύψωσης

RMU26382

Μοχλός ασφάλισης του καπακιού (τραβηχτός)

Για να αφαιρέσετε το καπάκι του κινητήρα, τραβήξτε πάνω τον(τους) μοχλό(ους) ασφάλισης και σηκώστε το καπάκι. Όταν τοποθετείτε το καπάκι, βεβαιωθείτε ότι κάθισε σωστά στην ελαστική τσιμούχα. Μετά ασφαλίστε το κατεβάζοντας τον(τους) μοχλό(ους) στη θέση ασφάλισης.



ZMU02232

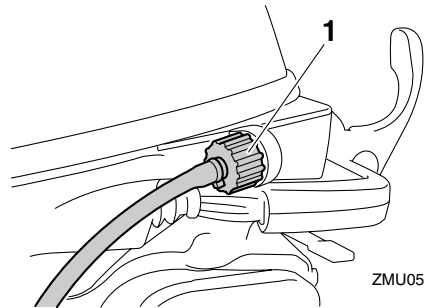
RMU26460

Εξάρτημα πλυσίματος

Αυτό το εξάρτημα χρησιμοποιείται για τον καθαρισμό των διόδων του νερού ψύξης, χρησιμοποιώντας έναν σωλήνα ποτίσματος και νερό βρύσης.

ΣΗΜΕΙΩΣΗ:

Για λεπτομέρειες σχετικά και τη χρήση, αναφερθείτε στη σελίδα 49.



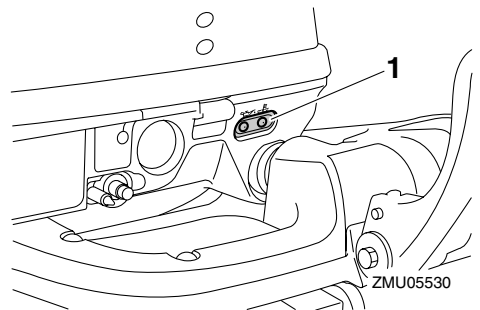
ZMU05597

1. Εξάρτημα πλυσίματος

RMU26302

Προειδοποιητική ένδειξη

Αν ο κινητήρας περιέλθει σε μια κατάσταση που απαιτεί προειδοποίηση, θα ανάψει η ένδειξη. Για λεπτομέρειες σχετικά με το πώς να διαβάσετε την προειδοποιητική ένδειξη, αναφερθείτε στη σελίδα 18.



ZMU05530

1. Προειδοποιητική ένδειξη

RMU26801

Προειδοποιητικό σύστημα

RCM00090

ΠΡΟΣΟΧΗ:

Μην συνεχίσετε να λειτουργείτε τον κινητήρα αν ενεργοποιηθεί κάποια προειδοποιητική ένδειξη. Συμβουλευτείτε τον αντιπρόσωπο της Yamaha αν δεν μπορείτε να εντοπίσετε και να διορθώσετε το πρόβλημα.

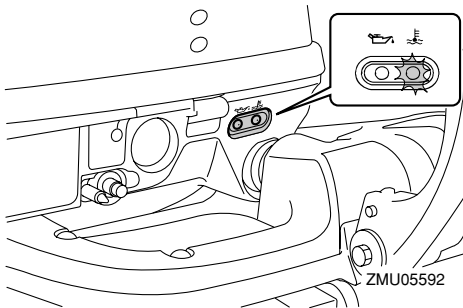
RMU26816

Προειδοποίηση υπερθέρμανσης

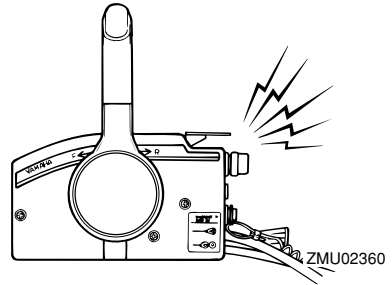
Αυτή η μηχανή διαθέτει προειδοποιητικό σύστημα υπερθέρμανσης. Αν η θερμοκρασία του κινητήρα ανέβει πολύ, το προειδοποιητικό σύστημα ενεργοποιείται.

Ενεργοποίηση προειδοποιητικού συστήματος

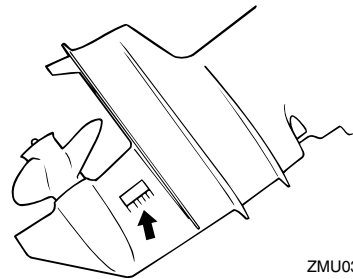
- Η ταχύτητα του κινητήρα μειώνεται αυτόματα σε περίπου 2000 στροφές/λεπτό.
- Αν υπάρχει προειδοποιητική ένδειξη υπερθέρμανσης, θα ανάψει ή θα αναβοσβήσει.



- Ηχεί ο βομβητής (αν υπάρχει στη λαγούδερα, στο κιβώτιο χειριστηρίου, ή στον κεντρικό πίνακα διακοπών).



Αν ενεργοποιηθεί το προειδοποιητικό σύστημα, σταματήστε τον κινητήρα και ελέγξτε την εισαγωγή νερού ψύξης μήπως έχει φράξει.



RMU30167

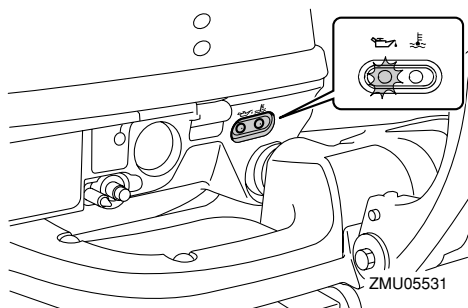
Προειδοποίηση χαμηλής πίεσης λαδιού

Αν η πίεση λαδιού πέσει πολύ χαμηλά, ενεργοποιείται η προειδοποιητική διάταξη.

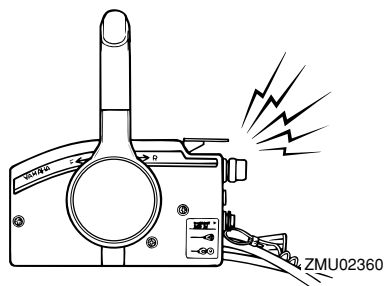
Ενεργοποίηση προειδοποιητικού συστήματος

- Η ταχύτητα του κινητήρα μειώνεται αυτόματα σε περίπου 2000 στροφές/λεπτό.
- Εφόσον υπάρχει εξοπλισμός μιας προειδοποιητικής ένδειξης πίεσης λαδιού, τότε αυτή ανάβει ή αναβοσβήνει.

Βασικά μέρη



- Ηχεί ο βομβητής (αν υπάρχει στη λαγουδέρα, στο κιβώτιο χειριστηρίου, ή στον κεντρικό πίνακα διακοπών).



Αν έχει ενεργοποιηθεί το σύστημα προειδοποίησης, σταματήστε τον κινητήρα, μόλις αυτό είναι ασφαλές για να το κάνετε. Ελέγξτε τη στάθμη λαδιού και προσθέστε λάδι, όπως είναι απαραίτητο. Αν η στάθμη λαδιού είναι σωστή και το προειδοποιητικό σύστημα δεν κλείσει, συμβουλευτείτε τον αντιπρόσωπό της Yamaha.

RCM00100

ΠΡΟΣΟΧΗ:

Μην συνεχίσετε να λειτουργείτε τον κινητήρα αν ανάψει η προειδοποιητική ένδειξη χαμηλής πίεσης λαδιού. Μπορεί να πάθει σοβαρή βλάβη ο κινητήρας.

RMU26901

Τοποθέτηση

RCM00110

ΠΡΟΣΟΧΗ:

Λάθος ύψος του κινητήρα ή εμπόδια στην ομαλή ροή του νερού (όπως η σχεδίαση ή η κατάσταση του σκάφους, ή αξεσουάρ όπως σκάλες πρύμνης ή βυθόμετρα) μπορεί να δημιουργήσουν πίδακες σταγονιδίων νερού κατά την πλεύση του σκάφους. Αν η μηχανή λειτουργεί συνεχώς κάτω από πίδακες σταγονιδίων νερού μπορεί να προκληθεί σοβαρή ζημιά στον κινητήρα.

ΣΗΜΕΙΩΣΗ:

Κατά τη διάρκεια των δοκιμών στο νερό ελέγχετε την άνωση του σκάφους, όταν είναι ακίνητο και με το μέγιστο φορτίο. Ελέγξτε αν η στατική στάθμη του νερού στο περίβλημα της εξάτμισης είναι αρκετά χαμηλή ώστε να εμποδίζει την είσοδο του νερού στην κυλινδροκεφαλή, όταν το νερό ανεβαίνει λόγω κυμάτων όταν η εξωλέμβια δεν λειτουργεί.

RMU32010

Στήριξη της εξωλέμβιας μηχανής

RWM00820

ΠΡΟΕΙΔΟΠΟΙΗΣΗ

- Μην τοποθετείτε στο σκάφος μεγαλύτερο κινητήρα από όσο μπορεί να αντέξει, γιατί θα έχει μεγάλη αστάθεια. Η ιπποδύναμη της εξωλέμβιας δεν πρέπει να είναι μεγαλύτερη από την ονομαστική ιπποδύναμη που αναγράφεται στην πλάκα προδιαγραφών του σκάφους. Αν το σκάφος δεν έχει πλάκα προδιαγραφών, συμβουλευτείτε τον κατασκευαστή του σκάφους.
- Οι πληροφορίες αυτού του τμήματος είναι γενικής φύσεως. Δεν είναι δυνατόν να δώσουμε ολοκληρωμένες οδηγίες για κάθε

πιθανό συνδυασμό σκάφους και μηχανής. Η σωστή στήριξη εξαρτάται εν μέρει από την εμπειρία και από τον συνδυασμό σκάφους-μηχανής.

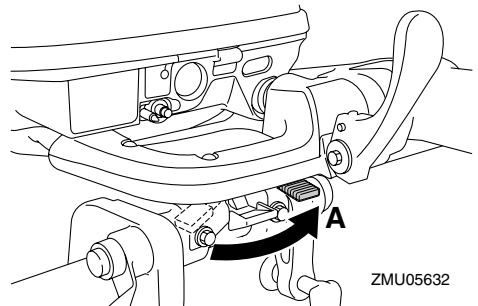
RWM00830

ΠΡΟΕΙΔΟΠΟΙΗΣΗ

Λάθος στήριξη της εξωλέμβιας μπορεί να προκαλέσει κακό χειρισμό, απώλεια ελέγχου ή ενδεχόμενο πυρκαγιάς. Προσέξτε τα εξής:

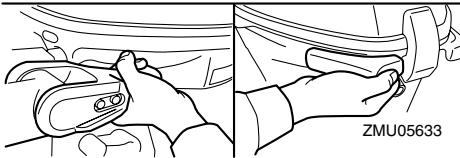
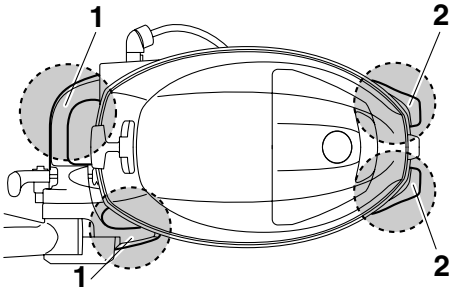
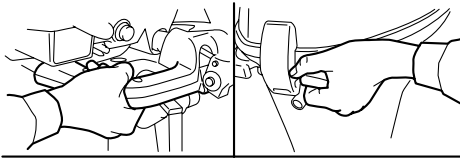
- Τα μοντέλα μόνιμης στήριξης θα πρέπει να τοποθετούνται από τον αντιπρόσωπο ή άλλο έμπειρο άτομο στον εξοπλισμό σκαφών. Αν πρόκειται να τοποθετήσετε μόνος σας τη μηχανή, θα πρέπει να σας εκπαιδεύσει κάποιο έμπειρο άτομο.
- Όσο αφορά τα φορητά μοντέλα, θα πρέπει να σας δείξει ο αντιπρόσωπος ή κάποιο άλλο έμπειρο άτομο πώς να στηρίζετε τη μηχανή.

- Η εξωλέμβια μηχανή πρέπει να τοποθετείται όταν το σκάφος είναι στη στεριά. Αν το σκάφος είναι στο νερό, βγάλτε το στην στεριά.
- Για να μην κινείται το τιμόνι, τοποθετήστε το μοχλό ρύθμισης στη θέση "Α".

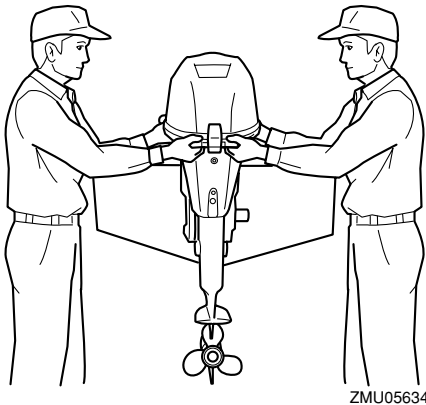


- Κρατήστε τις χειρολαβές και τους βραχίονες του τιμονιού όπως δείχνει η εικόνα και σηκώστε την εξωλέμβια μαζί με κάποιον άλλο.

Λειτουργία

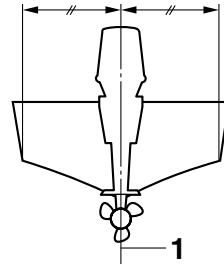


1. Βραχίονας τιμονιού
2. Χειρολαβή



4. Στηρίξτε την εξωλέμβια μηχανή στην κεντρική γραμμή (γραμμή της καρίνας) του σκάφους και βεβαιωθείτε ότι το ίδιο το σκάφος είναι καλά ισορροπημένο.

Αλλιώς, θα είναι δύσκολη η οδήγηση. Για σκάφη χωρίς καρίνα ή ασύμμετρα, επικοινωνήστε με τον αντιπρόσωπο.

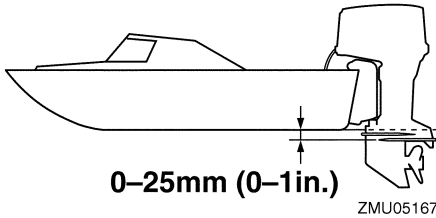


1. Κεντρική γραμμή (γραμμή καρίνας)

RMU26920

Ύψος τοποθέτησης

Για να έχει το σκάφος σας τις ιδανικές επιδόσεις, θα πρέπει η αντίσταση του νερού στο σκάφος και την εξωλέμβια να είναι είναι όσο το δυνατόν πιο μικρή. Αυτό επηρεάζεται σημαντικά από το ύψος τοποθέτησης της μηχανής. Αν η μηχανή είναι πολύ ψηλά μπορεί να δημιουργηθεί σπηλαιώση, πράγμα που μειώνει την προώθηση. Και αν τα πτερύγια της προπέλας βγουν έξω από το νερό, οι στροφές του κινητήρα θα ανέβουν απότομα και θα προκληθεί υπερθέρμανση. Αν η μηχανή τοποθετηθεί πολύ χαμηλά, η αντίσταση του νερού αυξάνεται και οι επιδόσεις του κινητήρα μειώνονται. Τοποθετήστε την εξωλέμβια έτσι ώστε η πλάκα κατά της σπηλαιώσης να είναι μεταξύ του κάτω μέρους του σκάφους και του επιπέδου 25 mm (1 in.) από κάτω του.



ΣΗΜΕΙΩΣΗ:

- Το ιδανικό ύψος τοποθέτησης της εξωλέμβιας επηρεάζεται από το συνδυασμό του σκάφους και του κινητήρα και από την επιθυμητή χρήση. Δοκιμαστική λειτουργία σε διαφορετικά ύψη θα βοηθήσει να βρείτε το ιδανικό ύψος. Συμβουλευτείτε τον αντιπρόσωπο της Yamaha ή τον κατασκευαστή του σκάφους για περισσότερες πληροφορίες σχετικά με τον καθορισμό του σωστού ύψους τοποθέτησης.
- Για οδηγίες σχετικά με τη ρύθμιση της γωνίας κλίσης της εξωλέμβιας, αναφερθείτε στη σελίδα 33.

RMU26970

Στήριξη της εξωλέμβιας μηχανής

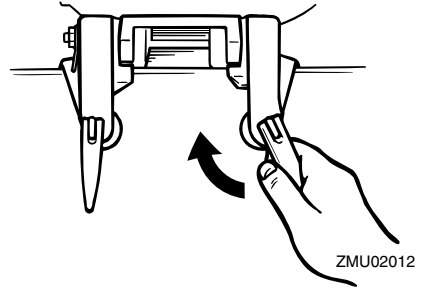
1. Τοποθετήστε την εξωλέμβια πάνω στον καθρέφτη, έτσι ώστε να είναι όσο γίνεται πιο κοντά στο κέντρο. Σφίξτε καλά και ομοιόμορφα τις βίδες στήριξης του καθρέφτη. Ελέγχετε περιοδικά τις βίδες στήριξης κατά τη λειτουργία της εξωλέμβιας, γιατί μπορεί να χαλαρώσουν λόγω των κραδασμών της μηχανής.

RWM00640

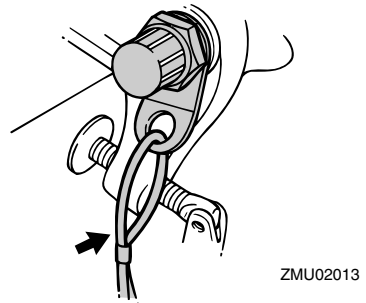
ΠΡΟΕΙΔΟΠΟΙΗΣΗ

Αν χαλαρώσουν οι βίδες στήριξης, η εξωλέμβια μπορεί να μετακινηθεί ή και να πέσει από τον καθρέφτη. Αυτό μπορεί να

προκαλέσει απώλεια ελέγχου και σοβαρό τραυματισμό. Βεβαιωθείτε ότι οι βίδες στήριξης είναι καλά σφιγμένες. Ελέγχετε περιοδικά τις βίδες στήριξης κατά τη λειτουργία της εξωλέμβιας.



2. Αν η μηχανή σας διαθέτει βρόγχο καλωδίου ασφαλείας, θα πρέπει να χρησιμοποιηθεί ένα καλώδιο ή αλυσίδα ασφάλισης της μηχανής. Συνδέστε τη μια πλευρά στο βρόγχο του καλωδίου ασφαλείας και την άλλη πλευρά σε ένα ασφαλές σημείο στο σκάφος. Αλλιώς, η εξωλέμβια μπορεί να χαθεί αν πέσει κατά λάθος από τον καθρέφτη.



3. Ασφαλίστε τον βραχίονα στήριξης στον καθρέφτη χρησιμοποιώντας τα μπουλόνια που παρέχονται με την εξωλέμβια (αν περιλαμβάνονται). Για λεπτομέρειες, συμβουλευτείτε τον

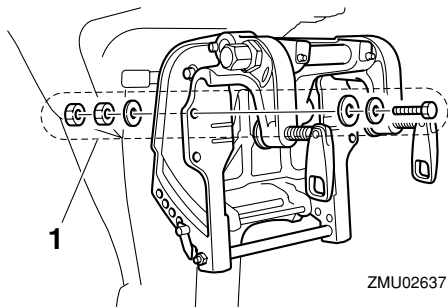
Λειτουργία

αντιπρόσωπο της Yamaha.

RWM00650

ΠΡΟΕΙΔΟΠΟΙΗΣΗ

Αποφύγετε τη χρήση άλλων μπουλονιών, παξιμαδιών ή ροδελών εκτός από αυτά που περιέχονται στη συσκευασία της μηχανής. Στην περίπτωση που χρησιμοποιήσετε άλλα εξαρτήματα πάντως, αυτά θα πρέπει να είναι τουλάχιστον της ίδιας ποιότητας και αντοχής και πρέπει να τα σφίξετε καλά. Μετά το σφίξιμο, λειτουργήστε δοκιμαστικά τη μηχανή και βεβαιωθείτε ότι είναι καλά σφιγμένα.



ZMU02637

1. Μπουλόνια

RMU30173

Στρώσιμο του κινητήρα

Η καινούρια σας μηχανή χρειάζεται μια περίοδο στρωσίματος έτσι ώστε οι επιφάνειες των κινούμενων τμημάτων που έρχονται σε επαφή να ταιριάζουν και να υποστούν μια ομοιόμορφη επιφανειακή φθορά. Το σωστό στρώσιμο εξασφαλίζει τις σωστές επιδόσεις και μεγαλώνει τη ζωή του κινητήρα.

RCM00800

ΠΡΟΣΟΧΗ:

Αν δεν ακολουθήσετε τη διαδικασία στρωσίματος μπορεί να μειωθεί η διάρκεια ζωής του κινητήρα ή να πάθει σοβαρή ζημιά.

RMU27081

Διαδικασία για τετράχρονα μοντέλα

Λειτουργήστε τη μηχανή υπό φορτίο (με ταχύτητα και προπέλα τοποθετημένη) για 10 ώρες ως ακολούθως.

1. Πρώτη ώρα:
Λειτουργήστε τη μηχανή στις 2000 στροφές/λεπτό ή περίπου με το γκάτζι στη μέση της διαδρομής.
2. Δεύτερη ώρα:
Λειτουργήστε τη μηχανή στις 3000 στροφές/λεπτό ή περίπου με το γκάτζι στα τρία τέταρτα της διαδρομής.
3. Υπόλοιπες οκτώ ώρες:
Λειτουργήστε τη μηχανή σε όποια ταχύτητα επιθυμείτε. Αποφύγετε όμως να ανοίγετε τέρμα το γκάτζι για πάνω από 5 λεπτά τη φορά.
4. Μετά τις πρώτες 10 ώρες:
Λειτουργήστε κανονικά τη μηχανή.

RMU27103

Έλεγχοι πριν τη λειτουργία

RWM00080

ΠΡΟΕΙΔΟΠΟΙΗΣΗ

Αν κάτι δεν λειτουργεί σωστά κατά τον έλεγχο πριν τη λειτουργία, επισκευάστε το πριν χρησιμοποιήσετε την εξωλέμβια. Αλλιώς μπορεί να προκληθεί ατύχημα.

RCM00120

ΠΡΟΣΟΧΗ:

Μην βάζετε μπροστά τον κινητήρα έξω από το νερό. Μπορεί να προκληθεί υπερθέρμανση και σοβαρή ζημιά στον κινητήρα.

RMU27111

Καύσιμο

- Βεβαιωθείτε ότι έχετε αρκετό καύσιμο για το ταξίδι σας.
- Βεβαιωθείτε ότι δεν υπάρχει διαρροή καυσίμου ή αναθυμιάσεων.
- Ελέγξτε τις συνδέσεις του αγωγού καυσίμου και βεβαιωθείτε ότι είναι

σφιχτές (αν υπάρχει δοχείο καυσίμου Yamaha ή δοχείο σκάφους).

- Βεβαιωθείτε ότι το δοχείο καυσίμου είναι τοποθετημένο σε μια ασφαλή, επίπεδη επιφάνεια και ότι ο αγωγός καυσίμου δεν τσακίζει ή πιέζεται, ή μπορεί να έρθει σε επαφή με αιχμηρά αντικείμενα (αν υπάρχει δοχείο καυσίμου Yamaha ή δοχείο σκάφους).

RMU27130

Συστήματα Ελέγχου

- Ελέγξτε το γκάζι, το μοχλό αλλαγής ταχυτήτων και το τιμόνι για να βεβαιωθείτε ότι λειτουργούν σωστά πριν βάλετε μπροστά τη μηχανή.
- Τα συστήματα ελέγχου θα πρέπει να λειτουργούν ομαλά, χωρίς να παρεμποδίζονται ή να έχουν ασυνήθιστο τζόγο.
- Κοιτάξτε μήπως υπάρχουν χαλαρές ή κατεστραμμένες συνδέσεις.
- Ελέγξτε τη λειτουργία των διακοπών εκκίνησης και σταματήματος, με την εξωλέμβια στο νερό.

RMU27140

Κινητήρας

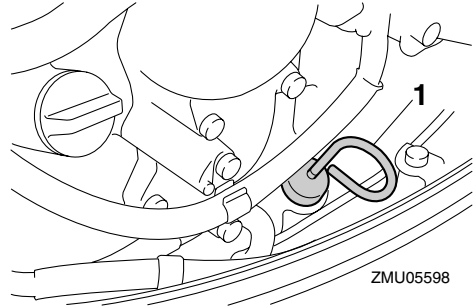
- Ελέγξτε τον κινητήρα και την τοποθέτησή του.
- Κοιτάξτε μήπως υπάρχουν χαλαρά ή κατεστραμμένα σημεία στερέωσης.
- Ελέγξτε την προπέλα μήπως έχει καμιά ζημιά.

RMU27163

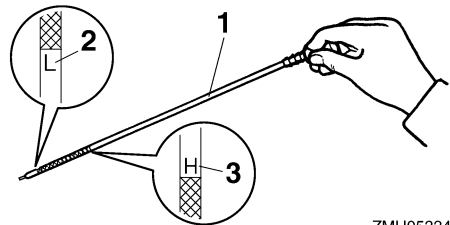
Έλεγχος της στάθμης λαδιού του κινητήρα

1. Τοποθετήστε την εξωλέμβια σε κάθετη θέση (χωρίς κλίση).
2. Αφαιρέστε τη ράβδο μέτρησης και σκουπίστε την.
3. Βάλτε πάλι μέσα τη ράβδο μέτρησης μέχρι τέρμα και ξαναβγάλτε την.
4. Ελέγξτε τη στάθμη του λαδιού στη

ράβδο και βεβαιωθείτε ότι είναι ανάμεσα στη μέγιστη και την ελάχιστη ένδειξη. Προσθέστε λάδι αν είναι κάτω από την ελάχιστη ένδειξη ή αδειάστε αν είναι πάνω από τη μέγιστη ένδειξη.



1. Δείκτης στάθμης λαδιού



1. Δείκτης στάθμης λαδιού
2. Ένδειξη χαμηλής στάθμης
3. Ένδειξη υψηλής στάθμης

ΣΗΜΕΙΩΣΗ:

Τοποθετήστε καλά τη ράβδο μέτρησης μέσα στον οδηγό.

RMU27433

Ανεφοδιασμός με καύσιμο

RWM00060

⚠ ΠΡΟΕΙΔΟΠΟΙΗΣΗ

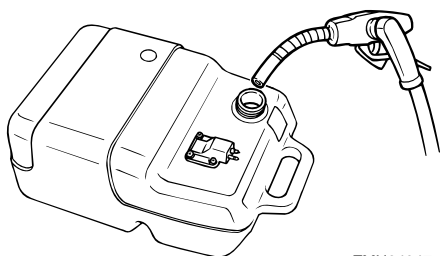
Η βενζίνη και οι αναθυμιάσεις της είναι εξαιρετικά εύφλεκτες και εκρηκτικές ύλες. Μην καπνίζετε όταν βάζετε καύσιμο στην

Λειτουργία

εξωλέμβια και μείνετε μακριά από σπίθες, φλόγες ή άλλες πηγές ανάφλεξης.

1. Αφαιρέστε την τάπα του δοχείου καυσίμου.
2. Γεμίστε προσεκτικά το δοχείο καυσίμου.
3. Κλείστε καλά την τάπα μόλις τελειώσετε. Σκουπίστε τυχόν καύσιμο που χύθηκε.

Χωρητικότητα του δοχείου καυσίμου:
25 L (6.60 US gal) (5.50 Imp.gal)



ZMU04047

RMU27450

Τρόπος χρήσης της μηχανής

RMU27462

Τροφοδοσία με καύσιμο (φορητό δοχείο)

RWM00420

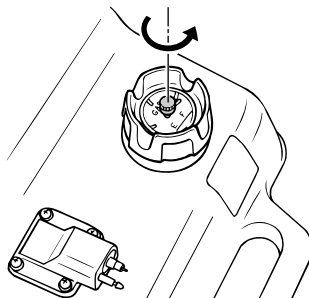
ΠΡΟΕΙΔΟΠΟΙΗΣΗ

- Πριν βάλετε μπροστά τον κινητήρα, βεβαιωθείτε ότι το σκάφος είναι καλά δεμένο και ότι μπορείτε να οδηγήσετε χωρίς εμπόδια. Βεβαιωθείτε ότι δεν υπάρχουν κολυμβητές στο νερό κοντά σας.
- Όταν ξεσφίγγετε τη βίδα εξαέρωσης, απελευθερώνονται αναθυμιάσεις βενζίνης. Η βενζίνη είναι εξαιρετικά εύφλεκτη και οι αναθυμιάσεις της είναι εύφλετες και εκρηκτικές. Μην καπνίζετε και απομακρυνθείτε από σπίθες και φλόγες

όταν ξεσφίγγετε τη βάλβιδα εξαέρωσης.

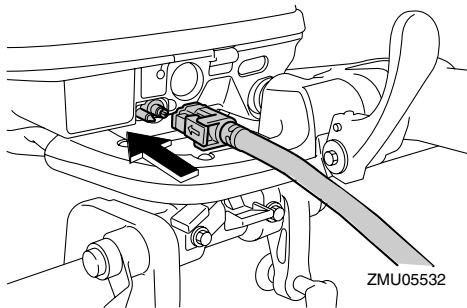
- Το προϊόν αυτό εκπέμπει καυσαέρια που περιέχουν μονοξείδιο του άνθρακα, ένα άχρωμο και άοσμο αέριο που μπορεί να προκαλέσει εγκεφαλική βλάβη ή και θάνατο, αν εισπνευστεί. Τα συμπτώματά του είναι ναυτία, ζάλη και υπνηλία. Να αερίζετε καλά το τμήμα πηδαλιούχησης και τις καμπίνες του σκάφους. Μην φράζετε τις εξόδους των καυσαερίων.

1. Αν υπάρχει βίδα εξαέρωσης στην τάπα του δοχείου βενζίνης, ξεσφίξτε την κατά 2 ή 3 στροφές.

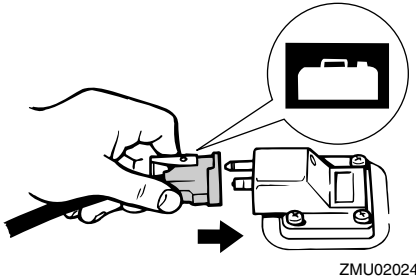


ZMU02022

2. Αν υπάρχει σύνδεση καυσίμου στη μηχανή, συνδέστε καλά τον αγωγό καυσίμου στη σύνδεση. Μετά συνδέστε καλά την άλλη πλευρά του αγωγού καυσίμου στη σύνδεση του δοχείου καυσίμου.



ZMU05532

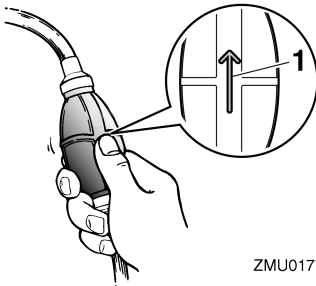


3. Αν η εξωλέμβια είναι εφοδιασμένη με ρυθμιστή τριβής τιμονιού, συνδέστε καλά τον αγωγό καυσίμου στο σφιχτήρα του αγωγού καυσίμου.

ΣΗΜΕΙΩΣΗ:

Όταν λειτουργεί ο κινητήρας, το δοχείο πρέπει να είναι σε οριζόντια θέση, αλλιώς δεν θα μπορεί να τραβήξει καύσιμο από το δοχείο καυσίμου.

4. Πιέστε την αντλία εκκίνησης, με την πλευρά της εξαγωγής επάνω, ώσπου να τη νιώσετε να σκληραίνει.



1. Βέλος

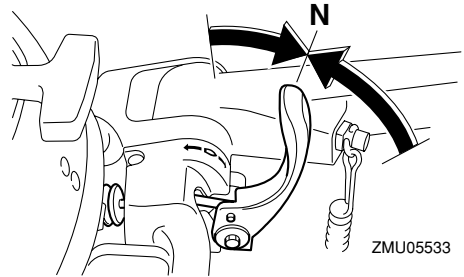
RMU27490

Ξεκίνηση του κινητήρα

RMU27542

Άναμμα του κινητήρα

1. Τοποθετήστε το μοχλό ταχυτήτων στη νεκρά.



ΣΗΜΕΙΩΣΗ:

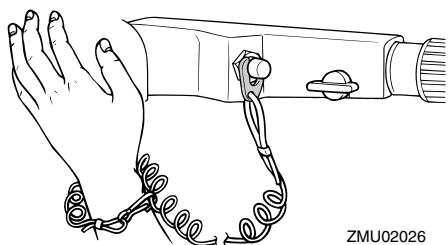
Το σύστημα προστασίας από εκκίνηση με ταχύτητα εμποδίζει τον κινητήρα να πάρει μπροστά αν δεν είναι στη νεκρά.

2. Συνδέστε το κορδόνι του διακόπτη σταματήματος του κινητήρα σε ένα ασφαλές σημείο στα ρούχα σας ή στο χέρι ή το πόδι. Μετά τοποθετήστε την πλακέτα ασφάλισης που υπάρχει στο άλλο άκρο του κορδονιού στο διακόπτη σταματήματος του κινητήρα.

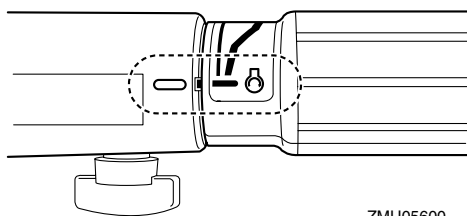
RWM00120

ΠΡΟΕΙΔΟΠΟΙΗΣΗ

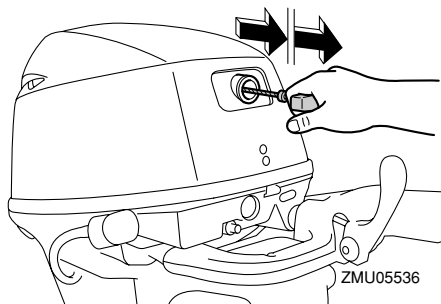
- Συνδέστε το καλώδιο του διακόπτη σταματήματος του κινητήρα σε ένα ασφαλές σημείο στα ρούχα σας, στο χέρι ή το πόδι όταν οδηγείτε.
- Μην συνδέετε το καλώδιο σε ρούχα που ενδέχεται να σκιστούν. Προσέξτε μην μπερδευτεί το καλώδιο κάπου στη διαδρομή και δεν λειτουργήσει όταν χρειαστεί.
- Αποφύγετε κατά λάθος τράβηγμα του καλωδίου στη διάρκεια της κανονικής λειτουργίας. Η απώλεια της ισχύος του κινητήρα συνεπάγεται την απώλεια ελέγχου μέσω του τιμονιού. Επίσης, χωρίς ισχύ από τον κινητήρα το σκάφος επιβραδύνει απότομα. Αυτό μπορεί να πετάξει μπροστά ανθρώπους και αντικείμενα του σκάφους.



3. Τοποθετήστε τη λαβή του γκαζιού στη θέση “START” (start).



4. Τραβήξτε αργά τη λαβή της κορδονιέρας μέχρι να νιώσετε αντίσταση. Μετά τραβήξτε δυνατά προς τα έξω για να πάρει μπροστά ο κινητήρας. Επαναλάβετε αν χρειάζεται.



5. Αφού πάρει μπροστά ο κινητήρας, επαναφέρετε αργά τη λαβή της κορδονιέρας στην αρχική της θέση πριν

την απελευθερώσετε.

ΣΗΜΕΙΩΣΗ:

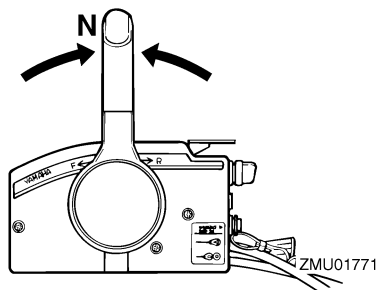
- Όταν ο κινητήρας είναι κρύος, χρειάζεται ζέσταμα. Για περισσότερες πληροφορίες, αναφερθείτε στη σελίδα 29.
- Αν ο κινητήρας είναι ζεστός και δεν παίρνει μπροστά, ανοίξτε λίγο το γκάζι και δοκιμάστε πάλι να βάλετε μπροστά τη μηχανή. Αν ο κινητήρας συνεχίζει να μην παίρνει μπροστά, αναφερθείτε στη σελίδα 68.

6. Επαναφέρετε αργά τη λαβή του τιμονιού στην εντελώς κλειστή θέση.

RMU27662

Μοντέλα με ηλεκτρική εκκίνηση και με χειριστήριο

1. Τοποθετήστε το μοχλό του χειριστηρίου στη νεκρά.



ΣΗΜΕΙΩΣΗ:

Το σύστημα προστασίας από εκκίνηση με ταχύτητα προστατεύει τον κινητήρα, επιτρέποντας του να πάρει μπροστά μόνο όταν είναι σε νεκρά.

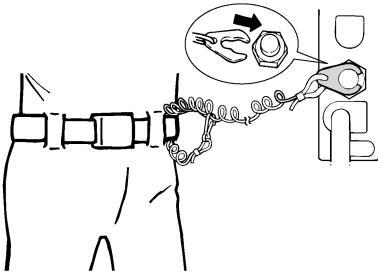
2. Συνδέστε καλώδιο σταματήματος του κινητήρα σε ένα ασφαλές σημείο στα ρούχα, το χέρι ή το πόδι σας. Μετά συνδέστε την πλακέτα ασφάλισης της άλλης πλευράς στον διακόπτη

σταματήματος του κινητήρα.

RWM00120

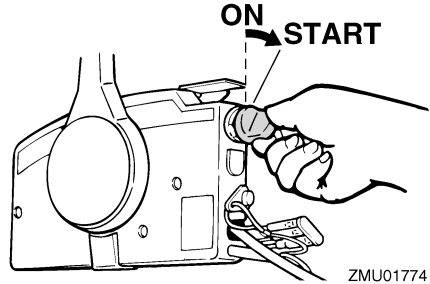
ΠΡΟΕΙΔΟΠΟΙΗΣΗ

- Συνδέστε το καλώδιο του διακόπτη σταματήματος του κινητήρα σε ένα ασφαλές σημείο στα ρούχα σας, στο χέρι ή το πόδι όταν οδηγείτε.
- Μην συνδέετε το καλώδιο σε ρούχα που ενδέχεται να σκιστούν. Προσέξτε μην μπερδευτεί το καλώδιο κάπου στη διαδρομή και δεν λειτουργήσει όταν χρειαστεί.
- Αποφύγετε κατά λάθος τράβηγμα του καλωδίου στη διάρκεια της κανονικής λειτουργίας. Η απώλεια της ισχύος του κινητήρα συνεπάγεται την απώλεια ελέγχου μέσω του τιμονιού. Επίσης, χωρίς ισχύ από τον κινητήρα το σκάφος επιβραδύνει απότομα. Αυτό μπορεί να πετάξει μπροστά ανθρώπους και αντικείμενα του σκάφους.



ZMU01772

3. Τοποθετήστε το γενικό διακόπτη στη θέση “ON” (on).
4. Στρέψτε το γενικό διακόπτη στη θέση “START” (start) και κρατήστε τον για έως 5 δευτερόλεπτα.



ZMU01774

5. Αμέσως μόλις πάρει μπροστά ο κινητήρας, αφήστε τον γενικό διακόπτη ώστε να επιστρέψει στη θέση “ON” (on).

RCM00191

ΠΡΟΣΟΧΗ:

- Ποτέ μην τοποθετείτε το γενικό διακόπτη στη θέση “START” (start) όταν ο κινητήρας λειτουργεί.
- Μην αφήνετε τη μίζα να γυρίζει για πάνω από 5 δευτερόλεπτα. Αν η μίζα γυρίζει συνεχώς για πάνω από 5 δευτερόλεπτα, η μπαταρία θα χάσει γρήγορα το φορτίο της και δεν θα μπορείτε να βάλετε μπροστά τον κινητήρα. Επίσης, μπορεί να πάθει βλάβη η μίζα. Αν ο κινητήρας δεν πάρει μπροστά μετά από 5 δευτερόλεπτα, επαναφέρετε το γενικό διακόπτη στη θέση “ON” (on), περιμένετε 10 δευτερόλεπτα, και μετά ξαναπροσπαθήστε.

ΣΗΜΕΙΩΣΗ:

- Αν ο κινητήρας είναι κρύος, χρειάζεται ζέσταμα. Για περισσότερες πληροφορίες, αναφερθείτε στη σελίδα 29.
- Αν ο κινητήρας είναι ζεστός και δεν πάρει μπροστά, ανοίξτε λίγο το γκάζι και δοκιμάστε να ξεκινήσετε πάλι τον κινητήρα. Αν ο κινητήρας συνεχίσει να μην παίρνει μπροστά, αναφερθείτε στη σελίδα 68.

RMU27670

Ζέσταμα του κινητήρα

RMU27710

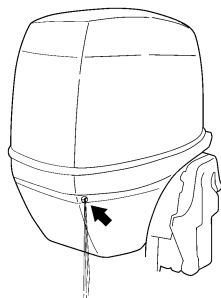
Μοντέλα χειροκίνητης και ηλεκτρικής εκκίνησης

1. Αφού βάλετε μπροστά τον κινητήρα, αφήστε τον στο ρελαντί για 3 λεπτά ώστε να ζεσταθεί. Αν δεν το κάνετε θα μειωθεί η διάρκεια ζωής του κινητήρα.
2. Βεβαιωθείτε ότι η προειδοποιητική ένδειξη χαμηλής πίεσης λαδιού σβήνει μόλις πάρει μπροστά ο κινητήρας.
3. Ελέγξτε αν υπάρχει σταθερή ροή νερού από το ενδεικτικό του νερού ψύξης.

RCM00210

ΠΡΟΣΟΧΗ:

- Αν η προειδοποιητική ένδειξη χαμηλής πίεσης λαδιού δεν σβήσει αφού πάρει μπροστά ο κινητήρας, σβήστε τη μηχανή. Αλλιώς μπορεί να προκληθεί σοβαρή ζημιά στον κινητήρα. Ελέγξτε τη στάθμη λαδιού και προσθέστε λάδι αν χρειάζεται. Αν δεν μπορείτε να βρείτε την αιτία που ανάβει η προειδοποιητική ένδειξη χαμηλής πίεσης λαδιού, συμβουλευτείτε τον αντιπρόσωπο της Yamaha.
- Η συνεχής ροή νερού από το ενδεικτικό, δείχνει ότι η αντλία νερού στέλνει νερό στις διόδους ψύξης. Αν δεν ρέει νερό έξω από το ενδεικτικό συνεχώς όταν η μηχανή λειτουργεί, μπορεί να προκληθεί υπερθέρμανση και σοβαρή ζημιά. Σταματήστε τη μηχανή και ελέγξτε μήπως έχει φράξει η εισαγωγή νερού ψύξης στο κάτω τμήμα. Συμβουλευτείτε τον αντιπρόσωπο της Yamaha αν δεν μπορείτε να εντοπίσετε και να διορθώσετε το πρόβλημα.



ZMU05168

RMU27740

Αλλαγή ταχύτητας

RWM00180

ΠΡΟΕΙΔΟΠΟΙΗΣΗ

Πριν αλλάξετε ταχύτητα, βεβαιωθείτε ότι δεν υπάρχουν κολυμβητές ή εμπόδια στο νερό κοντά σας.

RCM00220

ΠΡΟΣΟΧΗ:

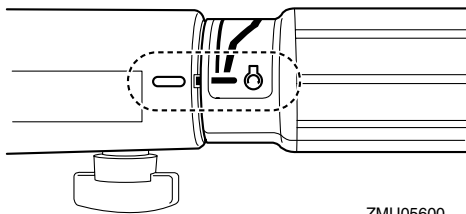
Για να αλλάξετε την κατεύθυνση του σκάφους ή την ταχύτητα από πρόσω σε όπισθεν ή το αντίθετο, πρώτα κλείστε το γκάτσι ώστε ο κινητήρας να λειτουργήσει στο ρελαντί (ή σε χαμηλές στροφές).

RMU31960

Πρόσω (για μοντέλα με λαγουδέρα ή χειριστήριο)

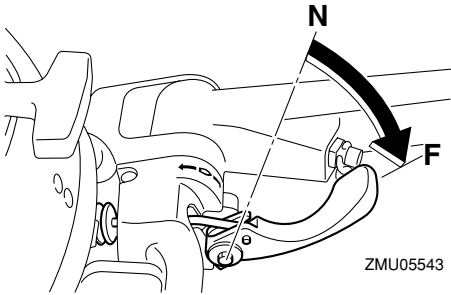
Μοντέλα με λαγουδέρα

1. Τοποθετήστε τη λαβή του γκατσιού στην εντελώς κλειστή θέση.



ZMU05600

2. Μετακινήστε το μοχλό ταχυτήτων γρήγορα και σταθερά από τη νεκρά στην ταχύτητα πρόσω.

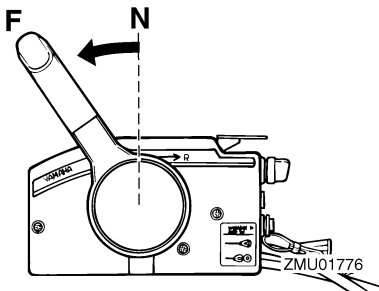


ΣΗΜΕΙΩΣΗ:

Ο μοχλός ταχυτήτων λειτουργεί μόνο όταν η λαβή του γκαζιού είναι στην εντελώς κλειστή θέση.

Μοντέλα με χειριστήριο

1. Τραβήξτε επάνω τη σκανδάλη κλειδώματος στη νεκρά (αν υπάρχει) και μετακινήστε το μοχλό του χειριστηρίου γρήγορα και σταθερά από τη νεκρά στην ταχύτητα πρόσω.



RMU31970

Όπισθεν (μοντέλα αυτόματου κλειδώματος όπισθεν ή ηλεκτρικής κλίσης και ανύψωσης)

RWM00190

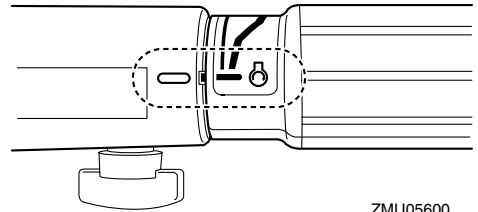
ΠΡΟΕΙΔΟΠΟΙΗΣΗ

Όταν χρησιμοποιείτε την όπισθεν, να

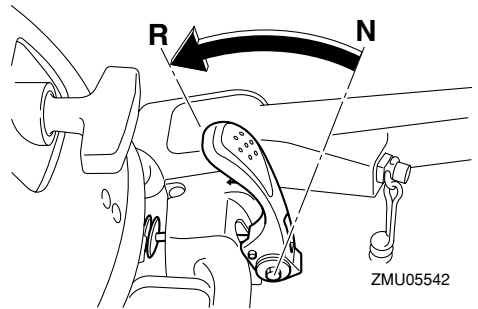
πηγαίνετε αργά. Μην ανοίγετε το γκάζι πάνω από το μισό. Αλλιώς το σκάφος μπορεί να γίνει ασταθές, πράγμα που μπορεί να οδηγήσει σε απώλεια ελέγχου και σε ατύχημα.

Μοντέλα με λαγουδέρα

1. Τοποθετήστε τη λαβή του γκαζιού στην εντελώς κλειστή θέση.



2. Μετακινήστε το μοχλό ταχυτήτων γρήγορα και σταθερά από τη νεκρά στην όπισθεν.



ΣΗΜΕΙΩΣΗ:

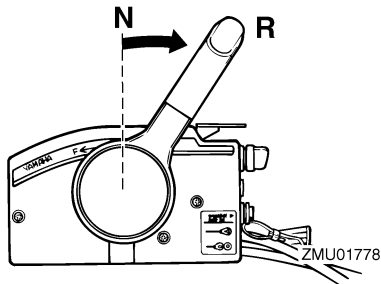
Ο μοχλός ταχυτήτων λειτουργεί μόνο όταν η λαβή του γκαζιού είναι στην εντελώς κλειστή θέση.

Μοντέλα με χειριστήριο

1. Τραβήξτε επάνω τη σκανδάλη κλειδώματος στη νεκρά (αν υπάρχει) και μετακινήστε το μοχλό του χειριστηρίου γρήγορα και σταθερά από τη νεκρά στην

Λειτουργία

όπισθεν.



RMU31980

Όπισθεν (μοντέλα χειροκίνητης ανύψωσης ή ανύψωσης με υδραυλική υποβοήθηση)

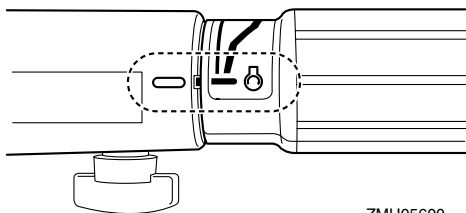
RWM00190

ΠΡΟΕΙΔΟΠΟΙΗΣΗ

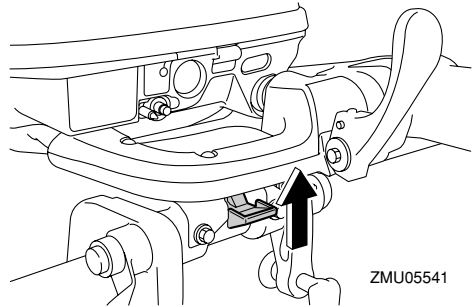
Όταν χρησιμοποιείτε την όπισθεν, να πηγαίνετε αργά. Μην ανοίγετε το γκάτσι πάνω από το μισό. Αλλιώς το σκάφος μπορεί να γίνει ασταθές, πράγμα που μπορεί να οδηγήσει σε απώλεια ελέγχου και σε ατύχημα.

Μοντέλα με λαγουδέρα

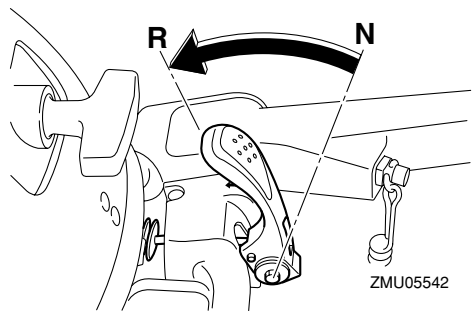
1. Τοποθετήστε τη λαβή του γκαζιού στην εντελώς κλειστή θέση.



2. Στα μοντέλα με μοχλό ασφάλισης της ανύψωσης, βεβαιωθείτε ότι αυτός βρίσκεται στη θέση ασφάλισης/κάτω.



3. Μετακινήστε το μοχλό ταχυτήτων γρήγορα και σταθερά από τη νεκρά στην όπισθεν.

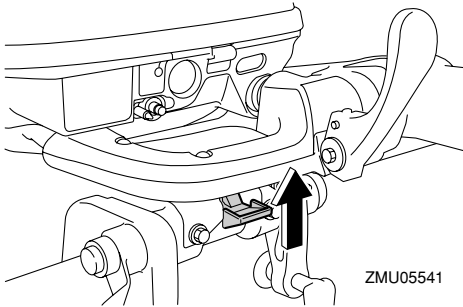


ΣΗΜΕΙΩΣΗ:

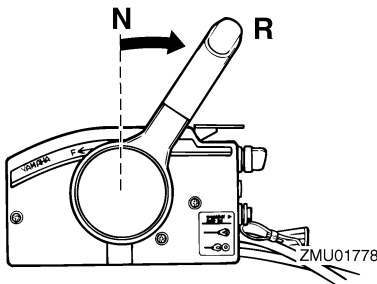
Ο μοχλός ταχυτήτων λειτουργεί μόνο όταν η λαβή του γκαζιού είναι στην εντελώς κλειστή θέση.

Μοντέλα με χειριστήριο

1. Βεβαιωθείτε ότι ο μοχλόσ ασφάλισης της ανύψωσης βρίσκεται στη θέση ασφάλισης.



2. Τραβήξτε επάνω τη σκανδάλη κλειδώματος στη νεκρά (αν υπάρχει) και μετακινήστε το μοχλό του χειριστηρίου γρήγορα και σταθερά από τη νεκρά στην όπισθεν.



RMU27820

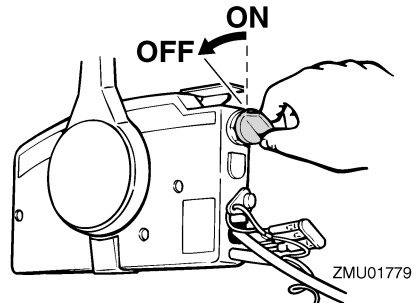
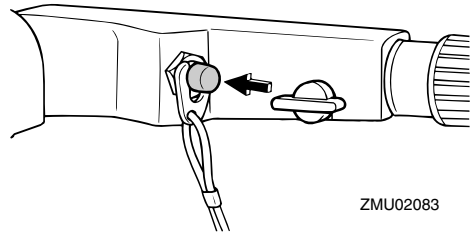
Σταμάτημα του κινητήρα

Πριν σταματήσετε τον κινητήρα, αφήστε τον πρώτα να κρώσει για λίγα λεπτά στο ρελαντί ή σε χαμηλή ταχύτητα. Το σταμάτημα του κινητήρα αμέσως μετά από λειτουργία σε υψηλή ταχύτητα δεν συνιστάται.

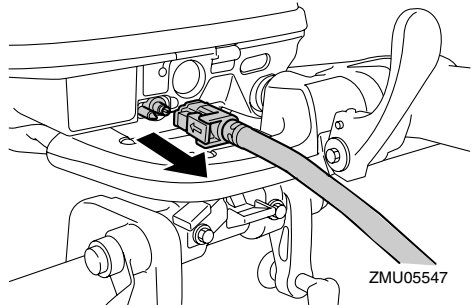
RMU27844

Διαδικασία

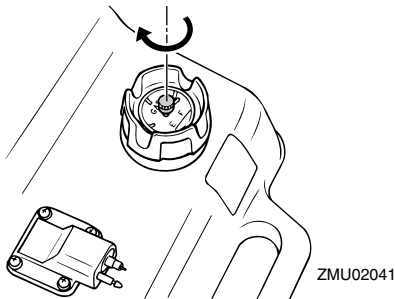
1. Πιέστε και κρατήστε το κουμπί σταματήματος του κινητήρα ή στρέψτε το γενικό διακόπτη στη θέση "OFF" (off).



2. Μετά το σταμάτημα του κινητήρα, αποσυνδέστε τον αγωγό του καυσίμου αν υπάρχει σύνδεση καυσίμου στην εξωλέμβια.



3. Σφίξτε τη βίδα εξαέρωσης στην τάπα του δοχείου καυσίμου (αν υπάρχει).



4. Βγάλτε το κλειδί αν πρόκειται να αφήσετε το σκάφος μόνο του.

ΣΗΜΕΙΩΣΗ:

Μπορείτε επίσης να σταματήσετε τη μηχανή τραβώντας το καλώδιο ώστε να φύγει η πλακέτα ασφάλισης από τον διακόπτη σταματήματος του κινητήρα. Μετά τοποθετήστε το γενικό διακόπτη στη θέση “OFF” (off).

RMU27861

Κλίση της εξωλέμβιας μηχανής

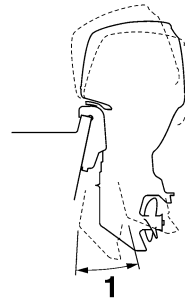
Η γωνία κλίσης της εξωλέμβιας βοηθά στον καθορισμό της θέσης της πλώρης του σκάφους στο νερό. Η σωστή γωνία κλίσης βοηθά στη βελτίωση των επιδόσεων και της οικονομίας καυσίμου, ενώ ξεκουράζει τον κινητήρα. Η σωστή ένταση εξαρτάται από το συνδυασμό σκάφους, μηχανής και προπέλας. Η σωστή κλίση επηρεάζεται επίσης από μεταβλητές όπως το φορτίο του σκάφους, τις θαλάσσιες συνθήκες και την ταχύτητα πλεύσης.

RWM00740

ΠΡΟΕΙΔΟΠΟΙΗΣΗ

Υπερβολική κλίση σε σχέση με τις συνθήκες λειτουργίας (είτε πάνω ή κάτω) μπορεί να προκαλέσει αστάθεια στο σκάφος και να δυσκολέψει την οδήγηση και τους ελιγμούς. Αυτό αυξάνει τις πιθανότητες ατυχήματος. Αν νιώθετε ασταθές το σκάφος ή δυσκολία

στους ελιγμούς, μειώστε την ταχύτητα και/ή ξαναρυθμίστε τη γωνία κλίσης.



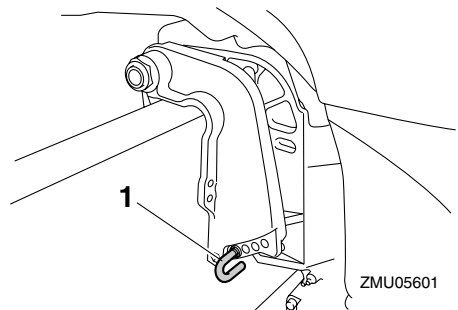
1. Λειτουργική γωνία κλίσης

RMU27872

Ρύθμιση της γωνίας κλίσης στα μοντέλα χειροκίνητης ανύψωσης

Υπάρχουν 4 ή 5 τρύπες στο βραχίονα στήριξης, για τη ρύθμιση της γωνίας κλίσης της μηχανής.

1. Σβήστε τον κινητήρα.
2. Ανυψώστε την εξωλέμβια μηχανή, και στη συνέχεια αφαιρέστε τη ράβδο κλίσης από τον βραχίονα στήριξης.



1. Ράβδος κλίσης

3. Τοποθετήστε τη ράβδο στην επιθυμητή τρύπα.

Για να σηκώσετε την πλώρη (“κλίση προς τα έξω”), απομακρύνετε τη ράβδο από τον καθρέφτη.

Για να κατεβάσετε την πλώρη (“κλίση προς τα μέσα”), μετακινήστε τη ράβδο προς τον καθρέφτη.

Κάντε δοκιμές ρυθμίζοντας την κλίση σε διαφορετικές γωνίες, ώστε να βρείτε τη θέση που λειτουργεί καλύτερα σε σχέση με το σκάφος σας και τις συνθήκες λειτουργίας.

RWM00400

ΠΡΟΕΙΔΟΠΟΙΗΣΗ

- Σβήστε τη μηχανή προτού ρυθμίσετε τη γωνία κλίσης.
- Προσέξτε μην τραυματιστείτε όταν βγάζετε ή τοποθετείτε τη ράβδο.
- Να είστε προσεκτικοί όταν δοκιμάζετε μια θέση κλίσης για πρώτη φορά. Αυξάνετε προοδευτικά την ταχύτητα και ελέγχετε για τυχόν αστάθεια ή προβλήματα στον έλεγχο του σκάφους. Λάθος γωνία κλίσης μπορεί να προκαλέσει απώλεια ελέγχου.

ΣΗΜΕΙΩΣΗ:

Η γωνία κλίσης της εξωλέμβιας αλλάζει περίπου 4 μοίρες με κάθε τρύπα της ράβδου κλίσης.

RMU27902

Ρύθμιση της γωνίας κλίσης (μοντέλα ηλεκτρικής ανύψωσης)

RWM00751

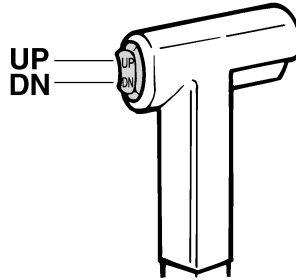
ΠΡΟΕΙΔΟΠΟΙΗΣΗ

- Βεβαιωθείτε ότι όλα τα άτομα είναι μακριά από τη εξωλέμβια μηχανή, όταν προσαρμόζετε τη γωνία κλίσης, επίσης να είστε προσεκτικοί ώστε να μην πιαστούν οποιαδήποτε μέλη του σώματος μεταξύ της μονάδας μετάδοσης και του βραχίονα στήριξης.
- Ενεργήστε με προσοχή, όταν επιχειρείτε μια θέση κλίσης για πρώτη φορά. Αυξήστε την ταχύτητα σταδιακά και παρακολουθήστε για οποιαδήποτε σημάδια αστάθειας ή προβλήματα ελέγχου. Μια

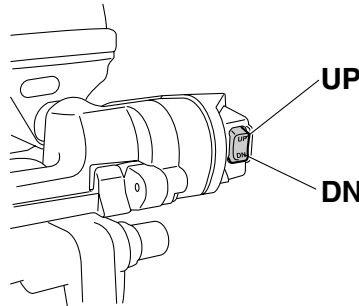
ακατάλληλη γωνία κλίσης μπορεί να προκαλέσει απώλεια του ελέγχου.

- Εφόσον υπάρχει εξοπλισμός ενός διακόπτη ηλεκτρικής κλίσης και ανύψωσης που βρίσκεται στη λεκάνη, χρησιμοποιήστε το διακόπτη μόνο, όταν η βάρκα είναι πλήρως ακινητοποιημένη με τον κινητήρα σβηστό. Μην ρυθμίζετε τη γωνία κλίσης με αυτό το διακόπτη, ενώ η βάρκα είναι σε κίνηση.

Σηκώστε τη μηχανή στην επιθυμητή γωνία χρησιμοποιώντας το διακόπτη ηλεκτρικής ανύψωσης.



ZMU01720



ZMU05579

ΣΗΜΕΙΩΣΗ:

Όταν σηκώνετε την εξωλέμβια με το σύστημα ηλεκτρικής ανύψωσης, να μένετε μέσα στα πλαίσια της γωνίας λειτουργίας.

Για να σηκώσετε την πλώρη (“κλίση προς τα έξω”), σηκώστε επάνω την εξωλέμβια.

Για να χαμηλώσετε την πλώρη (“κλίση μέσα”), κατεβάστε την εξωλέμβια.

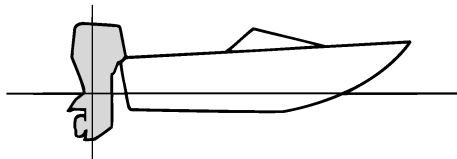
Λειτουργία

Κάντε δοκιμαστικές διαδρομές με κλίση σε διαφορετικές γωνίες, ώστε να βρείτε τη θέση που ταιριάζει καλύτερα στο σκάφος σας και τις συνθήκες λειτουργίας.

RMU27911

Ρύθμιση της κλίσης του σκάφους

Όταν το σκάφος πλανάει, μια θέση με την πλώρη προς τα πάνω έχει σαν αποτέλεσμα λιγότερη αντίσταση, μεγαλύτερη σταθερότητα και αποτελεσματικότητα. Αυτό συμβαίνει γενικά όταν η γραμμή της καρίνας του σκάφους είναι ανεβασμένη κατά 3 έως 5 μοίρες. Με την πλώρη επάνω, το σκάφος έχει την τάση να στρίβει προς τη μια πλευρά. Αυτό μπορείτε να το αντισταθμίσετε με το τιμόνι. Επίσης μπορείτε να ρυθμίσετε το περὺγιο κλίσης ώστε να μειωθεί αυτό το φαινόμενο. Όταν η πλώρη είναι κάτω, είναι ευκολότερο να επιταχύνετε από σταματημένοι έως τη θέση πλαναρίσματος.

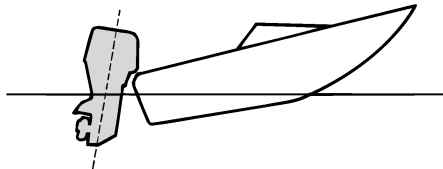


ZMU01784

Πλώρη προς τα πάνω

Αν η μηχανή έχει πολύ κλίση προς τα έξω, η πλώρη του σκάφους ανεβαίνει πολύ ψηλά. Οι επιδόσεις και η οικονομία υποβαθμίζονται γιατί ο σκελετός του σκάφους πιέζει το νερό και υπάρχει μεγαλύτερη αντίσταση αέρα. Η υπερβολική κλίση της μηχανής προς τα έξω μπορεί να βγάλει την προπέλα στην επιφάνεια, πράγμα που μειώνει ακόμα περισσότερο τις

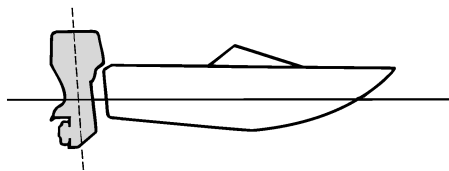
επιδόσεις και το σκάφος μπορεί να πηδάει στο νερό (φαινόμενο “δελφινισμού”), πράγμα που μπορεί να πετάξει τον οδηγό και τους επιβάτες στο νερό.



ZMU01785

Πλώρη προς τα κάτω

Υπερβολική κλίση της μηχανής προς τα μέσα κάνει το σκάφος να “οργώνει” το νερό, μειώνοντας την οικονομία καυσίμου και δυσκολεύοντας την αύξηση της ταχύτητας. Η οδήγηση με υπερβολική κλίση προς τα μέσα σε γρήγορη ταχύτητα κάνει επίσης το σκάφος ασταθές. Η αντίσταση στην πλώρη αυξάνεται σημαντικά, μεγαλώνοντας τον κίνδυνο να “οδηγεί η πλώρη” και κάνοντας την οδήγηση δύσκολη και επικίνδυνη.



ZMU01786

ΣΗΜΕΙΩΣΗ:

Ανάλογα με τον τύπο του σκάφους, η γωνία κλίσης της εξωλέμβιας μπορεί να έχει μικρό αποτέλεσμα στην κλίση του σκάφους κατά την οδήγηση.

RMU27933

Ανύψωση και κατέβαση της μηχανής

Αν η μηχανή μείνει σταματημένη για κάποιο διάστημα ή αν το σκάφος έχει δέσει στα ρηγά, θα πρέπει να σηκώσετε την εξωλέμβια ώστε να προστατεύσετε την προπέλα και το περίβλημα από ζημιές λόγω σύγκρουσης με εμπόδια, και να μειωθεί η διάβρωση από το αλάτι.

RWM00220

ΠΡΟΕΙΔΟΠΟΙΗΣΗ

Βεβαιωθείτε ότι δεν υπάρχουν άνθρωποι κοντά στην εξωλέμβια όταν σηκώνετε ή κατεβάζετε τη μηχανή. Επίσης προσέξτε να μην πιαστεί κάποιο μέρος του σώματός σας μεταξύ της μονάδας οδήγησης και του βραχίονα στήριξης.

RWM00250

ΠΡΟΕΙΔΟΠΟΙΗΣΗ

Η διαρροή καυσίμου μπορεί να προκαλέσει φωτιά. Αν υπάρχει σύνδεση καυσίμου στην εξωλέμβια, αποσυνδέστε τον αγωγό καυσίμου ή κλείστε το μοχλό παροχής καυσίμου, αν η εξωλέμβια πρόκειται να μείνει ανυψωμένη για περισσότερο από μερικά λεπτά. Αλλιώς μπορεί να διαρρέει καύσιμο.

RCM00241

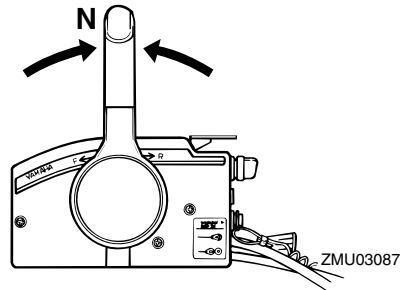
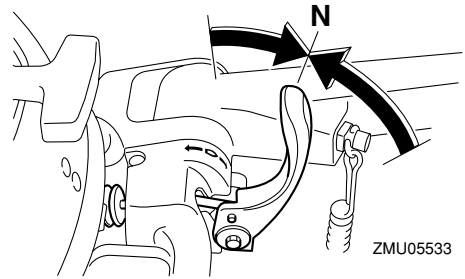
ΠΡΟΣΟΧΗ:

- Πριν σηκώσετε την εξωλέμβια, σβήστε τον κινητήρα ακολουθώντας τη διαδικασία της σελίδας 32. Ποτέ μην σηκώνετε την εξωλέμβια ενώ λειτουργεί ο κινητήρας. Μπορεί να προκληθεί σοβαρή ζημιά λόγω υπερθέρμανσης.
- Μην σηκώνετε τη μηχανή πιέζοντας τη λαγουδέρα (αν υπάρχει) γιατί μπορεί να σπάσει η χειρολαβή.

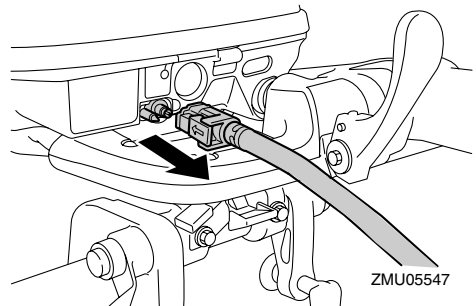
RMU27978

Διαδικασία ανύψωσης (μοντέλα χειροκίνητης ανύψωσης)

1. Τοποθετήστε το μοχλό ταχυτήτων στη νεκρά.

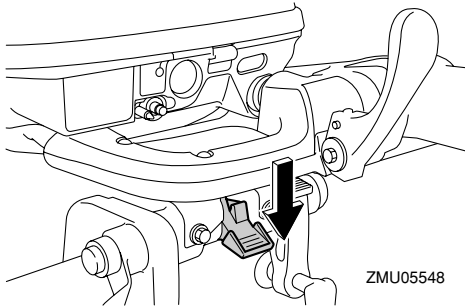


2. Αποσυνδέστε τον αγωγό του καυσίμου από την εξωλέμβια.

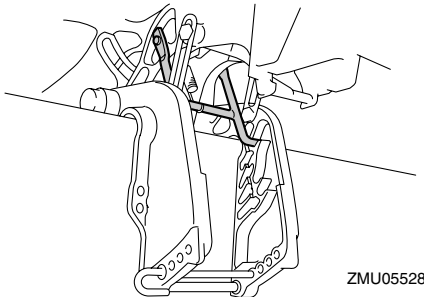


3. Τοποθετήστε το μοχλό ασφάλισης της ανύψωσης (αν υπάρχει) στην πάνω θέση ή τη θέση απελευθέρωσης.

Λειτουργία



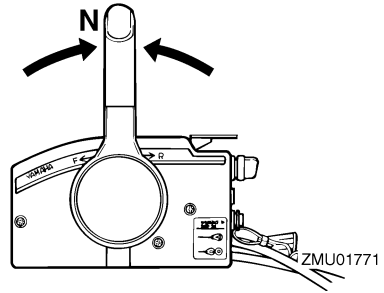
4. Τραβήξτε επάνω το μοχλό πλεύσης στα ρηγά (αν υπάρχει).
5. Κρατήστε το πίσω μέρος του καπακιού με το ένα χέρι και σηκώστε εντελώς την εξωλέμβια.
6. Πιέστε τον πείρο στήριξης της ανύψωσης μέσα στον βραχίονα στήριξης. Η ο μοχλός στήριξης της ανύψωσης θα ασφαλίσει αυτόματα.



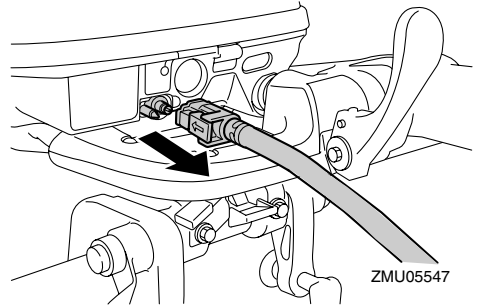
RMU28007

Διαδικασία για κλίση πάνω (Μοντέλα ηλεκτρικής κλίσης και ανύψωσης / μοντέλα ηλεκτρικής ανύψωσης)

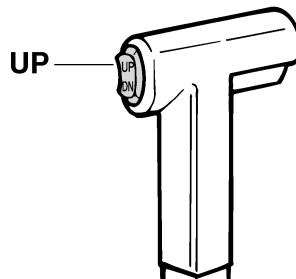
1. Τοποθετήστε το μοχλό χειριστηρίου / μοχλό ταχυτήτων σε νεκρά.

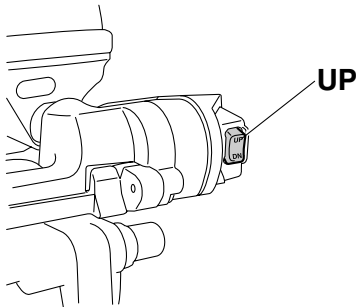


2. Αποσυνδέστε τον αγωγό καυσίμου από την εξωλέμβια μηχανή ή κλείστε το μοχλό παροχής καυσίμου.



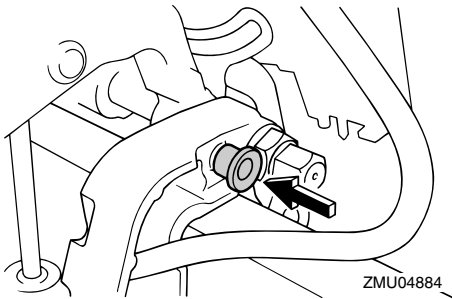
3. Πιέστε το διακόπτη ηλεκτρικής κλίσης και ανύψωσης / το διακόπτη ηλεκτρικής ανύψωσης “UP” (πάνω) μέχρι η εξωλέμβια μηχανή να κλίνει τελείως πάνω.





ZMU05580

4. Ωθήστε τον πείρο στήριξης ανύψωσης μέσα στο βραχίονα στήριξης ή τραβήξτε το μοχλό στήριξης ανύψωσης προς το μέρος σας για να στηρίξετε τον κινητήρα.



ZMU04884

RWM00260

ΠΡΟΕΙΔΟΠΟΙΗΣΗ

Αφού σηκώσετε την εξωλέμβια, μην ξεχάσετε να την στηρίξετε με τον πείρο ή το μοχλό στήριξης. Αλλιώς η μηχανή μπορεί να πέσει πίσω ξαφνικά, αν πέσει η πίεση του λαδιού της μονάδας ηλεκτρικής κλίσης και ανύψωσης.

5. Μοντέλα εξοπλισμένα με ράβδους κλίσης: Μόλις η εξωλέμβια μηχανή υποστηρίζεται με το μοχλό στήριξης ανύψωσης, πιέστε το διακόπτη ηλεκτρικής κλίσης και ανύψωσης / το διακόπτη ηλεκτρικής ανύψωσης "DN" (κάτω) για να μαζέψετε τις ράβδους

κλίσης.

RCM00250

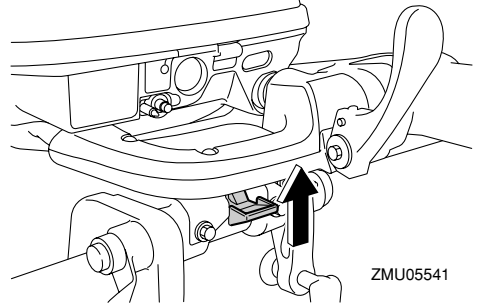
ΠΡΟΣΟΧΗ:

Φροντίστε να μαζέψετε εντελώς τις ράβδους κλίσης κατά την αγκυροβόληση. Αυτό προστατεύει τις ράβδους από την ανάπτυξη θαλάσσιων οργανισμών και από τη διάβρωση, πράγμα που μπορεί να προκαλέσει βλάβη στο μηχανισμό ηλεκτρικής κλίσης και ανύψωσης.

RMU30192

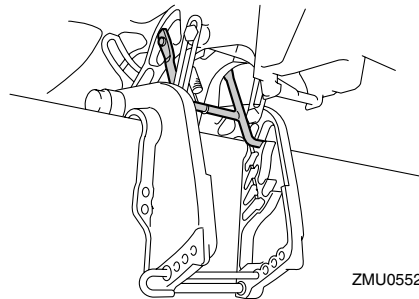
Διαδικασία κατεβάσματος της μηχανής (μοντέλα χειροκίνητης ανύψωσης)

1. Τοποθετήστε το μοχλό ασφάλισης της ανύψωσης στη θέση ασφάλισης.



ZMU05541

2. Σηκώστε λίγο τη μηχανή μέχρι να απελευθερωθεί αυτόματα ο βραχίονας στήριξης της ανύψωσης.



ZMU05528

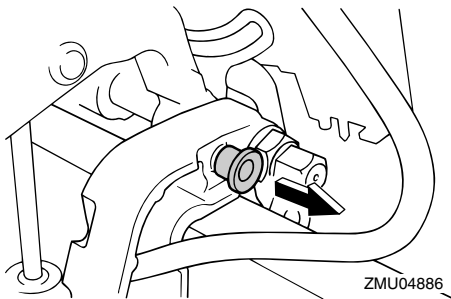
3. Κατεβάστε αργά τη μηχανή.

Λειτουργία

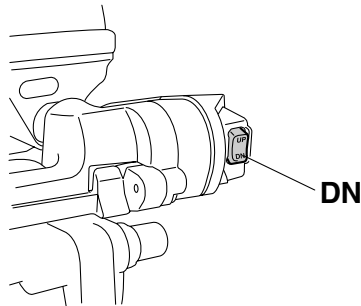
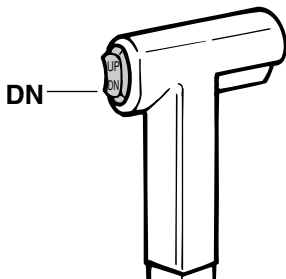
RMU28055

Διαδικασία για κλίση κάτω (Μοντέλα ηλεκτρικής κλίσης και ανύψωσης / μοντέλα ηλεκτρικής ανύψωσης)

1. Πιέστε το διακόπτη ηλεκτρικής κλίσης και ανύψωσης / το διακόπτη ηλεκτρικής ανύψωσης “UP” (πάνω) μέχρι η εξωλέμβια μηχανή να στηριχτεί από τη ράβδο ανύψωσης και να ελευθερωθεί ο μοχλός στήριξης ανύψωσης / ο πείρος στήριξης ανύψωσης.
2. Ελευθερώστε το μοχλό στήριξης ανύψωσης ή τραβήξτε τον πείρο στήριξης ανύψωσης.



3. Πιέστε το διακόπτη ηλεκτρικής κλίσης και ανύψωσης / το διακόπτη ηλεκτρικής ανύψωσης “DN” (κάτω) για να χαμηλώσετε την εξωλέμβια μηχανή στην επιθυμητή θέση.



RMU28060

Πλεύση σε ρηχά νερά

Η εξωλέμβια μπορεί να ανυψωθεί εν μέρει ώστε να επιτρέψει χρήση σε ρηχά νερά.

RMU28071

Πλεύση σε ρηχά νερά (μοντέλα χειροκίνητης ανύψωσης)

RWM00710

ΠΡΟΕΙΔΟΠΟΙΗΣΗ

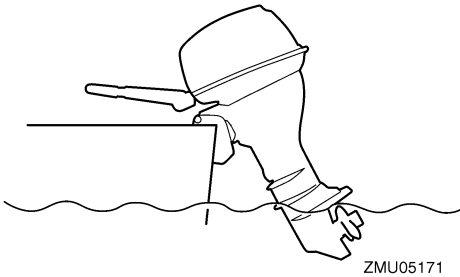
- Τοποθετήστε το μοχλό ταχυτήτων στη νεκρά πριν χρησιμοποιήσετε το σύστημα πλεύσης στα ρηχά.
- Όταν χρησιμοποιείτε το σύστημα πλεύσης στα ρηχά, να λειτουργείτε το σκάφος με τη μικρότερη δυνατή ταχύτητα. Ο μηχανισμός ασφάλισης της ανύψωσης δεν λειτουργεί όταν χρησιμοποιείται το σύστημα πλεύσης στα ρηχά. Αν χτυπήσει σε κάποιο εμπόδιο κάτω από την επιφάνεια του νερού, η εξωλέμβια μπορεί να σηκωθεί έξω από το νερό, πράγμα που θα προκαλέσει απώλεια ελέγχου.
- Όταν θέλετε να κάνετε όπισθεν, μην περιστρέψετε την εξωλέμβια κατά 180°. Βάλτε την ταχύτητα όπισθεν.
- Να είστε ιδιαίτερα προσεκτικοί όταν κάνετε όπισθεν. Υπερβολική ώθηση προς τα πίσω μπορεί να σηκώσει τη μηχανή έξω από το νερό, πράγμα που αυξάνει το ενδεχόμενο ατυχήματος και τραυματισμού.
- Επαναφέρετε την εξωλέμβια στην

κανονική της θέση μόλις το σκάφος βρεθεί πάλι σε πιο βαθιά νερά.

RCM00260

ΠΡΟΣΟΧΗ:

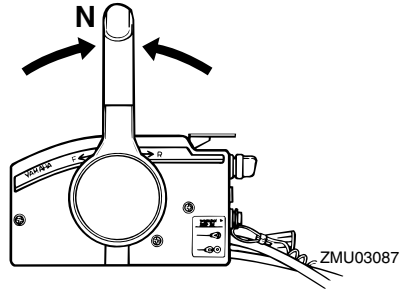
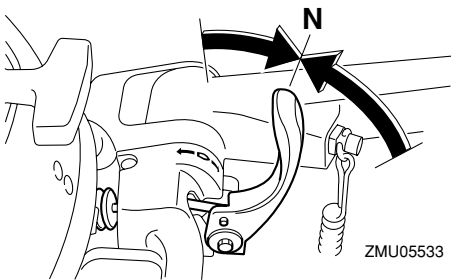
Μην σηκώνετε την εξωλέμβια σε θέση που φέρνει την εισαγωγή του νερού ψύξης της κάτω μονάδας πάνω από την επιφάνεια του νερού όταν ρυθμίζετε την εξωλέμβια για πλεύση σε ρηγά νερά. Αλλιώς μπορεί να προκληθεί σοβαρή ζημιά λόγω υπερθέρμανσης.



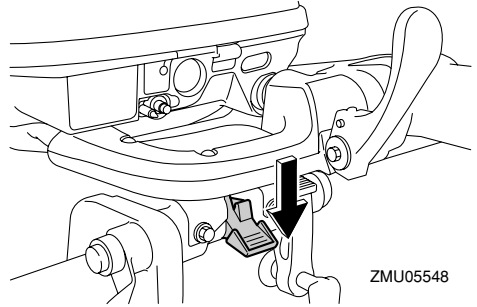
RMU28123

Διαδικασία

1. Τοποθετήστε το μοχλό ταχυτήτων στη νεκρά.



2. Τοποθετήστε το μοχλό ασφάλισης της κλίσης στη θέση απελευθέρωσης ή την πάνω θέση.



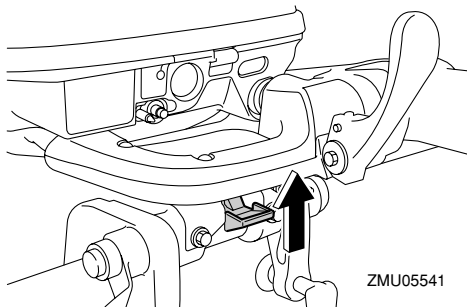
3. Σηκώστε λίγο την εξωλέμβια. Ο βραχίονας στήριξης της ανύψωσης θα ασφαλίσει αυτόματα, στηρίζοντας τη μηχανή στην μερικά υψωμένη θέση.

ΣΗΜΕΙΩΣΗ:

Αυτή η εξωλέμβια έχει 2 θέσεις για πλεύση στα ρηγά.

4. Για να επαναφέρετε την εξωλέμβια στην κανονική θέση λειτουργίας, τοποθετήστε το μοχλό ταχυτήτων στη νεκρά και μετά τοποθετήστε το μοχλό ασφάλισης της ανύψωσης στη θέση ασφάλισης ή την κάτω θέση.

Λειτουργία



5. Σηκώστε ελαφρά την εξωλέμβια ώστε ο βραχίονας στήριξης της ανύψωσης να επιστρέψει αυτόματα στην ελεύθερη θέση.
6. Κατεβάστε αργά την εξωλέμβια στην κανονική θέση.

RMU28090

Μοντέλα ηλεκτρικής κλίσης και ανύψωσης / μοντέλα ηλεκτρικής ανύψωσης

Η εξωλέμβια μπορεί να ανυψωθεί εν μέρει ώστε να επιτρέπει χρήση σε ρηχά νερά.

RWM00660

ΠΡΟΕΙΔΟΠΟΙΗΣΗ

- Τοποθετήστε το μοχλό ταχυτήτων στη νεκρά πριν ρυθμίσετε τη μηχανή για πλεύση στα ρηχά.
- Επαναφέρετε την εξωλέμβια στην κανονική της θέση μόλις το σκάφος βρεθεί πάλι σε πιο βαθιά νερά.

RCM00260

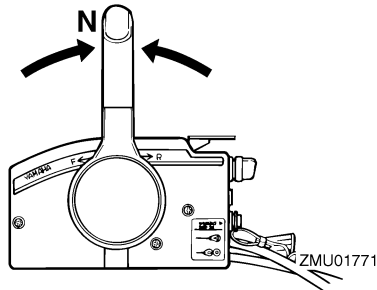
ΠΡΟΣΟΧΗ:

Μην σηκώνετε την εξωλέμβια σε θέση που φέρνει την εισαγωγή του νερού ψύξης της κάτω μονάδας πάνω από την επιφάνεια του νερού όταν ρυθμίζετε την εξωλέμβια για πλεύση σε ρηχά νερά. Αλλιώς μπορεί να προκληθεί σοβαρή ζημιά λόγω υπερθέρμανσης.

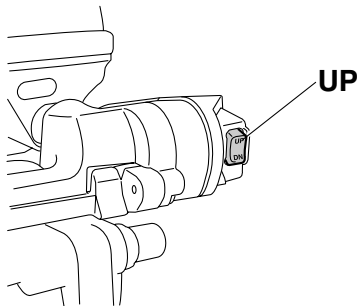
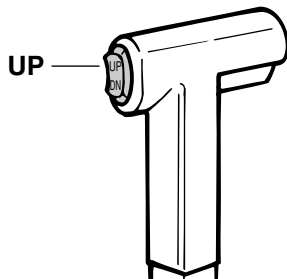
RMU28185

Διαδικασία για μοντέλα ηλεκτρικής κλίσης και ανύψωσης / ηλεκτρικής ανύψωσης

1. Τοποθετήστε το μοχλό χειριστηρίου / μοχλό ταχυτήτων σε νεκρά.



2. Κλίνετε ελαφρά την εξωλέμβια μηχανή πάνω στην επιθυμητή θέση, χρησιμοποιώντας το διακόπτη ηλεκτρικής κλίσης και ανύψωσης / το διακόπτη ηλεκτρικής ανύψωσης.



3. Για να επιστρέψετε την εξωλέμβια

μηχανή στην κανονική θέση λειτουργίας, πιέστε το διακόπτη ηλεκτρικής κλίσης και ανύψωσης / το διακόπτη ηλεκτρικής ανύψωσης και κλίνετε αργά την εξωλέμβια μηχανή κάτω.

RMU28192

Πλεύση υπό άλλες συνθήκες

Πλεύση σε θαλάσσιο νερό

Μετά την οδήγηση σε θαλάσσιο νερό, πλύνετε τις διόδους του νερού ψύξης με γλυκό νερό για να μην φράξουν από τα υπολείμματα άλατος.

ΣΗΜΕΙΩΣΗ: _____

Για οδηγίες σχετικά με το πλύσιμο του συστήματος ψύξης, αναφερθείτε στη σελίδα 44.

Πλεύση σε θολά νερά

Η Yamaha συνιστά να χρησιμοποιείτε την προαιρετική αντλία νερού (δεν διατίθεται για όλα τα μοντέλα) αν χρησιμοποιείτε την εξωλέμβια σε θολά ή λασπωμένα νερά.

Συντήρηση

RMU31480

Τεχνικά Χαρακτηριστικά

ΣΗΜΕΙΩΣΗ:

Το “(AL)” που αναφέρεται στις προδιαγραφές παρακάτω αντιπροσωπεύει την αριθμητική αξία της αλουμινένιας προπέλας που έχει τοποθετηθεί.

Ομοίως, το “(SUS)” αντιπροσωπεύει την αξία της ατσάλνιας προπέλας που έχει τοποθετηθεί και το “(PL)” την αξία της πλαστικής προπέλας που έχει τοποθετηθεί.

RMU28218

Διάσταση:

Συνολικό μήκος:

F20BE 665 mm (26.2 in)

F20BEP 665 mm (26.2 in)

F20BMH 1048 mm (41.3 in)

Συνολικό πλάτος:

F20BE 390 mm (15.4 in)

F20BEP 390 mm (15.4 in)

F20BMH 420 mm (16.5 in)

Συνολικό ύψος S:

1078 mm (42.4 in)

Συνολικό ύψος L:

1205 mm (47.4 in)

Ύψος καθρέφτη S:

F20BE 438 mm (17.2 in)

F20BEP 443 mm (17.4 in)

F20BMH 438 mm (17.2 in)

Ύψος καθρέφτη L:

F20BE 565 mm (22.2 in)

F20BEP 570 mm (22.4 in)

F20BMH 565 mm (22.2 in)

Βάρος (AL) S:

F20BE 52.7 kg (116 lb)

F20BEP 58.7 kg (129 lb)

F20BMH 51.7 kg (114 lb)

Βάρος (AL) L:

F20BE 54.7 kg (121 lb)

F20BEP 60.7 kg (134 lb)

F20BMH 53.7 kg (118 lb)

Απόδοση:

Απόσταση λειτουργίας με πλήρες γκάζι:
5000–6000 στροφές/λεπτό

Μέγιστη έξοδος:

14.7 kW στ 5500 στροφές/λεπτό

(20 ίπποι στις στ 5500 στροφές/λεπτό)

Στροφές ρελαντί (σε νεκρά):

1050 ±50 στροφές/λεπτό

Κινητήρας:

Τύπος:

Τετράχρονος κινητήρας L

Κυλινδρισμός:

362.0 cm³

Διάμετρος × διαδρομή:

63.0 × 58.1 mm (2.48 × 2.29 in)

Σύστημα ανάφλεξης:

CDI (Μικροϋπολογιστής)

Μπουζί με αντίσταση (NGK):

DPR6EB-9

Διάκενο ακίδας:

0.8–0.9 mm (0.031–0.035 in)

Σύστημα ελέγχου:

F20BE Χειριστήριο

F20BEP Χειριστήριο

F20BMH Λαγούδρα

Σύστημα εκκίνησης:

F20BE Ηλεκτρικό

F20BEP Ηλεκτρικό

F20BMH Χειροκίνητο

Σύστημα τσοκ:

Prime start

Διάκενο βαλβίδας (κρύος κινητήρας) ΕΙΣ:

0.15–0.25 mm (0.0059–0.0098 in)

Διάκενο βαλβίδας (κρύος κινητήρας) ΕΞ:

0.25–0.35 mm (0.0098–0.0138 in)

Ελάχιστη εκφόρτιση κατά την εκκίνηση (CCA/EN):

F20BE 347.0 αμπέρ

F20BEP 347.0 αμπέρ

Ελάχιστη ονομαστική χωρητικότητα

(20HR/IEC):

F20BE 40.0 αμπερόρια

F20BER 40.0 αμπερόρια

Έξοδος γεννήτριας για μπαταρία DC:

10.0 αμπέρ

Μονάδα οδήγησης:

Θέσεις γραναζιών:

Πρόσω-νεκρά-όπισθεν

Σχέση γραναζιών:

2.08 (27/13)

Σύστημα κλίσης και ανύψωσης:

F20BE Χειροκίνητη ανύψωση

F20BER Ηλεκτρική ανύψωση

F20BMH Χειροκίνητη ανύψωση

Ένδειξη προπέλας:

J

Καύσιμο και λάδι:

Συνιστώμενο καύσιμο:

Απλή αμόλυβδη βενζίνη

Ελάχιστα οκτάνια έρευνας:

90

Χωρητικότητα δοχείου καυσίμου:

25 L (6.60 US gal) (5.50 Imp.gal)

Συνιστώμενο λάδι κινητήρα:

Λάδι τετράχρονου κινητήρα

εξωλέμβιας

Διαβάθμιση API λαδιού κινητήρα:

API SE, SF, SG, SH, SJ, SL

Τύπος SAE λαδιού κινητήρα:

SAE10W30 ή SAE10W40

Λίπανση:

Υγρό κάρτερ

Ποσότητα λαδιού κινητήρα (χωρίς το

φίλτρο λαδιού):

1.6 L (1.69 US qt) (1.41 Imp.qt)

Συνιστώμενη βαλβολίνη:

Βαλβολίνη ποδιού SAE#90

Ποσότητα βαλβολίνης:

250.0 cm³ (8.45 US oz) (8.82 Imp.oz)

Ροπή σύφλιξης:

Μπουζί:

18.0 Nm (13.3 ft-lb) (1.84 kgf-m)

Παξιμάδι προπέλας:

17.0 Nm (12.5 ft-lb) (1.73 kgf-m)

Μπουλόνι αδειάσματος λάδι κινητήρα:

28.0 Nm (20.7 ft-lb) (2.86 kgf-m)

Φίλτρο λαδιού κινητήρα:

18.0 Nm (13.3 ft-lb) (1.84 kgf-m)

RMU28223

Μεταφορά και αποθήκευση της εξωλέμβιας μηχανής

RWM00690



ΠΡΟΕΙΔΟΠΟΙΗΣΗ

- Η διαρροή καυσίμου μπορεί να προκαλέσει φωτιά. Όταν μεταφέρετε και αποθηκεύετε την εξωλέμβια, σφίξτε τη βίδα εξαέρωσης και κλείστε το μοχλό παροχής καυσίμου. Αλλιώς μπορεί να διαρρέυσει καύσιμο.
- **ΝΑ ΕΙΣΤΕ ΙΔΙΑΙΤΕΡΑ ΠΡΟΣΕΚΤΙΚΟΙ** όταν μεταφέρετε το δοχείο καυσίμου, είτε στο σκάφος είτε στο αυτοκίνητο.
- **ΜΗΝ ΓΕΜΙΖΕΤΕ** μέχρι τέρμα το δοχείο καυσίμου. Η βενζίνη διαστέλλεται σημαντικά όταν ζεσταίνεται και μπορεί να πιέξει επικίνδυνα το δοχείο καυσίμου. Αυτό μπορεί να προκαλέσει διαρροή και πιθανότητα φωτιάς.

RWM00700



ΠΡΟΕΙΔΟΠΟΙΗΣΗ

Ποτέ μην πηγαίνετε κάτω από την κάτω μονάδα όταν είναι ανυψωμένη, ακόμα και αν έχει ασφαλίσει με μηχανικό βραχίονα στήριξης. Μπορεί να τραυματιστείτε σοβαρά αν τυχόν πέσει η μηχανή.

RCM00660

ΠΡΟΣΟΧΗ:

Μην χρησιμοποιείτε το μοχλό ή τον πείρο στήριξης της ανύψωσης όταν ρυμουλκείτε τη μηχανή, γιατί μπορεί να φύγει με το κούνημα από τη στήριξη και να πέσει. Αν δεν μπορείτε να ρυμουλκήσετε τη μηχανή στην κανονική

Συντήρηση

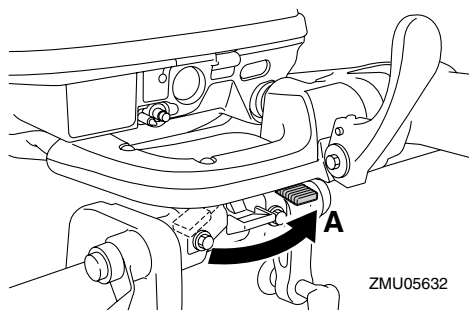
θέση λειτουργίας, χρησιμοποιήστε μια πρόσθετη διάταξη στήριξης για να την ασφαλίσετε στην ανυψωμένη θέση.

Η εξωλέμβια πρέπει να ρυμουλκείται και να αποθηκεύεται στην κανονική θέση λειτουργίας. Αν στη θέση αυτή δεν υπάρχει αρκετή απόσταση από το δρόμο, τότε ρυμουλκήστε τη μηχανή στη θέση ανύψωσης χρησιμοποιώντας μια διάταξη στήριξης της μηχανής, όπως είναι ο βραχίονας στήριξης στον καθρέφτη. Για περισσότερες λεπτομέρειες, συμβουλευτείτε τον αντιπρόσωπο της Yamaha.

RMU32030

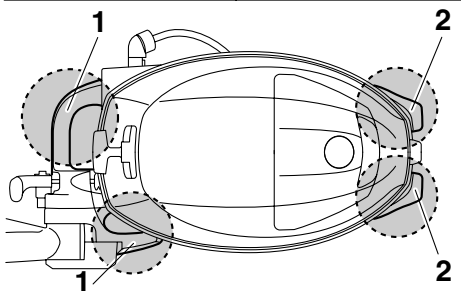
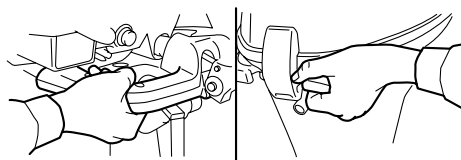
Αποσύνδεση της εξωλέμβιας μηχανής

1. Σβήστε τη μηχανή και αράξτε το σκάφος.
2. Αποσυνδέστε τον αγωγό καυσίμου από την εξωλέμβια μηχανή.
3. Στα μοντέλα ηλεκτρικής εκκίνησης, αποσυνδέστε τα καλώδια της μπαταρίας από τους πόλους της.
4. Για να μην κινείται το τιμόνι, τοποθετήστε το μοχλό ρύθμισης στη θέση "Α".

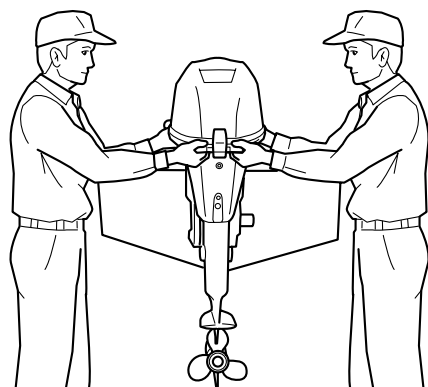


5. Ξεσφίξτε τις βίδες του(των) σφιχτήρα(ων).
6. Κρατήστε τις χειρολαβές και τους βραχίονες του τιμονιού όπως δείχνει η εικόνα και σηκώστε την εξωλέμβια για

να την αποσυνδέσετε από το σκάφος.

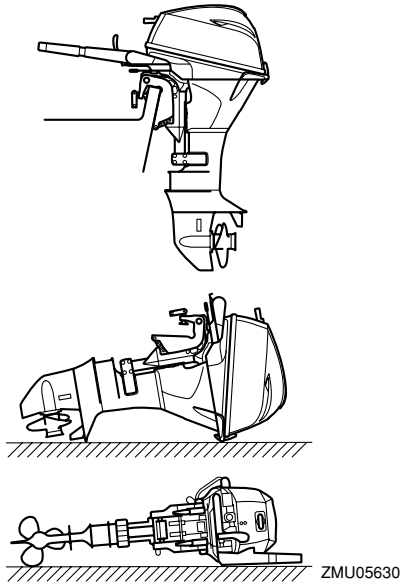


1. Βραχίονας τιμονιού
2. Χειρολαβή



7. Όταν μεταφέρετε ή αποθηκεύετε την εξωλέμβια μηχανή αφού την βγάλετε από το σκάφος, να την διατηρείτε στη

στάση που δείχνει η εικόνα.



ΣΗΜΕΙΩΣΗ:

Τοποθετήστε μια πετσέτα ή κάτι παρόμοιο κάτω από την εξωλέμβια μηχανή για να την προστατεύσετε από ζημιές.

RMU28241

Αποθήκευση της εξωλέμβιας μηχανής

Όταν αποθηκεύετε την εξωλέμβια για μεγάλα χρονικά διαστήματα (2 μήνες ή περισσότερο), θα πρέπει να εκτελείτε ορισμένες σημαντικές διαδικασίες για να αποφύγετε εκτεταμένες βλάβες.

Συνιστούμε να πάτε την εξωλέμβια για σέρβις στον αντιπρόσωπο της Yamaha πριν την αποθηκεύσετε. Πάντως, οι ακόλουθες διαδικασίες μπορούν να εκτελεστούν από εσάς, τον ιδιοκτήτη, με ελάχιστα εργαλεία.

RCM01080

ΠΡΟΣΟΧΗ:

- Για να αποφύγετε τα προβλήματα που μπορεί να προκληθούν αν εισχωρήσει λάδι

στον κύλινδρο από το κάρτερ, τοποθετείτε την εξωλέμβια στη στάση που δείχνεται όταν τη μεταφέρετε και την αποθηκεύετε. Αν πρόκειται να αποθηκεύσετε ή να μεταφέρετε τη μηχανή στο πλάι (όχι κάθετα), τοποθετήστε την σε ένα μαξιλάρι αφού αδειάσετε το λάδι του κινητήρα.

- Μην τοποθετείτε την εξωλέμβια στο πλάι πριν αδειάσει εντελώς το νερό ψύξης, αλλιώς μπορεί να εισχωρήσει νερό στον κύλινδρο μέσα από τη θύρα εξαγωγής και να προκαλέσει προβλήματα.
- Αποθηκεύετε την εξωλέμβια σε έναν στεγνό, καλά αεριζόμενο χώρο που δεν φωτίζεται απευθείας από το φως του ήλιου.

RMU28303

Διαδικασία

RMU32021

Πλύσιμο σε δεξαμενή δοκιμής

RCM00300

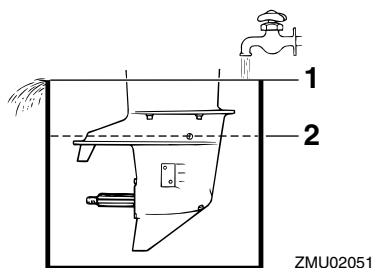
ΠΡΟΣΟΧΗ:

Μην λειτουργείτε τον κινητήρα χωρίς παροχή νερού ψύξης. Είτε θα πάθει ζημιά η αντλία νερού ή ο κινητήρας θα καταστραφεί από την υπερθέρμανση. Πριν βάλετε μπροστά τον κινητήρα, φροντίστε να τροφοδοτήσετε με νερό τις διόδους νερού ψύξης.

1. Αποσυνδέστε την εξωλέμβια μηχανή από το σκάφος. Για περισσότερες πληροφορίες, αναφερθείτε στη σελίδα 45.
2. Πλύνετε το σώμα της εξωλέμβιας με γλυκό νερό. Για περισσότερες πληροφορίες, αναφερθείτε στη σελίδα 49.
3. Αποσυνδέστε τον αγωγό καυσίμου από την εξωλέμβια μηχανή.
4. Αφαιρέστε το καπάκι του κινητήρα και το κάλυμμα του σιγαστήρα. Αφαιρέστε την προπέλα. Για περισσότερες πληροφορίες, αναφερθείτε στη σελίδα

Συντήρηση

- 61.
5. Τοποθετήστε την εξωλέμβια μηχανή στη δεξαμενή δοκιμής. Για περισσότερες πληροφορίες, αναφερθείτε στη σελίδα 20.
6. Γεμίστε τη δεξαμενή με γλυκό νερό μέχρι η πλάκα κατά της σπηλαιώσης να βυθιστεί στο νερό.



1. Επιφάνεια νερού
2. Χαμηλότερη στάθμη νερού

RCM00290

ΠΡΟΣΟΧΗ:

Αν η στάθμη του γλυκού νερού είναι κάτω από τη στάθμη της πλάκας κατά της σπηλαιώσης, ή αν η παροχή νερού είναι ανεπαρκής, μπορεί να κολλήσει ο κινητήρας.

7. Το πλύσιμο του συστήματος ψύξης είναι σημαντικό για να μην φράξει από το αλάτι, την άμμο ή βρωμίες. Επιπλέον, ο ψεκασμός σε λεπτή διασπορά και η λίπανση του κινητήρα είναι αναγκαία για να μην πάθει σοβαρή ζημιά η μηχανή λόγω σκουριάς. Το πλύσιμο και ο ψεκασμός σε λεπτή διασπορά πρέπει να γίνονται μαζί.

RWM00090

ΠΡΟΕΙΔΟΠΟΙΗΣΗ

- Μην αγγίζετε ή αφαιρείτε ηλεκτρικά εξαρτήματα όταν βάζετε μπροστά ή στη

διάρκεια της λειτουργίας.

- Κρατήστε τα χέρια, τα μαλλιά και τα ρούχους μακριά από το βολάν και άλλα περιστρεφόμενα μέρη όταν η μηχανή λειτουργεί.

8. Λειτουργήστε τον κινητήρα για λίγα λεπτά σε γρήγορο ρελαντί, στη θέση της νεκράς.
9. Λίγο πριν σβήσετε τη μηχανή, ψεκάστε γρήγορα “Λάδι σε Λεπτή Διασπορά” εναλλάξ στο σιγαστήρα εισαγωγής ή την ειδική τρύπα του καλύμματος του σιγαστήρα, αν υπάρχει. Αν γίνει σωστά, ο κινητήρας θα βγάλει πολύ καπνό και σχεδόν θα μπουκώσει.
10. Βγάλτε την εξωλέμβια μηχανή από τη δεξαμενή δοκιμής.
11. Τοποθετήστε το κάλυμμα του σιγαστήρα/το καπάκι της τρύπας και το καπάκι του κινητήρα.
12. Αν δεν έχετε “Λάδι σε Λεπτή Διασπορά”, λειτουργήστε τη μηχανή σε γρήγορο ρελαντί ώπου να αδειάσει το σύστημα του καυσίμου και να σταματήσει ο κινητήρας.
13. Αδειάστε εντελώς το νερό ψύξης από τον κινητήρα. Καθαρίστε επιμελώς το σώμα.
14. Αν δεν έχετε “Λάδι σε Λεπτή Διασπορά”, αφαιρέστε το(τα) μπουζί. Βάλτε ένα κουταλάκι του γλυκού καθαρό λάδι κινητήρα σε κάθε κύλινδρο. Γυρίστε τον κινητήρα μερικές φορές χειροκίνητα. Τοποθετήστε πάλι το(τα) μπουζί.
15. Αδειάστε το καύσιμο από το δοχείο καυσίμου.
16. Αποθηκεύστε το δοχείο καυσίμου σε ένα στεγνό, καλά αεριζόμενο χώρο, όχι στο φως του ήλιου.

RMU28401

Λίπανση

1. Λιπάνετε τα σπειρώματα του μπουξιού(ών) και τοποθετήστε το(τα) μπουξί σφίγγοντας στην κατάλληλη ροπή. Για λεπτομέρειες σχετικά με την τοποθέτηση του μπουξιού(ών), αναφερθείτε στη σελίδα 54.
2. Αλλαγή βαλβολίνης. Για λεπτομέρειες, αναφερθείτε στη σελίδα 62. Εξετάστε το λάδι για τυχόν παρουσία νερού, που σημαίνει ότι υπάρχει διαρροή από κάποια τσιμούχα. Η αντικατάσταση της τσιμούχας θα πρέπει να εκτελείται από έναν εξουσιοδοτημένο έμπορο της Yamaha πριν τη χρήση.
3. Λιπάνετε όλα τα σημεία γρασαρίσματος. Για περισσότερες πληροφορίες, αναφερθείτε στη σελίδα 53.

RMU28430

Φροντίδα της μπαταρίας

RWM00330

ΠΡΟΕΙΔΟΠΟΙΗΣΗ

Το ηλεκτρολυτικό υγρό της μπαταρίας είναι επικίνδυνο. Περιέχει θειικό οξύ που είναι δηλητηριώδες και εξαιρετικά καυστικό.

Πάντα να ακολουθείτε τα ακόλουθα μέτρα προστασίας:

- Αποφεύγετε την επαφή του σώματος με το ηλεκτρολυτικό υγρό διότι μπορεί να προκαλέσει σοβαρά εγκαύματα ή μόνιμη βλάβη στα μάτια.
- Να φοράτε προστατευτικά γυαλιά όταν χειρίζεστε ή εργάζεστε κοντά σε μπαταρίες.

Αντίδοτο (ΕΞΩΤΕΡΙΚΟ):

- ΔΕΡΜΑ - Πλύνετε με νερό.
- ΜΑΤΙΑ - Πλύνετε με νερό για 15 λεπτά και καλέστε αμέσως γιατρό.

Αντίδοτο (ΕΣΩΤΕΡΙΚΟ):

- Πιείτε μεγάλες ποσότητες νερού ή γάλακτος και στη συνέχεια γάλα

μαγνησίας, χτυπημένο αυγό ή φυτικό λάδι.

Καλέστε αμέσως γιατρό.

Οι μπαταρίες παράγουν επίσης εκρηκτικό αέριο υδρογόνο. Συνεπώς, θα πρέπει να λαμβάνετε τις ακόλουθες προφυλάξεις:

- Φορτίζετε τις μπαταρίες σε καλά αεριζόμενο χώρο.
- Κρατάτε τις μπαταρίες μακριά από φωτιά, σπίθες ή φλόγες (για παράδειγμα: εξοπλισμό οξυγονοκόλλησης, αναμμένα τσιγάρα, κλπ.)
- ΜΗΝ ΚΑΠΝΙΖΕΤΕ όταν φορτίζετε ή χειρίζεστε τις μπαταρίες.

ΚΡΑΤΑΤΕ ΤΙΣ ΜΠΑΤΑΡΙΕΣ ΚΑΙ ΤΟ ΗΛΕΚΤΡΟΛΥΤΙΚΟ ΥΓΡΟ ΜΑΚΡΙΑ ΑΠΟ ΠΑΙΔΙΑ.

Οι μπαταρίες διαφέρουν ανάλογα με τον κατασκευαστή. Συνεπώς, οι ακόλουθες διαδικασίες μπορεί να μην ισχύουν για όλες τις περιπτώσεις. Συμβουλευτείτε τις οδηγίες του κατασκευαστή της μπαταρίας σας.

Διαδικασία

1. Αποσυνδέστε και βγάλτε τη μπαταρία από το σκάφος. Πάντα να αποσυνδέετε πρώτα το μαύρο αρνητικό καλώδιο για να αποφύγετε ενδεχόμενο βραχυκύκλωμα.
2. Καθαρίστε το περίβλημα και τους ακροδέκτες της μπαταρίας. Γεμίστε όλα τα στοιχεία της μπαταρίας με απεσταγμένο νερό, μέχρι την πάνω στάθμη.
3. Αποθηκεύστε την μπαταρία σε μια επίπεδη επιφάνεια, σε ένα δροσερό, στεγνό και καλά αεριζόμενο χώρο που δεν τον βλέπει ο ήλιος.
4. Μια φορά το μήνα, ελέγχετε το ειδικό βάρος του ηλεκτρολύτη και επαναφορτίστε όσο χρειάζεται για να μεγαλώσετε τη διάρκεια ζωής της μπαταρίας.

Συντήρηση

RMU28442

Πλύσιμο της μονάδας ισχύος

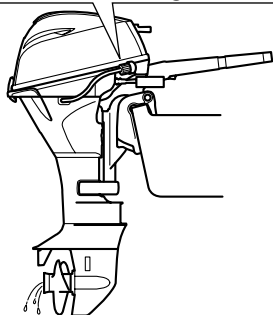
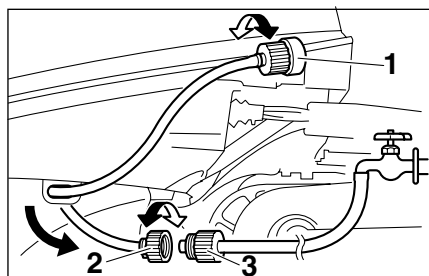
Εκτελέστε αυτή τη διαδικασία αμέσως μετά τη λειτουργία για καλύτερο πλύσιμο.

RCM01530

ΠΡΟΣΟΧΗ:

Μην εκτελέσετε αυτή τη διαδικασία με τον κινητήρα σε λειτουργία. Μπορεί να πάθει ζημιά η αντλία νερού και μπορεί να προκληθούν σοβαρές ζημιές λόγω υπερθέρμανσης.

1. Αφού σβήσετε τον κινητήρα, ξεβιδώστε τη μούφα σύνδεσης του σωλήνα ποτίσματος από την υποδοχή της λεκάνης.



ZMU05556

1. Εξάρτημα Προσαρμογής
 2. Μούφα σύνδεσης σωλήνα ποτίσματος
 3. Προσαρμογέας σωλήνα ποτίσματος
2. Βιδώστε τον προσαρμογέα του σωλήνα ποτίσματος σε έναν σωλήνα ποτίσματος

που συνδέεται με παροχή τρεχούμενου νερού και μετά συνδέστε τον στη μούφα σύνδεσης του σωλήνα ποτίσματος.

3. Με τον κινητήρα σβηστό, ανοίξτε τη βρύση και αφήστε το νερό να ξεπλύνει τις διόδους ψύξης για περίπου 15 λεπτά. Κλείστε το νερό και αποσυνδέστε τον προσαρμογέα του σωλήνα ποτίσματος από τη μούφα σύνδεσης του σωλήνα ποτίσματος.
4. Βιδώστε πάλι τη μούφα σύνδεσης του σωλήνα ποτίσματος στην υποδοχή της λεκάνης. Σφίξτε καλά το βύσμα.

RCM00540

ΠΡΟΣΟΧΗ:

Μην αφήνετε τη μούφα σύνδεσης του σωλήνα ποτίσματος χαλαρή στην υποδοχή της λεκάνης και μην αφήνετε το σωλήνα να κρέμεται ελεύθερος στη διάρκεια της κανονικής λειτουργίας. Το νερό θα τρέχει έξω από τη μούφα σύνδεσης αντί να ψύχει τον κινητήρα, πράγμα που μπορεί να προκαλέσει σοβαρή υπερθέρμανση. Βεβαιωθείτε ότι η μούφα σύνδεσης είναι καλά σφιγμένη στην υποδοχή μετά το πλύσιμο του κινητήρα.

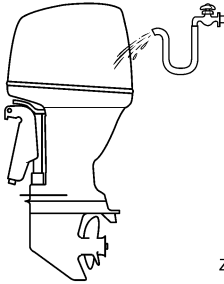
ΣΗΜΕΙΩΣΗ:

- Όταν πλένετε τον κινητήρα με το σκάφος στο νερό, θα έχετε καλύτερα αποτελέσματα αν σηκώσετε την εξωλέμβια μηχανή ώστε να βγει εντελώς από το νερό.
- Για οδηγίες σχετικά με το πλύσιμο του συστήματος ψύξης, αναφερθείτε στη σελίδα 44.

RMU28450

Καθαρισμός της εξωλέμβιας μηχανής

Μετά από κάθε χρήση, πλένετε το εξωτερικό της εξωλέμβιας με γλυκό νερό. Πλένετε το σύστημα ψύξης με γλυκό νερό.



ZMU05174

ίδιου τύπου και αντίστοιχης ισχύος και υλικών. Ανταλλακτικά κατώτερης ποιότητας μπορεί να προκαλέσουν δυσλειτουργία και η απώλεια ελέγχου που ενδέχεται να προκύψει μπορεί να βάλει σε κίνδυνο τον χειριστή και τους επιβάτες. Τα αυθεντικά ανταλλακτικά και αξεσουάρ Yamaha μπορείτε να τα προμηθευτείτε από τον αντιπρόσωπο.

ΣΗΜΕΙΩΣΗ:

Για οδηγίες σχετικά με το πλύσιμο του συστήματος ψύξης αναφερθείτε στη σελίδα 44.

RMU28460

Έλεγχος της βαμμένης επιφάνειας της μηχανής

Ελέγξτε τη μηχανή για γρατζουνιές, χαρακίες ή ρωγμές στο χρώμα. Τα τμήματα με κατεστραμμένο χρώμα είναι πολύ πιθανό να σκουριάσουν. Αν χρειάζεται, καθαρίστε και βάψτε αυτά τα τμήματα. Ο αντιπρόσωπος μπορεί να σας προμηθεύσει με βαφή για ρετουσάρισμα.

RMU28476

Περιοδική συντήρηση

RWM01070

ΠΡΟΕΙΔΟΠΟΙΗΣΗ

Σβήνετε πάντα τη μηχανή όταν εκτελείτε εργασίες συντήρησης, εκτός αν ορίζεται διαφορετικά. Αν εσείς ή ο ιδιοκτήτης δεν έχετε εξοικείωση με το σέρβις της μηχανής, αυτή η εργασία θα πρέπει να γίνει από τον αντιπρόσωπο της Yamaha ή άλλον ικανό μηχανικό.

RMU28510

Ανταλλακτικά

Αν χρειάζονται ανταλλακτικά, χρησιμοποιήστε μόνο αυθεντικά ανταλλακτικά Yamaha ή ανταλλακτικά του

Συντήρηση

RMU28522

Πίνακας συντήρησης

Η συχνότητα της συντήρησης εξαρτάται από τις συνθήκες λειτουργίες. Ο ακόλουθος πίνακας προσφέρει μια γενική καθοδήγηση. Αναφερθείτε στα τμήματα αυτού του κεφαλαίου για περιγραφή των εργασιών συντήρησης ανάλογα με το μοντέλο.

ΣΗΜΕΙΩΣΗ:

Όταν χρησιμοποιείτε την εξωλέμβια σε θαλασσινό, θολό ή λασπώδες νερό, θα πρέπει να καθαρίζετε τον κινητήρα με καθαρό νερό μετά από κάθε χρήση.

Το σύμβολο “●” υποδηλώνει τους ελέγχους που μπορείτε να κάνετε μόνοι σας.

Το σύμβολο “○” υποδηλώνει εργασίες που πρέπει να γίνουν από τον αντιπρόσωπο της Yamaha.

Αντικείμενο	Ενέργειες	Στις πρώτες		Κάθε	
		10 ώρες (1 μήνα)	50 ώρες (3 μήνες)	100 ώρες (6 μήνες)	200 ώρες (1 χρόνος)
Άνοδος(οι) (εξωτερική)	Έλεγχος / αντικατάσταση		●/○	●/○	
Άνοδος(οι) (εσωτερική)	Έλεγχος / αντικατάσταση				○
Μπαταρία	Έλεγχος / φόρτιση	●/○			
Δίοδοι νερού ψύξης	Καθαρισμός		●	●	
Σφιχτήρας καπακιού	Έλεγχος				●
Φίλτρο καυσίμου (μπορεί να αποσυναρμολογηθεί)	Έλεγχος / καθαρισμός	●	●	●	
Σύστημα τροφοδοσίας	Έλεγχος	●	●	●	
Δοχείο καυσίμου (φορητό δοχείο Yamaha)	Έλεγχος / καθαρισμός				●
Βαλβολίνη	Αλλαγή	●		●	
Σημεία γρασαρίσματος	Γρασαρίσμα			●	
Ταχύτητα ρελαντί (μοντέλα με καρμπυρατέρ)	Έλεγχος	●/○		●/○	
Μονάδα ηλεκτρικής κλίσης και ανύψωσης	Έλεγχος				○
Προπέλα και κοπίλια	Έλεγχος / αντικατάσταση		●	●	
Σύνδεσμος ταχυτήτων / ντίζα ταχυτήτων	Έλεγχος / ρύθμιση				○
Θερμοστάτης	Έλεγχος / αντικατάσταση				○

Συντήρηση

Αντικείμενο	Ενέργειες	Στις πρώτες		Κάθε	
		10 ώρες (1 μήνα)	50 ώρες (3 μήνες)	100 ώρες (6 μήνες)	200 ώρες (1 χρόνος)
Σύνδεσμος γκαζιού / ντιζα γκαζιού / χρονισμός απόκρισης γκαζιού	Έλεγχος / ρύθμιση				○
Αντλία νερού	Έλεγχος / αντικατάσταση				○
Λάδι κινητήρα	Έλεγχος / αντικατάσταση	●		●	
Φίλτρο λαδιού (κυλινδρικό)	Αλλαγή				○
Μπουζί	Καθαρισμός / ρύθμιση / αντικατάσταση	●			●
Ιμάντας χρονισμού	Έλεγχος / αντικατάσταση			○	○
Διάκενο βαλβίδας (OHC, OHV)	Έλεγχος / ρύθμιση	○		○	

RMU28874

Πίνακας συντήρησης (πρόσθετος)

Αντικείμενο	Ενέργειες	Κάθε	
		500 ώρες (2.5 χρόνια)	1000 ώρες (5 χρόνια)
Ιμάντας χρονισμού	Αντικατάσταση		○
Οδηγός καυσαερίων, πολλαπλή εξαγωγή	Έλεγχος / αντικατάσταση		○

RMU28910

ΣΗΜΕΙΩΣΗ:

Όταν χρησιμοποιείτε βενζίνη με μόλυβδο ή με υψηλή περιεκτικότητα σε θείο, ο έλεγχος του διακένου της βαλβίδας θα πρέπει να γίνεται πιο συχνά από κάθε 500 ώρες.

Συντήρηση

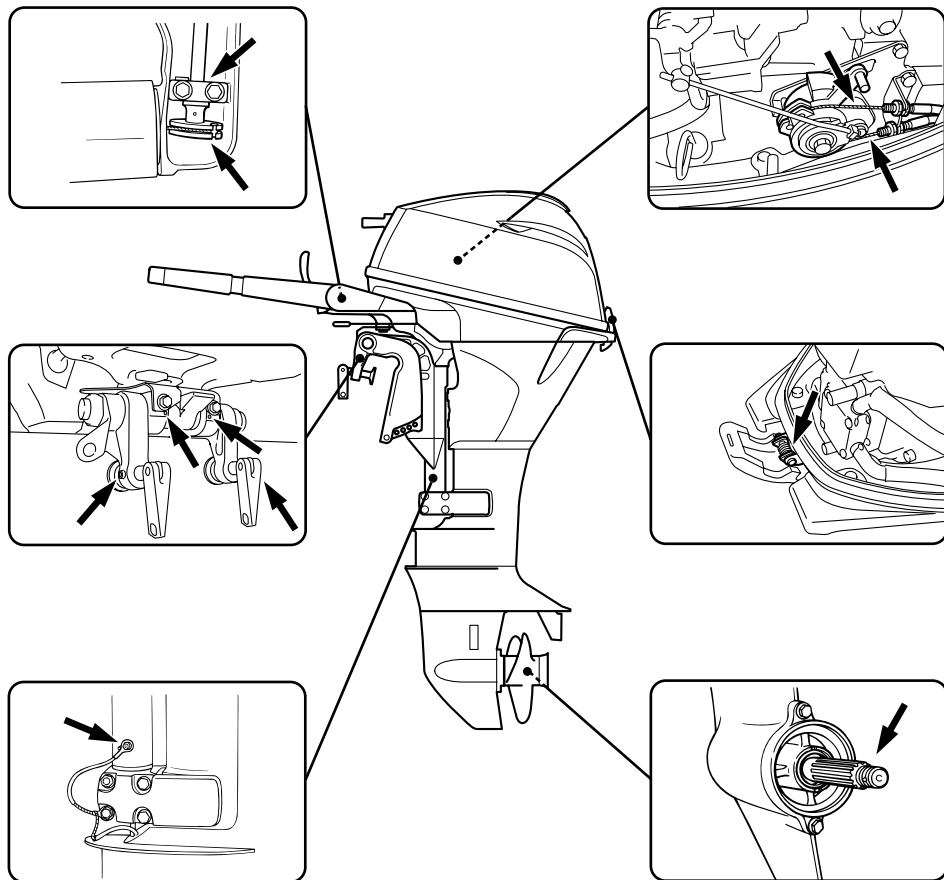
RMU28940

Λίπανση

Γράσο Yamaha τύπου A (αδιάβροχο γράσο)

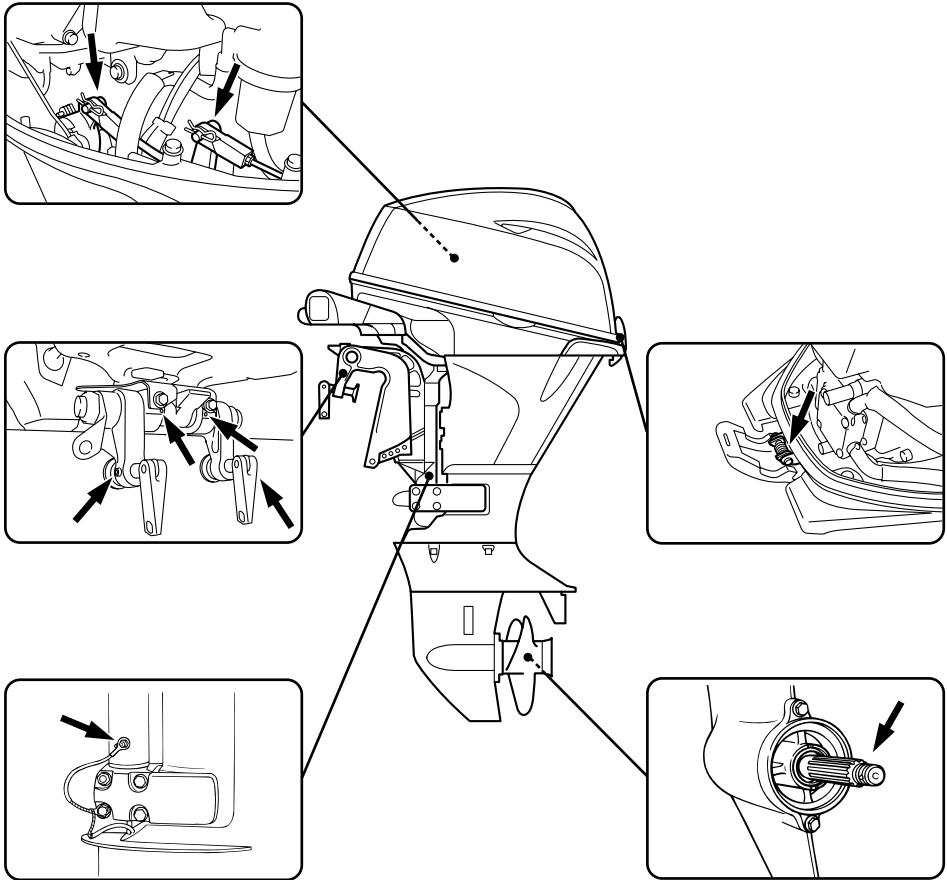
Γράσο Yamaha τύπου D (αντιδιαβρωτικό γράσο, για τον άξονα της προπέλας)

F20BΜH



ZMU05557

F20BE, F20BEP



ZMU05595

RMU28953

Καθαρισμός και ρύθμιση του μπουζί

RWM00560

⚠ ΠΡΟΕΙΔΟΠΟΙΗΣΗ

Όταν αφαιρείτε ή τοποθετείτε ένα μπουζί, προσέξτε να μην κάνετε ζημιά στον μονωτή. Αν πάθει ζημιά ο μονωτής μπορεί να βγαίνουν έξω οι σπίθες και να προκληθεί φωτιά ή

έκρηξη.

RWM01550

⚠ ΠΡΟΕΙΔΟΠΟΙΗΣΗ

Ο κινητήρας είναι ακόμα καυτός λίγο μετά το σβήσιμό του. Δώστε ιδιαίτερη προσοχή για να μην τραυματιστείτε εσείς ή κάποιος άλλος. Για να αποφύγετε τα καψίματα, εργαστείτε στον κινητήρα μόνο αφού κρυώσει.

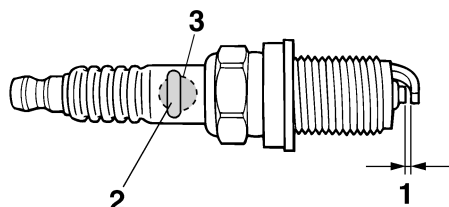
Το μπουζί είναι ένα σημαντικό εξάρτημα της μηχανής και είναι εύκολο να ελεγχθεί. Η

Συντήρηση

κατάσταση του μπουζιού αποτελεί ένδειξη για τη γενικότερη κατάσταση της μηχανής. Για παράδειγμα, αν η κεντρική πορσελάνη του ηλεκτροδίου είναι πολύ άσπρη, μπορεί να υπάρχει διαρροή στον εισαγόμενο αέρα ή πρόβλημα ανάμιξης σ' αυτόν τον κύλινδρο. Μην επιχειρήσετε να διαγνώσετε το πρόβλημα μόνοι σας. Πηγαίνετε την εξωλέμβια στον αντιπρόσωπο της Yamaha. Θα πρέπει περιοδικά να βγάζετε και να εξετάζετε το μπουζί διότι η θερμότητα και τα κατάλοιπα σταδιακά το φθείρουν και το διαβρώνουν. Αν η διάβρωση του ηλεκτροδίου είναι εκτεταμένη ή αν υπάρχουν πολλά κατάλοιπα άνθρακα, θα πρέπει να αντικαταστήσετε το μπουζί με ένα άλλο του σωστού τύπου.

Τυπικό μπουζί:
DPR6EB-9

Πριν τοποθετήσετε το μπουζί, μετρήστε το διάκενο του ηλεκτροδίου με ένα συρμάτινο παχύμετρο. Αν χρειάζεται, ρυθμίστε το διάκενο σύμφωνα με την προδιαγραφή.



ZMU01797

1. Διάκενο ακίδας
2. Σημάδι αναγνώρισης μπουζιού (NGK)
3. Αριθμός εξαρτήματος του μπουζιού

Διάκενο του μπουζιού:
0.8–0.9 mm (0.031–0.035 in)

Όταν βάζετε το μπουζί, καθαρίζετε πάντα την επιφάνεια της φλάντζας και χρησιμοποιείτε μια νέα φλάντζα. Σκουπίστε τυχόν βρωμιές από τα σπειρώματα και βιδώστε το μπουζί στη σωστή ροπή.

Ροπή του μπουζιού:
18.0 Nm (13.3 ft-lb) (1.84 kgf-m)

ΣΗΜΕΙΩΣΗ:

Αν δεν έχετε εύκαιρο ροπόκλειδο όταν τοποθετείτε το μπουζί, μπορείτε να το βιδώσετε κατά προσέγγιση 1/4 με 1/2 της στροφής μετά το σφίξιμο με τα δάχτυλα. Μόλις βρείτε ροπόκλειδο, πάντως, σφίξτε το μπουζί στη σωστή ροπή.

RMU28962

Έλεγχος του συστήματος καυσίμου

RWM00060

⚠ ΠΡΟΕΙΔΟΠΟΙΗΣΗ

Η βενζίνη και οι αναθυμιάσεις της είναι εξαιρετικά εύφλεκτες και εκρηκτικές ύλες. Μην καπνίζετε όταν βάζετε καύσιμο στην εξωλέμβια και μείνετε μακριά από σπίθες, φλόγες ή άλλες πηγές ανάφλεξης.

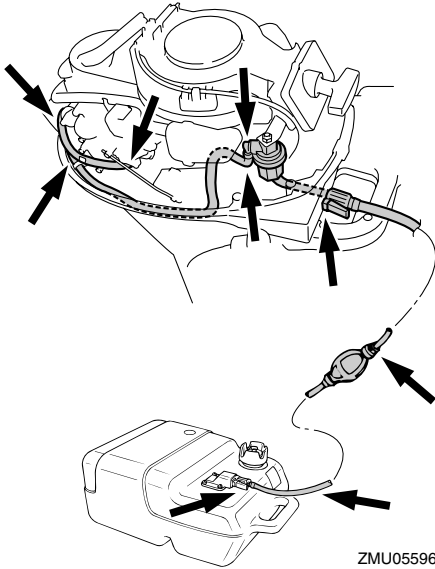
RWM00910

⚠ ΠΡΟΕΙΔΟΠΟΙΗΣΗ

Η διαρροή καυσίμου μπορεί να προκαλέσει φωτιά ή έκρηξη.

- Ελέγχετε τακτικά για διαρροές καυσίμου.
- Αν βρείτε κάποια διαρροή, το σύστημα καυσίμου θα πρέπει να επισκευαστεί από έμπειρο μηχανικό. Ακατάλληλες επισκευές μπορεί να κάνουν επισφαλή τη χρήση της εξωλέμβιας.

Ελέγξτε τους αγωγούς του καυσίμου για διαρροές, ρωγμές ή κακή λειτουργία. Αν βρείτε κάποιο πρόβλημα, θα πρέπει να το επισκευάσει αμέσως ο αντιπρόσωπος της Yamaha ή άλλος έμπειρος μηχανικός.



Σημεία ελέγχου

- Διαρροή εξαρτημάτων του συστήματος καυσίμου
- Διαρροή του συνδέσμου του αγωγού καυσίμου
- Ρωγμές στον αγωγό του καυσίμου ή άλλη ζημιά
- Διαρροή του συνδετήρα καυσίμου

RMU28980

Έλεγχος του φίλτρου καυσίμου

RWM00310

ΠΡΟΕΙΔΟΠΟΙΗΣΗ

Η βενζίνη είναι εξαιρετικά εύφλεκτη και οι αναθυμιάσεις της είναι εύφλεκτες και εκρηκτικές.

- Αν έχετε ερωτήσεις σχετικά με την σωστή εκτέλεση αυτής της διαδικασίας, επικοινωνήστε με τον αντιπρόσωπο της Yamaha.
- Μην εκτελέσετε αυτή τη διαδικασία με ζεστό κινητήρα ή με τον κινητήρα σε

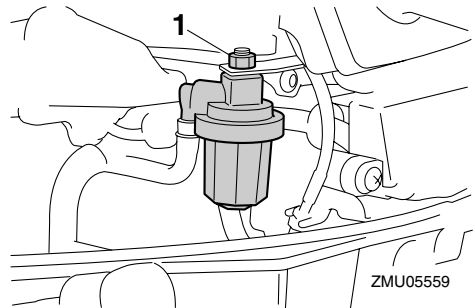
λειτουργία. Αφήστε τη μηχανή να κρώσει.

- Στο φίλτρο καυσίμου θα υπάρχει καύσιμο. Προσοχή στις σπίθες, στα τσιγάρα, τις φλόγες ή άλλες πηγές ανάφλεξης.
- Με αυτή τη διαδικασία θα χυθεί λίγο καύσιμο. Περισυλλέξτε το καύσιμο σε ένα πανί. Σκουπίστε αμέσως τυχόν καύσιμο που χυθεί.
- Το φίλτρο καυσίμου πρέπει να συναρμολογηθεί προσεκτικά με τον δακτύλιο στεγανοποίησης, το σώμα του φίλτρου και τους σωλήνες στη θέση τους. Λάθος συναρμολόγηση μπορεί να προκαλέσει διαρροή καυσίμου, που ενέχει κινδύνους φωτιάς ή έκρηξης.

RMU29001

Καθαρισμός του φίλτρου καυσίμου

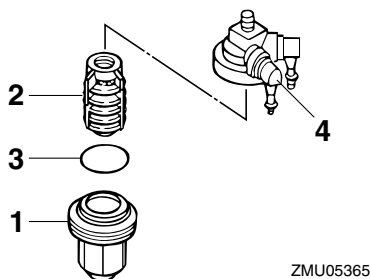
1. Αφαιρέστε το παξιμάδι που συγκρατεί το σύστημα του φίλτρου καυσίμου, αν υπάρχει.



1. Παξιμάδι
2. Ξεβιδώστε το σώμα του φίλτρου, μαζεύοντας το καύσιμο που τυχόν χυθεί με ένα πανί.
3. Αφαιρέστε το στοιχείο του φίλτρου και πλύνετε το σε διάλυμα. Αφήστε το να στεγνώσει. Εξετάστε το στοιχείο του φίλτρου και τον δακτύλιο στεγανοποίησης και βεβαιωθείτε ότι είναι σε καλή κατάσταση. Αν

Συντήρηση

χρειάζεται, αντικαταστήστε τα. Αν βρείτε νερό στο καύσιμο, θα πρέπει να ελέγξετε το φορητό δοχείο Yamaha ή τα άλλα δοχεία καυσίμου που χρησιμοποιείτε και να τα καθαρίσετε.



1. Σώμα φίλτρου
 2. Στοιχείο φίλτρου
 3. Δακτύλιος στεγανοποίησης
 4. Περίβλημα φίλτρου
4. Τοποθετήστε πάλι το στοιχείο του φίλτρου στο σώμα. Βεβαιωθείτε ότι ο δακτύλιος στεγανοποίησης είναι στη σωστή θέση μέσα στο σώμα. Βιδώστε καλά το σώμα στο περίβλημα του φίλτρου.
 5. Συνδέστε το σύστημα του φίλτρου στον βραχίονα και βεβαιωθείτε ότι οι αγωγοί του καυσίμου συνδέονται με το σύστημα του φίλτρου.
 6. Λειτουργήστε τον κινητήρα και ελέγξτε το φίλτρο και τους αγωγούς καυσίμου για διαρροές.

RMU29041

Έλεγχος της ταχύτητας ρελαντί

RWM00451

ΠΡΟΕΙΔΟΠΟΙΗΣΗ

- Μην αγγίζετε ή αφαιρείτε ηλεκτρικά εξαρτήματα όταν βάζετε μπροστά ή στη διάρκεια της λειτουργίας.
- Μην πλησιάζετε τα χέρια, τα μαλλιά και τα ρούχα σας στο βολάν και άλλα

περιστροφόμενα μέρη ενώ λειτουργεί ο κινητήρας.

RCM00490

ΠΡΟΣΟΧΗ:

Η διαδικασία αυτή πρέπει να εκτελείται με την εξωλέμβια στο νερό. Μπορεί να χρησιμοποιηθεί σύστημα πλυσίματος ή δεξαμενή δοκιμής.

Για τη διαδικασία αυτή θα πρέπει να χρησιμοποιηθεί ένα στροφόμετρο. Τα αποτελέσματα μπορεί να διαφέρουν ανάλογα με το αν η δοκιμή γίνεται με το σύστημα πλυσίματος, σε δεξαμενή δοκιμής ή με την εξωλέμβια στο νερό.

1. Βάλτε μπροστά τον κινητήρα και αφήστε τον να ζεσταθεί καλά στη νεκρά, μέχρι να λειτουργεί ομαλά.

ΣΗΜΕΙΩΣΗ:

Ο σωστός έλεγχος της ταχύτητας ρελαντί μπορεί να γίνει μόνο αν ο κινητήρας έχει ζεσταθεί καλά. Αλλιώς, οι στροφές θα είναι ψηλότερες από το κανονικό. Αν έχετε δυσκολία στο να βρείτε την ταχύτητα ρελαντί ή αν η ταχύτητα ρελαντί χρειάζεται επιρρύθμιση, συμβουλευτείτε τον αντιπρόσωπο της Yamaha ή άλλον έμπειρο μηχανικό.

2. Ελέγξτε αν η ταχύτητα ρελαντί είναι ρυθμισμένη σύμφωνα με τις προδιαγραφές. Αναφερθείτε στη σελίδα 43 για την κατάλληλη ταχύτητα ρελαντί.

RMU29073

Αλλαγή του λαδιού κινητήρα

RWM00760

ΠΡΟΕΙΔΟΠΟΙΗΣΗ

- Αποφύγετε να αλλάζετε το λάδι αμέσως μόλις σβήσετε τον κινητήρα. Το λάδι είναι καυτό και θα πρέπει να είσαστε προσεκτικοί για να αποφύγετε καψίματα.
- Βεβαιωθείτε ότι η εξωλέμβια είναι καλά ασφαλισμένη στον καθρέφτη ή σε μια

σταθερή βάση.

RCM00970

ΠΡΟΣΟΧΗ:

- Μην παραγεμίζετε με λάδι και βεβαιωθείτε ότι η εξωλέμβια είναι σε κάθετη θέση (δεν έχει κλίση) όταν ελέγχετε ή αλλάζετε το λάδι.
- Αν η στάθμη του λαδιού είναι πάνω από την ένδειξη μέγιστης στάθμης, αδειάστε μέχρι να έρθει στη σωστή στάθμη. Υπερβολική ποσότητα λαδιού μπορεί να προκαλέσει διαρροή ή βλάβη.

RCM01240

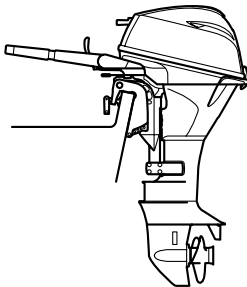
ΠΡΟΣΟΧΗ:

Αλλάζτε το λάδι του κινητήρα μετά από τις πρώτες 10 ώρες λειτουργίας και από εκεί και πέρα κάθε 100 ώρες ή ανά 6 μήνες. Αλλιώς ο κινητήρας θα έχει γρήγορη φθορά.

ΣΗΜΕΙΩΣΗ:

Αλλάζετε το λάδι όταν είναι ακόμα ζεστό.

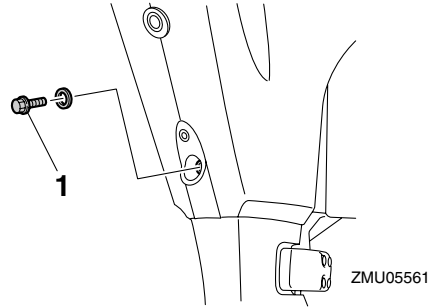
1. Τοποθετήστε την εξωλέμβια σε κάθετη θέση (χωρίς κλίση).



ZMU05554

2. Χρησιμοποιείτε ένα κατάλληλο δοχείο που να χωράει παραπάνω λάδι από την ποσότητα που υπάρχει στο κάρτερ. Ξεσφίξτε και αφαιρέστε τη βίδα αδειάσματος ενώ κρατάτε το δοχείο κάτω από την τρύπα. Αφήστε το λάδι να αδειάσει εντελώς. Σκουπίστε αμέσως το

λάδι που τυχόν χυθεί.



1. Βίδα αδειάσματος

3. Βάλτε μια καινούρια φλάντζα στη βίδα αδειάσματος. Απλώστε ένα λεπτό στρώμα λαδιού στη φλάντζα και τοποθετήστε τη βίδα αδειάσματος.

Ροπή σύσφιξης της βίδας αδειάσματος:
28.0 Nm (20.7 ft-lb) (2.86 kgf-m)

ΣΗΜΕΙΩΣΗ:

Αν δεν έχετε διαθέσιμο ροπόκλειδο όταν τοποθετείτε τη βίδα αδειάσματος, σφίξτε τη βίδα με το χέρι μέχρι η φλάντζα να έρθει σε επαφή με την επιφάνεια της βίδας αδειάσματος. Μετά σφίξτε 1/4 έως 1/2 της στροφής ακόμα. Με την πρώτη ευκαιρία σφίξτε τη βίδα αδειάσματος στη σωστή ροπή με ένα ροπόκλειδο.

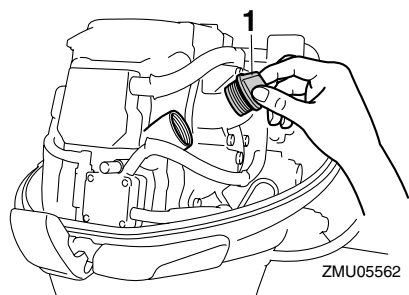
4. Προσθέστε τη σωστή ποσότητα λαδιού στην τρύπα του δοχείου. Τοποθετήστε την τάπα του δοχείου.

Συνιστώμενο λάδι κινητήρα:

Λάδι τετράχρονου κινητήρα
εξωλέμβιας

Ποσότητα λαδιού κινητήρα (χωρίς το φίλτρο λαδιού):

1.6 L (1.69 US qt) (1.41 Imp.qt)



1. Τάπα δοχείου λαδιού

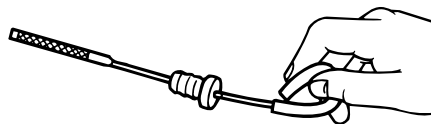
5. Βάλτε μπροστά τον κινητήρα και επιβεβαιώστε ότι η προειδοποιητική ένδειξη χαμηλής πίεσης λαδιού (αν υπάρχει) σβήνει. Βεβαιωθείτε ότι δεν υπάρχουν διαρροές λαδιού.

RCM00680

ΠΡΟΣΟΧΗ:

Αν η προειδοποιητική ένδειξη χαμηλής πίεσης λαδιού δεν σβήνει ή αν υπάρχει διαρροή λαδιού, σβήστε τη μηχανή και βρείτε την αιτία. Αν συνεχίσετε τη λειτουργία με πρόβλημα, μπορεί να προκληθεί σοβαρή ζημιά στον κινητήρα. Αν δεν μπορείτε να εντοπίσετε και να διορθώσετε το πρόβλημα, συμβουλευτείτε τον αντιπρόσωπο της Yamaha.

6. Σβήστε τη μηχανή και περιμένετε 3 λεπτά. Ελέγξτε πάλι τη στάθμη του λαδιού χρησιμοποιώντας τη ράβδο μέτρησης και βεβαιωθείτε ότι το λάδι είναι μεταξύ της μέγιστης και της ελάχιστης στάθμης. Προσθέστε λάδι αν η στάθμη είναι κάτω από το κατώτατο όριο ή αφαιρέστε λάδι αν η στάθμη είναι πάνω από το ανώτατο όριο.



ZMU02058

7. Απαλλαγείτε από το χρησιμοποιημένο λάδι σύμφωνα με τους τοπικούς κανονισμούς.

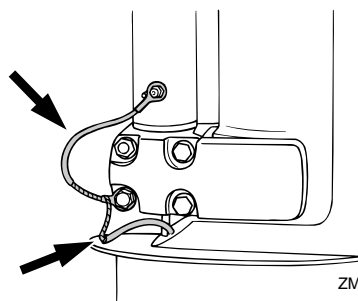
ΣΗΜΕΙΩΣΗ:

- Για περισσότερες πληροφορίες σχετικά με το πού να πετάξετε το χρησιμοποιημένο λάδι, συμβουλευτείτε τον αντιπρόσωπο της Yamaha.
- Αλλάζετε πιο συχνά το λάδι όταν λειτουργείτε τη μηχανή κάτω από δύσκολες συνθήκες όπως μεγάλα διαστήματα με χαμηλή ταχύτητα.

RMU29112

Έλεγχος καλωδιώσεων και βυσμάτων

- Βεβαιωθείτε ότι όλα τα καλώδια γείωσης είναι καλά πιασμένα.
- Βεβαιωθείτε ότι όλα τα βύσματα είναι καλά συνδεδεμένα.



ZMU02087

RMU29120

Διαρροή καυσαερίων

Βάλτε μπροστά τον κινητήρα και

βεβαιωθείτε ότι δεν υπάρχει διαρροή καυσαερίων από τους συνδέσμους μεταξύ του καλύμματος της εξάτμισης, της κυλινδροκεφαλής και του στροφαλοθάλαμου.

RMU29130

Διαρροή νερού

Βάλτε μπροστά τον κινητήρα και βεβαιωθείτε ότι δεν υπάρχει διαρροή νερού από τους συνδέσμους μεταξύ του καλύμματος της εξάτμισης, της κυλινδροκεφαλής και του στροφαλοθάλαμου.

RMU29140

Διαρροή λαδιού κινητήρα

Ελέγξτε για διαρροές λαδιού γύρω από τον κινητήρα.

ΣΗΜΕΙΩΣΗ:

Αν βρείτε κάποια διαρροή, συμβουλευτείτε τον αντιπρόσωπο της Yamaha.

RMU29163

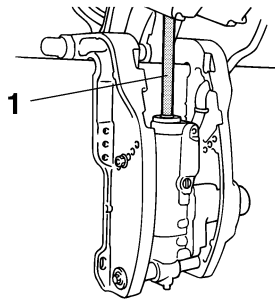
Έλεγχος συστήματος ράβδου κλίσης και ανύψωσης / ράβδου κλίσης

RWM00430

ΠΡΟΕΙΔΟΠΟΙΗΣΗ

- Ποτέ μην πηγαίνετε κάτω από την κάτω μονάδα όταν είναι ανυψωμένη, ακόμα και αν έχει ασφαλίσει με τον μοχλό ασφάλισης της ανύψωσης. Μπορεί να τραυματιστείτε σοβαρά αν τυχόν πέσει η μηχανή.
- Πριν κάνετε αυτή τη δοκιμή, βεβαιωθείτε ότι δεν βρίσκεται κανείς κάτω από την εξωλέμβια.

1. Ελέγξτε τη μονάδα ηλεκτρικής κλίσης και ανύψωσης / τη μονάδα ηλεκτρικής ανύψωσης για οποιαδήποτε σημάδια διαρροών λαδιού.



ZMU02272

1. Ράβδος ανύψωσης
2. Θέστε σε λειτουργία καθέναν από τους διακόπτες ηλεκτρικής κλίσης και ανύψωσης / τους διακόπτες ηλεκτρικής κλίσης για να ελέγξετε αν λειτουργούν όλοι οι διακόπτες.
3. Κλινετε την εξωλέμβια μηχανή πάνω και ελέγξτε αν η βάρδος κλίσης και ανύψωσης / η ράβδος κλίσης είναι πλήρως πατημένη έξω.
4. Ελέγξτε αν η ράβδος κλίσης και ανύψωσης / η ράβδος κλίσης είναι ελεύθερη από διάβρωση ή άλλα ψεγάδια.
5. Στρέψτε την εξωλέμβια μηχανή κάτω. Ελέγξτε αν η ράβδος κλίσης και ανύψωσης / η ράβδος κλίσης λειτουργεί ομαλά.

ΣΗΜΕΙΩΣΗ:

Συμβουλευτείτε τον αντιπρόσωπο της Yamaha σε περίπτωση που οποιαδήποτε λειτουργία δεν είναι κανονική.

RMU29171

Έλεγχος της προπέλας

RWM00321

ΠΡΟΕΙΔΟΠΟΙΗΣΗ

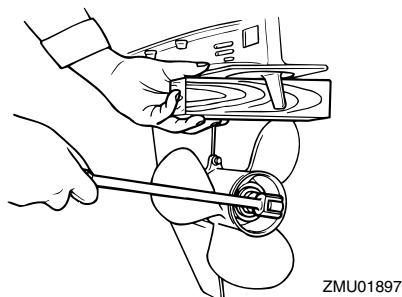
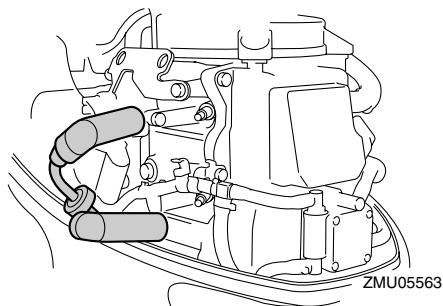
Μπορεί να τραυματιστείτε σοβαρά αν πάρει μπροστά κατά λάθος ο κινητήρας όταν βρίσκεστε κοντά στην προπέλα.

- Πριν ελέγξετε, αφαιρέσετε ή τοποθετήσετε

Συντήρηση

την προπέλα, αφαιρέστε τις πίτες των μπουζί. Επίσης, βάλτε νεκρά ταχύτητα, στρέψτε το γενικό διακόπτη στη θέση "OFF" (off) και αφαιρέστε το κλειδί, και αποσυνδέστε το καλώδιο από τον διακόπτη σταματήματος του κινητήρα. Διακόψτε την παροχή της μπαταρίας αν το σκάφος διαθέτει διακόπτη αποκοπής.

- Μην χρησιμοποιείτε το χέρι σας για να κρατήσετε την προπέλα όταν χαλαρώνετε ή σφίγγετε το παξιμάδι της προπέλας. Τοποθετήστε ένα χοντρό κομμάτι ξύλου μεταξύ της πλάκας κατά της σπηλαιώσης και της προπέλας ώστε να μην μπορεί να γυρίσει η προπέλα.

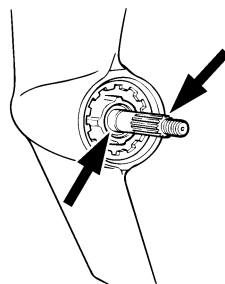


Σημεία ελέγχου

- Ελέγξτε όλα τα πτερύγια της προπέλας για φθορά, διάβρωση λόγω σπηλαιώσης ή επαφής με τον αέρα ή άλλη ζημιά.
- Ελέγξτε τον άξονα της προπέλας για τυχόν

ζημιά.

- Ελέγξτε τα πολύσφηνα / την κοπίλια για φθορά ή ζημιά.
- Ελέγξτε μήπως υπάρχουν πετονιές τυλιγμένες γύρω από τον άξονα της προπέλας.



ZMU01803

- Ελέγξτε την τσιμούχα λαδιού του άξονα της προπέλας μήπως έχει πάθει ζημιά.

ΣΗΜΕΙΩΣΗ:

Αν υπάρχει κοπίλια: Η κοπίλια έχει σχεδιαστεί ώστε να σπάσει αν η προπέλα χτυπήσει σε κάποιο υποβρύχιο εμπόδιο, προστατεύοντας έτσι την προπέλα και τον μηχανισμό οδήγησης. Μετά, η προπέλα θα γυρίζει ελεύθερα στον άξονα. Αν συμβεί αυτό, θα πρέπει να αντικαταστήσετε την κοπίλια.

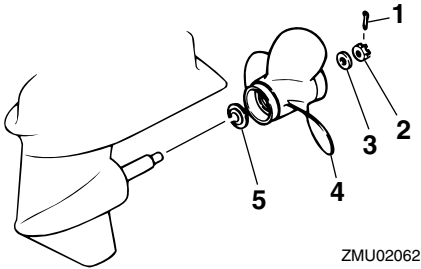
RMU30660

Αφαίρεση της προπέλας

RMU29194

Μοντέλα Πολύσφηνου

1. Ισιώστε την κοπίλια και τραβήξτε την έξω χρησιμοποιώντας μια πένσα.
2. Αφαιρέστε το παξιμάδι της προπέλας, τη ροδέλα και τον αποστάτη (αν υπάρχει).



1. Κοπίλια
2. Παξιμάδι προπέλας
3. Ροδέλα
4. Προπέλα
5. Ροδέλα ώσης

3. Αφαιρέστε την προπέλα και τη ροδέλα ώσης.

RMU30670

Τοποθέτηση της προπέλας

RMU29231

Μοντέλα Πολύσφηνου

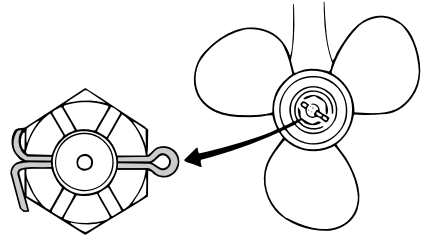
RCM00340

ΠΡΟΣΟΧΗ:

- Φροντίστε να τοποθετήσετε τη ροδέλα ώσης πριν τοποθετήσετε την προπέλα, αλλιώς θα πάθει ζημιά το κάτω τμήμα και ο ομφαλός της προπέλας.
- Χρησιμοποιήστε καινούρια κοπίλια και λυγίστε τις άκρες ώστε να ασφαλίσει καλά. Αλλιώς μπορεί να βγει η προπέλα κατά τη λειτουργία και να την χάσετε.

1. Βάλτε γράσο θαλάσσης Yamaha ή αντιδιαβρωτικό γράσο στον άξονα της προπέλας.
2. Τοποθετήστε τον αποστάτη (αν υπάρχει), τη ροδέλα ώσης και την προπέλα στον άξονα της προπέλας.
3. Τοποθετήστε τον αποστάτη (αν υπάρχει) και τη ροδέλα. Σφίξτε το παξιμάδι της προπέλας στη ροπή που ορίζεται.

4. Ευθυγραμμίστε το παξιμάδι της ροδέλας με την τρύπα του άξονα της προπέλας. Βάλτε μια νέα κοπίλια στην τρύπα και λυγίστε τις άκρες της.



ΣΗΜΕΙΩΣΗ:

Αν το παξιμάδι της προπέλας δεν ευθυγραμμίζεται με την τρύπα του άξονα της προπέλας μετά το σφίξιμο στην καθορισμένη ροπή, σφίξτε κι άλλο το παξιμάδι για να το ευθυγραμμίσετε με την τρύπα.

RMU29282

Αλλαγή της βαλβολίνης

RWM00800

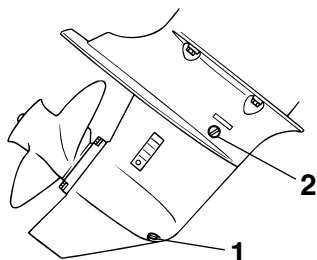
ΠΡΟΕΙΔΟΠΟΙΗΣΗ

- Βεβαιωθείτε ότι η εξωλέμβια είναι καλά ασφαλισμένη στον καθρέφτη ή σε μια σταθερή βάση. Μπορεί να τραυματιστείτε σοβαρά αν πέσει πάνω σας.
- Ποτέ μην πηγαίνετε κάτω από την κάτω μονάδα όταν είναι ανυψωμένη, ακόμα και αν έχει ασφαλίσει με τον μοχλό ή τον παίρο στήριξης της ανύψωσης. Μπορεί να τραυματιστείτε σοβαρά αν τυχόν πέσει η μηχανή.

1. Δώστε κλίση στην εξωλέμβια ώστε η βίδα αδειάσματος της βαλβολίνης να είναι στο χαμηλότερο δυνατόν σημείο.
2. Τοποθετήστε ένα κατάλληλο δοχείο κάτω από τη θήκη των γρναζιών.

Συντήρηση

3. Αφαιρέστε τη βίδα αδειάσματος της βαλβολίνης και τη φλάντζα.



1. Βίδα αδειάσματος βαλβολίνης
2. Βίδα στάθμης λαδιού

ΣΗΜΕΙΩΣΗ:

- Αν η βίδα αδειάσματος της βαλβολίνης είναι μαγνητική, αφαιρέστε όλα τα μεταλλικά τμήματα από τη βίδα πριν την τοποθετήσετε.
- Χρησιμοποιείτε πάντα καινούριες φλάντζες. Μην τοποθετείτε χρησιμοποιημένες φλάντζες.

4. Αφαιρέστε τη βίδα στάθμης λαδιού και την φλάντζα ώστε το λάδι να αδειάσει εντελώς.

RCM00710

ΠΡΟΣΟΧΗ:

Ελέγξτε το χρησιμοποιημένο λάδι αφού αδειάσει. Αν είναι γαλακτώδες, σημαίνει ότι περνάει νερό στη θήκη των γραναζιών και μπορεί να προκαλέσει ζημιά. Συμβουλευτείτε τον αντιπρόσωπο της Yamaha σχετικά με την επισκευή των τσιμουχών του κάτω τμήματος.

ΣΗΜΕΙΩΣΗ:

Για να απαλλαγείτε από το χρησιμοποιημένο λάδι, συμβουλευτείτε τον αντιπρόσωπο της Yamaha.

5. Με την εξωλέμβια σε κάθετη θέση και

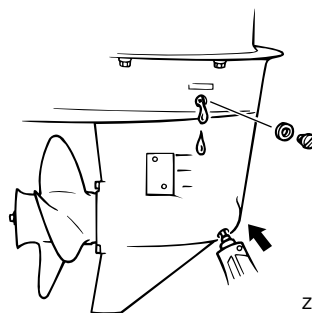
χρησιμοποιώντας ένα ειδικό εξάρτημα γεμίσματος (ελαστικό ή με πίεση) γεμάστε τη βαλβολίνη στην τρύπα της βίδας αδειάσματος.

Συνιστώμενη βαλβολίνη:

Βαλβολίνη ποδιού SAE#90

Ποσότητα βαλβολίνης:

250.0 cm³ (8.45 US oz) (8.82 Imp.oz)



6. Τοποθετήστε μια νέα φλάντζα στη βίδα στάθμης λαδιού. Όταν το λάδι αρχίσει να βγαίνει από την τρύπα της βίδας στάθμης λαδιού, τοποθετήστε και σφίξτε τη βίδα στάθμης λαδιού.
7. Βάλτε μια καινούρια φλάντζα στη βίδα αδειάσματος της βαλβολίνης. Τοποθετήστε και σφίξτε τη βίδα αδειάσματος της βαλβολίνης.

RMU29302

Καθαρισμός του δοχείου καυσίμου

RWM00920

⚠ ΠΡΟΕΙΔΟΠΟΙΗΣΗ

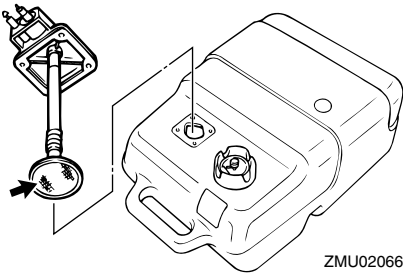
Η βενζίνη είναι εξαιρετικά εύφλεκτη και οι αναθυμιάσεις της είναι εύφλεκτες και εκρηκτικές.

- Αν έχετε ερωτήσεις σχετικά με την σωστή εκτέλεση αυτής της διαδικασίας, επικοινωνήστε με τον αντιπρόσωπο της Yamaha.
- Όταν καθαρίζετε το δοχείο καυσίμου, μην

πλησιάζετε σπίθες, τσιγάρα, φλόγες ή άλλες πηγές ανάφλεξης.

- Όταν θέλετε να καθαρίσετε το δοχείο καυσίμου, βγάλτε το έξω από το σκάφος. Εργαστείτε σε εξωτερικό χώρο και φροντίστε να υπάρχει καλός εξαερισμός.
- Σκουπίστε αμέσως τυχόν καύσιμο που χυθεί.
- Συναρμολογήστε το δοχείο καυσίμου προσεκτικά. Λάθος συναρμολόγηση μπορεί να προκαλέσει διαρροές, που με τη σειρά τους μπορεί να προκαλέσουν φωτιά ή έκρηξη.
- Απαλλαγείτε από την παλιά βενζίνη σύμφωνα με τους τοπικούς κανονισμούς.

1. Αδειάστε το δοχείο καυσίμου σε ένα κατάλληλο δοχείο.
2. Χύστε μια μικρή ποσότητα του κατάλληλου διαλύματος στο ντεπόζιτο. Τοποθετήστε την τάπα και ανακινήστε το δοχείο. Αδειάστε εντελώς το διάλυμα.
3. Αφαιρέστε τις βίδες που συγκρατούν το σύστημα της σύνδεσης καυσίμου. Τραβήξτε το σύστημα έξω από το δοχείο.



4. Καθαρίστε το φίλτρο(βρίσκεται στο τέρμα αγωγού αναρρόφησης) μέσα σε ένα κατάλληλο διάλυμα καθαρισμού. Αφήστε το φίλτρο να στεγνώσει.

5. Αντικαταστήστε τη φλάντζα με μια καινούρια. Τοποθετήστε πάλι το σύστημα της σύνδεσης καυσίμου και σφίξτε καλά τις βίδες.

RMU29312

Έλεγχος και αντικατάσταση της(των) ανόδου(ων)

Οι εξωλέμβιες Yamaha προστατεύονται από τη διάβρωση με αναλώσιμες ανόδους. Ελέγχετε τις ανόδους από καιρό σε καιρό. Αφαιρείτε την κρούστα από τις επιφάνειες των ανόδων. Συμβουλευτείτε τον αντιπρόσωπο της Yamaha σχετικά με τον έλεγχο και την αντικατάσταση των εξωτερικών ανόδων.

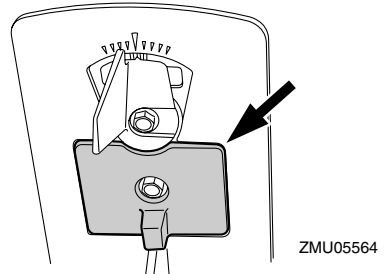
RCM00720

ΠΡΟΣΟΧΗ:

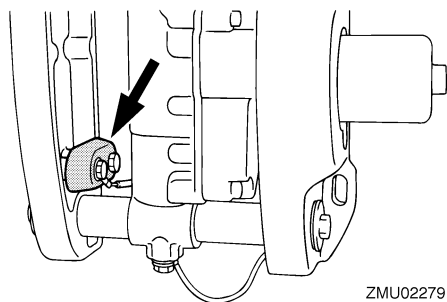
Μην βάφετε τις ανόδους, γιατί θα χάσουν την αποτελεσματικότητά τους.

ΣΗΜΕΙΩΣΗ:

Ελέγχετε τα καλώδια γείωσης που συνδέονται στις εξωτερικές ανόδους, εφόσον υπάρχουν. Συμβουλευτείτε τον αντιπρόσωπο της Yamaha σχετικά με τον έλεγχο και αντικατάσταση των ανόδων που είναι συνδεδεμένες στη μονάδα ισχύος.



Συντήρηση



ZMU02279

RMU29320

Έλεγχος της μπαταρίας (για μοντέλα ηλεκτρικής εκκίνησης)

RWM00330

ΠΡΟΕΙΔΟΠΟΙΗΣΗ

Το ηλεκτρολυτικό υγρό της μπαταρίας είναι επικίνδυνο. Περιέχει θειικό οξύ που είναι δηλητηριώδες και εξαιρετικά καυστικό.

Πάντα να ακολουθείτε τα ακόλουθα μέτρα προστασίας:

- Αποφεύγετε την επαφή του σώματος με το ηλεκτρολυτικό υγρό διότι μπορεί να προκαλέσει σοβαρά εγκαύματα ή μόνιμη βλάβη στα μάτια.
- Να φοράτε προστατευτικά γυαλιά όταν χειρίζεστε ή εργάζεστε κοντά σε μπαταρίες.

Αντίδοτο (ΕΞΩΤΕΡΙΚΟ):

- ΔΕΡΜΑ - Πλύνετε με νερό.
- ΜΑΤΙΑ - Πλύνετε με νερό για 15 λεπτά και καλέστε αμέσως γιατρό.

Αντίδοτο (ΕΣΩΤΕΡΙΚΟ):

- Πιείτε μεγάλες ποσότητες νερού ή γάλακτος και στη συνέχεια γάλα μαγνησίας, χυπημένο αυγό ή φυτικό λάδι. Καλέστε αμέσως γιατρό.

Οι μπαταρίες παράγουν επίσης εκρηκτικό αέριο υδρογόνο. Συνεπώς, θα πρέπει να λαμβάνετε τις ακόλουθες προφυλάξεις:

- Φορτίζετε τις μπαταρίες σε καλά αεριζόμενο χώρο.
- Κρατάτε τις μπαταρίες μακριά από φωτιά,

σπίθες ή φλόγες (για παράδειγμα: εξοπλισμό οξυγονοκόλλησης, αναμμένα τσιγάρα, κλπ.)

- ΜΗΝ ΚΑΠΝΙΖΕΤΕ όταν φορτίζετε ή χειρίζεστε τις μπαταρίες.

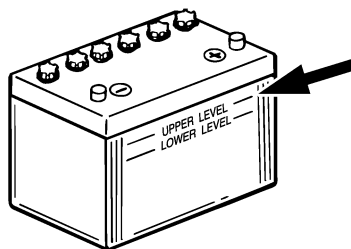
ΚΡΑΤΑΤΕ ΤΙΣ ΜΠΑΤΑΡΙΕΣ ΚΑΙ ΤΟ ΗΛΕΚΤΡΟΛΥΤΙΚΟ ΥΓΡΟ ΜΑΚΡΙΑ ΑΠΟ ΠΑΙΔΙΑ.

RCM00360

ΠΡΟΣΟΧΗ:

- Μια κακοσυντηρημένη μπαταρία θα χάσει γρήγορα την απόδοσή της.
- Το συνηθισμένο νερό της βρύσης περιέχει μέταλλα βλαβερά για τη μπαταρία και δεν θα πρέπει να χρησιμοποιείται για συμπλήρωμα.

1. Ελέγχετε τη στάθμη του ηλεκτρολύτη τουλάχιστον μια φορά το μήνα και γεμίζετε στην συνιστώμενη στάθμη αν χρειάζεται. Χρησιμοποιείτε μόνο απεσταγμένο νερό (ή καθαρό απιονισμένο νερό, κατάλληλο για χρήση σε μπαταρίες).



ZMU01810

2. Πάντα να κρατάτε τη μπαταρία σε καλό επίπεδο φόρτισης. Η τοποθέτηση ενός βολτόμετρου θα σας βοηθήσει να την ελέγχετε. Αν δεν σκοπεύετε να χρησιμοποιήσετε το σκάφος για έναν μήνα ή περισσότερο, αφαιρέστε τη μπαταρία από το σκάφος και

αποθηκεύστε την σε έναν δροσερό, σκοτεινό χώρο. Φορτίστε καλά τη μπαταρία πριν τη χρησιμοποιήσετε.

3. Αν αποθηκεύσετε τη μπαταρία για περισσότερο από έναν μήνα, ελέγχετε το ειδικό βάρος του υγρού τουλάχιστον μια φορά το μήνα και φορτίστε τη μπαταρία όταν είναι πεσμένο.

ΣΗΜΕΙΩΣΗ:

Συμβουλευέστε τον αντιπρόσωπο της Yamaha όταν φορτίζετε ή επαναφορτίζετε μπαταρίες.

RMU29331

Σύνδεση της μπαταρίας

RWM00570

ΠΡΟΕΙΔΟΠΟΙΗΣΗ

Συνδέστε τον συγκρατητή της μπαταρίας σε μια στεγνή, καλά αεριζόμενη και χωρίς κραδασμούς θέση του σκάφους. Τοποθετήστε μια καλά φορτισμένη μπαταρία στον συγκρατητή.

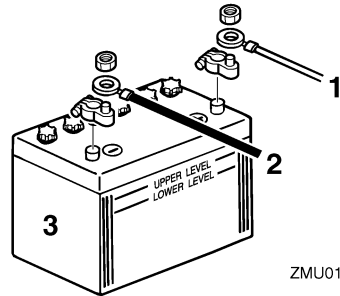
RCM01121

ΠΡΟΣΟΧΗ:

- Βεβαιωθείτε ότι ο γενικός διακόπτης (στα μοντέλα που υπάρχει) είναι στη θέση "OFF" (off) πριν εργαστείτε με τη μπαταρία.
- Η αναστροφή των καλωδίων της μπαταρίας θα προκαλέσει ζημιά στα ηλεκτρικά εξαρτήματα.
- Συνδέστε πρώτα το ΚΟΚΚΙΝΟ καλώδιο όταν τοποθετείτε τη μπαταρία και αποσυνδέστε πρώτα το ΜΑΥΡΟ καλώδιο όταν την αφαιρείτε. Αλλιώς μπορεί να πάθουν ζημιά τα ηλεκτρικά εξαρτήματα.
- Οι ηλεκτρικές επαφές της μπαταρίας και τα καλώδια πρέπει να είναι καθαρά και σωστά συνδεδεμένα, αλλιώς η μπαταρία δεν θα μπορεί να βάλει μπροστά τον κινητήρα.

Συνδέστε το ΚΟΚΚΙΝΟ καλώδιο στον ΘΕΤΙΚΟ (+) πόλο πρώτα. Μετά συνδέστε το

ΜΑΥΡΟ καλώδιο στον ΑΡΝΗΤΙΚΟ πόλο (-).



ZMU01811

1. Κόκκινο καλώδιο
2. Μαύρο καλώδιο
3. Μπαταρία

RMU29370

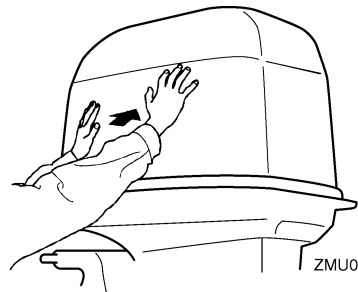
Αποσύνδεση της μπαταρίας

Αποσυνδέστε πρώτα το ΜΑΥΡΟ καλώδιο από τον ΑΡΝΗΤΙΚΟ (-) πόλο. Μετά αποσυνδέστε το ΚΟΚΚΙΝΟ καλώδιο από τον ΘΕΤΙΚΟ (+) πόλο.

RMU29390

Έλεγχος του καπακιού

Ελέγξτε αν κάθεται καλά το καπάκι πιέζοντας με τα δυο χέρια σας. Αν είναι χαλαρό, πηγαίνετε το για επισκευή στον αντιπρόσωπο της Yamaha.



ZMU05175

RMU29400

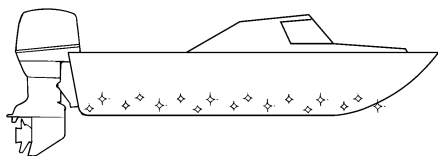
Προστατευτική βαφή του κάτω μέρους του σκάφους

Το καθαρό σκαρί βελτιώνει την απόδοση του

Συντήρηση

σκάφους. Το κάτω μέρος του σκάφους πρέπει να είναι όσο πιο καθαρό γίνεται από ανάπτυξη θαλάσσιων οργανισμών. Αν χρειάζεται, μπορείτε να το βάψετε με μουράβια εγκεκριμένα για την περιοχή σας, ώστε να εμποδίσετε την ανάπτυξη θαλάσσιων οργανισμών.

Μην χρησιμοποιείτε μουράβια που περιέχει χαλκό ή γραφίτη. Αυτές οι βαφές μπορεί να προκαλέσουν πιο γρήγορη σκουριά της μηχανής.



ZMU05176

RMU29424

Αντιμετώπιση προβλημάτων

Κάποιο πρόβλημα στο καύσιμο, τη συμπίεση ή τα συστήματα ανάφλεξης μπορεί να προκαλέσει δυσκολία στην εκκίνηση, απώλεια ισχύος ή άλλα προβλήματα. Το τμήμα αυτό περιγράφει τους βασικούς ελέγχους και τις πιθανές λύσεις, και καλύπτει όλες τις εξωλέμβιες Yamaha. Συνεπώς κάποιες περιπτώσεις μπορεί να μην ισχύουν για το μοντέλο σας.

Αν η εξωλέμβιά σας χρειάζεται επισκευή, πηγαίνετέ την στον αντιπρόσωπο της Yamaha.

Αν αναβοσβήνει η προειδοποιητική ένδειξη προβλήματος του κινητήρα, συμβουλευτείτε τον αντιπρόσωπο της Yamaha.

Η μίζα δεν λειτουργεί.

Ε. Μήπως η χωρητικότητα της μπαταρίας είναι μικρή ή πεσμένη;

Α. Ελέγξτε την κατάσταση της μπαταρίας. Χρησιμοποιείτε μπαταρία της συνιστώμενης χωρητικότητας.

Ε. Μήπως οι συνδέσεις της μπαταρίας είναι χαλαρές ή διαβρωμένες;

Α. Σφίξτε τα καλώδια της μπαταρίας και καθαρίστε τους ακροδέκτες.

Ε. Μήπως έχει καεί η ασφάλεια του ρελέ ηλεκτρικής εκκίνησης ή του κυκλώματος ηλεκτρικής εκκίνησης;

Α. Βρείτε την αιτία της ηλεκτρικής υπερφόρτωσης και επισκευάστε. Αντικαταστήστε την ασφάλεια με μια των σωστών αμπερ.

Ε. Μήπως είναι ελαττωματικό κάποιο εξάρτημα της μίζας;

Α. Πηγαίνετε για επισκευή στον

αντιπρόσωπο της Yamaha.

Ε. Μήπως ο μοχλός ταχυτήτων είναι σε ταχύτητα;

Α. Βάλτε τον στη νεκρά.

Ο κινητήρας δεν παίρνει μπροστά (η μίζα λειτουργεί).

Ε. Μήπως έχει τελειώσει το καύσιμο;

Α. Γεμίστε το δοχείο με καθαρό, καινούριο καύσιμο.

Ε. Μήπως το καύσιμο είναι μολυσμένο ή πολυκαιρισμένο;

Α. Γεμίστε το δοχείο με καθαρό, καινούριο καύσιμο.

Ε. Μήπως έχει φράξει το φίλτρο καυσίμου;

Α. Καθαρίστε ή αντικαταστήστε το φίλτρο.

Ε. Μήπως κάνετε λάθος διαδικασία εκκίνησης;

Α. Αναφερθείτε στη σελίδα 26.

Ε. Μήπως δεν λειτουργεί σωστά η αντλία καυσίμου;

Α. Πηγαίνετε για σέρβις στον αντιπρόσωπο της Yamaha.

Ε. Μήπως τα μπουζί είναι βρώμικα ή λάθος τύπου;

Α. Εξετάστε το/τα μπουζί. Καθαρίστε ή αντικαταστήστε με τον συνιστώμενο τύπο.

Ε. Μήπως δεν είναι σωστά τοποθετημένες οι πίπες των μπουζί;

Α. Ελέγξτε και τοποθετήστε σωστά τις πίπες.

Ε. Μήπως η καλωδίωση της ανάφλεξης έχει βλάβη ή δεν είναι καλά συνδεδεμένη;

Αντιμετώπιση προβλημάτων

Ε. Εξετάστε τα καλώδια μήπως έχουν φθαρεί ή κοπεί. Σφίξτε τις χαλαρές συνδέσεις. Αντικαταστήστε τα καλώδια που έχουν φθαρεί ή κοπεί.

Ε. Μήπως υπάρχει πρόβλημα σε κάποιο εξάρτημα της ανάφλεξης;

Α. Πηγαίνετε για σέρβις στον αντιπρόσωπο της Yamaha.

Ε. Μήπως δεν έχει συνδεθεί το καλώδιο του διακόπτη σταματήματος του κινητήρα;

Α. Συνδέστε το καλώδιο.

Ε. Μήπως υπάρχει βλάβη στα εσωτερικά τμήματα του κινητήρα;

Α. Πηγαίνετε για σέρβις στον αντιπρόσωπο της Yamaha.

Ο κινητήρας έχει ακανόνιστο ρελαντί ή μπουκώνει.

Ε. Μήπως το/τα μπουζί είναι βρώμικα ή λάθος τύπου;

Α. Εξετάστε το/τα μπουζί. Καθαρίστε ή αντικαταστήστε με τον συνιστώμενο τύπο.

Ε. Μήπως παρεμποδίζεται το σύστημα καυσίμου;

Α. Ελέγξτε μήπως έχει πιαστεί κάπου ή έχει διπλώσει ο αγωγός καυσίμου ή μήπως υπάρχουν άλλα εμπόδια στο σύστημα καυσίμου.

Ε. Μήπως το καύσιμο είναι μολυσμένο ή πολυκαιρισμένο;

Α. Γεμίστε το δοχείο με καθαρό, καινούριο καύσιμο.

Ε. Μήπως έχει φράξει το φίλτρο καυσίμου;

Α. Καθαρίστε ή αντικαταστήστε το φίλτρο.

Ε. Μήπως έχει χαλάσει κάποιο εξάρτημα της ανάφλεξης;

Α. Πηγαίνετε για σέρβις στον αντιπρόσωπο της Yamaha.

Ε. Μήπως έχει ενεργοποιηθεί το προειδοποιητικό σύστημα;

Α. Βρείτε και διορθώστε την αιτία της προειδοποίησης.

Ε. Μήπως είναι λάθος το διάκενο της ακίδας του μπουζί;

Α. Ελέγξτε και ρυθμίστε όπως ορίζεται.

Ε. Μήπως η καλωδίωση της ανάφλεξης έχει βλάβη ή δεν είναι καλά συνδεδεμένη;

Α. Εξετάστε τα καλώδια μήπως έχουν φθαρεί ή κοπεί. Σφίξτε τις χαλαρές συνδέσεις. Αντικαταστήστε τα καλώδια που έχουν φθαρεί ή κοπεί.

Ε. Μήπως δεν χρησιμοποιείται το συνιστώμενο λάδι κινητήρα;

Α. Ελέγξτε και αντικαταστήστε το λάδι όπως ορίζεται.

Ε. Μήπως ο θερμοστάτης έχει βλάβη ή έχει φράξει;

Α. Πηγαίνετε για σέρβις στον αντιπρόσωπο της Yamaha.

Ε. Μήπως δεν έχει γίνει σωστή ρύθμιση του καρμπυρατέρ;

Α. Πηγαίνετε για σέρβις στον αντιπρόσωπο της Yamaha.

Ε. Μήπως έχει βλάβη η αντλία καυσίμου;

Α. Πηγαίνετε για σέρβις στον αντιπρόσωπο της Yamaha.

Ε. Μήπως είναι κλειστή η βίδα εξαέρωσης

Αντιμετώπιση προβλημάτων

στο ντεπόζιτο του καυσίμου;

A. Ανοίξτε τη βίδα εξαέρωσης.

E. Μήπως το κουμπί του τσοκ είναι τραβηγμένο έξω;

A. Επαναφέρετέ στο στην κλειστή θέση.

E. Μήπως η γωνία της μηχανής είναι πολύ ψηλή;

A. Επαναφέρετέ στον στην κανονική θέση λειτουργίας.

E. Μήπως έχει βουλώσει το καρμπυρατέρ;

A. Πηγαίστε για σέρβις στον αντιπρόσωπο της Yamaha.

E. Μήπως είναι λάθος η σύνδεση του καυσίμου;

A. Συνδέστε σωστά.

E. Μήπως έχει γίνει λάθος ρύθμιση της βαλβίδας του γκαζιού;

A. Πηγαίστε για σέρβις στον αντιπρόσωπο της Yamaha.

E. Μήπως έχει αποσυνδεθεί το καλώδιο της μπαταρίας;

A. Συνδέστε καλά.

Ηχεί ο βομβητής ή ανάβει η προειδοποιητική ένδειξη.

E. Μήπως έχει βουλώσει το σύστημα ψύξης;

A. Ελέγξτε την εισαγωγή νερού.

E. Μήπως η στάθμη του λαδιού έχει πέσει;

A. Γεμίστε το δοχείο λαδιού με το συνιστώμενο λάδι κινητήρα.

E. Μήπως είναι λάθος το εύρος θερμότητας του μπουζιού;

A. Εξετάστε το μπουζί και αντικαταστήστε

το με ένα του συνιστώμενου τύπου.

E. Μήπως δεν χρησιμοποιείται το συνιστώμενο λάδι κινητήρα;

A. Ελέγξτε και αντικαταστήστε το λάδι με αυτό του συνιστώμενου τύπου.

E. Μήπως το λάδι έχει μολυνθεί ή υποβαθμιστεί;

A. Αντικαταστήστε το λάδι με καινούριο, του συνιστώμενου τύπου.

E. Μήπως έχει φράξει το φίλτρο λαδιού;

A. Πηγαίστε για σέρβις στον αντιπρόσωπο της Yamaha.

E. Μήπως δεν λειτουργεί σωστά η αντλία τροφοδοσίας/έγχυσης λαδιού;

A. Πηγαίστε για σέρβις στον αντιπρόσωπο της Yamaha.

E. Μήπως το φορτίο του σκάφους είναι ανόμοια κατανεμημένο;

A. Καταλείψτε το φορτίο ώστε το σκάφος να είναι επίπεδο.

E. Μήπως έχει βλάβη η αντλία νερού ή ο θερμοστάτης;

A. Πηγαίστε για σέρβις στον αντιπρόσωπο της Yamaha.

E. Μήπως υπάρχει πολύ νερό στο σώμα του φίλτρου καυσίμου;

A. Αδειάστε το σώμα του φίλτρου.

Απώλεια ισχύος του κινητήρα.

E. Μήπως έχει πάθει ζημιά η προπέλα;

A. Πηγαίστε την προπέλα για επισκευή ή αλλαγή.

E. Μήπως είναι λάθος το βήμα ή η διάμετρος

Αντιμετώπιση προβλημάτων

της προπέλας;

A. Τοποθετήστε την κατάλληλη προπέλα για χρήση της εξωλέμβιας με το συνιστώμενο εύρος ταχυτήτων (στροφές/λεπτό).

E. Μήπως είναι λάθος η γωνία κλίσης;

A. Ρυθμίστε τη γωνία κλίσης έτσι ώστε να έχετε την πιο αποτελεσματική λειτουργία.

E. Μήπως η μηχανή έχει τοποθετηθεί σε λάθος ύψος στον καθρέφτη;

A. Ρυθμίστε τη μηχανή στο σωστό ύψος καθρέφτη.

E. Μήπως έχει ενεργοποιηθεί το προειδοποιητικό σύστημα;

A. Βρείτε και διορθώστε την αιτία της προειδοποίησης.

E. Μήπως το κάτω μέρος του σκάφους έχει βρωμίσει από ανάπτυξη θαλάσσιων οργανισμών;

A. Καθαρίστε το κάτω μέρος του σκάφους.

E. Μήπως το/τα μπουζί είναι βρώμικα ή λάθος τύπου;

A. Εξετάστε το/τα μπουζί. Καθαρίστε ή αντικαταστήστε με τον συνιστώμενο τύπο.

E. Μήπως έχουν μπλεχτεί φύκια ή άλλα ξένα σώματα με το περίβλημα των γραναζιών;

A. Αφαιρέστε τα ξένα σώματα και καθαρίστε την κάτω μονάδα.

E. Μήπως παρεμποδίζεται το σύστημα καυσίμου;

A. Ελέγξτε μήπως έχει πιαστεί κάπου ή έχει διπλώσει ο αγωγός καυσίμου ή μήπως υπάρχουν άλλα εμπόδια στο σύστημα καυσίμου.

E. Μήπως έχει φράξει το φίλτρο καυσίμου;

A. Καθαρίστε ή αντικαταστήστε το φίλτρο.

E. Μήπως το καύσιμο είναι μολυσμένο ή πολυκαιρισμένο;

A. Γεμίστε το δοχείο με καθαρό, καινούριο καύσιμο.

E. Μήπως είναι λάθος το διάκενο της ακίδας του μπουζί;

A. Ελέγξτε και ρυθμίστε όπως ορίζεται.

E. Μήπως η καλωδίωση της ανάφλεξης έχει βλάβη ή δεν είναι καλά συνδεδεμένη;

A. Εξετάστε τα καλώδια μήπως έχουν φθαρεί ή κοπεί. Σφίξτε τις χαλαρές συνδέσεις. Αντικαταστήστε τα καλώδια που έχουν φθαρεί ή κοπεί.

E. Έχουν χαλάσει ηλεκτρικά εξαρτήματα;

A. Πηγαίνετε για σέρβις στον αντιπρόσωπο της Yamaha.

E. Μήπως δεν χρησιμοποιείται το συνιστώμενο καύσιμο;

A. Αντικαταστήστε το καύσιμο με αυτό του συνιστώμενου τύπου.

E. Μήπως δεν χρησιμοποιείται το συνιστώμενο λάδι κινητήρα;

A. Ελέγξτε και αντικαταστήστε το λάδι με αυτό του συνιστώμενου τύπου.

E. Μήπως ο θερμοστάτης έχει βλάβη ή έχει φράξει;

A. Πηγαίνετε για σέρβις στον αντιπρόσωπο της Yamaha.

E. Μήπως είναι κλειστή η βίδα εξαέρωσης;

A. Ανοίξτε τη βίδα εξαέρωσης.

Ε. Μήπως δεν λειτουργεί σωστά η αντλία καυσίμου;

Α. Πηγαίνετε για σέρβις στον αντιπρόσωπο της Yamaha.

Ε. Μήπως είναι λάθος η σύνδεση του καυσίμου;

Α. Συνδέστε σωστά.

Ε. Μήπως είναι λάθος το εύρος θερμοτήτας του μπουζιού;

Α. Ελέγξτε το μπουζί και αντικαταστήστε το με ένα του συνιστώμενου τύπου.

Ε. Μήπως έχει σπάσει ο ιμάντας της αντλίας καυσίμου υψηλής πίεσης;

Α. Πηγαίνετε για σέρβις στον αντιπρόσωπο της Yamaha.

Ε. Μήπως ο κινητήρας δεν αποκρίνεται σωστά στη θέση του μοχλού ταχυτήτων;

Α. Πηγαίνετε για σέρβις στον αντιπρόσωπο της Yamaha.

Υπερβολική δόνηση του κινητήρα.

Ε. Μήπως έχει πάθει ζημιά η προπέλα;

Α. Πηγαίνετε την προπέλα για επισκευή ή αλλαγή.

Ε. Μήπως έχει καταστραφεί ο άξονας της προπέλας;

Α. Πηγαίνετε για σέρβις στον αντιπρόσωπο της Yamaha.

Ε. Μήπως έχουν μπλεχτεί φύκια ή άλλα ξένα σώματα στην προπέλα;

Α. Αφαιρέστε και καθαρίστε την προπέλα.

Ε. Μήπως έχει χαλαρώσει το μπουλόνι στήριξης της μηχανής;

Α. Σφίξτε το μπουλόνι.

Ε. Μήπως έχει χαλαρώσει ή πάθει ζημιά ο άξονας περιστροφής του τιμονιού;

Α. Σφίξτε τον ή πηγαίνετε για σέρβις στον αντιπρόσωπο της Yamaha.

RMU29433

Προσωρινές ενέργειες σε επείγουσες περιπτώσεις

RMU29440

Ζημιά από πρόσκρουση

RWM00870



ΠΡΟΕΙΔΟΠΟΙΗΣΗ

Η εξωλέμβια μηχανή μπορεί να πάθει σοβαρή ζημιά από χτύπημα κατά τον χειρισμό ή τη μεταφορά με τρέιλερ. Η ζημιά μπορεί να κάνει την εξωλέμβια όχι ασφαλή για χρήση.

Αν η εξωλέμβια χτυπήσει ένα αντικείμενο στο νερό, ακολουθήστε την παρακάτω διαδικασία.



1. Σβήστε αμέσως τον κινητήρα.
2. Εξετάστε το σύστημα ελέγχου και όλα τα εξαρτήματα για ζημιά. Εξετάστε επίσης μήπως έχει πάθει ζημιά το σκάφος.
3. Είτε βρείτε κάποια ζημιά είτε όχι, επιστρέψτε στο κοντινότερο λιμάνι αργά και προσεκτικά.
4. Πηγαίνετε την εξωλέμβια για έλεγχο στον αντιπρόσωπο πριν την ξαναχρησιμοποιήσετε.

Αντιμετώπιση προβλημάτων

RMU30680

Αντικατάσταση της ασφάλειας

Αν έχει καεί κάποια ασφάλεια, ανοίξτε το συγκρατητή της ασφάλειας και αφαιρέστε την ασφάλεια με έναν εξολκέα ασφάλειας. Τοποθετήστε μια καινούρια ασφάλεια των σωστών αμπερ.

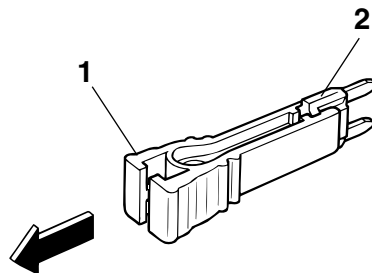
RWM00630

ΠΡΟΕΙΔΟΠΟΙΗΣΗ

Φροντίστε να χρησιμοποιήσετε την ασφάλεια που ορίζεται. Λάθος ασφάλεια ή κομμάτι σύρματος μπορεί να αφήσουν να περάσει υπερβολική ποσότητα ρεύματος. Αυτό μπορεί να προκαλέσει ζημιά στο ηλεκτρικό σύστημα και υπάρχει πιθανότητα φωτιάς.

ΣΗΜΕΙΩΣΗ:

Αν η καινούρια ασφάλεια καεί αμέσως, συμβουλευτείτε τον αντιπρόσωπο της Yamaha.



ZMU03562

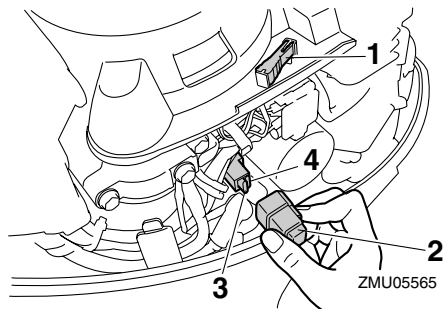
1. Εξολκέας ασφάλειας
2. Ασφάλεια (20 αμπερ)

RMU29522

Η ηλεκτρική κλίση και ανύψωση / ηλεκτρική ανύψωση δεν λειτουργεί

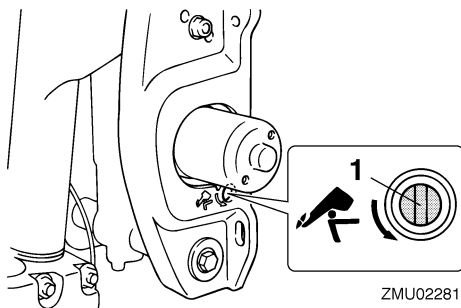
Αν δεν μπορείτε να σηκώσετε ή να κατεβάσετε την εξωλέμβια με την ηλεκτρική κλίση και ανύψωση / ηλεκτρική ανύψωση, λόγω αποφορτισμένης μπαταρίας ή βλάβης της μονάδας ηλεκτρικής κλίσης και ανύψωσης / της μονάδα ηλεκτρικής ανύψωσης, μπορείτε να σηκώσετε ή να κατεβάσετε την εξωλέμβια χειροκίνητα.

1. Ξεσφίξτε τη βίδα της βαλβίδας χειροκίνητης λειτουργίας, στρέφοντάς τη αριστερόστροφα μέχρι να σταματήσει.



ZMU05565

1. Εξολκέας ασφάλειας
2. Τάπα
3. Ασφάλεια (20 αμπερ)
4. Εφεδρική ασφάλεια (20 αμπερ)



ZMU02281

1. Βίδα βαλβίδας χειροκίνητης λειτουργίας
2. Τοποθετήστε τη μηχανή στην

επιθυμητή θέση και μετά σφίξτε τη βίδα της βαλβίδας χειροκίνητης λειτουργίας στρέφοντάς της δεξιόστροφα.

RMU29532

Η μίζα δεν λειτουργεί

Αν ο μηχανισμός της μίζας δεν λειτουργεί (ο κινητήρας δεν παίρνει στροφές με τη μίζα), μπορείτε να βάλετε μπροστά τη μηχανή χειροκίνητα, με το σχοινί εκκίνησης έκτακτης ανάγκης.

RWM01021

ΠΡΟΕΙΔΟΠΟΙΗΣΗ

- Χρησιμοποιήστε αυτή τη διαδικασία μόνο σε κατάσταση έκτακτης ανάγκης για να επιστρέψετε στο κοντινότερο λιμάνι για επισκευή.
- Όταν χρησιμοποιείτε το σχοινί εκκίνησης έκτακτης ανάγκης για να βάλετε μπροστά τη μηχανή, το σύστημα προστασίας από εκκίνηση με ταχύτητα δεν λειτουργεί. Βεβαιωθείτε λοιπόν ότι ο μοχλός ταχυτήτων είναι στη νεκρά. Αλλιώς το σκάφος μπορεί να κινηθεί απότομα και να προκαλέσει ατύχημα.
- Δέστε το κορδόνι του διακόπτη σταματήματος του κινητήρα σε ασφαλές σημείο πάνω στα ρούχα σας, ή στον βραχίονα ή στο πόδι σας όση ώρα οδηγείτε το σκάφος.
- Μην συνδέετε το καλώδιο σε ρούχα που ενδέχεται να σκιστούν. Προσέξτε μην μπερδευτεί το καλώδιο κάπου στη διαδρομή και δεν λειτουργήσει όταν χρειαστεί.
- Αποφύγετε κατά λάθος τράβηγμα του καλωδίου στη διάρκεια της κανονικής λειτουργίας. Η απώλεια της ισχύος του κινητήρα συνεπάγεται την απώλεια ελέγχου μέσω του τιμονιού. Επίσης, χωρίς ισχύ από τον κινητήρα το σκάφος επιβραδύνει απότομα. Αυτό μπορεί να πετάξει μπροστά ανθρώπους και

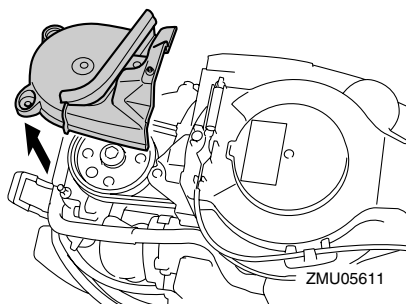
αντικείμενα του σκάφους.

- Βεβαιωθείτε ότι δεν βρίσκεται κάποιος πίσω σας όταν τραβάτε το σκοινάκι εκκίνησης. Μπορεί να τιναχτεί πίσω σας και να τραυματίσει κάποιον.
- Το περιστρεφόμενο βολάν είναι πολύ επικίνδυνο. Προσέξτε μην πιαστεί κάποιο ρούχο ή άλλο αντικείμενο όταν βάζετε μπροστά τον κινητήρα. Χρησιμοποιείτε το σχοινί εκκίνησης μόνο σύμφωνα με τις οδηγίες. Μην αγγίζετε το βολάν ή άλλα κινούμενα τμήματα όταν λειτουργεί ο κινητήρας. Μην τοποθετείτε το μηχανισμό της μίζας ή το καπάκι μετά την εκκίνηση του κινητήρα.
- Μην αγγίζετε το πηνίο ανάφλεξης, το καλώδιο του μπουζί, την πίπα του μπουζί ή άλλα ηλεκτρικά εξαρτήματα όταν ξεκινάτε ή χειρίζεστε τη μηχανή, γιατί μπορεί να πάθετε ηλεκτροπληξία.

RMU31992

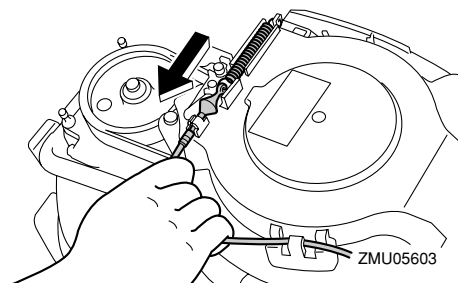
Εκκίνηση έκτακτης ανάγκης (μοντέλο με κορδονιέρα)

1. Αφαιρέστε το καπάκι.
2. Αφαιρέστε το κάλυμμα σκόνης.

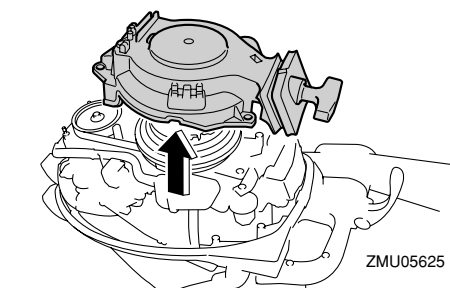
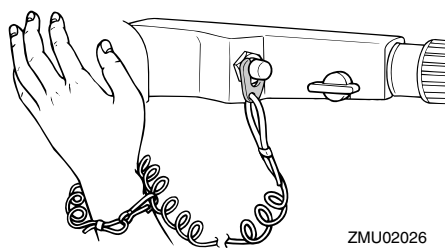
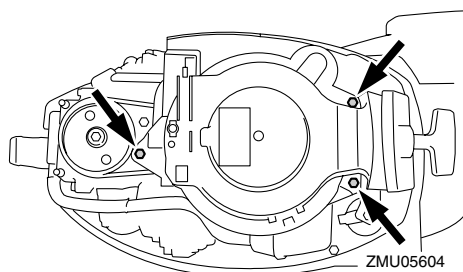
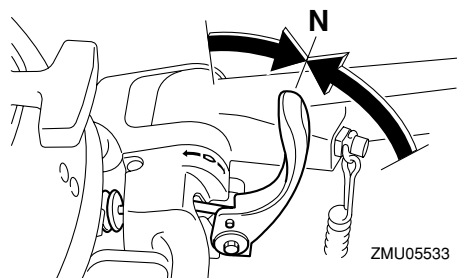


3. Αποσυνδέστε το καλώδιο προστασίας από εκκίνηση με ταχύτητα από τη μίζα, αν υπάρχει.

Αντιμετώπιση προβλημάτων

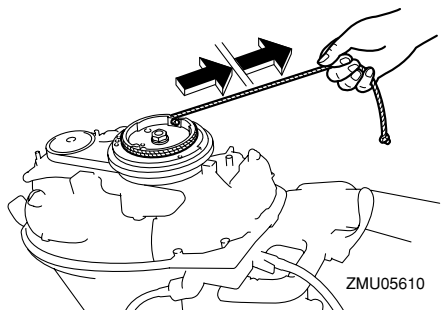


4. Αφαιρέστε το κάλυμμα της μίζας/βολάν αφού πρώτα αφαιρέσετε το(τα) μπουλόνι(α).



5. Ετοιμάστε τη μηχανή για εκκίνηση. Για περισσότερες πληροφορίες, αναφερθείτε στη σελίδα 26. Βεβαιωθείτε ότι ο μοχλός ταχυτήτων είναι στη νεκρά και ότι η πλακέτα του διακόπτη σταματήματος είναι συνδεδεμένη με τον διακόπτη.

6. Εισάγετε την πλευρά με τον κόμπο του σχοινιού ξεκινήματος έκτακτης ανάγκης στην εγκοπή του ρότορα του βολάν και τυλίξτε το σχοινί 1 ή 2 φορές γύρω από το βολάν δεξιόστροφα.
7. Τραβήξτε αργά το σκοινί μέχρι να νιώσετε αντίσταση. Μετά τραβήξτε δυνατά προς τα έξω για να πάρει μπροστά ο κινητήρας. Αν ο κινητήρας δεν πάρει μπροστά με την πρώτη προσπάθεια, επαναλάβετε τη διαδικασία.



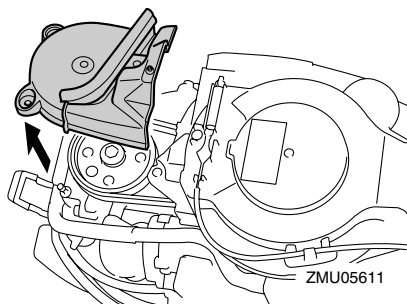
ΣΗΜΕΙΩΣΗ:

- Αν ο κινητήρας δεν πάρει μπροστά με την πρώτη προσπάθεια, επαναλάβετε τη διαδικασία. Αν ο κινητήρας δεν πάρει μπροστά μετά από 4-5 προσπάθειες, ανοίξτε λίγο το γκάζι (μεταξύ του 1/8 και του 1/4) και ξαναδοκιμάστε. Επίσης, αν ο κινητήρας είναι ζεστός αλλά δεν παίρνει μπροστά, ανοίξτε το γκάζι στην ίδια θέση και ξαναδοκιμάστε. Αν ο κινητήρας συνεχίζει να μην παίρνει μπροστά, αναφερθείτε στη σελίδα 26.
- Επαναφέρετε αργά τη λαβή του τιμονιού στην εντελώς κλειστή θέση ώστε να μην μπουκώσει ο κινητήρας.

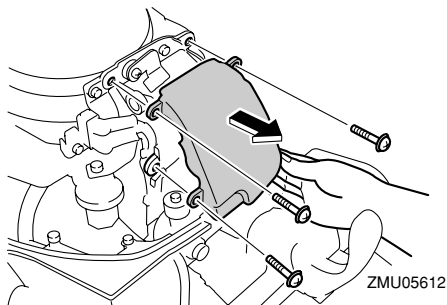
RMU32002

Εκκίνηση έκτακτης ανάγκης (μοντέλο ηλεκτρικής εκκίνησης)

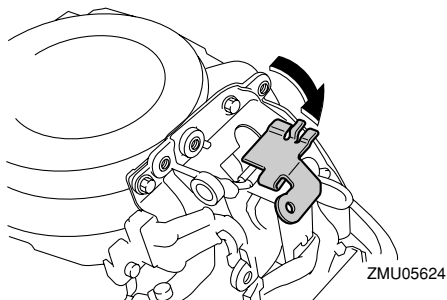
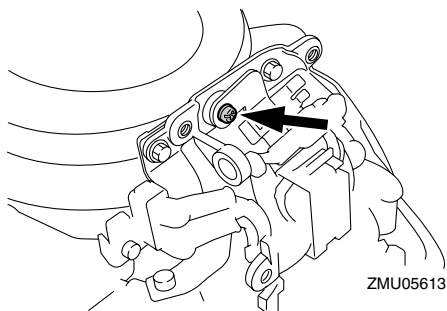
1. Αφαιρέστε το καπάκι.
2. Αφαιρέστε το κάλυμμα σκόνης.



3. Αφαιρέστε το ηλεκτρικό σύστημα αφού πρώτα αφαιρέσετε την(τις) βίδα(ες) του.

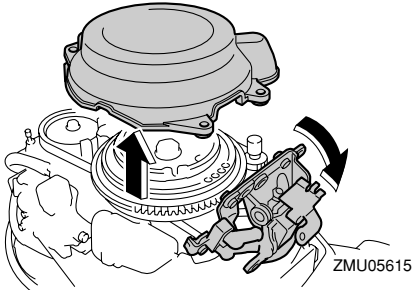
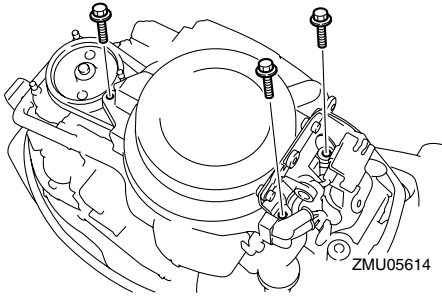


4. Αφαιρέστε τη(τις) βίδα(ες) από την πλακέτα και τραβήξτε την κάτω.

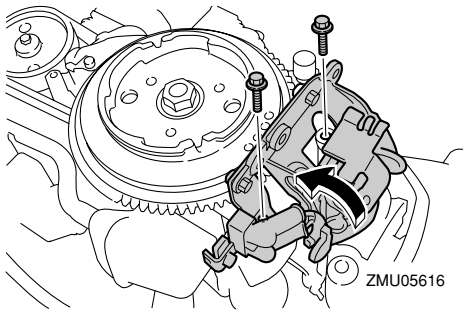


5. Αφαιρέστε το κάλυμμα της μίζας/βολάν αφού πρώτα αφαιρέσετε το(τα) μπουλόνι(α).

Αντιμετώπιση προβλημάτων

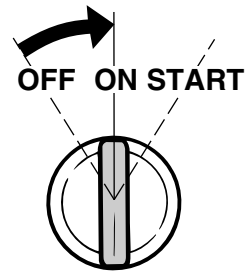
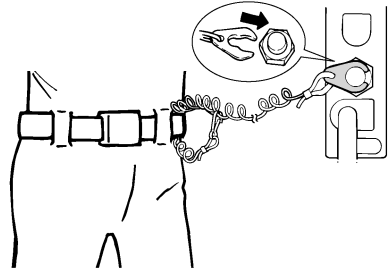
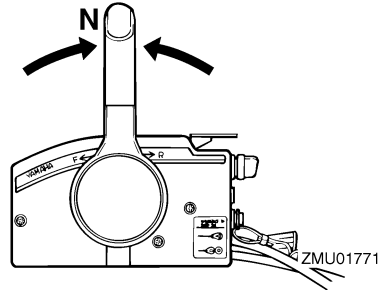


6. Ασφαλίστε την πλακέτα του ηλεκτρικού συστήματος σφίγγοντας το(τα) μπουλόνι(α) και στερεώστε την πλακέτα.



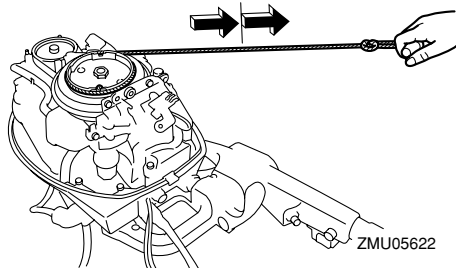
7. Ετοιμάστε τη μηχανή για εκκίνηση. Για περισσότερες πληροφορίες, αναφερθείτε στη σελίδα 26. Βεβαιωθείτε ότι ο μοχλός ταχυτήτων είναι στη νεκρά και ότι η πλακέτα του διακόπτη σταματήματος είναι

συνδεδεμένη με τον διακόπτη. Ο γενικός διακόπτης πρέπει να είναι στη θέση "ON" (on), αν υπάρχει.



8. Εισάγετε την πλευρά με τον κόμπο του σχοινού ξεκινήματος έκτακτης ανάγκης στην εγκοπή του ρότορα του βολάν και τυλίξτε το σχοινί 1 ή 2 φορές γύρω από το βολάν δεξιόστροφα.
9. Τραβήξτε αργά το σχοινί μέχρι να νιώσετε αντίσταση. Μετά τραβήξτε δυνατά προς τα έξω για να πάρει

μπροστά ο κινητήρας. Αν ο κινητήρας δεν πάρει μπροστά με την πρώτη προσπάθεια, επαναλάβετε τη διαδικασία.



ΣΗΜΕΙΩΣΗ:

- Αν ο κινητήρας δεν πάρει μπροστά με την πρώτη προσπάθεια, επαναλάβετε τη διαδικασία. Αν ο κινητήρας δεν πάρει μπροστά μετά από 4-5 προσπάθειες, ανοίξτε λίγο το γκάζι (μεταξύ του 1/8 και του 1/4) και ξαναδοκιμάστε. Επίσης, αν ο κινητήρας είναι ζεστός αλλά δεν παίρνει μπροστά, ανοίξτε το γκάζι στην ίδια θέση και ξαναδοκιμάστε. Αν ο κινητήρας συνεχίζει να μην παίρνει μπροστά, αναφερθείτε στη σελίδα 26.
- Επαναφέρετε αργά τη λαβή του τιμονιού στην εντελώς κλειστή θέση ώστε να μην ποουκώσει ο κινητήρας.

RMU29760

Φροντίδα βυθισμένης μηχανής

Αν η εξωλέμβια βυθιστεί, πηγαίνετέ την αμέσως στον αντιπρόσωπο της Yamaha. Αλλιώς, μπορεί να αρχίσει να σκουριάζει σχεδόν αμέσως.

Αν δεν μπορείτε να την πάτε αμέσως στον αντιπρόσωπο της Yamaha, ακολουθήστε την παρακάτω διαδικασία ώστε να ελαχιστοποιήσετε τη ζημιά του κινητήρα.

RMU29783

Διαδικασία

1. Πλύνετε καλά με γλυκό νερό για να καθαρίσετε τις λάσπες, το αλάτι, τα φύκια και ούτω καθ' εξής.
2. Βγάλτε το/τα μπουζί και γυρίστε τις τρύπες των μπουζί προς τα κάτω ώστε να φύγουν τυχόν νερό, λάσπες ή άλλα επιβλαβή υλικά.
3. Αδειάστε το καύσιμο από το καρμπυρατέρ, το φίλτρο καυσίμου και τον αγωγό του καυσίμου. Αδειάστε εντελώς το λάδι του κινητήρα.
4. Γεμίστε το κάρτερ με καινούριο λάδι κινητήρα.

Χωρητικότητα λαδιού κινητήρα:
1.6 L (1.69 US qt) (1.41 Imp.qt)

5. Ψεκάστε με λάδι λεπτής διασποράς ή λάδι κινητήρα μέσα στο/στα καρμπυρατέρ και τις τρύπες των μπουζί, ενώ γυρίζετε τον κινητήρα με την κορδονιέρα ή με το σχοινί ξεκινήματος έκτακτης ανάγκης.
6. Πηγαίνετε την εξωλέμβια στον αντιπρόσωπο της Yamaha το συντομότερο δυνατόν.


RCM00400

ΠΡΟΣΟΧΗ:

Μην επιχειρήσετε να χρησιμοποιήσετε την εξωλέμβια μηχανή αν δεν ελεγχθεί πλήρως.



YAMAHA MOTOR CO., LTD.

Τυπώθηκε στην Ιαπωνία
Ιούνιος 2006-1.4 x 1 

Τυπωμένο σε ανακυκλωμένο χαρτί