



**F20B**

**ÄGARENS VERKSTADSHANDBOK**

**6AG-28199-80-M0**

MMU25050

**Läs igenom ägarens verkstadshandbok noga innan du använder utombordsmotorn.**

## Till ägaren

Tack för att du har valt en utombordsmotor från Yamaha. Ägarens verkstadshandbok innehåller den information du behöver för rätt användning, underhåll och vård. Om du tillgodogör dig dessa enkla anvisningar kommer du att få mycket stor glädje av din nya Yamaha-motor. Kontakta gärna din Yamaha-återförsäljare vid frågor om användning eller underhåll av utombordsmotorn.

I denna ägarens verkstadshandbok markeras särskilt viktiga upplysningar så här:



Symbol för säkerhet, betyder VIKTIGT! VAR PÅ DIN VAKT! SÄKERHETSRIK!

MWM00780



**Följ alltid VARNINGS-anvisningarna, annars finns det risk för allvarliga skador eller t.o.m. dödsfall.**

MCM00700



**FÖRSIKTIGT betyder att du måste vidta särskilda försiktighetsåtgärder för att undvika skador på utombordsmotorn.**

**OBS:**

OBS! innebär viktiga upplysningar som underlättar eller förklarar de olika åtgärderna.

Yamaha strävar ständigt efter att bli bättre inom både produktutformning och kvalitet. Eftersom denna handbok innehåller den mest aktuella produktinformationen vid trycktilfället, kan det därför förekomma mindre avvikelser mellan din motor och de motorer som beskrivs här. Fråga gärna din Yamaha-återförsäljare om du undrar över något i denna verkstadshandbok.

För att säkerställa lång produktlivslängd rekommenderar Yamaha att du använder produkten och utför angivet periodiskt underhåll genom att följa anvisningarna i ägarens verkstadshandbok. Observera! Om du underlåter att följa dessa anvisningar kan inte bara produkten upphöra att fungera, utan garantin upphör också att gälla.

I vissa länder finns lagar eller förordningar som begränsar användarens rätt att föra ut produkten ur det land där den anskaffades, och det kan vara omöjligt att registrera produkten i destinationslandet. Vidare kanske inte garantin gäller i vissa regioner. Be återförsäljaren du köpte produkten av om information om du vill ta produkten till ett annat land.

Om produkten köpts begagnad, konsultera närmaste återförsäljare för ny kundregistrering och för att få del av angivna tjänster.

**OBS:**

Som utgångspunkt vid de olika beskrivningarna och förklaringarna används F20BE, F20BEP, F20BMH med standardtillbehör. Därför omfattar verkstadshandboken vissa poster som kanske inte berör alla motormodeller.

MMU25120

**F20B**  
**ÄGARENS VERKSTADSHANDBOK**  
**©2006 av Yamaha Motor Co., Ltd.**  
**Första upplagan, juli 2006**  
**Med ensamrätt.**  
**Eftertryck eller obehörig användning**  
**utan skriftligt medgivande av**  
**Yamaha Motor Co., Ltd.**  
**är uttryckligen förbjudet**  
**Tryckt i Japan**

# Innehåll

---

<b>Allmän information.....</b>	<b>1</b>	Uppvickningsstödratt.....	16
ID-nummer .....	1	Uppvickningsstödfäste .....	16
Utombordsmotorns serienummer.....	1	Uppvickningsenhet.....	16
Nyckelnummer .....	1	Den övre motorhuvens låsspak (uppdragningstyp) .....	17
EG-dekal .....	1	Spolanordning .....	17
Säkerhetsinformation .....	2	Varningsindikator .....	17
Viktiga dekaler.....	3	Varningsystem .....	17
Varningsmärken.....	3	Överhettning varning .....	17
Varningsmärken.....	4	Varning för lågt oljetryck.....	18
Bränsleinstruktioner .....	4	<b>Drift.....</b>	<b>20</b>
Bensin .....	5	Installation.....	20
Motorolja .....	5	Montera utombordsmotorn.....	20
Batterikrav .....	5	Fästa utombordsmotorn .....	22
Batterispecifikationer.....	6	Inkörning av motor .....	23
Utan likriktare eller likriktare/ regulator.....	6	Gör så här för 4-taktsmodeller .....	23
Val av propeller .....	6	Förkontroll.....	23
Skydd mot start med ilagd växel ....	6	Bränsle .....	23
<b>Grundkomponenter.....</b>	<b>8</b>	Reglage.....	23
Huvudkomponenter .....	8	Motor .....	24
Bränsletank .....	8	Kontrollera motoroljenivån .....	24
Bränsleanslutning .....	9	Tanka.....	24
Bränslemätare.....	9	Använda motorn .....	24
Tanklock.....	9	Fylla på bränsle (bärbar tank) .....	24
Luftningsskruv .....	9	Starta motorn .....	26
Fjärrkontroll.....	9	Värma upp motorn .....	28
Fjärrkontrollens styrspak.....	10	Modeller med manuell och elektrisk start.....	28
Frilägesläs.....	10	Växla.....	29
Frilägesgasspak.....	10	Framväxeldrev (modeller med rorkultshandtag och fjärrkontroll) .....	29
Rorkultshandtag.....	10	Back (modeller med automatiskt backläs och trim och uppvickning).....	29
Växelspak .....	11	Back (modeller med manuell uppvickning/hydrolutning) .....	30
Gasreglage .....	11	Stoppa motorn .....	31
Gasindikator.....	11	Gör så här .....	31
Justeranordning för gasreglagets friktion .....	11	Trimma utombordsmotorn.....	32
Motorstoppknapp .....	12	Justera trimvinkel (modeller med manuell uppvickning) .....	32
Motorns stoppknapp .....	13	Justera trimvinkel (modeller med uppvickning).....	33
Manuellt starthandtag .....	13	Justera båttrimning.....	33
Huvudströmbrytare.....	13		
Uppvickningsknapp.....	13		
Justeranordning för styrfriktion.....	14		
Styrfriktionsinställning .....	14		
Trimroder.....	15		
Trimstång (uppvickningsstift) .....	15		
Uppvickningslåsmechanism.....	15		

Vicka upp och ned.....	34	Avgasläckage.....	56
Vicka upp så här (modeller med manuell uppveckning).....	35	Vattenläckage.....	56
Vicka upp så här (Modeller med motordriven trim- och uppveckning/modell med motordriven uppveckning).....	36	Motoroljeläckage.....	56
Vicka ned så här (modeller med manuell uppveckning).....	37	Kontrollera det motordrivna trim- och uppveckningssystemet/ uppveckningssystem.....	56
Vicka ned så här (Modeller med motordriven trim- och uppveckning/modell med motordriven uppveckning).....	37	Kontrollera propellern.....	57
Köra i grunt vatten.....	38	Ta bort propellern.....	58
Köra i grunt vatten (modeller med manuell uppveckning).....	38	Montera propellern.....	58
Modeller med trim- och uppveckning/modell med uppveckning.....	39	Byta växellådsolja.....	59
Köra under andra förhållanden.....	40	Rengöra bränsletanken.....	60
<b>Underhåll.....</b>	<b>41</b>	Undersöka och byta anod/anoder... 60	
Specifikationer.....	41	Kontrollera batteriet (för modeller med elstart).....	61
Transportera och förvara utombordsmotorn.....	42	Koppla in batteriet.....	62
Demontera utombordsmotorn.....	43	Koppla bort batteriet.....	62
Förvara utombordsmotorn.....	44	Kontrollera den övre motorhuvu.....	62
Gör så här.....	44	Ytbehandla båtbottn.....	62
Smörjning.....	45	<b>Felavhjälpning.....</b>	<b>64</b>
Skötsel av batteriet.....	45	Felsökning.....	64
Spola motorenheten.....	46	Tillfälliga åtgärder i nödsituationer.....	67
Rengöra utombordsmotorn.....	47	Krockskada.....	67
Kontrollera motorns målade ytor.....	47	Byta säkring.....	68
Periodiskt underhåll.....	47	Trim och uppveckning/uppveckning fungerar inte.....	68
Reservdelar.....	47	Startanordningen fungerar inte.....	69
Underhållsschema.....	48	Nödstarta motorn (modeller med manuell start).....	69
Underhållsschema (extra).....	49	Nödstarta motorn (modeller med elstart).....	71
Infettning.....	50	Behandling av motor som hamnat helt under vattnet.....	73
Rengöra och justera tändstift.....	51	Gör så här.....	73
Kontrollera bränslesystemet.....	52		
Kontrollera bränslefiltret.....	53		
Rengöra bränslefiltret.....	53		
Kontrollera tomgångsvarvtalet.....	54		
Byta motorolja.....	54		
Kontrollera kablar och anslutningar.....	56		

# Allmän information

MMU25170

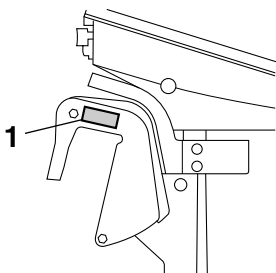
## ID-nummer

MMU25183

### Utombordsmotorns serienummer

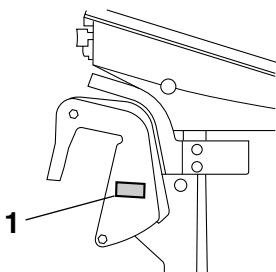
Utombordsmotorns serienummer är instämplat på den dekal som sitter fäst på fästbygeln babordsida.

Anteckna utombordsmotorns serienummer i avsedda fält för att underlätta vid beställning av reservdelar från din Yamaha-återförsäljare eller som referens om din utombordsmotor skulle bli stulen.



ZMU05335

1. Placering av utombordsmotorns serienummer



ZMU05336

1. Placering av utombordsmotorns serienummer

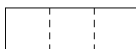


ZMU01692

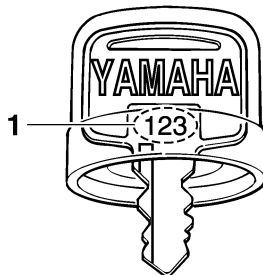
MMU25190

## Nyckelnummer

Om motorn är försedd med en huvudströmbrytare med nyckel, är nyckelns ID-nummer instämplat på nyckeln enligt bilden. Anteckna detta nummer i det avsedda fältet som referens om du behöver en ny nyckel.



ZMU01693



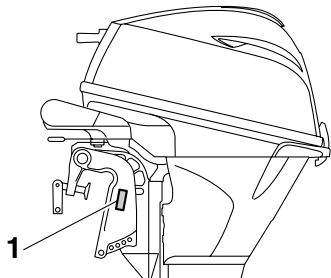
ZMU01694

1. Nyckelnummer

MMU25202

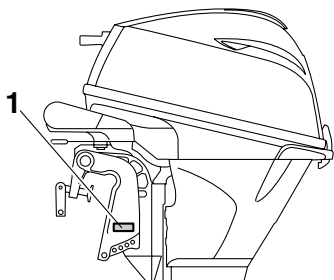
## EG-dekal

Motorer med dessa dekaler uppfyller delvis Europaparlamentets direktiv om maskinell utrustning. Se dekalen och EG-deklarationen om överensstämmelse för ytterligare information.



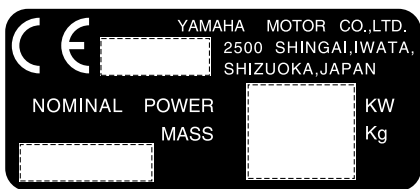
ZMU05590

1. Placering av EG-dekal



ZMU05593

1. Placering av EG-dekal



ZMU01696

MMU25371



## Säkerhetsinformation

- Läs hela denna verkstadshandbok innan du monterar eller använder utombordsmotorn. Då får du förståelse för motorn och

dess funktion.

- Läs de verkstadshandböcker eller instruktionsböcker som följer med båten samt alla dekaler, innan du använder båten. Försäkra dig om att du förstår dessa ordentligt innan du använder båten och motorn.
- Använd inte motorn i en för liten båt. Då finns det risk för att du tappar kontrollen. Motorns märkeffekt skall högst motsvara båtens märkkapacitet i hästkrafter. Fråga återförsäljaren eller båttillverkaren om du inte känner till båtens märkkapacitet.
- Ändra inte utombordsmotorn. Ändringar kan göra motorn oduglig eller osäker att använda.
- Felaktigt propellerval och felaktig användning kan inte bara skada motorn utan också påverka bränsleförbrukningen negativt. Fråga din återförsäljare om korrekt användning.
- Använd aldrig motorn med alkohol eller droger i kroppen. I ca 50 % av alla allvarliga båtolucky är någon av de inblandade berusad.
- Se till att det finns godkända flytanordningar till alla ombord. Ha helst alltid på dig en flytanordning när du färdas i båten. Åtminstone barn och icke simkunniga personer måste alltid använda flytanordningar. Alla skall använda flytanordningar under riskabla driftförhållanden.
- Bensin är mycket eldfarligt och bensinångor kan dessutom explodera. Var försiktig vid hantering och förvaring av bensin. Kontrollera att det inte förekommer bensinånga eller läckande bränsle innan du startar motorn.
- Den här produkten släpper ut avgaser som innehåller koloxid, en färg- och luktlös gas som kan orsaka hjärnskador eller dödsfall.

# Allmän information

Symptomen är illamående, yrsel och dåsighet. Håll styrhytt och kajuta väl ventilerade. Undvik att blockera avgasutsläpp.

- Kontrollera att gas, växel och styrning fungerar normalt innan du startar motorn.
- Fäst nödstopprepet för motorns stoppströmbrytare på ett säkert ställe på dina kläder, armen eller benet under arbetet. Om du skulle komma att lämna rodet, dras repet ut från motorns stoppströmbrytare och stoppar motorn.
- Ta reda på gällande sjölagar och -bestämmelser där du färdas med båt och följ dessa.
- Håll dig underrättad om vädret. Lyssna på väderprognosen innan du ger dig ut i båten. Undvik att färdas med båt om det finns risk för dåligt väder.
- Meddela alltid någon vart du åker. Lämna en färdplan till någon ansvarig person. Se till att annullera färdplanen när du kommer tillbaka.
- Använd sunt förnuft och gott omdöme när du färdas med båt. Skaffa dig erforderlig kunskap och se till att du förstår hur båten reagerar under de olika driftförhållanden som du kan råka ut för. Känn dina egna och båtens begränsningar. Håll dig alltid till säkra hastigheter och håll alltid uppsikt efter hinder och trafik.
- Håll alltid utkik efter simmare när du använder motorn.
- Håll dig borta från badplatser.
- Om någon simmar i vattnet i närheten av båten, lägger du in friläge och stänger av motorn.
- Avfallshandtera inte tomma oljebehållare på otillåtet sätt. Fråga den som sålde oljan hur tomma behållare ska hanteras.
- Var noga med att torka bort eventuell utspild smörjolja (motor- eller växellådolja)

vid oljepåfyllning/-byte. Håll aldrig olja utan tratt eller liknande. Fråga, om så behövs, återförsäljaren om bytesförfarandet.

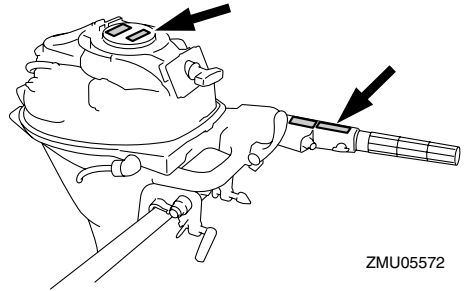
- Avfallshandtera (släng) inte produkter på otillåtet sätt. Yamaha rekommenderar att du konsulterar återförsäljaren vid avfallshandtering av produkten.

MMU25382

## Viktiga dekaler

MMU25395

### Varningsmärken



ZMU05572

MMU25401

### Dekal

MWM01260



- Se till att växelspaken befinner sig i friläge innan du startar motorn. (utom för 2HP)
- Rör aldrig vid elektriska delar vid start eller körning.
- Håll händer, hår och kläder borta från svänghjulet och andra roterande delar när motorn går.

MMU25431

### Dekal

MWM01300

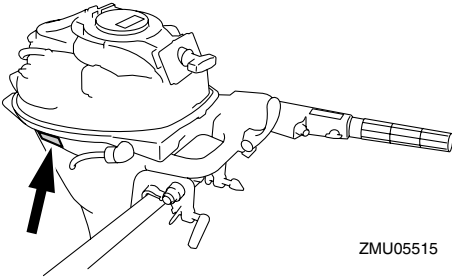


- Den här motorn är försedd med frilägesstartanordning.
- Motorn startar inte om inte om inte växelspaken befinner sig i friläge.



MMU25465

## Varningsmärken



ZMU05515

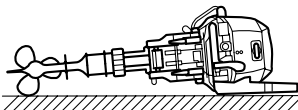
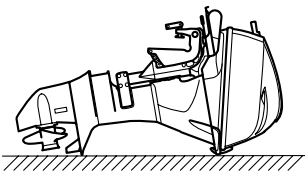
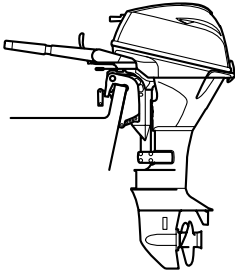
MMU25473

## Dekal

MCM01191

### FÖRSIKTIGT:

Transporta och förvara motorn endast enligt anvisningar. I annat fall kan motorn skadas av läckande olja.



ZMU05630

MMU25540

## Bränsleinstruktioner

MWM00010

### ! VARNING

**BENSIN OCH BENSINÅNGA ÄR MYCKET LÄTTANTÄNDLIGT OCH EXPLOSIVT!**

- Rök inte när du tankar och undvik gnistor, öppen eld och andra antändningskällor.
- Stoppa motorn innan du tankar.
- Ha god ventilation när du tankar. Tanka bärbara bränsletankar utanför båten.
- Var försiktig så att du inte spiller ut bensin. Om du spiller bensin skall denna genast torkas upp med torra trasor.
- Fyll inte på för mycket bensin i bränsletanken.
- Stäng påfyllningskåpan ordentligt när du har tankat.
- Kontakta genast läkare om du råkar svälja bensin, andas in stora mängder bensinånga eller få bensin i ögonen.
- Tvätta dig omgående med tvål och vatten om du spiller bensin på huden. Byt kläder om du spiller bensin på dem.
- Rör vid påfyllningsöppningen eller påfyllningsröret med tankmunstycket för att förebygga elektrostatiska gnistor.

MCM00010

### FÖRSIKTIGT:

Använd endast ny, ren bensin som lagrats i rena behållare och inte förorenats med vatten eller främmande ämnen.

# Allmän information

MMU25580

## Bensin

Rekommenderad bensinkvalitet:  
Vanlig blyfri bensin med 90 som lägsta oktantal (Research Octane Number).

Om motorn knackar, bör du använda bensin av ett annat märke eller blyfritt bränsle med högt oktantal.

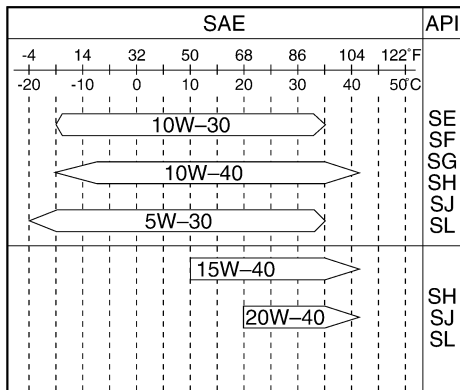
MMU25683

## Motorolja

Rekommenderad motorolja:  
4-takts motorolja med en kombination av SAE- och API-oljor enligt nedan  
Motoroljetyp SAE:  
10W-30 eller 10W-40  
Motoroljegrad API:  
SE, SF, SG, SH, SJ, SL  
Kvantitet motorolja (exklusive oljefilter):  
1.6 L (1.69 US qt) (1.41 Imp.qt)

**OBS:** \_\_\_\_\_

Om den rekommenderade motoroljegraden inte finns att tillgå, väljer du ett alternativ från tabellen nedan, utifrån genomsnittstemperaturen i ditt område.



ZMU05192

MCM01050

**FÖRSIKTIGT:** \_\_\_\_\_

**Alla 4-taktsmotorer levereras från fabrik utan motorolja.**



ZMU01710

MMU25690

## Batterikrav

MCM01060

**FÖRSIKTIGT:** \_\_\_\_\_

**Använd endast batterier med föreskriven kapacitet. Om ett batteri inte uppfyller givna specifikationer, kan elsystemet komma att fungera dåligt eller överlastas, vilket kan skada elsystemet.**

För modeller med elstart väljer du ett batteri, som uppfyller följande specifikationer.

MMU25720

## Batterispecifikationer

Lägsta kallstartström (CCA/EN):

F20BE 347.0 A

F20BEP 347.0 A

Minimikapacitet (20HR/IEC):

F20BE 40.0 Ah

F20BEP 40.0 Ah

MMU25730

## Utan likriktare eller likriktare/ regulator

MCM01090

### FÖRSIKTIGT:

#### Ett batteri kan inte anslutas till modeller utan likriktare eller likriktare/regulator.

Om du vill använda batteri i modeller utan likriktare eller likriktare/regulator, monterar du en likriktare/regulator som tillval.

Om ett underhållsfritt batteri används med ovannämnda modeller kan batteriets livslängd förkortas avsevärt.

Montera en likriktare/regulator som tillval eller använd tillbehör som beräknas klara 18 V eller mer på ovannämnda modeller. Fråga din Yamaha-återförsäljare hur du monterar en likriktare/regulator som tillval.

MMU25742

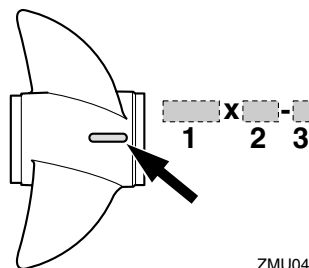
## Val av propeller

Utombordsmotorns prestanda påverkas starkt av ditt val av propeller. Fel typ av propeller kan påverka motorns prestanda negativt och skada den svårt. Motorvarvtalet beror på propellernas storlek och båtens last. Om varvtalet är för högt eller för lågt för god motorprestanda, kommer detta att påverka motorn negativt.

Yamaha utombordsmotorer är försedda med propellrar som är utvalda för att fungera bra inom en rad tillämpningar, men det kan finnas användningssätt där en propeller med

en annan stigning skulle vara lämpligare. Vid hög arbetsbelastning passar en propeller med lägre stigning bäst, eftersom rätt motorvarvtal då kan bibehållas. En propeller med hög stigning passar å andra sidan bättre vid låg arbetsbelastning.

Yamaha-återförsäljarna lagerför en mängd olika propellrar. De kan ge goda råd och även montera den propeller som bäst lämpar sig för användningssättet på din utombordsmotor.



1. Propellerdiameter i tum
2. Propellerstigning i tum
3. Propellertyp (propellermärke)

### OBS:

Välj en propeller som låter motorn nå mitten eller den övre delen av sitt arbetsområde vid full gas med maximal båtlast. Om vissa driftförhållanden, exempelvis lätt båtlast, medger att motorvarvtalet höjs över den rekommenderade maximinivån, minskas gasen för att hålla motorn inom lämpligt arbetsområde.

Mer information om losstagning och montering av propeller finns på sidan 57.

MMU25760

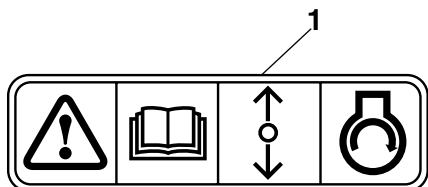
## Skydd mot start med ilagd växel

Yamaha utombordsmotorer med dekal enligt

# Allmän information

---

bilden eller med fjärrkontroller som godkänts av Yamaha, är försedda med skyddsanordning mot start med ilagd växel. Motorn kan då endast startas i friläge. Lägg alltid in friläge innan du startar motorn.



ZMU01713

1. Dekal för skyddet mot start med ilagd växel

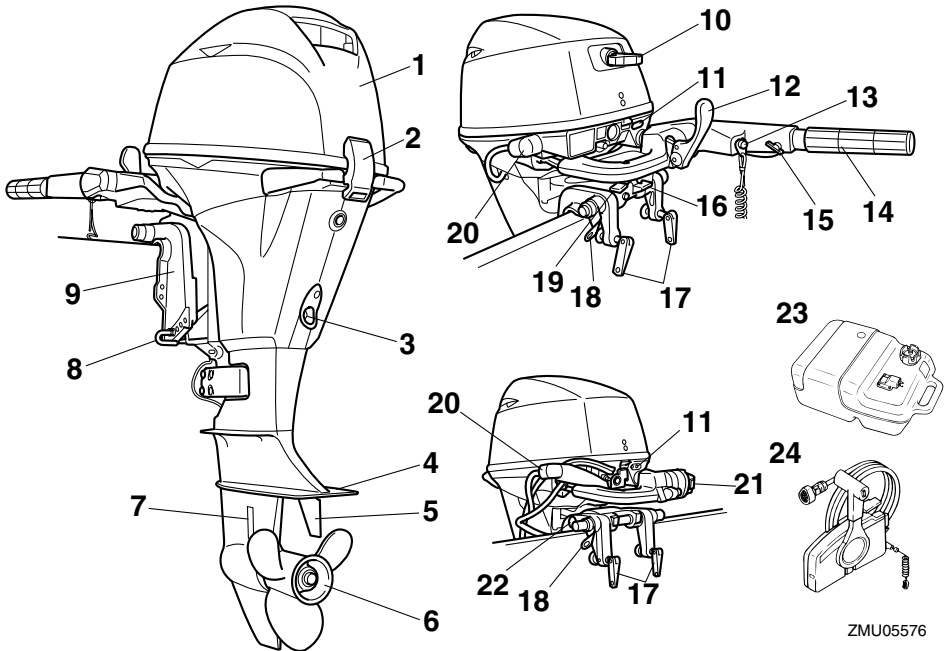
MMU25799

## Huvudkomponenter

### OBS:

\* Ser inte alltid ut som på bild. Ingår inte alltid som standardutrustning på alla modeller.

### F20B



1. Övre motorhuv
2. Motorhuvens låsspak(ar)
3. Dräneringsskruv
4. Antikavitationsplåt
5. Trimroder
6. Propeller
7. Kylvatteninlopp
8. Trimstång\*
9. Fästbygel

10. Manuellt starthandtag\*
11. Varningsindikator
12. Placering av utombordsmotorns serienummer\*
13. Motors stoppknapp/motorstoppknapp\*
14. Rorkultshandtag\*
15. Justeranordning för gasreglaget's friktion\*
16. Uppvickningslåsspak\*
17. Handtag för akterspegelfäste
18. Repfäste
19. Styrfriktionsinställning\*
20. Spolanordning
21. Uppvickningsknapp\*
22. Uppvickningsstödratt\*
23. Bränsletank
24. Fjärrkontrolldos (sidmonterad typ)\*

MMU25802

### Bränsletank

Om din modell är utrustad med bärbar bräns-

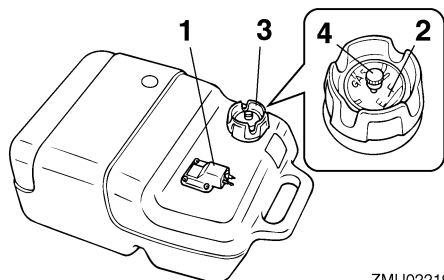
# Grundkomponenter

letank, har den följande delar och funktioner.

MWM00020



**Den bränsletank som medföljer den här utombordsmotorn är bara avsedd att användas som bensintank, inte för förvaring av reservbränsle. Kommersiella användare måste se till att de uppfyller alla gällande lagar och bestämmelser.**



ZMU02219

1. Bränsleanslutning
2. Bränslemätare
3. Tanklock
4. Luftningsskruv

MMU25830

## Bränsleanslutning

Denna anslutning används för att ansluta bränsleledningen.

MMU25841

## Bränslemätare

Denna mätare sitter antingen på bränsletankens lock eller på bränsleanslutningens bas. Den visar den ungefärliga mängd bränsle som finns i tanken.

MMU25850

## Tanklock

Detta lock förseglar bränsletanken. När tanklocket tas bort går det att fylla på bränsle i tanken. Skruva av tanklocket genom att vrida det moturs.

MMU25860

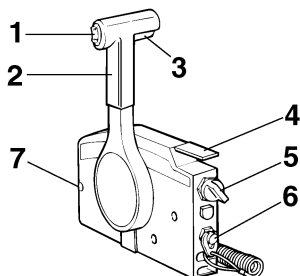
## Luftningsskruv

Denna skruv sitter i tanklocket. Lossa skruven genom att vrida den moturs.

MMU26180

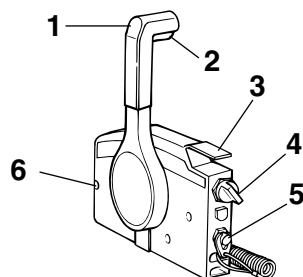
## Fjärrkontroll

Fjärrkontrollens styrspak aktivera både växeln och gasspjället. De elektriska omkopplarna sitter på fjärrkontrolldosan.



ZMU01723

1. Trim- och uppwickningsknapp
2. Fjärrkontrollens styrspak
3. Frilägeslås
4. Frilägesgasspak
5. Huvudströmbrytare/chokeknapp
6. Motorstopknapp
7. Justeranordning för gasreglaget frktion



ZMU04862

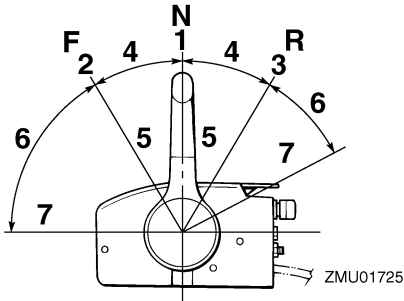
1. Fjärrkontrollens styrspak
2. Frilägeslås
3. Frilägesgasspak
4. Huvudströmbrytare/chokeknapp
5. Motorstopknapp

## 6. Justeranordning för gasreglagets friktion

MMU26190

### Fjärrkontrollens styrspak

Om spaken flyttas framåt från friläget, läggs framväxeldrevet in. Om spaken dras bakåt från friläget, läggs backväxeldrevet in. Motorn fortsätter då att gå på tomgång tills spaken flyttas ca 35° (ett hack känns). Flyttas spaken ytterligare öppnas gasspjället och motorn börjar accelerera.

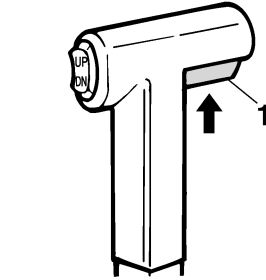


1. Friläge "N"
2. Fram "F"
3. Back "R"
4. Växel
5. Helt stängt läge
6. Gas
7. Helt öppet läge

MMU26201

### Frilägeslås

För att lägga i en växel från friläget, drar du först upp frilägeslåset.



1. Frilägeslås

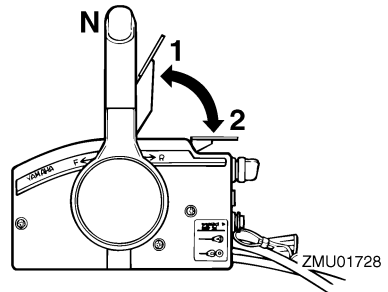
MMU26211

### Frilägesgasspak

För att öppna gasspjället utan att lägga i en fram- eller backväxel, placerar du fjärrkontrollens styrspak i friläge och lyfter frilägesgasspaken.

**OBS:**

Frilägesgasspaken fungerar endast när fjärrkontrollens styrspak är i friläge. Fjärrkontrollens styrspak fungerar endast när frilägesgasspaken är i stängt läge.



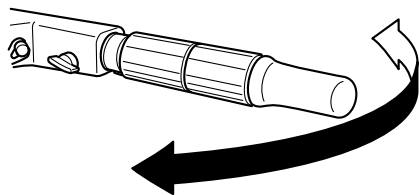
1. Helt öppet läge
2. Helt stängt läge

MMU25911

### Rorkultshandtag

För rorkultshandtaget åt höger eller vänster efter behov för att ändra riktning.

# Grundkomponenter

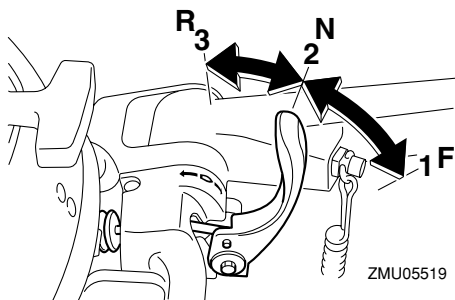


ZMU01997

MMU25922

## Växelspak

Om du drar växelspaken mot dig lägger du in framväxeldrevet, så att båten rör sig framåt. Om du skjuter spaken från dig lägger du in backväxeldrevet, så att båten rör sig bakåt.



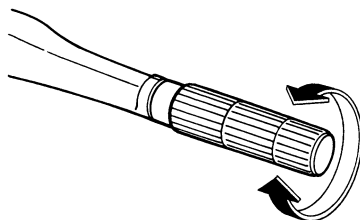
ZMU05519

1. Fram "F"
2. Friläge "N"
3. Back "R"

MMU25941

## Gasreglage

Gasreglaget sitter på rorkultshandtaget. Vrid reglaget moturs för att öka farten och medurs för att minska farten.

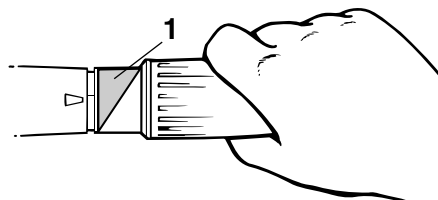


ZMU02378

MMU25961

## Gasindikator

Bränsleförbrukningskurvan på gasindikatorn visar den relativa bränsleförbrukningen för olika gasspjällslägen. Välj den inställning som ger bäst prestanda och bränsleekonomi för den önskade funktionen.



ZMU05338

1. Gasindikator

MMU25971

## Justeranordning för gasreglats friktion

En friktionsanordning gör det möjligt att ställa in motståndet i gasreglaget eller fjärrkontrollens styrspak efter önskemål.

Vrid justeringen medurs för att öka motståndet. Vrid justeringen moturs för att minska motståndet.

MWM00031

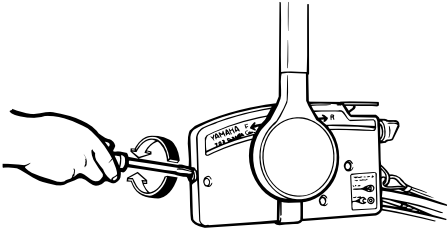


**Dra inte åt justeranordningen för hårt. Om**

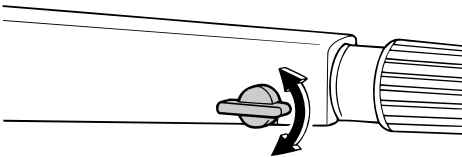


# Grundkomponenter

motståndet är för stort kan det vara svårt att röra fjärrkontrollens styrspak eller gasreglaget, vilket kan leda till en olycka.



ZMU05369



ZMU05342

Dra åt justeringen för att behålla den önskade gasinställningen när konstant fart önskas.

MMU25990

## Motorstoppknapp

För att motorn skall starta måste låsplattan fästas på motorns stoppströmbrytare. Repet skall fästas på ett säkert ställe på kläderna, armen eller benet. Om användaren skulle falla överbord eller lämna rodet, drar repet ut låsplattan och stoppar motorn. Båten kan då inte rusa iväg med motorn igång.

MWM00120

## **WARNING**

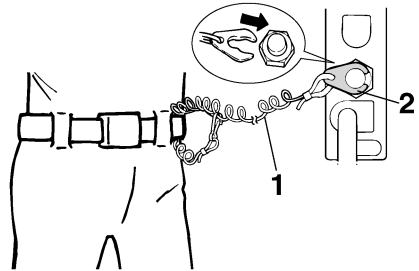
- **Fäst motorstoppbrytarens nödstopprep på ett säkert ställe på dina kläder, armen eller benet under arbetet.**
- **Fäst inte nödstopprepet på kläder som kan slitas sönder. Låt inte repet gå där**

det kan fastna och därmed hindras att fungera.

- **Undvik att dra ur låsbrickan under vanlig användning. Om motorn stannar förlorar du också nästan all styrförmåga och dessutom kan båten tappa fart mycket snabbt. Detta kan leda till att människor och föremål kastas framåt i båten.**

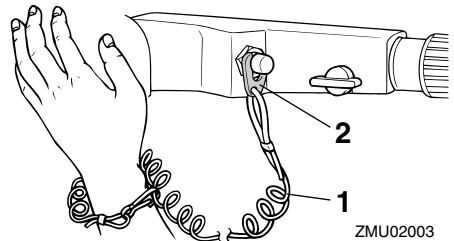
## OBS:

\_\_\_\_\_ Motorn kan inte startas om låsplattan har tagits bort.



ZMU01716

1. Nödstopprep
2. Låsplatta



ZMU02003

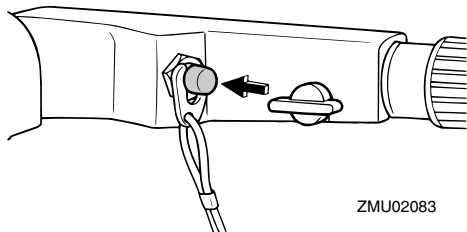
1. Nödstopprep
2. Låsplatta

# Grundkomponenter

MMU26001

## Motorns stoppknapp

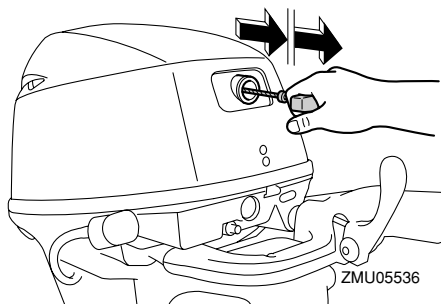
Tryck på denna knapp för att bryta tändningskretsen och stoppa motorn.



MMU26070

## Manuellt starthandtag

För att starta motorn drar du först ut handtaget tills det tar emot. Från detta läge drar du sedan snabbt handtaget rakt ut för att dra runt motorn.



MMU26090

## Huvudströmbrytare

Tändsystemet styrs av huvudströmbrytaren, vars funktion beskrivs nedan.

### ● "OFF" (av)

När huvudströmbrytaren är i läget "OFF" (av), är de elektriska kretsarna avstängda och nyckeln kan tas bort.

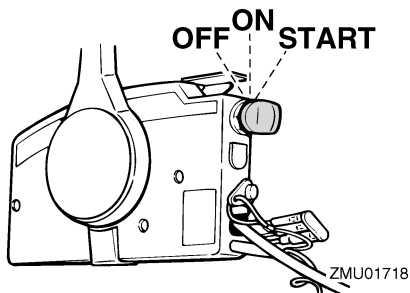
### ● "ON" (på)

När huvudströmbrytaren är i läget "ON" (på), är de elektriska kretsarna påslagna och ny-

keln kan inte tas bort.

### ● "START" (start)

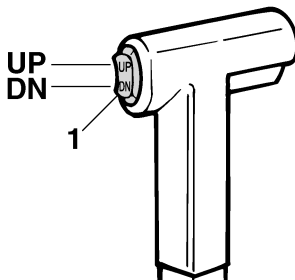
När huvudströmbrytaren är i läget "START" (start), startar startmotorn motorn. När nyckeln släpps återgår den automatiskt till läge "ON" (på).



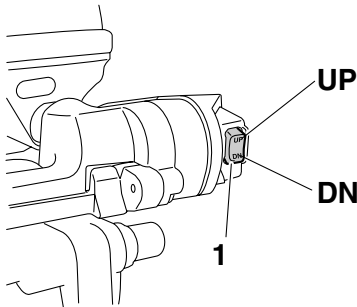
MMU26102

## Uppvickningsknapp

Uppvickningssystemet ställer in utombordsmotorns vinkel i förhållande till akterspeglern. Om du trycker upp knappen "UP", vickas utombordsmotorn upp. Om du trycker ned knappen "DN", vickas utombordsmotorn ned. När du släpper knappen, stannar motorn i det aktuella läget.



1. Uppvickningsknapp



ZMU05626

1. Uppvickningsknapp

## OBS:

För mer information om hur du använder trim- och uppvickningsknappen, se sida 32 och 34.

MMU31431

## Justeranordning för styrfriktion

En friktionsanordning ger justerbart motstånd för styrmekanismen och kan ställas in efter användarens önskemål. Det sitter en justerspåk nedtill på rorkultshandtagets fäste.

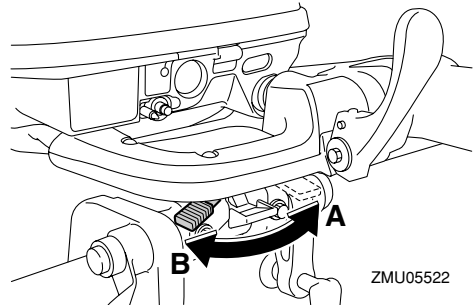
Vrid spaken åt babord "A" för att öka motståndet.

Vrid spaken åt styrbord "B" för att minska motståndet.

MWM00040

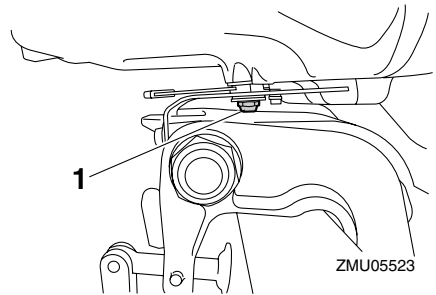


**Dra inte åt justeranordningen för hårt. Om motståndet är för stort kan det bli svårt att styra, vilket kan leda till en olycka.**



ZMU05522

Om motståndet inte ökar ens när spaken vrids åt babord "A", kontrollerar du att muttern är åtdragen med angivet åtdragningsmoment.



ZMU05523

1. Mutter

Åtdragningsmoment för muttern:  
5.8 Nm (4.3 ft-lb) (0.6 kgf-m)

## OBS:

- Styrningen blockeras när justerspaken sätts i läget "A".
- Kontrollera att rorkultshandtaget rör sig mjukt när spaken är vriden åt styrbord "B".
- Applicera inte smörjmedel (såsom fett) på justeranordningen för styrfriktion.

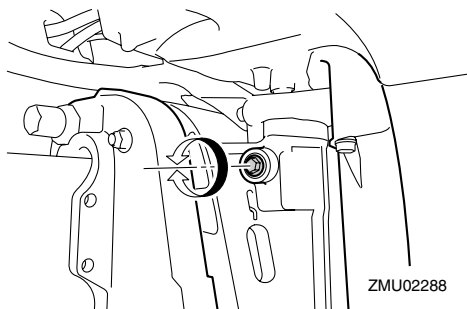
MMU26122

## Styrfriktionsinställning

En friktionsanordning ger justerbart motstånd för styrmekanismen och kan stäl-

# Grundkomponenter

las in efter användarens önskemål. Det sitter en justeringskruv eller -bult på vridfästet.



Vrid justeringen medurs för att öka motståndet.

Vrid justeringen moturs för att minska motståndet.

MWM00040



**Dra inte åt justeranordningen för hårt. Om motståndet är för stort kan det bli svårt att styra, vilket kan leda till en olycka.**

MMU26250

## Trimrodret

Trimrodret skall justeras så att styrreglaget kan vridas till höger eller vänster med samma kraft.

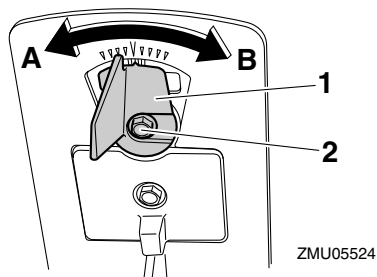
MWM00840



**Om trimrodret är felaktigt inställt kan det bli svårt att styra. Testkör alltid båten när trimrodret har installerats eller bytts ut så att styrningen säkert blir felfri. Kontrollera att du har dragit åt skruven när du har justerat trimrodret.**

Om båten tenderar att gira åt vänster (babordssida) vrider du trimrodrets bakände mot babord, "A" i figuren.

Om båten tenderar att gira åt höger (styrbordssida) vrider du trimrodrets bakände mot styrbord, "B" i figuren.

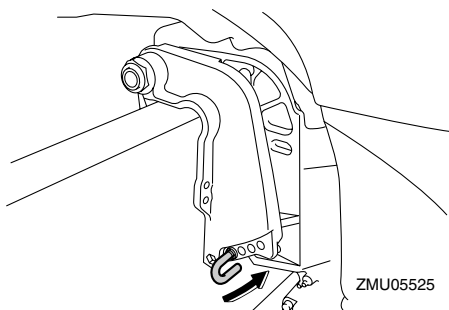


1. Trimrodret
2. Skruv

MMU26261

## Trimstång (uppvickningsstift)

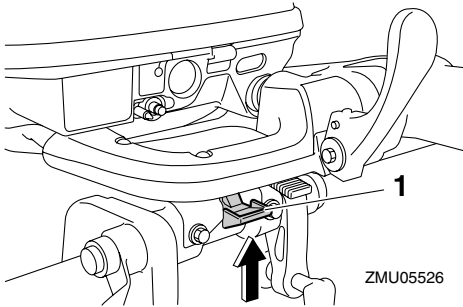
Det läge som trimstången befinner sig i ställer in utombordsmotorns minsta trimvinkel i förhållande till akterspegeln.



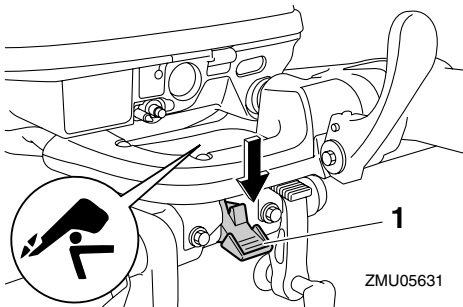
MMU30530

## Uppvickningslåsmekanism

Uppvickningslåsmekanismen används för att förhindra att utombordsmotorn lyfts upp från vattnet när backväxeldrevet är ilagt.



1. Uppvickningslåsspak (lås/nedvickning)



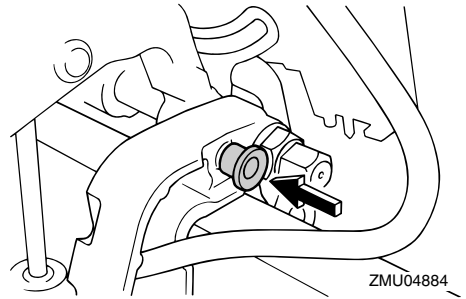
1. Uppvickningslåsspak (frigör/uppvickning)

Lås den genom att ställa uppvickningslåsspaken i låst läge. Frigör den genom att föra uppvickningslåsspaken till öppet läge.

MMU26320

## Uppvickningsstödratt

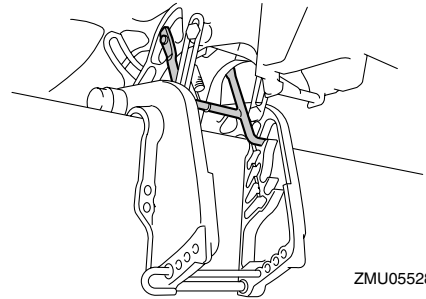
Tryck på uppvickningsstödratten under vridfästet för att hålla kvar utombordsmotorn i uppvecklat läge.



MMU26330

## Uppvickningsstödfäste

Uppvickningsstödfästet håller kvar utombordsmotorn i uppvecklat läge.



MMU26360

## Uppvickningsenhet

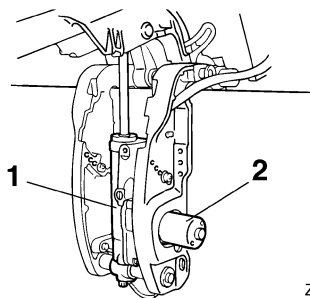
Denna enhet vickar upp eller ned utombordsmotorn och styrs av uppvickningsknappen.

MCM00630

## FÖRSIKTIGT:

Trampa inte på uppvickningsmotorn och utsätt den inte för tryck. Det kan skada uppvickningsenheten.

# Grundkomponenter

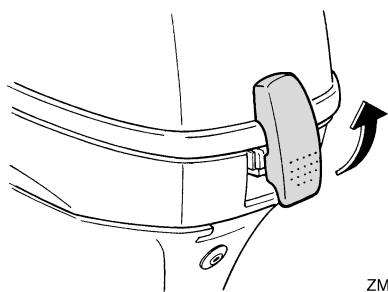


1. Uppvickningsenhet
2. Uppvickningsmotor

MMU26382

## Den övre motorhuvens låsspak (uppdragnetyp)

Ta bort den övre motorhuvens låsspak genom att dra upp låsspaken/spakarna. Lyft därefter av motorhuvens. Kontrollera att motorhuvens verkligen passar exakt i gummitätningen vid monteringen. Lås därefter motorhuvens genom att ställa spaken/spakarna nedåt.



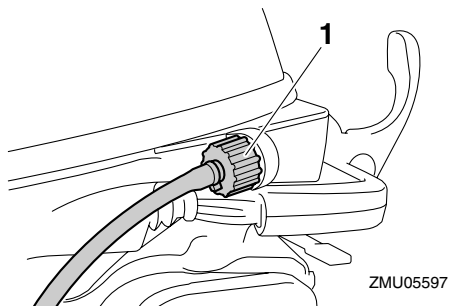
MMU26460

## Spolanordning

Denna anordning används för att rengöra kylvattenpassagerna i motorn med en trädgårdsslang och kranvatten.

**OBS:** \_\_\_\_\_

Mer information om användning finns på sidan 46.

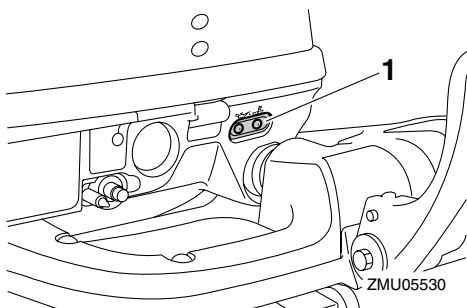


1. Spolanordning

MMU26302

## Varningsindikator

Om det uppstår ett fel i motorn, vilket föranleder en varning, tänds indikatorn. Mer information om hur du läser av varningsindikatorn finns på sidan 17.



1. Varningsindikator

MMU26801

## Varningssystem

MCM00090

### FÖRSIKTIGT:

Låt inte motorn fortsätta att gå om en varningsanordning har aktiverats. Kontakta din Yamaha-återförsäljare om du inte kan lokalisera och rätta till felet.

MMU26816

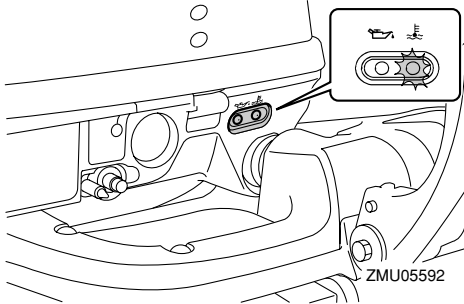
## Överhettningsvarning

Denna motor har en varningsanordning för

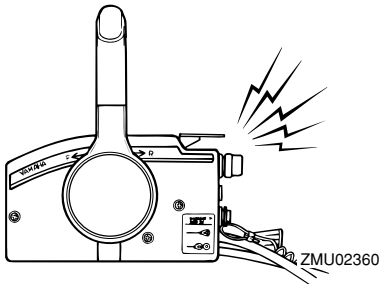
överhettning. Om temperaturen i motorn blir för hög aktiveras varningsanordningen.

## Aktivering av varningsanordning

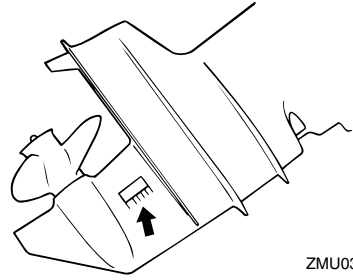
- Varvtalet minskar automatiskt till ca 2000 v/min.
- Om överhettningsindikator finns, tänds denna eller börjar blinka.



- Summern ljuder (om sådan finns på rorkultshandtaget, fjärrkontrollsdosan eller huvudströmbrytarpanelen).



Om varningssystemet har aktiverats, stoppar du motorn och kontrollerar att kylvat-  
teninloppet inte är igensatt.



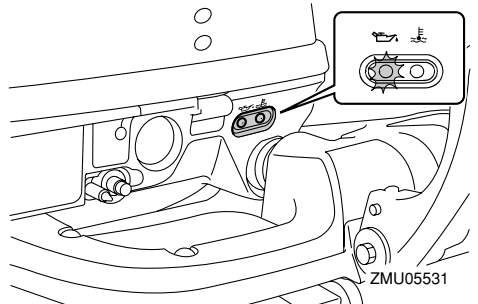
MMU30167

## Varning för lågt oljetryck

Om oljetrycket blir för lågt, aktiveras varningsanordningen.

## Aktivering av varningsanordning

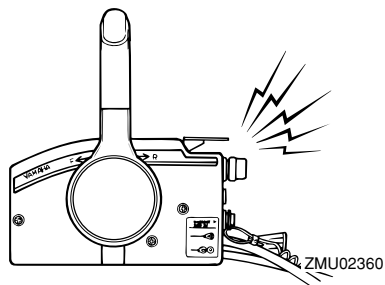
- Varvtalet minskar automatiskt till ca 2000 v/min.
- Om varningsindikator för lågt oljetryck finns, tänds denna eller börjar blinka.



- Summern ljuder (om sådan finns på rorkultshandtaget, fjärrkontrollsdosan eller huvudströmbrytarpanelen).

# Grundkomponenter

---



Om varningssystemet har aktiverats, ska motorn stoppas så snart detta kan göras på ett säkert sätt. Kontrollera oljenivån och fyll på olja vid behov. Kontakta din Yamaha-återförsäljare om oljenivån är korrekt, men varningsanordningen ändå inte släcks.

MCM00100

## **FÖRSIKTIGT:**

**Låt inte motorn fortsätta att gå om varningsindikatorn för lågt oljetryck är tänd. Det kan leda till svåra skador på motorn.**

---



MMU26901

## Installation

MCM00110

### FÖRSIKTIGT:

Om motorn har fel höjd eller om det förekommer hinder för vattenströmmen (pga. båtens utformning eller skick eller pga. tillbehör som badstegar eller ekolodstransduktorer) kan det spruta upp vatten i luften när båten körs. Om det ständigt sprutar vatten i luften när motorn går, kan denna skadas svårt.

### OBS:

Kontrollera båtens flytkraft i vila med maximal last. Kontrollera att den statiska vattennivån vid avgashuset är tillräckligt låg, så att det inte kan tränga in vatten i motorblocket när vattennivån stiger till följd av vågor när motorn inte går.

MMU32010

## Montera utombordsmotorn

MWM00820

### ! VARNING

- Om du använder en för kraftig motor, finns det risk för att båten blir mycket instabil. Montera inte en motor med fler hästkrafter än vad båten tillåter (se typskylten). Rådfråga båttillverkaren om båten saknar typskylt.
- Informationen i detta avsnitt skall bara användas som referens. Det är omöjligt att ge fullständiga upplysningar för varje enskild kombination av båt och motor. Rätt montering beror till en del på erfarenheten och den specifika kombinationen av båt och motor.

MWM00830

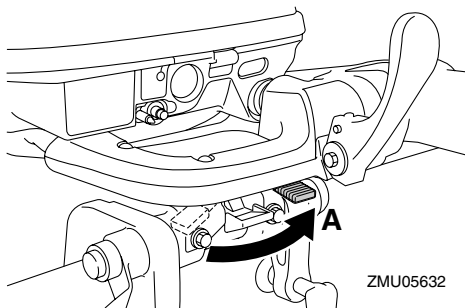
### ! VARNING

En felmonterad utombordsmotor kan innebära risk för att båten blir svårhanter-

lig, att användaren tappar kontrollen eller att det börjar brinna. Observera följande:

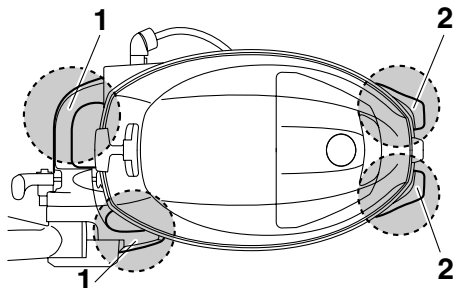
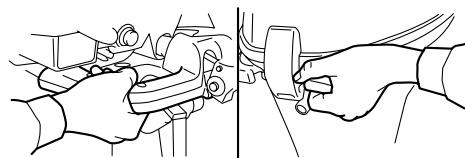
- Permanent monterade modeller skall installeras av återförsäljaren eller annan person med erfarenhet av motormontering. Om du monterar motorn själv, måste du få anvisningar av någon erfaren person.
- När det gäller bärbara modeller, bör återförsäljaren eller någon annan person med erfarenhet av motormontering visa dig hur du skall göra.

1. Motorn ska monteras när båten är på land. Dra upp båten på land om den ligger i vattnet.
2. Vrid justerspaken till läget "A" för att förhindra styrrörelser.



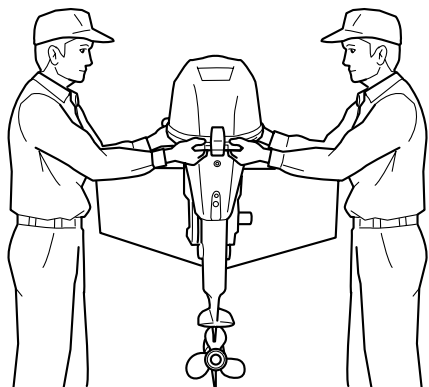
ZMU05632

3. Håll handtaget och rorkultsfästet som bilden visar och lyft upp utombordsmotorn. Var två när ni lyfter.



1. Rorkultstfäste
2. Handtag

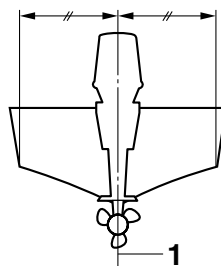
ZMU05633



ZMU05634

4. Montera utombordsmotorn i båtens mittlinje (köllinje) och se till att själva båten är väl balanserad, annars blir den svårstyrd. Rådfråga återförsäljaren om båten

saknar köl eller är asymmetrisk.



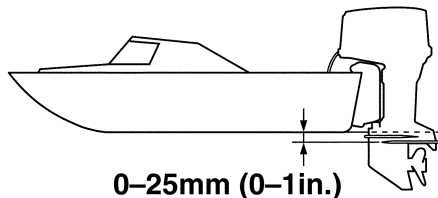
ZMU01760

1. Mittlinje (köllinje)

MMU26920

## Monteringshöjd

För att din båt skall gå så effektivt som möjligt, skall båtens och utombordsmotorns vattenmotstånd (bromseffekt) göras så litet som möjligt. Utombordsmotorns monteringshöjd påverkar motståndet i stor utsträckning. Om motorn sitter för högt, tenderar det att uppstå kavitation, med minskad drivförmåga som följd. Om propellerspetsarna skär i luften, ökar varvtalet onormalt mycket och orsakar överhettning av motorn. Sitter motorn för lågt, ökar vattenmotståndet och därmed minskar motorns effektivitet. Montera utombordsmotorn så att antikavitationsplåten sitter under båtbottnen, dock högst 25 mm (1 in.) nedanför denna.



ZMU05167

## OBS:

- Utombordsmotorns optimala monteringshöjd påverkas av kombinationen båt - motor och önskad användning. Genom att testköra båten med olika monteringshöjder kan du få fram den optimala monteringshöjden. Kontakta din Yamaha-återförsäljare eller båttillverkare för ytterligare information om rätt monteringshöjd.
- Mer information om hur du ställer in trimvinkeln för utombordsmotorn finns på sidan 32.

MMU26970

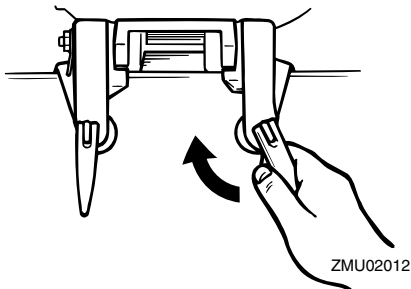
## Fästa utombordsmotorn

1. Placera utombordsmotorn på akterspegeln, så nära mitten som möjligt. Dra åt akterspegelns fästsruvar jämnt och noggrant. Kontrollera fästsruvarnas åtdragning då och då när motorn går, eftersom de kan lossas av motorvibrationen.

MWM00640

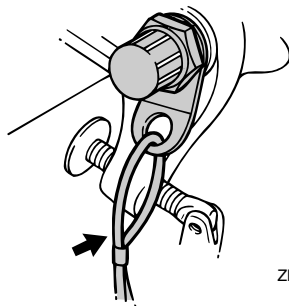
### **VARNING**

Om fästsruvarna är lösa, finns det risk för att motorn faller av eller flyttar sig på akterspegeln. Detta kan få dig att tappa kontrollen, med svåra skador som följd. Se till att akterspegelns skruvar är ordentligt åtdragna. Kontrollera då och då vid körning att skruvarna är ordentligt åtdragna.



ZMU02012

2. Använd säkerhetslina eller -kedja om det finns en fästögla för säkerhetslina på motorn. Fäst ena änden i avsedd fästögla på motorn och den andra i en säker anslutningspunkt i båten. Annars riskerar du att motorn försvinner för gott om den skulle lossna från akterspegeln.



ZMU02013

3. Fäst fästbygeln i akterspegeln med hjälp av de bultar som ev. medföljer utombordsmotorn. Be din Yamaha-återförsäljare om mer information.

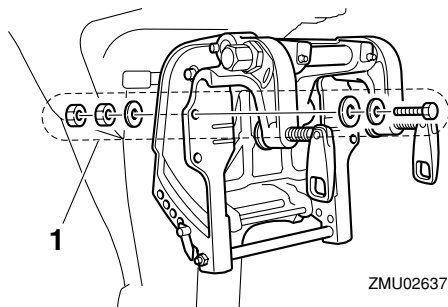
MWM00650

### **VARNING**

Undvik att använda andra skruvar, muttrar eller brickor än de som följer med motorn. Om du ändå gör det måste dessa hålla minst lika hög kvalitet i fråga om material och hållfasthet samt dras åt ordentligt. När du har dragit åt skruvarna, testkör du motorn och kontrollerar att allt

# Drift

är ordentligt åtdraget.



1. Bultar

MMU30173

## Inkörning av motor

Din nya motor behöver en tids inkörning för att de rörliga delarnas anliggningsytor skall slitas in jämnt. En korrekt inkörning ger god prestanda och ökad livslängd.

MCM00800

### FÖRSIKTIGT:

**Om inkörningen inte fullföljs, kan det orsaka minskad livslängd eller till och med allvarliga skador på motorn.**

MMU27081

## Gör så här för 4-taktsmodeller

Låt motorn gå under belastning (med ilagd växel och monterad propeller) i 10 timmar enligt nedan.

1. Första timmen:  
Låt motorn gå på 2000 v/min eller ungefär halv gas.
2. Andra timmen:  
Låt motorn gå på 3000 v/min eller ungefär tre fjärdedels gas.
3. De återstående åtta timmarna:  
Kör motorn på valfritt varvtal. Undvik att köra med maximalt gaspådrag i mer än fem minuter åt gången.
4. Efter de första tio timmarna:

Använd motorn normalt.

MMU27103

## Förkontroll

MWM00080



**VARNING**

**Om något inte fungerar som det skall under förkontrollen, skall detta kontrolleras och lagas innan du använder utombordsmotorn. Annars kan det inträffa en olycka.**

MCM00120

### FÖRSIKTIGT:

**Starta aldrig motorn om den inte är i vattnet. Detta kan leda till överhettning och allvarliga motorskador.**

MMU27111

## Bränsle

- Kontrollera att du säkert har tillräckligt med bränsle för båtturen.
- Se till att det inte förekommer bränsleläckor eller bensinånga.
- Kontrollera att bränsleledningens anslutningar är ordentligt åtdragna (för modeller med Yamaha bränsletank eller båttank).
- Kontrollera att bränsletanken sitter på en säker, plan yta och att bränsleledningen inte är vriden eller tillplattad eller riskerar att komma i kontakt med vassa föremål (för modeller med Yamaha bränsletank eller båttank).

MMU27130

## Reglage

- Kontrollera att gas, växel och styrning fungerar normalt innan du startar motorn.
- Reglagen skall gå smidigt utan att kärva och utan för stort spel.
- Kontrollera att inga anslutningar är lösa eller skadade.
- Kontrollera startmotorns och stoppbrytarens funktion när motorn är i vattnet.

MMU27140

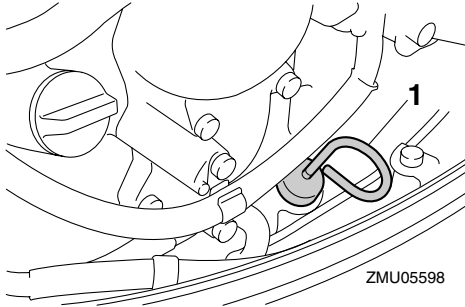
## Motor

- Kontrollera motor och motorfästen.
- Kontrollera att inga fästen är lösa eller skadade.
- Kontrollera att inte propellern är skadad.

MMU27163

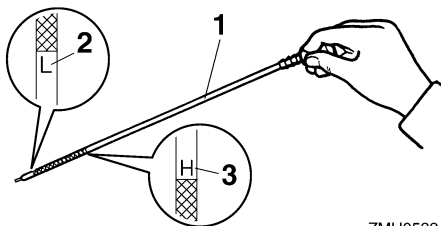
## Kontrollera motoroljenivån

1. Ställ motorn i upprätt läge (ej upp- vickad).
2. Ta ut oljesticka och torka den ren.
3. För in oljesticka helt och ta ut den igen.
4. Kontrollera på mätstickan att oljenivån ligger mellan övre och nedre märket. Vid behov, fyll på eller tappa ur olja.



ZMU05598

1. Oljemätsticka



ZMU05334

1. Oljemätsticka
2. Nedre markering
3. Övre markering

**OBS:** \_\_\_\_\_

Var noga med att föra in mätstickan helt i mätstickans styrrör.

MMU27430

## Tanka

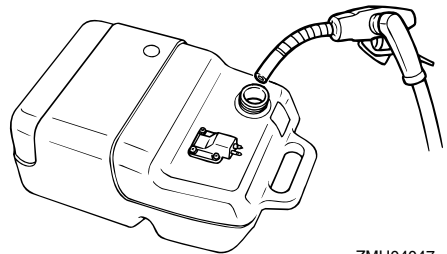
MWM00060

**! VARNING**

**Bensin och bensinånga är mycket eldfarliga och kan dessutom explodera. Undvik gnistor, cigaretter, öppen eld och andra användningskällor.**

1. Ta bort tanklocket.
2. Fyll försiktigt på tanken.
3. Stäng locket ordentligt när tanken är fylld. Torka upp eventuellt utspilt bränsle.

Bränsletankens kapacitet:  
25 L (6.60 US gal) (5.50 Imp.gal)



ZMU04047

MMU27450

## Använda motorn

MMU27462

**Fylla på bränsle (bärbar tank)**

MWM00420

**! VARNING**

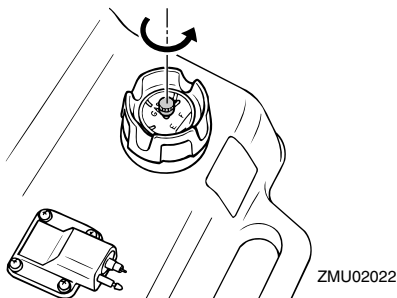
- Innan du startar motorn skall du se till att båten är ordentligt förtöjd och att det inte finns några hinder i vägen. Se till att det inte finns simmare i vattnet vid

# Drift

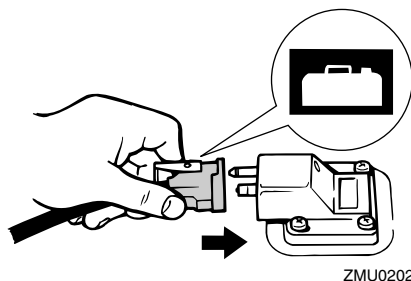
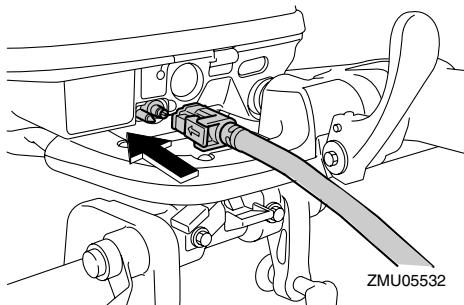
båten.

- När luftningsskruven skruvas ut släpps bensenångor ut. Bensen är mycket eld-farligt och bensenångor kan dessutom explodera. Rök inte och se till att det inte förekommer gnistor eller öppen eld i närheten när du lossar på luftningsskruven.
- Den här produkten släpper ut avgaser som innehåller koloxid, en färg- och luktlös gas som kan orsaka hjärnska-dor eller dödsfall. Symptomen är il-lamående, yrsel och dåsighet. Håll styrhytt och kajuta väl ventilerade. Un-dvik att blockera avgasutsläpp.

1. Lossa luftningsskruven på tanklocket (ej alla modeller) två eller tre varv.



2. Anslut bränsleledningen ordentligt till bränsleanslutningen (om det finns en bränsleanslutning på utombordsmotorn). Koppla sedan bränsleledningens andra ände till anslutningen på bränsletanken.

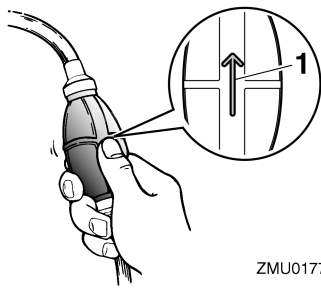


3. Om det finns en justerianordning för styrfriktion på utombordsmotorn, fäster du bränsleledningen ordentligt vid klämman.

## OBS:

Lägg tanken horisontalt när motorn körs, annars kan inte bränslet överföras från bränsletanken.

4. Pumpa på startpumpen med utloppet uppåt tills den börjar kännas fast.



ZMU01770

1. Pål

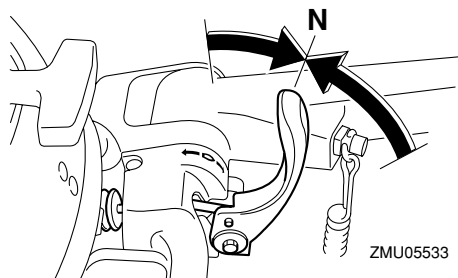
MMU27490

## Starta motorn

MMU27542

### Starta motorn

1. Ställ växelspaken i friläge.



ZMU05533

### OBS:

Skyddsanordningen mot start med ilagd växel gör att motorn endast kan starta i friläge.

2. Fäst nödstopprepet för motorns stoppströmbrytare på ett säkert ställe på dina kläder, armen eller benet. Sätt sedan fast låsplattan på den andra änden av nödstopprepet i motorns stoppströmbrytare.

MWM00120

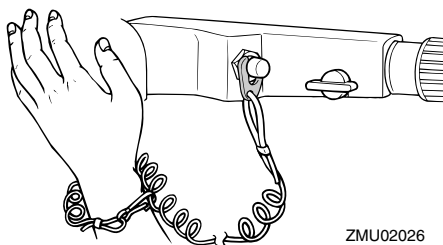


● Fäst motorstoppbrytarens nödstopprep på ett säkert ställe på dina

kläder, armen eller benet under arbetet.

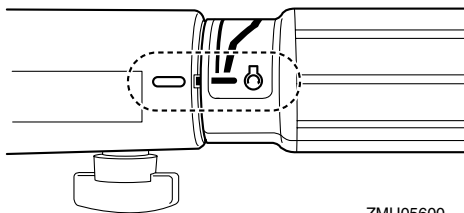
- Fäst inte nödstopprepet på kläder som kan slitas sönder. Låt inte repet gå där det kan fastna och därmed hindras att fungera.

- Undvik att dra ur låsbrickan under vanlig användning. Om motorn stannar förlorar du också nästan all styrförmåga och dessutom kan båten tappa fart mycket snabbt. Detta kan leda till att människor och föremål kastas framåt i båten.



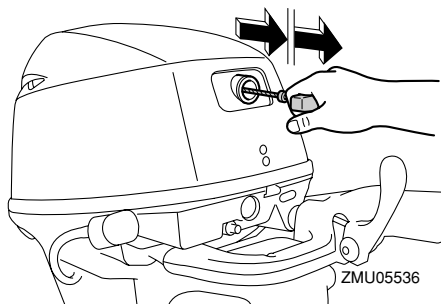
ZMU02026

3. Ställ gasreglaget i "START" startläge.



ZMU05600

4. Dra sakt i det manuella starthandtaget tills du känner att det tar emot. Dra sedan kraftigt rakt utåt för att starta motorn. Upprepa vid behov.



5. När motorn har startat för du långsamt tillbaka det manuella starthandtaget till ursprungsläget, innan du släpper det.

### OBS:

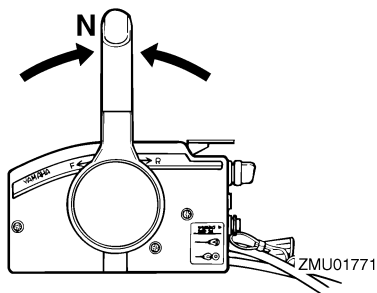
- När motorn är kall måste den värmas upp. För ytterligare information, se sida 28.
- Om motorn är varm och inte startar, öppnar du gasspjället något och försöker starta igen. Se sida 64, om motorn inte startar.

6. För sakta tillbaka gasreglaget till helt stängt läge.

MMU27662

### För modeller med elstart och fjärrkontroll

1. Ställ fjärrkontrollens styrspek i friläge.



### OBS:

Skyddsanordningen mot start med ilagd växel gör att motorn endast kan starta i friläge.

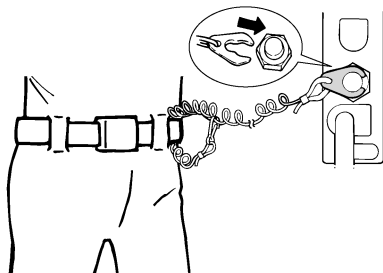
2. Fäst nödstopprepet för motorns stoppströmbrytare på ett säkert ställe på

dina kläder, armen eller benet. Sätt sedan fast låsplattan på den andra änden av nödstopprepet i motorns stoppströmbrytare.

MWM00120

### ! VARNING

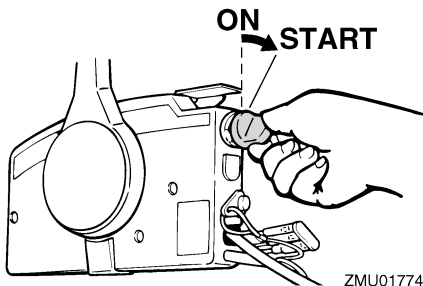
- Fäst motorstoppbrytarens nödstopprep på ett säkert ställe på dina kläder, armen eller benet under arbetet.
- Fäst inte nödstopprepet på kläder som kan slitas sönder. Låt inte repet gå där det kan fastna och därmed hindras att fungera.
- Undvik att dra ur låsbrickan under vanlig användning. Om motorn stannar förlorar du också nästan all styrförmåga och dessutom kan båten tappa fart mycket snabbt. Detta kan leda till att människor och föremål kastas framåt i båten.



ZMU01772

3. Vrid huvudströmbrytaren till "ON" (på).
4. Vrid huvudströmbrytaren till "START" (start) och håll kvar den i högst fem sekunder.





ZMU01774

5. Så fort motorn startar släpper du huvudströmbrytaren och låter den gå tillbaka till "ON" (på).

MCM00191

## FÖRSIKTIGT:

- Vrid aldrig huvudströmbrytaren till "START" (start) när motorn går.
- Låt inte startmotorn gå mer än fem sekunder. Om startmotorn går runt konstant i mer än fem sekunder, laddas batteriet snabbt ur, varpå det blir omöjligt att starta motorn. Startmotorn kan också skadas. Om motorn inte startar inom fem sekunders startförsök, för du tillbaka huvudströmbrytaren till "ON" (till) väntar tio sekunder och försöker därefter starta motorn igen.

## OBS:

- När motorn är kall måste den värmas upp. För ytterligare information, se sidan 28.
- Om motorn är varm och inte startar, öppnar du gasspjället något och försöker starta igen. Om motorn fortfarande inte startar, se sidan 64.

MMU27670

## Värma upp motorn

MMU27710

### Modeller med manuell och elektrisk start

1. Låt motorn gå på tomgång i tre minuter

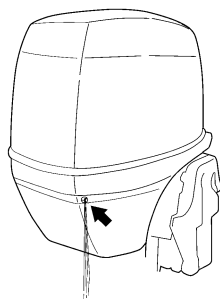
när den startat, så att den värms upp. Annars förkortas motorns livslängd.

2. Kontrollera att varningsindikatorn för lågt oljetryck slocknar när motorn startat.
3. Kontrollera att vattenflödet från kylvattnets styrhåll är jämnt.

MCM00210

## FÖRSIKTIGT:

- Stoppa motorn om varningsindikatorn för lågt oljetryck inte slocknar när motorn startat. Annars kan motorn skadas allvarligt. Kontrollera oljenivån och fyll på olja vid behov. Fråga din Yamaha-återförsäljare om råd om du inte kan avhjälpa felet på varningsindikatorn för lågt oljetryck.
- Vattenflöde från styrhålet visar att vattentumpen pumpar vatten genom kylpassagerna. Om det inte kommer vatten från styrhålet hela tiden när motorn går, kan motorn överhettas eller skadas allvarligt. Stoppa motorn och undersök om kylvatteninloppet på växelhuset eller om kylvattnets styrhåll är blockerat. Kontakta din Yamaha-återförsäljare om du inte kan lokalisera och rätta till felet.



ZMU05168

# Drift

MMU27740

## Växla

MWM00180



**VARNING**

Kontrollera att det inte finns badande eller andra hinder vid båten innan du lägger i en växel.

MCM00220

**FÖRSIKTIGT:**

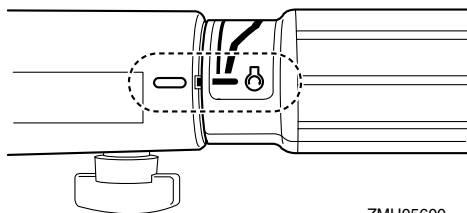
Stäng först gasreglaget så att motorn går på tomgång (eller kör sakta) om du vill ändra båtens färdriktning eller växla mellan framväxeldrev och backväxeldrev.

MMU31960

**Framväxeldrev (modeller med rorkultshandtag och fjärrkontroll)**

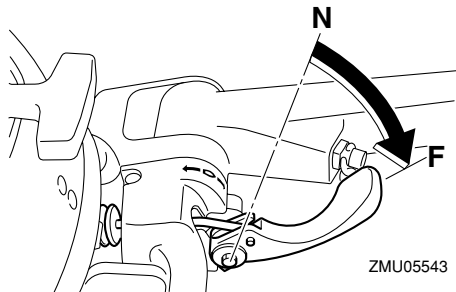
Modeller med rorkultshandtag

1. Dra ned gasreglaget helt.



ZMU05600

2. För växelspaken snabbt och bestämt från friläge till framväxeldrev.



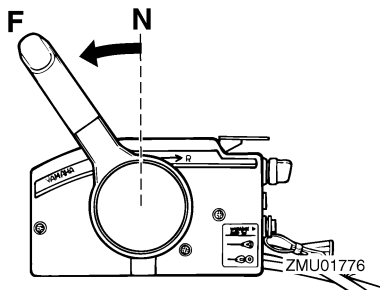
ZMU05543

**OBS:** \_\_\_\_\_

Växelspaken fungerar bara om gasreglaget är i helt stängt läge.

Modeller med fjärrkontroll

1. Dra upp frilägesspärren (ej alla modeller) och för snabbt och bestämt fjärrkontrollens styrspak från friläge till framväxeldrev.



ZMU01776

MMU31970

**Back (modeller med automatiskt backlås och trim och uppveckning)**

MWM00190

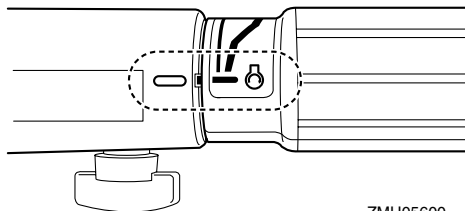


**VARNING**

Kör sakta när du backar. Dra aldrig på mer än halv gas. Båten kan bli så instabil att du förlorar kontrollen och råkar ut för en olycka.

Modeller med rorkultshandtag

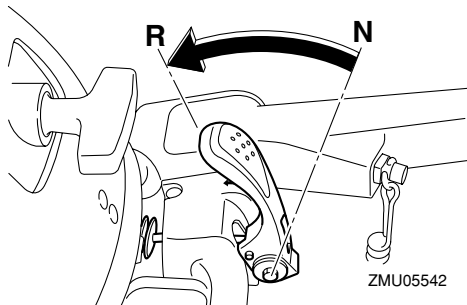
1. Dra ned gasreglaget helt.



ZMU05600

2. För växelspaken snabbt och bestämt

från friläge till backväxel.

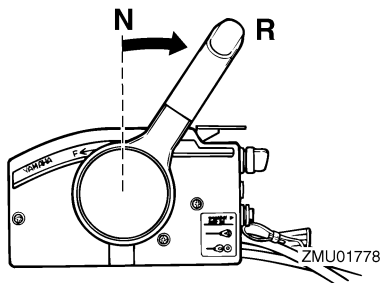


## OBS:

Växelspaken fungerar bara om gasreglaget är i helt stängt läge.

### Modeller med fjärrkontroll

1. Dra upp frilägesspärren (ej alla modeller) och för snabbt och bestämt fjärrkontrollens styrspak från friläge till backväxel.



MMU31980

## Back (modeller med manuell uppveckning/hydrolutning)

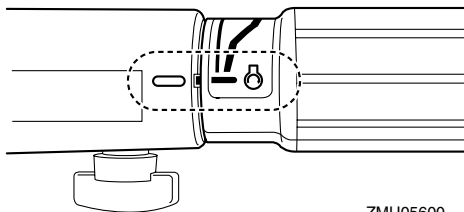
MWM00190



**Kör sakt när du backar. Dra aldrig på mer än halv gas. Båten kan bli så instabil att du förlorar kontrollen och råkar ut för en olycka.**

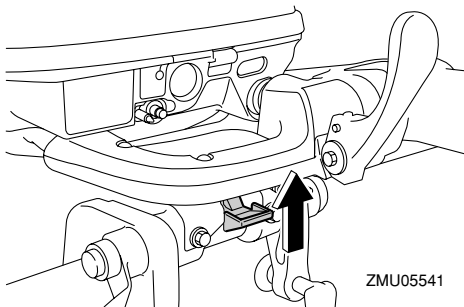
### Modeller med rorkultshandtag

1. Dra ned gasreglaget helt.



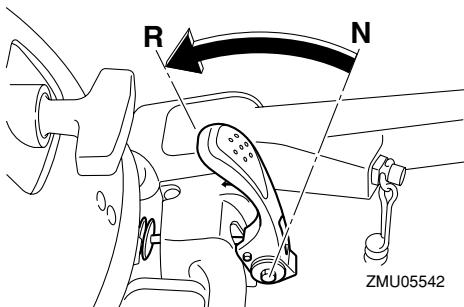
ZMU05600

2. Kontrollera att uppveckningslåsspaken är låst/i läge ned på modeller som har sådan.



ZMU05541

3. För växelspaken snabbt och bestämt från friläge till backväxel.



ZMU05542

## OBS:

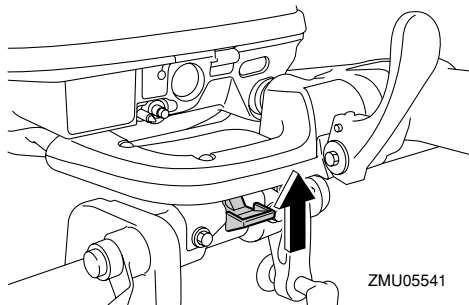
Växelspaken fungerar bara om gasreglaget är i helt stängt läge.

### Modeller med fjärrkontroll

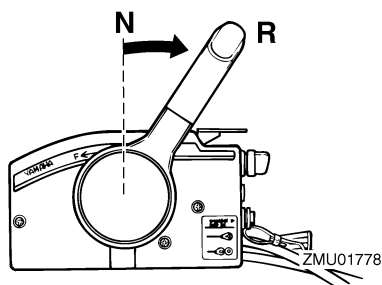
1. Kontrollera att uppveckningslåsspaken

# Drift

är i låst läge.



2. Dra upp frilägesspärren (ej alla modeller) och för snabbt och bestämt fjärrkontrollens styrspek från friläge till backväxel.



MMU27820

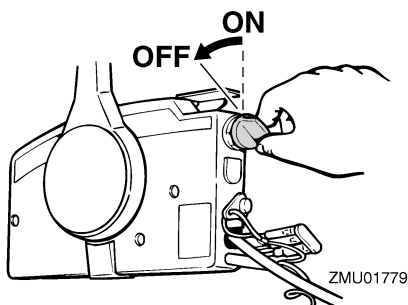
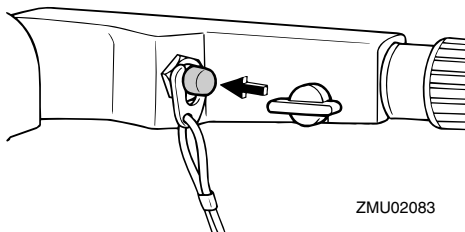
## Stoppa motorn

Låt motorn svalna några minuter på tomgång innan du stoppar den. Du bör inte stoppa motorn genast när den gått på högt varvtal.

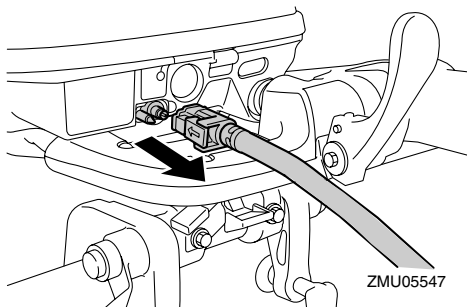
MMU27844

### Gör så här

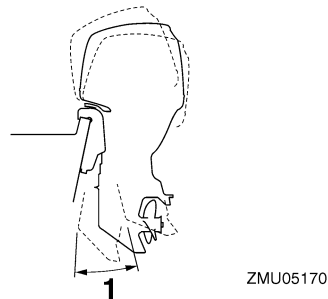
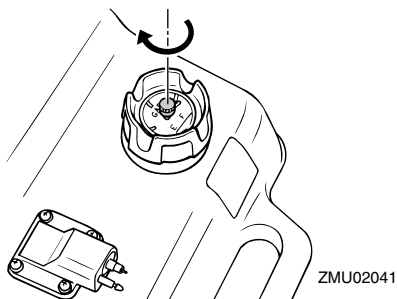
1. Tryck ned motorns stoppknapp eller vrid huvudströmbrytaren till "OFF" (av).



2. När motorn stannat, kopplar du loss bränsleledningen om det finns en bränsleanslutning på utombordsmotorn.



3. Dra åt luftningsskruven på tanklocket (ej alla modeller).



4. Ta bort nyckeln om båten skall lämnas utan tillsyn.

### OBS:

Du kan även stoppa motorn genom att dra i nödstopprepet och ta bort låsplattan från motorns stoppströmbrytare och sedan vrida huvudströmbrytaren till "OFF" (av).

MMU27861

## Trimma utombordsmotorn

Utombordsmotorns trimvinkel avgör läget för båtens fören i vattnet. Rätt trimvinkel förbättrar motorns prestanda och ger god bränsleekonomi och minskar samtidigt pårestningen på motorn. Rätt trimvinkel beror på kombinationen båt, motor och propeller. Rätt trimvinkel påverkas också av variabler som båtlast, sjöns förhållanden och hastigheten.

MWM00740

### VARNING

För stor trimvinkel för arbetsvillkoren (antingen upptrimning eller nedtrimning) kan göra båten instabil och göra det svårare att styra båten. Detta ökar risken för en olycka. Om båten börjar kännas instabil eller är svår att styra, sakta farten eller justera trimvinkeln eller båda delarna.

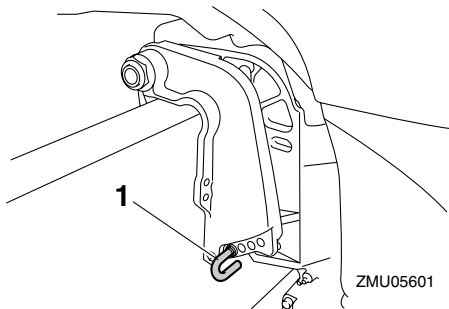
1. Trimvinkel

MMU27872

### Justera trimvinkel (modeller med manuell uppveckning)

I fästbygeln finns fyra eller fem hål för inställning av utombordsmotorns trimvinkel.

1. Börja med att stanna motorn.
2. Vicka upp utombordsmotorn något och ta bort trimstängan från fästbygeln.



1. Trimstäng

3. Sätt tillbaka stängan i önskat hål.  
Om du vill höja fören ("uttrimning"), skall du placera stängan längre från akterspegeln.  
Om du vill sänka fören ("intrimning"), skall du placera stängan närmare akterspegeln.  
Provkör båten med olika trimvinklar så att du kan hitta de vinklar som passar bäst för

# Drift

båten och olika förhållanden.

MWM00400

## **WARNING**

- Stanna alltid motorn innan du ställer in trimvinkeln.
- Var försiktig så att du inte klämmer dig när du arbetar med stängen.
- Var försiktig när du ställer in trimvinkeln första gången. Öka farten gradvis och var uppmärksam på tecken på instabilitet. Felaktig trimvinkel kan leda till att du tappar kontrollen över båten.

## **OBS:**

Du ändrar trimvinkeln ca 4 grader per hål som du flyttar trimstängens.

MMU27902

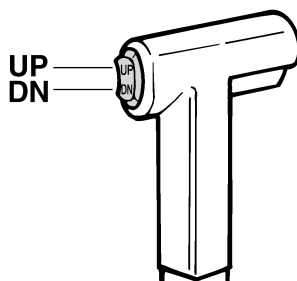
## Justera trimvinkel (modeller med uppveckning)

MWM00751

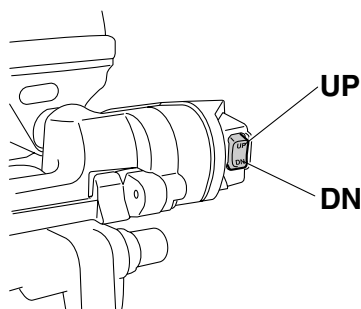
## **WARNING**

- Kontrollera att det inte finns några människor i vägen för utombordsmotorn när du ändrar uppveckningsvinkeln och var försiktig så att du inte klämmer någon kroppsdel mellan motorn och fästbygeln.
- Var försiktig när du ställer in trimvinkeln första gången. Öka farten gradvis och var uppmärksam på tecken på instabilitet. Felaktig trimvinkel kan leda till att du tappar kontrollen över båten.
- Om det finns en trim- och uppveckningsknapp på den undre motorhuvens, får den användas endast när båten stannat helt och motorn är avstängd. Justera inte trimvinkeln med denna knapp när båten rör sig.

Vicka motorn till önskad vinkel med hjälp av uppveckningsknappen.



ZMU01720



ZMU05579

## **OBS:**

Håll dig inom arbetsvinkeln när du trimmar utombordsmotorn med uppveckningssystemet.

Vicka upp motorn för att höja fören ("uttrimning").

Vicka ned motorn för att sänka fören ("intrimning").

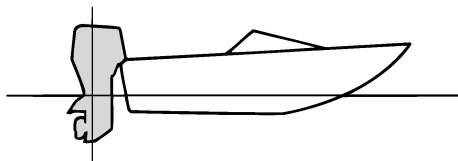
Provkör båten med olika trimvinklar så att du kan hitta de vinklar som passar bäst för båten och olika förhållanden.

MMU27911

## Justera båttrimning

När båten planar, ger den lyfta fören mindre bromseffekt, ökad stabilitet och bättre effekt. Detta gäller i allmänhet när båtens köllinje höjts ca tre till fem grader. Med fören upp kan båten visa en större tendens att svänga åt ena hållet. Kompensera för detta när du styr båten. Trimrodret kan också ställas in för att

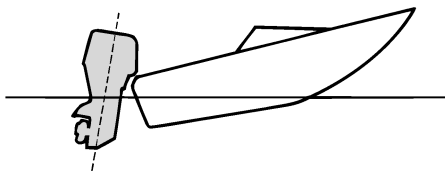
kompenjera denna effekt. När båtens för är sänkt, är det lättare att accelerera från stående start till planingsläge.



ZMU01784

## För upp

Vid för stor uttrimning, hamnar båtens för alltför högt i vattnet. Det innebär sämre prestanda och minskad bränsleekonomi, på grund av ökat vatten- och luftmotstånd. Vid för stor upptrimning kan det uppstå kavitation intill propellern, vilket ytterligare minskar båtens prestanda, och båten kan börja "stampa" i vattnet, vilket ökar risken för att någon faller överbord.

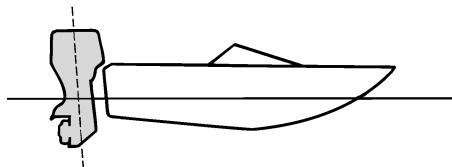


ZMU01785

## För ned

För stor intrimning leder till att båten "plöjer" genom vattnet, vilket ger sämre bränsleekonomi och gör det svårare att öka farten. Körning med för stor intrimning vid höga hastigheter gör även båten instabil. Motståndet vid fören ökar avsevärt, vilket ger ökad risk för "bogstyrning" samt försvårad och riskfylld

hantering.



ZMU01786

## OBS:

Utombordsmotorns trimvinkel kan ha liten betydelse för läget för båtens för i vattnet (beroende på båttyp).

MMU27933

## Vicka upp och ned

Om du inte skall köra motorn på ett tag, eller om båten ankras upp på grunt vatten, skall du vicka upp motorn, så att du skyddar propellern och växellhuset från skador och minskar rostangrepp.

MWM00220

## ! VARNING

Kontrollera att det inte finns några människor i vägen för utombordsmotorn när du vickar upp och ned och var försiktig så att du inte klämmer någon kroppsdel mellan motorn och fästet.

MWM00250

## ! VARNING

Läckande bränsle utgör en brandfara. Om det finns en bränsleanslutning på utombordsmotorn, kopplar du bort bränsleledningen eller stänger bränslekranen om motorn skall hållas uppvickad mer än några minuter. Annars kan bränsle läcka

# Drift

ut.

MCM00241

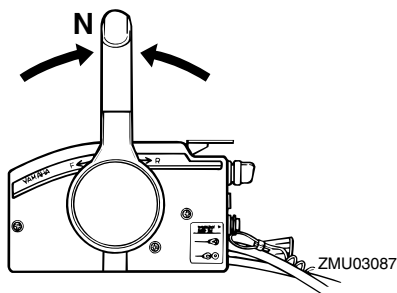
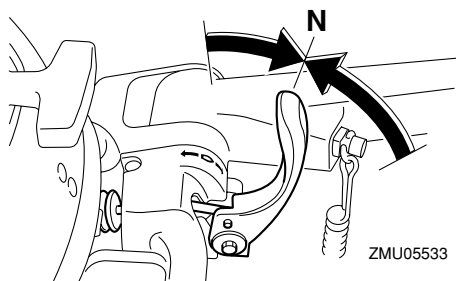
## FÖRSIKTIGT:

- Följ anvisningarna på sidan 31 och stoppa motorn innan du vickar upp motorn. Vicka aldrig upp utombordsmotorn medan den går. Den kan skadas allvarligt av överhettning.
- Använd aldrig rorkultshandtaget (ej alla modeller) för att fälla upp motorn. Det kan gå av.

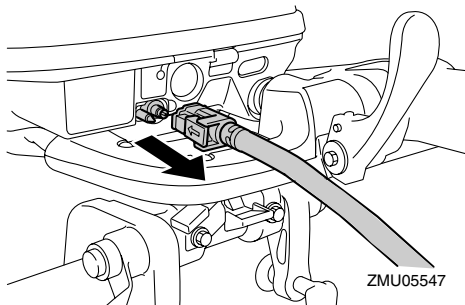
MMU27978

## Vicka upp så här (modeller med manuell uppveckning)

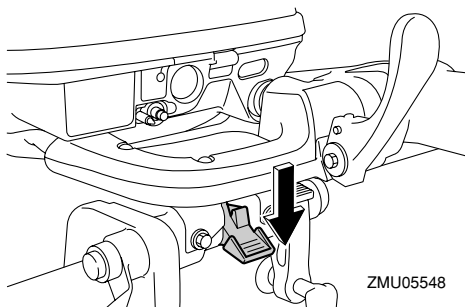
1. Ställ växelspaken i friläge.



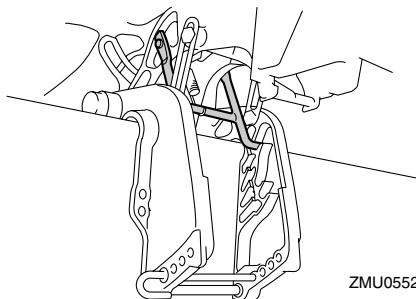
2. Koppla loss bränsleledningen från utombordsmotorn.



3. Ställ uppveckningslåsspaken, om sådan finns, i friläge/läge upp.



4. Dra upp spaken för grunt vatten om sådan finns.
5. Håll den bakre delen av den övre motorhuvn i en hand och vicka upp motorn helt.
6. Tryck in uppveckningsstödspaken i fästbygeln. Uppveckningsstödfästet låses automatiskt.

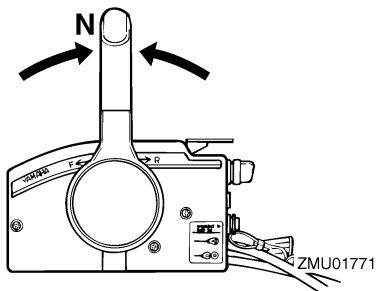




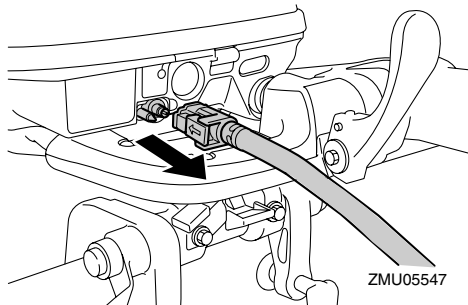
MMU28007

## Vicka upp så här (Modeller med motordriven trim- och uppveckning/ modell med motordriven uppveckning)

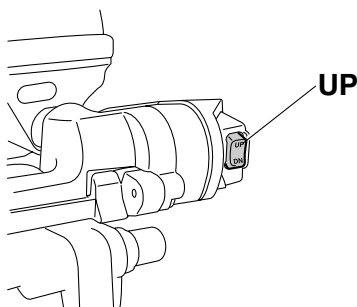
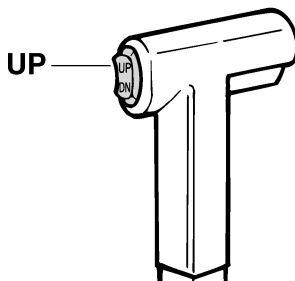
1. Ställ fjärrkontrollens styrspak/växelspaken i friläge.



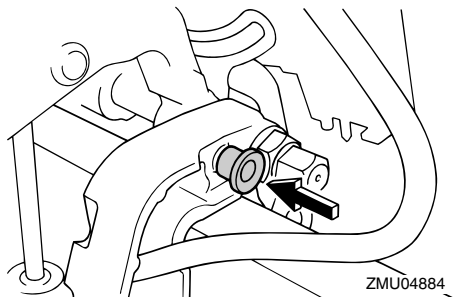
2. Koppla loss bränsleledningen från utombordsmotorn eller stäng bränslekranen.



3. Tryck på trim- och uppveckningsknappen/uppveckningsknappen "UP" (upp) tills utombordsmotorn är helt uppveckad.



4. Tryck in uppveckningsstödratten i fästbygeln eller dra uppveckningsstödspaken mot dig för att stöda motorn.



MWM00260

### **VARNING**

När du vickat upp motorn måste du stöda den med uppveckningsstödratten eller uppveckningsstödspaken. Annars kan utombordsmotorn plötsligt falla tillbaka om oljetrycket faller i trim- och uppveck-

## ningsenheten.

5. Modeller med trimstänger: När utombordsmotorn stöds av uppveckningsstödspaken, trycker du på trim- och uppveckningsknappen "DN" (ned) för att fälla in trimstängerna.

MCM00250

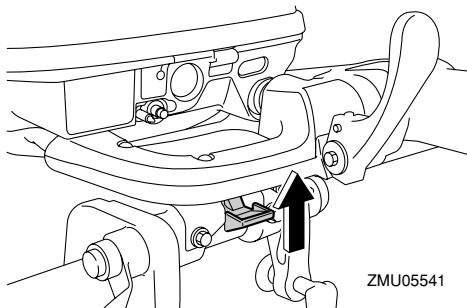
### **FÖRSIKTIGT:**

**Se till att fälla in trimstängerna helt när båten förtöjs. Då skyddas rodren mot beväxt och korrosion, som kan skada trim- och uppveckningsmekanismen.**

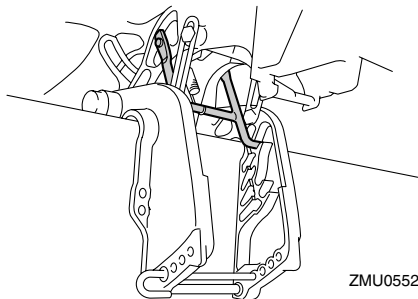
MMU30192

### **Vicka ned så här (modeller med manuell uppveckning)**

1. Ställ uppveckningslåsspaken i låst läge.



2. Vicka upp motorn något tills uppveckningsstödfästet automatiskt frigörs.

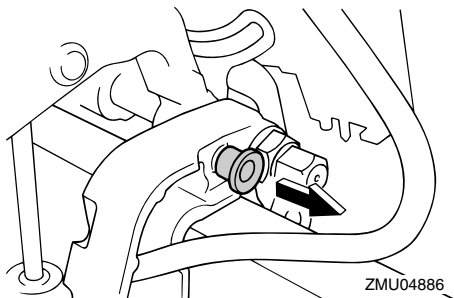


3. Vicka sakta ned motorn.

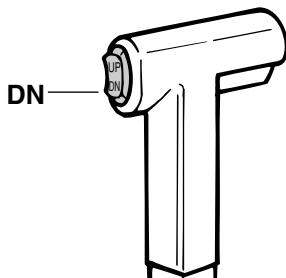
MMU28055

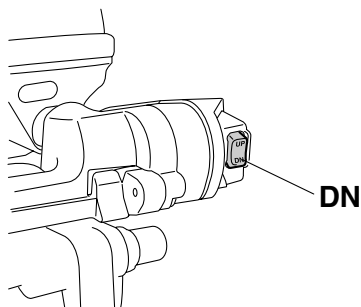
### **Vicka ned så här (Modeller med motordriven trim- och uppveckning/modell med motordriven uppveckning)**

1. Tryck på trim- och uppveckningsknappen eller uppveckningsknappen "UP" (upp) tills utombordsmotorn får stöd av uppveckningsstängningen och uppveckningsstödspaken/uppveckningsstödratten frigörs.
2. Frigör uppveckningsstödspaken eller dra ut uppveckningsstödratten.



3. Tryck på trim- och uppveckningsknappen eller uppveckningsknappen "DN" (ned) för att sänka utombordsmotorn till önskat läge.





MMU28060

ZMU05581

## Köra i grunt vatten

Utombordsmotorn kan vickas upp delvis för att kunna användas på grunt vatten.

MMU28071

## Köra i grunt vatten (modeller med manuell uppveckning)

MWM00710



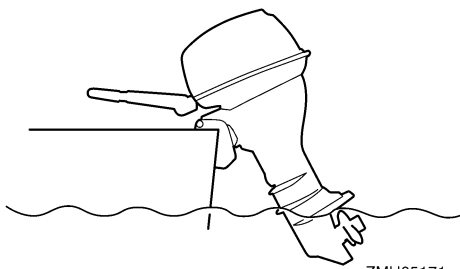
- Ställ växelspaken i friläge innan du använder systemet för körning på grunt vatten.
- Låt motorn gå på lägsta möjliga varvtal när du använder systemet för körning på grunt vatten. Uppvickningslåsmekanismen fungerar inte när systemet för körning på grunt vatten används. Om du kör på ett hinder under vattnet kan utombordsmotorn lyftas upp ur vattnet, vilket kan resultera i att du tappar kontrollen.
- Vrid inte utombordsmotorn 180° och backa båten. Lägg in backväxeldrev med växelspaken för att backa båten.
- Var extra försiktig när du backar. För mycket backkraft kan få utombordsmotorn att lyftas upp ur vattnet, vilket innebär ökad risk för olyckor och personskador.
- För tillbaka motorn till normalläget så

fort båten är på djupare vatten igen.

MCM00260

## FÖRSIKTIGT:

Vicka inte upp motorn så att växelhushets kylvatteninlopp kommer ovanför vattentan vid inställning för eller körning på grunt vatten. Det kan leda till överhettning, med allvarliga skador som följd.

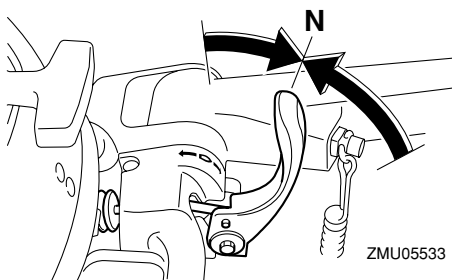


ZMU05171

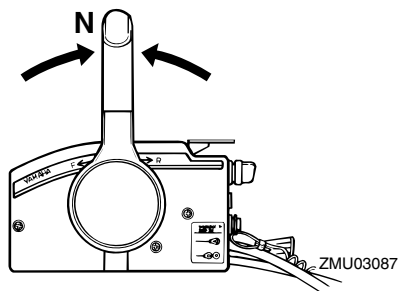
MMU28123

## Gör så här

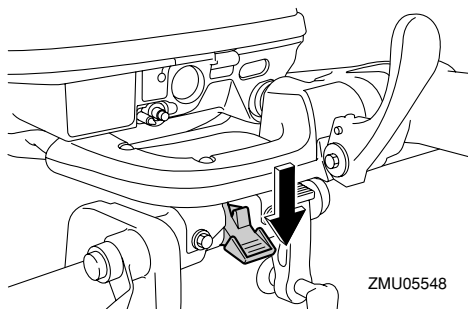
1. Ställ växelspaken i friläge.



ZMU05533



2. Ställ uppveckningslässpaken i friläge/läge upp.

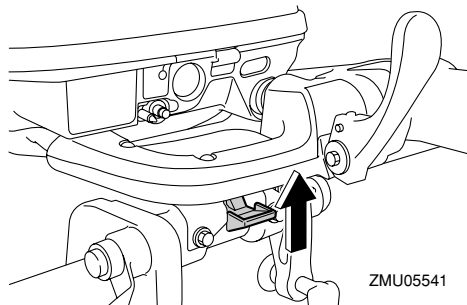


3. Vicka upp motorn något. Uppveckningsstödfästet låses automatiskt och stöder utombordsmotorn i delvis upplyft läge.

### OBS:

Denna utombordsmotor har två lägen för körning på grunt vatten.

4. Ställ tillbaka motorn till normalt körläge genom att ställa växelspaken i friläge och därefter låsa uppveckningslässpaken/föra den till läge ned.



5. Vicka upp utombordsmotorn något tills uppveckningsstödfästet automatiskt återgår till friläge.
6. Sänk sakta utombordsmotorn till normalläget.

MMU28090

### Modeller med trim- och uppveckning/ modell med uppveckning

Utombordsmotorn kan vickas upp delvis för att kunna användas på grunt vatten.

MWM00660

### VARNING

- Ställ växelspaken i friläge innan du gör inställningen för körning på grunt vatten.
- För tillbaka motorn till normalläget så fort båten är på djupare vatten igen.

MCM00260

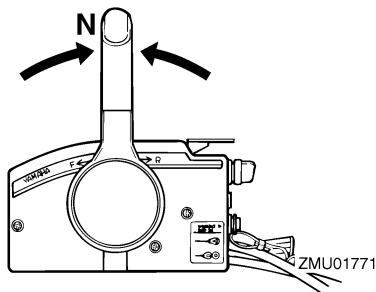
### FÖRSIKTIGT:

Vicka inte upp motorn så att växelhuset kylvatteninlopp kommer ovanför vattenytan vid inställning för eller körning på grunt vatten. Det kan leda till överhettning, med allvarliga skador som följd.

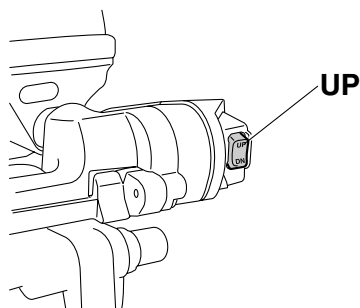
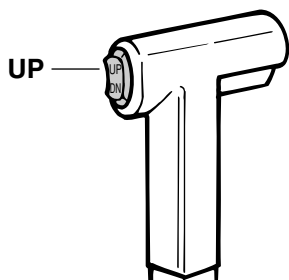
MMU28185

Vicka ned så här (för modeller med motordriven trim- och uppveckning/motordriven uppveckning)

1. Ställ fjärrkontrollens styrspak/växelspaken i friläge.



2. Vicka upp motorn något till önskat läge med trim- och uppvickningsknappen/uppvickningsknappen.



3. Ställ tillbaka motorn i normalt körläge genom att trycka på trim- och uppvickningsknappen/uppvickningsknappen och sakta vicka ned motorn.

MMU28192

## Köra under andra förhållanden

### Köra i saltvatten

När motorn använts i saltvatten, ska du spola

ur kylvattenpassagerna med färskvatten, så att de inte blir igensatta av saltavlagringar.

### OBS:

Anvisningar för spolning av kylsystemet finns i 42.

### Köra i grumligt vatten

Yamaha rekommenderar starkt att du använder den förkromade vattenpumpsatsen (finns som tillval, inte för alla modeller) om du använder utombordsmotorn i grumligt eller dyigt vatten.

# Underhåll

MMU31480

## Specifikationer

### OBS: \_\_\_\_\_

“(AL)” i specifikationerna nedan anger der numeriska värdet för den monterade aluminiumpropellern.

På motsvarande sätt anger “(SUS)” värdet för monterad propeller av rostfritt stål och “(PL)” för monterad propeller av plast.

MMU28218

### Mått:

#### Total längd:

F20BE 665 mm (26.2 in)

F20BEP 665 mm (26.2 in)

F20BMH 1048 mm (41.3 in)

#### Total bredd:

F20BE 390 mm (15.4 in)

F20BEP 390 mm (15.4 in)

F20BMH 420 mm (16.5 in)

#### Total höjd S:

1078 mm (42.4 in)

#### Total höjd L:

1205 mm (47.4 in)

#### Rigghöjd S:

F20BE 438 mm (17.2 in)

F20BEP 443 mm (17.4 in)

F20BMH 438 mm (17.2 in)

#### Rigghöjd L:

F20BE 565 mm (22.2 in)

F20BEP 570 mm (22.4 in)

F20BMH 565 mm (22.2 in)

#### Vikt (AL) S:

F20BE 52.7 kg (116 lb)

F20BEP 58.7 kg (129 lb)

F20BMH 51.7 kg (114 lb)

#### Vikt (AL) L:

F20BE 54.7 kg (121 lb)

F20BEP 60.7 kg (134 lb)

F20BMH 53.7 kg (118 lb)

### Prestanda:

Varvtal vid maximalt gaspådrag:

5000–6000 v/min

Maximal effekt:

14.7 kW vid 5500 v/min

(20 hk vid 5500 v/min)

Tomgångsvarvtal (i friläge):

1050 ±50 v/min

### Motor:

Typ:

4-takt L

Cylindervolym:

362.0 cm<sup>3</sup>

Cylinderdiameter × slag:

63.0 × 58.1 mm (2.48 × 2.29 in)

Tändsystem:

CDI (mikroprocessor)

Tändstift med resistor (NGK):

DPR6EB-9

Tändstiftsgap:

0.8–0.9 mm (0.031–0.035 in)

Styrsystem:

F20BE Reglagebox

F20BEP Reglagebox

F20BMH Rorkult

Startsystem:

F20BE Elektrisk

F20BEP Elektrisk

F20BMH Manuell

Förgasarens startsystem:

Prime Start

Ventilspel (kall motor) INS.:

0.15–0.25 mm (0.0059–0.0098 in)

Ventilspel (kall motor) AVG.:

0.25–0.35 mm (0.0098–0.0138 in)

Lägsta kallstartström (CCA/EN):

F20BE 347.0 A

F20BEP 347.0 A

Minimikapacitet (20HR/IEC):

F20BE 40.0 Ah

F20BEP 40.0 Ah

Växelriktare utspänning för batteri DC:  
10.0 A

## Drivenhet:

Växellägen:

Framåt-neutralt-bakåt

Utväxling:

2.08 (27/13)

Trim- och uppveckningssystem:

F20BE Manuell uppveckning

F20BEP Motordriven uppveckning

F20BMH Manuell uppveckning

Propellermärke:

J

## Bränsle och olja:

Rekommenderat bränsle:

Blyfri vanlig bensin

Lägsta oktantal:

90

Bränsletankens kapacitet:

25 L (6.60 US gal) (5.50 Imp.gal)

Rekommenderad motorolja:

4-takts utombordsmotorolja

Motoroljetyyp API:

API SE, SF, SG, SH, SJ, SL

Motoroljetyyp SAE:

SAE10W-30, SAE10W-40

Smörjning:

Våtsump

Kvantitet motorolja (exklusive oljefilter):

1.6 L (1.69 US qt) (1.41 Imp.qt)

Rekommenderad växellådsolja:

Hypoid-växellådsolja SAE#90

Kvantitet växellådsolja:

250.0 cm<sup>3</sup> (8.45 US oz) (8.82 Imp.oz)

## Åtdragningsmoment:

Tändstift:

18.0 Nm (13.3 ft-lb) (1.84 kgf-m)

Propellermutter:

17.0 Nm (12.5 ft-lb) (1.73 kgf-m)

Oljedräneringsskruv, bottenplugg:

28.0 Nm (20.7 ft-lb) (2.86 kgf-m)

Motorns oljefilter:

18.0 Nm (13.3 ft-lb) (1.84 kgf-m)

MMU28223

## Transportera och förvara utombordsmotorn

MWM00690

### VARNING

- Läckande bränsle utgör en brandfara. Stäng luftningsskraven och bränslekranen för att förhindra att det läcker bränsle när du transporterar eller förvarar utombordsmotorn.
- VAR FÖRSIKTIG vid transport av bränsletanken i båt eller bil.
- FYLL INTE bränslebehållaren maximalt. Bensin expanderar avsevärt vid uppvärmning och tryck kan bildas i bränslebehållaren. Detta kan orsaka bränsleläckage, vilket utgör en brandfara.

MWM00700

### VARNING

Gå aldrig under växelhuset när motorn är uppvickad, även om stödfäste används. Om utombordsmotorn skulle falla, kan den vålla allvarliga skador.

MCM00660

### FÖRSIKTIGT:

Använd inte uppveckningsstödspaken eller uppveckningsstödratten när båten dras på släp. Utombordsmotorn kan skaka loss från uppveckningsstödet och lossna. Om motorn inte kan transporteras i normalt körläge, används en extra stödanordning för att säkra den i uppvickat läge.

Utombordsmotorn skall transporteras och förvaras i normalt körläge. Om det inte finns tillräckligt med utrymme för att transportera motorn i detta läge, används uppvickat läge

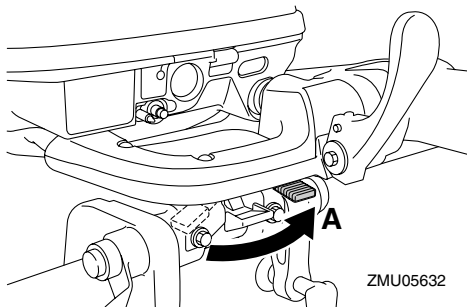
# Underhåll

tillsammans med en stödanordning (t.ex. en skyddsstång för akterspegel). Be din Yamaha-återförsäljare om ytterligare detaljer.

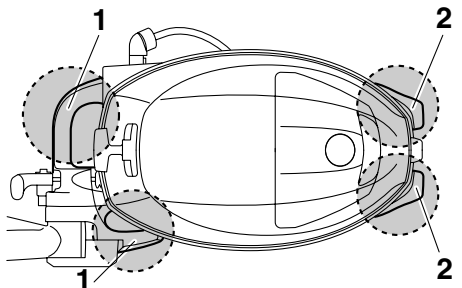
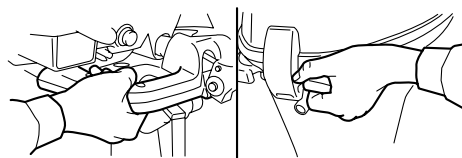
MMU32030

## Demontera utombordsmotorn

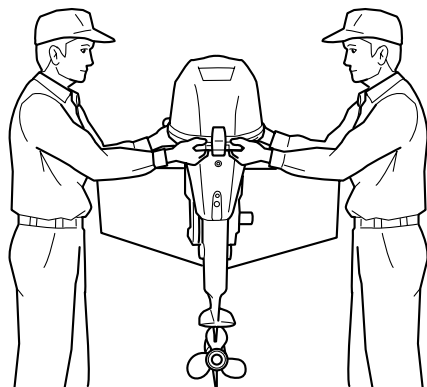
1. Stoppa motorn och dra upp båten på land.
2. Koppla loss bränsleledningen från utombordsmotorn.
3. För modeller med elstart ska batterikablarna kopplas bort från batteripolerna.
4. Vrid justerspaken till läget "A" för att förhindra styrrörelser.



5. Lossa fästskruven/fästskruvarna.
6. Håll handtaget och rorkultsfästet som bilden visar och lyft upp utombordsmotorn för att demontera den från båten.

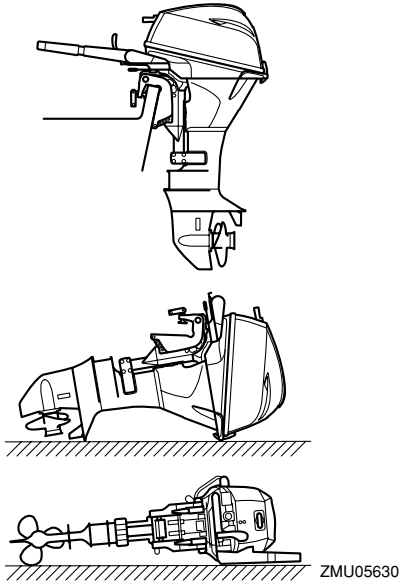


1. Rorkultsfäste
2. Handtag



7. Placera utombordsmotorn så som visas när den transporteras eller förvaras demonterad från båten.





## OBS:

Lägg en handduk eller dylikt under utombordsmotorn, för att skydda den.

MMU28241

## Förvara utombordsmotorn

När du ställer undan Yamaha-motorn längre perioder (två månader eller mer), måste du vidta olika åtgärder för att förhindra att motorn skadas allvarligt.

Vi rekommenderar att du lämnar motorn till service hos en auktoriserad Yamaha-återförsäljare innan den ställs undan. Följande åtgärder kan du dock genomföra själv med hjälp av endast några få verktyg.

MCM01080

## FÖRSIKTIGT:

- Ställ motorn i den position som bilden visar vid transport och förvaring, för att förhindra problem som orsakas av att olja kommer in i cylindern från oljeträget. Om du förvarar eller transporterar

motorn på sidan (ej lodrät), skall den läggas på mjukt underlag när oljan tappats av.

- Lägg inte ned utombordsmotorn på sidan innan kylvattnet har runnit ut helt. Då kan det komma vatten i cylindern genom avgasporten och ställa till problem i motorn.
- Förvara utombordsmotorn i ett torrt utrymme med god ventilation, med skydd mot direkt solljus.

MMU28303

## Gör så här

MMU32021

## Spola i testtank

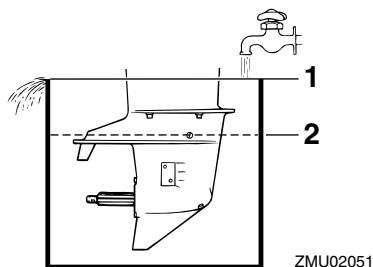
MCM00300

## FÖRSIKTIGT:

Låt inte motorn gå utan kylvatten. Antingen kommer motorns vattenpump att skadas, eller så kommer motorn att skadas på grund av överhettning. Kontrollera att det finns vatten i kylvattenpassagerna innan du startar motorn.

1. Demontera utombordsmotorn från båten. För ytterligare information, se sidan 43.
2. Tvätta utombordsmotorns utsida med färskvatten. För ytterligare information, se sidan 47.
3. Koppla loss bränsleledningen från utombordsmotorn.
4. Ta bort den övre motorhuv och ljuddämparplåten. Ta bort propellern. För ytterligare information, se sidan 58.
5. Placera utombordsmotorn på en vattentank. För ytterligare information, se sidan 20.
6. Fyll upp tanken med färskvatten tills antikavitationsplåten är täckt med vatten.

# Underhåll



1. Vattenyta
2. Lägsta vattennivå

MCM00290

## FÖRSIKTIGT:

**Om vattennivån ligger under anti-kavitationsplåtens nivå, eller om det inte finns tillräckligt med vatten, kan motorn börja kärva.**

7. Kylsystemet måste spolras för att inte bli igensatt med salt eller smuts. Dessutom måste motorn dimbildningsbehandlas/smörjas för att förhindra allvarliga rostskador. Spola och dimbildningsbehandla samtidigt.

MWM00090

## ⚠ VARNING

- Rör aldrig vid elektriska delar vid start eller körning.
- Håll händer, hår och kläder borta från svänghjulet och andra roterande delar när motorn går.

8. Låt motorn gå på snabb tomgång i ett par minuter i friläge.
9. Precis innan du stänger av motorn, sprutar du "dimbildningsolja" växelvis i varje förgasare eller dimbildningshålet på ljuddämparplåten, om sådant finns. Om detta görs på rätt sätt, kommer det kraftig rök från motorn, varpå den

nästan stannar.

10. Ta bort utombordsmotorn från testtanken.
11. Sätt dit ljuddämparplåten/-kåpan på dimbildningshålet och den övre motorhuvten.
12. Om det inte finns någon "dimbildningsolja", låt motorn gå på snabb tomgång tills bränslesystemet är tomt och motorn stannar.
13. Tappa ut allt kylvatten ur motorn. Rengör motorblocket omsorgsfullt.
14. Om "dimbildningsolja" inte finns tillgänglig avlägsnar du tändstiftet/tändstiften. Håll en tesked ren motorolja i varje cylinder. Dra runt motorn flera gånger för hand. Byt ut tändstiftet/tändstiften.
15. Tappa ut bränslet ur bränsletanken.
16. Förvara bränsletanken i ett torrt utrymme med god ventilation, med skydd mot direkt solljus.

MMU28401

## Smörjning

1. Smörj tändstiftgångarna och sätt dit tändstiftet eller tändstiften. Momentdra enligt specifikation. Information om insättning av tändstift finns på sidan 51.
2. Byt växellådsolja. Anvisningar finns på sidan 59. Kontrollera att det inte finns vatten i oljan - kan tyda på läckande tätning. Byte av tätning ska göras av en auktoriserad Yamaha-återförsäljare före användning.
3. Smörj alla kopplingar. För ytterligare information, se sidan 50.

MMU28430

## Skötsel av batteriet

MWM00330

## ⚠ VARNING

**Elektrolyten är farlig eftersom den innehåller svavelsyra som är både giftig**

och frätande.

Följ alltid följande anvisningar:

- Undvik all kroppskontakt, det kan orsaka allvarliga brännskador och permanenta ögonskador.
- Använd skyddsglasögon när du arbetar med eller hanterar batterier.

**Motgift (UTVÄRTES):**

- HUD - Spola med vatten.
- ÖGON - Spola med vatten i 15 minuter och uppsök omedelbart läkare.

**Motgift (INVÄRTES):**

- Drick mycket vatten för att späda ut syran, helst med några matskedar magnesiummjölk, krita el. likn. per halvliter vatten. Uppsök omedelbart läkare.

Batterier bildar också explosiv vätgas.

Följ därför alltid följande anvisningar:

- Ha god ventilation när batterierna laddas.
- Se till att gnistor, öppen eld, cigaretter etc. inte finns i närheten av batterier.
- RÖK ALDRIG vid laddning eller hantering av batterier.

## FÖRVARA BATTERIER OCH ELEKTROLYT UTOM RÄCKHÅLL FÖR BARN.

Batterier varierar från tillverkare till tillverkare. Därför stämmer inte alltid metoden nedan. Följ tillverkarens anvisningar.

Gör så här

1. Koppla loss och ta bort batteriet från båten. Koppla alltid först bort den svarta minuskabeln för att förhindra kortslutning.
2. Rengör batterihöljet och polerna. Fyll varje cell med destillerat vatten till den övre nivån.
3. Förvara batteriet på en plan yta, på en sval, torr, väl ventilerad plats, med skydd mot direkt solljus.
4. Kontrollera elektrolytens specifika vikt

en gång i månaden och ladda upp batteriet om denna är för låg.

MMU28442

## Spola motorenheten

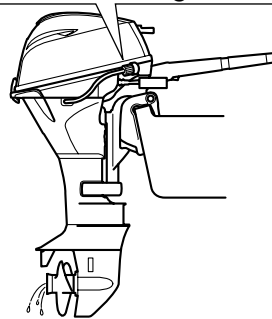
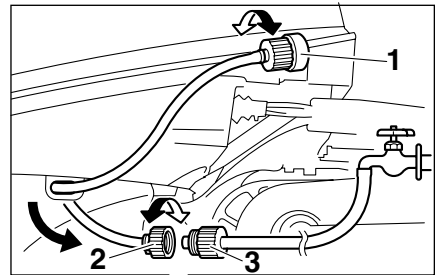
Spola direkt efter körning för bäst resultat.

MCM01530

### FÖRSIKTIGT:

Utför inte arbetet när motorn är igång. Vattenpumpen kan skadas, vilket kan leda till överhettning, med allvarliga skador som följd.

1. Stäng först av motorn och skruva sedan loss trädgårdsslangkopplingen från fästet på den undre motorhuv.



ZMU05556

1. Koppling
  2. Trädgårdsslangkoppling
  3. Trädgårdsslangadapter
2. Anslut trädgårdsslangadaptern till en trädgårdsslang ansluten till färskvatten, och anslut den sedan till trädgårds-

# Underhåll

slangkopplingen.

3. Vrid på vattenkranen med frånslagen motor och låt vattnet spola igenom kylpassagerna i ca 15 minuter. Stäng av vattnet och koppla bort trädgårdsslangsadaptern från trädgårdsslangkopplingen.
4. Sätt tillbaka trädgårdsslangkopplingen på fästet på den undre motorhuvens. Dra åt kopplingen ordentligt.

MCM00540

## FÖRSIKTIGT:

**Lämna inte trädgårdsslangkopplingen lös på den undre motorhuvens fäste och låt inte slang hänga fritt under normal användning. Då läcker vatten ut genom kopplingen istället för att kyla motorn, vilket medför risk för svår överhettning. Se till att kopplingen är ordentligt åtdragen på fästet när du har spolat motorn.**

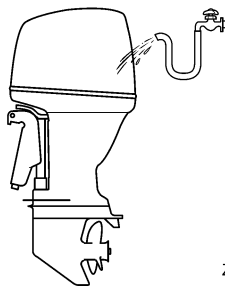
## OBS:

- När du spolat motorn med båten i vattnet, blir resultatet bättre om utombordsmotorn vickas upp, så att den är helt ovanför vattnet.
- Anvisningar för spolning av kylsystemet finns i 42.

MMU28450

## Rengöra utombordsmotorn

Tvätta motorns utsida med färskvatten efter användning. Spola kylsystemet med färskvatten.



ZMU05174

## OBS:

Anvisningar för spolning av kylsystemet finns under 42.

MMU28460

## Kontrollera motorns målade ytor

Undersök om det förekommer repor, rispor eller flagnande färg på motorn. Ställen med skadad färg rostas lättare. Tvätta och bättringsmåla vid behov. Det finns bättringsfärg att köpa hos din Yamaha-återförsäljare.

MMU28476

## Periodiskt underhåll

MWM01070



**Se till att stänga av motorn vid underhåll om inget annat anges. Om du inte är van vid maskinunderhåll, bör detta arbete överlämnas till din Yamaha-återförsäljare eller någon annan kvalificerad tekniker.**

MMU28510

## Reservdelar

Använd endast Yamaha originaldelar eller reservdelar av samma typ, likvärdig kvalitet och likvärdigt material. Reservdelar av sämre kvalitet kan orsaka driftstörningar, varpå föraren kan förlora kontrollen och skada sig själv och andra. Yamaha originaldelar och tillbehör finns att köpa från din Yamaha-återförsäljare.

MMU28522

## Underhållsschema

Underhållsintervallen kan justeras utifrån användningsförhållandena, men följande schema ger allmänna riktlinjer. Titta i avsnitten i detta kapitel för att få förklaringar för de ägarspecifika åtgärderna.

### OBS:

När motorn används i saltvatten, grumligt eller dygt vatten, skall den spolas med färskvatten efter varje användningstillfälle.

Symbolen "●" innebär att du kan utföra kontrollerna själv.

"○" innebär att kontrollerna skall utföras av en Yamaha-återförsäljare.

Post	Åtgärder	Första		Efter	
		10 timmar (1 månad)	50 timmar (3 månader)	100 timmar (6 månader)	200 timmar (1 år)
Anod(er) (externa)	Kontroll/byte		●/○	●/○	
Anod(er) (interna)	Kontroll/byte				○
Batteri	Kontroll/laddning	●/○			
Kylvattenledning	Rengöring		●	●	
Motorhuvsfäste	Kontroll				●
Bränslefilter (kan demonteras)	Kontroll/rengöring	●	●	●	
Bränslesystem	Kontroll	●	●	●	
Bränsletank (Yamaha bärbar)	Kontroll/rengöring				●
Växellådsolja	Byte	●		●	
Smörjpunkter	Infettning			●	
Tomgångsvarvtal (förgasarmodeller)	Kontroll	●/○		●/○	
Trim- och uppveckningsenhet	Kontroll				○
Propeller och saxpinne	Kontroll/byte		●	●	
Växellänk/växelkabel	Kontroll/inställning				○
Termostat	Kontroll/byte				○
Gasspjällslänk/gasvajer/gasspjällets accelerationssynkronisering	Kontroll/inställning				○
Vattenpump	Kontroll/byte				○
Motorolja	Kontroll/byte	●		●	

# Underhåll

Post	Åtgärder	Första		Efter	
		10 timmar (1 månad)	50 timmar (3 månader)	100 timmar (6 månader)	200 timmar (1 år)
Oljefilter (insats)	Byte				○
Tändstift(en)	Rengöring/inställning/byte	●			●
Synkroniseringsrem	Kontroll/byte			○	○
Ventilspelet (OHC, OHV)	Kontroll/inställning	○		○	

MMU28874

## Underhållsschema (extra)

Post	Åtgärder	Efter	
		500 timmar (2.5 år)	1000 timmar (5 år)
Synkroniseringsrem	Byte		○
Avgasledare, avgasgrenrör	Kontroll/byte		○

MMU28910

**OBS:** \_\_\_\_\_  
Om du använder bensin med högt svavelinnehåll, skall ventilspelet kontrolleras oftare än var 500:e timme.

---

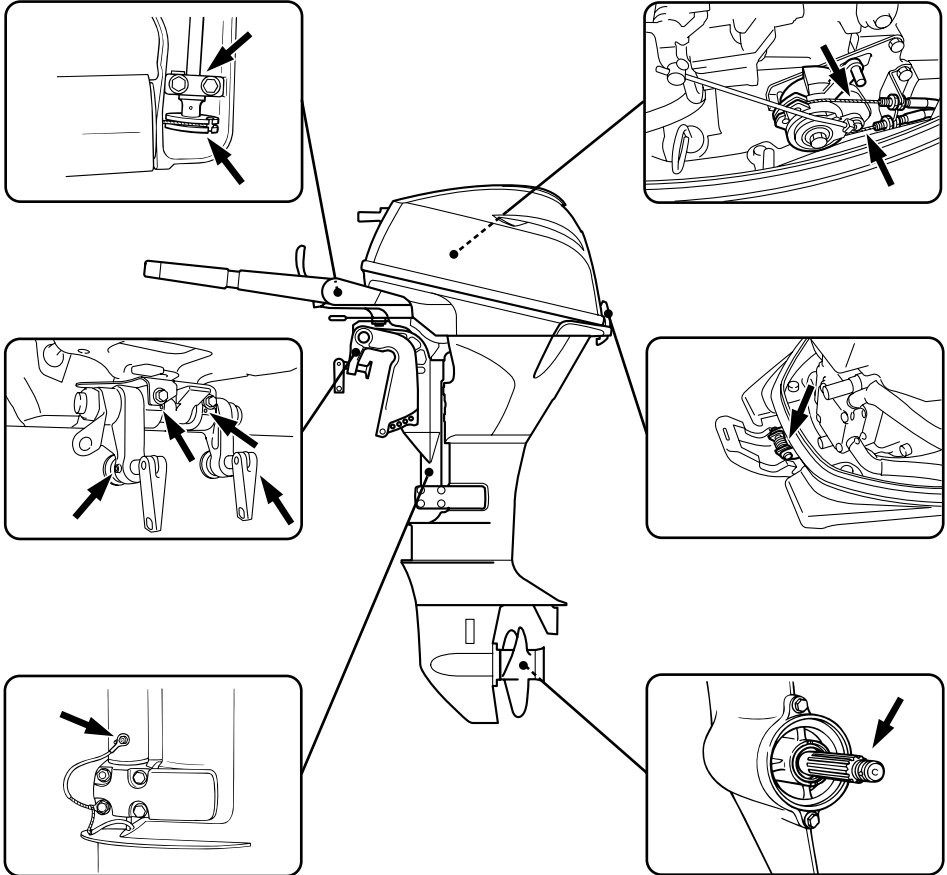
MMU28940

## Infettning

Yamaha A-fett (vattenbeständigt fett)

Yamaha D-fett (korrosionsbeständigt fett, för propelleraxel)

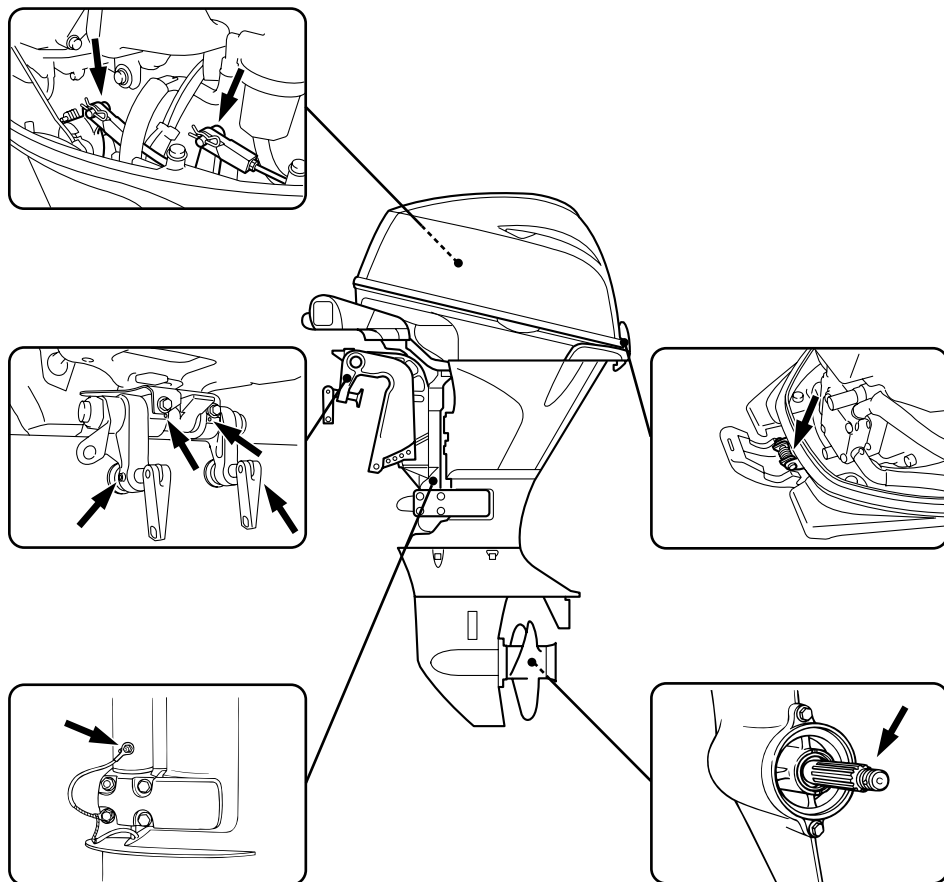
F20BMH



ZMU05557

# Underhåll

F20BE, F20BEP



ZMU05595

MMU28953

## Rengöra och justera tändstift

MWM00560



Var försiktig så att inte isolatorn skadas när du tar bort eller sätter dit ett tändstift. En skadad isolator kan leda till extern gnistbildning, vilket i sin tur kan orsaka

explosion eller brand.

MWM01550



Motorn kan vara varm efter att den stängts av. Var mycket försiktig så att inte du eller någon annan bränner sig. Vänta med att utföra arbete på motorn tills den har svalnat, så att du inte bränner dig.

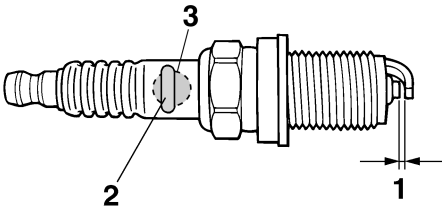
Tändstiftet är en viktig komponent som är lätt att kontrollera. Tändstiftets skick ger en indi-



kation på motorns skick. Om exempelvis elektroderna i mitten är mycket vit, kan det tyda på ett insugningsläckage eller att det är fel på förbränningen i den aktuella cylindern. Försök inte göra felsökning själv. Ta istället med utombordsmotorn till din Yamaha-återförsäljare. Ta ut och kontrollera tändstiftet med jämna mellanrum, eftersom värme och avlagringar långsamt förstör tändstiftet. Om elektroderna bryts ned för fort eller om det förekommer mycket sot eller andra avlagringar, skall du byta tändstiftet mot ett nytt av rätt sort.

Standardtändstift:  
DPR6EB-9

Mät elektrodavståndet med ett bladmått innan du sätter dit tändstiftet. Justera vid behov avståndet till det angivna värdet.



ZMU01797

1. Tändstiftsgap
2. Tändstiftets beteckning (NGK)
3. Artikelnummer för tändstift

Tändstiftsgap:  
0.8–0.9 mm (0.031–0.035 in)

Rengör alltid packningsytan och använd en ny packning när du sätter dit tändstiftet. Torka bort eventuell smuts från gängorna och skruva i tändstiftet med rätt åtdragningsmo-

ment.

Tändstiftets åtdragningsmoment:  
18.0 Nm (13.3 ft-lb) (1.84 kgf-m)

## OBS:

Om du inte har en tillgång till en skiftnyckel, är ett bra riktvärde på rätt moment ytterligare en kvarts till ett halvt varv sedan du dragit åt tändstiftet för hand. Dra åt med rätt moment så snart du får tag på en skiftnyckel.

MMU28962

## Kontrollera bränslesystemet

MWM00060



**Bensin och bensinånga är mycket eldfarliga och kan dessutom explodera. Undvik gnistor, cigaretter, öppen eld och andra antändningskällor.**

MWM00910

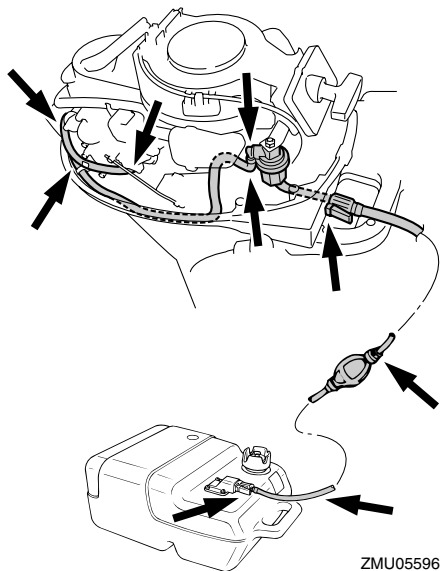


**Läckande bränsle kan orsaka brand eller explosion.**

- Kontrollera regelbundet att det inte förekommer bränsleläckage.
- Om du upptäcker bränsleläckage, måste bränslesystemet repareras av en kvalificerad mekaniker. En illa utförd reparation kan göra motorn farlig att använda.

Kontrollera att bränsleledningarna är fria från läckor, sprickor och andra fel. Om du upptäcker något fel, skall detta åtgärdas omgående av din Yamaha-återförsäljare eller någon annan kvalificerad mekaniker.

# Underhåll



## Kontrollpunkter

- Läckage i bränslesystemet
- Läckage i bränsleledningens anslutning
- Sprickor eller andra skador på bränsleledningen
- Läckage i bränsleanslutningen

MMU28980

## Kontrollera bränslefiltret

MWM00310

### **! VARNING**

**Bensin är mycket eldfarligt och bensinångor kan dessutom explodera.**

- **Fråga din Yamaha-återförsäljare om du undrar hur du skall genomföra detta på rätt sätt.**
- **Utför inte arbetet när motorn är varm eller när den är igång. Ge motorn tid att svalna.**
- **Det finns bränsle i bränslefiltret. Undvik gnistor, cigaretter, öppen eld och andra antändningskällor.**
- **Det kommer att rinna ut lite bränsle.**

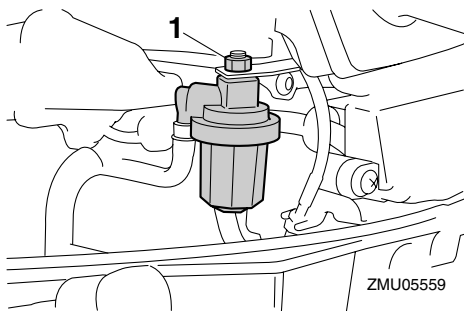
Torka upp detta med en trasa. Torka omedelbart upp eventuellt utspilt bränsle.

- **Bränslefiltret måste sättas ihop noggrant, med O-ringen, filterskålen och slangarna på rätt plats. Om delarna sätts ihop fel eller byts ut kan det börja läcka bränsle, vilket i sin tur innebär brand- och explosionsfara.**

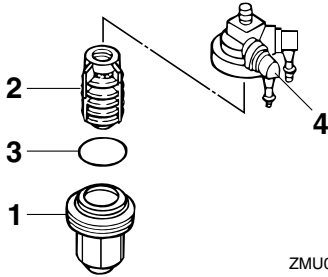
MMU29001

## Rengöra bränslefiltret

1. Lossa muttern som håller bränslefilterenheten (ej alla modeller).



1. Mutter
2. Skruva ur filterskålen. Torka upp eventuellt bränslespill med en trasa.
3. Ta bort filterelementet och tvätta det i lösningsmedel. Låt det torka. Kontrollera att filterelementet och O-ringen är i gott skick. Byt dem vid behov. Om det förekommer vatten i bränslet skall den bärbara tanken från Yamaha (eller annan bränsletank) kontrolleras och rengöras.



ZMU05365

1. Filterskål
2. Filterelement
3. O-ring
4. Filterhus

4. Sätt tillbaka filterelementet i skålen. Se till att O-ringen sitter rätt i skålen. Skruva fast skålen ordentligt på filterhuset.
5. Fäst filterenheten vid fästet så att bränsleslangarna sitter fast på filterenheten.
6. Låt motorn gå och kontrollera att filtret och bränsleledningarna inte läcker.

MMU29041

## Kontrollera tomgångsvarvtalet

MWM00451



**VARNING**

- Rör aldrig vid elektriska delar vid start eller körning.
- Håll händer, hår och kläder borta från svänghjulet och andra roterande delar när motorn går.

MCM00490

**FÖRSIKTIGT:**

Detta arbete måste utföras medan motorn befinner sig i vatten. Du kan använda spolningsmuff eller testtank.

Du bör använda en diagnostisk varvräknare. Resultaten kan variera beroende på om kontrollen utförs med spolningsmuff, i en testtank eller när motorn befinner sig i vatten.

1. Starta motorn och låt den bli helt upp-

värm� i friläge tills den går jämnt.

**OBS:**

Tomgångsvarvtalet kan bara ställas in om motorn är uppvärmd. Om den inte är uppvärmd blir tomgångsvarvtalet högre än normalt. Om du har problem med att mäta tomgångsvarvtalet, eller om det behöver ställas in, bör du kontakta en Yamaha-återförsäljare eller annan kvalificerad tekniker.

2. Kontrollera om tomgången är inställd enligt specifikationerna. Mer information om tomgångsvarvtalet finns på sidan 41.

MMU29073

## Byta motorolja

MWM00760



**VARNING**

- Undvik att tappa av motoroljan direkt efter det att du stoppat motorn. Oljan är mycket varm och skall hanteras försiktigt för att undvika brännskador.
- Se till att utombordsmotorn är ordentligt fäst vid akterspegeln eller i ett ställ.

MCM00970

**FÖRSIKTIGT:**

- Fyll inte på för mycket olja och se till att utombordsmotorn står upprätt (inte uppveckad) när du kontrollerar och byter olja.
- Om oljenivån ligger över den övre markeringen, tappa ut olja tills nivån ligger inom de angivna värdena. För mycket olja kan orsaka läckage eller skada motorn.

MCM01240

**FÖRSIKTIGT:**

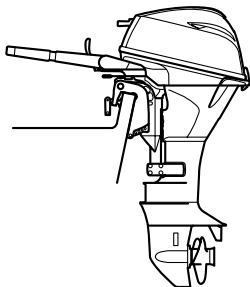
Byt motorolja första gången efter 10 timmars användning, därefter var 100:e timme eller var 6:e månad. Annars slits motorn snabbare.

# Underhåll

**OBS:** \_\_\_\_\_

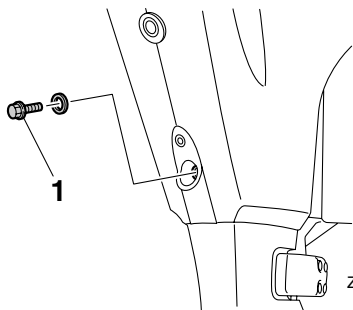
Byt motorolja innan den kallnat.

1. Ställ motorn i upprätt läge (ej upp-vickad).



ZMU05554

2. Ta fram en lämplig behållare, med större volym än den olja som du skall tappa ur. Skruva ur dräneringsskruven samtidigt som du håller behållaren under dräneringshålet. Ta sedan bort oljepåfyllningskåpan. Låt all olja rinna ur. Torka omedelbart upp eventuell utspild olja.



ZMU05561

1. Dräneringsskruv
3. Sätt dit en ny packning på oljedräneringsskruven. Stryk på lite olja på pack-

ningen och sätt dit dräneringsskruven.

Dräneringsskruvens åtdragningsmoment:

28.0 Nm (20.7 ft-lb) (2.86 kgf-m)

**OBS:** \_\_\_\_\_

Om du inte har tillgång till en skiftnyckel, drar du åt skruven för hand tills packningen tar i kanten på dräneringshålet. Dra sedan åt ett kvarts till ett halvt varv. Dra åt dräneringsskruven med rätt åtdragningsmoment med en skiftnyckel så snart som möjligt.

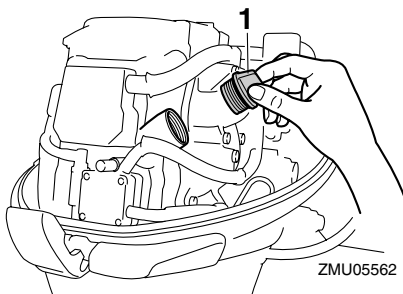
4. Häll i rätt mängd olja i påfyllningshålet. Sätt tillbaka oljepåfyllningslocket.

Rekommenderad motorolja:

4-takts utombordsmotorolja

Kvantitet motorolja (exklusive oljefilter):

1.6 L (1.69 US qt) (1.41 Imp.qt)



ZMU05562

1. Oljepåfyllningskåpa

5. Starta motorn och kontrollera att varningsindikatorn för lågt oljetryck släcks. Kontrollera att det inte förekommer oljeläckage.

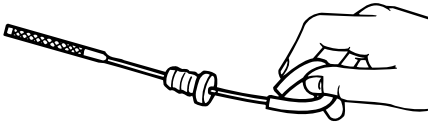
MCM00680

**FÖRSIKTIGT:** \_\_\_\_\_

Om varningsindikatorn för lågt oljetryck inte släcks, eller om det förekommer olje-

läckor, måste du stoppa motorn och ta reda på orsaken. Om du fortsätter att använda motorn när det är fel på den, kan den skadas allvarligt. Kontakta din Yamaha-återförsäljare om du inte kan lokalisera och rätta till felet.

6. Stäng av motorn och vänta i tre minuter. Kontrollera igen med hjälp av mätstickan att oljenivån ligger mellan övre och nedre märket. Vid behov, fyll på eller tappa ur olja.



ZMU02058

7. Hantera den gamla oljan enligt lokala bestämmelser.

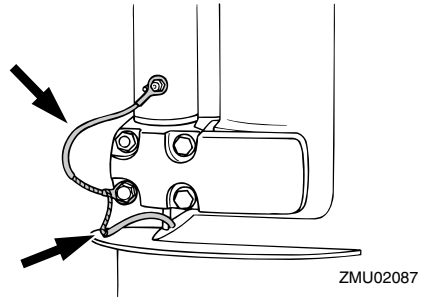
### OBS:

- Fråga din Yamaha-återförsäljare hur man hanterar gammal olja.
- Byt olja oftare om du använder motorn under svårare förhållanden som långvarig troling.

MMU29112

### Kontrollera kablar och anslutningar

- Kontrollera att jordkablarna är ordentligt anslutna.
- Kontrollera att anslutningarna är ordentligt inkopplade.



ZMU02087

MMU29120

### Avgasläckage

Starta motorn och kontrollera att det inte läcker avgaser från fogarna mellan avgasloppet, topplocket och vevhuset.

MMU29130

### Vattenläckage

Starta motorn och kontrollera att det inte läcker avgaser från fogarna mellan avgasloppet, topplocket och vevhuset.

MMU29140

### Motoroljeläckage

Kontrollera att det inte förekommer oljeläckage i motoroljesystemet.

### OBS:

Kontakta din Yamaha-återförsäljare om du upptäcker läckage.

MMU29163

### Kontrollera det motordrivna trim- och uppveckningssystemet/uppveckningssystem

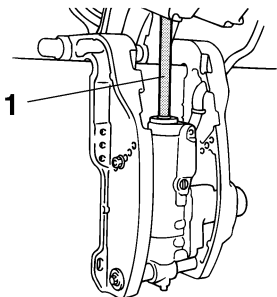
MWM00430

### ⚠ VARNING

- Gå aldrig under växelhuset när motorn är uppveckad, även om uppveckningsstödspaken är låst. Om utombordsmotorn skulle falla, kan den vålla allvarliga skador.
- Kontrollera att ingen befinner sig under utombordsmotorn, innan du gör denna kontroll.

# Underhåll

1. Kontrollera att det inte finns spår av oljeläckage i trim- och uppveckningsenheten/uppveckningsenheten.



ZMU02272

1. Uppveckningsstång
2. Aktivera respektive trim- och uppveckningsknapp/uppveckningsknapp för att kontrollera att samtliga knappar fungerar.
3. Vicka upp utombordsmotorn och kontrollera att trim- och uppveckningsstången/uppveckningsstången är helt uttryckt.
4. Kontrollera att trim- och uppveckningsstången/uppveckningsstången är fri från korrosion och andra fel.
5. Vicka ned utombordsmotorn. Kontrollera att trim- och uppveckningsstången/uppveckningsstången fungerar smidigt.

## OBS:

Be din Yamaha-återförsäljare om hjälp om det är fel på någon funktion.

MMU29171

## Kontrollera propellern

MWM00321

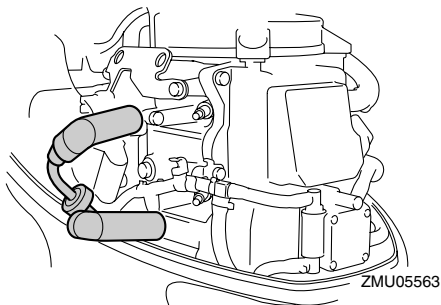


**Du kan skada dig allvarligt om motorn startar oväntat när du är i närheten av propellern.**

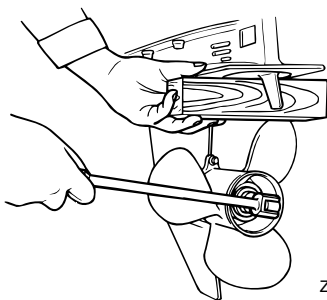
- Innan du kontrollerar, byter eller monterar propellern, lyft av tänd-

stiftshattarna från tändstiften. Läggs också in friläge, vrid huvudströmbrytaren till "OFF" (off), ta bort nyckeln och ta bort repet från motorstoppbrytaren. Stäng av batterifrånskiljaren (ej alla modeller).

- Håll inte emot med händerna när du lossar eller drar åt propellermuttern. Läggs en träbit mellan antikavitationsplåten och propellern för att förhindra att propellern snurrar.



ZMU05563

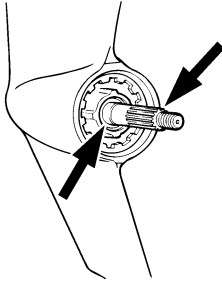


ZMU01897

## Kontrollpunkter

- Kontrollera alla propellerbladen för att se om de är slitna, nötta av kavitation eller ventilation eller på annat sätt skadade.
- Kontrollera att inte propelleraxeln är skadad.
- Kontrollera att inte splinesen/säkerhetsstiftet är slitna eller skadade.
- Kontrollera att ingen fiskelina har traslat

in sig runt propelleraxeln.



ZMU01803

- Kontrollera att inte propelleraxelns pack-box är skadad.

## OBS:

För modeller med säkerhetsstift: Säkerhetsstiftet är konstruerat så att det bryts av om propellern stöter emot något hårt föremål under vattnet, och på så vis skyddas propellern och drivenheten. Propellern spinner då fritt på axeln. Om detta händer måste säkerhetsstiftet bytas ut.

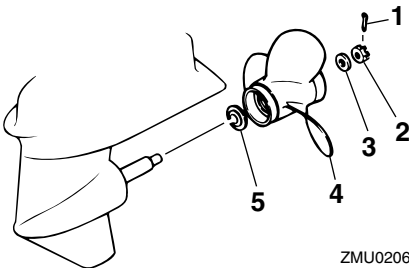
MMU30660

## Ta bort propellern

MMU29194

### Modeller med splines

1. Råta ut saxpinne med en tång och dra ut den.
2. Ta bort propellermuttern, brickan och mellanlagget (ej alla modeller).



ZMU02062

1. Saxpinne
2. Propellermutter

3. Bricka
4. Propeller
5. Axelbricka

3. Ta bort propellern och axelbrickan.

MMU30670

## Montera propellern

MMU29231

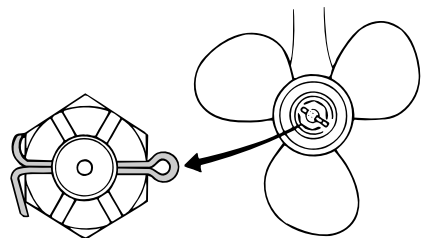
### Modeller med splines

MCM00340

## FÖRSIKTIGT:

- Montera axelbrickan innan du sätter dit propellern, annars kan växelhuset och propellerbusningen skadas.
- Använd en ny saxpinne och böj över ändarna ordentligt. Annars kan propellern lossna vid körning och försvinna.

1. Stryk på Yamaha marinfett eller ett korrosionsbeständigt fett på propelleraxeln.
2. Sätt dit mellanlagget (ej alla modeller), axelbrickan och propellern på propelleraxeln.
3. Montera mellanlagget (ej alla modeller) och brickan. Dra åt muttern till angivet åtdragningsmoment.
4. Passa in propellermuttern mot propelleraxelns hål. För in en ny saxpinne i hålet och böj dess ändrar.



ZMU02063

## OBS:

Om propellermuttern inte är i linje med propelleraxelns hål efter åtdragningen med an-

# Underhåll

givet moment, dras muttern åt ytterligare tills den är i linje med hålet.

MMU29282

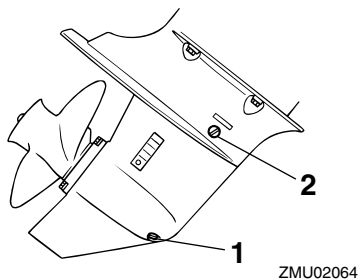
## Byta växellådsolja

MWMO0800



- Se till att utombordsmotorn är ordentligt fäst vid akterspegeln eller i ett ställ. Om utombordsmotorn faller på dig, kan du skadas allvarigt.
- Gå aldrig under växelhuset när motorn är uppvickad, även om uppvickningsstödspaken eller -ratten är låst. Om utombordsmotorn skulle falla, kan den vålla allvarliga skador.

1. Vicka utombordsmotorn så att växellådans oljedräneringsskruv kommer så långt ned som möjligt.
2. Placera en lämplig behållare under växellådan.
3. Ta bort växellådans oljedräneringsskruv och packning.



1. Växellådans oljedräneringsskruv
2. Oljenivåplugg

### OBS:

- Om växellådan har magnetisk oljedräneringsskruv, avlägsnar du alla metallpartiklar från skruven innan du sätter i den.
- Använd alltid nya packningar. Använd inte

demonterade packningar igen.

4. Ta bort oljenivåpluggen och packningen, så att all olja kan tappas av.

MCM00710

### FÖRSIKTIGT:

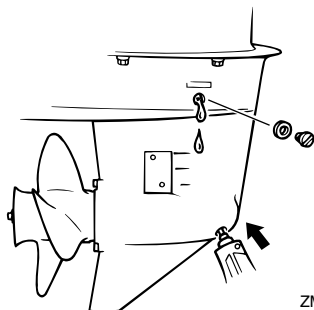
Inspektera den använda och avtappade oljan. Mjölkelig olja innebär att det kommer in vatten i växellådan, vilket kan skada den. Kontakta din Yamaha-återförsäljare för att få växelhusets tätningar åtgärdade.

### OBS:

Fråga din Yamaha-handlare om hur man hanterar gammal olja.

5. Håll utombordsmotorn upprätt och spruta in växellådsolja i växellådans oljedräneringshål med en böjlig eller trycksatt påfyllningsanordning.

Rekommenderad växellådsolja:  
Hypoid-växellådsolja SAE#90  
Kvantitet växellådsolja:  
250.0 cm<sup>3</sup> (8.45 US oz) (8.82 Imp.oz)



6. Sätt en ny packning på oljenivåpluggen. När det börjar komma ut olja genom hålet för oljenivåpluggen, sätter du dit oljenivåpluggen och drar åt den.
7. Sätt en ny packning på växellådans olje-



dräneringsskruv. Sätt dit växellådans oljedräneringsskruv och dra åt den.

MMU29302

## Rengöra bränsletanken

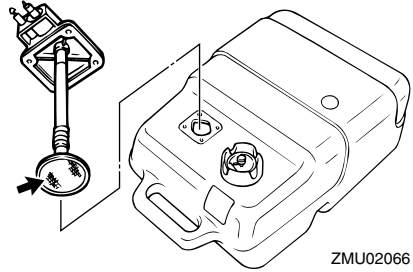
MWM00920



**Bensin är mycket eldfarligt och bensinångor kan dessutom explodera.**

- **Fråga din Yamaha-återförsäljare om du undrar hur du skall genomföra detta på rätt sätt.**
- **Undvik gnistor, cigaretter, öppen eld och andra antändningskällor när du rengör bränsletanken.**
- **Ta bort bränsletanken från båten innan du rengör den. Arbeta utomhus på en plats med god ventilation.**
- **Torka omedelbart upp eventuellt utspillt bränsle.**
- **Sätt ihop tanken försiktigt. Om delarna sätts ihop fel kan det börja läcka bränsle, vilket i sin tur innebär brand- och explosionsfara.**
- **Hantera den gamla bensinen enligt lokala bestämmelser.**

1. Töm bränsletanken i en godkänd behållare.
2. Håll en liten mängd lämpligt lösningsmedel i tanken. Sätt dit locket och skaka tanken. Tappa av lösningsmedlet helt.
3. Ta bort skruvarna som håller bränsleanslutningsenheten. Dra ut enheten från tanken.



ZMU02066

4. Rengör filtret (i slutet av oljesugröret) med lämpligt rengöringsmedel. Låt filtret torka.
5. Byt ut packningen mot en ny. Sätt dit bränsleanslutningsenheten igen och dra åt skruvarna hårt.

MMU29312

## Undersöka och byta anod/anoder

Yamaha utombordsmotorer är korrosionskyddade med galvaniska anoder. Kontrollera de externa anoderna med jämna mellanrum. Ta bort avlagringar från anodernas yta. Be din Yamaha-återförsäljare om hjälp med att byta de externa anoderna.

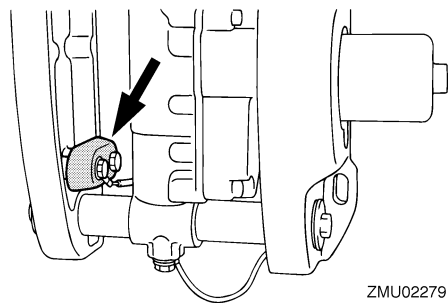
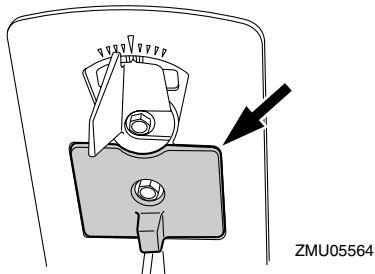
MCM00720

### **FÖRSIKTIGT:**

**Måla inte anoder eftersom de då blir verkningslösa.**

### **OBS:**

Kontrollera jordkablarna till de externa anoderna (ej alla modeller). Be din Yamaha-återförsäljare om hjälp med att kontrollera och byta ut de interna anoderna, som finns anslutna till motorpaketet.



MMU29320

## Kontrollera batteriet (för modeller med elstart)

MWM00330



Elektrolyten är farlig eftersom den innehåller svavelsyra som är både giftig och frätande.

Följ alltid följande anvisningar:

- Undvik all kroppskontakt, det kan orsaka allvarliga brännskador och permanenta ögonskador.
- Använd skyddsglasögon när du arbetar med eller hanterar batterier.

**Motgift (UTVÄRTES):**

- HUD - Spola med vatten.
- ÖGON - Spola med vatten i 15 minuter och uppsök omedelbart läkare.

**Motgift (INVÄRTES):**

- Drick mycket vatten för att späda ut syran, helst med några matskedar magne-

siummjölk, krita el. likn. per halvliter vatten. Uppsök omedelbart läkare.

Batterier bildar också explosiv vätska. Följ därför alltid följande anvisningar:

- Ha god ventilation när batterierna laddas.
- Se till att gnistor, öppen eld, cigaretter etc. inte finns i närheten av batterier.
- RÖK ALDRIG vid laddning eller hantering av batterier.

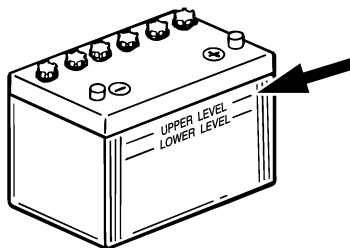
**FÖRVARA BATTERIER OCH ELEKTROLYT UTOM RÄCKHÅLL FÖR BARN.**

MCM00360

## FÖRSIKTIGT:

- Ett illa underhållet batteri försämras snabbt.
- Vanligt kranvatten innehåller mineraler som är skadliga för batteriet, och skall inte användas för att fylla på batteriet.

1. Kontrollera elektrolytnivån minst en gång i månaden. Fyll vid behov på till tillverkarens rekommenderade nivå. Fyll endast på med destillerat vatten (eller avjoniserat vatten för batterier).



ZMU01810

2. Håll alltid batteriet väl laddat. Sätt gärna dit en voltmeter för att lättare kunna kontrollera batteriet. Om du inte tänker använda båten på en månad eller mer, tar du bort batteriet från båten och förvarar det på en sval, mörk plats. Ladda upp

batteriet helt innan det används.

- Om batteriet skall ställas undan i mer än en månad, skall du kontrollera elektrolytens specifika vikt åtminstone en gång i månaden och ladda upp batteriet om denna är för låg.

## OBS:

Kontakta din Yamaha-återförsäljare för att få mer information om hur du laddar batterier.

MMU29331

## Koppla in batteriet

MWM00570



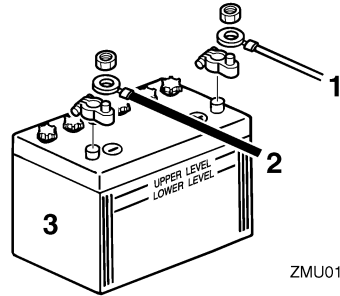
**Fäst batterihållaren ordentligt på en torr, väl ventilerad, vibrationsfri plats i båten. Sätt ett fulladdat batteri i hållaren.**

MCM01121

## FÖRSIKTIGT:

- **Kontrollera att huvudströmbrytaren (på modeller som har sådan) är satt till "OFF" (off) före arbete med batteriet.**
- **Om batterikablarna placeras fel skadas de elektriska delarna.**
- **Anslut den RÖDA ledaren först när du sätter i batteriet och lossa den SVARTA ledaren först när du tar ur det. Annars kan de elektriska delarna ta skada.**
- **De elektriska anslutningarna på batteriet och kablarna måste vara rena och korrekt anslutna, annars kan inte batteriet få motorn att starta.**

Anslut först den RÖDA kabeln till PLUS-polen (+). Anslut sedan den SVARTA kabeln till MINUS-polen (-).



ZMU01811

1. Röd kabel
2. Svart kabel
3. Batteri

MMU29370

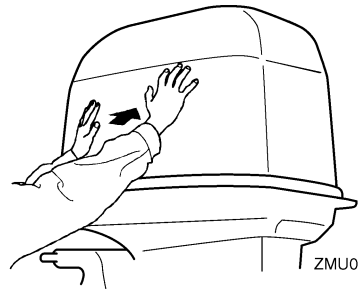
## Koppla bort batteriet

Lossa först den SVARTA kabeln från MINUS-polen (-). Lossa sedan den RÖDA kabeln från PLUS-polen (+).

MMU29390

## Kontrollera den övre motorhuven

Tryck på den övre motorhuven med båda händerna för att kontrollera dess fastsättning. Låt din Yamaha-återförsäljare laga den om den sitter löst.



ZMU05175

MMU29400

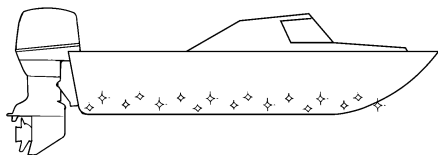
## Ytbehandla båtbottnen

Båtens prestanda ökar om skrovet är rent. Båtbottnen skall hållas så ren från beväxt som möjligt. Vid behov kan båtbottnen täckas av en rötsäker färg, som är beprövad för att förhindra beväxt i ditt område.

# Underhåll

---

Använd inte rötsäker färg som innehåller koppar eller grafit. Dessa färger kan göra att motorn korroderar fortare.



ZMU05176

## Felsökning

Eventuella problem med bränsle-, kompressions- eller tändsystemen kan orsaka startsvårigheter, göra att motorn verkar svag eller orsaka andra problem. Detta avsnitt beskriver snabba, enkla sätt att utföra kontroller och avhjälpa fel, och omfattar alla Yamahas utombordsmotorer. Därför kanske vissa punkter inte berör din motormodell.

Om din motor är i behov av reparation tar du den till din Yamaha-återförsäljare.

Kontakta din Yamaha-återförsäljare om varningsindikatorn för motorfel blinkar.

### **Startanordningen fungerar inte.**

Fråga: Är batteriet dåligt?

Svar: Kontrollera batteriet. Se till att batteriet har rekommenderad kapacitet.

Fråga: Är batterianslutningarna lösa eller rostiga?

Svar: Dra åt batterianslutningarna och gör rent batteripolerna.

Fråga: Har säkringen för elstartreläet eller elkretsarna gått?

Svar: Undersök orsaken till överbelastningen och åtgärda. Sätt dit en ny säkring med rätt amperetal.

Fråga: Är det fel på någon komponent i startanordningen?

Svar: Låt din Yamaha-återförsäljare åtgärda problemet.

Fråga: Är växel ilagd?

Svar: Lägg i friläge.

### **Motorn startar inte (startmotorn går runt).**

Fråga: Är bränsletanken tom?

Svar: Fyll på med rent bränsle.

Fråga: Är bränslet smutsigt eller gammalt?

Svar: Fyll på med rent bränsle.

Fråga: Är bränsletanken igensatt?

Svar: Gör rent eller byt ut filtret.

Fråga: Är startmetoden fel?

Svar: Se sidan 26.

Fråga: Fungerar inte bränslepumpen?

Svar: Låt din Yamaha-återförsäljare åtgärda problemet.

Fråga: Är tändstiften igensotade eller av fel typ?

Svar: Kontrollera tändstiftet (-en). Rengör dem, eller byt till rätt typ.

Fråga: Sitter en eller flera tändstiftshattar fel?

Svar: Kontrollera och sätt på den (dem) korrekt.

Fråga: Är tändkablar skadade eller dåligt anslutna?

Svar: Kontrollera om kablarna är slitna eller skadade. Dra åt alla lösa anslutningar. Byt ut slitna och skadade kablar.

Fråga: Är det fel på någon komponent i tändsystemet?

Svar: Låt din Yamaha-återförsäljare åtgärda problemet.

Fråga: Är nödstopprepet för motorns stoppströmbrytare inte fäst?

Svar: Fäst repet.

Fråga: Är motorns inre delar skadade?

# Felavhjälpning

---

Svar: Låt din Yamaha-återförsäljare åtgärda problemet.

**Motorn har ojämn tomgång eller stannar.**

Fråga: Är tändstiftet (-en) igensotade eller av fel typ?

Svar: Kontrollera tändstiftet (-en). Rengör dem, eller byt till rätt typ.

Fråga: Är det stopp i bränslesystemet?

Svar: Undersök om bränsleledningarna är tillplattade eller böjda eller om det förekommer andra hinder.

Fråga: Är bränslet smutsigt eller gammalt?

Svar: Fyll på med rent bränsle.

Fråga: Är bränsletanken igensatt?

Svar: Gör rent eller byt ut filtret.

Fråga: Är det fel på någon komponent i tändsystemet?

Svar: Låt din Yamaha-återförsäljare åtgärda problemet.

Fråga: Är varningssystemet aktiverat?

Svar: Undersök orsaken och åtgärda.

Fråga: Är tändstiftgapet felaktigt?

Svar: Kontrollera och ställ in rätt gap.

Fråga: Är tändkablarna skadade eller dåligt anslutna?

Svar: Kontrollera om kablarna är slitna eller skadade. Dra åt alla lösa anslutningar. Byt ut slitna och skadade kablar.

Fråga: Används inte angiven motorolja?

Svar: Kontrollera och byt till rätt motorolja.

Fråga: Är termostaten trasig eller igensatt?

Svar: Låt din Yamaha-återförsäljare åtgärda problemet.

Fråga: Är förgasaren korrekt inställd?

Svar: Låt din Yamaha-återförsäljare åtgärda problemet.

Fråga: Är bränslepumpen skadad?

Svar: Låt din Yamaha-återförsäljare åtgärda problemet.

Fråga: Är luftningsskruven på bränsletanken stängd?

Svar: Öppna luftningsskruven.

Fråga: Är chokeratten utdragen?

Svar: Skjut in choken.

Fråga: Är motorvinkeln för stor?

Svar: Återställ till normalläge.

Fråga: Är förgasaren igensatt?

Svar: Låt din Yamaha-återförsäljare åtgärda problemet.

Fråga: Är bränsleanslutningen felaktig?

Svar: Anslut korrekt.

Fråga: Är gasspjället felaktigt justerat?

Svar: Låt din Yamaha-återförsäljare åtgärda problemet.

Fråga: Har batterianslutningarna lossnat?

Svar: Anslut ordentligt.

**En varningssignal ljuder eller en indikator tänds.**

Fråga: Är det stopp i kylsystemet?

Svar: Undersök om det finns hinder i vattenintaget.

Fråga: Är motoroljenivån för låg?

Svar: Fyll på angiven typ av motorolja.

Fråga: Har tändstiftet fel värmetal?

Svar: Kontrollera tändstiftet och byt ut mot rätt typ av tändstift.

Fråga: Används inte angiven motorolja?

Svar: Kontrollera och byt till rätt motorolja.

Fråga: Är motoroljan smutsig eller gammal?

Svar: Byt ut oljan mot ren motorolja av rätt typ.

Fråga: Är oljefiltret igensatt?

Svar: Låt din Yamaha-återförsäljare åtgärda problemet.

Fråga: Fungerar oljepumpen inte?

Svar: Låt din Yamaha-återförsäljare åtgärda problemet.

Fråga: Är båten felaktigt lastad?

Svar: Lasta båten jämnt.

Fråga: Är det fel på vattenpumpen eller termostaten?

Svar: Låt din Yamaha-återförsäljare åtgärda problemet.

Fråga: Finns det vatten i bränslefilterskålen?

Svar: Töm filterkoppen.

## **Motorn verkar svag**

Fråga: Är propellern skadad?

Svar: Reparera eller byt ut propellern.

Fråga: Är propellerstigningen eller -diametern felaktig?

Svar: Sätt dit en propeller som passar för motorns hastighet (v/min).

Fråga: Är trimvinkeln fel?

Svar: Ställ in bästa möjliga trimvinkel.

Fråga: Är motorn monterad på fel höjd på akterspegeln?

Svar: Montera motorn på rätt höjd.

Fråga: Är varningssystemet aktiverat?

Svar: Undersök orsaken och åtgärda.

Fråga: Är båtbottnen beväxt?

Svar: Rensa/rengör båtbottnen.

Fråga: Är tändstiften igensotade eller av fel typ?

Svar: Kontrollera tändstiftet (-en). Rengör dem, eller byt till rätt typ.

Fråga: Finns sjögräs eller annat insnott kring växelhuset?

Svar: Ta bort och gör rent växelhuset.

Fråga: Är det stopp i bränslesystemet?

Svar: Undersök om bränsleledningarna är tillplattade eller böjda eller om det förekommer andra hinder.

Fråga: Är bränsletanken igensatt?

Svar: Gör rent eller byt ut filtret.

Fråga: Är bränslet smutsigt eller gammalt?

Svar: Fyll på med rent bränsle.

Fråga: Är tändstiftgapet felaktigt?

Svar: Kontrollera och ställ in rätt gap.

Fråga: Är tändkablar skadade eller dåligt anslutna?

Svar: Kontrollera om kablarna är slitna eller skadade. Dra åt alla lösa anslutningar. Byt ut

# Felavhjälpning

---

slitna och skadade kablar.

Fråga: Är det fel på några elektriska delar?

Svar: Låt din Yamaha-återförsäljare åtgärda problemet.

Fråga: Används inte angivet bränsle?

Svar: Byt till angiven bränsletyp.

Fråga: Används inte angiven motorolja?

Svar: Kontrollera och byt till rätt motorolja.

Fråga: Är termostaten trasig eller igensatt?

Svar: Låt din Yamaha-återförsäljare åtgärda problemet.

Fråga: Är luftningsskruven stängd?

Svar: Öppna luftningsskruven.

Fråga: Är bränslepumpen skadad?

Svar: Låt din Yamaha-återförsäljare åtgärda problemet.

Fråga: Är bränsleanslutningen felaktig?

Svar: Anslut korrekt.

Fråga: Har tändstiftet fel värmetal?

Svar: Kontrollera tändstiftet och byt ut mot rätt typ av tändstift.

Fråga: Har drivremmen till högtrycksbränslepump brustit?

Svar: Låt din Yamaha-återförsäljare åtgärda problemet.

Fråga: Reagerar inte motorn som den skall på växelpakens läge?

Svar: Låt din Yamaha-återförsäljare åtgärda problemet.

**Motorn vibrerar för mycket.**

Fråga: Är propellern skadad?

Svar: Reparera eller byt ut propellern.

Fråga: Är propelleraxeln skadad?

Svar: Låt din Yamaha-återförsäljare åtgärda problemet.

Fråga: Finns sjögräs eller annat insnott runt propellern?

Svar: Ta bort och gör rent propellern.

Fråga: Har motorfästs skruven lossnat?

Svar: Dra åt skruven.

Fråga: Sitter styrsvingaxeln lös eller är den skadad?

Svar: Dra åt eller låt din Yamaha-återförsäljare åtgärda problemet.

MMU29433

## Tillfälliga åtgärder i nödsituationer

MMU29440

### Krockskada

MWM00870



**Utombordsmotorn kan skadas svårt av en krock under drift eller transport. En skada kan göra motorn farlig att använda.**

Följ instruktionerna nedan om utombordsmotorn tärnar emot något föremål i vattnet.



ZMU01814



1. Stoppa motorn genast.
2. Inspektera styrsystemet och samtliga komponenter och kontrollera att inget är skadat. Kontrollera även att inte båten är skadad.
3. Kör sakta och försiktigt till närmaste hamn, oavsett om du hittar någon skada eller inte.
4. Låt en Yamaha-återförsäljare kontrollera utombordsmotorn innan du använder den igen.

MMU30680

## Byta säkring

Om en säkring har gått, öppnar du säkringshållaren och tar bort säkringen med en säkringsavdragare. Byt ut den trasiga säkringen mot en reservsäkring med rätt amperetal.

MWM00630

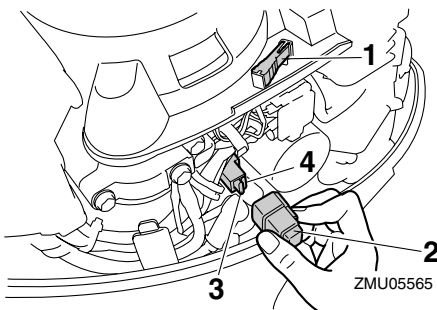


**WARNING**

**Använd rätt säkring. Fel sorts säkring eller en bit ståltråd kan ge för stark strömsstyrka. Detta kan skada det elektriska systemet och innebära brandfara.**

## OBS:

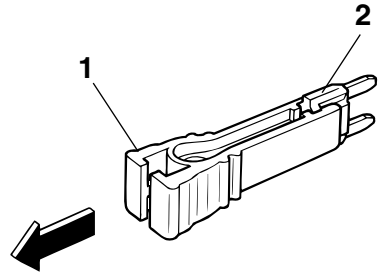
Kontakta din Yamaha-återförsäljare om säkringen genast går igen.



ZMU05565

1. Säkringsavdragare
2. Käpa
3. Säkring (20 A)

4. Reservsäkring (20 A)



ZMU03562

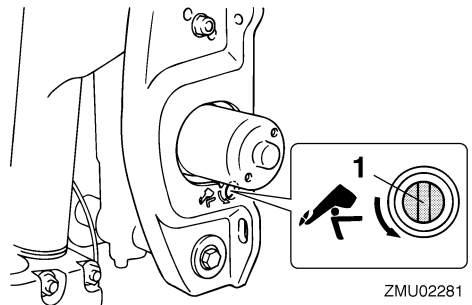
1. Säkringsavdragare
2. Säkring (20 A)

MMU29522

## Trim och uppveckning/uppveckling fungerar inte

Om motorn inte kan vickas upp eller ned med trim och uppveckning/uppveckling, på grund av att batteriet är urladdat eller att det är fel på trim- och uppveckningsenheten/uppveckningsenheten, kan motorn vickas upp manuellt.

1. Lossa den manuella ventilens skruv genom att vrida den moturs tills det tar emot.



ZMU02281

1. Skruv för manuell ventil
2. Ställ motorn i önskat läge och dra åt den manuella ventilens skruv medurs.

# Felavhjälpning

MMU29532

## Startanordningen fungerar inte

Om startanordningen inte fungerar (motorn kan inte startas med startmotorn), kan motorn startas med nödstartlinan.

MWM01021

### **WARNING**

- Använd bara den här metoden i nödfall och kör direkt till hamn för reparation.
- När du använder nödstartlinan för att starta motorn, fungerar inte skyddet mot start med ilagd växel. Se till att du lagt i friläge. Annars kan båten oväntat börja röra sig och orsaka en olycka.
- Fäst nödstopprepet för motorns stoppströmbrytare på ett säkert ställe på dina kläder, armen eller benet när båten används.
- Fäst inte nödstopprepet på kläder som kan slitas sönder. Låt inte linan gå där den kan fastna och därmed hindras att fungera.
- Undvik att dra ur låsbrickan under vanlig användning. Om motorn stannar förlorar du också nästan all styrförmåga. Dessutom kan båten tappa fart mycket snabbt. Detta kan leda till att människor och föremål kastas framåt i båten.
- Se till att ingen står bakom dig när du drar i startlinan. Den kan snärta till bakåt och skada någon.
- Ett oskyddat, roterande svänghjul är mycket farligt. Håll alla lösa kläder och andra föremål borta när du startar motorn. Använd bara nödstartlinan enligt anvisningarna här. Rör aldrig vid svänghjulet eller andra rörliga delar när motorn går. Sätt inte tillbaka startanordningen eller den övre motorhuven

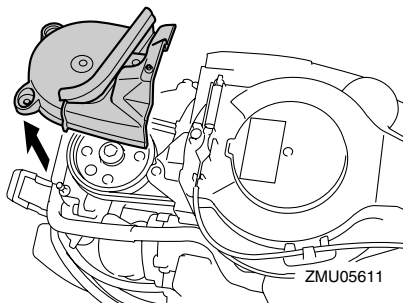
medan motorn går.

- Rör inte vid tändspolen, tändkabeln, tändstiftshatten eller andra elkomponenter när du startar eller använder motorn. Du kan få en elektrisk stöt.

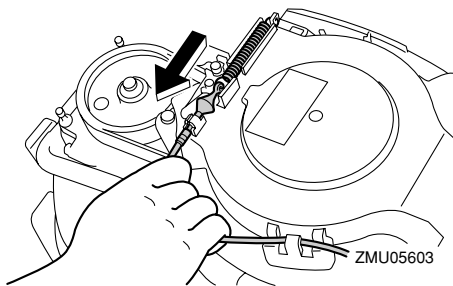
MMU31992

## Nödstarta motorn (modeller med manuell start)

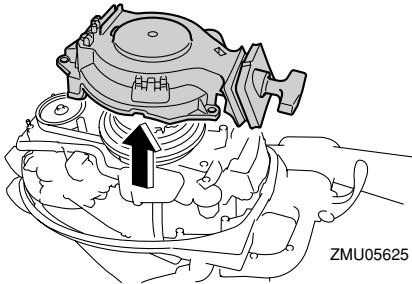
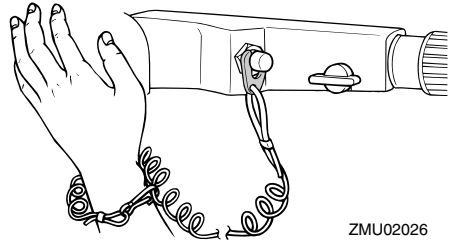
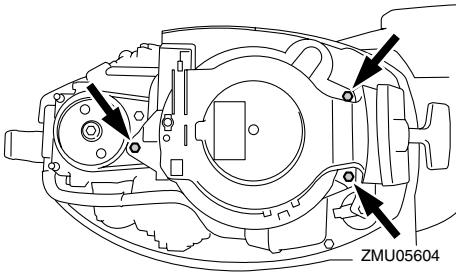
1. Ta bort den övre motorhuven.
2. Ta bort dammskyddet.



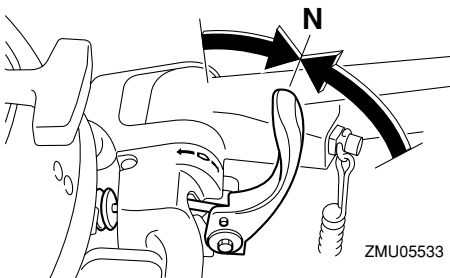
3. Ta bort eventuell vajer för skydd mot start med ilagd växel från startmotorn.



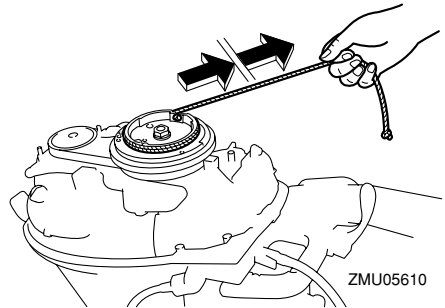
4. Lossa bulten/bultarna och ta bort startanordningen/svänghjulsåpan.



5. Förbered motorn för start. För ytterligare information, se sida 26. Se till att växeln står i friläge och att låsplattan till motorns stoppströmbrytare med nödstopprep sitter i motorns stoppströmbrytare.



6. För in nödstartlinans knutände i svänghjulsrotorns spår och linda nödstartlinan runt svänghjulet ett eller två varv medurs.
7. Dra långsamt i repet tills du känner motstånd. Dra kraftigt rakt utåt för att starta motorn. Upprepa proceduren om motorn inte startar vid första försöket.



## OBS:

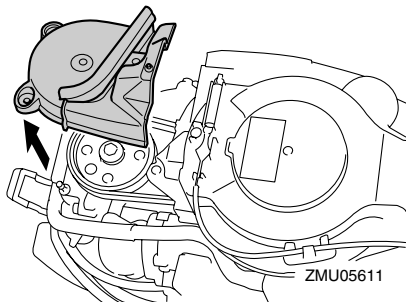
- Upprepa proceduren om motorn inte startar vid första försöket. Om motorn inte startar efter fyra eller fem försök, drar du på gasen något (mellan en åttondel och en fjärdedel) och försöker igen. Om motorn är varm och inte startar, öppnar du gasspjället lika mycket och försöker starta igen. Om motorn fortfarande inte startar, se sidan 26.
- För sakta tillbaka gasreglaget till helt stängt läge, så att inte motorn stannar.

# Felavhjälpning

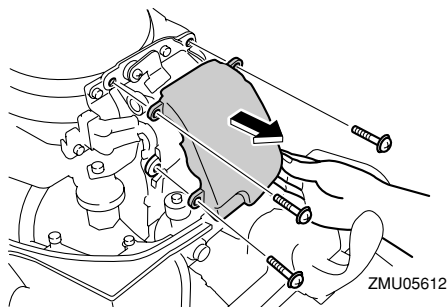
MMU32002

## Nödstarta motorn (modeller med elstart)

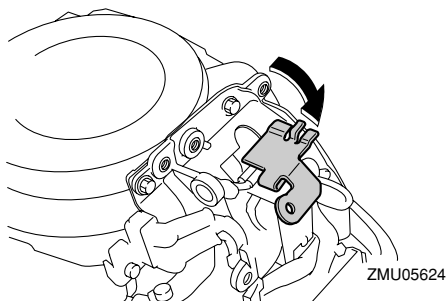
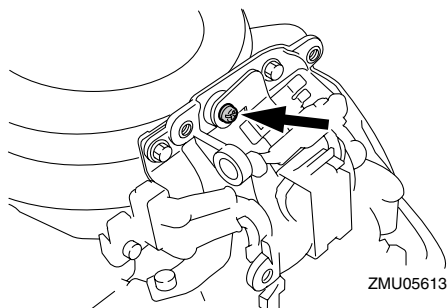
1. Ta bort den övre motorhuv.
2. Ta bort dammskyddet.



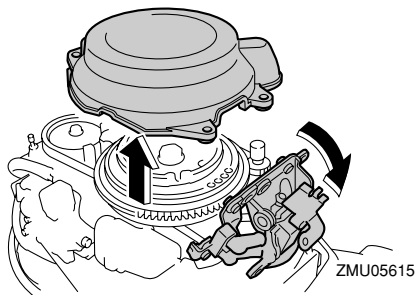
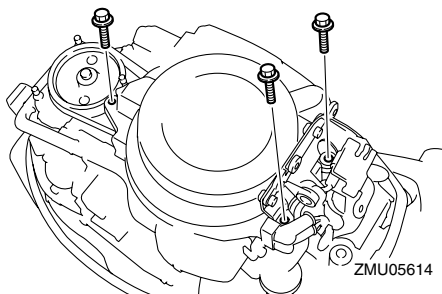
3. Skruva ur skruven/skrivarna och ta bort elsystemet.



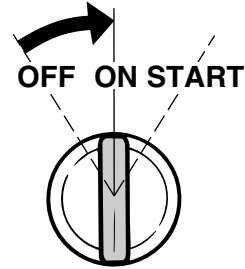
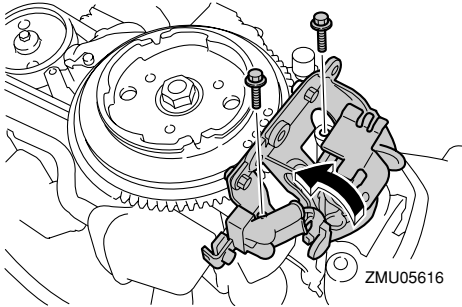
4. Ta bort skruven/skrivarna från plattan och dra ned den.



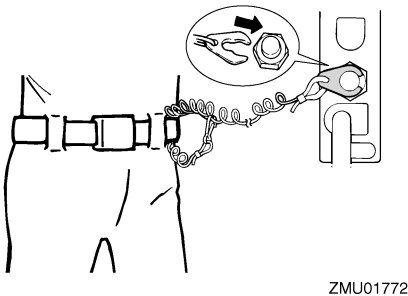
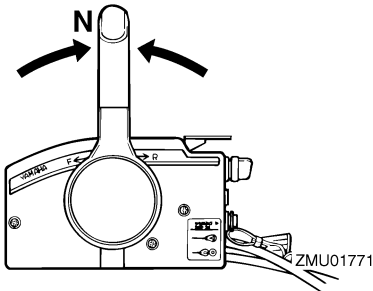
5. Lossa bulten/bultarna och ta bort startanordningen/svänghjulskåpan.



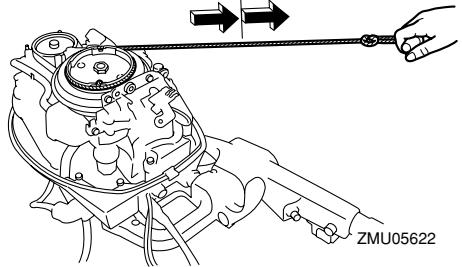
6. Fixera elsystemsplattan genom att dra åt bulten/bultarna.



7. Förbered motorn för start. För ytterligare information, se sida 26. Se till att växeln står i friläge och att låsplattan till motorns stoppströmbrytare med nödstopprep sitter i motorns stoppströmbrytare. Huvudströmbrytaren måste vara "ON" (på), om sådan finns.



8. För in nödstartlinans knutände i svänghjulsrotorns spår och linda nödstartlinan runt svänghjulet ett eller två varv medurs.
9. Dra långsamt i repet tills du känner motstånd. Dra kraftigt rakt utåt för att starta motorn. Upprepa proceduren om motorn inte startar vid första försöket.



## OBS:

- Upprepa proceduren om motorn inte startar vid första försöket. Om motorn inte startar efter fyra eller fem försök, drar du på gasen något (mellan en åttondel och en fjärdedel) och försöker igen. Om motorn är varm och inte startar, öppnar du gasspjället lika mycket och försöker starta igen. Om motorn fortfarande inte startar, se sidan 26.
- För sakta tillbaka gasreglaget till helt stängt läge, så att inte motorn stannar.

# Felavhjälpning

---

MMU29760

## Behandling av motor som hamnat helt under vattnet

Ta genast utombordsmotorn till en Yamaha-återförsäljare om den hamnar under vattnet. Annars kan den börja rosta nästan omedelbart.

Följ den metod som beskrivs nedan för att begränsa skadorna, om du inte genast kan ta utombordsmotorn till en Yamaha-återförsäljare.

MMU29783

### Gör så här

1. Tvätta noggrant bort lera, salt, alger osv. med färskvatten.
2. Ta bort tändstiften och vänd tändstiftshålen nedåt för att låta vatten, lera och smuts rinna ut.
3. Tappa av bränslet från förgasaren, bränslefiltret och bränsleledningen. Tappa av motoroljan helt.
4. Fyll på oljetråget med ny motorolja.

Motorns oljekapacitet:

1.6 L (1.69 US qt) (1.41 Imp.qt)

5. Håll dimbildningsolja eller motorolja genom förgasaren (eller förgasarna) och tändstiftshålen, samtidigt som du drar runt motorn med den manuella startanordningen eller nödstartlinan.
6. Lämna utombordsmotorn till en Yamaha-återförsäljare snarast möjligt.

MCM00400

### **FÖRSIKTIGT:**

**Försök inte att köra utombordsmotorn förrän den genomgått en komplett undersökning.**


---





YAMAHA MOTOR CO., LTD.

Tryckt i Japan

Juni 2006-1.4 x 1 

Tryckt på returpapper