



F20B

KÄYTTÄJÄN KÄSIKIRJA

6AG-28199-80-L0

LMU25050

Lue tämä Käyttäjän käsikirja huolellisesti, ennen kuin alat käyttää perämoottoria.

LMU25101

Tärkeitä tietoja omistajalle

Kiitos, kun valitsit Yamaha-perämootorin. Tämä Käyttäjän käsikirja sisältää tarvittavat tiedot perämootorin käyttämisestä ja kunnossapidosta. Lukemalla nämä yksinkertaisia ohjeet huolellisesti ja noudattamalla niitä voit nauttia uudesta Yamaha-perämootorista mahdollisimman kauan. Jos sinulla on kysyttävää perämootorin käyttämisestä tai kunnossapitotoimista, ota yhteyttä Yamaha-jälleenmyyjään.

Erityisen tärkeät tiedot on merkitty seuraavilla tavoilla tähän Käyttäjän käsikirjaan.



Turvallisuusvaroituksen merkki tarkoittaa: **HUOMIO! OLE VARUILLASII! TURVALISUUTESI ON KYSEESSÄ!**

LWM00780



VAROITUS

VAROITUS-kohdassa mainittujen ohjeiden noudattamatta jättäminen voi johtaa vakavien vammojen tai kuoleman aiheutumiseen koneenkäyttäjälle, sivustakatosjalle tai perämootorin tarkastajalle tai korjaajalle.

LCM00700

TÄRKEÄÄ:

TÄRKEÄÄ-kohdassa kerrotaan erityisistä varoimista, joita on noudatettava ettei perämootori vahingoittuisi.

HUOMAA:

HUOMAUTUS-kohdassa kerrotaan olennaista tietoa, jonka avulla toimenpide on helpompi tai selvempi suorittaa.

Yamaha parantaa jatkuvasti tuotteidensa rakennetta ja laatua. Tämä käsikirja sisältää painohetkellä uusimmat tuotetiedot, mutta jatkuvan tuotekehittelyn takia sen tiedoissa voi ehkä olla pieniä eroja omaan perämoot-

toriisi nähden. Jos sinulla on kysyttävää tämän käsikirjan sisällöstä, ota yhteyttä Yamaha-jälleenmyyjään.

Jotta tuotteen käyttöikä olisi mahdollisimman pitkä, Yamaha suosittelee tuotteen käyttämistä ja määräaikaistarkastusten ja -huoltojen suorittamista noudattamalla täsmällisesti Käyttäjän käsikirjassa annettuja ohjeita. Ota huomioon, että jos näitä ohjeita ei noudateta, tuote voi vaurioitua ja lisäksi sen takuu voi raueta.

Joissakin maissa lainsäädäntö rajoittaa käyttäjää viemästä tuotetta pois sen ostomaasta, jolloin tuotteen rekisteröiminen viedessä kohdemaassa ei ehkä ole mahdollista. Lisäksi takuu ei ehkä ole voimassa joillakin alueilla. Jos aiot viedä tuotteen muuhun maahan, kysy lisätietoja jälleenmyyjältä tuotteen ostomaassa.

Jos olet ostanut tuotteen käytettynä, ota yhteyttä lähimpään jälleenmyyjään ja pyydä asiakastietojen rekisteröimistä uudelleen. Vain näin saat oikeuden käyttää ilmoitettuja palveluita.

HUOMAA:

Tämän oppaan toimintaohjeiden ja kuvien perustana on F20BE, F20BEP, F20BMH ja sen vakiovarusteet. Tämän kaikki ohjeet eivät ehkä koske tiettyä mallia.

Käsikirjan tärkeät tiedot

LMU25120

F20B

KÄYTTÄJÄN KÄSIKIRJA

©2006 Yamaha Motor Co., Ltd.

1. painos, heinäkuu 2006

Kaikki oikeudet pidätetään.

Jälkipainos tai muu käyttäminen

kielletty ilman

Yamaha Motor Co., Ltd:n

antamaa kirjallista lupaa.

Painettu Japanissa

Sisällysluettelo

Yleistä.....	1	Kippauksen kannatinnoppi	16
Tunnistetiedot.....	1	Kippauksen kannatintanko	16
Perämootorin sarjanumero.....	1	Sähkökippiyksikkö	16
Avaimen numero	1	Yläkopan lukitus- ja vapautusvipu (ylösvetotyyppi)	17
CE-merkintälaatta	1	Huuhelulaite	17
Käyttöturvallisuustietoja	2	Varoitusvalo	17
Tärkeät merkinnät	3	Varoitusjärjestelmä	17
Varoitusmerkinnät	3	Ylikuumenemisvaroitus	17
Huomautusmerkinnät	4	Alhaisen öljynpaineen varoitus.....	18
Tankkausohjeet.....	4	Käyttö.....	20
Bensiini	5	Asennus	20
Moottoriöljy.....	5	Perämootorin asentaminen	20
Akkuvaatimukset	6	Perämootorin kiinnittäminen veneeseen	22
Akun tekniset tiedot.....	6	Ilman tasasuunninta tai tasasuunnin/jännitteensäädintä	6
Potkurin valitseminen	6	Mootorin sisäänajo.....	23
Vaihde päällä käynnistyksen estolaite	7	Nelitahtimallien toimintaohje	23
Tärkeimmät osat.....	8	Ennen käyttöä tehtävät tarkistukset.....	23
Keskeiset osat	8	Polttoaine	23
Polttoainesäiliö	8	Hallintalaitteet.....	24
Polttoaineletkun liitos	9	Moottori	24
Polttoainemittari	9	Moottoriöljyn määrän tarkistaminen.....	24
Polttoainesäiliön tulppa	9	Polttoaineen lisääminen.....	24
Korvausilmaruuvi.....	9	Perämootorin käyttäminen	25
Kauko-ohjaus	9	Polttoaineen syöttäminen (erillinen säiliö)	25
Kauko-ohjausvipu	10	Mootorin käynnistäminen	26
Vapaa-asennon lukitsin.....	10	Mootorin lämmittäminen.....	28
Vapaa-asennon kaasuvipu	10	Käsi- ja jalkakäynnistyksellä ja sähkökäynnistyksellä varustetut mallit.....	28
Ohjauksehva	10	Vaihteen kytkeminen	29
Vaihevipu	11	Eteenajo (ohjauksehvalla ja kauko- ohjauksella varustetut mallit).....	29
Kaasukahva	11	Peruutus (automaattisella peruutuslukolla ja sähkötrimmillä ja -kipillä varustetut mallit).....	30
Kaasun osoitin	11	Peruutus (käsi- ja jalkakäyttöisellä ja sähköhydraulisella kipillä varustetut mallit).....	30
Kaasuvivun kitkansäädin	11	Mootorin pysäyttäminen.....	31
Mootorin turvakytin	12	Toimintaohje.....	31
Mootorin pysäytyspainike.....	13		
Käynnistyskahva	13		
Pääkytkin	13		
Sähkökippikytkin	13		
Ohjauksen kitkansäätövipu	14		
Ohjauksen kitkansäätövipu	15		
Trimmievä	15		
Trimmitanko (kipitappi).....	15		
Kippilukkomekanismi.....	15		

Sisällysluettelo

Perämootorin trimmaaminen	32	Huoltoaikataulu	50
Trimmikulman säätäminen		Huoltoaikataulu (lisä-)	51
käsikäyttöisellä kipillä		Voitelu	52
varustetuissa malleissa.....	33	Sytytystulpan puhdistaminen ja	
Trimmikulman säätäminen		säätäminen	53
(sähkökipillä varustetut mallit).....	33	Polttoainejärjestelmän	
Veneen trimmikulman		tarkistaminen.....	54
säätäminen	34	Polttoainesuodattimen	
Kippaaminen ylös ja alas	35	tarkastaminen	55
Mootorin kippaaminen ylös		Polttoainesuodattimen	
(käsikäyttöisellä kipillä varustetut		puhdistaminen.....	55
mallit)	35	Joutokäyntinopeuden	
Mootorin kippaaminen ylös		tarkistaminen.....	56
(Sähkötrimmi- ja kippimallit /		Moottoriöljyn vaihtaminen	56
Sähkökipimallit).....	36	Johdinten ja liittimien	
Mootorin kippaaminen alas		tarkistaminen.....	58
(käsikäyttöisellä kipillä varustetut		Pakokaasuvuodot.....	58
mallit)	37	Vesivuodot	59
Mootorin kippaaminen alas		Mootorin öljyvuodot	59
(Sähkötrimmi- ja kippimallit /		Sähkötrimmi- ja kippijärjestelmän	
Sähkökipimallit).....	38	tai sähkökipijärjestelmän	
Ajaminen matalassa vedessä	38	tarkistaminen.....	59
Ajaminen matalassa vedessä		Potkurin tarkistaminen.....	59
(käsikäyttöisellä kipillä varustetut		Potkurin irrottaminen	60
mallit)	38	Potkurin asentaminen	61
Sähkötrimmi- ja kippimallit /		Vaihteistoöljyn vaihtaminen.....	61
Sähkökipipauksella varustetut		Polttoainesäiliön puhdistaminen.....	62
mallit	40	Anodien tarkistaminen ja	
Ajaminen muissa oloissa.....	41	vaihtaminen.....	63
Kunnossapito	42	Akun tarkistaminen	
Tekniset tiedot.....	42	(sähkökäynnistyksellä	
Perämootorin kuljettaminen ja		varustetuissa moottoreissa)	63
varastoiminen	43	Akun kytkeminen	64
Perämootorin irrottaminen		Akun kytkeminen irti	65
veneestä	44	Yläkopan tarkistaminen	65
Perämootorin varastoiminen	45	Veneen pohjan maalaaminen	65
Toimintaohje	45	Ratkaisuehdotus	66
Voitelu	46	Vianetsintä	66
Akun kunnossapito.....	46	Tilapäiset toimet	
Mootorin huuhtelevminen	47	hätätilanteessa.....	70
Perämootorin puhdistaminen	48	Törmäysvauriot	70
Mootorin maalipinnan		Sulakkeen vaihtaminen	70
tarkistaminen	48	Sähkötrimmi ja -kippi tai	
Määräaikaiset huoltotoimet	48	sähkötrimmi ei toimi	71
Varaosat.....	48	Käynnistysmoottori ei toimi	71

Moottorin käynnistäminen häätätilanteessa (käsikäynnistyksellä varustetut mallit)	72
Moottorin käynnistäminen häätätilanteessa (sähkökäynnistyksellä varustetut mallit)	73
Veteen pudonneen moottorin käsitleminen	75
Toimintaohje	75

LMU25170

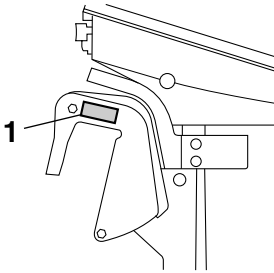
Tunnistetiedot

LMU25183

Perämootorin sarjanumero

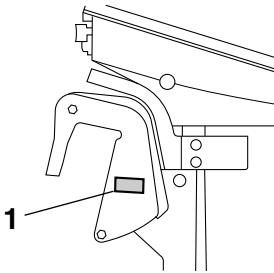
Perämootorin sarjanumero on merkitty kiinnityskorvan paapuurinpuoleiseen sivuun kiinnitettyyn kilpeen.

Merkitse perämootorin sarjanumero sille varattuihin kohtiin, jotta löydät sen helposti tilatessasi varaosia Yamaha-jälleenmyyjältä ja siinä tapauksessa, että perämoottori varastetaan.



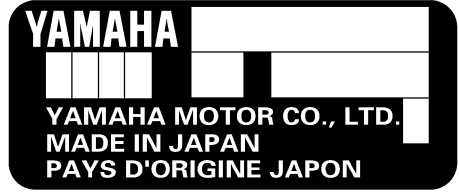
ZMU05335

1. Perämootorin sarjanumeron sijainti



ZMU05336

1. Perämootorin sarjanumeron sijainti

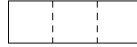


ZMU01692

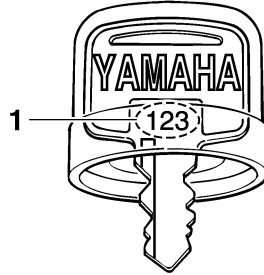
LMU25190

Avaimen numero

Jos moottorissa on päävirtalukko, avaimen on merkitty tunnistenumero oheisen kuvan mukaisesti. Merkitse avaimen tunnistenumero sille varattuun kohtaan uuden avaimen tilaamista varten.



ZMU01693



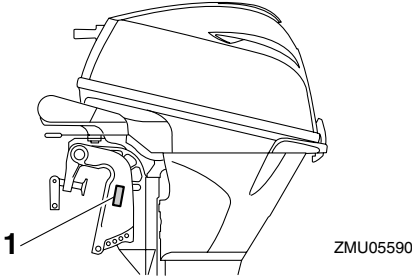
ZMU01694

1. Avaimen numero

LMU25202

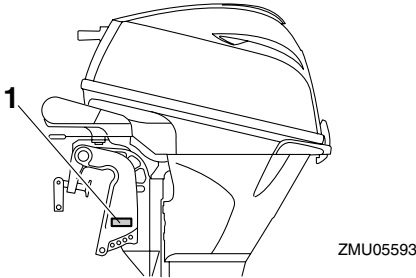
CE-merkintälaatta

Tällä kilvellä varustetut moottorit täyttävät EU:n konedirektiivin soveltuvien osien vaatimukset. Lisätietoja on merkintälaatasta ja EU-vaatimustenmukaisuusvakuutuksessa.



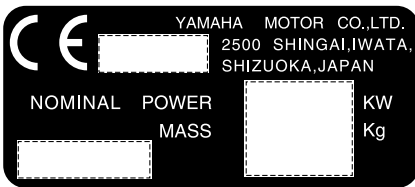
ZMU05590

1. CE-merkintälaatan sijainti



ZMU05593

1. CE-merkintälaatan sijainti



ZMU01696

LMU25371

Käyttöturvallisuustietoja

- Lue tämä käsikirja kokonaan, ennen kuin asennat perämootorin tai alat käyttää sitä. Lukemalla käsikirjan saat tarvittavat tiedot

moottorista ja sen käyttämisestä.

- Lue veneen mukana toimitetut käyttöoppaat ja varoitukset, ennen kuin alat käyttää venettä. Varmista, että ymmärrät kaikki ohjeet.
- Älä asenna tätä perämootoria veneeseen, joka on mitoitettu pienempää moottoria varten. Liian tehokkaan moottorin käyttäminen voi aiheuttaa veneen hallinnan menettämisen. Perämootorin nimellisteho saa olla enintään yhtäsuuri kuin veneen tiedoissa ilmoitettu enimmäisteho. Jos et tiedä veneen tehosuosituksista, ota yhteyttä veneen myyjään tai valmistajaan.
- Älä tee muutoksia perämoottoriin. Muutokset voivat vahingoittaa moottoria tai vaarantaa käyttöturvallisuuden.
- Väärä potkurivalinta ja virheellinen käyttö voivat aiheuttaa moottorin vaurioitumisen ja lisäksi kasvattaa polttoainekulutusta. Kysy jälleenmyyjältä tietoja oikeasta käytöstä.
- Älä koskaan käytä moottoria päihtyneenä. Noin 50 prosenttia veneilyonnettomuuksista johtuu veneen käyttämisestä päihtyneenä.
- Huolehdi siitä, että veneessä on kelluntaliivi jokaista matkustajaa varten. Kelluntaliivi on suositeltavaa pitää aina päällä vesillä liikuttaessa. Etenkin lasten ja uimataidottomien on aina pidettävä yllään kelluntaliiviä. Vaarallisissa oloissa kaikkien veneessä olevien on pidettävä yllään kelluntaliivejä.
- Bensiini on erittäin syttyvää ja bensiinihöyryt ovat syttyviä ja räjähtäviä. Ole huolellinen käsitellessäsi ja säilyttäessäsi bensiiniä. Varmista ennen moottorin käynnistämistä, että läsnä ei ole bensiinihöyryjä tai polttoainevuotoja.
- Tämä tuote muodostaa pakokaasuja, jotka

Yleistä

sisältävät hiilimonoksidia eli häkää. Hiilimonoksidi on väritön ja hajuton kaasu, jonka hengittäminen voi aiheuttaa aivovaurion tai kuoleman. Hiilimonoksidimyrkytyksen oireita ovat pahoinvointi, huihaus ja unisuus. Huolehdi riittävästä ilmanvaihdosta ohjaamossa ja kajuutassa. Älä tuki pakokaasuaukkoja.

- Tarkista ennen moottorin käynnistämistä, että kaasu, vaihteet ja ohjaus toimivat normaalisti.
- Pidä käytön aikana moottorin turvakytkimen naru huolellisesti kiinnitettyinä vaatteisiin, käteesi tai jalkaasi. Jos horjahdat ajon aikana, naru irtoaa turvakytkimestä ja moottori pysähtyy.
- Tutustu merenkulkusäädöksiin ja noudata niitä.
- Huolehdi siitä, että käytössäsi ovat tiedot säätilasta. Selvitä ajankohtainen sääennuste, ennen kuin lähdet vesille. Vältä veneilemistä vaarallisessa säässä.
- Kerro jollekin aina ennen lähtöä vesille, mihin olet matkalla. Muista ilmoittaa tälle henkilölle suunnitelmien muuttumisesta.
- Käytä tervettä järkeä ja harkintakykyä veneillessäsi. Tunne omat kykysi ja varmista, että tiedät, miten veneesi käyttäytyy erilaisissa oloissa. Älä ylitä omia rajojasi tai veneesi asettamia rajoituksia. Liiku aina turvallisella nopeudella ja huolehdi riittäväällä tähytyksellä esteiden ja muun liikenteen väistämisestä.
- Huolehdi moottorin käydessä siitä, että veneen läheisyydessä ei ole uimareita.
- Älä veneile uimarantojen läheisyydessä.
- Jos havaitset veneen läheisyydessä uimarin, kytke vaihde vapaalle ja pysäytä moottori.
- Noudata tarkasti paikallisia jätahuoltomääräyksiä hävittäessäsi öljyn vaih-

tamisessa ja lisäämisessä käytettyjä astioita. Lisätietoja tyhjen astioiden oikeasta käsittelemisestä saat liikkeestä, josta ostit öljyn.

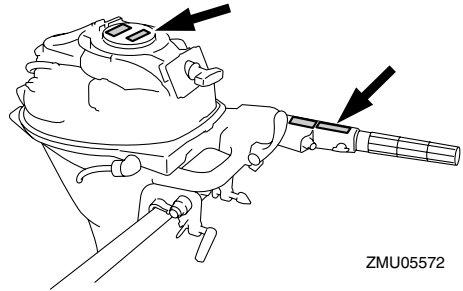
- Pyyhi aina kaikki öljyroiskeet huolellisesti vaihtaessasi tuotteen voitelemisessa käytettäviä öljyjä (moottori- tai vaihteistoöljy). Käytä aina öljyä kaataessasi suppiloa tai vastaavaa laitetta. Jos olet epävarma, kysy tietoja vaihtotoimenpiteen oikeasta suorittamisesta jälleenmyyjältä.
- Hävitä aina loppuun käytetty tuote noudattamalla paikallisia jätahuoltomääräyksiä. Yamaha suosittelee, että kysyt jälleenmyyjältä tietoja tuotteen hävittämisestä.

LMU25382

Tärkeät merkinnät

LMU25395

Varoitusmerkinnät



ZMU05572

LMU25401

Kilpi

LWM01260

VAROITUS

- Varmista ennen moottorin käynnistämistä, että vaihdevipu on vapaa-asennossa. (ei koske 2 hv:n malleja)
- Älä koske sähköosiin tai irrota niitä käynnistyksen tai käytön aikana.
- Pidä kädet, hiukset ja vaatteet kaukana vauhtipyörästä ja muista liikkuvista

osista moottorin ollessa käynnissä.

LMU25431

Kilpi

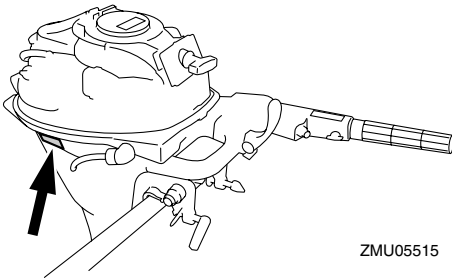
LWM01300

VAROITUS

- Tämä moottori on varustettu vaihde päällä käynnistyksen estolaitteella.
- Moottori ei käynnisty, jos vaihde vipu ei ole vapaa-asennossa.

LMU25465

Huomautusmerkinnät



ZMU05515

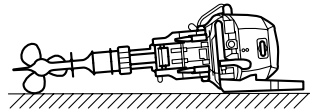
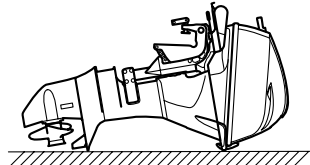
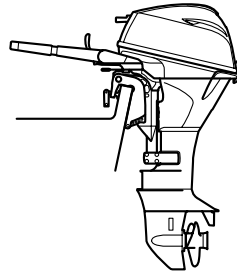
LMU25473

Kilpi

LCM01191

TÄRKEÄÄ:

Älä kuljeta tai säilytä moottoria muuten kuin kuvatuissa asennoissa. Muussa tapauksessa vuotava öljy voi vahingoittaa moottoria.



ZMU05630

LMU25540

Tankkausohjeet

LWM00010

VAROITUS

POLTTOAINE JA POLTTOAINEHÖYRYT VOIVAT SYTTYÄ JA RÄJÄHTÄÄ HELPOSTI!

- Älä tupakoi tankkaamisen aikana ja huolehdi siitä, että läheisyydessä ei ole kipinöitä, liekkejä tai vastaavia, jotka voivat aiheuttaa polttoainehöyryjen syttymisen.
- Sammuta moottori ennen tankkaamista.
- Tankkaa moottori hyvin tuuletetussa tilassa. Älä täytä irrallisia polttoainesäiliöitä veneessä.
- Varo roiskuttamasta polttoainetta. Jos polttoainetta kuitenkin roiskuu, kuivaa se kuivalla liinalla.
- Älä ylitäytä säiliötä.
- Tiukkaa täyttöaukon tulppa huolellises-

Yleistä

ti tankkaamisen jälkeen.

- Jos polttoainetta joutuu suuhun tai silmiin tai polttoainehöyryjä hengitetään suuri määrä, on otettava välittömästi yhteyttä lääkäriin.
- Jos iholle roiskuu polttoainetta, se on pestävä välittömästi saippualla ja vedellä. Jos vaatteille roiskuu polttoainetta, vaatteet on vaihdettava.
- Ehkäise sähköstaattinen kipinöinti koskettamalla polttoainepumpun pistoolilla täyttöaukkoa tai suppiloa.

LCM00010

TÄRKEÄÄ:

Käytä ainoastaan uutta ja puhdasta polttoainetta, jota on säilytetty puhtaissa säiliöissä ja joka ei sisällä vettä tai vierasaineita.

LMU25580

Bensiini

Suosittelut bensiini:

Matalaoktaaninen lyijytön bensiini, jonka oktaaniluku on vähintään 90 (RON).

Jos moottorin käydessä ilmenee nakutusta, käytä toista bensiinimerkkiä tai korkeaoktaanista lyijytöntä bensiiniä.

LMU25683

Moottoriöljy

Suosittelut moottoriöljy:

4-tahtiperämoottoriöljy, jonka SAE- ja API-arvot vastaavat seuraavia tietoja

Moottoriöljyn tyyppi, SAE:

10W-30 tai 10W-40

Moottoriöljyn luokitus, API:

SE, SF, SG, SH, SJ, SL

Moottoriöljyn määrä (öljynsuodatinta lukuun ottamatta):

1.6 L (1.69 US qt) (1.41 Imp.qt)

HUOMAA:

Jos suositeltua moottoriöljyä ei ole saatavissa, valitse vaihtoehtoinen öljy alla olevasta taulukosta paikallisten keskilämpötilojen mukaan.

SAE										API
-4	14	32	50	68	86	104	122	F		
-20	-10	0	10	20	30	40	50	C		
10W-30										SE
10W-40										SF
5W-30										SG
										SH
										SJ
										SL
15W-40										SH
20W-40										SJ
										SL

ZMU05192

LCM01050

TÄRKEÄÄ:

Kaikki nelitahtimallit toimitetaan tehtaalta ilman moottoriöljyä.



ZMU01710

LMU25690

Akkuvaatimukset

LCM01060

TÄRKEÄÄ:

Älä käytä akkua, jonka kapasiteetti on ilmoitettua vaatimusta pienempi. Jos moottorissa käytetään vaatimuksia heikkotehoisempaa akkua, sähköjärjestelmässä voi ilmetä toimintahäiriöitä tai akku voi ylikuormitua, mikä vaurioittaa sähköjärjestelmää.

Sähkökäynnistyksellä varustetuissa malleissa on käytettävä akkua, joka täyttää alla olevat vaatimukset.

LMU25720

Akun tekniset tiedot

Pienin kylmäkäynnistysvirta (CCA/EN):

F20BE 347.0 A

F20BEP 347.0 A

Vähimmäisnimelliskapasiteetti (20HR/IEC):

F20BE 40.0 Ah

F20BEP 40.0 Ah

LMU25730

Ilman tasasuunninta tai tasasuunnin/jännitteensäädintä

LCM01090

TÄRKEÄÄ:

Akkua ei voi kytkeä niihin perämoottorimalleihin, joissa ei ole tasasuuntaajaa tai

tasasuuntaavaa jännitteensäädintä.

Jos haluat käyttää akku malleissa, joissa ei ole tasasuunninta tai tasasuunnin/jännitteensäädintä, asenna lisävarusteena saatava tasasuunnin/jännitteensäädin.

Huoltovapaan akun käyttäminen yllä mainituissa malleissa voi huomattavasti lyhentää akun käyttöikää.

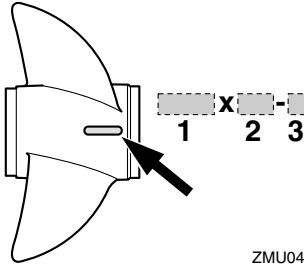
Asenna yllä mainittuihin malleihin lisävarusteena saatava tasasuunnin/jännitteensäädin tai käytä näiden mallien sähkövarusteita, jotka kestävät vähintään 18 voltin jännitteen. Lisätietoja lisävarusteena saatavan tasasuunnin/jännitteensäätimen asentamisesta saat Yamaha-liikkeestä.

LMU25742

Potkurin valitseminen

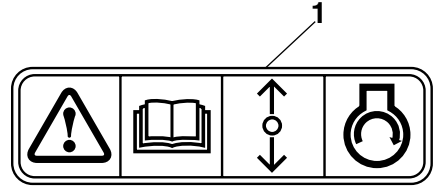
Käytettävä potkuri vaikuttaa olennaisesti perämoottorin suorituskykyyn, ja väärä potkuri heikentää suorituskykyä ja voi myös vakavasti vahingoittaa moottoria. Moottorin käyntinopeus riippuu potkurin koosta ja veneen kuormasta. Moottorin liian suuri tai liian pieni käyntinopeus hyvän suorituskyvyn saavuttamiseksi vaikuttaa käänteisesti moottorin tehoon.

Yamaha-perämoottorit on varustettu potkureilla, jotka soveltuvat hyvin moniin erilaisiin käyttökohteisiin. Tästä huolimatta on olemassa käyttökohteita, joihin eri nousukulmalla varustettu potkuri sopii paremmin. Kun kuorma on suuri, pieninouisempi potkuri on sopivampi vaihtoehto, sillä se mahdollistaa oikean käyntinopeuden pitämisen yllä. Vastaavasti suurinouisuinen potkuri soveltuu paremmin kohteisiin, joissa kuorma on pieni. Yamaha-jälleenmyyjiltä on saatavana laaja valikoima potkureita sekä lisätietoja tiettyyn käyttökohteeseen parhaiten sopivan potkurin valitsemisesta ja asentamisesta.



ZMU04605

1. Potkurin halkaisija (tuumaa)
2. Potkurin nousu (tuumaa)
3. Potkurin tyyppi (potkurin tunnustekirjain)



ZMU01713

1. Vaihte päällä käynnistyksen eston merkintä

HUOMAA:

Valitse potkuri, jota käytettäessä moottori voi saavuttaa käyntinopeusalueen puolivälin tai yläpuoliskon ajettaessa enimmäisvenekuormalla ja täydellä kaasulla. Jos käyttöolot, kuten pieni venekuorma, mahdollistaa moottorin käyntinopeuden nousumisen enimmäissuositusta suuremmaksi, moottorin käyntinopeus on pidettävä oikealla käyntinopeusalueella kaasua vähentämällä.

Katso tietoja potkurin irrottamisesta ja asentamisesta sivulta 59.

LMU25760

Vaihte päällä käynnistyksen estolaite

Kuvassa olevalla merkinnällä varustetuissa Yamaha-perämoottoreissa ja Yamahan hyväksytyissä kauko-ohjauslaitteissa on vaihte päällä käynnistyksen estojärjestelmä. Tämä ominaisuus sallii moottorin käynnistämisen ainoastaan silloin, kun vaihte on vapaalla. Kytke aina vaihte vapaalle, ennen kuin käynnistät moottorin.

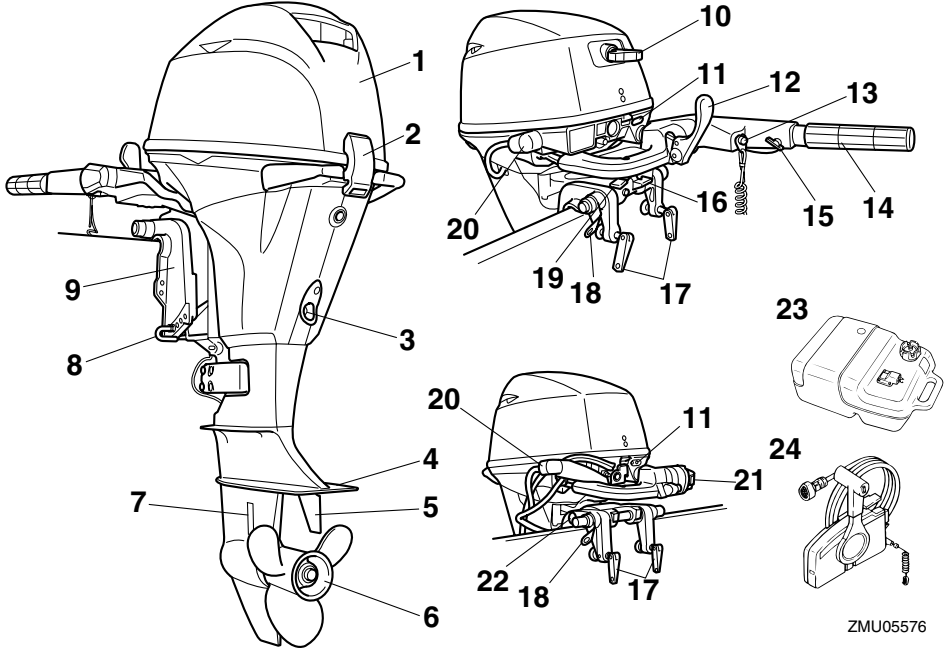
LMU25799

Keskeiset osat

HUOMAA:

* Voi poiketa hieman kuvasta; ei ehkä ole vakiovarusteena kaikissa malleissa.

F20B



1. Yläkoppa
2. Yläkopan lukitus- ja vapautusvivut
3. Tyhjennystulppa
4. Antikavitaatiolevy
5. Trimmievä
6. Potkuri
7. Jäähdytysveden ottoaukko
8. Trimmitanko*
9. Kiinnityskorva
10. Käynnistyskahva*
11. Varoitusvalo
12. Perämoottorin sarjanumeron sijainti*
13. Moottorin pysäytyspainike / Moottorin turvakytin*
14. Ohjauskahva*
15. Kaasuvivun kitkansäädin*

16. Kippauksen lukitusvipu*
17. Perälautakiinnikkeen kahva
18. Köysikiinnike
19. Ohjauksen kitkansäätövipu*
20. Huuhtelulaite
21. Sähkökipikytin*
22. Kippauksen kannatinnuppi*
23. Polttoainesäiliö
24. Kauko-ohjauslaitteisto (laitaan asennettava)*

LMU25802

Polttoainesäiliö

Jos moottorissa on erillinen polttoainesäiliö,

ZMU05576

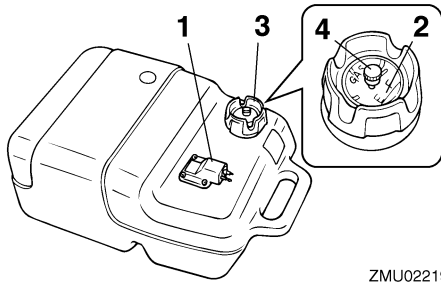
Tärkeimmät osat

se toimii seuraavasti:

LWM00020



Tämän moottorin mukana toimitettupolttoainesäiliö on tarkoitettu ainoastaan käyttöpolttoainetta varten eikä sitä saa käyttää polttoaineen varastoimiseen. Kaupallisessa käytössä on noudatettava voimassa olevia säädöksiä, jotka koskevat tällaista käyttöä.



ZMU02219

1. Polttoaineletkun liitos
2. Polttoainemittari
3. Polttoainesäiliön tulppa
4. Korvausilmaruuvi

LMU25830

Polttoaineletkun liitos

Polttoaineletku kytetään tähän liitokseen.

LMU25841

Polttoainemittari

Tämä mittari sijaitsee joko polttoainesäiliön tulpassa tai polttoaineletkun liitoksen alaosassa. Se ilmaisee likimääräisesti polttoainesäiliössä olevan polttoaineen määrän.

LMU25850

Polttoainesäiliön tulppa

Tämä tulppa sulkee polttoainesäiliön. Säiliö voidaan täyttää polttoaineella, kun tulppa on irrotettu. Tulppa avataan kiertämällä sitä vastapäivään.

LMU25860

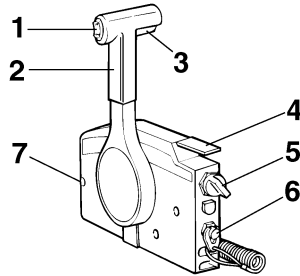
Korvausilmaruuvi

Tämä ruuvi sijaitsee polttonestesäiliön tulpassa. Ruuvia avataan kiertämällä sitä vastapäivään.

LMU26180

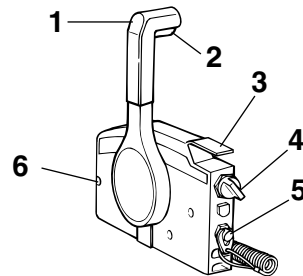
Kauko-ohjaus

Kauko-ohjausvipu vaikuttaa sekä vaihteen siirtimeen että kaasuttimeen. Sähkökytkimet sijaitsevat kauko-ohjauslaitteessa.



ZMU01723

1. Sähkörimmi- ja kippikytkin
2. Kauko-ohjausvipu
3. Vapaa-asennon lukitsin
4. Vapaa-asennon kaasuvipu
5. Pääkytkin / rikastinkytkin
6. Moottorin turvakytkin
7. Kaasuvivun kitkansäädin



ZMU04862

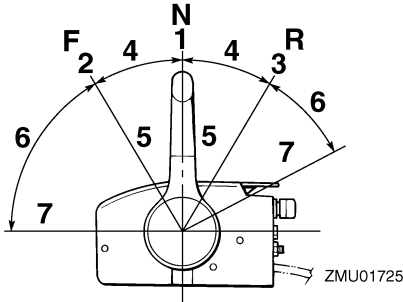
1. Kauko-ohjausvipu
2. Vapaa-asennon lukitsin
3. Vapaa-asennon kaasuvipu
4. Pääkytkin / rikastinkytkin

5. Moottorin turvakytkin
6. Kaasuvivun kitkansäädin

LMU26190

Kauko-ohjausvipu

Eteenajovaihde kytkeytyy päälle, kun vipua siirretään vapaa-asennosta eteenpäin. Peruutusvaihte kytkeytyy päälle, kun vipua siirretään vapaa-asennosta taaksepäin. Moottori käy joutokäyntinopeudella, kunnes vipua siirretään noin 35° (tässä kohdassa voi tuntua pieni vastus). Kun vipua siirretään lisää, kaasuläppä avautuu ja moottorin käyntinopeus alkaa kasvaa.

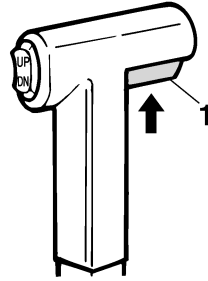


1. Vapaa "N"
2. Eteenajo "F"
3. Peruutus "R"
4. Vaihde
5. Kokonaan kiinni
6. Kaasuläppä
7. Kokonaan auki

LMU26201

Vapaa-asennon lukitsin

Vedä vapaa-asennon lukitsin ylös, jotta voit silytkeä vaihteen päälle.



ZMU01727

1. Vapaa-asennon lukitsin

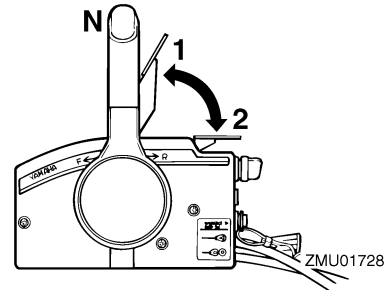
LMU26211

Vapaa-asennon kaasuvipu

Voit lisätä kaasua kytkemättä eteenajo- tai peruutusvaihdetta asettamalla kauko-ohjausvivun vapaa-asentoon ja nostamalla vapaa-asennon kaasuvipua.

HUOMAA:

Vapaa-asennon kaasuvipu toimii vain silloin, kun kauko-ohjausvipu on vapaa-asennossa. Kauko-ohjausvipua voi siirtää vain silloin, kun vapaa-asennon kaasuvipu on kiinni-asennossa.



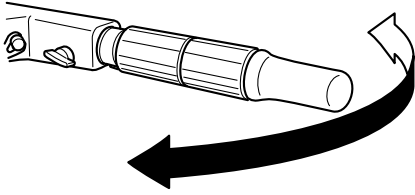
1. Kokonaan auki
2. Kokonaan kiinni

LMU25911

Ohjauskahva

Voit kääntää venettä siirtämällä ohjauskahvaa vasemmalle tai oikealle.

Tärkeimmät osat

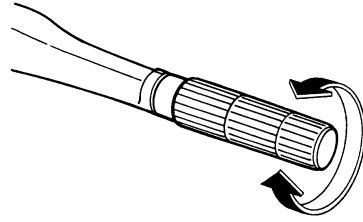


ZMU01997

LMU25922

Vaihevipu

Kun vedät vaihevipua itseäsi kohti, moottorin eteenajovaihte kytkeytyy päälle ja vene alkaa liikkua eteenpäin. Kun työnnet vaihevipua itsestäsi pois päin, moottorin peruutusvaihte kytkeytyy päälle ja vene alkaa liikkua taaksepäin.

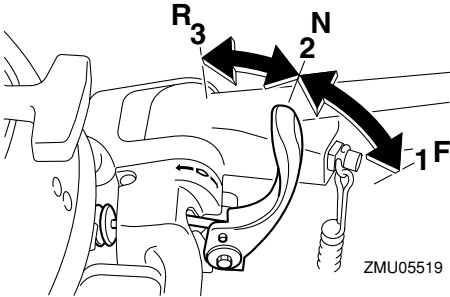


ZMU02378

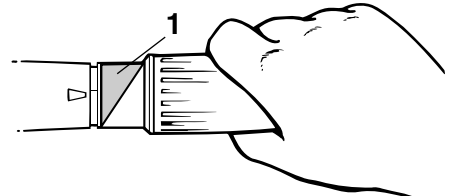
LMU25961

Kaasun osoitin

Kaasun osoittimen polttoaineen kulutuskäyrä ilmaisee kussakin kaasun asennossa kulutetun polttoaineen suhteellisen määrän. Valitse asento, jossa suorituskyky ja polttoaineenkulutus ovat ihanteelliset haluttua käyttöä varten.



ZMU05519



ZMU05338

1. Eteenajo "F"
2. Vapaa "N"
3. Peruutus "R"

LMU25941

Kaasukahva

Kaasukahva on ohjauskahvassa. Voit lisätä moottorin käyntinopeutta kiertämällä kaasukahvaa vastapäivään ja pienentää käyntinopeutta kiertämällä sitä myötäpäivään.

1. Kaasun osoitin

LMU25971

Kaasuvivun kitkasäädin

Kitkalaitteella voidaan säätää kaasukahvan tai kauko-ohjausvivun jäykkyyttä käyttäjän mieltymysten mukaan.

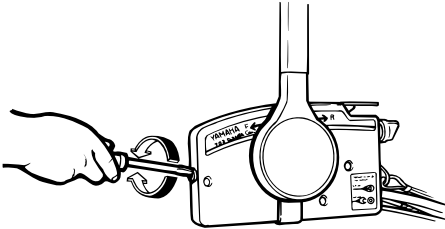
Voit lisätä jäykkyyttä kiertämällä säädintä myötäpäivään. Voit vähentää jäykkyyttä kiertämällä säädintä vastapäivään.

LWM00031

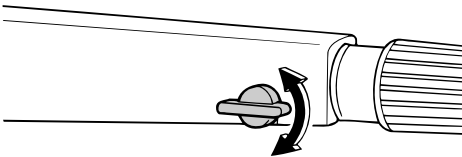


Älä tiukkaa liikaa kitkasäädintä. Jos sää-

din on liian tiukalla, kauko-ohjausvivun tai kaasukahvan liikuttaminen voi olla vaikeaa, mikä voi johtaa onnettomuuteen.



ZMU05369



ZMU05342

Kun haluttu nopeus on saavutettu, voit pitää kaasun asetuksen halutussa kohdassa tiukkaamalla säätimen.

LJU25990

Moottorin turvakytkin

Lukkolevyn on oltava kiinnitettynä moottorin pysäytyskytkimeen, jotta moottori voi käydä. Naru on kiinnitettävä huolellisesti käyttäjän vaatteisiin, käteen tai jalkaan. Jos käyttäjä putoaa laidan yli tai jättää ohjaamon, naru vetää lukkolevyn irti ja katkaisee näin moottorin syytysvirran. Näin vene ei jatka matkaansa itsestään.

LWM00120

VAROITUS

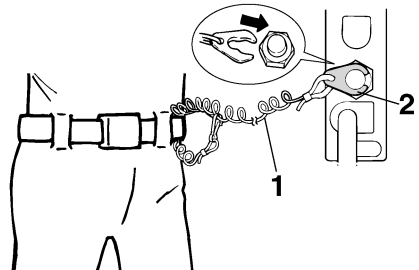
- Pidä käytön aikana moottorin turvakytkimen naru huolellisesti kiinnitettynä

vaatteisiisi, käteesi tai jalkaasi.

- Älä kiinnitä turvakytkimen naru vaatteisiin, jotka voivat repeytyä. Älä pujota turvakytkimen naru paikkoihin, joissa se voi juuttua kiinni ja estää turvakytkimen toiminnan.
- Ole varovainen, ettet vedä turvakytkimen narusta normaalin käytön aikana. Moottorin sammuminen heikentää huomattavasti veneen ohjattavuutta. Lisäksi moottorin sammussa veneen nopeus voi hidastua äkillisesti. Tässä tapauksessa veneessä olevat matkustajat ja esineet voivat jatkaa matkaansa eteenpäin.

HUOMAA:

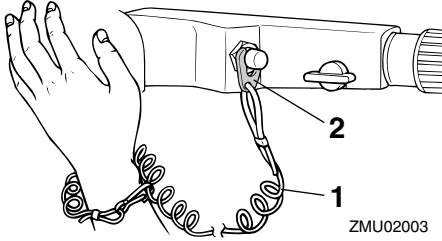
Moottoria ei voi käynnistää, jos lukkolevy ei ole paikallaan.



ZMU01716

1. Häätäpysäytysnaru
2. Lukkolevy

Tärkeimmät osat

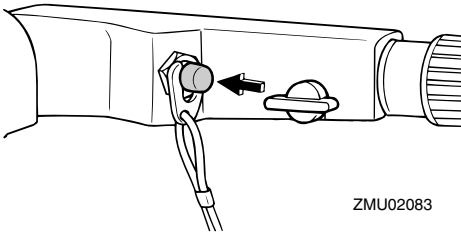


1. Häätäpysäytysnaru
2. Lukkolevy

LMU26001

Moottorin pysäytyspainike

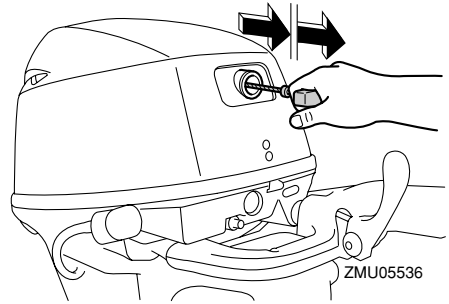
Voit katkaista sytytysvirtapiirin ja pysäyttää moottorin painamalla tätä painiketta.



LMU26070

Käynnistyskahva

Kun alat käynnistää moottoria, vedä varovasti kahvaa, kunnes tunnet vastusta. Käynnistä sitten moottori vetämällä kahvaa tästä kohdasta nopeasti ja suoraan.



LMU26090

Pääkytkin

Pääkytkin ohjaa sytytysjärjestelmää. Pääkytkimen toiminta kuvataan alla.

● "OFF" (pois päältä)

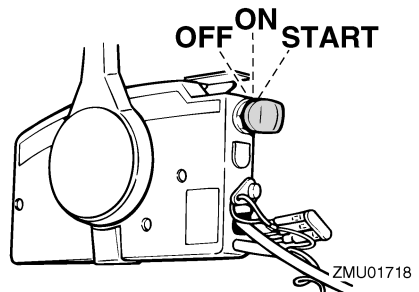
Kun pääkytkin on "OFF" (pois päältä) -asennossa, sähköpiirit on katkaistu ja avaimen voi poistaa.

● "ON" (päällä)

Kun pääkytkin on "ON" (päällä) -asennossa, sähköpiirit on kytketty ja avainta ei voi poistaa.

● "START" (käynnistys)

Kun pääkytkin on "START" (käynnistys) -asennossa, käynnistysmoottori pyörittää moottoria sen käynnistämiseksi. Kun avain vapautetaan, se siirtyy automaattisesti "ON" (päällä) -asentoon.



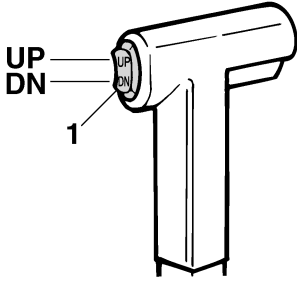
LMU26102

Sähkökipikytin

Sähkökipijärjestelmä säätää perämoottorin

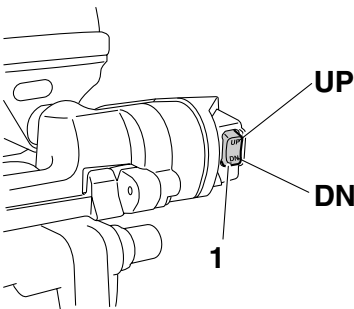
Tärkeimmät osat

kulmaa perälautaan nähden. Kun kytkintä pidetään "UP" (ylös) -asennossa, perämoottori kippautuu ylös. Kun kytkintä pidetään "DN" (alas) -asennossa, perämoottori kippautuu alas. Perämoottori pysähtyy nykyiseen asentoonsa, kun kytkin vapautetaan.



ZMU01781

1. Sähkökippytkin



ZMU05626

1. Sähkökippytkin

HUOMAA:

Lisätietoja sähkökippykytkimestä on sivuilla 32 ja 35.

LMU31431

Ohjauksen kitkansäätövipu

Kitkalaitteen avulla voidaan säätää ohjauksen mekanismin jäykkyyttä käyttäjän mieltymysten mukaan. Säätövipu sijaitsee ohjauksen kiinnittimen alaosassa.

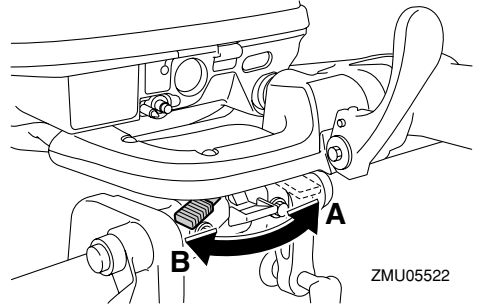
Voit lisätä jäykkyyttä kääntämällä vipua paapuurin puolelle "A".

Voit vähentää jäykkyyttä kääntämällä vipua styyrpuurin puolelle "B".

LWM00040

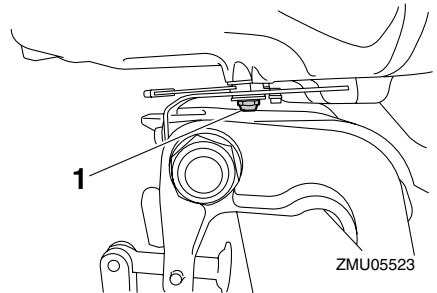
VAROITUS

Älä tiukkaa liikaa kitkasäädintä. Jos kitkasäädin on liian tiukalla, ohjaus voi olla vaikeaa, mikä voi johtaa onnettomuuteen.



ZMU05522

Jos jäykkyys ei lisääny, vaikka vipua käännetään paapuurin puolelle "A", varmista, että mutteri on kiristetty ilmoitettuun momenttiin.



ZMU05523

1. Mutteri

Mutterin tiukkausmomentti:
5.8 Nm (4.3 ft-lb) (0.6 kgf-m)

HUOMAA:

- Ohjaus on lukittu, kun säätövipu on asennossa "A".
- Tarkista, että ohjauksen kahva liikkuu vapaasti, kun vipu on käännettynä styyrpuurin puolelle.

Tärkeimmät osat

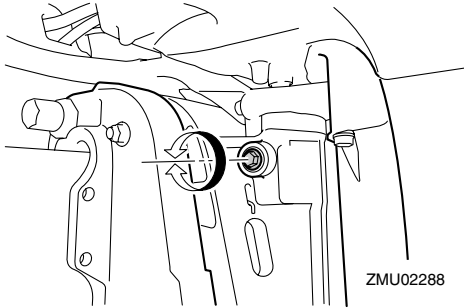
puolelle "B".

- Älä lisää voiteluaineita, kuten rasvaa, ohjauksen kitkansäätövivun kitkapinnoille.

LMU26122

Ohjauksen kitkansäätövipu

Kitkalaitteen avulla voidaan säätää ohjauksenmekanismin jäykkyyttä käyttäjän mieltymysten mukaan. Säätöruuvi sijaitsee kääntöjalustassa.



Voit lisätä jäykkyyttä kiertämällä säädintä myötäpäivään.

Voit vähentää jäykkyyttä kiertämällä säädintä vastapäivään.

LWM00040



Älä tiukka liikaa kitkasäädintä. Jos kitkasäädin on liian tiukalla, ohjaus voi olla vaikeaa, mikä voi johtaa onnettomuuteen.

LMU26250

Trimmievä

Trimmievä on säädettävä niin, että ohjaaminen vasemmalle ja oikealle onnistuu samalla voimalla käyttämällä.

LWM00840

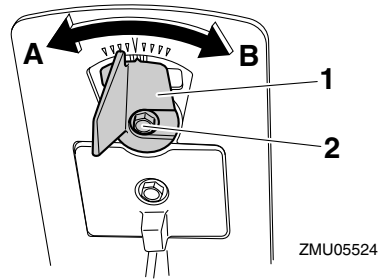


Väärin säädetty trimmievä voi vaikeuttaa ohjaamista. Varmista ohjauksen toiminta koeajamalla vene aina trimmievän asentamisen tai vaihtamisen jälkeen. Muista tiukata ruuvi trimmievän säätämisen jäl-

keen.

Jos veneellä on taipumus kääntyä vasemmalle (paapuurin puolelle), käännä trimmievän takaosaa paapuurin suuntaan "A" kuvassa.

Jos veneellä on taipumus kääntyä oikealle (styyrpuurin puolelle), käännä trimmievän takaosaa styyrpuurin suuntaan "B" kuvassa.

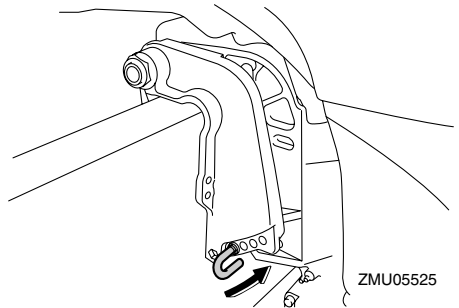


1. Trimmievä
2. Pultti

LMU26261

Trimitanko (kippitappi)

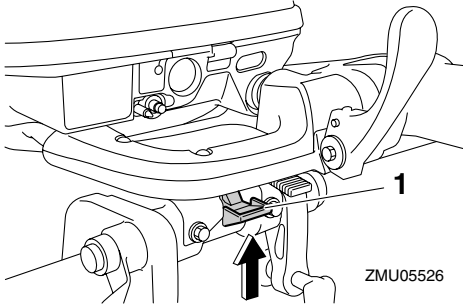
Trimitangon asento määrittää perämootorin pienimmän trimmikulman suhteessa perälautaan.



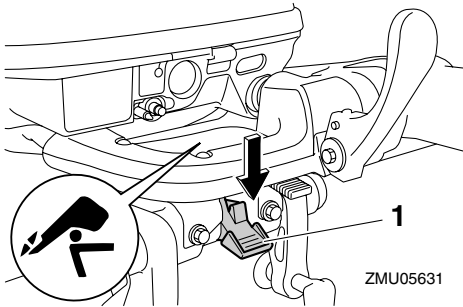
LMU30530

Kippilukkomekanismi

Kippilukkomekanismin avulla estetään perämootorin nouseminen vedestä peruutettaessa.



1. Kippauksen lukitusvipu (Lukitus/alaskippaus)



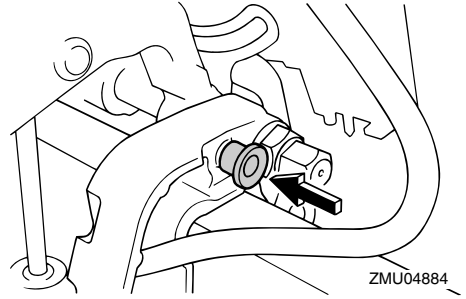
1. Kippauksen lukitusvipu (Vapautus/ylöskippaus)

Voit lukita sen asettamalla kippauksen lukitusvivun lukitus -asentoon. Voit vapauttaa lukituksen asettamalla kippauksen lukitusvivun vapautus -asentoon.

LMU26320

Kippauksen kannatinnuppi

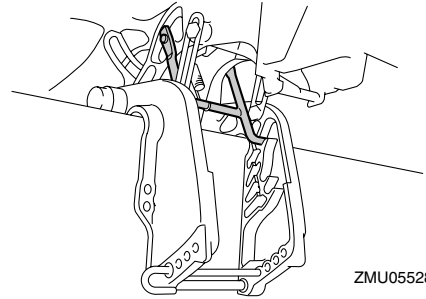
Voit asettaa perämootorin pysymään kiptuna ylös painamalla kääntöjalustan alapuolella olevaa kippauksen kannatinnappia.



LMU26330

Kippauksen kannatintanko

Kippauksen kannatintanko pitää perämootorin kiptattuna ylös.



LMU26360

Sähkökippiyksikkö

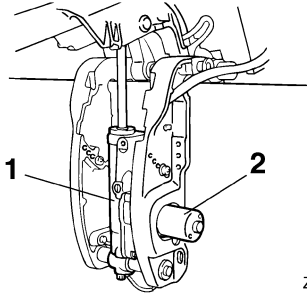
Perämoottori kiptataan ylös ja alas tämän laitteen avulla. Sähkökippiyksikön toimintaa ohjataan sähkökippiyksiköllä.

LCM00630

TÄRKEÄÄ:

Älä astu sähkökippiyksikön päälle äläkä kohdistu siihen voimakasta painetta. Nämä voivat vahingoittaa sähkökippiyksikköä.

Tärkeimmät osat



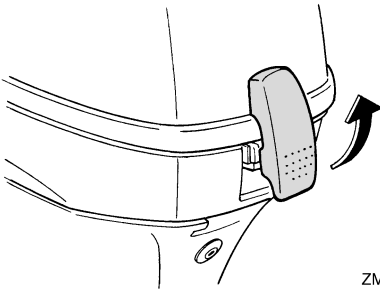
ZMU02231

1. Sähkökippiyksikkö
2. Sähkökippimoottori

LMU26382

Yläkopan lukitus- ja vapautusvipu (ylösvetotyyppi)

Voit poistaa moottorin yläkopan vetämällä lukitus- ja vapautusvivun tai -vivut ylös ja nostamalla moottorikopan pois. Kun asetat moottorikopan takaisin paikalleen, tarkista, että se asettuu oikein paikalleen kumitiiviteeseen. Lukitse sitten moottorikoppa paikalleen siirtämällä vipua tai vipuja alaspäin.



ZMU02232

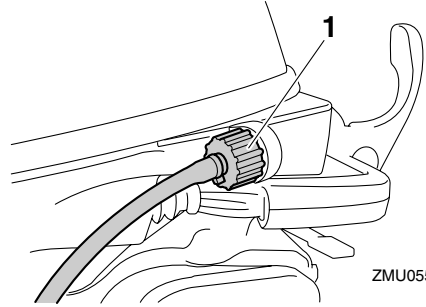
LMU26460

Huuhtelulaite

Tämän laitteen avulla perämoottorin jäähdytysvesikanavat voidaan huuhdella käyttämällä puutarhaletkua ja vesijohtovettä.

HUOMAA:

Lisätietoja käytöstä on sivulla 47.



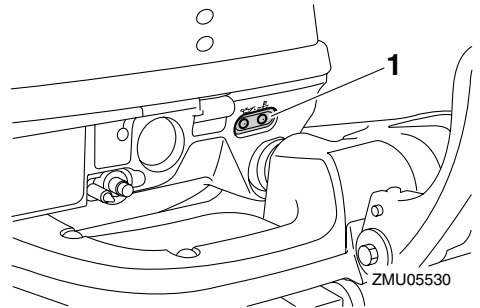
ZMU05597

1. Huuhtelulaite

LMU26302

Varoitusvalo

Jos moottorissa havaitaan aihe varoitukseen, merkkivalo syttyy. Lisätietoja varoitusvalon lukemisesta on sivulla 17.



ZMU05530

1. Varoitusvalo

LMU26801

Varoitusjärjestelmä

LCM00090

TÄRKEÄÄ:

Älä jatka moottorin käyttämistä, jos varoituslaite aktivoituu. Jos vian paikantaminen ja korjaaminen ei onnistu, ota yhteyttä Yamaha-jälleenmyyjään.

LMU26816

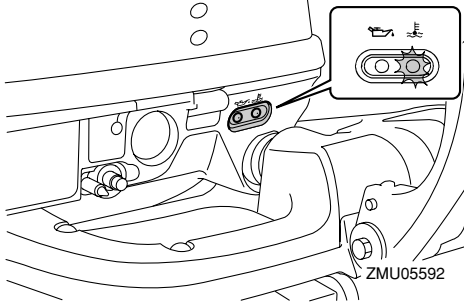
Ylikuumenemisvaroitus

Tässä moottorissa on ylikuumenemisvaroitin. Jos moottorin lämpötila nousee liian suu-

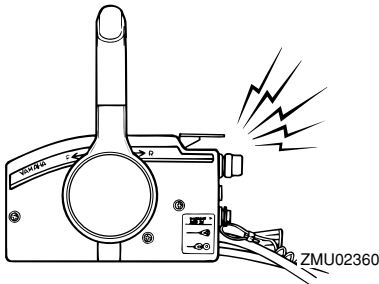
reksi, varoitin aktivoituu.

Varoittimen aktivoituminen

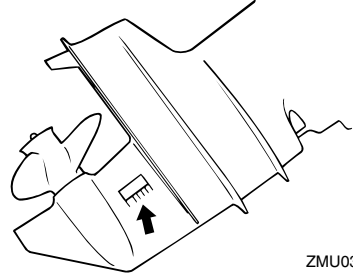
- Moottorin käyntinopeus pienennetään automaattisesti noin 2000 kierrokseen minuutissa.
- Jos perämoottorissa on ylikuumentumisen varoitusvalo, se syttyy tai vilkkuu.



- Summeri (jos on ohjaukskahvassa, kauko-ohjauslaitteessa tai virtalukkopaneelissa) antaa merkkiäänensä.



Jos varoitusjärjestelmä aktivoituu, pysäytä moottori ja tarkista, onko jäähdytysveden ottoaukko tukossa.



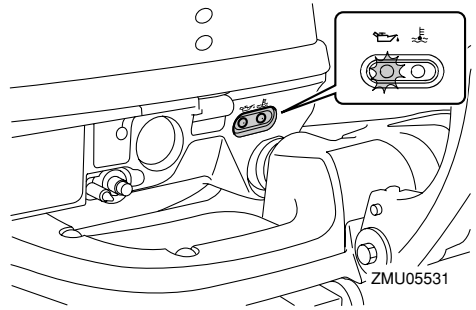
LMU30167

Alhaisen öljynpaineen varoitus

Jos öljynpaine laskee liian pieneksi, varoitin aktivoituu.

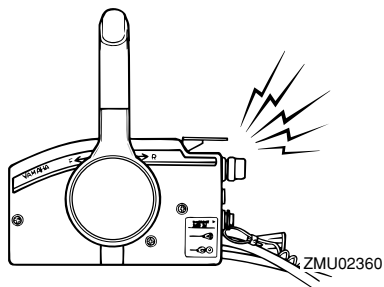
Varoittimen aktivoituminen

- Moottorin käyntinopeus pienennetään automaattisesti noin 2000 kierrokseen minuutissa.
- Jos moottorissa on alhaisen öljynpaineen varoitusvalo, se palaa tai vilkkuu.



- Summeri (jos on ohjaukskahvassa, kauko-ohjauslaitteessa tai virtalukkopaneelissa) antaa merkkiäänensä.

Tärkeimmät osat



Jos varoitusjärjestelmä aktivoituu, pysäytä moottori heti, kun sen pysäyttäminen on turvallista. Tarkista öljymäärä ja lisää tarvittaessa öljyä. Jos öljymäärä on oikea eikä varoitus kytkeydy pois päältä, ota yhteyttä valtuutettuun Yamaha-liikkeeseen.

LCM00100

TÄRKEÄÄ:

Älä jatka moottorin käyttämistä, jos alhaisen öljynpaineen varoitusvalo palaa. Tämä voi aiheuttaa moottorin vaurioitumisen vakavasti.

LMU26901

Asennus

LCM00110

TÄRKEÄÄ:

Jos moottorin korkeus on väärä tai jos läsnä on veden vapaata kulkua rajoittavia esteitä (kuten veneen rungon ulkonemia, perälaudan tikkaita tai kaikuluotaimen antureita), ajamisen aikana voi esiintyä ilmakuplien aiheuttamaa kavitointia. Jos ilmakuplien aiheuttama kavitointi on jatkuvaa, moottori voi vaurioitua.

HUOMAA:

Tarkista veneen kelluvuus lepotilassa enimmäiskuormitettuna. Tarkista, että pysyvä vedenpinta on pakokotelossa riittävän alhaalla, jotta vettä ei pääse moottoriosaan silloin, kun aallot keinuttavat venettä sen ollessa paikallaan.

LMU32010

Perämoottorin asentaminen

LWM00820

VAROITUS

- Liian tehokkaan moottorin käyttäminen voi tehdä veneestä erittäin epävakaa. Älä asenna veneeseen sen CE-kilven enimmäistehomerkintää tehokkaampaa perämoottoria. Jos veneessä ei ole CE-kilpeä, kysy lisätietoja veneen valmistajalta.
- Tämän kohdan tiedot on tarkoitettu ainoastaan viitetiedoiksi. Jokaiselle veneen ja perämoottorinyhdistelmälle on mahdotonta antaa täydellisiä ohjeita. Oikea asennus riippuu osittain asentajan ammattitaidosta ja tietyistä veneen ja perämoottorin yhdistelmästä.

LWM00830

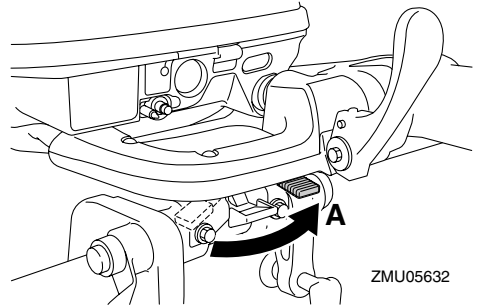
VAROITUS

Perämoottorin virheellinen asennus voi

aiheuttaa vaaratilanteita, kuten huonon käsittelävyyden, hallinnan menettämisen tai tulipalovaaran. Ota huomioon seuraavat seikat:

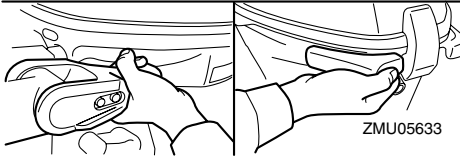
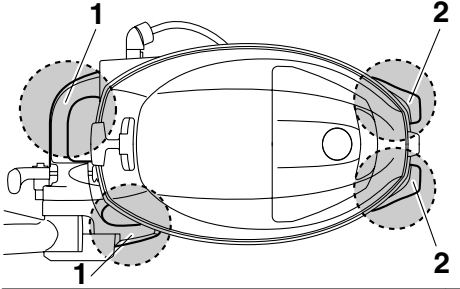
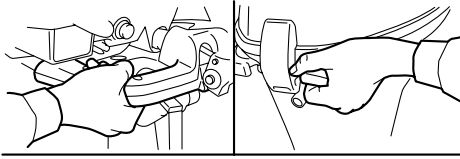
- Jos perämoottori asennetaan pysyvästi veneeseen, moottorin kiinnittäminen on annettava myyjän tai muun kokeneen ammattilaisen tehtäväksi. Jos asennat moottorin itse, sinulla on oltava kokeneen asentajan antama koulutus.
- Jos kyseessä on kannettava malli, perämoottorin myyjän tai muun asiantuntijan on annettava ohjeet sen asentamisesta.

1. Asenna perämoottori veneen ollessa kuivilla. Jos vene on vedessä, siirrä se kuivalle maalle.
2. Lukitse ohjais siirtämällä säätövipu asentoon "A".



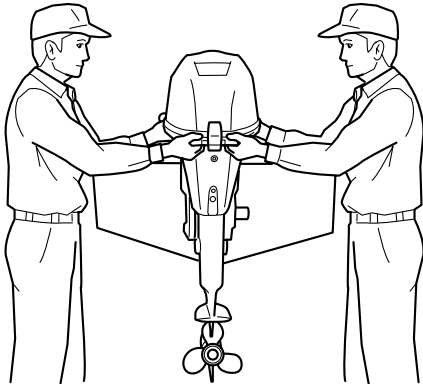
3. Tartu kahvoihin ja ohjaiskannattimiin kuvassa esitetyllä tavalla ja nosta perämoottori pois kahden henkilön voimin.

Käyttö



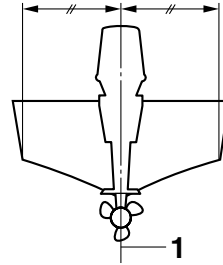
1. Ohjauskannatin
2. Kahva

ZMU05633



ZMU05634

sä ei ole köliä tai vene on epäsymmetrinen, kysy lisätietoja perämootorin myyjältä.



ZMU01760

1. Keskiviiva (köliinja)

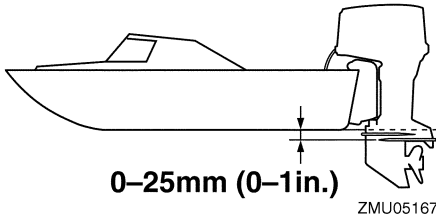
LMU26920

Asennuskorkeus

Jotta veneen suorituskyky olisi ihanteellinen, veneen ja perämootorin aiheuttaman veden vastuksen on oltava mahdollisimman pieni. Perämootorin asennuskorkeus vaikuttaa huomattavasti veden vastukseen. Jos perämoottori asennetaan liian korkealle, esiintyy työntövoimaa heikentävää kavitointia, ja jos potkurin lapojen kärjet käyvät ilmassa, moottorin käyntinopeus kasvaa epänormaalin suureksi ja moottori ylikuumentuu. Jos perämoottori asennetaan liian alas, veden vastus suurenee ja moottorin suorituskyky huononee. Asenna perämoottori niin, että antikavitaatiolevy on vähintään veneen pohjan tasossa ja enintään 25 mm (1 in.) sen alapuolella.

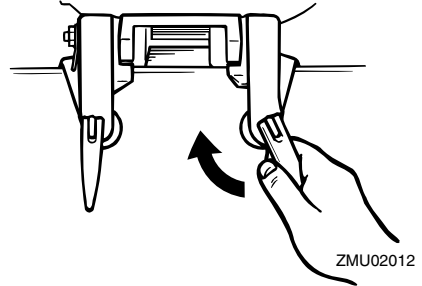
4. Kiinnitä perämoottori veneen keskiviivan (köliinjan) kohtaan ja varmista, että vene on hyvin tasapainossa. Muutoin venettä on hankala ohjata. Jos venees-

käytön aikana.



HUOMAA:

- Veneen ja moottorin yhdistelmä sekä käyttötarkoitus vaikuttavat perämoottorin ihanteelliseen asennuskorkeuteen. Eri asennuskorkeuksien kokeileminen voi auttaa löytämään ihanteellisen asennuskorkeuden. Lisätietoja oikeasta asennuskorkeudesta saat Yamaha-liikkeestä tai veneen valmistajalta.
- Katso tietoja perämoottorin trimmikulman asettamisesta sivulta 32.



2. Jos perämoottori on varustettu varmistusvaijerin kiinnittimellä, on suositeltavaa käyttää moottorin varmistusvaijeria tai -ketjua. Kiinnitä vaijerin toinen pää varmistusvaijerin kiinnittimeen ja sen toinen pää tukevaan kiinnityspisteeseen veneessä. Muussa tapauksessa moottori voidaan menettää kokonaan, jos se vahingossa putoaa perälaudasta.

LMU26970

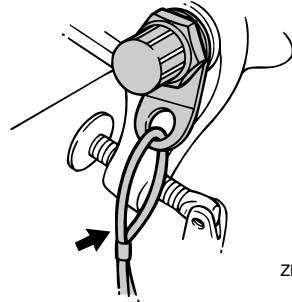
Perämoottorin kiinnittäminen veneeseen

1. Aseta perämoottori mahdollisimman keskelle veneen perälautaa. Tiukkaa kiinnitysruuvit tasaisesti ja huolellisesti. Tarkista silloin tällöin kiinnitysruuvien tiukkuus perämoottorin käytön aikana, koska moottorin värinä voi löystyttää niitä.

LWM00640

VAROITUS

Jos kiinnitysruuvit ovat löysällä, perämoottori voi pudota tai se voi siirtyä perälaudassa. Tämä voi johtaa veneen hallinnan menettämiseen ja aiheuttaa vakavia vammoja. Varmista, että kiinnitysruuvit on tiukattu kunnolla perälautaan. Tarkista ruuvien tiukkuus silloin tällöin



3. Tiukkaa kiinnityskorvake huolellisesti perälautaan perämoottorin mukana mahdollisesti toimitetuilla pulteilla. Lisätietoja saat Yamaha-jälleenmyyjältä.

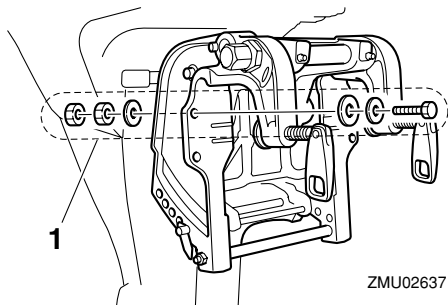
LWM00650

VAROITUS

Käytä ensisijaisesti vain moottorin pakauksessa toimitettuja ruuveja, muttereita ja aluslevyjä. Jos kuitenkin käytät muita kiinnitystarvikkeita, niiden materi-

Käyttö

aalin laadun ja kestävyuden on oltava vähintään sama kuin alkuperäisissä osissa ja ne on tiukattava huolellisesti. Koekäytä moottoria tiukkaamisen jälkeen ja tarkista, että moottori on yhä tiukasti kiinni veneessä.



1. Pultit

LMU30173

Moottorin sisäänajo

Uusi moottori tarvitsee sisäänajoa, jotta liikuvien osien toisiaan vasten olevat pinnat kuluisivat tasaisesti. Oikein suoritettu sisäänajo varmistaa moottorin hyvän suorituskyvyn ja pitkän käyttöiän.

LCM00800

TÄRKEÄÄ:

Jos sisäänajo-ohjeita ei noudateta, moottorin käyttöikä voi lyhentyä tai moottoriin voi tulla vakavia vaurioita.

LMU27081

Nelitahtimallien toimintaohje

Käytä moottoria kuormitettuna (vaihte päällä ja potkuri asennettuna) 10 tunnin ajan alla olevia ohjeita noudattaen.

1. Ensimmäinen tunti:

Käytä moottoria nopeudella 2000 kierosta minuutissa tai noin puolella kaasulla.

2. Toinen tunti:

Käytä moottoria nopeudella 3000 kierosta minuutissa tai noin puolella kaasulla.

- Jäljellä oleva kahdeksan tunnin jakso: Käytä moottori millä tahansa käyntinopeudella. Älä kuitenkaan käytä moottoria täydellä kaasulla kauemmin kuin 5 minuuttia kerrallaan.
- Ensimmäisen 10 tunnin jakson jälkeen: Käytä moottoria normaalisti.

LMU27103

Ennen käyttöä tehtävät tarkistukset

LWM00080

VAROITUS

Jos havaitset käyttöä edeltävässä tarkastuksessa osia, jotka eivät toimi kunnolla, huolehdi niiden tarkistamisesta ja korjauksesta ennen perämoottorin käyttöä. Muussa tapauksessa voi tapahtua onnettomuus.

LCM00120

TÄRKEÄÄ:

Älä käynnistä moottoria, jos se ei ole vedessä. Tämä voi aiheuttaa ylikuumenemisen ja moottorin vakavan vaurioitumisen.

LMU27111

Polttoaine

- Tarkista, että mukanasi on riittävästi polttoainetta suunnittelemaasi matkaa varten.
- Varmista, että moottorissa ei ole polttoainevuotoja tai polttoainehöyryjä.
- Tarkista, että polttoaineletkun liitokset ovat tiukkoja (jos käytössä on Yamaha-polttoainesäiliä tai veneen kiinteä polttoainesäiliö).
- Varmista, että polttoainesäiliö on sijoitettu tukevalle ja tasaiselle alustalle. Tarkista lisäksi, että polttoaineletku ei ole kiertynyt tai litistynyt ja että se ei kosketa teräviä

esineitä (jos käytössä on Yamaha-polttoainesäiliä tai veneen kiinteä polttoainesäiliö).

LMU27130

Hallintalaitteet

- Tarkista ennen moottorin käynnistämistä, että kaasu, vaihteet ja ohjaus toimivat normaalisti.
- Hallintalaitteiden tulee toimia sulavasti, ilman takeltelua ja ilman epätavallisen suurta välystä.
- Tarkista, että kaikki liitokset ovat tiukkoja ja ehjiä.
- Tarkista käynnistys- ja pysäytyskytkinten toiminta perämoottorin ollessa vedessä.

LMU27140

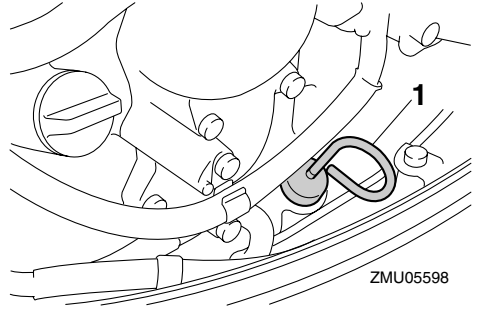
Moottori

- Tarkista moottori ja moottorin kiinnitys.
- Tarkista, että kaikki kiinnikkeet ovat tiukkoja ja ehjiä.
- Tarkista, että potkuri on ehjä.

LMU27163

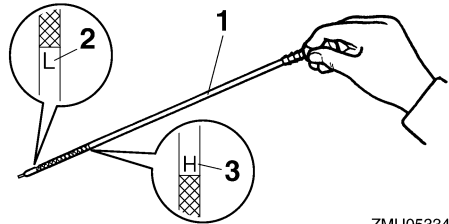
Moottoriöljyn määrän tarkistaminen

1. Aseta perämoottori pystyasentoon (ei ki-pattuun asentoon).
2. Poista öljymäärän mittatikku ja pyyhi se puhtaaksi.
3. Aseta mittatikku paikalleen kiertämällä se pohjaan asti ja poista se uudestaan.
4. Tarkista moottoriöljyn määrä mittatikulla. Öljynpinnan tason on oltava mittatikun ala- ja ylämerkin välissä. Lisää öljyä, jos taso on alamerkin alapuolella, tai tyhjennä öljyä, jos taso on ylämerkin yläpuolella.



ZMU05598

1. Öljymäärän mittatikku



ZMU05334

1. Öljymäärän mittatikku
2. Pinnan tason alamerkki
3. Pinnan tason ylämerkki

HUOMAA:

Varmista, että työnnetät mittatikuksen kokonaan mittatikuksen putkeen.

LMU27433

Polttoaineen lisääminen

LWM00060



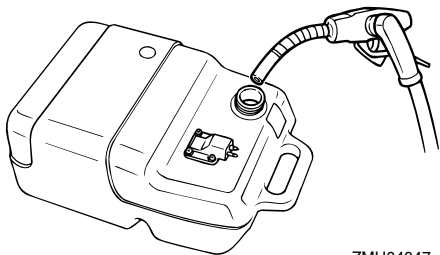
Bensiini ja bensiinihöyryt ovat erittäin syttyviä ja räjähtäviä. Huolehdi siitä, että lähistöllä ei ole kipinöitä, palavia savukkeita, avotulta tai muita syttymislähteitä.

1. Irrota polttoainesäiliön tulppa.
2. Täytä polttoainesäiliö varovasti.
3. Sulje tulppa huolellisesti polttoainesäili-

Käyttö

ön täyttämisen jälkeen. Pyyhi kaikki roiskunut polttoaine.

Polttoainesäiliön tilavuus:
25 L (6.60 US gal) (5.50 Imp.gal)



ZMU04047

LMU27450

Perämootorin käyttäminen

LMU27462

Polttoaineen syöttäminen (erillinen säiliö)

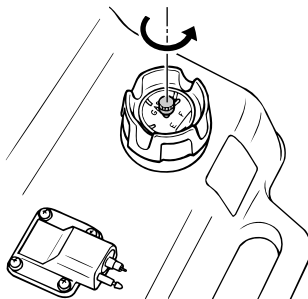
LWM00420

VAROITUS

- Varmista ennen moottorin käynnistämistä, että vene on kiinnitetty kunnolla ja että ohjaus toimii esteettä. Varmista, että vedessä veneen lähellä ei ole uimareita.
- Kun korvausilmaruuvi avataan, polttoainesäiliöstä vapautuu bensiinihöyryjä. Bensiini on erittäin syttyvää ja bensiinihöyryt ovat syttyviä ja räjähtäviä. Älä tupakoi avatessasi korvausilmaruuvia ja huolehdi siitä, että läheisyydessä ei ole avotulta tai kipinöitä.
- Tämä tuote muodostaa pakokaasuja, jotka sisältävät hiilimonoksidia eli hääkää. Hiilimonoksidi on väritön ja hajuton kaasu, jonka hengittäminen voi aiheuttaa aivovaurion tai kuoleman. Hiilimonoksidimyrkytyksen oireita ovat pahoinvointi, huimaus ja unisuus. Huo-

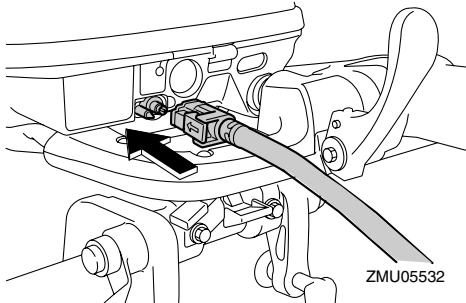
lehti riittävästä ilmanvaihdosta ohjaimossa ja kajuutassa. Älä tuki pakokaasuaukkoja.

1. Jos polttoainesäiliön tulpassa on korvausilmaruuvi, avaa sitä 2 - 3 kierrosta.

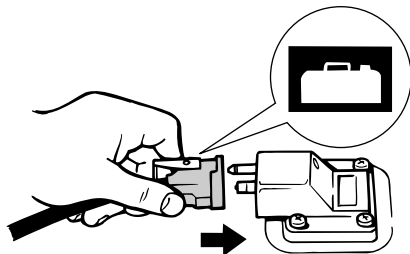


ZMU02022

2. Jos moottorissa on polttoaineletkun liitos, kytke polttoaineletku tiukasti liittokseen. Kytke sitten polttoaineletkun toinen pää tiukasti polttoainesäiliön liittokseen.



ZMU05532



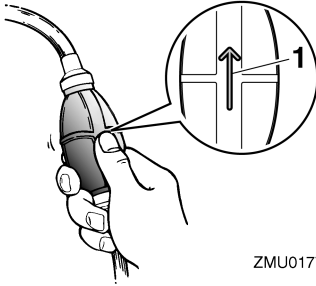
ZMU02024

3. Jos perämootorissa on ohjauksen kitkensäätövipu, kiinnitä polttoaineletku tiukasti polttoaineletkun kiinnikkeeseen.

HUOMAA:

Pidä polttoainesäiliö vaakasennossa moottorin käyttämisen aikana. Muutoin polttoainesäiliöstä ei voida imeä polttoainetta.

4. Purista praimeripumppua sen lähtöpää ylöspäin, kunnes tunnet praimeripumpun jäykistyvän.



ZMU01770

1. Nuoli

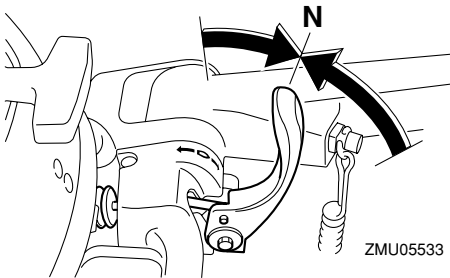
LMU27490

Moottorin käynnistäminen

LMU27542

Moottorin käynnistäminen

1. Aseta vaihdevipu vapaa-asentoon.



ZMU05533

HUOMAA:

Vaihte päällä käynnistyksen estolaite estää moottorin käynnistämisen, jos vaihte ei ole

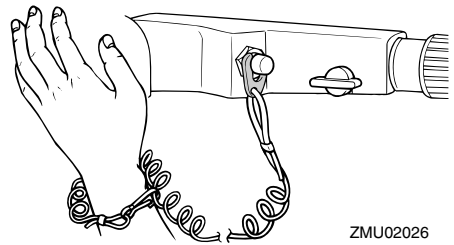
vapaalla.

2. Kiinnitä moottorin pysäytyskytkimen naru huolellisesti vaatteisiisi, käteesi tai jalkaasi. Kiinnitä sitten narun toisessa päässä oleva lukkolevy moottorin pysäytyskytkimeen.

LWM00120

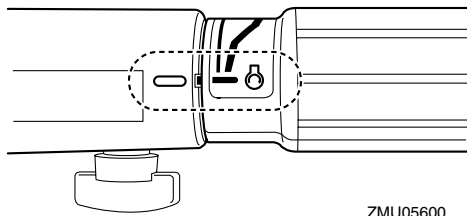
VAROITUS

- Pidä käytön aikana moottorin turvakytkimen naru huolellisesti kiinnitettyinä vaatteisiisi, käteesi tai jalkaasi.
- Älä kiinnitä turvakytkimen naru vaatteisiin, jotka voivat repeytyä. Älä pujota turvakytkimen naru paikkoihin, joissa se voi juuttua kiinni ja estää turvakytkimen toiminnan.
- Ole varovainen, ettet vedä turvakytkimen narusta normaalin käytön aikana. Moottorin sammuminen heikentää huomattavasti veneen ohjattavuutta. Lisäksi moottorin sammumassa veneen nopeus voi hidastua äkillisesti. Tässä tapauksessa veneessä olevat matkustajat ja esineet voivat jatkaa matkaansa eteenpäin.



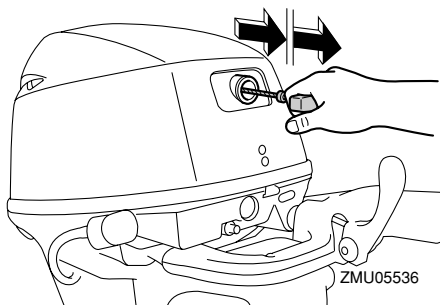
ZMU02026

3. Siirrä kaasukahva "START" (käynnistys) -asentoon.



ZMU0560

4. Vedä käynnistyskahvaa hitaasti, kunnes tunnet vastuksen. Käynnistä sitten moottori voimakkaalla suoralla vedolla. Toista käynnistystoimet tarvittaessa.



ZMU05536

5. Kun moottori on käynnistynyt, palauta käynnistyskahvaa hitaasti alkuasentoonsa, ennen kuin irrotat otteen siitä.

HUOMAA:

- Kun moottori on kylmä, se pitää lämmittää. Lisätietoja on sivulla 28.
- Jos moottori on lämmin eikä se käynnisty, avaa hieman kaasua ja yritä uudelleen käynnistää moottori. Jos moottori ei vielä käynnisty, katso sivu 66.

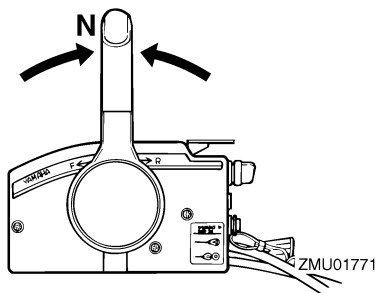
6. Palauta kaasukahva hitaasti kokonaan kiinni-asentoon.

LMU27662

Sähkökäynnistyksellä ja kauko-ohjauslaitteistolla varustetut mallit

1. Aseta kauko-ohjausvipu vapaa-asen-

toon.



HUOMAA:

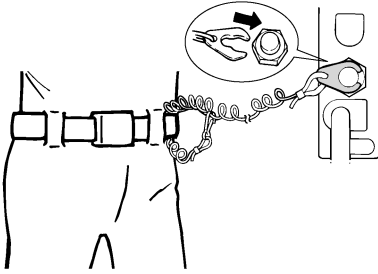
Vaihte päällä käynnistyksen estolaite estää moottorin käynnistämisen, jos vaihte ei ole vapaalla.

2. Kiinnitä moottorin pysäytyskytkimen naru huolellisesti vaatteisiisi, käteesi tai jalkaasi. Kiinnitä sitten narun toisessa päässä oleva lukkolevy moottorin pysäytyskytkimeen.

LWM00120

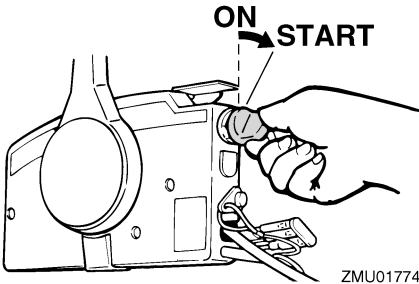
VAROITUS

- Pidä käytön aikana moottorin turvakytkimen naru huolellisesti kiinnitettynä vaatteisiisi, käteesi tai jalkaasi.
- Älä kiinnitä turvakytkimen narua vaatteisiin, jotka voivat repeytyä. Älä pujota turvakytkimen narua paikkoihin, joissa se voi juuttua kiinni ja estää turvakytkimen toiminnan.
- Ole varovainen, ettet vedä turvakytkimen narusta normaalin käytön aikana. Moottorin sammuminen heikentää huomattavasti veneen ohjattavuutta. Lisäksi moottorin sammumassa veneen nopeus voi hidastua äkillisesti. Tässä tapauksessa veneessä olevat matkustajat ja esineet voivat jatkaa matkaansa eteenpäin.



ZMU01772

3. Käännä pääkytkin "ON" (päällä) -asentoon.
4. Kierrä pääkytkin "START" (käynnistys) -asentoon ja pidä se tässä asennossa enintään 5 sekunnin ajan.



ZMU01774

5. Vapauta pääkytkin ja anna sen palautua "ON" (päällä) -asentoon välittömästi moottorin käynnistyttyä.

LCM00191

TÄRKEÄÄ:

- Älä koskaan kierrä pääkytkintä "START" (käynnistys) -asentoon moottorin ollessa käynnissä.
- Älä käytä käynnistysmoottoria kauemmin kuin 5 sekuntia kerrallaan. Jos käynnistysmoottoria käytetään jatkuvasti yli 5 sekunnin ajan, akun varaus purkautuu nopeasti, minkä jälkeen moottorin käynnistäminen ei onnistu. Käynnistysmoottori voi myös vahingoittua, jos sitä käytetään kerrallaan lii-

an kauan. Jos moottori ei käynnisty 5 sekunnin kuluessa, palauta pääkytkin "ON" (päällä) -asentoon, odota 10 sekuntia ja yritä uudestaan.

HUOMAA:

- Kun moottori on kylmä, se pitää lämmittää. Lisätietoja on sivulla 28.
- Jos moottori on lämmin eikä se käynnisty, avaa hieman kaasua ja yritä uudelleen käynnistää moottori. Jos moottori ei vielä käynnisty, katso sivu 66.

LMU27670

Moottorin lämmittäminen

LMU27710

Käsi- ja sähkökäynnistyksellä ja varustetut mallit

1. Anna moottorin lämmetä 3 minuutin ajan käynnistämisen jälkeen. Jos lämmitys laiminlyödään, moottorin käyttöikä lyhenee.
2. Varmista, että öljynpaineen varoitusvalo sammuu moottorin käynnistämisen jälkeen.
3. Tarkista, että jäähdytysveden tarkistusreiästä tulee tasainen virtaus vettä.

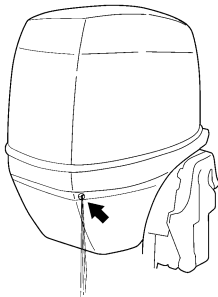
LCM00210

TÄRKEÄÄ:

- Jos alhaisen öljynpaineen varoitusvalo ei sammu moottorin käynnistyttyä, pysäytä moottori. Muussa tapauksessa moottori voi vaurioitua vakavasti. Tarkista öljymäärä ja lisää tarvittaessa öljyä. Ota yhteyttä Yamahajälleenmyyjään, jos alhaisen öljynpaineen varoituksen syytä ei löydy.
- Veden jatkuva virtaus tarkistusreiästä ilmaisee, että vesipumppu pumppaa vettä jäähdytyskanaviin. Jos tarkistusreiästä ei virtaa vettä koko ajan mootto-

Käyttö

rin ollessa käynnissä, moottori voi ylikuumentua ja vahingoittua. Pysäytä tässä tapauksessa moottori ja tarkista, onko vaihteistokotelossa oleva jäähdytysveden tuloaukko tai jäähdytysveden tarkistusreikä tukossa. Jos vian paikantaminen ja korjaaminen ei onnistu, ota yhteyttä Yamaha-jälleenmyyjään.



ZMU05168

LMU27740

Vaihteen kytkeminen

LWM00180

VAROITUS

Varmista ennen vaihteen kytkemistä, että vedessä veneen lähellä ei ole uimareita tai esteitä.

LCM00220

TÄRKEÄÄ:

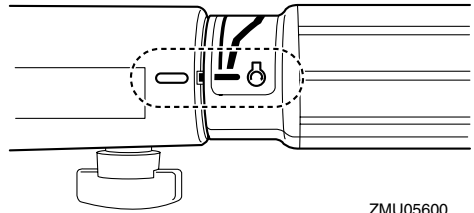
Ennen kuin vaihdat vaihdetta eteenajoasennosta peruutusasentoon tai päin vastoin, pienennä ensin kaasua niin, että moottorin käyntinopeus pienenee joutokäynniksi (tai lähelle tätä).

LMU31960

Eteenajo (ohjaukahvalla ja kauko-ohjauksella varustetut mallit)

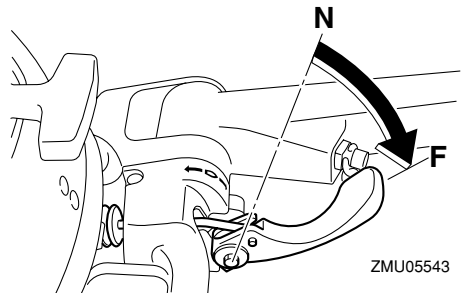
Ohjaukahvalla varustetut mallit

1. Siirrä kaasukahva kokonaan kiinni-asentoon.



ZMU05600

2. Siirrä vaihdevipu nopeasti ja selkeästi vapaa-asennosta eteenajoasentoon.



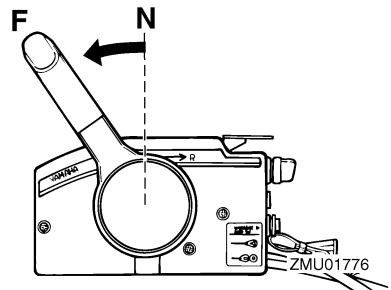
ZMU05543

HUOMAA:

Vaihdevipu toimii vain, kun kaasukahva on kokonaan kiinni -asennossa.

Kauko-ohjauksella varustetut mallit

1. Vedä ylös vapaa-asennon lukitsin (ei kaikissa malleissa) ja siirrä kauko-ohjausvipu nopeasti ja selkeästi vapaa-asennosta eteenajoasentoon.



ZMU01776

LMU31970

Peruutus (automaattisella peruutuslukolla ja sähkötrimmillä ja -kipillä varustetut mallit)

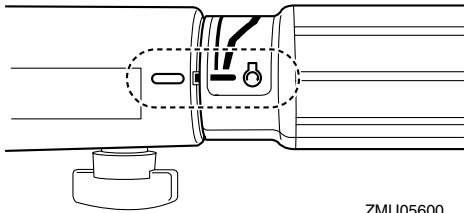
LWM00190

VAROITUS

Peruuta venettä hitaasti. Käytä enintään puolta kaasua. Muussa tapauksessa veneen vakaus voi huonontua, mikä voi johtaa hallinnan menettämiseen ja onnettomuuteen.

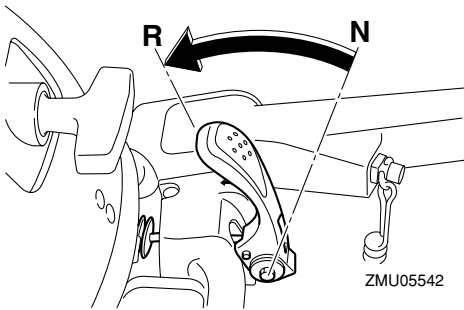
Ohjaukskahvalla varustetut mallit

1. Siirrä kaasukahva kokonaan kiinni-asentoon.



ZMU05600

2. Siirrä vaihdevipu nopeasti ja selkeästi vapaa-asennosta peruutus-asentoon.



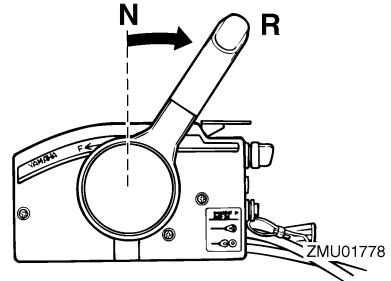
ZMU05542

HUOMAA:

Vaihdevipu toimii vain, kun kaasukahva on kokonaan kiinni -asennossa.

Kauko-ohjauksella varustetut mallit

1. Vedä vapaa-asennon lukitsin (ei kaikissa malleissa) ylös ja siirrä kauko-ohjausvipu nopeasti ja selkeästi vapaa-asennosta peruutus-asentoon.



ZMU01778

LMU31980

Peruutus (käsikäyttöisellä ja sähköhydraulisella kipillä varustetut mallit)

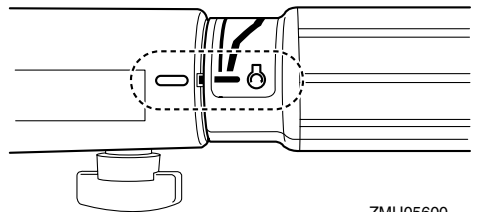
LWM00190

VAROITUS

Peruuta venettä hitaasti. Käytä enintään puolta kaasua. Muussa tapauksessa veneen vakaus voi huonontua, mikä voi johtaa hallinnan menettämiseen ja onnettomuuteen.

Ohjaukskahvalla varustetut mallit

1. Siirrä kaasukahva kokonaan kiinni-asentoon.

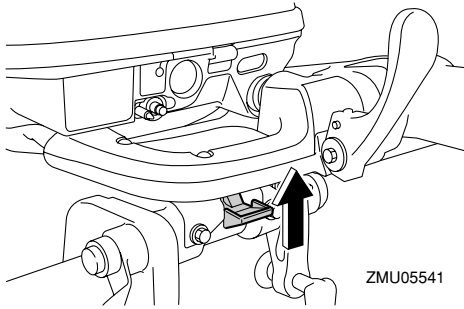


ZMU05600

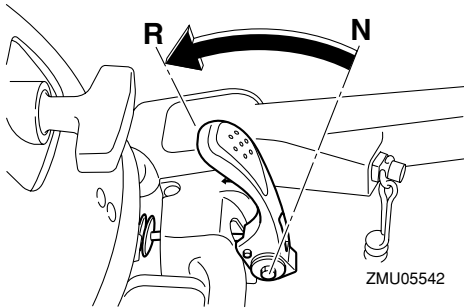
2. Jos perämotorissa on kippauksen lukitusvipu, tarkista, että se on lukitus-/ala-

Käyttö

asennossa.



3. Siirrä vaihdevipu nopeasti ja selkeästi vapaa-asennosta peruutusasettoon.

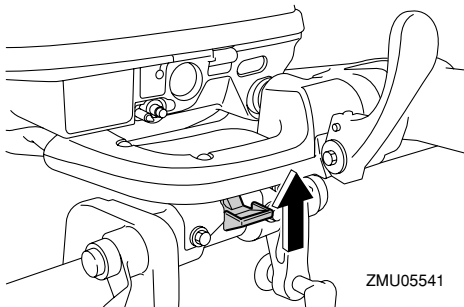


HUOMAA:

Vaihdevipu toimii vain, kun kaasukahva on kokonaan kiinni -asennossa.

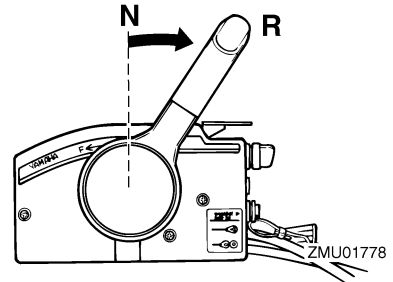
Kauko-ohjauksella varustetut mallit

1. Tarkista, että kippauksen lukitusvipu on lukitusasennossa.



2. Vedä vapaa-asennon lukitsin (ei kaikis-

sa malleissa) ylös ja siirrä kauko-ohjausvipu nopeasti ja selkeästi vapaa-asennosta peruutusasettoon.



LMU27820

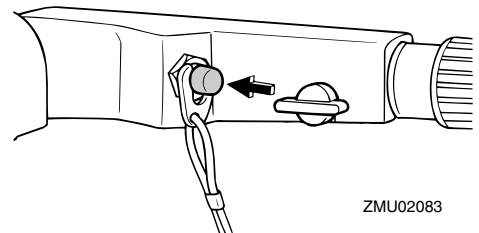
Moottorin pysäyttäminen

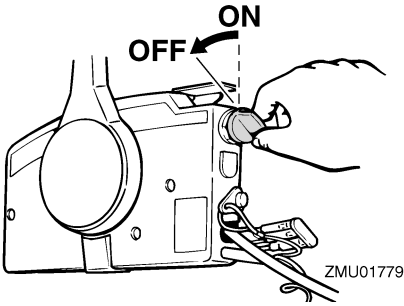
Anna moottorin jäähtyä muutaman minuutin ajan joutokäynnillä tai pienellä käyntinopeudella ennen sen pysäyttämistä. Moottorin pysäyttäminen heti suurella käyntinopeudella käyttämisen jälkeen ei ole suositeltavaa.

LMU27844

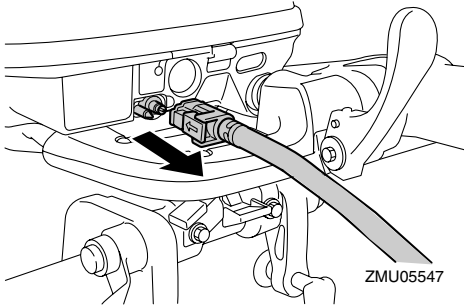
Toimintaohje

1. Paina moottorin pysäytyskytkintä ja pidä sitä painettuna tai käännä pääkytkin "OFF" (pois päältä) -asentoon.

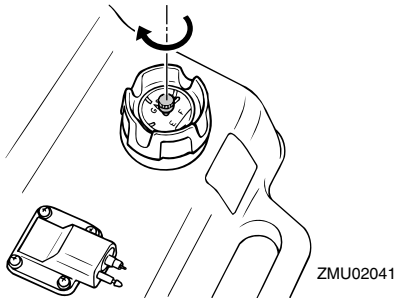




2. Kun moottori on pysähtynyt, irrota polttoaineletku, jos perämoottorissa on polttoaineletkun liitos.



3. Tiukkaa polttoainesäiliön tulpassa oleva korvausilmaruuvi (ei kaikissa malleissa).



4. Irrota avain, jos vene jätetään yksin.

HUOMAA:

Moottorin voi pysäyttää myös vetämällä turvakytimen narusta ja irrottamalla lukkolevyn moottorin pysäytyskytkimestä ja

kääntämällä tämän jälkeen pääkytkimen "OFF" (pois päältä) -asentoon.

LMU27861

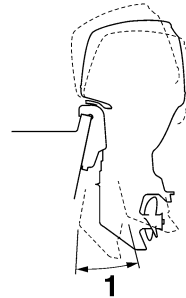
Perämoottorin trimmaaminen

Perämoottorin trimmikulmaa säätämällä voidaan muuttaa veneen keulan asentoa ajon aikana. Oikean trimmikulman käyttäminen parantaa suorituskykyä ja polttoainetaloudellisuutta sekä vähentää moottoriin kohdistuvaa rasitusta. Oikea trimmikulma-asetus vaihtelee käytettävän veneen, moottorin ja potkurin mukaan. Oikeaan trimmiasetukseen vaikuttavat myös veneen kuorma, merenkäynti ja moottorin käyntinopeus.

LWM00740

VAROITUS

Jos trimmikulma on liian suuri tai pieni käyttöoloihin nähden, vene voi muuttua epävakaaaksi ja sitä voi olla hankala ohjata. Tämä vähentää onnettomuuden mahdollisuutta. Jos vene alkaa tuntua epävakalta tai sen ohjaaminen on hankalaa, pienennä nopeutta ja/tai säädä trimmikulmaa.



1. Trimmin käyttökulma

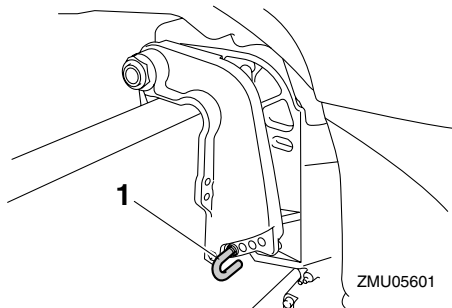
Käyttö

LMU27872

Trimmikulman säätäminen käsikäyttöisellä kipillä varustetuissa malleissa

Kiinnityskorvakkeessa on 4 tai 5 reikää perämootorin trimmikulman säätämistä varten.

1. Pysäytä moottori.
2. Kippaa perämoottori ylös ja poista sitten trimmitanko kiinnityskorvasta.



1. Trimmitanko

3. Aseta tanko haluamaasi reikään.

Voit nostaa veneen keulaa siirtämällä tankoa kauemmaksi perälaudasta.

Voit laskea veneen keulaa siirtämällä tankoa lähemmäksi perälautaa.

Etsi eri trimmikulmia kokeilemalla asetus, joka sopii parhaiten veneelle ja vastaa parhaiten käyttöoloja.

LWM00400

VAROITUS

- Pysäytä moottori ennen trimmikulman säätämistä.
- Ole varovainen tankoa irrottaessasi ja asentaessasi, ettei kätesi väliin.
- Ole varovainen kokeillessasi trimmi-asetusta ensimmäistä kertaa. Lisää nopeutta vähitellen ja tarkkaile, esiintyykö veneessä merkkejä epävakaudesta tai ohjausongelmista. Virheellinen trimmikulma voi aiheuttaa veneen hallinnan

menettämisen.

HUOMAA:

Kun trimmitankoa siirretään yhden reiän verran, perämootorin trimmikulma muuttuu noin 4 astetta.

LMU27902

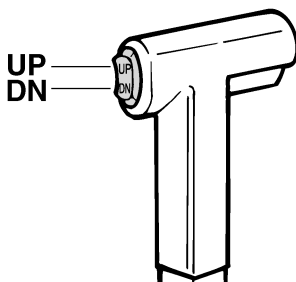
Trimmikulman säätäminen (sähkökipillä varustetut mallit)

LWM00751

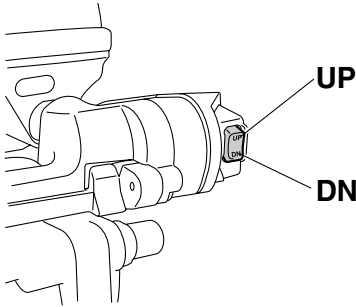
VAROITUS

- Varmista kippauskulmaa säätäessäsi, että perämootorin lähellä ei ole muita ihmisiä. Varo myös jättämästä ruumiinosia vetoyksikön ja kiinnityskorvakkeen väliin.
- Ole varovainen kokeillessasi trimmi-asetusta ensimmäistä kertaa. Lisää nopeutta vähitellen ja tarkkaile, esiintyykö veneessä merkkejä epävakaudesta tai ohjausongelmista. Virheellinen trimmikulma voi aiheuttaa veneen hallinnan menettämisen.
- Käytä alakopassa olevaa sähkötrimmi- ja kippikytkintä (ei kaikissa malleissa) vain silloin, kun vene ei liiku ja moottori ei ole käynnissä. Älä säädä trimmikulmaa tällä kytkimellä veneen liikkeessa.

Kippaa moottori haluamaasi asentoon sähkökipin avulla.



ZMU01720



ZMU05579

HUOMAA:

Älä ylitä trimmin käyttökulmaa trimmatessasi perämootoria sähkökippijärjestelmän avulla.

Voit nostaa veneen keulaa trimmaamalla moottoria ylöspäin.

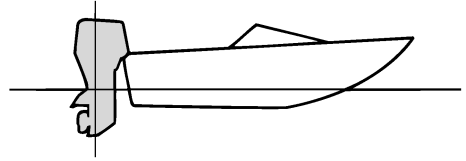
Voit laskea veneen keulaa trimmaamalla moottoria alaspäin.

Etsi eri trimmikulmia kokeilemalla asetus, joka sopii parhaiten veneelle ja vastaa parhaiten käyttöoloja.

LMU27911

Veneen trimmikulman säätäminen

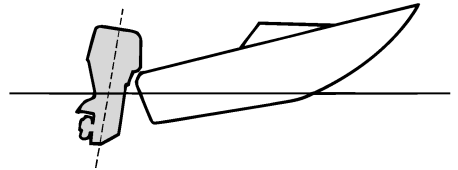
Kun vene on liu'ussa, keula ylhäällä -asento pienentää vastusta sekä lisää vakautta ja tehokkuutta. Veneen asento on tämä silloin, kun kölilinja on 3 - 5 asteen kulmassa vaakatasoon nähden. Kun keulaa nostetaan ylöspäin, veneellä voi olla taipumusta ohjautua enemmän jompaankumpaan suuntaan. Korjaa puoltaminen ohjauksella. Puoltamista voidaan vähentää myös trimmievää säätämällä. Kun keula on alhaalla, paikallaan seisova vene on helpompi kiihdyttää liukuun.



ZMU01784

Keula ylhäällä

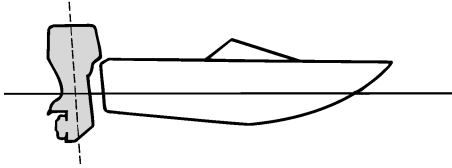
Jos moottori on trimmattu liian ylös, veneen keula nousee liian korkealle. Suorituskyky ja taloudellisuus ovat huonoja, koska veneen runko puskee vettä ja ilmanvastus on normaalia suurempi. Jos moottori trimmataan aivan liian ylös, potkuriin pääsee ilmaa. Tämä heikentää suorituskykyä entisestään ja veneen kulku on "loikkivaa". Tämä voi johtaa kuljettajan tai matkustajien putoamiseen veteen.



ZMU01785

Keula alhaalla

Jos moottori on trimmattu liian alas keula "kyntää" vedessä. Tämä heikentää polttoainetaloudellisuutta ja vaikeuttaa nopeuden lisäämistä. Jos moottori on trimmattu erittäin alas, vene lisäksi muuttuu epävakaaaksi suurella nopeudella ajettaessa. Tällöin keulan aiheuttama vastus on erittäin suuri, mikä lisää "keulaohjautumisen" vaaraa ja vaikeuttaa veneen hallitsemista.



ZMU01786

HUOMAA:

Veneen tyypin mukaan perämoottorin trimmikulmalla voi olla vain vähän vaikutusta veneen asentoon sen ollessa liikkeessä.

LWMJ27933

Kippaaminen ylös ja alas

Jos moottoria ei aiota käyttää aivan heti tai jos vene kiinnitetään matalaan veteen, perämoottori on kipattava yläasentoon, jotta potkuri ja vaihteistokotelo eivät pääsisi osumaan esteisiin ja vahingoittumaan. Lisäksi kippaaminen ylös suojaa moottoria suolaveden aiheuttamalta korroosiolta.

LWM00220

VAROITUS

Varmista kipatessasi perämoottoria ylös ja alas, että perämoottorin lähellä ei ole muita ihmisiä. Varo myös jättämästä ruumiinosia vetoyksikön ja kiinnittimen väliin.

LWM00250

VAROITUS

Vuotava polttoaine aiheuttaa tulipalon vaaran. Jos perämoottorissa on polttoaineletkun liitos, irrota polttoaineletku tai sulje polttoainehana silloin, kun moottoria on tarkoitus pitää kipattuna kauemmin kuin muutaman minuutin ajan. Muussa tapauksessa moottorista voi vuotaa polt-

toainetta.

LCM00241

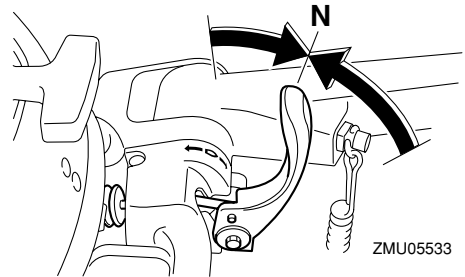
TÄRKEÄÄ:

- Ennen kuin kippaat perämoottorin, py-säytä moottori noudattamalla sivulla 31 annettuja ohjeita. Älä koskaan kippaa perämoottoria moottorin ollessa käynnissä. Tämä voi aiheuttaa ylikuumenemisen ja vakavia vaurioita.
- Älä kippaa moottoria työntämällä ohjauskahvasta (jos on), koska ohjauskahva voi rikkoutua.

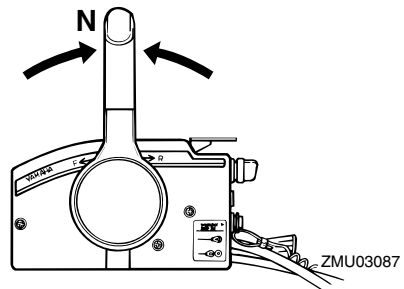
LMU27978

Moottorin kippaaminen ylös (käsikäyttöisellä kipillä varustetut mallit)

1. Aseta vaihdevipu vapaa-asentoon.



ZMU05533



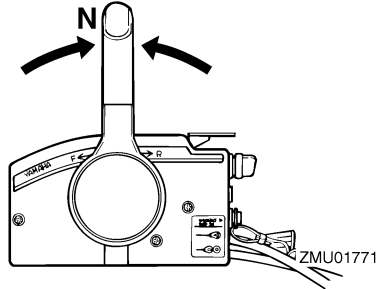
ZMU03087

2. Irrota polttoaineletku perämoottorista.

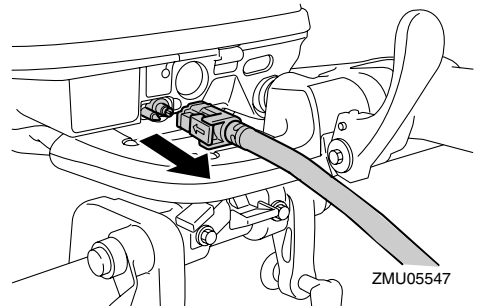
LMU28007

Moottorin kippaaminen ylös (Sähkötrimmi- ja kippimallit / Sähkökippimallit)

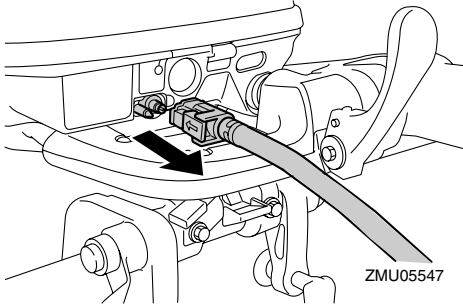
1. Aseta kauko-ohjausvipu tai vaihevipu vapaa-asentoon.



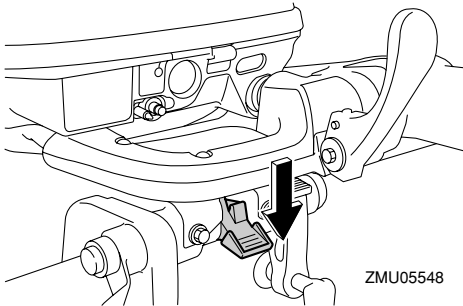
2. Irrota polttoaineletku perämoottorista tai sulje polttoainehana.



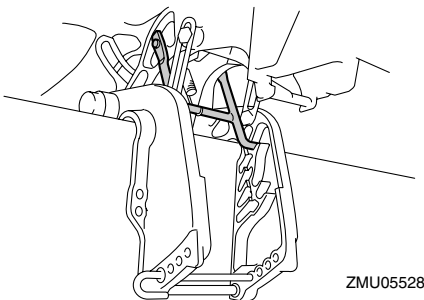
3. Paina sähkötrimmi- ja kippikytkintä tai sähkökippikytkintä "UP" (ylös) -asentoon, kunnes perämoottori on kippautunut kokonaan ylös.

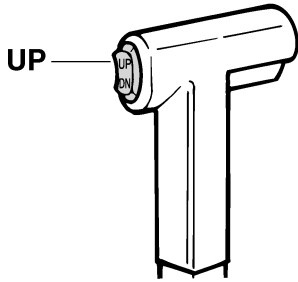


3. Aseta kippauksen lukitusvipu (ei kaikissa malleissa) vapautus-/yläasentoon.

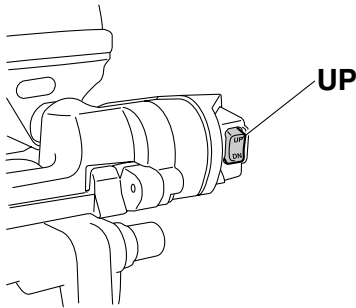


4. Vedä matalan veden vipu (ei kaikissa malleissa) ylös.
5. Tartu yläkopan takaosaan kädellä ja kippaa moottori kokonaan ylös.
6. Työnnä kippauksen kannatinnappi kiinnityskorvaan. Vaihtoehtoisesti kippauksen kannatintanko kääntyy automaattisesti lukitusasentoon.



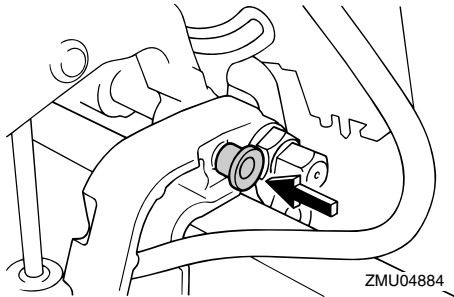


ZMU01787



ZMU05580

4. Paina kippauksen kannatinnuppi sisään kiinnityskorvaan tai vedä kippauksen kannatintankoa itseäsi kohti niin, että se kannattelee perämootoria.



ZMU04884

LWM00260

VAROITUS

Varmista moottorin kippaamisen jälkeen, että olet tukenut sen kippauksen kannatinnupin tai kannatinvivun avulla. Muussa tapauksessa perämoottori voi pudota yhtäkkiä alas, jos sähkötrimmi- ja kippi-

järjestelmän paine katoaa.

5. Trimmitangoilla varustetut mallit: Kun perämoottori on kippauksen kannatinvivun varassa, vedä trimmitangot sisään painamalla sähkötrimmi- ja kippikytkintä tai sähkökippi- ja kippikytkintä "DN" (alas) -asentoon.

LCM00250

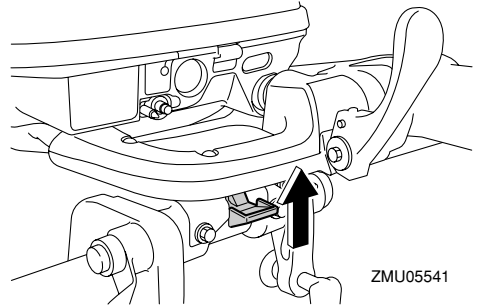
TÄRKEÄÄ:

Muista vetää trimmitangot kokonaan sisään kiinnittäessäsi veneen laiturisiin. Tämä suojaa tankoja pintoihin kiinnityviltä eliöiltä ja syöpymiseltä, jotka voivat vaurioittaa sähkötrimmi- ja kippimekanismeja.

LMU30192

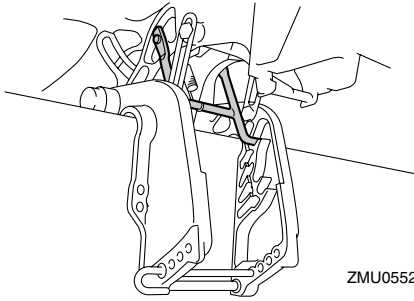
Moottorin kippaaminen alas (käsi- ja jalkakäyttöisillä kippillä varustetut mallit)

1. Aseta kippauksen lukitusvipu lukitusasentoon.



ZMU05541

2. Kippaa moottoria hieman ylöspäin, kunnes kippauksen kannatintanko vapautuu automaattisesti.



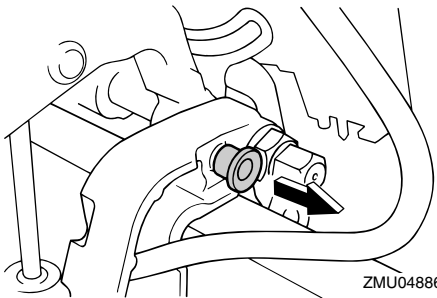
ZMU05528

3. Kippaa moottori hitaasti alas.

LMU28055

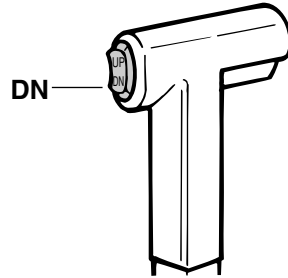
Moottorin kippaaminen alas (Sähkötrimmi- ja kippimallit / Sähkökippimallit)

1. Paina sähkötrimmi- ja kippikytkintä tai sähkökippikytkintä "UP" (ylös) -suuntaan, kunnes perämoottori on kippitangon varassa ja kippauksen kannatinvipu vapautuu.
2. Vapauta kippauksen kannatinvipu tai vedä kippauksen kannatinnappi ulos.

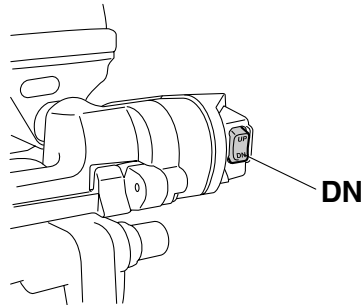


ZMU04886

3. Paina sähkötrimmi- ja kippikytkintä tai sähkökippikytkintä "DN" (alas) -suuntaan, kunnes perämoottori on laskeutunut haluamaasi asentoon.



ZMU01936



ZMU05581

LMU28060

Ajaminen matalassa vedessä

Perämoottorin voi kipata osittain ylös ajattaessa matalassa vedessä.

LMU28071

Ajaminen matalassa vedessä (käsikäyttöisellä kipillä varustetut mallit)

LWM00710

VAROITUS

- Siirrä vaihevipu vapaa-asentoon, ennen kuin säädät moottoria matalan veden ajoa varten.
- Käytä mahdollisimman pientä nopeutta silloin, kun matalan veden asento on käytössä. Kippilukkomekanismi ei toimi silloin, kun matalan veden asento on käytössä. Törmäminen vedenalaiseen esteeseen voi aiheuttaa perämoottorin nousemisen vedestä, mikä johtaa ve-

Käyttö

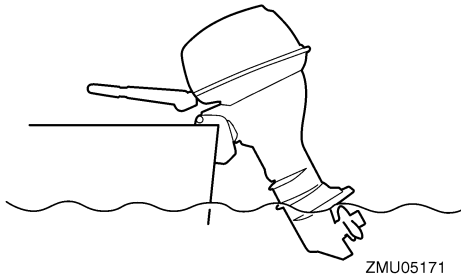
neen hallinnan menettämiseen.

- Älä peruuta venettä kääntämällä perämootoria 180°. Aseta vaihdevipu peruutusasentoon halutessasi peruuttaa venettä.
- Ole erittäin varovainen peruuttaessasi. Liian suuri työntövoima taaksepäin voi aiheuttaa perämootorin nousemisen vedestä. Tämä lisää onnettomuuden ja vammautumisen vaaraa.
- Palauta perämoottori normaaliin asentoonsa heti, kun vene on jälleen syvämmässä vedessä.

LCM00260

TÄRKEÄÄ:

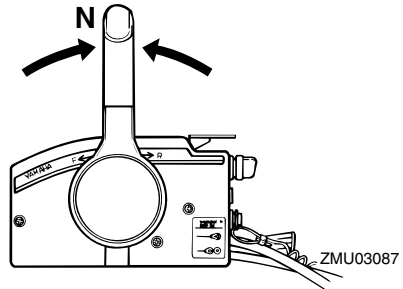
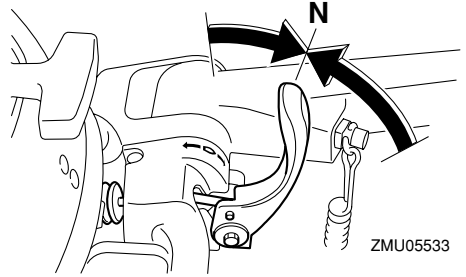
Älä kippaa perämootoria niin ylös, että vaihteistoyksikössä oleva jäähdytysveden ottoaukko on vedenpinnan yläpuolella ajettaessa matalassa vedessä. Muussa tapauksessa moottori voi ylikuumentua ja vaurioitua vakavasti.



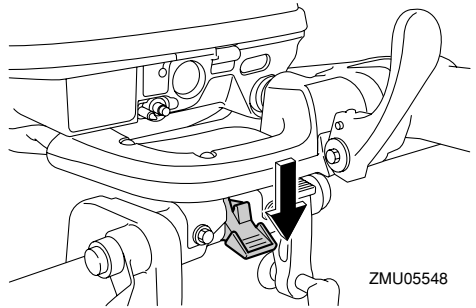
LMU28123

Toimintaohje

1. Aseta vaihdevipu vapaa-asentoon.



2. Aseta kippauksen lukitusvipu vapautus-/yläasentoon.



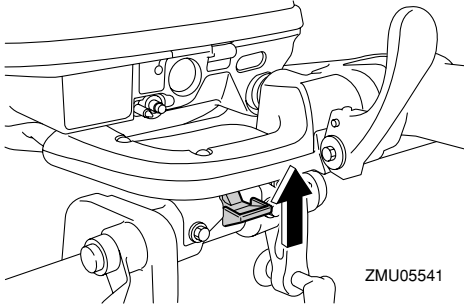
3. Kippaa moottoria hieman ylöspäin. Kippauksen kannatintanko lukkiutuu automaattisesti tukien perämootorin osittain kippattuun asentoon.

HUOMAA:

Tässä perämootorissa on kaksi asentoa matalan veden ajoa varten.

4. Voit palauttaa perämootorin normaaliin

käyttöasentoon siirtämällä vaihdevivun vapaa-asentoon ja siirtämällä sitten kippauksen lukitusvivun lukitus-/ala-asentoon.



5. Kippaa perämootoria hieman ylöspäin, kunnes kippauksen kannatintanko palautuu automaattisesti vapautusasentoonsa.
6. Laske sitten perämootori hitaasti normaaliin asentoon.

LMU28090

Sähkötrimmi- ja kippimallit / Sähkökippauksella varustetut mallit

Perämootorin voi kipata osittain ylös ajattaessa matalassa vedessä.

LWM00660

VAROITUS

- Siirrä vaihdevipu vapaa-asentoon, ennen kuin säädät moottoria matalan veden ajoa varten.
- Palauta perämootori normaaliin asentoonsa heti, kun vene on jälleen syvemässä vedessä.

LCM00260

TÄRKEÄÄ:

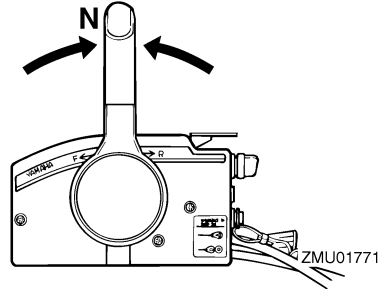
Älä kippaa perämootoria niin ylös, että vaihteistoyksikössä oleva jäähdytysveden ottoaukko on vedenpinnan yläpuolella ajattaessa matalassa vedessä. Muussa tapauksessa moottori voi ylikuumentua

ja vaurioitua vakavasti.

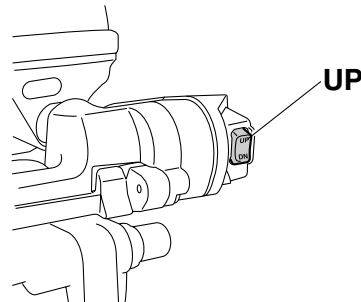
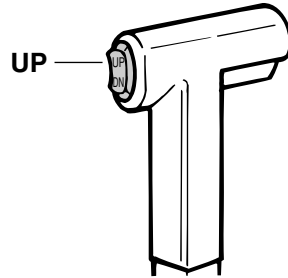
LMU28185

Toimintaohje sähkötrimmi- ja kippimalleissa tai sähkökippauksella varustetuissa malleissa

1. Aseta kauko-ohjausvipu tai vaihdevipu vapaa-asentoon.



2. Kippaa perämootoria hieman ylös haluamaasi asentoon käyttämällä sähkötrimmi- ja kippikytkintä tai sähkökippikytkintä.



ZMU05580

Käyttö

3. Voit palauttaa perämootorin normaaliin käyttöasentoon painamalla sähkötrimmi- ja kippikytkintä tai sähkökippsytkintä ja kippaamalla perämootorin hitaasti alas.

LMU28192

Ajaminen muissa oloissa

Ajaminen suolavedessä

Kun perämootoria on käytetty suolavedessä, huuhtelee jäähdytyskanavat makealla vedellä, jotta suolasaostumat eivät tukkisi niitä.

HUOMAA:

Lisätietoja jäähdytysjärjestelmän huuhtelamisesta on sivulla 43.

Ajaminen sameassa vedessä

Yamaha suosittelee lisävarusteena saatavan kromatun vesipumppusarjan käyttämistä (ei saatavana kaikkiin malleihin), jos perämootoria käytetään erittäin sameassa tai mutaisessa vedessä.

LMU31480

Tekniset tiedot

HUOMAA:

“(AL)”-merkintä alla olevissa teknisissä tiedoissa edustaa numeroarvoa, kun asennettuna on alumiinipotkuri.

Vastaavasti “(SUS)”-merkintä edustaa arvoa, kun asennettuna on teräspotkuri, ja “(PL)”-merkintä edustaa arvoa, kun asennettuna on muovipotkuri.

LMU28218

Mitat:

Kokonaispituus:

F20BE 665 mm (26.2 in)

F20BEP 665 mm (26.2 in)

F20BMH 1048 mm (41.3 in)

Kokonaisleveys:

F20BE 390 mm (15.4 in)

F20BEP 390 mm (15.4 in)

F20BMH 420 mm (16.5 in)

Kokonaiskorkeus S:

1078 mm (42.4 in)

Kokonaiskorkeus L:

1205 mm (47.4 in)

Perälaudan korkeus S:

F20BE 438 mm (17.2 in)

F20BEP 443 mm (17.4 in)

F20BMH 438 mm (17.2 in)

Perälaudan korkeus L:

F20BE 565 mm (22.2 in)

F20BEP 570 mm (22.4 in)

F20BMH 565 mm (22.2 in)

Paino (AL) S:

F20BE 52.7 kg (116 lb)

F20BEP 58.7 kg (129 lb)

F20BMH 51.7 kg (114 lb)

Paino (AL) L:

F20BE 54.7 kg (121 lb)

F20BEP 60.7 kg (134 lb)

F20BMH 53.7 kg (118 lb)

Suorituskyky:

Suurimman kaasun käyntinopeusalue:

5000–6000 r/min

Enimmäisteho:

14.7 kW / 5500 r/min

(20 hv / 5500 r/min)

Joutokäyntinopeus (vaihde vapaalla):

1050 ±50 r/min

Moottori:

Tyyppi:

4-tahtinen L

Sylinteritilavuus:

362.0 cm³

Halkaisija × isku:

63.0 × 58.1 mm (2.48 × 2.29 in)

Sytytysjärjestelmä:

CDI (mikrotietokone)

Sytytystulppa ja vastus (NGK):

DPR6EB-9

Sytytystulpan kärkiväli:

0.8–0.9 mm (0.031–0.035 in)

Hallintajärjestelmä:

F20BE Kaukohallinta

F20BEP Kaukohallinta

F20BMH Ohjaukahva

Käynnistysjärjestelmä:

F20BE Sähkökäyttöinen

F20BEP Sähkökäyttöinen

F20BMH Käsikäyttöinen

Käynnistyksen kaasutusjärjestelmä:

Prime Start

Venttiilin välys (kylmä moottori), IMU-:

0.15–0.25 mm (0.0059–0.0098 in)

Venttiilin välys (kylmä moottori), PAKO-:

0.25–0.35 mm (0.0098–0.0138 in)

Pienin kylmäkäynnistysvirta (CCA/EN):

F20BE 347.0 A

F20BEP 347.0 A

Vähimmäisnimelliskapasiteetti (20HR/

IEC):

F20BE 40.0 Ah

Kunnossapito

F20BEP 40.0 Ah

Akun varausvirta DC:

10.0 A

Vetoyksikkö:

Vaihdekahvan asennot:

Ajo-vapaa-peruutus

Välityssuhde:

2.08 (27/13)

Trimmi- ja kippijärjestelmä:

F20BE Käsikäyttöinen kippi

F20BEP Sähkökippi

F20BMH Käsikäyttöinen kippi

Potkurimerkki:

J

Polttoaine ja öljy:

Suosittelut polttoaine:

Lyijytön normaali bensiini

Pienin oktaaniluku (RON):

90

Polttoainesäiliön tilavuus:

25 L (6.60 US gal) (5.50 Imp.gal)

Suosittelut moottoriöljy:

4-tahtiperämoottoriöljy

Moottoriöljyn luokitus, API:

API SE, SF, SG, SH, SJ, SL

Moottoriöljyn tyyppi, SAE:

SAE10W-30, SAE10W-40

Voitelu:

Märkäsumppu

Moottoriöljyn määrä (öljynsuodatinta lukuun ottamatta):

1.6 L (1.69 US qt) (1.41 Imp.qt)

Suosittelut vaihteistoöljy:

Hypoidivaihteistoöljy SAE#90

Vaihteistoöljyn määrä:

250.0 cm³ (8.45 US oz) (8.82 Imp.oz)

Tiukkausmomentti:

Sytytystulppa:

18.0 Nm (13.3 ft-lb) (1.84 kgf-m)

Potkurimutteri:

17.0 Nm (12.5 ft-lb) (1.73 kgf-m)

Moottorin öljyntyhjennystulppa:

28.0 Nm (20.7 ft-lb) (2.86 kgf-m)

Moottorin öljynsuodatin:

18.0 Nm (13.3 ft-lb) (1.84 kgf-m)

LMU28223

Perämoottorin kuljettaminen ja varastoiminen

LWM00690



VAROITUS

- Vuotava polttoaine aiheuttaa tulipalon vaaran. Ehkäise polttoaineen vuotaminen perämoottorin kuljettamisen ja säilyttämisen aikana sulkemalla korvausilmaruuvi ja polttoainehana.
- OLE HUOLELLINEN kuljettaessasi polttoainesäiliötä veneessä tai autossa.
- ÄLÄ täytä polttoaineastia aivan täyteen. Bensiini laajenee huomattavasti lämmitessään, mikä voi aiheuttaa painetta polttoaineastiaan. Tämä voi johtaa polttoaineen vuotamiseen ja aiheuttaa tulipalovaaran.

LWM00700



VAROITUS

Älä koskaan liiku vaihteistoyksikön alla moottorin ollessa kipattuna ylös, vaikka moottori olisikin tuettu tukitangolla. Jos perämoottori putoaa vahingossa, seurauksena voi olla vakavia vammoja.

LCM00660

TÄRKEÄÄ:

Älä käytä kippauksen kannatinvipua tai nuppia veneen trailerikuljetuksen aikana. Tärinä voi irrottaa kippauksen kannattimen ja perämoottori voi pudota ala-asentoon. Jos moottoria ei voi pitää trailerikuljetuksen aikana normaalissa käyttöasennoissa, tue se yläasentoon tarkoitukseen soveltuvalla lisätuella.

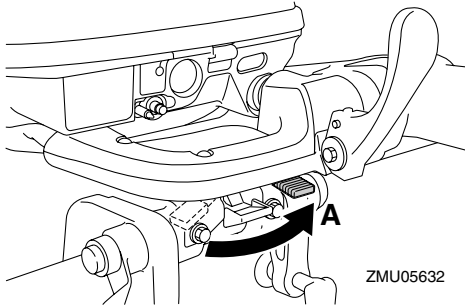
Perämoottorin on oltava normaalissa käyttö-

asennossa trailerikuljetuksen ja säilyttämisen aikana. Jos tämä ei ole mahdollista trailerin pienen maavaran takia, tue perämootori riittävällä tukilaitteella ja kippaa se kuljetuksen ajaksi ylös. Lisätietoja saat Yamaha-jälleenmyyjältä.

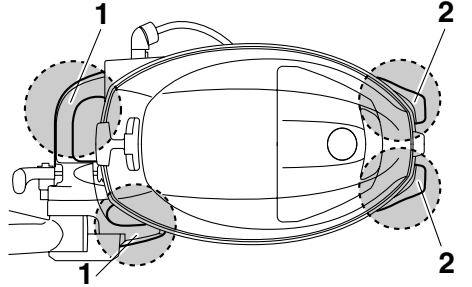
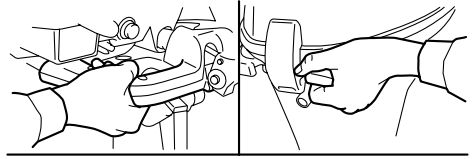
L.MU32030

Perämootorin irrottaminen veneestä

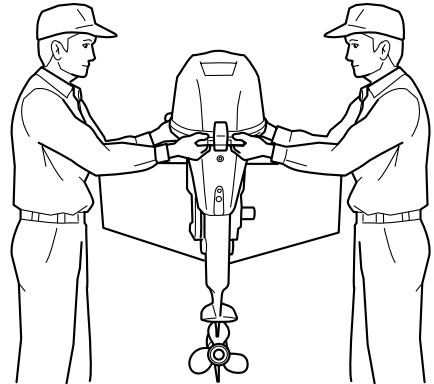
1. Pysäytä moottori ja nosta vene kuiville.
2. Irrota polttoaineletku perämootorista.
3. Sähkökäynnistyksellä varustetuissa malleissa akkukaapelit pitää irrottaa akun navoista.
4. Lukitse ohjaus siirtämällä säätövipu asentoon "A".



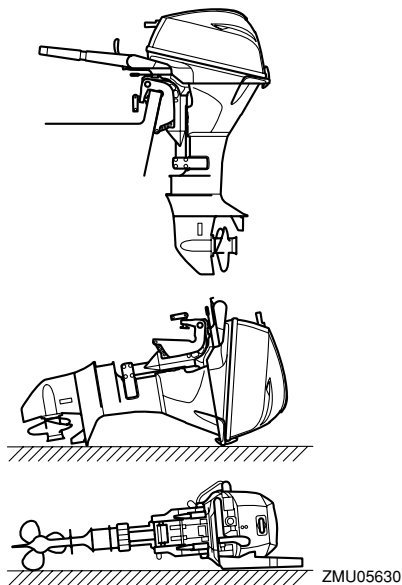
5. Löysää käsikiinnitysruuvia tai -ruuveja.
6. Tartu kahvoihin ja ohjauskannattimiin kuvassa esitetyllä tavalla ja nosta perämootori pois veneestä.



1. Ohjauskannatin
2. Kahva



7. Kun perämootoria kuljetetaan tai säilytetään veneestä irrotettuna, pidä se kuvassa esitetyssä asennossa.



HUOMAA: _____
Suojaa perämoottori asettamalla sen alle pyyhe tai vastaava.

LMU28241

Perämoottorin varastoiminen

Jos Yamaha-perämoottoria säilytetään käyttämättömänä pitkiä aikoja (2 kuukautta tai kauemmin), on tärkeää suorittaa joitakin toimenpiteitä ennen säilytystä. Muussa tapauksessa perämoottori voi vahingoittua. Perämoottori on suositeltavaa viedä huollettavaksi valtuutettuun Yamaha-liikkeeseen ennen sen siirtämistä säilytykseen. Käyttäjä voi kuitenkin ilman erikoistyökaluja itse tehdä alla mainitut toimenpiteet.

LCM01090

TÄRKEÄÄ: _____
● Pidä perämoottoria kuljetuksen ja säilytyksen aikana kuvassa esitetyssä asennossa, jotta öljypohjasta ei pääsisi öljyä sylinteriin, mikä voi aiheuttaa on-

gelmia. Jos perämoottoria säilytetään tai kuljetetaan kyljellään (ei pystyssä), aseta se pehmustetulle alustalle moottoriöljyn tyhjentämisen jälkeen.

- Älä aseta perämoottoria kyljelleen, ennen kuin jäähdytysvesi on tyhjennetty kokonaan. Muussa tapauksessa pako-kanavan kautta voi päästä vettä sylinteriin, mikä aiheuttaa ongelmia.
- Säilytä perämoottoria suoralta aurin-gonpaisteelta suojattuna kuivassa paikassa, jossa on hyvä ilmanvaihto.

LMU28303

Toimintaohje

LMU32021

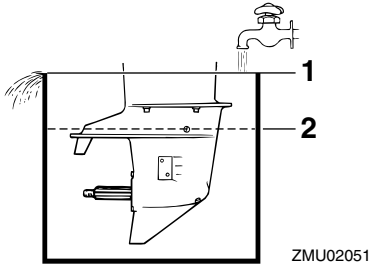
Huunteleminen koekäyttöaltaassa

LCM00300

TÄRKEÄÄ: _____

Älä käytä moottoria ilman, että siihen syötetään jäähdytysvettä. Muussa tapauksessa moottorin vesipumppu voi vahingoittua tai moottori voi ylikuumentua ja vahingoittua. Varmista ennen moottorin käynnistämistä, että jäädytysveden ottoaukkoihin tulee vettä.

1. Irrota perämoottori veneestä. Lisätietoja on sivulla 44.
2. Pese perämoottorin runko makealla vedellä. Lisätietoja on sivulla 48.
3. Irrota polttoaineletku perämoottorista.
4. Irrota moottorin yläkoppa ja äänenvaimenninsuojus. Irrota potkuri. Lisätietoja on sivulla 60.
5. Aseta perämoottori vesisäiliöön. Lisätietoja on sivulla 20.
6. Täytä allas makealla vedellä niin, että antikavitaatiolevy on kokonaan vedessä.



1. Veden pinta
2. Veden pinnan alin taso

LCM00290

TÄRKEÄÄ:

Moottori voi leikata kiinni, jos makean veden pinta on antikavitaatiolevyn alapuolella tai jos altaassa on liian vähän vettä.

7. Jäähdytysjärjestelmä on huuhdeltava, jotta suola, hiekka tai lika ei tukkisi sitä. Lisäksi moottori on suojattava ruostumiselta sumuttamalla tai voitelemalla. Suorita huuhteleminen ja sumuttaminen samalla kertaa.

LWM00090

VAROITUS

- Älä koske sähköosiin tai irrota niitä käynnistyksen tai käytön aikana.
 - Pidä kädet, hiukset ja vaatteet kaukana vauhtipyörästä ja muista liikkuvista osista moottorin ollessa käynnissä.
8. Käytä moottoria joutokäynnillä muutama minuutin ajan vaihde vapaalla.
 9. Sumuta juuri ennen moottorin sammuttamista nopeasti "suojaöljyä" vuorotellen kumpaankin kaasuttimeen tai äänenvaimenninsuojuksen sumutusöljyreikään (jos on). Kun sumutus suoritetaan oikein, moottori alkaa savuttaa voimakkaasti ja lähes sammuu.

10. Irrota perämoottori koekäyttöaltaasta.
11. Asenna äänenvaimenninsuojus tai suojaöljyreian tulppa ja yläkoppa.
12. Jos "suojaöljyä" ei ole käytettävissä, käytä moottoria joutokäynnillä, kunnes polttoainejärjestelmä tyhjenee ja moottori pysähtyy.
13. Tyhjennä kaikki jäähdytysvesi moottorista. Puhdista runko huolellisesti.
14. Jos "suojaöljyä" ei ole käytettävissä, irrota sytytystulppa tai -tulpat. Kaada kuhunkin sylinteriin teelusikallinen puhdasta moottoriöljyä. Pyöritä moottoria käsin. Asenna sytytystulppa tai -tulpat paikoilleen.
15. Tyhjennä polttoaine polttoainesäiliöstä.
16. Säilytä polttoainesäiliötä suoralta aurin-gonpaisteelta suojattuna kuivassa paikassa, jossa on hyvä ilmanvaihto.

LMU28401

Voitelu

1. Voitele sytytystulppien kiertet rasvalla ja kiinnitä sytytystulpat. Tiukkaa sytytystulpat oikeaan momenttiin. Lisätietoja sytytystulppien asentamisesta on sivulla 53.
2. Vaihda vaihteistoöljy. Katso ohjeet kohdasta 61. Tarkista, onko öljyssä vettä, mikä on merkki vuotavasta tiivisteestä. Vuotava tiiviste on vaihdettava valtuutetussa Yamaha-liikkeessä ennen moottorin käyttämistä.
3. Lisää rasvaa kaikkiin rasvanippoihin. Lisätietoja on sivulla 52.

LMU28430

Akun kunnossapito

LWM00330

VAROITUS

Akun elektrolyyttineste on vaarallista. Se sisältää myrkyllistä ja erittäin syövyttävää rikkihappoa.

Noudata aina seuraavia turvallisuusohjei-

Kunnossapito

ta:

- Vältä ihokosketusta elektrolyytin kanssa, sillä se voi aiheuttaa vakavia palovammoja tai pysyviä silmävaurioita.
- Käytä suojalaseja käsitellessäsi akkuja ja työskennellessäsi niiden lähistöllä.

Ensiapu (ULKAINEN VAMMA):

- IHO - Huuhtelee vedellä.
- SILMÄT - Huuhtelee vedellä 15 minuutin ajan ja hakeudu välittömästi lääkärin hoitoon.

Ensiapu (SISÄINEN VAMMA):

- Juo runsaasti vettä tai maitoa ja nauti magnesiummaitoa, vatkatuttuja muniä tai kasviöljyä. Hakeudu välittömästi lääkärin hoitoon.

Akuista vapautuu räjähtävää vetykaasua. Noudata tämän vuoksi aina seuraavia turvallisuusohjeita:

- Lataa akut hyvin tuuletetussa tilassa.
- Säilytä akkuja loitolla kipinöistä ja avotulesta (esimerkiksi hitsauslaitteista ja palavista savukkeista).
- ÄLÄ TUPAKOI ladatessasi tai käsitellessäsi akkuja.

ÄLÄ SÄILYÄ AKKUJA TAI ELEKTROLYYTTINESTETTÄ LASTEN ULOTTUVILLA.

Eri valmistajien akut ovat erilaisia. Tämän takia alla olevat toimintaohjeet eivät koske kaikkia akkuja. Tutustu akun valmistajan toimittamiin ohjeisiin.

Toimintaohje

1. Kytke akku irti ja poista se veneestä. Kytke aina musta negatiivinen kaapeli irti ensin, jotta välttäisit oikosulun vaaran.
2. Puhdista akkukotelo ja navat. Täytä kukin akkukotelo tislatulla vedellä ylärajaan asti.
3. Säilytä akku tasaisella alustalla suojas-

sa suoralta auringonpaisteelta viileässä ja kuivassa tilassa, jossa on hyvä ilmanvaihto.

4. Tarkista akkunensteen ominaisuus keran kuukaudessa ja lataa akku tarvittaessa. Näin akun käyttöikä säilyy mahdollisimman pitkänä.

LMU28442

Moottorin huuhteleminen

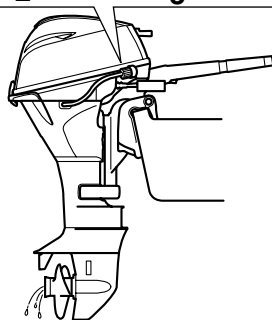
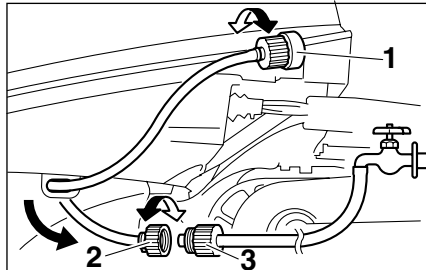
Jotta huuhtelu olisi mahdollisimman tehokasta, tee tämä toimenpide heti moottorin käyttämisen jälkeen.

LCM01530

TÄRKEÄÄ:

Älä suorita tätä toimenpidettä moottorin ollessa käynnissä. Vesipumppu voi olla vahingoittunut ja ylikuumentuminen voi aiheuttaa vakavia vaurioita.

1. Kun moottori on pysäytetty, kierrä puutarhaletkun liitin irti alakopan liitännästä.



ZMU05556

1. Liitin

2. Puutarhaletkun liitin
3. Puutarhaletkun sovitin
2. Kierrä puutarhaletkun sovitin puutarhaletkuun, joka on kytketty makean veden syöttöön, ja kytke sitten sovitin puutarhaletkun liittimeen.
3. Kun moottori on pysäytetty, avaa vesihana ja anna veden huuhdella jäähdytyskanavia 15 minuutin ajan. Sulje vesihana ja irrota puutarhaletkun sovitin puutarhaletkun liittimestä.
4. Asenna puutarhaletkun liitin takaisalakopan liitintään. Tiukkaa liitin huolellisesti.

LCM00540

TÄRKEÄÄ:

Älä jätä puutarhaletkun liitintä löysäksi alakopan liitintään tai anna letkun riippua vapaana normaalin käytön aikana. Vesi valuu ulos liittimestä sen sijaan, että se jäähdyttäisi moottoria, mikä voi aiheuttaa moottorin vakavan ylikuumenemisen. Varmista moottorin huuhtelemisen jälkeen, että liitin on tiukalla liitännässä.

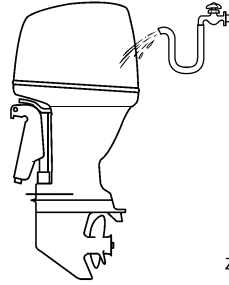
HUOMAA:

- Jos moottori huuhdellaan veneen ollessa vedessä, paras tulos saavutetaan kippamalla perämoottoria ylös, kunnes se on kokonaan vedenpinnan yläpuolella.
- Lisätietoja jäähdytysjärjestelmän huuhtelemisesta on sivulla 43.

LMU28450

Perämoottorin puhdistaminen

Pese käytön jälkeen moottorin ulkopinnat puhtaalla vedellä. Huuhtelee jäähdytysjärjestelmä makealla vedellä.



ZMU05174

HUOMAA:

Katso jäähdytysjärjestelmän huuhteluohjeet sivulta 43.

LMU28460

Moottorin maalipinnan tarkistaminen

Tarkista, onko perämoottorissa naarmuja, kolhuja tai hilseilevää maalia. Kohdat, joiden maalipinta on vahingoittunut, syöpyvät muita osia helpommin. Puhdista ja maalaa nämä kohdat tarvittaessa. Voit hankkia paikkausmaalia Yamaha-jälleenmyyjältä.

LMU28476

Määräaikaiset huoltotoimet

LWM01070

VAROITUS

Pysäytä aina moottori ennen huoltotoimien suorittamista, ellei ohjeissa erikseen kehoiteta käynnistämään moottoria. Jos sinulla ei ole kokemusta moottorin huoltotoimien suorittamisesta, toimita moottori huollettavaksi Yamaha-liikkeen tai muuhun valtuutettuun huoltoliikkeeseen.

LMU28510

Varaosat

Käytä moottorissa ainoastaan alkuperäisiä Yamaha-varaosia tai osia, joiden kestävyys ja materiaalit vastaavat alkuperäisosia. Huonolaatuisten varaosien käyttäminen voi vahingoittaa moottoria ja johtaa moottorin hallinnan menettämiseen, mikä voi aiheuttaa

Kunnossapito

vaaran käyttäjälle ja matkustajille. Alkuperäisiä Yamaha-varaosia ja -lisävarusteita voit hankkia Yamaha-jälleenmyyjältä.

LMU28522

Huoltoaikataulu

Huoltotoimien väli on aina mukautettava käyttöolojen mukaan, mutta alla oleva taulukko sisältää huoltotoimien yleisaikataulun. Katso kunkin käyttäjän suoritettavaksi tarkoitetun toimenpiteen kuvaus tämän luvun asianmukaisista kohdista.

HUOMAA:

Jos moottoria käytetään suolavedessä tai erittäin sameassa tai mutaisessa vedessä, moottori on huuhdeltava jokaisen käyttökerran jälkeen.

Merkintä "●" ilmaisee tarkistukset, jotka käyttäjä voi tehdä itse.

Merkintä "○" ilmaisee huoltotoimet, jotka on suoritettava Yamaha-liikkeessä.

Kohde	Toimenpiteet	1. kerran		1. kerran jälkeen	
		10 tuntia (1 kuu- kausi)	50 tuntia (3 kuu- kautta)	100 tuntia (6 kuu- kautta)	200 tuntia (1 vuosi)
Anodi(t) (ulkoiset)	Tarkastus/vaihto		●/○	●/○	
Anodi(t) (sisäiset)	Tarkastus/vaihto				○
Akku	Tarkastus/lataus	●/○			
Jäähdytysvesikanavat	Puhdistus		●	●	
Yläkopan kiinnike	Tarkastus				●
Polttoainesuodatin (voidaan purkaa)	Tarkastus/puhdistus	●	●	●	
Polttoainejärjestelmä	Tarkastus	●	●	●	
Polttoainesäiliö (erillinen Yamaha-polttoainesäiliö)	Tarkastus/puhdistus				●
Vaihteistoöljy	Vaihto	●		●	
Voitelukohdat	Voitelu			●	
Joutokäyntinopeus (kaasutinmallit)	Tarkastus	●/○		●/○	
Sähkötrimmi- ja kippiyksikkö	Tarkastus				○
Potkuri ja sokka	Tarkastus/vaihto		●	●	
Vaihdetanko/vaihdevaijeri	Tarkastus/säätö				○
Termostaatti	Tarkastus/vaihto				○
Kaasutanko/kaasuvaijeri/kaasuttimen ajoitus	Tarkastus/säätö				○
Vesipumppu	Tarkastus/vaihto				○
Moottoriöljy	Tarkastus/vaihto	●		●	

Kunnossapito

Kohde	Toimenpiteet	1. kerran		1. kerran jälkeen	
		10 tuntia (1 kuu- kausi)	50 tuntia (3 kuu- kautta)	100 tuntia (6 kuu- kautta)	200 tuntia (1 vuosi)
Öljynsuodatin (pat- ruuna)	Vaihto				○
Sytytystulppa tai -tulpat	Puhdistus/säätö/vaihto	●			●
Hammashihna	Tarkastus/vaihto			○	○
Venttiilin vällys (OHC, OHV)	Tarkastus/säätö	○		○	

LMU28874

Huoltoaikataulu (lisä-)

Kohde	Toimenpiteet	1. kerran jälkeen	
		500 tuntia (2.5 vuotta)	1000 tuntia (5 vuotta)
Hammashihna	Vaihto		○
Pako-ohjain, pakosarja	Tarkastus/vaihto		○

LMU28910

HUOMAA:

Jos moottorissa käytetään lyijypitoista tai paljon rikkiä bensiiniä, venttiilien vällys pitää tarkastaa tiheämmin kuin 500 tunnin välein.

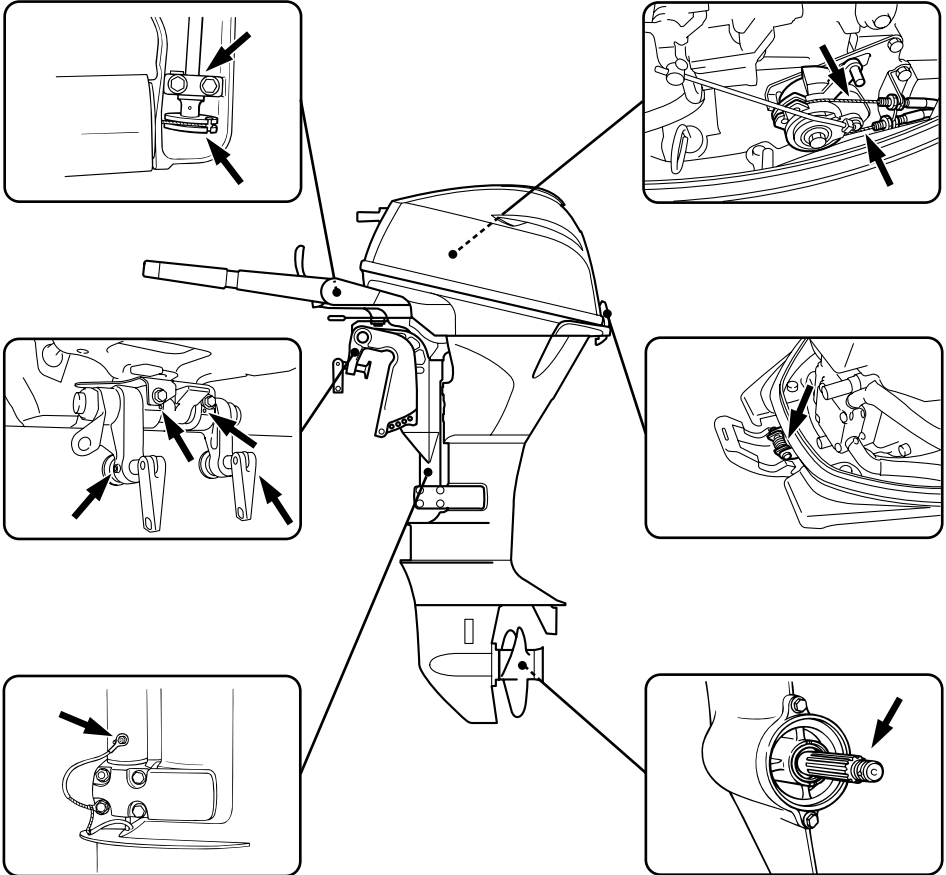
LMU28940

Voitelu

Yamaha-rasva A (vedenkestävä rasva)

Yamaha-rasva D (korroosionkestävä rasva, potkuriakselia varten)

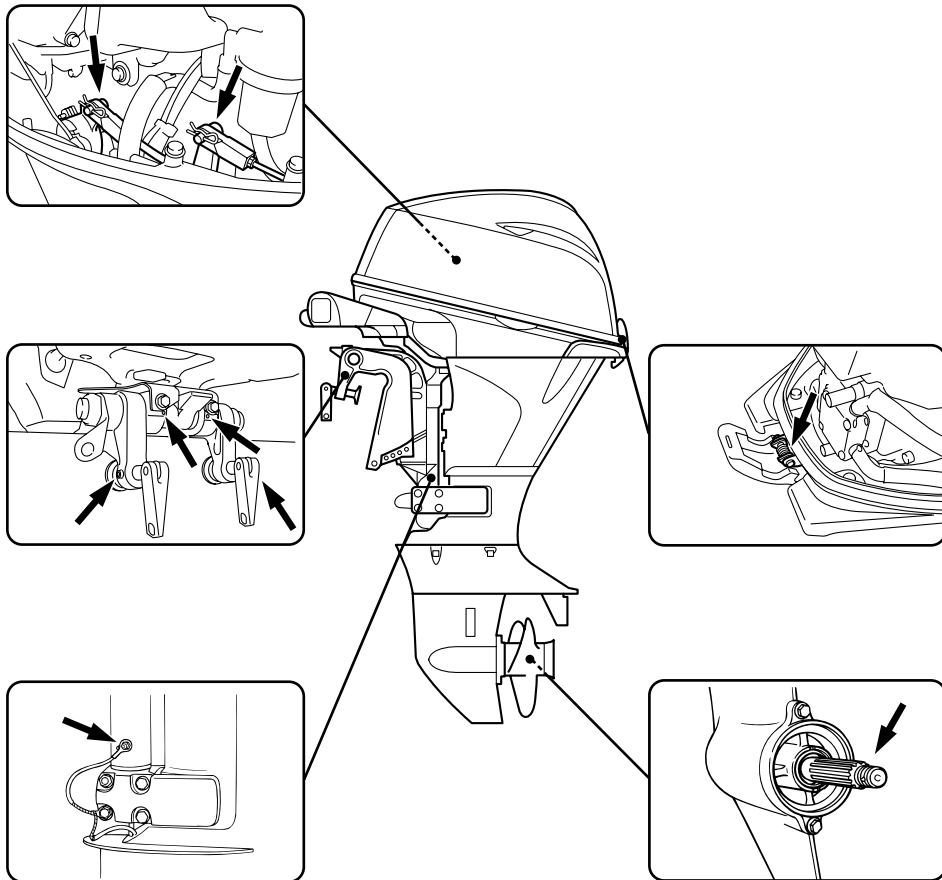
F20BMH



ZMU05557

Kunnossapito

F20BE, F20BEP



ZMU05595

LMU28953

Sytytystulpan puhdistaminen ja säätäminen

LWM00560

VAROITUS

Varo vahingoittamasta eristettä asentaessasi ja irrottaessasi sytytystulppaa. Vahingoittunut eriste voi aiheuttaa ulkoista kipinäointiä, mikä voi aiheuttaa räjähdys-

sen tai tulipalon.

LWM01550

VAROITUS

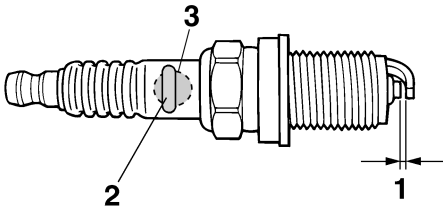
Moottori voi olla erittäin kuuma juuri sen sammuttamisen jälkeen. Ole varovainen, jotta et polta itseäsi tai anna kenenkään muun polttaa itseään. Voit välttää palovammavaaran käsittelemällä moottoria vasta, kun se on jäähtynyt.

Sytytystulppa on moottorin tärkeä osa, ja se

on helppo tarkistaa. Sytytystulpan kunnosta voidaan päätellä joitakin tietoja moottorin kunnosta. Jos esimerkiksi keskielektrodin posliinieriste on erittäin valkoinen, se voi olla merkki siitä, että kyseisessä sylinterissä on imuilmavuoto tai kaasuttimeen liittyvä ongelma. Älä yritä määrittää vikoja itse. Vie sen sijaan perämoottori tarkistettavaksi Yamaha-liikkeeseen. Sytytystulppa on irrotettava ja tarkistettava säännöllisesti, koska kuumuus ja palamisjäähmät aiheuttavat vähitellen sytytystulpan rikkoutumisen ja murentumisen. Jos elektrodi rapautuu voimakkaasti tai siihen kertyy paljon hiilijäämiä ja muita palamisjäänteitä, sytytystulppa on vaihdettava.

Vakiosytytystulppa:
DPR6EB-9

Ennen kuin asennat sytytystulpan, mittaa sen kärkiväli lankarakotulkilla. Säädä kärkiväliä tarvittaessa.



ZMU01797

1. Sytytystulpan kärkiväli
2. Sytytystulpan tunnistus (NGK)
3. Sytytystulpan osanumero

Sytytystulpan kärkiväli:
0.8–0.9 mm (0.031–0.035 in)

Puhdista aina tiivisteen pinta ja käytä uutta tiivistettä asentaessasi sytytystulppaa. Puh-

dista kierteet pyyhkimällä ja tiukka sytytystulppa oikeaan momenttiin.

Sytytystulpan momentti:
18.0 Nm (13.3 ft-lb) (1.84 kgf-m)

HUOMAA:

Jos sytytystulppaa asennettaessa käytävissä ei ole momenttiavainta, se voidaan tiukata suurin piirtein oikeaan momenttiin tiukkaamalla se ensin niin tiukalle kuin ilman työkaluja on mahdollista ja kiertämällä sitä kiinni vielä 1/4 - 1/2 kierrosta. Sytytystulppa on tiukattava oikeaan momenttiin momenttiavaimella heti, kun se on mahdollista.

LMU28962

Polttoainejärjestelmän tarkistaminen

LWM00060



VAROITUS

Bensiini ja bensiinihöyryt ovat erittäin syttyviä ja räjähtäviä. Huolehdi siitä, että lähistöllä ei ole kipinöitä, palavia savukkeita, avotulta tai muita syttymislähteitä.

LWM00910

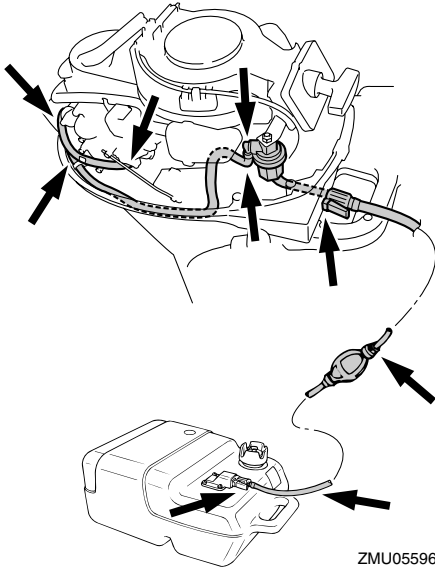


VAROITUS

Vuotava polttoaine aiheuttaa tulipalon ja räjähdysvaaran.

- Tarkista säännöllisesti, että moottorissa ei ole polttoainevuotoja.
- Jos havaitset polttoainevuotoja, toimita moottori korjattavaksi valtuutettuun huoltoliikkeeseen. Virheelliset korjaukset voivat heikentää perämoottorin käyttöturvallisuutta.

Tarkista, että polttoaineletkuissa ei ole vuotoja, halkeamia tai vikoja. Jos havaitset vian, korjauta se välittömästi Yamaha-huollossa tai muussa valtuutetussa huoltoliikkeessä.



Tarkistuskohdat

- Polttoainejärjestelmän osien vuodot
- Polttoaineletkun liitoksen vuodot
- Polttoaineletkun halkeamat ja muut vauriot
- Polttoaineliittimen vuodot

LMU28980

Polttoainesuodattimen tarkastaminen

LWM00310

VAROITUS

Bensiini on erittäin syttyvää ja bensiinihöyryt ovat syttyviä ja räjähtäviä.

- Jos olet epävarma tämän toimen suorittamisesta, kysy neuvoja Yamaha-jälleenmyyjältä.
- Älä tee tätä toimenpidettä moottorin ollessa kuuma tai käynnissä. Anna moottorin jäähtyä.
- Polttoainesuodattimessa on polttoainetta. Huolehdi siitä, että lähistöllä ei ole kipinöitä, palavia savukkeita, avo-

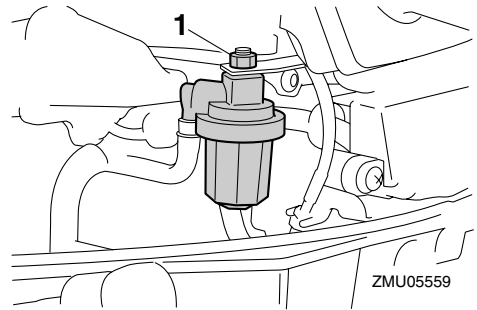
tulta tai muita syttymislähteitä.

- Tämän toimenpiteen aikana voi roiskua hieman polttoainetta. Imeytä valuva polttoaine kangasliinaan. Pyyhi kaikki roiskunut polttoaine välittömästi.
- Polttoainesuodatin on koottava huolellisesti asettamalla O-rengas, suodatinmalja ja letkut paikoilleen. Virheellinen kokoaminen tai asentaminen voi aiheuttaa polttoainevuodon, mikä voi johtaa tulipalo- tai räjähdysvaaraan.

LMU29001

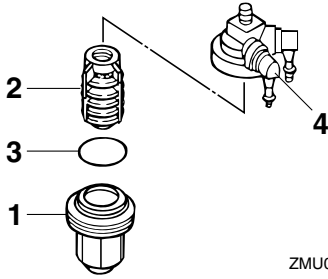
Polttoainesuodattimen puhdistaminen

1. Irrota mutteri, jolla polttoainesuodatinkonaisuus on kiinnitetty (ei kaikissa malleissa).



1. Mutteri

2. Avaa kiertämällä suodatinmalja ja imeytä vuotava polttoaine liinaan.
3. Irrota suodatinelementti ja pese se liuotimessa. Anna sen kuivua. Tarkista, että suodatinelementti ja O-rengas ovat hyvässä kunnossa. Uusi ne tarvittaessa. Jos polttoaineessa on yhtään vettä, erillinen Yamaha-polttoainesäiliö tai muut polttoainesäiliöt pitää tarkistaa ja puhdistaa.



ZMU05365

1. Suodatinmalja
 2. Suodatinelementti
 3. O-rengas
 4. Suodatinkotelo
4. Asenna suodatinelementti takaisin maljaan. Varmista, että O-rengas on paikallaan maljassa. Tiukkaa kiertämällä malja suodatinkoteloon.
 5. Kiinnitä suodatinkokonaisuus kiinnikkeeseen niin, että polttoaineletkut ovat kiinni suodatinkokonaisuudessa.
 6. Käynnistä moottori ja tarkista, ettei suodattimessa ja letkuissa ole vuotoja.

LMU29041

Joutokäyntinopeuden tarkistaminen

LWM00451

VAROITUS

- Älä koske sähköosiin tai irrota niitä käynnistyksen tai käytön aikana.
- Pidä kädet, hiukset ja vaatteet kaukana vauhtipyörästä ja muista liikkuvista osista moottorin ollessa käynnissä.

LCM00490

TÄRKEÄÄ:

Perämoottorin on oltava vedessä tämän toimenpiteen aikana. Huuhteluliittimen tai koekäyttöaltaan käyttäminen on mahdollista.

Tässä toimenpiteessä on käytettävä tarkkuuskäyntinopeusmittaria. Tulokset voi-

vat vaihdella sen mukaan, suoritetaanko testaus huuhtelulaitteistoa käyttämällä, koekäyttöaltaassa vai perämoottorin ollessa vedessä.

1. Käynnistä moottori ja anna sen lämmetä vaihde vapaalla, kunnes käynti on tasaista.

HUOMAA:

Joutokäyntinopeuden tarkistaminen oikein on mahdollista vain silloin, kun moottori on käyntilämpötilassa. Jos moottori ei ole lämmennyt kunnolla, joutokäyntinopeus on normaalia suurempi. Ota yhteyttä Yamaha-huoltoon tai muuhun valtuutettuun huoltoliikkeen, jos kohtaat ongelmia joutokäyntinopeuden tarkistamisessa tai jos joutokäyntinopeutta pitää säätää.

2. Varmista, että joutokäyntinopeus on oikea. Katso tietoja joutokäyntinopeudesta sivulta 42.

LMU29073

Moottoriöljyn vaihtaminen

LWM00760

VAROITUS

- Vältä moottoriöljyn tyhjentämistä heti moottorin pysäyttämisen jälkeen. Öljy on kuumaa ja sen käsittelyssä on noudatettava varovaisuutta palovammojen välttämiseksi.
- Varmista, että perämoottori on kiinnitetty tiukasti perälautaan tai tukevaan telineeseen.

LCM00970

TÄRKEÄÄ:

- Älä lisää öljyä liikaa ja varmista, että perämoottori on pystyasennossa (ei ki-pattuna) moottoriöljyn tarkistamisen ja vaihtamisen aikana.
- Jos moottoriöljyn pinnan taso on ylä-merkkiä korkeammalla, tyhjennä öljyä,

Kunnossapito

kunnes pinnan taso on oikea. Liian suuri öljymäärä voi johtaa öljyn vuotamiseen ja moottorin vahingoittumiseen.

LCM01240

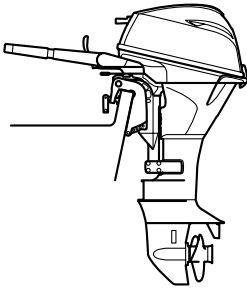
TÄRKEÄÄ:

Vaihda moottoriöljy ensimmäisen 10 tunnin käyttöjakson jälkeen ja tämän jälkeen 100 käyttötunnin tai 6 kuukauden välein. Jos näitä öljynvaihtovälejä ei noudateta, moottori kuluu voimakkaasti.

HUOMAA:

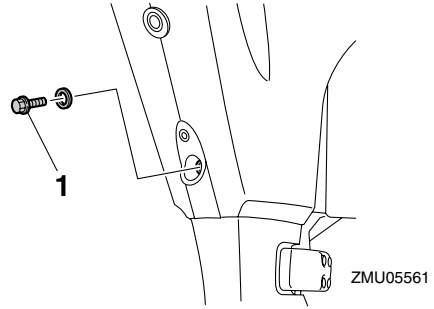
Vaihda moottoriöljy silloin, kun öljy yhä on lämmintä.

1. Aseta perämoottori pystyasentoon (ei ki-pattuun asentoon).



ZMU05554

2. Ota valmiiksi tarkoitukseen sopiva astia, jonka tilavuus on suurempi kuin moottorin öljymäärä. Aseta astia tyhjennysaukon alle, löysää tyhjennystulppa ja irrota se. Irrota sitten öljyn täyttöaukon tulppa. Tyhjennä kaikki öljy. Pyyhi öljyroskeet välittömästi.



ZMU05561

1. Tyhjennystulppa
3. Aseta öljytyhjennystulppaan uusi tiiviste. Voitele tiiviste kevyesti öljyllä ja asenna tyhjennystulppa.

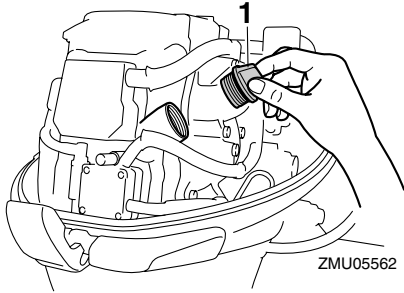
Tyhjennystulpan tiukkausmomentti:
28.0 Nm (20.7 ft-lb) (2.86 kgf-m)

HUOMAA:

Jos tyhjennystulppaa asennettaessa käytettävissä ei ole momenttiavainta, tiukkaa tulppaa sormin, kunnes tiiviste koskettaa tyhjennysaukon reunaa. Tiukkaa sitten tulppa kiertämällä sitä vielä neljänneskierros tai puoli kierrosta. Tiukkaa tyhjennystulppa oikeaan momenttiin momenttiavaimella heti, kun se on mahdollista.

4. Lisää oikea määrä öljyä täyttöaukon kautta. Asenna täyttöaukon tulppa.

Suosittelut moottoriöljy:
4-tahtiperämoottoriöljy
Moottoriöljyn määrä (öljynsuodatinta lukuun ottamatta):
1.6 L (1.69 US qt) (1.41 Imp.qt)



ZMU05562

1. Öljyn täyttöaukon tulppa

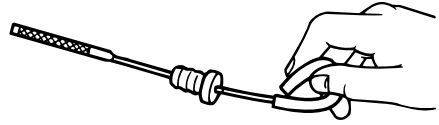
5. Käynnistä moottori ja tarkista, että alhaisen öljynpaineen varoitusvalo (jos on) sammuu. Varmista, että perämoottorissa ei ole öljyvuoja.

LCM00680

TÄRKEÄÄ:

Jos alhaisen öljynpaineen varoitusvalo ei sammuu tai jos perämoottorissa on öljyvuoja, pysäytä moottori ja etsi vian syy. Käytön jatkaminen vikatilanteessa voi aiheuttaa vakavia vaurioita moottoriin. Jos vian paikantaminen ja korjaaminen ei onnistu, ota yhteyttä Yamaha-jälleenmyyjään.

6. Pysäytä moottori ja odota 3 minuuttia. Tarkista uudelleen moottoriöljyn määrä mittatikulla. Öljypinnan tason on oltava mittatikun ala- ja ylämerkin välissä. Lisää öljyä, jos taso on alamerkin alapuolella, tai tyhjennä öljyä, jos taso on ylämerkin yläpuolella.



ZMU02058

7. Hävitä jäteöljy noudattamalla paikallisia jätehuoltomääräyksiä.

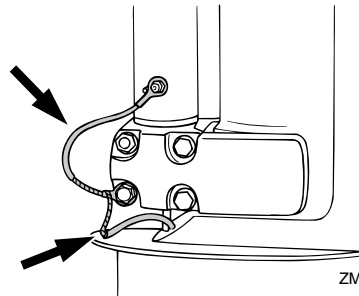
HUOMAA:

- Yamaha-liikkeestä saat tietoja jäteöljyn hävittämisestä paikallisten määräysten mukaan.
- Vaihda moottoriöljy teknisissä tiedoissa ilmoitettua useammin silloin, kun moottoria käytetään epätavallisen rasittavalla tavalla, kuten uisteltaessa pitkiä aikoja yhtäjaksoisesti.

LMU29112

Johdinten ja liittimien tarkistaminen

- Tarkista, että kaikki maattojohtimet ovat tiukasti paikoillaan.
- Tarkista, että kaikki liittimet ovat tiukasti paikoillaan.



ZMU02087

LMU29120

Pakokaasuvuodot

Käynnistä moottori ja tarkista, että pakokannen, sylinterikannen ja sylinterirungon väli-

Kunnossapito

sissä liitoksissa ei ole pakokaasuvuotoja.

LMU29130

Vesivuodot

Käynnistä moottori ja tarkista, että pakokan-
nen, sylinterikannen ja sylinterirungon väli-
sissä liitoksissa ei ole vesivuotoja.

LMU29140

Moottorin öljyvuodot

Tarkista, onko moottorissa näkyviä öljyvu-
otoja.

HUOMAA:

Jos havaitset vuotoja, ota yhteyttä Yamaha-
liikkeeseen.

LMU29163

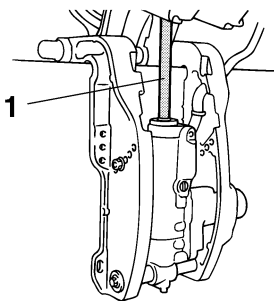
Sähkötrimmi- ja kippijärjestelmän tai sähkökippijärjestelmän tarkistaminen

LWM00430

VAROITUS

- Älä koskaan liiku vaihteistoyksikön alla moottorin ollessa kipattuna ylös, vaikka kippauksen kannatinvipu olisikin lukittuna. Jos perämoottori putoaa vahingossa, seurauksena voi olla vakavia vammoja.
- Varmista ennen tämän testin suorittamista, että perämoottorin alla ei ole ketään.

1. Tarkista, että sähkötrimmi- ja kippiyksikössä tai sähkökippiyksikössä ei ole merkkejä öljyvuodoista.



ZMU02272

1. Nostotanko
2. Tarkista kaikkien kytkinten toiminta käyttämällä molempia sähkötrimmi- ja kippikytkimiä tai sähkökippiytkimiä.
3. Kippaa perämoottori ylös ja tarkista, että trimmi- ja kippitanko tai nostotanko työn-
tyy ulos kokonaan.
4. Tarkista, että trimmi- ja kippitangossa tai nostotangossa ei ole syöpyimiä tai muita vikoja.
5. Kippaa perämoottori alas. Tarkista, että trimmi- ja kippitanko tai nostotanko toi-
mii sulavasti.

HUOMAA:

Jos järjestelmän jokin osa ei toimi normaalis-
ti, ota yhteyttä Yamaha-liikkeeseen.

LMU29171

Potkurin tarkistaminen

LWM00321

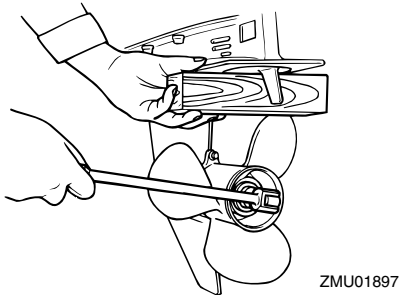
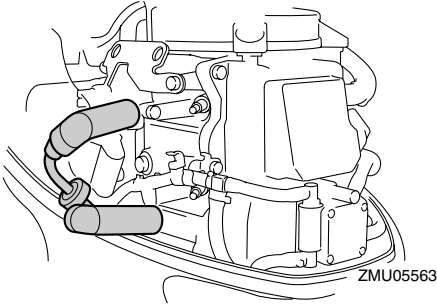
VAROITUS

Oleskelu potkurin läheisyydessä voi joh-
taa vakavaan vammautumiseen, jos
moottori käynnistyy vahingossa.

- Irrota sytytystulppien hatut sytytystul-
pista ennen potkurin tarkistamista, ir-
rottamista tai asentamista. Siirrä lisäksi
vaihdvipu vapaa-asentoon, kierrä pää-
kytkin "OFF" (pois päältä) -asentoon ja
irrota naru moottorin pysäytyskytki-
mestä. Jos veneessä on akun päävirta-

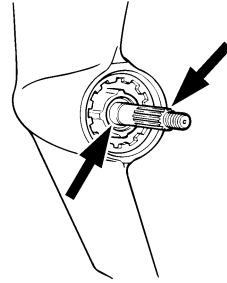
kytkin, katkaise päävirta siitä.

- Älä pidä potkuria paikallaan käsin avatessasi tai tiukatessasi potkurin mutteria. Estä potkurin pyöriminen asettamalla puupalikka antikivitaatiolevyn ja potkurin väliin.



Tarkistuskohdat

- Tarkista, onko potkurin lavoissa kulumia, kavitoinnin aiheuttamaa kulumista tai muita vaurioita.
- Tarkista, että potkuriakseli on ehjä.
- Tarkista, että uritus tai potkurisokka on ehjä ja että se ei ole kulunut.
- Tarkista, ettei potkuriakselin ympärille ole kiertynyt kalastussiimaa.



- Tarkista, että potkuriakselin öljytiiviste on ehjä.

HUOMAA:

Jos moottorissa on potkurisokka: Potkurisokka on suunniteltu murtumaan potkurin osuessa kovaan vedenalaiseen esineeseen, mikä suojaa potkuria ja käyttömekanismeja. Sokan murruttua potkuri pyörii vapaasti akselilla. Tässä tapauksessa potkurisokka pitää vaihtaa.

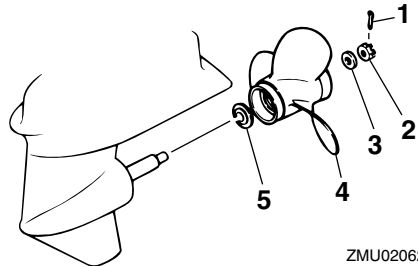
LMU30660

Potkurin irrottaminen

LMU29194

Uramallit

1. Suorista sokka ja vedä se ulos pihdeillä.
2. Irrota potkurimutteri, aluslevy ja välikappale (jos on).



1. Sokka
2. Potkurimutteri
3. Aluslevy
4. Potkuri

5. Painealuslaatta

3. Irrota potkuri ja painealuslaatta.

LMU30670

Potkurin asentaminen

LMU29231

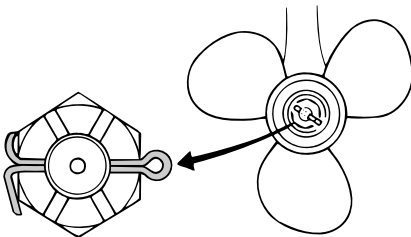
Uramallit

LCM00340

TÄRKEÄÄ:

- Muista asentaa painealuslaatta ennen potkurin asentamista. Muussa tapauksessa vaihteistokotelo ja potkurin napa voivat vahingoittua.
- Asenna uusi sokka ja taivuta sen päät huolellisesti. Muussa tapauksessa potkuri voi käytön aikana irrota ja kadota.

1. Voitele potkuriakseli Yamaha-venerasvalla tai korroosionkestävällä rasvalla.
2. Asenna välikappale (tarvittaessa), painealuslaatta ja potkuri potkuriakselille.
3. Asenna välikappale (jos on) ja aluslevy. Tiukka potkurin mutteri ilmoitettuun momenttiin.
4. Kohdista potkurin mutteri potkuriakselin reiän kanssa. Aseta uusi sokka reikään ja taivuta sokan päät.



ZMU02063

HUOMAA:

Jos potkurin mutteri ei ole kohdakkain potkuriakselin reiän kanssa, kun mutteri on tiukattu määrättyyn momenttiin, kohdista mutteri reikään tiukkaamalla sitä hieman lisää.

LMU29282

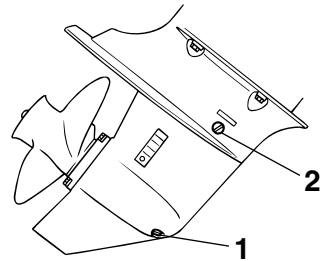
Vaihteistoöljyn vaihtaminen

LWM00800

VAROITUS

- Varmista, että perämoottori on kiinnitetty tiukasti perälautaan tai tukevaan telineeseen. Voit loukkaantua vakavasti, jos perämoottori putoaa päällesi.
- Älä koskaan oleskele vaihteistoyksikön alapuolella perämoottorin ollessa ki-pattuna ylös, vaikka kippauksen kannatinvipu tai -nuppi olisikin lukittuna. Jos perämoottori putoaa vahingossa, seurauksena voi olla vakavia vammoja.

1. Kippaa perämoottori asentoon, jossa vaihteistoöljyn tyhjennystulppa on mahdollisimman alhaalla.
2. Aseta tarkoitukseen sopiva astia pyörästökotelon alle.
3. Irrota vaihteistoöljyn tyhjennystulppa ja tiiviste.



ZMU02064

1. Vaihteistoöljyn tyhjennystulppa
2. Öljytason tarkastustulppa

HUOMAA:

- Jos vaihteistoöljyn tyhjennystulppa on magneettinen, poista tulpasta kaikki metallihiukkaset ennen sen asentamista takaisin paikalleen.
- Käytä aina uusia tiivisteitä. Älä käytä irro-

tettuja tiivisteitä uudelleen.

4. Irrota öljytason tarkastustulppa ja tiiviste, jotta kaikki öljy valuisi pois.

LCM00710

TÄRKEÄÄ:

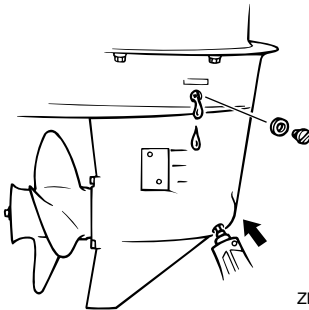
Tarkista käytetty öljy sen tyhjentämisen jälkeen. Jos öljy on maitomaista, vaihteistokoteloon pääse vettä, mikä voi vahingoittaa vaihteistoa. Kysy Yamaha-liikkeestä tietoja vaihteistoyksikön tiivisteiden korjaamisesta.

HUOMAA:

Yamaha-liikkeestä saat tietoja jäteöljyn hävittämisestä paikallisten määräysten mukaan.

5. Kun perämoottori on pystyasennossa, lisää vaihteistoöljyä vaihteistoöljyn tyhjennystulpan aukkoon suoraan putkilosta tai voitelupuristimen avulla.

Suosittelut vaihteistoöljy:
Hypoidivaihteistoöljy SAE#90
Vaihteistoöljyn määrä:
250.0 cm³ (8.45 US oz) (8.82 Imp.oz)



ZMU02065

6. Aseta öljytason tarkastustulppaan uusi tiiviste. Kun öljyä alkaa valua öljytason tarkastustulpan reiästä, asenna öljytason tarkastustulppa ja tiukka se.

7. Aseta vaihteistoöljyn tyhjennystulppaan uusi tiiviste. Asenna vaihteistoöljyn tyhjennystulppa paikalleen ja tiukka se.

LMU29302

Polttoainesäiliön puhdistaminen

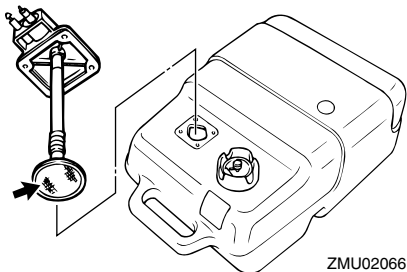
LWM00920

VAROITUS

Bensiini on erittäin syttyvää ja bensiinihöyryt ovat syttyviä ja räjähtäviä.

- Jos olet epävarma tämän toimen suorittamisesta, kysy neuvoja Yamaha-jälleenmyyjältä.
- Huolehdi polttoainesäiliötä puhdistasasi siitä, että lähistöllä ei ole kipinöitä, palavia savukkeita, avotulta tai muita syttymislähteitä.
- Irrota polttoainesäiliö veneestä ennen sen puhdistamista. Työskentele ainoastaan ulkona tilassa, jossa on hyvä ilmanvaihto.
- Pyyhi kaikki roiskunut polttoaine välittömästi.
- Kokoa polttonestesäiliö huolellisesti. Virheellinen kokoaminen voi aiheuttaa polttoainevuodon, mikä voi johtaa tulipalo- tai räjähdysvaaraan.
- Hävitä vanha bensiini noudattamalla paikallisia jätehuoltomääräyksiä.

1. Tyhjennä polttoainesäiliö bensiiniä varten tarkoitettuun astiaan.
2. Kaada säiliöön pieni määrä tarkoitukseen soveltuvaa liuotinta. Asenna tulppa ja ravista säiliötä. Tyhjennä kaikki liuotin säiliöstä.
3. Irrota ruuvit, joilla polttoaineletkun liitos on kiinnitetty. Vedä koko liitinkokonaisuus ulos säiliöstä.



ZMU02066

4. Puhdista suodatin (sijaitsee imuputken päässä) tarkoitukseen sopivalla puhdistusliuottimella. Anna suodattimen kuivua.
5. Uusi tiiviste. Asenna polttoaineletkun liitos osineen ja tiukka ruuvit huolellisesti.

LMU29312

Anodien tarkistaminen ja vaihtaminen

Yamaha-perämootorit on suojattu korroosiolta syöpyvillä anodeilla. Tarkista ulkoiset anodit säännöllisesti. Irrota karsta anodien pinnasta. Lisätietoja ulkoisten anodien vaihtamisesta saat Yamaha-liikkeestä.

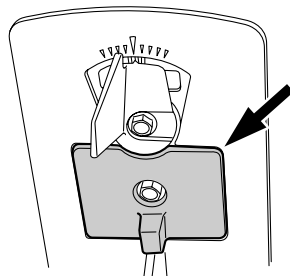
LCM00720

TÄRKEÄÄ:

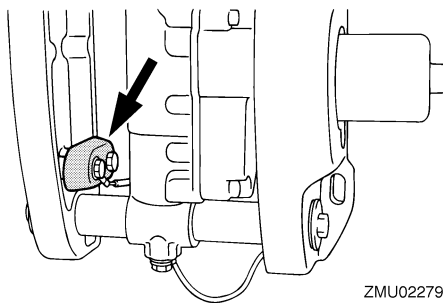
Älä maalaa anodeja, koska maali estää anodien toiminnan.

HUOMAA:

Tarkista ulkoisiin anodeihin kytketyt maattojohtimet (jos on). Lisätietoja moottoriin kiinnitettyjen sisäisten anodien tarkistamisesta ja vaihtamisesta saat Yamaha-liikkeestä.



ZMU05564



ZMU02279

LMU29320

Akun tarkistaminen

(sähkökäynnistyksellä varustetuissa moottoreissa)

LWM00330



Akun elektrolyyttineste on vaarallista. Se sisältää myrkyllistä ja erittäin syövyttävää rikkihappoa.

Noudata aina seuraavia turvallisuusohjeita:

- Vältä ihokosketusta elektrolyytin kanssa, sillä se voi aiheuttaa vakavia palovammoja tai pysyviä silmävaurioita.
- Käytä suojalaseja käsitellessäsi akkuja ja työskennellessäsi niiden lähistöllä.

Ensiapu (ULKOINEN VAMMA):

- IHO - Huuhtelee vedellä.
- SILMÄT - Huuhtelee vedellä 15 minuutin ajan ja hakeudu välittömästi lääkärin

hoitoon.

Ensiapu (SISÄINEN VAMMA):

- Juo runsaasti vettä tai maitoa ja nauti magnesiummaitoa, vatkatuja munia tai kasviöljyä. Hakeudu välittömästi lääkärin hoitoon.

Akuista vapautuu räjähtävää vetykaasua. Noudata tämän vuoksi aina seuraavia turvallisuusohjeita:

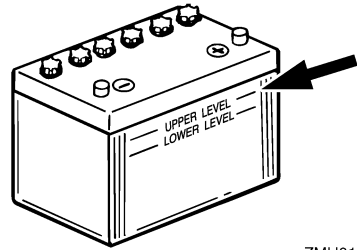
- Lataa akut hyvin tuuletetussa tilassa.
 - Säilytä akkuja loitolla kipinöistä ja avotulesta (esimerkiksi hitsauslaitteista ja palavista savukkeista).
 - ÄLÄ TUPAKOI ladatessasi tai käsitellessäsi akkuja.
- ÄLÄ SÄILYTÄ AKKUJA TAI ELEKTROLYTTINESTETTÄ LASTEN ULOTTUVILLA.**

LCM00360

TÄRKEÄÄ:

- Huolimaton kunnossapito rappeuttaa akun nopeasti.
- Tavallinen vesijohtovesi sisältää akulla haitallisia suoloja, minkä vuoksi sitä ei saa lisätä akkuun.

1. Tarkista akunesteen määrä vähintään kerran kuukaudessa. Lisää nestettä tarvittaessa akun valmistajan ohjeiden mukaisesti. Lisää akkuun ainoastaan tislattua vettä (tai akkukäyttöön tarkoitettua deionisoitua vettä).



ZMU01810

2. Säilytä akun varaustila aina hyvänä. Kytkemällä akkuun jännitemittarin voit helpommin valvoa sen kuntoa. Jos et aio käyttää venettä kuukauteen tai pitempään aikaan, irrota akku veneestä ja säilytä sitä viileässä ja pimeässä paikassa. Lataa akku täyteen ennen sen ottamista jälleen käyttöön.
3. Jos akkua säilytetään käyttämättömänä kauemmin kuin kuukausi, tarkista akunesteen ominaisihteys vähintään kerran kuussa ja lataa akku varauksen tyhjenytessä.

HUOMAA:

Kysy Yamaha-jälleenmyyjältä lisätietoja akkujen lataamisesta ja niiden lataamisesta uudelleen.

LMU29331

Akun kytkeminen

LWM00570

VAROITUS

Kiinnitä akkukotelo huolellisesti kuivaan ja värinättömään paikkaan, jossa on hyvä ilmanvaihto. Aseta täyteen ladattu akku koteloon.

LCM01121

TÄRKEÄÄ:

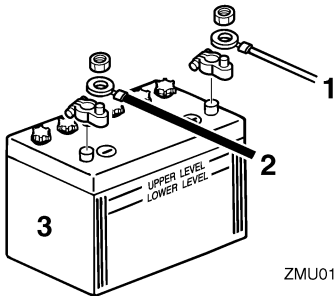
- Varmista ennen työskentelyn aloittamista akun parissa, että pääkytkin (jos

Kunnossapito

on) "OFF" (pois päältä) -asennossa.

- Akun napojen kytkeminen väärin vahingoittaa sähköisiä.
- Kytke PUNAINEN kaapeli ensin asentessasi akkua ja kytke MUSTA kaapeli ensin irti irrottaessasi akkua. Muussa tapauksessa sähköosat voivat vahingoittua.
- Jotta moottorin käynnistäminen olisi mahdollista, akun napojen ja kaapelien pitää olla puhtaita ja kytketty oikein.

Kytke ensin PUNAINEN kaapeli akun POSITIIVISEEN (+) napaan. Kytke sitten MUSTA kaapeli NEGATIIVISEEN (-) napaan.



ZMU01811

1. Punainen kaapeli
2. Musta kaapeli
3. Akku

LMU29370

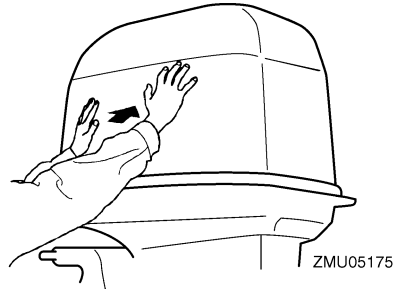
Akun kytkeminen irti

Kytke ensin MUSTA kaapeli irti akun NEGATIIVISESTA (-) navasta. Kytke sitten PUNAINEN kaapeli irti POSITIIVISESTA (+) navasta.

LMU29390

Yläkopan tarkistaminen

Tarkista yläkopan kiinnitys työntämällä koppaa molemmin käsin. Jos yläkoppa on löysällä, korjauta se Yamaha-liikkeessä.

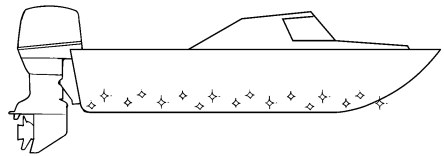


LMU29400

Veneen pohjan maalaaminen

Rungon pitäminen puhtaana parantaa veneen suorituskykyä. Veneen pohja on pidettävä mahdollisimman puhtaana leivistä ja merirokosta. Tarvittaessa veneen pohjan voi suojata hyväksytyllä pohjan suojamaalilla, joka estää pintoihin kiinnittyvien eliöiden kasvua.

Älä käytä kuparia tai grafiittia sisältäviä suojamaaleja. Nämä maalit voivat nopeuttaa moottorin syöpymistä.



ZMU05176

LMU29424

Vianetsintä

Polttoaine-, puristus- tai sytytysjärjestelmän toimintahäiriö voi vaikeuttaa käynnistystä, heikentää tehoa tai aiheuttaa muita ongelmia. Tässä kohdassa kuvataan perustarkistukset ja mahdolliset korjaustoimet. Vianetsintäohjeet kattavat kaikki Yamaha-perämootorit. Tämän vuoksi kaikki ohjeet eivät ehkä koske omaa malliasi.

Jos perämootoria on korjattava, toimita se Yamaha-huoltoon.

Jos moottorivian varoitusvalo vilkkuu, ota yhteyttä Yamaha-liikkeeseen.

Käynnistysmoottori ei toimi.

K: Onko akun varauskyky pieni?

V: Tarkista akun kunto. Käytä akkua, jonka varauskyky on suosituksen mukainen.

K: Ovatko akun liitännät löysällä tai ovat häpettuneet?

V: Tiukkaa akkukaapelit ja puhdista akun navat.

K: Onko sähkökäynnistyksen rele tai sähköpiiri palanut?

V: Tarkista ylikuormituksen syy ja korjaa vika. Vaihda palaneen sulakkeen tilalle ampeeriluvultaan samankokoinen ehjä sulake.

K: Ovatko käynnistysmoottorin osat ehjiä?

V: Toimita moottori korjattavaksi Yamaha-huoltoon.

K: Onko vaihdevipu kytkettynä?

V: Siirrä vaihde vapaalle.

Moottori ei käynnisty (käynnistysmoottori toimii).

K: Onko polttoainesäiliö tyhjä?

V: Täytä säiliö puhtaalla ja tuoreella polttoaineella.

K: Onko polttoaine likaantunutta tai vanhaa?

V: Täytä säiliö puhtaalla ja tuoreella polttoaineella.

K: Onko polttoainesuodatin tukossa?

V: Puhdista tai vaihda suodatin.

K: Suoritetaanko käynnistystoimet oikein?

V: Katso sivu 26.

K: Onko polttoainepumpussa toimintahäiriö?

V: Toimita moottori korjattavaksi Yamaha-huoltoon.

K: Ovatko sytytystulpat likaiset tai vääryntyneet?

V: Tarkista sytytystulpat. Puhdista sytytystulpat tai vaihda moottoriin oikeantyyppiset sytytystulpat.

K: Ovatko sytytystulppien hatut oikein paikoillaan?

V: Tarkista hatut ja aseta ne uudelleen paikoilleen.

K: Ovatko sytytyskaapelit ehjiä ja kytketty oikein?

V: Tarkista, onko kaapeleissa kulumia tai katkoksia. Tiukkaa kaikki löysät liitännät. Uusi kuluneet tai rikkinäiset kaapelit.

K: Ovatko sytytysjärjestelmän osat ehjiä?

V: Toimita moottori korjattavaksi Yamaha-huoltoon.

K: Onko moottorin turvakytkimen naru kiinnitetty?

V: Kiinnitä turvakytkimen naru.

Ratkaisuehdotus

K: Ovatko moottorin sisäiset osat ehjiä?

V: Toimita moottori korjattavaksi Yamaha-huoltoon.

Moottorin tyhjäkäynti on epäsäännöllistä tai moottori pysähtyy.

K: Ovatko sytytystulpat likaiset tai vääryntyyppiset?

V: Tarkista sytytystulpat. Puhdista sytytystulpat tai vaihda moottoriin oikeantyyppiset sytytystulpat.

K: Onko polttoainejärjestelmä tukossa?

V: Tarkista, onko polttoaineletku puristuksessa tai mutkalla ja onko polttoainejärjestelmässä muita esteitä.

K: Onko polttoaine likaantunutta tai vanhaa?

V: Täytä säiliö puhtaalla ja tuoreella polttoaineella.

K: Onko polttoainesuodatin tukossa?

V: Puhdista tai vaihda suodatin.

K: Ovatko sytytysjärjestelmän osat ehjiä?

V: Toimita moottori korjattavaksi Yamaha-huoltoon.

K: Onko varoitusjärjestelmä kytkeytynyt päälle?

V: Paikanna varoituksen syy ja korjaa se.

K: Onko sytytystulpan kärkiväli on oikea?

V: Tarkista kärkiväli ja säädä tarvittaessa.

K: Ovatko sytytyskaapelit ehjiä ja kytketty oikein?

V: Tarkista, onko kaapeleissa kulumia tai katkoksia. Tiukkaa kaikki löysät liitännät. Uusi kuluneet tai rikkinäiset kaapelit.

K: Onko moottorissa vaatimusten mukaista öljyä?

V: Tarkista öljy ja vaihda moottoriin vaatimusten mukainen öljy.

K: Onko termostaatti viallinen tai jumissa?

V: Toimita moottori korjattavaksi Yamaha-huoltoon.

K: Onko kaasuttimen säädöt virheelliset?

V: Toimita moottori korjattavaksi Yamaha-huoltoon.

K: Onko polttoainepumppu ehjä?

V: Toimita moottori korjattavaksi Yamaha-huoltoon.

K: Onko polttoainesäiliön korvausilmaruuvi auki?

V: Avaa korvausilmaruuvi.

K: Onko kuristinnuppi vedettynä ulos?

V: Palauta nuppi perusasentoon.

K: Onko moottorin trimmikulma liian suuri?

V: Palauta moottori normaaliin käyttöasentoon.

K: Onko kaasutin tukossa?

V: Toimita moottori korjattavaksi Yamaha-huoltoon.

K: Onko polttoaineletkun liitos kytketty väärin?

V: Kytke liitos oikein.

K: Onko kaasuläpän säätö on virheellinen?

V: Toimita moottori korjattavaksi Yamaha-huoltoon.

K: Onko akkukaapeli kytkettynä irti?

V: Kytke akkukaapeli tiukasti.

Varoitussummeri antaa äänimerkin tai varoitusvalo palaa.

K: Onko jäähdytysjärjestelmä tukossa?

V: Tarkista, että vedenotossa ei ole tukoksia.

K: Onko moottorin öljytaso alhainen?

V: Täytä öljysäiliö vaatimusten mukaisella öljyllä.

K: Onko sytytystulpan lämpötila-alue on väärä?

V: Tarkista sytytystulppa ja asenna moottoriin oikeantyyppinen sytytystulppa.

K: Onko moottorissa vaatimusten mukaista öljyä?

V: Tarkista öljy ja vaihda moottoriin vaatimusten mukainen öljy.

K: Onko moottoriöljy on likaantunutta tai pilaantunutta?

V: Vaihda moottoriin vaatimusten mukainen uusi öljy.

K: Onko öljynsuodatin tukossa?

V: Toimita moottori korjattavaksi Yamaha-huoltoon.

K: Onko öljyn syöttö-/ruiskutuspumppussa vikaa?

V: Toimita moottori korjattavaksi Yamaha-huoltoon.

K: Onko vene kuormattu epätasaisesti?

V: Kuormaa vene niin, että se on vaaka-suorassa.

K: Onko vesipumppu tai termostaatti vialli-

nen?

V: Toimita moottori korjattavaksi Yamaha-huoltoon.

K: Onko polttoainesuodattimen maljassa liikaa vettä?

V: Tyhjennä suodatinmalja.

Moottorin teho on normaalia heikompi.

K: Onko potkuri vaurioitunut?

V: Korjauta tai vaihda potkuri.

K: Onko potkurin nousu tai halkaisija väärä?

V: Asenna oikea potkuri, jota käyttämällä perämoottori saavuttaa suositellun käyntinopeusalueen.

K: Onko trimmikulma väärä?

V: Säädä trimmikulma oikeaksi.

K: Onko moottori asennettu väärälle korkeudelle perälautaan?

V: Asenna moottori uudelleen oikealle korkeudelle.

K: Onko varoitusjärjestelmä kytkeytynyt päälle?

V: Paikanna varoituksen syy ja korjaa se.

K: Onko veneen pohjaan kertynyt eliöitä tai levää?

V: Puhdista veneen pohja.

K: Ovatko sytytystulpat likaiset tai vääräntyyppiset?

V: Tarkista sytytystulpat. Puhdista sytytystulpat tai vaihda moottoriin oikeantyyppiset sytytystulpat.

K: Onko vaihteistokoteloon takertunut kasvilisuutta tai muita vieraita esineitä?

Ratkaisuehdotus

V: Irrota vieraat esineet ja puhdista vaihteistoysikkö.

K: Onko polttoainejärjestelmä tukossa?

V: Tarkista, onko polttoaineletku puristuksissa tai mutkalla ja onko polttoainejärjestelmässä muita esteitä.

K: Onko polttoainesuodatin tukossa?

V: Puhdista tai vaihda suodatin.

K: Onko polttoaine likaantunutta tai vanhaa?

V: Täytä säiliö puhtaalla ja tuoreella polttoaineella.

K: Onko sytytystulpan kärkiväli on oikea?

V: Tarkista kärkiväli ja säädä tarvittaessa.

K: Ovatko sytytyskaapelit ehjiä ja kytketty oikein?

V: Tarkista, onko kaapeleissa kulumia tai katkoksia. Tiukkaa kaikki löysät liitännät. Uusi kuluneet tai rikkinäiset kaapelit.

K: Ovatko sähköosat ehjiä?

V: Toimita moottori korjattavaksi Yamahuoltoon.

K: Käytetäänkö moottorissa vaatimusten mukaista polttoainetta?

V: Vaihda polttoaine vaatimusten mukaiseksi.

K: Onko moottorissa vaatimusten mukaista öljyä?

V: Tarkista öljy ja vaihda moottoriin vaatimusten mukainen öljy.

K: Onko termostaatti viallinen tai jumissa?

V: Toimita moottori korjattavaksi Yamahuoltoon.

K: Onko korvausilmaruuvi kiinni?

V: Avaa korvausilmaruuvi.

K: Onko polttoainepumppu ehjä?

V: Toimita moottori korjattavaksi Yamahuoltoon.

K: Onko polttoaineletkun liitos kytketty väärin?

V: Kytke liitos oikein.

K: Onko sytytystulpan lämpötila-alue on väärä?

V: Tarkista sytytystulppa ja asenna moottoriin oikeantyyppinen sytytystulppa.

K: Onko korkeapainepumpun jakohihna viallinen?

V: Toimita moottori korjattavaksi Yamahuoltoon.

K: Reagoiko moottori oikein vaihdevivun asentoon?

V: Toimita moottori korjattavaksi Yamahuoltoon.

Moottori tarvitsee voimakkaasti.

K: Onko potkuri vaurioitunut?

V: Korjauta tai vaihda potkuri.

K: Onko potkuri akseli vaurioitunut?

V: Toimita moottori korjattavaksi Yamahuoltoon.

K: Onko potkuriin takertunut kasvillisuutta tai muita vieraita esineitä?

V: Irrota ja puhdista potkuri.

K: Onko moottorin kiinnityspultti on löysällä?

V: Tiukkaa pultti.

K: Onko ohjaussarana löysällä tai vaurioitunut?

V: Tiukkaa ohjaussarana tai toimita moottori korjattavaksi Yamaha-huoltoon.

LMU29433

Tilapäiset toimet häätätilanteessa

LMU29440

Törmäysvauriot

LWM00870

VAROITUS

Ajon tai hinaamisen aikana tapahtuva törmäys voi vahingoittaa vakavasti perämootoria. Vahingoittuneen perämootorin käyttäminen ei ehkä ole turvallista.

Jos perämootori osuu vedenalaiseen esteeseen, noudata seuraavia ohjeita:



1. Pysäytä moottori välittömästi.
2. Tarkista, että ohjausjärjestelmä ja kaikki muut osat ovat ehjiä. Tarkista myös, että vene on ehjä.
3. Vaikka et havaitsisikaan vaurioita, palaa lähimpään satamaan hitaasti ja varovasti.
4. Toimita perämootori tarkistettavaksi Yamaha-liikkeeseen, ennen kuin käytät sitä uudelleen.

LMU30680

Sulakkeen vaihtaminen

Jos sulake on palanut, avaa sulakerasia ja irrota sulake ulosvetimellä. Aseta palaneen sulakkeen tilalle ampeeriluvultaan samanlainen ehjä sulake.

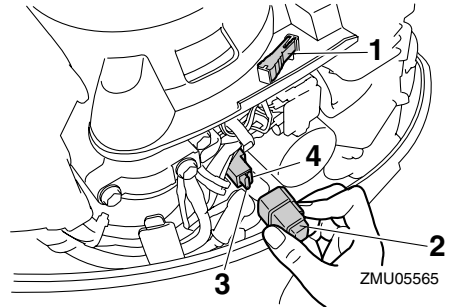
LWM00630

VAROITUS

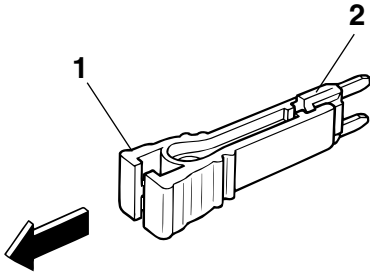
Tarkista, että sulakkeen ampeeriluku on oikea. Ampeeriluvultaan liian pieni sulake tai sulakkeen tilalle asetettu metallilanka voi aiheuttaa järjestelmään liian suuren virran. Tämä voi vahingoittaa sähköjärjestelmää ja aiheuttaa tulipalovaaran.

HUOMAA:

Jos uusikin sulake palaa, ota yhteyttä Yamaha-liikkeeseen.



1. Sulakkeen ulosvedin
2. Tulppa
3. Sulake (20 A)
4. Varasulake (20 A)



ZMU03562

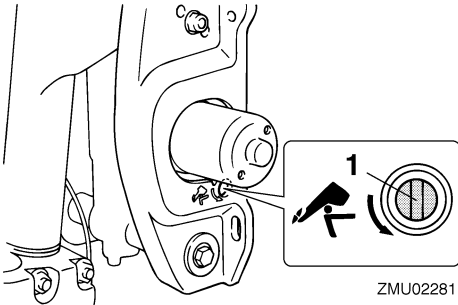
1. Sulakkeen ulosvedin
2. Sulake (20 A)

LMU29522

Sähkötrimmi ja -kippi tai sähkötrimmi ei toimi

Jos moottoria ei voi kipata ylös tai alas sähkötrimmi- ja kippimoottorilla tai sähkökipillä akun tyhjentymisen tai sähkötrimmi- ja kippiyksikön tai sähkökippiyksikön vikaantumisen takia, moottorin voi kipata käsin.

1. Löysää käsikäyttöisen venttiilin ruuvi kiertämällä sitä vastapäivään, kunnes se pysähtyy.



ZMU02281

1. Käsikäyttöisen venttiilin ruuvi
2. Aseta moottori haluamaasi asentoon ja tiukkaa sitten käsikäyttöisen venttiilin ruuvi kiertämällä sitä myötäpäivään.

LMU29532

Käynnistysmoottori ei toimi

Jos käynnistysmekanismi ei toimi (moottoria ei voi käynnistää käynnistysmoottorilla), moottorin voi käynnistää varakäynnistysnarulla.

LWM01021

VAROITUS

- Toimi näin vain hätätilanteessa ja vain palataksesi lähimpään satamaan korjausta varten.
- Vaihde päällä käynnistyksen esto ei ole käytössä, kun moottoria käynnistetään varakäynnistysnarulla. Varmista, että kauko-ohjausvipu on vapaa-asennossa. Muussa tapauksessa vene voi alkaa liikkua odottamattomasti, mikä voi aiheuttaa onnettomuuden.
- Pidä veneen käytön aikana moottorin pysäytyskytkimen naru huolellisesti kiinnitettynä vaatteisiisi, käteesi tai jalakaasi.
- Älä kiinnitä turvakytkimen narua vaatteisiin, jotka voivat repeytyä. Älä pujota turvakytkimen narua paikkoihin, joissa se voi juuttua kiinni ja estää turvakytkimen toiminnan.
- Ole varovainen, ettet vedä turvakytkimen narusta normaalin käytön aikana. Moottorin sammuminen heikentää huomattavasti veneen ohjattavuutta. Lisäksi moottorin sammussa veneen nopeus voi hidastua äkillisesti. Tässä tapauksessa veneessä olevat matkustajat ja esineet voivat jatkaa matkaansa eteenpäin.
- Varmista ennen vetämistä käynnistysnarusta, että takanasi ei seisoketään. Käynnistysnaru voi heilahdtaa voimalla taaksesi ja vahingoittaa

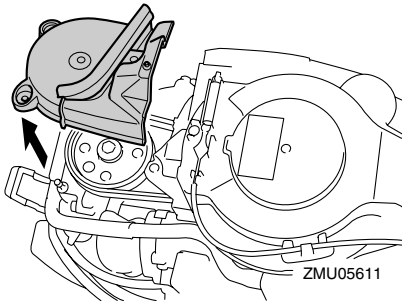
takanasi seisovaa henkilöä.

- Suojaamattomana pyörivä vauhtipyörä on vaarallinen. Pidä löysät vaatteet ja muut esineet loitolla moottorista käynnistyksen aikana. Älä käytä varakäynnistysnarua muuten kuin ohjeissa neuvotulla tavalla. Älä koske vauhtipyörään tai muihin liikkuviin osiin moottorin ollessa käynnissä. Älä asenna käynnistysmekanismia tai yläkoppaa paikalleen moottorin ollessa käynnissä.
- Älä koske sytytyspuolaan, sytytystulpan johtimeen, sytytystulpan hattuun tai muihin sähkölaitteisiin käynnistäessäsi tai käyttäessäsi moottoria. Muussa tapauksessa seurauksena voi olla sähköisku.

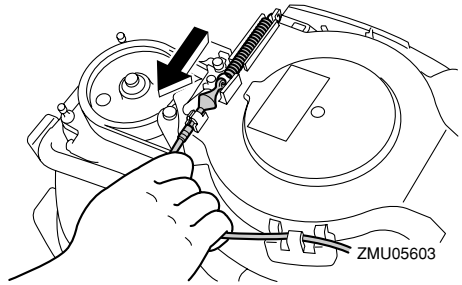
LMU31992

Moottorin käynnistäminen hätätilanteessa (käsikäynnistyksellä varustetut mallit)

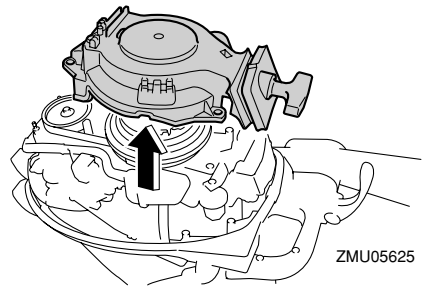
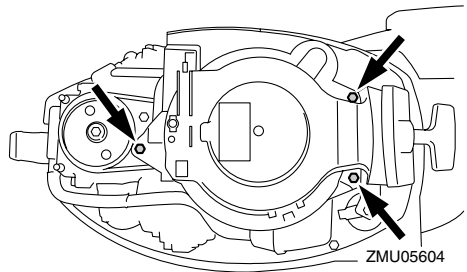
1. Irrota yläkoppa.
2. Irrota pölysuojus.



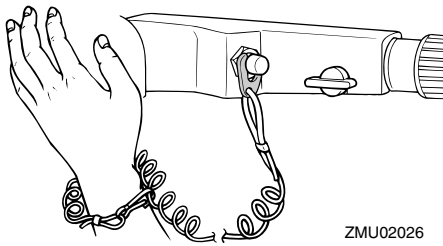
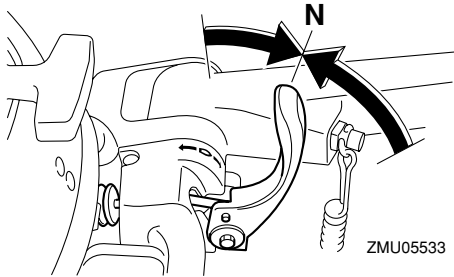
3. Irrota vaihde päällä käynnistyksen esto-kaapeli käynnistysmoottorista (ei kaikissa malleissa).



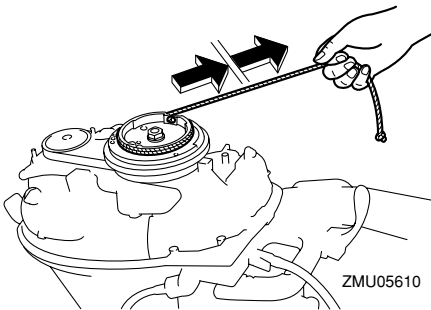
4. Irrota käynnistysmoottorin/vauhtipyörän suojus irrottamalla pultti tai pultit.



5. Tee käynnistystä edeltävät toimet. Lisätietoja on sivulla 26. Varmista, että vaihdevipu on vapaa-asennossa ja että moottorin pysäytyskytkimen lukkolevy on kiinnitetty moottorin pysäytyskytkimeen.



6. Aseta varakäynnistysnarun solmupää vauhtipyörän roottorin loveen ja kierrä narua myötäpäivään 1 - 2 kierrosta vauhtipyörän ympärille.
7. Vedä narua hitaasti, kunnes tunnet vastuksen. Käynnistä moottori voimakkaalla suoralla vedolla. Jos moottori ei käynnisty ensimmäisellä yrityksellä, toista käynnistystoimet.



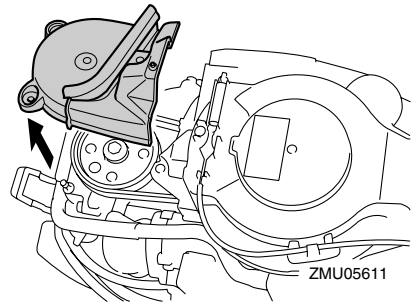
HUOMAA:

- Jos moottori ei käynnisty ensimmäisellä yrityksellä, toista käynnistystoimet. Jos moottori ei käynnisty 4 - 5 yrityksellä, avaa kaasua hieman (kahdeksasosa- ja neljäsosakaasun väliin) ja yritä uudelleen. Jos moottori on lämmin eikä se käynnisty, avaa kaasua sama määrä ja yritä uudelleen käynnistää moottori. Jos moottori ei vielä käynnisty, katso sivu 26.
- Sulje kaasua kiertämällä kaasukahvaa hitaasti, jotta moottori ei sammuisi.

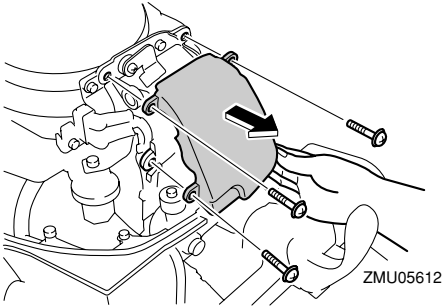
LMU32002

Moottorin käynnistäminen hätätilanteessa (sähkökäynnistykellä varustetut mallit)

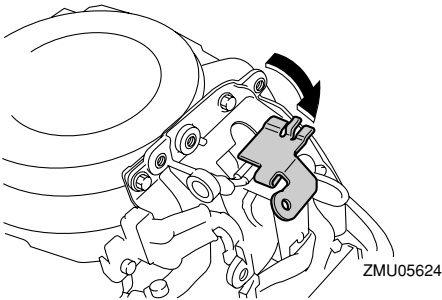
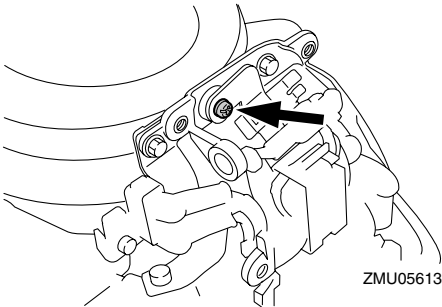
1. Irrota yläkoppa.
2. Irrota pölysuojus.



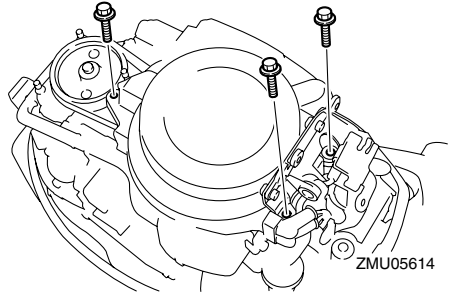
3. Irrota sähköjärjestelmän suojus irrottamalla sen ruuvi tai ruuvit.



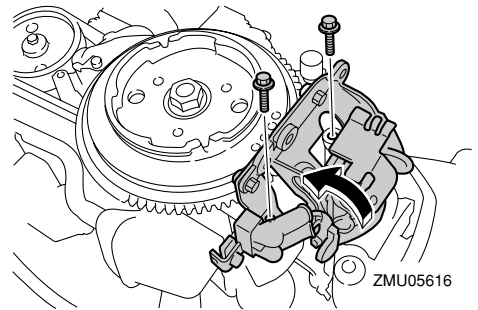
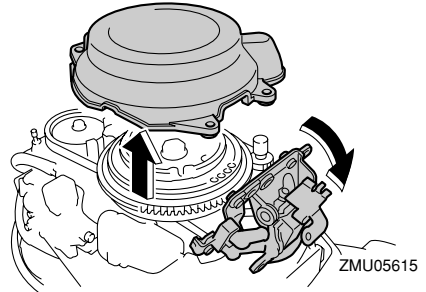
4. Irrota ruuvi tai ruuvit levystä ja vedä se alas.



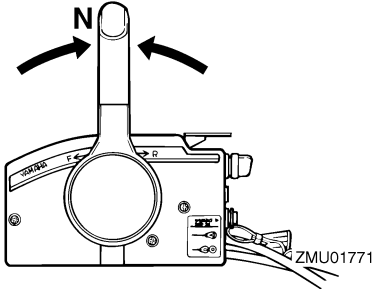
5. Irrota käynnistysmoottorin/vauhtipyörän suojus irrottamalla pultti tai pultit.



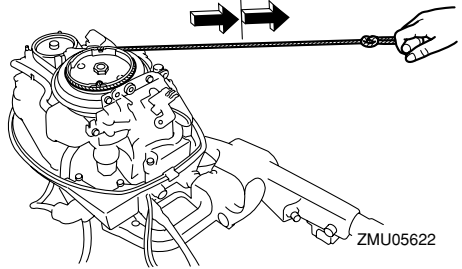
6. Varmista sähköjärjestelmälevy kiristämällä pultti tai pultit ja kiinnitä levy.



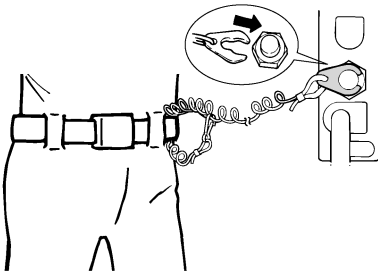
7. Tee käynnistystä edeltävät toimet. Lisätietoja on sivulla 26. Varmista, että vaihteipuu on vapaa-asennossa ja että moottorin pysäytyskytkimen lukkolevy on kiinnitetty moottorin pysäytyskytkimeen. Virtalukon (ei kaikissa malleissa) on oltava "ON" (päällä) asennossa.



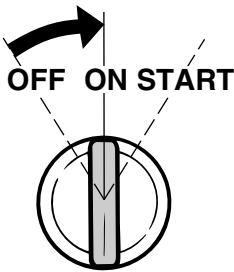
ZMU01771



ZMU05622



ZMU01772



ZMU01906

8. Aseta varakäynnistysnarun solmupää vauhtipyörän roottorin loveen ja kierrä narua myötäpäivään 1 - 2 kierrosta vauhtipyörän ympärille.
9. Vedä narua hitaasti, kunnes tunnet vastuksen. Käynnistä moottori voimakkaalla suoralla vedolla. Jos moottori ei käynnisty ensimmäisellä yrityksellä, toista käynnistystoimet.

HUOMAA:

- Jos moottori ei käynnisty ensimmäisellä yrityksellä, toista käynnistystoimet. Jos moottori ei käynnisty 4 - 5 yrityksellä, avaa kaasua hieman (kahdeksasosa- ja neljäsosa-kaasun väliin) ja yritä uudelleen. Jos moottori on lämmin eikä se käynnisty, avaa kaasua sama määrä ja yritä uudelleen käynnistää moottori. Jos moottori ei vielä käynnisty, katso sivu 26.
- Sulje kaasua kiertämällä kaasukahvaa hitaasti, jotta moottori ei sammuisi.

LMU29760

Veteen pudonneen moottorin käsitteleminen

Jos perämoottori on pudonnut veteen, toimita se välittömästi Yamaha-huoltoliikkeeseen. Muussa tapauksessa syöpymistä voi alkaa tapahtua lähes heti.

Jos perämoottoria ei ole mahdollista toimittaa Yamaha-huoltoliikkeeseen heti, minimoimmoottorin vahingot noudattamalla seuraavia toimintaohjeita.

LMU29783

Toimintaohje

1. Pese huolellisesti muta, suola, kasvillisuus ja muu vastaava pois makealla vedellä.
2. Irrota sytytystulpat ja käännä sytytystulppien reiät alaspäin, jotta kaikki vesi,

muta ja vastaavat pääsevät valumaan pois.

3. Tyhjä polttoaine kaasuttimesta, polttoainesuodattimesta ja polttoaineletkusta. Tyhjä kaikki moottoriöljy.
4. Tätä öljypohja uudella moottoriöljyllä.

Moottoriöljyn määrä:

1.6 L (1.69 US qt) (1.41 Imp.qt)

5. Syötä suojaöljyä tai moottoriöljyä kaasuttimen tai kaasuttimien ja sytytystulppien reikien kautta samalla, kun pyörität moottoria käsikäynnistimellä tai varakäynnistysnarulla.
6. Toimita perämoottori mahdollisimman nopeasti Yamaha-liikkeeseen.

LCM00400


TÄRKEÄÄ:

Älä yritä käyttää perämoottoria, ennen kuin se on tarkastettu täydellisesti.



YAMAHA MOTOR CO., LTD.

Painettu Japanissa

Kesäkuu 2006–1.4 × 1 

Painettu uusiopaperille