



N
INSTRUKSJONSBOK

S
INSTRUKTIONSBOK

SF
KÄYTTÖOHJEKIRJA

2B
3A (*Malta*)
4A
4B
5C

6A1-28199-8N

TIL EIERN

Takk for at du valgte en Yamaha utenbordsmotor. Denne instruksjonsboken inneholder de nødvendige opplysninger for riktig bruk, behandling og vedlikehold. En inngående forståelse av de enkle anvisningene vil bidra til å gi deg mest mulig glede og nytte av din nye Yamaha.

Ta kontakt med nærmeste Yamaha-forhandler hvis du har spørsmål vedrørende bruken og vedlikeholdet av utenbordsmotoren.

I denne håndboken er spesielt viktige opplysninger markert på følgende måter:



Sikkerhetssymbolet betyr OBS!
VÆR PÅ VAKT! DET GJELDER DIN
SIKKERHET!

FARE

Hvis du ikke følger instruksene under FARE-markeringen, kan det medføre alvorlige eller livstruende skader for den som betjener utenbordsmotoren, andre i nærheten eller den som kontrollerer eller reparerer motoren.

ADVARSEL:

ADVARSEL-markeringen tilkjenner at du må ta spesielle forholdsregler for å unngå skader på utenbordsmotoren.

MERKNAD:

En merknad i form av MERK gir viktige opplysninger for å gjøre fremgangsmåtene mer oversiktlige og enklere å forstå.

* Yamaha søker hele tiden å videreutvikle og forbedre produktene. Selv om denne håndboken inneholder de siste produktopplysninger idet den trykkes, kan det forekomme mindre avvik fra beskrivelsen i håndboken og selve motoren. Kontakt nærmeste Yamaha-forhandler ved eventuelle spørsmål vedrørende denne håndboken.

MERKNAD:

2BMH, 3AMH, 4ACMH, 4BCMh, 5CMH og standard tilbehør er brukt som grunnmodeller for forklaringer og illustrasjoner i denne håndbok. Det kan derfor være elementer som ikke gjelder for alle modeller.

**2B, 3A, 4A, 4B, 5C
INSTRUKSJONSBOK
©2003 Yamaha Motor Co., Ltd.
Første opplag, Mars 2003
Alle rettigheter forbeholdt.
All ettertrykk eller uautorisert bruk
uten skriftlig tillatelse fra
Yamaha Motor Co., Ltd.
er strengt forbudt.
Trykt i Japan**

TILL ÄGAREN

Tack för att du har valt en utbordare från Yamaha. Den här ägarmanualen talar om vad du behöver veta för att använda, underhålla och sköta motorn. Anvisningarna är enkla och de kommer att hjälpa dig att få ut mesta möjliga av din nya Yamaha.

Om du undrar över någonting, behöver du bara fråga din Yamaha-handlare.

I ägarmanualen har vi markerat särskilt viktig information på något av följande sätt:



Varningsmärket betyder SE UPP! LÄS NOGA! DET HANDLAR OM DIN SÄKERHET!

AVARNING

Om du inte följer anvisningar under rubriken FARA, kan det leda till att du eller människor i närheten skadas eller till och med dödas.

VIKTIGT:

Anvisningar under rubriken VARNING är till för att undvika att utbordaren skadas.

OBS:

Under OBS finns information som underlättar användandet av utombordsmotorn.

* Yamaha strävar ständigt efter att förbättra sina produkter. Det innebär att även om manualen är helt aktuell när den trycks, kan det finnas små skillnader mellan din utombordsmotor och manualen. Kontakta din Yamaha-handlare om det är någonting som du undrar över.

OBS:

2BMH, 3AMH, 4ACMH, 4BCMh, 5CMH och dess standardtillbehör används som utgångsmodell för förklaringar och illustrationer i den här handboken. Därför kan det hända att vissa poster inte gäller alla modeller.

**2B, 3A, 4A, 4B, 5C
ÄGARMANUAL
©2003, Yamaha Motor Co., Ltd.
Första utgåvan, Mars 2003
Alla rättigheter förbehållna.
Mångfaldigande eller annan användning
utan skriftligt tillstånd från
Yamaha Motor Co., Ltd.
är uttryckligen förbjuden.
Tryckt i Japan.**

OMISTAJALLE

Kiitos siitä että valitsit Yamaha-perämoottorin. Tässä Omistajan käsikirjassa neuvotaan moottorin oikea käyttö, hoito ja huolto. Kun luet nämä yksinkertaiset ohjeet huolellisesti ja painat tärkeät asiat mieleesi, saat enemmän iloa uudesta Yamaha-perämoottoristasi.

Jos sinulla on kysyttävää perämoottorisi käytöstä tai huollosta, älä epäröi kysyä asiasta Yamaha-kauppiaalta.

Erikaisen tärkeät asiat on tässä käsikirjassa merkitty näin:



Kolmiossa oleva huutomerkki tarkoittaa: HUOMIO! OLE VAROVAINEN! NYT ON KYSEESSÄ TURVALLISUUTESI!

VAROITUS

Ellet noudata näin otsikoitua varoitusta, sinä itse, lähistöllä olevat henkilöt ja moottoria tarkastava tai korjaavat henkilö olette vakavassa vaarassa — seurauksena voi olla vakava loukkaantuminen, jopa kuolema.

MUISTUTUS:

Näin muistutetaan sellaisesta tilanteesta, jossa perämoottori voi joutua vaaraan ja kärsiä vahinkoja.

PS:

Tämän otsikon alla annetaan lisätietoa, joka helpottaa selostetun toimenpiteen suorittamista.

* Yamaha kehittää tuotteitaan ja parantaa niiden laatua jatkuvasti. Tässä käsikirjassa esitetään painamishetkellä voimassa olleet tiedot. Näin ollen sinun uusi moottorisi voi poiketa hieman tässä esitetystä. Jos sinulla on kysyttävää tässä käsikirjassa esitetyistä asioista, älä epäröi kääntyä Yamaha-kauppiaan puoleen.

PS:

Moottoreita 2BMH, 3AMH, 4ACMH, 4BCMh ja 5CMH sekä niiden vakiovarusteita käytetään perusmalleina tämän käsikirjan selostuksissa ja kuvissa. Jotkut kohdat eivät sen vuoksi koske kaikkia malleja.

**2B, 3A, 4A, 4B, 5C
KÄYTTÄJÄN KÄSIKIRJA
©2003 Yamaha Motor Co., Ltd.
1. laitos, Maaliskuu 2003
Kaikki oikeudet pidätetään.
Kaikenlainen kopiointi ja luvaton
käyttö ilman
Yamaha Motor Co., Ltd.:n
kirjallista lupaa on kielletty.
Painettu Japanissa**

INNHALDSFORTEGNELSE



GENERELL INFORMASJON



GRUNNKOMPONENTER



BRUK



VEDLIKEHOLD



UTBEDRING AV FEIL



STIKKORDREGISTER

**INSTRUKSJONSBOKEN MÅ LESES NØYE FØR DU
BRUKER UTENBORDSMOTOREN.**

**ALLMÄN
INFORMATION**

YLEISTIETOJA

1

HUVUDELLAR

PÄÄOSAT

2

ANVÄNDNING

KÄYTTÖ

3

UNDERHÅLL

HUOLTO

4

FELSÖKNING

**ONGELMIEN
RATKAISEMINEN**

5

REGISTER

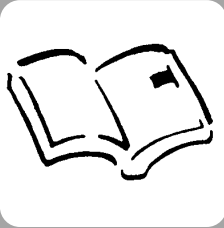
HAKEMISTO

6

**LÄS ÄGARMANUALEEN NOGA
INNAN DU ANVÄNDER
UTBORDAREN.**

**LUE NÄMÄ KÄYTTÖOHJEET
HUOLELLA, ENNEN KUIN ALAT
KÄYTTÄÄ PERÄMOOTTORIASI.**

NMB00010



Del 1

GENERELL INFORMASJON

IDENTIFIKASJONSNUMRE 1-1

SIKKERHETSINFORMASJON 1-2

RETTLEDNING FOR FYLLING AV

BENSIN 1-4

 Bensin..... 1-5

 Motorolje 1-5

VALG AV PROPELL..... 1-5

START-I-GIR-BESKYTTELSE..... 1-6



Kapitel 1

ALLMÄN INFORMATION

Luku 1

YLEISTIETOJA

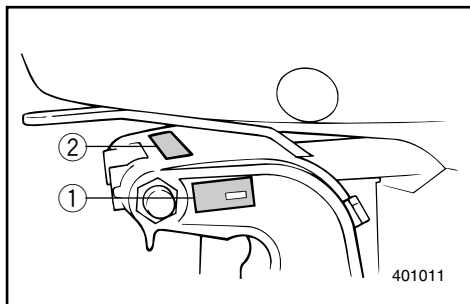
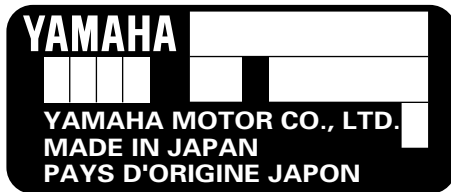
ID-NUMMER	1-1	TUNNUSMERKINNÄT	1-1
SÄKERHETSINFORMATION	1-2	TURVALLISUUSASIOITA	1-2
ANVISNINGAR FÖR		Tankkausohjeet	1-4
BRÄNSLEPÅFYLLNING	1-4	Bensiini	1-5
Bensin	1-5	Moottoriöljy	1-5
Motorolja	1-5	POTKURIN VALINTA	1-5
VAL AV PROPELLER	1-5	KÄYNNISTYKSEN VAIHDE PÄÄLLÄ	
SKYDD MOT START MED ILAGD		ESTÄVÄ TURVALAITE	1-6
VÄXEL	1-6		



NMU00005

IDENTIFIKASJONSNUMRE

NMU00006

**UTENBORDSMOTORENS
SERIENUMMER**

Utenbordsmotorens serienummer er preget inn i merkelappen som er festet på babord side av festebraketten. (Modell med 2 hk: Merkelappen er festet på svingbrakettens overside.)

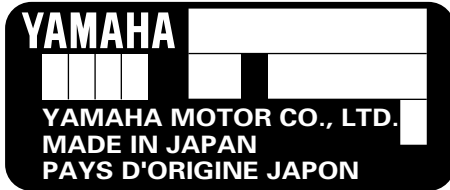
Noter utenbordsmotorens serienummer i de tilhørende feltene. Dette vil gjøre det enklere å bestille reservedeler fra Yamaha-forhandleren og kan brukes som referanse i tilfelle utenbordsmotoren blir stjålet.

- ① Utenbordsmotorens serienummer
- ② (Modell med 2 hk: utenbordsmotorens serienummer)

MMU00005

ID-NUMMER

MMU00006

UTOMBORDSMOTORNS SERIE-
NUMMER

Utbordarens serienummer är inpräglad på babord sida av fästbygeln (2 hk-modellerna: fäst på övre delen av fästbygeln).

Skriv in motorns serienummer i utrymmet ovan, så att du har det till hands när du skall beställa reservdelar från din Yamaha-handlare eller om motorn blir stulen.

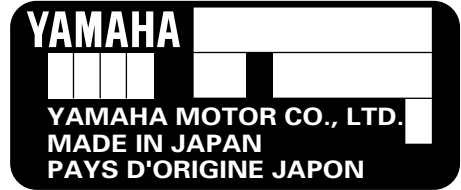
- ① Utombordsmotorns serienummer
- ② (Utombordsmotorns serienummer på 2 hk-modeller)

LMU00005

TUNNUSMERKINNÄT

LMU00006

PERÄMOOTTORIN SARJANUMERO



Perämoottorin sarjanumero on leimattu jalustan puristinosan vasemmalle puolelle kiinnitettyyn kilpeen. (2 hv:n malli: niveljalustan yläosaan kiinnitettyyn kilpeen.)

Merkitse perämoottorisi sarjanumero muistiin ylläolevaan kilven kuvaan. Tarvitset numeroa tilatessasi varaosia Yamaha-kauppiaalta tai jos käy niin, että perämoottorisi varastetaan.

- ① Perämoottorin sarjanumero
- ② (2 hv:n malli: perämoottorin sarjanumero)



SIKKERHETS INFORMASJON

- Les hele denne håndboken før du monterer eller bruker utenbordsmotoren. Den vil gi deg en forståelse av motoren og dens virkemåte.
- Les instruksjons- eller brukerhåndboken samt alle merkelapper før du tar i bruk båten. Du må sette deg inn i alle punkter før du tar i bruk utenbordsmotoren.
- Bruk ikke en utenbordsmotor med for stor effekt i forhold til båten. En for stor motor i båten kan føre til at du mister kontrollen over den. Utenbordsmotorens effekt bør være lik eller mindre enn båtens kapasitet i hestekrefter. Ta kontakt med forhandleren eller båtprodusenten hvis båtens motorkapasitet i hestekrefter er ukjent.
- Utenbordsmotoren må ikke modifiseres. Modifikasjoner kan gjøre motoren uegnet eller farlig å bruke.
- Bruk aldri båten hvis du har drukket alkohol eller tatt medisiner. Alkohol og medikamenter er brukt i omtrent 50 % av alle båtulysker med dødelig utgang.
- Alle om bord bør bruke en godkjent redningsvest. Man bør alltid ha på seg redningsvest på båttur. I det minste bør barn og personer som ikke kan svømme alltid bruke redningsvest og alle bør ha på seg redningsvest under vanskelige forhold.
- Bensin er svært brennbar og dampen den avgir er brennbar og eksplosiv. Behandle og oppbevar bensin med varsomhet. Sørg for at det ikke finnes bensindamp og lekkasjer før du starter motoren.

MMU00918



SÄKERHETS- INFORMATION

- Läs hela manualen, så att du känner till motorn innan du hänger på och börjar använda den.
- Läs alla manualer och varningsskyltar som medföljer båten, så att du är bekant med den innan du använder den.
- Häng aldrig på en för kraftig motor på båten, det kan vara farligt. Om båten har en högsta hk-gräns skall du respektera den. Om båten inte har någon angiven hk-gräns, fråga den du köper båten av eller ev. båtens tillverkare.
- Försök inte modifiera motorn, det kan göra den farlig att använda.
- Alkohol och båtar hör inte ihop! De flesta drunkningsolyckor beror på alkohol.
- Vi rekommenderar att alla ombord har flytväst. Barn och icke simkunniga skall alltid bära flytväst.
- Bensin är mycket eldfarligt och bensinångor kan dessutom explodera. Var därför försiktig när du förvarar och hanterar bensin. Se till att det inte finns några bensinångor eller läckande bensin innan du startar motorn.

LMU00918



TURVALLISUUSASIOITA

- Ennen kuin kiinnität perämoottorin veneeseen ja alat käyttää sitä, lue käsikirja kannesta kanteen. Kirjan lukemalla opit ymmärtämään moottoria ja sen toimintaa.
- Ennen kuin lähdet ajamaan veneellä, lue veneen mukana tulleet opaskirjat. Lue myös kaikki veneeseen kiinnitetyt tarrat ja kilvet. Varmista, että olet ymmärtänyt kaiken, ennen kuin lähdet liikkeelle.
- Älä laita tätä moottoria liian pieneen veneeseen. Jos veneessä on liian suuri moottori, sen hallinta on vaikeaa. Perämoottorin nimellistehon tulee olla pienempi tai yhtä suuri kuin veneelle ilmoitettu suurin nimellinen moottoriteho. Ellet tiedä, minkä tehoinen moottorin veneeseesi sopii, kysy asiaa veneen myyjältä tai valmistajalta.
- Älä tee perämoottoriin muutoksia. Muutokset voivat tehdä moottorin käyttökelvottomaksi tai vaaralliseksi.
- Älä aja perämoottoriveneellä alkoholin tai lääkkeiden vaikutuksen alaisena. Alkoholit on ollut mukana noin puolessa kaikista venetapaturmista.
- Veneessä tulee olla pelastusliivi jokaista veneessä olijaa varten. Liivi kannattaa pitää päällä aina veneessä oltaessa. Ainakin lapsilla ja uimataidottomilla tulee aina olla pelastusliivi päällä, ja kovemmallalla kelillä aina ehdottomasti jokaisella.
- Bensiini on herkästi syttyvää, samoin sen höyryt syttyvät ja räjähtävät helposti. Säilytä ja käsittele bensiiniä huolella ja varovasti. Varmista, ettei ilmassa ole bensiinihöyryä eikä moottorissa ole bensiinivuotoja, ennen kuin käynnistät sen.



- Dette produktet avgir eksosgasser som inneholder karbonmonoksid, en gass uten farge og lukt som kan forårsake hjerneskade eller død hvis den innåndes. Symptomene omfatter kvalme, svimmelhet og søvnighet. Hold førerkabinen og lugarområdene godt ventilert. Unngå å blokkere eksosrørene.
- Kontroller at gassregulering, gir og styring virker som de skal før du starter motoren.
- Ha dødmannssnoren festet til et sikkert sted på klær, arm eller ben mens du bruker båten. Hvis du ved et uhell skulle komme bort fra plassen til rors, trekker dødmannssnoren ut dødmannsbryteren slik at motoren stopper.
- Sett deg inn i lovene og forskriftene som gjelder for skipstrafikk på det aktuelle stedet og følg dem.
- Hold deg orientert om været. Hør på værmeldingene før du legger ut på båttur.
- Gi andre beskjed om hvor du drar: Legg igjen en reiseplan hos en ansvarlig person. Husk å annullere reiseplanen når du returnerer.
- Bruk sunn fornuft og god dømmekraft når du er på ute på båttur. Gjør deg opp en mening om ferdighetsnivået ditt og sørg for at du vet hvordan båten oppfører seg under ulike forhold. Respekter dine egne og båtens begrensninger. Kjør med forsvarlig fart og vær observant med henblikk på hindringer og annen trafikk.
- Vær oppmerksom på badende mens motoren er i gang.
- Hold deg unna badeplasser.
- Hvis badende dukker opp nær båten, setter du motoren i fri og stopper den.

- Den här produkten släpper ut avgaser som innehåller koloxid, en färg- och luktlös gas som kan orsaka illamående, yrsel och dåsig-
het. Håll styrhytt och kajuta väl ventilerade och undvik att blockera avgaser.
- Kontrollera att gas-, växel- och styrreglage fungerar innan du startar motorn.
- Fäst nödstopprepet på ett säkert ställe i kläderna eller på din kropp (armen eller benet) när du skall köra ut med båten. Om du av misstag lämnar rodret, dras nödstoppet ut och motorn stannar omedelbart.
- Se till att du känner till sjövägsreglerna.
- Lyssna på väderleksrapporten innan du kör ut. Undvik att köra ut i dåligt väder.
- Berätta för vänner eller anhöriga vart du skall åka. Lämna gärna en färdplan men glöm inte att meddela om du ändrar den.
- Använd sunt förnuft och gott omdöme på sjön. Känn dina begränsningar och se till att du kan hantera båten under de olika förhållanden som du kan stöta på. Överskatta inte din eller båtens förmåga. Kör inte för fort och håll utkik efter vattenhinder och annan sjötrafik.
- Håll alltid utkik efter människor som kan befinna sig i vattnet när motorn går.
- Undvik badstränder.
- Lägg i friläge eller stäng av motorn, om en simmare kommer i närheten av motorn.
- Tämän tuotteen tuottamat pakokaasut sisältävät hiilimonoksidia (häkää), joka on väritön ja hajuton kaasu. Se voi sisäänhengitettynä aiheuttaa aivovaurion tai kuoleman. Oireita ovat pahoinvointi, pyörtyys ja väsymys. Huolehdi ohjaamon ja hytin tuuletuksesta. Älä peitä pakokaasun poistoaukkoja.
- Tarkista ennen moottorin käynnistystä, että kaasu, vaihde ja ohjaus toimivat oikein.
- Kiinnitä moottorinpysäytysnaru varmaan paikkaan vaatteisiisi, käsivarteesi tai jalkaasi. Se varmistaa, että jos jostain syystä poistut veneesi peräsimestä, naru pysäyttää moottorin.
- Pehdy merenkulkua koskeviin lakeihin ja säädöksiin ja noudata niitä.
- Ota ennen vesille lähtöäsi selville odotettavissa oleva sää. Älä lähde ollenkaan vesille vaarallisella säällä.
- Kerro jollekulle mihin olet lähdössä. Jätä matkasuunnitelmasi vastuuntuntoiselle henkilölle. Pyydä se palattuasi takaisin.
- Käytä vesillä ollessasi järkeä ja harkintaa. Tunne taitosi, ja varmista, että tiedät, miten veneesi käyttäytyy eri olosuhteissa. Älä ylitä omia ja veneesi rajoja. Aja turvallisilla nopeuksilla ja tarkkaile esteitä ja muita veneitä.
- Katso aina moottorin käytössä tarkasti, ettei lähellä ole uimareita.
- Älä mene veneellä alueelle, jossa liikkuu uimareita.
- Jos havaitset veneen lähellä uimarin, vaihda vapaalle ja pysäytä moottori.



RETTLEDNING FOR FYLLING AV BENSIN

FARE

BENSIN OG DAMPEN DEN AVGIR ER SVÆRT BRENNBAR OG EKSPLOSIV!

- Ikke røyk når du fyller bensin og hold deg unna gnister, flammer eller andre antennelseskilder.
- Stopp motoren før du fyller bensin.
- Fyllingen av bensin må foregå på et sted med god gjennomlufting. Bærbare bensintanker fylles i god avstand fra båten.
- Unngå bensinsøl. Tørk opp eventuelt bensinsøl umiddelbart med en tørr fille.
- Fyll ikke for mye på bensintanken.
- Skru bensintankklokket helt på plass etter fylling.
- Hvis du skulle være uheldig å svelge bensin, puste inn mye bensindamp eller få bensin i øynene, må du straks oppsøke lege.
- Hvis du søler bensin på huden, må du straks straks vaske den av med såpe og vann. Skift klær hvis du søler bensin på dem.
- La påfyllingstuten berøre tankåpningen eller trekten for å unngå elektrostatiske gnister.

ADVARSEL:

Bruk utelukkende ny og ren bensin som har vært lagret på rene tanker og ikke er forurenset av vann eller fremmedlegemer.

MMU00016

LMU00016

ANVISNINGAR FÖR BRÄNSLEPÅFYLLNING

⚠VARNING

BENSIN OCH BENSINÅNGOR ÄR MYCKET BRANDFARLIGA OCH EXPLOSIVA!

- Rök aldrig när du fyller på bränsle. Se till att det inte förekommer gnistor, öppen eld eller andra antändningskällor.
- Stanna motorn innan du fyller på bränsle.
- Fyll bara på bränsle i väl ventilerade utrymmen. Fyll inte på bärbara bensindunkar ombord.
- Var försiktig så att du inte spiller bensin. Om du ändå skulle råka spilla, torka omedelbart upp bensinen med torra trasor.
- Fyll inte på för mycket bensin.
- Skruva åt tanklocket ordentligt när du fyllt på bensin.
- Om du skulle råka svälja bensin, andas in mycket bensinångor eller få bensin i ögonen, uppsök omedelbart läkare.
- Om du spiller bensin på huden, tvätta omedelbart med tvål och vatten. Byt kläder om du spiller bensin på dem.
- Håll tankningsmunstycket mot påfyllningshålet eller tratten så att det inte uppstår statisk elektricitet.

VIKTIGT:

Använd endast ny bensin, som har förvarats i rena behållare och som inte är förorenad av vatten eller främmande föremål.

TANKKAUSOHJEET

⚠VAROITUS

BENSIINI JA SEN HÖYRYT SYTTYVÄT HELPOSTI PALAMAAN JA VOIVAT RÄJÄHTÄÄ!

- Älä tupakoi tankatessasi. Katso, ettei lähellä ole kipinöitä, avotulta eikä muuta sellaista, joka voisi aiheuttaa tulipalon.
- Pysäytä moottori ennen tankkausta.
- Tankkaa hyvin tuuletetussa paikassa. Älä täytä lisäsäiliötä veneessä.
- Varo läikyttämästä bensiiniä. Jos bensiiniä pääsee läikkymään, pyyhi se heti pois kuivalla rievulla.
- Älä täytä liikaa.
- Kierrä säiliön tulppa lujasti kiinni täytön jälkeen.
- Jos joku sattuu nielemään bensiiniä, hengittämään runsaasti bensiinihöyryä tai saamaan bensiiniä silmiinsä, hänen on käännyttävä heti lääkärin puoleen.
- Jos ihollesi läikkyy bensiiniä, pese se heti pois vedellä ja saippualla. Vaihda vaatteet, jos niille on läikkynyt bensiiniä.
- Kosketa polttoaineen täyttöletkun metallipäällä täyttöaukon reunaa tai metallisuppiloa. Se estää staattisen sähkön aiheuttaman kipinöinnin.

MUISTUTUS:

Käytä vain uutta, puhdasta bensiiniä, jota on säilytetty puhtaissa astioissa ja jossa ei ole vettä eikä muita vieraita aineita.



NMU01809

BENSIN

Anbefalt bensin:
Vanlig blyfri bensin med min.
oktantall på 90 (pumpe-oktantall)

Hvis det forekommer tenningsbank eller hakking kan en annen oktan bensin eller blyfri bensin brukes.

NMU00859

MOTOROLJE

Anbefalt olje:
YAMALUBE TOTAKTSOLJE FOR
UTENBORDSMOTORER.

Hvis den anbefalte motoroljen ikke er tilgjengelig, kan en annen totaktsolje med BIA-sertifiseringsgrad TC-W3 benyttes.

NMB80011

VALG AV PROPELL

Valget av propell er helt avgjørende for utenbordsmotorens ytelse. Feil propelltype kan redusere ytelsen og forårsake alvorlig skade. Motorens turtall avhenger av propellstørrelsen og båtens last. Hvis motorturtallet er for høyt eller lavt til at motoren kan yte maksimalt, vil dette ha en uheldig innvirkning på motoren.

Yamahas utenbordsmotorer er utstyrt med propeller som er valgt med tanke på god ytelse under varierende forhold. Det finnes imidlertid enkelte bruksområder der en propell med en annen stigning vil gi bedre ytelse.

MMU01809

BENSIN

Rekommenderad bränslekvalitet:
Vanlig blyfri bensin med minst 90 oktan
(pumpoktannummer).

Använd ett annat bensinmärke eller bensin med högre oktantal, om det uppstår knackningar eller smällande ljud.

MMU00859

MOTOROLJA

Rekommenderad olja:
YAMALUBE, TVÅTAKTS
MOTOROLJA FÖR MARINT BRUK.

Om du inte får tag på den rekommenderade motoroljan. Kan du använda en annan motorolja för tvåtaktsmotorer med BIA-godkänd TC-W3-beteckning.

WMB80011

VAL AV PROPELLER

Utombordsmotorns prestanda beror till stor del på ditt val av propeller. Fel propeller kan leda till sämre prestanda och t.o.m. allvarliga skador på motorn. Motorvarvtalet beror på propellerstorleken och båtens last. Om motorvarvtalet är för högt eller för lågt, påverkas motorn negativt.

Yamahas utbordare har propellrar som valts ut för att kunna fungera bra för många olika användningsområden.

LMU01809

BENSIINI

Suosittelava bensiinilaatu:
Matalaoktaaninen lyijytön bensiini,
jonka oktaaniluku on vähintään 90
(RON).

Jos moottori nakuttaa, vaihda bensiinimerkkiä tai käytä korkeampiooktaanista lyijytöntä bensiiniä.

LMU00859

MOOTTORIÖLJY

Suositeltu moottoriöljy:
Venemoottoreihin tarkoitettu
YAMALUBE-kaksitahtiöljy
(YAMALUBE TWO STROKE MOTOR
OIL FOR MARINE USE).

Jos suositeltua moottoriöljyä ei ole saatavilla, voit käyttää muuta 2-tahtiöljyä, joka täyttää BIA-luokituksen TC-W3 vaatimukset.

ZMB80011

POTKURIN VALINTA

Potkurin valinta vaikuttaa olennaisesti perämoottorisi toimintaan. Väärä potkuri huonontaa suorituskykyä ja voi vahingoittaa moottoria vakavasti. Veneen nopeus riippuu potkurin koosta ja veneen kuormasta. Moottorille on haittaa siitä, että se pyörii liian nopeasti tai hitaasti (käy liian suurella tai pienellä käyntinopeudella).

Yamaha-perämoottoreihin on valittu potkurit, jotka toimivat hyvin mitä erilaisimmissa tilanteissa.

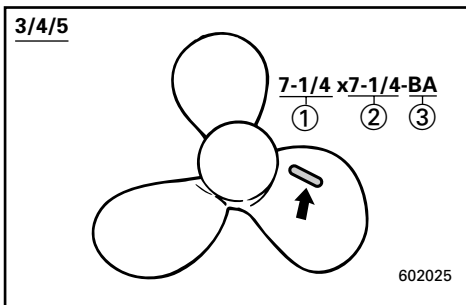
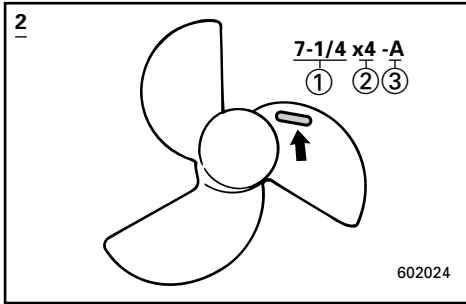


For større belastninger vil en propell med mindre stigning være bedre egnet, ettersom den gjør det mulig å opprettholde riktig motorturtall. Omvendt er en propell med større stigning bedre egnet ved mindre belastning.

Yamaha-forhandlerne fører et stort utvalg av propeller. De kan også gi deg råd og montere en propell på utenbordsmotoren som er best egnet til din bruk av båten.

MERKNAD:

Standardpropellen er valgt slik at den skal passe de fleste skandinaviske båtmerker. Hvis Yamaha-forhandleren ikke har testdata på din båt/motor-kombinasjon, bør det foretas en prøvekjøring. Kriteriet for riktig propell er at motoren skal nå sitt maksimale turtall ved full gass og minimumsbelastning. Hvis turtallet er for lavt, må det monteres en propell med mindre stigning. Er turtallet for høyt, økes stigningen.



Anbefalt turtallsområde ved full gass står oppført under SPESIFIKASJONER, side 4-1.

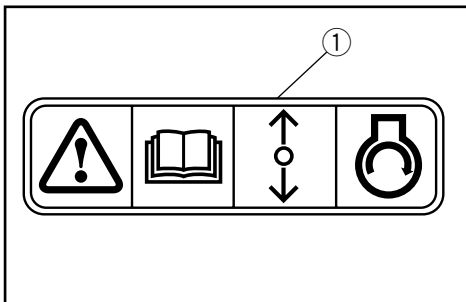
- ① Propelldiameter (i tommer)
- ② Propellstigning (i tommer)
- ③ Propelltype (propellmerke)

Fjerning og montering av propell. Se avsnitt om propell-kontroll i kapittel 4.

NMU00900

START-I-GIR-BESKYTTELSE

En Yamaha påhengsmotor med skiltet ① har sikring mot start i gir. Denne motoren kan startes kun når giret står i nøytral. Sett alltid giret i nøytral når motoren skal startes.



Det kan dock finnas tillfällen där man bör använda en propeller med annan stigning. Om båten är tyngre lastad, kan det vara bra med en propeller med mindre stigning, eftersom det då är lättare att bibehålla ett lämpligt varvtal. Omvänt skall propellern ha större stigning, om båten normalt är lättare lastad.

Din Yamaha-handlare har flera olika propellrar och kan ge dig råd om vilken propeller du skall välja och hur du skall montera den.

OBS:

Välj en propeller som låter motorn komma upp i minst hälften av maximal effekt vid fullt gaspådrag med maximal båtlast. Om andra omständigheter, t.ex. en lättare båtlast, gör att motorvarvtalet stiger över det maximalt rekommenderade, skall du minska gasspjällsinställningen.

Rekommenderad arbetsområde vid fullt gaspådrag: Se SPECIFIKATIONER, sidan 4-1.

- ① Propellerdiameter (i tum)
- ② Propellerstigning (i tum)
- ③ Propellertyp (propellermärke)

Losstagning och montering av propeller. Se avsnittet om kontroll av propeller i kapitel 4.

MMU00900

SKYDD MOT START MED ILAGD VÄXEL

En Yamaha utombordsmotor som är försedd med spärr(ar) mot start med ilagd växel, är märkt med dekalen ①. En sådan motor kan bara startas när växeln är urlagd (läge Neutral). Lågg alltid växeln i läge Neutral innan du star-

On kuitenkin mahdollista, että perämöötöörin käyttötarkoituksen kannalta on parempi valinta potkuri, jolla on erilainen nousu. Suurella kuormituksella möötöörin käyntinopeus on helpompi pitää oikeana, jos potkurin nousun on pienempi. Vastaavasti pienellä kuormituksella sopivampi on potkuri, jonka nousu on suurempi. Yamaha-kauppiaalla on valikoima erilaisia potkureita, ja hän osaa neuvoa, minkälainen potkuri on paras sinun tarkoitukseesi.

PS:

Valitse sellainen potkuri, jolla möötöörin käyntinopeus on käyntinopeusalueen yläosan puolella välissä täydellä kaasulla ja täydellä kuormalla. Jos möötöörin käyntinopeus silloin nousee esim. kevyellä kuormalla liian korkeaksi, vähennä kaasua sopivasti.

Suosittelut käyntinopeudet täydellä kaasulla: Ks. TEKNISET TIEDOT, sivu 4-1.

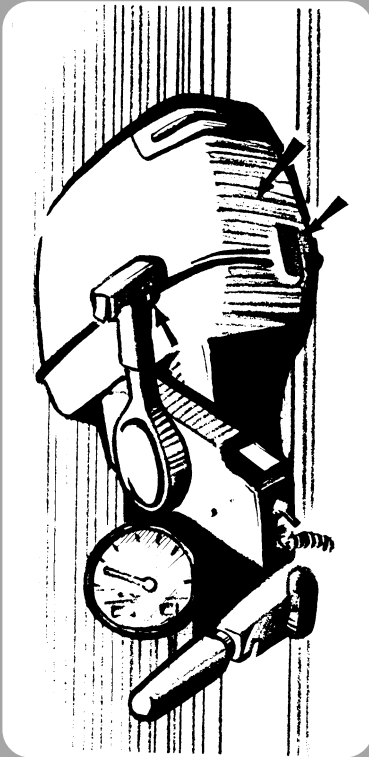
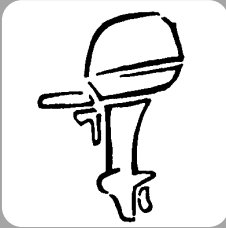
- ① Potkurin halkaisija (tuumissa)
- ② Potkurin nousu (tuumissa)
- ③ Potkurin tyyppi (potkurin merkki)

Potkurin irrotus ja asennus; Katso kappale 4, kohta potkurin tarkastus.

LMU00900

KÄYNNISTYKSEN VAIHDE PÄÄLLÄ ESTÄVÄ TURVALAITE

Yamaha-perämöötöörit, joissa on tarra ①, on varustettu vaihde päällä käynnistyksen estolaitteella. Möötööri voidaan käynnistää vain vaihde vapaalla. Vaihda aina vaihde vapaalle ennen kuin käynnistät möötöörin.



Del 2

GRUNNKOMPONENTER

HOVEDKOMPONENTER2-1

BRUK AV BETJENINGSANORDNINGER OG ANDRE FUNKSJONER2-4

Bensintank	2-4
Girspak	2-5
Stoppknapp for motor	2-5
Dødmansbryter	2-6
Gassregulering	2-7
Chokeyknapp	2-7, 2-8
Startsnor med håndtak	2-8
Styrekult	2-8
Drivstoffkran	2-9
Justering av gasspakens friksjon	2-10
Justering av styrefriksjon	2-11
Justeringspinne for trimvinkel	2-11
Knapp for vippestøtte	2-12
Vippestøtte	2-12
Låsespak på toppdeksel	2-13

Kapitel 2

HUVUDELAR

Luku 2

PÄÄOSAT

HUVUDKOMPONENTER.....2-1

HANDHAVANDE AV KONTROLLER

OCH ANDRA FUNKTIONER.....2-4

Bensintank.....2-4

Växelspak.....2-5

Motorstoppknapp.....2-5

Säkerhetsbrytare för motorn.....2-6

Gasreglagehandtag.....2-7

Choke.....2-7, 2-8

Magnapullstart.....2-8

Rorkultshandtag.....2-8

Bränslekran.....2-9

Justerknapp för gasreglagefriktion.....2-10

Justerings av styrfriktion.....2-11

Justerarm för trimvinkel.....2-11

Uppfällningsspärr.....2-12

Uppfällningsspärr.....2-12

Låshandtag för överkåpan.....2-13

PÄÄOSAT.....2-1

HALLINTALAITTEIDEN KÄYTTÖ JA

MUUT TOIMINNOT.....2-4

Polttoainesäiliö.....2-4

Vaihdevipu.....2-5

Moottorinpysäytyspainike.....2-5

Moottorin hätäpysäytyskytkin.....2-6

Kaasun säätö.....2-7

Rikastinnuppi.....2-7, 2-8

Narukäynnistyskahva.....2-8

Ohjaukahva.....2-8

Polttonestehana.....2-9

Kaasukahvan kitkan säätönuppi.....2-10

Ohjaukitkan säätövipu.....2-11

Trimmikulman säätösokka.....2-11

Kippaustukinuppi.....2-12

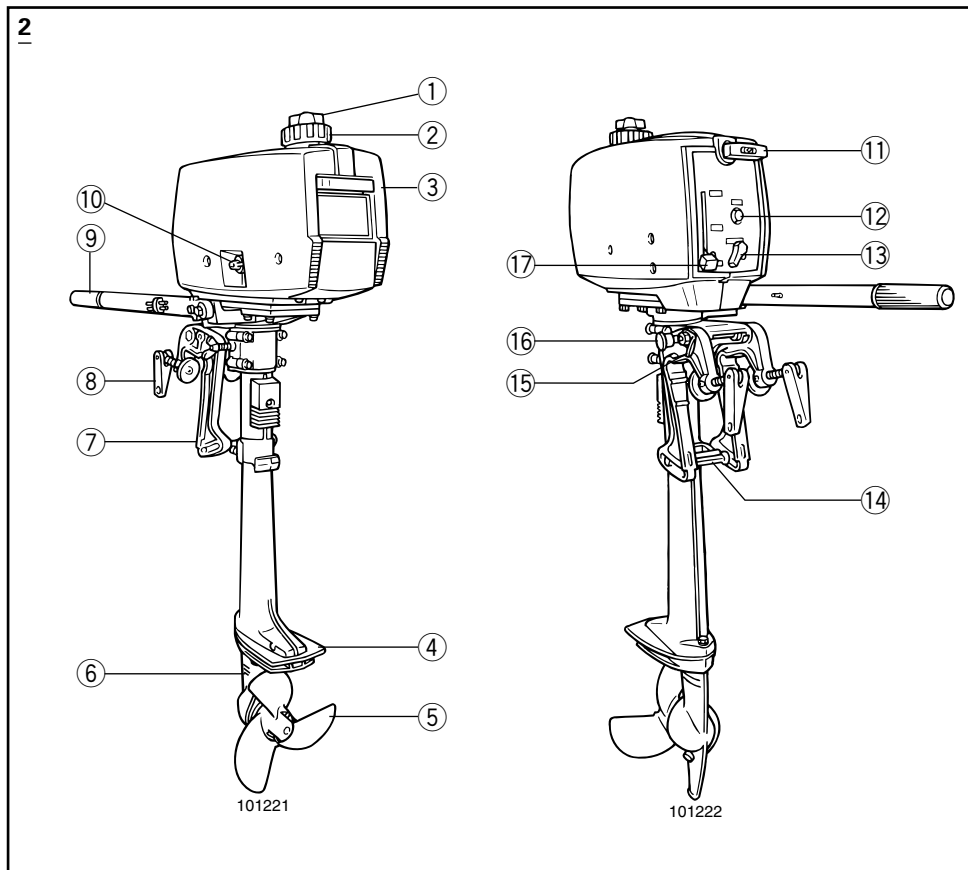
Kippaustukitanko.....2-12

Yläsuojuksen lukitusvipu.....2-13



NMC10010

HOVEDKOMPONENTER



- ① Lufteskru
- ② Tanklokk
- ③ Motordeksel
- ④ kavitasjonsplate
- ⑤ Girspak
- ⑥ Kjølevannsinntak
- ⑦ Festekurehendel
- ⑧ Festekurehendel
- ⑨ Styrekult med vrigass

- ⑩ Bensinkran
- ⑪ Rekylstarter-hendel
- ⑫ Stoppknapp for motor
- ⑬ Chokenapp
- ⑭ Justering for trimvinkel
- ⑮ Snofeste
- ⑯ Knapp for vippestøtte
- ⑰ Gasshåndtak

WMC10010

ZMC10010

HUVUDKOMPONENTER

- ① Luftskruv
- ② Bransletankslock
- ③ Starthandtag
- ④ Skyddsplåt mot kavitationsangrepp
- ⑤ Propeller
- ⑥ Kylvatteninsug
- ⑦ Fästbygel
- ⑧ Låshandtag för askefäste
- ⑨ Rorkultshandtag
- ⑩ Bränslekran
- ⑪ Starthandtag
- ⑫ Motorstoppknapp
- ⑬ Chokenapp
- ⑭ Justerstång för lutring svinkel
- ⑮ Faste för säkerhetskedja/rep
- ⑯ Uppfällningsspärr
- ⑰ Gashandtag

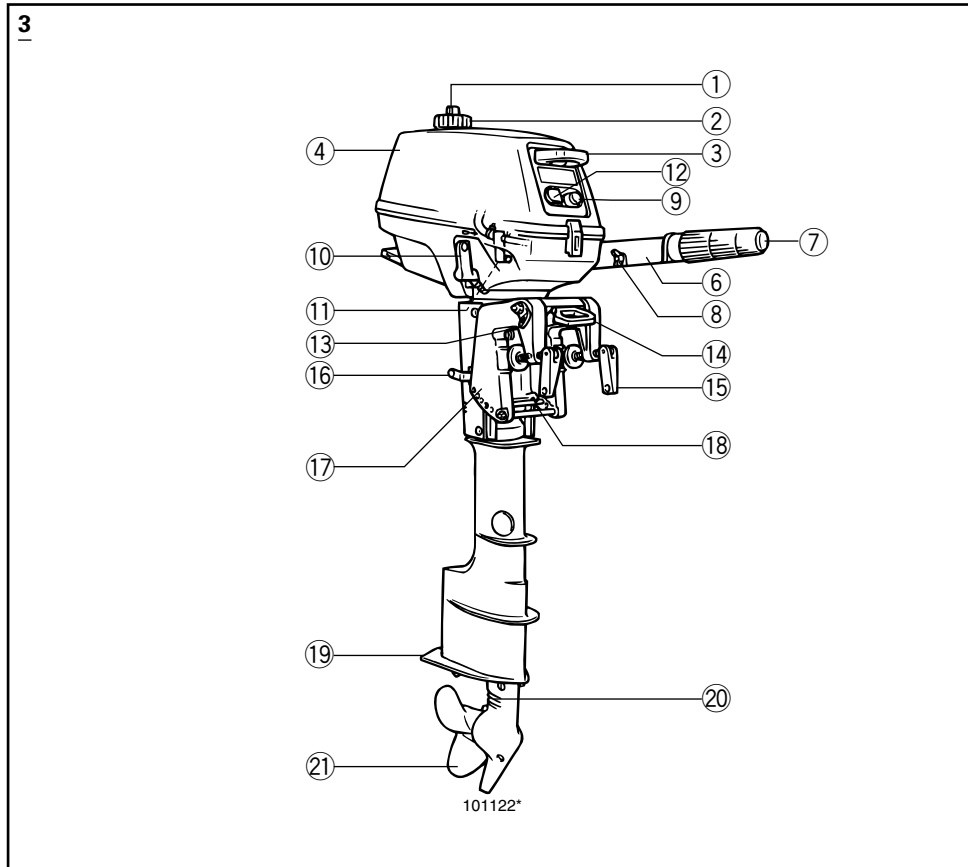
PÄÄOSAT

- ① limaruuvi
- ② Polttoainesäiliön korkki
- ③ Mootorin suojuus
- ④ Kavitoointilevy
- ⑤ Potkuri
- ⑥ Jäähdytysveden sisäänmeno
- ⑦ Asennusteline
- ⑧ Kunnitys perälautaan
- ⑨ Rorkultshandtag
- ⑩ Polttoainehana
- ⑪ Narukäynnistin
- ⑫ Moottorinpysäytyspainike
- ⑬ Rikastimen nuppi
- ⑭ Kaltevuuskulman säätö
- ⑮ Turvaköyden kiinnityskohta
- ⑯ Kippaustukinuppi
- ⑰ Kaasukahva



NMC10010

HOVEDKOMPONENTER



- | | |
|---|----------------------------|
| ① Lufteskrus | ⑫ Chokenapp |
| ② Tanklokk | ⑬ Snofeste |
| ③ Rekylstarter-hendel | ⑭ Bærehåndtak |
| ④ Motordeksel | ⑮ Festekehendel |
| ⑤ Låsespak for motordeksel | ⑯ Spak for tiltestøtte |
| ⑥ Styrekult med vrigass | ⑰ Festebrakett |
| ⑦ Gasshåndtak (Vrigass) | ⑱ Justering for trimvinkel |
| ⑧ Knapp for justering av gassreguleringens friksjon | ⑲ Kavitasjonsplate |
| ⑨ Stoppknapp for motor | ⑳ Kjølevannsinntak |
| ⑩ Girspak | ㉑ Girspak |
| ⑪ Bensinkran | |

HUVUDKOMPONENTER

- ① Luftskruv
- ② Bransletankslock
- ③ Starthandtag
- ④ Motorhuv
- ⑤ Kåpspärrarm
- ⑥ Rorkultshandtag
- ⑦ Gashandtag
- ⑧ Säkerhetslorytare för motorn
- ⑨ Motorstoppknapp
- ⑩ Växelspak
- ⑪ Bränslekran
- ⑫ Chokenapp
- ⑬ Fäste för Säkerhetskedja/rep
- ⑭ Bärhåndtag
- ⑮ Låshandtag för askerfäste
- ⑯ Spak för tippningsstöd
- ⑰ Fästbygel
- ⑱ Justerstång för lutring svinkel
- ⑲ Skyddsplåt mot kavitationsangrepp
- ⑳ Kylvatteninsug
- ㉑ Propeller

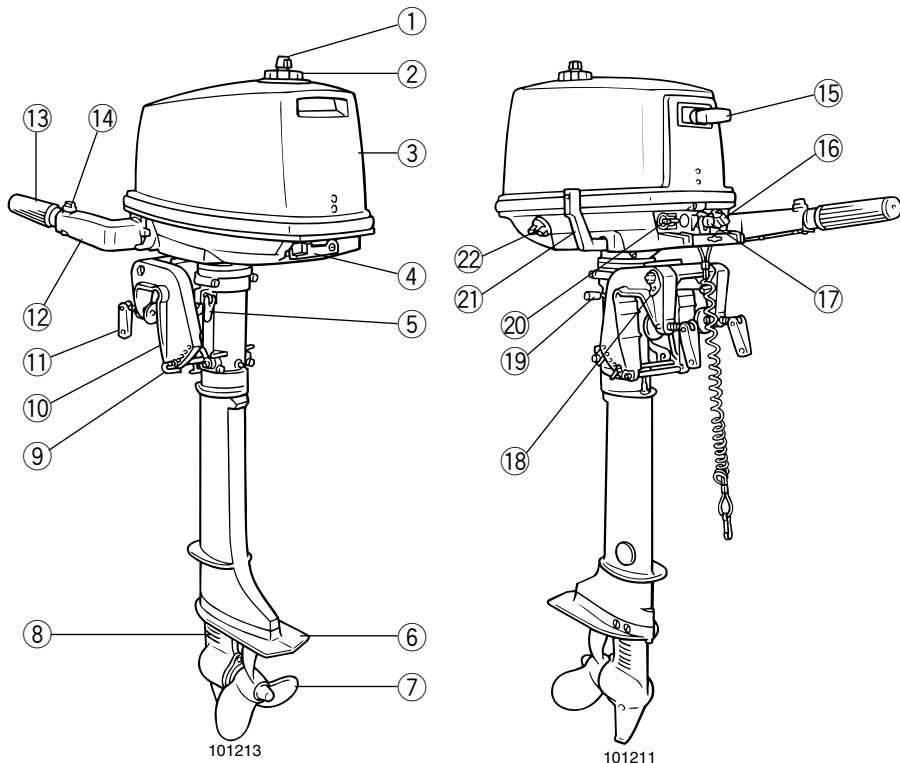
PÄÄOSAT

- ① limaruuvi
- ② Polttoainesäiliön korkki
- ③ Narukäynnistin
- ④ Mootorin suojuus
- ⑤ Suojuksen lukkovipu
- ⑥ Rorkultshandtag
- ⑦ Kaasukahva
- ⑧ Knapp for justering av gassreguleringens friksjon
- ⑨ Moottorinpysäytyspainike
- ⑩ Vaihdvipu
- ⑪ Polttoainehana
- ⑫ Rikastimen nuppi
- ⑬ Turvaköyden kiinnityskohta
- ⑭ Kantokahva
- ⑮ Kunnitys perälautaan
- ⑯ Kallistustuki
- ⑰ Asennusteline
- ⑱ Kaltevuuskulman säätö
- ⑲ Kavitointilevy
- ⑳ Jäähdytysveden sisäänmeno
- ㉑ Potkuri



HOVEDKOMPONENTER

4/5



- | | |
|------------------------------|---------------------------------------|
| ① Lufteskru | ⑫ Styrekult med vrigass |
| ② Tanklokk | ⑬ Gasshåndtak (Vrigass) |
| ③ Motordeksel | ⑭ knapp for gassregulerings frinksjon |
| ④ Låsespak for motordeksel | ⑮ Rekylstarter-hendel |
| ⑤ Justering av styrefriksjon | ⑯ Chokenapp |
| ⑥ Kavitasjonsplate | ⑰ Stoppknapp for motor/Dødmansbryter |
| ⑦ Propell | ⑱ Snofeste |
| ⑧ Kjølevannsinntak | ⑲ Spak for tiltestøtte |
| ⑨ Justering for trimvinkel | ⑳ Bensinkopling |
| ⑩ Festebakett | ㉑ Girspak |
| ⑪ Festekurehendel | ㉒ Bensinkran |

WMC10010

ZMC10010

HUVUDKOMPONENTER

- ① Luftskruv
- ② Bransletankslock
- ③ Motorhuv
- ④ Kåpsprarm
- ⑤ Justering av styrfriktion
- ⑥ Skyddsplåt mot kavitationsangrepp
- ⑦ Propeller
- ⑧ Kylvatteninsug
- ⑨ Justerstång för lutring svinkel
- ⑩ Fästbygel
- ⑪ Låshandtag för askerfäste
- ⑫ Rorkultshandtag
- ⑬ Gashandtag
- ⑭ Justerknapp för gasreglagefriktion
- ⑮ Starthandtag
- ⑯ Chokenapp
- ⑰ Motorstoppknapp/
Säkerhetsbrytare för motorn
- ⑱ Fäste för Säkerhetskedja/rep
- ⑲ Spak för tippningsstöd
- ⑳ Bränsleslangskopping
- ㉑ Växelspak
- ㉒ Bränslekran

PÄÄOSAT

- ① limaruuvi
- ② Polttoainesäiliön korkki
- ③ Mootorin suojuus
- ④ Suojuksen lukkovipu
- ⑤ Ohjauksitan säätövipu
- ⑥ Kavitoointilevy
- ⑦ Potkuri
- ⑧ Jäähdytysveden sisäänmeno
- ⑨ Kaltevuuskulman säätö
- ⑩ Asennusteline
- ⑪ Kunnitys perälautaan
- ⑫ Rorkultshandtag
- ⑬ Kaasukahva
- ⑭ Kaasun kitkanuppi/ruuvi
- ⑮ Narukäynnistin
- ⑯ Rikastimen nuppi
- ⑰ Moottorinpysäytyspainike/
Moottorin pikapysäytyskytkin
- ⑱ Turvaköyden kiinnityskohta
- ⑲ Kallistustuki
- ⑳ Polttoaineletkun liitin
- ㉑ Vaihdevipu
- ㉒ Polttoainehana



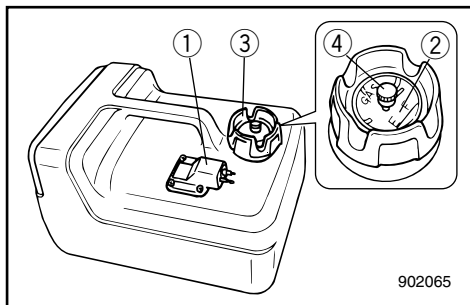
NMC20010

BRUK AV BETJENINGSANORDNINGER OG ANDRE FUNKSJONER

NMC21012

BENSINTANK

Hvis modellen din kom med en bærbar drivstofftank, har den følgende funksjon.



902065

- ① Bensinkopling
- ② Bensinmåler (hvis koplingen er utstyrt med bensinmåler)
- ③ Bensintanklokk
- ④ Lufteskruer (hvis tanklokket er utstyrt med lufteskruer)

NMC31010

Bensinkopling

Benyttes ved til- eller frakopling av bensinlangen.

NMC41110

Drivstoffmåler

Denne måleren er på skrutoppen på drivstofftanken. Den gir en omtrentlig indikasjon på det nåværende drivstoffnivå i tanken.

NMC51010

Bensintanklokk

Benyttes ved fylling av bensin. Lokket tas av ved å skru det mot urviseren.

NMC61010

Lufteskruer

Denne skruen sitter på bensintanklokket. Skruen løsnes ved å dreie den mot urviseren.

WMC20010

HANDHAVANDE AV KONTROLLER OCH ANDRA FUNKTIONER

WMC21012

BENSINTANK

Om din modell är utrustad med en bärbar bränsletank, fungerar den så här.

- ① Bränsleslangkoppling
- ② Bränslemätare (ej alla modeller)
- ③ Bränsletankslock
- ④ Luftningsskruv (ej alla modeller)

WMC31010

Bränsleslangkoppling

Kopplingen är till för att ansluta och koppla bort bränsleslangen.

WMC41110

Bränslemätare

Bränslemätaren sitter i bränsletankslocket. Den visar ungefär aktuell bränslevolym i bränsletanken.

WMC51010

Bränsletankslock

Skruva loss locket motsols när du skall tanka.

WMC61010

Luftningsskruv

Skruvén sitter på bränsletankslocket. Du lossar den motsols.

ZMC20010

HALLINTALAITTEIDEN KÄYTTÖ JA MUUT TOIMINNOT

ZMC21012

POLTTOAINESÄILIÖ

Jos perämoottorisasi on erillinen polttonestesäiliö, siinä on seuraavat toiminnot.

- ① Polttoaineletkun liitin
- ② Polttoainemittari (jos on)
- ③ Polttoainesäiliön tulppa
- ④ Ilmaruuvi (jos on)

ZMC31010

Polttoaineletkun liitin

Tämä liitin on polttoaineletkun liittämistä ja irrotusta varten.

ZMC41110

Polttonestemittari

Mittari on sijoitettu polttonestesäiliön tulppaan. Se osoittaa likimääräisesti säiliössä sillä hetkellä olevan polttonesteen määrän.

ZMC51010

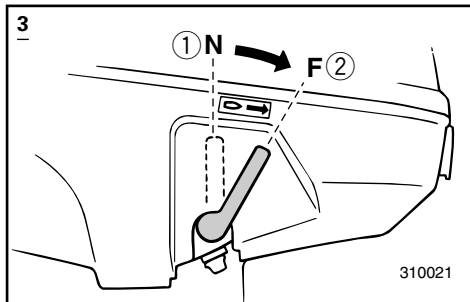
Polttoainesäiliön tulppa

Tämä tulppa sulkee polttoainesäiliön täyttöaukon. Tulppa avataan vastapäivään kiertämällä.

ZMC61010

Ilmaruuvi

Polttoainesäiliön tulpassa on ilmaruuvi. Ilmaruuvi avataan vastapäivään kiertämällä.



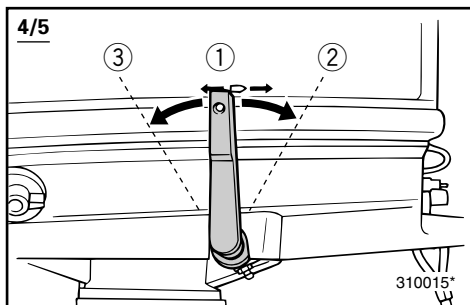
NMC25110

GIRSPAK (for modell med styrekult)

3

Når girspaken føres mot deg, koples forover-giret inn slik at båten går forover.

- ① Fri
- ② Forover



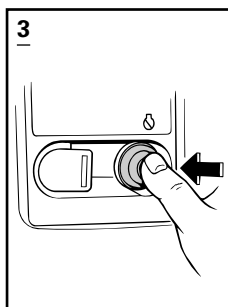
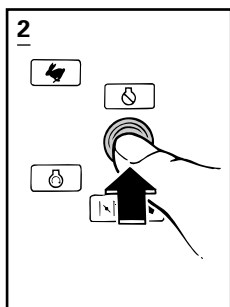
NMC25010

GIRSPAK (for modell med styrekult)

4/5

Når girspaken føres mot deg, koples forover-giret inn slik at båten går forover.
Når girspaken føres bort fra deg, koples bakover-giret inn slik at båten går akterover.

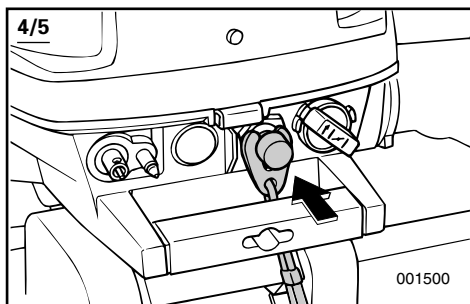
- ① Fri
- ② Forover
- ③ Bakover



NMC27011

STOPPKNAPP FOR MOTOR (for modell med styrekult)

Når denne knappen trykkes inn, brytes tenningskretsen slik at motoren stopper



WMC25110

VÄXELSPAK**(modeller med rorkult)****3**

Om du för spaken mot dig, lägger du i framväxeln.

- ① Friläge
- ② Framåt

WMC25010

VÄXELSPAK**(modeller med rorkult)****4/5**

Om du för spaken mot dig, lägger du i framväxeln så att båten går framåt. Om du för spaken ifrån dig, lägger du i backen så att båten går bakåt.

- ① Friläge
- ② Framåt
- ③ Bakåt

WMC27011

MOTORSTOPPKNAPP**(modeller med rorkult)**

Om du trycker på den här knappen, bryts tändkretsen och motorn stannar.

ZMC25110

VAIHDEVIPU**(ohjauskahvasta ajettava malli)****3**

Kun vedät vipua itseesi päin, eteenajovaihde kytkeytyy ja vene liikkuu eteenpäin.

- ① Vapaa
- ② Eteen

ZMC25010

VAIHDEVIPU**(ohjauskahvallinen malli)****4/5**

Kun käännät vipua itseesi päin, eteenajovaihde kytkeytyy ja vene liikkuu eteenpäin. Kun käännät vipua itsestäsi pois päin, kytkeytyy peruutusvaihte ja vene liikkuu taaksepäin.

- ① Vapaa
- ② Eteenajo
- ③ Peruutus

ZMC27011

MOOTTORINPYSÄYTYS PAINIKE**(ohjauskahvasta ajettava malli)**

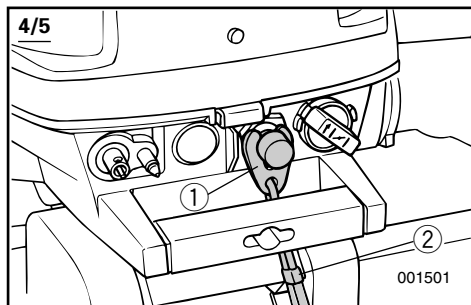
Kun tätä painiketta painetaan, sytytyspiiri katkeaa ja moottori pysähtyy.



NMC28111

DØDMANNSBRYTER (for modell med styrekult)

Låseplaten i enden av dødmannssnoren må festes til dødmannsbryteren for at motoren skal kunne gå. Dødmannssnoren skal festes til et sikkert sted på båtførerens klær, arm eller ben. Hvis båtføreren ved et uhell skulle falle over bord eller komme bort fra plassen til rors, trekker dødmannssnoren ut låseplaten slik at motorens tenningskrets brytes. Dermed kan ikke båten forsvinne med motoren gående.



- ① Låseplate
- ② Dødmannssnor

FARE

- Ha dødmannssnoren festet til et sikkert sted på klær, arm eller ben mens du bruker båten.
- Fest ikke dødmannssnoren til tekstiler som kan bli revet av. Legg ikke dødmannssnoren slik at den kan henge seg opp og dermed ikke vil virke etter hensikten.
- Trekk ikke i dødmannssnoren ved vanlig bruk av båten. Når du mister motorkraften, mister du også mesteparten av styringen. Uten motorkraft kan dessuten båten bråstoppe. Det kan føre til at personer og gjenstander i båten kastes forover.

MERKNAD:

Motoren kan ikke startes når låseplaten er fjernet.

WMC28111

SÄKERHETSBRYTARE FÖR MOTORN (modeller med rorkult)

Låsbrickan i änden av nödstopprepet måste sitta i motorns säkerhetsbrytare, annars fungerar inte motorn. Fäst repet på ett säkert ställe i kläderna, på armen eller benet. Om du ramlar överbord eller lämnar rodret, dras låsbrickan ut ur säkerhetsbrytaren och tändningen till motorn slås av. Det betyder att båten inte kan köra iväg på egen hand.

- ① Låsbricka
- ② Nödstopprep

⚠VARNING

- När du kör skall repet vara fäst på ett säkert ställe i kläderna, på armen eller benet.
- Fäst inte nödstopprepet i någonting som kan slitas bort. Dra inte repet så att det kan trassla in sig och därmed förlora sin säkerhetsfunktion.
- Undvik att dra ur låsbrickan under vanlig användning. Om motorn stannar abrupt, förlorar du också nästan all styrförmåga. Dessutom bromsar båten in kraftigt och passagerare och föremål kan kastas omkring.

OBS:

Motorn går inte att starta då låsbrickan är borttagen.

ZMC28111

MOOTTORIN HÄTÄPYSÄYTYSKYTKIN (ohjauksahvasta ajettava malli)

Jos moottorissa on pysäytyspainike, moottorin voi pysäyttää sitä painamalla hätäpysäytysnaru irrottamatta.

Narun päässä oleva lukkolevyn oltava kiinnitetty hätäpysäytyskytkimeen, jotta moottori kävisi. Narun toinen pää tulee kiinnittää lujasti kuljettajan vaatteisiin, käsivarteen tai jalkaan. Jos kuljettaja putoaa yli laidan tai poistuu ajopaikalta, naru vetää lukkolevyn irti ja moottori pysähtyy. Tämä estää veneen karkaamisen.

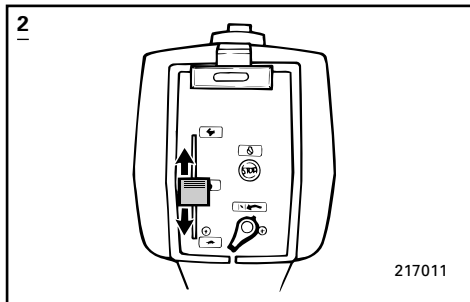
- ① Lukkolevy
- ② Hätäpysäytysnaru

⚠VAROITUS

- Kiinnitä hätäpysäytysnaru lujasti vaatteisiisi, käsivarteesi tai jalkaasi, kun lähdet ajamaan veneellä.
- Älä kiinnitä narua vaatteisiisi sellaiseen kohtaan, josta se voi repeytyä irti. Sijoita naru niin, ettei se takerru mihinkään. Jos naru takertuu, se ei toimi tarkoitetulla tavalla.
- Varo vetämästä narusta vahingossa, kun ajat veneellä normaalisti. Moottoritehon hävitessä vene menettää ohjattavuutensa. Moottorin pysähtyessä veneen vauhti hiljenee nopeasti, jolloin veneessä olevat matkustajat ja tavarat voivat paiskautua eteenpäin.

PS:

Moottoria ei voida käynnistää lukituslevy irrotettuna.



NMC40110

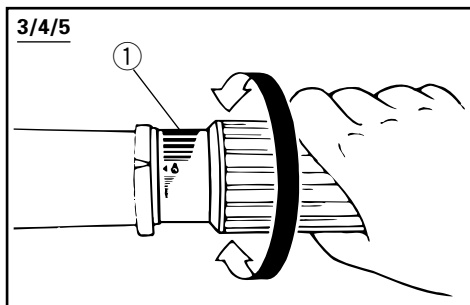
GASSREGULERING (for modell med styrekult)

2

Farten økes ved å skyve knappen oppover.

3/4/5

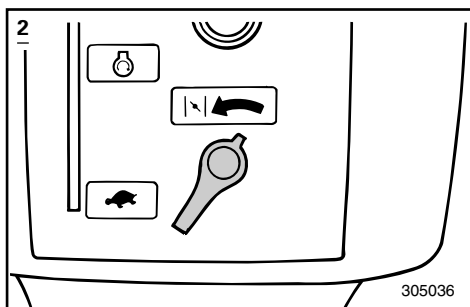
Gasshåndtaket befinner seg på styrehåndtaket. Vri gasshåndtaket mot urviseren for å øke farten og med urviseren for å senke farten.



Gassindikator:

Bensinforbrukskurven på gassindikatoren viser den forholdsvise mengden bensin som brukes ved forskjellig innstilling av gasshåndtaket. Velg den innstillingen som gir best ytelse og bensinøkonomi i forhold til bruken.

① Gassindikator

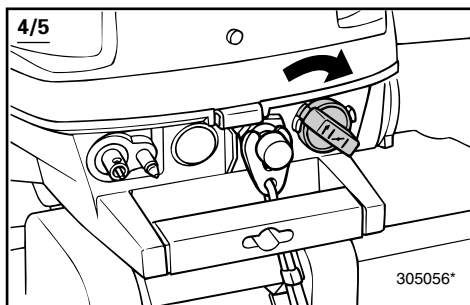


NMC42110

CHOKEKNAPP

2/4/5

Når denne knappen dreies mot høyre (til ON [PÅ]), tilføres en fet blanding som er nødvendig ved start av motoren.



WMC40110

GASREGLAGEHANDTAG (modeller med rorkult)

2

Dra på gas genom att föra knappen uppåt.

3/4/5

Gasreglagehandtaget sitter på rorkultshandtaget. Vrid gasreglaget motsols för att dra på gas och medsols för att minska gaspådraget.

Gasindikator:

Bränsleförbrukningskurvan på gasindikatorn visar den relativa bränsleförbrukningen vid ett visst gaspådrag. Välj det gaspådrag som ger bäst prestanda och bränsleekonomi.

① Gasindikator

WMC42110

CHOKE

2/4/5

Om du vrider chokeknappen till höger (till ON (TILL)), får motorn en rikare bränsleblandning, så att den startar lättare.

ZMC40110

KAASUN SÄÄTÖ (ohjauskahvasta ajettava malli)

2

Kun nuppia painetaan ylös, nopeus kasvaa.

3/4/5

Kaasukahva on ohjauskahvassa. Kierrä vastapäivään, niin nopeus kasvaa, kierrä myötäpäivään, niin se hidastuu.

Kaasun osoitin:

Kaasukahvassa on kuvio, joka osoittaa suhteellisen polttoaineenkulutuksen kahvan eri asennoissa. Valitse asento, jossa nopeus ja polttoaineenkulutus ovat toistensa suhteen edullisimmillaan.

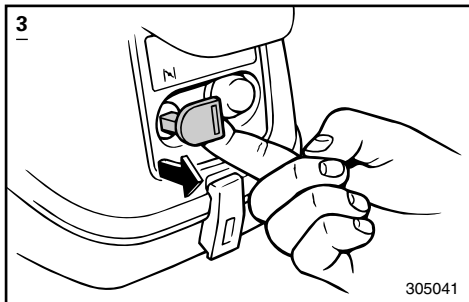
① Kaasun osoitin

ZMC42110

RIKASTINNUPPI

2/4/5

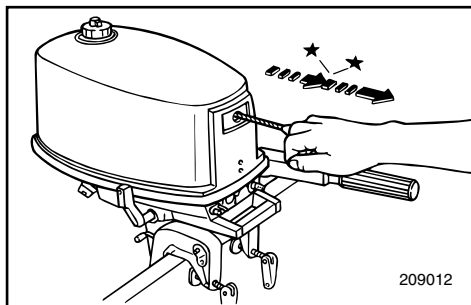
Kun nuppi kierretään oikealle (asentoon ON), moottori saa käynnistyksessä tarvittavaa rikasta polttoaineseosta.



NMC42210

CHOKEKNAPP**3**

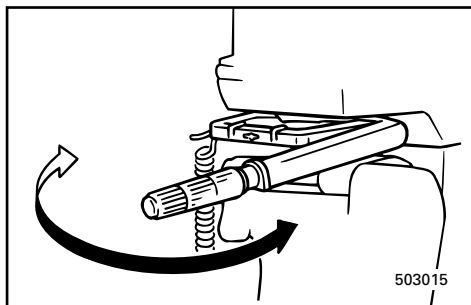
Når denne knappen trekkes ut (til ON [PÅ]), tilføres en fet blanding som er nødvendig ved start av motoren.



NMC44010

STARTSNOR MED HÅNDTAK (hvis monteret)

Trekk forsiktig i startsnoren til du kjenner motstand. Trekk deretter startsnoren hardt rett ut slik at motoren trekkes rundt og starter.



NMC60010

STYREKULT (for modell med styrekult)

Styrekulten beveges sideveis for å justere styreretningen.

WMC42210

CHOKE**3**

Om du drar ut chokeknappen (till ON (TILL)), får motorn en rikare bränsleblandning, så att den startar lättare.

ZMC42210

RIKASTINNUPPI**3**

Kun nuppi vedetään ulos, moottori saa käynnistyksessä tarvittavaa rikasta polttoaineseosta.

WMC44010

MAGNAPULLSTART (inte alla modeller)

Dra försiktigt i handtaget tills du känner ett motstånd. Dra därefter kraftigt rakt ut för att starta motorn.

ZMC44010

NARUKÄYNNISTYSKAHVA (jos on)

Vedä kahvasta kevyesti, kunnes tuntuu vastusta. Käynnistä sitten moottori nykäisemällä kahva voimakkaasti suoraan ulospäin.

WMC60010

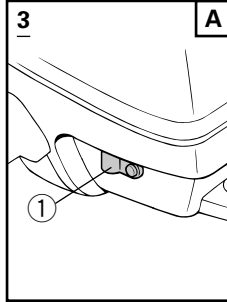
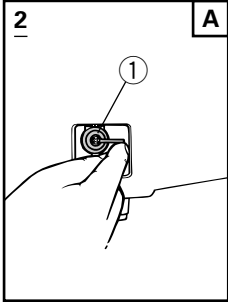
RORKULTSHANDTAG (modeller med rorkult)

Med rorkultshandtaget bestämmer du båtens körriktning.

ZMC60010

OHJAUSKAHVA (ohjauskahvasta ajettava malli)

Venettä ohjataan kääntämällä ohjauskahvaa sivusuunnassa.



NMU00846

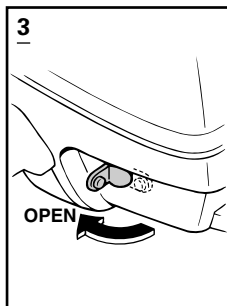
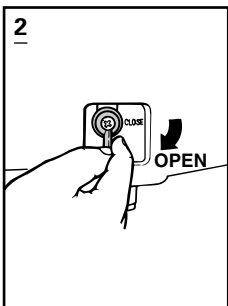
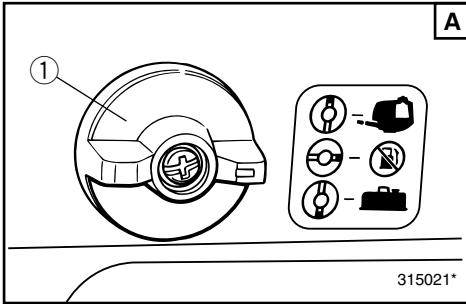
DRIVSTOFFKRAN

Drivstoffkranen ① skal tilføre eller stanse drivstofftilførsel fra drivstofftanken til motoren.

NMU00930

LUKKET

Når spaken/knappen er i denne stillingen (se figur A), kommer det ikke bensin. Vri alltid knappen til denne stillingen når motoren ikke går.



NMU00049

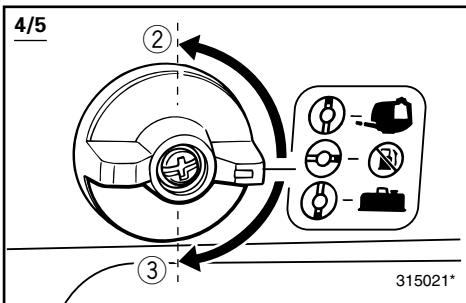
ÅPEN

2/3

Når hendelen/bryteren står i denne stillingen, strømmes det bensin til forgasseren. Ved normal kjøring av motoren, skal hendelen/bryteren stå i denne stillingen.

4/5

Bensinkranen har to innstillinger for ÅPEN ("OPEN"), slik at du kan velge om bensinen skal komme fra den innebygde eller den separate (eksterne) tanken.



② "OPEN" (=ÅPEN) for innebygd tank

③ "OPEN" (=ÅPEN) for separat tank

Nå bryteren står i en av disse stillingene, tilføres forgasseren bensin.

Ved normal kjøring skal bryteren stå i en av de to stillingene.

MMU00846

BRÄNSLEKRAN

Med hjälp av bränslekranen ① regleras bränsleflödet från tanken till motorn.

MMU00930

STÅNG

När spaken/knappen står i det här läget (se bilden, [A]), går inget bränsle fram. Ställ alltid knappen i det läget när motorn inte är igång.

LMU00846

POLTTONESTEHAANA

Polttonestehaana ① avataan tai suljetaan polttonesteen virtaus säiliöstä moottoriin.

LMU00930

KIINNI

Kun vipu/nuppi on tässä asennossa (katso kuva [A]), polttonesteen syöttö on katkaistu. Käännä aina nuppi tähän asentoon, kun moottori ei ole käynnissä.

MMU00049

ÖPPEN**2/3**

När kranen står i detta läge, går bränsle fram till förgasaren. Ställ alltid kranen i det här läget under normal körning.

4/5

Bränslekranen har två lägen för "ÖPPET", ett för att välja bränsleflöde från den inbyggda tanken och ett för att välja bränsleflöde från extratanken.

- ② "ÖPPET"-läge för inbyggd tank
- ③ "ÖPPET"-läge för extratank

När kranen står i endera av dessa två lägen, flödar bränslet till förgasaren. Vid normal körning skall kranen stå i ett av dessa lägen.

LMU00049

AUKI**2/3**

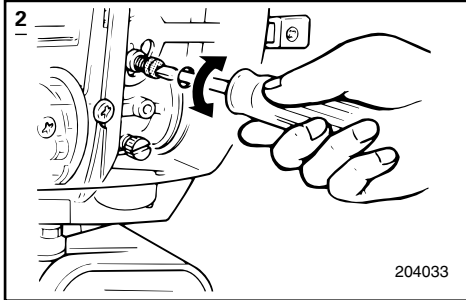
Kun vipu/nuppi on tässä asennossa, polttoaine virtaa kaasuttimeen. Normaalisti ajettaessa vipu/nuppi on tässä asennossa.

4/5

Polttoainehaana on kaksi "AUKI"-asentoa, joiden avulla valitaan yhdysrakenteinen säiliö tai erillinen säiliö.

- ② "AUKI"-asento yhdysrakenteista säiliötä varten.
- ③ "AUKI"-asento erillistä säiliötä varten.

Nupin molemmissa asennoissa polttoaine virtaa kaasuttimeen. Normaalisissa ajossa hana on jommassakummassa asennossa.



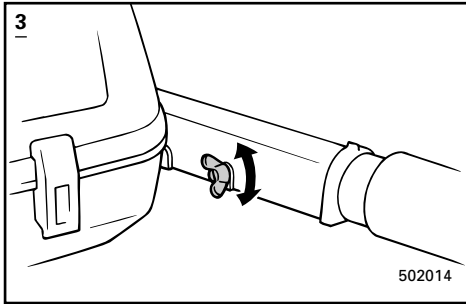
NMC64110

JUSTERING AV GASSPAKENS FRIKSJON

(for modell med styrekult)

2

En friksjonsanordning gir motstand ved betjening av gasspaken. Den kan justeres etter behov. Det er plassert en justeringsskrue/knapp innenfor sidedekslet.



3/4/5

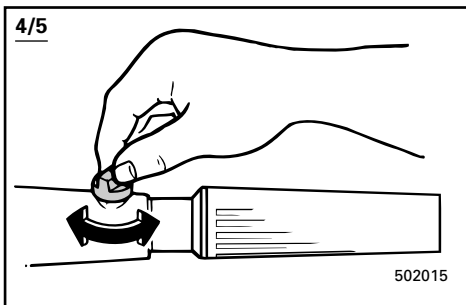
En friksjonsanordning i styrekulten gir motstand ved betjening av gasshåndtaket. Den kan justeres etter behov. Det er plassert en justeringsskrue/knapp i styrehåndtaket.

Slik øker du motstanden:

Drei justeringsskruen/knappen med urviseren.

Slik minsker du motstanden:

Drei justeringsskruen/knappen mot urviseren.



Hvis du vil føre båten med konstant fart, trekker du til justeringsskruen/knappen for å opprettholde den aktuelle gassinnstillingen.

FARE

Trekk ikke justeringsskruen/knappen for hardt til. Hvis motstanden blir for stor, kan det bli vanskelig å bevege gasspaken/håndtaket. Dermed kan det inntreffe en ulykke.

WMC64110

JUSTERKNAPP FÖR GASREGLAGEFRIKTION (modeller med rorkult)

2

En friktionsanordning skapar motstånd för rörelsen i gasreglagehandtaget. Du kan själv ställa in motståndet med en justerknapp/skruv som sitter innanför skyddsplåtarna.

3/4/5

I rorkultshandtaget sitter en friktionsanordning som skapar motstånd för rörelsen i gasreglagehandtaget. Du kan själv ställa in motståndet med en justerknapp/skruv som sitter på rorkulten.

För att öka friktionen:

Vrid justerknappen/skruvens medsols.

För att minska friktionen:

Vrid justerknappen/skruvens motsols.

När du vill hålla en viss fart en längre tid, kan du dra åt knappen/skruvens helt och använda den som farthållare.

AVARNING

Dra inte åt knappen/skruvens för hårt. Det kan leda till en olycka i och med att du får svårt att röra på gasreglaget och därmed inte kan manövrera ordentligt.

ZMC64110

KAASUKAHVAN KITKAN SÄÄTÖNUPPI (ohjauskahvasta ajettava malli)

2

Kaasukahvan kireyttä voi säätää kitkamekanismilla. Kitkan suuruus valitaan veneen kuljettajan mieltymyksen mukaan. Säätöruuvi/nuppi on yläkotelon alasuojuksissa.

3/4/5

Kaasukahvan kireyttä voi säätää kitkamekanismilla. Kitkan suuruus valitaan veneen kuljettajan mieltymyksen mukaan. Säätöruuvi/nuppi on ohjauskahvassa.

Kitkan lisääminen:

Kierrä säätöruuvia myötäpäivään.

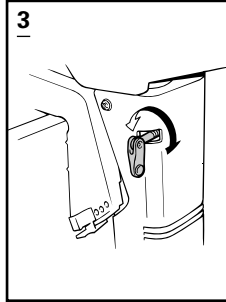
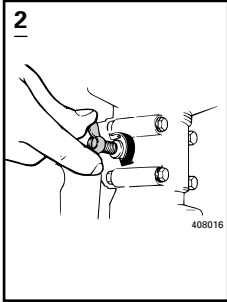
Kitkan vähentäminen:

Kierrä säätöruuvia vastapäivään.

Kun haluat veneen nopeuden pysyvät vakiona, kiristä säätöruuvi kaasukahvan ollessa sopivassa asennossa.

VAROITUS

Älä kiristä säätöruuvia liikaa. Jos kitka on liian suuri, kaasukahvaa voi olla vaikea kiertää tarvittaessa nopeasti, mikä voi aiheuttaa onnettomuuden.



NMD00010

JUSTERING AV STYREFRIKSJON (for modell med styrekult)

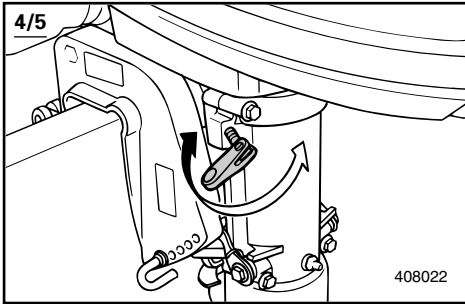
En friksjonsanordning gir motstand ved styring. Den kan justeres etter behov. Det er plassert en justeringskrue/bolt på svingbraketten.

Slik øker du motstanden:
Drei justeringsskrue/bolten med urviseren.

Slik minsker du motstanden:
Drei justeringsskrue/bolten mot urviseren.

⚠FARE

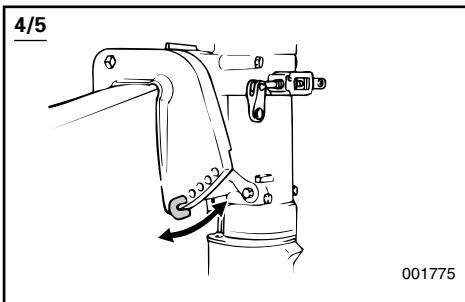
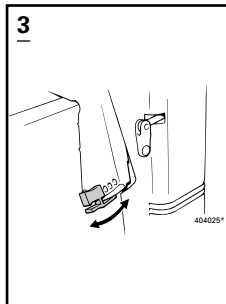
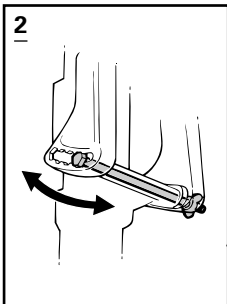
Trekk ikke justeringskrue/bolten for hardt til. Hvis motstanden blir for stor, kan det bli vanskelig å styre båten. Dermed kan det inntreffe en ulykke.



NMD06011

JUSTERINGSSTANG FOR TRIMMINGSVINKEL

Påhengsmotorens største trimmingsvinkel i forhold til hekkbjelken kan justeres ved å endre justeringsstangens posisjon.



WMD00010

JUSTERING AV STYRFRIKTION (modeller med rorkult)

Med en friktionsanordning får du ett visst motstånd i styrrörelsen.

Du kan själv ställa in motståndet med en justerskruv på det ledade fästet.

För att öka motståndet:

För justerskruvens medsols.

För att minska motståndet:

För justerskruvens motsols.

⚠ VARNING

Dra inte åt skruven för hårt. Det kan leda till en olycka i och med att du får svårt att röra på rorkulten och därmed inte kan manövrera ordentligt.

WMD06011

JUSTERARM FÖR TRIMVINKEL

Du kan ställa in utbordarens trimvinkel mot akterspegeln med hjälp av justerarmen för trimvinkel.

ZMD00010

OHJAUSKITKAN SÄÄTÖVIPU (ohjauksahvasta ajettava malli)

Kitkalaitteen tehtävä on luoda vastusta ohjauksliikkeeseen.

Vastus säädetään kuljettajan mieltymyksen mukaan.

Säätöruuvi on kääntökannattimessa.

Vastuksen suurentaminen:

Käännä säätövipua oikealle (styyrpuurin puolelle).

Vastuksen pienentäminen:

Käännä säätövipua vasemmalle (paapuurin puolelle).

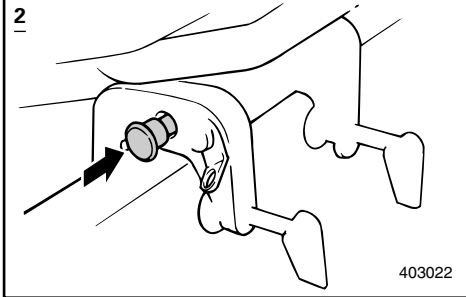
⚠ VAROITUS

Älä kiristä kitkavipua liikaa. Jos vastus on liian suuri, ohjaaminen voi olla vaikeaa. Seurauksena voi olla onnettomuus.

ZMD06011

TRIMMIKULMAN SÄÄTÖTANKO

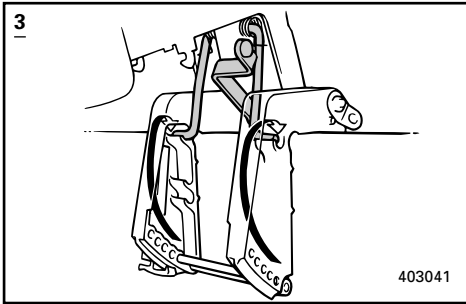
Perämoottorin trimmikulma-asetusta peräpeilin suhteen voidaan säätää muuttamalla trimmikulman säätötangon sijoituskohtaa.

**2**

NMD47010

KNAPP FOR VIPPESTØTTE**2**

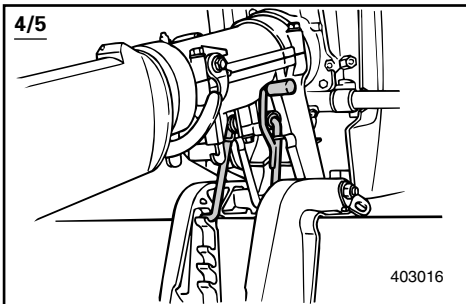
Når du vil holde utenbordsmotoren i oppvippet posisjon, skyver du knappen for vippestøtte under svivelbraketten.

3

NMD48010

VIPPESTØTTE**3/4/5**

Vippestøtten holder utenbordsmotoren i oppvippet posisjon.

4/5

WMD47010

UPPFÄLLNINGSSPÄRR2

Om du vill hålla uppe utbordaren i uppfällt läge, tryck in uppfällningsspärren under det ledade fästet.

ZMD47010

KIPPAUSTUKINUPPI2

Kun moottori on tuettava ylös kipattuun asentoon, paina kääntökannattimen alla olevaa kippaustukinuppia.

WMD48010

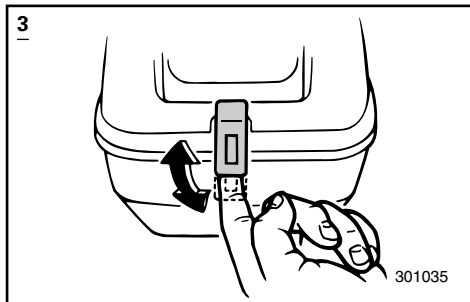
UPPFÄLLNINGSSPÄRR3/4/5

Håller fast motorn i uppfällt läge.

ZMD48010

KIPPAUSTUKITANKO3/4/5

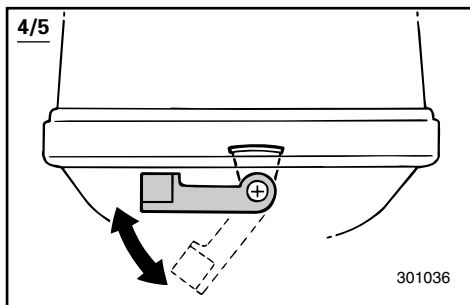
Kippaustukitanko pitää moottorin ylöskipattuna.



NMD63010

LÅSEPAKER PÅ TOPPDEKSEL**3**

Trekk låsespakerne foran og bak oppover når toppdekslet skal tas av. Løft deretter av motordekslet. Når motordekslet skal settes på igjen, må du sørge for at det kommer skikkelig på plass i tetningsringen av gummi. Lås deretter motordekslet ved å skyve spakene nedover.

**4/5**

Trykk låsespaken nedover når toppdekslet skal tas av. Løft deretter av motordekslet. Når motordekslet skal settes på igjen, må du sørge for at det kommer skikkelig på plass i tetningsringen av gummi. Lås deretter motordekslet ved å skyve spaken oppover.

WMD63010

LÅSHANDTAG FÖR ÖVERKÅPAN**3**

Så här tar du bort överkåpan: Dra upp låshandtagen fram och bak och lyft av överkåpan. När du sätter tillbaka den skall du vara noga med att gummitätningen är på plats. Lås överkåpan igen genom att föra låshandtagen nedåt.

4/5

Så här tar du bort överkåpan: Tryck ned låshandtaget och lyft av överkåpan. När du sätter tillbaka den skall du vara noga med att gummitätningen är på plats. Lås överkåpan igen genom att föra låshandtaget uppåt.

ZMD63010

YLÄSUOJUUKSEN LUKITUSVIVUT**3**

Moottorin yläsuojuksen irrottamiseksi vedä ylös etu- ja takalukitusvipu. Nosta sitten suojus pois moottorin päältä. Kun laitat suojuksen taas paikoilleen varmista, että se asettuu hyvin kumitiivisteeseen päälle. Lukitse sitten suojus painamalla vivut alas.

4/5

Moottorin yläsuojuksen irrottamiseksi paina lukitusvipu alas. Nosta sitten suojus pois moottorin päältä. Kun laitat suojuksen taas paikoilleen varmista, että se asettuu hyvin kumitiivisteeseen päälle. Lukitse sitten suojus nostamalla vipu ylös.



Del 3

BRUK

MONTERING	3-1
Montering av utenbordsmotoren	3-2
Montering av utenbordsmotoren med festebraketter.....	3-4
FYLING AV BENSIN OG MOTOROLJE	3-5
Fylling av bensin	3-5
Blandingsforhold mellom bensin og olje.....	3-5
KONTROLL FØR BRUK	3-7
INNKJØRING AV MOTOREN	3-8
START AV MOTOREN	3-10
OPPVARMING AV MOTOREN	3-15
GIRSKIFTING	3-16
STOPP AV MOTOREN	3-18
TRIMMING AV UTENBORDSMOTOREN	3-19
Justering av trimvinkelen	3-20
KJØRING PÅ GRUNT VANN	3-22
OPP- OG NEDVIPPING	3-24
KJØRING UNDER ANDRE FORHOLD	3-27
Kjøring i saltvann	3-27
Kjøring i gjørmert vann	3-27

Kapitel 3

ANVÄNDNING

Luku 3

KÄYTTÖ

MONTERING	3-1	ASENNUS	3-1
Montering av utombordsmotorn	3-2	Perämoottorin kiinnitys	3-2
Att fästa utombordsmotorn	3-4	Perämoottorin kiinnitys perälautaan	3-4
PÅFYLLNING AV BRÄNSLE OCH		BENSIININ JA ÖLJYN TANKKAUS	3-5
MOTORLJA	3-5	Tankkaus	3-5
Påfyllning av bränsle	3-5	Öljysekoitteen bensiini	3-5
Blandning av bensin och olja	3-5	TOIMENPITEET ENNEN	
INNAN DU ANVÄNDER MOTORN		KÄYNNISTYSTÄ	3-7
FÖRSTA GÅNGEN	3-7	MOOTTORIN TOTUTUSKÄYTTÖ	
INKÖRNING	3-8	(SISÄÄNAJO)	3-8
START AV MOTORN	3-10	MOOTTORIN KÄYNNISTYS	3-10
UPPVÄRMNING AV MOTORN	3-15	MOOTTORIN LÄMMITYS	3-15
VÄXLA	3-16	VAIHTAMINEN	3-16
STANNA MOTORN	3-18	MOOTTORIN PYSÄYTYS	3-18
TRIMNING AV UTBORDAREN	3-19	PERÄMOOTTORIN TRIMMAUS	3-19
Inställning av trimvinkel	3-20	Trimmikulman säätö	3-20
KÖRNING PÅ GRUNT VATTEN	3-22	AJO MATALASSA VEDESSÄ	3-22
UPPFÄLLNING/NEDFÄLLNING	3-24	KIPPAAMINEN YLÖS/ALAS	3-24
KÖRNING UNDER ANDRA		AJO MUISSA OLOSUHTEISSA	3-27
FÖRHÅLLANDEN	3-27	Ajo merivedessä	3-27
Körning i saltvatten	3-27	Ajo sameassa vedessä	3-27
Körning i grumligt vatten	3-27		



MONTERING

ADVARSEL: _____

Feil motorhøyde eller forhold som hindrer en jevn vannstrøm rundt båten (f.eks. båtens konstruksjon eller tilstand eller tilbehør som badestiger/ekkoloddgivere) kan føre til vannsprut når båten er i fart. Det kan oppstå alvorlige skader på motoren hvis den brukes vedvarende under påvirkning av vannsprut.

MERKNAD: _____

Kontroller båtens flyteevne i forbindelse med testene i vann. Da skal den ligge i ro med maksimal last. Kontroller at det statiske vannivået ved eksoshuset er så lavt at vann ikke kan trenge inn i motorhodet hvis vannet stiger som følge av bølger når utenbordsmotoren ikke går.

WMF10010

MONTERING

VIKTIGT: _____

Om motorn är monterad på fel höjd eller om det finns annat som "hindrar" vattenflödet (t.ex. båtens konstruktion, badstegar eller ekolodsgivare), kan det spruta vatten under gång. Om motorn hela tiden får arbeta i vattenspray, kan den skadas allvarligt.

OBS: _____

Testa båtens flytkraft i vila, med maximal last. Se till att vattennivån på avgashuset är så låg, att vågor inte kan slå in i motorenheten när båten ligger stilla.

ZMC10010

ASENNUS

MUISTUTUS: _____

Moottorin väärä korkeus tai veden tasaista virtausta haittaavat esteet (esim. veneen muoto, perälaudan tikkaat tai syvyysmittarin anturi)t voivat aiheuttaa veneen kulkiessa vesisuihkun. Moottori voi vaurioitua vakavasti, jos sillä ajetaan pitkään niin, että veneen perään muodostuu vesisuihku.

PS: _____

Tarkista testauksen yhteydessä veneen kelluvuus levossa täydellä kuormalla. Tarkista, että veden pinta on pakoputken kohdalla tarpeeksi alhaalla niin, ettei vettä pääse pysähdyksissä olevaan moottoriin, kun aallot nostavat vedenpintaa.



NMF12010

MONTERING AV UTENBORDSMOTOREN

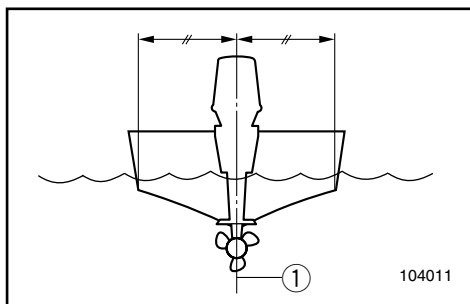
⚠FARE

Feilaktig montering av utenbordsmotoren kan føre til farlige situasjoner. Båten kan bli vanskelig å manøvrere, du kan miste kontrollen over den og det kan oppstå fare for brann. Merk deg følgende:

- Opplysningene i dette avsnittet er en generell orientering. Det er ikke mulig å gi fullstendige anvisninger for alle mulige kombinasjoner av båt og motor. Riktig montering avhenger til dels av erfaring og den aktuelle båt/motorkombinasjonen.
- Nærmeste forhandler eller en annen med kjennskap til montering av utenbordsmotorer bør montere motoren for deg. Hvis du skal montere motoren selv, bør du gis en innføring i dette av en person med erfaring. [fastmontert type]
- Forhandleren eller en annen med erfaring i montering av utenbordsmotorer bør vise deg hvordan du monterer motoren. [bærbar type]

Monter utenbordsmotoren i båtens senterlinje (kjøllinje) og forviss deg om at selve båten er i balanse. Ellers vil båten være vanskelig å styre. Hvis båten er asymmetrisk, bør du ta kontakt med nærmeste forhandler.

① Senterlinje (kjøllinje)



WMF12010

MONTERING AV UTOMBORDSMOTORN

⚠VARNING

Om motorn monteras fel kan det leda till att du har dålig manöverförmåga, förlorar kontrollen över båten och t.o.m. riskerar brand. Tänk på följande:

- Informationen i detta avsnitt är inte heläckande. Det är omöjligt att redovisa varje tänkbar kombination båt/motor. En korrekt montering bygger dels på erfarenhet, dels på kombinationen båt/motor.
- Din båthandlare eller någon annan erfaren person bör montera motorn. Om du skall montera den själv, bör du vara ordentligt utbildad (gäller permanent monterad motor).
- Din båthandlare eller någon annan erfaren person bör visa dig hur du skall montera motorn (gäller bärbar motor).

Montera motorn över båtens mittlinje (köllinjen). Se till att båten är väl balanserad, annars kan den bli svår att styra. Fråga din handlare när det gäller båtar utan köl eller asymmetriska båtar.

- ① Mittlinje (köllinje)

ZMF12010

PERÄMOOTTORIN KIINNITYS

⚠VAROITUS

Moottorin virheellinen kiinnitys voi aiheuttaa vakavia vaaroja: veneen käsittely vaikeutuu, vene menettää ohjattavuutensa, on olemassa jopa tulipalon vaara. Ota nämä asiat huomioon:

- Tässä luvussa esitetyt tiedot ovat vain ohjeellisia. On mahdoton antaa täydellisiä ohjeita, jotka kattaisivat kaikki moottorien ja veneiden yhdistelmät. Löydät moottorin oikean kiinnitystavan kokemuksen kautta ja ottamalla huomioon sen, miten moottorisi ja veneesi toimivat yhdessä.
- Sinun tulisi antaa moottorisi kiinnitys kauppiaan tai muun kokeneen henkilön tehtäväksi. Jos kiinnität moottorin itse, pyydä ohjeita kokeneelta henkilöltä. [pysyvästi kiinnitettävä tyyppi]
- Anna kauppiaan tai muun kokeneen henkilön näyttää sinulle, miten moottorisi kiinnitetään veneeseen oikein. [siirrettävä tyyppi]

Kiinnitä moottori veneen keskiviivalle (kölilinjalle) ja varmista, että itse vene on hyvin tasapainossa. Epätasapainoista venettä on vaikea ohjata. Jos vene on kölitön tai epäsymmetrinen, neuvottele kauppiaan kanssa.

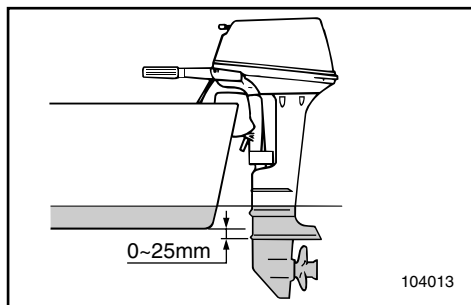
- ① Keskiviiva (kölilinja)

**FARE**

Montering av en for stor motor på båten kan føre til stor ustabilitet. Monter aldri en utenbordsmotor med større effekt enn den høyeste tillatte effekten som står oppført på båtens merkeplate. Hvis båten ikke har en merkeplate, må du ta kontakt med båtprodusenten.

Monteringshøyde

For at du skal kunne kjøre båten mest mulig effektivt, må skrogets og utenbordsmotorens vannmotstand minskes til et minimum. Utenbordsmotorens monteringshøyde har stor innvirkning på vannmotstanden. Hvis monteringshøyden er for stor, kan det oppstå kavitasjon slik at fremdriften reduseres. Hvis propellbladene stikker for langt opp og skjærer gjennom luften, blir motorens turtall unormalt høyt slik at motoren overopphetes. Hvis monteringshøyden er for liten, øker vannmotstanden og dermed reduseres motoreffekten. Monter motoren slik at kavitasjonsplaten ligger mellom båtens bunn og et nivå 25 mm under den.

**MERKNAD:**

Utenbordsmotorens optimale monteringshøyde påvirkes av båt/motorkombinasjonen samt bruksområdet. Prøveturer kan gjøre det enklere å finne frem til den riktige monteringshøyden.

⚠VARNING

Häng aldrig på en för kraftig motor på båten, det kan vara farligt. Om båten har en högsta hk-gräns skall du respektera den. Om båten inte har någon angiven hk-gräns, fråga den du köper båten av eller ev. båtens tillverkare.

Monteringshöjd

För att få ut mesta möjliga prestanda, bör båtens och motorns vattenmotstånd vara så litet som möjligt. Vattenmotståndet påverkas mycket av utbordarens monteringshöjd. Om den monteras för högt tenderar båten att kavitera, vilket ger sämre framdrivningskraft; om propellern skär vattenytan ökar varvtalet onormalt och motorn blir överhettad. Om utbordaren monteras för djupt ökar vattenmotståndet och motorn ger sämre effekt. Montera motorn så, att kavitationsplattan står mellan båtens botten och 25 mm under den.

OBS:

Den bästa monteringshöjden beror på kombinationen av motor och båt och hur man skall använda dem. Ett bra sätt att bestämma bästa monteringshöjd är genom testkörningar.

⚠VAROITUS

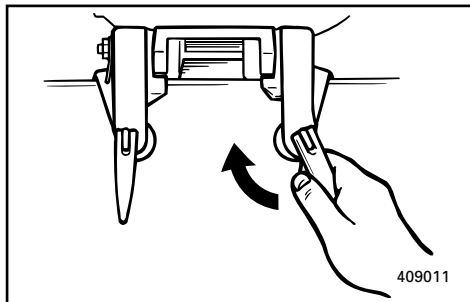
Liian voimakas moottori voi tehdä veneestä erittäin epävakaa. Älä käytä veneessä moottoria, jonka teho ylittää veneen tyyppikilvessä mainitun maksimitehon. Jos veneen maksimitehoa ei mainita, kysy asiasta veneen valmistajalta.

Kiinnityskorkeus

Jotta veneesi kulkisi mahdollisimman hyvin, veneen ja moottorin kulkuvastuksen tulee olla mahdollisimman pieni. Perämoottorin kiinnityskorkeus vaikuttaa kulkuvastukseen merkittävästi. Jos moottori on kiinnitetty liian korkealle, muodostuu potkurin voimaa vähentävää kavitaatiota. Jos potkuri leikkaa ilmaa, moottori käyntinopeus nousee liian korkeaksi ja moottori kuumenee. Jos moottori on kiinnitetty liian alhaalle, virtausvastus kasvaa ja teho heikkenee. Kiinnitä moottori niin, että kavitoitilevy on veneen pohjan alapuolella, mutta korkeintaan 25 mm pohjan alapuolella.

PS:

Moottorin ihanteellinen asennuskorkeus riippuu siitä, minkälainen on veneen ja moottorin yhdistelmä ja mihin venettä käytetään. Voit etsiä parhaan kiinnityskorkeuden koeajamalla venettä erilaisilla korkeuksilla.



NMF14010

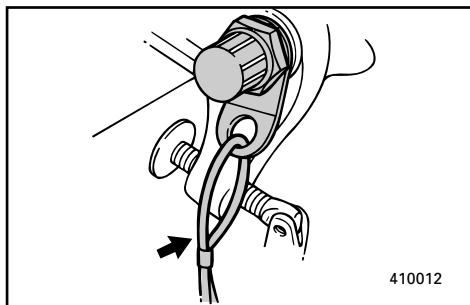
MONTERING AV UTENBORDSMOTOREN MED FESTEBRACKETTER

- 1) Plasser utenbordsmotoren på akterspeilet slik at den kommer nærmest mulig midten. Trekk festebrakettetskruene jevnt og godt til mot akterspeilet. Kontroller fra tid til annen at skruene sitter godt mens du bruker motoren, ettersom de kan løsne som følge av vibrasjoner fra motoren.

FARE

Løse festebrakettetskruer kan få motoren til å forflytte seg på akterspeilet slik at den i verste fall faller av. Dette kan føre til at du mister kontrollen over båten og forårsake alvorlige skader. Forviss deg om at brakettetskruene er trukket godt til mot akterspeilet.

Kontroller fra tid til annen at skruene er trukket til mens du bruker motoren.



- 2) Man bør bruke et tau til sikring av motoren. Fest den ene enden til motorens sikringspunkt og den andre enden til et sikkert monteringspunkt på båten. Hvis ikke kan det bli umulig å finne igjen motoren hvis den ved et uhell skulle falle av akterspeilet.

WMF14010

ATT FÄSTA UTOMBORDSMOTORN

- 1) Sätt utombordsmotorn på akterspegeln, så nära mittlinjen som möjligt. Dra åt fästskruvarna jämnt och hårt. Kontrollera då och då att skruvarna är ordentligt åtdragna, eftersom de kan lossa av vibrationerna när man kör.

⚠AVARNING

Om skruvarna är lösa kan motorn röra sig eller t.o.m. ramla av akterspegeln. Det kan innebära att du förlorar kontrollen över båten och leda till allvarliga skador. Se till att fästskruvarna alltid är ordentligt åtdragna.

Kontrollera då och då att skruvarna är ordentligt åtdragna.

- 2) Du bör säkra motorn med en kabel eller kedja till ett säkert fäste på båten. På så sätt förlorar du inte motorn helt och hållet om den skulle ramla överbord.

ZMF14010

**PERÄMOOTTORIN KIINNITYS
PERÄLAUTAAN**

- 1) Sijoi ta perämoottori mahdollisimman keskelle perälautaa. Kiristä ruuvit lujasti ja tasaisesti. Tarkista ruuvien kireys ajon aikana silloin tällöin. Moottorin tärinä voi löysentää niitä.

⚠VAROITUS

Jos ruuvit ovat löysällä, perämoottori voi liikkua perälaudalla tai pudota veteen. Tuloksena voi olla veneen hallinnan menetys ja vakava loukkaantuminen. Varmista, että ruuvit, joilla moottori on kiinnitetty perälautaan, ovat aina tiukalla. Tarkista ruuvien kireys silloin tällöin ajon aikana.

- 2) Varmistusvaijeria tai -ketjua tulee käyttää. Kiinnitä vaijerin tai ketjun toinen pää moottorissa sitä varten olevaan kohtaan ja toinen pitävään kohtaan veneessä. Muuten moottori voi upota lopullisesti, jos se pääsee irtomaahan perälaudasta.

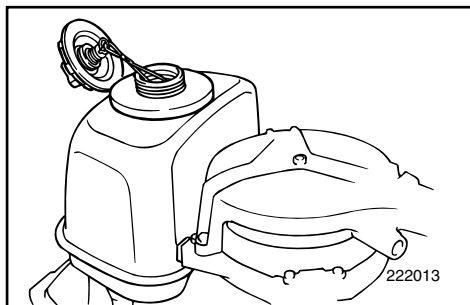


FYLING AV BENSIN OG MOTOROLJE

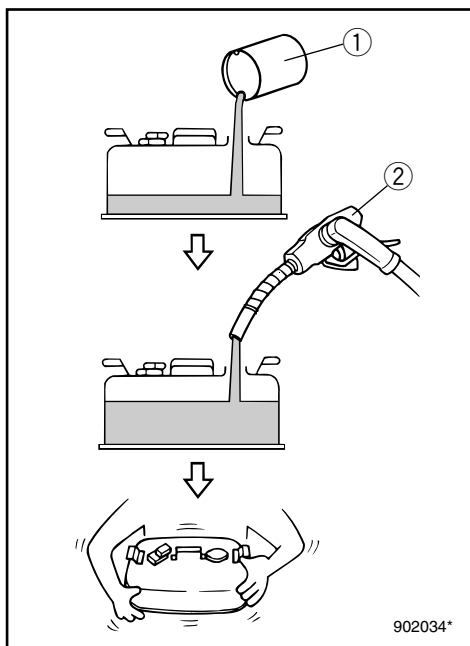
NMF31110

FYLING AV BENSIN

- 1) Plasser utenbordsmotoren i nedvippet posisjon. Skru av lokket på bensintanken.
- 2) Bruk trakt hvis tuten på bensinkannen eller -pumpen er for stort eller kort i forhold til åpningen i bensintanken.
- 3) Fyll bensintanken med forsiktighet.
- 4) Skru lokket skikkelig på plass etter å ha fylt bensin. Tørk opp eventuelt bensinsøl.



Bensintankens volum:
Se SPESIFIKASJONER, side 4-1.



NMF35010

BLANDINGSFORHOLD MELLOM BENSIN OG OLJE

Modell med forblanding

	Olje : Bensin
Innkjøringsperiode	1 : 50
Etter innkjøring	1 : 100

- 1) Hell olje og bensin på bensintanken, i denne rekkefølgen.

- ① Olje
- ② Bensin

- 2) Bland oljen og bensinen godt ved å riste tanken.
- 3) Kontroller at oljen er blandet med bensinen.

PÅFYLLNING AV BRÄNSLE OCH MOTOROLJA

WMF31110

PÅFYLLNING AV BRÄNSLE

- 1) Se till motorn är nedfälld. Skruva av bränsletankslocket.
- 2) Använd en tratt om munstycket från pumpen eller tanken är för stort för att passa i bränsletanksöppningen.
- 3) Fyll på bränsle försiktigt.
- 4) Skruva på locket ordentligt efter påfyllningen. Torka upp ev. utspillt bränsle.

Bränsletankskapacitet:
Se SPECIFIKATIONER, sidan 4-1.

BENSIININ JA ÖLJYN TANKKAUS

ZMF31110

TANKKAUS

- 1) Kallista perämoottoria. Avaa polttoainesäiliön tulppa.
- 2) Käytä suppiloa, jos polttoaineastian tai pumpun letkun nokka ei mahdu tai ylety säiliön täyttöaukkoon.
- 3) Täytä polttoainesäiliö varovasti.
- 4) Sulje tulppa huolella täytön jälkeen. Pyyhi läikkynyt polttoaine.

Polttoainesäiliön tilavuus:
Ks. TEKNISET TIEDOT, sivu 4-1.

WMF35010

BLANDNING AV BENSIN OCH OLJA

Förblandningsmodell

	Olja : Bensin
Inkörningsperiod	1 : 50
Efter inkörningen	1 : 100

- 1) Häll först i olja och sedan bensin i bränsletanken.
 - ① Olja
 - ② Bensin
- 2) Blanda bränslet genom att skaka.
- 3) Se till att bränslet är väl blandat.

ZMF35010

ÖLJYSEKOITTEINEN BENSIINI

Mallit, joissa käytetään valmista sekoitusta

	Ölly : Bensiini
Totutusajo	1 : 50
Totutusajon jälkeen	1 : 100

- 1) Kaada polttoainesäiliöön öljy ja bensiini, tässä järjestyksessä.
 - ① Öljy
 - ② Bensiini
- 2) Sekoita sitten polttoaine ravistamalla.
- 3) Varmista, että öljy on sekoittunut bensiiniin.

**ADVARSEL:**

- Bruk bare den angitte typen olje.
- Sørg for at bensin og olje er godt blandet.
- Hvis bensin og olje ikke er godt nok blandet, eller hvis blandingforholdet er galt, kan følgende problemer oppstå:

For liten oljemengde:

Mangel på olje kan forårsake stor motorskade, for eksempel ved at stemplene brennes fast slik at motoren skjærer seg.

For stor oljemengde:

For mye olje kan føre til belegg på tennpluggene, røykfylt eksos og stor sotdannelse.

Blandingsforhold	50 : 1			
Bensin	1 L (0,26 US gal, 0,22 Imp gal)	12 L (3,2 US gal, 2,6 Imp gal)	14 L (3,7 US gal, 3,1 Imp gal)	24 L (6,3 US gal, 5,3 Imp gal)
Motorolje	0,02 L (0,02 US qt, 0,02 Imp qt)	0,24 L (0,26 US qt, 0,21 Imp qt)	0,28 L (0,30 US qt, 0,24 Imp qt)	0,48 L (0,51 US qt, 0,42 Imp qt)

Blandingsforhold	100 : 1			
Bensin	1 L (0,26 US gal, 0,22 Imp gal)	12 L (3,2 US gal, 2,6 Imp gal)	14 L (3,7 US gal, 3,1 Imp gal)	24 L (6,3 US gal, 5,3 Imp gal)
Motorolje	0,01 L (0,01 US qt, 0,01 Imp qt)	0,12 L (0,13 US qt, 0,11 Imp qt)	0,14 L (0,15 US qt, 0,12 Imp qt)	0,24 L (0,25 US qt, 0,21 Imp qt)

MERKNAD:

Ved bruk av fastmontert tank helles oljen i litt etter litt samtidig som bensin fylles på tanken.

VIKTIGT:

- Undvik att använda annan olja än den rekommenderade.
- Blanda oljan och bensinen ordentligt.
- Om blandningen inte är ordentligt blandad eller om blandningsförhållandet är felaktigt, kan följande inträffa:
För litet olja:
För litet olja kan leda till motorkrängel, t.ex. att motorn skär.
För mycket olja:
För mycket olja kan leda till igensotade tändstift, rökiga avgaser och mycket kolavlagringar.

Blandningsförhållande	50 : 1			
Bensin	1 L	12 L	14 L	24 L
Motorolja	0,02 L	0,24 L	0,28 L	0,48 L

Blandningsförhållande	100 : 1			
Bensin	1 L	12 L	14 L	24 L
Motorolja	0,01 L	0,12 L	0,14 L	0,24 L

OBS:

Om du har en fast installerad tank, håll i olja efterhand som bensin fylls på tanken.

MUISTUTUS:

- Älä käytä muuta kuin suositeltua öljyä.
- Käytä hyvin sekoitettua bensiini-öljy-sekoitusta.
- Jos seos on huonosti sekoitettu tai jos sekoitussuhde on väärä, voi esiintyä seuraavia ongelmia:
Liian vähän öljyä:
Öljyn puute voi aiheuttaa pahoja moottoriongelmia kuten männän kiinnileikkaamisen.
Liian paljon öljyä:
Liika öljy voi liata sytytystulpat, aiheuttaa savutusta ja karstoittaa moottorin.

Sekoitussuhde	50 : 1			
Bensiini	1 l	12 l	14 l	24 l
Moottoriöljy	0,02 l	0,24 l	0,28 l	0,48 l

Sekoitussuhde	100 : 1			
Bensiini	1 l	12 l	14 l	24 l
Moottoriöljy	0,01 l	0,12 l	0,14 l	0,24 l

PS:

Jos polttoainesäiliö on kiinteä, lisää öljy vähitellen samalla kun lisäät bensiiniä.



KONTROLL FØR BRUK

FARE

Hvis en av enhetene som inngår i kontrollen før bruk ikke fungerer som den skal, må du sørge for at den blir nærmere undersøkt og reparert før utenbordsmotoren tas i bruk. Ellers kan det inntreffe en ulykke.

Bensin

Kontroller at du har rikelig med bensin til den planlagte turen. Forsikre deg om at det ikke er bensinlekkasjer eller bensingass i båten.

Sørg for at bensinslangen ikke flatklemmes eller kommer i bend på grunn av gjenstander i båten, og at det ikke finnes skarpe gjenstander i nærheten av den.

Olje

Kontroller at du har nok olje til den planlagte turen.

Betjeningsanordninger

Kontroller at gassregulering, gir- og styremekanisme fungerer som de skal før du starter motoren.

Betjeningsanordningene skal bevege seg jevnt og uhindret uten for mye spillerom. Se etter løse eller beskadigede forbindelser.

Kontroller at start- og stoppbrytere virker som de skal etter at utenbordsmotoren er vippt ned i vannet.

WMF40110

ZMF40110

ANVÄNDNING INNAN DU ANVÄNDER MOTORN FÖRSTA GÅNGEN

⚠VARNING

Om någonting inte fungerar som det skall under den inledande kontrollen, se till att det kontrolleras och repareras innan du använder motorn, annars kan du råka ut för en olycka.

Bränsle

Se till att du har tillräckligt med bränsle för båtturen. Se till att inget bränsle läcker ut och att det inte förekommer bensinångor.

Se till att bränsleslangen inte är tillplattad eller böjd, och att det inte finns vassa föremål i närheten av den.

Olja

Se till att du har gott om olja för turen.

Kontroller

Kontrollera att gasreglage, växelspak och styrning fungerar, innan du startar motorn.

Kontrollerna skall löpa smidigt, utan att kärva eller glappa. Håll ögonen öppna för lösa eller skadade anslutningar.

Kontrollera att start- och stoppknappar fungerar, när motorn är i vattnet.

TOIMENPITEET ENNEN KÄYNNISTYSTÄ

⚠VAROITUS

Jos käynnistystä edeltävissä tarkastuksissa ilmenee jotain, joka ei toimi oikein, anna tarkastaa ja korjata tilanne ennen perämöötöriin käyttöä. Muuten seurauksena voi olla tapaturma.

Polttoaine

Tarkista, että matkaa varten on käytettävissä runsaasti polttoainetta. Tarkista, ettei polttoainetta vuoda eikä bensiinihöyryä hajua tunnu.

Varmista, ettei polttoaineletku ole litistynyt eikä mutkalla, ja ettei sen lähellä ole teräviä särmiä.

Öljy

Tarkista, että matkaa varten on käytettävissä runsaasti öljyä.

Hallintalaitteet

Tarkista ennen moottorin käynnistystä, että kaasua, vaihde ja ohjaus toimivat hyvin.

Hallintalaitteiden tulee toimia pehmeästi ja takertelematta, eikä epätavallista vällystä saa tuntua. Tarkista, etteivät liitokset ole löysällä tai vahingoittuneet.

Tarkista käynnistys- ja pysäytyskytkinten toiminta, kun perämöötöri on vedessä.



Motor

Kontroller motoren og monteringen av motoren. Se etter løse eller beskadigede festeanordninger. Kontroller om propellen er påført skade.

ADVARSEL:

Motoren må ikke startes når den er vippet opp av vannet. Det kan føre til overoppheting og alvorlig motorskade.

NMF50010*

INNKJØRING AV MOTOREN

Den nye motoren må ha en innkjøringsperiode slik at kontaktflatene til bevegelige deler slites jevnt. Riktig innkjøring vil bidra til korrekt ytelse og lengre levetid for motoren.

ADVARSEL:

Hvis anvisningene for innkjøring ikke følges, kan det føre til kortere levetid for motoren eller alvorlige skader på den.

Innkjøringsperiode: 10 timer

Forblandingsforhold ved innkjøring:
Se "Blandingsforhold mellom bensin og olje".

NMU00226

Kjør motoren med belastning (i gir og med propellen montert) som beskrevet nedenfor.

- 1) De 10 første minuttene:
Kjør motoren med lavest mulig turtall.
Rask tomgangskjøring i fri er best.

Motor

Kontrollera motorn och motorupphängningen. Kontrollera särskilt att inga fästen är lösa eller skadade och att propellern inte är skadad.

VIKTIGT:

Motorn får bara startas i vattnet, annars kan den överhettas och skadas allvarligt.

WMF50010*

INKÖRNING

Din nya motor behöver köras in, så att anliggningsytorna på rörliga delar nöts in jämnt mot varandra. Motorn fungerar bättre och får längre livslängd om du kör in den ordentligt.

VIKTIGT:

Om du inte följer inkörningsanvisningarna, riskerar du kortare livslängd på motorn och t.o.m. allvarliga skador på motorn.

Inkörningstid: 10 timmar

Förblandningsförhållande under inkörningen:

Se avsnittet "Blandning av bensin och olja".

MMU00226

Kör motorn under belastning (med ilagd växel och monterad propeller) enligt anvisningarna nedan.

Portuguese

- 1) Första 10 minuterna:
Låt motorn gå på lägsta möjliga varv. Snabb tomgång i friläge är bäst.

Moottori

Tarkista moottori ja sen kiinnitys. Etsi löystyneitä tai vahingoittuneita kiinnityslaitteita. Tarkista, ettei potkuri ole vahingoittunut.

MUISTUTUS:

Älä käynnistä moottoria, ellei se ole vedessä. Jos käytät moottoria kuivana, se kuumenee ja voi vahingoittaa vakavasti.

ZMF50010*

**MOOTTORIN
TOTUTUSKÄYTTÖ
(SISÄÄNAJO)**

Uudelle moottorille on suoritettava totutuskäyttö (sisäänajo) niin, että toisiaan vasten liikkuvat pinnat kuluvat tasaisesti toisiinsa sopiviksi. Oikein sisäänajettu moottori toimii hyvin ja kestää pitempään.

MUISTUTUS:

Totutuskäytön laiminlyönti voi lyhentää moottorin käyttöikää tai jopa aiheuttaa vakavia vaurioita.

Totutuskäyttö (sisäänajo): 10 tuntia

Bensiini-öljy-seos totutuskäytön aikana:
Ks. "Öljysekoitteinen bensiini".

LMU00226

Käytä moottoria kuormitettuna (vaihte kytkeytyneenä ja potkuri asennettuna) seuraavien kohtien mukaisesti.

- 1) Ensimmäiset 10 minuuttia:
Käytä moottoria alhaisimmalla mahdollisella käyntinopeudella. Nopea joutokäynti vapaavaihteella on paras.



- 2) De 50 neste minuttene:
Gi ikke mer enn halv gass (ca. 3 000 o/min). Varier motorturtallet fra tid til annen. Hvis båten planer lett, gir du full gass helt til båten planer og slakker deretter umiddelbart av til ca. 3 000 o/min eller mindre.
- 3) Den andre timen:
Gi full gass helt til båten planer. Reduser deretter motorturtallet til ca. 4 000 o/min eller 3/4 gass. Varier motorturtallet fra tid til annen. Kjør for full gass i ett minutt og deretter 3/4 gass eller mindre i omtrent 10 minutter slik at motoren kjøles.
- 4) Den tredje til og med tiende timen:
Unngå kjøring for full gass i mer enn 5 minutter om gangen. La motoren få kjøle seg etter kjøring for full gass. Varier motorturtallet fra tid til annen.
- 5) Etter de 10 første timene kan du bruke motoren på normal måte. Bruk det vanlige forblandingsforholdet mellom bensin og olje. Se "Blandingsforhold mellom bensin og olje".

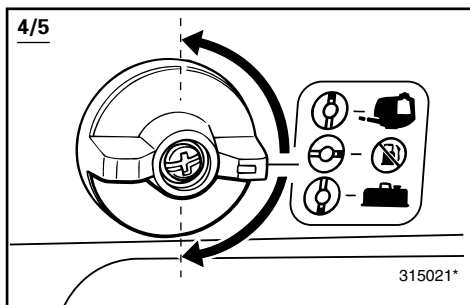
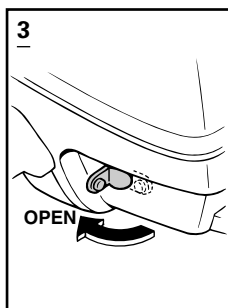
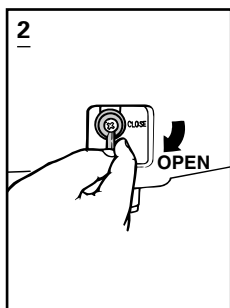
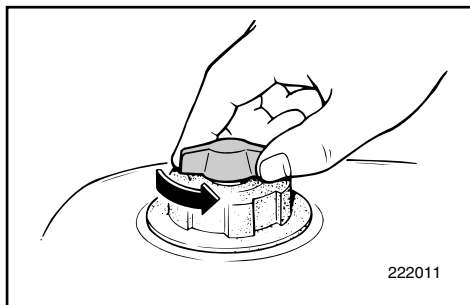
- 2) Följande 50 minuter:
Gå inte över halvt gaspådrag (ca 3.000 v/min). Ändra gaspådraget då och då. Om du har en båt som planar lätt, skall du accelerera med fullt gaspådrag tills du planar och sedan omedelbart minska till 3.000 v/min.
 - 3) Andra timmen:
Accelerera med fullt gaspådrag tills du planar och minska sedan omedelbart till 3/4 gaspådrag (ca 4.000 v/min.). Ändra gaspådraget då och då. Kör med fullt gaspådrag en minut, och låt sedan motorn svalna under tio minuter med 3/4 gaspådrag.
 - 4) Tredje till tionde timmen:
Undvik fullt gaspådrag i mer än 5 minuter åt gången. Låt motorn svalna mellan pådragen. Ändra gaspådraget då och då.
 - 5) Efter de första tio timmarna: Kör som vanligt. Använd en standard-förblandning av bensin och olja. (Se avsnittet "Blandning av bensin och olja".)
- 2) Seuraavat 50 minuuttia:
Aava kaasua korkeintaan puoleen väliin (n. 3000 1/min). Vaihtelee käyntinopeutta. Jos veneesi on helposti plaanaavaa tyyppiä, kiihdytä täydellä kaasulla niin, että vene nousee plaaniin, ja vähennä sitten kierrokset 3000:een tai alle.
 - 3) Toinen tunti:
Kiihdytä vene täydellä kaasulla plaaniin ja vähennä sitten käyntinopeus noin kolmeen neljännekseen täydestä kaasusta (noin 4000 1/min). Vaihtelee käyntinopeutta aika ajoin. Aja yksi minuutti täydellä kaasulla ja sitten noin 10 minuuttia 3/4-kaasulla tai hitaammin niin, että moottori jäähtyy.
 - 4) 3 - 10 tuntia:
Vältä ajamasta täydellä kaasulla yli 5 minuuttia kerrallaan. Anna moottorin jäähtyä täydellä kaasulla ajon jälkeen. Vaihtelee käyntinopeutta aika ajoin.
 - 5) Ensimmäisen 10 tunnin jälkeen käytä moottoria normaalisti. Käytä normaalia bensiini-öljy-sekoitusta. (Ks. "Bensiini ja öljyn sekoittaminen siihen".)



START AV MOTOREN

FARE

- Før motoren startes, må du påse at båten er trygt fortøyd og at du kan styre unna alle hindringer. Forviss deg om at badende ikke oppholder seg i vannet i nærheten av deg.
- Når lufterventilen åpnes, vil bensindamp slippe ut. Bensin er svært brennbar og dampen den avgir, er brennbar og eksplosiv. Unnlåt å røyke, og hold avstand til åpne flammer og gnister mens lufterventilen åpnes.
- Dette produktet avgir eksosgasser som inneholder karbonmonoksid, en gass uten farge og lukt som kan forårsake hjerneskade eller død hvis den innåndes. Symptomene omfatter kvalme, svimmelhet og søvnighet. Hold førerkabinen og lugarområdene godt ventilert. Unngå å blokkere eksosrørene.



- 1) Åpne lufterventilen som er anbrakt i tankklokke med 2 til 3 omdreininger.
- 2) Sett bensinkranen i åpen stilling.

START AV MOTORN

⚠VARNING

- Innan du startar motorn skall du se till att båten är ordentligt förtöjd och att det inte finns några hinder i vägen. Se till att inga simmare finns i vattnet bredvid båten.
- När luftningsskruven skruvas ut, släpps bensinångor ut. Bensin är mycket eldfarligt och bensinångor kan dessutom explodera.
Rök inte och se till att det inte förekommer gnistor, öppen eld eller andra antändningskällor när du lossar på luftningsskruven.
- Den här produkten släpper ut avgaser som innehåller koloxid, en färg- och luktlös gas som kan orsaka illamående, yrsel och dåsighet. Håll styrhytt och kajuta väl ventilerade och undvik att blockera avgaser.

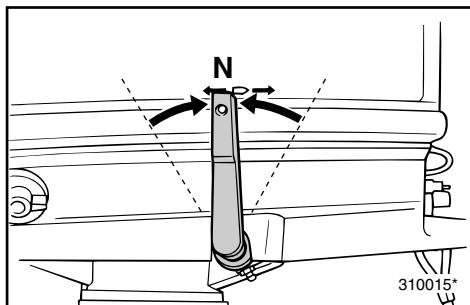
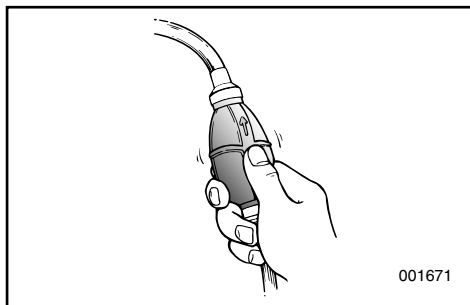
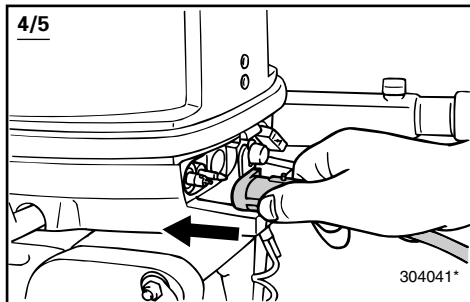
- 1) Lossa luftningsskruven i bränsletankslocket 2-3 varv.
- 2) Öppna bränslekranen (OPEN).

MOOTTORIN KÄYNNISTYS

⚠VAROITUS

- Ennen kuin käynnistät moottorin varmista, että vene on kiinnitetty laituriin kunnolla ja voit ohjata sitä esteittä. Tarkista, ettei veneen lähellä ole uimareita.
- Kun ilmaruuvi avataan vapautuu bensiinihöyryjä. Bensiini on erittäin herkästi syttyvää ja bensiinihöyryt ovat syttymis- ja räjähdysherkkiä. Älä tupakoi ja varmista, ettei lähistöllä ole avotulta tai kipinöitä avatessasi ilmaruuvia.
Älä tupakoi ja vältä avotulta ja kipinöitä avatessasi ilmaruuvia.
- Tämän tuotteen tuottamat pakokaasut sisältävät hiilimonoksidia (häkää), joka on väritön ja hajuton kaasu. Se voi sisäänhengitettynä aiheuttaa aivovaurion tai kuoleman. Oireita ovat pahoinvointi, pyöritys ja väsymys. Huolehdi ohjaamon ja hytin tuuletuksesta. Älä peitä pakokaasun poistoaukkoja.

- 1) Avaa polttonestesäiliön tulpan ilmaruuvia 2-3 kierrosta.
- 2) Käännä polttonestehana asentoon "OPEN".

**4/5**

3) Hvis du velger den separate bensintanken skal bensintilkoblingene festes forsvarlig, og du skal klemme på pumpeventilen, med utløpsenden opp, til du kjenner at den blir fast.

NMU00959

FRAMGANGSMÅTE FOR MODELL MED GASS PÅ STYREPINNEN

4) Sett gearet i fri (unntatt 2 hk).

MERKNAD: _____

4/5

En sikkerhetsinnretning gjør at motoren bare kan startes når den står i fri.

4/5

- 3) När du använder en separat bränsletank, anslut bränslekopplingarna ordentligt och pumpa på pumpablåsan med utloppet uppåt tills du känner att den börjar kännas fast.

4/5

- 3) Jos käytät erillistä polttonestesäiliötä, liitä polttonesteletkut hyvin ja puristele ryyppytympumpua, kunnes se tuntuu jäykältä.

MMU00959

GÖR SÅ HÄR (MODELLER MED RORKULT)

- 4) Lägg i friläge (gäller ej 2 hk-modeller).

OBS: _____

4/5

Det finns en skyddsanordning som gör att du bara kan starta motorn när den står i friläge.

LMU00959

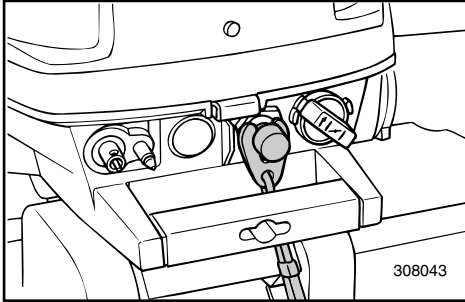
OHJAUSKAHVALLISEN MALLIN KÄYTTÖTAPA

- 4) Aseta vaihdevipu vapaa -asentoon (NEUTRAL) (ei 2 hv mallissa).

PS: _____

4/5

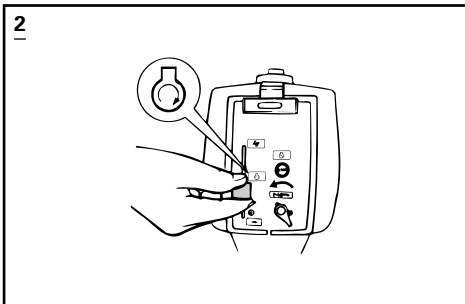
Käynnistyksen vaihde päällä estävä turvalaite mahdollistaa moottorin käynnistyksen ainoastaan vaihteen ollessa kytkettynä vapaalle.

**4/5**

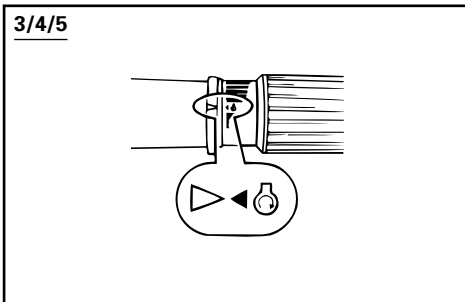
- 5) Fest kabelen for motorens stoppbryter et sikkert sted på klærne dine, eller til arm eller ben. Deretter skal låseplaten i den andre enden av kabelen festes til motorens stoppbryter.

FARE

- Fest kabelen for motorens stoppbryter et sikkert sted på klærne dine, eller til arm eller ben når motoren er i bruk.
- Ikke fest kabelen til klær som kan rives løs. Ikke la kabelen ligge slik at den kan sette seg fast og ikke fungere slik den skal.
- Unngå å trekke i kabelen av vanvare under normal bruk. Tap av motorkraft vil innebærer at man mister det meste av styringen. Båten kan også bremses kraftig opp ved tap av motorkraft. Dette kan føre til at personer og gjenstander i båten kastes forover.

2

- 6) Sett gasshåndtaket på "START".

3/4/5

4/5

- 5) Fäst motorstoppbrytarens nödstopprep på ett säkert ställe på dina kläder, armen eller benet. Sätt sedan fast låsplattan på den andra änden av nödstopprepet i motorstoppbrytarens.

AVARNING

- Fäst motorstoppbrytarens nödstopprep på ett säkert ställe på dina kläder, armen eller benet under körning.
- Fäst inte nödstopprepet på kläder som kan slitas sönder. Låt inte nödstopprepet gå där det kan fastna och därmed inte kan fungera.
- Undvik att dra i nödstopprepet under normal körning. Om motorn dör, försvinner den mesta styrkontrollen, och dessutom kan båten förlora fart mycket snabbt. Detta kan leda till att människor och föremål kastas framåt i båten.

- 6) Sätt gasreglagehandtaget/greppet i läge "START".

4/5

- 5) Kiinnitä hätäpysäytysnaru varmaan paikkaan vaatteisiin, käteen tai jalkaan. Kiinnitä hätäpysäytysnarun lukkolevyn moottorin hätäpysäytyskytkimeen.

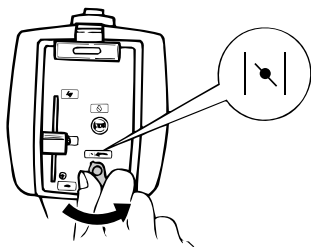
VAROITUS

- Kiinnitä hätäpysäytysnaru varmaan paikkaan vaatteisiin, käteen tai jalkaan kun käytät venettä.
- Älä kiinnitä hätäpysäytysnaru vaatteeseen, joka voi repeytyä. Varmista, ettei hätäpysäytysnaru voi sotkeentua tai tarttua kiinni niin, että se ei toimi.
- Varo ettet vahingossa vedä hätäpysäytysnaru normaalikäytön aikana. Moottorin pysähtyessä vene menettää osan ohjattavuudestaan. Veneen vauhti saattaa myös hidastua voimakkaasti. Tämä saattaa aiheuttaa onnettomuuden, kun veneessä olevat esineet ja ihmiset siirtyvät paikaltaan.

- 6) Aseta kaasuo-ohjaukakahva käynnistysasentoon (START).



2



NMU00960

Manuell start**FARE**

Modell med 2 hk: Propellen dreier rundt hele tiden mens motoren går. Du må ikke flytte gasspaken bort fra startstillingen under oppvarmingen. Da kan båten uforvarende begynne å bevege seg og en ulykke inntreffe.

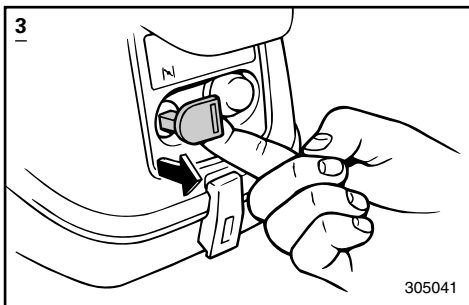
7) Plasser chokeknappen i "START"-stilling.

Etter at motoren starter, sett knappen til "KJØR"-stilling.

MERKNAD:

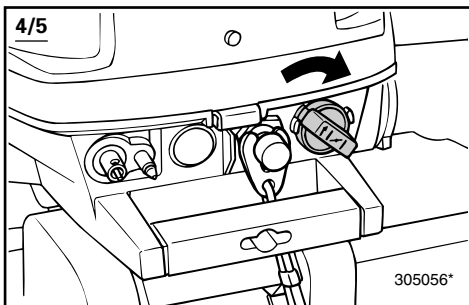
- Hvis motoren er varm, setter du chokeknappen i KJØR-stilling.
- Hvis du lar chokenappen stå i "START"-stillingen under kjøring, vil motoren fuske eller stoppe.

3

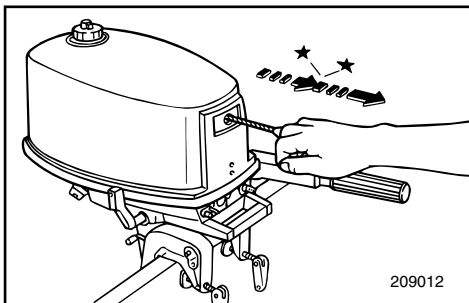


305041

4/5



305056*



209012

8) Dra starthåndtaket langsomt til motstand kjennes. Dra så hardt rett ut for å starte motoren. Gjenta hvis nødvendig.

9) Etter at motoren starter, før håndtaket langsomt til opprinnelig stilling før det slippes.

MMU00960

Modell med manuell start**⚠VARNING**

2-hk-modeller : Så snart motorn går, snurrar propellern. Flytta inte gasreglaget från startläge under uppvärmningen. Båten kan röra sig av misstag och orsaka en olycka.

7) Ställ choke-knappen i "RUN"-läge.

OBS: _____

- När motorn startar, ställ tillbaka choken till "RUN"-läge.
- Om motorn är varm Ställ choke i "RUN"-läge.

- 8) Dra långsamt i starthandtaget tills du känner motstånd. Dra sedan bestämt rakt ut för att starta motorn. Upprepa vid behov.
- 9) När motorn har startat, släpp långsamt tillbaka starthandtaget till utgångsläget innan du släpper taget om det.

LMU00960

Käsikäynnisteinen malli**⚠VAROITUS**

2-hv malli: Potkuri pyörii aina moottorin käydessä. Älä käännä kaasuvipua käynnistysasennosta moottorin lämmityksen aikana. Vene voi odottamatta lähteä liikkeelle, mistä voi olla seurauksena onnettomuus.

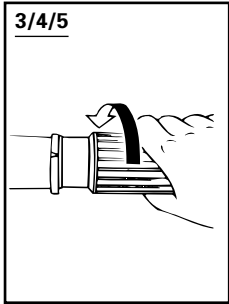
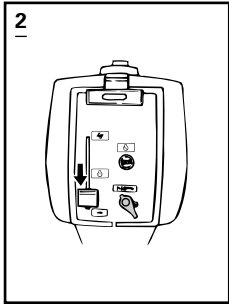
7) Siirrä kuristinnuppi asentoon "START".

Kun moottori on käynnistynyt, siirrä nuppi asentoon "RUN".

PS: _____

- Jos moottori on lämmin, siirrä nuppi asentoon "RUN".
- Jos kuristinnuppi jää ajon aikana asentoon "START", moottori käy huonosti tai tukehtuu.

- 8) Vedä käynnistysnarua kahvasta hitaasti ulos, kunnes tunnet vastusta. Vedä narua suoraan ulospäin suoralla voimakkaalla vedolla. Toista tarvittaessa.
- 9) Kun moottori on käynnistynyt, palauta kahva hitaasti alkuperäiseen asentoon ennen kuin vapautat sen.



10) Før gasspaken/-håndtaket rolig tilbake til helt lukket stilling.

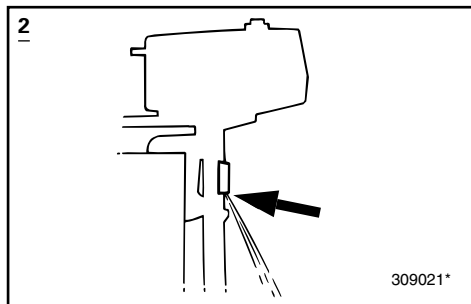
-
- 10) För långsamt tillbaka 10) Palauta kaasuvipu/kahva hitaasti
gasreglagearmen/handtaget till helt stängt täysin suljettuun asentoon.
läge.



OPPVARMING AV MOTOREN

FARE

Modell med 2 hk: Propellen dreier rundt hele tiden mens motoren går. Du må ikke flytte gasspaken bort fra startstillingen under oppvarmingen. Da kan båten uforvarende begynne å bevege seg og en ulykke inntreffe.



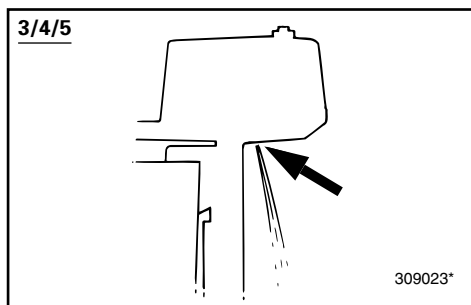
- 1) Før du legger ut på turen, bør du la motoren gå på tomgang i tre minutter. (Hvis du ikke gjør det, forkortes motorens levetid.)

2

- 2) Kontroller at det kommer en strøm av vann med eksosgass fra hullet i dekslet over eksosutløpet.

3/4/5

- 2) Kontroller at det kommer en jevn strøm av vann fra kjølevannshullet (hullet for kontrollstråle).



ADVARSEL:

En uavbrutt strøm av vann fra kjølevannshullet viser at vannpumpen pumper vann gjennom kjølekanalene. Hvis det ikke strømmer ut vann fra kjølevannshullet hele tiden mens motoren går, må du ikke kjøre videre. Det kan føre til overoppheting og alvorlige skader på motoren. Stopp motoren og kontroller om vanninntaket på girhuset er tett. Hvis du ikke får lokalisert og utbedret feilen, må du ta kontakt med nærmeste Yamaha-forhandler.

WMG00110

UPPVÄRMNING AV MOTORN**⚠ VARNING**

2-hk-modeller: Så snart motorn går, snurrar propellern. Flytta inte gasreglaget från startläge under uppvärmningen. Båten kan röra sig av misstag och orsaka en olycka.

- 1) Innan du börjar köra skall du låta motorn värmas upp på tomgång i ca 3 minuter (annars förkortar du motorns livslängd).

2

- 2) Kontrollera att vatten (tillsammans med avgaser) kommer ut ur avgashålet.

3/4/5

- 2) Kontrollera att det sprutar ut en jämn vattenstråle ur utloppshålet för kylvatten.

VIKTIGT:

En jämn vattenstråle från utloppshålet för kylvatten visar att vattenpumpen pumpar vatten genom kylvattenkanalerna. Om vatten inte hela tiden sprutar ur hålet när motorn går, skall du stanna motorn, annars riskerar du överhettning och allvarliga motorskador. Kontrollera (med avstängd motor) om kylvatteninsuget i växelhuset är igensatt. Om du inte hittar felet och kan åtgärda det, kontakta din Yamaha-handlare.

ZMG00110

MOOTTORIN LÄMMITYS**⚠ VAROITUS**

2 hv malli: Potkuri pyörii aina moottorin käydessä. Älä käännä kaasuvipua/kahvaa käynnistysasennosta moottorin lämmityksen aikana. Vene voi lähteä odottamatta liikkeelle, mistä voi olla seurauksena onnettomuus.

- 1) Ennen kuin lähdet ajamaan, anna moottorin lämmetä joutokäynnillä 3 minuuttia. (Jos jätät tämän tekemättä, moottorin elinikä lyhenee.)

2

- 2) Tarkista, että vettä virtaa pakokaasun mukana pakokannen reiästä.

3/4/5

- 2) Tarkista, että vettä virtaa tasaisesti jäähdytysveden tarkkailureiästä.

MUISTUTUS:

Veden jatkuva virtaus tarkkailureiästä osoittaa, että vesipumppu pumpaa vettä jäähdytyskanavien läpi. Jos vesi ei virtaa tarkkailureiästä moottorin käydessä, pysäytä moottori. Jos jatkat moottorin käyttämistä, se ylikuumenee ja voi vaurioitua vakavasti. Pysäytä moottori ja tarkista, onko alakotelossa oleva vedenottoaukko tukossa. Ellei löydä ongelman syytä ja onnistu korjaamaan tilannetta, ota yhteys Yamaha-huoltoon.



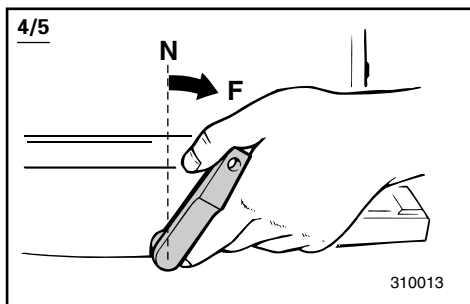
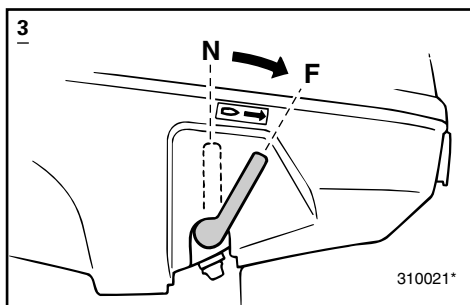
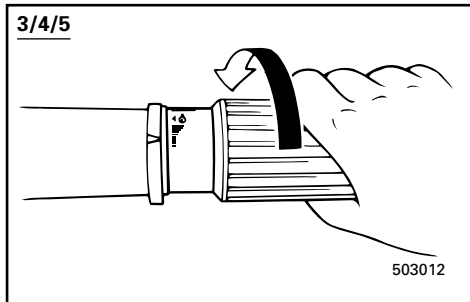
GIRSKIFTING

FARE

Forsikre deg om at det ikke er badende eller hindringer i vannet nær båten før du skifter gir.

ADVARSEL:

Når du vil endre retningen båten går i ved å skifte gir fra forover til bakover eller omvendt, må du først redusere gassen slik at motoren går på tomgang (eller med et lavt turtall).



FOROVER

2

Når motoren startes, dreier propellen rundt slik at båten begynner å gå forover.

3/4/5

- 1) Sett gasshåndtaket i helt lukket stilling.
- 2) Før girspaken fort og bestemt fra fri- til forover-posisjon.

WMG20010

VÄXLA

⚠️ VARNING

Innan du lägger i en växel, se till att det inte finns några människor eller andra hinder i vattnet.

VIKTIGT:

När du skall växla från framåt till back och vice-versa, bör du först dra ned gasen, så att du kör på tomgång (eller låga varv).

FRAMÅT2

När motorn startar, snurrar propellern och båten börjar röra sig framåt.

3/4/5

- 1) Dra ned gasen helt.
- 2) För växelspaken snabbt och bestämt från friläge till framåt.

ZMG20010

VAIHTAMINEN

⚠️ VAROITUS

Varmista ennen vaihtamista, ettei lähistöllä ole uimareita eikä esteitä.

MUISTUTUS:

Kun aiot vaihtaa eteenajolta peruutukselle tai päinvastoin, sulje ensin kaasun niin, että moottori käy joutokäynnillä (tai pienellä käyntinopeudella).

ETEEPÄIN2

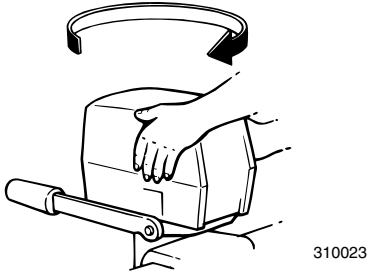
Kun moottori on käynnistetty, potkuri pyörii ja vene lähtee liikkeelle eteenpäin.

3/4/5

- 1) Sulje kaasun kokonaan.
- 2) Käännä vaihdevipu nopealla ja varmalla otteella vapaalta eteenajoasentoon.



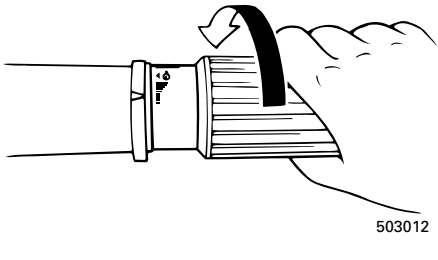
2/3

**BAKOVER****2/3**

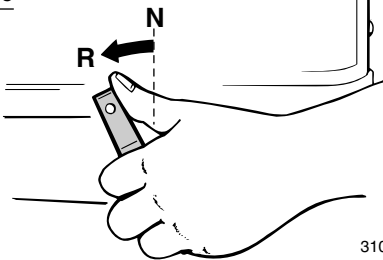
Utenbordsmotoren kan svinges 360° i festebraketten (360-graders styring). Drei simpelthen motoren 180° slik at styrehåndtaket vender bakover når du vil bakke med båten.

4/5

1) Sett gasshåndtaket i helt lukket stilling.



4/5



2) Før girspaken for og bestemt fra fri- til bakover-posisjon.

FARE

Kjør sakte med bakover-giret innkoplet. Du må ikke gi mer enn halv gass, for da kan båten bli ustabil. Dermed kan du miste kontrollen over den og en ulykke inntreffe.

BACK2/3

Utboardaren kan snurras runt 360° i sitt fäste (hävarmssystem). Vrid bara motorn 180°C med rorkulten bakåt, om du vill backa.

4/5

1) Dra ned gasen helt.

2) För växelspaken snabbt och bestämt från friläge till back.

⚠VARNING

Kör sakta när du backar. Dra aldrig på mer än halv gas. Båten kan bli så instabil att du förlorar kontrollen och råkar ut för en olycka.

TAAKSEPÄIN2/3

Perämoottori kääntyy täydet 360° kannattimessaan (ns. full-pivot-järjestelmä). Kun haluat peruuttaa veneellä, käännä moottoria 180° niin, että ohjauskahva on taaksepäin.

4/5

1) Sulje kaasut kokonaan.

2) Käännä vaihdevipu nopealla ja varmalla otteella vapaalta peruutusasentoon.

⚠VAROITUS

Peruuta hitaasti. Avaa kaasut korkeintaan puoliksi. Muuten vene muuttuu epävakaaaksi ja se voi karata hallinnastasi. Seurauksena voi olla onnettomuus.



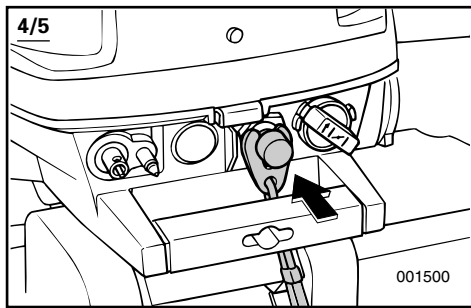
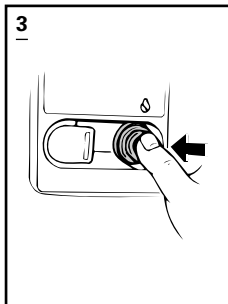
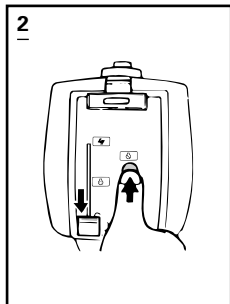
NMG40710

STOPP AV MOTOREN

Når du skal stoppe motoren, gjør du følgende:

MERKNAD:

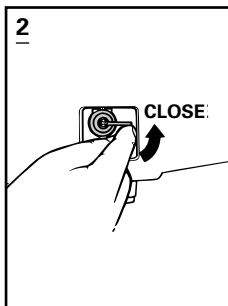
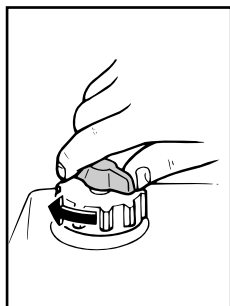
Motoren bør ikke stoppes like etter at den er kjørt med høyt turtall. La den først kjøle seg i et par minutter på tomgang eller lavt turtall.



- 1) Trykk på og hold inne motorens stoppbryter til motoren har stoppet helt.

4/5

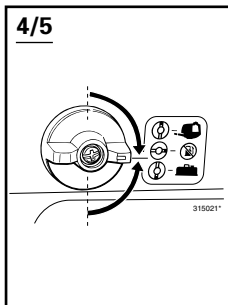
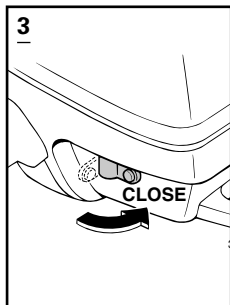
Motoren kan også stoppes ved å trekke i dødmannssnoren på dødmannsbryteren.



- 2) Etter at du har stoppet motoren, stenger du lufteskruen og setter bensinkranhendelen/bensinkranknappen i stengt stilling.

4/5

- 3) Hvis du bruker separat bensintank, må du kople fra bensinkoplingene etter bruk.



STANNA MOTORN

Gör så här för att stanna motorn:

OBS: _____

Vi rekommenderar att du inte stannar motorn direkt efter det att du kört på höga varv. Låt den först svalna på tomgång eller låga varv.

- 1) Tryck på motorstoppknappen tills motorn stannar.

4/5

Du kan också stanna motorn genom att dra ut låsplattan ur motorstoppknappen.

- 2) När motorn stannat, dra åt luftningsskruven och stäng av bränslekranen/bränsleknappen.

4/5

- 3) Lossa bränsleanslutningen efter användning av den separata bränsletanken.

MOOTTORIN PYSÄYTYS

Moottori pysäytetään seuraavasti:

PS: _____

Emme suosittele, että moottorin pysäytetään suoraan suurelta käyntinopeudelta. Anna moottorin ensin jäähtyä muutama minuutti joutokäynnillä tai alhaisella käyntinopeudella.

- 1) Paina moottorin pysäytyskytkintä, kunnes moottori on kokonaan pysähtynyt.

4/5

Moottorin voi pysäyttää vetämällä hätäpysäytysnarun moottorin-pysäytyskytkimestä.

- 2) Kun moottori on pysäytetty, kiristä ilmaruuvi ja sulje polttoainehana vivusta/nupista.

4/5

- 3) Irrota polttoaineliittimet erillisen polttoainesäiliön käytön jälkeen.

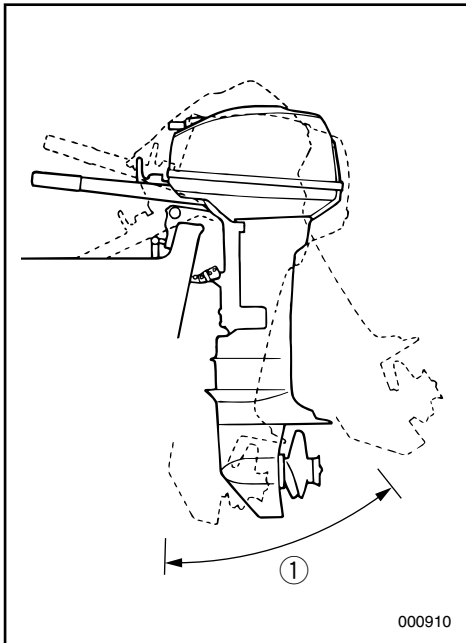


TRIMMING AV UTENBORDSMOTOREN

Utenbordsmotorens trimvinkel er med på å bestemme båtens baugposisjon i vannet. Riktig trimvinkel vil bidra til bedre ytelse og bensinøkonomi samtidig som belastningen på motoren reduseres. Riktig trimvinkel avhenger av kombinasjonen båt, motor og propell. Valget av riktig trimvinkel påvirkes også av andre faktorer som last i båten, forholdene på sjøen samt marsjfarten.

FARE

For mye trimming etter forholdene (enten trimming oppover eller nedover) kan gjøre båten ustabil og vanskeligere å styre. Da er faren større for at det skal inntreffe en ulykke. Hvis båten kjennes ustabil eller er vanskelig å styre, må du redusere farten og/eller justere trimvinkelen på nytt.



① Trimvinkel

WMG60210

TRIMNING AV UTBORDAREN

Trimvinkeln på utbordaren hjälper till att bestämma hur båtens för skall ligga i vattnet. Med rätt vinkel får du bättre prestanda och bränsleekonomi och motorn behöver inte arbeta onödigt hårt. Rätt trimvinkel bestäms av kombinationen av båt, motor och propeller. Rätt trimvinkel beror också till del på faktorer som båtens last, sjön och hur fort du kör.

⚠ VARNING

Om du har fel trim för körförhållandena (för mycket eller för litet), kan båten bli instabil och svårare att styra. Det leder i sin tur till ökad olycksrisk. Om båten börjar kännas instabil eller är svår att styra, minska farten och/eller justera trimvinkeln.

- ① Trimvinkel

ZMG60210

PERÄMOOTTORIN TRIMMAUS

Perämoottorin trimmikulma eri rikikulma ratkaisee sen, miten syvällä vedessä veneen keula kulkee. Kun trimmikulma on oikea, vene kulkee kovempaa, polttoainetta kuluu vähemmän ja moottori rasittuu vähemmän. Oikea trimmikulma riippuu veneen, moottorin ja potkurin yhdistelmästä. Oikeaan trimmikulmaan vaikuttavat myös muut muuttujat kuten veneen kuormitus, keli ja veneen nopeus.

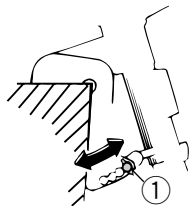
⚠ VAROITUS

Jos trimmikulma on liian suuri (jompaankumpaan suuntaan), vene on epävaka ja sen ohjaaminen voi olla vaikeaa. Se lisää onnettomuuden mahdollisuutta. Jos vene alkaa tuntua epävakalta tai jos sitä on vaikea ohjata, hidasta vauhtia ja/tai säädä trimmikulma.

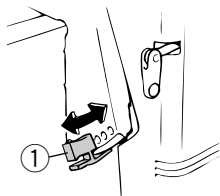
- ① Trimmikulma



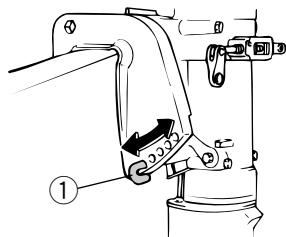
2



3



4/5



JUSTERING AV TRIMVINKELN

Det er laget 5 hull (modell med 2/9,9 og 15 hk: 4 hull) i motorbraketten slik at du kan justere utenbordsmotorens trimvinkel.

Stopp først motoren når du vil justere trimvinkelen. Trekk deretter justeringspinnen ut av brakettene og plasser pinnen i det ønskede hullet samtidig som du vipper motoren.

Hvis du vil heve baugen ("trimming utover"), flytter du pinnen lengre bort fra akterspeilet. Hvis du vil senke baugen ("trimming innover"), flytter du pinnen nærmere akterspeilet. Prøvekjør båten med forskjellige trimvinkler for å finne frem til den stillingen som passer best for båten og forholdene den skal brukes under.

⚠ FARE

- Stopp motoren før du justerer trimvinkelen.
- Vær forsiktig så du ikke klemmer deg når du skal trekke ut og sette inn pinnen.
- Du må utvise forsiktighet når du skal prøve båten med en ny trimvinkel. Øk farten gradvis og vær oppmerksom på eventuelle tegn på ustabilitet eller manøvreringsproblemer. Feilaktig trimvinkel kan føre til at du mister kontrollen over båten.

① Justeringspinne for trimvinkel

MERKNAD:

Du kan endre utenbordsmotorens trimvinkel ca. 4 grader ved å flytte justeringspinnen ett hull.

INSTÄLLNING AV TRIMVINKEL

I motorfästet finns 5 hål (2/9,9/15 hk-modellerna: 4 hål) för inställning av motorns trimvinkel.

Börja med att stanna motorn. Dra ut justerarmen ur motorfästet, ställ motorn i den vinkel du önskar och sätt tillbaka justerarmen i lämpligt hål.

Om du vill höja stäven ("uttrimning"), skall du föra ut armen ut från akterspegeln. Om du vill sänka stäven ("intrimning"), skall du föra armen in mot akterspegeln. Testkör båten med olika trimvinklar, så att du kan hitta de vinklar som passar bäst för båten och olika förhållanden.

⚠VARNING

- Stanna alltid motorn innan du ställer in trimvinkeln.
- Var försiktig så att du inte klämmer dig när du arbetar med justerarmen.
- Var försiktig när du ställer in trimvinkeln första gången. Öka farten gradvis och var uppmärksam på tecken på instabilitet. Felaktig trimvinkel kan leda till att du förlorar kontrollen över båten.

① Justerarm för trimvinkel

OBS:

Du ändrar trimvinkeln ca 4 grader per hål som du flyttar justerarmen.

TRIMMIKULMAN SÄÄTÖ

Moottorin kannattimessa on 5 reikää (2/9,9/15 hv mallit: 4 reikää), joiden avulla perämoottorin trimmikulma säädetään.

Kun alat säätää trimmikulmaa, kaikkein ensimmäiseksi pysäytä moottori. Sen jälkeen irrota säätösokka moottorin kannattimesta ja — moottoria kallistaen — aseta sokka haluttuun reikään.

Nosta keulaa (trimmaa ylös eli ulos) siirtämällä sokka pois päin perälaudasta. Laske keulaa (trimmaa alas eli sisään) siirtämällä sokkaa perälautaan päin. Suorita koeajoja erilaisilla kulmilla ja etsi kulma, jolla veneesi kulkee parhaiten vallitsevissa olosuhteissa.

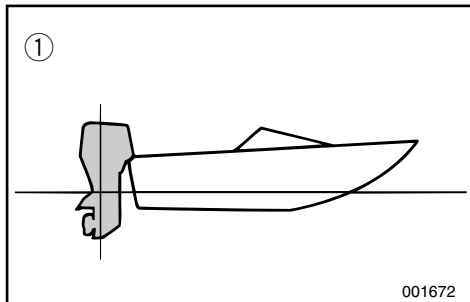
⚠VAROITUS

- Pysäytä moottori ennen trimmikulman säätöä.
- Varo jättämästä mitään väliin, kun irrotat ja asennat sokan.
- Ole varovainen, kun kokeilet uutta trimmikulmaa ensimmäistä kertaa. Lisää nopeutta vähitellen ja tarkkaile, huononeeko veneen vakavuus ja käsiteltävyys. Vene voi väärän trimmikulman vuoksi karata hallinnastasi.

① Trimmikulman säätösokka

PS:

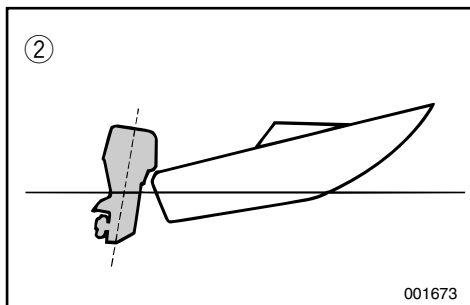
Trimmikulma muuttuu noin 4 astetta, kun trimmikulman säätösokkaa siirretään yhden reikävälin verran.



NMU19160

Trimvinkler og båtens oppførsel

Når båten planer og har en stilling der baugen peker oppover, vil det gi mindre motstand, større stabilitet og bedre kraftutnyttelse. Dette er vanligvis tilfelle når båtens kjøllinje heller 3 til 5 grader oppover. Når baugen peker oppover, kan båten ha en større tendens til å trekke til den ene siden. Du må rette opp dette avviket når du styrer båten. Trimroret kan også justeres slik at dette utjevnes.



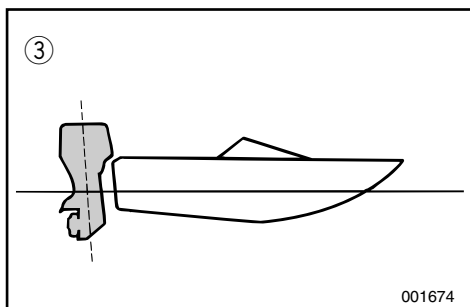
① Optimal vinkel (plan kjøllinje)

② Baug peker oppover

③ Baug peker nedover

Baugen peker oppover

Ved for mye trimming utover løfter baugen seg for høyt i vannet. Ytelse og bensinøkonomi blir dårligere som følge av at skroget skyver vannet foran seg og luftmotstanden øker. For mye trimming utover kan også føre til at propellen suger luft, slik at ytelsen reduseres ytterligere. Dessuten kan båten "galoppere" (sprette) slik at båtfører og passasjerer kastes over bord.

**Baugen peker nedover**

Når baugen på båten peker nedover, er det enklere å få båten til å plane fra den ligger stille. Ved for mye trimming innover vil båten "brøyte" seg gjennom vannet. Således blir bensinøkonomien dårligere samtidig som det blir vanskeligere å øke farten. Ved kjøring med for mye trimming innover i høy fart blir dessuten båten ustabil. Motstanden ved baugen øker betydelig. Dermed øker faren for "baugstyring" og manøvreringen blir vanskelig og farlig.

MMU19160

Ställa in trimvinkel och hantera båten

När båten planar ger uttrimning av båtens köllinje 3 till 5 ° mindre motstånd, bättre stabilitet och effektivitet. Om du trimmar ut båten, kan den få en större tendens att styra åt den ena eller andra hållet. Kompensera detta när du styr. Du kan också justera trimfenan för att motverka denna effekt.

- ① Optimal vinkel (horisontell köllinje)
- ② Uttrimmad
- ③ Intrimmad

Uttrimmad

För mycket uttrimning lyfter fören för högt ur vattnet. Prestanda och bränsleekonomi försämras för att båten "sitter" i vattnet och luftmotståndet blir större. För mycket uttrimning kan göra att propellern kaviterar, vilket ytterligare minskar prestandan. I värsta fall kan båten börja stampa (studsas i vattnet) och du och passagerarna kan kastas överbord.

Intrimning

Om stäven är nere, är det lättare att accelerera från stillastående till planing. För mycket intrimning gör att båten går för djupt med fören, bränsleekonomin försämras och det blir svårare att öka farten. Om du kör med för mycket intrimning, blir båten dessutom instabil. Motståndet mot stäven och risken för "bogstyrning" ökar kraftigt och det blir svårare och därmed farligare att styra båten.

LMU19160

Trimmikulman säätäminen ja veneen käsittely

Kun vene liikuu, veneen keulan korkeus vähentää vastusta, parantaa vakavuutta ja lisää tehoa. Liukumiskulma on yleensä paras silloin, kun veneen kölin kulma on noin 3 - 5 astetta. Keula ylös trimmattuna veneellä voi olla suurempi taipumus ohjautua jommallekummalle sivulle. Korjaa tämä taipumus ohjaamalla venettä. Tätä taipumusta voi myös tasata säätämällä trimmievää.

- ① Ihanteellinen kulma (kölilinjan vaakasuorassa)
- ② Keula ylhäällä
- ③ Keula alhaalla

Keula ylhäällä

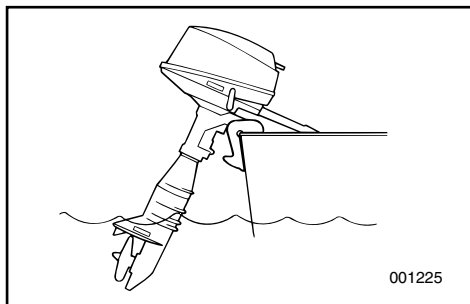
Jos veneen keula trimmataan liian ylös, suorituskyky ja taloudellisuus huononevat, koska veneen runko työntää vettä ja ilmanvastuskin on suurempi. Liiallinen trimmaaminen ylös voi myös saada potkurin kavitoimaan, mikä huonontaa tehoa ja voi aiheuttaa myös veneen hyppimistä. Hyppiminen voi heittää kuljettajan ja matkustajat yli laidan.

Keula alhaalla

Kun veneen keula on alhaalla, vene on helpompi kiihdyttää paikalta liukuun. Jos keula on liian alhaalla, vene alkaa kyntää, mikä lisää polttoaineenkulutusta ja vaikeuttaa nopeuden lisäämistä. Liian alas trimmattu vene voi myös olla epävakaata suuremmilla nopeuksilla. Keulan vastus kasvaa voimakkaasti lisäten "keulaohjauksen" vaaraa, tehden ajosta vaikeaa ja vaarallista.

**MERKNAD:** _____

Avhengig av båttypen kan utenbordsmotorens trimvinkel ha liten innvirkning på båtens trimming under kjøring.



NMG80010

KJØRING PÅ GRUNT VANN**3/4/5**

Utenbordsmotoren kan vippes delvis opp slik at du kan bruke den på grunt vann (bortsett fra modellen med 2 hk).

FARE _____

- Sett girspaken i fri-posisjon før du bruker spaken for vippestøtte.
- Kjør båten med lavest mulig fart når du bruker spaken for vippestøtte. Vippelåsmekanismen fungerer ikke ved bruk av denne spaken. Hvis motoren skulle støte mot en undervannshindring, kan den bli løftet opp av vannet slik at du mister kontrollen over båten.
- Du må være ekstra forsiktig når du bakker. For mye reverseringstrykk kan føre til at motoren løftes opp av vannet. Dermed øker faren for at en ulykke kan inntreffe og personskader oppstå.
- Sett motoren tilbake i vanlig stilling med det samme båten er kommet ut på dypere vann.

ADVARSEL: _____

Sett girspaken i fri-posisjon før du bruker spaken for vippestøtte.

OBS: _____

Beroende på typ av båt, kan utombordsmotorns trimvinkel ha föga effekt på båtens trimning under körning.

PS: _____

Venetyypistä riippuen, perämoottorin trimmikulman vaikutus veneen kulkuasentoon voi olla vähäinen.

WMG80010

KÖRNING PÅ GRUNT VATTEN

3/4/5

Du kan fälla upp motorn något för att kunna köra på grunt vatten (ej 2 hk).

⚠VARNING _____

- Lagg i friläge innan du använder uppfällningsspärren.
- Kör så långsamt du kan när du använder uppfällningsspärren. Spärrmekanismen fungerar inte när du använder uppfällningsspärren. Om du slår i ett undervattenshinder, kan motorn lyftas ur vattnet och du kan förlora kontrollen över båten.
- Var extra försiktig när du backar. Om du drar på för mycket gas, kan motorn lyftas ur vattnet, vilket i sin tur kan leda till skador på både människor och materiel.
- Sätt tillbaka motorn i normalt läge så snart du kommit tillbaka på djupt vatten.

VIKTIGT: _____

Lagg i friläge innan du använder uppfällningsspärren.

ZMG80010

AJO MATALASSA VEDESSÄ

3/4/5

Perämoottorin voi kipata osittain ylös matalassa ajoa varten (ei koske 2 hv:n mallia).

⚠VAROITUS _____

- Siirrä vaihdevipu vapaalle ennen kippaustukivivun käyttöä.
- Kun kippaustukivipu on käytössä, aja veneellä mahdollisimman hiljaa. Kippauslukkomekanismi ei toimi, kun tukivipu on käytössä. Jos moottori nyt osuu vedenalaiseen esineeseen, se voi nousta vedestä ja tuloksena voi olla veneen hallinnan menetyks.
- Ole erityisen varovainen peruuttaessasi. Liian suuri vetovoima peruutuksessa voi nostaa moottorin vedestä, mikä voi aiheuttaa onnettomuuden ja loukkaantumisen.
- Palauta moottori normaaliasentoon heti kun olet palannut syvään veteen.

MUISTUTUS: _____

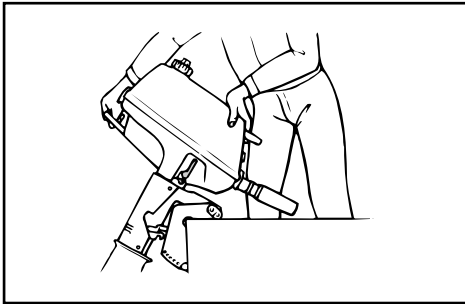
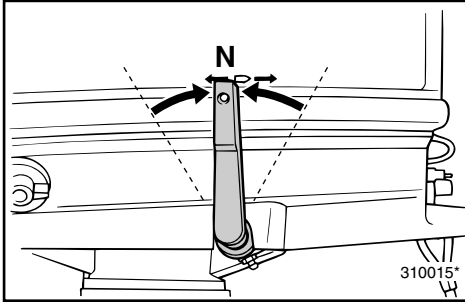
Siirrä vaihdevipu vapaalle ennen kuin käytät kippaustukivivua.



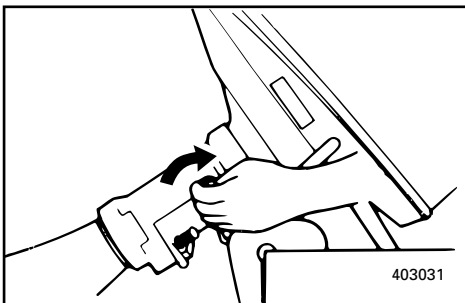
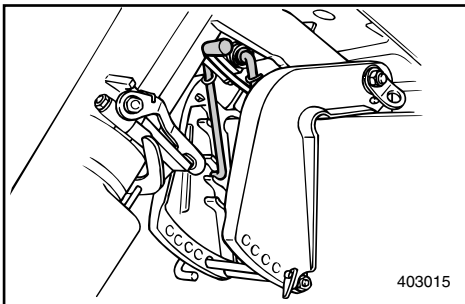
NMU00963

FREMGANGSMÅTE

- 1) Sett girspaken i fri, og drei motoren i stilling rett frem.



- 2) Vipp motoren litt opp, helt til vippestøttestangen automatisk dreier til låst stilling og holder motoren.



- 3) For å sette motoren i normalposisjon bikkes den litt oppover. Deretter føres den sakte tilbake mens utløsningshendelen for støtten trekkes opp.

MERKNAD: _____Utenbordsmotoren had to stillinger eller tre stillinger for kjøring på grunt vann.

MMU00963

GÖR SÅ HÄR

- 1) Sätt växelreglaget i neutralläge och vänd motorn framåt.

LMU00963

MENETTELY

- 1) Aseta vaihdevipu vapaa-asentoon ja käännä moottori osoittamaan eteenpäin.

- 2) Fäll upp motorn lite grand tills uppfällningsspärren automatiskt låser för att stödja motorn.

- 2) Kippaa moottoria hieman ylös, kunnes kippaustukitanko kääntyy automaattisesti lukittuun asentoon.

- 3) När du skall fälla ner motorn, lyft upp den lite, dra upp uppfällningsspärren och fäll sakta ned motorn.

OBS: _____

Utboardaren har två lägen eller tre lägen för körning på grunt vatten.

- 3) Laske moottori ala-asentoon kippaamalla sitä hieman ylös ja ja laskemalla se hitaasti alas vetäen samalla kippaustukivipua.

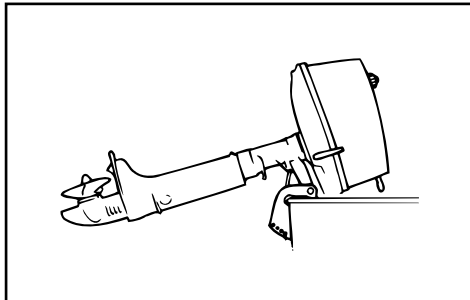
PS: _____

Perämoottorissa on kaksi tai kolme asentoa matalassa ajoa varten.



NMMU00284

OPP- OG NEDVIPPING



Hvis motoren skal stå en tid eller hvis båten er fortøyd på grunt vann, bør motoren vippes opp for å beskytte propellen og huset mot skade ved sammenstøt med hindringer i vannet samt for å redusere saltvannskorrosjonen.

ADVARSEL:

- Før du vipper opp motoren, må du gjennomføre punktene under **STOPP AV MOTOREN**. Du må aldri vippe opp motoren mens den går. Det kan føre til alvorlig skade som følge av overoppheting.
- Vipp ikke opp motoren ved å skyve mot styrhåndtaket, ettersom dette kan føre til at håndtaket knekker.
- Motorhodet må alltid holdes høyere enn propellen. Ellers kan vann renne inn i sylindere og forårsake skader.
- Utenbordsmotoren kan ikke vippes med bakover-giret innkopledd eller når den er svingt rundt 180° (slik at forsiden vender bakover).

FARE

Påse at det ikke befinner seg personer i nærheten av utenbordsmotoren når du skal justere tiltvinkelen. Pass også på at ingen del av kroppen kommer i klem mellom drivenheten og motorbraketten.

FARE

Bensin som lekker ut kan føre til brann. Steng lufteskruen på bensintanklokket og sett bensinkranen i stengt stilling hvis motoren skal være oppvippet i mer enn noen få minutter. Ellers kan det lekke ut bensin.

MMU00284

LMU00284

UPPFÄLLNING/ NEDFÄLLNING

Om du inte skall köra motorn på ett tag eller om båten ankrar upp på grunt vatten, skall du fälla upp motorn, så att du skyddar propeller och växelhuset från att skadas och för att minska rostangrepp.

VIKTIGT:

- Innan du fäller upp motorn, följ anvisningarna under "STANNA MOTORN". Fäll aldrig upp motorn medan den går. Den kan skadas allvarligt av överhettning.
- Använd aldrig rorkulten för att fälla upp motorn. Den kan gå av.
- Motorpaketet skall alltid sitta högre än propellern, annars kan vatten rinna in i cylindern och skada den.
- Utbordaren kan inte fällas upp när den står i backläge eller när den är svängd 180° (pekar bakåt).

⚠VARNING

Se till att ingen befinner sig i närheten av utbordaren när du justerar trimvinkeln. Var också försiktig, så att du inte klämmer någon kroppsdel mellan motorn och fästet.

⚠VARNING

Utspillt bränsle utgör en brandfara. Dra åt luftningsskruben och stäng bränslekranen, om du skall ha motorn uppfälld mer än några minuter, annars kan bränsle läcka ut.

KIPPAUS YLÖS/ALAS

Jos moottori pysäytetään joksikin aikaa tai jos vene ankkuroidaan matalaan veteen, moottori on kipattava ylös potkurin ja alakotelon suojaamiseksi ja myös suolaveden aiheuttaman syöpymisen vähentämiseksi.

MUISTUTUS:

- Ennen kuin kippaat moottorin, suorita kohdassa **MOOTTORIN PYSÄYTTÄMINEN** selostetut toimenpiteet. Älä koskaan kippaa käyvää moottoria. Se ylikuumentee ja voi vaurioitua pahastikin.
- Älä kippaa moottoria ohjaukshavasta painamalla. Ohjaukahva voi särkyä.
- Pidä moottoriyksikkö aina korkeammalla kuin potkuri. Muuten vesi voi virrata sylinteriin ja aiheuttaa vaurioita.
- Perämoottoria ei voi kipata peruutuksella tai kun se on käännetty 180° (ohjaukahva taaksepäin).

⚠VAROITUS

Varmista, ettei perämoottorin lähellä ole ketään, kun säädät kippauskulmaa. Varo erityisesti, ettei kenenkään käsi tai muu ruumiinosa jää moottorin ja kannattimen väliin.

⚠VAROITUS

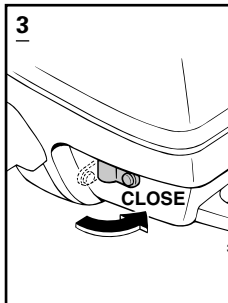
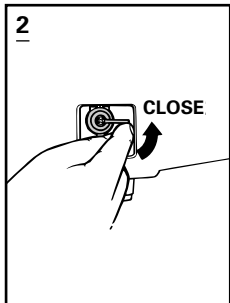
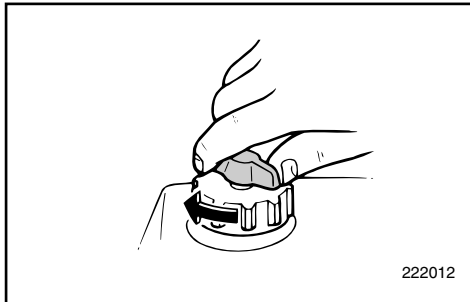
Polttoainevuoto aiheuttaa tulipalovaaran. Kiristä ilmaruuvi ja sulje polttoainehana, jos moottori kipataan pitemmäksi aikaa kuin muutamaksi minuutiksi. Muuten polttoainetta voi vuotaa.



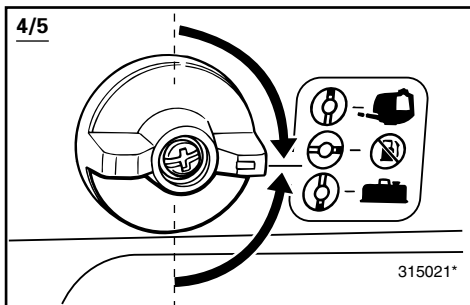
NMU00962

OPPVIPPING

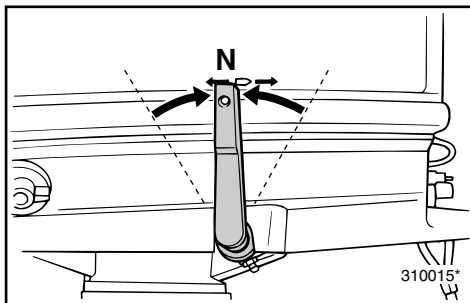
1) Stram til ventilasjonsskruen.
Hvis motoren er utstyrt med bensintilkobling, skal bensinslangens tilkobling fjernes fra motoren.



2) Sett bensinkranen i lukket stilling.



3) Sett girspaken i fri, og drei motoren i stilling rett frem.



MMU00962

**TILLVÄGAGÅNGSSÄTT FÖR
UPPVICKNING**

- 1) Dra åt luftningsskruven.
Om det finns en bränslekontakt på motorn, ta bort bränsleledningens anslutning från motorn.

- 2) Stäng bränslekranen.

- 3) Sätt växelreglaget i neutralläge och vänd motorn framåt.

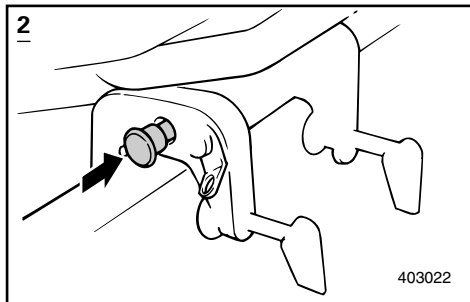
LMU00962

KIPPAUS YLÖS

- 1) Tiukkaa ilmaruuvi. Jos moottorissa on polttonesteliitântä, irrota polttonesteletku moottorista.

- 2) Käännä polttonestehana suljettuun asentoon.

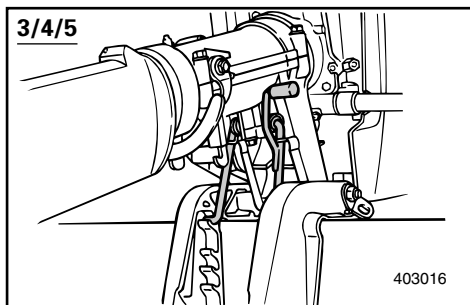
- 3) Aseta vaihdevipu vapaa-asentoon ja käännä moottori osoittamaan eteenpäin.



4) Ta tak i bakre del av toppdekslet med én hånd, og vipp motoren helt opp.

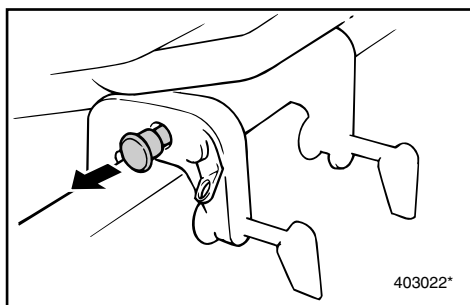
2

5) Trykk vippelåsknappen inn i klemmebraketten.



3/4/5

5) Vippestøttestangen dreier automatisk til lukket stilling.



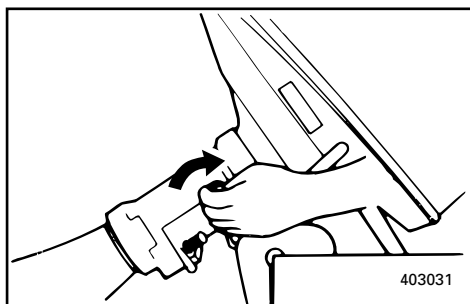
NMU00298

NEDVIPING

1) Vipp motoren litt opp.

2

2) Trekk ut vippelåsknappen, og vipp så motoren ned.



3/4/5

2) Vipp motoren ned mens du trekker vippestøttestangens hendel oppover.

4) Håll den bakre delen av överkåpan i en hand och fäll upp motorn helt.

2

5) Tryck in uppfällningsspärren i motorfästet.

4) Tartu yläsuojukseen takaosaan ja kippaa moottori täysin ylös.

2

5) Paina kippaustukinuppi asennustelineeseen.

3/4/5

5) Uppfällningsspärren låser automatiskt.

3/4/5

5) Kippaustukitanko kääntyy automaattisesti lukittuun asentoon.

MMU00298

TILLVÄGAGÅNGSSÄTT FÖR NEDFÄLLNING

1) Fäll upp maskinen lite grand.

2

2) Dra ut uppfällningsspärren och fäll sedan ned motorn.

LMU00298

KIPPAUS ALAS

1) Kippaa moottoria hiukan ylös

2

2) Vedä kippaustukinuppi ulos ja kippaa moottori alas.

3/4/5

2) Fäll ned motorn genom att dra upp uppfällningsspärren.

3/4/5

2) Kippaa moottori alas vetämällä kippaustukitangon vivusta.



NMH60010

KJØRING UNDER ANDRE FORHOLD

KJØRING I SALTVANN

Etter bruk i saltvann spyles kjølevannskanalene med ferskvann for at de ikke skal tilstoppes av saltavsetninger.

MERKNAD:

Se rettleiding for spyling av kjølevannssystemet under "TRANSPORT OG LAGRING AV UTENBORDSMOTOREN".

KJØRING I GJØRMET VANN

Hvis utenbordsmotoren skal brukes i gjørmert vann, anbefaler vi på det sterkeste å montere en forkrommet vannpumpe (tilleggsutstyr).

WMH60010

KÖRNING UNDER ANDRA FÖRHÅLLANDEN

KÖRNING I SALTVATTEN

När du kört i saltvatten skall du spola ur kylvattenledningarna med sötvatten, så att de inte sätts igen av saltavlagringar.

OBS: _____

I avsnittet "TRANSPORT OCH FÖRVARING AV UTBORDAREN" finns anvisningar om spolning av kylvattenssystemet.

KÖRNING I GRUMLIGT VATTEN

Vi rekommenderar starkt att du monterar in en krompläterad vattenpump (extra tillbehör), om du skall köra i grumliga vatten.

ZMH60010

AJO MUISSA OLOSUHTEISSA

AJO MERIVEDESSÄ

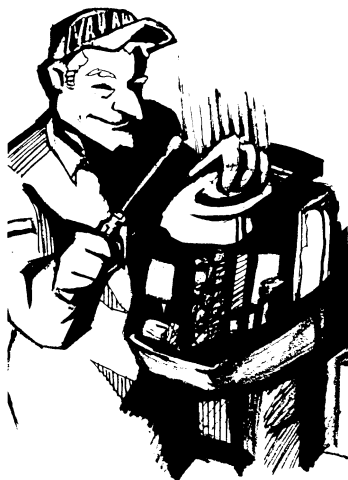
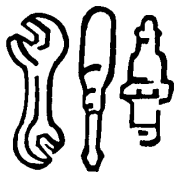
Kun olet ajanut merivedessä, huuhtele jäähdytyskanavat makealla vedellä, jotta suolajäännökset eivät tukkisi niitä.

PS: _____

Jäähdytysjärjestelmän huuhteluohjeet on esitetty kohdassa "PERÄMOOTTORIN KULJETUS JA SÄILYTYS".

AJO SAMEASSA VEDESSÄ

Jos perämoottoria käytetään sameassa (mutaisessa) vedessä, suosittelemme painokkaasti, että siihen asennetaan optiona saatava kromattu pumppusarja.



Del 4

VEDLIKEHOLD

SPESIFIKASJONER	4-1
TRANSPORT OG LAGRING AV UTENBORDSMOTOREN	4-4
Transport av utenbordsmotoren på tilhenger.....	4-4
Lagring av utenbordsmotoren	4-6
VEDLIKEHOLD OG JUSTERING	4-8
Reservereder	4-8
Rengjørings- og kontrollskjema	4-9
Rengjøring og justering av tennplugg.....	4-10
Kontroll av toppdekslet	4-11
Kontroll av drivstoffsystemet	4-12
Kontroll og utskifting av bensinfilteret.....	4-13
Kontroll av tomgangshastighet.....	4-14
Kontroll av ledningsnett og kontakter	4-16
Eksoslekkasje.....	4-16
Vannlekkasje.....	4-16
Smøring	4-17
Kontroll av propell, brytepinne og splittpinne	4-20
Skifting av girolje	4-23
Rengjøring av bensintanken.....	4-24
Kontroll og utskifting av anode(r) ...	4-25
Kontroll av bolter og muttere	4-25
Motoren utvendig	4-26
Påføring av bunnstoff.....	4-26

Kapitel 4

UNDERHÅLL

Luku 4

HUOLTO

SPECIFIKATIONER4-1

TRANSPORT OCH FÖRVARING

AV UTBORDAREN4-4

Transport4-4

Förvaring av utbordaren4-6

UNDERHÅLL OCH JUSTERING4-8

Reservdelar.....4-8

Schema över rengöring och kontroll.....4-9

Rengöring och justering av tändstift.....4-10

Kontroll av överkåpan4-11

Kontroll av bränslesystemet4-12

Kontroll och byte av bränslefilter4-13

Kontroll av tomgång.....4-14

Kontroll av ledningar och anslutningar ..4-16

Avgasläckage4-16

Vattenläckage.....4-16

Smörjning4-17

Kontroll av propeller, brytpinne och saxsprint4-20

Byte av växellådsolja4-23

Rengöring av bränsletank4-24

Kontroll och byte av offeranod.....4-25

Kontroll av skruvar och muttrar4-25

Motorns yttre4-26

Strykning av båtens botten4-26

TEKNISER TIEDOT4-1

PERÄMOOTTORIN KULJETUS

JA SÄILYTYS4-4

Kuljetus peräkärnyssä4-4

Perämoottorin säilytys4-6

HUOLTO JA SÄÄDÖT4-8

Osienvaihtaminen4-8

Puhdistus- ja tarkastuskaavio4-9

Sytytystulpan tarkastus ja säätö4-10

Yläsuojuksen tarkastaminen.....4-11

Polttoainejärjestelmän tarkastus.....4-12

Polttoainesuodattimen tarkastus ja vaihto.....4-13

Joutokäynnin tarkastus4-14

Sähköjohdinten ja liittimien tarkastus.....4-16

Pakokaasuvuoto4-16

Vesivuoto4-16

Voitelu4-17

Potkurin, murtosokan ja saksisokan tarkastus.....4-20

Vaihteistoöljyn vaihto.....4-23

Polttoainesäiliön puhdistus4-24

Anodi(e)n tarkistus ja vaihto.....4-25

Ruuvien ja muttereiden tarkastus4-25

Moottorin ulkopinta4-26

Veneen pohjan käsittely4-26



EMK12010*

SPESIFIKASJONER

Punkt	Modell	Enhet	2BMH
MÅL OG VEKT			
●Total lengde		mm (tommer)	603 (23,7)
●Total høyde S/L		mm (tommer)	916 (36,1)/—
●Total bredde		mm (tommer)	240 (9,4)/—
●Akterspeil høyde S/L		mm (tommer)	417 (16,4)/—
●Vekt S/L		kg (pund)	10 (22,0)/—
YTELSE			
●Turtallsområde ved full gass		o/min	4.000-5.000
●Maksimal effekt		kW	1,5/4.500 o/min
●Tomgangshastighet		o/min	1.100-1.200
MOTOR			
●Type			Totalt motor, L1
Slagvolum		cm ³ (kubikktommer)	43 (2,62)
Boring × slaglengde		mm (tommer)	39 × 36 (1,54 × 1,42)
●Tenningsystem			CDI-system
●Tennplugg		NGK	BR5HS
Tennpluggens gnistgap		mm (tommer)	0,6-0,7 (0,024-0,028)
●Betjeningsystem			Styre kult
●Startmekanisme			Manuell start
●Vekselstrømgeneratorens effekt		V-A (W)	—
●Chokesystem ved start			Startsystem med chokeventil
DRIVENHET			
●Girposisjoner			Forover
Girutveksling			2,08 (27/13)
●Trim/tilt-system			Manuelt
●Propelltype			A
BENSIN OG OLJE			
●Bensin			Bruk blyfri lavoktanbensin
Bensintankens volum		L (US gal, Imp gal)	1,2 (0,32, 0,26)
●Anbefalt motorolje			YAMALUBE-OLJE FOR TOTALTAKTS BÅTMOTORER eller tilsvarende utenbordsmotorolje mid TC-W3-godkjenning
Smøring			Forblanding
Blandingsforhold bensin:olje		Bensin : Olje	100 : 1
●Anbefalt girolje			Hypoid girolje for utenbords motor (SAE 90)
Giroljevolum		cm ³ (US oz, Imp oz)	45 (1,52, 1,58)
TILTREKKINGSMOMENT			
●Tennplugg		Nm (m-kg, fot-pund)	25 (2,5, 18)
●Propellmutter		Nm (m-kg, fot-pund)	—

3AMH (MALTA)	4ACMH	4BCMH
628 (24,7) 977 (39,3)/1.124 (44,3) 289 (11,4) 441 (17,4)/568 (22,4) 16,5 (36,3)/17,5 (38,5)	677 (26,7) 1.011 (39,8)/1.138 (44,8) 322 (12,7) 444 (17,5)/571 (22,5) 21 (46,2)/21,5 (47,3)	677 (26,7) 1.011 (39,8)/1.138 (44,8) 322 (12,7) 444 (17,5)/571 (22,5) 21 (46,2)/21,5 (47,3)
4.500~5.500 2,2/5.000 o/min 1.150~1.250	4.500~5.500 2,9/5.000 o/min 1.100~1.200	4.500~5.500 2,9/5.000 o/min 1.100~1.200
Totaktsmotor, L1 70 (4,27) 46 × 42 (1,82 × 1,65) CDI-system BR6HS-10 0,9~1,0 (0,035~0,039) Styrekult Manuell start — Startsystem med chokeventil	Totaktsmotor, L1 83 (5,6) 50 × 42 (1,97 × 1,65) CDI-system BR7HS 0,6~0,7 (0,024~0,028) Styrekult Manuell start 12-(40) Startsystem med chokeventil	Totaktsmotor, L1 83 (5,6) 50 × 42 (1,97 × 1,65) CDI-system BR7HS 0,6~0,7 (0,024~0,028) Styrekult Manuell start 12-(40) Startsystem med chokeventil
Forover-fri 2,08 (27/13) Manuelt BS	Forover-fri-bakover 2,08 (27/13) Manuelt BA	Forover-fri-bakover 2,08 (27/13) Manuelt BA
Bruk blyfri lavoktanbensin 1,4 (0,37, 0,32) YAMALUBE-OLJE FOR TOTAKTS BÅTMOTORER eller tilsvarende utenbordsmotorolje mid TC-W3-godkjening Forblanding 100 : 1 Hypoid girolje for utenbordds motor (SAE 90) 75 (2,53, 2,64)	Bruk blyfri lavoktanbensin 2,8 (0,74, 0,62) YAMALUBE-OLJE FOR TOTAKTS BÅTMOTORER eller tilsvarende utenbordsmotorolje mid TC-W3-godkjening Forblanding 100 : 1 Hypoid girolje for utenbordds motor (SAE 90) 100 (3,4, 3,5)	Bruk blyfri lavoktanbensin 2,8 (0,74, 0,62) YAMALUBE-OLJE FOR TOTAKTS BÅTMOTORER eller tilsvarende utenbordsmotorolje mid TC-W3-godkjening Forblanding 100 : 1 Hypoid girolje for utenbordds motor (SAE 90) 100 (3,4, 3,5)
25 (2,5, 18) 17 (1,7, 12)	25 (2,5, 18) 17 (1,7, 12)	25 (2,5, 18) 17 (1,7, 12)

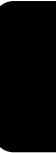


EMK12010*

SPESIFIKASJONER

Punkt	Modell	Enhet	5CMH
MÅL OG VEKT			
●Total lengde		mm (tommer)	677 (26,7)
●Total høyde S/L		mm (tommer)	1.011 (39,8)/1.138 (44,8)
●Total bredde		mm (tommer)	322 (12,7)
●Akterspeil høyde S/L		mm (tommer)	444 (17,5)/571 (22,5)
●Vekt S/L		kg (pund)	21 (46,2)/21,5 (47,3)
YTELSE			
●Turtallsområde ved full gass		o/min	4.500-5.500
●Maksimal effekt		kW	3,7/5.000 o/min
●Tomgangshastighet		o/min	1.100-1.200
MOTOR			
●Type			Totalt motor, L1
Slagvolum		cm ³ (kubikktommer)	103 (6,3)
Boring x slaglengde		mm (tommer)	54 x 45 (2,13 x 1,77)
●Tenningsystem			CDI-system
●Tennplugg		NGK	BR7HS
Tennpluggens gnistgap		mm (tommer)	0,6-0,7 (0,024-0,028)
●Betjeningsystem			Styre kult
●Startmekanisme			Manuell start
●Vekselstrømgeneratorens effekt		V-A (W)	12-(40)
●Chokesystem ved start			Startsystem med chokeventil
DRIVENHET			
●Girposisjoner			Forover-fri-bakover
Girutveksling			2,08 (27/13)
●Trim/tilt-system			Manuelt
●Propelltype			BA
BENSIN OG OLJE			
●Bensin			Bruk blyfri lavoktanbensin
Bensintankens volum		L (US gal, Imp gal)	2,8 (0,74, 0,62)
●Anbefalt motorolje			YAMALUBE-OLJE FOR TOTALTAKTS BÅTMOTORER eller tilsvarende utenbordsmotorolje mid TC-W3-godkjenning
Smøring			Forblanding
Blandingsforhold bensin:olje		Bensin : Olje	100 : 1
●Anbefalt girolje			Hypoid girolje for utenbords motor (SAE 90)
Giroljevolum		cm ³ (US oz, Imp oz)	100 (3,4, 3,5)
TILTREKKINGSMOMENT			
●Tennplugg		Nm (m-kg, fot-pund)	25 (2,5, 18)
●Propellmutter		Nm (m-kg, fot-pund)	17 (1,7, 12)

-MEMO-





WMK12010*

SPECIFIKATIONER

Del	Modell	Enhet	2BMH
MÅTT			
•Längd över allt		mm	603
•Höjd över allt S/L		mm	916/—
•Bredd över allt		mm	240
•Rigghöjd S/L		mm	417/—
•Vikt S/L		kg	10/—
PRESTANDA			
•Varvtal vid fullt gaspådrag		varv/min.	4.000~5.000
•Max uteffekt		kW	1,5/4.500 v/min.
•Tomgångsvarvtal		varv/min.	1.100~1.200
MOTOR			
•Typ			2-takt, L1
Motorvolym		cm ³	43
Borning × slaglängd		mm	39 × 36
•Tändsystem			CDI-system
•Tändstift		NGK	BR5HS
Elektrodavstånd		mm	0,6~0,7
•Kontrollsystem			Kontroll via rorkult
•Startsystem			Manuell start
•Generatoreffekt		V-Amp (W)	—
•Choke			Chokeventilstart
DRIVENHET			
•Växellägen			Framåt
Utväxling			2,08 (27/13)
•Trim-/tiltsystem			Manuell
•Propellermärkning			A
BRÄNSLE OCH OLJA			
•Bränsle		L	Vanlig blyfri bensin
Bränsletanksvolym			1,2
•Rekommenderad motorolja			YAMALUBE, TVÅTAKTS MOTOROLJA FÖR MARIN ANVÄNDNING eller annan motsvarande TC-W3-godkänd tvåtakts motorolja
Smörjning			Förblandning
Blandningsförhållande bensin:olja		Bränsle : Olja	100 : 1
•Rekommenderad växellådsolja			Växellåds-hypoidolja för utombordare (SAE 90)
Oljevolym, växellåda		cm ³	45
ÅTDRAGNINGSMOMENT			
•Tändstift		Nm	25
•Propellermutter		Nm	—

3AMH (MALTA)	4ACMH	4BCMH
628 977/1.124 289 441/568 16,5/17,5	677 1.011/1.138 322 444/571 21/21,5	677 1.011/1.138 322 444/571 21/21,5
4.500~5.500 2,2/5.000 v/min. 1.150~1.250	4.500~5.500 2,9/5.000 v/min. 1.100~1.200	4.500~5.500 2,9/5.000 v/min. 1.100~1.200
2-takt, L1 70 46 × 42 CDI-system BR6HS-10 0,9~1,0 Kontroll via rorkult Manuell start — Chokeventilstart	2-takt, L1 83 50 × 42 CDI-system BR7HS 0,6~0,7 Kontroll via rorkult Manuell start 12-(40) Chokeventilstart	2-takt, L1 83 50 × 42 CDI-system BR7HS 0,6~0,7 Kontroll via rorkult Manuell start 12-(40) Chokeventilstart
Framåt-Friläge 2,08 (27/13) Manuell BS	Framåt-Friläge-Back 2,08 (27/13) Manuell BA	Framåt-Friläge-Back 2,08 (27/13) Manuell BA
Vanlig blyfri bensin 1,4 YAMALUBE, TVÅTAKTS MOTOROLJA FÖR MARIN ANVÄNDNING eller annan motsvarande TC-W3-godkänd tvåtakts motorolja Förblandning 100 : 1 Växellåds-hypoidolja för utombordare (SAE 90) 75	Vanlig blyfri bensin 2,8 YAMALUBE, TVÅTAKTS MOTOROLJA FÖR MARIN ANVÄNDNING eller annan motsvarande TC-W3-godkänd tvåtakts motorolja Förblandning 100 : 1 Växellåds-hypoidolja för utombordare (SAE 90) 100	Vanlig blyfri bensin 2,8 YAMALUBE, TVÅTAKTS MOTOROLJA FÖR MARIN ANVÄNDNING eller annan motsvarande TC-W3-godkänd tvåtakts motorolja Förblandning 100 : 1 Växellåds-hypoidolja för utombordare (SAE 90) 100
25 17	25 17	25 17

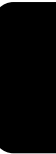


WMK12010*

SPECIFIKATIONER

Del	Modell	Enhet	5CMH
MÅTT			
•Längd över allt		mm	677
•Höjd över allt S/L		mm	1.011/1.138
•Bredd över allt		mm	322
•Rigghöjd S/L		mm	444/571
•Vikt S/L		kg	21/21.5
PRESTANDA			
•Varvtal vid fullt gaspådrag		varv/min.	4.500~5.500
•Max uteffekt		kW	3,7/5.000 v/min.
•Tomgångsvarvtal		varv/min.	1.100~1.200
MOTOR			
•Typ			2-takt, L1
Motorvolym		cm ³	103
Borning × slaglängd		mm	54 × 45
•Tändsystem			CDI-system
•Tändstift		NGK	BR7HS
Elektrodavstånd		mm	0,6~0,7
•Kontrollsystem			Kontroll via rorkult
•Startsystem			Manuell start
•Generatoreffekt		V-Amp (W)	12-(40)
•Choke			Chokeventilstart
DRIVENHET			
•Växellägen			Framåt-Friläge-Back
Utväxling			2,08 (27/13)
•Trim-/tiltsystem			Manuell
•Propellermärkning			BA
BRÄNSLE OCH OLJA			
•Bränsle		L	Vanlig blyfri bensin
Bränsletanksvolym			2,8
•Rekommenderad motorolja			YAMALUBE, TVÅTAKTS MOTOROLJA FÖR MARIN ANVÄNDNING eller annan motsvarande TC-W3-godkänd tvåtakts motorolja
Smörjning			Förblandning
Blandningsförhållande bensin:olja		Bränsle : Olja	100 : 1
•Rekommenderad växellådsolja			Växellåds-hypoidolja för utombordare (SAE 90)
Oljevolym, växellåda		cm ³	100
ÅTDRAGNINGSMOMENT			
•Tändstift		Nm	25
•Propellermutter		Nm	17

-MEMO-





ZMK12010*

TEKNISET TIEDOT

Kohde	Malli	Yksikkö	2BMH
MITAT			
• Kokonaispituus		mm	603
• Kokonaiskorkeus S/L		mm	916/—
• Kokonaisleveys		mm	240
• Perälautakorkeus S/L		mm	417/—
• Paino S/L		kg	10/—
SUORITUSKYKY			
• Käyntialue täydellä kaasulla		l/min	4.000-5.000
• Suurin teho		kW	1,5/4.500 l/min
• Joutokäyntinopeus		l/min	1.100-1.200
MOOTTORI			
• Tyyppi			2-tahti, L1
Iskutilavuus		cm ³	43
Syl. halkaisija × iskun pituus		mm	39 × 36
• Sytytysjärjestelmä			C.D.I.-järjestelmä
• Sytytystulppa		NGK	BR5HS
Sytytystulpan kärkiväli		mm	0,6-0,7
• Säätöjärjestelmä			Ohjauskahvallinen
• Käynnistysjärjestelmä			Käsi käynnisteinen
• Vaihtovirtalaturin teho		V-A (W)	—
• Rikastusjärjestelmä			Rikastuskäynnistysjärjestelmä
VOIMANSIIRTO			
• Vaihteet			Eteen
Välityssuhde			2,08 (27/13)
• Trimmaus/kipausjärjestelmä			Käsi käyttöinen
• Potkurin merkintä			A
POLTTOAINE JA ÖLJY			
• Polttoaine		L	Matalaoktaaninen lyijytön bensiini
Polttoainesäiliön tilavuus			1,2
• Suositeltu moottoriöljy			YAMALUBE, VENEMOOTTOREIHIN
			TARKOITETTU 2-TAHTIÖLJY tai vastaava
			perämoottoriöljy, jonka kuolitus
			on TC-W3
Voitelu			Esisekoitussuhde
Bensiinin ja öljyn suhde		Polttoaine : Öljy	100 : 1
• Suositeltu vaihteistoöljy			Perämoottorin hypoidivaihteistoöljy
			(SAE 90)
Vaihteistoöljyn määrä		cm ³	45
KIRISTYSMOMENTIT			
• Sytytystulppa		Nm (kpm)	25 (2,5)
• Potkurinmutteri		Nm (kpm)	—

3AMH (MALTA)	4ACMH	4BCMh
628 977/1.124 289 441/568 16,5/17,5	677 1.011/1.138 322 444/571 21/21,5	677 1.011/1.138 322 444/571 21/21,5
4.500~5.500 2,2/5.000 l/min 1.150~1.250	4.500~5.500 2,9/5.000 l/min 1.100~1.200	4.500~5.500 2,9/5.000 l/min 1.100~1.200
2-tahti, L1 70 46 × 42 C.D.I.-järjestelmä BR6HS-10 0,9~1,0 Ohjaukahvallinen Käsiikäynnisteinen — Rikastuskäynnistysjärjestelmä	2-tahti, L1 83 50 × 42 C.D.I.-järjestelmä BR7HS 0,6~0,7 Ohjaukahvallinen Käsiikäynnisteinen 12-(40) Rikastuskäynnistysjärjestelmä	2-tahti, L1 83 50 × 42 C.D.I.-järjestelmä BR7HS 0,6~0,7 Ohjaukahvallinen Käsiikäynnisteinen 12-(40) Rikastuskäynnistysjärjestelmä
Eteen-vapaa 2,08 (27/13) Käsiikäyttöinen BS	Eteen-vapaa-taakse 2,08 (27/13) Käsiikäyttöinen BA	Eteen-vapaa-taakse 2,08 (27/13) Käsiikäyttöinen BA
Matalaoktaaninen lyijytön bensiini 1,4 YAMALUBE, VENEMOOTTOREIHIN TARKOITETTU 2-TAHTIÖLJY tai vastaava perämoottoriöljy, jonka kuolitus on TC-W3 Esisekoitussuhde 100 : 1 Perämoottorin hypoidivaihteistoöljy (SAE 90) 75	Matalaoktaaninen lyijytön bensiini 2,8 YAMALUBE, VENEMOOTTOREIHIN TARKOITETTU 2-TAHTIÖLJY tai vastaava perämoottoriöljy, jonka kuolitus on TC-W3 Esisekoitussuhde 100 : 1 Perämoottorin hypoidivaihteistoöljy (SAE 90) 100	Matalaoktaaninen lyijytön bensiini 2,8 YAMALUBE, VENEMOOTTOREIHIN TARKOITETTU 2-TAHTIÖLJY tai vastaava perämoottoriöljy, jonka kuolitus on TC-W3 Esisekoitussuhde 100 : 1 Perämoottorin hypoidivaihteistoöljy (SAE 90) 100
25 (2,5) 17 (1,7)	25 (2,5) 17 (1,7)	25 (2,5) 17 (1,7)

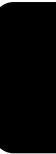


ZMK12010*

TEKNISET TIEDOT

Kohde	Malli	Yksikkö	5CMH
MITAT			
• Kokonaispituus		mm	677
• Kokonaiskorkeus S/L		mm	1.011/1.138
• Kokonaisleveys		mm	322
• Perälautakorkeus S/L		mm	444/571
• Paino S/L		kg	21/21,5
SUORITUSKYKY			
• Käyntialue täydellä kaasulla		l/min	4.500-5.500
• Suurin teho		kW	3,7/5.000 l/min
• Joutokäyntinopeus		l/min	1.100-1.200
MOOTTORI			
• Tyyppi			2-tahti, L1
Iskutilavuus		cm ³	103
Syl. halkaisija × iskun pituus		mm	54 × 45
• Sytytysjärjestelmä			C.D.I.-järjestelmä
• Sytytystulppa		NGK	BR7HS
Sytytystulpan kärkiväli		mm	0,6-0,7
• Säätöjärjestelmä			Ohjauskahvallinen
• Käynnistysjärjestelmä			Käsi käynnisteinen
• Vaihtovirtalaturin teho		V-A (W)	12-(40)
• Rikastusjärjestelmä			Rikastuskäynnistysjärjestelmä
VOIMANSIIRTO			
• Vaihteet			Eteen-vapaa-taakse
Välityssuhde			2,08 (27/13)
• Trimmaus/kipausjärjestelmä			Käsi käyttöinen
• Potkurin merkintä			BA
POLTTOAINE JA ÖLJY			
• Polttoaine		L	Matalaoktaaninen lyijytön bensiini
Polttoainesäiliön tilavuus			2,8
• Suositeltu moottoriöljy			YAMALUBE, VENEMOOTTOREIHIN
			TARKOITETTU 2-TAHTIÖLJY tai vastaava
			perämoottoriöljy, jonka kuolitus
			on TC-W3
Voitelu			Esisekoitussuhde
Bensiinin ja öljyn suhde		Polttoaine : Öljy	100 : 1
• Suositeltu vaihteistoöljy			Perämoottorin hypoidivaihteistoöljy
			(SAE 90)
Vaihteistoöljyn määrä		cm ³	100
KIRISTYSMOMENTIT			
• Sytytystulppa		Nm (kpm)	25 (2,5)
• Potkurinmutteri		Nm (kpm)	17 (1,7)

-MEMO-





NMU01369*

TRANSPORT OG LAGRING AV UTENBORDSMOTOREN

FARE

Bensinlekkasje utgjør en brannfare. Steng lufterventilskruen og bensinkranen for å unngå bensinlekkasje.

TRANSPORT AV UTENBORDSMOTOREN PÅ TILHENDER

Motoren skal transporteres i vanlig driftsstilling. Hvis bakkeklaringen ikke er stor nok i denne stillingen, transporteres motoren i oppvippet stilling ved hjelp av en støtteanordning, for eksempel en tverrgående stang i form av en tiltstøtte.

ADVARSEL:

Du må ikke bruke spaken/knappen for vippestøtte ved transport av motoren. Da kan motoren riste løs fra vippestøtten og falle av. Hvis motoren ikke kan transporteres i nedvippet stilling, bruker du en ekstra støtteanordning for å sikre den i oppvippet stilling.

MMU01369*

TRANSPORT OCH FÖRVARING AV UTBORDAREN

⚠VARNING

Läckande bränsle är mycket brandfarligt. Om du skall transportera eller förvara utbordaren, stäng luftningsskruven och bränslekranen för att förhindra läckage.

TRANSPORT

Utbordaren skall transporteras och förvaras upprätt. Om så krävs kan den transporteras i uppfällt läge med en stödstång under.

VIKTIGT:

Använd inte uppfällningsspärren när du transporterar båten. Motorn kan skaka loss från spärren och falla. Om du inte kan transportera motorn helt nedfäld, använd ett extra stöd undertill.

LMU01369*

PERÄMOOTTORIN KULJETUS JA SÄILYTYS

⚠VAROITUS

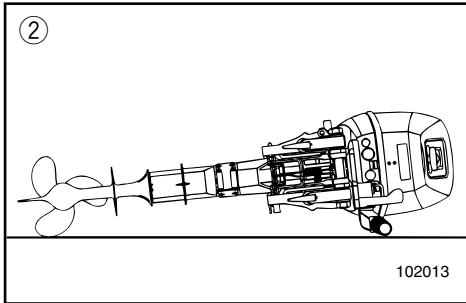
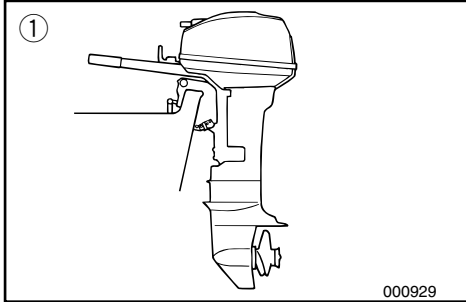
Polttoainevuoto aiheuttaa
tulipalonvaaran. Perämoottoria
kuljetettaessa ja varastoitaessa, ehkäise
vuodot sulkemalla polttoainesäiliön
ilmaruuvi ja polttoainehana.

KULJETUS PERÄKÄRRYSSÄ

Moottori tulee kuljettaa ja säilyttää normaalissa ajoasennossa. Jos maavara ei tässä asennossa riitä, moottorin voi kuljettaa kipattuna. Silloin se on tuettava sopivalla tukilaitteella perälaudan suojelemiseksi.

MUISTUTUS:

Älä käytä kippaustukivipua/nuppia kuljetettaessa venettä peräkärryssä. Tärinän vuoksi se voi irrota kippaustuesta ja pudota. Jos moottori ei voi olla peräkärryssä ala-asennossa, tue se yläasentoon lisätuella.

**FARE**

- Du må aldri bevege deg under girhuset når motoren er oppvippet. Dette gjelder også ved bruk av en støttestang. Det kan oppstå alvorlige personskader hvis utenbordsmotoren plutselig skulle falle ned.
- **UTVIS FORSIKTIGHET** ved transport av bensintanken, det være seg i båt eller bil.
Fyll **IKKE** bensintanken helt full. Bensin ekspanderer betydelig når den varmes opp slik at det kan danne seg trykk i bensintanken. Dette kan føre til at bensin lekker ut og således fare for brann.

- ① Loddrett stilling
- ② Vannrett stilling

Ved transport og lagring av utenbordsmotoren etter at den er fjernet fra båten, legger du sammen styrekulden og lar motoren hvile på den slik at motoren blir liggende plant.

MERKNAD:

Legg et håndkle eller lignende under utenbordsmotoren for å beskytte den mot skader.

ADVARSEL:

Motorhodet må alltid holdes høyere enn propellen. Ellers kan kjølevann renne inn i sylindren og forårsake skader.

⚠VARNING

- **Gå aldrig under växellådan när motorn är uppfälld, även om den är uppalld. Du kan skada dig allvarligt, om motorn skulle fallner.**
- **VAR FÖRSIKTIG** när du transporterar bränsletanken, både i båt och bil. **FYLL INTE** bränslebehållare ända upp. Bensin expanderar mycket när den värms upp och kan bygga upp trycket i behållaren. Resultatet kan bli läckage och potentiell brandrisk.

- ① Vertikalt
- ② Horisontellt

När du transporterar eller förvarar utbordaren på annat ställe än båten, fäll in rorkulmen och stöd motorn på den så att den står horisontellt.

OBS:

Lägg en handduk eller liknande under utbordaren som skydd.

VIKTIGT:

Motorpaketet skall alltid sitta högre än propellern, annars kan vatten rinna in i cylindern och skada den.

⚠VAROITUS

- **Älä koskaan mene kipatun moottorin alle, vaikka se olisikin tuettu tukitangolla. Voit loukkaantuvavakavasti, jos moottori sattuu putoamaan.**
- **NOUDATA VAROVAISUUTTA** polttoainesäiliön kuljetuksessa, kuljetitpa sitä autossa tai veneessä. **ÄLÄ** täytä säiliöitä ääriään myöten. Bensiini laajenee lämmitessään voimakkaasti, jolloin astiaan voi muodostua painetta. Sen seurauksena bensiiniä voi vuotaa, ja vuotanut bensiini voi aiheuttaa tulipalon.

- ① Pystyasento
- ② Vaaka-asento

Kun kuljetat tai säilytät perämoottoria veneestä erillään, taita ohjauskahva ja laita moottorinojaamaan taitetun ohjauskahvan varaan vaaka-asentoon.

PS:

Suojaa moottori laittamalla sen alle kangasliina tai vastaava.

MUISTUTUS:

Moottoriyksikön tulee aina olla potkuria korkeammalla. Muuten sylinteriin voi virrata jäähdytysvettä, joka vahingoittaa moottoria.



NMK23310

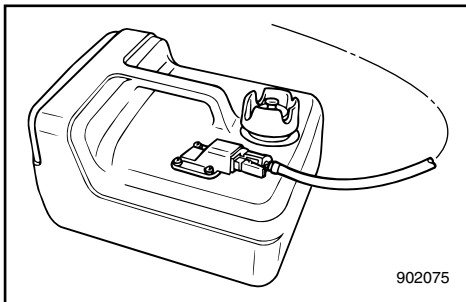
LAGRING AV UTENBORDSMOTOREN

Benytt denne fremgangsmåten når du skal lagre utenbordsmotoren:

- 1) Spyl kjølevannskanalene (se "Spyling av kjølevannssystemet") og vask motorblokken med ferskvann (se "MOTOREN UTVENDIG").
- 2) Steng lufteskruen og sett bensinkranhendelen/bensinkranknappen i STENGT stilling.
- 3) La motoren gå på tomgang til forgasseren er tom.
- 4) Tapp alt vann ut av utenbordsmotoren og rengjør blokken grundig.
- 5) Skru ut tennpluggen, hell en teskje ren motorolje i sylinderen og skru tennpluggen på plass igjen.

ADVARSEL:

- Legg ikke motoren over på siden før alt kjølevann er tappet ut. Ellers kan vann trenge inn i sylinderen via eksosutløpet og forårsake problemer.
- Lagre motoren på et tørt sted med god gjennomlufting hvor den ikke er utsatt for direkte sollys.



NMK24110

Drivstofftank

- 1) Tøm tanken for drivstoff hvis tanken skal lagres over en lengre periode.
- 2) Lagre tanken på et tørt sted med god ventilasjon, der den ikke er utsatt for direkte sollys.

WMK23310

FÖRVARING AV UTBORDAREN

Gör så hör när du skall förvara utbordaren:

- 1) Spola ur kylvattenledningarna med sötvatten (se "Urspolning av kylsystem") och skölj av motorn utifrån (se "MOTORNS UTSIDA").
- 2) Skruva åt luftningsskruven och stäng bränslekranen mot ("CLOSED").
- 3) Låt motorn gå på tomgång tills förgasaren är tom.
- 4) Töm motorn helt på vatten och gör rent den.
- 5) Ta ut tändstiftet och håll en tesked ren motorolja i cylindern. Sätt tillbaka tändstiftet.

VIKTIGT: _____

- Lagg inte motorn på sidan innan kylvattenet runnit ut helt, annars kan vatten rinna in genom avgashålet och orsaka problem.
- Förvara motorn torrt, på ett ställe med god ventilation och utsätt den inte för direkt solljus.

WMK24110

Bränsletank

- 1) Vid längre tids förvaring skall du tömma bränsletanken.
- 2) Förvara bränsletanken torrt, på ett ställe med god ventilation och utsätt den inte för direkt solljus.

ZMK23310

PERÄMOOTTORIN SÄILYTYS

Menettele näin, kun laitat perämoottorin säilytykseen:

- 1) Huuhtele jäähdytyskanavat suolattomalla vedellä (Ks. "Jäähdytysjärjestelmän voitelu") ja pese moottori ulkopuolelta (ks. "MOOTTORIN ULKOPUOLI").
- 2) Sulje ilmaruuvi ja sulje polttoainehana vivulla/nupilla.
- 3) Käytä moottoria joutokäynnillä, kunnes kaasutin on tyhjä.
- 4) Laske kaikki vesi pois perämoottorista ja puhdista se perusteellisesti.
- 5) Irrota sytytystulppa, kaada sylinteriin teelusikallinen moottoriöljyä ja kierrä sytytystulppa takaisin paikoilleen.

MUISTUTUS: _____

- Älä kallista moottoria kyljelleen, ennen kuin kaikki jäähdytysvesi on laskettu pois. Muuten sylinteriin voi joutua vettä pakoaukon kautta ja aiheuttaa ongelmia.
- Säilytä moottori kuivassa, tuuletetussa paikassa, ei auringonpaisteessa.

ZMK24110

Polttonestesäiliö

- 1) Tyhjennä polttoneste säiliöstä pitkäaikaisen säilytyksen ajaksi.
- 2) Säilytä polttonestesäiliö kuivassa, hyvin tuuletetussa paikassa suoralta auringonvalolta suojattuna.



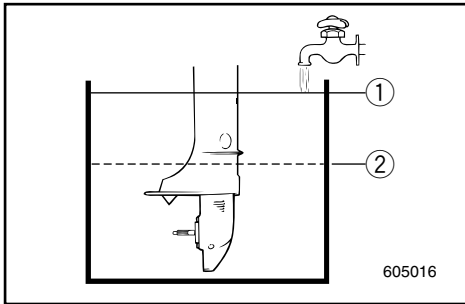
Spyling av kjølevannssystemet

Monter utenbordsmotoren på vanntanken. Fyll opp tanken med nok ferskvann til at nivået ligger over kavitasjonsplaten.

Sett motoren i fri og start den. Kjør motoren med lavt turtall i noen minutter.

ADVARSEL:

Hvis ferskvannsnivået ligger under kavitasjonsplaten, eller hvis vanntilførselen er utilstrekkelig, kan motoren skjære seg.



- ① Vannoverflate
- ② Laveste vannivå

FARE

- Elektriske deler må ikke røres eller fjernes ved start eller bruk av motoren.
- Hold hender, hår og klær unna svinghjulet og andre roterende deler når motoren går.

Urspolning av kylsystem

Sätt utbordaren i en vattentank och fyll tanken med sötvatten till ovanför kavitationsplattan. Lägga i friläge, starta motorn och låt den gå på låga varv några minuter.

VIKTIGT:

Vattennivån skall hela tiden ligga över kavitationsplattan, annars kan motorn skära.

- ① Vattenyta
- ② Lägsta vattennivå

⚠ VARNING

- Vid start och användning får du aldrig röra vid elektriska delar.
- Håll händer, hår och kläder borta från svänghjulet och andra roterande delar när motorn går.

Jäähdytysjärjestelmän huuhtelu

Laita perämoottori vesisäiliöön ja täytä säiliö suolattomalla vedellä niin, että vesi peittää kavitointilevyn. Siirrä vaihde vapaalle, käynnistä moottori ja anna sen käydä muutama minuutti alhaisella käyntinopeudella.

MUISTUTUS:

Jos veden pinta on kavitointilevyn alapuolella tai jos vettä on muuten liian vähän, moottori voi leikata kiinni.

- ① Vedenpinta
- ② Alin vedenpinta

⚠ VAROITUS

- Älä koske sähkölaitteisiin äläkä irrota niitä, kun käynnistät moottoria tai kun se on käynnissä.
- Pidä kädet, hiukset ja vaatteet kaukana vauhtipyörästä ja muista liikkuvista osista moottorin käydessä.



NMK30410

VEDLIKEHOLD OG JUSTERING

FARE

Stopp motoren når du skal utføre vedlikehold med mindre annet er angitt. Hvis eieren ikke har utført service på motoren tidligere, bør dette arbeidet overlates til en Yamaha-forhandler eller en annen kvalifisert mekaniker.

NMK33011

RESERVEDELER

Hvis det er nødvendig å skifte ut deler, må du bare bruke originaldeler fra Yamaha eller tilsvarende deler av samme type med samme styrke og materialkvalitet. Deler av dårligere kvalitet kan føre til funksjonssvikt. Dermed kan båtføreren miste kontrollen over båten og utsette både seg selv og passasjerene for fare. Yamaha originaldeler og rekvisita fåes fra Yamaha-forhandlere.

NMU19441

RENGJØRINGS- OG KONTROLLSKJEMA

Vedlikeholdsintervallene kan tilpasses driftsforholdene. Tabellen nedenfor er således kun veiledende. I dette kapittelet er det beskrevet hvilke tiltak den enkelte eier kan iverksette.

Symbolet (●) angir kontroller du kan utføre selv.

Symbolet (○) angir arbeid som må utføres av Yamaha-forhandleren.

Punkt	Tiltak	I begynnelsen		Senere etter	
		10 timer (1 mnd)	50 timer (3 mnd)	100 timer (6 mnd)	200 timer (1 år)
Tennplugg(er)	Rengjøring / justering / utskifting	●	●	●	
Smørepunkter	Smøring med smørefett			●	
Girolje	Skifting	●		●	
Drivstoffsystem	Kontroll	●	●	●	
Drivstoffilter (engangs)	Kontroll / utskifting	●/○	●/○	●/○	
Drivstoffilter (i innebygget drivstofftank)	Kontroll / rengjøring				○
Drivstofftank (innebygget tank)	Kontroll / rengjøring				○
Tomgangshastighet (modeller med forgasser)	Kontroll / justering	●/○		●/○	
Anode(r) (utvendig)	Kontroll / utskifting		●/○	●/○	
Anode(r) (innvendig)	Kontroll / utskifting				○
Kjølevannspassasjer	Rengjøring		●	●	
Propell, splint og brytepinne	Kontroll / utskifting		●	●	
Gasstag / gasskabel / gassens inngrepspunkt	Kontroll / justering				○
Girstang / girkabel	Kontroll / justering				○
Termostat	Kontroll				○
Vannpumpe	Kontroll				○
Motordekselklemme	Kontroll				●

MERKNAD:

Ved bruk i saltvann, grumset eller gjørmeg vann bør motoren spyles med rent vann etter hver tur.



WMK30410

UNDERHÅLL OCH JUSTERING

⚠ VARNING

Stäng alltid av motorn innan du utför underhåll, om inte annat uttryckligen sägs. Om du inte är vet hur underhåll av maskinen skall utföras, bör du överlåta arbetet till en auktoriserad Yamaha-tekniker eller annan erfaren tekniker.

WMK33011

RESERVDELAR

Om du behöver byta ut delar, skall du bara använda Yamaha originaldelar eller motsvarande av lika hög kvalitet. En undermålig del kan orsaka motorkrångel, att man förlorar kontrollen över båten och innebära risk för personsador.

Yamaha originaldelar kan beställas från en Yamaha-återförsäljare.

MMU19441

SCHEMA ÖVER RENGÖRING OCH KONTROLL

Hur ofta du behöver utföra underhåll beror på hur du använder motorn, men schemat nedan kan ge vägledning. I avsnitten i det här kapitlet finns förklaringar till de olika åtgärder ägaren kan utföra själv.

(●) står för kontroller som du kan utföra själv.

(○) står för arbete som skall utföras av din Yamaha-handlare.

Del	Åtgärd	Första		Därefter	
		Efter 10 timmar (Efter 1 månad)	Efter 50 timmar (Efter 3 månader)	Efter 100 timmar (Efter 6 månader)	Efter 200 timmar (Efter 1 år)
Tändstift	Rengöring / inställning / byte	●	●	●	
Smörjpunkter	Smörjning			●	
Växellådsolja	Byte	●		●	
Bränslesystem	Kontroll	●	●	●	
Bränslefilter (engångstyp)	Kontroll / byte	●/○	●/○	●/○	
Bränslefilter (i inbyggd bränsletank)	Kontroll / rengöring				○
Bränsletank (inbyggd)	Kontroll / rengöring				○
Tomgångsvarvtal (förgasarmodeller)	Kontroll / inställning	●/○		●/○	
Anod(er) (externa)	Kontroll / byte		●/○	●/○	
Anod(er) (interna)	Kontroll / byte				○
Kylvattenpassager	Rengöring		●	●	
Propeller, saxpinne och brytpinne	Kontroll / byte		●	●	
Gasspjällslänk / gasvajer / gasspjällets accelerationsynkronisering	Kontroll / inställning				○
Växellänk / växelkabel	Kontroll / inställning				○
Termostat	Kontroll				○
Vattenpump	Kontroll				○
Motorhuvsfäste	Kontroll				●

OBS:

Om du kör i saltvatten eller smutsigt vatten, bör du spola rent motorn med sötvatten efter varje användning.



ZMK30410

HUOLTO JA SÄÄDÖT

VAROITUS

Pysäytä moottori ennen huoltoa, ellei toisin neuvota.

Mikäli omistaja ei ole perehtynyt moottorin huoltamiseen, työ tulee antaa Yamaha-huollon tehtäväksi.

ZMK33011

OSIEN VAIHTAMINEN

Jos moottoriin on vaihdettava osia, käytä vain alkuperäisiä Yamaha-varaosia tai osia, jotka ovat tyypiltään, lujuudeltaan ja materiaaleiltaan niitä vastaavia. Huonolaatuinen osa voi aiheuttaa häiriöitä, joiden tuloksena voi olla veneen hallinnan menetys ja kuljettajan ja matkustajien joutuminen vaaraan. Alkuperäisiä Yamaha-varaosia ja tarvikkeita on saatavana Yamaha-jälleenmyyjiltä.

LMU19441

PUHDISTUS- JA TARKASTUSKAAVIO

Huoltotiheys tulee sovittaa käyttöolosuhteiden mukaan. Seuraava taulukko sisältää kuitenkin suuntaa-antavat ohjeet. Katso toimenpiteiden kuvaukset tämän luvun asianmukaisista kohdista.

Merkillä (●) on merkitty ne toimenpiteet, jotka voit suorittaa itse.

Merkillä (○) on merkitty ne toimenpiteet, jotka sinun on syytä jättää Yamaha-huollon tehtäväksi.

Osa	Toimenpiteet	Aluksi		Sen jälkeen	
		10 tuntia (1 kuukausi)	50 tuntia (3 kk)	100 tuntia (6 kk)	200 tuntia (1 vuosi)
Sytytystulpat	Puhdistus / säätö / vaihto	●	●	●	
Voitelukohdat	Voitelu			●	
Vaihteistoöljy	Vaihto	●		●	
Polttoainejärjestelmä	Tarkastus	●	●	●	
Polttoainesuodatin (kertakäyttöinen)	Tarkastus / vaihto	●/○	●/○	●/○	
Polttoainesuodatin (polttoainesäiliössä)	Tarkastus / puhdistus				○
Polttoainesäiliö (kiinteä polttoainesäiliö)	Tarkastus / puhdistus				○
Joutokäyntinopeus (kaasutinmallit)	Tarkastus / säätö	●/○		●/○	
Anodit (ulkoiset)	Tarkastus / vaihto		●/○	●/○	
Anodit (sisäiset)	Tarkastus / vaihto				○
Jäähdytyskanavat	Puhdistus		●	●	
Potkuri, saksisokka ja potkurisokka	Tarkastus / vaihto		●	●	
Kaasutanko / kaasukaapeli / kaasuttimen ajoitus	Tarkastus / säätö				○
Yhdystanko / vaihdevaijeri	Tarkastus / säätö				○
Termostaatti	Tarkastus				○
Vesipumppu	Tarkastus				○
Yläkopan kiinnike	Tarkastus				●

PS:

Suolaisessa, sameassa tai mutaisessa vedessä ajettaessa moottori on huuhdeltava makealla vedellä jokaisen käyttökerran jälkeen.



NMK36010

RENGJØRING OG JUSTERING AV TENNPLUGG

Tennpluggen er en viktig motorkomponent og den er enkel å kontrollere. Tennpluggens tilstand kan si en del om motorens tilstand. Hvis for eksempel midtelektrodens porselensisolator er veldig hvit, kan dette tyde på at det er en lekkasje i luftinnsugningen eller et problem med luft-brennstoffblandingen til den aktuelle sylindren. Forsøk ikke å stille diagnosen selv. Lever i stedet utenbordsmotoren inn hos nærmeste Yamaha-forhandler. Du bør regelmessig skru ut og kontrollere tennpluggen, ettersom varme og belegg vil føre til at tennpluggen langsomt brytes ned og tæres opp. Hvis elektrodetæringen blir for stor, eller hvis det er mye sot eller andre avleiringer på elektrodene, bør du skifte ut tennpluggen med en ny av riktig type.

Standard tennplugg:
Se SPESIFIKASJONER, side 4-1.

Før du monterer tennpluggen, må du måle elektrodeavstanden med en bladsøker. Juster om nødvendig avstanden i samsvar med spesifikasjonene.

Gnistgap:
Se SPESIFIKASJONER, side 4-1.

Når du skal skru i tennpluggen, må du alltid rengjøre pakningsflaten. Tørk vekk skitt fra gjengene og skru i tennpluggen med riktig moment.

Tennpluggmoment:
Se SPESIFIKASJONER, side 4-1.

WMK36010

RENGÖRING OCH JUSTERING AV TÄNDSTIFT

Tändstiftet är en viktig del av motorn och den är lätt att kontrollera. Tändstiftets skick berättar ofta en del om motorn. Om t.ex. mittelektrodsforslinet är mycket vitt, kan det tyda på luftläckor eller förgasarproblem i den cylindern. Försök dock inte felsöka problemen själv, utan ta med dig motorn till en Yamaha-handlare. Du bör regelbundet plocka ut tändstiftet och kontrollera det, eftersom värme och sotavlagringar långsamt bryter ned tändstiftet. Om tändstiftet är mycket eroderat eller om det finns för mycket avlagringar av sot och annat, bör du byta tändstift. Kom ihåg att använda rätt typ.

Standardtändstift:

Se SPECIFIKATIONER, sidan 4-1.

Innan du sätter i tändstiftet, skall du mäta elektrodavståndet med ett bladmått. Justera avståndet vid behov.

Standardtändstift:

Se SPECIFIKATIONER, sidan 4-1.

När du sätter dit tändstiftet, gör alltid rent packningsytorna eller använd en ny packning. Torka bort smuts från gängorna och dra åt tändstiftet med rätt moment.

Standardtändstift:

Se SPECIFIKATIONER, sidan 4-1.

ZMK36010

SYTYTYSTULPAN TARKASTUS JA SÄÄTÖ

Sytytystulppa on moottorin tärkeä osa, ja se on helppo tarkastaa. Sytytystulpan kunto voi kertoajotain moottorin kunnosta. Jos esimerkiksi keskielektroodin keskieriste on hyvin valkoinen, se voi kertoa ilmapuudosta ja kaasutinongelmasta kyseisessä sylinterissä. Älä yritä ratkaista ongelmaa itse.

Vie sen sijaan moottorisi Yamaha-huoltoon. Sytytystulppa on irrotettava ja tarkastettava määrääjain, koska kuumuus ja karsta pilaavat tulpan vähitellen. Jos elektrodi syöpyy liikaa tai jos tulppaan on kerääntynyt liikaa karstaa, vaihda tulppa uuteen, oikean tyyppiseen tulppaan.

Vakiosytytystulppa:

Ks. TEKNISET TIEDOT, sivu 4-1.

Ennen kuin kierrät tulpan paikoilleen, mittaa kärkiväli rakomitalla ja säädä se tarvittaessa.

Sytytystulpan kärkiväli:

Ks. TEKNISET TIEDOT, sivu 4-1.

Kun kiinnität sytytystulpan, puhdista aina ensin tiivistyspinta ja käytä uutta tiivistettä. Pyyhi kierteistä mahdollinen lika ja kiristä sytytystulppa oikeaan kiristysmomenttiin.

Sytytystulpan kiristysmomentti:

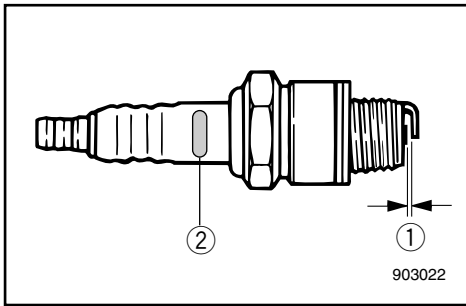
Ks. TEKNISET TIEDOT, sivu 4-1.

**MERKNAD:**

Hvis du ikke har tilgang til en momentnøkkel når du monterer tennpluggen, er 1/4 til 1/2 omdreining etter at du har trukket den til med fingrene en god pekepinn på riktig moment. Du må snarest mulig få justert tennpluggens moment med en momentnøkkel.

FARE

Vær forsiktig så du ikke skader isolatoren når du skal skru tennpluggen inn eller ut. En beskadiget isolator kan gi åpen gnistdannelse, som i sin tur kan føre til eksplosjon eller brann.



Tennpluggens de la bujía	Pluggnøkkeldimensjon
B*HS (-10) BR*HS (-10)	21 mm (13/16")

- ① Gnistgap
- ② Tennpluggens kjennemerke (NGK)

NMU16350

KONTROLL AV TOPPDEKSELET

Kontroller tilpasningen av toppdekselet ved å puffe til det med begge hender. Hvis toppdekselet sitter løst, må det repareres av en Yamaha-forhandler.

OBS: _____

Om du inte har en momentnyckel till hands är en bra tumregel 1/4 till 1/2 varv förbi handåtdragning. Justera åtdragningen så snart du får tag på en momentnyckel.

⚠VARNING _____

När du installerar tändstiftet, var försiktig så att du inte skadar isoleringen, det kan släppa ut gnistor och leda till explosion eller brand.

Tändstiftsmärkning	Nyckelstorlek
B*HS (-10) BR*HS (-10)	21 mm (13/16")

- ① Elektrodgap
- ② Tändstiftsmärkning (NGK)

PS: _____

Jos käytettävissäsi ei ole momenttiavainta, kun kiinnität sytytystulpan moottoriisi, tämä on hyvä arvio: oikea momentti on 1/4 - 1/2 kierrosta sormitiukkuuden ohi. Säädä tiukkuus oikeaksi momenttiavaimella ensi tilassa.

⚠VAROITUS _____

Kun irrotat tai kiinnität sytytystulpan, varo vahingoittamasta eristettä. Vahingoittunut eriste voi aiheuttaa ulkopuolista kipinöintiä, joka voi puolestaan aiheuttaa räjähdyksen tai tulipalon.

Sytytystulpan tyyppimerkintä	Tulppa-avaimen koko
B*HS (-10) BR*HS (-10)	21 mm (13/16")

- ① Sytytystulpan kärkiväli
- ② Sytytystulpan tyyppimerkintä (NGK)

MMU16350

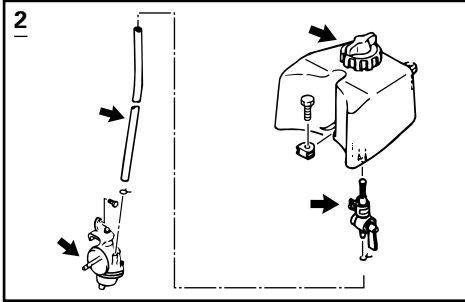
KONTROLL AV ÖVERKÅPAN

Kontrollera att underkåpan sitter ordentligt genom att skaka i den med bägge händer. Om den inte sitter ordentligt, kontakta din Yamaha-handlare för reparation.

LMU16350

YLÄSUOJUKSEN TARKASTAMINEN

Tarkasta yläsuojuksen kiinnitys painamalla sitä alaspäin molemmin käsin. Jos suojuksen on irti, toimita se korjattavaksi Yamaha-huoltoon.

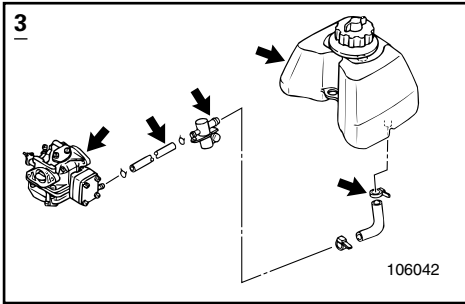


NMK38010

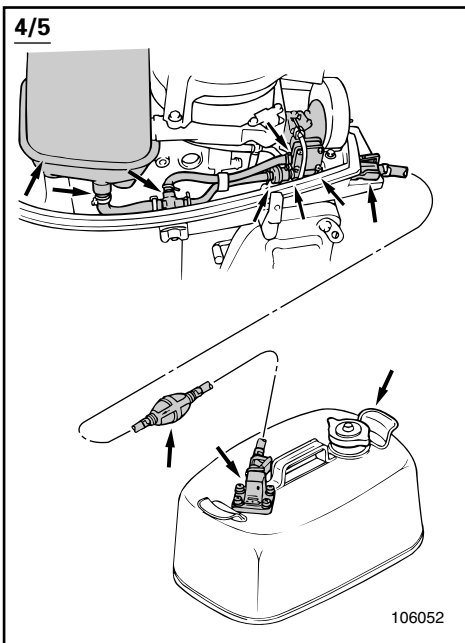
KONTROLL AV DRIVSTOFFSYSTEMET

⚠FARE

Bensin og dampen den avgir er svært brennbar og eksplosiv. Hold god avstand til gnister, sigaretter, åpen flamme og andre antennelseskilder.



Kontroller om det er lekkasjer, sprekker eller andre feil på bensintilførselen. Hvis du oppdager en feil, må denne utbedres umiddelbart av Yamaha-forhandleren eller en annen kvalifisert mekaniker.



Kontrollpunkter

- Lekkasje i deler av drivstoffsystemet.
- Lekkasje på bensinlangen.
- Sprekker eller annen skade på bensinlangen.
- Lekkasje i bensinkoplingen.

⚠FARE

Bensin som lekker ut kan føre til brann eller eksplosjon.

- Kontroll drivstoffsystemet regelmessig med tanke på lekkasjer.
- Hvis du oppdager en bensinlekkasje, må drivstoffsystemet repareres av en kvalifisert mekaniker.

Uriktig utførte reparasjoner kan gjøre det utrygt å bruke utenbordsmotoren.

WMK38010

KONTROLL AV BRÄNSLESYSTEMET

⚠️ VARNING

Bensin och bensinångor är mycket brandfarliga och explosiva. Rök aldrig när du hanterar bensin. Se till att det inte förekommer gnistor, öppen eld eller andra antändningskällor.

Kontrollera att bränsleledningarna inte läcker, är skadade eller fungerar dåligt. Eventuella problem måste åtgärdas omedelbart av en Yamaha-handlare eller en annan kvalificerad tekniker.

Kontrollpunkter

- Läckande komponenter i bränslesystemet
- Läckande bränsleslangskopplingar
- Spruckna eller skadade bränsleslangar
- Läckande bränsleanslutningar

⚠️ VARNING

Läckande bränsle kan orsaka brand eller explosion.

- Kontrollera regelbundet om det förekommer bränsleläckage.
 - Om det förekommer läckor, måste bränslesystemet omedelbart repareras av en kvalificerad tekniker.
- Dåliga reparationer av bränslesystemet kan göra utbordaren farlig att använda.

ZMK38010

POLTTOAINEJÄRJESTELMÄN TARKASTUS

⚠️ VAROITUS

Bensiini ja sen höyryt ovat herkästi syttyviä ja räjähtäviä. Pidä kaukana bensiinistä kipinät, savukkeet, avotuli ja muu, joka voisi sytyttää sen palamaan.

Tarkista, etteivät polttoaineputket ja -letkut vuoda, ole halkeilleet tai muuten rikki. Jos havaitset ongelman, pyydä välittömästi Yamaha-huoltoa tai muuta pätevää korjaamoja korjaamaan ongelma.

Tarkistettavat asiat

- Polttoainejärjestelmän osien tiiviisyys.
- Polttoaineletkun liitoksen tiiviisyys.
- Halkeamat tai muut vauriot polttoaineletkussa.
- Polttoaineliittimen tiiviisyys

⚠️ VAROITUS

Vuotava polttoaine voi aiheuttaa tulipalon tai räjähdysen.

- Etsi moottoristasi polttoainevuotoja säännöllisin väliajoin.
- Jos havaitset vuodon, polttoainejärjestelmä tulee antaa pätevän asentajan korjattavaksi. Virheellinen korjaus tekee perämoottorin vaaralliseksi käyttää.



NMK52010

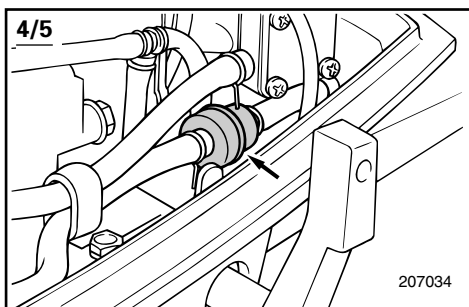
KONTROLL OG UTSKIFTNING AV BENSINFILTERET

4/5

FARE

Bensin og dampen den avgir er svært brennbar og eksplosiv.

- Hvis det er noe du føler deg usikker på med hensyn til hvordan dette arbeidet skal utføres, kan du ta kontakt med nærmeste Yamaha-forhandler.
- Dette arbeidet må ikke utføres på motoren når den er varm eller går. La motoren bli kald først.
- Bensinfilteret inneholder bensin. Hold god avstand til gnister, sigaretter og andre antennelseskilder.
- Under utførelsen av dette arbeidet vil det renne ut litt bensin. Fang opp bensinen i en fille. Tørk opp eventuelt bensinsøl med det samme.
- Ved feilaktig utskiftning kan bensin lekke ut slik at det oppstår fare for brann eller eksplosjon.



Kontroller bensinfilteret med jevne mellomrom.

Bensinfilteret består av én enhet beregnet på engangsbruk. Bensinfilteret må skiftes hvis du oppdager fremmedlegemer i det. Ta kontakt med nærmeste Yamaha-forhandler når du skal skifte bensinfilteret.

WMK52010

KONTROLL OCH BYTE AV BRÄNSLEFILTER

4/5

⚠VARNING

Bensin och bensinångor är mycket brandfarliga och explosiva.

- Om du undrar över någonting om den här proceduren, skall du kontakta din Yamaha-handlare.
- Utför inte arbetet på en varm motor eller en motor som går. Låt motorn svalna först.
- Det finns bränsle i bränslefiltret. Rök inte och se till att det inte förekommer gnistor, öppen eld eller andra antändningskällor.
- Du kommer att spilla bränsle. Fånga upp bränslet i en trasa och torka omedelbart upp utspillt bränsle.
- Felaktig montering kan leda till läckor, som i sin tur kan orsaka brand eller explosion.

Kontrollera bränslefiltret regelbundet.

Bränslefiltret är av engångstyp. Om du hittar främmande partiklar i filtret, skall du byta ut det. Fråga din Yamaha-handlare hur man gör.

ZMK52010

POLTTOAINESUODATTIMEN TARKASTUS JA VAIHTO

4/5

⚠VAROITUS

Bensiini syttyy herkästi palamaan, ja sen höyryt ovat syttyviä ja räjähtäviä.

- Jos sinulla on kysyttävää siitä, miten tämä toimenpide suoritetaan oikein, kysy neuvoa Yamaha-huollosta.
- Älä tee tätä toimenpidettä, kun moottori on kuuma tai käynnissä. Anna moottorin jäähtyä.
- Polttoainesuodattimessa on bensiiniä. Pidä kaukana kipinät, savukkeet, liekit ja muu sellainen, joka voisi aiheuttaa tulipalon.
- Toimenpiteen yhteydessä valuu hieman bensiiniä. Kerää valunut bensiini riepuun. Pyyhi kaikki valunut tai läikkynyt bensiini heti pois.
- Jos suodatin vaihdetaan väärin, voi syntyä vuoto, joka puolestaan voi aiheuttaa palo- tai räjähdysvaaran.

Tarkista polttoainesuodatin aika ajoin.

Polttoainesuodatin vaihdetaan kokonaan eikä sitä voi purkaa. Jos havaitset suodattimessa likaa, vaihda se. Ota vaihtamista varten yhteys Yamaha-huoltoon.



NMU19860

KONTROLL AV TOMGANGSHASTIGHET

FARE

- Elektriske deler må ikke røres eller fjernes ved start eller bruk av motoren.
- Hold hender, hår og klær unna svinghjulet og andre roterende deler når motoren går.
- Modell med 2 hk: Du må ikke flytte gasspaken bort fra startstillingen under oppvarmingen. Propellen dreier alltid rundt når båten går. Båten kan ta til og bevege seg uten forvarsel, og en ulykke kan inntreffe.

ADVARSEL:

Dette arbeidet må utføres mens utenbordsmotoren befinner seg i vannet. En spyleanordning eller prøvetank kan eventuelt benyttes til dette formålet.

Det bør benyttes en testturteller i forbindelse med justeringen. Resultatene kan variere, avhengig av om testingen utføres med spyleanordningen, i en prøvetank eller med utenbordsmotoren i vannet.

- 1) Start motoren og kjør den i fri til den er helt varm og går jevnt.
Modell med 2 hk: Sørg for å varme opp motoren med gasspaken i startposisjon, eller mindre. Hvis utenbordsmotoren er festet til en båt, må det kontrolleres at båten er godt fortøyd.
- 2) Kontroller at tomgangshastigheten er stilt på den spesifiserte verdien. Du finner tomgangsverdiene under "Spesifikasjoner" i dette kapittelet.

MMU19860

KONTROLL AV TOMGÅNG**⚠VARNING**

- Vid start och användning får du aldrig röra vid elektriska delar.
- Håll händer, hår och kläder borta från svänghjulet och andra roterande delar när motorn går.
- 2-hk-modeller: Rör inte gasreglaget från startläget under uppvärmningen. Propeller roterar alltid när motorn är igång. Båten kan börja röra sig oväntat och orsaka en olycka.

VIKTIGT:

Detta arbete måste utföras medan motorn befinner sig i vatten. Du kan använda en spoltillsats eller testtank.

Du bör använda en testvarvtalsmätare. Resultatet kan variera, beroende på om du utför testet med spoltillsats, i en testtank eller med motorn i vattnet.

- 1) Starta motorn och låt den bli helt uppvärmd i friläge tills den går jämnt.
2-hk-modeller: Värm upp motorn med gasreglaget i startläge eller lägre. Om motorn är monterad i en båt skall du se till att båten är ordentligt förtöjd.
- 2) Kontrollera att tomgången är inställd till angivet varvtal. Korrekt varvtal anges under "Specifikationer" i det här kapitlet.

LMU19860

JOUTOKÄYNNIN TARKASTUS**⚠VAROITUS**

- Älä koske sähkölaitteisiin äläkä irrota niitä kun käynnistät moottoria tai kun se on käynnissä.
- Pidä kädet, hiukset ja vaatteet kaukana vauhtipyörästä ja muista pyörivistä osista moottorin käydessä.
- 2 hv:n malli: Älä siirrä kaasuvipua käynnistysasennosta (Start), kun käytät moottoria lämpimäksi. Potkuri pyörii aina moottorin käydessä. Vene voi lähteä yhtäkkiä liikkeelle ja seurauksena voi olla onnettomuus.

MUISTUTUS:

Tämä toimenpide on tehtävä perämoottorin ollessa vedessä. Testitankkia tai huuhtelulaitetta voi käyttää.

Tätä toimenpidettä varten tarvitaan tarkkuuskäyntinopeusmittari. Tulokset voivat vaihdella sen mukaan, suoritetaanko testi käyttämällä huuhtelulaitetta, testitankissa tai perämoottorin ollessa vedessä.

- 1) Käynnistä moottori ja anna sen lämmitä vapaavaihteella, kunnes se on täysin lämmin ja käy tasaisesti.
2 hv:n malli: Käytä moottori lämpimäksi kaasuvivun käynnistysasennossa. Jos moottori on asennettu veneeseen, tämän pitää olla kunnolla kiinni laiturissa.
- 2) Tarkista, onko joutokäyntinopeus säädetty oikeaksi. Katso joutokäyntiarvot tämän luvun kohdasta "Tekniset tiedot".

**MERKNAD:** _____

Riktig kontroll av tomgangshastigheten er bare mulig når motoren er helt varm. Hvis den ikke er helt varm, blir tomgangshastigheten høyere enn normalt. Hvis du har problemer med å få kontrollert tomgangshastigheten eller hvis tomgangshastigheten må justeres, kan du ta kontakt med nærmeste Yamaha-forhandler eller en annen kvalifisert mekaniker.

OBS:

Tomgången kan endast kontrolleras när motorn är varm. Om motorn inte uppnått arbetstemperatur, är tomgången högre än normalt. Om du inte kan mäta tomgångsvarvtalet, eller om varvtalet måste ändras, kontaktar du en Yamaha-återförsäljare eller annan kvalificerad tekniker.

PS:

Joutokäynnin voi säätää oikein vain, kun moottori on täysin lämmennyt. Jos se ei ole täysin lämmennyt, joutokäynnistä on taipumus tulla liian nopea. Jos joutokäyntinopeuden tarkistaminen tuntuu vaikealta tai joutokäyntinopeutta pitää säätää, ota yhteys Yamaha-huoltoon tai pätevään asentajaan.



NMK78010

KONTROLL AV LEDNINGSNETT OG KONTAKTER

- 1) Kontroller at alle jordledninger er skikkelig festet.
- 2) Kontroller at alle kontakter er skikkelig tilkopleet.

EKSOSLEKKASJE

Start motoren og kontroller at det ikke lekker ut eksos fra forbindelsene mellom dekslet over eksosutløp, topplokk og veivhus.

VANNLEKKASJE

Start motoren og kontroller at det ikke lekker ut vann fra forbindelsene mellom dekslet over eksosutløp, topplokk og veivhus.

WMK78010

KONTROLL AV LEDNINGAR OCH ANSLUTNINGAR

- 1) Kontrollera att alla jordkablar är ordentligt anslutna.
- 2) Kontrollera att alla anslutningsdon är ordentligt anslutna.

AVGASLÄCKAGE

Starta motorn och kontrollera att inga avgaser läcker ut från kopplingarna mellan avgasutloppshöljet, topplocket och vevhuset.

VATTENLÄCKAGE

Starta motorn och kontrollera att inget vatten läcker ut från kopplingarna mellan avgasutloppshöljet, topplocket och vevhuset.

ZMK78010

SÄHKÖJOHDINTEN JA LIITTIMIEN TARKASTUS

- 1) Tarkista, että kumpikin maajohto on kiinnitetty hyvin.
- 2) Tarkista, että liittimet on kiinnitetty hyvin.

PAKOKAASUVUOTO

Käynnistä moottori ja tarkista, ettei pakokaasua vuoda pakokannen, sylinterikannen ja kampikammion välisistä saumoista.

VESIVUOTO

Käynnistä moottori ja tarkista, että vettä vuoda pakokannen, sylinterikannen ja kampikammion välisistä saumoista.



NMU00909

SMØRING MED SMØREFETT (N)

Yamaha-smørefett A (Vannavstøtende smørefett)

Yamaha-smørefett D (Rustbeskyttende smørefett) *1

MMU00909

SMÖRJNING (S)

Yamaha fett A (Vattenbeständigt fett)

Yamaha fett D (Rostskydds fett) *1

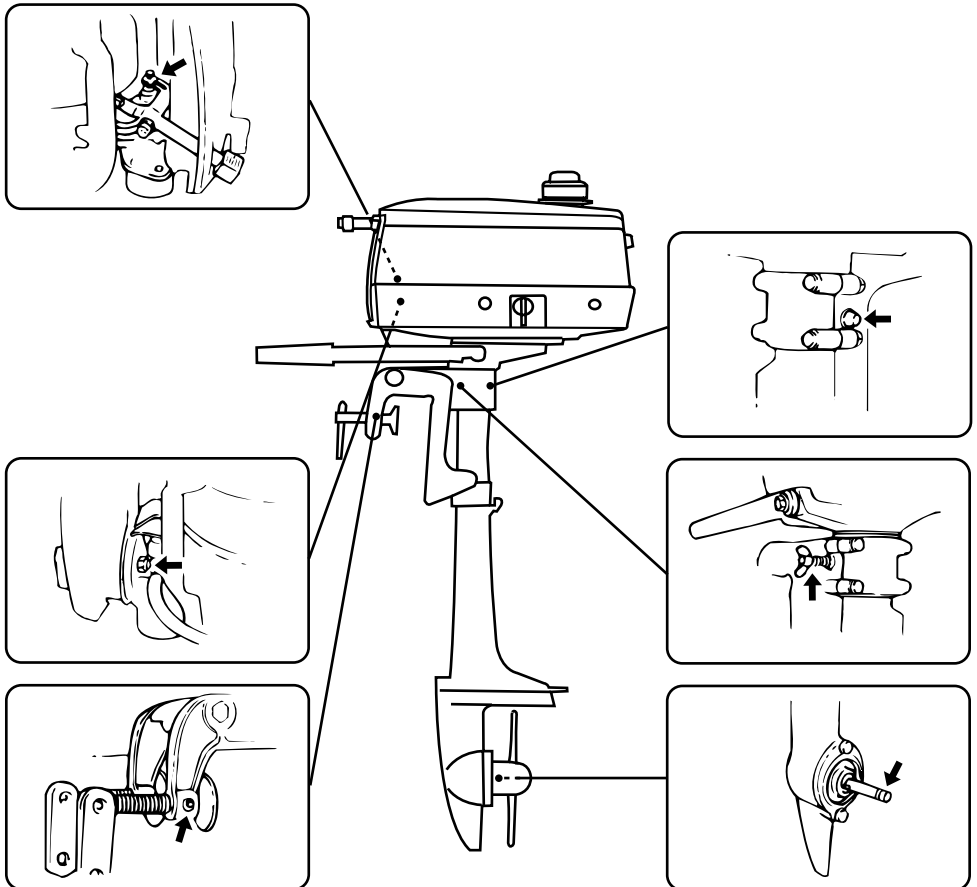
LMU00909

VOITELU (SF)

Yamaha-vaseliini A (Vedenkestävä rasva)

Yamaha-rasva D (Korroosiolta suojaava rasva) *1

2



*1. For propellaksel

*1. För propelleraxel

*1. Potkuriakseliin

103081

NMU00909

SMØRING MED SMØREFETT (N)

Yamaha-smørefett A (Vannavstøtende smørefett)

Yamaha-smørefett D (Rustbeskyttende smørefett) *1

MMU00909

SMÖRJNING (S)

Yamaha fett A (Vattenbeständigt fett)

Yamaha fett D (Rostskyddsfett) *1

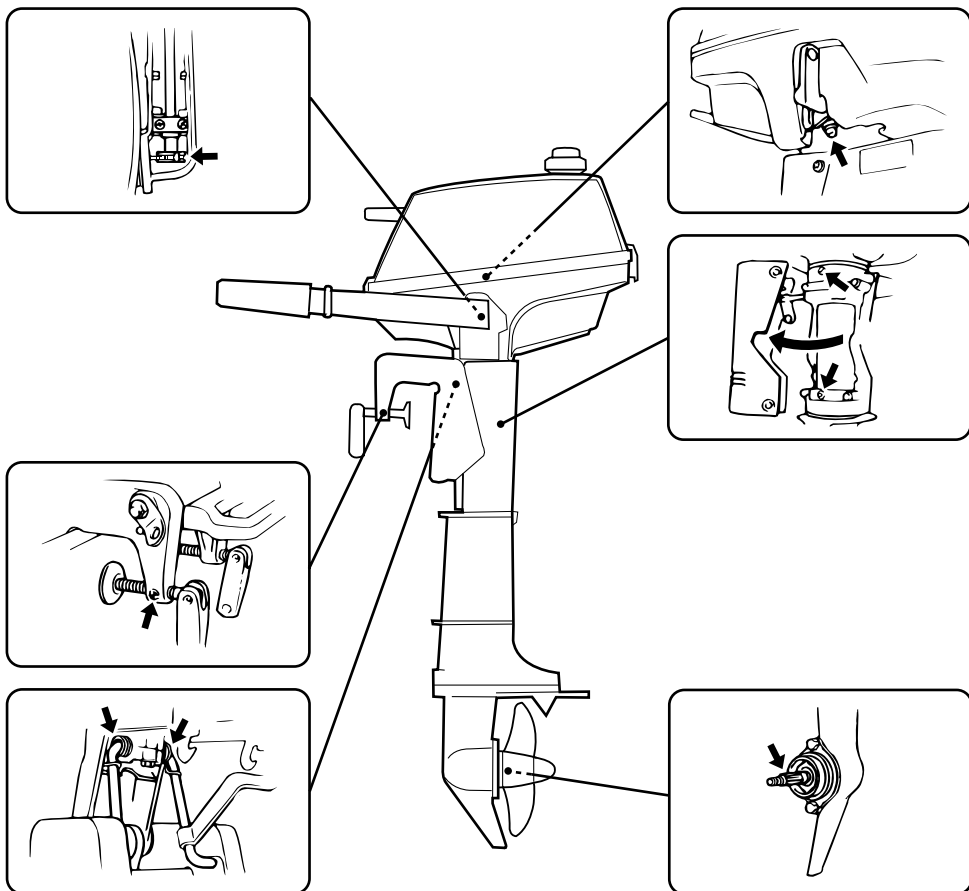
LMU00909

VOITELU (SF)

Yamaha-vaseliini A (Vedenkestävä rasva)

Yamaha-rasva D (Korroosiolta suojaava rasva) *1

3



*1. For propellaksel

*1. För propelleraxel

*1. Potkuriakseliin

103082



NMU00909

SMØRING MED SMØREFETT (N)

Yamaha-smørefett A (Vannavstøtende smørefett)

Yamaha-smørefett D (Rustbeskyttende smørefett) *1

MMU00909

SMÖRJNING (S)

Yamaha fett A (Vattenbeständigt fett)

Yamaha fett D (Rostskyddsfett) *1

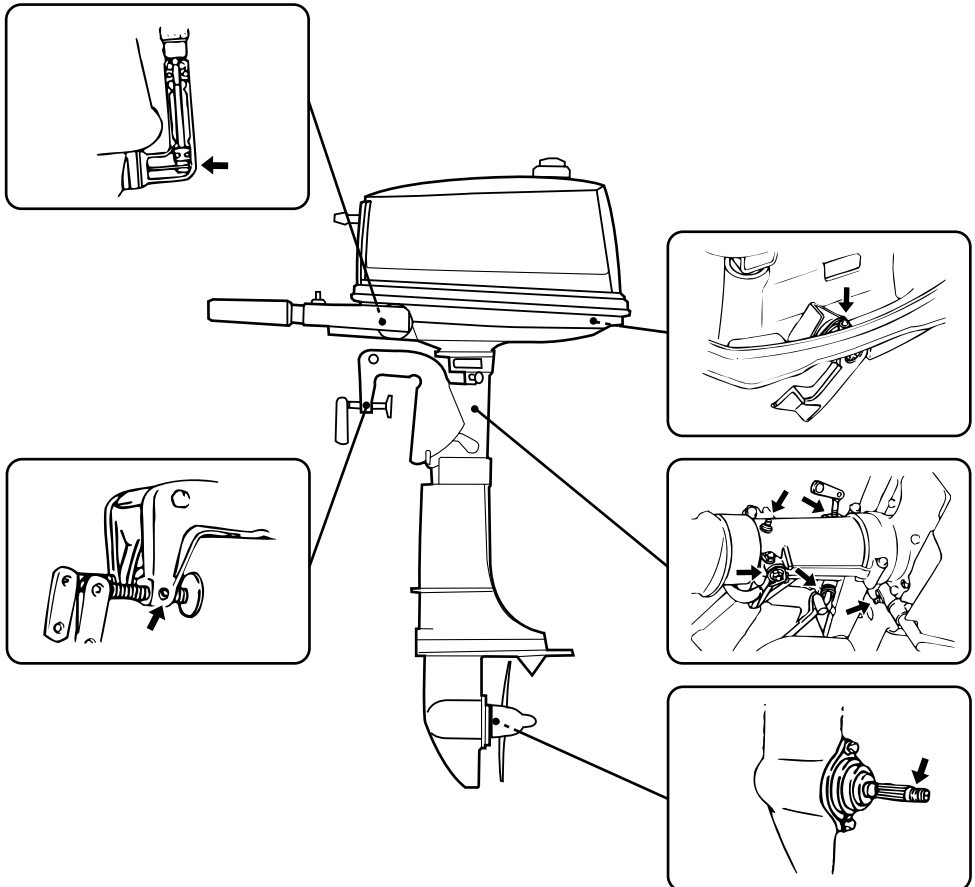
LMU00909

VOITELU (SF)

Yamaha-vaseliini A (Vedenkestävä rasva)

Yamaha-rasva D (Korroosiolta suojaava rasva) *1

4/5



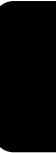
*1. For propellaksel

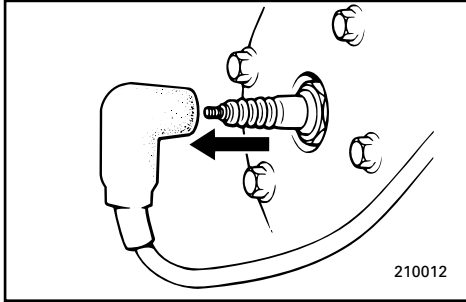
*1. För propelleraxel

*1. Potkuriakseliin

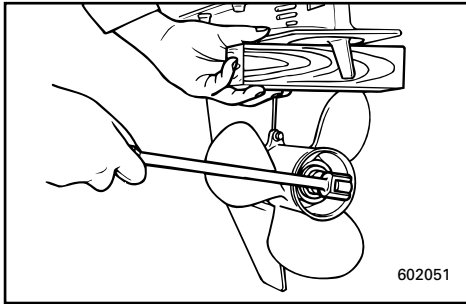
103091

-MEMO-

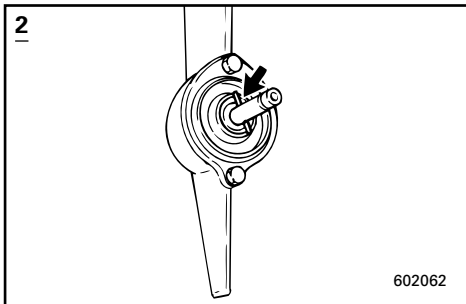




210012



602051



602062

NML06010*

KONTROLL AV PROPELL, BRYTEPINNE OG SPLITTPINNE

⚠ FARE

Du kan bli alvorlig skadet hvis motoren plutselig starter når du befinner deg i nærheten av propellen.

- Før du kontrollerer, tar av eller setter på propellen, må du fjerne tennpluggnettene fra tennpluggene. Videre setter du girspaken i fri, hovedbryteren i OFF-stilling (AV) og tar ut nøkkelen. Fjern også dødmannssnoren fra dødmannsbryteren. Slå dessuten av batteribryteren, hvis en slik er montert i båten.
- Du må ikke holde i propellen med hånden når du skal skru av eller trekke til propellmutteren. Plasser en trekloss mellom kavitasjonsplaten og propellen slik at propellen ikke kan dreie rundt.

2

- 1) Kontroller hvert av propellbladene med tanke på slitasje, tæring som følge av kavitasjon eller luftsuging eller annen skade.
- 2) Kontroller om brytepinne er slitt eller påført skade. Brytepinne er konstruert slik at den knekker hvis propellen støter mot en hard hindring under vann, dette for å beskytte propellen og drivmekanismen. Da vil propellen dreie fritt rundt på akslingen. Hvis dette inntreffer, må en ny brytepinne monteres.
- 3) Kontroller om fiskesnøre har viklet seg rundt propellakslingen. Kontroller om simmeringen på propellakslingen er skadet.

WML06010*

KONTROLL AV PROPELLER, BRYTPINNE OCH SAXSPRINT

⚠ VARNING

Du kan skada dig allvarligt om motorn startar oväntat när du är i närheten av propellern.

- Innan du kontrollerar, byter eller monterar propellern, lyft av tändstiftshattarna från tändstiften. Ställ dessutom växelspaken i friläge, ställ tändningen på OFF (FRÅN) och ta ur nyckeln. Dra ur stopplattan ur motorstoppknappen. Slå från batteriet (ej alla modeller).
- Håll inte emot med händerna när du lossar eller drar åt propellermuttern. Lägg en träbit mellan kavitationsplattan och propellern för att hindra den från att snurra.

2

- 1) Kontrollera alla propellerblad så att de inte är slitna, eroderade från kavitering eller oxidering eller på annat sätt skadade.
- 2) Kontrollera att brytpinnen inte är sliten eller skadad. Brytpinnen är avsedd att brytas av om propellern slår i ett undervattenshinder, så att propellern och drivmekanismen skyddas. Propellern roterar då fritt runt axeln. Kom ihåg att bryta ut brytpinnen efteråt.
- 3) Kontrollera att fisklinor inte snott sig kring propellern. Kontrollera att propelleraxelns packbox inte är skadad.

ZML06010*

POTKURIN, MURTOSOKAN JA SAKSISOKAN TARKASTUS

⚠ VAROITUS

Voit loukkaantua vakavasti, jos moottori lähtee vahingossa käyntiin, kun olet potkurin lähellä.

- Ennen kuin alat tarkastaa, irrottaa tai kiinnittää potkuria, irrota sytytystulpista tulpanhatut. Siirrä vaihde vapaalle, katkaise sytytysvirta kääntämällä avain OFF-asentoon ja ota avain virtalukosta, ja irrota hätäpysäytysnaru moottorin pysäytyskytkimestä. Katkaise virta akun pääkytkimellä, jos veneessäsi on sellainen.
- Älä pidä käsin kiinni potkurista, kun löysäät tai kiristät potkurinmutteria. Estä potkurin pyöriminen potkurin ja kavitointilevyn väliin kiilatulla puunkappaleella.

2

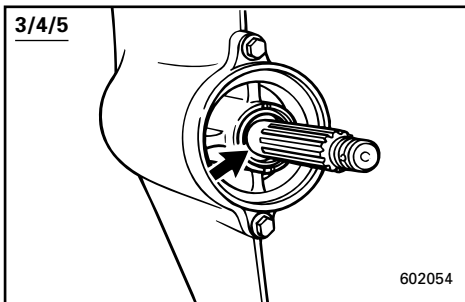
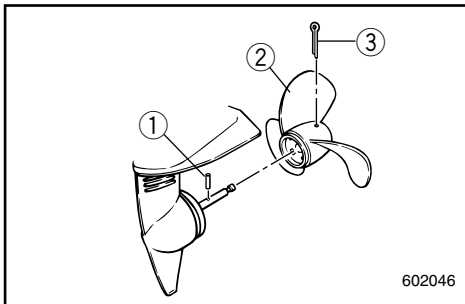
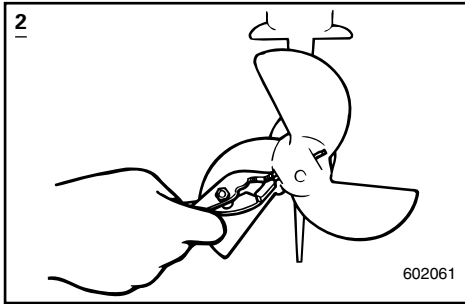
- 1) Tarkista, onko potkurin lavoissa kulumia, kavitoinnin aiheuttamaa syöpmistä tai muita vaurioita.
- 2) Tarkista, onko murtosokka kulunut tai vahingoittunut. Murtosokka on tarkoitettu murtumaan, jos potkuri osuu kovaan vedenalaiseen esteeseen, ja näin suojaamaan potkuria ja voimansiirtoa. Kun murtosokka on poikki, potkuri pyörii vapaasti akselillaan. Jos näin on käynyt, katkennut murtosokka on vaihdettava uuteen.
- 3) Tarkista, ettei potkurinakselille on kiertynyt siimaa. Tarkista, onko potkurinakselin öljytiivisteessä vaurioita.

**[Slik tar du av propellen]**

- 1) Bruk den medfølgende tangen til å rette opp og trekke ut splittpinnen.
- 2) Ta av propellen.
- 3) Fjern brytepinne.

[Slik setter du på propellen]

- 1) Sett propellakslingen inn med Yamahas smørefett av klasse D for bruk på båtmotorer (rustbeskyttende smørefett).
- 2) Sett brytepinne inn i hullet på propellakslingen.
- 3) Rett inn brytepinne slik at den flukter med sporet i propellnavet og før propellen inn på propellakslingen.
- 4) Rett inn hullet i propellen i forhold til fordypningen i propellakslingen. Sett inn en ny splittpinne i hullet og bøy endene på pinnen ut til sidene.

**ADVARSEL:**

Husk å sette inn en ny splittpinne og bøye endene godt ut til sidene. Ellers kan propellen løsne og gå tapt ved bruk av motoren.

MERKNAD:

På styrehåndtaket er det plassert en holder for ekstra brytepinner og splittpinner. Sett en ny brytepinne eller splittpinne i holderen etter at du har brukt en.

- ① Brytepinne
- ② Propell
- ③ Splittpinne

3/4/5

- 1) Kontroller hvert av propellbladene med tanke på slitasje, tæring som følge av kavitasjon eller luftsuging eller annen skade.
- 2) Kontroller om sporene er slitt eller beskadiget.

[Hur du tar loss propellern]

- 1) Råta ut saxsprinten med den medföljande tången och dra ut den.
- 2) Ta loss propellern.
- 3) Ta bort brytpinnen.

[Hur du monterar propellern]

- 1) Lägg på Yamaha marinfett D (antikorrosionsfett) på propelleraxeln.
- 2) Sätt i brytpinnen i hålet i propelleraxeln.
- 3) Passa in brytpinnen med spåret i propelleraxeln och trä på propellern på propelleraxeln.
- 4) Passa in hålet i propellern med urtaget i propelleraxeln. Sätt i en ny saxsprint i hålet och böj ut ändarna.

VIKTIGT: _____

Använd alltid en ny saxsprint och böj ut ändarna ordentligt, annars kan propellerrarna ramla av under gång och du kan förlora den.

OBS: _____

Det finns en hållare på rorkulten för extra brytpinnar och saxsprintar. Kom ihåg att hålla reservförrådet påfyllt hela tiden.

- ① Brytpinne
- ② Propeller
- ③ Saxsprint

3/4/5

- 1) Kontrollera alla propellerblad så att de inte är slitna, eroderade från kavitering eller oxidering eller på annat sätt skadade.
- 2) Kontrollera om splinesen är slitna eller skadade.

[Potkurin irrotus]

- 1) Oikaise saksisokka pihdeillä ja vedä se ulos.
- 2) Irrota potkuri.
- 3) Irrota murtosokka.

[Potkurin kiinnitys]

- 1) Sivele potkurin akselille Yamahan vedenkestävää rasvaa (korroosionestorasvaa D).
- 2) Työnnä murtosokka potkurin akselin reikään.
- 3) Kohdista murtosokka potkurin navan uran kanssa ja työnnä potkuri akselille.
- 4) Kohdista potkurissa oleva reikä akselissa olevan kolon kanssa. Työnnä uusi saksisokka reikään ja taivuta sen päät.

MUISTUTUS: _____

Muista käyttää uutta saksisokkaa ja taivuttaa sen päät huolella. Muuten potkuri voi ajossa irrota ja upota.

PS: _____

Ohjauskahvassa on tila varasokille (murtosokalle ja saksisokille). Muista laittaa lokeroon uusi sokka, jos edellinen on käytetty.

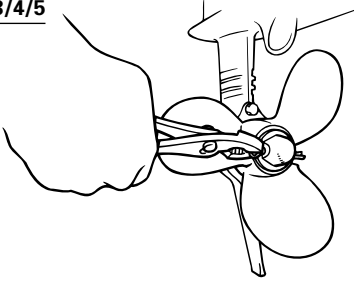
- ① Murtosokka
- ② Potkuri
- ③ Saksisokka

3/4/5

- 1) Tarkista potkurin lapojen kuluneisuus, kavitaatiosyöpyvät ja muut vauriot.
- 2) Tarkista kiilaurien kunto.



3/4/5



602056

[Slik tar du av propellen]

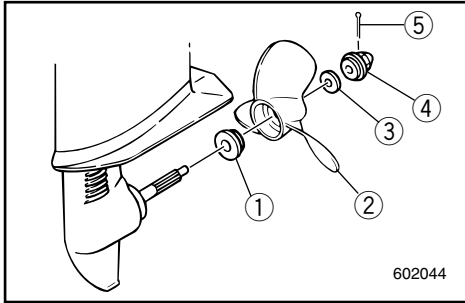
- 1) Bruk den medfølgende tangen til å rette opp og trekke ut splittpinne.
- 2) Skru av propellmutteren.
- 3) Ta av propellen.

[Slik setter du på propellen]

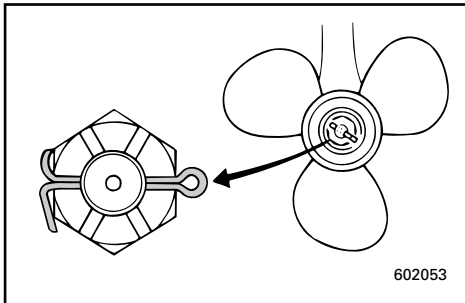
- 1) Sett propellakslingen inn med Yamahas smørefett av klasse D for bruk på båtmotorer (rustbeskyttende smørefett).
- 2) Før propellen inn på propellakslingen.
- 3) Rett inn propellmutteren i forhold til hullet i propellakslingen. Sett inn en ny splittpinne i hullet og bøy endene på pinnen ut til sidene.

ADVARSEL:

Husk å sette inn en ny splittpinne og bøye endene godt ut til sidene. Ellers kan propellen løsne og gå tapt ved bruk av motoren.



602044



602053

- ① Thrust-skive
- ② Propell
- ③ Underlagsskive
- ④ Propellmutter
- ⑤ Splittpinne

[Hur du tar loss propellern]

- 1) Räta ut saxsprinten med den medföljande tången och dra ut den.
- 2) Ta loss propeller Muttern.
- 3) Ta loss propellern.

[Hur du monterar propellern]

- 1) Lägg på Yamaha marinfett D (antikorrosionsfett) på propelleraxeln.
- 2) Trä på propellern på propelleraxeln.
- 3) Passa in propeller Muttern med hålet i propelleraxeln. Sätt i en ny saxsprint i hålet och böj ut ändarna.

VIKTIGT:

Använd alltid en ny saxsprint och böj ut ändarna ordentligt, annars kan propellerna ramla av under gång och du kan förlora den.

- ① Tryckbricka
- ② Propeller
- ③ Bricka
- ④ Propeller Mutter
- ⑤ Saxsprint

[Potkurin irrotus]

- 1) Oikaise sokka pihdeillä ja vedä se ulos.
- 2) Irrota potkurin Mutteri.
- 3) Irrota potkuri.

[Potkurin kiinnitys]

- 1) Sivele potkurin akselille Yamahan vedenkestävää (korroosionestorasvaa D) rasvaa
- 2) Työnnä potkuri akselille.
- 3) Kohdista potkurin Mutteri akselin reiän kanssa. Työnnä reikään uusi saksisokka ja taita sen päät huolella.

MUISTUTUS:

Muista käyttää uutaa saksisokkaa ja taivuttaa sen päät huolella. Muuten potkuri voi ajossa irrota ja upota.

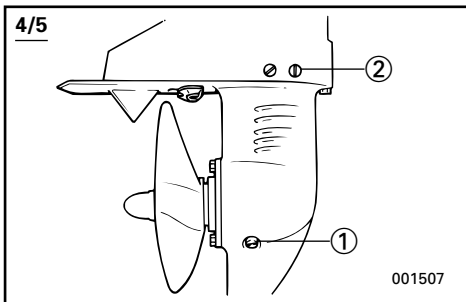
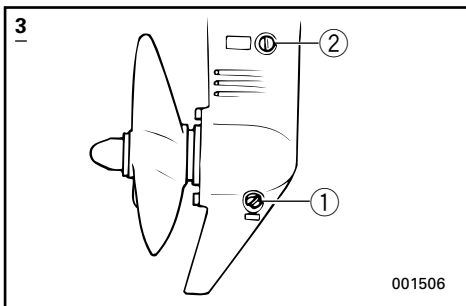
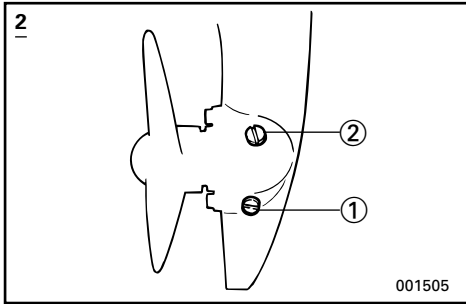
- ① Painealuslaatta
- ② Potkuri
- ③ Aluslaatta
- ④ Potkurin Mutteri
- ⑤ Saksisokka



NMU01773

SKIFTING AV GIROLJE**⚠ FARE**

- Kontroller at utenbordsmotoren er godt festet til akterspeilet eller en stødig benk. Du kan bli alvorlig skadet hvis utenbordsmotoren skulle falle ned og treffe deg.
- Du må aldri bevege deg under den nederste delen når motoren er oppvippet. Dette gjelder også når støttespaken/knappen står i låst stilling. Det kan oppstå alvorlige personskader hvis utenbordsmotoren plutselig skulle falle ned.



- 1) Innstill helningen til utenbordsmotoren slik at oljetappepluggen er så langt ned som mulig.
- 2) Plasser en egnet beholder under girhuset.
- 3) Skru ut oljetappepluggen ①.
- 4) Ta ut oljenivåpluggen ② slik at oljen kan renne helt ut.

ADVARSEL:

Kontroller den brukte oljen etter at den er tappet ut. Hvis oljen er melkevit, kommer det vann som kan skade girmekanismen inn i girhuset. Ta kontakt med nærmeste Yamaha-forhandler for å få utbedret tetningene i girhuset.

MERKNAD:

Ta kontakt med Yamaha-forhandleren for å forhøre deg hvordan du kan kvitte deg med den brukte oljen.

MMU01773

BYTE AV VÄXELLÅDSOLJA**⚠VARNING**

- Se till att utombordsmotorn är ordentligt fäst vid akterspegeln eller i ett ställ. Du kan skadas allvarligt om motorn ramlar över dig.
- Gå aldrig under växelhuset när motorn är uppfälld, även om uppfällningsspärren är låst. Du kan skada dig allvarligt om motorn skulle falla ner.

- 1) Luta motorn så att växellådans oljeavtappningsplugg befinner sig så långt ned som möjligt.
- 2) Ställ en lämplig behållare under växellådan.
- 3) Ta ur oljeavtappningspluggen ①.
- 4) Ta ur oljepåfyllningspluggen ② för att tappa ur all olja.

VIKTIGT:

Kontrollera den utrunna oljan. Om den är mjölkig, kommer det in vatten i växellådan, vilket kan skada dreven. Kontakta din Yamaha-handlare om reparation av packboxarna i växelhuset.

OBS:

Fråga din Yamaha-handlare om hur man hantlar gammal olja.

LMU01773

VAIHTEISTOÖLJYN VAIHTO**⚠VAROITUS**

- Varmista, että perämoottori on tukevasti kiinni perälaudassa tai tukevassa telineessä. Voit loukkaantua vakavasti, jos perämoottori putoaa päällesi.
- Älä koskaan mene kipatun perämoottorin alle, vaikka kippaustukivipu/nuppi olisi lukittu. Voit loukkaantua vakavasti, jos moottori pääsee vahingossa putoamaan.

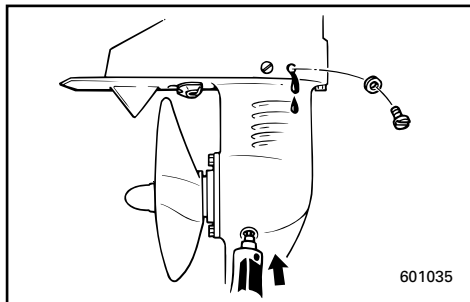
- 1) Kippaa moottori asentoon, jossa öljynpoistoreiän tulppa on mahdollisimman alhaalla.
- 2) Aseta vaihteiston alle sopiva astia.
- 3) Avaa öljynpoistoreiän ruuvi ①.
- 4) Irrota öljyntäyttöreiän tulppa ② ja anna kaiken öljyn valua ulos.

MUISTUTUS:

Tarkasta käytetty öljy. Jos öljy on maitomaista, vaihteistoon pääsee vettä, mikä voi aiheuttaa vaihteistovaurion. Pyydä Yamaha-huoltoa korjaamaan alakotelon tiivisteet.

PS:

Toimita käytetty öljy jäteöljyn keräyspisteeseen, kysy tarvittaessa lisäohjeita Yamaha-huollosta.



- 5) Med utenbordsmotoren i loddrett stilling, trykker du ved hjelp av en fleksibel eller trykksatt fylleanordning giroljeven inn i hullet til oljetappepluggen.

Giroljev kvalitet og volum:
Se "Spesifikasjoner" i dette kapittel.

- 6) Når olje begynner å strømme ut av hullet til oljenivåpluggen, setter du i og trekker til oljenivåpluggen.
- 7) Skru på igjen og stram oljetappepluggen.

NML22010

RENGJØRING AV BENSINTANKEN

FARE

Bensin og dampen den avgir er svært brennbar og eksplosiv.

- Hvis det er noe du føler deg usikker på med hensyn til hvordan dette arbeidet skal utføres, kan du ta kontakt med nærmeste Yamaha-forhandler.
- Hold god avstand til gnister, sigaretter og andre antennelseskilder når du skal rengjøre bensintanken.
- Ta bensintanken ut av båten før du rengjør den. Arbeidet må utføres utendørs på et sted med god gjennomlufting.
- Tørk opp eventuelt bensinsøl med det samme.
- Bensintankdelene må settes nøye på plass igjen.
Ved feilaktig montering kan bensin lekke ut slik at det oppstår fare for brann eller eksplosjon.
- Gammel bensin må behandles i samsvar med forskriftene på stedet.

Slik rengjør du bensintanken:

- 1) Tøm bensintanken i en godkjent oppsamlingsbeholder for bensin.
- 2) Hell en mindre mengde egnet rensmiddel på tanken. Sett på lokket og rist tanken. Etter rengjøringen må tanken tømmes for alt rensmiddel.

- 5) Håll utombordsmotorn upprätt och spruta in växellådsolja i oljeavtappningshålet med en flexibel eller trycksatt påfyllningsanordning.

Motoroljans grad/kapacitet:
Se "Specifikationer" i det här kapitlet.

- 6) När det börjar rinna ut olja ur oljenivåhålet, skruva i oljenivåskruven.
7) Skruva i och dra åt oljeavtappningspluggen.

WML22010

RENGÖRING AV BRÄNSLETANK

⚠VARNING

Bensin och bensinångor är mycket brandfarliga och explosiva.

- Om du undrar över någonting om den här proceduren, skall du kontakta din Yamaha-handlare.
- Rök inte och se till att det inte förekommer gnistor, öppen eld eller andra antändningskällor när du arbetar med bränsletanken.
- Ta ur bränsletanken ur båten innan du arbetar med den. Arbeta bara utomhus på ett ställe med god ventilation.
- Torka omedelbart upp utspillt bränsle.
- Felaktig montering kan leda till läckor, som i sin tur kan orsaka brand eller explosion.
- Hantera den gamla bensinen i enlighet med lokala bestämmelser.

Så här gör du:

- 1) Töm bränsletanken i en godkänd behållare.
- 2) Håll en liten mängd lämpligt lösningsmedel i tanken. Sätt tillbaka tanklocket och skaka. Håll ut allt lösningsmedel.

- 5) Pidä moottoria pystyasennessa ja lisää vaihteistoöljyä puristettavalla täyttöpatruunalla tai paineruiskulla öljynpoistoreiän kautta.

Vaihteistoöljyn tyyppi ja määrä:
Katso "Tekniset tiedot" tässä kappaleessa.

- 6) Kun öljyä alkaa virrata öljyntäyttöreistä, kierrä sen tulppa paikoilleen ja kiristä.
7) Kierrä öljynpoistoreiän ruuvi paikoilleen.

ZML22010

POLTTOAINESÄILIÖN PUHDISTUS

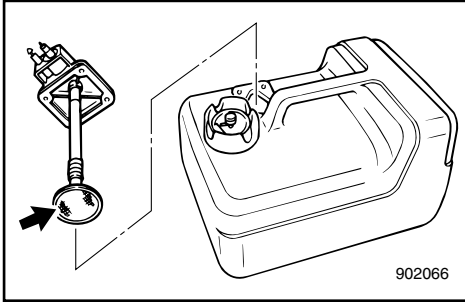
⚠VAROITUS

Bensiini syttyy herkästi palamaan, ja sen höyryt ovat syttyviä ja räjähtäviä.

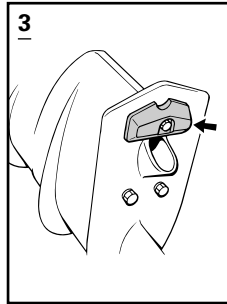
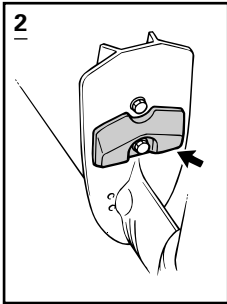
- Jos sinulla on kysyttävää siitä, miten tämä toimenpide suoritetaan oikein, kysy neuvoa Yamaha-huollosta.
- Pidä polttoainesäiliötä puhdistaussasi kaukana kipinät, savukkeet, liekit ja muu sellainen, joka voisi aiheuttaa tulipalon.
- Tuo polttoainesäiliö pois veneestä, ennen kuin puhdistat sen. Työskentele vain ulkona paikassa, jossa on hyvä tuuletus.
- Pyyhi läikkynyt bensiini heti pois.
- Kokoa polttoainesäiliö huolellisesti. Jos polttoainesäiliö kootaan väärin, voi syntyä vuoto, joka puolestaan voi aiheuttaa palo- tai räjähdysvaaran.
- Toimita vanha bensiini ongelmajätteiden keräyspisteeseen.

Polttoainesäiliön puhdistus:

- 1) Tyhjennä polttoainesäiliö astiaan, joka on hyväksytty bensiinin säilytykseen.
- 2) Kaada säiliöön pieni määrä sopivaa liuotinta. Kierrä tulppa kiinni ja ravistele säiliötä. Kaada kaikki liuotin pois säiliöstä.

**Slik rengjør du bensintankfilteret:**

- 1) Skru ut skruene som holder bensinmåleren på plass. Trekk hele enheten ut av tanken.
- 2) Rengjør filteret (som befinner seg i enden av sugerøret) i et egnet rensmiddel. La filteret tørke.
- 3) Skift ut pakningen med en ny. Sett inn igjen bensinmålerenheten og trekk skruene godt til.



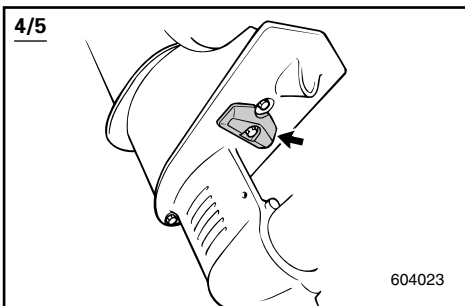
NMU14622

KONTROLL OG UTSKIFTNING AV ANODE(R)

Yamahas utenbordsmotorer er beskyttet mot korrosjon ved hjelp av offeranoder. Kontroller de utvendige anodene med jevne mellomrom. Fjern avleiringene på anodenes overflater. Ta kontakt med nærmeste Yamaha-forhandler i forbindelse med utskiftning av utvendige anoder.

ADVARSEL:

Anodene må ikke males, for da settes de ut av funksjon.

**MERKNAD:**

Kontroller jordledningene som er koplet til utvendige anoder på modeller som er utstyrt med dette. Rådfør deg med nærmeste Yamaha-forhandler vedrørende kontroll og utskiftning av innvendige anoder som er festet til motorhodet.

NML40010

KONTROLL AV BOLTER OG MUTTERE

- 1) Kontroller at boltene som topplokk og motor er festet med og mutteren som holder svinghjulet på plass er trukket til med de angitte tiltrekkingsmomentene.
- 2) Kontroller tiltrekkingsmomentet til andre bolter og muttere.

Rengöring av bränslefilter:

- 1) Lossa skruvarna som håller bränslemätaren. Dra ut mätaren ur tanken.
- 2) Gör rent filtret (sitter i änden av sugslangen) i ett lämpligt lösningsmedel. Låt filtret torka.
- 3) Byt ut den gamla packningen mot en ny. Sätt tillbaka bränslemätaren och dra åt skruvarna ordentligt.

MMU14622

KONTROLL OCH BYTE AV OFFERANOD

Yamahas utbordare skyddas från rost av offeranoder. Kontrollera anoderna med jämna mellanrum. Tag bort avlagringar från anodernas ytor. Vid byte av externa anoder bör du råfråga din Yamaha-handlare.

VIKTIGT: _____

Måla inte över anoderna, eftersom de då inte fungerar.

OBS: _____

Inspektera de externa anodernas jordledare (om sådana finns). Kontakta din Yamaha-återförsäljare för inspektion och byte av interna anoder, monterade på motorpaketet.

WML40010

KONTROLL AV SKRUVAR OCH MUTTRAR

- 1) Kontrollera att skruvarna som fäster topplock och motor och muttern som fäster svänghjulet är ordentligt åtdragna till specificerat åtdragningsmoment.
- 2) Kontrollera åtdragningsmomentet på andra skruvar och muttrar.

Polttoainesuodattimen puhdistus:

- 1) Avaa polttoainemittarin kiinnitysruuvit. Vedä polttoainemittari ulos säiliöstä.
- 2) Pese (imuputken päässä) oleva suodatin sopivalla liuottimella. Anna suodattimen kuivua.
- 3) Vaihda tiiviste uuteen. Kiinnitä polttoainemittari ja kiristä ruuvit.

LMU14622

ANODI(E)N TARKISTUS JA VAIHTO

Yamaha-perämoottorit on suojattu korroosiolta syöpyvillä suoja-anodeilla. Tarkista ulkopuoliset anodit säännöllisesti. Poista suomet anodien pinnoilta. Jos ulkoiset anodit on vaihdettava, ota yhteys Yamaha-huoltoon.

MUISTUTUS: _____

Älä maalaa anodeja, ne menettävät tehonsa.

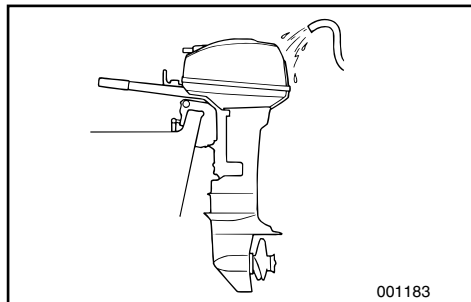
PS: _____

Jos perämoottorissa on ulkoisia anodeja, tarkasta niiden maattojohtimet. Lisätietoja moottoriyksikköön kiinnitettyjen sisäisten anodien tarkastuksesta ja vaihdosta saat Yamaha-huollosta.

ZML40010

RUUVIEN JA MUTTEREIDEN TARKASTUS

- 1) Tarkista, että sylinterikannen ja moottorin kiinnitysruuvit ja vauhtipyörän kiinnitusmutteri on kiristetty ilmoitettuihin vääntömomentteihin.
- 2) Tarkista muiden ruuvien ja muttereiden tiukkuusmomentit.



NMU00409

MOTOREN UTVENDIG

NMU00410

Rengjøring av utenbordsmotoren

Etter bruk vaskes motoren utvendig med ferskvann. Kjølevannssystemet spyles med ferskvann.

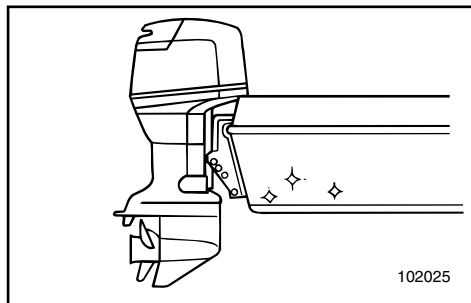
MERKNAD:

Se rettledningen for spyling av kjølevannssystemet under "TRANSPORT OG LAGRING AV UTENBORDSMOTOREN".

NMU00412

Kontroll av motorens lakkerte flater

Kontroller om det er riper i lakken eller lakk som har flasket av. Områder med skader i lakken er mer utsatt for korrosjon. Om nødvendig må disse områdene rengjøres og lakkkes. En flekkmaling kan skaffes fra en Yamaha-forhandler.



NML44010

PÅFØRING AV BUNNSTOFF

Et rent skrog gir båten bedre ytelse. Skroget bør holdes mest mulig fritt for groing under vannlinjen.

Om nødvendig kan det behandles med et godkjent bunnstoff for å hindre groing.

Du må ikke bruke bunnstoff som inneholder kobber eller grafitt, ettersom denne typen bunnstoff kan fremskynde korrosjon på motoren.

MMU00409

MOTORNS YTTRE

MMU00410

Rengöring av utombordsmotorns yttre

När du använt utbordaren, skall du spola av den med sötvatten. Spola ur kylvattenledningarna med sötvatten.

OBS: _____

Se anvisningarna om spolning av kylvatten-systemet i TRANSPORT OCH FÖRVARING AV UTBORDAREN.

MMU00412

Kontroll av målade delar av motorn

Kontrollera om motorn är repad eller om färgen är skadad. Områden med skadad färg är mer utsatta för rostangrepp. Vid behov, rengör och måla om skadade områden. Retuscheringsfärg finns att köpa hos din Yamaha-återförsäljare.

WML44010

STRYKNING AV BÅTENS BOTTEN

Ett rent skrov ger bättre prestanda.

Håll båtens botten så ren som möjligt från djur och växter.

Vid behov kan du måla botten med beväxningsförhindrande färg, som stöter bort beläggningar från djur och växter. Använd inte skyddsfärg som innehåller koppar eller grafit. Dessafärger kan påskynda motorkorrosion.

LMU00409

MOOTTORIN ULKOPINTA

LMU00410

Perämoottorin puhdistus

Pese perämoottori käytön jälkeen suolattomalla vedellä. Huuhtelee jäähdytysjärjestelmä suolattomalla vedellä.

PS: _____

Katso jäähdytysjärjestelmän huuhteluohjeet kappaleesta "PERÄMOOTTORIN KULJETUS JA SÄILYTYS".

LMU00412

Moottorin maalipintojen tarkastus

Tarkista, onko maalipinnoissa naarmuja, lovia ja halkeilevaa maalia. Jos maali on vahingoittunut, metalli on altis ruostumaan. Puhdista ja maalaa vaurioituneet kohdat tarvittaessa. Paikkamaalia saat Yamaha-jälleenmyyjältäsi.

ZML44010

VENEEN POHJAN KÄSITTELY

Puhdas pohja parantaa veneen suorituskykyä.

Veneen pohja tulee pitää mahdollisimman puhtaana levistä ja eliöistä. Mikäli mahdollista, veneen pohjan voi käsitellä hyväksytyllä myrkkymaalilla, joka estää levien ja eliöiden kiinnittymisen.

Älä käytä kuparia tai grafiittia sisältäviä myrkkymaalia. Nämä maalit aiheuttavat moottorissa korroosiota.

NMN00010

Del 5

UTBEDRING AV FEIL



FEILSØKING	5-1
MIDLERTIDIGE NØDTILTAK	5-5
Kollisjonsskade.....	5-5
Starteren fungerer ikke.....	5-6
Behandling av motor som har stått under vann.....	5-9

Kapitel 5

FELSÖKNING

FELSÖKNING	5-1
ATT STARTA MOTORN	
I NÖDSITUATIONER	5-5
Kollisionsskada	5-5
Startmekanismen fungerar inte	5-6
Om motorn hamnar under vatten	5-9

Luku 5

ONGELMIEN RATKAISEMINEN

VIANETSINTÄ	5-1
TOIMINTA HÄTÄTILANTEESSA	5-5
Törmäysvaurio	5-5
Käynnistin ei toimi	5-6
Uponneen moottorin käsittely	5-9



FEILSØKING

Problem	Mulig årsak	Hjelpetiltak
A. Starteren går ikke.	<ol style="list-style-type: none">1. Batterikapasitet svak eller for liten2. Batteriforbindelser løse eller korroderte3. Sikring til krets for elektrisk start er gått4. Feil på starterkomponenter5. Girspak i innkoplet posisjon	<ol style="list-style-type: none">1. Kontroller batteriets tilstand. Bruk batteri med anbefalt kapasitet.2. Trekk til batterikabelforbindelsene og rengjør batteripolene.3. Finn årsaken til overbelastning av elektrisk anlegg og reparer. Sett inn sikring med riktig strømstyrke (ampère).4. Få utført service hos Yamaha-forhandleren.5. Sett girspaken i fri-posisjon.
B. Motoren vil ikke starte. (starteren går rundt)	<ol style="list-style-type: none">1. Bensintanken er tom2. Bensin forurenset eller gammel3. Bensinfilter tilstoppet4. Feil fremgangsmåte for å starte motoren5. Funksjonssvikt på bensinpumpe6. Tennplugg(er) tilsotede eller av feil type7. Tennplugghetten(r) feil satt på8. Dårlige forbindelser eller skade på tenningskabler9. Feil på tenningskomponenter10. Dødmannssnor ikke satt på11. Innvendige motordeler skadet	<ol style="list-style-type: none">1. Fyll ren, ny bensin på tanken.2. Fyll ren, ny bensin på tanken.3. Rengjør eller skift filteret.4. Les instruksjonsboken.5. Få utført service hos Yamaha-forhandleren.6. Kontroller tennpluggen(e). Rengjør dem eller skift ut pluggene med den anbefalte typen.7. Kontroller og sett hetten(e) riktig på.8. Kontroller ledningene med tanke på slitasje eller brudd. Trekk til alle løse forbindelser. Skift ut slitte eller brutte ledninger.9. Få utført service hos Yamaha-forhandleren.10. Sett på dødmannssnoren.11. Få utført service hos Yamaha-forhandleren.

Problem	Mulig årsak	Hjelpetiltak
C. Motoren går ujevnt på tomgang eller stopper	<ol style="list-style-type: none"> 1. Tennplugg(er) tilstodete eller av feil type 2. Hindringer i drivstoffsystem 3. Bensin forurenset eller gammel 4. Bensinfilter tilstoppet 5. Funksjonssvikt på tenningskomponenter 6. Varslingssystem aktivert 7. Tennpluggens gnistgap feil 8. Dårlige forbindelser eller skade på tenningskabler 9. Angitt motorolje ikke benyttet 10. Feil på eller tilstoppet termostat 11. Forgasserinnstillinger uriktige 12. Bensinpumpe skadet 13. Lufteskruen på bensintanken er stengt. 14. Chokeknappen er trukket ut 15. Motorvinkel for høy 16. Forgasser tilstoppet 17. Bensinkopling feil satt på 18. Gasspjeld justeres feil 19. Batteriledning er fjernet 	<ol style="list-style-type: none"> 1. Kontroller tennpluggen(e). Rengjør eller skift ut pluggene med den anbefalte typen. 2. Kontroller om bensinlangen er i klem eller har knekker, og om det er andre hindringer i drivstoffsystemet. 3. Fyll ren, ny bensin på tanken. 4. Rengjør eller skift filteret. 5. Få utført service hos Yamaha-forhandleren. 6. Finn årsaken og rett opp feilen. 7. Kontroller og juster i henhold til spesifikasjoner. 8. Kontroller ledningene med tanke på slitasje eller brudd. Trekk til alle løse forbindelser. 9. Kontroller og skift olje i henhold til spesifikasjonene. 10. Få utført service hos Yamaha-forhandleren. 11. Få utført service hos Yamaha-forhandleren. 12. Få utført service hos Yamaha-forhandleren. 13. Åpne lufteskruen. 14. Før den tilbake i utgangsstillingen. 15. Sett motoren i vanlig driftsstilling. 16. Få utført service hos Yamaha-forhandleren. 17. Sett koplingen riktig på plass. 18. Kontakt Yamaha-forhandlerservice. 19. Fest godt.



Problem	Mulig årsak	Hjelpetiltak
D. Lydalarm (summer) utløst eller varsellampe lyse	<ol style="list-style-type: none">1. Kjølevannssystem tilstoppet2. Motoroljenivå lavt3. Tennpluggens varmeverdi feil4. Angitt motorolje ikke benyttet5. Motorolje forurenset eller forringet6. Oljefilter tilstoppet7. Feil på oljetilførsels/innsprøytingspumpe8. Lasten i båten feil fordelt9. Feil på vannpumpe/termostat	<ol style="list-style-type: none">1. Kontroller om det er hindringer i vanninntaket.2. Fyll oljetanken med den angitte motoroljen.3. Kontroller pluggens tilstand og sett inn en plugg av riktig type.4. Kontroller og skift til olje av angitt type.5. Fyll på ny olje av angitt type.6. Få utført service hos Yamaha-forhandleren.7. Få utført service hos Yamaha-forhandleren.8. Fordel lasten slik at båten ligger plant i sjøen.9. Få utført service hos Yamaha-forhandleren.
E. Redusert motoreffekt	<ol style="list-style-type: none">1. Propell skadet2. Propellstigning eller -diameter feil3. Trimvinkel feil4. Motor montert i feil høyde på akterspeil5. Varslingssystem aktivert6. Groing på båtens bunn7. Tennplugg(er) tilsotede eller av feil type8. Sjøgress eller andre fremmedelegemer viklet rundt girhuset9. Hindringer i drivstoffsystem10. Bensinfilter tilstoppet11. Bensin forurenset eller gammel12. Tennpluggens gnistgap feil	<ol style="list-style-type: none">1. Få reparert eller skiftet ut propellen.2. Monter riktig propell slik at utenbordsmotoren kan kjøres i det riktige turtallsområdet.3. Juster trimvinkelen for å oppnå bedre effekt.4. Få motoren justert til riktig høyde på akterspeilet.5. Finn årsaken og rett opp feilen.6. Rengjør båtens bunn.7. Kontroller tennpluggen(e). Rengjør dem eller skift ut pluggene med den anbefalte typen.8. Fjern dem og rengjør girhuset.9. Kontroller om bensinlangen er i klem eller har knekker og om det er andre hindringer i drivstoffsystemet.10. Rengjør eller skift filteret.11. Fyll ren, ny bensin på tanken.12. Kontroller og juster i henhold til spesifikasjonene.

Problem	Mulig årsak	Hjelpetiltak
E. Redusert motoreffekt	13. Dårlige forbindelser eller skade på tenningskabler 14. Feil på tenningskomponenter 15. Angitt olje ikke benyttet 16. Feil på eller tilstoppet termostat 17. Lufteskruen er stengt 18. Bensinpumpe skadet 19. Bensinkopling feil satt på 20. Tennpluggens varmeverdi feil	13. Kontroller ledningene med tanke på slitasje eller brudd. Trekk til alle løse forbindelser. Skift ut slitte eller brutte ledninger. 14. Få utført service hos Yamaha-forhandleren. 15. Kontroller og skift olje i henhold til spesifikasjonene. 16. Få utført service hos Yamaha-forhandleren. 17. Åpne lufteskruen 18. Få utført service hos Yamaha-forhandleren. 19. Sett koplingen riktig på plass. 20. Kontroller pluggens tilstand og sett inn en plugg av riktig type.
F. For store vibrasjoner i motoren	1. Propell skadet 2. Propellaksling skadet 3. Sjøgress eller andre fremmedlegemer viklet rundt propellen 4. Motorens festebolter er løse 5. Svingbrakett løs eller skadet	1. Få reparert eller skiftet ut propellen. 2. Få utført service hos Yamaha-forhandleren. 3. Ta av og rengjør propellen. 4. Trekk til boltene. 5. Trekk den til eller få utført service hos Yamaha-forhandleren.



FELSÖKNING

Fel	Möjlig orsak	Åtgärd
A. Startanordningen fungerar inte.	<ol style="list-style-type: none">1. Dåligt batteri2. Lösa eller rostiga batterianslutningar3. Säkring till elstartkretsen har gått4. Fel på komponenter i startanordningen5. En växel ligger i	<ol style="list-style-type: none">1. Kontrollera batteriets skick. Se till att batteriet har rekommenderad kapacitet.2. Dra åt batterianslutningarna och gör rent batteripolerna.3. Undersök orsaken till överbelastningen och åtgärda. Byt säkring.4. Låt din Yamaha-handlare åtgärda problemet.5. Lägg i friläge.
B. Motorn startar inte. (startmotorn går runt)	<ol style="list-style-type: none">1. Inget bränsle2. Smutsigt eller gammalt bränsle3. Bränslefiltret igensatt4. Fel startprocedur5. Bränslepumpen fungerar inte6. Igensotade tändstift eller fel tändstiftstyp7. Tändstiftshatt(ar) sitter fel8. Dåliga anslutningar eller skadade tändningsledning9. Fel på komponenter i tändningen10. Motorstopplattan sitter inte på plats11. Inre motordelar skadade	<ol style="list-style-type: none">1. Fyll på med rent bränsle.2. Fyll på med rent bränsle.3. Gör rent eller byt ut filtret.4. Läs ägarmanualen.5. Låt din Yamaha-handlare åtgärda problemet.6. Kontrollera tändstiften. Rengör eller byt ut.7. Kontrollera och sätt på den(dem) korrekt.8. Kontrollera om ledningar är slitna eller skadade. Dra åt alla lösa anslutningar. Byt ut slitna och skadade ledningar.9. Låt din Yamaha-handlare åtgärda problemet.10. Sätt plattan på plats.11. Låt din Yamaha-handlare åtgärda problemet.

Fel	Möjlig orsak	Åtgärd
C. Motorn har ojämn tomgång eller stannar.	1. Igensotade tändstift eller stannar	1. Kontrollera tändstiften. Rengör eller byt ut.
	2. Hinder i bränslesystemet	2. Kontrollera om bränsleledningarna är tillplattade eller böjda eller om det finns andra hinder.
	3. Smutsigt eller gammalt bränsle	3. Fyll på med rent bränsle.
	4. Bränslefiltret igensatt	4. Gör rent eller byt ut filtret.
	5. Fel på komponenter i tändningen	5. Låt din Yamaha-handlare åtgärda problemet.
	6. Varningssystemet aktiverat	6. Undersök orsaken och åtgärda.
	7. Felaktigt elektrodavstånd	7. Kontrollera och ställ in rätt avstånd.
	8. Dåliga anslutningar eller skadade tändningsledningar	8. Kontrollera om ledningar är slitna eller skadade. Dra åt alla lösa anslutningar.
	9. Felaktig motorolja har använts	9. Kontrollera och byt till rätt motorolja.
	10. Trasig eller igensatt termostat	10. Låt din Yamaha-handlare åtgärda problemet.
	11. Felaktig förgasarinställning	11. Låt din Yamaha-handlare åtgärda problemet.
	12. Skadad bränslepump	12. Låt din Yamaha-handlare åtgärda problemet.
	13. Luftningsskruven på bränsletanken är stängd	13. Öppna (skruva upp) luftningsskruven.
	14. Choken utdragen	14. Skjut in choken.
	15. För stor motorvinkel	15. Sätt tillbaka i utgångsläget.
	16. Igensatt förgasare	16. Låt din Yamaha-handlare åtgärda problemet.
	17. Felaktig bränsleanslutning	17. Anslut korrekt.
	18. Gasspjället felaktigt justerat	18. Låt din Yamaha-handlare åtgärda problemet.
	19. Batterianslutningarna har lossat.	19. Anslut batteriet ordentligt.



Fel	Möjlig orsak	Åtgärd
D. Varningssignal ljuder eller varningslampa tänds	<ol style="list-style-type: none">1. Kylsystemet är igensatt2. För litet motorolja3. Fel värmeområde för tändstift4. Felaktig motorolja5. Smutsig motorolja6. Oljefiltret igensatt7. Oljepumpen fungerar inte8. Båten felaktigt lastad9. Fel på vattenpump/termostat	<ol style="list-style-type: none">1. Kontrollera om det finns hinder i vatteninsuget.2. Fyll på motorolja.3. Kontrollera tändstiftets skick och byt ut mot korrekt tändstift.4. Kontrollera och byt ut oljan mot korrekt motorolja.5. Byt ut oljan mot ren, korrekt motorolja.6. Låt din Yamaha-handlare åtgärda problemet.7. Låt din Yamaha-handlare åtgärda problemet.8. Lasta båten jämnt.9. Låt din Yamaha-handlare åtgärda problemet.
E. Motorn tappar kraft	<ol style="list-style-type: none">1. Propellern är skadad2. Felaktigt propellerstigning eller -diameter3. Fel trimvinkel4. Motorn monterad på fel höjd på akterspegeln5. Varningssystemet aktiverat6. Båtbotten har för mycket bevaxning7. Igensotade tändstift eller fel tändstiftstyp8. Sjögräs eller annat insnott kring växelhuset9. Hinder i bränslesystemet10. Bränslefiltret igensatt11. Smutsigt eller gammalt bränsle12. Felaktigt elektrodavstånd	<ol style="list-style-type: none">1. Reparera eller byt ut propellern.2. Sätt dit en propeller som passar för motorn.3. Ställ in bästa möjliga trimvinkel.4. Montera motorn på rätt höjd.5. Ta reda på orsaken och åtgärda felet.6. Rensa/rengör båtbotten.7. Kontrollera tändstiften. Rengör eller byt ut.8. Ta bort och gör rent växelhuset.9. Kontrollera om bränsleledningarna är tillplattade eller böjda eller om det finns andra hinder.10. Gör rent eller byt ut filtret.11. Fyll på med rent bränsle.12. Kontrollera och ställ in rätt avstånd.

Fel	Möjlig orsak	Åtgärd
E. Motorn tappar kraft	13. Dåliga anslutningar eller skadade tändningsledningar 14. Fel på komponenter i tändningen 15. Felaktig motorolja har använts 16. Trasig eller igensatt termostat 17. Luftningsskruven stängd 18. Skadad bränslepump 19. Felaktig bränsleanslutning 20. Fel värmeområde för tändstift	13. Kontrollera om ledningar är slitna eller skadade. Dra åt alla lösa anslutningar. Byt ut slitna och skadade ledningar. 14. Låt din Yamaha-handlare åtgärda problemet. 15. Kontrollera och byt till rätt motorolja. 16. Låt din Yamaha-handlare åtgärda problemet. 17. Öppna (skruva upp) luftningsskruven. 18. Låt din Yamaha-handlare åtgärda problemet. 19. Anslut korrekt. 20. Kontrollera tändstiftets skick och byt ut mot korrekt tändstift.
F. Motorn vibrerar för mycket	1. Propellern är skadad 2. Propelleraxeln är skadad 3. Sjögräs eller annat insnott kring växelhuset 4. Motorfästskruven har lossat 5. Styrsvängaxeln sitter lös eller är skadad	1. Reparera eller byt ut propellern. 2. Låt din Yamaha-handlare åtgärda problemet. 3. Ta bort och gör rent växelhuset. 4. Dra åt skruven. 5. Dra åt eller låt din Yamaha-handlare åtgärda problemet



VIANETSINTÄ

Ongelma	Mahdollinen syy	Toimenpide
A. Käynnistin ei toimi.	<ol style="list-style-type: none">1. Akku on heikko2. Akun napojen liitännät ovat löysällä tai hapettuneet3. Sähkökäynnistyksen varoke on palanut4. Käynnistimessä on vikaa5. Vaihdevipu ei ole vapaalla	<ol style="list-style-type: none">1. Tarkista akun kunto. Käytä akua, jonka varauskyky on suosituksen mukainen.2. Kiristä akun johtimet ja puhdista navat.3. Tarkista ylikuormituksen syy ja korjaa se. Vaihda palanut varoke uuteen, oikean tyyppiseen varokkeeseen.4. Käänny Yamaha-huollon puoleen.5. Siirrä vapaalle.
B. Moottori ei käynnisty. (Käynnistin toimii)	<ol style="list-style-type: none">1. Polttoainesäiliö on tyhjä2. Polttoaine on likaista tai kelvotonta3. Polttoainesuodatin on tukossa4. Käynnistystapa on väärä5. Polttoainepumpussa on vikaa6. Sytytystulppa (-tulpat) on (ovat) huonot tai väärää tyyppiä7. Sytytystulppien hatut on kiinnitetty väärin8. Sytytysjohtimissa on vikaa tai kytkennät on tehty väärin9. Sytytysjärjestelmän osissa on vikaa10. Moottorin hätäpysäytysnarun levy ei ole paikoillaan11. Moottorin sisäosissa vikaa	<ol style="list-style-type: none">1. Täytä säiliö puhtaalla, hyvälaatuisella polttoaineella.2. Täytä säiliö puhtaalla, hyvälaatuisella polttoaineella.3. Puhdista tai vaihda se.4. Lue ohjeet käsikirjasta.5. Käänny Yamaha-huollon puoleen.6. Tarkista sytytystulppa (-tulpat). Puhdista tai vaihda uusiin, oikean tyyppiisiin tulppiin.7. Tarkista tulpanhatut ja kiinnitä ne oikein tulppiin.8. Tarkista, ettei johtimissa ole kulumia eikä murtumia. Kiristä kaikki löysät liitokset. Vaihda uusiin kuluneet tai rikkinäiset johtimet.9. Käänny Yamaha-huollon puoleen.10. Kiinnitä hätäpysäytysnaru.11. Käänny Yamaha-huollon puoleen.

Ongelma	Mahdollinen syy	Toimenpide
C. Moottori käy epätasaisesti tai sammuu.	1. Sytytystulppa (-tulpat) likainen (likaiset) tai väärää tyyppiä	1. Tarkasta sytytystulppa (-tulpat). Puhdista tai vaihda tilalle uusi (uudet) suositellun tyyppinen (tyyppiset) tulppa (tulpat).
	2. Polttoainejärjestelmässä tukos	2. Tarkista, onko polttoaineletku puristuksissa tai mutkalla tai onko polttoainejärjestelmässä muita tukoksia.
	3. Polttoaine likaista tai kelvotonta	3. Täytä säiliö puhtaalla, hyvälaatuisella polttoaineella.
	4. Polttoainesuodatin tukossa	4. Puhdista tai vaihda suodatin.
	5. Sytytysjärjestelmän osissa vikaa	5. Käänny Yamaha-huollon puoleen.
	6. Varoitusjärjestelmä toimii	6. Etsi ja korjaa syy.
	7. Sytytystulpan kärkiväli on väärä	7. Tarkista ja säädä ohjeiden mukaan.
	8. Sytytysjohtimissa on vikaa tai kytkennät on tehty väärin	8. Tarkista, ettei johtimissa ole kulumia eikä murtumia. Kiristä kaikki löysät liitokset.
	9. Moottoriöljy on väärän tyyppistä	9. Tarkista tilanne ja vaihda tarvittaessa oikean tyyppiseen.
	10. Termostaatti on viallinen tai tukossa	10. Käänny Yamaha-huollon puoleen.
	11. Kaasutin on väärin säädetty	11. Käänny Yamaha-huollon puoleen.
	12. Polttoainepumpussa on vikaa	12. Käänny Yamaha-huollon puoleen.
	13. Polttoainesäiliön ilmaruuvi on suljettu	13. Avaa ilmaruuvi.
	14. Rikastinnuppi on vedetty ulos	14. Työnnä sisään.
	15. Moottori on liian korkeassa kulmassa	15. Palauta normaaliin käyntiasentoon.
	16. Kaasutin on tukossa	16. Käänny Yamaha-huollon puoleen.
	17. Polttoaineletkun on liitin väärin kytketty	17. Liitä oikein.
	18. Kaasuläppä säätyy väärin	18. Ota yhteyttä Yamaha-huoltoon
	19. Akkujohdin on irti	19. Kiinnitä kunnolla



Ongelma	Mahdollinen syy	Toimenpide
D. Varoitussummeri tai varoitusvalo hälyttää	<ol style="list-style-type: none">Jäähdytysjärjestelmä tukossaMoottorinöljyn taso liian alhainenSytytystulpan lämpöarvo vääräMoottoriöljy väärän tyyppistäPolttoaine likaista tai kelvotontaÖljynsuodatin tukossaÖljynsyöttö/ruiskutuspumppussa vikaaVene väärin lastattuVesipumppussa/termostaatissa vikaa	<ol style="list-style-type: none">Tarkista, ettei vedenotossa ole tukosta.Lisää oikean tyyppistä öljyä.Tarkista sytytystulpan tyyppi; vaihda tarvittaessa tilalle oikean tyyppinen tulppa.Tarkista tilanne ja vaihda öljy oikean tyyppiseen.Vaihda tilalle puhdasta, oikean tyyppistä öljyä.Käännä Yamaha-huollon puoleen.Käännä Yamaha-huollon puoleen.Siirrä veneen kuorma niin, että vene asettuu oikeaan planaanaus asentoon.Käännä Yamaha-huollon puoleen.
E. Moottorissa ei tehoa	<ol style="list-style-type: none">Potkuri on vaurioitunutPotkurin nousu tai halkaisija on vääräTrimmikulma on vääräMoottori on kiinnitetty perälautaan väärälle korkeudelleVaroitusjärjestelmä toimiiVeneen pohja on levien ja eliöiden tukkimaSytytystulppa (-tulpat) on (ovat) karstoittuneet tai väärän tyyppisetVaihdekoteloon on tarttunut vesikasveja tai muuta roskaaPolttoainejärjestelmä tukossaPolttoainesuodatin on tukossaPolttoaine on likaista tai kelvotontaSytytystulpan (-tulppien) kärkiväli väärä	<ol style="list-style-type: none">Anna korjata tai vaihtaa potkuri.Asenna potkuri, jolla moottori toimii suositellulla käyntinopeusalueella.Sääädä trimmikulma sellaiseksi, että vene kulkee mahdollisimman hyvin.Siirrä tai siirrä moottori oikealle korkeudelle perälautaan.Etsi ja korjaa syy.Puhdista veneen pohja.Tarkista sytytystulppa (-tulpat). Puhdista tai vaihda tilalle suositellun tyyppinen (tyyppiset).Irrota ne ja puhdista alayksikkö.Tarkista, onko polttoaineletku puristuksissa tai mutkalla tai onko polttoainejärjestelmässä muita tukoksia.Puhdista tai vaihda suodatin.Täytä säiliö puhtaalla, hyvälaatuisella polttoaineella.Puhdista ja säädä ohjeiden mukaan.

Ongelma	Mahdollinen syy	Toimenpide
E. Moottorin teho huono	13. Huonot liitokset tai sytytysjohtimet vahingoittuneet 14. Sytytysjärjestelmän osissa vikaa 15. Moottoriöljy väärän tyyppistä 16. Termostaatti viallinen tai tukossa 17. Ilmaruuvi kiinni 18. Polttoainepumppu viallinen 19. Polttoaineliitin väärin kytketty 20. Sytytystulpan lämpöarvo väärä	13. Tarkista, onko johtimissa kulumia tai murtumia. Kiristä löysät liitokset. Vaihda kuluneet tai rikkiäiset johtimet. 14. Käänny Yamaha-huollon puoleen. 15. Tarkista öljy; vaihda oikean tyyppiseen. 16. Käänny Yamaha-huollon puoleen. 17. Avaa ilmaruuvi. 18. Käänny Yamaha-huollon puoleen. 19. Kytke oikein. 20. Tarkista sytytystulpan tyyppi; vaihda tarvittaessa tilalle oikean tyyppinen tulppa.
F. Moottori pärisee liikaa	1. Potkuri vioittunut 2. Potkurin akseli vioittunut 3. Potkurin tarttunut vesikasveja tai muuta roskaa 4. Moottorin kiinnitysruuvi on löysällä 5. Ohjausnivel on löysällä tai vaurioitunut	1. Korjauta tai vaihdata potkuri. 2. Käänny Yamaha-huollon puoleen. 3. Irrota ja puhdistaa potkuri. 4. Kiristä pultti. 5. Kiristä tai käänny Yamaha-huollon puoleen.



NMN20010

MIDLERTIDIGE NØDTILTAK

NMU01492

KOLLISJONSSKADE



FARE

Hvis utenbordsmotoren skulle kolliderer under kjøring eller transport på tilhenger, kan den påføres alvorlig skade og dermed bli farlig å manøvrere.



Hvis utenbordsmotoren skulle støte på en gjenstand i vannet, gjør du som følger.

- 1) Stopp motoren umiddelbart.
- 2) Kontroller om betjeningssystem eller komponenter er beskadiget. Undersøk eventuell skade.
- 3) Returner forsiktig på sakte fart til nærmeste havn, uansett om båten har fått skade eller ei.
- 4) Utenbordsmotoren bør sjekkes av en Yamaha-forhandler før den brukes på nytt.

WMN20010

ATT STARTA MOTORN I NÖDSITUATIONER

MMU01492

KOLLISIONSSKADA

VARNING

Utbordaren kan skadas allvarligt vid kollision under körning eller transport. Skadan kan göra att den inte är säker att använda.

Om utbordaren slår emot något föremål i vatten, gör så här.

- 1) Stanna motorn omedelbart.
- 2) Kontrollera (kontrollsystem och alla komponenter) för att se att inga skador har uppstått. Glöm inte att kontrollera ev. skador på båten.
- 3) Även om du inte upptäcker några skador, kör till närmaste hamn, långsamt och försiktigt.
- 4) Låt en Yamaha-handlare gå igenom motorn innan du kör ut med den igen.

ZMN20010

TOIMINTA HÄTÄTILANTEESSA

LMU01492

TÖRMÄYSVAURIO

VAROITUS

Ajettaessa tai perävaunussa kuljetettaessa sattunut törmäys voi vaurioittaa moottoria vakavasti. Vaurio voi tehdä perämoottorin käyttökelvottomaksi.

Jos perämoottori osuu vedenalaiseen esteeseen, toimi seuraavasti.

- 1) Pysäytä heti moottori.
- 2) Tarkista mahdolliset vahingot (hallintajärjestelmä ja kaikki osat). Tarkista myös, onko vene vaurioitunut.
- 3) Siitä riippumatta löysitkö vaurioita vai et, aja lähimpään satamaan hitaasti ja varovasti.
- 4) Anna Yamaha-huollon tarkastaa moottori, ennen seuraavaa käyttöä.



NMN30010

STARTEREN FUNGERER IKKE

Hvis startmekanismen ikke fungerer (motoren kan ikke trekkes rundt med starteren), kan motoren startes med en nødstartstor.

FARE

- Denne fremgangsmåten må bare benyttes i en nødssituasjon og kun for å kunne føre båten til havn for å få reparert motoren.
- Når du bruker nødstartsnoren for å starte motoren, fungerer ikke i start-i-gir-beskyttelsen. Kontroller at girspaken står i fri-posisjon. Ellers kan båten plutselig begynne å bevege seg og en ulykke inntreffe.
- Modell med 2 hk: Propellen dreier rundt hele tiden mens motoren går. Du må ikke flytte gasspaken bort fra startstillingen under oppvarmingen. Da kan båten uforvarende begynne å bevege seg og en ulykke inntreffe.
- Sørg for at ingen står rett bak deg når du skal trekke i startsnoren. Den kan bli kastet bakover og skade noen.
- Svinghjulet er svært farlig når det går rundt uten beskyttelse. Hold løstsittende klær og andre gjenstander unna svinghjulet når du skal starte motoren. Nødstartsnoren må bare brukes i henhold til instruksjonen. Du må ikke komme i berøring med svinghjulet eller andre bevegelige deler når motoren går. Startmekanisme eller toppdeksel må ikke settes på mens motoren er i gang.
- Ta ikke på tennspole, høyspentkabel, tennpluggchette eller andre elektriske komponenter når du skal starte eller bruke motoren. Da kan du få elektrisk støt.

WMN30010

STARTMEKANISMEN FUNGERAR INTE

Om startmekanismen inte fungerar (motorn dras inte runt med startmotorn), kan du starta den med nödstartrepet.

⚠️ VARNING

- Använd bara den här proceduren i nödfall och kör direkt till hamn för reparation.
- När du använder nödstartrepet för att starta motorn, fungerar inte skyddsanordningen mot start med ilagd växel. Se till att du lagt i friläge, annars kan båten oväntat börja röra sig och orsaka en olycka.
- 2-hk-modeller: Så snart motorn går, snurrar propellern. Flytta inte gasreglaget från startläge under uppvärmningen. Båten kan röra sig av misstag och orsaka en olycka.
- Se till att ingen står bakom dig när du drar i nödstartrepet. Det kan snärta till bakåt och skada någon.
- Ett oskyddat, roterande svänghjul är mycket farligt. Håll alla lösa kläder och andra föremål borta när du startar motorn. Använd bara nödstartrepet enligt anvisningarna här. Rör aldrig vi svänghjulet eller andra rörliga delar när motorn går. Sätt inte tillbaka startanordningen eller överkåpan medan motorn går.
- Rör inte vid tändspolen, högspänningskabeln, tändstiftselektroden eller andra elkompnenter när du startar eller använder motorn. Du kan få en stöt.

ZMN30010

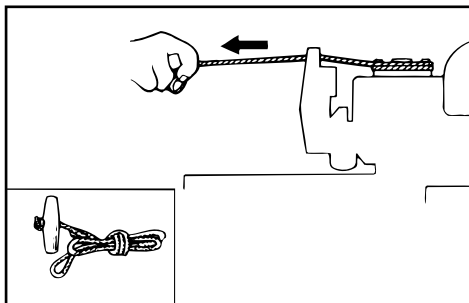
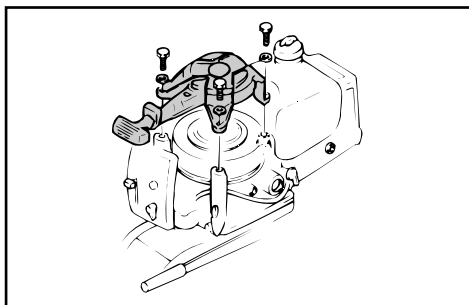
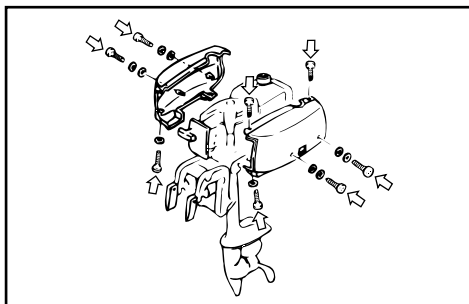
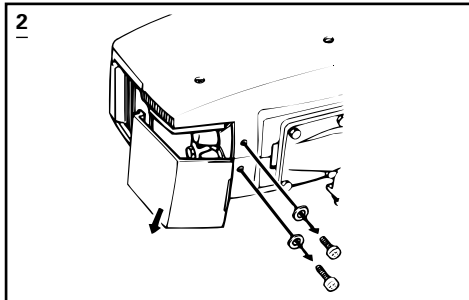
KÄYNNISTIN EI TOIMI

Jos käynnistinmekanismi ei toimi (moottoria ei voi käynnistää käynnistimellä), moottorin voi käynnistää varakäynnistysnarulla.

⚠️ VAROITUS

- Käytä tätä menetelmää vain hätätilanteessa ja vain jotta pääsisit satamaan ja saisit moottorin korjattavaksi.
- Kun moottori käynnistetään varakäynnistysnarulla, käynnistyksen vaihde päällä estävä laite ei toimi. Varmista, että vaihde on vapaalla. Muuten vene voi lähteä äkkiä liikkeelle, mistä voi seurata onnettomuus.
- 2 hv:n malli: Potkuri pyörii aina, kun moottori on käy. Älä siirrä kaasuvipua käynnistysasennosta (START) lämmityksen aikana. Muuten vene voi lähteä äkkiä liikkeelle, mistä voi seurata onnettomuus.
- Varmista, ettei kukaan seiso takanasi, kun nykäiset käynnistysnarusta. Se voi heilahtaa taakse ja satuttaa jotakuta.
- Suojaamaton pyörivä vauhtipyörä on hyvin vaarallinen. Pidä löysät vaatteet ja muut esineet kaukana siitä, kun käynnistät moottoria. Käytä varakäynnistysnarua vain neuvotulla tavalla. Älä koske vauhtipyörään äläkä muihin liikkuviin osiin moottorin käydessä. Älä kiinnitä käynnistysmekanismia äläkä yläsuojusta moottorin ollessa käynnissä.
- Älä koske sytytyspuolaan, suurjännitejohtimiin, sytytystulpan hattuun äläkä muihin sähkölaitteisiin moottoria käynnistäessäsi tai sen ollessa käynnissä. Voit saada sähköiskun.

2



2

Fremgangsmåte

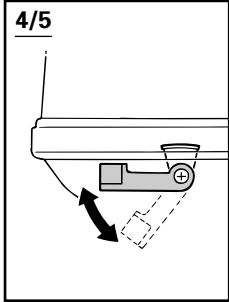
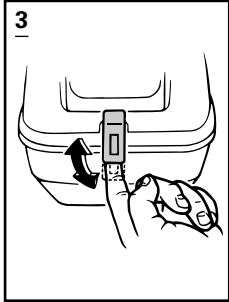
- 1) Ta av dekslet over tennplugghetten ved å skru ut to skruer.
- 2) Ta av de to sidedekslene ved å skru ut åtte skruer.
- 3) Ta av startmekanismen ved å skru ut tre bolter.
- 4) Klargjør motoren for start. Fremgangsmåten er beskrevet under **START AV MOTOREN**.
- 5) Når du skal starte motoren med nødstartsnoren, fører du snorenden med knute inn i hakket på svinghjulet og legger snoren en eller to ganger rundt hjulet med urviseren. Deretter trekker du snoren hardt rett ut for å trekke rundt motoren slik at den starter. Gjenta om nødvendig.

2**Gör så här**

- 1) Skruva ut de två skruvarna som håller tändstiftsskyddet och ta bort skyddet.
- 2) Skruva ut de åtta skruvarna som håller skyddsplåtarna och ta bort plåtarna.
- 3) Skruva ut de tre skruvarna som håller startmekanismen och ta bort mekanismen.
- 4) Gör klart motorn för start. Se avsnittet START AV MOTORN.
- 5) Start med nödstartrep: För in knuten på änden av nödstartrepet i skåran på svänghjulrotorn och snurra repet ett eller två varv medurs. Dra kraftigt rakt bakåt för att starta motorn. Upprepa vid behov.

2**Menettely**

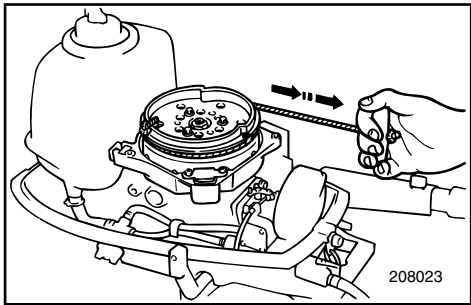
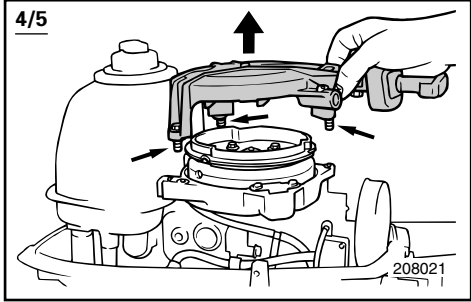
- 1) Irrota sytytystulpan hattujen suojus avaamalla kaksi ruuvia.
- 2) Irrota välisujukset avaamalla kahdeksan ruuvia.
- 3) Irrota käynnistysmekanismi avaamalla kolme ruuvia.
- 4) Valmistele moottori käynnistystä varten. Katso ohjeet kohdasta MOOTTORIN KÄYNNISTYS.
- 5) Pujota varakäynnistysnarun solmupää vauhtipyörän roottorin loveen ja kierrä narua yksi tai kaksi kierrosta myötäpäivään vauhtipyörän ympärille. Nykäise sitten voimakkaasti suoraan ulospäin niin, että moottori pyöriää. Toista tarvittaessa.



3/4/5

Fremgangsmåte

- 1) Ta av toppdekslet.
- 2) Ta av starteren ved å skru ut boltene.
- 3) Klargjør motoren for start. Fremgangsmåten er beskrevet under START AV MOTOREN. Kontroller at motoren står i fri.
- 4) Når du skal starte motoren med nødstartsnoren, fører du snoren med knute inn i hakket på svinghjulet og legger snoren flere ganger rundt hjulet med urviseren. Deretter trekker du snoren hardt rett ut for å trekke rundt motoren slik at den starter. Gjenta om nødvendig.

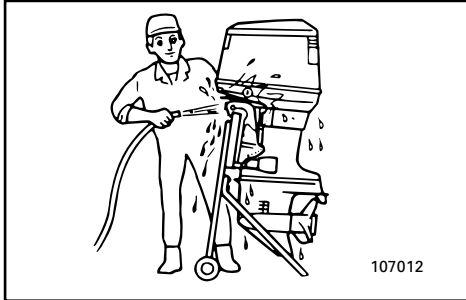


3/4/5**Gör så här**

- 1) Ta bort överkåpan.
- 2) Skruva ut skruvarna som håller startmekanismen och ta bort mekanismen.
- 3) Gör klart motorn för start. Se avsnittet START AV MOTORN. Se till att växeln står i friläge.
- 4) Start med nödstartrep: För in knuten på änden av nödstartrepet i skåran på svänghjulrotorn och snurra repet flera varv medurs. Dra kraftigt rakt bakåt för att starta motorn. Upprepa vid behov.

3/4/5**Menettely**

- 1) Irrota yläsuojus.
- 2) Irrota käynnistin avaamalla ruuvit.
- 3) Valmistelee moottori käynnistystä varten. Katso ohjeet kohdasta MOOTTORIN KÄYNNISTYS. Varmista, että vaihde on vapaalla.
- 4) Pujota varakäynnistysnarun solmupää vauhtipyörän roottorin loveen ja kierrä narua yksi tai kaksi kierrosta myötäpäivään vauhtipyörän ympärille. Nykäise sitten voimakkaasti suoraan ulospäin niin, että moottori pyörii. Toista tarvittaessa.

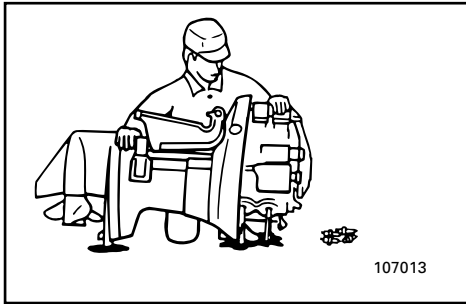


107012

NMN50011

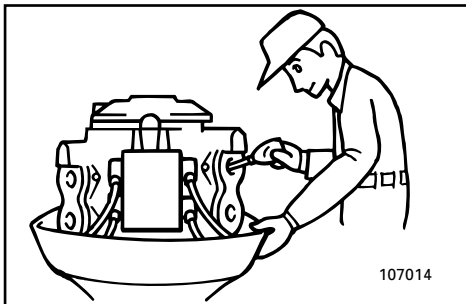
BEHANDLING AV MOTOR SOM HAR STÅTT UNDER VANN

Hvis utenbordsmotoren har stått under vann, må den omgående leveres inn til ettersyn hos nærmeste Yamaha-forhandler, ellers kan det oppstå korrosjon nesten umiddelbart. Hvis du ikke har anledning til omgående å levere inn utenbordsmotoren hos Yamaha-forhandleren, må du gjøre ditt ytterste for å begrense skadene på motoren ved å ta følgende forholdsregler:



107013

- 1) Spyl vekk alt slam, salt, tang og tare o.l. med ferskvann.
- 2) Skru ut tennpluggene og plasser motoren med tennplugghullene vendt ned slik at du kan få tappet ut eventuelle rester etter vann, slam og urenheter.
- 3) Tapp ut bensinen i forgasseren.
- 4) Tilfør forstøvet olje eller motorolje via forgassere og tennplugghull samtidig som du trekker motoren rundt med startsnoren eller nødstartsnoren.
- 5) Sørg for å få sjekket utenbordsmotoren hos nærmeste Yamaha-forhandler snarest mulig.



107014

ADVARSEL:

Du må ikke forsøke å kjøre motoren før den har gjennomgått en fullstendig sjekk.

WMN50011

OM MOTORN HAMNAR UNDER VATTEN

Om motorn hamnar under vatten, ta den till en Yamaha-handlare direkt, annars kan rostan-greppen sätta igång inom några få timmar. Om du inte kan ta den direkt till en Yamaha-handlare, gå så här:

- 1) Spola noga bort lera, salt, sjögräs etc med sötvatten.
- 2) Tag bort tändstift och vänd tändstiftshålen nedåt för att få ut vattnet, lera och smuts.
- 3) Töm förgasaren på bränsle.
- 4) Mata in dimsmörjningsolja eller motorolja i förgasare och tändstiftshål, samtidigt som du drar runt motorn med den manuella startern eller nødstartrepet.
- 5) Ta motorn till en Yamaha-handlare så snart som möjligt.

VIKTIGT:

Försök inte köra motorn innan den fått en total genomgång.

ZMN50011

UPONNEEN MOOTTORIN KÄSITTELY

Jos perämoottori on uponnut veteen, toimita se välittömästi Yamaha-huoltoon. Muuten syöpyminen voi alkaa melkein heti. Ellet voi toimittaa moottoria heti Yamaha-huoltoon, moottorin vauriot on minimoitava toimimalla huolellisesti.

- 1) Pese suolattomalla vedellä huolellisesti pois muta, suola, vesikasvit jne.
- 2) Irrota sytytystulpat ja käännä sytytystulppien reiät alaspäin niin, että vesi, lieju ja muu lika valuu ulos.
- 3) Poista bensiini kaasuttimesta.
- 4) Sumuta sylintereihin öljyä kaasuttimien ja tulpanreikien kautta samalla pyörittäen moottoria narukäynnistimellä tai varakäynnistysnarulla.
- 5) Toimita moottori mahdollisimman pian Yamaha-huoltoon.

MUISTUTUS:

Älä yritä käyttää moottoria, ennen kuin on täydellisesti tarkastettu.

NMP00010

Del 6 STIKKORDREGISTER

STIKKORDREGISTER.....6-1

A to Z



Kapitel 6

REGISTER

Luku 6

HAKEMISTO

REGISTER	6-1	HAKEMISTO	6-1
----------------	-----	-----------------	-----

NMP10010

STIKKORDREGISTER

B			
Behandling av motor som har stått under vann.....	5-9	Kontroll av drivstoffsystemet	4-12
Bensin.....	1-5	Kontroll av ledningsnett og kontakter..	4-16
Bensinkopling.....	2-4	Kontroll av motorens lakkerte flater	4-26
Bensinmåler.....	2-4	Kontroll av propell, brytepinne og splittpinne	4-20
Bensintanklokk	2-4	Kontroll av tomgangshastighet.....	4-14
Bensintank	2-4	Kontroll av toppdekelet	4-11
Blandingsforhold mellom bensin og olje.....	3-5	Kontroll før bruk	3-7
Bruk av betjeningsanordninger og andre funksjoner	2-4	Kontroll og utskiftning av anode(r)	4-25
C		Kontroll og utskiftning av bensinfilteret.....	4-13
Chokeyknapp.....	2-7, 2-8	L	
D		Lagring av utenbordsmotoren	4-6
Drivstoffkran.....	2-9	Lufteskruer	2-4
Dødmannsbryter	2-6	Låsespak på toppdeksel	2-13
E		M	
Eksoslekkasje.....	4-16	Midlertidige nødtiltak	5-5
F		Montering	3-1
Feilsøking.....	5-1	Montering av utenbordsmotoren	3-2
For modell med styrekult	3-10	Montering av utenbordsmotoren med festebraketter.....	3-4
Frilåshendel	2-9	Monteringshøyde.....	3-3
Fylling av bensin	3-5	Motoren utvendig	4-26
Fylling av bensin og motorolje.....	3-5	Motorolje	1-5
G		N	
Gassregulering	2-7	Nøkkelnnummer.....	1-1
Girskifting	3-16	O	
Girspak	2-5	Opp- og nedvipping.....	3-24
H		Oppvarming av motoren	3-15
Hovedkomponenter.....	2-1	P	
I		Påføring av bunnstoff.....	4-26
Identifikasjonsnumre	1-1	R	
Innkjøring av motoren	3-8	Rengjøring av bensintanken	4-24
J		Rengjøring av utenbordsmotoren	4-26
Justering av gasspakens friksjon	2-10	Rengjøring og justering av tennplugg..	4-10
Justering av styrefriksjon.....	2-11	Rengjørings- og kontrollskjema	4-9
Justering av trimvinkelen	3-20	Reservedeler.....	4-8
Justeringspinne for trimvinkel	2-11	Rettledning for fylling av bensin	1-4
K		S	
Kjøring i gjørmert vann	3-27	Sikkerhetsinformasjon	1-2
Kjøring i saltvann	3-27	Skifting av girolje	4-23
Kjøring på grunt vann	3-22	Smøring	4-17
Kjøring under andre forhold.....	3-27	Spesifikasjoner.....	4-1
Knapp for vippestøtte.....	2-12	Start av motoren	3-10
Kollisjonsskade	5-5	Start-i-gir-beskyttelse	1-6
Kontroll av bolter og muttere	4-25	Starteren fungerer ikke.....	5-6
		Startsnor med håndtak.....	2-8
		Stopp av motoren.....	3-18
		Stoppknapp for motor.....	2-5

Styrekult.....	2-8
T	
Transport av utenbordsmotoren på tilhenger.....	4-4
Transport og lagring av utenbordsmotoren.....	4-4
Trimming av utenbordsmotoren	3-19
Trimvinkler og båtenes oppførsel	3-21
U	
Utenbordsmotorens serienummer	1-1
V	
Valg av propell	1-5
Vannlekkasje.....	4-16
Vedlikehold og justering	4-8
Vippestøtte.....	2-12

WMP10010

REGISTER

A		
Anvisningar för bränslepåfyllning	1-4	
Att fästa utombordsmotorn	3-4	
Att starta motorn i nödsituationer	5-5	
Avgasläckage	4-16	
B		
Bensin	1-5	
Bensintank	2-4	
Blandning av bensin och olja	3-5	
Bränslekran	2-9	
Bränslemätare	2-4	
Bränsleslangskoppling	2-4	
Bränsletankslock	2-4	
Byte av växellådsolja	4-23	
C		
Choke	2-7, 2-8	
F		
Felsökning	5-1	
Förvaring av utbordaren	4-6	
G		
Gasreglagehandtag	2-7	
H		
Handhavande av kontroller och andra funktioner	2-4	
Huvudkomponenter	2-1	
I		
Id-nummer	1-1	
Inkörning	3-8	
Innan du använder motorn första gången	3-7	
Inställning av trimvinkel	3-20	
J		
Justerarm för trimvinkel	2-11	
Justering av styrfriktion	2-11	
Justerknapp för gasreglagefriktion	2-10	
K		
Kollisionsskada	5-5	
Kontroll av målade delar av motorn	4-26	
Kontroll av bränslesystemet	4-12	
Kontroll av ledningar och anslutningar	4-16	
Kontroll av överkåpan	4-11	
Kontroll av propeller, brytpinne och saxsprint	4-20	
Kontroll av skruvar och muttrar	4-25	
Kontroll av tomgång	4-14	
Kontroll och byte av bränslefilter	4-13	
Kontroll och byte av offeranod	4-25	
Körning i grumligt vatten	3-27	
Körning i saltvatten	3-27	
Körning på grunt vatten	3-22	
Körning under andra förhållanden	3-27	
L		
Luftningsskruv	2-4	
Låshandtag för överkåpan	2-13	
M		
Magnapullstart	2-8	
Modeller med rorkult	3-10	
Monteringshöjd	3-3	
Montering	3-1	
Montering av utombordsmotorn	3-2	
Motorns yttre	4-26	
Motorolja	1-5	
Motorstoppknapp	2-5	
N		
Nyckelnummer	1-1	
O		
Om motorn hamnar under vatten	5-9	
P		
Påfyllning av bränsle	3-5	
Påfyllning av bränsle och motorolja	3-5	
R		
Rengöring av bränsletank	4-24	
Rengöring av utombordsmotorns yttre	4-26	
Rengöring och justering av tändstift	4-10	
Rorkultshandtag	2-8	
Reservdelar	4-8	
S		
Schema över rengöring och kontroll	4-9	
Skydd mot start med llagd växel	1-6	
Smörjning	4-17	
Specifikationer	4-1	
Ställa in trimvinkel och hantera båten	3-21	
Stanna motorn	3-18	
Start av motorn	3-10	
Startmekanismen fungerar inte	5-6	
Strykning av båtens botten	4-26	
Säkerhetsbrytare för motorn	2-6	
Säkerhetsinformation	1-2	

T

Transport	4-4
Transport och förvaring av utbordaren	4-4
Trimning av utbordaren	3-19

U

Underhåll och justering	4-8
Uppfällning/nedfällning	3-24
Uppfällningsspärr	2-12
Uppfällningsspärr	2-12
Uppvärmning av motorn.....	3-15
Utombordsmotorns serienummer	1-1

V

Val av propeller.....	1-5
Vattenläckage.....	4-16
Växelspak.....	2-5
Växla	3-16


HAKEMISTO

A		
Ajo matalassa vedessä.....	3-22	
Ajo merivedessä	3-27	
Ajo muissa olosuhteissa	3-27	
Ajo sameassa vedessä	3-27	
Anodi(e)n tarkistus ja vaihto	4-25	
Asennus	3-1	
Avaimen numero	1-1	
B		
Bensiini.....	1-5	
Bensiinin ja öljyn tankkaus	3-5	
H		
Hallintalaitteiden käyttö ja muut toiminnot	2-4	
Huolto ja säädöt	4-8	
I		
Ilmaruuvi.....	2-4	
J		
Joutokäynnin tarkastus	4-14	
K		
Kaasun säätö	2-7	
Kaasukahvan kitkan säätönuppi.....	2-10	
Kiinnityskorkeus.....	3-3	
Kippaaminen ylös/alas	3-24	
Kippaustukinuppi	2-12	
Kippaustukitanko	2-12	
Kuljetus peräkärjessä	4-4	
Käynnistin ei toimi	5-6	
Käynnistyksen vaihde päällä estävä turvalaite	1-6	
M		
Moottorin hätäpysäytyskytkin	2-6	
Moottorin käynnistys.....	3-10	
Moottorin lämmitys.....	3-15	
Moottorin maalipintojen tarkastus	4-26	
Moottorin pysäytys.....	3-18	
Moottorin pysäytyspainike	2-5	
Moottorin totutuskäyttö (sisäänajo).....	3-8	
Moottorin ulkopinta	4-26	
Moottoriöljy	1-5	
N		
Narukäynnistyskahva	2-8	
O		
Ohjauskahva.....	2-8	
Ohjauskahvallinen malli	3-10	
Ohjauskitkan säätövipu	2-11	
Osien vaihtaminen.....	4-8	
P		
Pakokaasuvuoto	4-16	
Perämoottorin kiinnitys.....	3-2	
Perämoottorin kiinnitys perälautaan	3-4	
Perämoottorin kuljetus ja säilytys.....	4-4	
Perämoottorin sarjanumero	1-1	
Perämoottorin säilytys	4-6	
Perämoottorin puhdistus	4-26	
Perämoottorin trimmaus	3-19	
Polttoainejärjestelmän tarkastus.....	4-12	
Polttoaineletkun liitin.....	2-4	
Polttoainemittari	2-4	
Polttonestehana	2-9	
Polttoainesäiliön tulppa	2-4	
Polttoainesuodattimen tarkastus ja vaihto.....	4-13	
Polttoainesäiliö.....	2-4	
Polttoainesäiliön puhdistus	4-24	
Potkurin, murtosokan ja saksisokan tarkastus.....	4-20	
Potkurin valinta	1-5	
Puhdistus- ja tarkastuskaavio	4-9	
Pääosat.....	2-1	
R		
Rikastinnuppi	2-7, 2-8	
Ruuvien ja muttereiden tarkastus	4-25	
S		
Sytytystulpan tarkastus ja säätö	4-10	
Sähköjohdinten ja liittimien tarkastus..	4-16	
T		
Tankkaus.....	3-5	
Tankkausohjeet	1-4	
Tekniset tiedot.....	4-1	
Toimenpiteet ennen käynnistystä.....	3-7	
Toiminta hätätilanteessa	5-5	
Trimmikulman säätäminen ja veneen käsittely	3-21	
Trimmikulman säätö	3-20	
Trimmikulman säätösokka.....	2-11	
Tunnusmerkinät.....	1-1	
Turvallisuusasioita.....	1-2	
Törmäysvaurio	5-5	
U		
Uponneen moottorin käsittely.....	5-9	
V		
Vaihdevipu.....	2-5	
Vaihtaminen	3-16	
Vaihteistoöljyn vaihto.....	4-23	
Veneen pohjan käsittely.....	4-26	

Vesivuoto	4-16
Vianetsintä	5-1
Voitelu	4-17
Y	
Yläsuojuksen lukitusvipu	2-13
Yläsuojuksen tarkastaminen.....	4-11
Ö	
Öljysekoitteinen bensiini.....	3-5



Printed in Japan

March 2003-0.5 × 1 

6A1-28199-8N

(2BMH, 3AMH, 4ACMH, 4BCMh, 5CMH)

(N, M, L)

6A1-28199-8N-B0

Trykt på resirkulert papir
Tryckt på returpapper
Painettu uusiopaperille