



**25B**  
**30H**

**N**  
**INSTRUKSJONSBOK**

**S**  
**INSTRUKTIONSBOK**

**SF**  
**KÄYTTÖOHJEKIRJA**

**69R-28199-81**



## TIL EIEREN

Takk for at du valgte en Yamaha utenbordsmotor. Denne instruksjonsboken inneholder de nødvendige opplysninger for riktig bruk, behandling og vedlikehold. En inngående forståelse av de enkle anvisningene vil bidra til å gi deg mest mulig glede og nytte av din nye Yamaha.

Ta kontakt med nærmeste Yamaha-forhandler hvis du har spørsmål vedrørende bruken og vedlikeholdet av utenbordsmotoren.

I denne håndboken er spesielt viktige opplysninger markert på følgende måter:



Sikkerhetssymbolet betyr OBS! VÆR PÅ VAKT! DET GJELDER DIN SIKKERHET!

### **FARE**

Hvis du ikke følger instruksene under FARE-markeringen, kan det medføre alvorlige eller livstruende skader for den som betjener utenbordsmotoren, andre i nærheten eller den som kontrollerer eller reparerer motoren.

### **ADVARSEL:**

**ADVARSEL-markeringen tilkjenner at du må ta spesielle forholdsregler for å unngå skader på utenbordsmotoren.**

### **MERKNAD:**

En merknad i form av MERK gir viktige opplysninger for å gjøre fremgangsmåtene mer oversiktlige og enklere å forstå.

\* Yamaha søker hele tiden å videreutvikle og forbedre produktene. Selv om denne håndboken inneholder de siste produktopplysninger idet den trykkes, kan det forekomme mindre avvik fra beskrivelsen i håndboken og selve motoren. Kontakt nærmeste Yamaha-forhandler ved eventuelle spørsmål vedrørende denne håndboken.

### **MERKNAD:**

25BMH, 30HW og standard tilbehør er brukt som grunnmodeller for forklaringer og illustrasjoner i denne håndbok. Det kan derfor være elementer som ikke gjelder for alle modeller.

**25B, 30H  
INSTRUKSJONSBOOK  
©2002 Yamaha Motor Co., Ltd.  
Første opplag, April 2002  
Alle rettigheter forbeholdt.  
All ettertrykk eller uautorisert bruk  
uten skriftlig tillatelse fra  
Yamaha Motor Co., Ltd.  
er strengt forbudt.  
Trykt i Japan**

## TILL ÄGAREN

Tack för att du har valt en utbordare från Yamaha. Den här ägarmanualen talar om vad du behöver veta för att använda, underhålla och sköta motorn. Anvisningarna är enkla och de kommer att hjälpa dig att få ut mesta möjliga av din nya Yamaha.

Om du undrar över någonting, behöver du bara fråga din Yamaha-handlare.

I ägarmanualen har vi markerat särskilt viktig information på något av följande sätt:



Varningsmärket betyder SE UPP! LÄS NOGA! DET HANDLAR OM DIN SÄKERHET!

### **⚠️ VARNING**

**Om du inte följer anvisningar under rubriken FARA, kan det leda till att du eller människor i närheten skadas eller till och med dödas.**

### **VIKTIGT:**

**Anvisningar under rubriken VARNING är till för att undvika att utbordaren skadas.**

### **OBS:**

Under OBS finns information som underlättar användandet av utombordsmotorn.

\* Yamaha strävar ständigt efter att förbättra sina produkter. Det innebär att även om manualen är helt aktuell när den trycks, kan det finnas små skillnader mellan din utombordsmotor och manualen. Kontakta din Yamaha-handlare om det är någonting som du undrar över.

### **OBS:**

25BMH, 30HW och dess standardtillbehör används som utgångsmodell för förklaringar och illustrationer i den här handboken. Därför kan det hända att vissa poster inte gäller alla modeller.

**25B, 30H**  
**ÄGARMANUAL**  
**©2002, Yamaha Motor Co., Ltd.**  
**Första utgåvan, April 2002**  
**Alla rättigheter förbehållna.**  
**Mångfaldigande eller annan användning**  
**utan skriftligt tillstånd från**  
**Yamaha Motor Co., Ltd.**  
**är uttryckligen förbjuden.**  
**Tryckt i Japan.**

## OMISTAJALLE

Kiitos siitä että valitsit Yamaha-perämoottorin. Tässä Omistajan käsikirjassa neuvotaan moottorin oikea käyttö, hoito ja huolto. Kun luet nämä yksinkertaiset ohjeet huolellisesti ja painat tärkeät asiat mieleesi, saat enemmän iloa uudesta Yamaha-perämoottoristasi.

Jos sinulla on kysyttävää perämoottorisi käytöstä tai huollosta, älä epäröi kysyä asiasta Yamaha-kauppiaalta.

Erikoisen tärkeät asiat on tässä käsikirjassa merkitty näin:



Kolmiossa oleva huutomerkki tarkoittaa: **HUOMIO!** OLE VAROVAINEN! NYT ON KYSEESSÄ OMA TURVALLISUUTESI!

### **VAROITUS**

**Ellet noudata näin otsikoitua varoitusta, sinä itse, lähistöllä olevat henkilöt ja moottoria tarkastava tai korjaavat henkilöt olette vakavassa vaarassa — seurauksena voi olla vakava loukkaantuminen, jopa kuolema.**

### **MUISTUTUS:**

**Näin muistutetaan sellaisesta tilanteesta, jossa perämoottori voi joutua vaaraan ja kärsiä vahinkoja.**

### **PS:**

Tämän otsikon alla annetaan lisätietoa, joka helpottaa selostetun toimenpiteen suorittamista.

\* Yamaha kehittää tuotteitaan ja parantaa niiden laatua jatkuvasti. Tässä käsikirjassa esitetään painamishetkellä voimassa olleet tiedot. Näin ollen sinun uusi moottorisi voi poiketa hieman tässä esitetystä. Jos sinulla on kysyttävää tässä käsikirjassa esitetystä asioista, älä epäröi kääntyä Yamaha-kauppiaan puoleen.

### **PS:**

Moottoreita 25BMH ja 30HW sekä niiden vakiovarusteita käytetään perusmalleina tämän käsikirjan selostuksissa ja kuvissa. Jotkut kohdat eivät sen vuoksi koske kaikkia malleja.

**25B, 30H  
KÄYTTÄJÄN KÄSIKIRJA  
©2002 Yamaha Motor Co., Ltd.  
1. laitos, Huhtikuu 2002  
Kaikki oikeudet pidätetään.  
Kaikenlainen kopiointi ja luvaton  
käyttö ilman  
Yamaha Motor Co., Ltd.:n  
kirjallista lupaa on kielletty.  
Painettu Japanissa**

# INNHOILDSFORTEGNELSE

N



**GENERELL INFORMASJON**



**GRUNNKOMPONENTER**



**BRUK**



**VEDLIKEHOLD**



**UTBEDRING AV FEIL**



**STIKKORDREGISTER**

**INSTRUKSJONSBOKEN MÅ LESES NØYE FØR DU  
BRUKER UTENBORDSMOTOREN.**

**ALLMÄN  
INFORMATION****YLEISTIETOJA****1****HUVUDELAR****PÄÄOSAT****2****ANVÄNDNING****KÄYTTÖ****3****UNDERHÅLL****HUOLTO****4****FELSÖKNING****ONGELMIEN  
RATKAISEMINEN****5****REGISTER****HAKEMISTO****6**

**LÄS ÄGARMANUALEEN NOGA  
INNAN DU ANVÄNDER  
UTBORDAREN.**

**LUE NÄMÄ KÄYTTÖOHJEET  
HUOLELLA, ENNEN KUIN ALAT  
KÄYTTÄÄ PERÄMOOTTORIASI.**



NMU00004

# Del 1

## GENERELL INFORMASJON

<b>IDENTIFIKASJONSNUMRE</b> .....	1-1
Utenbordsmotorens serienummer.....	1-1
Nøkkelnummer .....	1-1
<b>MERKELAPPER</b> .....	1-2
EU merkelapp .....	1-2
 <b>SIKKERHETSINFORMASJON</b> .....	 1-3
 <b>RETTLEDNING FOR FYLLING</b>	
<b>AV BENSIN</b> .....	1-5
Bensin .....	1-6
Motorolje .....	1-6
<b>KRAV TIL BATTERIET</b> .....	1-7
 <b>VALG AV PROPELL</b> .....	 1-8
<b>START-I-GIR-BESKYTTELSE</b> .....	1-9





# Kapitel 1

## ALLMÄN INFORMATION

# Luku 1

## YLEISTIETOJA

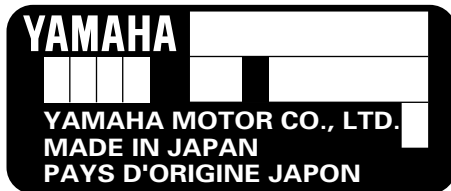
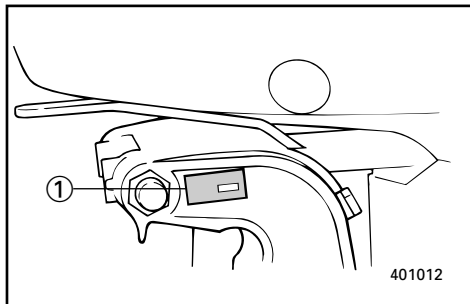
<b>ID-NUMMER</b> .....	1-1	<b>TUNNUSMERKINNÄT</b> .....	1-1
Utomboardsmotorns serie-nummer .....	1-1	Perämoottorin sarjanumero .....	1-1
Nyckelnummer .....	1-1	Avaimen numero.....	1-1
<b>MÄRKEN</b> .....	1-2	<b>TARRAT</b> .....	1-2
EG-märkning.....	1-2	EC-kilpi.....	1-2
<b>SÄKERHETSINFORMATION</b> .....	1-3	<b>TURVALLISUUSASIOITA</b> .....	1-3
<b>ANVISNINGAR FÖR</b>		<b>TANKKAUSOHJEET</b> .....	1-5
<b>BRÄNSLEPÅFYLLNING</b> .....	1-5	Bensiini.....	1-6
Bensin .....	1-6	Moottoriöljy.....	1-6
Motorolja.....	1-6	<b>TARVITTAVA AKKU</b> .....	1-7
<b>BATTERIKRAV</b> .....	1-7	<b>POTKURIN VALINTA</b> .....	1-8
<b>VAL AV PROPELLER</b> .....	1-8	<b>KÄYNNISTYKSEN VAIHDE PÄÄLLÄ</b>	
<b>SKYDD MOT START MED ILAGD</b>		<b>ESTÄVÄ TURVALAITE</b> .....	1-9
<b>VÄXEL</b> .....	1-9		



NMU00005

**IDENTIFIKASJONSNUMRE**

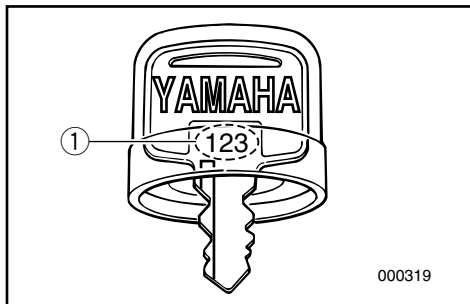
NMU00007

**UTENBORDSMOTORENS  
SERIENUMMER**

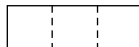
Utenbordsmotorens serienummer er preget inn i merkelappen som er festet på babord side av festebraketten.

Noter utenbordsmotorens serienummer i de tilhørende feltene. Dette vil gjøre det enklere å bestille reservedeler fra Yamaha-forhandleren og kan brukes som referanse i tilfelle utenbordsmotoren blir stjålet.

① Utenbordsmotorens serienummer



NMU00008

**NØKKELNUMMER**

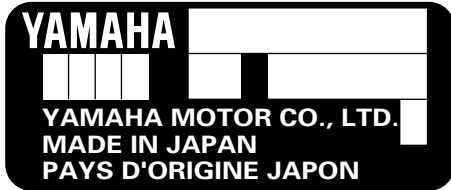
Hvis det følger en hovednøkkelbryter med, står identifikasjonsnummeret til nøkkelen trykket på selve nøkkelen, som vist i illustrasjonen. Skriv ned dette nummeret på den ledige plassen under, som referanse i tilfelle du trenger en ny nøkkel.

① Nøkkelnummer

MMU00005

**ID-NUMMER**

MMU00007

**UTOMBORDSMOTORNENS  
SERIENUMMER**

Utbordarens serienummer är inpräglad på babord sida av fästbygeln.

Skriv in motorns serienummer i utrymmet ovan, så att du har det till hands när du skall beställa reservdelar från din Yamaha-handlare eller om motorn blir stulen.

- ① Utombordsmotorns serienummer

MMU00008

**NYCKELNUMMER**

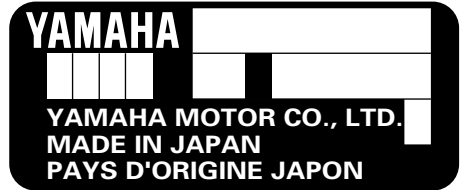
Om motorn har ett tändningslås, finns nyckelns identifikationsnummer inpräglad på nyckeln så som bilden visar. Skriv in numret i utrymmet, så att du har det till hands om du skulle behöva en ny nyckel.

- ① Nyckelnummer

LMU00005

**TUNNUSMERKINNÄT**

LMU00007

**PERÄMOOTTORIN SARJANUMERO**

Perämoottorin sarjanumero on leimattu jalustan puristinosan vasemmalle puolelle kiinnitettyyn kilpeen.

Merkitse perämoottorisi sarjanumero muistiin ylläolevaan kilven kuvaan. Tarvitset numeroa tilatessasi varaosia Yamaha-kauppiaalta tai jos käy niin, että perämoottorisi varastetaan.

- ① Perämoottorin sarjanumero

LMU00008

**AVAIMEN NUMERO**

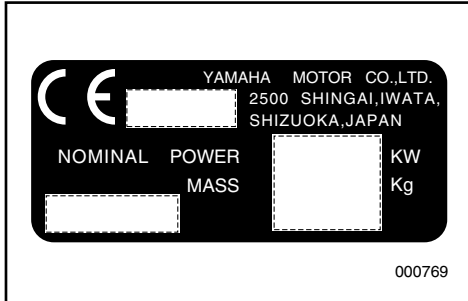
Jos moottori on varustettu virtalukolla, virta-avaimen tunnusnumero on meistetty avaimen kuvan mukaisesti. Merkitse tämä numero sille varattuun kohtaan siltä varalta, että sattuisit tarvitsemaan uutta avainta.

- ① Avaimen numero



NMU01532

## MERKELAPPER



NMU01526

### EU MERKELAPP

Motorer med denne merkelappen samsvarer med bestemte deler av det Europeiske Parlamentets direktiv angående maskineri. Se merkelappen og EUs Samsvarserklæring for ytterligere detaljer.

MMU01532

**MÄRKEN**

MMU01526

**EG-MÄRKNING**

Motorer med detta märke uppfyller vissa delar av Europaparlamentets maskindirektiv. Se märket och EG-konformitetsintyget för mer information.

LMU01532

**TARRAT**

LMU01526

**EC-KILPI**

Koneet, joihin on kiinnitetty tämä kilpi, täyttävä tietyltä osin Euroopan parlamentin konedirektiivin. Lisätietoja tässä kilvessä ja EC:n yhdenmukaisuusvakuutuksessa (EC Declaration of Conformity).



NMMU00918



## SIKKERHETS- INFORMASJON

- Les hele denne håndboken før du monterer eller bruker utenbordsmotoren. Den vil gi deg en forståelse av motoren og dens virkemåte.
- Les instruksjons- eller brukerhåndboken samt alle merkelapper før du tar i bruk båten. Du må sette deg inn i alle punkter før du tar i bruk utenbordsmotoren.
- Bruk ikke en utenbordsmotor med for stor effekt i forhold til båten. En for stor motor i båten kan føre til at du mister kontrollen over den. Utenbordsmotorens effekt bør være lik eller mindre enn båtens kapasitet i hestekrefter. Ta kontakt med forhandleren eller båtprodusenten hvis båtens motorkapasitet i hestekrefter er ukjent.
- Utenbordsmotoren må ikke modifiseres. Modifikasjoner kan gjøre motoren uegnet eller farlig å bruke.
- Bruk aldri båten hvis du har drukket alkohol eller tatt medisiner.  
Alkohol og medikamenter er brukt i omtrent 50 % av alle båtulykker med dødelig utgang.
- Alle om bord bør bruke en godkjent redningsvest. Man bør alltid ha på seg redningsvest på båttur. I det minste bør barn og personer som ikke kan svømme alltid bruke redningsvest og alle bør ha på seg redningsvest under vanskelige forhold.
- Bensin er svært brennbar og dampen den avgir er brennbar og eksplosiv. Behandle og oppbevar bensin med varsomhet. Sørg for at det ikke finnes bensindamp og lekkasjer før du starter motoren.

MMU00918



## SÄKERHETS- INFORMATION

- Läs hela manualen, så att du känner till motorn innan du hänger på och börjar använda den.
- Läs alla manualer och varningsskyltar som medföljer båten, så att du är bekant med den innan du använder den.
- Häng aldrig på en för kraftig motor på båten, det kan vara farligt. Om båten har en högsta hk-gräns skall du respektera den. Om båten inte har någon angiven hk-gräns, fråga den du köper båten av eller ev. båtens tillverkare.
- Försök inte modifiera motorn, det kan göra den farlig att använda.
- Alkohol och båtar hör inte ihop! De flesta drunkningsolyckor beror på alkohol.
- Vi rekommenderar att alla ombord har flytväst. Barn och icke simkunniga skall alltid bära flytväst.
- Bensin är mycket eldfarligt och bensinångor kan dessutom explodera. Var därför försiktig när du förvarar och hanterar bensin. Se till att det inte finns några bensinångor eller läckande bensin innan du startar motorn.

LMU00918



## TURVALLISU- USASIOITA

- Ennen kuin kiinnität perämootorin veneeseen ja alat käyttää sitä, lue käsikirja kannesta kanteen. Kirjan lukemalla opit ymmärtämään moottoria ja sen toimintaa.
- Ennen kuin lähdet ajamaan veneellä, lue veneen mukana tulleet opaskirjat. Lue myös kaikki veneeseen kiinnitettyt tarrat ja kilvet. Varmista, että olet ymmärtänyt kaiken, ennen kuin lähdet liikkeelle.
- Älä laita tätä moottoria liian pienene veneeseen. Jos veneessä on liian suuri moottori, sen hallinta on vaikeaa. Perämootorin nimellistehon tulee olla pienempi tai yhtä suuri kuin veneelle ilmoitettu suurin nimellinen moottoriteho. Ellet tiedä, minkä tehoinen moottorin veneeseesi sopii, kysy asiaa veneen myyjältä tai valmistajalta.
- Älä tee perämoottoriin muutoksia. Muutokset voivat tehdä moottorin käyttökelvottomaksi tai vaaralliseksi.
- Älä aja perämoottoriveneellä alkoholin tai lääkkeiden vaikutuksen alaisena. Alkoholi on ollut mukana noin puolessa kaikista venetapaturmista.
- Veneessä tulee olla pelastusliivi jokaista veneessä olijaa varten. Liivi kannattaa pitää päällä aina veneessä oltaessa. Ainakin lapsilla ja uimataidottomilla tulee aina olla pelastusliivi päällä, ja kovemmalli keliillä aina ehdottomasti jokaisella.
- Bensiini on herkästi syttyvää, samoin sen höyryt syttyvät ja räjähtävät helposti. Säilytä ja käsittele bensiiniä huolella ja varovasti. Varmista, ettei ilmassa ole bensiinihöyryä eikä moottorissa ole bensiinihuutoja, ennen kuin käynnistät sen.



- Dette produktet avgir eksosgasser som inneholder karbonmonoksid, en gass uten farge og lukt som kan forårsake hjerneskode eller død hvis den innåndes. Symptomene omfatter kvalme, svimmelhet og søvnighet. Hold førerkabinen og lugarområdene godt ventilert. Unngå å blokkere eksosrørene.
- Kontroller at gassregulering, gir og styring virker som de skal før du starter motoren.
- Ha dødmannssnoren festet til et sikkert sted på klær, arm eller ben mens du bruker båten. Hvis du ved et uhell skulle komme bort fra plassen til rors, trekker dødmannssnoren ut dødmannsbryteren slik at motoren stopper.
- Sett deg inn i lovene og forskriftene som gjelder for skipstrafikk på det aktuelle stedet og følg dem.
- Hold deg orientert om været. Hør på værmeldingene før du legger ut på båttur.
- Gi andre beskjed om hvor du drar: Legg igjen en reiseplan hos en ansvarlig person. Husk å annullere reiseplanen når du returnerer.
- Bruk sunn fornuft og god dømmekraft når du er på ute på båttur. Gjør deg opp en mening om ferdighetsnivået ditt og sørg for at du vet hvordan båten oppfører seg under ulike forhold. Respekter dine egne og båtens begrensninger. Kjør med forsvarlig fart og vær observant med henblikk på hindringer og annen trafikk.
- Vær oppmerksom på badende mens motoren er i gang.
- Hold deg unna badeplasser.
- Hvis badende dukker opp nær båten, setter du motoren i fri og stopper den.



- Den här produkten släpper ut avgaser som innehåller koloxid, en färg- och luktlös gas som kan orsaka illamående, yrsel och dåsig- het. Håll styrhytt och kajuta väl ventilerade och undvik att blockera avgaser.
- Kontrollera att gas-, växel- och styrreglage fungerar innan du startar motorn.
- Fäst nödstopprepet på ett säkert ställe i klä- derna eller på din kropp (armen eller benet) när du skall köra ut med båten. Om du av misstag lämnar rodret, dras nödstoppet ut och motorn stannar omedelbart.
- Se till att du känner till sjövägsreglerna.
- Lyssna på väderleksrapporten innan du kör ut. Undvik att köra ut i dåligt väder.
- Berätta för vänner eller anhöriga vart du skall åka. Lämna gärna en färdplan men glöm inte att meddela om du ändrar den.
- Använd sunt förnuft och gott omdöme på sjön. Känn dina begränsningar och se till att du kan hantera båten under de olika förhål- landen som du kan stöta på. Överskatta inte din eller båtens förmåga. Kör inte för fort och håll utkik efter vattenhinder och annan sjötrafik.
- Håll alltid utkik efter människor som kan befinna sig i vattnet när motorn går.
- Undvik badstränder.
- Lägg i friläge eller stäng av motorn, om en simmare kommer i närheten av motorn.
- Tämän moottorin tuottamat pakokaasut sisältävät hiilimonoksidia (häkää), joka on väritön ja hajuton kaasu. Se voi sisäänhengitettynä aiheuttaa aivovaurion tai kuoleman. Oireita ovat pahoinvointi, pyörytys ja väsymys. Huolehdi ohjaamon ja hytin tuuletuksesta. Älä peitä pakokaasun poistoaukkoja.
- Tarkista ennen moottorin käynnistystä, että kaasu, vaihde ja ohjaus toimivat oikein.
- Kiinnitä hätäpysäytysnaru varmaan paikkaan vaatteisiisi, käsivarteesi tai jalkaasi. Se varmistaa, että jos jostain syystä poistut veneesi peräsimestä, naru pysäyttää moottorin.
- Pehdy merenkulkua koskeviin lakeihin ja säädöksiin ja noudata niitä.
- Ota ennen vesille lähtöäsi selville odotettavissa oleva sää. Älä lähde ollenkaan vesille vaarallisella säällä.
- Kerro jollekulle mihin olet lähdössä. Jätä matkasuunnitelmasi vastuuntuntoiselle henkilölle. Pyydä se palattuasi takaisin.
- Käytä vesillä ollessasi järkeä ja harkintaa. Tunne taitosi, ja varmista, että tiedät, miten veneesi käyttäytyy eri olosuhteissa. Älä ylitä omia ja veneesi rajoja. Aja turvallisilla nopeuksilla ja tarkkaile esteitä ja muita veneitä.
- Katso aina moottorin käydessä tarkasti, ettei lähellä ole uimareita.
- Älä mene veneellä alueelle, jossa liikkuu uimareita.
- Jos havaitset veneen lähellä uimarin, vaihda vapaalle ja pysäytä moottori.



NMU00016

## RETTLEDNING FOR FYLLING AV BENSIN

### **FARE**

**BENSIN OG DAMPEN DEN AVGIR ER SVÆRT BRENNBAR OG EKSPLOSIV!**

- Ikke røyk når du fyller bensin og hold deg unna gnister, flammer eller andre antennelseskilder.
- Stopp motoren før du fyller bensin.
- Fyllingen av bensin må foregå på et sted med god gjennomlufting. Bærbare bensintanker fylles i god avstand fra båten.
- Unngå bensinsøl. Tørk opp eventuelt bensinsøl umiddelbart med en tørr fille.
- Fyll ikke for mye på bensintanken.
- Skru bensintankklokket helt på plass etter fylling.
- Hvis du skulle være uheldig å svelge bensin, puste inn mye bensindamp eller få bensin i øynene, må du straks oppsøke lege.
- Hvis du søler bensin på huden, må du straks straks vaske den av med såpe og vann. Skift klær hvis du søler bensin på dem.
- La påfyllingstuten berøre tankåpningen eller trakten for å unngå elektrostatiske gnister.

### **ADVARSEL:**

Bruk utelukkende ny og ren bensin som har vært lagret på rene tanker og ikke er forurenset av vann eller fremmedlegemer.

MMU00016

## ANVISNINGAR FÖR BRÄNSLEPÅFYLLNING

### ⚠VARNING

BENSIN OCH BENSINÅNGOR ÄR MYCKET BRANDFARLIGA OCH EXPLOSIVA!

- Rök aldrig när du fyller på bränsle. Se till att det inte förekommer gnistor, öppen eld eller andra antändningskällor.
- Stanna motorn innan du fyller på bränsle.
- Fyll bara på bränsle i väl ventilerade utrymmen. Fyll inte på bärbara bensindunkar ombord.
- Var försiktig så att du inte spiller bensin. Om du ändå skulle råka spilla, torka omedelbart upp bensinen med torra trasor.
- Fyll inte på för mycket bensin.
- Skruva åt tanklocket ordentligt när du fyllt på bensin.
- Om du skulle råka svälja bensin, andas in mycket bensinångor eller få bensin i ögonen, uppsök omedelbart läkare.
- Om du spiller bensin på huden, tvätta omedelbart med tvål och vatten. Byt kläder om du spiller bensin på dem.
- Håll tankningsmunstycket mot påfyllningshålet eller tratten så att det inte uppstår statisk elektricitet.

### VIKTIGT:

Använd endast ny bensin, som har förvarats i rena behållare och som inte är förorenad av vatten eller främmande föremål.

LMU00016

## TANKKAUSOHJEET

### ⚠VAROITUS

BENSIINI JA SEN HÖYRYT SYTTYVÄT HELPOSTI PALAMAAN JA VOIVAT RÄJÄHTÄÄ!

- Älä tupakoi tankatessasi. Katso, ettei lähellä ole kipinöitä, avotulta eikä muuta sellaista, joka voisi aiheuttaa tulipalon.
- Pysäytä moottori ennen tankkausta.
- Tankkaa hyvin tuuletetussa paikassa. Älä täytä lisäsäiliöitä veneessä.
- Varo läikyttämästä bensiiniä. Jos bensiiniä pääsee läikkymään, pyyhi se heti pois kuivalla rievulla.
- Älä täytä liikaa.
- Kierrä säiliön tulppa lujasti kiinni täytön jälkeen.
- Jos joku sattuu nielemään bensiiniä, hengittämään runsaasti bensiinihöyryä tai saamaan bensiiniä silmiinsä, hänen on käännäyttävä heti lääkärin puoleen.
- Jos ihollesi läikkyy bensiiniä, pese se heti pois vedellä ja saippualla. Vaihda vaatteet, jos niille on läikkynyt bensiiniä.
- Kosketa polttoaineen täyttöletkun metallipäällä täyttöaukon reunaa tai metallisuppiloa. Se estää staattisen sähkön aiheuttaman kipinöinnin.

### MUISTUTUS:

Käytä vain uutta, puhdasta bensiiniä, jota on säilytetty puhtaissa astioissa ja jossa ei ole vettä eikä muita vieraita aineita.



NMU01809

**BENSIN**

Anbefalt bensin:

Vanlig blyfri bensin med min. oktantall på 90 (pumpe-oktantall)

Hvis det forekommer tenningsbank eller hakking kan en annen oktan bensin eller blyfri bensin brukes.

NMU01356

**MOTOROLJE**

Anbefalt olje:

YAMALUBE TOTAKTSOLJE FOR  
UTENBORDSMOTORER.

Hvis den anbefalte motoroljen ikke er tilgjengelig, kan en annen totaktsolje med NMMA-sertifiseringsgrad TC-W3 benyttes.

MMU01809

**BENSIN**

Rekommenderad bränslekvalitet:  
Vanlig blyfri bensin med minst 90 oktan  
(pumpoktannummer).

Använd ett annat bensinmärke eller bensin med högre oktantal, om det uppstår knackningar eller smällande ljud.

MMU01356

**MOTOROLJA**

Rekommenderad olja:  
YAMALUBE, TVÅTAKTS MOTOROLJA  
FÖR MARINT BRUK.

Om du inte får tag på den rekommenderade motoroljan. Kan du använda en annan motorolja för tvåtaktsmotorer med NMMA-godkänd TC-W3-beteckning.

LMU01809

**BENSIINI**

Suosittelava bensiinilaatu:  
Matalaoktaaninen lyijytön bensiini, jonka oktaaniluku on vähintään 90 (RON).

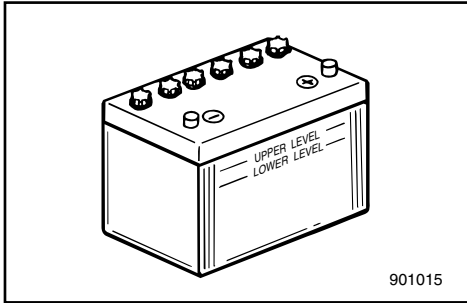
Jos moottori nakuttaa, vaihda bensiinimerkkiä tai käytä korkeampioktaanista lyijytöntä bensiiniä.

LMU01356

**MOOTTORIÖLJY**

Suositteltu moottoriöljy: Venemoottoreihin tarkoitettu YAMALUBE-kaksitahtiöljy (YAMALUBE TWO STROKE MOTOR OIL FOR MARINE USE).

Jos suositeltua moottoriöljyä ei ole saatavilla, voit käyttää muuta 2-tahtiöljyä, joka täyttää NMMA-luokituksen TC-W3 vaatimukset.



NMU01775

## KRAV TIL BATTERIET

### ADVARSEL:

Bruk ikke et batteri som ikke har den fastsatte kapasitet. Hvis et batteri som ikke tilfredsstillt kravet er brukt, vil det elektriske systemet fungere dårlig eller bli overbelastet, og det elektriske systemet kan bli skadet.

For modeller med elektriske start, må du velge et batteri som er i overensstemmelse med følgende krav.

NMU01856

Minimum strømstyrke for kaldstart (CCA/EN):  
347 Ampere ved  $-18^{\circ}\text{C}$  ( $-0,4^{\circ}\text{F}$ ).  
Minimum oppgitt kapasitet (20HR/IEC):  
40 A·h

NMU01783

### ADVARSEL:

Et batteri kan ikke bli koblet til modeller som ikke har en likeretter eller likeretterregulator.

**Modeller uten likeretter eller**

**likeretterregulator: 25BMH, 30MH**

- Hvis du ønsker å bruke et batteri med en av modellene ovenfor, må en ekstra likeretterregulator settes på.

**Modeller som bare har en likeretter**

**installert: 30HW**

- Bruk av et vedlikeholdsfritt batteri med en av ovennevnte modeller kan redusere levetiden til batteriet vesentlig.
- Vær varsom med å koble til utstyr som fiskefinner, da disse kan bli skadet ved høy spenning. Installer en ekstra likeretterregulator eller bruk utstyr som er oppgitt å kunne tåle 18 volt eller høyere med ovennevnte modeller. Ta kontakt med din Yamaha-forhandler for detaljer om installering av en ekstra likeretterregulator.

MMU01775

**BATTERIKRAV****VIKTIGT:**

Använd inte batterier som inte har föreskriven kapacitet. Om ett batteri inte uppfyller givna specifikationer, kan elsystemet komma att fungera dåligt eller överlastas, vilket kan skada elsystemet.

För modeller med elstart väljs ett batteri som uppfyller följande specifikationer.

MMU01856

Minsta kallstartström (CCA/EN):  
347 A vid -18°C  
Minsta märkkapacitet (20HR/IEC):  
40 A·h

MMU01783

**VIKTIGT:**

Det går inte att ansluta batteri till modeller som inte är försedda med likriktare eller likriktare med spänningsregulator.

Modeller utan likriktare eller likriktare med spänningsregulator: 25BMH, 30HMH

- Om du vill använda ett batteri till ovanstående modeller, monterar du en likriktare med spänningsregulator (tillval).

Modeller med bara likriktare: 30HW

- Om du använder ett underhållsfritt batteri till ovanstående modeller, kan batteriets livslängd förkortas avsevärt.
- Var försiktig när du ansluter tillbehör som ekolod, eftersom dessa kan skadas av hög spänning. Installera en likriktare med spänningsregulator (tillval), eller använd tillbehör som är märkta för minst 18 V för ovanstående modeller. Fråga din Yamaha-återförsäljare om hur du installerar en likriktare med spänningsregulator (tillval).

LMU01775

**TARVITTAVA AKKU****MUISTUTUS:**

Älä käytä suosituksesta poikkeavaa akkua. Jos käytetään muunlaista akkua, sähköjärjestelmä voi toimia huonosti tai ylikuormittua ja sen vuoksi vahingoittua.

Sähkökäynnisteiset mallit, valitse seuraavat vaatimukset täyttävä akku.

LMU01856

Pienin kylmäkäynnistysvirta (CCA/EN):  
347 A lämpötilassa -18°C (-0.4°F)  
Pienin nimelliskapasiteetti (20HR/IEC):  
40 A·h

LMU01783

**MUISTUTUS:**

Akkua ei voida kytkeä malleihin, joissa ei ole tasasuuntainta tai tasasuuntaavaa latauksensäädintä.

Mallit, joissa ei ole tasasuuntainta tai tasasuuntaavaa latauksensäädintä:

**25BMH, 30HMH**

- Jos yllämainittujen mallien kanssa halutaan käyttää akkua, on asennettava lisävarusteena saatava tasasuuntaava latauksensäädin.

Mallit, joissa on vain tasasuuntain: 30HW

- Huoltovapaan akun käyttö yllämainittujen mallien kanssa voi lyhentää merkittävästi akun käyttöikää.
- Noudata varovaisuutta asentaessasi lisävarusteita kuten kaikuluotainta, sillä korkea jännite voi vaurioittaa laitetta. Asenna tasasuuntaava latauksensäädin tai käytä yllämainittujen mallien kanssa lisävarusteita, jotka kestävät yli 18 voltin jännitteen.



## VALG AV PROPELL

Valget av propell er helt avgjørende for utenbordsmotorens ytelse. Feil propelltype kan redusere ytelsen og forårsake alvorlig skade. Motorens turtall avhenger av propellstørrelsen og båtens last. Hvis motorturtallet er for høyt eller lavt til at motoren kan yte maksimalt, vil dette ha en uheldig innvirkning på motoren.

Yamahas utenbordsmotorer er utstyrt med propeller som er valgt med tanke på god ytelse under varierende forhold. Det finnes imidlertid enkelte bruksområder der en propell med en annen stigning vil gi bedre ytelse. For større belastninger vil en propell med mindre stigning være bedre egnet, ettersom den gjør det mulig å opprettholde riktig motorturtall. Omvendt er en propell med større stigning bedre egnet ved mindre belastning.

Yamaha-forhandlerne fører et stort utvalg av propeller. De kan også gi deg råd og montere en propell på utenbordsmotoren som er best egnet til din bruk av båten.

**MERKNAD:** \_\_\_\_\_

Med full gass og maksimal belastning av båten skal motorens turtall være innenfor øvre halvdel av driftsområdet for full gass, slik det er angitt i "SPESIFIKASJONER" på side 4-1. Velg en propell som oppfyller dette kravet.

Hvis motoren brukes i forhold som gjør at turtallet stiger over maksimalt anbefalt område (f.eks. ved liten belastning i båten), må gassinnstillingen reduseres for å holde turtallet innenfor riktig driftsområde.

---



## VAL AV PROPELLER

Utombordsmotorns prestanda beror till stor del på ditt val av propeller. Felaktigt val kan leda till sämre prestanda och t.o.m. allvarliga skador på motorn. Motorvarvtalet beror på propellerstorleken och båtens last. Om motorvarvtalet är för högt eller för lågt, påverkas motorn negativt.

Yamahas utbordare har propellar som valts ut för att kunna fungera bra för många olika användningsområden. Det kan dock finnas tillfällen där en propeller med annan stigning vore att föredra. Om båten är tyngre lastad, kan det vara bra med en propeller med mindre stigning, eftersom det då är lättare att bibehålla ett lämpligt varvtal. Omvänt skall propellern ha större stigning, om båten normalt är lättare lastad.

Din Yamaha-handlare har flera olika propellar och kan ge dig råd om vilken propeller du skall välja och hur du skall montera den.

**OBS:** \_\_\_\_\_

Vid fullt gaspådrag och med maximal båtlast skall motorns varvtal ligga inom den övre effektområdeshalvan (se "SPECIFIKATIONER" PÅ SID. 4-1). Välj en propeller som uppfyller detta krav.

Om andra omständigheter (t.ex. en lättare båtlast) gör att motorvarvtalet stiger över det maximalt rekommenderade, skall du minska gasspjällinställningen så att varvtalet håller sig inom de angivna gränserna.

## POTKURIN VALINTA

Potkurin valinta vaikuttaa olennaisesti perämoottorisi toimintaan. Väärä potkuri huonontaa suorituskykyä ja moottori voi vaurioitua vakavasti. Moottorin käyntinopeus riippuu potkurin koosta ja veneen kuormasta. Moottorille on haittaa siitä, että se käy liian suurella tai pienellä käyntinopeudella.

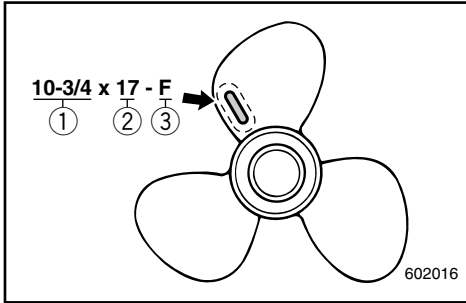
Yamaha-perämoottoreihin on valittu potkurit, jotka toimivat hyvin mitä erilaisimmissa tilanteissa. Moottorin käyttötarkoituksesta riippuen on joskus parempi valinta potkuri, jossa on vakiomallista poikkeava nousu. Suurella kuormituksella moottorin käyntinopeus on helpompi pitää oikeana, jos potkurin nousu on pienempi. Vastaavasti pienellä kuormituksella sopivampi on potkuri, jonka nousu on suurempi.

Yamaha-kauppiaalla on valikoima erilaisia potkureita, ja hän osaa neuvoa, minkälainen potkuri on paras sinun tarkoitukseesi.

**PS:** \_\_\_\_\_

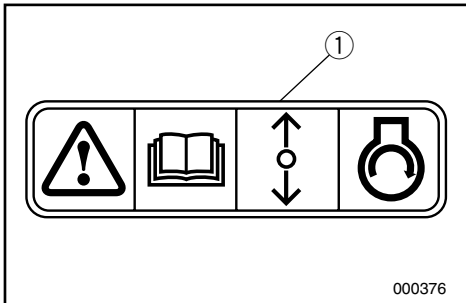
Valitse sellainen potkuri, jolla moottorin käyntinopeus on käyntinopeusalueen yläosan puolessa välissä ajettaessa täydellä kaasulla ja täydellä kuormalla, katso "TEKNISET TIEDOT" sivulla 4-1.

Jos moottorin käyntinopeus ajon aikana nousee suositeltua korkeammaksi (esim. kevyellä kuormalla), vähennä kaasua sopivasti.



- ① Propelldiameter (i tommer)
- ② Propellstigning (i tommer)
- ③ Propelltype (propellmerke)

Se avsnittet “PROPELL-KONTROLL” for instruksjoner om fjerning og montering av propell.



NMU01208

## START-I-GIR-BESKYTTELSE

Yamaha påhengsmotorer med bildeskiltet ① eller Yamaha godkjente fjernkontrollsystemer har sikring mot start i gir. Dette medfører at motoren kun kan startes når giret står i fri. Sett alltid giret i fri når motoren skal startes.

- ① Propellerdiameter (i tum)
- ② Propellerstigning (i tum)
- ③ Propellertyp (propellermärke)

Se avsnittet “KONTROLLERA PROPELLERN” för anvisningar för losstagning och montering av propellern.

- ① Potkurin halkaisija (tuumissa)
- ② Potkurin nousu (tuumissa)
- ③ Potkurin tyyppi (potkurin merkki)

Katso potkurin irrotus- ja asennusohjeet kohdasta “POTKURIN TARKASTUS”.

MMU01208

## SKYDD MOT START MED ILAGD VÄXEL

Yamahas utbordsmotorer med dekalen ① på, eller Yamahas godkända reglageboxar, är försedda med spärr mot start med ilagd växel. Spärren tillåter att motorn startas endast när växeln är urlagd (neutralläge). Lägg alltid växeln i neutralläge innan du startar motorn.

LMU01208

## KÄYNNISTYKSEN VAIHDE PÄÄLLÄ ESTÄVÄ TURVALAITE

Yamaha perämoottorit, joissa on kuvan mukainen tarra ① tai Yamahan hyväksymä kaukohallintalaite, on varustettu käynnistyksen estolaitteella. Moottori voidaan käynnistää vain vaihde vapaalla. Kytke vaihde vapaalle aina ennen moottorin käynnistämistä.



NMU00037

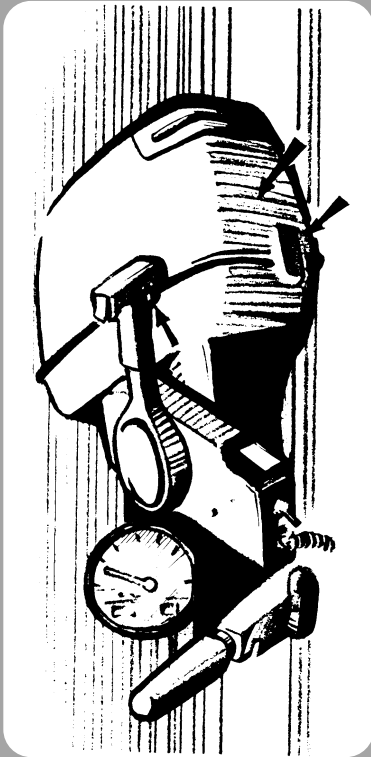
## Del 2

# GRUNNKOMPONENTER

**HOVEDKOMPONENTER** .....2-1

**BRUK AV BETJENINGSANORDNINGER OG ANDRE FUNKSJONER** .....2-2

Bensintank .....	2-2
Girspak .....	2-3
Stoppknapp for motor .....	2-3
Dødmanns Bryter .....	2-4
Chokeknapp .....	2-5
Startsnor med håndtak .....	2-5
Startknapp .....	2-5
Styrekult .....	2-5
Fjernkontroll .....	2-7
Skrue for justering av styrefriksjon .....	2-10
Trimror .....	2-11
Justeringspinne for trimmingsvinkel .....	2-11
Spak for gruntvannsinstilling .....	2-12
Vippelåsmekanisme .....	2-12
Knapp for vippestøtte .....	2-12
Låsespak på toppdeksel .....	2-12
Topolet kontakt .....	2-13
<b>VARSLINGSSYSTEM</b> .....	2-14
Varslingssystem for overoppheting .....	2-14



## Kapitel 2

# HUVUDELAR

<b>HUVUDKOMPONENTER</b> .....	2-1
<b>HANDHAVANDE AV KONTROLLER OCH ANDRA FUNKTIONER</b> .....	2-2
Bensintank .....	2-2
Växelspak .....	2-3
Motorstopknapp.....	2-3
Säkerhetsbrytare för motorn .....	2-4
Chokeknapp.....	2-5
Magnapullstart.....	2-5
Startknapp .....	2-5
Rorkultshandtag .....	2-5
Reglagebox.....	2-7
Justering av styrfriktion .....	2-10
Trimfena.....	2-11
Justerarm för trimvinkel .....	2-11
Grundvattensmyg .....	2-12
Uppfällningsslås.....	2-12
Uppfällningsspärr .....	2-12
Låshandtag för överkåpan .....	2-12
2p-kontakt .....	2-13
<b>VARNINGSSYSTEM</b> .....	2-14
Varningssystem för överhettning.....	2-14

## Luku 2

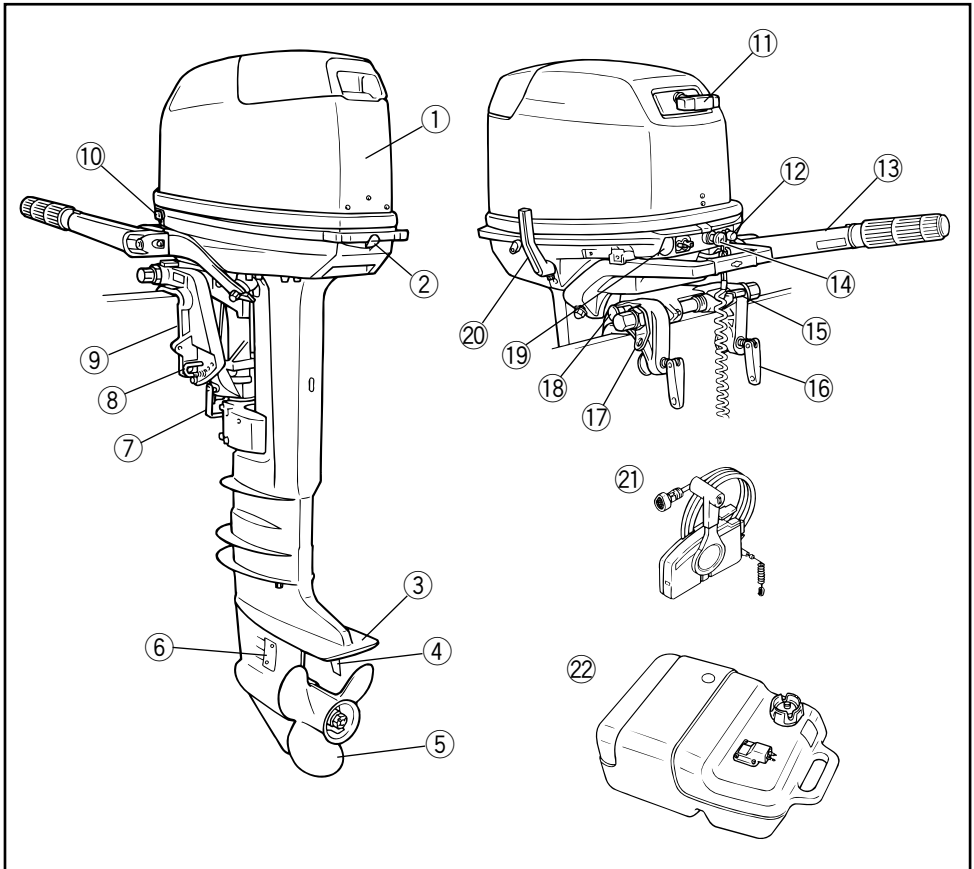
# PÄÄOSAT

<b>PÄÄOSAT</b> .....	2-1
<b>HALLINTALAITTEIDEN KÄYTTÖ JA MUUT TOIMINNOT</b> .....	2-2
Polttoainesäiliö.....	2-2
Vaihdevipu .....	2-3
Moottorinpysäytyspainike.....	2-3
Moottorin hätäpysäytyskytkin.....	2-4
Rikastinnuppi .....	2-5
Narukäynnistyskahva.....	2-5
Käynnistyspainike .....	2-5
Ohjaukahvax .....	2-5
Kaukohallinta .....	2-7
Ohjauskitkan säätövipu.....	2-10
Trimmievä .....	2-11
Trimmikulman säätösokka .....	2-11
Matalikkovipu .....	2-12
Kippauslukko .....	2-12
Kippaustukinuppi .....	2-12
Yläsuojuksen lukitusvipu.....	2-12
2P-liitin .....	2-13
<b>VAROITUSJÄRJESTELMÄ</b> .....	2-14
Ylikuumentamisen varoitussjärjestelmä .....	2-14



NMU01206

## HOVEDKOMPONENTER



- ① Motordeksel (toppdeksel)
- ② Låsespak på toppdeksel
- ③ Kavitasjonsplate
- ④ Trimror
- ⑤ Propell
- ⑥ Kjølevannsinntak
- ⑦ Spak for gruntvannsinstilling
- ⑧ Justeringspinne for trimvinkel
- ⑨ Festebrakett
- \* ⑩ Startknapp
- ⑪ Startsnor med håndtak
- ⑫ Stopknapp for motor / Dødmannsbryster
- ⑬ Styrekult

- ⑭ Chokeknapp
- ⑮ Vippelåsspak
- ⑯ Spak for tiltestøtte
- ⑰ Snofeste
- ⑱ Knapp for vippestøtte
- \* ⑲ 2p-kontakt
- ⑳ Girspak
- \* ㉑ Fjernkontroll
- \* ㉒ Bensintank

\* Vil kanskje ikke være nøyaktig som vist. Vil heller ikke være del av standardutrustningen på alle modeller.

MMU01206

LMU01206

## HUVUDKOMPONENTER

- ① Motorhuv
- ② Låshandtag för överkåpan
- ③ Kavitationsplatta
- ④ Trimfena
- ⑤ Propeller
- ⑥ Kylvattenintag
- ⑦ Grundvattensmyg
- ⑧ Justerarm för trimvinkel
- ⑨ Fästbygel
- \* ⑩ Startknapp
- ⑪ Magnapullstart
- ⑫ Motorstoppknapp / Säkerhetsbrytare för motorn
- ⑬ Rorkultshandtag
- ⑭ Choke
- ⑮ Uppfällningslåshandtag
- ⑯ Låshandtag för askerfäste
- ⑰ Fäste för säkerhetskedja/rep
- ⑱ Uppfällningsspärr
- \* ⑲ 2p-kontakt
- \* ⑳ Växelspak
- \* ㉑ Fjärreglage
- \* ㉒ Bränsletank

\* Kan skilja sig från bilden. Kanske inte ingår som standardutrustning på alla modeller.

## PÄÄOSAT

- ① Narukäynnistin
- ② Yläsuojuksen lukitusvipu
- ③ Kavitointilevy
- ④ Trimmievä
- ⑤ Potkuri
- ⑥ Jäähdytysveden otto
- ⑦ Matalikkovipu
- ⑧ Trimmikulman säätösokka
- ⑨ Asennusteline
- \* ⑩ Käynnistyspainike
- ⑪ Narukäynnistyskahva
- ⑫ Moottorinpysäytyspainike / Moottorin hätäpysäytyskytkin
- ⑬ Ohjaukskahva
- ⑭ Rikastinnuppi
- ⑮ Kippauslukon vipu
- ⑯ Kunnitys perälautaan
- ⑰ Turvaköyden kiinnityskohta
- ⑱ Kippaustukinuppi
- \* ⑲ 2-p-liitin
- ⑳ Vaihevipu
- \* ㉑ Kaukohallintakotelo
- \* ㉒ Polttoainesäiliö

\* Voi poiketa kuvassa esitetystä; ei vakiovarusteena kaikissa malleissa.



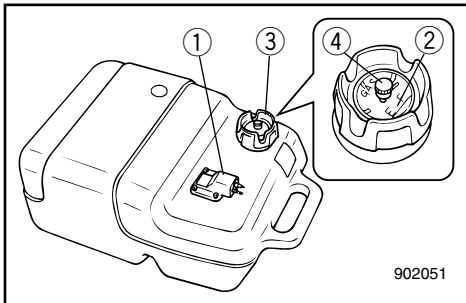
NMU00039

## BRUK AV BETJENINGSANORDNINGER OG ANDRE FUNKSJONER

NMU00041

### BENSINTANK

Hvis modellen din kom med en bærbar drivstofftank, har den følgende funksjon.



- ① Bensinkopling
- ② Bensinmåler (hvis koplingen er utstyrt med bensinmåler)
- ③ Bensintanklokk
- ④ Lufteskruer (hvis tanklokket er utstyrt med lufteskruer)

### **FARE**

**Drivstofftanken som følger med denne motoren, er et drivstofflager som er laget spesielt for motoren, og må ikke brukes som en beholder for lagring av drivstoff. Ved kommersielt bruk må brukere følge relevante lisens- og godkjenningsbestemmelser.**

NMU00042

### Bensinkopling

Benyttes ved til- eller frakopling av bensinlangen.

NMU01531

### Drivstoffmåler

Denne måleren er på skrutoppen på drivstofftanken. Den gir en omtrentlig indikasjon på det gjenværende drivstoffmengde i tanken.

NMU00045

### Bensintanklokk

Benyttes ved fylling av bensin. Lokket tas av ved å skru det mot urviseren.

NMU00046

### Lufteskruer

Denne skruen sitter på bensintanklokket. Skruen løsnes ved å dreie den mot urviseren.



MMU00039

## HANDHAVANDE AV KONTROLLER OCH ANDRA FUNKTIONER

MMU00041

### BENSINTANK

Om din modell är utrustad med en bärbar bränsletank, fungerar den så här.

- ① Bränsleslangkoppling
- ② Bränslemätare (ej alla modeller)
- ③ Bränsletankslock
- ④ Luftningsskruv (ej alla modeller)

### **AVARNING**

Oljjetanken som medföljer den här utbordaren är bara avsedd att användas som bensintank, inte för förvaring av reservbränsle. Kommersiella användare måste tillse att de uppfyller alla gällande lagar och bestämmelser.

MMU00042

### Bränsleslangkoppling

Kopplingen är till för att ansluta och koppla bort bränsleslangen.

MMU01531

### Bränslemätare

Bränslemätaren sitter i bränsletanklocket. Den visar ungefär hur mycket bränsle det finns kvar i bränsletanken.

MMU00045

### Bränsletankslock

Skruva loss locket motsols när du skall tanka.

MMU00046

### Luftningsskruv

Skruv sitter på bränsletankslocket. Du lossar den motsols.

LMU00039

## HALLINTALAITTEIDEN KÄYTTÖ JA MUUT TOIMINNOT

LMU00041

### POLTTOAINESÄILIÖ

Jos perämoottorissasi on erillinen polttoainesäiliö, siinä on seuraavat toiminnot.

- ① Polttoaineletkun liitin
- ② Polttoainemittari (ei kaikissa malleissa)
- ③ Polttoainesäiliön tulppa
- ④ Ilmaruuvi (ei kaikissa malleissa)

### **VAROITUS**

**Moottorin mukana toimitettu polttonestesäiliö on ainoastaan käytösäiliö eikä sovellu polttonesteen varastointiin.**

**Ammattikäytössä on noudatettava asianmukaisia lisenssi- ja viranomais määräyksiä.**

LMU00042

### Polttoaineletkun liitin

Tämä liitin on polttoaineletkun liittämistä ja irrottamista varten.

LMU01531

### Polttonestemittari

Mittari on sijoitettu polttonestesäiliön tulppaan. Se osoittaa likimääräisesti säiliön tyyntä.

LMU00045

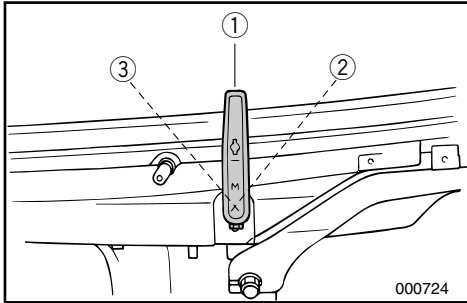
### Polttoainesäiliön tulppa

Tämä tulppa sulkee polttoainesäiliön täyttöaukon. Tulppa avataan vastapäivään kiertämällä.

LMU00046

### Ilmaruuvi

Polttoainesäiliön tulpassa on ilmaruuvi. Ilmaruuvi avataan vastapäivään kiertämällä.



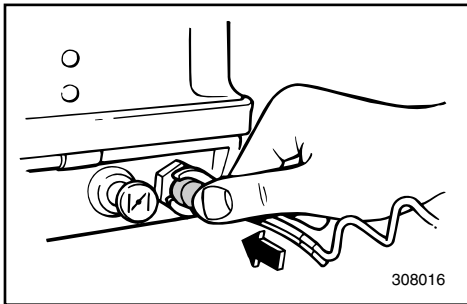
NMU00051

**GIRSPAK****(for modell med styrekult)**

Når girspaken føres mot deg, koples forovergiret inn slik at båten går forover.

Når girspaken føres bort fra deg, koples bakovergiret inn slik at båten går akterover.

- ① Fri
- ② Forover
- ③ Bakover



NMU00053

**STOPPKNAPP FOR MOTOR****(for modell med styrekult)**

Når denne knappen trykkes inn, brytes tenningskretsen slik at motoren stopper

MMU00051

**VÄXELSPAK****(modeller med rorkult)**

Om du för spaken mot dig, lägger du i framväxeln. Om du för spaken ifrån dig, lägger du i backen.

- ① Friläge
- ② Framåt
- ③ Bakåt

MMU00053

**MOTORSTOPPKNAPP****(modeller med rorkult)**

Om du trycker på den här knappen, bryts tändkretsen och motorn stannar.

LMU00051

**VAIHDEVIPU****(ohjaukavasta ajettava malli)**

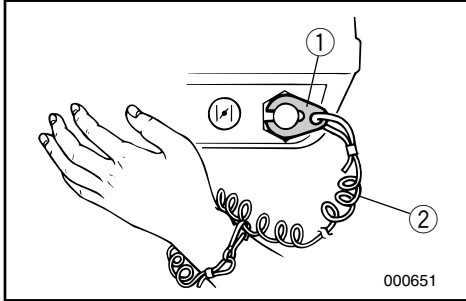
Kun vedät vipua itseesi päin, eteenajovaihde kytkeytyy ja vene liikkuu eteenpäin. Kun työnnät vipua pois päin itsestäsi, peruutusvaihte kytkeytyy ja vene liikkuu taaksepäin.

- ① Vapaa
- ② Eteen
- ③ Taakse

LMU00053

**MOOTTORINPYSÄYTYS PAINIKE****(ohjaukavasta ajettava malli)**

Kun tätä painiketta painetaan, sytytyspiirin virta katkeaa ja moottori pysähtyy.



NMU00931

## DØDMANNSBRYTER (for modell med styrekult)

Låseplaten ① i enden av dødmannssnoren må festes til dødmannsbryteren for at motoren skal kunne gå. Dødmannssnoren ② skal festes til et sikkert sted på båtførerens klær, arm eller ben. Hvis båtføreren ved et uhell skulle falle over bord eller komme bort fra plassen til rors, trekker dødmannssnoren ut låseplaten slik at motorens tenningskrets brytes. Dermed kan ikke båten forsvinne med motoren gående.

### **FARE**

- Ha dødmannssnoren festet til et sikkert sted på klær, arm eller ben mens du bruker båten.
- Fest ikke dødmannssnoren til tekstiler som kan bli revet av. Legg ikke dødmannssnoren slik at den kan henge seg opp og dermed ikke vil virke etter hensikten.
- Trekk ikke i dødmannssnoren ved vanlig bruk av båten. Når du mister motorkraften, mister du også mesteparten av styringen. Uten motorkraft kan dessuten båten bråstoppe. Det kan føre til at personer og gjenstander i båten kastes forover.

### **MERKNAD:**

Motoren kan ikke startes når låseplaten er fjernet.

MMU00931

## SÄKERHETSBRYTARE FÖR MOTORN

### (modeller med rorkult)

Låsbrickan ① i änden av nödstopsrepet ② måste sitta i motorns säkerhetsbrytare, annars fungerar inte motorn. Fäst repet på ett säkert ställe i kläderna, på armen eller benet. Om du ramlar överbord eller lämnar rodret, dras låsbrickan ut ur säkerhetsbrytaren och tändningen till motorn slås av. Det betyder att båten inte kan köra iväg på egen hand.

### **AVARNING**

- När du kör skall repet vara fäst på ett säkert ställe i kläderna, på armen eller benet.
- Fäst inte nödstopprepet i någonting som kan slitas bort. Dra inte repet så att det kan trassla in sig och därmed förlora sin säkerhetsfunktion.
- Undvik att dra ur låsbrickan under vanlig användning. Om motorn stannar abrupt, förlorar du också nästan all styrförmåga. Dessutom bromsar båten in kraftigt och passagerare och föremål kan kastas omkring.

### OBS:

Du kan inte starta motorn, om inte låsbrickan sitter i säkerhetsbrytaren.

LMU00931

## MOOTTORIN HÄTÄPYSÄYTYSKYTKIN

### (ohjauksahvasta ajettava malli)

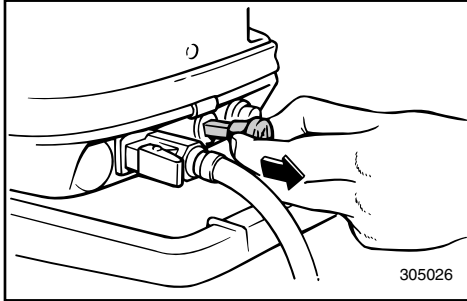
Narun päässä oleva lukkolevyn ① oltava kiinnitetty hätäpysäytyskytkimeen, jotta moottori kävisi. Narun ② toinen pää tulee kiinnittää lujasti kuljettajan vaatteisiin, käsivarteen tai jalkaan. Jos kuljettaja putoaa yli laidan tai poistuu ajopaikalta, naru vetää lukkolevyn irti ja moottori pysähtyy. Tämä estää veneen karkaamisen.

### **VAROITUS**

- Kiinnitä hätäpysäytysnaru lujasti vaatteisiisi, käsivarteesi tai jalkaasi, kun lähdet ajamaan veneellä.
- Älä kiinnitä narua vaatteisiisi sellaiseen kohtaan, josta se voi repeytyä irti. Sijoita naru niin, ettei se takerru mihinkään. Jos naru takertuu, se ei toimi tarkoitettulla tavalla.
- Varo vetämästä narusta vahingossa, kun ajat veneellä normaalisti. Moottoritehon hävitessä vene menettää ohjattavuutensa. Moottorin pysähtyessä veneen vauhti hiljenee nopeasti, jolloin veneessä olevat matkustajat ja tavarat voivat paiskautua eteenpäin.

### PS:

Moottoria ei voida käynnistää ilman lukkolevyä.



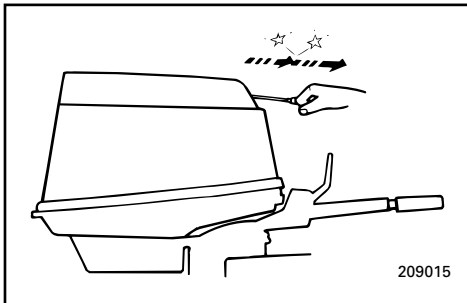
NMU00055

**CHOKEKNAPP**

Når denne knappen trekkes ut ( til ON [PÅ] ) tilføres en fet blanding som er nødvendig ved start av motoren.

**MERKNAD:**

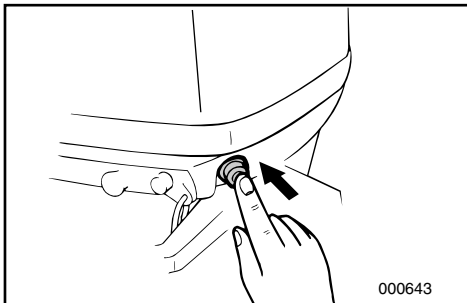
Choke-håndtaket på modell med fjernkontroll har samme funksjon som choke-bryteren på fjernkontrollboksen.



NMU00059

**STARTSNOR MED HÅNDTAK  
(hvis monter)**

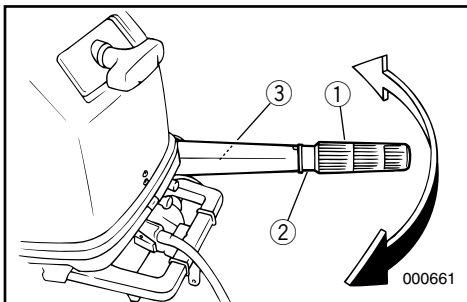
Trekk forsiktig i startsnoren til du kjenner motstand. Trekk deretter startsnoren hardt rett ut slik at motoren trekkes rundt og starter.



NMU00060

**STARTKNAPP  
(for modell med styrekult)**

Når du trykker på startknappen, trekker den elektriske startmotoren utenbordsmotoren rundt slik at den starter.



NMU00062

**STYREKULT  
(for modell med styrekult)**

Styrekulten bevegges sideveis for å justere styreretningen.

I tillegg har håndtaket følgende funksjoner;

- ① Gasshåndtak
- ② Gassindikator
- ③ Justeringskrue/-knott for gassreguleringens friksjon

MMU00055

**CHOKEKNAPP**

Om du drar ut chokeknappen (till ON [TILL]), får motorn en rikare bränsleblandning, så att den startar lättare.

**OBS:** \_\_\_\_\_

Chokeknappen för modeller med reglagebox har samma funktion som chokebrytaren på reglageboxen.

MMU00059

**MAGNAPULLSTART****(inte alla modeller)**

Dra försiktigt i handtaget tills du känner ett motstånd. Dra därefter kraftigt rakt ut för att starta motorn.

MMU00060

**STARTKNAPP****(modeller med rorkult)**

När du trycker på startknappen, drar startmotorn runt motorn och startar den.

MMU00062

**RORKULTSHANDTAG****(modeller med rorkult)**

Med rorkultshandtaget bestämmer du båtens körriktning.

Handtaget har dessutom följande funktioner:

- ① Gasreglagehandtag
- ② Gasindikator
- ③ Justerskruv/knapp för gasreglagefriktion

LMU00055

**RIKASTINNUPPI**

Kun nuppi vedetään ulos, moottori saa käynnistyksessä tarvittavaa rikasta polttoaineseosta.

**PS:** \_\_\_\_\_

Kauko-ohjattavan mallin rikastinnupin toiminta on sama kuin kauko-ohjauskotelon rikastinkytkimellä.

LMU00059

**NARUKÄYNNISTYSKAHVA****(ei kaikissa malleissa)**

Vedä kahvasta kevyesti, kunnes tuntuu vastusta. Käynnistä sitten moottori nykäisemällä kahva voimakkaasti suoraan ulospäin.

LMU00060

**KÄYNNISTYSPAINIKE****(ohjauskahvasta ajettava malli)**

Kun painat käynnistypainiketta, sähkökäynnistin pyörittää moottoria ja käynnistää sen.

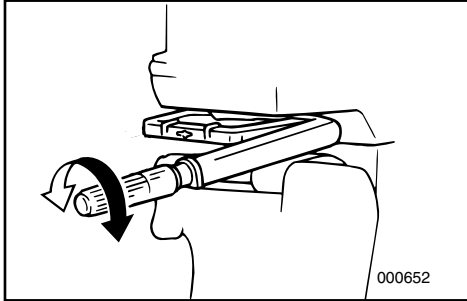
LMU00062

**OHJAUSKAHVAX****(ohjauskahvasta ajettava malli)**

Venettä ohjataan kääntämällä ohjauskahvaa sivusuunnassa.

Lisäksi kahvassa on seuraavat toiminnot.

- ① Kaasuvipu
- ② Kaasunosoitin
- ③ Kaasun kitkalaitteen säätönuppi/ruuvi

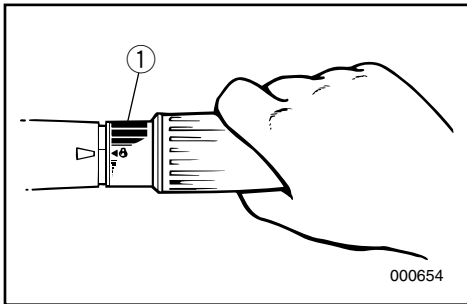


000652

NMU00065

**Gassregulering**

Gasshåndtaket befinner seg på styrekulden. Vri gasshåndtaket mot urviseren for å øke farten og med urviseren for å senke farten.



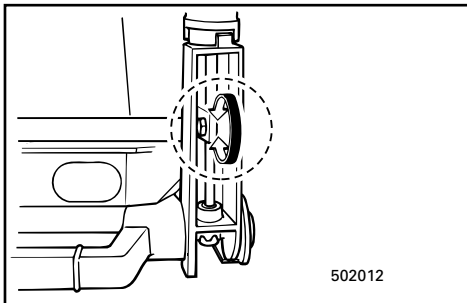
000654

NMU00067

**Gassindikator**

Bensinforbrukskurven på gassindikatoren viser den forholdsvis mengden bensin som brukes ved forskjellig innstilling av gasshåndtaket. Velg den innstillingen som gir best ytelse og bensinøkonomi i forhold til bruken.

① Gassindikator



502012

NMU01293

**Justeringskrue/knapp for friksjon i gasshåndtak.**

En friksjonsmekanisme i styrepinnen gir motstand mot bevegelse i gasshåndtaket. Denne kan justeres etter førerens ønsker. En justeringskrue/-knapp er montert inne i gasshåndtaket.

Motstand	Knapp/skrue
Økt	Drei med klokken
Redusert	Drei mot klokken

Hvis du vil føre båten med konstant fart, trekker du til justeringskruen/bolten for å opprettholde den aktuelle gassinstillingen.

**FARE**

Trekk ikke justeringskruen/bolten for hardt til.

Hvis motstanden blir for stor, kan det bli vanskelig å bevege gasshåndtaket. Dermed kan det inntreffe en ulykke.



MMU00065

**Gasreglagehandtag**

Gasreglagehandtaget sitter på rorkultshandtaget. Vrid gasreglaget motsols för att dra på gas och medsols för att minska gaspådraget.

MMU00067

**Gasindikator**

Bränsleförbrukningskurvan på gasindikatorn visar den relativa bränsleförbrukningen vid ett visst gaspådrag. Välj det gaspådrag som ger bäst prestanda och bränsleekonomi.

- ① Gasindikator

MMU01293

**Justerskruv/-knapp för gasreglagefriktion**

I rorkultshandtaget sitter en friktionsanordning som skapar motstånd för rörelsen i gasreglagehandtaget.

Du kan själv ställa in motståndet med en justerskruv/-knapp som sitter på rorkultshandtaget.

Friktion	Knapp/Skruv
Ökad	Vrid medsols
Minskad	Vrid moturs

När du vill hålla en viss fart en längre tid, kan du dra åt knappen/skraven helt och använda den som farthållare.

**⚠VARNING**

Dra inte åt knappen/skraven för hårt. Det kan leda till en olycka i och med att du får svårt att röra på gasreglaget och därmed inte kan manövrera ordentligt.

LMU00065

**Kaasukahva**

Kaasukahva on ohjauskahvassa. Kierrä vastapäivään, niin nopeus kasvaa, kierrä myötäpäivään, niin se hidastuu.

LMU00067

**Kaasun osoitin**

Kaasukahvassa on kuvio, joka osoittaa suhteellisen polttoainenkulutuksen kahvan eri asennoissa. Valitse asento, jossa nopeus ja polttoainenkulutus ovat toistensa suhteen edullisimmillaan.

- ① Kaasun osoitin

LMU01293

**Kaasun kitkalaitteen säätöruuvi/-nuppi**

Ohjauskahvan kitkalaitteella säädetään kaasukahvan liikkeen vastusta.

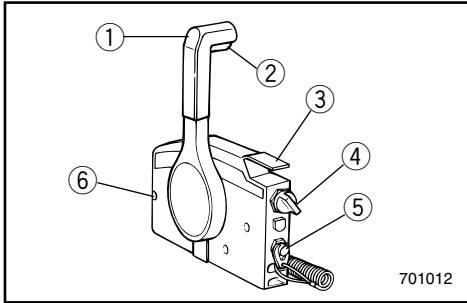
Sitä voidaan säätää käyttäjän mieltymysten mukaan. Säätöruuvi/-nuppi sijaitsee ohjauskahvassa.

Vastus	Nuppi/Ruuvi
Kasvaa	Kierrä myötäpäivään
Pienenee	Kierrä vastapäivään

Kun haluat veneen nopeuden pysyvät vakiona, kiristä säätöruuvi kaasukahvan ollessa sopivassa asennoissa.

**⚠VAROITUS**

Älä kiristä säätöruuvia liikaa. Jos kitka on liian suuri, kaasukahvaa voi olla vaikea kiertää tarvittaessa nopeasti, mikä voi aiheuttaa onnettomuuden.



NMU00090

**FJERNKONTROLL**

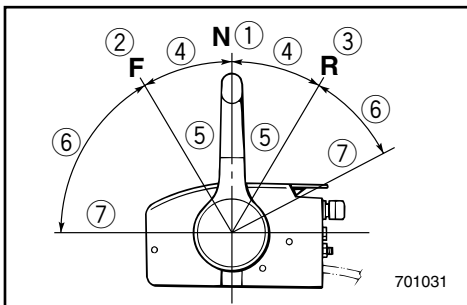
Både gir og gass betjenes med fjernkontrollspaken. Denne fjernkontrollen har dessuten elektriske brytere.

- ① Fjernkontrollspak
- ② Frilåshendel
- ③ Gasspak for fri-posisjon
- ④ Hovedbryter / Chokeybryter
- ⑤ Dødmannsbyter
- ⑥ Justeringskrue for gassreguleringens friksjon

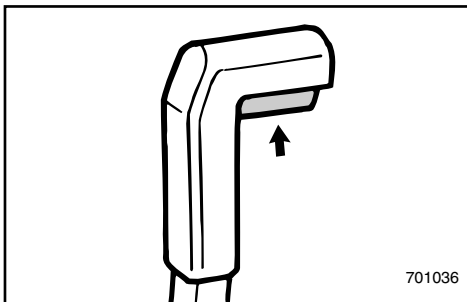
NMU00098

**Fjernkontrollspak**

Når spaken skyves frem fra fri-posisjon, koples forover-giret inn. Når spaken trekkes tilbake fra fri-posisjon, koples bakover-giret inn. Motoren vil fortsatt gå på tomgang helt til spaken flyttes ca. 35° (du vil kjenne litt motstand). Når spaken skyves lengre frem, åpnes gasspjeldet og motoren øker turtallet.



- ① Fri
- ② Forover
- ③ Bakover
- ④ Girskift
- ⑤ Helt lukket
- ⑥ Gass
- ⑦ Helt åpent



NMU00099

**Frilåshendel**

For at du skal få skiftet gir fra fri-posisjon, må du først trekke frilåshendelen oppover.

MMU00090

**REGLAGEBOX**

Både växel och gasspjäll sköts från en och samma reglagearm. Dessutom finns det elektriska reglage på den här reglageboxen.

- ① Reglagearm
- ② Frilägeslås
- ③ Frilägesgasspak
- ④ Tändning / Choke
- ⑤ Säkerhetsbrytare för motorn
- ⑥ Justerskruv, gasreglagefriktion

MMU00098

**Reglagearm**

Om du för fram armen från friläge, lägger du i framväxeln. Om du drar tillbaka armen från friläge, lägger du i backen. Motorn fortsätter att gå på tomgång, tills du flyttat armen ca 35° (du känner ett visst motstånd). För du sedan armen vidare, öppnas gasspjället och motorn börjar accelerera.

- ① Friläge
- ② Framåt
- ③ Bakåt
- ④ Växling
- ⑤ Inget gaspådrag
- ⑥ Gaspådrag
- ⑦ Fullt gaspådrag

MMU00099

**Frilägeslås**

Innan du går ur friläge, måste du först lyfta upp frilägeslåset.

LMU00090

**KAUKOHALLINTA**

Vaihdetta ja kaasua käytetään kaukohallintavivusta. Vivussa on lisäksi sähkökytkimet.

- ① Kaukohallintavipu
- ② Vapaa-asennon lukitsin
- ③ Joutokäyntikaasuvipu
- ④ Pääkytkin / Rikastinnuppi
- ⑤ Moottorin hätäpysäytyskytkin
- ⑥ Kaasuttimen kitkalaitteen säätöruuvi

LMU00098

**Kaukohallintavipu**

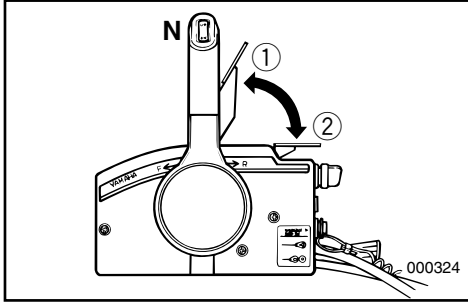
Kun vipua käännetään eteenpäin vapaa-asennosta, eteenajovaihde kytkeytyy. Taaksepäin vetämällä kytketään peruutusvaihte. Moottori pysyy joutokäynnillä, kunnes vipua on käännetty noin 35° (tässä kohdassa tuntuu pykälä). Kun vipua käännetään edelleen, kaasua avautuu ja moottori alkaa kiihtyä.

- ① Vapaa
- ② Eteenpäin
- ③ Taaksepäin (peruutus)
- ④ Vaihte
- ⑤ Täysin kiinni
- ⑥ Kaasu
- ⑦ Täysin auki

LMU00099

**Vapaa-asennon lukitsin**

Jotta vivun voisi kääntää pois vapaavaihteelta, kaukohallintavivussa oleva vapaa-asennon lukitsin on vedettävä ylös.



NMU00100

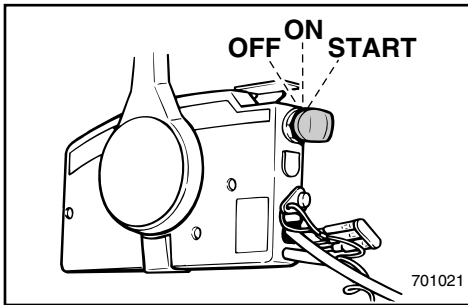
### Gasspak for fri-posisjon

Du kan gi gass uten å skifte til forover- eller bakover-gir ved å sette fjernkontrollspaken i fri og vippe gasspaken for fri-posisjon oppover.

#### MERKNAD:

Gasspaken for fri-posisjon kan bare brukes når fjernkontrollspaken står i fri. Fjernkontrollspaken kan bare brukes når gasspaken for fri-posisjon er i lukket stilling.

- ① Helt åpent
- ② Helt lukket



NMU00101

### Hovedbryter

Når hovedbryteren settes i de enkelte stillingene kan tennings- og chokesystemet styres som beskrevet nedenfor.

#### ● OFF (AV)

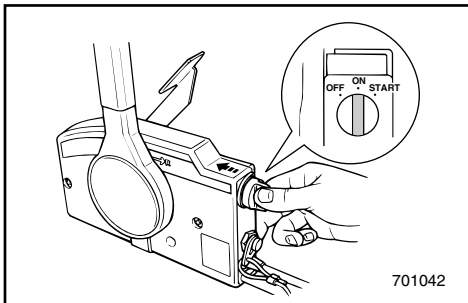
Elektriske kretser koples ut. (Nøkkelen kan tas ut.)

#### ● ON (PÅ)

Elektriske kretser koples inn. (Nøkkelen kan ikke tas ut.)

#### ● START

Startmotoren dreier rundt slik at motoren starter. (Når nøkkelen slippes, går den automatisk tilbake til "ON" (PÅ).)



NMU00102

### Chokebryter

Når hovedbryteren trykkes inn ved "ON" (PÅ) eller "START", starter choke-systemet og tilfører en bensinrik blanding som motoren trenger for å starte. (Når nøkkelen slippes, slår systemet seg av automatisk.)

MMU00100

**Frilägesgasspak**

Om du vill dra på litet gas utan att lägga i en växel, ställ reglagearmen i friläge och lyft frilägesgasspaken.

**OBS:**

Frilägesgasspaken fungerar bara när reglagearmen står i friläge. Reglagearmen fungerar bara när frilägesgasspaken är helt stängd (nedtryckt).

- ① Helt öppen
- ② Helt stängd

MMU00101

**Tändning**

Tändningen styr tändsystemet och choken. Så här fungerar den.

● **OFF (FRÅN)**

Elkretsarna slås från. (Du kan ta ut nyckeln.)

● **ON (TILL)**

Elkretsarna slås till. (Du kan inte ta ut nyckeln.)

● **START**

Startmotorn drar runt och motorn startar. (När du släpper nyckeln går den omedelbart tillbaka till "ON".)

MMU00102

**Tändning**

Medan huvudströmbrytaren trycks in vid "ON" eller "START", är chokesystemet aktiverat för att tillhandahålla en fet blandning, som behövs för att starta motorn (när knappen släpps ut, stängs chokesystemet automatiskt av).

LMU00100

**Vapaallakaasutusvipu**

Jos haluat lisätä kaasua vaihtamatta eteenajo- tai peruutusvaihteelle, käännä kaukohallintavipu vapaa-asentoon ja nosta vapaallakaasutusvipua.

**PS:**

Vapaallakaasutusvipu toimii vain silloin, kun kaukohallintavipu on vapaa-asennossa. Kaukohallintavipu toimii vain, kun vapaallakaasutusvipu on suljetussa asennossa.

- ① Täysin auki
- ② Täysin kiinni

LMU00101

**Pääkytkin**

Pääkytkimen kääntäminen eri asentoihin ohjaa sytytystä ja rikastinta alla kuvatulla tavalla.

● **OFF**

Virtapiirit kytkeytyvät pois toiminnasta (voidaan irrottaa).

● **ON**

Virtapiirit kytkeytyvät toimintaan (ei voida irrottaa).

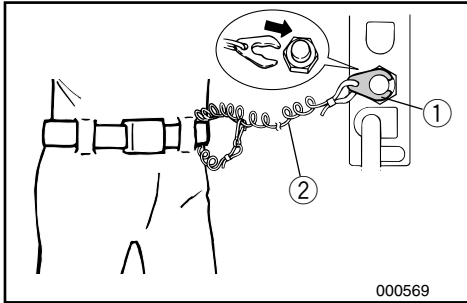
● **START**

Käynnistinmoottori alkaa pyöriä ja moottori käynnistyy. (Kun avain vapautetaan, se palautuu automaattisesti asentoon "ON".)

LMU00102

**Rikastuskytkin**

Pääkytkimen ollessa asennossa "ON" tai "START" rikastusjärjestelmä kytkeytyy päälle taaten moottorin käynnistämiseen tarvittavan rikkaan seoksen. (Kun avain vapautetaan, järjestelmä kytkeytyy automaattisesti pois päältä).



NMU00934

**Dødmannsbryter**

Låseplaten ① i enden av dødmannssnoren må festes til dødmannsbryteren for at motoren skal kunne gå. Dødmannssnoren ② skal festes til et sikkert sted på båtførerens klær, arm eller ben. Hvis båtføreren ved et uhell skulle falle over bord eller komme bort fra plassen til rors, trekker dødmannssnoren ut låseplaten slik at motorens tenningskrets brytes. Dermed kan ikke båten forsvinne med motoren gående.

**FARE**

- Ha dødmannssnoren festet til et sikkert sted på klær, arm eller ben mens du bruker båten.
- Fest ikke dødmannssnoren til tekstiler som kan bli revet av. Legg ikke dødmannssnoren slik at den kan henge seg opp og dermed ikke vil virke etter hensikten.
- Trekk ikke i dødmannssnoren ved vanlig bruk av båten. Når du mister motorkraften, mister du også mesteparten av styringen. Uten motorkraft kan dessuten båten bråstoppe. Det kan føre til at personer og gjenstander i båten kastes forover.

**MERKNAD:**

Motoren kan ikke startes når låseplaten er fjernet.

MMU00934

**Säkerhetsbrytare för motorn**

Låsbrickan ① i änden av nödstoppssrepet ② måste sitta i motorns säkerhetsbrytare, annars fungerar inte motorn. Fäst repet på ett säkert ställe i kläderna, på armen eller benet. Om du ramplar överbord eller lämnar rodet, dras låsbrickan ut ur säkerhetsbrytaren och tändningen till motorn slås av. Det betyder att båten inte kan köra iväg på egen hand.

**⚠VARNING**

- När du kör skall repet vara fäst på ett säkert ställe i kläderna, på armen eller benet.
- Fäst inte nödstoppssrepet i någonting som kan slitas bort. Dra inte repet så att det kan trassla in sig och därmed förlora sin säkerhetsfunktion.
- Undvik att dra ur låsbrickan under vanlig användning. Om motorn stannar abrupt, förlorar du också nästan all styrförmåga. Dessutom bromsar båten in kraftigt och passagerare och föremål kan kastas omkring.

**OBS:**

Du kan inte starta motorn, om inte låsbrickan sitter i säkerhetsbrytaren.

LMU00934

**Motornin hätäpysäytyskytkin**

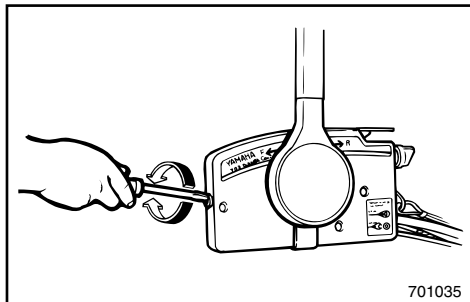
Narun päässä oleva lukkolevyn ① oltava kiinnitetty hätäpysäytyskytkimeen, jotta moottori kävisi. Narun ② toinen pää tulee kiinnittää lujasti kuljettajan vaatteisiin, käsivarteen tai jalkaan. Jos kuljettaja putoaa yli laidan tai poistuu ajopaikalta, naru vetää lukkolevyn irti ja moottori pysähtyy. Tämä estää veneen karkaamisen.

**⚠VAROITUS**

- Kiinnitä hätäpysäytysnaru lujasti vaatteisiisi, käsivarteesi tai jalkaasi, kun lähdet ajamaan veneellä.
- Älä kiinnitä naruvaatteisiisi sellaiseen kohtaan, josta se voi repeytyä irti. Sijoita naru niin, ettei se takerru mihinkään. Jos naru takertuu, se ei toimi tarkoitettulla tavalla.
- Varo vetämästä narusta vahingossa, kun ajat veneellä normaalisti. Moottoritehon hävitessä vene menettää ohjattavuutensa. Moottorin pysähtyessä veneen vauhti hiljenee nopeasti, jolloin veneessä olevat matkustajat ja tavarat voivat paiskautua eteenpäin.

**PS:**

Moottoria ei voida käynnistää ilman lukkolevyä.



701035

NMU01155

### Justeringskrue for gasreguleringsfriksjon

En friksjonsanordning i fjernkontrollboksen gir regulerbar motstand ved betjeningen av fjernkontrollspaken. Den kan innstilles slik føreren måtte ønske. En justeringskrue er plassert foran på fjernkontrollboksen.

Motstand	Skrue
Øke	Drei med klokken
Minske	Drei mot klokken

### FARE

Trekk ikke justeringskruen for hardt til. Hvis motstanden blir for stor, kan det bli vanskelig å bevege spaken. Dermed kan det inntreffe en ulykke.

NMU00108

### SKRUE FOR JUSTERING AV STYREFRIKSJON (for modell med styrekult)

En friksjonsanordning gir motstand ved styring. Den kan justeres etter behov. Det er plassert en justeringskrue/bolt på svingbraketten.

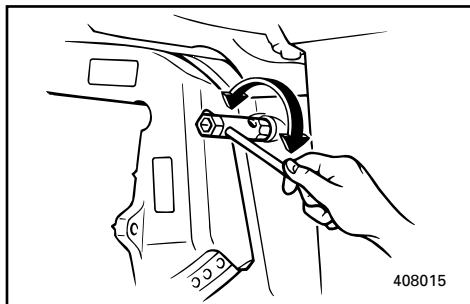
NMU01296

### Justering

Motstand	Skrue/bolt
Øke	Drei med klokken
Minske	Drei mot klokken

### FARE

Trekk ikke justeringskruen/bolten for hardt til. Hvis motstanden blir for stor, kan det bli vanskelig å styre båten. Dermed kan det inntreffe en ulykke.



408015



MMU01155

**Justerskruv, gasreglagefriktion**

I reglageboxen sitter en friktionsanordning som skapar justerbart motstånd för rörelsen i reglagearmen. Motståndet kan ställas in efter önskemål. Framtill på reglageboxen sitter en justeringsskruv.

Motstånd	Skruv
Öka	Vrid medurs
Minska	Vrid moturs

**⚠VARNING**

Dra inte åt justerskraven för mycket. Om motståndet är för stort kan det bli svårt att röra reglagearmen, vilket kan resultera i en olycka.

MMU00108

**JUSTERING AV STYRFRIKTION (modeller med rorkult)**

Med en friktionsanordning får du ett visst motstånd i styrrörelsen.

Du kan själv ställa in motståndet med en justerskruv på det ledade fästet.

MMU01296

**Justering**

Motstånd	skruv
Öka	Vrid medurs
Minska	Vrid moturs

**⚠VARNING**

Dra inte åt skruven för hårt. Det kan leda till en olycka i och med att du får svårt att röra på rorkulten och därmed inte kan manövrera ordentligt.

LMU01155

**Kaasuttimen kitkalaitteen säätöruuvi**

Kaukohallintavivun liikevastuksen voi säätää kitkalaitteella kuljettajan haluamaksi. Säätöruuvi on kaukohallintalaitteen etupuolella.

Vastus	Ruuvi
Kasvaa	Kierrä myötäpäivään
Pienenee	Kierrä vastapäivään

**⚠VAROITUS**

Älä kiristä säätöruuvia liikaa. Jos vastus on liian suuri, vipua voi olla vaikea kääntää, mistä voi olla tuloksena onnettomuus.

LMU00108

**OHJAUSKITKAN SÄÄTÖVIPU (ohjaukskahvasta ajettava malli)**

Kitkalaitteen tehtävä on luoda vastusta ohjausliikkeeseen.

Vastus säädetään kuljettajan mieltymyksen mukaan.

Säätöruuvi on kääntökannattimessa.

LMU01296

**Säätö**

Vastus	Ruuvi
Kasvaa	Kierrä myötäpäivään
Vähenee	Kierrä vastapäivään

**⚠VAROITUS**

Älä kiristä kitkavipua liikaa. Jos vastus on liian suuri, ohjaaminen voi olla vaikeaa. Seurauksena voi olla onnettomuus.



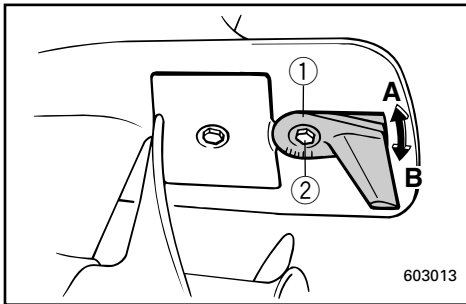
NMU01479

## TRIMROR

Trimrøret skal justeres slik at styreanordningen kan dreies både til høyre og venstre ved bruk av like stor kraft.

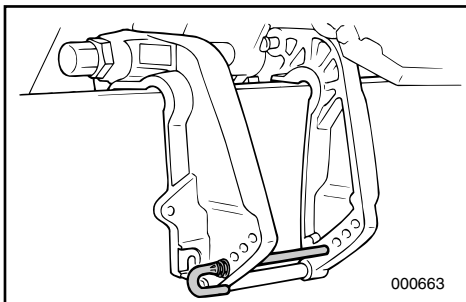
### **FARE**

Hvis trimrøret er feil justert, kan det føre til at båten blir vanskelig å styre. Båten må alltid prøvekjøres etter at trimrøret er montert eller skiftet ut for å kontrollere at styringen fungerer som den skal. Trekk til bolten etter at trimrøret er justert.



- ① Trimror
- ② Bolt

Båten dreier av	Finnen på trimklaffen
Mot venstre (babord)	Drei mot venstre (babord) "A" i figuren
Mot høyre (styrbord)	Drei mot høyre (styrbord) "B" i figuren



NMU01297

## JUSTERINGSSTANG FOR TRIMMINGSVINKEL

Posisjonen til justeringsstangen for trimmingsvinkelen bestemmer den minste trimmingsvinkel som påhengsmotoren kan ha i forhold til akterspeilet.

MMU01479

**TRIMFENA**

Trimfenan skall ställas in så, att du behöver lika mycket kraft för att svänga åt höger som åt vänster.

**⚠AVARNING**

Om trimfenan är felaktigt inställd, kan det bli svårt att styra. Om trimfenan är nyinstallerad eller bytts ut, skall du göra en provtur för att kontrollera att inställningen är korrekt. Se till att skruven är ordentligt ådragen efter justeringen av trimfenan.

- ① Trimfena
- ② Skruv

Båten tenderar att gira	Trimfena
åt vänster (babord)	åt vänster ("A" på bilden)
åt höger (styrbord)	åt höger ("B" på bilden)

MMU01297

**JUSTERARM FÖR TRIMVINKEL**

Läget på justerarmen för trimvinkel avgör utbordarens minsta trimvinkel mot akterspeglan.

LMU01479

**TRIMMIEVÄ**

Trimmievä tulee säätää niin, että tarvittava ohjausvoima on sama kumpaankin suuntaan.

**⚠VAROITUS**

Väärin säädetty trimmievä voi vaikeuttaa veneen ohjaamista. Suorita trimmievän asennuksen tai vaihdon jälkeen aina koeajo. Varmista, että ruuvi on kiristetty trimmievän säädön jälkeen.

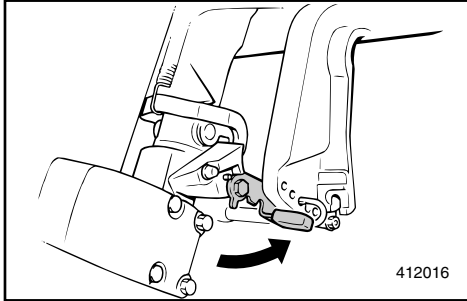
- ① Trimmievä
- ② Ruuvi

Veneellä taipumus kääntyä	Trimmievän viritysevä
Vasemmalle	Käännä vasemmalle, (kuvassa kohta "A")
Oikealle	Käännä oikealle, (kuvan kuvassa kohta "B")

LMU01297

**TRIMMIKULMAN SÄÄTÖTANKO**

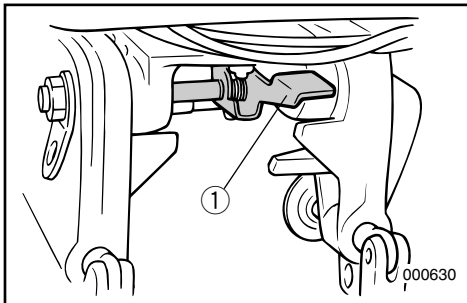
Trimmikulman säätötangon sijoituskohta määrittää perämoottorin pienimmän trimmikulman perälaudan suhteen.



NMU00117

### SPAK FOR GRUNTVANNSSINNSTILLING (hvis montert)

Når denne spaken skyves ned, vipper motoren delvis opp slik at klaringen blir større ved kjøring på grunt vann.

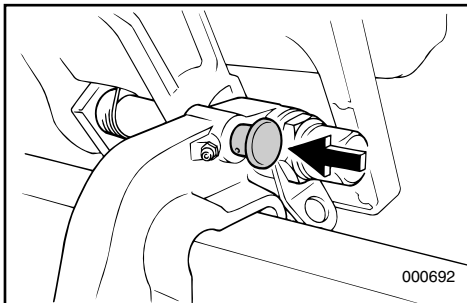


NMU00153

### VIPPELÅSMEKANISME (for modell med manuelt vippesystem)

Vippelåsmekanismen brukes for å hindre at reverseringstrykket fra propellen løfter opp utenbordsmotoren når du bakker. Sett vippelåsspaken i låst stilling (Lock) for å låse den. Sett vippelåsspaken i vippestilling (Tilt) for å frigjøre den.

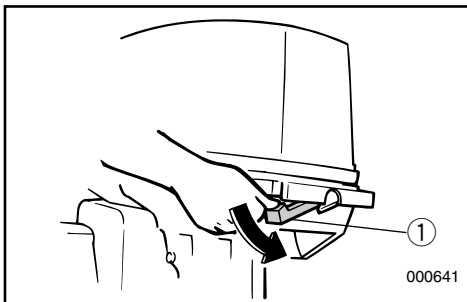
① Vippelåsspak



NMU00155

### KNAPP FOR VIPPESTØTTE

Når du vil holde utenbordsmotoren i oppvippet posisjon, skyver du knappen for vippestøtte under svivelbraketten.



NMU00162

### LÅSESPAK PÅ TOPPDEKSEL

Hvis du vil ta av toppdekselet på motoren, dreier du låsespaken. Løft deretter dekselet av. Når du skal sette dekselet på igjen, må du kontrollere at det passer korrekt i gummitetningen. Fest deretter dekselet igjen ved å trekke spaken oppover.

① Låsespak for toppdeksel.

MMU00117

## GRUNDVATTENSMYG (inte alla modeller)

Om du för ned spaken, fälls motorn upp en aning, så att du kan köra på grundare vatten.

LMU00117

## MATALIKKOVIPU (jos on)

Kun tämä vipu painetaan alas, moottori nousee osittain ylös niin, että veneellä voi ajaa matalassa vedessä.

MMU00153

## UPPFÄLLNINGSLÅS (modeller med manuell uppfällning)

Uppfällningslåset är till för att hindra att trycket från propellern lyfter motorn ur vattnet, när man backar. Du låser mekanismen genom att ställa låshandtaget i låst läge. Frigör mekanismen genom att ställa låshandtaget i uppfällningsläge.

① Uppfällningslåshandtag

MMU00155

## UPPFÄLLNINGSSPÄRR

Om du vill hålla uppe utbordaren i uppfällt läge, tryck in uppfällningsspärren under det ledade fästet.

MMU00162

## LÅSHANDTAG FÖR ÖVERKÅPAN

Så här tar du bort överkåpan: Vrid låshandtaget och lyft av kåpan. När du sätter tillbaka den skall du vara noga med att gummitätningen är på plats. Lås överkåpan igen genom att föra låshandtaget uppåt.

① Låshandtag för överkåpan.

LMU00153

## KIPPAUSLUKKO (käsins kipattava malli)

Kippauslukko estää moottoria nousemasta ylös potkurin vaikutuksesta peruutettaessa. Lukko lukitaan asettamalla lukitusvipu lukitusasentoon. Lukko vapautetaan siirtämällä lukitusvipu kippausasentoon.

① Kippauslukon vipu

LMU00155

## KIPPAUSTUKINUPPI

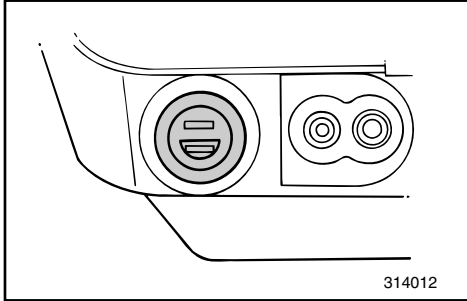
Kun moottori on tuettava ylös kipattuun asentoon, paina kääntökannattimen alla olevaa kippaustukinuppia.

LMU00162

## YLÄSUOJUUKSEN LUKITUSVIPU

Irrota moottorinsuojus kääntämällä lukitusvipua. Nosta sitten suojus pois. Kun laitat suojusta takaisin paikalleen, varmista että se asettuu kunnolla kumitiivisteseen. Lukitse suojus kääntämällä lukitusvipua ylöspäin.

① Moottorinsuojuksen lukitusvipu



NMU00165

**TOPOLET KONTAKT (for modell med manuell start)**

Via denne kontakten leveres 12 V likestrøm med en effekt på 80W. Ved bruk av denne kontakten, må du merke deg følgende punkter:

- Bruk en original Yamaha-kontakt.
- Bruk den kun til lysenheter.
- Kople lysenheten direkte til den topolede kontakten.
- Lysenhetens kapasitet må være større enn 12 V, 80W. Hvis ikke, kan pæren bli utbrent.
- Sett hetten på kontakten når du ikke skal bruke den.

**ADVARSEL:** \_\_\_\_\_

**Kople ikke den topolede kontakten direkte til batteripolene. Det kan føre til skader på det elektriske anlegget.**

MMU00165

**2P-KONTAKT (modeller med manuell start)**

Via den här kontakten får du AC 12 V-80 W. Tänk på följande, när du använder den.

- Använd bara en Yamaha originalkontakt.
- Använd endast för belysning.
- Anslut belysningsutrustningen direkt till 2P-kontakten.
- Glödlamporna i utrustningen måste ha en kapacitet på minst 12 V-80 W, annars kan de bränna ut.
- Sätt ett skydd över kontakten, när du inte använder den.

**VIKTIGT:** \_\_\_\_\_

**Anslut aldrig 2P-kontakten direkt till batteripolerna, det kan skada elsystemet.**

---

LMU00165

**2P-LIITIN (käsän käynnistettävä malli)**

Vaihtovirta AC 12 V-80 W syötetään tämän liittimen kautta. Muista sitä käyttäessäsi seuraavat asiat:

- Käytä alkuperäistä Yamaha-liitintä.
- Käytä liitintä vain valolaitteisiin.
- Liitä valolaitteet suoraan 2P-liittimeen.
- Valaisimen tehon tulee olla suurempi kuin 12 V-80 W, muuten lamppu voi palaa.
- Kun liitin ei ole käytössä, suojaa se kannella.

**MUISTUTUS:** \_\_\_\_\_

**Älä kytke 2P-liitintä suoraan akun napoihin. Tällainen kytkentä voi vahingoittaa sähkölaitteita.**

---

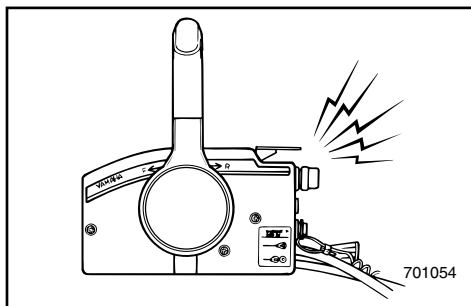


NMU00169

## VARSLINGSSYSTEM

### ADVARSEL:

**Motoren må ikke brukes etter at en varselanordning er aktivert. Rådfør deg med nærmeste Yamaha-forhandler hvis du ikke får lokalisert og rettet feilen.**



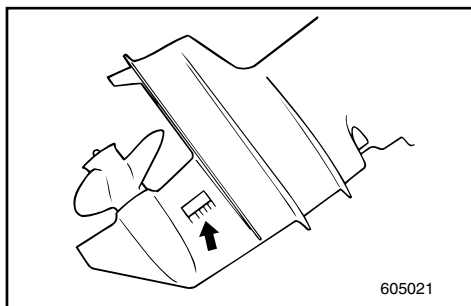
NMU01476

### VARSLINGSSYSTEM FOR OVEROPPHETING

Denne motoren er utstyrt med en varselanordning for overoppheting. Hvis motorens temperatur blir for høy, aktiveres varselanordningen.

(○): Inkludert (—): Ikke tilgjengelig

Aktivering av varselfunksjon	Modell med rorkultkontroll	Modell med fjernkontroll
Motorhastigheten vil automatisk senkes til rundt 2.000 omdreininger per minutt.	—	—
Varsellampen for overoppheting vil slås på.	—	—
Du vil høre et varselsignal.	—	○*



Hvis varslingsystemet er aktivert, må du stoppe motoren og kontrollere om vanninntaket er tilstoppet.

\* Ikke alle motorer er utstyrt med dette.



MMU00169

**VARNINGSSYSTEM****VIKTIGT:**

Fortsätt inte att köra om en av varningslampana har tänts. Kontakta din Yamaha-handlare, om du inte kan hitta felet och åtgärda det.

MMU01476

**VARNINGSSYSTEM FÖR ÖVERHETTNING**

Den här motorn har ett varningssystem, som aktiveras när motortemperaturen blir för hög.

(○): Ingår (—): Ej tillgänglig

Aktivering av varningssystemet	Modell med rorkult	Modell med reglagebox
Motorns varvtal går automatiskt ned till ca 2.000 v/min.	—	—
Varningslampan mot överhettning tänds.	—	—
Ljudsignalen ljuder.	—	○*

Om varningssystemet har aktiverats, stanna motorn och kontrollera om vatteninsuget är igensatt.

\* Ej på alla modeller

LMU00169

**VAROITUSJÄRJESTELMÄ****MUISTUTUS:**

Älä jatka ajamista, jos varoitin hälyttää. Ellet löydä ongelmaa ja saa sitä poistettua, ota yhteys Yamaha-kauppiaseen.

LMU01476

**YLIKUUMENEMISEN VAROITUSJÄRJESTELMÄ**

Tässä moottorissa on ylikuumentumisesta varoittava laite.

Jos moottori kuumenee liikaa, varoituslaite toimii.

(○): Mukana (—): Ei saatavana

Varoituslaitteen käynnistyminen	Ohjaukskahvalla varustettu malli	Kaukohallintalaitteella varustettu malli
Moottorin käyntinopeus laskee automaattisesti noin 2.000 kierrokseen minuutissa.	—	—
Ylikuumentumisen varoitusvalo syttyy.	—	—
Summeri antaa varoitusäänen.	—	○*

Jos varoitusjärjestelmä hälyttää, pysäytä moottori ja tarkista, onko jäähdytysveden ottokohdassa tukos.

\* Ei kaikissa malleissa.



NMU00174

## Del 3

# BRUK

<b>MONTERING</b> .....	3-1
Montering av utenbordsmotoren .....	3-2
Montering av utenbordsmotoren med festebraketter .....	3-4
<b>INNKJØRING AV MOTOREN</b> .....	3-5
<b>KONTROLL FØR BRUK</b> .....	3-7
<b>FYLLING AV BENSIN OG MOTOROLJE</b> .....	3-8
Fylling av bensin .....	3-8
Blandingsforhold mellom bensin og olje .....	3-9
<b>START AV MOTOREN</b> .....	3-11
<b>OPPVARMING AV MOTOREN</b> .....	3-18
<b>SJEKKPUNKTER ETTER AT MOTOREN ER STARTET</b> .....	3-19
<b>GIRSKIFTING</b> .....	3-20
Forover .....	3-20
Bakover .....	3-21
<b>STOPP AV MOTOREN</b> .....	3-22
<b>TRIMMING AV UTENBORDSMOTOREN</b> .....	3-23
Justering av trimvinkelen .....	3-24
<b>OPP- OG NEDVIPPING</b> .....	3-26
<b>KJØRING PÅ GRUNT VANN</b> .....	3-28
<b>KJØRING UNDER ANDRE FORHOLD</b> .....	3-30
Kjøring i saltvann .....	3-30
Kjøring i gjørmert vann .....	3-30

## Kapitel 3

# ANVÄNDNING

## Luku 3

# KÄYTTÖ

<b>MONTERING</b> .....	3-1
Montering av utombordsmotorn .....	3-2
Att fästa utombordsmotorn .....	3-4
<b>INKÖRNING</b> .....	3-5
<b>INNAN DU ANVÄNDER MOTORN</b>	
<b>FÖRSTA GÅNGEN</b> .....	3-7
<b>PÅFYLLNING AV BRÄNSLE</b>	
<b>OCH MOTOROLJA</b> .....	3-8
Påfyllning av bränsle .....	3-8
Blandning av bensin och olja .....	3-9
<b>START AV MOTORN</b> .....	3-11
<b>UPPVÄRMNING AV MOTORN</b> .....	3-18
<b>KONTROLLPUNKTER EFTER ATT</b>	
<b>MOTORN STARTATS</b> .....	3-19
<b>VÄXLA</b> .....	3-20
Framåt .....	3-20
Back .....	3-21
<b>STANNA MOTORN</b> .....	3-22
<b>TRIMNING AV UTBORDAREN</b> .....	3-23
Inställning av trimvinkel .....	3-24
<b>UPPFÄLLNING/NEDFÄLLNING</b> .....	3-26
<b>KÖRNING PÅ GRUNT VATTEN</b> .....	3-28
<b>KÖRNING UNDER ANDRA</b>	
<b>FÖRHÅLLANDEN</b> .....	3-30
Körning i saltvatten .....	3-30
Körning i grumligt vatten .....	3-30

<b>ASENNUS</b> .....	3-1
Perämoottorin kiinnitys .....	3-2
Perämoottorin kiinnitys perälautaan .....	3-4
<b>MOOTTORIN TOTUTUSKÄYTTÖ</b> .....	3-5
<b>TOIMENPITEET ENNEN</b>	
<b>KÄYNNISTYSTÄ</b> .....	3-7
<b>BENSIININ JA ÖLJYN TANKKAUS</b> .....	3-8
Tankkaus .....	3-8
Öljysekoitteinen bensiini .....	3-9
<b>MOOTTORIN KÄYNNISTYS</b> .....	3-11
<b>MOOTTORIN LÄMMITYS</b> .....	3-18
<b>TARKISTUKSET MOOTTORIN</b>	
<b>KÄYNNISTYKSEN JÄLKEEN</b> .....	3-19
<b>VAIHTAMINEN</b> .....	3-20
Eteenpäin .....	3-20
Taaksepäin .....	3-21
<b>MOOTTORIN PYSÄYTYS</b> .....	3-22
<b>PERÄMOOTTORIN TRIMMAUS</b> .....	3-23
Trimmikulman säätö .....	3-24
<b>KIPPAUS YLÖS/ALAS</b> .....	3-26
<b>AJO MATALASSA VEDESSÄ</b> .....	3-28
<b>AJO MUISSA OLOSUHTEISSA</b> .....	3-30
Ajo merivedessä .....	3-30
Ajo sameassa vedessä .....	3-30



## MONTERING

**ADVARSEL:** \_\_\_\_\_

Feil motorhøyde eller forhold som hindrer en jevn vannstrøm rundt båten (f.eks. båtenes konstruksjon eller tilstand eller tilbehør som badestiger/ekkoloddgivere) kan føre til vannsprut når båten er i fart. Det kan oppstå alvorlige skader på motoren hvis den brukes vedvarende under påvirkning av vannsprut.

---

**MERKNAD:** \_\_\_\_\_

Kontroller båtenes flyteevne i forbindelse med testene i vann. Da skal den ligge i ro med maksimal last. Kontroller at det statiske vannivået ved eksoshuset er så lavt at vann ikke kan trenge inn i motorhodet hvis vannet stiger som følge av bølger når utenbordsmotoren ikke går.

---

MMU00175

## MONTERING

**VIKTIGT:** \_\_\_\_\_

Om motorn är monterad på fel höjd eller om det finns annat som "hindrar" vattenflödet (t.ex. båtens konstruktion, badstegar eller ekolodsgivare), kan det spruta vatten under gång. Om motorn hela tiden får arbeta i vattenspray, kan den skadas allvarligt.

**OBS:** \_\_\_\_\_

Testa båtens flytkraft i vila, med maximal last. Se till att vattennivån på avgashuset är så låg, att vågor inte kan slå in i motorenheten när båten ligger stilla.

LMU00175

## ASENNUS

**MUISTUTUS:** \_\_\_\_\_

Moottorin väärä korkeus tai veden tasaista virtausta haittaavat esteet (esim. veneen muoto, perälaudan portaat tai syvyysmittarin anturi) voivat aiheuttaa veneen kulkiessa vesisuihkun. Moottori voi vaurioitua vakavasti, jos sillä ajetaan pitkään niin, että veneen perään muodostuu vesisuihku.

**PS:** \_\_\_\_\_

Tarkista testauksen yhteydessä veneen kelluvuus levossa täydellä kuormalla. Tarkista, että veden pinta on pakoputken kohdalla tarpeeksi alhaalla niin, ettei vettä pääse pysähdyksissä olevaan moottoriin, kun aallot nostavat vedenpintaa.



NMU01478

## MONTERING AV UTENBORDSMOTOREN

### **FARE**

- Montering av en for stor motor på båten kan føre til stor ustabilitet. Monter aldri en utenbordsmotor med større effekt enn den høyeste tillatte effekten som står oppført på båten merkeplate. Hvis båten ikke har en merkeplate, må du ta kontakt med båtprodusenten.
- Opplysningene i dette avsnittet er en generell orientering. Det er ikke mulig å gi fullstendige anvisninger for alle mulige kombinasjoner av båt og motor. Riktig montering avhenger til dels av erfaring og den aktuelle båt/motorkombinasjonen.

### **FARE**

Feilaktig montering av utenbordsmotoren kan føre til farlige situasjoner. Båten kan bli vanskelig å manøvrere, du kan miste kontrollen over den og det kan oppstå fare for brann. Merk deg følgende:

- For motorer som monteres fast, bør en forhandler eller en person annen med erfaring i riktig oppsett montere motoren for deg. Hvis du skal montere motoren selv, bør du sikre deg innføring i hvordan dette skal gjøres av en person med erfaring.
- For bærbare motorer, bør en forhandler eller en annen med erfaring i riktig oppsett av påhengsmotorer vise deg hvordan motoren skal monteres.

MMU01478

## MONTERING AV UTOMBORDSMOTORN

### ⚠VARNING

- Häng aldrig på en för kraftig motor på båten, det kan vara farligt. Om båten har en högsta hk-gräns skall du respektera den. Om båten inte har någon angiven hk-gräns, fråga den du köper båten av eller ev. båtens tillverkare.
- Informationen i detta avsnitt är inte heläckande. Det är omöjligt att redovisa varje tänkbar kombination båt/motor. En korrekt montering bygger dels på erfarenhet, dels på kombinationen båt/motor.

### ⚠VARNING

Om motorn monteras fel kan det leda till att du har dålig manöverförmåga, förlorar kontrollen över båten och t.o.m. riskerar brand. Tänk på följande:

- Din båthandlare eller någon annan erfaren person bör montera motorn. Om du skall montera den själv, bör du vara ordentligt utbildad (gäller permanent monterad motor).
- Din båthandlare eller någon annan erfaren person bör visa dig hur du skall montera motorn (gäller bärbar motor).

LMU01478

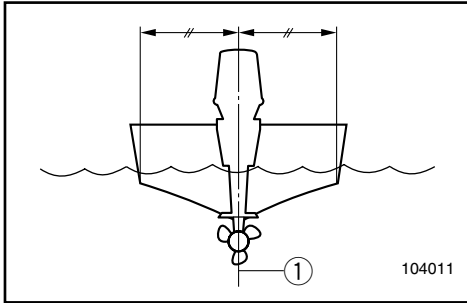
## PERÄMOOTTORIN KIINNITYS

### ⚠VAROITUS

- Liian tehokas moottori voi tehdä veneestä erittäin epävakaan. Älä käytä veneessä moottoria, jonka teho ylittää veneen tyyppikilvessä mainitun maksimitehon. Jos veneen maksimitehoa ei mainita, varmista asia veneen valmistajalta.
- Tässä luvussa esitetyt tiedot ovat vain ohjeellisia. On mahdoton antaa täydellisiä ohjeita, jotka kattaisivat kaikki moottorien ja veneiden yhdistelmät. Löydät moottorin oikean kiinnitystavan kokemuksen kautta ja ottamalla huomioon sen, miten moottorisi ja veneesi toimivat yhdessä.

### ⚠VAROITUS

- Moottorin virheellinen kiinnitys voi aiheuttaa vakavia vaaroja: veneen käsittely vaikeutuu, vene menettää ohjattavuutensa, on olemassa jopa tulipalon vaara. Huomioi seuraavat asiat:
- Kiinteästi asennettavat mallit: suosittelimme kauppiaan tai muun kokeneen henkilön suorittamaa kiinnitystä. Jos kiinnität moottorin itse, pyydä ohjeita ammattilaiselta.
  - Siirrettävät mallit: kauppiaan tai muun kokeneen henkilön tulisi näyttää, miten moottori kiinnitetään veneeseen oikein.



Monter utenbordsmotoren i båtens senterlinje (kjøllinje) og forviss deg om at selve båten er i balanse. Ellers vil båten være vanskelig å styre. Hvis båten er asymmetrisk, bør du ta kontakt med nærmeste forhandler.

- ① Senterlinje (kjøllinje)

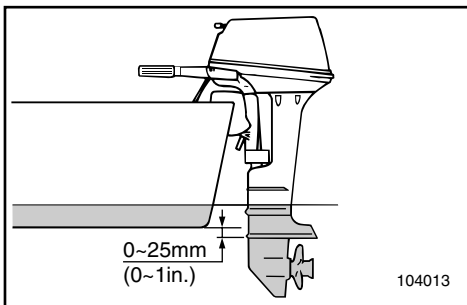
NMU01298

### Monteringshøyde

For at du skal kunne kjøre båten mest mulig effektivt, må skrogets og påhengsmotorens vannmotstand minskes til et minimum. Påhengsmotorens monteringshøyde har stor innvirkning på vannmotstanden. Hvis monteringshøyden er for stor, kan det oppstå kavitasjon slik at fremdriften reduseres. Hvis tippene av propellbladene skjærer gjennom luften, blir motorens turtall unormalt høyt slik at motoren overopphetes. Hvis monteringshøyden er for liten, øker vannmotstanden og dermed reduseres motoreffekten. Monter motoren slik at antikavitasjonsplaten ligger mellom båtens bunn og et nivå 25 mm under den.

### MERKNAD:

- Påhengsmotorens optimale monteringshøyde påvirkes av båt/motorkombinasjonen samt bruksområdet. Prøveturer kan gjøre det enklere å finne frem til den riktige monteringshøyden.
- Se avsnittet om "TRIMMING AV PÅHENGSMOTOREN" for instruksjoner om hvordan trimmingsvinkelen skal fastsettes for påhengsmotoren.





Montera motorn över båtens mittlinje (köllinjen). Se till att båten är väl balanserad, annars kan den bli svår att styra. Fråga din handlare när det gäller båtar utan köl eller asymmetriska båtar.

① Mittlinje (köllinje)

MMU01298

### Monteringshöjd

För att få ut mesta möjliga prestanda, bör båtens och motorns vattenmotstånd vara så litet som möjligt. Vattenmotståndet påverkas mycket av utbordarens monteringshöjd. Om den monteras för högt tenderar båten att kavitera, vilket ger sämre framdrivningskraft; om propellern skär vattenytan ökar varvtalet onormalt och motorn blir överhettad. Om utbordaren monteras för djupt ökar vattenmotståndet och motorn ger sämre effekt. Montera motorn så, att kavitationsplattan står mellan båtens botten och 25 mm under den.

**OBS:** \_\_\_\_\_

- Den bästa monteringshöjden beror på kombinationen av motor och båt och hur man skall använda dem. Ett bra sätt att bestämma bästa monteringshöjd är genom testkörningar.
  - Se avsnittet "TRIMMA UTBORDSMOTORN" för anvisningar om hur du ställer in utbordarens trimvinkel.
- \_\_\_\_\_

Kiinnitä moottori veneen keskiviivalle (kölilinjalle) ja varmista, että itse vene on hyvin tasapainossa. Epätasapainoista venettä on vaikea ohjata. Jos vene on kölitön tai epäsymmetrinen, neuvottele kauppiaan kanssa.

① Keskiviiva (köllinija)

LMU01298

### Kiinnityskorkeus

Jotta veneesi kulkisi mahdollisimman hyvin, veneen ja moottorin kulkuvastuksen tulee olla mahdollisimman pieni. Perämoottorin kiinnityskorkeus vaikuttaa kulkuvastukseen merkittävästi. Jos moottori on kiinnitetty liian korkealle, muodostuu potkurin voimaa vähentävää kavitaatiota. Jos potkuri leikkaa ilmaa, moottori käyntinopeus nousee liian korkeaksi ja moottori kuumenee. Jos moottori on kiinnitetty liian alhaalle, virtausvastus kasvaa ja teho heikkenee. Kiinnitä moottori niin, että kavitointilevy on veneen pohjan alapuolella, mutta korkeintaan 25 mm pohjan alapuolella.

**PS:** \_\_\_\_\_

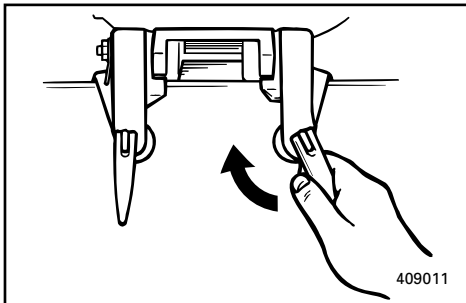
- Moottorin ihanteellinen asennuskorkeus riippuu veneen ja moottorin yhdistelmästä ja siitä, mihin venettä käytetään. Voit etsiä parhaan kiinnityskorkeuden koeajamalla venettä erilaisilla korkeuksilla.
  - Katso perämoottorin trimmikulman säätöohjeet kappaleesta "PERÄMOOTTORIN TRIMMIKULMAN SÄÄTÄMINEN".
- \_\_\_\_\_



NMU01318

## MONTERING AV UTENBORDSMOTOREN MED FESTEBRAKETTER

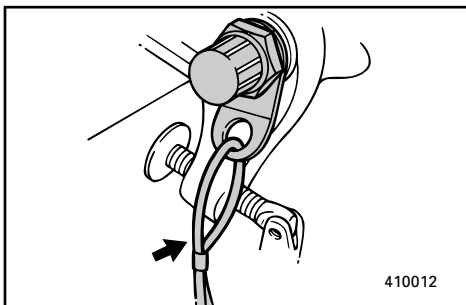
- 1) Plasser utenbordsmotoren på akterspeilet slik at den kommer nærmest mulig midten. Trekk festebrekettskruene jevnt og godt til mot akterspeilet. Kontroller fra tid til annen at skruene sitter godt mens du bruker motoren, ettersom de kan løsne som følge av vibrasjoner fra motoren.



### **FARE**

Løse festebrekettskruer kan få motoren til å forflytte seg på akterspeilet slik at den i verste fall faller av. Dette kan føre til at du mister kontrollen over båten og forårsake alvorlige skader. Forviss deg om at brakettskruene er trukket godt til mot akterspeilet.

Kontroller fra tid til annen at skruene er trukket til mens du bruker motoren.

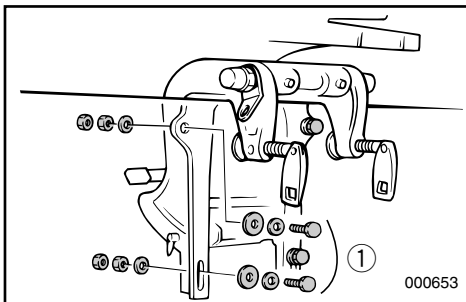


- 2) Man bør bruke et tau til sikring av motoren. Fest den ene enden til motorens sikringspunkt og den andre enden til et sikkert monteringspunkt på båten. Hvis ikke kan det bli umulig å finne igjen motoren hvis den ved et uhell skulle falle av akterspeilet.

Fest festebreketten til akterspeilet med boltene som følger med utenbordsmotoren. Forhandleren kan gi deg nærmere opplysninger.

### **FARE**

Bruk ikke andre bolter, muttere og skiver enn de som ligger i motorens emballasje. I så fall må de ha lik eller bedre materialkvalitet og styrke, og de må trekkes godt til. Etter at boltene er trukket til, prøvekjøres motoren med etterfølgende kontroll av boltene.



- ① Deler til montering av motor

MMU01318

**ATT FÄSTA UTOMBORDSMOTORN**

- 1) Sätt utombordsmotorn på akterspegeln, så nära mittlinjen som möjligt. Dra åt fästskruvarna jämnt och hårt. Kontrollera då och då att skruvarna är ordentligt åtdragna, eftersom de kan lossa av vibrationerna när man kör.

**⚠VARNING**

Om skruvarna är lösa kan motorn röra sig eller t.o.m. ramla av akterspegeln. Det kan innebära att du förlorar kontrollen över båten och leda till allvarliga skador. Se till att fästskruvarna alltid är ordentligt åtdragna.

Kontrollera då och då att skruvarna är ordentligt åtdragna.

- 2) Du bör säkra motorn med en kabel eller kedja till ett säkert fäste på båten. På så sätt förlorar du inte motorn helt och hållet om den skulle ramla överbord.

Fäst fästbygeln på akterspegeln med skruvarna som medföljer utbordaren. Fråga gärna din Yamaha-handlare om råd.

**⚠VARNING**

Undvik att använda andra skruvar, brickor och muttrar än de som medföljer motorn. Om du ändå gör det, måste dessa vara av minst lika hög kvalitet vad gäller material och hållfasthet. Dra åt alla skruvar ordentligt och testkör efteråt för att se till att de verkligen sitter.

- ① Monteringsdetaljer till motorn

LMU01318

**PERÄMOOTTORIN KIINNITYS  
PERÄLAUTAAN**

- 1) Sijoita perämoottori mahdollisimman keskelle perälautaa. Kiristä ruuvit lujasti ja tasaisesti. Tarkista ruuvien kireys ajon aikana silloin tällöin. Moottorin tärinä voi löysentää niitä.

**⚠VAROITUS**

Jos ruuvit ovat löysällä, perämoottori voi liikkua perälaudalla tai pudota veteen. Tuloksena voi olla veneen hallinnan menetys ja vakava loukkaantuminen. Varmista aina, että ruuvit, joilla moottori on kiinnitetty perälautaan, ovat aina tiukalla.

Tarkista ruuvien kireys silloin tällöin ajon aikana.

- 2) Varmistusvaijeria tai -ketjua tulee käyttää. Kiinnitä vaijerin tai ketjun toinen pää moottorissa sitä varten olevaan kohtaan ja toinen pitävään kohtaan veneessä. Muuten moottori voi upota lopullisesti, jos se pääsee irtamaan perälaudasta.

Asenna kiinnitysteline perälautaan perämoottorin mukana tulleilla ruuveilla. Pyydä tarvittaessa lisätietoja Yamaha-kauppiaalta.

**⚠VAROITUS**

Vältä käyttämästä muita ruuveja, muttereita tai aluslevyjä kuin niitä, jotka tulivat moottorin mukana. Jos kuitenkin käytät sellaisia, niiden tulee olla vähintään saman lujuisia ja laatuksia, ja ne on kiristettävä kunnolla. Suorita kiristyksen jälkeinen koeajo ja tarkista kireys koeajon jälkeen.

- ① Moottorinkiinnitysosat



NMU01534

## INNKJØRING AV MOTOREN

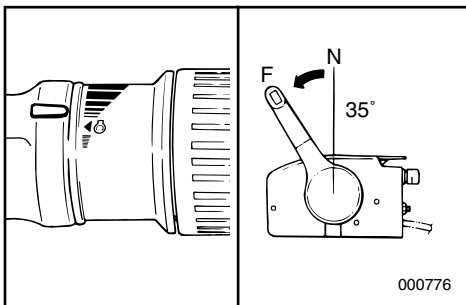
Den nye motoren må ha en innkjøringsperiode slik at kontakflatene til bevegelige deler slites jevnt. Riktig innkjøring vil bidra til korrekt ytelse og lengre levetid for motoren.

### ADVARSEL:

**Hvis anvisningene for innkjøring ikke følges, kan det føre til kortere levetid for motoren eller alvorlige skader på den.**

Innkjøringsperiode: 10 timer

Forblandingsforhold ved innkjøring:  
Se "BLANDINGSFORHOLD MELLOM  
BENSIN OG OLJE".

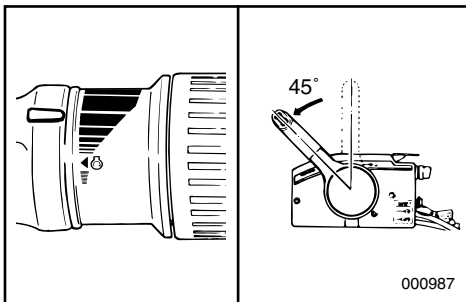


NMU01538

Kjør motoren med belastning (i gir og med propellen montert) som beskrevet nedenfor.

1) De 10 første minuttene:

Kjør motoren med lavest mulig turtall. Rask tomgangskjøring i fri er best.



2) De 50 neste minuttene:

Gi ikke mer enn halv gass (ca. 3 000 o/min). Varier motorturtallet fra tid til annen. Hvis båten planer lett, gir du full gass helt til båten planer og slakker deretter umiddelbart av til ca. 3 000 o/min eller mindre.

MMU01534

## INKÖRNING

Din nya motor behöver köras in, så att anliggningsytorna på rörliga delar nöts in jämnt mot varandra. Motorn fungerar bättre och får längre livslängd om du kör in den ordentligt.

**VIKTIGT:** \_\_\_\_\_

**Om du inte följer inkörningsanvisningarna, riskerar du kortare livslängd på motorn och t.o.m. allvarliga skador på motorn.**

Inkörningstid: 10 timmar

Förblandningsförhållande under inkörningen:  
Se avsnittet "BLANDNING AV BENSIN  
OCH OLJA".

MMU01538

Kör motorn under belastning (med ilagd växel och monterad propeller) enligt anvisningarna nedan.

- 1) Första 10 minuterna:  
Låt motorn gå på lägsta möjliga varv. Snabb tomgång i friläge är bäst.

- 2) Följande 50 minuter:  
Gå inte över halvt gaspådrag (ca 3.000 v/min). Ändra gaspådraget då och då. Om du har en båt som planar lätt, skall du accelerera med fullt gaspådrag tills du planar och sedan omedelbart minska till 3.000 v/min.

LMU01534

## MOOTORIN TOTUTUSKÄYTTÖ (SISÄÄNAJO)

Uudelle moottorille on suoritettava totutuskäyttö (sisäänajo) niin, että toisiaan vasten liikkuvat pinnat kuluvat tasaisesti toisiinsa sopiviksi. Oikein sisäänajettu moottori toimii hyvin ja kestää pitempään.

**MUISTUTUS:** \_\_\_\_\_

**Totutuskäytön laiminlyönti voi lyhentää moottorin käyttöikää tai jopa aiheuttaa vakavia vaurioita.**

Totutuskäyttö (sisäänajo): 10 tuntia

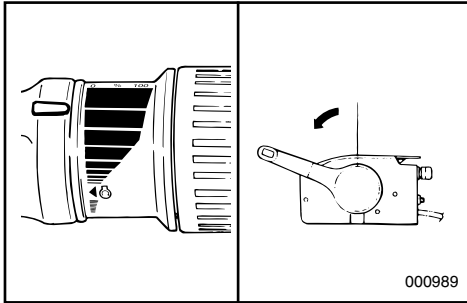
Bensiini-öljy-seos totutuskäytön aikana:  
Ks. "ÖLJYSEKOITTEINEN BENSIINI".

LMU01538

Käytä moottoria kuormitettuna (vaihte kytkeytyä ja potkuri asennettuna) seuraavien kohtien mukaisesti.

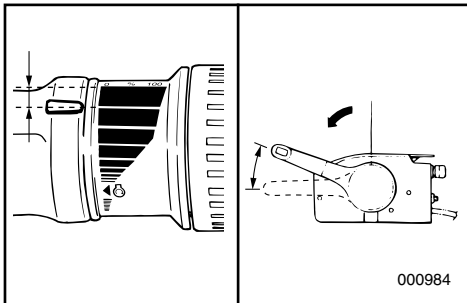
- 1) Ensimmäiset 10 minuuttia:  
Käytä moottoria alhaisimmalla mahdollisella käyntinopeudella. Nopea joutokäynti vapaavaihteella on paras.

- 2) Seuraavat 50 minuuttia:  
Avaa kaasua korkeintaan puoleen väliin (n. 3000 1/min). Vaihtele käyntinopeutta. Jos veneesi on helposti plaanaavaa tyyppiä, kiihdytä täydellä kaasulla niin, että vene nousee plaaniin, ja vähennä sitten kierrokset 3000:een tai alle.



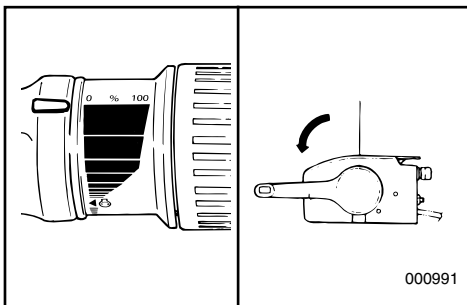
3) Den andre timen:

Gi full gass helt til båten planer. Reduser deretter motorturtallet til ca. 4 000 o/min eller 3/4 gass. Varier motorturtallet fra tid til annen. Kjør for full gass i ett minutt og deretter 3/4 gass eller mindre i omtrent 10 minutter slik at motoren kjøles.



4) Den tredje til og med tiende timen:

Unngå kjøring for full gass i mer enn 5 minutter om gangen. La motoren få kjøle seg etter kjøring for full gass. Varier motorturtallet fra tid til annen.



5) Etter de 10 første timene kan du bruke motoren på normal måte. Bruk det vanlige forblandingsforholdet mellom bensin og olje. Se "BLANDINGSFORHOLD MELLOM BENSIN OG OLJE".

- 3) Andra timmen:  
Accelerera med fullt gaspådrag tills du planar och minska sedan omedelbart till 3/4 gaspådrag (ca 4.000 v/min.). Ändra gaspådraget då och då. Kör med fullt gaspådrag en minut, och låt sedan motorn svalna under tio minuter med 3/4 gaspådrag.
- 3) Toinen tunti:  
Kiihdytä vene täydellä kaasulla plaaniin ja vähennä sitten käyntinopeus noin kolmeen neljännekseen täydestä kaasusta (noin 4000 1/min). Vaihtelee käyntinopeutta aika ajoin. Aja yksi minuutti täydellä kaasulla ja sitten noin 10 minuutta 3/4-kaasulla tai hitaammin niin, että moottori jäähtyy.
- 4) Tredje till tionde timmen:  
Undvik fullt gaspådrag i mer än 5 minuter åt gången. Låt motorn svalna mellan pådragen. Ändra gaspådraget då och då.
- 4) 3 - 10 tuntia:  
Vältä ajamasta täydellä kaasulla yli 5 minuuttia kerrallaan. Anna moottorin jäähtyä täydellä kaasulla ajon jälkeen. Vaihtelee käyntinopeutta aika ajoin.
- 5) Efter de första tio timmarna: Kör som vanligt. Använd en standard-förblandning av bensin och olja. Se avsnittet "BLANDNING AV BENSIN OCH OLJA".
- 5) Ensimmäisen 10 tunnin jälkeen käytä moottoria normaalisti. Käytä normaalia bensiini-öljy-sekoitusta. Ks. "ÖLJYSEKOITTEINEN BENSIINI".



NMU00204

## KONTROLL FØR BRUK

### **FARE**

Hvis en av enhetene som inngår i kontrollen før bruk ikke fungerer som den skal, må du sørge for at den blir nærmere undersøkt og reparert før utenbordsmotoren tas i bruk. Ellers kan det inntreffe en ulykke.

### **ADVARSEL:**

Motoren må ikke startes når den er vippet opp av vannet. Det kan føre til overoppheting og alvorlig motorskade.

NMU00206

### **Bensin**

- Kontroller at du har rikelig med bensin til den planlagte turen.
- Forsikre deg om at det ikke er bensinlekkasjer eller bensingass i båten.
- Kontroller at bensinslangeforbindelsene er tette.
- Plasser bensintanken på et sikkert og plant sted og kontroller at bensinslangen ikke er vridd eller flatklemt eller kan komme i kontakt med skarpe gjenstander.

NMU00207

### **Olje**

- Kontroller at du har nok olje til den planlagte turen.

NMU00209

### **Betjeningsanordninger**

- Kontroller at gassregulering, gir- og styremekanisme fungerer som de skal før du starter motoren.
- Betjeningsanordningene skal bevege seg jevnt og uhindret uten for mye spillerom.
- Se etter løse eller beskadigede forbindelser.
- Kontroller at start- og stoppbrytere virker som de skal etter at utenbordsmotoren er vippet ned i vannet.



MMU00204

## INNAN DU ANVÄNDER MOTORN FÖRSTA GÅNGEN

### ⚠ VARNING

Om någonting inte fungerar som det skall under den inledande kontrollen, se till att det kontrolleras och repareras innan du använder motorn, annars kan du råka ut för en olycka.

### VIKTIGT:

Motorn får bara startas i vattnet, annars kan den överhettas och skadas allvarligt.

MMU00206

### Bränsle

- Se till att du har tillräckligt med bränsle för båtturen.
- Se till att inget bränsle läcker ut och att det inte förekommer bensinångor.
- Kontrollera att alla bränsleledningsanslutningar är täta.
- Se till att tanken står plant och skyddat och att bränsleslangen inte är tillplattad eller böjd, och att det inte finns vassa föremål i närheten av den.

MMU00207

### Olja

- Se till att du har gott om olja för turen.

MMU00209

### Kontroller

- Kontrollera att gasreglage, växelspak och styrning fungerar, innan du startar motorn.
- Kontrollerna skall löpa smidigt, utan att kärva eller glappa.
- Håll ögonen öppna för lösa eller skadade anslutningar.
- Kontrollera att start- och stoppknappar fungerar, när motorn är i vattnet.

LMU00204

## TOIMENPITEET ENNEN KÄYNNISTYSTÄ

### ⚠ VAROITUS

Jos käynnistystä edeltävissä tarkastuksissa ilmenee jotain normaalista poikkeavaa, asia on tarkastettava ja korjattava ennen perämoottorin käyttöä. Muuten seurauksena voi olla tapaturma.

### MUISTUTUS:

Älä käynnistä moottoria, ellei se ole vedessä. Jos käytät moottoria kuivana, se kuumenee ja voi vaurioitua vakavasti.

LMU00206

### Polttoaine

- Tarkista, että matkaa varten on käytettävissä riittävästi polttoainetta.
- Tarkista, ettei polttoainetta vuoda eikä bensiinihöyryn hajua tunnu.
- Tarkista, että polttoaineletkun liitokset ovat tiukalla.
- Varmista, ettei polttoaineletku ole litistynyt eikä mutkalla, ja ettei sen lähellä ole teräviä särmiä.

LMU00207

### Öljy

- Tarkista, että matkaa varten on käytettävissä runsaasti öljyä.

LMU00209

### Hallintalaitteet

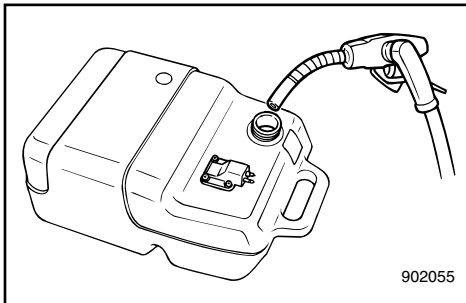
- Tarkista ennen moottorin käynnistystä, että kaasu, vaihde ja ohjaus toimivat hyvin.
- Hallintalaitteiden tulee toimia pehmeästi ja takertelematta, eikä epätavallista vällystä saa tuntua.
- Tarkista, etteivät liitokset ole löysällä tai vaurioituneet.
- Tarkista käynnistys- ja pysäytyskytkinten toiminta, kun perämoottori on vedessä.



NMU00210

**Motor**

- Kontroller motoren og monteringen av motoren.
- Se etter løse eller beskadigede festeanordninger.
- Kontroller om propellen er påført skade.



NMU00186

**FYLING AV BENSIN OG MOTOROLJE**

NMU00187

**FYLING AV BENSIN**

- 1) Skru av lokket på bensintanken.
- 2) Fyll bensintanken med forsiktighet.
- 3) Skru lokket skikkelig på plass etter å ha fylt bensin. Tørk opp eventuelt bensinsøl.

Bensintankens volum:  
Se "SPESIFIKASJONER", side 4-1.

MMU00210

**Motor**

- Kontrollera motorn och motorupphängningen.
- Kontrollera särskilt att inga fästen är lösa eller skadade.
- Kontrollera att propellern inte är skadad.

LMU00210

**Moottori**

- Tarkista moottori ja sen kiinnitys.
- Etsi löystyneitä tai vaurioituneita kiinnityslaitteita.
- Tarkista, ettei potkuri ole vaurioitunut.

MMU00186

**PÅFYLLNING AV BRÄNSLE  
OCH MOTOROLJA**

MMU00187

**PÅFYLLNING AV BRÄNSLE**

- 1) Skruva av bränsletankslocket.
- 2) Fyll på bränsle försiktigt.
- 3) Skruva på locket ordentligt efter påfyllningen. Torka upp ev. utspillt bränsle.

Bränsletankskapacitet:  
Se "SPECIFIKATIONER", sidan 4-1.

LMU00186

**BENSIININ JA ÖLJYN  
TANKKAUS**

LMU00187

**TANKKAUS**

- 1) Avaa polttoainesäiliön tulppa.
- 2) Täytä polttoainesäiliö varovasti.
- 3) Sulje tulppa huolella täytön jälkeen. Pyyhi läikkynyt bensiini pois.

Polttoainesäiliön tilavuus:  
Ks. "TEKNISET TIEDOT", sivu 4-1.



NMU01480

## BLANDINGSFORHOLD MELLOM BENSIN OG OLJE Modell med forblanding

	Bensin : Motorolje
Under innkjøring	50 : 1
Etter innkjøring	100 : 1

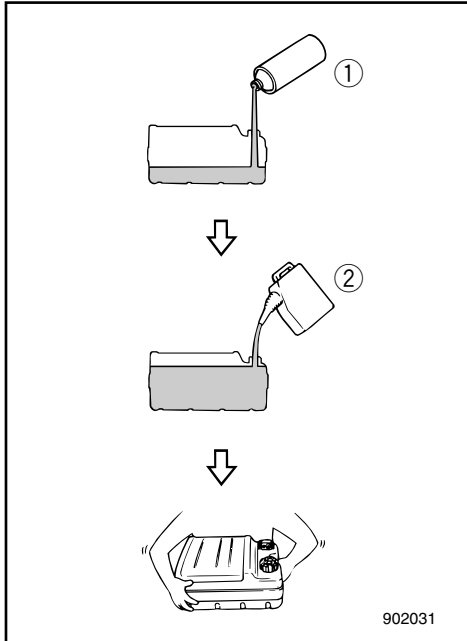
1) Hell olje og bensin på bensintanken, i denne rekkefølgen.

- ① Motorolje
- ② Bensin

- 2) Bland oljen og bensinen godt ved å riste tanken.
- 3) Du må forsikre deg om at oljen er blandet med bensinen.

### ADVARSEL:

- Unngå bruk av annen olje enn den som er spesifisert.
- Bruk bare olje og bensin som er grundig blandet.
- Hvis olje og bensin ikke er godt nok blandet, eller hvis blandingforholdet er galt, kan følgende problemer oppstå:
  - For lite olje i blandingen: Mangel på olje kan forårsake stor motorskade, for eksempel ved at stempene skjærer seg.
  - For mye olje i blandingen: For mye olje kan føre til belegg på tennpluggene, røykfylt eksos og stor sotavleiring.



MMU01480

## BLANDNING AV BEN SIN OCH OLJA

### Förblandningsmodeller

	Bensin : Motorolja
Inkörningsperiod	50 : 1
Efter inkörningen	100 : 1

1) Håll först i olja och sedan bensin i bränsletanken.

- ① Motorolja
- ② Bensin

- 2) Blanda bränslet genom att skaka.  
3) Se till att bränslet är väl blandat med bensinen.

### VIKTIGT: \_\_\_\_\_

- Undvik att använda annan olja än den rekommenderade.
- Blanda oljan och bensinen ordentligt.
- Om blandningen inte är ordentligt blandad eller om blandningsförhållandet är felaktigt, kan följande inträffa:
  - För litet olja:
 

För litet olja kan leda till motorkrångel, t.ex. att motorn skär.
  - För mycket olja:
 

För mycket olja kan leda till igenstoppade tändstift, rökiga avgaser och mycket kolavlagringar.

LMU01480

## ÖLJYSEKOITTEINEN BENSIINI

### Mallit, joissa käytetään valmista sekoitusta

	Bensiini : moottoriöljy
Totutusajo	50 : 1
Totutusajon jälkeen	100 : 1

1) Kaada polttoainesäiliöön öljy ja bensiini, tässä järjestyksessä.

- ① Moottoriöljy
- ② Bensiini

- 2) Sekoita sitten polttoaine ravistamalla.  
3) Varmista, että öljy on sekoittunut bensiiniin.

### MUISTUTUS: \_\_\_\_\_

- Älä käytä muuta kuin suositeltua öljyä.
- Käytä hyvin sekoitettua bensiini-öljysekoitusta.
- Jos seos on huonosti sekoitettu tai jos sekoitussuhde on väärä, voi esiintyä seuraavia ongelmia:
  - Liian vähän öljyä:
 

Öljyn puute voi aiheuttaa pahoja moottoriongelmia kuten männän kiinnileikkaamisen.
  - Liian paljon öljyä:
 

Liika öljy voi liata sytytystulpat, aiheuttaa savutusta ja karstoittaa moottorin.



Blandingsforhold	50 : 1			
Bensin	0,02 l (0,26 US gal, 0,22 Imp gal)	0,24 l (3,2 US gal, 2,6 Imp gal)	14 l (3,7 US gal, 3,1 Imp gal)	24 l (6,3 US gal, 5,3 Imp gal)
Motorolje	0,02 L (0,02 US qt, 0,02 Imp qt.)	0,24 L (0,26 US qt, 0,21 Imp qt)	0,28 l (0,30 US qt, 0,24 Imp qt)	0,48 l (0,51 US qt, 0,42 Imp qt)

Blandingsforhold	100 : 1			
Bensin	1 l (0,26 US gal, 0,22 Imp gal)	12 l (3,2 US gal, 2,6 Imp gal)	14 l (3,7 US gal, 3,1 Imp gal)	24 l (6,3 US gal, 5,3 Imp gal)
Motorolje	0,01 l (0,01 US qt, 0,01 Imp qt.)	0,12 l (0,13 US qt, 0,11 Imp qt)	0,14 l (0,15 US qt, 0,12 Imp qt)	0,24 l (0,25 US qt, 0,21 Imp qt)

**MERKNAD:** \_\_\_\_\_

Ved bruk av fastmontert tank helles oljen i litt etter litt samtidig som bensin fylles på tanken.

---

Blandningsförhållande	50 : 1			
Bensin	1 L	12 L	14 L	24 L
Motorolja	0,02 L	0,24 L	0,28 L	0,48 L

Sekoitusuhde	50 : 1			
Bensiini	1 l	12 l	14 l	24 l
Moottoriöljy	0,02 l	0,24 l	0,28 l	0,48

Blandningsförhållande	100 : 1			
Bensin	1 L	12 L	14 L	24 L
Motorolja	0,01 L	0,12 L	0,14 L	0,24 L

Sekoitusuhde	100 : 1			
Bensiini	1 l	12 l	14 l	24 l
Moottoriöljy	0,01 l	0,12 l	0,14 l	0,24

**OBS:** \_\_\_\_\_

Om du har en fast installerad tank, häll i olja efterhand som bensin fylls på tanken.

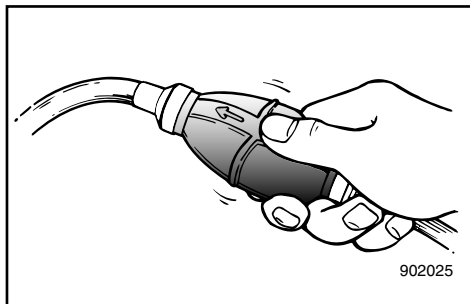
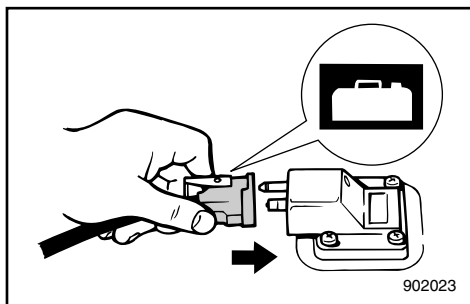
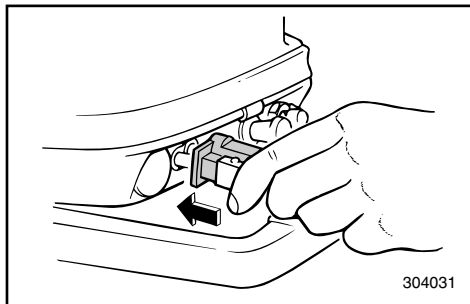
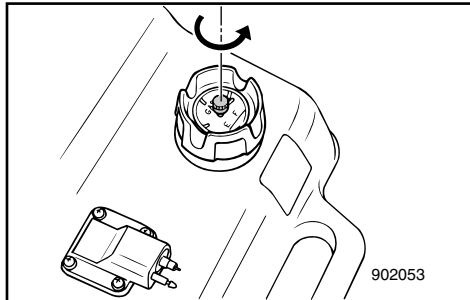
**PS:** \_\_\_\_\_

Jos polttoainesäiliö on kiinteä, lisää öljy vähitellen samalla kun lisäät bensiiniä.



NMU01461

## START AV MOTOREN



### **FARE**

- Før du starter motoren, må du forsikre deg om at båten er fast fortøyd og at du kan styre klar av eventuelle hindringer. Se etter at det ikke er badende i vannet nær båten.
- Når luftventilen åpnes, vil bensindamp slippe ut. Bensin er svært brennbar, og dampen den avgir, er brennbar og eksplosiv. Unngå at noen røker, og hold god avstand fra åpen ild og gnister når du åpner luftventilen.
- Dette produktet avgir eksosgasser som inneholder karbonmonoksid, en gass uten farge og lukt som kan forårsake hjerneskade eller død hvis den innåndes. Symptomene omfatter kvalme, svimmelhet og søvnlighet. Hold førerkabinen og lugarområdene godt ventilert. Unng blokkering av eksosrørene.

- 1) Hvis det er en lufteskruer på lokket til brennstofftanken skal denne løsnes med 2 eller 3 omdreininger.
- 2) Hvis det er et brennstoffinntak på motoren, skal brennstoffledningen kobles til inntaket slik at den sitter godt fast. Derneft skal man forbinde den andre enden av brennstoffledningen med brennstoffuttaket på brennstofftanken slik at den sitter godt fast.

### **MERKNAD:**

Når motoren går skal tanken plasseres vannrett, ellers kan ikke brennstoff trekkes inn fra tanken.

- 3) Klem på bensinslangens pumpeball med utløpsenden vendt oppover helt til du kjenner at den blir hard.



MMU01461

## START AV MOTORN

### ⚠VARNING

- Innan du startar motorn skall du se till att båten är ordentligt förtöjd och att det inte finns några hinder i vägen. Se till att inga simmare finns i vattnet bredvid båten.
- När luftningsskruven skruvas ut, släpps bensinångor ut. Bensin är mycket eldfarligt och bensinångor kan dessutom explodera. Rök inte och se till att det inte förekommer gnistor, öppen eld eller andra antändningskällor eller andra antändningskällor när du lossar på urluftningsskruven.
- Den här produkten släpper ut avgaser som innehåller koloxid, en färg- och luktlös gas som kan orsaka illamående, yrsel och dåsighet. Håll styrhytt och kajuta väl ventilerade och undvik att blockera avgaser.

- 1) Om det finns en luftningsskriv i bränsletankslocket, skall du öppna skruven 2-3 varv.
- 2) Om det finns en bränsleanslutning på motorn, anslut den ena änden av bränsleledningen ordentligt till bränsleanslutningen och den andra till bränsletanken.

### OBS:

När motorn är i drift skall bränsletanken stå horisontellt, annars kan bränslet inte dras från bränsletanken.

- 3) Pumpa på bränsleblåsan (utloppssidan skall peka uppåt) tills du känner att den blir fylld.

LMU01461

## MOOTTORIN KÄYNNISTYS

### ⚠VAROITUS

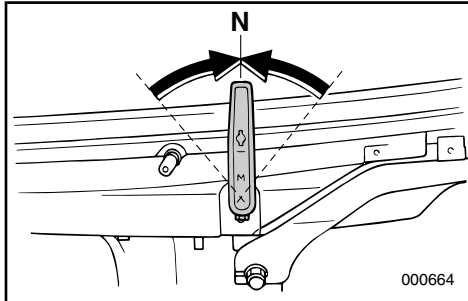
- Varmista ennen käynnistystä, että vene on lujasti kiinni laiturissa ja että se on helppo ohjata avoveteen. Varmista, ettei lähistöllä ole uimareita.
- Kun ilmaruuvi avataan vapautuu bensiinihöyryjä. Bensiini on erittäin herkästi syttyvää ja bensiinihöyryt ovat syttymis- ja räjähdysherkkiä. Älä tupakoi ja varmista, ettei lähistöllä ole avotulta tai kipinöitä avatessasi ilmaruuvia.
- Tämän ilmaruven tuottamat pakokaasut sisältävät hiilimonoksidia (häkää), joka on väritön ja hajuton kaasu. Se voi sisäänhengitettynä aiheuttaa aivovaurion tai kuoleman. Oireita ovat pahoinvointi, pyörrytys ja väsymys. Huolehdi ohjaamon ja hytin tuuletuksesta. Älä peitä pakokaasun poistoaukkoja.

- 1) Jos polttoainesäiliön tulpassa on ilmaruuvi, avaa ruuvia 2-3 kierrosta.
- 2) Jos moottorissa on polttoaineliitäntä, yhdistä polttoaineletku huolellisesti liitäntään. Yhdistä sitten letkun toinen pää polttoainesäiliön liittimeen.

### PS:

Moottorin käytön aikana polttoainesäiliön on oltava vaaka-asennossa. Muuten polttoainetta ei virtaa polttoainesäiliöstä.

- 3) Purista ryyppytympumpua lähtöpuoli ylöspäin niin, että tunnet sen muuttuvan kovaksi.



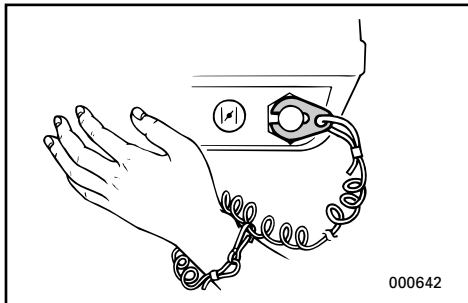
NMU01497

## PROSEDYRE FOR MODELL MED RORKONTROLL

4) Sett girspaken i fri.

### MERKNAD:

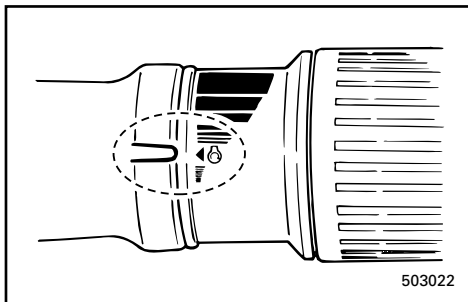
Start-i-gir-beskyttelsesmekanismen hindrer at motoren starter med mindre den står i fri.



5) Fest motorstoppsnoren til et sikkert sted på klærne dine, på armen eller benet. Deretter settes låseskiven på plass i den andre enden av snoren i stoppbryteren på motoren.

### FARE

- Fest motorstoppsnoren til et sikkert sted på klærne dine, på armen eller benet når den går.
- Snoren må ikke festes i klær som kan revne. Snoren må ikke gå slik at den kan floke seg, noe som gjør at den ikke fungerer.
- Unngå tilfeldig rykking i snoren når motoren går. Når motorkraften svekkes, betyr det at mesteparten av styringskontrollen er tapt. Når motoren stopper, kan båten dessuten plutselig miste farten. Dette kan forårsake at folk og gjenstander i båten kastes framover.



6) Sett gassreguleringspaken i "start"-posisjon.

MMU01497

**MODELLER MED RORKULT**

4) Sätt växelspaken i friläge.

**OBS:** \_\_\_\_\_

Skyddsanordningen mot start med ilagd växel gör att motorn bara kan startas när växeln är i friläge.

5) Fäst nödstopprepert på ett säkert ställe i kläderna, på armen eller benet. Fäst den andra änden av repet i motorns stoppbrytare.

**AVARNING** \_\_\_\_\_

- Fäst nödstopprepert på ett säkert ställe i kläderna, på armen eller benet, när du kör.
- Fäst inte nödstopprepert i någonting som kan slitas bort. Dra inte repet så att det kan trassla in sig och därmed förlora sin säkerhetsfunktion.
- Undvik att dra ur låsbrickan under vanlig användning. Om motorn stannar abrupt, förlorar du också nästan all styrförmåga. Dessutom bromsar båten in kraftigt och passagerare och föremål kan kastas omkring.

6) Sätt gasreglagekontrollen i läge "START".

LMU01497

**OHJAUSKAHVALLISEN MALLIN KÄYTTÖTAPA**

4) Aseta vaihdevipu vapaa-asentoon.

**PS:** \_\_\_\_\_

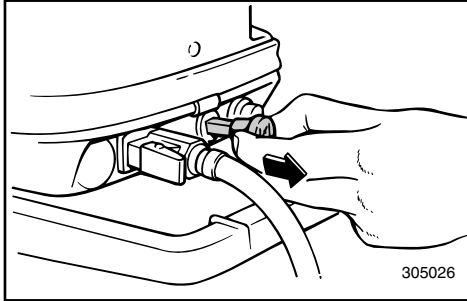
Käynnistyksen vaihde päällä estävä laite sallii moottorin käynnistämisen vain vaihde vapaalla (NEUTRAL).

5) Kiinnitä moottorin hätäpysäytyskytkimen naru hyvin vaatteisiisi, jalkaasi tai käsivarteesi. Kiinnitä sitten narun toisen pään lukkolevy moottorin hätäpysäytyskytkimeen.

**VAROITUS** \_\_\_\_\_

- Kiinnitä moottorin hätäpysäytyskytkimen naru huolellisesti vaatteisiisi, käteesi tai jalkaasi käytön aikana.
- Älä kiinnitä hätäpysäytyskytkimen narua vaatteeseen, joka saattaa irrota. Huolehdi siitä, että naru kulkee vapaasti, koska sen takertuminen voi estää hätäpysäyttimen toiminnan.
- Vältä hätäpysäytyskytkimen narun vetämistä vahingossa normaalikäytön aikana. Moottorin tehon menetys johtaa ohjauskyvyn huomattavaan heikkenemiseen. Konetehon pienentyessä myös veneen nopeus hidastuu nopeasti. Tämä voi johtaa matkustajien ja esineiden paiskautumiseen eteenpäin.

6) Aseta kaasukahva "START"-asentoon.



NMU01514

**Modell med manuell start**

7) Trekk choke-knappen helt ut.

**MERKNAD:**

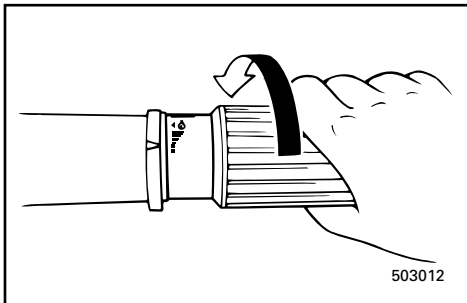
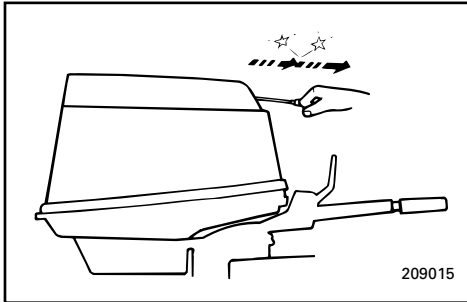
Det er ikke nødvendig å bruke choke ved start av varm motor.

8) Først trekker du starthåndtaket sakte mot deg inntil du kjenner motstand. Trekk deretter hardt i håndtaket for å starte motoren. Gjenta ved behov.

9) Etter at motoren har startet, lar du starthåndtaket sakte returnere til utgangsstillingen før du slipper det.

**MERKNAD:**

- Ved start av kald motor må motoren oppvarmes. Du finner nærmere informasjon under "OPPVARMING AV MOTOREN".
- Hvis motoren ikke starter ved første forsøk, må du prøve igjen. Hvis motoren ikke vil starte etter 4 eller 5 forsøk, må du åpne gassen litt (mellom 1/8 og 1/4) og prøve igjen. Hvis motoren fortsatt ikke vil starte, viser vi til "FEILSØKING" i kapittel 5."



MMU01514

**Modeller med manuell start**

7) Dra ut choken helt.

**OBS:** \_\_\_\_\_

Du behöver inte choka, om motorn redan är varm.

- 8) Dra långsamt i starterhandtaget tills du känner att der tar emot. Om motorn inte startar på första rycket, upprepa proceduren. Upprepa vid behov.
- 9) När motorn har startat, släpp långsamt in starthandtaget.

**OBS:** \_\_\_\_\_

- När du startar en kall motor, måste den först värmas upp (mer information finns i avsnittet "UPPVÄRMNING AV MOTORN").
- Om motorn inte startar på första försöket, upprepa proceduren. Om motorn inte startar efter fyra-fem försök, öppna gasspjället en aning (mellan 1/8 och 1/4) och försök igen. Om motorn fortfarande inte startar, gå till avsnittet "FELSÖKNING" i kapitel 5.

LMU01514

**Käskäynnisteiset mallit**

7) Vedä rikastimen nuppi täysin ulos.

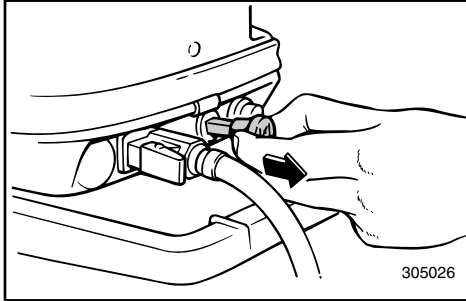
**PS:** \_\_\_\_\_

Rikastimen käyttö ei ole tarpeen, kun käynnistetä uudelleen lämmintä moottoria.

- 8) Vedä käynnistyskahvasta hitaasti kunnes tunnet vastuksen. Sen jälkeen käynnistä moottori vetämällä voimakkaasti. Toista tarvittaessa.
- 9) Kun moottori on käynnistynyt, palauta käynnistysnarun kahva hitaasti alkuperäiseen asentonsa, ennen kuin vapautat sen.

**PS:** \_\_\_\_\_

- Kylmää moottoria tulee lämmityskäyttää käynnistyksen jälkeen. Katso lisätiedot kohdasta "MOOTTORIN LÄMMITYS".
- Jos moottori ei käynnisty ensimmäisellä yrityksellä, toista toimenpiteet. Jos moottori ei suostu käynnistymään 4-5 yrityksen jälkeen, avaa kaasua hieman (vajaa neljänneskaasu) ja yritä uudelleen. Jos moottori ei vielä kukaan käynnisty, katso kappaleesta 5 kohta "VIANETSINTÄ".



305026

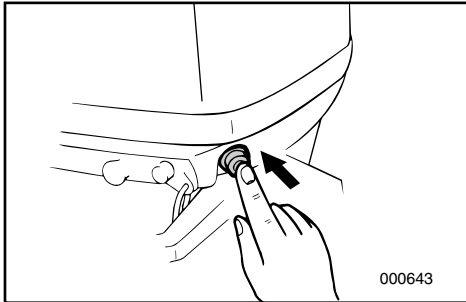
NMU01506

**Modell med elektrisk start**

7) Trekk choke-knappen helt ut.

**MERKNAD:**

- Det er ikke nødvendig å bruke choken ved start av varm motor.
- Motoren vil stoppe hvis ikke choke-knappen skyves inn etter at motoren har startet.



000643

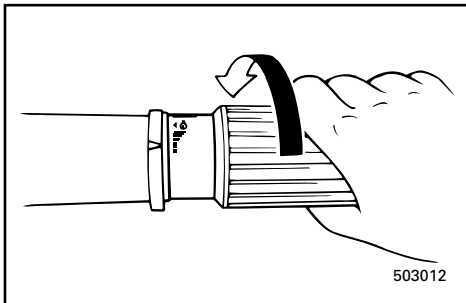
8) Trykk inn startknappen for å starte motoren.

9) Slipp startknappen slik at den returner til utgangsstillingen straks motoren starter.

10) Før gasshåndtaket rolig tilbake til tomgangsstillingen slik at motoren ikke stopper.

**ADVARSEL:**

- Trykk aldri inn startknappen når motoren er i gang.
- Kjør ikke startmotoren lenger enn 5 sekunder. Hvis startmotoren kjøres lenger enn 5 sekunder, vil batteriet hurtig bli utladet, og dermed blir det umulig å starte motoren. Slipp startknappen hvis motoren ikke starter etter at startmotoren har kjørt i 5 sekunder, vent i 10 sekunder og prøv å starte motoren på nytt.



503012

MMU01506

**Modeller med elstart**

7) Dra ut choken helt.

**OBS:** \_\_\_\_\_

- Du behöver inte choka, om motorn redan är varm.
- Om du har choken utdragen hela tiden, kommer motorn att stanna.

- 8) Tryck på startknappen för att starta motorn.  
 9) Släpp startknappen så snart motorn startar.  
 10) Vrid tillbaka gasreglagehandtaget helt så att inte motorn stannar.

**VIKTIGT:** \_\_\_\_\_

- Tryck aldrig på startknappen när motorn går.
- Låt aldrig startmotorn gå i mer än 5 sekunder. Om startmotorn får arbeta i mer än 5 sekunder, töms batteriet snabbt och du kommer inte att kunna starta motorn. Om motorn inte startar på 5 sekunder, släpp ut startknappen, vänta 10 sekunder och försök sedan starta motorn igen.

LMU01506

**Sähkökäynnisteiset mallit**

7) Vedä kuristimen nuppi täysin ulos.

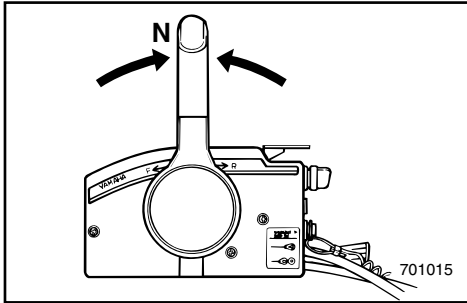
**PS:** \_\_\_\_\_

- Kuristimen käyttö ei ole tarpeen, kun käynnistät uudelleen lämmintä moottoria.
- Jos kuristimen nuppi on ulosvedetty, kun moottori on käynnistynyt, moottori tukehtuu.

- 8) Käynnistä moottori painamalla käynnistyspainiketta  
 9) Vapauta käynnistyspainike heti kun moottori on käynnistynyt,  
 10) Palauta kaasukahva hitaasti suljettuun asentoon niin, että moottori ei tukehdu.

**MUISTUTUS:** \_\_\_\_\_

- Älä koskaan paina käynnistyspainiketta, kun moottori on käynnissä.
- Älä käytä käynnistysmoottoria 5 sekuntia kauempaa. Jos pyörität käynnistysmoottoria jatkuvasti kauemmin, akku tyhjenee nopeasti, jolloin et voi käynnistää moottoria. Jos moottori ei käynnisty 5 sekuntia kestäneen käynnistyksen jälkeen, vapauta käynnistyskytkin ja yritä käynnistää uudelleen 10 sekunnin kuluttua.



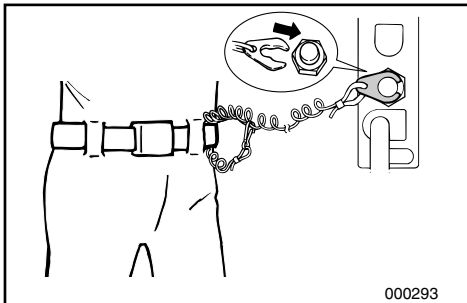
NMU00247

### FREM GANGSMÅTE FOR MODELL MED FJERNKONTROLL

4) Sett fjernkontrollspaken i fri-posisjon.

#### MERKNAD:

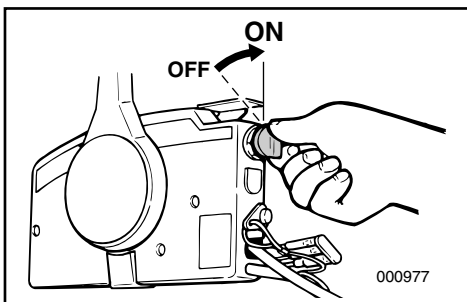
Start-i-gir-beskyttelsen gjør at motoren bare kan startes når den står i fri.



5) Fest dødmannssnoren til et sikkert sted på klær, arm eller ben. Fest deretter låseplaten i den andre enden av dødmannssnoren til dødmannsbryteren.

#### FARE

- Ha dødmannssnoren festet til et sikkert sted på klær, arm eller ben mens du bruker båten.
- Fest ikke dødmannssnoren til tekstiler som kan bli revet av. Legg ikke dødmannssnoren slik at den kan henge seg opp og dermed dermed ikke vil virke etter hensikten.
- Trekk ikke i dødmannssnoren ved vanlig bruk av båten. Når du mister motorkraften, mister du også mesteparten av styringen. Uten motorkraft kan dessuten båten bråstoppe. Det kan føre til at personer og gjenstander i båten kastes forover.



6) Drei hovedbryteren til "ON" (PÅ).



MMU00247

**MODELLER MED REGLAGEBOX**

4) Ställ reglagearmen i friläge.

**OBS:**

Det finns en skyddsanordning som gör att du bara kan starta motorn när den står i friläge.

5) Fäst nödstopprepet på ett säkert ställe i kläderna eller på din kropp (armen eller benet). Sätt i låsplattan i andra änden av nödstopprepet i motorstopknappen.

**⚠VARNING**

- När du kör skall repet vara fäst på ett säkert ställe i kläderna, på armen eller benet.
- Fäst inte nödstopprepet i någonting som kan slitas bort. Dra inte repet så att det kan trassla in sig och därmed förlora sin säkerhetsfunktion.
- Undvik att dra ur låsbrickan under vanlig användning. Om motorn stannar abrupt, förlorar du också nästan all styrförmåga. Dessutom bromsar båten in kraftigt och passagerare och föremål kan kastas omkring.

6) Vrid tändningen till "ON".

LMU00247

**KÄUKOHALLINTAMALLI**

4) Siirrä kaukohallintavipu vapaa-asentoon.

**PS:**

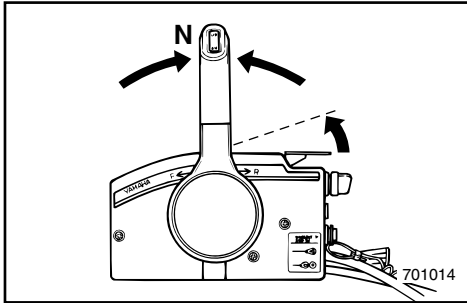
Käynnistyksen vaihe päällä estävä turvalaite sallii käynnistyksen ainoastaan, kun hallintavipu on vapaa-asennossa.

5) Kiinnitä hätäpysäytysnaru lujasti vaateisiin, käsivarteisiin tai käsivarteisiin. Kiinnitä sitten narun toisessa päässä oleva lukkolevy moottorin pysäytysskytkimeen.

**⚠VAROITUS**

- Kiinnitä hätäpysäytysnaru lujasti vaateisiin, käsivarteisiin tai jalkaasi, kun lähdet ajamaan veneellä.
- Älä kiinnitä narua vaateisiin sellaiseen kohtaan, josta se voi repeytyä irti. Sijoita naru niin, ettei se takerru mihinkään. Jos naru takertuu, se ei toimi tarkoitettulla tavalla.
- Varo vetämästä narusta vahingossa, kun ajat veneellä normaalisti. Moottoritehon hävitessä vene menettää ohjattavuutensa. Moottorin pysähtyessä veneen vauhti hiljenee nopeasti, jolloin veneessä olevat matkustajat ja tavarat voivat paiskautua eteenpäin.

6) Kytke sytytysvirta pääkytkimellä (virtavain asentoon "ON").



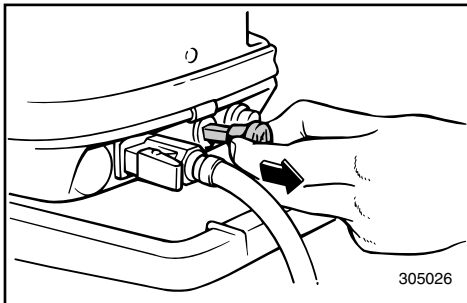
NMU01539

**Modeller med manuell start**

- 7) Gi litt gass ved å løfte gasshåndtaket for fri-stilling litt opp. Du må kanskje regulere gassen litt, avhengig av motorens temperatur.

**MERKNAD:**

- Som punkt én kan du løfte spaken til du kjenner motstand, og så løfte den litt til.
- Gasshåndtaket for fri-stilling kan bare brukes når fjernstyringsspaken står i stilling "N".

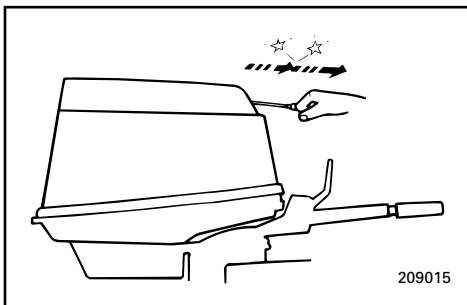


- 8) Trekk chokeknappen helt ut.

Når motoren har startet, skal knappen skyves tilbake til utgangsposisjon.

**MERKNAD:**

- Det er ikke nødvendig å bruke choke hvis motoren er varm.
- Hvis chokeknappen blir stående ute etter at motoren har startet, vil motoren stoppe.



- 9) Trekk forsiktig i startsnoren til du kjenner motstand. Deretter trekker du kraftig rett ut slik at motoren dreier rundt og starter.

**MERKNAD:**

- Når du starter kald motor, må motoren varmes opp. Du finner nærmere informasjon under "VARME OPP MOTOREN".
- Hvis motoren ikke vil starte første gang du trekker i startsnoren, benytter du fremgangsmåten ovenfor gjentatte ganger. Hvis motoren fortsatt ikke vil starte etter fire-fem forsøk, kan du gi litt gass (mellom 1/8 og 1/4) og prøve igjen. Hvis motoren fortsatt ikke vil starte, må du se "FEILSØKING" i kapittel 5.

- 10) Du må ikke slippe startsnorens håndtak med det samme motoren starter. Før det langsamt tilbake til utgangsstillingen før du slipper det.

MMU1539

**Modeller med manuell start**

- 7) Öppna gasspjället genom att föra upp friläggsspaken något. Du kan behöva ändra gasspjällets öppning något beroende på motortemperaturen.

**OBS:** \_\_\_\_\_

- Börja med att lyfta upp spaken något tills du känner ett visst motstånd och lyft sedan lite till.
- Friläggsspaken kan röras bara om reglageboxen står i läge "N".

- 8) Dra ut choken helt.

För tillbaka choken när motorn startat.

**OBS:** \_\_\_\_\_

- Du behöver inte choka, om motorn redan är varm.
- Om du inte för tillbaka choken, kommer motorn att stanna.

- 9) Dra sakta i starthandtaget tills du känner motstånd. Dra sedan kraftigt rakt ut, så att du drar runt och startar motorn.

**OBS:** \_\_\_\_\_

- Vid start av en kall motor måste den köras varm. Se "VARMKÖRNING AV MOTOR" för mer information.
- Om motorn inte startar på första rycket, upprepa proceduren. Om motorn inte startar efter 4 eller 5 försök, ge då lite mer gas (ca. 1/8 till 1/4) och pröva igen. Gå till "FELSÖKNING" i avsnitt 5 om motorn fortfarande inte startar.

- 10) Släpp inte starthandtaget när motorn startar. Håll kvar och släpp in det långsamt.

LMU01539

**Käsin käynnistettävät mallit**

- 7) Avaa hieman kaasua nostamalla tyhjäkäynnin kaasuvipua ylöspäin. Joudut ehkä muuttamaan kaasun asentoa riippuen moottorin lämpötilasta.

**PS:** \_\_\_\_\_

- Nosta aluksi vipua kunnes tunnet vastusta, nosta sitten hiukan lisää.
- Tyhjäkäynnin kaasuvipua voi käyttää vain, kun kauko-ohjausvipu on asennossa "N".

- 8) Vedä kuristimen nuppi täysin ulos.

Palauta nuppi alkuperäiseen asentoon, kun moottori on käynnistynyt.

**PS:** \_\_\_\_\_

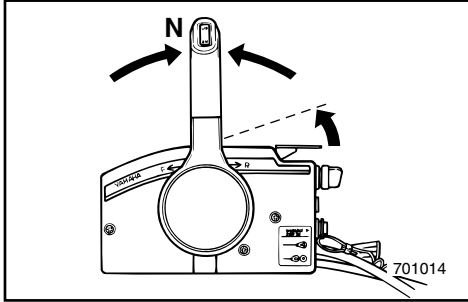
- Rikastinta ei tarvitse käyttää, kun moottori on lämmin.
- Jos kuristimen nuppi on ulosvedettynä, kun moottori on käynnistynyt, moottori tukehtuu.

- 9) Vedä käynnistyskahvaa hitaasti kunnes tunnet vastusta. Käynnistä moottori vetämällä voimakkaasti suoraan ulospäin.

**PS:** \_\_\_\_\_

- Kun moottori on käynnistetty kylmänä, se on lämmitettävä. Ohjeet kohdassa "MOOTTORIN LÄMMITYS".
- Jos moottori ei käynnisty ensimmäisellä nykäisyllä, toista menettely. Ellei moottori käynnisty 4 - 5 yrityksen jälkeen, etsi ohjeita luvusta 5, "VIANETSINTÄ".

- 10) Kun moottori on käynnistynyt, älä päästä otetta käynnistyskahvasta. Palauta se ensin hitaasti perusasentoon ja päästä vasta sitten.



NMU01512

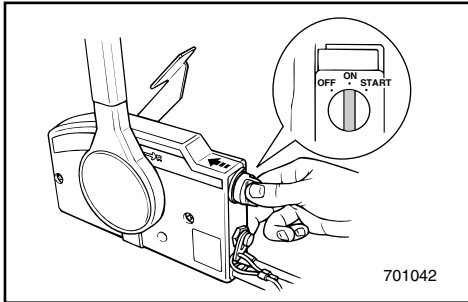
**Modell med elektrisk start**

7) Åpne gassen litt ved å delvis løfte opp frigrisspaken. Det kan være nødvendig å regulere gassåpningen litt avhengig av motortemperaturen.

Etter at motoren er startet, settes gassen tilbake i utgangsposisjon.

**MERKNAD:**

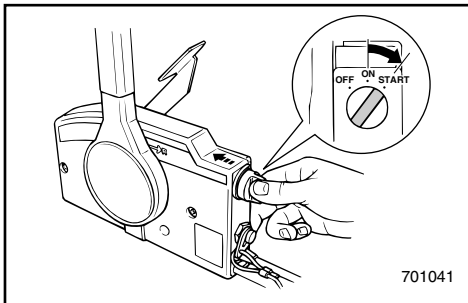
- I utgangspunktet vipper du spaken oppover til du kjenner motstand og deretter litt til.
- Gasspaken for fri-posisjon kan bare betjenes når fjernkontrollspaken står i stillingen "N".



8) Trykk inn hovedbryteren og hold den inntrykt når du skal kople inn chokesystemet. (Chokebryteren på fjernkontrollen går tilbake til utgangsstillingen når du slipper taket. Derfor må hovedbryteren holdes inntrykt.)

**MERKNAD:**

- Det er ikke nødvendig å bruke choke hvis motoren er varm.
- Chokeknappen må stå i utgangsstillingen for at chokebryteren på fjernkontrollen skal virke.



9) Drei hovedbryteren til "START" og hold den der i høyst 5 sekunder.

10) Slipp hovedbryteren med det samme motoren starter slik at den går tilbake til "ON" (PÅ).

MMU01512

**Modeller med elstart**

- 7) Öppna gasspjället lite grand genom att föra frilägesgasspaken uppåt något. Du kan behöva ändra gasspjällets öppning något beroende på motortemperaturen.  
När motorn har startat för du tillbaka gasreglaget till ursprungsläge.

**OBS:** \_\_\_\_\_

- Börja med att lyfta upp spaken tills du känner ett visst motstånd, och lyft sedan lite till.
- Du kan bara använda frilägesgasspaken när reglagearmen står i friläge ("N").

- 8) Tryck in och håll tändningen intryckt för att choka. (Choken återgår till normalläge när du släpper tändningen, därför måste du hålla den intryckt för att choka.)

**OBS:** \_\_\_\_\_

- Du behöver inte choka, om motorn redan är varm.
- Sätt tillbaka chokeknappen i normalläge, annars fungerar inte fjärrchoken.

- 9) Vrid tändningen till "START" och håll den där i max. 5 sekunder.  
10) Släpp tillbaka tändningen till "ON", så snart motorn startar.

LMU01512

**Sähkökäynnisteiset mallit**

- 7) Avaa kaasua hiukan nostamalla vapaallakaasutusvipua vähän ylöspäin. Kaasun asentoa voi olla tarpeen muuttaa hieman moottorin lämpötilasta riippuen. Kun moottori on käynnistynyt, palauta kaasu alkuperäiseen asentoon.

**PS:** \_\_\_\_\_

- Aloita nostamalla vipu kohtaan, jossa vastus juuri ja juuri tuntuu, sitten vielä vähän lisää.
- Vapaallakaasutusvipua voi käyttää vain silloin, kun kaukohallintavipu on asennossa "N".

- 8) Käytä kaukorikastinta painamalla pääkytkin sisään ja pitämällä sitä sisään painettuna. Kaukorikastimen kytkin palautuu perusasentoon, kun päästät kättesi kytkimeltä. Siksi pidä kytintä sisään painettuna.

**PS:** \_\_\_\_\_

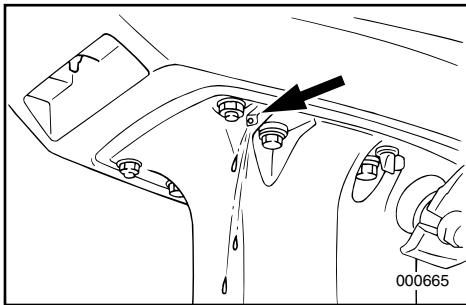
- Rikastinta ei tarvitse käyttää, kun moottori on lämmin.
- Aseta rikastinnuppi perusasentoon, koska kaukorikastin ei muuten toimi.

- 9) Käännä pääkytkin (virta-avain) asentoon "START" ja pidä sitä siinä korkeintaan 5 sekuntia.  
10) Heti kun moottori on käynnistynyt, päästä virta-avain, jolloin se palautuu asentoon "ON".

**ADVARSEL:**

- Dreie ikke hovedbryteren til "START" mens motoren går.
- La ikke startmotoren gå i mer enn 5 sekunder. Batteriet vil raskt bli utladet slik at motoren ikke kan startes. Hvis motoren ikke vil starte innen 5 sekunder, skal du dreie hovedbryteren tilbake til "ON" og vente i 10 sekunder før neste startforsøk.

NMU01507

**OPPVARMING AV MOTOREN**

- 1) Før du legger ut på turen, bør du la motoren gå på tomgang i tre minutter. (Hvis du ikke gjør det, forkortes motorens levetid.) Før chokeknappen gradvis tilbake til utgangsstilling etter hvert som motoren varmes opp.
- 2) Kontroller at det kommer en jevn strøm av vann fra hullet der kjølevanne kommer ut.

**ADVARSEL:**

En uavbrutt strøm av vann fra kjølevannshullet viser at vannpumpen pumper vann gjennom kjølekanalene. Hvis det ikke strømmes ut vann fra kjølevannshullet hele tiden mens motoren går, må du ikke kjøre videre. Det kan føre til overoppheting og alvorlige skader på motoren. Stopp motoren og kontroller om vanninntaket på girhuset er tett. Hvis du ikke får lokalisert og utbedret feilen, må du ta kontakt med nærmeste Yamaha-forhandler.

**VIKTIGT:**

- Vrid aldrig tändningen till "START" när motorn går.
- Låt aldrig startmotorn gå i mer än 5 sekunder. Batteriet töms snabbt och då blir det svårare att starta. Om motorn inte startar på 5 sekunder, vrid tillbaka tändningen till "ON", vänta 10 sekunder och försök sedan starta motorn igen.

**MUISTUTUS:**

- Älä käännä pääkytkintä (virta-avainta) asentoon "START" moottorin käydessä.
- Älä käytä käynnistysmoottoria enempää kuin 5 sekuntia kerrallaan. Käynnistysmoottori voi vaurioitua. Akku tyhjenee nopeasti, jolloin käynnistäminen vaikeutuu. Jos moottori ei käynnisty viidessä sekunnissa, palauta pääkatkaisija asentoon "ON", odota 10 sekuntia ja yritä uudelleen.

MMU01507

**UPPÄRMNING AV MOTORN**

- 1) Innan du börjar köra skall du låta motorn värmas upp på tomgång i ca 3 minuter (annars förkortar du motorns livslängd). För sakta tillbaka chokeknappen när motorn värms upp.
- 2) Kontrollera att det sprutar ut en jämn vattenstråle ur utloppshålet för kylvatten.

**VIKTIGT:**

En jämn vattenstråle från utloppshålet för kylvatten visar att vattenpumpen pumpar vatten genom kylvattenkanalerna. Om vatten inte hela tiden sprutar ur hålet när motorn går, skall du stanna motorn, annars riskerar du överhettning och allvarliga motorskador. Kontrollera (med avstängd motor) om kylvatteninsuget i växelhuset är igensatt. Om du inte hittar felet och kan åtgärda det, kontakta din Yamaha-handlare.

LMU01507

**MOOTTORIN LÄMMITYS**

- 1) Ennen kuin lähdet ajamaan, anna moottorin lämmetä joutokäynnillä 3 minuuttia. (Jos jätät tämän tekemättä, moottorin elinikä lyhenee.) Kun moottori on käynnistynyt, palauta rikastinnuppi vähitellen perusasentoon moottorin lämmetessä.
- 2) Tarkista, että vettä virtaa tasaisesti jäähdytysveden tarkkailureiästä.

**MUISTUTUS:**

Veden jatkuva virtaus tarkkailureiästä osoittaa, että vesipumppu pumpaa vettä jäähdytyskanavien läpi. Jos vesi ei virtaa tarkkailureiästä moottorin käydessä, pysäytä moottori. Jos jatkat moottorin käyttämistä, se ylikuumenee ja voi vaurioitua vakavasti. Pysäytä moottori ja tarkista, onko alakotelossa oleva vedenottoaukko tukossa. Ellei löydä ongelman syytä ja onnistu korjaamaan tilannetta, ota yhteys Yamaha-huoltoon.



NMU01411\*

## SJEKKPUNKTER ETTER AT MOTOREN ER STARTET

- Sjekk at motoren går jevnt på tomgang etter at den er varmet opp.
- Sjekk at det kommer en jevn vannstrøm ut av kontrollhullet for kjølevann.

### **ADVARSEL:**

Hvis det ikke kommer vann ut av kontrollhullet hele tiden mens motoren går, må du ikke fortsette å la den gå. Det kan forårsake overoppheting og alvorlig skade. Stopp motoren og kontroller om vanninntaket i undervannshuset er blokkert. Hvis du ikke klarer å løse problemet, må du spørre din Yamaha-forhandler om råd.



MMU01411\*

## KONTROLLPUNKTER EFTER ATT MOTORN STARTATS

- Efter det att motorn värmts upp, kontrollera att motorns tomgångshastighet är stabil.
- Kontrollera att det kommer ett jämnt flöde av vatten från styrhålet för kylvatten.

### VIKTIGT:

Om det inte kommer något vatten från styrhålet hela tiden när motorn är igång, fortsätt inte att köra motorn. Överhettning och allvarliga skador kan uppkomma. Stäng av motorn och kontrollera ifall vatteninsuget är på det nedre växelhuset är blockerat. Om du inte kan hitta och korrigera felet, vänd dig till din Yamaha-handlare.

LMU01411\*

## TARKISTUKSET MOOTTORIN KÄYNNISTYKSEN JÄLKEEN

- Moottorin lämnettyä tarkista, että moottorin joutokäynti on tasaista.
- Tarkista, että jäähdytysveden ohjausreiästä virtaa tasaisesti vettä.

### MUISTUTUS:

Jos ohjausreiästä ei virtaa vettä koko ajan moottorin käydessä, älä jatka moottorin käyttöä. Se saattaisi aiheuttaa ylikuumentumisen ja vakavia vaurioita. Sammuta moottori ja tarkista, onko rungosta alaosassa oleva vedentuloaukko tukossa. Jos et löydä etkä pysty korjaamaan vikaa, ota yhteyttä Yamaha-jälleenmyyjäsi.



NMU00261

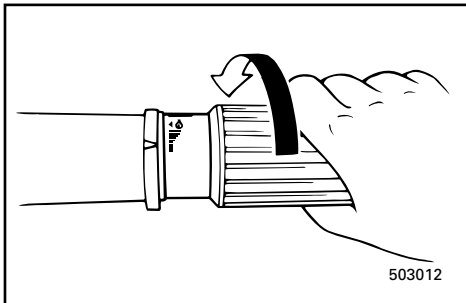
## GIRSKIFTING

### **FARE**

Forsikre deg om at det ikke er badende eller hindringer i vannet nær båten før du skifter gir.

### **ADVARSEL:**

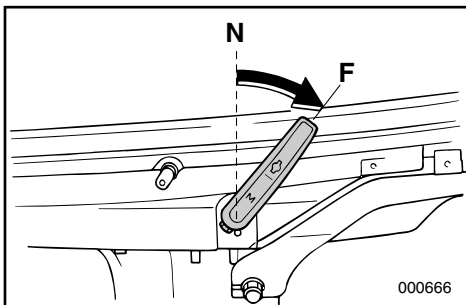
Når du vil endre retningen båten går i ved å skifte gir fra forover til bakover eller omvendt, må du først redusere gassen slik at motoren går på tomgang (eller med et lavt turtall).



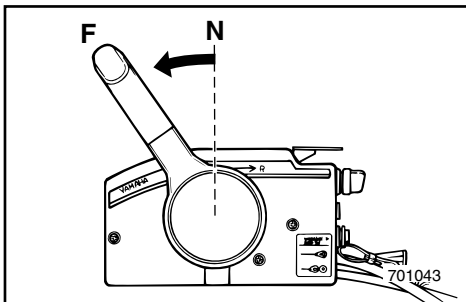
NMU00265

### **FOROVER** **Modell med styrekult**

1) Sett gasshåndtaket i helt lukket stilling.



2) Før girspaken for og bestemt fra fri- til forover-posisjon.



### **Modell med fjernkontroll**

Trekk opp frikoblingshåndtaket hvis det er montert, og før fjernstyringshendelen raskt fra "Neutral" til "Forward".

MMU00261

## VÄXLA

### **⚠️ VARNING**

Innan du lägger i en växel, se till att det inte finns några människor eller andra hinder i vattnet.

### **VIKTIGT:**

När du skall växla från framåt till back och viceversa, bör du först dra ned gasen, så att du kör på tomgång (eller låga varv).

MMU00265

## FRAMÅT

### Modeller med rorkult

1) Dra ned gasen helt.

2) För växelspaken snabbt och bestämt från friläge till framåt.

### Modeller med reglagebox

För upp frilägeslåset (ej alla modeller) och för reglagearmen snabbt och bestämt från friläge till framåt.

LMU00261

## VAIHTAMINEN

### **⚠️ VAROITUS**

Varmista ennen vaihteen kytkemistä, ettei lähistöllä ole uimareita eikä esteitä.

### **MUISTUTUS:**

Kun aiot vaihtaa eteenajolta peruutukselle tai päinvastoin, sulje ensin kaasu niin, että moottori käy joutokäynnillä (tai pienellä käyntinopeudella).

LMU00265

## ETEENPÄIN

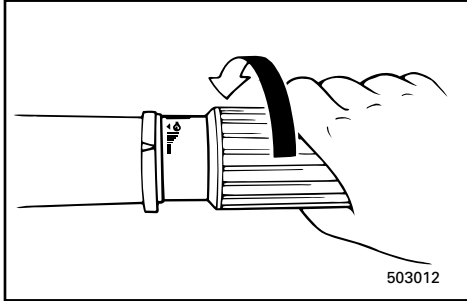
### Ohjaukahvasta ajettava malli

1) Sulje kaasu kokonaan.

2) Käännä vaihdevipu nopealla ja varmalla otteella vapaalta eteenajoasentoon.

### Kaukohallintamalli

Vedä vapaa-asennon lukitsimesta, jos vaihdevivussa on se, ja siirrä kaukohallintavipu nopeasti ja varmasti Vapaa-asennosta Eteen-asentoon.

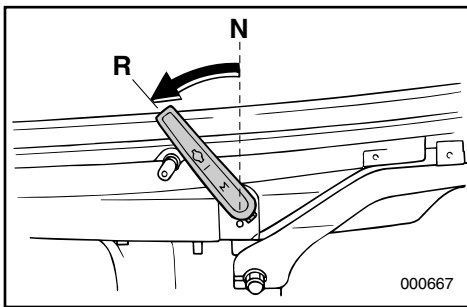
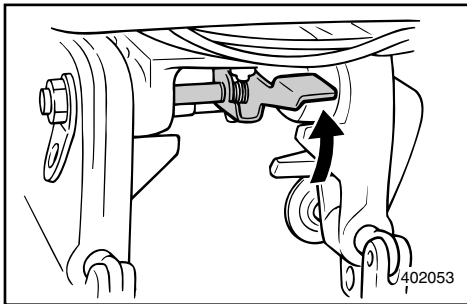


NMU01326

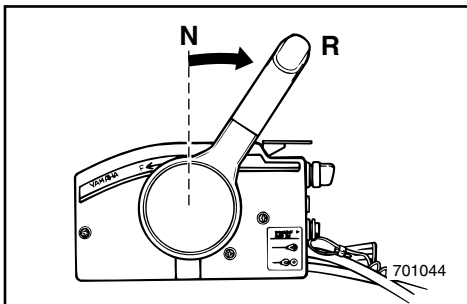
**BAKOVER****FARE**

Kjør sakte med bakover-giret innkoplet. Du må ikke gi mer enn halv gass, for da kan båten bli ustabil. Dermed kan du miste kontrollen over den og en ulykke inntreffe.

- 1) Sett gasshåndtaket i helt lukket stilling (på modell med styrekult).
- 2) Kontroller at vippelåsspaken (på modell med manuelt vippesystem/gasstilt) står i låst stilling.

**Modell med styrekult**

- 3) Før girspaken fort og bestemt fra fri- til bakover-posisjon.

**Modell med fjernkontroll**

- 3) Hvis motoren er utstyrt med frilåshendel, drar du den opp og flytter fjernkontrollspaken raskt og bestemt fra Fri til Revers.

MMU01326

**BACK****⚠VARNING**

**Kör sakta när du backar. Dra aldrig på mer än halv gas. Båten kan bli så instabil att du förlorar kontrollen och råkar ut för en olycka.**

- 1) Dra ned gasen helt (modeller med rorkult).
- 2) Kontrollera att uppfällningsspärren är låst (modeller med manuell uppfällning/Hydro-Tilt).

**Modeller med rorkult**

- 3) För växelspaken snabbt och bestämt från friläge till back.

**Modeller med reglagebox**

- 3) Dra upp frilägeslåset (om motorn är utrustad med ett sådant) och för reglagearmen snabbt och bestämt från friläge till back.

LMU01326

**TAAKSEPÄIN****⚠VAROITUS**

**Peruuta hitaasti. Avaa kaasu korkeintaan puoliksi. Muuten vene muuttuu epävakaaksi ja se voi karata hallinnastasi. Seurauksena voi olla onnettomuus.**

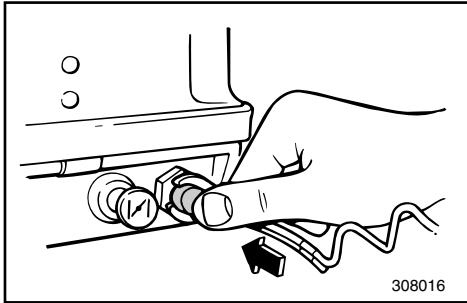
- 1) Sulje kaasu kokonaan kaasukahvalla (ohjauskahvasta ajettava malli).
- 2) Tarkista, että (käsin/hydraulisesti kipattavan mallin) kippauslukko on lukittu.

**Ohjauskahvasta ajettava malli**

- 3) Käännä vaihdevipu/kaukohallintavipu nopealla ja varmalla otteella vapaalta peruutusasentoon.

**Kaukohallintamalli**

- 3) Vedä vapaa-asennon lukitsinta, jos se on asennettu, ja siirrä kaukohallintavipua nopeasti ja jämskästi vapaa-asennosta peruutus-asentoon.



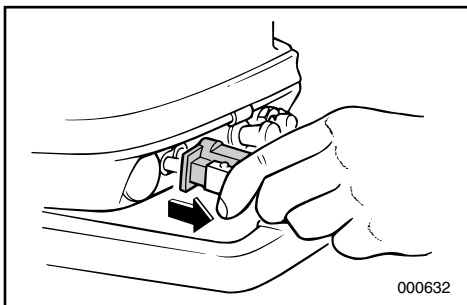
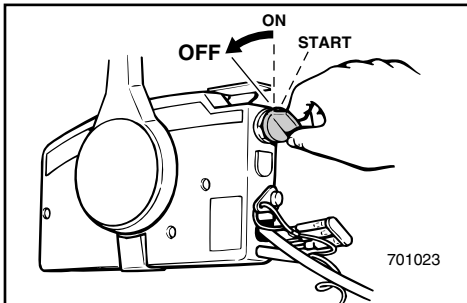
NMU00273

## STOPP AV MOTOREN

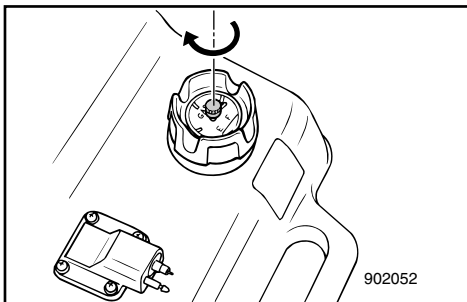
La den først kjøle seg i et par minutter på tomgang eller lavt turtall. Motoren bør ikke stoppes like etter at den er kjørt med høyt turtall.

NMU00277

- 1) Trykk inn og hold motorens stoppknapp eller dreii hovedbryteren til "OFF".



- 2) Hvis det finnes bensinkoplinger, kopler du bensinslangen fra motoren etter at du har stoppet den.



- 3) Etter at du har stoppet motoren, stenger du lufteskruen på bensintanklokket, hvis lokket er utstyrt med en slik skrue.

- 4) Ta ut nøkkelen hvis du skal forlate båten.

### **MERKNAD:**

Motoren kan også stoppes ved at du trekker i snoren som er festet til dødmannsknappen, slik at låseplaten løsner og dødmannsknappen aktiveres (deretter dreier du hovedbryteren til "OFF").

MMU00273

## STANNA MOTORN

Låt den först svalna på tomgång eller låga varv. Vi rekommenderar att du inte stannar motorn direkt efter det att du kört på höga varv.

MMU00277

- 1) Tryck in motorstoppbrytaren och håll den intryckt för att slå av tändningen.

- 2) När motorn stannat, lossa bränsleanslutningen från motorn (inte alla modeller).

- 3) När motorn stannat, dra åt luftningssskraven (om motorn är försedd med en sådan).
- 4) Ta med dig tändningsnyckeln, om du skall lämna båten utan tillsyn.

**OBS:** \_\_\_\_\_

Du kan också stanna motorn genom att dra ut låsplattan ur motorstoppknappen (och därefter vrida tändningen till "OFF").

\_\_\_\_\_

LMU00273

## MOOTTORIN PYSÄYTYS

Anna moottorin ensin jäähtyä muutama minuutti joutokäynnillä tai alhaisella käyntinopeudella. Emme suosittele, että moottorin pysäytetään suoraan suurelta käyntinopeudelta.

LMU00277

- 1) Paina ja pidä painettuna moottorin pysäytyspainike tai käännä pääkatkaisija "OFF"-asentoon.

- 2) Jos moottorissa on polttoaineletkun liittimet, irrota polttoaineletku moottorista, kun moottori on pysäytetty.

- 3) Kiristä polttoainesäiliön tulpassa oleva ilmaruuvi moottorin pysäyttämisen jälkeen, jos sellainen on.
- 4) Ota virta-avain mukaasi, jos vene jää ilman valvontaa.

**PS:** \_\_\_\_\_

Moottori voidaan pysäyttää myös hätäpysäyttimen narusta, vetämällä lukkolevy moottorin hätäpysäytyskytkimestä (ja kääntämällä virta-avain sitten asentoon "OFF").

\_\_\_\_\_



## TRIMMING AV UTENBORDSMOTOREN

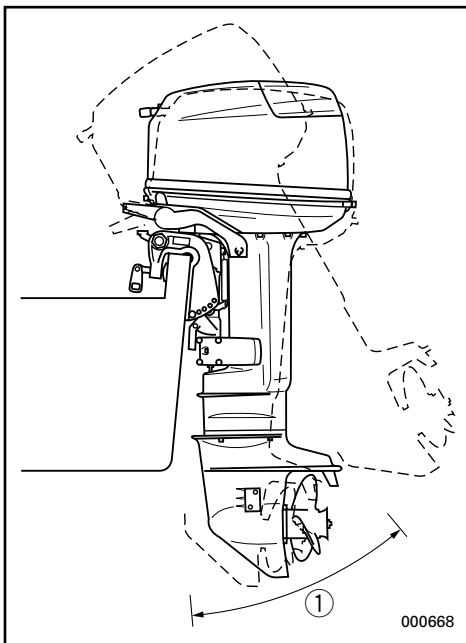
Utenbordsmotorens trimvinkel er med på å bestemme båtens baugposisjon i vannet. Riktig trimvinkel vil bidra til bedre ytelse og bensinøkonomi samtidig som belastningen på motoren reduseres. Riktig trimvinkel avhenger av kombinasjonen båt, motor og propell. Valget av riktig trimvinkel påvirkes også av andre faktorer som last i båten, forholdene på sjøen samt marsjfarten.

### **FARE**

For mye trimming etter forholdene (enten trimming oppover eller nedover) kan gjøre båten ustabil og vanskeligere å styre. Da er faren større for at det skal inntreffe en ulykke. Hvis båten kjennes ustabil eller er vanskelig å styre, må du redusere farten og/eller justere trimvinkelen på nytt.

### **MERKNAD:**

Se avsnittene om "JUSTERING AV TRIMVINKELEEN" for instruksjon om riktig bruk.



- ① Trimvinkel under kjøring



MMU01412

**TRIMNING AV UTBORDAREN**

Trimvinkeln på utbordaren hjälper till att bestämma hur båtens för skall ligga i vattnet. Med rätt vinkel får du bättre prestanda och bränsleekonomi och motorn behöver inte arbeta onödigt hårt. Rätt trimvinkel bestäms av kombinationen av båt, motor och propeller. Rätt trimvinkel beror också till del på faktorer som båtens last, sjön och hur fort du kör.

**⚠ VARNING**

Om du har fel trim för körförhållandena (för mycket eller för litet), kan båten bli instabil och svårare att styra. det leder i sin tur till ökad olycksrisk. Om båten börjar kännas instabil eller är svår att styra, sakta ned och/eller justera trimvinkeln.

**OBS:**

Se avsnitten och "INSTÄLLNING AV TRIMVINKEL" för anvisningar.

① Trimvinkel

LMU01412

**PERÄMOOTTORIN TRIMMAUS**

Perämoottorin trimmikulma ratkaisee sen, miten syvällä vedessä veneen keula kulkee. Kun trimmikulma on oikea, vene kulkee kovempaa, polttoainetta kuluu vähemmän ja moottori rasittuu vähemmän. Oikea trimmikulma riippuu veneen, moottorin ja potkurin yhdistelmästä. Oikeaan trimmikulmaan vaikuttavat myös muut muuttujat kuten veneen kuormitus, keli ja veneen nopeus.

**⚠ VAROITUS**

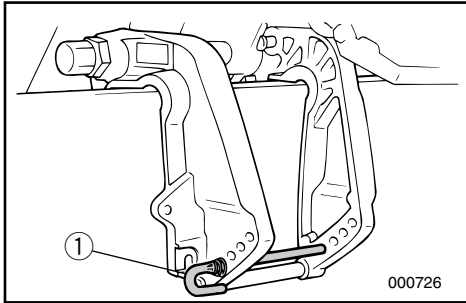
Jos trimmikulma on liian suuri (jompaankumpaan suuntaan), vene on epävaka ja sen ohjaaminen voi olla vaikeaa. Se lisää onnettomuuden mahdollisuutta. Jos vene alkaa tuntua epävakaalta tai jos sitä on vaikea ohjata, vähennä nopeutta ja/tai säädä trimmikulmaa.

**PS:**

Katso käyttö kohdasta "TRIMMIKULMAN SÄÄTÖ" ja "KIPPAUS YLÖS/ALAS".

Katso käyttöohjeet kohdista "TRIMMIKULMAN SÄÄTÖ".

① Trimmikulma



## JUSTERING AV TRIMVINKELEN

NMU00951

### Modell med manuelt vippesystem

Det er 4 eller 5 hull i festebraketten som du kan bruke til å justere vippevinkelen til utenbordsmotoren.

- 1) Stopp motoren.
- 2) Fjern justeringsstangen for trimvinkelen ① fra klemmebraketten mens motoren tiltes litt opp.
- 3) Sett justeringsspinnen inn i det ønskede hullet.

Hvis du vil heve baugen ("trimme ut"), flytter du pinnen vekk fra akterspeilet.

Hvis du vil senke baugen ("trimme inn"), flytter du pinnen mot akterspeilet.

Foreta testkjøringer med motoren i forskjellige vinkler, slik at du kan finne den posisjonen som passer best til din båt og de forhold du bruker den under.

### **FARE**

- Stopp motoren før du justerer trimvinkelen.
- Vær forsiktig så du ikke klemmer deg når du skal trekke ut og sette inn pinnen.
- Du må utvise forsiktighet når du skal prøve båten med en ny trimvinkel. Øk farten gradvis og vær oppmerksom på eventuelle tegn på ustabilitet eller manøvreringsproblemer. Feilaktig trimvinkel kan føre til at du mister kontrollen over båten.

### **MERKNAD:**

Du kan endre utenbordsmotorens trimvinkel ca. 4 grader ved å flytte justeringsspinnen ett hull.

## INSTÄLLNING AV TRIMVINKEL

MMU00951

### Modeller med manuell uppfällning

I motorfästet finns 4 eller 5 hål för inställning av motorns trimvinkel.

- 1) Börja med att stanna motorn.
- 2) Lossa trimvinkelarmen ① från fästbygeln medan motorn hålls något uppfälld.
- 3) Sätt tillbaka justerarmen i lämpligt hål.

Om du vill höja stäven ("uttrimning"), skall du föra armen ut från akterspegeln.

Om du vill sänka stäven ("intrimning"), skall du föra armen in mot akterspegeln.

Testkör båten med olika trimvinklar, så att du kan hitta de vinklar som passar bäst för båten och olika förhållanden.

### **⚠VARNING**

- Stanna alltid motorn innan du ställer in trimvinkeln.
- Var försiktig så att du inte klämmer dig när du arbetar med justerarmen.
- Var försiktig när du ställer in trimvinkeln första gången. Öka farten gradvis och var uppmärksam på tecken på instabilitet. Felaktig trimvinkel kan leda till att du förlorar kontrollen över båten.

### OBS:

Du ändrar trimvinkeln ca 4 grader per hål som du flyttar justerarmen.

## TRIMMIKULMAN SÄÄTÖ

LMU00951

### Käsin kipattava malli

Asennustelineessä on 4 tai 5 reikää, joiden avulla voidaan säätää perämoottorin trimmikulmaa.

- 1) Pysäytä moottori.
- 2) Kippaa moottoria hieman ylöspäin ja irrota trimmikulman säätötanko ① asennustelineestä.
- 3) Aseta säätösokka paikalleen haluamaasi reikään.

Kun haluat keulan nousevan ajossa ylemmäksi, siirrä säätösokkaa kauemmaksi perälaudasta.

Kun haluat laskea keulaa alemmaksi, siirrä säätösokkaa lähemmäksi perälautaa.

Etsi veneellesi ja käyttöolosuhteille paras trimmikulma koeajamalla erilaisilla trimmisäädöillä.

### **⚠VAROITUS**

- Pysäytä moottori ennen trimmikulman säätöä.
- Varo jättämästä mitään väliin, kun irrotat ja asennat sokan.
- Ole varovainen, kun kokeilet uutta trimmikulmaa ensimmäistä kertaa. Lisää nopeutta vähitellen ja tarkkaile, huononeeko veneen vakavuus ja käsiteltävyys. Vene voi väärin trimmikulman vuoksi karata hallinnastasi.

### PS:

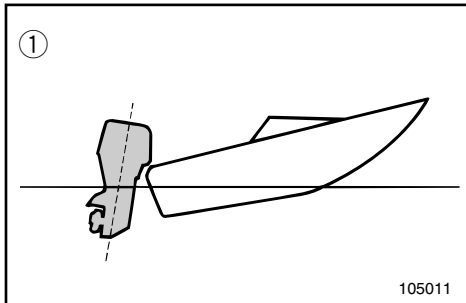
Trimmikulma muuttuu noin 4 astetta, kun trimmikulman säätösokkaa siirretään yhden reikävälin verran.



NMU00282

**Baugen peker oppover**

Når båten planer og har en stilling der baugen peker oppover, vil det gi mindre motstand, større stabilitet og bedre kraftutnyttelse. Dette er vanligvis tilfelle når båtens kjøllinje heller 3 til 5 grader oppover. Når motoren er trimmet utover, kan båten ha en tendens til å trekke til den ene siden. Du må rette opp dette avviket når du styrer båten. Trimroret kan også justeres slik at dette utjevnes.



Ved for mye trimming utover løfter baugen seg for høyt i vannet. Ytelse og bensinøkonomi blir dårligere som følge av at skroget skyver vannet foran seg og luftmotstanden øker.

For mye trimming oppover kan føre til at propellen suger luft, slik at ytelsen reduseres ytterligere. Hvis motoren er trimmet for mye utover, kan båten "galoppere" (sprette) slik at båtfører og passasjerer kastes over bord.

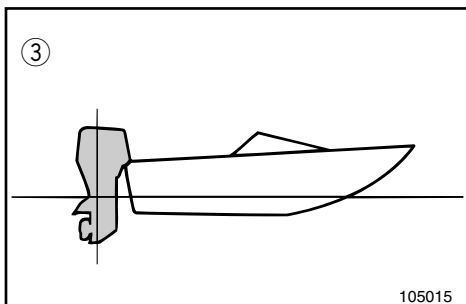
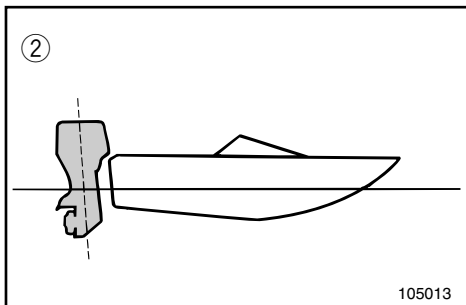
NMU00283

**Baugen peker nedover**

Når baugen på båten peker nedover, er det enklere å få båten til å plane fra den ligger stille.

Ved for mye trimming innover vil båten "brøyte" seg gjennom vannet. Således blir bensinøkonomien dårligere samtidig som det blir vanskeligere å øke farten.

Ved kjøring med for mye trimming innover i høy fart blir dessuten båten ustabil. Motstanden ved baugen øker betydelig. Dermed øker faren for "baugstyring" og manøvreringen blir vanskelig og farlig.



- ① Baug peker oppover
- ② Baug peker nedover
- ③ Optimal vinkel

MMU00282

**Uttrimning**

När båten planar ger uttrimning av båtens köllinje 3 till 5 grader mindre motstånd, bättre stabilitet och effektivitet. Om du trimmar ut båten, kan den få en tendens att styra åt den ena eller andra sidan. Kompensera detta när du styr. Du kan också justera trimfenan för att motverka denna effekt.

För mycket uttrimning lyfter fören för högt ur vattnet. Prestanda och bränsleekonomi försämras för att båten "sitter" i vattnet och luftmotståndet blir större.

För mycket uttrimning kan göra att propellern kaviterar, vilken ytterligare minskar prestandan. I värsta fall kan båten börja hoppa i vattnet och du och passagerarna kan kastas överbord.

MMU00283

**Intrimning**

Om stäven är nere, är det lättare att accelerera från stillastående till planing.

För mycket intrimning gör att båten går för djupt med fören, bränsleekonomin försämras och det blir svårare att öka farten.

Om du kör med för mycket intrimning, blir båten dessutom instabil. Motståndet mot stäven och risken för "bogstyrning" ökar kraftigt och det blir svårare och därmed farligare att styra båten.

- ① Uttrimning
- ② Intrimning
- ③ Optimal vinkel

LMU00282

**Keula ylös**

Kun vene liukuu, veneen keulan korkeus vähentää vastusta, parantaa vakavuutta ja lisää tehoa. Liukumiskulma on yleensä paras silloin, kun veneen kölin kulma on noin 3 - 5 astetta. Ylös trimmattuna veneellä voi olla taipumus ohjautua jommallekummalle sivulle. Korjaa tämä taipumus ohjaamalla venettä. Tätä taipumusta voi myös tasata säätämällä trimmievää.

Jos veneen keula trimmataan liian ylös, suorituskyky ja taloudellisuus huononevat, koska veneen runko työntää vettä ja ilmanvastuskin on suurempi.

Liian ylös trimmaaminen voi saada potkurin kavitoimaan, mikä huonontaa tehoa. Kun veneen keula on liian ylhäällä, vene voi alkaa hyppiä. Hyppiminen voi jopa heittää kuljettajan ja matkustajat yli laidan.

LMU00283

**Keula alas**

Kun veneen keula on alhaalla, vene on helpompi kiihdyttää paikalta liukuun.

Jos keula on liian alhaalla, vene alkaa kyntää, mikä lisää polttoainekulutusta ja vaikeuttaa nopeuden lisäämistä.

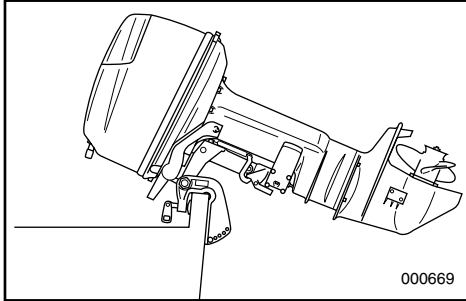
Jos vene on trimmattu liian alas, se voi olla epävakaata suurilla nopeuksilla. Keulan vastus kasvaa voimakkaasti, ja se lisää "keulaohjauksen" vaaraa ja tekee ajon vaikeaksi ja vaaralliseksi.

- ① Keula ylhäällä
- ② Keula alhaalla
- ③ Optimaalinen kulma



NMU00285

## OPP- OG NEDVIPPING



Hvis motoren skal stå en tid eller hvis båten er forføyd på grunt vann, bør motoren vippes opp for å beskytte propellen og huset mot skade ved sammenstøt med hindringer i vannet samt for å redusere saltvannskorrosjonen.

### ADVARSEL:

- Før du vipper opp motoren, må du gjennomføre punktene under “STOPP AV MOTOREN”. Du må aldri vippe opp motoren mens den går. Det kan føre til alvorlig skade som følge av overoppheting.
- Vipp ikke opp motoren ved å skyve mot styrhåndtaket, ettersom dette kan føre til at håndtaket knekker.

### FARE

Sørg for at ingen befinner seg i nærheten av utenbordsmotoren når du skal justere vippevinkelen. Du må også passe på så du ikke klemmer deg mellom selve motoren og motorbraketten.

### FARE

Bensin som lekker ut kan føre til brann. Kople fra bensinslangen hvis motoren skal være oppvippet i mer enn noen få minutter. Ellers kan det lekke ut bensin. (Hvis motoren har bensinkopling.)

MMU00285

## UPPFÄLLNING/ NEDFÄLLNING

Om du inte skall köra motorn på ett tag eller om båten ankrar upp på grunt vatten, skall du fälla upp motorn, så att du skyddar propeller och växelhuset från att skadas och för att minska rostangrepp.

### VIKTIGT:

- Innan du fäller upp motorn, följ anvisningarna under "STANNA MOTORN". Fäll aldrig upp motorn medan den går. Den kan skadas allvarligt av överhettning.
- Använd aldrig rorkulten för att fälla upp motorn. Den kan gå av.

### ⚠VARNING

Se till att ingen befinner sig i närheten av utbordaren när du justerar trimvinkeln. Var också försiktig, så att du inte klämmer någon kroppsdel mellan motorn och fästet.

### ⚠VARNING

Utspilt bränsle utgör en brandfara. Koppla bort bränsleanslutningen (om motorn har en sådan), om du skall ha motorn uppfälld mer än några minuter, annars kan bränsle läcka ut.

LMU00285

## KIPPAUS YLÖS/ALAS

Jos moottori pysäytetään joksikin aikaa tai jos vene ankkuroidaan matalaan veteen, moottori on kipattava ylös potkurin ja alakotelon suojaamiseksi ja myös suolaveden aiheuttaman syöpymisen vähentämiseksi.

### MUISTUTUS:

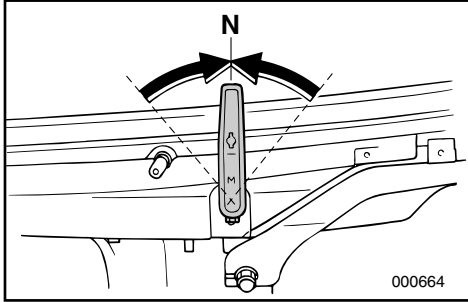
- Ennen kuin kippaat moottorin, suorita kohdassa "MOOTTORIN PYSÄYTTÄMINEN" selostetut toimenpiteet. Älä koskaan kippaa käyvää moottoria. Se ylikuumenee ja voi vaurioitua pahastikin.
- Älä kippaa moottoria ohjauskahvasta painamalla. Ohjauskahva voi särkyä.

### ⚠VAROITUS

Varmista, ettei perämoottorin lähellä ole ihmisiä, kun säädät trimmikulmaa. Varo myös jättämästä mitään (ruumiinosia tai esineitä) moottorin ja kannattimen väliin.

### ⚠VAROITUS

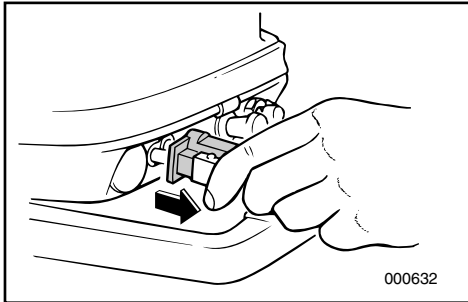
Polttoainevuoto aiheuttaa tulipalovaaran. Irrota polttoaineletku, jos moottori kipataan pitemmäksi aikaa kuin muutamaksi minuutiksi. Muuten polttoainetta voi vuotaa. (Jos moottorissa on polttoaineletkun liitin.)



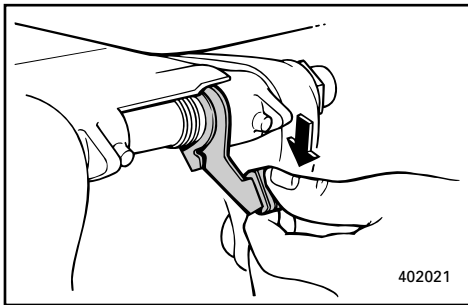
NMU00289

### OPPVIPPING

1) Sett girspaken i fri-posisjon.



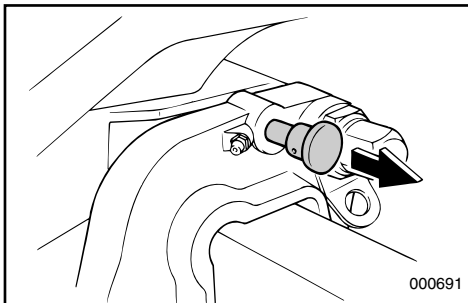
2) Kople bensinslangen fra motoren.



3) Skyv vippelåsespaken til fristilling.

4) Ta tak i baksiden av toppdekslet med en hånd, og vipp motoren helt opp.

5) Trykk vippelåseknappen inn i klemmebraketten.



NMU00299

### NEDVIPPING

1) Tilt motoren litt opp.

2) Trekk tiltepinnen ut, og tilt så motoren ned.



MMU00289

**TILLVÄGAGÅNGSSÄTT FÖR  
UPPVICKNING**

- 1) Ställ växelspaken i friläge.

LMU00289

**KIPPAUS YLÖS**

- 1) Aseta vaihdevipu asentoon vapaa.

- 2) Ta bort bränsleanslutningen till motorn.

- 2) Irrota polttoaineletku moottorista.

- 3) Tryck på spaken till uppfällningsspärren för att frigöra den.
- 4) Ta tag bak på motorkåpan med en hand och fäll upp motorn helt.
- 5) Tryck in uppfällningsspärren i motorfästet.

- 3) Vapauta kippaustukivipu painamalla.
- 4) Pidä yhdellä kädellä kiinni yläkopan suojuksesta ja kippaa moottori ylös.
- 5) Paina kippaustukinuppi asennustelineeseen.

MMU00299

**TILLVÄGAGÅNGSSÄTT FÖR  
NEDFÄLLNING**

- 1) Fäll upp maskinen lite grand.
- 2) Dra ut uppfällningsspärren och fäll sedan ned motorn.

LMU00299

**KIPPAUS ALAS**

- 1) Kippaa perämoottoria hiukan ylös.
- 2) Vedä kippaustukinuppi ulos ja kippaa moottori alas.



NMU01370

## KJØRING PÅ GRUNT VANN

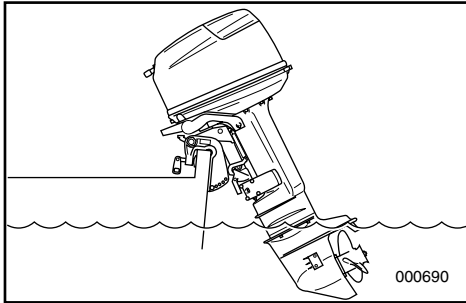
Utenbordsmotoren kan vippes delvis opp slik at du kan bruke den på grunt vann.

### **FARE**

- Sett girspaken i Fri før du bruker grunt vann-systemet.
- Kjør båten på lavest mulig fart når du bruker grunt vann-systemet. Vippelåsemekanismen virker ikke når grunt vann-systemet er i bruk. Hvis motoren treffer noe under vann, kan den vippe opp av vannet, og det er fare for å miste kontrollen.
- Ikke dreii motoren 180° og bakk båten. Sett gearspaken i Revers for å bakke båten
- Du må være ekstra forsiktig når du bakker. For mye reverseringstrykk kan føre til at motoren løftes opp av vannet. Dermed øker faren for at en ulykke kan inntreffe og personskader oppstå.
- Sett motoren tilbake i vanlig stilling med det samme båten er kommet ut på dypere vann.

### **ADVARSEL:**

Sett gearspaken i Fri før systemet for kjøring på grunt vann benyttes.



MMU01370

## KÖRNING PÅ GRUNT VATTEN

Du kan fälla upp motorn något för att kunna köra på grunt vatten.

### ⚠️ VARNING

- Lägg i friläge innan du använder spärrarmen för grundvattensmyg.
- Kör så långsamt du kan när du använder spärrarmen för grundvattensmyg. Uppfällningsspärren fungerar inte när du använder spärrarmen för grundvattensmyg. Om du slår i ett undervattenshinder, kan motorn lyftas ur vattnet och du kan förlora kontrollen över båten.
- Vrid inte motorn 180 grader för att backa. Lägg i backen, när du tänker backa.
- Var extra försiktig när du backar. Om du drar på för mycket gas, kan motorn lyftas ur vattnet, vilket i sin tur kan leda till skador på både människor och materiel.
- Sätt tillbaka motorn i normalt läge så snart du kommit tillbaka på djupt vatten.

### VIKTIGT:

Lägg i friläge innan du använder grundvattensmygssystemet.

LMU01370

## AJO MATALASSA VEDESSÄ

Perämoottorin voi kipata osittain ylös matalassa ajoa varten.

### ⚠️ VAROITUS

- Aseta vaihdevipu Vapaa-asentoon ennen matalikkoajoasennon käyttöä.
- Aja venettä pienimmällä mahdollisella nopeudella käyttäessäsi matalikkoajoasentoa. Kippauslukmekanismi ei toimi käytettäessä matalikkoajoasentoa. Vedenalaiseseen esteeseen osuminen voi aiheuttaa moottorin nousemisen vedestä, jolloin hallinta menetetään.
- Älä käännä moottoria 180 ° peruuttamista varten. Peruuta venettä asettamalla vaihteenvalitsin Peruutus-asentoon.
- Ole erityisen varovainen peruuttaessasi. Liian suuri vetovoima peruutuksessa voi nostaa moottorin vedestä, mikä voi aiheuttaa onnettomuuden ja loukkaantumisen.
- Palauta moottori normaaliasentoon heti kun olet palannut syvään veteen.

### MUISTUTUS:

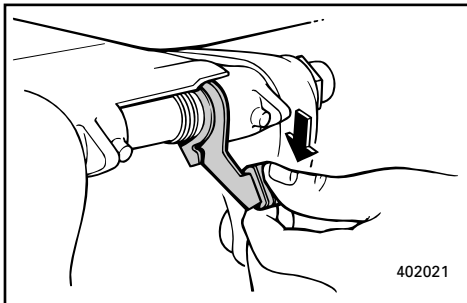
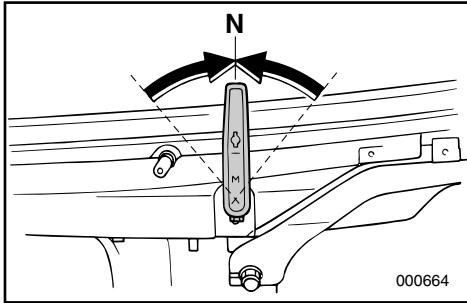
Aseta vaihdevipu vapaa-asentoon ennen matalikkoajoasennon käyttöä.



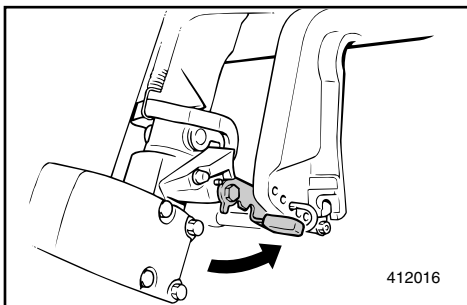
NMU00313

### FREVGANGSWÅTE

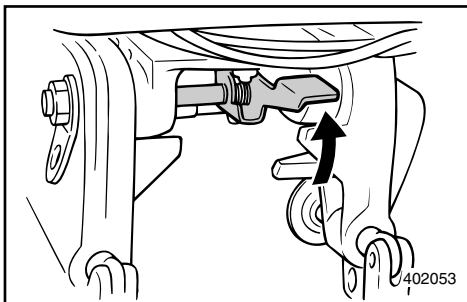
1) Sett girspaken i Fri.



2) Skyv vippelåsspaken nedover til ulåst stilling.



3) Vipp motoren litt opp og trekk spaken for gruntvannsinstilling mot akterspeilet.



4) Når du skal sette motoren tilbake til normal posisjon, setter du motoren i Fri og vipper deretter motoren noe opp. Skyv grunt vann-spaken ned. Sett låsespaken for vipping til låseposisjon og vipp motoren forsiktig ned.

MMU00313

**GÖR SÅ HÄR**

1) Lägg i friläge.

LMU00313

**MENETTELY**

1) Aseta vaihdevipu vapaa-asentoon.

2) Tryck ned uppfällningsspärren så att den frigörs. 2) Paina kippauslukkovipu alas vapautettuun asentoon.

3) Fäll upp motorn en aning och för spärrarmen för grundvattensmyg mot akterspegeln. 3) Nosta moottoria hieman ja vedä matalikkovipu perälautaa päin.

4) När du skall fälla ner motorn, ställ motorn i friläge och lyft upp den en aning. Tryck ned spärrarmen för grundvattensmyg. Lås uppfällningsspärren och fäll sakta ned motorn. 4) Palauta moottori normaaliasentoon kytkemällä moottori vapaalle, ja kippaamalla sitä hieman ylös. Paina matalikkovipu alas. Aseta kippaustukivipu lukitusasentoon ja kippaa moottori hitaasti alas.



## KJØRING UNDER ANDRE FORHOLD

### KJØRING I SALTVANN

Etter bruk i saltvann spyles kjølevannskanalen med ferskvann for at de ikke skal tilstoppes av saltavsetninger.

### MERKNAD: \_\_\_\_\_

Se rettleiding for spyling av kjølevannssystemet under "TRANSPORT OG LAGRING AV UTENBORDSMOTOREN".

### KJØRING I GJØRMET VANN

Hvis utenbordsmotoren skal brukes i gjørmert vann, anbefaler vi på det sterkeste å montere en forkrommet vannpumpe (tilleggsutstyr).

MMU00316

## KÖRNING UNDER ANDRA FÖRHÅLLANDEN

### KÖRNING I SALTVATTEN

När du kört i saltvatten skall du spola ur kylvattenledningarna med sötvatten, så att de inte sätts igen av saltavlagringar.

**OBS:** \_\_\_\_\_

I avsnittet "TRANSPORT OCH FÖRVARING AV UTBORDAREN" finns anvisningar om spolning av kylvattenssystemet.

### KÖRNING I GRUMLIGT VATTEN

Vi rekommenderar starkt att du monterar in en krompläterad vattenpump (extra tillbehör), om du skall köra i grumliga vatten.

LMU00316

## AJO MUISSA OLOSUHTEISSA

### AJO MERIVEDESSÄ

Kun olet ajanut merivedessä, huuhtele jäähdytyskanavat makealla vedellä, jotta suolajäännökset eivät tukkisi niitä.

**PS:** \_\_\_\_\_

Jäähdytysjärjestelmän huuhteluohjeet on esitetty kohdassa "PERÄMOOTTORIN KULJETUS JA SÄILYTYS".

### AJO SAMEASSA VEDESSÄ

Jos perämootoria käytetään sameassa (mutaisessa) vedessä, suosittelemme että siihen asennetaan lisävarusteena saatava kromattu pumppusarja.



NMU00317

## Del 4

# VEDLIKEHOLD



<b>SPESIFIKASJONER</b> .....	4-1
<b>TRANSPORT OG LAGRING AV UTENBORDSMOTOREN</b> .....	4-3
Transport av utenbordsmotoren på tilhenger .....	4-3
Lagring av utenbordsmotoren.....	4-4
<b>VEDLIKEHOLD OG JUSTERING</b> .....	4-9
Reservedeler.....	4-9
Rengjørings- og kontrollskjema .....	4-10
Smøring med smørefett.....	4-11
Rengjøring og justering av tennplugg...4-	12
Kontroll av drivstoffsystemet.....	4-14
Inspeksjon av bensinfilteret .....	4-15
Justering av tomgangshastighet.....	4-17
Utskiftning av sikring.....	4-18
Kontroll av ledningsnett og kontakter ...4-	18
Eksoslekkasje .....	4-18
Vannlekkasje.....	4-18
Kontroll av propell .....	4-19
Skifting av girolje.....	4-21
Rengjøring av bensintanken.....	4-22
Kontroll og utskiftning av anode .....	4-23
Kontroll av batteri .....	4-24
Kontroll av bolter og muttere .....	4-27
Motoren utvendig .....	4-27
Påføring av bunnstoff.....	4-28



# Kapitel 4

## UNDERHÅLL

# Luku 4

## HUOLTO

<b>SPECIFIKATIONER</b> .....	4-1	<b>TEKNISET TIEDOT</b> .....	4-1
<b>TRANSPORT OCH FÖRVARING AV</b>		<b>PERÄMOOTORIN KULJETUS</b>	
<b>UTBORDAREN</b> .....	4-3	<b>JA SÄILYTYS</b> .....	4-3
Transport .....	4-3	Kuljetus peräkärjyssä .....	4-3
Förvaring av utbordaren .....	4-4	Perämoottorin säilytys .....	4-4
<b>UNDERHÅLL OCH JUSTERING</b> .....	4-9	<b>HUOLTO JA SÄÄDÖT</b> .....	4-9
Reservdelar .....	4-9	Osien vaihtaminen .....	4-9
Schema över rengöring och kontroll.....	4-10	Puhdistus- ja tarkastuskaavio.....	4-10
Smörjning .....	4-11	Voitelu .....	4-11
Rengöring och justering av tändstift.....	4-12	Syttystulpan tarkastus ja säätö.....	4-12
Kontroll av bränslesystemet .....	4-14	Polttoainejärjestelmän tarkastus.....	4-14
Kontroll av bränslefilter .....	4-15	Polttonestesuodattimen tarkistus.....	4-15
Inställning av tomgång .....	4-17	Joutokäynnin säätö.....	4-17
Byte av säkring .....	4-18	Varokkeen vaihtaminen .....	4-18
Kontroll av ledningar och anslutningar ..	4-18	Sähköjohdinten ja liittimien tarkastus ..	4-18
Avgasläckage .....	4-18	Pakokaasuvuoto .....	4-18
Vattenläckage.....	4-18	Vesivuoto .....	4-18
Kontroll av propeller .....	4-19	Potkurin tarkastus .....	4-19
Byte av växellådsolja .....	4-21	Vaihteistoöljyn vaihto .....	4-21
Rengöring av bränsletank.....	4-22	Polttoainesäiliön puhdistus .....	4-22
Kontroll och byte av offeranod.....	4-23	Anodin tarkistus ja vaihto.....	4-23
Kontroll av batteri .....	4-24	Akun tarkastus .....	4-24
Kontroll av skruvar och muttrar .....	4-27	Ruuvien ja muttereiden tarkastus .....	4-27
Motorns yttre.....	4-27	Moottorin ulkopinta .....	4-27
Strykning av båtens botten .....	4-28	Veneen pohjan käsittely.....	4-28



## SPESIFIKASJONER

Punkt	Modell	Enhet	25BMH
<b>MÅL OG VEKT</b>			
• Total lengde		mm	843
• Total bredde		mm	399
• Total høyde	S/L/X	mm	1.146/ 1.273/ 1.359
• Akterspeil høyde	S/L/X	mm	423/ 550/ 636
• Vekt	S/L/X	kg	53/ 55/ 57
<b>YTELSE</b>			
• Turtallsområde ved full gass		o/min	4.500 ~ 5.500
• Maksimal effekt		kW	18.4 ved 5.000 o/min
• Tomgangshastighet		o/min	1.050 ~ 1.150
<b>MOTOR</b>			
• Type			Totalt motor, L2
Slagvolum		cm <sup>3</sup>	496
Boring × slaglengde		mm	72,0 × 61,0
• Tenningsystem			CDI-system
• Tennplugg		NGK	BR7HS-10
Tennpluggens gnistgap		mm	0,9 ~ 1,0
• Betjeningssystem			Styreklut
• Startmekanisme			Manuell start
• Batteri			
Min. strømstyrke ved kaldstart (CCA/EN)		Ampere ved -18°C (-0,4°F)	—
Min. oppgitt kapasitet (20HR/IEC)		A-h	—
• Vekselstrømgeneratorens effekt		V-A (W)	12- (80)
• Chokesystem ved start			Startsystem med chokeventil
<b>DRIVENHET</b>			
• Girposisjoner			Forover-fri-bakover
Girutveksling			2,08 (27/13)
• Trim/tilt-system			Manuelt
• Propelltype			F
<b>BENSIN OG OLJE</b>			
• Bensin		L	Bruk blyfri lavoktanbensin
Bensintankens volum			25
• Anbefalt motorolje			YAMALUBE-OLJE FOR TOTAKTS BÅTMOTORER eller tilsvarende utenbordsmotorolje mid
			TC-W3-godkjenning
Smøring			Forblending
Blandingsforhold bensin:olje		Bensin : Olje	100:1
• Anbefalt girolje			Hypoid girolje for utenbordds motor (SAE 90)
Giroljevolum		cm <sup>3</sup>	320
<b>TILTREKKINGSMOMENT</b>			
• Tennplugg		N-m (kgf-m)	25 (2,5)
• Propellmutter		N-m (kgf-m)	30 (3,0)

30HMH	30HW	—
843 399 1.146/ 1.273/ — 423/ 550/ — 53/ 55/ —	608 358 1.146/ 1.273/ — 423/ 550/ — 56,5/ 58/ —	
4.500 ~ 5.500 22.1 ved 5.000 o/min 1.050 ~ 1.150	4.500 ~ 5.500 22.1 ved 5.000 o/min 1.050 ~ 1.150	
Totaktsmotor, L2 496 72,0 × 61,0 CDI-system BR8HS-10 0,9 ~ 1,0 Styrekult Manuell start  — — 12- (80) Startsystem med chokeventil	Totaktsmotor, L2 496 72,0 × 61,0 CDI-system BR8HS-10 0,9 ~ 1,0 Fjernkontroll Manuell / Elektrisk start  347 40 12- 6 Startsystem med chokeventil	
Forover-fri-bakover 2,08 (27/13) Manuelt F	Forover-fri-bakover 2,08 (27/13) Manuelt F	
Bruk blyfri lavoktanbensin 25 YAMALUBE-OLJE FOR TOTAKTS BÅTMOTORER eller tilsvarende utenbordsmotorolje mid TC-W3-godkjening Forblanding 100:1 Hypoid girolje for utenbordds motor (SAE 90) 320	Bruk blyfri lavoktanbensin 25 YAMALUBE-OLJE FOR TOTAKTS BÅTMOTORER eller tilsvarende utenbordsmotorolje mid TC-W3-godkjening Forblanding 100:1 Hypoid girolje for utenbordds motor (SAE 90) 320	
25 (2,5) 30 (3,0)	25 (2,5) 30 (3,0)	



## SPECIFIKATIONER

Del	Modell	Enhet	25BMH
<b>MÅTT</b>			
•Längd över allt		mm	843
•Bredd över allt		mm	399
•Höjd över allt	S/L/X	mm	1.146/ 1.273/ 1.359
•Rigghöjd	S/L/X	mm	423/ 550/ 636
•Vikt	S/L/X	kg	53/ 55/ 57
<b>PRESTANDA</b>			
•Varvtal vid fullt gaspådrag		varv/min.	4.500 ~ 5.500
•Max uteffekt		kW	18,4 vid 5.000 v/min.
•Tomgångsvarvtal		varv/min.	1,050 ~ 1,150
<b>MOTOR</b>			
•Typ			2-takt, L2
Motorvolym		cm <sup>3</sup>	496
Borrning × slaglängd		mm	72,0 × 61,0
•Tändsystem			CDI-system
•Tändstift		NGK	BR7HS-10
Elektrodevstånd		mm	0,9 ~ 1,0
•Kontrollsystem			Kontroll via rorkult
•Startsystem			Manuell start
•Batteri			
Minsta kallstartström (CCA/EN)		A vid -18 °C	—
Minsta märkkapacitet (20HR/IEC)		A·h	—
•Generatoreffekt		V-Amp (W)	12- (80)
•Choke			Chokeventilstart
<b>DRIVENHET</b>			
•Växellägen			Framåt-Friläge-Back
Utväxling			2,08 (27/13)
•Trim-/tiltsystem			Manuell
•Propellermärkning			F
<b>BRÄNSLE OCH OLJA</b>			
•Bränsle		L	Vanlig blyfri bensin
Bränsletanksvolym			25
•Rekommenderad motorolja			YAMALUBE, TVÅTAKTS MOTOROLJA FÖR MARIN ANVÄNDNING eller annan motsvarande TC-W3-godkänd tvåtakts motorolja
Smörjning			Förblandning
Blandningsförhållande bensin:olja		Bränsle : Olja	100:1
•Rekommenderad växellådsolja			Växellåds-hypoidolja för utombordare (SAE 90)
Oljevolym, växellåda		cm <sup>3</sup>	320
<b>ÅTDRAGNINGSMOMENT</b>			
•Tändstift		N·m (kgf·m)	25 (2,5)
•Propellermutter		N·m (kgf·m)	30 (3,0)

30HMH	30HW	—
843 399 1.146/ 1.273/ — 423/ 550/ — 53/ 55/ —	608 358 1.146/ 1.273/ — 423/ 550/ — 56,5/ 58/ —	
4.500 ~ 5.500 22,1 vid 5.000 v/min. 1,050 ~ 1,150	4.500 ~ 5.500 22,1 vid 5.000 v/min. 1,050 ~ 1,150	
2-takt, L2 496 72,0 × 61,0 CDI-system BR8HS-10 0,9 ~ 1,0 Kontroll via rorkult Manuell start  — — 12- (80) Chokeventilstart	2-takt, L2 496 72,0 × 61,0 CDI-system BR8HS-10 0,9 ~ 1,0 Reglagebox Manuell / Elstart  347 40 12-6 Chokeventilstart	
Framåt-Friläge-Back 2,08 (27/13) Manuell F	Framåt-Friläge-Back 2,08 (27/13) Manuell F	
Vanlig blyfri bensin 25 YAMALUBE, TVÅTAKTS MOTOROLJA FÖR MARIN ANVÄNDNING eller annan motsvarande TC-W3-godkänd tvåtakts motorolja Förblandning 100:1 Växellåds-hypoidolja för utombordare (SAE 90) 320	Vanlig blyfri bensin 25 YAMALUBE, TVÅTAKTS MOTOROLJA FÖR MARIN ANVÄNDNING eller annan motsvarande TC-W3-godkänd tvåtakts motorolja Förblandning 100:1 Växellåds-hypoidolja för utombordare (SAE 90) 320	
25 (2,5) 30 (3,0)	25 (2,5) 30 (3,0)	



LMU00320

## TEKNISET TIEDOT

Kohde	Malli	Yksikkö	25BMH
MITAT			
• Kokonaispituus		mm	843
• Kokonaisleveys		mm	399
• Kokonaiskorkeus S/L/X		mm	1.146/ 1.273/ 1.359
• Perälautakorkeus S/L/X		mm	423/ 550/ 636
• Paino S/L/X		kg	53/ 55/ 57
SUORITUSKYKY			
• Käyntialue täydellä kaasulla		l/min	4.500 ~ 5.500
• Suurin teho		kW	18,4 käyntinopeudella 5.000 l/min
• Joutokäyntinopeus		l/min	1.050 ~ 1.150
MOOTTORI			
• Tyyppi			2-tahti, L2
• Iskutilavuus		cm <sup>3</sup>	496
• Syl. halkaisija × iskun pituus		mm	72,0 × 61,0
• Sytytysjärjestelmä			C.D.I.-järjestelmä
• Sytytystulppa		NGK	BR7HS-10
• Sytytystulpan kärkiväli		mm	0,9 ~ 1,0
• Säätöjärjestelmä			Ohjauskahvallinen
• Käynnistysjärjestelmä			Käsi käynnisteinen
• Akku			
• Pienin kylmäkäynnistysvirta (CCA/EN)	A lämpötilassa -18 °C (-0.4 °F)		—
• Pienin nimelliskapasiteetti (20HR/IEC)	A-h		—
• Vaihtovirtalaturin teho	V-A (W)		12- (80)
• Rikastusjärjestelmä			Rikastuskäynnistysjärjestelmä
VOIMANSIIRTO			
• Vaihteet			Eteen-vapaa-taakse
• Väliytysuhde			2,08 (27/13)
• Trimmaus/kippausjärjestelmä			Käsi käyttöinen
• Potkurin merkintä			F
POLTTOAINE JA ÖLJY			
• Polttoaine		L	Matalaoktaaninen lyijytön bensiini
• Polttoainesäiliön tilavuus			25
• Suositeltu moottoriöljy			YAMALUBE, VENEMOOTTOREIHIN
			TARKOITETTU 2-TAHTIÖLJY tai vastaava
			perämoottoriöljy, jonka kuolitus
			on TC-W3
• Voitelu			Esisekoitusuhde
• Bensiinin ja öljyn suhde			100:1
• Suositeltu vaihteistoöljy		Polttoaine : Öljy	Perämoottorin hypoidivaihteistoöljy (SAE 90)
• Vaihteistoöljyn määrä		cm <sup>3</sup>	320
KIRISTYSMOMENTIT			
• Sytytystulppa		N-m (kgf-m)	25 (2,5)
• Potkurinmutteri		N-m (kgf-m)	30 (3,0)

30HMH	30HW	—
843 399 1.146/ 1.273/ — 423/ 550/ — 53/ 55/ —	608 358 1.146/ 1.273/ — 423/ 550/ — 56,5/ 58/ —	
4.500 ~ 5.500 22,1 käyntinopeudella 5.000 l/min 1.050 ~ 1.150	4.500 ~ 5.500 22,1 käyntinopeudella 5.000 l/min 1.050 ~ 1.150	
2-tahti, L2 496 72,0 × 61,0 C.D.I.-järjestelmä BR8HS-10 0,9 ~ 1,0 Ohjauskahvallinen Käsikäynnisteinen  — — 12- (80) Rikastuskäynnistysjärjestelmä	2-tahti, L2 496 72,0 × 61,0 C.D.I.-järjestelmä BR8HS-10 0,9 ~ 1,0 Kaukohallintalaite Käsikäynnisteinen/Sähkökäynnistys  347 40 12-6 Rikastuskäynnistysjärjestelmä	
Eteen-vapaa-taakse 2,08 (27/13) Käsikäyttöinen F	Eteen-vapaa-taakse 2,08 (27/13) Käsikäyttöinen F	
Matalaoktaanainen lyijytön bensiini 25 YAMALUBE, VENEMOOTTOREIHIN TARKOITETTU 2-TAHTIÖLJY tai vastaava perämoottoriöljy, jonka kuolitus on TC-W3 Esisekoitussuhde 100:1 Perämoottorin hypoidivaihteistoöljy (SAE 90) 320	Matalaoktaanainen lyijytön bensiini 25 YAMALUBE, VENEMOOTTOREIHIN TARKOITETTU 2-TAHTIÖLJY tai vastaava perämoottoriöljy, jonka kuolitus on TC-W3 Esisekoitussuhde 100:1 Perämoottorin hypoidivaihteistoöljy (SAE 90) 320	
25 (2,5) 30 (3,0)	25 (2,5) 30 (3,0)	

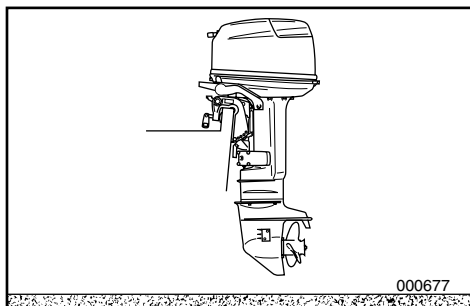


NMU01369

## TRANSPORT OG LAGRING AV UTENBORDSMOTOREN

### **FARE**

Bensinlekkasje utgjør en brannfare. Steng luftventilskruen og bensinkranen for å unngå bensinlekkasje.



NMU00326

### TRANSPORT AV UTENBORDSMOTOREN PÅ TILHENGER

Motoren skal transporteres i vanlig driftstilling. Hvis bakkeklaringen ikke er stor nok i denne stillingen, transporteres motoren i oppvippet stilling ved hjelp av en støtteanordning, for eksempel en tverrgående stang i form av en tiltstøtte.

Ta kontakt med din Yamaha-forhandler for ytterligere detaljer.

### **FARE**

- Du må aldri bevege deg under girhuset når motoren er oppvippet. Dette gjelder også ved bruk av en støtteanordning. Det kan oppstå alvorlige personskader hvis utenbordsmotoren plutselig skulle falle ned.
- **UTVIS FORSIKTIGHET** ved transport av bensintanken, det være seg i båt eller bil.
- Fyll **IKKE** bensintanken helt full. Bensin ekspanderer betydelig når den varmes opp slik at det kan danne seg trykk i bensintanken. Dette kan føre til at bensin lekker ut og således fare for brann.



MMU01369

## TRANSPORT OCH FÖRVARING AV UTBORDAREN

### ⚠VARNING

Läckande bränsle är mycket brandfarligt. Om du skall transportera eller förvara utbordaren, stäng luftningsskruven och bränslekranen för att förhindra läckage.

MMU00326

## TRANSPORT

Utbordaren skall transporteras och förvaras upprätt. Om så krävs kan den transporteras i uppfällt läge med en stödstång under.

För mer information, fråga din Yamaha-handlare om råd.

### ⚠VARNING

- **Gå aldrig under växelhuset när motorn är uppfälld, även om den är uppallad. Du kan skada dig allvarligt, om motorn skulle falla ner.**
- **VAR FÖRSIKTIG** när du transporterar bränsletanken, både i båt och bil.
- **FYLL INTE** bränslebehållare ända upp. Bensin expanderar mycket när den värms upp och kan bygga upp trycket i behållaren. Resultatet kan bli läckage och potentiell brandrisk.

LMU01369

## PERÄMOOTTORIN KULJETUS JA SÄILYTYS

### ⚠VAROITUS

**Polttoainevuoto aiheuttaa tulipalonvaaran. Perämoottoria kuljetettaessa ja varastoitaessa, ehkäise vuodot sulkemalla polttoainesäiliön ilmaruuvi ja polttoainehana.**

LMU00326

## KULJETUS PERÄVAUNUSSA

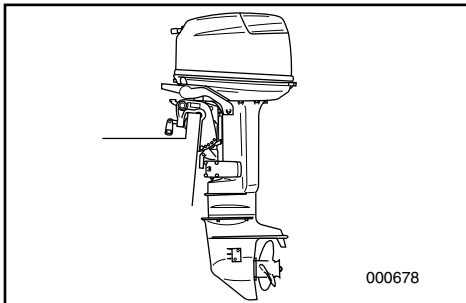
Moottori tulee kuljettaa ja säilyttää normaalissa ajoasennossa. Jos maavara ei tässä asennossa riitä, moottorin voi kuljettaa kipattuna. Silloin se on tuettava sopivalla tukilaitteella perälaudan suojelemiseksi. Lisätietoja saat Yamaha-jälleenmyyjältäsi.

### ⚠VAROITUS

- **Älä koskaan mene kipatun moottorin alle, vaikka se olisikin tuettu tukitangolla. Voit loukkaantua vakavasti, jos moottori sattuu putoamaan.**
- **NOUDATA VAROVAISUUTTA** polttoainesäiliön kuljetuksessa, kuljetitpa sitä autossa tai veneessä.
- **ÄLÄ** täytä säiliöitä ääriään myöten. Bensiini laajenee lämmetessään voimakkaasti, jolloin astiaan voi muodostua painetta. Sen seurauksena bensiiniä voi vuotaa, ja vuotanut bensiini voi aiheuttaa tulipalon.

**ADVARSEL:**

Du må ikke bruke spaken/knappen for vippestøtte ved transport av motoren. Da kan motoren riste løs fra vippestøtten og falle av. Hvis motoren ikke kan transporteres i nedvippet stilling, bruker du en ekstra støtteanordning for å sikre den i oppvippet stilling.



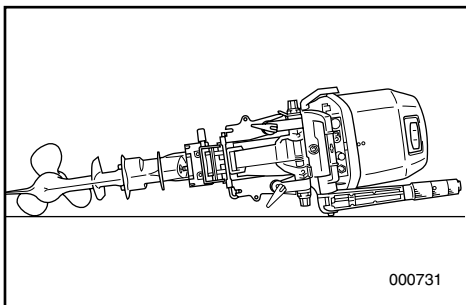
NMU00327

**Modell med klamrefeste**

Ved transport og lagring av utenbordsmotoren etter at den er fjernet fra båten, legger du sammen styrekulden og lar motoren hvile på den slik at motoren blir liggende plant.

**ADVARSEL:**

Motorhodet må alltid holdes høyere enn propellen. Ellers kan kjølevann renne inn i sylindren og forårsake skader.

**MERKNAD:**

Legg et håndkle eller lignende under utenbordsmotoren for å beskytte den mot skader.

NMU00329

**LAGRING AV  
UTENBORDSMOTOREN**

Når du skal lagre utenbordsmotoren for lengre perioder (2 måneder eller lenger), er det flere viktige ting som må gjøres for å forhindre kostbare skader.

Det anbefales at du får utenbordsmotoren overhaldt av en autorisert Yamaha-forhandler før du lagrer den. Det følgende kan imidlertid utføres av eieren selv med et minimum av verktøy.

**VIKTIGT:**

Använd inte uppfällningsspärren när du transporterar båten. Motorn kan skaka loss från spärren och falla. Om du inte kan transportera motorn helt nedfäld, använd ett extra stöd undertill.

MMU00327

**Modeller med fästhandtag**

När du transporterar eller förvarar utbordaren på annat ställe än båten, fäll in rorkulten och stöd motorn på den så att den står horisontellt.

**VIKTIGT:**

Motorpaketet skall alltid sitta högre än propellern, annars kan vatten rinna in i cylindern och skada den.

**OBS:**

Lägg en handduk eller liknande under utbordaren som skydd.

MMU00329

**FÖRVARING AV UTBORDAREN**

När du skall förvara utbordaren under en längre tid (mer än två månader), måste du genomföra ett antal åtgärder för att undvika allvarliga skador på motorn.

Vi rekommenderar att du låter en godkänd Yamaha-tekniker serva motorn, innan du ställer undan den. Följande åtgärder kan du dock själv vidta med ett minimum av verktyg.

**MUISTUTUS:**

Älä käytä kippaustukivipua/nuppia kuljettaessa venettä perävaunussa. Tärinän vuoksi se voi irrota kippaustuesta ja pudota. Jos moottori ei voi olla perävaunussa ala-asennossa, tue se yläasentoon lisätuella.

LMU00327

**Kahvakiinnitysmalli**

Kun kuljetat tai säilytät perämoottoria veneestä erillään, taita ohjauskahva ja laita moottorinojaamaan taitetun ohjauskahvan varaan vaaka-asentoon.

**MUISTUTUS:**

Moottoriyksikön tulee aina olla potkuria korkeammalla. Muuten sylinteriin voi virrata jäähdytysvettä, joka vahingoittaa moottoria.

**PS:**

Suojaa moottori laittamalla sen alle kangasliina tai vastaava.

LMU00329

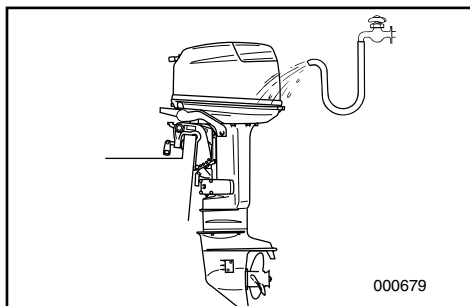
**PERÄMOOTTORIN SÄILYTYS**

Ennen perämoottorin pitkäaikaista varastointia (kesto yli 2 kk) tulee suorittaa useita tärkeitä toimenpiteitä vaurioiden ehkäisemiseksi.

On suositeltavaa huollattaa perämoottori valtuutetulla Yamaha-jälleenmyyjällä ennen varastointia. Omistajan on kuitenkin helppo suorittaa seuraavat toimenpiteet perustyökaluilla.

**ADVARSEL:**

- Legg ikke motoren over på siden før alt kjølevann er tappet ut. Ellers kan vann trenge inn i sylindren via eksosutløpet og forårsake problemer.
- Lagre motoren på et tørt sted med god gjennomlufting hvor den ikke er utsatt for direkte sollys.



NMU01508

- 1) Vask motoren med rent vann. (Se "MOTORENS YTRE" for detaljer.)
- 2) Fjern tilkoblingen(e) til drivstoffledningen fra motoren, og steng drivstoffventilen dersom den er montert.
- 3) Kjør motoren på tomgangshastighet med tilførsel av rent vann til kjølevannsinntaket til drivstoffsystemet tømmes og motoren stanser. (Se "SKYLLE KJØLESYSTEMET" for detaljer)
- 4) Fjern batteriet på modeller med elektrisk start. (Se "KOPLE FRA BATTERIET" for detaljer).
- 5) Tøm alt kjølevannet ut av motoren. Vask motoren skikkelig ren.
- 6) Fjern tennpluggen(e).
- 7) Slå en teskje motorolje ned i sylindren(e).
- 8) Sveiv rundt motoren manuelt flere ganger.
- 9) Sett tennpluggen(e) tilbake på plass.

**VIKTIGT:**

- Lagg inte motorn på sidan innan kylvatt-  
net runnit ut helt, annars kan vatten rinna  
in genom avgashålet och orsaka problem.
- Förvara motorn torrt, på ett ställe med  
god ventilation och utsätt den inte för  
direkt solljus.

**MUISTUTUS:**

- Älä kallista moottoria kyljelleen, ennen  
kuin kaikki jäähdytysvesi on laskettu  
pois. Muuten sylinteriin voi joutua vettä  
pakoaukon kautta ja aiheuttaa  
ongelmia.
- Säilytä moottori kuivassa, tuuletetussa  
paikoissa, ei auringonpaisteessa.

MMU01508

- 1) Tvätta av motorns utsida med sötvatten (se  
“MOTORNS UTSIDA”).
- 2) Ta bort bränslekopplingar från motorn eller  
stäng av bränsleventilen (om tillämpligt).
- 3) Låt motorn gå på tomgång under spolning  
med sötvatten för att spola ur kylvattenled-  
ningarna. Fortsätt tills förgasaren är tom  
och motorn stannar (se “URSPOLNING  
AV KYLSYSTEM”).
- 4) På motorer med elstart, ta bort batteriet (se  
“BORTKOPPLING AV BATTERI”).
- 5) Töm motorn helt på vatten och gör rent  
den.
- 6) Ta ut tändstiftet(-n).
- 7) Håll en tesked ren motorolja i  
cylindern(cylindrarna).
- 8) Dra runt motorn några gånger för hand.
- 9) Sätt tillbaka tändstiftet(-n).

LMU01508

- 1) Pese moottori ulkopuolelta makealla  
vedellä (ks. “MOOTTORIN  
ULKOPUOLI”).
- 2) Irrota polttoaineletku(t) moottorista tai  
sulje polttoaineventtiili, jos sellainen on.
- 3) Huuhtelee moottorin jäähdytyskanavat  
käyttämällä moottoria tyhjäkäynnillä ja  
syöttämällä samanaikaisesti makeaa  
vettä jäähdytyskanaviin. Jatka, kunnes  
polttoaine loppuu ja moottori pysähtyy  
(lisätietoja kohdassa “JÄÄHDYTYSS-  
JÄRJESTELMÄN HUUHTELU”).
- 4) Irrota sähkökäynnisteisen mallin akku  
(kts. “AKUN IRROTUS”).
- 5) Tyhjäkäynnillä puhdista moottori runko huolellisesti.
- 6) Irrota sytytystulpat.
- 7) Kaada teelusikallinen puhdasta  
moottoriöljyä sylintereihin.
- 8) Käynnistä muutaman kerran käsin.
- 9) Kierrä sytytystulpat paikoilleen.



NMU00337\*

**Drivstofftank**

- 1) Tøm tanken for drivstoff hvis tanken skal lagres over en lengre periode.
- 2) Lagre tanken på et tørt sted med god ventilasjon, der den ikke er utsatt for direkte sollys.

NMU00345

**Spyling av kjølevannssystemet****ADVARSEL:** \_\_\_\_\_

Motoren må ikke kjøres uten tilførsel av kjølevann. Dette kan enten føre til at vannpumpen blir ødelagt, eller til at motoren blir overopphetet og ødelagt. Før motoren startes må kjølevannet strømme gjennom motoren.

NMU00346

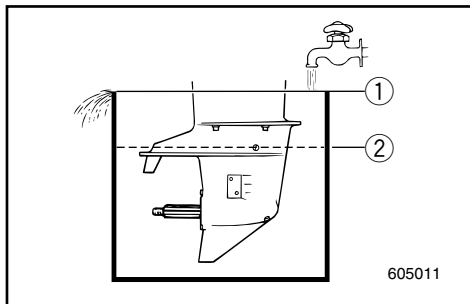
**• Skulle i en vanntank**

- 1) Fest motoren i en vanntank
- 2) Fyll tanken med rent vann slik at det dekker anti-kavitasjonsplaten.
- 3) Sett giret i fri og start motoren.
- 4) Kjør motoren ved lav hastighet i noen få minutter.

**ADVARSEL:** \_\_\_\_\_

Dersom nivået for ferskvannet er lavere enn anti-kavitasjonsplaten, eller dersom vanntilførselen er for lav, kan motoren brenne seg fast.

- ① Vannflate
- ② Laveste vannnivå



MMU00337\*

**Bränsletank**

- 1) Vid längre tids förvaring skall du tömma bränsletanken.
- 2) Förvara bränsletanken torrt, på ett ställe med god ventilation och utsätt den inte för direkt solljus.

MMU00345

**Urspolning av kylsystem****VIKTIGT:** \_\_\_\_\_

Låt aldrig motorn gå utan tillförsel av kylvatten. Antingen skadas vattenspumpen eller så blir motorn överhettad och skadas. Innan du startar måste du alltså tillföra vatten över motorns kylvattenledning.

MMU00346

**• Urspolning i vattentank**

- 1) Sätt utbordaren i en vattentank.
- 2) Fyll tanken med sötvatten till ovanför kavitationsplattan.
- 3) Lägga i friläge och starta motorn.
- 4) Låt den gå på låga varv några minuter.

**VIKTIGT:** \_\_\_\_\_

Vattennivån skall hela tiden ligga över kavitationsplattan, annars kan motorn skära.

- ① Vattentyta
- ② Lägsta vattennivå

LMU00337\*

**Polttoainesäiliö**

- 1) Tyhjennä polttoaine säiliöstä pitkäaikaisen säilytyksen ajaksi.
- 2) Säilytä polttoainesäiliö kuivassa, hyvin tuuletetussa paikassa suoralta auringonvalolta suojattuna.

LMU00345

**Jäähdytysjärjestelmän huuhtelu****MUISTUTUS:** \_\_\_\_\_

Älä käytä moottoria ilman virtaavaa jäähdytysvettä. Moottorin vesipumppu vaurioituu tai moottori ylikuumentuu ja vaurioituu. Syötä vettä moottorin jäähdytyskanaviin ennen kuin käynnistät moottorin.

LMU00346

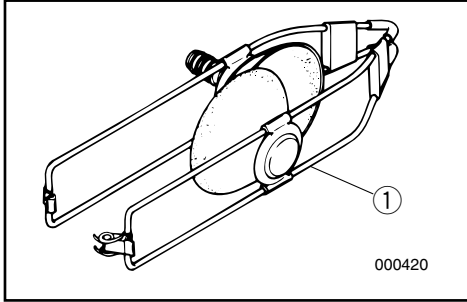
**• Huuhtelu vesisäiliössä**

- 1) Aseta perämoottori vesisäiliöön.
- 2) Täytä tankki makealla vedellä niin, että vesi peittää kavitoitilevyn.
- 3) Siirrä vaihde vapaalle ja käynnistä moottori.
- 4) Käytä moottoria muutaman minuutin ajan alhaisella kierrosnopeudella.

**MUISTUTUS:** \_\_\_\_\_

Jos veden taso on kavitoitilevyn alapuolella, moottori saattaa leikkautua kiinni.

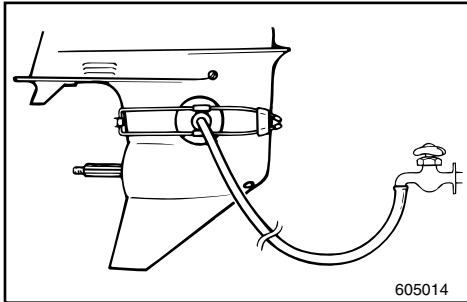
- ① Vedenpinta
- ② Alin vedenpinta



NMU00348

**• Skulle med spyleutstyr****⚠ FARE**

Fjern propellen før du bruker skulleutstyret. Hold deg selv og andre godt unna propellakslingen.



- 1) Sett skulleutstyret ① (ekstraustyr) på girhuset slik at gummikoppene dekker over kjølevannsinntaket.
- 2) Kople en hageslange mellom skulleutstyret og vannkranen.
- 3) Sett giret i "FRI" og start motoren og vanntilførselen.
- 4) Kjør motoren med lav hastighet i noen få minutter.



MMU00348

• Urspolning med urspolningsenheten

**⚠VARNING**

Ta av propellern innan du sätter dit urspolningsenheten. Se till att ingen kommer i närheten av propelleraxeln.

- 1) Montera urspolningsenheten (extra tillbehör) ① på växelhuset så att plastkopparna täcker kylvattenintaget.
- 2) Anslut en vanlig trädgårdsslang mellan enheten och en vattenkran.
- 3) Lägg i FRILÅGE, starta motorn och sätt på vattnet.
- 4) Låt motorn gå på låga varv några minuter.

LMU00348

• Moottorin huuhtelu huuhteluletkun liitäntäosan avulla

**⚠VAROITUS**

Poista potkuri ennen kuin käytät huuhteluletkun liitäntäosaa. Älä mene lähelle potkuriakselia.

- 1) Kiinnitä huuhteluletkun liitäntäosa ① (lisävaruste) paikalleen alakoteloon niin, että imukupit peittävät jäähdytysvedenottoaukon.
- 2) Liitä puutarhaletku huuhteluletkun liitäntäosan ja vesihanavan välille.
- 3) Siirrä vaihde vapaalle ja käynnistä moottori syöttäen sille koko ajan vettä.
- 4) Käytä moottoria muutaman minuutin ajan alhaisella kierrosnopeudella.



NMU00353

**Batterivedlikehold****⚠ FARE**

Batterisyrten (elektrolytten) er giftig og farlig. Den kan gi alvorlige forbrenninger osv. Væsken inneholder svovelsyre. Du må ikke få væsken på huden, i øynene eller på klærne.

Mottiltak hvis du kommer i kontakt med væsken:

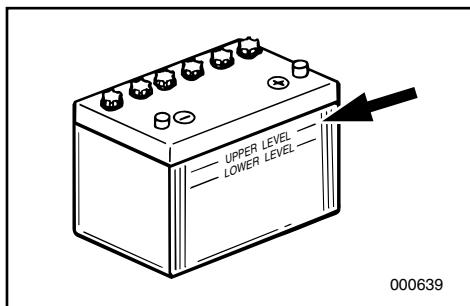
**UTVORTES:** Skyll med vann.

**INNVORTES:** Drikk store mengder vann eller melk. Innta deretter magnesiamelk, piskede egg eller matolje. Kontakt straks lege.

**ØYNE:** Skyll med vann i 15 minutter og sørg for å få behandling av lege med det samme.

Batterier produserer eksplosive gasser: Hold batteriet unna gnister, åpen flamme, sigaretter o.l. Luft hvis du skal lade eller bruke batteriet i et lukket rom. Bruk alltid vernebriller når du arbeider i nærheten av batterier.

**BATTERIER MÅ OPPBEVARES UTILGJENGELIG FOR BARN.**



Det er forskjeller på batteriene til de ulike produsentene. Følgelig er det ikke sikkert at punktene nedenfor gjelder for det batteriet du bruker. Følg batteriprodusentens anvisninger.

- 1) Kople fra batteriet og ta det ut av båten. Den svarte jordkabelen må alltid koples fra først for å unngå kortslutning.
- 2) Rengjør batteriet utvendig og polene. Fyll destillert vann på cellene opp til det øvre nivået.
- 3) Lagre batteriet på et plant underlag på et kjølig og tørt sted med god gjennomlufting som ikke er utsatt for direkte sollys.
- 4) Kontroller batterisyrens (elektrolyttens) spesifikke vekt én gang i måneden og lad om nødvendig batteriet for å forlenge levetiden.

MMU00353

**Batteriskötsel****⚠VARNING**

Batterivätska är giftig och farlig. Den innehåller svavelsyra och kan orsaka allvarliga brännskador. Undvik all kontakt med hud och kläder.

**Motgift:**

**UTVÄRTES:** Spola med vatten.

**INVÄRTES:** Drick stora mängder vatten eller mjölk. Drick sedan magnesiummjölk, vispat ägg eller vegetabilisk olja. Kontakta omedelbart läkare.

**ÖGON:** Spola med vatten i 15 minuter och kontakta omedelbart läkare.

Batterier genererar explosiva gaser. Se till att gnistor, lågor och cigaretter inte kommer i närheten. Se till att du har god ventilation om du arbetar med ett batteri inomhus. Ha alltid ögonskydd på dig.

**FÖRVARA BATTERIER UTOM RÄCKHÅLL FÖR BARN!**

Batterier från olika tillverkare skiljer sig åt. Därför är det möjligt att anvisningarna nedan inte är tillämpliga. Följ tillverkarens anvisningar.

- 1) Koppla loss batteriet och ta ut det ur båten. Börja alltid med minuspolen för att undvika kortslutning.
- 2) Gör rent batterihöljet och -polerna. Fyll på varje cell till övre markeringen med destillerat vatten.
- 3) Förvara batteriet plant, svalt, torrt, på ett ställe med god ventilation och utsatt det inte för direkt solljus.
- 4) Kontrollera densiteten på batterivätskan en gång i månaden och ladda upp det vid behov. På så sätt varar det längre.

LMU00353

**Akun hoito****⚠VAROITUS**

**Akkuneste on myrkyllistä ja vaarallista. Se syövyttää pahasti ihoa ja eri aineita. Akkuneste sisältää rikkihappoa. Älä päästä sitä iholle, silmiin äläkä vaatteisiin. HOITOTOIMET**

**ULKONINEN KOSKETUS:** Huuhtele vedellä. **KUN AKKUNESTETTÄ ON JOUTUNUT ELIMISTÖÖN:**

Juo runsaasti vettä tai maitoa ja sen jälkeen magnesiummaitoa, vatkattua munaa tai kasvisöljyä. Käänny heti lääkärin puoleen.

**SILMÄT:** Huuhtele vedellä 15 minuuttia ja käänny heti lääkärin puoleen.

**Akut kehittävät räjähtäviä kaasuja:** Pidä kipinät, tuli, savukkeet jne. poissa akkujen läheltä. Järjestä tuuletus, kun lataat akkuja suljetussa tilassa. Suojaa silmäsi, kun työskentelet akkujen lähellä. **PIDÄ POISSA LASTEN ULOTTUVILTA.**

Akkujen käsittelytavat riippuvat niiden valmistajista. Siksi seuraavat ohjeet eivät välttämättä koske sinun akkuasi. Pyydä ohjeet oman akkusi valmistajalta.

- 1) Irrota akun kaapelit ja nosta se pois veneestä. Irrota oikosulun välttämiseksi aina ensin musta, negatiivinen kaapeli.
- 2) Puhdista akun ulkopinta ja liittimet. Täytä kennot tislattulla vedellä.
- 3) Säilytä akku vaakasuorassa asennossa kuivassa, viileässä ja hyvin tuuletetussa paikassa, ei auringonpaisteessa.
- 4) Tarkista akkunesteen ominaispaino kerran kuussa. Lataa tarvittaessa, se pidentää akun kestoikää.



NMU00355

## VEDLIKEHOLD OG JUSTERING

### **FARE**

Stopp motoren når du skal utføre vedlikehold med mindre annet er angitt. Hvis eieren ikke har utført service på motoren tidligere, bør dette arbeidet overlates til en Yamaha-forhandler eller en annen kvalifisert mekaniker.

NMU00356

### **RESERVEDELER**

Hvis det er nødvendig å skifte ut deler, må du bare bruke originaldeler fra Yamaha eller tilsvarende deler av samme type med samme styrke og materialkvalitet. Deler av dårligere kvalitet kan føre til funksjonssvikt. Dermed kan båtføreren miste kontrollen over båten og utsette både seg selv og passasjerene for fare. Yamaha originaldeler og rekvisita fåes fra Yamaha-forhandlere.

MMU00355

## UNDERHÅLL OCH JUSTERING

### **VARNING**

Stäng alltid av motorn innan du utför underhåll, om inte annat uttryckligen sägs. Om du inte är vet hur underhåll av maskinen skall utföras, bör du överlåta arbetet till en auktoriserad Yamaha-tekniker eller annan erfaren tekniker.

MMU00356

### **RESERVDELAR**

Om du behöver byta ut delar, skall du bara använda Yamaha originaldelar eller motsvarande av lika hög kvalitet. En undermålig del kan orsaka motorkrångel, att man förlorar kontrollen över båten och innebära risk för personskada.

Yamaha originaldelar kan beställas från en Yamaha-återförsäljare.

LMU00355

## HUOLTO JA SÄÄDÖT

### **VAROITUS**

Pysäytä moottori ennen huoltoa, ellei toisin neuvota. Mikäli omistaja ei ole perehtynyt moottorin huoltamiseen, työ tulee antaa Yamaha-huollon tehtäväksi.

LMU00356

### **OSIEN VAIHTAMINEN**

Jos moottoriin on vaihdettava osia, käytä vain alkuperäisiä Yamaha-varaosia tai osia, jotka ovat tyypiltään, lujuudeltaan ja materiaaleiltaan niitä vastaavia. Huonolaatuinen osa voi aiheuttaa häiriöitä, joiden tuloksena voi olla veneen hallinnan menetys ja kuljettajan ja matkustajien joutuminen vaaraan.

Alkuperäisiä Yamaha varaosia ja tarvikkeita on saatavana Yamaha-jälleenmyyjiltä.



NMU00357\*

**RENGJØRINGS- OG KONTROLLSKJEMA**

Vedlikeholdsintervallene kan tilpasses driftsforholdene. Tabellen nedenfor er således kun veiledende.

Symbolet (●) angir kontroller du kan utføre selv.

Symbolet (○) angir arbeid som må utføres av Yamaha-forhandleren.

Intervall		I begynnelsen		Senere etter		Se side
		10 timer	50 timer (3 mnd)	100 timer (6 mnd)	200 timer (1 år)	
Forgasser	Kontroll/justering	○		○		–
Tenningsinnstilling	Kontroll/justering	○		○		–
Bensinfilter	Rengjøring/utskiftning	●	●	●		4-15
Drivstoffsystem	Kontroll *1			●		4-14
Bensintank	Rengjøring				●	4-22
Kjølevannskanal	Rengjøring	●		●	○	4-6
Tomgangshastighet	Kontroll/justering			●		4-17
Tennplugg	Rengjøring/justering/ utskiftning	●	●	●		4-12
Ledningsnett og kontakt	Kontroll/tilkopling	●	●	●		4-18
Eksoslekkasje	Kontroll *1	●	●	●		4-18
Vannlekkasje	Kontroll *1	●	●	●		4-18
Smørepunkter	Smøring med smørefett			●		4-11
Girolje	Skifting	●		●		4-21
Bolter og muttere	Tiltrekking	○		○		4-27
Anode	Kontroll	●	○	○		4-23
Propell	Kontroll		●	●		4-19
Utenbordsmotor, utvendig	Kontroll		●	●		4-27
Batteri	Kontroll	● (hver måned)				4-24

**MERKNAD:**

Kjølevannskanaler:

Ved bruk i saltvann, grumset eller gjørmet vann bør motoren spyles med rent vann etter hver tur.

\*1. Ta kontakt med din Yamaha-forhandler hvis lekkasjer oppdages.



MMU00357\*

**SCHEMA ÖVER RENGÖRING OCH KONTROLL**

Hur ofta du behöver utföra underhåll beror på hur du använder motorn, men schemat nedan kan ge vägledning.

(●) står för kontroller som du kan utföra själv.

(○) står för arbete som skall utföras av din Yamaha-handlare.

Del		Frekvens	Inledningsvis		Därefter		Se sidan
			Efter 10 timmar	Efter 50 timmar (3 månader)	Var 100:e timme (6 månader)	Var 200:e timme (1 år)	
Förgasare	Kontroll/Justering	○		○		–	
Tändningsinställning	Kontroll/Justering	○		○		–	
Bränslefilter	Rengöring/Byte	●	●	●		4-15	
Bränslesystem	Kontroll *1			●		4-14	
Bränsletank	Rengöring				●	4-22	
Kylvattenkanaler	Rengöring	●		●	○	4-6	
Tomgång	Kontroll/Justering			●		4-17	
Tändstift	Rengöring/Justering/Byte	●	●	●		4-12	
Ledningar och anslutningar	Kontroll/Anslutning	●	●	●		4-18	
Avgasläckage	Kontroll *1	●	●	●		4-18	
Vattenläckage	Kontroll *1	●	●	●		4-18	
Smörjställe	Smörjning			●		4-11	
Växellådsolja	Byte	●		●		4-21	
Skrivar och muttrar	Åtdragning	○		○		4-27	
Offeranod	Kontroll	●	○	○		4-23	
Propeller	Kontroll		●	●		4-19	
Utbordarens yttre	Kontroll		●	●		4-27	
Batteri	Kontroll	● (varje månad)				4-24	

**OBS:**

Kylvattenkanaler:

Om du kör i saltvatten eller smutsigt vatten, bör du spola rent motorn med sötvatten efter varje användning.

\*1. Kontakta din Yamaha-återförsäljare om du hittar några läckage.



LMU00357\*

**PUHDISTUS- JA TARKASTUSKAAVIO**

Huoltotiheys tulee sovittaa käyttöolosuhteiden mukaan. Seuraavat ohjeet on tarkoitettu suuntaa-antaviksi.

Merkillä (●) on merkitty ne toimenpiteet, jotka voit suorittaa itse.

Merkillä (○) on merkitty ne toimenpiteet, jotka sinun on syytä jättää Yamaha-huollon tehtäväksi.

Osa		Huoltoväli	Aluksi		Sen jälkeen		Ks. sivu
			10 tuntia	50 tuntia (3 kk)	100 tuntia (6 kk)	200 tuntia (1 vuosi)	
Kaasutin	Tarkastus/säätö	○		○		–	
Stytyksen ajoitus	Tarkastus/säätö	○		○		–	
Polttoainesuodatin	Puhdistus/vaihto	●	●	●		4-15	
Polttoainejärjestelmä	Tarkastus *1			●		4-14	
Polttoainesäiliö	Puhdistus				●	4-22	
Jäähdytysvesikanavat	Puhdistus	●		●	○	4-6	
Joutokäyntinopeus	Tarkastus/säätö			●		4-17	
Sytytystulppa	Puhdistus/säätö/vaihto	●	●	●		4-12	
Sähköjohdot ja liittin	Tarkastus/kytkentä	●	●	●		4-18	
Pakokaasuvuoto	Tarkastus *1	●	●	●		4-18	
Vesivuoto	Tarkastus *1	●	●	●		4-18	
Voitelukohtat	Voitelu			●		4-11	
Vaihteistoöljy	Vaihto	●		●		4-21	
Ruuvit ja mutterit	Kiristys	○		○		4-27	
Anodi	Tarkastus	●	○	○		4-23	
Potkuri	Tarkastus		●	●		4-19	
Perämoottorin ulkopinta	Tarkastus		●	●		4-27	
Akku	Tarkastus	● (1 kk välein)				4-24	

**PS:****Jäähdytysvesikanavat:**

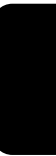
Suolaisessa, sameassa tai mutaisessa vedessä ajettaessa moottori on huuhdeltava suolattomalla vedellä jokaisen käyttökerran jälkeen.

\*1 Jos havaitset vuodon, ota yhteys Yamaha-huoltoon.



---

**-MEMO-**





NMU00909

## SMØRING MED N SMØREFETT

Yamaha-smørefett A (Vannavstøtende smørefett)

Yamaha-smørefett D (Rustbeskyttende smørefett) \*1

MMU00909

## SMÖRJNING S

Yamaha fett A (Vattenbeständigt fett)

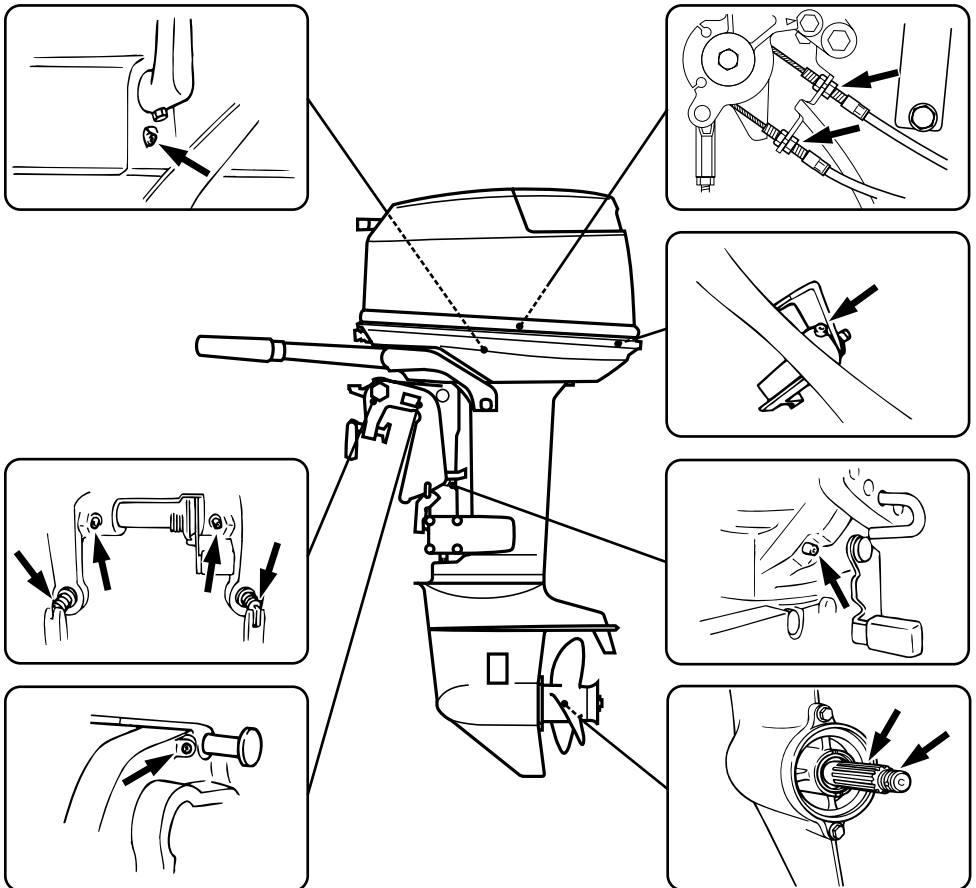
Yamaha fett D (Rostskyddsfett) \*1

LMU00909

## VOITELU SF

Yamaha-rasva A (vedenkestävä rasva)

Yamaha-rasva D (korroosiolta suojaava rasva) \*1



000688

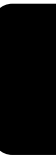
\*1. For propellaksel

\*1. För propelleraxel

\*1. Potkuriakseliin

---

**-MEMO-**





NMU01202

## RENGJØRING OG JUSTERING AV TENNPLUGG

### **FARE**

**Vær forsiktig så du ikke skader isolatoren når du skal skru tennpluggen inn eller ut. En beskadiget isolator kan gi åpen gnistdannelse, som i sin tur kan føre til eksplosjon eller brann.**

Tennpluggen er en viktig motorkomponent og den er enkel å kontrollere. Tennpluggens tilstand kan si en del om motorens tilstand. Hvis for eksempel midtelektrodens porselensisolator er veldig hvit, kan dette tyde på at det er en lekkasje i luftinnsugningen eller et problem med luft-brennstoffblandingen til den aktuelle sylindere. Forsøk ikke å stille diagnosen selv. Levér i stedet utenbordsmotoren inn hos nærmeste Yamaha-forhandler. Du bør regelmessig skru ut og kontrollere tennpluggen, ettersom varme og belegg vil føre til at tennpluggen langsomt brytes ned og tæres opp. Hvis elektrodetæringen blir for stor, eller hvis det er mye sot eller andre avleiringer på elektrodene, bør du skifte ut tennpluggen med en ny av riktig type.

Standard tennplugg:  
Se "SPESIFIKASJONER", side 4-1.

Før du monterer tennpluggen, må du måle elektrodeavstanden med en bladsøker. Juster om nødvendig avstanden i samsvar med spesifikasjonene.

Gnistgap:  
Se "SPESIFIKASJONER", side 4-1.

MMU01202

## RENGÖRING OCH JUSTERING AV TÄNDSTIFT

### ⚠️ VARNING

När du installerar tändstiftet, var försiktig så att du inte skadar isoleringen, det kan släppa ut gnistor och leda till explosion eller brand.

Tändstiftet är en viktig del av motorn och den är lätt att kontrollera. Tändstiftets skick berättar ofta en del om motorn. Om t.ex. mittelektronsporlinet är mycket vitt, kan det tyda på luftläckor eller förgasarpblem i den cylindern. Försök dock inte felsöka problemen själv, utan ta med dig motorn till en Yamaha-handlare. Du bör regelbundet plocka ut tändstiftet och kontrollera det, eftersom värme och sotavlagringar långsamt bryter ned tändstiftet. Om tändstiftet är mycket eroderat eller om det finns för mycket avlagringar av sot och annat, bör du byta tändstift. Kom ihåg att använda rätt typ.

Standardtändstift:

Se "SPECIFIKATIONER", sidan 4-1.

Innan du sätter i tändstiftet, skall du mäta elektrodavståndet med ett bladmått. Justera avståndet vid behov.

Standardtändstift:

Se "SPECIFIKATIONER", sidan 4-1.

LMU01202

## SYTYTYSTULPAN TARKASTUS JA SÄÄTÖ

### ⚠️ VAROITUS

Kun irrotat tai kiinnität sytytystulpan, varo vahingoittamasta eristettä. Vahingoittunut eriste voi aiheuttaa ulkopuolista kipinäintiä, joka voi puolestaan aiheuttaa räjähdysten tai tulipalon.

Sytytystulppa on moottorin tärkeä osa, ja se on helppo tarkastaa. Sytytystulpan kunto voi kertoa jotain moottorin kunnosta. Jos esimerkiksi keskielektrodin keskieriste on hyvin valkoinen, se voi kertoa ilmapuodosta ja kaasutinongelmasta kyseisessä sylinterissä. Älä yritä ratkaista ongelmaa itse. Vie sen sijaan moottorisi Yamaha-huoltoon. Sytytystulppa on irrotettava ja tarkastettava määrääjain, koska kuumuus ja karsta pilaavat tulpan vähitellen. Jos elektrodi syöpyy liikaa tai jos tulppaan on kerääntynyt liikaa karstaa, vaihda tulppa uuteen, oikean tyyppiseen tulppaan.

Vakiosytytystulppa:

Ks. "TEKNISET TIEDOT", sivu 4-1.

Ennen kuin kierrät tulpan paikoilleen, mittaa kärkiväli rakomitalla ja säädä se tarvittaessa.

Sytytystulpan kärkiväli:

Ks. "TEKNISET TIEDOT", sivu 4-1.



Når du skal skru i tennpluggen, må du alltid rengjøre pakningsflaten. Tørk vekk skitt fra gjengene og skru i tennpluggen med riktig moment.

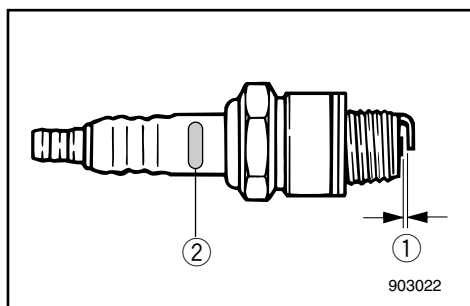
Tennpluggmoment:  
Se "SPESIFIKASJONER", side 4-1.

**MERKNAD:**

Hvis du ikke har tilgang til en momentnøkkel når du monterer tennpluggen, er 1/4 til 1/2 omdreining etter at du har trukket den til med fingrene en god pekepinn på riktig moment. Du må snarest mulig få justert tennpluggens moment med en momentnøkkel.

Karakteristikk av tennpluggtype	Pluggnøkkeldimensjon
B	21 mm
C/BK	16 mm
D	18,3 mm

- ① Gnistgap
- ② Tennpluggens kjennemerke (NGK)



När du sätter dit tändstiftet, gör alltid rent packningsytorna eller använd en ny packning. Torka bort smuts från gängorna och dra åt tändstiftet med rätt moment.

Standardtändstift:

Se "SPECIFIKATIONER", sidan 4-1.

**OBS:**

Om du inte har en momentnyckel till hands är en bra tumregel 1/4 till 1/2 varv förbi handåtdragning. Justera åtdragningen så snart du får tag på en momentnyckel.

Initialerna för ID-märkningen på tändstiftet	Nyckelstorlek
B	21 mm
C/BK	16 mm
D	18,3 mm

- ① Elektrodgap
- ② Tändstiftsmärkning (NGK)

Kun kiinnität sytytystulpan, puhdista aina ensin tiivistyspinta ja käytä uutta tiivistettä. Pyyhi kierteistä mahdollinen lika ja kiristä sytytystulppa oikeaan kiristysmomenttiin.

Sytytystulpan kiristysmomentti:

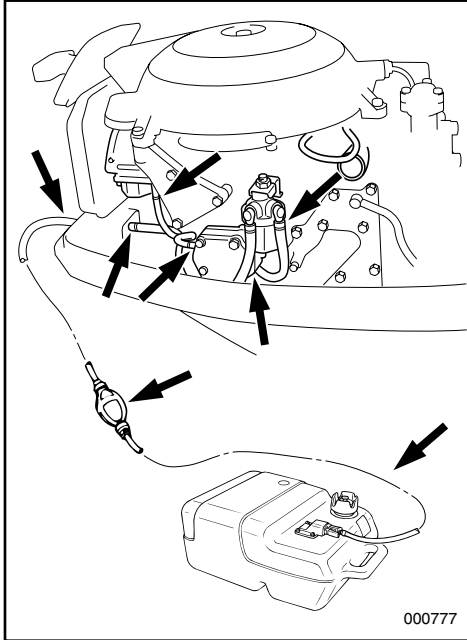
Ks. "TEKNISET TIEDOT", sivu 4-1.

**PS:**

Jos käytettävissäsi ei ole momenttiavainta, kun kiinnität sytytystulpan moottoriisi, tämä on hyvä arvio: oikea momentti on 1/4 - 1/2 kierrosta sormitiukkuuden ohi. Säädä tiukkuus oikeaksi momenttiavaimella ensi tilassa.

Sytytystulpan tunnuksen ensimmäinen kirjain	Tulppa-avaimen koko
B	21 mm
C/BK	16 mm
D	18,3 mm

- ① Sytytystulpan kärkiväli
- ② Sytytystulpan typpimerkintä (NGK)



NMU01509

## KONTROLL AV DRIVSTOFFSYSTEMET

### ⚠FARE

Bensin og dampen den avgir er svært brennbar og eksplosiv. Hold god avstand til gnister, sigaretter, åpen flamme og andre antennelseskilder.

Kontroller om det er lekkasjer, sprekker eller andre feil på bensintilførselen. Hvis du oppdager en feil, må denne utbedres umiddelbart av Yamaha-forhandleren eller en annen kvalifisert mekaniker.

### Kontrollpunkter

- Lekkasje i deler av drivstoffsystemet.
- Lekkasje på bensinslangen.
- Sprekker eller annen skade på bensinslangen.
- Lekkasje i bensinkoplingen.

### ⚠FARE

Bensin som lekker ut kan føre til brann eller eksplosjon.

- Kontroll drivstoffsystemet regelmessig med tanke på lekkasjer.
- Hvis du oppdager en bensinlekkasje, må drivstoffsystemet repareres av en kvalifisert mekaniker. Uriktig utførte reparasjoner kan gjøre det utrygt å bruke utenbordsmotoren.



MMU01509

## KONTROLL AV BRÄNSLESYSTEMET

### ⚠️ VARNING

Bensin och bensinångor är mycket brandfarliga och explosiva. Rök aldrig när du hanterar bensin. Se till att det inte förekommer gnistor, öppen eld eller andra antändningskällor.

Kontrollera att bränsleledningarna inte läcker, är skadade eller fungerar dåligt. Eventuella problem måste åtgärdas omedelbart av en Yamaha-handlare eller en annan kvalificerad tekniker.

### Kontrollpunkter

- Läckande komponenter i bränslesystemet
- Läckande bränsleslangskopplingar
- Spruckna eller skadade bränsleslangar
- Läckande bränsleanslutningar

### ⚠️ VARNING

Läckande bränsle kan orsaka brand eller explosion.

- Kontrollera regelbundet om det förekommer bränsleläckage.
- Om det förekommer läckor, måste bränslesystemet omedelbart repareras av en kvalificerad tekniker. Dåliga reparationer av bränslesystemet kan göra utbordaren farlig att använda.

LMU01509

## POLTTOAINEJÄRJESTELMÄN TARKASTUS

### ⚠️ VAROITUS

Bensiini ja sen höyryt ovat herkästi syttyviä ja räjähtäviä. Pidä kaukana bensiinistä kipinät, savukkeet, avotuli ja muu, joka voisi sytyttää sen palamaan.

Tarkista, etteivät polttoaineputket ja -letkut vuoda, ole halkeilleet tai muuten rikki. Jos havaitset ongelman, pyydä välittömästi Yamaha-huoltoa tai muuta pätevää asentajaa korjaamaan ongelma.

### Tarkistettavat asiat

- Polttoainejärjestelmän osien tiiviisyys.
- Polttoaineletkun liitoksen tiiviisyys.
- Halkeamat tai muut vauriot polttoaineletkussa.
- Polttoaineliittimen tiiviisyys

### ⚠️ VAROITUS

Vuotava polttoaine voi aiheuttaa tulipalon tai räjähdyksen.

- Etsi moottoristasi polttoainevuotoja säännöllisin väliajoin.
- Jos havaitset vuodon, polttoainejärjestelmä tulee antaa pätevän asentajan korjattavaksi. Virheellinen korjaus tekee perämoottorin vaaralliseksi käyttää.



NMU00370

## INSPEKSJON AV BENSINFILTERET

### **FARE**

Bensin og dampen den avgir er svært brennbar og eksplosiv.

- Hvis det er noe du føler deg usikker på med hensyn til hvordan dette arbeidet skal utføres, kan du ta kontakt med nærmeste Yamaha-forhandler.
- Dette arbeidet må ikke utføres på motoren når den er varm eller går. La motoren bli kald først.
- Bensinfilteret inneholder bensin. Hold god avstand til gnister, sigaretter og andre antenneskilder.
- Under utførelsen av dette arbeidet vil det renne ut litt bensin. Fang opp bensinen i en fille. Tørk opp eventuelt bensinsøl med det samme.
- Vær nøyaktig under monteringen av bensinfilteret med O-ring, filterkopp og slanger på plass. Ved feil montering eller delebytte kan bensin lekke ut slik at det oppstår fare for brann eller eksplosjon.

MMU00370

**KONTROLL AV BRÄNSLEFILTER****⚠VARNING**

Bensin och bensinångor är mycket brandfarliga och explosiva.

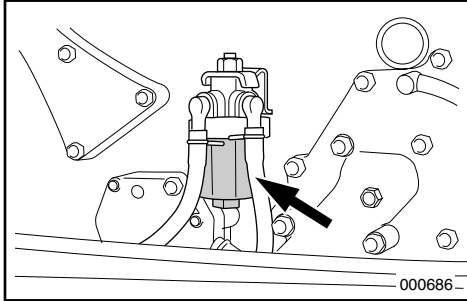
- Om du undrar över någonting om den här proceduren, skall du kontakta din Yamaha-handlare.
- Utför inte arbetet på en varm motor eller en motor som går. Låt motorn svalna först.
- Det finns bränsle i bränslefiltret. Rök inte och se till att det inte förekommer gnistor, öppen eld eller andra antändningskällor.
- Bränsle kommer att spillas ut. Fånga upp bränslet i en trasa och torka omedelbart upp utspillt bränsle.
- Du måste sätta samman bränslefiltret ordentligt med O-ring, filterkopp och slangar på plats. Felaktig montering eller felaktigt byte kan leda till läckor, som i sin tur kan orsaka brand eller explosion.

LMU00370

**POLTTOAINESUODATTIMEN TARKISTUS****⚠VAROITUS**

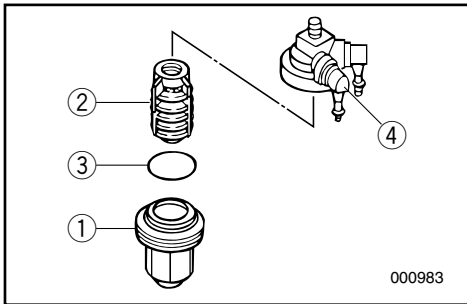
Bensiini syttyy herkästi palamaan, ja sen höyryt ovat syttyviä ja räjähtäviä.

- Jos sinulla on kysyttävää siitä, miten tämä toimenpide suoritetaan oikein, kysy neuvoa Yamaha-huollosta.
- Älä tee tätä toimenpidettä, kun moottori on kuuma tai käynnissä. Anna moottorin jäähtyä.
- Polttoainesuodattimessa on bensiiniä. Pidä kaukana kipinät, savukkeet, liekit ja muu sellainen, joka voisi aiheuttaa tulipalon.
- Toimenpiteen yhteydessä valuu hieman bensiiniä. Kerää valunut bensiini riepuun. Pyyhi kaikki valunut tai läikkynyt bensiini heti pois.
- Polttoainesuodatin on koottava huolellisesti niin, että O-rengas, suodatinkuppi ja letkut ovat paikoillaan. Vääränlainen kokoonpano tai osanvaihto voi aiheuttaa polttoainevuodon, joka voi aiheuttaa tulipalo- tai räjähdysvaaran.



NMU00978

- 1) Skru av mutteren som holder bensinfilterenheten på plass, hvis den er utstyrt med en mutter.
- 2) Skru ut filterkoppen ① og samle bensinen som renner ut i en fille.
- 3) Ta ut filterelementet ② og vask det i et rensemiddel. La det tørke. Kontroller filterelementet og O-ringene ③ for å se at de er i orden. Skift dem om nødvendig.
- 4) Sett inn igjen elementet i koppen. Kontroller at O-ringene er kommet riktig på plass i koppen. Skru koppen godt fast til filterhuset ④.
- 5) Fest filterenheten til braketten som bensinslangene er festet til filterenheten med.
- 6) Kjør motoren og kontroller om filteret lekker.



MMU00978

- 1) Ta bort skruven som håller bränslefilterenheten (ej alla modeller).
- 2) Skruva upp filterkoppen ①. Samla upp allt utspillt bränsle i en trasa.
- 3) Ta ur filterelementet ② och tvätta det i lösningsmedel.  
Låt det torka. Kontrollera att filterelementet och O-ringen ③ är i gott skick. Byt ut vid behov.
- 4) Sätt tillbaka filterelementet i koppen. Se till att O-ringen är på plats i koppen. Skruva tillbaka koppen ordentligt på filterhuset ④.
- 5) Fäst filterenheten i fästet. Se till att bränsleslangen är ordentligt ansluten till filterenheten.
- 6) Låt motorn gå ett tag för att kontrollera att det inte förekommer några läckor.

LMU00978

- 1) Avaa polttoainesuodattimen kiinnitysmutteri jos sellainen on.
- 2) Kierrä auki suodatinkuppi ①. Kerää valuva bensiini riepuun.
- 3) Poista suodatinelementti ② ja pese se liuotimessa.  
Anna sen kuivua. Tarkista, että suodatinelementti ja O-rengas ③ ovat hyvässä kunnossa. Vaihda tarvittaessa.
- 4) Aseta suodatinelementti takaisin kuppiin. Tarkista, että O-rengas on paikoillaan kupissa. Kierrä kuppi lujasti suodatinpesään ④.
- 5) Kiinnitä koottu suodatin kannattimeen, jonka avulla polttoaineletkut on kiinnitetty suodattimeen.
- 6) Käynnistä moottori ja tarkista, ettei suodatin vuoda.



NMU00991

## JUSTERING AV TOMGANGSHASTIGHET

### **FARE**

- Elektriske deler må ikke røres eller fjernes ved start eller bruk av motoren.
- Hold hender, hår og klær unna svinghjulet og andre roterende deler når motoren går.

### **ADVARSEL:**

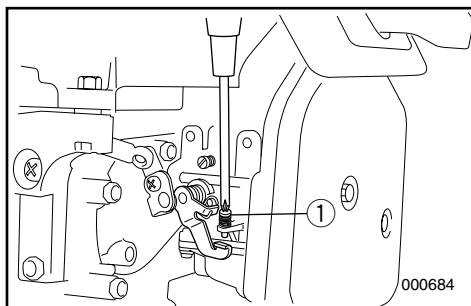
Dette arbeidet må utføres mens utenbordsmotoren befinner seg i vannet. En spyleanordning eller prøvetank kan eventuelt benyttes til dette formålet.

Det bør benyttes en testurteller i forbindelse med justeringen.

- 1) Start motoren og kjør den i fri til den er helt varm og går jevnt. Hvis utenbordsmotoren er montert på båten, må du kontrollere at båten er godt fortøyd.
- 2) Still inn tomgangsskruen ① på den angitte verdien (se "SPESIFIKASJONER" side 4-1) ved å dreie skruen med urviseren for å øke tomgangshastigheten og mot urviseren for å redusere tomgangshastigheten.

### **MERKNAD:**

Riktig justering av tomgangshastigheten er bare mulig når motoren er helt varm. Hvis den ikke er helt varm, stilles tomgangshastigheten ofte for høyt. Hvis du har problemer med å få stilt inn riktig tomgangshastighet, kan du ta kontakt med nærmeste Yamaha-forhandler eller en annen kvalifisert mekaniker.



MMU00991

**INSTÄLLNING AV TOMGÅNG****⚠VARNING**

- Vid start och användning får du aldrig röra vid elektriska delar.
- Håll händer, hår och kläder borta från svänghjulet och andra roterande delar när motorn går.

**VIKTIGT:**

Detta arbete måste utföras medan motorn befinner sig i vatten. Du kan använda en spoltillsats eller testtank.

Du bör använda en testvarvtalsmätare.

- 1) Starta motorn och låt den bli helt uppvärmd i friläge tills den går jämnt.  
Om motorn är fäst på en båt, se till att båten är ordentligt förtöjd.
- 2) Justera gasspjällets tomgångsskruv ① för att ställa in tomgången enligt specifikationer (se "SPECIFIKATIONER", sidan 4-1). Vrid skruven medurs för att höja tomgången och moturs för att sänka den.

**OBS:**

Motorn måste vara uppvärmd, annars kan du inte ställa in tomgången korrekt (varvtalet ställs för högt).

Om du har svårt att åstadkomma ett visst varvtal, be din Yamaha-handlare eller en kvalificerad tekniker om råd.

LMU00991

**JOUTOKÄYNNIN SÄÄTÖ****⚠VAROITUS**

- Älä koske sähkölaitteisiin äläkä irrota niitä kun käynnistät moottoria tai kun se on käynnissä.
- Pidä kädet, hiukset ja vaatteet kaukana vauhtipyörästä ja muista pyörivistä osista moottorin käydessä.

**MUISTUTUS:**

Tämä toimenpide on tehtävä perämoottorin ollessa vedessä. Testitankkia tai huuhtelulaitetta voidaan käyttää.

Tätä toimenpidettä varten tarvitaan käyntinopeusmittari.

- 1) Käynnistä moottori ja anna sen lämmetä vapaavaihteella, kunnes se on täysin lämmin ja käy tasaisesti.  
Jos moottori on kiinni veneessä, varmista veneen riittävä kinnitys laiturin.
- 2) Säädä joutokäynti oikeaksi ① (ks. "TEKNISET TIEDOT", sivu 4-1) kaasun rajoitinruuvia kiertämällä. Kierto myötäpäivään: joutokäynti nopeutuu; kierto vastapäivään: joutokäynti hidastuu.

**PS:**

Joutokäynnin voi säätää oikein vain, kun moottori on täysin lämmennyt. Jos se ei ole täysin lämmennyt, joutokäynnistä on taipumus tulla liian nopea.

Jos oikeaan säätöön pääsy tuntuu vaikealta, ota yhteys Yamaha-huoltoon tai pätevään asentajaan.



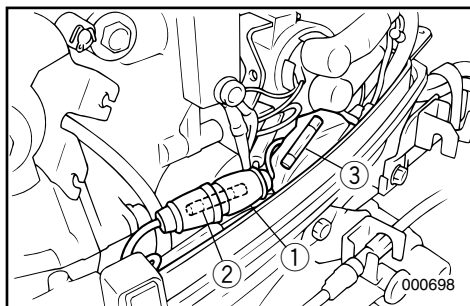
NMU01463

## UTSKIFTNING AV SIKRING

Dersom sikringen er gått på en modell med elektrisk start, åpnes sikringsholderen og sikringen byttes ut med en ny med passende strømstyrke.

### **FARE**

Det må kontrolleres at sikringen er av riktig type. Sikring av feil type eller en ståltrådbit kan resultere i alt for stor strømbelastning. Dette kan forårsake skader på det elektriske anlegget og kan føre til brann.



### MERKNAD:

Hvis den nye sikringen går igjen med det samme, må du ta kontakt med nærmeste Yamaha-forhandler.

- ① Sikringsholder
- ② Sikring (20A)
- ③ Reservesikringer (20A)

NMU00383

## KONTROLL AV LEDNINGSNETT OG KONTAKTER

- 1) Kontroller at alle jordledninger er skikkelig festet.
- 2) Kontroller at alle kontakter er skikkelig tilkopleet.

NMU00384

## EKSOSLEKKASJE

Start motoren og kontroller at det ikke lekker ut eksos fra forbindelsene mellom dekslet over eksosutløp, topplokk og veivhus.

NMU00385

## VANNLEKKASJE

Start motoren og kontroller at det ikke lekker ut vann fra forbindelsene mellom dekslet over eksosutløp, topplokk og veivhus.



MMU01463

**BYTE AV SÄKRING**

Om säkringen har gått (på modeller med elstart), öppna säkringsboxen och byt ut den trasiga säkringen mot en ny med korrekt amperetal.

**⚠AVARNING**

Använd rätt säkring.

Felaktig säkring eller, ännu värre, en metalltråd, kan släppa igenom för mycket ström, vilket kan skada elsystemet och orsaka brand.

**OBS:**

Om den nya säkringen går igen, kontakta din Yamaha-handlare.

- ① Säkringshållare
- ② Säkring (20A)
- ③ Reservsäkring (20A)

MMU00383

**KONTROLL AV LEDNINGAR OCH ANSLUTNINGAR**

- 1) Kontrollera att alla jordkablar är ordentligt anslutna.
- 2) Kontrollera att alla anslutningsdon är ordentligt anslutna.

MMU00384

**AVGASLÄCKAGE**

Starta motorn och kontrollera att inga avgaser läcker ut från kopplingarna mellan avgasutloppshöljet, topplocket och vevhuset.

MMU00385

**VATTENLÄCKAGE**

Starta motorn och kontrollera att inget vatten läcker ut från kopplingarna mellan avgasutloppshöljet, topplocket och vevhuset.

LMU01463

**VAROKKEEN VAIHTAMINEN**

Jos sähkökäynnisteisen mallin varoke on lauennut, avaa varokkeenpidin ja korvaa lauennut varoke uudella, saman arvoisella varokkeella.

**⚠VAROITUS**

Muista käyttää oikean suuruista varoketta.

Väärä varoke tai langanpätkä voivat päästää lävitseen liian suuria virtoja. Tämän seurauksena sähköjärjestelmä voi vahingoittua ja syntyy tulipalon vaara.

**PS:**

Jos uusi varoke palaa heti, ota yhteys Yamaha-huoltoon.

- ① Varokkeenpidin
- ② Varoke (20A)
- ③ Varavaroke (20A)

LMU00383

**SÄHKÖJOHDINTEN JA LIITTIMIEN TARKASTUS**

- 1) Tarkista, että kumpikin maajohto on kiinnitetty hyvin.
- 2) Tarkista, että liittimet on kiinnitetty hyvin.

LMU00384

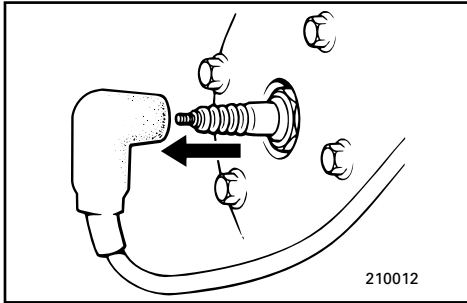
**PAKOKAASUVUOTO**

Käynnistä moottori ja tarkista, ettei pakokaasua vuoda pakokannen, sylinterikannen ja kampikammion välisistä saumoista.

LMU00385

**VESIVUOTO**

Käynnistä moottori ja tarkista, että vettä vuoda pakokannen, sylinterikannen ja kampikammion välisistä saumoista.



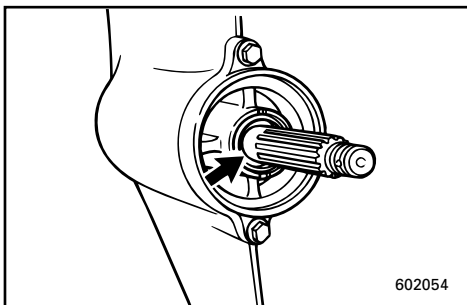
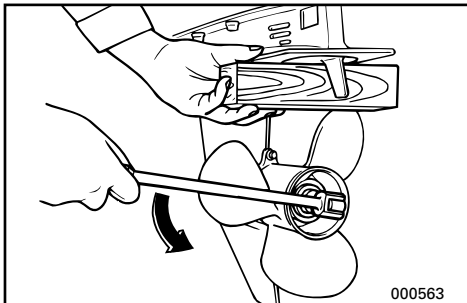
NMU00388

## KONTROLL AV PROPELL

### ⚠ FARE

Du kan bli alvorlig skadet hvis motoren plutselig starter når du befinner deg i nærheten av propellen.

- Før du kontrollerer, tar av eller setter på propellen, må du fjerne tennpluggheftene fra tennpluggene. Videre setter du girspaken i fri, hovedbryteren i OFF-stilling (AV) og tar ut nøkkelen. Fjern også dødmannssnoren fra dødmannsbryteren. Slå dessuten av batteribryteren, hvis en slik er montert i båten.
- Du må ikke holde i propellen med hånden når du skal skru av eller trekke til propellmutteren. Plasser en trekloss mellom kavitasjonsplaten og propellen slik at propellen ikke kan dreie rundt.



NMU00390

### Propellens kontrollpunkt

- Kontroller hvert av propellbladene med tanke på slitasje, tæring som følge av kavitasjon eller luftsugning eller annen skade.
- Kontroller om sporene er slitt eller påført skade.
- Kontroller om fiskesnøre har viklet seg rundt propellakslingen.
- Kontroller om simmeringen på propellakslingen er skadet.

MMU00388

**KONTROLL AV PROPELLER****⚠ VARNING**

Du kan skada dig allvarligt om motorn startar oväntat när du är i närheten av propellern.

- Innan du kontrollerar, byter eller monterar propellern, lyft av tändstiftshattarna från tändstiften. Ställ dessutom växelspaken i friläge, ställ tändningen på OFF (FRÅN) och ta ur nyckeln. Dra ur stopplattan ur motorstoppknappen. Slå från batteriet (ej alla modeller).
- Håll inte emot med händerna när du lossar eller drar åt propellermuttern. Lägg en träbit mellan kavitationsplattan och propellern för att hindra den från att snurra.

LMU00388

**POTKURIN TARKASTUS****⚠ VAROITUS**

Voit loukkaantua vakavasti, jos moottori lähtee vahingossa käyntiin, kun olet potkurin lähellä.

- Ennen kuin alat tarkastaa, irrottaa tai kiinnittää potkuria, irrota sytytystulpista tulpanhatut. Siirrä vaihde vapaalle, katkaise sytytysvirta kääntämällä avain OFF-asentoon ja ota avain virtalukosta, ja irrota hätäpysäytysnaru moottorin pysäytyskytkimestä. Katkaise virta akun pääkytkimellä, jos veneessäsi on sellainen.
- Älä pidä käsin kiinni potkurista, kun löysäät tai kiristät potkurinmutteria. Estä potkurin pyöriminen potkurin ja kavitointilevyn väliin kiilatulla puunkappaleella.

MMU00390

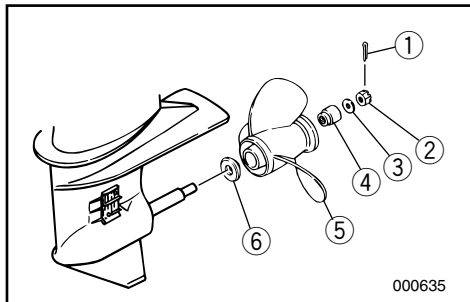
**Propellerkontrollpunkt**

- Kontrollera alla propellerblad så att de inte är slitna, eroderade från kavitering eller oxidering eller på annat sätt skadade.
- Kontrollera om splinesen är slitna eller skadade.
- Kontrollera att fisklinor inte snott sig kring propellern.
- Kontrollera att propelleraxelns packbox inte är skadad.

LMU00390

**Potkurin tarkistus**

- Tarkista, onko potkurin lavoissa kulumia, kavitoinnin aiheuttamaa syöpymistä tai muita vaurioita.
- Tarkista kiilaurien kunto ja kuluneisuus.
- Tarkista, ettei potkurin akselille ole kiertynyt siimaa.
- Tarkista, onko potkurin akselin öljytiivisteessä vaurioita.



NMU00976

**Fjerne propellen**

- 1) Rett ut splinten ① og trekk den ut med en nebbtang.
- 2) Fjern propellens mutter ②, låseskive ③ og mellomskive ④.
- 3) Fjern propellen ⑤ og støtskiven ⑥.

NMU00397

**Montere propellen****ADVARSEL:**

- Husk å sette på thrust-skiven før du monterer propellen. Ellers kan girhuset og propellnavet bli påført skade.
- Husk å sette inn en ny splittpinne og bøye endene godt ut til sidene. Ellers kan propellen løsne og gå tapt ved bruk av motoren.

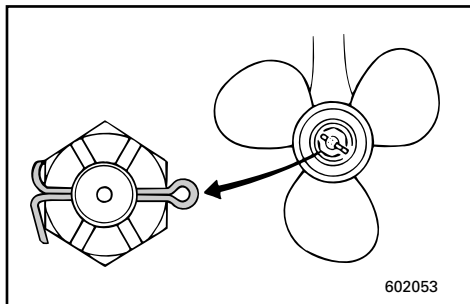
- 1) Bruk Yamaha Marine-smørefett eller annet rustbeskyttende smørefett på propellakslingen.
- 2) Monter støtskiven og propellen på propellakslingen.
- 3) Monter mellom- og låseskiven. Stram til propellens mutter med angitt dreiemoment.

Tiltrekkingmoment:  
Se "SPESIFIKASJONER", side 4-1.

- 4) Rett inn propellmutteren i forhold til hullet i propellakslingen. Sett inn en ny splittpinne i hullet og bøy endene på pinnen ut til sidene.

**MERKNAD:**

Dersom propellmutteren ikke justerer seg etter hullet i propellakslingen når den er strammet til med angitt dreiemoment, må den strammes ytterligere til den er justert etter hullet i propellakslingen.



MMU00976

**Ta loss propellern**

- 1) Råta ut saxssprinten ① och dra ut den med tång.
- 2) Ta bort propellermuttern ②, bricka ③ och distans ④.
- 3) Ta bort propellern ⑤ med tryckbricka ⑥.

MMU00397

**Installation av propelleraxeln****VIKTIGT:** \_\_\_\_\_

- Du måste montera tryckbrickan före propellern, annars kan växelhuset och propellernavet skadas.
- Använd alltid en ny saxsprint och böj ut ändarna ordentligt, annars kan propellerna ramla av under gång och du kan förlora den.

- 1) Lägg på Yamaha marinfett eller antikorrosionsfett på propelleraxeln.
- 2) Sätt dit tryckbrickan och propellern på propelleraxeln.
- 3) Sätt dit distans och bricka. Dra åt propellermuttern med angivet åtdragningsmoment.

Åtdragningsmoment:

Se "SPECIFIKATIONER", sidan 4-1.

- 4) Passa in propellermuttern med hålet i propelleraxeln. Sätt i en ny saxsprint i hålet och böj ut ändarna.

**OBS:** \_\_\_\_\_

Om propellermuttern inte passar in mot hålet i propelleraxeln efter åtdragningsmoment, dra åt lite till för att passa in mot hålet.

LMU00976

**Potkurin irrotus**

- 1) Oikaise saksisokka ① ja vedä se ulos pihdeillä.
- 2) Irrota potkurin kiristysmutteri ②, aluslevy ③ ja välilevy ④.
- 3) Irrota potkuri ⑤ ja painelaatta ⑥.

LMU00397

**Potkurin asennus****MUISTUTUS:** \_\_\_\_\_

- Muista asentaa uusi painealuslaatta ennen potkurin kiinnitystä. Muuten alakotelo ja potkurin napa voivat vaurioitua.
- Muista käyttää uutta saksisokkaa ja taivuttaa sen päät huolella. Muuten potkuri voi ajossa irrota ja upota.

- 1) Levitä Yamaha Marine -rasvaa tai korroosionestorasvaa potkurin akseliin.
- 2) Asenna painelaatta ja potkuri potkuri akseliin.
- 3) Asenna välilevy ja aluslevy. Kiristä potkurin kiristysmutteri oikeaan tiukkuuteen.

Kiristysmomentti:

Ks. "TEKNISET TIEDOT", sivu 4-1.

- 4) Kohdista potkurin mutteri akselin reiän kanssa. Työnnä reikään uusi saksisokka ja taita sen päät huolella.

**PS:** \_\_\_\_\_

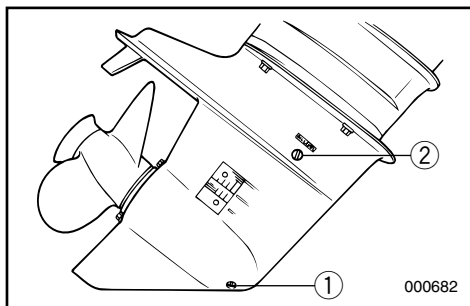
Jos oikeaan tiukkuuteen kiristetty potkurin kiristysmutteri ei ole potkuri akselin reiän kohdalla, kiristä mutteria, kunnes ne ovat kohdakkain.



NMU01460

**SKIFTING AV GIROLJE****⚠FARE**

- Kontroller at utenbordsmotoren er godt festet til akterspeilet eller en stødig benk. Du kan bli alvorlig skadet hvis utenbordsmotoren skulle falle ned og treffe deg.
- Du må aldri bevege deg under girhuset når motoren er oppvippet. Dette gjelder også når spaken/knappen estøtte står i låst stilling. Det kan oppstå alvorlige personskader hvis utenbordsmotoren plutselig skulle falle ned.



- 1) Innstill hellningen til utenbordsmotoren slik at oljetappepluggen er så langt ned som mulig.
- 2) Plasser en egnet beholder under girhuset.
- 3) Skru ut oljetappepluggen ①.

**MERKNAD:**

Oljetappepluggen er magnetisk. Alt av metallpartikler må fjernes fra pluggen før denne settes tilbake på plass.

- 4) Ta ut oljenivåpluggen ② slik at oljen kan renne helt ut.

**ADVARSEL:**

Kontroller den brukte oljen etter at den er tappet ut. Hvis oljen er melkevit, kommer det vann som kan skade girmekanismen inn i girhuset. Ta kontakt med nærmeste Yamaha-forhandler for å få utbedret tetningene i girhuset.

**MERKNAD:**

Ta kontakt med Yamaha-forhandleren for å forhøre deg hvordan du kan kvitte deg med den brukte oljen.

MMU01460

**BYTE AV VÄXELLÅDSOLJA****⚠VARNING**

- Se till att utbordaren är ordentligt fäst vid akterspeglens eller i ett ställ. Du kan skadas allvarligt, om motorn ramlar över dig.
- Gå aldrig under växellådan när motorn är uppfälld, även om uppfällningsspärren är låst. Du kan skada dig allvarligt, om motorn skulle falla ner.

- 1) Luta motorn så att oljeavtappningspluggen befinner sig så lång ned som möjligt.
- 2) Ställ en lämplig behållare under växellådan.
- 3) Ta ur oljeavtappningsskruven ①.

**OBS:**

Oljeavtappningsskruven är magnetisk. Ta bort alla metallpartiklar från den innan du sätter tillbaka den.

- 4) Ta ur oljeavtappningspluggen ② för att tappa ur all olja.

**VIKTIGT:**

Kontrollera den utrunna oljan. Om den är mjölkig, kommer det in vatten i växellådan, vilket kan skada dreven. Kontakta din Yamaha-handlare om reparation av packboxarna i växellådan.

**OBS:**

Fråga din Yamaha-handlare om hur man hantlar gammal olja.

LMU01460

**VAIHTEISTOÖLJYN VAIHTO****⚠VAROITUS**

- Varmista, että moottori on tukevasti kiinni perälaudassa tai tukevassa telineessä. Voit loukkaantua vakavasti, jos perämoottori putoaa päällesi.
- Älä koskaan mene kipatun perämoottorin alle, vaikka kippaustukivipu/nuppi olisi lukittu. Voit loukkaantua vakavasti, jos moottori pääsee vahingossa putoamaan.

- 1) Kippaa moottori asentoon, jossa öljynpoistoreiän tulppa on mahdollisimman alhaalla.
- 2) Aseta vaihteiston alle sopiva astia.
- 3) Avaa öljynpoistoreiän tulppa ①.

**PS:**

Öljynpoistoreiän tulppa on magneettinen. Poista tulpasta kaikki metallihiukkaset, ennen kuin kierrät sen takaisin paikoilleen.

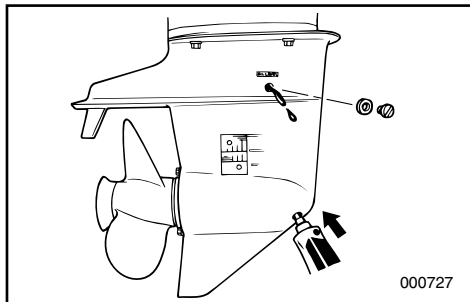
- 4) Irrota öljyntäyttöreiän tulppa ② ja anna kaiken öljyn valua ulos.

**MUISTUTUS:**

Tarkasta käytetty öljy. Jos öljy on maitomaista, vaihteistoon pääsee vettä, mikä voi aiheuttaa vaihteistovaurion. Pyydä Yamaha-huoltoa korjaamaan alakotelon tiivisteet.

**PS:**

Toimita käytetty öljy jäteöljyn keräyspisteeseen, kysy tarvittaessa lisäohjeita Yamaha-huollosta.



- 5) Med utenbordsmotoren i loddrett stilling, trykker du ved hjelp av en fleksibel eller trykksatt fylleanordning giroljen inn i hullet til oljetappepluggen.

Giroljenkvalitet/-volum:  
Se "SPESIFIKASJONER", side 4-1.

- 6) Når olje begynner å strømme ut av hullet til oljenivåpluggen, setter du i og trekker til oljenivåpluggen.
- 7) Skru på igjen og stram oljetappepluggen.

NMU01510

## RENGJØRING AV BENSINTANKEN

### **FARE**

Bensin vil meget lett antennes og dampen den avgir er svært brennbar og eksplosiv.

- Hvis det er noe du føler deg usikker på med hensyn til hvordan prosedyrene som beskrives skal utføres, kan du ta kontakt med nærmeste Yamaha-forhandler.
- Hold god avstand til gnister, sigaretter og andre antennelseskilder når du skal rengjøre bensintanken.
- Ta bensintanken ut av båten før du rengjør den. Arbeidet må utføres utendørs på et sted med god gjennomlufting.
- Tørk opp eventuelt bensinsøl med det samme.
- Bensintankdelene må settes nøye på plass igjen.  
Ved feilaktig montering kan bensin lekke ut slik at det oppstår fare for brann eller eksplosjon.
- Gammel bensin må behandles i samsvar med forskriftene på stedet.

- 1) Tøm bensintanken i en godkjent oppsamlingsbeholder.
- 2) Hell en mindre mengde egnet rensmiddel på tanken. Sett på lokket og rist tanken. Etter rengjøringen må tanken tømmes for alt rensmiddel.



- 5) Håll utbordaren upprätt och spruta in växellådsolja i oljeavtappningshålet med en flexibel eller trycksatt påfyllningsanordning.

Typ av växellådsolja  
Se "SPECIFIKATIONER", sidan 4-1.

- 6) När det börjar rinna ut olja ur oljenivåhålet, skruva i oljenivåskruven.  
7) Skruva i och dra åt oljeavtappningsskruven.

- 5) Pidä moottoria pystyasennossa ja lisää vaihteistoöljyä puristettavalla täyttöpatruunalla tai paineruiskulla öljynpoistoreiän kautta.

Vaihteistoöljyn tyyppi/määrä:  
Ks. "TEKNISET TIEDOT", sivu 4-1.

- 6) Kun öljyä alkaa virrata öljyntäyttöreistä, kierrä sen tulppa paikoilleen ja kiristä.  
7) Kierrä öljynpoistoreiän tulppa paikoilleen.

MMU01510

## RENGÖRING AV BRÄNSLETANK

### ⚠VARNING

Bensin och bensinångor är mycket brandfarliga och explosiva.

- Om du undrar över någonting om den här proceduren, skall du kontakta din Yamaha-handlare.
- Rök inte och se till att det inte förekommer gnistor, öppen eld eller andra antändningskällor när du arbetar med bränsletanken.
- Ta ur bränsletanken ur båten innan du arbetar med den. Arbeta bara utomhus på ett ställe med god ventilation.
- Torka omedelbart upp utspillt bränsle.
- Felaktig montering kan leda till läckor, som i sin tur kan orsaka brand eller explosion.
- Hantera den gamla bensinen i enlighet med lokala bestämmelser.

- 1) Töm bränsletanken i en godkänd behållare.
- 2) Håll en liten mängd lämpligt lösningsmedel i tanken. Sätt tillbaka tanklocket och skaka. Håll ut allt lösningsmedel.

LMU01510

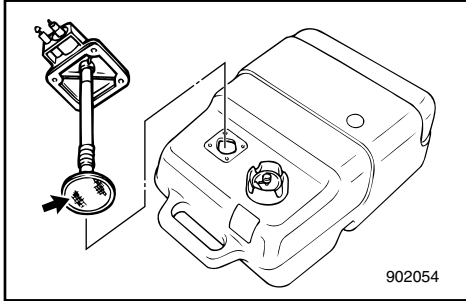
## POLTTOAINESÄILIÖN PUHDISTUS

### ⚠VAROITUS

Bensiini syttyy herkästi palamaan, ja sen höyryt ovat syttyviä ja räjähtäviä.

- Jos sinulla on kysyttävää siitä, miten tämä toimenpide suoritetaan oikein, kysy neuvoa Yamaha-huollosta.
- Pidä polttoainesäiliötä puhdistaessasi kaukana kipinät, savukkeet, liekit ja muu sellainen, joka voisi aiheuttaa tulipalon.
- Tuo polttoainesäiliö pois veneestä, ennen kuin puhdistat sen. Työskentele vain ulkona paikassa, jossa on hyvä tuuletus.
- Pyyhi läikkynyt bensiini heti pois.
- Kokoa polttoainesäiliö huolellisesti. Jos polttoainesäiliö kootaan väärin, voi syntyä vuoto, joka puolestaan voi aiheuttaa palo- tai räjähdysvaaran.
- Toimita vanha bensiini ongelmajätteiden keräyspisteeseen.

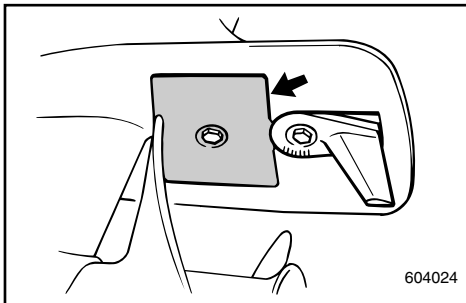
- 1) Tyhjennä polttoainesäiliö hyväksytyyn astiaan.
- 2) Kaada säiliöön pieni määrä sopivaa liuotinta. Kierrä tulppa kiinni ja ravistele säiliötä. Kaada kaikki liuotin pois säiliöstä.



NMU00402

**Slik rengjør du bensintankfilteret**

- 1) Skru ut skruene som holder koplingsenheten for drivstoffslangen. Trekk hele koplingsenheten ut av tanken.
- 2) Rengjør filteret (som befinner seg i enden av sugerøret) i et egnet rensmiddel. La filteret tørke.
- 3) Bytt ut pakningen med en ny. Monter tilbake koplingsenheten for drivstoffslangen, og trekk skruene godt til.



NMU01462

**KONTROLL OG UTSKIFTNING AV ANODE**

Yamahas utenbordsmotorer er korrosjonsbeskyttet ved hjelp av offeranoder. Kontroller anodene med jevne mellomrom. Fjern avleiringene på anodeoverflatene. Ta kontakt med nærmeste Yamaha-fohandler for å få kontrollert og skiftet anodene.

**ADVARSEL:**

**Anodene må ikke males. Dette vil sette dem ut av funksjon.**

MMU00402

**Rengöring av bränslefilter**

- 1) Lossa skruvarna som håller bränslekopplingen. Dra ut hela enheten ur tanken.
- 2) Gör rent filtret (sitter i änden av sugslangen) i ett lämpligt lösningsmedel. Låt filtret torka.
- 3) Byt ut den gamla packningen mot en ny. Sätt tillbaka bränslekopplingen och dra åt skruvarna ordentligt.

LMU00402

**Polttoainesuodattimen puhdistus**

- 1) Irrota polttoaineliitintä paikallaan pitävät ruuvit. Irrota liitin säiliöstä.
- 2) Pese (imuputken päässä) oleva suodatin sopivalla liuottimella. Anna suodattimen kuivua.
- 3) Uusi tiiviste. Asenna polttoaineliitin takaisin paikalleen ja tiukkaa ruuvit kunnolla.

MMU01462

**KONTROLL OCH BYTE AV OFFERANOD**

Yamahas utombordsmotorer skyddas från rost av offeranoder.

Kontrollera anoderna med jämna mellanrum. Tag bort snäckskal från anoderna.

Vid kontroll och byte av anoder bör du råfråga din YAMAHA-handlare.

**VIKTIGT:** \_\_\_\_\_

**Måla inte över anoderna, eftersom de då inte fungerar.**

\_\_\_\_\_

LMU01462

**ANODI(E)N TARKISTUS JA VAIHTO**

Yamaha-perämootorit on suojattu korroosiolta syöpyvillä suoja-anodeilla.

Tarkista anodit säännöllisesti. Poista suomet anodien pinnoilta. Jos anodit on vaihdettava, ota yhteys Yamaha-jälleenmyyjään.

**MUISTUTUS:** \_\_\_\_\_

**Älä maalaa anodeja, ne menettävät tehonsa.**

\_\_\_\_\_



NMMU00404

## KONTROLL AV BATTERI (for modell med elektrisk start)

### **FARE**

Batterisyreren (elektrolytten) er farlig. Den inneholder svovelsyre og er følgelig giftig og svært etsende.

Ta alltid disse forholdsreglene:

- Få ikke batterisyre på kroppen, ettersom den kan gi alvorlige forbrenninger og varige øyeskader.
- Bruk vernebriller ved håndtering av eller arbeid i nærheten av batterier.

Mottiltak hvis du kommer i kontakt med væsken (UTVORTES):

- HUD - skyll med vann.
- ØYNE - skyll med vann i 15 minutter og oppsøk straks lege.

Mottiltak hvis du kommer i kontakt med væsken (INNVORTES):

- Drikk store mengder vann eller melk. Innta deretter magnesiamelk, piskede egg eller matolje. Kontakt straks lege.

Batterier produserer også eksplosiv hydrogen. Således må du alltid ta følgende forholdsregler:

- Lad batteriet på et sted med god gjennomlufting.
- Hold batteriet unna ild, gnister eller åpen flamme (for eksempel sveiseutstyr, tente sigaretter o.l.).
- IKKE RØYK når du skal lade eller håndtere batterier.
- OPPBEVAR BATTERIER OG BATTERISYRE UTILGJENGELIG FOR BARN.

MMU00404

## KONTROLL AV BATTERI (modeller med elstart)

### **⚠️ VARNING**

Batterivätska är farlig. Den innehåller svavelsyra och är därför både giftig och mycket basisk.

Följ alltid följande säkerhetsföreskrifter.

- Undvik all kontakt med huden. Det kan orsaka allvarliga brännskador eller permanenta ögonskador.
- Ha skyddsglasögon på dig när du hanterar eller arbetar i närheten av batterier.

### Motgift (UTVÄRTES):

- HUD - Spola med vatten.
- ÖGON - Spola med vatten i 15 minuter och kontakta omedelbart läkare.

### Motgift (INVÄRTES):

- Drink stora mängder vatten eller mjölk. Drink sedan magnesiummjölk, vispat ägg eller vegetabilisk olja. Kontakta omedelbart läkare.

Batterier genererar explosiv vätgas. Vidta följande säkerhetsåtgärder:

- Ladda alltid batterierna i väl ventilerade utrymmen.
- Se till att gnistor, lågor och cigaretter inte kommer i närheten.
- RÖK ALDRIG när du laddar eller på annat sätt hanterar batterier.
- FÖRVARA BATTERIER UTOM RÄCKHÅLL FÖR BARN!

LMU00404

## AKUN TARKASTUS (sähkökäynnisteinen malli)

### **⚠️ VAROITUS**

Akun neste (elektrolyytti) on erittäin myrkyllistä rikkihappoa.

Noudata aina näitä varotoimia:

- Älä koske akkunesteeseen, koska se voi aiheuttaa vakavia palovammoja ja pysyvän silmävamman.
- Suojaa silmäsi suojalaseilla, kun käsittelet akkuja tai työskentelet niiden lähellä.

### HOITOTOIMET

### TAPATURMAN

#### SATTUESSA:

#### ULKOINEN KOSKETUS:

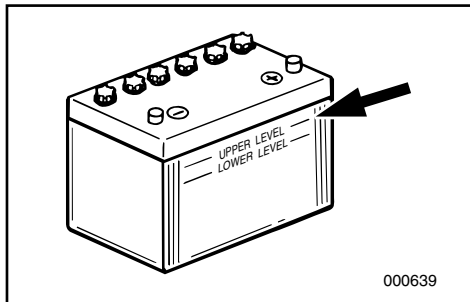
- IHO: Huuhtelee vedellä.
- SILMÄT: Huuhtelee vedellä 15 minuuttia ja käänny heti lääkärin puoleen.

#### KUN AKKUNESTETTÄ ON JOUTUNUT ELIMISTÖÖN:

- Juo runsaasti vettä tai maitoa ja sen jälkeen magnesiummaitoa, vatkattua munaa tai kasvisöljyä. Käänny heti lääkärin puoleen.

Akut kehittävät myös räjähtävää vetykaasua. Noudata siksi aina näitä varotoimia:

- Lataa akut paikassa, jossa on hyvä tuuletus.
- Älä vie akkuja paikkoihin, joissa esiintyy kipinöitä, avotulta tms. (varo esim. hitsauslaitteita, palavia savukkeita yms.)
- ÄLÄ TUPAKOI akkuja ladatessasi tai käsitellessäsi.
- PIDÄ AKUT JA AKKUNESTE POISSA LASTEN ULOTTUVILTA.

**ADVARSEL:**

- Et dårlig vedlikeholdt batteri vil raskt få redusert ytelsen.
- Vann rett fra springen inneholder mineraler som skader batteriet og må ikke brukes ved etterfylling.

- 1) Kontroller batterisynivået (elektrolyttnivået) minst én gang i måneden. Etterfyll om nødvendig opp til produsentens anbefalte nivå. Batteriet må bare etterfylles med destillert vann (eller rent avsaltet vann egnet for bruk i batterier).
- 2) Sørg for at batteriet alltid er tilstrekkelig ladet. Montering av et voltmeter vil gjøre det enklere å holde et øye med batteriets tilstand. Hvis du ikke kommer til å bruke båten på en måned eller mer, bør du ta batteriet ut av båten og lagre det på et kjølig og mørkt sted. Batteriet må lades helt opp igjen før du tar det i bruk.
- 3) Hvis batteriet skal lagres i mer enn en måned, må du kontrollere væskens spesifikke vekt minst én gang i måneden og lade batteriet når spenningen er lav.

**VIKTIGT:**

- Ett dåligt laddat batteri förstörs snabbt.
- Vanligt kranvatten innehåller mineraler, som skadar batteriet. Använd aldrig kranvatten.

- 1) Kontrollera batterivätskenivån minst en gång i månaden och fyll på vid behov. Fyll bara på med destillerat vatten (batterivatten).
- 2) Se till att batteriet alltid är ordentligt laddat. Anslut en voltmeter som du kan kontrollera batteriet med. Om du inte tänker använda båten på en månad eller mer, skall du ta ut batteriet och förvara det kallt och mörkt. Ladda upp det helt innan du installerar det igen.
- 3) Om du skall lagra batteriet mer än en månad, kontrollera densiteten på batterivätskan en gång i månaden och ladda upp det vid behov.

**MUISTUTUS:**

- Huonosti huollettu akku menee nopeasti pilalle.
- Normaalisissa vesijohtovedessä on akulle vahingollisia mineraaleja. Siksi sitä ei saa laittaa akkuun.

- 1) Tarkista akkunesteen pinnan korkeus ainakin kerran kuukaudessa. Lisää kennoihin tislattua vettä akun valmistajan ilmoittamalle korkeudelle. Käytä vain akkuihin sopivaa tislattua vettä.
- 2) Pidä akku aina hyvin ladattuna. Jos kytket akkuun jännitemittarin, akun kuntoa on helpompi tarkkailla. Ellet käytä akkua kuukauteen tai useampaan kuukauteen, ota akku pois veneestä ja varastoi se viileään, pimeään paikkaan. Lataa akku täyteen lataukseen ennen käyttöä.
- 3) Jos akku on käyttämättömänä varastossa yli kuukauden, mittaa akkunesteen ominaispaino ainakin kerran kuussa ja lataa akku, kun se on ominaispaino on alentunut.



NMU01279

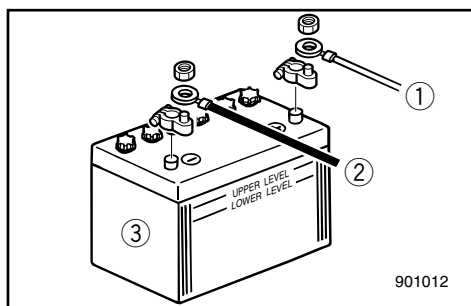
## Tilkopling av batteriet

### ⚠ FARE

Monter batteriholderen skikkelig fast på et tørt sted med godt lufting og uten vibrasjoner i båten. Plasser det oppladete batteriet i holderen.

### ADVARSEL:

- Man må være sikker på at hovedbryteren (på modeller som har dette) er satt til "OFF" før man begynner å arbeide med batteriet.
- Hvis batterilederne snus, vil likeretteren bli skadet.
- Den RØDE lederen skal forbindes først når batteriet skal monteres, og forbinderen til den RØDE lederen skal kobles av sist når batteriet skal tas ut. I motsatt fall kan det elektriske systemet bli skadet.
- De elektriske kontakter for batteri og kabler må være rene og skikkelig forbundet, uten dette kan ikke batteriet starte motorene.



Koble først den RØDE kablen til PLUSSPOLEN (+). Koble deretter den SVARTE kablen til MINUSPOLEN (-).

- ① Rød kabel
- ② Svart kabel
- ③ Batteri



MMU01279

**Anslutning av batteriet****⚠VARNING**

Montera batterihållaren på ett torrt, väl ventilerat, vibrationsfritt ställe ombord på båten. Sätt det fulladdade batteriet i hållaren.

**VIKTIGT:**

- Om du har en huvudtändning, slå av den (OFF) innan du börjar arbeta med batteriet.
- Om du kastar om batteriets poler, kommer likriktaren att skadas.
- När du installerar batteriet, skall den RÖDA kabeln anslutas först. Det är också den kabel som skall lossas sist, när du tar loss batteriet. Om du inte gör så, kan elsystemet skadas.
- Elkontakterna på batteriet och kablarna skall vara rena och väl anslutna, annars kan batteriet inte starta motorn.

Anslut den RÖDA kabeln till PLUS-polen (+) först.

Anslut därefter den SVARTA kabeln till MINUS-polen (-).

- ① Röd kabel
- ② Svart kabel
- ③ Batteri

LMU01279

**Akun kytkeeminen****⚠VAROITUS**

Kiinnitä akkutiline lujasti kuivaan, hyvin tuulettuun ja tärisemättömään paikkaan veneeseen. Laita akkutilineeseen täysin ladattu akku.

**MUISTUTUS:**

- Varmista, että pääkatkaisin (kyseeseen tulevissa malleissa) on asennossa OFF ennen akun töiden aloittamista.
- Akkukaapeleiden kytkeeminen väärin napoihin rikkoo tasasuuntajan.
- Kytke ja irrota aina ensin PUNAINEN akkukaapeli, kun asennat tai irrotat akkua. Muuten sähköjärjestelmä saattaa vaurioitua.
- Varmista, että akun ja kaapeleiden liittimet ovat puhtaat ja että ne on kytketty oikein. Muuten akku ei anna riittävästi tehoa moottorin käynnistämiseen.

Kytke ensin PUNAINEN johdin POSITIIVISEEN eli PLUS-napaan. Kytke sitten MUSTA johdin NEGATIIVISEEN eli MIINUS-napaan.

- ① Punainen johdin
- ② Musta johdin
- ③ Akku



NMU01280

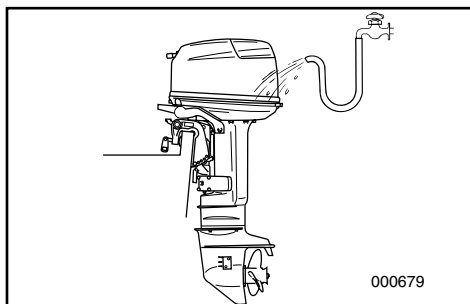
**Frakopling av batteriet**

Kople først den SVARTE kabelen fra MINUSPOLEN (-). Kople deretter den RØDE kabelen fra PLUSSPOLEN (+).

NMU00408

**KONTROLL AV BOLTER OG MUTTERE**

- 1) Kontroller at boltene som topplokk og motor er festet med og mutteren som holder svinghjulet på plass er trukket til med de angitte tiltrekingsmomentene.
- 2) Kontroller tiltrekingsmomentet til andre bolter og muttere.



NMU00409

**MOTOREN UTVENDIG**

NMU00410

**Rengjøring av utenbordsmotoren**

Etter bruk vaskes motoren utvendig med ferskvann. Kjølevannssystemet spyles med ferskvann.

**MERKNAD:** \_\_\_\_\_

Se rettleidingen for spyling av kjølevannssystemet under "TRANSPORT OG LAGRING AV UTENBORDSMOTOREN".

MMU01280

**Att koppla loss batteriet**

Börja med att koppla loss den SVARTA kabeln från MINUS-polen (-). Koppla sedan loss den RÖDA kabeln från PLUS-polen (+).

LMU01280

**Akun irrotus**

Irrota ensin MUSTA johdin NEGATIIVISESTA eli MIINUS-navasta ja sitten PUNAINEN johdin POSITIIVISESTA eli PLUS-navasta.

MMU00408

**KONTROLL AV SKRUVAR OCH MUTTRAR**

- 1) Kontrollera att skruvarna som fäster topplock och motor och muttern som fäster svänghjulet är ordentligt åtdragna till specificerat åtdragningsmoment.
- 2) Kontrollera åtdragningsmomentet på andra skruvar och muttrar.

LMU00408

**RUUVIEN JA MUTTEREIDEN TARKASTUS**

- 1) Tarkista, että sylinterikannen ja moottorin kiinnitysruuvit ja vauhtipyörän kiinnitysmutteri on kiristetty ilmoitettuihin tiukkuusmomentteihin.
- 2) Tarkista muiden ruuvien ja muttereiden tiukkuusmomentit.

MMU00409

**MOTORNS YTTRE**

MMU00410

**Rengöring av utombordsmotorns yttre**

När du använt utbordaren, skall du spola av den med sötvatten. Spola ur kylvattenledningarna med sötvatten.

**OBS:** \_\_\_\_\_

Se anvisningarna om spolning av kylvatten-systemet i TRANSPORT OCH FÖRVARING AV UTBORDAREN.

\_\_\_\_\_

LMU00409

**MOOTTORIN ULKOPINTA**

LMU00410

**Perämoottorin puhdistus**

Pese perämoottori käytön jälkeen suolattomalla vedellä. Huuhtelee jäähdytysjärjestelmä makealla vedellä.

**PS:** \_\_\_\_\_

Katso jäähdytysjärjestelmän huuhteluohjeet kappaleesta "PERÄMOOTTORIN KULJETUS JA SÄILYTYS".

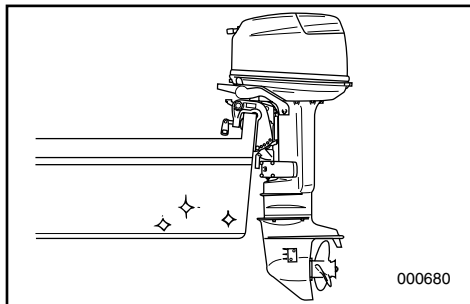
\_\_\_\_\_



NMU00412

**Kontroll av motorens lakkerte flater**

Kontroller om det er riper i lakken eller lakk som har flasket av. Områder med skader i lakken er mer utsatt for korrosjon. Om nødvendig må disse områdene rengjøres og lakkas. En flekkmaling kan skaffes fra en Yamaha-forhandler.



NMU00413

**PÅFØRING AV BUNNSTOFF**

Et rent skrog gir båten bedre ytelse. Skroget bør holdes mest mulig fritt for groing under vannlinjen. Om nødvendig kan det behandles med et godkjent bunnstoff for å hindre groing. Du må ikke bruke bunnstoff som inneholder kobber eller grafitt, ettersom denne typen bunnstoff kan fremskynde korrosjon på motoren.

MMU00412

**Kontroll av målade delar av motorn**

Kontrollera om motorn är repad eller om färgen är skadad. Områden med skadad färg är mer utsatta för rostangrepp. Vid behov, rengör och måla om skadade områden. Retuscheringsfärg finns att köpa hos din Yamaha-återförsäljare.

MMU00413

**STRYKNING AV BÅTENS BOTTEN**

Ett rent skrov ger bättre prestanda.

Håll båtens botten så ren som möjligt från djur och växter.

Vid behov kan du måla botten med beväxningsförhindrande färg, som stöter bort beläggningar från djur och växter. Använd inte skyddsfärg som innehåller koppar eller grafit. Dessa färger kan påskynda motorkorrosion.

LMU00412

**Moottorin maalipintojen tarkastus**

Tarkista, onko maalipinnoissa naarmuja, lovia ja halkeilevaa maalia. Jos maali on vahingoittunut, metalli on altis ruostumaan. Puhdista ja maalaa vaurioituneet kohdat tarvittaessa. Paikkamaalia saat Yamaha-jälleenmyyjältäsi.

LMU00413

**VENEEN POHJAN KÄSITTELY**

Puhdas pohja parantaa veneen suorituskykyä.

Veneen pohja tulee pitää mahdollisimman puhtaana levästä ja eliöistä. Mikäli mahdollista, veneen pohjan voi käsitellä hyväksytyllä myrkkymaalilla, joka estää levien ja eliöiden kiinnittymisen.

Älä käytä kuparia tai grafiittia sisältävää myrkkymaalia. Nämä maalit aiheuttavat moottorissa korroosiota.

NMU00414

## Del 5

# UTBEDRING AV FEIL



<b>FEILSØKING</b> .....	5-1
<b>MIDLERTIDIGE NØDTILTAK</b> .....	5-5
Kollisjonsskade.....	5-5
Starteren fungerer ikke.....	5-6
Behandling av motor som har stått under vann .....	5-8

MMU00414

## Kapitel 5

# FELSÖKNING

LMU00414

## Luku 5

# ONGELMIEN RATKAISEMINEN

**FELSÖKNING** .....5-1

### ATT STARTA MOTORN I

**NÖDSITUATIONER** .....5-5

Kollisionsskada.....5-5

Startmekanismen fungerar inte .....5-6

Om motorn hamnar under vatten .....5-8

**VIANETSINTÄ**.....5-1

**TOIMINTA HÄTÄTILANTEESSA**.....5-5

Törmäysvaurio.....5-5

Käynnistin ei toimi .....5-6

Uponneen moottorin käsittely .....5-8



## FEILSØKING

Problemer med systemene for drivstoff, kompresjon eller tenning kan forårsake dårlig start, redusert kraft og andre problemer. Feilsøkingsskjemaet viser grunnleggende kontroll og mulig utbedring. (Skjemaet omfatter alle Yamaha påhengsmotorer. Av denne grunn kan det forekomme punkter som ikke er relevante for Deres motor).

Hvis Deres påhengsmotor trenger reparasjon, bør De kontakte en Yamaha-forhandler.

Problem	Mulig årsak	Hjelpetiltak
A. Starteren går ikke.	<ol style="list-style-type: none"><li>1. Batterikapasitet svak eller for liten</li><li>2. Batteriforbindelser løse eller korroderte</li><li>3. Sikring til krets for elektrisk start er gått</li><li>4. Feil på starterkomponenter</li><li>5. Girspak i innkoplet posisjon</li></ol>	<ol style="list-style-type: none"><li>1. Kontroller batteriets tilstand. Bruk batteri med anbefalt kapasitet.</li><li>2. Trekk til batterikabelforbindelsene og rengjør batteripolene.</li><li>3. Finn årsaken til overbelastning av elektrisk anlegg og reparer. Sett inn sikring med riktig strømstyrke (ampère).</li><li>4. Få utført service hos Yamaha-forhandleren.</li><li>5. Sett girspaken i fri-posisjon.</li></ol>
B. Motoren vil ikke starte. (starteren går rundt)	<ol style="list-style-type: none"><li>1. Bensintanken er tom</li><li>2. Bensin forurenset eller gammel</li><li>3. Bensinfilter tilstoppet</li><li>4. Feil fremgangsmåte for å starte motoren</li><li>5. Funksjonssvikt på bensinpumpe</li><li>6. Tennplugg(er) tilsotede eller av feil type</li><li>7. Tennplugg(hette(r) feil satt på</li><li>8. Dårlige forbindelser eller skade på tenningskabler</li><li>9. Feil på tenningskomponenter</li><li>10. Dødmannssnor ikke satt på</li><li>11. Innvendige motordeler skadet</li></ol>	<ol style="list-style-type: none"><li>1. Fyll ren, ny bensin på tanken.</li><li>2. Fyll ren, ny bensin på tanken.</li><li>3. Rengjør eller skift filteret.</li><li>4. Les instruksjonsboken.</li><li>5. Få utført service hos Yamaha-forhandleren.</li><li>6. Kontroller tennpluggen(e). Rengjør dem eller skift ut pluggene med den anbefalte typen.</li><li>7. Kontroller og sett hetten(e) riktig på.</li><li>8. Kontroller ledningene med tanke på slitasje eller brudd. Trekk til alle løse forbindelser. Skift ut slitte eller brutte ledninger.</li><li>9. Få utført service hos Yamaha-forhandleren.</li><li>10. Sett på dødmannsnoren.</li><li>11. Få utført service hos Yamaha-forhandleren.</li></ol>



Problem	Mulig årsak	Hjelpetiltak
C. Motoren går ujevnt på tomgang eller stopper	<ol style="list-style-type: none"> <li>1. Tennplugg(er) tilsotede eller av feil type</li> <li>2. Hindringer i drivstoffsystem</li> <li>3. Bensin forurenset eller gammel</li> <li>4. Bensinfilter tilstoppet</li> <li>5. Funksjonssvikt på tenningskomponenter</li> <li>6. Varslingssystem aktivert</li> <li>7. Tennpluggens gnistgap feil</li> <li>8. Dårlige forbindelser eller skade på tenningskabler</li> <li>9. Angitt motorolje ikke benyttet</li> <li>10. Feil på eller tilstoppet termostat</li> <li>11. Forgasserinnstillinger uriktige</li> <li>12. Bensinpumpe skadet</li> <li>13. Luftekruen på bensintanken er stengt.</li> <li>14. Chokeynappen er trukket ut</li> <li>15. Motorvinkel for høy</li> <li>16. Forgasser tilstoppet</li> <li>17. Bensinkopling feil satt på</li> <li>18. Gasspjeld justeres feil</li> <li>19. Batteriledning er fjernet</li> </ol>	<ol style="list-style-type: none"> <li>1. Kontroller tennpluggen(e). Rengjør eller skift ut pluggene med den anbefalte typen.</li> <li>2. Kontroller om bensinslangen er i klem eller har knekker, og om det er andre hindringer i drivstoffsystemet.</li> <li>3. Fyll ren, ny bensin på tanken.</li> <li>4. Rengjør eller skift filteret.</li> <li>5. Få utført service hos Yamaha-forhandleren.</li> <li>6. Finn årsaken og rett opp feilen.</li> <li>7. Kontroller og juster i henhold til spesifikasjoner.</li> <li>8. Kontroller ledningene med tanke på slitasje eller brudd. Trekk til alle løse forbindelser. Bytt ut slitte eller ødelagte ledninger.</li> <li>9. Kontroller og skift olje i henhold til spesifikasjonene.</li> <li>10. Få utført service hos Yamaha-forhandleren.</li> <li>11. Få utført service hos Yamaha-forhandleren.</li> <li>12. Få utført service hos Yamaha-forhandleren.</li> <li>13. Åpne luftekruen.</li> <li>14. Før den tilbake i utgangsstillingen.</li> <li>15. Sett motoren i vanlig driftstilling.</li> <li>16. Få utført service hos Yamaha-forhandleren.</li> <li>17. Sett koplingen riktig på plass.</li> <li>18. Kontakt Yamaha-forhandlerservice.</li> <li>19. Fest godt.</li> </ol>



Problem	Mulig årsak	Hjelpetiltak
D. Lydalarm (summer) utløst eller varsellampe lyse	<ol style="list-style-type: none"><li>1. Kjølevannssystem tilstoppet</li><li>2. Tennpluggens varmeverdi feil</li><li>3. Angitt motorolje ikke benyttet</li><li>4. Lasten i båten feil fordelt</li><li>5. Feil på vannpumpe/termostat</li></ol>	<ol style="list-style-type: none"><li>1. Kontroller om det er hindringer i vanninntaket.</li><li>2. Kontroller pluggens tilstand og sett inn en plugg av riktig type.</li><li>3. Kontroller og skift til olje av angitt type.</li><li>4. Fordel lasten slik at båten ligger plant i sjøen.</li><li>5. Få utført service hos Yamaha-forhandleren.</li></ol>
E. Redusert motoreffekt	<ol style="list-style-type: none"><li>1. Propell skadet</li><li>2. Propellstigning eller -diameter feil</li><li>3. Trimvinkel feil</li><li>4. Motor montert i feil høyde på akterspeil</li><li>5. Varslingssystem aktivert</li><li>6. Groing på båtens bunn</li><li>7. Tennplugg(er) tilsotede eller av feil type</li><li>8. Sjøgress eller andre fremmedlegemer viklet rundt girhuset</li><li>9. Hindringer i drivstoffsystem</li><li>10. Bensinfilter tilstoppet</li><li>11. Bensin forurenset eller gammel</li><li>12. Tennpluggens gnistgap feil</li></ol>	<ol style="list-style-type: none"><li>1. Få reparert eller skiftet ut propellen.</li><li>2. Monter riktig propell slik at utenbordsmotoren kan kjøres i det riktige turtallsområdet.</li><li>3. Juster trimvinkelen for å oppnå bedre effekt.</li><li>4. Få motoren justert til riktig høyde på akterspeilet.</li><li>5. Finn årsaken og rett opp feilen.</li><li>6. Rengjør båtens bunn.</li><li>7. Kontroller tennpluggen(e). Rengjør dem eller skift ut pluggene med den anbefalte typen.</li><li>8. Fjern dem og rengjør girhuset.</li><li>9. Kontroller om bensinlangen er i klem eller har knekker og om det er andre hindringer i drivstoffsystemet.</li><li>10. Rengjør eller skift filteret.</li><li>11. Fyll ren, ny bensin på tanken.</li><li>12. Kontroller og juster i henhold til spesifikasjonene.</li></ol>

Problem	Mulig årsak	Hjelpetiltak
E. Redusert motoreffekt	13. Dårlige forbindelser eller skade på tenningskabler 14. Feil på tenningskomponenter 15. Angitt olje ikke benyttet 16. Feil på eller tilstoppet termostat 17. Lufteskruen er stengt 18. Bensinpumpe skadet 19. Bensinkopling feil satt på 20. Tennpluggens varmeverdi feil	13. Kontroller ledningene med tanke på slitasje eller brudd. Trekk til alle løse forbindelser. Skift ut slitte eller brutte ledninger. 14. Få utført service hos Yamaha-forhandleren. 15. Kontroller og skift olje i henhold til spesifikasjonene. 16. Få utført service hos Yamaha-forhandleren. 17. Åpne lufteskruen 18. Få utført service hos Yamaha-forhandleren. 19. Sett koplingen riktig på plass. 20. Kontroller pluggens tilstand og sett inn en plugg av riktig type.
F. For store vibrasjoner i motoren	1. Propell skadet 2. Propellaksling skadet 3. Sjøgress eller andre fremmedlegemer viklet rundt propellen 4. Motorens festebolter er løse 5. Svingbrakett løs eller skadet	1. Få reparert eller skiftet ut propellen. 2. Få utført service hos Yamaha-forhandleren. 3. Ta av og rengjør propellen. 4. Trekk til boltene. 5. Trekk den til eller få utført service hos Yamaha-forhandleren.



## FELSÖKNING

Eventuella problem med bränsle-, kompressions- eller tändsystemen kan orsaka startsvårigheter, göra att motorn förlorar kraft eller orsaka andra problem. Felsökningsdiagrammet beskriver snabba, enkla sätt att utföra kontroller och avhjälpa fel. (Detta diagram omfattar alla Yamahas utbordare. Därför omfattar det vissa poster som inte berör din motormodell.)

Om din motor är i behov av reparation tar du den till en Yamahaåterförsäljare.

Fel	Möjlig orsak	Åtgärd
A. Startanordningen fungerar inte.	<ol style="list-style-type: none"><li>1. Dåligt batteri</li><li>2. Lösa eller rostiga batterianslutningar</li><li>3. Säkring till elstartkretsen har gått</li><li>4. Fel på komponenter i startanordningen</li><li>5. En växel ligger i</li></ol>	<ol style="list-style-type: none"><li>1. Kontrollera batteriets skick. Se till att batteriet har rekommenderad kapacitet.</li><li>2. Dra åt batterianslutningarna och gör rent batteripolerna.</li><li>3. Undersök orsaken till överbelastningen och åtgärda. Byt säkring.</li><li>4. Låt din Yamaha-handlare åtgärda problemet.</li><li>5. Lägg i friläge.</li></ol>
B. Motorn startar inte. (startmotorn går runt)	<ol style="list-style-type: none"><li>1. Inget bränsle</li><li>2. Smutsigt eller gammalt bränsle</li><li>3. Bränslefiltret igensatt</li><li>4. Fel startprocedur</li><li>5. Bränslepumpen fungerar inte</li><li>6. Igensotade tändstift eller tändstiftstyp</li><li>7. Tändstiftshatt(ar) sitter fel</li><li>8. Dåliga anslutningar eller skadade tändningsledning</li><li>9. Fel på komponenter i tändningen</li><li>10. Motorstopplattan sitter inte på plats</li><li>11. Inre motordelar skadade</li></ol>	<ol style="list-style-type: none"><li>1. Fyll på med rent bränsle.</li><li>2. Fyll på med rent bränsle.</li><li>3. Gör rent eller byt ut filtret.</li><li>4. Läs ägarmanualen.</li><li>5. Låt din Yamaha-handlare åtgärda problemet.</li><li>6. Kontrollera tändstiften. Rengör eller byt ut.</li><li>7. Kontrollera och sätt på den(dem) korrekt.</li><li>8. Kontrollera om ledningar är slitna eller skadade. Dra åt alla lösa anslutningar. Byt ut slitna och skadade ledningar.</li><li>9. Låt din Yamaha-handlare åtgärda problemet.</li><li>10. Sätt plattan på plats.</li><li>11. Låt din Yamaha-handlare åtgärda problemet.</li></ol>

Fel	Möjlig orsak	Åtgärd
C. Motorn har ojämn tomgång eller stannar.	1. Igensotade tändstift eller stannar	1. Kontrollera tändstiften. Rengör eller byt ut.
	2. Hinder i bränslesystemet	2. Kontrollera om bränsleledningarna är tillplattade eller böjda eller om det finns andra hinder.
	3. Smutsigt eller gammalt bränsle	3. Fyll på med rent bränsle.
	4. Bränslefiltret igensatt	4. Gör rent eller byt ut filtret.
	5. Fel på komponenter i tändningen	5. Låt din Yamaha-handlare åtgärda problemet.
	6. Varningssystemet aktiverat	6. Undersök orsaken och åtgärda.
	7. Felaktigt elektrodavstånd	7. Kontrollera och ställ in rätt avstånd.
	8. Dåliga anslutningar eller skadade tändningsledningar	8. Kontrollera om ledningar är slitna eller skadade. Dra åt alla lösa anslutningar. Byt ut slitna och skadade ledningar.
	9. Felaktig motorolja har använts	9. Kontrollera och byt till rätt motorolja.
	10. Trasig eller igensatt termostat	10. Låt din Yamaha-handlare åtgärda problemet.
	11. Felaktig förgasarinställning	11. Låt din Yamaha-handlare åtgärda problemet.
	12. Skadad bränslepump	12. Låt din Yamaha-handlare åtgärda problemet.
	13. Luftningsskruven på bränsletanken är stängd	13. Öppna (skruva upp) luftningsskruven.
	14. Choken utdragen	14. Skjut in choken.
	15. För stor motorvinkel	15. Sätt tillbaka i utgångsläget.
	16. Igensatt förgasare	16. Låt din Yamaha-handlare åtgärda problemet.
	17. Felaktig bränsleanslutning	17. Anslut korrekt.
	18. Gasspjället felaktigt justerat	18. Låt din Yamaha-handlare åtgärda problemet.
	19. Batterianslutningarna har lossat.	19. Anslut batteriet ordentligt.



Fel	Möjlig orsak	Åtgärd
D. Varningssignal ljuder eller varningslampa tänds	<ol style="list-style-type: none"><li>1. Kylsystemet är igensatt</li><li>2. Fel värmeområde för tändstift</li><li>3. Felaktig motorolja</li><li>4. Båten felaktigt lastad</li><li>5. Fel på vattenpump/termostat</li></ol>	<ol style="list-style-type: none"><li>1. Kontrollera om det finns hinder i vatteninsuget.</li><li>2. Kontrollera tändstiftets skick och byt ut mot korrekt tändstift.</li><li>3. Kontrollera och byt ut oljan mot korrekt motorolja.</li><li>4. Lasta båten jämnt.</li><li>5. Låt din Yamaha-handlare åtgärda problemet.</li></ol>
E. Motorn tappar kraft	<ol style="list-style-type: none"><li>1. Propellern är skadad</li><li>2. Felaktigt propellerstigning eller -diameter</li><li>3. Fel trimvinkel</li><li>4. Motorn monterad på fel höjd på akterspegeln</li><li>5. Varningssystemet aktiverat</li><li>6. Båtbotten har för mycket bevuxning</li><li>7. Igensotade tändstift eller fel tändstiftstyp</li><li>8. Sjögräs eller annat insnott kring växelhuset</li><li>9. Hinder i bränslesystemet</li><li>10. Bränslefiltret igensatt</li><li>11. Smutsigt eller gammalt bränsle</li><li>12. Felaktigt elektrodavstånd</li></ol>	<ol style="list-style-type: none"><li>1. Reparera eller byt ut propellern.</li><li>2. Sätt dit en propeller som passar för motorn.</li><li>3. Ställ in bästa möjliga trimvinkel.</li><li>4. Montera motorn på rätt höjd.</li><li>5. Ta reda på orsaken och åtgärda felet.</li><li>6. Rensa/rengör båtbotten.</li><li>7. Kontrollera tändstiften. Rengör eller byt ut.</li><li>8. Ta bort och gör rent växelhuset.</li><li>9. Kontrollera om bränsleledningarna är tillplattade eller böjda eller om det finns andra hinder.</li><li>10. Gör rent eller byt ut filtret.</li><li>11. Fyll på med rent bränsle.</li><li>12. Kontrollera och ställ in rätt avstånd.</li></ol>

Fel	Möjlig orsak	Åtgärd
E. Motorn tappar kraft	13. Dåliga anslutningar eller skadade tändningsledningar 14. Fel på komponenter i tändningen 15. Felaktig motorolja har använts 16. Trasig eller igensatt termostat 17. Luftningsskruven stängd 18. Skadad bränslepump 19. Felaktig bränsleanslutning 20. Fel värmeområde för tändstift	13. Kontrollera om ledningar är slitna eller skadade. Dra åt alla lösa anslutningar. Byt ut slitna och skadade ledningar. 14. Låt din Yamaha-handlare åtgärda problemet. 15. Kontrollera och byt till rätt motorolja. 16. Låt din Yamaha-handlare åtgärda problemet. 17. Öppna (skruva upp) luftningsskruven. 18. Låt din Yamaha-handlare åtgärda problemet. 19. Anslut korrekt. 20. Kontrollera tändstiftets skick och byt ut mot korrekt tändstift.
F. Motorn vibrerar för mycket	1. Propellern är skadad 2. Propelleraxeln är skadad 3. Sjögräs eller annat insnott kring växelhuset 4. Motorfästskruven har lossat 5. Styrsvängaxeln sitter lös eller är skadad	1. Reparera eller byt ut propellern. 2. Låt din Yamaha-handlare åtgärda problemet. 3. Ta bort och gör rent växelhuset. 4. Dra åt skruven. 5. Dra åt eller låt din Yamaha-handlare åtgärda problemet



## VIANETSINTÄ

Poltoneste-, puristus- tai sytytysjärjestelmän viat saattavat aiheuttaa käynnistysvaikeuksia, tehonpuutteen tai muita vikoja. Vianetsintäkaaviossa neuvotaan tavanomaiset tarkistukset ja mahdolliset korjaustavat. (Kaaviossa on esitetty kaikkien Yamaha-perämoottorien vianetsintä. Se saattaa siksi sisältää muidenkin kuin oman perämoottorisi vianetsintäohjeita.)

Jos moottorisi vaatii korjausta, tuo se Yamaha-jälleenmyyjällesi.

Ongelma	Mahdollinen syy	Toimenpide
A. Käynnistin ei toimi.	<ol style="list-style-type: none"><li>1. Akku on heikko</li><li>2. Akun napojen liitännät ovat löysällä tai hapettuneet</li><li>3. Sähkökäynnistyksen varoke on palanut</li><li>4. Käynnistimessä on vikaa</li><li>5. Vaihdevipu ei ole vapaalla</li></ol>	<ol style="list-style-type: none"><li>1. Tarkista akun kunto. Käytä akua, jonka varauskyky on suosituksen mukainen.</li><li>2. Kiristä akun johtimet ja puhdistavat.</li><li>3. Tarkista ylikuormituksen syy ja korjaa se. Vaihda palanut varoke uuteen, oikean tyyppiseen varokkeeseen.</li><li>4. Käännä Yamaha-huollon puoleen.</li><li>5. Siirrä vapaalle.</li></ol>
B. Moottori ei käynnisty. (Käynnistin toimii)	<ol style="list-style-type: none"><li>1. Polttoainesäiliö on tyhjä</li><li>2. Polttoaine on likaista tai kelvotonta</li><li>3. Polttoainesuodatin on tukossa</li><li>4. Käynnistystapa on väärä</li><li>5. Polttoainepumpussa on vikaa</li><li>6. Sytytystulppa (-tulpat) on (ovat) huonot tai väärää tyyppiä</li><li>7. Sytytystulppien hatut on kiinnitetty väärin</li><li>8. Sytytysjohtimissa on vikaa tai kytkennät on tehty väärin</li><li>9. Sytytysjärjestelmän osissa on vikaa</li><li>10. Moottorin hätäpysäytysnarun levy ei ole paikoillaan</li><li>11. Moottorin sisäosissa vikaa</li></ol>	<ol style="list-style-type: none"><li>1. Täytä säiliö puhtaalla, hyvälaatuisella polttoaineella.</li><li>2. Täytä säiliö puhtaalla, hyvälaatuisella polttoaineella.</li><li>3. Puhdista tai vaihda se.</li><li>4. Lue ohjeet käsikirjasta.</li><li>5. Käännä Yamaha-huollon puoleen.</li><li>6. Tarkista sytytystulppa (-tulpat). Puhdista tai vaihda uusiin, oikean tyyppiisiin tulppiin.</li><li>7. Tarkista tulpanhatut ja kiinnitä ne oikein tulppiin.</li><li>8. Tarkista, ettei johtimissa ole kulumia eikä murtumia. Kiristä kaikki löysät liitokset. Vaihda uusiin kuluneet tai rikkinäiset johtimet.</li><li>9. Käännä Yamaha-huollon puoleen.</li><li>10. Kiinnitä hätäpysäytysnarun.</li><li>11. Käännä Yamaha-huollon puoleen.</li></ol>



Ongelma	Mahdollinen syy	Toimenpide
C. Moottori käy epätasaisesti tai sammuu.	<ol style="list-style-type: none"> <li>1. Sytytystulppa (-tulpat) likainen (likaiset) tai väärää tyyppiä</li> <li>2. Polttoainejärjestelmässä tukos</li> <li>3. Polttoaine liikaista tai kelvotonta</li> <li>4. Polttoainesuodatin tukossa</li> <li>5. Sytytysjärjestelmän osissa vikaa</li> <li>6. Varoitusjärjestelmä toimii</li> <li>7. Sytytystulpan kärkiväli on väärä</li> <li>8. Sytytysjohtimissa on vikaa tai kytkennät on tehty väärin</li> <li>9. Moottoriöljy on väärän tyyppistä</li> <li>10. Termostaatti on viallinen tai tukossa</li> <li>11. Kaasutin on väärin säädetty</li> <li>12. Polttoainepumppussa on vikaa</li> <li>13. Polttoainesäiliön ilmaruuvi on suljettu</li> <li>14. Rikastinnuppi on vedetty ulos</li> <li>15. Moottori on liian korkeassa kulmassa</li> <li>16. Kaasutin on tukossa</li> <li>17. Polttoaineletkun on liitin väärin kytketty</li> <li>18. Kaasuläppä säätyy väärin</li> <li>19. Akkujohdin on irti</li> </ol>	<ol style="list-style-type: none"> <li>1. Tarkasta sytytystulppa (-tulpat). Puhdista tai vaihda tilalle uusi (uudet) suositellun tyyppinen (tyyppiset) tulppa (tulpat).</li> <li>2. Tarkista, onko polttoaineletku puristuksissa tai mutkalla tai onko polttoainejärjestelmässä muita tukoksia.</li> <li>3. Täytä säiliö puhtaalla, hyvälaatuisella polttoaineella.</li> <li>4. Puhdista tai vaihda suodatin.</li> <li>5. Käännä Yamaha-huollon puoleen.</li> <li>6. Etsi ja korjaa syy.</li> <li>7. Tarkista ja säädä ohjeiden mukaan.</li> <li>8. Tarkista, ettei johtimissa ole kulumia eikä murtumia. Kiristä kaikki löysät liitokset. Vaihda uusiin kuluneet tai rikkinäiset johtimet.</li> <li>9. Tarkista tilanne ja vaihda tarvittaessa oikean tyyppiseen.</li> <li>10. Käännä Yamaha-huollon puoleen.</li> <li>11. Käännä Yamaha-huollon puoleen.</li> <li>12. Käännä Yamaha-huollon puoleen.</li> <li>13. Avaa ilmaruuvi.</li> <li>14. Työnnä sisään.</li> <li>15. Palauta normaaliin käyntiasentoon.</li> <li>16. Käännä Yamaha-huollon puoleen.</li> <li>17. Liitä oikein.</li> <li>18. Ota yhteyttä Yamaha-huoltoon</li> <li>19. Kiinnitä kunnolla</li> </ol>



Ongelma	Mahdollinen syy	Toimenpide
D. Varoitussummeri tai varoitusvalo hälyttää	<ol style="list-style-type: none"><li>Jäähdytysjärjestelmä tukossa</li><li>Sytytystulpan lämpöarvo väärä</li><li>Moottoriöljy väärän tyyppistä</li><li>Vene väärin lastattu</li><li>Vesipumpussa/termostaatissa vikaa</li></ol>	<ol style="list-style-type: none"><li>Tarkista, ettei vedenotossa ole tukosta.</li><li>Tarkista sytytystulpan tyyppi; vaihda tarvittaessa tilalle oikean tyyppinen tulppa.</li><li>Tarkista tilanne ja vaihda öljy oikean tyyppiseen.</li><li>Siirrä veneen kuorma niin, että vene asettuu oikeaan plaanausasentoon.</li><li>Käännä Yamaha-huollon puoleen.</li></ol>
E. Moottorissa ei tehoa	<ol style="list-style-type: none"><li>Potkuri on vaurioitunut</li><li>Potkurin nousu tai halkaisija on väärä</li><li>Trimmikulma on väärä</li><li>Moottori on kiinnitetty perälautaan väärälle korkeudelle</li><li>Varoitusjärjestelmä toimii</li><li>Veneen pohja on levien ja eliöiden tukkima</li><li>Sytytystulppa (-tulpat) on (ovat) karstoittuneet tai väärän tyyppiset</li><li>Vaihekoteloon on tarttunut vesikasveja tai muuta roskaa</li><li>Polttoainejärjestelmä tukossa</li><li>Polttoainesuodatin on tukossa</li><li>Polttoaine on likaista tai kelvotonta</li><li>Sytytystulpan (-tulppien) kärkiväli väärä</li></ol>	<ol style="list-style-type: none"><li>Anna korjata tai vaihtaa potkuri.</li><li>Asenna potkuri, jolla moottori toimii suositellulla käyntinopeusalueella.</li><li>Säädä trimmikulma sellaiseksi, että vene kulkee mahdollisimman hyvin.</li><li>Siirrä tai siirrä moottori oikealle korkeudelle perälautaan.</li><li>Etsi ja korjaa syy.</li><li>Puhdista veneen pohja.</li><li>Tarkista sytytystulppa (-tulpat). Puhdista tai vaihda tilalle suositellun tyyppinen (tyyppiset).</li><li>Irrota ne ja puhdista alayksikkö.</li><li>Tarkista, onko polttoaineletku puristuksissa tai mutkalla tai onko polttoainejärjestelmässä muita tukoksia.</li><li>Puhdista tai vaihda suodatin.</li><li>Täytä säiliö puhtaalla, hyvälaatuisella polttoaineella.</li><li>Puhdista ja säädä ohjeiden mukaan.</li></ol>

Ongelma	Mahdollinen syy	Toimenpide
E. Moottorissa ei tehoa	13. Huonot liitokset tai sytytysjohtimet vahingoittuneet  14. Sytytysjärjestelmän osissa vikaa 15. Moottoriöljy väärän tyyppistä  16. Termostaatti viallinen tai tukossa 17. Ilmaruvi kiinni 18. Polttoainepumppu viallinen 19. Polttoaineliitin väärin kytketty 20. Sytytystulpan lämpöarvo väärä	13. Tarkista, onko johtimissa kulumia tai murtumia. Kiristä löysät liitokset. Vaihda kuluneet tai rikkiäiset johtimet. 14. Käännä Yamaha-huollon puoleen. 15. Tarkista öljy; vaihda oikean tyyppiseen. 16. Käännä Yamaha-huollon puoleen. 17. Avaa ilmaruvi. 18. Käännä Yamaha-huollon puoleen. 19. Kytke oikein. 20. Tarkista sytytystulpan tyyppi; vaihda tarvittaessa tilalle oikean tyyppinen tulppa.
F. Moottori tärisee liikaa	1. Potkuri vioittunut 2. Potkurin akseli vioittunut 3. Potkurin tarttunut vesikasveja tai muuta roskaa 4. Moottorin kiinnitysruuvi on löysällä 5. Ohjausnivel on löysällä tai vaurioitunut	1. Korjauta tai vaihdata potkuri. 2. Käännä Yamaha-huollon puoleen. 3. Irrota ja puhdista potkuri.  4. Kiristä pultti. 5. Kiristä tai käännä Yamaha-huollon puoleen.



NMU00416

## MIDLERTIDIGE NØDTILTAK

NMU01492

### KOLLISJONSSKADE



Hvis utenbordsmotoren skulle kolliderer under kjøring eller transport på tilhenger, kan den påføres alvorlig skade og dermed bli farlig å manøvrere.



Hvis utenbordsmotoren skulle støte på en gjenstand i vannet, gjør du som følger.

- 1) Stopp motoren umiddelbart.
- 2) Kontroller om betjeningsystem eller komponenter er beskadiget. Undersøk eventuell skade.
- 3) Returner forsiktig på sakte fart til nærmeste havn, uansett om båten har fått skade eller ei.
- 4) Utenbordsmotoren bør sjekkes av en Yamaha-forhandler før den brukes på nytt.

MMU00416

## ATT STARTA MOTORN I NÖDSITUATIONER

MMU01492

### KOLLISIONSSKADA

#### **VARNING**

Utbordaren kan skadas allvarligt vid kollision under körning eller transport. Skadan kan göra att den inte är säker att använda.

Om utbordaren slår emot något föremål i vatten, gör så här.

- 1) Stanna motorn omedelbart.
- 2) Kontrollera (kontrollsystem och alla komponenter) för att se att inga skador har uppstått. Glöm inte att kontrollera ev. skador på båten.
- 3) Även om du inte upptäcker några skador, kör till närmaste hamn, långsamt och försiktigt.
- 4) Låt en Yamaha-handlare gå igenom motorn innan du kör ut med den igen.

LMU00416

## TOIMINTA HÄTÄTILANTEESSA

LMU01492

### TÖRMÄYSVAURIO

#### **VAROITUS**

Ajattaessa tai perävaunussa kuljettaessa sattunut törmäys voi vaurioittaa moottoria vakavasti. Vaurio tehdä perämoottorin käyttökelvottomaksi.

Jos perämoottori osuu vedenalaiseen esteeseen, toimi seuraavasti.

- 1) Pysäytä heti moottori.
- 2) Tarkista mahdolliset vahingot (hallintajärjestelmä ja kaikki osat). Tarkista myös, onko vene vaurioitunut.
- 3) Siitä riippumatta löysitkö vaurioita vai et, aja lähimpään satamaan hitaasti ja varovasti.
- 4) Anna Yamaha-huollon tarkastaa moottori, ennen seuraavaa käyttöä.



NMU00423

**STARTEREN FUNGERER IKKE**

Hvis startmekanismen ikke fungerer (motoren kan ikke trekkes rundt med starteren), kan motoren startes med en nødstartstor.

**⚠ FARE**

- Denne fremgangsmåten må bare benyttes i en nødssituasjon og kun for å kunne føre båten til havn for å få reparert motoren.
- Når nødstartsnoren brukes til å starte motoren fungerer ikke start-i-gir utstyret. Kontroller at girspaken/fjernkontrollspaken står i fri. Hvis ikke kan båten plutselig begynne å bevege seg, noe som kan føre til en ulykke.
- Sørg for at ingen står rett bak deg når du skal trekke i startsnoren. Den kan bli kastet bakover og skade noen.
- Svinghjulet er svært farlig når det går rundt uten beskyttelse. Hold løstsittende klær og andre gjenstander unna svinghjulet når du skal starte motoren. Nødstartsnoren må bare brukes i henhold til instruksjonen. Du må ikke komme i berøring med svinghjulet eller andre bevegelige deler når motoren går. Startmekanisme eller toppdeksel må ikke settes på mens motoren er i gang.
- Ta ikke på tennspole, høyspentkabel, tennplugghette eller andre elektriske komponenter når du skal starte eller bruke motoren. Da kan du få elektrisk støt.

MMU00423

## STARTMEKANISMEN FUNGERAR INTE

Om startmekanismen inte fungerar (motorn dras inte runt med startmotorn), kan du starta den med nödstartrep.

### **VARNING**

- Använd bara den här proceduren i nödfall och kör direkt till hamn för reparation.
- När du använder nödstartrepet för att starta motorn, fungerar inte skyddsanordningen mot start med ilagd växel. Se till att du lagt i friläge. Annars kan båten oväntat börja röra sig och orsaka en olycka.
- Se till att ingen står bakom dig när du drar i nödstartrepet. Det kan snärta till bakåt och skada någon.
- Ett oskyddat, roterande svänghjul är mycket farligt. Håll alla lösa kläder och andra föremål borta när du startar motorn. Använd bara nödstartrepet enligt anvisningarna här. Rör aldrig vi svänghjulet eller andra rörliga delar när motorn går. Sätt inte tillbaka startanordningen eller överkåpan medan motorn går.
- Rör inte vid tändspolen, högspänningskabeln, tändstiftselektroden eller andra elkomponenter när du startar eller använder motorn. Du kan få en stöt.

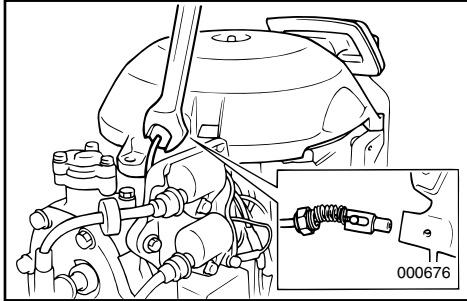
LMU00423

## KÄYNNISTIN EI TOIMI

Jos käynnistimekanismi ei toimi (moottoria ei voi käynnistää käynnistimellä), moottorin voi käynnistää varakäynnistysnarulla.

### **VAROITUS**

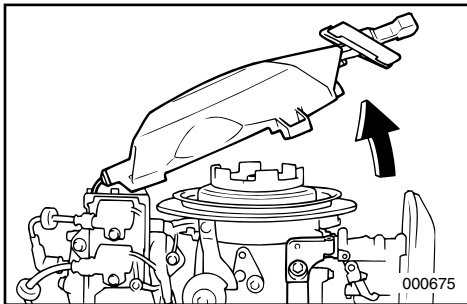
- Käytä tätä menetelmää vain hätätilanteessa, jotta pääsisit satamaan ja saisit moottorin korjattavaksi.
- Kun moottori käynnistetään varakäynnistysnarulla, käynnistyksen vaihde päällä estävä laite ei toimi. Varmista, että vaihde on vapaalla. Muuten vene voi lähteä äkkiä liikkeelle, mistä voi seurata onnettomuus.
- Varmista, ettei kukaan seiso takanasi, kun nykäiset käynnistysnarusta. Se voi heilahtaa taakse ja satuttaa jotakuta.
- Suojaamaton pyörivä vauhtipyörä on hyvin vaarallinen. Pidä löysät vaatteet ja muut esineet kaukana siitä, kun käynnistät moottoria. Käytä varakäynnistysnarua vain neuvotulla tavalla. Älä koske vauhtipyörään äläkä muihin liikkuviin osiin moottorin käydessä. Älä asenna käynnistysmekanismia äläkä yläsuojusta sen jälkeen kun moottori käy.
- Älä koske sytytyspuolaan, suurjännitejohtimiin, sytytystulpan hattuun äläkä muihin sähkölaitteisiin moottoria käynnistäessäsi tai sen käydessä. Voit saada sähköiskun.



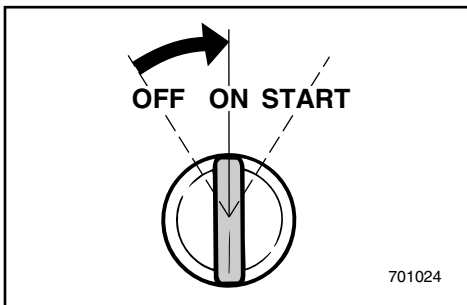
NMU01513

**Nødstarte motoren**

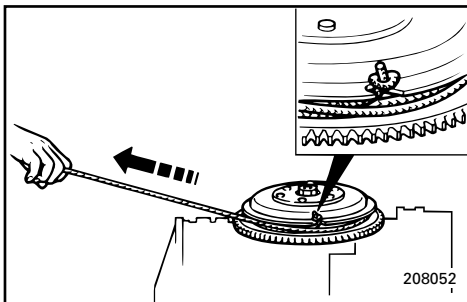
- 1) Ta av toppdekelet.
- 2) Fjern kabelen for start-i-gir-beskyttelsen fra starteren, hvis montert.



- 3) Ta av dekelet over starteren/svinghjulet etter at bolten(e) er tatt ut.



- 4) Klargjør motoren for start. Se fremgangsmåten i "START AV MOTOREN". Pass på at motoren står i fri, og at låseplaten er festet til motorens dødmannskabelbryter. Hovedbryteren må stå i stillingen "PÅ", hvis montert.
- 5) Trekk ut choken når du starter en kald motor. Når motoren har startet, skal choken skyves inn igjen.



- 6) Sett den enden av nødstartsnoren som har en knute inn i hakket i svinghjulrotoren, og vikle snoren flere ganger rundt, med klokka.
- 7) Trekk kraftig, rett ut, slik at motoren dreier og starter. Gjenta fremgangsmåten om nødvendig.



MMU01513

**Nödstartmotor**

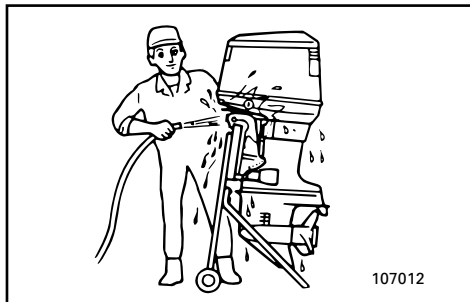
- 1) Ta bort överkåpan.
- 2) Avlägsna vajern till skyddet mot start med ilagd växel om sådan finns.

LMU01513

**Moottorin hätäkäynnistys**

- 1) Irrota yläsuojus.
- 2) Irrota käynnistykseenestolaitteen kaapeli käynnistysmoottorista, jos sellainen on.

- 3) Skruva ut skruvarna som håller startmekanismen/svänghjulsåpan och ta bort mekanismen/kåpan.
- 3) Irrota käynnistysmoottori/vauhtipyörän suojus, kun olet irrottanut ruuvit.
- 4) Gör klart motorn för start. Se avsnittet "START AV MOTORN". Se till att växeln står i friläge och att låsbrickan är fäst i nödstoppbrytaren. Tändningen måste vara påslagen.
- 4) Valmistelemoottori käynnistystä varten. Katso kohta "MOOTTORIN KÄYNNISTÄMINEN". Varmista, että vaihde on vapaalla ja lukkolevy on kiinnitetty moottorin hätäpysäytyskytkimeen. Pääkatkaisijan on oltava asennossa "ON".
- 5) Dra ut chokeknappen vid start av en kall motor. När motorn startat, för tillbaka chokeknappen medan motorn värms upp.
- 5) Vedä rikastinnuppi ulos, kun käynnistät kylmää moottoria. Kun moottori on käynnistynyt, palauta rikastinnuppi vähitellen perusasentoon moottorin lämmitessä.
- 6) Sätt in änden med knutar av nödstartrepet i skåran på svänghjulsrotorn och snurra repet flera varv medsols.
- 6) Aseta hätäkäynnistysnarun solmupää vauhtipyörän loveen ja kierrä narua useita kierroksia myötäpäivään.
- 7) Dra kraftigt rakt bakåt för att starta motorn. Upprepa vi behov.
- 7) Käynnistä moottori vetämällä voimakkaasti narusta. Toista tarvittaessa.

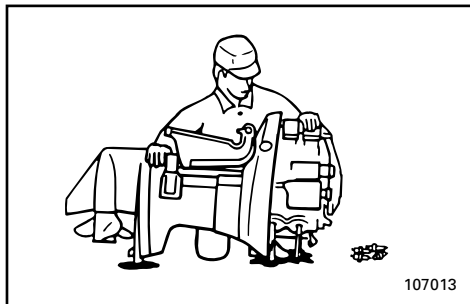


107012

NMU01511

## BEHANDLING AV MOTOR SOM HAR VÆRT UNDER VANN

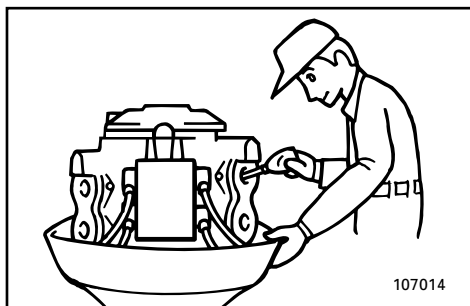
Hvis utenbordsmotoren har vært under vann, må den omgående leveres inn til ettersyn hos nærmeste Yamaha-forhandler, ellers kan det oppstå korrosjon nesten umiddelbart. Hvis du ikke har anledning til omgående å levere inn utenbordsmotoren hos Yamaha-forhandleren, må du følge instruksene nedenfor for å minimalisere skadene på motoren.



107013

NMU00447

- 1) Spyl vekk alt slam, salt, tang og tare o.l. med ferskvann.
- 2) Skru ut tennpluggene og plasser motoren med tennplugghullene vendt ned slik at du kan få tappet ut eventuelle rester etter vann, slam og urenheter.
- 3) Tøm ut drivstoffet fra forgasseren, drivstoffilteret og drivstoffledningen. Tøm ut all motorolje.
- 4) Tilfør forstøvet olje eller motorolje via forgasser(e) og tennplugghull samtidig som du trekker motoren rundt med startsnoren eller nødstartsnoren.
- 5) Sørg for å få sjekket utenbordsmotoren hos nærmeste Yamaha-forhandler snarest mulig.



107014

### ADVARSEL:

**Du må ikke forsøke å kjøre motoren før den har gjennomgått en fullstendig sjekk.**

MMU01511

## OM MOTORN HAMNAR UNDER VATTEN

Om motorn hamnar under vatten, ta den till en Yamaha-handlare direkt, annars kan rostan-greppen sätta igång inom några få timmar.

Om du inte kan ta den direkt till en Yamaha-handlare, gör så här för att minimera skadorna på motorn:

MMU00447

- 1) Spola noga bort lera, salt, sjögräs etc med sötvatten.
- 2) Tag bort tändstift och vänd tändstiftshålen nedåt för att få ut vatten, lera och smuts.
- 3) Töm ur bränslet ur förgasaren, bränslefilter och bränsleslangen. Töm också ur all olja.
- 4) Mata in dimsmörjningsolja eller motorolja i förgasare och tändstiftshål, samtidigt som du drar runt motorn med den manuella startern eller nödstartrepet.
- 5) Ta motorn till en Yamaha-handlare så snart som möjligt.

**VIKTIGT:** \_\_\_\_\_

**Försök inte köra motorn innan den fått en total genomgång.**

LMU01511

## UPONNEEN MOOTTORIN KÄSITTELY

Jos moottori on uponnut veteen, toimita se heti Yamaha-huoltoon. Muussa tapauksessa korroosio voi alkaa heti.

Ellet voi toimittaa moottoria Yamaha-huoltoon heti, minimo i vauriot menettelemällä näin:

LMU00447

- 1) Pese suolattomalla vedellä huolellisesti pois muta, suola, vesikasvit jne.
- 2) Irrota sytytystulpat ja käännä moottori niin, että tulpanreiät ovat alaspäin ja sylintereissä oleva vesi ja lika valuu niiden kautta ulos.
- 3) Laske polttoaine kaasuttimesta, polttoainesuodattimesta ja -putkista. Laske kaikki moottoriöljy moottorista.
- 4) Syötä moottoriin suoja- tai moottoriöljyä kaasuttimien ja tulpanreikien kautta pyörittäen samalla moottoria narukäynnistimellä tai varakäynnistysnarulla.
- 5) Toimita moottorin mahdollisimman pian Yamaha-huoltoon.

**MUISTUTUS:** \_\_\_\_\_

**Älä yritä käynnistää moottoria, ennen kuin se on täydellisesti tarkastettu.**

A to Z

NMU00450

# Del 6 STIKKORDREGISTER

STIKKORDREGISTER .....6-1



MMU00450

LMU00450

# Kapitel 6

## REGISTER

# Luku 6

## HAKEMISTO

REGISTER .....	6-1	HAKEMISTO .....	6-1
----------------	-----	-----------------	-----

NMU00451

## STIKKORDREGISTER

<b>B</b>		<b>J</b>	
Bakover .....	3-21	Justering av tomgangshastighet.....	4-17
Batterivedlikehold.....	4-8	Justering av trimvinkelen .....	3-24
Baugen peker nedover .....	3-25	Justeringsskrue for gassregulerings	
Baugen peker oppover .....	3-25	friksjon.....	2-10
Behandling av motor som har stått under		Justeringsskrue/-knapp for friksjon i	
vann .....	5-8	gasshendel.....	2-6
Bensin .....	1-6	Justeringsstang for trimmingsvinkel .....	2-11
Bensinkopling.....	2-2	<b>K</b>	
Bensinmåler .....	2-2	Kjøring i gjørmot vann.....	3-30
Bensintank .....	2-2, 4-6	Kjøring i saltvann .....	3-30
Bensintanklokk.....	2-2	Kjøring på grunt vann .....	3-28
Blandingsforhold mellom bensin og olje...	3-9	Kjøring under andre forhold.....	3-30
Bruk av betjeningsanordninger og andre		Knapp for vippestøtte.....	2-12
funksjoner .....	2-2	Kollisjonsskade .....	5-5
<b>C</b>		Kontroll av batteri .....	4-24
Chokebryter .....	2-8	Kontroll av bolter og muttere .....	4-27
Chokeknapp.....	2-5	Kontroll av drivstoffsystemet.....	4-14
<b>D</b>		Kontroll av ledningsnett og kontakter .....	4-18
Dødmannsbyrter.....	2-4, 2-9	Kontroll av motorens lakkerte flater.....	4-28
<b>E</b>		Kontroll av propell .....	4-19
Eksoslekkasje .....	4-18	Kontroll før bruk .....	3-7
EU merkelapp .....	1-2	Kontroll og utskifting av anode .....	4-23
Filsøking.....	5-1	Krav til batteriet .....	1-7
Fjerne propellen .....	4-20	<b>L</b>	
Fjernkontroll .....	2-7	Lagring av utenbordsmotoren.....	4-4
Fjernkontrollspak.....	2-7	Lufteskrue .....	2-2
<b>F</b>		Låsespak på toppdeksel.....	2-12
Forover.....	3-20	<b>M</b>	
Frakopling av batteriet .....	4-27	Merkelapper .....	1-2
Frilåshendel .....	2-7	Midlertidige nødtiltak .....	5-5
Fylling av bensin .....	3-8	Montere propellen.....	4-20
Fylling av bensin og motorolje .....	3-8	Montering .....	3-1
<b>G</b>		Montering av utenbordsmotoren .....	3-2
Gassindikator .....	2-6	Montering av utenbordsmotoren med	
Gasspak for fri-posisjon .....	2-8	festebraletter .....	3-4
Gassregulering.....	2-6	Monteringshøyde .....	3-3
Girskifting .....	3-20	Motoren utvendig .....	4-27
Girspak.....	2-3	Motorolje .....	1-6
<b>H</b>		<b>N</b>	
Hovedbryter .....	2-8	Nødstarte motoren.....	5-7
Hovedkomponenter .....	2-1	Nøkkelnnummer .....	1-1
<b>I</b>		<b>O</b>	
Identifikasjonsnumre.....	1-1	Opp- og nedvipping .....	3-26
Innkjøring av motoren .....	3-5	Oppvarming av motoren.....	3-18
Inspeksjon av bensinfilteret .....	4-15	<b>P</b>	
		Propellens kontrollpunkt .....	4-19
		Påføring av bunnstoff.....	4-28

<b>R</b>	
Rengjøring av bensintanken.....	4-22
Rengjøring av utenbordsmotoren.....	4-27
Rengjøring og justering av tennplugg.....	4-12
Rengjørings- og kontrollskjema.....	4-10
Reservedeler.....	4-9
Rettledning for fylling av bensin.....	1-5
<b>S</b>	
Sikkerhetsinformasjon.....	1-3
Sjekkpunkter etter at motoren er startet..	3-19
Skifting av girolje.....	4-21
Skrue for justering av styrefriksjon.....	2-10
Slik rengjør du bensintankfilteret.....	4-23
Smøring med smørefett.....	4-11
Spak for gruntvannskjøring.....	2-12
Spesifikasjoner.....	4-1
Spyling av kjølevannssystemet.....	4-6
Start av motoren.....	3-11
Start-i-gir-beskyttelse.....	1-9
Starteren fungerer ikke.....	5-6
Startknapp.....	2-5
Startsnor med håndtak.....	2-5
Stopp av motoren.....	3-22
Stoppknapp for motor.....	2-3
Styrekult.....	2-5
<b>T</b>	
Tilkopling av batteriet.....	2-46
Topolet kontakt.....	2-13
Transport av utenbordsmotoren på tilhenger.....	4-3
Transport og lagring av utenbordsmotoren.....	4-3
Trimming av utenbordsmotoren.....	3-23
Trimror.....	2-11
<b>U</b>	
Utenbordsmotorens serienummer.....	1-1
Utskiftning av sikring.....	4-18
<b>V</b>	
Valg av propell.....	1-8
Vannlekkasje.....	4-18
Varslingssystem.....	2-14
Varslingssystem for overoppheting.....	2-14
Vedlikehold og justering.....	4-9
Vippelåsmekanisme.....	2-12

MMU00451

## REGISTER

<b>A</b>			
Anslutning av batteriet .....	2-46		
Anvisningar för bränslepåfyllning .....	1-5		
Att fästa utombordsmotorn .....	3-4		
Att koppla loss batteriet .....	4-27		
Att starta motorn i nödsituationer .....	5-5		
Avgasläckage .....	4-18		
<b>B</b>			
Back .....	3-21		
Batterikrav .....	1-7		
Batteriskötsel .....	4-8		
Bensin .....	1-6		
Bensintank .....	2-2, 4-6		
Blandning av bensin och olja .....	3-9		
Bränslemätare .....	2-2		
Bränsleslangkoppling .....	2-2		
Bränsletankslock .....	2-2		
Byte av säkring .....	4-18		
Byte av växellådsolja .....	4-21		
<b>C</b>			
Chokeknapp .....	2-5		
<b>E</b>			
EG-märkning .....	1-2		
<b>F</b>			
Felsökning .....	5-1		
Framåt .....	3-20		
Frilägesgasspak .....	2-8		
Frilägeslås .....	2-7		
Förvaring av utbordaren .....	4-4		
<b>G</b>			
Gasindikator .....	2-6		
Gasreglagehandtag .....	2-6		
Grundvattenspak .....	2-12		
<b>H</b>			
Handhavande av kontroller och andra funktioner .....	2-2		
Huvudkomponenter .....	2-1		
<b>I</b>			
Id-nummer .....	1-1		
Inkörning av motorn .....	3-5		
Innan du använder motorn första gången .....	3-7		
Installation av propelleraxeln .....	4-20		
Inställning av tomgång .....	4-17		
Inställning av trimvinkel .....	3-24		
Interruptor de estrangulador .....	2-8		
Intrimning .....	3-25		
<b>J</b>			
Justerarm för trimvinkel .....	2-11		
Justering av styrfriktion .....	2-10		
Justerskruv, gasreglagefriktion .....	2-10		
Justerskruv/-knapp för gasreglagefriktion .....	2-6		
<b>K</b>			
Kollisionsskada .....	5-5		
Kontroll av batteri .....	4-24		
Kontroll av bränslefilter .....	4-15		
Kontroll av bränslesystemet .....	4-14		
Kontroll av ledningar och anslutningar .....	4-18		
Kontroll av målade delar av motorn .....	4-28		
Kontroll av propeller .....	4-19		
Kontroll av skruvar och muttrar .....	4-27		
Kontroll och byte av offeranod .....	4-23		
Kontrollpunkter efter att motorn startats .....	3-19		
Körning i grumligt vatten .....	3-30		
Körning i saltvatten .....	3-30		
Körning på grunt vatten .....	3-28		
Körning under andra förhållanden .....	3-30		
<b>L</b>			
Luftningsskruv .....	2-2		
Låshandtag för överkåpan .....	2-12		
<b>M</b>			
Magnapullstart .....	2-5		
Montering .....	3-1		
Montering av utombordsmotorn .....	3-2		
Monteringshöjd .....	3-3		
Motorns yttre .....	4-27		
Motorolja .....	1-6		
Motorstoppknapp .....	2-3		
Märken .....	1-2		
<b>N</b>			
Nyckelnummer .....	1-1		
Nödstartmotor .....	5-7		
<b>O</b>			
Om motorn hamnar under vatten .....	5-8		
<b>P</b>			
Propellerkontrollpunkt .....	4-19		
Påfyllning av bränsle .....	3-8		
Påfyllning av bränsle och motorolja .....	3-8		



**R**

Reglagearm .....	2-7
Reglagebox.....	2-7
Rengöring av bränslefilter .....	4-23
Rengöring av bränsletank .....	4-22
Rengöring av utombordsmotorns yttre .....	4-27
Rengöring och justering av tändstift.....	4-12
Reservdelar.....	4-9
Rorkultshandtag .....	2-5

**S**

Schema över rengöring och kontroll.....	4-10
Skydd mot start med ilagd växel .....	1-9
Smörjning .....	4-11
Specifikationer .....	4-1
Stanna motorn .....	3-22
Start av motorn.....	3-11
Startknapp .....	2-5
Startmekanismen fungerar inte.....	5-6
Strykning av båtens botten .....	4-28
Säkerhetsbrytare för motorn.....	2-4, 2-9
Säkerhetsinformation.....	1-3

**T**

Ta loss propellern .....	4-20
Transport .....	4-3
Transport och förvaring av utbordaren .....	4-3
Trimfena.....	2-11
Trimning av utbordaren .....	3-23
Tändning .....	2-8
2p-kontakt .....	2-13

**U**

Underhåll och justering .....	4-9
Uppfällning/nedfällning .....	3-26
Uppfällningslås.....	2-12
Uppfällningsspärr .....	2-12
Uppvärmning av motorn.....	3-18
Urspolning av kylsystem .....	4-6
Utombordsmotorns serienummer .....	1-1
Uttrimning .....	3-25

**V**

Val av propeller.....	1-8
Varningssystem .....	2-14
Varningssystem för överhettning.....	2-14
Vattenläckage .....	4-18
Växelspak.....	2-3
Växla .....	3-20

LMU00451

## HAKEMISTO

<b>A</b>	
Ajo matalassa vedessä.....	3-28
Ajo merivedessä.....	3-30
Ajo muissa olosuhteissa.....	3-30
Ajo sameassa vedessä.....	3-30
Akun hoito.....	4-8
Akun irrotus.....	4-27
Akun kytkeminen.....	2-46
Akun tarkastus.....	4-24
Anodin tarkistus ja vaihto.....	4-23
Asennus.....	3-1
Avaimen numero.....	1-1
<b>B</b>	
Bensiini.....	1-6
Bensiinin ja öljyn tankkaus.....	3-8
<b>E</b>	
EC-kilpi.....	1-2
Eteenpäin.....	3-20
<b>H</b>	
Hallintalaitteiden käyttö ja muut toiminnot.....	2-2
Huolto ja säädöt.....	4-9
<b>I</b>	
Ilmaruuvi.....	2-2
<b>J</b>	
Joutokäynnin säätö.....	4-17
Joutokäyntikaasuvipu.....	2-8
Jäähdytysjärjestelmän huuhdeltu.....	4-6
<b>K</b>	
Kaasukahva.....	2-6
Kaasun kitkalaitteen säätöruuvi/-nuppi.....	2-6
Kaasun osoitin.....	2-6
Kaasuttimen kitkalaitteen säätöruuvi.....	2-10
Kaukohallinta.....	2-7
Kaukohallintavipu.....	2-7
Keula alas.....	3-25
Keula ylös.....	3-25
Kiinnityskorkeus.....	3-3
Kippaus ylös/alas.....	3-26
Kippauslukko.....	2-12
Kippaustukinuppi.....	2-12
Kuljetus peräkärjessä.....	4-3
Kuristinnuppi.....	2-5
Käynnistin ei toimi.....	5-6
Käynnistyksen vaihe päällä estävä turvalaite.....	1-9
Käynnistuspainike.....	2-5
<b>M</b>	
Matalikkovipu.....	2-12
Mootorin hätäkäynnistys.....	5-7
Mootorin hätäpysäytyskytkin.....	2-4, 2-9
Mootorin käynnistys.....	3-11
Mootorin lämmitys.....	3-18
Mootorin maalipintojen tarkastus.....	4-28
Mootorin pysäytys.....	3-22
Mootorin totutuskäyttö (sisäänajo).....	3-5
Mootorin ulkopinta.....	4-27
Mootorin pysäytyspainike.....	2-3
Moottoriöljy.....	1-6
<b>N</b>	
Narukäynnistyskahva.....	2-5
<b>O</b>	
Ohjauskahvax.....	2-5
Ohjauskitkan säätövipu.....	2-10
Osien vaihtaminen.....	4-9
Öljysekoitteinen bensiini.....	3-9
<b>P</b>	
Pakokaasuvuoto.....	4-18
Perämootorin kiinnitys.....	3-2
Perämootorin kiinnitys perälautaan.....	3-4
Perämootorin kuljetus ja säilytys.....	4-3
Perämootorin puhdistus.....	4-27
Perämootorin sarjanumero.....	1-1
Perämootorin säilytys.....	4-4
Perämootorin trimmaus.....	3-23
Polttoainejärjestelmän tarkastus.....	4-14
Polttoaineletkun liitin.....	2-2
Polttoainemittari.....	2-2
Polttoainesuodattimen puhdistus.....	4-23
Polttoainesäiliö.....	2-2, 4-6
Polttoainesäiliön puhdistus.....	4-22
Polttoainesäiliön tulppa.....	2-2
Polttonestesuodattimen tarkistus.....	4-15
Potkurin asennus.....	4-20
Potkurin irrotus.....	4-20
Potkurin tarkastus.....	4-19
Potkurin tarkistus.....	4-19
Potkurin valinta.....	1-8
Puhdistus- ja tarkastuskaavio.....	4-10
Pääkytkin.....	2-8
Pääosat.....	2-1
<b>R</b>	
Rikastinnuppi.....	2-8
Ruuvien ja muttereiden tarkastus.....	4-27
<b>S</b>	
Sytytystulpan tarkastus ja säätö.....	4-12

Sähköjohdinten ja liittimien tarkastus .....4-18

## **T**

Taaksepäin .....3-21

Tankkaus .....3-8

Tankkausohjeet .....1-5

Tarkistukset moottorin käynnistyksen  
jälkeen.....3-19

Tarrat .....1-2

Tarvittava akku.....1-7

Tekniset tiedot.....4-1

Toimenpiteet ennen käynnistystä.....3-7

Toiminta hätätilanteessa.....5-5

Trimmivä .....2-11

Trimmikulman säätö .....3-24

Trimmikulman säätötanko .....2-11

Tunnusmerkinnät .....1-1

Turvallisuusasioita .....1-3

Törmäysvaurio .....5-5

2p-liitin.....2-13

## **U**

Uponneen moottorin käsittely .....5-8

## **V**

Vaihdevipu .....2-3

Vaihtaminen .....3-20

Vaihteistoöljyn vaihto .....4-21

Vapaa-asennon lukitsin .....2-7

Varoitusjärjestelmä .....2-14

Varokkeen vaihtaminen .....4-18

Veneen pohjan käsittely .....4-28

Vesivuoto .....4-18

Vianetsintä .....5-1

Voitelu .....4-11

## **Y**

Ylikuumenemisen varoitusjärjestelmä .....2-14

Yläsuojuksen lukitusvipu .....2-12








YAMAHA MOTOR CO., LTD.

Printed in Japan

April 2002-0.2 × 1 

**69R-28199-81**

(25BMH, 30HMH, 30HW)

(N, M, L)

**69R-28199-81-B0**

Trykt på resirkulert papir

Tryckt på returpapper

Painettu uusiopaperille