



F200A
FL200A
F225A
FL225A

N
INSTRUKSJONSBOK

S
INSTRUKTIONSBOK

SF
KÄYTTÖOHJEKIRJA

69J-28199-84

TIL EIEREN

Takk for at du valgte en Yamaha utenbordsmotor. Denne instruksjonsboken inneholder de nødvendige opplysninger for riktig bruk, behandling og vedlikehold. En inngående forståelse av de enkle anvisningene vil bidra til å gi deg mest mulig glede og nytte av din nye Yamaha. Ta kontakt med nærmeste Yamaha-forhandler hvis du har spørsmål vedrørende bruken og vedlikeholdet av utenbordsmotoren.

I denne håndboken er spesielt viktige opplysninger markert på følgende måter:



Sikkerhetssymbolet betyr OBS! VÆR PÅ VAKT! DET GJELDER DIN SIKKERHET!

FARE

Hvis du ikke følger instruksene under **FARE**-markeringen, **kan det medføre alvorlige eller livstruende skader for den som betjener utenbordsmotoren, andre i nærheten eller den som kontrollerer eller reparerer motoren.**

ADVARSEL:

ADVARSEL-markeringen tilkjenner gir at du må ta spesielle forholdsregler for å unngå skader på utenbordsmotoren.

MERKNAD:

En merknad i form av MERK gir viktige opplysninger for å gjøre fremgangsmåtene mer oversiktlige og enklere å forstå.

Yamaha søker hele tiden å videreutvikle og forbedre produktene. Selv om denne håndboken inneholder de siste produktopplysninger idet den trykkes, kan det forekomme mindre avvik fra beskrivelsen i håndboken og selve motoren. Kontakt nærmeste Yamaha-forhandler ved eventuelle spørsmål vedrørende denne håndboken.

MERKNAD:

F200A, F225A og standard tilbehør er brukt som grunnmodeller for forklaringer og illustrasjoner i denne håndbok. Det kan derfor være elementer som ikke gjelder for alle modeller.

F200A, FL200A, F225A, FL225A
INSTRUKSJONSBOOK
©2003 Yamaha Motor Co., Ltd.
Første opplag, februar 2003
Alle rettigheter forbeholdt.
All ettertrykk eller uautorisert bruk
uten skriftlig tillatelse fra
Yamaha Motor Co., Ltd.
er strengt forbudt.
Trykt i Japan

TILL ÄGAREN

Tack för att du har valt en utbordare från Yamaha. Den här ägarmanualen talar om vad du behöver veta för att använda, underhålla och sköta motorn. Anvisningarna är enkla och de kommer att hjälpa dig att få ut mesta möjliga av din nya Yamaha. Om du undrar över någonting, behöver du bara fråga din Yamaha-handlare.

I ägarmanualen har vi markerat särskilt viktig information på något av följande sätt:



Varningsmärket betyder SE UPP! LÄS NOGA! DET HANDLAR OM DIN SÄKERHET!

⚠ VARNING

Om du inte följer anvisningar under rubriken FARA, kan det leda till att du eller människor i närheten skadas eller till och med dödas.

VIKTIGT:

Anvisningar under rubriken VARNING är till för att undvika att utbordaren skadas.

OBS:

Under OBS finns information som underlättar användandet av utombordsmotorn.

Yamaha strävar ständigt efter att förbättra sina produkter. Det innebär att även om manualen är helt aktuell när den trycks, kan det finnas små skillnader mellan din utombordsmotor och manualen. Kontakta din Yamaha-handlare om det är någonting som du undrar över.

OBS:

F200A, F225A och dess standardtillbehör används som utgångsmodell för förklaringar och illustrationer i den här handboken. Därför kan det hända att vissa poster inte gäller alla modeller.

**F200A, FL200A, F225A, FL225A
ÄGARMANUAL
©2003, Yamaha Motor Co. Ltd.
Första utgåvan, augusti 2003
Alla rättigheter förbehållna.
Mångfaldigande eller annan användning
utan skriftligt tillstånd från
Yamaha Motor Co. Ltd.
är uttryckligen förbjuden.
Tryckt i Japan.**

OMISTAJALLE

Kiitos siitä että valitsit Yamaha-perämoottorin. Tässä Omistajan käsikirjassa neuvotaan moottorin oikea käyttö, hoito ja huolto. Kun luet nämä yksinkertaiset ohjeet huolellisesti ja painat tärkeät asiat mieleesi, saat enemmän iloa uudesta Yamaha-perämoottoristasi. Jos sinulla on kysyttävää perämoottorisi käytöstä tai huollosta, älä epäröi kysyä asiasta Yamaha-kauppiaalta.

Erikoisen tärkeät asiat on tässä käsikirjassa merkitty näin:



Kolmiossa oleva huutomerkki tarkoittaa: **HUOMIO! OLE VAROVAINEN! NYT ON KYSEESSÄ OMA TURVALLISUUTESI!**

VAROITUS

Ellet noudata näin otsikoitua varoitusta, sinä itse, lähistöllä olevat henkilöt ja moottoria tarkastava tai korjaavat henkilöt olette vakavassa vaarassa — seurauksena voi olla vakava loukkaantuminen, jopa kuolema.

MUISTUTUS:

Näin muistutetaan sellaisesta tilanteesta, jossa perämoottori voi joutua vaaraan ja kärsiä vahinkoja.

PS:

Tämän otsikon alla annetaan lisätietoa, joka helpottaa selostetun toimenpiteen suorittamista.

Yamaha kehittää tuotteitaan ja parantaa niiden laatua jatkuvasti. Tässä käsikirjassa esitetään painamishetkellä voimassa olleet tiedot. Näin ollen sinun uusi moottorisi voi poiketa hieman tässä esitetystä. Jos sinulla on kysyttävää tässä käsikirjassa esitetyistä asioista, älä epäröi kääntyä Yamaha-kauppiaan puoleen.

PS:

Moottoireita F200A ja F225A sekä niiden vakiovarusteita käytetään perusmalleina tämän käsikirjan selostuksissa ja kuvissa. Jotkut kohdat eivät sen vuoksi koske kaikkia malleja.

**F200A, FL200A, F225A, FL225A
KÄYTTÄJÄN KÄSIKIRJA
©2003 Yamaha Motor Co., Ltd.
1. laitos, helmikuu 2003
Kaikki oikeudet pidätetään.
Kaikenlainen kopiointi ja luvaton
käyttö ilman
Yamaha Motor Co., Ltd.:n
kirjallista lupaa on kielletty.
Painettu Japanissa**

INNHOLDSFORTEGNELSE



GENERELL INFORMASJON



GRUNNKOMPONENTER



BRUK



VEDLIKEHOLD



UTBEDRING AV FEIL



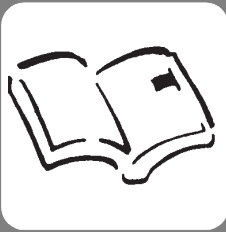
STIKKORDREGISTER

**INSTRUKSJONSBOKEN MÅ LESES NØYE FØR DU
BRUKER UTENBORDSMOTOREN.**

INNEHÅLL**S****SISÄLLYS-
LUETTELO****SF****ALLMÄN
INFORMATION****YLEISTIETOJA****1****HUVUDELAR****PÄÄOSAT****2****ANVÄNDNING****KÄYTTÖ****3****UNDERHÅLL****HUOLTO****4****FELSÖKNING****ONGELMIEN
RATKAISEMINEN****5****REGISTER****HAKEMISTO****6**

**LÄS ÄGARMANUALEN NOGA
INNAN DU ANVÄNDER
UTBORDAREN.**

**LUE NÄMÄ KÄYTTÖOHJEET
HUOLELLA, ENNEN KUIN ALAT
KÄYTTÄÄ PERÄMOOTTORIASI.**



NMU00004

Del 1

GENERELL INFORMASJON

IDENTIFIKASJONSNUMRE	1-1
Utenbordsmotorens serienummer	1-1
Nøkkelnummer	1-1
MERKELAPPER	1-1
EU merkelapp	1-1
SIKKERHETS INFORMASJON	1-3
RETTLIEDNING FOR FYLLING AV	
BENSIN	1-7
Bensin	1-9
MOTOROLJE	1-9
KRAV TIL BATTERIET	1-11
VALG AV PROPELL	1-13
START-I-GIR-BESKYTTELSE	1-15



Kapitel 1

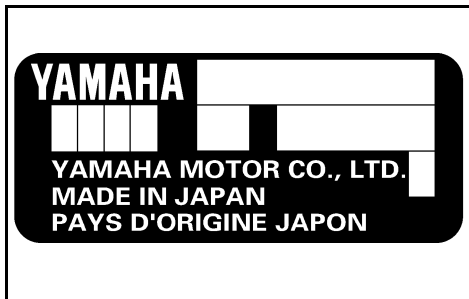
ALLMÄN INFORMATION

ID-NUMMER	1-2
Utombordsmotorns serienummer	1-2
Nyckelnummer	1-2
MÄRKEN	1-2
EG-märkning	1-2
SÄKERHETS INFORMATION	1-4
ANVISNINGAR FÖR BRÄNSLEPÅFYLLNING	1-8
Bensin	1-10
MOTOROLJA	1-10
BATTERIKRAV	1-12
VAL AV PROPELLER	1-14
SKYDD MOT START MED ILAGD VÄXEL	1-16

Luku 1

YLEISTIETOJA

TUNNUSMERKINNÄT	1-2
Perämoottorin sarjanumero	1-2
Avaimen numero	1-2
TARRAT	1-2
EC-kilpi	1-2
TURVALL ISUUSASIOITA	1-4
TANKKAUSOHJEET	1-8
Bensiini	1-10
MOOTTORIÖLJY	1-10
TARVITTAVA AKKU	1-12
POTKURIN VALINTA	1-14
KÄYNNISTYKSEN VAIHDE PÄÄLLÄ ESTÄVÄ TURVALAITE	1-16



NMU00005

IDENTIFIKASJONSNUMRE

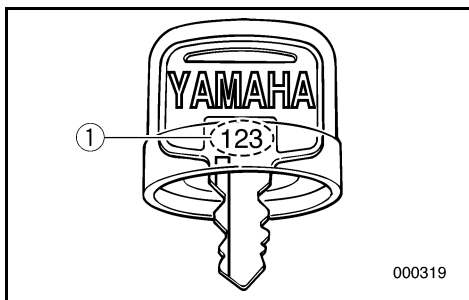
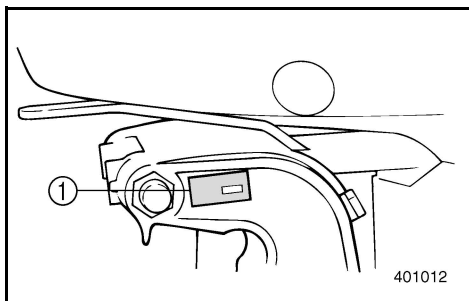
NMU00007

UTENBORDSMOTORENS SERIENUMMER

Utenbordsmotorens serienummer er preget inn i merkelappen som er festet på babord side av festbraketten.

Noter utenbordsmotorens serienummer i de tilhørende feltene. Dette vil gjøre det enklere å bestille reservedeler fra Yamaha-forhandleren og kan brukes som referanse i tilfelle utenbordsmotoren blir stjålet.

① Utenbordsmotorens serienummer



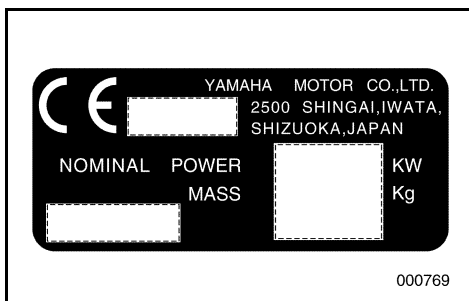
NMU00008

NØKKELNUMMER

--	--	--

Hvis det følger en hovednøkkelbryter med, står identifikasjonsnummeret til nøkkelen trykket på selve nøkkelen, som vist i illustrasjonen. Skriv ned dette nummeret på den ledige plassen under, som referanse i tilfelle du trenger en ny nøkkel.

① Nøkkelnummer



NMU01532

MERKELAPPER

NMU01526

EU MERKELAPP

Motorer med denne merkelappen samsvarer med bestemte deler av det Europeiske Parlamentets direktiv angående maskineri. Se merkelappen og EUs Samsvarserklæring for ytterligere detaljer.

MMU00005

ID-NUMMER

MMU00007

**UTOMBORDSMOTORNS
SERIENUMMER**

Utbordarens serienummer är inpräglat på babord sida av fästbygel.

Skriv in motorns serienummer i utrymmet ovan, så att du har det till hands när du skall beställa reservdelar från din Yamaha-handlare eller om motorn blir stulen.

- ① Utombordsmotorns serienummer

LMU00005

TUNNUSMERKINNÄT

LMU00007

PERÄMOOTTORIN SARJANUMERO

Perämoottorin sarjanumero on leimattu jalustan puristinosaan vasemmalle puolelle kiinnitettyyn kilpeen.

Merkitse perämoottorisi sarjanumero muistiin ylläolevaan kilven kuvaan. Tarvitset numeroa tilatesasi varaosia Yamaha-kauppiailta tai jos käy niin, että perämoottorisi varastetaan.

- ① Perämoottorin sarjanumero

MMU00008

NYCKELNUMMER

--	--	--

Om motorn har ett tändningslås, finns nyckelns identifikationsnummer inpräglat på nyckeln så som bilden visar. Skriv in numret i utrymmet, så att du har det till hands om du skulle behöva en ny nyckel.

- ① Nyckelnummer

LMU00008

AVAIMEN NUMERO

--	--	--

Jos moottori on varustettu virtalukolla, virta-avaimen tunnusnumero on meistetty avaimen kuvan mukaisesti. Merkitse tämä numero sille varattuun kohtaan siltä varalta, että sattuisit tarvitsemaan uutta avainta.

- ① Avaimen numero

MMU01532

MÄRKEN

MMU01526

EG-MÄRKNING

Motorer med detta märke uppfyller vissa delar av Europaparlamentets maskindirektiv. Se märket och EG-konformitetsintyget för mer information.

LMU01526

TARRAT

LMU01526

EC-KILPI

Koneet, joihin on kiinnitetty tämä kilpi, täyttävä tiettyltä osin Euroopan parlamentin konedirektiivin. Lisätietoja tässä kilvessä ja EC:n yhdenmukaisuusvakuutuksessa (EC Declaration of Conformity).



NMU00918



SIKKERHETS INFORMASJON

- Les hele denne håndboken før du monterer eller bruker utenbordsmotoren. Den vil gi deg en forståelse av motoren og dens virkemåte.
- Les instruksjons- eller brukerhåndboken samt alle merkelapper før du tar i bruk båten. Du må sette deg inn i alle punkter før du tar i bruk utenbordsmotoren.
- Bruk ikke en utenbordsmotor med for stor effekt i forhold til båten. En for stor motor i båten kan føre til at du mister kontrollen over den. Utenbordsmotorens effekt bør være lik eller mindre enn båtens kapasitet i hestekrefter. Ta kontakt med forhandleren eller båtprodusenten hvis båtens motorkapasitet i hestekrefter er ukjent.
- Utenbordsmotoren må ikke modifiseres. Modifikasjoner kan gjøre motoren uegnet eller farlig å bruke.
- Bruk aldri båten hvis du har drukket alkohol eller tatt medisiner. Alkohol og medikamenter er brukt i omtrent 50% av alle båtulykker med dødelig utgang.
- Alle om bord bør bruke en godkjent redningsvest. Man bør alltid ha på seg redningsvest på båttur. I det minste bør barn og personer som ikke kan svømme alltid bruke redningsvest og alle bør ha på seg redningsvest under vanskelige forhold.
- Bensin er svært brennbar og dampen den avgir er brennbar og eksplosiv. Behandle og oppbevar bensin med varsomhet. Sørg for at det ikke finnes bensindamp og lekkasjer før du starter motoren.

MMU00918

SÄKERHETS INFORMATION



- Läs hela manualen, så att du känner till motorn innan du hänger på och börjar använda den.
- Läs alla manualer och varningsskyltar som medföljer båten, så att du är bekant med den innan du använder den.
- Häng aldrig på en för kraftig motor på båten, det kan vara farligt. Om båten har en högsta hk-gräns skall du respektera den. Om båten inte har någon angiven hk-gräns, fråga den du köper båten av eller ev. båtens tillverkare.
- Försök inte modifiera motorn, det kan göra den farlig att använda.
- Alkohol och båtar hör inte ihop! De flesta drunkningsolyckor beror på alkohol.
- Vi rekommenderar att alla ombord har flytväst. Barn och icke simkunniga skall alltid bära flytväst.
- Bensin är mycket eldfarligt och bensinångor kan dessutom explodera. Var därför försiktig när du förvarar och hanterar bensin. Se till att det inte finns några bensinångor eller läckande bensin innan du startar motorn.

LMU00918

TURVALL ISUUSASIOITA



- Ennen kuin kiinnität perämootorin veneeseen ja alat käyttää sitä, lue käsikirja kannesta kanteen. Kirjan lukemalla opit ymmärtämään moottoria ja sen toimintaa.
- Ennen kuin lähdet ajamaan veneellä, lue veneen mukana tulleet opaskirjat. Lue myös kaikki veneeseen kiinnitetyt tarrat ja kilvet. Varmista, että olet ymmärtänyt kaiken, ennen kuin lähdet liikkeelle.
- Älä laita tätä moottoria liian pieneen veneeseen. Jos veneessä on liian suuri moottori, sen hallinta on vaikeaa. Perämootorin nimellistehon tulee olla pienempi tai yhtä suuri kuin veneelle ilmoitettu suurin nimellinen moottoriteho. Ellet tiedä, minkä tehoinen moottorin veneeseesi sopii, kysy asiaa veneen myyjältä tai valmistajalta.
- Älä tee perämootoriin muutoksia. Muutokset voivat tehdä moottorin käyttökeltottomaksi tai vaaralliseksi.
- Älä aja perämootoriveneellä alkoholin tai lääkkeiden vaikutuksen alaisena. Alkoholi on ollut mukana noin puolessa kaikista venetapaturmista.
- Veneessä tulee olla pelastusliivi jokaista veneessä olijaa varten. Liivi kannattaa pitää päällä aina veneessä oltaessa. Ainakin lapsilla ja uimataidottomilla tulee aina olla pelastusliivi päällä, ja kovemmallalla kelillä aina ehdottomasti jokaisella.
- Bensiini on herkästi syttyvää, samoin sen höyryt syttyvät ja räjähtävät helposti. Säilytä ja käsittele bensiiniä huolella ja varovasti. Varmista, ettei ilmassa ole bensiinihöyryä eikä moottorissa ole bensiinivuotoja, ennen kuin käynnistät sen.



- Dette produktet avgir eksosgasser som inneholder karbonmonoksid, en gass uten farge og lukt som kan forårsake hjerneskade eller død hvis den innåndes. Symptomene omfatter kvalme, svimmelhet og søvnløshet. Hold førerkabinen og lugarområdene godt ventilert. Unngå å blokkere eksosrørene.
- Kontroller at gassregulering, gir og styring virker som de skal før du starter motoren.
- Ha dødmannssnoren festet til et sikkert sted på klær, arm eller ben mens du bruker båten. Hvis du ved et uhell skulle komme bort fra plassen til rors, trekker dødmannssnoren ut dødmannsbryteren slik at motoren stopper.
- Sett deg inn i lovene og forskriftene som gjelder for skipstrafikk på det aktuelle stedet og følg dem.
- Hold deg orientert om været. Hør på værmeldingene før du legger ut på båttur.
- Gi andre beskjed om hvor du drar: Legg igjen en reiseplan hos en ansvarlig person. Husk å annullere reiseplanen når du returnerer.
- Bruk sunn fornuft og god dømmekraft når du er på ute på båttur. Gjør deg opp en mening om ferdighetsnivået ditt og sørg for at du vet hvordan båten oppfører seg under ulike forhold. Respekter dine egne og båtens begrensninger. Kjør med forsvarlig fart og vær observant med henblikk på hindringer og annen trafikk.
- Vær oppmerksom på badende mens motoren er i gang.
- Hold deg unna badeplasser.
- Hvis badende dukker opp nær båten, setter du motoren i fri og stopper den.

- Den här produkten släpper ut avgaser som innehåller koloxid, en färg- och luktlös gas som kan orsaka illamående, yrsel och dåsig-
het. Håll styrhytt och kajuta väl ventilerade och undvik att blockera avgaser.
- Kontrollera att gas-, växel- och styrreglage fungerar innan du startar motorn.
- Fäst nödstopprep på ett säkert ställe i kläderna eller på din kropp (armen eller benet) när du skall köra ut med båten. Om du av misstag lämnar rodret, dras nödstoppet ut och motorn stannar omedelbart.
- Se till att du känner till sjövägsreglerna.
- Lyssna på väderleksrapporten innan du kör ut. Undvik att köra ut i dåligt väder.
- Berätta för vänner eller anhöriga vart du skall åka. Lämna gärna en färdplan men glöm inte att meddela om du ändrar den.
- Använd sunt förnuft och gott omdöme på sjön. Känn dina begränsningar och se till att du kan hantera båten under de olika förhållanden som du kan stöta på. Överskatta inte din eller båtens förmåga. Kör inte för fort och håll utkik efter vattenhinder och annan sjötrafik.
- Håll alltid utkik efter människor som kan befinna sig i vattnet när motorn går.
- Undvik badstränder.
- Lägg i friläge eller stäng av motorn, om en simmare kommer i närheten av motorn.
- Tämän moottorin tuottamat pakokaasut sisältävät hiilimonoksidia (häkää), joka on väritön ja hajuton kaasu. Se voi sisäänhengitettynä aiheuttaa aivovaurion tai kuoleman. Oireita ovat pahoinvointi, pyörrytys ja väsymys. Huolehdi ohjaamon ja hytin tuuletuksesta. Älä peitä pakokaasun poistoaukkoja.
- Tarkista ennen moottorin käynnistystä, että kaasu, vaihde ja ohjaus toimivat oikein.
- Kiinnitä hätäpysäytysnaru varmaan paikkaan vaatteisiisi, käsivarteesi tai jalkaasi. Se varmistaa, että jos jostain syystä poistut veneesi peräsimestä, naru pysäyttää moottorin.
- Perehdy merenkulkua koskeviin lakeihin ja sääädöksiin ja noudata niitä.
- Ota ennen vesille lähtöäsi selville odotettavissa oleva sää. Älä lähde ollenkaan vesille vaarallisella säällä.
- Kerro jollekulle mihin olet lähdössä. Jätä matkasuunnitelmasi vastuuntuntoiselle henkilölle. Pyydä se palattuasi takaisin.
- Käytä vesillä ollessasi järkeä ja harkintaa. Tunne taitosi, ja varmista, että tiedät, miten veneesi käyttäytyy eri olosuhteissa. Älä ylitä omia ja veneesi rajoja. Aja turvallisilla nopeuksilla ja tarkkaile esteitä ja muita veneitä.
- Katso aina moottorin käydessä tarkasti, ettei lähellä ole uimareita.
- Älä mene veneellä alueelle, jossa liikkuu uimareita.
- Jos havaitset veneen lähellä uimarin, vaihda vapaalle ja pysäytä moottori.



NMU00016

RETTLEDNING FOR FYLLING AV BENSIN

FARE

**BENSIN OG DAMPEN DEN AVGIR ER SVÆRT
BRENNBAR OG EKSPLOSIV!**

- Ikke røyk når du fyller bensin og hold deg unna gnister, flammer eller andre antenneskilder.
- Stopp motoren før du fyller bensin.
- Fyllingen av bensin må foregå på et sted med god gjennomlufting.
- Unngå bensinsøl. Tørk opp eventuelt bensinsøl umiddelbart med en tørr fille.
- Fyll ikke for mye på bensintanken.
- Skru bensintankklokket helt på plass etter fylling.
- Hvis du skulle være uheldig å svelge bensin, puste inn mye bensindamp eller få bensin i øynene, må du straks oppsøke lege.
- Hvis du søler bensin på huden, må du straks straks vaske den av med såpe og vann. Skift klær hvis du søler bensin på dem.
- La påfyllingstuten berøre tankåpningen eller trakten for å unngå elektrostatiske gnister.

ADVARSEL:

Bruk utelukkende ny og ren bensin som har vært lagret på rene tanker og ikke er forurenset av vann eller fremmedlegemer.

MMU00016

ANVISNINGAR FÖR BRÄNSLEPÅFYLLNING

⚠ VARNING

BENSIN OCH BENSINÅNGOR ÄR MYCKET BRANDFARLIGA OCH EXPLOSIVA!

- Rök aldrig när du fyller på bränsle. Se till att det inte förekommer gnistor, öppen eld eller andra antändningskällor.
- Stanna motorn innan du fyller på bränsle.
- Fyll bara på bränsle i väl ventilerade utrymmen.
- Var försiktig så att du inte spiller bensin. Om du ändå skulle råka spilla, torka omedelbart upp bensinen med torra trasor.
- Fyll inte på för mycket bensin.
- Skruva åt tanklocket ordentligt när du fyllt på bensin.
- Om du skulle råka svälja bensin, andas in mycket bensinångor eller få bensin i ögonen, uppsök omedelbart läkare.
- Om du spiller bensin på huden, tvätta omedelbart med tvål och vatten. Byt kläder om du spiller bensin på dem.
- Håll tankningsmunstycket mot påfyllningshålet eller tratten så att det inte uppstår statisk elektricitet.

VIKTIGT:

Använd endast ny bensin, som har förvarats i rena behållare och som inte är förorenad av vatten eller främmande föremål.

LMU00016

TANKKAUSOHJEET

⚠ VAROITUS

BENSIINI JA SEN HÖYRYT SYTTYVÄT HELPOSTI PALAMAAN JA VOIVAT RÄJÄHTÄÄ!

- Älä tupakoi tankatessasi. Katso, ettei lähellä ole kipinöitä, avotulta eikä muuta sellaista, joka voisi aiheuttaa tulipalon.
- Pysäytä moottori ennen tankkausta.
- Tankkaa hyvin tuuletetussa paikassa.
- Varo läikyttämästä bensiiniä. Jos bensiiniä pääsee läikkymään, pyyhi se heti pois kiualla rievulla.
- Älä täytä liikaa.
- Kierrä säiliön tulppa lujasti kiinni täytön jälkeen.
- Jos joku sattuu nielemään bensiiniä, hengittämään runsaasti bensiinihöyryä tai saamaan bensiiniä silmiinsä, hänen on käännyttävä heti lääkärin puoleen.
- Jos ihollesi läikkyy bensiiniä, pese se heti pois vedellä ja saippualla. Vaihda vaatteet, jos niille on läikkynyt bensiiniä.
- Kosketa polttoaineen täyttöletkun metallipäällä täyttöaukon reunaa tai metallisuppi-
loa. Se estää staattisen sähkön aiheuttaman kipinöinnin.

MUISTUTUS:

Käytä vain uutta, puhdasta bensiiniä, jota on säilytetty puhtaissa astioissa ja jossa ei ole vettä eikä muita vieraita aineita.



NMU18090

BENSIN

Anbefalt bensin:
Vanlig blyfri bensin med min. oktantall på 90
(pumpe-oktantall)

Hvis det forekommer tenningsbank eller hakking kan en annen oktan bensin eller blyfri bensin brukes.

NMU01769

MOTOROLJE

Anbefalt motorolje;
4-takts motorolje med en kombinasjon av tilsvarende SAE- og API-olje som vist i oversikten nedenfor;

SAE				API
-4	32	68	104 °F	SE
-20	0	20	40 °C	SF
10W-30				SG
10W-40				SH
				SJ

Motoroljevolum:
Se Kapittel 4, "Spesifikasjoner".

ADVARSEL:

Alle firetaktsmotorer er skipet fra fabrikken uten motorolje.



MMU18090

BENSIN

Rekommenderad bränslekvalitet:
Vanlig blyfri bensin med minst 90 oktan
(pumpoktannummer).

Använd ett annat bensinmärke eller bensin med
högre oktantal, om det uppstår knackningar eller
smällande ljud.

MMU01769

MOTOROLJA

Rekommenderad motorolja:
Fyrtaktsmotorolja med en kombination av SAE-
och API-oljor, som framgår av schemat.

SAE				API	
-4	32	68	104 °F	SE	
-20	0	20	40 °C	SF	
				SG	
				SH	
				SJ	

Kvantitet motorolja:
Se kapitel 4, "Specifikationer".

VIKTIGT:

Alla fyrtaktsmotorer levereras från fabrik
utan motorolja.

LMU18090

BENSIINI

Suosittelava bensiinilaatu:
Matalaoktaaninen lyijytön bensiini,
jonka oktaaniluku on vähintään 90 (RON).

Jos moottori nakuttaa, vaihda bensiinimerkkiä tai
käytä korkeampioktaanista lyijytöntä bensiiniä.

LMU01769

MOOTTORIÖLJY

Suosittelava moottoriöljy:
taulukon SAE- ja API-luokitusten mukainen 4-tah-
timoottoriöljy;

SAE				API	
-4	32	68	104 °F	SE	
-20	0	20	40 °C	SF	
				SG	
				SH	
				SJ	

Moottoriöljyn määrä:
Katso kappale 4 "Tekniset tiedot."

MUISTUTUS:

Kaikki 4-tahtimoottorit toimitetaan tehtaalta
ilman moottoriöljyä.



NMMU01775

KRAV TIL BATTERIET

ADVARSEL:

Bruk ikke et batteri som ikke har den fastsatte kapasitet. Hvis et batteri som ikke tilfredsstiller kravet er brukt, vil det elektriske systemet fungere dårlig eller bli overbelastet, og det elektriske systemet kan bli skadet.

For modeller med elektriske start, må du velge et batteri som er i overensstemmelse med følgende krav.

NMMU01858

Minimum strømstyrke for kaldstart (CCA/EN): 711 Ampere ved -18°C(-0,4°F). Minimum oppgitt kapasitet (20HR/IEC): 100 A.h
--

NMMU01787

MERKNAD:

Motoren kan ikke startes hvis batteriets spenning er for lav.

MMU01775

BATTERIKRAV**VIKTIGT:**

Använd inte batterier som inte har föreskriven kapacitet. Om ett batteri inte uppfyller givna specifikationer, kan elsystemet komma att fungera dåligt eller överlastas, vilket kan skada elsystemet.

För modeller med elstart väljs ett batteri som uppfyller följande specifikationer.

MMU01858

Minsta kallstartström (CCA/EN):
711 A vid -18°C
Minsta märkkapacitet (20HR/IEC):
100 A·h

MMU01787

OBS:

Det går inte att starta motorn om batterispänningen är för låg.

LMU01775

TARVITTAVA AKKU**MUISTUTUS:**

Älä käytä suosituksesta poikkeavaa akkua. Jos käytetään muunlaista akkua, sähköjärjestelmä voi toimia huonosti tai ylikuormittua ja sen vuoksi vahingoittua.

Sähkökäynnisteiset mallit, valitse seuraavat vaatimukset täyttävä akku.

LMU01858

Pienin kylmäkäynnistysvirta (CCA/EN):
711 A lämpötilassa -18°C (-0.4°F)
Pienin nimelliskapasiteetti (20HR/IEC):
100 A·h

LMU01787

PS:

Moottoria ei voi käynnistää, jos akun jännite on liian alhainen.



VALG AV PROPELL

Valget av propell er helt avgjørende for utenbordsmotorens ytelse. Feil propelltype kan redusere ytelsen og forårsake alvorlig skade. Motorens turtall avhenger av propellstørrelsen og båtens last. Hvis motorturtallet er for høyt eller lavt til at motoren kan yte maksimalt, vil dette ha en uheldig innvirkning på motoren.

Yamahas utenbordsmotorer er utstyrt med propeller som er valgt med tanke på god ytelse under varierende forhold. Det finnes imidlertid enkelte bruksområder der en propell med en annen stigning vil gi bedre ytelse. For større belastninger vil en propell med mindre stigning være bedre egnet, ettersom den gjør det mulig å opprettholde riktig motorturtall. Omvendt er en propell med større stigning bedre egnet ved mindre belastning.

Yamaha-forhandlerne fører et stort utvalg av propeller. De kan også gi deg råd og montere en propell på utenbordsmotoren som er best egnet til din bruk av båten.

MERKNAD: _____

Med full gass og maksimal belastning av båten skal motorens turtall være innenfor øvre halvdel av driftsområdet for full gass, slik det er angitt i "SPESIFIKASJONER" på side 4-1. Velg en propell som oppfyller dette kravet.

Hvis motoren brukes i forhold som gjør at turtallet stiger over maksimalt anbefalt område (f.eks. ved liten belastning i båten), må gassinstillingen reduseres for å holde turtallet innenfor riktig driftsområde.

VAL AV PROPELLER

Utombordsmotorns prestanda beror till stor del på ditt val av propeller. Felaktigt val kan leda till sämre prestanda och t.o.m. allvarliga skador på motorn. Motorvarvtalet beror på propellerstorleken och båtens last. Om motorvarvtalet är för högt eller för lågt, påverkas motorn negativt.

Yamahas utbordare har propellrar som valts ut för att kunna fungera bra för många olika användningsområden. Det kan dock finnas tillfällen där en propeller med annan stigning vore att föredra. Om båten är tyngre lastad, kan det vara bra med en propeller med mindre stigning, eftersom det då är lättare att bibehålla ett lämpligt varvtal. Omvänt skall propellern ha större stigning, om båten normalt är lättare lastad.

Din Yamaha-handlare har flera olika propellrar och kan ge dig råd om vilken propeller du skall välja och hur du skall montera den.

OBS: _____

Vid fullt gaspådrag och med maximal båtlast skall motorns varvtal ligga inom den övre effektområdeshalvan (se "SPECIFIKATIONER" PÅ SID. 4-3). Välj en propeller som uppfyller detta krav.

Om andra omständigheter (t.ex. en lättare båtlast) gör att motorvarvtalet stiger över det maximalt rekommenderade, skall du minska gasspjällinställningen så att varvtalet håller sig inom de angivna gränserna.

POTKURIN VALINTA

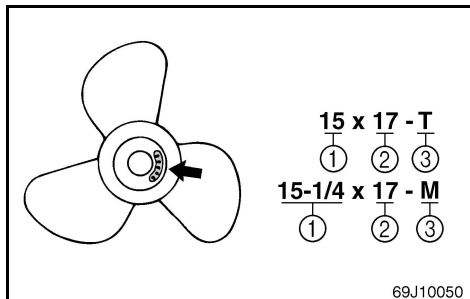
Potkurin valinta vaikuttaa olennaisesti perämoottorisi toimintaan. Väärä potkuri huonontaa suorituskykyä ja moottori voi vaurioitua vakavasti. Moottorin käyntinopeus riippuu potkurin koosta ja veneen kuormasta. Moottorille on haittaa siitä, että se käy liian suurella tai pienellä käyntinopeudella.

Yamaha-perämoottoreihin on valittu potkurit, jotka toimivat hyvin mitä erilaisimmissa tilanteissa. Moottorin käyttötarkoituksesta riippuen on joskus parempi valinta potkuri, jossa on vakiomallista poikkeava nousu. Suurella kuormituksella moottorin käyntinopeus on helpompi pitää oikeana, jos potkurin nousu on pienempi. Vastaavasti pienellä kuormituksella sopivampi on potkuri, jonka nousu on suurempi.

Yamaha-kauppiaalla on valikoima erilaisia potkureita, ja hän osaa neuvoa, minkälainen potkuri on paras sinun tarkoitukseesi.

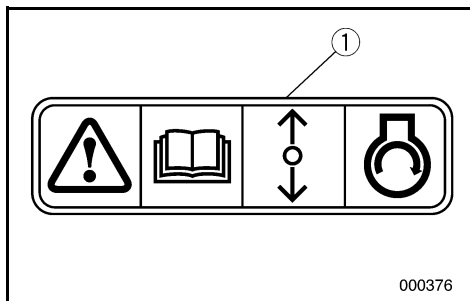
PS: _____

Valitse sellainen potkuri, jolla moottorin käyntinopeus on käyntinopeusalueen yläosan puolessa välissä ajattaessa täydellä kaasulla ja täydellä kuormalla, katso "TEKNISET TIEDOT" sivulla 4-5. Jos moottorin käyntinopeus ajon aikana nousee suositeltua korkeammaksi (esim. kevyellä kuormalla), vähennä kaasua sopivasti.



- ① Propelldiameter (i tommer)
- ② Propellstigning (i tommer)
- ③ Propelltype (propellmerke)

Se avsnittet "PROPELL-KONTROLL" for instruksjoner om fjerning og montering av propell.



NMU01208

START-I-GIR-BESKYTTELSE

Yamaha påhengsmotorer med bildeskiltet ① eller Yamaha godkjente fjernkontrollsystemer har sikring mot start i gir. Dette medfører at motoren kun kan startes når giret står i fri. Sett alltid giret i fri når motoren skal startes.

- ① Propellerdiameter (i tum)
- ② Propellerstigning (i tum)
- ③ Propellertyp (propellermärke)

Se avsnittet "KONTROLLERERA PROPELLERN" för anvisningar för losstagning och montering av propellern.

- ① Potkurin halkaisija (tuumissa)
- ② Potkurin nousu (tuumissa)
- ③ Potkurin tyyppi (potkurin merkki)

Katso potkurin irrotus- ja asennusohjeet kohdasta "POTKURIN TARKASTUS".

MMU01208

SKYDD MOT START MED ILAGD VÄXEL

Yamahas utbordsmotorer med dekalen ① på, eller Yamahas godkända reglageboxar, är försedda med spärr mot start med ilagd växel. Spärren tillåter att motorn startas endast när växeln är urlagd (neutralläge). Lägg alltid växeln i neutralläge innan du startar motorn.

LMU01208

KÄYNNISTYKSEN VAIHDE PÄÄLLÄ ESTÄVÄ TURVALAITE

Yamaha perämoottorit, joissa on kuvan mukainen tarra ① tai Yamahan hyväksymä kaukohallintalaite, on varustettu käynnistyksen estolaitteella. Moottori voidaan käynnistää vain vaihde vapaalla. Kytke vaihde vapaalle aina ennen moottorin käynnistämistä.



NMU00037

Del 2

GRUNNKOMPONENTER

HOVEDKOMPONENTER 2-1

BRUK AV BETJENINGSANORDNINGER

OG ANDRE FUNKSJONER 2-3

Fjernkontroll 2-3

Trimror 2-15

Trim/tilt-bryter..... 2-17

Digitalt motorinstrument..... 2-19

Digitalt speedometer..... 2-27

Kontrollinstrument for drivstoffsystem..... 2-33

Spak for vippestøtte 2-39

Låsespaker på toppdeksel..... 2-41

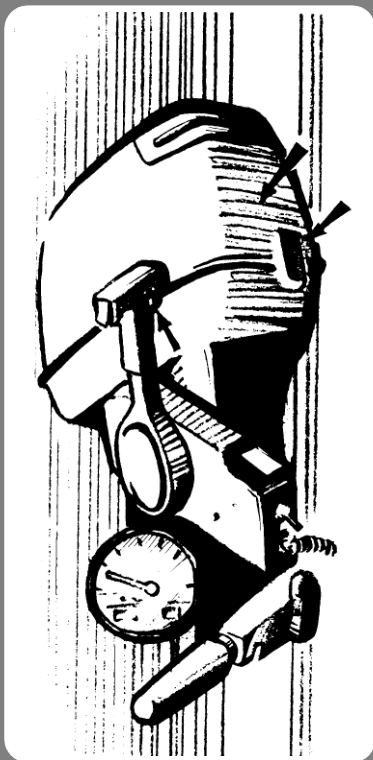
Utspylingststyr 2-41

VARSLINGSSYSTEM 2-43

Varslingssystem for overoppheting..... 2-43

Varsel om lavt oljetrykk..... 2-45

Alarm for motorproblemer..... 2-45



Kapitel 2

HUVUDELAR

Luku 2

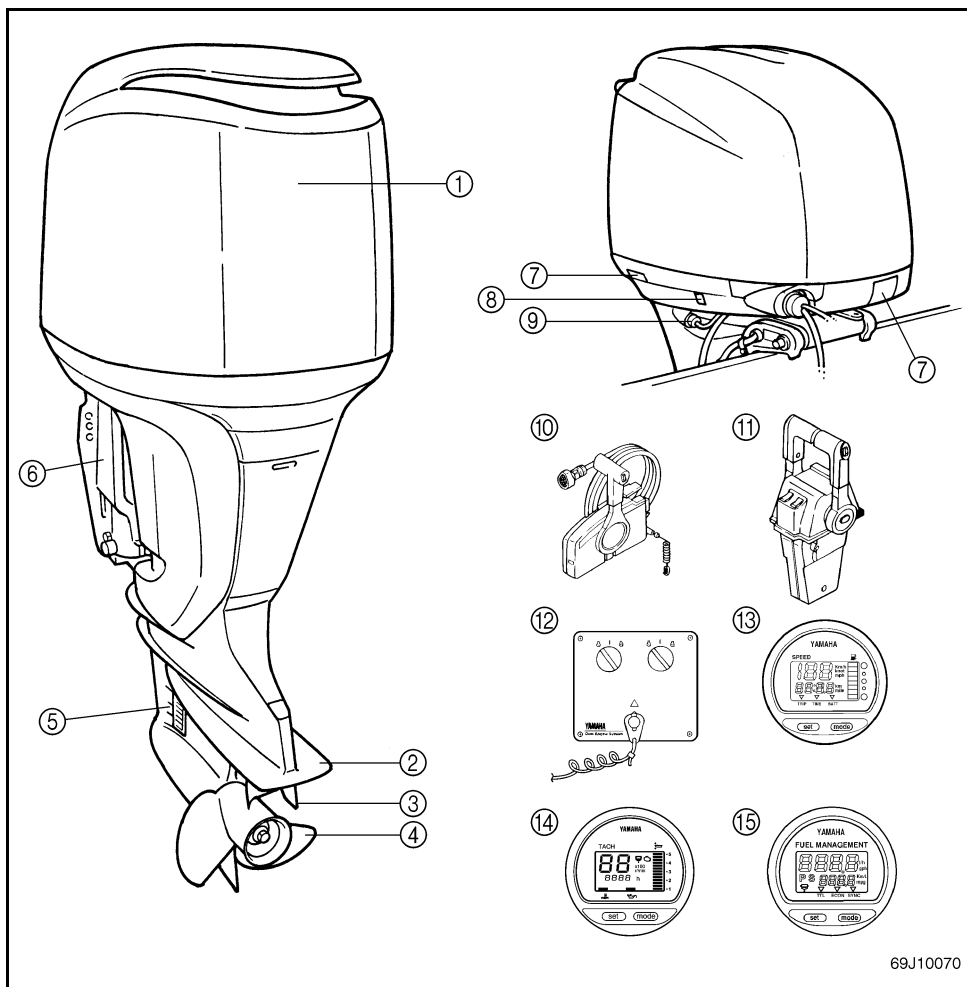
PÄÄOSAT

HUVUDKOMPONENTER	2-2	PÄÄOSAT	2-2
HANDHAVANDE AV KONTROLLER OCH ANDRA FUNKTIONER	2-4	HALLINTALAITTEIDEN KÄYTTÖ JA MUUT TOIMINNOT	2-4
Reglagebox	2-4	Kaukohallinta	2-4
Trimfena	2-16	Trimmievä	2-16
Elhydraulisk trim och tilt	2-18	Trimmaus- ja kippauskytkin	2-18
Digital varvräknare	2-20	Digitaalinen yhdistelmämittari	2-20
Digital hastighetsmätare	2-28	Digitaalinen nopeusmittari	2-28
Bränsleekonomimätare	2-34	Taloudellisuusmittari	2-34
Uppfällningsspärr	2-40	Kippaustukivipu	2-40
Låshandtag för överkåpan	2-42	Yläsuojuksen lukitusvivut	2-42
Spolningsenhet	2-42	Huuhtelulaite	2-42
VARNINGSSYSTEM	2-44	VAROITUSJÄRJESTELMÄ	2-44
Varningssystem för överhettning	2-44	Ylikuumenemisen varoitusjärjestelmä	2-44
Varning för lågt oljetryck	2-46	Varoitus öljynpaineen laskemisesta	2-46
Varning för motorfel	2-46	Moottorin yleinen varoitusvalo	2-46



NMU01206

HOVEDKOMPONENTER



69J10070

- ① Motordeksel (toppdeksel)
- ② Kavitasjonsplate
- ③ Trimror (Anode)
- * ④ Propell
- ⑤ Kjølevannsinntak
- ⑥ Klammerbrakett
- ⑦ Låsespaker på toppdeksel
- ⑧ Trim/tilt-bryter
- ⑨ Spyleanordning

- * ⑩ Fjernkontrollboks (Sidemontert)
- * ⑪ Fjernkontrollboks (toppmontert for trinmontering)
- * ⑫ Bryterpanel (sammen med ⑪)
- * ⑬ Digital fartsmåler
- * ⑭ Digital turteller
- * ⑮ Kontrollinstrument for drivstoffsystem

* Vil kanskje ikke være nøyaktig som vist. Vil heller ikke være del av standardutrustningen på alle modeller.

MMU01206

HUVUDKOMPONENTER

- ① Överkåpa
- ② Kavitationsplatta
- ③ Trimfena (offerand)
- * ④ Propeller
- ⑤ Kylvattenintag
- ⑥ Akterspegelsfäste
- ⑦ Låshandtag för överkåpan
- ⑧ Elhydraulisk trim och tilt
- ⑨ Spolanordning
- * ⑩ Reglagebox (Sidomontering)
- * ⑪ Reglagebox (kompasshus)
- * ⑫ Kontrollpanel (tillsammans med ⑪)
- * ⑬ Digital hastighetsmätare
- * ⑭ Digital varvräknare
- * ⑮ Bränsleekonominätare

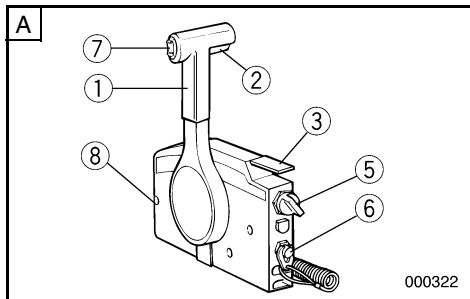
* Kan skilja sig från bilden. Kanske inte ingår som standardutrustning på alla modeller.

LMU01206

PÄÄOSAT

- ① Yläsuojus
- ② Kavitoitilevy
- ③ Trimmievä (anodi)
- * ④ Potkuri
- ⑤ Jäähdytysveden otto
- ⑥ Kiinnityskorvake
- ⑦ Yläsuojuksen lukitusvivut
- ⑧ Trimmaus- ja kippauskytkin
- ⑨ Huuhtelulaitteen liitäntä
- * ⑩ Kaukohallintalaite (Sivuun asennettava)
- * ⑪ Kaukohallintalaite (kaksinivelinen)
- * ⑫ Kytkinpaneeli (sekä ⑪)
- * ⑬ Digitaalinen nopeusmittari
- * ⑭ Digitaalinen käyntinopeusmittari
- * ⑮ Taloudellisuusmittari

* Voi poiketa kuvassa esitetystä; ei vakiovarusteena kaikissa malleissa.



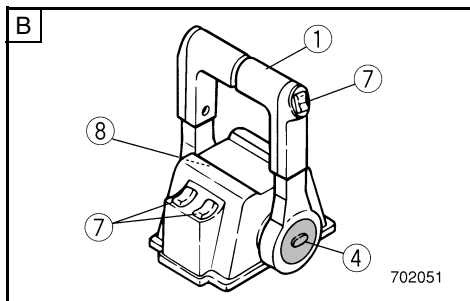
NMU00039

BRUK AV BETJENINGSANORDNINGER OG ANDRE FUNKSJONER

NMU01273

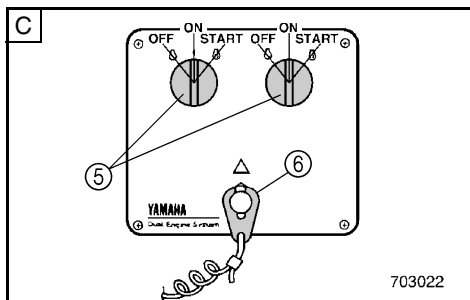
FJERNKONTROLL

Både gir og gass betjenes med fjernkontrollspaken. I tillegg er de elektriske bryterne montert på fjernkontrollboksen.



- A** Sidemontert fjernkontrollboks
- B** Kompasshusmontert fjernkontrollboks
- C** Bryterpanel (for bruk med **B**)

- ① Fjernkontrollspak
- ② Frilåshendel
- ③ Gasspak for fri-posisjon
- ④ Frigassknapp
- ⑤ Hovedbryter
- ⑥ Dødmanns-bryter
- ⑦ Trim/tilt-bryter
- ⑧ Justeringssskrue for gassreguleringens friksjon



MMU00039

HANDHAVANDE AV KONTROLLER OCH ANDRA FUNKTIONER

MMU01273

REGLAGEBOX

Både växel och gasspjäll sköts från reglageboxen. Dessutom finns det elektriska reglage på reglageboxen.

- A Sidomonterad reglagebox
- B Toppmonterad reglagebox
- C Brytarpanel (tillsammans med B)

- ① Reglagearm
- ② Frilägeslås
- ③ Frilägesgasspak
- ④ Frilägesgasknapp
- ⑤ Tändning
- ⑥ Säkerhetsbrytare för motorn
- ⑦ Elhydraulisk trim och tilt
- ⑧ Justerskruv, gasreglagefriktion

LMU00039

HALLINTALAITTEIDEN KÄYTTÖ JA MUUT TOIMINNOT

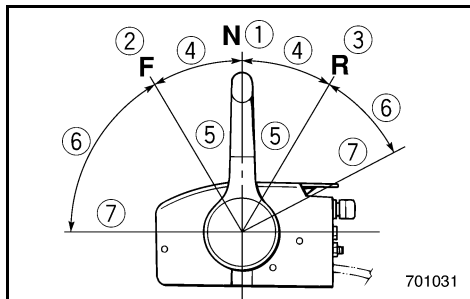
LMU01273

KAUKOHALLINTA

Sekä vaihdetta että kaasua hallitaan kaukohallintavivulla. Katkaisimet sijaitsevat kaukohallintalaitteen kotelossa.

- A Laitaan asennettava kaukohallintalaite
- B Kompassipylvääseen asennettava kaukohallintalaite
- C Katkaisinpaneeli (käytetään B):n yhteydessä)

- ① Kaukohallintavipu
- ② Vapaa-asennon lukitsin
- ③ Vapaallakaasutusvipu
- ④ Vapaallakiihdytyspainike
- ⑤ Pääkytkin
- ⑥ Moottorin hätäpysäytyskytkin
- ⑦ Trimmaus- ja kippauskytkin
- ⑧ Kaasuttimen kitkalaitteen säätöruuvi

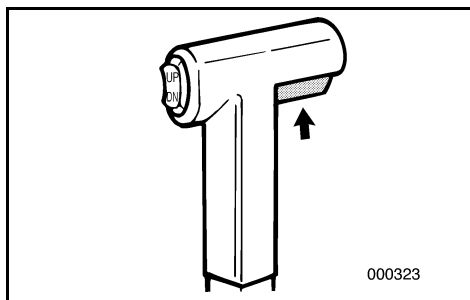
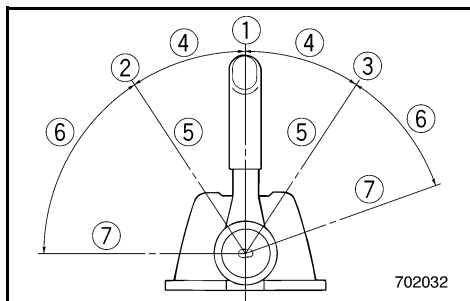


NMU00098

Fjernkontrollspak

Når spaken skyves frem fra fri-posisjon, koples forover-giret inn. Når spaken trekkes tilbake fra fri-posisjon, koples bakover-giret inn. Motoren vil fortsatt gå på tomgang helt til spaken flyttes ca. 35° (du vil kjenne litt motstand). Når spaken skyves lengre frem, åpnes gasspjeldet og motoren øker turtallet.

- ① Fri
- ② Forover
- ③ Bakover
- ④ Girskift
- ⑤ Helt lukket
- ⑥ Gass
- ⑦ Helt åpent



NMU00099

Frilåshendel

For at du skal få skiftet gir fra fri-posisjon, må du først trekke frilåshendelen oppover.

MMU00098

Reglagearm

Om du för fram armen från friläge, lägger du i framväxeln. Om du drar tillbaka armen från friläge, lägger du i backen. Motorn fortsätter att gå på tomgång, tills du flyttat armen ca 35° (du känner ett visst motstånd). För du sedan armen vidare, öppnas gasspjället och motorn börjar accelerera.

- ① Friläge
- ② Framåt
- ③ Bakåt
- ④ Växling
- ⑤ Inget gaspådrag
- ⑥ Gaspådrag
- ⑦ Fullt gaspådrag

MMU00099

Frilägeslås

Innan du går ur friläge, måste du först lyfta upp frilägeslåset.

LMU00098

Kaukollahintavipu

Kun vipua käännetään eteenpäin vapaa-asennosta, eteenajovaihte kytkeytyy. Taaksepäin vetämällä kytketään peruutusvaihte. Moottori pysyy joutokäynnillä, kunnes vipua on käännetty noin 35° (tässä kohdassa tuntuu pykälä). Kun vipua käännetään edelleen, kaasu avautuu ja moottori alkaa kiihtyä.

- ① Vapaa
- ② Eteenpäin
- ③ Taaksepäin (peruutus)
- ④ Vaihte
- ⑤ Täysin kiinni
- ⑥ Kaasu
- ⑦ Täysin auki

LMU00099

Vapaa-asennon lukitsin

Jotta vivun voisi kääntää pois vapaavaihteelta, kaukollahintavivussa oleva vapaa-asennon lukitsin on vedettävä ylös.



NMU00100

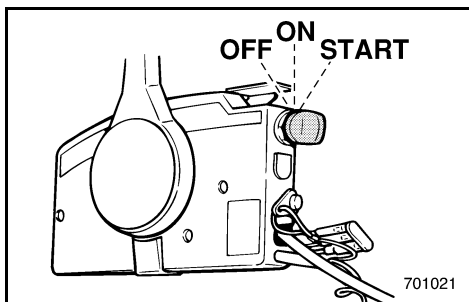
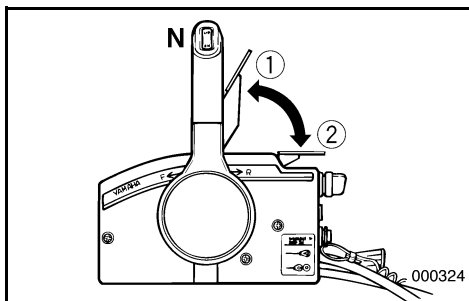
Gasspak for fri-posisjon

Du kan gi gass uten å skifte til forover- eller bakover-gir ved å sette fjernkontrollspaken i fri og vippe gasspaken for fri-posisjon oppover.

MERKNAD:

Gasspaken for fri-posisjon kan bare brukes når fjernkontrollspaken står i fri. Fjernkontrollspaken kan bare brukes når gasspaken for fri-posisjon er i lukket stilling.

- ① Helt åpent
- ② Helt lukket



NMU00101

Hovedbryter

Når hovedbryteren settes i de enkelte stillingene kan tennings- og chokesystemet styres som beskrevet nedenfor.

● OFF (AV)

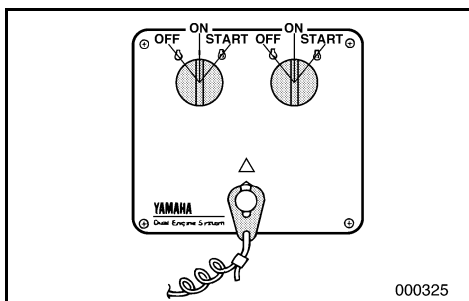
Elektriske kretser koples ut.
(Nøkkelen kan tas ut.)

● ON (PÅ)

Elektriske kretser koples inn.
(Nøkkelen kan ikke tas ut.)

● START

Startmotoren dreier rundt slik at motoren starter.
(Når nøkkelen slippes, går den automatisk tilbake til "ON" (PÅ).



MMU00100

Frilägesgasspak

Om du vill dra på litet gas utan att lägga i en växel, ställ reglagearmen i friläge och lyft frilägesgasspaken.

OBS:

Frilägesgasspaken fungerar bara när reglagearmen står i friläge. Reglagearmen fungerar bara när frilägesgasspaken är helt stängd (nedtryckt).

- ① Helt öppen
- ② Helt stängd

MMU00101

Tändning

Tändningen styr tändsystemet och choken. Så här fungerar den.

● **OFF (FRÅN)**

Elkretsarna slås från.

(Du kan ta ut nyckeln.)

● **ON (TILL)**

Elkretsarna slås till.

(Du kan inte ta ut nyckeln.)

● **START**

Startmotorn drar runt och motorn startar.

(När du släpper nyckeln går den omedelbart tillbaka till "ON".)

LMU00100

Vapaallakaasutusvipu

Jos haluat lisätä kaasua vaihtamatta eteenajo- tai peruutusvaihteelle, käännä kaukohallintavipu vapaa-asentoon ja nosta vapaallakaasutusvipua.

PS:

Vapaallakaasutusvipu toimii vain silloin, kun kaukohallintavipu on vapaa-asennossa. Kaukohallintavipu toimii vain, kun vapaallakaasutusvipu on suljetussa asennossa.

- ① Täysin auki
- ② Täysin kiinni

LMU00101

Pääkytkin

Pääkytkimen kääntäminen eri asentoihin ohjaa sytytystä ja rikastinta alla kuvatulla tavalla.

● **OFF**

Virtapiirit kytkeytyvät pois toiminnasta (voidaan irrottaa).

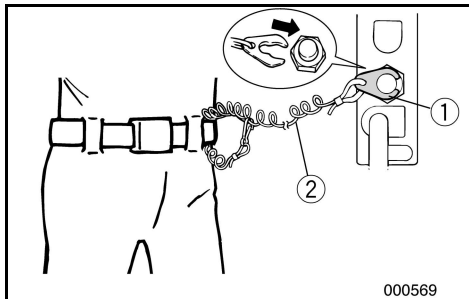
● **ON**

Virtapiirit kytkeytyvät toimintaan (ei voida irrottaa).

● **START**

Käynnistinmoottori alkaa pyöriä ja moottori käynnistyy.

(Kun avain vapautetaan, se palautuu automaattisesti asentoon ON.)



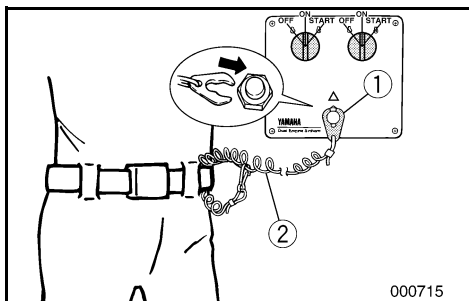
NMU00934

Dødmannsbryter

Låseplaten ① i enden av dødmannssnoren må festes til dødmannsbryteren for at motoren skal kunne gå. Dødmannssnoren ② skal festes til et sikkert sted på båtførerens klær, arm eller ben. Hvis båtføreren ved et uhell skulle falle over bord eller komme bort fra plassen til rors, trekker dødmannssnoren ut låseplaten slik at motorens tenningsskrets brytes. Dermed kan ikke båten forsvinne med motoren gående.

FARE

- Ha dødmannssnoren festet til et sikkert sted på klær, arm eller ben mens du bruker båten.
- Fest ikke dødmannssnoren til tekstiler som kan bli revet av. Legg ikke dødmannssnoren slik at den kan henge seg opp og dermed ikke vil virke etter hensikten.
- Trekk ikke i dødmannssnoren ved vanlig bruk av båten. Når du mister motorkraften, mister du også mesteparten av styringen. Uten motorkraft kan dessuten båten bråstoppe. Det kan føre til at personer og gjenstander i båten kastes forover.

**MERKNAD:**

Motoren kan ikke startes når låseplaten er fjernet.

MMU00934

Säkerhetsbrytare för motorn

Låsbrickan ① i änden av nödstopsrepet ② måste sitta i motorns säkerhetsbrytare, annars fungerar inte motorn. Fäst repet på ett säkert ställe i kläderna, på armen eller benet. Om du ramlar överbord eller lämnar rodret, dras låsbrickan ut ur säkerhetsbrytaren och tändningen till motorn slås av. Det betyder att båten inte kan köra iväg på egen hand.

⚠ VARNING

- När du kör skall repet vara fäst på ett säkert ställe i kläderna, på armen eller benet.
- Fäst inte nödstopsrepet i någonting som kan slitas bort. Dra inte repet så att det kan trassla in sig och därmed förlora sin säkerhetsfunktion.
- Undvik att dra ur låsbrickan under vanlig användning. Om motorn stannar abrupt, förlorar du också nästan all styrförmåga. Dessutom bromsar båten in kraftigt och passagerare och föremål kan kastas omkring.

OBS:

Du kan inte starta motorn, om inte låsbrickan sitter i säkerhetsbrytaren.

LMU00934

Moottorin hätäpysäytyskytkin

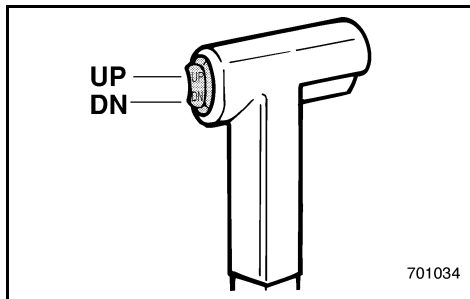
Narun päässä oleva lukkolevyn ① oltava kiinnitetty hätäpysäytyskytkimeen, jotta moottori kävisi. Narun ② toinen pää tulee kiinnittää lujasti kuljettajan vaatteisiin, käsivarteen tai jalkaan. Jos kuljettaja putoaa yli laidan tai poistuu ajopaikalta, naru vetää lukkolevyn irti ja moottori pysähtyy. Tämä estää veneen karkaamisen.

⚠ VAROITUS

- Kiinnitä hätäpysäytysnaru lujasti vaatteisiin, käsivarteesi tai jalkaasi, kun lähdet ajamaan veneellä.
- Älä kiinnitä narua vaatteisiin sellaiseen kohtaan, josta se voi repeytyä irti. Sijoita naru niin, ettei se takerru mihinkään. Jos naru takertuu, se ei toimi tarkoitetulla tavalla.
- Varo vetämästä narusta vahingossa, kun ajat veneellä normaalisti. Moottoritehon hävitessä vene menettää ohjattavuutensa. Moottorin pysähtyessä veneen vauhti hiljenee nopeasti, jolloin veneessä olevat matkustajat ja tavarat voivat paiskautua eteenpäin.

PS:

Moottoria ei voida käynnistää ilman lukkolevyä.



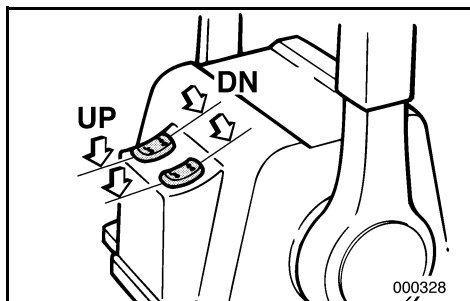
NMU0112

Trim/tilt-bryter

Servo trim/oppsving-systemet justerer motorens vinkel i forhold til akterspeilet. Servo trim/opp-sving-bryteren er plassert på fjernkontrollspaken. Individuelle brytere er også plassert på kontroll-panelet. Når man trykker på UP (OPP) knappen, vil motoren trimmes oppover, og vil deretter bli svinget opp. Når man trykker på DN (NED) knappen, vil motoren svinges nedover, og vil deretter trimmes nedover. Når bryterknappen slippes, låses motoren i den aktuelle stillingen.

MERKNAD:

- På fjernkontrollen for to motorer styrer bryteren på fjernkontrollspaken begge motorene samtidig.
- Se avsnittene om “Justering av trimvinkelen” og “Oppsving/nedsving” i kapittel 3 for instruksjon om riktig bruk.



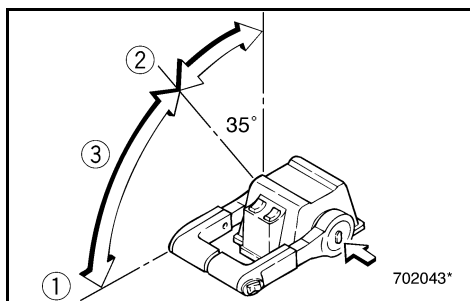
NMU00106

Frigassknapp

Du kan gi gass uten å skifte til forover- eller bakover-gir ved å trykke på frigassknappen og betjene fjernkontrollspaken.

MERKNAD:

- Frigassknappen kan bare brukes når fjernkontrollspaken står i fri.
- Fjernkontrollspaken må skyves minst 35° fremover når du vil gi gass etter å ha trykket på knappen.
- Sett fjernkontrollspaken i fri-posisjon etter at du har brukt frigassknappen. Frigassknappen går automatisk tilbake til utgangsstillingen. Deretter kople fjernkontrollspaken inn forover- og bakover-giret på vanlig måte.



- ① Helt åpent
- ② Helt lukket
- ③ Frigass

MMU01112

Elhydraulisk trim och tilt

Systemet för elhydraulisk trim och tilt ställer in motorns vinkel mot akterspeglens. Knappen som styr systemet sitter på reglagearmens handtag. Dessutom sitter individuella motorreglage på själva boxen. Om du för knappen mot UP (UPP) trimmas motorn först uppåt och falls sedan upp. Om du för knappen mot DN (NED) faller motorn först ned, sedan trimmas den ner. Motorn stannar om du släpper ut knappen.

OBS:

- På reglagearmskontrollen styr du bägge motorerna på en gång.
- Se avsnitten "Justering av trimvinkeln" och "Uppfällning/nedfällning" i kapitel 3 för anvisningar.

LMU01112

Trimmaus- ja kippauskytkin

Trimmaus ja kippaus tarkoittaa moottorin ja perälaudan välisen kulman muuttamista. Trimmaus- ja kippauskytkin on kaukohallintavivun kahvassa. Moottoreille on erilliset kytkimet myös kaukohallintalaitteen kannessa. Kun vipua käännetään UP (ylös), moottori kallistuu ylöspäin. Kun vipua käännetään DN (alas), moottori kallistuu alaspäin. Kun kytkinpainike päästetään, moottori pysähtyy sen hetkiseen asentoon.

PS:

- Kahden moottorin kaukohallintalaitteen trimmaus- ja kippauskytkimellä kallistetaan yhtä aikaa kumpaakin moottoria.
- Katso käyttöohjeet kohdista "Trimmikulman säätö" ja "Kippaus ylös/alas", 3. luku.

MMU00106

Frilägesgasknapp

Om du vill dra på litet gas utan att lägga i en växel, tryck på frilägesgasknappen och flytta reglagearmen.

OBS:

- Frilägesgasknappen fungerar bara när reglagearmen står i friläge.
- När du tryckt in frilägesgasknappen, måste du flytta reglagearmen minst 35° för att gasspjället skall börja öppnas.
- När du använt frilägesgasen, för tillbaka reglagearmen till friläge. Frilägesgasknappen återgår automatiskt till låst läge. Nu kan du växla som vanligt med reglagearmen.

LMU00106

Vapaallakiihdytyspainike

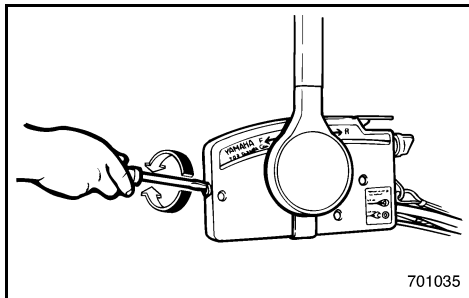
Voit lisätä kaasua eteenajo- tai peruutusvaihdetta kytkemättä painamalla vapaallakiihdytyspainiketta ja kääntämällä kaukohallintavipua.

PS:

- Vapaallakiihdytyspainiketta voi painaa vain, kun kaukohallintavipu on vapaa-asennossa.
- Kun painiketta on painettu, kaukohallintavipua on kaasun avaamiseksi käännettävä vähintään 35°.
- Kiihdytyksen jälkeen palauta kaukohallintavipu vapaa-asentoon. Vapaallakiihdytyspainike palaa itsestään perusasentoonsa. Nyt kaukohallintavipu kytkee eteenajo- tai peruutusvaihteen normaalisti.

- ① Helt öppen
- ② Helt stängd
- ③ Frilägesgas

- ① Täysin auki
- ② Täysin kiinni
- ③ Vapaallakiihdytys

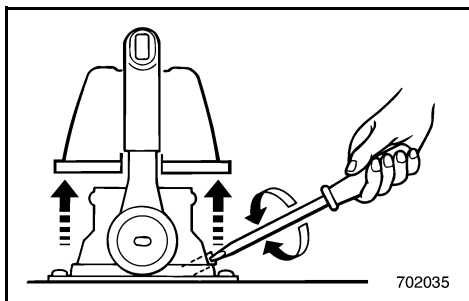


NMU01155

Justeringsskrue for gassreguleringens friksjon

En friksjonsanordning i fjernkontrollboksen gir regulerbar motstand ved betjeningen av fjernkontrollspaken. Den kan innstilles slik føreren måtte ønske. En justeringsskrue er plassert foran på fjernkontrollboksen.

Motstand	Skrue
Øke	Drei med klokken
Minske	Drei mot klokken



FARE

Trekk ikke justeringsskruen for hardt til. Hvis motstanden blir for stor, kan det bli vanskelig å bevege spaken. Dermed kan det inntreffe en ulykke.

MMU01155

Justerskruv, gasreglagefriktion

I reglageboxen sitter en friktionsanordning som skapar justerbart motstånd för rörelsen i reglagearmen. Motståndet kan ställas in efter önskemål. Framtill på reglageboxen sitter en justeringskruv.

Motstånd	Skruv
Öka	Vrid medurs
Minska	Vrid moturs

⚠ VARNING

Dra inte åt justerskraven för mycket. Om motståndet är för stort kan det bli svårt att röra reglagearmen, vilket kan resultera i en olycka.

LMU01155

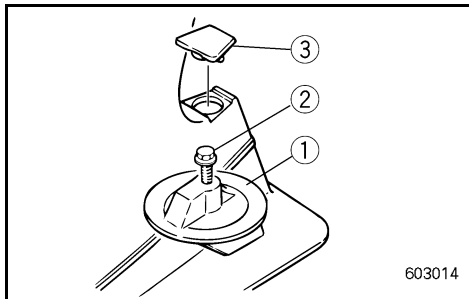
Kaasuttimen kittalaitteen säätöruuvi

Kaukohallintavivun liikevastuksen voi säätää kittalaitteella kuljettajan haluamaksi. Säätöruuvi on kaukohallintalaitteen etupuolella.

Vastus	Ruuvi
Kasvaa	Kierrä myötäpäivään
Pienenee	Kierrä vastapäivään

⚠ VAROITUS

Älä kiristä säätöruuvia liikaa. Jos vastus on liian suuri, vipua voi olla vaikea kääntää, mistä voi olla tuloksena onnettomuus.



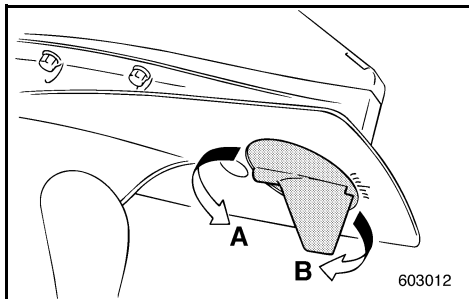
NMU01552

TRIMROR

Trimroret skal justeres slik at styreanordningen kan dreies både til høyre og venstre ved bruk av like stor kraft.

FARE

Hvis trimroret er feil justert, kan det føre til at båten blir vanskelig å styre. Båten må alltid prøvekjøres etter at trimroret er montert eller skiftet ut for å kontrollere at styringen fungerer som den skal. Trekk til bolten etter at trimroret er justert.



- ① Trimror
- ② Bolt
- ③ Lokk (hvis båten er utstyrt)

Båten dreier av	Bakre del av trimklaffen
Mot venstre (babord)	Drei mot venstre ("A" i figuren)
Mot høyre (stýrbord)	Drei mot høyre ("B" i figuren)

ADVARSEL:

Trimroret fungerer også som en anode for å beskytte motoren mot elektrokjemisk korrosjon. Mal derfor aldri trimroret, ettersom det da vil miste effekten som anode.

MMU01552

TRIMFENA

Trimfenan skall ställas in så, att du behöver lika mycket kraft för att svänga åt höger som åt vänster.

⚠ VARNING

Om trimfenan är felaktigt inställd kan det bli svårt att styra. Om trimfenan är nyinstallerad eller bytts ut skall du göra en provtur för att kontrollera att inställningen är korrekt. Se till att skruven är ordentligt åtdragen efter justeringen av trimfenan.

- ① Trimfena
- ② Skruv
- ③ Hatt (om tillämpligt)

Båten tenderar att gira	Vrid den bakre delen av trimfenan
åt vänster (babord)	åt vänster ("A" på bilden)
åt höger (styrbord)	åt höger ("B" på bilden)

VIKTIGT:

Trimfenan fungerar också som offeranod för att skydda motorn från rost. Måla aldrig över trimfenan, eftersom den då blir oanvändbar som offeranod.

LMU01552

TRIMMIEVÄ

Trimmievä tulee säätää niin, että tarvittava ohjausvoima on sama kumpaankin suuntaan.

⚠ VAROITUS

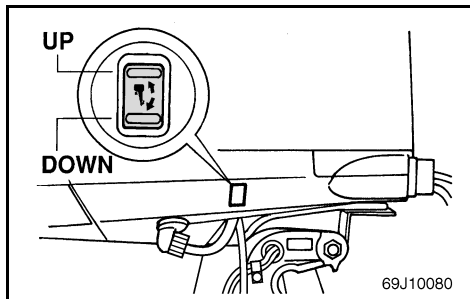
Väärin säädetty trimmievä voi vaikeuttaa veneen ohjaamista. Suorita trimmievän asennuksen tai vaihdon jälkeen aina koeajo. Varmista, että ruuvi on kiristetty trimmievän säädön jälkeen.

- ① Trimmievä
- ② Ruuvi
- ③ Kanssi (jos on)

Veneellä taipumus kääntyä	Trimmievän takareuna
Vasemmalle	Kierrä vasemmalle (kuvassa "A")
Oikealle	Kierrä oikealle (kuvassa "B")

MUISTUTUS:

Trimmievä toimii myös anodina, joka suoraa moottoria sähkökemialliselta syöpymiseltä. Älä maalaa trimmievää. Maali estäisi sitä toimimasta anodina.



NMU01563

TRIM/TILT-BRYTER

Servotrim/oppsving knappen justerer motorens vinkel i forhold til akterspeilet. Servotrim/oppsving knappen er plassert på siden av det nedre motordeksel. Når man trykker på UP (OPP) knappen, vil motoren trimmes oppover, og vil deretter bli svinget opp. Når man trykker på DN (NED) knappen, vil motoren svinges nedover, og vil deretter trimmes nedover. Når bryterknappen slippes, låses motoren i den aktuelle stillingen.

FARE

Man må bare bruke servotrim/oppsving knappen på det nedre motordeksel når båten har stoppet fullstendig og motoren er slått av. Forsøk på bruk av servotrim/oppsving knappen som er montert på motordekslet mens båten er i bevegelse øker risikoen for at man skal falle over bord, og kan distrahere styrmannen, slik at risikoen for kollisjon med en annen båt eller en forhindring kan øke.

MERKNAD:

Se avsnittene om "JUSTERING AV TRIMVINKELEN" og "OPP- OG NEDVIPPING" for instruksjon om bruken.

MMU01563

ELHYDRAULISK TRIM OCH TILT

Systemet för elhydraulisk trim och tilt ställer in motorns vinkel mot akterspegeln. Brytaren för elhydraulisk trim och tilt sitter på motorns underkåpa. Om du för knappen mot UP (UPP) trimmas motorn först uppåt och faller sedan upp. Om du för knappen mot DN (NED) faller motorn först ned, sedan trimmas den ner. När du släpper brytaren stannar motorn i det aktuella läget.

⚠ VARNING

Använd brytaren för elhydraulisk trim och tilt (sitter på motorns underkåpa) bara när båten stannat helt med avstängd motor. Om brytaren för elhydraulisk trim och tilt används medan båten är i rörelse kan operatören falla överbord eller förlora uppsikten över hinder eller trafik, och därmed orsaka en olycka.

OBS:

Se avsnitten "INSTÄLLNING AV TRIMVINKEL" och "UPPFÄLLNING/NEDFÄLLNING" för anvisningar.

LMU01563

TRIMMAUS- JA KIPPAUSKYTKIN

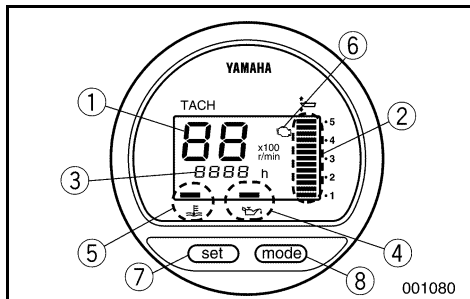
Trimmaus ja kippaus tarkoittaa moottorin ja perälaudan välisen kulman muuttamista. Trimmi- ja kippauskatkaisin sijaitsee moottorin alasuojuksessa. Kun vipua käännetään UP (ylös), moottori kallistuu ylöspäin. Kun vipua käännetään DN (alas), moottori kallistuu alaspäin. Kun katkaisin vapautetaan, moottori pysähtyy nykyiseen asentoonsa.

⚠ VAROITUS

Käytä moottorin alasuojuksessa olevaa trimmi- ja kippauskatkaisinta vain kun vene on täysin pysähtyneenä ja moottori pysäytettynä. Moottorin trimmaaminen/kipkaus veneen liikkuessa saattaa aiheuttaa veneestä putoamisvaaran ja voi häiritä ohjaajaa aiheuttaen veneen törmäysvaaraan.

PS:

Katso kohdat "TRIMMIKULMAN SÄÄTÖ" ja "KIPPAUS YLÖS/ALAS"

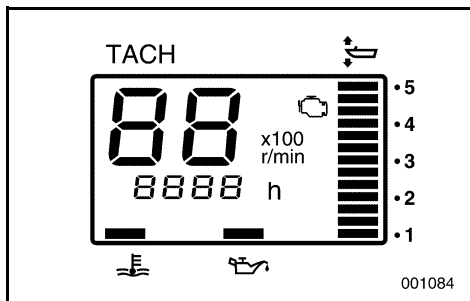


NMU01616

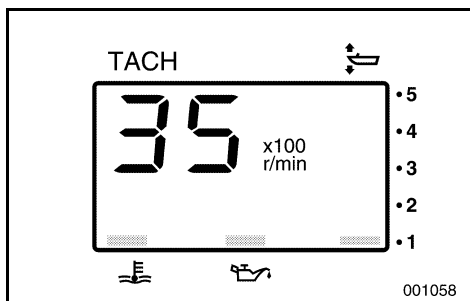
DIGITALT MOTORINSTRUMENT

Dette instrumentet omfatter omdreiningsmåler, trimmåler, timemåler, varsellys for lavt oljetrykk, varsellys for overoppheting og varsellys for problemer med motoren.

- ① Omdreiningsmåler
- ② Trimmåler
- ③ Timemåler
- ④ Varsellys for lavt oljetrykk
- ⑤ Varsellys for overoppheting
- ⑥ Varsellys for problemer med motoren
- ⑦ Innstillingsknapp
- ⑧ Modusknapp

**MERKNAD:** _____

Alle skjermdeler vil lyse et øyeblikk etter at hovedbryteren er slått på, og vil deretter gå tilbake til normal tilstand.



NMU00136

Turteller

På dette instrumentet vises motorens turtall.

MMU01616

DIGITAL VARVRÄKNARE

Den här mätaren innehåller varvräknare, trimmätare, timmätare, varningsindikator för lågt oljetryck, överhettningsindikator samt varningsindikator för motorfel.

- ① Varvräknare
- ② Trimmätare
- ③ Timmätare
- ④ Varningsindikator för lågt oljetryck
- ⑤ Överhettningsindikator
- ⑥ Varningsindikator för motorfel
- ⑦ Inställningsknapp
- ⑧ Lägesknapp

OBS: _____

Alla displaysegment tänds kort när tändningen slås på. Därefter återgår de till normal visning.

LMU01616

DIGITAALINEN YHDISTELMÄMITTARI

Tässä mittarissa on käyntinopeusmittari, trimmikulmamittari, käyttötuntimittari, alhaisen öljynpaineen varoitin, ylikuumenemisen varoitin ja moottorin yleinen varoitusvalo.

- ① Käyntinopeusmittari
- ② Trimmikulmamittari
- ③ Käyttötuntimittari
- ④ Alhaisen öljynpaineen varoitin
- ⑤ Ylikuumenemisen varoitin
- ⑥ Moottorin yleinen varoitusvalo
- ⑦ Asetuspainike
- ⑧ Tilapainike

PS: _____

Kun virta kytketään päälle pääkytkimellä kaikki näytön segmentit syttyvät hetkeksi ja palaavat sitten näyttämään normaalia lukemaa.

MMU00136

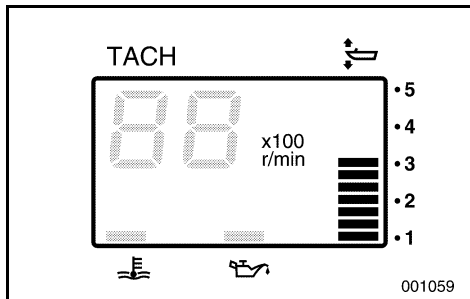
Varvräknare

Den här mätaren visar motorvarvtalet.

LMU00136

Käyntinopeusmittari

Tämä moottori näyttää moottorin käyntinopeuden.



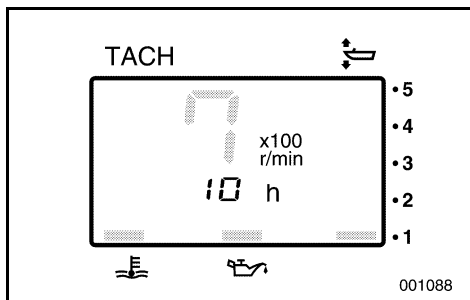
NMU01689

Trimmåler

På dette instrumentet vises utenbordsmotorens trimvinkel.

MERKNAD: _____

- Notér deg hvilke trimvinkler som fungerer best sammen med båten under forskjellige forhold. Justér trimvinkelen slik at du får ønsket innstilling ved å betjene trim/tilt-bryteren.
- Hvis trimvinkelen for påhengsmotoren overstiger den angitte vinkel, vil det øverste felt på trimviseren blinke.



NMU01687

Timeteller

Dette instrumentet viser det antall timer som motoren har vært i gang. Den kan innstilles for å vise antallet timer for den pågående reise (tripp-teller). Visningen kan også slås på og av.

- Endring av visningsmodus
Når man trykker på MODE-knappen endrer visningen format i et repeterende mønster:
Totalt timetall - tripp-teller - visning av.
- Nullstilling av tripp-teller
Når SET og MODE knappene holdes inne samtidig i mer enn ett sekund samtidig som tripp-telleren vises vil tripp-telleren bli nullstillet.

MERKNAD: _____

Det totale antall timer som motoren har vært i gang kan ikke stilles.

MMU01689

Trimmätare

Den här mätaren visar trimvinkeln på utbordaren.

OBS:

- Prova dig fram till vilka trimvinklar som fungerar bäst under olika förhållanden och lägg vinklarna på minnet på minnet. Du ställer in trimvinkeln med knappen för elhydraulisk trim och tilt.
- Om utbordarens trimvinkel överskrider den tillåtna trimvinkeln, börjar det översta segmentet på trimmätardisplayen att blinka.

LMU01689

Trimmikulmamittari

Tämä mittari näyttää perämootorin trimmikulman (rikikulman).

PS:

- Paina mieleesi ne trimmikulmat, joilla veneesi kulkee parhaiten eri olosuhteissa. Säädä trimmikulma sopivaksi trimmaus- ja kippauskytkimillä.
- Jos perämootorisi trimmikulma ylittää määrätyn kulman, trimmikulamittarin näytön ylälohko vilkkuu.

MMU01687

Timmätare

Den här mätaren visar antalet timmar som motorn har gått. Den kan ställas in så att den visar totala antalet timmar eller antalet timmar under pågående färd. Visningen kan även stängas av och slås på.

- Att ändra visningsformat
Tryck på MODE-knappen så ändras visningsformatet i följande sekvens:
Totalt antal timmar - Färdtimmar - Display av
- Att återställa antal färdtimmar
Håll SET- och MODE-knapparna nedtryckta i minst 1 sekund medan antalet färdtimmar visas, så återställs timmätaren för antal färdtimmar till 0 (noll).

OBS:

Totala antalet timmar som motorn har gått kan inte nollställas.

LMU01687

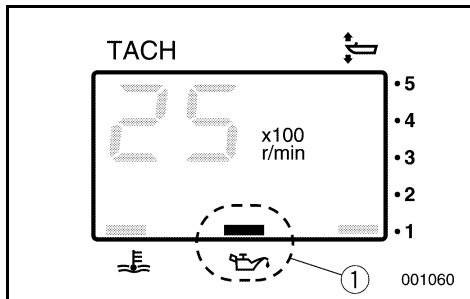
Käyttötuntimittari

Tämä mittari tunteina näyttää ajan, jonka moottori on ollut käynnissä. Se voidaan asettaa näyttämään kokonaistuntimäärä tai nykyisen käyttökerän käyttötunnit. Näyttö voidaan kytkeä päälle ja pois.

- Näyttötavan muuttaminen
Kun MODE-painiketta painetaan, näytön lukema vaihtuu seuraavassa järjestyksessä:
Kokonaistunnit - Matkatunnit - Näyttö pois päältä
- Matkatuntien nollaaminen
Lukema nollataan painamalla samanaikaisesti SET ja MODE-painikkeita yli 1 sekunnin ajan matkatuntien näkyessä näytössä.

PS:

Moottorin kokonaiskäyttötuntilukemaa ei voi nol-
lata.



NMU01110

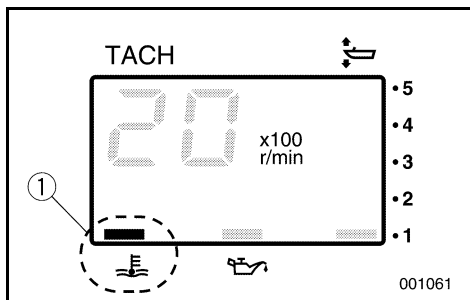
Varsellampe for lavt oljetrykk

Hvis oljetrykket blir for lavt, vil varsellampen blinke. Se avsnittet om “VARSEL OM LAVT OLJETRYKK” for detaljer.

① Varsellampe for lavt oljetrykk

ADVARSEL: _____

- Motoren må ikke brukes uten olje. Det vil føre til alvorlige skader på motoren.
- Varsellampe for lavt oljetrykk gir ikke indikasjon på oljenivået i motoren. Bruk oljenivåindikatoren for å kontrollere gjenværende oljekvantum. (Se avsnittet “KONTROLL AV OLJENIVÅET I MOTOREN” for detaljer.)



NMU01553

Varselindikator for overoppheting

Hvis motorens temperatur blir for høy, begynner varsellampen å blinke, se “VARSLINGSSYSTEM FOR OVEROPPHETING” for nærmere detaljer.

① Varselindikator for overoppheting

ADVARSEL: _____

Motoren må ikke brukes etter at en varselanordning er aktivert. Slå om nødvendig opp under avsnittet “FEILSØKING” i denne håndboken. Rådfør deg med nærmeste Yamaha-forhandler hvis du ikke får lokalisert og rettet feilen.

MMU01110

Varningsindikator för lågt oljetryck

Om oljetrycket blir för lågt börjar varningsindikatorn blinka. Detaljerad information finns i avsnittet "VARNINGSLAMPA FÖR LÅGT OLJETRYCK".

- ① Varningsindikator för lågt oljetryck

VIKTIGT:

- **Kör aldrig motorn utan olja. Det leder till svåra skador på motorn.**
- **Varningsindikatorn för lågt oljetryck anger inte oljenivån i motorn. Kontrollera oljenivån med hjälp av oljestickan. (Detaljerad information finns i avsnittet "KONTROLLERA OLJENIVÅN I MOTORN".)**

MMU01553

Varningslampan för överhettning

Om motorn blir överhettad, börjar varningsindikatorn blinka. I avsnittet om "VARNINGSSYSTEM FÖR ÖVERHETTNING" finns mer information.

- ① Varningslampan för överhettning

VIKTIGT:

Fortsätt inte att köra om en av varningslamporna har tänts. Vid behov kan du gå vidare till avsnittet "FELSÖKNING" i den här manualen. Kontakta din Yamaha-handlare om du inte kan hitta felet och åtgärda det.

LMU01110

Alhaisen öljynpaineen varoitusvalo

Jos öljynpaine laskee liian alas, varoitusvalo alkaa vilkkua. Katso lähemmin kohdasta "ALHAISEN ÖLJYNPAINEEN VAROITUS".

- ① Alhaisen öljynpaineen varoitusvalo

MUISTUTUS:

- **Älä käytä moottoria ilman öljyä. Moottori voi vaurioitua vakavasti.**
- **Alhaisen öljynpaineen varoitusvalo ei ilmaise moottorissa olevan öljyn tasoa. Tarkasta jäljellä olevan öljyn määrä mittatikkulla. (Katso lähemmin kohdasta "ÖLJYMÄÄRÄN TARKASTUS".)**

LMU01553

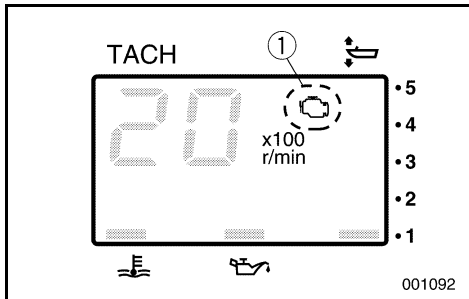
Ylikuumentamisen varoitus

Jos moottorin lämpötila nousee liian korkeaksi, varoitusvalo alkaa vilkkua. Lisätietoja kohdassa "YLIKUUMENEMISEN VAROITUS".

- ① Ylikuumentamisen varoitus

MUISTUTUS:

Pysäytä moottori, jos varoitus syttyy. Etsi tarvittaessa ohjeita tämän käsikirjan lopussa olevasta luvusta "VIANETSINTÄ". Jos et löydä vikaa ja saa sitä korjattua, ota yhteys Yamaha-kauppiaseen.



NMU01619

Varsellampe for motorproblemer

Denne varsellampen vil blinke hvis det oppstår feil i motoren.

① Varsellampe for motorproblemer

ADVARSEL:

Når dette skjer, vil ikke motoren fungere skikkelig. Ta kontakt med en Yamaha-forhandler uten opphold.

MMU01619

Varningsindikator för motorfel

Indikatorn blinkar när det uppstår ett motorfel.

- ① Varningsindikator för motorfel

VIKTIGT:

**I sådant fall fungerar inte motorn korrekt.
Kontakta omedelbart din Yamaha-handlare.**

LMU01619

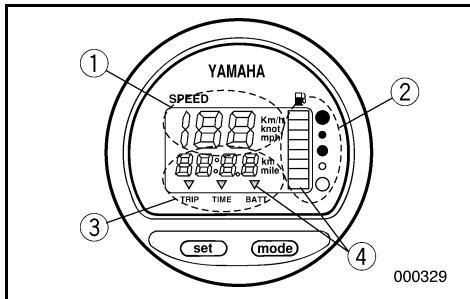
Moottorin yleinen varoitusvalo

Varoitusvalo vilkkuu, kun moottorissa on toimintahäiriö.

- ① Moottorin yleinen varoitusvalo

MUISTUTUS:

Moottori ei tällöin toimi oikein. Ota välittömästi yhteyttä Yamaha-jälleenmyyjään.



NMU00140

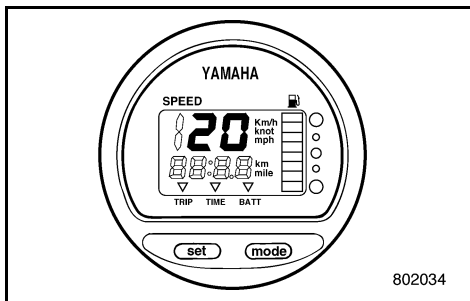
DIGITALT SPEEDOMETER

Dette flerfunksjonsinstrumentet består av fartsmåler, bensinmåler med varselfelt, trippsteller, klokke og voltmeter med varsellampe.

- ① Fartsmåler
- ② Bensinmåler
- ③ Trippsteller/klokke/voltmeter
- ④ Varselindikator

MERKNAD:

Etter at hovedbryteren er slått på, aktiveres alle deler av flerfunksjonsinstrumentet som ledd i en kontroll. Etter kort tid går målerne over til vanlig drift. Følg med på speedometeret når du slår på hovedbryteren for å forvise deg om at alle deler aktiveres.



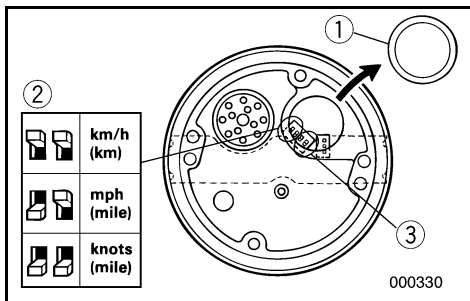
NMU00141

Fartsmåler

Fartsmåleren viser båtens fart.

MERKNAD:

På fartsmåleren vises farten i km/h, mph eller knop, alt etter hva du foretrekker. Velg ønsket måleenhet ved å stille inn velgerbryteren på instrumentets bakside. Innstillingen fremgår av illustrasjonen.



- ① Deksel
- ② Velgerbryter (for fartsmåler)
- ③ Velgerbryter (for bensinnivåføler)

MMU00140

DIGITAL HASTIGHETSMÄTARE

Den här mätaren omfattar hastighetsmätaren, bränslemätare med varningsfunktion, trippmätare, klocka och voltmätare med varningsfunktion.

- ① Hastighetsmätare
- ② Bränslemätare
- ③ Trippmätare/klocka/voltmätare
- ④ Varningslampor

OBS: _____

När du slår på tändningen, tänds alla delar av mätaren. Efter ett par sekunder återgår mätaren till normal funktion igen. Titta på mätaren när du slår på tändningen för att kontrollera att alla segment fungerar.

MMU00141

Hastighetsmätare

Den här mätaren visar båtens fart.

OBS: _____

Du kan välja mellan att låta hastighetsmätaren visa km/h, mph (miles/h) eller knop. På baksidan sitter brytare som du väljer enhet med. Bilden visar hur du gör inställningarna.

- ① Skydd
- ② Brytare (för hastighetsenhet)
- ③ Brytare (bränslesändare)

LMU00140

DIGITAALINEN NOPEUSMITTARI

Tässä mittarissa on nopeusmittari, polttoainemittari ja varoitin, välimatkamittari, kello sekä jännitemittari ja varoitin.

- ① Nopeusmittari
- ② Polttoainemittari
- ③ Välimatkamittari/kello/jännitemittari
- ④ Varoitimet

PS: _____

Kun sytytysvirta kytketään pääkytkimellä (virta-avaimella), mittarin kaikki näytöt testautuvat. Muutaman sekunnin kuluttua mittarit alkavat toimia normaalisti. Kun kytket sytytysvirran, tarkkaile mittaria ja tote, että kaikki toimii.

LMU00141

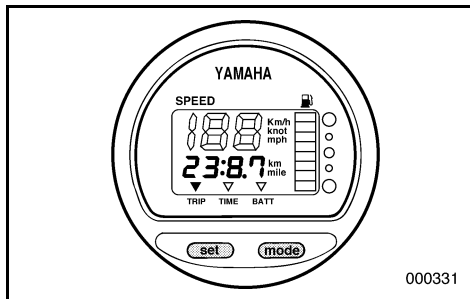
Nopeusmittari

Mittari näyttää veneen kulkunopeuden.

PS: _____

Nopeusmittari yksiköt valinnan mukaan; km/h, mph, solmua. Yksikkö valitaan mittarin takana olevalla valitsinkytkimellä. Katso kuvaa.

- ① Kanssi
- ② Valitsinkytkin (nopeusmittarille)
- ③ Valitsinkytkin (polttoaineanturille)



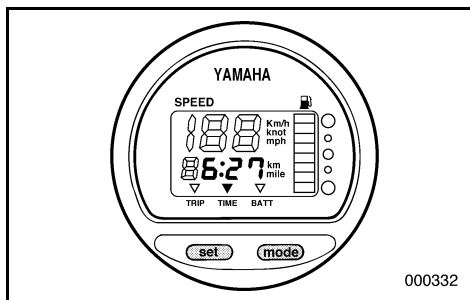
NMU01274

Trippteller

Dette instrumentet viser distansen som båten har gått siden instrumentet sist ble nullstillet. Trykk på og slipp opp "Mode"-knappen til indikatoren foran på instrumentet peker på "TRIP". For å nullstille tripp telleren skal "set" og "mode" knappene presses samtidig.

MERKNAD:

- Den tilbakelagte distanse vises i kilometer eller miles, alt etter hvilken måleenhet som var valgt for fartsmåleren.
- Den tilbakelagte distansen lagres i minnet ved hjelp av strøm fra batteriet. De lagrede dataene går tapt hvis batteriet kobles fra.



NMU01275

Klokke

Dette instrumentet viser gjeldende tid. Trykk på og slipp opp "Mode"-knappen til indikatoren foran på instrumentet viser "TIME". For å stille klokken må du passe på at instrumentet er i "TIME"-modus. Trykk på "set"-knappen, og timetallet vil begynne å blinke. Trykk på "mode"-knappen inntil den ønskede time vises. Trykk på "set"-knappen igjen, og minuttallet vil begynne å blinke. Trykk på "mode"-knappen inntil den ønskede minuttverdi er blitt innstillet. Trykk en gang til på "set"-knappen for å starte klokken.

MERKNAD:

Klokken er batteridrevet. Klokken stanser hvis batteriet kobles fra. Still klokken etter at batteriet er tilkoplek igjen.

MMU01274

Trippmätare

Mätaren visar den distans som båten tillryggalagt sedan mätaren senast nollställdes. Tryck på "mode"-knappen flera gånger tills indikatorn på mätaren visar på "TRIP". Tryck på set och mode samtidigt, om du vill nollställa trippmätaren.

OBS:

- Trippmätaren visar tillryggalagd distans i samma enhet som du har valt för hastighetsmätaren.
- Den tillryggalagda distansen hålls i minne med ström från batteriet. Om du kopplar bort batteriet, förlorar du minnesinnehållet.

LMU01274

Välimatkamittari

Tämä mittari näyttää matkan, joka veneellä on ajettu mittarin viimeisen nollauksen jälkeen. Paina toistuvasti MODE-painiketta, kunnes mittarin osoitin osoittaa kohtaa TRIP. Nollaa matkamittari painamalla yhtäaikaan SET- ja MODE-painikkeita.

PS:

- Matkamittarin lukema näytetään kilometreinä tai maileina nopeusmittarin valitusta mittayksiköstä riippuen.
- Välimatka säilyy muistissa pariston ansiosta. Muisti tyhjenee, kun paristo poistetaan.

MMU01275

Klocka

Mätaren visar aktuell tid. Tryck flera gånger på "mode"-knappen tills indikatorn på mätaren visar på "TIME".

Gör så här för att ställa klockan: Se till att mätaren står på TIME. Tryck på Set, timmarna börjar blinka. Tryck på Mode tills rätt timme visas. Tryck på Set igen, minuterna börjar blinka. Tryck på Mode igen, tills du får rätt minutvisning. Tryck på Set igen för att starta klockan.

OBS:

Klockan går på batteriström. Om du kopplar bort batteriet, stannar klockan. Du måste ställa om klockan efter det att du har haft batteriet bortkopplat.

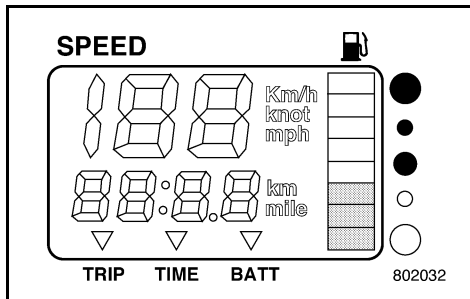
LMU01275

Kello

Tämä mittari näyttää kellonajan. Paina toistuvasti MODE-painiketta, kunnes mittarin osoitin osoittaa kohtaan TIME. Jos haluat muuttaa kellonaikaa varmista, että mittari on TIME-tilassa. Paina SET-painiketta. Näytön tunti-lukema alkaa vilkkua. Muuta tunti-lukema oikeaksi MODE-painikkeella. Paina uudelleen SET-painiketta niin, että minuuttilukema alkaa vilkkua. Muuta minuuttilukema oikeaksi MODE-painikkeella. Käynnistä lopuksi kello SET-painikkeella.

PS:

Kello toimii paristolla. Kun paristo otetaan pois, kello pysähtyy. Pariston vaihdon jälkeen kello on asetettava uudelleen aikaan.



NMU01554

Bensinnivåer

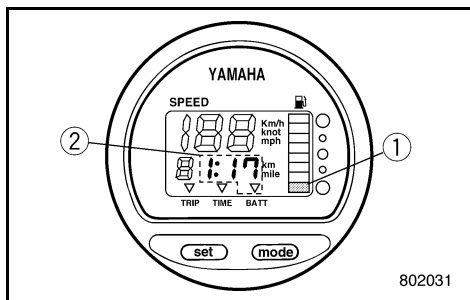
Bensinnivået indikeres ved hjelp av åtte felt. Når alle feltene vises, er bensintanken full.

ADVARSEL:

Føleren i Yamahas bensintanker er forskjellig fra de tradisjonelle følerne. Uriktig innstilling av velgerbryteren på måleren vil gi falske verdier. Ta kontakt med din nærmeste Yamaha-forhandler for å få nærmere opplysninger om riktig innstilling av føleren.

MERKNAD:

Bensinverdien kan påvirkes av følerens posisjon i bensintanken og av båtenes stilling i vannet. Hvis båten har en trimvinkel hvor baugen peker oppover eller svinger hele tiden, kan det gi feil verdier.



NMU01555

Varselfelter**● Varselfelt for bensinnivå**

Hvis bensinnivået synker til det nederste feltet, vil varsselfeltet ① for bensinnivå begynne å blinke.

● Varselfelt for lav batterispenning

Hvis batterispenningen synker, vises verdien automatisk i varsselfeltet ② samtidig som tallet vil begynne å blinke.

ADVARSEL:

Motoren må ikke brukes etter at en varselanordning er aktivert. Slå om nødvendig opp under avsnittet "FEILSØKING" i denne håndboken. Rådfør deg med din nærmeste Yamaha-forhandler hvis du ikke får lokalisert og rettet feilen.

MMU01554

Bränslemätare

Bränslenivån visas i åtta segment. När alla segmenten är upplysta, är bränsletanken full.

VIKTIGT:

Yamahas bränsletanksgivare skiljer sig från vanliga givare. En felaktigt inställd brytare på mätaren ger felaktiga värden. Fråga din Yamaha-handlare om hur man ställer in brytaren.

OBS:

Bränslemätningen kan påverkas av var i tanken givaren sitter och av hur båten ligger i vattnet. Om du kör med upptrimmad för eller girar konstant, kan du få fel värden.

MMU01555

Varningar● **Bränslevarningssegment**

Om bränslenivån sjunker till ett segment, börjar bränslemätarens varningssegment ① att blinka.

● **Batterispänningsvarning**

Om batterispänningen faller, sätts displayen ② på automatiskt och börjar blinka.

VIKTIGT:

Fortsätt inte att köra om en av varningslamporna har tänts. Vid behov kan du gå vidare till avsnittet "FELSÖKNING" i den här manualen. Kontakta din Yamaha-handlare, om du inte kan hitta felet och åtgärda det.

LMU01554

Polttoainemittari

Polttoaineen määrä osoitetaan seitsemällä segmentillä. Kun kaikki segmentit näkyvät, polttoainesäiliö on täynnä.

MUISTUTUS:

Yamahan polttoainesäiliössä käyttämä anturi poikkeaa tavanomaisista antureista. Jos mittarin valitsinkytkin on väärässä asennossa, mittari näyttää väärin. Kysy valitsinkytkimen oikea asetus Yamaha-kauppialtasi.

PS:

Anturin asento polttoainesäiliössä ja veneen kulkasento saattavat vaikuttaa polttoainemittarin lukemaan. Jos vene kulkee keula pystyssä tai kaartaa jatkuvasti, lukema saattaa olla virheellinen.

LMU01555

Varoitimet● **Polttoainemäärän varoitus**

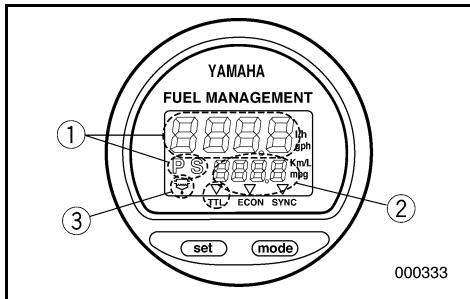
Kun polttoaineen määrä vähenee niin, että vain yksi segmentti näkyy, varoitussegmentti ① alkaa vilkkua.

● **Alhaisen akkujännitteen varoitus**

Jos akun jännite alenee, näyttö ② syttyy automaattisesti ja alkaa vilkkua.

MUISTUTUS:

Pysäytä moottori, jos varoitin syttyy. Katso lisäohjeita tämän käsikirjan luvusta "VIANETSINTÄ". Jos et paikanna vikaa ja saa sitä korjattua, ota yhteys Yamaha-kauppiaseen.

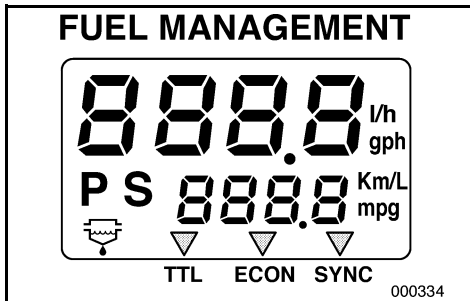


NMU00146

KONTROLLINSTRUMENT FOR DRIVSTOFFSYSTEM

Instrumentet består av bensinstrømningsmåler, bensinforbruksmåler, bensinøkonomimåler, turtallsynkronisering for to motorer, varsellampe for vannutskiller.

- ① Bensinstrømningsmåler
- ② Bensinforbruksmåler, bensinøkonomimåler, turtallsynkronisering for to motorer
- ③ Varsellampe for vannutskiller (virker bare når tilhørende føler er installert)



MERKNAD: _____

Etter at hovedbryteren er slått på, aktiveres alle deler av flerfunksjonsinstrumentet som ledd i en selvtest. Etter kort tid går målerne over til vanlig drift. Se på instrumentet når du slår på hovedbryteren for å forvisse deg om at alle segmenter aktiveres.

MMU00146

BRÄNSLEEKONOMIMÄTARE

Mätaren innehåller mätare för bränsleflöde, bränsleförbrukning, bränsleekonomi, synkronisering mellan två motorer samt en vattenvarningsindikator.

- ① Bränsleflödesmätare
- ② Bränsleförbrukning/Bränsleekonomi/synkronisering mellan två motorer
- ③ Vattenvarningsindikator (fungerar endast om en givare installerats)

OBS: _____

När du slår på tändningen, tänds hela mätaren som en kontroll. Efter några sekunder återgår den till normal visning. Titta på mätaren, när du slår på tändningen, så att du kan se att samtliga segment fungerar som de skall.

LMU00146

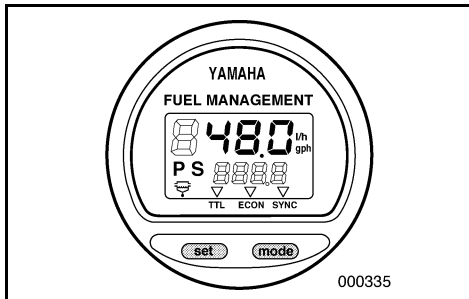
TALOUDELLISUUSMITTARI

Taloudellisuusmittarissa on virtausmittari, kulutusmittari, taloudellisuusmittari, kahden moottorin nopeuksien synkronoija ja vedenerottimen varoitin.

- ① Virtausmittari
- ② Kulutus/taloudellisuusmittari/kahden moottorin nopeuksien synkronoija
- ③ Vedenerottimen varoitin (Toimii vain, kun anturi on asennettu.)

PS: _____

Kun virta kytketään, mittarin kaikki näytöt syttyvät. Muutaman sekunnin kuluttua mittari alkaa toimia normaalisti. Katso mittaria, kun kytket virran, ja katso, että kaikki segmentit näkyvät.



NMU00147

Bensinstrømningsmåler

Måleren viser bensinstrømningen i løpet av en time med utgangspunkt i motorens aktuelle turtall.

Hvis det er montert to identiske motorer på båten, viser måleren den totale bensinstrømningen for motoren på babord (P) og styrbord (S) side. Samtidig vises PS-symbolet.

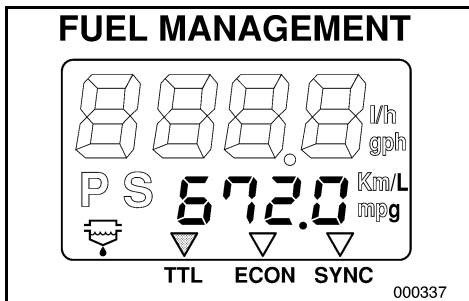
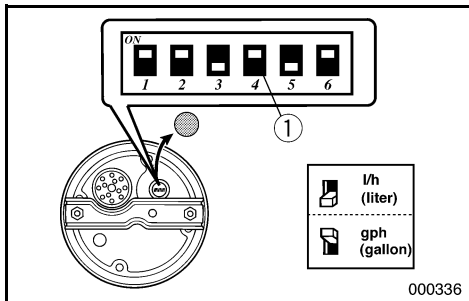
Når du trykker på Set-knappen, viser måleren bensinstrømningen for motoren på styrbord side og S-symbolet.

Dersom du trykker en gang til på Set-knappen, viser måleren bensinstrømningen for motoren på babord side og P-symbolet.

Ved å trykke på Set-knappen igjen får du frem den totale bensinstrømningen.

MERKNAD:

- Måleren viser liter eller gallon per time, alt etter hva du foretrekker. Velg ønsket måleenhet ved å stille inn velgerbryteren ① på instrumentets bakside under installasjonen.
- Bensinforbruksmåleren og bensinøkonomimåleren viser verdier med samme måleenhet.



NMU01276

Bensinforbruksmåler

Dette instrumentet viser den totale mengde av drivstoff siden måleren sist ble nullstillet.

Trykk på og slipp opp "mode"-knappen inntil viseren foran på dokumentet viser til totalen "TTL". For å nullstille drivstofforbruket, presses "set" og "mode"-knappene inn samtidig.

MMU00147

Bränsleflödesmätare

Mätaren visar bränsleflödet under en timme med aktuellt motorvarvtal.

Om du har två motorer, visar mätaren totalt bränsleflöde över styrbords och babords motor. Samtidigt visar den PS.

Om du trycker på "set-knappen" visar mätaren S och bränsleflödet över styrbords motor.

Om du trycker på "set-knappen" igen visar mätaren P och bränsleflödet över babords motor.

Om du trycker på "set-knappen" igen återgår mätaren till att visa det totala bränsleflödet.

OBS:

- Mätaren visar gallon eller liter per timme. Välj själv vilken enhet som skall visas genom att ställa in väljaren ① på baksidan av mätaren under installation.
- Bränsleförbrukningsmätaren och bränsleekonominmätaren visar samma måtenhet.

LMU00147

Virtausmittari

Mittari näyttää polttoaineen virtauksen tunnin aikana moottorin sen hetkellä käytinopeudella.

Jos veneessäsi on kaksi moottoria, moottori näyttää vasemman ja oikean moottorin yhteiskulutuksen, ja yhteiskulutuksen merkki on PS (paapuuri + styyrpuuri).

Kun painat painiketta "set", mittari näyttää paapuurin (vasemman) puoleisen moottorin kulutuksen ja kirjaimen P.

Kun painat uudelleen painiketta "set", mittari näyttää styyrpuurin (oikean) puoleisen moottorin kulutuksen ja kirjaimen S.

Ja kun painat taas "set", moottori näyttää kummankin moottorin yhteiskulutuksen.

PS:

- Mittari näyttää kulutuksen yksiköissä litraa/t tai gallonaa/t. Yksikkö valitaan asennuksen yhteydessä mittarin takana olevalla kytkimellä ①.
- Kulutusmittari ja taloudellisuusmittari käyttävät samaa yksikköä.

MMU01276

Bränsleförbrukningsmätare

Mätaren visar hur mycket bränsle som har förbrukats sedan mätaren senast nollställdes.

Tryck på "mode"-knappen flera gånger tills indikatorn på mätaren visar på "TTL". Tryck på "set" och "mode" samtidigt, om du vill nollställa bränsleförbrukningen.

LMU01276

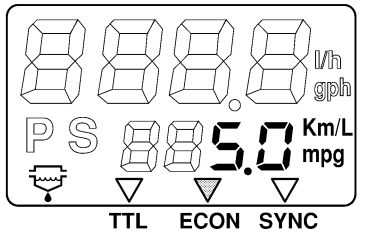
Kulutusmittari

Tämä mittari näyttää polttoaineen kokonaiskulutuksen mittarin viimeisen nollauksen jälkeen.

Paina toistuvasti MODE-painiketta, kunnes mittarin osoitin osoittaa kohtaa (TTL). Nollaa polttoainelaskuri painamalla yhtäaikaan SET- ja MODE-painikkeita.



FUEL MANAGEMENT



NMU01277

Bensinøkonomi

Dette instrumentet viser distansen per. liter eller gallon under fart slik at operatøren kan bruke dette for referanse.

Trykk på og slipp opp “mode”-knappen inntil viseren foran på dokumentet viser til “ECON.”.

MERKNAD:

Hvis det er montert to identiske motorer på båten, viser måleren bare den samlede bensinøkonomien for begge motorene.

MERKNAD:

- Drivstofforbruket er sterkt avhengig av båtenes konstruksjon, vekt, propellen, motorens trimvinkel, forholdene til sjøs (bl.a. vindforholdene) og hvordan gassen er stillet inn. Drivstofforbruket vil også variere en del med vanntypen (saltvann, ferskvann og forurensning), lufttemperatur og luftfuktighet, hvor rent skroget er, hvor høyt motoren er montert, hvor dyktig båtføreren er og hva slags bensin som benyttes (drivstoff for vinterbruk eller sommerbruk, og mengde av tilleggsstoffer).
- Yamahas digitale fartsmåler og kontrollinstrumentet for drivstoffsystemet beregner fart, tilbakelagt distanse og bensinøkonomi utfra vannets bevegelse i akterstevnen på båten. Denne distansen kan avvike en god del fra den distansen båten faktisk har tilbakelagt på grunn av strømmene i sjøen, dønninger og vannhastighetsfølerens tilstand (delvis tilstoppet eller defekt).
- På grunn av ulike produksjonsforhold kan det være små forskjeller i bensinforbruket mellom de enkelte motorene, til dels også store forskjeller dersom motorene ikke tilhører samme årsmødel. Dessuten kan forskjeller mellom propellene, også når disse har samme basis mål og konstruksjon, føre til mindre forskjeller i bensinforbruket.

MMU01277

Bränsleekonomi

Mätaren visar hur mycket bränsle i liter eller gallon som förbrukas för närvarande.

Tryck på "mode"-knappen flera gånger tills indikatorn på mätaren visar på "ECON."

OBS:

Om du har två motorer, visar mätaren totala bränsleekonomin för bägge motorerna.

OBS:

- Bränsleförbrukningen varierar betydligt beroende på båtens konstruktion, vikt, propellen, motorns trimvinkel, väder och vind samt gaspådrag. Bränsleförbrukningen varierar också en del beroende på om man kör i saltvatten eller sötvatten och på hur smutsigt vattnet är. Dessutom inverkar faktorer som lufttemperatur, luftfuktighet, hur ren båtens botten är, hur högt motorn är monterad, förens skicklighet och bränsletyp (vinter- eller sommarbränsle, tillsatser etc.)
- Yamahas digitala hastighetsmätare och bränslekontrollmätare beräknar hastighet, tillryggalagd distans och bränsleekonomi utifrån vattenrörelse i båtens akter. Distansen kan skilja sig avsevärt från faktiskt tillryggalagd distans på grund av strömmar, vågor och i hur gott skick vattenhastighetsgivaren är (delvis igensatt eller skadad).
- Olika motorer kan skilja sig åt vad gäller bränsleförbrukning. Skillnaden kan vara stor mellan olika årsmodeller. Olika propellrar, även om de har samma dimensioner och är av ungefär samma modell, kan också orsaka skillnader i bränsleförbrukning.

LMU01277

Taloudellisuusmittari

Tämä mittari näyttää polttoaineen kulutuksen (litra tai gallona).

Paina toistuvasti MODE-painiketta, kunnes mittarin osoitin osoittaa kohtaa ECON.

PS:

Jos veneessäsi on kaksi moottoria, mittari laskee ajomatkan moottorien yhteiskulutuksen perusteella.

PS:

- Kulutus vaihtelee suuresti veneen muodosta, painosta, käytetystä potkurista, moottorin trimmikulmasta, olosuhteista (kuten tuulesta) ja kaasun asennosta riippuen. Polttoaineenkulutus riippuu myös jossain määrin vedestä (suolapitoisuus, saastuneisuus), ilman lämpötilasta ja kosteudesta, veneen pohjan puhtaudesta, moottorin kiinnityskorkeudesta, kuljettajan taidoista sekä bensiinin koostumuksesta (kesä- tai talvibensiini, lisäaineistus) riippuen.
- Yamahan digitaalinen nopeus- ja taloudellisuusmittari mittaa nopeuden ja ajomatkan sekä polttoainetaloudellisuuden veden ja veneen suhteellisen nopeuden perusteella veneen perässä. Mitattu etäisyys voi poiketa paljonkin todellisesta ajomatkastasta virtausten ja aaltojen vuoksi sekä vedennopeusanturin kunnosta riippuen (se voi olla osittain tukossa tai vahingoittunut).
- Moottoreissa voi olla yksilöllisiä, valmistusversioista riippuvia kulutuseroja. Erot voivat olla suurempia silloin, kun moottorit ovat eri vuosimallia. Lisäksi potkureiden erot, vaikka ne olisivat perusmuodoltaan ja -mitoiltaan samanlaiset, voivat aiheuttaa pieniä kulutuseroja.



FUEL MANAGEMENT

000339

NMU01278

Turtallssynkronisering for to motorer

Dette instrumentet viser forskjellen i motorhastighet (r/min) mellom babord og styrbord motor som et holdepunkt når turtallet til de to motorene skal synkroniseres.

Trykk ned og slipp opp "mode"-knappen inntil indikatoren på forsiden av instrumentet viser til "SYNC".

- ① Turtallet til babord motor er høyere.
- ② Turtallet til babord motor er litt høyere.
- ③ Turtallet er synkronisert slik at det er likt på babord og styrbord motor.
- ④ Turtallet til styrbord motor er litt høyere.
- ⑤ Turtallet til styrbord motor er høyere.

FUEL MANAGEMENT

000340

MERKNAD:

Hvis turtallet til de to motorene ikke synkroniseres under kjøring, kan de synkroniseres ved å justere trimvinkelen eller gasspådraget.

FUEL MANAGEMENT

000341

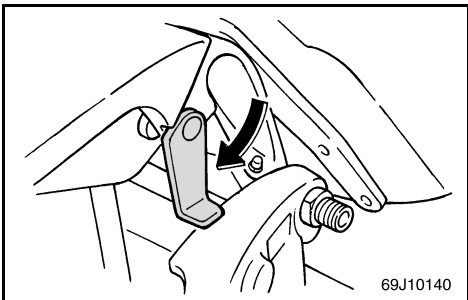
NMU01207

Varsellampe for vannutskiller

Hvis vannet som er utskilt fra bensinen i vannavsperringsinnretningen overskrider en viss mengde, blinker varsellampen for å tilkjenegi at det må tappes ut vann.

MERKNAD:

Denne varsellampen virker bare når utstyr for registrering av vannutskillingen er montert.



NMU00157

SPAK FOR VIPPESTØTTE

Når du vil holde utenbordsmotoren i oppvippet posisjon, låser du spaken for vippestøtte til festebraketten.

MMU01278

Synkronisering mellan två motorer

Mätaren visar skillnaden i varvtal mellan styrbord och babord motor, så att man kan synkronisera dem.

Tryck på "mode"-knappen flera gånger tills indikatorn på mätaren visar på "SYNC".

- ① Babords motor har högre varvtal
- ② Babords motor har något högre varvtal
- ③ Motorenas varvtal är synkroniserade
- ④ Styrbords motor har något högre varvtal
- ⑤ Styrbords motor har högre varvtal

OBS: _____

Om du inte synkroniserar motorerna under gång, kan du synkronisera dem genom att ändra trimvinkel eller gaspådrag.

MMU01207

Vattenvarningsindikator

Om vattnet, som hålls borta från bränslet i vattenlåset stiger över en viss nivå, blinkar lampan för att visa att du måste pumpa ut vatten.

OBS: _____

Den här indikatorn fungerar bara om vattensensorn monterats.

MMU00157

UPPFÄLLNINGSSPÄRR

Om du vill hålla uppe utbordaren i uppfällt läge, lås uppfällningsspärren i motorfästet.

LMU01278

Kahden moottorin synkronoija

Tämä mittari näyttää vasemman ja oikean moottorin käyntinopeuksien eron. Lukemaa voidaan käyttää moottorien tahdistamiseen.

Paina toistuvasti MODE-painiketta, kunnes mittarin osoitin osoittaa kohtaa SYNC.

- ① Vasemmanpuoleinen moottori käy nopeammin
- ② Vasemmanpuoleinen moottori käy hieman nopeammin
- ③ Vasen ja oikea moottori käyvät samalla nopeudella
- ④ Oikeanpuoleinen moottori käy hieman nopeammin
- ⑤ Oikeanpuoleinen moottori käy nopeammin

PS: _____

Jos moottorien käyntinopeuksissa on eroa, moottorit voidaan tahdistaa trimmikulmaa tai kaasua säätämällä.

LMU01207

Vedenerottimen varoitin

Jos polttoaineesta erotetun veden määrä ylittää tietyn tason, varoitusvalon vilkkuminen osoittaa, että vesisäiliö on tyhjennettävä.

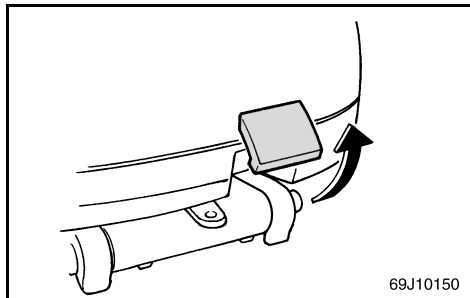
PS: _____

Tämä varoitin toimii vain, kun vedenerottimen anturi on asennettu (lisävaruste).

LMU00157

KIPPAUSTUKIVIPU

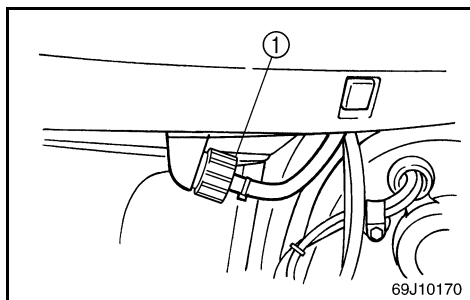
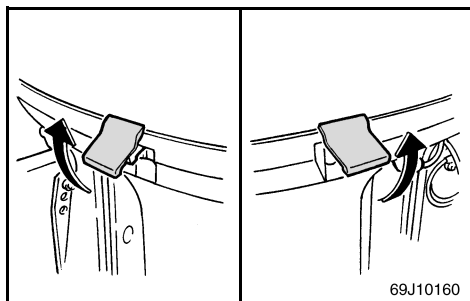
Kun moottori on tuettava ylös kipattuun asentoon, lukitse kippaustukivipu kiinnitystelineeseen.



NMU01625

LÅSEPAKER PÅ TOPPDEKSEL

Trekk låsespakene foran og bak oppover når toppdekslet skal tas av. Løft deretter av motordekselet. Når motordekselet skal settes på igjen, må du sørge for at det kommer skikkelig på plass i tetningsringen av gummi. Lås deretter motordekselet ved å skyve spakene nedover.



NMU01701

UTSPYLINGSUTSTYR

Dette utstyret ① brukes for å rense kjølevannssystemet i motoren ved bruk av en hageslange eller vann fra en vannkran.

MERKNAD:

Det vises til "SLIK RENGJØR DU KJØLEVANNSKANALENE" i Del 4 for instruksjoner om bruken.

MMU001625*

LÅSHANDTAG FÖR ÖVERKÅPAN

Så här tar du bort överkåpan: Dra upp de främre låshandtagen och låshandtagen på sidan och lyft av överkåpan. När du sätter tillbaka den skall du vara noga med att gummitätningen är på plats. Lås överkåpan igen genom att trycka ned låshandtagen igen.

LMU01625*

YLÄSUOJUKSEN LUKITUSVIVUT

Moottorin yläsuojuksen irrottamiseksi vedä ylös etu- ja sivulukitusvivut. Nosta sitten suojus pois moottorin päältä. Kun laitat suojuksen taas paikalleen varmista, että se asettuu hyvin kumitiivisteeseen päälle. Lukitse sitten suojus painamalla vivut alas.

MMU01701

SPOLNINGSENHET

Denna enhet ① används för att rengöra motorns kylvattenkanaler med hjälp av en slang och kranvatten.

OBS: _____

Se "RENGÖRING AV KYLVATTENLEDNINGARNA" i kapitel 4 av bruksanvisningen.

LMU01701

HUUHTELULAITE

Huuhtelulaitteen ① avulla perämoottorin jäähdytysnestekanavat voidaan huuhdella puutarhaletkun ja vesijohtoveden avulla.

PS: _____

Katso huuhtelulaitteen käyttöohjeet kappaleesta 4 "JÄÄHDYTYSVESIKANAVIEN PUHDISTUS".

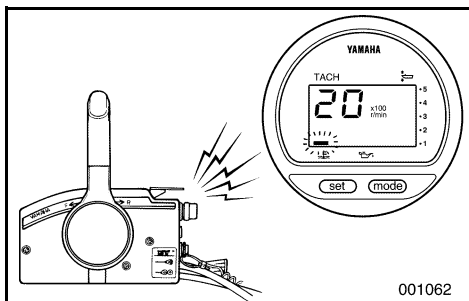


NMU00169

VARSLINGSSYSTEM

ADVARSEL:

Motoren må ikke brukes etter at en varselanordning er aktivert. Rådfør deg med nærmeste Yamaha-forhandler hvis du ikke får lokalisert og rettet feilen.



NMU01664

VARSLINGSSYSTEM FOR OVEROPPHETING

Denne motoren er utstyrt med en varselanordning for overoppheting. Hvis motorens temperatur blir for høy, aktiveres varselanordningen.

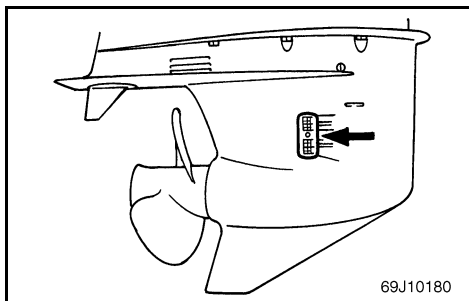
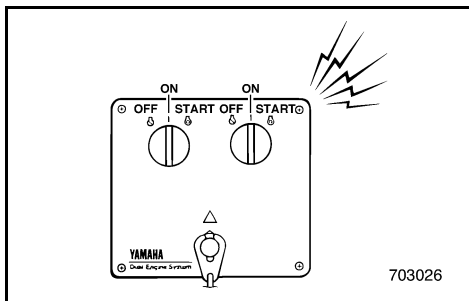
Aktivering av varselsfunksjon

- Motorhastigheten vil automatisk senkes til rundt 2.000 omdreininger per minutt.
- Varsellampen for overoppheting vil slås på.
- Du vil høre et varselsignal.

Hvis varslingsssystemet er aktivert, må du stoppe motoren og kontrollere om vanninntaket er tilstoppet.

MERKNAD:

Ved bruk av to motorer: Dersom varslingsssystemet for overoppheting på den ene motoren aktiveres, reduseres turtallet til denne motoren og lydalarmeren utløses. Dette fører til at turtallet til den andre motoren reduseres og lydalarmeren utløses. Varslingsssystemet kan koples ut for den andre motoren ved å sette fjernkontrollspaken i fri.



MMU00169

VARNINGSSYSTEM

VIKTIGT:

Fortsätt inte att köra om en av varningslam-porna har tänts. Kontakta din Yamaha-hand-lare, om du inte kan hitta felet och åtgärda det.

MMU01664

VARNINGSSYSTEM FÖR ÖVERHETTNING

Den här motorn har ett varningssystem som akti-veras när motortemperaturen blir för hög.

Aktivering av varningssystemet

- Motorns varvtalet går automatiskt ned till ca 2 000 v/min.
- Varningslampan mot överhettning tänds.
- Ljudsignalen ljuder.

Om varningssystemet har aktiverats, stanna motorn och kontrollera om vatteninsuget är igen-satt.

OBS:

Om båten har två motorer. Om överhettningssvar-ningen slår till för en av motorerna, minskas varvtalet på den motorn och ljudsignalen hörs. Därmed minskar även varvtalet på den andra motorn och du hör en andra ljudsignal. Du kan koppla bort varningssystemet för den andra motorn genom att ställa växelspaken i friläge.

LMU00169

VAROITUSJÄRJESTELMÄ

MUISTUTUS:

Älä jatka ajamista, jos varoitin hälyttää. Ellet löydä ongelmaa ja saa sitä poistettua, ota yhteys Yamaha-kauppiaseen.

LMU01664

YLIKUUMENEMISEN VAROITUSJÄRJESTELMÄ

Tässä moottorissa on ylikuumentumisesta varoi-tava laite.

Jos moottori kuumenee liikaa, varoituslaite toimii.

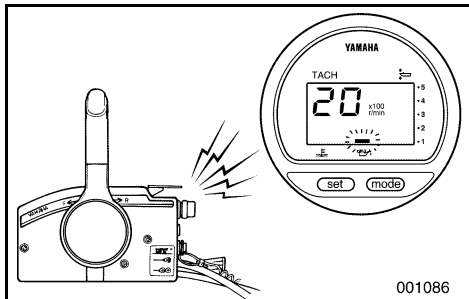
Varoituslaitteiden käynnistyminen

- Moottorin käyntinopeus laskee automaattisesti noin 2 000 kierrokseen minuutissa.
- Ylikuumentumisen varoitusvalo syttyy.
- Summeri antaa varoitusäänen.

Jos varoituslaite on toiminut, pysäytä moottori ja tarkista, onko jäähdytysveden ottokohdassa tukos.

PS:

Kun veneessä on kaksi moottoria: Jos jomman-kumman moottorin ylikuumentumisen varoitussjär-jestelmä toimii, sen käyntinopeus hidastuu ja summeri soi. Tämä saa myös toisen moottorin käyntinopeuden hidastumaan ja summerin soi-maan. Toisen moottorin varoituksen voi kuitata siirtämällä kaukohallintavivun vapaa-asentoon.



NMU01665

VARSEL OM LAVT OLJETRYKK

Hvis oljetrykket blir for lavt, aktiveres varslingssystemet.

Aktivering av varselfunksjon

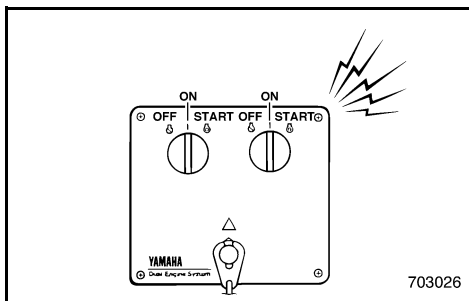
- Motorhastigheten vil automatisk senkes til rundt 2.000 omdreininger per minutt.
- Varsellampen for lavt oljetrykk vil lyse.
- Du vil høre et varselsignal.

Hvis varslingssystemet er aktivert, må du stoppe motoren så snart forholdene tillater det. Kontroller oljenivået og fyll om nødvendig på olje. Hvis oljenivået er riktig, må du ta kontakt med nærmeste Yamaha-forhandler.

ADVARSEL:

Du må ikke la motoren fortsette å gå hvis varsellampen for lavt oljetrykk er tent.

I så fall kan det oppstå alvorlig motorskade.

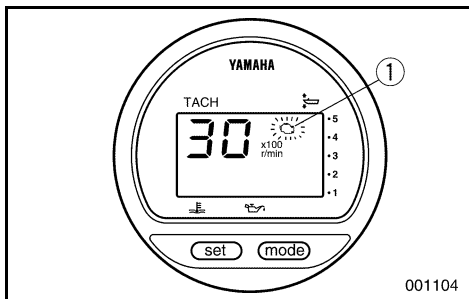


NMU01622

ALARM FOR MOTORPROBLEMER

Når en feil i motoren blir registrert, vil alarmlampen for motorproblemer blinke. Når dette skjer, vil ikke motoren fungere skikkelig. Ta kontakt med en Yamaha-forhandler uten opphold.

- ① Alarmlampen for motorproblemer.



MMU01665

VARNING FÖR LÅGT OLJETRYCK

Om oljetrycket faller för mycket, aktiveras varningsfunktionen.

Aktivering av varningssystemet

- Motorns varvtal går automatiskt ned till ca 2 000 v/min.
- Indikatoren för låg oljenivå tänds.
- Ljudsignalen ljuder.

Om varningssystemet har aktiverats, skall du stanna motorn så snart du kan göra detta utan risk. Kontrollera oljenivån och fyll på vid behov. Om varningssystemet aktiverats trots att det finns tillräckligt med olja, skall du rådfråga din Yamaha-handlare.

VIKTIGT: _____

Fortsätt inte att köra med motorn om oljetryckslampan lyser.

Motorn kan skadas allvarligt.

MMU01622

VARNING FÖR MOTORFEL

Om det uppstår ett motorfel börjar varningsindikatorn för motorfel att blinka. I sådant fall fungerar inte motorn korrekt. Kontakta omedelbart din Yamaha-handlare.

- ① Varningsindikator för motorfel

LMU01665

VAROITUS ÖLJYNPAINEN LASKEMISESTA

Jos öljynpaine laskee liikaa, varoituslaite hälyttää.

Varoituslaitteiden käynnistyminen

- Moottorin käyntinopeus laskee automaattisesti noin 2 000 kierrokseen minuutissa.
- Matalan öljynpaineen varoitusvalo syttyy.
- Summeri hälyttää varoitusäänellä.

Jos varoitusjärjestelmä on hälyttänyt, pysäytä moottori heti kun sen voi turvallisesti tehdä. Tarvittaessa lisää öljyä. Jos öljytaso on oikea, ota yhteys Yamaha-huoltoon.

MUISTUTUS: _____

Älä jatka moottorin käyttämistä, jos alhaisen öljynpaineen varoitusvalo palaa.

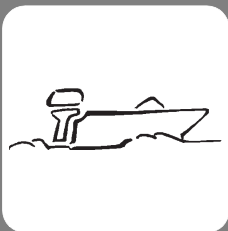
Käyttäminen voi aiheuttaa vakavan moottorivaurion.

LMU01622

MOOTTORIN YLEINEN VAROITUSVALO

Jos järjestelmä havaitsee moottorin toimintahäiriön, moottorin yleinen varoitusvalo vilkkuu. Moottori ei tällöin toimi oikein. Ota välittömästi yhteyttä Yamaha-jälleenmyyjään.

- ① Moottorin yleinen varoitusvalo



NMU00174

Del 3

BRUK



MONTERING	3-1
INNKJØRING AV MOTOREN	3-3
KONTROLL FØR BRUK	3-5
Kontroll av motoroljenivået	3-7
Fylling av bensin	3-7
START AV MOTOREN	3-9
Fremgangsmåte for modell med fjernkontroll	3-11
OPPVARMING AV MOTOREN	3-15
SJEKKPUNKTER ETTER AT MOTOREN ER STARTET	3-15
GIRSKIFTING	3-17
Forover	3-17
Bakover.....	3-17
STOPP AV MOTOREN	3-19
TRIMMING AV UTENBORDSMOTOREN	3-21
Justering av trimvinkelen	3-23
OPP- OG NEDVIPPING	3-27
Oppvipping.....	3-29
Nedvipping.....	3-31
KJØRING UNDER ANDRE FORHOLD	3-33
Kjøring i saltvann	3-33

Kapitel 3

ANVÄNDNING

Luku 3

KÄYTTÖ

MONTERING	3-2	ASENUS	3-2
INKÖRNING AV MOTORN	3-4	MOOTTORIN TOTUTUSKÄYTTÖ (SISÄÄNAJO)	3-4
INNAN DU ANVÄNDER MOTORN		TOIMENPITEET ENNEN KÄYNNISTYSTÄ ...	3-6
FÖRSTA GÅNGEN	3-6	Moottorin öljymäärän tarkistus	3-8
Kontroll av motorolja	3-8	Tankkaus	3-8
Påfyllning av bränsle	3-8	MOOTTORIN KÄYNNISTYS	3-10
START AV MOTORN	3-10	Kaukohallintamalli	3-12
Modeller med reglagebox	3-12	MOOTTORIN LÄMMITYS	3-16
UPPVÄRMNING AV MOTORN	3-16	TARKISTUKSET MOOTTORIN KÄYNNISTYKSEN JÄLKEEN	3-16
KONTROLLPUNKTER EFTER ATT MOTORN STARTATS	3-16	VAIHTAMINEN	3-18
VÄXLA	3-18	Eteenpäin	3-18
Framåt	3-18	Taaksepäin	3-18
Back	3-18	MOOTTORIN PYSÄYTYS	3-20
STANNA MOTORN	3-20	PERÄMOOTTORIN TRIMMAUS	3-22
TRIMNING AV UTBORDAREN	3-22	Trimmikulman säätö	3-24
Inställning av trimvinkel	3-24	KIPPAUS YLÖS/ALAS	3-28
UPPFÄLLNING/NEDFÄLLNING	3-28	Kippaus ylös	3-30
Tillvägagångssätt för uppfällning	3-30	Kippaus alas	3-32
Tillvägagångssätt för nedfällning	3-32	AJO MUISSA OLOSUHTEISSA	3-34
KÖRNING UNDER ANDRA FÖRHÅLLANDEN	3-34	Ajo merivedessä	3-34
Körning i saltvatten	3-34		



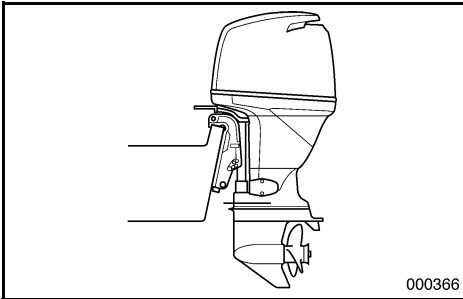
MONTERING

ADVARSEL:

Feil motorhøyde eller forhold som hindrer en jevn vannstrøm rundt båten (f.eks. båtenes konstruksjon eller tilstand eller tilbehør som badestiger/ekkoloddgivere) kan føre til vannsprut når båten er i fart. Det kan oppstå alvorlige skader på motoren hvis den brukes vedvarende under påvirkning av vannsprut.

MERKNAD:

Kontroller båtenes flyteevne i forbindelse med testene i vann. Da skal den ligge i ro med maksimal last. Kontroller at det statiske vannivået ved eksoshuset er så lavt at vann ikke kan trenge inn i motorhodet hvis vannet stiger som følge av bølger når utenbordsmotoren ikke går.



MONTERING

VIKTIGT:

Om motorn är monterad på fel höjd eller om det finns annat som "hindrar" vattenflödet (t.ex. båtens konstruktion, badstegar eller ekolodsgivare), kan det spruta vatten under gång. Om motorn hela tiden får arbeta i vattenspray, kan den skadas allvarligt.

OBS:

Testa båtens flytkraft i vila, med maximal last. Se till att vattennivån på avgashuset är så låg, att vågor inte kan slå in i motorenheten när båten ligger stilla.

ASENNUS

MUISTUTUS:

Moottorin väärä korkeus tai veden tasaista virtausta haittaavat esteet (esim. veneen muoto, perälaudan portaat tai syvyysmittarin anturi) voivat aiheuttaa veneen kulkiessa vesisuihkun. Moottori voi vaurioitua vakavasti, jos sillä ajetaan pitkään niin, että veneen perään muodostuu vesisuihku.

PS:

Tarkista testauksen yhteydessä veneen kelluvuus levossa täydellä kuormalla. Tarkista, että veden pinta on pakoputken kohdalla tarpeeksi alhaalla niin, ettei vettä pääse pysähdyksissä olevaan moottoriin, kun aallot nostavat vedenpintaa.



NMU00224

INNKJØRING AV MOTOREN

Din nye motor trenger en innkjøringsperiode der motstående flater på bevegelige deler kan slites jevnt til. Riktig innkjøring vil være med på å sikre gode ytelser og lengre levetid.

ADVARSEL:

Følges ikke innkjøringsprosedyrene kan motorens levetid bli redusert, eller alvorlig motorskade kan oppstå.

Innkjøringstid: 10 timer

NMU01367

Kjør motoren med belastning (i gir og med propellen montert) som beskrevet nedenfor.

- 1) Første driftstime:
Motoren kjøres ved 2.000 o/min eller omtrent halv gass.
- 2) Andre driftstime:
Kjør motoren ved 3.000 o/min eller omtrent tre kvart gass.
- 3) De neste åtte driftstimer:
Motoren må ikke kjøres kontinuerlig på full gass i mer enn fem minutter av gangen.
- 4) Etter disse første ti timene:
Motoren kan brukes normalt.

MMU00224

INKÖRNING AV MOTORN

Din nya motor behöver köras in, så att anliggningsytorna på rörliga delar nöts in jämnt mot varandra. Motorn fungerar bättre och får längre livslängd om du kör in den ordentligt.

VIKTIGT:

Om du inte följer inkörningsanvisningarna, riskerar du kortare livslängd på motorn och t.o.m. allvarliga skador på motorn.

Inkörningstid: 10 timmar

LMU00224

MOOTTORIN TOTUTUSKÄYTTÖ (SISÄÄNAJO)

Uusi moottorisi vaatii totutuskäyttöjakson (sisääna-ajon), jotta liikkuvien osien kosketuksissa olevat pinnat kuluisivat tasaisesti. Oikein suoritettu sisäänaajo varmistaa täyden suorituskyvyn ja pidentää moottorin ikää.

MUISTUTUS:

Sisäänaajotoimenpiteiden aiminlyönti voi lyhentää moottorin käyttöikää tai jopa aiheuttaa moottorille vakavia vaurioita.

Sisäänaajoaika: 10 tuntia

MMU01367

Kör motorn under belastning (ilagd växel med en propeller installerad) enligt följande.

- 1) Första timmen:
Låt motorn gå på ca 2.000 v/min eller ungefär halvt gaspådrag.
- 2) Andra timmen:
Kör på 3.000 v/min eller ungefär 3/4 gaspådrag.
- 3) Följande åtta timmar:
Undvik fullt gaspådrag i mer än fem minuter åt gången.
- 4) Efter de första tio timmarna:
Kör som vanligt.

LMU01367

Käytä moottoria kuormitettuna (vaihte kytkettynä ja potkuri asennettuna) seuraavien kohtien mukaisesti.

- 1) Ensimmäinen käyttötunti:
Käytä moottoria 2.000 r/min käyntinopeudella tai noin puolikaasulla.
- 2) Toinen käyttötunti:
Käytä moottoria 3.000 r/min käyntinopeudella tai noin 3/4 kaasulla.
- 3) Seuraavat kahdeksan käyttötuntia:
Vältä käyttöä täydellä kaasulla kauemmin kuin viisi minuuttia kerrallaan.
- 4) Ensimmäisten 10 käyttötunnin jälkeen:
Moottoria voidaan käyttää normaalisti.



NMU00204

KONTROLL FØR BRUK

FARE

Hvis en av enhetene som inngår i kontrollen før bruk ikke fungerer som den skal, må du sørge for at den blir nærmere undersøkt og reparert før utenbordsmotoren tas i bruk. Ellers kan det inntreffe en ulykke.

ADVARSEL:

Motoren må ikke startes når den er vippet opp av vannet. Det kan føre til overoppheting og alvorlig motorskade.

NMU01655

Bensin

- Kontroller at du har rikelig med bensin til den planlagte turen.
- Forsikre deg om at det ikke er bensinlekkasjer eller bensingass i båten.
- Kontroller at bensinslangeforbindelsene er tette.
- Kontroller at bensinslangen ikke er vridd eller flatklemt eller kan komme i kontakt med skarpe gjenstander.

NMU00208

Olje

- Kontroller oljenivået i bunnpannen med peilepinnen. Etterfyll om nødvendig olje slik at nivået kommer opp på det øvre merket.

NMU00209

Betjeningsanordninger

- Kontroller at gassregulering, gir- og styremekanisme fungerer som de skal før du starter motoren.
- Betjeningsanordningene skal bevege seg jevnt og uhindret uten for mye spillerom.
- Se etter løse eller beskadigede forbindelser.
- Kontroller at start- og stoppbrytere virker som de skal etter at utenbordsmotoren er vippet ned i vannet.

MMU00204

INNAN DU ANVÄNDER MOTORN FÖRSTA GÅNGEN

⚠ VARNING

Om någonting inte fungerar som det skall under den inledande kontrollen, se till att det kontrolleras och repareras innan du använder motorn, annars kan du råka ut för en olycka.

VIKTIGT:

Motorn får bara startas i vattnet, annars kan den överhettas och skadas allvarligt.

MMU01655

Bränsle

- Se till att du har tillräckligt med bränsle för båtturen.
- Se till att inget bränsle läcker ut och att det inte förekommer bensinångor.
- Kontrollera att alla bränsleledningsanslutningar är täta.
- Se till att bränsleslangen inte är tillplattad eller böjd, och att det inte finns vassa föremål i närheten av den.

MMU00208

Olja

- Kontrollera oljenivån med oljestickan. Fyll på olja till den övre markeringen vid behov.

MMU00209

Kontroller

- Kontrollera att gasreglage, växelspak och styrning fungerar, innan du startar motorn.
- Kontrollera skall löpa smidigt, utan att kärva eller glappa.
- Håll ögonen öppna för lösa eller skadade anslutningar.
- Kontrollera att start- och stoppknappar fungerar, när motorn är i vattnet.

LMU00204

TOIMENPITEET ENNEN KÄYNNISTYSTÄ

⚠ VAROITUS

Jos käynnistystä edeltävissä tarkastuksissa ilmenee jotain normaalista poikkeavaa, asia on tarkastettava ja korjattava ennen perämoottorin käyttöä. Muuten seurauksena voi olla tapaturma.

MUISTUTUS:

Älä käynnistä moottoria, ellei se ole vedessä. Jos käytät moottoria kuivana, se kuumenee ja voi vaurioitua vakavasti.

LMU01655

Polttoaine

- Tarkista, että matkaa varten on käytettävissä riittävästi polttoainetta.
- Tarkista, ettei polttoainetta vuoda eikä bensiinihöyryn hajua tunnu.
- Tarkista, että polttoaineletkun liitokset ovat tiukalla.
- Varmista, ettei polttoaineletku ole litistynyt eikä mutkalla, ja ettei sen lähellä ole teräviä särmiä.

LMU00208

Öljy

- Tarkista, että matkaa varten on käytettävissä runsaasti öljyä.

LMU00209

Hallintalaitteet

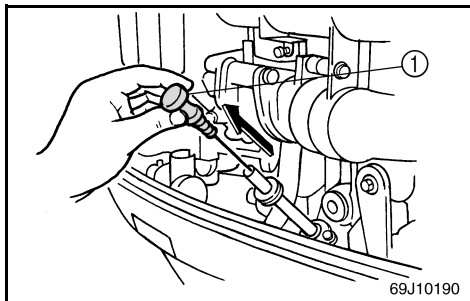
- Tarkista ennen moottorin käynnistystä, että kaasuu, vaihde ja ohjaukset toimivat hyvin.
- Hallintalaitteiden tulee toimia pehmeästi ja takertelematta, eikä epätavallista välystä saa tuntua.
- Tarkista, etteivät liitokset ole löysällä tai vaurioituneet.
- Tarkista käynnistys- ja pysäytyskytkinten toiminta, kun perämoottori on vedessä.



NMU00211

Motor

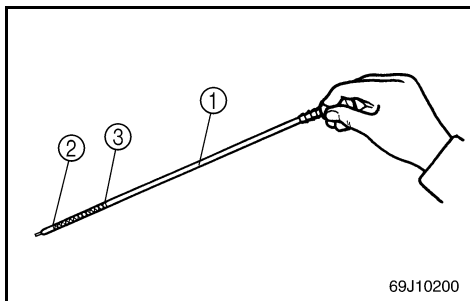
- Kontroller motoren og monteringen av motoren.
- Se etter løse eller beskadigede festeanordninger.
- Kontroller om propellen er påført skade.
- Sjekk at batteriet er i god stand, og at det er skikkelig tilkopleet.



NMU01436

KONTROLL AV MOTOROLJENIVÅET

- 1) Plasser påhengsmotoren i lodrett stilling (ikke oppvippet).
- 2) Trekk ut peilepinnen for motoroljen, og tørk av oljen.
- 3) Stikk peilepinnen helt inn og trekk den ut igjen.
- 4) Kontroller oljenivået ved bruk av peilepinnen og påse at nivået er mellom det øvre og nedre merket. Tilsett mer olje hvis det er under det nedre merket, eller tapp olje til angitt nivå hvis oljen står over det øvre merket.



- ① Oljepeilepinne
- ② Nedre nivåmerke
- ③ Øvre nivåmerke

NMU01031

FYLLING AV BENSIN

- 1) Skru av lokket på bensintanken.
- 2) Fyll bensintanken med forsiktighet.
- 3) Skru lokket skikkelig på plass etter å ha fylt bensin. Tørk opp eventuelt bensinsøl.

MMU00211

Motor

- Kontrollera motorn och motorupphängningen.
- Kontrollera om några fästdetaljer sitter löst.
- Kontrollera om propellern är skadad.
- Kontrollera att batteriet är i gott skick och att alla anslutningar till det är ordentligt gjorda.

MMU01436

KONTROLL AV MOTOROLJA

- 1) Ställ motorn i upprätt läge (ej lutande).
- 2) Dra ut oljesticka och torka av motoroljan.
- 3) Stick in oljesticka helt och dra ut den igen.
- 4) Kontrollera oljenivån på oljesticka. Den skall ligga mellan övre och nedre markeringen. Fyll på/tappa ur olja vid behov.

- ① Oljesticka
- ② Nedre markering
- ③ Övre markering

MMU01031

PÅFYLLNING AV BRÄNSLE

- 1) Skruva av bränsletankslocket.
- 2) Fyll på bränsle försiktigt.
- 3) Skruva på locket ordentligt efter påfyllningen. Torka upp ev. utspillt bränsle.

LMU00211

Moottori

- Tarkista moottori ja sen kiinnitys.
- Etsi löystyneitä tai vahingoittuneita kiinnityslaitteita.
- Tarkista, ettei potkuri ole vahingoittunut.
- Tarkasta, että akku on hyväkuntoinen ja akun liitännät ovat hyvin kiinni.

LMU01436

MOOTTORIN ÖLJYMÄÄRÄN TARKISTUS

- 1) Aseta perämoottori ala-asentoon (ei kallistettuna).
- 2) Avaa ja vedä ulos öljynmittapuikko. Pyyhi öljynmittapuikko puhtaaksi öljystä.
- 3) Kierrä öljynmittapuikko paikoilleen ja irrota se uudestaan.
- 4) Tarkista moottoriöljyn taso öljynmittapuikosta. Lisää tai tyhjennä öljyä tarvittaessa, kunnes se on ylemmän tasomerkinnän kohdalla.

- ① Öljynmittapuikko
- ② Öljytason minimimerkintä
- ③ Öljytason maksimimerkintä

LMU01031

TANKKAUS

- 1) Avaa polttoainesäiliön tulppa.
- 2) Täytä polttoainesäiliö varovasti.
- 3) Sulje tulppa huolella täytön jälkeen. Pyyhi läikkyneet bensiini pois.

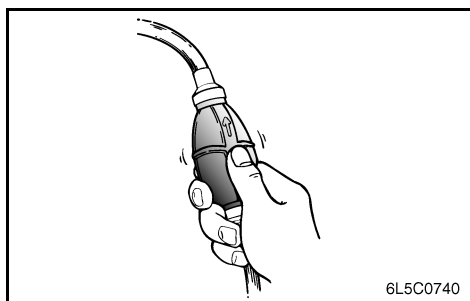


START AV MOTOREN

FARE

- Før du starter motoren, må du forsikre deg om at båten er fast fortøyd og at du kan styre klar av eventuelle hindringer. Se etter at det ikke er badende i vannet nær båten.
- Når luftventilen åpnes, vil bensindamp slippe ut. Bensin er svært brennbar, og dampen den avgir, er brennbar og eksplosiv. Ikke røyk, og hold god avstand fra åpen ild og gnister når du åpner luftventilen.
- Dette produktet avgir eksosgasser som inneholder karbonmonoksid, en gass uten farge og lukt som kan forårsake hjerne-skade eller død hvis den innåndes. Symptomene omfatter kvalme, svimmelhet og søvnighet. Hold førerkabinen og lugarområdene godt ventilert. Unngå å blokkere eksosrørene.

- 1) Hvis det er en luftskrue på lokket til brennstofftanken skal denne løsnes med 2 eller 3 omdreininger.
- 2) Hvis det er en drivstoffkobling eller drivstoffkran på båten, må drivstoffledningen kobles helt tett til drivstoffkoblingen eller drivstoffkranen åpnes.



- 3) Klem på bensinslangens pumpeball med utløpsenden vendt oppover helt til du kjenner at den blir hard.

MMU01688

START AV MOTORN

⚠ VARNING

- Innan du startar motorn skall du se till att båten är ordentligt förtöjd och att det inte finns några hinder i vägen. Se till att inga simmare finns i vattnet bredvid båten.
- När luftningsskruven skruvas ut släpps bensinångor ut. Bensin är mycket eldfarligt och bensinångor kan dessutom explodera. Rök inte och se till att det inte förekommer gnistor, öppen eld eller andra antändningskällor eller andra antändningskällor när du lossar på urluftningsskruven.
- Den här produkten släpper ut avgaser som innehåller koloxid, en färg- och luktlös gas som kan orsaka illamående, yrsel och dåsigheit. Håll styrhytt och kajuta väl ventilerade och undvik att blockera avgaser.

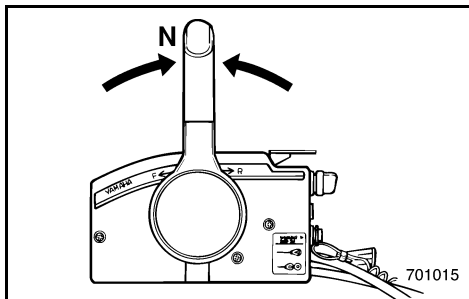
- 1) Om det finns en luftningsskriv i bränsletankslocket, skall du öppna skruven 2-3 varv.
- 2) Om det finns en bränsleanslutning eller bränslekran på motorn, anslut bränsleledningen ordentligt till bränsleanslutningen eller öppna bränslekranen.
- 3) Pumpa på bränsleblåsan (utloppssidan skall peka uppåt) tills du känner att den blir fylld.

LMU01688

MOOTTORIN KÄYNNISTYS

⚠ VAROITUS

- Varmista ennen käynnistystä, että vene on lujasti kiinni laiturissa ja että se on helppo ohjata avoveteen. Varmista, ettei lähistöllä ole uimareita.
 - Kun ilmaruuvi avataan vapautuu bensiinihöyryjä. Bensiini on erittäin herkästi syttyvää ja bensiinihöyryt ovat syttymis- ja räjähdysherkkiä. Älä tupakoi ja varmista, ettei lähistöllä ole avotulta tai kipinöitä avatessasi ilmaruuvia.
 - Tämän moottorin tuottamat pakokaasut sisältävät hiilimonoksidia (häkää), joka on väritön ja hajuton kaasu. Se voi sisäänhengitettynä aiheuttaa aivovaurion tai kuoleman. Oireita ovat pahoinvointi, pyöritys ja väsymys. Huolehdi ohjaamon ja hytin tuuleutuksesta. Älä peitä pakokaasun poistoaukkoja.
- 1) Jos polttoainesäiliössä on ilmaruuvi, avaa ruuvia 2-3 kierrosta.
 - 2) Jos veneessä on polttoaineletkun liitin tai polttoainehana, liitä polttoaineletku kunnolla liitäntään tai avaa polttoainehana.
 - 3) Purista ryyppytympumpun lähtöpuoli ylöspäin niin, että tunnet sen muuttuvan kovaksi.



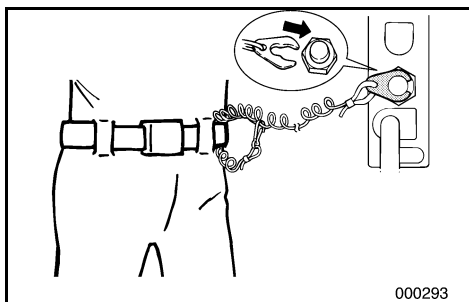
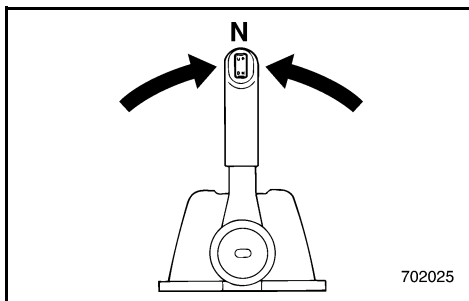
NMU00248

FREMGANGSMÅTE FOR MODELL MED FJERNKONTROLL

4) Sett fjernkontrollspaken i fri-posisjon.

MERKNAD:

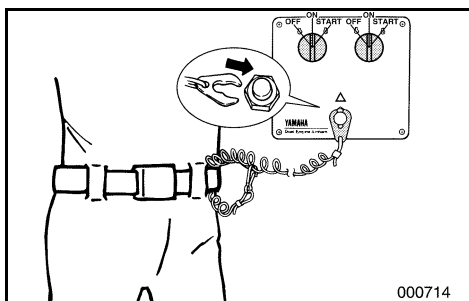
Start-i-gir-beskyttelsen gjør at motoren bare kan startes når den står i fri.



5) Fest dødmannssnoren til et sikkert sted på klær, arm eller ben. Fest deretter låseplaten i den andre enden av dødmannssnoren til dødmansbryteren.

FARE

- Ha dødmannssnoren festet til et sikkert sted på klær, arm eller ben mens du bruker båten.
- Fest ikke dødmannssnoren til tekstiler som kan bli revet av. Legg ikke dødmannssnoren slik at den kan henge seg opp og dermed ikke vil virke etter hensikten.
- Trekk ikke i dødmannssnoren ved vanlig bruk av båten. Når du mister motorkraften, mister du også mesteparten av styringen. Uten motorkraft kan dessuten båten bråstoppe. Det kan føre til at personer og gjenstander i båten kastes forover.



MMU00248

MODELLER MED REGLAGEBOX

4) Ställ reglagearmen i friläge.

OBS:

Det finns en skyddsanordning som gör att du bara kan starta motorn när den står i friläge.

LMU00248

KAUKOHALLINTAMALLI

4) Siirrä kaukohallintavipu vapaa-asentoon.

PS:

Käynnistyksen vaihde päällä estävä turvalaite sallii käynnistyksen ainoastaan, kun hallintavipu on vapaa-asennossa.

5) Fäst nödstopprepet på ett säkert ställe i kläderna eller på din kropp (armen eller benet). Sätt i låsplattan i andra änden av nödstopprepet i motorstopknappen.

⚠ VARNING

- När du kör skall repet vara fäst på ett säkert ställe i kläderna, på armen eller benet.
- Fäst inte nödstopprepet i någonting som kan slitas bort. Dra inte repet så att det kan trassla in sig och därmed förlora sin säkerhetsfunktion.
- Undvik att dra ur låsbrickan under vanlig användning. Om motorn stannar abrupt förlorar du också nästan all styrförmåga. Dessutom bromsar båten in kraftigt och passagerare och föremål kan kastas omkring.

5) Kiinnitä hätäpysäytysnaru lujasti vaateisiin, käsivarteisiin tai käsivarteisiin. Kiinnitä sitten narun toisessa päässä oleva lukkolevy hätäpysäytyskytkimeen.

⚠ VAROITUS

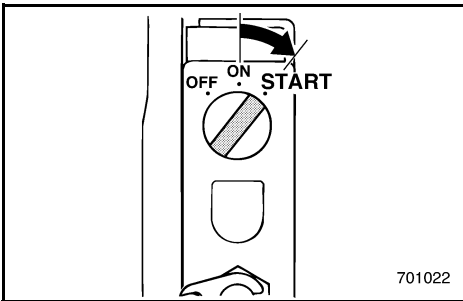
- Kiinnitä hätäpysäytysnaru lujasti vaateisiin, käsivarteisiin tai jalkaasi, kun lähdet ajamaan veneellä.
- Älä kiinnitä narua vaateisiin sellaiseen kohtaan, josta se voi repeytyä irti. Sijoita naru niin, ettei se takerru mihinkään. Jos naru takertuu, se ei toimi tarkoitetulla tavalla.
- Varo vetämästä narusta vahingossa, kun ajat veneellä normaalisti. Moottoritohon hävitessä vene menettää ohjattavuutensa. Moottorin pysähtyessä veneen vauhti hiljenee nopeasti, jolloin veneessä olevat matkustajat ja tavarat voivat paiskautua eteenpäin.



6) Drei hovedbryteren til "ON" (PÅ).

MERKNAD: _____

Ved betjening av dobbeltmotorer vil summeren lyde i noen sekunder og stoppe automatisk når hovedbryteren slås på. Hvis en av dobbeltmotorene kveles, vil summeren lyde.



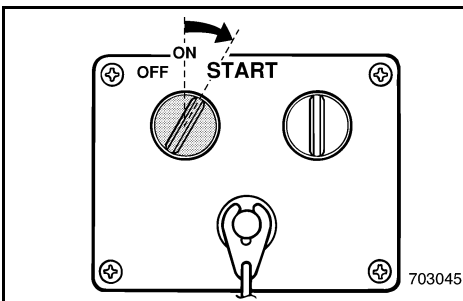
NMU00949

Elektrisk start

- 7) Sett startbryteren på "START" og hold den i maksimalt 5 sekunder.
- 8) Så snart motoren starter, slippes startbryteren slik at den går tilbake til "ON".

ADVARSEL: _____

- Sett ikke hovedbryteren på "START" når motoren går.
- La ikke startmotoren gå i mer enn 5 sekunder. Batteriet vil raskt bli utladet slik at motoren ikke kan startes. Hvis motoren ikke vil starte innen 5 sekunder, skal du dreie hovedbryteren tilbake til "ON" og vente i 10 sekunder før neste startforsøk.



6) Vrid tändningen till "ON".

OBS: _____

Vid tvåmotorinstallation ljuder summern automatiskt under några sekunder när tändningsströmbrytaren slås på. Skulle någon av de båda motorerna stanna, ljuder summern igen.

MMU00949

Modell med elstart

- 7) Vrid tändningen till "START" och håll den där i max. 5 sekunder.
- 8) Släpp tillbaka tändningen till "ON" så snart motorn startar.

VIKTIGT: _____

- Vrid aldrig tändningen till "START" när motorn går.
- Låt aldrig startmotorn gå i mer än 5 sekunder. Batteriet töms snabbt och då blir det svårare att starta. Om motorn inte startar på 5 sekunder, vrid tillbaka tändningen till "ON", vänta 10 sekunder och försök sedan starta motorn igen.

6) Kytke sytytysvirta pääkytkimellä (virta-avain asentoon "ON").

PS: _____

Kun kaksimootorisessa veneessä pääkatkaisija käännetään päälle, äänimerkki kuuluu muutaman sekunnin ajan. Jos toinen moottoreista tukehtuu, äänimerkki kuuluu.

LMU00949

Sähkökäynnisteinen malli

- 7) Kierrä pääkytkin asentoon "START" ja pidä sitä tässä asennossa korkeintaan 5 sekunnin ajan.
- 8) Vapauta pääkytkin välittömästi moottorin käynnistyttyä, jolloin se palautuu asentoon "ON".

MUISTUTUS: _____

- Älä kierrä pääkytkintä "START"-asentoon moottorin ollessa käynnissä.
- Älä pyöritä käynnistysmoottoria enempää kuin 5 sekuntia kerrallaan. Käynnistysmoottori voi vaurioitua. Akku tyhjenee nopeasti, jolloin käynnistäminen vaikeutuu. Jos moottori ei käynnisty viidessä sekunnissa, palauta pääkatkaisija asentoon "ON", odota 10 sekuntia ja yritä uudelleen.



NMU01198

OPPVARMING AV MOTOREN

- 1) Før du legger ut på turen, bør du la motoren gå på tomgang i tre minutter. (Hvis du ikke gjør det, forkortes motorens levetid.)

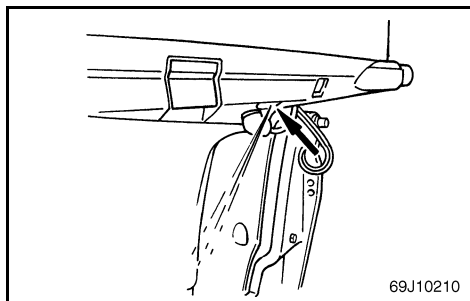
NMU01656

SJEKKPUNKTER ETTER AT MOTOREN ER STARTET

- Sjekk at motoren går jevnt på tomgang etter at den er varmet opp.
- Sjekk at varselampen for lavt oljetrykk ikke lyser. (Se avsnittet "VARSLINGSSYSTEM".)
- Sjekk at det kommer en jevn vannstrøm ut av kontrollhullet for kjølevann.

ADVARSEL:

- Hvis det ikke kommer vann ut av kontrollhullet hele tiden mens motoren går, må du ikke fortsette å la den gå. Det kan forårsake overoppheting og alvorlig skade. Stopp motoren og kontroller om vanninntaket i undervannshuset er blokkert. Hvis du ikke klarer å løse problemet, må du spørre din Yamaha-forhandler om råd.
- Hvis kjølevannspassasjen er frosset kan det ta noe tid før vannet begynner å strømme ut av kontrollhullet for kjølevann.



MMU01198

UPPVÄRMNING AV MOTORN

- 1) Innan du börjar köra skall du låta motorn värmas upp på tomgång i ca 3 minuter (annars förkortar du motorns livslängd).

MMU01656

KONTROLLPUNKTER EFTER ATT MOTORN STARTATS

- Efter det att motorn värmts upp, kontrollera att motorns tomgångshastighet är stabil.
- Kontrollera att varningsindikatorn för lågt oljetryck är avstängd (hänvisning till avsnittet "VARNINGSSYSTEM".)
- Kontrollera att det kommer ett jämnt flöde av vatten från styrhålet för kylvatten.

VIKTIGT:

- Om det inte kommer något vatten från styrhålet hela tiden när motorn är igång, fortsätt inte att köra motorn. Överhettning och allvarliga skador kan uppkomma. Stäng av motorn och kontrollera ifall vattensuget på det nedre växelhuset är blockerat. Om du inte kan hitta eller åtgärda felet, kontakta din Yamaha-återförsäljare.
- Om kylvattenpassagen frusit, kan det ta ett tag innan vattnet börjar rinna ur styrhålet.

LMU01198

MOOTTORIN LÄMMITYS

- 1) Ennen kuin lähdet ajamaan, anna moottorin lämmetä joutokäynnillä 3 minuuttia. (Jos jätät tämän tekemättä, moottorin elinikä lyhenee.)

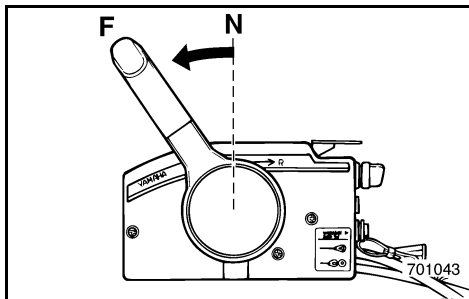
LMU01656

TARKISTUKSET MOOTTORIN KÄYNNISTYKSEN JÄLKEEN

- Moottorin lämmettyä tarkista, että moottorin joutokäynti on tasaista.
- Tarkista, että matalan öljynpaineen varoitusvalo ei pala. (Katso osa "VAROITUSJÄRJESTELMÄ".)
- Tarkista, että jäähdytysveden ohjausreiästä virtaa tasaisesti vettä.

MUISTUTUS:

- Sjos ohjausreiästä ei virtaa vettä koko ajan moottorin käydessä, älä jatka moottorin käyttöä. Se saattaisi aiheuttaa ylikuumenemisen ja vakavia vaurioita. Pysäytä moottori ja tarkista, onko rungon alaosassa oleva vedentuloaukko tukossa. Jos et löydä etkä pysty korjaamaan vikaa, ota yhteyttä Yamaha-jälleenmyyjääsi.
- Jos jäähdytysvesikanava on jäässä, saattaa kestää jonkin aikaa ennen kuin ohjausreiästä alkaa virrata vettä.



NMU00261

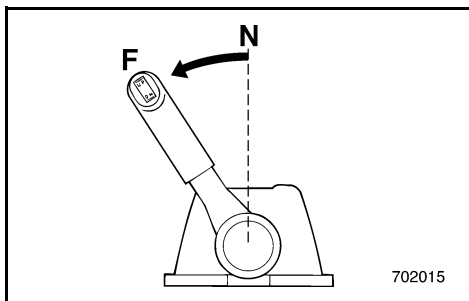
GIRSKIFTING

FARE

Forsikre deg om at det ikke er badende eller hindringer i vannet nær båten før du skifter gir.

ADVARSEL:

Når du vil endre retningen båten går i ved å skifte gir fra forover til bakover eller omvendt, må du først redusere gassen slik at motoren går på tomgang (eller med et lavt turtall).



NMU00264

FOROVER

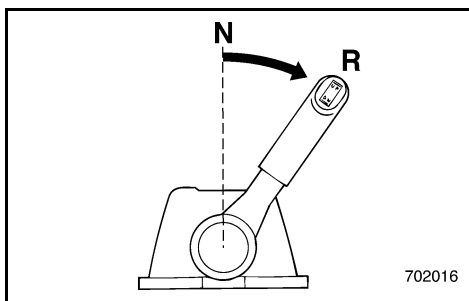
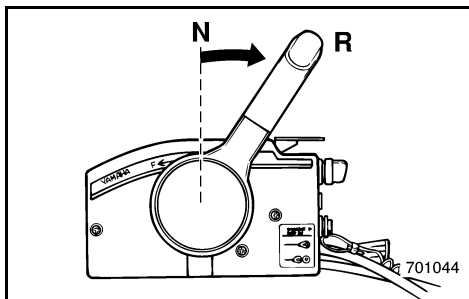
Trekk opp frilåshendelen (hvis montert) og før fjernkontrollspaken for og bestemt fra fri- til forover-posisjon.

NMU00269

BAKOVER

FARE

Kjør sakte med bakover-giret innkople. Du må ikke gi mer enn halv gass, for da kan båten bli ustabil. Dermed kan du miste kontrollen over den og en ulykke kan inntreffe.



MMU00261

VÄXLA**⚠ VARNING**

Innan du lägger i en växel, se till att det inte finns några människor eller andra hinder i vattnet.

VIKTIGT:

När du skall växla från framåt till back och viceversa, bör du först dra ned gasen, så att du kör på tomgång (eller låga varv).

MMU00264

FRAMÅT

För upp frilägeslåset (ej alla modeller) och för reglagearmen snabbt och bestämt från friläge till framåt.

MMU00269

BACK**⚠ VARNING**

Kör sakta när du backar. Dra aldrig på mer än halv gas. Båten kan bli så instabil att du förlorar kontrollen och råkar ut för en olycka.

För upp frilägeslåset (ej alla modeller) och för reglagearmen snabbt och bestämt från friläge till back.

LMU00261

VAIHTAMINEN**⚠ VAROITUS**

Varmista ennen vaihteen kytkemistä, ettei lähistöllä ole uimareita eikä esteitä.

MUISTUTUS:

Kun aiot vaihtaa eteenajolta peruutukselle tai päinvastoin, sulje ensin kaasun niin, että moottori käy joutokäynnillä (tai pienellä käyntinopeudella).

LMU00264

ETEENPÄIN

Vedä vapaa-asennon lukitsin (jos on) ylös ja siirrä vaihdevipu nopealla ja varmalla otteella vapaalta eteenajoasentoon.

LMU00269

TAAKSEPÄIN**⚠ VAROITUS**

Peruuta hitaasti. Avaa kaasun korkeintaan puoliksi. Muuten vene muuttuu epävakaaksi ja se voi karata hallinnastasi. Seurauksena voi olla onnettomuus.

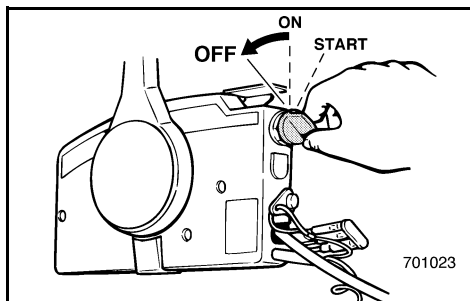
Vedä vapaa-asennon lukitsin (jos on) ylös ja siirrä vaihdevipu nopealla ja varmalla otteella vapaalta peruutusasentoon.



NMU00273

STOPP AV MOTOREN

La den først kjøle seg i et par minutter på tomgang eller lavt turtall. Motoren bør ikke stoppes like etter at den er kjørt med høyt turtall.

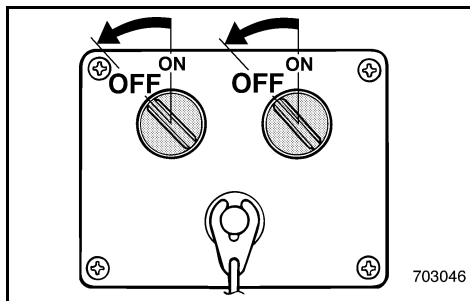


NMU01199*

- 1) Drei hovedbryteren til "OFF" (AV).
- 2) Hvis det er en drivstoffkobling eller drivstoffkran på båten, må drivstoffledningen kobles fra eller drivstoffkranen stenges etter at motoren er stoppet.
- 3) Etter at du har stoppet motoren, stenger du lufteskruen på bensintanklokket, hvis lokket er utstyrt med en slik skrue.
- 4) Ta ut nøkkelen hvis du skal forlate båten.

MERKNAD:

Motoren kan også stoppes ved å trekke i dødmannssnoren og fjerne låseplaten fra dødmannsbryteren (og deretter dreie hovedbryteren til "OFF").



MMU00273

STANNA MOTORN

Låt den först svalna på tomgång eller låga varv. Vi rekommenderar att du inte stannar motorn direkt efter det att du kört på höga varv.

MMU01199*

- 1) Vrid tändningen till "OFF".
- 2) När motorn har stannat, lossa bränsleanslutningen eller stäng av bränslekranen (inte alla modeller).
- 3) När motorn stannat, dra åt luftningsskruven (om motorn är försedd med en sådan).
- 4) Ta med dig tändningsnyckeln, om du skall lämna båten utan tillsyn.

OBS: _____

Du kan också stanna motorn genom att dra ut låsplattan ur motorstoppknappen (och därefter vrida tändningen till "OFF").

LMU00273

MOOTTORIN PYSÄYTYS

Anna moottorin ensin jäähtyä muutama minuutti joutokäynnillä tai alhaisella käyntinopeudella. Emme suosittele, että moottorin pysäytetään suoraan suurelta käyntinopeudelta.

LMU01199*

- 1) Katkaise sytytysvirta pääkytkimellä (käännä virta-avain asentoon "OFF").
- 2) Jos veneessä on polttoaineletkun liitin tai polttoainehana, irrota polttoaineletku moottorista, kun moottori on pysäytetty.
- 3) Kiristä polttoainesäiliön tulpassa oleva ilmaruuvi moottorin pysäyttämisen jälkeen, jos sellainen on.
- 4) Ota virta-avain mukaasi, jos vene jää ilman valvontaa.

PS: _____

Moottorin voi pysäyttää myös vetämällä hätäpysäytysnarusta ja irrottamalla moottorin hätäpysäytyskytkimen lukkolevyn (ja kääntämällä sen jälkeen pääkatkaisija pois päältä).



TRIMMING AV UTENBORDSMOTOREN

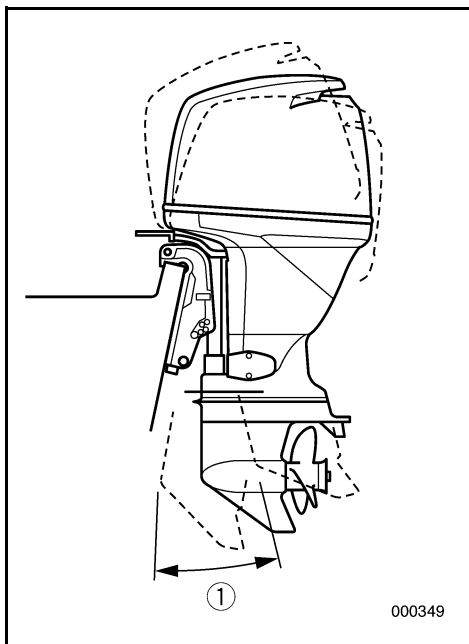
Utenbordsmotorens trimvinkel er med på å bestemme båtens baugposisjon i vannet. Riktig trimvinkel vil bidra til bedre ytelse og bensinøkonomi samtidig som belastningen på motoren reduseres. Riktig trimvinkel avhenger av kombinasjonen båt, motor og propell. Valget av riktig trimvinkel påvirkes også av andre faktorer som last i båten, forholdene på sjøen samt marsjfarten.

FARE

For mye trimming etter forholdene (enten trimming oppover eller nedover) kan gjøre båten ustabil og vanskeligere å styre. Da er faren større for at det skal inntreffe en ulykke. Hvis båten kjennes ustabil eller er vanskelig å styre, må du redusere farten og/eller justere trimvinkelen på nytt.

MERKNAD:

Se avsnittene om "JUSTERING AV TRIMVINKLEN" for instruksjon om riktig bruk.



000349

- ① Trimvinkel under kjøring

MMU01412

TRIMNING AV UTBORDAREN

Trimvinkeln på utbordaren hjälper till att bestämma hur båtens för skall ligga i vattnet. Med rätt vinkel får du bättre prestanda och bränsleekonomi och motorn behöver inte arbeta onödigt hårt. Rätt trimvinkel bestäms av kombinationen av båt, motor och propeller. Rätt trimvinkel beror också till del på faktorer som båtens last, sjön och hur fort du kör.

⚠ VARNING

Om du har fel trim för körförhållandena (för mycket eller för litet), kan båten bli instabil och svårare att styra. det leder i sin tur till ökad olycksrisk. Om båten börjar kännas instabil eller är svår att styra, sakta ned och/eller justera trimvinkeln.

OBS:

Se avsnitten och "INSTÄLLNING AV TRIMVINKEL" för anvisningar.

① Trimvinkel

LMU01412

PERÄMOOTTORIN TRIMMAUS

Perämoottorin trimmikulma ratkaisee sen, miten syvällä vedessä veneen keula kulkee. Kun trimmikulma on oikea, vene kulkee kovempaa, polttoainetta kuluu vähemmän ja moottori rasittuu vähemmän. Oikea trimmikulma riippuu veneen, moottorin ja potkurin yhdistelmästä. Oikeaan trimmikulmaan vaikuttavat myös muut muuttujat kuten veneen kuormitus, keli ja veneen nopeus.

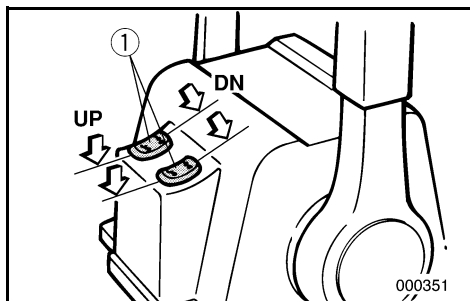
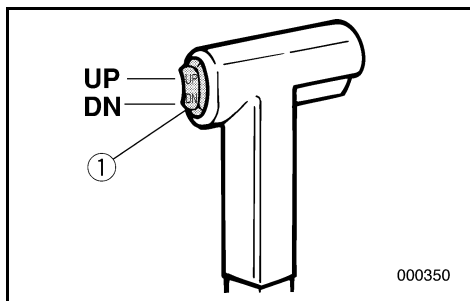
⚠ VAROITUS

Jos trimmikulma on liian suuri (jompaankumppaan suuntaan), vene on epävaka ja sen ohjaaminen voi olla vaikeaa. Se lisää onnettomuuden mahdollisuutta. Jos vene alkaa tuntua epävakaalta tai jos sitä on vaikea ohjata, vähennä nopeutta ja/tai säädä trimmikulmaa.

PS:

Katso käyttöohjeet kohdasta "TRIMMIKULMAN SÄÄTÖ".

① Trimmikulma



JUSTERING AV TRIMVINKELN

NMU01657

Modell med power trim & tilt

FARE

- Pass på at alle er klare av påhengsmotoren når vippestillingen justeres. Pass også på at ingen kroppsdelar blir klemt mellom drivenheten og festebraketten.
- Du må utvise forsiktighet når du skal prøve båten med en ny trimvinkel. Øk farten gradvis og vær oppmerksom på eventuelle tegn på ustabilitet eller manøvreringsproblemer.
- Bruk power trim- og tiltbryteren på nedre motordeksel (hvis den er utstyrt med dette) kun når båten står helt stille med motoren slått av.

Trimmen på påhengsmotoren kan justeres ved å bruke power trim- og tiltbryteren ①.

Hvis du vil heve baugen ("trimming utover"), trykker du bryteren UP (OPP).

Hvis du vil senke baugen ("trimming innover"), trykker du bryteren DN (NED).

Prøvekjør båten med forskjellige trimvinkler for å finne frem til den stillingen som passer best for båten og forholdene den skal brukes under.

MERKNAD:

For justering av trimvinkelen mens båten er i bevegelse, må man bruke servotrim/oppsving knappen som er plassert på fjernstyringsboksen.

INSTÄLLNING AV TRIMVINKEL

MMU01657

Modeller med elhydraulisk trim och tilt

⚠ VARNING

- Se till att ingen befinner sig i närheten av utbordaren när du justerar trim-/tiltvinkeln. Var också försiktig så att du inte klämmer någon kroppsdel mellan motorn och fästet.
- Var försiktig när du ställer in trimvinkeln första gången. Öka farten gradvis och var uppmärksam på tecken på instabilitet.
- Använd knappen för elhydraulisk trim- och tilt på underkåpan (om tillämpligt) först när båten ligger helt stilla och motorn är frånslagen.

Du kan också justera utbordarens trimvinkel med hjälp av knappen för elhydraulisk trim- och tilt ①.

Om du vill höja stäven ("uttrimning"), trycker du på UP (UPP).

Om du vill sänka stäven ("intrimning"), trycker du på DN (NED).

Testkör båten med olika trimvinklar så att du kan hitta de vinklar som passar bäst för båten och olika förhållanden.

OBS:

För att justera trimvinkeln när båten är i rörelse använder du brytaren för elhydraulisk trim och tilt på reglageboxen.

TRIMMIKULMAN SÄÄTÖ

LMU01657

Sähkökäyttöisellä trimmaus-/kippausyksiköllä varustettu malli

⚠ VAROITUS

- Varmista, ettei perämootorin lähellä ole ihmisiä trimmikulmaa säädettäessä. Varo myös jättämästä ruumiinosia tai esineitä moottorin ja kannattimen väliin.
- Ole varovainen, kun kokeilet uutta trimmikulmaa ensimmäistä kertaa. Lisää nopeutta vähitellen ja tarkkaile, huoneeko veneen vakavuus ja käsiteltävyys.
- Moottorin alasuojuksessa sijaitsevaa trimminsäätö- ja kippauskatkaisinta saa käyttää vain vene paikallaan ja moottori pysäytettynä.

Perämootorin trimmikulmaa voidaan säätää trimminsäätö- ja kippauskatkaisimella ①.

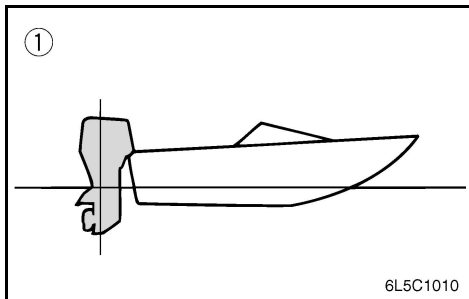
Nosta keulaa (eli trimmaa ylös) painamalla katkaisinta UP (ylös).

Laske keulaa (eli trimmaa alas) painamalla katkaisinta DN (alas).

Selvitä koeajamalla, millä trimmikulmalla veneesi kulkee parhaiten vallitsevissa olosuhteissa.

PS:

Trimmikulman voidaan säätää veneen liikkuessa kaukohallintalaitteen trimminsäätö- ja kippauskatkaisimella.

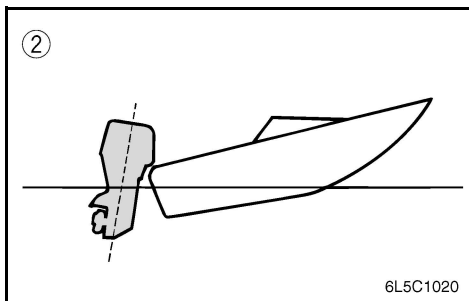


NMU19160

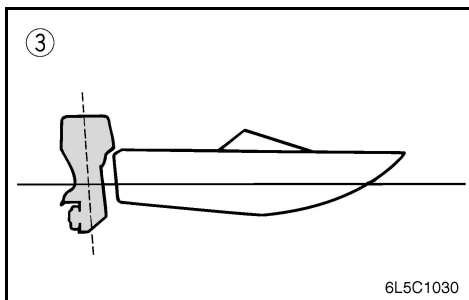
Trimvinkler og båtens oppførsel

Når båten planer og har en stilling der baugen peker oppover, vil det gi mindre motstand, større stabilitet og bedre kraftutnyttelse. Dette er vanligvis tilfelle når båtens kjøllinje heller 3 til 5 grader oppover. Når baugen peker oppover, kan båten ha en større tendens til å trekke til den ene siden. Du må rette opp dette avviket når du styrer båten. Trimroret kan også justeres slik at dette utjevnes.

- ① Optimal vinkel (plan kjøllinje)
- ② Baug peker oppover
- ③ Baug peker nedover

**Baugen peker oppover**

Ved for mye trimming utover løfter baugen seg for høyt i vannet. Ytelse og bensinøkonomi blir dårligere som følge av at skroget skyver vannet foran seg og luftmotstanden øker. For mye trimming utover kan også føre til at propellen suger luft, slik at ytelsen reduseres ytterligere. Dessuten kan båten "galoppere" (sprette) slik at båtfører og passasjerer kastes over bord.

**Baugen peker nedover**

Når baugen på båten peker nedover, er det enklere å få båten til å plane fra den ligger stille. Ved for mye trimming innover vil båten "brøyte" seg gjennom vannet. Således blir bensinøkonomien dårligere samtidig som det blir vanskeligere å øke farten. Ved kjøring med for mye trimming innover i høy fart blir dessuten båten ustabil. Motstanden ved baugen øker betydelig. Dermed øker faren for "baugstyring" og manøvreringen blir vanskelig og farlig.

MERKNAD: _____

Avhengig av båttypen kan utenbordsmotorens trimvinkel ha liten innvirkning på båtens trimming under kjøring.

MMU19160

Ställa in trimvinkel och hantera båten

När båten planar ger uttrimning av båtens köllinje 3 till 5 ° mindre motstånd, bättre stabilitet och effektivitet. Om du trimmar ut båten, kan den få en större tendens att styra åt den ena eller andra hållet. Kompensera detta när du styr. Du kan också justera trimfenan för att motverka denna effekt.

- ① Optimal vinkel (horisontell köllinje)
- ② Uttrimmad
- ③ Intrimmad

Uttrimmad

För mycket uttrimning lyfter fören för högt ur vattnet. Prestanda och bränsleekonomi försämras för att båten "sitter" i vattnet och luftmotståndet blir större. För mycket uttrimning kan göra att propellern kaviterar, vilket ytterligare minskar prestandan. I värsta fall kan båten börja stampa (studsas i vattnet) och du och passagerarna kan kastas överbord.

Intrimning

Om stäven är nere, är det lättare att accelerera från stillastående till planing. För mycket intrimning gör att båten går för djupt med fören, bränsleekonomi försämras och det blir svårare att öka farten. Om du kör med för mycket intrimning, blir båten dessutom instabil. Motståndet mot stäven och risken för "bogstyrning" ökar kraftigt och det blir svårare och därmed farligare att styra båten.

OBS:

Beroende på typ av båt, kan utombordsmotorns trimvinkel ha föga effekt på båtens trimning under körning.

LMU19160

Trimmikulman sätämning ja veneen käsittely

Kun vene liukuu, veneen keulan korkeus vähentää vastusta, parantaa vakavuutta ja lisää tehoa. Liukumiskulma on yleensä paras silloin, kun veneen kölin kulma on noin 3 - 5 astetta. Keula ylös trimmattuna veneellä voi olla suurempi taipumus ohjautua jommallekummalle sivulle. Korjaa tämä taipumus ohjaamalla venettä. Tätä taipumusta voi myös tasata säätämällä trimmievää.

- ① Ihanteellinen kulma (köliinja vaakasuorassa)
- ② Keula ylhäällä
- ③ Keula alhaalla

Keula ylhäällä

Jos veneen keula trimmataan liian ylös, suorituskyky ja taloudellisuus huononevat, koska veneen runko työntää vettä ja ilmanvastuskin on suurempi. Liiallinen trimmaaminen ylös voi myös saada potkurin kavitoimaan, mikä huonontaa tehoa ja voi aiheuttaa myös veneen hyppimistä. Hyppiminen voi heittää kuljettajan ja matkustajat yli laidan.

Keula alhaalla

Kun veneen keula on alhaalla, vene on helpompi kiihdyttää paikalta liukuun. Jos keula on liian alhaalla, vene alkaa kyntää, mikä lisää polttoaineenkulutusta ja vaikeuttaa nopeuden lisäämistä. Liian alas trimmattu vene voi myös olla epävakaata suuremmilla nopeuksilla. Keulan vastus kasvaa voimakkaasti lisäten "keulaohjauksen" vaaraa, tehden ajosta vaikeaa ja vaarallista.

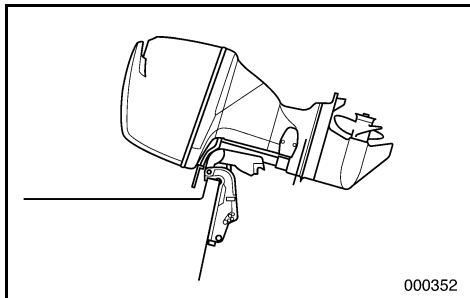
PS:

Venetyypistä riippuen, perämöötörim trimmikulman vaikutus veneen kulkuasentoon voi olla vähäinen.



NMU01670

OPP- OG NEDVIPPING



Hvis motoren skal stå en tid eller hvis båten er forøyd på grunt vann, bør motoren vippes opp for å beskytte propellen og huset mot skade ved sammenstøt med hindringer i vannet samt for å redusere saltvannskorrosjonen.

FARE

- Sørg for at ingen befinner seg i nærheten av utenbordsmotoren når du skal justere vippvinkelen. Du må også passe på så du ikke klemmer deg mellom selve motoren og motorbraketten.
- Drivstoff som lekker ut kan føre til brann. Koble fra drivstoffslangen eller steng drivstoffkranen hvis motoren skal være oppvippet i mer enn noen få minutter. Ellers kan drivstoff lekke ut. (Hvis motoren har drivstofftilkobling).

ADVARSEL:

- Før du vipper opp motoren, må du gjennomføre punktene under "STOPP AV MOTOREN". Du må aldri vippe opp motoren mens den går. Det kan føre til alvorlig skade som følge av overoppheting.
- For å forhindre at kjølevannslederne skal fryse til når den rådende temperatur er 5°C eller lavere, må motoren ikke vippes opp før den har vært avslått i 30 sekunder eller mer.

MMU01670

UPPFÄLLNING/ NEDFÄLLNING

Om du inte skall köra motorn på ett tag eller om båten ankrats upp på grunt vatten skall du fälla upp motorn, så att du skyddar propellern och växelhuset från att skadas och för att minska rostangrepp.

⚠ VARNING

- Se till att ingen befinner sig i närheten av utbordaren när du justerar trimvinkeln. Var också försiktig så att du inte klämmer någon kroppsdel mellan motorn och fästet.
- Utspillt bränsle utgör en brandfara. Koppla bort bränsleanslutningen eller stäng bränslekranen (om motorn har en sådan) om du skall ha motorn uppfälld mer än några minuter, annars kan bränsle läcka ut.

VIKTIGT:

- Innan du fäller upp motorn, följ anvisningarna under "STANNA MOTORN". Fäll aldrig upp motorn medan den går. Den kan skadas allvarligt av överhettning.
- Om omgivningstemperaturen är lägre än 5°C, måste motorn vara avstängd i minst 30 sekunder innan den får fällas upp, för att förhindra att vattnet fryser i kylvattenkanalerna.

LMU01670

KIPPAUS YLÖS/ALAS

Jos moottori pysäytetään joksikin aikaa tai jos vene ankkuroidaan matalaan veteen, moottori on kipattava ylös potkurin ja alakotelon suojaamiseksi ja myös suolaveden aiheuttaman syöpymsen vähentämiseksi.

⚠ VAROITUS

- Varmista, ettei perämoottorin lähellä ole ihmisiä, kun säädät trimmikulmaa. Varo myös jättämästä mitään (ruumiinosia tai esineitä) moottorin ja kannattimen väliin.
- Polttoainevuoto aiheuttaa tulipalovaaran. Irrota polttoaineletku tai sulje polttoainehana, jos moottori kipataan pitemmäksi aikaa kuin muutamaksi minuutiksi. Muuten polttoainetta voi vuotaa. (Jos moottorissa on polttoaineletkun liitin.)

MUISTUTUS:

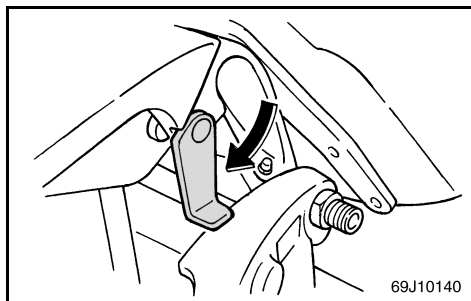
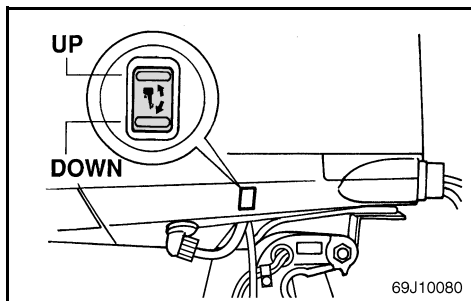
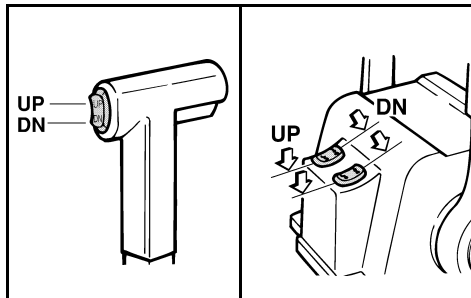
- Ennen kuin kippaat moottorin, suorita kohdassa "MOOTTORIN PYSÄYTTÄMINEN" selostetut toimenpiteet. Älä koskaan kippaa käyvää moottoria. Se ylikuumenee ja voi vaurioitua pahastikin.
- Jos ympäristön lämpötila on 5 °C tai sen alle, odota vähintään 30 sekuntia ennen kuin kippaat moottorin, jotta jäähdytysvesikanavat eivät jäädy.



NMU01575

OPPVIPPING**Modeller med automatisk trimming og vipping**

- 1) Demonter drivstoffledningen eller steng drivstoffkranen.
- 2) Trykk trim/tilt-bryteren "OPP" til utenbordsmotoren er helt oppvippet.



- 3) Før spaken for vippestøtte mot deg slik at motoren understøttes.

FARE

- Etter at motoren er vippet opp, må du sørge for at den understøttes med spaken for vippestøtte. Ellers kan motoren plutselig vippe ned hvis oljetrykket i power trim & tilt-systemet faller.
- Aldri kjør motoren mens den er støttet av spaken for vippestøtte.

MMU01575

TILLVÄGAGÅNGSSÄTT FÖR UPPFÄLLNING

Elhydraulisk trim och tilt

- 1) Ta bort bränsleanslutningen eller stäng av bränslekranen.
- 2) Tryck på knappen för elhydraulisk trim och tilt mot "UP" tills motorn är helt uppfälld.

- 3) Vrid uppfällningsspärren mot dig för att hålla uppe motorn.

⚠ VARNING

- När du fällt upp motorn, måste du stödja den med uppfällningsspärren, annars kan den falla ner om hydraulsystemet plötsligt skulle tappa trycket.
- Motorn får aldrig köras, när den hålls uppe med uppfällningsspärren.

LMU01575

KIPPAUS YLÖS

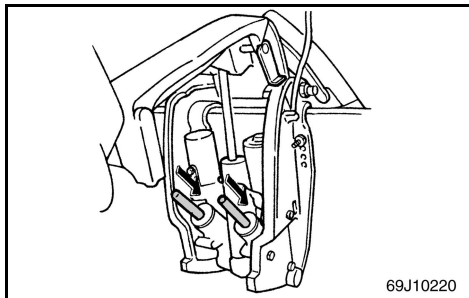
Sähkökäyttöisellä kippaus- ja trimmausyksiköllä varustetut mallit

- 1) Irrota polttoaineletku liitännästä tai sulje polttoainehana.
- 2) Paina trimmaus- ja kippauskytkintä "UP" (ylös), kunnes moottori on kääntynyt ylimpään asentoonsa.

- 3) Tue moottori kääntämällä kippaustukivipu itseesi päin.

⚠ VAROITUS

- Kun olet kipannut moottorin ylös, tue se kippaustukivivulla. Muuten moottori voi äkkiä pudota alas, jos paine häviää trimmaus- ja kippausyksiköstä.
- Moottoria ei saa koskaan käyttää silloin, kun se on tuettu kippaustukivivulla.

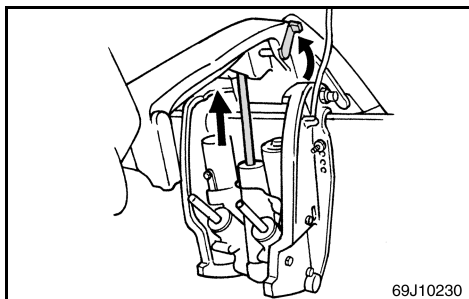


NMU01576

- 4) Etter at motoren er understøttet med spaken for vippestøtte trykker du trim/tilt-bryteren ned ("DN") for å trekke inn trimstagnene.

ADVARSEL:

Husk å trekke trimstagnene helt inn når båten fortøyes. På denne måten beskytter du stagnene mot groing og saltvannskorrosjon som kan skade power trim & tilt-mekanismen.



NMU00303

NEDVIPPING**Modell med automatisk trimming og vipping**

- 1) Trykk trim/tilt-bryteren UP (OPP) til motoren understøttes av tiltstagnet.
- 2) Frigjør spaken for vippestøtte.
- 3) Trykk trim/tilt-bryteren DN (NED) for å vippe motoren ned i ønsket stilling.

MMU01576

- 4) När motorn stöds av uppfällningsspärren, tryck på knappen för elhydraulisk trim och tilt mot "DN" för att dra in trimstavarna.

VIKTIGT:

Se till att trimstavarna dragits in helt och hållet vid ankring. Det skyddar dem mot beläggning och rostangrepp som skulle kunna skada den elhydrauliska trim- och tiltmekanismen.

LMU01576

- 4) Kun moottori on tuettu kippaustukivivulla, vedä sylinterit sisään painamalla trimmaus- ja kippauskytkintä "DN" (alas).

MUISTUTUS:

Muista vetää kippaussylinterit kokonaan sisään, kun vene on laiturissa tai ankkurissa. Tämä suojaa männänvarsia vahingolliselta leväkasvulta ja korroosiolta, joka voi vaurioittaa kippaus- ja trimmausyksikköä.

MMU00303

TILLVÄGAGÅNGSSÄTT FÖR NEDFÄLLNING

Elhydraulisk trim och tilt

- 1) Tryck på knappen för elhydraulisk trim och tilt mot UP (UPP) tills motorn vilar på uppfällningsarmen.
- 2) Frigör spaken till uppfällningsstödet.
- 3) Tryck på knappen för elhydraulisk trim och tilt mot DN (NED) tills motorn fällts ned till önskat läge.

LMU00303

KIPPAUS ALAS

Sähkökipkaus- ja trimmaus

- 1) Paina trimmaus- ja kippauskytkintä UP (ylös), kunnes moottori on kippausvarren varassa.
- 2) Vapauta kippaustukivipu.
- 3) Laske moottori haluttuun asentoon painamalla trimmaus- ja kippauskytkintä DN (alas).



NMU01030

KJØRING UNDER ANDRE FORHOLD

KJØRING I SALTVANN

Etter bruk i saltvann spyles kjølevannskanalene med ferskvann for at de ikke skal tilstoppes av saltavsetninger.

MERKNAD: _____

Se rettledning for spyling av kjølevannssystemet under "TRANSPORT OG LAGRING AV UTENBORDSMOTOREN".

MMU01030

KÖRNING UNDER ANDRA FÖRHÅLLANDEN

KÖRNING I SALTVATTEN

När du kört i saltvatten skall du spola ur kylvat-
tenledningarna med sötvatten, så att de inte sätts
igen av saltavlagringar.

OBS: _____

I avsnittet "TRANSPORT OCH FÖRVARING
AV UTBORDAREN" finns anvisningar om spol-
ning av kylvattensystemet.

LMU01030

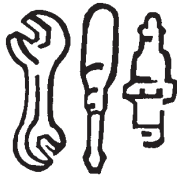
AJO MUISSA OLOSUHTEISSA

AJO MERIVEDESSÄ

Kun olet ajanut merivedessä, huuhtelee jäähdytys-
kanavat makealla vedellä, jotta suolajäännökset
eivät tukkisi niitä.

PS: _____

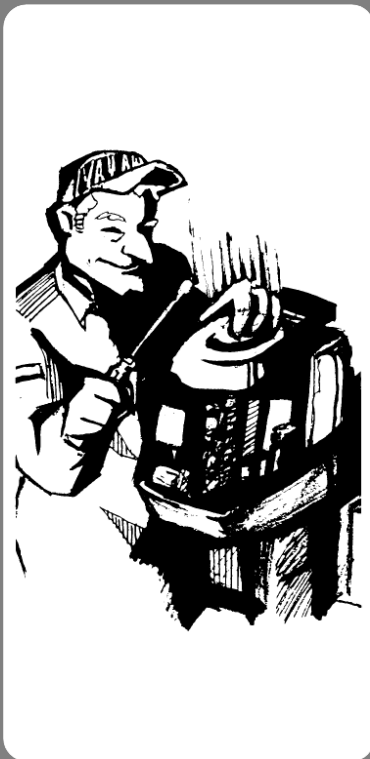
Jäähdytysjärjestelmän huuhteluohjeet on esitetty
kohdassa "PERÄMOOTTORIN KULJETUS JA
SÄILYTYS".



NMU00317

Del 4

VEDLIKEHOLD



SPESIFIKASJONER 4-1

TRANSPORT OG LAGRING AV

UTENBORDSMOTOREN 4-7

Transport av utenbordsmotoren

på tilhenger 4-7

Lagring av utenbordsmotoren 4-9

VEDLIKEHOLD OG JUSTERING 4-17

Reservedeler 4-17

Rengjørings- og kontrollskjema 4-19

Smøring med smørefett 4-22

Rengjøring og justering av tennplugg 4-23

Kontroll av drivstoffsystemet 4-27

Inspeksjon av bensinfilteret 4-29

Skifting av motorolje 4-33

Utskiftning av sikring 4-39

Kontroll av ledningsnett og kontakter 4-41

Eksoslekkasje 4-41

Vannlekkasje 4-41

Motoroljelekkasje 4-41

Kontroll av power trim & tilt-system 4-43

Kontroll av propell 4-45

Skifting av girolje 4-49

Kontroll og utskiftning av anode(r) 4-51

Kontroll av batteri

(for modell med elektrisk start) 4-53

Kontroll av bolter og muttere 4-59

Slik rengjør du kjølevannskanalen 4-61

Kontroll av toppdekselet 4-63

Motoren utvendig 4-63

Påføring av bunnstoff 4-63

Kapitel 4

UNDERHÅLL

Luku 4

HUOLTO

SPECIFIKATIONER	4-3	TEKNISET TIEDOT	4-5
TRANSPORT OCH FÖRVARING AV		PERÄMOOTTORIN KULJETUS JA	
UTBORDAREN	4-8	SÄILYTYS	4-8
Transport	4-8	Kuljetus perävaunussa	4-8
Förvaring av utombordsmotorn	4-10	Perämootorin varastointi	4-10
UNDERHÅLL OCH JUSTERING	4-18	HUOLTO JA SÄÄDÖT	4-18
Reservdelar	4-18	Osien vaihtaminen	4-18
Schema över rengöring och kontroll	4-20	Puhdistus- ja tarkastuskaavio	4-21
Smörjning	4-22	Voitelu	4-22
Rengöring och justering av tändstift	4-24	Sytytystulpan tarkastus ja säätö	4-24
Kontroll av bränslesystemet	4-28	Polttoainejärjestelmän tarkastus	4-28
Kontroll av bränslefilter	4-30	Polttoainesuodattimen tarkistus	4-30
Byte av motorolja	4-34	Moottoriöljyn vaihto	4-34
Byte av säkring	4-40	Varokkeen vaihtaminen	4-40
Kontroll av ledningar och anslutningar	4-42	Sähköjohdinten ja liittimien tarkastus	4-42
Avgasläckage	4-42	Pakokaasuvuoto	4-42
Vattenläckage	4-42	Vesivuoto	4-42
Motorljeläckage	4-42	Moottorin öljyvuoto	4-42
Kontroll av elhydraulisk trim och tilt	4-44	Trimmaus- ja kippausjärjestelmän	
Kontroll av propeller	4-46	tarkastus	4-44
Byte av växellådsolja	4-50	Potkurin tarkastus	4-46
Kontroll och byte av offeranod	4-52	Vaihteistoöljyn vaihto	4-50
Kontroll av batteri		Anodi(e)n tarkistus ja vaihto	4-52
(modeller med elstart)	4-54	Akun tarkastus	
Kontroll av skruvar och muttrar	4-60	(sähkökäynnisteinen malli)	4-54
Rengöring av kylvattenledningarna	4-62	Ruuvien ja muttereiden tarkastus	4-60
Kontroll av överkäpan	4-64	Jäähdytysvesikanavien puhdistus	4-62
Motorns yttre	4-64	Yläsuojuksen tarkastaminen	4-64
Strykning av båtens botten	4-64	Moottorin ulkopinta	4-64
		Veneen pohjan käsittely	4-64



NMU18680

SPESIFIKASJONER

Punkt	Modell	Enhet	F200AET
MÅL OG VEKT			
Total lengde		mm	892
Total bredde		mm	634
Total høyde	X/U	mm	1.805/–
Akterspeil høyde	X/U	mm	643/–
Vekt	X/U	kg	269/–
YTELSE			
Turtallsområde ved full gass		o/min	5.000–6.000
Maksimal effekt		kW ved o/min	147,1 ved 5.500
Tomgangshastighet (Fri)		o/min	650–750
MOTOR			
Type			Firetaks motor, DOHC, V6
Slagvolum		cm ³	3.352
Boring × slaglengde		mm	94,0 × 80,5
Tenningssystem			TCI-system
Tennplugg		NGK	LFR5A-11
Tennpluggens gnistgap		mm	1,0–1,1
Betjeningssystem			Fjernkontroll
Startmekanisme			Elektrisk start
Ventilklaring (kald motor)	Innsug	mm	0,17–0,23
	Eksos	mm	0,31–0,37
Batteri			
Min. strømstyrke ved kaldstart (CCA/EN)		Ampere ved -18°C (-0,4°F)	711
Min. oppgitt kapasitet (20HR/IEC)		A-h	100
Vekselstrømgeneratorens effekt		V-A (W)	12-45
Chokesystem ved start			Elektronisk drivstoffinjeksjon
DRIVENHET			
Girposisjoner			Forover-fri-bakover
Girutveksling			2,00 (30/15)
Trim/tilt-system			Power trim og tilt
Propelltype			T/M
BENSIN OG OLJE			
Anbefalt drivstoff			Bruk blyfri lavoktanbensin
Bensintankens volum		Undersøk oktantal	Minimum oktall 90
Anbefalt motorolje		L	—
		API	Olje for firetaks motor
		SAE	SE, SF, SG, SH, SJ
			10W-30, 10W-40
Olietankinhoud (Uten oljefilter)		L	5,8
(Med oljefilter)		L	6,0
Anbefalt girolje			Hypoid girolje (SAE 90)
Giroljevolum		cm ³	1.150
TILTREKKINGSMOMENT			
Tennplugg		N-m (kgf-m)	25 (2,5)
Propellmutter		N-m (kgf-m)	55 (5,5)
Tappeskruer for motorolje		N-m (kgf-m)	27 (2,7)
Motoroljefilter		N-m (kgf-m)	18 (1,8)

FL200AET	F225AET	FL225AET
892 634 1.805/- 643/- 269/-	892 634 1.805/1.932 643/770 269/275	892 634 1.805/- 643/- 269/-
5.000-6.000 147,1 ved 5.500 650-750	5.000-6.000 165,5 ved 5.500 650-750	5.000-6.000 165,5 ved 5.500 650-750
Firetaktsmotor, DOHC, V6 3.352 94,0 × 80,5 TCI-system LFR5A-11 1,0-1,1 Fjernkontroll Elektrisk start 0,17-0,23 0,31-0,37 711 100 12-45 Elektronisk drivstoffinjeksjon	Firetaktsmotor, DOHC, V6 3.352 94,0 × 80,5 TCI-system LFR5A-11 1,0-1,1 Fjernkontroll Elektrisk start 0,17-0,23 0,31-0,37 711 100 12-45 Elektronisk drivstoffinjeksjon	Firetaktsmotor, DOHC, V6 3.352 94,0 × 80,5 TCI-system LFR5A-11 1,0-1,1 Fjernkontroll Elektrisk start 0,17-0,23 0,31-0,37 711 100 12-45 Elektronisk drivstoffinjeksjon
Forover-fri-bakover 2,00 (30/15) Power trim og tilt TL/ML	Forover-fri-bakover 2,00 (30/15) Power trim og tilt T/M	Forover-fri-bakover 2,00 (30/15) Power trim og tilt TL/ML
Bruk blyfri lavoktanbensin Minimum oktall 90 — Olje for firetaktsmotor SE, SF, SG, SH, SJ 10W-30, 10W-40 5,8 6,0 Hypoid girolje (SAE 90) 1.000	Bruk blyfri lavoktanbensin Minimum oktall 90 — Olje for firetaktsmotor SE, SF, SG, SH, SJ 10W-30, 10W-40 5,8 6,0 Hypoid girolje (SAE 90) 1.150	Bruk blyfri lavoktanbensin Minimum oktall 90 — Olje for firetaktsmotor SE, SF, SG, SH, SJ 10W-30, 10W-40 5,8 6,0 Hypoid girolje (SAE 90) 1.000
25 (2,5) 55 (5,5) 27 (2,7) 18 (1,8)	25 (2,5) 55 (5,5) 27 (2,7) 18 (1,8)	25 (2,5) 55 (5,5) 27 (2,7) 18 (1,8)



MMU18680*

SPECIFIKATIONER

Del	Modell	Enhet	F200AET
MÅTT			
Längd över allt		mm	892
Bredd över allt		mm	634
Höjd över allt	X/U	mm	1.805/-
Rigghöjd	X/U	mm	643/-
Vikt	X/U	kg	269/-
PRESTANDA			
Varvtal vid fullt gaspådrag		varv/min.	5.000-6.000
Max uteffekt		kW vid v/min.	147,1 vid 5.500
Tomgångsvarvtal (Friläge)		varv/min.	650-750
MOTOR			
Typ			4-takt, DOHC, V6
Motorvolym		cm ³	3.352
Borning × slaglängd		mm	94,0 × 80,5
Tändsystem			TCI-system
Tändstift		NGK	LF5A-11
Elektroavstånd		mm	1,0-1,1
Kontrollsystem			Reglagebox
Startsystem			EI Start
Ventilspel (kall motor)	Insug	mm	0,17-0,23
	Avgas	mm	0,31-0,37
Batteri			
Minsta kallstartström (CCA/EN)		A vid -18 °C	711
Minsta märkkapacitet (20HR/IEC)		A-h	100
Generator effekt		V-Amp (W)	12-45
Choke			Elektronisk bränsleinsprutning
DRIVENHET			
Växellägen			Framåt-Friläge-Back
Utväxling			2,00 (30/15)
Trim-/tiltsystem			Servotrim och tilt
Propellermärkning			T/M
BRÄNSLE OCH OLJA			
Rekommenderat bränsle		R.O.N.	Vanlig blyfri bensin
Bränsletanksvolym		L	Lägst 90 oktan
Rekommenderad motorolja		API	—
		SAE	Fyrtakts motorolja
		SAE	SE, SF, SG, SH, SJ
Oljetankens rymlighet (Utan oljefilter)		L	10W-30,10W-40
(Med oljefilter)		L	5,8
Rekommenderad växellådsolja			6,0
Oljevolym, växellåda		cm ³	Hypoid-växellådsolja (SAE 90)
			1.150
ÅTDRAGNINGSMOMENT			
Tändstift		N-m (kgf-m)	25 (2,5)
Propellermutter		N-m (kgf-m)	55 (5,5)
Avtappningsskruv, motorolja		N-m (kgf-m)	27 (2,7)
Motoroljefilter		N-m (kgf-m)	18 (1,8)

FL200AET	F225AET	FL225AET
892 634 1.805/- 643/- 269/-	892 634 1.805/1.932 643/770 269/275	892 634 1.805/- 643/- 269/-
5.000-6.000 147,1 vid 5.500 650-750	5.000-6.000 165,5 vid 5.500 650-750	5.000-6.000 165,5 vid 5.500 650-750
4-takt, DOHC, V6 3.352 94,0 × 80,5 TCI-system LFR5A-11 1,0-1,1 Reglagebox El Start 0,17-0,23 0,31-0,37 711 100 12-45 Elektronisk bränsleinsprutning	4-takt, DOHC, V6 3.352 94,0 × 80,5 TCI-system LFR5A-11 1,0-1,1 Reglagebox El Start 0,17-0,23 0,31-0,37 711 100 12-45 Elektronisk bränsleinsprutning	4-takt, DOHC, V6 3.352 94,0 × 80,5 TCI-system LFR5A-11 1,0-1,1 Reglagebox El Start 0,17-0,23 0,31-0,37 711 100 12-45 Elektronisk bränsleinsprutning
Framåt-Friläge-Back 2,00 (30/15) Servotrim och tilt TL/ML	Framåt-Friläge-Back 2,00 (30/15) Servotrim och tilt T/M	Framåt-Friläge-Back 2,00 (30/15) Servotrim och tilt TL/ML
Vanlig blyfri bensin Lägst 90 oktan — Fyrtakts motorolja SE, SF, SG, SH, SJ 10W-30,10W-40 5,8 6,0 Hypoid-växellådsolja (SAE 90) 1.000	Vanlig blyfri bensin Lägst 90 oktan — Fyrtakts motorolja SE, SF, SG, SH, SJ 10W-30,10W-40 5,8 6,0 Hypoid-växellådsolja (SAE 90) 1.150	Vanlig blyfri bensin Lägst 90 oktan — Fyrtakts motorolja SE, SF, SG, SH, SJ 10W-30,10W-40 5,8 6,0 Hypoid-växellådsolja (SAE 90) 1.000
25 (2,5) 55 (5,5) 27 (2,7) 18 (1,8)	25 (2,5) 55 (5,5) 27 (2,7) 18 (1,8)	25 (2,5) 55 (5,5) 27 (2,7) 18 (1,8)



LMU18680*

TEKNISET TIEDOT

Kohde	Malli	Yksikkö	F200AET
MITAT			
Kokonaispituus		mm	892
Kokonaisleveys		mm	634
Kokonaiskorkeus	X/U	mm	1.805/-
Perälautakorkeus	X/U	mm	643/-
Paino	X/U	kg	269/-
SUORITUSKYKY			
Käyntialue täydellä kaasulla		l/min	5.000-6.000
Suurin teho		kW käyntinopeudella l/min	147,1 käyntinopeudella 5.500
Joutokäyntinopeus (Vapaa)		l/min	650-750
MOOTTORI			
Tyyppi			4-tahti, DOHC, V6
Iskutilavuus		cm ³	3.352
Syl. halkaisija × iskun pituus		mm	94,0 × 80,5
Sytytysjärjestelmä			TCI-järjestelmä
Sytytystulppa		NGK	LF5A-11
Sytytystulpan kärkiväli		mm	1,0-1,1
Säätöjärjestelmä			Kaukohallinta
Käynnistysjärjestelmä			Sähkökäynnistys
Ventiilin välys (Kylmä moottori)		mm	
Imuventtiili			0,17-0,23
Pakuventtiili		mm	0,31-0,37
Akku			
Pienin kylmäkäynnistysvirta (CCA/EN)	A lämpötilassa -18 °C (-0.4 °F)		711
Pienin nimelliskapasiteetti (20HR/IEC)		A-h	100
Vaihtovirtalaturin teho		V-A (W)	12-45
Rikastusjärjestelmä			Elektroninen polttonesteensuihkutus
VOIMANSIIRTO			
Vaihteet			Eteen-vapaa-taakse
Välityssuhde			2,00 (30/15)
Trimmaus/kippausjärjestelmä			Sähkökäyttöinen trimmaus ja kippaus
Potkurin merkintä			T/M
POLTTOAINE JA ÖLJY			
Polttoainesuositus		RON	Matalaoktaaninen, lyijytön bensiini
Polttoainesäiliön tilavuus		L	Oktaaniluku on vähintään 90
Suosittelu moottoriöljy		API	4-tahti moottoriöljy
		SAE	SE, SF, SG, SH, SJ
			10W-30, 10W-40
Öljysäiliön tilavuus		L	5,8
(Ilman öljynsuodatinta)		L	6,0
(Muk.luk. öljynsuodatin)			Perämoontorin hypoidivaihteistoöljy (SAE 90)
Suosittelu vaihteistoöljy			
Vaihteistoöljyn määrä		cm ³	1.150
KIRISTYSMOMENTIT			
Sytytystulppa		N-m (kgf-m)	25 (2,5)
Potkurinmutteri		N-m (kg-m)	55 (5,5)
Moottoriöljyn tyhjennystulppa		N-m (kgf-m)	27 (2,7)
Öljynsuodatin		N-m (kgf-m)	18 (1,8)

FL200AET	F225AET	FL225AET
892 634 1.805/- 643/- 269/-	892 634 1.805/1.932 643/770 269/275	892 634 1.805/- 643/- 269/-
5.000-6.000 147,1 käyntinopeudella 5.500 650-750	5.000-6.000 165,5 käyntinopeudella 5.500 650-750	5.000-6.000 165,5 käyntinopeudella 5.500 650-750
4-tahti, DOHC, V6 3.352 94,0 × 80,5 TCI-järjestelmä LFR5A-11 1,0-1,1 Kaukohallinta Sähkökäynnistys 0,17-0,23 0,31-0,37 711 100 12-45 Elektroninen polttonesteensuihutus	4-tahti, DOHC, V6 3.352 94,0 × 80,5 TCI-järjestelmä LFR5A-11 1,0-1,1 Kaukohallinta Sähkökäynnistys 0,17-0,23 0,31-0,37 711 100 12-45 Elektroninen polttonesteensuihutus	4-tahti, DOHC, V6 3.352 94,0 × 80,5 TCI-järjestelmä LFR5A-11 1,0-1,1 Kaukohallinta Sähkökäynnistys 0,17-0,23 0,31-0,37 711 100 12-45 Elektroninen polttonesteensuihutus
Eteen-vapaa-taakse 2,00 (30/15) Sähkökäyttöinen trimmaus ja kippaus TL/ML	Eteen-vapaa-taakse 2,00 (30/15) Sähkökäyttöinen trimmaus ja kippaus T/M	Eteen-vapaa-taakse 2,00 (30/15) Sähkökäyttöinen trimmaus ja kippaus TL/ML
Matalaoktaanainen, lyijytön bensiini Oktaaniluku on vähintään 90 — 4-tahti moottoriöljy SE, SF, SG, SH, SJ 10W-30, 10W-40 5,8 6,0 Perämoonttorin hypoidivaihteistoöljy (SAE 90) 1.000	Matalaoktaanainen, lyijytön bensiini Oktaaniluku on vähintään 90 — 4-tahti moottoriöljy SE, SF, SG, SH, SJ 10W-30, 10W-40 5,8 6,0 Perämoonttorin hypoidivaihteistoöljy (SAE 90) 1.150	Matalaoktaanainen, lyijytön bensiini Oktaaniluku on vähintään 90 — 4-tahti moottoriöljy SE, SF, SG, SH, SJ 10W-30, 10W-40 5,8 6,0 Perämoonttorin hypoidivaihteistoöljy (SAE 90) 1.000
25 (2,5) 55 (5,5) 27 (2,7) 18 (1,8)	25 (2,5) 55 (5,5) 27 (2,7) 18 (1,8)	25 (2,5) 55 (5,5) 27 (2,7) 18 (1,8)



NMU01369

TRANSPORT OG LAGRING AV UTENBORDSMOTOREN

FARE

Bensinlekkasje utgjør en brannfare. Steng luftventilsikrungen og bensinkranen for å unngå bensinlekkasje.

NMU00326

TRANSPORT AV UTENBORDSMOTOREN PÅ TILHENGER

Motoren skal transporteres i vanlig driftstilling. Hvis bakkeklaringen ikke er stor nok i denne stillingen, transporteres motoren i oppvippet stilling ved hjelp av en støtteanordning, for eksempel en tverrgående stang i form av en tiltstøtte.

Ta kontakt med din Yamaha-forhandler for ytterligere detaljer.

FARE

- Du må aldri bevege deg under girhuset når motoren er oppvippet. Dette gjelder også ved bruk av en støttestang. Det kan oppstå alvorlige personskader hvis utenbordsmotoren plutselig skulle falle ned.
- Fyll IKKE bensintanken helt full. Bensin ekspanderer betydelig når den varmes opp slik at det kan danne seg trykk i bensintanken. Dette kan føre til at bensin lekker ut og således fare for brann.

ADVARSEL:

Du må ikke bruke spaken/knappen for vippestøtte ved transport av motoren. Da kan motoren riste løs fra vippestøtten og falle av. Hvis motoren ikke kan transporteres i nedvippet stilling, bruker du en ekstra støtteanordning for å sikre den i oppvippet stilling.

MMU01369

TRANSPORT OCH FÖRVARING AV UTBORDAREN

⚠ VARNING

Läckande bränsle är mycket brandfarligt. Om du skall transportera eller förvara utbordaren, stäng luftningsskruven och bränslekranen för att förhindra läckage.

MMU00326

TRANSPORT

Utbordaren skall transporteras och förvaras upprätt. Om så krävs kan den transporteras i uppfällt läge med en stödstång under. För mer information, fråga din Yamaha-handlare om råd.

⚠ VARNING

- Gå aldrig under växellådan när motorn är uppfälld, även om den är upphängd. Du kan skada dig allvarligt, om motorn skulle falla ner.
- FYLL INTE bränslebehållare ända upp. Bensin expanderar mycket när den värms upp och kan bygga upp trycket i behållaren. Resultatet kan bli läckage och potentiellt brandrisk.

VIKTIGT:

Använd inte uppfällningsspärren när du transporterar båten. Motorn kan skaka loss från spärren och falla. Om du inte kan transportera motorn helt nedfälld, använd ett extra stöd undertill.

LMU01369

PERÄMOOTTORIN KULJETUS JA SÄILYTYS

⚠ VAROITUS

Polttoainevuoto aiheuttaa tulipalonvaaran. Perämoottoria kuljetettaessa ja varastoitaessa, ehkäise vuodot sulkemalla polttoainesäiliön ilmaruuvi ja polttoainehana.

LMU00326

KULJETUS PERÄVAUNUSSA

Moottori tulee kuljettaa ja säilyttää normaalissa ajoasennossa. Jos maavara ei tässä asennossa riitä, moottorin voi kuljettaa kipattuna. Silloin se on tuettava sopivalla tukilaitteella perälaudan suojelemiseksi.

Lisätietoja saat Yamaha-jälleenmyyjältäsi.

⚠ VAROITUS

- Älä koskaan mene kipatun moottorin alle, vaikka se olisikin tuettu tukitangolla. Voit loukkaantua vakavasti, jos moottori sattuu putoamaan.
- ÄLÄ täytä säiliöitä ääriään myöten. Bensiini laajenee lämmitessään voimakkaasti, jolloin astiaan voi muodostua painetta. Sen seurauksena bensiiniä voi vuotaa, ja vuotanut bensiini voi aiheuttaa tulipalon.

MUISTUTUS:

Älä käytä kippaustukivipua/nuppia kuljettaessa venettä perävaunussa. Tärinän vuoksi se voi irrota kippaustuesta ja pudota. Jos moottori ei voi olla perävaunussa ala-asennossa, tue se yläasentoon lisätuella.



NMU01832

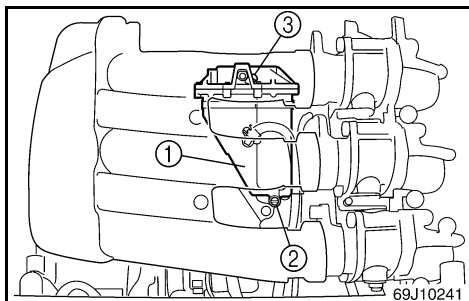
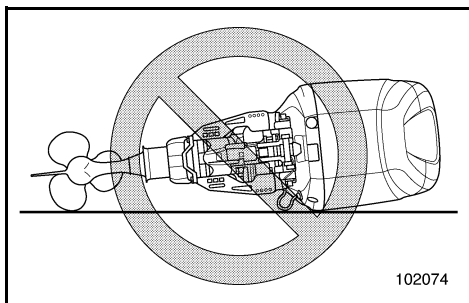
LAGRING AV UTENBORDSMOTOREN

Når du skal lagre din Yamaha utenbordsmotor for lengre perioder (2 måneder eller lenger), er det flere viktige ting som må gjøres for å forhindre vesentlige skader.

Det anbefales at du får utenbordsmotoren overhaldt av en autorisert Yamaha-forhandler før du lagrer den. Det følgende kan imidlertid utføres av eieren selv med et minimum av verktøy.

ADVARSEL:

- For å forebygge problemer som kan oppstå ved at olje trenger inn i sylinderen fra oljepannen, bør motoren holdes i vertikal posisjon ved transport og lagring. Hvis utenbordsmotoren skal lagres eller transporteres liggende (ikke loddrett) må den plasseres på en pute etter at motoroljen er drenert vekk.
- Legg ikke motoren over på siden før alt kjølevann er tappet ut. Ellers kan vann trenge inn i sylinderen via eksosutløpet og forårsake motorproblemer.
- Lagre utenbordsmotoren på et tørt sted med god gjennomlufting hvor den ikke er utsatt for direkte sollys.
- Tapp ut gjenværende bensin fra damputskilleren. Bensin som etterlates i damputskilleren ① for et lengre tidsrom kan brytes ned og kan forårsake skade på drivstofforsyningen.



NMU01659*

- 1) Vask motoren med rent vann. (Se avsnittet om "MOTORENS YTRE" for nærmere opplysninger.)
- 2) Fjern tilkoblingen(e) til drivstoffledningen fra motoren, og steng drivstoffkran som eventuelt er montert fra motoren.
- 3) Kjør motoren på tomgangshastighet med tilførsel av rent vann til kjølevannsinntaket til drivstoffsystemet tømmes og motoren stopper. (Se avsnittet om "SKYLLING AV KJØLESYSTEMET" for nærmere opplysninger.)
- 4) Plasser en veholder under damtseparasjonskullet for å fange opp drivstoffet, og fjern deretter dreneringsskruen ②.
- 5) Ta av dekelet ③.

MMU01832

FÖRVARING AV UTOMBORDSMOTORN

När du skall förvara Yamaha-utombordsmotorn under en längre tid (mer än 2 månader), måste du genomföra ett antal åtgärder för att undvika allvarliga skador på motorn. Vi rekommenderar att du låter en godkänd Yamaha-tekniker serva motorn, innan du ställer undan den. Följande åtgärder kan du dock själv vidta med ett minimum av verktyg.

VIKTIGT:

- Håll alltid motorn upprätt när den transporteras eller ställs undan för säsongen, eftersom olja från sumpen i annat fall kan tränga in i cylindern och orsaka problem. Om motorn måste transporteras eller läggas undan i vågrätt läge, skall den läggas på ett mjukt underlag efter att all olja har tappats ur.
- Lägg inte motorn på sidan innan kylvattnet runnit ut helt, annars kan vatten rinna in genom avgasporten och orsaka motorproblem.
- Förvara motorn torrt, på ett ställe med god ventilation och utsätt den inte för direkt solljus.
- Håll ut bränsle som finns kvar i ångavskiljaren. Om man lämnar bränsle kvar i ångavskiljaren ① under en längre tid, kan det förstöra avskiljaren och eventuellt skada bränsleledningen.

MMU01659*

- 1) Tvätta av motorns utsida med sötvatten. (Mer information finns i avsnittet "MOTORNS UTSIDA".)
- 2) Ta bort bränslekopplingen/-arna från motorn eller stäng bränslekranen (om tillämpligt).
- 3) Låt motorn gå på tomgång under spolning med sötvatten för att spola ur kylvattenledningarna tills förgasaren är tom och motorn stannar (Mer information finns i avsnittet "URSPOLNING AV KYLSYSTEM".)
- 4) Ställ en behållare under vattenseparatorns avtappningshål för att fånga upp bränslet. Lossa skruven till avtappningshålet ②.
- 5) Ta bort skyddet ③.

LMU01832

PERÄMOOTTORIN VARASTOINTI

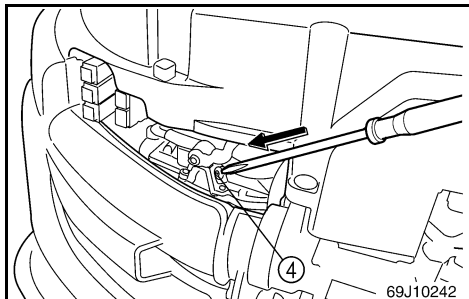
Ennen perämoottorin pitkäaikaista varastointia (kesto yli 2 kk) tulee suorittaa useita tärkeitä toimenpiteitä vaurioiden ehkäisemiseksi. On suositeltavaa huollattaa perämoottori valtuutetulla Yamaha-jälleenmyyjällä ennen varastointia. Omistajan on kuitenkin helppo suorittaa seuraavat toimenpiteet perustyökaluilla.

MUISTUTUS:

- Pidä perämoottori aina pystyasennossa kuljetuksen ja säilytyksen aikana, jotta öljy ei valu öljypohjasta sylintereihin. Jos kuljetat tai säilytät perämoottoria kyljellään (ei pystyasennossa), laske moottoriöljy ulos ja aseta moottori pehmusteen päälle.
- Älä kallista perämoottoria kyljelleen, ennen kuin kaikki jäähdytysvesi on laskettu pois. Muuten sylinteriin voi joutua vettä pakoaukon kautta ja aiheuttaa moottoriin ongelmia.
- Varastoi perämoottori kuivassa, tuulettussa paikossa, ei auringonpaisteessa.
- Laske loppu polttoaine polttoainehöyryjen talteenottolaitteesta. Talteenottolaitteeseen ① pitkäksi ajaksi jäävän polttoaineen rakenne muuttuu ja se saattaa vaurioittaa polttoaineputkia.

LMU01659*

- 1) Pese moottori ulkopuolelta makealla vedellä (kts. lisätiedot kappaleesta "MOOTTORIN ULKOPUOLI")
- 2) Irrota polttoaineletku(t) tai sulje polttoainehana, jos sellainen on.
- 3) Huuhtelee moottorin jäähdytyskanavat käyttämällä moottoria joutokäynnillä ja syöttämällä samanaikaisesti makeaa vettä jäähdytyskanaviin kunnes polttoaine loppuu ja moottori pysähtyy (Katso tarkemmin kohdasta "JÄÄHDYTYSJÄRJESTELMÄN HUUHTELU".)
- 4) Aseta astia höyrynerottimen tyhjennysreiän alle keräämään valuva polttoaine ja irrota tyhjennysruuvi ②.
- 5) Irrota kansi ③.



- 6) Trykk inn luftventilen ④ med et skrujern for å føre luft inn i flottørkammeret, slik at bensinen blir tappet ut på en jevn måte.
- 7) Fjern batteriet på modeller med elektrisk start. (Se avsnittet om "FRAKOBLING AV BATTERIET" for nærmere opplysninger.)
- 8) Tøm alt kjølevannet ut av motoren. Vask motoren skikkelig ren.

-
- 6) Tryck in luftventilen ④ med en skruvmejsel för att få in luft i flottörhuset, så att bränslet rinner ut jämnt och fint.
- 7) På motorer med elstart, ta bort batteriet. (Mer information finns i avsnittet "BORTKOPPLING AV BATTERI".)
- 8) Drain the cooling water completely out of the motor.
- 6) Paina ilmaventtiiliä ④ ruuvitaltalla niin, että kohokammioon pääsee ilmaa ja polttoneste valuu hyvin ulos.
- 7) Kytke akku irti sähkökäynnisteisissä malleissa (katso tarkemmin kohdasta "AKUN IRROTUS").
- 8) Tyhjennä koko jäähdytysjärjestelmä. Puhdista moottorin runko huolellisesti.



NMU00337

Drivstofftank

- 1) Tøm tanken for drivstoff hvis tanken skal lagres over en lengre periode.
- 2) Lagre tanken på et tørt sted med god ventilasjon, der den ikke er utsatt for direkte sollys.

NMU00345

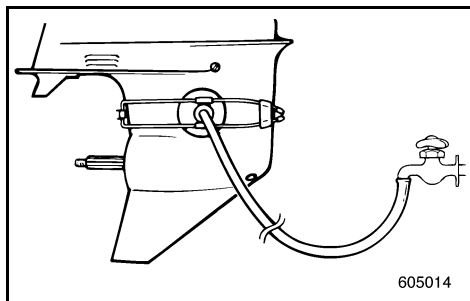
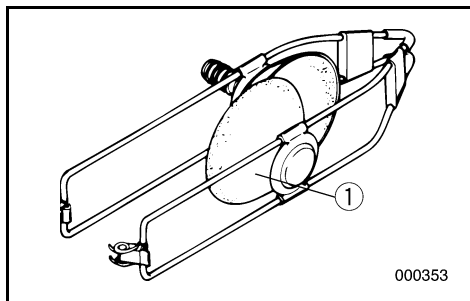
Spyling av kjølevannssystemet**ADVARSEL:**

Motoren må ikke kjøres uten tilførsel av kjølevann. Dette kan enten føre til at vannpumpen blir ødelagt, eller til at motoren blir overopphetet og ødelagt. Før motoren startes må kjølevannet strømme gjennom motoren.

NMU00348

● Skulle med spyleutstyr**▲ FARE**

Fjern propellen før du bruker skylleutstyret. Hold deg selv og andre godt unna propellakslingen.



- 1) Sett skylleutstyret ① (ekstrautstyr) på girhuset slik at gummikoppene dekker over kjølevannsinntaket.
- 2) Kople en hageslange mellom skylleutstyret og vannkranen.
- 3) Sett giret i "FRI" og start motoren og vanntilførselen.
- 4) Kjør motoren med lav hastighet i noen få minutter.

MMU00337

Bränsletank

- 1) Vid längre tids förvaring skall du tömma bränsletanken.
- 2) Förvara bränsletanken torrt, på ett ställe med god ventilation och utsätt den inte för direkt solljus.

MMU00345

Urspolning av kylsystem**VIKTIGT:**

Låt aldrig motorn gå utan tillförsel av kylvatten. Antingen skadas vattenpumpen eller så blir motorn överhettad och skadas. Innan du startar måste du alltså tillföra vatten över motorns kylvattenledning.

MMU00348

● **Urspolning med urspolningsenheten****⚠ VARNING**

Ta av propellern innan du sätter dit urspolningsenheten. Se till att ingen kommer i närheten av propelleraxeln.

- 1) Montera urspolningsenheten (extra tillbehör) ① på växelhuset så att plastkopparna täcker kylvattenintaget.
- 2) Anslut en vanlig trädgårdsslang mellan enheten och en vattenkran.
- 3) Lägg i FRILÄGE, starta motorn och sätt på vattnet.
- 4) Låt motorn gå på låga varv några minuter.

LMU00337

Polttoainesäiliö

- 1) Tyhjennä polttoaine säiliöstä pitkäaikaisen säilytyksen ajaksi.
- 2) Säilytä polttoainesäiliö kuivassa, hyvin tuuletussa paikassa suoralta auringonvalolta suojattuna.

LMU00345

Jäähdytysjärjestelmän huuhtelu**MUISTUTUS:**

Älä käytä moottoria ilman virtavaa jäähdytysvettä. Moottorin vesipumppu vaurioituu tai moottori ylikuumentuu ja vaurioituu. Syötä vettä moottorin jäähdytyskanaviin ennen kuin käynnistät moottorin.

LMU00348

● **Moottorin huuhtelu huuhteluletkun liitäntäosan avulla****⚠ VAROITUS**

Poista potkuri ennen kuin käytät huuhteluletkun liitäntäosaa. Älä mene lähelle potkuriakselia.

- 1) Kiinnitä huuhteluletkun liitäntäosa ① (lisävaruste) paikalleen alakoteloon niin, että imukupit peittävät jäähdytysvedenottoaukon.
- 2) Liitä puutarhaletku huuhteluletkun liitäntäosan ja vesihanavan välille.
- 3) Siirrä vaihde vapaalle ja käynnistä moottori syöttäen sille koko ajan vettä.
- 4) Käytä moottoria muutaman minuutin ajan alhaisella kierrosnopeudella.



NMU01545

Batterivedlikehold**FARE**

Batterisyreren (elektrolytten) er giftig og farlig. Den kan gi alvorlige forbrenninger osv. Væsken inneholder svovelsyre. Du må ikke få væsken på huden, i øynene eller på klærne.

Mottiltak hvis du kommer i kontakt med væsken:

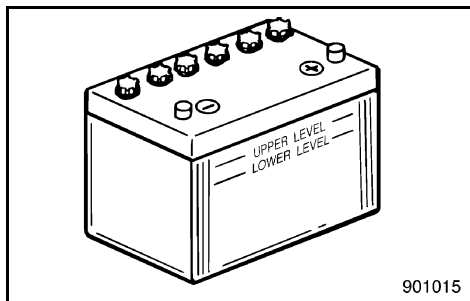
UTVORTES: Skyll med vann.

INNVORTES: Drikk store mengder vann eller melk. Innta deretter magnesiamelk, piskede egg eller matolje. Kontakt straks lege.

ØYNE: Skyll med vann i 15 minutter og sørg for å få behandling av lege med det samme.

Batterier produserer eksplosive gasser: Hold batteriet unna gnister, åpen flamme, sigaretter o.l. Luft hvis du skal lade eller bruke batteriet i et lukket rom. Bruk alltid vernebriller når du arbeider i nærheten av batterier.

BATTERIER MÅ OPPBEVARES UTILGJENGELIG FOR BARN.



Det er forskjeller på batteriene til de ulike produsentene. Følgelig er det ikke sikkert at punktene nedenfor gjelder for det batteriet du bruker. Følg batteriprodusentens anvisninger.

- 1) Kople fra batteriet og ta det ut av båten. Den svarte jordkabelen må alltid koples fra først for å unngå kortslutning.
- 2) Rengjør batteriet utvendig og polene. Fyll destillert vann på cellene opp til det øvre nivået.
- 3) Lagre batteriet på et plant underlag på et kjølig og tørt sted med god gjennomlufting som ikke er utsatt for direkte sollys.
- 4) Kontroller batterisyreren (elektrolytten) spesifikke vekt én gang i måneden og lad om nødvendig batteriet for å forlenge levetiden.

MMU01545

Batteriskötsel**⚠ VARNING**

Batterivätska är giftig och farlig. Den innehåller svavelsyra och kan orsaka allvarliga brännskador. Undvik all kontakt med hud och kläder.

Motgift:

UTVÄRTES: Spola med vatten.

INVÄRTES: Drick stora mängder vatten eller mjölk. Drick sedan magnesiummjölk, vispat ägg eller vegetabilisk olja. Kontakta omedelbart läkare.

ÖGON: Spola med vatten i 15 minuter och kontakta omedelbart läkare.

Batterier genererar explosiva gaser. Se till att gnistor, lågor och cigaretter inte kommer i närheten. Se till att du har god ventilation om du arbetar med ett batteri inomhus. Ha alltid ögonskydd på dig.

FÖRVARA BATTERIER UTOM RÄCKHÅLL FÖR BARN!

Batterier från olika tillverkare skiljer sig åt. Därför är det möjligt att anvisningarna nedan inte är tillämpliga. Följ tillverkarens anvisningar.

- 1) Koppla loss batteriet och ta ut det ur båten. Börja alltid med minuspolen för att undvika kortslutning.
- 2) Gör rent batterihöljet och -polerna. Fyll på varje cell till övre markeringen med destillerat vatten.
- 3) Förvara batteriet plant, svalt, torrt, på ett ställe med god ventilation och utsätt det inte för direkt solljus.
- 4) Kontrollera densiteten på batterivätskan en gång i månaden och ladda upp det vid behov. På så sätt varar det längre.

LMU01545

Akun hoito**⚠ VAROITUS**

Akkuneste on myrkyllistä, vaarallista ja voimakkaasti syövyttävää. Vakavien palovammojen vaara. Akkuneste sisältää rikkihappoa. Älä päästä nestettä iholle, silmiin äläkä vaatteisiin.

Hoitotoimenpiteet:

ULKOKOINEN KOSKETUS: Huuhtelee vedellä.

KUN AKKUNESTETTÄ ON JOUTUNUT ELIMISTÖÖN: Juo runsaasti vettä tai maitoa ja sen jälkeen magnesiumamaitoa, vatkattua munaa tai kasvisöljyä. Käänny heti lääkärin puoleen.

SILMÄT: Huuhtelee vedellä 15 minuuttia ja hakeudu heti lääkärin hoitoon.

Akut kehittävät räjähtäviä kaasuja: Pidä kipinät, avotuli, savukkeet yms. poissa akkujen läheltä. Huolehdi riittävästä tuuletuksesta, kun lataat akkuja suljetussa tilassa. Suojaa silmäsi, kun työskentelet akkujen lähellä.

PIDÄ POISSA LASTEN ULOTTUVILTA.

Akun käsittelytapa riippuu sen valmistajista. Siksi seuraavat ohjeet eivät välttämättä koske sinun akkuasi. Tutustu oman akkusi valmistajan ohjeisiin.

- 1) Irrota akun kaapelit ja nosta se pois veneestä. Oikosulun välttämiseksi irrota aina ensin musta, negatiivinen kaapeli.
- 2) Puhdista akun ulkopinta ja navat. Täytä kennot ylätasoon tislattulla vedellä.
- 3) Säilytä akku vaakasuorassa asennossa kuivassa, viileässä ja hyvin tuuletetussa paikassa, ei auringonpaisteessa.
- 4) Tarkista akkunesteen ominaispaino kerran kuussa. Lataa tarvittaessa, se pidentää akun kestoikää.



NMU00355

VEDLIKEHOLD OG JUSTERING

FARE

Stopp motoren når du skal utføre vedlikehold med mindre annet er angitt. Hvis eieren ikke har utført service på motoren tidligere, bør dette arbeidet overlates til en Yamaha-forhandler eller en annen kvalifisert mekaniker.

NMU00356

RESERVEDELER

Hvis det er nødvendig å skifte ut deler, må du bare bruke originaldeler fra Yamaha eller tilsvarende deler av samme type med samme styrke og materialkvalitet. Deler av dårligere kvalitet kan føre til funksjonssvikt. Dermed kan båtføreren miste kontrollen over båten og utsette både seg selv og passasjerene for fare.

Yamaha originaldeler og rekvisita fåes fra Yamaha-forhandlere.

MMU00355

UNDERHÅLL OCH JUSTERING

⚠ VARNING

Stäng alltid av motorn innan du utför underhåll, om inte annat uttryckligen sägs. Om du inte är vet hur underhåll av maskinen skall utföras, bör du överlåta arbetet till en auktoriserad Yamaha-tekniker eller annan erfaren tekniker.

MMU00356

RESERVDELAR

Om du behöver byta ut delar, skall du bara använda Yamaha originaldelar eller motsvarande av lika hög kvalitet. En undermålig del kan orsaka motorkrängel, att man förlorar kontrollen över båten och innebära risk för personskador. Yamaha originaldelar kan beställas från en Yamaha-återförsäljare.

LMU00355

HUOLTO JA SÄÄDÖT

⚠ VAROITUS

Pysäytä moottori ennen huoltoa, ellei toisin neuvota. Mikäli omistaja ei ole perehtynyt moottorin huoltamiseen, työ tulee antaa Yamaha-huollon tehtäväksi.

LMU00356

OSIEN VAIHTAMINEN

Jos moottoriin on vaihdettava osia, käytä vain alkuperäisiä Yamaha-varaosia tai osia, jotka ovat tyyppiltään, lujuudeltaan ja materiaaleiltaan niitä vastaavia. Huonolaatuinen osa voi aiheuttaa häiriöitä, joiden tuloksena voi olla veneen hallinnan menetys ja kuljettajan ja matkustajien joutuminen vaaraan.

Alkuperäisiä Yamaha-varaosia ja tarvikkeita on saatavana Yamaha-jälleenmyyjiltä.



NMU19410

RENGJØRINGS- OG KONTROLLSKJEMA

Vedlikeholdsintervallene kan tilpasses driftsforholdene. Tabellen nedenfor er således kun veiledende. I dette kapittelet er det beskrevet hvilke tiltak den enkelte eier kan iverksette.

Symbolet (●) angir kontroller du kan utføre selv.

Symbolet (○) angir arbeid som må utføres av Yamaha-forhandleren.

Punkt	Tiltak	I begynnelsen		Senere etter	
		10 timer (1 mnd)	50 timer (3 mnd)	100 timer (6 mnd)	200 timer (1 år)
Tennplugg(er)	Rengjøring / justering / utskifting	●			●
Smørepunkter	Smøring med smørefett			●	
Girolje	Skifting	●		●	
Drivstoffsystem	Kontroll	●	●	●	
Drivstoffilter (kan demonteres)	Kontroll / rengjøring	●	●	●	
Drivstofftank (bærbar Yamaha-tank)	Rengjøring				●
Tomgangshastighet (modeller med EFI)	Kontroll / justering				○
Anode(r)	Kontroll / utskifting		●/○	●/○	○
Kjølevannspassasjer	Rengjøring		●	●	
Propell og splint	Kontroll / utskifting		●	●	
Registerrem	Kontroll / utskifting			○	○
Batteri	Kontroll / lading	●/○			
Gasstag / gasskabel / gassens inngrepspunkt	Kontroll / justering				○
Girstang / girkabel	Kontroll / justering				○
Termostat	Kontroll				○
PCV (trykkventil)	Kontroll				○
Power trim- og tiltenhet	Kontroll				○
Vannpumpe	Kontroll				○
Motorolje	Kontroll / skifting	●		●	
Oljefilter (patron)	Skifting				○
Motordekselklemme	Kontroll				●

MERKNAD:

Ved bruk i saltvann, grumset eller gjørmert vann bør motoren spyles med rent vann etter hver tur.

Punkt	Tiltak	Senere etter	
		500 timer (2,5 år)	1000 timer (5 år)
Registerrem	Utskifting		○
Ventilklaring (DOHC)	Kontroll / justering	○	
Registerkjede / kjedestrammer	Kontroll		○

MMU19410

SCHEMA ÖVER RENGÖRING OCH KONTROLL

Hur ofta du behöver utföra underhåll beror på hur du använder motorn, men schemat nedan kan ge vägledning. I avsnitten i det här kapitlet finns förklaringar till de olika åtgärder ägaren kan utföra själv.

(●) står för kontroller som du kan utföra själv.

(○) står för arbete som skall utföras av din Yamaha-handlare.

Del	Åtgärd	Första		Därefter	
		Efter 10 timmar (Efter 1 månad)	Efter 50 timmar (Efter 3 månader)	Efter 100 timmar (Efter 6 månader)	Efter 200 timmar (Efter 1 år)
Tändstift	Rengöring / inställning / byte	●			●
Smörjpunkter	Smörjning			●	
Växellådsolja	Byte	●		●	
Bränslesystem	Kontroll	●	●	●	
Bränslefilter (kan demonteras)	Kontroll / rengöring	●	●	●	
Bränsletank (Yamaha bärbar)	Rengöring				●
Tomgångsvarvtal (EFI-modeller)	Kontroll / inställning				○
Anod(er)	Kontroll / byte		●/○	●/○	○
Kylvattenpassager	Rengöring		●	●	
Propeller och saxpinne	Kontroll / byte		●	●	
Synkroniseringsrem	Kontroll / byte			○	○
Batteri	Kontroll / laddning	●/○			
Gasspjällslänk / gasvajer / gasspjälllets accelerationssynkronisering	Kontroll / inställning				○
Växellänk / växelkabel	Kontroll / inställning				○
Termostat	Kontroll				○
Tryckventil	Kontroll				○
Trim- och uppveckningsenhet	Kontroll				○
Vattenspump	Kontroll				○
Motorolja	Kontroll / byte	●		●	
Oljefilter (insats)	Byte				○
Motorhuvsfäste	Kontroll				●

OBS:

Om du kör i saltvatten eller smutsigt vatten, bör du spola rent motorn med sötvatten efter varje användning.

Del	Åtgärd	Därefter	
		Efter 500 timmar (2,5 år)	Efter 1000 timmar (5 år)
Synkroniseringsrem	Byte		○
Ventilspel (DOHC)	Kontroll / inställning	○	
Synkroniseringskedja / kedjespännare	Kontroll		○



LMU19410

PUHDISTUS- JA TARKASTUSKAAVIO

Huoltotiheys tulee sovittaa käyttöolosuhteiden mukaan. Seuraava taulukko sisältää kuitenkin suuntaa-antavat ohjeet. Katso toimenpiteiden kuvaukset tämän luvun asianmukaisista kohdista.

Merkillä (●) on merkitty ne toimenpiteet, jotka voit suorittaa itse.

Merkillä (○) on merkitty ne toimenpiteet, jotka sinun on syytä jättää Yamaha-huollon tehtäväksi.

Osa	Toimenpiteet	Aluksi		Sen jälkeen	
		10 tuntia (1 kuukausi)	50 tuntia (3 kk)	100 tuntia (6 kk)	200 tuntia (1 vuosi)
Sytytystulpat	Puhdistus / säätö / vaihto	●			●
Voitelukohdat	Voitelu			●	
Vaihteistoöljy	Vaihto	●		●	
Polttoainejärjestelmä	Tarkastus	●	●	●	
Polttoainesuodatin (purettava)	Tarkastus / puhdistus	●	●	●	
Polttoainesäiliö (erillinen Yamaha-säiliö)	Puhdistus				●
Joutokäyntinopeus (EFI-mallit)	Tarkastus / säätö				○
Anodit	Tarkastus / vaihto		●/○	●/○	○
Jäähdytyskanavat	Puhdistus		●	●	
Potkuri ja sokka	Tarkastus / vaihto		●	●	
Ajoitushihna	Tarkastus / vaihto			○	○
Akku	Tarkastus / lataus	●/○			
Kaasutanko / kaasukaapeli / kaasuttimen ajoitus	Tarkastus / säätö				○
Yhdystanko / vaihdevaijeri	Tarkastus / säätö				○
Termostaatti	Tarkastus				○
Paineensäätöventtiili (PCV)	Tarkastus				○
Sähkötrimmi- ja kippiyksikkö	Tarkastus				○
Vesipumppu	Tarkastus				○
Moottoriöljy	Tarkastus / vaihto	●		●	
Öljynsuodatin (patruuna)	Vaihto				○
Yläkopan kiinnike	Tarkastus				●

PS:

Suolaisessa, sameassa tai mutaisessa vedessä ajettaessa moottori on huuhdeltava makealla vedellä jokaisen käyttökerran jälkeen.

Osa	Toimenpiteet	Sen jälkeen	
		500 tuntia (2,5 vuoden)	1000 tuntia (5 vuoden)
Ajoitushihna	Vaihto		○
Venttiilivälitys (DOHC)	Tarkastus / säätö	○	
Jakopään ketju / ketjunkturistin	Tarkastus		○

NMU00909

SMØRING MED SMØREFETT (N)

Yamaha-smørefett A (Vannavstøtende smørefett)

Yamaha-smørefett D (Rustbeskyttende smørefett) *1

MMU00909

SMÖRJNING (S)

Yamaha fett A (Vattenbeständigt fett)

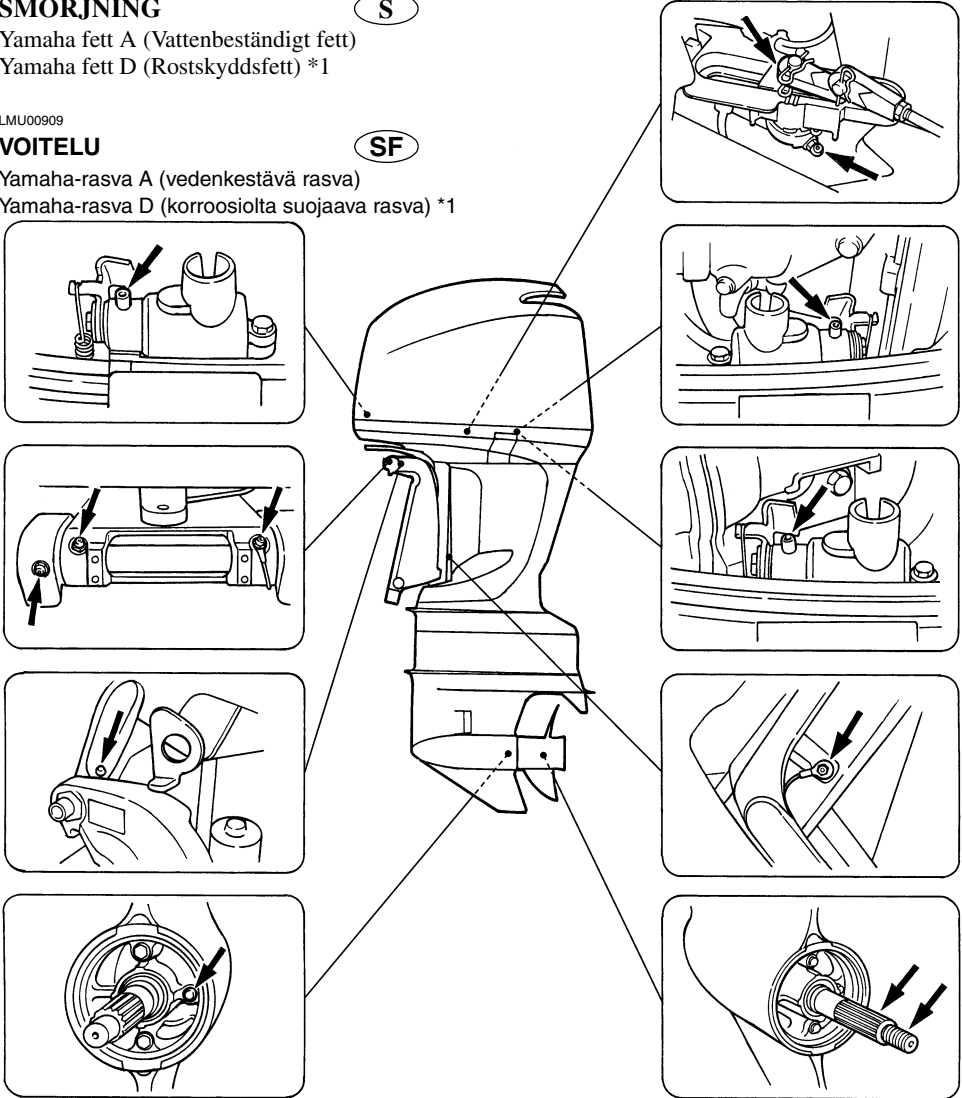
Yamaha fett D (Rostskyddsfett) *1

LMU00909

VOITELU (SF)

Yamaha-rasva A (vedenkestävä rasva)

Yamaha-rasva D (korroosiolta suojaava rasva) *1



69J10250

*1. For propellaksel

*1. För propelleraxel

*1. Potkuriakseliin



NMU01035

RENGJØRING OG JUSTERING AV TENNPLUGG

⚠ FARE

Vær forsiktig så du ikke skader isolatoren når du skal skru tennpluggen inn eller ut. En beskadiget isolator kan gi åpen gnistdannelse, som i sin tur kan føre til eksplosjon eller brann.

Tennpluggen er en viktig motorkomponent og den er enkel å kontrollere. Tennpluggens tilstand kan si en del om motorens tilstand. Hvis for eksempel midtelektrodens porselensisolator er veldig hvit, kan dette tyde på at det er en lekkasje i luftinnsugningen eller et problem med luft-brennstoffblandingen til den aktuelle sylindere. Forsøk ikke å stille diagnosen selv. Lever i stedet utenbordsmotoren inn hos nærmeste Yamaha-forhandler. Du bør regelmessig skru ut og kontrollere tennpluggen, ettersom varme og belegg vil føre til at tennpluggen langsomt brytes ned og tæres opp. Hvis elektrodetæringen blir for stor, eller hvis det er mye sot eller andre avleiringer på elektrodene, bør du skifte ut tennpluggen med en ny av riktig type.

Standard tennplugg:

Se "SPESIFIKASJONER", side 4-1.

Før du monterer tennpluggen, må du måle elektrodeavstanden med en bladsøker. Juster om nødvendig avstanden i samsvar med spesifikasjonene.

Gnistgap:

Se "SPESIFIKASJONER", side 4-1.

MMU01035

RENGÖRING OCH JUSTERING AV TÄNDSTIFT

⚠ VARNING

När du installerar tändstiftet, var försiktig så att du inte skadar isoleringen, det kan släppa ut gnistor och leda till explosion eller brand.

Tändstiftet är en viktig del av motorn och den är lätt att kontrollera. Tändstiftets skick berättar ofta en del om motorn. Om t.ex. mittelektrodporslinet är mycket vitt kan det tyda på luftläckor eller förgasarproblem i den cylindern. Försök dock inte felsöka problemen själv, utan ta med dig motorn till en Yamaha-handlare. Du bör regelbundet plocka ut tändstiftet och kontrollera det, eftersom värme och sotavlagringar långsamt bryter ned tändstiftet. Om tändstiftet är mycket eroderat eller om det finns för mycket avlagringar av sot och annat bör du byta tändstift. Kom ihåg att använda rätt typ.

Standardtändstift:

Se "SPECIFIKATIONER", sidan 4-3.

Innan du sätter i tändstiftet, skall du mäta elektrodavståndet med ett bladmått. Justera avståndet vid behov.

Standardtändstift:

Se "SPECIFIKATIONER", sidan 4-3.

LMU01035

SYTYTYSTULPAN TARKASTUS JA SÄÄTÖ

⚠ VAROITUS

Kun irrotat tai kiinnität sytytystulpan, varo vahingoittamasta eristettä. Vahingoittunut eriste voi aiheuttaa ulkopuolista kipinäintiä, joka voi puolestaan aiheuttaa räjähdysten tai tulipalon.

Sytytystulppa on moottorin tärkeä osa, ja se on helppo tarkastaa. Sytytystulpan kunto voi kertoa jotain moottorin kunnosta. Jos esimerkiksi keskielektrodin keskieriste on hyvin valkoinen, se voi kertoa ilmavuodosta ja kaasutinongelmasta kyseisessä sylinterissä. Älä yritä ratkaista ongelmaa itse. Vie sen sijaan moottorisi Yamaha-huoltoon. Sytytystulppa on irrotettava ja tarkastettava määräraajoin, koska kuumuus ja karsta pilaavat tulpan vähitellen. Jos elektrodi syöpyy liikaa tai jos tulppaan on kerääntynyt liikaa karstaa, vaihda tulppa uuteen, oikean tyyppiseen tulppaan.

Vakiosytytystulppa:

Ks. "TEKNISET TIEDOT", sivu 4-5.

Ennen kuin kierrät tulpan paikoilleen, mittaa kärkiväli rakomitalla ja säädä se tarvittaessa.

Sytytystulpan kärkiväli:

Ks. "TEKNISET TIEDOT", sivu 4-5.



Når du skal skru i tennpluggen, må du alltid rengjøre pakningsflaten. Tørk vekk skitt fra gjengene og skru i tennpluggen med riktig moment.

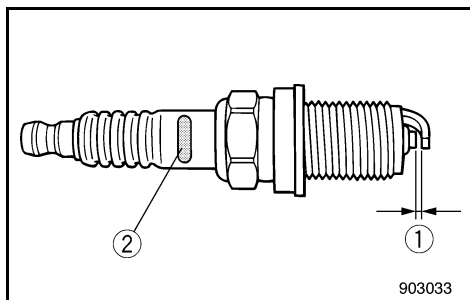
Tennpluggmoment:
Se "SPESIFIKASJONER", side 4-1.

MERKNAD:

Hvis du ikke har tilgang til en momentnøkkel når du monterer tennpluggen, er 1/4 til 1/2 omdreining etter at du har trukket den til med fingrene en god pekepinn på riktig moment. Du må snarest mulig få justert tennpluggens moment med en momentnøkkel.

Karakteristikk av tennpluggtype	Pluggnøkkeldimensjon
B	21mm (13/16 in.)
C, L	16 mm (5/8 in.)
D	18,3 mm (23/32 in.)

- ① Gnistgap
- ② Tennpluggens kjennemerke (NGK)



När du sätter dit tändstiftet, gör alltid rent packningsytorna eller använd en ny packning. Torka bort smuts från gängorna och dra åt tändstiftet med rätt moment.

Standardtändstift:
Se "SPECIFIKATIONER", sidan 4-3.

OBS:

Om du inte har en momentnyckel till hands är en bra tumregel 1/4 till 1/2 varv förbi handåtdragning. Justera åtdragningen så snart du får tag på en momentnyckel.

Initialerna för ID-märkningen pådstiftet	Nyckelstorlek
B	21 mm (13/16 in.)
C, L	16 mm (5/8 in.)
D	18,3 mm (23/32 in.)

- ① Elektroddgap
- ② Tändstiftsmärkning (NGK)

Kun kiinnität sytytystulpan, puhdistaa aina ensin tiivistyspinta ja käytä uutta tiivistettä. Pyyhi kier-teistä mahdollinen lika ja kiristä sytytystulppa oikeaan kiristysmomenttiin.

Sytytystulpan kiristysmomentti:
Ks. "TEKNISET TIEDOT", sivu 4-5.

PS:

Jos käytettävissäsi ei ole momenttiavainta, kun kiinnität sytytystulpan moottoriisi, tämä on hyvä arvio: oikea momentti on 1/4 - 1/2 kierrosta sormi-tiukkuuden ohi. Säädä tiukkuus oikeaksi momenttiavaimella ensi tilassa.

Sytytystulpan tunnuksen ensimmäinen kirjain	Tulppa-avaimen koko
B	21 mm (13/16 in.)
C, L	16 mm (5/8 in.)
D	18,3 mm (23/32 in.)

- ① Sytytystulpan kärkiväli
- ② Sytytystulpan tyyppimerkintä (NGK)



NMU01509

KONTROLL AV DRIVSTOFFSYSTEMET**FARE**

Bensin og dampen den avgir er svært brennbar og eksplosiv. Hold god avstand til gnister, sigaretter, åpen flamme og andre antennelseskilder.

Kontroller om det er lekkasjer, sprekker eller andre feil på bensintilførselen. Hvis du oppdager en feil, må denne utbedres umiddelbart av Yamaha-forhandleren eller en annen kvalifisert mekaniker.

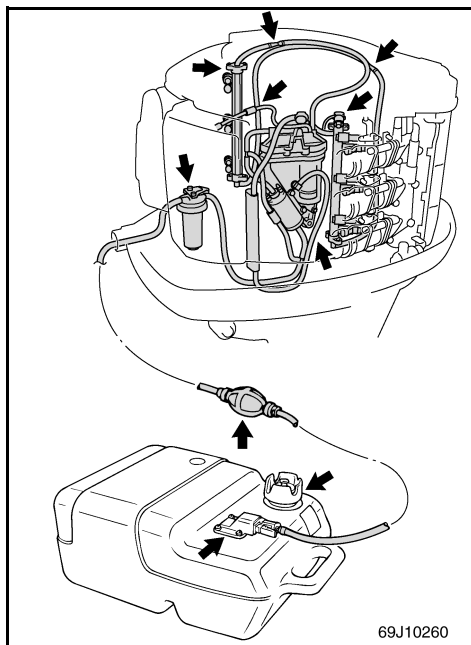
Kontrollpunkter

- Lekkasje i deler av drivstoffsystemet.
- Lekkasje på bensinlangen.
- Sprekker eller annen skade på bensinlangen.
- Lekkasje i bensinkoplingen.

FARE

Bensin som lekker ut kan føre til brann eller eksplosjon.

- Kontroll drivstoffsystemet regelmessig med tanke på lekkasjer.
- Hvis du oppdager en bensinlekkasje, må drivstoffsystemet repareres av en kvalifisert mekaniker. Uriktig utførte reparasjoner kan gjøre det utrygt å bruke utenbordsmotoren.



MMU01509

KONTROLL AV BRÄNSLESYSTEMET

⚠ VARNING

Bensin och bensinångor är mycket brandfarliga och explosiva. Rök aldrig när du hanterar bensin. Se till att det inte förekommer gnistor, öppen eld eller andra antändningskällor.

Kontrollera att bränsleledningarna inte läcker, är skadade eller fungerar dåligt. Eventuella problem måste åtgärdas omedelbart av en Yamaha-handlare eller en annan kvalificerad tekniker.

Kontrollpunkter

- Läckande komponenter i bränslesystemet
- Läckande bränsleslangkopplingar
- Spruckna eller skadade bränsleslangar
- Läckande bränsleanslutningar

⚠ VARNING

Läckande bränsle kan orsaka brand eller explosion.

- Kontrollera regelbundet om det förekommer bränsleläckage.
- Om det förekommer läckor måste bränslesystemet omedelbart repareras av en kvalificerad tekniker. Dåliga reparationer av bränslesystemet kan göra utbordaren farlig att använda.

LMU01509

POLTTOAINEJÄRJESTELMÄN TARKASTUS

⚠ VAROITUS

Bensiini ja sen höyryt ovat herkästi syttyviä ja räjähtäviä. Pidä kaukana bensiinistä kipinät, savukkeet, avotuli ja muu, joka voisi sytyttää sen palamaan.

Tarkista, etteivät polttoaineputket ja -letkut vuoda, ole halkeilleet tai muuten rikki. Jos havaitset ongelman, pyydä välittömästi Yamaha-huoltoa tai muuta pätevää asentajaa korjaamaan ongelma.

Tarkistettavat asiat

- Polttoainejärjestelmän osien tiiviys.
- Polttoaineletkun liitoksen tiiviys.
- Halkeamat tai muut vauriot polttoaineletkussa.
- Polttoaineliittimen tiiviys.

⚠ VAROITUS

Vuotava polttoaine voi aiheuttaa tulipalon tai räjähdysten.

- Etsi moottoristasi polttoainevuotoja säännöllisin väliajoin.
- Jos havaitset vuodon, polttoainejärjestelmä tulee antaa pätevän asentajan korjattavaksi. Virheellinen korjaus tekee perämoottorin vaaralliseksi käyttää.



NMU00370

INSPEKSJON AV BENSINFILTERET**▲ FARE**

Bensin og dampen den avgir er svært brennbar og eksplosiv.

- Hvis det er noe du føler deg usikker på med hensyn til hvordan dette arbeidet skal utføres, kan du ta kontakt med nærmeste Yamaha-forhandler.
- Dette arbeidet må ikke utføres på motoren når den er varm eller går. La motoren bli kald først.
- Bensinfilteret inneholder bensin. Hold god avstand til gnister, sigaretter og andre antennelseskilder.
- Under utførelsen av dette arbeidet vil det renne ut litt bensin. Fang opp bensinen i en fille. Tørk opp eventuelt bensinsøl med det samme.
- Vær nøyaktig under monteringen av bensinfilteret med O-ring, filterkopp og slanger på plass. Ved feil montering eller delebytte kan bensin lekke ut slik at det oppstår fare for brann eller eksplosjon.

MMU00370

KONTROLL AV BRÄNSLEFILTER**⚠ VARNING**

Bensin och bensinångor är mycket brandfarliga och explosiva.

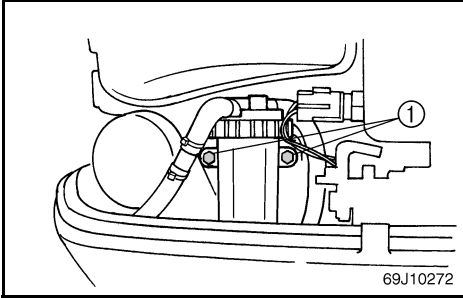
- Om du undrar över någonting om den här proceduren, skall du kontakta din Yamaha-handlare.
- Utför inte arbetet på en varm motor eller en motor som går. Låt motorn svalna först.
- Det finns bränsle i bränslefiltret. Rök inte och se till att det inte förekommer gnistor, öppen eld eller andra antändningskällor.
- Bränsle kommer att spillas ut. Fånga upp bränslet i en trasa och torka omedelbart upp utspillt bränsle.
- Du måste sätta samman bränslefiltret ordentligt med O-ring, filterkopp och slangar på plats. Felaktig montering eller felaktigt byte kan leda till läckor, som i sin tur kan orsaka brand eller explosion.

LMU00370

POLTTOAINESUODATTIMEN TARKISTUS**⚠ VAROITUS**

Bensiini syttyy herkästi palamaan, ja sen höyryt ovat syttyviä ja räjähtäviä.

- Jos sinulla on kysyttävää siitä, miten tämä toimenpide suoritetaan oikein, kysy neuvoa Yamaha-huollosta.
- Älä tee tätä toimenpidettä, kun moottori on kuuma tai käynnissä. Anna moottorin jäähtyä.
- Polttoainesuodattimessa on bensiiniä. Pidä kaukana kipinät, savukkeet, liekit ja muu sellainen, joka voisi aiheuttaa tulipalon.
- Toimenpiteen yhteydessä valuu hieman bensiiniä. Kerää valunut bensiini riepuun. Pyyhi kaikki valunut tai läikkynyt bensiini heti pois.
- Polttoainesuodatin on koottava huolellisesti niin, että O-rengas, suodatinkuppi ja letkut ovat paikoillaan. Vääränlainen kokoonpano tai osanvaihto voi aiheuttaa tulipalo- tai räjähdysvaaran.



69J10272

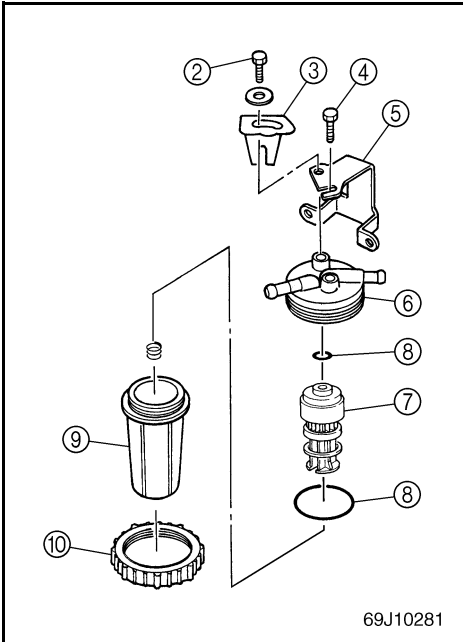
NMU01676

Rensing av drivstoffilter

- 1) Boltene ① som holder filterkoplingen ⑤ på plass tas av.
- 2) Bolten ② som holder låsevingen ③ på plass løsnes, og låsevingen tas av.
- 3) Bolten ④, som holder drivstoffilteret på plass, løsnes.
- 4) Ringmutteren ⑩ på filterkoppen ⑨ løsnes.
- 5) Ta vekk filterkoppen, og fang opp drivstoff som frigis i en beholder.
- 6) Ta vekk filterelementet ⑦, og vask dette i løsemiddel. La det tørke. Kontroller at filterelementet og O-ring ⑧ er i god stand. Bruk nye deler hvis nødvendig.
- 7) Sett filterelementet tilbake i filterhuset ⑥.
- 8) Sett O-ring tilbake på plass og skru ringmutter på plass på filterhuset inntil filterhuset sitter tett.
- 9) Stram opp ringmutteren med ytterligere 1/4 omdreining inntil ringmutteren sitter fast. En av de åtte sideflatene på ringmutteren skal justeres til plassen for låsevingen. Sett på og lås fast låsevingen.
- 10) Sett drivstoffilteret tilbake på filterfestet og stram opp boltene.
- 11) Sett drivstoffilteret tilbake på motoren og stram opp boltene.
- 12) Kjør motoren, og kontroller filter og ledninger for lekkasjer.

MERKNAD:

Er det vann i drivstoffet vil den røde ringen i brenselfilterenheten flyte. Er dette tilfelle, fjern koppen og tøm vannet.



69J10281

MMU01676

Rengöring av bränslefilteret

- 1) Lossa skruvarna ① som håller fast bränslefilterets fäste ⑤.
- 2) Lossa skruven ② som håller fast låsbrickan ③ och ta bort låsbrickan.
- 3) Lossa skruven ④ som håller fast bränslefilteret.
- 4) Lossa filterkoppens ⑨ axelmutter ⑩.
- 5) Lossa filterkoppen. Fånga upp eventuellt utspillt bränsle i en behållare.
- 6) Lossa filterelementet ⑦ och tvätta det i lösningsmedel. Låt det torka. Inspektera filterelement och O-ring ⑧ för att se att de är i god kondition. Byt ut dem vid behov.
- 7) Sätt tillbaka filterelementet i filterhuset ⑥.
- 8) Sätt tillbaka O-ringen i korrekt läge och skruva löst fast axelmuttern på filterhuset.
- 9) Dra åt axelmuttern ytterligare ca 1/4 varv tills den sitter ordentligt. För in en av de åtta stora vingarna på ringmuttern i skåran i låsbrickan. Montera och dra åt skruven till låsbrickan.
- 10) Sätt tillbaka bränslefilteret på sitt fäste genom att dra åt skruven.
- 11) Sätt tillbaka bränslefilterfästet på motorn genom att dra åt skruvarna.
- 12) Kör motorn och kontrollera att filter och ledkoppen inte läcker.

OBS:

Om det finns vatten i bränslet flyter den röda ringen i bränslefilteret. Om detta inträffar, ta bort koppen och töm ut vattnet.

LMU01676

Polttoainesuodattimen puhdistaminen

- 1) Irrota polttoainesuodattimen kannattimen ⑤ kiinnitysruuvit ①.
- 2) Irrota lukitusliuskan ③ kiinnitysruuvi ② ja irrota lukitusliuska.
- 3) Irrota polttoainesuodattimen kiinnitysruuvi ④.
- 4) Irrota suodatinkupin ⑨ rengasmutteri ⑩.
- 5) Irrota suodatinkuppi ja kerää valuva polttoaine astiaan.
- 6) Irrota suodatin ⑦ ja pese se liuottimella. Anna suodattimen kuivua. Tarkista suodatin ja O-rengas ⑧. Varmista, että ne ovat hyväkuntoisia. Vaihda huonokuntoiset osat uusiin.
- 7) Asenna suodatin suodatinkoteloon ⑥.
- 8) Asenna O-rengas on oikealle paikalleen ja kiristä suodatinkotelon rengasmutteria, kunnes kotelo ottaa kevyesti kiinni vasteeseen.
- 9) Tiukkaa rengasmutteria vielä noin 1/4 kierros, kunnes se on tiukalla. Aseta yksi neljästä kahdeksasta rengasmutterin liuskasta lukitusliuskan koloon ja kiristä lukitusliuskan ruuvi.
- 10) Asenna polttoainesuodatin suodattimen kannattimeen ja kiristä sen kiinnitysruuvit.
- 11) Asenna suodattimen kannatin moottoriin ja kiristä kiinnitysruuvit.
- 12) Käynnistä moottori ja tarkista, ettei suodattimessa ja putkissa ole vuotoja.

PS:

Jos polttoaineessa on yhtään vettä, polttoainesuodatinyksikön punainen rengas kelluu. Jos näin on, irrota kuppi ja poista vesi.



NMU01661

SKIFTING AV MOTOROLJE

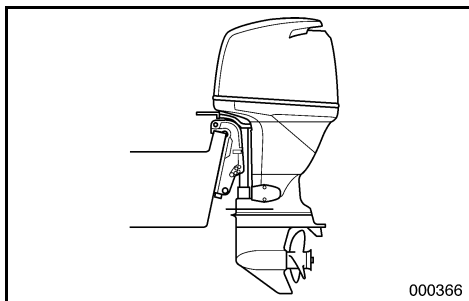
FARE

- Oljen bør ikke tappes eller suges ut like etter at motoren er stoppet. Oljen er varm og må behandles med forsiktighet for å unngå brannskader.
- Kontroller at påhengsmotoren er godt festet til akterspeilet eller en stødig benk.

ADVARSEL:

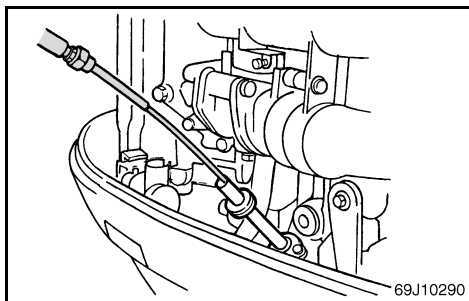
Skift motorolje etter de 10 første driftstimene og dernest etter 100 timer eller i intervaller på 6 måneder. Ellers utsettes motoren for større slitasje.

Motoroljen kan suges ut ved hjelp av et oljeskiftapparat (anbefalt) eller ved å fjerne oljetappebolten.



Utsuging av olje med et oljeskiftapparat (vanlig oljeskift)

- 1) Plasser påhengsmotoren i loddrett stilling (ikke oppvippet).
- 2) Trekk ut oljepeilepinnen og bruk oljeskiftapparatet for å suge ut oljen.



MMU01661

BYTE AV MOTOROLJA**⚠ VARNING**

- Undvik att pumpa eller tappa ur motorolja omedelbart efter det att du stannat motorn. Oljan är het och bör hanteras försiktigt för att undvika brännskador.
- Se till att utbordaren är ordentligt fäst vid akterspegeln eller i ett ställ.

VIKTIGT:

Byt motorolja efter 10 timmars drift. Därefter byts oljan var 100:e drifttimme eller var sjätte månad. Annars slits motorn mycket snabbt.

Pumpa ur motoroljan med hjälp av en oljebytare (rekommenderas) eller genom att ta ut oljeavtappningspluggen.

Byta olja med oljebytare (normalt oljebyte)

- 1) Ställ utbordaren i upprätt läge.
- 2) Ta ut oljestickan och pumpa ur oljan med hjälp.

LMU01661

MOOTTORIÖLJYN VAIHTO**⚠ VAROITUS**

- Älä ime tai laske öljyä ulos heti moottorin pysäyttämisen jälkeen. Käsittele kuumaa öljyä varovasti. Se voi aiheuttaa palovammoja!
- Varmista, että moottori on tukevasti kiinni perälaudassa tai tukevassa telineessä.

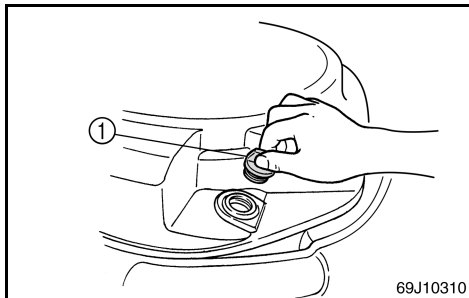
MUISTUTUS:

Vaihda moottoriöljy 10 ensimmäisen käyttötunnin jälkeen ja sen jälkeen 100 käyttötunnin tai kuuden kuukauden välein. Jos öljyä ei vaihdeta, moottori kuluu nopeasti.

Moottoriöljy voidaan tyhjentää moottorista öljyimurin avulla (suositeltava) tai tyhjennystulpan kautta.

Öljyn tyhjentäminen moottorista öljyimurin avulla (tavallinen öljynvaihto).

- 1) Aseta moottori ala-asentoon (ei kallistettuna).
- 2) Vedä mittapuikko ulos ja tyhjennä öljy öljyimurin avulla.



- 3) Ta av lokket over påfyllingsåpningen ①. Fyll på den korrekte oljemengden gjennom påfyllingshullet og sett lokket på igjen.

Motoroljekvalitet/-volum:
Se "SPESIFIKASJONER", side 4-1.

ADVARSEL:

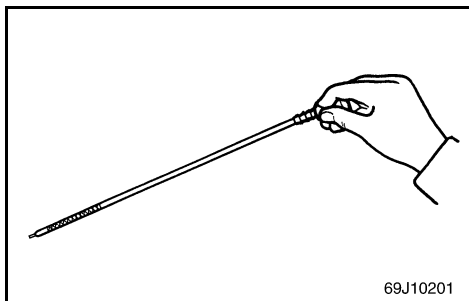
- Ikke fyll på for mye olje, og pass på at påhengsmotoren står rett opp (ikke i vippestilling) når du peiler og fyller på olje.
- Hvis oljenivået er over det øvre merket, må det tappes olje til riktig nivå. For mye olje kan forårsake lekkasje eller motorskade.

- 4) Start motoren og kontroller at varsellampen for oljetrykk slokner. Forviss deg om at det ikke finnes oljelekkasjer.

ADVARSEL:

Hvis varsellampen for lavt oljetrykk ikke slokner, eller hvis det forekommer oljelekkasjer, må du stoppe motoren og finne årsaken til dette.

Fortsatt bruk etter at det har oppstått en feil, kan påføre motoren alvorlige skader. Hvis du ikke får lokalisert og rettet opp feilen, må du ta kontakt med nærmeste Yamaha-forhandler.



- 5) Slå av motoren og vent i tre minutter. Kontroller oljenivået en gang til ved bruk av peilepinnen og påse at nivået ligger mellom det øvre og nedre merket. Tilsett mer olje hvis det er under merket for riktig oljenivå, eller tapp olje til angitt nivå hvis oljen står over det øvre merket.
- 6) Brukt olje må behandles i samsvar med forskriftene på stedet.

MERKNAD:

- Ta kontakt med Yamaha-forhandleren for å forhøre deg hvordan du kan kvitte deg med den brukte oljen.
- Oljen må skiftes oftere hvis den brukes under krevende forhold, for eksempel utstrakt doring.

- 3) Ta bort oljepåfyllningslocket ①. Håll i rätt mängd olja i påfyllningshålet och sätt tillbaka oljepåfyllningslocket.

Motoroljetyo/volym:
Se "SPECIFIKATIONER", sid 4-3.

VIKTIGT:

- Fyll inte på för mycket olja och se till att motorn är upprätt (inte lutar) när du kontrollerar och byter olja.
- Om oljenivån ligger över den övre markeringen, tappa av olja tills nivån ligger inom de angivna värdena. För mycket olja kan skada motorn eller leda till läckage.

- 4) Starta motorn och kontrollera att varningslampan för lågt oljetryck slocknar. Kontrollera att det inte finns några läckor.

VIKTIGT:

Stanna motorn om varningslampan för lågt oljetryck inte slocknar, eller om det finns oljeläckor, och ta reda på orsaken.

Om du fortsätter att köra motorn kan motorn skadas allvarligt. Om du inte kan hitta eller åtgärda felet, kontakta din Yamaha-återförsäljare.

- 5) Stäng av motorn och vänta i 3 minuter. Kontrollera oljenivån igen med hjälp av oljestickan för att se att den befinner sig mellan de två markeringarna. Fyll vid behov på eller tappa av olja till rätt nivå.
- 6) Avfallshantera använd olja i enlighet med lokala bestämmelser.

OBS:

- Kontakta din Yamaha-återförsäljare för avfallshantering av använd olja.
- Oljan bör bytas oftare om motorn används under påfrestande förhållanden som t.ex. långvarig körning i trollingfart.

- 3) Irrota öljyn täyttöluppa ①. Täytä oikea määrä öljyä täyttöaukon kautta ja asenna täyttöluppa.

Suosittelava moottoriöljy/täyttömäärä:
Ks. "TEKNISET TIEDOT", sivu 4-5.

MUISTUTUS:

- Älä täytä moottoriin liikaa öljyä. Varmista, että moottori on ala-asennossa, ei kallistettuna, kun lisää öljyä ja tarkistat öljymäärän.
- Jos öljyä on liikaa: laske öljyä ulos niin, että öljytaso on ylämerkin kohdalla. Öljyn ylitäyttö saattaa aiheuttaa öljyvuotoa tai moottorin vaurioitumisen.

- 4) Käynnistä moottori ja tarkista, että öljynpaineen merkkivalo sammuu. Tarkista, ettei mitään vuoda öljyä.

MUISTUTUS:

Ellei öljynpaineen merkkivalo sammuu tai jos havaitset öljyvuodon, pysäytä moottori ja etsi syy.

Moottori voi vaurioitua, jos jatkat sen käyttämistä viallisena. Ellet löydä ongelman aiheuttajaa ja saa sitä korjattua, ota yhteys Yamaha-huoltoon.

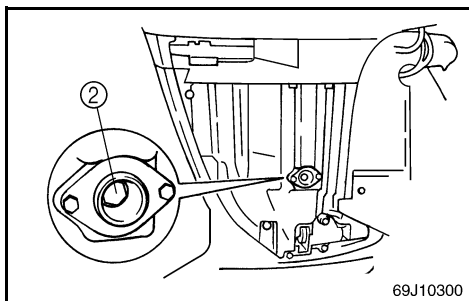
- 5) Pysäytä moottori ja odota 3 minuuttia. Tarkista öljynmittapuikosta, että moottoriöljyn taso on ylä- ja alamerkin välissä. Lisää tai tyhjennä öljyä tarvittaessa, kunnes se on alaja ylämerkin välillä.
- 6) Toimita käytetty öljy jäteöljyn keräyspisteeseen.

PS:

- Ellet tiedä, mitä vanhalle öljylle pitäisi tehdä, kysy neuvoa Yamaha-huollosta.
- Öljy on vaihdettava useammin, kun moottoria käytetään rasittavalla tavalla, esim. pitkään, yhtämittaiseen uisteluun.

**Uttapping av olje ved å fjerne oljetappebolten**

- 1) Fjern de fire boltene for å ta vekk skjørtet på styrbord side.
- 2) Vipp påhengsmotoren 5-10 grader oppover, og snu den helt over til styrbord side inntil tappebolten er i laveste posisjon.



- 3) Finn frem en passelig beholder som kan inneholde et volum som er større enn volumet av oljen som benyttes. Tappebolten ② løses og fjernes, samtidig som beholderen holdes under tappehullet. La oljen renne helt ut. Tørk opp olje som blir sølt med det samme.

- 4) Legg en ny pakning på oljetappekruen. Legg et tynt lag med olje på pakningen, og sett tappebolten tilbake på plass.

Vridningsmoment:

Se "SPESIFIKASJONER", side 4-1.

MERKNAD:

- Hvis en momentnøkkel ikke er tilgjengelig når de setter tappebolten på plass, skal bolten settes på plass med fingrene til pakningen kommer i kontakt med godset rundt tappehullet. Deretter strammes til med 1/4-1/2 omdreining. Sørg for å kontrollere vridningsmomentet med en momentnøkkel så snart som mulig.
- Legg fett på boltene som holder skjørtet på plass før disse bolter blir strammet til.

Tappa av olja via oljeavtappningspluggen

- 1) Lossa de fyra skruvarna så att du kan ta loss kåpan från styrbords sida.
- 2) Fäll upp motorn 5-10° och vrid den mot styrbord tills avtappningspluggen är direkt under.
- 3) Ta fram en lämplig behållare med större volym än oljans mängd. Skruva ur avtappningsskruven ② samtidigt som du håller behållaren under avtappningshålet. Låt all olja rinna ur. Torka omedelbart upp eventuellt utspilld olja.
- 4) Sätt dit en ny packning på oljeavtappningsskruven. Smörj packningen lite lätt med olja och sätt tillbaka skruven.

Åtdragningsmoment:

Se "SPECIFIKATIONER", sid 4-3.

OBS:

- Om du inte har tillgång till en momentnyckel när du sätter fast avtappningsskruven, drar du åt skruven för hand tills packningen tar i kanten på avtappningshålet. Dra sedan åt ett kvarts till ett halvt varv till. Dra åt avtappningsskruven till rätt moment med en momentnyckel så snart som möjligt.
- Smörj kåpans fästskruvar innan du drar åt dem.

Öljyn tyhjentäminen tyhjennystulpan kautta

- 1) Irrota moottorin oikealla puolella olevan suojuksen neljä ruuvia ja irrota suojus.
- 2) Kallista moottoria 5-10 astetta ylöspäin ja käännä se täysin oikealle, kunnes tyhjennystulppa on suoraan moottorin alapuolella.
- 3) Ota esiin sopiva jäteöljyastia, jonka tilavuus on suurempi kuin moottorin öljytilavuus. Pidä astiaa sitten tyhjennysreiän alla ja kierrä tulppa ② auki. Anna kaiken öljyn valua astiaan. Pyyhi astian ohi valunut öljy heti pois.
- 4) Asenna uusi tiiviste tyhjennystulppaan. Sivele tiivisteeseen ohut kerros öljyä ja asenna öljyntäyttötulppa.

Kiristysmomentti:

Katso TEKNISET TIEDOT sivulla 4-5.

PS:

- Jos tyhjennystulpan asennuksen yhteydessä ei ole käytettävissä momenttiavainta, kierrä ruuvi sormitiukkuuteen niin, että tiiviste koskettaa täyttöaukon reunaa. Kiristä vielä 1/4-1/2 kierrosta. Tyhjennystulppa on ensisijassa kiristettävä oikeaan kireyteen momenttiavaimella.
- Sivele suojuksen kiinnitysruuveihin öljyä ja kiristä ruuvit.



NMU01830

UTSKIFTNING AV SIKRING

Hvis sikringen har røket på en modell for elektrisk start, skal sikringsboksen åpnes, og sikringen erstattes med en ny sikring med riktig amperestyrke, ved bruk av en sikringsfjerner.

⚠ FARE

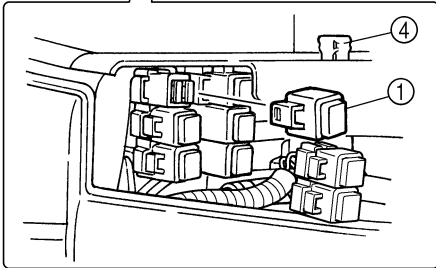
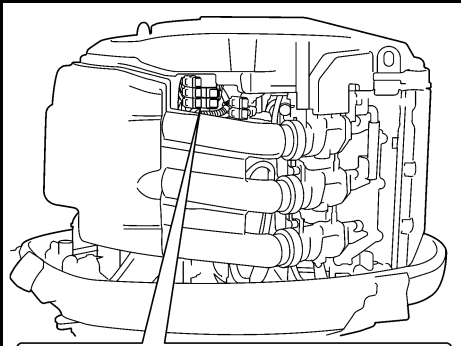
Bruk alltid en sikring med den angitte strømstyrken. Feil type sikring eller litt ståltråd kan gi for sterk strøm. Det kan forårsake skader på det elektriske anlegget og føre til brann.

ADVARSEL:

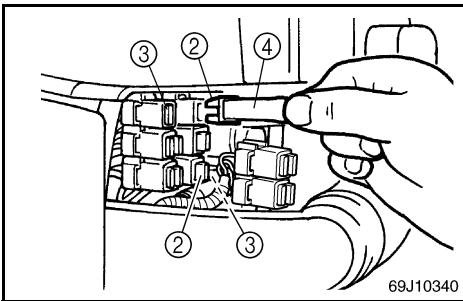
- Hvis en hovedsikring er gått, må De kontrollere også den andre hovedsikring.
- Hvis utenbordsmotoren kjøres etter at en hovedsikring har gått, vil ladekapasiteten være utilstrekkelig, og motoren vil ikke starte.

MERKNAD:

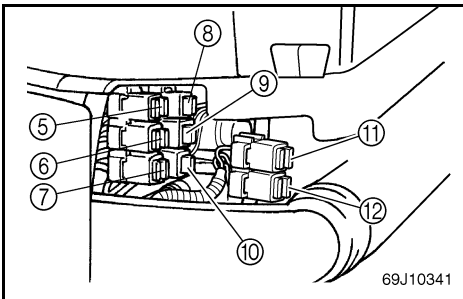
Hvis den nye sikringen går igjen med det samme, må du ta kontakt med nærmeste Yamaha-forhandler.



69J10330



69J10340



69J10341

- ① Sikringsboks
- ② Sikring (5A × 1, 20A × 2, 30A × 5)
- ③ Reservesikringer (5A, 20A, 30A)
- ④ Sikringsfjerner
- ⑤ Startrelé.
- ⑥ Hovedsikring 2
- ⑦ Hovedsikring 1
- ⑧ Drivstoffpumpe
- ⑨ Hovedbryter / Trimbryter.
- ⑩ Motorkontrollenhet /Tenningskabel / Injeksjonspumpe for drivstoff / injeksjonsdyse for drivstoff / ISC (tomgangskontroll).
- ⑪ Ekstraustyrssikring 2
- ⑫ Ekstraustyrssikring 1

MMU01830

BYTE AV SÄKRING

Om en säkring har gått för en modell med elektrisk start öppnar du säkringsboxen och byter ut säkringen mot en ny med korrekt amperetal. Använd en säkringsdragare.

⚠ VARNING

Använd rätt säkring. Felaktig säkring eller, ännu värre, en metalltråd, kan släppa igenom för mycket ström, vilket kan skada elsystemet och orsaka brand.

VIKTIGT:

- Om en huvudsäkring har gått, kontrollera även den andra huvudsäkringen.
- Om en huvudsäkring har gått, är laddningskapaciteten inte tillräcklig för att starta motorn.

OBS:

Om den nya säkringen går igen, kontakta din Yamaha-handlare.

- ① Säkringsbox
- ② Säkring (5A × 1, 20A × 2, 30A × 5)
- ③ Reservoirsäkring (5A, 20A, 30A)
- ④ Säkringsdragare
- ⑤ Startrelä
- ⑥ Huvudsäkring 2
- ⑦ Huvudsäkring 1
- ⑧ Bränslepump
- ⑨ Strömbrytare / Trimmbrytare
- ⑩ Motorkontrollenhet / Tändspole / Bränsleinsprutningspump / Bränsleinsprutningsventil / ISC (tomgångskontroll)
- ⑪ Hjälpsäkring 2
- ⑫ Hjälpsäkring 1

LMU01830

VAROKKEEN VAIHTAMINEN

Jos sähkökäynnisteisen mallin varoke on lauennut, avaa varokerasian kansi ja irrota varoke irrotustyökälulla. Korvaa lauennut varoke uudella oikean arvoisella varokkeella.

⚠ VAROITUS

Muista käyttää oikean suuruista varoketta. Väärä varoke tai metallilanka voivat päästää lävitseen liian suuria virtoja. Tämän seurauksena sähköjärjestelmä voi vahingoittua ja syntyy tulipalon vaara.

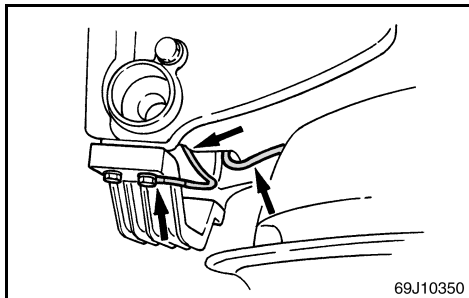
MUISTUTUS:

- Jos yksi päävarokeista on lauennut, muista tarkastaa myös toinen päävaroke.
- Jos perämootoria käytetään päävarokkeen palamisen jälkeen, akku ei lataudu eikä perämootori käynnisty.

PS:

Jos uusi varoke laukeaa heti, ota yhteys Yamaha-huoltoon.

- ① Varokerasia
- ② Varoke (5A × 1, 20A × 2, 30A × 5)
- ③ Varavaroke (5A, 20A, 30A)
- ④ Varokkeen irrotustyökälu
- ⑤ Käynnistysrele
- ⑥ Päävaroke 2
- ⑦ Päävaroke 1
- ⑧ Polttonestepumppu
- ⑨ Pääkytkin/ trimmauskytkin
- ⑩ Moottorinohjausyksikkö/sytytyspuola/ polttonesteen ruiskutuspumppu/ suihkutusventtiili / tyhjäkäynnin ohjaus
- ⑪ Lisävarustevaroke 2
- ⑫ Lisävarustevaroke 1



NMU00383

KONTROLL AV LEDNINGSNETT OG KONTAKTER

- 1) Kontroller at alle jordledninger er skikkelig festet.
- 2) Kontroller at alle kontakter er skikkelig tilkopleet.

NMU00384

EKSOSLEKKASJE

Start motoren og kontroller at det ikke lekker ut eksos fra forbindelsene mellom dekslet over eksosutløp, topplokk og veivhus.

NMU00385

VANNLEKKASJE

Start motoren og kontroller at det ikke lekker ut vann fra forbindelsene mellom dekslet over eksosutløp, topplokk og veivhus.

NMU01634

MOTOROLJELEKKASJE

Kontroller at det ikke lekker olje fra motoroljesystemet.

MERKNAD: _____

Hvis det er lekkasjer, må Yamaha-forhandleren kontaktes.

MMU00383

KONTROLL AV LEDNINGAR OCH ANSLUTNINGAR

- 1) Kontrollera att alla jordkablar är ordentligt anslutna.
- 2) Kontrollera att alla anslutningsdon är ordentligt anslutna.

MMU00384

AVGASLÄCKAGE

Starta motorn och kontrollera att inga avgaser läcker ut från kopplingarna mellan avgasutloppshöljet, topplocket och vevhuset.

MMU00385

VATTENLÄCKAGE

Starta motorn och kontrollera att inget vatten läcker ut från kopplingarna mellan avgasutloppshöljet, topplocket och vevhuset.

MMU01634

MOTOROLJELÄCKAGE

Kontrollera att det inte läcker ut någon motorolja.

OBS: _____

Om du upptäcker några läckor, kontakta din Yamaha-handlare.

LMU00383

SÄHKÖJOHDINTEN JA LIITTIMIEN TARKASTUS

- 1) Tarkista, että kumpikin maajohto on kiinnitetty hyvin.
- 2) Tarkista, että liittimet on kiinnitetty hyvin.

LMU00384

PAKOKAASUVUOTO

Käynnistä moottori ja tarkista, ettei pakokaasua vuoda pakokannen, sylinterikannen ja kampikammion välisistä saumoista.

LMU00385

VESIVUOTO

Käynnistä moottori ja tarkista, että vettä vuoda pakokannen, sylinterikannen ja kampikammion välisistä saumoista.

LMU01634

MOOTTORIN ÖLJYVUOTO

Tarkasta, ettei moottorin öljyjärjestelmästä vuoda öljyä.

PS: _____

Jos moottorista vuotaa öljyä, ota yhteys Yamaha-jälleenmyyjäsi.

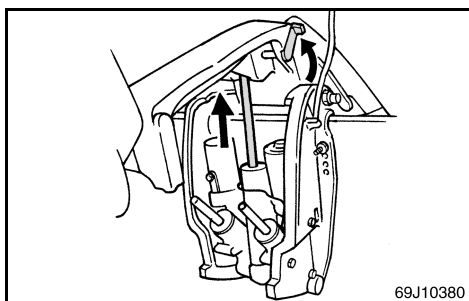
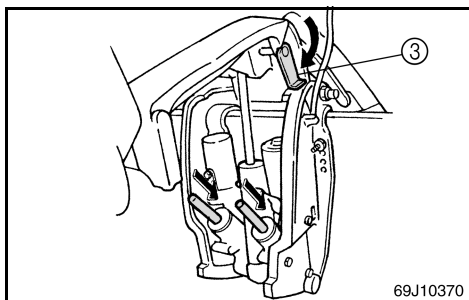
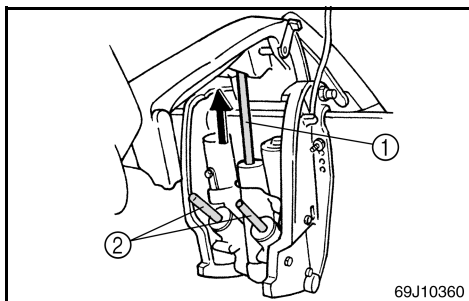


NMU01690

KONTROLL AV POWER TRIM & TILT-SYSTEM

⚠ FARE

- Du må aldri bevege deg under girhuset når motoren er oppvippet. Dette gjelder også når spaken for vippestøtte står i låst stilling. Det kan oppstå alvorlige personskader hvis utenbordsmotoren plutselig skulle falle ned.
- Forsikre deg om at ingen befinner seg under utenbordsmotoren før du gjennomfører denne kontrollen.



- 1) Kontroller om det finnes tegn til oljelekkasjer på power trim & tilt-enheten.
- 2) Betjen trim/tilt-bryterne på fjernkontrollen og motorens bunndeksel (hvis slike er montert) for å kontrollere at alle brytere virker som de skal.
- 3) Vipp opp motoren og kontroller at tiltstaget ① og trimstagen ② er skjøvet helt ut.
- 4) Bruk spaken for vippestøtten ③ for å låse motoren i oppvippet stilling. Trykk kortvarig på tilt-bryteren for nedvipping slik at motoren understøttes av spaken for vippestøtte.
- 5) Kontroller at tiltstaget og trimstagen er frie for korrosjon eller andre mangler.
- 6) Aktiver tilt-bryteren for nedvipping til trimstagen er trukket helt inn i sylindrene.
- 7) Aktiver trim-bryteren for oppvipping til tiltstaget er strukket helt ut. Frigjør spaken for vippestøtte.
- 8) Bruk trim/tilt-motoren for å vippe utenbordsmotoren ned. Kontroller at tiltstaget og trimstagen beveger seg jevnt og uhindret.

MERKNAD:

Hvis noe ikke fungerer som det skal, må du ta kontakt med nærmeste Yamaha-forhandler.

Anbefalt olje: Yamaha power trim & tilt olje eller ATF (DEXRON-II).

MMU01690

KONTROLL AV ELHYDRAULISK TRIM OCH TILT

⚠ VARNING

- Gå aldrig under växelhuset när motorn är uppfäld, även om den är uppallad. Du kan skada dig allvarligt om motorn skulle falla ner.
- Se till att ingen befinner sig under utbordaren när du genomför den här kontrollen.

- 1) Kontrollera om det finns spår av olja på trim- och tilt-enheten.
- 2) Kontrollera att knapparna för trim och tilt på såväl reglageboxen som motorns underkäpa (ej alla modeller) fungerar.
- 3) Fäll upp motorn och kontrollera att uppfällningsarm ① och trimstavar ② trycks ut helt.
- 4) Använd uppfällningsspärr ③ för att låsa motorn i uppfällt läge. Tryck ned tilt-knappen en aning, så att motorn vilar på uppfällningsspärr.
- 5) Kontrollera att uppfällningsarm och trimstavar är fria från rost och andra fel.
- 6) Tryck ned tilt-knappen tills trimstavarna gått in i cylindrarna helt och hållet.
- 7) Tryck på trim-knappen (uttrimning) tills trimstavarna är helt uttryckta. Lås upp uppfällningsspärr.
- 8) Fäll ned motorn. Kontrollera att uppfällningsarm och trimstavar fungerar smidigt.

OBS:

Om någon funktion inte är korrekt, kontakta din Yamaha-handlare.

Rekommenderad vätska: Yamaha hydraulvätska eller ATF (DEXRON-II).

LMU01690

TRIMMAUS- JA KIPPAUSJÄRJESTELMÄN TARKASTUS

⚠ VAROITUS

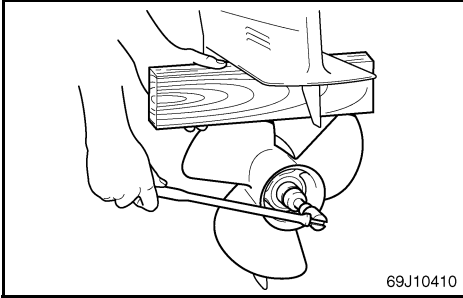
- Älä koskaan mene kipatun perämootorin alle, älä vaikka kippauslukko olisi lukittu. Voit loukkaantua vakavasti, jos moottori pääsee vahingossa putoamaan.
- Varmista, ettei perämootorin alla ole ketään, kun teet tämän kokeen.

- 1) Tarkista, onko trimmaus- ja kippausjärjestelmässä vuodon merkkejä.
- 2) Tarkista, että kaikki kytkimet toimivat, kokeilemalla kaukohallintalaitteen ja moottorin alakopan kumpaakin trimmaus- ja kippauskytkintä (jos on).
- 3) Kippaa moottori ylös ja tarkista, että kippausvarsi ① ja trimmausvarret ② ovat kokonaan ulkona.
- 4) Lukitse moottori kippaustuella ③ yläasentoon. Paina alaskippauskytkintä niin, että moottori asettuu kippaustuen varaan.
- 5) Tarkista, ettei kippausvarressa eikä trimmausvarsissa ole ruostetta, syöpyymiä eikä muita vaurioita.
- 6) Paina alaskippauskytkintä, kunnes trimmausvarret ovat kokonaan sylinterien sisällä.
- 7) Paina ylöstrimmauskytkintä, kunnes kippausvarsi on täysin ulkona. Vapauta kippaustuki.
- 8) Kippaa moottori alas. Tarkista, että kippausvarsi ja trimmausvarret toimivat pehmeästi.

PS:

Jos havaitsit jotain tavallisesta poikkeavaa, ota yhteys Yamaha-huoltoon.

Suositteltu neste; Yamaha hydraulineeste tai ATF (DEXRON-II)

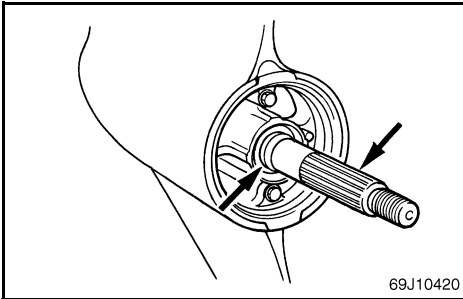


NMU01432

KONTROLL AV PROPELL

⚠ FARE

Du må ikke holde i propellen med hånden når du skal skru av eller trekke til propellmutteren. Plasser en trekloss mellom kavitasjonsplaten og propellen slik at propellen ikke kan dreie rundt.



NMU00390

Propellens kontrollpunkt

- Kontroller hvert av propellbladene med tanke på slitasje, tæring som følge av kavitasjon eller luftsuging eller annen skade.
- Kontroller om sporene er slitt eller påført skade.
- Kontroller om fiskesnøre har viklet seg rundt propellakslingen.
- Kontroller om simmeringen på propellakslingen er skadet.

MMU01432

KONTROLL AV PROPELLER**⚠ VARNING**

Håll inte emot med händerna när du lossar eller drar åt propellermuttern. Lägg en träbit mellan kavitationsplattan och propellern för att hindra den från att snurra.

MMU00390

Propellerkontrollpunkt

- Kontrollera alla propellerblad så att de inte är slitna, eroderade från kavitering eller oxidering eller på annat sätt skadade.
- Kontrollera om splinesen är slitna eller skadade.
- Kontrollera att fisklinor inte snott sig kring propellern.
- Kontrollera att propelleraxelns packbox inte är skadad.

LMU01432

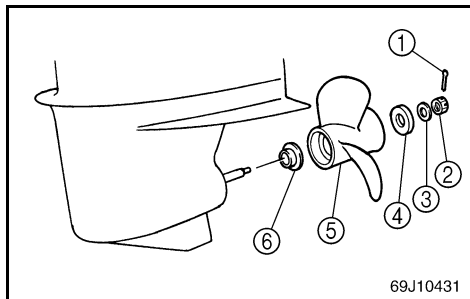
POTKURIN TARKASTUS**⚠ VAROITUS**

Älä pidä käsin kiinni potkurista, kun löysäät tai kiristäät potkurinmutteria. Estä potkurin pyöriminen potkurin ja kavitoitilevyn väliin kiilatulla puunkappaleella.

LMU00390

Potkurin tarkistus

- Tarkista, onko potkurin lavoissa kulumia, kavitoinnin aiheuttamaa syöymistä tai muita vaurioita.
- Tarkista kiilaurien kunto ja kuluneisuus.
- Tarkista, ettei potkurinakselille ole kiertynyt siimaa.
- Tarkista, onko potkurinakselin öljytiivisteessä vaurioita.



NMU01685

Fjerne propellen

- 1) Rett ut splinten ① og trekk den ut med en nebbtang.
- 2) Fjern propellens mutter ②, låseskive ③ og mellomskive ④.
- 3) Fjern propellen ⑤ og mellomskiven ⑥.

NMU01505

Montere propellen**ADVARSEL:**

- Husk å sette på mellom- og låseskiven før du monterer propellen. Ellers kan girhuset og propellnavet bli påført skade.
- Husk å sette inn en ny splittpinne og bøye endene godt ut til sidene, ellers kan propellen løsne og gå tapt ved bruk av motoren.

- 1) Bruk Yamaha Marine-smørefett eller annet rustbeskyttende smørefett på propellakslingen.
- 2) Monter mellomskiven, låseskiven og propellen på propellakslingen.
- 3) Monter mellomskiven, låseskiven og propellens mutter. Stram deretter til propellens mutter med angitt dreiemoment.

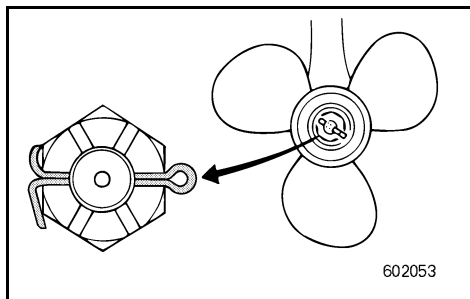
Tiltrekkingmoment:

Se "SPESIFIKASJONER", side 4-1.

- 4) Rett inn propellmutteren i forhold til hullet i propellakslingen. Sett inn en ny splittpinne i hullet og bøy endene på pinnen ut til sidene.

MERKNAD:

Dersom propellmutteren ikke justerer seg etter hullet i propellakslingen når den er strammet til med angitt dreiemoment, må den strammes ytterligere til den er justert etter hullet i propellakslingen.



MMU01685

Ta loss propellern

- 1) Råta ut saxssprinten ① och dra ut den med tång.
- 2) Ta bort propellermuttern ②, brickan ③ och mellanlägget ④.
- 3) Ta bort propellern ⑤ och mellanlägget ⑥.

MMU01505

Installation av propelleraxeln**VIKTIGT:**

- Du måste montera brickan och mellanlägget före propellern, annars kan växelhuset och propellernavet skadas.
- Använd alltid en ny saxsprint och böj ut ändarna ordentligt, annars kan propellerrarna ramla av under gång och du kan förlora den.

- 1) Lägg på Yamaha marinfett eller antikorrrosionsfett på propelleraxeln.
- 2) Sätt dit brickan, mellanlägget och propellern på propelleraxeln.
- 3) Sätt dit mellanlägget, brickan och propellermuttern. Dra sedan åt propellermuttern med angivet åtdragningsmoment.

Åtdragningsmoment:

Se "SPECIFIKATIONER", sidan 4-3.

- 4) Passa in propellermuttern med hålet i propelleraxeln. Sätt i en ny saxsprint i hålet och böj ut ändarna.

OBS:

Om propellermuttern inte passar in mot hålet i propelleraxeln efter åtdragning med angivet åtdragningsmoment, dra åt lite till för att passa in mot hålet.

LMU01685

Potkurin irrotus

- 1) Oikaise saksisokka ① ja vedä se ulos pihdeillä.
- 2) Irrota potkurin kiristysmutteri ②, aluslevy ③ ja välilevy ④.
- 3) Irrota potkuri ⑤ ja välilevy ⑥.

LMU01505

Potkurin asennus**MUISTUTUS:**

- Muista asentaa uusi välilevy ja aluslevy ennen potkurin kiinnitystä. Muuten alakotelo ja potkurin napa voivat vaurioitua.
- Muista käyttää uutta saksisokkaa ja taivuttaa sen päät huolella. Muuten potkuri voi ajossa irrota ja upota.

- 1) Levitä Yamaha Marine -rasvaa tai korroosionestorasvaa potkurin akseliin.
- 2) Asenna välilevy, aluslevy ja potkuri potkuriakseliin.
- 3) Asenna välilevy ja aluslevy. Kiristä potkurin kiristysmutteri oikeaan tiukkuuteen.

Kiristysmomentti:

Ks. "TEKNISET TIEDOT", sivu 4-5.

- 4) Kohdista potkurin mutteri akselin reiän kanssa. Työnnä reikään uusi saksisokka ja taita sen päät huolella.

PS:

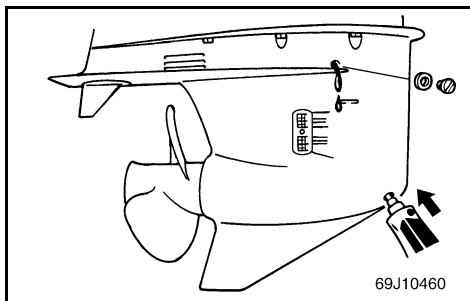
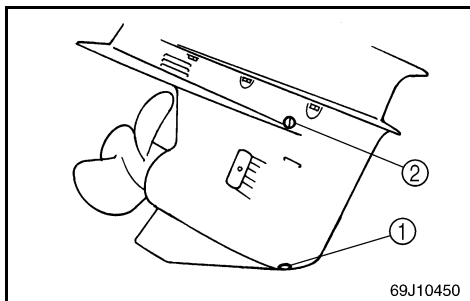
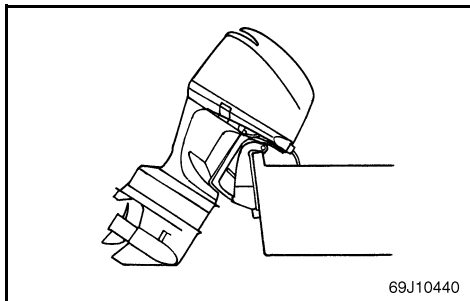
Jos oikeaan tiukkuuteen kiristetty potkurin kiristysmutteri ei ole potkuriakselin reiän kohdalla, kiristä mutteria, kunnes ne ovat kohdakkain.



NMU01460

SKIFTING AV GIROLJE**⚠ FARE**

- Kontroller at utenbordsmotoren er godt festet til akterspeilet eller en stødig benk. Du kan bli alvorlig skadet hvis utenbordsmotoren skulle falle ned og treffe deg.
- Du må aldri bevege deg under girhuset når motoren er oppvippet. Dette gjelder også når spaken/knappen estøtte står i låst stilling. Det kan oppstå alvorlige personskader hvis utenbordsmotoren plutselig skulle falle ned.



- 1) Innstill hellingen til utenbordsmotoren slik at oljetappepluggen er så langt ned som mulig.
- 2) Plasser en egnet beholder under girhuset.
- 3) Skru ut oljetappepluggen ①.

MERKNAD:

Oljetappepluggen er magnetisk. Alt av metallpartikler må fjernes fra pluggen før denne settes tilbake på plass.

- 4) Ta ut oljenivåpluggen ② slik at oljen kan renne helt ut.

ADVARSEL:

Kontroller den brukte oljen etter at den er tappet ut. Hvis oljen er melkevit, kommer det vann som kan skade girmekanismen inn i girhuset. Ta kontakt med nærmeste Yamaha-forhandler for å få utbedret tetningene i girhuset.

MERKNAD:

Ta kontakt med Yamaha-forhandleren for å forhøre deg hvordan du kan kvitte deg med den brukte oljen.

- 5) Med utenbordsmotoren i loddrett stilling, trykker du ved hjelp av en fleksibel eller trykksatt fylleanordning giroljen inn i hullet til oljetappepluggen.

Giroljekvalitet/-volum:

Se "SPESIFIKASJONER", side 4-1.

MMU01460

BYTE AV VÄXELLÅDSOLJA**⚠ VARNING**

- Se till att utbordaren är ordentligt fäst vid akterspegeln eller i ett ställ. Du kan skadas allvarligt, om motorn ramlar över dig.
- Gå aldrig under växelhuset när motorn är uppfälld, även om uppfällningsspärren är låst. Du kan skada dig allvarligt, om motorn skulle falla ner.

- 1) Luta motorn så att oljeavtappningspluggen befinner sig så lång ned som möjligt.
- 2) Ställ en lämplig behållare under växellådan.
- 3) Ta ur oljeavtappningsskruven ①.

OBS:

Oljeavtappningsskruven är magnetisk. Ta bort alla metallpartiklar från den innan du sätter tillbaka den.

- 4) Ta ur oljeavtappningspluggen ② för att tappa ur all olja.

VIKTIGT:

Kontrollera den utrunna oljan. Om den är mjölkig, kommer det in vatten i växellådan, vilket kan skada dreven. Kontakta din Yamaha-handlare om reparation av packboxarna i växelhuset.

OBS:

Fråga din Yamaha-handlare om hur man hanterar gammal olja.

- 5) Håll utbordaren upprätt och spruta in växellådsolja i oljeavtappningshålet med en flexibel eller trycksatt påfyllningsanordning.

Typ av växellådsolja
Se "SPECIFIKATIONER", sidan 4-3.

LMU01460

VAIHTEISTOÖLJYN VAIHTO**⚠ VAROITUS**

- Varmista, että moottori on tukevasti kiinni perälaudassa tai tukevassa telineessä. Voit loukkaantua vakavasti, jos perämoottori putoaa päällesi.
- Älä koskaan mene kipatun perämoottorin alle, vaikka kippaustukivipu/nuppi olisi lukittu. Voit loukkaantua vakavasti, jos moottori pääsee vahingossa putoamaan.

- 1) Kippaa moottori asentoon, jossa öljynpoistoreiän tulppa on mahdollisimman alhaalla.
- 2) Aseta vaihteiston alle sopiva astia.
- 3) Avaa öljynpoistoreiän tulppa ①.

PS:

Öljynpoistoreiän tulppa on magneettinen. Poista tulpasta kaikki metallihiukkaset, ennen kuin kierät sen takaisin paikoilleen.

- 4) Irrota öljyntäyttöreiän tulppa ② ja anna kaiken öljyn valua ulos.

MUISTUTUS:

Tarkasta käytetty öljy. Jos öljy on maitomaista, vaihteistoon pääsee vettä, mikä voi aiheuttaa vaihteistovaurion. Pyydä Yamaha-huoltoa korjaamaan alakotelon tiivisteet.

PS:

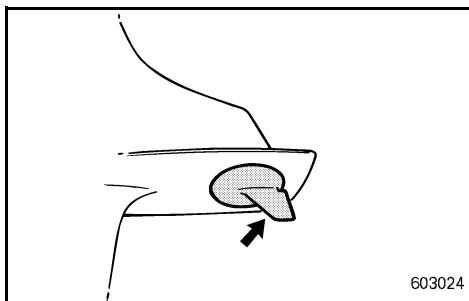
Toimita käytetty öljy jäteöljyn keräyspisteeseen, kysy tarvittaessa lisäohjeita Yamaha-huollosta.

- 5) Pidä moottoria pystyasennossa ja lisää vaihteistoöljyä puristettavalla täyttöpatruunalla tai paineruiskulla öljynpoistoreiän kautta.

Vaihteistoöljyn tyyppi/määrä:
Ks. "TEKNISET TIEDOT", sivu 4-5.



- 6) Når olje begynner å strømme ut av hullet til oljenivåpluggen, setter du i og trekker til oljenivåpluggen.
- 7) Skru på igjen og stram oljetappepluggen.



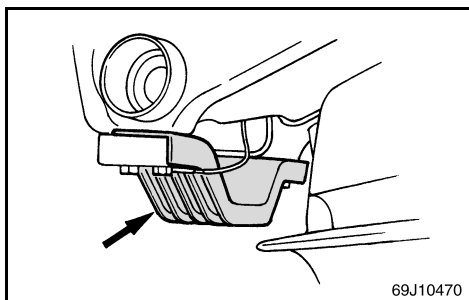
NMU14622

KONTROLL OG UTSKIFTNING AV ANODE(R)

Yamahas utenbordsmotorer er beskyttet mot korrosjon ved hjelp av offeranoder. Kontroller de utvendige anodene med jevne mellomrom. Fjern avleiringene på anodenes overflater. Ta kontakt med nærmeste Yamaha-forhandler i forbindelse med utskiftning av utvendige anoder.

ADVARSEL: _____

Anodene må ikke males, for da settes de ut av funksjon.

**MERKNAD:** _____

Kontroller jordledningene som er koplet til utvendige anoder på modeller som er utstyrt med dette. Rådfør deg med nærmeste Yamaha-forhandler vedrørende kontroll og utskiftning av innvendige anoder som er festet til motorhodet.

- 6) När det börjar rinna ut olja ur oljenivåhålet, skruva i oljenivåskruven.
- 6) Kun öljyä alkaa virrata öljyntäyttöreiästä, kierrä sen tulppa paikoilleen ja kiristä.
- 7) Skruva i och dra åt oljeavtappningsskruven.
- 7) Kierrä öljynpoistoreiän tulppa paikoilleen.

MMU14622

KONTROLL OCH BYTE AV OFFERANOD

Yamahas utbordare skyddas från rost av offeranoder. Kontrollera anoderna med jämna mellanrum. Tag bort avlagringar från anodernas ytor. Vid byte av externa anoder bör du råfråga din Yamaha-handlare.

VIKTIGT:

Måla inte över anoderna, eftersom de då inte fungerar.

OBS:

Inspektera de externa anodernas jordledare (om sådana finns). Kontakta din Yamaha-återförsäljare för inspektion och byte av interna anoder, monterade på motorpaketet.

LMU14622

ANODI(E)N TARKISTUS JA VAIHTO

Yamaha-perämootorit on suojattu korroosiolta syöpyvillä suoja-anodeilla. Tarkista ulkopuoliset anodit säännöllisesti. Poista suomet anodien pinnoilta. Jos ulkoiset anodit on vaihdettava, ota yhteys Yamaha-huoltoon.

MUISTUTUS:

Älä maalaa anodeja, ne menettävät tehonsa.

PS:

Jos perämootorissa on ulkoisia anodeja, tarkasta niiden maattojohtimet. Lisätietoja moottoriyksiköön kiinnitettyjen sisäisten anodien tarkastuksesta ja vaihdosta saat Yamaha-huollosta.



NMU04041

KONTROLL AV BATTERI (for modell med elektrisk start)

▲ FARE

Batterisyreren (elektrolytten) er farlig. Den inneholder svovelsyre og er følgelig giftig og svært etsende.

Ta alltid disse forholdsreglene:

- Få ikke batterisyre på kroppen, ettersom den kan gi alvorlige forbrenninger og varige øyeskader.
- Bruk vernebriller ved håndtering av eller arbeid i nærheten av batterier.

Mottiltak hvis du kommer i kontakt med væsken (UTVORTES):

- HUD - skyll med vann.
- ØYNE - skyll med vann i 15 minutter og oppsøk straks lege.

Mottiltak hvis du kommer i kontakt med væsken (INNVORTES):

- Drikk store mengder vann eller melk. Innta deretter magnesiamelk, piskede egg eller matolje. Kontakt straks lege.

Batterier produserer også eksplosiv hydrogen. Således må du alltid ta følgende forholdsregler:

- Lad batteriet på et sted med god gjennomlufting.
- Hold batteriet unna ild, gnister eller åpen flamme (for eksempel sveiseutstyr, tente sigaretter o.l.).
- IKKE RØYK når du skal lade eller håndtere batterier.
- OPPBEVAR BATTERIER OG BATTERISYRE UTILGJENGELIG FOR BARN.

MMU04041

KONTROLL AV BATTERI (modeller med elstart)

▲ VARNING

Batterivätska är farlig. Den innehåller svavel-syra och är därför både giftig och mycket basisk.

Följ alltid följande säkerhetsföreskrifter.

- Undvik all kontakt med huden. Det kan orsaka allvarliga brännskador eller permanenta ögonskador.
- Ha skyddsglasögon på dig när du hanterar eller arbetar i närheten av batterier.

Motgift (UTVÄRTES):

- HUD - Spola med vatten.
- ÖGON - Spola med vatten i 15 minuter och kontakta omedelbart läkare.

Motgift (INVÄRTES):

- Drink stora mängder vatten eller mjölk. Drink sedan magnesiummjölk, vispat ägg eller vegetabilisk olja. Kontakta omedelbart läkare.

Batterier genererar explosiv vätgas. Vidta följande säkerhetsåtgärder:

- Ladda alltid batterierna i väl ventilerade utrymmen.
- Se till att gnistor, lågor och cigaretter inte kommer i närheten.
- RÖK ALDRIG när du laddar eller på annat sätt hanterar batterier.
- FÖRVARA BATTERIER UTOM RÄCKHÅLL FÖR BARN!

LMU04041

AKUN TARKASTUS (sähkökäynnisteinen malli)

▲ VAROITUS

Akun neste (elektrolyytti) on myrkyllistä ja erittäin syövyttävää rikkihappoa.

Noudata aina näitä varotoimia:

- Älä koske akkunesteeseen, koska se voi aiheuttaa vakavia palovammoja ja pysyvän silmävamman.
- Suojaa silmäsi suojalaseilla, kun käsittelet akkuja tai työskentelet niiden lähellä.

Hoitotoimet tapaturman sattuessa (ULKAINEN KOSKETUS):

- IHO: Huuhtelee vedellä.
- SILMÄT: Huuhtelee vedellä 15 minuuttia ja käänny heti lääkärin puoleen.

Hoitotoimet tapaturman sattuessa (AKKUNESTETTÄ JOUTUNUT ELIMISTÖÖN):

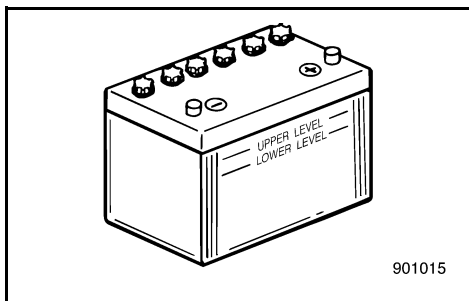
- Juo runsaasti vettä tai maitoa ja sen jälkeen magnesiummaitoa, vatkattua munaa tai kasvisöljyä. Käänny heti lääkärin puoleen.

Akut kehittävät myös räjähtävää vetykaasua. Noudata siksi aina näitä varotoimia:

- Lataa akut paikassa, jossa on hyvä tuuletus.
- Älä vie akkuja paikkoihin, joissa esiintyy kipinöitä, avotulta tms. (varo esim. hitsauslaitteita, palavia savukkeita yms.).
- ÄLÄ TUPAKOI ladatessasi akkuja tai käsitellessäsi niitä.
- PIDÄ AKUT JA AKKUNESTE POISSA LASTEN ULOTTUVILTA.

**ADVARSEL:**

- Et dårlig vedlikeholdt batteri vil raskt få redusert ytelsen.
- Vann rett fra springen inneholder mineraler som skader batteriet og må ikke brukes ved etterfylling.



- 1) Kontroller batterisyre nivået (elektrolyttnivået) minst én gang i måneden. Etterfyll om nødvendig opp til produsentens anbefalte nivå. Batteriet må bare etterfylles med destillert vann (eller rent avsaltet vann egnet for bruk i batterier).
- 2) Sørg for at batteriet alltid er tilstrekkelig ladet. Montering av et voltmeter vil gjøre det enklere å holde et øye med batteriets tilstand. Hvis du ikke kommer til å bruke båten på en måned eller mer, bør du ta batteriet ut av båten og lagre det på et kjølig og mørkt sted. Batteriet må lades helt opp igjen før du tar det i bruk.
- 3) Hvis batteriet skal lagres i mer enn en måned, må du kontrollere væskens spesifikke vekt minst én gang i måneden og lade batteriet når spenningen er lav.

MERKNAD:

Kontakt nærmeste Yamaha-forhandler i forbindelse med lading av batterier.

VIKTIGT:

- Ett dåligt laddat batteri förstörs snabbt.
- Vanligt kranvatten innehåller mineraler, som skadar batteriet. Fyll aldrig på batteriet med kranvatten.

- 1) Kontrollera batterivätskenivån minst en gång i månaden och fyll på vid behov. Fyll bara på med destillerat vatten (batterivatten).
- 2) Se till att batteriet alltid är ordentligt laddat. Anslut en voltmeter som du kan kontrollera batteriet med. Om du inte tänker använda båten på en månad eller mer, skall du ta ut batteriet och förvara det kallt och mörkt. Ladda upp det helt innan du installerar det igen.
- 3) Om du skall lagra batteriet mer än en månad, kontrollera densiteten på batterivätskan en gång i månaden och ladda upp det vid behov.

OBS:

Konsultera din Yamaha-återförsäljare om du har frågor rörande batteriladdning.

MUISTUTUS:

- Huonosti huollettu akku menee nopeasti pilalle.
- Normaalisissa vesijohtovedessä on akulle vahingollisia mineraaleja. Siksi sitä ei saa laittaa akkuun.

- 1) Tarkista akkunesteen pinnan korkeus ainakin kerran kuukaudessa. Lisää kennoihin tislattua vettä akun valmistajan ilmoittamalle korkeudelle. Käytä vain akkuihin sopivaa tislattua vettä.
- 2) Pidä akku aina hyvin ladattuna. Jos kytket akkuun jännitemittarin, akun kuntoa on helppompi tarkkailla. Ellet käytä akkua kuukautteen tai useampaan kuukauteen, ota akku pois veneestä ja varastoi se viileään, pimeään paikkaan. Lataa akku täyteen ennen käyttöä.
- 3) Jos akku on käyttämättömänä varastossa yli kuukauden, mittaa akkunesteen ominaispaino ainakin kerran kuussa ja lataa akku, kun nesteen ominaispaino on alentunut.

PS:

Kysy jälleenmyyjältä lisätietoja akun lataamisesta tai sen lataamisesta uudelleen.



NMU18470

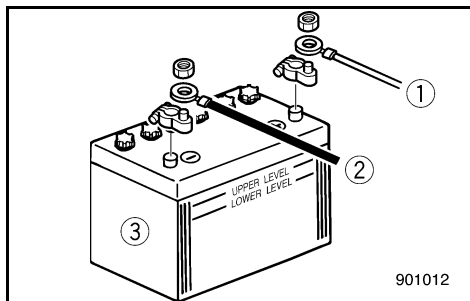
Tilkopling av batteriet

⚠ FARE

Monter batteriholderen skikkelig fast på et tørt sted med god lufting og uten vibrasjoner i båten. Plasser det fullt oppladete batteriet i holderen.

ADVARSEL:

- Kontroller at hovedbryter (på modeller dette gjelder) står på "OFF" (AV) før arbeid på batteriet begynner.
- Ombytting av batteriledninger vil føre til skade på elektrisk utstyr.
- Det er den RØDE ledningen som skal monteres først når batteriet skal installeres, og det er den SVARTE ledningen som skal avmonteres sist når batteriet skal fjernes. Hvis rekkefølgen er en annen, kan det elektriske utstyret bli skadet.
- De elektriske kontaktene til batteriet og kablene må være rengjort og skikkelig montert; i motsatt fall er det ikke sikkert at motoren vil starte på batteriet.



Kople først den RØDE kabelen til PLUSPOLEN (+). Kople deretter den SVARTE kabelen til MINUSPOLEN (-).

- ① Rød kabel
- ② Svart kabel
- ③ Batteri

MMU18470*

Anslutning av batteriet**⚠ VARNING**

Montera batterihållaren på ett torrt, väl ventilerat, vibrationsfritt ställe ombord på båten. Sätt det fulladdade batteriet i hållaren.

VIKTIGT:

- Kontrollera att huvudströmbrytaren (på modeller som har sådan) är satt till "OFF" före arbete med batteriet.
- Om batterikablarna placeras fel skadas de elektriska komponenterna.
- Anslut den RÖDA ledaren först när du sätter i batteriet och lossa den SVARTA ledaren först när du tar ur det. Annars kan de elektriska delarna ta skada.
- De elektriska anslutningarna på batteriet och kablarna måste vara rena och korrekt anslutna, annars kan inte batteriet få motorn att starta.

Anslut den RÖDA kabeln till PLUS-polen (+) först. Anslut därefter den SVARTA kabeln till MINUS-polen (-).

- ① Röd kabel
- ② Svart kabel
- ③ Batteri

LMU18470*

Akun kytkeminen**⚠ VAROITUS**

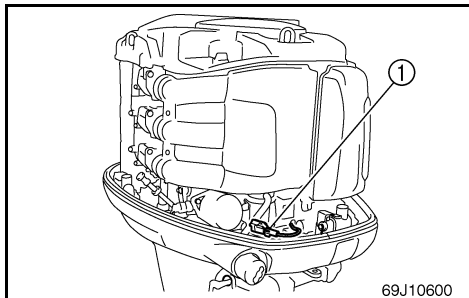
Kiinnitä akkuteline lujasti kuivaan, hyvin tuuletettuun ja tärisemättömään paikkaan veneeseen. Laita akkutelineeseen täysin ladattu akku.

MUISTUTUS:

- Varmista, että pääkatkaisin (jos varustettu) on asennossa "OFF" ennen akun kytkemistä.
- Akkukaapelien väärin kytkeminen saattaa vaurioittaa sähköjärjestelmän komponentteja.
- Kytke aina ensin PUNAINEN johdin ja irrota aina ensin MUSTA johdin. Muuten veneen sähköjärjestelmän komponentit saattaa vaurioitua.
- Varmista, että akun ja kaapelien liittimet ovat puhtaat ja että ne on kytketty oikein.

Kytke PUNAINEN johdin POSITIIVISEEN eli PLUS-napaan. Kytke sitten MUSTA johdin NEGATIIVISEEN eli MIINUS-napaan.

- ① Punainen johdin
- ② Musta johdin
- ③ Akku



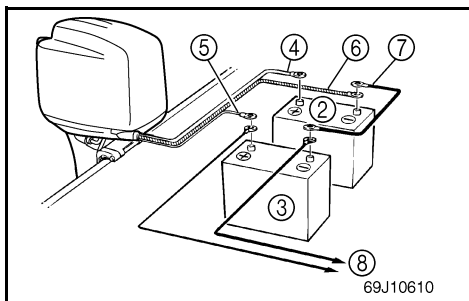
Tilkopling av et hjelpebatteri (ekstrautstyr)

- 1) Fjern dekslet for hjelpebatteritilkoblingen fra utenbordsmotoren.
- 2) Lag forbindelse mellom hjelpebatteritilkoblingen ① til tilkoblingen for hjelpebatterikabelen (ekstrautstyr).

Kople en forbindelseskabel mellom minuspolene (-) til startbatteriet og hjelpebatteriet. Se illustrasjonene med tilkoplingspunktene til de enkelte kablene. Denne kablen må være laget av ledningstråd som er tykkere enn kablen til startbatteriet ④.

⚠ FARE

Bruk av en tynnere ledningstråd kan føre til brann.



- ② Startbatteri
- ③ Hjelpebatteri for tilleggsutstyr
- ④ Tykk rød kabel til startbatteri
- ⑤ Tynn rød kabel til lading av hjelpebatteri (ekstrautstyr)
- ⑥ Tykk svart kabel
- ⑦ Forbindelseskabel mellom minuspolene (ekstrautstyr)
- ⑧ Strøm til tilleggsutstyr

MERKNAD:

Hvis du gjerne vil ha montert en velgerbryter for batteriene, kan du forhøre deg om hvordan koplingen skal utføres hos nærmeste YAMAHA-forhandler.

NMU01280

Frakopling av batteriet

Kople først den SVARTE kablen fra MINUSPOLEN (-). Kople deretter den RØDE kablen fra PLUSSPOLEN (+).

NMU00408

KONTROLL AV BOLTER OG MUTTERE

- 1) Kontroller at boltene som topplokk og motor er festet med og mutteren som holder svinghjulet på plass er trukket til med de angitte tiltrekkingsmomentene.
- 2) Kontroller tiltrekkingsmomentet til andre bolter og muttere.

Ansluta tillbehörsbatteri (extra tillbehör)

- 1) Lossa kåpan över tillbehörsbatteriets kontaktidon på utombordsmotorn.
- 2) Anslut tillbehörsbatteriets kontaktidon ① till anslutningen på tillbehörsbatterikabeln (tillbehör).

Använd en anslutningskabel mellan minuspolerna på start- och tillbehörsbatteriet. Se bilden. Den här kabeln måste ha större tvärsnittsarea än startbatterikabeln ④.

⚠ VARNING

Om du använder en klenare kabel kan det leda till brand.

- ② Startbatteri
- ③ Tillbehörsbatteri
- ④ Kraftig röd kabel för startbatteri
- ⑤ Klen röd kabel för laddning av tillbehörsbatteri (extra tillbehör)
- ⑥ Kraftig svart kabel
- ⑦ Anslutande minuskabel (extra tillbehör)
- ⑧ Ström till tillbehör

OBS:

Om du vill ha en batteriväljare, kontakta din YAMAHA-handlare.

MMU01280

Att koppla loss batteriet

Börja med att koppla loss den SVARTA kabeln från MINUS-polen (-). Koppla sedan loss den RÖDA kabeln från PLUS-polen (+).

MMU00408

KONTROLL AV SKRUVAR OCH MUTTRAR

- 1) Kontrollera att skruvarna som fäster topplock och motor och muttern som fäster svänghjulet är ordentligt åtdragna till specificerat åtdragningsmoment.
- 2) Kontrollera åtdragningsmomentet på andra skruvar och muttrar.

Lisääkun kytkeminen (lisävaruste)

- 1) Irrota lisääkun liitännän suojus perämoottorista.
- 2) Kytke lisääkun liitäntä ① lisääkun johtimeen (lisävaruste).

Yhdistä käynnistysakun ja lisääkun MIINUS-navat erillisellä johtimella. Katso sähkökytkentäkuvat. Tämän johtimen tulee olla paksumpaa kuin käynnistysakun johdin ④.

⚠ VAROITUS

Jos käytetään ohuempaa johdinta, seurauksena voi olla tulipalo.

- ② Käynnistysakku
- ③ Lisääkku (laitteita varten)
- ④ Paksu punainen johdin käynnistysakkua varten
- ⑤ Ohut punainen johdin lisääkun latausta varten (lisävaruste)
- ⑥ Paksu musta johdin
- ⑦ Akkujen MIINUS-napojen välinen johdin (lisävaruste)
- ⑧ Lisävarusteiden jännitteensyöttö

PS:

Jos haluat asentaa akkujen valintakytkimen, pyydä kytkentäohjeet YAMAHA-huollosta.

LMU01280

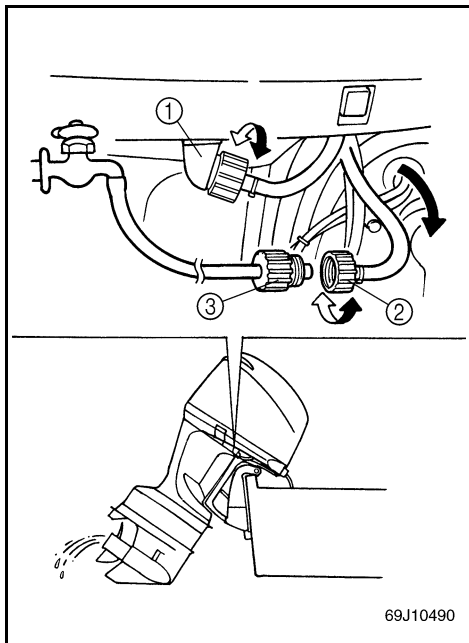
Akun irrotus

Irrota ensin MUSTA johdin NEGATIIVISESTA eli MIINUS-navasta ja sitten PUNAINEN johdin POSITIIVISESTA eli PLUS-navasta.

LMU00408

RUUVIEN JA MUTTEREIDEN TARKASTUS

- 1) Tarkista, että sylinterikannen ja moottorin kiinnitysruuvit ja vauhtipyörän kiinnitysmutterit on kiristetty ilmoitettuihin tiukkuusmomentteihin.
- 2) Tarkista muiden ruuvi- ja muttereiden tiukkuusmomentit.



NMU01111

SLIK RENGJØR DU KJØLEVANNSSKANALENE

Modell utstyrt med spylesystem

For å oppnå best mulig spyling, bør dette gjøres rett etter at motoren har blitt brukt.

- 1) Etter at motoren er stoppet, vippes den opp. Skru løs koplingsstykket til hageslangen ② fra festet ① i nedre motordeksel.
- 2) Skru fast koplingsstykket til hageslangen ② på en hageslange ③ som er koblet til ferskvann.
- 3) Når motoren ikke går, åpnes vannkranen slik at vannet strømmer gjennom avkjølingssystemet i omtrent 15 minutter. Vannet skrues av, og hageslangen ③ kobles fra.
- 4) Når spylingen er fullført, monteres koplingsstykket på hageslangen ② på festet ① i nedre motordeksel. Koplingsstykket skrues godt fast.

ADVARSEL: _____

La ikke koplingsstykket på hageslangen stå løst på nedre motordeksel eller hageslangen henge fritt når motoren går. Vannet vil lekke ut av koplingsstykket istedet for å kjøle ned motoren, noe som kan forårsake omfattende overoppheting. Sørg for at koplingsstykket er forsvarlig fastskrudd på festet etter å ha spylt motoren.

MERKNAD: _____

- Ved skylling av motoren med båten på vannet, vil man få bedre resultat når motoren er vippt opp slik at den er over vannet.
- Se rettleidingen for spyling av kjølevannssystemet under "TRANSPORT OG LAGRING AV UTENBORDSMOTOREN".

Størrelsen av festet:

Innvendig diameter 3/4 inch (19,05 mm)

Stigning 11,5/ inch (2,21 mm)

MMU01111

RENGÖRING AV KYLVATTENLEDNINGARNA

Modell med urspolning

Urspolningen blir mest effektiv om man genomför den direkt efter körning.

- 1) När du stängt av motorn, skruvar du bort slangkopplingen ② från fästet ① på underkåpan.
- 2) Skruva på slangkopplingen ② på en trädgårdsslang ③, som är ansluten till en sötvattenskran.
- 3) Låt motorn vara avstängd, öppna vattenkranen och låt vattnet spola ur kylvattenkanalerna i ca 15 minuter. Stäng av vattnet och ta bort slangen ③.
- 4) Efter avslutad urspolning, sätt tillbaka slangkopplingen ② på fästet ① på underkåpan. Dra åt kopplingen ordentligt.

VIKTIGT:

Lämna inte slangkopplingen lös på fästet i underkåpan och låt inte slangen hänga fritt under normal användning. Vatten kommer att läcka ut ur kopplingen istället för att kyla motorn, vilken kan leda till en allvarlig överhettning. Se till att kopplingen dras åt ordentligt på fästet efter urspolning av motorn.

OBS:

- Om du spolar motorn medan båten ligger i vattnet blir resultatet bättre om du fäller upp motorn ur vattnet.
- Anvisningar för urspolning av kylvattenssystemet finns i "TRANSPORT OCH FÖRVÄRING AV UTBORDAREN".

Fästdonet storlek:
Inre diameter 3/4 tum (19,05 mm)
Delning 11,5/ tum (2,21 mm)

LMU01111

JÄÄHDYTVESIKANAVIEN PUHDISTUS

Huuhtelulaitteella varustettu malli

Perusteellisin tulos saadaan suorittamalla huuhtelu heti moottorin käytön jälkeen.

- 1) Kun olet pysäyttänyt moottorin, irrota huuhteluletkun liitin ② alakotelon liitännästä ①.
- 2) Kierrä letkun liitäntäosa ② vesijohtoon liitettyyn puutarhaletkuun ③.
- 3) Moottori sammutettuna, avaa vesihana ja anna veden virrata jäähdytyskanavien läpi noin 15 minuuttia. Sulje vedentulo ja irrota puutarhaletku ③.
- 4) Kun huuhtelu on suoritettu, asenna huuhteluletkun liitäntäosa ② alakotelon kiinnikkeeseen ①. Kiristä liitin tiukkaan.

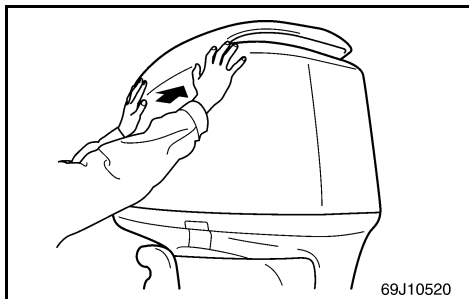
MUISTUTUS:

Älä jätä huuhteluletkun liitäntäosaa irralleen alakotelon kiinnikkeeseen, äläkä jätä letkua roikkumaan irralleen normaalikäytön aikana. Vesi vuotaa liitäntäosasta jäähdyttämättä moottoria, mikä voi aiheuttaa vaarallista ylikuumenemistä. Varmista, että liitäntäosa on tiukasti kiinni kiinnikkeessä moottorin huuhtelun jälkeen.

PS:

- Kun huuhtelet moottoria veneen ollessa vedessä, kippaa moottori ensin ylös, niin saat parhaan huuhtelutuloksen
- Jäähdytysjärjestelmän huuhteluohjeet on esitetty luvussa "PERÄMOOTTORIN SÄILYTYS JA KULJETUS".

Kiinnittimen koko:
Sisähalkaisija 3/4 tuumaa (19,05 mm)
Nousu 11,5/ tuumaa (2,21 mm)



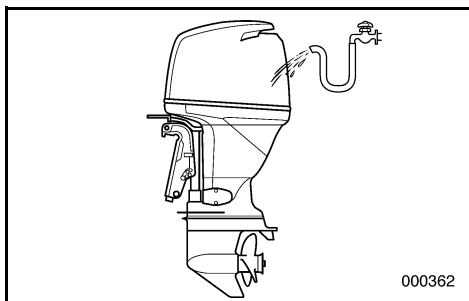
69J10520

NMU01635

KONTROLL AV TOPPDEKSELET

Kontroller tilpasningen av toppdekselet ved å puffe til det med begge hender.

Hvis toppdekselet sitter løst, må det repareres av en Yamaha-forhandler.



000362

NMU00409

MOTOREN UTVENDIG

NMU00410

Rengjøring av utenbordsmotoren

Etter bruk vaskes motoren utvendig med ferskvann.

Kjølevannssystemet spyles med ferskvann.

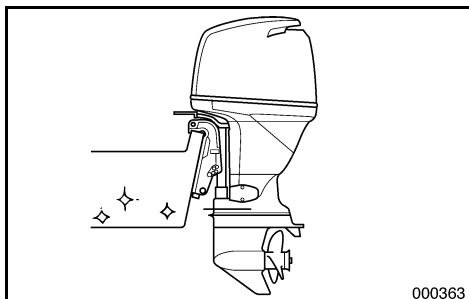
MERKNAD: _____

Se rettledningen for spyling av kjølevannssystemet under "TRANSPORT OG LAGRING AV UTENBORDSMOTOREN".

NMU00412

Kontroll av motorens lakkerte flater

Kontroller om det er riper i lakken eller lakk som har flasket av. Områder med skader i lakken er mer utsatt for korrosjon. Om nødvendig må disse områdene rengjøres og lakkes. En flekkmaling kan skaffes fra en Yamaha-forhandler.



000363

NMU00413

PÅFØRING AV BUNNSTOFF

Et rent skrog gir båten bedre ytelse. Skroget bør holdes mest mulig fritt for groing under vannlinjen.

Om nødvendig kan det behandles med et godkjent bunnstoff for å hindre groing.

Du må ikke bruke bunnstoff som inneholder kobber eller grafitt, ettersom denne typen bunnstoff kan fremskynde korrosjon på motoren.

MMU01635

KONTROLL AV ÖVERKÅPAN

Kontrollera att underkåpan sitter ordentligt genom att skaka i den med bägge händer. Om den inte sitter ordentligt, kontakta din Yamaha-handlare för reparation.

MMU00409

MOTORNS YTTRE

MMU00410

Rengöring av utombordsmotorns yttre

När du använt utbordaren, skall du spola av den med sötvatten.

Spola ur kylvattenledningarna med sötvatten.

OBS:

Se anvisningarna om spolning av kylvattensystemet i TRANSPORT OCH FÖRVARING AV UTBORDAREN.

MMU00412

Kontroll av målade delar av motorn

Kontrollera om motorn är repad eller om färgen är skadad. Områden med skadad färg är mer utsatta för rostangrepp. Vid behov, rengör och måla om skadade områden. Retuscheringsfärg finns att köpa hos din Yamaha-återförsäljare.

MMU00413

STRYKNING AV BÅTENS BOTTEN

Ett rent skrov ger bättre prestanda. Håll båtens botten så ren som möjligt från djur och växter. Vid behov kan du måla botten med beväxningsförhindrande färg, som stöter bort beläggningar från djur och växter.

Använd inte skyddsfärg som innehåller koppar eller grafit. Dessa färger kan påskynda motorkorrosion.

LMU01635

YLÄSUOJUJUKSEN TARKASTAMINEN

Tarkasta yläsuojuksen kiinnitys painamalla sitä alaspäin molemmin käsin.

Jos suojus on irti, toimita se korjattavaksi Yamaha-huoltoon.

LMU00409

MOOTTORIN ULKOPINTA

LMU00410

Perämoottorin puhdistus

Pese perämoottori käytön jälkeen suolattomalla vedellä.

Huuhtelee jäähdytysjärjestelmä makealla vedellä.

PS:

Katso jäähdytysjärjestelmän huuhteluohjeet kapaleesta "PERÄMOOTTORIN KULJETUS JA SÄILYTYS".

LMU00412

Moottorin maalipintojen tarkastus

Tarkista, onko maalipinnoissa naarmuja, lovia ja halkeilevaa maalia. Jos maali on vahingoittunut, metalli on altis ruostumaan. Puhdista ja maalaa vaurioituneet kohdat tarvittaessa. Paikkamaalia saat Yamaha-jälleenmyyjältäsi.

LMU00413

VENEEN POHJAN KÄSITTELY

Puhdas pohja parantaa veneen suorituskykyä. Veneen pohja tulee pitää mahdollisimman puhtaana levästä ja eliöistä. Mikäli mahdollista, veneen pohjan voi käsitellä hyväksytyllä myrkkymaalilla, joka estää levien ja eliöidenkiinnittymisen.

Älä käytä kuparia tai grafiittia sisältävää myrkkymaalia. Nämä maalit aiheuttavat moottorissa korrosiota.



NMU00414

Del 5

UTBEDRING AV FEIL

FEILSØKING	5-1
MIDLERTIDIGE NØDTILTAK	5-13
Kollisjonsskade.....	5-13
Kjøring med én motor.....	5-13
Power trim/tilt fungerer ikke.....	5-15
Behandling av motor som har vært under vann.....	5-17



Kapitel 5

FELSÖKNING

Luku 5

ONGELMIEN RATKAISEMINEN

FELSÖKNING	5-5	VIANETSINTÄ	5-9
ATT STARTA MOTORN I		TOIMINTA HÄTÄTILANTEESSA	5-14
NÖDSITUATIONER	5-14	Törmäysvaurio	5-14
Kollisionskada.....	5-14	Ajo yhdellä moottorilla.....	5-14
Kör på en motor.....	5-14	Sähkökäyttöinen trimmaus/ kipkaus ei toimi	5-16
Elhydraulisk trim och tilt fungerar inte	5-16	Uponneen moottorin käsittely	5-18
Om motorn hamnar under vatten.....	5-18		



FEILSØKING

Problemer med systemene for drivstoff, kompresjon eller tenning kan forårsake dårlig start, redusert kraft og andre problemer. Feilsøkings skjemaet viser grunnleggende kontroll og mulig utbedring. (Skjemaet omfatter alle Yamaha påhengsmotorer. Av denne grunn kan det forekomme punkter som ikke er relevante for Deres motor)

Hvis Deres påhengsmotor trenger reparasjon, bør De kontakte en Yamaha-forhandler.

Hvis varsellyset for motoren blinker, må De ta kontakt med Deres Yamaha-forhandler.

Problem	Mulig årsak	Hjelpetiltak
A. Starteren går ikke.	<ol style="list-style-type: none">1. Batterikapasitet svak eller for liten.2. Batteriforbindelser løse eller korroderte.3. Sikring til krets for elektrisk start er gått.4. Feil på starterkomponenter.5. Girspak i innkoplet posisjon.	<ol style="list-style-type: none">1. Kontroller batteriets tilstand. Bruk batteri med anbefalt kapasitet.2. Trekk til batterikabelforbindelsene og rengjør batteripolene.3. Finn årsaken til overbelastning av elektrisk anlegg og reparer. Sett inn sikring med riktig strømstyrke (ampère).4. Få utført service hos Yamaha-forhandleren.5. Sett girspaken i fri-posisjon.
B. Motoren vil ikke starte. (starteren går rundt).	<ol style="list-style-type: none">1. Bensintanken er tom.2. Bensin forurenset eller gammel.3. Bensinfilter tilstoppet.4. Feil fremgangsmåte for å starte motoren.5. Funksjonssvikt på bensinpumpe.6. Tennplugg(er) tilsotede eller av feil type.7. Tennpluggheite(r) feil satt på.8. Dårlige forbindelser eller skade på tenningskabler.9. Feil på tenningskomponenter.10. Dødmannssnor ikke satt på.11. Innvendige motordeler skadet.	<ol style="list-style-type: none">1. Fyll ren, ny bensin på tanken.2. Fyll ren, ny bensin på tanken.3. Rengjør eller skift filteret.4. Les avsnittet "START AV MOTOREN".5. Få utført service hos Yamaha-forhandleren.6. Kontroller tennpluggen(e). Rengjør dem eller skift ut pluggene med den anbefalte typen.7. Kontroller og sett hetten(e) riktig på.8. Kontroller ledningene med tanke på slitasje eller brudd. Trekk til alle løse forbindelser. Skift ut slitte eller brutte ledninger.9. Få utført service hos Yamaha-forhandleren.10. Sett på dødmannssnoren.11. Få utført service hos Yamaha-forhandleren.

Problem	Mulig årsak	Hjelpetiltak
C. Motoren går ujevnt på tomgang eller stopper.	<ol style="list-style-type: none"> 1. Tennplugg(er) tilstøtede eller av feil type. 2. Hindringer i drivstoffsystem. 3. Bensin forurenset eller gammel. 4. Bensinfilter tilstoppet. 5. Funksjonssvikt på tenningskomponenter. 6. Varslingssystem aktivert. 7. Tennpluggens gnistgap feil. 8. Dårlige forbindelser eller skade på tenningskabler. 9. Angitt motorolje ikke benyttet. 10. Feil på eller tilstoppet termostat. 11. Bensinpumpe skadet. 12. Motorvinkel for høy. 13. Bensinkopling feil satt på. 14. Batteriledning er fjernet. 	<ol style="list-style-type: none"> 1. Kontroller tennpluggen(e). Rengjør eller skift ut pluggene med den anbefalte typen. 2. Kontroller om bensinslangen er i klem eller har knekker, og om det er andre hindringer i drivstoffsystemet. 3. Fyll ren, ny bensin på tanken. 4. Rengjør eller skift filteret. 5. Få utført service hos Yamaha-forhandleren. 6. Finn årsaken og rett opp feilen. 7. Kontroller og juster i henhold til spesifikasjoner. 8. Kontroller ledningene med tanke på slitasje eller brudd. Trekk til alle løse forbindelser. Bytt ut slitte eller ødelagte ledninger. 9. Kontroller og skift olje i henhold til spesifikasjonene. 10. Få utført service hos Yamaha-forhandleren. 11. Få utført service hos Yamaha-forhandleren. 12. Sett motoren i vanlig driftsstilling. 13. Sett koplingen riktig på plass. 14. Fest godt.
D. Lydalarm (summer) utløst eller varselampe lyse.	<ol style="list-style-type: none"> 1. Kjølevannssystem tilstoppet. 2. Motoroljenivå lavt. 3. Angitt motorolje ikke benyttet. 4. Motorolje forurenset eller forringet. 5. Oljefilter tilstoppet. 6. Feil på oljetilførsels/innsprøytingspumpe. 7. Lasten i båten feil fordelt. 8. Feil på vannpumpe/termostat. 	<ol style="list-style-type: none"> 1. Kontroller om det er hindringer i vanninntaket. 2. Fyll oljetanken med den angitte motoroljen. 3. Kontroller og skift til olje av angitt type. 4. Fyll på ny olje av angitt type. 5. Få utført service hos Yamaha-forhandleren. 6. Få utført service hos Yamaha-forhandleren. 7. Fordel lasten slik at båten ligger plant i sjøen. 8. Få utført service hos Yamaha-forhandleren.



Problem	Mulig årsak	Hjelpetiltak
E. Redusert motoreffekt.	<ol style="list-style-type: none">1. Propell skadet.2. Propellstigning eller -diameter feil.3. Trimvinkel feil.4. Motor montert i feil høyde på akterspeil.5. Varslingsystem aktivert.6. Groing på båtens bunn.7. Tennplugg(er) tilsotede eller av feil type.8. Sjøgress eller andre fremmedlegemer viklet rundt girhuset.9. Hindringer i drivstoffsystem.10. Bensinfilter tilstoppet.11. Bensin forurenset eller gammel.12. Tennpluggens gnistgap feil.13. Dårlige forbindelser eller skade på tenningskabler.14. Feil på tenningskomponenter.15. Angitt olje ikke benyttet.16. Feil på eller tilstoppet termostat.17. Bensinpumpe skadet.18. Bensinkopling feil satt på.19. Tennpluggens varmeverdi feil.	<ol style="list-style-type: none">1. Få reparert eller skiftet ut propellen.2. Monter riktig propell slik at utenbordsmotoren kan kjøres i det riktige turtallsområdet.3. Juster trimvinkelen for å oppnå bedre effekt.4. Få motoren justert til riktig høyde på akterspeilet.5. Finn årsaken og rett opp feilen.6. Rengjør båtens bunn.7. Kontroller tennpluggen(e). Rengjør dem eller skift ut pluggene med den anbefalte typen.8. Fjern dem og rengjør girhuset.9. Kontroller om bensinslangen er i klem eller har knekker og om det er andre hindringer i drivstoffsystemet.10. Rengjør eller skift filteret.11. Fyll ren, ny bensin på tanken.12. Kontroller og juster i henhold til spesifikasjonene.13. Kontroller ledningene med tanke på slitasje eller brudd. Trekk til alle løse forbindelser. Skift ut slitte eller brutte ledninger.14. Få utført service hos Yamaha-forhandleren.15. Kontroller og skift olje i henhold til spesifikasjonene.16. Få utført service hos Yamaha-forhandleren.17. Få utført service hos Yamaha-forhandleren.18. Sett koplingen riktig på plass.19. Kontroller pluggens tilstand og sett inn en plugg av riktig type.

Problem	Mulig årsak	Hjelpetiltak
F. For store vibrasjoner i motoren.	<ol style="list-style-type: none">1. Propell skadet.2. Propellaksling skadet.3. Sjøgress eller andre fremmedlegemer viklet rundt propellen.4. Motorens festebolter er løse.5. Svingbrakett løs eller skadet.	<ol style="list-style-type: none">1. Få reparert eller skiftet ut propellen.2. Få utført service hos Yamaha-forhandleren.3. Ta av og rengjør propellen.4. Trekk til boltene.5. Trekk den til eller få utført service hos Yamaha-forhandleren.



FELSÖKNING

Eventuella problem med bränsle-, kompressions- eller tändsystemen kan orsaka startsvårigheter, göra att motorn förlorar kraft eller orsaka andra problem. Felsökningsdiagrammet beskriver snabba, enkla sätt att utföra kontroller och avhjälpa fel. Detta diagram omfattar alla Yamahas utbordare. Därför omfattar det vissa poster som kanske inte berör din motormodell.

Om din motor är i behov av reparation tar du den till en Yamaha-återförsäljare.
Om motorvarningsindikatorn blinkar, kontakta din Yamaha-handlare.

Fel	Möjlig orsak	Åtgärd
A. Startanordningen fungerar inte.	<ol style="list-style-type: none">1. Dåligt batteri.2. Lösa eller rostiga batterianslutningar.3. Säkring till elstartkretsen har gått.4. Fel på komponenter i startanordningen.5. En växel ligger i.	<ol style="list-style-type: none">1. Kontrollera batteriet. Se till att batteriet har rekommenderad kapacitet.2. Dra åt batterianslutningarna och gör rent batteripolerna.3. Undersök orsaken till överbelastningen och åtgärda. Byt säkring.4. Låt din Yamaha-handlare åtgärda problemet.5. Lägg i friläge.
B. Motorn startar inte (startmotorn går runt).	<ol style="list-style-type: none">1. Inget bränsle.2. Smutsigt eller gammalt bränsle.3. Bränslefiltret igensatt.4. Fel startprocedur.5. Bränslepumpen fungerar inte.6. Igensotade tändstift eller fel tändstiftstyp.7. Tändstiftshatt(ar) sitter fel.8. Dåliga anslutningar eller skadade tändningsledningar.9. Fel på komponenter i tändningen.10. Motorstopplattan sitter inte på plats.11. Inre motordelar skadade.	<ol style="list-style-type: none">1. Fyll på med rent bränsle.2. Fyll på med rent bränsle.3. Gör rent eller byt ut filtret.4. Läs avsnittet om start av motorn.5. Låt din Yamaha-handlare åtgärda problemet.6. Kontrollera tändstift(en). Gör rent eller byt ut.7. Kontrollera och sätt på den(dem) korrekt.8. Kontrollera om ledningar är slitna eller skadade. Dra åt alla lösa anslutningar. Byt ut slitna och skadade ledningar.9. Låt din Yamaha-handlare åtgärda problemet.10. Sätt plattan på plats.11. Låt din Yamaha-handlare åtgärda problemet.

Fel	Möjlig orsak	Åtgärd
C. Motorn har ojämn tomgång eller stannar.	<ol style="list-style-type: none"> 1. Igensotade tändstift eller fel tändstiftstyp. 2. Hinder i bränslesystemet. 3. Smutsigt eller gammalt bränsle. 4. Bränslefiltret igensatt. 5. Fel på komponenter i tändningen. 6. Varningssystemet aktiverat. 7. Felaktigt elektrodavstånd. 8. Dåliga anslutningar eller skadade tändningsledningar. 9. Felaktig motorolja har använts. 10. Trasig eller igensatt termostat. 11. Skadad bränslepump. 12. För stor motorvinkel. 13. Felaktig bränsleanslutning. 14. Batterianslutningarna har lossat. 	<ol style="list-style-type: none"> 1. Kontrollera tändstift(en). Gör rent eller byt ut. 2. Kontrollera om bränsleledningarna är tillplattade eller böjda eller om det finns andra hinder. 3. Fyll på med rent bränsle. 4. Gör rent eller byt ut filtret. 5. Låt din Yamaha-handlare åtgärda problemet. 6. Undersök orsaken och åtgärda. 7. Kontrollera och ställ in rätt avstånd. 8. Kontrollera om ledningar är slitna eller skadade. Dra åt alla lösa anslutningar. Byt ut slitna och skadade ledningar. 9. Kontrollera och byt till rätt motorolja. 10. Låt din Yamaha-handlare åtgärda problemet. 11. Låt din Yamaha-handlare åtgärda problemet. 12. Sätt tillbaka i utgångsläget. 13. Anslut korrekt. 14. Anslut ordentligt.
D. Varningssignal ljuder eller varningslampa tänds.	<ol style="list-style-type: none"> 1. Kylsystemet är igensatt. 2. För litet motorolja. 3. Felaktig motorolja har använts. 4. Smutsig motorolja. 5. Bränslefiltret igensatt. 6. Oljepumpen fungerar inte. 7. Båten felaktigt lastad. 8. Fel på vattenpump/termostat. 	<ol style="list-style-type: none"> 1. Kontrollera om det finns hinder i vatteninsuget. 2. Fyll på motorolja. 3. Kontrollera och byt till rätt motorolja. 4. Byt ut oljan mot ren, korrekt motorolja. 5. Låt din Yamaha-handlare åtgärda problemet. 6. Låt din Yamaha-handlare åtgärda problemet. 7. Lasta båten jämnt. 8. Låt din Yamaha-handlare åtgärda problemet.



Fel	Möjlig orsak	Åtgärd
E. Motorn tappar kraft.	<ol style="list-style-type: none">1. Propellern är skadad.2. Felaktigt propellerstigning eller -diameter.3. Felaktig trimvinkel.4. Motorn monterad på fel höjd på akterspegeln.5. Varningssystemet aktiverat.6. Båtbotten har för mycket beväxning.7. Igensotade tändstift eller fel tändstiftstyp.8. Sjögräs eller annat insnott kring växelhuset.9. Hinder i bränslesystemet.10. Bränslefiltret igensatt.11. Smutsigt eller gammalt bränsle.12. Felaktigt elektrodavstånd.13. Dåliga anslutningar eller skadade tändningsledningar.14. Fel på komponenter i tändningen.15. Felaktig motorolja har använts.16. Trasig eller igensatt termostat.17. Skadad bränslepump.18. Felaktig bränsleanslutning.19. Fel värmetal för tändstift.	<ol style="list-style-type: none">1. Reparera eller byt ut propellern.2. Sätt dit en propeller som passar för motorn.3. Ställ in bästa möjliga trimvinkel.4. Montera motorn på rätt höjd.5. Undersök orsaken och åtgärda.6. Rensa/rengör båtbotten.7. Kontrollera tändstift(en). Gör rent eller byt ut.8. Ta bort och gör rent växelhuset.9. Kontrollera om bränsleledningarna är tillplattade eller böjda eller om det finns andra hinder.10. Gör rent eller byt ut filtret.11. Fyll på med rent bränsle.12. Kontrollera och ställ in rätt avstånd.13. Kontrollera om ledningar är slitna eller skadade. Dra åt alla lösa anslutningar. Byt ut slitna och skadade ledningar.14. Låt din Yamaha-handlare åtgärda problemet.15. Kontrollera och byt till rätt motorolja.16. Låt din Yamaha-handlare åtgärda problemet.17. Låt din Yamaha-handlare åtgärda problemet.18. Anslut korrekt.19. Kontrollera tändstiftet och byt ut mot korrekt tändstift.

Fel	Möjlig orsak	Åtgärd
F. Motorn vibrerar för mycket	<ol style="list-style-type: none">1. Propellern är skadad.2. Propelleraxeln är skadad.3. Sjögräs eller annat insnott i propellern.4. Motorfästskruven har lossat.5. Styrsvängaxeln sitter lös eller är skadad.	<ol style="list-style-type: none">1. Reparera eller byt ut propellern.2. Låt din Yamaha-handlare åtgärda problemet.3. Ta bort och gör rent propellern.4. Dra åt skruven.5. Dra åt eller låt din Yamaha-handlare åtgärda problemet.



VIANETSINTÄ

Polttoaine-, puristuspain- tai sytytysjärjestelmän viat saattavat aiheuttaa käynnistysvaikeuksia, tehonpuutteen tai muita vikoja. Vianetsintäkaaviossa neuvotaan tavanomaiset tarkistukset ja mahdolliset korjaustavat. (Kaaviossa on esitetty kaikkien Yamaha-perämoottorien vianetsintä. Se saattaa siksi sisältää muidenkin kuin oman perämoottorisi vianetsintäohjeita.)

Jos moottorisi vaatii korjausta, tuo se Yamaha-jälleenmyyjällesi.

Jos moottorin varoitusvalo vilkkuu, ota yhteys Yamaha-jälleenmyyjääsi.

Ongelma	Mahdollinen syy	Toimenpide
A. Käynnistin ei toimi.	<ol style="list-style-type: none">Akun varaustila on heikko.Akun napojen liitännät ovat löysällä tai hapettuneet.Sähkökäynnistyksen varoke on palanut.Käynnistimessä on vikaa.Vaihdevipu ei ole vapaalla.	<ol style="list-style-type: none">Tarkista akun kunto. Käytä akkua, jonka varauskyky on suosituksen mukainen.Kiristä akun johtimet ja puhdista navat.Tarkista ylikuormituksen syy ja korjaa se. Vaihda palanut varoke uuteen, oikean tyyppiseen varokkeeseen.Käänny Yamaha-huollon puoleen.Siirrä vapaalle.
B. Moottori ei käynnisty. (Käynnistin toimii).	<ol style="list-style-type: none">Polttoainesäiliö on tyhjä.Polttoaine on liikaista tai kelvotonta.Polttoainesuodatin on tukossa.Käynnistystapa on väärä.Polttoainepumpussa on vikaa.Sytytystulppa (-tulpat) on (ovat) huonot tai väärää tyyppiä.Sytytystulppien hatut on kiinnitetty väärin.Sytytysjohtimissa on vikaa tai kytkennät on tehty väärin.Sytytysjärjestelmän osissa on vikaa.Moottorin hätäpysäytysnarun lukkolevy ei ole paikoillaan.Moottorin sisäosissa vikaa.	<ol style="list-style-type: none">Täytä säiliö puhtaalla, hyvälaatuisella polttoaineella.Täytä säiliö puhtaalla, hyvälaatuisella polttoaineella.Puhdista tai vaihda se.Lue kohta "MOOTTORIN KÄYNNISTYS".Käänny Yamaha-huollon puoleen.Tarkista sytytystulppa (-tulpat). Puhdista tai vaihda uusiin, oikean tyyppiisiin tulppiin.Tarkista tulpanhatut ja kiinnitä ne oikein tulppiin.Tarkista, ettei johtimissa ole kulumia eikä murtumia. Kiristä kaikki löysät liitokset. Vaihda uusiin kuluneet tai rikkiäiset johtimet.Käänny Yamaha-huollon puoleen.Kiinnitä hätäpysäytysnaru.Käänny Yamaha-huollon puoleen.

Ongelma	Mahdollinen syy	Toimenpide
C. Moottori käy epätasaisesti tai sammuu.	<ol style="list-style-type: none"> Sytytystulppa (-tulpat) likainen (likaiset) tai väärää tyyppiä. Polttoainejärjestelmässä tukos. Polttoaine liikaista tai kelvotonta. Polttoainesuodatin tukossa. Sytytysjärjestelmän osissa vikaa. Varoitusjärjestelmä toimii. Sytytystulpan kärkiväli on väärä. Sytytysjohtimissa on vikaa tai kytkennät on tehty väärin. Moottoriöljy on väärän tyyppistä. Termostaatti on viallinen tai tukossa. Polttoainepumpussa on vikaa. Moottori on liian korkeassa kulmassa. Polttoaineletkun on liitin väärin kytketty. Akkujohdin on irti. 	<ol style="list-style-type: none"> Tarkasta sytytystulppa (-tulpat). Puhdista tai vaihda tilalle uusi (uudet) suositellun tyyppinen (tyyppiset) tulppa (tulpat). Tarkista, onko polttoaineletku puristuksessa tai mutkalla tai onko polttoainejärjestelmässä muita tukoksia. Täytä säiliö puhtaalla, hyvälaatuisella polttoaineella. Puhdista tai vaihda suodatin. Käännä Yamaha-huollon puoleen. Etsi ja korjaa sytytysjärjestelmän osat. Tarkista ja säädä ohjeiden mukaan. Tarkista, ettei johtimissa ole kulumia eikä murtumia. Kiristä kaikki löysät liitokset. Uusi kuluneet tai murtuneet johtimet. Tarkista tilanne ja vaihda tarvittaessa oikean tyyppiseen. Käännä Yamaha-huollon puoleen. Käännä Yamaha-huollon puoleen. Palauta normaaliin käyntiasentoon. Liitä oikein. Kiinnitä kunnolla.
D. Varoitussummeri tai varoitusvalo hälyttää.	<ol style="list-style-type: none"> Jäähdytysjärjestelmä tukossa. Moottoriöljyn taso liian alhainen. Moottoriöljy väärän tyyppistä. Polttoaine liikaista tai kelvotonta. Öljynsuodatin tukossa. Öljynsyöttö/ruiskutusumpussa vikaa. Vene väärin lastattu. Vesipumpussa/termostaatissa vikaa. 	<ol style="list-style-type: none"> Tarkista, ettei vedenotossa ole tukosta. Lisää oikean tyyppistä öljyä. Tarkista tilanne ja vaihda öljy oikean tyyppiseen. Vaihda tilalle puhdasta, oikean tyyppistä öljyä. Käännä Yamaha-huollon puoleen. Käännä Yamaha-huollon puoleen. Siirrä veneen kuorma niin, että vene asettuu oikeaan liukuasentoon. Käännä Yamaha-huollon puoleen.



Ongelma	Mahdollinen syy	Toimenpide
E. Moottorissa ei tehoa.	<ol style="list-style-type: none">Potkuri on vaurioitunut.Potkurin nousu tai halkaisija on väärä.Trimmikulma on väärä.Moottori on kiinnitetty perälautaan väärälle korkeudelle.Varoitusjärjestelmä toimii.Veneen pohja on levien ja eliöiden tukkima.Sytytystulppa (-tulpat) on (ovat) karsottuneet tai väärän tyyppiset.Vaihdekeloteloon on tarttunut vesikasveja tai muuta roskaa.Polttoainejärjestelmä tukossa.Polttoainesuodatin on tukossa.Polttoaine on likaista tai kelvotonta.Sytytystulpan (-tulppien) kärkiväli väärä.Huonot liitokset tai sytytysjohtimet vahingoittuneet.Sytytysjärjestelmän osissa vikaa.Moottoriöljy väärän tyyppistä.Termostaatti viallinen tai tukossa.Polttoainepumppu viallinen.Polttoaineliitin väärin kytketty.Sytytystulpan lämpöarvo väärä.	<ol style="list-style-type: none">Anna korjata tai vaihtaa potkuri.Asenna potkuri, jolla moottori toimii suositellulla käyntinopeusalueella.Säädä trimmikulma sellaiseksi, että vene kulkee mahdollisimman hyvin.Siirrä tai siirrä moottori oikealle korkeudelle perälautaan.Etsi ja korjaa syy.Puhdista veneen pohja.Tarkista sytytystulppa (-tulpat). Puhdista tai vaihda tilalle suositellun tyyppinen (tyyppiset).Irrota ne ja puhdista alayksikkö.Tarkista, onko polttoaineletku puristuksessa tai mutkalla tai onko polttoainejärjestelmässä muita tukoksia.Puhdista tai vaihda suodatin.Täytä säiliö puhtaalla, hyvälaatuisella polttoaineella.Puhdista ja säädä ohjeiden mukaan.Tarkista, onko johtimissa kulumia tai murtumia. Kiristä löysät liitokset. Vaihda kuluneet tai rikkinäiset johtimet.Käännä Yamaha-huollon puoleen.Tarkista öljy; vaihda oikean tyyppiseen.Käännä Yamaha-huollon puoleen.Käännä Yamaha-huollon puoleen.Kytke oikein.Tarkista sytytystulpan tyyppi; vaihda tarvittaessa tilalle oikean tyyppinen tulppa.

Ongelma	Mahdollinen syy	Toimenpide
F. Moottori tärisee liikaa.	<ol style="list-style-type: none">1. Potkuri vioittunut.2. Potkuriakseli vioittunut.3. Potkurin tarttunut vesikasveja tai muuta roskaa.4. Moottorin kiinnitysruuvi on löysällä.5. Ohjausnivel on löysällä tai vaurioitunut.	<ol style="list-style-type: none">1. Korjauta tai vaihdeta potkuri.2. Käänny Yamaha-huollon puoleen.3. Irrota ja puhdista potkuri.4. Kiristä ruuvi.5. Kiristä tai käänny Yamaha-huollon puoleen.

NMU00416

MIDLERTIDIGE NØDTILTAK

NMU01492

KOLLISJONSSKADE**⚠ FARE**

Hvis utenbordsmotoren skulle kollideres under kjøring eller transport på tilhenger, kan den påføres alvorlig skade og dermed bli farlig å manøvrere.



Hvis utenbordsmotoren skulle støte på en gjenstand i vannet, gjør du som følger.

- 1) Stopp motoren umiddelbart.
- 2) Kontroller om betjeningssystem eller komponenter er beskadiget. Undersøk eventuell skade.
- 3) Returner forsiktig på sakte fart til nærmeste havn, uansett om båten har fått skade eller ei.
- 4) Utenbordsmotoren bør sjekkes av en Yamaha-forhandler før den brukes på nytt.

NMU00418

KJØRING MED ÉN MOTOR

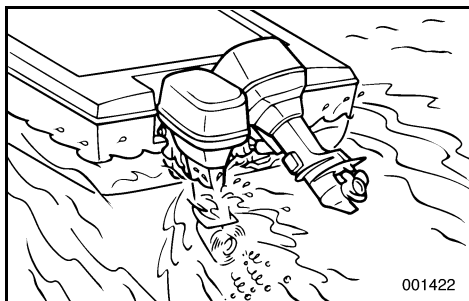
Ved bruk av kun én motor i nødstilfelle, sørg for at den ubrukte motoren alltid er vendt oppover og operer samtidig den andre ved lav hastighet.

ADVARSEL:

Hvis båten kjøres med en motor som ikke går nedvippet i vannet, kan bølger føre til at det renner vann inn i eksosrøret slik at det oppstår motorproblemer.

MERKNAD:

Når du manøvrerer båten ved lav fart, for eksempel i havneområdet, bør du la begge motorene gå, men med den ene i fri.



MMU00416

ATT STARTA MOTORN I NÖDSITUATIONER

MMU01492

KOLLISIONSSKADA

⚠ VARNING

Utbordaren kan skadas allvarligt vid kollision under körning eller transport. Skadan kan göra att den inte är säker att använda.

Om utbordaren slår emot något föremål i vattnet, gör så här.

- 1) Stanna motorn omedelbart.
- 2) Kontrollera (kontrollsystem och alla komponenter) för att se att inga skador har uppstått. Glöm inte att kontrollera ev. skador på båten.
- 3) Även om du inte upptäcker några skador, kör till närmaste hamn, långsamt och försiktigt.
- 4) Låt en Yamaha-handlare gå igenom motorn innan du kör ut med den igen.

MMU00418

KÖR PÅ EN MOTOR

Om du i ett nödläge endast använder en av motorerna, se till att den oanvända motorn är i uppfällt läge och att du kör den andra på låg hastighet.

VIKTIGT:

Om du kör båten med en motor som inte används i vattnet, kan vatten rinna in i avgasröret och skada motorn.

OBS:

När du kör i låga farter, t.ex. intill en brygga, rekommenderar vi att du kör bågge motorerna, med en på tomgång.

LMU00416

TOIMINTA HÄTÄTILANTEESSA

LMU01492

TÖRMÄYSVAURIO

⚠ VAROITUS

Ajettaessa tai perävaunussa kuljettaessa sattunut törmäys voi vaurioittaa moottoria vakavasti. Vaurio voi tehdä perämoottorin käyttökelvottomaksi.

Jos perämoottori osuu vedenalaiseseen esteeseen, toimi seuraavasti.

- 1) Pysäytä heti moottori.
- 2) Tarkista mahdolliset vahingot (hallintajärjestelmä ja kaikki osat). Tarkista myös, onko vene vaurioitunut.
- 3) Siitä riippumatta löysitkö vaurioita vai et, aja lähimpään satamaan hitaasti ja varovasti.
- 4) Anna Yamaha-huollon tarkastaa moottori, ennen seuraavaa käyttöä.

LMU00418

AJO YHDELLÄ MOOTTORILLA

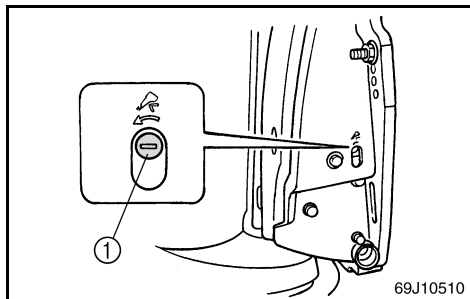
Käyttäessäsi hätätapauksessa vain toista moottoria varmista se, että käyttämättä oleva moottori on kallistettu ja käytä toista moottoria alhaisella nopeudella.

MUISTUTUS:

Jos veneellä ajetaan pysähtynyt moottori vedessä, sen pakoputkeen voi joutua aaltojen vaikutuksesta vettä, mikä aiheuttaa moottoriongelmia.

PS:

Kun ajat hitaasti esim. laiturin läheisyydessä, suosittelemme, että molemmat moottorit käyvät mutta toinen niistä on vapaalla.



NMU00419

POWER TRIM/TILT FUNGERER IKKE

Hvis du ikke får vippet motoren opp eller ned med power trim & tilt-mekanismen som følge av flatt batteri eller feil i selve mekanismen, kan motoren vippes manuelt.

- ① Manuell ventilskrue

NMU00421*

- 1) Skru ut skruen på den manuelle ventilen mot urviseren til den stopper.
- 2) Plasser motoren i ønsket stilling og trekk deretter til skruen på den manuelle ventilen med urviseren.

MMU00419

**ELHYDRAULISK TRIM OCH TILT
FUNKERAR INTE**

Om du inte kan fälla upp eller ned motorn med elhydraulsystemet på grund av att batteriet är urladdat eller till följd av fel i hydraulsystemet, kan du ändå fälla upp och ned motorn manuellt.

- ① Manuell ventilskruv

MMU00421*

- 1) Skruva upp den manuella ventilskruven moturs tills det tar stopp.
- 2) Ställ motorn i önskat läge och dra åt den manuella ventilskruven medurs.

LMU00419

**SÄHKÖKÄYTTÖINEN
TRIMMAUS/KIPPAUS EI TOIMI**

Jos moottoria ei voi kipata ylös tai alas trimmaus- ja kippausmekanismilla, koska akku on tyhjä tai mekanismeissa on vikaa, moottorin voi kipata manuaalisesti.

- ① Käsiventtiilin ruuvi

LMU00421*

- 1) Kierrä manuaaliventtiilin ruuvia vastapäivään pohjaan saakka.
- 2) Aseta moottori haluamaasi asentoon, ja kiristä manuaaliventtiilin ruuvi sitten myötäpäivään kiertämällä.



NMU01511

BEHANDLING AV MOTOR SOM HAR VÆRT UNDER VANN

Hvis utenbordsmotoren har vært under vann, må den omgående leveres inn til ettersyn hos nærmeste Yamaha-forhandler, ellers kan det oppstå korrosjon nesten umiddelbart.

Hvis du ikke har anledning til omgående å levere inn utenbordsmotoren hos Yamaha-forhandleren, må du følge instruksene nedenfor for å minimalisere skadene på motoren.

NMU00449*

- 1) Spyl vekk alt slam, salt, tang og tare o.l. med ferskvann.
- 2) Skru ut tennpluggene og plasser motoren med tennplugghullene vendt ned slik at du kan få tappet ut eventuelle rester etter vann, slam og urenheter.
- 3) Tøm ut drivstoffet fra forgasseren, drivstoffilteret og drivstoffledningen. Tøm ut all motorolje.
- 4) Sørg for å få sjekket utenbordsmotoren hos nærmeste Yamaha-forhandler snarest mulig.

ADVARSEL:

Du må ikke forsøke å kjøre motoren før den har gjennomgått en fullstendig sjekk.

MMU01511

OM MOTORN HAMNAR UNDER VATTEN

Om motorn hamnar under vatten, ta den till en Yamaha-handlare direkt, annars kan rostangreppen sätta igång inom några få timmar.

Om du inte kan ta den direkt till en Yamaha-handlare, gör så här för att minimera skadorna på motorn:

MMU00449*

- 1) Spola noga bort lera, salt, sjögräs etc med sötvatten.
- 2) Tag bort tändstift och vänd tändstiftshålen nedåt för att få ut vatten, lera och smuts.
- 3) Töm ur bränslet ur förgasaren, bränslefilter och bränsleslangen. Töm också ur all olja.
- 4) Ta motorn till en Yamaha-handlare så snart som möjligt.

VIKTIGT:

Försök inte köra motorn innan den fått en total genomgång.

LMU01511

UPONNEEN MOOTTORIN KÄSITTELY

Jos moottori on uponnut veteen, toimita se heti Yamaha-huoltoon. Muussa tapauksessa korroosio voi alkaa heti.

Ellet voi toimittaa moottoria Yamaha-huoltoon heti, minimoi vauriot menettelemällä näin:

LMU00449*

- 1) Pese suolattomalla vedellä huolellisesti pois muta, suola, vesikasvit jne.
- 2) Irrota sytytystulpat ja käännä moottori niin, että tulpanreiät ovat alaspäin ja sylintereissä oleva vesi ja lika valuu niiden kautta ulos.
- 3) Laske polttoaine kaasuttimesta, polttoainesuodattimesta ja -putkista. Laske kaikki moottoriöljy moottorista.
- 4) Toimita moottorin mahdollisimman pian Yamaha-huoltoon.

MUISTUTUS:

Älä yritä käynnistää moottoria, ennen kuin se on täydellisesti tarkastettu.

A to Z

NMU00450

Del 6 STIKKORDREGISTER

STIKKORDREGISTER 6-1



MMU00450

LMU00450

Kapitel 6 REGISTER

Luku 6 HAKEMISTO

REGISTER 6-3

HAKEMISTO 6-5

NMU00451

STIKKORDREGISTER

A	
Alarm for motorproblemer	2-45
B	
Bakover	3-17
Batterivedlikehold	4-15
Behandling av motor som har vært under vann	5-17
Bensin	1-9, 3-5
Bensinforbruksmåler	2-35
Bensinmåler	2-31
Bensinøkonomi	2-37
Bensinstrømningsmåler	2-35
Betjeningsanordninger	3-5
Bruk av betjeningsanordninger og andre funksjoner	2-3
D	
Digitalt motorinstrument	2-19
Digitalt speedometer	2-27
Dødmannsbyter	2-9
Drivstofftank	4-13
E	
Eksoslekkasje	4-41
Elektrisk start	3-13
EU merkelapp	1-1
F	
Fartsmåler	2-27
Feilsøking	5-1
Fjerne	4-47
Fjerne propellen	4-47
Fjernkontroll	2-3
Fjernkontrollspak	2-5
Forover	3-17
Frakopling av batteriet	4-59
Fremgangsmåte for modell med fjernkontroll	3-11
Frigassknapp	2-11
Frilåshendel	2-5
Fylling av bensin	3-7
G	
Gasspak for fri-posisjon	2-7
Girskifting	3-17
H	
Hovedbryter	2-7
Hovedkomponenter	2-1
I	
Identifikasjonsnumre	1-1
Innkjøring av motoren	3-3
Inspeksjon av bensinfilteret	4-29
J	
Justering av trimvinkelen	3-23
Justeringsskrue for gassreguleringsfriksjon	2-13
K	
Kjøring i saltvann	3-33
Kjøring med én motor	5-13
Kjøring under andre forhold	3-33
Klokke	2-29
Kollisjonsskade	5-13
Kontroll av batteri (for modell med elektrisk start)	4-53
Kontroll av bolter og muttere	4-59
Kontroll av drivstoffsystemet	4-27
Kontroll av ledningsnett og kontakter	4-41
Kontroll av motorens lakkerte flater	4-63
Kontroll av motoroljenivået	3-7
Kontroll av power trim & tilt-system	4-43
Kontroll av propell	4-45
Kontroll av toppdekelet	4-63
Kontroll før bruk	3-5
Kontrollinstrument for drivstoffsystem	2-33
Kontroll og utskiftning av anode(r)	4-51
Kontrollpunkter	4-27
Krav til batteriet	1-11
L	
Lagring av utenbordsmotoren	4-9
Låsespaker på toppdeksel	2-41
M	
Merkelapper	1-1
Midlertidige nødtiltak	5-13
Montere propellen	4-47
Montering	3-1
Motor	3-7
Motoren utvendig	4-63
Motorolje	1-9
Motoroljelekkasje	4-41
N	
Nedvipping	3-31
Nøkkelnummer	1-1
O	
Olje	3-5
Opp- og nedvipping	3-27
Oppvarming av motoren	3-15
Oppvipping	3-29

P		
Påføring av bunnstoff.....	4-63	
Power trim/tilt fungerer ikke	5-15	
Propellens kontrollpunkt	4-45	
R		
Rengjøring av utenbordsmotoren	4-63	
Rengjøring og justering av tennplugg	4-23	
Rengjørings- og kontrollskjema	4-19	
Reservedeler	4-17	
Rettledning for fylling av bensin.....	1-7	
S		
Sikkerhetsinformasjon	1-3	
Sjekkpunkter etter at motoren er startet	3-15	
Skifting av girolje.....	4-49	
Skifting av motorolje	4-33	
Slik rengjør du kjølevannskanalene.....	4-61	
Smøring med smørefett	4-22	
Spak for vippestøtte.....	2-39	
Spesifikasjoner	4-1	
Spyling av kjølevannssystemet.....	4-13	
Start av motoren	3-9	
Start-i-gir-beskyttelse.....	1-15	
Stopp av motoren	3-19	
T		
Tilkopling av batteriet.....	4-57	
Timeteller	2-21	
Transport av utenbordsmotoren på tilhenger... 4-7		
Transport og lagring av utenbordsmotoren.....	4-7	
Trimmåler.....	2-21	
Trimming av utenbordsmotoren.....	3-21	
Trimror	2-15	
Trim/tilt-bryter.....	2-11, 2-17	
Trimvinkler og båtenes oppførsel	3-25	
Trippsteller.....	2-29	
Turtallssynkronisering for to motorer	2-39	
Turteller.....	2-19	
U		
Utenbordsmotorens serienummer	1-1	
Utskiftning av sikring.....	4-39	
Utspylingsutstyr	2-41	
Utsuging av olje med et oljeskiftapparat (vanlig oljeskift)	4-33	
Uttapping av olje ved å fjerne oljetappebolten	4-37	
V		
Valg av propell	1-13	
Vannlekkasje	4-41	
Varselfelter.....	2-31	
Varselindikator for overoppheting.....	2-23	
		Varsellampe for lavt oljetrykk..... 2-23
		Varsellampe for motorproblemer
		2-25
		Varsellampe for vannutskiller
		2-39
		Varsel om lavt oljetrykk.....
		2-45
		Varslingsystem
		2-43
		Varslingsystem for overoppheting
		2-43
		Vedlikehold og justering
		4-17

REGISTER

A	
Anslutning av batteriet.....	4-58
Anvisningar för bränslepåfyllning.....	1-8
Att koppla loss batteriet.....	4-60
Att starta motorn i nödsituationer.....	5-14
Avgasläckage.....	4-42
B	
Back.....	3-18
Batterikrav.....	1-12
Batteriskötsel.....	4-16
Bensin.....	1-10
Bränsle.....	3-6
Bränsleekonomi.....	2-38
Bränsleekonomimätare.....	2-34
Bränsleflödesmätare.....	2-36
Bränsleförbrukningsmätare.....	2-36
Bränslemätare.....	2-32
Bränsletank.....	4-14
Byta olja med oljebytare (normalt oljebyte).....	4-34
Byte av motorolja.....	4-34
Byte av säkring.....	4-40
Byte av växellådsolja.....	4-50
D	
Digital hastighetsmätare.....	2-28
Digital varvräknare.....	2-20
E	
EG-märkning.....	1-2
Elhydraulisk trim och tilt.....	2-12, 2-18
Elhydraulisk trim och tilt fungerar inte.....	5-16
F	
Felsökning.....	5-5
Förvaring av utombordsmotorn.....	4-10
Framåt.....	3-18
Frilägesgasknapp.....	2-12
Frilägesgasspak.....	2-8
Frilägeslås.....	2-6
H	
Handhavande av kontroller och andra funktioner ...	2-4
Hastighetsmätare.....	2-28
Huvudkomponenter.....	2-2
I	
Id-nummer.....	1-2
Inkörning av motorn.....	3-4
Innan du använder motorn första gången.....	3-6
Installation av propelleraxeln.....	4-48
Inställning av trimvinkel.....	3-24
J	
Justerskruv, gasreglagefriktion.....	2-14
K	
Klocka.....	2-30
Kollisionsskada.....	5-14
Kontroll av batteri (modeller med elstart).....	4-54
Kontroll av bränslefilter.....	4-30
Kontroll av bränslesystemet.....	4-28
Kontroll av elhydraulisk trim och tilt.....	4-44
Kontroll av ledningar och anslutningar.....	4-42
Kontroll av målade delar av motorn.....	4-64
Kontroll av motorolja.....	3-8
Kontroll av överkåpan.....	4-64
Kontroll av propeller.....	4-46
Kontroll av skruvar och muttrar.....	4-60
Kontroller.....	3-6
Kontroll och byte av offeranod.....	4-52
Kontrollpunkter.....	4-28
Kontrollpunkter efter att motorn startats.....	3-16
Körning i saltvatten.....	3-34
Körning under andra förhållanden.....	3-34
Kör på en motor.....	5-14
L	
Låshandtag för överkåpan.....	2-42
M	
Märken.....	1-2
Modeller med reglagebox.....	3-12
Modell med elstart.....	3-14
Montering.....	3-2
Motor.....	3-8
Motorns yttre.....	4-64
Motorolja.....	1-10
Motoroljeläckage.....	4-42
N	
Nyckelnummer.....	1-2
O	
Olja.....	3-6
Om motorn hamnar under vatten.....	5-18
P	
Påfyllning av bränsle.....	3-8
Propellerkontrollpunkt.....	4-46
R	
Reglagearm.....	2-6
Reglagebox.....	2-4
Rengöring av kylvattenledningarna.....	4-62
Rengöring av utombordsmotorns yttre.....	4-64
Rengöring och justering av tändstift.....	4-24
Reservdelar.....	4-18

S	
Säkerhetsbrytare för motorn	2-10
Säkerhetsinformation	1-4
Schema över rengöring och kontroll.....	4-20
Skydd mot start med ilagd växel	1-16
Smörjning	4-22
Specifikationer	4-3
Spolningsenhet.....	2-42
Ställa in trimvinkel och hantera båten	3-26
Stanna motorn.....	3-20
Start av motorn	3-10
Strykning av båtens botten.....	4-64
Synkronisering mellan två motorer	2-40
T	
Ta	4-48
Ta loss propellern	4-48
Tändning	2-8
Tappa av olja via oljeavtappningspluggen	4-38
Tillvägagångssätt för nedfällning	3-32
Tillvägagångssätt för uppfällning	3-30
Timmätare.....	2-22
Transport.....	4-8
Transport och förvaring av utbordaren	4-8
Trimfena	2-16
Trimmätare	2-22
Trimning av utbordaren	3-22
Trippmätare.....	2-30
U	
Underhåll och justering.....	4-18
Uppfällning/nedfällning	3-28
Uppfällningsspärr	2-40
Uppvärmning av motorn	3-16
Urspolning av kylsystem	4-14
Utombordsmotorns serienummer	1-2
V	
Val av propeller	1-14
Varningar	2-32
Varning för lågt oljetryck	2-46
Varning för motorfel.....	2-46
Varningsindikator för lågt oljetryck	2-24
Varningsindikator för motorfel.....	2-26
Varningslampa för överhettning	2-24
Varningssystem.....	2-44
Varningssystem för överhettning.....	2-44
Varvräknare	2-20
Vattenläckage	4-42
Vattenvarningsindikator	2-40
Växla.....	3-18

HAKEMISTO

A

Ajo merivedessä	3-34
Ajo muissa olosuhteissa	3-34
Ajo yhdellä moottorilla	5-14
Akun hoito	4-16
Akun irrotus	4-60
Akun kytkeminen	4-58
Akun tarkastus (sähkökäynnisteinen malli)....	4-54
Alhaisen öljynpaineen varoitusvalo	2-24
Anodi(e)n tarkistus ja vaihto	4-52
Asennus	3-2
Avaimen numero	1-2

B

Bensiini	1-10
----------------	------

D

Digitaalinen nopeusmittari	2-28
Digitaalinen yhdistelmämittari	2-20

E

EC-kilpi	1-2
Eteenpäin	3-18

H

Hallintalaitteet	3-6
Hallintalaitteiden käyttö ja muut toiminnot	2-4
Huolto ja säädöt	4-18
Huuhtelulaite	2-42

J

Jäähdytysjärjestelmän huuhtelu	4-14
Jäähdytysvesikanavien puhdistus	4-62

K

Kaasuttimen kitkalaitteen säätöruuvi	2-14
Kahden moottorin synkronoija	2-40
Kaukohallinta	2-4
Kaukohallintamalli	3-12
Kaukohallintavipu	2-6
Käynnistyksen vaihde päällä estävä turvalaite	1-16
Käyntinopeusmittari	2-20
Käyttötuntimittari	2-22
Kello	2-30
Kippaus alas	3-32
Kippaustukivipu	2-40
Kippaus ylös	3-30
Kippaus ylös/alas	3-28
Kuljetus perävaunussa	4-8
Kulutusmittari	2-36

M

Moottori	3-8
Moottorin hätäpysäytyskytkin	2-10
Moottorin käynnistys	3-10
Moottorin lämmitys	3-16
Moottorin maalipintojen tarkastus	4-64
Moottorin öljymäärän tarkistus	3-8
Moottorin öljyvuoto	4-42
Moottorin pysäytys	3-20
Moottorin totutuskäyttö (sisäänajo)	3-4
Moottorin ulkopinta	4-64
Moottorin yleinen varoitusvalo	2-26, 2-46
Moottoriöljy	1-10
Moottoriöljyn vaihto	4-34

N

Nopeusmittari	2-28
---------------------	------

O

Öljy	3-6
Öljyn tyhjentäminen moottorista öljymurin avulla (tavallinen öljynvaihto)	4-34
Öljyn tyhjentäminen tyhjennystulpan kautta	4-38
Osienvaihtaminen	4-18

P

Pääkytkin	2-8
Pääosat	2-2
Pakokaasuvuoto	4-42
Perämoottorin kuljetus ja säilytys	4-8
Perämoottorin puhdistus	4-64
Perämoottorin sarjanumero	1-2
Perämoottorin trimmaus	3-22
Perämoottorin varastointi	4-10
Polttoaine	3-6
Polttoainjärjestelmän tarkastus	4-28
Polttoainemittari	2-32
Polttoainesäiliö	4-14
Polttoainesuodattimen tarkistus	4-30
Potkurin asennus	4-48
Potkurin irrotus	4-48
Potkurin tarkastus	4-46
Potkurin tarkistus	4-46
Potkurin valinta	1-14
Puhdistus- ja tarkastuskaavio	4-21

R

Ruuvien ja muttereiden tarkastus	4-60
--	------

S

Sähköjohdinten ja liittimien tarkastus.....	4-42
Sähkökäynnisteinen malli	3-14
Sähkökäyttöinen trimmaus/kippaus ei toimi	5-16
Sytytystulpan tarkastus ja säätö	4-24

T

Taaksepäin	3-18
Taloudellisuusmittari	2-34, 2-38
Tankkaus	3-8
Tankkausohjeet	1-8
Tarkistettavat asiat.....	4-28
Tarkistukset moottorin käynnistyksen jälkeen	3-16
Tarrat	1-2
Tarvittava akku	1-12
Tekniset tiedot	4-5
Toimenpiteet ennen käynnistystä	3-6
Toiminta hätätilanteessa	5-14
Törmäysvaurio	5-14
Trimmaus- ja kippausjärjestelmän tarkastus	4-44
Trimmaus- ja kippauskytkin	2-12, 2-18
Trimmievä	2-16
Trimmikulmamittari	2-22
Trimmikulman säätäminen ja veneen käsittely.....	3-26
Trimmikulman säätö	3-24
Tunnusmerkinnät	1-2
Turvallisuusasioita	1-4

U

Uponneen moottorin käsittely	5-18
------------------------------------	------

V

Vaihtaminen	3-18
Vaihteistoöljyn vaihto	4-50
Välimatkamittari	2-30
Vapaa-asennon lukitsin	2-6
Vapaallakaasutusvipu	2-8
Vapaallakiihdytyspainike.....	2-12
Varoittimet.....	2-32
Varoitusjärjestelmä	2-44
Varoitus öljynpaineen laskemisesta.....	2-46
Varokkeen vaihtaminen	4-40
Vedenerottimen varoitin.....	2-40
Veneen pohjan käsittely.....	4-64
Vesivuoto	4-42
Vianetsintä	5-9
Virtausmittari.....	2-36
Voitelu.....	4-22

Y

Yläsuojuksen lukitusvivut.....	2-42
Yläsuojuksen tarkastaminen.....	4-64
Ylikuumenemisen varoitin.....	2-24
Ylikuumenemisen varoitusjärjestelmä	2-44



YAMAHA MOTOR CO., LTD.

Printed in Japan

September 2003 – 0.2 × 1 CR

69J-28199-84

(F200AET, FL200AET, F225AET, FL225AET)

(N, M, L)

69J-28199-84-B0

Trykt på resirkulert papir
Tryckt på returpapper
Painettu uusiopaperille