

55B
75A
85A
115B

N
INSTRUKSJONSBOK

S
INSTRUKTIONSBOK

SF
KÄYTTÖOHJEKIRJA

697-28199-84

TIL EIERN

Takk for at du valgte en Yamaha utenbordsmotor. Denne

instruksjonsboken inneholder de nødvendige opplysninger for riktig bruk, behandling og vedlikehold. En inngående forståelse av de enkle anvisningene vil bidra til å gi deg mest mulig glede og nytte av din nye Yamaha.

Ta kontakt med nærmeste Yamaha-forhandler hvis du har spørsmål vedrørende bruken og vedlikeholdet av utenbordsmotoren.

I denne håndboken er spesielt viktige opplysninger markert på følgende måter:



Sikkerhetssymbolet betyr OBS!
VÆR PÅ VAKT! DET GJELDER DIN SIKKERHET!

FARE

Hvis du ikke følger instruksene under FARE-markeringen, kan det medføre alvorlige eller livstruende skader for den som betjener utenbordsmotoren, andre i nærheten eller den som kontrollerer eller reparerer motoren.

ADVARSEL:

ADVARSEL-markeringen tilkjenner at du må ta spesielle forholdsregler for å unngå skader på utenbordsmotoren.

MERKNAD:

En merknad i form av MERK gir viktige opplysninger for å gjøre fremgangsmåtene mer oversiktlige og enklere å forstå.

* Yamaha søker hele tiden å videreutvikle og forbedre produktene. Selv om denne håndboken inneholder de siste produktopplysninger idet den trykkes, kan det forekomme mindre avvik fra beskrivelsen i håndboken og selve motoren. Kontakt nærmeste Yamaha-forhandler ved eventuelle spørsmål vedrørende denne håndboken.

MERKNAD:

55BET, 85AED, 115BETO og standard tilbehør er brukt som grunnmodeller for forklaringer og illustrasjoner i denne håndbok. Det kan derfor være elementer som ikke gjelder for alle modeller.

**55B/75A/85A/115B
INSTRUKSJONSBOOK
©2000 Yamaha Motor Co., Ltd.
Første opplag, April 2000
Alle rettigheter forbeholdt. All ettertrykk
eller uautorisert bruk uten skriftlig
tillattelse fra Yamaha Motor Co., Ltd.
er strengt forbudt.
Trykt i Japan**

TILL ÄGAREN

Tack för att du har valt en utbordare från Yamaha. Den här ägarmanualen talar om vad du behöver veta för att använda, underhålla och sköta motorn. Anvisningarna är enkla och de kommer att hjälpa dig att få ut mesta möjliga av din nya Yamaha.

Om du undrar över någonting, behöver du bara fråga din Yamaha-handlare.

I ägarmanualen har vi markerat särskilt viktig information på något av följande sätt:



Varningsmärket betyder SE UPP! LÄS NOGA! DET HANDLAR OM DIN SÄKERHET!

AVARNING

Om du inte följer anvisningar under rubriken FARA, kan det leda till att du eller människor i närheten skadas eller till och med dödas.

VIKTIGT:

Anvisningar under rubriken VARNING är till för att undvika att utbordaren skadas.

OBS:

Under OBS finns information som underlättar användandet av utombordsmotorn.

* Yamaha strävar ständigt efter att förbättra sina produkter. Det innebär att även om manualen är helt aktuell när den trycks, kan det finnas små skillnader mellan din utombordsmotor och manualen. Kontakta din Yamaha-handlare om det är någonting som du undrar över.

OBS:

55BET, 85AED, 115BETO och dess standardtillbehör används som utgångsmodell för förklaringar och illustrationer i den här handboken. Därför kan det hända att vissa poster inte gäller alla modeller.

**55B/75A/85A/115B
ÄGARMANUAL
©2000, Yamaha Motor Co. Ltd.
Första utgåvan, April 2000
Alla rättigheter förbehållna. Mångfaldigande
eller annan användning utan skriftligt
tillstånd från Yamaha Motor Co., Ltd.
är uttryckligen förbjuden.
Tryckt i Japan.**

OMISTAJALLE

Kiitos siitä että valitsit Yamaha-perämoottorin. Tässä Omistajan käsikirjassa neuvotaan moottorin oikea käyttö, hoito ja huolto. Kun luet nämä yksinkertaiset ohjeet huolellisesti ja painat tärkeät asiat mieleesi, saat enemmän iloa uudesta Yamaha-perämoottoristasi.

Jos sinulla on kysyttävää perämoottorisi käytöstä tai huollosta, älä epäröi kysyä asiasta Yamaha-kauppiaalta.

Erikoisen tärkeät asiat on tässä käsikirjassa merkitty näin:



Kolmiossa oleva huutomerkki tarkoittaa: HUOMIO! OLE VAROVAINEN! NYT ON KYSEESSÄ TURVALLISUUTESI!

VAROITUS

Ellet noudata näin otsikoitua varoitusta, sinä itse, lähistöllä olevat henkilöt ja moottoria tarkastava tai korjaavat henkilö olette vakavassa vaarassa — seurauksena voi olla vakava loukkaantuminen, jopa kuolema.

MUISTUTUS:

Näin muistutetaan sellaisesta tilanteesta, jossa perämoottori voi joutua vaaraan ja kärsiä vahinkoja.

PS:

Tämän otsikon alla annetaan lisätietoa, joka helpottaa selostetun toimenpiteen suorittamista.

* Yamaha kehittää tuotteitaan ja parantaa niiden laatua jatkuvasti. Tässä käsikirjassa esitetään painamishetkellä voimassa olleet tiedot. Näin ollen sinun uusi moottorisi voi poiketa hieman tässä esitetystä. Jos sinulla on kysyttävää tässä käsikirjassa esitetyistä asioista, älä epäröi kääntyä Yamaha-kauppiaan puoleen.

PS:

Moottoreita 55BET, 85AED ja 115BETO sekä niiden vakiovarusteita käytetään perusmalleina tämän käsikirjan selostuksissa ja kuvissa. Jotkut kohdat eivät sen vuoksi koske kaikkia malleja.

**55B/75A/85A/115B
KÄYTTÄJÄN KÄSIKIRJA
©2000 Yamaha Motor Co., Ltd.
1. laitos, Huhtikuu 2000
Kaikki oikeudet pidätetään. Kaikenlainen
kopiointi ja luvaton käyttö ilman
Yamaha Motor Co., Ltd.:n
kirjallista lupaa on kielletty.
Painettu Japanissa**

INNHOLDSFORTEGNELSE

N



GENERELL INFORMASJON



GRUNNKOMPONENTER



BRUK



VEDLIKEHOLD



UTBEDRING AV FEIL



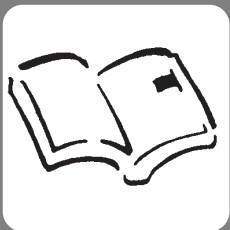
STIKKORDREGISTER

**INSTRUKSJONSBOKEN MÅ LESES NØYE FØR DU
BRUKER UTENBORDSMOTOREN.**

**ALLMÄN
INFORMATION****YLEISTIETOJA****1****HUVUDEDELAR****PÄÄOSAT****2****ANVÄNDNING****KÄYTTÖ****3****UNDERHÅLL****HUOLTO****4****FELSÖKNING****ONGELMIEN
RATKAISEMINEN****5****REGISTER****HAKEMISTO****6**

**LÄS ÄGARMANUALLEN NOGA
INNAN DU ANVÄNDER
UTBORDAREN.**

**LUE NÄMÄ KÄYTTÖOHJEET
HUOLELLA, ENNEN KUIN ALAT
KÄYTTÄÄ PERÄMOOTTORIASI.**



NMB00010

Del 1 GENERELL INFORMASJON

IDENTIFIKASJONSNUMRE	1-1
Utenbordsmotorens serienummer	1-1
Nøkkelnummer	1-1
SIKKERHETSINFORMASJON	1-2

RETTLEDNING FOR FYLLING	
AV BENSIN	1-4
Bensin	1-4
Motorolje	1-5
KRAV TIL BATTERIET	1-5

VALG AV PROPELL	1-6
------------------------------	-----

START-I-GIR-BESKYTTELSE	1-7
--------------------------------------	-----



WMB00010

Kapitel 1 ALLMÄN INFORMATION

ID-NUMMER	1-1
Utombordsmotorns serienummer	1-1
Nyckelnummer	1-1
SÄKERHETSINFORMATION	1-2
ANVISNINGAR FÖR BRÄNSLEPÅFYLLNING	1-4
Bensin.....	1-4
Motorolja.....	1-5
BATTERIKRAV	1-5
VAL AV PROPELLER	1-6
SKYDD MOT START MED ILAGD VÄXEL	1-7

ZMB00010

Luku 1 YLEISTIETOJA

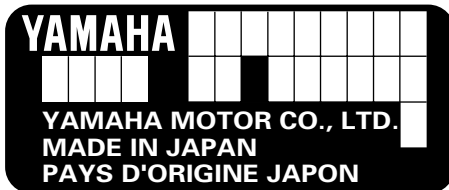
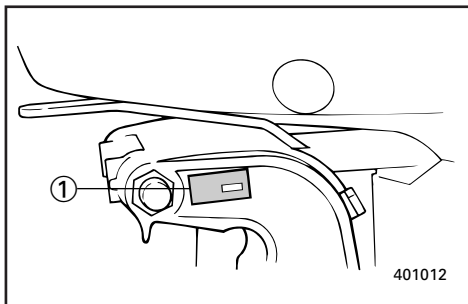
TUNNUSMERKINNÄT	1-1
Perämoottorin sarjanumero.....	1-1
Avaimen numero.....	1-1
TURVALLISUUSASIOITA	1-2
TANKKAUSOHJEET	1-4
Bensiini	1-4
Moottoriöljy	1-5
TARVITTAVA AKKU	1-5
POTKURIN VALINTA	1-6
KÄYNNISTYKSEN VAIHDE PÄÄLLÄ ESTÄVÄ TURVALAITE	1-7



NMB10011

IDENTIFIKASJONSNUMRE

NMB10210

**UTENBORDSMOTORENS
SERIENUMMER**

Utenbordsmotorens serienummer er preget inn i merkelappen som er festet på babord side av festebraketten.

Noter utenbordsmotorens serienummer i de tilhørende feltene. Dette vil gjøre det enklere å bestille reservedeler fra Yamaha-forhandleren og kan brukes som referanse i tilfelle utenbordsmotoren blir stjålet.

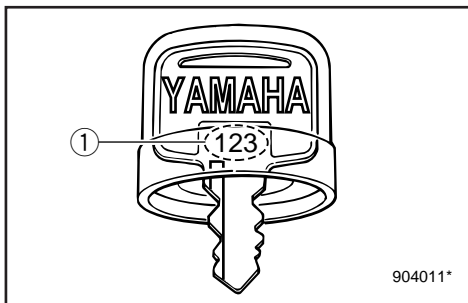
① Utenbordsmotorens serienummer

NMU00008

NØKKELNUMMER

Hvis det følger en hovednøkkelbryter med, står identifikasjonsnummeret til nøkkelen trykket på selve nøkkelen, som vist i illustrasjonen. Skriv ned dette nummeret på den ledige plassen under, som referanse i tilfelle du trenger en ny nøkkel.

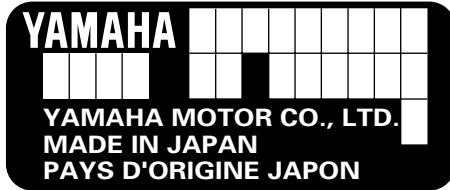
① Nøkkelnummer



WMB10011

ID-NUMMER

WMB10210

**UTOMBORDSMOTORNENS
SERIENUMMER**

Utbordarens serienummer är inpräglat på babord sida av fästbygeln.

Skriv in motorns serienummer i utrymmet ovan, så att du har det till hands när du skall beställa reservdelar från din Yamaha-handlare eller om motorn blir stulen.

① Utombordsmotorns serienummer

MMU00008

NYCKELNUMMER

--	--	--

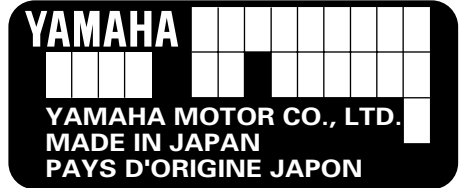
Om motorn har ett tändningslås, finns nyckelns identifikationsnummer inpräglat på nyckeln så som bilden visar. Skriv in numret i utrymmet, så att du har det till hands om du skulle behöva en ny nyckel.

① Nyckelnummer

ZMB10011

TUNNUSMERKINNÄT

ZMB10210

PERÄMOOTTORIN SARJANUMERO

Perämoottorin sarjanumero on leimattu jalustan puristinosan vasemmalle puolelle kiinnitettyyn kilpeen.

Merkitse perämoottorisi sarjanumero muistiin ylläolevaan kilven kuvaan. Tarvitset numeroa tilatessasi varaosia Yamaha-kauppiaalta tai jos käy niin, että perämoottorisi varastetaan.

① Perämoottorin sarjanumero

LMU00008

AVAIMEN NUMERO

--	--	--

Jos moottori on varustettu virtalukolla, virta-avaimen tunnusnumero on meistetty avaimen kuvan mukaisesti. Merkitse tämä numero sille varattuun kohtaan siltä varalta, että sattuisit tarvitsemaan uutta avainta.

① Avaimen numero



SIKKERHETS- INFORMASJON

- Les hele denne håndboken før du monterer eller bruker utenbordsmotoren. Den vil gi deg en forståelse av motoren og dens virkemåte.
- Les instruksjons- eller brukerhåndboken samt alle merkelapper før du tar i bruk båten. Du må sette deg inn i alle punkter før du tar i bruk utenbordsmotoren.
- Bruk ikke en utenbordsmotor med for stor effekt i forhold til båten. En for stor motor i båten kan føre til at du mister kontrollen over den. Utenbordsmotorens effekt bør være lik eller mindre enn båtens kapasitet i hestekrefter. Ta kontakt med forhandleren eller båtprodusenten hvis båtens motorkapasitet i hestekrefter er ukjent.
- Utenbordsmotoren må ikke modifiseres. Modifikasjoner kan gjøre motoren uegnet eller farlig å bruke.
- Bruk aldri båten hvis du har drukket alkohol eller tatt medisiner. Alkohol og medikamenter er brukt i omtrent 50 % av alle båtulysker med dødelig utgang.
- Alle om bord bør bruke en godkjent redningsvest. Man bør alltid ha på seg redningsvest på båttur. I det minste bør barn og personer som ikke kan svømme alltid bruke redningsvest og alle bør ha på seg redningsvest under vanskelige forhold.
- Bensin er svært brennbar og dampen den avgir er brennbar og eksplosiv. Behandle og oppbevar bensin med varsomhet. Sørg for at det ikke finnes bensindamp og lekkasjer før du starter motoren.

MMU00918



SÄKERHETS- INFORMATION

- Läs hela manualen, så att du känner till motorn innan du hänger på och börjar använda den.
- Läs alla manualer och varningsskyltar som medföljer båten, så att du är bekant med den innan du använder den.
- Häng aldrig på en för kraftig motor på båten, det kan vara farligt. Om båten har en högsta hk-gräns skall du respektera den. Om båten inte har någon angiven hk-gräns, fråga den du köper båten av eller ev. båtens tillverkare.
- Försök inte modifiera motorn, det kan göra den farlig att använda.
- Alkohol och båtar hör inte ihop! De flesta drunkningsolyckor beror på alkohol.
- Vi rekommenderar att alla ombord har flytväst. Barn och icke simkunniga skall alltid bära flytväst.
- Bensin är mycket eldfarligt och bensinångor kan dessutom explodera. Var därför försiktig när du förvarar och hanterar bensin. Se till att det inte finns några bensinångor eller läckande bensin innan du startar motorn.

LMU00918



TURVALLISUUSASIOITA

- Ennen kuin kiinnität perämoottorin veneeseen ja alat käyttää sitä, lue käsikirja kannesta kanteen. Kirjan lukemalla opit ymmärtämään moottoria ja sen toimintaa.
- Ennen kuin lähdet ajamaan veneellä, lue veneen mukana tulleet opaskirjat. Lue myös kaikki veneeseen kiinnitetyt tarrat ja kilvet. Varmista, että olet ymmärtänyt kaiken, ennen kuin lähdet liikkeelle.
- Älä laita tätä moottoria liian pieneen veneeseen. Jos veneessä on liian suuri moottori, sen hallinta on vaikeaa. Perämoottorin nimellistehon tulee olla pienempi tai yhtä suuri kuin veneelle ilmoitettu suurin nimellinen moottoriteho. Ellet tiedä, minkä tehoinen moottorin veneeseesi sopii, kysy asiaa veneen myyjältä tai valmistajalta.
- Älä tee perämoottoriin muutoksia. Muutokset voivat tehdä moottorin käyttökelvottomaksi tai vaaralliseksi.
- Älä aja perämoottoriveneellä alkoholin tai lääkkeiden vaikutuksen alaisena. Alkoholilla on ollut mukana noin puolessa kaikista venetapaturmista.
- Veneessä tulee olla pelastusliivi jokaista veneessä olijaa varten. Liivi kannattaa pitää päällä aina veneessä oltaessa. Ainakin lapsilla ja uimataidottomilla tulee aina olla pelastusliivi päällä, ja kovemmallalla kelillä aina ehdottomasti jokaisella.
- Bensiini on herkästi syttyvää, samoin sen höyryt syttyvät ja räjähtävät helposti. Säilytä ja käsittele bensiiniä huolella ja varovasti. Varmista, ettei ilmassa ole bensiinihöyryä eikä moottorissa ole bensiinivuotoja, ennen kuin käynnistät sen.



- Dette produktet avgir eksosgasser som inneholder karbonmonoksid, en gass uten farge og lukt som kan forårsake hjerneskade eller død hvis den innåndes. Symptomene omfatter kvalme, svimmelhet og søvnighet. Hold førerkabinen og lugarområdene godt ventilert. Unngå å blokkere eksosrørene.
- Kontroller at gassregulering, gir og styring virker som de skal før du starter motoren.
- Ha dødmannssnoren festet til et sikkert sted på klær, arm eller ben mens du bruker båten. Hvis du ved et uhell skulle komme bort fra plassen til rors, trekker dødmannssnoren ut dødmannsbryteren slik at motoren stopper.
- Sett deg inn i lovene og forskriftene som gjelder for skipstrafikk på det aktuelle stedet og følg dem.
- Hold deg orientert om været. Hør på værmeldingene før du legger ut på båttur.
- Gi andre beskjed om hvor du drar: Legg igjen en reiseplan hos en ansvarlig person. Husk å annullere reiseplanen når du returnerer.
- Bruk sunn fornuft og god dømmekraft når du er på ute på båttur. Gjør deg opp en mening om ferdighetsnivået ditt og sørg for at du vet hvordan båten oppfører seg under ulike forhold. Respekter dine egne og båtens begrensninger. Kjør med forsvarlig fart og vær observant med henblikk på hindringer og annen trafikk.
- Vær oppmerksom på badende mens motoren er i gang.
- Hold deg unna badeplasser.
- Hvis badende dukker opp nær båten, setter du motoren i fri og stopper den.

- Den här produkten släpper ut avgaser som innehåller koloxid, en färg- och luktlös gas som kan orsaka illamående, yrsel och dåsig-
het. Håll styrhytt och kajuta väl ventilerade och undvik att blockera avgaser.
- Kontrollera att gas-, växel- och styrreglage fungerar innan du startar motorn.
- Fäst nödstopprevet på ett säkert ställe i kläderna eller på din kropp (armen eller benet) när du skall köra ut med båten. Om du av misstag lämnar rodret, dras nödstoppet ut och motorn stannar omedelbart.
- Se till att du känner till sjövägsreglerna.
- Lyssna på väderleksrapporten innan du kör ut. Undvik att köra ut i dåligt väder.
- Berätta för vänner eller anhöriga vart du skall åka. Lämna gärna en färdplan men glöm inte att meddela om du ändrar den.
- Använd sunt förnuft och gott omdöme på sjön. Känn dina begränsningar och se till att du kan hantera båten under de olika förhållanden som du kan stöta på. Överskatta inte din eller båtens förmåga. Kör inte för fort och håll utkik efter vattenhinder och annan sjötrafik.
- Håll alltid utkik efter människor som kan befinna sig i vattnet när motorn går.
- Undvik badstränder.
- Lägg i friläge eller stäng av motorn, om en simmare kommer i närheten av motorn.
- Tämän tuotteen tuottamat pakokaasut sisältävät hiilimonoksidia (häkää), joka on väritön ja hajuton kaasu. Se voi sisäänhengitettyinä aiheuttaa aivovaurion tai kuoleman. Oireita ovat pahoinvointi, pyöritys ja väsymys. Huolehdi ohjaamon ja hytin tuuleutuksesta. Älä peitä pakokaasun poistoaukkoja.
- Tarkista ennen moottorin käynnistystä, että kaasu, vaihde ja ohjaus toimivat oikein.
- Kiinnitä moottorinpysäytysnaru varmaan paikkaan vaatteisiisi, käsivarteesi tai jalkaasi. Se varmistaa, että jos jostain syystä poistut veneesi peräsimestä, naru pysäyttää moottorin.
- Pehdy merenkulkua koskeviin lakeihin ja säädöksiin ja noudata niitä.
- Ota ennen vesille lähtöäsi selville odotettavissa oleva sää. Älä lähde ollenkaan vesille vaarallisella säällä.
- Kerro jollekulle mihin olet lähdössä. Jätä matkasuunnitelmasi vastuuntuntoiselle henkilölle. Pyydä se palattuasi takaisin.
- Käytä vesillä ollessasi järkeä ja harkintaa. Tunne taitosi, ja varmista, että tiedät, miten veneesi käyttäytyy eri olosuhteissa. Älä ylitä omia ja veneesi rajoja. Aja turvallisilla nopeuksilla ja tarkkaile esteitä ja muita veneitä.
- Katso aina moottorin käydessä tarkasti, ettei lähellä ole uimareita.
- Älä mene veneellä alueelle, jossa liikkuu uimareita.
- Jos havaitset veneen lähellä uimarin, vaihda vapaalle ja pysäytä moottori.



RETTLEDNING FOR FYLLING AV BENSIN

⚠ FARE

BENSIN OG DAMPEN DEN AVGIR ER SVÆRT BRENNBAR OG EKSPLOSIV!

- Ikke røyk når du fyller bensin og hold deg unna gnister, flammer eller andre antennelseskilder.
- Stopp motoren før du fyller bensin.
- Fyllingen av bensin må foregå på et sted med god gjennomlufting. Bærbare bensintanker fylles i god avstand fra båten.
- Unngå bensinsøl. Tørk opp eventuelt bensinsøl umiddelbart med en tørr fille.
- Fyll ikke for mye på bensintanken.
- Skru bensintanklokket helt på plass etter fylling.
- Hvis du skulle være uheldig å svelge bensin, puste inn mye bensindamp eller få bensin i øynene, må du straks oppsøke lege.
- Hvis du søler bensin på huden, må du straks straks vaske den av med såpe og vann. Skift klær hvis du søler bensin på dem.
- La påfyllingstuten berøre tankåpningen eller trekten for å unngå elektrostatiske gnister.

BENSIN

Anbefalt bensin:
95-oktan blyfri.

Hvis 95-oktan blyfri bensin ikke er tilgjengelig, kan bensin med høyere oktantall og/eller blytilsetning benyttes.

ANVISNINGAR FÖR BRÄNSLEPÅFYLLNING

⚠VARNING

BENSIN OCH BENSINÅNGOR ÄR MYCKET BRANDFARLIGA OCH EXPLOSIVA!

- Rök aldrig när du fyller på bränsle. Se till att det inte förekommer gnistor, öppen eld eller andra antändningskällor.
- Stanna motorn innan du fyller på bränsle.
- Fyll bara på bränsle i väl ventilerade utrymmen. Fyll inte på bärbara bensindunkar ombord.
- Var försiktig så att du inte spiller bensin. Om du ändå skulle råka spilla, torka omedelbart upp bensinen med torra trasor.
- Fyll inte på för mycket bensin.
- Skruva åt tanklocket ordentligt när du fyllt på bensin.
- Om du skulle råka svälja bensin, andas in mycket bensinångor eller få bensin i ögonen, uppsök omedelbart läkare.
- Om du spiller bensin på huden, tvätta omedelbart med tvål och vatten. Byt kläder om du spiller bensin på dem.
- Håll tankningsmunstycket mot påfyllningshålet eller tratten så att det inte uppstår statisk elektricitet.

BENSIN

Rekommenderad bensin:
Blyad bensin

Använd ett annat bensinmärke eller bensin med högre oktantal, om det uppstår knackningar eller smällande ljud.

TANKKAUSOHJEET

⚠VAROITUS

BENSIINI JA SEN HÖYRYT SYTTYVÄT HELPOSTI PALAMAAN JA VOIVAT RÄJÄHTÄÄ!

- Älä tupakoi tankatessasi. Katso, ettei lähellä ole kipinöitä, avotulta eikä muuta sellaista, joka voisi aiheuttaa tulipalon.
- Pysäytä moottori ennen tankkausta.
- Tankkaa hyvin tuuletetussa paikassa. Älä täytä lisäsäiliötä veneessä.
- Varo läikyttämästä bensiiniä. Jos bensiiniä pääsee läikkymään, pyyhi se heti pois kuivalla rievulla.
- Älä täytä liikaa.
- Kierrä säiliön tulppa lujasti kiinni täytön jälkeen.
- Jos joku sattuu nielemään bensiiniä, hengittämään runsaasti bensiinihöyryä tai saamaan bensiiniä silmiinsä, hänen on käännyttävä heti lääkärin puoleen.
- Jos ihollesi läikkyy bensiiniä, pese se heti pois vedellä ja saippualla. Vaihda vaatteet, jos niille on läikkynyt bensiiniä.
- Kosketa polttoaineen täyttöletkun metallipäällä täyttöaukon reunaa tai metallisuppiloa. Se estää staattisen sähkön aiheuttaman kipinöinnin.

BENSIINI

Suosittelut bensiini:
Matalaoktaaninen bensiini

Jos moottorin nakuttaa, käytä korkeampioktaanista bensiiniä.

**ADVARSEL:**

Bruk utelukkende ny og ren bensin som har vært lagret på rene tanker og ikke er forurenset av vann eller fremmedlegemer.

NMU01356

MOTOROLJE

Anbefalt olje:
YAMALUBE TOTAKTSOLJE FOR
UTENBORDSMOTORER.

Hvis den anbefalte motoroljen ikke er tilgjengelig, kan en annen totaktsolje med NMMA-sertifiseringsgrad TC-W3 benyttes.

NMB70110

**KRAV TIL BATTERIET
(for modell med elektrisk start)**

Velg et batteri med følgende spesifikasjoner.

Batterikapasitet:
12 V, 70~100 AH (252~360kc)

ADVARSEL:

Bruk ikke et batteri uten den angitte kapasiteten. Hvis et batteri uten den angitte kapasitetens benyttes, kan det elektriske anlegget få redusert ytelsen eller bli overbelastet. Dette kan i sin tur føre til skader på det elektriske anlegget.

VIKTIGT:

Använd endast ny bensin, som har förvarats i rena behållare och som inte är förorenad av vatten eller främmande föremål.

MUISTUTUS:

Käytä vain uutta, puhdasta bensiiniä, jota on säilytetty puhtaissa astioissa ja jossa ei ole vettä eikä muita vieraita aineita.

MMU01356

MOTOROLJA

Rekommenderad olja:
YAMALUBE, TVÅTAKTS MOTOROLJA
FÖR MARINT BRUK.

Om du inte får tag på den rekommenderade motoroljan. Kan du använda en annan motorolja för tvåtaktsmotorer med NMMA-godkänd TC-W3-beteckning.

WMB70110

BATTERIKRAV (Modeller med elektrisk start)

Det batteri du använder skall uppfylla följande krav:

Batterikapacitet:
12 V, 70~100 AH (252~360 kc)

VIKTIGT:

Var noga med att batteriet uppfyller kraven, annars kan elsystemet fungera dåligt eller bli överbelastat och skadas.

LMU01356

MOOTTORIÖLJY

Suositteltu moottoriöljy:
Venemoottoreihin tarkoitettu YAMALUBE-
kaksitahtiöljy (YAMALUBE TWO STROKE
MOTOR OIL FOR MARINE USE).

Jos suositeltua moottoriöljyä ei ole saatavilla, voit käyttää muuta 2-tahtiöljyä, joka täyttää NMMA-luokituksen TC-W3 vaatimukset.

ZMB70110

TARVITTAVA AKKU (sähkökäynnisteinen malli)

Valitse seuraavanlainen akku:

Akun jännite ja varauskyky
12 V, 70~100 Ah (252~360 kc)

MUISTUTUS:

Älä käytä akkua edellä mainitusta poikkeavaa akkua. Jos käytät muunlaista akkua, sähköjärjestelmä voi toimia huonosti tai ylikuormittua ja sen vuoksi vahingoittua.



VALG AV PROPELL

Valget av propell er helt avgjørende for utenbordsmotorens ytelse. Feil propelltype kan redusere ytelsen og forårsake alvorlig skade. Motorens turtall avhenger av propellstørrelsen og båtens last. Hvis motorturtallet er for høyt eller lavt til at motoren kan yte maksimalt, vil dette ha en uheldig innvirkning på motoren.

Yamahas utenbordsmotorer er utstyrt med propeller som er valgt med tanke på god ytelse under varierende forhold. Det finnes imidlertid enkelte bruksområder der en propell med en annen stigning vil gi bedre ytelse. For større belastninger vil en propell med mindre stigning være bedre egnet, ettersom den gjør det mulig å opprettholde riktig motorturtall. Omvendt er en propell med større stigning bedre egnet ved mindre belastning.

Yamaha-forhandlerne fører et stort utvalg av propeller. De kan også gi deg råd og montere en propell på utenbordsmotoren som er best egnet til din bruk av båten.

VAL AV PROPELLER

Utombordsmotornas prestanda beror till stor del på ditt val av propeller. Felaktigt val kan leda till sämre prestanda och t.o.m. allvarliga skador på motorn. Motorvarvtalet beror på propellerstorleken och båtens last. Om motorvarvtalet är för högt eller för lågt, påverkas motorn negativt.

Yamahas utbordare har propellrar som valts ut för att kunna fungera bra för många olika användningsområden. Det kan dock finnas tillfällen där en propeller med annan stigning vore att föredra. Om båten är tyngre lastad, kan det vara bra med en propeller med mindre stigning, eftersom det då är lättare att bibehålla ett lämpligt varvtal. Omvänt skall propellern ha större stigning, om båten normalt är lättare lastad.

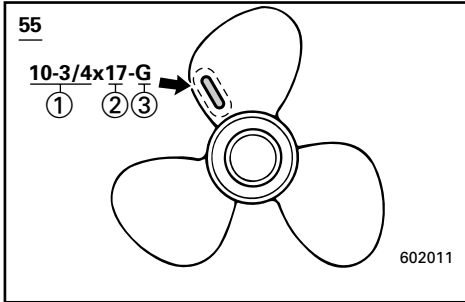
Din Yamaha-handlare har flera olika propellrar och kan ge dig råd om vilken propeller du skall välja och hur du skall montera den.

POTKURIN VALINTA

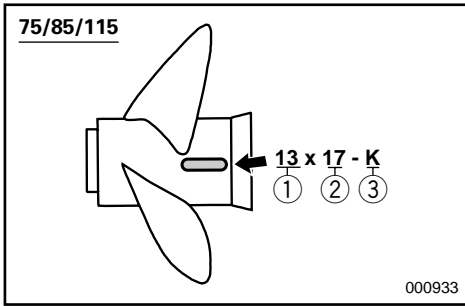
Potkurin valinta vaikuttaa olennaisesti perämööttörisi toimintaan. Väärä potkuri huonontaa suorituskykyä ja moottori voi vaurioitua vakavasti. Moottorin käyntinopeus riippuu potkurin koosta ja veneen kuormasta. Moottorille on haittaa siitä, että se käy liian suurella tai pienellä käyntinopeudella.

Yamaha-perämööttöreihiin on valittu potkurit, jotka toimivat hyvin mitä erilaisimmissa tilanteissa. Moottorin käyttötarkoituksesta riippuen on joskus parempi valinta potkuri, jossa on vakiomallista poikkeava nousu. Suurella kuormituksella moottorin käyntinopeus on helpompi pitää oikeana, jos potkurin nousu on pienempi. Vastaavasti pienellä kuormituksella sopivampi on potkuri, jonka nousu on suurempi.

Yamaha-kauppiaalla on valikoima erilaisia potkureita, ja hän osaa neuvoa, minkälainen potkuri on paras sinun tarkoitukseesi.

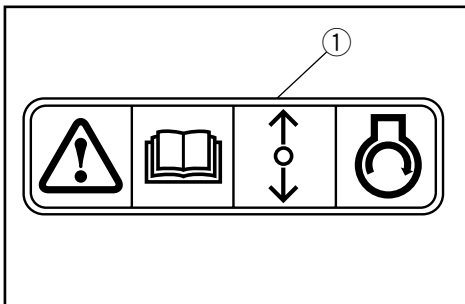
**MERKNAD:**

Standardpropellen er valgt slik at den skal passe de fleste skandinaviske båtmerker. Hvis Yamaha-forhandleren ikke har testdata på din båt/motor-kombinasjon, bør det foretas en prøvekjøring. Kriteriet for riktig propell er at motoren skal nå sitt maksimale turtall ved full gass og minimumsbelastning. Hvis turtallet er for lavt, må det monteres en propell med mindre stigning. Er turtallet for høyt, økes stigningen.



- ① Propelldiameter (i tommer)
- ② Propellstigning (i tommer)
- ③ Propelltype (propellmerke)

Se avsnittet "PROPELL-KONTROLL" for instruksjoner om fjerning og montering av propell.



NMU01208

START-I-GIR-BESKYTTELSE

Yamaha påhengsmotorer med bildeskiltet ① eller Yamaha godkjente fjernkontrollsystemer har sikring mot start i gir. Dette medfører at motoren kun kan startes når giret står i fri. Sett alltid giret i fri når motoren skal startes.

OBS: _____

Vid fullt gaspådrag och med maximal båtlast skall motorns varvtal ligga inom den övre effektområdeshalvan (se "SPECIFIKATIONER" PÅ SID. 4-1). Välj en propeller som uppfyller detta krav.

Om andra omständigheter (t.ex. en lättare båtlast) gör att motorvarvtalet stiger över det maximalt rekommenderade, skall du minska gasspjällsinställningen så att varvtalet håller sig inom de angivna gränserna.

-
- ① Propellerdiameter (i tum)
 - ② Propellerstigning (i tum)
 - ③ Propellertyp (propellermärke)

Se avsnittet "KONTROLLERA PROPELLERN" för anvisningar för losstagning och montering av propellern.

MMU01208

SKYDD MOT START MED ILAGD VÄXEL

Yamahas utbordsmotorer med dekalen ① på, eller Yamahas godkända reglageboxar, är försedda med spärr mot start med ilagd växel. Spärren tillåter att motorn startas endast när växeln är urlagd (neutralläge). Lägg alltid växeln i neutralläge innan du startar motorn.

PS: _____

Valitse sellainen potkuri, jolla moottorin käyntinopeus on käyntinopeusalueen yläosan puolella välissä ajettaessa täydellä kaasulla ja täydellä kuormalla, katso "TEKNISET TIEDOT" sivulla 4-1.

Jos moottorin käyntinopeus ajon aikana nousee suositeltua korkeammaksi (esim. kevyellä kuormalla), vähennä kaasua sopivasti.

-
- ① Potkurin halkaisija (tuumissa)
 - ② Potkurin nousu (tuumissa)
 - ③ Potkurin tyyppi (potkurin merkki)

Katso potkurin irrotus- ja asennusohjeet kohdasta "POTKURIN TARKASTUS".

LMU01208

KÄYNNISTYKSEN VAIHDE PÄÄLLÄ ESTÄVÄ TURVALAITE

Yamaha perämoottorit, joissa on kuvan mukainen tarra ① tai Yamahan hyväksymä kaukohallintalaite, on varustettu käynnistyksen estolaitteella. Moottori voidaan käynnistää vain vaihde vapaalla. Kytke vaihde vapaalle aina ennen moottorin käynnistämistä.



NMC00010

Del 2 GRUNN- KOMPONENTER

HOVEDKOMPONENTER2-1

**BRUK AV BETJENINGSANORDNINGER
OG ANDRE FUNKSJONER**2-4

Bensintank2-4

Girspak2-5

Styrekult2-5

Stoppknapp for motor2-5

Dødmanns Bryter2-6

Gassregulering2-7

Chokeknapp2-7

Startsnor med håndtak2-7

Hovedbryter2-8

Justeringskrue/
knapp for friksjoni i gasshåndysk2-8

Fjernkontrollboks2-9

Trimror2-13

Justeringspinne for trimvinkel2-14

Varsellampe2-14

Turteller2-14

Trimmåler2-15

Vippelåsmekanisme2-15

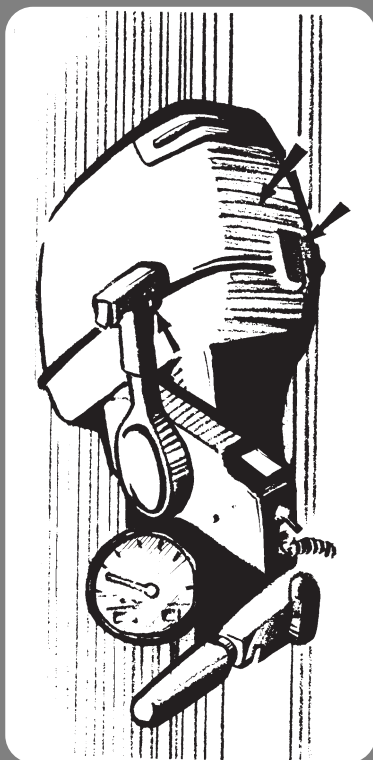
Spak for vippestøtte2-15

Låsespaker på toppdeksel2-16

VARSLINGSSYSTEM2-17

Varslingsystem for overoppheting ..2-17

Varsling for oljenivå/
varsling for tilstopping av oljefilter ..2-18



Kapitel 2 HUVUDELAR

Luku 2 PÄÄOSAT

HUVUDKOMPONENTER2-1

**HANDHAVANDE AV KONTROLLER
OCH ANDRA FUNKTIONER**.....2-4

Bensintank2-4

Växelspak2-5

Rorkultshandtag2-5

Motorstoppknapp2-5

Säkerhetsbrytare för motorn2-6

Gasreglagehandtag2-7

Choke2-7

Magnapullstart2-7

Tändning2-8

Justerkruv/-Knapp för gasreglagefriktion....2-8

Reglagebox2-9

Trimfena2-13

Justerarm för trimvinkel2-14

Varningslampa2-14

Varvräknare2-14

Trimmätare2-15

Uppfällningslås.....2-15

Uppfällningsspärr2-15

Låshandtag för överkåpan2-16

VARNINGSSYSTEM2-17

Varningssystem för överhettning.....2-17

Oljevarning/
varning för igensatt oljefilter2-18

PÄÄOSAT2-1

**HALLINTALAITTEIDEN KÄYTTÖ JA
MUUT TOIMINNOT**2-4

Polttoainesäiliö2-4

Vaihdevipu2-5

Ohjaukahva2-5

Moottorinpysäytyspainike.....2-5

Moottorin hätäpysäytyskytkin2-6

Kaasukahva2-7

Rikastinnuppi2-7

Narukäynnistyskahva2-7

Pääkytkin (virtalukko).....2-8

Kaasun kitalaitteen säuatöruuvi-/
Nuppi2-8

Kaukohallinta2-9

Trimmievä2-13

Trimmikulman säätösokka2-14

Varoitusvalo2-14

Käyntinopeusmittari2-14

Trimmikulmamittari2-15

Kippauslukko2-15

Kippauslukko2-15

Yläsuojuksen lukitusvivut.....2-16

VAROITUSJÄRJESTELMÄ2-17

Ylikuumentamisen varoitusjärjestelmä..2-17

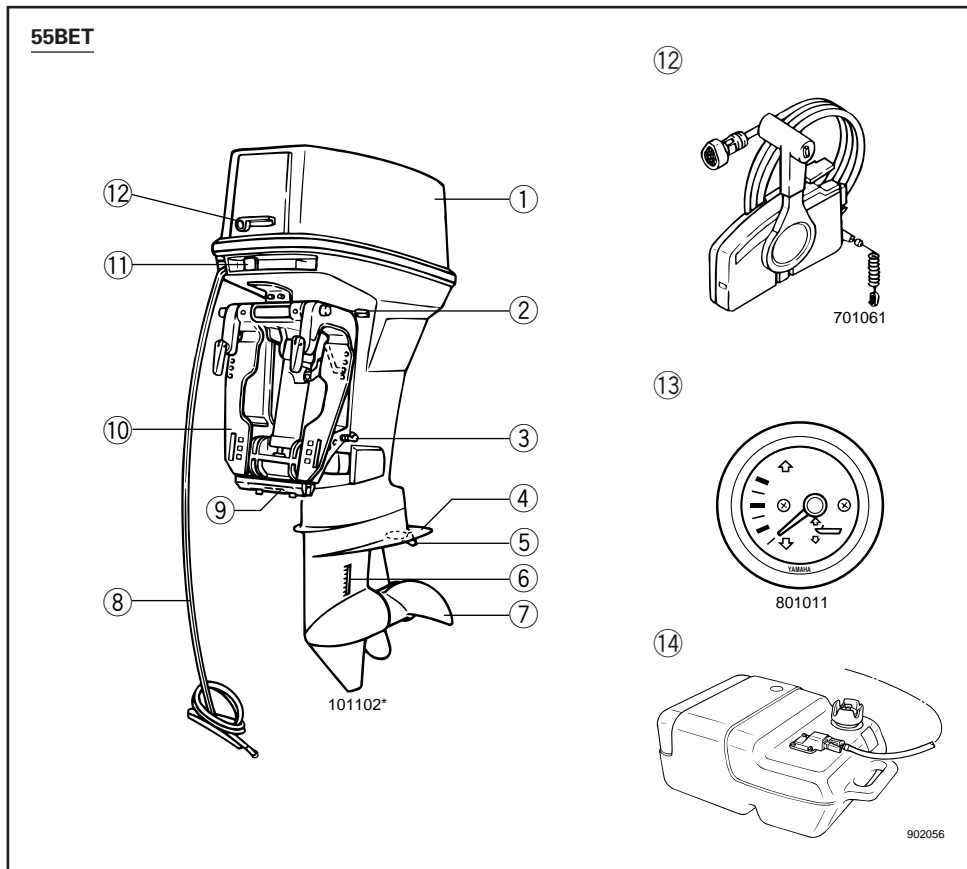
Öljytason varoitus/
öljynsuod attimen tukkeutumisen

varoitus2-18



NMU01206

HOVEDKOMPONENTER



- ① Motordeksel (toppdeksel)
- ② Spak for vippestøtte
- ③ Justeringspinne for trimvinkel
- ④ Kavitasjonsplate
- ⑤ Styrefinne (Anode)
- ⑥ Kjølevannsinntak
- ⑦ Propell
- ⑧ Batterikabel

- ⑨ Anode
- ⑩ Festebrakett
- ⑪ Chokeyknapp
- ⑫ Låsespak for motordeksel
- ⑬ Fjernkontrollboks
- * ⑭ Trimmåler
- * ⑮ Bensintank

*1. 55BET

* Vil kanskje ikke være nøyaktig som vist. Vil heller ikke være del av standardutrustningen på alle modeller.

MMU01206

LMU01206

HUVUDKOMPONENTER

- ① Överkåpa
- ② Uppfällningsspärr
- ③ Justerarm för trimvinkel
- ④ Kavitationsplatta
- ⑤ Trmferna (offerand)
- ⑥ Kylvattenintag
- ⑦ Propeller
- ⑧ Batterikabel
- ⑨ Anode
- ⑩ Fästbygel
- ⑪ Chokeyknopp
- ⑫ Låshandtag för överkåpan
- ⑬ Reglagebox
- *1⑭ Trimmätare
- *⑮ Bränsletank

*1. 55BET

* Kan skilja sig från bilden. Kanske inte ingår som standardutrustning på alla modeller.

PÄÄOSAT

- ① Yläsuojus
- ② Kallistustuki
- ③ Matalikkovipu
- ④ Kavitaatiolevy
- ⑤ Trimmievä (anodi)
- ⑥ Jäähdytysveden otto
- ⑦ Potkuri
- ⑧ Akkujohdin
- ⑨ Anodi
- ⑩ Asennusteline
- ⑪ Rikastimen nuppi
- ⑫ Suojuksen lukkovipu
- ⑬ Kaukohallintalaite
- *1⑭ Trimmikulmamittari
- *⑮ Polttoainesäiliö

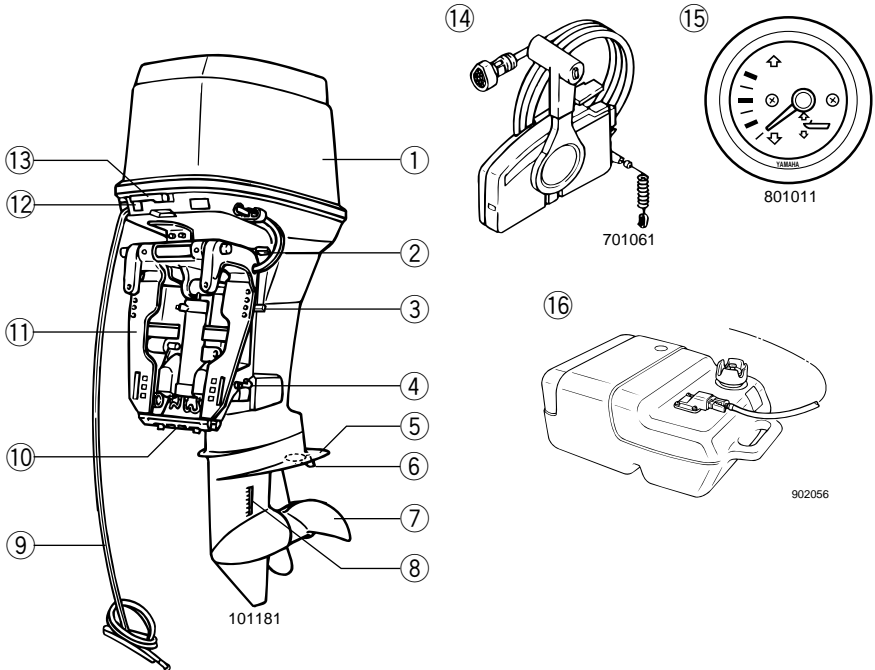
*1. 55BET

* Voi poiketa kuvassa esitetystä; ei vakiovarusteena kaikissa malleissa.



NMU01206

HOVEDKOMPONENTER

75AED/75AET/85AED/85AET

- ① Motordeksel (toppdeksel)
- ② Spak for vippestøtte
- *1 ③ Vippelåsspak
- ④ Justeringspinne for trimvinkel
- ⑤ Kavitasjonsplate
- ⑥ Styrefinne (Anode)
- ⑦ Propell
- ⑧ Kjølevannsinntak
- ⑨ Batterikabel

- ⑩ Anode
- ⑪ Festebrakett
- ⑫ Chokeknapp
- ⑬ Låsespak for motordeksel
- *2 ⑭ Fjernkontrollboks
- *2 ⑮ Trimmåler
- * ⑯ Bensintank

*1. 75AED/85AED

*2. 75AET/85AET

* Vil kanskje ikke være nøyaktig som vist. Vil heller ikke være del av standardutrustningen på alle modeller.

MMU01206

LMU01206

HUVUDKOMPONENTER

- ① Överkåpa
- ② Uppfällningsspärr
- *1 ③ Spärrarm
- ④ Justerarm för trimvinkel
- ⑤ Kavitationsplatta
- ⑥ Trmferna (offerand)
- ⑦ Propeller
- ⑧ Kylvattenintag
- ⑨ Batterikabel
- ⑩ Anode
- ⑪ Fästbygel
- ⑫ Chokeynopp
- ⑬ Låshandtag för överkåpan
- ⑭ Reglagebox
- *2 ⑮ Trimmätare
- *⑯ Bränsletank

*1. 75AED/85AED

*2. 75AET/85AET

* Kan skilja sig från bilden. Kanske inte ingår som standardutrustning på alla modeller.

PÄÄOSAT

- ① Yläsuojus
- ② Kallistustuki
- *1 ③ Kippauslukon vipu
- ④ Matalikkovipu
- ⑤ Kavitaatiolevy
- ⑥ Trimmievä (anodi)
- ⑦ Potkuri
- ⑧ Jäähdytysveden otto
- ⑨ Akkujohdin
- ⑩ Anodi
- ⑪ Asennusteline
- ⑫ Rikastimen nuppi
- ⑬ Suojuksen lukkovipu
- ⑭ Kaukohallintalaite
- *2 ⑮ Trimmikulmamittari
- *⑯ Polttoainesäiliö

*1. 75AED/85AED

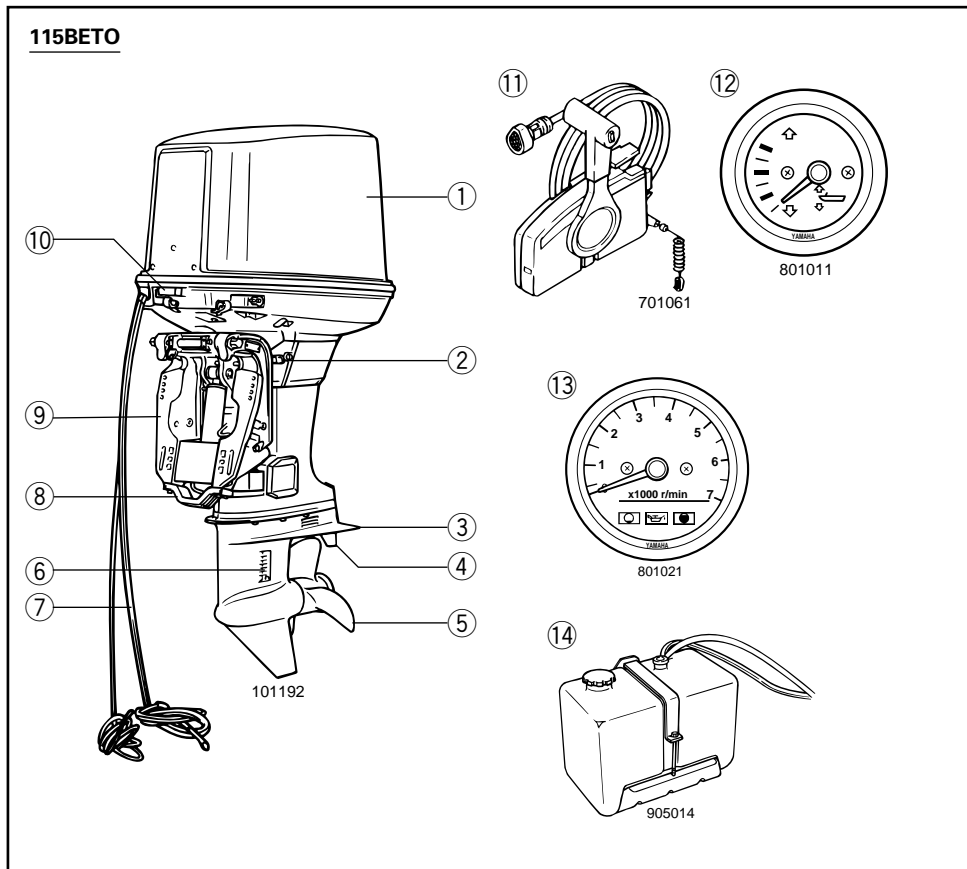
*2. 75AET/85AET

* Voi poiketa kuvassa esitetystä; ei vakiovarusteena kaikissa malleissa.



NMU01206

HOVEDKOMPONENTER



- ① Motordeksel (toppdeksel)
- ② Spak for vippestøtte
- ③ Kavitasjonsplate
- ④ Styrefinne (Anode)
- ⑤ Propell
- ⑥ Kjølevannsinntak
- ⑦ Batterikabel
- ⑧ Anode

- ⑨ Festebrakett
- ⑩ Låsespak for motordeksel
- ⑪ Fjernkontrollboks
- ⑫ Trimmåler
- ⑬ Turteller
- ⑭ Reserveoljetank

* Vil kanskje ikke være nøyaktig som vist. Vil heller ikke være del av standardutrustningen på alle modeller.

MMU01206

LMU01206

HUVUDKOMPONENTER

- ① Överkåpa
- ② Uppfällningsspärr
- ③ Kavitationsplatta
- ④ Trmferna (offerand)
- ⑤ Propeller
- ⑥ Kylvattenintag
- ⑦ Batterikabel
- ⑧ Anode
- ⑨ Fästbygel
- ⑩ Låshandtag för överkåpan
- ⑪ Reglagebox
- ⑫ Trimmätare
- ⑬ Varvåknare
- ⑭ Reservoljetank

* Kan skilja sig från bilden. Kanske inte ingår som standardutrustning på alla modeller.

PÄÄOSAT

- ① Yläsuojus
- ② Kallistustuki
- ③ Kavitaatiolevy
- ④ Trimmievä (anodi)
- ⑤ Potkuri
- ⑥ Jäähdytysveden otto
- ⑦ Akkujohdin
- ⑧ Anodi
- ⑨ Asennusteline
- ⑩ Suojuksen lukkovipu
- ⑪ Kaukohallintalaite
- ⑫ Trimmikulmamittari
- ⑬ Turteller
- ⑭ Varaöljysäiliö

* Voi poiketa kuvassa esitetystä; ei vakiovarusteena kaikissa malleissa.



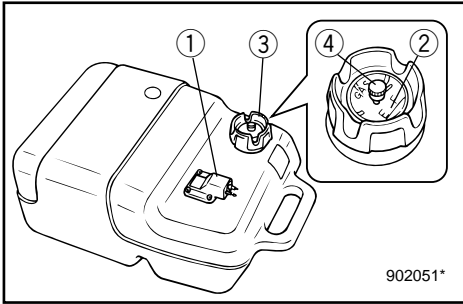
NMC20010

BRUK AV BETJENINGSANORDNINGER OG ANDRE FUNKSJONER

NMC21012

BENSINTANK

Hvis modellen din kom med en bærbar drivstofftank, har den følgende funksjon.



- ① Bensinkopling
- ② Bensinmåler (hvis koplingen er utstyrt med bensinmåler)
- ③ Bensintanklokk
- ④ Lufteskruer (hvis tanklokket er utstyrt med lufteskruer)

Bensinkopling

Benyttes ved til- eller frakopling av bensinlangen.

NMU00044

Drivstoffmåler

Denne måleren er på skrutoppen på drivstofftanken. Den gir en omtrentlig indikasjon på det nåværende drivstoffnivå i tanken.

Bensintanklokk

Benyttes ved fylling av bensin. Lokket tas av ved å skru det mot urviseren.

Lufteskruer

Denne skruen sitter på bensintanklokket. Skruen løsnes ved å dreie den mot urviseren.

WMC20010

HANDHAVANDE AV KONTROLLER OCH ANDRA FUNKTIONER

WMC21012

BENSINTANK

Om din modell är utrustad med en bärbar bränsletank, fungerar den så här.

- ① Bränsleslangkoppling
- ② Bränslemätare (ej alla modeller)
- ③ Bränsletankslock
- ④ Luftningsskruv (ej alla modeller)

Bränsleslangkoppling

Kopplingen är till för att ansluta och koppla bort bränsleslangen.

MMU00044

Bränslemätare

Bränslemätaren sitter i bränsletanklocket. Den visar ungefär aktuell bränslevolym i bränsletanken.

Bränsletankslock

Skruva loss locket motsols när du skall tanka.

Luftningsskruv

Skruvan sitter på bränsletankslocket. Du lossar den motsols.

ZMC20010

HALLINTALAITTEIDEN KÄYTTÖ JA MUUT TOIMINNOT

ZMC21012

POLTTOAINESÄILIÖ

Jos perämoottorissasi on erillinen polttonestesäiliö, siinä on seuraavat toiminnot.

- ① Polttoaineletkun liitin
- ② Polttoainemittari (jos on)
- ③ Polttoainesäiliön tulppa
- ④ Ilmaruuvi (jos on)

Polttoaineletkun liitin

Tämä liitin on polttoaineletkun liittämistä ja irrotusta varten.

LMU00044

Polttonestemittari

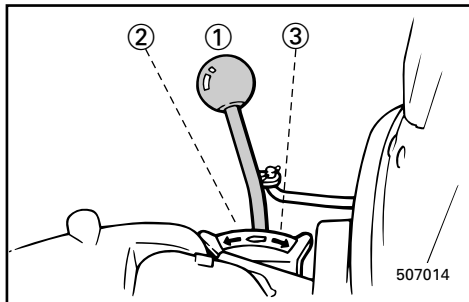
Mittari on sijoitettu polttonestesäiliön tulppaan. Se osoittaa likimääräisesti säiliössä sillä hetkellä olevan polttonesteen määrän.

Polttoainesäiliön tulppa

Tämä tulppa sulkee polttoainesäiliön täyttöaukon. Tulppa avataan vastapäivään kiertämällä.

Ilmaruuvi

Polttoainesäiliön tulpassa on ilmaruuvi. Ilmaruuvi avataan vastapäivään kiertämällä.



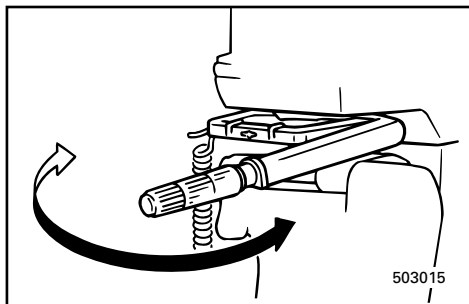
NMC25010

GIRSPAK (for modell med styrekult)

Når girspaken føres mot deg, koples forover-giret inn slik at båten går forover.

Når girspaken føres bort fra deg, koples bakover-giret inn slik at båten går akterover.

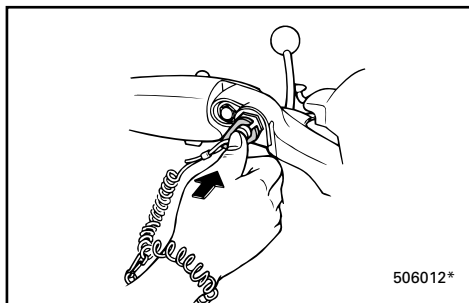
- ① Fri
- ② Forover
- ③ Bakover



NMC60010

**STYREKULT
(for modell med styrekult)**

Styrekulten beveges sideveis for å justere styreretningen.



NMC27011

**STOPPKNAPP FOR MOTOR
(for modell med styrekult)**

Når denne knappen trykkes inn, brytes tenningskretsen slik at motoren stopper

WMC25010

VÄXELSPAK (modeller med rorkult)

Om du för spaken mot dig, lägger du i framväxeln. Om du för spaken ifrån dig, lägger du i backen.

- ① Friläge
- ② Framåt
- ③ Bakåt

ZMC25010

VAIHDEVIPU**(ohjauskahvasta ajettava malli)**

Kun vedät vipua itseesi päin, eteenajovaihde kytkeytyy ja vene liikkuu eteenpäin. Kun työntät vipua pois päin itsestäsi, peruutusvaihte kytkeytyy ja vene liikkuu taaksepäin.

- ① Vapaa
- ② Eteen
- ③ Taakse

WMC60010

RORKULTSHANDTAG**(modeller med rorkult)**

Med rorkultshandtaget bestämmer du båtens körriktning.

ZMC60010

OHJAUSKAHVA**(ohjauskahvasta ajettava malli)**

Venettä ohjataan kääntämällä ohjauskahvaa sivusuunnassa.

WMC27011

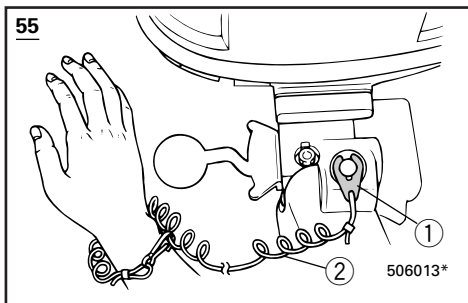
MOTORSTOPPKNAPP**(modeller med rorkult)**

Om du trycker på den här knappen, bryts tändkretsen och motorn stannar.

ZMC27011

MOOTTORINPYSÄYTYSAINIKE**(ohjauskahvasta ajettava malli)**

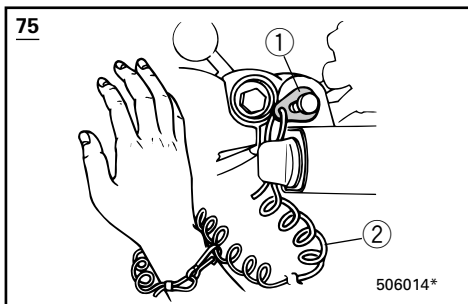
Kun tätä painiketta painetaan, syytyspiiri katkeaa ja moottori pysähtyy.



NMC28111

DØDMANNSBRYTER (for modell med styrekult)

Låseplaten i enden av dødmannssnoren må festes til dødmannsbryteren for at motoren skal kunne gå. Dødmannssnoren skal festes til et sikkert sted på båtførerens klær, arm eller ben. Hvis båtføreren ved et uhell skulle falle over bord eller komme bort fra plassen til rors, trekker dødmannssnoren ut låseplaten slik at motorens tenningskrets brytes. Dermed kan ikke båten forsvinne med motoren gående.



- ① Låseplate
- ② Dødmannssnor

▲ FARE

- Ha dødmannssnoren festet til et sikkert sted på klær, arm eller ben mens du bruker båten.
- Fest ikke dødmannssnoren til tekstiler som kan bli revet av. Legg ikke dødmannssnoren slik at den kan henge seg opp og dermed ikke vil virke etter hensikten.
- Trekk ikke i dødmannssnoren ved vanlig bruk av båten. Når du mister motorkraften, mister du også mesteparten av styringen. Uten motorkraft kan dessuten båten bråstoppe. Det kan føre til at personer og gjenstander i båten kastes forover.

MERKNAD:

Motoren kan ikke startes når låseplaten er fjernet.

WMC28111

SÄKERHETSBRYTARE FÖR MOTORN (modeller med rorkult)

Låsbrickan i änden av nödstopprepet måste sitta i motorns säkerhetsbrytare, annars fungerar inte motorn. Fäst repet på ett säkert ställe i kläderna, på armen eller benet. Om du ramlar överbord eller lämnar rodret, dras låsbrickan ut ur säkerhetsbrytaren och tändningen till motorn slås av. Det betyder att båten inte kan köra iväg på egen hand.

- ① Låsbricka
- ② Nödstopprep

⚠ VARNING

- När du kör skall repet vara fäst på ett säkert ställe i kläderna, på armen eller benet.
- Fäst inte nödstopprepet i någonting som kan slitas bort. Dra inte repet så att det kan trassla in sig och därmed förlora sin säkerhetsfunktion.
- Undvik att dra ur låsbrickan under vanlig användning. Om motorn stannar abrupt, förlorar du också nästan all styrförmåga. Dessutom bromsar båten in kraftigt och passagerare och föremål kan kastas omkring.

OBS:

Motorn går inte att starta då låsbrickan är borttagen.

ZMC28111

MOOTTORIN HÄTÄPYSÄYTYSKYTKIN (ohjauksahvasta ajettava malli)

Jos moottorissa on pysäytyspainike, moottorin voi pysäyttää sitä painamalla hätäpysäytysnaru irrottamatta.

Narun päässä oleva lukkolevyn oltava kiinnitetty hätäpysäytyskytkimeen, jotta moottori kävisi. Narun toinen pää tulee kiinnittää lujasti kuljettajan vaatteisiin, käsivarteen tai jalkaan. Jos kuljettaja putoaa yli laidan tai poistuu ajopaikalta, naru vetää lukkolevyn irti ja moottori pysähtyy. Tämä estää veneen karkaamisen.

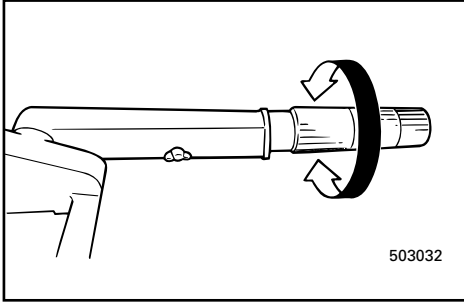
- ① Lukkolevy
- ② Hätäpysäytysnaru

⚠ VAROITUS

- Kiinnitä hätäpysäytysnaru lujasti vaatteisiisi, käsivarteesi tai jalkaasi, kun lähdet ajamaan veneellä.
- Älä kiinnitä naru vaatteisiisi sellaiseen kohtaan, josta se voi repeytyä irti. Sijoita naru niin, ettei se takerru mihinkään. Jos naru takertuu, se ei toimi tarkoitetulla tavalla.
- Varo vetämästä narusta vahingossa, kun ajat veneellä normaalisti. Moottoritehon hävitessä vene menettää ohjattavuutensa. Moottorin pysähtyessä veneen vauhti hiljenee nopeasti, jolloin veneessä olevat matkustajat ja tavarat voivat paiskautua eteenpäin.

PS:

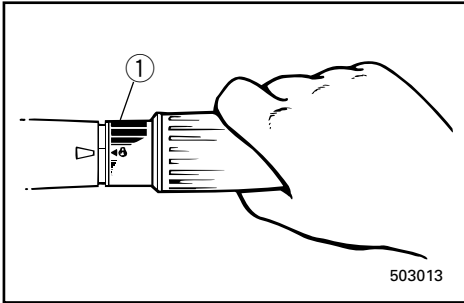
Moottoria ei voida käynnistää lukituslevy irrotettuna.



NMC40010

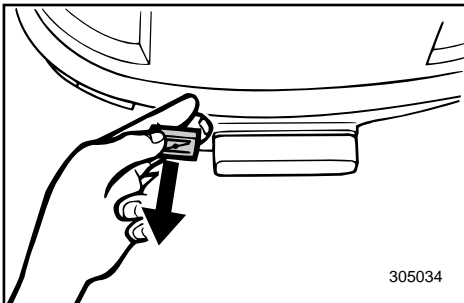
GASSREGULERING**(for modell med styrekult)**

Gasshåndtaket befinner seg på styrekulden. Vri gasshåndtaket mot urviseren for å øke farten og med urviseren for å senke farten.

**Gassindikator**

Bensinforbrukskurven på gassindikatoren viser den forholdsvis mengden bensin som brukes ved forskjellig innstilling av gasshåndtaket. Velg den innstillingen som gir best ytelse og bensinøkonomi i forhold til bruken.

① Gassindikator



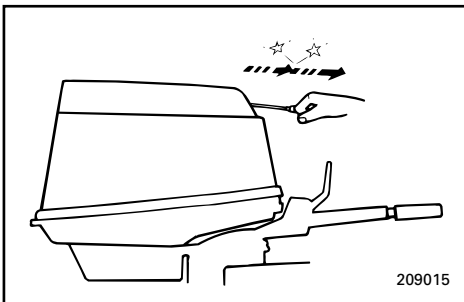
NMC42010

CHOKEKNAPP

Når denne knappen trekkes ut (til ON [PÅ]), tilføres en fet blanding som er nødvendig ved start av motoren.

MERKNAD:

Chokeknappen til modellen med fjernkontroll fungerer på samme måte som chokebryteren på fjernkontrollboksen.



NMC44010

STARTSNOR MED HÅNDTAK**(hvis montert)**

Trekk forsiktig i startsnoren til du kjenner motstand. Trekk deretter startsnoren hardt rett ut slik at motoren trekkes rundt og starter.

WMC40010

GASREGLAGEHANDTAG (modeller med rorkult)

Gasreglagehandtaget sitter på rorkultshandtaget. Vrid gasreglaget motsols för att dra på gas och medsols för att minska gaspådraget.

Gasindikator

Bränsleförbrukningskurvan på gasindikatorn visar den relativa bränsleförbrukningen vid ett visst gaspådrag. Välj det gaspådrag som ger bäst prestanda och bränsleekonomi.

① Gasindikator

WMC42010

CHOKE

Om du drar ut chokeknappen (till ON [TILL]), får motorn en rikare bränsleblandning, så att den startar lättare.

OBS: _____

Chokeknappen för modeller med reglagebox har samma funktion som chokebrytaren på reglageboxen.

WMC44010

MAGNAPULLSTART (inte alla modeller)

Dra försiktigt i handtaget tills du känner ett motstånd. Dra därefter kraftigt rakt ut för att starta motorn.

ZMC40010

KAASUKAHVA (ohjaukavasta ajettava malli)

Kaasukahva on ohjaukavasta. Kierrä vastapäivään, niin nopeus kasvaa, kierrä myötäpäivään, niin se hidastuu.

Kaasun osoitin

Kaasukavassa on kuvio, joka osoittaa suhteellisen polttoaineenkulutuksen kahvan eri asennoissa. Valitse asento, jossa nopeus ja polttoaineenkulutus ovat toistensa suhteen edullisimmillaan.

① Kaasun osoitin

ZMC42010

RIKASTINNUPPI

Kun nuppi vedetään ulos, moottori saa käynnistyksessä tarvittavaa rikasta polttoaineseosta.

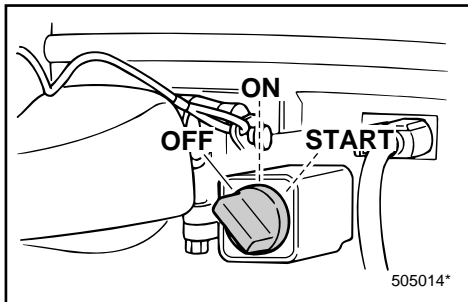
PS: _____

Kaukohallintamallin rikastinnuppi toimii samalla tavalla kuin kaukohallintalaitteen rikastuskytkin.

ZMC44010

NARUKÄYNNISTYSKAHVA (jos on)

Vedä kavasta kevyesti, kunnes tuntuu vastusta. Käynnistä sitten moottori nykäisemällä kahva voimakkaasti suoraan ulospäin.



NMC48010

HOVEDBRYTER**(for modell med styrekult)**

Hovedbryteren styrer tenningsystemet. Virkemåten er beskrevet nedenfor.

● OFF (AV)

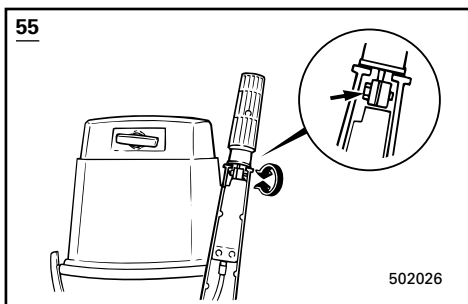
Elektriske kretser er utkoplet. (Nøkkelen kan tas ut.)

● ON (PÅ)

Elektriske kretser er innkoplet. (Nøkkelen kan ikke tas ut.)

● START

Startmotoren dreier rundt slik at motoren starter. (Når nøkkelen slippes, går den automatisk tilbake til "ON" (PÅ)).

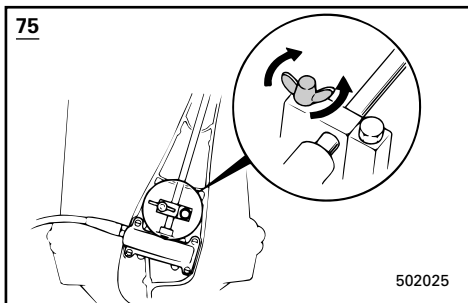


NMC64011

JUSTERINGSSKRUE/KNAPP FOR FRIKSJON I GASSHÅNDTAKET.

En friksjonsmekanisme i styrepinnen gir motstand mot bevegelse i gasshåndtaket. Denne kan justeres etter førerens ønsker. En justeringsskrue/-knapp er montert inne i gasshåndtaket.

Motstand	Knapp/skrue
Økt	Drei med klokken
Redusert	Drei mot klokken



Hvis du vil føre båten med konstant fart, trekker du til justeringsskruen/bolten for å opprettholde den aktuelle gassinstillingen.

⚠ FARE

Trekk ikke justeringsskruen/bolten for hardt til. Hvis motstanden blir for stor, kan det bli vanskelig å bevege gasshåndtaket. Dermed kan det inntreffe en ulykke.

WMC48010

TÄNDNING (modeller med rorkult)

Tändningen styr tändsystemet. Så här fungerar den:

- **OFF (FRÅN)**

Elkretsarna frånslagna. (Du kan ta ut nyckeln.)

- **ON (TILL)**

Elkretsarna tillslagna.

(Du kan inte ta ut nyckeln.)

- **START**

Startmotorn drar runt och startar motorn. (När du släpper nyckeln går den omedelbart tillbaka till "ON".)

ZMC48010

PÄÄKYTKIN (VIRTALUKKO)**(ohjaukshavasta ajettava malli)**

Pääkytkimellä kytketään ja katkaistaan sytytysvirta. Pääkytkimen toiminta:

- **OFF (virta katkaistu)**

Virta on katkaistu sähköpiireistä. (Avaimen voi ottaa pois.)

- **ON (virta kytketty)**

Virta on kytketty sähköpiireihin. (Avainta ei voi ottaa pois.)

- **KÄYNNISTYS**

Käynnistysmoottori pyörii ja käynnistää moottorin. (Kun avain päästetään, se palaa itsestään "ON"-asentoon.)

WMC64011

JUSTERSKRUV/-KNAPP FÖR GASREGLAGEFRIKTION

I rorkultshandtaget sitter en friktionsanordning som skapar motstånd för rörelsen i gasreglagehandtaget.

Du kan själv ställa in motståndet med en justerskruv/-knapp som sitter på rorkultshandtaget.

Friktion:	Knapp/Skruv
Ökad:	Vrid medurs
Minskad:	Vrid moturs

När du vill hålla en viss fart en längre tid, kan du dra åt knappen/skraven helt och använda den som farthållare.

⚠VARNING

Dra inte åt knappen/skraven för hårt. Det kan leda till en olycka i och med att du får svårt att röra på gasreglaget och därmed inte kan manövrera ordentligt.

ZMC64011

KAASUN KITKALAITTEEN SÄÄTÖRUUVI/-NUPPI

Ohjaukshavnan kitkalaitteella säädetään kaasukahvan liikkeen vastusta.

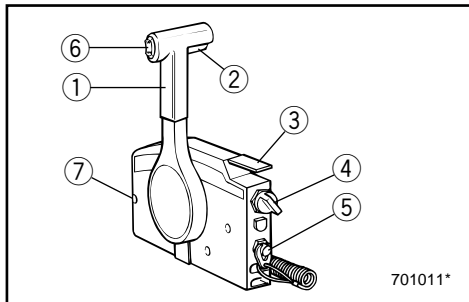
Sitä voidaan säätää käyttäjän mieltymysten mukaan. Säättöruuvi/-nuppi sijaitsee ohjaukshavassa.

Vastus	Nuppi/Ruuvi
Kasvaa	Kierrä myötäpäivään
Pienenee	Kierrä vastapäivään

Kun haluat veneen nopeuden pysyvät vakiona, kiristä säättöruuvi kaasukahvan ollessa sopivassa asennossa.

⚠VAROITUS

Älä kiristä säättöruuvia liikaa. Jos kitka on liian suuri, kaasukahvaa voi olla vaikea kiertää tarvittaessa nopeasti, mikä voi aiheuttaa onnettomuuden.

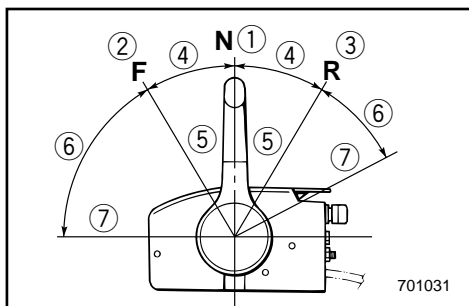


NMC81210*

FJERNKONTROLLBOKS

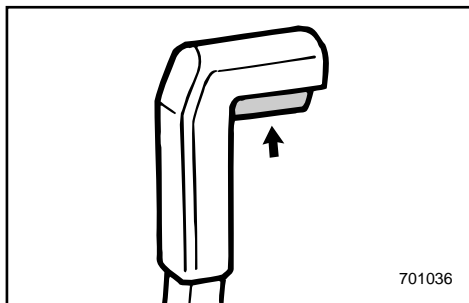
Både gir og gass betjenes med fjernkontrollspaken. Denne fjernkontrollen har dessuten elektriske brytere.

- ① Fjernkontrollspak
- ② Frilåshendel
- ③ Gasspak for fri-posisjon
- ④ Hovedbryter / Chokebryter
- ⑤ Dødmannsbryster
- ⑥ Trim/tilt-bryter
- ⑦ Justeringskrue for gassreguleringens friksjon

**Fjernkontrollspak:**

Når spaken skyves frem fra fri-posisjon, koples forover-giret inn. Når spaken trekkes tilbake fra fri-posisjon, koples bakover-giret inn. Motoren vil fortsatt gå på tomgang helt til spaken flyttes ca. 35° (du vil kjenne litt motstand). Når spaken skyves lengre frem, åpnes gasspjeldet og motoren øker turtallet.

- ① Fri
- ② Forover
- ③ Bakover
- ④ Girskift
- ⑤ Helt lukket
- ⑥ Gass
- ⑦ Helt åpent

**Frilåshendel:**

For at du skal få skiftet gir fra fri-posisjon, må du først trekke frilåshendelen oppover.

WMC81210*

REGLAGEBOX

Både växel och gasspjäll sköts från en och samma reglagearm. Dessutom finns det elektriska reglage på den här reglageboxen.

- ① Reglagearm
- ② Frilägeslås
- ③ Frilägesgasspak
- ④ Tändning / Choke
- ⑤ Säkerhetsbrytare för motorn
- ⑥ Elhydraulisk trim och tilt
- ⑦ Justerskruv, gasreglagefriktion

Reglagearm:

Om du för fram armen från friläge, lägger du i framväxeln. Om du drar tillbaka armen från friläge, lägger du i backen. Motorn fortsätter att gå på tomgång, tills du flyttat armen ca 35° (du känner ett visst motstånd). För du sedan armen vidare, öppnas gasspjället och motorn börjar accelerera.

- ① Friläge
- ② Framåt
- ③ Bakåt
- ④ Växling
- ⑤ Inget gaspådrag
- ⑥ Gaspådrag
- ⑦ Fullt gaspådrag

Frilägeslås:

Innan du går ur friläge, måste du först lyfta upp frilägeslåset.

ZMC81210*

KAUKOHALLINTA

Vaihdetta ja kaasua käytetään kaukohallintavivusta. Vivussa on lisäksi sähkökytkimet.

- ① Kaukohallintavipu
- ② Vapaa-asennon lukitsin
- ③ Joutokäyntikaasuvipu
- ④ Pääkytkin / Rikastinnuppi
- ⑤ Moottorin hätäpysäytyskytkin
- ⑥ Trimmeraus- ja kipauskytkin
- ⑦ Kaasuttimen kitkalaitteen säätöruuvi

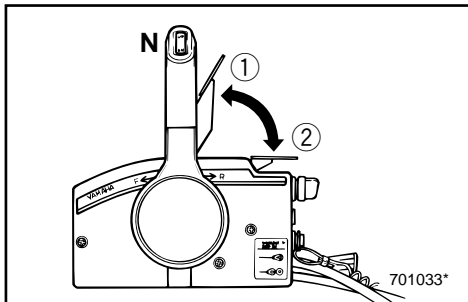
Kaukohallintavipu:

Kun vipua käännetään eteenpäin vapaa-asennosta, eteenajovaihe kytkeytyy. Taaksepäin vetämällä kytketään peruutusvaihe. Moottori pysyy joutokäynnillä, kunnes vipua on käännetty noin 35° (tässä kohdassa tuntuu pykälä). Kun vipua käännetään edelleen, kaasua avautuu ja moottori alkaa kiihtyä.

- ① Vapaa
- ② Eteenpäin
- ③ Taaksepäin (peruutus)
- ④ Vaihe
- ⑤ Täysin kiinni
- ⑥ Kaasu
- ⑦ Täysin auki

Vapaa-asennon lukitsin:

Jotta vivun voisi kääntää pois vapaavaihteelta, kaukohallintavivussa oleva vapaa-asennon lukitsin on vedettävä ylös.



Gasspak for fri-posisjon

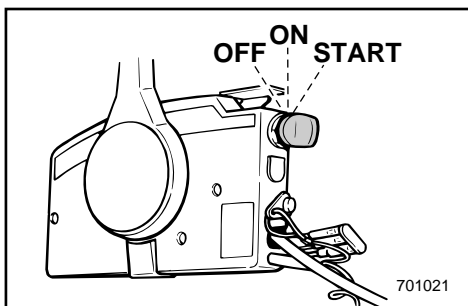
Du kan gi gass uten å skifte til forover- eller bakover-gir ved å sette fjernkontrollspaken i fri og vippe gasspaken for fri-posisjon oppover.

MERKNAD:

Gasspaken for fri-posisjon kan bare brukes når fjernkontrollspaken står i fri. Fjernkontrollspaken kan bare brukes når gasspaken for fri-posisjon er i lukket stilling.

① Helt åpent

② Helt lukket



NMC48110

Hovedbryter

Hovedbryteren styrer tenningsystemet. Virkemåten er beskrevet nedenfor.c

● OFF (AV)

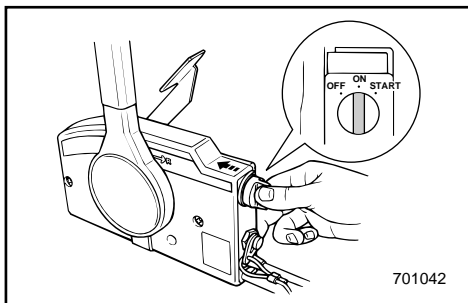
Elektriske kretser er utkoplet. (Nøkkelen kan tas ut.)

● ON (PÅ)

Elektriske kretser er innkoplet. (Nøkkelen kan ikke tas ut.)

● START

Startmotoren dreier rundt slik at motoren starter. (Når nøkkelen slippes, går den automatisk tilbake til "ON" (PÅ)).



NMC50310

Chokebryter

Når hovedbryteren trykkes inn ved "ON" (PÅ) eller "START", starter choke-systemet og tilfører en bensinrik blanding som motoren trenger for å starte. (Når nøkkelen slippes, slår systemet seg av automatisk.)

Frilägesgasspak

Om du vill dra på litet gas utan att lägga i en växel, ställ reglagearmen i friläge och lyft frilägesgasspaken.

OBS:

Frilägesgasspaken fungerar bara när reglagearmen står i friläge. Reglagearmen fungerar bara när frilägesgasspaken är helt stängd (nedtryckt).

- ① Helt öppen
- ② Helt stängd

WMC48110

Tändning

Tändningen styr tändsystemet. Så här fungerar den:

● OFF (FRÅN)

Elkretsarna frånslagna. (Du kan ta ut nyckeln.)

● ON (TILL)

Elkretsarna tillslagna.

(Du kan inte ta ut nyckeln.)

● START

Startmotorn drar runt och startar motorn.

(När du släpper nyckeln går den omedelbart tillbaka till "ON".)

WMC50310

Interrupor de estrangulador

Medan huvudströmbrytaren trycks in vid "ON" eller "START", är chokesystemet aktiverat för att tillhandahålla en fet blandning, som behövs för att starta motorn (när knappen släpps ut, stängs chokesystemet automatiskt av).

Joutokäyntikaasuvipu

Jos haluat lisätä kaasua vaihtamatta eteenajo- tai peruutusvaihteelle, käänä kaukohallintavipu vapaa-asentoon ja nosta joutokäyntikaasuvipua.

PS:

Joutokäyntikaasuvipu toimii vain silloin, kun kaukohallintavipu on vapaa-asennossa. Kaukohallintavipu toimii vain, kun joutokäyntikaasuvipu on suljetussa asennossa.

- ① Täysin auki
- ② Täysin kiinni

ZMC48110

Pääkytkin (virtalukko)

Pääkytkimellä kytketään ja katkaistaan sytytysvirta. Kytkimen toiminta selostetaan alla.

● OFF (virta katkaistu)

Virta on katkaistu sähköpiireistä. (Avaimen voi ottaa pois.)

● ON (virta kytketty)

Virta on kytketty sähköpiireihin. (Avainta ei voi ottaa pois.)

● KÄYNNISTYS

Käynnistysmoottori pyörii ja käynnistää moottorin. (Kun avain päästetään, se palaa itsestään "ON"-asentoon.)

ZMC50310

Rikastinnuppi

Pääkytkimen ollessa asennossa "ON" tai "START" rikastusjärjestelmä kytketty päälle taaten moottorin käynnistämiseen tarvittavan rikkaan seoksen. (Kun avain vapautetaan, järjestelmä kytketty automaattisesti pois päältä.)



NMC28210

Dødmannsbryter

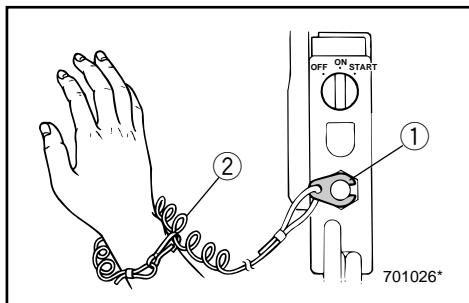
Låseplaten i enden av dødmannssnoren må festes til dødmannsbryteren for at motoren skal kunne gå. Dødmannssnoren skal festes til et sikkert sted på båtførerens klær, arm eller ben. Hvis båtføreren ved et uhell skulle falle over bord eller komme bort fra plassen til rors, trekker dødmannssnoren ut låseplaten slik at motorens tenningskrets brytes. Dermed kan ikke båten forsvinne med motoren gående.

FARE

- Ha dødmannssnoren festet til et sikkert sted på klær, arm eller ben mens du bruker båten.
- Fest ikke dødmannssnoren til tekstiler som kan bli revet av. Legg ikke dødmannssnoren slik at den kan henge seg opp og dermed ikke vil virke etter hensikten.
- Trekk ikke i dødmannssnoren ved vanlig bruk av båten. Når du mister motorkraften, mister du også mesteparten av styringen. Uten motorkraft kan dessuten båten bråstoppe. Det kan føre til at personer og gjenstander i båten kastes forover.

MERKNAD:

Motoren kan ikke startes når låseplaten er fjernet.



- ① Låseplate
- ② Dødmannssnor

WMC28210

Säkerhetsbrytare för motorn

Låsbrickan i änden av nödstoppsrepet måste sitta i motorns säkerhetsbrytare, annars fungerar inte motorn. Fäst repet på ett säkert ställe i kläderna, på armen eller benet. Om du ramlar överbord eller lämnar rodret, dras låsbrickan ut ur säkerhetsbrytaren och tändningen till motorn slås av. Det betyder att båten inte kan köra iväg på egen hand.

⚠VARNING

- När du kör skall repet vara fäst på ett säkert ställe i kläderna, på armen eller benet.
- Fäst inte nödstopprepet i någonting som kan slitas bort. Dra inte repet så att det kan trassla in sig och därmed förlora sin säkerhetsfunktion.
- Undvik att dra ur låsbrickan under vanlig användning. Om motorn stannar abrupt, förlorar du också nästan all styrförmåga. Dessutom bromsar båten in kraftigt och passagerare och föremål kan kastas omkring.

OBS:

Du kan inte starta motorn, om inte låsbrickan sitter i säkerhetsbrytaren.

- ① Låsbricka
- ② Nödstopprep

ZMC28210

Moottorin hätäpysäytyskytkin

Narun päässä oleva lukkolevyn oltava kiinnitetty moottorinpysäytyskytkimeen, jotta moottori kävisi. Narun toinen pää tulee kiinnittää lujasti kuljettajan vaatteisiin, käsivarteen tai jalkaan. Jos kuljettaja putoaa yli laidan tai poistuu ajopaikalta, naru vetää lukkolevyn irti ja moottori pysähtyy. Tämä estää veneen karkaamisen.

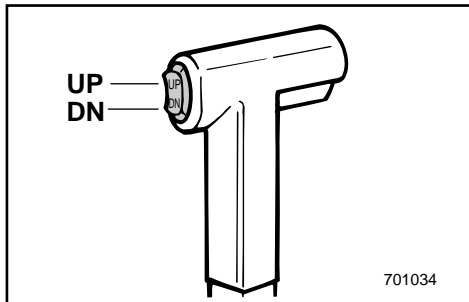
⚠VAROITUS

- Kiinnitä hätäpysäytysnaru lujasti vaatteisiisi, käsivarteesi tai jalkaasi, kun lähdet ajamaan veneellä.
- Älä kiinnitä narua vaatteisiisi sellaiseen kohtaan, josta se voi repeytyä irti. Sijoita naru niin, ettei se takerru mihinkään. Jos naru takertuu, se ei toimi tarkoitetulla tavalla.
- Varo vetämästä narusta vahingossa, kun ajat veneellä normaalisti. Moottoritehon hävitessä vene menettää ohjattavuutensa. Moottorin pysähtyessä veneen vauhti hiljenee nopeasti, jolloin veneessä olevat matkustajat ja tavarat voivat paiskautua eteenpäin.

PS:

Moottoria ei voida käynnistää ilman lukkolevyä.

- ① Lukkolevy
- ② Hätäpysäytysnaru



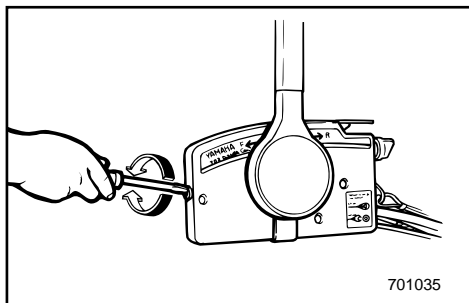
NMU01331

Trim/tilt-bryter

Power trim & tilt-systemet justerer motorens vinkel i forhold til akterspeilet. Trim/tilt-bryteren er plassert på fjernkontrollspaken. Når man trykker på UP (OPP) knappen, vil motoren trimmes oppover, og vil deretter bli svinget opp. Når man trykker på DN (NED) knappen, vil motoren svinges nedover, og vil deretter trimmes nedover. Når bryterknappen slippes, låses motoren i den aktuelle stillingen.

MERKNAD: _____

Se avsnittene om "JUSTERING AV TRIMVINKELEN" og "OPPSVING/NEDSVING" i kapittel 3 for instruksjon om riktig bruk.



NMC87011

Justeringskrue for gassreguleringens friksjon

En friksjonsanordning i fjernkontrollboksen gir motstand ved betjening av fjernkontrollspaken. Den kan justeres etter behov. Det er plassert en justeringskrue foran på fjernkontrollboksen.

Motstand	Skrue
Øke	Drei med klokken
Minske	Drei mot klokken

FARE _____

Trekk ikke justeringskruen for hardt til. Hvis motstanden blir for stor, kan det bli vanskelig å bevege spaken. Dermed kan det inntreffe en ulykke.

MMU01331

Elhydraulisk trim och tilt

Systemet för elhydraulisk trim och tilt ställer in motorns vinkel mot akterspeglens. Knappen som styr systemet sitter på reglagearmens handtag. Om du för knappen mot UP (UPP), trimmas motorn först uppåt och fälls sedan upp. Om du för knappen mot DN (NED), fälls motorn först ned, sedan trimmas den ner. Motorn stannar, om du släpper ut knappen.

OBS:

Se avsnitten "JUSTERING AV TRIMVINKELN" och "UPPFÄLLNING/NEDFÄLLNING" i kapitel 3 för anvisningar.

LMU01331

Trimmaus- ja kippauskytkin

Trimmaus ja kippaus tarkoittaa moottorin ja perälaudan välisen kulman muuttamista. Trimmaus- ja kippauskytkin on kaukohallintavivun kahvassa. Kun vipua käännetään UP (ylös), moottori kallistuu ylöspäin. Kun vipua käännetään DN (alas), moottori kallistuu alaspäin. Kun kytkinpainike päästetään, moottori pysähtyy sen hetkiseen asentoon.

PS:

Katso käyttöohjeet kohdista "TRIMMIKULMAN SÄÄTÖ" ja "KIPPAUS YLÖS/ALAS", 3. luku.

WMC87011

Justerskruv, gasreglagefriktion

En friktionsanordning utöver ett visst motstånd på reglagearmen. Du kan själv justera motståndet. Fram på reglageboxen sitter en justeringskruv.

Motstånd	Skruv
Öka	Vrid medurs
Minska	Vrid moturs

⚠VARNING

Dra inte åt justerskraven för mycket. Om motståndet är för stort kan det bli svårt att röra reglagearmen, vilket kan resultera i en olycka.

ZMC87011

Kausuttimen kitkalaitteen säätöruuvi

Kaukohallintalaitteessa on kitkalaite, jolla säädetään kaukohallintavivun liikkeen vastusta. Kitkan suuruus riippuu veneen kuljettajan mieltymyksistä. Säätöruuvi on kaukohallintalaitteen etupuolella.

Vastus	Ruuvi
Kasvaa	Kierrä myötäpäivään
Pienenee	Kierrä vastapäivään

⚠VAROITUS

Älä kiristä säätöruuvia liikaa. Jos vastus on liian suuri, vipua voi olla vaikea kääntää, mistä voi olla tuloksena onnettomuus.



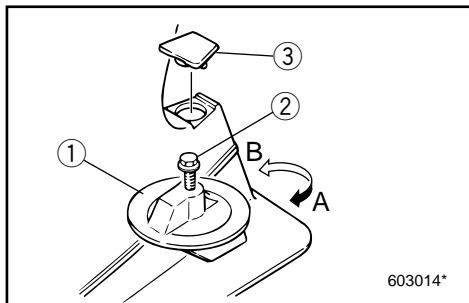
NMD04011

TRIMROR

Trimroret skal justeres slik at styreanordningen kan dreies både til høyre og venstre ved bruk av like stor kraft.

⚠ FARE

Hvis trimroret er feil justert, kan det føre til at båten blir vanskelig å styre. Båten må alltid prøvekjøres etter at trimroret er montert eller skiftet ut for å kontrollere at styringen fungerer som den skal. Trekk til bolten etter at trimroret er justert.



- ① Trimror
- ② Bolt
- ③ Lokk (Hvis båteen er utstyrt)

Båten dreier av	Bakre del av trimklaffen
Mot venstre (babord)	Drei mot venstre ("A" i figuren)
Mot høyre (styrbord)	Drei mot høyre ("B" i figuren)

ADVARSEL:

Trimroret fungerer også som en anode for å beskytte motoren mot elektrokjemisk korrosjon. Mal derfor aldri trimroret, ettersom det da vil miste effekten som anode.

WMD04011

TRIMFENA

Trimfenan skall ställas in så, att du behöver lika mycket kraft för att svänga åt höger som åt vänster.

⚠VARNING

Om trimfenan är felaktigt inställd, kan det bli svårt att styra. Om trimfenan är nyinstallerad eller bytts ut, skall du göra en provtur för att kontrollera att inställningen är korrekt. Se till att skruven är ordentligt åtdragen efter justeringen av trimfenan.

- ① Trimfena
- ② Skruv
- ③ Hatt (Om tillämpligt)

Båten tenderar att gira	Vrid den bakre delen av trimfenan
åt vänster (babord)	åt vänster ("A" på bilden)
åt höger (styrbord)	åt höger ("B" på bilden)

VIKTIGT:

Trimfenan fungerar också som offeranod för att skydda motorn från rost. Måla aldrig över trimfenan, eftersom den då blir oanvändbar som offeranod.

ZMD04011

TRIMMIEVÄ

Trimmievä tulee säätää niin, että tarvittava ohjausvoima on sama kumpaankin suuntaan.

⚠VAROITUS

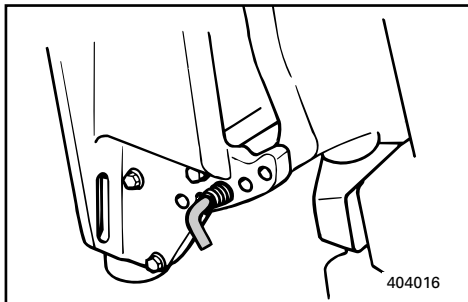
Väärin säädetty trimmievä voi vaikeuttaa veneen ohjaamista. Suorita trimmievän asennuksen tai vaihdon jälkeen aina koeajo. Varmista, että ruuvi on kiristetty trimmievän säädön jälkeen.

- ① Trimmievä
- ② Ruuvi
- ③ Kanssi (Jas on)

Veneellä taipumus kääntyä	Trimmievän takareuna
Vasemmalle	Kierrä vasemmalle (kuvan "A")
Oikealle	Kierrä oikealle (kuvan "B")

MUISTUTUS:

Trimmievä toimii myös anodina, joka suoraa moottoria sähkökemialliselta syöpymiseltä. Älä maalaa trimmievää. Maali estäisi sitä toimimasta anodina.

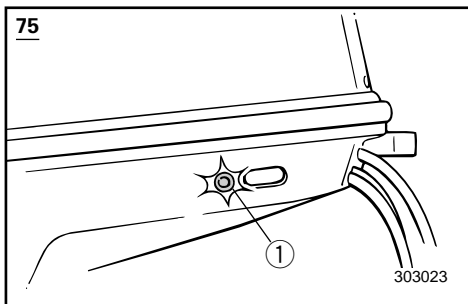


NMM01297

JUSTERINGSSTANG FOR TRIMMINGSVINKEL

55/75/85

Posisjonen til justeringsstangen for trimmingsvinkelen bestemmer den minste trimmingsvinkel som påhengsmotoren kan ha i forhold til akterspeilet.



NMD22110

VARSELLAMPE

Hvis det oppstår en tilstand i motoren du bør vite om, tennes lampen på styrbord side av bunndekslet.

Se for øvrig avsnittet om "VARSLINGSSYSTEM" for nærmere opplysninger om denne funksjonen.

① Varsellampe

NMD24010*

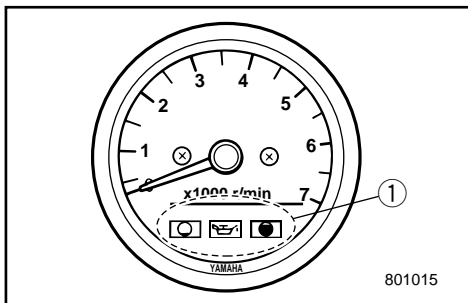
TURTELLER

På dette instrumentet vises motorens turtall.

115

Varsellampe for oljenivå

Lampene på instrumentet viser status for oljenivået, se varslingsystem for oljenivå.



ADVARSEL:

Motoren må ikke brukes uten olje. Det vil føre til alvorlige skader på motoren.

MERKNAD:

Når du slår på hovedbryteren, vil alle varsellampene for oljenivå (grønn, gul og rød) blinke i noen sekunder. Hvis en lampe ikke blinker, må du skifte pæren.

① Varsellamper for oljenivå

MMU01297

JUSTERARM FÖR TRIMVINKEL 55/75/85

Läget på justerarmen för trimvinkel avgör utbordarens minsta trimvinkel mot akterspegeln.

WMD22110

VARNINGSLAMPA

Om det plötsligt uppstår ett problem i motorn som föraren måste uppmärksammas på, tänds varningslampan på styrbord sida av den nedre kåpan.

Se avsnittet "VARNINGSSYSTEM" för mer information om denna funktion.

- ① Varningslampa

WMD24010*

VARVRÄKNARE

Den här mätaren visar motorvarvtalet.

115

Oljevarningslampa

Lamporna visar oljenivån, se avsnittet om oljevarningssystemet.

VIKTIGT: _____

Kör aldrig motorn utan olja. Det leder till svåra skador på motorn.

OBS: _____

När du först slår på tändningen, blinkar samtliga oljevarningslampor (grön, gul och röd) några sekunder. Byt ut glödlampan, om en av lamporna inte blinkar.

- ① Oljevarningslampor

LMU01297

TRIMMIKULMAN SÄTÖTANKO 55/75/85

Trimmikulman sätötangon sjojituskohta määrittää perämoottorin pienimmän trimmikulman perälaudan suhteen.

ZMD22110

VAROITUSVALO

Jos moottorissa syntyy tilanne, joka aiheuttaa varoituksen, alakopassa oleva valo syttyy.

Tämä toiminto selostetaan tarkemmin kohdassa "VAROITUSJÄRJESTELMÄ".

- ① Varoitusvalo

ZMD24010*

KÄYNTINOPEUSMITTARI

Tämä moottori näyttää moottorin käyntinopeuden.

115

Öljytason merkkivalot

Merkkivalot osoittavat öljytason. Katso öljytason varoitusjärjestelmän selostusta.

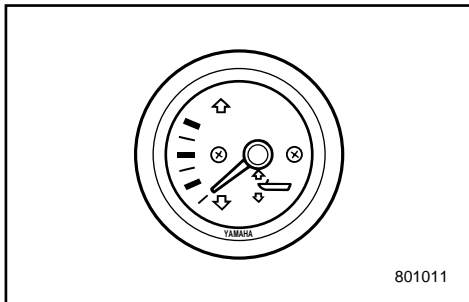
MUISTUTUS:

Älä käytä moottoria ilman öljyä. Moottori voi vaurioitua vakavasti.

PS: _____

Kun syytysvirta kytketään pääkytkimellä (virta-avaimella), kaikki merkkivalot (vihreä, keltainen ja punainen) vilkkuvat muutaman sekunnin. Jos joku niistä ei vilku, vaihda kyseisen merkkivalon lampu.

- ① Öljytason merkkivalot



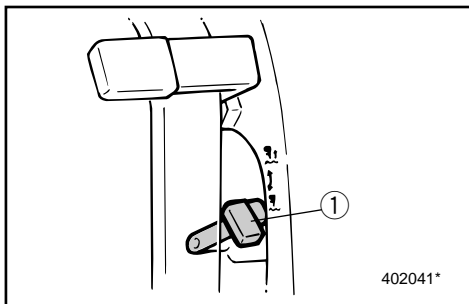
NMD26010

TRIMMÅLER**(for modell med power trim & tilt)**

På dette instrumentet vises utenbordsmotorens trimvinkel.

MERKNAD: _____

Notér deg hvilke trimvinkler som fungerer best sammen med båten under forskjellige forhold. Justér trimvinkelen slik at du får ønsket innstilling ved å betjene trim/tilt-bryteren.

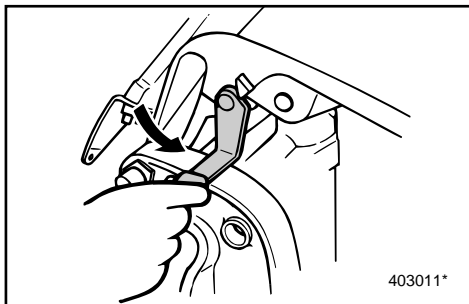


NMD44110

VIPPELÅSMEKANISME**(for modell med manuelt vippesystem)**

Vippelåsmekanismen brukes for å hindre at reverseringstrykket fra propellen løfter opp utenbordsmotoren når du bakker. Sett vippelåsspaken i låst stilling (Lock) for å låse den. Sett vippelåsspaken i vippestilling (Tilt) for å frigjøre den.

① Vippelåsspak



NMD60010

SPAK FOR VIPPESTØTTE

Når du vil holde utenbordsmotoren i oppvippet posisjon, låser du spaken for vippestøtte til festebraketten.

WMD26010

TRIMMÄTARE**(modeller med elhydraulisk trim och tilt)**

Den här mätaren visar trimvinkeln på utbordaren.

OBS: _____

Prova dig fram till vilka trimvinklar som fungerar bäst under olika förhållanden och lägg vinklarna på minnet. Du ställer in trimvinkeln med knappen för elhydraulisk trim och tilt.

ZMD26010

TRIMMIKULMAMITTARI**(koneellisella kippauksella varustetut mallit)**

Trimmi- eli rikikulmamittari näyttää perämoottorin trimmikulman.

PS: _____

Paina mieleesi ne trimmikulmat, joilla veneesi kulkee parhaiten eri olosuhteissa. Säädä trimmikulma sopivaksi trimmaus- ja kippauskytkimillä.

WMD44110

UPPFÄLLNINGSLÅS**(modeller med manuell uppfällning)**

Uppfällningslåset är till för att hindra att trycket från propellern lyfter motorn ur vattnet, när man backar. Du låser mekanismen genom att ställa låshandtaget i låst läge. Frigör mekanismen genom att ställa låshandtaget i uppfällningsläge.

① Uppfällningslåshandtag

ZMD44110

KIPPAUSLUKKO (käsän kipattava malli)

Kippauslukko estää moottoria nousemasta ylös potkurin vaikutuksesta peruutettaessa. Lukko lukitaan asettamalla lukitusvipu lukitusasentoon. Lukko vapautetaan siirtämällä lukitusvipu kippausasentoon.

① Kippauslukon vipu

WMD60010

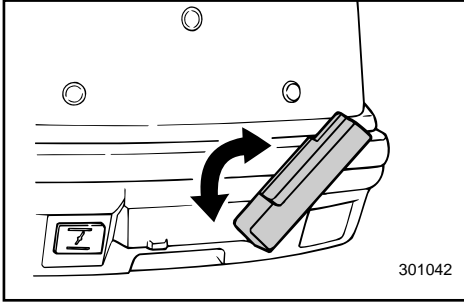
UPPFÄLLNINGSSPÄRR

Om du vill hålla uppe utbordaren i uppfällt läge, lås uppfällningsspärren i motorfästet.

ZMD60010

KIPPAUSTUKIVIPU

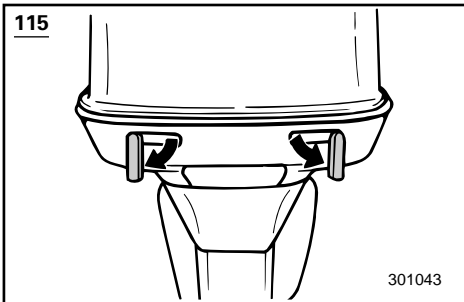
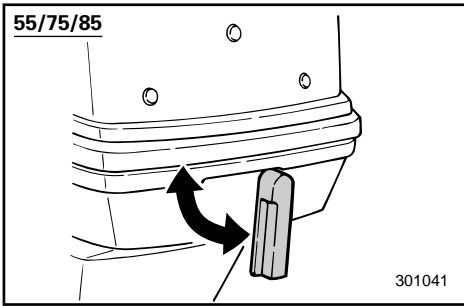
Kun moottori on tuettava ylös kipattuun asentoon, lukitse kippaustukivipu kiinnitystelineeseen.



NMD63110

LÅSEPAKER PÅ TOPPDEKSEL

Trekk låsespaken foran oppover og trykk låsespaken(e) bak nedover når toppdekslet skal tas av. Løft deretter av motordekslet. Når motordekslet skal settes på igjen må du sørge for at det kommer skikkelig på plass i tetningsringen av gummi. Lås deretter motordekslet ved å føre spakene tilbake i låst stilling.



WMD63110

LÅSHANDTAG FÖR ÖVERKÅPAN

Så här tar du bort överkåpan: Dra upp främre låshandtaget, tryck ned det bakre låshandtaget och lyft av överkåpan. När du sätter tillbaka den skall du vara noga med att gummitätningen är på plats. Lås överkåpan igen genom att sätta tillbaka låshandtagen i låst läge.

ZMD63110

YLÄSUOJUKSEN LUKITUSVIVUT

Moottorin yläsuojuksen irrottamiseksi vedä etulukitusvipu ylös ja paina takalukitusvipu (tai -vivut) alas. Nosta sitten suojus pois moottorin päältä. Kun laitat suojuksen taas paikoilleen varmista, että se asettuu hyvin kumitiivisteeseen päälle. Lukitse sitten suojus palauttamalla vivut lukitusasentoihin.

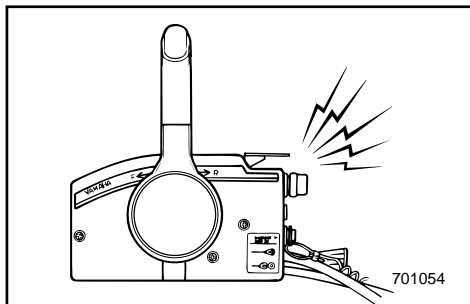


NMD80010

VARSLINGSSYSTEM

ADVARSEL:

Motoren må ikke brukes etter at en varselanordning er aktivert. Rådfør deg med nærmeste Yamaha-forhandler hvis du ikke får lokalisert og rettet feilen.

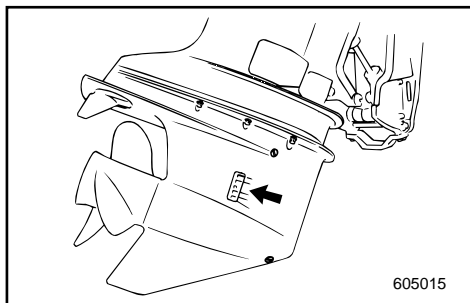
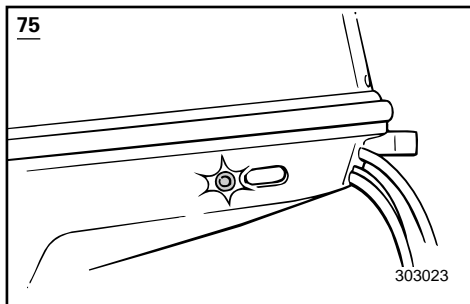


NMD82012*

VARSLINGSSYSTEM FOR OVEROPPHETING

Denne motoren er utstyrt med en varselanordning for overoppheting. Hvis motorens temperatur blir for høy, aktiveres varselanordningen.

(○): Inkludert (—): Ikke tilgjengelig



Aktivering av varselfunksjon	Modell med rorkultkontroll	Modell med fjernkontroll
Motorhastigheten vil automatisk senkes til rundt 2.000 omdreininger per minutt.	○	○
Varsellampen for overoppheting vil slås på.	○*	—
Du vil høre et varselsignal.	—	○

Hvis varslingsystemet er aktivert, må du stoppe motoren og kontrollere om vanninntaket er tilstoppet.

* Vil kanskje ikke være nøyaktig som vist. Vil heller ikke være del av standardutrustningen på alle modeller.

WMD80010

VARNINGSSYSTEM**VIKTIGT:**

Fortsätt inte att köra om en av varningslampana har tänts. Kontakta din Yamaha-handlare, om du inte kan hitta felet och åtgärda det.

WMD82012*

VARNINGSSYSTEM FÖR ÖVERHETTNING

Den här motorn har ett varningssystem, som aktiveras när motortemperaturen blir för hög.

(○): Ingår (—): Ej tillgänglig

Aktivering av varningssystemet	Modell med rorkult	Modell med reglagebox
Motorns varvtal går automatiskt ned till ca 2.000 v/min.	○	○
Varningslampan mot överhettning tänds.	○*	—
Ljudsignalen ljuder.	—	○

Om varningssystemet har aktiverats, stanna motorn och kontrollera om vatteninsuget är igensatt.

* Kan skilja sig från bilden. Kanske inte ingår som standardutrustning på alla modeller.

ZMD80010

VAROITUSJÄRJESTELMÄ**MUISTUTUS:**

Älä jatka ajamista, jos varoitin varoittaa. Ellet löydä ongelmaa ja saa sitä poistettua, ota yhteys Yamaha-kauppiaseen.

ZMD82012*

YLIKUUMENEMISEN VAROITUSJÄRJESTELMÄ

Tässä moottorissa on ylikuumentumisesta varoitettava laita.

Jos moottori kuumenee liikaa, varoituslaite toimii.

(○): Mukana (—): Ei saatavana

Varoituslaitteiden käynnistyminen	Ohjaukskahvalla varustettu malli	Kaukohallintalaitteella varustettu malli
Moottorin käyntinopeus laskee automaattisesti noin 2 000 kierrokseen minuutissa.	○	○
Ylikuumentumisen varoitusvalo syttyy.	○*	—
Summeri antaa varoitusäänen.	—	○

Jos varoituslaite on toiminut, pysäytä moottori ja tarkista, onko jäähdytysveden ottokohdassa tukos.

* Voi poiketa kuvassa esitetystä; ei vakiovarusteena kaikissa malleissa.



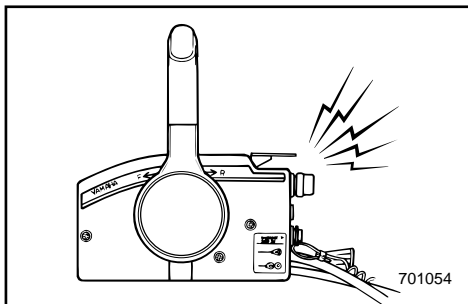
NMD84012

VARSLINGSSYSTEM FOR OLJENIVÅ/VARSLINGSSYSTEM FOR TILSTOPPING AV OLJEFILTER 115

Denne motoren er utstyrt med et varslingsystem for oljenivå.

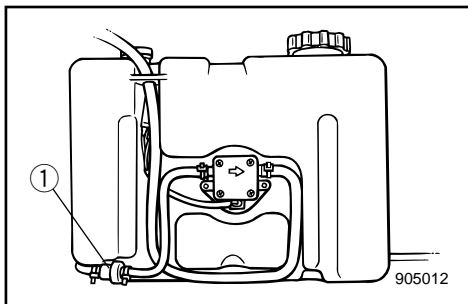
Hvis oljenivået synker under den nedre grensen, aktiveres varselanordningen.

(○): Inkludert (—): Ikke tilgjengelig



Aktivering av varselfunksjon	Modell med rorkultkontroll	Modell med fjernkontroll
Motorhastigheten vil automatisk senkes til rundt 2.000 omdreininger per minutt.	—	○
Varsellampen for oljenivå vil slås på.	—	○
Du vil høre et varsel signal.	—	○

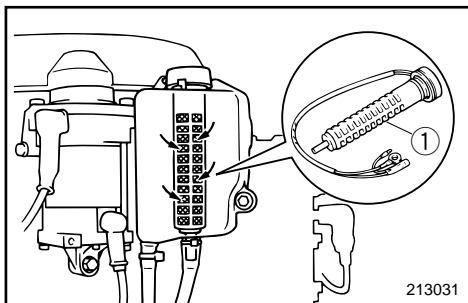
Hvis varslingsystemet er aktivert, må du stoppe motoren og finne årsaken.



MERKNAD:

Varslingen ved tilstopping av oljefilter fungerer på samme måte som varslingen ved lavt oljenivå og overoppheting. Feilsøkingen blir enklere hvis du først kontrollerer om motoren er overopphet, deretter om oljenivået er lavt og til slutt om oljefilteret er tilstoppet.

① Oljefilter



WMD84012

OLJEVARNINGSSYSTEM/ VARNINGSSYSTEM FÖR IGENSATT OLJEFILTER

115

Den här motorn har ett oljevarningssystem.
Om oljenivån faller under en viss nivå, aktiveras systemet.

(○): Ingår (—): Ej tillgänglig

Aktivering av varningssystemet	Modell med rorkult	Modell med reglagebox
Motorns varvtal går automatiskt ned till ca 2.000 v/min.	/	○
Varningslampan mot oljeöverhettning tänds.	/	○
Ljudsignalen ljuder.	/	○

Om varningssystemet aktiveras, skall du stanna motorn och undersöka orsaken.

OBS: _____

Varningssystemet för igensatt oljefilter liknar olje- och överhettningssystemen. Om du skall felsöka, är det lättast att börja med överhettning, därefter oljenivån och sist igensättning av oljefiltret.

① Oljefilter

ZMD84012

ÖLJYTASON VAROITUSJÄRJESTELMÄ/ÖLJYNSU ODATTIMEN TUKKEUTUMISEN VAROITUSJÄRJESTELMÄ

115

Tässä moottorissa on öljytason varoitusjärjestelmä.
Jos öljytaso laskee alarajan alapuolelle, varoituslaite toimii.

(○): Mukana (—): Ei saatavana

Varoituslaitteiden käynnistyminen	Ohjaukskahvalla varustettu malli	Kaukohallintalaitteella varustettu malli
Moottorin käyntinopeus laskee automaattisesti noin 2 000 kierrokseen minuutissa.	/	○
Öljymäärän varoitusvalo syttyy.	/	○
Summeri antaa varoitusäänen.	/	○

Jos varoituslaite on toiminut, pysäytä moottori ja tarkista, onko jäähdytysveden ottokohdassa tukos.

PS: _____

Järjestelmä varoittaa öljynsuodattimen tukkeutumisesta samalla tavalla kuin öljytason alenemisesta ja ylikuumenemisestä. Vikaa etsittäessä on suositeltavaa tarkistaa ensin ylikuumeneminen, sitten öljyntaso ja lopuksi öljynsuodattimen tukkeutuminen.

① Öljynsuodatin



NMU00200*

Måler for oljenivå**115**

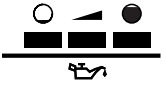


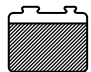










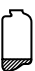
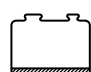
De forskjellige systemer for oljenivå fungerer slik:

Måler for oljenivå (digital visning)	Måler for oljenivå (analog visning)	Motoroljetank	Reserveoljetank	Merknader
	Grønn 	Mer enn 300 cm ³ 	Mer enn 1.500 cm ³ 	<ul style="list-style-type: none">• Etterfylling ikke nødvendig.
	Gul 	Mer enn 300 cm ³ 	1.500 cm ³ eller mindre 	<ul style="list-style-type: none">• Fyll på olje, se Fylling av olje.
	Rød Grønn 	300 cm ³ eller mindre 	Mer enn 1.500 cm ³ 	<ul style="list-style-type: none">• Kontroller om oljefilteret er tilstoppet.• Kontroller batterikabelens tilkopling.• Lydalarmer utløses.• Motorturtallet reduseres automatisk til ca. 2.000 o/min.
	Rød 	300 cm ³ eller mindre 	1.500 cm ³ eller mindre 	<ul style="list-style-type: none">• Olje er ikke fylt på.• Lydalarmer utløses.• Motorturtallet reduseres automatisk til ca. 2.000 o/min.• Se kapittel 5.

MMU00200*

Oljenivåindikator**115**

De olika oljenivåsystemen fungerar så här:

Oljenivåindikator (digital varvräknare)	Oljenivåindikator (analog varvräknare)	Motoroljetank	Reservoljetank	Anmärkning
	Grön 	mer än 300 cm ³ 	mer än 1.500 cm ³ 	• Ingen påfyllning behövs.
	Gul 	mer än 300 cm ³ 	1.500 cm ³ eller mindre 	• Fyll på olja, se avsnittet om påfyllning av olja.
	Röd Grön 	300 cm ³ eller mindre 	mer än 1.500 cm ³ 	• Kontrollera om oljefiltret är igen- satt. • Kontrollera batte- rianslutningarna. • Ljudsignal från reglageboxen. • Motorvarvtalet sänks automatiskt till 2000 v/min. för att spara olja.
	Röd 	300 cm ³ eller mindre 	1.500 cm ³ eller mindre 	• Olja har inte fyllts på. • Ljudsignal från reglageboxen. • Motorvarvtalet sänks automatiskt till 2000 v/min. för att spara olja. • Se kapitel 5.



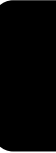
LMU00200*

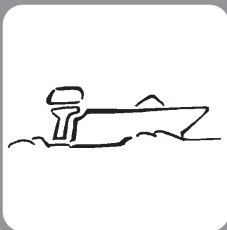
Öljytason varoitusjärjestelmä**115**

Öljytason varoitusjärjestelmän toiminnot ovat seuraavat:

Öljytason varoitin (digitaalinen käyntinopeusmittari)	Öljytason varoitusvalo (analoginen käyntinopeusmittari)	Moottorin öljysäiliö	Erillinen öljysäiliö	Huomautuksia
	Vihreä 	Yli 300 cm ³ 	Yli 1.500 cm ³ 	<ul style="list-style-type: none">• Öljyä ei tarvitse lisätä.
	Keltainen 	Yli 300 cm ³ 	Alle 1.500 cm ³ 	<ul style="list-style-type: none">• Lisää öljyä, katso "Öljyn lisääminen".
	Punainen Vihreä 	Alle 300 cm ³ 	Yli 1.500 cm ³ 	<ul style="list-style-type: none">• Tarkista, onko öljynsuodatin tukossa.• Tarkista akkujohtimen liitokset.• Äänimerkki.• Moottorin käyntinopeus lasketaan automaattisesti n. 2000 kierrokseen minuutissa.
	Punainen 	Alle 300 cm ³ 	Alle 1.500 cm ³ 	<ul style="list-style-type: none">• Öljyä ei ole lisätty.• Äänimerkki.• Moottorin käyntinopeus lasketaan automaattisesti n. 2000 kierrokseen minuutissa.• Katso kappale 5.

-MEMO-





NMF00010

Del 3 BRUK

MONTERING	3-1
Montering av utenbordsmotoren	3-2
FYLLING AV BENSIN OG MOTOROLJE	3-4
Fylling av bensin	3-4
Fylling av olje	3-4
Blandingsforhold mellom bensin og olje	3-6
KONTROLL FØR BRUK	3-8
Bruk etter lagring i lengre tid	3-9
INNKJØRING AV MOTOREN	3-10
START AV MOTOREN	3-12
OPPVARMING AV MOTOREN	3-19
GIRSKIFTING	3-20
Forover	3-20
Bakover	3-21
STOPP AV MOTOREN	3-22
TRIMMING AV UTENBORDSMOTOREN	3-23
Justering av trimvinkelen	3-24
OPP- OG NEDVIPPING	3-27
KJØRING UNDER ANDRE FORHOLD	3-30
Kjøring i saltvann	3-30
Kjøring i gjørrmet vann	3-30

WMF00010

ZMF00010

Kapitel 3 ANVÄNDNING

MONTERING	3-1
Montering av utombordsmotorn	3-2
PÅFYLLNING AV BRÄNSLE	
OCH MOTOROLJA	3-4
Påfyllning av bränsle	3-4
Påfyllning av olja	3-4
Blandning av bensin och olja	3-6
INNAN DU ANVÄNDER MOTORN	
FÖRSTA GÅNGEN	3-8
Användning efter en längre tids förvaring	3-9
INKÖRNING	3-10
START AV MOTORN	3-12
UPPVÄRMNING AV MOTORN	3-19
VÄXLA	3-20
Framåt	2-20
Back	3-21
STANNA MOTORN	3-22
TRIMNING AV UTBORDAREN	3-23
Inställning av trimvinkel	3-24
UPPFÄLLNING/NEDFÄLLNING	3-27
KÖRNING UNDER ANDRA	
FÖRHÅLLANDEN	3-30
Körning i saltvatten	3-30
Körning i grumligt vatten	3-30

Luku 3 KÄYTTÖ

ASENNUS	3-1
Perämoottorin kiinnitys	3-2
BENSIININ JA ÖLJYN TANKKAUS	3-4
Tankkaus	3-4
Öljyn lisääminen	3-4
Öljysekoitteinen bensiini	3-6
TOIMENPITEET	
ENNEN KÄYNNISTYSTÄ	3-8
Käyttö pitkän varastoinnin jälkeen	3-9
MOOTTORIN TOTUTUSKÄYTTÖ	3-10
MOOTTORIN KÄYNNISTYS	3-12
MOOTTORIN LÄMMITYS	3-19
VAIHTAMINEN	3-20
Eteenpäin	3-20
Taaksepäin	3-21
MOOTTORIN PYSÄYTYS	3-22
PERÄMOOTTORIN TRIMMAUS	3-23
Trimmikulman säätö	3-24
KIPPAUS YLÖS/ALAS	3-27
AJO MUISSA OLOSUHTEISSA	3-30
Ajo merivedessä	3-30
Ajo sameassa vedessä	3-30



MONTERING

ADVARSEL: _____

Feil motorhøyde eller forhold som hindrer en jevn vannstrøm rundt båten (f.eks. båtens konstruksjon eller tilstand eller tilbehør som badestiger/ekkoloddgivere) kan føre til vannsprut når båten er i fart. Det kan oppstå alvorlige skader på motoren hvis den brukes vedvarende under påvirkning av vannsprut.

MERKNAD: _____

Kontroller båtens flyteevne i forbindelse med testene i vann. Da skal den ligge i ro med maksimal last. Kontroller at det statiske vannivået ved eksoshuset er så lavt at vann ikke kan trenge inn i motorhodet hvis vannet stiger som følge av bølger når utenbordsmotoren ikke går.

MONTERING

VIKTIGT: _____

Om motorn är monterad på fel höjd eller om det finns annat som "hindrar" vattenflödet (t.ex. båtens konstruktion, badstegar eller ekolodsgivare), kan det spruta vatten under gång. Om motorn hela tiden får arbeta i vattenspray, kan den skadas allvarligt.

OBS: _____

Testa båtens flytkraft i vila, med maximal last. Se till att vattennivån på avgashuset är så låg, att vågor inte kan slå in i motorenheten när båten ligger stilla.

ASENNUS

MUISTUTUS: _____

Moottorin väärä korkeus tai veden tasaista virtausta haittaavat esteet (esim. veneen muoto, perälaudan tikkaat tai syvyysmittarin anturi)t voivat aiheuttaa veneen kulkiessa vesisuihkun. Moottori voi vaurioitua vakavasti, jos sillä ajetaan pitkään niin, että veneen perään muodostuu vesisuihku.

PS: _____

Tarkista testauksen yhteydessä veneen kelluvuus levossa täydellä kuormalla. Tarkista, että veden pinta on pakoputken kohdalla tarpeeksi alhaalla niin, ettei vettä pääse pysähdyksissä olevaan moottoriin, kun aallot nostavat vedenpintaa.



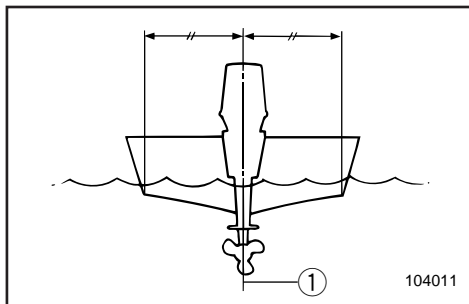
NMF12011

MONTERING AV UTENBORDSMOTOREN

⚠FARE

Feilaktig montering av utenbordsmotoren kan føre til farlige situasjoner. Båten kan bli vanskelig å manøvrere, du kan miste kontrollen over den og det kan oppstå fare for brann. Merk deg følgende:

- Opplysningene i dette avsnittet er en generell orientering. Det er ikke mulig å gi fullstendige anvisninger for alle mulige kombinasjoner av båt og motor. Riktig montering avhenger til dels av erfaring og den aktuelle båt/motorkombinasjonen.
- Nærmeste forhandler eller en annen med kjennskap til montering av utenbordsmotorer bør montere motoren for deg. Hvis du skal montere motoren selv, bør du gis en innføring i dette av en person med erfaring. [fastmontert type]
- Forhandleren eller en annen med erfaring i montering av utenbordsmotorer bør vise deg hvordan du monterer motoren. [bærbar type]



Monter utenbordsmotoren i båtens senterlinje (kjøllinje) og forviss deg om at selve båten er i balanse. Ellers vil båten være vanskelig å styre. Hvis båten er asymmetrisk, bør du ta kontakt med nærmeste forhandler.

① Senterlinje (kjøllinje)

WMF12011

MONTERING AV UTOMBORDSMOTORN

⚠VARNING

Om motorn monteras fel kan det leda till att du har dålig manöverförmåga, förlorar kontrollen över båten och t.o.m. riskerar brand. Tänk på följande:

- Informationen i detta avsnitt är inte heläckande. Det är omöjligt att redovisa varje tänkbar kombination båt/motor. En korrekt montering bygger dels på erfarenhet, dels på kombinationen båt/motor.
- Din båthandlare eller någon annan erfaren person bör montera motorn. Om du skall montera den själv, bör du vara ordentligt utbildad (gäller permanent monterad motor).
- Din båthandlare eller någon annan erfaren person bör visa dig hur du skall montera motorn (gäller bärbar motor).

Montera motorn över båtens mittlinje (köllinjen). Se till att båten är väl balanserad, annars kan den bli svår att styra. Fråga din handlare när det gäller båtar utan köl eller asymmetriska båtar.

- ① Mittlinje (köllinje)

ZMF12011

PERÄMOOTTORIN KIINNITYS

⚠VAROITUS

Moottorin virheellinen kiinnitys voi aiheuttaa vakavia vaaroja: veneen käsittely vaikeutuu, vene menettää ohjattavuutensa, on olemassa jopa tulipalon vaara. Ota nämä asiat huomioon:

- Tässä luvussa esitetyt tiedot ovat vain ohjeellisia. On mahdoton antaa täydellisiä ohjeita, jotka kattaisivat kaikki moottorien ja veneiden yhdistelmät. Löydät moottorin oikean kiinnitystavan kokemuksen kautta ja ottamalla huomioon sen, miten moottorisi ja veneesi toimivat yhdessä.
- Sinun tulisi antaa moottorisi kiinnitys kauppiaan tai muun kokeneen henkilön tehtäväksi. Jos kiinnität moottorin itse, pyydä ohjeita kokeneelta henkilöltä. [pysyvästi kiinnitettävä tyyppi]
- Anna kauppiaan tai muun kokeneen henkilön näyttää sinulle, miten moottorisi kiinnitetään veneeseen oikein. [siirrettävä tyyppi]

Kiinnitä moottori veneen keskiviivalle (kölilinjalle) ja varmista, että itse vene on hyvin tasapainossa. Epätasapainoista venettä on vaikea ohjata. Jos vene on köliliten tai epäsymmetrinen, neuvottele kauppiaan kanssa.

- ① Keskiviiva (kölilinja)

**FARE**

Montering av en for stor motor på båten kan føre til stor ustabilitet. Monter aldri en utenbordsmotor med større effekt enn den høyeste tillatte effekten som står oppført på båtens merkeplate. Hvis båten ikke har en merkeplate, må du ta kontakt med båtprodusenten.

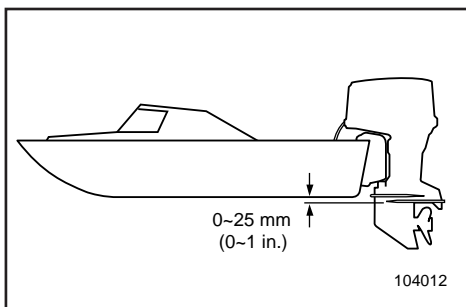
NMU01298

Monteringshøyde

For at du skal kunne kjøre båten mest mulig effektivt, må skrogets og påhengsmotorens vannmotstand minskes til et minimum. Påhengsmotorens monteringshøyde har stor innvirkning på vannmotstanden. Hvis monteringshøyden er for stor, kan det oppstå kavitasjon slik at fremdriften reduseres. Hvis tippen av propellbladene skjærer gjennom luften, blir motorens turtall unormalt høyt slik at motoren overoppheves. Hvis monteringshøyden er for liten, øker vannmotstanden og dermed reduseres motoreffekten. Monter motoren slik at antikavitasjonsplaten ligger mellom båtens bunn og et nivå 25 mm under den.

MERKNAD:

- Påhengsmotorens optimale monteringshøyde påvirkes av båt/motorkombinasjonen samt bruksområdet. Prøveturer kan gjøre det enklere å finne frem til den riktige monteringshøyden.
- Se avsnittet om "TRIMMING AV PÅHENGSMOTOREN" for instruksjoner om hvordan trimmingsvinkelen skal fastsettes for påhengsmotoren.



⚠VARNING

Häng aldrig på en för kraftig motor på båten, det kan vara farligt. Om båten har en högsta hk-gräns skall du respektera den. Om båten inte har någon angiven hk-gräns, fråga den du köper båten av eller ev. båtens tillverkare.

MMU01298

Monteringshöjd

För att få ut mesta möjliga prestanda, bör båtens och motorns vattenmotstånd vara så litet som möjligt. Vattenmotståndet påverkas mycket av utbordarens monteringshöjd. Om den monteras för högt tenderar båten att kavitera, vilket ger sämre framdrivningskraft; om propellern skär vattenytan ökar varvtalet onormalt och motorn blir överhettad. Om utbordaren monteras för djupt ökar vattenmotståndet och motorn ger sämre effekt. Montera motorn så, att kavitationsplattan står mellan båtens botten och 25 mm under den.

OBS:

- Den bästa monteringshöjden beror på kombinationen av motor och båt och hur man skall använda dem. Ett bra sätt att bestämma bästa monteringshöjd är genom testkörningar.
- Se avsnittet "TRIMMA UTBORDSMOTORN" för anvisningar om hur du ställer in utbordarens trimvinkel.

⚠VAROITUS

Liian voimakas moottori voi tehdä veneestä erittäin epävakaa. Älä käytä veneessä moottoria, jonka teho ylittää veneen tyyppikilvessä mainitun maksimitehon. Jos veneen maksimiteho ei mainita, kysy asiasta veneen valmistajalta.

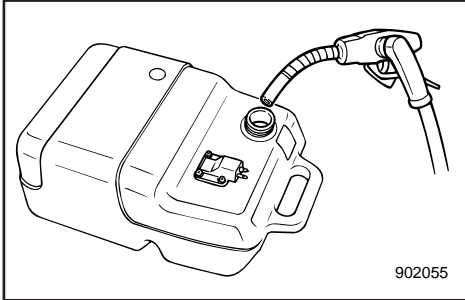
LMU01298

Kiinnityskorkeus

Jotta veneesi kulkisi mahdollisimman hyvin, veneen ja moottorin kulkuvastuksen tulee olla mahdollisimman pieni. Perämoottorin kiinnityskorkeus vaikuttaa kulkuvastukseen merkittävästi. Jos moottori on kiinnitetty liian korkealle, muodostuu potkurin voimaa vähentävää kavitaatiota. Jos potkuri leikkaa ilmaa, moottori käyntinopeus nousee liian korkeaksi ja moottori kuumenee. Jos moottori on kiinnitetty liian alhaalle, virtausvastus kasvaa ja teho heikkenee. Kiinnitä moottori niin, että kavitoitilevy on veneen pohjan alapuolella, mutta korkeintaan 25 mm pohjan alapuolella.

PS:

- Moottorin ihanteellinen asennuskorkeus riippuu veneen ja moottorin yhdistelmästä ja siitä, mihin venettä käytetään. Voit etsiä parhaan kiinnityskorkeuden koeajamalla venettä erilaisilla korkeuksilla.
- Katso perämoottorin trimmikulman säätöohjeet kappaleesta "PERÄMOOTTORIN TRIMMIKULMAN SÄÄTÄMINEN".



NMF31010

FTLLING AV BENSIN OG MOTOROLJE

FYLLING AV BENSIN

- 1) Skru av lokket på bensintanken.
- 2) Fyll bensintanken med forsiktighet.
- 3) Skru lokket skikkelig på plass etter å ha fylt bensin. Tørk opp eventuelt bensinsøl.

Bensintankens volum:
Se "SPESIFIKASJONER", side 4-1.

NMF33210

FYLLING AV OLJE (for modell med automatisk smøresystem)

115

Denne motoren er utstyrt med Yamahas automatiske smøresystem (AUTOLUBE), som gir fremragende smøring ved å sørge for riktig blanding av olje og bensin under alle driftsforhold. Det kreves ingen forblanding av bensinen (bortsett fra i innkjøringsperioden). Hell simpelthen bensin på bensintanken og olje på oljetanken.

Praktiske indikatorfelt viser hvor mye olje det er på tanken. Se varslingsystem for olje.

Slik fyller du motorolje på oljetankene:

FARE

Fyll ikke bensin på oljetanken. Det kan føre til brann eller eksplosjon.

Motoroljetankens volum:
Se "SPESIFIKASJONER", side 4-1.

WMF31010

PÅFYLLNING AV BRÄNSLE OCH MOTOROLJA

PÅFYLLNING AV BRÄNSLE

- 1) Skruva av bränsletankslocket.
- 2) Fyll på bränsle försiktigt.
- 3) Skruva på locket ordentligt efter påfyllningen. Torka upp ev. utspillt bränsle.

Bränsletankskapacitet:
Se "SPECIFIKATIONER", sidan 4-1.

ZMF31010

BENSIININ JA ÖLJYN TANKKAUS

TANKKAUS

- 1) Avaa polttoainesäiliön tulppa.
- 2) Täytä polttoainesäiliö varovasti.
- 3) Sulje tulppa huolella täytön jälkeen. Pyyhi läikkynyt bensiini pois.

Polttoainesäiliön tilavuus:
Ks. "TEKNISET TIEDOT", sivu 4-1.

WMF33210

PÅFYLLNING AV OLJA (modeller med Autolube-system)

115

Den här motorn använder YAMAHA AUTO-LUBESYSTEM, vilket ger en bättre smörjning genom att rätt volym olja alltid tillförs. Du behöver inte förblanda bränslet (förutom under inkörningsperioden). Håll bara bensin i bränsletanken och olja i oljetanken.

Lättavlästa indikatorer visar hur mycket olja som finns kvar. Se avsnittet om oljevarnings-systemet.

Så här fyller du på olja i oljetanken.

⚠VARNING

Håll aldrig bensin i oljetanken, det kan leda till brand eller explosion.

Oljetankskapacitet:
Se "SPECIFIKATIONER", sidan 4-1.

ZMF33210

ÖLJYN LISÄÄMINEN (Autolube-järjestelmä) 115

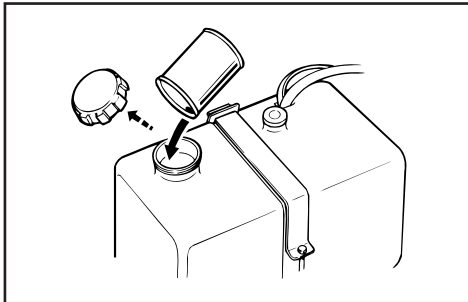
Tässä moottorissa on automaattivoitelu, YAMAHA AUTOLUBE SYSTEM, joka huolehtii tehokkaasta voitelusta varmistamalla, että bensiinissä on öljyä sopivasti kaikissa olosuhteissa. Bensiiniin ei tarvitse erikseen sekoittaa öljyä (paitsi totutusajon aikana). Riittää, että polttoainesäiliöön kaadetaan bensiiniä ja öljysäiliöön öljyä.

Kätevä segmenttinäyttö näyttää säiliössä olevan öljyn määrän. Ks. öljyvaroitussjärjestelmää koskevia ohjeita. Moottoriöljyn lisääminen öljysäiliöön:

⚠VAROITUS

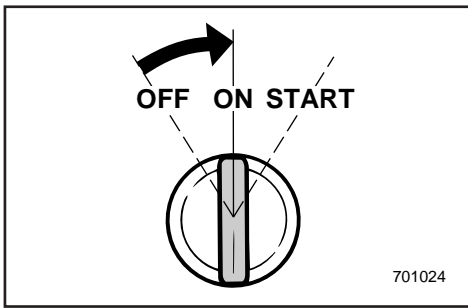
Älä kaada öljysäiliöön bensiiniä. Se voisi aiheuttaa tulipalon tai räjähdysen.

Moottoriöljysäiliön tilavuus:
Ks. "TEKNISET TIEDOT", sivu 4-1.

**Ved bruk av reserveoljetank:**

Hell olje på reserveoljetanken og drei hovedbryteren til "ON" (PÅ). Da tilfører Yamahas automatiske smøresystem (AUTOLUBE) olje fra reserveoljetanken til motoroljetanken under toppdekslet automatisk.

Drei hovedbryteren til "OFF" (AV) etter påfylling. Start så motoren. Ellers kan varslingsystemet for olje hindre motoren i å øke turtallet.

**ADVARSEL:**

Første gang motoren tas i bruk eller hvis den har stått ubrukt over lengre tid, skal det være minst 5 liter (5,3 US qt, 4,4 Imp. qt) olje på reserveoljetanken. Ellers fylles ikke oljetilførselpumpens kammer med olje og dermed tilføres ikke olje.

Modeller med reservoljetank:

Häll olja i reservoljetanken och vrid tändningen till "ON". Autolube-systemet matar automatiskt olja från reservoljetanken till oljetanken i överkäpan.

Vrid tändningen till "OFF" efter påfyllningen. Starta därefter motorn. Om du inte följer den ordningsföljden kan oljevarningssystemet hindra motorn från att varva upp.

VIKTIGT:

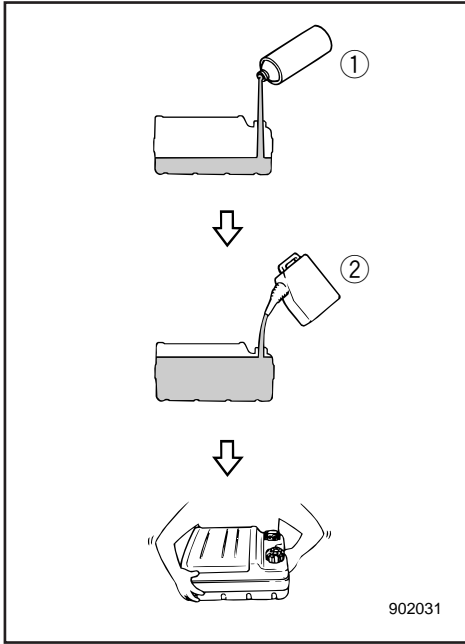
När du använder motorn första gången eller om du skall ställa upp den en längre tid, skall det finnas minst 5 liter olja i reservoljetanken. Annars fylls inte oljematningspumpkammaren med olja och ingen olja matas in.

Käyttäessä erillistä öljysäiliötä:

Kaada öljyä erilliseen öljysäiliöön ja kytke virta pääkytkimellä (käännä virta-avain asentoon "ON"). Nyt automaattivoitelu YAMAHA AUTOLUBE SYSTEM syöttää öljyä automaattisesti erillisestä öljysäiliöstä moottoriin omaan öljysäiliöön yläsuojuksessa. Täytön jälkeen katkaise virta pääkytkimellä (käännä virta-avain asentoon "OFF"). Käynnistä sitten moottori. Jos et katkaise virtaa välillä, öljytason varoitusjärjestelmä voi estää moottorin kiihdyttämisen.

MUISTUTUS:

Kun moottoria käytetään ensimmäisen kerran tai kun se on ollut pitkään varastossa, erillisessä öljysäiliössä tulee olla vähintään 5 litraa öljyä. Muuten öljypumpun kammio ei täyty öljyllä, eikä öljyä siirry.



NMF35011

BLANDINGSFORHOLD MELLOM BENSIN OG OLJE Modell med forblending

55

	Motorolje : Bensin
Innkjøringsperiode	1 : 25
Etter innkjøring	1 : 100

75/85

	Motorolje : Bensin
Innkjøringsperiode	1 : 25
Etter innkjøring	1 : 50

1) Hell olje og bensin på bensintanken, i denne rekkefølgen.

- ① Motorolje
- ② Bensin

2) Bland oljen og bensinen godt ved å riste tanken.

3) Kontroller at oljen er blandet med bensinen.

ADVARSEL:

- **Bruk bare den angitte typen olje.**
- **Sørg for at bensin og olje er godt blandet.**

- **Hvis bensin og olje ikke er godt nok blandet, eller hvis blandingforholdet er galt, kan følgende problemer oppstå:**

For liten oljemengde:

Mangel på olje kan forårsake stor motorskade, for eksempel ved at stemplene brennes fast slik at motoren skjærer seg.

For stor oljemengde:

For mye olje kan føre til belegg på tennpluggene, røykfylt eksos og stor sotdannelse.

WMF35011

BLANDNING AV BENSIN OCH OLJA

Förblandningsmodell

55

	Motorolja : Bensin
Inkörningsperiod	1 : 25
Efter inkörningen	1 : 100

75/85

	Motorolja : Bensin
Inkörningsperiod	1 : 25
Efter inkörningen	1 : 50

1) Häll först i olja och sedan bensin i bränsletanken.

- ① Motorolja
- ② Bensin

- 2) Blanda bränslet genom att skaka.
- 3) Se till att bränslet är väl blandat.

VIKTIGT:

- Undvik att använda annan olja än den rekommenderade.
- Blanda oljan och bensinen ordentligt.
- Om blandningen inte är ordentligt blandad eller om blandningsförhållandet är felaktigt, kan följande inträffa:
För litet olja:
För litet olja kan leda till motorkrångel, t.ex. att motorn skär.
För mycket olja:
För mycket olja kan leda till igensotade tändstift, rökiga avgaser och mycket kolavlagringar.

ZMF35011

ÖLJYSEKOITTEINEN BENSIINI

Mallit, joissa käytetään valmista sekoitusta

55

	Moottoriöljy : Bensiini
Totutusajo	1 : 25
Totutusajon jälkeen	1 : 100

75/85

	Moottoriöljy : Bensiini
Totutusajo	1 : 25
Totutusajon jälkeen	1 : 50

1) Kaada polttoainesäiliöön öljy ja bensiini, tässä järjestyksessä.

- ① Moottoriöljy
- ② Bensiini

- 2) Sekoita sitten polttoaine ravistamalla.
- 3) Varmista, että öljy on sekoittunut bensiiniin.

MUISTUTUS:

- Älä käytä muuta kuin suositeltua öljyä.
- Käytä hyvin sekoitettua bensiini-öljy-sekoitusta.
- Jos seos on huonosti sekoitettu tai jos sekoitussuhde on väärä, voi esiintyä seuraavia ongelmia:
Liian vähän öljyä:
Öljyn puute voi aiheuttaa pahoja moottoriongelmia kuten männän kiinnileikkaamisen.
Liian paljon öljyä:
Liika öljy voi liata sytytystulpat, aiheuttaa savutusta ja karstoittaa moottorin.



Blandingsforhold	25 : 1			
Bensin	1 L (0,26 US gal, 0,22 Imp gal)	12 L (3,2 US gal, 2,6 Imp gal)	14 L (3,7 US gal, 3,1 Imp gal)	24 L (6,3 US gal, 5,3 Imp gal)
Motorolje	0,04 L (0,04 US qt, 0,04 Imp qt)	0,48 L (0,51 US qt, 0,42 Imp qt)	0,56 L (0,59 US qt, 0,49 Imp qt)	0,96 L (1,01 US qt, 0,84 Imp qt)

Blandingsforhold	50 : 1			
Bensin	1 L (0,26 US gal, 0,22 Imp gal)	12 L (3,2 US gal, 2,6 Imp gal)	14 L (3,7 US gal, 3,1 Imp gal)	24 L (6,3 US gal, 5,3 Imp gal)
Motorolje	0,02 L (0,02 US qt, 0,02 Imp qt)	0,24 L (0,26 US qt, 0,21 Imp qt)	0,28 L (0,30 US qt, 0,24 Imp qt)	0,48 L (0,51 US qt, 0,42 Imp qt)

Blandingsforhold	100 : 1			
Bensin	1 L (0,26 US gal, 0,22 Imp gal)	12 L (3,2 US gal, 2,6 Imp gal)	14 L (3,7 US gal, 3,1 Imp gal)	24 L (6,3 US gal, 5,3 Imp gal)
Motorolje	0,01 L (0,01 US qt, 0,01 Imp qt)	0,12 L (0,13 US qt, 0,11 Imp qt)	0,14 L (0,15 US qt, 0,12 Imp qt)	0,24 L (0,25 US qt, 0,21 Imp qt)

MERKNAD: _____
Ved bruk av fastmontert tank helles oljen i litt etter litt samtidig som bensin fylles på tanken.

Blandningsförhållande	25 : 1			
Bensin	1 Litres (0,26 US gal, 0,22 Imp gal)	12 Litres (3,2 US gal, 2,6 Imp gal)	14 Litres (3,7 US gal, 3,1 Imp gal)	24 Litres (6,3 US gal, 5,3 Imp gal)
Motorolja	0,04 Litres (0,04 US qt, 0,04 Imp qt)	0,48 Litres (0,51 US qt, 0,42 Imp qt)	0,56 Litres (0,59 US qt, 0,49 Imp qt)	0,96 Litres (1,01 US qt, 0,84 Imp qt)

Blandningsförhållande	50 : 1			
Bensin	1 Litres (0,26 US gal, 0,22 Imp gal)	12 Litres (3,2 US gal, 2,6 Imp gal)	14 Litres (3,7 US gal, 3,1 Imp gal)	24 Litres (6,3 US gal, 5,3 Imp gal)
Motorolja	0,02 Litres (0,02 US qt, 0,02 Imp qt)	0,24 Litres (0,26 US qt, 0,21 Imp qt)	0,28 Litres (0,30 US qt, 0,24 Imp qt)	0,48 Litres (0,51 US qt, 0,42 Imp qt)

Blandningsförhållande	100 : 1			
Bensin	1 Litres (0,26 US gal, 0,22 Imp gal)	12 Litres (3,2 US gal, 2,6 Imp gal)	14 Litres (3,7 US gal, 3,1 Imp gal)	24 Litres (6,3 US gal, 5,3 Imp gal)
Motorolja	0,01 Litres (0,01 US qt, 0,01 Imp qt)	0,12 Litres (0,13 US qt, 0,11 Imp qt)	0,14 Litres (0,15 US qt, 0,12 Imp qt)	0,24 Litres (0,25 US qt, 0,21 Imp qt)

OBS: _____

Om du har en fast installerad tank, håll i olja efterhand som bensin fylls på tanken.

Sekoitusuhde	25 : 1			
Bensiini	1 L (0,26 US gal, 0,22 Imp gal)	12 L (3,2 US gal, 2,6 Imp gal)	14 L (3,7 US gal, 3,1 Imp gal)	24 L (6,3 US gal, 5,3 Imp gal)
Moottoriöljy	0,04 L (0,04 US qt, 0,04 Imp qt)	0,48 L (0,51 US qt, 0,42 Imp qt)	0,56 L (0,59 US qt, 0,49 Imp qt)	0,96 L (1,01 US qt, 0,84 Imp qt)

Sekoitusuhde	50 : 1			
Bensiini	1 L (0,26 US gal, 0,22 Imp gal)	12 L (3,2 US gal, 2,6 Imp gal)	14 L (3,7 US gal, 3,1 Imp gal)	24 L (6,3 US gal, 5,3 Imp gal)
Moottoriöljy	0,02 L (0,02 US qt, 0,02 Imp qt)	0,24 L (0,26 US qt, 0,21 Imp qt)	0,28 L (0,30 US qt, 0,24 Imp qt)	0,48 L (0,51 US qt, 0,42 Imp qt)

Sekoitusuhde	100 : 1			
Bensiini	1 L (0,26 US gal, 0,22 Imp gal)	12 L (3,2 US gal, 2,6 Imp gal)	14 L (3,7 US gal, 3,1 Imp gal)	24 L (6,3 US gal, 5,3 Imp gal)
Moottoriöljy	0,01 L (0,01 US qt, 0,01 Imp qt)	0,12 L (0,13 US qt, 0,11 Imp qt)	0,14 L (0,15 US qt, 0,12 Imp qt)	0,24 L (0,25 US qt, 0,21 Imp qt)

PS: _____

Jos polttoainesäiliö on kiinteä, lisää öljy vähitellen samalla kun lisää bensiiniä.



KONTROLL FØR BRUK

FARE

Hvis en av enhetene som inngår i kontrollen før bruk ikke fungerer som den skal, må du sørge for at den blir nærmere undersøkt og reparert før utenbordsmotoren tas i bruk. Ellers kan det inntreffe en ulykke.

Bensin

Kontroller at du har rikelig med bensin til den planlagte turen. Forsikre deg om at det ikke er bensinlekkasjer eller bensingass i båten.

Sørg for at bensinslangen ikke flatklemmes eller kommer i bend på grunn av gjenstander i båten, og at det ikke finnes skarpe gjenstander i nærheten av den.

Olje

Kontroller at du har nok olje til den planlagte turen.

Betjeningsanordninger

Kontroller at gassregulering, gir- og styremekanisme fungerer som de skal før du starter motoren.

Betjeningsanordningene skal bevege seg jevnt og uhindret uten for mye spillerom. Se etter løse eller beskadigede forbindelser.

Kontroller at start- og stoppbrytere virker som de skal etter at utenbordsmotoren er vippet ned i vannet.

Motor

Kontroller motoren og monteringen av motoren. Se etter løse eller beskadigede festeanordninger. Kontroller om propellen er påført skade.

ADVARSEL:

Motoren må ikke startes når den er vippet opp av vannet. Det kan føre til overoppheting og alvorlig motorskade.

WMF40110

ZMF40110

INNAN DU ANVÄNDER MOTORN FÖRSTA GÅNGEN

⚠ VARNING

Om någonting inte fungerar som det skall under den inledande kontrollen, se till att det kontrolleras och repareras innan du använder motorn, annars kan du råka ut för en olycka.

Bränsle

Se till att du har tillräckligt med bränsle för bätturen. Se till att inget bränsle läcker ut och att det inte förekommer bensinångor.

Se till att bränsleslangen inte är tillplattad eller böjd, och att det inte finns vassa föremål i närheten av den.

Olja

Se till att du har gott om olja för turen.

Kontroller

Kontrollera att gasreglage, växelspak och styrning fungerar, innan du startar motorn.

Kontrollerna skall löpa smidigt, utan att kärva eller glappa. Håll ögonen öppna för lösa eller skadade anslutningar.

Kontrollera att start- och stoppknappar fungerar, när motorn är i vattnet.

Motor

Kontrollera motorn och motorupphängningen. Kontrollera särskilt att inga fästen är lösa eller skadade och att propellern inte är skadad.

VIKTIGT:

Motorn får bara startas i vattnet, annars kan den överhettas och skadas allvarligt.

TOIMENPITEET ENNEN KÄYNNISTYSTÄ

⚠ VAROITUS

Jos käynnistystä edeltävissä tarkastuksissa ilmenee jotain, joka ei toimi oikein, anna tarkastaa ja korjata tilanne ennen perämoottorin käyttöä. Muuten seurauksena voi olla tapaturma.

Polttoaine

Tarkista, että matkaa varten on käytettävissä runsaasti polttoainetta. Tarkista, ettei polttoainetta vuoda eikä bensiinihöyryn hajua tunnu.

Varmista, ettei polttoaineletku ole litistynyt eikä mutkalla, ja ettei sen lähellä ole teräviä särmiä.

Öljy

Tarkista, että matkaa varten on käytettävissä runsaasti öljyä.

Hallintalaitteet

Tarkista ennen moottorin käynnistystä, että kaasua, vaihde ja ohjaus toimivat hyvin.

Hallintalaitteiden tulee toimia pehmeästi ja takertelematta, eikä epätavallista välystä saa tuntua. Tarkista, etteivät liitokset ole löysällä tai vahingoittuneet.

Tarkista käynnistys- ja pysäytyskytkinten toiminta, kun perämoottori on vedessä.

Moottori

Tarkista moottori ja sen kiinnitys. Etsi löystyneitä tai vahingoittuneita kiinnityslaitteita. Tarkista, ettei potkuri ole vahingoittunut.

MUISTUTUS:

Älä käynnistä moottoria, ellei se ole vedessä. Jos käytät moottoria kuivana, se kuumenee ja voi vahingoittua vakavasti.



NMF45010

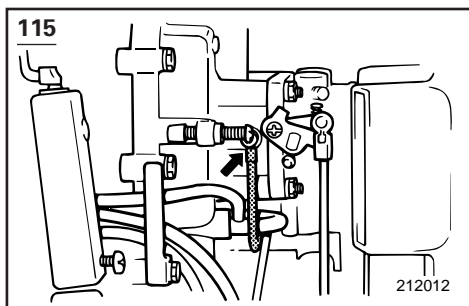
BRUK ETTER LAGRING I LENGRE TID (for modell med automatisk smøresystem — Autolube)

Ved bruk av motoren etter at den har vært lagret i lang tid (12 måneder), gjør du følgende:

- 1) Bruk bensin som er blandet med olje i forholdet 50:1 når du skal starte motoren.
- 2) Start motoren.
La den gå på tomgang.

FARE

- Elektriske deler må ikke røres eller fjernes ved start eller bruk av motoren.
- Hold hender, hår og klær unna svinghjulet og andre roterende deler når motoren går.



- 3) Kontroller at olje strømmer gjennom oljetilførselsrørene. Etter at eventuell luft i tilførselsledningene er drevet ut, skal Yamahas automatiske smøresystem (AUTOLUBE) tilføre motoren olje som normalt. Hvis oljen ikke begynner å strømme gjennom rørene etter 10 minutter, må du ta kontakt med nærmeste Yamaha-forhandler.

ADVARSEL:

Når motoren skal brukes etter lengre tids lagring, må du gjennomføre punktene ovenfor. Ellers kan motoren skjære seg.

WMF45010

ANVÄNDNING EFTER EN LÄNGRE TIDS FÖRVARING

(modeller med Autolube-systemet)

Gör så här när du skall använda motorn efter en längre tids (12 månader) förvaring:

- 1) Använd en 50:1-blandning av bensen och olja.
- 2) Starta motorn.
Låt den gå på tomgång.

⚠ VARNING

- Vid start och användning får du aldrig röra vid elektriska delar.
- Håll händer, hår och kläder borta från svänghjulet och andra roterande delar när motorn går.

- 3) Se till att oljan rinner genom oljemätningsrören. När ev. luft pressats ut bör YAMAHA AUTOLUBE SYSTEM mata olja som vanligt. Om ingen olja kommer efter 10 minuters tomgång, skall du kontakta din Yamaha-handlare.

VIKTIGT:

Var noga med att följa anvisningarna ovan, när motorn inte använts på länge, annars riskerar du att den skär.

ZMF45010

KÄYTTÖ PITKÄN VARASTOINNIN JÄLKEEN

(Autolube-järjestelmällä varustettu malli)

Kun käytät moottoria pitkän varastointiajan (12 kk) jälkeen, menettele seuraavasti:

- 1) Käytä moottoria käynnistäessäsi bensiini-öljy-seosta 50:1.
- 2) Käynnistä moottori.
Jätä se joutokäynnille.

⚠ VAROITUS

- Älä koske sähkölaitteisiin äläkä irrota niitä, kun käynnistät moottoria tai kun se käy.
- Pidä kädet, hiukset ja vaatteet kaukana vauhtipyörästä ja muista liikkuvista osista moottorin käydessä.

- 3) Tarkkaile öljyn virtausta öljynsyöttöputkissa. Kun mahdollinen ilma on poistunut öljyputkista, YAMAHA AUTOLUBE SYSTEM alkaa syöttää öljyä normaalisti. Ellei öljyä ala virrata 10 minuutin joutokäynnin jälkeen, ota yhteys Yamaha-huoltoon.

MUISTUTUS:

Kun käytät moottoria pitkän varastoinnin jälkeen, muista menetellä yllä neuvotulla tavalla, muuten moottori voi leikata kiinni.



NMF51212

INNKJØRING AV MOTOREN

Den nye motoren må ha en innkjøringsperiode slik at kontaktflatene til bevegelige deler slites jevnt. Riktig innkjøring vil bidra til korrekt ytelse og lengre levetid for motoren.

ADVARSEL:

- Hvis anvisningene for innkjøring ikke følges, kan det føre til kortere levetid for motoren eller alvorlige skader på den.
- Forblandet bensin må brukes under innkjøringen i tillegg til olje fra Yamahas automatiske smøresystem (AUTOLUBE).

Innkjøringsperiode:
10 timer

Forblandingsforhold ved innkjøring
(for modell med forblending):
Bensin : Motorolje = 25 : 1
Se "Blandingsforhold mellom bensin og olje".

Forblandingsforhold ved innkjøring (for
modell med automatisk smøresystem —
AUTOLUBE):
Bensin : Motorolje = 50 : 1

NMF52010

Skjema for bensin-/motoroljeblanding

Blandings- forhold	50 : 1			
	1 L (0,26 US gal, 0,22 Imp gal)	12 L (3,2 US gal, 2,6 Imp gal)	14 L (3,7 US gal, 3,1 Imp gal)	24 L (6,3 US gal, 5,3 Imp gal)
Bensin				
Motorolje	0,02 L (0,02 US qt, 0,018 Imp qt)	0,24 L (0,25 US qt, 0,21 Imp qt)	0,28 L (0,30 US qt, 0,25 Imp qt)	0,48 L (0,51 US qt, 0,42 Imp qt)

WMF51212

INKÖRNING

Din nya motor behöver köras in, så att anliggningsytorna på rörliga delar nöts in jämnt mot varandra. Motorn fungerar bättre och får längre livslängd om du kör in den ordentligt.

VIKTIGT: _____

- Om du inte följer inkörningsanvisningarna, riskerar du kortare livslängd på motorn och t.o.m. allvarliga skador på motorn.
- Du måste använda förblandat bränsle under inkörningsperioden, och olja i YAMAHA AUTOLUBE-systemet.

Inkörningstid:
10 timmar

Förblandningsförhållande under inkörningen (modeller med förblandning):
Bensin : Motorolja = 25 : 1
Se avsnittet "Blandning av bensin och olja".

Förblandningsförhållande under inkörningen (modeller med Autolube-system):
Bensin : Motorolja = 50 : 1

WMF52010

Blandningsschema för bensin/motorolja

Blandningsförhållande	50 : 1			
Bensin	1 L	12 L	14 L	24 L
Motorolja	0,02 L	0,24 L	0,28 L	0,48 L

ZMF51212

MOOTORIN TOTUTUSKÄYTTÖ (SISÄÄNAJO)

Uudelle moottorille on suoritettava totutusikäyttö (sisäänaajo) niin, että toisiaan vasten liikkuvat pinnat kuluvat tasaisesti toisiinsa sopiviksi. Oikein sisäänaajettu moottori toimii hyvin ja kestää pitempään.

MUISTUTUS: _____

- Totutusikäytön laiminlyönti voi lyhentää moottorin käyttöikää tai jopa aiheuttaa vakavia vaurioita.
- Totutusikäytön (sisäänaajon) aikana YAMAHA AUTOLUBE SYSTEM -automaattivoitelun lisäksi bensiiniin on sekoitettava öljyä.

Totutusikäyttö (sisäänaajo):
10 tuntia

Bensiini-öljy-seos totutusikäytön aikana (Premix-malli):
Bensiini : Moottoriöljy = 25 : 1
Ks. kohta "Öljysekoitteinen bensiini"

Bensiini-öljy-seos totutusikäytön aikana (Autolube-malli):
Bensiini : Moottoriöljy = 50 : 1

ZMF52010

Bensiinin/öljyn sekoituskaavio

Mixing ratio	50 : 1			
Bensiini	1 L	12 L	14 L	24 L
Moottoriöljy	0,02 L	0,24 L	0,28 L	0,48 L

**ADVARSEL:**

Sørg for at bensin og olje er helt sammenblandet, ellers kan utenbordsmotoren bli påført skade.

NMF53411*

Fremgangsmåte

Kjør motoren med belastning (i gir og med propellen montert) som beskrevet nedenfor.

- 1) De 10 første minuttene:
Kjør motoren med lavest mulig turtall. Rask tomgangskjøring i fri er best.
- 2) De 50 neste minuttene:
Gi ikke mer enn halv gass (ca. 3 000 o/min). Varier motorturtallet fra tid til annen. Hvis båten planer lett, gir du full gass helt til båten planer og slakker deretter umiddelbart av til ca. 3 000 o/min eller mindre.
- 3) Den andre timen:
Gi full gass helt til båten planer. Reduser deretter motorturtallet til ca. 4 000 o/min eller 3/4 gass. Varier motorturtallet fra tid til annen. Kjør for full gass i ett minutt og deretter 3/4 gass eller mindre i omtrent 10 minutter slik at motoren kjøles.
- 4) Den tredje til og med tiende timen:
Unngå kjøring for full gass i mer enn 5 minutter om gangen. La motoren få kjøle seg etter kjøring for full gass. Varier motorturtallet fra tid til annen.

Modell med forblanding

- 5) Etter de 10 første timene kan du bruke motoren på normal måte. Bruk det vanlige forblandingsforholdet mellom bensin og olje. (Se "Blandingsforhold mellom bensin og olje".)

VIKTIGT:

Se till att bensen och olja blandas noga, annars kan utbordaren skadas.

WMF53411*

Gör så här

Kör motorn under belastning (med ilagd växel och monterad propeller) enligt anvisningarna nedan.

- 1) Första 10 minuterna:
Låt motorn gå på lägsta möjliga varv. Snabb tomgång i friläge är bäst.
- 2) Följande 50 minuter:
Gå inte över halvt gaspådrag (ca 3.000 v/min). Ändra gaspådraget då och då. Om du har en båt som planar lätt, skall du accelerera med fullt gaspådrag tills du planar och sedan omedelbart minska till 3.000 v/min.
- 3) Andra timmen:
Accelerera med fullt gaspådrag tills du planar och minska sedan omedelbart till 3/4 gaspådrag (ca 4.000 v/min.). Ändra gaspådraget då och då. Kör med fullt gaspådrag en minut, och låt sedan motorn svalna under tio minuter med 3/4 gaspådrag.
- 4) Tredje till tionde timmen:
Undvik fullt gaspådrag i mer än 5 minuter åt gången. Låt motorn svalna mellan pådragen. Ändra gaspådraget då och då.

Modeller med förblandning

- 5) Efter de första tio timmarna:
Kör som vanligt. Använd en standard-förblandning av bensen och olja. (Se avsnittet "Blandning av bensen och olja".)

MUISTUTUS:

Varmista, että bensiini ja öljy sekoittuvat täydellisesti, muuten perämoottori voi vaurioitua.

ZMF53411*

Toimintapa

Käytä moottoria kuormitettuna (vaihte kytkeytynä ja potkuri asennettuna) seuraavien kohtien mukaisesti.

- 1) Ensimmäiset 10 minuuttia:
Käytä moottoria alhaisimmalla mahdollisella käyntinopeudella. Nopea joutokäynti vapaavaihteella on paras.
 - 2) Seuraavat 50 minuuttia:
Ava kaasua korkeintaan puoleen väliin (n. 3000 1/min). Vaihtele käyntinopeutta. Jos veneesi on helposti plaanaavaa tyyppiä, kiihdytä täydellä kaasulla niin, että vene nousee plaaniin, ja vähennä sitten kierrokset 3000:een tai alle.
 - 3) Toinen tunti:
Kiihdytä vene täydellä kaasulla plaaniin ja vähennä sitten käyntinopeus noin kolmeen neljännekseen täydestä kaasusta (noin 4000 1/min). Vaihtele käyntinopeutta aika ajoin. Aja yksi minuutti täydellä kaasulla ja sitten noin 10 minuuttia 3/4-kaasulla tai hitaemmin niin, että moottori jäähtyy.
 - 4) 3 - 10 tuntia:
Vältä ajamasta täydellä kaasulla yli 5 minuuttia kerrallaan. Anna moottorin jäähtyä täydellä kaasulla ajon jälkeen. Vaihtele käyntinopeutta aika ajoin.
- Premix-malli (öljy sekoitetaan bensiiniin)**
- 5) 10 ensimmäisen tunnin jälkeen voit käyttää moottoria normaalisti. Käytä normaalia bensiinin ja öljyn sekoitussuhdetta. (Ks. kohtaa "Öljysekoitteinen bensiini".)



Modell med automatisk smøresystem (AUTOLUBE)

- 5) Etter de 10 første timene kan du bruke motoren på normal måte. Fyll vanlig bensin på bensintanken. Yamahas automatiske smøresystem (AUTOLUBE) gir riktig smøring ved normal drift.

NMU01147

START AV MOTOREN

⚠ FARE

- Før du starter motoren, må du forsikre deg om at båten er fast fortøyd og at du kan styre klar av eventuelle hindringer. Se etter at det ikke er badende i vannet nær båten.
- Når luftventilen åpnes, vil bensindamp slippe ut. Bensin er svært brennbar, og dampen den avgir, er brennbar og eksplosiv. Ikke røyk, og hold god avstand fra åpen ild og gnister når du åpner luftventilen.
- Dette produktet avgir eksosgasser som inneholder karbonmonoksid, en gass uten farge og lukt som kan forårsake hjerneskade eller død hvis den innåndes. Symptomene omfatter kvalme, svimmelhet og søvnighet. Hold førerkabinen og lugarområdene godt ventilert. Unngå å blokkere eksosrørene.

Modeller med Autolube-system

- 5) Efter de första tio timmarna:
Kör som vanligt. Använd ren bensin i tanken. YAMAHA AUTOLUBE-systemet ser till att olja matas till i tillräcklig mängd.

Autolube-malli (automaattivoitelu)

- 5) 10 ensimmäisen tunnin jälkeen voit käyttää moottoria normaalisti. Lisää polttoainesäiliöön puhdasta bensiiniä. YAMAHA AUTOLUBE SYSTEM huolehtii moottorin voitelusta normaalikäytössä.

MMU01147

START AV MOTORN

⚠ VARNING

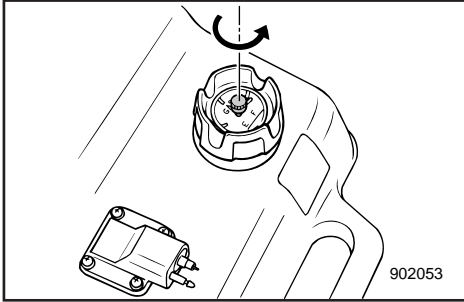
- Innan du startar motorn skall du se till att båten är ordentligt förtöjd och att det inte finns några hinder i vägen. Se till att inga simmare finns i vattnet bredvid båten.
- När luftningsskruven skruvas ut, släpps bensinångor ut. Bensin är mycket eldfarligt och bensinångor kan dessutom explodera. Rök inte och se till att det inte förekommer gnistor, öppen eld eller andra antändningskällor eller andra antändningskällor när du lossar på urluftningsskruven.
- Den här produkten släpper ut avgaser som innehåller koloxid, en färg- och luktlös gas som kan orsaka illamående, yrsel och dåsighet. Håll styrhytt och kajuta väl ventilerade och undvik att blockera avgaser.

LMU01147

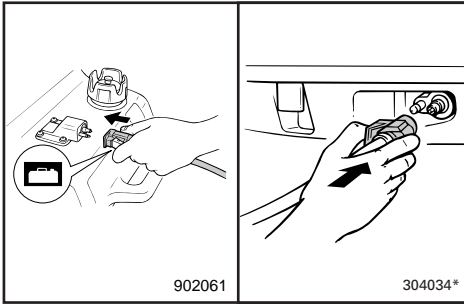
MOOTTORIN KÄYNNISTYS

⚠ VAROITUS

- Varmista ennen käynnistystä, että vene on lujasti kiinni laiturissa ja että se on helppo ohjata avoveteen. Varmista, ettei lähistöllä ole uimareita.
- Kun ilmaruuvi avataan vapautuu bensiinihöyryjä. Bensiini on erittäin herkästi syttyvää ja bensiinihöyryt ovat syttymis- ja räjähdysherkkiä. Älä tupakoi ja varmista, ettei lähistöllä ole avotulta tai kipinöitä avatessasi ilmaruuvia.
- Tämän tuotteen tuottamat pakokaasut sisältävät hiilimonoksidia (häkää), joka on väritön ja hajuton kaasu. Se voi sisäänhengitettynä aiheuttaa aivovaurion tai kuoleman. Oireita ovat pahoinvointi, pyörtyys ja väsymys. Huolehdi ohjaamon ja hytin tuuletuksesta. Älä peitä pakokaasun poistoaukkoja.



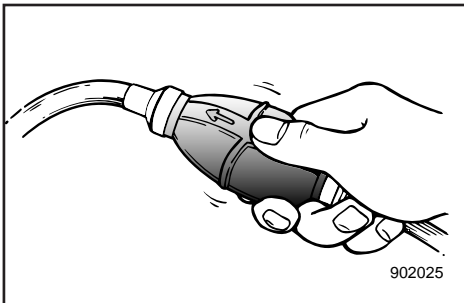
- 1) Hvis det er en lufteskruer på lokket til brennstofftanken skal denne løsnes med 2 eller 3 omdreininger.



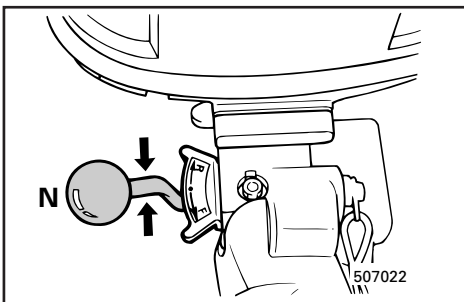
- 2) Hvis det er et brennstoffinntak på motoren, skal brennstoffledningen kobles til inntaket. Derneft skal man forbinde den andre enden av brennstoffledningen med brennstoffuttaket på brennstofftanken.

MERKNAD: _____

Når motoren går skal tanken plasseres vannrett, ellers kan ikke brennstoff trekkes inn i motoren.



- 3) Klem på bensinslangens pumpeball med utløpsenden vendt oppover helt til du kjenner at den blir hard.



NMU00854

PROSEDYRE FOR MODELL MED RORKONTROLL

- 4) Sett girspaken i fri.

MERKNAD: _____

Start-i-gir-beskyttelsesmekanismen hindrer at motoren starter med mindre den står i fri.

1) Om det finns en luftningsskruv i bränsletankslocket, skall du öppna skruven 2-3 varv.

1) Jos polttoainesäiliössä on ilmaruuvi, avaa ruuvia 2-3 kierrosta.

2) Om det finns en bränsleanslutning på motorn, anslut den ena änden av bränsleledningen ordentligt till bränsleanslutningen och den andra till bränsletanken.

2) Jos moottorissa on polttoaineliitäntä, liitä polttoaineletku hyvin liitäntään. Liitä sitten letkun toinen pää säiliön polttoaineliitäntään.

OBS: _____

När motorn är i drift skall bränsletanken stå horisontellt, annars kan bränslet inte dras in i motorn.

PS: _____

Moottorin käytön aikana polttonestesäiliön on oltava vaakasennossa. Muuten polttoainetta ei mene moottoriin.

3) Pumpa på bränsleblåsan (utloppssidan skall peka uppåt) tills du känner att den blir fylld.

3) Purista ryyptypumpua lähtöpuoli ylöspäin niin, että tunnet sen muuttuvan kovaksi.

MMU00854

MODELLER MED RORKULT

4) Sätt växelspaken i friläge.

OBS: _____

Skyddsanordningen mot start med ilagd växel gör att motorn bara kan startas när växeln är i friläge.

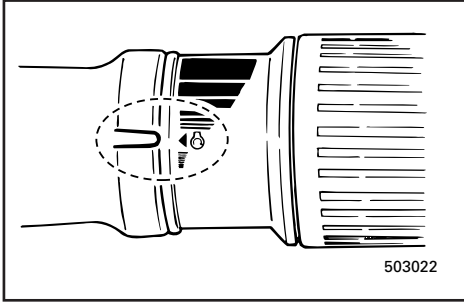
LMU00854

OHJAUSKAHVALLISEN MALLIN KÄYTTÖTAPA

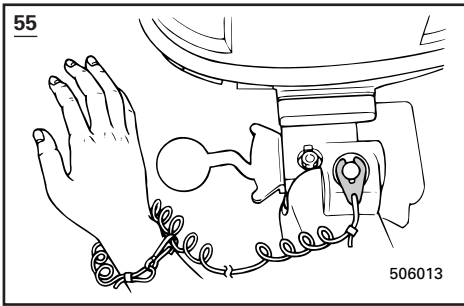
4) Aseta vaihdevipu vapaa -asentoon.

PS: _____

Käynnistyksen vaihde päällä estävä laite sallii moottorin käynnistämisen vain vaihde vapaalla (NEUTRAL).



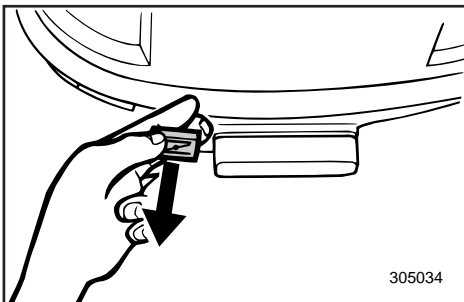
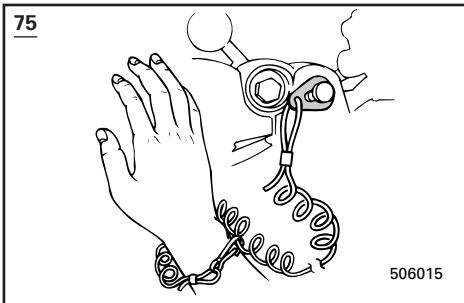
- 5) Sett gassreguleringsspaken i "start"-posisjon.



- 6) Fest motorstoppsnoren til et sikkert sted på klærne dine, på armen eller benet. Deretter settes låseskiven på plass i den andre enden av snoren i stoppbryteren på motoren.

FARE

- Fest motorstoppsnoren til et sikkert sted på klærne dine, på armen eller benet når den går.
- Snoren må ikke festes i klær som kan revne. Snoren må ikke gå slik at den kan floke seg, noe som gjør at den ikke fungerer.
- Unngå tilfeldig rykking i snoren når motoren går. Når motorkraften svekkes, betyr det at mesteparten av styringskontrollen er tapt. Når motoren stopper, kan båten dessuten plutselig miste farten. Dette kan forårsake at folk og gjenstander i båten kastes framover.



NMU00240

Modell med manuell start

- 7) Trekk choke-knappen helt ut. Etter at motoren har startet, skyves choke-knappen inn til utgangsstillingen igjen.

- 5) Sätt gasreglagekontrollen i läge "START". 5) Aseta kaasukahva "START"-asentoon.

- 6) Fäst nödstopprepet på ett säkert ställe i kläderna, på armen eller benet. Fäst den andra änden av repet i motorns stoppbrytare

VARNING

- Fäst nödstopprepet på ett säkert ställe i kläderna, på armen eller benet, när du kör.
- Fäst inte nödstopprepet i någonting som kan slitas bort. Dra inte repet så att det kan trassla in sig och därmed förlora sin säkerhetsfunktion.
- Undvik att dra ur låsbrickan under vanlig användning. Om motorn stannar abrupt, förlorar du också nästan all styrförmåga. Dessutom bromsar båten in kraftigt och passagerare och föremål kan kastas omkring.

MMU00240

Manuell start

- 7) Dra ut choken helt.
När motorn har startat, tryck tillbaka choken till utgångsläget.

- 6) Kiinnitä moottorin pikapysäytyskytkimen naru hyvin vaatteisiisi, jalkaasi tai käsivarteesi. Kiinnitä sitten narun toisen pään lukituslevy moottorin pysäytyskytkimeen.

VAROITUS

- Kiinnitä moottorin pikapysäytyskytkimen naru huolellisesti vaatteisiisi, käteesi tai jalkaasi käytön aikana.
- Älä kiinnitä pikapysäytyskytkimen narua vaatteeseen, joka saattaa irrota. Huolehdi siitä, että naru kulkee vapaasti, koska sen takertuminen voi estää pikapysäyttimen toiminnan.
- Vältä pikapysäytyskytkimen narun vetämistä vahingossa normaalikäytön aikana. Moottorin tehon menetys johtaa ohjauksyvyn huomattavaan heikkenemiseen. Konetehon pienentyessä myös veneen nopeus hidastuu nopeasti. Tämä voi johtaa matkustajien ja esineiden sinkoutumiseen eteenpäin.

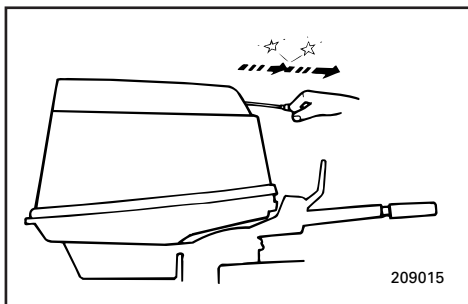
LMU00240

Käsiikäynnisteinen malli

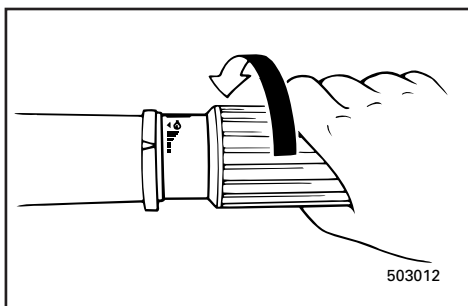
- 7) Vedä kuristimen nuppi täysin ulos.
Kun moottori on käynnistynyt, palauta kuristimen nuppi alkuperäiseen asentoon.

**MERKNAD:**

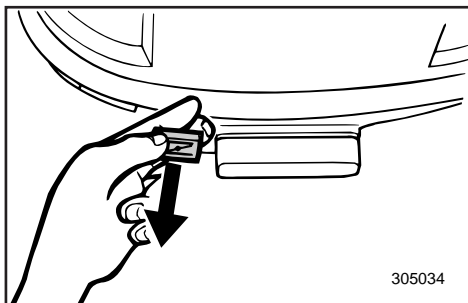
- Det er ikke nødvendig å bruke choke ved start av varm motor.
- Motoren vil stoppe hvis ikke chokeknappen skyves inn etter at motoren har startet.



- 8) Først trekker du starthåndtaket sakte mot deg inntil du kjenner motstand. Trekk deretter hardt i håndtaket for å starte motoren. Gjenta dette om nødvendig.
- 9) Etter at motoren har startet, lar du starthåndtaket sakte returnere til utgangsstillingen før du slipper det.



- 10) Før gasshåndtaket tilbake til tomgangsstillingen.



NMU00964

Modell med elektrisk start

- 7) Trekk ut sjåken fullstendig. Etter at motoren starter, setter du sjåken i den opprinnelige stillingen.

MERKNAD:

- Det er ikke nødvendig å bruke sjåken når du starter motoren mens den er varm.
- Hvis sjåken blir stående ute, vil motoren kveles.

OBS: _____

- Du behöver inte choka, om motorn redan är varm.
- Om du har choken utdragen hela tiden, kommer motorn att stanna.

PS: _____

- Kuristimen käyttö ei ole tarpeen, kun käynnistät uudelleen lämmintä moottoria.
- Jos kuristimen nuppi on ulosvedettynä, kun moottori on käynnistynyt, moottori tukehtuu.

- 8) Dra långsamt i starterhandtaget tills du känner att der tar emot. Dra sedan kraftigt rakt ut så att motorn startas.
Om motorn inte startar på första rycket, upprepa proceduren.
- 9) När motorn har startat, släpp långsamt in starthandtaget.

- 8) Vedä käynnistyskahvasta hitaasti kunnes tunnet vastuksen. Sen jälkeen käynnistä moottori vetämällä voimakkaasti.
Toista tarvittaessa.
- 9) Kun moottori on käynnistynyt, palauta käynnistysnarun kahva hitaasti alkuperäiseen asentonsa, ennen kuin vapautat sen.

- 10) Vrid tillbaka gasreglagehandtaget helt så att inte motorn stannar.

- 10) Palauta kaasu suljettuun asentoon.

MMU00964

Motor med elstart

- 7) Dra ut chokereglaget helt.
För tillbaka chokereglaget till dess ursprungliga läge när motorn startat.

OBS: _____

- Choken behöver inte användas då motorn startas på nytt och fortfarande är varm.
- Om chokereglaget inte förs tillbaka sedan motorn startat, kommer den att stanna.

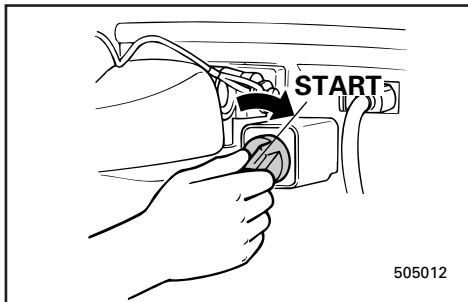
LMU00964

Sähkökäynnisteinen malli

- 7) Vedä kuristimen nuppi täysin ulos.
Kun moottori on käynnistynyt, palauta kuristimen nuppi alkuperäisen asentoon.

PS: _____

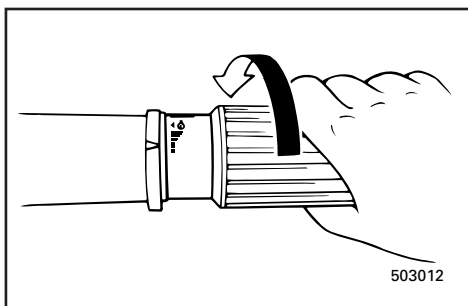
- Kuristinta ei tarvitse käyttää lämmintä moottoria käynnistettäessä.
- Jos kuristimen nuppi jätetään ulosvedettyyn asentoon, moottori tukehtuu.



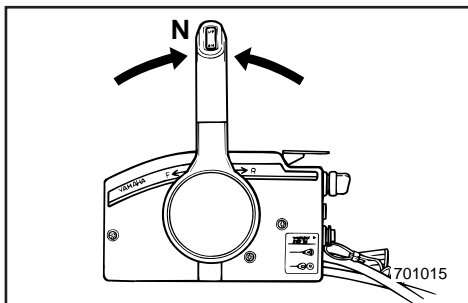
- 8) Vri hovedbryteren til "START" og hold den der i høyst 5 sekunder.
- 9) Straks motoren starter, slipper du hovedbryteren så den vender tilbake til "ON".

ADVARSEL:

- Drei ikke hovedbryteren til "START" mens motoren går.
- La ikke startmotoren gå i mer enn 5 sekunder. Batteriet vil raskt bli utladet slik at motoren ikke kan startes med startmotoren. Hvis motoren ikke vil starte innen 5 sekunder, skal du dreie hovedbryteren tilbake til "ON" og vente i 10 sekunder før neste startforsøk.



- 10) Før gasshåndtaket rolig tilbake til helt lukket stilling.



NMU00247

FREM GANGSMÅTE FOR MODELL MED FJERNKONTROLL

- 4) Sett fjernkontrollspaken i fri-posisjon.

MERKNAD:

Start-i-gir-beskyttelsen gjør at motoren bare kan startes når den står i fri.

- 8) Vrid tändningsströmbrytaren till läge "START" och håll kvar i det läget under maximalt 5 sekunder.
- 9) Släpp genast strömbrytaren när motorn startar. Strömbrytaren fjädrar då tillbaka till läge "ON".

VIKTIGT:

- Vrid aldrig tändningen till "START" när motorn går.
- Låt aldrig startmotorn gå i mer än 5 sekunder. Batteriet laddas ur snabbt och motorn kan därefter inte startas. Om motorn inte startar på 5 sekunder, vrid tillbaka tändningen till "ON", vänta i 10 sekunder och försök sedan starta motorn igen.

- 10) För långsamt tillbaka gasreglaget till stängt läge.

- 8) Kännä pääkatkaisija pääkatkaisija käynnistysasentoon ja pidä katkaisijaa tässä asennossa enintään 5 sekuntia.
- 9) Heti kun moottori on käynnistynyt, päästä pääkatkaisija kääntymään asentoon "ON".

MUISTUTUS:

- Älä käännä pääkytkintä (virta-avainta) asentoon "START" moottorin käytessä.
- Älä pyöritä käynnistysmoottoria enempää kuin 5 sekuntia kerrallaan. Akku tyhjenee nopeasti, minkä jälkeen moottoria ei enää saa käyntiin. Jos moottori ei käynnisty viidessä sekunnissa, palauta pääkatkaisija asentoon "ON", odota 10 sekuntia ja yritä uudestaan.

- 10) Palauta kaasukahva hitaasti täysin suljettuun asentoon.

MMU00247

MODELLER MED REGLAGEBOX

- 4) Ställ reglagearmen i friläge.

OBS:

Det finns en skyddsanordning som gör att du bara kan starta motorn när den står i friläge.

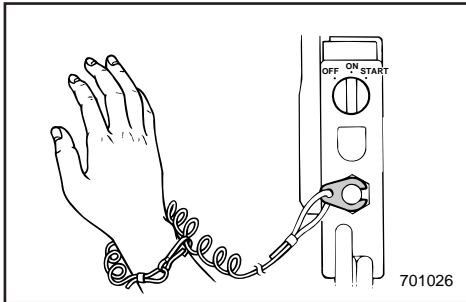
LMU00247

KAUKOHALLINTAMALLI

- 4) Siirrä kaukohallintavipu vapaa-asentoon.

PS:

Käynnistyksen vaihe päällä estävä turvalaite sallii käynnistyksen ainoastaan, kun hallintavipu on vapaa-asennossa.

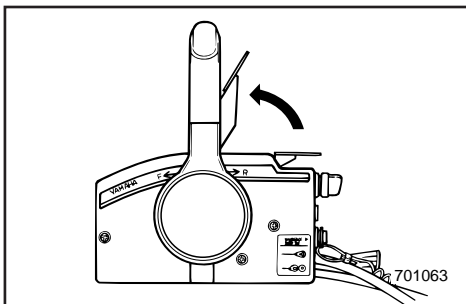


- 5) Fest dødmannssnoren til et sikkert sted på klær, arm eller ben. Fest deretter låseplaten i den andre enden av dødmannssnoren til dødmannsbryteren.

FARE

- Ha dødmannssnoren festet til et sikkert sted på klær, arm eller ben mens du bruker båten.
- Fest ikke dødmannssnoren til tekstiler som kan bli revet av. Legg ikke dødmannssnoren slik at den kan henge seg opp og dermed ikke vil virke etter hensikten.
- Trekk ikke i dødmannssnoren ved vanlig bruk av båten. Når du mister motorkraften, mister du også mesteparten av styringen. Uten motorkraft kan dessuten båten bråstoppe. Det kan føre til at personer og gjenstander i båten kastes forover.

- 6) Drei hovedbryteren til "ON" (PÅ).



NMU00945

Modell med elektrisk start

- 7) Åpne gassen litt ved å delvis løfte opp frigrirsspaken. Det kan være nødvendig å regulere gassen litt avhengig av motortemperaturen. Etter at motoren er startet, settes gassen tilbake i utgangsposisjon.

MERKNAD:

- I utgangspunktet vipper du spaken oppover til du kjenner motstand og deretter litt til.
- Gasspaken for fri-posisjon kan bare betjenes når fjernkontrollspaken står i stillingen "N".

- 5) Fäst nödstopprepet på ett säkert ställe i kläderna eller på din kropp (armen eller benet). Sätt i låsplattan i andra änden av nödstopprepet i motorstoppknappen.

⚠️ VARNING

- När du kör skall repet vara fäst på ett säkert ställe i kläderna, på armen eller benet.
- Fäst inte nödstopprepet i någonting som kan slitas bort. Dra inte repet så att det kan trassla in sig och därmed förlora sin säkerhetsfunktion.
- Undvik att dra ur låsbrickan under vanlig användning. Om motorn stannar abrupt, förlorar du också nästan all styrförmåga. Dessutom bromsar båten in kraftigt och passagerare och föremål kan kastas omkring.

- 6) Vrid tändningen till "ON".

MMU00945

Modell med elstart

- 7) Öppna gasspjället lite grand genom att föra frilägesgasspaken uppåt något. Du kan behöva ändra gasspjällets öppning något beroende på motortemperaturen. När motorn har startat för du tillbaka gasreglaget till ursprungsläge.

OBS:

- Börja med att lyfta upp spaken tills du känner ett visst motstånd, och lyft sedan lite till.
- Du kan bara använda frilägesgasspaken när regl gearmen står i friläge ("N").

- 5) Kiinnitä hätäpysäytysnaru lujasti vaatteisiisi, käsivarteesi tai käsivarteesi. Kiinnitä sitten narun toisessa päässä oleva lukkolevy moottorinpysäytyskytkimeen.

⚠️ VAROITUS

- Kiinnitä hätäpysäytysnaru lujasti vaatteisiisi, käsivarteesi tai jalkaasi, kun lähdet ajamaan veneellä.
- Älä kiinnitä narua vaatteisiisi sellaiseen kohtaan, josta se voi repeytyä irti. Sijoieta naru niin, ettei se takerru mihinkään. Jos naru takertuu, se ei toimi tarkoitettulla tavalla.
- Varo vetämästä narusta vahingossa, kun ajat veneellä normaalisti. Moottoritehon hävitessä vene menettää ohjattavuutensa. Moottorin pysähtyessä veneen vauhti hiljenee nopeasti, jolloin veneessä olevat matkustajat ja tavarat voivat paiskautua eteenpäin.

- 6) Kytke sytytysvirta pääkytkimellä (virtaavain asentoon "ON").

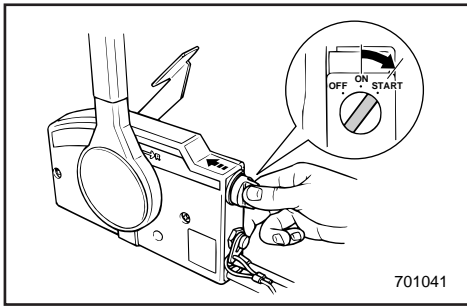
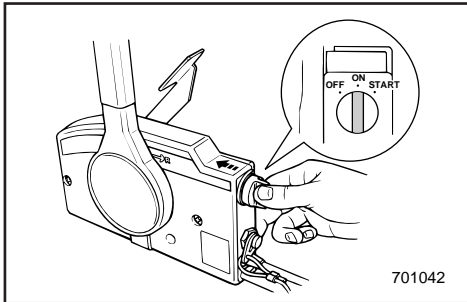
LMU00945

Sähkökäynnisteinen malli

- 7) Avaa kaasua hiukan nostamalla vapaallakaasutusvipua vähän ylöspäin. Kaasun asentoa voi olla tarpeen muuttaa hieman moottorin lämpötilasta riippuen. Kun moottori on käynnistynyt, palauta kaasua alkuperäiseen asentoon.

PS:

- Aloita nostamalla vipu kohtaan, jossa vastus juuri ja juuri tuntuu, sitten vielä vähän lisää.
- Joutokäyntikaasuvipua voi käyttää vain silloin, kun kaukohallintavipu on asennossa "N".



8) Trykk inn hovedbryteren og hold den inntrykt når du skal kople inn chokesystemet. (Chokeybryteren på fjernkontrollen går tilbake til utgangsstillingen når du slipper taket. Derfor må hovedbryteren holdes inntrykt.)

MERKNAD: _____

- Det er ikke nødvendig å bruke choke hvis motoren er varm.
- Chokeyknappen må stå i utgangsstillingen for at chokeybryteren på fjernkontrollen skal virke.

9) Drei hovedbryteren til "START" og hold den der i høyst 5 sekunder.

10) Slipp hovedbryteren med det samme motoren starter slik at den går tilbake til "ON" (PÅ).

ADVARSEL: _____

- Drei ikke hovedbryteren til "START" mens motoren går.
- La ikke startmotoren gå i mer enn 5 sekunder. Batteriet vil raskt bli utladet slik at motoren ikke kan startes. Hvis motoren ikke vil starte innen 5 sekunder, skal du dreie hovedbryteren tilbake til "ON" og vente i 10 sekunder før neste startforsøk.

8) Tryck in och håll tändningen intryckt för att choka. (Choken återgår till normaläge när du släpper tändningen, därför måste du hålla den intryckt för att choka.)

OBS: _____

- Du behöver inte choka, om motorn redan är varm.
- Sätt tillbaka chokeknappen i normaläge, annars fungerar inte fjärrchoken.

9) Vrid tändningen till "START" och håll den där i max. 5 sekunder.

10) Släpp tillbaka tändningen till "ON", så snart motorn startar.

VIKTIGT: _____

- Vrid aldrig tändningen till "START" när motorn går.
- Låt aldrig startmotorn gå i mer än 5 sekunder. Batteriet töms snabbt och då blir det svårare att starta. Om motorn inte startar på 5 sekunder, vrid tillbaka tändningen till "ON", vänta 10 sekunder och försök sedan starta motorn igen.

8) käytä kaukorikastinta painamalla pääkytkin sisään ja pitämällä sitä sisään painettuna.

Kaukorikastimen kytkin palautuu perusasentoon, kun päästät kätesi kytkimeltä. Siksi pidä kytkintä sisään painettuna.

PS: _____

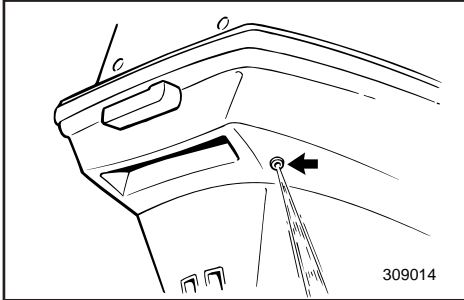
- Rikastinta ei tarvitse käyttää, kun moottori on lämmin.
- Aseta rikastinnappi perusasentoon, koska kaukorikastin ei muuten toimi.

9) Käännä pääkytkin (virta-avain) asentoon "START" ja pidä sitä siinä korkeintaan 5 sekuntia.

10) Heti kun moottori on käynnistynyt, päästä virta-avain, jolloin se palautuu asentoon "ON".

MUISTUTUS: _____

- Älä käännä pääkytkintä (virta-avainta) asentoon "START" moottorin käydessä.
- Älä pyöritä käynnistysmoottoria enempää kuin 5 sekuntia kerrallaan. Käynnistysmoottori voi vaurioitua. Akku tyhjenee nopeasti, jolloin käynnistäminen vaikeutuu. Jos moottori ei käynnisty viidessä sekunnissa, palauta pääkatkaisija asentoon "ON", odota 10 sekuntia ja yritä uudelleen.



NMG00010

OPPVARMING AV MOTOREN

- 1) Før du legger ut på turen, bør du la motoren gå på tomgang i tre minutter. (Hvis du ikke gjør det, forkortes motorens levetid.)
- 2) Kontroller at det kommer en jevn strøm av vann fra kjølevannshullet (hullet for kontrollstråle).

ADVARSEL:

En uavbrutt strøm av vann fra kjølevannshullet viser at vannpumpen pumper vann gjennom kjølekanalene. Hvis det ikke strømmer ut vann fra kjølevannshullet hele tiden mens motoren går, må du ikke kjøre videre. Det kan føre til overoppheting og alvorlige skader på motoren. Stopp motoren og kontroller om vanninntaket på girhuset er tett. Hvis du ikke får lokalisert og utbedret feilen, må du ta kontakt med nærmeste Yamaha-forhandler.

WMG00010

UPPVÄRMNING AV MOTORN

- 1) Innan du börjar köra skall du låta motorn värmas upp på tomgång i ca 3 minuter (annars förkortar du motorns livslängd).
- 2) Kontrollera att det sprutar ut en jämn vattenstråle ur utloppshålet för kylvatten.

VIKTIGT: _____

En jämn vattenstråle från utloppshålet för kylvatten visar att vattenpumpen pumpar vatten genom kylvattenkanalerna. Om vatten inte hela tiden sprutar ur hålet när motorn går, skall du stanna motorn, annars riskerar du överhettning och allvarliga motorskador. Kontrollera (med avstängd motor) om kylvatteninsuget i växelhuset är igensatt. Om du inte hittar felet och kan åtgärda det, kontakta din Yamaha-handlare.

ZMG00010

MOOTTORIN LÄMMITYS

- 1) Ennen kuin lähdet ajamaan, anna moottorin lämmetä joutokäynnillä 3 minuuttia. (Jos jätät tämän tekemättä, moottorin elinikä lyhenee.)
- 2) Tarkista, että vettä virtaa tasaisesti jäähdytysveden tarkkailureiästä.

MUISTUTUS: _____

Veden jatkuva virtaus tarkkailureiästä osoittaa, että vesipumppu pumpaa vettä jäähdytyskanavien läpi. Jos vesi ei virtaa tarkkailureiästä moottorin käydessä, pysäytä moottori. Jos jatkat moottorin käyttämistä, se ylikuumenee ja voi vaurioitua vakavasti. Pysäytä moottori ja tarkista, onko alakotelossa oleva vedenottoaukko tukossa. Ellet löydä ongelman syytä ja onnistu korjaamaan tilannetta, ota yhteys Yamaha-huoltoon.



GIRSKIFTING

FARE

Forsikre deg om at det ikke er badende eller hindringer i vannet nær båten før du skifter gir.

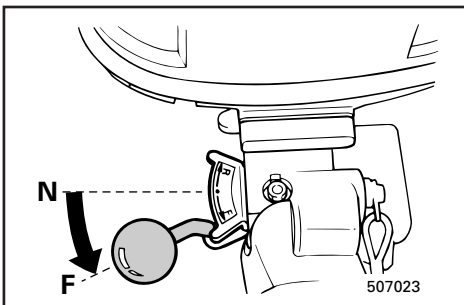
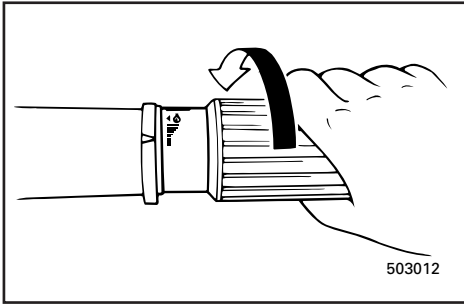
ADVARSEL:

Når du vil endre retningen båten går i ved å skifte gir fra forover til bakover eller omvendt, må du først redusere gassen slik at motoren går på tomgang (eller med et lavt turtall).

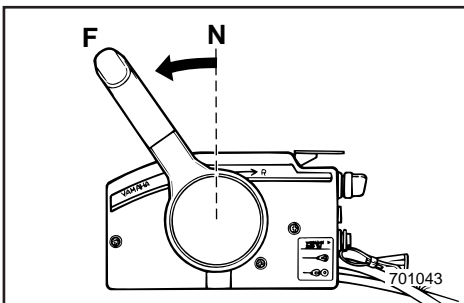
NMU00265

FOROVER **Modell med styrekult**

1) Sett gasshåndtaket i helt lukket stilling.



2) Før girspaken for og bestemt fra fri- til forover-posisjon.



Modell med fjernkontroll

Trekk opp frikoblingshåndtaket hvis det er montert, og før fjernstyringshendelen raskt fra "Neutral" til "Forward".

MMU00261

VÄXLA

⚠️ VARNING

Innan du lägger i en växel, se till att det inte finns några människor eller andra hinder i vattnet.

VIKTIGT:

När du skall växla från framåt till back och viceversa, bör du först dra ned gasen, så att du kör på tomgång (eller låga varv).

MMU00265

FRAMÅT

Modeller med rorkult

1) Dra ned gasen helt.

2) För växelspaken snabbt och bestämt från friläge till framåt.

Modeller med reglagebox

För upp frilägeslåset (ej alla modeller) och för reglagearmen snabbt och bestämt från friläge till framåt.

LMU00261

VAIHTAMINEN

⚠️ VAROITUS

Varmista ennen vaihteen kytkemistä, ettei lähistöllä ole uimareita eikä esteitä.

MUISTUTUS:

Kun aiot vaihtaa eteenajolta peruutukselle tai päinvastoin, sulje ensin kaasun, niin, että moottori käy joutokäynnillä (tai pienellä käyntinopeudella).

LMU00265

ETEENPÄIN

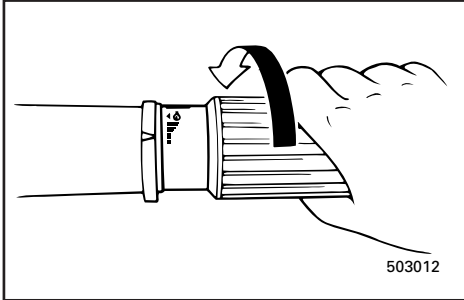
Ohjaukahvasta ajettava malli

1) Sulje kaasun kokonaan.

2) Käännä vaihevipu nopealla ja varmalla otteella vapaalta eteenajoasentoon.

Kaukohallintamalli

Vedä vapaa-asennon lukitsimesta, jos vaihevivussa on se, ja siirrä kaukohallintavipu nopeasti ja varmasti Vapaa-asennosta Eteen-asentoon.

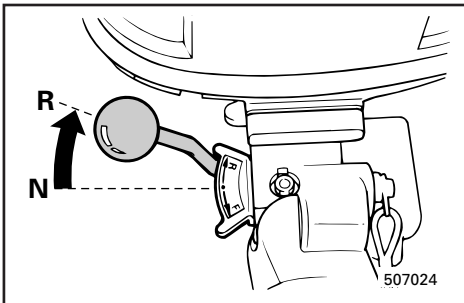
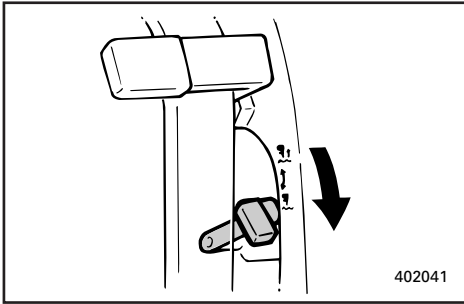


NMU01326

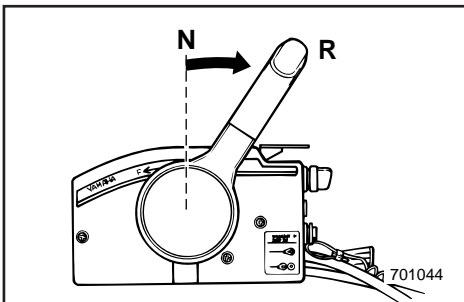
BAKOVER**⚠ FARE**

Kjør sakte med bakover-giret innkoplet. Du må ikke gi mer enn halv gass, for da kan båten bli ustabil. Dermed kan du miste kontrollen over den og en ulykke inntreffe.

- 1) Sett gasshåndtaket i helt lukket stilling (på modell med styrekult).
- 2) Kontroller at vippelåsspaken (på modell med manuelt vippesystem/gasstilt) står i låst stilling.

**Modell med styrekult**

- 3) Før girspaken fortløp og bestemt fra fri- til bakover-posisjon.

**Modell med fjernkontroll**

- 3) Hvis motoren er utstyrt med frilåshendel, drar du den opp og flytter fjernkontrollspaken raskt og bestemt fra Fri til Revers.

MMU01326

BACK**⚠VARNING**

Kör sakta när du backar. Dra aldrig på mer än halv gas. Båten kan bli så instabil att du förlorar kontrollen och råkar ut för en olycka.

- 1) Dra ned gasen helt (modeller med rorkult).
- 2) Kontrollera att uppfällningsspärren är låst (modeller med manuell uppfällning/Hydro-Tilt).

Modeller med rorkult

- 3) För växelspaken snabbt och bestämt från friläge till back.

Modeller med reglagebox

- 3) Dra upp frilägeslåset (om motorn är utrustad med ett sådant) och för reglagearmen snabbt och bestämt från friläge till back.

LMU01326

TAAKSEPÄIN**⚠VAROITUS**

Peruuta hitaasti. Avaa kaasuu korkeintaan puoliksi. Muuten vene muuttuu epävakaaksi ja se voi karata hallinnastasi. Seurauksena voi olla onnettomuus.

- 1) Sulje kaasuu kokonaan kaasukahvalla (ohjauskahvasta ajettava malli).
- 2) Tarkista, että (käsiii/hydraulisesti kipattavan mallin) kippauslukko on lukittu.

Ohjauskahvasta ajettava malli

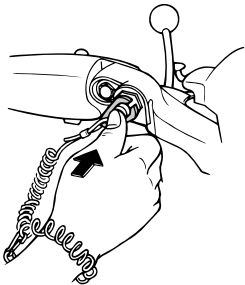
- 3) Käännä vaihdevipu/kaukohallintavipu nopealla ja varmalla otteelle vapaalta peruutusasentoon.

Kaukohallintamalli

- 3) Vedä vapaa-asennon lukitsinta, jos se on asennettu, ja siirrä kaukohallintavipua nopeasti ja jäämäkästi vapaa-asennosta peruutusasentoon.



75



506012

NMG38010

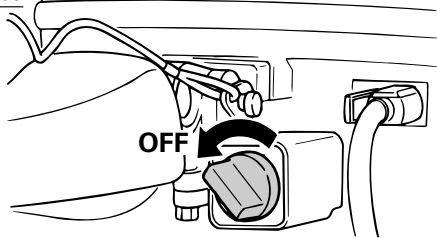
STOPP AV MOTOREN

La den først kjøle seg i et par minutter på tomgang eller lavt turtall. Motoren bør ikke stoppes like etter at den er kjørt med høyt turtall.

NMU00277

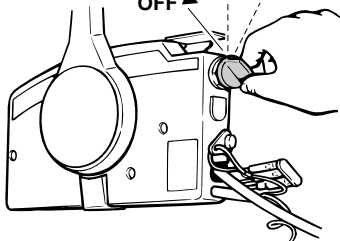
- 1) Trykk inn og hold motorens stoppknapp eller drei hovedbryteren til "OFF".

55



505014

OFF ON START



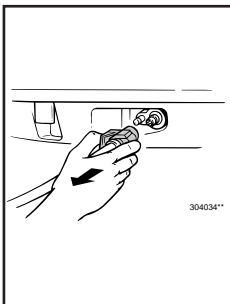
701023

- 2) Hvis det finnes bensinkoplinger, kopler du bensinslangen fra motoren etter at du har stoppet den.
- 3) Etter at du har stoppet motoren, stenger du lufteskruen på bensintanklokket, hvis lokket er utstyrt med en slik skrue.

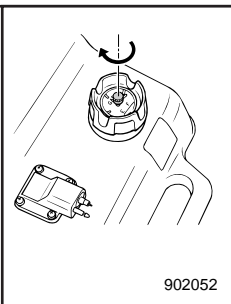
- 4) Ta ut nøkkelen hvis du skal forlate båten.

MERKNAD:

Motoren kan også stoppes ved at du trekker i snoren som er festet til dødmannsknappen, slik at låseplaten løsner og dødmannsknappen aktiveres (deretter dreier du hovedbryteren til "OFF").



304034**



902052

WMG38010

STANNA MOTORN

Låt den först svalna på tomgång eller låga varv. Vi rekommenderar att du inte stannar motorn direkt efter det att du kört på höga varv.

MMU00277

- 1) Tryck in motorstoppbrytaren och håll den intryckt för att slå av tändningen.

- 2) När motorn stannat, lossa bränsleanslutningen från motorn (inte alla modeller).
- 3) När motorn stannat, dra åt luftningsskruven (om motorn är försedd med en sådan).
- 4) Ta med dig tändningsnyckeln, om du skall lämna båten utan tillsyn.

OBS: _____

Du kan också stanna motorn genom att dra ut låsplattan ur motorstoppknappen (och därefter vrida tändningen till "OFF").

ZMG38010

MOOTTORIN PYSÄYTYS

Anna moottorin ensin jäähtyä muutama minuutti joutokäynnillä tai alhaisella käyntinopeudella. Emme suosittele, että moottorin pysäytetään suoraan suurelta käyntinopeudelta.

LMU00277

- 1) Paina ja pidä painettuna moottorin pysäytyspainike tai käännä pääkatkaisija "OFF"-asentoon.

- 2) Jos moottorissa on polttoaineletkun liittimet, irrota polttoaineletku moottorista, kun moottori on pysäytetty.
- 3) Kiristä polttoainesäiliön tulpassa oleva ilmaruuvi moottorin pysäyttämisen jälkeen, jos sellainen on.
- 4) Ota virta-avain mukaasi, jos vene jää ilman valvontaa.

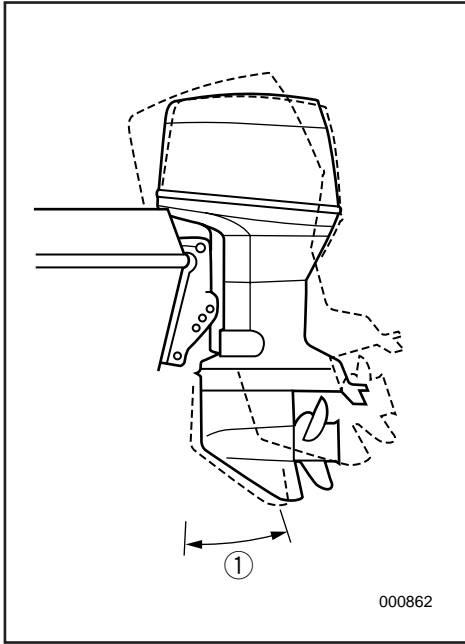
PS: _____

Moottori voidaan pysäyttää myös hätäpysäyttimen narusta, vetämällä lukkolevy moottorin pikapysäytyskytkimestä (ja kääntämällä virta-avain sitten asentoon "OFF").



NMU01412

TRIMMING AV UTENBORDSMOTOREN



Utenbordsmotorens trimvinkel er med på å bestemme båtens baugposisjon i vannet. Riktig trimvinkel vil bidra til bedre ytelse og bensinøkonomi samtidig som belastningen på motoren reduseres. Riktig trimvinkel avhenger av kombinasjonen båt, motor og propell. Valget av riktig trimvinkel påvirkes også av andre faktorer som last i båten, forholdene på sjøen samt marsjfarten.

FARE

For mye trimming etter forholdene (enten trimming oppover eller nedover) kan gjøre båten ustabil og vanskeligere å styre. Da er faren større for at det skal inntreffe en ulykke. Hvis båten kjennes ustabil eller er vanskelig å styre, må du redusere farten og/eller justere trimvinkelen på nytt.

MERKNAD:

Se avsnittene om "JUSTERING AV TRIMVINKELEN" for instruksjon om riktig bruk.

① Trimvinkel under kjøring

MMU01412

TRIMNING AV UTBORDAREN

Trimvinkeln på utbordaren hjälper till att bestämma hur båtens för skall ligga i vattnet. Med rätt vinkel får du bättre prestanda och bränsleekonomi och motorn behöver inte arbeta onödigt hårt. Rätt trimvinkel bestäms av kombinationen av båt, motor och propeller. Rätt trimvinkel beror också till del på faktorer som båtens last, sjön och hur fort du kör.

⚠ VARNING

Om du har fel trim för körförhållandena (för mycket eller för litet), kan båten bli instabil och svårare att styra. det leder i sin tur till ökad olycksrisk. Om båten börjar kännas instabil eller är svår att styra, sakta ned och/eller justera trimvinkeln.

OBS:

Se avsnitten och "INSTÄLLNING AV TRIMVINKEL" för anvisningar.

① Trimvinkel

LMU01412

PERÄMOOTTORIN TRIMMAUS

Perämoottorin trimmikulma ratkaisee sen, miten syvällä vedessä veneen keula kulkee. Kun trimmikulma on oikea, vene kulkee kovempaa, polttoainetta kuluu vähemmän ja moottori rasittuu vähemmän. Oikea trimmikulma riippuu veneen, moottorin ja potkurin yhdistelmästä. Oikeaan trimmikulmaan vaikuttavat myös muut muuttujat kuten veneen kuormitus, keli ja veneen nopeus.

⚠ VAROITUS

Jos trimmikulma on liian suuri (jompaankumpaan suuntaan), vene on epävaka ja sen ohjaaminen voi olla vaikeaa. Se lisää onnettomuuden mahdollisuutta. Jos vene alkaa tuntua epävakaalta tai jos sitä on vaikea ohjata, vähennä nopeutta ja/tai säädä trimmikulmaa.

PS:

Katso käyttö kohdasta "TRIMMIKULMAN SÄÄTÖ" ja "KIPPAUS YLÖS/ALAS".

Katso käyttöohjeet kohdista "TRIMMIKULMAN SÄÄTÖ".

① Trimmikulma



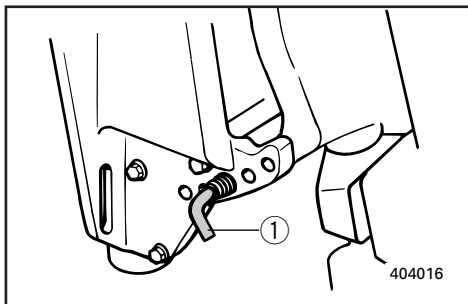
JUSTERING AV TRIMVINKELN

NMU00951

Modell med manuelt vippesystem

Det er 4 eller 5 hull i festebraketten som du kan bruke til å justere vippevinkelen til utenbordsmotoren.

- 1) Stopp motoren.
- 2) Fjern justeringsstangen for trimvinkelen ① fra klemmebraketten mens motoren tiltes litt opp.
- 3) Sett justeringsspinnen inn i det ønskede hullet.



Hvis du vil heve baugen ("trimme ut"), flytter du pinnen vekk fra akterspeilet.

Hvis du vil senke baugen ("trimme inn"), flytter du pinnen mot akterspeilet.

Foreta testkjøringer med motoren i forskjellige vinkler, slik at du kan finne den posisjonen som passer best til din båt og de forhold du bruker den under.

⚠ FARE

- Stopp motoren før du justerer trimvinkelen.
- Vær forsiktig så du ikke klemmer deg når du skal trekke ut og sette inn pinnen.
- Du må utvise forsiktighet når du skal prøve båten med en ny trimvinkel. Øk farten gradvis og vær oppmerksom på eventuelle tegn på ustabilitet eller manøvreringsproblemer. Feilaktig trimvinkel kan føre til at du mister kontrollen over båten.

MERKNAD:

Du kan endre utenbordsmotorens trimvinkel ca. 4 grader ved å flytte justeringsspinnen ett hull.

INSTÄLLNING AV TRIMVINKEL

MMU00951

Modeller med manuell uppfällning

I motorfästet finns 4 eller 5 hål för inställning av motorns trimvinkel.

- 1) Börja med att stanna motorn.
- 2) Lossa trimvinkelarmen ① från fästbygeln medan motorn hålls något uppfälld.
- 3) Sätt tillbaka justerarmen i lämpligt hål.

Om du vill höja stäven ("uttrimning"), skall du föra armen ut från akterspegeln.

Om du vill sänka stäven ("intrimning"), skall du föra armen in mot akterspegeln.

Testkör båten med olika trimvinklar, så att du kan hitta de vinklar som passar bäst för båten och olika förhållanden.

⚠VARNING

- Stanna alltid motorn innan du ställer in trimvinkeln.
- Var försiktig så att du inte klämmer dig när du arbetar med justerarmen.
- Var försiktig när du ställer in trimvinkeln första gången. Öka farten gradvis och var uppmärksam på tecken på instabilitet. Felaktig trimvinkel kan leda till att du förlorar kontrollen över båten.

OBS:

Du ändrar trimvinkeln ca 4 grader per hål som du flyttar justerarmen.

TRIMMIKULMAN SÄÄTÖ

LMU00951

Käsin kipattava malli

Asennustelineessä on 4 tai 5 reikää, joiden avulla voidaan säätää perämoottorin trimmikulmaa.

- 1) Pysäytä moottori.
- 2) Kippaa moottoria hieman ylöspäin ja irrota trimmikulman säätötanko ① asennustelineestä.
- 3) Aseta säätösokka paikalleen haluamaasi reikään.

Kun haluat keulan nousevan ajossa ylemmäksi, siirrä säätösokkaa kauemmaksi perälaudasta.

Kun haluat laskea keulaa alemmaksi, siirrä säätösokkaa lähemmäksi perälautaa.

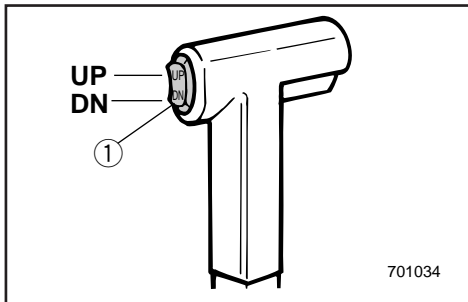
Etsi veneellesi ja käyttöolosuhteille paras trimmikulma koeajamalla erilaisilla trimmisäädöillä.

⚠VAROITUS

- Pysäytä moottori ennen trimmikulman säätöä.
- Varo jättämästä mitään väliin, kun irrotat ja asennat sokan.
- Ole varovainen, kun kokeilet uutta trimmikulmaa ensimmäistä kertaa. Lisää nopeutta vähitellen ja tarkkaile, huononeeko veneen vakavuus ja käsiteltävyys. Vene voi väärin trimmikulman vuoksi karata hallinnastasi.

PS:

Trimmikulma muuttuu noin 4 astetta, kun trimmikulman säätösokkaa siirretään yhden reikävälin verran.



NMU01401

Modell med power trim & tilt**FARE**

- Pass på at alle er klare av påhengsmotoren når vippestillingen justeres. Pass også på at ingen kroppsdeler blir klemt mellom drivenheten og festebraketten.
- Du må utvise forsiktighet når du skal prøve båten med en ny trimvinkel. Øk farten gradvis og vær oppmerksom på eventuelle tegn på ustabilitet eller manøvreringsproblemer.
- Bruk power trim- og tiltbryteren på på nedre motordeksel (hvis den er utstyrt med dette) kun når båten står helt stille med motoren slått av.

Trimmen på påhengsmotoren kan justeres ved å bruke power trim- og tiltbryteren ①.

Hvis du vil heve baugen ("trimming utover"), trykker du bryteren UP (OPP).

Hvis du vil senke baugen ("trimming innover"), trykker du bryteren DN (NED).

Prøvekjør båten med forskjellige trimvinkler for å finne frem til den stillingen som passer best for båten og forholdene den skal brukes under.

MERKNAD:

For justering av trimvinkelen mens båten er i bevegelse, må man bruke servotrim/oppsving knappen som er plassert på fjernstyringen eller det rorstaget som båten er utstyrt med.

MMU01401

Modeller med elhydraulisk trim och tilt**⚠ VARNING**

- Se till att ingen befinner sig i närheten av utbordaren när du justerar trim-/tiltvinkeln. Var också försiktig, så att du inte klämmer någon kroppsdel mellan motorn och fästet.
- Var försiktig när du ställer in trimvinkeln första gången. Öka farten gradvis och var uppmärksam på tecken på instabilitet.
- Använd knappen för elhydraulisk trim- och tilt på underkåpan (om tillämpligt) först när båten ligger helt stilla och motorn är fränslagen.

Du kan också justera utbordarens trimvinkel med hjälp av knappen för elhydraulisk trim- och tilt ①.

Om du vill höja stäven ("uttrimning"), trycker du på UP (UPP).

Om du vill sänka stäven ("intrimning"), trycker du på DN (NED).

Testkör båten med olika trimvinklar, så att du kan hitta de vinklar som passar bäst för båten och olika förhållanden.

OBS:

För att justera trimvinkeln när båten är i rörelse använder du brytaren för elhydraulisk trim och tilt på reglageboxen eller rorkultshandtaget, om tillämpligt.

LMU01401

**Sähkökäyttöisellä trimmaus-
/kippausyksiköllä varustettu malli****⚠ VAROITUS**

- Varmista, ettei perämootorin lähellä ole ihmisiä trimmikulmaa säädettäessä. Varo myös jättämästä ruumiinosia tai esineitä moottorin ja kannattimen väliin.
- Ole varovainen, kun kokeilet uutta trimmikulmaa ensimmäistä kertaa. Lisää nopeutta vähitellen ja tarkkaile, huononeeko veneen vakavuus ja käsiteltävyys.
- Moottorin alasuojuksessa sijaitsevaa trimminsäätö- ja kippauskatkaisinta saa käyttää vain vene paikallaan ja moottori pysäytettynä.

Perämootorin trimmikulmaa voidaan säätää trimminsäätö- ja kippauskatkaisimella ①.

Nosta keulaa (eli trimmaa ylös) painamalla katkaisinta UP (ylös).

Laske keulaa (eli trimmaa alas) painamalla katkaisinta DN (alas).

Selvitä koeajamalla, millä trimmikulmalla veneesi kulkee parhaiten vallitsevissa olosuhteissa.

PS:

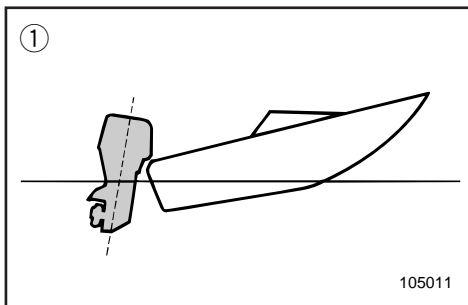
Trimmikulman säätö veneen liikkuessa: hidasta ensin nopeutta ja käytä sitten kaukohallintalaitteen tai mahdollisesti ohjauskahvaan asennettua trimminsäätö- ja kippauskatkaisinta.



NMU00282

Baugen peker oppover

Når båten planer og har en stilling der baugen peker oppover, vil det gi mindre motstand, større stabilitet og bedre kraftutnyttelse. Dette er vanligvis tilfelle når båten kjøllinje heller 3 til 5 grader oppover. Når motoren er trimmet utover, kan båten ha en tendens til å trekke til den ene siden. Du må rette opp dette avviket når du styrer båten. Trimroret kan også justeres slik at dette utjevnes.



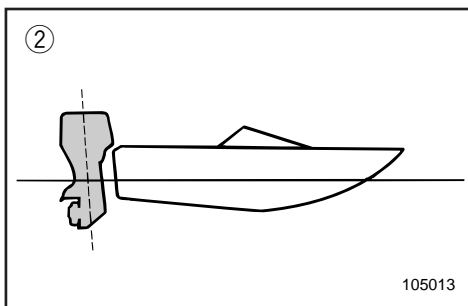
Ved for mye trimming utover løfter baugen seg for høyt i vannet. Ytelse og bensinøkonomi blir dårligere som følge av at skroget skyver vannet foran seg og luftmotstanden øker.

For mye trimming oppover kan føre til at propellen suger luft, slik at ytelsen reduseres ytterligere. Hvis motoren er trimmet for mye utover, kan båten "galoppere" (sprette) slik at båtfører og passasjerer kastes over bord.

NMU00283

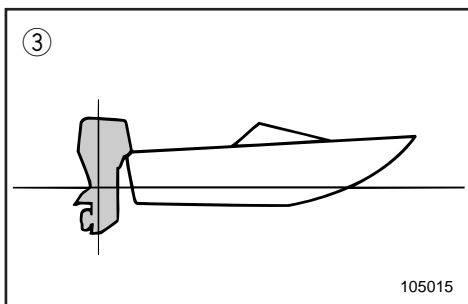
Baugen peker nedover

Når baugen på båten peker nedover, er det enklere å få båten til å plane fra den ligger stille.



Ved for mye trimming innover vil båten "brøyte" seg gjennom vannet. Således blir bensinøkonomien dårligere samtidig som det blir vanskeligere å øke farten.

Ved kjøring med for mye trimming innover i høy fart blir dessuten båten ustabil. Motstanden ved baugen øker betydelig. Dermed øker faren for "baugstyring" og manøvreringen blir vanskelig og farlig.



- ① Baug peker oppover
- ② Baug peker nedover
- ③ Optimal vinkel

MMU00282

Uttrimning

När båten planar ger uttrimning av båtens köllinje 3 till 5 grader mindre motstånd, bättre stabilitet och effektivitet. Om du trimmar ut båten, kan den få en tendens att styra åt den ena eller andra sidan. Kompensera detta när du styr. Du kan också justera trimfenan för att motverka denna effekt.

För mycket uttrimning lyfter fören för högt ur vattnet. Prestanda och bränsleekonomi försämrars för att båten "sitter" i vattnet och luftmotståndet blir större.

För mycket uttrimning kan göra att propellern kaviterar, vilken ytterligare minskar prestandan. I värsta fall kan båten börja hoppa i vattnet och du och passagerarna kan kastas överbord.

MMU00283

Intrimning

Om stäven är nere, är det lättare att accelerera från stillastående till planing.

För mycket intrimning gör att båten går för djupt med fören, bränsleekonomin försämrars och det blir svårare att öka farten.

Om du kör med för mycket intrimning, blir båten dessutom instabil. Motståndet mot stäven och risken för "bogstyrning" ökar kraftigt och det blir svårare och därmed farligare att styra båten.

- ① Uttrimning
- ② Intrimning
- ③ Optimal vinkel

LMU00282

Keula ylös

Kun vene liukuu, veneen keulan korkeus vähentää vastusta, parantaa vakavuutta ja lisää tehoa. Liukumiskulma on yleensä paras silloin, kun veneen kölin kulma on noin 3 - 5 astetta. Ylös trimmattuna veneellä voi olla taipumus ohjautua jommallekummalle sivulle. Korjaa tämä taipumus ohjaamalla venettä. Tätä taipumusta voi myös tasata säätämällä trimmievää.

Jos veneen keula trimmataan liian ylös, suorituskyky ja taloudellisuus huononevat, koska veneen runko työntää vettä ja ilmanvastuskin on suurempi. Liian ylös trimmaaminen voi saada potkurin kavitoimaan, mikä huonontaa tehoa. Kun veneen keula on liian ylhäällä, vene voi alkaa hyppiä. Hyppiminen voi jopa heittää kuljettajan ja matkustajat yli laidan.

LMU00283

Keula alas

Kun veneen keula on alhaalla, vene on helpompi kiihdyttää paikalta liukuun.

Jos keula on liian alhaalla, vene alkaa kyntää, mikä lisää polttoaineenkulutusta ja vaikeuttaa nopeuden lisäämistä.

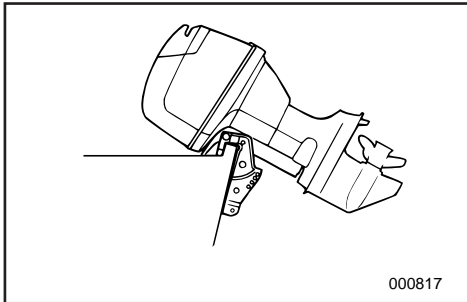
Jos vene on trimmattu liian alas, se voi olla epävakaa suurilla nopeuksilla. Keulan vastus kasvaa voimakkaasti, ja se lisää "keulaohjauksen" vaaraa ja tekee ajon vaikeaksi ja vaaralliseksi.

- ① Keula ylhäällä
- ② Keula alhaalla
- ③ Optimaalinen kulma



NMH10110

OPP- OG NEDVIPPING



Hvis motoren skal stå en tid eller hvis båten er forføyd på grunt vann, bør motoren vippes opp for å beskytte propellen og huset mot skade ved sammenstøt med hindringer i vannet samt for å redusere saltvannskorrosjonen.

ADVARSEL:

- Før du vipper opp motoren, må du gjennomføre punktene under “STOPP AV MOTOREN”. Du må aldri vippe opp motoren mens den går. Det kan føre til alvorlig skade som følge av overoppheting.
- Vipp ikke opp motoren ved å skyve mot styrhåndtaket, ettersom dette kan føre til at håndtaket knekker.
- Motorhodet må alltid holdes høyere enn propellen. Ellers kan vann renne inn i sylindere og forårsake skader.

FARE

Sørg for at ingen befinner seg i nærheten av utenbordsmotoren når du skal justere vippevinkelen. Du må også passe på så du ikke klemmer deg mellom selve motoren og motorbraketten.

FARE

Bensin som lekker ut kan føre til brann. Kople fra bensinslangen hvis motoren skal være oppvippet i mer enn noen få minutter. Ellers kan det lekke ut bensin. (Hvis motoren har bensinkopling.)

WMH10110

ZMH10110

UPPFÄLLNING/ NEDFÄLLNING

Om du inte skall köra motorn på ett tag eller om båten ankrar upp på grunt vatten, skall du fälla upp motorn, så att du skyddar propeller och växelhuset från att skadas och för att minska rostangrepp.

VIKTIGT:

- Innan du fäller upp motorn, följ anvisningarna under "STANNA MOTORN". Fäll aldrig upp motorn medan den går. Den kan skadas allvarligt av överhettning.
- Använd aldrig rorkulten för att fälla upp motorn. Den kan gå av.
- Motorpaketet skall alltid sitta högre än propellern, annars kan vatten rinna in i cylindern och skada den.

⚠VARNING

Se till att ingen befinner sig i närheten av utbordaren när du justerar trimvinkeln. Var också försiktig, så att du inte klämmer någon kroppsdel mellan motorn och fästet.

⚠VARNING

Utspilt bränsle utgör en brandfara. Koppla bort bränsleanslutningen (om motorn har en sådan), om du skall ha motorn uppfälld mer än några minuter, annars kan bränsle läcka ut.

KIPPAUS YLÖS/ALAS

Jos moottori pysäytetään joksikin aikaa tai jos vene ankkuroidaan matalaan veteen, moottori on kipattava ylös potkurin ja alakotelon suojaamiseksi ja myös suolaveden aiheuttaman syöpmisen vähentämiseksi.

MUISTUTUS:

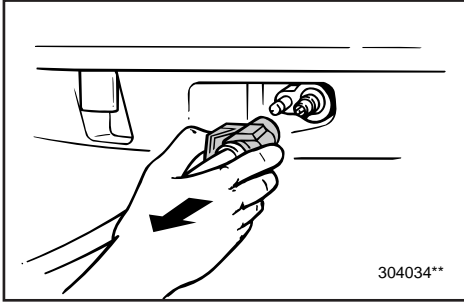
- Ennen kuin kippaat moottorin, suorita kohdassa "MOOTTORIN PYSÄYTTÄMINEN" selostetut toimenpiteet. Älä koskaan kippaa käyvää moottoria. Se ylikuumentee ja voi vaurioitua pahastikin.
- Älä kippaa moottoria ohjauskahvasta painamalla. Ohjauskahva voi särkyä.
- Pidä moottoriyksikkö aina korkeammalla kuin potkuri. Muuten vesi voi virrata sylinteriin ja aiheuttaa vaurioita.

⚠VAROITUS

Varmista, ettei perämoottorin lähellä ole ihmisiä, kun säädät trimmikulmaa. Varo myös jättämästä mitään (ruumiinosia tai esineitä) moottorin ja kannattimen väliin.

⚠VAROITUS

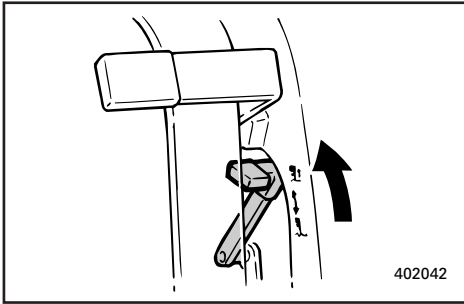
Polttoainevuoto aiheuttaa tulipalovaaran. Irrota polttoaineletku, jos moottori kipataan pitemmäksi aikaa kuin muutamaksi minuutiksi. Muuten polttoainetta voi vuotaa. (Jos moottorissa on polttoaineletkun liitin.)



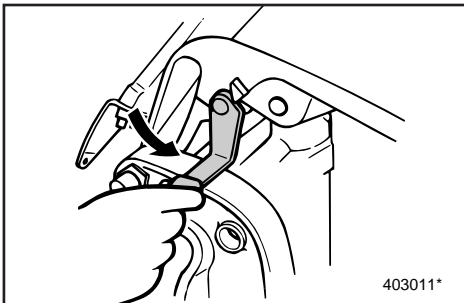
NMG63010

OPPVIPPING**Modell med manuelt vippesystem**

- 1) Kople bensinslangen fra motoren.
(Hvis motoren har bensinkopling.)



- 2) Sett vippelåsspaken i ulåst stilling.



- 3) Hold i den bakre delen av motordekslet med en hånd, vipp opp motoren og før spaken for vippestøtte til låst stilling slik at motoren understøttes.

NMG73210

**FREMGANGSMÅTE FOR Å SENKE
NED MOTOREN****Modell med manuelt vippesystem**

- 1) Før vippestøttespaken som vipper opp motoren litt tilbake.
- 2) Senk ned motoren.

WMG63010

TILLVÄGAGÅNGSSÄTT FÖR UPPVICKNING

Modeller med manuell uppfällning

- 1) Ta bort bränsleanslutningen till motorn (om motorn har en sådan).

- 2) Ställ frigöringsspärren i öppet läge.

- 3) Ta tag i handtaget bak på motorkåpan. Fäll upp motorn med ena handen och vrid uppfällningsspärren mot dig för att låsa motorn med den andra.

WMG73210

NEDFÄLLNING

Modeller med manuell uppfällning

- 1) Fäll upp motorn något och fäll tillbaka uppfällningsspärren.
- 2) Fäll ned motorn.

ZMG63010

KIPPAUS YLÖS

Käsin kipattava malli

- 1) Irrota polttoaineletku moottorista. (Jos moottorissa on polttoaineliitin.)

- 2) Siirrä kippauslukon vipu vapautusasentoon.

- 3) Tartu moottoriin yläsuojuksen takaa toisella kädellä ja kippaa moottori ylös. Tue moottori kääntämällä kippaustukivipu lukitusasentoon.

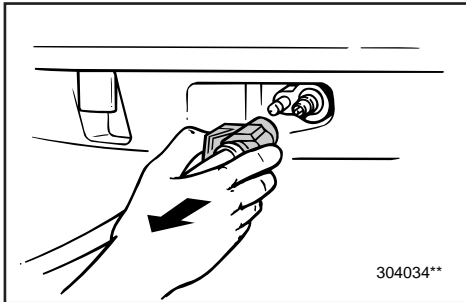
ZMG73210

MOOTTORIN KIPPAUS

ALA-ASENTOON

Käsin kipattava malli

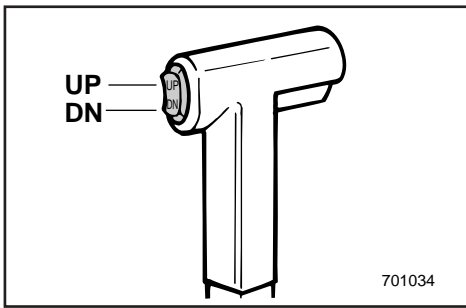
- 1) Vapauta kippaustukivipu kippaamalla moottoria hieman ylöspäin.
- 2) Kippaa moottori alas.



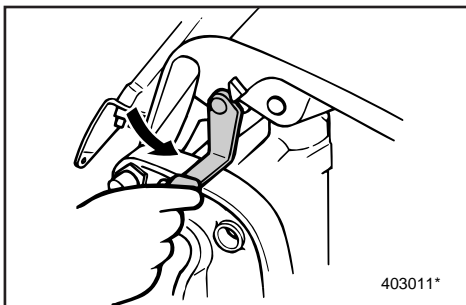
NMU01201

OPPVIPPING**Modell med automatisk trimming og****vipping**

1) Hvis det er drivstoffkobling eller drivstoffkran i båten, skal drivstoffledningen demonteres eller drivstoffkranen stenges.



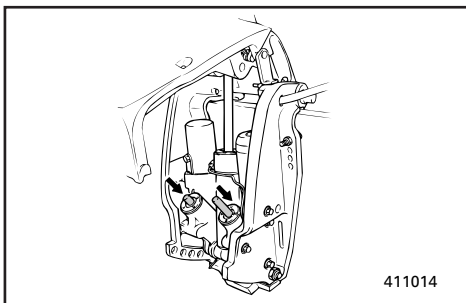
2) Trykk trim/tilt-bryteren OPP til utenbordsmotoren er helt oppvippet.



3) Før spaken for vippestøtte mot deg slik at motoren understøttes.

FARE

Etter at motoren er vippet opp, må du sørge for at den understøttes med spaken for vippestøtte. Ellers kan motoren plutselig vippe ned hvis oljetrykket i power trim & tilt-systemet faller.



4) Etter at motoren er understøttet med spaken for vippestøtte, trykker du trim/tilt-bryteren NED for å trekke inn trimstagnene.

ADVARSEL:

Husk å trekke trimstagnene helt inn når båten fortøyes. På den måten beskytter du stagnene mot groing og saltvannskorrosjon, som kan påføre power trim & tilt-mekanismen skader.

MMU01201

TILLVÄGAGÅNGSSÄTT FÖR UPPVICKNING

Elhydraulisk trim och tilt

1) Om motorn har en bränsleanslutning eller bränslekran, ta bort bränsleanslutningen eller stäng av bränslekranen.

2) Tryck på knappen för elhydraulisk trim och tilt mot UP.

3) För uppfällningsspärren mot dig och stöd motorn.

⚠️ VARNING

När du fällt upp motorn, måste du stödja den med uppfällningsspärren, annars kan den falla ner om hydraulsystemet plötsligt skulle tappa trycket.

4) När motorn stöds av uppfällningsspärren, tryck på knappen för elhydraulisk trim och tilt mot DOWN för att dra in trimstavarna.

VIKTIGT:

Se till att trimstavarna dragits in helt och hållet vid ankring. Det skyddar dem mot beläggning och rostangrepp som skulle kunna skada den elhydrauliska trim- och tilmekanismen.

LMU01201

KIPPAUS YLÖS Sähkökipkaus- ja trimmaus

1) Jos veneessä on polttoaineletku liitin tai polttoainehana, irrota polttoaineletku liitännästä tai sulje polttoainehana.

2) Paina trimmaus- ja kippauskytkintä UP (ylös), kunnes moottori on kippautunut ylimpään asentoon.

3) Tue moottori kääntämällä kippaustukivipu itseesi päin ja tue moottori.

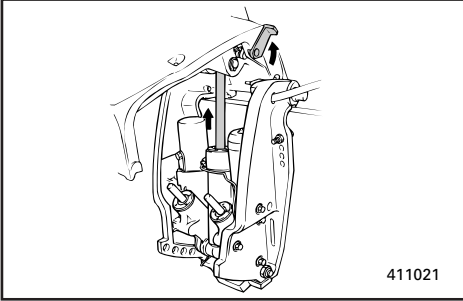
⚠️ VAROITUS

Kun olet kipannut moottorin ylös, tue se kippaustuella. Muuten moottori voi äkkiä pudota alas, jos paine häviää trimmaus- ja kippaussylinteristä.

4) Kun moottori on tuettu kippaustuella, vedä sylinterit sisään painamalla trimmaus- ja kippauskytkintä DOWN.

MUISTUTUS:

Muista vetää kippaussylinterit kokonaan sisään, kun vene on laiturissa tai ankkurissa. Tämä suojaa männänvarsia leväkasvulta ja korroosiolta.



411021

NMU00303

NEDVIPPING**Modell med automatisk trimming og vipning**

- 1) Trykk trim/tilt-bryteren OPP ("UP") til motoren understøttes av tiltstaget.
- 2) Frigjør spaken for vippestøtte.
- 3) Trykk trim/tilt-bryteren NED ("DN") for å vippe motoren ned i ønsket stilling.

NMH60010

KJØRING UNDER ANDRE FORHOLD**KJØRING I SALTVANN**

Etter bruk i saltvann spyles kjølevannskanalen med ferskvann for at de ikke skal tilstoppes av saltavsetninger.

MERKNAD:

Se rettledning for spyling av kjølevannssystemet under "TRANSPORT OG LAGRING AV UTENBORDSMOTOREN".

KJØRING I GJØRMET VANN

Hvis utenbordsmotoren skal brukes i gjørmet vann, anbefaler vi på det sterkeste å montere en forkrommet vannpumpe (tilleggsutstyr).

MMU00303

TILLVÄGAGÅNGSSÄTT FÖR NEDFÄLLNING

Elhydraulisk trim och tilt

- 1) Tryck på knappen för elhydraulisk trim och tilt mot "UP" tills motorn vilar på uppfällningsarmen.
- 2) Frigör spaken till uppfällningsstödet.
- 3) Tryck på knappen för elhydraulisk trim och tilt mot "DN" tills motorn fällts ned till önskat läge.

WMH60010

KÖRNING UNDER ANDRA FÖRHÅLLANDEN

KÖRNING I SALTVATTEN

När du kört i saltvatten skall du spola ur kylvattenledningarna med sötvatten, så att de inte sätts igen av saltavlagringar.

OBS: _____

I avsnittet "TRANSPORT OCH FÖRVARING AV UTBORDAREN" finns anvisningar om spolning av kylvattensystemet.

KÖRNING I GRUMLIGT VATTEN

Vi rekommenderar starkt att du monterar in en krompläterad vattenpump (extra tillbehör), om du skall köra i grumliga vatten.

LMU00303

KIPPAUS ALAS

Sähkökipkaus- ja trimmaus

- 1) Paina trimmaus- ja kippauskytkintä "UP" (ylös), kunnes moottori on kippausvarren varassa.
- 2) Vapauta kippaustukivipu.
- 3) Laske moottori haluttuun asentoon painamalla trimmaus- ja kippauskytkintä "DN" (alas).

ZMH60010

AJO MUISSA OLOSUHITEISSA

AJO MERIVEDESSÄ

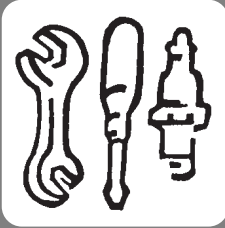
Kun olet ajanut merivedessä, huuhtelee jäähdytyskanavat makealla vedellä, jotta suolajäännökset eivät tukkisi niitä.

PS: _____

Jäähdytysjärjestelmän huuhteluohjeet on esitetty kohdassa "PERÄMOOTTORIN KULJETUS JA SÄILYTYS".

AJO SAMEASSA VEDESSÄ

Jos perämoottoria käytetään sameassa (mutaisessa) vedessä, suosittelemme painokkaasti, että siihen asennetaan optiona saatava kromattu pumppusarja.



NMK00010

Del 4

VEDLIKEHOLD



SPESIFIKASJONER4-1

**TRANSPORT OG LAGRING
AV UTENBORDSMOTOREN**4-5

Transport av

utenbordsmotoren på tilhenger4-5

Lagring av utenbordsmotoren4-6

VEDLIKEHOLD OG JUSTERING4-10

Rengjørings- og kontrollskjema4-10

Reserveder4-11

Rengjøring og justering av tennplugg ..4-11

Kontroll av drivstoffsystemet4-13

Inspeksjon av bensinfilteret4-14

Justering av tomgangshastighet4-15

Kontroll av vannopsamler under
motoroljetank4-16

Kontroll av ledningsnett og kontakter ..4-16

Utskiftning av sikring4-17

Eksoslekkasje.....4-17

Vannlekkasje.....4-17

Smøring4-18

Kontroll av power trim & tilt-system..4-21

Kontroll av propell4-22

Skifting av girolje4-24

Rengjøring av bensintanken.....4-26

Kontroll og utskiftning av anode.....4-27

Kontroll av batteri4-28

Kontroll av bolter og muttere4-31

Motoren utvendig4-31

Påføring av bunnstoff.....4-31

Kapitel 4

UNDERHÅLL

SPECIFIKATIONER4-1

TRANSPORT OCH FÖRVARING AV

UTBORDAREN4-5

Transport4-5

Förvaring av utbordaren4-6

UNDERHÅLL OCH JUSTERING4-10

Schema över rengöring och kontroll4-10

Reservdelar4-11

Rengöring och justering av tändstift4-11

Kontroll av bränslesystemet4-13

Kontroll av bränslefilter4-14

Inställning av tomgång4-15

Kontroll av vattenlås under motoroljetank4-16

Kontroll av ledningar och anslutningar4-16

Byte av säkring4-17

Avgasläckage4-17

Vattenläckage4-17

Smörjning4-18

Kontroll av elhydraulisk trim och tilt4-21

Kontroll av propeller4-22

Byte av växellådsolja4-24

Rengöring av bränsletank4-26

Kontroll och byte av offeranoder4-27

Kontroll av batteri4-28

Kontroll av skruvar och muttrar4-31

Motorns yttre4-31

Strykning av båtens botten4-31

Luku 4

HUOLTO

TEKNISET TIEDOT4-1

PERÄMOOTTORIN KULJETUS

JA SÄILYTYS4-5

Kuljetus peräkärnyssä4-5

Perämoottorin säilytys4-6

HUOLTO JA SÄÄDÖT4-10

Puhdistus- ja tarkastuskaavio4-10

Osienvaihtaminen4-11

Sytytystulpan tarkastus ja säätö4-11

Polttoainejärjestelmän tarkastus4-13

Polttoainesuodattimen puhdistus4-14

Joutokäynnin säätö4-15

Moottorin öljytilan alla olevan

vedenerottimen tarkastus4-16

Sähköjohdinten ja liittimien tarkastus4-16

Varokkeen vaihtaminen4-17

Pakokaasuvuoto4-17

Vesivuoto4-17

Voitelu4-18

Trimmaus- ja kippausjärjestelmän

tarkastus4-21

Potkurin tarkastus4-22

Vaihteistoöljyn vaihto4-24

Polttoainesäiliön puhdistus4-26

Anodienvaihto ja tarkastus4-27

Akun tarkastus4-28

Ruuvien ja muttereiden tarkastus4-31

Moottorin ulkopinta4-31

Veneen pohjan käsittely4-31



NMK12011*

SPESIFIKASJONER

Punkt	Modell	Enhet	55BET
MÅL OG VEKT			
● Total lengde		mm	690
● Total bredde		mm	332
● Total høyde	L/X	mm	1.303 / —
● Akterspeil høyde	L/X	mm	520 / —
● Vekt	L/X	kg	99 / —
YTELSE			
● Turtallsområde ved full gass		o/min	4.500~5.500
● Maksimal effekt		kW	40,5 ved 5.000 o/min
● Tomgangshastighet		o/min	1.050~1.150
MOTOR			
● Type			Totaltsmotor, L
Antal cylindere			2
Slagvolum		cm ³	760
Boring × slaglengde		mm	82,0 × 76,0
● Tenningsystem			CDI-system
● Tennplugg		NGK	BR8HS-10
Tennpluggens gnistgap		mm	0,9~1,0
● Betjeningsystem			Fjernkontroll
● Startmekanisme			Elektrisk start
● Batteriekapasitet		V-AH (kc)	12-70 (252)~100 (360)
● Vekselstrømgeneratorens effekt		V-A (W)	12-6
● Chokesystem ved start			Startsystem med chokeventil
DRIVENHET			
● Girposisjoner			Forover-fri-bakover
Girutveksling			1,85 (13/24)
● Trim/tilt-system			Automatisk trimmiing og vipping
● Propelltype			G
BENSIN OG OLJE			
● Bensin			Regulærbensin
Bensintankens volum		L	25
● Anbefalt motorolje			YAMALUBE-OLJE FOR TOTALTS BÅTMOTORER eller tilsvarende utenbordsmotorolje mid TC-W3-godkjenning
Olietankinhoud		L	Reseruedjetank: — Motorljetank: —
● Blandingsforhold bensin/olje			1:100
● Anbefalt girolje			Hypoid girolje for utenbordds motor (SAE 90)
Giroljevolum		cm ³	500
TILTREKKINGSMOMENT			
● Tennplugg		N•m (kgf•m)	25 (2,5)
● Propellmutter		N•m (kgf•m)	35 (3,5)

75AED	75AET	85AED
726 374 1.422 / — 521 / — 113 / —	726 374 1.422 / — 521 / — 121 / —	726 374 1.422 / 1.548 521 / 647 113 / 116
4.500~5.500 55,2 ved 5.000 o/min 750 ~ 850	4.500~5.500 55,2 ved 5.000 o/min 750~850	4.500~5.500 62,5 ved 5.000 o/min 750~850
Totaktsmotor, L 3 1.140 82,0 × 72,0 CDI-system BR8HS-10 0,9~1,0 Fjernkontroll Elektrisk start 12-70 (252)~100 (360) 12-10 Startsystem med chokeventil	Totaktsmotor, L 3 1.140 82,0 × 72,0 CDI-system BR8HS-10 0,9~1,0 Fjernkontroll Elektrisk start 12-70 (252)~100 (360) 12-10 Startsystem med chokeventil	Totaktsmotor, L 3 1.140 82,0 × 72,0 CDI-system BR8HS-10 0,9~1,0 Fjernkontroll Elektrisk start 12-70 (252)~100 (360) 12-10 Startsystem med chokeventil
Forover-fri-bakover 2,0 (13/26) Manuelt K	Forover-fri-bakover 2,0 (13/26) Automatisk trimmiing og vipping K	Forover-fri-bakover 2,0 (13/26) Manuelt K
Regulærbensin 25 YAMALUBE-OLJE FOR TOTAKTS BÅTMOTORER eller tilsvarende utenbordsmotorolje mid TC-W3-godkjening Reservedjetank: — Motorljetank: — 1:50 Hypoid girolje for utenbordds motor (SAE 90) 610	Regulærbensin 25 YAMALUBE-OLJE FOR TOTAKTS BÅTMOTORER eller tilsvarende utenbordsmotorolje mid TC-W3-godkjening Reservedjetank: — Motorljetank: — 1:50 Hypoid girolje for utenbordds motor (SAE 90) 610	Regulærbensin 25 YAMALUBE-OLJE FOR TOTAKTS BÅTMOTORER eller tilsvarende utenbordsmotorolje mid TC-W3-godkjening Reservedjetank: — Motorljetank: — 1:50 Hypoid girolje for utenbordds motor (SAE 90) 610
25 (2,5) 35 (3,5)	25 (2,5) 35 (3,5)	25 (2,5) 35 (3,5)



SPESIFIKASJONER

Punkt	Modell	Enhet	85AET
MÅL OG VEKT			
● Total lengde		mm	726
● Total bredde		mm	374
● Total høyde	L/X	mm	1.422 / —
● Akterspeil høyde	L/X	mm	521 / —
● Vekt	L/X	kg	121 / —
YTELSE			
● Turtallsområde ved full gass		o/min	4.500~5.500
● Maksimal effekt		kW	62,5 ved 5.000 o/min
● Tomgangshastighet		o/min	750~850
MOTOR			
● Type			Totaltsmotor, L
Antal cylindere			3
Slagvolum		cm ³	1.140
Boring × slaglengde		mm	82,0 × 72,0
● Tenningsystem			CDI-system
● Tennplugg		NGK	BR8HS-10
Tennpluggens gnistgap		mm	0,9~1,0
● Betjeningsystem			Fjernkontroll
● Startmekanisme			Elektrisk start
● Batteriekapasitet		V-AH (kc)	12-70 (252)~100 (360)
● Vekselsstrømgeneratorens effekt		V-A (W)	12-10
● Chokesystem ved start			Startsystem med chokeventil
DRIVENHET			
● Girposisjoner			Forover-fri-bakover
Girutveksling			2,0 (13/26)
● Trim/tilt-system			Automatisk trimmiing og vipping
● Propelltype			K
BENSIN OG OLJE			
● Bensin			Regulærbensin
Bensintankens volum		L	25
● Anbefalt motorolje			YAMALUBE-OLJE FOR TOTALTS BÅTMOTORER eller tilsvarende utenbordsmotorolje mid
Olietankinhoud		L	TC-W3-godkjenning Reservedjetank: — Motorljetank: —
● Blandingsforhold bensin/olje			1:50
● Anbefalt girolje			Hypoid girolje for utenbords motor (SAE 90)
Giroljevolum		cm ³	610
TILTREKKINGSMOMENT			
● Tennplugg		N•m (kgf•m)	25 (2,5)
● Propellmutter		N•m (kgf•m)	35 (3,5)

115BETO	—	—
828 600 1.435 / — 516 / — 156 / —		
4.500~5.500 84,6 ved 5.000 o/min 700~800		
Totaktsmotor, 90°V 4 1.730 90,0 × 68,0 CDI-system BR8HS-10 0,9~1,0 Fjernkontroll Elektrisk start 12-70 (252)~100 (360) 12-10 Startsystem med chokeventil		
Forover-fri-bakover 2,0 (13/26) Automatisk trimmiing og vipping K		
Regulærbensin — YAMALUBE-OLJE FOR TOTAKTS BÅTMOTORER eller tilsvarende utenbordsmotorolje mid TC-W3-godkjening Reservedjetank: 10,5 Motorljetank: 0,9 YAMAHAS AUTOMATISKE SMØRESYSTEM (AUTOLUBE) Hypoid girolje for utenbordds motor (SAE 90) 760		
25 (2,5) 55 (5,5)		



WMK12011*

SPECIFIKATIONER

Del	Modell	Enhet	55BET
MÅTT			
•Längd över allt		mm	690
•Bredd över allt		mm	332
•Höjd över allt L/X		mm	1.303 / —
•Rigghöjd L/X		mm	520 / —
•Vikt L/X		kg	99 / —
PRESTANDA			
•Varvtal vid fullt gaspådrag		varv/min.	4.500~5.500
•Max uteffekt		kW	40,5 vid 5.000 v/min.
•Tomgångsvarvtal		varv/min.	1.050~1.150
MOTOR			
•Typ			2-takt, L
Antal cylindrar			2
Motorvolym	cm ³		760
Borrning × slaglängd	mm		82,0 × 76,0
•Tändsystem			CDI-system
•Tändstift	NGK		BR8HS-10
Elektrodstånd	mm		0,9~1,0
•Kontrollsystem			Reglagebox
•Startsystem			Elstart
•Batterikapacitet	V-AH (kc)		12-70 (252) ~ 100 (360)
•Generatoreffekt	V-Amp (W)		12-6
•Choke			Chokeventilstart
DRIVENHET			
•Växellägen			Framåt-Friläge-Back
Utväxling			1,85 (13/24)
•Trim-/tiltsystem			Servotrim och tilt
•Propellermärkning			G
BRÄNSLE OCH OLJA			
•Bränsle			Regularbensin
Bränsletanksvolym	L		25
•Rekommenderad motorolja			YAMALUBE, TVÅTAKTS MOTOROLJA FÖR MARIN ANVÄNDNING eller annan motsvarande TC-W3-godkänd tvåtakts motorolja
Oljetankens rymlighet	L		Reserv: — Motor: —
•Blandningsförhållande bensin/olja			1:100
•Rekommenderad växellådsolja			Växellåds-hypoidolja för utombordare (SAE 90)
Oljevolym, växellåda	cm ³		500
ÅTDRAGNINGSMOMENT			
•Tändstift		N•m	25
•Propellermutter		N•m	35

75AED	75AET	85AED
726 374 1.422 / — 521 / — 113 / —	726 374 1.422 / — 521 / — 121 / —	726 374 1.422 / 1.548 521 / 647 113 / 116
4.500~5.500 55,2 vid 5.000 v/min. 750~850	4.500~5.500 55,2 vid 5.000 v/min. 750~850	4.500~5.500 62,5 vid 5.000 v/min. 750~850
2-takt, L 3 1.140 82,0 × 72,0 CDI-system BR8HS-10 0,9~1,0 Reglagebox Elstart 12-70 (252) ~ 100 (360) 12-10 Chokeventilstart	2-takt, L 3 1.140 82,0 × 72,0 CDI-system BR8HS-10 0,9~1,0 Reglagebox Elstart 12-70 (252) ~ 100 (360) 12-10 Chokeventilstart	2-takt, L 3 1.140 82,0 × 72,0 CDI-system BR8HS-10 0,9~1,0 Reglagebox Elstart 12-70 (252) ~ 100 (360) 12-10 Chokeventilstart
Framåt-Friläge-Back 2,0 (13/26) Manuell K	Framåt-Friläge-Back 2,0 (13/26) Servotrim och tilt K	Framåt-Friläge-Back 2,0 (13/26) Manuell K
Regularbensin 25 YAMALUBE, TVÅTAKTS MOTOROLJA FÖR MARIN ANVÄNDNING eller annan motsvarande TC-W3-godkänd tvåtakts motorolja Reserv: — Motor: — 1:50 Växellåds-hypoidolja för utombordare (SAE 90) 610	Regularbensin 25 YAMALUBE, TVÅTAKTS MOTOROLJA FÖR MARIN ANVÄNDNING eller annan motsvarande TC-W3-godkänd tvåtakts motorolja Reserv: — Motor: — 1:50 Växellåds-hypoidolja för utombor- dare (SAE 90) 610	Regularbensin 25 YAMALUBE, TVÅTAKTS MOTOROLJA FÖR MARIN ANVÄNDNING eller annan motsvarande TC-W3-godkänd tvåtakts motorolja Reserv: — Motor: — 1:50 Växellåds-hypoidolja för utombor- dare (SAE 90) 610
25 35	25 35	25 35



WMK12011*

SPECIFIKATIONER

Del	Modell	Enhet	85AET
MÅTT			
•Längd över allt		mm	726
•Bredd över allt		mm	374
•Höjd över allt	L/X	mm	1.422 / —
•Rigghöjd	L/X	mm	521 / —
•Vikt	L/X	kg	121 / —
PRESTANDA			
•Varvtal vid fullt gaspådrag		varv/min.	4.500~5.500
•Max uteffekt		kW	62,5 vid 5.000 v/min.
•Tomgångsvarvtal		varv/min.	750~850
MOTOR			
•Typ			2-takt, L
Antal cylinder			3
Motorvolym		cm ³	1.140
Borrning × slaglängd		mm	82,0 × 72,0
•Tändsystem			CDI-system
•Tändstift		NGK	BR8HS-10
Elektrodavstånd		mm	0,9~1,0
•Kontrollsystem			Reglagebox
•Startsystem			Elstart
•Batterikapacitet		V-AH (kc)	12-70 (252) ~ 100 (360)
•Generatoreffekt		V-Amp (W)	12-10
•Choke			Chokeventilstart
DRIVENHET			
•Växellägen			Framåt-Friläge-Back
Utväxling			2,0 (13/26)
•Trim-/tiltsystem			Servotrim och tilt
•Propellermärkning			K
BRÄNSLE OCH OLJA			
•Bränsle			Regularbensin
Bränsletanksvolym		L	25
•Rekommenderad motorolja			YAMALUBE, TVÅTAKTS MOTOROLJA FÖR MARIN ANVÄNDNING eller annan motsvarande TC-W3-godkänd tvåtakts motorolja
Oljetankens rymlighet		L	Reserv: — Motor: —
•Blandningsförhållande bensin/olja			1:50
•Rekommenderad växellådsolja			Växellåds-hypoidolja för utombordare (SAE 90)
Oljevolym, växellåda		cm ³	610
ÅTDRAGNINGSMOMENT			
•Tändstift		N•m	25
•Propellermutter		N•m	35

115BETO	—	—
828 600 1.435 / — 516 / — 156 / —		
4.500~5.500 84,6 vid 5.000 v/min. 700~800		
2-takt, 90°V 4 1.730 90,0 × 68,0 CDI-system BR8HS-10 0,9~1,0 Reglagebox Elstart 12-70 (252) ~ 100 (360) 12-10 Chokeventilstart		
Framåt-Friläge-Back 2,0 (13/26) Servotrim och tilt K		
Regularbensin — YAMALUBE, TVÅTAKTS MOTOROLJA FÖR MARIN ANVÄNDNING eller annan motsvarande TC-W3-godkänd tvåtakts motorolja Reserv: 10,5 Motor: 0,9 YAMAHA AUTOLUBE-SYSTEM Växellåds-hypoidolja för utombordare (SAE 90) 760		
25 55		



ZMK12011*

TEKNISET TIEDOT

Kohde	Malli	Yksikkö	55BET
MITAT			
• Kokonaispituus		mm	690
• Kokonaisleveys		mm	332
• Kokonaiskorkeus L/X		mm	1.303 / —
• Perälautakorkeus L/X		mm	520 / —
• Paino L/X		kg	99 / —
SUORITUSKYKY			
• Käyntialue täydellä kaasulla		l/min	4.500~5.500
• Suurin teho		kW	40,5 käyntinopeudella 5,000 l/min
• Joutokäyntinopeus		l/min	1.050~1.150
MOOTTORI			
• Tyyppi			2-tahti, L
Sylintereiden lukumää			2
Iskutilavuus	cm ³		760
Syl. halkaisija × iskun pituus	mm		82,0 ×76,0
• Sytytysjärjestelmä			C.D.I.-järjestelmä
• Sytytystulppa	NGK		BR8HS-10
Sytytystulpan kärkiväli	mm		0,9~1,0
• Säätojärjestelmä			Kaukohallint
• Käynnistysjärjestelmä			Sähkökäynnistys
• Akun jännite ja varauskyky	V-AH (kc)		12-70 (252) ~ 100 (360)
• Vaihtovirtalaturin teho	V-A (W)		12-6
• Rikastusjärjestelmä			Rikastuskäynnistysjärjestelmä
VOIMANSIIRTO			
• Vaihteet			Eteen-vapaa-taakse
Välityssuhde			1,85 (13/24)
• Trimmaus/kippausjärjestelmä			Sähkökäyttöinen trimmaus ja kippaus
• Potkurin merkintä			G
POLTTOAINE JA ÖLJY			
• Polttoaine			Normaalibensiini
Polttoainesäiliön tilavuus	L		25
• Suositeltu moottoriöljy			YAMALUBE, VENEMOOTTOREIHIN TARKOITETTU 2-TAHTIÖLJY tai vastaava perämoottoriöljy, jonka kuolitus on TC-W3
Oljysäiliön tilavuus	L		Erillinen oljysäilio: — Moottori: —
• Bensiinin ja öljyn suhde			1:100
• Suositeltu vaihteistoöljy			Perämoottorin hypoidivaihteistoöljy (SAE 90)
Vaihteistoöljyn määrä	cm ³		500
KIRISTYSMOMENTIT			
• Sytytystulppa		N•m	25
• Potkurinmutteri		N•m	35

75AED	75AET	85AED
726 374 1.422 / — 521 / — 113 / —	726 374 1.422 / — 521 / — 121 / —	726 374 1.422 / 1.548 521 / 647 113 / 116
4.500~5.500 55,2 käyntinopeudella 5.000 l/min 750~850	4.500~5.500 55,2 käyntinopeudella 5.000 l/min 750~850	4.500~5.500 62,5 käyntinopeudella 5.000 l/min 750~850
2-tahti, L 3 1.140 82,0 × 72,0 C.D.I.-järjestelmä BR8HS-10 0,9~1,0 Kaukohallint Sähkökäynnistys 12-70 (252) ~ 100 (360) 12-10 Rikastuskäynnistysjärjestelmä	2-tahti, L 3 1.140 82,0 × 72,0 C.D.I.-järjestelmä BR8HS-10 0,9~1,0 Kaukohallint Sähkökäynnistys 12-70 (252) ~ 100 (360) 12-10 Rikastuskäynnistysjärjestelmä	2-tahti, L 3 1.140 82,0 × 72,0 C.D.I.-järjestelmä BR8HS-10 0,9~1,0 Kaukohallint Sähkökäynnistys 12-70 (252) ~ 100 (360) 12-10 Rikastuskäynnistysjärjestelmä
Eteen-vapaa-taakse 2,0 (13/26) Käsiikäyttöinen K	Eteen-vapaa-taakse 2,0 (13/26) Sähkökäyttöinen trimmaus ja kippaus K	Eteen-vapaa-taakse 2,0 (13/26) Käsiikäyttöinen K
Normaalibensiini 25 YAMALUBE, VENEMOOTTOREIHIN TARKOITETTU 2-TAHTIÖLJY tai vastaava perämoottoriöljy, jonka kuolitus on TC-W3 Erillinen oljysäilio: — Moottori: — 1:50 Perämoottorin hypoidivaihteistoöljy (SAE 90) 610	Normaalibensiini 25 YAMALUBE, VENEMOOTTOREIHIN TARKOITETTU 2-TAHTIÖLJY tai vastaava perämoottoriöljy, jonka kuolitus on TC-W3 Erillinen oljysäilio: — Moottori: — 1:50 Perämoottorin hypoidivaihteistoöljy (SAE 90) 610	Normaalibensiini 25 YAMALUBE, VENEMOOTTOREIHIN TARKOITETTU 2-TAHTIÖLJY tai vastaava perämoottoriöljy, jonka kuolitus on TC-W3 Erillinen oljysäilio: — Moottori: — 1:50 Perämoottorin hypoidivaihteistoöljy (SAE 90) 610
25 35	25 35	25 35



ZMK12011*

TEKNISET TIEDOT

Kohde	Malli	Yksikkö	85AET
MITAT			
• Kokonaispituus		mm	726
• Kokonaisleveys		mm	374
• Kokonaiskorkeus L/X		mm	1.422 / —
• Perälautakorkeus L/X		mm	521 / —
• Paino L/X		kg	114 / —
SUORITUSKYKY			
• Käyntialue täydellä kaasulla		l/min	4.500~5.500
• Suurin teho		kW	62,5 käyntinopeudella 5.000 l/min
• Joutokäyntinopeus		l/min	750~850
MOOTTORI			
• Tyyppi			2-tahti, L
Sylintereiden lukumää			3
Iskutilavuus	cm ³		1.140
Syl. halkaisija × iskun pituus	mm		82,0 × 72,0
• Sytytysjärjestelmä			C.D.I.-järjestelmä
• Sytytystulppa	NGK		BR8HS-10
Sytytystulpan kärkiväli	mm		0,9~1,0
• Säätojärjestelmä			Kaukohallint
• Käynnistysjärjestelmä			Sähkökäynnistys
• Akun jännite ja varauskyky	V-AH (kc)		12-70 (252) ~ 100 (360)
• Vaihtovirtalaturin teho	V-A (W)		12-10
• Rikastusjärjestelmä			Rikastuskäynnistysjärjestelmä
VOIMANSIIRTO			
• Vaihteet			Eteen-vapaa-taakse
Välityssuhde			2,0 (13/26)
• Trimmaus/kippausjärjestelmä			Sähkökäyttöinen trimmaus ja kippaus
• Potkurin merkintä			K
POLTTOAINE JA ÖLJY			
• Polttoaine			Normaalibensiini
Polttoainesäiliön tilavuus	L		25
• Suositeltu moottoriöljy			YAMALUBE, VENEMOOTTOREIHIN TARKOITETTU 2-TAHTIÖLJY tai vastaava perämoottoriöljy, jonka kuolitus on TC-W3
Oljysäiliön tilavuus	L		Erillinen oljysäilio: —
• Bensiinin ja öljyn suhde			Moottori: —
• Suositeltu vaihteistoöljy			1:50
Vaihteistoöljyn määrä	cm ³		Perämoottorin hypoidivaihteistoöljy (SAE 90)
			610
KIRISTYSMOMENTIT			
• Sytytystulppa		N•m	25
• Potkurinmutteri		N•m	35

115BETO	—	—
828 600 1.435 / — 516 / — 156 / —		
4.500~5.500 84,6 käyntinopeudella 5.000 l/min 700~800		
2-tahti, 90°V 4 1.730 90,0 × 68,0 C.D.I.-järjestelmä BR8HS-10 0,9~1,0 Kaukohallint Sähkökäynnistys 12-70 (252) ~ 100 (360) 12-10 Rikastuskäynnistysjärjestelmä		
Eteen-vapaa-taakse 2,0 (13/26) Sähkökäyttöinen trimmaus ja kippaus K		
Normaalibensiini — YAMALUBE, VENEMOOTTOREIHIN TARKOITETTU 2-TAHTIÖLJY tai vastaava perämoottoriöljy, jonka kuolitus on TC-W3 Erillinen oljysäilio: 10,5 Moottori: 0,9 YAMAHA-AUTOLUBE-JÄRJESTELMÄ Perämoottorin hypoidivaihteistoöljy (SAE 90) 760		
25 55		



NMU01369*

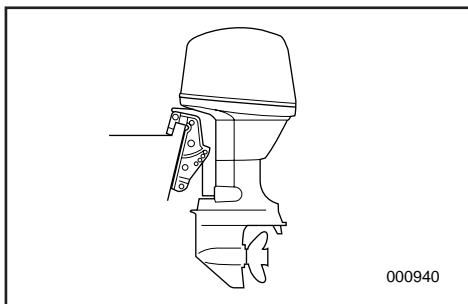
TRANSPORT OG LAGRING AV UTENBORDSMOTOREN

FARE

Bensinlekkasje utgjør en brannfare. Steng luftventilskruen og bensinkranen for å unngå bensinlekkasje

TRANSPORT AV UTENBORDSMOTOREN PÅ TILHENGER

Motoren skal transporteres i vanlig driftsstilling. Hvis bakkeklaringen ikke er stor nok i denne stillingen, transporteres motoren i oppvippet stilling ved hjelp av en støtteanordning, for eksempel en tverrgående stang i form av en tiltstøtte.



ADVARSEL:

Du må ikke bruke spaken/knappen for vippestøtte ved transport av motoren. Da kan motoren riste løs fra vippestøtten og falle av. Hvis motoren ikke kan transporteres i nedvippet stilling, bruker du en ekstra støtteanordning for å sikre den i oppvippet stilling.

MMU01369*

TRANSPORT OCH FÖRVARING AV UTBORDAREN

⚠️ VARNING

Läckande bränsle är mycket brandfarligt. Om du skall transportera eller förvara utbordaren, stäng luftningsskruven och bränslekranen för att förhindra läckage.

TRANSPORT

Utbordaren skall transporteras och förvaras upprätt. Om så krävs kan den transporteras i uppfällt läge med en stödstång under.

VIKTIGT:

Använd inte uppfällningsspärren när du transporterar båten. Motorn kan skaka loss från spärren och falla. Om du inte kan transportera motorn helt nedfälld, använd ett extra stöd undertill.

LMU01369*

PERÄMOOTTORIN KULJETUS JA SÄILYTYS

⚠️ VAROITUS

Polttoainevuoto aiheuttaa tulipalonvaaran. Perämoottoria kuljetettaessa ja varastoitaessa, ehkäise vuodot sulkemalla polttoainesäiliön ilmaruuvi ja polttoainehana.

KULJETUS PERÄKÄRRYSSÄ

Moottori tulee kuljettaa ja säilyttää normaalissa ajoasennossa. Jos maavara ei tässä asennossa riitä, moottorin voi kuljettaa kipattuna. Silloin se on tuettava sopivalla tukilaitteella perälaudan suojelemiseksi.

MUISTUTUS:

Älä käytä kippaustukivipua/nuppia kuljetettaessa venettä peräkärryssä. Tärinän vuoksi se voi irrota kippaustuesta ja pudota. Jos moottori ei voi olla peräkärryssä ala-asennossa, tue se yläasentoon lisätuella.

**FARE**

- Du må aldri bevege deg under girhuset når motoren er oppvippet. Dette gjelder også ved bruk av en støttegang. Det kan oppstå alvorlige personskader hvis utenbordsmotoren plutselig skulle falle ned.
- **UTVIS FORSIKTIGHET** ved transport av bensintanken, det være seg i båt eller bil.

Fyll **IKKE** bensintanken helt full.

Bensin ekspanderer betydelig når den varmes opp slik at det kan danne seg trykk i bensintanken. Dette kan føre til at bensin lekker ut og således fare for brann.

NMK17011

LAGRING AV UTENBORDSMOTOREN

Når du skal lagre utenbordsmotoren for lengre perioder (2 måneder eller lenger), er det flere viktige ting som må gjøres for å forhindre kostbare skader.

Det anbefales at du får utenbordsmotoren overhaldt av en autorisert Yamaha-forhandler før du lagrer den. Det følgende kan imidlertid utføres av eieren selv med et minimum av verktøy.

- 1) Spyl kjølevannskanalene (se "Spyling av kjølevannssystemet") og vask motorblokken med ferskvann (se "MOTOREN UTVENDIG").
- 2) Kople bensinslangen fra motoren.
- 3) La motoren gå på tomgang til forgasseren er tom.
- 4) Tapp alt vann ut av utenbordsmotoren og rengjør blokken grundig.
- 5) Skru ut tennpluggen, hell en teskje ren motorolje i sylindere og skru tennpluggen på plass igjen.

⚠VARNING

- **Gå aldrig under växelhuset när motorn är uppfälld, även om den är upplagd. Du kan skada dig allvarligt, om motorn skulle falla ner.**
- **VAR FÖRSIKTIG** när du transporterar bränsletanken, både i båt och bil. **FYLL INTE** bränslebehållare ända upp. Bensin expanderar mycket när den värms upp och kan bygga upp trycket i behållaren. Resultatet kan bli läckage och potentiell brandrisk.

⚠VAROITUS

- **Älä koskaan mene kipatun moottorin alle, vaikka se olisikin tuettu tukitangolla. Voit loukkaantua vakavasti, jos moottori sattuu putoamaan.**
- **NOUDATA VAROVAISUUTTA** polttoainesäiliön kuljetuksessa, kuljetitpa sitä autossa tai veneessä. **ÄLÄ täytä säiliöitä ääriään myöten. Bensiini laajenee lämmitessään voimakkaasti, jolloin astiaan voi muodostua painetta. Sen seurauksena bensiiniä voi vuotaa, ja vuotanut bensiini voi aiheuttaa tulipalon.**

WMK17011

FÖRVARING AV UTBORDAREN

När du skall förvara utbordaren under en längre tid (mer än två månader), måste du genomföra ett antal åtgärder för att undvika allvarliga skador på motorn.

Vi rekommenderar att du låter en godkänd Yamaha-tekniker serva motorn, innan du ställer undan den. Följande åtgärder kan du dock själv vidta med ett minimum av verktyg.

- 1) Spola ur kylvattenledningarna med sötvatten (se "Urspolning av kylsystem") och skölj av motorn utifrån (se "MOTORNS UTSIDA").
- 2) Ta bort bränsleanslutningar från motorn.
- 3) Låt motorn gå på tomgång tills förgasaren är tom.
- 4) Töm motorn helt på vatten och gör rent den.
- 5) Ta ut tändstiftet och håll en tesked ren motorolja i cylindern. Sätt tillbaka tändstiftet.

ZMK17011

PERÄMOOTTORIN SÄILYTYS

Ennen perämoottorin pitkäaikaista varastointia (kesto yli 2 kk) tulee suorittaa useita tärkeitä toimenpiteitä vaurioiden ehkäisemiseksi.

On suositeltavaa huollattaa perämoottori valtuutetulla Yamaha-jälleenmyyjällä ennen varastointia. Omistajan on kuitenkin helppo suorittaa seuraavat toimenpiteet perustyökaluilla.

- 1) Huuhtelee jäähdytyskanavat makealla vedellä (Ks. "Jäähdytysjärjestelmän voitelu") ja pese moottori ulkopuolelta (ks. "MOOTTORIN ULKOPUOLI").
- 2) Irrota polttoaineliitännät moottorista.
- 3) Käytä moottoria joutokäynnillä, kunnes kaasutin on tyhjä.
- 4) Laske kaikki vesi pois perämoottorista ja puhdista se perusteellisesti.
- 5) Irrota sytytystulppa, kaada sylinteriin teelusikallinen moottoriöljyä ja kierrä sytytystulppa takaisin paikoilleen.

**ADVARSEL:**

- Legg ikke motoren over på siden før alt kjølevann er tappet ut. Ellers kan vann trenge inn i sylindern via eksosutløpet og forårsake problemer.
- Lagre motoren på et tørt sted med god gjennomlufting hvor den ikke er utsatt for direkte sollys.

NMK24110

Drivstofftank

- 1) Tøm tanken for drivstoff hvis tanken skal lagres over en lengre periode.
- 2) Lagre tanken på et tørt sted med god ventilasjon, der den ikke er utsatt for direkte sollys.

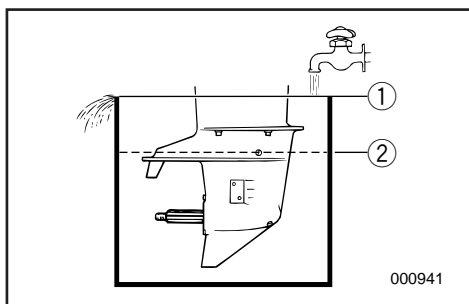
NMK23511

Spyling av kjølevannssystemet**• Spyling i vanntank**

- 1) Monter utenbordsmotoren på vanntanken. Fyll opp tanken med nok ferskvann til at nivået ligger over kavitasjonsplaten.
- 2) Sett motoren i fri og start den. Kjør motoren med lavt turtall i noen minutter.

ADVARSEL:

Hvis ferskvannsnivået ligger under kavitasjonsplaten, eller hvis vanntilførselen er utilstrekkelig, kan motoren skjære seg.



- ① Vannoverflate
- ② Laveste vannnivå

VIKTIGT:

- Lagg inte motorn på sidan innan kylvattenet runnit ut helt, annars kan vatten rinna in genom avgashålet och orsaka problem.
- Förvara motorn torrt, på ett ställe med god ventilation och utsätt den inte för direkt solljus.

WMK24110

Bränsletank

- 1) Vid längre tids förvaring skall du tömma bränsletanken.
- 2) Förvara bränsletanken torrt, på ett ställe med god ventilation och utsätt den inte för direkt solljus.

WMK23511

Urspolning av kylsystem**• Spolning i vattentank**

- 1) Sätt utbordaren i en vattentank och fyll tanken med sötvatten till ovanför kavitationsplattan.
- 2) Lagg i friläge, starta motorn och låt den gå på låga varv några minuter.

VIKTIGT:

Vattennivån skall hela tiden ligga över kavitationsplattan, annars kan motorn skära.

- ① Vattenyta
- ② Lägsta vattennivå

MUISTUTUS:

- Älä kallista moottoria kyljelleen, ennen kuin kaikki jäähdytysvesi on laskettu pois. Muuten sylinteriin voi joutua vettä pakoaukon kautta ja aiheuttaa ongelmia.
- Säilytä moottori kuivassa, tuuletetussa paikoissa, ei auringonpaisteessa.

ZMK24110

Polttonestesäiliö

- 1) Tyhjennä polttoneste säiliöstä pitkäaikaisen säilytyksen ajaksi.
- 2) Säilytä polttonestesäiliö kuivassa, hyvin tuuletetussa paikassa suoralta auringonvalolta suojattuna.

ZMK23511

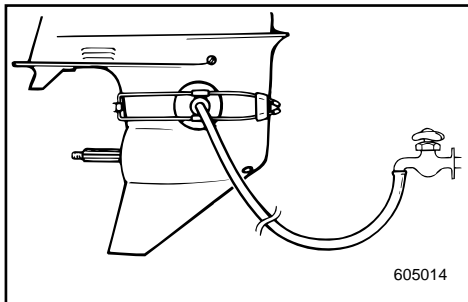
Jäähdytysjärjestelmän huuhtelu**• Huuhtelu vesisäiliössä**

- 1) Laita perämoottori vesisäiliöön ja täytä säiliö suolattomalla vedellä niin, että vesi peittää kavitoitilevyn.
- 2) Siirrä vaihde vapaalle, käynnistä moottori ja anna sen käydä muutama minuutti alhaisella käyntinopeudella.

MUISTUTUS:

Jos veden pinta on kavitoitilevyn alapuolella tai jos vettä on muuten liian vähän, moottori voi leikata kiinni.

- ① Vedenpinta
- ② Alin vedenpinta

**• Spyling vha. spyleanordning**

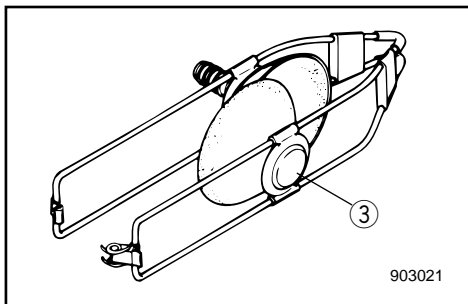
- 1) Monter spyleanordningen (tilleggsutstyr) på girhuset slik at gummikoppene dekker vanninntaksåpningen. Anordningen må monteres forfra på girhuset.
- 2) Kople en hageslange fra vannkranen til spyleanordningen.
- 3) Sett girspaken i FRI og start motoren samtidig som den tilføres vann. Kjør motoren med lavt turtall i noen minutter.

ADVARSEL:

Ta av propellen før du bruker spyleanordningen. Hverken du eller andre må komme nær propellakslingen.

FARE

Motoren må aldri kjøres uten tilførsel av kjølevann — selv ikke i svært kort tid. Da kan enten vannpumpen påføres skade eller motoren bli overopphetet. Sørg for åmontere spyleanordningen og kople til vanntilførselen før du starter motoren.



- ③ Spyleanordning

• Spolning med spolningsanordningen

- 1) Sätt urspolningsenheten (extra tillbehör) på plats på växelhuset, med gummiproppen över vatteninsuget. Enheten måste monteras framför växelhuset.
- 2) Anslut en vanlig trädgårdsslang mellan enheten och en vattenkran.
- 3) Lägg i FRILÄGE och starta motorn, starta motorn och sätt på vattnet. Låt motorn gå på låga varv några minuter.

VIKTIGT:

Låt aldrig motorn gå, ens ett litet tag, utan tillförsel av kylvatten. Antingen skadas vattenspumpen eller så blir motorn överhettad. Innan du startar måste du alltså montera urspolningsenheten och sätta på vattnet.

⚠ VARNING

Ta av propellern innan du använder vattenkontrollpluggen.

- ③ Urspolningsenhet

• Huuhtelu huuhtelulaitetta käyttäen

- 1) Kiinnitä huuhtelulaite (lisävaruste) paikoilleen alakoteloon niin, että kumikupit peittävät vedenottoaukon. Laite on kiinnitettävä alakotelon edestä.
- 2) Liitä puutarhaletku huuhtelulaitteen ja vesihanavan väliin. Siirrä sitten vaihdevipu vapaalle ja käynnistä moottori syöttäen siihen koko ajan vettä.
- 3) Anna käydä muutama minuutti alhaisella käyntinopeudella.

MUISTUTUS:

Älä käytä moottoria hetkeäkään ilman virtaavaa jäähdytysvettä. Jos moottori käy hetkenkin kuivana, vesipumppu vaurioituu tai moottori ylikuumenee. Varmista ennen moottorin käynnistystä, että huuhtelulaite on asennettu ja vesi virtaa.

⚠ VAROITUS

Irrota potkuri ennen huuhtelulaitteen käyttöä.
Pysy kaukana potkurin akselista.

- ③ Huuhtelulaite



NMK29010

Batterivedlikehold**FARE**

Batterisyren (elektrolytten) er giftig og farlig. Den kan gi alvorlige forbrenninger osv. Væsken inneholder svovelsyre. Du må ikke få væsken på huden, i øynene eller på klærne.

Mottiltak hvis du kommer i kontakt med væsken:

UTVORTES: Skyll med vann.

INNVERTES: Drikk store mengder vann eller melk. Innta deretter magnesiemelk, piskede egg eller matolje. Kontakt straks lege.

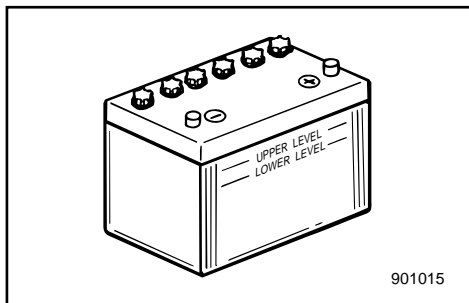
ØYNE: Skyll med vann i 15 minutter og sørg for å få behandling av lege med det samme.

Batterier produserer eksplosive gasser: Hold batteriet unna gnister, åpen flamme, sigaretter o.l. Luft hvis du skal lade eller bruke batteriet i et lukket rom. Bruk alltid vernebriller når du arbeider i nærheten av batterier.

BATTERIER MÅ OPPBEVARES UTILGJENGELIG FOR BARN.

MERKNAD:

Det er forskjeller på batteriene til de ulike produsentene. Følgelig er det ikke sikkert at punktene nedenfor gjelder for det batteriet du bruker. Følg batteriprodusentens anvisninger.



- 1) Kople fra batteriet og ta det ut av båten. Den svarte jordkabelen må alltid koples fra først for å unngå kortslutning.
- 2) Rengjør batteriet utvendig og polene. Fyll destillert vann på cellene opp til det øvre nivået.
- 3) Lagre batteriet på et plant underlag på et kjølig og tørt sted med god gjennomlufting som ikke er utsatt for direkte sollys.
- 4) Kontroller batterisyrens (elektrolyttens) spesifikke vekt én gang i måneden og lad om nødvendig batteriet for å forlenge levetiden.

WMK29010

Batteriskötsel**⚠VARNING**

Batterivätska är giftig och farlig. Den innehåller svavelsyra och kan orsaka allvarliga brännskador. Undvik all kontakt med hud och kläder.

Motgift:

UTVÄRTES: Spola med vatten.

INVÄRTES: Drick stora mängder vatten eller mjölk. Drick sedan magnesiummjölk, vispat ägg eller vegetabilisk olja. Kontakta omedelbart läkare.

ÖGON: Spola med vatten i 15 minuter och kontakta omedelbart läkare.

Batterier genererar explosiva gaser. Se till att gnistor, lågor och cigaretter inte kommer i närheten. Se till att du har god ventilation om du arbetar med ett batteri inomhus. Ha alltid ögonskydd på dig.

FÖRVARA BATTERIER UTOM RÄCKHÅLL FÖR BARN!

OBS:

Batterier från olika tillverkare skiljer sig åt. Därför är det möjligt att anvisningarna nedan inte är tillämpliga. Följ tillverkarens anvisningar.

- 1) Koppla loss batteriet och ta ut det ur båten. Börja alltid med minuspolen för att undvika kortslutning.
- 2) Gör rent batterihöljet och -polerna. Fyll på varje cell till övre markeringen med destillerat vatten.
- 3) Förvara batteriet plant, svalt, torrt, på ett ställe med god ventilation och utsatt det inte för direkt solljus.
- 4) Kontrollera densiteten på batterivätskan en gång i månaden och ladda upp det vid behov. På så sätt varar det längre.

ZMK29010

Akun hoito**⚠VAROITUS**

Akkuneste on myrkyllistä ja vaarallista. Se syövyttää pahasti ihoa ja eri aineita. Akkuneste sisältää rikkihappoa. Älä päästä sitä iholle, silmiin äläkä vaatteisiin.

HOITOTOIMET

ULKOINEN KOSKETUS: Huuhtelee vedellä. KUN AKKUNESTETTÄ ON JOUTUNUT ELIMISTÖÖN:

Juo runsaasti vettä tai maitoa ja sen jälkeen magnesiummaitoa, vatkattua muna tai kasvisöljyä. Käännä heti lääkärin puoleen.

SILMÄT: Huuhtelee vedellä 15 minuuttia ja käännä heti lääkärin puoleen.

Akut kehittävät räjähtäviä kaasuja: Pidä kipinät, tuli, savukkeet jne. poissa akkujen läheltä. Järjestä tuuletus, kun lataat suljetussa tilassa. Suojaa silmäsi, kun työskentelet akkujen lähellä. **PIDÄ POISSA LASTEN ULOTTUVILTA.**

PS:

Akkujen käsittelytavat riippuvat niiden valmistajista. Siksi seuraavat ohjeet eivät välttämättä koske sinun akkuasi. Pyydä ohjeet oman akkusi valmistajalta.

- 1) Irrota akun kaapelit ja nosta se pois veneestä. Irrota oikosulun välttämiseksi aina ensin musta, negatiivinen kaapeli.
- 2) Puhdista akun ulkopinta ja liittimet. Täytä kennot tislattulla vedellä.
- 3) Säilytä akku vaakasuorassa asennossa kuivassa, viileässä ja hyvin tuuletetussa paikassa, ei auringonpaisteessa.
- 4) Tarkista akkunesteen ominaispaino kerran kuussa. Lataa tarvittaessa, se pidentää akun kestoikää.



NMK32010

VEDLIKEHOLD OG JUSTERING

FARE

Stopp motoren når du skal utføre vedlikehold med mindre annet er angitt. Hvis eieren ikke har utført service på motoren tidligere, bør dette arbeidet overlates til en Yamaha-forhandler eller en annen kvalifisert mekaniker.

NMK30910

RENGJØRINGS- OG KONTROLLSKJEMA

Vedlikeholdsintervallene kan tilpasses driftsforholdene. Tabellen nedenfor er således kun veiledende.

Symbolet (●) angir kontroller du kan utføre selv.

Symbolet (○) angir arbeid som må utføres av Yamaha-forhandleren.

Punkt		Intervall	I begynnelsen		Senere etter		Se side
			10 timer (1 mind)	50 timer (3 mnd)	100 timer (6 mnd)	200 timer (1 år)	
Bensinfilter	Rengjøring/ utskiftning	●	●	●		4-14	
Drivstoffsystem	Kontroll	●		●		4-13	
Bensintank*3	Rengjøring				●	4-26	
Gasspjeldforbindelse	Kontroll/justering				○	—	
Tomgangshastighet	Kontroll/justering	●		●		4-15	
Tennplugg(er)	Rengjøring/justering/ utskiftning	●	●	●		4-11	
Power trim & tilt-enhet*1	Kontroll	●	●	●		4-21	
Ledningsnett og kontakt(er)	Kontroll/tilkopling	●	●	●		4-16	
Eksoslekkasje	Kontroll	●	●	●		4-17	
Vannlekkasje	Kontroll	●	●	●		4-17	
Smørepunkter	Smøring med smørefett			●		4-18	
Girolje	Skifting	●		●		4-24	
Bolter og muttere	Tiltrekking	●	●	●		4-31	
Motordekselklemme(r)	Kontroll/justering				●	—	
Anode(r)	Kontroll/utskiftning		○	○		4-27	
Propell	Kontroll	●	●	●		4-22	
Utenbordsmotor, utvendig	Kontroll	●	●	●		4-31	
Kjølevannskanaler*4	Rengjøring		●	●		4-7	
Batteri*2	Kontroll/lading	● (hver måned)	●	●		4-28	

*1.for modell med power trim & tilt

*2.for modell med elektrisk start

*3.Hvis brørbar drivstofftank.

*4.Ved bruk i saltvann, grumset eller gjørmet vann bør motoren spyles med rent vann etter hver tur.

UNDERHÅLL OCH JUSTERING

⚠ VARNING

Stäng alltid av motorn innan du utför underhåll, om inte annat uttryckligen sägs. Om du inte är vet hur underhåll av maskinen skall utföras, bör du överlåta arbetet till en auktoriserad Yamaha-tekniker eller annan erfaren tekniker.

SCHEMA ÖVER RENGÖRING OCH KONTROLL

Hur ofta du behöver utföra underhåll beror på hur du använder motorn, men schemat nedan kan ge vägledning.

(●) står för kontroller som du kan utföra själv.

(○) står för arbete som skall utföras av din Yamaha-handlare.

Del		Frekvens	Inledningsvis		Därefter		Se sidan
			Efter 10 timmar (1 månad)	Efter 50 timmar (3 månader)	Var 100:e timme (6 månader)	Var 200:e timme (1 år)	
Bränslefilter	Rengöring/Byte	●	●	●			4-14
Bränslesystem	Kontroll	●		●			4-13
Bränsletank*3	Rengöring				●		4-26
Gasspjällslänk	Kontroll/Justering				○		—
Tomgång	Kontroll/Justering	●		●			4-15
Tändstift	Rengöring/Justering/ Byte	●	●	●			4-11
Elhydraulisk trim och tilt*1	Kontroll	●	●	●			4-21
Ledningar och anslutningar	Kontroll/Anslutning	●	●	●			4-16
Avgasläckage	Kontroll	●	●	●			4-17
Vattenläckage	Kontroll	●	●	●			4-17
Smörjställe	Smörjning			●			4-18
Växellådsolja	Byte	●		●			4-24
Skruvur och muttrar	Åtdragning	●	●	●			4-31
Kåpans fästthakar	Kontroll/Justering				●		—
Offeranod	Kontroll/Byte		○	○			4-27
Propeller	Kontroll	●	●	●			4-22
Utbordarens yttre	Kontroll	●	●	●			4-31
Kylvattenkanaler*4	Rengöring		●	●			4-7
Batteri*2	Kontroll/Laddning	● (varje månad)					4-28

*1. modeller med elstart

*2. modeller med elektrisk start

*3. Om modellen är försedd med en bärbar bränsletank.

*4. Om du kör i saltvatten eller smutsigt vatten, bör du spola rent motorn med sötvatten efter varje användning.



HUOLTO JA SÄÄDÖT

VAROITUS

Pysäytä moottori ennen huoltoa, ellei toisin neuvota. Mikäli omistaja ei ole perehtynyt moottorin huoltamiseen, työ tulee antaa Yamaha-huollon tehtäväksi.

PUHDISTUS- JA TARKASTUSKAAVIO

Huoltotiheys tulee sovittaa käyttöolosuhteiden mukaan. Seuraavat ohjeet on tarkoitettu suuntaa-antaviksi.

Merkillä (●) on merkitty ne toimenpiteet, jotka voit suorittaa itse.

Merkillä (○) on merkitty ne toimenpiteet, jotka sinun on syytä jättää Yamaha-huollon tehtäväksi.

Osa		Huoltoväli	Aluksi		Sen jälkeen		Ks. sivu
			10 tuntia (1 kk)	50 tuntia (3 kk)	100 tuntia (6 kk)	200 tuntia (1 vuosi)	
Polttoainesuodatin	Puhdistus/vaihto	●	●	●		4-14	
Polttoainejärjestelmä	Tarkastus	●		●		4-13	
Polttoainesäiliö*3	Puhdistus				●	4-26	
Kaasutasnko	Tarkastus/säätö				○	—	
Joutokäyntinopeus	Tarkastus/säätö	●		●		4-15	
Sytytystulpat	Puhdistus/säätö/ vaihto	●	●	●		4-11	
Kippaus- ja trimmausyksikkö *1	Tarkastus	●	●	●		4-21	
Johdotus/liittimet	Tarkastus/kytkentä	●	●	●		4-16	
Pakokaasuvuoto	Tarkastus	●	●	●		4-17	
Vesivuoto	Tarkastus	●	●	●		4-17	
Voitelukohdat	Voitelu			●		4-18	
Vaihteistoöljy	Vaihto	●		●		4-24	
Ruuvit mutterit	Kiristys	●	●	●		4-31	
Suojuksen lukot	Tarkastus/säätö				●	—	
Anodit	Tarkastus/vaihto		○	○		4-27	
Potkuri	Tarkastus	●	●	●		4-22	
Perämoottorin ulkopinta	Tarkastus	●	●	●		4-31	
Jäähdytysvesikanava*4	Puhdistus		●	●		4-7	
Akku*2	Tarkastus/charge	● (1kk välein)				4-28	

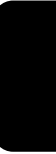
*1. koneellisesti trimmatlava ja koneellisesti trimmattlava / kipattava malli

*2. Sähkökäynnisteinen malli

*3. Jos moottori on varustettu erillisellä polttonestesäiliöllä.

*4. Suolaisessa, sameassa tai mutaisessa vedessä ajettaessa moottori on huuhdeltava suolattomalla vedellä jokaisen käyttökerran jälkeen.

-MEMO-





NMK33011

RESERVEDELER

Hvis det er nødvendig å skifte ut deler, må du bare bruke originaldeler fra Yamaha eller tilsvarende deler av samme type med samme styrke og materialkvalitet. Deler av dårligere kvalitet kan føre til funksjonssvikt. Dermed kan båtføreren miste kontrollen over båten og utsette både seg selv og passasjerene for fare.

Yamaha originaldeler og rekvisita fåes fra Yamaha-forhandlere.

NMU01202

RENGJØRING OG JUSTERING AV TENNPLUGG

⚠ FARE

Vær forsiktig så du ikke skader isolatoren når du skal skru tennpluggen inn eller ut. En beskadiget isolator kan gi åpen gnistdannelse, som i sin tur kan føre til eksplosjon eller brann.

Tennpluggen er en viktig motorkomponent og den er enkel å kontrollere. Tennpluggens tilstand kan si en del om motorens tilstand. Hvis for eksempel midtelektrodens porselensisolator er veldig hvit, kan dette tyde på at det er en lekkasje i luftinn sugningen eller et problem med luft-brennstoffblandingen til den aktuelle sylindere. Forsøk ikke å stille diagnosen selv. Levér i stedet utenbordsmotoren inn hos nærmeste Yamaha-forhandler. Du bør regelmessig skru ut og kontrollere tennpluggen, ettersom varme og belegg vil føre til at tennpluggen langsomt brytes ned og tæres opp. Hvis elektrodetæringen blir for stor, eller hvis det er mye sot eller andre avleiringer på elektrodene, bør du skifte ut tennpluggen med en ny av riktig type.

WMK33011

RESERVELLAR

Om du behöver byta ut delar, skall du bara använda Yamaha originaldelar eller motsvarande av lika hög kvalitet. En undermålig del kan orsaka motorkrängel, att man förlorar kontrollen över båten och innebära risk för personskador.

Yamaha originaldelar kan beställas från en Yamaha-återförsäljare.

MMU01202

RENGÖRING OCH JUSTERING AV TÄNDSTIFT**⚠VARNING**

När du installerar tändstiftet, var försiktig så att du inte skadar isoleringen, det kan släppa ut gnistor och leda till explosion eller brand.

Tändstiftet är en viktig del av motorn och den är lätt att kontrollera. Tändstiftets skick berättar ofta en del om motorn. Om t.ex. mittelektrodsforslinet är mycket vitt, kan det tyda på luftläckor eller förgasarproblem i den cylindern. Försök dock inte felsöka problemen själv, utan ta med dig motorn till en Yamaha-handlare. Du bör regelbundet plocka ut tändstiftet och kontrollera det, eftersom värme och sotavlagringar långsamt bryter ned tändstiftet. Om tändstiftet är mycket eroderat eller om det finns för mycket avlagringar av sot och annat, bör du byta tändstift. Kom ihåg att använda rätt typ.

ZMK33011

OSIEN VAIHTAMINEN

Jos moottoriin on vaihdettava osia, käytä vain alkuperäisiä Yamaha-varaosia tai osia, jotka ovat tyypiltään, lujuudeltaan ja materiaaleiltaan niitä vastaavia. Huonolaatuinen osa voi aiheuttaa häiriöitä, joiden tuloksena voi olla veneen hallinnan menetys ja kuljettajan ja matkustajien joutuminen vaaraan.

Alkuperäisiä Yamaha varaosia ja tarvikkeita on saatavana Yamaha-jälleenmyyjiltä.

LMU01202

SYTYTYSTULPAN TARKASTUS JA SÄÄTÖ**⚠VAROITUS**

Kun irrotat tai kiinnität sytytystulpan, varo vahingoittamasta eristettä. Vahingoittunut eriste voi aiheuttaa ulkopuolista kipinöintiä, joka voi puolestaan aiheuttaa räjähdysten tai tulipalon.

Sytytystulppa on moottorin tärkeä osa, ja se on helppo tarkastaa. Sytytystulpan kunto voi kertoa jotain moottorin kunnosta. Jos esimerkiksi keskielektrodin keskieriste on hyvin valkoinen, se voi kertoa ilmavuodosta ja kaasutinongelmasta kyseisessä sylinterissä. Älä yritä ratkaista ongelmaa itse. Vie sen sijaan moottorisi Yamaha-huoltoon. Sytytystulppa on irrotettava ja tarkastettava määräajoin, koska kuumuus ja karsta pilaavat tulpan vähitellen. Jos elektrodi syöpyy liikaa tai jos tulppaan on kerääntynyt liikaa karstaa, vaihda tulppa uuteen, oikean tyyppiseen tulppaan.



Standard tennplugg:
Se "SPESIFIKASJONER", side 4-1.

Før du monterer tennpluggen, må du måle elektrodeavstanden med en bladsøker. Juster om nødvendig avstanden i samsvar med spesifikasjonene.

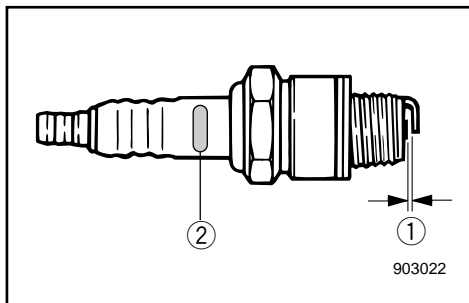
Gnistgap:
Se "SPESIFIKASJONER", side 4-1.

Når du skal skru i tennpluggen, må du alltid rengjøre pakningsflaten. Tørk vekk skitt fra gjengene og skru i tennpluggen med riktig moment.

Tennpluggmoment:
Se "SPESIFIKASJONER", side 4-1.

MERKNAD: _____
Hvis du ikke har tilgang til en momentnøkkel når du monterer tennpluggen, er 1/4 til 1/2 omdreining etter at du har trukket den til med fingrene en god pekepinn på riktig moment. Du må snarest mulig få justert tennpluggens moment med en momentnøkkel.

Karakteristikk av tennpluggtype	Pluggnøkkeldimensjon
B	21mm
C/BK	16mm
D	18,3mm



- ① Gnistgap
- ② Tennpluggens kjennemerke (NGK)

Standardtändstift:

Se "SPECIFIKATIONER", sidan 4-1.

Vakiosytytystulppa: Ks. "TEKNISET TIEDOT", sivu 4-1.

Innan du sätter i tändstiftet, skall du mäta elektrodavståndet med ett bladmått. Justera avståndet vid behov.

Ennen kuin kierrät tulpan paikoilleen, mittaa kärkiväli rakomitalla ja säädä se tarvittaessa.

Standardtändstift:

Se "SPECIFIKATIONER", sidan 4-1.

Sytytystulpan kärkiväli: Ks. "TEKNISET TIEDOT", sivu 4-1.

När du sätter dit tändstiftet, gör alltid rent packningsytorna eller använd en ny packning. Torka bort smuts från gängorna och dra åt tändstiftet med rätt moment.

Kun kiinnität sytytystulpan, puhdista aina ensin tiivistyspinta ja käytä uutta tiivistettä. Pyyhi kierteistä mahdollinen lika ja kiristä sytytystulppa oikeaan kiristysmomenttiin.

Standardtändstift:

Se "SPECIFIKATIONER", sidan 4-1.

Sytytystulpan kiristysmomentti: Ks. "TEKNISET TIEDOT", sivu 4-1.

OBS: _____

Om du inte har en momentnyckel till hands är en bra tumregel 1/4 till 1/2 varv förbi handåtdragning. Justera åtdragningen så snart du får tag på en momentnyckel.

PS: _____

Jos käytettävissä ei ole momenttiavainta, kun kiinnität sytytystulpan moottoriisi, tämä on hyvä arvio: oikea momentti on 1/4 - 1/2 kierrosta sormitiukkuuden ohi. Säädä tiukkuus oikeaksi momenttiavaimella ensi tilassa.

Initialerna för ID-märkningen på tändstiftet	Nyckelstorlek
B	21mm
C/BK	16mm
D	18,3mm

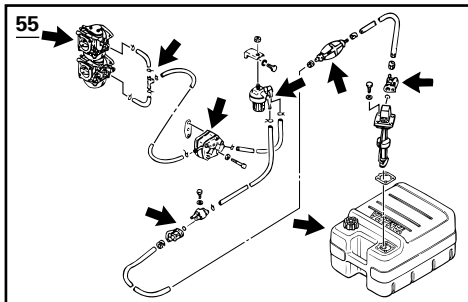
Sytytystulpan tunnuksen ensimmäinen kirjain	Tulppa-avaimen koko
B	21mm
C/BK	16mm
D	18,3mm

- ① Elektrodgap
- ② Tändstiftsmärkning (NGK)

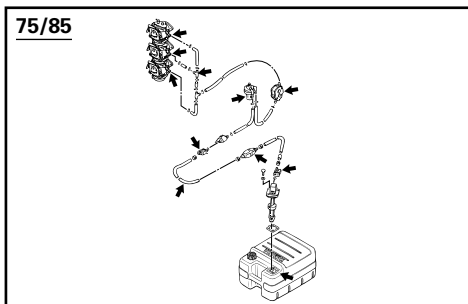
- ① Sytytystulpan kärkiväli
- ② Sytytystulpan tyypimerkintä (NGK)



NMK38010

KONTROLL AV DRIVSTOFFSYSTEMET**FARE**

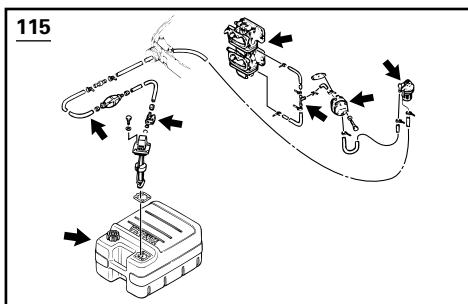
Bensin og dampen den avgir er svært brennbar og eksplosiv. Hold god avstand til gnister, sigaretter, åpen flamme og andre antennelseskilder.



Kontroller om det er lekkasjer, sprekker eller andre feil på bensintilførselen. Hvis du oppdager en feil, må denne utbedres umiddelbart av Yamaha-forhandleren eller en annen kvalifisert mekaniker.

Kontrollpunkter

- Lekkasje i deler av drivstoffsystemet.
- Lekkasje på bensinslangen.
- Sprekker eller annen skade på bensinslangen.
- Lekkasje i bensinkoplingen.

FARE

Bensin som lekker ut kan føre til brann eller eksplosjon.

- Kontroll drivstoffsystemet regelmessig med tanke på lekkasjer.
- Hvis du oppdager en bensinlekkasje, må drivstoffsystemet repareres av en kvalifisert mekaniker.

Uriktig utførte reparasjoner kan gjøre det utrygt å bruke utenbordsmotoren.

WMK38010

KONTROLL AV BRÄNSLESYSTEMET

⚠ VARNING

Bensin och bensinångor är mycket brandfarliga och explosiva. Rök aldrig när du hanterar bensin. Se till att det inte förekommer gnistor, öppen eld eller andra antändningskällor.

Kontrollera att bränsleledningarna inte läcker, är skadade eller fungerar dåligt. Eventuella problem måste åtgärdas omedelbart av en Yamaha-handlare eller en annan kvalificerad tekniker.

Kontrollpunkter

- Läckande komponenter i bränslesystemet
- Läckande bränsleslangskopplingar
- Spruckna eller skadade bränsleslangar
- Läckande bränsleanslutningar

⚠ VARNING

Läckande bränsle kan orsaka brand eller explosion.

- Kontrollera regelbundet om det förekommer bränsleläckage.
- Om det förekommer läckor, måste bränslesystemet omedelbart repareras av en kvalificerad tekniker.

Dåliga reparationer av bränslesystemet kan göra utbordaren farlig att använda.

ZMK38010

POLTTOAINEJÄRJESTELMÄN TARKASTUS

⚠ VAROITUS

Bensiini ja sen höyryt ovat herkästi syttyviä ja räjähtäviä. Pidä kaukana bensiinistä kipinät, savukkeet, avotuli ja muu, joka voisi sytyttää sen palamaan.

Tarkista, etteivät polttoaineputket ja -letkut vuoda, ole halkeilleet tai muuten rikki. Jos havaitset ongelman, pyydä välittömästi Yamaha-huoltoa tai muuta pätevää korjaamoa korjaamaan ongelma.

Tarkistettavat asiat:

- Polttoainejärjestelmän osien tiiviys.
- Polttoaineletkun liitoksen tiiviys.
- Halkeamat tai muut vauriot polttoaineletkussa.
- Polttoaineliittimen tiiviys

⚠ VAROITUS

Vuotava polttoaine voi aiheuttaa tulipalon tai räjähdysen.

- Etsi moottoristasi polttoainevuotoja säännöllisin väliajoin.
- Jos havaitset vuodon, polttoainejärjestelmä tulee antaa pätevän asentajan korjattavaksi. Virheellinen korjaus tekee perämoottorin vaaralliseksi käyttää.



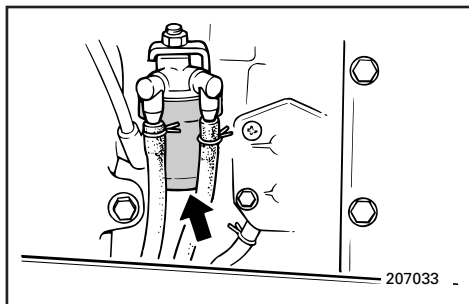
NMU00370

INSPEKSJON AV BENSINFILTERET

FARE

Bensin og dampen den avgir er svært brennbar og eksplosiv.

- Hvis det er noe du føler deg usikker på med hensyn til hvordan dette arbeidet skal utføres, kan du ta kontakt med nærmeste Yamaha-forhandler.
- Dette arbeidet må ikke utføres på motoren når den er varm eller går. La motoren bli kald først.
- Bensinfilteret inneholder bensin. Hold god avstand til gnister, sigaretter og andre antennelseskilder.
- Under utførelsen av dette arbeidet vil det renne ut litt bensin. Fang opp bensinen i en fille. Tørk opp eventuelt bensinsøl med det samme.
- Vær nøyaktig under monteringen av bensinfilteret med O-ring, filterkopp og slanger på plass. Ved feil montering eller delebytte kan bensin lekke ut slik at det oppstår fare for brann eller eksplosjon.



NMU00371

- 1) Skru av mutteren som holder bensinfilterenheten på plass, hvis den er utstyrt med en mutter.
- 2) Skru ut filterkoppen og samle bensinen som renner ut i en fille.
- 3) Ta ut filterelementet og vask det i et rensemiddel. La det tørke. Kontroller filterelementet og O-ringene for å se at de er i orden. Skift dem om nødvendig.
- 4) Sett inn igjen elementet i koppen. Kontroller at O-ringene er kommet riktig på plass i koppen. Skru koppen godt fast til filterhuset.

MMU00370

KONTROLL AV BRÄNSLEFILTER**⚠VARNING**

Bensin och bensinångor är mycket brandfarliga och explosiva.

- Om du undrar över någonting om den här proceduren, skall du kontakta din Yamaha-handlare.
- Utför inte arbetet på en varm motor eller en motor som går. Låt motorn svalna först.
- Det finns bränsle i bränslefilteret. Rök inte och se till att det inte förekommer gnistor, öppen eld eller andra antändningskällor.
- Bränsle kommer att spillas ut. Fånga upp bränslet i en trasa och torka omedelbart upp utspillt bränsle.
- Du måste sätta samman bränslefilteret ordentligt med O-ring, filterkopp och slangar på plats. Felaktig montering eller felaktigt byte kan leda till läckor, som i sin tur kan orsaka brand eller explosion.

MMU00371

- 1) Ta bort skruven som håller bränslefilterenheten (ej alla modeller).
- 2) Skruva upp filterkoppen. Samla upp allt utspillt bränsle i en trasa.
- 3) Ta ur filterelementet och tvätta det i lösningsmedel.
Låt det torka. Kontrollera att filterelementet och O-ringen är i gott skick. Byt ut vid behov.
- 4) Sätt tillbaka filterelementet i koppen. Se till att O-ringen är på plats i koppen. Skruva tillbaka koppen ordentligt på filterhuset.

LMU00370

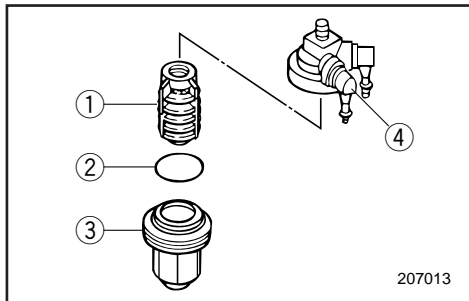
POLTTONESTESUODATTIMEN TARKISTUS**⚠VAROITUS**

Bensiini syttyy herkästi palamaan, ja sen höyryt ovat syttyviä ja räjähtäviä.

- Jos sinulla on kysyttävää siitä, miten tämä toimenpide suoritetaan oikein, kysy neuvoa Yamaha-huollosta.
- Älä tee tätä toimenpidettä, kun moottori on kuuma tai käynnissä. Anna moottorin jäähtyä.
- Polttoainesuodattimessa on bensiiniä. Pidä kaukana kipinät, savukkeet, liekit ja muu sellainen, joka voisi aiheuttaa tulipalon.
- Toimenpiteen yhteydessä valuu hieman bensiiniä. Kerää valunut bensiini riepuun. Pyyhi kaikki valunut tai läikkyneet bensiini heti pois.
- Polttoainesuodatin on koottava huolellisesti niin, että O-rengas, suodatinkuppi ja letkut ovat paikoillaan. Vääränlainen kokoonpano tai osanvaihto voi aiheuttaa polttoainevuodon, joka voi aiheuttaa tulipalo- tai räjähdysvaaran.

LMU00371

- 1) Avaa polttoainesuodattimen kiinnitysmutteri jos sellainen on.
- 2) Kierrä auki suodatinkuppi. Kerää valuva bensiini riepuun.
- 3) Poista suodatinelementti ja pese se liuottimessa.
Anna sen kuivua. Tarkista, että suodatinelementti ja O-rengas ovat hyvässä kunnossa. Vaihda tarvittaessa.
- 4) Aseta suodatinelementti takaisin kuppiin. Tarkista, että O-rengas on paikoillaan kupissa. Kierrä kuppi lujasti suodatinpesään.



- 5) Fest filterenheten til braketten som bensinslangene er festet til filterenheten med.
- 6) Kjør motoren og kontroller om filteret lekker.

- ① Filterelement
- ② O-ring
- ③ Filterkopp
- ④ Filterhuset

NMK54110*

JUSTERING AV TOMGANGSHASTIGHET

FARE

- Elektriske deler må ikke røres eller fjernes ved start eller bruk av motoren.
- Hold hender, hår og klær unna svinghjulet og andre roterende deler når motoren går.

ADVARSEL:

Dette arbeidet må utføres mens utenbordsmotoren befinner seg i vannet. En spyleanordning eller prøvetank kan eventuelt benyttes til dette formålet.

MERKNAD:

Det bør benyttes en testurteller i forbindelse med justeringen.

- 1) Start motoren og kjør den i fri til den er helt varm og går jevnt. Hvis utenbordsmotoren er montert på båten, må du kontrollere at båten er godt fortøyd.

- 5) Fäst filterenheten i fästet. Se till att bränsleslangen är ordentligt ansluten till filterenheten.
- 6) Låt motorn gå ett tag för att kontrollera att det inte förekommer några läckor.
- ① Filterelement
② O-ring
③ Filterkopp
④ Filterhuset
- 5) Kiinnitä koottu suodatin kannattimeen, jonka avulla polttoaineletkut on kiinnitetty suodattimeen.
- 6) Käynnistä moottori ja tarkista, ettei suodatin vuoda.
- ① Suodatinelementti
② O-rengas
③ Suodatinkuppi
④ Suodatinpesään

WMK54110*

INSTÄLLNING AV TOMGÅNG**⚠VARNING**

- Vid start och användning får du aldrig röra vid elektriska delar.
- Håll händer, hår och kläder borta från svänghjulet och andra roterande delar när motorn går.

VIKTIGT:

Detta arbeta måste utföras medan motorn befinner sig i vatten. Du kan använda en spoltillsats eller testtank.

OBS:

Du bör använda en testvarvtalsmätare.

- 1) Starta motorn och låt den bli helt uppvärmd i friläge tills den går jämnt. Om motorn är fäst på en båt, se till att båten är ordentligt förtöjd.

ZMK54110*

JOUTOKÄYNNIN SÄÄTÖ**⚠VAROITUS**

- Älä koske sähkölaitteisiin äläkä irrota niitä kun käynnistät moottoria tai kun se on käynnissä.
- Pidä kädet, hiukset ja vaatteet kaukana vauhtipyörästä ja muista pyörivistä osista moottorin käydessä.

MUISTUTUS:

Tämä toimenpide on tehtävä perämoottorin ollessa vedessä. Testitankkia tai huuhtelulaitetta voi käyttää.

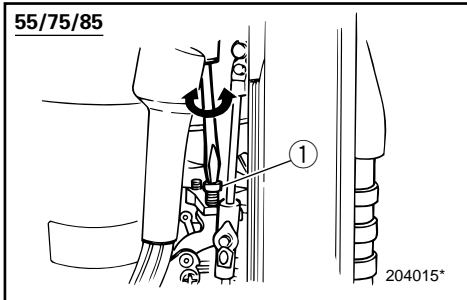
PS:

Tätä toimenpidettä varten tarvitaan käyntinopeusmittari.

- 1) Käynnistä moottori ja anna sen lämmetä vapaavaihteella, kunnes se on täysin lämmin ja käy tasaisesti. Jos moottori on kiinni veneessä, varmista, että vene on lujasti kiinni laiturissa.



55/75/85



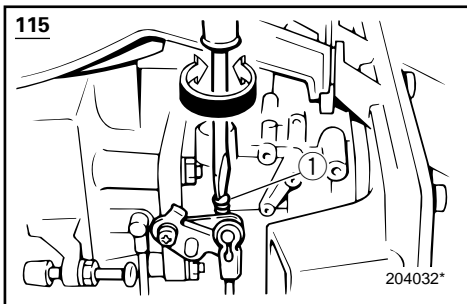
- 2) Still inn tomgangsskruen på den angitte verdien (se "SPESIFIKASJONER") ved å dreie skruen med urviseren for å øke tomgangshastigheten og mot urviseren for å redusere tomgangshastigheten.

MERKNAD: _____

Riktig justering av tomgangshastigheten er bare mulig når motoren er helt varm. Hvis den ikke er helt varm, stilles tomgangshastigheten ofte for høyt.

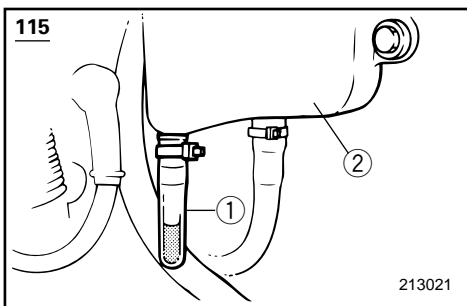
Hvis du har problemer med å få stilt inn riktig tomgangshastighet, kan du ta kontakt med nærmeste Yamaha-forhandler eller en annen kvalifisert mekaniker.

115



- ① Tomgangsskrue

115



NMK56010

KONTROLL AV VANNOPPSAMLER UNDER MOTOROLJETANK
115

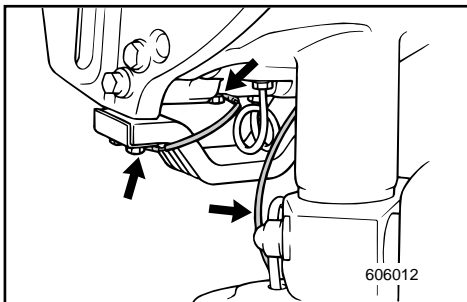
Det er montert en vannoppsamler på motoroljetankens underside. Hvis du ser vann eller fremmedlegemer i denne oppsamleren, må du ta kontakt med nærmeste Yamaha-forhandler.

- ① Vannoppsamler
- ② Motoroljetank

NMK78010

KONTROLL AV LEDNINGSNETT OG KONTAKTER

- 1) Kontroller at alle jordledninger er skikkelig festet.
- 2) Kontroller at alle kontakter er skikkelig tilkopleet.



2) Justera gasspjällets tomgångsskruv för att ställa in tomgången enligt specifikationerna (se "SPECIFIKATIONER"). Vrid skruven medurs för att höja tomgången och moturs för att sänka den.

OBS:

Motorn måste vara uppvärmd, annars kan du inte ställa in tomgången korrekt (varvtalet ställs för högt).

Om du har svårt att åstadkomma ett visst varvtal, be din Yamaha-handlare eller en kvalificerad tekniker om råd.

① Tomgångsskruv

WMK56010

KONTROLL AV VATTENLÅS UNDER MOTORLJETANK 115

Det finns ett vattenlås under motorljetanken. Kontakta din Yamaha-handlare, om du ser vatten eller främmande partiklar i låset.

- ① Lås
- ② Motorljetank.

WMK78010

KONTROLL AV LEDNINGAR OCH ANSLUTNINGAR

- 1) Kontrollera att alla jordkablar är ordentligt anslutna.
- 2) Kontrollera att alla anslutningsdon är ordentligt anslutna.

2) Sääda joutokäynti oikeaksi (ks. "TEKNISET TIEDOT") kaasun rajoitinruuvia kiertämällä. Kierto myötäpäivään: joutokäynti nopeutuu; kierto vastapäivään: joutokäynti hidastuu.

PS:

Joutokäynnin voi säätää oikein vain, kun moottori on täysin lämmennyt. Jos se ei ole täysin lämmennyt, joutokäynnistä on taipumus tulla liian nopea.

Jos oikeaan säätöön pääsy tuntuu vaikealta, ota yhteys Yamaha-huoltoon tai pätevään asentajaan.

① Kaasun rajoitinruuvi

ZMK56010

MOOTTORIN ÖLJYILAN ALLA OLEVAN VEDENEROTTIMEN TARKASTUS 115

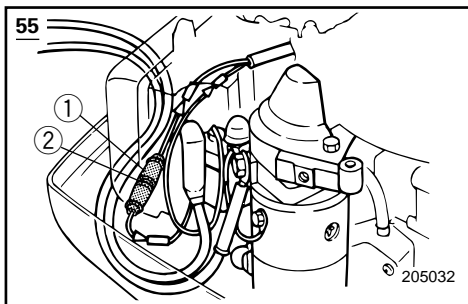
Moottorin öljytilan alla on vedenerotin. Jos havaitse siinä vettä tai muita vieraita aineita, ota yhteys Yamaha-huoltoon.

- ① Vedenerotin
- ② Moottorin öljytila

ZMK78010

SÄHKÖJOHDINTEN JA LIITTIMIEN TARKASTUS

- 1) Tarkista, että kumpikin maajohto on kiinnitetty hyvin.
- 2) Tarkista, että liittimet on kiinnitetty hyvin.



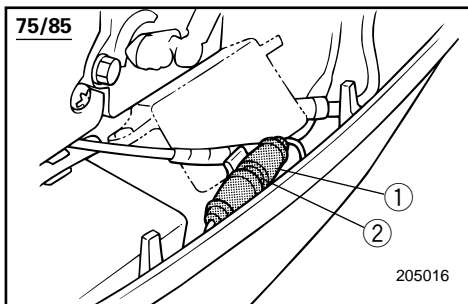
NMU01329

UTSKIFTNING AV SIKRING

Dersom sikringen er gått på en modell med elektrisk start, åpnes sikringsholderen og sikringen byttes ut med en ny med passende strømstyrke.

FARE

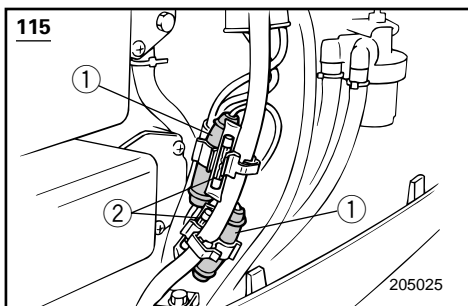
Det må kontrolleres at sikringen er av riktig type. Sikring av feil type eller en ståltrådbit kan resultere i alt for stor strømbelastning. Dette kan forårsake skader på det elektriske anlegget og kan føre til brann.



MERKNAD:

Hvis den nye sikringen går igjen med det samme, må du ta kontakt med nærmeste Yamaha-forhandler.

- ① Sikringsholder
- ② Sikring (20A)



EKSOSLEKKASJE

Start motoren og kontroller at det ikke lekker ut eksos fra forbindelsene mellom dekslet over eksosutløp, topplokk og veivhus.

VANNLEKKASJE

Start motoren og kontroller at det ikke lekker ut vann fra forbindelsene mellom dekslet over eksosutløp, topplokk og veivhus.

MMU01329

BYTE AV SÄKRING

Om säkringen har gått (på modeller med elstart), öppna säkringsboxen och byt ut den trasiga säkringen mot en ny med korrekt amperetal.

⚠ VARNING

Använd rätt säkring.

Felaktig säkring eller, ännu värre, en metalltråd, kan släppa igenom för mycket ström, vilket kan skada elsystemet och orsaka brand.

OBS:

Om den nya säkringen går igen, kontakta din Yamaha-handlare.

- ① Säkringshållare
- ② Säkring (20A)

LMU01329

VAROKKEEN VAIHTAMINEN

Jos sähkökäynnisteisen mallin varoke on lauennut, avaa varokkeenpidin ja korvaa lauennut varoke uudella, saman arvoisella varokkeella.

⚠ VAROITUS

Muista käyttää oikean suuruista varoketta.

Väärä varoke tai langanpätkä voivat päästää lävitseen liian suuria virtoja. Tämän seurauksena sähköjärjestelmä voi vahingoittua ja syntyy tulipalon vaara.

PS:

Jos uusi varoke palaa heti, ota yhteys Yamaha-huoltoon.

- ① Varokkeenpidin
- ② Varoke (20A)

AVGASLÄCKAGE

Starta motorn och kontrollera att inga avgaser läcker ut från kopplingarna mellan avgasutloppshöljet, topplocket och vevhuset.

VATTENLÄCKAGE

Starta motorn och kontrollera att inget vatten läcker ut från kopplingarna mellan avgasutloppshöljet, topplocket och vevhuset.

PAKOKAASUVUOTO

Käynnistä moottori ja tarkista, ettei pakokaasua vuoda pakokannen, sylinterikannen ja kampikammion välisistä saumoista.

VESIVUOTO

Käynnistä moottori ja tarkista, että vettä vuoda pakokannen, sylinterikannen ja kampikammion välisistä saumoista.



NML01010

SMØRING MED SMØREFETT (N)

Yamaha-smørefett A (Vannavstøtende smørefett)

Yamaha-smørefett D (Rustbeskyttende smørefett) *1

WML01010

SMÖRJNING (S)

Yamaha fett A (Vattenbeständigt fett)

Yamaha fett D (Rostskyddsfett) *1

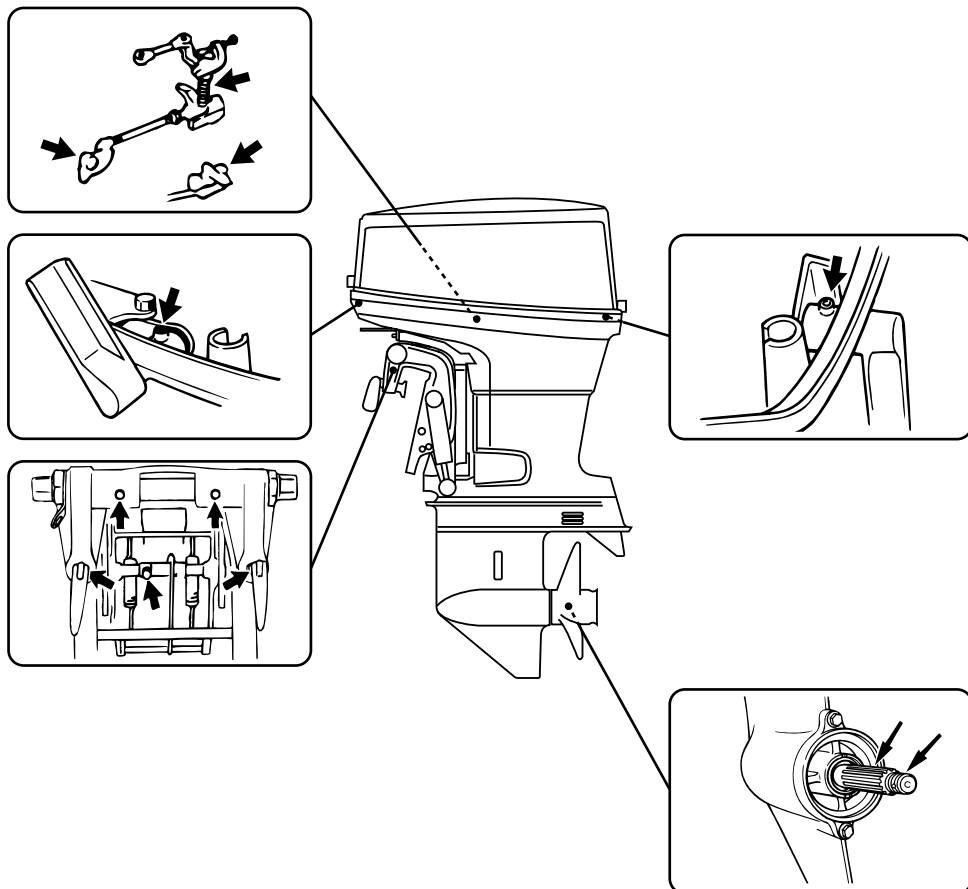
ZML01010

VOITELU (SF)

Yamaha-vaseliini A (vedenkestävä rasva)

Yamaha-rasva D (korroosiolta suojaava rasva) *1

55



*1. For propellaksel

*1. För propelleraxel

*1. Potkuriakseliin

NML01010

SMØRING MED SMØREFETT (N)

Yamaha-smørefett A (Vannavstøtende smørefett)

Yamaha-smørefett D (Rustbeskyttende smørefett) *1

WML01010

SMÖRJNING (S)

Yamaha fett A (Vattenbeständigt fett)

Yamaha fett D (Rostskyddsfett) *1

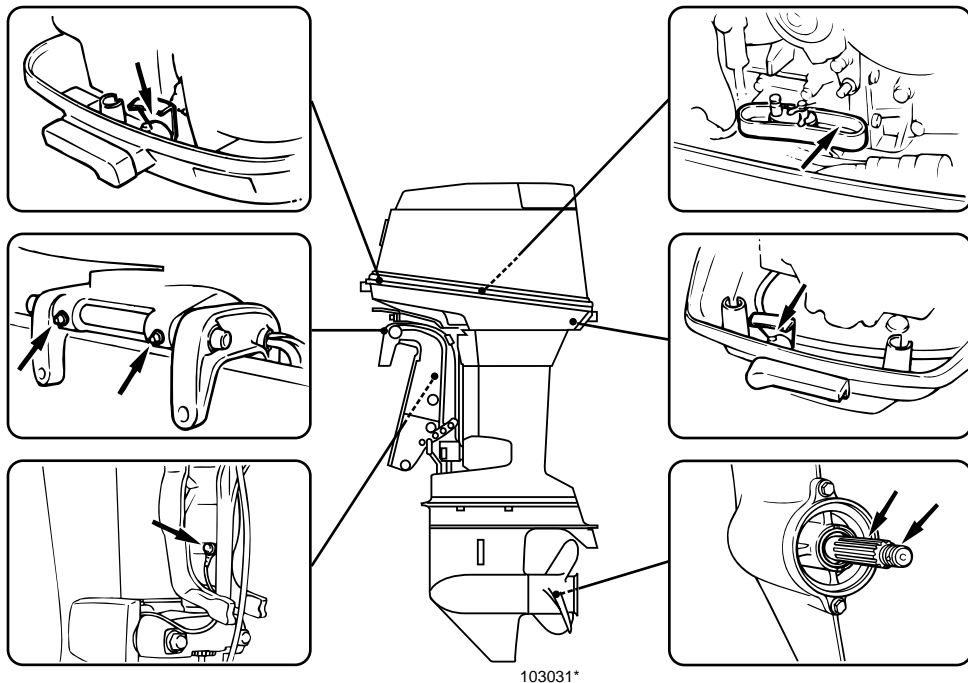
ZML01010

VOITELU (SF)

Yamaha-vaseliini A (vedenkestävä rasva)

Yamaha-rasva D (korroosiolta suojaava rasva) *1

75/85



*1. For propellaxsel

*1. För propelleraxel

*1. Potkuriakseliin



NML01010

SMØRING MED SMØREFETT (N)

Yamaha-smørefett A (Vannavstøtende smørefett)

Yamaha-smørefett D (Rustbeskyttende smørefett) **

WML01010

SMÖRJNING (S)

Yamaha fett A (Vattenbeständigt fett)

Yamaha fett D (Rostskyddsfett) **

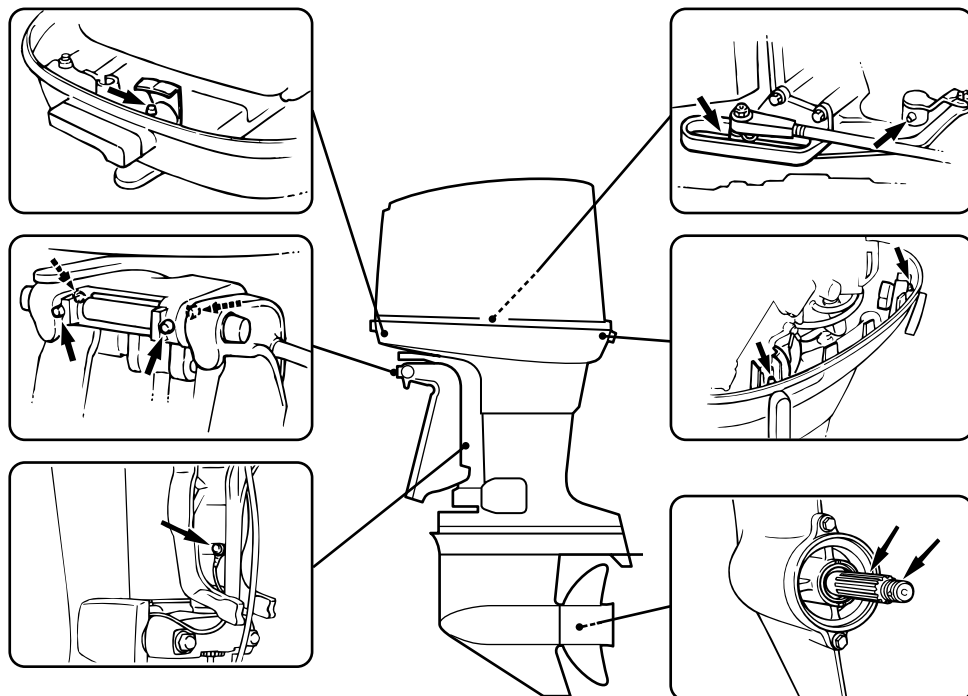
ZML01010

VOITELU (SF)

Yamaha-vaseliini A (vedenkestävä rasva)

Yamaha-rasva D (korroosiolta suojaava rasva) **

115

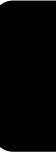


*1. For propellaksel

*1. För propelleraxel

*1. Potkuriakseliin

-MEMO-



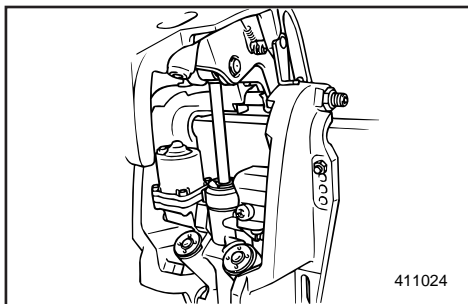


NML02011

KONTROLL AV POWER TRIM & TILT-SYSTEM

⚠ FARE

- Du må aldri bevege deg under girhuset når motoren er oppvippet. Dette gjelder også når spaken for vippestøtte står i låst stilling. Det kan oppstå alvorlige personskader hvis utenbordsmotoren plutselig skulle falle ned.
- Forsikre deg om at ingen befinner seg under utenbordsmotoren før du gjennomfører denne kontrollen.



- 1) Kontroller om det finnes tegn til oljelekkasjer på power trim & tilt-enheten.
- 2) Betjen trim/tilt-bryterne på fjernkontrollen og motorens bunndeksel (hvis slike er montert) for å kontrollere at alle brytere virker som de skal.
- 3) Vipp opp motoren og kontroller at tiltstaget og trimstagene er skjøvet helt ut.
- 4) Bruk spaken for vippestøtte for å låse motoren i oppvippet stilling. Trykk kortvarig på tilt-bryteren for nedvipping slik at motoren understøttes av spaken for vippestøtte.
- 5) Kontroller at tiltstaget og trimstagene er frie for korrosjon eller andre mangler.
- 6) Aktiver tilt-bryteren for nedvipping til trimstagene er trukket helt inn i sylindrene.
- 7) Aktiver trim-bryteren for oppvipping til tiltstaget er strukket helt ut. Frigjør spaken for vippestøtte.
- 8) Bruk trim/tilt-motoren for å vippe utenbordsmotoren ned. Kontroller at tiltstaget og trimstagene beveger seg jevnt og uhindret.

WML02011

KONTROLL AV ELHYDRAULISK TRIM OCH TILT

⚠AVARNING

- Gå aldrig under växelhuset när motorn är uppfälld, även om den är uppladd. Du kan skada dig allvarligt, om motorn skulle falla ner.
- Se till att ingen befinner sig under utbordaren när du genomför den här kontrollen.

- 1) Kontrollera om det finns spår av olja på trim- och tilt-enheten.
- 2) Kontrollera att knapparna för trim och tilt på såväl reglageboxen som motorns underkåpa (ej alla modeller) fungerar.
- 3) Fäll upp motorn och kontrollera att uppfällningsarm och trimstavar trycks ut helt.
- 4) Använd uppfällningsspärren för att låsa motorn i uppfällt läge. Tryck ned tilt-knappen en aning, så att motorn vilar på uppfällningsspärren.
- 5) Kontrollera att uppfällningsarm och trimstavar är fria från rost och andra fel.
- 6) Tryck ned tilt-knappen tills trimstavarna gått in i cylindrarna helt och hållet.
- 7) Tryck på trim-knappen (uttrimning) tills trimstavarna är helt uttryckta. Lås upp uppfällningsspärren.
- 8) Fäll ned motorn. Kontrollera att uppfällningsarm och trimstavar fungerar smidigt.

ZML02011

TRIMMAUS- JA KIPPAUSJÄRJESTELMÄN TARKASTUS

⚠VAROITUS

- Älä koskaan mene kipatun perämöottorin alle, älä vaikka kippauslukko olisi lukittu. Voit loukkaantua vakavasti, jos moottori pääsee vahingossa putoamaan.
- Varmista, ettei perämöottorin alla ole ketään, kun teet tämän kokeen.

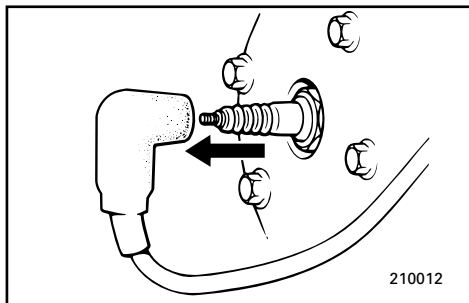
- 1) Tarkista, onko trimmaus- ja kippausjärjestelmässä vuodon merkkejä.
- 2) Tarkista, että kaikki kytkimet toimivat, kokeilemalla kaukohallintalaitteen ja moottorin alakopan kumpaakin trimmaus- ja kippauskytkintä (kun on).
- 3) Kippaa moottori ylös ja tarkista, että kippausvarsi ja trimmausvarret ovat kokonaan ulkona.
- 4) Lukitse moottori kippaustuella yläasentoon. Paina alaskippauskytkintä niin, että moottori asettuu kippaustuen varaan.
- 5) Tarkista, ettei kippausvarressa eikä trimmausvarsissa ole ruostetta, syöpymiä eikä muita vaurioita.
- 6) Paina alaskippauskytkintä, kunnes trimmausvarret ovat kokonaan sylinterien sisällä.
- 7) Paina ylöstrimmauskytkintä, kunnes kippausvarsi on täysin ulkona. Vapauta kippaustuki.
- 8) Kippaa moottori alas. Tarkista, että kippausvarsi ja trimmausvarret toimivat pehmeästi.

**MERKNAD:**

Hvis noe ikke fungerer som det skal, må du ta kontakt med nærmeste Yamaha-forhandler.

Anbefalt olje:

Yamaha power trim & tilt olje eller ATF (DEXRON-II).

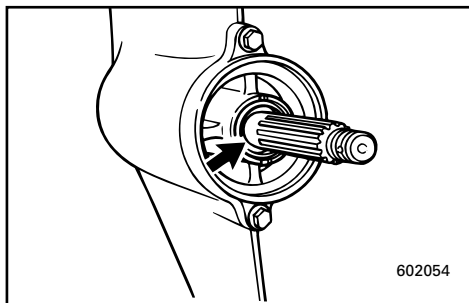
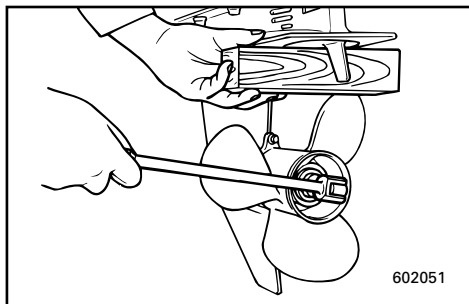


NML08011

KONTROLL AV PROPELL**FARE**

Du kan bli alvorlig skadet hvis motoren plutselig starter når du befinner deg i nærheten av propellen.

- Før du kontrollerer, tar av eller setter på propellen, må du fjerne tennpluggnettene fra tennpluggene. Videre setter du girspaken i fri, hovedbryteren i OFF-stilling (AV) og tar ut nøkkelen. Fjern også dødmannssnoren fra dødmannsbryteren. Slå dessuten av batteribryteren, hvis en slik er montert i båten.
- Du må ikke holde i propellen med hånden når du skal skru av eller trekke til propellmutteren. Plasser en trekloss mellom kavitasjonsplaten og propellen slik at propellen ikke kan dreie rundt.



- 1) Kontroller hvert av propellbladene med tanke på slitasje, tæring som følge av kavitasjon eller luftsuging eller annen skade.
- 2) Kontroller om sporene er slitt eller påført skade.
- 3) Kontroller om fiskesnøre har viklet seg rundt propellakslingen. Kontroller om simmeringen på propellakslingen er skadet.

OBS: _____

Om någon funktion inte är korrekt, kontakta din Yamaha-handlare.

Rekommenderad vätska:
Yamaha hydraulvätska eller ATF
(DEXRON-II).

PS: _____

Jos havaitset jotain tavallisesta poikkeavaa, ota yhteys Yamaha-huoltoon.

Suositteltu neste;
Yamaha hydraulineeste tai ATF
(DEXRON-II)

WML08011

KONTROLL AV PROPELLER**⚠VARNING** _____

Du kan skada dig allvarligt om motorn startar oväntat när du är i närheten av propellern.

- Innan du kontrollerar, byter eller monterar propellern, lyft av tändstiftshattarna från tändstiften. Ställ dessutom växelspaken i friläge, ställ tändningen på OFF (FRÅN) och ta ur nyckeln. Dra ur stopplattan ur motorstoppknappen. Slå från batteriet (ej alla modeller).
- Håll inte emot med händerna när du lossar eller drar åt propellermuttern. Lägg en träbit mellan kavitationsplattan och propellern för att hindra den från att snurra.

- 1) Kontrollera alla propellerblad så att de inte är slitna, eroderade från kavitering eller oxidering eller på annat sätt skadade.
- 2) Kontrollera om splinesen är slitna eller skadade.
- 3) Kontrollera att fisklinor inte snott sig kring propellern. Kontrollera att propelleraxelns packbox inte är skadad.

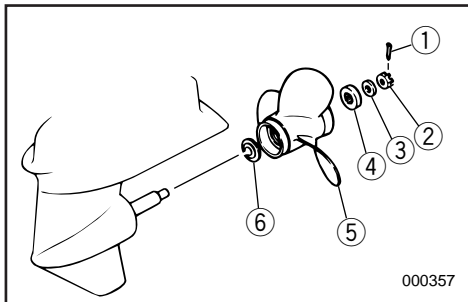
ZML08011

POTKURIN TARKASTUS**⚠VAROITUS** _____

Voit loukkaantua vakavasti, jos moottori lähtee vahingossa käyntiin, kun olet potkurin lähellä.

- Ennen kuin alat tarkastaa, irrottaa tai kiinnittää potkuria, irrota sytytystulpista tulpanhatut. Siirrä vaihde vapaalle, katkaise sytytysvirta kääntämällä avain OFF-asentoon ja ota avain virtalukosta, ja irrota hätäpysäytysnaru moottorin pysäytyskytkimestä. Katkaise virta akun pääkytkimellä, jos veneessäsi on sellainen.
- Älä pidä käsin kiinni potkurista, kun löysäät tai kiristät potkurinmutteria. Estä potkurin pyöriminen potkurin ja kavitointilevyn väliin kiilatulla puunkappaleella.

- 1) Tarkista, onko potkurin lavoissa kulumia, kavitoinnin aiheuttamaa syöpymistä tai muita vaurioita.
- 2) Tarkista kiilaurien kunto ja kuluneisuus.
- 3) Tarkista, ettei potkurin akselille on kiertynyt siimaa. Tarkista, onko potkurin akselin öljytiivisteessä vaurioita.



NMU00976

Fjerne propellen

- 1) Rett ut splinten ① og trekk den ut med en nebbtang.
- 2) Fjern propellens mutter ②, låseskive ③ og mellomskive ④.
- 3) Fjern propellen ⑤ og støtskiven ⑥.

NMU00397

Montere propellen**ADVARSEL:**

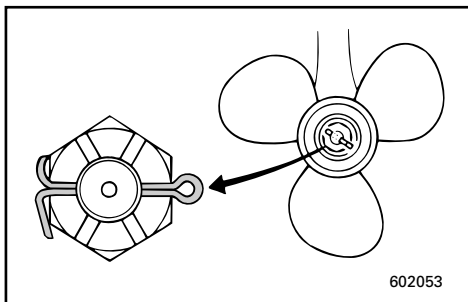
Husk å sette på thrust-skiven før du monterer propellen. Ellers kan girhuset og propellnavet bli påført skade.

Husk å sette inn en ny splittpinne og bøye endene godt ut til sidene. Ellers kan propellen løsne og gå tapt ved bruk av motoren.

- 1) Bruk Yamaha Marine-smørefett eller annet rustbeskyttende smørefett på propellakslingen.
- 2) Monter støtskiven og propellen på propellakslingen.
- 3) Monter mellom- og låseskiven. Stram til propellens mutter med angitt dreiemoment.

Tiltrekkingsmoment:

Se "SPESIFIKASJONER", side 4-1.



- 4) Rett inn propellmutteren i forhold til hullet i propellakslingen. Sett inn en ny splittpinne i hullet og bøy endene på pinnen ut til sidene.

MERKNAD:

Dersom propellmutteren ikke justerer seg etter hullet i propellakslingen når den er strammet til med angitt dreiemoment, må den strammes ytterligere til den er justert etter hullet i propellakslingen.

MMU00976

Ta loss propellern

- 1) Råta ut saxssprinten ① och dra ut den med tång.
- 2) Ta bort propellermuttern ②, bricka ③ och distans ④.
- 3) Ta bort propellern ⑤ med tryckbricka ⑥.

MMU00397

Installation av propelleraxeln**VIKTIGT:** _____

- Du måste montera tryckbrickan före propellern, annars kan växelhuset och propellernavet skadas.
- Använd alltid en ny saxsprint och böj ut ändarna ordentligt, annars kan propellarna ramla av under gång och du kan förlora den.

- 1) Lägg på Yamaha marinfett eller antikorrrosionsfett på propelleraxeln.
- 2) Sätt dit tryckbrickan och propellern på propelleraxeln.
- 3) Sätt dit distans och bricka. Dra åt propellermuttern med angivet åtdragningsmoment.

Åtdragningsmoment:

Se "SPECIFIKATIONER", sidan 4-1.

- 4) Passa in propellermuttern med hålet i propelleraxeln. Sätt i en ny saxsprint i hålet och böj ut ändarna.

OBS: _____

Om propellermuttern inte passar in mot hålet i propelleraxeln efter åtdragning med angivet åtdragningsmoment, dra åt lite till för att passa in mot hålet.

LMU00976

Potkurin irrotus

- 1) Oikaise saksisokka ① ja vedä se ulos pihdeillä.
- 2) Irrota potkurin kiristysmutteri ②, aluslevy ③ ja välilevy ④.
- 3) Irrota potkuri ⑤ ja painelaatta ⑥.

LMU00397

Potkurin asennus**MUISTUTUS:** _____

- Muista asentaa uusi painealuslaatta ennen potkurin kiinnitystä. Muuten alakotelo ja potkurin napa voivat vaurioitua.
- Muista käyttää uutta saksisokkaa ja taivuttaa sen päät huolella. Muuten potkuri voi ajossa irrota ja upota.

- 1) Levitä Yamaha Marine -rasvaa tai korroosionestorasvaa potkurin akseliin.
- 2) Asenna painelaatta ja potkuri potkuri akseliin.
- 3) Asenna välilevy ja aluslevy. Kiristä potkurin kiristysmutteri oikeaan tiukkuuteen.

Kiristysmomentti:

Ks. "TEKNISET TIEDOT", sivu 4-1.

- 4) Kohdista potkurin mutteri akselin reiän kanssa. Työnnä reikään uusi saksisokka ja taita sen päät huolella.

PS: _____

Jos oikeaan tiukkuuteen kiristetty potkurin kiristysmutteri ei ole potkuri akselin reiän kohdalla, kiristä mutteria, kunnes ne ovat kohdakkain.

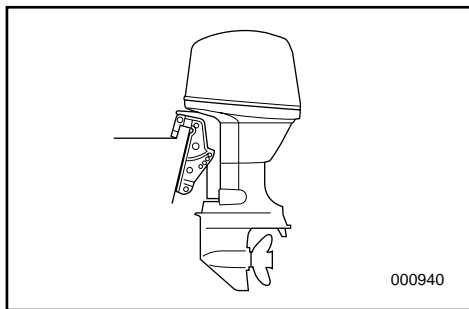


NML20010

SKIFTING AV GIROLJE**FARE**

Du må aldri bevege deg under girhuset når motoren er oppvippet. Dette gjelder også når spaken for vippestøtte står i låst stilling. Det kan oppstå alvorlige personskader hvis utenbordsmotoren plutselig skulle falle ned.

- 1) Sett utenbordsmotoren i loddrett stilling (ikke oppvippet).

**FARE**

Kontroller at utenbordsmotoren er godt festet til akterspeilet eller en stødig benk. Du kan bli alvorlig skadet hvis utenbordsmotoren skulle falle ned og treffe deg.

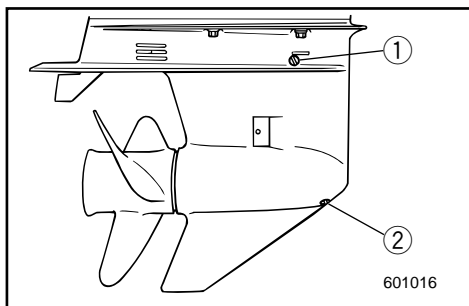
- 2) Plasser en egnet beholder under girhuset.
- 3) Skru ut oljetappepluggen.

MERKNAD:

Oljetappepluggen er magnetisk. Alt av metallpartikler må fjernes fra pluggen før denne settes tilbake på plass.

- 4) Skru ut oljenivåpluggen slik at all olje tappes ut.

- ① Oljenivåplugg
- ② Oljetappeplugg

**ADVARSEL:**

Kontroller den brukte oljen etter at den er tappet ut. Hvis oljen er melkehvit, kommer det vann som kan skade girmekanismen inn i girhuset. Ta kontakt med nærmeste Yamaha-forhandler for å få utbedret tetningene i girhuset.

WML20010

BYTE AV VÄXELLÅDSOLJA**⚠VARNING**

Gå aldrig under växelhuset när motorn är uppfälld, även om den är uppallad. Du kan skada dig allvarligt, om motorn skulle falla ner.

- 1) Sätt utbordaren i upprätt läge.

⚠VARNING

Se till att utbordaren är ordentligt fäst vid akterspeglern eller i ett ställ. Du kan skadas allvarligt, om motorn ramlar över dig.

- 2) Ställ en lämplig behållare under växellådan.
- 3) Ta ur oljeavtappningsskruven.

OBS:

Oljeavtappningsskruven är magnetisk. Ta bort alla metallpartiklar från den innan du sätter tillbaka den.

- 4) Låt oljan rinna ur helt och hållet.

- ① Oljenivåskruv
- ② Oljeavtappningsskruv

VIKTIGT:

Kontrollera den utrunna oljan. Om den är mjölkig, kommer det in vatten i växellådan, vilket kan skada dreven. Kontakta din Yamaha-handlare om reparation av packboxarna i växelhuset.

ZML20010

VAIHEISTOÖLJYN VAIHTO**⚠VAROITUS**

Älä koskaan mene kipatun perämoottorin alle, älä vaikka kippauslukko olisi lukittu. Voit loukkaantua vakavasti, jos moottori pääsee vahingossa putoamaan.

- 1) Aseta moottori pystyasentoon (ei kallelleen).

⚠VAROITUS

Varmista, että moottori on tukevasti kiinni perälaudassa tai tukevassa telineessä. Voit loukkaantua vakavasti, jos perämoottori putoaa päällesi.

- 2) Aseta vaihteiston alle sopiva astia.
- 3) Avaa tyhjennysreiän tulppa.

PS:

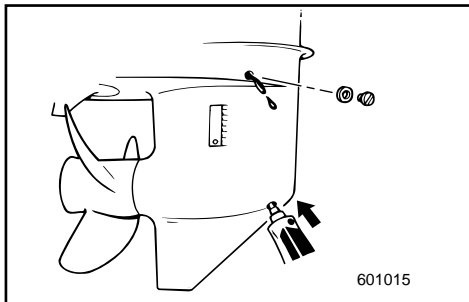
Tyhjennysreiän tulppa on magneettinen. Poista tulpasta kaikki metallihiukkaset, ennen kuin kierrät sen takaisin paikoilleen.

- 4) Avaa tarkistusreiän tulppa. Silloin kaikki öljy valuu helpommin ulos.

- ① Tarkistusreiän tulppa
- ② Tyhjennysreiän tulppa

MUISTUTUS:

Tutki astiaan laskemaasi vanhaa öljyä. Jos öljy on maitomaista, vaihteistoon pääsee vettä, mikä on vaihteistolle vahingollista. Pyydä Yamaha-huoltoa korjaamaan alakotelon tiivisteet.

**MERKNAD:**

Ta kontakt med Yamaha-forhandleren for å forhøre deg hvordan du kan kvitte deg med den brukte oljen.

- 5) Mens utenbordsmotoren befinner seg i loddrett stilling, trykker du girolje inn i hullet til oljetappepluggen.

Giroljevolum:

Se "SPESIFIKASJONER", side 4-1.

- 6) Når olje begynner å strømme ut av hullet til oljenivåpluggen, setter du i og trekker til oljenivåpluggen.
- 7) Skru på igjen og stram oljetappepluggen.

OBS: _____

Fråga din Yamaha-handlare om hur man hantearar gammal olja.

- 5) Håll utbordaren upprätt och spruta in växellådsolja i oljeavtappningshålet med en flexibel eller trycksatt påfyllningsanordning.

Växellådsoljans volym:

Se "SPECIFIKATIONER", sidan 4-1.

- 6) När det börjar rinna ut olja ur oljenivåhålet, skruva i oljenivåskruven.
7) Skruva i och dra åt oljeavtappningsskruven.

PS: _____

Toimita käytetty öljy jäteöljyn keräyspisteeseen. Ellet tiedä, mitä vanhalle öljylle pitäisi tehdä, kysy neuvoa Yamaha-huollosta.

- 5) Tarkista, että moottori on pystyssä. Ruiskuta vaihteistoon vaihteistoöljyä painaruiskulla tyhjennysreiän kautta.

Vaihteiston öljytilavuus:

Ks. "TEKNISET TIEDOT", sivu 4-1.

- 6) Kun öljyä alkaa virrata tarkistusreiästä, kierrä sen tulppa paikoilleen ja kiristä.
7) Kierrä tyhjennysreiän tulppa paikoilleen.



RENGJØRING AV BENSINTANKEN

FARE

Bensin og dampen den avgir er svært brennbar og eksplosiv.

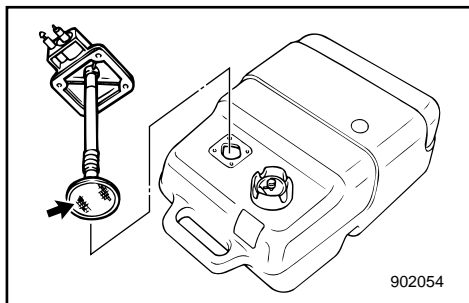
- Hvis det er noe du føler deg usikker på med hensyn til hvordan dette arbeidet skal utføres, kan du ta kontakt med nærmeste Yamaha-forhandler.
- Hold god avstand til gnister, sigaretter og andre antennelseskilder når du skal rengjøre bensintanken.
- Ta bensintanken ut av båten før du rengjør den. Arbeidet må utføres utendørs på et sted med god gjennomlufting.
- Tørk opp eventuelt bensinsøl med det samme.
- Bensintankdelene må settes nøye på plass igjen.
Ved feilaktig montering kan bensin lekke ut slik at det oppstår fare for brann eller eksplosjon.
- Gammel bensin må behandles i samsvar med forskriftene på stedet.

Slik rengjør du bensintanken:

- 1) Tøm bensintanken i en godkjent oppsamlingsbeholder for bensin.
- 2) Hell en mindre mengde egnet rensemiddel på tanken. Sett på lokket og rist tanken. Etter rengjøringen må tanken tømmes for alt rensemiddel.

Slik rengjør du bensintankfilteret:

- 1) Skru ut skruene som holder bensinmåleren på plass. Trekk hele enheten ut av tanken.
- 2) Rengjør filteret (som befinner seg i enden av sugerøret) i et egnet rensemiddel. La filteret tørke.
- 3) Skift ut pakningen med en ny. Sett inn igjen bensinmålerenheten og trekk skruene god til.



WML22010

RENGÖRING AV BRÄNSLETANK**AVARNING**

Bensin och bensinångor är mycket brandfarliga och explosiva.

- Om du undrar över någonting om den här proceduren, skall du kontakta din Yamaha-handlare.
- Rök inte och se till att det inte förekommer gnistor, öppen eld eller andra antändningskällor när du arbetar med bränsletanken.
- Ta ur bränsletanken ur båten innan du arbetar med den. Arbeta bara utomhus på ett ställe med god ventilation.
- Torka omedelbart upp utspillt bränsle.
- Felaktig montering kan leda till läckor, som i sin tur kan orsaka brand eller explosion.
- Hantera den gamla bensinen i enlighet med lokala bestämmelser.

Så här gör du:

- 1) Töm bränsletanken i en godkänd behållare.
- 2) Håll en liten mängd lämpligt lösningsmedel i tanken. Sätt tillbaka tanklocket och skaka. Håll ut allt lösningsmedel.

Rengöring av bränslefilter:

- 1) Lossa skruvarna som håller bränslemätaren. Dra ut mätaren ur tanken.
- 2) Gör rent filtret (sitter i änden av sugslangen) i ett lämpligt lösningsmedel. Låt filtret torka.
- 3) Byt ut den gamla packningen mot en ny. Sätt tillbaka bränslemätaren och dra åt skruvarna ordentligt.

ZML22010

POLTTOAINESÄILIÖN PUHDISTUS**VAROITUS**

Bensiini syttyy herkästi palamaan, ja sen höyryt ovat syttyviä ja räjähtäviä.

- Jos sinulla on kysyttävää siitä, miten tämä toimenpide suoritetaan oikein, kysy neuvoa Yamaha-huollosta.
- Pidä polttoainesäiliötä puhdistaussasi kaukana kipinät, savukkeet, liekit ja muu sellainen, joka voisi aiheuttaa tulipalon.
- Tuo polttoainesäiliö pois veneestä, ennen kuin puhdistat sen. Työskentele vain ulkona paikassa, jossa on hyvä tuuletus.
- Pyyhi läikkynyt bensiini heti pois.
- Kokoa polttoainesäiliö huolellisesti. Jos polttoainesäiliö kootaan väärin, voi syntyä vuoto, joka puolestaan voi aiheuttaa palo- tai räjähdysvaaran.
- Toimita vanha bensiini ongelmajätteiden keräyspisteeseen.

Polttoainesäiliön puhdistus:

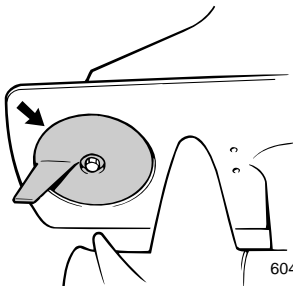
- 1) Tyhjennä polttoainesäiliö astiaan, joka on hyväksytty bensiinin säilytykseen.
- 2) Kaada säiliöön pieni määrä sopivaa liuotinta. Kierrä tulppa kiinni ja ravistele säiliötä. Kaada kaikki liuotin pois säiliöstä.

Polttoainesuodattimen puhdistus:

- 1) Avaa polttoainemittarin kiinnitysruuvit. Vedä polttoainemittari ulos säiliöstä.
- 2) Pese (imuputken päässä) oleva suodatin sopivalla liuottimella. Anna suodattimen kuivua.
- 3) Vaihda tiiviste uuteen. Kiinnitä polttoainemittari ja kiristä ruuvit.



55



604014

NML24010

KONTROLL OG UTSKIFTNING AV ANODE

Yamahas utenbordsmotorer er beskyttet mot korrosjon ved hjelp av offeranoder.

Kontroller anoden med jevne mellomrom. Fjern avleiringene på anodens overflater. Ta kontakt med nærmeste Yamaha-forhandler i forbindelse med utskifting av anoden.

ADVARSEL:

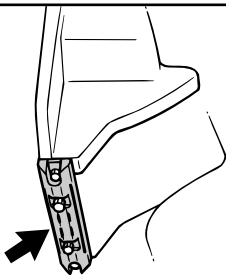
Anoden må ikke males. Da settes den ut av funksjon.

75/85/115



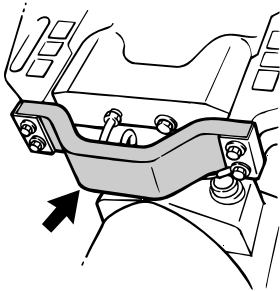
604015

75/85



405012

115



405016

WML24010

**KONTROLL OCH BYTE AV
OFFERANOD**

Yamahas utombordsmotorer skyddas från rost av en offeranoder.

Kontrollera anoden med jämna mellanrum. Tag bort snäckskal från anoden.

Fråga din Yamaha-handlare hur man byter anod.

VIKTIGT: _____

Måla inte över anoden, då fungerar den inte.

ZML24010

ANODIN TARKASTUS JA VAIHTO

Yamaha-perämootoria _____ suojaa
korroosiolta syöpyvä (uhrautuva) anodit.

Tarkista anodi aika ajoin. Poista suomet anodin pinnasta.

Jos anodi on vaihdettava, ota yhteys Yamaha-huoltoon.

MUISTUTUS: _____

Älä maalaa anodia, koska maali tekee siitä tehottoman.



NML26011

KONTROLL AV BATTERI (for modell med elektrisk start)

⚠ FARE

Batterisyrer (elektrolytten) er farlig. Den inneholder svovelsyre og er følgelig giftig og svært etsende.

Ta alltid disse forholdsreglene:

- Få ikke batterisyre på kroppen, ettersom den kan gi alvorlige forbrenninger og varige øyeskader.

- Bruk vernebriller ved håndtering av eller arbeid i nærheten av batterier.

Mottiltak hvis du kommer i kontakt med væsken (UTVORTES):

- HUD — skyll med vann.

- ØYNE — skyll med vann i 15 minutter og oppsøk straks lege.

Mottiltak hvis du kommer i kontakt med væsken (INNVORTES):

- Drikk store mengder vann eller melk. Innta deretter magnesiamelk, piskede egg eller matolje. Kontakt straks lege.

Batterier produserer også eksplosiv hydrogen. Således må du alltid ta følgende forholdsregler:

- Lad batteriet på et sted med god gjennomlufting.

- Hold batteriet unna ild, gnister eller åpen flamme (for eksempel sveiseutstyr, tente sigaretter o.l.).

- IKKE RØYK når du skal lade eller håndtere batterier.

- **OPPBEVAR BATTERIER OG BATTERISYRE UTILGJENGELIG FOR BARN.**

WML26011

KONTROLL AV BATTERI (modeller med elstart)

AVARNING

Batterivätska är farlig. Den innehåller svavelsyra och är därför både giftig och mycket basisk.

Följ alltid följande säkerhetsföreskrifter.

- Undvik all kontakt med huden. Det kan orsaka allvarliga brännskador eller permanenta ögonskador.
- Ha skyddsglasögon på dig när du hanterar eller arbetar i närheten av batterier.
Motgift (UTVÄRTES):
- HUD - Spola med vatten.
- ÖGON - Spola med vatten i 15 minuter och kontakta omedelbart läkare.
Motgift (INVÄRTES):
- Drick stora mängder vatten eller mjölk. Drick sedan magnesiummjölk, vispat ägg eller vegetabilisk olja. Kontakta omedelbart läkare.
Batterier genererar explosiv vätska. Vidta följande säkerhetsåtgärder:
- Ladda alltid batterierna i väl ventilerade utrymmen.
- Se till att gnistor, lågor och cigaretter inte kommer i närheten.
- RÖK ALDRIG när du laddar eller på annat sätt hanterar batterier.
- FÖRVARA BATTERIER UTOM RÄCKHÅLL FÖR BARN!

ZML26011

AKUN TARKASTUS (sähkökäynnisteinen malli)

VAROITUS

Akun neste (elektrolyytti) on erittäin myrkyllistä rikkihappoa.

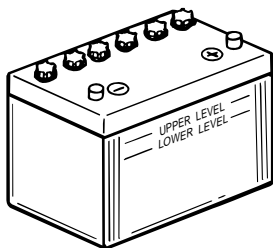
Noudata aina näitä varotoimia:

- Älä koske akkunesteeseen, koska se voi aiheuttaa vakavia palovammoja ja pysyvän silmävamman.
- Suojaa silmäsi suojalaseilla, kun käsittelet akkuja tai työskentelet niiden lähellä.

HOITOTOIMET TAPATURMAN SATTUESSA:

ULKOINEN KOSKETUS:

- IHO: Huuhtelee vedellä.
- SILMÄT: Huuhtelee vedellä 15 minuuttia ja käänny heti lääkärin puoleen.
KUN AKKUNESTETTÄ ON JOUTUNUT ELIMISTÖÖN:
- Juo runsaasti vettä tai maitoa ja sen jälkeen magnesiummaitoa, vatkattua munaa tai kasvisöljyä. Käänny heti lääkärin puoleen.
Akut kehittävät myös räjähtävää vetykaasua. Noudata siksi aina näitä varotoimia:
- Lataa akut paikassa, jossa on hyvä tuuletus.
- Älä vie akkuja paikkoihin, joissa esiintyy kipinöitä, avotulta tms. (varo esim. hitsauslaitteita, palavia savukkeita yms.)
- ÄLÄ TUPAKOI akkuja ladatessasi tai käsitellessäsi.
- PIDÄ AKUT JA AKKUNESTE POISSA LASTEN ULOTTUVILTA.



901015

ADVARSEL:

- Et dårlig vedlikeholdt batteri vil raskt få redusert ytelsen.
- Vann rett fra springen inneholder mineraler som skader batteriet og må ikke brukes ved etterfylling.

- 1) Kontroller batterisynivået (elektrolyttnivået) minst én gang i måneden. Etterfyll om nødvendig opp til produsentens anbefalte nivå. Batteriet må bare etterfylles med destillert vann (eller rent avsaltet vann egnet for bruk i batterier).
- 2) Sørg for at batteriet alltid er tilstrekkelig ladet. Montering av et voltmeter vil gjøre det enklere å holde et øye med batteriets tilstand. Hvis du ikke kommer til å bruke båten på en måned eller mer, bør du ta batteriet ut av båten og lagre det på et kjølig og mørkt sted. Batteriet må lades helt opp igjen før du tar det i bruk.
- 3) Hvis batteriet skal lagres i mer enn en måned, må du kontrollere væskens spesifikke vekt minst én gang i måneden og lade batteriet når spenningen er lav.

VIKTIGT:

- Ett dåligt laddat batteri förstörs snabbt.
- Vanligt kranvatten innehåller mineraler, som skadar batteriet. Använd aldrig kranvatten.

- 1) Kontrollera batterivätskenivån minst en gång i månaden och fyll på vid behov. Fyll bara på med destillerat vatten (batterivatten).
- 2) Se till att batteriet alltid är ordentligt laddat. Anslut en voltmeter som du kan kontrollera batteriet med. Om du inte tänker använda båten på en månad eller mer, skall du ta ut batteriet och förvara det kallt och mörkt. Ladda upp det helt innan du installerar det igen.
- 3) Om du skall lagra batteriet mer än en månad, kontrollera densiteten på batterivätskan en gång i månaden och ladda upp det vid behov.

MUISTUTUS:

- Huonosti huollettu akku menee nopeasti pilalle.
- Normaalisissa vesijohtovedessä on akulle vahingollisia mineraaleja. Siksi sitä ei saa laittaa akkuun.

- 1) Tarkista akkunesteen pinnan korkeus ainakin kerran kuukaudessa. Lisää kennoihin tislattua vettä akun valmistajan ilmoittamalle korkeudelle. Käytä vain akkuihin sopivaa tislattua vettä.
- 2) Pidä akku aina hyvin ladattuna. Jos kytket akkuun jännitemittarin, akun kuntoa on helpompi tarkkailla. Ellet käytä akkua kuukauteen tai useampaan kuukauteen, ota akku pois veneestä ja varastoi se viileään, pimeään paikkaan. Lataa akku täyteen lataukseen ennen käyttöä.
- 3) Jos akku on käyttämättömänä varastossa yli kuukauden, mittaa akkunesteen ominaispaino ainakin kerran kuussa ja lataa akku, kun se on ominaispaino on alentunut.



NMU01279

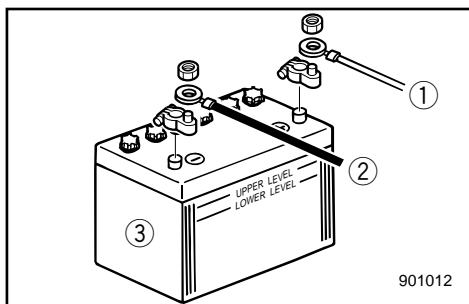
Tilkopling av batteriet

FARE

Monter batteriholderen skikkelig fast på et tørt sted med godt lufting og uten vibrasjoner i båten. Plasser det oppladete batteriet i holderen.

ADVARSEL:

- Man må være sikker på at hovedbryteren (på modeller som har dette) er satt til "OFF" før man begynner å arbeide med batteriet.
- Hvis batterilederne snus, vil likeretteren bli skadet.
- Den RØDE lederen skal forbindes først når batteriet skal monteres, og forbinderen til den RØDE lederen skal kobles av sist når batteriet skal tas ut. I motsatt fall kan det elektriske systemet bli skadet.
- De elektriske kontakter for batteri og kabler må være rene og skikkelig forbundet, uten dette kan ikke batteriet starte motorene.



901012

Kople først den RØDE kabelen til PLUSSPOLEN (+). Kople deretter den SVARTE kabelen til MINUSPOLEN (-).

- ① Rød kabel
- ② Svart kabel
- ③ Batteri

NMU01280

Frakopling av batteriet

Kople først den SVARTE kabelen fra MINUSPOLEN (-). Kople deretter den RØDE kabelen fra PLUSSPOLEN (+).

MMU01279

Anslutning av batteriet**⚠VARNING**

Montera batterihållaren på ett torrt, väl ventilerat, vibrationsfritt ställe ombord på båten. Sätt det fulladdade batteriet i hållaren.

VIKTIGT:

- Om du har en huvudtändning, slå av den (OFF) innan du börjar arbeta med batteriet.
- Om du kastar om batteriets poler, kommer likriktaren att skadas.
- När du installerar batteriet, skall den RÖDA kabeln anslutas först. Det är också den kabel som skall lossas sist, när du tar loss batteriet. Om du inte gör så, kan elsystemet skadas.
- Elkontakterna på batteriet och kablarna skall vara rena och väl anslutna, annars kan batteriet inte starta motorn.

Anslut den RÖDA kabeln till PLUS-polen (+) först.

Anslut därefter den SVARTA kabeln till MINUS-polen (-).

- ① Röd kabel
- ② Svart kabel
- ③ Batteri

MMU01280

Att koppla loss batteriet

Börja med att koppla loss den SVARTA kabeln från MINUS-polen (-). Koppla sedan loss den RÖDA kabeln från PLUS-polen (+).

LMU01279

Akun kytckemin**⚠VAROITUS**

Kiinnitä akkutiline lujasti kuivaan, hyvin tuuletettuun ja tärisemättömään paikkaan veneeseen. Laita akkutilineeseen täysin ladattu akku.

MUISTUTUS:

- Varmista, että pääkatkaisin (kyseeseen tulevissa malleissa) on asennossa OFF ennen akun töiden aloittamista.
- Akkukaapeleiden kytkeminen väärin napoihin rikkoo tasasuuntajan.
- Kytke ja irrota aina ensin PUNAINEN akkukaapeli, kun asennat tai irrotat akkua. Muuten sähköjärjestelmä saattaa vaurioitua.
- Varmista, että akun ja kaapeleiden liittimet ovat puhtaat ja että ne on kytketty oikein. Muuten akku ei anna riittävästi tehoa moottorin käynnistämiseen.

Kytke ensin PUNAINEN johdin POSITIIVISEEN eli PLUS-napaan. Kytke sitten MUSTA johdin NEGATIIVISEEN eli MIINUS-napaan.

- ① Punainen johdin
- ② Musta johdin
- ③ Akku

LMU01280

Akun irrotus

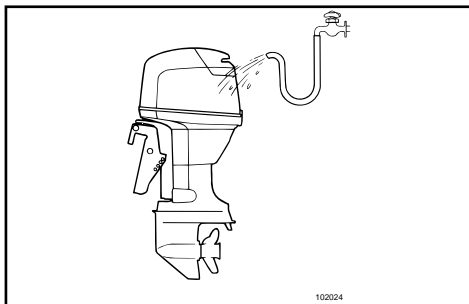
Irrota ensin MUSTA johdin NEGATIIVISESTA eli MIINUS-navasta ja sitten PUNAINEN johdin POSITIIVISESTA eli PLUS-navasta.



NML40010

KONTROLL AV BOLTER OG MUTTERE

- 1) Kontroller at boltene som topplokk og motor er festet med og mutteren som holder svinghjulet på plass er trukket til med de angitte tiltrekkingsmomentene.
- 2) Kontroller tiltrekkingsmomentet til andre bolter og muttere.



NML42012

MOTOREN UTVENDIG

NML42511

Rengjøring av utenbordsmotoren

Etter bruk vaskes motoren utvendig med ferskvann. Kjølevannssystemet spyles med ferskvann.

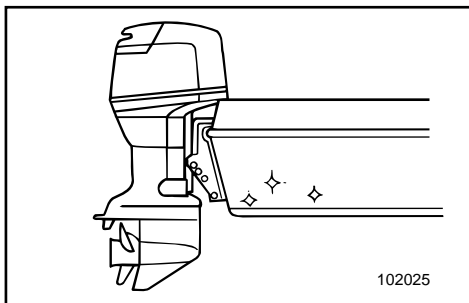
MERKNAD:

Se rettledningen for spyling av kjølevannssystemet under "TRANSPORT OG LAGRING AV UTENBORDSMOTOREN".

NML42810

Kontroll av motorens lakkerte flater

Kontroller om det er riper i lakken eller lakk som har flasket av. Områder med skader i lakken er mer utsatt for korrosjon. Om nødvendig må disse områdene rengjøres og lakkes. En flekkmaling kan skaffes fra en Yamaha-forhandler.



NML44010

PÅFØRING AV BUNNSTOFF

Et rent skrog gir båten bedre ytelse. Skroget bør holdes mest mulig fritt for groing under vannlinjen. Om nødvendig kan det behandles med et godkjent bunnstoff for å hindre groing. Du må ikke bruke bunnstoff som inneholder kobber eller grafitt, ettersom denne typen bunnstoff kan fremskynde korrosjon på motoren.

WML40010

KONTROLL AV SKRUVAR OCH MUTTRAR

- 1) Kontrollera att skruvarna som fäster topplock och motor och muttern som fäster svänghjulet är ordentligt åtdragna till specificerat åtdragningsmoment.
- 2) Kontrollera åtdragningsmomentet på andra skruvar och muttrar.

WML42012

MOTORN YTTRE

WML42511

Rengöring av utombordsmotorns yttre

När du använt utbordaren, skall du spola av den med sötvatten. Spola ur kylvattenledningarna med sötvatten.

OBS: _____

Se anvisningarna om spolning av kylvatten-systemet i TRANSPORT OCH FÖRVARING AV UTBORDAREN.

WML42810

Kontroll av målade delar av motorn

Kontrollera om motorn är repad eller om färgen är skadad. Områden med skadad färg är mer utsatta för rostangrepp. Vid behov, rengör och måla om skadade områden. Retuscheringsfärg finns att köpa hos din Yamaha-återförsäljare.

WML44010

STRYKNING AV BÅTENS BOTTEN

Ett rent skrov ger bättre prestanda. Håll båtens botten så ren som möjligt från djur och växter.

Vid behov kan du måla botten med beväxningsförhindrande färg, som stöter bort beläggningar från djur och växter. Använd inte skyddsfärg som innehåller koppar eller grafit. Dessa färger kan påskynda motorkorrosion.

ZML40010

RUUVIEN JA MUTTEREIDEN TARKASTUS

- 1) Tarkista, että sylinterikannen ja moottorin kiinnitysruuvit ja vauhtipyörän kiinnitysmutteri on kiristetty ilmoitettuihin vääntömomentteihin.
- 2) Tarkista muiden ruuvi- ja muttereiden tiukkuusmomentit.

ZML42012

MOOTTORIN ULKOPINTA

ZML42511

Perämoottorin puhdistus

Pese perämoottori käytön jälkeen suolattomalla vedellä. Huuhtelee jäähdytysjärjestelmä suolattomalla vedellä.

PS: _____

Katso jäähdytysjärjestelmän huuhteluohjeet kappaleesta "PERÄMOOTTORIN KULJETUS JA SÄILYTYS".

ZML42810

Moottorin maalipintojen tarkastus

Tarkista, onko maalipinnoissa naarmuja, lovia ja halkeilevaa maalia. Jos maali on vahingoittunut, metalli on altis ruostumaan. Puhdista ja maalaa vaurioituneet kohdat tarvittaessa. Paikkamaalia saat Yamaha-jälleenmyyjältäsi.

ZML44010

VEENEN POHJAN KÄSITTELY

Puhdas pohja parantaa veneen suorituskykyä.

Veneen pohja tulee pitää mahdollisimman puhtaana levistä ja eliöistä. Mikäli mahdollista, veneen pohjan voi käsitellä hyväksytyllä myrkkymaalilla, joka estää levien ja eliöiden kiinnittymisen.

Älä käytä kuparia tai grafiittia sisältävää myrkkymaalia. Nämä maalit aiheuttavat moottorissa korroosiota.

NMN00010



Del 5

UTBEDRING AV FEIL

FEILSØKING	5-1
MIDLERTIDIGE NØDTILTAK	5-5
Kollisjonsskade.....	5-5
Power trim/Tilt fungerer ikke	5-6
Starteren fungerer ikke.....	5-7
Varsel for lavt oljenivå utløses	5-9
Behandling av motor som har stått under vann.....	5-10

Kapitel 5

FELSÖKNING

FELSÖKNING	5-1
ATT STARTA MOTORN I	
NÖDSITUATIONER	5-5
Kollisionsskada	5-5
Flhydraulisk trim och tilt funger inte.....	5-6
Startmekanismen fungerar inte.....	5-7
Oljenivåindikatorn aktiveras	5-9
Om motorn hamnar under vatten.....	5-10

Luku 5

ONGELMIEN RATKAISEMINEN

VIANETSINTÄ	5-1
TOIMINTA HÄTÄTILANTEESSA	5-5
Törmäysvaurio	5-5
Sähkökäyttöinen trimmaus/Kippaus ei toimi	5-6
Käynnistin ei toimi	5-7
Alhaisen öljytason varoitus	5-9
Upponeen moottorin käsittely.....	5-10



FEILSØKING

Problemer med systemene for drivstoff, kompresjon eller tenning kan forårsake dårlig start, redusert kraft og andre problemer. Feilsøkings skjemaet viser grunnleggende kontroll og mulig utbedring. (Skjemaet omfatter alle Yamaha påhengsmotorer. Av denne grunn kan det forekomme punkter som ikke er relevante for Deres motor). Hvis Deres påhengsmotor trenger reparasjon, bør De kontakte en Yamaha-forhandler.

Problem	Mulig årsak	Hjelpetiltak
A. Starteren går ikke.	<ol style="list-style-type: none">1. Batterikapasitet svak eller for liten2. Batteriforbindelser løse eller korroderte3. Sikring til krets for elektrisk start er gått4. Feil på starterkomponenter5. Dødmannssnor ikke satt på6. Girspak i innkoplet posisjon	<ol style="list-style-type: none">1. Kontroller batteriets tilstand. Bruk batteri med anbefalt kapasitet.2. Trekk til batterikabelforbindelsene og rengjør batteripolene.3. Finn årsaken til overbelastning av elektrisk anlegg og reparer. Sett inn sikring med riktig strømstyrke (ampère).4. Få utført service hos Yamaha-forhandleren.5. Sett på dødmannsnoren.6. Sett girspaken i fri-posisjon.
B. Motoren vil ikke starte. (starteren går rundt)	<ol style="list-style-type: none">1. Bensintanken er tom2. Bensin forurenset eller gammel3. Bensinfilter tilstoppet4. Feil fremgangsmåte for å starte motoren5. Funksjonssvikt på bensinpumpe6. Tennplugg(er) tilsotede eller av feil type7. Tennplugghetten(r) feil satt på8. Dårlige forbindelser eller skade på tenningskabler9. Feil på tenningskomponenter10. Dødmannssnor ikke satt på11. Girspak i innkoplet posisjon12. Innvendige motordeler skadet	<ol style="list-style-type: none">1. Fyll ren, ny bensin på tanken.2. Fyll ren, ny bensin på tanken.3. Rengjør eller skift filteret.4. Les instruksjonsboken.5. Få utført service hos Yamaha-forhandleren.6. Kontroller tennpluggen(e). Rengjør dem eller skift ut pluggene med den anbefalte typen.7. Kontroller og sett hetten(e) riktig på.8. Kontroller ledningene med tanke på slitasje eller brudd. Trekk til alle løse forbindelser. Skift ut slitte eller brutte ledninger.9. Få utført service hos Yamaha-forhandleren.10. Sett på dødmannsnoren.11. Sett girspaken i fri-posisjon.12. Få utført service hos Yamaha-forhandleren.

Problem	Mulig årsak	Hjelpetiltak
C. Motoren går ujevnt på tomgang eller stopper	<ol style="list-style-type: none"> 1. Tennplugg(er) tilsotede eller av feil type 2. Hindringer i drivstoffsystem 3. Bensin forurenset eller gammel 4. Bensinfilter tilstoppet 5. Funksjonssvikt på tenningskomponenter 6. Varslingssystem aktivert 7. Tennpluggens gnistgap feil 8. Dårlige forbindelser eller skade på tenningskabler 9. Angitt motorolje ikke benyttet 10. Feil på eller tilstoppet termostat 11. Forgasserinnstillinger uriktige 12. Bensinpumpe skadet 13. Lufteskruen på bensintanken er stengt. 14. Chokeknappen er trukket ut 15. Motorvinkel for høy 16. Forgasser tilstoppet 17. Bensinkopling feil satt på 18. Gasspjeld justeres feil 19. Batteriledning er fjernet 	<ol style="list-style-type: none"> 1. Kontroller tennpluggen(e). Rengjør eller skift ut pluggene med den anbefalte typen. 2. Kontroller om bensinlangen er i klem eller har knekker, og om det er andre hindringer i drivstoffsystemet. 3. Fyll ren, ny bensin på tanken. 4. Rengjør eller skift filteret. 5. Få utført service hos Yamaha-forhandleren. 6. Finn årsaken og rett opp feilen. 7. Kontroller og juster i henhold til spesifikasjoner. 8. Kontroller ledningene med tanke på slitasje eller brudd. Trekk til alle løse forbindelser. 9. Kontroller og skift olje i henhold til spesifikasjonene. 10. Få utført service hos Yamaha-forhandleren. 11. Få utført service hos Yamaha-forhandleren. 12. Få utført service hos Yamaha-forhandleren. 13. Åpne lufteskruen. 14. Før den tilbake i utgangsstillingen. 15. Sett motoren i vanlig driftstilling. 16. Få utført service hos Yamaha-forhandleren. 17. Sett koplingen riktig på plass. 18. Kontakt Yamaha-forhandlerservice. 19. Fest godt.



Problem	Mulig årsak	Hjelpetiltak
D. Lydalarm (summer) utløst eller varselampe lyse	<ol style="list-style-type: none">1. Kjølevannssystem tilstoppet2. Motoroljenivå lavt3. Tennpluggens varmeverdi feil4. Angitt motorolje ikke benyttet5. Motorolje forurenset eller forringet6. Oljefilter tilstoppet7. Feil på oljetilførsels/innsprøytingspumpe8. Lasten i båten feil fordelt9. Feil på vannpumpe/termostat	<ol style="list-style-type: none">1. Kontroller om det er hindringer i vanninntaket.2. Fyll oljetanken med den angitte motoroljen.3. Kontroller pluggens tilstand og sett inn en plugg av riktig type.4. Kontroller og skift til olje av angitt type.5. Fyll på ny olje av angitt type.6. Få utført service hos Yamaha-forhandleren.7. Få utført service hos Yamaha-forhandleren.8. Fordel lasten slik at båten ligger plant i sjøen.9. Få utført service hos Yamaha-forhandleren.
E. Redusert motoreffekt	<ol style="list-style-type: none">1. Propell skadet2. Propellstigning eller -diameter feil3. Trimvinkel feil4. Motor montert i feil høyde på akterspeil5. Varslingssystem aktivert6. Groing på båtens bunn7. Tennplugg(er) tilsotede eller av feil type8. Sjøgress eller andre fremmedlegemer viklet rundt girhuset9. Hindringer i drivstoffsystem10. Bensinfilter tilstoppet11. Bensin forurenset eller gammel12. Tennpluggens gnistgap feil	<ol style="list-style-type: none">1. Få reparert eller skiftet ut propellen.2. Monter riktig propell slik at utenbordsmotoren kan kjøres i det riktige turtallsområdet.3. Juster trimvinkelen for å oppnå bedre effekt.4. Få motoren justert til riktig høyde på akterspeilet.5. Finn årsaken og rett opp feilen.6. Rengjør båtens bunn.7. Kontroller tennpluggen(e). Rengjør dem eller skift ut pluggene med den anbefalte typen.8. Fjern dem og rengjør girhuset.9. Kontroller om bensinlangen er i klem eller har knekker og om det er andre hindringer i drivstoffsystemet.10. Rengjør eller skift filteret.11. Fyll ren, ny bensin på tanken.12. Kontroller og juster i henhold til spesifikasjonene.

Problem	Mulig årsak	Hjelpetiltak
E. Redusert motoreffekt	13. Dårlige forbindelser eller skade på tenningskabler 14. Feil på tenningskomponenter 15. Angitt olje ikke benyttet 16. Feil på eller tilstoppet termostat 17. Lufteskruen er stengt 18. Bensinpumpe skadet 19. Bensinkopling feil satt på 20. Tennpluggens varmeverdi feil 21. Motoren reagerer ikke som den skal når spaken manøvreres.	13. Kontroller ledningene med tanke på slitasje eller brudd. Trekk til alle løse forbindelser. Skift ut slitte eller brutte ledninger. 14. Få utført service hos Yamaha-forhandleren. 15. Kontroller og skift olje i henhold til spesifikasjonene. 16. Få utført service hos Yamaha-forhandleren. 17. Åpne lufteskruen 18. Få utført service hos Yamaha-forhandleren. 19. Sett koplingen riktig på plass. 20. Kontroller pluggens tilstand og sett inn en plugg av riktig type. 21. Sørg for service av en Yamaha-forhandler.
F. For store vibrasjoner i motoren	1. Propell skadet 2. Propellaksling skadet 3. Sjøgress eller andre fremmedlegemer viklet rundt propellen 4. Motorens festbolter er løse 5. Svingbrakett løs eller skadet	1. Få reparert eller skiftet ut propellen. 2. Få utført service hos Yamaha-forhandleren. 3. Ta av og rengjør propellen. 4. Trekk til boltene. 5. Trekk den til eller få utført service hos Yamaha-forhandleren.



FELSÖKNING

Eventuella problem med bränsle-, kompressions- eller tändsystemen kan orsaka startsvårigheter, göra att motorn förlorar kraft eller orsaka andra problem. Felsökningsdiagrammet beskriver snabba, enkla sätt att utföra kontroller och avhjälpa fel. (Detta diagram omfattar alla Yamahas utbordare. Därför omfattar det vissa poster som inte berör din motormodell.)

Om din motor är i behov av reparation tar du den till en Yamahaåterförsäljare.

Fel	Möjlig orsak	Åtgärd
A. Startanordningen fungerar inte.	<ol style="list-style-type: none">1. Dåligt batteri2. Lösa eller rostiga batterianslutningar3. Säkring till elstartkretsen har gått4. Fel på komponenter i startanordningen5. Motorstopplattan sitter inte på plats6. En växel ligger i	<ol style="list-style-type: none">1. Kontrollera batteriets skick. Se till att batteriet har rekommenderad kapacitet.2. Dra åt batterianslutningarna och gör rent batteripolerna.3. Undersök orsaken till överbelastningen och åtgärda. Byt säkring.4. Låt din Yamaha-handlare åtgärda problemet.5. Sätt plattan på plats.6. Lägg i friläge.
B. Motorn startar inte. (startmotorn går runt)	<ol style="list-style-type: none">1. Inget bränsle2. Smutsigt eller gammalt bränsle3. Bränslefiltret igensatt4. Fel startprocedur5. Bränslepumpen fungerar inte6. Igensotade tändstift eller fel tändstiftstyp7. Tändstiftshatt(ar) sitter fel8. Dåliga anslutningar eller skadade tändningsledningar9. Fel på komponenter i tändningen10. Motorstopplattan sitter inte på plats11. En växel ligger i12. Inre motordelar skadade	<ol style="list-style-type: none">1. Fyll på med rent bränsle.2. Fyll på med rent bränsle.3. Gör rent eller byt ut filtret.4. Läs ägarmanualen.5. Låt din Yamaha-handlare åtgärda problemet.6. Kontrollera tändstiften. Rengör eller byt ut.7. Kontrollera och sätt på den(dem) korrekt.8. Kontrollera om ledningar är slitna eller skadade. Dra åt alla lösa anslutningar. Byt ut slitna och skadade ledningar.9. Låt din Yamaha-handlare åtgärda problemet.10. Sätt plattan på plats.11. Lägg i friläge.12. Låt din Yamaha-handlare åtgärda problemet.

Fel	Möjlig orsak	Åtgärd
C. Motorn har ojämn tomgång eller stannar.	1. Igensotade tändstift eller stannar	1. Kontrollera tändstiften. Rengör eller byt ut.
	2. Hinder i bränslesystemet	2. Kontrollera om bränsleledningarna är tillplattade eller böjda eller om det finns andra hinder.
	3. Smutsigt eller gammalt bränsle	3. Fyll på med rent bränsle.
	4. Bränslefiltret igensatt	4. Gör rent eller byt ut filtret.
	5. Fel på komponenter i tändningen	5. Låt din Yamaha-handlare åtgärda problemet.
	6. Varningssystemet aktiverat	6. Undersök orsaken och åtgärda.
	7. Felaktigt elektroavstånd	7. Kontrollera och ställ in rätt avstånd.
	8. Dåliga anslutningar eller skadade tändningsledning	8. Kontrollera om ledningar är slitna eller skadade. Dra åt alla lösa anslutningar.
	9. Felaktig motorolja har använts	9. Kontrollera och byt till rätt motorolja.
	10. Trasig eller igensatt termostat	10. Låt din Yamaha-handlare åtgärda problemet.
	11. Felaktig förgasarinställning	11. Låt din Yamaha-handlare åtgärda problemet.
	12. Skadad bränslepump	12. Låt din Yamaha-handlare åtgärda problemet.
	13. Luftningsskruven på bränsletanken är stängd	13. Öppna (skruva upp) luftningsskruven.
	14. Choken utdragen	14. Skjut in choken.
	15. För stor motorvinkel	15. Sätt tillbaka i utgångsläget.
	16. Igensatt förgasare	16. Låt din Yamaha-handlare åtgärda problemet.
	17. Felaktig bränsleanslutning	17. Anslut korrekt.
	18. Gasspjället felaktigt justerat	18. Låt din Yamaha-handlare åtgärda problemet.
	19. Batterianslutningarna har lossat.	19. Anslut batteriet ordentligt.



Fel	Möjlig orsak	Åtgärd
D. Varningssignal ljuder eller varningslampa tänds	<ol style="list-style-type: none">1. Kylsystemet är igensatt2. För litet motorolja3. Fel värmeområde för tändstift4. Felaktig motorolja5. Smutsig motorolja6. Oljefiltret igensatt7. Oljepumpen fungerar inte8. Båten felaktigt lastad9. Fel på vattenpump/termostat	<ol style="list-style-type: none">1. Kontrollera om det finns hinder i vatteninsuget.2. Fyll på motorolja.3. Kontrollera tändstiftets skick och byt ut mot korrekt tändstift.4. Kontrollera och byt ut oljan mot korrekt motorolja.5. Byt ut oljan mot ren, korrekt motorolja.6. Låt din Yamaha-handlare åtgärda problemet.7. Låt din Yamaha-handlare åtgärda problemet.8. Lasta båten jämnt.9. Låt din Yamaha-handlare åtgärda problemet.
E. Motorn tappar kraft	<ol style="list-style-type: none">1. Propellern är skadad2. Felaktigt propellerstigning eller -diameter3. Fel trimvinkel4. Motorn monterad på fel höjd på akterspegeln5. Varningssystemet aktiverat6. Båtbotten har för mycket beväxning7. Igensotade tändstift eller fel tändstiftstyp8. Sjögräs eller annat insnott kring växelhuset9. Hinder i bränslesystemet10. Bränslefiltret igensatt11. Smutsigt eller gammalt bränsle12. Felaktigt elektrodavstånd	<ol style="list-style-type: none">1. Reparera eller byt ut propellern.2. Sätt dit en propeller som passar för motorn.3. Ställ in bästa möjliga trimvinkel.4. Montera motorn på rätt höjd.5. Ta reda på orsaken och åtgärda felet.6. Rensa/rengör båtbotten.7. Kontrollera tändstiften. Rengör eller byt ut.8. Ta bort och gör rent växelhuset.9. Kontrollera om bränsleledningarna är tillplattade eller böjda eller om det finns andra hinder.10. Gör rent eller byt ut filtret.11. Fyll på med rent bränsle.12. Kontrollera och ställ in rätt avstånd.

Fel	Möjlig orsak	Åtgärd
E. Motorn tappar kraft	13. Dåliga anslutningar eller skadade tändningsledningar 14. Fel på komponenter i tändningen 15. Felaktig motorolja har använts 16. Trasig eller igensatt termostat 17. Luftningsskruven stängd 18. Skadad bränslepump 19. Felaktig bränsleanslutning 20. Fel värmeområde för tändstift 21. Motorn reagerar inte som den skall på växelpakens läge.	13. Kontrollera om ledningar är slitna eller skadade. Dra åt alla lösa anslutningar. Byt ut slitna och skadade ledningar. 14. Låt din Yamaha-handlare åtgärda problemet. 15. Kontrollera och byt till rätt motorolja. 16. Låt din Yamaha-handlare åtgärda problemet. 17. Öppna (skruva upp) luftningsskruven. 18. Låt din Yamaha-handlare åtgärda problemet. 19. Anslut korrekt. 20. Kontrollera tändstiftets skick och byt ut mot korrekt tändstift. 21. Låt en Yamahaåterförsäljare utföra service.
F. Motorn vibrerar för mycket	1. Propellern är skadad 2. Propelleraxeln är skadad 3. Sjögräs eller annat insnott kring växelhuset 4. Motorfästskruven har lossat 5. Styrsvängaxeln sitter lös eller är skadad	1. Reparera eller byt ut propellern. 2. Låt din Yamaha-handlare åtgärda problemet. 3. Ta bort och gör rent växelhuset. 4. Dra åt skruven. 5. Dra åt eller låt din Yamaha-handlare åtgärda problemet



VIANETSINTÄ

Polttoneste-, puristus- tai sytytysjärjestelmän viat saattavat aiheuttaa käynnistysvaikeuksia, tehonpuutteen tai muita vikoja. Vianetsintäkaaviossa neuvotaan tavanomaiset tarkistukset ja mahdolliset korjaustavat. (Kaaviossa on esitetty kaikkien Yamaha-perämoottorien vianetsintä. Se saattaa siksi sisältää muidenkin kuin oman perämoottorisi vianetsintäohjeita.)

Jos moottorisi vaatii korjausta, tuo se Yamaha-jälleenmyyjällesi.

Ongelma	Mahdollinen syy	Toimenpide
A. Käynnistin ei toimi.	<ol style="list-style-type: none">Akku on heikkoAkun napojen liitännät ovat löysällä tai hapettuneetSähkökäynnistyksen varoke on palanutKäynnistimessä on vikaaMoottorin hätäpysäytysnarun levy ei ole paikoillaanVaihdevipu ei ole vapaalla	<ol style="list-style-type: none">Tarkista akun kunto. Käytä akua, jonka varauskapasiteetti on suosituksen mukainen.Kiristä akun johtimet ja puhdista navat.Tarkista ylikuormituksen syy ja korjaa se. Vaihda palanut varoke uuteen, oikean tyyppiseen varokkeeseen.Käänny Yamaha-huollon puoleen.Kiinnitä hätäpysäytysnaru.Siirrä vapaalle.
B. Moottori ei käynnisty. (Käynnistin toimii)	<ol style="list-style-type: none">Polttoainesäiliö on tyhjäPolttoaine on liikaista tai kelvotontaPolttoainesuodatin on tukossaKäynnistystapa on vääräPolttoainepumpussa on vikaaSytytystulppa (-tulpat) on (ovat) huonot tai väärää tyyppiäSytytystulppien hatut on kiinnitetty väärinSytytysjohtimissa on vikaa tai kytkennät on tehty väärinSytytysjärjestelmän osissa on vikaaMoottorin hätäpysäytysnarun levy ei ole paikoillaanVaihdevipu ei ole vapaallaMoottorin sisäosissa vikaa	<ol style="list-style-type: none">Täytä säiliö puhtaalla, hyvälaatuisella polttoaineella.Täytä säiliö puhtaalla, hyvälaatuisella polttoaineella.Puhdista tai vaihda se.Lue ohjeet käsikirjasta.Käänny Yamaha-huollon puoleen.Tarkista sytytystulppa (-tulpat). Puhdista tai vaihda uusiin, oikean tyyppisiin tulppiin.Tarkista tulpanhatut ja kiinnitä ne oikein tulppiin.Tarkista, ettei johtimissa ole kulumia eikä murtumia. Kiristä kaikki löysät liitokset. Vaihda uusiin kuluneet tai rikkiinäiset johtimet.Käänny Yamaha-huollon puoleen.Kiinnitä hätäpysäytysnaru.Siirrä vapaalle.Käänny Yamaha-huollon puoleen.

Ongelma	Mahdollinen syy	Toimenpide
C. Moottori käy epätasaisesti tai sammuu.	1. Sytytystulppa (-tulpat) likainen (likaiset) tai väärää tyyppiä	1. Tarkasta sytytystulppa (-tulpat). Puhdista tai vaihda tilalle uusi (uudet) suositellun tyyppinen (tyyppiset) tulppa (tulpat).
	2. Polttoainejärjestelmässä tukos	2. Tarkista, onko polttoaineletku puristuksissa tai mutkalla tai onko polttoainejärjestelmässä muita tukoksia.
	3. Polttoaine likaista tai kelvotonta	3. Täytä säiliö puhtaalla, hyvälaatuisella polttoaineella.
	4. Polttoainesuodatin tukossa	4. Puhdista tai vaihda suodatin.
	5. Sytytysjärjestelmän osissa vikaa	5. Käänny Yamaha-huollon puoleen.
	6. Varoitusjärjestelmä toimii	6. Etsi ja korjaa syy.
	7. Sytytystulpan kärkiväli on väärä	7. Tarkista ja säädä ohjeiden mukaan.
	8. Sytytysjohtimissa on vikaa tai kytkennät on tehty väärin	8. Tarkista, ettei johtimissa ole kulumia eikä murtumia. Kiristä kaikki löysät liitokset.
	9. Moottoriöljy on väärän tyyppistä	9. Tarkista tilanne ja vaihda tarvittaessa oikean tyyppiseen.
	10. Termostaatti on viallinen tai tukossa	10. Käänny Yamaha-huollon puoleen.
	11. Kaasutin on väärin säädetty	11. Käänny Yamaha-huollon puoleen.
	12. Polttoainepumpussa on vikaa	12. Käänny Yamaha-huollon puoleen.
	13. Polttoainesäiliön ilmaruuvi on suljettu	13. Avaa ilmaruuvi.
	14. Rikastinnuppi on vedetty ulos	14. Työnnä sisään.
	15. Moottori on liian korkeassa kulmassa	15. Palauta normaaliin käyntiasentoon.
	16. Kaasutin on tukossa	16. Käänny Yamaha-huollon puoleen.
	17. Polttoaineletkun on liitin väärin kytketty	17. Liitä oikein.
	18. Kaasuläppä säätyy väärin	18. Ota yhteyttä Yamaha-huoltoon
	19. Akkujohtin on irti	19. Kiinnitä kunnolla



Ongelma	Mahdollinen syy	Toimenpide
D. Varoitussummeri tai varoitusvalo hälyttää	<ol style="list-style-type: none">Jäähdytysjärjestelmä tukossaMoottorinöljyn taso liian alhainenSytytystulpan lämpöarvo vääräMoottoriöljy väärän tyyppistäPolttoaine likaista tai kelvotontaÖljynsuodatin tukossaÖljynsyöttö/ruiskutuspumppussa vikaaVene väärin lastattuVesipumppussa/termostaatissa vikaa	<ol style="list-style-type: none">Tarkista, ettei vedenotossa ole tukosta.Lisää oikean tyyppistä öljyä.Tarkista sytytystulpan tyyppi; vaihda tarvittaessa tilalle oikean tyyppinen tulppa.Tarkista tilanne ja vaihda öljy oikean tyyppiseen.Vaihda tilalle puhdasta, oikean tyyppistä öljyä.Käännä Yamaha-huollon puoleen.Käännä Yamaha-huollon puoleen.Siirrä veneen kuorma niin, että vene asettuu oikeaan plaanausasentoon.Käännä Yamaha-huollon puoleen.
E. Moottorissa ei tehoa	<ol style="list-style-type: none">Potkuri on vaurioitunutPotkurin nousu tai halkaisija on vääräTrimmikulma on vääräMoottori on kiinnitetty perälautaan väärälle korkeudelleVaroitusjärjestelmä toimiiVeneen pohja on levien ja eliöiden tukkimaSytytystulppa (-tulpat) on (ovat) karstoittuneet tai väärän tyyppisetVaihdekoteloon on tarttunut vesikasveja tai muuta roskaaPolttoainejärjestelmä tukossaPolttoainesuodatin on tukossaPolttoaine on likaista tai kelvotontaSytytystulpan (-tulppien) kärkiväli väärä	<ol style="list-style-type: none">Anna korjata tai vaihtaa potkuri.Asenna potkuri, jolla moottori toimii suositellulla käyntinopeusalueella.Sääädä trimmikulma sellaiseksi, että vene kulkee mahdollisimman hyvin.Siirrä tai siirrätkä moottori oikealle korkeudelle perälautaan.Etsi ja korjaa syy.Puhdista veneen pohja.Tarkista sytytystulppa (-tulpat). Puhdista tai vaihda tilalle suositellun tyyppinen (tyyppiset).Irrota ne ja puhdista alayksikkö.Tarkista, onko polttoaineletku puristuksissa tai mutkalla tai onko polttoainejärjestelmässä muita tukoksia.Puhdista tai vaihda suodatin.Täytä säiliö puhtaalla, hyvälaatuisella polttoaineella.Puhdista ja säädä ohjeiden mukaan.

Ongelma	Mahdollinen syy	Toimenpide
E. Moottorin teho huono	13. Huonot liitokset tai sytytysjohtimet vahingoittuneet 14. Sytytysjärjestelmän osissa vikaa 15. Moottoriöljy väärän tyyppistä 16. Termostaatti viallinen tai tukossa 17. Ilmaruuvi kiinni 18. Polttoainepumppu viallinen 19. Polttoaineliitin väärin kytketty 20. Sytytystulpan lämpöarvo väärä 21. Moottori ei reagoi oikein vaihdevivun asentoon.	13. Tarkista, onko johtimissa kulumia tai murtumia. Kiristä löysät liitokset. Vaihda kuluneet tai rikkinäiset johtimet. 14. Käänny Yamaha-huollon puoleen. 15. Tarkista öljy; vaihda oikean tyyppiseen. 16. Käänny Yamaha-huollon puoleen. 17. Avaa ilmaruuvi. 18. Käänny Yamaha-huollon puoleen. 19. Kytke oikein. 20. Tarkista sytytystulpan tyyppi; vaihda tarvittaessa tilalle oikean tyyppinen tulppa. 21. Korjauta Yamaha-huollossa.
F. Moottori tärisee liikaa	1. Potkuri vioittunut 2. Potkurin akseli vioittunut 3. Potkurin tarttunut vesikasveja tai muuta roskaa 4. Moottorin kiinnitysruuvi on löysällä 5. Ohjausnivel on löysällä tai vaurioitunut	1. Korjauta tai vaihdata potkuri. 2. Käänny Yamaha-huollon puoleen. 3. Irrota ja puhdista potkuri. 4. Kiristä pultti. 5. Kiristä tai käänny Yamaha-huollon puoleen.



NMN20010

MIDLERTIDIGE NØDTILTAK

NMH80010

KOLLISJONSSKADE**FARE**

Hvis utenbordsmotoren skulle kollidere under kjøring eller transport på tilhenger, kan den påføres alvorlig skade og dermed bli farlig å manøvrere.



Hvis utenbordsmotoren skulle støte på en gjenstand i vannet, gjør du som følger:

- 1) Stopp motoren umiddelbart.
- 2) Kontroller om betjeningssystem eller komponenter er beskadiget. Undersøk eventuell skade.
- 3) Returner forsiktig på sakte fart til nærmeste havn, uansett om båten har fått skade eller ei.
- 4) Utenbordsmotoren bør sjekkes av en Yamaha-forhandler før den brukes på nytt.

WMN20010

ATT STARTA MOTORN I NÖDSITUATIONER

WMH80010

KOLLISIONSSKADA

VARNING

Utbordaren kan skadas allvarligt vid kollision under körning eller transport. Skadan kan göra att den inte är säker att använda.

Om utbordaren slår emot något föremål i vattnet, gör så här:

- 1) Stanna motorn omedelbart.
- 2) Kontrollera (kontrollsystem och alla komponenter) för att se att inga skador har uppstått. Glöm inte att kontrollera ev. skador på båten.
- 3) Även om du inte upptäcker några skador, kör till närmaste hamn, långsamt och försiktigt.
- 4) Låt en Yamaha-handlare gå igenom motorn innan du kör ut med den igen.

ZMN20010

TOIMINTA HÄTÄTILANTEESSA

ZMH80010

TÖRMÄYSVAURIO

VAROITUS

Ajettaessa tai peräkärnyssä kuljetettaessa sattunut törmäys voi vaurioittaa moottoria vakavasti. Vaurio tehdä perämoottorin käyttökelvottomaksi.

Jos perämoottori osuu vedenalaiseen esteeseen, (tee niin kuin alla neuvotaan:)

- 1) Pysäytä moottori heti.
- 2) Tarkista mahdolliset vahingot (hallintajärjestelmä ja kaikki osat). Tarkista myös, onko vene vaurioitunut.
- 3) Siitä riippumatta löysitkö vaurioita vai et, aja lähimpään satamaan hitaasti ja varovasti.
- 4) Anna Yamaha-huollon tarkastaa moottori, ennen kuin taas käytät sitä.

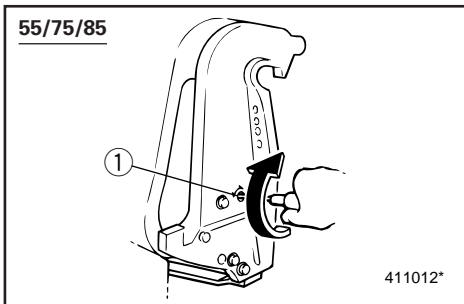


NMG65210

POWER TRIM/TILT FUNGERER IKKE

Hvis du ikke får vippet motoren opp eller ned med power trim & tilt-mekanismen som følge av flatt batteri eller feil i selve mekanismen, kan motoren vippes manuelt.

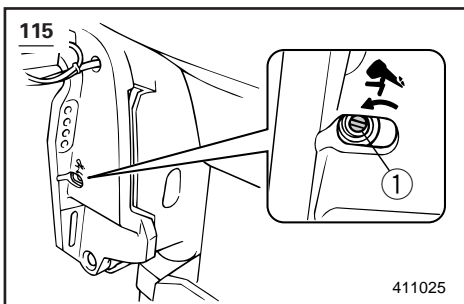
- ① Manuell ventilskruer



NMG65011

55/75/85

- 1) Skru ut skruen på den manuelle ventilen med urviseren til den stopper.
- 2) Plasser motoren i ønsket stilling og trekk deretter til skruen på den manuelle ventilen mot urviseren.



NMG65111

115

- 1) Skru ut skruen på den manuelle ventilen mot urviseren til den stopper.
- 2) Plasser motoren i ønsket stilling og trekk deretter til skruen på den manuelle ventilen med urviseren.

WMG65210

**ELHYDRAULISK TRIM OCH TILT
FUNKERAR INTE**

Om du inte kan fälla upp eller ned motorn med elhydraulsystemet på grund av att batteriet är urladdat eller till följd av fel i hydraulsystemet, kan du ändå fälla upp och ned motorn manuellt.

- ① Manuell ventilskruv

WMG65011

55/75/85

- 1) Skruva upp den manuella ventilskruven medurs tills det tar stopp.
- 2) Ställ motorn i önskat läge och dra åt den manuella ventilskruven moturs.

WMG65111

115

- 1) Skruva upp den manuella ventilskruven moturs tills det tar stopp.
- 2) Ställ motorn i önskat läge och dra åt den manuella ventilskruven medurs.

ZMG65210

**SÄHKÖKÄYTTÖINEN
TRIMMAUS/KIPPAUS EI TOIMI**

Jos moottoria ei voi kipata ylös tai alas trimmaus- ja kippausmekanismilla, koska akku on tyhjä tai mekaniisissa on vikaa, moottorin voi kipata manuaalisesti.

- ① Käsiventtiilin ruuvi

ZMG65011

55/75/85

- 1) Kierrä manuaaliventtiilin ruuvia myötäpäivään pohjaan saakka.
- 2) Aseta moottori haluamaasi asentoon, ja kiristä manuaaliventtiilin ruuvi sitten vastapäivään kiertämällä.

ZMG65111

115

- 1) Kierrä manuaaliventtiilin ruuvia vastapäivään pohjaan saakka.
- 2) Aseta moottori haluamaasi asentoon, ja kiristä manuaaliventtiilin ruuvi sitten myötäpäivään kiertämällä.



NMN30210

STARTEREN FUNGERER IKKE

Hvis startmekanismen ikke fungerer (motoren kan ikke trekkes rundt med starteren), kan motoren startes med en nødstartstor.

FARE

- Denne fremgangsmåten må bare benyttes i en nødssituasjon og kun for å kunne føre båten til havn for å få reparert motoren.
- Når du bruker nødstartsnoren for å starte motoren, fungerer ikke i start-i-gir-beskyttelsen. Kontroller at motoren står i fri. Ellers kan båten plutselig begynne å bevege seg og en ulykke inntreffe.
- Sørg for at ingen står rett bak deg når du skal trekke i startsnoren. Den kan bli kastet bakover og skade noen.
- Svinghjulet er svært farlig når det går rundt uten beskyttelse. Hold løstsittende klær og andre gjenstander unna svinghjulet når du skal starte motoren. Nødstartsnoren må bare brukes i henhold til instruksene. Du må ikke komme i berøring med svinghjulet eller andre bevegelige deler når motoren går. Startmekanisme eller toppdeksel må ikke settes på mens motoren er i gang.
- Ta ikke på tennspole, høyspentkabel, tennplugghette eller andre elektriske komponenter når du skal starte eller bruke motoren. Da kan du få elektrisk støt.

WMN30210

STARTMEKANISMEN FUNGERAR INTE

Om startmekanismen inte fungerar (motorn dras inte runt med startmotorn), kan du starta den med nödstartrepet.

⚠️ VARNING

- Använd bara den här proceduren i nödfall och kör direkt till hamn för reparation.
- När du använder nödstartrepet för att starta motorn, fungerar inte skyddsanordningen mot start med ilagd växel. Se till att du lagt i friläge, annars kan båten oväntat börja röra sig och orsaka en olycka.
- Se till att ingen står bakom dig när du drar i nödstartrepet. Det kan snärta till bakåt och skada någon.
- Ett oskyddat, roterande svänghjul är mycket farligt. Håll alla lösa kläder och andra föremål borta när du startar motorn. Använd bara nödstartrepet enligt anvisningarna här. Rör aldrig vi svänghjulet eller andra rörliga delar när motorn går. Sätt inte tillbaka startanordningen eller överkåpan medan motorn går.
- Rör inte vid tändspolen, högspänningskabeln, tändstiftselektroden eller andra elkomponenter när du startar eller använder motorn. Du kan få en stöt.

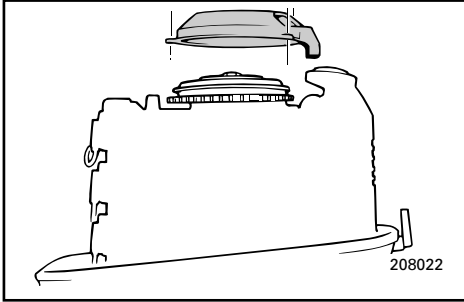
ZMN30210

KÄYNNISTIN EI TOIMI

Jos käynnistimekanismi ei toimi (moottoria ei voi käynnistää käynnistimellä), moottorin voi käynnistää varakäynnistysnarulla.

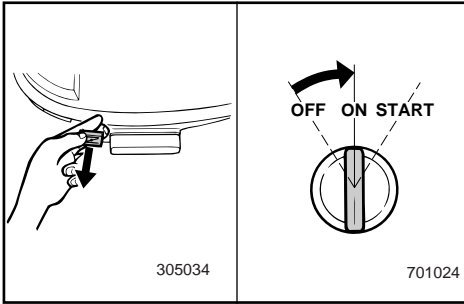
⚠️ VAROITUS

- Käytä tätä menetelmää vain hätätilanteessa ja vain jotta pääsisit satamaan ja saisit moottorin korjattavaksi.
- Kun moottori käynnistetään varakäynnistysnarulla, käynnistyksen vaihde päällä estävä laite ei toimi. Varmista, että vaihde on vapaalla. Muuten vene voi lähteä äkkiä liikkeelle, mistä voi seurata onnettomuus.
- Varmista, ettei kukaan seiso takanasi, kun nykäiset käynnistysnarusta. Se voi heilahtaa taakse ja satuttaa jotakuta.
- Suojaamaton pyörivä vauhtipyörä on hyvin vaarallinen. Pidä löysät vaatteet ja muut esineet kaukana siitä, kun käynnistät moottoria. Käytä varakäynnistysnarua vain neuvotulla tavalla. Älä koske vauhtipyörään äläkä muihin liikkuviin osiin moottorin käydessä. Älä asenna käynnistysmekanismia äläkä yläsuojusta sen jälkeen kun moottori käy.
- Älä koske sytytyspuolaan, suurjännitejohtimiin, sytytystulpan hattuun äläkä muihin sähkölaitteisiin moottoria käynnistäessäsi tai sen käydessä. Voit saada sähköiskun.



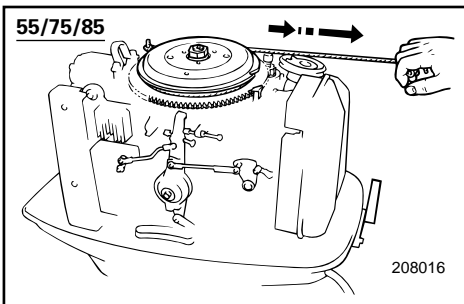
Fremgangsmåte

- 1) Ta av toppdekslet.
- 2) Ta av dekslet over svinghjulet ved å skru ut boltene.
- 3) Klargjør motoren for start. Fremgangsmåten er beskrevet under "START AV MOTOREN". Kontroller at motoren står i fri og at dødmannssnoren er festet til dødmannsbryteren. Hovedbryteren må stå i "ON"-stilling (PÅ).



MERKNAD:

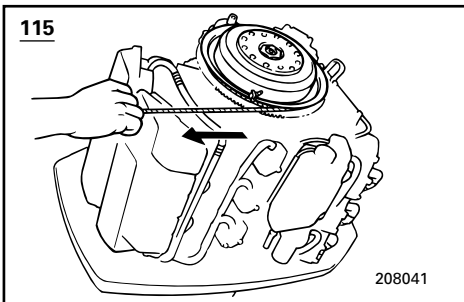
- I dette tilfellet vil ikke chokebryteren fungere. Trekk ut chokeknappen hvis motoren er kald.
- Det er umulig å få startet motoren hvis hovedbryteren ikke står i "ON"-stilling (PÅ).



- 4) Når du skal starte motoren med nødstartsnoren, fører du snorenden med knute inn i hakket på svinghjulet og legger snoren flere ganger rundt hjulet med urviseren. Deretter trekker du snoren hardt rett ut for å trekke rundt motoren slik at den starter. Gjenta om nødvendig.

FARE

Toppdekslet må ikke settes på mens motoren går.



Gör så här

- 1) Ta bort överkåpan.
- 2) Skruva ut skruvarna som håller startmekanismen/svänghjulsåpan och ta bort mekanismen/kåpan.
- 3) Gör klart motorn för start. Se avsnittet "START AV MOTORN". Se till att växeln står i friläge och att nödstopplattan sitter i motorstoppknappen. Tändningen måste vara påslagen.

OBS:

- I det här fallet fungerar inte chokebrytaren. Dra ut chokeknappen, om motorn är kall.
- Du kan inte starta motorn, om du inte slår på tändningen (ON).

- 4) Start med nödstartrep: För in knuten på änden av nödstartrepet i skåran på svänghjulsrotorn och snurra repet flera varv medurs. Dra kraftigt rakt bakåt för att starta motorn. Upprepa vid behov.

⚠VARNING

Sätt inte tillbaka överkåpan medan motorn går.

Menetely

- 1) Irrota yläsuojus.
- 2) Irrota vauhtipyörän suojuus ruuvit avaamalla.
- 3) Valmistele moottori käynnistystä varten. Katso ohjeet kohdasta "MOOTTORIN KÄYNNISTYS". Varmista, että vaihde on vapaalla ja että hätäpysäytysnaru on kiinnitetty moottorin pysäytyskytkimeen. Sytytysvirran tulee olla kytketty pääkytkimellä (virta-avaimella).

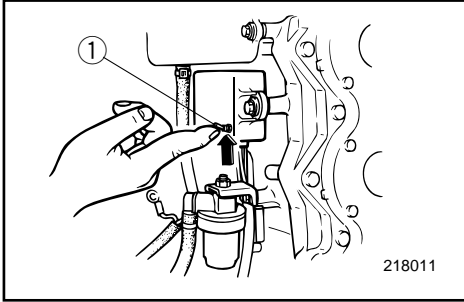
PS:

- Tässä tapauksessa rikastinkytkin ei toimi. Jos moottori on kylmä, vedä rikastinnuppi ulos.
- Ellei sytytysvirta ole kytketty pääkytkimellä (virta-avain asennossa "ON"), moottoria on mahdoton käynnistää.

- 4) Pujota varakäynnistysnarun solmupää vauhtipyörän roottorin loveen ja kierrä narua yksi tai kaksi kierrosta myötäpäivään vauhtipyörän ympärillä. Nykäise sitten voimakkaasti suoraan ulospäin niin, että moottori pyöriähtää. Toista tarvittaessa.

⚠VAROITUS

Älä kiinnitä yläsuojusta moottorin käydessä.



NMU01191

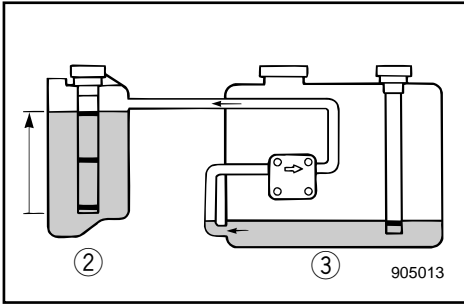
VARSEL FOR LAVT OLJENIVÅ UTLØSES

115

Hvis oljenivået får synke for lavt, vises det røde feltet på indikatoren for oljenivå, lydalarmen utløses og motorturtallet begrenses til o.a. 2000 o/min. Hvis dette inntreffer, kan en viss mengde ekstra olje pumpes fra reserveoljetanken ③ til motoroljetanken ② ved å bruke nødbryteren ①.

⚠FARE

Stopp motoren før du gjennomfører denne prosedyren.



ADVARSEL:

- Hvis nødbryteren holdes oppe for lenge, vil det bli pumpet for mye olje til motoroljetanken slik at den renner over. Slipp bryteren når oljen er kommet til den øvre nivålinjen på motoroljetanken.
- Benytt deg ikke av denne nødprosedyren med mindre varsel lamper for oljenivå er installert og fungerer som de skal.

- 1) Ta av toppdekslet.
- 2) Drei hovedbryteren til ON-stillingen (PÅ).
- 3) Vipp opp nødbryteren for å pumpe olje fra reserveoljetanken til motoroljetanken.
- 4) Etter at du har brukt nødbryteren, slår du hovedbryteren av og deretter på igjen. Da tilbakestilles varslingsystemet slik at det virker på vanlig måte. Denne gangen vises det gule feltet på indikatoren for oljenivå.
- 5) Start motoren og kjør til nærmeste havn for å fylle på mer olje.

MMU01191

OLJENIVÅINDIKATORN AKTIVERAS

115

Om oljenivån sjunker för mycket, tänds ett rött segment i oljenivåindikatorn, ljudsignalen hörs och motorns varvtal sänks till ca 2.000 v/min. Om detta inträffar, kan olja pumpas från reservoljetanken ③ till motoroljetanken ② med hjälp av nödbrytaren ①.

⚠VARNING

Stanna alltid motorn innan du gör detta.

VIKTIGT:

- Om du håller upp nödbrytaren för länge, pumpas för mycket olja över till motoroljetanken och den rinner över. Släpp brytaren när oljan når upp till den övre markeringen på motoroljetanken.
- Använd dig inte av den här nödproceduren om du inte har installerade och fungerande oljevarningslampor.

- 1) Ta bort överkåpan.
- 2) Vrid tändningen till "ON".
- 3) För upp nödbrytaren för att pumpa över olja från reservoljetanken till motoroljetanken.
- 4) När du använd nödbrytaren, slå av tändningen och slå på den igen. Detta återställer varningssystemen till normalläge igen. Ett gult segment visas i oljenivåindikatorn.
- 5) Starta motorn och gå till närmaste hamn för påfyllning av olja.

LMU01191

ALHAISEN ÖLJYTASON VAROITUS 115

Jos öljytason annetaan laskea liian alas, öljytason ilmaisimeen ilmestyy punainen segmentti, summeri hälyttää ja moottorin käyntinopeus rajoitetaan 2000 kierrokseen minuutissa. Jos näin käy, varaöljyä voidaan pumpata erillisestä öljysäiliöstä ③ moottorin öljysäiliöön ② käyttämällä varaöljykytkintä ①.

⚠VAROITUS

Muista, että moottori on pysäytettävä ennen tätä toimenpidettä.

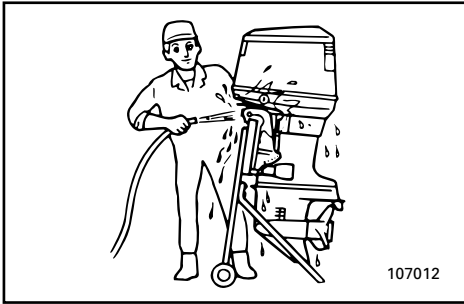
MUISTUTUS:

- Jos varaöljykytkintä pidetään nostettuna liian pitkään, liian paljon öljyä pumppautuu moottorin öljysäiliöön, jolloin se tulvii. Päästä kytkin, kun öljyn pinta on moottorin öljysäiliön ylämerkin kohdalla.
- Älä käytä tätä menettelyä, ellei öljytason varoitusvaloja ole asennettu ja elleivät ne toimi.

- 1) Irrota yläsuojus.
- 2) Kytke virta pääkytkimellä (virtalukolla).
- 3) Pumppaa varaöljyä erillisestä öljysäiliöstä varaöljyä moottorin öljysäiliöön nostamalla varaöljykytkin.
- 4) Kun olet käyttänyt varaöljykytkintä, katkaise virta pääkytkimellä ja kytke uudelleen. Tämä palauttaa varoitusjärjestelmän normaalitilaan. Nyt öljytason ilmaisimeen ilmestyy keltainen segmentti.
- 5) Käynnistä moottori ja poikkea lähimmässä satamassa hakemassa lisää öljyä.

MERKNAD:

- Reserveoljetankens volum er maksimalt 1 500 cm³ (1,16 US qt, 1,31 Imp qt).
- Oljetilførselspumpen virker ikke hvis motoren vippes opp mer enn 35°. Vipp ned motoren før du bruker nødbryteren.

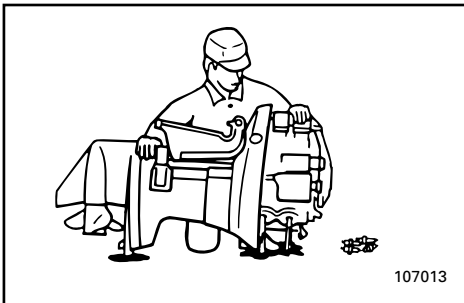


107012

NMN50011

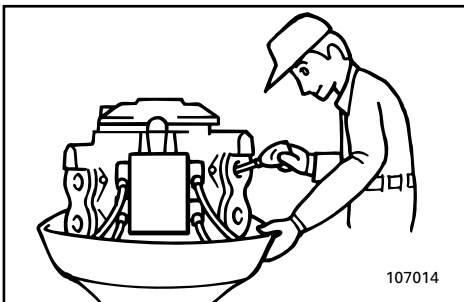
BEHANDLING AV MOTOR SOM HAR STÅTT UNDER VANN

Hvis utenbordsmotoren har stått under vann, må den omgående leveres inn til ettersyn hos nærmeste Yamaha-forhandler, ellers kan det oppstå korrosjon nesten umiddelbart. Hvis du ikke har anledning til omgående å levere inn utenbordsmotoren hos Yamaha-forhandleren, må du gjøre ditt ytterste for å begrense skadene på motoren ved å ta følgende forholdsregler:



107013

- 1) Spyl vekk alt slam, salt, tang og tare o.l. med ferskvann.
- 2) Skru ut tennpluggene og plasser motoren med tennplugg hullene vendt ned slik at du kan få tappet ut eventuelle rester etter vann, slam og urenheter.
- 3) Tapp ut bensinen i forgasseren.
- 4) Tilfør forstøvet olje eller motorolje via forgassere og tennplugg hull samtidig som du trekker motoren rundt med startsnoren eller nødstartsnoren.
- 5) Sørg for å få sjekket utenbordsmotoren hos nærmeste Yamaha-forhandler snarest mulig.



107014

ADVARSEL:

Du må ikke forsøke å kjøre motoren før den har gjennomgått en fullstendig sjekk.

OBS: _____

- Reservojletankens rymmer max. 1.500 cm³.
- Oljepumpen fungerar inte om motorn lutar mer än 35°. Se till att motorn är nedfäld, innan du påbörjar den här proceduren.

PS: _____

- Erilliseen öljysäiliöön mahtuu varaöljyä korkeintaan 1500 cm³.
- Öljysiirtopumppu ei toimi, jos moottorin kaltevuus on yli 35°. Laske ylös kipattu moottori alas ennen varaöljykytkimen käyttöä.

WMN50011

OM MOTORN HAMNAR UNDER VATTEN

Om motorn hamnar under vatten, ta den till en Yamaha-handlare direkt, annars kan rostan-greppen sätta igång inom några få timmar. Om du inte kan ta den direkt till en Yamaha-handlare, gör så här:

- 1) Spola noga bort lera, salt, sjögräs etc med sötvatten.
- 2) Tag bort tändstift och vänd tändstiftshålen nedåt för att få ut vatten, lera och smuts.
- 3) Töm förgasaren på bränsle.
- 4) Mata in dimsmörjningsolja eller motorolja i förgasare och tändstiftshål, samtidigt som du drar runt motorn med den manuella startern eller nødstartrepet.
- 5) Ta motorn till en Yamaha-handlare så snart som möjligt.

VIKTIGT: _____

Försök inte köra motorn innan den fått en total genomgång.

ZMN50011

UPONNEEN MOOTTORIN KÄSITTELY

Jos moottori on uponnut veteen, toimita se heti Yamaha-huoltoon. Muussa tapauksessa korroosio voi alkaa heti. Ellet voi toimittaa moottoria Yamaha-huoltoon heti, minimoi vauriot menettelemällä näin:

- 1) Pese suolattomalla vedellä huolellisesti pois muta, suola, vesikasvit jne.
- 2) Irrota sytytystulpat ja käännä moottori niin, että tulpanreiät ovat alaspäin ja sylintereissä oleva vesi ja lika valuu niiden kautta ulos.
- 3) Tyhjennä polttoaine kaasuttimesta.
- 4) Syötä moottoriin sumutusöljyä kaasuttimien ja tulpanreikien kautta pyörittäen moottoria narukäynnistimellä tai varakäynnistysnarulla.
- 5) Toimita moottorin mahdollisimman pian Yamaha-huoltoon.

MUISTUTUS: _____

Älä yritä käynnistää moottoria, ennen kuin se on täydellisesti tarkastettu.

A to Z

NMP00010

Del 6 STIKKORDREGISTER

STIKKORDREGISTER.....6-1



WMP00010

ZMP00010

Kapitel 6

REGISTER

Luku 6

HAKEMISTO

REGISTER6-1

HAKEMISTO6-1

NMP10010

STIKKORDREGISTER

B			
Bakover	3-21	Indikator for oljenivå.....	2-19
Batterivedlikehold	4-9	Innkjøring av motoren.....	3-10
Baugen peker nedover	3-26	Inspeksjon av bensinfilteret	4-14
Baugen peker oppover.....	3-26	J	
Behandling av motor som har stått under vann.....	5-10	Justering av tomgangshastighet	4-15
Bensin.....	1-4	Justering av trimvinkelen	3-24
Bensinkopling.....	2-4	Justeringssskrue for gassreguleringsens friksjon.....	2-12
Bensinmåler.....	2-4	Justeringssskrue/knapp for friksjon i gasshåndtak.....	2-8
Bensintank	2-4	Justeringsstang for trimmingsvinkel...2-14	
Bensintanklokk	2-4	K	
Blandingsforhold mellom bensin og olje	3-6	Kjøring i gjørmet vann	3-30
Bruk av betjeningsanordninger og andre funksjoner	2-4	Kjøring i saltvann	3-30
Bruk etter lagring i lengre tid.....	3-9	Kjøring under andre forhold	3-30
C		Kollisjonsskade	5-5
Chokebryter	2-10	Kontroll av batteri	4-28
Chokeknapp	2-7	Kontroll av bolter og muttere	4-31
D		Kontroll av drivstoffsystemet	4-13
Drivstofftank	4-7	Kontroll av ledningsnett og kontakter	4-16
Dødmannsbryter.....	2-11	Kontroll av motorens lakkerte flater4-31	
Dødmannsbryter	2-6	Kontroll av power trim & tilt-system ...4-21	
E		Kontroll av propell	4-22
Eksoslekkasje.....	4-17	Kontroll før bruk.....	3-8
F		Kontrollpunkter	4-13
Filsøking	5-1	Krav til batteriet.....	1-5
Fjernkontroll	2-9	L	
Fjernkontrollspak	2-9	Lagring av utenbordsmotoren	4-6
Forover	3-20	Lufteskrue	2-4
Frakopling av batteriet	4-30	Låsespaker for toppdeksel	2-16
Frilåshendel	2-9	M	
Fylling av bensin	3-4	Midlertidige nødtiltak	5-5
Fylling av bensin og motorolje.....	3-4	Montering	3-1
Fylling av olje	3-4	Montering av utenbordsmotoren	3-2
G		Monteringshøyde.....	3-3
Gassindikator.....	2-7	Motoren utvendig	4-31
Gasspak for fri-osisjon	2-10	Motorolje	1-5
Gassregulering	2-7	N	
Girskifting	3-20	Nøkkelnummer.....	1-1
Girspak	2-5	O	
H		Opp- og nedvipning.....	3-27
Hovedbryter	2-8,2-10	Oppvarming av motoren	3-19
Hovedkomponenter.....	2-1	P	
I		Power trim/tilt fungerer ikke	5-6
Identifikasjonsnumre	1-1	Påføring av bunnstoff.....	4-31
		R	
		Rengjøring av bensintanken	4-26
		Rengjøring av utenbordsmotoren	4-31

Rengjøring og justering av tennplugg.....	4-11
Rengjørings- og kontrollskjema	4-10
Reservedeler.....	4-11
Rettledning for fylling av bensin	1-4
S	
Sikkerhetsinformasjon	1-2
Skifting av girolje	4-24
Skjema for bensin-/ motoroljeblanding	3-10
Smøring med smørefett.....	4-18
Spak for vippestøtte.....	2-15
Spesifikasjoner	4-1
Spyling av kjølevannssystemet.....	4-7
Start av motoren	3-12
Start-i-gir-beskyttelse	1-7
Starteren fungerer ikke.....	5-7
Startsnor med håndtak.....	2-7
Stikkordregister	6-1
Stopp av motoren	3-22
Stoppknapp for motor.....	2-5
Styrekult.....	2-5
T	
Tilkopling av batteriet.....	4-30
Transport av utenbordsmotoren på tilhenger	4-5
Transport og lagring av utenbordsmotoren.....	4-5
Trim/tilt-bryter	2-12
Trimming av utenbordsmotoren	3-23
Trimmåler	2-15
Trimror	2-13
Turteller.....	2-14
U	
Utenbordsmotorens serienummer	1-1
Utskiftning av sikring.....	4-17
V	
Valg av propell	1-6
Vannlekkasje.....	4-17
Varslingssystem.....	2-17
Varslingssystem for oljenivå/varslingssystem for tilstopping av oljefilter.....	2-18
Varslingssystem for overoppheting	2-17
Vedlikehold og justering	4-10
Vippelåsmekanisme	2-15

WMP10010

REGISTER

A	
Anslutning av batteriet	4-30
Anvisningar för bränslepåfyllning	1-4
Användning efter en längre tids förvaring	3-9
Att koppla loss batteriet	4-30
Att starta motorn i nödsituationer	5-5
Avgasläckage	4-17
B	
Back	3-21
Batterikrav	1-5
Batteriskötsel	4-9
Bensin	1-4
Bensintank	2-4
Blandning av bensin och olja	3-6
Blandningsschema för bensin/motorolja	3-10
Bränslemätare	2-4
Bränsleslangkoppling	2-4
Bränsletank	4-7
Bränsletankslock	2-4
Byte av säkring	4-17
Byte av växellådsolja	4-24
C	
Chokeknapp	2-7
E	
Elhydraulisk trim och tilt	2-12
Elhydraulisk trim och tilt fungerar inte	5-6
F	
Felsökning	5-1
Framåt	3-20
Frilägesgasspak	2-10
Frilägeslås	2-9
Förvaring av utbordaren	4-6
G	
Gasindikator	2-7
Gasreglagehandtag	2-7
H	
Handhavande av kontroller och andra funktioner	2-4
Huvudkomponenter	2-1
I	
Id-nummer	1-1
Inkörning	3-10
Innan du använder motorn första gången	3-8
Inställning av tomgång	4-15
Inställning av trimvinkel	3-24
Interruptor de estrangulador	2-10
Intrimning	3-26
J	
Justerarm för trimvinkel	2-14
Justerskruv, gasreglagefriktion	2-12
Justerskruv/-knapp för gasreglagefriktion	2-8
K	
Kollisionskada	5-5
Kontroll av batteri	4-28
Kontroll av bränslefilter	4-14
Kontroll av bränslesystemet	4-13
Kontroll av elhydraulisk trim och tilt	4-21
Kontroll av ledningar och anslutningar	4-16
Kontroll av målade delar av motorn	4-31
Kontroll av propeller	4-22
Kontroll av skruvar och muttrar	4-31
Kontrollpunkter	4-13
Körning i grumligt vatten	3-30
Körning i saltvatten	3-30
Körning under andra förhållanden	3-30
L	
Luftningsskruv	2-4
Låshandtag för överkåpan	2-16
M	
Magnapullstart	2-7
Montering	3-1
Montering av utombordsmotorn	3-2
Monteringshöjd	3-3
Motorns yttre	4-31
Motorolja	1-5
Motorstoppknapp	2-5
N	
Nyckelnummer	1-1
O	
Oljenivåindikator	2-19
Oljevarningssystem/varningssystem för igensatt oljefilter	2-18
Om motorn hamnar under vatten	5-10
P	
Påfyllning av bränsle	3-4
Påfyllning av bränsle och motorolja	3-4
Påfyllning av olja	3-4
R	
Register	6-1
Reglagearm	2-9
Reglagebox	2-9
Rengöring av bränsletank	4-26
Rengöring av utombordsmotorns yttre	4-31
Rengöring och justering av tändstift	4-11
Reservdelar	4-11
Rorkultshandtag	2-5


S	
Schema över rengöring och kontroll.....	4-10
Skydd mot start med ilagd växel	1-7
Smörjning	4-18
Specifikationer	4-1
Stanna motorn	3-22
Start av motorn	3-12
Startmekanismen fungerar inte	5-7
Strykning av båtens botten	4-31
Säkerhetsbrytare för motorn	2-11
Säkerhetsbrytare för motorn	2-6
Säkerhetsinformation.....	1-2
T	
Transport	4-5
Transport och förvaring av utbordaren	4-5
Trimfena	2-13
Trimmätare	2-15
Trimning av utbordaren	3-23
Tändning	2-8,2-10
U	
Underhåll och justering	4-10
Uppfällning/nedfällning	3-27
Uppfällningslås.....	2-15
Uppfällningsspärr	2-15
Uppvärmning av motorn.....	3-19
Urspolning av kylsystem	4-7
Utombordsmotorns serienummer	1-1
Uttrimning	3-26
V	
Val av propeller.....	1-6
Varningssystem	2-17
Varningssystem för överhettning.....	2-17
Varvräknare	2-14
Vattenläckage	4-17
Växelspak	2-5
Växla	3-20

HAKEMISTO

A			M	
Ajo merivedessä.....	3-30		Moottorin hätäpysäytyskytkin	2-11
Ajo muissa olosuhteissa	3-30		Moottorin hätäpysäytyskytkin	2-6
Ajo sameassa vedessä	3-30		Moottorin käynnistys	3-12
Akun hoito.....	4-9		Moottorin lämmitys	3-19
Akun irrotus	4-30		Moottorin maalipintojen tarkastus.....	4-31
Akun kytkeminen.....	4-30		Moottorin pysäytys.....	3-22
Akun tarkastus.....	4-28		Moottorin totutuskäyttö (sisäänajo).....	3-10
Användning efter en längre tids förvaring	3-9		Moottorin ulkopinta	4-31
Asennus	3-1		Moottorinpysäytyspainike	2-5
Avaimen numero	1-1		Moottorinsuojuksen lukitusvivut.....	2-16
B			Moottoriöljy	1-5
Bensiini.....	1-4		N	
Bensiinin ja öljyn tankkaus.....	3-4		Narukäynnistyskahva	2-7
Bensiinin/öljyn sekoituskaavio	3-10		O	
E			Ohjaukskahvax	2-5
Eteenpäin	3-20		Osienvaihtaminen.....	4-11
H			Öljymäärän osoitin	2-19
Hakemisto	6-1		Öljyn lisääminen	3-4
Hallintalaitteiden käyttö ja muut toiminnot.....	2-4		Öljysekoitteinen bensiini	3-6
Huolto ja säädöt	4-10		Öljytason varoitusjärjestelmä/ öljynsuodattimen tukkeutumisen varoitusjärjestelmä	2-18
I			P	
Ilmaruuvi	2-4		Pakokaasuvuoto	4-17
J			Perämoottorin kiinnitys	3-2
Joutokäynnin säätö	4-15		Perämoottorin kuljetus ja säilytys	4-5
Joutokäyntikaasuvipu.....	2-10		Perämoottorin puhdistus	4-31
Jäähdytysjärjestelmän huuhtelu.....	4-7		Perämoottorin sarjanumero	1-1
K			Perämoottorin säilytys	4-6
Kaasukahva.....	2-7		Perämoottorin trimmaus.....	3-23
Kaasun kitkalaitteen säätöruuvi	2-8		Polttoainejärjestelmän tarkastus	4-13
Kaasun osoitin	2-7		Polttoaineletkun liitin	2-4
Kaasuttimen kitkalaitteen säätöruuvi.....	2-12		Polttoainemittari.....	2-4
Kaukohallinta	2-9		Polttoainesäiliö	2-4
Kaukohallintavipu	2-9		Polttoainesäiliön puhdistus	4-26
Keula alas.....	3-26		Polttoainesäiliön tulppa.....	2-4
Keula ylös.....	3-26		Polttonestesuodattimen tarkistus	4-14
Kiinnityskorkeus	3-3		Polttonestesäiliö	4-7
Kippaus ylös/alas	3-27		Potkurin tarkastus	4-22
Kippauslukko	2-15		Potkurin valinta	1-6
Kippaustukivipu.....	2-15		Puhdistus- ja tarkastuskaavio	4-10
Kuljetus peräkärjessä	4-5		Pääkytkin.....	2-8,2-10
Kuristinnuppi	2-7		Pääosat.....	2-1
Käynnistin ei toimi	5-7		R	
Käynnistyksen vaihe päällä estävä turvalaite	1-7		Rikastinnuppi	2-10
Käyntinopeusmittari	2-14		Ruuvin ja muttereiden tarkastus	4-31
			S	
			Sytytystulpan tarkastus ja säätö.....	4-11

Sähköjohdinten ja liittimien tarkastus	4-16
Sähkökäyttöinen trimmaus/kippaus ei toimi.....	5-6
T	
Taaksepäin	3-21
Tankkaus	3-4
Tankkausohjeet	1-4
Tarkistettavat asiat	4-13
Tarvittava akku	1-5
Tekniset tiedot	4-1
Toimenpiteet ennen käynnistystä	3-8
Toiminta hätätilanteessa	5-5
Trimmaus- ja kippausjärjestelmän tarkastus.....	4-21
Trimmaus- ja kippauskytkin.....	2-12
Trimmiävä.....	2-13
Trimmikulmamittari.....	2-15
Trimmikulman säätö.....	3-24
Trimmikulman säätötanko	2-14
Tunnusmerkinnät.....	1-1
Turvallisuusasioita	1-2
Törmäysvaurio	5-5
U	
Uponneen moottorin käsittely.....	5-10
V	
Vaihdevipu	2-5
Vaihtaminen	3-20
Vaihteistoöljyn vaihto.....	4-24
Vapaa-asennon lukitsin	2-9
Varoitusjärjestelmä	2-17
Varokkeen vaihtaminen.....	4-17
Veneen pohjan käsittely	4-31
Vesivuoto	4-17
Vianetsintä	5-1
Voitelu	4-18
Y	
Ylikuumenemisen varoitusjärjestelmä	2-17



Printed in Japan
April 2000 – 0.2 × 1 
697-28199-84

(55BET,75AED,75AET,85AED,85AET,115BETO)

(ノル・スエ・フィ)

697-28199-84-B0

Trykt på resirkulert papir
Tryckt på returpapper
Painettu uusiopaperille