

**F115A  
FL115A**

**DK**

**EJERHÅNDBOG**

**GR**

**BIBΛIO ΙΔΙΟΚΤΗΤΗ**

**P**

**MANUAL DO PROPRIETÁRIO**

**68V-28199-81**



## TIL EJEREN

Tak, fordi du har valgt en Yamaha påhængsmotor. Denne brugsvejledning indeholder information, der er nødvendig for rigtig funktion, vedligeholdelse og pleje. En grundig forståelse af disse enkle instruktioner, vil hjælpe dig i at få den maksimale fornøjelse af din nye Yamaha påhængsmotor.

Hvis du har nogle spørgsmål om funktion eller vedligeholdelse af din påhængsmotor, kontakt da venligst din Yamaha forhandler.

I denne brugsvejledning er speciel vigtig information markeret på følgende måder.



Dette sikkerhedsadvarselstegn betyder:  
**VÆR OPMÆRKSOM!**  
**VÆR I BEREDSKAB!**  
**DIN SIKKERHED ER INVOLVERET!**

### **ADVARSEL**

**Manglende overholdelse af ADVARSEL-instruktioner kan resultere i alvorlige personskader eller døden for brugeren af maskinen, tilskuere, eller for en person, der foretager eftersyn eller reparation af påhængsmotoren.**

### **FORSIGTIG:**

**FORSIGTIG** indikerer specielle forholdsregler, der skal følges for at undgå beskadigelse af påhængsmotoren.

### **BEMÆRK:**

En BEMÆRKNING giver nøgleinformationer for at gøre fremgangsmåder nemmere at følge eller forstå.

\* Yamaha søger fortsat at opnå fremskridt i produkters design og kvalitet. Derfor kan der forekomme mindre forskelle imellem din motor og denne brugsvejledning, da brugsvejledningen indeholder den tilgængelige information om produktet, på tidspunktet for trykning. Hvis der er nogle spørgsmål om denne brugsvejledning, kontakt venligst din Yamaha forhandler.

### **BEMÆRK:**

F115AET og det medfølgende tilbehør anvendes som basismodel til forklaringer og illustrationer i denne vejledning. Nogle punkter gælder derfor ikke alle modeller.

**F115A/FL115A  
BRUGSVEJLEDNING  
©2000 af Yamaha Motor Co., Ltd.  
1. udgave, Marts 2000  
Alle rettigheder reserveret. Genoptryk eller  
uautoriseret brug uden skriftlig tilladelse fra  
Yamaha Motor Co., Ltd.  
er udtrykkeligt forbudt.  
Trykt i Japan**

## ΠΡΟΣ ΤΟΝ ΚΑΤΟΧΟ ΤΗΣ ΜΗΧΑΝΗΣ

Σας ευχαριστούμε που διαλέξατε μια εξωλέμβια μηχανή Yamaha. Αυτό το βιβλίο του κατόχου της μηχανής περιέχει πληροφορίες που χρειάζονται για την ορθή λειτουργία, την συντήρηση και την περιποίηση. Η καλή κατανόηση αυτών των απλών οδηγιών θα σας βοηθήσει να απολαύσετε την μέγιστη ικανοποίηση από την νέα σας Yamaha.

Αν έχετε οποιαδήποτε ερώτηση σχετικά με την λειτουργία ή την συντήρηση της εξωλέμβιας σας, παρακαλούμε απευθυνθείτε σε κάποιον αντιπρόσωπο Yamaha.

Οι σημαντικές πληροφορίες που περιέχονται σ' αυτό το βιβλίο διακρίνονται με τους παρακάτω τρόπους.



Το Σύμβολο που υπογραμμίζει την ανάγκη Προσοχής στα Θέματα Ασφάλειας σημαίνει ΠΡΟΣΟΧΗ! ΠΡΟΣΕΞΤΕ! ΑΦΟΡΑ ΤΗΝ ΑΣΦΑΛΕΙΑ ΣΑΣ!

### **▲ ΠΡΟΕΙΔΟΠΟΙΗΣΗ**

Αν δεν τηρήσετε την **ΠΡΟΕΙΔΟΠΟΙΗΣΗ** είναι δυνατό να προκληθεί σοβαρός τραυματισμός ή θάνατος στον χειριστή, σε κάποιον παρευρισκόμενο ή σε εκείνον που επιθεωρεί η διορθώνει την εξωλέμβια μηχανή.

### **ΠΡΟΣΟΧΗ:**

Η προσοχή δείχνει τα ειδικά προληπτικά μέτρα που πρέπει να λαμβάνονται για να αποφεύγεται ζημία στην εξωλέμβια μηχανή.

### **ΣΗΜΕΙΩΣΗ:**

Η ΣΗΜΕΙΩΣΗ παρέχει ουσιώδεις πληροφορίες που κάνουν τις διαδικασίες ευκολότερες η καθαρότερες.

\* Η Yamaha αναζητά και ερευνά συνεχώς για την εξέλιξη στην σχεδίαση και την ποιότητα των προϊόντων της. Έτσι, έστω κι αν αυτό το βιβλίο περιέχει τις τελευταίες πληροφορίες που είναι διαθέσιμες την στιγμή της εκτύπωσης, είναι δυνατό να υπάρχουν μικροδιαφορές μεταξύ της μηχανής σας και αυτού του βιβλίου. Αν υπάρχει κάποια ερώτηση σχετικά με αυτό το βιβλίο, παρακαλούμε συμβουλευθείτε τον αντιπρόσωπο σας Yamaha.

### **ΣΗΜΕΙΩΣΗ:**

Στις οδηγίες αυτές, χρησιμοποιείται το μοντέλο F115AET και τα στάνταρ αξεσουάρ του ως βάση για τις εξηγήσεις και τις εικόνες. Άρα, μερικές περιπτώσεις μπορεί να μην ισχύουν για κάθε μοντέλο.

**F115A/FL115A**

**ΒΙΒΛΙΟ ΚΑΤΟΧΟΥ**

**©2000 από την Yamaha Motor Co., Ltd.**

**1η Έκδοση, Μάρτιος 2000**

**Με επιφύλαξη όλων των δικαιωμάτων μας.**

**Απαγορεύεται ρητά κάθε αυθαίρετη αναπαραγωγή χωρίς την γραπτή άδεια της Yamaha Motor Co., Ltd.**

**Η εκτύπωση έγινε στην Ιαπωνία**

## AO PROPRIETÁRIO

Agradecemos a confiança que depositou na Yamaha ao adquirir este motor fora de bordo. O presente manual do proprietário contém as informações necessárias para o seu funcionamento, manutenção e conservação. O conhecimento perfeito destas simples instruções contribuirá para que o seu novo Yamaha lhe proporcione a máxima satisfação.

No caso de dúvidas quanto ao funcionamento ou à manutenção do motor fora de bordo, consulte o concessionário Yamaha.

No presente manual do proprietário as informações particularmente importantes são destacadas das formas seguintes.



O símbolo de advertência de segurança significa **ATENÇÃO! MUITO CUIDADO! A SUA SEGURANÇA ESTÁ EM JOGO!**

### **⚠️ ADVERTÊNCIAS**

**A inobservância das instruções de ADVERTÊNCIA pode causar graves danos pessoais ou morte ao operador do barco, a eventuais espectadores ou à pessoa que inspecione ou repare o motor fora de bordo.**

### **AVISOS:**

**Este símbolo indica que devem ser tomadas precauções especiais para evitar danos no motor fora de bordo.**

### **NOTA:**

Este símbolo inclui informações úteis para facilitar ou esclarecer o funcionamento do motor fora de bordo.

\* A Yamaha aplica uma política de melhoria permanente da concepção e da qualidade dos produtos. Por esse motivo, a despeito deste manual conter a informação mais actualizada sobre o produto disponível à data da impressão, poderão existir pequenas discrepâncias entre a máquina adquirida e a descrita neste manual. Para qualquer dúvida sobre o manual, consulte o concessionário Yamaha.

### **NOTA:**

O F115AET e os seus acessórios instalados de fábrica serviram de base nas explicações e desenhos do presente manual. Por conseguinte, determinadas características nem sempre se aplicam a todos os modelos.

**F115A/FL115A  
MANUAL DO PROPRIETÁRIO  
©2000 por Yamaha Motor Co., Ltd.  
1ª edição, Mês 2000  
Reservados todos os direitos. Reprodução  
não autorizada sem prévia autorização  
escrita de Yamaha Motor Co., Ltd.  
Impresso no Japão**

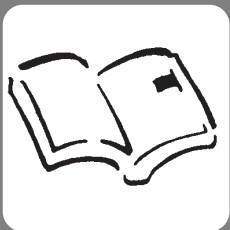
**GENERAL INFORMATION****GRUNDKOMPONENTER****BETJENING****VEDLIGEHOLDELSE****RETTELSE AF FEJL****INDEKS**

**LÆS DENNE BRUGERHÅNDBOG OMHYGGELIGT  
FØR IBRUGTAGNING AF DIN PÅHÆNGSMOTOR.**

**ΓΕΝΙΚΕΣ ΠΛΗΡΟΦΟΡΙΕΣ****INFORMAÇÕES GERAIS****1****ΒΑΣΙΚΑ ΜΕΡΗ****PRINCIPAIS COMPONENTES****2****ΛΕΙΤΟΥΡΓΙΑ****FUNCIONAMENTO****3****ΣΥΝΤΗΡΗΣΗ****MANUTENÇÃO****4****ΔΙΟΡΘΩΣΗ ΒΛΑΒΩΝ****RESOLUÇÃO DE PROBLEMAS****5****ΕΥΡΕΤΗΡΙΟ****ÍNDICE****6**

**ΔΙΑΒΑΣΤΕ ΠΡΟΣΕΚΤΙΚΑ ΑΥΤΟ ΤΟ  
ΒΙΒΛΙΟ ΧΡΗΣΗΣ  
ΠΡΙΝ ΧΡΗΣΙΜΟΠΟΙΗΣΤΕ ΤΗΝ  
ΕΞΩΛΕΜΒΙΑ ΜΗΧΑΝΗ ΣΑΣ**

**LEIA O PRESENTE MANUAL  
CUIDADOSAMENTE ANTES DE  
POR O MOTOR FORA DE  
BORDO A FUNCIONAR.**



KMU00004

# Kapitel 1

## GENERAL INFORMATION

### REGISTRERING AF

**IDENTIFIKATIONSNUMMER** ..... 1-1

    Påhængsmotorens serienummer ..... 1-1

    Nøglenummer ..... 1-1

**INFORMATION OM SIKKERHED** ..... 1-2

### INSTRUKTIONER OM

**BRÆNDSTOPÅFYLDNING** ..... 1-4

    Benzin ..... 1-5

    Motorolie ..... 1-5

**KRAV TIL BATTERI** ..... 1-6

**VALG AF PROPEL** ..... 1-7

**BESKYTTELSE MOD START-I-GEAR** ..... 1-8





# Κεφαலைο 1

## ΓΕΝΙΚΕΣ ΠΛΗΡΟΦΟΡΙΕΣ

# Capítulo 1

## INFORMAÇÕES GERAIS

<b>ΚΑΤΑΓΡΑΦΗ ΑΡΙΘΜΩΝ</b>	
<b>ΤΑΥΤΟΤΗΤΑΣ</b> .....	1-1
Αριθμός σειράς της εξωλέμβιας .....	1-1
Αριθμός κλειδιού .....	1-1
<b>ΠΛΗΡΟΦΟΡΙΕΣ ΠΟΥ</b>	
<b>ΑΦΟΡΟΥΝ ΤΗΝ ΑΣΦΑΛΕΙΑ</b> .....	1-2
<b>ΟΔΗΓΙΕΣ ΑΝΕΦΟΔΙΑΣΜΟΥ ΣΕ</b>	
<b>ΚΑΥΣΙΜΟ</b> .....	1-4
Βενζίνη .....	1-5
Λάδι κινητήρα .....	1-5
<b>ΑΠΑΙΤΟΥΜΕΝΗ ΜΠΑΤΑΡΙΑ</b> .....	1-6
<b>ΕΠΙΛΟΓΗ ΠΡΟΠΕΛΛΑΣ</b> .....	1-7
<b>ΔΙΑΤΑΞΗ ΠΡΟΣΤΑΣΙΑΣ ΑΠΟ</b>	
<b>ΞΕΚΙΝΗΜΑ ΜΕ ΣΧΕΣΗ</b>	
<b>ΜΕΤΑΔΟΣΗΣ</b> .....	1-8

<b>REGISTO DOS NÚMEROS DE</b>	
<b>IDENTIFICAÇÃO</b> .....	1-1
Número de série do motor fora de bordo ..	1-1
Número da chave .....	1-1
<b>INFORMAÇÕES SOBRE SEGURANÇA</b> .....	1-2
<b>INSTRUÇÕES PARA ABASTECIMENTO DE</b>	
<b>COMBUSTÍVEL</b> .....	1-4
Gasolina .....	1-5
Óleo de motor .....	1-5
<b>REQUISITOS DE BATERIA</b> .....	1-6
<b>SELECCÃO DA HÉLICE</b> .....	1-7
<b>DISPOSITIVO DE SEGURANÇA CONTRA O</b>	
<b>ARRANQUE COM MARCHA ENGATADA</b> .....	1-8



RMU00005

## ΚΑΤΑΓΡΑΦΗ ΑΡΙΘΜΩΝ ΤΑΥΤΟΤΗΤΑΣ

RMU00007

### ΑΡΙΘΜΟΣ ΣΕΙΡΑΣ ΤΗΣ ΕΞΩΛΕΜΒΙΑΣ



Ο αριθμός σειράς της εξωλέμβιας είναι χαραγμένος στο πινακιδάκι που βρίσκεται στην αριστερή πλευρά του μπρακετου σύσφιγξης.

Καταγράφετε τον αριθμό σειράς της εξωλέμβιας σας στον κατάλληλο χώρο που υπάρχει παραπάνω για να βοηθηθείτε κατά την παραγγελία ανταλλακτικών από τον αντιπρόσωπο Yamaha ή για να βοηθηθείτε στην ανεύρεση της μηχανής σας αν ποτέ κλαπεί.

① Αριθμός σειράς της εξωλέμβιας

RMU00008

### ΑΡΙΘΜΟΣ ΚΛΕΙΔΙΟΥ



Αν το μοντέλο σας είναι εφοδιασμένο με διακόπτη κλειδιού, ο αριθμός αναγνώρισης του κλειδιού είναι χαραγμένος πάνω στο κλειδί όπως δείχνει η εικόνα. Γράψτε τον αριθμό αυτό στον ειδικό χώρο, για να τον έχετε σε περίπτωση που χρειαστείτε καινούριο κλειδί.

① Αριθμός κλειδιού

PMU00005

## REGISTO DOS NÚMEROS DE IDENTIFICAÇÃO

PMU00007

### NÚMERO DE SÉRIE DO MOTOR FORA DE BORDO



O número de série do motor fora de bordo está impresso numa chapa fixada a bombordo da braçadeira de suporte.

Registe o número de série do motor fora de bordo nos espaços previstos para o efeito. Essas referências serão de grande utilidade para encomendar peças sobresselentes aos concessionários locais da Yamaha ou no caso de roubo do motor fora de bordo.

① Número de série do motor fora de bordo

PMU00008

### NÚMERO DA CHAVE



Caso o motor esteja equipado com interruptor principal de chave, o número de identificação da chave está gravado como mostra o desenho. Registe o número no espaço previsto para o efeito como referência para encomendar nova chave, se necessário.

① Número da chave



## INFORMATION OM SIKKERHED

- Læs hele denne håndbog for montering eller brug af påhængsmotoren. Gennemlæsningen af håndbogen, skulle give dig en forståelse for motoren og dennes anvendelse.
- Før ibrugtagning af båden, læs da enhver Indehavers eller Bruger Håndbøger, der leveres med denne motor, og alle mærkater. Forsikre dig om, at du forstår hvert punkt inden ibrugtagning.
- Forsyn ikke båden med for meget motoreffekt, med denne motor. Det, at forsyne båden med for meget motoreffekt kan resultere i tab af kontrol over båden. Den anslåede effekt på påhængsmotoren bør være lig med eller mindre end den takserede kapacitet for antal hk til båden. Hvis den anslåede kapacitet for antal hk til båden ikke kendes, kontakt da forhandleren eller bådfabrikanten.
- Modificer ikke påhængsmotoren. Modifikationer kan få motoren til ikke at passe mere, eller få motoren til at være usikker at anvende.
- Arbejd ikke med motoren efter indtagelse af alkohol eller narkotiske stoffer.  
Cirka 50% af alle bådulykker skyldes beruselse.
- Hav en godkendt redningsvest (PFD - Personal Floating Device) til hver person om bord på båden. Det er en god idé, altid at bære en redningsvest under bådfart. Som et minimumskrav, bør børn og personer, der ikke kan svømme, altid bære redningsvest, og alle bør bære redningsvest, når der forefindes potentielt farlige betingelser for bådfart.
- Benzin er yderst brændbart, og benzindampe er både brændbare og eksplosive. Vær omhyggelig med behandling og opbevaring af benzin. Forsikre dig om, at der ikke er nogle gasflammer eller lækage af brændstof, før start af motoren.

RMU00918

PMU00918



## ΠΑΛΗΡΟΦΟΡΙΕΣ ΠΟΥ ΑΦΟΡΟΥΝ ΤΗΝ ΑΣΦΑΛΕΙΑ

- Πριν τοποθετήσετε ή χρησιμοποιήσετε την εξωλέμβια, διαβάστε ολόκληρο αυτό το βιβλίο. Διαβάζοντας το θα καταλάβετε την εξωλέμβια και την λειτουργία της.
- Πριν χρησιμοποιήσετε το σκάφος, διαβάστε όλα τα βιβλία που παρέχονται με αυτό και όλες τις μικρές πινακίδες με πληροφορίες. Βεβαιωθείτε ότι καταλαβαίνετε το κάθε τι πριν χρησιμοποιήσετε την εξωλέμβια.
- Μην τοποθετείτε στο σκάφος μεγαλύτερο κινητήρα από όσο μπορεί να αντέξει. Τοποθετώντας υπερβολικά μεγάλο κινητήρα, είναι δυνατόν να προκληθεί απώλεια ελέγχου του σκάφους. Η ονομαστική ιπποδύναμη της εξωλέμβιας πρέπει να είναι ίση ή μικρότερη από την αντίστοιχη ικανότητα του σκάφους. Αν η ικανότητα του σκάφους είναι άγνωστη, συμβουλευτείτε τον αντιπρόσωπο ή τον κατασκευαστή του σκάφους.
- Μην προκαλείτε μετατροπές στην εξωλέμβια. Κάθε τροποποίηση είναι δυνατόν να προκαλέσει ελαττώματα στην εξωλέμβια ή να την κάνει ανασφαλής στην χρήση.
- Ποτέ μην χειρίζεστε το σκάφος αφού έχετε πει αλκοολούχα ποτά ή φάρμακα. Περίπου το 50% όλων των θανατηφόρων ατυχημάτων με σκάφη οφείλονται σε τοξικές ουσίες στο αίμα.
- Χρησιμοποιείστε μια διάταξη πλεύσης εγκεκριμένου τύπου (σωσίβιο) για τον κάθε επιβάτη που βρίσκεται στο σκάφος. Είναι μια καλή συνήθεια να φοράτε σωσίβιο όποτε βρίσκεστε επάνω στο σκάφος. Τουλάχιστον, τα παιδιά κι όσοι δεν ξέρουν κολύμπι πρέπει να φορούν πάντοτε σωσίβια, και ο κάθε ένας πρέπει να φορά από ένα σωσίβιο όταν υπάρχουν κρίσιμες συνθήκες ταξιδιού.
- Η βενζίνη είναι πολύ εύφλεκτη, και οι ατμοί της είναι εύφλεκτοι και εκρηκτικοί. Να μεταχειρίζεστε και να αποθηκεύετε την βενζίνη με προσοχή. Βεβαιωθείτε ότι δεν υπάρχουν ατμοί βενζίνης ή διαρροή καυσίμου πριν βάλετε μπροστά τον κινητήρα.



## INFORMAÇÕES SOBRE SEGURANÇA

- Leia o presente manual antes de montar o motor fora de bordo ou de o pôr em marcha. A sua leitura elucidá-lo-á sobre o motor e o seu funcionamento.
- Antes de pôr o barco a funcionar, leia o manual de instruções (ou o manual do proprietário) com ele fornecido, bem como todos os rótulos. Certifique-se de ter percebido bem todas as operações antes de iniciar qualquer delas.
- Não equipe o barco com um motor fora de bordo provido de força excessiva para não correr o risco de perder o controlo do barco. A potência nominal do motor fora de bordo é função da potência efectiva do próprio barco expressa em cavalos-vapor. Se desconhecer este valor, consulte o concessionário ou o fabricante do barco.
- Não faça alterações ao motor de fora de bordo, estas podem afectar a navegabilidade e a segurança do barco.
- Não conduza o barco sob a influência de álcool ou drogas. Mais de metade dos acidentes de barco estão relacionados com a ingestão de álcool.
- Mantenha sempre a bordo coletes salva-vidas homologados pelas autoridades marítimas em número suficiente para todos os ocupantes. Conduzir com colete salva-vidas é preceito que convém cumprir a bem da segurança — pelo menos, as crianças e as pessoas que não saibam nadar devem estar permanentemente protegidas com coletes salva-vidas e, em condições potencialmente perigosas, todos os ocupantes do barco.
- A gasolina (combustível) e os seus vapores são facilmente inflamáveis e explosivos! Manipule e armazene gasolina (combustível) com o maior cuidado. Certifique-se da inexistência de vapores de gasolina ou de perdas de combustível antes de pôr o motor em marcha.



- Dette produkts udstødninger indeholder kuloxid, en usynlig og lugtfri gas, som kan skade hjernen og resultere i dødelig udgang, hvis kuloxiden indåndes. Typiske symptomer på dette er, at man får kvalme eller bliver svimmel eller søvrig. Tilse at der altid er god ventilation i båden, og undgå at udstødningsportene blokeres.
- Undersøg gaskontrol, gearskifte og styringen for korrekt virkemåde, før start af motoren.
- Fastgør aftrækkersnoren til motorstopkontakten til et sikkert sted på dit tøj, din arm eller dit ben, når motoren er i gang. Hvis du ved et ulykkestilfælde skulle forlade rovpinden, vil aftrækkersnoren trækkes fra kontakten, og derved standse motoren.
- Kend de maritime love og regulativer for området, hvor du sejler - og overhold dem.
- Vær informeret om vejret. Undersøg vejrudsigelser før sejlture med båd. Undgå sejlture i stormfuldt vejr.
- Fortæl en eller anden, hvor du sejler hen: efterlad en sejlplan hos en ansvarlig person. Vær sikker på at ophæve sejlplanen, når du er kommet tilbage.
- Brug almindelig sund fornuft og god dømmekraft under bådsejlad. Erkend dine evner, og vær sikker på at du forstår, hvordan du håndterer din båd under de forskellige konditioner, du kan blive udsat for. Operer indenfor dine begrænsninger, og begrænsningerne for din båd. Operer altid ved sikre hastigheder, og hold omhyggeligt øje med forhindringer og anden trafik.
- Hold altid omhyggeligt øje med svømmere, når du opererer med motoren startet.
- Hold dig borte fra områder med svømmende personer.
- Når en svømmende person er i nærheden af dig, skift da til Frigear, og stands motoren.

- Αυτό το προϊόν εκπέμπει καυσαέρια που περιέχουν μονοξειδίο του άνθρακα, ένα άχρωμο, άοσμο αέριο που μπορεί να προκαλέσει βλάβη στον εγκέφαλο ή και θάνατο όταν εισπνεύσει. Τα συμπτώματα περιλαμβάνουν ναυτία, ζαλάδα και υπνηλία. Αερίζετε καλά τους χώρους του πηδαλίου και των καμπίνας. Μην φράζετε τις θυρίδες εξαερισμού.
- Ελέγχετε το γκάζί, το μοχλό αλλαγής κατεύθυνσης, και το τιμόνι αν λειτουργούν ορθά πριν βάλετε μπροστά τον κινητήρα.
- Συνδέετε το κορδόνι που ενεργοποιεί το διακόπτη για το σβήσιμο του κινητήρα με ασφαλή τρόπο σε κάποιο σημείο στα ρούχα σας, η στο μπράτσο ή το πόδι ενώ χειρίζεστε το σκάφος. Αν συμβεί να πέσετε στο νερό, το κορδόνι θα τραβηχτεί από τον διακόπτη σβήνοντας έτσι τον κινητήρα αμέσως.
- Φροντίστε να μάθετε τους νόμους της θάλασσας και τους κανονισμούς στον τόπο όπου ταξιδεύετε με σκάφος, και να τους τηρείτε πάντοτε.
- Φροντίζετε να ενημερώνεστε σχετικά με τον καιρό. Φροντίστε να μαθαίνετε την πρόβλεψη του καιρού πριν χρησιμοποιήσετε το σκάφος. Αποφεύγετε να ταξιδεύετε κάτω από κακές καιρικές συνθήκες.
- Ενημερώστε κάποιον προς τα που πηγαίνετε: αφήνετε σε κάποιο υπεύθυνο άτομο ένα σχέδιο στο οποίο να φαίνεται που σκοπεύετε να πατε. Φροντίζετε πάντοτε να ακυρώνετε το σχέδιο αυτό μετά την επιστροφή σας ώστε να μη σας αναζητούν άσκοπα.
- Χρησιμοποιείτε την κοινή λογική και την ορθή σας κρίση όταν ταξιδεύετε με το σκάφος. Να έχετε γνώση των ικανοτήτων σας, και βεβαιωθείτε ότι έχετε καταλάβει πως συμπεριφέρεται το σκάφος κάτω από διαφορετικές συνθήκες ταξιδιού που είναι δυνατόν να συναντήσετε. Λειτουργείτε πάντοτε μέσα στα όρια των δυνατοτήτων σας, και τα όρια των δυνατοτήτων του σκάφους. Ταξιδεύετε πάντοτε με ασφαλείς ταχύτητες και έχετε το νου σας μήπως συναντήσετε εμπόδια ή αλλά σκάφη που ταξιδεύουν.
- Κοιτάτε πάντοτε πολύ προσεκτικά μήπως υπάρχουν κολυμβητές που κινδυνεύουν εφόσον λειτουργεί ο κινητήρας.
- Μένετε πάντοτε μακριά από τον χώρο όπου υπάρχουν κολυμβητές.
- Όταν υπάρχει κάποιος κολυμβητής στο νερό σε μικρή απόσταση από εσάς μετακινείτε το μοχλό κατεύθυνσης στην νεκρά θέση και σβήνετε τον κινητήρα.
- Este produto emite gases de escape que contém monóxido de carbono, um gás incolor e inodoro que pode causar lesões cerebrais ou morte quando inalado. Os sintomas incluem náusea, vertigem e sonolência. Mantenha as zonas reservadas ao condutor e aos passageiros bem ventiladas. Não bloqueie as saídas de escape.
- Verifique sempre o funcionamento do acelerador, das mudanças e da direcção antes de pôr o motor em marcha.
- Prenda sempre o esticador do interruptor de paragem do motor ao seu vestuário ou enrole-o no braço ou na perna durante a condução. Se cair acidentalmente, o esticador fará parar o motor.
- Conheça e cumpra as disposições do direito marítimo vigentes no local onde navega habitualmente.
- Mantenha-se informado sobre as condições meteorológicas. Antes de navegar, consulte as previsões metereológicas e evite fazer-se à água com tempo instável.
- Dê a conhecer a sua rota — deixe um plano de navegação a uma pessoa responsável. Não se esqueça de anular esse plano, depois do regresso.
- Quando navegar, faça uso de bom senso e ponderação. Não exceda as suas capacidades e conheça bem o comportamento do barco nas diferentes condições de navegação. Respeite os seus próprios limites, bem como os limites do barco. Navegue sempre a velocidades seguras e preste atenção à presença de obstáculos e outras embarcações.
- Esteja alerta aos banhistas sempre que efectue qualquer manobra.
- Mantenha-se afastado de áreas de banhos.
- Próximo de banhistas, desligue o motor depois de o ter passado para ponto morto.



## INSTRUKTIONER OM BRÆNDSTOFFÅFYLDNING

### **⚠ ADVARSEL**

BENZIN OG BENZINDAMPE ER YDERST BRÆNDBARE OG EKSPLOSIVE!

- Ryg ikke under brændstoffåfyldning, og hold afstand fra gnister, flammer, eller andre kilder til antændelse.
- Stands motoren før brændstoffåfyldning.
- Påfyld brændstof i områder med god ventilation. Påfyld transportable brændstofftanke i afstand fra båden.
- Vær omhyggelig med ikke at spilde benzin. Hvis der spildes benzin, tørres dette op med det samme med tørre klude.
- Overfyld ikke brændstofftanken.
- Spænd påfyldningsdækslet sikkert fast efter påfyldningen.
- Hvis du skulle komme til at sluges benzin, inhalere en masse benzindampe, eller få benzin i øjnene, søges umiddelbart lægehjælp.
- Hvis noget benzin spildes på huden, vaskes huden umiddelbart med vand og sæbe. Skift tøj, hvis der er spildt benzin på tøjet.
- Rør med brændstoffåfyldningsrøret ved påfyldningsåbningen eller tragten, for at hjælpe forebyggelse af gnister, grundet statisk elektricitet.

### **FORSIGTIG:**

- Anvend kun ny og ren benzin, som har været opbevaret i rene beholdere, og som ikke indeholder vand eller fremmede emner.
- Blyholdig benzin (motorbenzin) må ikke anvendes. Det kan beskadige oxygenføleren på det elektroniske brændstof indsprøjtningssystem.



## ΟΔΗΓΙΕΣ ΑΝΕΦΟΔΙΑΣΜΟΥ ΣΕ ΚΑΥΣΙΜΟ

### ⚠ ΠΡΟΕΙΔΟΠΟΙΗΣΗ

Η ΒΕΝΖΙΝΗ ΚΑΙ ΟΙ ΑΤΜΟΙ ΤΗΣ ΕΙΝΑΙ ΠΟΛΥ ΕΥΦΛΕΚΤΑ ΚΑΙ ΕΚΡΗΚΤΙΚΑ!

- Μη καπνίζετε όταν ανεφοδιάζεστε με καύσιμο, και φροντίστε σπινθήρες, φλόγες και άλλες αιτίες ανάφλεξης να παραμένουν μακριά από το χώρο του ανεφοδιασμού.
- Σβήνετε πάντοτε τον κινητήρα πριν τον ανεφοδιασμό σε καύσιμο.
- Ο ανεφοδιασμός πρέπει να γίνεται σε χώρους που να αερίζονται καλά. Ξαναγεμίζετε τα φορητά δοχεία καυσίμου ενώ αυτά βρίσκονται έξω από το σκάφος.
- Προσεχετε να μη χυθεί γύρω η βενζίνη. Αν όμως τύχει και χυθεί ποσότητα βενζίνης, τη σκουπίζετε αμέσως με κάποιο στεγνό ύφασμα.
- “η ξεχειλίζετε το δοχείο καυσίμου.
- Σφίγγετε καλά την τάπα γεμίματος μετά τον ανεφοδιασμό.
- Αν για οποιοδήποτε λόγο καταπιείτε ποσότητα βενζίνης ή αναπνεύσετε πολλούς ατμούς βενζίνης ή πέσει βενζίνη στα μάτια σας, ζητήστε αμέσως την βοήθεια του γιατρού.
- Εάν βραχεί η επιδερμίδα σας με βενζίνη, πλένετε το σημείο εκείνο αμέσως με σαπούνι και νερό. Αλλάζετε αμέσως τα ρούχα που έχουν βραχεί με βενζίνη.
- Φέρνετε σε επαφή (αγγίζοντας απαλά) την κάνουλα ανεφοδιασμού καυσίμου πάνω στο άνοιγμα του δοχείου καυσίμου η στο εξωτερικό του μέρος για να αποφύγετε την πρόκληση σπινθήρων λόγω ηλεκτροστατικής φόρτισης.

### ΠΡΟΣΟΧΗ:

- Χρησιμοποιείτε μόνο νέα καθαρή βενζίνη που έχει αποθηκευτεί σε καθαρά δοχεία και που δεν περιέχει νερό ή άλλα ξένα σώματα.
- “ην χρησιμοποιείτε μολυβδωμένη βενζίνη γιατί μπορεί να προκαλέσει ζημιά στον αισθητήρα οξυγόνου του συστήματος Ηλεκτρονικού Ψεκασμού Καυσίμου.

## INSTRUÇÕES PARA ABASTECIMENTO DE COMBUSTÍVEL

### ⚠ ADVERTENCIAS

A GASOLINA E OS SEUS VAPORES SÃO FACILMENTE INFLAMÁVEIS E EXPLOSIVOS!

- Não fume quando se reabastecer de gasolina e mantenha-se longe de faíscas, chamas ou outras fontes de ignição.
- Pare o motor antes de se reabastecer de gasolina.
- Reabasteça-se em zona bem ventilada. Encha os reservatórios portáteis fora do barco.
- Evite entornar gasolina. Caso isso aconteça, limpe imediatamente com panos secos.
- Não encha demasiadamente o depósito.
- Aperte bem o tampão depois de se ter reabastecido.
- No caso de, inadvertidamente, absorver gasolina, inalar os seus vapores ou entrar gasolina para os olhos, dirija-se imediatamente a um serviço de assistência médica.
- Se a pele for atingida com salpicos de gasolina, lave imediatamente com água e sabão. Mude de roupa se esta ficar salpicada de gasolina.
- Para evitar fenómenos electrostáticos, faça passar a corrente pondo o bocal do reservatório de combustível em contacto com o tubo de enchimento ou funil.

### AVISOS:

- Use unicamente gasolina limpa guardada em recipientes lavados e que não tenha sido contaminada por água ou qualquer outra matéria.
- Não utilize gasolina (petróleo) com chumbo para não danificar o sensor de oxigénio do sistema electrónico de injeção de combustível.



KMU00020

**BENZIN**

Anbefalet benzin  
Almindelig blyfri benzin med et oktantal på  
mindst 90 (RON)

Hvis der forekommer bankelyde eller smæld,  
anvendes et andet benzinmærke eller højoktan  
blyfri benzin.

KMU01149\*

**MOTOROLIE**

Anbefalet motorolie;  
Anvend en kombination af korresponderende  
SAE og API som vist i skemaet nedenfor;

SAE				API
-4	32	68	104°F	SE
-20	0	20	40°C	SF
				SG
				SH
10W-30, 10W-40				

Mængde af motorolie:  
Se "SPECIFIKATIONER", side 4-1.

**FORSIGTIG:**

Alle firetaksmotorer er afsendt fra fabrikken  
uden motorolie.

**BEMÆRK:**

Hvis den anbefalede motorolie ikke er tilgæn-  
gelig, vil en multigrade olie, såsom SF-CC/CD,  
SG-CC/CD eller SH-CD, kunne bruges.



RMU00020

**BENZINΗ**

Συνιστώμενη βενζίνη:  
Απλή αμόλυβδη βενζίνη με ελάχιστη περιεκτικότητα σε οκτάνια 90 (Αριθμός Οκτανίων Έρευνας)

Αν ακούτε χτυπήματα ή σφυρίγματα, χρησιμοποιήστε διαφορετικής μάρκας βενζίνη ή σούπερ αμόλυβδη.

RMU01149\*

**ΛΑΔΙ ΚΙΝΗΤΗΡΑ**

Συνιστώμενο λάδι κινητήρα;  
Χρησιμοποιείτε έναν συνδυασμό αντιστοιχίας SAE και API όπως φαίνεται στον παρακάτω πίνακα.

SAE		API		
-4	32	68	104°F	SE
-20	0	20	40°C	SF
				SG
				SH

Ποσότητα λαδιού κινητήρα:  
Διαβάστε τις “ΠΡΟΔΙΑΓΡΑΦΕΣ”,  
σελίδα 4-1.

**ΠΡΟΣΟΧΗ:**

Όλοι οι τετράχρονοι κινητήρες φεύγουν από το εργοστάσιο χωρίς λάδι στη μηχανή.

**ΣΗΜΕΙΩΣΗ:**

Αν δυσκολεύεστε να βρείτε τον συνιστώμενο τύπο λαδιού, μπορείτε να χρησιμοποιήσετε κάποιον τύπο λαδιού κινητήρα πολλαπλής ρευστότητας που να καλύπτει τις προδιαγραφές SF-CC/CD, SG-CC/CD η SH-CD.

PMU00020

**GASOLINA**

Gasolina recomendada:  
Gasolina normal sin plomo con un índice de octano mínimo de 90.

Gasolina recomendada:  
Gasolina normal sem chumbo com um índice de octano mínimo de 90 (índice de octano).  
Se ocorrerem detonações ou sibilos, utilize outro tipo de gasolina ou combustível super sem chumbo.

PMU01149\*

**ÓLEO DE MOTOR**

Óleo de motor recomendado;  
Use uma mistura dos SAE e API correspondentes aos indicados no quadro abaixo;

SAE		API		
-4	32	68	104°F	SE
-20	0	20	40°C	SF
				SG
				SH

Capacidade do reservatório de óleo:  
Consulte as “ESPECIFICAÇÕES”, pág. 4-1.

**AVISOS:**

Todos os motores a quatro tempos saem da fábrica sem óleo no motor.

**NOTA:**

Na falta do óleo de motor recomendado, use um óleo de motor de tipo “multigrade”, como os SF-CC/CD, SG-CC/CD ou SH-CD.



## KRAV TIL BATTERI

### **FORSIGTIG:**

**Benyt ikke batterier, der ikke imødekommer den specificerede kapacitet. Hvis der benyttes andre batterier, end der er specificeret, kan det elektriske system fungere dårligt eller blive overbelastet, og være årsag til at det elektriske system beskadiges.**

Vælg størrelse af batteri, som imødekommer de følgende specifikationer.

Batteri kapacitet;  
12 V, 100~120 AH (360~432 kc)

Hvis der bruges elektriske apparater, benyt et andet batteri til at forsyne dem med strøm. Vælg et batteri med samme kapacitet, som det for motoren. Hvis motorens batteri falder til 9 volt, eller derunder under betjeningen, eller under starten, så vil den elektriske brændstofpumpe i det elektroniske injectionssystem ikke virke. Motoren kan ikke startes, hvis strømmen på batteriet er for svag.

**ΑΠΑΙΤΟΥΜΕΝΗ ΜΠΑΤΑΡΙΑ****REQUISITOS DE BATERIA****ΠΡΟΣΟΧΗ:**

Μην χρησιμοποιείτε μπαταρία η οποία δεν ανταποκρίνεται στην προκαθορισμένη χωρητικότητα. Αν χρησιμοποιηθεί διαφορετική μπαταρία από την προκαθορισμένη, είναι πιθανό το ηλεκτρικό σύστημα να λειτουργεί ελαττωματικά η να υπερφορτώνεται, προκαλώντας βλάβη του ηλεκτρικού συστήματος.

Επιλέγεται μια μπαταρία που να ικανοποιεί τις παρακάτω προδιαγραφές.

Χωρητικότητα μπαταρίας;  
12V, 100~120AH (360~432kc)

Αν χρησιμοποιηθούν ηλεκτρικά αξεσουάρ, χρησιμοποιήστε μια δεύτερη μπαταρία για να τα τροφοδοτήσετε με ρεύμα. Επιλέξτε μια μπαταρία της ίδιας ισχύος με αυτή του κινητήρα. Αν η τάση της μπαταρίας του κινητήρα πέσει περίπου 9 volts ή πιο πολύ στη διάρκεια της λειτουργίας ή της εκκίνησης, η ηλεκτρική αντλία καυσίμου του συστήματος Ηλεκτρονικής Έκχυσης Καυσίμου δεν θα λειτουργήσει. Ο κινητήρας δεν μπορεί να πάρει μπρος αν η τάση της μπαταρίας είναι πολύ χαμηλή.

**AVISOS:**

Não use uma bateria que não corresponda à capacidade especificada. A utilização de uma bateria com capacidade diferente da especificada poderá originar mau funcionamento, sobrecarga ou danos no sistema eléctrico.

Escolha uma bateria que corresponda às especificações seguintes.

Capacidade da bateria;  
12 V, 100~120 AH (360~432kc)

Se utilizar algum equipamento eléctrico, instale uma segunda bateria para o alimentar. Escolha uma bateria com capacidade igual à do motor. Se a voltagem da bateria baixar até aproximadamente 9 V ou menos enquanto o motor estiver a funcionar ou no momento do arranque, a bomba eléctrica do sistema eléctrico de injeção do combustível não funcionará. O motor não pode arrancar quando a voltagem da bateria está muito baixa.



## VALG AF PROPEL

Præstationerne fra din påhængsmotor vil være kritisk påvirket af dit valg af propel, idet en forkert propel kan have en ugunstig effekt på ydeevnen, samt beskadige motoren alvorligt. Motorens omdrejningshastighed afhænger af propellens størrelse og bådens last. Hvis motorens omdrejningshastighed er for høj eller for lav, i forhold til god motor ydeevne, vil dette have en modsat effekt på motoren.

Yamaha påhængsmotorer er tilpasset propeller, som er valgt for at give en god ydeevne i et bredt brugsområde, men der kan være type af afbenyttelse, hvor en propel med en anden stigning kan være mere passende. For brug med større last, passer en propel med en mindre stigning bedre, da denne tillader det korrekte omdrejningstal at blive vedligeholdt. Modsat er en propel med større stigning mere passende for benyttelse med mindre belastning.

Yamaha forhandlere lagerfører et udvalg af propeller, og kan rådgive dig, samt installere en propel på din påhængsmotor, som er bedst tilpasset til dit behov.

## ΕΠΙΛΟΓΗ ΠΡΟΠΕΛΑΣ

Η επιδόσεις της εξωλέμβιας μηχανής σας επηρεάζονται σημαντικά από την προπέλα που θα επιλέξετε διότι αν διαλέξετε μια ακατάλληλη προπέλα επηρεάζονται αρνητικά οι επιδόσεις και είναι δυνατόν να προκληθεί σοβαρή ζημιά στον κινητήρα. Η ταχύτητα του κινητήρα εξαρτώνται από το μέγεθος της προπέλας και το φορτίο του σκάφους. Αν οι στροφές του κινητήρα είναι πολύ υψηλές η πολύ χαμηλές εμποδίζοντας την καλή απόδοση του κινητήρα, αυτό έχει αρνητικές επιπτώσεις στον ίδιο τον κινητήρα.

Οι εξωλέμβιες YAMAHA είναι εφοδιασμένες με προπέλες που έχουν επιλεγεί για να έχουν καλή απόδοση σε μια ποικιλία εφαρμογών, αλλά είναι πιθανό να υπάρχουν ειδικές χρήσεις στις οποίες μια προπέλα με διαφορετικό βήμα θα ήταν πιο κατάλληλη. Για μεγαλύτερο φορτίο λειτουργίας, είναι προτιμότερο να έχετε προπέλα με μικρότερο βήμα διότι έτσι ο κινητήρας μπορεί και παίρνει τις σωστές στροφές και τις διατηρεί επίσης. Αντίθετα, μια προπέλα με μεγάλο βήμα είναι κατάλληλη για εφαρμογές με μικρότερο φορτίο.

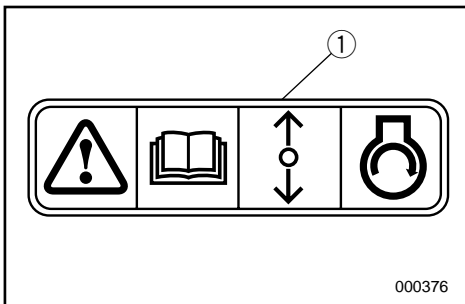
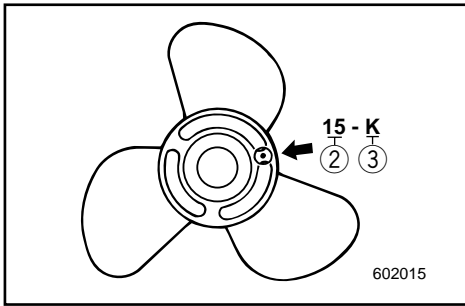
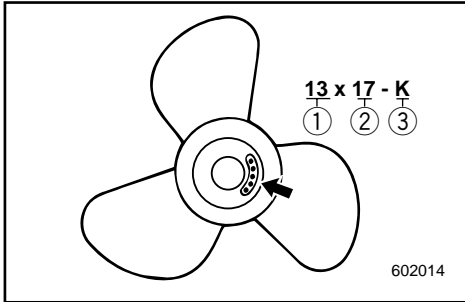
Οι Dealers (τοπικοί αντιπρόσωποι) της YAMAHA έχουν σε αποθήκευση μια ποικιλία από προπέλες, και μπορούν να σας συμβουλευθούν και να τοποθετήσουν μια προπέλα στην εξωλέμβιά σας η οποία να ταιριάζει καλύτερα με τη συγκεκριμένη εφαρμογή σας.

## SELECÇÃO DA HÉLICE

O rendimento do motor fora de bordo é profundamente afectado pela escolha da hélice. Importa, portanto, chamar a atenção para o facto de uma escolha incorrecta poder afectar o rendimento e, inclusivamente, danificar seriamente o motor. A velocidade do motor depende do tamanho da hélice e da carga do barco. Se a velocidade for excessivamente alta ou, pelo contrário, excessivamente baixa em relação ao rendimento do barco, o motor será, naturalmente, afectado.

Os motores fora de bordo da Yamaha são equipados com hélices que, para uma vasta gama de aplicações, merecem um bom prognóstico de rendimento. É, todavia, perfeitamente admissível que, para aplicações muito específicas, uma hélice com um passo diferente seja mais adequada. Uma hélice com um passo menor adapta-se melhor a uma carga de funcionamento mais elevada na medida em que permite manter a velocidade relativa. A situação inversa exige, naturalmente, uma hélice com um passo maior.

Os concessionários da Yamaha dispõem de um vasto stock de hélices e estão habilitados a prestar todas as informações necessárias sobre a hélice mais adequada à aplicação pretendida, bem como a proceder à sua instalação.

**BEMÆRK:**

Ved fuld gas og med maksimal last i båden, skal motorens omdrejningshastighed være i den øverste halvdel af omdrejningsområdet ved fuld gas. Se "SPECIFIKATIONER" på side 4-1. Vælg en propel som opfylder dette krav. Hvis konditionerne for benyttelse, eksempelvis med en let lastet båden, tillader motorens omdrejninger pr. minut at stige over det maksimalt anbefalede område for antal omdrejninger, skal indstillingen af gassen reduceres, således at omdrejningstallet bliver indenfor det rigtige område.

- ① Propeldiameter (i tommer)
- ② Propelstigning (i tommer)
- ③ Type af propel (propelmærke)

Se afsnittet "KONTROL AF SKRUE" vedrørende afmontering og montering af skruen.

KMU01208

**BESKYTTELSE MOD  
START-I-GEAR**

En Yamaha udenbordsmotor, der er mærket med ① og fjernkontroller der er godkendt af Yamaha, er udstyret med start-i-gear beskyttelse. Dette gør at motoren kun kan startes i Frigear. Sæt altid motoren i Frigear inden du starter den.



**ΣΗΜΕΙΩΣΗ:**

Με τέρμα ανοικτό το γκάζι και με το μέγιστο φορτίο του σκάφους, οι στροφές του κινητήρα θα πρέπει να είναι μέσα στο πάνω ήμισυ της περιοχής στροφών λειτουργίας με τέρμα ανοικτό το γκάζι, όπως αναφέρεται στις “ΠΡΟΔΙΑΓΡΑΦΕΣ” στη σελίδα 4-1. Επιλέξτε μια προπέλα που εκπληρώνει αυτό το κριτήριο.

Αν ορισμένες συνθήκες λειτουργίας (όπως είναι ελαφρά φορτία σκάφους) επιτρέπουν στις στροφές του κινητήρα να ανέβουν πάνω από τις επιτρεπόμενες μέγιστες στροφές, μειώνετε το άνοιγμα του γκαζιού έτσι ώστε να διατηρείτε τις στροφές του κινητήρα στην ορθή περιοχή λειτουργίας του.

- ① Διάμετρος προπέλας (σε ίντσες)
- ② Βήμα προπέλας (σε ίντσες)
- ③ Τύπος προπέλας (μαρκάρισμα προπέλας)

Για οδηγίες σχετικά με την τοποθέτηση και την αφαίρεση της προπέλας, αναφερθείτε στο τμήμα “ΕΛΕΓΧΟΣ ΠΡΟΠΕΛΑΣ”.

RMU01208

## ΔΙΑΤΑΞΗ ΠΡΟΣΤΑΣΙΑΣ ΑΠΟ ΞΕΚΙΝΗΜΑ ΜΕ ΣΧΕΣΗ ΜΕΤΑΔΟΣΗΣ

Οι εξωλέμβιες Yamaha που έχουν την ετικέτα ① ή οι μονάδες τηλεχειρισμού που είναι εγκεκριμένες από τη Yamaha, είναι εφοδιασμένες με σύστημα/συστήματα προστασίας από εκκίνηση με ταχύτητα. Με τον τρόπο αυτό, η μηχανή μπορεί να πάρει μπρος μόνο όταν είναι σε Νεκρά. Πάντα επιλέγετε την Νεκρά πριν επιχειρήσετε να βάλετε μπρος τον κινητήρα.

**NOTA:**

Nas condições máximas de aceleração e de carga, as rpm do motor devem ficar no âmbito da escala média e superior de regime de plena aceleração conforme indicado na secção consagrada às “ESPECIFICAÇÕES”, pág.4-1. Escolhe uma hélice que corresponda a este requisito.

Se as condições de funcionamento (nomeadamente com carga ligeira) fizerem com que as rpm do motor ultrapassem o nível máximo recomendado, reduza o acelerador para manter as rpm dentro dos limites recomendáveis.

- ① Diâmetro da hélice (em polegadas)
- ② Passo da hélice (em polegadas)
- ③ Tipo de hélice (marca da hélice)

No que se refere à instalação e remoção da hélice, consulte a secção consagrada à “VERIFICAÇÃO DA HÉLICE”.

PMU01208

## DISPOSITIVO DE SEGURANÇA CONTRA O ARRANQUE COM MARCHA ENGATADA

Os motores fora de bordo da Yamaha que ostentam a placa ① e as unidades de controlo remoto aprovadas pela Yamaha dispõem de dispositivo(s) de segurança contra o arranque com marcha engatada que só permite(m) pôr o motor em marcha quando está em ponto morto. Passe sempre para ponto morto antes de arrancar o motor.



KMU00037

## Kapitel 2

# GRUNDKOMPONENTER

**HOVEDKOMPONENTER** .....2-1

**OPERATION AF KONTROL GREB OG ANDRE  
FUNKTIONER**.....2-2

Fjernbetjening .....2-2

Trimtap.....2-7

Kontakt for mekanisk trimning og tiltning ..2-8

Digitalt tachometer .....2-9

Digitalt speedometer .....2-11

Instrument for brændstofadministration ..2-14

Tiltstøtteknop .....2-17

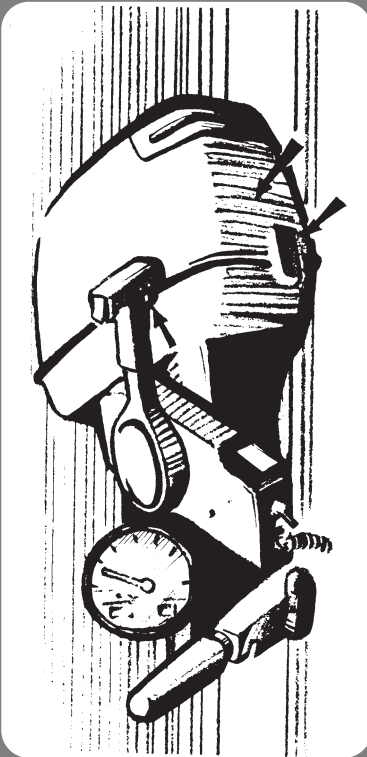
Motorhætte låsehåndtag .....2-18

Skylleanordning .....2-18

**ADVARSELSSYSTEM**.....2-19

Advarsels for overophedning.....2-19

Advarsel for lavt olietryk.....2-20



## Κεφαλαίο 2

# ΒΑΣΙΚΑ ΜΕΡΗ

<b>ΚΥΡΙΑ ΜΕΡΗ</b> .....	2-1
<b>ΛΕΙΤΟΥΡΓΙΑ ΤΩΝ ΧΕΙΡΙΣΜΩΝ ΚΑΙ</b>	
<b>ΑΛΛΕΣ ΕΝΕΡΓΕΙΕΣ</b> .....	2-2
Τηλεχειρισμός .....	2-2
Πτερύγιο ρύθμισης κλίσης .....	2-7
Διακόπτης ρύθμισης κλίσης και	
ανύψωσης .....	2-8
Ψηφιακό στρόφομετρο .....	2-9
Ψηφιακό ταχύμετρο .....	2-11
Μετρητής διακείσεως καυσίμου .....	2-14
Μοχλός υποστήριξης κλίσης .....	2-17
Μοχλοί ασφάλισης πάνω καπακιού.....	2-18
Εξαρτημα πλυσίματος .....	2-18
<b>ΣΥΣΤΗΜΑ ΠΡΟΕΙΔΟΠΟΙΗΣΗΣ</b> .....	2-19
Προειδοποίησης	
υπέρθερμανσης .....	2-19
Προειδοποίηση χαμηλής πίεσης	
λαδιού .....	2-20

## Capítulo 2

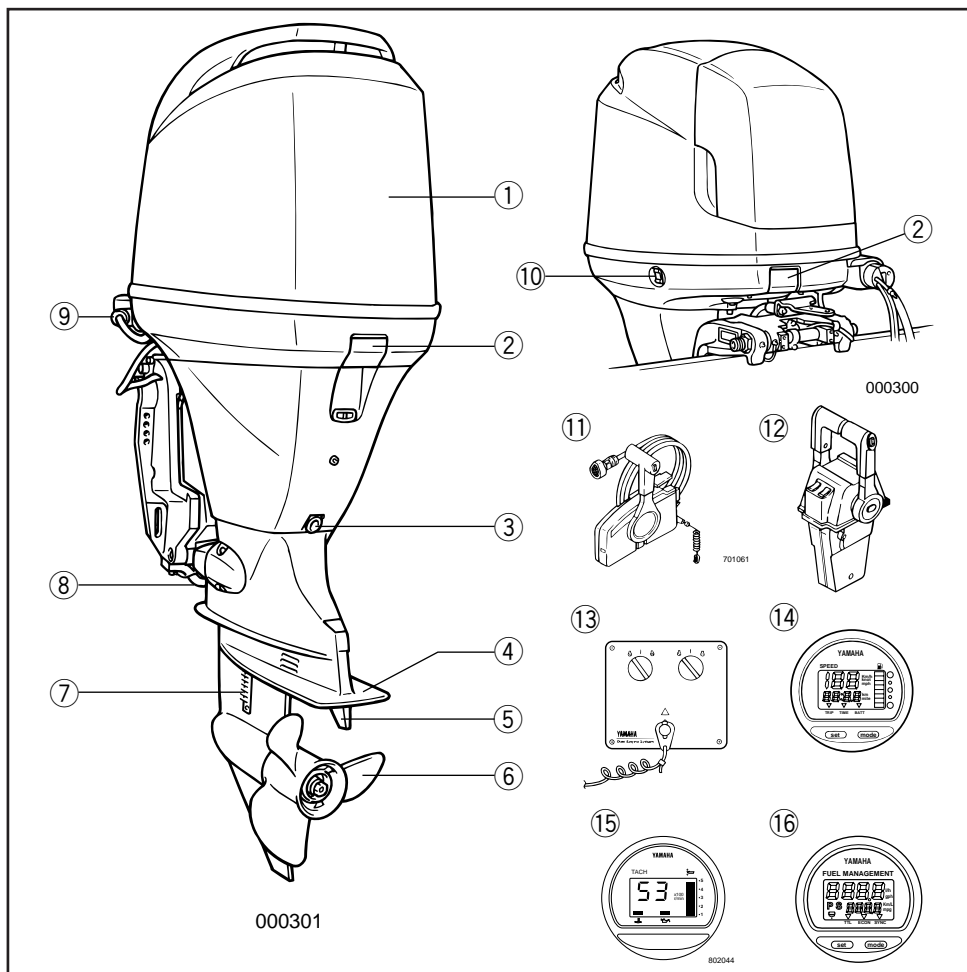
# PRINCIPAIS COMPONENTES

<b>PRINCIPAIS COMPONENTES</b> .....	2-1
<b>FUNCIONAMENTO DOS COMANDOS E</b>	
<b>OUTRAS FUNÇÕES</b> .....	2-2
Comando à distancia .....	2-2
Compensador .....	2-7
Interruptor do sistema de comando	
automático da coluna e da inclinação .....	2-8
Taquímetro digital .....	2-9
Velocímetro digital .....	2-11
Instrumento de gestão do combustível ....	2-14
Alavanca de sustentação da inclinação ....	2-17
Alavancas de bloqueio da capota	
superior .....	2-18
Dispositivo de lavagem .....	2-18
<b>SISTEMA DE AVISO</b> .....	2-19
Sistema de aviso de sobreaquecimento ...	2-19
Aviso de falta de óleo .....	2-20



KMU01206

## HOVEDKOMPONENTER



- ① Øverste motorhætte
- ② Motorhætte låsehåndtag
- ③ Motorolie aftapningskrue
- ④ Antikavitationsplade
- ⑤ Trimtap (anode)
- \* ⑥ Propel
- ⑦ Kølevandsindtag
- ⑧ Anode
- ⑨ Skylleanordning

- ⑩ Kontakt for mekanisk trimning og tiltning
- \* ⑪ Fjernbetjeningsboks (sidemonteret)
- \* ⑫ Fjernbetjeningsboks (monteret på kontrolpanelet type)
- \* ⑬ Kontrol panel (sammen med ⑫)
- \* ⑭ Digitalt speedmeter
- \* ⑮ Digitalt tachometer
- \* ⑯ Instrument for brændstofadministration

\* Er måske ikke helt som vist. Følger måske heller ikke med som standardudstyr på alle modeller.

## ΚΥΡΙΑ ΜΕΡΗ

- ① Πάνω καπακι
  - ② Μοχλοί ασφάλισης πάνω καπακιού
  - ③ Μπουλόνι αδειάσματος λαδιού μηχανής
  - ④ Πλακα κατα της σπηλαιωσης
  - ⑤ Πτερυγιο ρυθμισης κλισης (Ανοδος)
  - \* ⑥ Προπελα
  - ⑦ Εισαγωγή νερου ψυξης
  - ⑧ Ανοδος
  - ⑨ Εξάρτημα πλυσίματος
  - ⑩ Διακοπτης κλισης και ανυψωσης
  - \* ⑪ Κιβωτιο καυσιμου  
(Τύπου πλευρικής τοποθέτησης)
  - \* ⑫ Κιβατω καυδιμου (Τύπου Πυξιδοθήκης  
τοποθέτησης)
  - \* ⑬ Πινακας διακοπτων (Μαί με ⑫)
  - \* ⑭ Ψηφιακο Ταχυμετρο
  - \* ⑮ Ψηφιακο Στροφομετρο
  - \* ⑯ Μετρητης διακεισισης καυσιμου
- \* Μπορεί να μην είναι ακριβώς όπως δείχνεται.  
Επίσης μπορεί να μην είναι σπάντα  
εξοπλισμός σε όλα τα μοντέλα.

## PRINCIPAIS COMPONENTES

- ① Capota superior
  - ② Alavancas de bloqueio da capota superior
  - ③ Parafuso de escoamento do óleo do motor
  - ④ Chapa de anticavitação
  - ⑤ Apêndice de compensação (zinco)
  - \* ⑥ Hélice
  - ⑦ Admissão da água de refrigeração
  - ⑧ Zinco
  - ⑨ Dispositivo de lavagem
  - ⑩ Interruptor do sistema de comando automático da coluna e da inclinação do motor
  - \* ⑪ Caixa do comando à distância (tipo de montagem lateral)
  - \* ⑫ Caixa do comando à distância (tipo montagem suporte de bitácula)
  - \* ⑬ Painel dos interruptores (com ⑫)
  - \* ⑭ Velocímetro digital
  - \* ⑮ Taquímetro digital
  - \* ⑯ Instrumento de gestão do combustível
- \* Podem existir diferenças em relação ao ilustrado; não se trata de equipamento incluído em todos os modelos.



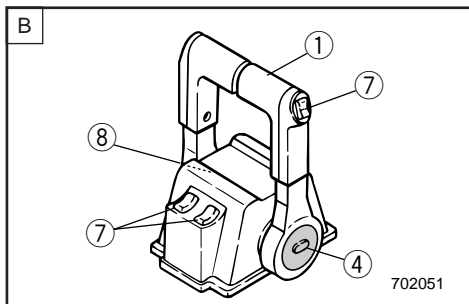
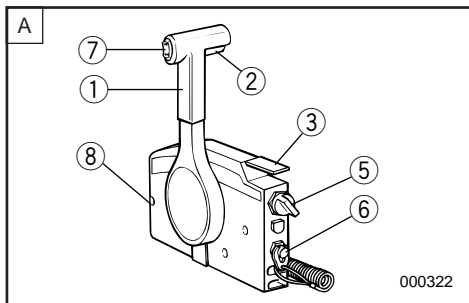
KMU00039

## OPERATION AF KONTROLGREB OG ANDRE FUNKTIONER

KMU01273

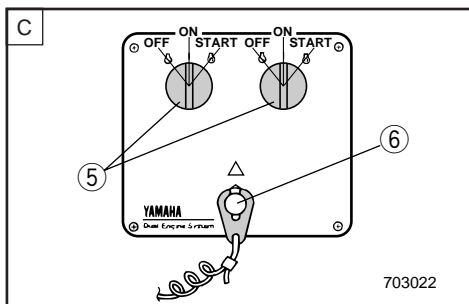
### FJERNBETJENING

Både gearskift og gas bliver aktiveret af håndtaget på fjernbetjeningen. Derudover er de elektriske kontakter monteret på fjernbetjeningsboksen.



- A** Sidemonteret fjernbetjeningsboks  
**B** Nathusmonteret fjernbetjeningsboks  
**C** Kontaktpanel (til anvendelse sammen med **B**)

- ① Fjernbetjeningshåndtag  
② Frigears synkroniseringsudløser  
③ Frigears gashåndtag  
④ Fri accelerationsknap  
⑤ Hovedkontakt  
⑥ Motorstopkontakt for aftrækkersnor  
⑦ Kontakt for mekanisk trimning og tiltning  
⑧ Justerskrue til gashåndtagets friktion



RMU00039

PMU00039

## ΛΕΙΤΟΥΡΓΙΑ ΤΩΝ ΧΕΙΡΙΣΜΩΝ ΚΑΙ ΑΛΛΕΣ ΕΝΕΡΓΕΙΕΣ

## FUNCIONAMENTO DOS COMANDOS E OUTRAS FUNÇÕES

RMU01273

### ΤΗΛΕΧΕΙΡΙΣΜΟΣ

Τόσο η λειτουργία της αλλαγής κατεύθυνσης όσο και ο έλεγχος του γκαζιού ενεργοποιούνται από τον μοχλό του τηλεχειρισμού. Επί πλέον, αυτό το σύστημα τηλεχειρισμού φέρει πάνω του και τους ηλεκτρικούς διακόπτες.

- A Κουτί τηλεχειρισμού πλευρικής τοποθέτησης
  - B Κουτί τηλεχειρισμού τοποθέτησης στην κονσόλα
  - C Επιφάνεια διακοπών (για χρήση με B)
- ① Μοχλός ελέγχου τηλεχειρισμού
  - ② Σκανδάλη ασφάλειας που μπλοκάρει την νεκρά
  - ③ Μοχλός γκαζιού της νεκράς
  - ④ Ελεύθερη επιτάχυνση
  - ⑤ Γενικός διακόπτης
  - ⑥ Διακόπτης για το σβήσιμο του κινητήρα μέσω του κορδονιού
  - ⑦ Διακόπτης κλίσης και ανύψωσης
  - ⑧ Βίδα ρύθμισης τριβής γκαζιού

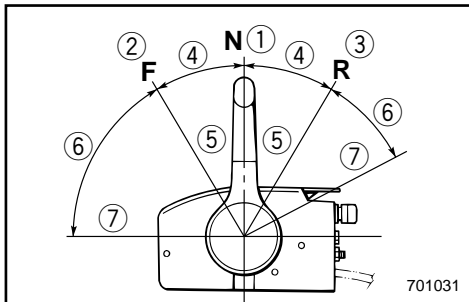
PMU01273

### COMANDO À DISTÂNCIA

A alavanca do comando à distância acciona tanto o mecanismo das mudanças como o acelerador. Os interruptores eléctricos estão situados na caixa do comando à distância.

- A Caixa de controlo remoto com suporte lateral
- B Caixa de controlo remoto com bitácula
- C Painel de comando (com o B)

- ① Alavanca do comando à distância
- ② Gatilho de bloqueio neutro
- ③ Alavanca da manete de potência em ponto morto
- ④ Acelerador independente
- ⑤ Interruptor principal
- ⑥ Interruptor do esticador de paragem do motor
- ⑦ Interruptor do sistema de comando automático da coluna e da inclinação do motor
- ⑧ Parafuso de regulação da aceleração por fricção

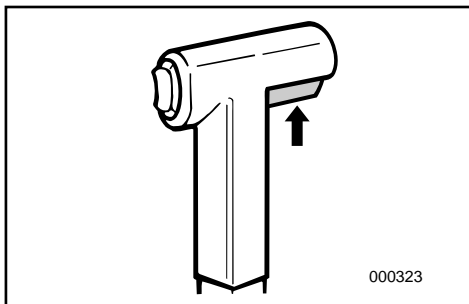
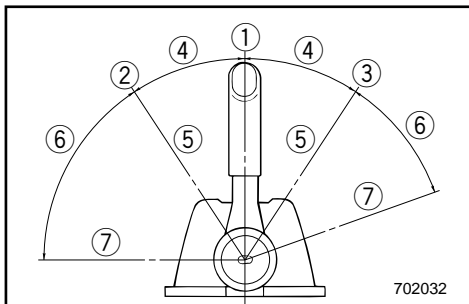


KMU00098

### Fjernbetjeningshåndtag

Flytning af håndtaget fremad, fra Frigears positionen, tilkobler det fremadgående gear. Træk tilbage, fra Frigears positionen, tilkobler bagegear. Motoren vil fortsætte med at køre i tomgang, indtil håndtaget flyttes til omkring 35° (en spærrehage kan føles). Yderligere flytning af håndtaget åbner for gassen, og motoren vil begynde at accelerere.

- ① Frigear
- ② Frem
- ③ Bak
- ④ Skift
- ⑤ Helt lukket
- ⑥ Gas
- ⑦ Helt åben

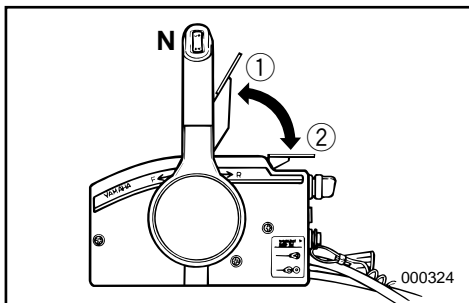


KMU00099

### Frigears synkroniseringsudløser

For at skifte fra Frigear, skal Frigears synkroniseringsudløseren på fjernbetjeningshåndtaget først trækkes opad.

000323



KMU00100

### Frigears gashåndtag

For at åbne for gassen uden at skifte til enten Frem eller Bak, placeres fjernbetjeningshåndtaget i Frigear, og Frigears gashåndtaget løftes opad.

**BEMÆRK:** Frigears gashåndtaget vil kun fungere, når fjernbetjeningshåndtaget er i Frigear. Fjernbetjeningshåndtaget vil kun fungere, når Frigears gashåndtaget er i lukket position.

- ① Helt åben
- ② Helt lukket



RMU00098

**Μοχλός τηλεχειρισμού**

Μετακινώντας τον μοχλό εμπρός από την θέση της νεκράς επιλέγεται το γρανάζι της εμπρός κίνησης. Τραβώντας τον μοχλό προς τα πίσω από την νεκρά θέση επιλέγεται το γρανάζι της Όπισθεν. Ο κινητήρας συνεχίζει να λειτουργεί στο ρελαντί μέχρις ότου ο μοχλός μετακινηθεί περίπου 35 χιλ. (θα αισθανθείτε ένα κούμπωμα στην κίνηση του). Μετακινώντας τον μοχλό ακόμη περισσότερο ανοίγει το γκάζι, και ο κινητήρας αρχίζει να επιταχύνει.

- ① Νεκρά
- ② Εμπρός
- ③ Όπισθεν
- ④ Αλλαγή κατεύθυνσης
- ⑤ Εντελώς κλειστό
- ⑥ Γκάζι
- ⑦ Εντελώς ανοιχτό

RMU00099

**Σκανδάλη που μπλοκάρει την νεκρά**

Για να βάλετε από την νεκρά κάποια άλλη σχέση, η σκανδάλη που μπλοκάρει την νεκρά στον μοχλό του τηλεχειρισμού πρέπει να τραβηχτεί προς τα πάνω.

RMU00100

**Μοχλός γκαζιού στην νεκρά**

Για να ανοίξετε το γκάζι χωρίς να επιλέξετε την εμπρός η την όπισθεν, τοποθετείτε τον μοχλό ελέγχου του τηλεχειρισμού στην νεκρά θέση και σηκώνετε προς τα πάνω τον μοχλό γκαζιού της νεκράς

**ΣΗΜΕΙΩΣΗ:** \_\_\_\_\_

Ο μοχλός γκαζιού της νεκράς θα λειτουργήσει μόνο όταν ο μοχλός ελέγχου του τηλεχειρισμού βρίσκεται στη νεκρά θέση. Ο μοχλός τηλεχειρισμού θα λειτουργήσει μόνο όταν ο μοχλός γκαζιού της νεκράς βρίσκεται στην κλειστή θέση.

- ① Εντελώς ανοιχτό
- ② Εντελώς κλειστό

PMU00098

**Alavanca do comando à distância**

Se empurrar a alavanca para a frente a partir do ponto morto engata a mudança da marcha avante. Se puxar a alavanca para trás a partir do ponto morto engata a mudança da marcha à ré. Enquanto não levantar a alavanca cerca de 35° (sente-se que a mudança está engatada), o motor continuará a funcionar a baixa rotação. Se deslocar a alavanca um pouco mais, abre-se o acelerador e aumentam as rpm do motor.

- ① Ponto morto
- ② Marcha avante
- ③ Marcha à ré
- ④ Mudança
- ⑤ Totalmente fechada
- ⑥ Acelerador
- ⑦ Totalmente aberta

PMU00099

**Gatilho de bloqueio neutro**

Para sair do ponto morto, o gatilho de bloqueio neutro da alavanca do comando à distância deve primeiramente ser puxado para cima.

PMU00100

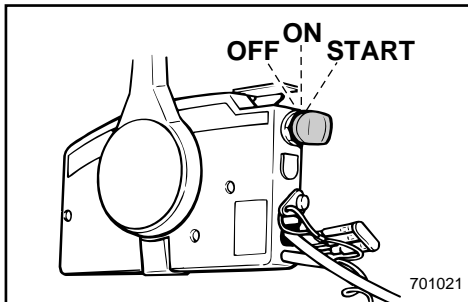
**Alavanca da manete de potência em ponto morto**

Para abrir o acelerador sem engatar a mudança de marcha avante ou de marcha à ré, coloque a alavanca do comando à distância em ponto morto e levante a alavanca da manete de potência.

**NOTA:** \_\_\_\_\_

A alavanca da manete de potência só funcionará se a alavanca do comando à distância estiver em ponto morto. A alavanca do comando à distância só funcionará quando a alavanca da manete de potência estiver na posição fechada.

- ① Totalmente aberta
- ② Totalmente fechada



KMU00101

**Hovedkontakt**

Operationer med hovedkontakten ved hver position kontrollerer tændings- og choker-systemerne som beskrevet efterfølgende

**• OFF**

Det elektriske kredsløb er afbrudt.  
(Nøglen kan tages ud.)

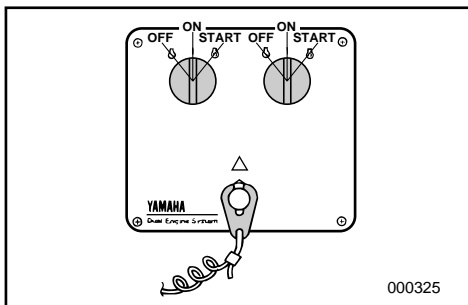
**• ON**

Det elektriske kredsløb er tilsluttet.  
(Nøglen kan ikke tages ud.)

**• START**

Startmotoren vil blive drejet rundt og motoren vil starte.

(Når nøglen slippes, vil den automatisk returnere til "ON" positionen.)



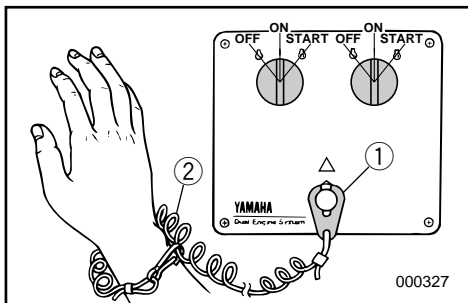
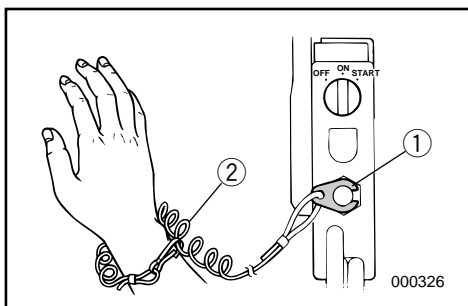
KMU00934

**Motorstopkontakt for aftrækksnor**

Låsepladen ① for enden af aftrækksnoren skal være fastgjort til motorstopkontakten, for at motoren kan køre. Aftrækksnoren ② skal være anbragt på et sikkert sted på førerens tøj, eller på en arm eller et ben. Skulle føreren falde over bord, eller forlade roret, vil aftrækksnoren trække låsepladen ud, og derved standse tændingen til motoren. Dette vil forhindre at båden sejler væk med motorkraft.

**▲ADVARSEL**

- Fastgør aftrækksnoren for motorstopkontakten til et sikkert sted på dit tøj, din arm eller et ben, under operation.
- Fastgør ikke aftrækksnoren til tøj, der kan rives løst. Før ikke aftrækksnoren på en sådan måde, at den kan blive viklet ind i noget, og derved hindre aftrækksnorens funktion.
- Undgå ved et uheld at trække i aftrækksnoren under normal operation. Tab af motorkraft betyder tab af evne til at styre. Uden motorkraft kan bådens fart også hurtigt blive langsom. Dette kan være årsag til, at personer og ting i båden kan blive kastet fremad.



RMU00101

**Γενικός διακόπτης**

Χρησιμοποιώντας τον γενικό διακόπτη στην κάθε θέση λειτουργίας του, γίνεται χειρισμός του συστήματος της ανάφλεξης και του τσοκ έτσι όπως περιγράφεται παρακάτω.

**• OFF**

Τα ηλεκτρικά κυκλώματα σβήνουν.

(Το κλειδί μπορεί να βγει.)

**• ON**

Τα ηλεκτρικά κυκλώματα είναι αναμμένα

(Το κλειδί δεν μπορεί να βγει.)

**• START**

Η μίζα στρέφεται και βάζει μπροστά τον κινητήρα. (Όταν το κλειδί ελευθερωθεί επιστρέφει αυτόματα στην θέση “ON”).

RMU00934

**Διακόπτης για το σβήσιμο του κινητήρα μέσω του κορδονιού**

Για να λειτουργήσει ο κινητήρας, το πινακίδακι ασφάλειας ① που υπάρχει στο άκρο του κορδονιού πρέπει να είναι στερεωμένο στο διακόπτη για το σβήσιμο του κινητήρα. Το κορδόνι ② πρέπει να είναι στερεωμένο σ' ένα ασφαλές σημείο στα ρούχα του χειριστή ή στο μπράτσο ή στο πόδι. Σε περίπτωση που ο χειριστής πέσει στο νερό η απομακρυνθεί από το χειριστήριο, το κορδόνι θα τραβήξει το πινακίδακι ασφάλειας σβήνοντας την ανάφλεξη του κινητήρα. Αυτό θα εμποδίσει το σκάφος από τον να απομακρυνθεί με την δύναμη των κινητήρων του από τον πεσμένο χειριστή.

**▲ ΠΡΟΕΙΔΟΠΟΙΗΣΗ**

- Συνδέετε το κορδόνι του διακόπτη για το σβήσιμο του κινητήρα σ' ένα ασφαλές σημείο στα ρούχα σας, ή στο μπράτσο σας ή στο πόδι ενώ χειρίζεστε το σκάφος.
- Μη συνδέετε το κορδόνι σε ρούχα τα οποία θα μπορούσαν να σχιστούν. Μην περνάτε το κορδόνι μ' ένα τέτοιο τρόπο που θα μπορούσε να μπλεχτεί, εμποδίζοντας το από το να λειτουργήσει τότε που πρέπει.
- Αποφεύγετε το κατά λάθος τράβηγμα του κορδονιού κατά τη διάρκεια της κανονικής λειτουργίας. Αν ξαφνικά χαθεί η δύναμη του κινητήρα αυτό συγχρόνως σημαίνει ότι χάνετε και το μεγαλύτερο ποσοστό του ελέγχου του τιμονιού. Επίσης, χωρίς την ισχύ του κινητήρα, το σκάφος επιβραδύνει ραγδαία. Αυτό είναι δυνατόν να προκαλέσει άτομα και αντικείμενα που βρίσκονται πάνω στο σκάφος να “εκτιναχτούν” προς τα εμπρός.

PMU00101

**Interruptor principal**

O interruptor principal comanda as várias posições dos sistemas de ignição e de arranque como descrito seguidamente.

**• OFF (desactivado)**

Os circuitos eléctricos serão desligados (pode-se tirar a chave).

**• ON (activado)**

Os circuitos eléctricos serão ligados (não se pode tirar a chave).

**• ARRANQUE**

O dispositivo de arranque funcionará e fará o motor pôr-se em marcha (Quando se larga a chave, volta automaticamente para “ON”).

PMU00934

**Interruptor do esticador de paragem do motor**

A chapa de bloqueio ① na extremidade do esticador deve estar presa ao interruptor de paragem do motor para que o motor funcione. O esticador ② deve estar firmemente preso à roupa do operador ou enrolado no braço ou na perna. Se cair acidentalmente ou abandonar o leme, o esticador puxará a chapa de bloqueio fazendo parar a ignição do motor, o que impedirá o barco de continuar a navegar sem rumo.

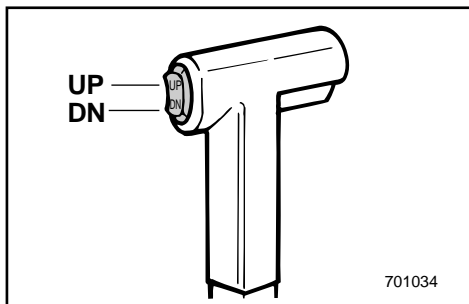
**▲ ADVERTENCIAS**

- Prenda sempre o esticador do interruptor de paragem do motor firmemente ao seu vestuário ou enrole-o no braço ou na perna durante a condução.
- Não prenda o esticador a vestuário susceptível de se rasgar. Não prenda o esticador de tal forma que possa ficar emaranhado, impedindo-o de funcionar.
- Evite puxar acidentalmente o esticador durante o funcionamento normal. A diminuição da potência do motor traduz-se na perda do comando do barco. Além disso, o barco, sem a potência do motor, abrandará a velocidade muito rapidamente, com o risco, para as pessoas e para os objectos a bordo, de serem projectados para a frente.

**BEMÆRK:** \_\_\_\_\_

Motoren kan ikke startes når låsepladen er fjernet.

---



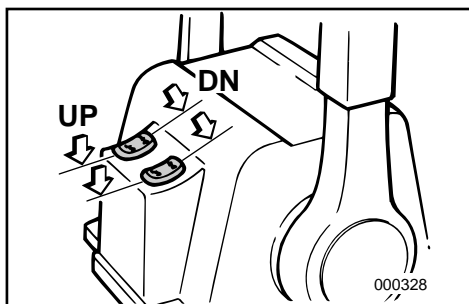
KMU01112

**Kontakt for mekanisk trimning og tiltning**

Med den mekaniske trimning og tiltning, justeres motorens vinkel i forhold til hækbjælken. Kontakten for mekanisk trimning og tiltning er placeret på fjernbetjeningens kontrolgreb. Individuelle motorkontakter findes også på kontrolpanelet. Ved at trykke kontakten UP (OP), trimmes motoren opad, derefter tiltes motoren opad. Ved at trykke kontakten DN (NED), tiltes motoren nedad, og motoren trimmes nedad. Når trykkontakten slippes, standses motoren i den pågældende position.

**BEMÆRK:** \_\_\_\_\_

- På kontrolpanelet for dobbelte motorer, kontrollerer fjernbetjeningens kontrolgreb begge motorer på samme tid.
  - Se afsnittene "Justering af trimvinkel" og "Tiltning op/ned" i kapitel 3 vedrørende brugsvejledning.
- 



**ΣΗΜΕΙΩΣΗ:**

Ο κινητήρας δεν μπορεί να πάρει μπροστά αν έχει αφαιρεθεί το πινακιδάκι ασφαλείας.

**NOTA:**

O motor não pode ser posto em marcha sem a chapa de bloqueio.

RMU01112

**Διακόπτες ρύθμισης κλίσης και ανύψωσης**

Το σύστημα ρύθμισης κλίσης και ανύψωσης ρυθμίζει τη γωνία της μηχανής σε σχέση προς την πρόμνη. Ο διακόπτης ρύθμισης κλίσης και ανύψωσης είναι τοποθετημένος στην χειρολαβή του μοχλού τηλεχειρισμού. Διακόπτες για τον κάθε ένα κινητήρα ξεχωριστά υπάρχουν επάνω στο κέλυφος του ελέγχου τηλεχειρισμού. Πιέζοντας τον διακόπτη προς την κατεύθυνση UP (πάνω) ρυθμίζει την κλίση της μηχανής προς τα πάνω, και κατόπιν ανασηκώνει τη μηχανή πάνω. Πιέζοντας τον διακόπτη προς την κατεύθυνση DN (κάτω) ρυθμίζει την κλίση της μηχανής προς τα κάτω και την κατεβάζει κάτω. Όταν ελευθερωθεί το μπουτόν του διακόπτη, η μηχανή σταματά και παραμένει στην παρούσα θέση.

**ΣΗΜΕΙΩΣΗ:**

- Στο σύστημα ελέγχου με δίδυμους κινητήρες, ο διακόπτης που υπάρχει στη χειρολαβή ελέγχου του τηλεχειρισμού ελέγχει και τους δύο κινητήρες συγχρόνως.
- Αναφερθείτε στα τμήματα “Ρύθμιση Γωνίας Κλίσης” και “Ανύψωση Πάνω/Κάτω” στο Κεφάλαιο 3 για οδηγίες σχετικά με τη χρήση.

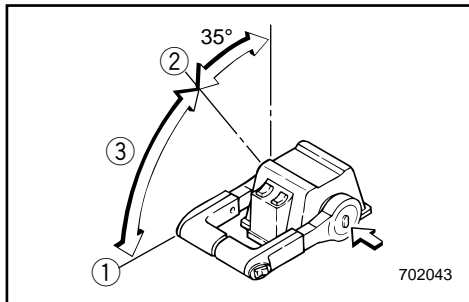
PMU01112

**Interruptor do sistema de comando automático da coluna e da inclinação**

O sistema de comando automático da coluna e da inclinação do motor ajusta o ângulo do motor em relação ao painel de popa. O interruptor do sistema de comando automático da coluna e da inclinação está situado no punho da alavanca do comando à distância. Na tampa da caixa do comando estão também situados os interruptores individuais dos motores. Se pressionar o interruptor UP (para cima), o motor é primeiro equilibrado longitudinalmente e depois inclinado para cima. Se pressionar o interruptor DN (para baixo), o motor é primeiro inclinado para baixo e depois equilibrado longitudinalmente. Se soltar o botão do interruptor, o motor ficará na mesma posição.

**NOTA:**

- Nos barcos com motor duplo, o interruptor no comando à distância comanda os dois motores ao mesmo tempo.
- Consulte as secções “Regulação do ângulo de compensação” e “Inclinação do motor” no capítulo 3 para as instruções de utilização.



KMU00106

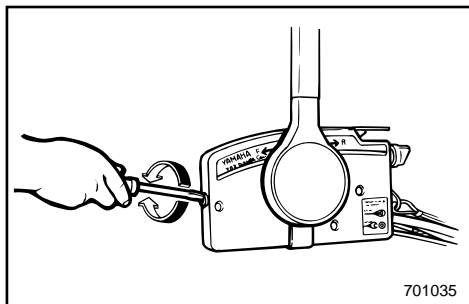
**Fri accelerationsknop**

For at åbne for gassen uden at skifte til enten Frem eller Bak, trykkes på knappen for fri acceleration, og kontrolgrebet drejes.

**BEMÆRK:**

- Knappen for fri acceleration kan kun opereres, når fjernbetjenings kontrolgreb er i Frigear.
- Efter der er trykket på knappen, skal kontrolgrebet flyttes til mindst 35°, før gassen begynder at åbnes.
- Efter påvirkning af knappen for fri acceleration, returneres kontrolgrebet til Frigear. Knappen for fri acceleration vil automatisk returnere til positionen for indkobling. Fjernbetjenings kontrolgreb vil derefter tilkoble Frem eller Bak normalt.

- ① Helt åben
- ② Helt lukket
- ③ Fri acceleration

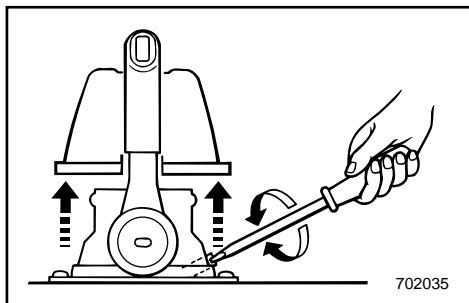


KMU01155

**Justerskrue til gashåndtagets friktion**

En friktionsanordning i fjernbetjeningsboksen giver en justerbar modstand mod bevægelse af fjernbetjeningshåndtaget, og kan indstilles efter behov. En justeringsskrue er placeret på forsiden af fjernbetjeningsboksen.

Modstand	Skrue
Spænd	Drej med uret
Løsne	Drej mod uret

**⚠ADVARSEL**

**Overspænd ikke justeringsskruen for friktion. Hvis der er for meget modstand, kan det være vanskeligt at flytte håndtaget, hvilket kan resultere i en ulykke.**

RMU00106

**Ελεύθερη επιτάχυνση**

Για να ανοίξετε το γκάτζι χωρίς να βάλετε την εμπρός ή την πίσω σχέση, πιέζετε το μπουτον ελεύθερης επιτάχυνσης και στρέφετε τον μοχλό ελέγχου τηλεχειρισμού.

**ΣΗΜΕΙΩΣΗ:**

- Το μπουτον ελεύθερης επιτάχυνσης μπορεί να ενεργοποιηθεί μόνο όταν ο μοχλός ελέγχου τηλεχειρισμού βρίσκεται στη νεκρά θέση.
- Αφού πιεστεί το μπουτον, ο μοχλός τηλεχειρισμού πρέπει να κινηθεί τουλάχιστον 35 μοίρες για ν' αρχίσει ν' ανοίγει το γκάτζι.
- Αφού λειτουργήσετε σε κατάσταση ελεύθερης επιτάχυνσης, επαναφέρετε τον μοχλό ελέγχου τηλεχειρισμού στην νεκρά θέση. Το μπουτον ελεύθερης επιτάχυνσης θα επιστρέψει αυτόματα στην κανονική του θέση. Ο τηλεχειρισμός θ' αρχίσει τότε να επιλέγει κανονικά τόσο την εμπρός όσο και την όπισθεν σχέση.

- ① Εντελώς ανοιχτό
- ② Εντελώς κλειστό
- ③ Ελεύθερη επιτάχυνση

RMU01155

**Βίδα ρύθμισης τριβής γκαζιού**

Μια διάταξη τριβής στο κιβώτιο τηλεχειρισμού δημιουργεί αντίσταση στην κίνηση του μοχλού ελέγχου τηλεχειρισμού. Η τριβή αυτή μπορεί να ρυθμίζεται με την προτίμηση του χειριστή. Μια ρυθμιστική βίδα είναι τοποθετημένη στο εμπρός μέρος του κιβωτίου τηλεχειρισμού.

Αντίσταση	Βίδα
Αύξηση	Στρέψτε δεξιόστροφα
Μείωση	Στρέψτε αριστερόστροφα

**▲ ΠΡΟΕΙΔΟΠΟΙΗΣΗ**

Μη σφίγγετε υπερβολικά τη βίδα ρύθμισης της τριβής. Αν υπάρχει πολλή αντίσταση, θα είναι δύσκολη η κίνηση του μοχλού, πράγμα που μπορεί να οδηγήσει σε ατύχημα.

PMU00106

**Acelerador independente**

Para abrir o acelerador sem engatar a mudança de marcha avante ou de marcha à ré, pressione o botão do acelerador independente e rode a alavanca do comando à distância.

**NOTA:**

- O botão do acelerador independente só pode ser operado quando a alavanca do comando à distância estiver em ponto morto.
- Depois de premir o botão, a alavanca do comando à distância deve ser levantada pelo menos 35° para iniciar a abertura do acelerador.
- Depois de ter utilizado o acelerador independente, volte a colocar a alavanca do comando à distância em ponto morto. O botão do acelerador independente regressará automaticamente à posição inicial e o comando à distância passará a accionar normalmente as mudanças de marcha avante e marcha à ré.

- ① Totalmente aberto
- ② Totalmente fechado
- ③ Acelerador independente

PMU01155

**Parafuso de regulação da aceleração por fricção**

Um dispositivo de fricção na caixa de comando à distância dá uma resistência variável ao movimento da alavanca do comando à distância. Este pode ser regulado de acordo com as preferências do operador. Um parafuso regulador está situado na parte da frente da caixa do comando à distância.

Resistência	Parafuso
Para aumentar a resistência	Rode no sentido dos ponteiros do relógio.
Para diminuir a resistência	Rode no sentido contrário ao dos ponteiros do relógio.

**▲ ADVERTENCIAS**

Não aperte excessivamente o parafuso regulador. A resistência exagerada pode dificultar o accionamento da alavanca, aumentando o risco de acidente.



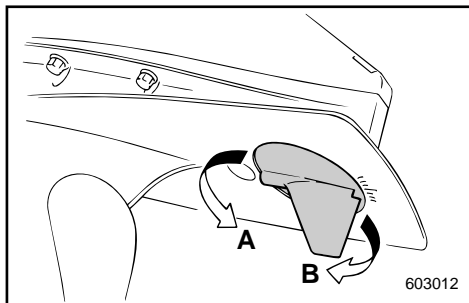
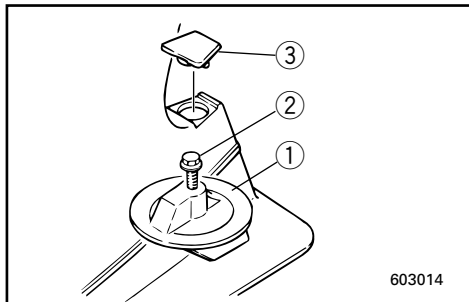
KMU00113

**TRIMTAP**

Trimtappen skal være justeret så kontrolgrebet til styring kan drejes enten til højre eller venstre med samme kraft.

**⚠ ADVARSEL**

En ukorrekt justeret trimtap kan forårsage at styringen bliver vanskelig. Foretag altid prøvesejlads, efter trimtappen er installeret eller udskiftet, for at sikre at styringen er korrekt. Vær sikker på, at du har spændt boltene efter justering af trimtappen.



- ① Trimtap
- ② Bolt
- ③ Hætte (Hvis motoren er udstyret med dennen/dette)

Båden har tendens til at dreje	Drej bagenden af styrepladen
Til venstre (bagbord)	Drej til venstre ("A" på figuren)
Til højre (styrbord)	Drej til højre ("B" på figuren)

**FORSIGTIG:**

Trimtappen tjener også som en anode, for at beskytte motoren fra elektrokemisk korrosion. Mal aldrig trimtappen, da denne så vil blive ineffektiv som anode.



RMU00113

**ΠΤΕΡΥΓΙΟ ΡΥΘΜΙΣΗΣ ΚΛΙΣΗΣ**

Το πτερύγιο ρύθμισης κλίσης πρέπει να ρυθμίζεται έτσι ώστε είτε στρέφεται προς τ' αριστερά το σκάφος είτε προς τα δεξιά να χρειάζεστε την ίδια δύναμη.

**▲ ΠΡΟΕΙΛΟΠΟΙΗΣΗ**

Ένα άσχημα ρυθμισμένο πτερύγιο ρύθμισης κλίσης μπορεί να προκαλέσει δυσκολία στο τιμόνι. Δοκιμάζετε πάντοτε μετά την τοποθέτηση η αντικατάσταση του πτερύγιου για να βεβαιωθείτε ότι το τιμόνι αντιδρά ορθά. Βεβαιωθείτε ότι έχετε σφίξει το μπουλόνι μετά την ρύθμιση του πτερύγιου.

- ① Πτερύγιο ρύθμισης κλίσης
- ② Μπουλόνι
- ③ Τάπα (Αν υπάρχει ο αντίστοιχος εξοπλισμός)

Το σκάφος τείνει να λοξοδρομεί	Πίσω άκρη του ελάσματος κλίσης
Προς τα αριστερά	Στρέψτε αριστερά ("Α" στην εικ.)
Πρός τα δεξιά	Στρέψτε δεξιά ("Β" στην εικ.)

**ΠΡΟΣΟΧΗ:**

Το πτερύγιο ρύθμισης κλίσης χρησιμεύει επίσης σαν άνοδος για την προστασία του κινητήρα από ηλεκτροχημική διάβρωση. Ποτέ μην βάφετε το πτερύγιο ρύθμισης κλίσης διότι θα πάψει να λειτουργεί σαν άνοδος.

PMU00113

**COMPENSADOR**

O compensador deve ser regulado de forma que o comando da direcção possa ser rodado quer para a direita quer para a esquerda aplicando a mesma força.

**▲ ADVERTENCIAS**

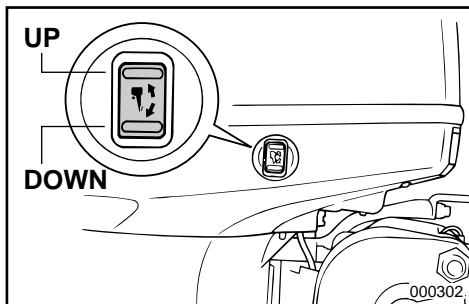
Um compensador mal regulado pode dificultar a condução do barco. Faça sempre um teste funcional depois da instalação ou da substituição do compensador para se certificar do alinhamento da direcção. Não se esqueça de apertar o parafuso depois de regular o compensador.

- ① Compensador
- ② Parafuso
- ③ Calota (Se equipado)

O barco tende a virar	Rode a extremidade traseira do compensador
para a esquerda (bombordo)	Para a esquerda ("Α" na figura)
para a direita (estibordo)	Para a direita ("Β" na figura)

**AVISOS:**

O compensador serve também como zinco de protecção do motor contra a oxidação por acção electroquímica. Não pinte o compensador porque perderá o efeito protector.



KMU01125

## KONTAKT FOR MEKANISK TRIMNING OG TILTNING

Med den mekaniske trimning og tiltning justeres motorens vinkel i forhold til hækbjælken. Kontakten til mekanisk trimning og tiltning er placeret på siden af motorens nederste skærm. Ved at trykke kontakten UP (OP), trimmes motoren opad, derefter tiltes motoren opad. Ved at trykke kontakten DN (NED), tiltes motoren nedad, og motoren trimmes nedad. Når kontakten slippes, standses motoren i den pågældende position.

### **⚠ ADVARSEL**

Kontakten til mekanisk trimning og tiltning der er placeret på den nederste skærm af motoren, må kun anvendes når båden er fuldstændig standset. Forsøg på at bruge kontakten til mekanisk trimning og tiltning mens båden er i bevægelse, kan være årsag til at føreren falder overbord, eller ikke ser forhindringer og andet trafik, hvilket kan føre til ulykker.

### **BEMÆRK:**

Se afsnittene "Justering af trimvinkel" og "Tiltning op/ned" vedrørende brugsvejledning.

RMU01125

## ΔΙΑΚΟΠΤΗΣ ΡΥΘΜΙΣΗΣ ΚΛΙΣΗΣ ΚΑΙ ΑΝΥΨΩΣΗΣ

Ο διακόπτης ηλεκτρικής ρύθμισης κλίσης και ανύψωσης ρυθμίζει τη γωνία του κινητήρα σε σχέση με την πρύμνη. Ο διακόπτης ηλεκτρικής ρύθμισης κλίσης και ανύψωσης είναι τοποθετημένος στην πλευρά του κάτω μέρους του καλύμματος της μηχανής. Πιέζοντας τον διακόπτη προς την κατεύθυνση UP (πάνω) ρυθμίζει την κλίση της μηχανής προς τα πάνω, και κατόπιν ανασηκώνει τη μηχανή πάνω. Πιέζοντας τον διακόπτη προς την κατεύθυνση DN (κάτω) ρυθμίζει την κλίση της μηχανής προς τα κάτω και την κατεβάζει κάτω. Όταν αφήνετε τον διακόπτη, η μηχανή σταματάει στη θέση που βρίσκεται.

### ⚠ ΠΡΟΕΙΔΟΠΟΙΗΣΗ

Χρησιμοποιείτε το διακόπτη ηλεκτρικής ρύθμισης κλίσης και ανύψωσης που βρίσκεται στο κάτω κάλυμμα του κινητήρα, μόνο όταν το σκάφος είναι εντελώς σταματημένο και ο κινητήρας σβηστός. Αν επιχειρήσετε να χρησιμοποιήσετε το διακόπτη κλίσης και ανύψωσης ενώ το σκάφος κινείται, μπορεί να πέσει ο οδηγός στη θάλασσα ή να μην προσέξει τυχόν εμπόδια ή κίνηση με αποτέλεσμα να προκληθεί ατύχημα.

### ΣΗΜΕΙΩΣΗ:

Αναφερθείτε στα τμήματα “Ρύθμιση της Γωνίας Κλίσης” και “Ανύψωση και κατέβαση του κινητήρα” για οδηγίες σχετικά με τη χρήση.

PMU01125

## INTERRUPTOR DO SISTEMA DE COMANDO AUTOMÁTICO DA COLUNA E DA INCLINAÇÃO

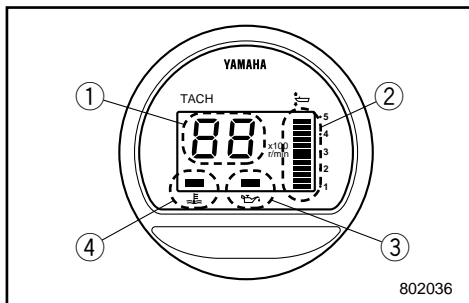
O sistema de comando automático da coluna e da inclinação do motor ajusta o ângulo do motor em relação ao painel de popa. O interruptor do sistema de comando automático da coluna e da inclinação está situado na parte lateral do capot inferior do motor. Se pressionar o interruptor UP (para cima), o motor é primeiro equilibrado longitudinalmente e depois inclinado para cima. Se pressionar o interruptor DN (para baixo), o motor é primeiro inclinado para baixo e depois equilibrado longitudinalmente. Se soltar o botão do interruptor, o motor ficará na mesma posição.

### ⚠ ADVERTENCIAS

Só deve utilizar o interruptor do sistema de comando automático da coluna e da inclinação situado no capot inferior do motor quando o barco está completamente parado e com o motor desligado. O piloto, ao tentar utilizar o interruptor do sistema de comando automático da coluna e da inclinação do capot inferior com o barco em movimento, aumenta o risco de cair do barco ou de causar um acidente por ter deixado de estar atento aos obstáculos e ao tráfego.

### NOTA:

Consulte as secções “Regulação do ângulo de compensação” e “Inclinação do motor” para as instruções de utilização.



802036

KMU01117

## DIGITALT TACHOMETER

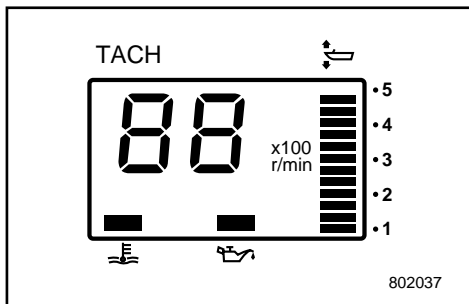
Dette instrument indeholder takometer, trimvinkel, advarsel for olieniveau og advarsel for overophedning.

- ① Takometer
- ② Trimmåler
- ③ Advarselslampe for olieniveau
- ④ Advarselslampe for overophedning

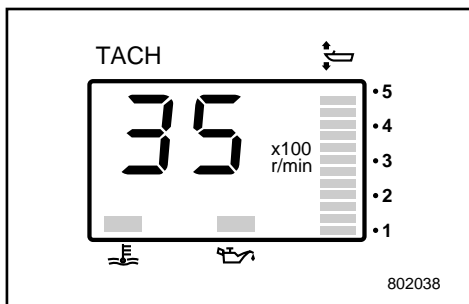
### BEMÆRK:

Efter hovedkontakten først er sat til ON, tændes for alle dele af det digitale instrument, som et check. Tachometeret og trimmåleren vil indicere den maksimale aflæsning, og advarselslamperne for olieniveau og overophedning vil lyse. Efter få sekunder, vil instrumentet ændres til den normale funktion. lagttag instrumentet når hovedkontakten drejes, for at være sikker på, at alle segmenter virker.

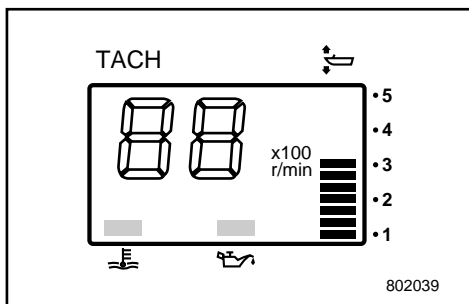
(Mens motoren ikke benyttes, vil advarselslamperne for olieniveau og overophedning blinke).



802037



802038



802039

KMU00136

### Tachometer

Denne omdrejningstæller viser motorens hastighed.

KMU01109

### Trimmåler

Dette instrument viser trimvinklen på din påhængsmotor.

### BEMÆRK:

- Memorer trimvinklerne, for forskellige konditioner, som din båd arbejder bedst med. Juster trimvinklen til den ønskede ved at påvirke kontakten for den mekaniske trimning og tiltning.
- Hvis din påhængsmotors trimvinkel overstiger den specificerede vinkel, vil den øverste blok på trimmålerdisplayet lyse.

RMU01117

**ΨΗΦΙΑΚΟ ΣΤΡΟΦΟΜΕΤΡΟ**

Αυτό το όργανο περιέχει το στροφόμετρο, τον μετρητή κλίσης, την προειδοποιητική ένδειξη χαμηλής στάθμης λαδιού και την προειδοποιητική ένδειξη υπερθέρμανσης.

- ① Στροφόμετρο
- ② Μετρητής κλίσης
- ③ Προειδοποιητική ένδειξη χαμηλής στάθμης λαδιού
- ④ Προειδοποιητική ένδειξη υπερθέρμανσης

**ΣΗΜΕΙΩΣΗ:**

Μόλις ο γενικός διακόπτης ανάψει, όλοι οι τομείς του οργάνου ανάβουν για λόγους ελέγχου. Το στροφόμετρο και το όργανο κλίσης δείχνουν τη μέγιστη ένδειξη και οι προειδοποιητικές ενδείξεις στάθμης λαδιού και υπερθέρμανσης ανάβουν. Μετά από λίγα δευτερόλεπτα, τα όργανα επανέρχονται στην κανονική τους λειτουργία. Παρατηρείτε το όργανο όταν ανοίγετε τον γενικό διακόπτη για να βεβαιωθείτε ότι όλοι οι τομείς του οργάνου ανάβουν κανονικά.

(Όταν ο κινητήρας είναι στο ρελαντί, προειδοποιητικές ενδείξεις χαμηλής στάθμης λαδιού και υπερθέρμανσης αναβοσβήνουν.)

RMU00136

**Στροφόμετρο**

Αυτό το όργανο δείχνει την ταχύτητα περιστροφής του κινητήρα.

RMU01109

**Όργανο μέτρησης κλίσης**

Αυτό το όργανο δείχνει την γωνία κλίσης της εξωλέμβιάς σας.

**ΣΗΜΕΙΩΣΗ:**

- Απομνημονεύετε τις γωνίες κλίσεις με βάση τις οποίες λειτουργεί καλύτερα το σκάφος σας κάτω από διάφορες συνθήκες φορτίου. Ρυθμίζετε την γωνία κλίσης στην επιθυμητή ρύθμιση χρησιμοποιώντας τον διακόπτη ρύθμισης κλίσης και ανύψωσης.
- Αν η γωνία ανύψωσης της εξωλέμβιας υπερβαίνει την επιτρεπτή γωνία, το πάνω τμήμα του μετρητή ανύψωσης αρχίζει να αναβοσβήνει.

PMU01117

**ΤΑΧΥΜΕΤΡΟ DIGITAL**

Este aparelho contém o taquímetro, o medidor de ângulo de compensação, o avisador de falta de óleo e do sobreaquecimento.

- ① Taquímetro
- ② Medidor de ângulo de compensação
- ③ Avisador de falta de óleo
- ④ Avisador de sobreaquecimento

**NOTA:**

Depois da ligação do interruptor principal, o aparelho procede a uma verificação integral das funções por segmento. O taquímetro e o medidor de ângulo de compensação indicam a leitura máxima e acendem-se as luzes do avisador de falta de óleo e do sobreaquecimento. Passados alguns segundos, os mostradores indicam os valores normais. Quando puser o motor em marcha, verifique se todos os segmentos são visíveis.

(Quando o motor não está em marcha, o avisador de falta de óleo e do sobreaquecimento ficam intermitentes).

PMU00136

**Taquímetro**

Este aparelho indica a velocidade do motor.

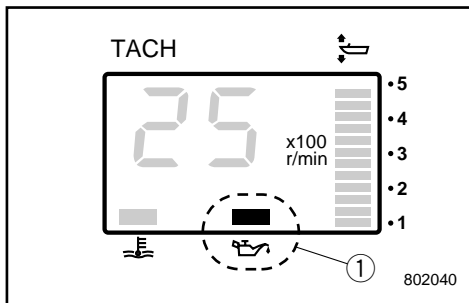
PMU01109

**Medidor do ângulo de compensação**

Este aparelho mede o ângulo de compensação do barco.

**NOTA:**

- Memorize os melhores ângulos de compensação para o seu barco em diferentes condições. Ajuste o ângulo de compensação na posição pretendida com o interruptor do comando automático da coluna e da inclinação.
- Se o valor do ângulo de compensação do seu motor fora de bordo ultrapassar a amplitude operacional, o segmento superior do medidor do ângulo de compensação começa a piscar.



KMU01110

**Advarselampe for lavt olietryk.**

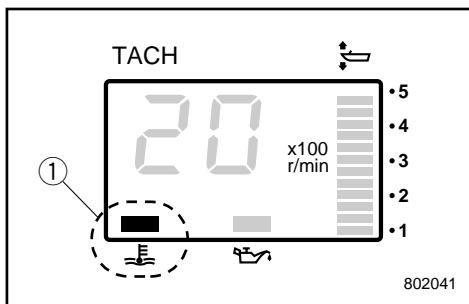
Hvis olietrykket falder for meget, vil advarsel-lampen begynde at blinke.

Se detaljer i afsnittet "ADVARSEL OM LAVT OLITRYK".

① Advarselampe for lavt olietryk

**FORSIGTIG:**

- Benyt ikke motoren uden olie. Alvorlige beskadigelse af motoren vil opstå.
- Advarselampen for lavt olietryk viser ikke oliestanden i motoren. Brug oliestandsmåle- ren til at måle hvor meget olie der er tilbage. (Se detaljer i afsnittet "Måling af motorolies- tanden").



KMU00139

**Advarselampe for overophedning**

Advarselindikatoren begynder at blinke, hvis motortemperaturen bliver for høj. Der henvises til "ADVARSELSSYSTEM FOR OVEROPHED- NING".

① Advarselampe for overophedning

**FORSIGTIG:**

Fortsæt ikke med at anvende motoren, hvis en advarselanordning er aktiveret. Hvis det er nødvendigt, henvises til afsnittet "FEJLSØG- NING" i denne håndbog. Kontakt din forhand- ler, hvis problemet ikke kan lokaliseres og ret- tes.

RMU01110

**Προειδοποιητική ένδειξη χαμηλής πίεσης λαδιού**

Αν η πίεση του λαδιού πέσει πολύ χαμηλά, η προειδοποιητική ένδειξη αρχίζει να αναβοσβήνει. Για λεπτομέρειες, αναφερθείτε στο τμήμα “ΠΡΟΕΙΔΟΠΟΙΗΣΗ ΧΑΜΗΛΗΣ ΠΙΕΣΗΣ ΛΑΔΙΟΥ”.

- ① Προειδοποιητική ένδειξη χαμηλής πίεσης λαδιού

**ΠΡΟΣΟΧΗ:**

- Μην λειτουργείτε τον κινητήρα χωρίς λάδι. Θα υποστεί πολύ σοβαρή ζημιά ο κινητήρας.
- Η προειδοποιητική ένδειξη χαμηλής πίεσης λαδιού δεν δείχνει τη στάθμη του λαδιού στον κινητήρα. Για να δείτε τη στάθμη του λαδιού που απομένει, χρησιμοποιήστε το μετρητή στάθμης λαδιού. (Για λεπτομέρειες, αναφερθείτε στο τμήμα “ΕΛΕΓΧΟΣ ΤΗΣ ΣΤΑΘΜΗΣ ΛΑΔΙΟΥ”.)

RMU00139

**Προειδοποιητική ένδειξη υπερθέρμανσης**

Αν η θερμοκρασία του κινητήρα ανέβει υπερβολικά, θα αρχίσει να αναβοσβήνει η προειδοποιητική ένδειξη. Αναφερθείτε στο τμήμα “ΠΡΟΕΙΔΟΠΟΙΗΣΗ ΥΠΕΡΘΕΡΜΑΝΣΗΣ” για λεπτομέρειες.

- ① Προειδοποιητική ένδειξη υπερθέρμανσης

**ΠΡΟΣΟΧΗ:**

Μην συνεχίζεται να λειτουργείτε τον κινητήρα αν κάποια προειδοποιητική διάταξη έχει ενεργοποιηθεί. Αν είναι αναγκαίο, διαβάστε το κεφάλαιο “ΔΙΟΡΘΩΣΗ ΒΛΑΒΩΝ” που υπάρχει σε αυτό το βιβλίο. Συμβουλευτείτε τον αντιπρόσωπο σας αν το πρόβλημα δεν μπορεί να εντοπιστεί και να διορθωθεί.

PMU01110

**Avisador de falta de óleo**

O avisador de falta de óleo começa a piscar quando a pressão do óleo desce muito. Consulte a secção “AVISO DE FALTA DE ÓLEO” para mais informações.

- ① Avisador de falta de óleo

**AVISOS:**

- Não navegue sem óleo. O motor pode sofrer danos irreparáveis.
- O avisador de falta de óleo não indica a quantidade de óleo existente no motor. Utilize a vareta indicadora do nível de óleo para verificar a quantidade de óleo existente. (Consulte a secção “VERIFICAÇÃO DO NÍVEL DE ÓLEO DO MOTOR” para mais informações.)

PMU00139

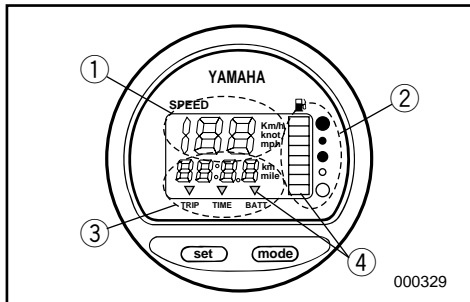
**Avisador de sobreaquecimento**

Quando a temperatura do motor é muito elevada, o avisador correspondente fica intermitente. Consulte “AVISO DE SOBREAQUECIMENTO” para mais informações.

- ① Avisador de sobreaquecimento

**AVISOS:**

Não continue com o motor em funcionamento depois da activação de um dispositivo de aviso. Se necessário, consulte a secção “RESOLUÇÃO DE PROBLEMAS” deste manual. Dirija-se ao concessionário Yamaha se não conseguir localizar e solucionar o problema.



KMU00140

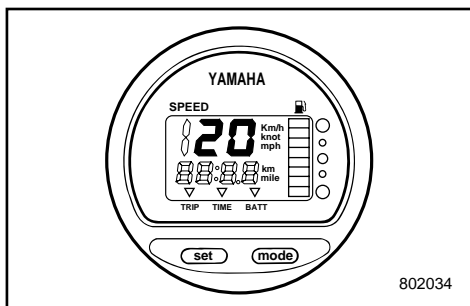
### DIGITALT SPEEDOMETER

Dette instrument indeholder speedometer, brændstofmåler med advarsel, triptæller, ur og voltmeter med advarsel.

- ① Speedometer
- ② Brændstofmåler
- ③ Triptæller/Ur/Voltmeter
- ④ Advarselslampe

#### BEMÆRK:

Efter hovedkontakten først er sat til ON, tændes for alle dele af det digitale instrument, som et check. Efter få sekunder, vil instrumentet ændres til den normale funktion. lagttag instrumentet når hovedkontakten drejes, for at være sikker på at alle segmenter virker.



KMU00141

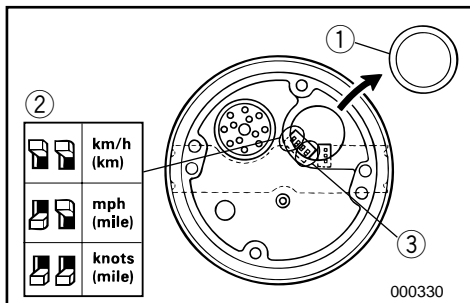
### Speedometer

Denne måler viser bådens hastighed.

#### BEMÆRK:

Speedometeret viser km/t, mph eller knop, afhængig af førerens foretrukne valg. Vælg den ønskede måleenhed ved indstilling af vælgerknappen på bagsiden af instrumentet. Se illustrationen angående indstilling.

- ① Hætte
- ② Vælgerkontakt (for hastighedsenhed)
- ③ Vælgerkontakt (for brændstofsender)





RMU00140

**ΨΗΦΙΑΚΟ ΣΤΡΟΦΟΜΕΤΡΟ**

Αυτό το όργανο περιέχει το στροφόμετρο, το βενζινομετρο με προειδοποίηση, το όργανο μήκους διαδρομής, το ρολόι και ένα βολτόμετρο με προειδοποίηση.

- ① Ταχύμετρο
- ② Βενζινομετρο
- ③ Όργανο μέτρησης μήκους διαδρομής, ρολόι, βολτόμετρο
- ④ Προειδοποιητικές ενδείξεις

**ΣΗΜΕΙΩΣΗ:** \_\_\_\_\_

Μόλις ο γενικός διακόπτης ανάψει για πρώτη φορά, όλοι οι τομείς του οργάνου ανάβουν για έλεγχο. Μετά από λίγα δευτερόλεπτα τα όργανα επανέρχονται στην κανονική τους λειτουργία. Παρατηρείτε το όργανο όταν ανάβετε τον γενικό διακόπτη για να βεβαιωθείτε ότι όλοι οι τομείς ανάβουν κανονικά.

RMU00141

**Ταχύμετρο**

Το όργανο αυτό δείχνει την ταχύτητα του σκάφους.

**ΣΗΜΕΙΩΣΗ:** \_\_\_\_\_

Το ταχύμετρο δείχνει χιλιομετρο/ωρα, μιλια/ωρα η κόμβους, ανάλογα με την προτίμηση του χειριστή. Επιλέγετε την επιθυμητή μονάδα μέτρησης ρυθμίζοντας τον διακόπτη επιλογής που υπάρχει στο πίσω μέρος του οργάνου. Κοιτάξτε στο σχέδιο για να βοηθηθείτε σχετικά με την ρύθμιση.

- ① Τάπα
- ② Διακόπτης επιλογής  
(για την μονάδα ταχύτητας)
- ③ Διακόπτης επιλογής  
(για τον αισθητήρα στάθμης καυσίμου)

PMU00140

**VELOCÍMETRO DIGITAL**

Este aparelho contém o velocímetro, o indicador de combustível com avisador, o conta-quilómetros, o relógio e o voltímetro com avisador.

- ① Velocímetro
- ② Indicador de combustível
- ③ Conta-quilómetros/relógio/voltímetro
- ④ Avisador

**NOTA:** \_\_\_\_\_

Depois da ligação do interruptor principal, o aparelho procede a uma verificação integral das funções por segmento. Passados alguns segundos, os mostradores indicam os valores normais. Quando ligar o interruptor principal, verifique as indicações dos mostradores e, inclusivamente, se todos os segmentos são visíveis.

PMU00141

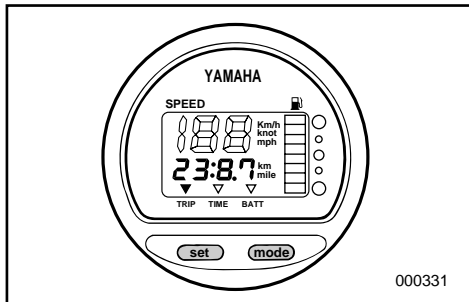
**Velocímetro**

Este aparelho indica a velocidade do barco.

**NOTA:** \_\_\_\_\_

O velocímetro indica quilómetros, milhas ou nós por hora, de acordo com a preferência do operador. Durante a instalação seleccione a unidade pretendida no interruptor de selecção existente na traseira do aparelho. Veja a ilustração para a marcação.

- ① Tampa
- ② Interruptor de selecção (Unidade de velocidade)
- ③ Interruptor de selecção (Injector de combustível)



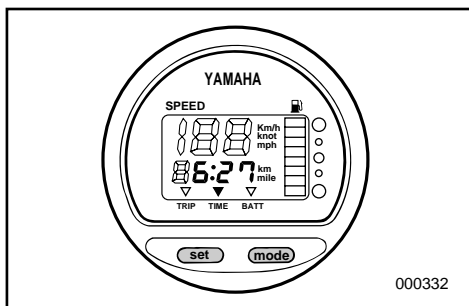
KMU01274

**Triptæller**

Denne triptæller viser den afstand båden har sejlet siden tælleren sidst blev nulstillet. Tryk og slip "mode"-knappen gentagne gange, indtil indikatoren på forsiden af instrumentet viser "TRIP". Nulstil triptælleren ved at trykke på "SET" og "mode" samtidigt.

**BEMÆRK:**

- Afstanden på triptælleren bliver vist i kilometer eller miles, afhængig af den måleenhed der er valgt for speedometeret.
- Afstanden på triptælleren opbevares i hukommelsen ved hjælp af strøm fra et batteri. De opbevarede data vil blive tabt, hvis batteriet afbrydes.



KMU01275

**Ur**

Dette instrument viser den gældende tid. Tryk og slip "mode"-knappen gentagne gange, indtil indikatoren på forsiden af instrumentet viser "TIME". Vær sikker på at instrumentet er i "TIME"-modus, når uret indstilles. Tryk på "set"-knappen; timevisningen vil begynde at blinke. Tryk på "mode"-knappen, indtil den ønskede time vises. Tryk på "set"-knappen igen; minutvisningen vil begynde at blinke. Tryk på "mode"-knappen, indtil det ønskede minuttal vises. Tryk på "set"-knappen igen for at starte uret.

**BEMÆRK:**

Uret går ved hjælp af strøm fra et batteri. Afbrydelse af batteriet vil standse uret. Indstil uret igen, efter afbrydelse af batteriet.

RMU01274

**Όργανο μέτρησης διαδρομής**

Το όργανο παρουσιάζει την απόσταση που το σκάφος έχει διανύσει από τον τελευταίο μηδενισμό του οργάνου και πέρα. Πιέζετε και αφήνετε επαναλαμβανόμενα το μπουτόν “mode” μέχρις ότου η ένδειξη στο εμπρός μέρος του οργάνου να δείξει την επικεφαλίδα “TRIP”. Για να ξαναμηδενίσετε το όργανο, πιέζετε το κουμπί “set” και το κουμπί “mode” συγχρόνως.

**ΣΗΜΕΙΩΣΗ:** \_\_\_\_\_

- Η απόσταση της διαδρομής φαίνεται σε χιλιόμετρα ή μίλια, ανάλογα με την μονάδα μέτρησης που έχει επιλεγεί στο ταχύμετρο.
- Η απόσταση διαδρομής παραμένει στην μνήμη με την βοήθεια μιας μπαταρίας. Τα αποθηκευμένα στοιχεία χάνονται μόλις αποσυνδεθεί η μπαταρία.

RMU01275

**Ρολόι**

Το όργανο αυτό δείχνει την ώρα. Πατάτε και αφήνετε το μπουτόν “mode” μέχρις ότου η ένδειξη στο εμπρός μέρος του οργάνου δείξει την επιγραφή “TIME”. Για να ρυθμίσετε το ρολόι, βεβαιωθείτε ότι το όργανο βρίσκεται στη λειτουργία “TIME”. Πιέζετε το μπουτόν “set”. Η ένδειξη των ωρών θα αρχίσει να αναβοσβήνει. Πιέζετε το μπουτόν “mode” μέχρις ότου δείξει την επιθυμητή ώρα. Πιέζετε ξανά το μπουτόν “set”. Τώρα θα αρχίσει να αναβοσβήνει η ένδειξη των λεπτών. Πιέζετε το μπουτόν “mode” μέχρις ότου το ρολόι παρουσιάσει την επιθυμητή ένδειξη των λεπτών. Πιέζετε το μπουτόν “set” πάλι για να αρχίσει το ρολόι.

**ΣΗΜΕΙΩΣΗ:** \_\_\_\_\_

Το ρολόι λειτουργεί με την βοήθεια μπαταρίας. Αποσυνδέοντας την μπαταρία σταματά το ρολόι. Ξαναρυθμίζετε το ρολόι μετά την επανασύνδεση της μπαταρίας.

PMU01274

**Conta-quilómetros**

Este aparelho indica a distância percorrida pelo barco desde a última marcação. Faça pressão e liberte várias vezes a tecla ‘mode’ até o ponteiro na frente do mostrador apontar para ‘TRIP’. Para regular o conta-quilómetros para “0”, pressione as teclas ‘set’ e ‘mode’ ao mesmo tempo.

**NOTA:** \_\_\_\_\_

- A distância percorrida é indicada em quilómetros ou milhas náuticas em função da unidade de medida seleccionada para o velocímetro.
- A distância percorrida será conservada na memória alimentada pela bateria. Os elementos armazenados perder-se-ão se a bateria for desligada.

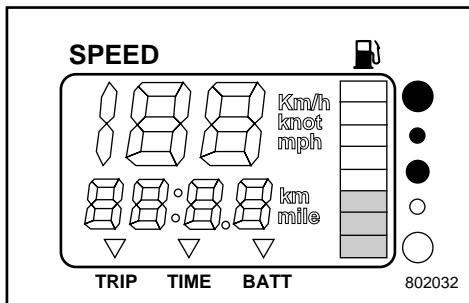
PMU01275

**Relógio**

Este aparelho indica as horas. Exercer pressão e liberte várias vezes a tecla ‘MODE’ até o ponteiro na frente do mostrador apontar para ‘TIME’. Para acertar o relógio, certifique-se de que o instrumento está em modo ‘TIME’. Pressione a tecla ‘set’, a indicação das horas começará a piscar. Pressione a tecla ‘mode’ até indicar a hora pretendida. Pressione a tecla ‘set’ novamente, a indicação dos minutos começará a piscar. Pressione a tecla ‘mode’ até indicar os minutos pretendidos. Pressione a tecla ‘set’ novamente para pôr o relógio em funcionamento.

**NOTA:** \_\_\_\_\_

O relógio é alimentado pela bateria. Se a bateria for desligada o relógio parará; acerte o relógio quando ligar novamente a bateria.



KMU00144

**Brændstofmåler**

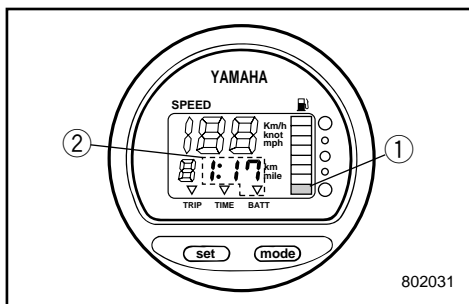
Brændstofniveauet vises ved hjælp af 8 segmenter. Når alle segmenter vises, er brændstoftanken fuld.

**FORSIGTIG:**

Yamaha's brændstofføler er forskellig fra den konventionelle type af følere. En forkert indstilling af vælgerknappen på instrumentet vil give forkerte visninger. Kontakt Yamaha forhandleren for korrekt indstilling.

**BEMÆRK:**

Brændstofvisningen påvirkes af positionen af føleren i brændstoftanken og af bådens stilling i vandet. Sejling med boven trimmet op eller vedvarende drejning kan give forkerte visninger.



KMU00145

**Advarselssignaler****• Advarselsegment for brændstof**

Hvis brændstofniveauet formindskes til ét segment, vil advarselsegmentet for brændstof ① begynde at blinke.

**• Advarselsdisplay for lav batterispænding**

Hvis spændingen på batteriet falder, vil displayet ② automatisk blive tændt og starte med at blinke.

**FORSIGTIG:**

Fortsæt ikke med at benytte motoren, hvis en advarselsanordning bliver aktiveret. Der henvises til afsnittet FEJLSØGNING i denne håndbog. Kontakt en Yamaha forhandler, hvis problemet ikke kan lokaliseres og rettes.

RMU00144

**Βενζινομετρο**

Η στάθμη του καυσίμου παρουσιάζεται με οκτώ τομείς. Όταν όλοι οι τομείς φαίνονται, το δοχείο είναι γεμάτο.

**ΠΡΟΣΟΧΗ:**

Ο αισθητήρας του δοχείου καυσίμου της Yamaha είναι διαφορετικός από τους συνηθισμένους αισθητήρες. Μια λανθασμένη ρύθμιση του διακόπτη επιλογής στο όργανο θα δώσει και λανθασμένες ενδείξεις. Συμβουλευθείτε τον αντιπρόσωπο Yamaha για την ορθή ρύθμιση.

**ΣΗΜΕΙΩΣΗ:**

Οι ενδείξεις του οργάνου μπορούν να επηρεαστούν από την θέση του αισθητήρα στο δοχείο καυσίμου και την στάση του σκάφους επάνω στο νερό. Λειτουργία με πολύ ψηλά την πλώρη ή με συνεχή κουνήματα δίνουν συνήθως λανθασμένες ενδείξεις.

RMU00145

**Προειδοποιήσεις****• Προειδοποίηση χαμηλής στάθμης καυσίμου**

Αν η στάθμη του καυσίμου κατέβει στο επίπεδο όπου μόνο ένας τομέας είναι αναμμένος, αρχίζει να αναβοσβήνει ο προειδοποιητικός τομέας στάθμης καυσίμου ①.

**• Προειδοποίηση χαμηλής τάσης μπαταρίας**  
Αν πέσει η τάση της μπαταρίας, η προειδοποιητική ένδειξη ② ανάβει αυτόματα και αρχίζει να αναβοσβήνει.

**ΠΡΟΣΟΧΗ:**

Μη συνεχίζετε να λειτουργείτε τον κινητήρα μετά την προειδοποίηση κακής λειτουργίας από κάποια διάταξη προειδοποίησης. Διαβάστε το κεφάλαιο ΔΙΟΡΘΩΣΗ ΒΛΑΒΩΝ που υπάρχει σ' αυτό το βιβλίο. Συμβουλευθείτε κάποιον αντιπρόσωπο Yamaha αν το πρόβλημα δεν μπορεί να εντοπιστεί και να διορθωθεί.

PMU00144

**Indicador de combustível**

O nível de combustível é indicado por oito segmentos. O depósito está cheio quando o indicador mostra todos os segmentos.

**AVISOS:**

O sensor do depósito de combustível Yamaha é diferente dos sensores convencionais. Uma marcação errada do interruptor de seleção resultará em leituras incorrectas. Consulte o concessionário Yamaha para obter a marcação certa.

**NOTA:**

A leitura do combustível pode ser afectada pela posição do sensor no reservatório de combustível e pelo comportamento do barco na água. A navegação em condições de inclinação ou de curva contínua pode originar leituras falsas.

PMU00145

**Avisadores****• Segmento do avisador do nível de combustível**

Quando o nível de combustível atinge o primeiro segmento, o segmento do avisador do nível de combustível ① começa a piscar.

**• Mostrador do avisador de voltagem da bateria**

Em caso de quebra da voltagem da bateria, o mostrador ② acende-se automaticamente e começa a piscar.

**AVISOS:**

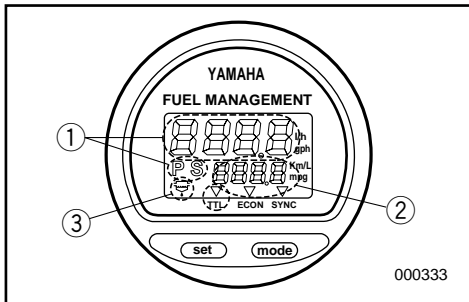
Não continue com o motor em funcionamento depois da activação de um dispositivo de aviso. Se necessário, consulte a secção 'RESOLUÇÃO DE PROBLEMAS' deste manual. Dirija-se ao concessionário Yamaha se não conseguir localizar e solucionar o problema.



KMU00146

### INSTRUMENT FOR BRÆNDSTOFADMINISTRATION Valgfrit udstyr

Dette instrument indeholder målere for brændstofgennemstrømning, brændstofforbrug, brændstoføkonomi, synkronisering af 2 motorhastigheder og advarselsslampe for vandseparation.

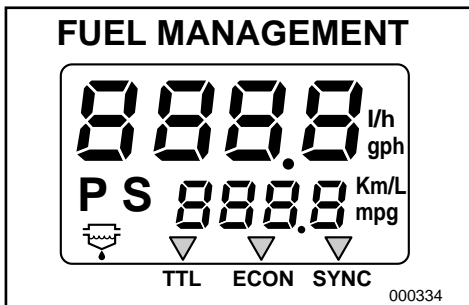


000333

- ① Måler for brændstofgennemstrømning
- ② Brændstofforbrug/Brændstoføkonomi/synkronisering af 2 motorhastigheder
- ③ Advarselsslampe for vandseparation (Fungerer kun, hvis føleren er installeret.)

#### BEMÆRK:

Efter hovedkontakten først er tændt, tændes for alle dele af instrumentet, som et check. Efter et par sekunder, vil instrumentet ændres til den normale funktion. lagtag instrumentet når hovedkontakten drejes, for at være sikker på at alle segmenter virker.



000334

KMU00147

#### Måler for brændstofgennemstrømning

Dette instrument viser brændstofgennemstrømningen pr. time, ved motorens pågældende hastighed.

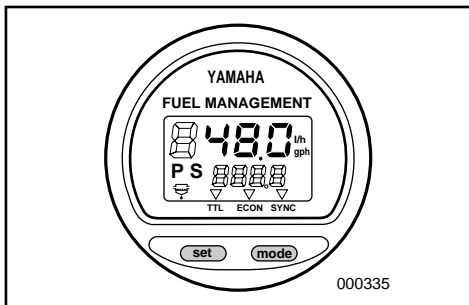
Hvis 2 motorer er installeret på din båd, vil instrumentet vise den totale brændstofgennemstrømning for bagbords og styrbords motor.

Måleren viser også PS indikation på samme tid.

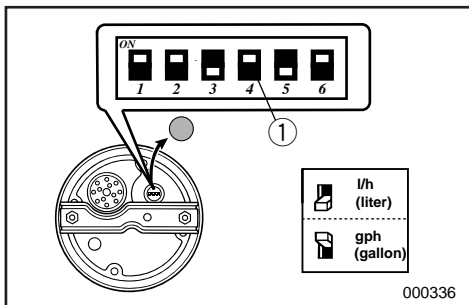
Ved at trykke på 'set'-knappen, vil instrumentet vise brændstofgennemstrømningen på den styrbords (Starboard) motor og indikatoren S.

Ved at trykke på 'set'-knappen igen, vil instrumentet vise brændstofgennemstrømningen på den bagbords (Port) motor og indikatoren P.

Ved at trykke på 'set'-knappen igen, vil instrumentet vise den totale brændstofgennemstrømning.



000335



000336

RMU00146

## ΜΕΤΡΗΤΗΣ ΔΙΑΧΕΙΡΙΣΗΣ ΚΑΥΣΙΜΟΥ

### Πραιτερικός εξοπλισμός

Ο μετρητής αυτός περιέχει μετρητή ροής καυσίμου, μετρητή κατανάλωσης καυσίμου, μετρητή οικονομίας καυσίμου, συγχρονισθεί ταχύτητας του διπλού κινητήρα, και προειδοποιητική ένδειξη διαχωριστή νερού.

- ① Μετρητής ροής καυσίμου
- ② Μετρητής κατανάλωση καυσίμου/οικονομίας καυσίμου/συγχρονιστής ταχύτητας διπλού κινητήρα
- ③ Προειδοποιητική ένδειξη διαχωριστή νερού (Λειτουργεί μόνο αν έχει τοποθετηθεί ο αισθητήρας.)

### ΣΗΜΕΙΩΣΗ:

Μόλις ενεργοποιηθεί ο πρώτος διακόπτης, ανάβουν όλα τα τμήματα του μετρητή για έλεγχο. Μετά από μερικά δευτερόλεπτα, ο μετρητής επανέρχεται στην κανονική του λειτουργία. Παρακολουθήστε τον μετρητή όταν ενεργοποιείτε το διακόπτη για να βεβαιωθείτε ότι ανάβουν όλα τα τμήματά του.

RMU00147

### Μετρητής ροής καυσίμου

Ο μετρητής δείχνει τη ροή του καυσίμου μέσα σε μία ώρα, στις στροφές που λειτουργεί εκείνη τη στιγμή ο κινητήρας.

Αν έχετε τοποθετήσει διπλό κινητήρα στο σκάφος σας, ο μετρητής θα δείχνει τη συνολική ροή καυσίμου του αριστερού και του δεξιού κινητήρα. Εμφανίζεται επίσης η ένδειξη PS.

Αν πατήσετε το πλήκτρο “set”, ο μετρητής θα δείξει τη ροή καυσίμου του δεξιού κινητήρα και ανάβει η ένδειξη S.

Αν πατήσετε πάλι “set” ο μετρητής θα δείξει τη ροή καυσίμου του αριστερού κινητήρα και ανάβει η ένδειξη P.

Αν πατήσετε “set” για τρίτη φορά, ο μετρητής θα δείξει πάλι τη συνολική ροή καυσίμου.

PMU00146

## INSTRUMENTO DE GESTÃO DO COMBUSTÍVEL

### Equipamento opcional

Este aparelho contém o fluxómetro do combustível, o indicador do consumo de combustível, o indicador da economia de combustível, o sincronizador da velocidade dos motores duplos, o avisador do colector de água.

- ① Fluxómetro do combustível
- ② Indicador do consumo de combustível/Indicador da economia de combustível/Sincronizador da velocidade dos motores duplos
- ③ Avisador do colector de água (Só funciona se o sensor tiver sido instalado).

### NOTA:

Depois da ligação do interruptor principal, o instrumento procede a uma verificação integral das funções por segmento. Passados alguns segundos, os mostradores indicam os valores normais. Quando puser o motor em marcha, verifique as indicações dos mostradores e, inclusivamente, se todos os segmentos são visíveis.

PMU00147

### Fluxómetro

Este aparelho mede o fluxo de combustível durante uma hora à taxa operacional presente.

Se o barco dispõe de motores duplos, o aparelho mede o fluxo total de combustível dos motores a bombordo (P) e a estibordo (S). Mostra ao mesmo tempo a indicação PS.

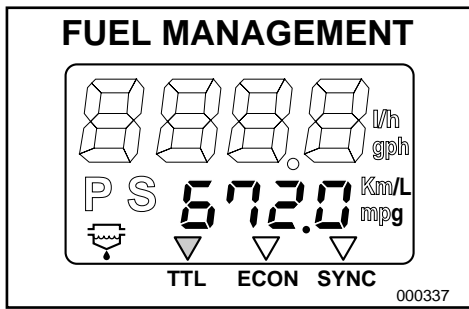
Pressionando a tecla ‘set’, o aparelho indica o fluxo de combustível do motor a estibordo com a indicação S.

Pressionando a tecla ‘set’, o aparelho indica o fluxo de combustível do motor a bombordo com a indicação P.

Pressionando a tecla ‘set’ novamente, o aparelho indica o fluxo total de combustível.

**BEMÆRK:**

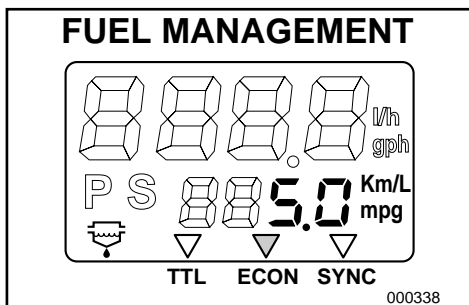
- Instrumentet viser gallon/hour eller liter, afhængig af førerens foretrukne valg. Vælg den ønskede måleenhed ved indstilling af vælgerknappen ① på bagsiden af instrumentet under installationen.
- Målerne for brændstofforbrug og brændstoføkonomi vil vise den samme måleenhed.



KMU01276

**Måler for brændstofforbrug**

Denne måler viser den totale mængde brændstof der er brugt siden måleren sidst blev nulstillet. Tryk og slip "mode"-knappen gentagne gange, indtil indikatoren på forsiden af instrumentet viser total ("TTL"). Nulstil det totale brændstofforbrug ved at trykke på "set" og "mode" samtidigt.



KMU01277

**Brændstoføkonomi**

Dette instrument viser afstanden pr. liter eller gallon til førerens orientering under sejlads ved marchhastighed. Tryk og slip "mode"-knappen gentagne gange, indtil indikatoren på forsiden af instrumentet viser "ECON."

**BEMÆRK:**

Hvis 2 motorer er installeret på din båd, vil instrumentet kun vise den totale brændstoføkonomi for begge motorer.



**ΣΗΜΕΙΩΣΗ:**

- Ο μετρητής δείχνει γαλιόνια ή λίτρα/ώρα, ανάλογα με την προτίμηση του οδηγού. Μπορείτε να επιλέξετε την επιθυμητή μονάδα μέτρησης ρυθμίζοντας τον διακόπτη επιλογής ① που βρίσκεται στο πίσω μέρος του μετρητή κατά την τοποθέτηση.
- Ο μετρητής κατανάλωσης καυσίμου και ο μετρητής εξοικονόμησης καυσίμου δείχνουν τις ενδείξεις τους στην ίδια μονάδα μέτρησης.

RMU01276

**Μετρητής κατανάλωσης καυσίμου**

Ο μετρητής αυτός δείχνει το συνολικό ποσό καυσίμου που καταναλώθηκε μετά τον τελευταίο μηδενισμό του μετρητή. Πιέστε και αφήστε επαναλαμβανόμενα το πλήκτρο “mode” μέχρι ο δείκτης στο κάτω μέρος του μετρητή να δείξει την επικεφαλίδα TTL. Για να μηδενίσετε τον μετρητή, πιέστε “set” και “mode” ταυτόχρονα.

RMU01277

**Οικονομία καυσίμου**

Ο μετρητής αυτός δείχνει την απόσταση ανά γαλιόνι ή λίτρο για την καλύτερη ενημέρωση του οδηγού κατά την πλοήγηση. Πιέστε και αφήστε επαναλαμβανόμενα το πλήκτρο “mode” μέχρι ο δείκτης στο κάτω μέρος του μετρητή να δείξει “ECON.”.

**ΣΗΜΕΙΩΣΗ:**

Αν έχετε τοποθετήσει διπλό κινητήρα στο σκάφος σας, ο μετρητής θα δείχνει τη συνολική οικονομία καυσίμου και των δύο κινητήρων.

**NOTA:**

- O aparelho indica galão por hora e litro por hora, de acordo com a preferência do operador. Durante a instalação, selecione a unidade de medida pretendida no interruptor de seleção ① existente na traseira do aparelho.
- Os indicadores de consumo e da economia de combustível indicam a mesma unidade de medida.

PMU01276

**Indicador do consumo de combustível**

Este aparelho indica o total de combustível consumido desde a última marcação. Faça pressão e liberte várias vezes a tecla ‘mode’ até o ponteiro na frente do mostrador apontar para total (‘TTL’). Para regular o aparelho para “0”, pressione as teclas ‘set’ e ‘mode’ ao mesmo tempo.

PMU01277

**Economia de combustível**

Este aparelho indica a distância por litro ou galão para informação do operador durante a navegação. Faça pressão e liberte várias vezes a tecla ‘mode’ até o ponteiro na frente do mostrador apontar para ‘ECON.’.

**NOTA:**

Se o barco dispõe de motores duplos, o aparelho indicará unicamente a economia total de combustível dos dois motores.

**BEMÆRK:**

- Brændstofforbruget varierer betydeligt med bådens design, vægt, den anvendte propel, motorens trimvinkel, havets tilstand (inklusive vind) og indstilling af gassen. Brændstofforbruget varierer også en anelse med vandtypen (saltvand, ferskvand og forureningsniveau), luftens temperatur og fugtighed, hvor ren bådens bund er, motorens monteringshøjde, førerens færdigheder, og individuelle sammensætninger af brændstof (vinter- eller sommerbrændstof, samt mængden af additiver).
- Yamaha's digitale speedometer og instrument for brændstofadministration beregner hastighed, sejlede mil og brændstoføkonomi ved hjælp af vandets bevægelser i bådens stævn. Afstanden kan variere betydeligt fra den aktuelle sejlede afstand, fordi vandstrømninger, havdønninger, og tilstanden af vandhastighedsføleren (delvis tilstoppet eller beskadiget).
- Individuelle motorer kan variere en anelse i brændstofforbrug, på grund af variationer i fremstillingen. Disse variationer kan endog være større, hvis motorerne er fra forskellige modelårgange. Yderligere, kan variationer i propeller, selv med de samme grundlæggende dimensioner og samme design, også være årsag til små variationer i brændstofforbruget.

**ΣΗΜΕΙΩΣΗ:** \_\_\_\_\_

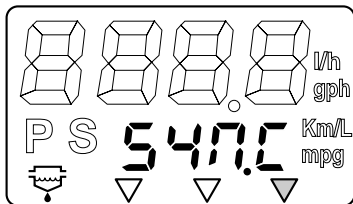
- Η κατανάλωση του καυσίμου ποικίλει σε μεγάλο βαθμό ανάλογα με τη σχεδίαση του σκάφους, το βάρος, την προπέλα που χρησιμοποιείται, τη γωνία κλίσης της μηχανής, την κατάσταση της θάλασσας (συμπεριλαμβανομένου του αέρα), και τη θέση του γκαζιού.

Η κατανάλωση καυσίμου ποικίλει επίσης ελαφρά ανάλογα με το είδος του νερού (πόσο αλμυρό, πόσο γλυκό ή πόσο μολυσμένο), τη θερμοκρασία του αέρα και την υγρασία, από το πόσο καθαρό είναι το κάτω μέρος του σκάφους, από το ύψος τοποθέτησης της μηχανής, την ικανότητα του οδηγού, και από τη σύνθεση της βενζίνης (χειμερινό ή θερινό καύσιμο και προσθήκες).

- Το ψηφιακό ταχύμετρο και ο μετρητής διαχείρισης καυσίμου της Yamaha υπολογίζουν την ταχύτητα, τα μίλια που διανύονται και την οικονομία του καυσίμου με βάση την κίνηση του νερού στην πρύμνη του σκάφους. Αυτή η απόσταση μπορεί να ποικίλει σε μεγάλο βαθμό από την πραγματική απόσταση που διανύεται λόγω ρευμάτων του νερού, δινών της θάλασσας και ανάλογα με την κατάσταση του αισθητήρα ταχύτητας του νερού (αν δηλαδή έχει βουλώσει μερικά ή έχει πάθει ζημιά).
- Η κάθε μηχανή μπορεί να έχει διαφορά στην κατανάλωση καυσίμου λόγω κατασκευαστικών διαφορών. Αυτές οι διαφορές μπορεί να γίνουν ακόμα μεγαλύτερες αν οι μηχανές είναι μοντέλα διαφορετικών ετών. Επιπλέον, έχουν σημασία οι διαφορές που υπάρχουν στις προπέλες, ακόμα και της ίδιας διάστασης και σχεδίασης, και μπορούν να προκαλέσουν μικρές μεταβολές στην κατανάλωση του καυσίμου.

**NOTA:** \_\_\_\_\_

- O consumo de combustível pode sofrer grandes variações em função da concepção do barco, do peso, da hélice, do ângulo de compensação, das condições do mar (incluindo o vento) e da posição do acelerador. O consumo de combustível pode sofrer pequenas variações em função do tipo de água (salgada ou doce e grau de poluição) temperatura e humidade atmosféricas, limpeza do fundo do barco, altura de montagem do motor, competência do operador e composição individual da gasolina (combustível para Inverno ou Verão e quantidade de aditivos).
- Nos motores Yamaha equipados com velocímetro digital e instrumento de gestão do combustível, estes aparelhos calculam a velocidade, as milhas percorridas e a economia do combustível em função do movimento da água na popa do barco. Esta distância pode sofrer grandes variações em comparação com a distância real percorrida, em função das correntes, da ondulação e do estado do sensor da velocidade da água (mal ligado ou danificado).
- Cada motor pode apresentar ligeiras variações no consumo de combustível devido a diferenças de produção. Estas variações podem ser maiores em motores com anos de produção diferentes. Acresce que hélices diversas, inclusivamente com as mesmas dimensões básicas do modelo aplicado, podem causar ligeiras variações no consumo de combustível.

**FUEL MANAGEMENT**

000339

KMU01278

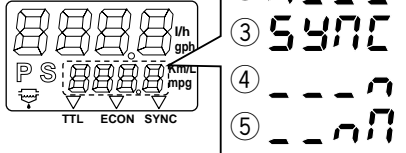
**Synkronisering af 2 motorhastigheder**

Dette instrument viser forskellen på motorhastighed (omdrej./min.) mellem bagbords og styrbords motor til orientering, når 2 motorers hastigheder synkroniseres. Tryk og slip "mode"-knappen gentagne gange, indtil indikatoren på forsiden af instrumentet viser "SYNC".

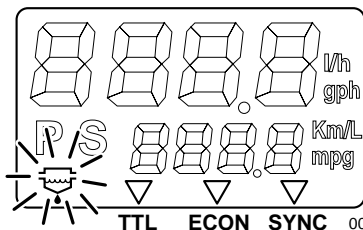
- ① Bagbord sides motorhastighed er højere.
- ② Bagbord sides motorhastighed er en anelse højere.
- ③ Motorhastigheden er synkroniseret lige mellem motorerne på Bagbords og Styrbords side.
- ④ Styrbord sides motorhastighed er en anelse højere.
- ⑤ Styrbord sides motorhastighed er højere.

**BEMÆRK:**

Hvis de 2 motorer ikke er synkroniseret under sejlads med marchhastighed, kan de synkroniseres ved at justere trimvinklen eller gassen.

**FUEL MANAGEMENT**

000340

**FUEL MANAGEMENT**

000341

KMU01207

**Advarsel lampe for vandseparation**

Hvis vand, som er blevet separeret fra brændstof i vandfælden overstiger en specifik volumen, vil indikatoren blinke, som tegn på at vandet behøver at blive drænet.

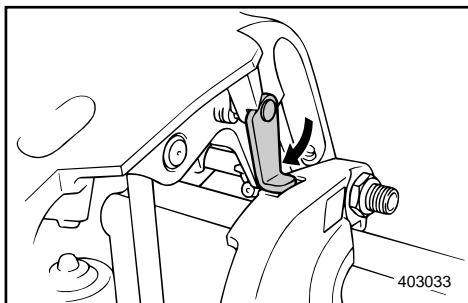
**BEMÆRK:**

Denne indikator fungerer kun hvis den er udstyret med en valgfri føler for vandseparation.

KMU00157

**TILTSTØTTEKNOP**

For at holde påhængsmotoren i positionen tiltet-opad, låses knoppen for tiltstøtte ved drejebeslaget.



403033

RMU01278

**Συγχρονιστής ταχύτητας διπλού κινητήρα**

Ο μετρητής αυτός δείχνει τη διαφορά στην ταχύτητα του αριστερού και του δεξιού κινητήρα σε στροφές ανά λεπτό (r/min), και έτσι μπορείτε να συγχρονίσετε τους δύο κινητήρες. Πιέστε και αφήστε επαναλαμβανόμενα το πλήκτρο “mode” μέχρι ο δείκτης στο κάτω μέρος του μετρητή να δείξει “SYNC”.

- ① Πιο γρήγορη ταχύτητα αριστερού κινητήρα
- ② Ελαφρά γρηγορότερη ταχύτητα του αριστερού κινητήρα
- ③ Απόλυτος συγχρονισμός ταχύτητας μεταξύ αριστερού και δεξιού κινητήρα
- ④ Πιο γρήγορη ταχύτητα δεξιού κινητήρα
- ⑤ Ελαφρά γρηγορότερη ταχύτητα του δεξιού κινητήρα

**ΣΗΜΕΙΩΣΗ:**

Αν δεν είναι συγχρονισμένη η ταχύτητα των δύο κινητήρων στη διάρκεια της πλοήγησης, μπορεί να γίνει συγχρονισμός διορθώνοντας τη γωνία κλίσης ή το γκάζι.

RMU01207

**Προειδοποιητική ένδειξη διαχωριστή νερού**

Αν το νερό που έχει διαχωριστεί από το καύσιμο στον χώρο παρακράτησης νερού ξεπερνά μια ορισμένη ποσότητα, αναβοσβήνει αυτή η ένδειξη που σας προειδοποιεί ότι πρέπει να αδειάσετε το νερό.

**ΣΗΜΕΙΩΣΗ:**

Αυτή η ένδειξη λειτουργεί μόνο στα μοντέλα που είναι εφοδιασμένα με αισθητήρα διαχωριστή νερού.

RMU00157

**ΜΟΧΛΟΣ ΥΠΟΣΤΗΡΙΞΕΙΣ ΚΛΙΣΗΣ**

Για να διατηρήσετε την εξωλέμβια μηχανή στην ανυψωμένη θέση, ασφαλίστε τον μοχλό υποστήριξης της κλίσης στο μπρακέτο σύσφιγξης.

PMU01278

**Sincronizador de velocidade dos motores duplos**

Este aparelho indica a diferença de velocidade do motor (rpm) entre os motores a bombordo e a estibordo para a sincronização das velocidades dos dois motores. Faça pressão e liberte várias vezes a tecla ‘mode’ até o ponteiro na frente do mostrador apontar para ‘SYNC’.

- ① A velocidade do motor a bombordo é superior
- ② A velocidade do motor a bombordo é ligeiramente superior
- ③ Sincronização da velocidade dos motores a bombordo e a estibordo
- ④ A velocidade do motor a estibordo é ligeiramente superior
- ⑤ A velocidade do motor a estibordo é superior

**NOTA:**

Caso haja deficiência na sincronização dos motores durante a navegação, sincronize-os através da regulação do ângulo de compensação ou do acelerador.

PMU01207

**Avisador do colector de água**

Se a água separada do combustível no colector exceder um determinado volume, o indicador piscará para avisar que é necessário escoar a água.

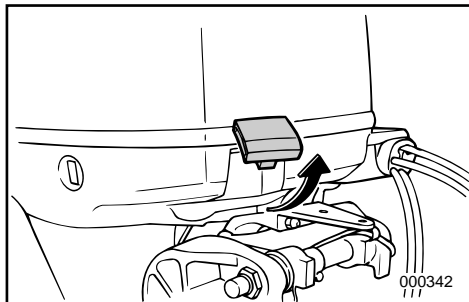
**NOTA:**

Este indicador apenas funciona se tiver instalado um sensor do colector de água.

PMU00157

**ALAVANCA DE SUSTENTAÇÃO DA INCLINAÇÃO**

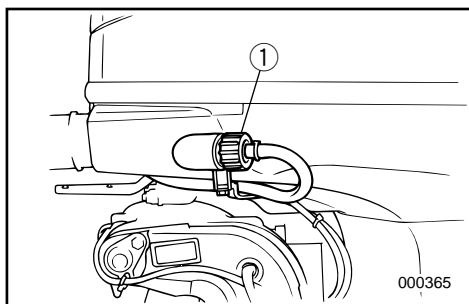
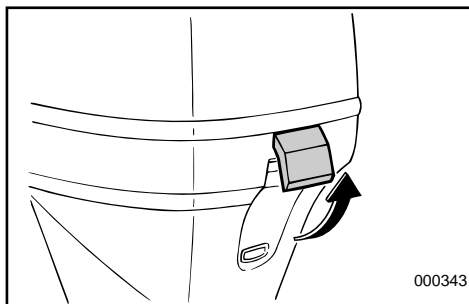
Para manter o motor fora de bordo na posição inclinada para cima, fixe a alavanca de sustentação da inclinação à braçadeira de suporte.



KMU00163

### MOTORHÆTTE LÅSEHÅNDTAG

For at fjerne den øverste motorhætte, trækkes det forreste og bagerste låsehåndtag opad. Derefter løftes motorhætten af. Ved udskiftning af motorhætten, undersøges det, for at være sikker, at hættens pakning passer korrekt til gummipakningen. Derefter fastlåses motorhætten igen, ved at flytte håndtagene nedad.



KMU01146

### SKYLLEANORDNING

Denne anordning ① bruges til at rengøre motorens kølevandspassager ved hjælp af en haveslange og vand fra hanen.

#### BEMÆRK:

Se "Rengøring af kølevandspassager" i kapitel 4 for yderligere instruktioner.

RMU00163

## ΜΟΧΛΟΙ ΑΣΦΑΛΙΣΗΣ ΠΑΝΩ ΚΑΠΑΚΙΟΥ

Για να αφαιρέσετε το πάνω καπάκι του κινητήρα, τραβάτε προς τα πάνω τους δυο μοχλούς ασφάλισης εμπρός και πίσω. Κατόπιν σηκώνετε το καπάκι. Όταν ξαναποθετήσετε το καπάκι, ελέγχετε για να βεβαιωθείτε ότι ασφαλίζει ορθά επάνω στην ελαστική τσιμούχα. Κατόπιν ασφαλίζετε πάλι το καπάκι μετακινώντας τους μοχλούς προς τα κάτω.

PMU00163

## ALAVANCAS DE BLOQUEIO DA CAPOTA SUPERIOR

Para retirar a capota superior do motor, coloque as alavancas da frente e de trás para cima e, depois, levante a capota. Quando voltar a instalar a capota, verifique se esta encaixa perfeitamente no vedante de borracha. Para prender de novo a capota, coloque as alavancas para baixo.

RMU01146

## ΕΞΑΡΤΗΜΑ ΠΛΥΣΙΜΑΤΟΣ

Αυτό το εξάρτημα ① χρησιμοποιείται για τον καθαρισμό των διόδων του νερού ψύξης του κινητήρα, μέσω ενός σωλήνα ποτίσματος και νερού βρύσης.

### ΣΗΜΕΙΩΣΗ: \_\_\_\_\_

Αναφερθείτε στο τμήμα “Καθαρισμός των Διόδων του Νερού Ψύξης” στο Κεφάλαιο 4 για οδηγίες σχετικά με τη χρήση.

PMU01146

## DISPOSITIVO DE LAVAGEM

Este dispositivo ① serve para limpar as passagens da água de refrigeração utilizando uma mangueira e água da torneira.

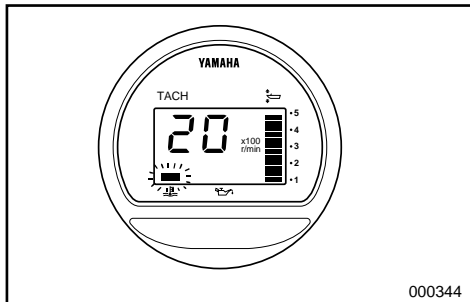
### NOTA: \_\_\_\_\_

Consulte no capítulo 4 as instruções para a “Lavagem das passagens da água de refrigeração”.



KMU00169

## ADVARSELSSYSTEM



000344

### FORSIGTIG:

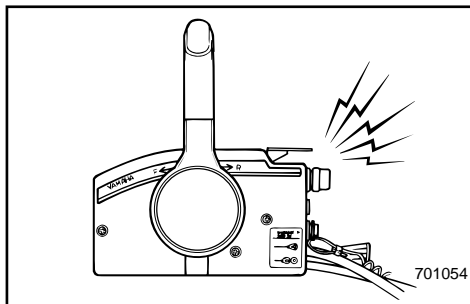
Fortsæt ikke med at benytte motoren, hvis en advarelsanordning bliver aktiveret. Kontakt en Yamaha forhandler, hvis problemet ikke kan lokaliseres og rettes.

KMU00171

## ADVARSELS FOR OVEROPHEDNING

Denne motor har en anordning for advarsel om overophedning.

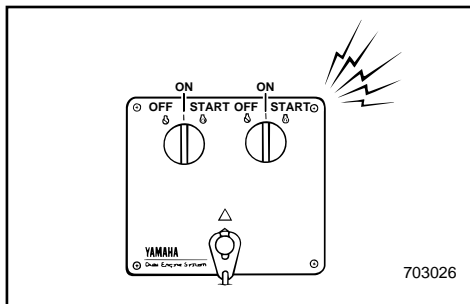
Hvis motortemperaturen bliver for høj, vil advarelsanordningen blive aktiveret.



701054

(○): Medfølger (-): Ikke tilgængeligt

Aktivering af advarelssystemet	Model med rorpind	Model med fjernbetjening
Motorens omdrejningshastighed reduceres automatisk til 2000 omdrej./min.	/	○
Advarelslampen for overophedning tændes.	/	○
Lydsignalet begynder.	/	○



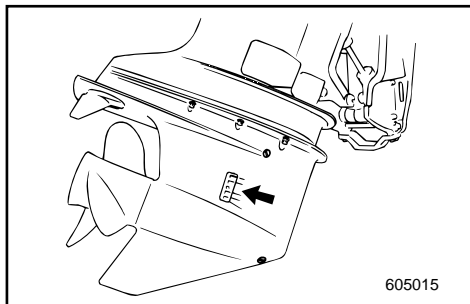
703026

Hvis advarelssystemet er blevet aktiveret, stands motoren og undersøg vandindtaget for tilstopning.

### BEMÆRK:

I tilfælde med 2 drivende motorer:

Bliver advarelssystemet på den ene motor aktiveret, sænkes hastigheden på motoren og summeren lyder. Dette vil være årsag til at den anden motors hastighed sænkes og summeren lyder. For den anden motor, kan advarelssystemet udløses ved at skifte håndtaget på fjernbetjeningen til Frigear.



605015



RMU00169

PMU00169

## ΣΥΣΤΗΜΑ ΠΡΟΕΙΔΟΠΟΙΗΣΗΣ

## SISTEMA DE AVISO

### ΠΡΟΣΟΧΗ:

Μη συνεχίσετε να λειτουργείτε τον κινητήρα αν κάποια προειδοποιητική διάταξη έχει ενεργοποιηθεί. Συμβουλευτείτε τον αντιπρόσωπο σας Yamaha αν το πρόβλημα δεν μπορεί να εντοπιστεί και να διορθωθεί.

RMU00171

## ΠΡΟΕΙΔΟΠΟΙΗΣΗΣ ΥΠΕΡΘΕΡΜΑΝΣΗΣ

Αυτός ο κινητήρας έχει μια διάταξη προειδοποίησης υπερθέρμανσης. Αν η θερμοκρασία του κινητήρα ανέβει πολύ ψηλά, η προειδοποιητική διάταξη θα ενεργοποιηθεί.

### AVISOS:

Não continue com o motor em funcionamento depois da activação de um dispositivo de aviso. Dirija-se ao concessionário Yamaha se não conseguir localizar e solucionar o problema.

PMU00171

## SISTEMA DE AVISO DE SOBREAQUECIMENTO

Este motor está equipado com um dispositivo de aviso de sobreaquecimento. O dispositivo de aviso é activado quando a temperatura do motor sobe muito.

(○) Περιλαμβάνεται (-) Δεν είναι διαθέσιμο

Ενεργοποίηση προειδοποιητικού συστήματος	Μοντέλο ελέγχου με πηδάλιο	Μοντέλο ελέγχου με τηλεχειρισμό
Η ταχύτητα του κινητήρα πέφτει αυτόματα στις 2.000 στροφές / λεπτό περίπου.	/	○
Η ένδειξη υπερθέρμανσης ανάβει.	/	○
Ο βομβητής ηχεί.	/	○

Αν το σύστημα προειδοποίησης έχει ενεργοποιηθεί, σβήνετε τον κινητήρα και ελέγχετε μήπως έχει φράξει η εισαγωγή του νερού.

### ΣΗΜΕΙΩΣΗ:

Σε περίπτωση που έχετε δίδυμους κινητήρες: Αν λειτουργήσει το σύστημα προειδοποίησης υπερθέρμανσης για τον ένα από τους δύο κινητήρες, αυτός χαμηλώνει τις στροφές του κι βομβητής αρχίζει να ηχεί. Αυτό θα προκαλέσει και μείωση των στροφών του άλλου κινητήρα και λειτουργία του δικού του βομβητή επίσης. Όσο αφορά τον άλλο κινητήρα το σύστημα προειδοποίησης μπορεί να απελευθερωθεί μετακινώντας τον μοχλό τηλεχειρισμού στην νεκρά.

(○): Incluído (-): N/D

Activação do sistema de alarme	Modelo com punho de comando	Modelo com comando remoto
A velocidade do motor é automaticamente reduzida para 2.000 rpm.	/	○
O avisador de sobreaquecimento acende.	/	○
O avisador sonoro soa.	/	○

Depois da activação do sistema de aviso, páre o motor e verifique se a admissão de água está obstruída.

### NOTA:

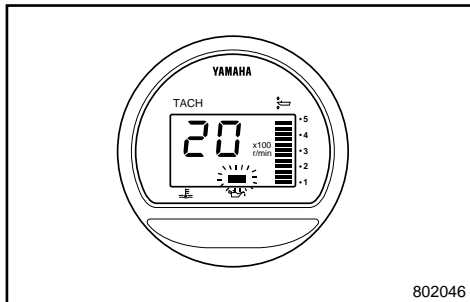
Barco com motores duplos: A activação do sistema de aviso de sobreaquecimento de um motor obriga-o a abrandar ao mesmo tempo que soa o avisador sonoro, fazendo com que o outro motor também abrande e soe também o respectivo avisador sonoro. O sistema de aviso do segundo motor pode ser desactivado pondo a alavanca do comando à distância em ponto morto.



KMU00173

### ADVARSEL FOR LAVT OLIETRYK

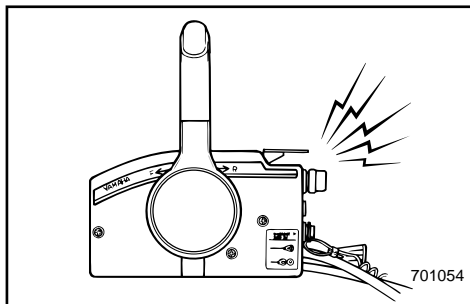
Hvis olieniveauet falder til et for lavt niveau, aktiveres advarselssystemet.



802046

(○): Medfølger (-): Ikke tilgængeligt

Aktivering af advarselssystemet	Model med rorpind	Model med fjernbetjening
Motorens omdrejningshastighed reduceres automatisk til 2000 omdrej./min.	/	○
Advarsellampen for olieniveau tændes.	/	○
Lydsignalet begynder.	/	○



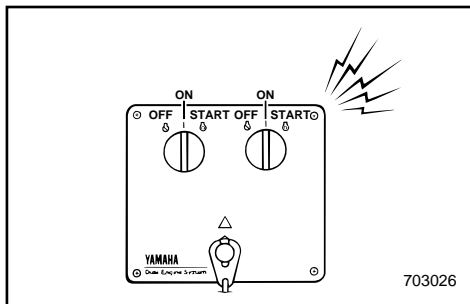
701054

Hvis advarselssystemet aktiveres, standses motoren, så snart dette er muligt. Undersøg olieniveauet, og tilføj olie som påkrævet. Hvis olieniveauet er korrekt, kontaktes din Yamaha forhandler.

### FORSIGTIG:

**Fortsæt ikke med at benytte motoren, hvis olietrykslampen er tændt.**

**Alvorlig beskadigelse af motoren kan opstå.**



703026

RMU00173

## ΠΡΟΕΙΔΟΠΟΙΗΣΗ ΧΑΜΗΛΗΣ ΠΙΕΣΗΣ ΛΑΔΙΟΥ

Αν η πίεση του λαδιού πέσει πολύ χαμηλά, θα ενεργοποιηθεί το σύστημα προειδοποίησης.

(○): Περιλαμβάνεται (-): Δεν είναι διαθέσιμο

Ενεργοποίηση προειδοποιητικού συστήματος	Μοντέλο ελέγχου με πηδάλιο	Μοντέλο ελέγχου με τηλεχειρισμό
Η ταχύτητα του κινητήρα πέφτει αυτόματα στις 2.000 στροφές / λεπτό περίπου.	/	○
Θα ανάψει η προειδοποιητική ένδειξη χαμηλής στάθμης λαδιού.	/	○
Ο βομβητής ηχεί.	/	○

Αν έχει ενεργοποιηθεί το σύστημα προειδοποίησης, σταματήστε την μηχανή μόλις θεωρήσετε ότι είναι ασφαλές να το κάνετε. Αν η στάθμη του λαδιού είναι σωστή, συμβουλευτείτε τον αντιπρόσωπο της Yamaha.

### ΠΡΟΣΟΧΗ:

**Μην συνεχίσετε να λειτουργείτε την μηχανή αν ανάβει η λυχνία χαμηλής πίεσης λαδιού. Είναι πιθανό να πάθει ζημιά η μηχανή.**

PMU00173

## AVISO DE FALTA DE ÓLEO

Quando há falta de óleo, activa-se o dispositivo de aviso.

(○): Incluído (-): N/D

Activação do sistema de alarme	Modelo com punho de comando	Modelo com comando remoto
A velocidade do motor é automaticamente reduzida para 2.000 rpm.	/	○
O dispositivo de aviso falta de óleo activa-se.	/	○
O avisador sonoro soa.	/	○

Se o sistema de aviso foi activado, pare o motor logo que possa. Verifique o nível de óleo e junte óleo se necessário. Se o nível do óleo está correcto, consulte o concessionário Yamaha.

### AVISOS:

**Não continue com o motor em marcha se o indicador do nível de óleo indicar "ON". Pode danificar seriamente o motor.**



KMU00174

## Kapitel 3

# BETJENING

<b>INSTALLATION</b> .....	3-1
Montering af påhængsmotor .....	3-2
<b>MOTORENS INDKØRINGSPERIODE</b> .....	3-4
<b>FREMGANGSMÅDE FØR BRUG</b> .....	3-5
Kontrol af motorolie .....	3-7
Påfyldning af brændstof .....	3-7
<b>START AF MOTOREN</b> .....	3-8
<b>OPVARMNING AF MOTOR</b> .....	3-11
<b>RETNINGSSKIFT</b> .....	3-12
Fremad .....	3-12
Bak .....	3-12
<b>STANDSNING AF MOTOREN</b> .....	3-13
<b>TRIMNING AF PÅHÆNGSMOTOREN</b> .....	3-14
Justering af trimvinkel .....	3-15
<b>TILTNING OP/NED</b> .....	3-17
<b>ANDRE SEJLLADSBETINGELSER</b> .....	3-19
Sejlads i saltvand .....	3-19



## Κεφάλαιο 3

# ΛΕΙΤΟΥΡΓΙΑ

<b>ΤΟΠΟΘΕΤΗΣΗ</b> .....	3-1
Τοποθέτηση της εξωλέμβιας μηχανής ..	3-2
<b>ΣΤΡΩΣΙΜΟ ΤΗΣ ΜΗΧΑΝΗΣ</b> .....	3-4
<b>ΔΙΑΔΙΚΑΣΙΑ ΠΡΙΝ ΑΠΟ ΤΗΝ</b>	
<b>ΛΕΙΤΟΥΡΓΙΑ</b> .....	3-5
Έλεγχος της στάθμης λαδιού .....	3-7
Ανεφοδιασμός με καύσιμο .....	3-7
<b>ΕΚΚΙΝΗΣΗ ΤΗΣ ΜΗΧΑΝΗΣ</b> .....	3-8
<b>ΠΡΟΘΕΡΜΑΝΣΗ ΤΟΥ ΚΙΝΗΤΗΡΑ</b> ...	3-11
<b>ΑΛΛΑΓΗ ΚΑΤΕΥΘΥΝΣΗΣ</b> .....	3-12
Εμπρός.....	3-12
Όπισθεν.....	3-12
<b>ΣΒΗΣΙΜΟ ΤΟΥ ΚΙΝΗΤΗΡΑ</b> .....	3-13
<b>ΡΥΘΜΙΣΗ ΤΗΣ ΚΛΙΣΗΣ ΤΗΣ</b>	
<b>ΕΞΩΛΕΜΒΙΑΣ ΜΗΧΑΝΗΣ</b> .....	3-14
Ρύθμιση της γωνίας κλίσης .....	3-15
<b>ΑΝΥΨΩΣΗ ΚΑΙ ΚΑΤΕΒΑΣΜΑ ΤΟΥ</b>	
<b>ΚΙΝΗΤΗΡΑ</b> .....	3-17
<b>ΑΛΛΕΣ ΣΥΝΘΗΚΕΣ ΓΙΑ ΘΑΛΑΣΣΙΟ</b>	
<b>ΤΑΞΙΔΙ</b> .....	3-19
Πλοήγηση σε αλμυρά νερά .....	3-19

## Capítulo 3

# FUNCIONAMENTO

<b>INSTALAÇÃO</b> .....	3-1
Montagem do motor fora de bordo .....	3-2
<b>RODAGEM DO MOTOR</b> .....	3-4
<b>TESTE PRÉ-OPERACIONAL</b> .....	3-5
Verificação do nível de óleo do motor .....	3-7
Enchimento de combustível .....	3-7
<b>ARRANQUE DO MOTOR</b> .....	3-8
<b>AQUECIMENTO DO MOTOR</b> .....	3-11
<b>MUDANÇA DE DIRECÇÃO</b> .....	3-12
Marcha avante .....	3-12
Marcha à ré.....	3-12
<b>PARAGEM DO MOTOR</b> .....	3-13
<b>COMPENSAÇÃO DO MOTOR FORA DE</b>	
<b>BORDO</b> .....	3-14
Regulação do ângulo de compensação ....	3-15
<b>INCLINAÇÃO DO MOTOR</b> .....	3-17
<b>CONDUÇÃO NOUTRAS CONDIÇÕES</b> .....	3-19
Condução em água salgada .....	3-19

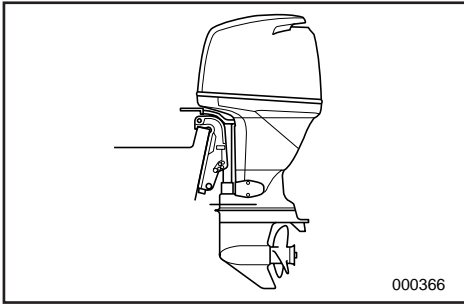


## INSTALLATION

### **FORSIGTIG:**

Ukorrekt højde på motoren eller hindring af en jævn vandstrøm (som f.eks. design eller tilstand af båden eller tilbehør som hækbjælke stiger/dybdemåler), kan skabe luftbårne vandsprøjt, når båden sejler med marchhastighed.

Alvorlige ødelæggelser af motoren kan være resultatet, hvis motoren arbejder vedvarende med vandsprøjt i luften.



### **BEMÆRK:**

Under vandtesten undersøges bådens opdrift, i hviletilstand, med den maksimale last. Undersøg om det statiske vandniveau på udstødningskabinets kabinet er lavt nok til at forebygge, at vand trænger ind i motorblokken, når vandstanden stiger på grund af bølger, når påhængsmotoren ikke er i funktion.

## ΤΟΠΟΘΕΤΗΣΗ

## INSTALAÇÃO

### ΠΡΟΣΟΧΗ:

Λανθασμένο ύψος κινητήρα ή εμπόδια στην ομαλή ροή του νερού γύρω από τον κινητήρα (όπως είναι τυχόν ειδική σχεδίαση, η κατάσταση του σκάφους, η τοποθέτηση αξεσουάρ όπως σκάλες πρύμνης / αισθητήρες βυθομετρών) μπορούν να προκαλέσουν εισαγωγή φυσαλίδων αέρος μέσα στο νερό κατά την πορεία του σκάφους. Είναι δυνατό να προκληθεί σοβαρή ζημιά του κινητήρα αν ο κινητήρας λειτουργεί συνεχώς με παρουσία φυσαλίδων αέρος μέσα στο νερό.

### ΣΗΜΕΙΩΣΗ:

Κατά τη διάρκεια δοκίμων πάνω στο νερό, ελέγχετε την άνοση του σκάφους, ενώ αυτό είναι ακίνητο, και με το μέγιστο του φορτίο. Ελέγξτε αν η στατική στάθμη του νερού στο κέλυφος της εξαγωγής των καυσαερίων είναι αρκετά χαμηλά ώστε να μην επιτρέπει την εισαγωγή του νερού στην κυλινδροκεφαλή του κινητήρα, όταν το νερό ανεβαίνει λόγω των κυμάτων και ενώ ο κινητήρας δεν λειτουργεί.

### AVISOS:

A incorrecção da altura do motor ou a existência de obstruções à livre passagem da água (em virtude da concepção ou condição do barco ou da inclusão de acessórios, nomeadamente travessas do painel de popa/transdutores de sonda) podem provocar a aspersão da água em suspensão no ar, quando o barco navega. O funcionamento contínuo do motor na presença de aspersão de água em suspensão no ar pode causar danos irreparáveis.

### NOTA:

Durante o teste na água verifique a flutuabilidade do barco, parado, com a carga máxima. Confirme se o nível estático da água no corpo do escape está suficientemente baixo para impedir a entrada de água na cabeça do motor, quando, por efeito das ondas, o nível da água subir com o motor fora de bordo parado.



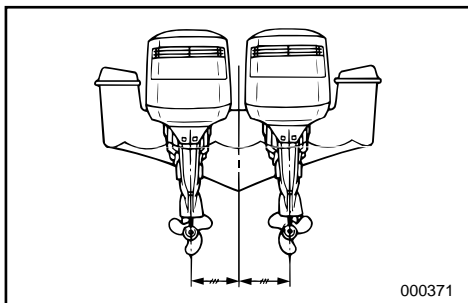
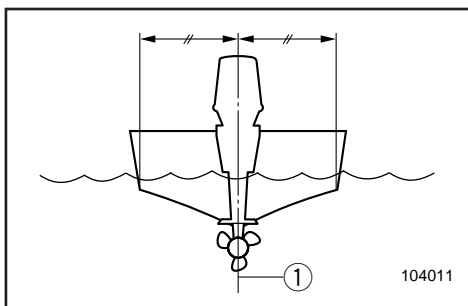
KMU00176

## MONTERING AF PÅHÆNGSMOTOR

### ⚠ ADVARSEL

Ukorrekt montering af påhængsmotoren kan resultere i hasarderede tilstande, som dårlig håndtering, tab af kontrol, eller risiko for brand. Observer følgende:

- Informationerne der præsenteres i dette afsnit, er kun ment som referencer. Det er ikke muligt at give en komplet instruktion for hver mulig kombination af båd/motor. Korrekt montering er delvis afhængig af erfaring og den specifikke kombination af båd/motor.
- Din forhandler eller en anden person med erfaring i korrekt rigning, bør montere motoren. Hvis du selv monterer motoren, bør du instrueres af en erfaren person. [Permanent monterede typer]
- Din forhandler eller en anden person med erfaring i korrekt montering af påhængsmotorer, bør vise dig, hvordan du monterer din motor. [Transportable typer]



Monter påhængsmotoren på bådens midterlinie (køllinie), og vær sikker på at selve båden er godt afbalanceret. Ellers vil båden være svær at styre. For både uden køl, eller som er asymmetriske, kontaktes din forhandler.

① Midterlinie (køllinie)



RMU00176

## ΤΟΠΟΘΕΤΗΣΗ ΤΗΣ ΕΞΩΛΕΜΒΙΑΣ ΜΗΧΑΝΗΣ

### ▲ ΠΡΟΕΙΔΟΠΟΙΗΣΗ

Λανθασμένη τοποθέτηση της εξωλέμβιας μηχανής είναι δυνατό να προκαλέσει επικίνδυνες καταστάσεις όπως είναι αστάθεια, απώλεια ελέγχου, η ακόμη και φωτιά. Τηρείτε τα παρακάτω μέτρα.

- Οι πληροφορίες που παρουσιάζονται σ' αυτό το κεφάλαιο πρέπει να λαμβάνονται υπόψη μόνο ενδεικτικά. Δεν είναι δυνατό να δώσει κανείς πλήρεις οδηγίες για κάθε δυνατό συνδυασμό σκάφους και κινητήρα. Η ορθή τοποθέτηση εξαρτάται εν μέρει από την πείρα και από τον συγκεκριμένο συνδυασμό σκάφους και κινητήρα.
- Ο τοπικός σας αντιπρόσωπος ή κάποιο άλλο εξειδικευμένο πρόσωπο στον εξοπλισμό σκαφών πρέπει να επιβλέψει την τοποθέτηση του κινητήρα. Εάν τοποθετείτε τον κινητήρα μόνος σας, πρέπει να εκπαιδευτείτε από κάποιο έμπειρο άτομο. (Αναφερόμαστε εδώ σε μόνιμη τοποθέτηση).
- Ο τοπικός σας αντιπρόσωπος ή κάποιο άλλο έμπειρο πρόσωπο στην τοποθέτηση εξωλέμβιων μηχανών πρέπει να σας δείξει πως θα τοποθετήσετε τον κινητήρα σας. (Μη μόνιμη τοποθέτηση).

Τοποθετείτε την εξωλέμβια μηχανή στην κεντρική γραμμή (γραμμή καρίνας) του σκάφους, και βεβαιωθείτε ότι το ίδιο το σκάφος είναι σωστά ρυθμισμένο. Αλλιώς, θα είναι δύσκολο στον χειρισμό του. Όσον αφορά σκάφη που δεν έχουν καρίνα ή είναι ασυμμετρικά, να συμβουλευθείτε τον τοπικό σας αντιπρόσωπο.

① Κεντρική γραμμή (Γραμμή καρίνας)

PMU00176

## MONTAGEM DO MOTOR FORA DE BORDO

### ▲ ADVERTENCIAS

Qualquer irregularidade na montagem do motor fora de bordo pode dar azo a situações de perigo, no que toca a manipulação deficiente, perda de controlo ou risco de incêndio. Preste atenção ao seguinte:

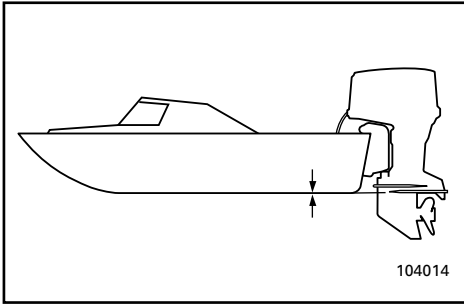
- A informação constante desta secção é dada a título de referência. Não é possível incluir no presente manual instruções completas sobre todas as combinações possíveis de barco e motor. A exactidão da montagem depende da experiência do instalador e da conformidade do binómio barco/motor.
- O motor deve ser montado por um técnico habilitado neste tipo de equipamento ou pelo concessionário Yamaha. Caso decida fazer a montagem do motor [tipo permanente] pelos seus próprios meios, deverá ser previamente industriado por um técnico.
- O concessionário Yamaha ou o técnico habilitado na montagem do motor fora de bordo [tipo portátil] deverão instruí-lo sobre a forma correcta de o instalar.

Instale o motor na mediania (eixo da quilha) do barco e certifique-se do seu equilíbrio para evitar problemas de direcção. Para os barcos sem quilha ou assimétricos, consulte o concessionário.

① Mediania (eixo de quilha)

**▲ ADVARSEL**

Forsyning af båden med for meget motorkraft, kan forårsage alvorlig ustabilitet. Installer ikke en påhængsmotor med flere hestekræfter end den maksimale angivelse på bådens plade med angivelse af kapacitet. Hvis båden ikke har en plade med angivelse af kapacitet, kontaktes bådproducenten.



KMU01299

**Monteringshøjde**

For at sejle din båd med optimal effektivitet, skal vandmodstanden (trækket) på din båd og påhængsmotor være så lille som mulig. Monteringshøjden på påhængsmotoren har stor indvirkning på vandmodstanden. Hvis monteringshøjden er for høj, vil der være tendenser til, at der opstår kavitation, og derved reducere af fremdriften; og hvis propellens spidser gennemskærer luften, vil motorens omdrejningshastighed stige enormt, og forårsage at motoren bliver overophedet. Hvis monteringshøjden er meget for lav, vil vandmodstanden øges, og dermed reducere motorens effektivitet. Monter motoren således, at antikavitationspladen befinder sig lige ud for bådens bund.

**BEMÆRK:**

- Den optimale monteringshøjde for påhængsmotoren afhænger af kombinationen båd/motor. Prøvesejlads med forskellige højder kan hjælpe med at bestemme den optimale monteringshøjde.
- Læs kapitlet "TRIMNING AF PÅHÆNGSMOTOREN" for anvisninger om indstilling af påhængsmotorens trimvinkel.

**ΠΡΟΕΙΔΟΠΟΙΗΣΗ**

Η τοποθέτηση υπερβολικά μεγάλου κινητήρα σε ένα σκάφος είναι δυνατό να προκαλέσει επικίνδυνη αστάθεια. Μη τοποθετείτε μια εξωλέμβια με περισσότερη ιπποδύναμη από την μέγιστη επιτρεπόμενη που αναφέρεται στο πινακιδάκι του σκάφους. Αν το σκάφος δεν έχει πινακιδάκι με στοιχεία, συμβουλευθείτε τον κατασκευαστή του σκάφους.

RMU01299

**Ύψος τοποθέτησης**

Για να χρησιμοποιήσετε το σκάφος σας με την μέγιστη δυνατή απόδοση, η αντίσταση του νερού επάνω στο ίδιο το σκάφος και την εξωλέμβια μηχανή πρέπει να ελαχιστοποιηθούν. Το ύψος τοποθέτησης της εξωλέμβιας μηχανής επηρεάζει σημαντικά την αντίσταση του νερού. Αν το ύψος τοποθέτησης είναι πολύ υψηλό, υπάρχει τάση να δημιουργείται σπηλαίωση, μειώνοντας συγχρόνως και την προώθηση του σκάφους. Αν η προπέλα έρχεται σε επαφή με τον αέρα, οι στροφές του κινητήρα αυξάνουν υπερβολικά προκαλώντας υπερθέρμανση του κινητήρα. Αν το ύψος τοποθέτησης είναι πολύ χαμηλό, η αντίσταση του νερού αυξάνει και μειώνοντας την απόδοση του κινητήρα. Τοποθετείτε τον κινητήρα σας έτσι ώστε η πλάκα κατά της σπηλαίωσης να είναι ευθυγραμμισμένη με το κάτω μέρος του σκάφους.

**ΣΗΜΕΙΩΣΗ:**

- Το ιδανικό ύψος τοποθέτησης της εξωλέμβιας μηχανής επηρεάζεται από τον συνδυασμό σκάφους και κινητήρα. Δοκιμαστική λειτουργία σε διαφορετικά ύψη μπορεί να βοηθήσει στον προσδιορισμό του ιδανικού ύψους τοποθέτησης.
- Αναφερθείτε στο τμήμα “ΚΛΙΣΗ ΤΗΣ ΕΞΩΛΕΜΒΙΑΣ “ΗΧΑΝΗΣ” για οδηγίες σχετικά με τη ρύθμιση της γωνίας κλίσης της εξωλέμβιας.

**ADVERTENCIAS**

A instalação de um motor fora de bordo provido de força excessiva prejudica a estabilidade do barco. Nunca exceda a potência nominal máxima do motor indicada na chapa adequada. Se o barco não dispuser de chapa de potência, consulte o fabricante.

PMU01299

**Altura de montagem**

Para otimizar o funcionamento do barco, convém reduzir o mais possível a resistência à água (arrastamento) do barco e do motor fora de bordo. A altura da montagem do motor fora de bordo afecta a resistência à água. Quando a altura da montagem é demasiadamente alta, pode ocorrer cavitação e, portanto, a propulsão é reduzida; se as extremidades da hélice cortam o ar, a velocidade do motor aumenta anormalmente com o conseqüente sobreaquecimento. Ao invés, quando a montagem é demasiadamente baixa, a resistência à água é maior, diminuindo o rendimento do motor. Em suma, o motor deverá ser montado de forma que a chapa de anticavitação fique alinhada com o casco do barco.

**NOTA:**

A altura de montagem ideal do motor fora de bordo é afectada pelo binómio barco/motor. Para a determinação da altura de montagem ideal é útil efectuar ensaios com alturas de montagem diferentes.

Consulte a secção “REGULAÇÃO DO ÂNGULO DE COMPENSAÇÃO DO MOTOR FORA DE BORDO” para as instruções de utilização.



## MOTORENS INDKØRINGSPERIODE

Din nye motor kræver en indkøringsperiode for at de bevægelige dele i motoren kan tilpasse sig hinanden og blive slidt ensartet. En korrekt indkøringsperiode vil sikre den største ydelse og give motoren længere levetid.

**FORSIGTIG:** \_\_\_\_\_

**Ved at undlade at indkøre motoren kan dette resultere i en reduktion af motorens levetid eller svære skader på motoren.**

---

Indkøringstid: 10 timer

Kør motoren med en belastning (i gear med monteret propel) som beskrevet nedenfor.

- 1) Første time motoren er i gang:  
Kør motoren med ca. 2.000 omdr/min. eller gashåndtaget halvt i bund.
- 2) Anden time motoren er i gang:  
Kør motoren med ca. 3.000 omdr/min. eller med gashåndtaget ca. 3/4 i bund, og under denne periode, skal den have fuld gas i ét minut, hver ti minutter.
- 3) De næste otte timers gang:  
Undgå at køre med gashåndtaget i bund i mere end fem minutter ad gangen.
- 4) Efter disse første ti timer:  
Motoren kan nu køres normalt.

RMU00224

**ΣΤΡΩΣΙΜΟ ΤΗΣ ΜΗΧΑΝΗΣ**

Η νέα σας εξωλέμβια μηχανή χρειάζεται μια περίοδο στρωσίματος για να τριφτούν ομοιόμορφα τα κινούμενα μέρη μεταξύ τους. Το σωστό στρώσιμο εξασφαλίζει καλή απόδοση και μεγαλύτερη διάρκεια ζωής.

**ΠΡΟΣΟΧΗ:**

Αν δεν ακολουθήσετε σωστά τη διαδικασία στρωσίματος μπορεί να μειωθεί η διάρκεια ζωής ή να πάθει σοβαρή ζημιά ο κινητήρας.

Χρόνος στρωσίματος: 10 ώρες

PMU00224

**RODAGEM DO MOTOR**

Um motor novo carece de um período de rodagem para que as superfícies dos elementos móveis se desgastem uniformemente. Dessa maneira assegura-se um funcionamento correcto e prolonga-se a vida útil dos componentes.

**AVISOS:**

A inobservância das instruções relativas à rodagem do motor pode resultar no encurtamento da vida do motor ou causar danos sérios.

Período de rodagem: 10 horas

RMU00233

Λειτουργήστε τον κινητήρα με φορτίο (με ταχύτητα και την προπέλα τοποθετημένη) στις ακόλουθες στροφές.

- 1) Την πρώτη ώρα λειτουργίας:  
Λειτουργήστε τη μηχανή στις 2000 στροφές το λεπτό ή με το γκάτζι περίπου στη μέση.
- 2) Τη δεύτερη ώρα λειτουργίας:  
Λειτουργήστε τη μηχανή στις 3000 στροφές το λεπτό ή με το γκάτζι περίπου στα τρία τέταρτα, και στη διάρκεια αυτής της περιόδου ανοίγετε το γκάτζι στο τέρμα για περίπου ένα λεπτό κάθε 10 λεπτά.
- 3) Τις επόμενες οκτώ ώρες λειτουργίας:  
Αποφύγετε συνεχόμενη λειτουργία με το γκάτζι τέρμα για περισσότερο από πέντε λεπτά την κάθε φορά.
- 4) Μετά από αυτές τις πρώτες 10 ώρες:  
Μπορείτε να λειτουργείτε κανονικά την εξωλέμβιά σας.

PMU00233

Faça funcionar o motor completamente carregado (com a hélice instalada) respeitando as seguintes indicações.

- 1) Primeira hora:  
Faça o motor funcionar a 2 000 rpm ou aproximadamente a meio regime.
- 2) Segunda hora:  
Faça o motor funcionar a 3 000 rpm ou aproximadamente a 3/4 da aceleração e durante este período funcione a pleno regime durante um minuto em cada dez minutos.
- 3) Oito horas seguintes:  
Evite navegar a pleno regime durante mais de 5 minutos de cada vez.
- 4) Depois das primeiras 10 horas:  
Utilize o motor normalmente.



KMU00204

## FREMGANGSMÅDE FØR BRUG

### **⚠ ADVARSEL**

Hvis et eller flere punkter under undersøgelsen før brug ikke fungerer korrekt, inspiceres og repareres dette, før påhængsmotoren benyttes. Ellers kan der ske uheld.

### **FORSIGTIG:**

Start ikke med motoren over vandet. Overophedning og alvorlig beskadigelse af motoren kan opstå.

KMU00206

### **Brændstof**

- Undersøg om der er tilstrækkeligt med brændstof til din tur.
- Vær sikker på, at der ikke er nogen brændstoflækage eller -dampe.
- Undersøg forbindelserne til brændstofforsyningen, for at sikre at de er fastspændte.
- Vær sikker på at brændstoftanken er placeret på en sikker og plan overflade, og at brændstofslangen ikke er snoet eller klemt sammen, eller om det er sandsynligt at slangen kommer i kontakt med skarpe emner.

KMU00208

### **Olie**

- Undersøg olieniveauet i oliesumpen med oliepinden.  
Hvis det er nødvendigt, tilføres olie, for at bringe olieniveauet op til det øverste mærke.

RMU00204

## ΔΙΑΔΙΚΑΣΙΑ ΠΡΙΝ ΑΠΟ ΤΗΝ ΛΕΙΤΟΥΡΓΙΑ

### ⚠ ΠΡΟΕΙΔΟΠΟΙΗΣΗ

Αν κάποιο μέρος του ελέγχου πριν από την λειτουργία δεν λειτουργεί κανονικά, φροντίστε να ελεγχθεί και να διορθωθεί πριν χρησιμοποιήσετε την εξωλέμβια. Σε αντίθετη περίπτωση, είναι δυνατόν να προκληθεί ατύχημα.

### ΠΡΟΣΟΧΗ:

Μη βάζετε τον κινητήρα μπροστά έξω από το νερό. Είναι δυνατόν να προκληθεί υπερθέρμανση και σοβαρή ζημιά.

RMU00206

### Καύσιμο

- Ελέγχετε για να βεβαιωθείτε ότι έχετε παραπάνω από αρκετό καύσιμο για το ταξίδι σας.
- Βεβαιωθείτε ότι δεν υπάρχουν διαρροές καυσίμου ή ατμοί βενζίνης.
- Ελέγχετε τις συνδέσεις των σωληνώσεων του καυσίμου για να βεβαιωθείτε ότι είναι στεγανές.
- Βεβαιωθείτε ότι το δοχείο του καυσίμου είναι τοποθετημένος σε μια ασφαλή και επίπεδη επιφάνεια, και ότι ο σωλήνας του καυσίμου δεν είναι πατημένος ή τσακισμένος ή σε επαφή με κοφτερά αντικείμενα.

RMU00208

### Λάδι

- Ελέγχετε αν η στάμνη του λαδιού στην ελαιολεκάνη είναι ορθή με την βοήθεια του δείκτη. Αν είναι ανάγκη συμπληρώνετε με λάδι μέχρι το κατάλληλο σημείο του δείκτη.

PMU00204

## TESTE PRÉ-OPERACIONAL

### ⚠ ADVERTENCIAS

Se, durante o teste pré-operacional, detectar deficiências de funcionamento não ponha o motor em marcha antes de providenciar a inspeção e a reparação do elemento em questão para evitar a ocorrência de acidentes.

### AVISOS:

Não ponha o motor em marcha fora de água para evitar o sobreaquecimento e danos irreparáveis.

PMU00206

### Combustível

- Verifique se tem combustível suficiente para a viagem.
- Certifique-se de que não há perdas de combustível nem emanações de gasolina.
- Verifique se as ligações da conduta de injeção do combustível estão bem presas.
- Verifique se o reservatório de combustível está situado numa superfície plana e firme e se a mangueira do combustível não está torcida ou comprimida nem em contacto com objectos pontiagudos.

PMU00208

### Óleo

- Verifique o nível do óleo no reservatório de óleo com a vareta indicadora.



KMU00209

**Kontrolgreb**

- Undersøg gashåndtag, gearskift og styrehåndtaget for korrekt funktion, før opstart af motoren.
- Kontrolgrebene skal arbejde jævnt, uden bindinger eller usædvanligt slør.
- Se efter løse eller beskadigede forbindelser.
- Undersøg funktionen af start- og stopkontakter, når påhængsmotoren er nedsænket i vandet.

KMU00211

**Motoren**

- Undersøg motoren og fastgørelsen af motoren.
- Se efter løse eller beskadigede fastgørelsespunkter.
- Undersøg propellen for beskadigelser.
- Kontroller at batteriet er i god tilstand og at tilslutningerne er godt fastspændt.



RMU00209

**Συστήματα ελέγχου**

- Ελέγχετε το γκάζι, το μηχανισμό αλλαγής κατεύθυνσης εμπρός-πίσω, και το τιμόνι αν λειτουργούν σωστά πριν βάλετε μπροστά τον κινητήρα.
- Τα συστήματα ελέγχου πρέπει να λειτουργούν απαλά, χωρίς να είναι σφιχτά ή να έχουν υπερβολικά διάκενα.
- Ελέγξτε μήπως υπάρχουν χαλαρές ή κατεστραμμένες συνδέσεις.
- Ελέγχετε την λειτουργία της μίζας και των διακοπών για το σβήσιμο του κινητήρα όταν η εξωλέμβια βρίσκεται στο νερό.

RMU00211

**Κινητήρας**

- Ελέγχετε τον κινητήρα και την τοποθέτησή του.
- Ψάξτε μήπως υπάρχουν χαλαρά σημεία στερέωσης ή κατεστραμμένα.
- Ελέγχετε μήπως υπάρχουν ζημιές στην προπέλα.
- Ελέγξτε ότι η μπαταρία είναι σε καλή κατάσταση και οι συνδέσεις της σωστές.

PMU00209

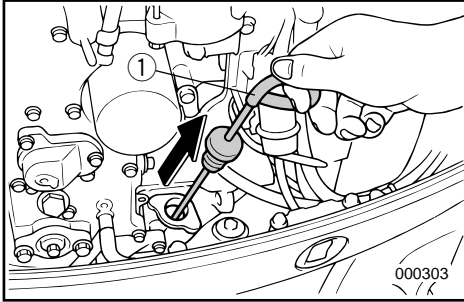
**Comandos**

- Analise o comportamento funcional do acelerador, das mudanças e da direcção antes de pôr o motor em marcha.
- Os comandos devem funcionar suavemente, sem aperto nem folga inabitual.
- Verifique se existem ligações mal feitas ou danificadas.
- Examine o funcionamento do motor de arranque e dos interruptores de paragem com o motor fora de bordo dentro de água.

PMU00211

**Motor**

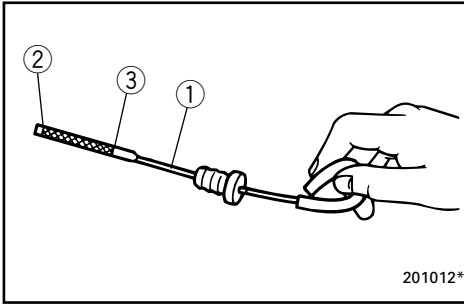
- Inspeccione o motor e a instalação do motor.
- Verifique se os fechos estão danificados ou desapertados.
- Verifique se a hélice está danificada.
- Verifique se a bateria está em boas condições e os cabos correctamente ligados.



KMU01436

**KONTROL AF MOTOROLIE**

- 1) Placér påhængsmotoren i opretstående position (ikke tiltet).
- 2) Træk oliepinde ud og tør motorolien af.
- 3) Stik oliepinde helt ind og træk den ud en gang til.
- 4) Kontrollér olieniveauet på oliepinde. Fyld olietanken med olie efter behov, hvis olieniveauet ikke er mellem det øverste og det nederste niveaumærke på pinde. (Se "UDSKIFTNING AF MOTOROLIE".)



- ① Oliepind
- ② Nederste niveaumærke
- ③ Øverste niveaumærke

KMU01031

**PÅFYLDNING AF BRÆNDSTOF**

- 1) Fjern låget til brændstoftanken.
- 2) Hæld forsigtigt brændstoffet over i brændstoftanken.
- 3) Luk påfyldningsdækslet sikkert efter påfyldning. Tør spildt brændstof op.

RMU01436

**ΎΔΕΓΧΟΣ ΤΗΣ ΣΤΑΘΜΗΣ ΛΑΔΙΟΥ**

- 1) Τοποθετήστε την εξωλέμβια σε κάθετη θέση (όχι σε κλίση).
- 2) Τραβήξτε έξω τη βέργα μέτρησης της στάθμης λαδιού και σκουπίστε την από τα λάδια.
- 3) Βάλτε πάλι μέσα τη βέργα μέχρι εκεί που πάει και τραβήξτε την πάλι έξω.
- 4) Ελέγξτε τη στάθμη του λαδιού πάνω στη βέργα για να βεβαιώσετε ότι η στάθμη είναι μεταξύ της πάνω και της κάτω ένδειξης. Προσθέστε λάδι αν η στάθμη είναι κάτω από την χαμηλή ένδειξη ή αφαιρέστε αν η στάθμη είναι πάνω από την πάνω ένδειξη.

- ① Βέργα μέτρησης λαδιού
- ② Σημάδι κατώτατης στάθμης
- ③ Σημάδι ανώτατης στάθμης

RMU01031

**ΑΝΕΦΟΔΙΑΣΜΟΣ ΜΕ ΚΑΥΣΙΜΟ**

- 1) Βγάξτε την τάπα του δοχείου καυσίμου
- 2) Γεμίσετε το δοχείο καυσίμου προσεκτικά.
- 3) Κλείνετε καλά την τάπα μετά τον ανεφοδιασμό. Σκουπίζετε κάθε σταγόνα καυσίμου που έχει πιτσιλίσει την περιοχή.

PMU01436

**VERIFICAÇÃO DO NÍVEL DE ÓLEO DO MOTOR**

- 1) Coloque o motor fora de bordo na posição vertical (não inclinado).
- 2) Retire a vareta indicadora do nível de óleo e limpe-a.
- 3) Coloque a vareta indicadora do nível de óleo no furo até ao fundo e retire-a de novo.
- 4) Verifique o nível de óleo na vareta indicadora e certifique-se de que o nível está entre a marca inferior e a superior. Se necessário, adicione óleo se não atingir a marca inferior ou drene até ao nível especificado se ultrapassar a marca superior.

- ① Vareta indicadora do nível de óleo
- ② Marca do nível inferior
- ③ Marca do nível superior

PMU01031

**ENCHIMENTO DE COMBUSTÍVEL**

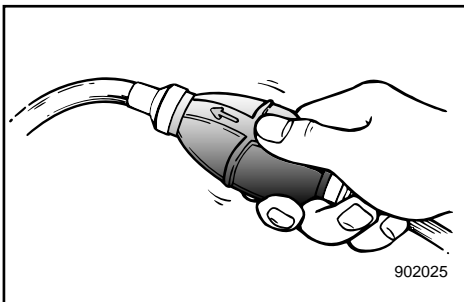
- 1) Abra a tampa do reservatório de combustível.
- 2) Deite o combustível no reservatório com cuidado.
- 3) Depois da operação de reabastecimento, feche bem a tampa do reservatório. Limpe com um pano o combustível eventualmente derramado.



## START AF MOTOR

### **▲ADVARSEL**

- Før start af motoren, sikres at båden er fast fortøjret, og at du kan styre fri af alle forhindringer. Vær sikker på, at der ikke er nogle svømmere i vandet i nærheden af dig.
- Når luftventilationsskruen løsnes, vil der blive frigjort benzindampe. Benzin er yderst brændbart, og benzindampene er letantændelige og eksplosive. Lad være med at ryge, og hold afstand til åben ild og gnister, mens luftventilationsskruen løsnes.
- Dette produkts udstødninger indeholder kuloxid, en usynlig og lugtfri gas, som kan skade hjernen og resultere i dødelig udgang, hvis kuloxiden indåndes. Typiske symptomer på dette er, at man får kvalme eller bliver svimmel eller søvrig. Tilse at der altid er god ventilation i båden, og undgå at udstødningsportene blokeres.



- 1) Hvis der er en udluftningsskrue på tankdækslet, da løsnes den 2 eller 3 omgange.
- 2) Hvis der er en brændstofftilslutning eller en brændstofventil ombord, skal brændselsledningen fastspændes til tilslutningen eller brændstofventilen åbnes.
- 3) Tryk på spædepumpen, med udtaget opad, indtil du kan føle spædepumpen bliver fast.

**ΞΕΚΙΝΗΜΑ ΤΟΥ ΚΙΝΗΤΗΡΑ****ARRANQUE DO MOTOR****▲ ΠΡΟΕΙΔΟΠΟΙΗΣΗ**

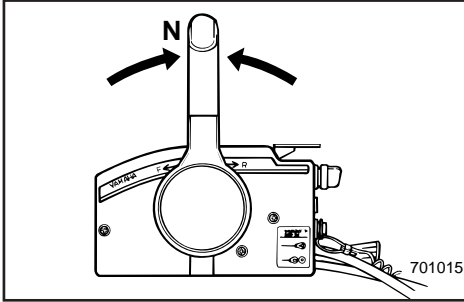
- Πριν βάλετε μπροστά τον κινητήρα, βεβαιωθείτε ότι το σκάφος είναι καλά δεμένο και ότι μπορείτε να ελιχθείτε χωρίς κίνδυνο από τυχόν εμπόδια μέσα στο λιμάνι. Βεβαιωθείτε ότι δεν υπάρχουν κολυμβητές στο νερό κοντά σας.
- Όταν ξεσφίξετε τη βίδα εξαερισμού, απελευθερώνονται αναθυμιάσεις βενζίνης. Η βενζίνη είναι ιδιαίτερα εύφλεκτη και οι αναθυμιάσεις της επίσης εύφλεκτες και εκρηκτικές. Αποφύγετε το κάπνισμα και απομακρυνθείτε από ανοικτές φλόγες και σπινθήρες όταν ξεσφίγγετε τη βίδα εξαερισμού.
- Αυτό το προϊόν εκπέμπει καυσαέρια που περιέχουν μονοξείδιο του άνθρακα, ένα άχρωμο, άοσμο αέριο που μπορεί να προκαλέσει βλάβη στον εγκέφαλο ή και θάνατο όταν εισπνευστεί. Τα συμπτώματα περιλαμβάνουν ναυτία, ζαλάδα και υπνηλία. Αερίζετε καλά τους χώρους του πηδαλίου και των καμπίων. Μην φράζετε τις θυρίδες εξαερισμού.

**▲ ADVERTENCIAS**

- Antes de pôr o motor em marcha, verifique se o barco está bem fundeado e se tem espaço suficiente para manobrar entre os eventuais obstáculos. Certifique-se da inexistência de banhistas nas suas proximidades do barco.
- Ao desatarraxar o parafuso do respiradouro, haverá libertação de emanações de gasolina. A gasolina e as suas emanações são facilmente inflamáveis e explosivas. Não fume e mantenha-se longe de faíscas, chamas ou outras fontes de ignição quando desatarraxar o parafuso do respiradouro.
- Este produto emite gases de escape que contêm monóxido de carbono, um gás incolor e inodoro que pode causar lesões cerebrais ou morte quando inalado. Os sintomas incluem náusea, vertigem e sonolência. Mantenha as zonas reservadas ao condutor e aos passageiros bem ventiladas. Não bloqueie as saídas de escape.

- 1) Αν υπάρχει βίδα εξαέρωσης πάνω στην τάπα του νεποξίτου καυσίμου, ξεσφίξτε την στρέφοντας 2 ή 3 φορές.
- 2) Αν υπάρχει σύνδεση καυσίμου ή στρόφιγγα καυσίμου στο σκάφος, συνδέστε καλά τη γραμμή καυσίμου στο σημείο σύνδεσης ή ανοίξτε τη στρόφιγγα καυσίμου.
- 3) Πιέζετε την αντλία εξαέρωσης με το άκρο της εξαγωγής της προς τα πάνω μέχρις ότου αισθανθείτε ότι έγινε σφικτή η χούφτα της αντλίας.

- 1) Se equipado no tampão do reservatório de combustível, dê 2 ou 3 voltas ao parafuso do respiradouro para o desapertar.
- 2) Se o barco estiver equipado com uma ligação da conduta de injeção do combustível ou com uma válvula do combustível, ligue firmemente a conduta de injeção de combustível ou abra a válvula do combustível.
- 3) Aperte a pêra de borracha da alimentação de combustível com o canal de descarga virado para cima até sentir o seu endureci



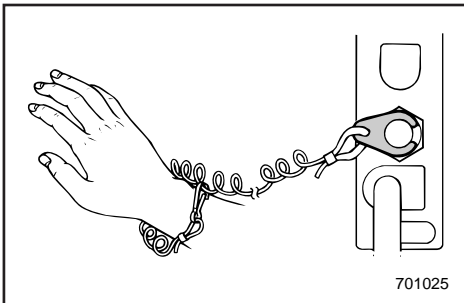
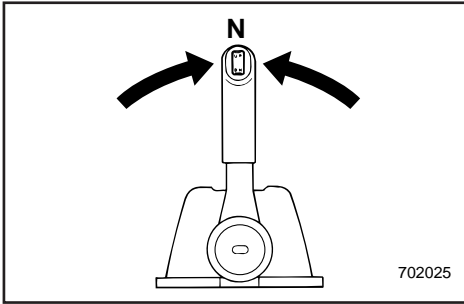
KMU00248

## PROCEDURE FOR MODELLER MED FJERNBETJENING

4) Placer fjernbetjeningens håndtag i Frigear.

### BEMÆRK:

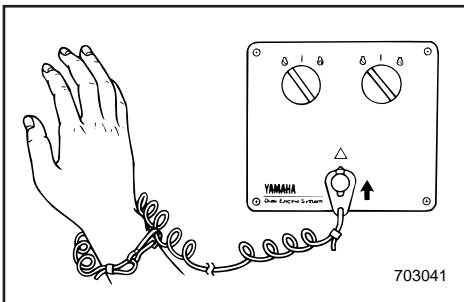
Beskyttelsesanordningen mod start-i-gear tillader kun motoren at blive startet i Frigear.



5) Fastgør aftrækkersnoren til motorstopkontakten på et sikkert sted på tøjet, eller på en arm eller et ben. Derefter fastgøres låsepladen i den anden ende af aftrækkersnoren til motorstopkontakten.

### ⚠ ADVARSEL

- Fastgør aftrækkersnoren for motorstopkontakten til et sikkert sted på dit tøj, din arm eller et ben, når motoren er i gang.
- Fastgør ikke aftrækkersnoren til tøj, der kan rives løst. Før ikke aftrækkersnoren på en sådan måde, at den kan blive viklet ind i noget, og derved hindre aftrækkersnorens funktion.
- Undgå ved et uheld at trække i aftræktersnoren under normal operation. Tab af motorkraft betyder tab af evne til at styre. Uden motorkraft kan bådens fart også hurtigt blive langsom. Dette kan være årsag til, at personer og ting i båden kan blive kastet fremad.



RMU00248

## ΔΙΑΔΙΚΑΣΙΑ ΓΙΑ ΜΟΝΤΕΛΑ ΜΕ ΤΗΛΕΧΕΙΡΙΣΜΟ

4) Βάζετε τον μοχλό αλλαγής κατεύθυνσης στη νεκρά θέση.

### ΣΗΜΕΙΩΣΗ:

Η διάταξη προστασίας από ξεκίνημα με ταχύτητα επιτρέπει το ξεκίνημα του κινητήρα μόνο όταν ο μοχλός βρίσκεται στη νεκρά θέση.

PMU00248

## PROCEDIMENTO PARA MODELO COM COMANDO À DISTÂNCIA

4) Coloque a alavanca do comando à distância em ponto morto.

### NOTA:

O dispositivo de protecção contra o arranque em marcha engatada só permite pôr o motor em marcha quando está em ponto morto.

5) Συνδέετε το κορδόνι του διακόπτη για το σβήσιμο του κινητήρα σε ένα ασφαλές σημείο στα ρούχα σας ή στο μπράτσο ή στο πόδι. Κατόπιν τοποθετείτε το δίχαλο που υπάρχει στο άλλο άκρο του κορδονιού στον διακόπτη για το σβήσιμο του κινητήρα.

### ⚠ ΠΡΟΕΙΔΟΠΟΙΗΣΗ

- Συνδέετε το κορδόνι του διακόπτη για το σβήσιμο του κινητήρα σε ένα ασφαλές σημείο στα ρούχα σας ή στο μπράτσο ή στο πόδι όταν λειτουργεί ο κινητήρας.
- Μη συνδέετε το κορδόνι σε ρούχα τα οποία θα μπορούσαν να σχιστούν ή να χαλαρώσουν. Μην περνάτε το κορδόνι από τέτοια διαδρομή που θα μπορούσε να μπλεχτεί, εμποδίζοντας το από το να λειτουργήσει.
- Αποφεύγετε να τραβάτε από λάθος το κορδόνι κατά την κανονική λειτουργία του κινητήρα. Η απώλεια της δύναμης του κινητήρα σημαίνει και την απώλεια του μεγαλύτερου μέρους του ελέγχου του τιμονιού. Επίσης, χωρίς την ισχύ του κινητήρα, το σκάφος επιβραδύνει ραγδαία. Αυτό είναι δυνατόν να προκαλέσει σε άτομα και αντικείμενα που υπάρχουν στο σκάφος να “εκτιναχθούν” προς τα εμπρός.

5) Prenda o esticador firmemente à roupa ou enrole-o no braço ou na perna. Seguidamente, prenda a chapa de bloqueio na extremidade do esticador ao interruptor de paragem do motor.

### ⚠ ADVERTENCIAS

- Prenda sempre o esticador do interruptor de paragem do motor firmemente ao seu vestuário ou enrole-o no braço ou na perna durante a condução.
- Não prenda o esticador a vestuário susceptível de se rasgar. Não prenda o esticador de tal forma que possa ficar emaranhado, impedindo-o de funcionar.
- Evite puxar acidentalmente o esticador durante o funcionamento normal. A diminuição da potência do motor traduz-se na perda do comando do barco. Além disso, o barco, sem a potência do motor, abrandará a velocidade muito rapidamente, com o risco, para as pessoas e para os objectos a bordo, de serem projectados para a frente.

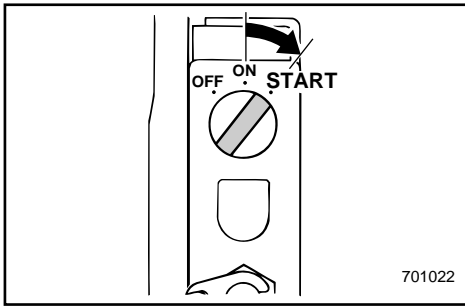


6) Drej hovedkontakten til "ON".

**BEMÆRK:** \_\_\_\_\_

I tilfælde af med kørsel med to motorer, lyder en alarm i et par sekunder når der tændes for hovedafbryderen. Hvis en af motorerne går i stå, vil alarmen gå i gang igen.

---



KMU00949

**Model med elektrisk start**

7) Tænd for hovedkontakten til stillingen "START" og hold den i højst 5 sekunder.

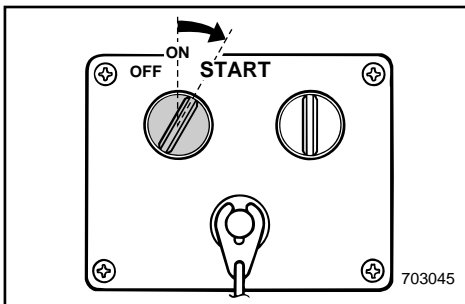
8) Slip omgående hovedkontakten når motoren starter, for at den kan returnere til stillingen "ON".

**FORSIGTIG:** \_\_\_\_\_

- Drej ikke hovedkontakten til "START" når motoren er i gang.

- Lad ikke startmotoren dreje rundt i mere end 5 sekunder, fordi batteriet derved hurtigt bliver afladet, og det da vil være umuligt at starte motoren. Hvis motoren ikke starter inden 5 sekunder, returner hovedkontakten til "ON", vent 10 sekunder, og start motoren igen.

---





6) Στρέψετε τον γενικό διακόπτη στην θέση "ON".

**ΣΗΜΕΙΩΣΗ:** \_\_\_\_\_

Σε περίπτωση χρήσης δύο μηχανών, όταν ενεργοποιείται ο διακόπτης λειτουργίας ακούγεται για μερικά δευτερόλεπτα ο βομβητής και μετά σταματάει αυτόματα. Αν μπλοκάρει κάποιος από τους δύο κινητήρες, ενεργοποιείται ο βομβητής.

RMU00949

**Μοντέλο ηλεκτρικής εκκίνησης**

- 7) Στρέψτε τον κύριο διακόπτη λειτουργίας στη θέση "START" (εκκίνηση) και κρατήστε τον για 5 δευτερόλεπτα το πολύ.
- 8) Αμέσως μόλις πάρει μπροστά η μηχανή, αφήστε τον διακόπτη να επιστρέψει στη θέση "ON".

**ΠΡΟΣΟΧΗ:** \_\_\_\_\_

- Μην στρέψετε το διακόπτη στη θέση "START" όταν λειτουργεί ήδη ο κινητήρας.
- Μην επιτρέπετε στη μίζα να λειτουργεί για περισσότερο από 5 δευτερόλεπτα, γιατί η μπαταρία θα εξαντληθεί γρήγορα και τότε θα είναι αδύνατο να βάλετε μπροστά τον κινητήρα. Αν ο κινητήρας δεν πάρει μπροστά μέσα σε 5 δευτερόλεπτα, επαναφέρετε τον γενικό διακόπτη στη θέση "ON", περιμένετε 10 δευτερόλεπτα, και κατόπιν στρέψετε πάλι τον κινητήρα.

6) Ponha o interruptor principal na posição 'ON'.

**NOTA:** \_\_\_\_\_

No caso do funcionamento com motores duplos, quando se liga o interruptor principal, o avisador sonoro é accionado durante uns segundos e pára automaticamente. No caso de um dos motores se afogar o avisador sonoro soará.

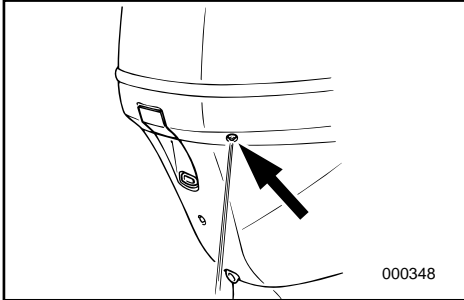
PMU00949

**Modelo com ignição eléctrica**

- 7) Coloque o interruptor principal na posição "START", mantendo-o nesta posição durante 5 segundos, no máximo.
- 8) Logo que o motor arranque, deixe o interruptor principal regressar à posição "ON".

**AVISOS:** \_\_\_\_\_

- Não ponha o interruptor principal em "START" com o motor a funcionar.
- Não faça funcionar o motor de arranque mais de 5 segundos. Provocaria a rápida descarga da bateria, impossibilitando o arranque do motor. Se o motor não arrancar em 5 segundos, coloque o interruptor principal na posição 'ON', espere 10 segundos e repita a operação.



KMU01026

## OPVARMNING AF MOTOR

- 1) Før brug af motoren, tillad da motoren at varme op ved tomgangshastighed i 3 minutter. (Manglende opvarmning vil forkorte motorens levetid.)
- 2) Kontrollér at olietryksslampen slukker efter start af motoren.
- 3) Undersøg om der kommer en uafbrudt strøm af vand fra kølevandets styrehuller.

### FORSIGTIG:

- Hvis olietryksslampen ikke slukker når motoren starter, så stop omgående motoren, da der ellers kan ske alvorlige skader på motoren. Kontrollér oliestanden og påfyld olie om nødvendigt. Hvis årsagen til at olietryksslampen lyser ikke kan findes, så ret henvendelse til din Yamaha forhandler.
- En vedvarende strøm af vand fra styrehullerne viser at vandpumpen pumper vand gennem kølesystemet. Hvis vand ikke hele tiden løber ud af styrehullerne, mens motoren arbejder, fortsæt da ikke med at benytte motoren. Overophedning og alvorlig beskadigelse kan opstå. Stands motoren og undersøg om vandindtaget på det underste dæksel er blokeret. Hvis årsagen til problemet ikke kan findes og rettes, kontaktes din Yamaha forhandler.

### BEMÆRK:

Når motoren starter styres opvarmningen af motoren automatisk af det elektroniske brændstofindsprøjtningssystem. Den automatiske kontrol afbrydes, hvis gashåndtaget åbnes mere end halvvejs.

## ΠΡΟΘΕΡΜΑΝΣΗ ΤΟΥ ΚΙΝΗΤΗΡΑ

- 1) Πριν αρχίσετε την χρήση του κινητήρα, πρέπει να τον προθερμάνετε στο ρελαντί για 3 λεπτά. (Αν παραλείψετε την προθέρμανση η διάρκεια ζωής του κινητήρα περιορίζεται.)
- 2) Ελέγξτε ότι η ένδειξη χαμηλής στάθμης λαδιού σβήνει αφού πάρει μπροστά ο κινητήρας.
- 3) Ελέγχετε αν υπάρχει σταθερή ροή νερού από την οπή πιλότο του συστήματος ψύξης.

### ΠΡΟΣΟΧΗ:

- Αν η ένδειξη χαμηλής στάθμης λαδιού δεν σβήσει αφού πάρει μπροστά ο κινητήρας, σταματήστε τον κινητήρα, αλλιώς μπορεί να πάθει σοβαρή ζημιά. Ελέγξτε τη στάθμη του λαδιού και προσθέστε λάδι αν είναι απαραίτητο. Αν δεν μπορείτε να βρείτε τι προκάλεσε την ένδειξη χαμηλής στάθμης λαδιού, συμβουλευτείτε τον αντιπρόσωπο της Yamaha.
- Η συνεχής ροή του νερού από την οπή πιλότο δείχνει ότι η αντλία του νερού κυκλοφορεί το νερό μέσα από τα περάσματα ψύξης. Αν το νερό δεν βγαίνει από την οπή πιλότο σε κάθε στιγμή ενώ λειτουργεί ο κινητήρας, μην συνεχίζετε την λειτουργία του κινητήρα. Είναι δυνατόν να προκληθεί υπερθέρμανση και πολύ σοβαρή ζημιά. Σβήνετε τον κινητήρα και ελέγχετε για να δείτε μήπως η εισαγωγή του νερού στο κάτω κέλυφος είναι μπλοκαρισμένη. Αν το πρόβλημα δεν μπορεί να βρεθεί και να διορθωθεί, συμβουλευτείτε κάποιον αντιπρόσωπο Yamaha

### ΣΗΜΕΙΩΣΗ:

Αφού πάρει μπροστά η μηχανή, το ζέσταμά της γίνεται αυτόματα από το σύστημα Ηλεκτρονικής Έκχυσης Καυσίμου. Το αυτόματο ζέσταμα ακυρώνεται αν ανοίξετε το γκάτσι πάνω από τη μέση.

## AQUECIMENTO DO MOTOR

- 1) Antes de começar a navegar, deixe o motor aquecer em ponto morto durante cerca de 3 minutos. (Se não seguir este procedimento, encurtará a vida do motor.)
- 2) Certifique-se que o avisador de falta de óleo se apaga depois de o motor arrancar.
- 3) Verifique se corre água continuamente do orifício piloto do sistema de refrigeração de água.

### AVISOS:

- Se o avisador de falta de óleo não se apagar com o motor em marcha, pare o motor para evitar danos irreparáveis. Verifique o nível de óleo e acrescente óleo, se necessário. Se o avisador não se apagar apesar do nível de óleo ser correcto, consulte o concessionário Yamaha.
- Um fluxo de água contínuo no orifício piloto prova que a bomba de água está a enviar água pelos canais de refrigeração. Se a água não correr continuamente no orifício piloto com o motor em marcha, não continue com o motor em funcionamento. Podem ocorrer sobreaquecimento e danos irreparáveis. Pare o motor e verifique se há obstrução na tomada de água da caixa inferior. Se não conseguir identificar e resolver o problema, consulte o concessionário Yamaha.

### NOTA:

Depois de o motor arrancar, a operação de aquecimento é automaticamente controlada pelo sistema electrónico de injeção de combustível. O controlo automático é cancelado se abrir mais de meio acelerador.



KMU00261

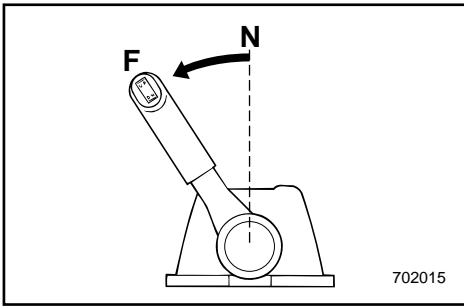
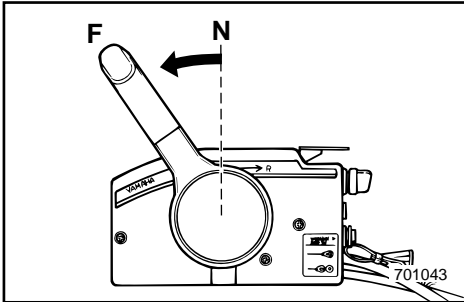
## RETNINGSSKIFT

### ⚠ADVARSEL

Før retningsskift, forsikres det at der ikke er nogle svømmere eller forhindringer i nærheden.

### FORSIGTIG:

Før at skifte retning fra fremadgående til bagudgående, eller omvendt, lukkes der først for gassen, så motoren arbejder i tomgang (eller arbejder med lav hastighed).



KMU00264

## FREMAD

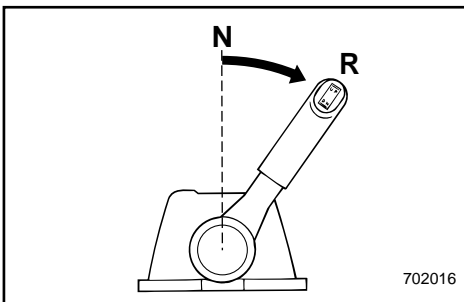
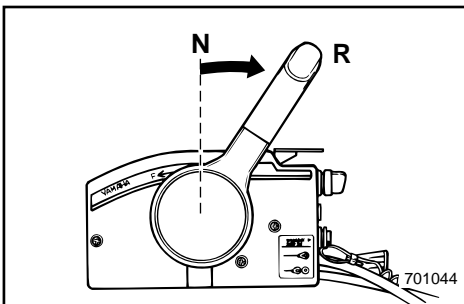
Træk frigears synkroniseringsudløseren (hvis motoren er udstyret med denne) opad, og flyt fjernbetjeningens håndtag hurtigt og bestemt fra Frigear til Fremad.

KMU00269

## BAK

### ⚠ADVARSEL

Sejl langsomt ved sejlads bagud. Åben ikke mere end halvt op for gassen. Ellers kan båden blive ustabil, hvilket kan resultere i tab af kontrol over båden og ulykke.



RMU00261

**ΑΛΛΑΓΗ ΚΑΤΕΥΘΥΝΣΗΣ****▲ ΠΡΟΕΙΔΟΠΟΙΗΣΗ**

Πριν βάλετε κάποια σχέση μετάδοσης βεβαιωθείτε ότι δεν υπάρχουν κολυμβητές ή εμπόδια στο νερό κοντά σας.

**ΠΡΟΣΟΧΗ:**

Για να αλλάξετε την κατεύθυνση κίνησης από εμπρός σε όπισθεν ή αντίστροφα, κλείνετε πρώτα το γκάζι έτσι ώστε ο κινητήρας να λειτουργεί στο ρελαντί (η να λειτουργεί σε πολύ χαμηλές στροφές).

RMU00264

**ΕΜΠΡΟΣ**

Τραβάτε προς τα πάνω την σκανδάλη ασφάλισης της νεκράς (αν υπάρχει) και κινείτε τον μοχλό τηλεχειρισμού γρήγορα και σταθερά από την νεκρά στην εμπρός θέση.

RMU00269

**ΟΠΙΣΘΕΝ****▲ ΠΡΟΕΙΔΟΠΟΙΗΣΗ**

Όταν λειτουργείτε στην όπισθεν, πηγαίνετε αργά. Μην ανοίγετε το γκάζι παραπάνω από το μισό. Αλλιώς το σκάφος είναι δυνατόν να γίνει ασταθές, πράγμα που πιθανόν να οδηγήσει σε απώλεια ελέγχου η και ατύχημα

Τραβάτε προς τα πάνω την σκανδάλη ασφάλισης της νεκράς (αν υπάρχει) και κινείτε τον μοχλό τηλεχειρισμού γρήγορα και σταθερά από την νεκρά στην όπισθεν.

PMU00261

**MUDANÇA DE DIRECÇÃO****▲ ADVERTENCIAS**

Antes de mudar de direcção, certifique-se da inexistência de banhistas ou obstáculos nas proximidades do barco.

**AVISOS:**

Para mudar de direcção ou a posição das mudanças de marcha avante para marcha à ré ou vice-versa, feche primeiro o acelerador para o motor passar para marcha lenta (ou baixa rotação).

PMU00264

**MARCHA AVANTE**

Puxe o gatilho de bloqueio neutro para cima (se equipado) e passe a alavanca das mudanças rápida e firmemente de ponto morto para marcha avante.

PMU00269

**MARCHA À RÉ****▲ ADVERTENCIAS**

As manobras em marcha à ré devem ser feitas a baixa velocidade. Não abra mais de meio acelerador. Caso contrário, o barco poderá tornar-se instável com a consequente perda de comando e risco de acidente.

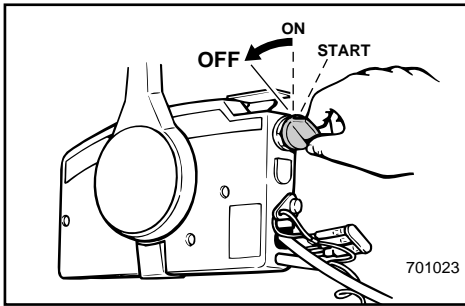
Puxe o gatilho de bloqueio neutro para cima (se equipado) e passe a alavanca das mudanças rápida e firmemente de ponto morto para marcha à ré.



KMU00273

## STANDSNING AF MOTOREN

Lad motoren først afkøle i få minutter ved tomgangshastighed eller ved lav hastighed. Standsning af motoren umiddelbart efter operation med høje omdrejninger anbefales ikke.



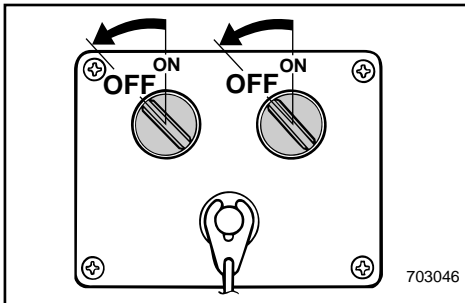
KMU01199

- 1) Drej hovedkontakten til "OFF".
- 2) Hvis der er en brændstoftilslutning eller en brændstofventil ombord, skal brændstofledningen afmonteres eller brændstofventilen lukkes, efter standsning af motoren.
- 3) Hvis brændstoftanken er udstyret med luftventilationsskrue, spændes skruen fast når motoren er standset.
- 4) Fjern nøglen, hvis båden efterlades uden opsyn.

**BEMÆRK:** \_\_\_\_\_

Motoren kan også standes ved at trække i aftrækknoren og fjerne låsepladen fra motorens stopkontakt ved aftrækknoren (og derefter dreje hovedkontakten til "OFF").

\_\_\_\_\_



RMU00273

**ΣΒΗΣΙΜΟ ΤΟΥ ΚΙΝΗΤΗΡΑ**

Αφήνετε τον να κρυώσει λίγα λεπτά στο ρελαντί η σε χαμηλές στροφές πριν τον σβήσετε. Δεν συνίσταται να σβήνετε τον κινητήρα αμέσως μετά από λειτουργία σε υψηλές στροφές.

RMU01199

- 1) Στρέψετε τον γενικό διακόπτη στην θέση "OFF".
- 2) Αν υπάρχει σύνδεση καυσίμου ή στρόφιγγα καυσίμου στο σκάφος, αποσυνδέετε τη γραμμή καυσίμου ή κλείνετε τη στρόφιγγα καυσίμου αφού σβήσετε προηγουμένως τον κινητήρα.
- 3) Σφίξτε τη βίδα εξαερισμού, αν υπάρχει, στο καπάκι του ντεπόζιτου καυσίμου αφού σταματήσετε τον κινητήρα.
- 4) Βγάξτε το κλειδί από το σκάφος αν πρόκειται να μείνει χωρίς επιτήρηση.

**ΣΗΜΕΙΩΣΗ:**

Ο κινητήρας μπορεί επίσης να σβήσει τραβώντας το κορδόνι με το δίχαλο από το διακόπτη για το σβήσιμο του κινητήρα (κατόπιν στρέψετε τον γενικό διακόπτη στη θέση "OFF").

PMU00273

**PARAGEM DO MOTOR**

Deixe-o primeiro arrefecer durante uns minutos em marcha lenta ou a baixa velocidade. Não é recomendável parar o motor logo a seguir a trabalhar a alta rotação.

PMU01199

- 1) Coloque o interruptor principal na posição 'OFF'.
- 2) Se o barco estiver equipado com uma ligação da conduta de injeção do combustível ou com uma válvula do combustível, retire a conduta de injeção de combustível ou feche a válvula do combustível, depois de parar o motor.
- 3) Depois de parar o motor, feche o parafuso do respiradouro na tampa do depósito de combustível, se equipado.
- 4) Retire a chave se o barco não ficar vigiado.

**NOTA:**

O motor também pode ser parado puxando o esticador e removendo a chapa de bloqueio do esticador do interruptor de paragem do motor (colocando, seguidamente, o interruptor principal na posição 'OFF').



## TRIMNING AF PÅHÆNGSMOTOREN

Trimvinklen på påhængsmotoren er med til at bestemme bovets position i vandet. Den korrekte trimvinkel vil hjælpe med forbedrede præstationer og brændstøfkøkonomi, samtidigt med reducere belastningen på motoren. Den korrekte trimvinkel er afhængig af kombinationen af båd, motor, og propel. Den korrekte trimvinkel påvirkes også af variable ting, som bådens last, søens tilstand, og sejlhastighed.

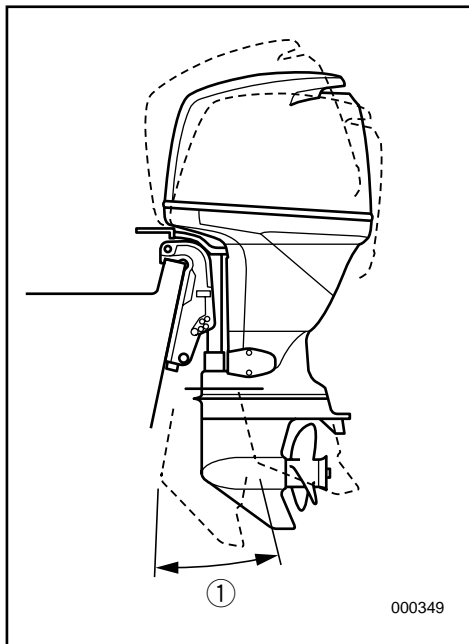
### **⚠ ADVARSEL**

Sejlads med yderliggående trimning (enten trimning opad eller trimning nedad) kan forårsage ustabilitet, og kan gøre styringen af båden vanskeligere. Dette forøger risikoen for en ulykke. Hvis båden begynder at virke ustabil eller svær at styre, da sænk farten og/eller juster trimvinklen igen.

### **BEMÆRK:**

Se afsnitte "JUSTERING AF TRIMVINKEL" vedrørende brugen.

- ① Trimvinkel for operation





RMU01412

PMU01412

## ΡΥΘΜΙΣΗ ΤΗΣ ΚΛΙΣΗΣ ΤΗΣ ΕΞΩΛΕΜΒΙΑΣ ΜΗΧΑΝΗΣ

## COMPENSAÇÃO DO MOTOR FORA DE BORDO

Η γωνία κλίσης της εξωλέμβιας μηχανής βοηθά στον προσδιορισμό της θέσης της πλήρης του σκάφους στο νερό. Η σωστή γωνία κλίσης βοηθά στην βελτίωση των επιδόσεων και της οικονομίας καυσίμου ενώ μειώνει την καταπόνηση του κινητήρα. Η σωστή γωνία κλίσης εξαρτάται από τους συνδυασμούς του σκάφους, σε σχέση με τον κινητήρα, και την προπέλα. Η ορθή γωνία κλίσης επηρεάζεται επίσης από μεταβλητές όπως είναι το φορτίο του σκάφους, οι συνθήκες στην επιφάνεια της θάλασσας, και η ταχύτητα ταξιδιού.

### ⚠ ΠΡΟΕΙΛΟΠΟΙΗΣΗ

Εάν έχετε υπερβολικά μεγάλη γωνία κλίσης για τις δεδομένες συνθήκες λειτουργίας (υπερβολικά πάνω ή κάτω) μπορεί να προκαλέσει αστάθεια στο σκάφος και να κάνει δύσκολο το στρίψιμο του τιμονιού. Αυτό αυξάνει την πιθανότητα ατυχήματος. Αν το σκάφος είναι ασταθές ή είναι δύσκολο να στρίψει, μειώστε ταχύτητα και/ή ρυθμίστε ξανά τη γωνία κλίσης.

### ΣΗΜΕΙΩΣΗ:

Αναφερθείτε στα τμήματα “ΡΥΘΜΙΣΗ ΤΗΣ ΓΩΝΙΑΣ ΚΛΙΣΗΣ” για οδηγίες σχετικά με τη χρήση.

① Γωνία λειτουργίας του τηλεχειρισμού

Ο ângulo de compensação do motor fora de bordo serve para determinar a posição da proa do barco na água. Um ângulo de compensação correcto ao reduzir o esforço do motor melhora o rendimento do barco e contribui para poupar combustível. A correcção do ângulo de compensação depende da conformidade do trinómio barco/motor/hélice. Uma compensação correcta também é afectada por variáveis como a carga do barco, as condições do mar e a velocidade de andamento.

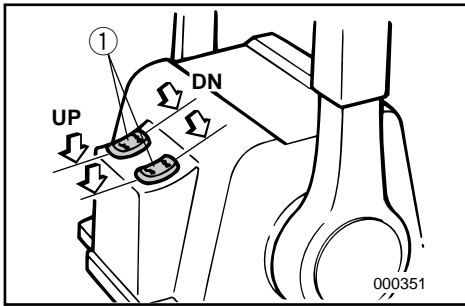
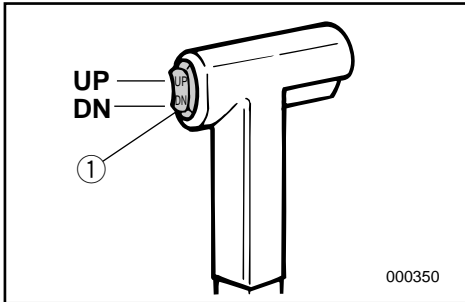
### ⚠ ADVERTENCIAS

Um excessivo equilíbrio longitudinal para as condições operacionais (quer num sentido, quer noutro) pode afectar a estabilidade do barco e dificultar a sua condução, aumentando o risco de acidente. Se o barco der mostras de instabilidade ou de rigidez na condução, abraque a velocidade e/ou regule o ângulo de compensação.

### NOTA:

Consulte a secção “REGULAÇÃO DO ÂNGULO DE COMPENSAÇÃO” para as instruções de utilização.

① Ângulo operacional de compensação



## JUSTERING AF TRIMVINKEL

KMU01401

### Model med mekanisk trimning og tiltning

#### **⚠ ADVARSEL**

- Se efter at der ikke er nogen personer i nærheden, når trim/tiltvinklen indstilles, og vær også forsigtig med at der ikke kommer nogen i klemme mellem drevet og spænde-bøjlen.
- Vær forsigtig, når du forsøger at indstille trimningen for første gang. Forøg hastigheden gradvist, og iagttag, om der er nogle tegn på ustabilitet eller problemer med styringen.
- Kontakten til mekanisk trimning og tiltning, der er placeret på motorens nederste skærm, (hvis udstyret hermed) må kun bruges når båden ligger stille og motoren er slukket.

Trimvinklen på påhængsmotoren kan indstilles med kontakten til mekanisk trimning og tiltning ①.

Boven løftes ("trimning-ud") ved at skubbe kontakten UP (OP).

Boven sænkes ("trimning-ind") ved at skubbe kontakten DN (NED).

Foretag prøvesejlads med trimmet indstillet til forskellige vinkler, for at finde den indstilling, der er bedst for båden og arbejdsbetingelserne.

#### **BEMÆRK:**

Til justering af trimvinklen mens båden er i bevægelse, bruges kontakten til mekanisk trimning og tiltning, der er placeret på fjernbetjeningen eller rovpinden, hvis udstyret hermed.

## ΡΥΘΜΙΣΗ ΤΗΣ ΓΩΝΙΑΣ ΚΛΙΣΗΣ

RMU01401

### Μοντέλο ηλεκτρικής κλίσης/ανύψωσης

#### ▲ ΠΡΟΕΙΔΟΠΟΙΗΣΗ

- Όταν ρυθμίζετε τη γωνία κλίσης/ανύψωσης βεβαιώστε ότι δεν υπάρχουν άνθρωποι κοντά στην εξωλέμβια. Επίσης προσέξτε μην πιαστεί κανένα μέρος του σώματός σας μεταξύ της μονάδας οδήγησης και του βραχίονα σύσφιξης.
- Χρησιμοποιείτε ιδιαίτερη προσοχή όταν δοκιμάζετε μια νέα θέση ρύθμισης της κλίσης για πρώτη φορά. Αυξάνετε σταδιακά την ταχύτητα και προσέχετε για να παρατηρήσετε οποιαδήποτε σημάδια αστάθειας ή δυσκολίας στον έλεγχο του σκάφους.
- Χρησιμοποιείτε τον διακόπτη ηλεκτρικής κλίσης/ανύψωσης που βρίσκεται στο κάτω κάλυμμα της μηχανής (αν υπάρχει στο μοντέλο σας) μόνο όταν το σκάφος έχει σταματήσει εντελώς και η μηχανή είναι σβηστή.

Η γωνία κλίσης της εξωλέμβιας μπορεί να ρυθμιστεί μέσω του διακόπτη ηλεκτρικής κλίσης και ανύψωσης ①.

Για να ανασηκώσετε την πλώρη (“κλίση-προς τα έξω”), πιέξτε το διακόπτη προς την κατεύθυνση UP (πάνω).

Για να χαμηλώσετε την πλώρη (“κλίση-προς τα μέσα”), πιέστε τον διακόπτη προς την κατεύθυνση DN (κάτω).

Κάνετε δοκιμαστικές διαδρομές με την γωνία κλίσης ρυθμισμένη σε διαφορετικές ρυθμίσεις για να βρείτε την θέση στην οποία εργάζεται καλύτερα για το σκάφος σας και για τις δεδομένες συνθήκες λειτουργίας.

#### ΣΗΜΕΙΩΣΗ:

Για να ρυθμίσετε τη γωνία κλίσης όταν το σκάφος κινείται, χρησιμοποιήστε το διακόπτη ηλεκτρικής κλίσης και ανύψωσης που βρίσκεται στο τηλεχειριστήριο ή στη λαβή της λαγουδέρας, ανάλογα με το μοντέλο.

## REGULAÇÃO DO ÂNGULO DE COMPENSAÇÃO

PMU01401

### Modêlo com ajuste do equilíbrio e da inclinação motor

#### ▲ ADVERTENCIAS

- Ao ajustar o ângulo de compensação e de inclinação, certifique-se de que não está ninguém perto do motor fora de bordo e tenha o máximo cuidado para não entalar nenhuma parte do corpo entre a unidade de transmissão e a braçadeira de suporte.
- Use do maior cuidado quando tentar determinar uma posição de compensação pela primeira vez. Aumente a velocidade gradualmente e preste a maior atenção a quaisquer sinais de instabilidade ou perda de controle.
- Só deve utilizar o interruptor do sistema de comando automático da coluna e da inclinação situado no capot inferior do motor (se equipado) quando o barco está completamente parado e com o motor desligado.

Para ajustar o ângulo de compensação, accione o interruptor do comando automático da coluna e da inclinação ①.

Para levantar a proa (inclinação longitudinal), pressione o interruptor UP (para cima).

Para baixar a proa (equilíbrio longitudinal) pressione o interruptor DN (para baixo).

Faça ensaios em marcha com a coluna regulada em vários ângulos para determinar a posição ideal em função do barco e das suas condições operacionais.

#### NOTA:

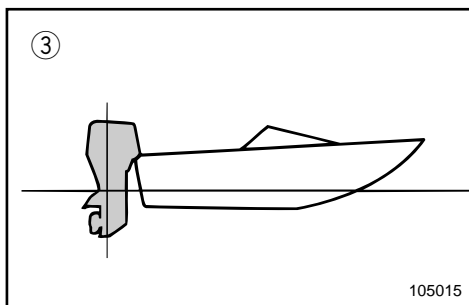
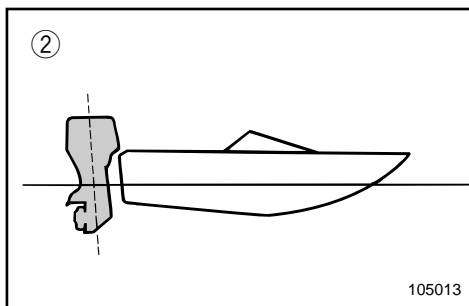
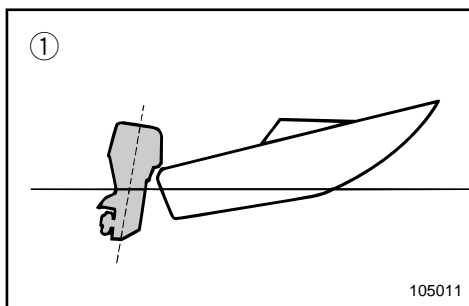
Para ajustar o ângulo de compensação com o barco em movimento, utilize o interruptor do sistema de comando automático da coluna e da inclinação situado no dispositivo de comando à distância ou no punho de comando, conforme estiver equipado.



KMU00282

**Bov op**

Når båden er i en plan stilling, vil en stilling med boven opad resultere i et mindre træk, større stabilitet og effektivitet. Dette er generelt, når bådens køl-linie er hævet cirka 3 - 5 grader. Når båden er trimmet udad, vil båden have en større tendens til at styre til den ene eller anden side. Kompenser for dette, når du styrer. Trimtappen kan også justeres til at modvirke denne effekt.



For stor trimning udad, løfter boven for højt i vandet. Præstationerne og brændstoføkonomien forringes, på grund af at bådens skrog skubber vandet, og fordi der er større luftmodstand. Yderliggående trimning opad kan være årsag til at propellen ventilerer, hvilket reducerer præstationerne yderligere. Når trimningen udad er for stor, kan båden "lande hårdt" (hoppe på vandet), hvilket kan kaste føreren og passagerer over bord.

KMU00283

**Bov ned**

Når bådens bov er nedad, er det nemt at få båden til at accelerere fra start, til båden planer.

For meget trimning indad, er årsag til at båden "pløjer" gennem vandet, brændstoføkonomien forringes, og det bliver vanskeligt af forøge hastigheden.

Operation med yderliggående trimning indad ved høje hastigheder gør også båden ustabil. Modstanden ved boven forøges gradvist, faren for "bovstyring" forhøjes, og operation vil være vanskelig og farlig.

- ① Bov op
- ② Bov ned
- ③ Optimal vinkel

RMU00282

**Ρύθμιση της πλώρης προς τα πάνω**

Όταν το σκάφος πλανάει, μια κατάσταση κατά την οποία η πλώρη βρίσκεται ψηλά, προκαλεί λιγότερη αντίσταση, μεγαλύτερη σταθερότητα και οικονομία στο καύσιμο. Αυτό γενικά συμβαίνει όταν η γραμμή της καρένας του σκάφους έχει μια κλίση προς τα πάνω κατά περίπου 3 με 5 μοίρες. Όταν γίνει η ρύθμιση της γωνίας κλίσης της μηχανής προς τα έξω, το σκάφος πιθανώς να έχει μεγαλύτερη τάση να στρίβει είτε προς την μια πλευρά είτε προς την άλλη. Μπορείτε να κάνετε τις απαραίτητες διορθώσεις καθώς παίρνετε τις στροφές. Το πτερύγιο ρύθμισης της κλίσης μπορεί επίσης να ρυθμιστεί έτσι ώστε να αποσβένει αυτό το φαινόμενο.

Η υπερβολική κλίση προς τα έξω ανεβάζει την πλώρη του σκάφους υπερβολικά ψηλά στο νερό. Οι επιδόσεις και η οικονομία χειροτερεύουν διότι το σκάφος πιέζει περισσότερο το νερό και υπάρχει μεγαλύτερη αντίσταση του αέρα.

Η υπερβολική κλίση προς τα πάνω μπορεί να φέρει την προπέλα σε επαφή με τον αέρα πράγμα το οποίο μειώνει ακόμη περισσότερο τις επιδόσεις. Όταν η κλίση είναι υπερβολικά μεγάλη προς τα έξω, το σκάφος έχει την τάση να συμπεριφέρεται σαν χελώνα (να χοροπηδά στο νερό), πράγμα που είναι δυνατόν να εκτινάξει τον χειριστή και τους επιβάτες έξω από το σκάφος

RMU00283

**Πλώρη προς τα κάτω**

Όταν η πλώρη του σκάφους είναι χαμηλή, είναι ευκολότερο να επιταχύνετε από την στάση μέχρι το πλαναρισμα.

Η υπερβολική γωνία κλίσης προς τα μέσα οδηγεί το σκάφος να “οργώνει” το νερό, χειροτερεύοντας την οικονομία καυσίμου και δυσκολεύοντας το ανέβασμα σε υψηλές ταχύτητες.

Λειτουργώντας το σκάφος με υπερβολική γωνία προς τα μέσα σε μεγάλες ταχύτητες κάνει επίσης το σκάφος ασταθές. Η αντίσταση επάνω στην πλώρη αυξάνεται κατά πολύ, αυξάνοντας και τον κίνδυνο να προκληθεί το φαινόμενο του να στρέφεται το τιμόνι γύρω από την πλώρη και να γίνει η όλη χρήση του σκάφους δύσκολη και επικίνδυνη.

- ① Πλώρη προς τα πάνω
- ② Πλώρη προς τα κάτω
- ③ Ιδανική γωνία λειτουργίας

PMU00282

**Levantamento da proa**

Quando o barco plana, uma proa levantada resulta em menos resistência, maior estabilidade e eficiência. Isso acontece, geralmente, quando o eixo da quilha do barco está 3 a 5° mais para cima. Depois de inclinado longitudinalmente, o barco poderá ter mais tendência para fugir de proa para um lado ou para outro. Compense essa tendência à medida que navega. O apêndice de compensação também pode ser regulado de forma a contrabalançar este efeito.

A excessiva inclinação longitudinal faz com que o barco fique derrabado. O rendimento e a economia diminuem porque o casco impele a água e a resistência ao ar é maior.

A maior imersão da proa pode fazer com que a hélice corte o ar (hélice doída), o que diminui ainda mais o rendimento. A excessiva inclinação longitudinal pode forçar o barco a dar pequenos saltos (ricochetear na água), com o risco de atirar o operador e os passageiros à água.

PMU00283

**Caimento da proa**

Quando a proa do barco está descida, é mais fácil acelerar desde a posição parada até planar.

Um equilíbrio longitudinal excessivo faz com que o barco abique na água, diminui a economia de combustível e dificulta a aceleração.

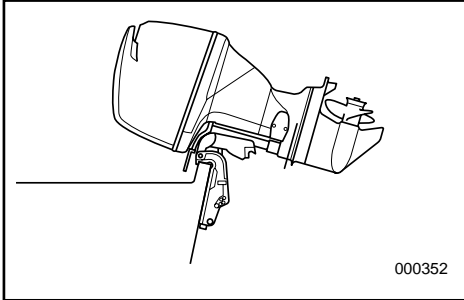
A navegação com um equilíbrio longitudinal excessivo a velocidades mais altas torna o barco instável. Aumenta significativamente a resistência à proa, agrava o risco de fugir de proa e torna a condução difícil e perigosa.

- ① Levantamento da proa
- ② Caimento da proa
- ③ Ângulo ideal



KMU01200

## TILTNING OP/NED



Hvis motoren skal være standset i et stykke tid, eller hvis båden er fortøjret i grundt vand, skal motoren tiltes opad, for at beskytte propellen og huset fra beskadigelse ved kollision med forhindringer, men også for at reducere korrosion grundet salt.

### **FORSIGTIG:**

Før motoren vippes, følges proceduren under "STANDSNING AF MOTOREN". Vip aldrig motoren mens motoren arbejder. Alvorlig beskadigelse grundet overophedning kan være resultatet.

### **⚠ADVARSEL**

Vær sikker på, at personer er klar af påhængsmotoren, ved justering af trimvinklen, og vær også omhyggelig med ikke at klemme nogen dele fast mellem den drivende enhed og motorbeslaget.

### **⚠ADVARSEL**

Udstrømmende brændstof er brandfarligt. Afmonter brændstofftilslutningen eller luk for brændstofventilen, hvis motoren skal være vippet op i mere end få minutter. Ellers kan brændstoffet løbe ud. (Hvis motoren er udstyret med brændstofftilslutning.)

RMU01200

PMU01200

## ΑΝΥΨΩΣΗ ΚΑΙ ΚΑΤΕΒΑΣΜΑ ΤΟΥ ΚΙΝΗΤΗΡΑ

Αν ο κινητήρας πρόκειται να παραμείνει σβηστός για αρκετό χρόνο, ή αν το σκάφος είναι δεμένο σε ρηγά νερά ο κινητήρας πρέπει να ανασηκωθεί για να προστατευθεί η προπέλα και το κάτω κέλυφος από ζημιές που μπορούν να προέλθουν από πρόσκρουση σε εμπόδια, και για να μειωθεί η διάβρωση.

### ΠΡΟΣΟΧΗ:

Πριν ανασηκώσετε τον κινητήρα, ακολουθείτε τις διαδικασίες που υπάρχουν στο κεφάλαιο “ΣΒΗΣΙΜΟ ΤΟΥ ΚΙΝΗΤΗΡΑ”. Ποτέ μην ανασηκώνετε τον κινητήρα ενώ αυτός λειτουργεί. Είναι δυνατόν να προκληθεί ζημία από υπερθέρμανση.

### ⚠ ΠΡΟΕΙΔΟΠΟΙΗΣΗ

Βεβαιωθείτε ότι όλα τα άτομα είναι μακριά από την εξωλέμβια όταν ρυθμίζετε την γωνία ανύψωσης, επίσης να είστε προσεκτικοί να μην τραυματίσετε κάποιο μέρος του σώματος μεταξύ της μονάδας κίνησης και του μπρακέτου του κινητήρα.

### ⚠ ΠΡΟΕΙΔΟΠΟΙΗΣΗ

Η διαρροή καυσίμου αποτελεί κίνδυνο φωτιάς. Αποσυνδέετε τη γραμμή καυσίμου ή κλείνετε τη στρόφιγγα καυσίμου αν ο κινητήρας πρόκειται να παραμείνει ανυψωμένος περισσότερο από λίγα λεπτά. Αλλιώς, είναι δυνατόν να υπάρξει διαρροή καυσίμου. (Αν υπάρχει σύνδεση για παροχή καυσίμου στο δικό σας εξωλέμβιο κινητήρα.)

## INCLINAÇÃO DO MOTOR

Se o barco vai estar parado durante algum tempo ou está fundeado num baixo de areia, o motor deve estar inclinado para proteger a hélice e a estrutura de danos por colisão e reduzir a corrosão do sal.

### AVISOS:

Antes de inclinar o motor, siga os procedimentos indicados na secção “PARAGEM DO MOTOR”. Nunca incline o motor com este a funcionar para não provocar danos graves por sobreaquecimento.

### ⚠ ADVERTENCIAS

Ao ajustar o ângulo de compensação, certifique-se de que não está ninguém perto do motor fora de bordo e tenha o máximo cuidado para não entalar nenhuma parte do corpo entre a unidade de transmissão e o suporte do motor.

### ⚠ ADVERTENCIAS

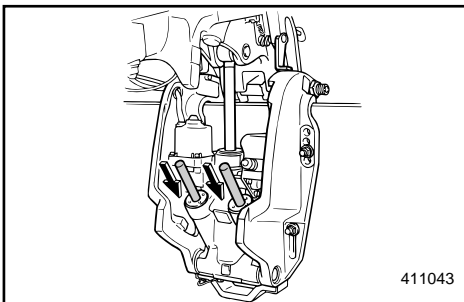
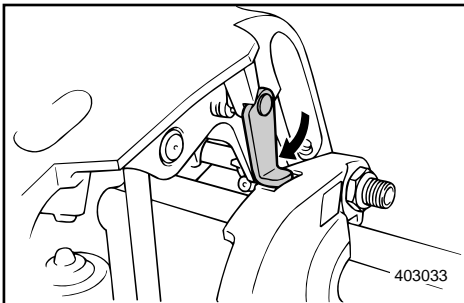
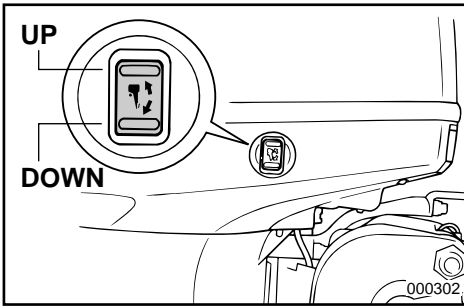
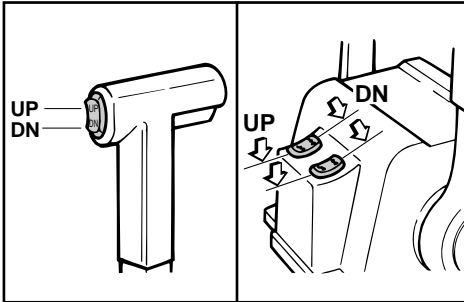
Verte combustível constitui risco de incêndio. Retire a conduta de injeção de combustível ou feche a válvula de combustível se inclinar o motor mais que uns minutos para evitar perdas de combustível (se o dispositivo de ligação do combustível é fornecido com o motor).



KMU01201

**TILTNING OP****Modeller med mekanisk trimning og tiltning**

- 1) Hvis der er en brændstoftilslutning eller en brændstofventil ombord, skal brændselsledningen afmonteres eller brændstofventilen lukkes.
- 2) Tryk kontakten for mekanisk trimning og tiltning OP, indtil motoren er vippet helt op.



- 3) Drej tiltstøtkehåndtaget mod dig selv, og understøt motoren.

**⚠ ADVARSEL**

Efter tiltning af motoren, vær da sikker på at understøtte motoren med tiltstøtkehåndtaget. Ellers kan motoren pludseligt falde ned, hvis olietrykket i systemet for mekanisk trimning og tiltning skulle falde.

- 4) Når motoren er understøttet med tiltstøtkehåndtaget, skubbes kontakten for trimning og tiltning NED, for at trække trimstængerne tilbage.

**FORSIGTIG:**

Vær sikker på at trække trimstængerne helt tilbage, når båden er fortøjret. Dette beskytter stængerne fra tilgroning med havvækster, og korrosion, hvilket kan beskadige mekanismen for mekanisk trimning og tiltning.



RMU01201

## ΔΙΑΔΙΚΑΣΙΑ ΓΙΑ ΚΛΙΣΗ ΠΡΟΣ ΤΑ ΠΑΝΩ

### Μοντέλο με υδραυλικό ανασήκωμα

- 1) Αν υπάρχει σύνδεση καυσίμου ή στρόφιγγα καυσίμου στο σκάφος, αποσυνδέστε τη γραμμή καυσίμου ή κλείστε τη στρόφιγγα καυσίμου.
- 2) Πιέζετε τον διακόπτη ρύθμισης κλίσης και ανύψωσης προς την κατεύθυνση UP μέχρις ότου η εξωλέμβια ανυψωθεί εντελώς
  
- 3) Στρέψετε τον μοχλό υποστήριξης της ανύψωσης προς το μέρος σας και υποστηρίζετε τον κινητήρα.

### ⚠ ΠΡΟΕΛΘΟΠΟΙΗΣΗ

Αφού ανασηκώσετε τον κινητήρα, βεβαιωθείτε ότι τον έχετε υποστηρίξει με τον μοχλό υποστήριξης. Αλλιώς, ο κινητήρας είναι πιθανόν να πέσει πάλι κάτω απότομα αν για κάποιο λόγο το λαδί στο υδραυλικό σύστημα ρύθμισης κλίσης και ανύψωσης χάσει την πίεση του.

- 4) Από την στιγμή που ο κινητήρας έχει στηριχτεί με το μοχλό υποστήριξης της ανύψωσης, πιέζετε τον διακόπτη ρύθμισης κλίσης και ανύψωσης προς τα κάτω προς την κατεύθυνση DOWN για να επιστρέψουν μέσα τα βάρτρα ρύθμισης της κλίσης.

### ΠΡΟΣΟΧΗ:

Βεβαιωθείτε ότι έχετε επιστρέψει τα βάρτρα ρύθμισης της κλίσης εντελώς μέσα όταν το σκάφος είναι αραγμένο. Αυτό προστατεύει τα βάρτρα από την ανάπτυξη μικροοργανισμών και διάβρωση η οποία θα μπορούσε να καταστρέψει τον μηχανισμό υδραυλικής ρύθμισης κλίσης και ανύψωσης.

PMU01201

## PROCEDIMENTO PARA INCLINAR PARA CIMA

### Modêlo com ajuste do equilíbrio e da inclinação à motor

- 1) Se o barco estiver equipado com uma ligação da conduta de injeção do combustível ou com uma válvula do combustível, retire a conduta de injeção de combustível ou feche a válvula do combustível.
- 2) Exercer pressão no interruptor do comando automático da coluna e da inclinação na posição "UP" até o motor estar completamente inclinado.

- 3) Accione a alavanca de sustentação da inclinação na sua direção para apoiar o motor.

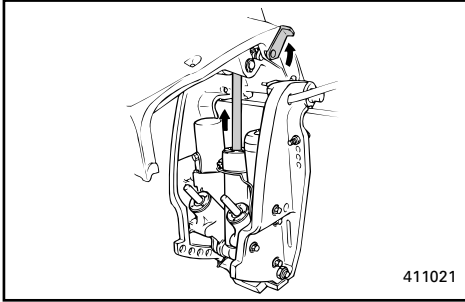
### ⚠ ADVERTENCIAS

Depois de inclinar o motor, segure-o com a alavanca de sustentação da inclinação, caso contrário poderá cair inesperadamente se o óleo na unidade de comando automático da coluna e da inclinação perder pressão.

- 4) Apoiado o motor com a alavanca de sustentação da inclinação, coloque o interruptor do comando automático da coluna e da inclinação na posição "DOWN" para retrain as hastes de compensação.

### AVISOS:

Quando o barco está fundeado, verifique se as hastes de compensação estão completamente retraídas para protegê-las de acumulações marinhas e da corrosão, o que poderia danificar o mecanismo do comando automático da coluna e da inclinação.



KMU00303

**TILTNING NED****Modeller med mekanisk trimning og tiltning**

- 1) Tryk kontakten for mekanisk trimning og tiltning UP (OP), indtil motoren støttes af tiltstøttestangen.
- 2) Frigør tiltstøttehåndtaget.
- 3) Tryk derefter kontakten for mekanisk trimning og tiltning DN (NED) for at sænke motoren til den ønskede position.

KMU01030

**ANDRE SEJLLADSBETINGELSER****SEJLADS I SALT VAND**

Efter operation i saltvand, skylles kølevandssystemets dyser med ferskvand, for at hindre at bliver tilstoppet med saltaflejringer.

**BEMÆRK:** \_\_\_\_\_

Se instruktioner om gennemskylning i "TRANSPORT OG OPBEVARING AF PÅHÆNGSMOTOREN".

---

RMU00303

**ΔΙΑΔΙΚΑΣΙΑ ΓΙΑ ΚΛΙΣΗ ΠΡΟΣ ΤΑ ΚΑΤΩ****Μοντέλο με υδραυλικό ανασήκωμα**

- 1) Πιέστε τον διακόπτη ηλεκτρικής ρύθμισης της κλίσης και ανύψωσης προς τη θέση UP (πάνω) μέχρις ότου ο κινητήρας στηριχτεί από την ράβδο ανύψωσης.
- 2) Ελευθερώστε τον μοχλό υποστήριξης της ανύψωσης.
- 3) Πιέστε τον διακόπτη ηλεκτρικής κλίσης και ανύψωσης προς τη θέση DN (κάτω) (Κάτω) για να χαμηλώσετε την μηχανή στην επιθυμητή θέση.

RMU01030

**ΑΛΛΕΣ ΣΥΝΘΗΚΕΣ ΓΙΑ ΘΑΛΑΣΣΙΟ ΤΑΞΙΔΙ****ΠΛΟΗΓΗΣΗ ΣΕ ΑΛΜΥΡΑ ΝΕΡΑ**

Αφού χρησιμοποιήσετε την εξωλέμβια σε αλμυρά νερά ξεπλένετε τα περάσματα του νερού ψύξης με καθαρό γλυκό νερό για να προλάβετε ώστε να μην φράξουν με κατάλοιπα και επικαθίσεις του αλατιού.

**ΣΗΜΕΙΩΣΗ:**

Διαβάστε τις οδηγίες που αφορούν το ξέπλυμα του συστήματος ψύξης στο κεφάλαιο “ΜΕΤΑΦΟΡΑ ΚΑΙ ΑΠΟΘΗΚΕΥΣΗ ΤΗΣ ΕΞΩΛΕΜΒΙΑΣ ΜΗΧΑΝΗΣ”.

PMU00303

**PROCEDIMENTO PARA INCLINAR PARA BAIXO****Modêlo com ajuste do equilíbrio e da inclinação à motor**

- 1) Exercer pressão no interruptor do comando automático da coluna e da inclinação na posição UP (para cima) até o motor estar apoiado pela haste de compensação.
- 2) Largue a alavanca de sustentação da inclinação.
- 3) Exercer pressão no interruptor do comando automático da coluna e da inclinação na posição DN (para baixo) para baixar o motor para a posição pretendida.

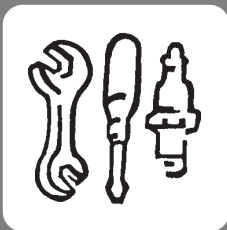
PMU01030

**CONDUÇÃO NOUTRAS CONDIÇÕES****CONDUÇÃO EM ÁGUA SALGADA**

Depois de navegar em água salgada, lave os canais de refrigeração com água doce para impedir a obstrução com depósitos de sal.

**NOTA:**

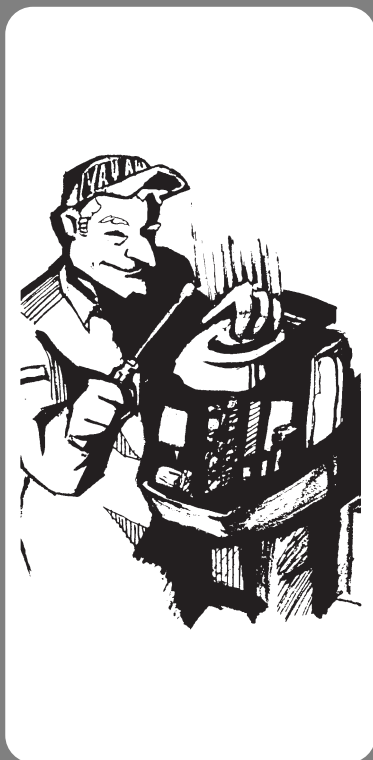
Consulte as instruções de lavagem do sistema de refrigeração na secção “TRANSPORTE E ARMAZENAGEM DO MOTOR FORA DE BORDO”.



KMU00317

## Kapitel 4

# VEDLIGEHOELSE



<b>SPECIFIKATIONER</b> .....	4-1
<b>TRANSPORT OG OPBEVARING AF PÅHÆNGSMOTOR</b> .....	4-3
Transport af påhængsmotor på trailer .....	4-3
Opbevaring af påhængsmotor .....	4-4
<b>VEDLIGEHOELSE OG JUSTERING</b> .....	4-8
Reserve dele .....	4-8
Skema for rengøring og eftersyn .....	4-9
Smøring .....	4-10
Rengøring og justering af tændrør .....	4-11
Undersøgelse af brændstofs systemet .....	4-13
Rengøring af brændstoffilter .....	4-14
Udskiftning af motorolie .....	4-15
Kontrol af tandrem .....	4-17
Udskiftning af sikring .....	4-18
Undersøgelse af ledningsføring og stik .....	4-19
Lækage i udstødningen .....	4-19
Lækage af vand .....	4-19
Undersøgelse af system for mekanisk trimning og tiltning .....	4-19
Undersøgelse af propellen .....	4-21
Udskiftning af gearoile .....	4-23
Eftersyn og udskiftning af anoder .....	4-24
Undersøgelse af batteri .....	4-25
Undersøgelse af bolte og møtrikker .....	4-27
Rengøring af kølevandsdyser .....	4-28
Motoren udvendigt .....	4-29
Maling af bådens bund .....	4-29

## Κεφάλαιο 4

# ΣΥΝΤΗΡΗΣΗ

## Capítulo 4

# MANUTENÇÃO

**ΠΡΟΔΙΑΓΡΑΦΕΣ** ..... 4-1

**ΜΕΤΑΦΟΡΑ ΚΑΙ ΑΠΟΘΗΚΕΥΣΗ ΤΗΣ ΕΞΩΛΕΜΒΙΑΣ ΜΗΧΑΝΗΣ**..... 4-3

Μεταφορά με τρέιλερ της εξωλέμβιας μηχανής..... 4-3

Αποθήκευση της εξωλέμβιας μηχανής..... 4-4

**ΣΥΝΤΗΡΗΣΗ ΚΑΙ ΡΥΘΜΙΣΗ**..... 4-8

Ανταλλακτικά ..... 4-8

Πίνακας καθαρισμού και ελέγχου ..... 4-9

Γρασάρισμα..... 4-10

Καθαρισμός και ρύθμιση μπουζί ..... 4-11

Έλεγχος του συστήματος καυσίμου ..... 4-13

Έλεγχος του φίλτρου καυσίμου..... 4-14

Αλλαγή λαδιού κινητήρα..... 4-15

Έλεγχος του ιμάντα χρονισμού ..... 4-17

Αλλαγή ασφάλειας..... 4-18

Έλεγχος της καλωδίωσης και των συνδέσεων ..... 4-19

Διαρροή καυσαερίων ..... 4-19

Διαρροή νερού ..... 4-19

Έλεγχος του συστήματος ρύθμισης κλίσης και ανύψωσης..... 4-19

Έλεγχος προπέλας ..... 4-21

Αλλαγή του λαδιού γκραναζιών (βαλβολίνη)..... 4-23

Έλεγχος και αντικατάσταση της ανόδου ..... 4-24

Έλεγχος της μπαταρίας ..... 4-25

Έλεγχος μπουλονιών και παξιμαδιών ..... 4-27

Έλεγχος μπουλονιών και

Για να καθαρίσετε τα περασματά του νερου ψύξης..... 4-28

Εξωτερικό του κινητήρα..... 4-29

Βάψιμο του κάτω μέρους του σκάφους..... 4-29

**ESPECIFICAÇÕES**..... 4-1

**TRANSPORTE E ARMAZENAGEM**

**DO MOTOR FORA DE BORDO**..... 4-3

Reboque do motor fora de bordo ..... 4-3

Armazenagem do motor fora de bordo ..... 4-4

**MANUTENÇÃO E REGULAÇÃO**..... 4-8

Substituição de peças ..... 4-8

Tabela de inspeção e limpeza ..... 4-9

Lubrificação ..... 4-10

Limpeza e regulação das velas de ignição..... 4-11

Verificação do sistema de combustível..... 4-13

Inspeção e substituição do filtro de combustível..... 4-14

Mudança do óleo do motor ..... 4-15

Verificação da corrente do distribuidor..... 4-17

Substituição dos fusíveis ..... 4-18

Verificação da instalação eléctrica e dos elementos de ligação ..... 4-19

Perda de escape ..... 4-19

Perda de água ..... 4-19

Verificação do sistema de comando automático e da inclinação..... 4-19

Verificação da hélice..... 4-21

Mudança do óleo da engrenagem..... 4-23

Inspeção e substituição do zinco ..... 4-24

Verificação da bateria..... 4-25

Verificação de parafusos e porcas..... 4-27

Limpeza dos canais de refrigeração de água..... 4-28

Exterior do motor ..... 4-29

Revestimento do casco do barco..... 4-29



## SPECIFIKATIONER

Betegnelse	Model	Enhed	F115AET
<b>DIMENSIONER</b>			
Totale længde		mm	825
Totale bredde		mm	491
Totale højde	L/X	mm	1.609 / 1.737
Hækbjælke, højde	L/X	mm	516 / 643
Vægt	L/X	kg	194 / 199
<b>PRÆSTATIONER</b>			
Operationsområde med fuld gas		Omdrejn./min.	5.000~6.000
Maksimal effekt		kW ved omdrjn./min	84,6 ved 5.500
Tomgangshastighed (Frigear)		Omdrejn./min.	700~800
<b>MOTOR</b>			
Motorstype			4-takt, DOHC, L4
Slagvolumen		cm <sup>3</sup>	1.741
Boring × Slaglængde		mm	79,0 × 88,8
Tændingssystem			T.C.I
Tændrør		NGK	LFR6A-11
Elektrodeafstand		mm	1,0~1,1
Kontrolsystem			Fjernbetjening
Startsystem			Elektrisk start
Ventilspillerum (kold motor)	Indsug	mm	0,17~0,23
	Udstød	mm	0,31~0,37
Batterikapacitet		V-AH (kc)	12-70 (252) ~ 12-100 (360)
Minimum præstation ved koldstart		Amp ved 17,8°C	380
Minimum reservekapacitet		Minutter ved 26,7°C	124
Vekselstrømsgenerator		V-A (W)	12-25
Start karbureringssystem			Elektronisk brændstofindsprøjtning
<b>DRIVENDE ENHEDER</b>			
Gearpositioner			Frem, Frigear, Bak
Gearingsforhold			2,15 (28/13)
Trim/Tiltssystem			Mekanisk trimning og tiltning
Propel fabrikat			K
<b>BRÆNDSTOF OG OLIE</b>			
Anbefalt brændstof			Almindelig blyfri benzin med oktantal på mindst 90
Brændstoftank, kapacitet		l	—
Anbefalet motorolie		API SAE	4-takters motorolie SE, SF, SG, SH 10W-30, 10W-40
Olietank, kapacitet		l	4,5
(Ikke-medfølgende oliefilter)		l	4,7
(Medfølgende oliefilter)			
Anbefalet gearolie			Hypoid gearolie (SAE 90)
Gear, oliekapacitet		cm <sup>3</sup>	760
<b>SPÆNDINGSMOMENTER</b>			
Tændrør		N•m (kgf•m)	25 (2,5)
Propelmøtrik		N•m (kgf•m)	55 (5,5)
Motorolie aftapningskrue		N•m (kgf•m)	27 (2,7)
Motor oliefilter		N•m (kgf•m)	18 (1,8)

FL115AET	—	—
825 491 — / 1.737 — / 643 — / 199		
5.000~6.000 84,6 ved 5.500 700~800		
4-takt, DOHC, L4 1.741 79,0 × 88,8 T.C.I LFR6A-11 1,0~1,1 Fjernbetjening Elektrisk start 0,17~0,23 0,31~0,37 12-70 (252) ~ 12-100 (360) 380 124 12-25 Elektronisk brændstofindsprøjtning		
Frem, Frigear, Bak 2,15 (28/13) Mekanisk triming og tiltning KL		
Almindelig blyfri benzin med oktantal på mindst 90 — 4-takters motorolie SE, SF, SG, SH 10W-30, 10W-40  4,5 4,7 Hypoid gearolie (SAE 90) 715		
25 (2,5) 55 (5,5) 27 (2,7) 18 (1,8)		



## ΠΡΟΔΙΑΓΡΑΦΕΣ

Θέμα	Μοντέλο	Μονάδα	F115AET
<b>ΔΙΑΣΤΑΣΕΙΣ</b>			
Ολικό Μήκος		χλστ	825
Ολικό Πλάτος		χλστ	491
Ολικό Ύψος	L/X	χλστ	1.609 / 1.737
Ύψος Πρύμνης	L/X	χλστ	516 / 643
Βάρος	L/X	Κιλά	194 / 199
<b>ΕΠΙΔΟΣΕΙΣ</b>			
Περιοχή λειτουργίας με τέρμα ανοικτό γκάζι		σ.α.λ.	5.000~6.000
Μέγιστη ισχύς		kW στις σ.α.λ.	84,6 στις 5.500 σ.α.λ.
Στροφέας ρελαντί (νεκρά)		σ.α.λ.	700~800
<b>ΚΙΝΗΤΗΡΑΣ</b>			
Τύπος κινητήρα			4-χρονος, DOHC, L4
Κυλινδρισμός	κυβ. εκ.		1,741
Διάμετρος × διαδρομή	χλστ		79,0 × 88,8
Σύστημα ανάφλεξης			T.C.I
Μπουζί	NGK		LFR6A-11
Διάκενο μπουζί	χλστ		1,0~1,1
Σύστημα ελέγχου			Τηλεχειρισμός
Σύστημα εκκίνησης			Ηλεκτρική εκκίνηση
Διάκενο βαλβίδων (κρύος κινητήρας) ΕΙΣ.	mm		0,17~0,23
ΕΞ	mm		0,31~0,37
Χωρητικότητα μπαταρίας	V-AH (kc)		12-70 (252) ~ 12-100 (360)
Ελάχιστη απόδοση κρύας εκκίνησης	Amps στους -17,8°C		380
Ελάχιστη διάρκεια ρεζέρβας	Λεπτά στους 26,7°C		124
Απόδοση εναλλακτήρα	V-Amp (W)		12-25
Σύστημα εκκίνησης του καρμπυρατέρ			Ηλεκτρονική Έκχυση καυσίμου
<b>ΜΟΝΑΔΑ ΜΕΤΑΔΟΣΗΣ</b>			
Θέσεις του μοχλού κατεύθυνσης (μετάδοσης)			Εμπρός-Νεκρά-Οπισθεν
Σχέσεις γραναζιών			2,15 (28/13)
Σύστημα κλίση/ανύψωσης			Ηλεκτρική κλίση/ανύψωση
Μαρκάρισμα προπέλας			K
<b>ΚΑΥΣΙΜΟ ΚΑΙ ΛΑΔΙ</b>			
Συνοστώμενο καύσιμο			Απλή αμόλυβδη βενζίνη με ελάχιστη περιεκτικότητα σε οκτάνια 90
Χωρητικότητα δοχείου καυσίμου	Λίτρα		—
Συνοστώμενο λάδι κινητήρα	API SAE		Λάδι τετράχρονου κινητήρα SE, SF, SG, SH 10W-30, 10W-40
Χωρητικότητα δοχείο λαδιού (Συμπεριλαμβανόμενου του φίλτρου του λαδιού)	Λίτρο		4,5
(Χωρίς το φίλτρο λαδιού)	Λίτρο		4,7
Συνοστώμενο λάδι γραναζιών (βαλβολίνη)			Λάδι υποειδών γραναζιών για εξοχόμεβτες μηχανές (SAE 90)
Χωρητικότητα λαδιού γραναζιών	κυβ. εκ.		760
<b>ΡΟΠΕΣ ΣΥΣΦΙΓΞΗΣ</b>			
Μπουζί	N•m (kgf•m)		25 (2,5)
Παξιμάδι προπέλας	N•m (kgf•m)		55 (5,5)
Μπουλόνι αδειάσματος λαδιού μηχανής	N•m (kgf•m)		27 (2,7)
Φίλτρο λαδιού μηχανής	N•m (kgf•m)		18 (1,8)



<b>FL115AET</b>	—	—
825 491 — / 1.737 — / 643 — / 199		
5.000~6.000 84,6 στις 5.500 σ.α.λ. 700~800		
4-χρονος, DOHC, L4 1,741 79,0 × 88,8 T.C.I LFR6A-11 1,0~1,1 Τηλεχειρισμός Ηλεκτρική εκκίνηση 0,17~0,23 0,31~0,37 12-70 (252) ~ 12-100 (360) 380 124 12-25 Ηλεκτρονική Έκχυση καυσίμου		
Εμπρός-Νεκρά-Οπισθεν 2,15 (28/13) Ηλεκτρική κλίση/άνυφοση KL		
Απλή αμόλυβδη βενζίνη με ελάχιστη περιεκτικότητα σε οκτάνια 90 — Λάδι τετράχρονου κινητήρα SE, SF, SG, SH 10W-30, 10W-40  4,5 4,7 Λάδι υποειδών γραναζιών για εξολέμβιες μηχανές (SAE 90) 715		
25 (2,5) 55 (5,5) 27 (2,7) 18 (1,8)		



PMU00323\*

## ESPECIFICAÇÕES

Elemento	Modelo	Unidade	F115AET
<b>DIMENSÕES</b>			
Comprimento total		mm	825
Largura total		mm	491
Altura total	L/X	mm	1.609 / 1.737
Altura do painel de popa	L/X	mm	516 / 643
Peso	L/X	kg	194 / 199
<b>RENDIMENTO</b>			
Gama operacional em pleno regime		rpm	5.000~6.000
Potência máxima		kW/rpm	84,6/5.500 rpm
Baixa rotação (Ponto morto)		rpm	700~800
<b>MOTOR</b>			
Tipo de motor			4-tempos, DOHC, L4
Cilindrada		cm <sup>3</sup>	1.741
Diâmetro e curso		mm	79,0 × 88,8
Sistema de ignição			sistema TCI
Vela de ignição		NGK	LFR6A-11
Folga da vela de ignição		mm	1,0~1,1
Sistema de comando			Comanda à distância
Sistema de arranque			Arranque eléctrico
Separação das válvulas (motor frio) Admissão		mm	0,17~0,23
Escape		mm	0,31~0,37
Potencial da bateria		V-AH	12-70 (252) ~ 12-100 (360)
Rendimento mínimo do accionamento a frio		amperes a -17,8°C	380
Capacidade mínima da reserva		minutos a 26,7°C	124
Potencial do alternador		V-Amp	12-25
Sistema de carburação do arranque			Sistema electrónico de injeção de combustível
<b>UNIDADE DE TRANSMISSÃO</b>			
Posições das mudanças			Marcha avante-ponto morto-marcha à ré
Relação de caixa			2,15 (28/13)
Sistema de inclinação/compensação			Inclinação e compensação automática
Marca da hélice			K
<b>COMBUSTÍVEL E ÓLEO</b>			
Combustível recomendado			Gasolina normal sem chumbo com um índice de octano mínimo de 90
Capacidade do reservatório de combustível		L	—
Óleo de motor recomendado		API SAE	Óleo para motor a 4 tempos SE, SF, SG, SH 10W-30, 10W-40
Capacidade do depósito do óleo (Filtro de óleo excluído)		L	4,5
(Filtro de óleo incluído)		L	4,7
Óleo de engrenagem recomendado			Óleo para engrenagem cónica (SAE90)
Capacidade de óleo de engrenagem		cm <sup>3</sup>	760
<b>ESFORÇO DE TORÇÃO</b>			
Vela de ignição		N•m	25
Porca da hélice		N•m	55
Parafuso de escoamento do óleo do motor		N•m	27
Filtro do óleo do motor		N•m	18

<b>FL115AET</b>	—	—
825 491 — / 1.737 — / 643 — / 199		
5.000~6.000 84,6/5.500 rpm 700~800		
4-tempos, DOHC, L4 1.741 79.0 × 88.8 sistema TCI LFR6A-11 1.0~1.1 Comanda à distância Arranque eléctrico 0,17~0,23 0,31~0,37 12-70 (252) ~ 12-100 (360) 380 124 12-25 Sistema electrónico de injeção de combustível		
Marcha avante-ponto morto-marcha à ré 2,15 (28/13) Inclinação e compensação automática KL		
Gasolina normal sem chumbo com um índice de octano mínimo de 90 — Óleo para motor a 4 tempos SE, SF, SG, SH 10W-30, 10W-40  4,5 4,7 Óleo para engrenagem cónica (SAE90) 715		
25 55 27 18		



KMU01369

## TRANSPORT OG OPBEVARELSE AF PÅHÆNGSMOTOREN

### **⚠ADVARSEL**

Lækkende brændstof udgør en potentiel brandfare. Ved transport og opbevarelse af påhængsmotoren skal luftventilationsskruen og brændstofventilen lukkes for at forhindre brændstoflækage.

KMU00326

## TRANSPORT AF PÅHÆNGSMOTOR PÅ TRAILER

Motoren bør transporteres på trailer, og opbevares, i den normale arbejdsstilling. Hvis der er utilstrækkelig afstand til vejen i denne stilling, transporteres motoren på trailer i tiltet position, idet der anvendes en støtteanordning til motoren, som f. eks. en tværstang ved hækbjælken. For yderligere detaljer, kontakt din Yamaha forhandler.

### **⚠ADVARSEL**

- Gå aldrig under den nederste enhed, når motoren er tiltet, selv om der anvendes en stang til understøttelse af motoren. Alvorlige kvæstelser kan opstå, hvis påhængsmotoren ved et uheld falder af.
- VÆR FORSIGTIG ved transport af brændstoftank, enten i en båd eller en bil.
- FYLD IKKE brændstofbeholderen til den maksimale kapacitet.

Benzin vil udvide sig betragteligt ved opvarmning, og kan opbygge et overtryk i brændstofbeholderen. Dette kan være årsag til lækkende brændstof og en potentiel brandfare.

RMU01369

PMU01369

## ΜΕΤΑΦΟΡΑ ΚΑΙ ΑΠΟΘΗΚΕΥΣΗ ΤΗΣ ΕΞΩΛΕΜΒΙΑΣ ΜΗΧΑΝΗΣ

## TRANSPORTE E ARMAZENAGEM DO MOTOR FORA DE BORDO

### ▲ ΠΡΟΕΙΔΟΠΟΙΗΣΗ

Αν διαρρεύσει καύσιμο μπορεί να προκληθεί φωτιά. Όταν μεταφέρετε και αποθηκεύετε την εξωλέμβια μηχανή, κλείνετε τη βίδα εξαερισμού και το διακόπτη ροής του καυσίμου για να αποφύγετε τυχόν διαρροή καυσίμου.

### ▲ ADVERTENCIAS

O derrame de combustível constitui risco de incêndio. Quando transportar e armazenar o motor fora de bordo, feche o parafuso do respiradouro e a torneira do combustível para evitar derrames.

RMU00326

PMU00326

## ΜΕΤΑΦΟΡΑ ΜΕ ΤΡΕΪΛΕΡ ΤΗΣ ΕΞΩΛΕΜΒΙΑΣ ΜΗΧΑΝΗΣ

## REBOQUE DO MOTOR FORA DE BORDO

Η εξωλέμβια μηχανή πρέπει να μεταφέρεται με τρέϊλερ και να αποθηκεύεται στην κανονική θέση λειτουργίας της πάνω στο σκάφος. Αν υπάρχει ανεπαρκής απόσταση με τον δρόμο σε αυτή την θέση, τότε η εξωλέμβια πρέπει να μεταφέρεται με τρέϊλερ στην ανυψωμένη θέση χρησιμοποιώντας μια κατάλληλη διάταξη στήριξης της μηχανής όπως είναι η μπάρα στήριξης στην πρύμνη.

O motor deve ser rebocado e armazenado na posição normal de funcionamento. Se, nesta posição, o espaço de manobra for insuficiente, reboque o motor na posição inclinada, usando um dispositivo de sustentação do motor como, por exemplo, uma barra de suporte do painel de popa.

Para mais informações, consulte o concessionário Yamaha.

Για περισσότερες λεπτομέρειες, συμβουλευτείτε τον αντιπρόσωπο της Yamaha.

### ▲ ADVERTENCIAS

### ▲ ΠΡΟΕΙΔΟΠΟΙΗΣΗ

- Ποτέ μην πηγαίνετε κάτω από το πόδι της εξωλέμβιας όταν αυτή είναι ανασηκωμένη, ακόμη κι αν χρησιμοποιείται μια μπάρα υποστήριξης της εξωλέμβιας. Είναι δυνατόν να προκληθεί σοβαρός τραυματισμός αν από ατύχημα πέσει η εξωλέμβια.
- ΠΡΟΣΕΧΕΤΕ ΙΔΙΑΙΤΕΡΑ όταν μεταφέρετε δοχεία καυσίμου, είτε με το σκάφος ή με το αυτοκίνητο.
- ΜΗΝ ΓΕΜΙΖΕΤΕ το δοχείο του καυσίμου μέχρι να ξεχειλίσει. Η βενζίνη διαστέλλεται σημαντικά καθώς θερμαίνεται και μπορεί να δημιουργήσει πίεση στο εσωτερικό του δοχείου καυσίμου. Αυτή η πίεση μπορεί να προκαλέσει διαρροή καυσίμου και πιθανή πρόκληση φωτιάς.

- Não pode estar ninguém sob a unidade inferior inclinada, mesmo quando é utilizada uma barra de sustentação do motor. Se o motor fora de bordo cair acidentalmente pode provocar ferimentos graves.
- PRESTE A MAIOR ATENÇÃO quando transportar o reservatório de combustível por barco ou por carro.
- NÃO encha o depósito de combustível até a capacidade máxima.  
A gasolina sofre forte expansão por efeito do calor e pode desenvolver pressão no depósito de combustível, com o conseqüente derrame de combustível e agravamento do risco de incêndio.

**FORSIGTIG:**

Anvend ikke tiltstøtتهåndtaget/knappen under transport af båden på trailer. Påhængsmotoren kan ryste løs fra tiltunderstøtningen og falde ned. Hvis motoren ikke kan transporteres på trailer i nedadvendt position, anvendes yderligere anordninger til understøttelse, for at sikre motoren i opadvendt position.

KMU01259

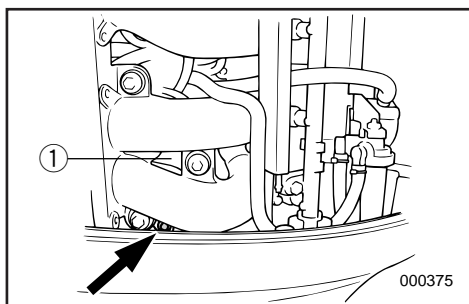
**OPBEVARING AF PÅHÆNGSMOTOR**

Når påhængsmotoren skal opbevares i lang tid (2 måneder eller mere), er det nødvendigt at der udføres nogle vigtige procedurer for at undgå at motoren beskadiges alvorligt.

Det anbefales at påhængsmotoren serviceret af en autoriseret Yamaha-forhandler før den stilles på opbevaring. Følgende procedurer kan dog udføres af ejeren med et minimum af værktøj.

**FORSIGTIG:**

- For at modvirke at olie fra sumpen kommer ind i cylinderen, skal motoren holdes lodret når den transporteres og stilles væk.
- Hvis det ikke kan undgås at holde motoren vandret når den transporteres eller stilles væk, skal den lægges på et blødt underlag efter at al olie er blevet tappet af.
- Placer ikke motoren på siden, før kølevandet er drænet fuldstændigt fra motoren, ellers kan der komme vand ind i cylinderen gennem udstødningsåbningen og forårsage problemer.
- Opbevar motoren på et tørt sted med god ventilation, ikke i direkte sollys.
- Aftap det tilbageværende brændstof fra luftudskilleren. Brændstof, der efterlades i luftudskilleren ① i længere tid, vil nedbrydes og om muligt forårsage skader på brændstofforbindelsen.



**ΠΡΟΣΟΧΗ:**

Μην χρησιμοποιείτε τον μοχλό/κουμπί στήριξης της ανύψωσης όταν μεταφέρετε με τρέιλερ το σκάφος. Είναι δυνατό λόγω των κραδασμών η εξωλέμβια να ελευθερωθεί από το σύστημα στήριξης της ανύψωσης και να πέσει. Αν η εξωλέμβια δεν μπορεί να μεταφερθεί με τρέιλερ στην κάτω θέση, χρησιμοποιείτε προσθετή διάταξη υποστήριξης για να την ασφαλίσετε στην πάνω θέση.

RMU01259

**ΑΠΟΘΗΚΕΥΣΗ ΤΗΣ ΕΞΩΛΕΜΒΙΑΣ ΜΗΧΑΝΗΣ**

Όταν αποθηκεύετε την εξωλέμβια μηχανή σας για μεγάλα χρονικά διαστήματα (2 μήνες ή περισσότερο), θα πρέπει να εκτελείτε ορισμένες σημαντικές διαδικασίες για να αποφύγετε ζημιές που θα σας κοστίσουν ακριβά.

Συνιστούμε να πηγαίνετε για σέρβις τη μηχανή στον εξουσιοδοτημένο αντιπρόσωπο της Yamaha πριν την αποθήκευση. Ωστόσο, οι ακόλουθες διαδικασίες μπορούν να εκτελεστούν από τον ιδιοκτήτη της μηχανής με λίγα εργαλεία.

**ΠΡΟΣΟΧΗ:**

- Για να αποφύγετε προβλήματα που μπορεί να προκύψουν από την εισροή λαδιού από το κάρτερ στον κύλινδρο, θα πρέπει κατά τη μεταφορά και την αποθήκευση να έχετε τη μηχανή σε κάθετη θέση.
- Αν αποθηκεύσετε ή μεταφέρετε την εξωλέμβια μηχανή σε οριζόντια θέση, τοποθετήστε την επάνω σε ένα μαξιλάρι, αφού στραγγίξετε το λάδι.
- Μην ξαπλώνετε τον κινητήρα στο πλάι του πριν αδειάσετε το νερό ψύξης εντελώς, αλλιώς το νερό είναι δυνατόν να εισχωρήσει στον κύλινδρο μέσα από την θυρίδα εξαγωγής και να προκαλέσει προβλήματα.
- Αποθηκεύετε τον κινητήρα σε κάποιο ξηρό, καλά αεριζόμενο μέρος, όχι κατευθείαν κάτω από τις ακτίνες του ήλιου
- Αδειάστε τη βενζίνη που απομένει στον διαχωριστή αερίων. Η βενζίνη που μένει στο διαχωριστή αερίων ① για μεγάλο χρονικό διάστημα θα αποσυντεθεί και είναι πιθανόν να προκαλέσει ζημιά στη γραμμή καυσίμου.

**AVISOS:**

Não use o botão/alavanca de sustentação da inclinação quando rebocar o barco. O motor fora de bordo pode soltar-se do suporte de inclinação e cair. Quando o motor não pode ser rebocado na posição deitada, use um dispositivo de sustentação adicional para o segurar na posição em pé.

PMU01259

**ARMAZENAGEM DO MOTOR FORA DE BORDO**

Ao armazenar o motor fora de bordo por períodos prolongados (2 meses ou mais), devem ser executados vários procedimentos para impedir danos que se podem revelar dispendiosos.

Recomenda-se que o motor fora de bordo seja revisto por um concessionário da Yamaha antes de ser armazenado. Não obstante, os procedimentos seguintes podem ser executados pelo proprietário com um mínimo de ferramentas.

**AVISOS:**

- Para prevenir problemas eventualmente causados pela passagem de óleo do colector para o cilindro, mantenha o motor na posição vertical para o transporte e armazenagem.
- Se transportar ou armazenar o motor fora de bordo na posição horizontal, coloque-o sobre uma base almofadada depois de ter drenado o óleo do motor.
- Não coloque o motor de lado, antes da água do sistema de refrigeração ter escoado completamente, para evitar que a água entre no cilindro pela saída de escape, causando problemas.
- Armazene o motor em local seco, arejado e ao abrigo da luz directa do Sol.
- Drene a gasolina do colector de vapor. A gasolina existente no colector de vapor ① por períodos prolongados pode deteriorar-se e danificar a conduta de injeção do combustível.



KMU00334

- 1) Gennemskyl motoren med ferskvand. (Der henvises til MOTOR UDVENDIG")
- 2) Afmonter brændstofftilslutningen(erne) eller luk for brændstofventilen, hvis udstyret med en sådan, fra motoren.
- 3) Lad motoren køre i tomgang, medens der gennemskylles med ferskvand, indtil den løber tør for brændstof. (Der henvises til "Gennemskylning af kølesystemet")
- 4) Afmonter startbatteriet på modeller med elektrisk start. (Der henvises til "Afmontering af batteriet")
- 5) Tøm motoren helt for kølevand.  
Rengør motoren fuldstændig.
- 6) Tag tændrøret(ene) ud.
- 7) Hæld en teskefuld ren motorolie ind i cylinderen/cylindrene.
- 8) Drej motoren et par gange manuelt.
- 9) Sæt tændrøret(ene) i igen.



RMU00334

- 1) Πλένετε το σώμα της μηχανής με γλυκό νερό. (Αναφερθείτε στο τμήμα “ΕΞΩΤΕΡΙΚΟ ΤΗΣ ΜΗΧΑΝΗΣ”)
- 2) Αφαιρέστε τους σωλήνες καυσίμου ή κλείστε τη βαλβίδα καυσίμου, αν το μοντέλο σας διαθέτει, στη μηχανή.
- 3) Δουλέψτε τη μηχανή στο ρελαντί παρέχοντας γλυκό νερό για να πλύνετε τις διόδους ψύξης, μέχρι να τελειώσουν τα καύσιμα και να σταματήσει η μηχανή. (Αναφερθείτε στο τμήμα “Πλύσιμο του Συστήματος Ψύξης”)
- 4) Αφαιρέστε τη μπαταρία στα μοντέλα με ηλεκτρική εκκίνηση (Αναφερθείτε στο τμήμα “Αποσύνδεση της Μπαταρίας”)
- 5) Στράγγιξε εντελώς τη μηχανή από το νερό. Καθαρίστε πολύ καλά το σώμα.
- 6) Αφαιρέστε το/τα μπουζί.
- 7) Χύστε ένα κουτάλι του γλυκού καθαρό λάδι μηχανής στον/στους κύλινδρο (ους).
- 8) Γυρίστε μερικές φορές τη μίζα χειροκίνητα.
- 9) Αντικαταστήστε το/τα μπουζί.

PMU00334

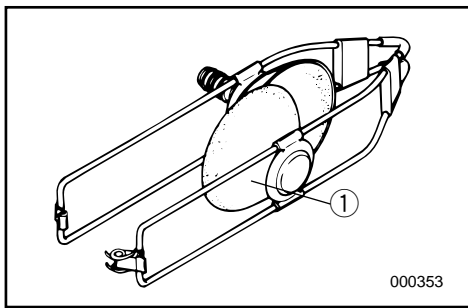
- 1) Lave o corpo do motor com água doce (Consulte ‘EXTERIOR DO MOTOR’).
- 2) Retire a ligação da conduta de injeção de combustível ou a válvula do combustível, se equipado, do motor.
- 3) Ponha o motor a funcionar em baixa rotação enquanto a água corre nos canais de água do sistema de refrigeração até o sistema de combustível se esvaziar e o motor parar (Consulte “Lavagem do sistema de refrigeração”).
- 4) Remova a bateria nos modelos com arranque eléctrico (Consulte “Remoção da bateria”)
- 5) Escoe completamente a água do motor fora de bordo e limpe cuidadosamente o corpo.
- 6) Retire a(s) vela(s) de ignição
- 7) Deite uma colher de chá de óleo de motor limpo no(s) cilindro(s).
- 8) Faça arrancar o motor manualmente várias vezes.
- 9) Volte a colocar a(s) vela(s) de ignição.



KMU00345

**Gennemskylning af kølevandssystemet****FORSIGTIG:**

Lad ikke motoren køre uden tilførsel af kølevand. Herved kan enten vandpumpen blive beskadiget eller motoren blive overophedet og blive beskadiget. Inden start af motoren skal kølevandet løbe gennem motoren.

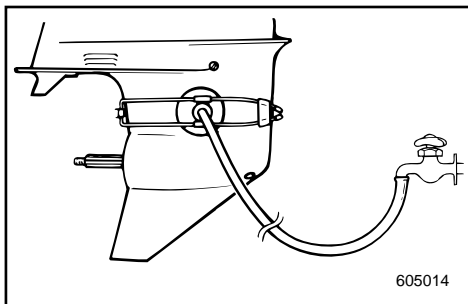


KMU00348

- Gennemskylning med gennemskylningsudstyret.

**⚠ADVARSEL**

Inden brug af gennemskylningsudstyret, skal propellen afmonteres. Hold dig selv og andre borte fra propelakslen.



- 1) Tilpas gennemskylningsudstyret ① (ekstratilbehør) på det underste hus, så gummi-hætterne dækker for åbningerne til vandindtaget.
- 2) Tilslut en slange mellem gennemskylningsudstyret og vandhanen.
- 3) Skift til 'NEUTRAL' og start motoren, medens der er åbnet for vandet.
- 4) Lad motoren køre i tomgang i et par minutter.

RMU00345

**Ξέπλυμα του συστήματος ψύξης****ΠΡΟΣΟΧΗ:**

Μην λειτουργείτε τον κινητήρα χωρίς παροχή νερού ψύξης. Είτε θα καταστραφεί η τρόμπα νερού ή ο κινητήρας θα υπερθερμανθεί και θα καταστραφεί. Πριν βάλετε μπροστά τον κινητήρα, ανοίξτε την παροχή νερού μέσα από τη δίοδο ψύξης του κινητήρα.

RMU00348

• Πλύσιμο με ειδικό προσάρτημα πλυσίματος

**⚠ ΠΡΟΕΙΔΟΠΟΙΗΣΗ**

Πριν χρησιμοποιήσετε το εξάρτημα πλυσίματος βγάλτε την προπέλα. Φροντίστε ο ίδιος και οι άλλοι παρευρισκόμενοι να στέκεστε μακριά από τον άξονα της προπέλας.

- 1) Τοποθετείτε τη διάταξη ξεπλύματος ① (η οποία πουλιέται έξτρα) στη θέση της στο κάτω περίβλημα, με τα λαστιχένια καπάκια να καλύπτουν το άνοιγμα της εισαγωγής νερού.
- 2) Συνδέετε έναν ελαστικό σωλήνα ποτίσματος κήπου μεταξύ του εξαρτήματος ξεπλύματος και της βρύσης.
- 3) Κατόπιν βάζετε τη νεκρά “NEUTRAL” και βάζετε μπροστά τον κινητήρα ενώ τροφοδοτείτε με νερό.
- 4) Αφήστε τον κινητήρα να λειτουργήσει σε χαμηλές στροφές για λίγα λεπτά.

PMU00345

**Lavagem do sistema de refrigeração****AVISOS:**

Nunca ligue o motor quando não correr água no sistema de refrigeração. Arrisca-se a avariar a bomba de água ou a provocar o sobreaquecimento do motor. Antes de ligar o motor, abra a água para a conduta de refrigeração do motor.

PMU00348

• Lavagem com conduta de água

**⚠ ADVERTENCIAS**

Antes de colocar a ligação da conduta de lavagem, retire a hélice. Mantenha-se afastado do veio da hélice e não deixe ninguém aproximar-se.

- 1) Ajuste a ligação da conduta de lavagem ① (ορχάο) ao corpo inferior e cubra com ventosas o orifício de entrada da água.
- 2) Aplique uma mangueira à ligação da conduta de lavagem e à torneira de água.
- 3) Passe para ponto morto (NEUTRAL), ligue o motor enquanto a água corre.
- 4) Mantenha o motor a funcionar em baixa rotação durante alguns minutos.



KMU00353

## Vedligeholdelse af batteri

### **▲ADVARSEL**

Batteriets elektrolyt er giftig og farlig, og kan være årsag til alvorlig forbrændinger, eller lignende. Elektrolytten indeholder svovlsyre. Undgå kontakt med hud, øjne eller tøj.

**Modgift:**

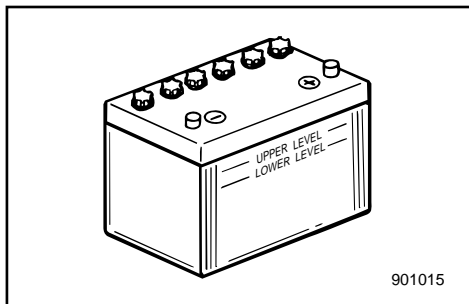
**UDVORTES:** Skyl med vand.

**INDVORTES:** Drik store mængder vand eller mælk. Efterfølges med magnesia-holdigt mælk, pisket æg, eller vegetabilsk olie. Tilkald en læge umiddelbart.

**ØJNE:** Skyl med vand i 15 minutter, og få straks medicinsk behandling.

**Batterier producerer eksplosive gasser:** Hold gnister, åben ild, cigaretter, eller lignende væk fra batteriet. Sørg for ventilation under opladning eller anvendelse i lukkede rum. Bær altid beskyttelsesbriller under arbejde i nærheden af batterier.

**HOLDES UDE FOR BØRNS RÆKKEVIDDE.**



Batterier fra forskellige producenter kan variere. Derfor kan den følgende procedure ikke altid være anvendelig. Konsulter producentens instruktioner angående dit batteri.

- 1) Afbryd og afmonter batteriet fra din båd. Afbryd altid først for den sorte, negative pol, for at undgå risiko for kortslutning.
- 2) Rengør batteriet og polerne. Fyld hver celle til det øverste niveau med destilleret vand.
- 3) Opbevar batteriet på en plan overflade, på et køligt, tørt sted med god ventilation, og uden direkte sollys.
- 4) En gang om måneden, undersøges elektrolytens specifikke vægtfylde, og oplades som påkrævet, for at forlænge batteriet levetid.

RMU00353

**Φροντίδα της μπαταρίας****▲ΠΡΟΕΙΛΟΠΟΙΗΣΗ**

Ο ηλεκτρολύτης της μπαταρίας είναι δηλητηριώδης και επικίνδυνος, ικανός να προκαλέσει σοβαρά εγκαύματα, κ.λ.π. περιέχει θειικό οξύ. Αποφεύγετε την επαφή με το δέρμα, τα μάτια ή τα ρούχα.

**Αντίδοτο:**

**ΣΕ ΕΞΩΤΕΡΙΚΗ ΕΠΑΦΗ :** Ξεπλένετε με νερό

**ΣΕ ΠΕΡΙΠΤΩΣΗ ΚΑΤΑΠΟΣΗΣ:** Πίνετε μεγάλες ποσότητες νερού ή γάλακτος. Στη συνέχεια παίρνετε γάλα μαγνησίας, χτυπητό αυγό ή φυτικό λάδι. Ζητήστε αμέσως την βοήθεια του γιατρού.

**ΣΤΑ ΜΑΤΙΑ:** Ξεπλένετε με νερό για 15 ολόκληρα λεπτά και ζητήστε την άμεση βοήθεια του γιατρού.

Οι μπαταρίες παράγουν εκρηκτικά αέρια: Φροντίστε ώστε σπινθήρες, φλόγες, τσιγάρα, κ.λ.π. να είναι μακριά. Αερίζετε τον χώρο όταν φορτώνετε ή όταν γίνεται χρήση της μπαταρίας σε κλειστό χώρο. Φοράτε πάντοτε προστατευτικά γυαλιά όταν εργάζεστε κοντά στην μπαταρία.

**ΚΡΑΤΗΣΤΕ ΤΙΣ ΜΠΑΤΑΡΙΕΣ ΜΑΚΡΙΑ ΑΠΟ ΤΑ ΠΑΙΔΙΑ**

Οι μπαταρίες διαφέρουν ανάλογα με τον κατασκευαστή τους γι' αυτό οι παρακάτω διαδικασίες πιθανώς να μην εφαρμόζονται σε όλες τις περιπτώσεις. Συμβουλευτείτε τις οδηγίες του κατασκευαστή της μπαταρίας σας

- 1) Αποσυνδέετε και βγάζετε την μπαταρία από το σκάφος. Αποσυνδέετε πάντοτε τον μαύρο αρνητικό ακροδέκτη πρώτα για να αποφύγετε την πιθανότητα βραχυκυκλώματος.
- 2) Καθαρίζετε το σώμα της μπαταρίας και τους ακροδέκτες. Συμπληρώνετε με απεσταγμένο νερό το κάθε στοιχείο μέχρι την πάνω κανονική στάθμη.
- 3) Αποθηκεύετε την μπαταρία σε μια επίπεδη επιφάνεια ενός δροσερού, ξηρού, καλά αεριζόμενου χώρου όχι κάτω από τις ακτίνες του ήλιου.
- 4) Μια φορά το μήνα ελέγχετε το ειδικό βάρος του ηλεκτρολύτη και αν χρειαστεί ξαναφορτίζετε την μπαταρία για να αυξήσετε τον χρόνο ζωής της.

PMU00353

**Cuidados com a bateria****▲ADVERTENCIAS**

O electrólito da bateria é venenoso e perigoso e causa queimaduras graves, etc. Contém ácido sulfúrico. Evite o contacto com a pele, os olhos e o vestuário.

**Antídoto:**

**EXTERNO:** Lave abundantemente com água.

**INTERNO:** Beba grande quantidade de água ou leite, seguido de leite de magnésio, ovo batido ou óleo vegetal. Chame o médico imediatamente.

**OLHOS:** Lave abundantemente com água durante 15 minutos e consulte um médico imediatamente.

As baterias produzem gases explosivos: mantenha-se longe de faíscas, chamas, cigarros acesos, etc. Areje quando carregar a bateria ou se a utilizar em local fechado. Utilize sempre protecção ocular quando trabalhar próximo de baterias.

**MANTER FORA DO ALCANCE DAS CRIANÇAS.**

As baterias variam conforme os fabricantes, motivo por que o procedimento seguinte pode não ser sempre aplicável. Consulte as instruções do fabricante da sua bateria.

- 1) Desligue e retire a bateria do barco. Desligue, sempre, em primeiro lugar, o terminal negativo preto, para evitar o risco de curto-circuito.
- 2) Limpe o corpo da bateria e os terminais. Encha cada elemento até o nível superior com água destilada.
- 3) Armazene a bateria numa superfície nivelada em local fresco, seco, arejado e ao abrigo da luz directa do Sol.
- 4) Verifique, uma vez por mês, o peso específico do electrólito e carregue se necessário a fim de prolongar a vida da bateria.



KMU00355

## VEDLIGEHOJDELSE OG JUSTERING

### **⚠ ADVARSEL**

Vær sikker på at slukke for motoren, når du udfører vedligeholdelse, medmindre andet er specificeret. Hvis indehaveren ikke er fortrolig med vedligeholdelse af motorer, bør dette arbejde udføres af en Yamaha forhandler, eller anden kvalificeret mekaniker.

KMU00356

### **RESERVEDELE**

Hvis reservedele er nødvendige, anvend da kun originale Yamaha dele eller tilsvarende dele af samme type med samme styrke og af samme materiale. Enhver reservedel af dårligere kvalitet kan gå i stykker og resultere i at føreren mister kontrollen samt udsætte føreren og passagerer for fare.

Originale Yamaha reservedele og tilbehør kan anskaffes hos Yamaha forhandlere.

RMU00355

**ΣΥΝΤΗΡΗΣΗ ΚΑΙ ΡΥΘΜΙΣΗ****▲ ΠΡΟΕΙΔΟΠΟΙΗΣΗ**

VeilleΒεβαιωθείτε ότι έχετε σβήσει τον κινητήρα όταν κάνετε τις εργασίες συντήρησης εκτός αν υπάρχουν διαφορετικές οδηγίες. Αν ο ιδιοκτήτης δεν είναι γνώστης της συντήρησης μηχανών, αυτή η εργασία πρέπει να γίνει από κάποιον αντιπρόσωπο Yamaha ή κάποιο εξειδικευμένο μηχανικό.

RMU00356

**ΑΝΤΑΛΛΑΚΤΙΚΑ**

Αν χρειαστούν ανταλλακτικά, χρησιμοποιήστε μόνο αυθεντικά Yamaha ή αντίστοιχα του ίδιου τύπου, με την ίδια ισχύ και υλικά. Ανταλλακτικά υποδεέστερης ποιότητας μπορεί να προκαλέσουν δυσλειτουργίες, με αποτέλεσμα να κινδυνεύσει ο οδηγός και οι επιβάτες. Τα αυθεντικά ανταλλακτικά και αξεσουάρ Yamaha είναι διαθέσιμα από όλους τους εμπόρους Yamaha.

PMU00355

**MANUTENÇÃO E REGULAÇÃO****▲ ADVERTENCIAS**

Desligue o motor quando efectuar a manutenção, salvo se especificado em contrário. A não ser que o proprietário do motor conheça perfeitamente a tarefa em causa, esta deve ser executada pelo concessionário Yamaha ou por técnico qualificado.

PMU00356

**SUBSTITUIÇÃO DE PEÇAS**

Se forem necessárias peças sobresselentes, utilize exclusivamente peças genuínas Yamaha ou equivalentes do mesmo tipo, resistência e material. As peças de qualidade inferior são causa de mau funcionamento e a consequente perda de controlo pode pôr em risco o condutor e os passageiros. O seu concessionário Yamaha dispõe das peças genuínas e acessórios Yamaha.



KMU01034\*

## SKEMA FOR RENGØRING OG EFTERSYN

Frekvensen af vedligeholdelseeftersyn kan være justeret i overensstemmelse med forholdene for brug af motoren, men det følgende skema giver oplysninger om de generelle retningslinier.

Mærket (●) indikerer eftersyn, som du selv kan udføre.

Mærket (○) indikerer arbejde, som skal udføres af din Yamaha forhandler.

Beskrivelse		Interval	I begyndelsen		For hver		Sidehenvisning	
			10 timer (1 måneder)	50 timer (3 måneder)	100 timer (6 måneder)	200 timer (1 år)		
Tændrør	Rengøring/Justering/ Udskiftning	●			●		4-11	
Smøringspunkter	Smøring			●			4-10	
Gearolie	Udskiftning	●		●			4-23	
Brændstofsistem	Eftersyn			●			4-13	
Brændstoffilter	Eftersyn/Udskiftning	●		●			4-14	
Brændstoftank *1	Rengøring				●		-	
Anode (r)	Eftersyn/Udskiftning				○		4-24	
Motoren udvendigt	Eftersyn			●			4-29	
Kølevandssystemets dyser *2	Gennemskylning			●			4-6	
Propel	Eftersyn			●			4-21	
Tandrem *3	Eftersyn/Udskiftning				○		4-17	
Batteri	Eftersyn/Lading				○		4-25	
Bolte og møtrikker *4	Efterspænding	○			○		4-27	
Motorolie	Udskiftning	●		●			4-15	
Oliefilter	Udskiftning				○		-	
Ventilspillerum *5	Eftersyn/Justering	○ : liver 400:e time r (2 år)						-
Termostat	Eftersyn				○		-	

\*1. Hvis en portabel brændstoftank er installeret.

\*2. Motoren bør gennemskyldes med ferskvand, efter sejldes i salt-, grumset- eller mudret vand.

\*3. Husk at udskifte kæderemmen for hver 1.000 timers drift eller hver 5. År (hvad der indtræder først).

\*4. Med undtagelse af boltene på cylinderhovedet og krumtaphusets tap.

\*5. Hvis der normalt anvendes blyholdig benzin, bør motorens ventiler, og tilhørende dele, kontrolleres for hver 300 timers kørsel, i tilgift til vedligeholdelsespunkterne nævnt i skemaet ovenfor.



RMU01034\*

**ΠΙΝΑΚΑΣ ΚΑΘΑΡΙΣΜΟΥ ΚΑΙ ΕΛΕΓΧΟΥ**

Η συχνότητα των εργασιών συντήρησης μπορεί να ρυθμίζεται αναλογα με τις συνθήκες λειτουργίας, αλλά ο παρακατω πίνακας δίνει τις γενικές οδηγίες

Το σημάδι (●) δείχνει τις εργασίες ελεγχου που μπορείτε να κανετε μονος σας.

Το σημάδι (○) δείχνει τις εργασίες που πρέπει να γινουν απο καποιον αντιπροσωπο Yamaha

Θεμα / Διαστηματα		Στις πρωτες		Καθε		Διαβασε στη σελιδα
		10 ωρες (1 μηνες)	50 ωρες (3 μηνες)	100 ωρες (6 μηνες)	200 ωρες (1 χρωνο)	
Μπουζι	Καθαρισμος/ Ρυθμιση/Αλλαγη	●			●	4-11
Σημεια γρασαρισματος	Γρασαρισμα			●		4-10
Βαλβολινη	Αλλαγη	●		●		4-23
Συστημα καυσιμου	Ελεγχος			●		4-13
Φιλτρο καυσιμου	Ελεγχος/Αλλαγη	●		●		4-14
Δοχειο καυσιμου *1	Πλύσιμο				●	-
Άνοδος (οι)	Ελεγχος/Αλλαγη				○	4-24
Εξωτερικο εξωλεμβιας	Ελεγχος			●		4-29
Διοδοι νερου ψυξης *2	Πλύσιμο			●		4-6
Προπελα	Ελεγχος			●		4-21
Ιμάντας χρονισμού *3	Ελεγχος/Αλλαγη			○		4-17
Μπαταρια	Ελεγχος/Ψόρτιση				○	4-25
Μπουλονια και παξιμαδια *4	Ξανα σφιξιμο	○			○	4-27
Ααδικινητηρα	Αλλαγη	●		●		4-15
Φίλτρο λαδιού	Καθαρισμος				○	-
Διάκενο βαλβίδας *5	Ελεγχος/Ρυθμιση	○ : Κάθε 400 ώρες (2 χρόνια)				-
Θερμοστατης	Ελεγχος				○	-

\*1. Αν υπάρχει φορητή δεξαμενή καυσίμου.

\*2. Θα πρέπει να καταβρέχετε τη μηχανή με καθαρό νερό, μετά από χρήση σε αρμυρά, θολά ή λασπώδη νερά.

\*3. Κάθε φορά που η μηχανή συμπληρώνει 1.000 ώρες ή 5 χρόνια (όποιο από τα δύο προηγηθεί) λειτουργίας, θα πρέπει να αντικαθιστάτε τον ιμάντα χρονισμού.

\*4. Εκτός από τα μπουλόνια της κυλινδροκεφαλής και της τάπας του κάρτερ.

\*5. Αν συνήθως χρησιμοποιείται αμολυβδη βενζινη, οι βαλβιδες του κινητηρα και τα αλλα σχετικα μερη του πρέπει να ελεγχονται καθε 300 ωρες λ ειτουργιας περα απο τις αλλες εργασίες συντήρησης που αναφέρονται στον πίνακα συντήρησης παραπανω.



PMU01034\*

## TABELA DE INSPECÇÃO E LIMPEZA

A frequência dos serviços de manutenção pode ser ajustada às condições operacionais. A tabela seguinte visa fornecer normas de procedimento gerais.

A marca (●) indica os controlos que pode efectuar directamente.

A marca (○) indica os controlos que devem ser efectuados pelo concessionário Yamaha.

Elemento		Intervalo	Inicial		Todas as		Ver pág.
			10 horas (1 mês)	50 horas (3 meses)	100 horas (6 meses)	200 horas (1 ano)	
Vela(s) de ignição	Limpeza/Regulação/ Substituição	●			●		4-11
Pontos de lubrificação	Lubrificação			●			4-10
Óleo de engrenagem	Mudança	●		●			4-23
Sistema de combustível	Inspeção			●			4-13
Filtro de combustível	Inspeção/Substituição	●		●			4-14
Reservatório de combustível *1	Limpeza				●		-
Zinco (s)	Inspeção/Substituição				○		4-24
Exterior do motor fora de bordo	Inspeção			●			4-29
Canais de água de refrigeração *2	Lavagem			●			4-6
Hélice	Inspeção			●			4-21
Corrente do distribuidor *3	Inspeção/Substituição				○		4-17
Bateria	Inspeção/recarga				○		4-25
Parafusos e porcas *4	Reajustamento	○			○		4-27
Óleo para motor	Mudança	●		●			4-15
Filtro de óleo	Mudança				○		-
Jogo da válvula *5	Inspeção/Regulação	○ : cada 400 horas (2anos)					-
Termóstato	Inspeção				○		-

\*1. No modelo equipado com depósito de combustível portátil.

\*2. O motor deve ser lavado cuidadosamente com água doce, após cada utilização, sempre que funcione em água salgada, turva ou lamacenta.

\*3. Substitua a corrente do distribuidor depois de 1.000 horas ou 5 anos de funcionamento (consoante o que ocorrer primeiro).

\*4. Salvo para os parafusos da cabeça do cilindro e do apoio da cambota.

\*5. Se usar habitualmente gasolina normal com chumbo, convém inspecionar as válvulas do motor e as peças relacionadas todas as 300 horas de funcionamento, em complemento dos elementos indicados na tabela de manutenção.

KMU00909

## SMØRING

**DK**

Yamaha A-type fedt (Vandresistent fedt)

Yamaha D-type fedt (Korrosionshæmmende fedt) \*1

RMU00909

## ΓΡΑΣΑΡΙΣΜΑ

**GR**

Γράσο Yamaha A (Αδιάβροχο γράσο)

Γράσο Yamaha D (Γράσο κατά της σκουριάς) \*1

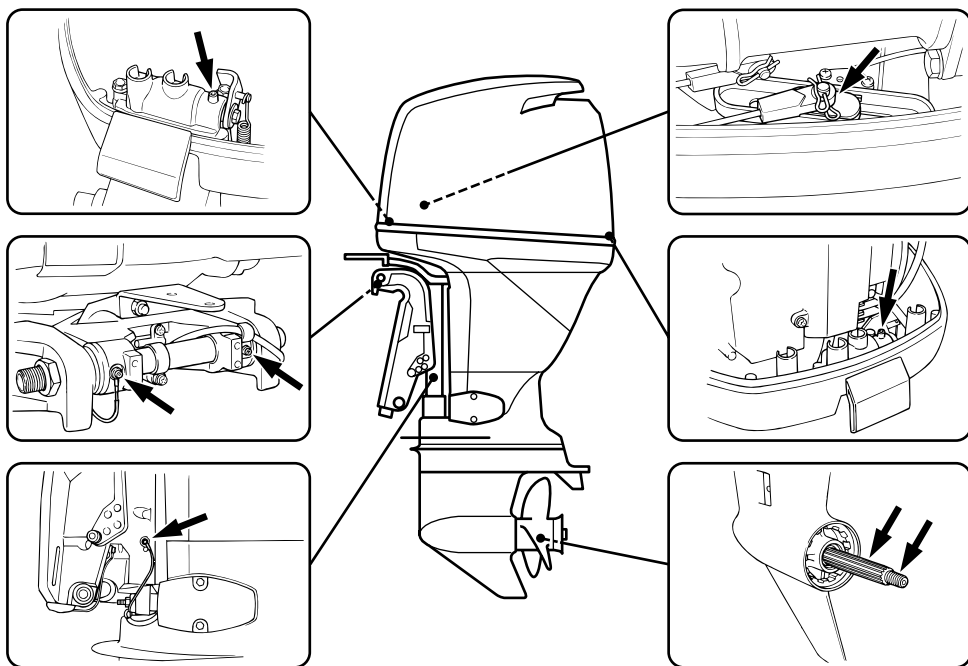
PMU00909

## LUBRIFICAÇÃO

**P**

Lubrificante A da marca Yamaha (Lubrificante resistente à água).

Lubrificante D da marca Yamaha (Lubrificante resistente à corrosão). \*1



000354

\*1. For propellens aksel

\*1. Για τον άξονα της προπέλας

\* 1. Para o veio da hélice.



KMU01035

## RENGØRING OG JUSTERING AF TÆNDRØR

### ⚠ ADVARSEL

Ved afmontering eller installation af et tændrør, vær da omhyggelig med ikke at beskadige isolatoren. En beskadiget isolator kan gøre uventede gnister mulige, hvilket kan føre til eksplosion eller brand.

Tændrøret er en vigtig motorkomponent, der er let at inspicere. Tændrørets tilstand kan indikere noget om motorens tilstand. For eksempel, hvis porcelænet om den midterste elektrode er meget hvidt, kan dette være tegn på en lækage i indsugningen eller problem med karburatoren for den pågældende cylinder. Forsøg ikke selv at stille diagnosen for nogle problemer. I stedet bringes din påhængsmotor til en Yamaha forhandler. Du skal periodisk afmontere og inspicere tændrøret, fordi varme og aflejringer langsomt vil nedbryde og erodere tændrøret. Hvis erosionen af elektroden bliver for kraftig, eller hvis kul og andre aflejringer bliver for kraftig, skal tændrøret udskiftes med et andet tændrør af den korrekte type.

Standard tændrør:  
Der henvises til "SPECIFIKATIONER",  
side 4-1.

Før montering af et tændrør måles elektrodeafstanden med en trådlære/bladsøger; juster afstanden til den specificerede, hvis dette er nødvendigt.

Elektrodeafstand:  
Der henvises til "SPECIFIKATIONER",  
side 4-1.

RMU01035

## ΚΑΘΑΡΙΣΜΟΣ ΚΑΙ ΡΥΘΜΙΣΗ ΜΠΟΥΖΙ

### ▲ ΠΡΟΕΙΔΟΠΟΙΗΣΗ

Όταν βγάζετε η τοποθετείτε ένα μπουζί, προσέξτε μην καταστρέψετε τον μονωτήρα. Ένας κατεστραμμένος μονωτήρας θα μπορούσε να δημιουργήσει εξωτερικούς σπινθήρες, οι οποίοι είναι δυνατόν να οδηγήσουν σε έκρηξη φωτιάς.

Το μπουζί είναι ένα σημαντικό εξάρτημα του κινητήρα και είναι εύκολο να ελεγχθεί. Η κατάσταση του μπουζί μπορεί να είναι ενδεικτική για την κατάσταση του κινητήρα. π.χ. Αν η πορσελάνη του κεντρικού ηλεκτροδίου είναι πολύ λευκή, αυτό θα μπορούσε να είναι ένδειξη ότι υπάρχει εισροή αέρα στην πολλαπλή εισαγωγής η πρόβλημα με το καρμπυρατέρ που επιδρά σ' αυτό το συγκεκριμένο κύλινδρο. Μη προσπαθήσετε να διαγνώσετε τα προβλήματα μόνος σας. Αντίθετα, φερτέ την εξωλέμβια μηχανή σας σε κάποιον αντιπρόσωπο Yamaha. Πρέπει από καιρό σε καιρό να βγάζετε και να ελέγχετε τα μπουζί διότι η θερμότητα και τα κατάλοιπα προκαλούν την σταδιακή φθορά και την διάβρωση των μπουζί. Αν η διάβρωση των μπουζί γίνει υπερβολική, η αν κατάλοιπα άνθρακος και άλλα κατάλοιπα που συγκεντρώνονται είναι υπερβολικά, πρέπει να αντικαταστήσετε το μπουζί με κάποιο του ορθού τύπου.

Στάνταρ τύπος μπουζί:  
Διαβάστε το κεφάλαιο  
“ΠΡΟΔΙΑΓΡΑΦΕΣ”, σελίδα 4-1.

Πριν βάλετε το καινούργιο μπουζί, μετράτε το διάκενο του ηλεκτροδίου με ένα συρμάτινο παχύμετρο. Αν είναι αναγκαίο ρυθμίζετε το διάκενο ώστε να είναι σύμφωνο με τις προδιαγραφές.

Διάκενο μπουζί:  
Διαβάστε το κεφάλαιο  
“ΠΡΟΔΙΑΓΡΑΦΕΣ”, σελίδα 4-1.

PMU01035

## LIMPEZA E REGULAÇÃO DAS VELAS DE IGNIÇÃO

### ▲ ADVERTENCIAS

Quando retirar ou instalar a vela de ignição, tenha cuidado para não danificar o isolador. Um isolador danificado pode provocar faíscas externas e causar explosão ou incêndio.

A vela de ignição é uma componente importante do motor de fácil inspecção. O estado da vela de ignição é altamente revelador do estado do motor. Por exemplo, a brancura excessiva da porcelana do eléctrodo central indica entrada de ar ou um problema de carburação nesse cilindro. Face a qualquer problema, não tente fazer o diagnóstico da situação. Ao invés, leve o motor fora de bordo a um concessionário Yamaha. Deve, periodicamente, retirar e inspecionar a vela de ignição, já que o calor e os resíduos provocam, a pouco e pouco, a sua deterioração e desgaste. A vela de ignição deve ser substituída por outra do mesmo tipo se a deterioração do eléctrodo ou o depósito de carbono e outros resíduos se tornarem excessivos.

Tipo de vela de ignição:  
Consulte as “ESPECIFICAÇÕES”, pág. 4-1.

Antes de encaixar a vela de ignição meça a distância (folga) entre os eléctrodos com um calibrador e, se necessário, ajuste-a como especificado.

Folga dos eléctrodos:  
Consulte as “ESPECIFICAÇÕES”, pág. 4-1.



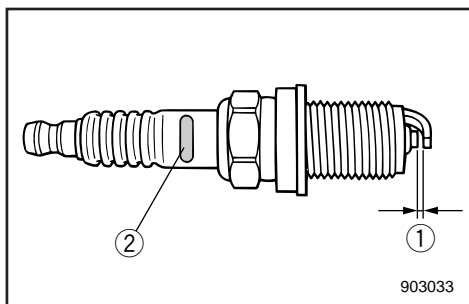
Rengør altid skivepakningens flade, og anvend en ny skive ved montering af tændrøret. Tør snavs af gevindet og skru tændrøret fast, med det korrekte moment.

Tændrørs fastspændingsmoment:  
Der henvises til "SPECIFIKATIONER",  
side 4-1.

**BEMÆRK:**

Hvis en momentnøgle ikke er tilgængelig, når du monterer tændrøret, er et godt estimat på det korrekte moment 1/4 to 1/2 omgang mere, udover tilspænding med fingrene. Få tændrøret efterspændt til det korrekte moment med en momentnøgle, så hurtigt som muligt.

Forbogsstavet I tændrørets ID-mærke	Tændrørsnøgle
B	21 mm
C, L	16 mm
D	18,3 mm



- ① Elektrodeafstand
- ② Tændrørs ID-mærke (NGK)

Όταν βάζετε το μπουζί, καθαρίζετε πάντοτε την επιφάνεια που πατάει η στεγανοποιητική ροδέλα και χρησιμοποιείτε μια νέα ροδέλα. Καθαρίζετε κάθε ίχνος ακαθαρσίας από τα σπειρώματα και βιδώνετε το μπουζί με την προδιαγεγραμμένη ροπή.

Ροπή σύσφιγξης μπουζί:  
Διαβάστε το κεφάλαιο  
“ΠΡΟΔΙΑΓΡΑΦΕΣ”, σελίδα 4-1.

### ΣΗΜΕΙΩΣΗ:

Αν δεν έχετε δυναμόκλειδο όταν βάζετε το μπουζί, ένας καλός τρόπος εκτίμησης της ορθής ροπής είναι σφίξιμο με μανέλλα 1/4 με 1/2 μισή στροφή αφού έχετε ήδη σφίξει το μπουζί με τα δάχτυλα. Σφίγγετε το μπουζί με την προδιαγεγραμμένη ροπή μόλις έχετε την δυνατότητα να χρησιμοποιήσετε ένα δυναμοκλειδο.

Αρχικό της ένδειξης αναγνώρισης του μπουζί	μεγεθος εξαγωνου
B	21 mm
C, L	16 mm
D	18,3 mm

- ① Διάκενο μπουζί  
② Κωδικός μπουζί (NGK)

Quando encaixar a vela, limpe sempre a superfície da junta e utilize uma junta nova. Limpe bem a rosca e enrosque a vela de ignição à torção correcta.

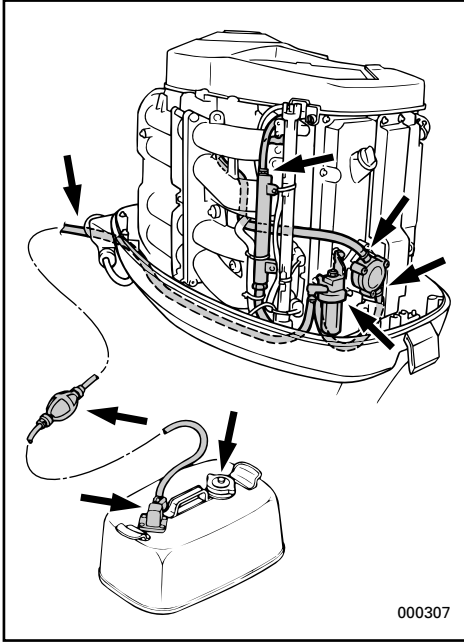
Esforço de torção da vela de ignição:  
Consulte as “ESPECIFICAÇÕES”, pág. 4-1.

### NOTA:

Caso não disponha de uma chave dinamométrica para montar a vela de ignição, a torção correcta é aproximadamente de 1/4 a 1/2 volta completa à mão. Convém, no entanto, ajustar a vela de ignição à torção correcta com uma chave dinamométrica, logo que possível.

Número de identificação da vela de ignição de origem.	Tipo de chave dinamométrica
B	21 mm
C, L	16 mm
D	18,3 mm

- ① Folga dos eléctrodos  
② Marca I.D. da vela de ignição (NGK)



KMU00369

## UNDERSØGELSE AF BRÆNDSTOFSYSTEMET

### ⚠ADVARSEL

Benzin og benzindampe er meget brandfarlige og eksplosive.

Holdes væk fra gnister, cigaretter, åben ild eller andre kilder til antændelse.

Undersøg brændstofledningen for lækage, krakkelering, eller dårlig funktion. Hvis der findes nogle problemer, skal de rettes umiddelbart af Yamaha forhandleren eller en anden kvalificeret mekaniker.

### Checkpunkter

- Lækage i brændstofsystems dele.
- Lækage i brændstofslangens samling.
- Revner i brændstofslangen eller anden beskadigelse.
- Lækage i brændstofftilslutningen.

### ⚠ADVARSEL

Brændstoflækage kan resultere i brand eller eksplosion.

- Undersøg regelmæssigt for brændstofflækage.
- Hvis der findes nogen brændstofflækage, skal brændstofsystemet repareres af en kvalificeret mekaniker.

Forkert reparation kan være årsag til, at det bliver usikkert at benytte påhængsmotoren.



RMU00369

## ΕΛΕΓΧΟΣ ΤΟΥ ΣΥΣΤΗΜΑΤΟΣ ΚΑΥΣΙΜΟΥ

### ⚠ ΠΡΟΕΙΔΟΠΟΙΗΣΗ

Η βενζίνη και οι ατμοί της είναι πολύ εύφλεκτοι και εκρηκτικοί. Φροντίστε οι σπινθήρες, τα τσιγάρα, οι φλόγες και άλλες πηγές ανάφλεξης να βρίσκονται ψηλά.

Ελέγχετε την γραμμή καυσίμου μήπως υπάρχουν διαρροές, τσακίσματα ή κακή λειτουργία. Αν βρεθεί κάποιο πρόβλημα πρέπει να διορθωθεί από κάποιο αντιπρόσωπο Yamaha ή άλλο εξειδικευμένο μηχανικό.

### Σημεία ελέγχου

- Διαρροή στα μέρη του συστήματος καυσίμου.
- Διαρροή από τον ταχυσυνδεσμο του καυσίμου.
- Τσακίσματα στον ελαστικό σωλήνα καυσίμου ή άλλες ζημιές.
- Διαρροή από το σημείο σύνδεσης του καυσίμου.

### ⚠ ΠΡΟΕΙΔΟΠΟΙΗΣΗ

Η διαρροή καυσίμου μπορεί να προκαλέσει φωτιά ή έκρηξη.

- Ελέγχετε τακτικά μήπως υπάρχει διαρροή καυσίμου.
- Αν βρεθεί κάποια διαρροή καυσίμου, το σύστημα πρέπει να διορθωθεί από κάποιον εξειδικευμένο μηχανικό.

Ανεπαρκείς διορθώσεις μπορούν να κάνουν την εξωλέμβια ανασφαλή στην λειτουργία της.

PMU00369

## VERIFICAÇÃO DO SISTEMA DE COMBUSTÍVEL

### ⚠ ADVERTENCIAS

A gasolina (combustível) e os seus vapores são facilmente inflamáveis e explosivos. Não fume e mantenha-se longe de faíscas, chamas ou outras fontes de ignição.

Verifique se há fugas, fendas ou anomalias na conduta de injeção do combustível. Se encontrar algum problema, resolva-o com o concessionário Yamaha ou um técnico qualificado.

### Pontos a verificar

- Fuga nas peças do sistema de combustível.
- Fuga na junção da mangueira de combustível.
- Fuga ou outra anomalia na mangueira de combustível.
- Fuga no elemento de ligação da conduta de combustível.

### ⚠ ADVERTENCIAS

A fuga de combustível pode provocar incêndio ou explosão.

- Verifique, periodicamente, se há fuga de combustível.
- Se encontrar alguma fuga, faça reparar o sistema de combustível por um técnico qualificado.

A segurança do motor fora de bordo pode ser afectada por reparações inadequadas.

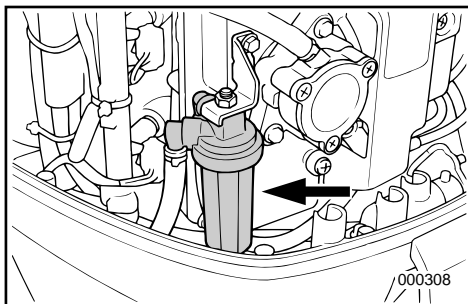


KMU00370

**RENGØRING AF BRÆNDSTOFFILTER****⚠ ADVARSEL**

Brændstof er meget brændbar, og brændstoffdampe er både brændbare og eksplosive.

- Hvis du har nogle spørgsmål om korrekt udførelse af proceduren, kontaktes din Yamaha forhandler.
- Udfør ikke proceduren på en varm eller en arbejdende motor. Tillad motoren at blive afkølet.
- Der vil være brændstof i brændstoffilteret. Holdes væk fra gnister, cigaretter, åben ild eller andre kilder til antændelse.
- Denne procedure vil tillade, at der spildes en lille smule benzin. Opsaml brændstof med en klud. Tør spildt brændstof op med det samme.
- Brændstoffiltret skal samles omhyggeligt med O-ring, filterskål og slanger. Ukorrekt samling eller udskiftning kan være årsag til brændstofflækage, som kan resultere i brand eller eksplosion.

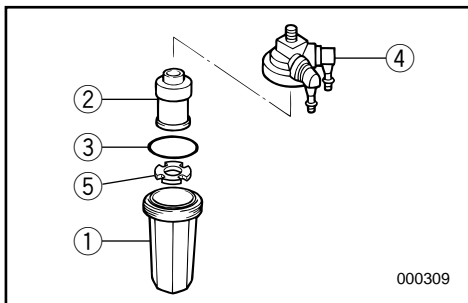


KMU00980\*

**BEMÆRK:**

Hvis der er vand i brændstoffet, flyder den røde flottør i brændstof-filtret op. Hvis det sker, afmonteres skålen, og vandet opsamles.

- 1) Afmonter filterskålen ①. Spildt brændstof tørres op med en klud.
- 2) Tag filterindsatsen ② ud og skyl den i opløsningsmiddel. Lad den tørre. Kontroller at filterindsatsen, O-ringen ③ og flottøren ⑤ ikke er beskadiget. Om nødvendigt udskiftes disse dele.
- 3) Sæt filterindsatsen tilbage i filterhuset ④ og sæt flottøren rigtigt tilbage i filterskålen.



RMU00370

## ΈΛΕΓΧΟΣ ΤΟΥ ΦΙΛΤΡΟΥ ΚΑΥΣΙΜΟΥ

### ▲ ΠΡΟΕΙΔΟΠΟΙΗΣΗ

Η βενζίνη είναι πολύ εύφλεκτη και οι ατμοί της είναι εύφλεκτοι και εκρηκτικοί.

- Αν έχετε οποιαδήποτε ερώτηση σχετικά με την ορθή διαδικασία, συμβουλευτείτε κάποιον αντιπρόσωπο Yamaha.
- Μην εκτελέσετε αυτήν την διαδικασία ενώ ο κινητήρας είναι ζεστός ή ενώ λειτουργεί. Αφήστε τον κινητήρα να κρυώσει.
- Θα υπάρχει καύσιμο στο φίλτρο του καυσίμου. Προσέξτε σπινθήρες, τσιγάρα, και φλόγες ή άλλες πηγές ανάφλεξης να είναι μακριά.
- Αυτή η διαδικασία, αναπόφευκτα θα επιτρέψει σε μια ποσότητα καυσίμου να χυθεί κάτω. Συγκεντρώστε το καύσιμο σε ένα στυπί. Σκουπίστε κάθε σταγόνα καυσίμου μόλις τρέξει.
- Το φίλτρο καυσίμου πρέπει να ξανασυναρμολογηθεί προσεκτικά με τους ελαστικούς δακτυλίους, το καπάκι του φίλτρου και τους ελαστικούς σωλήνες στη θέση τους. Τυχόν λανθασμένη συναρμολόγηση ή τοποθέτηση μπορεί να προκαλέσει διαρροή καυσίμου η οποία είναι δυνατόν να με τη σειρά της να δημιουργήσει φωτιά ή κίνδυνο έκρηξης.

RMU00980\*

### ΣΗΜΕΙΩΣΗ:

Αν υπάρχει νερό στο καύσιμο, η κόκκινη σημαδούρα μέσα στο φίλτρο καυσίμου θα σηκωθεί. Αν συμβεί κάτι τέτοιο, βγάλτε το προστατευτικό κάλυμμα και στραγγίστε το νερό.

- 1) Βγάλτε το κάλυμμα του φίλτρου ① χρησιμοποιώντας ένα δοχείο για να μαζέψετε το καύσιμο που τυχόν χυθεί.
- 2) Αφαιρέστε το φίλτρο ②, πλύνετε το σε διάλυμα και αφήστε το να στεγνώσει. Εξετάστε το φίλτρο, τον δακτύλιο στεγανοποίησης ③ και τη σημαδούρα ⑤ και βεβαιωθείτε ότι είναι σε καλή κατάσταση. Αν χρειάζεται αντικαταστήστε τα.
- 3) Βάλτε πάλι το φίλτρο στο δοχείο ④ και τοποθετήστε σωστά τη σημαδούρα στο κάλυμμα του φίλτρου.

PMU00370

## INSPEÇÃO DO FILTRO DE COMBUSTÍVEL

### ▲ ADVERTÊNCIAS

A gasolina (combustível) e os seus vapores são facilmente inflamáveis e explosivos.

- Se tiver dúvidas quanto ao procedimento correcto, dirija-se ao concessionário Yamaha.
- Não execute este procedimento com o motor quente ou ligado. Espere que o motor arrefeça.
- O filtro do combustível contém sempre restos de combustível. Não fume e mantenha-se afastado de faíscas ou outras fontes de ignição.
- Evite entornar combustível. Caso isso aconteça, limpe imediatamente com panos secos.
- O filtro do combustível deve ser cuidadosamente colocado no lugar com os anéis em 'O', o copo de filtro e a tubagem. Uma instalação ou uma substituição inadequada pode provocar fuga de combustível, com os consequentes riscos de incêndio ou explosão.

PMU00980\*

### NOTA:

! Havendo água no combustível, o flutuador encarnado no filtro do combustível sobe. Remova o copo e drene a água.

- 1) Remova o copo de filtro ① e limpe o combustível eventualmente derramado com panos secos.
- 2) Remova o elemento de filtro ② e lave-o com solvente. Deixe-o secar, verifique se o elemento de filtro, o anel em 'O' ③ e o flutuador ⑤ estão em bom estado. Substitua-os, se necessário.
- 3) Volte a colocar o elemento de filtro na estrutura ④. Certifique-se que o flutuador está correctamente colocado no copo.



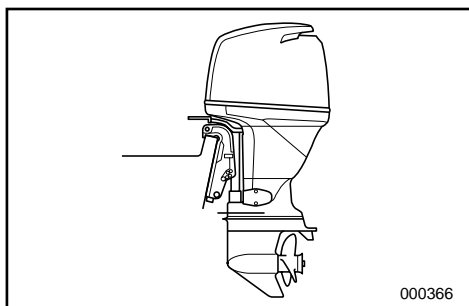
- 4) Læg O-ringen på sin rigtige plads og monter filterskålen i filterhuset på en forsvarlig måde.
- 5) Start motoren og kontrollér filter og rør for lækager.

KMU01415

## UDSKIFTNING AF MOTOROLIE

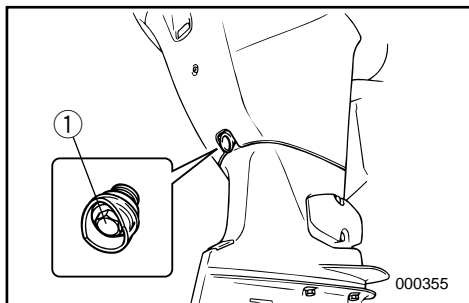
### ⚠ ADVARSEL

- Undgå at dræne motorolien umiddelbart efter standsning af motoren. Olien er varm, og skal behandles med forsigtighed, for at undgå forbrændinger.
- Vær sikker på at påhængsmotoren er forsvarligt fastgjort til hækbjælken eller til en stabil stander.



### FORSIGTIG:

- Skift motorolien efter de første 10 timers funktion, og derefter for hver 100 timer eller med 6 måneders intervaller. Ellers vil motoren slides hurtigt.
- Fyld ikke for meget olie i motoren, da motoren kan blive beskadiget ved dette. Kontrollér at påhængsmotoren er lodret (ikke tilet) ved kontrol og skift af olie.
- Hvis der fyldes for meget olie på, skal man tappe noget af det af, så det ikke kommer over det øverste niveaumærke. For meget olie kan resultere i lækage eller beskadigelse.



- 1) Placér påhængsmotoren i opretstående position (ikke tilet).
- 2) Hav en passende beholder klar, der kan indeholde mere olie, end der er i motoren. Løsn og fjern olieaftapningsskruen ① og hold beholderen under aftapningshullet. Lad al olien løbe ud. Tør omgående spildt olie op.

- 4) Τοποθετήστε πάλι τον δακτύλιο στεγανοποίησης στη σωστή του θέση και κλείστε καλά το κάλυμμα του φίλτρου.
- 5) Βάλτε μπροστά τον κινητήρα και ελέγξτε το φίλτρο για τυχόν διαρροές.

- 4) Volte a colocar o anel em 'O' na posição correcta e atarraxe firmemente o copo à estrutura do filtro.
- 5) Ligue o motor e verifique se o filtro e a tubagem têm fugas.

RMU01415

## ΑΛΛΑΓΗ ΛΑΔΙΟΥ ΚΙΝΗΤΗΡΑ

### ▲ ΠΡΟΕΙΔΟΠΟΙΗΣΗ

- Αποφεύγετε το άδειασμα του λαδιού του κινητήρα αμέσως μετά από το σβήσιμο του κινητήρα. Το λάδι είναι καυτό και πρέπει η μεταχείριση του να γίνεται με προσοχή για να μη προκαλέσει εγκαύματα.
- Βεβαιωθείτε ότι η εξωλέμβια είναι καλά στερεωμένη στην πρόμνη ή σε κάποια σταθερή βάση.

### ΠΡΟΣΟΧΗ:

- Αλλάζετε το λάδι του κινητήρα μετά τις 10 πρώτες ώρες λειτουργίας, και κάθε 100 ώρες η κάθε 6 μηνες από κει και πέρα, αλλιώς ο κινητήρας θα παρουσιάσει γρήγορη φθορά.
- Μην ξεχειλίζετε με λάδι και βεβαιωθείτε ότι η εξωλέμβια είναι όρθια (δηλαδή κατακόρυφη, όχι απλώς υψωμένη) όταν ελέγχετε ή αλλάζετε το λάδι.
- Σε περίπτωση υπερπλήρωσης λαδιού, αφαιρέστε όσο χρειάζεται ώστε η στάθμη του λαδιού να μην ξεπερνά την ένδειξη της ανώτατης στάθμης.

- 1) Στερεώνετε την εξωλέμβια όρθια. (όχι ανυψωμένη ή σε κλίση)
- 2) Ετοιμάζετε ένα κατάλληλο δοχείο με χωρητικότητα μεγαλύτερη από αυτή του δοχείου λαδιού του κινητήρα. Ξεσφίξτε και αφαιρέστε το μπουλόνι αδειάσματος ①, ενώ κρατάτε το δοχείο κάτω από την τρύπα. Αφήνετε το λάδι να αδειάσει εντελώς. Σκουπίζετε αμέσως κάθε σταγόνα λαδιού που έχει τρέξει.

PMU01415

## ΜΥΔΑΝΧΑ ΔΟ ΟΛΕΟ ΔΟ ΜΟΤΟΡ

### ▲ ΑΔΕΡΤΕΝΧΙΑΣ

- Εβιτε purgar o óleo do motor imediatamente a seguir a ter parado o barco. O óleo atinge uma temperatura elevada, razão por que a sua manipulação deve ser feita com cuidado.
- Certifique-se de que o motor está bem preso ao painel de popa ou a um suporte estável.

### ΑΒΙΣΟ:

- Mude o óleo do motor depois das primeiras dez horas de funcionamento e, posteriormente, todas as 100 horas ou efectue a mudança com intervalos de 6 meses. De outro modo, o motor sofrerá rápido desgaste.
- Não encha óleo a mais. Quando verificar ou mudar o óleo, certifique-se de que o motor fora de bordo está na posição vertical (não inclinado).
- Se o nível do óleo ultrapassar a marca superior, drene até chegar à capacidade especificada. O excesso de óleo pode causar derrames ou danificar o motor.

- 1) Coloque o motor fora de bordo na posição levantada (não inclinado).
- 2) Prepare um recipiente com capacidade superior à quantidade de óleo. Desaperte e retire o parafuso de descarga de óleo ① mantendo o recipiente por baixo do orifício de descarga. Purgue o óleo completamente. Limpe de imediato o óleo eventualmente derramado.



- 3) Sæt en ny pakning på aftapningsskruen. Smør lidt olie på pakningen og skru så aftapningsskruen på igen.

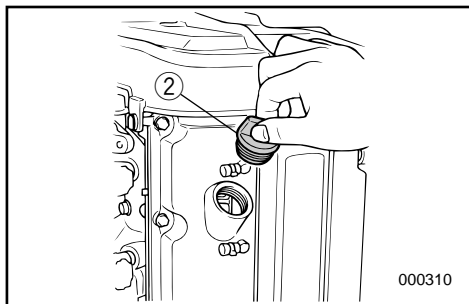
Fastspændingsmoment:  
Der henvises til "SPECIFIKATIONER",  
side 4-1.

#### BEMÆRK:

Hvis en momentnøgle ikke er tilgængelig når du monterer aftapningsskruen, spænd skruen med fingrene indtil pakningen er i kontakt med overfladen af drænhullet. Spænd så aftapningsskruen 1/4 - 1/2 omgang. Få aftapningsskruen efterspændt til det korrekte moment med en momentnøgle så snart det er muligt.

- 4) Fjern oliepåfyldningshullets dæksel ②. Påfyld den korrekte mængde olie gennem påfyldningshullet. Sæt oliepåfyldningshullets dæksel på igen.

Motoroliekvalitet/-kapacitet:  
Der henvises til "SPECIFIKATIONER",  
side 4-1.



- 5) Start motoren, og se efter om advarsel-lampen for lavt olietryk slukker. Kontrollér at der ikke er nogen olielækage.

#### FORSIGTIG:

Hvis olielampen ikke slukker, eller hvis der er olielækage, standses motoren og årsagen findes. Fortsat operation med en fejl, kan være årsag til alvorlig beskadigelse af motoren. Hvis problemet ikke kan findes og rettes, kontaktes din Yamaha forhandler.

- 3) Βάζετε ένα καινούριο ελαστικό δακτύλιο στο μπουλόνι αδειάσματος. Αλείφετε λίγο λάδι στον ελαστικό δακτύλιο και ξαναβιδώνετε το μπουλόνι στη θέση του.

Ροπή σύσφιξης:  
Διαβάστε το κεφάλαιο  
“ΠΡΟΔΙΑΓΡΑΦΕΣ”, σελίδα 4-1.

#### ΣΗΜΕΙΩΣΗ:

Εάν δεν υπάρχει κάποιο δυναμόκλειδο όταν τοποθετείτε την τάπα αδειάσματος, σφίγγετε το μπουλόνι με τα δάχτυλα μέχρις ότου ο ελαστικός δακτύλιος έρθει σε επαφή με τα χείλη της τρύπας αδειάσματος. Κατόπιν σφίγγετε ακόμη 1/4 - 1/2 της στροφής με κάποιο κλειδί. Σφίγγετε τελικά με τη σωστή ροπή το μπουλόνι αδειάσματος μόλις βρείτε κάποιο δυναμόκλειδο.

- 4) Βγάζετε την τάπα γεμίσματος λαδιού ②. Γεμίζετε με την σωστή ποσότητα λαδιού από την οπή γεμίσματος.  
Ξανατοποθετείτε την τάπα γεμίσματος.

Τύπος/χωρητικότητα λαδιού:  
Διαβάστε τις “ΠΡΟΔΙΑΓΡΑΦΕΣ”,  
σελίδα 4-1.

- 5) Βάζετε μπροστά τον κινητήρα και προσέχετε για να βεβαιωθείτε ότι το λαμπάκι προειδοποίησης για χαμηλή πίεση λαδιού σβήνει. Βεβαιωθείτε ότι δεν υπάρχουν διαρροές λαδιού.

#### ΠΡΟΣΟΧΗ:

Αν το λαμπάκι του λαδιού δεν σβήσει ή αν υπάρχουν διαρροές λαδιού, σβήνετε τον κινητήρα και βρίσκετε την αιτία. Αν συνεχιστεί η λειτουργία με κάποιο πρόβλημα είναι δυνατόν να προκληθεί σοβαρή ζημιά στον κινητήρα. Αν το πρόβλημα δεν μπορεί να βρεθεί και να διορθωθεί, συμβουλευτείτε τον αντιπρόσωπο της Yamaha.

- 3) Coloque uma junta nova no parafuso de drenagem. Lubrifique ligeiramente a junta e em seguida volte a instalar o parafuso de drenagem.

Esforço de torção:  
Consulte as “ESPECIFICAÇÕES”, pág. 4-1.

#### NOTA:

Se não dispuser de uma chave de boca quando instalar o tampão de drenagem, aperte o parafuso manualmente até a junta entrar em contacto com a superfície do orifício de drenagem. Seguidamente, aperte o parafuso dando de um quarto a meia-volta. Logo que possível, aperte o tampão de drenagem adequadamente com uma chave de boca.

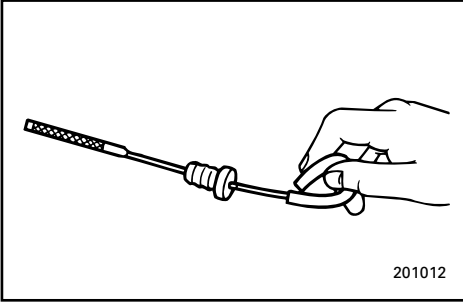
- 4) Retire a tampa do bocal de enchimento de óleo ② e deite a quantidade adequada de óleo através do orifício de enchimento.  
Volte a colocar a tampa.

Tipo/Capacidade de óleo do motor:  
Consulte as “ESPECIFICAÇÕES”, pág. 4-1.

- 5) Ligue o motor e veja se a lâmpada do indicador da pressão do óleo está apagada. Certifique-se de que não há fugas de óleo.

#### AVISOS:

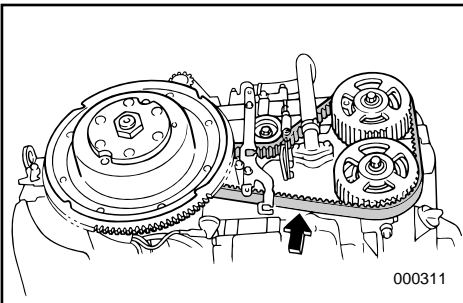
**Se a lâmpada do indicador da pressão do óleo não se apagar ou se houver fugas de óleo, pare o motor e procure determinar a causa. O funcionamento do motor nestas condições pode provocar danos irreparáveis. Se não conseguir identificar a causa do problema, nem corrigi-lo, contacte o concessionário Yamaha.**



- 6) Sluk motoren og vent i 3 minutter. Kontrollér olien igen med oliepinden for at sikre at olieniveauet er mellem de øverste og nederste mærker. Fyld olietanken med olie efter behov, hvis olieniveauet ikke er mellem det øverste og det nederste niveau-mærke på pinden.
- 7) Den brugte olie skaffes bort i henhold til lokale regulativer.

**BEMÆRK:** \_\_\_\_\_

- For bortskaffelse af brugt olie, kontaktes din Yamaha forhandler.
- Olien skal udskiftes oftere, når motoren arbejder under ugunstige betingelser, eksempelvis ved udstrakt brug som slæbebåd.



KMU00381

**KONTROL AF TANDREM**

Kontrollér tandremmen og skift den ud hvis bare ét af følgende tegn ses:

- Revner på remmens bagside eller i tændernes basis.
- Stærk nedslidning af tændernes rod.
- Gummidelen opsvulmet af olie.
- Remmens overflade opkradset.
- Tegn på slid på remmens kanter eller ydre overflade.

**FORSIGTIG:** \_\_\_\_\_

Henvend dig til Yamaha forhandleren når tandremmen skal udskiftes eller justeres.

**BEMÆRK:** \_\_\_\_\_

Hvis tandremmen kan strækkes med 10 mm eller mere ved at man presser med fingeren midt mellem remskiverne, skal remmens spænding justeres.



- 6) Σβήνετε τον κινητήρα και περιμένετε 3 λεπτά. Ελέγχετε πάλι στην στάθμη του λαδιού με τον δείκτη για να βεβαιώσετε ότι η στάθμη είναι μεταξύ της πάνω και της κάτω ένδειξης. Προσθέστε λάδι αν η στάθμη είναι κάτω από την χαμηλή ένδειξη ή αφαιρέστε αν η στάθμη είναι πάνω από την πάνω ένδειξη.
- 7) Απαλλαγείτε από το παλιό λάδι τηρώντας τους τοπικούς νόμους και κανονισμούς.

**ΣΗΜΕΙΩΣΗ:** \_\_\_\_\_

- Για την διαδικασία της απαλλαγής του παλιού λαδιού συμβουλευτείτε τον αντιπρόσωπο της Yamaha.
- Το λάδι πρέπει να αλλάζεται πιο συχνά όταν ο κινητήρας λειτουργεί κάτω από αντίξοες συνθήκες όπως είναι μακρύς χρόνος λειτουργίας στο ρελαντί ή σε χαμηλές στροφές.

- 6) Desligue o motor e espere 3 minutos. Verifique de novo o nível de óleo com a vareta indicadora para confirmar que está entre a marca inferior e a superior. Se necessário, adicione óleo se não atingir a marca inferior ou drene até ao nível especificado se ultrapassar a marca superior.
- 7) Elimine o óleo usado de acordo com a regulamentação local em vigor.

**NOTA:** \_\_\_\_\_

- No que toca ao despejo do óleo usado, consulte o concessionário Yamaha.
- Convém mudar o óleo com mais frequência quando o motor funciona em condições adversas, designadamente em situações de tração prolongada.

RMU00381

## ΕΛΕΓΧΟΣ ΤΟΥ ΙΜΑΝΤΑ ΧΡΟΝΙΣΜΟΥ

Ελέγχετε τον ιμάντα χρονισμού και τον αλλάζετε αν βρεθεί βλάβη σύμφωνα με κάποιο από τα παρακάτω σημεία:

- Ρωγμές στην πλάτη του ιμάντα ή στην βάση του δοντιού του ιμάντα.
- Υπερβολική φθορά στην ρίζα των δοντιών.
- Το ελαστικό μέρος φουσκωμένο λόγω λαδιού
- Αγρία επιφάνεια του ιμάντα.
- Σημάδια φθοράς στα άκρα ή την εξωτερική επιφάνεια του ιμάντα.

**ΠΡΟΣΟΧΗ:** \_\_\_\_\_

Συμβουλευτείτε τον αντιπρόσωπο της Yamaha όταν αλλάζετε τον ιμάντα χρονισμού.

**ΣΗΜΕΙΩΣΗ:** \_\_\_\_\_

Αν ο ιμάντας χρονισμού μπορεί να τεντωθεί κατά 10 χλστ. ή περισσότερο πιέζοντας με το δάκτυλο σας μεταξύ δυο τροχαλιών, η τάση του ιμάντα χρειάζεται ρύθμιση.

PMU00381

## VERIFICAÇÃO DA CORRENTE DO DISTRIBUIDOR

Inspeccione a corrente do distribuidor e substitua-a se observar um dos seguintes sinais:

- Fissuras na parte de trás da corrente ou na base dos dentes da corrente.
- Desgaste excessivo na fixação da roda dentada.
- Parte da borracha intumescida pelo óleo.
- Asperidade na superfície da corrente.
- Sinais de desgaste na borda ou na superfície exterior da corrente.

**AVISOS:** \_\_\_\_\_

Para substituir ou ajustar a corrente do distribuidor, consulte o concessionário Yamaha.

**NOTA:** \_\_\_\_\_

Ajuste a tensão da corrente quando, puxando-a a meio entre as roldanas com um dedo, a corrente se distender 10 mm ou mais.



KMU01330

## UDSKIFTNING AF SIKRING

Hvis en sikring er brændt over, så fjern låget til elboksen, åben sikringsholderen og træk sikringen ud med sikringstangen. Udskift sikringen med en ny med korrekt amperetal.

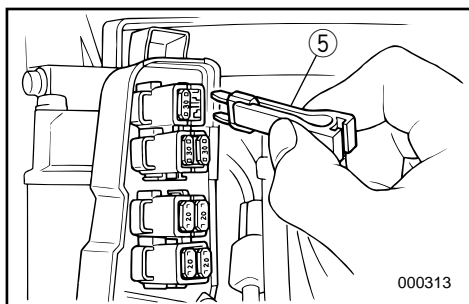
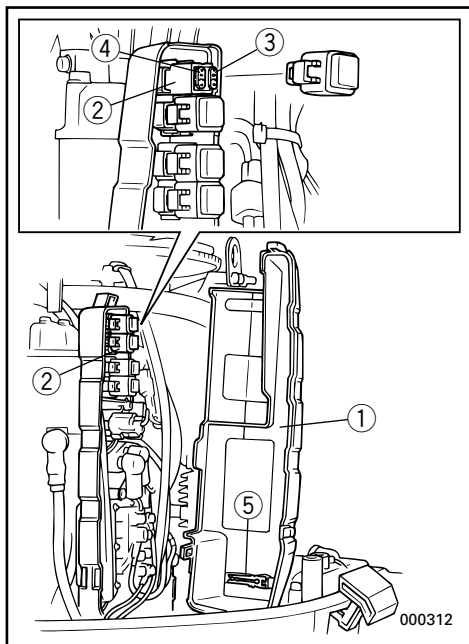
### ⚠ ADVARSEL

Vær sikker på at anvende en sikring af den specificerede type. En forkert sikring eller et stykke tråd kan tillade en ekstrem strømgenngang. Dette kan forårsage beskadigelse af det elektriske system og brandulykke.

### BEMÆRK:

Hvis den ny sikring brænder over med det samme, kontaktes en Yamaha forhandler.

- ① Elektrisk dæksel
- ② Sikringsholder
- ③ Sikring (30A×2, 20A×2)
- ④ Reservesikring (30A, 20A)
- ⑤ Sikringstang



RMU01330

**ΑΛΛΑΓΗ ΑΣΦΑΛΕΙΑΣ**

Αν καεί η ασφάλεια, αφαιρέστε το ηλεκτρικό κάλυμμα, ανοίξτε την ασφαλειοθήκη και αφαιρέστε την ασφάλεια με το ειδικό εξάρτημα. Αντικαταστήστε την με μία καινούρια, ιδίων αμπέρ.

**▲ ΠΡΟΕΙΔΟΠΟΙΗΣΗ**

Βεβαιωθείτε ότι χρησιμοποιείτε την ορθού τύπου ασφάλεια. Τυχόν λανθασμένη ασφάλεια ή ένα απλό κομμάτι σύρμα είναι δυνατόν να επιτρέπει το πέρασμα υπερβολικά μεγάλης εντάσεως ρεύματος. Αυτό μπορεί να προκαλέσει καταστροφή του ηλεκτρικού συστήματος ή ακόμη και φωτιά.

**ΣΗΜΕΙΩΣΗ:**

Εάν η καινούργια ασφάλεια καεί πάλι αμέσως συμβουλευτείτε κάποιον αντιπρόσωπο Yamaha.

- ① Ηλεκτρικό κάλυμμα
- ② Ασφαλειοθήκη
- ③ Ασφάλεια (30A×2, 20A×2)
- ④ Ανταλλακτική ασφάλεια (30A, 20A)
- ⑤ Εξάρτημα αφαίρεσης ασφάλειας

PMU01330

**SUBSTITUIÇÃO DOS FUSÍVEIS**

Se um fusível rebentar, retire a tampa, abra o porta-fusíveis, remova o fusível com o extractor de fusíveis e substitua-o por um novo com a amperagem adequada.

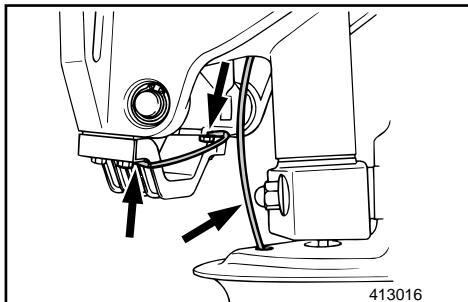
**▲ ADVERTENCIAS**

Utilize o fusível especificado. Um fusível ou fio eléctrico inadequado podem causar corrente excessiva, avariar o sistema eléctrico ou provocar incêndio.

**NOTA:**

Consulte o concessionário Yamaha se o novo fusível também rebentar.

- ① Tampa da caixa dos fusíveis
- ② Porta-fusíveis
- ③ Fusível (30A×2, 20A×2)
- ④ Fusível sobresselente (30A, 20A)
- ⑤ Extractor de fusíveis



KMU00383

### UNDERSØGELSE AF LEDNINGSFØRING OG STIK

- 1) Undersøg om stelforbindelsen er korrekt fastgjort.
- 2) Undersøg om hver tilslutning har rigtig forbindelse.

KMU00384

### LÆKAGE I UDSØDNINGEN

Start motoren og undersøg om der er lækage i udstødningen i samlingen mellem udstødningsdækslet, cylindertopstykket og krumtap-huset.

KMU00385

### LÆKAGE AF VAND

Start motoren og undersøg at der ikke er lækage af vand fra samlingerne mellem udstødningsdækslet, cylindertopstykket og krumtap-huset.

KMU00993

### UNDERSØGELSE AF SYSTEM FOR MEKANISK TRIMNING OG TILTNING

#### **⚠ ADVARSEL**

- Gå aldrig under den underste enhed, når motoren er tiltet, selv når tiltstøttehåndtaget er låst. Alvorlig kvæstelse kan opstå, hvis påhængsmotoren ved et tilfælde falder ned.
- Vær sikker på, at der ikke er nogle personer under påhængsmotoren, ved udførelsen af denne test.

RMU00383

**ΕΛΕΓΧΟΣ ΤΗΣ ΚΑΛΩΔΙΩΣΗΣ ΚΑΙ ΤΩΝ ΣΥΝΔΕΣΕΩΝ**

- 1) Ελέγχετε αν το κάθε καλώδιο γείωσης είναι σωστά ασφαλισμένο.
- 2) Ελέγχετε αν το κάθε σημείο σύνδεσης είναι σφικτά συνδεδεμένο

RMU00384

**ΔΙΑΡΡΟΗ ΚΑΥΣΑΕΡΙΩΝ**

Βάζετε μπροστά τον κινητήρα και ελέγχετε για να βεβαιωθείτε ότι δεν υπάρχουν διαρροές καυσαερίων από τα σημεία σύνδεσης μεταξύ του κελυφους εξαγωγής, της κυλινδροκεφαλής και του στροφαλοθαλαμου.

RMU00385

**ΔΙΑΡΡΟΗ ΝΕΡΟΥ**

Βάζετε μπροστά τον κινητήρα και ελέγχετε για να βεβαιωθείτε ότι δεν υπάρχουν διαρροές νερού από τα σημεία σύνδεσης μεταξύ του καπακιού εξαγωγής, της κυλινδροκεφαλής και του στροφαλοθαλαμου.

RMU00993

**ΕΛΕΓΧΟΣ ΤΟΥ ΣΥΣΤΗΜΑΤΟΣ ΡΥΘΜΙΣΗΣ ΚΛΙΣΗΣ ΚΑΙ ΑΝΥΨΩΣΗΣ****▲ ΠΡΟΕΙΔΟΠΟΙΗΣΗ**

- Ποτέ μην πηγαίνετε κάτω από το κάτω κέλυφος (πόδι) της εξωλέμβιας όταν αυτή είναι ανυψωμένη, ακόμη κι αν έχει χρησιμοποιηθεί ο μοχλός ασφάλισης της ανύψωσης για να μπλοκάρει την μηχανή εκεί. Είναι δυνατόν να προκληθεί σοβαρός τραυματισμός αν κατά λάθος πέσει η εξωλέμβια.
- Βεβαιωθείτε ότι κανείς δεν βρίσκεται κάτω από την εξωλέμβια πριν κάνετε αυτήν την δόκιμη.

PMU00383

**VERIFICAÇÃO DA INSTALAÇÃO ELÉTRICA E DOS ELEMENTOS DE LIGAÇÃO**

- 1) Verifique se cada fio eléctrico está ligado à massa com segurança.
- 2) Verifique se cada elemento de ligação está firmemente preso.

PMU00384

**PERDA DE ESCAPE**

Accione o motor e verifique se há perdas de escape nas juntas entre a estrutura do escape, a cabeça do cilindro e o cárter.

PMU00385

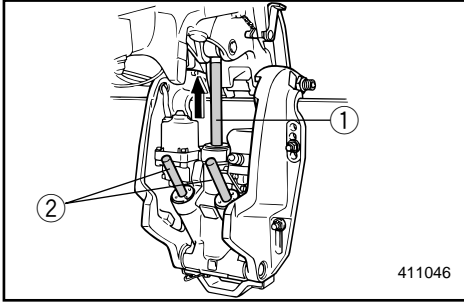
**PERDA DE ÁGUA**

Accione o motor e verifique se há perdas de água nas juntas entre a estrutura do escape, a cabeça do cilindro e o cárter.

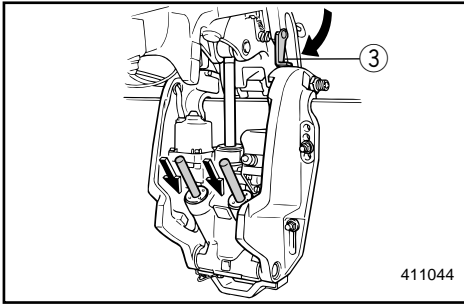
PMU00993

**VERIFICAÇÃO DO SISTEMA DE COMANDO AUTOMÁTICO DA COLUNA E DA INCLINAÇÃO****▲ ADVERTENCIAS**

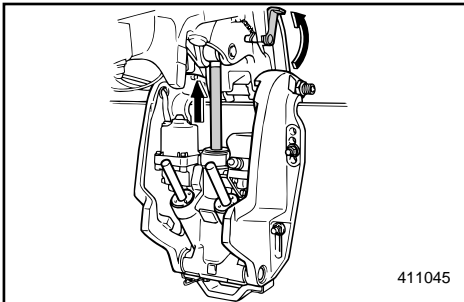
- Não pode estar ninguém sob a unidade inferior inclinada, mesmo quando é utilizada uma barra de sustentação do motor. Se o motor fora de bordo cair acidentalmente pode provocar ferimentos graves.
- Verifique com atenção se não está ninguém sob o motor fora de bordo antes de executar este teste.



411046



411044



411045

- 1) Undersøg enheden for mekanisk trimning og tiltning for nogle tegn på olielækage.
- 2) Påvirk hver af kontakterne for mekanisk trimning og tiltning, på fjernbetjeningen og motorens underste kølekappe (hvis motoren er udstyret med disse), for at undersøge om alle kontakter fungerer.
- 3) Tilt motoren op, og undersøg om tiltstangen ① og trimstængerne ② er skubbet helt ud.
- 4) Anvend tiltstøttehåndtaget ③ for at låse motoren i OP positionen. Påvirk kontakten for tiltning nedad i et kort øjeblik, så motoren understøttes af tiltstøttehåndtaget.
- 5) Undersøg om tiltstangen eller trimstængerne er fri for korrosion eller andre fejl.
- 6) Påvirk kontakten for tiltning nedad, indtil trimstængerne er trukket helt ind i cylinderne.
- 7) Påvirk kontakten for trimning opad, indtil tiltstangen er helt udstrakt. Lås op for tiltstøttehåndtaget.
- 8) Påvirk motoren for tiltning ned. Undersøg om tiltstangen og trimstængerne opererer jævnt.

**BEMÆRK:**

Hvis en af funktionerne er unormal, kontaktes en Yamaha forhandler.

Anbefalet væske:

Yamaha mekanisk trimnings- og tiltningsvæske eller ATF (DEXRON II).

- 1) Ελέγχετε την μονάδα ρύθμισης κλίσης και ανύψωσης για τυχόν σημάδια διαρροών.
  - 2) Λειτουργείτε τον κάθε διακόπτη ρύθμισης κλίσης και ανύψωσης που υπάρχει στο τηλεχειρισμό και στο κάτω κέλυφος του κινητήρα (αν όντως υπάρχει) για να βεβαιωθείτε ότι όλοι οι διακόπτες λειτουργούν ορθά.
  - 3) Ανασηκώνετε την εξωλέμβια και ελέγχετε αν η ράβδος ρύθμισης κλίσης ① και οι ράβδοι ανύψωσης ② είναι τραβηγμένες εντελώς έξω.
  - 4) Χρησιμοποιήστε το μοχλό στήριξης της ανύψωσης ③ για να ασφαλίσετε την εξωλέμβια στην πάνω θέση. Λειτουργείτε τον διακόπτη ανύψωσης προς τα κάτω για λίγο έτσι ώστε η εξωλέμβια να στηριχτεί από το μοχλό στήριξης της ανύψωσης.
  - 5) Ελέγχετε για να βεβαιωθείτε ότι και τα βάρτρα ανύψωσης είναι απαλλαγμένα από διάβρωση ή αλλά ελαττώματα.
  - 6) Βάζετε σε λειτουργία προς τα κάτω τον διακόπτη ανύψωσης μέχρις ότου οι ράβδοι κλίσης μπουν στους κυλίνδρους.
  - 7) Ενεργοποιείτε τον διακόπτη ρύθμισης κλίσης προς τα πάνω μέχρις ότου η ράβδος ανύψωσης να έχει προεκταθεί εντελώς έξω. Απασφαλιζετε τον μοχλό στήριξης και ανύψωσης.
  - 8) Λειτουργείτε τον κινητήρα για να χαμηλώσει. Ελέγχετε αν το βάρτρο ανύψωσης και τα βάρτρα κλίσης λειτουργούν ομαλά.
- 1) Verifique se a unidade de comando automático da coluna e da inclinação tem fugas de óleo.
  - 2) Verifique se os interruptores do comando automático da coluna e da inclinação no comando à distância e na capota inferior do motor (se equipada) estão nas devidas condições de funcionamento.
  - 3) Incline o motor para cima e verifique se a haste de inclinação ① e as hastes de rectificação ② estão completamente introduzidas.
  - 4) Utilize a alavanca de sustentação da inclinação ③ para bloquear o motor na posição 'UP' (para cima). Accione, por breves instantes, o interruptor para inclinar para baixo até o motor ficar sustentado pela alavanca de sustentação da inclinação.
  - 5) Certifique-se de que a haste de inclinação e as hastes de rectificação não estão corroídas nem têm defeitos.
  - 6) Accione o interruptor para inclinar para baixo até as hastes de rectificação entrarem completamente nos cilindros.
  - 7) Accione o interruptor para inclinar para cima até as hastes de rectificação estarem totalmente esticadas. Destrave a alavanca de sustentação da inclinação.
  - 8) Accione o motor a fim de o inclinar para baixo. Certifique-se de que a haste de inclinação e as hastes de rectificação estão nas devidas condições de funcionamento.

**NOTA:** \_\_\_\_\_

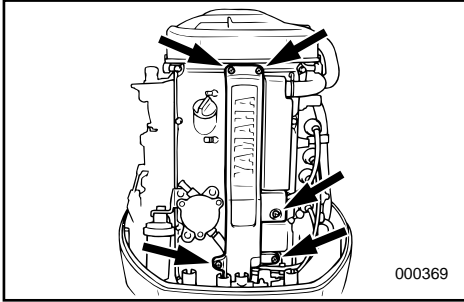
Se verificar alguma anormalidade, consulte o concessionário Yamaha.

#### ΣΗΜΕΙΩΣΗ:

Εάν κάποια λειτουργία δεν είναι κανονική συμβουλευτείτε κάποιον αντιπρόσωπο Yamaha.

Συνιστώμενο υγρό:  
Υγρό ηλεκτρικής κλίσης & ανύψωσης  
της Yamaha ή ATF (DEXRON-II)

Fluido recomendado:  
fluido Yamaha para o sistema de inclinação  
do motor e de comando automático da  
coluna ou ATF (DEXRON II)



KMU01039

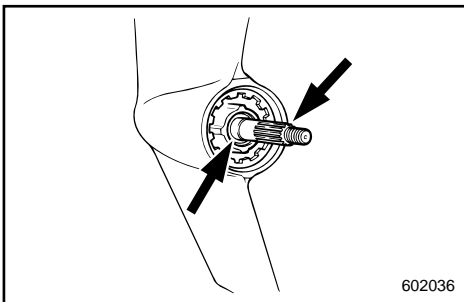
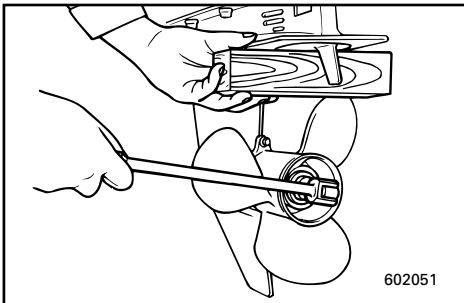
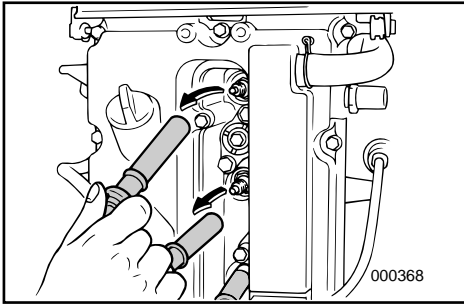
**UNDERSØGELSE AF PROPELLEN**

- 1) Skru de fem skruer ud og tag dækslet af.
- 2) Tag tændrørshætterne af tændrørene.

**⚠ADVARSEL**

Du kan blive alvorligt kvæstet, hvis motoren ved et uheld starter, mens du er i nærheden af propellen.

- Før undersøgelse, afmontering eller installation af propellen, fjernes tændrørshætten fra tændrøret. Derudover sættes gearskiftet i Frigear, hovedkontakten sættes i "OFF" position, nøglen tages ud, og aftræktersnoeren trækkes ud af motorstopkontakten. Sluk for batteriets afbryderkontakt, hvis din båd er udstyret med en sådan.
- Brug ikke din hånd til at holde propellen med, ved løsning eller fastspænding af propelmøtrikken. Placer en træblok mellem kavitationspladen og propellen, for at forhindre propellen i at dreje rundt.



KMU00390

**Propellens kontrolsted.**

- Undersøg hvert propellerblad for slid, erosion grundet kavitation eller ventilation, eller for andre beskadigelser.
- Undersøg noterne for slitage eller andre beskadigelser.
- Undersøg om fiskelinen er viklet rundt om propelakslen.
- Undersøg oliepakdåsen til propelakslen for beskadigelse.



RMU01039

**ΕΛΕΓΧΟΣ ΠΡΟΠΕΛΑΣ**

- 1) Αφαιρέστε τις 5 βίδες και το κάλυμμα.
- 2) Αφαιρέστε τα καπάκια από τα μπουζί.

**⚠ ΠΡΟΕΙΔΟΠΟΙΗΣΗ**

Είναι δυνατόν να τραυματιστείτε σοβαρά αν ο κινητήρας παρει μπροστά ενώ βρισκαστε κοντά στην προπέλα.

- Πριν ελεγξετε, αφαιρεσετε, η τοποθετησετε την προπελα, βγαζετε τις πιπες απο τα μπουζι. Επισης βαζετε τον μοχλο κατευθυνσης στην Νεκρα, στρεφετε τον γενικο διακοπη στην θεση OFF και βγαζετε το κλειδι, και αφαιρειτε το κορδονι με το διχαλο απο το διακοπη για το σβησιμο του κινητηρα. Στρεφετε στην θεση OFF τον διακοπη που απομονωνει την μπαταρια αν το σκαφος σας εχει τετοιο διακοπη.
- Μην χρησιμοποιεите το χειρι σας για να κρατατε την προπελα οταν ξεσφιγγετε η σφιγγετε το παξιμαδι. Βαζετε ενα χοντρο κομματι ξυλου μεταξυ της πλακας κατα της σπηλαιωσης και της προπελας για να μπλοκαρετε την προπελα.

PMU01039

**VERIFICAÇÃO DA HÉLICE**

- 1) Remova os 5 parafusos e o capot.
- 2) Retire as calotas das velas de ignição.

**⚠ ADVERTENCIAS**

O arranque acidental do motor pode provocar ferimentos graves se estiver alguém próximo da hélice.

- Antes de inspeccionar, remover ou instalar a hélice, retire as calotas das velas de ignição, coloque o comando das mudanças em ponto morto e o interruptor principal na posição "OFF", tire a chave e separe o esticador do interruptor de paragem do motor. Desligue o interruptor da bateria se o barco dispuser deste equipamento.
- Não segure a hélice com as mãos quando apertar ou desapertar a porca da hélice. Coloque um pedaço de madeira entre a chapa de cavitação e a hélice para impedir a propulsão.

RMU00390

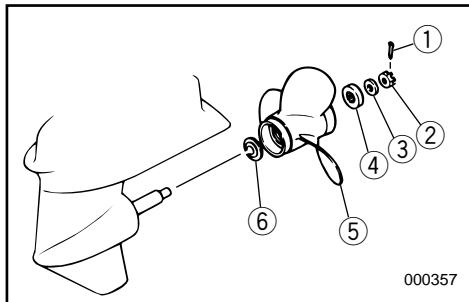
**Σημείο ελέγχου της προπέλας**

- Ελέγχετε το κάθε πτερύγιο της προπέλας για φθορά, διάβρωση λόγω σπηλαιωσης η επαφής με τον αέρα η άλλη αιτία.
- Ελέγχετε τα πολύσφηννα μήπως έχουν φθορά η άλλη ζημιά.
- Ελέγχετε μήπως υπάρχουν πετονιές τυλιγμένες γύρω από τον άξονα της προπέλας.
- Ελέγχετε επίσης μήπως η τσιμούχα του άξονα έχει βλάβη.

PMU00390

**Verificação da hélice**

- Verifique se as pás da hélice estão desgastadas e se sofreram erosão por cavitação, ventilação ou outros danos.
- Verifique se as ranhuras estão desgastadas ou danificadas.
- Verifique se há fio de pesca enrolado no veio da hélice.
- Verifique se o retentor do veio da hélice está danificado.



KMU00976

**Afmontering af propellen**

- 1) Ret splitten ① ud og træk den ud med en tang.
- 2) Fjern propelmøtrik ②, skive ③ og mellemstykke ④.
- 3) Fjern propellen ⑤ og fremføringsskiven ⑥.

KMU00397

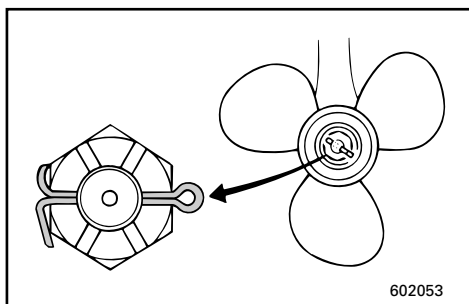
**Montering af propellen.****FORSIGTIG:**

- Husk at sætte trykskiven på før propellen installeres, ellers kan det underste gearhus og propelnavet blive beskadiget.
- Husk at anvende en ny split, og bøj enderne sikkert om akslen. Ellers kan propellen komme løs under operation, og blive tabt.

- 1) Kom lidt Yamaha Marine Fedt eller antikorrosions fedt på propelakslen.
- 2) Sæt fremføringskiven og propellen på propelakslen.
- 3) Tøm brændstoffet ud af kaburator, brændstoffilter og brændstofslanger. Tøm motorolien fra motoren.

Fastspændingsmoment:

Der henvises til "SPECIFIKATIONER", side 4-1.



- 4) Sørg for at propelmøtrikken er lige med hullet i propelakslen. Indsæt en ny split i hullet og bøj splittens ender om akslen.

**BEMÆRK:**

Hvis propelmøtrikken ikke passer med hullet i propelakslen ved det angivne moment, så spænd møtrikken yderligere så den passer med hullet.

RMU00976

**Αφαίρεση της προπέλας**

- 1) Ισιώστε την περόνη ① και τραβήξτε την έξω με μια πένσα.
- 2) Αφαιρέστε το παξιμάδι της προπέλας ②, τη ροδέλα ③ και το διαχωριστικό τεμάχιο ④.
- 3) Αφαιρέστε την προπέλα ⑤ και το δακτύλιο ώθησης ⑥.

RMU00397

**Τοποθέτηση της προπέλας****ΠΡΟΣΟΧΗ:**

- Βεβαιωθείτε ότι έχετε βάλει την ελατηριωτή ροδέλα πριν την προπέλα, αλλιώς το κάτω κέλυφος και ο αφαλός της προπέλας είναι δυνατόν να καταστραφούν.
- Βεβαιωθείτε ότι χρησιμοποιείτε καινούργια κοπίλια και ότι έχετε στραβώσει τα άκρα της με τρόπο ασφαλή, αλλιώς η προπέλα είναι δυνατόν να φύγει και να χαθεί ενώ λειτουργεί η εξωλέμβια.

- 1) Αλείψτε τους άξονες της προπέλας με Yamaha Marine grease ή αντισκωρικό γράσο.
- 2) Τοποθετήστε το δακτύλιο ώθησης και την προπέλα στον άξονα της προπέλας.
- 3) Τοποθετήστε το διαχωριστικό τεμάχιο και τη ροδέλα. Σφίξτε το παξιμάδι της προπέλας στη συγκεκριμένη ροπή που ορίζεται.

Ροπή σύσφιξης:

Διαβάστε το κεφάλαιο

“ΠΡΟΔΙΑΓΡΑΦΕΣ”, σελίδα 4-1.

- 4) Ευθυγραμμίζετε το παξιμάδι της προπέλας με την τρυπά του άξονα της προπέλας. Βάζετε μια νέα κοπίλια στην τρύπα και στραβώνετε τα άκρα της.

**ΣΗΜΕΙΩΣΗ:**

Αν το παξιμάδι της προπέλας δεν ευθυγραμμίζεται με την τρύπα του άξονα της προπέλας μετά το σφίξιμο στη συγκεκριμένη ροπή, σφίξτε κι άλλο το παξιμάδι για να ευθυγραμμιστεί με την τρύπα.

PMU00976

**Remoção da hélice**

- 1) Endireite a cavilha ① e puxe-a para fora, utilizando um alicate.
- 2) Remova a porca da hélice ②, a anilha ③ e o espaçador ④.
- 3) Remova a hélice ⑤ e a anilha de encosto ⑥.

PMU00397

**Instalação da hélice****AVISOS:**

- Ponha uma anilha de encosto nova antes de instalar a hélice para evitar que a caixa inferior e o cubo da hélice sofram danos.
- Utilize uma cavilha nova e dobre firmemente as extremidades da cavilha para impedir que a hélice se solte em funcionamento e se perca.

- 1) Aplique lubrificante marítimo A Yamaha ou lubrificante resistente à oxidação no veio da hélice.
- 2) Instale a anilha de encosto e a hélice no veio da hélice.
- 3) Instale o espaçador e a anilha. Aperte a porca da hélice à torção especificada.

Esforço de torção:

Consulte as “ESPECIFICAÇÕES”, pág. 4-1.

- 4) Alinhe a porca da hélice com o buraco do veio da hélice. Insira uma cavilha nova no buraco e dobre as extremidades da cavilha.

**NOTA:**

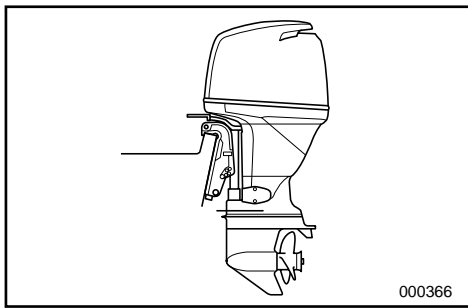
Se a porca da hélice não estiver alinhada com o buraco do veio da hélice depois de ter sido apertada à torção especificada, continue a apertar a porca até a alinhar com o buraco.



KMU0905

**UDSKIFTNING AF GEAROLIE****⚠ ADVARSEL**

- Vær sikker på at påhængsmotoren er sikkert fastgjort til hækbjælken eller til en stabil stander. Du kan blive alvorligt kvæstet, hvis påhængsmotoren falder ned over dig.
- Gå aldrig under den underste enhed, når motoren er tiltet, selv om tiltåsens håndtag er låst. Du kan blive alvorligt kvæstet, hvis påhængsmotoren ved et uheld falder ned.



- 1) Anbring påhængsmotoren i lodret stilling (ikke tiltet)
- 2) Anbring en passende beholder under gearkassen.
- 3) Fjern olieåftapningsskruen ①.

**BEMÆRK:**

Olieåftapningsskruen er magnetisk. Fjern alle magnetiske partikler fra skruen før den sættes på igen.

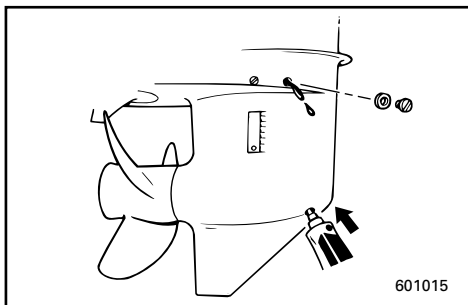
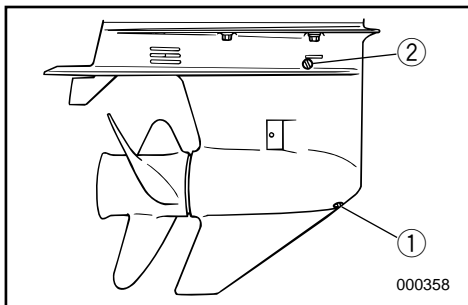
- 4) Fjern olieproppen ② for at tømme olien helt ud.

**FORSIGTIG:**

Undersøg den brugte olie, efter den er drænet. Hvis olien er mælkeagtig, kan der være kommet vand ind i gearkassen, hvilket kan være årsag til beskadigelse af gearet. Kontakt din Yamaha forhandler for udbedring af den underste enheds pakninger.

**BEMÆRK:**

For bortskaffelse af brugt olie, kontaktes din Yamaha forhandler.



- 5) Med påhængsmotoren i opretstående position, og ved anvendelse af en bøjelig eller trykpåvirket påfyldningsanordning, indsprøjtes gearolie i olieåftapningsskullet.

RMU00905

## ΑΛΛΑΓΗ ΤΟΥ ΛΑΔΙΟΥ ΓΡΑΝΑΖΙΩΝ (ΒΑΒΟΛΙΝΗ)

### ▲ ΠΡΟΕΙΔΟΠΟΙΗΣΗ

- Βεβαιωθείτε ότι η εξωλέμβια είναι στερεωμένη με ασφάλεια στην πρόμνη ή σε κάποια σταθερή βάση. Είναι δυνατόν να τραυματιστεί σοβαρά αν η εξωλέμβια πέσει πάνω σας.
- Ποτέ μην πηγαίνετε κάτω από το πόδι της μηχανής όταν είναι ανυψωμένη, ακόμη κι όταν ο μοχλός υποστήριξης της ανύψωσης είναι ασφαλισμένος. Είναι δυνατόν να προκληθεί σοβαρός τραυματισμός αν κατά λάθος πέσει η εξωλέμβια.

- 1) Φέρνετε την εξωλέμβια σε κατακόρυφη θέση (όχι απλά ανυψωμένη).
- 2) Βάζετε ένα κατάλληλο δοχείο κάτω από το κέλυφος των γραναζιών.
- 3) Βγάζετε την τάπα αδειάσματος του λαδιού ①.

### ΣΗΜΕΙΩΣΗ:

Η τάπα αδειάσματος του λαδιού είναι μαγνητική. Αφαιρείτε όλα τα μεταλλικά σωματίδια από την τάπα πριν την ξανατοποθετήσετε στην θέση της.

- 4) Αφαιρέστε την τάπα στάθμης λαδιού ② ώστε να αδειάσει εντελώς το λάδι.

### ΠΡΟΣΟΧΗ:

Ελέγχετε το παλιό λάδι αφού έχει αδειάσει. Αν το λάδι είναι γαλακτώδες, μέσα στο κέλυφος των γραναζιών έχει εισχωρήσει νερό το οποίο μπορεί να έχει προκαλέσει ζημιά στα γρανάζια. Συμβουλευτείτε κάποιον αντιπρόσωπο Yamaha για την αναγκαία διόρθωση στις τσιμούχες του κάτω κελυφους (ποδιού).

### ΣΗΜΕΙΩΣΗ:

Για την απαλλαγή από τα παλιά λάδια συμβουλευτείτε τον αντιπρόσωπο της Yamaha.

- 5) Έχοντας την εξωλέμβια μηχανή στην όρθια θέση, χρησιμοποιώντας ένα εύκαμπτο σωλήνα ή διάταξη για γέμισμα με πίεση, εισαγάγετε λάδι γραναζιών στην τρύπα για το άδειασμα του λαδιού.

PMU00905

## MUDANÇA DO ÓLEO DA ENGENHAGEM

### ▲ ADVERTENCIAS

- Certifique-se de que o motor está bem preso ao painel de popa ou a um suporte estável. A queda do motor fora de bordo pode causar ferimentos graves.
- Não pode estar ninguém sob a unidade inferior inclinada, mesmo quando é utilizada a alavanca de sustentação do motor. A queda acidental do motor fora de bordo pode provocar ferimentos graves.

- 1) Coloque o motor fora de bordo na posição vertical (não inclinada).
- 2) Coloque um recipiente adequado debaixo da caixa de engrenagem.
- 3) Retire o tampão de descarga do óleo ①.

### NOTA:

O tampão de descarga do óleo é magnético. Retire todas as partículas metálicas do tampão antes de o voltar a instalar.

- 4) Retire o tampão de nível do óleo ② para facilitar a saída total do óleo.

### AVISOS:

**Convém examinar o óleo usado. Um aspecto leitoso significa entrada de água na caixa de engrenagem, o que a pode avariar. Contacte com o concessionário Yamaha para consertar os vedantes da unidade inferior.**

### NOTA:

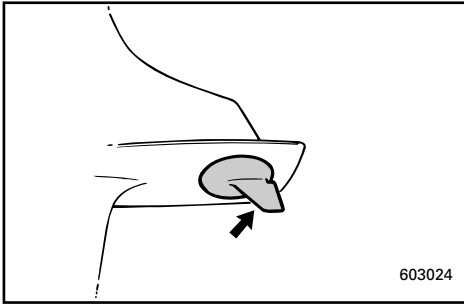
No que toca ao despejo do óleo usado consulte o concessionário Yamaha.

- 5) Com o motor fora de bordo na posição vertical, injecte óleo para engrenagem pelo orifício do tampão de descarga do óleo com um dispositivo flexível ou pressurizado.



Gearolie kvalitet/kapacitet:  
Der henvises til "SPECIFIKATIONER",  
side 4-1.

- 6) Når olien begynder at flyde ud af olieniveaupropen, indsættes og fastspændes olieniveaupropen.
- 7) Sæt olieaftapningsskruen i og skru den fast.



KMU01037

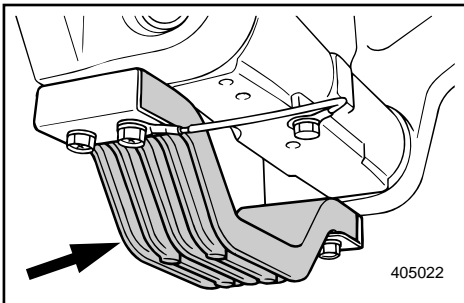
### EFTERSYN OG UDSKIFTNING AF ANODER

Yamaha påhængsmotorer er beskyttet mod korrosion af offeranoder.

Undersøg anoden/anoderne periodisk. Fjern afskalninger fra anodens/anodernes overflade. For inspektion og udskiftning af anoden eller anoderne, kontaktes en Yamaha forhandler.

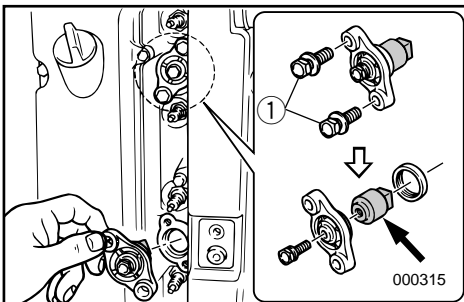
#### **FORSIGTIG:**

**Overmal ikke anoden/anoderne, da dette vil gøre anoden/anoderne ineffektiv.**



#### **BEMÆRK:**

For at kontrollere anodens tilstand, fjernes dækslet med anoden efter at boltene ① er taget væk.



Τύπος/χωρητικότητα λαδιού γραναζιών:  
Διαβάστε τις “ΠΡΟΔΙΑΓΡΑΦΕΣ”,  
σελίδα 4-1.

Tipo/Capacidade do óleo de engrenagem:  
Consulte as “ESPECIFICAÇÕES”, pág. 4-1.

- 6) Όταν το λάδι αρχίσει να τρέχει έξω από την τρύπα της τάπας ελέγχου στάθμης, βάζετε και σφίγγετε την τάπα ελέγχου της στάθμης.
- 7) Τοποθετείτε και βιδώνετε στην θέση της την τάπα αδειάσματος λαδιού.

- 6) Quando o óleo chegar ao topo do orifício do tampão de nível de óleo, volte a colocar o tampão de nível do óleo e aperte-o.
- 7) Coloque e atarraxe o tampão de descarga do óleo.

RMU01037

### ΈΛΕΓΧΟΣ ΚΑΙ ΑΝΤΙΚΑΤΑΣΤΑΣΗ ΤΗΣ ΑΝΟΔΟΥ

Η εξωλέμβια Yamaha προστατεύεται από τη διάβρωση με τη βοήθεια ανόδων οι οποίες καταναλίσκονται. Ελέγχετε από καιρό σε καιρό την/τις άνοδο/ανόδους. Αφαιρείτε τις επιφανειακές σκουριές από την/τις άνοδο/ανόδους. Για την αντικατάσταση της/των ανόδου/ανόδων, συμβουλευτείτε τον αντιπρόσωπο της Yamaha.

#### ΠΡΟΣΟΧΗ:

Μην βάφετε την/τις άνοδο/ανόδους γιατί έτσι αδρανοποιούνται.

#### ΣΗΜΕΙΩΣΗ:

Όταν ελέγχετε την κατάσταση της ανόδου, αφαιρέστε το κάλυμμα με την άνοδο, αφού αφαιρέσετε τα μπουλόνια ①.

PMU01037

### INSPECÇÃO E SUBSTITUIÇÃO DO ZINCO

O motor fora de bordo Yamaha está protegido da corrosão por zinco (s) sacrificiais. Verifique o(s) zinco(s) periodicamente. Retire a sujidade da superfície do(s) zinco(s). Para a inspeção e a substituição do(s) zinco(s), consulte o concessionário Yamaha.

#### AVISOS:

**Não pinte o(s) zinco(s) para que não perca(m) a eficácia.**

#### NOTA:

Depois de tirar os parafusos ①, remova a concha quando verificar o estado do zinco.



KMU00404\*

## UNDERSØGELSE AF BATTERI (for modeller med elektrisk start)

### **⚠ ADVARSEL**

Batteriets elektrolytvæske er farlig. Elektrolytten består af svovlsyre, og er derfor giftig og yderst ætsende.

Følg altid disse forebyggende forholdsregler:

- Undgå legemskontakt med elektrolytvæsken, da dette kan være årsag til alvorlige forbrændinger eller permanent beskadigelse af synet.
- Bær altid beskyttelsesbriller ved behandling eller arbejde i nærheden af batterier.

Modgift (UDVORTES):

- HUD - Skyl med vand.
- ØJNE - Skyl med vand i 15 minutter og søg umiddelbart lægeopsyn.

Modgift (INDVORTES):

- Drik store mængder vand eller mælk, efterfulgt af magnesiaholdigt mælk, pisket æg, eller vegetabilsk olie. Tilkald en læge umiddelbart.

Batterier producerer også eksplosive brinter; Derfor skal du altid følge disse forebyggende forholdsregler:

- Oplad batterier i områder med god ventilation.
- Hold batterier væk fra ild, gnister eller åben ild (d.v.s. svejseudstyr, tændte cigaretter, og lignende).
- LAD VÆRE MED AT RYGE ved opladning eller håndtering af batterier.
- HOLD BATTERIER OG ELEKTROLYTVÆSKE UDEN FOR BØRNS RÆKKEVIDDE.



RMU00404\*

## ΈΛΕΓΧΟΣ ΤΗΣ ΜΠΑΤΑΡΙΑΣ (για μοντέλα με ηλεκτρική μίζα)

### ▲ ΠΡΟΕΙΔΟΠΟΙΗΣΗ

Ο ηλεκτρολύτης της μπαταρίας είναι επικίνδυνος. Περιέχει θειικό οξύ και συνεπώς είναι δηλητηριώδης και πάρα πολύ καυστικός.

Ακολουθείτε πάντα τα παρακάτω προληπτικά μέτρα:

- Αποφεύγετε την επαφή του σώματος με τον ηλεκτρολύτη διότι μπορεί να προκαλέσει σοβαρά εγκαύματα ή μόνιμο τραυματισμό των ματιών.
- Φοράτε προστατευτικά γυαλιά στα μάτια όταν ασχολείστε ή εργάζεστε κοντά σε μπαταρίες.

Αντίδοτο (ΣΕ ΕΞΩΤΕΡΙΚΗ ΧΡΗΣΗ):

- ΣΤΟ ΔΕΡΜΑ-Ξεπλένετε με νερό.
- ΣΤΑ ΜΑΤΙΑ-Ξεπλένετε με νερό για 15 ολόκληρα λεπτά και ζητάτε αμέσως τη βοήθεια του γιατρού.

Αντίδοτο (ΣΕ ΕΣΩΤΕΡΙΚΗ ΛΗΨΗ):

- Πίνετε μεγάλες ποσότητες νερού ή γάλακτος και κατόπιν γάλα μαγνησίας, χτυπητό αυγό ή φυτικό λάδι. Ζητάτε αμέσως τη βοήθεια του γιατρού.

Οι μπαταρίες επίσης παράγουν εκρηκτικό υδρογόνο αέριο, γι' αυτό πρέπει να ακολουθείτε πάντοτε τα παρακάτω προληπτικά μέτρα:

- Φορτίζετε τις μπαταρίες σε καλά αεριζόμενο χώρο.
- Φροντίζετε οι μπαταρίες να είναι μακριά από φωτιά, σπινθήρες ή ανοικτές φλόγες π.χ. ηλεκτροσυγκόλληση, αναπτήρες τσιγάρων, κ.λ.π.
- ΜΗΝ ΚΑΠΝΙΖΕΤΕ όταν φορτίζετε ή ασχολείστε με μπαταρίες.
- ΦΡΟΝΤΙΖΕΤΕ Ο ΗΛΕΚΤΡΟΛΥΤΗΣ ΚΑΙ ΟΙ ΜΠΑΤΑΡΙΕΣ ΝΑ ΕΙΝΑΙ ΜΑΚΡΙΑ ΑΠΟ ΤΑ ΠΑΙΔΙΑ

PMU00404\*

## VERIFICAÇÃO DA BATERIA (modelo com ignição eléctrica)

### ▲ ADVERTENCIAS

O electrólito da bateria é perigoso; porque contém ácido sulfúrico é venenoso e altamente cáustico.

Siga sempre as seguintes medidas preventivas:

- Evite o contacto corporal com o electrólito já que pode causar queimaduras graves ou cegueira.
- Utilize sempre protecção ocular quando trabalhar próximo de baterias.

Antídoto (EXTERNO):

- PELE — Lave abundantemente com água.
- OLHOS — Lave abundantemente com água durante 15 minutos e consulte um médico imediatamente.

Antídoto (INTERNO):

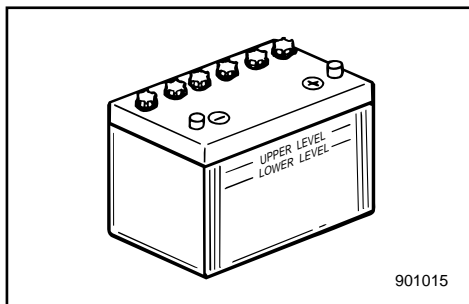
- Beba grande quantidade de água ou leite, seguido de leite de magnésio, ovo batido ou óleo vegetal. Chame o médico imediatamente.

Na medida em que as baterias também produzem gases de hidrogénio explosivos, impõem-se as seguintes medidas preventivas:

- Carregue a bateria em área bem arejada.
- Mantenha as baterias longe de fogo, faíscas ou chamas (por exemplo, equipamento para soldar, cigarros acesos, etc.).
- NÃO FUME quando carregar ou manipular baterias.
- CONSERVE AS BATERIAS E O FLUIDO ELECTROLÍTICO FORA DO ALCANCE DAS CRIANÇAS.

**FORSIGTIG:**

- Et dårligt vedligeholdt batteri vil hurtigt blive forringet.
- Almindeligt vand fra vandhanen indeholder mineraler, som er skadelige for et batteri, og må ikke anvendes til efterfølgende opfyldning.



- 1) Undersøg niveauet af elektrolytvæsken mindst en gang om måneden. Fyld op til fabrikantens anbefalede niveau, når det er nødvendigt. Fyld kun efter med destilleret vand (eller rent afioniseret vand, som kan benyttes til batterier).
- 2) Hold altid batteriet i en godt opladet tilstand.  
Installation af et voltmeter vil hjælpe dig til at overvåge dit batteri.  
Hvis du ikke vil benytte båden i en måned eller mere, fjernes batteriet fra båden og opbevares på et køligt, mørkt sted.  
Oplad batteriet fuldstændigt før det benyttes.
- 3) Hvis batteriet skal opbevares længere end en måned, undersøges væskens specifikke vægtfylde mindst en gang om måneden, og batteriet oplades, når strømmen er lav.

KMU01279

**Tilslutning af batteri****⚠ ADVARSEL**

Monter batteriholderen sikkert på et tørt sted i båden, fri for vibrationer og med god ventilation. Installer det fuldt opladede batteri i holderen.

**ΠΡΟΣΟΧΗ:**

- Μια μπαταρία που συντηρείται ανεπαρκώς, θα καταστραφεί γρήγορα.
- Το συνηθισμένο νερό της βρύσης περιέχει άλατα που είναι επιβλαβή για την μπαταρία, και δεν πρέπει να χρησιμοποιείται για συμπλήρωση.

- 1) Ελέγχετε την στάθμη του ηλεκτρολύτη μια φορά το μήνα. Συμπληρώνετε μέχρι την στάθμη που συνιστά ο κατασκευαστής όταν αυτό είναι αναγκαίο. Συμπληρώνετε μόνο με απεσταγμένο νερό (η καθαρό απιονισμένο νερό κατάλληλο για μπαταρίες).
- 2) Φροντίζετε η μπαταρία να είναι πάντοτε καλά φορτωμένη. Αν χρησιμοποιήσετε ένα βολτόμετρο θα μπορέσετε να παρακολουθήσετε την κατάσταση της μπαταρίας. Αν δεν χρησιμοποιείτε το σκάφος για ένα μήνα η περισσότερο, βγάζετε την μπαταρία από το σκάφος και την αποθηκεύετε σε ένα δροσερό, σκοτεινό μέρος. Ξαναφορτώνετε πλήρως την μπαταρία πριν την χρησιμοποιήσετε πάλι.
- 3) Αν η μπαταρία παραμείνει αποθηκευμένη για μακρύτερο χρονικό διάστημα από ένα μήνα, ελέγχετε το ειδικό βάρος του ηλεκτρολύτη τουλάχιστον μια φορά τον μήνα και την ξαναφορτίζετε όταν το ειδικό βάρος είναι χαμηλό.

RMU01279

**Σύνδεση της μπαταρίας****▲ ΠΡΟΕΙΔΟΠΟΙΗΣΗ**

Τοποθετείτε την βάση της μπαταρίας με έναν τρόπο ασφαλή σε κάποιο ξηρό καλά αεριζόμενο χώρο μέσα στο σκάφος το οποίο να μην έχει ισχυρούς κραδασμούς. Τοποθετείτε την πλήρως φορτωμένη μπαταρία στην βάση.

**AVISOS:**

- Uma manutenção precária da bateria deteriora-a mais rapidamente.
- A água da torneira não deve ser usada como complemento porque contém minerais prejudiciais para a bateria.

- 1) Verifique o nível do electrólito pelo menos uma vez por mês. Encha até o nível recomendado pelo fabricante, quando necessário. Complete exclusivamente com água destilada (ou água pura desionizada própria para baterias).
- 2) Mantenha sempre a bateria bem carregada.  
A instalação de um voltímetro será útil para o controlo da bateria.  
Armazene a bateria em local fresco e ao abrigo da luz directa do Sol, se não vai utilizar o barco durante um período igual ou superior a um mês.  
Antes de utilizar a bateria novamente, carregue-a completamente.
- 3) Se a bateria ficar armazenada mais de um mês, verifique, uma vez por mês, o peso específico do electrólito e, se necessário, carregue a bateria.

PMU01279

**Lgação da bateria****▲ ADVERTENCIAS**

Monte o suporte da bateria firmemente em local seco, arejado e estável do barco. Instale a bateria carregada no suporte.

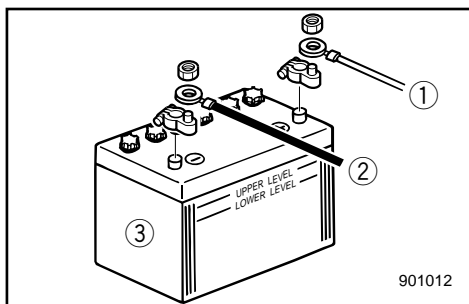
**FORSIGTIG:**

- Vær sikker på at hovedkontakten (på relevante modeller) er sat til "OFF" før der arbejdes med batteriet.
- Ombytning af ledningerne til batteriet vil beskadige ensretteren.
- Tilslut den RØDE ledning først, når batteriet installeres, og afbryd den RØDE ledning sidst, når det fjernes. Ellers kan det elektriske system blive beskadiget.
- Batteriets elektriske kontaktpunkter og ledningerne skal være rene og korrekt tilsluttet, ellers kan batteriet ikke starte motoren.

Tilslut først den RØDE ledning til den POSITIVE (+) pol.

Tilslut derefter den SORTE ledning til den NEGATIVE (-) pol.

- ① Rød ledning
- ② Sort ledning
- ③ Batteri



KMU01280

**Afbrydelse for batteriet**

Afbryd først den SORTE ledning fra den NEGATIVE (-) pol. Afbryd derefter den RØDE ledning fra den POSITIVE (+) pol.

KMU00408

**UNDERSØGELSE AF BOLTE OG MØTRIKKER**

- 1) Undersøg om bolte, der fastgør cylindertopstykket til motoren og møtrikken der fastholder svinghjulet, er spændt med det specificerede spændingsmoment.
- 2) Undersøg fastspændingsmomenter på andre bolte og møtrikker.

**ΠΡΟΣΟΧΗ:**

- Βεβαιώστε ότι ο γενικός διακόπτης (στα μοντέλα που υπάρχει) είναι στη θέση “OFF” πριν εκτελέσετε κάποια εργασία στη μπαταρία.
- Η αναστροφή των καλωδίων της μπαταρίας θα προκαλέσει ζημιά στον ανορθωτή ρεύματος.
- Συνδέστε το ΚΟΚΚΙΝΟ καλώδιο πρώτα όταν τοποθετείτε την μπαταρία και αποσυνδέστε το ΚΟΚΚΙΝΟ καλώδιο τελευταίο όταν βγάζετε τη μπαταρία. Αλλιώς, μπορεί να πάθει ζημιά το ηλεκτρικό σύστημα.
- Οι ηλεκτρικές επαφές της μπαταρίας και τα καλώδια πρέπει να είναι καθαρά και σωστά συνδεδεμένα, αλλιώς η μπαταρία δεν θα δώσει ρεύμα στον κινητήρα.

Συνδέετε τον ΚΟΚΚΙΝΟ ακροδέκτη στο ΘΕΤΙΚΟ (+) πόλο της μπαταρίας πρώτα.

Κατόπιν συνδέετε τον μαύρο ακροδέκτη στον ΑΡΝΗΤΙΚΟ (-) πόλο της μπαταρίας.

- ① Κόκκινος ακροδέκτης
- ② Μαύρος ακροδέκτης
- ③ Μπαταρία

RMU01280

**Αποσύνδεση της μπαταρίας**

Αποσυνδέετε πρώτα τον ΜΑΥΡΟ ακροδέκτη από τον ΑΡΝΗΤΙΚΟ(-) πόλο της μπαταρίας. Κατόπιν αποσυνδέετε το ΚΟΚΚΙΝΟ ακροδέκτη από τον ΘΕΤΙΚΟ (+) πόλο της μπαταρίας.

RMU00408

**ΕΛΕΓΧΟΣ ΜΠΟΥΛΟΝΙΩΝ ΚΑΙ ΠΑΞΙΜΑΔΙΩΝ**

- 1) Ελέγχετε για να βεβαιωθείτε ότι τα μπουλόνια με τα οποία είναι στερεωμένη η κυλινδροκεφαλή και ο κινητήρας και τα παξιμάδια με τα οποία είναι στερεωμένο το βολάν είναι σφιγμένα με την προδιαγεγραμμένη ροπή σύσφιξης.
- 2) Επιβεβαιώστε ότι τα αλλά μπουλόνια και παξιμάδια είναι σφιγμένα με τις κατάλληλες ροπές.

**AVISOS:**

- Antes de manipular a bateria, certifique-se de que o interruptor principal (nos modelos aplicáveis) está na posição “OFF” (desligado).
- A inversão dos cabos da bateria pode avariar o retificador.
- Ligue, em primeiro lugar, o cabo ENCARNADO quando instalar a bateria e desligue-o em último lugar quando retirar a bateria para evitar danificar o sistema eléctrico.
- Para que a bateria faça o motor arrancar é necessário que os contactos eléctricos da bateria e os cabos estejam limpos e correctamente ligados.

Ligue, em primeiro lugar, o cabo condutor ENCARNADO ao terminal POSITIVO (+) e, depois, o cabo condutor PRETO ao terminal NEGATIVO (-).

- ① Cabo condutor encarnado
- ② Cabo condutor preto
- ③ Bateria

PMU01280

**Desligamento da bateria**

Desligue, em primeiro lugar, o cabo condutor PRETO do terminal NEGATIVO (-). Em seguida, desligue o cabo condutor ENCARNADO do terminal POSITIVO (+).

PMU00408

**VERIFICAÇÃO DE PARAFUSOS E PORCAS**

- 1) Verifique se as porcas que seguram o volante e os parafusos que seguram a cabeça do cilindro e o motor estão apertados com o esforço de torção especificado.
- 2) Verifique o esforço de torção de todos os outros parafusos e porcas.



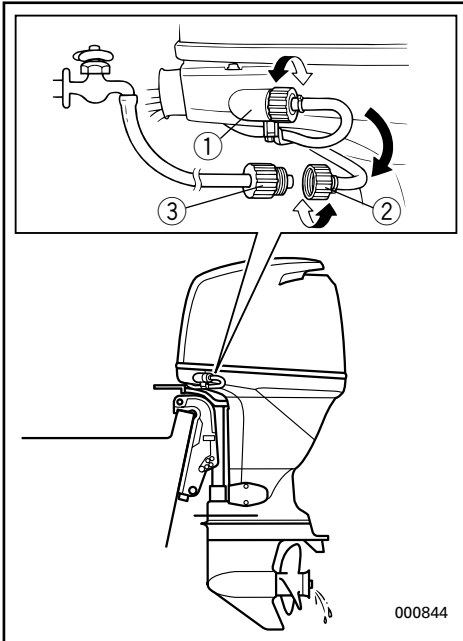
KMU01111

## RENGØRING AF KØLEVANDSDYSER

### Model med udstyr til gennemskylning

For det meste bør gennemskylningen udføres umiddelbart efter hver kørsel med motoren.

- 1) Når motoren er stoppet afmonteres slange-studsden ② fra tilslutningen ① i bunden af skærmen.
- 2) Skru langestudsden ② på en haveslange ③, som er forbundet til en vandhane.
- 3) Medens motoren er stoppet, åbnes for vandhanen for at lade vandet gennemskylle kølervejene i ca. 15 minutter. Sluk for vandet og afmontér haveslangen ③.
- 4) Når gennemskylningen er afsluttet, monteres langestudsden ② på tilslutningen ① i bunden af skærmen, og spænd den ordentligt.



### FORSIGTIG:

Husk at spænde samlingen i bunden af motorskærmen ordentligt og undgå at slangen hænger frit under kørslen, da vandet ellers vil løbe ud af samlingen, i stedet for at afkøle motoren, hvilket kan medføre alvorlig overophedning af motoren. Husk at spænde samlingen ordentligt efter gennemskylningen af motoren.

### BEMÆRK:

- Når motoren skylles med båden i vandet, opnåes det bedste resultat når motoren er tiltet op og ikke ligger i vandet
- Der henvises til instruktionerne om gennemskylning i afsnittet "TRANSPORT OG OPBEVARING AF PÅHÆNGSMOTOR".

Fastgøringsstørrelse:

Indvendig diameter 1,0 inch (25,4 mm)

Stigning 1/12 inch (2,1 mm)

RMU01111

## Για να καθαρίσετε τα περάσματα του νερού ψύξης

### Μοντέλο εφοδιασμένο με εξάρτημα

#### πλύσιματος

Για καλά αποτελέσματα στο πλύσιμο, εκτελέστε αυτή τη διαδικασία αμέσως μετά το πέρας της λειτουργίας του κινητήρα.

- 1) Αφού θέσετε εκτός λειτουργίας τον κινητήρα, ξεβιδώστε το εξάρτημα σύνδεσης του σωλήνα ποτίσματος ② από την υποδοχή ① στο κάτω κάλυμμα.
- 2) Βιδώστε το εξάρτημα σύνδεσης του σωλήνα ποτίσματος ② σε έναν σωλήνα ποτίσματος ③ που έχετε συνδέσει σε παροχή γλυκού νερού.
- 3) Με σβηστό τον κινητήρα, ανοίξτε τη δίοδο του νερού και αφήστε να περάσει το νερό από τις διόδους ψύξης για 15 λεπτά περίπου. Κλείστε την παροχή νερού και αποσυνδέστε το σωλήνα ποτίσματος ③.
- 4) Όταν ολοκληρωθεί το πλύσιμο, τοποθετήστε πάλι το εξάρτημα σύνδεσης του σωλήνα ② στην υποδοχή ① στο κάτω κάλυμμα. Σφίξτε καλά.

#### ΠΡΟΣΟΧΗ:

Μην αφήνετε το εξάρτημα σύνδεσης χαλαρό πάνω στην υποδοχή στο κάτω μέρος του καλύμματος, ούτε τον σωλήνα να κρέμεται στη διάρκεια της λειτουργίας. Το νερό θα διαρρέει έξω από το εξάρτημα σύνδεσης αντί να ψύχει τον κινητήρα, και αυτό μπορεί να προκαλέσει σοβαρή υπερθέρμανση. Φροντίστε να σφίξετε καλά το εξάρτημα σύνδεσης πάνω στην υποδοχή, μετά το πλύσιμο του κινητήρα.

#### ΣΗΜΕΙΩΣΗ:

- Όταν πλένετε τη μηχανή με το σκάφος στο νερό, θα έχετε καλύτερα αποτελέσματα αν σηκώσετε πάνω τη μηχανή, έτσι ώστε να είναι έξω από το νερό.
- Διαβάστε τις οδηγίες για το ξέπλυμα του συστήματος ψύξης στο κεφάλαιο ΑΠΟΘΗΚΕΥΣΗ ΚΑΙ ΜΕΤΑΦΟΡΑ ΕΞΩΛΕΜΒΙΑΣ ΜΗΧΑΝΗΣ.

Διάμετρος προσαρτήματος:  
Εσωτερική διάμετρος 1,0 inch (25,4 mm)  
Βήμα 1/12 inch (2,1 mm)

PMU01111

## LIMPEZA DOS CANAIS DE REFRIGERAÇÃO DE ÁGUA

### Modelo com sistema de lavagem

Logo após o funcionamento, excute este procedimento para uma lavagem mais completa.

- 1) Depois de desligar o motor, desaperte o conector da mangueira ② do adaptador ① no capot superior.
- 2) Aperte o conector da mangueira ② a uma mangueira ③ ligada a uma torneira de água doce.
- 3) Com o motor desligado, abra a torneira e deixe a água correr pelos canais de refrigeração durante cerca de 15 minutos. Feche a água e retire a mangueira ③.
- 4) Volte a colocar o conector da mangueira ② no adaptador ① do capot inferior, quando terminar a lavagem. Aperte firmemente.

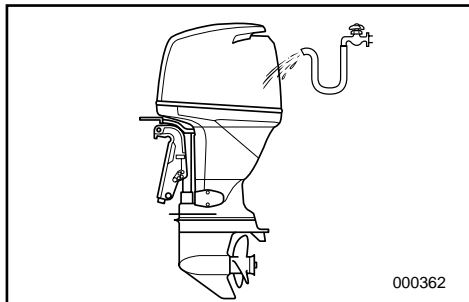
#### AVISOS:

**Não deixe o conector da mangueira desapertado no adaptador do capot inferior nem a mangueira suspensa durante o funcionamento normal para que a água não saia para fora do conector, em vez de refrigerar o motor, o que provocaria sobreaquecimento. Depois de lavar o motor, certifique-se de que o conector está firmemente apertado.**

#### NOTA:

- Se lavar o motor com o barco na água, obterá melhores resultados inclinando o motor para cima até ficar completamente fora de água.
- Consulte as instruções sobre a lavagem do sistema de refrigeração em "TRANSPORTE E ARMAZENAGEM DO MOTOR FORA DE BORDO".

Dimensões do acessório  
Diâmetro interior: 1,0 polegadas (25,4 mm)  
Passo: 1/12 inch polegadas (2,1 mm)



KMU00409

## MOTOREN UDVENDIGT

KMU00410

### Rengøring af påhængsmotoren

Efter anvendelse, vaskes motoren udvendigt med ferskvand.

Gennemskyl kølesystemet med ferskvand.

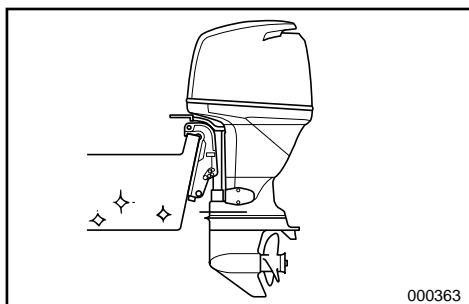
### BEMÆRK:

Se om instruktioner for gennemskylning af kølesystemet i TRANSPORT OG OPBEVARING AF PÅHÆNGSMOTOR.

KMU00412

### Undersøgelse af motorens malede overflader

Undersøg motoren for ridser, hakker, eller afskalning af maling. Områder med beskadiget maling vil med stor sandsynlighed korrodere. Hvis det er nødvendigt, rengøres overfladerne og males. Make-up maling kan fås hos en Yamaha forhandler



KMU00413

## MALING AF BÅDENS BUND

Et rent skrog forbedrer bådens præstationer.

Bådens bund skal holdes så ren som mulig for havvækster.

Hvis det er nødvendigt, kan bådens bund dækkes med en maling der forhindrer tilgroning, og som er godkendt til forhindring af algevækster, i det pågældende område.

Benyt ikke en maling der forhindrer alger, og som indeholder kobber eller grafit. Disse malinger kan være årsag til at motoren korroderer hurtigere.



RMU00409

**ΕΞΩΤΕΡΙΚΟ ΤΟΥ ΚΙΝΗΤΗΡΑ**

RMU00410

**Καθαρισμός της εξωλέμβιας μηχανής**

Μετά από την χρήση, πλένετε το εξωτερικό της εξωλέμβιας μηχανής με γλυκό νερό. Ξεπλένετε το σύστημα ψύξης με γλυκό νερό.

**ΣΗΜΕΙΩΣΗ:**

Αναφερθείτε στις οδηγίες πλυσίματος του συστήματος ψύξης στο τμήμα “ΜΕΤΑΦΟΡΑ ΚΑΙ ΑΠΟΘΗΚΕΥΣΗ ΤΗΣ ΕΞΩΛΕΜΒΙΑΣ ΜΗΧΑΝΗΣ”.

RMU00412

**Έλεγχος των βαμμένων επιφανειών της εξωλέμβιας**

Ελέγχετε την εξωλέμβια μήπως έχει εκδορές τσακίσματα ή ξεφλουδισμένο χρώμα. Τα σημεία που έχουν τέτοιου είδους βλάβες είναι πολύ πιθανόν να αρχίσουν να παρουσιάζουν διάβρωση. Αν είναι αναγκαίο, καθαρίζετε και βάφετε αυτές τις επιφάνειες. Μπορείτε να προμηθευτείτε ειδική μπογιά ρετουσαρίσματος από τον αντιπρόσωπο της Yamaha.

RMU00413

**ΒΑΨΙΜΟ ΤΟΥ ΚΑΤΩ ΜΕΡΟΥΣ ΤΟΥ ΣΚΑΦΟΥΣ**

Μια καθαρή κάτω επιφάνεια του σκάφους βελτιώνει τις επιδόσεις όλου του σκάφους. Το κάτω μέρος του σκάφους πρέπει να είναι πολύ καθαρό και απαλλαγμένο όσο είναι δυνατόν από ανάπτυξη υδρόβιων φυτικών μορφών ζωής.

Αν είναι αναγκαίο, το κάτω μέρος του σκάφους μπορεί να βαφτεί με ένα εγκεκριμένου τύπου χρώμα που εμποδίζει την ανάπτυξη τέτοιων μορφών μικροοργανισμών στο κάτω μέρος.

Μην χρησιμοποιείτε ειδικά χρώματα που περιέχουν χαλκό ή γραφίτη. Αυτού του είδους τα χρώματα μπορούν να προκαλέσουν ταχύτερη διάβρωση του κινητήρα.

PMU00409

**EXTERIOR DO MOTOR**

PMU00410

**Limpeza do motor fora de bordo**

Lave o exterior do motor fora de bordo com água doce, depois de o utilizar.

Lave o sistema de refrigeração com água doce.

**NOTA:**

Consulte as instruções sobre a lavagem do sistema de refrigeração em ‘TRANSPORTE E ARMAZENAGEM DO MOTOR FORA DE BORDO’.

PMU00412

**Verificação da superfície pintada do motor**

Verifique se a pintura do motor está riscada, lascada ou talhada. As áreas com pintura danificada são mais susceptíveis de corrosão. Limpe e pinte as áreas, se necessário. O concessionário Yamaha poderá fornecer-lhe a tinta necessária para o retoque.

PMU00413

**REVESTIMENTO DO CASCO DO BARCO**

Um casco limpo melhora o rendimento do barco.

O casco do barco deve ser mantido o mais limpo possível de acumulações marinhas.

Se necessário, revista o casco com uma tinta anti-incrustante adequada à sua área para evitar acumulações marinhas.

Não utilize uma tinta anti-incrustante que contenha cobre ou grafita, já que estas tintas aceleram a corrosão do motor.



## Kapitel 5

# RETTELSE AF FEJL

FEJLSØGNING .....5-1

### MIDLERTIDIGE AKTIVITETER I

NØDSITUATIONER .....5-5

Stødskeer.....5-5

Sejlads med en motor.....5-5

Mekanisk trimning/tilt fungerer ikke.....5-6

Startmotoren vil ikke fungere.....5-7

Behandling af motor nedsænket i vand.....5-9



## Κεφάλαιο 5

# ΔΙΟΡΘΩΣΗ ΒΛΑΒΩΝ

ΔΙΟΡΘΩΣΗ ΒΛΑΒΩΝ.....5-1

### ΠΡΟΣΩΡΙΝΕΣ ΕΝΕΡΓΕΙΕΣ

ΣΕ ΕΚΤΑΚΤΕΣ ΠΕΡΙΠΤΩΣΕΙΣ.....5-5

Ζημιές από πρόσκρουση.....5-5

Λειτουργία μονου κινητήρα.....5-5

Η ηλεκτρική κλίση/ανύψωση δεν λειτουργεί.....5-6

Η μίζα δεν λειτουργεί.....5-7

Περιοίτηση βυθισμένου κινητήρα.....5-9

## Capítulo 5

# RESOLUÇÃO DE PROBLEMAS

RESOLUÇÃO DE PROBLEMAS.....5-1

### MEDIDAS PROVISÓRIAS EM SITUAÇÃO DE

EMERGÊNCIA.....5-5

Danos por colisão.....5-5

Funcionamento de motor simples.....5-5

Não funcionamento do comando automático da coluna e da inclinação.....5-6

O motor de arranque não funciona.....5-7

Tratamento do motor submerso.....5-9



## FEJLSØGNING

Ethvert problem med brændstof, kompressionsforhold eller tændingssystem kan give besvær med at starte, tab af energi eller andre problemer. Fejlfindingskemaet beskriver en hurtig, nem procedure til at undersøge og afhjælpe fejl. (Dette skema gælder for alle Yamaha påhængsmotorer. Derfor kan der forekomme nogle punkter som ikke vedrører din models specifikationer). Hvis din påhængsmotor trænger til at blive repareret, så bring den til en Yamaha forhandler.

Fejl	Mulige årsager	Afhjælpning
A. Startmotoren virker ikke.	<ol style="list-style-type: none"><li>1. Batteriets kapacitet er lille eller batteriet er tømt for strøm.</li><li>2. Batteriets tilslutninger er løse eller korroderede.</li><li>3. Sikringen til den elektriske startmotor er brændt over.</li><li>4. Fejl i startsystemet.</li><li>5. Aftrækknoren til motorstopkontakten er ikke fastgjort.</li><li>6. Gearskiftet er sat i gear.</li></ol>	<ol style="list-style-type: none"><li>1. Undersøg batteriets tilstand. Anvend batterier med den anbefalede kapacitet.</li><li>2. Fastspænd kablerne til batteriet og rengør batteriets poler.</li><li>3. Undersøg årsagen til den elektriske overbelastning og reparer. Udskift sikringen med en ny, med korrekt ampere-størrelse.</li><li>4. Få udført service hos en Yamaha forhandler.</li><li>5. Fastgør aftrækknoren.</li><li>6. Sæt gearet i Frigear.</li></ol>
B. Motoren vil ikke starte (startmotoren virker).	<ol style="list-style-type: none"><li>1. Brændstoffranken er tom.</li><li>2. Brændstoffet er forurenede eller gammelt.</li><li>3. Brændstoffilteret er tilstoppet.</li><li>4. Forkert startprocedure.</li><li>5. Brændstofpumpen virker ikke.</li><li>6. STændrør(ene) er tilsmudsede eller af forkert type.</li><li>7. Tændrørshætten er ikke korrekt fastgjort.</li><li>8. Dårlige forbindelser eller beskadigede tændrørsledninger.</li><li>9. Dele i tændingssystemet virker ikke.</li><li>10. Aftrækknoren til motorstopkontakten er ikke fastgjort.</li><li>11. Gearskiftet er sat i gear.</li><li>12. Motorens indre dele er beskadigede.</li></ol>	<ol style="list-style-type: none"><li>1. Fyld ren frisk brændstof i tanken.</li><li>2. Fyld ren frisk brændstof i tanken.</li><li>3. Rens eller udskift filteret.</li><li>4. Læs Indehaverens Håndbog.</li><li>5. Få udført service hos en Yamaha forhandler.</li><li>6. Undersøg tændrør(ene). Rens eller udskift til en anbefalet type.</li><li>7. Undersøg hættest(ene) og sæt hættest(ene) fast.</li><li>8. Undersøg ledninger for slitage eller brud. Fastspænd alle løse forbindelser. Udskift slidte eller brudte ledninger.</li><li>9. Få udført service hos en Yamaha forhandler.</li><li>10. Fastgør aftrækknoren.</li><li>11. Sæt gearet i Frigear.</li><li>12. Få udført service hos en Yamaha forhandler.</li></ol>

Fejl	Mulige årsager	Afhjælpning
<p>C. Motoren arbejder ujævnt i tomgang eller staller.</p>	<ol style="list-style-type: none"> <li>1. Tændrør(ene) er tilsmudsede eller af forkert type.</li> <li>2. Brændstofsyste­met er til­stop­pet.</li> <li>3. Brændstoffet er foruren­et eller gam­melt.</li> <li>4. Brændstoffil­te­ret er til­stop­pet.</li> <li>5. Fejl i tændingssystemet.</li> <li>6. Advarsels­sys­te­met er ak­ti­ve­ret.</li> <li>7. Elektrodeafstanden er forkert.</li> <li>8. Dårlige forbindelser eller beskadigede tændrørsledninger.</li> <li>9. Den specificerede motorolie er ikke benyttet.</li> <li>10. Termostaten virker ikke eller er til­stop­pet.</li> <li>11. Brændstofpumpen er beskadiget.</li> <li>12. Luftventilationsskruen er lukket.</li> <li>13. Vinklen på motoren er for stor.</li> <li>14. Brændstofftilslutningen er samlet forkert.</li> <li>15. Batterikablet er faldet af.</li> </ol>	<ol style="list-style-type: none"> <li>1. Undersøg tændrør(ene). Rens eller udskift til den anbefalede type.</li> <li>2. Undersøg om brændstofledningen er klemt eller bukket, eller om der er andre forhindringer i brændstofsyste­met.</li> <li>3. Fyld ren frisk brændstof i tanken.</li> <li>4. Rens eller udskift filteret.</li> <li>5. Få udført service hos en Yamaha forhandler.</li> <li>6. Find og ret årsagen.</li> <li>7. Inspicer og juster som specificeret.</li> <li>8. Undersøg ledninger for slitage eller brud. Fastspænd alle løse forbindelser.</li> <li>9. Undersøg og udskift som specificeret.</li> <li>10. Få udført service hos en Yamaha forhandler.</li> <li>11. Få udført service hos en Yamaha forhandler.</li> <li>12. Åben for luftventilationsskruen.</li> <li>13. Sæt motoren tilbage i normal position.</li> <li>14. Udfør tilslutningen korrekt.</li> <li>15. Spænd batterikablet forsvarligt fast.</li> </ol>



Fejl	Mulige årsager	Afhjælpning
D. Advarselssum- meren lyder eller indikatorlampen lyser.	<ol style="list-style-type: none"><li>1. Kølesystemet er tilstoppet.</li><li>2. Olieniveauet er lavt.</li><li>3. Tændrørets temperaturområde er forkert.</li><li>4. Den specificerede motorolie er ikke benyttet.</li><li>5. Motorolien er forurenede eller nedbrudt.</li><li>6. Oliefilteret er tilstoppet.</li> <li>7. Olietilgangen/indsprøjtningpumpen virker ikke.</li><li>8. Belastningen af båden er ujævnt fordelt.</li><li>9. Fejl i vandpumpen/termostaten.</li></ol>	<ol style="list-style-type: none"><li>1. Undersøg vandindtaget for forhindringer.</li><li>2. Fyld olietanken med den specificerede motorolie.</li><li>3. Undersøg tilstanden af tændrør og udskift med korrekt type.</li><li>4. Undersøges og udskiftes til den specificerede olie.</li><li>5. Udskift med ny olie af den specificerede type.</li><li>6. Få udført service hos en Yamaha forhandler.</li><li>7. Få udført service hos en Yamaha forhandler.</li><li>8. Fordel lasten i båden jævnt.</li> <li>9. Få udført service hos en Yamaha forhandler.</li></ol>
E. Tab af motorkraft.	<ol style="list-style-type: none"><li>1. Propellen er beskadiget.</li><li>2. Stigningen på propellen eller diameteren er forkert.</li><li>3. Trimvinklen er forkert.</li><li>4. Motoren er monteret i en forkert højde på hækbjælken.</li><li>5. Advarselssystemet er aktiveret.</li><li>6. Bådens bund er tilgroet med alger.</li><li>7. Tændrør(ene) er tilsmudsede eller af forkert type.</li> <li>8. Tang eller andre fremmedlegemer er viklet ind i gearhuset.</li><li>9. Forhindringer i brændstofssystemet.</li> <li>10. Brændstoffilteret er tilstoppet.</li><li>11. Brændstoffet er forurenede eller gammelt.</li><li>12. Elektrodeafstanden er forkert.</li></ol>	<ol style="list-style-type: none"><li>1. Få propellen repareret eller udskiftet.</li><li>2. Monter en korrekt propel, for at lade påhængsmotoren arbejde i det anbefalede område for motoromdrejninger.</li><li>3. Juster trimvinklen for at opnå den mest effektive virkemåde.</li><li>4. Få motoren justeret til den korrekte højde på hækbjælken.</li><li>5. Find og ret årsagen.</li><li>6. Rens bådens bund.</li><li>7. Undersøg tændrør(ene). Rens eller udskift med den anbefalede type.</li><li>8. Fjern disse og rens den underste enhed.</li><li>9. Undersøg om brændstofledningen er klemt eller bukket, eller om der er andre forhindringer i brændstofssystemet.</li><li>10. Rens eller udskift filteret.</li><li>11. Fyld tanken med ren frisk brændstof.</li><li>12. Undersøg og juster som specificeret.</li></ol>

Fejl	Mulige årsager	Afhjælpning
E. Tab af motorkraft.	13. Dårlige forbindelser eller beskadigede tændrørsledninger. 14. Fejl i tændingssystemet. 15. Den specificerede motorolie er ikke benyttet. 16. Termostaten virker ikke eller er tilstoppet. 17. Luftventilationsskruen er lukket. 18. Brændstofpumpen er beskadiget. 19. Brændstoftilslutningen er samlet forkert. 20. Tændrørets temperaturområde er forkert. 21. Motoren svarer ikke korrekt til det valgte gear.	13. Undersøg ledninger for slitage eller brud. Spænd alle løse forbindelser. Udskift slidte eller brudte ledninger. 14. Få udført service hos en Yamaha forhandler. 15. Undersøg og udskift olien som specificeret. 16. Få udført service hos en Yamaha forhandler. 17. Åben for luftventilationsskruen. 18. Få udført service hos en Yamaha forhandler. 19. Udfør tilslutningen korrekt. 20. Undersøg tilstanden af tændrør og udskift med korrekt type. 21. Få den efterset hos en Yamaha forhandler.
F. Motoren vibrerer kraftigt.	1. Propellen er beskadiget. 2. Propelakslen er beskadiget. 3. Tang eller andre fremmedlegemer er viklet ind i propellen. 4. Motorens monteringsbolt er løs. 5. Styringsdrejehjul er løs eller beskadiget.	1. Få propellen repareret eller udskiftet. 2. Få udført service hos en Yamaha forhandler. 3. Afmonter og rens propellen. 4. Spænd boltene. 5. Fastspænd eller få udført service hos en Yamaha forhandler.



## ΔΙΟΡΘΩΣΗ ΒΛΑΒΩΝ

Τυχόν προβλήματα στα συστήματα καυσίμων, συμπίεσης ή ανάφλεξης μπορεί να προκαλέσουν κακή εκκίνηση, απώλεια ισχύος ή άλλα προβλήματα. Ο πίνακας αντιμετώπισης προβλημάτων περιγράφει μια εύκολη και γρήγορη διαδικασία ελέγχου και διόρθωσης τυχόν προβλημάτων. (Ο πίνακας αυτός καλύπτει όλα τα μοντέλα Yamaha. Θα υπάρχουν λοιπόν κάποια χαρακτηριστικά που δεν ανήκουν στις προδιαγραφές του μοντέλου σας.)

Αν η εξωλέμβιά σας χρειάζεται επισκευή, πηγαίnete την στον αντιπρόσωπο της Yamaha.

Βλάβη	Πιθανή Αιτία	Διόρθωση
A. Η μίζα δεν λειτουργεί	<ol style="list-style-type: none"><li>1. Η χωρητικότητα της μπαταρίας είναι ανεπαρκής, η η μπαταρία είναι ξεφόρτωτη.</li><li>2. Οι συνδέσεις της μπαταρίας είναι χαλαρές η οξειδωμένες</li><li>3. Η ασφάλεια του ηλεκτρικού συστήματος εκκίνησης είναι καμένη</li><li>4. Κάποια εξαρτήματα της μίζας είναι ελαττωματικά.</li><li>5. Το δίχαλο του κορδονιού δεν είναι περασμένο στον διακόπτη για το σβήσιμο του κινητήρα.</li><li>6. Ο μοχλός κατεύθυνσης δεν είναι στην νεκρά</li></ol>	<ol style="list-style-type: none"><li>1. Ελέγχετε την κατάσταση της μπαταρίας χρησιμοποιείτε μπαταρία της συνιστώμενης χωρητικότητας</li><li>2. Σφίγγετε τα καλώδια της μπαταρίας και καθαρίζετε τους ακροδέκτες της μπαταρίας</li><li>3. Ελέγχετε για την αιτία της υπερφόρτωσης και την διορθώνετε. Αλλάζετε την ασφάλεια με μια της ορθής εντάσεως.</li><li>4. Ζητήστε από κάποιον αντιπρόσωπο της Yamaha να διορθώσει την μίζα.</li><li>5. Συνδέετε το δίχαλο με το κορδόνι</li><li>6. Επιλέγεται την νεκρά.</li></ol>
B. Ο κινητήρας δεν παίρνει μπροστά (Ενώ η μίζα περιστρέφεται)	<ol style="list-style-type: none"><li>1. Το δοχείο καυσίμου είναι άδειο</li><li>2. Το καύσιμο είναι ακάθατο η πολυκαιρισμένο</li><li>3. Το φίλτρο καυσίμου είναι φραγμένο</li><li>4. Λανθασμένη διαδικασία εκκίνησης</li><li>5. Η αντλία καυσίμου δεν λειτουργεί καλά</li><li>6. Το/τα μπουζί είναι μπουκωμένα η λανθασμένου τύπου</li><li>7. Οι πίπες των μπουζί είναι λανθασμένα τοποθετημένες</li></ol>	<ol style="list-style-type: none"><li>1. Γεμίζετε το δοχείο καυσίμου με καθαρή βενζίνη.</li><li>2. Γεμίζετε το δοχείο με καθαρό, φρέσκο καύσιμο</li><li>3. Καθαρίζετε η αλλάζετε το φίλτρο.</li><li>4. Διαβάστε το βιβλίο χρήσης</li><li>5. Ζητήστε από κάποιον αντιπρόσωπο Yamaha να διορθώσει την αντλία</li><li>6. Ελέγχετε το/τα μπουζί. Τα καθαρίζετε η τα αλλάζετε με του σωστού τύπου</li><li>7. Ελέγχετε και τοποθετείτε ορθά τις πίπες</li></ol>



Βλάβη	Πιθανή Αιτία	Διόρθωση
<p>B. Ο κινητήρας δεν παίρνει μπροστά (Ενώ η μίζα περιστρέφεται)</p>	<p>8. Λανθασμένες συνδέσεις η κατεστραμμένη καλωδίωση ανάφλεξης</p> <p>9. Ελαττωματικά εξαρτήματα ανάφλεξης</p> <p>10. Το δίχαλο του κορδονιού δεν είναι συνδεδεμένο στον διακόπτη για το σβήσιμο του κινητήρα</p> <p>11. Ο μοχλός κατεύθυνσης δεν είναι στην νεκρά</p> <p>12. Φθορά στα εσωτερικά μέλη του κινητήρα</p>	<p>8. Ελέγχετε τα καλώδια μήκος έχουν φθορά η κοψίματα Σφίγγετε όλες τις χαλαρές συνδέσεις Αλλάζετε τα φθαρμένα η κομμένα καλώδια</p> <p>9. Ζητήστε από κάποιον αντιπρόσωπο Yamaha να τα διορθώσει.</p> <p>10. Συνδέετε το δίχαλο του κορδονιού στον διακόπτη</p> <p>11. Βάζετε τον μοχλό στην νεκρά</p> <p>12. Ζητήστε από κάποιον αντιπρόσωπο Yamaha να τα διορθώσει</p>
<p>C. Ο κινητήρας λειτουργεί στο ρελαντί άρρυθμα η σβήνει</p>	<p>1. Το/τα μπουζί είναι βραχυκυκλωμένα η λανθασμένου τύπου</p> <p>2. Υπάρχουν εμπόδια στη ροή του καυσίμου</p> <p>3. Το καύσιμο είναι ακάθατο η πολυκαιρισμένο</p> <p>4. Φραγμένο φίλτρο καυσίμου</p> <p>5. Ελαττωματικά μέρη ανάφλεξης</p> <p>6. Το σύστημα προειδοποίησης ενεργοποιήθηκε</p> <p>7. Λανθασμένο διάκενο μπουζί</p> <p>8. Ανεπαρκείς συνδέσεις η κατεστραμμένη καλωδίωση ανάφλεξης</p> <p>9. Δεν χρησιμοποιήθηκε λάδι κινητήρα σύμφωνα με τις προδιαγραφές</p> <p>10. Ο θερμοστάτης είναι ελαττωματικός η κολλημένος</p> <p>11. Χαλασμένη αντλία καυσίμου</p> <p>12. Κλειστή βίδα αερισμού δοχείου καυσίμου</p>	<p>1. Ελέγχετε το/τα μπουζί. Τα καθαρίζετε η τα αλλάζετε με τα σωστού τύπου</p> <p>2. Ελέγχετε μήπως η γραμμή του καυσίμου είναι τρυπημένη η τσακισμένη η αν υπάρχουν αλλά εμπόδια στο σύστημα καυσίμου</p> <p>3. Γεμίζετε το δοχείο καυσίμου με καθαρό, φρέσκο καύσιμο</p> <p>4. Καθαρίζετε το φίλτρο</p> <p>5. Ζητήστε από κάποιο συνεργείο Yamaha να διορθώσει την ανάφλεξη</p> <p>6. Αναζητήστε και διορθώστε την αιτία</p> <p>7. Ελέγχετε και ρυθμίζετε σύμφωνα με τις προδιαγραφές</p> <p>8. Ελέγχετε τα καλώδια μήκος έχουν φθορές η τσακίσματα Σφίγγετε όλες τις χαλαρές συνδέσεις</p> <p>9. Ελέγχετε και αλλάζετε σύμφωνα με τις προδιαγραφές</p> <p>10. Ζητήστε από κάποιο συνεργείο Yamaha να διορθώσει τον θερμοστάτη</p> <p>11. Ζητήστε από κάποιο συνεργείο Yamahana κάνει την διόρθωση</p> <p>12. Ανοίγεται την βίδα αερισμού του δοχείου καυσίμου</p>



<b>Βλάβη</b>	<b>Πιθανή Αιτία</b>	<b>Διόρθωση</b>
C. Ο κινητήρας λειτουργεί στο ρελαντί άρρυθμα η σβήνει	13. Η γωνία του κινητήρα είναι πολύ υψηλή 14. Κακή σύνδεση ταχυσύνδεσμου καυσίμου 15. Έχει φύγει το καλώδιο της μπαταρίας	13. Επαναφέρετε τον κινητήρα στην κανονική θέση λειτουργίας 14. Συνδέετε ορθά τον ταχυσύνδεσμο 15. Συνδέστε σωστά
D. Ο προειδοποιητικός βομβητής η ενδεικτική λυχνία ανάβει.	1. Το σύστημα ψύξης είναι φραγμένο 2. Πίεση λαδιού κινητήρα χαμηλή 3. Λανθασμένη θερμική κλίμακα μπουζί 4. Δεν έχει χρησιμοποιηθεί ο κατάλληλος τύπος λαδιού κινητήρα 5. Το λάδι του κινητήρα είναι ακάθαρτο η κατεστραμμένο 6. Το φίλτρο του λαδιού είναι φραγμένο 7. Η αντλία τροφοδοσίας /έγχυσης δεν λειτουργεί ορθά 8. Το φορτίο επάνω στο σκάφος είναι λανθασμένα καταμεμημένο 9. Ελαττωματική αντλία η θερμοστάτης νερού	1. Ελέγχετε την είσοδο του νερού μήπως είναι φραγμένη. 2. Γεμίζετε το δοχείο λαδιού με το κατάλληλου τύπου λάδι κινητήρα. 3. Ελέγχετε την κατάσταση του μπουζί και το αλλάζετε με ένα σωστό. 4. Το μπουλόνι στήριξης του κινητήρα είναι χαλαρό. 5. Ο πείρος του τιμονιού είναι χαλαρός η κατεστραμμένος. 6. Ζητήστε από κάποιον αντιπρόσωπο Yamaha να επέμβει. 7. Ζητήστε από κάποιον αντιπρόσωπο Yamaha να επέμβει 8. Κατανέμετε το φορτίο ώστε το σκάφος να είναι επίπεδο. 9. Ζητήστε από κάποιον αντιπρόσωπο Yamaha να επέμβει
E. Απώλεια ισχύος του κινητήρα	1. Κατεστραμμένη προπέλα 2. Το βήμα η διάμετρος της προπέλας είναι λανθασμένα 3. Λανθασμένη γωνία κλίσης 4. Ο κινητήρας είναι τοποθετημένος σε λάθος ύψος στην πρύμνη 5. Το προειδοποιητικό σύστημα έχει ενεργοποιηθεί 6. Στο κάτω μέρος του σκάφους έχουν αναπτυχθεί φυτικοί οργανισμοί	1. Διορθώνετε η αλλάζετε την προπέλα. 2. Τοποθετείτε μια ορθή προπέλα ώστε ο κινητήρας να λειτουργεί στο συνιστώμενο επίπεδο στροφών. 3. Ρυθμίζετε την γωνία κλίσης ώστε να επιτύχετε την πιο αποδοτική λειτουργία. 4. Ζητήστε να σας ρυθμίσουν τον κινητήρα στο κατάλληλο ύψος στην πρύμνη. 5. Βρείτε και διορθώστε την αιτία. 6. Καθαρίζετε το κάτω μέρος του σκάφους.

Βλάβη	Πιθανή Αιτία	Διόρθωση
Ε. Απώλεια ισχύος του κινητήρα	<ol style="list-style-type: none"> <li>7. Το /τα μπουζί είναι μπουκόωμα η λανθασμένου τύπου</li> <li>8. Φύκια η άλλα θαλάσσια υλικά μπλέχτηκαν στο “πόδι” της μηχανής</li> <li>9. Τα σωληνάκια του συστήματος καυσίμου δεν έχουν ελεύθερη ροή</li> <li>10. Φραγμένο φίλτρο καυσίμου</li> <li>11. Το καύσιμο είναι ακάθαρμο η πολυκαιρισμένο</li> <li>12. Το διάκενο του μπουζί είναι λανθασμένο</li> <li>13. Κακές επαφές η κατεστραμμένη καλωδίωση ανάφλεξης</li> <li>14. Βλάβη στα εξαρτήματα του συστήματος ανάφλεξης</li> <li>15. Δεν χρησιμοποιήθηκε κατάλληλος τύπος λαδιού</li> <li>16. Ελαττωματικός η κολλημένος θερμοστάτης</li> <li>17. Βίδα εξαερισμού κλεισμένη</li> <li>18. Κατεστραμμενη αντλία καυσίμου</li> <li>19. Ελαττωματική σύνδεση ταχυσύνδεσμου καυσίμου</li> <li>20. Λανθασμένη θερμική κλίμακα μπουζί</li> <li>21. Η μηχανή δεν αποκρίνεται σωστά στις αλλαγές του μοχλού κατεύθυνσης.</li> </ol>	<ol style="list-style-type: none"> <li>7. Ελέγχετε το/τα μπουζί. Τα καθαρίζετε η τα αλλάζετε με αλλά κατάλληλα.</li> <li>8. Τα βγάζετε και καθαρίζετε το πόδι της μηχανής.</li> <li>9. Ελέγχετε μήπως υπάρχουν τρυπημένα η τσακισμένα σωληνάκια καυσίμου η άλλα εμπόδια στο σύστημα καυσίμου.</li> <li>10. Καθαρίζετε η αλλάζετε το φίλτρο.</li> <li>11. Γεμίζετε το δοχείο με καθαρό φρέσκο καύσιμο</li> <li>12. Ελέγχετε και διορθώνετε το διάκενο σύμφωνα με τις προδιαγραφές</li> <li>13. Ελέγχετε τα καλώδια για φθορά η τσακίσματα. Σφίγγετε όλες τις χαλαρές επαφές. Αλλάζετε τα φθαμμένα η κομμένα καλώδια.</li> <li>14. Ζητήστε από κάποιο συνεργείο Yamaha να κάνει την διόρθωση.</li> <li>15. Ελέγχετε η και το αλλάζετε με λάδι κατάλληλου τύπου.</li> <li>16. Ζητήστε από κάποιο συνεργείο Yamaha να κάνει την διόρθωση.</li> <li>17. Ανοίγεται την βίδα εξαερισμού.</li> <li>18. Ζητήστε από κάποιο συνεργείο Yamaha να κάνει την διόρθωση.</li> <li>19. Συνδέετε ορθά</li> <li>20. Ελέγχετε την κατάσταση του μπουζί και το αλλάζετε με ένα σωστό.</li> <li>21. Πηγαίνετε για σέρβις σε έναν αντιπρόσωπο της Yamaha.</li> </ol>
F. Υπερβολικοί κραδασμοί κινητήρα.	<ol style="list-style-type: none"> <li>1. Κατεστραμμένη προπέλα</li> <li>2. Κατεστραμμένοι άξονας προπέλας</li> <li>3. Φύκια η αλλά ξένα αντικείμενα τυλιγμένα στην προπέλα</li> <li>4. Το μπουλόνι στήριξης του κινητήρα είναι χαλαρό</li> <li>5. Ο πείρος του τιμονιού είναι χαλαρός η κατεστραμμένος</li> </ol>	<ol style="list-style-type: none"> <li>1. Διορθώνετε η αλλάζετε την προπέλα.</li> <li>2. Ζητήστε από κάποιον Dealer να κάνει την διόρθωση.</li> <li>3. Αφαιρείτε και καθαρίζετε την προπέλα.</li> <li>4. Ξανασφίγγετε τα μπουλόνια.</li> <li>5. Σφίγγετε η ζητήστε από κάποιο συνεργείο Yamaha να κάνει την διόρθωση.</li> </ol>



## RESOLUÇÃO DE PROBLEMAS

Qualquer problema nos sistemas de combustível, compressão ou ignição é passível de provocar arranque deficiente, perda de potência ou outros problemas. Na tabela de resolução de problemas, encontrará procedimentos básicos de teste e as respectivas soluções. (Referindo-se esta tabela a todos os motores fora de borda Yamaha, pode compreender certos elementos que não se aplicam ao seu motor.)

Se o seu motor precisar de reparação, leve-o a um concessionário Yamaha.

Problemas	Causa possível	Solução
A. O motor de arranque não funciona	<ol style="list-style-type: none"><li>1. Bateria fraca ou gasta</li><li>2. Ligações da bateria soltas ou calcinadas pela corrosão</li><li>3. Fusível do circuito de arranque eléctrico fundido</li><li>4. Avaria dos componentes do motor de arranque</li><li>5. Esticador do interruptor de paragem do motor solto</li><li>6. Alavanca das mudanças engatada</li></ol>	<ol style="list-style-type: none"><li>1. Verifique o estado da bateria. Use a capacidade de bateria recomendada.</li><li>2. Fixe os cabos e limpe os terminais da bateria.</li><li>3. Procure a causa do excesso de carga eléctrica e repare. Substitua o fusível por um com a amperagem correcta.</li><li>4. Chame um técnico da Yamaha.</li><li>5. Prenda o esticador.</li><li>6. Ponha a alavanca em ponto morto.</li></ol>
B. O motor não arranca (com o motor de arranque a funcionar)	<ol style="list-style-type: none"><li>1. Reservatório de combustível vazio</li><li>2. Combustível desnaturado ou deteriorado</li><li>3. Filtro de combustível obstruído</li><li>4. Erro no procedimento de arranque</li><li>5. Avaria da bomba de combustível</li><li>6. Vela(s) de ignição suja(s) ou de tipo errado</li><li>7. Calota(s) da vela de ignição mal adaptada(s)</li><li>8. Má ligação ou instalação eléctrica deficiente</li><li>9. Componentes da ignição defeituosos</li><li>10. Esticador do interruptor de paragem do motor solto</li><li>11. Alavanca das mudanças engatada</li><li>12. Componentes interiores do motor danificados</li></ol>	<ol style="list-style-type: none"><li>1. Encha o reservatório de combustível limpo e puro.</li><li>2. Encha o reservatório de combustível limpo e puro.</li><li>3. Limpe-o ou proceda à sua substituição.</li><li>4. Leia o manual do proprietário.</li><li>5. Chame um técnico da Yamaha.</li><li>6. Examine a(s) vela(s) de ignição. Limpe ou substitua pela(s) do tipo recomendado.</li><li>7. Verifique e volte a colocar a(s) calota(s).</li><li>8. Veja se os fios estão gastos ou partidos. Aperte as ligações soltas. Substitua os fios gastos ou partidos.</li><li>9. Chame um técnico da Yamaha.</li><li>10. Prenda o esticador.</li><li>11. Ponha em ponto morto.</li><li>12. Chame um técnico da Yamaha.</li></ol>

Problemas	Causa possível	Solução
C. O motor funciona mal em marcha lenta ou afoga	<ol style="list-style-type: none"> <li>1. Vela(s) de ignição suja(s) ou de tipo errado</li> <li>2. Sistema de combustível obstruído</li> <li>3. Combustível desnaturado ou deteriorado</li> <li>4. Filtro de combustível obstruído</li> <li>5. Componentes da ignição defeituosos</li> <li>6. Sistema de aviso activado</li> <li>7. Folga dos eléctrodos incorrecta</li> <li>8. Má ligação ou instalação eléctrica incorrecta da ignição</li> <li>9. Utilização de óleo não especificado</li> <li>10. Termóstato defeituoso ou obstruído</li> <li>11. Avaria da bomba de combustível</li> <li>12. Parafuso do respiradouro apertado</li> <li>13. Ângulo do motor muito alto</li> <li>14. Má ligação da junção do combustível</li> <li>15. O borne da bateria está solto</li> </ol>	<ol style="list-style-type: none"> <li>1. Examine a(s) vela(s) de ignição. Limpe ou substitua pela(s) do tipo recomendado.</li> <li>2. Verifique se há condutas de combustível comprimidas ou torcidas ou outras obstruções no sistema de combustível.</li> <li>3. Encha o reservatório de combustível limpo e puro.</li> <li>4. Limpe ou substitua o filtro.</li> <li>5. Chame um técnico da Yamaha.</li> <li>6. Identifique e corrija a causa.</li> <li>7. Inspeccione e regule como indicado</li> <li>8. Veja se os fios estão gastos ou partidos. Aperte as ligações soltas..</li> <li>9. Verifique e substitua como indicado.</li> <li>10. Chame um técnico da Yamaha.</li> <li>11. Chame um técnico da Yamaha.</li> <li>12. Desaperte o parafuso do respiradouro.</li> <li>13. Ponha na posição de funcionamento normal.</li> <li>14. Ligue correctamente.</li> <li>15. Prenda-o com firmeza.</li> </ol>



Problemas	Causa possível	Solução
D. Soa o avisador sonoro ou acende-se o indicador	<ol style="list-style-type: none"><li>1. Sistema de refrigeração obstruído</li><li>2. Nível de óleo do motor baixo</li><li>3. Incorreção do grau térmico da vela</li><li>4. Utilização de óleo não especificado</li><li>5. Óleo desnaturado ou deteriorado</li><li>6. Filtro de combustível obstruído</li><li>7. Mau funcionamento da alimentação/injecção de óleo</li><li>8. Carga do barco mal distribuída</li><li>9. Bomba da água/termóstato avariados</li></ol>	<ol style="list-style-type: none"><li>1. Veja se há obstrução na tomada de água.</li><li>2. Encha o reservatório de óleo com o óleo especificado.</li><li>3. Verifique a vela e substitua-a por uma com grau correcto.</li><li>4. Verifique e substitua-o pelo especificado.</li><li>5. Substitua por óleo puro do especificado.</li><li>6. Chame um técnico da Yamaha.</li><li>7. Chame um técnico da Yamaha.</li><li>8. Distribua a carga de forma a equilibrar o barco.</li><li>9. Chame um técnico da Yamaha.</li></ol>
E. O motor perde potência	<ol style="list-style-type: none"><li>1. Hélice danificada</li><li>2. Diâmetro e passo da hélice errados</li><li>3. Ângulo de compensação incorrecto</li><li>4. Motor montado no painel de popa com altura errada</li><li>5. Sistema de aviso activado</li><li>6. Fundo do barco com acumulações marinhas</li><li>7. Vela(s) de ignição suja(s) ou de tipo errado</li><li>8. Algas ou outros corpos emaranhados na caixa das engrenagens</li><li>9. Sistema de combustível obstruído</li><li>10. Filtro de combustível obstruído</li><li>11. Combustível desnaturado ou deteriorado</li><li>12. Folga dos eléctrodos incorrecta</li></ol>	<ol style="list-style-type: none"><li>1. Mande reparar ou substituir a hélice.</li><li>2. Instale uma hélice correcta para a gama de rpm recomendada para o motor fora de bordo.</li><li>3. Regule o ângulo de compensação para ganhar em eficiência.</li><li>4. Coloque o motor no painel de popa a uma altura adequada.</li><li>5. Identifique e corrija a causa.</li><li>6. Limpe o fundo do barco.</li><li>7. Examine a(s) vela(s) de ignição. Limpe ou substitua pelas do tipo recomendado.</li><li>8. Verifique se há condutas de combustível comprimidas ou torcidas ou outras obstruções no sistema de combustível.</li><li>9. Check for pinched or kinked fuel line or other obstructions in fuel system.</li><li>10. Limpe e substitua o filtro.</li><li>11. Encha o reservatório de combustível limpo e puro.</li><li>12. Inspeccione e regule como indicado.</li></ol>

Problemas	Causa possível	Solução
E. Perda de potência do motor	13. Má ligação ou instalação eléctrica incorrecta da ignição 14. Componentes da ignição defeituosos 15. Utilização de óleo não especificado 16. Termóstato defeituoso ou obstruído 17. Parafuso do respiradouro apertado 18. Avaria da bomba de combustível 19. Má ligação da junção do combustível 20. Incorreção do grau térmico da vela 21. O motor não responde correctamente à posição da alavanca das mudanças.	13. Veja se os fios estão gastos ou partidos. Aperte as liugações soltas. Substitua os fios gastos ou partidos. 14. Chame um técnico da Yamaha. 15. Verifique e substitua como indicado. 16. Chame um técnico da Yamaha. 17. Desaperte o parafuso do respiradouro. 18. Chame um técnico da Yamaha. 19. Faça a ligação correcta. 20. Verifique a vela e substitua-a por uma com grau correcto. 21. Consulte o seu concessionário Yamaha.
F. Vibração excessiva do motor.	1. Hélice danificada. 2. Veio da hélice danificado. 3. Algas ou outros corpos emaranhados na hélice 4. Parafuso de fixação do motor solto. 5. Eixo de direcção solto ou danificado	1. Repare ou substitua a hélice. 2. Chame um técnico da Yamaha. 3. Retire-os e limpe a hélice. 4. Aperte o parafuso. 5. Aperte ou chame um técnico da Yamaha.



KMU00416

## MIDLERTIDIGE AKTIVITETER I NØDSITUATIONER

KMU00417

### STØDSKADER

#### **⚠ ADVARSEL**

**Påhængsmotoren kan blive alvorligt skadet under operation eller transport på trailer. Skader kan gøre påhængsmotoren farlig at bruge.**



Hvis påhængsmotoren rammer enhver form for genstand i vandet, skal følgende gøres.

- 1) Stands straks motoren.
- 2) Kontrollér for skader på kontrolsystemet og alle komponenter. Kontrollér også om båden har taget skade.
- 3) Vend langsomt og forsigtigt tilbage til nærmeste havn.
- 4) Få en Yamaha forhandler til at undersøge påhængsmotoren før den anvendes igen.

KMU00418

### SEJLADS MED EN MOTOR

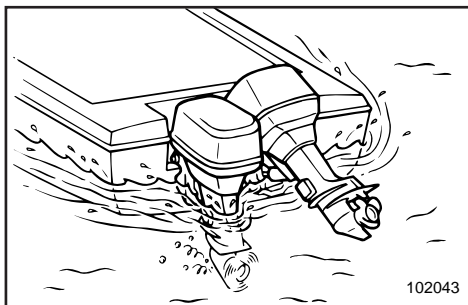
Hvis kun den ene motor benyttes i en nødsituation, bør det ske ved lave omdrejninger, mens den ikke-benyttede motor er svinget op.

#### **FORSIGTIG:**

**Hvis båden benyttes med en motor i vandet, uden at denne benyttes, kan der komme vand ind i udstødningsrøret på grund af bølger, hvilket kan være årsag til motorproblemer.**

#### **BEMÆRK:**

Ved manøvrering med lave hastigheder, som i nærheden af en dok, anbefales det at begge motorer arbejder, og at den ene om muligt er i frigear.





RMU00416

## ΠΡΟΣΩΡΙΝΕΣ ΕΝΕΡΓΕΙΕΣ ΣΕ ΕΚΤΑΚΤΕΣ ΠΕΡΙΠΤΩΣΕΙΣ

RMU00417

### ΖΗΜΙΕΣ ΑΠΟ ΠΡΟΣΚΡΟΥΣΗ

#### ▲ ΠΡΟΕΙΛΟΠΟΙΗΣΗ

Η εξωλέμβια είναι δυνατό να υποστεί σοβαρή ζημιά από πρόσκρουση, τόσο κατά την λειτουργία της στο νερό όσο και κατά την μεταφορά της με τρέιλερ. Τέτοιες ζημιές μπορούν να κάνουν την εξωλέμβια μηχανή ανασφαλής προς χρήση.

Αν η εξωλέμβια χτυπήσει κάποιον αντικείμενο μέσα στο νερό, ακολουθείτε την παρακάτω διαδικασία.

- 1) Σβήνετε αμέσως τον κινητήρα
- 2) Ελέγχετε μήπως έχει προκληθεί ζημιά στο σύστημα ελέγχου και σε όλα τα μέρη της. Επίσης ελέγχετε μήπως έχει υποστεί ζημιά το σκάφος.
- 3) Επιστρέψτε στο πλησιέστερο λιμάνι η όρμη αργά και προσεκτικά.
- 4) Ζητήσετε από κάποιο αντιπρόσωπο Yamaha να ελέγξει την μηχανή σας πριν την ξαναχρησιμοποιήσετε.

RMU00418

### ΛΕΙΤΟΥΡΓΙΑ ΜΟΝΟΥ ΚΙΝΗΤΗΡΑ

Όταν σε περίπτωση ανάγκης χρησιμοποιείτε μόνο τη μία μηχανή, να έχετε σηκωμένη αυτή που δεν χρησιμοποιείτε και να οδηγείτε την άλλη μηχανή σε χαμηλή ταχύτητα.

#### ΠΡΟΣΟΧΗ:

Αν το σκάφος λειτουργεί με έναν κινητήρα στο νερό ο οποίος όμως δεν λειτουργεί, είναι δυνατόν να εισχωρήσει νερό μέσα στον αυλό εξαγωγής λόγω της ενέργειας των κυμάτων, προκαλώντας βλάβη στον κινητήρα.

#### ΣΗΜΕΙΩΣΗ:

Όταν κάνετε μανούβρες με χαμηλή ταχύτητα, όπως κοντά σε αποβάθρα, συνιστάται να έχετε και τους δύο κινητήρες σε λειτουργία, με τον ένα στη νεκρά θέση, αν είναι δυνατόν.

PMU00416

## MEDIDAS PROVISÓRIAS EM SITUAÇÃO DE EMERGÊNCIA

PMU00417

### DANOS POR COLISÃO

#### ▲ ADVERTENCIAS

A ocorrência de uma colisão em marcha ou com o barco aparelhado para reboque pode danificar seriamente o motor fora de bordo e torná-lo inseguro.

Se o motor fora de bordo colidir com um objecto na água, siga o procedimento seguinte.

- 1) Páre o motor imediatamente.
- 2) Inspeccione os danos no sistema de comando e em todos os componentes. Examine, também, os danos no barco.
- 3) Rume ao porto mais próximo a baixa velocidade e com todo o cuidado.
- 4) Peça ao concessionário Yamaha que inspeccione o motor fora de bordo, antes de o voltar a pôr em marcha.

PMU00418

### FUNCIONAMENTO DE MOTOR SIMPLES

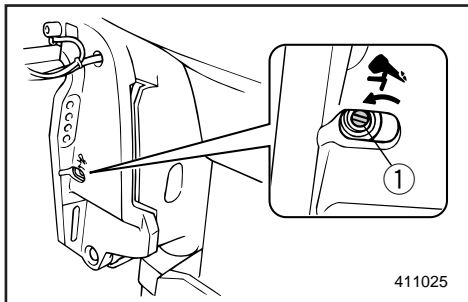
Se utilizar apenas um dos motores em caso de emergência, mantenha o que não está a usar inclinado para cima e faça funcionar o outro a baixa velocidade.

#### AVISOS:

A manobra do barco com um motor que não está a funcionar na água pode fazer com que esta entre para o tubo de escape devido ao movimento ondulatório, causando falhas no motor.

#### NOTA:

Ao manobrar a baixa velocidade, nomeadamente perto de uma doca, recomenda-se que funcione com os dois motores, estando um deles em ponto morto, se possível.



KMU00419

**MEKANISK TRIMNING/TILT FUNGERER IKKE**

Hvis motoren ikke kan tiltes op eller ned med mekanisk trimning og tiltning på grund af et afladet batteri, eller en fejl i enheden for mekanisk trimning og tiltning, kan motoren tiltes manuelt.

① Manuel ventilskrue

KMU00421

- 1) Løsne skruen til den manuelle ventil i urets retning, indtil den ikke kan løsnes mere.
- 2) Placer motoren i den ønskede position, og spænd derefter skruen til den manuelle ventil modsat urets retning.

RMU00419

### Η ΗΛΕΚΤΡΙΚΗ ΑΝΥΨΩΣΗ / ΚΛΙΣΗ ΔΕΝ ΛΕΙΤΟΥΡΓΕΙ

Αν ο κινητήρας δεν μπορεί να ανυψωθεί ή να κατεβεί με το υδραυλικό σύστημα ρύθμισης κλίσης και ανύψωσης επειδή υπάρχει ξεφορτωμένη μπαταρία ή υπάρχει κάποιο πρόβλημα στο υδραυλικό σύστημα ρύθμισης κλίσης και ανύψωσης, ο κινητήρας μπορεί να ανυψωθεί και με το χέρι.

- ① Βίδα μηχανικής βαλβίδας

RMU00421

- 1) Ξεσφίγγετε την μηχανική βαλβίδα/βίδα αριστερόστροφα μέχρις ότου τερματίσει.
- 2) Βάζετε τον κινητήρα στην επιθυμητή θέση, κατόπιν σφίγγετε την μηχανική βαλβίδα / βίδα δεξιόστροφα.

PMU00419

### NÃO FUNCIONAMENTO DO COMANDO AUTOMÁTICO DA COLUNA E DA INCLINAÇÃO

Se não conseguir inclinar o motor para cima e para baixo com o comando automático da coluna e da inclinação devido a descarga da bateria ou avaria da unidade, incline-o manualmente.

- ① Parafuso da válvula manual

PMU00421

- 1) Desaperte o parafuso da válvula manual no sentido contrário ao dos ponteiros do relógio até parar.
- 2) Ponha o motor na posição pretendida e aperte o parafuso da válvula manual no sentido dos ponteiros do relógio.



KMU00424

**STARTMOTOREN VIL IKKE FUNGERE**

Hvis startmekanismen ikke vil fungere (motoren kan ikke drejes rundt af startmotoren), kan motoren startes ved hjælp af et nødstartsreb.

Motoren kan dog ikke startes, hvis batteriets spænding er lav. Hvis spændingen i batteriet er 9 volt eller mindre fungerer den elektriske brændstofpumpe ikke.

**⚠ ADVARSEL**

- Anvend kun denne procedure i nødsituationer, og kun for at komme i havn, for at få foretaget reparation.
- Når rebet anvendes til nødstart af motoren, fungerer beskyttelsesanordningen mod start-i-gear ikke. Kontrollér at fjernkontrollen er i frigear. Ellers kan båden uventet begynde at sejle, hvilket kan resultere i en ulykke.
- Vær sikker på, at der ikke står nogle personer bagved motoren, når der trækkes i startrebet. Motoren kan vippe bagud, og personer kan komme til skade.
- Et ubeskyttet svinghjul er meget farligt. Hold løst tøj og andre emner borte fra svinghjulet ved start af motoren. Anvend kun rebet til nødstart ifølge instruktionerne. Rør ikke ved svinghjulet eller andre bevægelige dele, når motoren arbejder. Monter ikke startmekanismen eller den øverste kølekappe, når motoren er startet.
- Rør ikke ved tændspolen, ledninger med højspænding, tændrørshætte eller andre elektriske dele ved start eller når motoren arbejder. Du kan få elektrisk stød.

RMU00424

**Η ΜΙΖΑ ΔΕΝ ΛΕΙΤΟΥΡΓΕΙ**

Αν ο μηχανισμός της μίζας δεν λειτουργεί (ο κινητήρας δεν παίρνει μπροστά, μπορείτε να βάλετε μπροστά τον κινητήρα χειροκίνητα με ένα σκοινί εκκίνησης.

Ωστόσο, ο κινητήρας δεν θα πάρει μπροστά αν έχει πέσει η τάση της μπαταρίας. Αν η μπαταρία έχει αποφορτιστεί στα 9 volt ή και λιγότερο, η ηλεκτρική αντλία καυσίμου δεν θα λειτουργήσει.

**▲ ΠΡΟΕΙΔΟΠΟΙΗΣΗ**

- Χρησιμοποιείτε αυτή την διαδικασία μόνο σε έκτακτες περιπτώσεις και μόνο για να επιστρέψετε στο λιμάνι για να κάνετε τις αναγκαίες διορθώσεις.
- Όταν χρησιμοποιείτε το σχοινάκι για ξεκίνημα σε έκτακτες περιπτώσεις, η διάταξη προστασίας από ξεκίνημα με ταχύτητα δεν λειτουργεί. Βεβαιωθείτε ότι ο μοχλός τηλεχειρισμού είναι σε νεκρά ταχύτητα, αλλιώς το σκάφος είναι δυνατόν να αρχίσει να κινείται απροειδοποίητα, πράγμα που μπορεί να οδηγήσει σε ατύχημα.
- Βεβαιωθείτε ότι πίσω από εσάς δεν στέκεται κανείς όταν τραβάτε το σκοινί εκκίνησης. Το σκοινί είναι δυνατό να “μαστιγώσει” και να τραυματίσει κάποιον πίσω από εσάς.
- Ένας σφόνδυλος που δεν είναι καλυμμένος είναι παρά πολύ επικίνδυνος. Φροντίστε τα χαλαρά ρούχα ή άλλα αντικείμενα να βρίσκονται μακριά όταν βάζετε μπροστά τον κινητήρα. Χρησιμοποιείτε το σκοινί για το ξεκίνημα σε έκτακτες περιπτώσεις, μόνο σύμφωνα με τις οδηγίες. Μην αγγίζετε το βολάν ή άλλα στρεφόμενα μέρη όταν λειτουργεί ο κινητήρας. Μην τοποθετείτε τον μηχανισμό εκκίνησης η το πάνω καπάκι όταν ο κινητήρας λειτουργεί.
- Μην αγγίζετε το πηνίο ανάφλεξης (μπομπίνα), τα καλώδια υψηλής τάσης, την πίπα του μπουζί ή άλλα ηλεκτρικά εξαρτήματα όταν βάζετε μπροστά τον κινητήρα η όταν αυτός λειτουργεί. Είναι δυνατό να σας χτυπήσει υψηλή τάση.

PMU00424

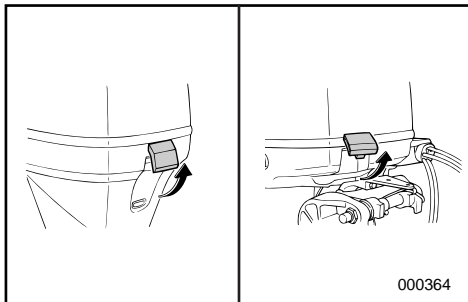
**O MOTOR DE ARRANQUE NÃO FUNCIONA**

Quando o mecanismo de arranque não funciona (o motor não é accionado com o arranque), o motor pode ser posto em marcha manualmente com a corda de arranque de emergência.

No entanto, o motor não poderá ser posto em marcha manualmente caso a bateria esteja pouco carregada. Quando a carga da bateria não atinge um mínimo de 9 V, a bomba eléctrica do combustível não funciona.

**▲ ADVERTENCIAS**

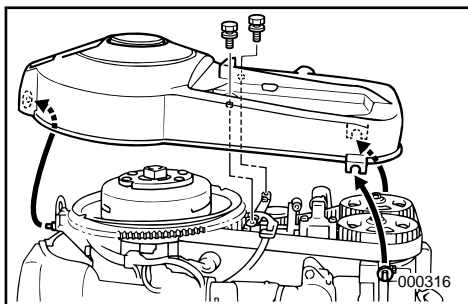
- Use este procedimento exclusivamente em situação de emergência e para regressar a fim de consertar o motor.
- Quando é usada a corda de arranque de emergência para accionar o motor, o dispositivo de segurança contra o arranque com marcha engatada não funciona. Certifique-se que a alavanca do controlo remoto está em ponto morto. Em caso contrário, o barco pode pôr-se em marcha inesperadamente e provocar um acidente.
- Certifique-se de que não está ninguém atrás de si antes de puxar a corda de arranque. A corda pode chicotear e causar ferimentos.
- Um volante rotativo desprotegido reveste grande perigo. Quando puser o motor em marcha afaste peças soltas de roupa e outros objectos. Ao utilizar a corda de arranque de emergência siga sempre as presentes instruções. Não toque no volante ou noutras partes móveis com o motor em marcha. Não instale o mecanismo de arranque ou a capota superior com o motor em marcha.
- Ao pôr o motor em marcha, não toque na bobina de ignição, no cabo de alta voltagem, na calota das velas de ignição ou noutros componentes eléctricos. Poderá sofrer descargas eléctricas.



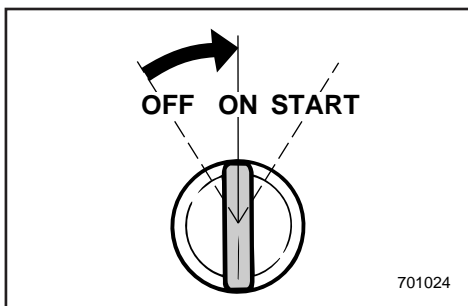
KMU01040

**Nødstart af motoren**

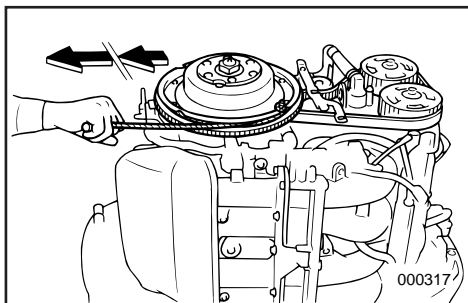
- 1) Afmontér den øverste motorhætte.



- 2) Skru de to skruer ud til dækslet over svinghjulet.
- 3) Løft op i bagkanten af dækslet og træk det fremefter.



- 4) Klargør motoren til start. Se proceduren "START AF MOTOREN". Kontrollér at motoren er i Frigear og at aftrækkersnoren er fastgjort til motorens stopkontakt. Startkontakten skal være tændt.
- 5) Anbring den ende af startsnoren med knude i hakket på svinghjulet og læg det om hjulet i urets retning.
- 6) Træk forsigtig i rebet indtil du føler modstand.
- 7) Fjern startsnoren fra hjulet.
- 8) Læg startsnoren cirka 3/4 omgang omkring starthjulet med uret.
- 9) Træk hårdt i snoren for at starte motoren. Gentag, hvis det er nødvendigt.



RMU01040

**Εκκίνηση σε περίπτωση έκτακτης ανάγκης.**

1) Βγάλτε το επάνω κάλυμμα.

- 2) Αφαιρέστε τις δύο βίδες που συγκρατούν το κάλυμμα του βολάν.
- 3) Σηκώστε την πίσω πλευρά του καλύμματος του βολάν και αφαιρέστε το, τραβώντας προς τα εμπρός.

- 4) Προετοιμάζετε τον κινητήρα για το ξεκίνημα. Διαβάστε τη διαδικασία “ΞΕΚΙΝΗΜΑ ΤΟΥ ΚΙΝΗΤΗΡΑ”. Βεβαιωθείτε ότι ο κινητήρας είναι στη νεκρά και ότι το κορδόνι με το δίχαλο είναι συνδεδεμένο στο διακόπτη για το σβήσιμο του κινητήρα. Ο γενικός διακόπτης πρέπει να είναι στη θέση “ON”.
- 5) Τα ένα άκρο του σκοινιού εκκίνησης έκτακτης ανάγκης έχει έναν κόμπο. Εισάγετε το άκρο αυτό στην εγκοπή του ρότορα του βολάν και τυλίξτε το σκοινί δεξιόστροφα.
- 6) Τραβήξτε το σκοινί αργά μέχρι να νιώσετε αντίσταση.
- 7) Αφαιρέστε προσωρινά το σκοινί από το βολάν.
- 8) Τυλίξτε πάλι το σκοινί δεξιόστροφα, κατά τα 3/4 περίπου μίας περιτύλιξης.
- 9) Τραβήξτε δυνατά προς τα έξω για να γυρίσει η μίζα. Επαναλάβετε αν χρειάζεται.

PMU01040

**Arranque de emergência**

1) Retire o capot superior.

- 2) Remova os dois parafusos que prendem a tampa do volante.
- 3) Levante a parte traseira da tampa do volante e empurre-a completamente para a frente.

- 4) Prepare o motor para arrancar. Para este procedimento, consulte ‘ARRANQUE DO MOTOR’. Certifique-se que o motor está em ponto morto e que a chapa de bloqueio está presa ao interruptor do esticador de paragem. O interruptor principal deve estar em “ON”.
- 5) Coloque o extremo da corda de arranque de emergência que tem um nó na ranhura do rotor do volante e enrole a corda no sentido dos ponteiros do relógio.
- 6) Puxe a corda lentamente até sentir resistência.
- 7) Retire momentaneamente a corda de arranque de emergência do volante.
- 8) Volte a enrolar a corda cerca de 3/4 de volta no sentido dos ponteiros do relógio.
- 9) Puxe vigorosamente para arrancar. Repita se necessário.



KMU00446

## BEHANDLING AF MOTOR NEDSÆNKET I VAND

Hvis påhængsmotoren er nedsænket i vand, skal den umiddelbart bringes til en Yamaha forhandler. Korrosion kan ellers begynde næsten med det samme. Hvis det ikke er muligt at umiddelbart bringe motoren til en Yamaha forhandler, vær da omhyggelig med at minimere beskadigelse af motoren ved at følge disse foranstaltninger.

KMU00448

- 1) Vask omhyggeligt mudder, salt, tang og lignende væk med ferskvand.
- 2) Afmonter tændrøret/tændrørene og lad tændrørshullet/hullerne vende nedad, således at vand, mudder og andre forureninger kan løbe af.
- 3) Tøm brændstoffet ud af kaburator, brændstoffilter og brændstofslanger. Tøm motorolien fra motoren.
- 4) Fyld sumpen med frisk motorolie i samme mængde, som der blev tømt af.

Olietank, kapacitet:  
Se "SPECIFIKATIONER", side 4-1.

- 5) Påfyld en olietåge eller motorolie gennem karburatoren/karburatorerne og tændrørshullet/hullerne, mens motorens krumtap drejes med den manuelle starter eller nøds-tartrebet.
- 6) Bring påhængsmotoren til en Yamaha forhandler hurtigst muligt.

### **FORSIGTIG:** \_\_\_\_\_

**Forsøg ikke at starte motoren, før den er efter-set fuldstændigt.**

---



RMU00446

## ΠΕΡΙΠΟΙΗΣΗ ΒΥΘΙΣΜΕΝΟΥ ΚΙΝΗΤΗΡΑ

Αν ο εξωλέμβιος κινητήρας βυθιστεί, τον φέρνετε σε κάποιον αντιπρόσωπο Yamaha. Αν για οποιοδήποτε λόγο δεν μπορείτε να φέρετε αμέσως την βυθισμένη εξωλέμβια μηχανή σε κάποιο αντιπρόσωπο Yamaha, ακολουθείτε την παρακάτω διαδικασία για να ελαχιστοποιήσετε την ζημιά του κινητήρα.

RMU00448

- 1) Ξεπλένετε καλά την λάσπη, το αλάτι, τα φύκια, κ.λ.π. με γλυκό νερό.
- 2) Βγάζετε τα μπουζί και στρέφετε τις τρύπες των μπουζί προς τα κάτω για να βγει το νερό, η λάσπη και οι άλλες ακαθαρσίες.
- 3) Αδειάστε εντελώς το καύσιμο από το καρμπυρατέρ, το φίλτρο καυσίμου και τη γραμμή μετάδοσης του καυσίμου. Αδειάστε εντελώς το λάδι του κινητήρα.
- 4) Γεμίστε το κάρτερ με το καινούριο λάδι ανάλογα με τη χωρητικότητα του κάρτερ.

Χωρητικότητα δοχείο λαδιού:  
Διαβάστε τις "ΠΡΟΔΙΑΓΡΑΦΕΣ",  
σελίδα 4-1.

- 5) Τροφοδοτήστε λάδι σε λεπτή διασπορά ή κοινό λάδι κινητήρα μέσα από το καρμπυρατέρ και την/τις τρύπα(ες) των μπουζί ενώ στρέφετε τον κινητήρα με το σκονί ή το σκονάκι έκτακτης ανάγκης.
- 6) Φέρνετε την μηχανή σας σε κάποιο αντιπρόσωπο Yamaha το ταχύτερο δυνατό.

### ΠΡΟΣΟΧΗ:

**Μην προσπαθήσετε να βάλετε μπροστά τον κινητήρα μέχρις ότου τον ελέγξετε σε όλα του τα σημεία.**

PMU00446

## TRATAMENTO DO MOTOR SUBMERGIDO

Face à submersão do motor fora de bordo, leve-o imediatamente ao concessionário Yamaha. Embora a corrosão possa começar a aparecer imediatamente, ela aumenta com a exposição do motor ao ar. Se não puder levar o motor fora de bordo imediatamente ao concessionário Yamaha, siga o procedimento abaixo para minimizar os danos.

PMU00448

- 1) 1.Lave o motor cuidadosamente com água doce a fim de retirar lama, sal, algas, etc.
- 2) Remova a(s) vela(s) de ignição e volte para baixo os orifícios das velas para drenar água, lama ou outros contaminantes.
- 3) Drene o combustível do carburador, do filtro do combustível e da conduta do combustível. Drene completamente o óleo do motor.
- 4) Encha o depósito de óleo com óleo de motor limpo conforme a capacidade de óleo do motor.

Capacidade do depósito do óleo:  
Consulte as "ESPECIFICAÇÕES", pág. 4-1.

- 5) Injecte óleo turvo do motor ou óleo do motor através do(s) carburadore(s) e do(s) orifício(s) das velas de ignição ao mesmo tempo que acciona o arranque manual ou a corda de arranque de emergência.
- 6) Leve imediatamente o motor ao concessionário Yamaha.

### AVISOS:

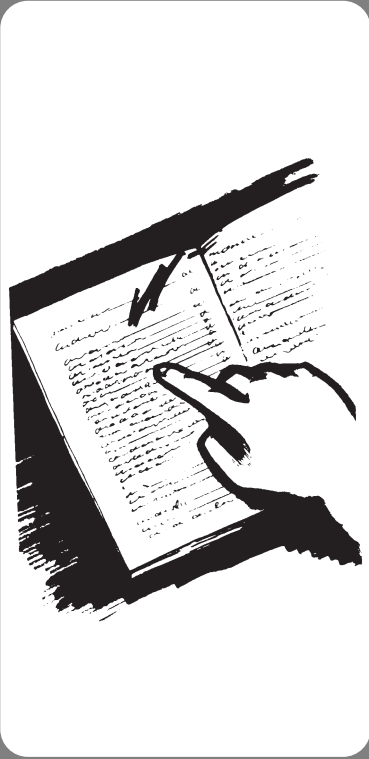
**Não tente ligar o motor antes de este ter sido completamente inspecionado.**

A to Z

KMU00450

# Kapitel 6 INDEKS

INDEKS .....6-1



DMU00450

PMU00450

# Κεφαλαιο 6 ΕΥΡΕΤΗΡΙΟ

# Capítulo 6 ÍNDICE

ΕΥΡΕΤΗΡΙΟ .....	6-1	ÍNDICE .....	6-1
-----------------	-----	--------------	-----

KMU00451

## INDEKS

<b>A</b>	
Advarsel for lavt olietryk .....	2-20
Advarsels for overophedning .....	2-19
Advarselslampe for lavt olietryk.....	2-10
Advarselslampe for overophedning .....	2-10
Advarselslampe for vandseparation.....	2-17
Advarselssignaler .....	2-13
Advarselssystem .....	2-19
Afbrydelse for batteriet .....	4-27
Afmontering af propellen.....	4-22
Andre sejlladsbetingelser .....	3-19
<b>B</b>	
Bak .....	3-12
Behandling af motor nedsænket i vand .....	5-9
Benzin .....	1-5
Beskyttelse mod start-i-gear .....	1-8
Bov ned .....	3-16
Bov op .....	3-16
Brændstofmåler .....	2-13
Brændstoføkonomi .....	2-15
<b>C</b>	
Checkpunkter .....	4-13
<b>D</b>	
Digitalt speedometer .....	2-11
Digitalt tachometer .....	2-9
<b>E</b>	
Eftersyn og udskiftning af anoder .....	4-24
<b>F</b>	
Fejlsøgning .....	5-1
Fjernbetjening .....	2-2
Fjernbetjeningshåndtag .....	2-3
Fremad .....	3-12
Fremgangsmåde før brug.....	3-5
Fri accelerationsknop .....	2-6
Frigears gashåndtag .....	2-3
Frigears synkroniseringsudløser .....	2-3
<b>G</b>	
Gennemskylning af kølevandssystemet.....	4-6
<b>H</b>	
Hovedkomponenter .....	2-1
Hovedkontakt.....	2-4
<b>I</b>	
Indeks .....	6-1
Information om sikkerhed.....	1-2
Installation .....	3-1
Instruktioner om brændstofpåfyldning .....	1-4
Instrument for brændstofadministration .....	2-14
<b>J</b>	
Justering af trimvinkel.....	3-15
Justerskrue til gashåndtagets friktion .....	2-6
<b>K</b>	
Kontakt for mekanisk trimning og tiltning .....	2-5,2-8
Kontrol af motorolie.....	3-7
Kontrol af tandrem.....	4-17
Krav til batteri .....	1-6
<b>L</b>	
Lækage af vand .....	4-19
Lækage i udstødningen .....	4-19
<b>M</b>	
Maling af bådens bund.....	4-29
Mekanisk trimning/tilt fungerer ikke .....	5-6
Midlertidige aktiviteter i nødsituationer .....	5-5
Montering af propellen.....	4-22
Montering af påhængsmotor .....	3-2
Monteringshøjde.....	3-3
Motoren udvendigt .....	4-29
Motorens indkøringsperiode .....	3-4
Motorhætte låsehåndtag.....	2-18
Motorolie.....	1-5
Motorstopkontakt for aftræktersnor .....	2-4
Måler for brændstofforbrug.....	2-15
Måler for brændstofgennemstrømning .....	2-14
<b>N</b>	
Nødstart af motoren .....	5-8
Nøglenummer .....	1-1
<b>O</b>	
Opbevaring af påhængsmotor .....	4-4
Operation af kontrolgreb og andre funktioner.....	2-2
Opvarmning af motor.....	3-11
<b>P</b>	
Propellens kontrolsted.....	4-21
Påfyldning af brændstof.....	3-7
Påhængsmotorens serienummer .....	1-1
<b>R</b>	
Registrering af identifikationsnummer .....	1-1
Rengøring af brændstoffilter .....	4-14
Rengøring af kølevandsdyser .....	4-28
Rengøring af påhængsmotoren .....	4-29
Rengøring og justering af tænderør .....	4-11
Reserve dele .....	4-8
Retningskift .....	3-12
<b>S</b>	
Sejllads i saltvand .....	3-19
Sejllads med en motor .....	5-5

Skema for rengøring og eftersyn .....	4-9
Skylleanordning .....	2-18
Smøring .....	4-10
Specifikationer.....	4-1
Speedometer .....	2-11
Standsning af motoren.....	3-13
Start af motoren .....	3-8
Startmotoren vil ikke fungere .....	5-7
Stødskader .....	5-5
Synkronisering af 2 motorhastigheder.....	2-17
<b>T</b>	
Tachometer.....	2-9
Tilslutning af batteri.....	4-26
Tiltning op/ned .....	3-17
Tiltstøttehåndtag .....	2-17
Transport af påhængsmotor på trailer .....	4-3
Transport og opbevaring af påhængsmotor.....	4-3
Trimmåler .....	2-9
Trimning af påhængsmotoren .....	3-14
Trimtap.....	2-7
Triptæller.....	2-12
<b>U</b>	
Udskiftning af gearolie .....	4-23
Udskiftning af motorolie .....	4-15
Udskiftning af sikring.....	4-18
Undersøgelse af batteri .....	4-25
Undersøgelse af bolte og møtrikker .....	4-27
Undersøgelse af brændstofsyste­met .....	4-13
Undersøgelse af ledningsføring og stik.....	4-19
Undersøgelse af motorens malede overflader.....	4-29
Undersøgelse af propellen.....	4-21
Undersøgelse af system for mekanisk trimning og tiltning.....	4-19
Ur .....	2-12
<b>V</b>	
Valg af propel .....	1-7
Vedligeholdelse af batteri .....	4-7
Vedligeholdelse og justering .....	4-8

RMU00451

## ΕΥΡΕΤΗΡΙΟ

<b>A</b>	
Αλλαγή ασφάλειας.....	4-18
Αλλαγή κατεύθυνσης.....	3-12
Αλλαγή λαδιού κινητήρα.....	4-15
Αλλαγή του λαδιού γραναζιών (βαλβολίνη).....	4-23
Ανεφοδιασμός με καύσιμο.....	3-7
Ανταλλακτικά.....	4-8
Ανύψωση και κατέβασμα του κινητήρα.....	3-17
Απαιτούμενη μπαταρία.....	1-6
Αποθήκευση της εξωλέμβιας μηχανής.....	4-4
Αποσύνδεση της μπαταρίας.....	4-27
Αριθμός κλειδιού.....	1-1
Αριθμός σειράς της εξωλέμβιας.....	1-1
Αφαίρεση της προπέλας.....	4-22
Άλλες συνθήκες για θαλάσσιο ταξίδι.....	3-19
<b>B</b>	
Βενζιόμετρο.....	2-13
Βενζίνη.....	1-5
Βάψιμο του κάτω μέρους του σκάφους.....	4-29
Βίδα ρύθμισης τριβής γκαζιού.....	2-6
<b>Γ</b>	
Γενικός διακόπτης.....	2-4
Για να καθαρίσετε τα περάσματα του νερού ψύξης.....	4-28
Γρασάρισμα.....	4-10
<b>Δ</b>	
Διαδικασία πριν από την λειτουργία.....	3-5
Διακόπτες ρύθμισης κλίσης και ανύψωσης.....	2-5,2-8
Διακόπτης για το σβήσιμο του κινητήρα μέσω του κορδονιού.....	2-4
Διαρροή καυσαερίων.....	4-19
Διαρροή νερού.....	4-19
Διάταξη προστασίας από ξεκίνημα με σχέση μετάδοσης.....	1-8
Διόρθωση βλαβών.....	5-1
<b>Ε</b>	
Εκκίνηση σε περίπτωση έκτακτης ανάγκης.....	5-8
Ελεύθερη επιτάχυνση.....	2-6
Εμπρός.....	3-12
Εξαρτημα πλυσίματος.....	2-18
Εξωτερικό του κινητήρα.....	4-29
Επιλογή προπέλας.....	1-7
Ευρετήριο.....	6-1
Έλεγχος και αντικατάσταση της/των ανόδου/ων.....	4-24
Έλεγχος μπουλονιών και παξιμαδιών.....	4-27
Έλεγχος προπέλας.....	4-21
Έλεγχος της καλωδίωσης και των συνδέσεων.....	4-19
Έλεγχος της μπαταρίας.....	4-25
Έλεγχος της στάθμης λαδιού.....	3-7
Έλεγχος του μάντα χρονισμού.....	4-17
Έλεγχος του συστήματος καυσίμου.....	4-13
Έλεγχος του συστήματος ρύθμισης κλίσης και ανύψωσης.....	4-19
Έλεγχος του φίλτρου καυσίμου.....	4-14
Έλεγχος των βαμμένων επιφανειών της εξωλέμβιας.....	4-29
<b>Z</b>	
Ζημιές απο πρόσκρουση.....	5-5
<b>H</b>	
H ηλεκτρική ανύψωση / κλίση δεν λειτουργεί.....	5-6
H μίζα δεν λειτουργεί.....	5-7
<b>K</b>	
Καθαρισμός και ρύθμιση μπουζί.....	4-11
Καθαρισμός της εξωλέμβιας μηχανής.....	4-29
Καταγραφή αριθμών ταυτότητας.....	1-1
Κύρια μέρη.....	2-1
<b>Λ</b>	
Λειτουργία μονου κινητηρα.....	5-5
Λειτουργία των χειρισμών και άλλες ενέργειες.....	2-2
Λάδι κινητήρα.....	1-5
<b>N</b>	
Νεταφορά και αποθήκευση της εξωλέμβιας μηχανής.....	4-3
Νεταφορά με τρέιλερ της εξωλέμβιας μηχανής.....	4-3
Νετρητής διαχείρισης καυσίμου.....	2-14
Νετρητής κατανάλωσης καυσίμου.....	2-15
Νετρητής ροής καυσίμου.....	2-14
Νοχλοί ασφάλισης πάνω καπακιού.....	2-18
Νοχλός γκαζιού στην νεκρά.....	2-3
Νοχλός τηλεχειρισμού.....	2-3
Νοχλός υποστήριξης κλίσης.....	2-17
<b>Ξ</b>	
Ξεκίνημα του κινητήρα.....	3-8
Ξέπλυμα του συστήματος ψύξης.....	4-6
<b>O</b>	
Οδηγίες ανεφοδιασμού σε καύσιμο.....	1-4
Οικονομία καυσίμου.....	2-15
Όπισθεν.....	3-12

Όργανο μέτρησης διαδρομής.....	2-12	<b>Ψ</b>	
Όργανο μέτρησης κλίσης κινητήρα.....	2-9	Ψηφιακό στροφόμετρο .....	2-9
<b>Π</b>		Ψηφιακό ταχύμετρο .....	2-11
Περιοποίηση βυθισμένου κινητήρα.....	5-9	<b>Υ</b>	
Πληροφορίες που αφορούν την		Ύψος τοποθέτησης.....	3-3
ασφάλεια .....	1-2		
Πλόγγηση σε αλμυρά νερά .....	3-19		
Πλώρη προς τα κάτω.....	3-16		
Προδιαγραφές.....	4-1		
Προειδοποιητική ένδειξη .....	2-13		
Προειδοποιητική ένδειξη διαχωριστή			
νερού .....	2-17		
Προειδοποιητική ένδειξη			
υπερθέρμανσης .....	2-10		
Προειδοποιητική ένδειξη χαμηλής			
πίεσης.....	2-10		
Προειδοποίηση υπερθέρμανσης .....	2-19		
Προειδοποίηση χαμηλής πίεσης			
λαδιού.....	2-20		
Προθέρμανση του κινητήρα .....	3-11		
Προσωρινές ενέργειες σε έκτακτες			
περιπτώσεις .....	5-5		
Πτερύγιο ρύθμισης κλίσης.....	2-7		
Πίνακας καθαρισμού και ελέγχου.....	4-9		
<b>Ρ</b>			
Ρολόι .....	2-12		
Ρύθμιση της γωνίας κλίσης.....	3-15		
Ρύθμιση της κλίσης της εξωλέμβιας			
μηχανής.....	3-14		
Ρύθμιση της πλώρης προς τα πάνω.....	3-16		
<b>Σ</b>			
Σβήσιμο του κινητήρα .....	3-13		
Σημεία ελέγχου.....	4-13		
Σημείο ελέγχου της προπέλας.....	4-21		
Σκανδάλη που μπλοκάρει την νεκρά.....	2-3		
Στροφόμετρο .....	2-9		
Στρώσιμο της μηχανής .....	3-4		
Συγχρονιστής ταχύτητας διπλού			
κινητήρα.....	2-17		
Συντήρηση και ρύθμιση.....	4-8		
Σύνδεση της μπαταρίας.....	4-26		
Σύστημα προειδοποίησης .....	2-19		
<b>T</b>			
Ταχύμετρο.....	2-11		
Τηλεχειρισμός.....	2-2		
Τοποθέτηση .....	3-1		
Τοποθέτηση της εξωλέμβιας μηχανής.....	3-2		
Τοποθέτηση της προπέλας .....	4-22		
<b>Φ</b>			
Φροντίδα της μπαταρίας .....	4-7		

## ÍNDICE

<b>A</b>	
Acelerador independente.....	2-6
Alavanca da manete de potência em ponto morto.....	2-3
Alavanca de sustentação da inclinação.....	2-17
Alavanca do comando à distância.....	2-3
Alavancas de bloqueio da capota superior..	2-18
Altura de montagem.....	3-3
Aquecimento do motor.....	3-11
Armazenagem do motor fora de bordo.....	4-4
Arranque de emergência.....	5-8
Arranque do motor.....	3-8
Avisador de falta de óleo.....	2-10
Avisador de sobreaquecimento.....	2-10
Avisador do colectador de água.....	2-17
Avisadores.....	2-13
Aviso de falta de óleo.....	2-20
<b>C</b>	
Caimento da proa.....	3-16
Comando à distância.....	2-2
Compensador.....	2-7
Compensação do motor fora de bordo.....	3-14
Condução em água salgada.....	3-19
Condução noutras condições.....	3-19
Conta-quilómetros.....	2-12
Cuidados com a bateria.....	4-7
<b>D</b>	
Danos por colisão.....	5-5
Desligamento da bateria.....	4-27
Dispositivo de lavagem.....	2-18
Dispositivo de segurança contra o arranque com marcha engatada.....	1-8
<b>E</b>	
Economia de combustível.....	2-15
Enchimento de combustível.....	3-7
Especificações.....	4-1
Exterior do motor.....	4-29
<b>F</b>	
Fluxómetro.....	2-14
Funcionamento de motor simples.....	5-5
Funcionamento dos comandos e outras funções.....	2-2
<b>G</b>	
Gasolina (combustível).....	1-5
Gatilho de bloqueio neutro.....	2-3
<b>I</b>	
Inclinação do motor.....	3-17
Indicador de combustível.....	2-13
Indicador do consumo de combustível.....	2-15
Informações sobre segurança.....	1-2
Inspeção do filtro de combustível.....	4-14
Inspeção e substituição do zinco.....	4-24
Instalação.....	3-1
Instalação da hélice.....	4-22
Instrumento de gestão do combustível.....	2-14
Instruções para abastecimento de combustível.....	1-4
Interruptor do esticador de paragem do motor.....	2-4
Interruptor do sistema de comando automático da coluna e da inclinação.....	2-5,2-8
Interruptor principal.....	2-4
índice.....	6-1
<b>L</b>	
Lavagem do sistema de refrigeração.....	4-6
Levantamento da proa.....	3-16
Lgação da bateria.....	4-26
Limpeza do motor fora de bordo.....	4-29
Limpeza dos canais de refrigeração de água.....	4-28
Limpeza e regulação das velas de ignição..	4-11
Lubrificação.....	4-10
<b>M</b>	
Manutenção e regulação.....	4-8
Marcha à ré.....	3-12
Marcha avante.....	3-12
Medidas provisórias em situação de emergência.....	5-5
Medidor do ângulo de compensação.....	2-9
Montagem do motor fora de bordo.....	3-2
Mudança de direcção.....	3-12
Mudança do óleo da engrenagem.....	4-23
Mudança do óleo do motor.....	4-15
<b>N</b>	
Não funcionamento do comando automático da coluna e da inclinação.....	5-6
Número da chave.....	1-1
Número de série do motor fora de bordo.....	1-1
<b>O</b>	
O motor de arranque não funciona.....	5-7
Óleo.....	1-5
<b>P</b>	
Parafuso de regulação da aceleração por fricção.....	2-6
Paragem do motor.....	3-13
Perda de escape.....	4-19



Perda de água.....	4-19
Pontos a verificar .....	4-13
Principais componentes.....	2-1

**R**

Reboque do motor fora de bordo .....	4-3
Registo dos números de identificação .....	1-1
Regulação do ângulo de compensação .....	3-15
Relógio .....	2-12
Remoção da hélice.....	4-22
Requisitos de bateria .....	1-6
Resolução de problemas.....	5-1
Revestimento do casco do barco .....	4-29
Rodagem do motor.....	3-4

**S**

Seleção da hélice.....	1-7
Sincronizador de velocidade dos motores duplos.....	2-17
Sistema de aviso .....	2-19
Sistema de aviso de sobreaquecimento .....	2-19
Substituição de peças.....	4-8
Substituição dos fusíveis .....	4-18

**T**

Tabela de inspecção e limpeza.....	4-9
Taquímetro .....	2-9
Taquímetro digital.....	2-9
Teste pré-operacional.....	3-5
Transporte e armazenagem do motor fora de bordo.....	4-3
Tratamento do motor submerso .....	5-9

**V**

Velocímetro .....	2-11
Velocímetro digital.....	2-11
Verificação da bateria .....	4-25
Verificação da corrente do distribuidor .....	4-17
Verificação da hélice.....	4-21
Verificação da hélice.....	4-21
Verificação da instalação eléctrica e dos elementos de ligação.....	4-19
Verificação da superfície pintada do motor.....	4-29
Verificação de parafusos e porcas .....	4-27
Verificação do nível de óleo do motor.....	3-7
Verificação do sistema de comando automático da coluna e da inclinação .....	4-19
Verificação do sistema de combustível .....	4-13







Printed in Japan  
March 2000 – 0.5 × 1   
**68V-28199-81**  
(F115AET, FL115AET)  
(デン・ギリ・ボル)  
**68V-28199-81-A0**

Trykt på genbrugspapier  
Γηθόμενο σε ανακυκλωμένο χαρτί  
Impresso em papel reciclado



**YAMAHA**

**F15A/F115A**