



F6A
F6B
F8C
FT8D

N
INSTRUKSJONSBOK

S
INSTRUKTIONSBOK

SF
KÄYTTÖOHJEKIRJA

68T-28199-83

TIL EIEREN

Takk for at du valgte en Yamaha utenbordsmotor. Denne instruksjonsboken inneholder de nødvendige opplysninger for riktig bruk, behandling og vedlikehold. En inngående forståelse av de enkle anvisningene vil bidra til å gi deg mest mulig glede og nytte av din nye Yamaha. Ta kontakt med nærmeste Yamaha-forhandler hvis du har spørsmål vedrørende bruken og vedlikeholdet av utenbordsmotoren.

I denne håndboken er spesielt viktige opplysninger markert på følgende måter:



Sikkerhetssymbolet betyr OBS! VÆR PÅ VAKT! DET GJELDER DIN SIKKERHET!

FARE

Hvis du ikke følger instruksene under FARE-markeringen, kan det medføre alvorlige eller livstruende skader for den som betjener utenbordsmotoren, andre i nærheten eller den som kontrollerer eller reparerer motoren.

ADVARSEL:

ADVARSEL-markeringen tilkjenner at du må ta spesielle forholdsregler for å unngå skader på utenbordsmotoren.

MERKNAD:

En merknad i form av MERK gir viktige opplysninger for å gjøre fremgangsmåtene mer oversiktlige og enklere å forstå.

Yamaha søker hele tiden å videreutvikle og forbedre produktene. Selv om denne håndboken inneholder de siste produktopplysninger idet den trykkes, kan det forekomme mindre avvik fra beskrivelsen i håndboken og selve motoren. Kontakt nærmeste Yamaha-forhandler ved eventuelle spørsmål vedrørende denne håndboken.

MERKNAD:

F8CMH, FT8DEP og standard tilbehør er brukt som grunnmodeller for forklaringer og illustrasjoner i denne håndbok. Det kan derfor være elementer som ikke gjelder for alle modeller.

TILL ÄGAREN

Tack för att du har valt en utbordare från Yamaha. Den här ägarmanualen talar om vad du behöver veta för att använda, underhålla och sköta motorn. Anvisningarna är enkla och de kommer att hjälpa dig att få ut mesta möjliga av din nya Yamaha. Om du undrar över någonting, behöver du bara fråga din Yamaha-handlare.

I ägarmanualen har vi markerat särskilt viktig information på något av följande sätt:



Varningsmärket betyder SE UPP! LÄS NOGA! DET HANDLAR OM DIN SÄKERHET!

⚠ VARNING

Om du inte följer anvisningar under rubriken FARA, kan det leda till att du eller människor i närheten skadas eller till och med dödas.

VIKTIGT:

Anvisningar under rubriken VARNING är till för att undvika att utbordaren skadas.

OBS:

Under OBS finns information som underlättar användandet av utombordsmotorn.

Yamaha strävar ständigt efter att förbättra sina produkter. Det innebär att även om manualen är helt aktuell när den trycks, kan det finnas små skillnader mellan din utombordsmotor och manualen. Kontakta din Yamaha-handlare om det är någonting som du undrar över.

OBS:

F8CMH, FT8DEP och dess standardtillbehör används som utgångsmodell för förklaringar och illustrationer i den här handboken. Därför kan det hända att vissa poster inte gäller alla modeller.

F6A, F6B, F8C, FT8D
ÄGARMANUAL
©2003, Yamaha Motor Co. Ltd.
Första utgåvan, februari 2003
Alla rättigheter förbehållna.
Mångfaldigande eller annan användning
utan skriftligt tillstånd från
Yamaha Motor Co. Ltd.
är uttryckligen förbjuden.
Tryckt i Japan.

OMISTAJALLE

Kiitos siitä että valitsit Yamaha-perämoottorin. Tässä Omistajan käsikirjassa neuvotaan moottorin oikea käyttö, hoito ja huolto. Kun luet nämä yksinkertaiset ohjeet huolellisesti ja painat tärkeät asiat mieleesi, saat enemmän iloa uudesta Yamaha-perämoottoristasi. Jos sinulla on kysyttävää perämoottorisi käytöstä tai huollosta, älä epäröi kysyä asiasta Yamaha-kauppiaalta.

Erikoisen tärkeät asiat on tässä käsikirjassa merkitty näin:



Kolmiossa oleva huutomerkki tarkoittaa: **HUOMIO! OLE VAROVAINEN! NYT ON KYSEESSÄ OMA TURVALLISUUTESI!**

VAROITUS

Ellet noudata näin otsikoitua varoitusta, sinä itse, lähistöllä olevat henkilöt ja moottoria tarkastava tai korjaavat henkilöt olette vakavassa vaarassa — seurauksena voi olla vakava loukkaantuminen, jopa kuolema.

MUISTUTUS:

Näin muistutetaan sellaisesta tilanteesta, jossa perämoottori voi joutua vaaraan ja kärsiä vahinkoja.

PS:

Tämän otsikon alla annetaan lisätietoa, joka helpottaa selostetun toimenpiteen suorittamista.

Yamaha kehittää tuotteitaan ja parantaa niiden laatua jatkuvasti. Tässä käsikirjassa esitetään painamishetkellä voimassa olleet tiedot. Näin ollen sinun uusi moottorisi voi poiketa hieman tässä esitetyistä. Jos sinulla on kysyttävää tässä käsikirjassa esitetyistä asioista, älä epäröi kääntyä Yamaha-kauppiaan puoleen.

PS:

Moottoreita F8CMH, FT8DEP sekä niiden vakiovarusteita käytetään perusmalleina tämän käsikirjan selostuksissa ja kuvissa. Jotkut kohdat eivät sen vuoksi koske kaikkia malleja.

**F6A, F6B, F8C, FT8D
KÄYTTÄJÄN KÄSIKIRJA
©2003 Yamaha Motor Co., Ltd.
1. laitos, helmikuu 2003
Kaikki oikeudet pidätetään.
Kaikenlainen kopiointi ja luvaton
käyttö ilman
Yamaha Motor Co., Ltd.:n
kirjallista lupaa on kielletty.
Painettu Japanissa**

INNHOLDSFORTEGNELSE



GENERELL INFORMASJON



GRUNNKOMPONENTER



BRUK



VEDLIKEHOLD



UTBEDRING AV FEIL



STIKKORDREGISTER

**INSTRUKSJONSBOKEN MÅ LESES NØYE FØR DU
BRUKER UTENBORDSMOTOREN.**

INNEHÅLL

S

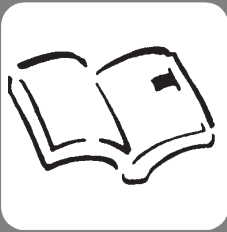
**SISÄLLYS-
LUETTELO**

SF

**ALLMÄN
INFORMATION****YLEISTIETOJA****1****HUVUDELAR****PÄÄOSAT****2****ANVÄNDNING****KÄYTTÖ****3****UNDERHÅLL****HUOLTO****4****FELSÖKNING****ONGELMIEN
RATKAISEMINEN****5****REGISTER****HAKEMISTO****6**

**LÄS ÄGARMANUALEEN NOGA
INNAN DU ANVÄNDER
UTBORDAREN.**

**LUE NÄMÄ KÄYTTÖOHJEET
HUOLELLA, ENNEN KUIN ALAT
KÄYTTÄÄ PERÄMOOTTORIASI.**



NMU00004

Del 1

GENERELL INFORMASJON

IDENTIFIKASJONSNUMRE	1-1
Utenbordsmotorens serienummer	1-1
Nøkkelnummer	1-1
MERKELAPPER	1-3
EU merkelapp	1-3
INFORMASJON OM UTSLIPPSKONTROLL	1-3
SAV-modeller	1-3
SIKKERHETS INFORMASJON	1-5
RETTLEDNING FOR FYLLING AV BENSIN	1-9
Bensin	1-11
MOTOROLJE	1-13
KRAV TIL BATTERIET	1-15
VALG AV PROPELL	1-17
START-I-GIR-BESKYTTELSE	1-19



Kapitel 1

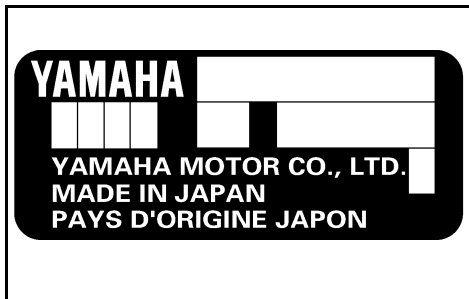
ALLMÄN INFORMATION

ID-NUMMER	1-2
Utombordsmotorns serienummer	1-2
Nyckelnummer	1-2
MÄRKEN	1-4
EG-märkning	1-4
Information om avgasrening	1-4
SAV-modeller	1-4
SÄKERHETS INFORMATION	1-6
ANVISNINGAR FÖR BRÄNSLEPÅFYLLNING	1-10
Bensin	1-12
MOTOROLJA	1-14
BATTERIKRAV	1-16
VAL AV PROPELLER	1-18
SKYDD MOT START MED ILAGD VÄXEL	1-20

Luku 1

YLEISTIETOJA

TUNNUSMERKINNÄT	1-2
Perämoottorin sarjanumero	1-2
Avaimen numero	1-2
TARRAT	1-4
EC-kilpi	1-4
TIETOJA PÄÄSTÖRAJOITUSJÄRJESTEL- MÄSTÄ	1-4
SAV-mallit	1-4
TURVALL ISUUSASIOITA	1-6
TANKKAUSOHJEET	1-10
Bensiini	1-12
MOOTTORIÖLJY	1-14
TARVITTAVA AKKU	1-16
POTKURIN VALINTA	1-18
KÄYNNISTYKSEN VAIHDE PÄÄLLÄ ESTÄVÄ TURVALAITE	1-20



NMU00005

IDENTIFIKASJONSNUMRE

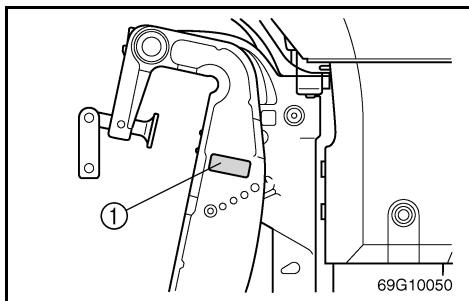
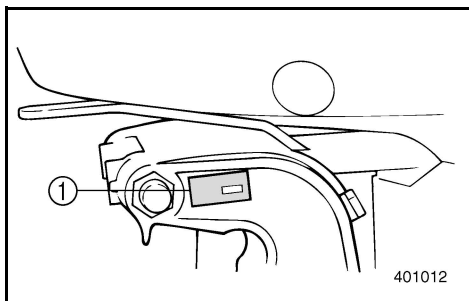
NMU00007

UTENBORDSMOTORENS SERIENUMMER

Utenbordsmotorens serienummer er preget inn i merkelappen som er festet på babord side av festebraketten.

Noter utenbordsmotorens serienummer i de tilhørende feltene. Dette vil gjøre det enklere å bestille reservedeler fra Yamaha-forhandleren og kan brukes som referanse i tilfelle utenbordsmotoren blir stjålet.

① Utenbordsmotorens serienummer



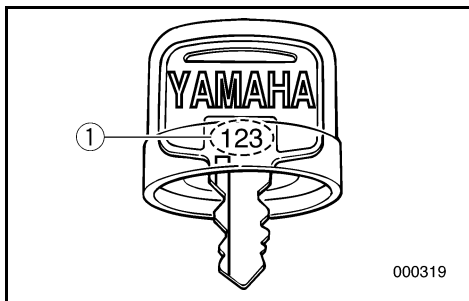
NMU00008

NØKKELNUMMER

--	--	--	--

Hvis det følger en hovednøkkelbryter med, står identifikasjonsnummeret til nøkkelen trykket på selve nøkkelen, som vist i illustrasjonen. Skriv ned dette nummeret på den ledige plassen under, som referanse i tilfelle du trenger en ny nøkkel.

① Nøkkelnummer



MMU00005

ID-NUMMER

MMU00007

**UTOMBORDSMOTORNS
SERIENUMMER**

Utbordarens serienummer är inpräglat på babord sida av fästbygeln.

Skriv in motorns serienummer i utrymmet ovan, så att du har det till hands när du skall beställa reservdelar från din Yamaha-handlare eller om motorn blir stulen.

① Utombordsmotorns serienummer

LMU00005

TUNNUSMERKINNÄT

LMU00007

PERÄMOOTTORIN SARJANUMERO

Perämoottorin sarjanumero on leimattu jalustan puristinosan vasemmalle puolelle kiinnitettyyn kilpeen.

Merkitse perämoottorisi sarjanumero muistiin ylläolevaan kilven kuvaan. Tarvitset numeroa tilatesasi varaosia Yamaha-kauppiaalta tai jos käy niin, että perämoottorisi varastetaan.

① Perämoottorin sarjanumero

MMU00008

NYCKELNUMMER

--	--	--

Om motorn har ett tändningslås, finns nyckelns identifikationsnummer inpräglat på nyckeln så som bilden visar. Skriv in numret i utrymmet, så att du har det till hands om du skulle behöva en ny nyckel.

① Nyckelnummer

LMU00008

AVAIMEN NUMERO

--	--	--

Jos moottori on varustettu virtalukolla, virta-avaimen tunnusnumero on meistetty avaimeen kuvan mukaisesti. Merkitse tämä numero sille varattuun kohtaan siltä varalta, että sattuisit tarvitsemaan uutta avainta.

① Avaimen numero



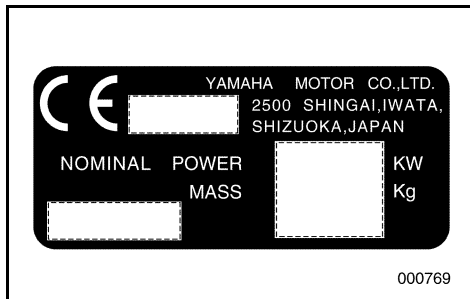
NMU01532

MERKELAPPER

NMU01526

EU MERKELAPP

Motorer med denne merkelappen samsvarer med bestemte deler av det Europeiske Parlamentets direktiv angående maskineri. Se merkelappen og EUs Samsvarserklæring for ytterligere detaljer.



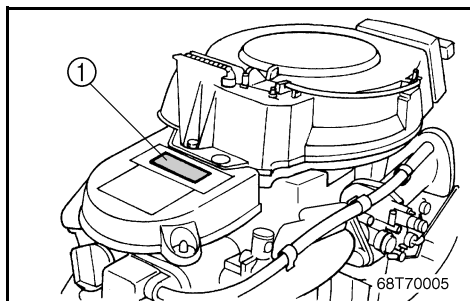
NMU01385

INFORMASJON OM UTSLIPPSKONTROLL

NMU01393

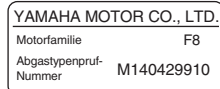
SAV-MODELLER

Motorer merket med etiketten gjengitt under oppfyller forskriftene for SAV (sveitsiske utslippsforskrifter for sveitsiske innsjøer).



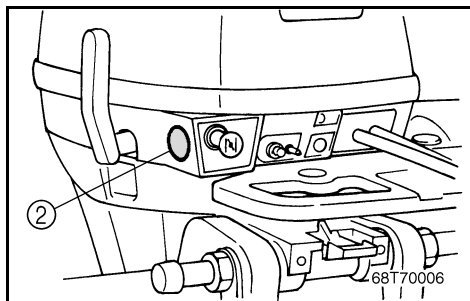
Godkjenningsskilt for utslippskontrollsertifikat

①



Skilt for krav til drivstoff

②



MMU01532

MÄRKEN

MMU01526

EG-MÄRKNING

Motorer med detta märke uppfyller vissa delar av Europaparlamentets maskindirektiv. Se märket och EG-konformitetsintyget för mer information.

MMU01385

**INFORMATION OM
AVGASRENING**

MMU01393

SAV-MODELLER

Motorer med nedan angivna märkning motsvarar kraven enligt SAV (Schweiz krav på avgasrening i schweiziska vatten).

Etikett, typgodkänd avgasrening

①

YAMAHA MOTOR CO., LTD.	
Motorfamilie	F8
Abgastypenprüf- Nummer	M140429910

Etikett, bränslekrav

②



LMU01526

TARRAT

LMU01526

EC-KILPI

Koneet, joihin on kiinnitetty tämä kilpi, täyttävä tietyiltä osin Euroopan parlamentin konedirektiivin. Lisätietoja tässä kilvessä ja EC:n yhdenmukaisuusvakuutuksessa (EC Declaration of Conformity).

LMU01385

**TIETOJA
PÄÄSTÖRAJOITUSJÄRJESTELMÄSTÄ**

LMU01393

SAV-MALLIT

Alla kuvatulla kilvellä varustetut moottorit täyttävät SAV-vaatimukset (Sveitsin sisävesien pakokaasupäästöjä koskevat määräykset).

Päästömääräysten mukaisuuden osoittava kilpi

①

YAMAHA MOTOR CO., LTD.	
Motorfamilie	F8
Abgastypenprüf- Nummer	M140429910

Polttoainesuosituksen osoittava kilpi

②





SIKKERHETS INFORMASJON

- Les hele denne håndboken før du monterer eller bruker utenbordsmotoren. Den vil gi deg en forståelse av motoren og dens virkemåte.
- Les instruksjons- eller brukerhåndboken samt alle merkelapper før du tar i bruk båten. Du må sette deg inn i alle punkter før du tar i bruk utenbordsmotoren.
- Bruk ikke en utenbordsmotor med for stor effekt i forhold til båten. En for stor motor i båten kan føre til at du mister kontrollen over den. Utenbordsmotorens effekt bør være lik eller mindre enn båtens kapasitet i hestekrefter. Ta kontakt med forhandleren eller båtprodusenten hvis båtens motorkapasitet i hestekrefter er ukjent.
- Utenbordsmotoren må ikke modifiseres. Modifikasjoner kan gjøre motoren uegnet eller farlig å bruke.
- Bruk aldri båten hvis du har drukket alkohol eller tatt medisiner. Alkohol og medikamenter er brukt i omtrent 50 % av alle båtulykker med dødelig utgang.
- Alle om bord bør bruke en godkjent redningsvest. Man bør alltid ha på seg redningsvest på båttur. I det minste bør barn og personer som ikke kan svømme alltid bruke redningsvest og alle bør ha på seg redningsvest under vanskelige forhold.
- Bensin er svært brennbar og dampen den avgir er brennbar og eksplosiv. Behandle og oppbevar bensin med varsomhet. Sørg for at det ikke finnes bensindamp og lekkasjer før du starter motoren.

MMU00918

SÄKERHETS INFORMATION



- Läs hela manualen, så att du känner till motorn innan du hänger på och börjar använda den.
- Läs alla manualer och varningsskyltar som medföljer båten, så att du är bekant med den innan du använder den.
- Häng aldrig på en för kraftig motor på båten, det kan vara farligt. Om båten har en högsta hk-gräns skall du respektera den. Om båten inte har någon angiven hk-gräns, fråga den du köper båten av eller ev. båtens tillverkare.
- Försök inte modifiera motorn, det kan göra den farlig att använda.
- Alkohol och båtar hör inte ihop! De flesta drunkningsolyckor beror på alkohol.
- Vi rekommenderar att alla ombord har flytväst. Barn och icke simkunniga skall alltid bära flytväst.
- Bensin är mycket eldfarligt och bensinångor kan dessutom explodera. Var därför försiktig när du förvarar och hanterar bensin. Se till att det inte finns några bensinångor eller läckande bensin innan du startar motorn.

LMU00918

TURVALL ISUUSASIOITA



- Ennen kuin kiinnität perämootorin veneeseen ja alat käyttää sitä, lue käsikirja kannesta kanneen. Kirjan lukemalla opit ymmärtämään moottoria ja sen toimintaa.
- Ennen kuin lähdet ajamaan veneellä, lue veneen mukana tulleet opaskirjat. Lue myös kaikki veneeseen kiinnitetyt tarrat ja kilvet. Varmista, että olet ymmärtänyt kaiken, ennen kuin lähdet liikkeelle.
- Älä laita tätä moottoria liian pieneen veneeseen. Jos veneessä on liian suuri moottori, sen hallinta on vaikeaa. Perämootorin nimellistehon tulee olla pienempi tai yhtä suuri kuin veneelle ilmoitettu suurin nimellinen moottoriteho. Ellet tiedä, minkä tehoinen moottorin veneeseesi sopii, kysy asiaa veneen myyjältä tai valmistajalta.
- Älä tee perämootoriin muutoksia. Muutokset voivat tehdä moottorin käyttökelvottomaksi tai vaaralliseksi.
- Älä aja perämootoriveneellä alkoholin tai lääkkeiden vaikutuksen alaisena. Alkoholi on ollut mukana noin puolessa kaikista venetapaturmista.
- Veneessä tulee olla pelastusliivi jokaista veneessä olijaa varten. Liivi kannattaa pitää päällä aina veneessä oltaessa. Ainakin lapsilla ja uimataidottomilla tulee aina olla pelastusliivi päällä, ja kovemmallalla kelillä aina ehdottomasti jokaisella.
- Bensiini on herkästi syttyvää, samoin sen höyryt syttyvät ja räjähtävät helposti. Säilytä ja käsittele bensiiniä huolella ja varovasti. Varmista, ettei ilmassa ole bensiinihöyryä eikä moottorissa ole bensiinivuotoja, ennen kuin käynnistät sen.



- Dette produktet avgir eksosgasser som inneholder karbonmonoksid, en gass uten farge og lukt som kan forårsake hjerneskade eller død hvis den innåndes. Symptomene omfatter kvalme, svimmelhet og søvnighet. Hold førerkabinen og lugarområdene godt ventilert. Unngå å blokkere eksosrørene.
- Kontroller at gassregulering, gir og styring virker som de skal før du starter motoren.
- Ha dødmannssnoren festet til et sikkert sted på klær, arm eller ben mens du bruker båten. Hvis du ved et uhell skulle komme bort fra plassen til rors, trekker dødmannssnoren ut dødmannsbryteren slik at motoren stopper.
- Sett deg inn i lovene og forskriftene som gjelder for skipstrafikk på det aktuelle stedet og følg dem.
- Hold deg orientert om været. Hør på værmeldingene før du legger ut på båtturen.
- Gi andre beskjed om hvor du drar: Legg igjen en reiseplan hos en ansvarlig person. Husk å annullere reiseplanen når du returnerer.
- Bruk sunn fornuft og god dømmekraft når du er på ute på båtturen. Gjør deg opp en mening om ferdighetsnivået ditt og sørg for at du vet hvordan båten oppfører seg under ulike forhold. Respekter dine egne og båtens begrensninger. Kjør med forsvarlig fart og vær observant med henblikk på hindringer og annen trafikk.
- Vær oppmerksom på badende mens motoren er i gang.
- Hold deg unna badeplasser.
- Hvis badende dukker opp nær båten, setter du motoren i fri og stopper den.

- Den här produkten släpper ut avgaser som innehåller koloxid, en färg- och luktlös gas som kan orsaka illamående, yrsel och dåsig-
het. Håll styrhytt och kajuta väl ventilerade och undvik att blockera avgaser.
- Kontrollera att gas-, växel- och styrreglage fungerar innan du startar motorn.
- Fäst nödstopprep på ett säkert ställe i kläderna eller på din kropp (armen eller benet) när du skall köra ut med båten. Om du av misstag lämnar rodret, dras nödstoppet ut och motorn stannar omedelbart.
- Se till att du känner till sjövägsreglerna.
- Lyssna på väderleksrapporten innan du kör ut. Undvik att köra ut i dåligt väder.
- Berätta för vänner eller anhöriga vart du skall åka. Lämna gärna en färdplan men glöm inte att meddela om du ändrar den.
- Använd sunt förnuft och gott omdöme på sjön. Känn dina begränsningar och se till att du kan hantera båten under de olika förhållanden som du kan stöta på. Överskatta inte din eller båtens förmåga. Kör inte för fort och håll utkik efter vattenhinder och annan sjötrafik.
- Håll alltid utkik efter människor som kan befinna sig i vattnet när motorn går.
- Undvik badstränder.
- Lägg i friläge eller stäng av motorn, om en simmare kommer i närheten av motorn.
- Tämån moottorin tuottamat pakokaasut sisältä-
vät hiilimonoksidia (häkää), joka on väritön ja
hajuton kaasu. Se voi sisäänhengitettyä aihe-
uttaa aivovaurion tai kuoleman. Oireita ovat
pahoinvointi, pyörrytys ja väsymys. Huolehdi
ohjaamon ja hytin tuuletuksesta. Älä peitä
pakokaasun poistoaukkoja.
- Tarkista ennen moottorin käynnistystä, että
kaasu, vaihde ja ohjaus toimivat oikein.
- Kiinnitä hätäpysäytysnaru varmaan paikkaan
vaatteisiisi, käsivarteesi tai jalkaasi. Se varmista-
taa, että jos jostain syystä poistut veneesi
peräsimestä, naru pysäyttää moottorin.
- Perehdy merenkulkua koskeviin lakeihin ja
säädöksiin ja noudata niitä.
- Ota ennen vesille lähtöäsi selville odotettavissa
oleva sää. Älä lähde ollenkaan vesille vaaralli-
sella säällä.
- Kerro jollekulle mihin olet lähdössä. Jätä mat-
kasuunnitelmasi vastuuntuntoiselle henkilölle.
Pyydä se palattuasi takaisin.
- Käytä vesillä ollessasi järkeä ja harkintaa.
Tunne taitosi, ja varmista, että tiedät, miten
veneesi käyttäytyy eri olosuhteissa. Älä ylitä
omia ja veneesi rajoja. Aja turvallisilla nopeuk-
silla ja tarkkaile esteitä ja muita veneitä.
- Katso aina moottorin käydessä tarkasti, ettei
lähellä ole uimareita.
- Älä mene veneellä alueelle, jossa liikkuu uima-
reita.
- Jos havaitset veneen lähellä uimarin, vaihda
vapaalle ja pysäytä moottori.



RETTLEDNING FOR FYLLING AV BENSIN

FARE

**BENSIN OG DAMPEN DEN AVGIR ER SVÆRT
BRENNBAR OG EKSPLOSIV!**

- Ikke røyk når du fyller bensin og hold deg unna gnister, flammer eller andre antenneskilder.
- Stopp motoren før du fyller bensin.
- Fyllingen av bensin må foregå på et sted med god gjennomlufting. Bærbare bensintanker fylles i god avstand fra båten.
- Unngå bensinsøl. Tørk opp eventuelt bensinsøl umiddelbart med en tørr fille.
- Fyll ikke for mye på bensintanken.
- Skru bensintankklokket helt på plass etter fylling.
- Hvis du skulle være uheldig å svelge bensin, puste inn mye bensindamp eller få bensin i øynene, må du straks oppsøke lege.
- Hvis du søler bensin på huden, må du straks straks vaske den av med såpe og vann. Skift klær hvis du søler bensin på dem.
- La påfyllingstuten berøre tankåpningen eller trakten for å unngå elektrostatiske gnister.

ADVARSEL:

Bruk utelukkende ny og ren bensin som har vært lagret på rene tanker og ikke er forurenset av vann eller fremmedlegemer.

MMU00016

ANVISNINGAR FÖR BRÄNSLEPÅFYLLNING

⚠ VARNING

BENSIN OCH BENSINÅNGOR ÄR MYCKET BRANDFARLIGA OCH EXPLOSIVA!

- Rök aldrig när du fyller på bränsle. Se till att det inte förekommer gnistor, öppen eld eller andra antändningskällor.
- Stanna motorn innan du fyller på bränsle.
- Fyll bara på bränsle i väl ventilerade utrymmen. Fyll inte på bärbara bensindunkar ombord.
- Var försiktig så att du inte spiller bensin. Om du ändå skulle råka spilla, torka omedelbart upp bensinen med torra trasor.
- Fyll inte på för mycket bensin.
- Skruva åt tanklocket ordentligt när du fyllt på bensin.
- Om du skulle råka svälja bensin, andas in mycket bensinångor eller få bensin i ögonen, uppsök omedelbart läkare.
- Om du spiller bensin på huden, tvätta omedelbart med tvål och vatten. Byt kläder om du spiller bensin på dem.
- Håll tankningsmunstycket mot påfyllningshållet eller tratten så att det inte uppstår statisk elektricitet.

VIKTIGT:

Använd endast ny bensin, som har förvarats i rena behållare och som inte är förorenad av vatten eller främmande föremål.

LMU00016

TANKKAUSOHJEET

⚠ VAROITUS

BENSIINI JA SEN HÖYRYT SYTTYVÄT HELPOSTI PALAMAAN JA VOIVAT RÄJÄHTÄÄ!

- Älä tupakoi tankatessasi. Katso, ettei lähellä ole kipinöitä, avotulta eikä muuta sellaista, joka voisi aiheuttaa tulipalon.
- Pysäytä moottori ennen tankkausta.
- Tankkaa hyvin tuuletetussa paikassa. Älä täytä lisäsäiliöitä veneessä.
- Varo läikyttämästä bensiiniä. Jos bensiiniä pääsee läikkymään, pyyhi se heti pois kiualla rievulla.
- Älä täytä liikaa.
- Kierrä säillön tulppa lujasti kiinni täytön jälkeen.
- Jos joku sattuu nielemään bensiiniä, hengittämään runsaasti bensiinihöyryä tai saamaan bensiiniä silmiinsä, hänen on käännyttävä heti lääkärin puoleen.
- Jos ihollesi läikky bensiiniä, pese se heti pois vedellä ja saippualla. Vaihda vaatteet, jos niille on läikkinnyt bensiiniä.
- Kosketa polttoaineen täyttöletkun metallipäällä täyttöaukon reunaa tai metallisuppiola. Se estää staattisen sähköän aiheuttaman kipinöinnin.

MUISTUTUS:

Käytä vain uutta, puhdasta bensiiniä, jota on säilytetty puhtaissa astioissa ja jossa ei ole vettä eikä muita vieraita aineita.



NMU18090

BENSIN

Anbefalt bensin:
Vanlig blyfri bensin med min. oktantall på 90
(pumpe-oktantall)

Hvis det forekommer tenningsbank eller haking kan en annen oktan bensin eller blyfri bensin brukes.

MMU18090

BENSIN

Rekommenderad bränslekvalitet:
Vanlig blyfri bensin med minst 90 oktan
(pumpoktannummer).

Använd ett annat bensinmärke eller bensin med högre oktantal, om det uppstår knackningar eller smällande ljud.

LMU18090

BENSIINI

Suosittelava bensiinilaatu:
Matalaoktaaninen lyijytön bensiini, jonka oktaaniluku on vähintään 90 (RON).

Jos moottori nakuttaa, vaihda bensiinimerkkiä tai käytä korkeampioktaanista lyijytöntä bensiiniä.



MOTOROLJE

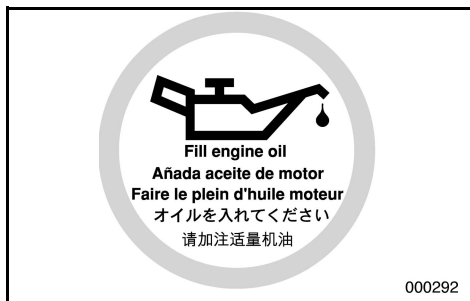
Anbefalt motorolje;
4-takts motorolje med en kombinasjon av tilsvarende SAE- og API-olje som vist i oversikten nedenfor;

SAE				API
-4	32	68	104 °F	SE
-20	0	20	40 °C	SF
10W-30				SG
10W-40				SH
				SJ

Motoroljevolum:
Se Kapittel 4, "Spesifikasjoner".

ADVARSEL:

Alle firetaktsmotorer er skipet fra fabrikken uten motorolje.

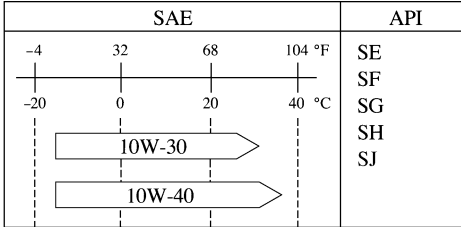


MMU01769

LMU01769

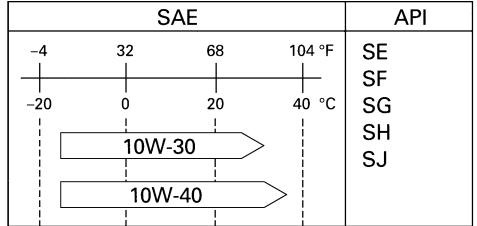
MOTOROLJA**MOOTTORIÖLJY**

Rekommenderad motorolja:
Fyrtaktsmotorolja med en kombination av SAE-
och API-oljor, som framgår av schemat.



Kvantitet motorolja:
Se kapitel 4, "Specifikationer".

Suosittelava moottoriöljy:
taulukon SAE- ja API-luokitusten mukainen 4-tah-
timoottoriöljy;



Moottoriöljyn määrä:
Katso kappaale 4 "Tekniset tiedot."

VIKTIGT:

Alla fyrtaktsmotorer levereras från fabrik
utan motorolja.

MUISTUTUS:

Kaikki 4-tahtimoottorit toimitetaan tehtaalta
ilman moottoriöljyä.



NMU01775

KRAV TIL BATTERIET

ADVARSEL:

Bruk ikke et batteri som ikke har den fastsatte kapasitet. Hvis et batteri som ikke tilfredsstiller kravet er brukt, vil det elektriske systemet fungere dårlig eller bli overbelastet, og det elektriske systemet kan bli skadet.

For modeller med elektriske start, må du velge et batteri som er i overensstemmelse med følgende krav.

NMU01856

Minimum strømstyrke for kaldstart (CCA/EN):
347 Ampere ved -18°C (-0,4°F).
Minimum oppgitt kapasitet (20HR/IEC):
40 A·h

NMU01783

ADVARSEL:

Et batteri kan ikke bli koblet til modeller som ikke har en likeretter eller likeretterregulator. Modeller som bare har en likeretter installert: F6AMH/F6BMH/F8CMH/FT8DMH

- Bruk av et vedlikeholdsfritt batteri med en av ovennevnte modeller kan redusere levetiden til batteriet vesentlig.
- Vær varsom med å koble til utstyr som fiskefinner, da disse kan bli skadet ved høy spenning. Installer en ekstra likeretterregulator eller bruk utstyr som er oppgitt å kunne tåle 18 volt eller høyere med ovennevnte modeller. Ta kontakt med din Yamaha-forhandler for detaljer om installering av en ekstra likeretterregulator.

MMU01775

BATTERIKRAV**VIKTIGT:**

Använd inte batterier som inte har föreskriven kapacitet. Om ett batteri inte uppfyller givna specifikationer, kan elsystemet komma att fungera dåligt eller överlastas, vilket kan skada elsystemet.

För modeller med elstart väljs ett batteri som uppfyller följande specifikationer.

MMU01856

Minsta kallstartström (CCA/EN):
347 A vid -18°C
Minsta märkkapacitet (20HR/IEC):
40 A·h

MMU01783

VIKTIGT:

Det går inte att ansluta batteri till modeller som inte är försedda med likriktare eller likriktare med spänningsregulator.

Modeller med bara likriktare: F6AMH/F6BMH/F8CMH/FT8DMH

- Om du använder ett underhållsfritt batteri till ovan nämnda modeller, kan batteriets livslängd förkortas avsevärt.
- Var försiktig när du ansluter tillbehör som ekolod, eftersom dessa kan skadas av hög spänning. Installera en likriktare med spänningsregulator (tillval), eller använd tillbehör som är märkta för minst 18 V för ovanstående modeller. Fråga din Yamaha-återförsäljare om hur du installerar en likriktare med spänningsregulator (tillval).

LMU01775

TARVITTAVA AKKU**MUISTUTUS:**

Älä käytä suositukselta poikkeavaa akkua. Jos käytetään muunlaista akkua, sähköjärjestelmä voi toimia huonosti tai ylikuormittua ja sen vuoksi vahingoittua.

Sähkökäynnisteiset mallit, valitse seuraavat vaatimukset täyttävä akku.

LMU01856

Pienin kylmäkäynnistysvirta (CCA/EN):
347 A lämpötilassa -18°C (-0.4°F)
Pienin nimelliskapasiteetti (20HR/IEC):
40 A·h

LMU01783

MUISTUTUS:

Akkua ei voida kytkeä malleihin, joissa ei ole tasasuuntainta tai tasasuuntaavaa latauksen säädintä.

Mallit, joissa on vain tasasuuntain: F6AMH/F6BMH/F8CMH/FT8DMH

- Huoltovapaan akun käyttö yllämainittujen mallien kanssa voi lyhentää merkittävästi akun käyttöikä.
- Noudata varovaisuutta asentaessasi lisävarusteita kuten kaikuluotainta, sillä korkea jännite voi vaurioittaa laitetta. Asenna tasasuuntaava latauksensäädin tai käytä yllämainittujen mallien kanssa lisävarusteita, jotka kestävät yli 18 voltin jännitteen.



VALG AV PROPELL

Valget av propell er helt avgjørende for utenbordsmotorens ytelse. Feil propelltype kan redusere ytelsen og forårsake alvorlig skade. Motorens turtall avhenger av propellstørrelsen og båtens last. Hvis motorturtallet er for høyt eller lavt til at motoren kan yte maksimalt, vil dette ha en uheldig innvirkning på motoren.

Yamahas utenbordsmotorer er utstyrt med propeller som er valgt med tanke på god ytelse under varierende forhold. Det finnes imidlertid enkelte bruksområder der en propell med en annen stigning vil gi bedre ytelse. For større belastninger vil en propell med mindre stigning være bedre egnet, ettersom den gjør det mulig å opprettholde riktig motorturtall. Omvendt er en propell med større stigning bedre egnet ved mindre belastning.

Yamaha-forhandlerne fører et stort utvalg av propeller. De kan også gi deg råd og montere en propell på utenbordsmotoren som er best egnet til din bruk av båten.

MERKNAD: _____

Med full gass og maksimal belastning av båten skal motorens turtall være innenfor øvre halvdel av driftsområdet for full gass, slik det er angitt i "SPESIFIKASJONER" på side 4-1. Velg en propell som oppfyller dette kravet. Hvis motoren brukes i forhold som gjør at turtallet stiger over maksimalt anbefalt område (f.eks. ved liten belastning i båten), må gassinnstillingen reduseres for å holde turtallet innenfor riktig driftsområde.

VAL AV PROPELLER

Utombordsmotorns prestanda beror till stor del på ditt val av propeller. Felaktigt val kan leda till sämre prestanda och t.o.m. allvarliga skador på motorn. Motorvarvtalet beror på propellerstorleken och båtens last. Om motorvarvtalet är för högt eller för lågt, påverkas motorn negativt.

Yamahas utbordare har propellrar som valts ut för att kunna fungera bra för många olika användningsområden. Det kan dock finnas tillfällen där en propeller med annan stigning vore att föredra. Om båten är tyngre lastad, kan det vara bra med en propeller med mindre stigning, eftersom det då är lättare att bibehålla ett lämpligt varvtal. Omvänt skall propellern ha större stigning, om båten normalt är lättare lastad.

Din Yamaha-handlare har flera olika propellrar och kan ge dig råd om vilken propeller du skall välja och hur du skall montera den.

OBS:

Vid fullt gaspådrag och med maximal båtlast skall motorns varvtal ligga inom den övre effektområdeshalvan (se "SPECIFIKATIONER" PÅ SID. 4-5). Välj en propeller som uppfyller detta krav.

Om andra omständigheter (t.ex. en lättare båtlast) gör att motorvarvtalet stiger över det maximalt rekommenderade, skall du minska gasspjällinställningen så att varvtalet håller sig inom de angivna gränserna.

POTKURIN VALINTA

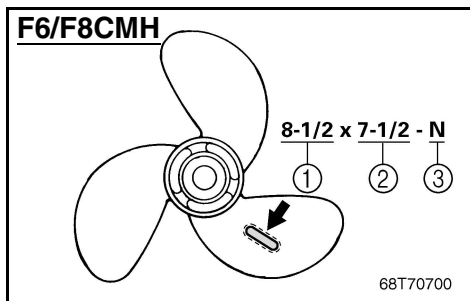
Potkurin valinta vaikuttaa olennaisesti perämoottorin toimintaan. Väärä potkuri huonontaa suorituskykyä ja moottori voi vaurioitua vakavasti. Moottorin käyntinopeus riippuu potkurin koosta ja veneen kuormasta. Moottorille on haittaa siitä, että se käy liian suurella tai pienellä käyntinopeudella.

Yamaha-perämoottoreihin on valittu potkurit, jotka toimivat hyvin mitä erilaisimmissa tilanteissa. Moottorin käyttötarkoituksesta riippuen on joskus parempi valinta potkuri, jossa on vakiomallista poikkeava nousu. Suurella kuormituksella moottorin käyntinopeus on helpompi pitää oikeana, jos potkurin nousu on pienempi. Vastaavasti pienellä kuormituksella sopivampi on potkuri, jonka nousu on suurempi.

Yamaha-kauppiaalla on valikoima erilaisia potkureita, ja hän osaa neuvoa, minkälainen potkuri on paras sinun tarkoitukseesi.

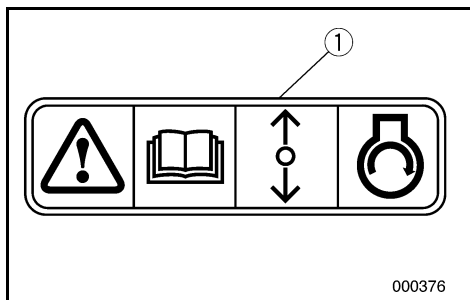
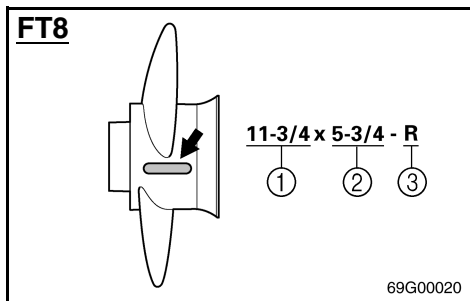
PS:

Valitse sellainen potkuri, jolla moottorin käyntinopeus on käyntinopeusalueen yläosan puolella välissä ajettaessa täydellä kaasulla ja täydellä kuormalla, katso "TEKNISET TIEDOT" sivulla 4-9. Jos moottorin käyntinopeus ajon aikana nousee suositeltua korkeammaksi (esim. kevyellä kuormalla), vähennä kaasua sopivasti.



- ① Propelldiameter (i tommer)
- ② Propellstigning (i tommer)
- ③ Propelltype (propellmerke)

Se avsnittet "PROPELL-KONTROLL" for instruksjoner om fjerning og montering av propell.



NMU01208*

START-I-GIR-BESKYTTELSE

Yamaha påhengsmotorer med bildeskiltet ① eller Yamaha godkjente fjernkontrollsystemer har sikring mot start i gir. Dette medfører at motoren kun kan startes når giret står i fri. Sett alltid giret i fri når motoren skal startes.

- ① Propellerdiameter (i tum)
- ② Propellerstigning (i tum)
- ③ Propellertyp (propellermärke)

Se avsnittet “KONTROLLERERA PROPELLERN” för anvisningar för losstagning och montering av propellern.

- ① Potkurin halkaisija (tuumissa)
- ② Potkurin nousu (tuumissa)
- ③ Potkurin tyyppi (potkurin merkki)

Katso potkurin irrotus- ja asennusohjeet kohdasta “POTKURIN TARKASTUS”.

MMU01208*

SKYDD MOT START MED ILAGD VÄXEL

Yamahas utbordsmotorer med dekalen ① på, eller Yamahas godkända reglageboxar, är försedda med spärr mot start med ilagd växel. Spärren tillåter att motorn startas endast när växeln är urlagd (neutralläge). Lägg alltid växeln i neutralläge innan du startar motorn.

LMU01208*

KÄYNNISTYKSEN VAIHDE PÄÄLLÄ ESTÄVÄ TURVALAITE

Yamaha perämootorit, joissa on kuvan mukainen tarra ① tai Yamahan hyväksymä kaukohallintalaitte, on varustettu käynnistyksen estolaitteella. Moottori voidaan käynnistää vain vaihde vapaalla. Kytke vaihde vapaalle aina ennen moottorin käynnistämistä.



NMU00037

Del 2

GRUNNKOMPONENTER

HOVEDKOMPONENTER 2-1

BRUK AV BETJENINGSANORDNINGER

OG ANDRE FUNKSJONER 2-5

Bensintank 2-5

Girspak (for modell med styrekult) 2-7

Chokeknapp 2-7

Startsnor med håndtak (hvis montert) 2-7

Styrekult (for modell med styrekult) 2-9

Styrekult med flere funksjoner 2-15

Fjernkontroll 2-21

Skrue for justering av styrefriksjon

(for modell med styrekult) 2-31

Justeringsstang for trimningsvinkel 2-31

Vippelåsmekanisme

(for modell med manuelt vippesystem) 2-31

Knapp for vippestøtte 2-33

Vippestøtte 2-33

Servosystem for oppsving 2-33

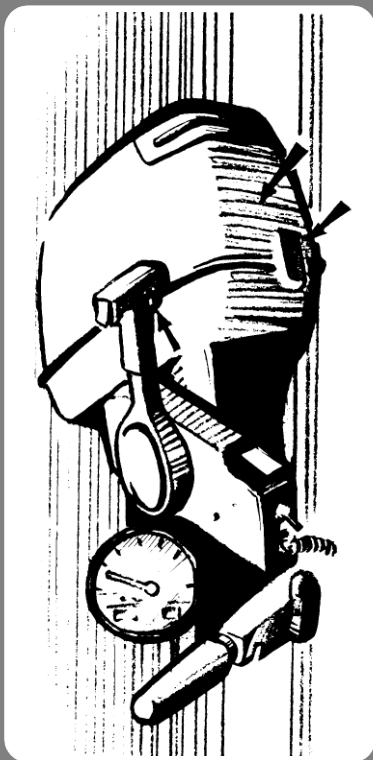
Låsespak på toppdeksel 2-35

Utspylingsutstyr 2-35

Varsellampe(r) 2-35

VARSLINGSSYSTEM 2-37

Varsel om lavt oljetrykk 2-37



Kapitel 2

HUVUDELAR

Luku 2

PÄÄOSAT

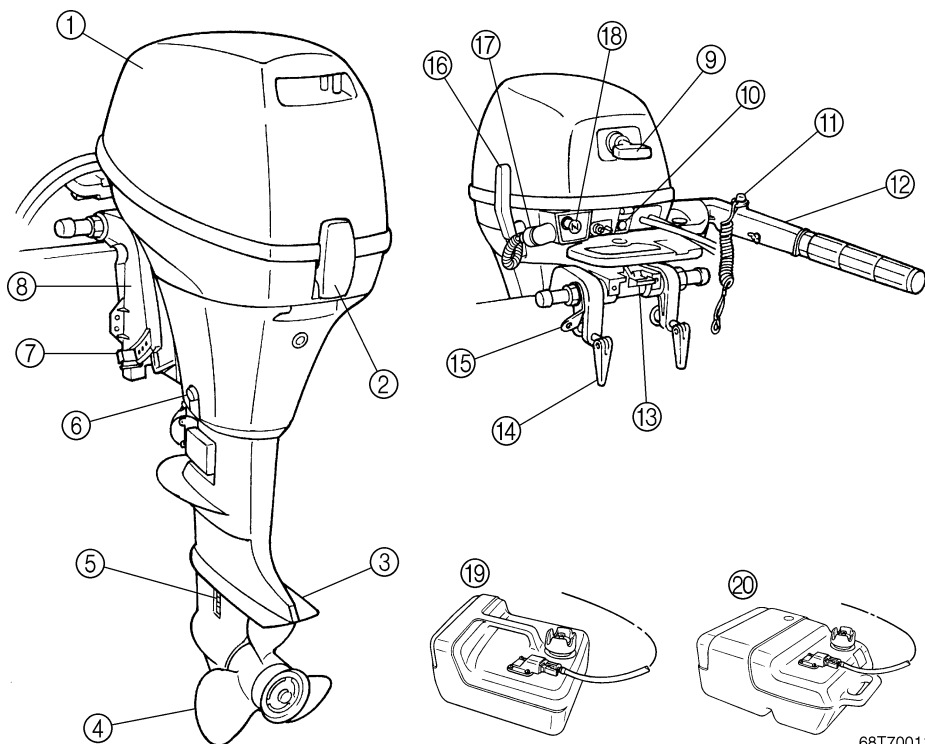
HUVUDKOMPONENTER	2-2	PÄÄOSAT	2-2
HANDHAVANDE AV KONTROLLER OCH ANDRA FUNKTIONER	2-6	HALLINTALAITTEIDEN KÄYTTÖ JA MUUT TOIMINNOT	2-6
Bensintank	2-6	Polttoainesäiliö.....	2-6
Växelspak (modeller med rorkult).....	2-8	Vaihdevipu (ohjauskahvasta ajettava malli)	2-8
Chokeknapp	2-8	Rikastinnuppi	2-8
Magnapullstart (inte alla modeller)	2-8	Narukäynnistyskahva (ei kaikissa malleissa).....	2-8
Rorkultshandtag (modeller med rorkult)....	2-10	Ohjauskahva (ohjauskahvasta ajettava malli)	2-10
Flerfunktionsrorkult.....	2-16	Monitoimiohjauskahva	2-16
Reglagebox	2-22	Kaukohallinta	2-22
Justering av styrfriktion (modeller med rorkult)	2-32	Ohjauskitkan säätövipu (ohjauskahvasta ajettava malli)	2-32
Justerarm för trimvinkel	2-32	Trimmikulman säätötanko.....	2-32
Uppfällningsslås (modeller med manuell uppfällning)	2-32	Kippauslukko (kåsin kipattava malli).....	2-32
Uppfällningsspärr	2-34	Kippaustukinuppi	2-34
Uppfällningsspärr	2-34	Kippaustukitanko	2-34
Elhydraulisk tiltenhet.....	2-34	Kippausyksikkö	2-34
Låshandtag för överkåpan	2-36	Yläsuojuksen lukitusvipu.....	2-36
Spolningsenhet	2-36	Huuhtelulaite	2-36
Varningsindikator	2-36	Varoitusvalo(t).....	2-36
VARNINGSSYSTEM	2-38	VAROITUSJÄRJESTELMÄ	2-38
Varning för lågt oljetryck	2-38	Varoitus öljynpaineen laskemisesta.....	2-38



NMU01206

HOVEDKOMPONENTER

F6/F8



68T70011

- ① Toppdeksel
- ② Låsehendel for toppdeksel
- ③ Antikavitasjonsplate
- * ④ Propell
- ⑤ Kjølevanninntak
- ⑥ Tappeplugg for motorolje
- ⑦ Justeringsstang for trimmingsvinkel
- ⑧ Klammerbrakett
- ⑨ Start nor med håndtak
- ⑩ Varsellampe
- ⑪ Dødmannsbryter/stoppknapp for motor

- ⑫ Styrekult
- ⑬ Vippelåsspak
- ⑭ Klemmskrue
- ⑮ Feste for snor
- * ⑯ Girspak
- * ⑰ Spyleanordning
- ⑱ Chokeknapp
- * ⑲ Bensintank
- * ⑳ Bensintank (modell med avgasskontroll)

* Vil kanskje ikke være nøyaktig som vist. Vil heller ikke være del av standardutrustningen på alle modeller.

MMU01206

HUVUDKOMPONENTER

- ① Överkåpan
- ② Låshandtag för överkåpan
- ③ Kavitationsplatta
- * ④ Propeller
- ⑤ Kylvattensintag
- ⑥ Oljeavtappningsplugg
- ⑦ Justerarm för trimvinkel
- ⑧ Akterspegelsfäste
- ⑨ Magnapullstart
- ⑩ Varningsindikator
- ⑪ Säkerhetsbrytare för motorn/motorstopppknapp
- ⑫ Rorkultshandtag
- ⑬ Uppfällningslåshandtag
- ⑭ Spännskruv
- ⑮ Linfäste
- ⑯ Växelspak
- * ⑰ Spolanordning
- ⑱ Chokeyknapp
- * ⑲ Bränsletank
- * ⑳ Bränsletank (modeller med avgasrening)

* Kan skilja sig från bilden. Kanske inte ingår som standardutrustning på alla modeller.

LMU01206

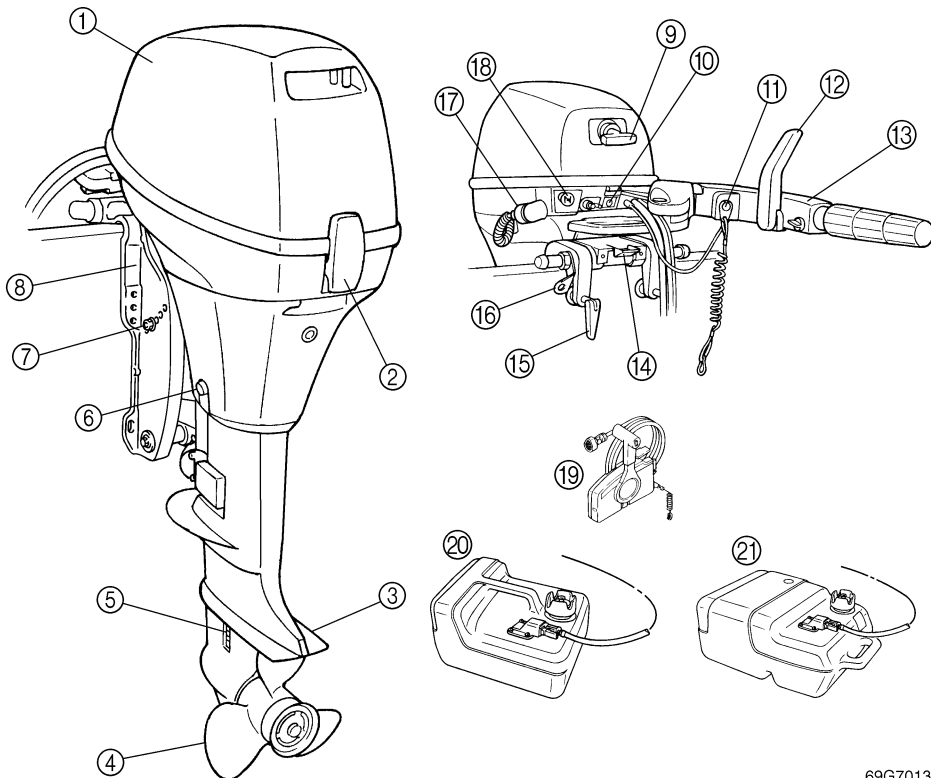
PÄÄOSAT

- ① Yläsuojus
- ② Yläsuojuksen lukitusvipu
- ③ Kavitaatiolevy
- * ④ Potkuri
- ⑤ Jäähdytysveden sisäänottoaukko
- ⑥ Öljyn tyhjennystulppa
- ⑦ Trimmikulman säätötanko
- ⑧ Kiinnityskorvake
- ⑨ Narukäynnistyskahva
- ⑩ Varoitusvalo
- ⑪ Moottorin hätäpysäytyskytkin/moottorinpysätyspainike
- ⑫ Ohjauskahva
- ⑬ Kippauslukon vipu
- ⑭ Kiinnitysruuvi
- ⑮ Turvaköyden kiinnityskohta
- ⑯ Vaihevipu
- * ⑰ Huuhtelulaitteen liitäntä
- ⑱ Rikastinnuppi
- * ⑲ Polttoainesäiliö
- * ⑳ Polttoainesäiliö (saasteenestojärjestelmällä varustettu malli)

* Voi poiketa kuvassa esitetystä; ei vakiovarusteena kaikissa malleissa.



FT8



69G70131

- ① Toppdeksel
- ② Låsehendel for toppdeksel
- ③ Antikvitasjonsplate
- ④ Propell
- ⑤ Kjølevanninntak
- ⑥ Tappeplugg for motorolje
- ⑦ Justeringsstang for trimmingsvinkel
- ⑧ Klammerbrakett
- ⑨ Start nor med håndtak
- ⑩ Varsellampe
- * ⑪ Dødmannsbryster/stoppknapp for motor

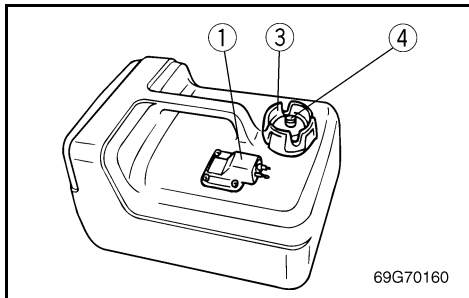
- * ⑫ Girspak
- * ⑬ Styrekult
- * ⑭ Vippelåsspak
- ⑮ Klemmskrue
- ⑯ Feste for snor
- ⑰ Spyleanordning
- ⑱ Chokeyknapp
- * ⑲ Fjernkontroll
- * ⑳ Bensintank
- * ㉑ Bensintank (modell med avgasskontroll)

* Vil kanskje ikke være nøyaktig som vist. Vil heller ikke være del av standardutrustningen på alle modeller.

- ① Överkåpan
- ② Låshandtag för överkåpan
- ③ Kavitationsplatta
- ④ Propeller
- ⑤ Kylvattensintag
- ⑥ Oljeavtapningsplugg
- ⑦ Justerarm för trimvinkel
- ⑧ Akterspegelsfäste
- ⑨ Magnapullstart
- ⑩ Varningsindikator
- * ⑪ Säkerhetsbrytare för motorn/motorstoppknapp
- * ⑫ Växelspak
- * ⑬ Rorkultshandtag
- * ⑭ Uppfällningslåshandtag
- ⑮ Spännskruv
- ⑯ Linfäste
- ⑰ Spolanordning
- ⑱ Chokeyknapp
- * ⑲ Fjärreglage
- * ⑳ Bränsletank
- * ㉑ Bränsletank (modeller med avgasrening)

* Kan skilja sig från bilden. Kanske inte ingår som standardutrustning på alla modeller.

- ① Yläsuojus
 - ② Yläsuojuksen lukitusvipu
 - ③ Kavitaatiolevy
 - ④ Potkuri
 - ⑤ Jäähdytysveden sisäänottoaukko
 - ⑥ Öljyn tyhjennystulppa
 - ⑦ Trimmikulman säätötanko
 - ⑧ Kiinnityskorvake
 - ⑨ Narukäynnistyskahva
 - ⑩ Varoitusvalo
 - * ⑪ Moottorin hätäpysäytyskytkin/moottorinpysäytyspainike
 - * ⑫ Vaihdevipu
 - * ⑬ Ohjauskahva
 - * ⑭ Kippauslukon vipu
 - ⑮ Kiinnitysruuvi
 - ⑯ Turvaköyden kiinnityskohta
 - ⑰ Huuhtelulaitteen liitäntä
 - ⑱ Rikastinnuppi
 - * ⑲ Kaukohallintakotelo
 - * ㉑ Polttoainesäiliö
 - * ㉒ Polttoainesäiliö (saasteenestojärjestelmällä varustettu malli)
- * Voi poiketa kuvassa esitetystä; ei vakiovarusteena kaikissa malleissa.



NMU00039

BRUK AV BETJENINGSANORDNINGER OG ANDRE FUNKSJONER

NMU00041

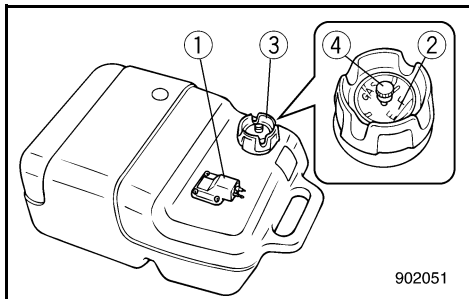
BENSINTANK

Hvis modellen din kom med en bærbar drivstoff-tank, har den følgende funksjon.

- ① Bensinkopling
- ② Bensinmåler (hvis koplingen er utstyrt med bensinmåler)
- ③ Bensintanklokk
- ④ Lufteskruer (hvis tanklokket er utstyrt med lufteskruer)

⚠ FARE

Drivstofftanken som følger med denne motoren, er et drivstofflager som er laget spesielt for motoren, og må ikke brukes som en beholder for lagring av drivstoff. Ved kommersielt bruk må brukere følge relevante lisens- og godkjenningsbestemmelser.



NMU00042

Bensinkopling

Benyttes ved til- eller frakopling av bensinlangen.

NMU01531

Drivstoffmåler

Denne måleren er på skrutoppen på drivstofftanken. Den gir en omtrentlig indikasjon på den gjenværende drivstoffmengden i tanken.

NMU00045

Bensintanklokk

Benyttes ved fylling av bensin. Lokket tas av ved å skru det mot urviseren.

NMU00046

Lufteskruer

Denne skruen sitter på bensintanklokket. Skruen løsnes ved å dreie den mot urviseren.

MMU00039

HANDHAVANDE AV KONTROLLER OCH ANDRA FUNKTIONER

MMU00041

BENSINTANK

Om din modell är utrustad med en bärbar bränsletank, fungerar den så här.

- ① Bränsleslangskoppling
- ② Bränslemätare (ej alla modeller)
- ③ Bränsletankslock
- ④ Luftningsskruv (ej alla modeller)

⚠ VARNING

Oljetanken som medföljer den här utbordaren är bara avsedd att användas som bensintank, inte för förvaring av reservbränsle. Kommersiella användare måste tillse att de uppfyller alla gällande lagar och bestämmelser.

MMU00042

Bränsleslangskoppling

Kopplingen är till för att ansluta och koppla bort bränsleslangen.

MMU01531

Bränslemätare

Bränslemätaren sitter i bränsletankslocket. Den visar ungefär hur mycket bränsle det finns kvar i bränsletanken.

MMU00045

Bränsletankslock

Skruva loss locket motsols när du skall tanka.

MMU00046

Luftningsskruv

Skruvén sitter på bränsletankslocket. Du lossar den motsols.

LMU00039

HALLINTALAITTEIDEN KÄYTTÖ JA MUUT TOIMINNOT

LMU00041

POLTTOAINESÄILIÖ

Jos perämoottorissasi on erillinen polttoainesäiliö, siinä on seuraavat toiminnot.

- ① Polttoaineletkun liitin
- ② Polttoainemittari (ei kaikissa malleissa)
- ③ Polttoainesäiliön tulppa
- ④ Ilmaruuvi (ei kaikissa malleissa)

⚠ VAROITUS

Moottorin mukana toimitettu polttonestesäiliö on ainoastaan käyttösäiliö eikä sovellu polttoainesteen varastointiin. Ammattikäytössä on noudatettava asianmukaisia lisenssi- ja viranomais määräyksiä.

LMU00042

Polttoaineletkun liitin

Tämä liitin on polttoaineletkun liittämistä ja irrottamista varten.

LMU01531

Polttoainemittari

Mittari on sijoitettu polttoainesäiliön tulppaan. Se osoittaa likimääräisesti säiliössä jäljellä olevan polttoaineen määrän.

LMU00045

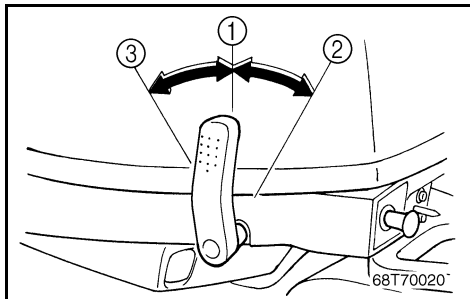
Polttoainesäiliön tulppa

Tämä tulppa sulkee polttoainesäiliön täyttöaukon. Tulppa avataan vastapäivään kiertämällä.

LMU00046

Ilmaruuvi

Polttoainesäiliön tulpassa on ilmaruuvi. Ilmaruuvi avataan vastapäivään kiertämällä.

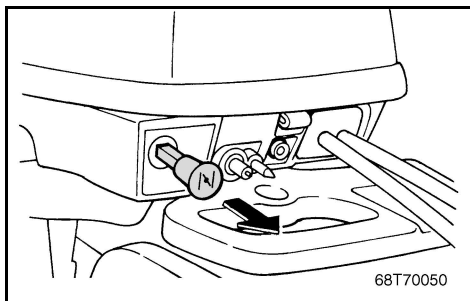


NMU00051

GIRSPAK (for modell med styrekult)

Når girspaken føres mot deg, koples forover-giret inn slik at båten går forover. Når girspaken føres bort fra deg, koples bakover-giret inn slik at båten går akterover.

- ① Fri
- ② Forover
- ③ Bakover



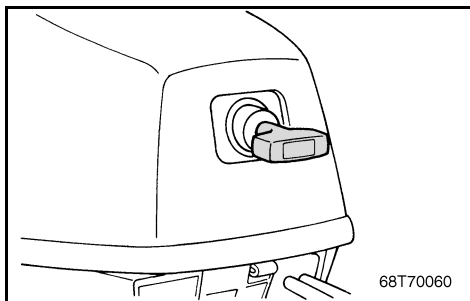
NMU00055

CHOKEKNAPP

Når denne knappen trekkes ut (til ON [PÅ]) tilføres en fet blanding som er nødvendig ved start av motoren.

MERKNAD: _____

Choke-håndtaket på modell med fjernkontroll har samme funksjon som choke-bryteren på fjernkontrollboksen.



NMU00059

**STARTSNOR MED HÅNDTAK
(hvis montert)**

Trekk forsiktig i startsnoren til du kjenner motstand. Trekk deretter startsnoren hardt rett ut slik at motoren trekkes rundt og starter.

MMU00051

VÄXELSPAK (modeller med rorkult)

Om du för spaken mot dig, lägger du i framväxel. Om du för spaken ifrån dig, lägger du i backen.

- ① Friläge
- ② Framåt
- ③ Bakåt

LMU00051

VAIHDEVIPU**(ohjauskahvasta ajettava malli)**

Kun vedät vipua itseesi päin, eteenajovaihde kytkeytyy ja vene liikkuu eteenpäin. Kun työnnet vipua pois päin itsestäsi, peruutusvaihte kytkeytyy ja vene liikkuu taaksepäin.

- ① Vapaa
- ② Eteen
- ③ Taakse

MMU00055

CHOKEKNAPP

Om du drar ut chokeknappen (till ON [TILL]), får motorn en rikare bränsleblandning, så att den startar lättare.

OBS: _____

Chokeknappen för modeller med reglagebox har samma funktion som chokebrytaren på reglageboxen.

LMU00055

RIKASTINNUPPI

Kun nuppi vedetään ulos, moottori saa käynnistyksessä tarvittavaa rikasta polttoaineseosta.

PS: _____

Kauko-ohjattavan mallin rikastinnupin toiminta on sama kuin kauko-ohjauskotelon rikastinkytkimellä.

MMU00059

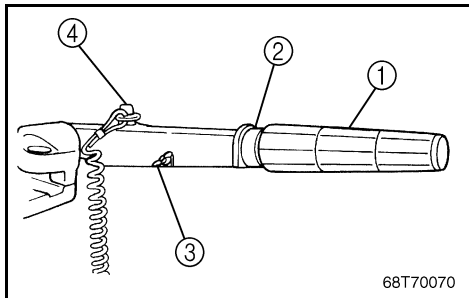
MAGNAPULLSTART**(inte alla modeller)**

Dra försiktigt i handtaget tills du känner ett motstånd. Dra därefter kraftigt rakt ut för att starta motorn.

LMU00059

NARUKÄYNNISTYKKAHVA**(ei kaikissa malleissa)**

Vedä kahvasta kevyesti, kunnes tuntuu vastusta. Käynnistä sitten moottori nykäisemällä kahva voimakkaasti suoraan ulospäin.

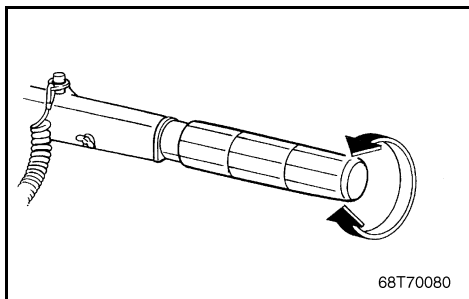


NMU00064

STYREKULT (for modell med styrekult)

Styrekulten beveges sideveis for å justere styre-retningen. I tillegg har håndtaket følgende funksjo-ner;

- ① Gasshåndtak
- ② Gassindikator
- ③ Justeringskrue/-knott for gassreguleringens friksjon
- ④ Stoppknapp på dødmansbryter/Dødmansbryter



NMU00065

Gassregulering

Gasshåndtaket befinner seg på styrekulten. Vri gasshåndtaket mot urviseren for å øke farten og med urviseren for å senke farten.

MMU00064

RORKULTSHANDTAG
(modeller med rorkult)

Med rorkultshandtaget bestämmer du båtens körriktning. Handtaget har dessutom följande funktioner:

- ① Gasreglagehandtag
- ② Gasindikator
- ③ Justerskruv/knapp för gasreglagefriktion
- ④ Motorstoppknapp/Säkerhetsbrytare för motorn

LMU00064

OHJAUSKAHVA
(ohjauskahvasta ajettava malli)

Venettä ohjataan kääntämällä ohjauskahvaa sivusuunnassa. Lisäksi kahvassa on seuraavat toiminnot.

- ① Kaasuvipu
- ② Kaasunosoitin
- ③ Kaasun kitkalaitteen säätönappi/ruuvi
- ④ Moottorinpysäytyspainike/Moottorin hätäpysäytyskytkin

MMU00065

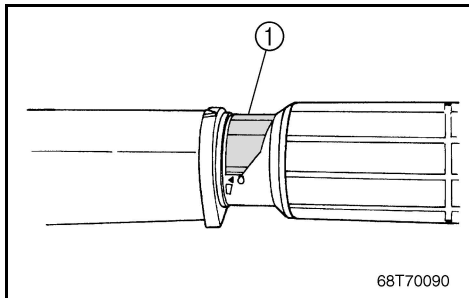
Gasreglagehandtag

Gasreglagehandtaget sitter på rorkultshandtaget. Vrid gasreglaget motsols för att dra på gas och medsols för att minska gaspådraget.

LMU00065

Kaasukahva

Kaasukahva on ohjauskahvassa. Kierrä vastapäivään, niin nopeus kasvaa, kierrä myötäpäivään, niin se hidastuu.

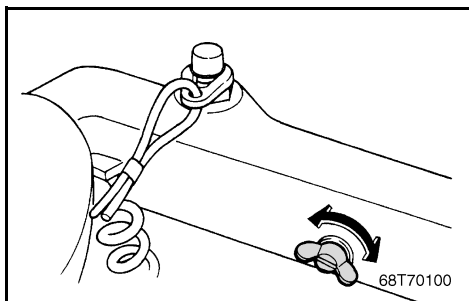


NMU00067

Gassindikator

Bensinforbrukskurven på gassindikatoren viser den forholdsvis mengden bensin som brukes ved forskjellig innstilling av gasshåndtaket. Velg den innstillingen som gir best ytelse og bensinøkonomi i forhold til bruken.

- ① Gassindikator



NMU01293

Justeringskrue/knapp for friksjon i gasshåndtak.

En friksjonsmekanisme i styrepinnen gir motstand mot bevegelse i gasshåndtaket.

Denne kan justeres etter førerens ønsker. En justeringskrue/-knapp er montert inne i gasshåndtaket.

Motstand	Knapp/skrue
Økt	Drei med klokken
Redusert	Drei mot klokken

Hvis du vil føre båten med konstant fart, trekker du til justeringskruen/bolten for å opprettholde den aktuelle gassinstillingen.

⚠ FARE

Trekk ikke justeringskruen/bolten for hardt til.

Hvis motstanden blir for stor, kan det bli vanskelig å bevege gasshåndtaket. Dermed kan det inntreffe en ulykke.

MMU00067

Gasindikator

Bränsleförbrukningskurvan på gasindikatorn visar den relativa bränsleförbrukningen vid ett visst gaspådrag. Välj det gaspådrag som ger bäst prestanda och bränsleekonomi.

- ① Gasindikator

MMU01293

Justerskruv/-knapp för gasreglagefriktion

I rorkultshandtaget sitter en friktionsanordning som skapar motstånd för rörelsen i gasreglagehandtaget.

Du kan själv ställa in motståndet med en justerskruv/-knapp som sitter på rorkultshandtaget.

Friktion:	Knapp/Skruv
Ökad:	Vrid medurs
Minskad:	Vrid moturs

När du vill hålla en viss fart en längre tid, kan du dra åt knappen/skraven helt och använda den som farthållare.

⚠ VARNING

Dra inte åt knappen/skraven för hårt. Det kan leda till en olycka i och med att du får svårt att röra på gasreglaget och därmed inte kan manövrera ordentligt.

LMU00067

Kaasun osoitin

Kaasukahvassa on kuvio, joka osoittaa suhteellisen polttoaineenkulutuksen kahvan eri asennoissa. Valitse asento, jossa nopeus ja polttoaineenkulutus ovat toistensa suhteen edullisimmillaan.

- ① Kaasun osoitin

LMU01293

Kaasun kitkalaitteen säätöruuvi/-nuppi

Ohjauskahvan kitkalaitteella säädetään kaasukahvan liikkeen vastusta.

Sitä voidaan säätää käyttäjän mieltymysten mukaan. Säätöruuvi/-nuppi sijaitsee ohjauskahvassa.

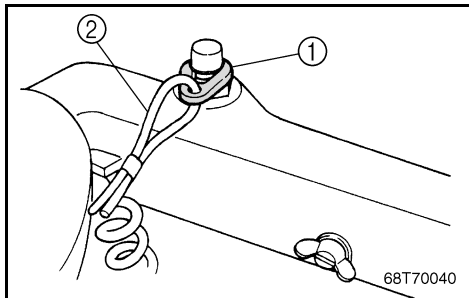
Vastus	Nuppi/Ruuvi
Kasvaa	Kierrä myötäpäivään
Pienenee	Kierrä vastapäivään

Kun haluat veneen nopeuden pysyvät vakiona, kiristä säätöruuvi kaasukahvan ollessa sopivassa asennossa.

⚠ VAROITUS

Älä kiristä säätöruuvia liikaa.

Jos kitka on liian suuri, kaasukahvaa voi olla vaikea kiertää tarvittaessa nopeasti, mikä voi aiheuttaa onnettomuuden.



NMU00932

Dødmannsbryter

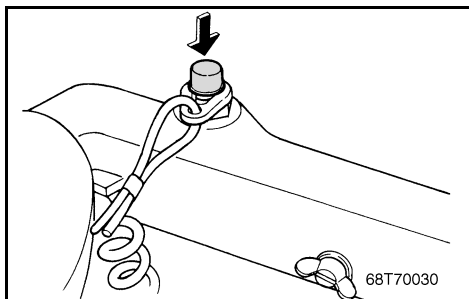
Låseplaten ① må være festet til motorens stoppkabelbryter for at motoren skal kunne gå. Kabelen ② skal festes et sikkert sted på båtførerens klær, eller til arm eller ben. Hvis båtføreren faller over bord eller forlater roret, vil kabelen trekke låseplaten ut og bryte motorens tenningskrets. Dette forhindrer at båten løper løpsk med motoren i gang.

FARE

- Ha dødmannssnoren festet til et sikkert sted på klær, arm eller ben mens du bruker båten.
- Fest ikke dødmannssnoren til tekstiler som kan bli revet av. Legg ikke dødmannssnoren slik at den kan henge seg opp og dermed ikke vil virke etter hensikten.
- Trekk ikke i dødmannssnoren ved vanlig bruk av båten. Når du mister motorkraften, mister du også mesteparten av styringen. Uten motorkraft kan dessuten båten bråstoppe. Det kan føre til at personer og gjenstander i båten kastes forover.

MERKNAD:

Motoren kan ikke startes når låseplaten er fjernet.



NMU00072

Stoppknapp for motor

Når denne knappen trykkes inn, brytes tenningskretsen slik at motoren stopper.

MMU00932

Säkerhetsbrytare för motorn

Låsbrickan ① i änden av nödstopsrepet måste sitta i motorns säkerhetsbrytare, annars fungerar inte motorn. Fäst repet ② på ett säkert ställe i kläderna, på armen eller benet. Om du ramlar överbord eller lämnar rodet, dras låsbrickan ut ur säkerhetsbrytaren och tändningen till motorn slås av. Det betyder att båten inte kan köra iväg på egen hand.

⚠ VARNING

- När du kör skall repet vara fäst på ett säkert ställe i kläderna, på armen eller benet.
- Fäst inte nödstopprepet i någonting som kan slitas bort. Dra inte repet så att det kan trassla in sig och därmed förlora sin säkerhetsfunktion.
- Undvik att dra ur låsbrickan under vanlig användning. Om motorn stannar abrupt, förlorar du också nästan all styrförmåga. Dessutom bromsar båten in kraftigt och passagerare och föremål kan kastas omkring.

OBS:

Du kan inte starta motorn, om inte låsbrickan sitter i säkerhetsbrytaren.

MMU00072

Motorstopknapp

Om du trycker på den här knappen, bryts tändkretsen och motorn stannar.

LMU00932

Moottorin hätäpysäytyskytkin

Lukkolevy ① on kiinnitettävä moottorin hätäpysäytyskytkimeen, jotta moottori toimii. Hätäpysäytysnaru ② on kiinnitettävä hyvin kuljettajan vaatteisiin, jalkaan tai käteen. Jos kuljettaja putoaa veneestä tai poistuu ohjaamosta, hätäpysäytysnaru irrottaa lukkolevyn, jolloin moottorin syytys katkaistaan. Tämä estää veneen karkamisen.

⚠ VAROITUS

- Kiinnitä hätäpysäytysnaru lujasti vaatteisiin, käsivarteesi tai jalkaasi, kun lähdet ajamaan veneellä.
- Älä kiinnitä narua vaatteisiin sellaiseen kohtaan, josta se voi repeytyä irti. Sijoita naru niin, ettei se takerru mihinkään. Jos naru takertuu, se ei toimi tarkoitulla tavalla.
- Varo vetämästä narusta vahingossa, kun ajat veneellä normaalisti. Moottoritohon hävitessä vene menettää ohjattavuutensa. Moottorin pysähtyessä veneen vauhti hiljenee nopeasti, jolloin veneessä olevat matkustajat ja tavarat voivat paiskautua eteenpäin.

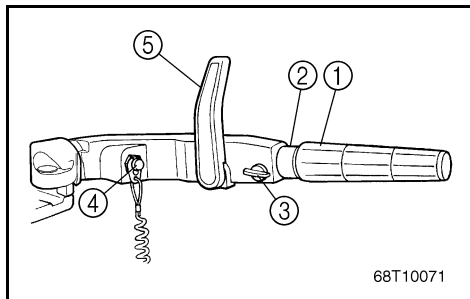
PS:

Moottoria ei voida käynnistää ilman lukkolevyä.

LMU00072

Moottorinpysäytyspainike

Kun tätä painiketta painetaan, syytyspiiriin virta katkeaa ja moottori pysähtyy.

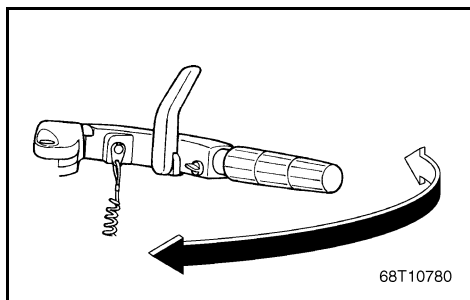


NMU00075

STYREKULT MED FLERE FUNKSJONER

På styrekulten er de fleste funksjoner for betjening av utenbordsmotoren samlet.

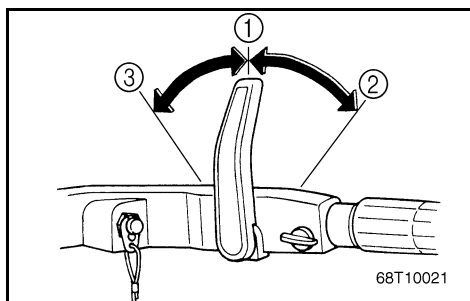
- ① Gasshåndtak
- ② Gassindikator
- ③ Justeringsknapp for gasshåndtakets friksjon
- ④ Dødmansbryter/Motorstopknapp (hvis koplingen er utstyrt med bensinmåler)
- ⑤ Girspak



NMU00079

Styrekult

Styrekulten beveges sideveis for å justere styre-retningen.



NMU00080

Girspak

Når girspaken føres frem (mot baugen), koples forover-giret inn slik at båten går forover. Når girspaken føres tilbake (mot akterenden), koples bakover-giret inn slik at båten går akterover.

- ① Fri
- ② Forover
- ③ Bakover

MMU00075

FLERFUNKTIONSRORKULT

I rorkultshandtaget finns de flesta funktionerna för kontroll av utbordaren samlade.

- ① Gasreglagehandtag
- ② Gasindikator
- ③ Justerknapp för gasreglagefriktion
- ④ Säkerhetsbrytare för motorn/Motorstoppknapp (ej alla modeller)
- ⑤ Växelspak

LMU00075

MONITOIMIOHJAUSKAHVA

Ohjauskahvaan on keskitetty perämootorin useimpien toimintojen käyttö.

- ① Kaasukahva
- ② Kaasun osoitin
- ③ Kaasukahvan kitkan säätönappi
- ④ Moottorin hätäpysäytyskytkin/moottorinpysäytyskytkin (ei kaikissa malleissa)
- ⑤ Vaihdevipu

MMU00079

Rorkultshandtag

Med rorkultshandtaget bestämmer du båtens körriktning.

LMU00079

Ohjauskahva

Venettä ohjataan kääntämällä ohjauskahvaa sivusuunnassa.

MMU00080

Växelspak:

Om du för fram spaken (föröver), lägger du i framväxeln. Om du för spaken bakåt (akterut), lägger du i backen.

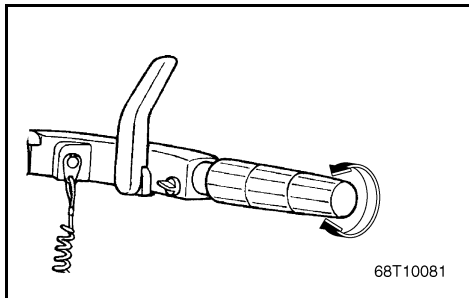
- ① Friläge
- ② Framåt
- ③ Bakåt

LMU00080

Vaihdevipu

Eteenajovaihte kytetään kääntämällä vaihdevipua eteenpäin. Peruutusvaihte kytetään kääntämällä vipua taaksepäin.

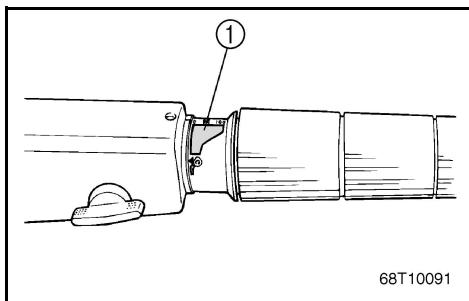
- ① Vapaa
- ② Eteen
- ③ Taakse



NMU00081

Gasshåndtak

Gasshåndtaket befinner seg på styrekulden. Vri gasshåndtaket mot urviseren for å øke farten og med urviseren for å senke farten.

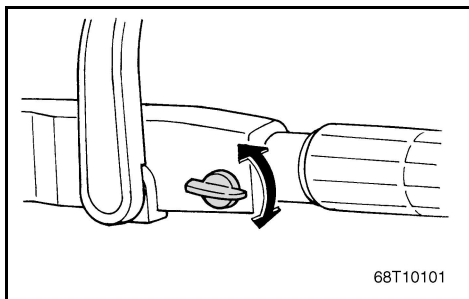


NMU00082

Gassindikator

Bensinforbrukskurven på gassindikatoren viser den forholdsvis mengden bensin som brukes ved forskjellig innstilling av gasshåndtaket. Velg den innstillingen som gir best ytelse og bensinøkonomi i forhold til bruken.

① Gassindikator



NMU01157

Justeringsknapp for gasshåndtakets friksjon

En friksjonsanordning i styrekulden gir regulerbar motstand ved betjening av gasshåndtaket. Den kan innstilles slik føreren måtte ønske.

Motstand	Knott
Øke	Drei med klokken
Minske	Drei mot klokken

Hvis du vil føre båten med konstant fart, trekker du til justeringsknappen for å opprettholde den aktuelle gassinstillingen.

⚠ FARE

Trekk ikke justeringsknappen for hardt til. Hvis motstanden blir for stor, kan det bli vanskelig å bevege gasshåndtaket. Dermed kan det inntruffe en ulykke.

MMU00081

Gasreglagehandtag

Gasreglagehandtaget sitter på rorkultshandtaget. Vrid gasreglaget motsols för att dra på gas och medsols för att minska gaspådraget.

MMU00082

Gasindikator

Bränsleförbrukningskurvan på gasindikatorn visar den relativa bränsleförbrukningen vid ett visst gaspådrag. Välj det gaspådrag som ger bäst prestanda och bränsleekonomi.

- ① Gasindikator

MMU01157

Justerknapp för gasreglagefriktion

I rorkultshandtaget sitter en friktionsanordning som skapar justerbart motstånd för rörelsen i gashandtaget. Motståndet kan ställas in efter önskemål.

Motstånd	Knopp
Öka	Vrid medsols
Minska	Vrid moturs

När du vill hålla en viss fart en längre tid, kan du dra åt knappen helt och använda den som farthållare.

⚠ VARNING

Dra inte åt knappen för hårt. Det kan leda till en olycka i och med att du får svårt att röra på gasreglaget och därmed inte kan manövrera ordentligt.

LMU00081

Kaasukahva

Kaasukahva on ohjauskahvassa. Kierrä vastapäivään, niin nopeus kasvaa, kierrä myötäpäivään, niin se hidastuu.

LMU00082

Kaasun osoitin

Kaasukahvassa on kuvio, joka osoittaa suhteellisen polttoaineenkulutuksen kahvan eri asennoissa. Valitse asento, jossa nopeus ja polttoaineenkulutus ovat toistensa suhteen edullisimmillaan.

- ① Kaasun osoitin

LMU01157

Kaasukahvan kitkan säätönuppi

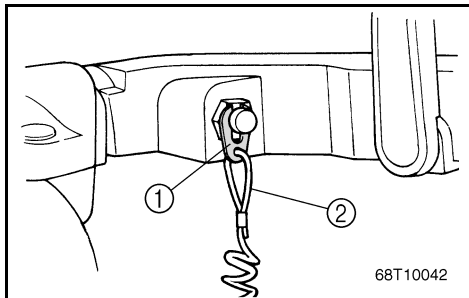
Kaasukahvan liikevastuksen voi säätää kitkalaitteella kuljettajan haluamaksi.

Vastus	Nuppi
Kasvaa	Kierrä myötäpäivään
Pienenee	Kierrä vastapäivään

Kun haluat veneen nopeuden pysyvät vakiona, kiristä kitkanuppi kaasukahvan ollessa sopivassa asennossa.

⚠ VAROITUS

Älä kiristä kitkanuppia liikaa. Jos kitka on liian suuri, kaasukahvaa voi olla vaikea kiertää tarvittaessa nopeasti, mikä voi aiheuttaa onnettomuuden.



NMU00933

Dødmannsbryter

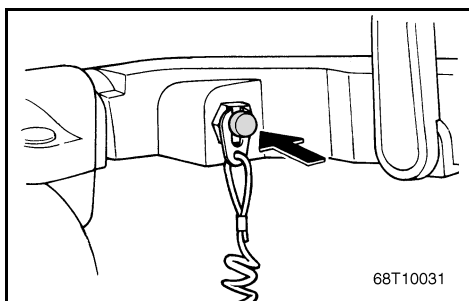
Låseplaten ① må være festet til motorens stoppkabelbryter for at motoren skal kunne gå. Kabelen ② skal festes et sikkert sted på båtførerens klær, eller til arm eller ben. Hvis båtføreren faller over bord eller forlater roret, vil kabelen trekke låseplaten ut og bryte motorens tenningskrets. Dette forhindrer at båten løper løpsk med motoren i gang.

FARE

- Ha dødmannssnoren festet til et sikkert sted på klær, arm eller ben mens du bruker båten.
- Fest ikke dødmannssnoren til tekstiler som kan bli revet av. Legg ikke dødmannssnoren slik at den kan henge seg opp og dermed ikke vil virke etter hensikten.
- Trekk ikke i dødmannssnoren ved vanlig bruk av båten. Når du mister motorkraften, mister du også mesteparten av styringen. Uten motorkraft kan dessuten båten bråstoppe. Det kan føre til at personer og gjenstander i båten kastes forover.

MERKNAD:

Motoren kan ikke startes når låseplaten er fjernet.



NMU00085

Stoppknapp for motor

Når denne knappen trykkes inn, brytes tenningskretsen slik at motoren stopper.

MMU00933

Säkerhetsbrytare för motorn

Låsbrickan ① i änden av nödstopsrepet måste sitta i motorns säkerhetsbrytare, annars fungerar inte motorn. Fäst repet ② på ett säkert ställe i kläderna, på armen eller benet. Om du ramlar överbord eller lämnar rodet, dras låsbrickan ut ur säkerhetsbrytaren och tändningen till motorn slås av. Det betyder att båten inte kan köra iväg på egen hand.

⚠ VARNING

- När du kör skall repet vara fäst på ett säkert ställe i kläderna, på armen eller benet.
- Fäst inte nödstopprepet i någonting som kan slitas bort. Dra inte repet så att det kan trassla in sig och därmed förlora sin säkerhetsfunktion.
- Undvik att dra ur låsbrickan under vanlig användning. Om motorn stannar abrupt, förlorar du också nästan all styrförmåga. Dessutom bromsar båten in kraftigt och passagerare och föremål kan kastas omkring.

OBS:

Du kan inte starta motorn, om inte låsbrickan sitter i säkerhetsbrytaren.

MMU00085

Motorstopppknapp

Om du trycker på den här knappen, bryts tändkretsen och motorn stannar.

LMU00933

Moottorin hätäpysäytyskytkin

Lukkolevy ① on kiinnitettävä moottorin hätäpysäytyskytkimeen, jotta moottori toimii. Hätäpysäytysnaru ② on kiinnitettävä hyvin kuljettajan vaatteisiin, jalkaan tai käteen. Jos kuljettaja putoaa veneestä tai poistuu ohjaamosta, hätäpysäytysnaru irrottaa lukkolevyn, jolloin moottorin sytytysvirta katkeaa. Tämä estää veneen karkaamisen.

⚠ VAROITUS

- Kiinnitä hätäpysäytysnaru lujasti vaatteisiin, käsivarteesi tai jalkaasi, kun lähdet ajamaan veneellä.
- Älä kiinnitä narua vaatteisiin sellaiseen kohtaan, josta se voi repeytyä irti. Sijoita naru niin, ettei se takerru mihinkään. Jos naru takertuu, se ei toimi tarkoitetulla tavalla.
- Varo vetämästä narusta vahingossa, kun ajat veneellä normaalisti. Moottoritehon hävitessä vene menettää ohjattavuutensa. Moottorin pysähtyessä veneen vauhti hiljenee nopeasti, jolloin veneessä olevat matkustajat ja tavarat voivat paiskautua eteenpäin.

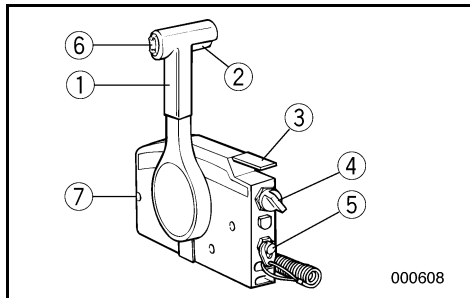
PS:

Moottoria ei voida käynnistää ilman lukkolevyä.

LMU00085

Moottorinpysäytyspainike

Kun tätä painiketta painetaan, sytytyspiiri katkeaa ja moottori pysähtyy.



NMU00094

FJERNKONTROLL

Både gir og gass betjenes med fjernkontrollspaken. Denne fjernkontrollen har dessuten elektriske brytere.

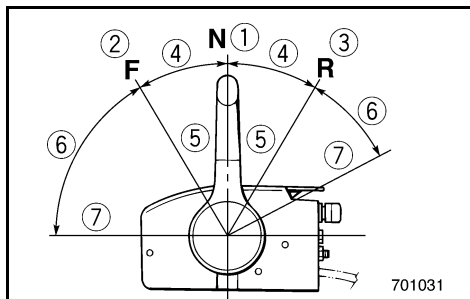
- ① Fjernkontrollspak
- ② Frilåshendel
- ③ Gasspak for fri-posisjon
- ④ Hovedbryter/Chokebryter
- ⑤ Dødmannsbryter
- ⑥ Tilt-bryter
- ⑦ Justeringssskrue for gassreguleringsens friksjon

NMU00098

Fjernkontrollspak

Når spaken skyves frem fra fri-posisjon, koples forover-giret inn. Når spaken trekkes tilbake fra fri-posisjon, koples bakover-giret inn. Motoren vil fortsatt gå på tomgang helt til spaken flyttes ca. 35° (du vil kjenne litt motstand). Når spaken skyves lengre frem, åpnes gasspjeldet og motoren øker turtallet.

- ① Fri
- ② Forover
- ③ Bakover
- ④ Girskift
- ⑤ Helt lukket
- ⑥ Gass
- ⑦ Helt åpent



MMU00094

REGLAGEBOX

Både växel och gasspjäll sköts från en och samma reglagearm. Dessutom finns det elektriska reglage på den här reglageboxen.

- ① Reglagearm
- ② Frilägeslås
- ③ Frilägesgasspak
- ④ Tändning/Choke
- ⑤ Säkerhetsbrytare för motorn
- ⑥ Elhydraulisk tilt
- ⑦ Justerskruv, gasreglagefriktion

LMU00094

KAUKOHALLINTA

Vaihdetta ja kaasua käytetään kaukohallintavivusta. Vivussa on lisäksi sähkökytkimet.

- ① Kaukohallintavipu
- ② Vapaa-asennon lukitsin
- ③ Joutokäyntikaasuvipu
- ④ Pääkytkin/Rikastinnuppi
- ⑤ Moottorin hätäpysäytyskytkin
- ⑥ Kippauskytkin
- ⑦ Kaasuttimen kitkalaitteen säätöruuvi

MMU00098

Reglagearm

Om du för fram armen från friläge, lägger du i framväxeln. Om du drar tillbaka armen från friläge, lägger du i backen. Motorn fortsätter att gå på tomgång, tills du flyttat armen ca 35° (du känner ett visst motstånd). För du sedan armen vidare, öppnas gasspjället och motorn börjar accelerera.

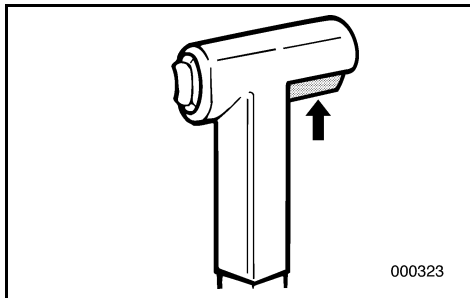
- ① Friläge
- ② Framåt
- ③ Bakåt
- ④ Växling
- ⑤ Inget gaspådrag
- ⑥ Gaspådrag
- ⑦ Fullt gaspådrag

LMU00098

Kaukohallintavipu

Kun vipua käännetään eteenpäin vapaa-asennosta, eteenajovaihde kytkeytyy. Taaksepäin vetämällä kytketään peruutusvaihte. Moottori pysyy joutokäynnillä, kunnes vipua on käännetty noin 35° (tässä kohdassa tuntuu pykälä). Kun vipua käännetään edelleen, kaasua avautuu ja moottori alkaa kiihtyä.

- ① Vapaa
- ② Eteenpäin
- ③ Taaksepäin (peruutus)
- ④ Vaihte
- ⑤ Täysin kiinni
- ⑥ Kaasua
- ⑦ Täysin auki

**N**

NMU00099

Frilåshendel

For at du skal få skiftet gir fra fri-posisjon, må du først trekke frilåshendelen oppover.

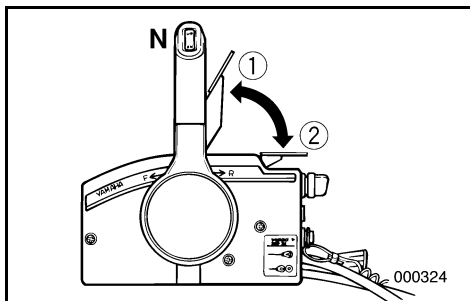
NMU00100

Gasspak for fri-posisjon

Du kan gi gass uten å skifte til forover- eller bakover-gir ved å sette fjernkontrollspaken i fri og vippe gasspaken for fri-posisjon oppover.

MERKNAD: _____

Gasspaken for fri-posisjon kan bare brukes når fjernkontrollspaken står i fri. Fjernkontrollspaken kan bare brukes når gasspaken for fri-posisjon er i lukket stilling.



① Helt åpent

② Helt lukket

MMU00099

Frilägeslås

Innan du går ur friläge, måste du först lyfta upp frilägeslåset.

MMU00100

Frilägesgasspak

Om du vill dra på litet gas utan att lägga i en växel, ställ regl gearmen i friläge och lyft frilägesgasspaken.

OBS: _____

Frilägesgasspaken fungerar bara när regl gearmen står i friläge. Regl gearmen fungerar bara när frilägesgasspaken är helt stängd (nedtryckt).

- ① Helt öppen
- ② Helt stängd

LMU00099

Vapaa-asennon lukitsin

Jotta vivun voisi kääntää pois vapaavaihteelta, kaukohallintavivussa oleva vapaa-asennon lukitsin on vedettävä ylös.

LMU00100

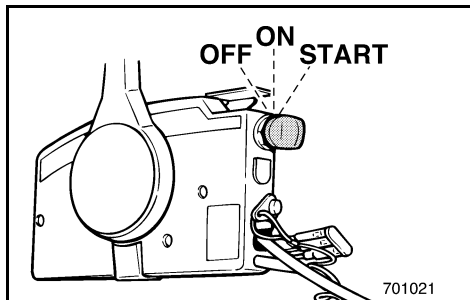
Vapaallakaasutusvipu

Jos haluat lisätä kaasua vaihtamatta eteenajo- tai peruutusvaihteelle, käännä kaukohallintavipu vapaa-asentoon ja nosta vapaallakaasutusvipua.

PS: _____

Vapaallakaasutusvipu toimii vain silloin, kun kaukohallintavipu on vapaa-asennossa. Kaukohallintavipu toimii vain, kun vapaallakaasutusvipu on suljetussa asennossa.

- ① Täysin auki
- ② Täysin kiinni



NMU00101

Hovedbryter

Når hovedbryteren settes i de enkelte stillingene kan tennings- og chokesystemet styres som beskrevet nedenfor.

● OFF (AV)

Elektriske kretser koples ut.

(Nøkkelen kan tas ut.)

● ON (PÅ)

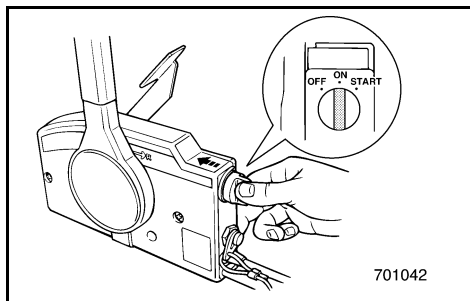
Elektriske kretser koples inn.

(Nøkkelen kan ikke tas ut.)

● START

Startmotoren dreier rundt slik at motoren starter.

(Når nøkkelen slippes, går den automatisk tilbake til "ON" (PÅ).



NMU00102

Chokebryter

Når hovedbryteren trykkes inn ved "ON" (PÅ) eller "START", starter choke-systemet og tilfører en bensinrik blanding som motoren trenger for å starte. (Når nøkkelen slippes, slår systemet seg av automatisk.)

MMU00101

Tändning

Tändningen styr tändsystemet och choken. Så här fungerar den.

● OFF (FRÅN)

Elkretsarna slås från.

(Du kan ta ut nyckeln.)

● ON (TILL)

Elkretsarna slås till.

(Du kan inte ta ut nyckeln.)

● START

Startmotorn drar runt och motorn startar.

(När du släpper nyckeln går den omedelbart tillbaka till "ON".)

LMU00101

Pääkytkin

Pääkytkimen kääntäminen eri asentoihin ohjaa sytytystä ja rikastinta alla kuvatulla tavalla.

● OFF

Virtapiirit kytkeytyvät pois toiminnasta (voidaan irrottaa).

● ON

Virtapiirit kytkeytyvät toimintaan (ei voida irrottaa).

● START

Käynnistinmoottori alkaa pyöriä ja moottori käynnistyy.

(Kun avain vapautetaan, se palautuu automaattisesti asentoon ON.)

MMU00102

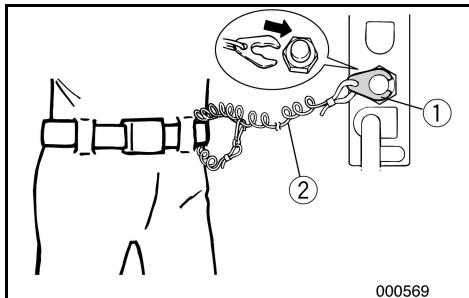
Tändning

Medan huvudströmbrytaren trycks in vid "ON" eller "START", är chokesystemet aktiverat för att tillhandahålla en fet blandning, som behövs för att starta motorn (när knappen släpps ut, stängs chokesystemet automatiskt av).

LMU00102

Rikastuskytkin

Pääkytkimen ollessa asennossa "ON" tai "START" rikastusjärjestelmä kytkeytyy päälle taaten moottorin käynnistämiseen tarvittavan rikkaan seoksen. (Kun avain vapautetaan, järjestelmä kytkeytyy automaattisesti pois päältä).



000569

NMU00934

Dødmannsbryter

Låseplaten ① i enden av dødmannssnoren må festes til dødmannsbryteren for at motoren skal kunne gå. Dødmannssnoren ② skal festes til et sikkert sted på båtførerens klær, arm eller ben. Hvis båtføreren ved et uhell skulle falle over bord eller komme bort fra plassen til rors, trekker dødmannssnoren ut låseplaten slik at motorens tenningskrets brytes. Dermed kan ikke båten forsvinne med motoren gående.

FARE

- Ha dødmannssnoren festet til et sikkert sted på klær, arm eller ben mens du bruker båten.
- Fest ikke dødmannssnoren til tekstiler som kan bli revet av. Legg ikke dødmannssnoren slik at den kan henge seg opp og dermed ikke vil virke etter hensikten.
- Trekk ikke i dødmannssnoren ved vanlig bruk av båten. Når du mister motorkraften, mister du også mesteparten av styringen. Uten motorkraft kan dessuten båten bråstoppe. Det kan føre til at personer og gjenstander i båten kastes forover.

MERKNAD:

Motoren kan ikke startes når låseplaten er fjernet.

MMU00934

Säkerhetsbrytare för motorn

Låsbrickan ① i änden av nödstopsrepet ② måste sitta i motorns säkerhetsbrytare, annars fungerar inte motorn. Fäst repet på ett säkert ställe i kläderna, på armen eller benet. Om du ramlar överbord eller lämnar rodret, dras låsbrickan ut ur säkerhetsbrytaren och tändningen till motorn slås av. Det betyder att båten inte kan köra iväg på egen hand.

⚠ VARNING

- När du kör skall repet vara fäst på ett säkert ställe i kläderna, på armen eller benet.
- Fäst inte nödstopsrepet i någonting som kan slitas bort. Dra inte repet så att det kan trassla in sig och därmed förlora sin säkerhetsfunktion.
- Undvik att dra ur låsbrickan under vanlig användning. Om motorn stannar abrupt, förlorar du också nästan all styrförmåga. Dessutom bromsar båten in kraftigt och passagerare och föremål kan kastas omkring.

OBS:

Du kan inte starta motorn, om inte låsbrickan sitter i säkerhetsbrytaren.

LMU00934

Moottorin hätäpysäytyskytkin

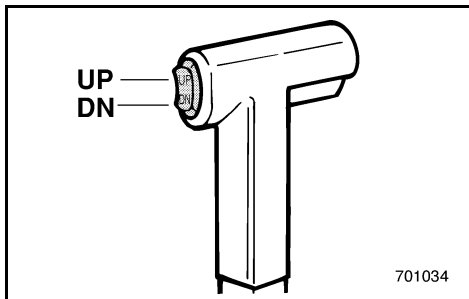
Narun päässä oleva lukkolevyn ① oltava kiinnitetty hätäpysäytyskytkimeen, jotta moottori kävisi. Narun ② toinen pää tulee kiinnittää lujasti kuljettajan vaatteisiin, käsivarteen tai jalkaan. Jos kuljettaja putoaa yli laidan tai poistuu ajopaikalta, naru vetää lukkolevyn irti ja moottori pysähtyy. Tämä estää veneen karkaamisen.

⚠ VAROITUS

- Kiinnitä hätäpysäytysnaru lujasti vaatteisiin, käsivarteesi tai jalkaasi, kun lähdet ajamaan veneellä.
- Älä kiinnitä narua vaatteisiin sellaiseen kohtaan, josta se voi repeytyä irti. Sijoita naru niin, ettei se takerru mihinkään. Jos naru takertuu, se ei toimi tarkoitetulla tavalla.
- Varo vetämästä narusta vahingossa, kun ajat veneellä normaalisti. Moottoritehon hävitessä vene menettää ohjattavuutensa. Moottorin pysähtyessä veneen vauhti hiljenee nopeasti, jolloin veneessä olevat matkustajat ja tavarat voivat paiskautua eteenpäin.

PS:

Moottoria ei voida käynnistää ilman lukkolevyä.



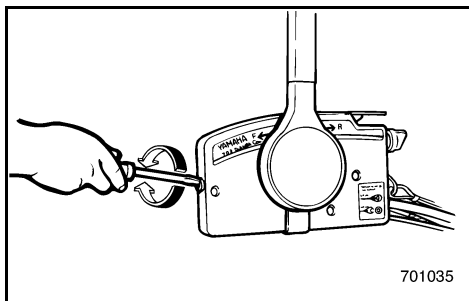
NMU01316

Servo oppvippbryter

Servo oppvippsystemet justerer motorens vinkel i forhold til akterspeilet. Servo trim/oppvipp-bryteren er plassert på fjernkontrollspaken. Når man trykker på "UP" (OPP) knappen, vil motoren bli vippt opp. Når man trykker på "DN" (NED) knappen, vil motoren svinges nedover. Når bryterknappen slippes, vil motoren stanse i den stillingen den har.

MERKNAD:

Se avsnittene om "OPPSVING/NEDSVING" for instruksjon om riktig bruk.



NMU01155

Justeringskrue for gassreguleringens friksjon

En friksjonsanordning i fjernkontrollboksen gir regulerbar motstand ved betjeningen av fjernkontrollspaken. Den kan innstilles slik føreren måtte ønske. En justeringskrue er plassert foran på fjernkontrollboksen.

Motstand	Skrue
Øke	Drei med klokken
Minske	Drei mot klokken

⚠ FARE

Trekk ikke justeringskruen for hardt til. Hvis motstanden blir for stor, kan det bli vanskelig å bevege spaken. Dermed kan det inntreffe en ulykke.

MMU01316

Elhydraulisk tilt

Systemet för elhydraulisk tilt ställer in motorns vinkel mot akterspeglens. Knappen som styr systemet sitter på reglagearmens handtag. Om du för knappen mot "UP" (UPP) fälls motorn upp. Om du för knappen mot "DN" (NED) fälls motorn ned. Motorn stannar, om du släpper ut knappen.

OBS: _____

Se avsnitten och "UPPFÄLLNING/NEDFÄLLNING" för anvisningar.

LMU01316

Kippauskytkin

Kippauksella säädetään moottorin ja perälaudan välistä kulmaa. Kippauskytkin on kaukohallintavivun kahvassa. Kun vipua käännetään "UP" (ylös), moottori kallistuu ylöspäin. Kun vipua käännetään "DN" (alas), moottori kallistuu alaspäin. Kun katkaisin päästetään, moottori pysähtyy sen hetkeen asentoon.

PS: _____

Katso käyttöohjeet kohdista "KIPPAUS YLÖS/ALAS".

MMU01155

Justerskruv, gasreglagefriktion

I reglageboxen sitter en friktionsanordning som skapar justerbart motstånd för rörelsen i reglagearmen. Motståndet kan ställas in efter önskemål. Framtill på reglageboxen sitter en justeringskruv.

Motstånd	Skruv
Öka	Vrid medurs
Minska	Vrid moturs

⚠ VARNING

Dra inte åt justerskraven för mycket. Om motståndet är för stort kan det bli svårt att röra reglagearmen, vilket kan resultera i en olycka.

LMU01155

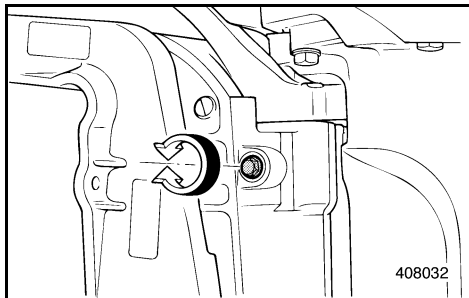
Kaasuttimen kitkalaitteen säätöruuvi

Kaukohallintavivun liikevastuksen voi säätää kitkalaitteella kuljettajan haluamaksi. Säätöruuvi on kaukohallintalaitteen etupuolella.

Vastus	Ruuvi
Kasvaa	Kierrä myötäpäivään
Pienenee	Kierrä vastapäivään

⚠ VAROITUS

Älä kiristä säätöruuvia liikaa. Jos vastus on liian suuri, vipua voi olla vaikea kääntää, mistä voi olla tuloksena onnettomuus.



NMU00108

SKRUE FOR JUSTERING AV STYREFRIKSJON

(for modell med styrekult)

En friksjonsanordning gir motstand ved styring. Den kan justeres etter behov. Det er plassert en justeringsskrue/bolt på svingbraketten.

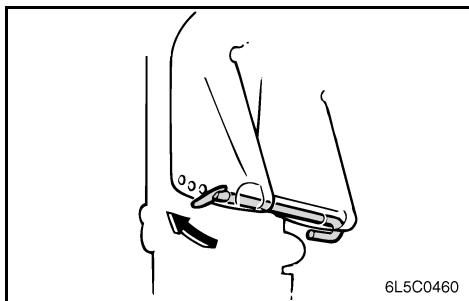
NMU01296

Justering

Motstand	Skrue/bolt
Øke	Drei med klokken
Minske	Drei mot klokken

⚠ FARE

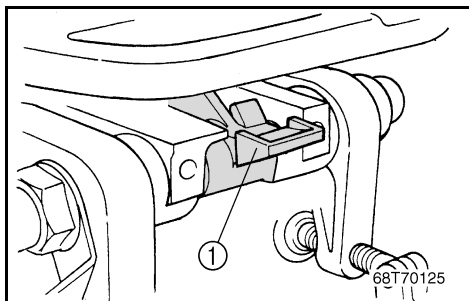
Trekk ikke justeringsskruen/bolten for hardt til. Hvis motstanden blir for stor, kan det bli vanskelig å styre båten. Dermed kan det inntruffe en ulykke.



NMU01297

JUSTERINGSSTANG FOR TRIMMINGSVINKEL

Posisjonen til justeringsstangen for trimmingsvinkelen bestemmer den minste trimmingsvinkel som påhengsmotoren kan ha i forhold til akterspeilet.



NMU00152

VIPPELÅSMEKANISME

(for modell med manuelt vippesystem)

Vippelåsmekanismen brukes for å hindre at reverseringstrykket fra propellen løfter opp utenbordsmotoren når du bakker.

Sett vippelåsspaken i den øvre stillingen for å låse den.

Skyv vippelåsspaken nedover for å frigjøre den.

① Vippelåsspak

MMU00108

JUSTERING AV STYRFRIKTION (modeller med rorkult)

Med en friktionsanordning får du ett visst motstånd i styrrörelsen. Du kan själv ställa in motståndet med en justerskruv på det ledade fästet.

MMU01296

Justering

Motstånd	Skruv
Öka	Vrid medurs
Minska	Vrid moturs

⚠ VARNING

Dra inte åt skruven för hårt. Det kan leda till en olycka i och med att du får svårt att röra på rorkulten och därmed inte kan manövrera ordentligt.

LMU00108

OHJAUSKITKAN SÄÄTÖVIPU (ohjauskahvasta ajettava malli)

Kitkalaitteen tehtävä on luoda vastusta ohjausliikkeeseen. Vastus säädetään kuljettajan mieltymyksen mukaan. Säättöruuvi on kääntökannattimessa.

LMU01296

Säättö

Vastus	Ruuvi
Kasvaa	Kierrä myötäpäivään
Vähenee	Kierrä vastapäivään

⚠ VAROITUS

Älä kiristä kitkavipua liikaa. Jos vastus on liian suuri, ohjaaminen voi olla vaikeaa. Seurausena voi olla onnettomuus.

MMU01297

JUSTERARM FÖR TRIMVINKEL

Läget på justerarmen för trimvinkel avgör utbordarens minsta trimvinkel mot akterspegeln.

LMU01297

TRIMMIKULMAN SÄÄTÖTANKO

Trimmikulman säätötangon sijoituskohta määrittää perämootorin pienimmän trimmikulman perälaudan suhteen.

MMU00152

UPPFÄLLNINGSLÅS

(modeller med manuell uppfällning)

Uppfällningslåset är till för att hindra att trycket från propellern lyfter motorn ur vattnet, när man backar.

Du låser mekanismen genom att fälla upp låshandtaget.

Frigör mekanismen genom att föra handtaget nedåt.

- ① Uppfällningslåshandtag

LMU00152

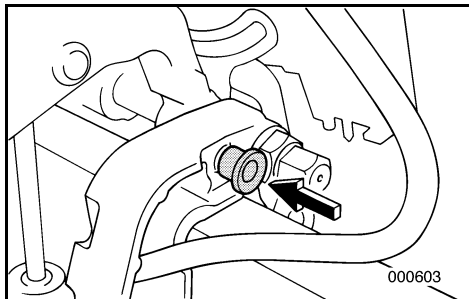
KIPPAUSLUKKO (käsien kipattava malli)

Kippauslukko estää moottoria nousemasta ylös potkurin vaikutuksesta peruutettaessa.

Lukko lukitaan asettamalla lukitusvipu yläasentoon.

Lukko vapautetaan painamalla lukitusvipu alas.

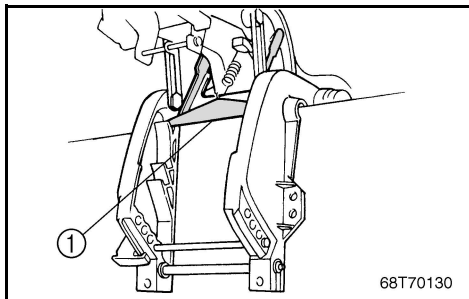
- ① Kippauslukon vipu



NMU00155

KNAPP FOR VIPPESTØTTE**Modell med servoløfter**

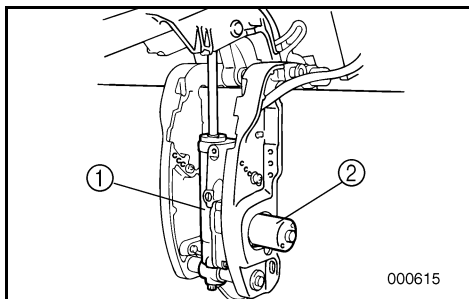
Når du vil holde utenbordsmotoren i oppvippet posisjon, skyver du knappen for vippestøtte under svivelbraketten.



NMU00156

VIPPESTØTTE

Vippestøtten ① holder utenbordsmotoren i oppvippet posisjon.



NMU01348

SERVOSYSTEM FOR OPPSVING

Dette systemet vipper motoren opp og ned og kontrolleres via oppsvingknappen for servosystemet.

- ① Servosystem for oppsving
- ② Motor for servooppsving

ADVARSEL:

Ikke sett føttene på motoren for servooppsving, og ikke utsett motoren for ytre belastning på annen måte. Dersom det skjer, kan servosystemet for oppsving bli skadet.

MMU00155

UPPFÄLLNINGSSPÄRR**Modell med elhydraulisk tilt**

Om du vill hålla uppe utbordaren i uppfällt läge, tryck in uppfällningsspärren under det ledade fästet.

LMU00155

KIPPAUSTUKINUPPI**Kippausyksiköllä varustettu malli**

Kun moottori on tuettava ylös kipattuun asentoon, paina kääntökannattimen alla olevaa kippaustukinuppia.

MMU00156

UPPFÄLLNINGSSPÄRR

Uppfällningsspärren ① håller fast motorn i uppfällt läge.

LMU00156

KIPPAUSTUKITANKO

Kippaustukitanko ① pitää moottorin ylöskipattuna.

MMU01348

ELHYDRAULISK TILTENHET

Den här enheten tiltar upp och faller ned motorn. Enheten styrs via en brytare.

- ① Elhydraulisk tiltenhet
- ② Elhydraulisk tiltmotor

LMU01348

KIPPAUSYKSIKKÖ

Yksikkö kippaa moottorin ylös ja alas. Kippausyksikköä ohjataan kippauskatkaisimella.

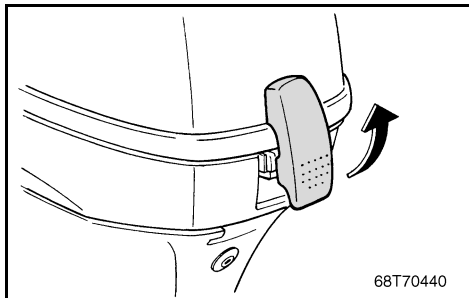
- ① Kippausyksikkö
- ② Kippausmoottori

VIKTIGT:

Man får inte stå på den elhydrauliska motorn eller trycka på den, det kan skada enheten.

MUISTUTUS:

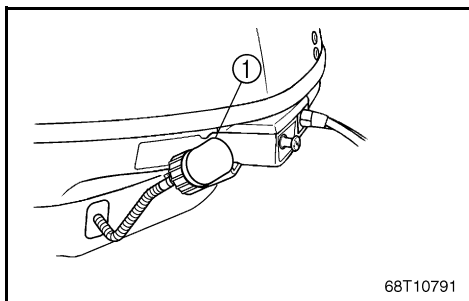
Varo vaurioittamasta kippausmoottoria. Kippausyksikkö vaurioituu helposti.



NMU00161

LÅSESPAK PÅ TOPPDEKSEL

Trekk låsespaken oppover når toppdekslet på motoren skal tas av. Løft deretter av motordekslet. Når dekslet skal settes på igjen, må du sørge for at det kommer skikkelig på plass i tetningsringen av gummi. Lås deretter motordekslet ved å skyve spaken nedover.



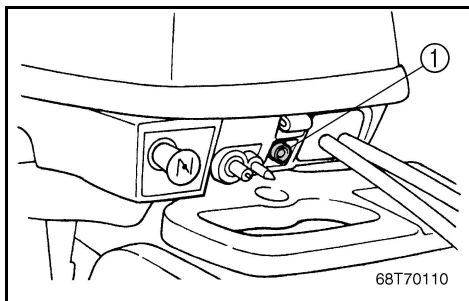
NMU01701

UTSPYLINGSUTSTYR

Dette utstyret ① brukes for å rense kjølevannssystemet i motoren ved bruk av en hageslange eller vann fra en vannkran.

MERKNAD:

Det vises til "SLIK RENGJØR DU KJØLEVANNSKANALENE" i Del 4 for instruksjoner om bruken.



NMU01128

VARSELLAMPE(R)

Hvis det skjer noe med motoren som overvåkes av varselsystemet, vil lampen slås på. Se under "VARSELSYSTEM" hvis du ønsker en nærmere beskrivelse.

① Varsellampe(r)

MMU00161

LÅSHANDTAG FÖR ÖVERKÅPAN

Så här tar du bort överkåpan: Dra upp låshandtaget och lyft av överkåpan. När du sätter tillbaka den skall du vara noga med att den passar rätt i gummitätningen. Lås överkåpan igen genom att föra låshandtaget nedåt.

MMU01701

SPOLNINGSENHET

Denna enhet ① används för att rengöra motorns kylvattenkanaler med hjälp av en slang och kranvatten.

OBS:

Se "RENGÖRING AV KYLVATTENLEDNINGARNA" i kapitel 4 av bruksanvisningen.

MMU01128

VARNINGSSINDIKATOR

Om det uppstår ett fel på motorn, som täcks av varningssystemet, tänds indikatorn. Se avsnittet "VARNINGSSYSTEM" för mer information.

① Varningslampa

LMU00161

YLÄSUOJUKSEN LUKITUSVIPU

Irrota moottorin yläsuojus kääntämällä lukitusvipu ylös. Nosta sitten suojus paikoiltaan. Kun laitat suojuksen takaisin paikoilleen, tarkista, että se on tarkasti kumitiivisteiden päällä. Lukitse suojus sitten painamalla lukitusvipu alas.

LMU01701

HUUHTELULAITE

Huuhtelulaitteen ① avulla perämoottorin jäähdystynestekanavat voidaan huuhdella puutarhaletkun ja vesijohtoveden avulla.

PS:

Katso huuhtelulaitteen käyttöohjeet kappaleesta 4 "JÄÄHDYTYSVESIKANAVIEN PUHDISTUS".

LMU01128

VAROITUSVALO(T)

Varoitusvalo syttyy, jos varoitusjärjestelmä havaitsee moottorissa epänormaalin tilan. Katso lisätietoja kohdasta "VAROITUSJÄRJESTELMÄ".

① Varoitusvalo(t)

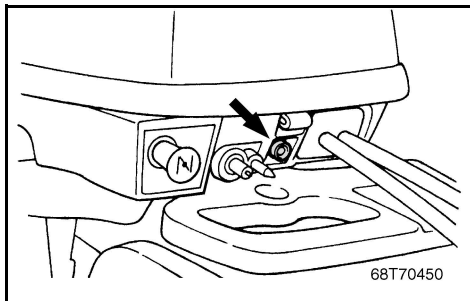


NMU00169

VARSLINGSSYSTEM

ADVARSEL:

Motoren må ikke brukes etter at en varselanordning er aktivert. Rådfør deg med nærmeste Yamaha-forhandler hvis du ikke får lokalisert og rettet feilen.



NMU00173

VARSEL OM LAVT OLJETRYKK

Hvis oljetrykket blir for lavt, aktiveres varslingsssystemet.

(○):Inkludert (—):Ikke tilgjengelig

Aktivering av varselsfunksjon	Modell med rorkultkontroll	Modell med fjernkontroll
Motorhastigheten vil automatisk senkes til rundt 2.000 omdreininger per minutt.	○	○
Varsellampen for lavt oljetrykk vil lyse	○	○
Du vil høre et varselsignal.	/	—

Hvis varslingsystemet er aktivert, må du stoppe motoren så snart forholdene tillater det. Kontroller oljenivået og fyll om nødvendig på olje. Hvis oljenivået er riktig, må du ta kontakt med nærmeste Yamaha-forhandler.

ADVARSEL:

Du må ikke la motoren fortsette å gå hvis varsellampen for lavt oljetrykk er tent. I så fall kan det oppstå alvorlig motorskade.

MMU00169

VARNINGSSYSTEM**VIKTIGT:**

Fortsätt inte att köra om en av varningslamporna har tänts. Kontakta din Yamaha-handlare, om du inte kan hitta felet och åtgärda det.

MMU00173

VARNING FÖR LÅGT OLJETRYCK

Om oljetrycket faller för mycket, aktiveras varningsfunktionen.

(○):Ingår (—):Ej tillgänglig

Aktivering av varningssystemet	Modell med rorkult	Modell med reglagebox
Motorns varvtal går automatiskt ned till ca 2.000 v/min.	○	○
Indikatorn för låg oljenivå tänds.	○	○
Ljudsignalen ljuder.		—

Om varningssystemet har aktiverats, skall du stanna motorn så snart du kan göra detta utan risk. Kontrollera oljenivån och fyll på vid behov. Om varningssystemet aktiverats trots att det finns tillräckligt med olja, skall du rådfråga din Yamaha-handlare.

VIKTIGT:

Fortsätt inte att köra med motorn när oljetryckslampan slocknat. Motorn kan skadas allvarligt.

LMU00169

VAROITUSJÄRJESTELMÄ**MUISTUTUS:**

Älä jatka ajamista, jos varoitin hälyttää. Ellet löydä ongelmaa ja saa sitä poistettua, ota yhteys Yamaha-kauppiaseen.

LMU00173

VAROITUS ÖLJYNPAINEN LASKEMISESTA

Jos öljynpaine laskee liikaa, varoituslaite hälyttää.

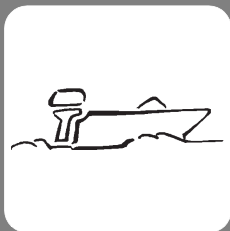
(○):Mukana (—):Ei saatavana

Varoituslaitteiden käynnistyminen	Ohjaukavalla varustettu malli	Kaukoalintalaitteella varustettu malli
Moottorin käyntinopeus laskee automaattisesti noin 2000 kierrokseen minutissa.	○	○
Matalan öljynpaineen varoitusvalo syttyy.	○	○
Summeri hälyttää varoitusäänellä.		—

Jos varoitusjärjestelmä on hälyttänyt, pysäytä moottori heti kun sen voi turvallisesti tehdä. Tarvista öljytaso. Lisää öljyä tarvittaessa. Jos öljytaso on oikea, ota yhteys Yamaha-huoltoon.

MUISTUTUS:

Älä jatka moottorin käyttämistä, jos alhaisen öljynpaineen varoitusvalo palaa. Käyttäminen voi aiheuttaa vakavan moottorivaurion.



NMU00174

Del 3

BRUK

MONTERING	3-1
Montering av utenbordsmotoren.....	3-3
Montering av utenbordsmotoren med festbraketter.....	3-7
INNKJØRING AV MOTOREN	3-9
KONTROLL FØR BRUK	3-11
Kontroll av motoroljenivået	3-13
FYLLING AV BENSIN	3-15
START AV MOTOREN	3-17
Prosedyre for modell med rorkontroll.....	3-19
Fremgangsmåte for modell med fjernkontroll	3-25
OPPVARMING AV MOTOREN	3-29
SJEKKPUNKTER ETTER AT MOTOREN ER STARTET	3-29
GIRSKIFTING	3-31
Førover	3-31
Bakover.....	3-33
STOPP AV MOTOREN	3-37
TRIMMING AV UTENBORDSMOTOREN	3-41
Justering av trimvinkelen	3-43
OPP- OG NEDVIPPING	3-49
Oppvipping.....	3-51
Nedvipping.....	3-51
Oppvipping.....	3-53
Nedvipping.....	3-53
KJØRING PÅ GRUNT VANN	3-55
Fremgangsmåte.....	3-57
Slik senker du motoren til normalstilling	3-59
KJØRING PÅ GRUNT VANN	3-61
Fremgangsmåte.....	3-61
KJØRING UNDER ANDRE FORHOLD	3-63
Kjøring i saltvann	3-63
Kjøring i gjørmert vann.....	3-63

Kapitel 3

ANVÄNDNING

Luku 3

KÄYTTÖ

MONTERING	3-2
Montering av utombordsmotorn	3-4
Att fästa utbordaren	3-8
INKÖRNING AV MOTORN	3-10
INNAN DU ANVÄNDER MOTORN	
FÖRSTA GÅNGEN	3-12
Kontroll av motorolja	3-14
PÅFYLLNING AV BRÄNSLE	3-16
START AV MOTORN	3-18
Modeller med rorkult	3-20
Modeller med reglagebox	3-26
UPPVÄRMNING AV MOTORN	3-30
KONTROLLPUNKTER EFTER ATT	
MOTORN STARTATS	3-30
VÄXLA	3-32
Framåt	3-32
Back	3-34
STANNA MOTORN	3-38
TRIMNING AV UTBORDAREN	3-42
Inställning av trimvinkel	3-44
UPPFÄLLNING/NEDFÄLLNING	3-50
Tillvägagångssätt för uppvickning	3-52
Tillvägagångssätt för nedfällning	3-52
Tillvägagångssätt för uppfällning	3-54
Tillvägagångssätt för nedfällning	3-54
KÖRNING PÅ GRUNT VATTEN	3-56
Gör så här	3-58
Återgå till ursprungsläge	3-60
KÖRNING PÅ GRUNT VATTEN	3-62
Gör så här	3-62
KÖRNING UNDER ANDRA	
FÖRHÅLLANDEN	3-64
Körning i saltvatten	3-64
Körning i grumligt vatten	3-64

ASENNUS	3-2
Perämoottorin kiinnitys	3-4
Perämoottorin kiinnitys perälautaan	3-8
MOOTTORIN TOTUTUSKÄYTTÖ	
(SISÄÄNAJO)	3-10
TOIMENPITEET ENNEN KÄYNNISTYSTÄ	3-12
Moottorin öljymäärän tarkistus	3-14
TANKKAUS	3-16
MOOTTORIN KÄYNNISTYS	3-18
Ohjauskahvallisen mallin käyttötapa	3-20
Kaukohallintamalli	3-26
MOOTTORIN LÄMMITYS	3-30
TARKISTUKSET MOOTTORIN	
KÄYNNISTYKSEN JÄLKEEN	3-30
VAIHTAMINEN	3-32
Eteenpäin	3-32
Taaksepäin	3-34
MOOTTORIN PYSÄYTYS	3-38
PERÄMOOTTORIN TRIMMAUS	3-42
Trimmikulman säätö	3-44
KIPPAUS YLÖS/ALAS	3-50
Kippaus ylös	3-52
Kippaus alas	3-52
Kippaus ylös	3-54
Kippaus alas	3-54
AJO MATALASSA VEDESSÄ	3-56
Menettely	3-58
Palautus alkuperäiseen asentoon	3-60
AJO MATALASSA VEDESSÄ	3-62
Menettely	3-62
AJO MUISSA OLOSUHTEISSA	3-64
Ajo merivedessä	3-64
Ajo sameassa vedessä	3-64



MONTERING

ADVARSEL: _____

Feil motorhøyde eller forhold som hindrer en jevn vannstrøm rundt båten (f.eks. båtens konstruksjon eller tilstand eller tilbehør som badestiger/ekkoloddgivere) kan føre til vannsprut når båten er i fart. Det kan oppstå alvorlige skader på motoren hvis den brukes vedvarende under påvirkning av vannsprut.

MERKNAD: _____

Kontroller båtens flyteevne i forbindelse med testene i vann. Da skal den ligge i ro med maksimal last. Kontroller at det statiske vannivået ved eksoshuset er så lavt at vann ikke kan trenge inn i motorhodet hvis vannet stiger som følge av bølger når utenbordsmotoren ikke går.

MONTERING

VIKTIGT:

Om motorn är monterad på fel höjd eller om det finns annat som "hindrar" vattenflödet (t.ex. båtens konstruktion, badstegar eller ekolodsgivare), kan det spruta vatten under gång. Om motorn hela tiden får arbeta i vattenspray, kan den skadas allvarligt.

OBS:

Testa båtens flytkraft i vila, med maximal last. Se till att vattennivån på avgashuset är så låg, att vågor inte kan slå in i motorenheten när båten ligger stilla.

ASENNUS

MUISTUTUS:

Moottorin väärä korkeus tai veden tasaista virtausta haittaavat esteet (esim. veneen muoto, perälaudan portaat tai syvyysmittarin anturi) voivat aiheuttaa veneen kulkiessa vesisuihkun. Moottori voi vaurioitua vakavasti, jos sillä ajetaan pitkään niin, että veneen perään muodostuu vesisuihku.

PS:

Tarkista testauksen yhteydessä veneen kelluvuus levossa täydellä kuormalla. Tarkista, että veden pinta on pakoputken kohdalla tarpeeksi alhaalla niin, ettei vettä pääse pysähdyksissä olemaan moottoriin, kun aallot nostavat vedenpintaa.



NMM01478

MONTERING AV UTENBORDSMOTOREN

⚠ FARE

- Montering av en for stor motor på båten kan føre til stor ustabilitet. Monter aldri en utenbordsmotor med større effekt enn den høyeste tillatte effekten som står oppført på båtens merkeplate. Hvis båten ikke har en merkeplate, må du ta kontakt med båtprodusenten.
- Opplysningene i dette avsnittet er en generell orientering. Det er ikke mulig å gi fullstendige anvisninger for alle mulige kombinasjoner av båt og motor. Riktig montering avhenger til dels av erfaring og den aktuelle båt/motorkombinasjonen.

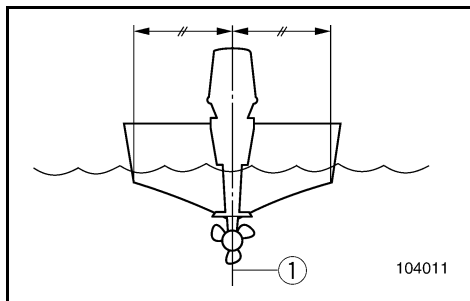
⚠ FARE

Feilaktig montering av utenbordsmotoren kan føre til farlige situasjoner. Båten kan bli vanskelig å manøvrere, du kan miste kontrollen over den og det kan oppstå fare for brann. Merk deg følgende:

- For motorer som monteres fast, bør en forhandler eller en person annen med erfaring i riktig oppsett montere motoren for deg. Hvis du skal montere motoren selv, bør du sikre deg innføring i hvordan dette skal gjøres av en person med erfaring.
- For bærbare motorer, bør en forhandler eller en annen med erfaring i riktig oppsett av påhengsmotorer vise deg hvordan motoren skal monteres.

Monter utenbordsmotoren i båtens senterlinje (kjøllinje) og forviss deg om at selve båten er i balanse. Ellers vil båten være vanskelig å styre. Hvis båten er asymmetrisk, bør du ta kontakt med nærmeste forhandler.

- ① Senterlinje (kjøllinje)



MMU01478

MONTERING AV UTOMBORDSMOTORN

⚠ VARNING

- Häng aldrig på en för kraftig motor på båten, det kan vara farligt. Om båten har en högsta hk-gräns skall du respektera den. Om båten inte har någon angiven hk-gräns, fråga den du köper båten av eller ev. båtens tillverkare.
- Informationen i detta avsnitt är inte heltäckande. Det är omöjligt att redovisa varje tänkbar kombination båt/motor. En korrekt montering bygger dels på erfarenhet, dels på kombinationen båt/motor.

⚠ VARNING

Om motorn monteras fel kan det leda till att du har dålig manöverförmåga, förlorar kontrollen över båten och t.o.m. riskerar brand. Tänk på följande:

- Din båthandlare eller någon annan erfaren person bör montera motorn. Om du skall montera den själv, bör du vara ordentligt utbildad (gäller permanent monterad motor).
- Din båthandlare eller någon annan erfaren person bör visa dig hur du skall montera motorn (gäller bärbar motor).

Montera motorn över båtens mittlinje (köllinjen). Se till att båten är väl balanserad, annars kan den bli svår att styra. Fråga din handlare när det gäller båtar utan köl eller asymmetriska båtar.

- ① Mittlinje (köllinje)

LMU01478

PERÄMOOTTORIN KIINNITYS

⚠ VAROITUS

- Liian tehokas moottori voi tehdä veneestä erittäin epävakaan. Älä käytä veneessä moottoria, jonka teho ylittää veneen tyyppikilvessä mainitun maksimitehon. Jos veneen maksimitehoa ei mainita, varmista asia veneen valmistajalta.
- Tässä luvussa esitetyt tiedot ovat vain ohjeellisia. On mahdoton antaa täydellisiä ohjeita, jotka kattaisivat kaikki moottorien ja veneiden yhdistelmät. Löydät moottorin oikean kiinnitystavan kokemuksen kautta ja ottamalla huomioon sen, miten moottorisi ja veneesi toimivat yhdessä.

⚠ VAROITUS

Moottorin virheellinen kiinnitys voi aiheuttaa vakavia vaaroja: veneen käsittely vaikeutuu, vene menettää ohjattavuutensa, on olemassa jopa tulipalon vaara. Huomioi seuraavat asiat:

- Kiinteästi asennettavat mallit: suosittellemme kauppiiaan tai muun kokeneen henkilön suorittamaa kiinnitystä. Jos kiinnität moottorin itse, pyydä ohjeita ammattilaiselta.
- Siirrettävät mallit: kauppiiaan tai muun kokeneen henkilön tulisi näyttää, miten moottori kiinnitetään veneeseen oikein.

Kiinnitä moottori veneen keskiviivalle (köllilinjalle) ja varmista, että itse vene on hyvin tasapainossa. Epätasapainoista venettä on vaikea ohjata. Jos vene on kölitön tai epäsymmetrinen, neuvottele kauppiiaan kanssa.

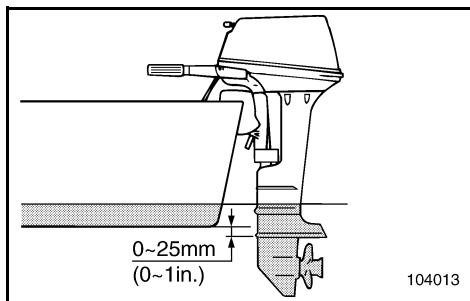
- ① Keskiviiva (köllilinja)



NMU01298

Monteringshøyde

For at du skal kunne kjøre båten mest mulig effektivt, må skrogets og påhengsmotorens vannmotstand minskes til et minimum. Påhengsmotorens monteringshøyde har stor innvirkning på vannmotstanden. Hvis monteringshøyden er for stor, kan det oppstå kavitasjon slik at fremdriften reduseres. Hvis tippen av propellbladene skjærer gjennom luften, blir motorens turtall unormalt høyt slik at motoren overopphetes. Hvis monteringshøyden er for liten, øker vannmotstanden og dermed reduseres motoreffekten. Monter motoren slik at antikavitasjonsplaten ligger mellom båtens bunn og et nivå 25 mm under den.



MERKNAD:

- Påhengsmotorens optimale monteringshøyde påvirkes av båt/motorkombinasjonen samt bruksområdet. Prøveturer kan gjøre det enklere å finne frem til den riktige monteringshøyden.
- Se avsnittet om “TRIMMING AV PÅHENGSMOTOREN” for instruksjoner om hvordan trimmingsvinkelen skal fastsettes for påhengsmotoren.

MMU01298

Monteringshöjd

För att få ut mesta möjliga prestanda, bör båtens och motorns vattenmotstånd vara så litet som möjligt. Vattenmotståndet påverkas mycket av utbordarens monteringshöjd. Om den monteras för högt tenderar båten att kavitera, vilket ger sämre framdrivningskraft; om propellern skär vattenytan ökar varvtalet onormalt och motorn blir överhettad. Om utbordaren monteras för djupt ökar vattenmotståndet och motorn ger sämre effekt. Montera motorn så, att kavitationsplattan står mellan båtens botten och 25 mm under den.

OBS:

- Den bästa monteringshöjden beror på kombinationen av motor och båt och hur man skall använda dem. Ett bra sätt att bestämma bästa monteringshöjd är genom testkörningar.
- Se avsnittet "TRIMMA UTBORDSMOTORN" för anvisningar om hur du ställer in utbordarens trimvinkel.

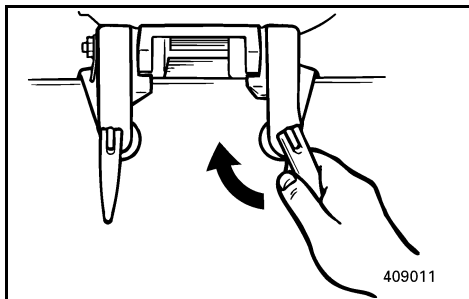
LMU01298

Kiinnityskorkeus

Jotta veneesi kulkisi mahdollisimman hyvin, veneen ja moottorin kulkuvastuksen tulee olla mahdollisimman pieni. Perämoottorin kiinnityskorkeus vaikuttaa kulkuvastukseen merkittävästi. Jos moottori on kiinnitetty liian korkealle, muodostuu potkurin voimaa vähentävää kavitaatiota. Jos potkuri leikkaa ilmaa, moottori käyntinopeus nousee liian korkeaksi ja moottori kuumenee. Jos moottori on kiinnitetty liian alhaalle, virtausvastus kasvaa ja teho heikkenee. Kiinnitä moottori niin, että kavitoitilevy on veneen pohjan alapuolella, mutta korkeintaan 25 mm pohjan alapuolella.

PS:

- Moottorin ihanteellinen asennuskorkeus riippuu veneen ja moottorin yhdistelmästä ja siitä, mihin venettä käytetään. Voit etsiä parhaan kiinnityskorkeuden koeajamalla venettä erilaisilla korkeuksilla.
- Katso perämoottorin trimmikulman säätöohjeet kappaleesta "PERÄMOOTTORIN TRIMMIKULMAN SÄÄTÄMINEN".



NMU01318*

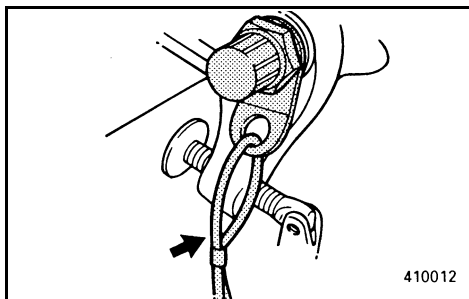
MONTERING AV UTENBORDSMOTOREN MED FESTEBRACKETTER

- 1) Plasser utenbordsmotoren på akterspeilet slik at den kommer nærmest mulig midten. Trekk festebrakettetskrueene jevnt og godt til mot akterspeilet. Kontroller fra tid til annen at skruene sitter godt mens du bruker motoren, ettersom de kan løsne som følge av vibrasjoner fra motoren.

⚠ FARE

Løse festebrakettetskruer kan få motoren til å forflytte seg på akterspeilet slik at den i verste fall faller av. Dette kan føre til at du mister kontrollen over båten og forårsake alvorlige skader. Forviss deg om at brakettetskrueene er trukket godt til mot akterspeilet.

Kontroller fra tid til annen at skruene er trukket til mens du bruker motoren.

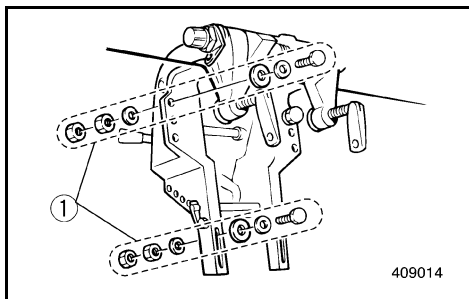


- 2) Man bør bruke et tau til sikring av motoren. Fest den ene enden til motorens sikringspunkt og den andre enden til et sikkert monteringspunkt på båten. Hvis ikke kan det bli umulig å finne igjen motoren hvis den ved et uhell skulle falle av akterspeilet.

Fest festebraketten til akterspeilet med boltene som følger med utenbordsmotoren. Forhandleren kan gi deg nærmere opplysninger.

⚠ FARE

Bruk ikke andre bolter, muttere og skiver enn de som ligger i motorens emballasje. I så fall må de ha lik eller bedre materialkvalitet og styrke, og de må trekkes godt til. Etter at boltene er trukket til, prøvekjøres motoren med etterfølgende kontroll av boltene.



- ① Deler til montering av motor

MMU01318*

ATT FÄSTA UTBORDAREN

- 1) Sätt utbordaren på akterspegeln, så nära mittlinjen som möjligt. Dra åt fästskruvarna jämnt och hårt. Kontrollera då och då att skruvarna är ordentligt åtdragna, eftersom de kan lossa av vibrationerna när man kör.

⚠ VARNING

Om skruvarna är lösa kan motorn röra sig eller t.o.m. ramla av akterspegeln. Det kan innebära att du förlorar kontrollen över båten och leda till allvarliga skador. Se till att fästskruvarna alltid är ordentligt åtdragna. Kontrollera då och då att skruvarna är ordentligt åtdragna.

- 2) Du bör säkra motorn med en kabel eller kedja till ett säkert fäste på båten. På så sätt förlorar du inte motorn helt och hållet om den skulle ramla överbord. Fäst fästbygeln på akterspegeln med skruvarna som medföljer utbordaren. Fråga gärna din Yamaha-handlare om råd.

⚠ VARNING

Undvik att använda andra skruvar, brickor och muttrar än de som medföljer motorn. Om du ändå gör det, måste dessa vara av minst lika hög kvalitet vad gäller material och hållfasthet. Dra åt alla skruvar ordentligt och testkör efteråt för att se till att de verkligen sitter.

- ① Monteringsdetaljer till motorn

LMU01318*

**PERÄMOOTTORIN KIINNITYS
PERÄLAUTAAN**

- 1) Sijoita perämoottori mahdollisimman keskelle perälautaa. Kiristä ruuvit lujasti ja tasaisesti. Tarkista ruuvien kireys ajon aikana silloin tällöin. Moottorin tärinä voi löysentää niitä.

⚠ VAROITUS

Jos ruuvit ovat löysällä, perämoottori voi liikkua perälaudalla tai pudota veteen. Tuloksena voi olla veneen hallinnan menetys ja vakava loukkaantuminen. Varmista aina, että ruuvit, joilla moottori on kiinnitetty perälautaan, ovat aina tiukalla.

Tarkista ruuvien kireys silloin tällöin ajon aikana.

- 2) Varmistusvaijeria tai -ketjua tulee käyttää. Kiinnitä vaijerin tai ketjun toinen pää moottorissa sitä varten olevaan kohtaan ja toinen pitävään kohtaan veneessä. Muuten moottori voi upota lopullisesti, jos se pääsee irtomaan perälaudasta. Asenna kiinnitysteline perälautaan perämoottorin mukana tulleilla ruuveilla. Pyydä tarvittaessa lisätietoja Yamaha-kauppiaalta.

⚠ VAROITUS

Vältä käyttämästä muita ruuveja, muttereita tai aluslevyjä kuin niitä, jotka tulivat moottorin mukana. Jos kuitenkin käytät sellaisia, niiden tulee olla vähintään saman lujuisia ja laatuista, ja ne on kiristettävä kunnolla. Suorita kiristykseen jälkeen koeajo ja tarkista kireys koeajon jälkeen.

- ① Moottorinkiinnitysosat



INNKJØRING AV MOTOREN

Din nye motor trenger en innkjøringsperiode der motstående flater på bevegelige deler kan slites jevnt til. Riktig innkjøring vil være med på å sikre gode ytelser og lengre levetid.

ADVARSEL:

Følges ikke innkjøringsprosedyrene kan motorens levetid bli redusert, eller alvorlig motorskade kan oppstå.

Innkjøringstid: 10 timer

Kjør motoren med belastning (i gir og med propellen montert) som beskrevet nedenfor.

- 1) Første driftstime:
Motoren kjøres ved 2.000 o/min eller omtrent halv gass.
- 2) Andre driftstime:
Kjør motoren ved 3.000 o/min eller omtrent tre kvart gass.
- 3) De neste åtte driftstimene:
Motoren må ikke kjøres kontinuerlig på full gass i mer enn fem minutter av gangen.
- 4) Etter disse første ti timene:
Motoren kan brukes normalt.

MMU00224

INKÖRNING AV MOTORN

Din nya motor behöver köras in, så att anliggningsytorna på rörliga delar nöts in jämnt mot varandra. Motorn fungerar bättre och får längre livslängd om du kör in den ordentligt.

VIKTIGT:

Om du inte följer inkörningsanvisningarna, riskerar du kortare livslängd på motorn och t.o.m. allvarliga skador på motorn.

Inkörningstid: 10 timmar

MMU01367

Kör motorn under belastning (ilagd växel med en propeller installerad) enligt följande.

- 1) Första timmen:
Låt motorn gå på ca 2.000 v/min eller ungefär halvt gaspådrag.
- 2) Andra timmen:
Kör på 3.000 v/min eller ungefär 3/4 gaspådrag.
- 3) Följande åtta timmar:
Undvik fullt gaspådrag i mer än fem minuter åt gången.
- 4) Efter de första tio timmarna:
Kör som vanligt.

LMU00224

**MOOTTORIN TOTUTUSKÄYTTÖ
(SISÄÄNAJO)**

Uusi moottorisi vaatii totutuskäyttöjakson (sisääna-ajon), jotta liikkuvien osien kosketuksissa olevat pinnat kuluisivat tasaisesti. Oikein suoritettu sisäänaajo varmistaa täyden suorituskyvyn ja pidentää moottorin ikää.

MUISTUTUS:

Sisäänaajotoimenpiteiden aiminlyönti voi lyhentää moottorin käyttöikää tai jopa aiheuttaa moottorille vakavia vaurioita.

Sisäänaajoaika: 10 tuntia

LMU01367

Käytä moottoria kuormitettuna (vaihte kytkettynä ja potkuri asennettuna) seuraavien kohtien mukaisesti.

- 1) Ensimmäinen käyttötunti:
Käytä moottoria 2.000 r/min käyntinopeudella tai noin puolikaasulla.
- 2) Toinen käyttötunti:
Käytä moottoria 3.000 r/min käyntinopeudella tai noin 3/4 kaasulla.
- 3) Seuraavat kahdeksan käyttötuntia:
Vältä käyttöä täydellä kaasulla kauemmin kuin viisi minuuttia kerrallaan.
- 4) Ensimmäisten 10 käyttötunnin jälkeen:
Moottoria voidaan käyttää normaalisti.



NMU00204

KONTROLL FØR BRUK

FARE

Hvis en av enhetene som inngår i kontrollen før bruk ikke fungerer som den skal, må du sørge for at den blir nærmere undersøkt og reparert før utenbordsmotoren tas i bruk. Ellers kan det inntreffe en ulykke.

ADVARSEL:

Motoren må ikke startes når den er vippet opp av vannet. Det kan føre til overoppheting og alvorlig motorskade.

NMU00206

Bensin

- Kontroller at du har rikelig med bensin til den planlagte turen.
- Forsikre deg om at det ikke er bensinlekkasjer eller bensingass i båten.
- Kontroller at bensinslangeforbindelsene er tette.
- Plasser bensintanken på et sikkert og plant sted og kontroller at bensinslangen ikke er vridd eller flatklemt eller kan komme i kontakt med skarpe gjenstander.

NMU00208

Olje

- Kontroller oljenivået i bunnpennen med peilepinnen. Etterfyll om nødvendig olje slik at nivået kommer opp på det øvre merket.

MMU00204

INNAN DU ANVÄNDER MOTORN FÖRSTA GÅNGEN

⚠ VARNING

Om någonting inte fungerar som det skall under den inledande kontrollen, se till att det kontrolleras och repareras innan du använder motorn, annars kan du råka ut för en olycka.

VIKTIGT:

Motorn får bara startas i vattnet, annars kan den överhettas och skadas allvarligt.

MMU00206

Bränsle

- Se till att du har tillräckligt med bränsle för båtturen.
- Se till att inget bränsle läcker ut och att det inte förekommer bensinångor.
- Kontrollera att alla bränsleledningsanslutningar är täta.
- Se till att tanken står plant och skyddat och att bränsleslangen inte är tillplattad eller böjd, och att det inte finns vassa föremål i närheten av den.

MMU00208

Olja

- Kontrollera oljenivån med oljesticken. Fyll på olja till den övre markeringen vid behov.

LMU00204

TOIMENPITEET ENNEN KÄYNNISTYSTÄ

⚠ VAROITUS

Jos käynnistystä edeltävissä tarkastuksissa ilmenee jotain normaalista poikkeavaa, asia on tarkastettava ja korjattava ennen perämoottorin käyttöä. Muuten seurauksena voi olla tapaturma.

MUISTUTUS:

Älä käynnistä moottoria, ellei se ole vedessä. Jos käytät moottoria kuivana, se kuumenee ja voi vaurioitua vakavasti.

LMU00206

Polttoaine

- Tarkista, että matkaa varten on käytettävissä riittävästi polttoainetta.
- Tarkista, ettei polttoainetta vuoda eikä bensiinihöyryn hajua tunnu.
- Tarkista, että polttoaineletkun liitokset ovat tiukalla.
- Varmista, ettei polttoaineletku ole litistynyt eikä mutkalla, ja ettei sen lähellä ole teräviä särmiä.

LMU00208

Öljy

- Tarkista, että matkaa varten on käytettävissä runsaasti öljyä.



NMU00209

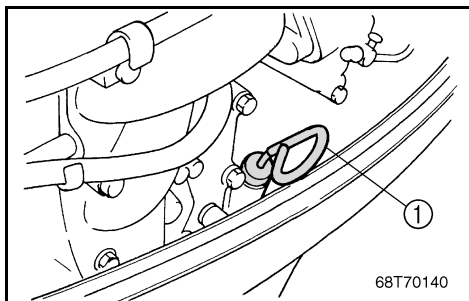
Betjeningsanordninger

- Kontroller at gassregulering, gir- og styremekanisme fungerer som de skal før du starter motoren.
- Betjeningsanordningene skal bevege seg jevnt og uhindret uten for mye spillerom.
- Se etter løse eller beskadigede forbindelser.
- Kontroller at start- og stoppbrytere virker som de skal etter at utenbordsmotoren er vippet ned i vannet.

NMU00210

Motor

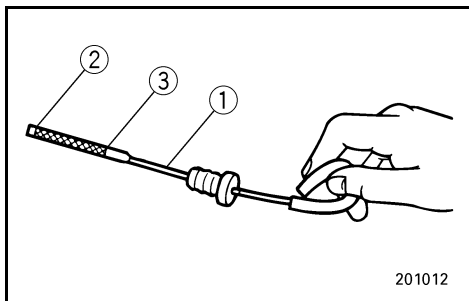
- Kontroller motoren og monteringen av motoren.
- Se etter løse eller beskadigede festeanordninger.
- Kontroller om propellen er påført skade.



NMU01436

KONTROLL AV MOTOROLJENIVÅET

- 1) Plasser påhengsmotoren i loddrett stilling (ikke oppvippet).
- 2) Trekk ut peilepinnen for motoroljen, og tørk av oljen.
- 3) Stikk peilepinnen helt inn og trekk den ut igjen.
- 4) Kontroller oljenivået ved bruk av peilepinnen og påse at nivået er mellom det øvre og nedre merket. Tilstett mer olje hvis det er under det nedre merket, eller tapp olje til angitt nivå hvis oljen står over det øvre merket.



- ① Oljepeilepinne
- ② Nedre nivåmerke
- ③ Øvre nivåmerke

MMU00209

Kontroller

- Kontrollera att gasreglage, växelspak och styrning fungerar, innan du startar motorn.
- Kontrollerna skall löpa smidigt, utan att kärva eller glappa.
- Håll ögonen öppna för lösa eller skadade anslutningar.
- Kontrollera att start- och stoppknappar fungerar, när motorn är i vattnet.

MMU00210

Motor

- Kontrollera motorn och motorupphängningen.
- Kontrollera särskilt att inga fästen är lösa eller skadade.
- Kontrollera att propellern inte är skadad.

MMU01436

KONTROLL AV MOTOROLJA

- 1) Ställ motorn i upprätt läge.
- 2) Dra ut oljestickan och torka av motoroljan.
- 3) Stick in oljestickan helt och dra ut den igen.
- 4) Kontrollera oljenivån på oljestickan. Den skall ligga mellan övre och nedre markeringen. Fyll på/tappa ur olja vid behov.

- ① Oljesticka
- ② Nedre markering
- ③ Övre markering

LMU00209

Hallintalaitteet

- Tarkista ennen moottorin käynnistystä, että kaasuu, vaihde ja ohjaus toimivat hyvin.
- Hallintalaitteiden tulee toimia pehmeästi ja takertelematta, eikä epätavallista välystä saa tuntu.
- Tarkista, etteivät liitokset ole löysällä tai vaurioituneet.
- Tarkista käynnistys- ja pysäytyskytkinten toiminta, kun perämoottori on vedessä.

LMU00210

Moottori

- Tarkista moottori ja sen kiinnitys.
- Etsi löystyneitä tai vaurioituneita kiinnityslaitteita.
- Tarkista, ettei potkuri ole vaurioitunut.

LMU01436

MOOTTORIN ÖLJYMÄÄRÄN TARKISTUS

- 1) Aseta perämoottori ala-asentoon (ei kallistettuna).
- 2) Avaa ja vedä ulos öljynmittapuikko. Pyyhi öljynmittapuikko puhtaaksi öljystä.
- 3) Kierrä öljynmittapuikko paikoilleen ja irrota se uudestaan.
- 4) Tarkista moottoriöljyn taso öljynmittapuikosta. Lisää tai tyhjennä öljyä tarvittaessa, kunnes se on ylemmän tasomerkin kohdalla.

- ① Öljynmittapuikko
- ② Öljytason minimimerkintä
- ③ Öljytason maksimimerkintä



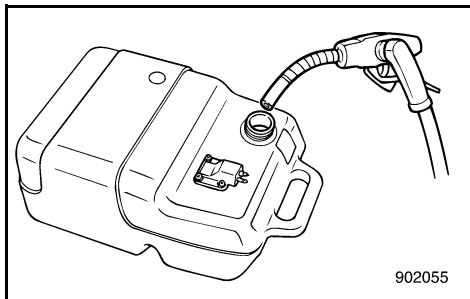
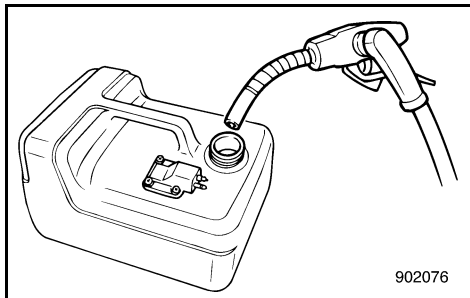
NMU00875

FYLLING AV BENSIN

- 1) Skru av lokket på bensintanken.
- 2) Fyll bensintanken med forsiktighet.
- 3) Skru lokket skikkelig på plass etter å ha fylt bensin. Tørk opp eventuelt bensinsøl.

Bensintankens volum:

Se "SPESIFIKASJONER", side 4-1.



MERKNAD:

Den minste drivstoffåpningen på drivstofftanken har blitt laget slik at den passer til blyfrie pumper kun når det gjelder utslippskontrollmodellen.

MMU00875

PÅFYLLNING AV BRÄNSLE

- 1) Skruva av bränsletankslocket.
- 2) Fyll på bränsle försiktigt.
- 3) Skruva på locket ordentligt efter påfyllningen. Torka upp ev. utspillt bränsle.

Bränsletanskapacitet:
Se "SPECIFIKATIONER", sidan 4-5.

OBS:

Det mindre påfyllningshålet på bränsletanken är enbart avsett för påfyllning av blyfri bensin för modeller med avgaskontroll.

LMU00875

TANKKAUS

- 1) Avaa polttoainesäiliön tulppa.
- 2) Täytä polttoainesäiliö varovasti.
- 3) Sulje tulppa huolella täytön jälkeen. Pyyhi läikkynyt bensiini pois.

Polttoainesäiliön tilavuus:
Ks. "TEKNISET TIEDOT", sivu 4-9.

PS:

Päästörajoitusmalleissa saa käyttää vain lyijytöntä bensiiniä. Polttonestesäiliön pienempi täyttöaukko on tarkoitettu lyijyttömän bensiinin täyttösuuttimille.

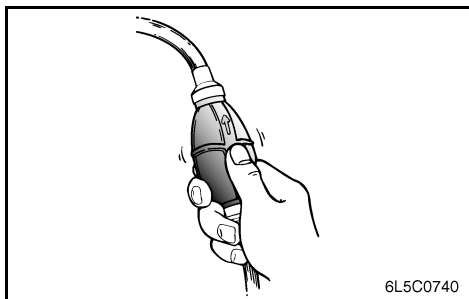
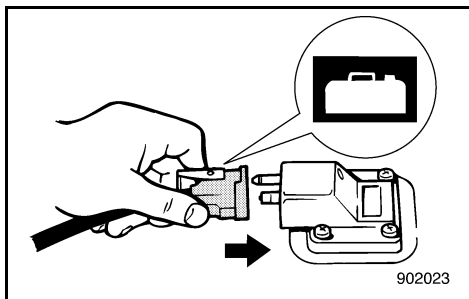
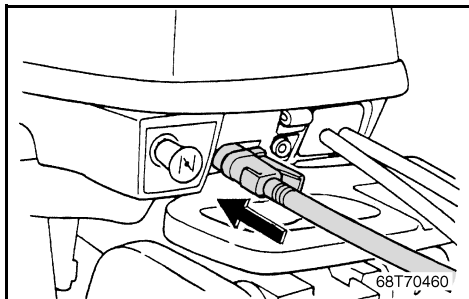
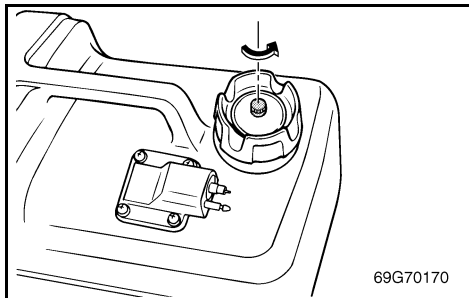


NMU01461

START AV MOTOREN

FARE

- Før du starter motoren, må du forsikre deg om at båten er fast fortøyd og at du kan styre klar av eventuelle hindringer. Se etter at det ikke er badende i vannet nær båten.
- Når luftventilen åpnes, vil bensindamp slippe ut. Bensin er svært brennbar, og dampen den avgir, er brennbar og eksplosiv. Unngå at noen røker, og hold god avstand fra åpen ild og gnister når du åpner luftventilen.
- Dette produktet avgir eksosgasser som inneholder karbonmonoksid, en gass uten farge og lukt som kan forårsake hjerne-skade eller død hvis den innåndes. Symptomene omfatter kvalme, svimmelhet og søvnlighet. Hold førerkabinen og lugarområdene godt ventilert. Unngå blokkering av eksosrørene.



- 1) Hvis det er en lufteskru på lokket til brennstofftanken skal denne løsnes med 2 eller 3 omdreininger.
- 2) Hvis det er et brennstoffinntak på motoren, skal brennstoffledningen kobles til inntaket slik at den sitter godt fast. Dernest skal man forbinde den andre enden av brennstoffledningen med brennstoffuttaket på brennstofftanken slik at den sitter godt fast.

MERKNAD:

Når motoren går skal tanken plasseres vannrett, ellers kan ikke brennstoff trekkes inn fra tanken.

- 3) Klem på bensinslangens pumpeball med utløpsenden vendt oppover helt til du kjenner at den blir hard.

MMU01461

START AV MOTORN

⚠ VARNING

- Innan du startar motorn skall du se till att båten är ordentligt förtöjd och att det inte finns några hinder i vägen. Se till att inga simmare finns i vattnet bredvid båten.
- När luftningsskruven skruvas ut, släpps bensinångor ut. Bensin är mycket eldfarligt och bensinångor kan dessutom explodera. Rök inte och se till att det inte förekommer gnistor, öppen eld eller andra antändningskällor eller andra antändningskällor när du lossar på urluftningsskruven.
- Den här produkten släpper ut avgaser som innehåller koloxid, en färg- och luktlös gas som kan orsaka illamående, yrsel och dåsighet. Håll styrhytt och kajuta väl ventilerade och undvik att blockera avgaser.

- 1) Om det finns en luftningsskruv i bränsletankslocket, skall du öppna skruven 2-3 varv.
- 2) Om det finns en bränsleanslutning på motorn, anslut den ena änden av bränsleledningen ordentligt till bränsleanslutningen och den andra till bränsletanken.

OBS:

När motorn är i drift skall bränsletanken stå horisontellt, annars kan bränslet inte dras från bränsletanken.

- 3) Pumpa på bränsleblåsan (utloppssidan skall peka uppåt) tills du känner att den blir fylld.

LMU01461

MOOTTORIN KÄYNNISTYS

⚠ VAROITUS

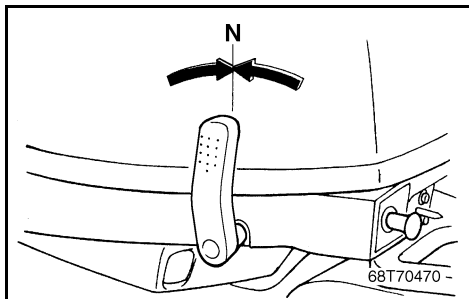
- Varmista ennen käynnistystä, että vene on lujasti kiinni laiturissa ja että se on helppo ohjata avoveteen. Varmista, ettei lähistöllä ole uimareita.
- Kun ilmaruuvi avataan vapautuu bensiinihöyryjä. Bensiini on erittäin herkästi syttyvää ja bensiinihöyryt ovat syttymis- ja räjähdysherkkiä. Älä tupakoi ja varmista, ettei lähistöllä ole avotulta tai kipinöitä avatessasi ilmaruuvia.
- Tämän tuotteen tuottamat pakokaasut sisältävät hiilimonoksidia (häkää), joka on väritön ja hajuton kaasu. Se voi sisähenkittynä aiheuttaa aivovaurion tai kuoleman. Oireita ovat pahoinvointi, pyöritys ja väsymys. Huolehdi ohjaamon ja hytin tuuletuksesta. Älä peitä pakokaasun poistoaukkoja.

- 1) Jos polttoainesäiliön tulpassa on ilmaruuvi, avaa ruuvia 2-3 kierrosta.
- 2) Jos moottorissa on polttoaineliitäntä, yhdistä polttoaineletku huolellisesti liitäntään. Yhdistä sitten letkun toinen pää polttoainesäiliön liittimeen.

PS:

Moottorin käytön aikana polttoainesäiliön on oltava vaakasennossa. Muuten polttoainetta ei virtaa polttoainesäiliöstä.

- 3) Purista ryyppytympumpua lähtöpuoli ylöspäin niin, että tunnet sen muuttuvan kovaksi.



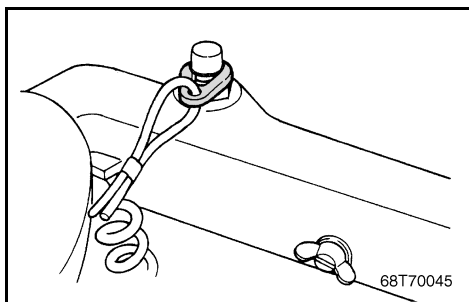
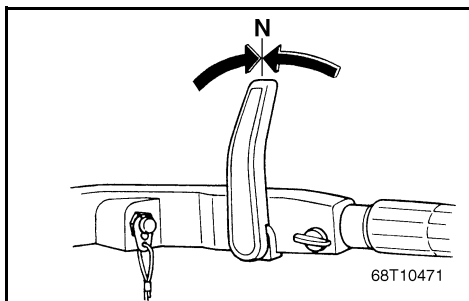
NMU01497

PROSEDYRE FOR MODELL MED RORKONTROLL

4) Sett girspaken i fri.

MERKNAD:

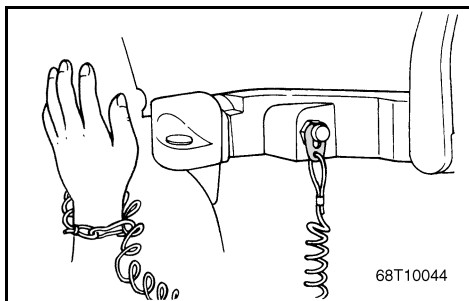
Start-i-gir-beskyttelsesmekanismen hindrer at motoren starter med mindre den står i fri.



5) Fest motorstoppsnoren til et sikkert sted på klærne dine, på armen eller benet. Deretter settes låseskiven på plass i den andre enden av snoren i stoppbryteren på motoren.

FARE

- Fest motorstoppsnoren til et sikkert sted på klærne dine, på armen eller benet når den går.
- Snoren må ikke festes i klær som kan revne. Snoren må ikke gå slik at den kan floke seg, noe som gjør at den ikke fungerer.
- Unngå tilfeldig rykking i snoren når motoren går. Når motorkraften svekkes, betyr det at mesteparten av styringskontrollen er tapt. Når motoren stopper, kan båten dessuten plutselig miste farten. Dette kan forårsake at folk og gjenstander i båten kastes framover.



MMU01497

MODELLER MED RORKULT

4) Sätt växelspaken i friläge.

OBS: _____

Skyddsanordningen mot start med ilagd växel gör att motorn bara kan startas när växeln är i friläge.

5) Fäst nödstopppepet på ett säkert ställe i kläderna, på armen eller benet. Fäst den andra änden av repet i motorns stoppbrytare.

⚠ VARNING _____

- Fäst nödstopppepet på ett säkert ställe i kläderna, på armen eller benet, när du kör.
- Fäst inte nödstopppepet i någonting som kan slitas bort. Dra inte repet så att det kan trassla in sig och därmed förlora sin säkerhetsfunktion.
- Undvik att dra ur låsbrickan under vanlig användning. Om motorn stannar abrupt förlorar du också nästan all styrförmåga. Dessutom bromsar båten in kraftigt och passagerare och föremål kan kastas omkring.

LMU01497

OHJAUSKAHVALLISEN MALLIN KÄYTTÖTAPA

4) Aseta vaihdevipu vapaa-asentoon.

PS: _____

Käynnistyksen vaihde päällä estävä laite sallii moottorin käynnistämisen vain vaihde vapaalla (NEUTRAL).

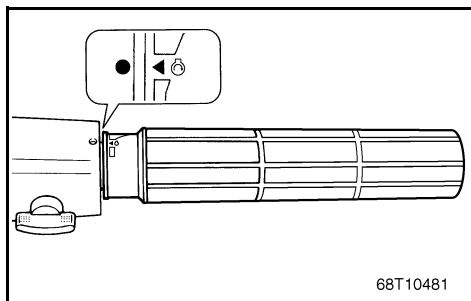
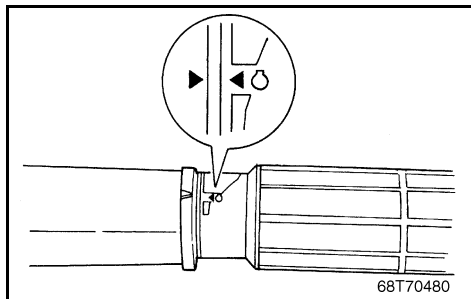
5) Kiinnitä moottorin hätäpysäytysnaru hyvin vaatteisiisi, jalkaasi tai käsivarteesi. Kiinnitä sitten narun toisen pään lukkolevy moottorin hätäpysäytyskytkimeen.

⚠ VAROITUS _____

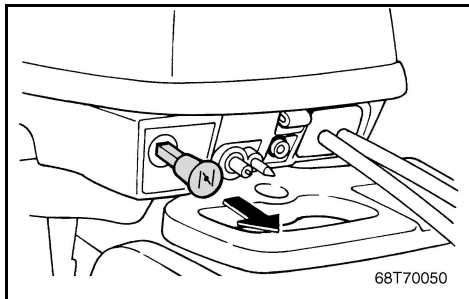
- Kiinnitä moottorin hätäpysäytysnaru huolellisesti vaatteisiisi, käteesi tai jalkaasi käytön aikana.
- Älä kiinnitä hätäpysäytysnarua vaatteeseen, joka saattaa irrota. Huolehdi siitä, että naru kulkee vapaasti, koska sen takertuminen voi estää hätäpysäyttimen toiminnan.
- Vältä hätäpysäytysnarun vetämistä vahingossa normaalikäytön aikana. Moottorin tehon menetys johtaa ohjauskyvyn huomattavaan heikkenemiseen. Konetehon pienentyessä myös veneen nopeus hidastuu nopeasti. Tämä voi johtaa matkustajien ja esineiden paiskautumiseen eteenpäin.



6) Sett gassreguleringsspaken i "start"-posisjon.



-
- 6) Sätt gasreglagekontrollen i läge "START". 6) Aseta kaasukahva "START"-asentoon.



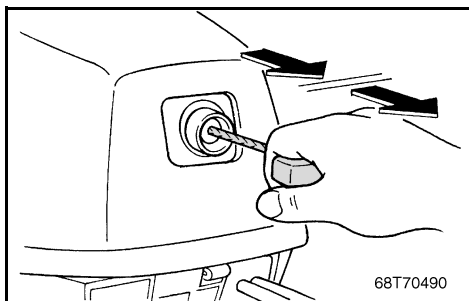
NMU01514*

Modell med manuell start

7) Trekk choke-knappen helt ut.

MERKNAD: _____

Det er ikke nødvendig å bruke choke ved start av varm motor.

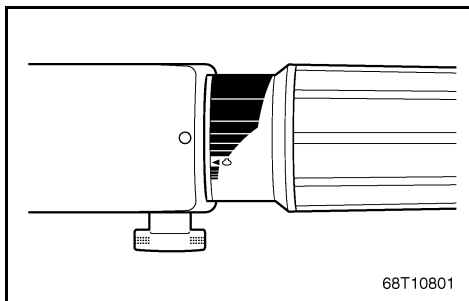
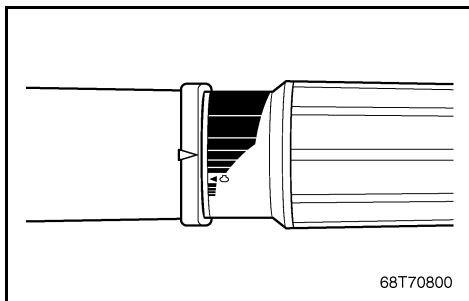


8) Først trekker du starthåndtaket sakte mot deg inntil du kjenner motstand. Trekk deretter hardt i håndtaket for å starte motoren. Gjenta ved behov.

9) Etter at motoren har startet, lar du starthåndtaket sakte returnere til utgangsstillingen før du slipper det.

MERKNAD: _____

Hvis motoren ikke starter ved første forsøk, må du prøve igjen. Hvis motoren ikke vil starte etter 4 eller 5 forsøk, må du åpne gassen litt (mellom 1/8 og 1/4) og prøve igjen. Hvis motoren fortsatt ikke vil starte, viser vi til "FEILSØKING" i kapittel 5."



MMU01514*

Modeller med manuell start

7) Dra ut choken helt.

OBS: _____

Du behöver inte choka om motorn redan är varm.

- 8) Dra långsamt i starterhandtaget tills du känner att det tar emot. Om motorn inte startar på första rycket, upprepa proceduren. Upprepa vid behov.
- 9) När motorn har startat, släpp långsamt in starthandtaget.

OBS: _____

Om motorn inte startar på första försöket, upprepa proceduren. Om motorn inte startar efter fyra-fem försök, öppna gasspjället en aning (mellan 1/8 och 1/4) och försök igen. Om motorn fortfarande inte startar, gå till avsnittet "FELSÖKNING" i kapitel 5.

LMU01514*

Käaikäynnisteiset mallit

7) Vedä rikastimen nuppi täysin ulos.

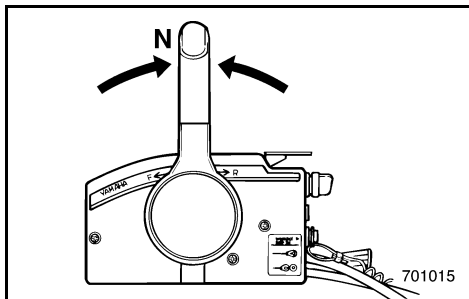
PS: _____

Rikastimen käyttö ei ole tarpeen, kun käynnistät uudelleen lämmintä moottoria.

- 8) Vedä käynnistyskahvasta hitaasti kunnes tunnet vastuksen. Sen jälkeen käynnistä moottori vetämällä voimakkaasti. Toista tarvittaessa.
- 9) Kun moottori on käynnistynyt, palauta käynnistysnarun kahva hitaasti alkuperäiseen asentonsa, ennen kuin vapautat sen.

PS: _____

Jos moottori ei käynnisty ensimmäisellä yrityksellä, toista toimenpiteet. Jos moottori ei suostu käynnistymään 4-5 yrityksen jälkeen, avaa kaasua hieman (vajaa neljänneskaasu) ja yritä uudelleen. Jos moottori ei vielääkään käynnisty, katso kappaleesta 5 kohta "VIANETSINTÄ".



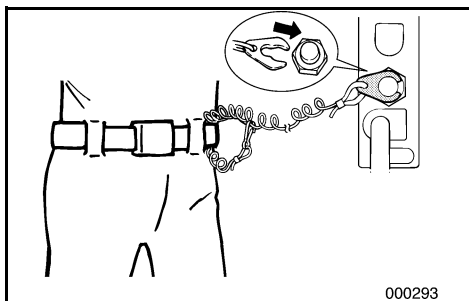
NMU01000

FREM GANGSMÅTE FOR MODELL MED FJERNKONTROLL

- 4) Sett fjernkontrollspaken i fri-posisjon. Når motoren er varm, skal du gi litt gass ved hjelp av gasspaken for fri-posisjon eller den trinnløse gasspaken. Når motoren har startet, skal gassen føres tilbake til utgangsposisjon.

MERKNAD:

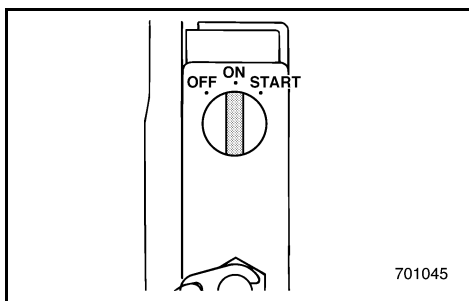
Start-i-gir-beskyttelsen gjør at motoren bare kan startes når den står i fri.



- 5) Fest dødmannssnoren til et sikkert sted på klær, arm eller ben. Fest deretter låseplaten i den andre enden av dødmannssnoren til dødmannsbryteren.

FARE

- Ha dødmannssnoren festet til et sikkert sted på klær, arm eller ben mens du bruker båten.
- Fest ikke dødmannssnoren til tekstiler som kan bli revet av. Legg ikke dødmannssnoren slik at den kan henge seg opp og dermed dermed ikke vil virke etter hensikten.
- Trekk ikke i dødmannssnoren ved vanlig bruk av båten. Når du mister motorkraften, mister du også mesteparten av styringen. Uten motorkraft kan dessuten båten bråstoppe. Det kan føre til at personer og gjenstander i båten kastes forover.



- 6) Drei hovedbryteren til "ON" (PÅ).

MMU01000

MODELLER MED REGLAGEBOX

- 4) Ställ reglagearmen i friläge. Vid start av varm motor ska gasen dras på något (använd gashandtaget/frilägesknappen). När motorn startat ska gasen åter föras till tomgångsläget.

OBS:

Det finns en skyddsanordning som gör att du bara kan starta motorn när den står i friläge.

- 5) Fäst nödstopprep på ett säkert ställe i kläderna eller på din kropp (armen eller benet). Sätt i låsplattan i andra änden av nödstopp-repet i motorstopknappen.

⚠ VARNING

- När du kör skall repet vara fäst på ett säkert ställe i kläderna, på armen eller benet.
- Fäst inte nödstopprep i någonting som kan slitas bort. Dra inte repet så att det kan trassla in sig och därmed förlora sin säkerhetsfunktion.
- Undvik att dra ur låsbrickan under vanlig användning. Om motorn stannar abrupt, förlorar du också nästan all styrförmåga. Dessutom bromsar båten in kraftigt och passagerare och föremål kan kastas omkring.

- 6) Vrid tändningen till "ON".

LMU01000

KAUKOHALLINTAMALLI

- 4) Siirrä kaukohallintavipu vapaa-asentoon. Jos moottori on lämmin, avaa hieman kaasua kääntämällä vapaallakaasutusvipua tai vapaallakiidytysvipua. Kun moottori on käynnistynyt, palauta kaasu täysin suljettuun asentoon.

PS:

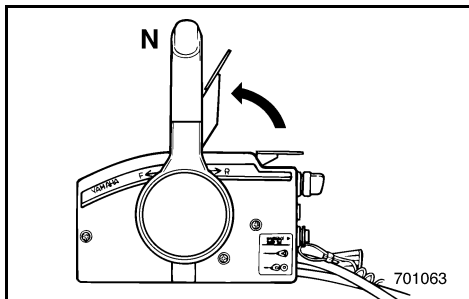
Käynnistyksen vaihe päällä estävä turvalaite sallii käynnistyksen ainoastaan, kun hallintavipu on vapaa-asennossa.

- 5) Kiinnitä hätäpysäytysnaru lujasti vaateisiin, käsivarteen tai käsivarteen. Kiinnitä sitten narun toisessa päässä oleva lukkolevy moottorin pysäytyskytkimeen.

⚠ VAROITUS

- Kiinnitä hätäpysäytysnaru lujasti vaateisiin, käsivarteen tai jalkaasi, kun lähdet ajamaan veneellä.
- Älä kiinnitä narua vaateisiin sellaiseen kohtaan, josta se voi repeytyä irti. Sijoita naru niin, ettei se takerru mihinkään. Jos naru takertuu, se ei toimi tarkoitettulla tavalla.
- Varo vetämästä narusta vahingossa, kun ajat veneellä normaalisti. Moottoritehon hävitessä vene menettää ohjattavuutensa. Moottorin pysähtyessä veneen vauhti hiljenee nopeasti, jolloin veneessä olevat matkustajat ja tavarat voivat paiskautua eteenpäin.

- 6) Kytke sytytysvirta pääkytkimellä (virtaavain asentoon "ON").



NMU01512

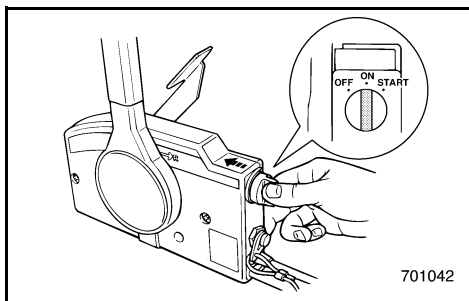
Modell med elektrisk start

7) Åpne gassen litt ved å delvis løfte opp frigirsspaken. Det kan være nødvendig å regulere gassåpningen litt avhengig av motortemperaturen.

Etter at motoren er startet, settes gassen tilbake i utgangsposisjon.

MERKNAD:

- I utgangspunktet vipper du spaken oppover til du kjenner motstand og deretter litt til.
- Gasspaken for fri-posisjon kan bare betjenes når fjernkontrollspaken står i stillingen "N".



8) Trykk inn hovedbryteren og hold den inntrykt når du skal kople inn chokesystemet. (Chokebryteren på fjernkontrollen går tilbake til utgangsstillingen når du slipper taket. Derfor må hovedbryteren holdes inntrykt.)

MERKNAD:

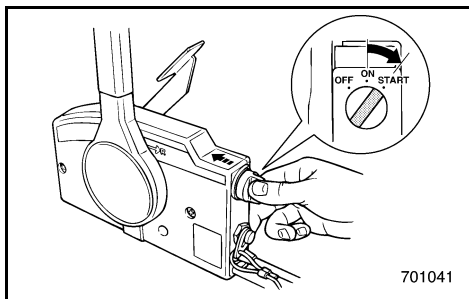
- Det er ikke nødvendig å bruke choke hvis motoren er varm.
- Chokeknappen må stå i utgangsstillingen for at chokebryteren på fjernkontrollen skal virke.

9) Drei hovedbryteren til "START" og hold den der i høyst 5 sekunder.

10) Slipp hovedbryteren med det samme motoren starter slik at den går tilbake til "ON" (PÅ).

ADVARSEL:

- Drei ikke hovedbryteren til "START" mens motoren går.
- La ikke startmotoren gå i mer enn 5 sekunder. Batteriet vil raskt bli utladet slik at motoren ikke kan startes. Hvis motoren ikke vil starte innen 5 sekunder, skal du dreie hovedbryteren tilbake til "ON" og vente i 10 sekunder før neste startforsøk.



MMU01512

Modeller med elstart

- 7) Öppna gasspjället lite grand genom att föra frilägesgasspaken uppåt något. Du kan behöva ändra gasspjällets öppning något beroende på motortemperaturen. När motorn har startat för du tillbaka gasreglaget till ursprungsläge.

OBS: _____

- Börja med att lyfta upp spaken tills du känner ett visst motstånd, och lyft sedan lite till.
- Du kan bara använda frilägesgasspaken när reglagearmen står i friläge ("N").

- 8) Tryck in och håll tändningen intryckt för att choka. (Choken återgår till normalläge när du släpper tändningen, därför måste du hålla den intryckt för att choka.)

OBS: _____

- Du behöver inte choka om motorn redan är varm.
- Sätt tillbaka chokeknappen i normalläge, annars fungerar inte fjärrchoken.

- 9) Vrid tändningen till "START" och håll den där i max. 5 sekunder.
10) Släpp tillbaka tändningen till "ON" så snart motorn startar.

VIKTIGT: _____

- Vrid aldrig tändningen till "START" när motorn går.
- Låt aldrig startmotorn gå i mer än 5 sekunder. Batteriet töms snabbt och då blir det svårare att starta. Om motorn inte startar på 5 sekunder, vrid tillbaka tändningen till "ON", vänta 10 sekunder och försök sedan starta motorn igen.

LMU01512

Sähkökäynnisteiset mallit

- 7) Avaa kaasua hiukan nostamalla vapaallakaa-sutusvipua vähän ylöspäin. Kaasun asentoa voi olla tarpeen muuttaa hieman moottorin lämpötilasta riippuen. Kun moottori on käynnistynyt, palauta kaasu alkuperäiseen asentoon.

PS: _____

- Aloita nostamalla vipu kohtaan, jossa vastus juuri ja juuri tuntuu, sitten vielä vähän lisää.
- Vapaallakaa-sutusvipua voi käyttää vain silloin, kun kaukohallintavipu on asennossa "N".

- 8) Käytä kaukorikastinta painamalla pääkytkin sisään ja pitämällä sitä sisään painettuna. Kaukorikastimen kytkin palautuu perusasentoon, kun päästät kätesi kytkimeltä. Siksi pidä kytkintä sisään painettuna.

PS: _____

- Rikastinta ei tarvitse käyttää, kun moottori on lämmin.
- Aseta rikastinnuppi perusasentoon, koska kaukorikastin ei muuten toimi.

- 9) Käännä pääkytkin (virta-avain) asentoon "START" ja pidä sitä siinä korkeintaan 5 sekuntia.

- 10) Heti kun moottori on käynnistynyt, päästä virta-avain, jolloin se palautuu asentoon "ON".

MUISTUTUS: _____

- Älä käännä pääkytkintä (virta-avainta) asentoon "START" moottorin käydessä.
- Älä käytä käynnistysmoottoria enempää kuin 5 sekuntia kerrallaan. Käynnistysmoottori voi vaurioitua. Akku tyhjenee nopeasti, jolloin käynnistäminen vaikeutuu. Jos moottori ei käynnisty viidessä sekunnissa, palauta pääkatkaisija asentoon "ON", odota 10 sekuntia ja yritä uudelleen.



NMU01368

OPPVARMING AV MOTOREN

- 1) Etter at motoren har startet, flytter du choken tilbake til halvveis stilling. Omtrent de 5 første minuttene etter start må du varme opp motoren ved å la den gå på en femdel gass eller mindre. Når motoren er blitt varm, skuver du choken helt inn. (Motorens levetid forkortes hvis du ikke gjør dette.)

MERKNAD: _____

- Motoren vil stanse dersom choken blir stående ute etter at motoren har startet.
- Ved temperaturer på -5°C eller lavere må du la choken være trukket helt ut om lag 30 sekunder etter start. Følg deretter standardanvisningene for å varme opp motoren.

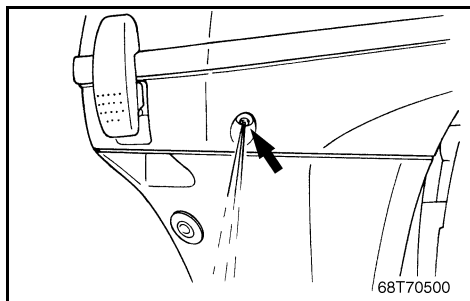
NMU01751

SJEKKNPUNKTER ETTER AT MOTOREN ER STARTET

- Sjekk at det kommer en jevn vannstrøm ut av kontrollhullet for kjølevann.
- Sjekk at varsellampen for lavt oljetrykk ikke lyser. (Se avsnittet "VARSLINGSSYSTEM".)
- Sjekk at motoren går jevnt på tomgang etter at den er varmet opp.

ADVARSEL: _____

Hvis det ikke kommer vann ut av kontrollhullet hele tiden mens motoren går, må du ikke fortsette å la den gå. Det kan forårsake overoppheting og alvorlig skade. Stopp motoren og kontroller om vanninntaket i undervannshuset er blokkert. Hvis du ikke klarer å løse problemet, må du spørre din Yamaha-forhandler om råd.



MMU01368

UPPVÄRMNING AV MOTORN

- 1) När motorn startat, tryck in choken halvvägs till utgångsläget. Under fem minuter efter det att motorn har startat kan du värma upp motorn med 1/5 gaspådrag eller mindre. Tryck in choken helt när motorn har blivit varm (annars kan du förkorta motorns livslängd).

OBS:

- Om du lämnar choken utdragen när motorn har startat, kommer den att stanna.
- Vid fem minusgrader eller kallare, låt choken vara utdragen helt under ca 30 sekunder efter start. Följ sedan normala anvisningar för uppvärmning av motorn.

LMU01368

MOOTTORIN LÄMMITYS

- 1) Kun moottori on käynnistynyt, palauta rikastinnuppi työntämällä puoliväliin. Lämmityskäytä moottoria käynnistyksen jälkeen enintään 1/5 kaasulla noin 5 minuuttia. Kun moottori on lämmennyt, työnnä rikastinnuppi kokonaan sisään (laiminlyönti lyhentää moottorin käyttöikää).

PS:

- Jos rikastinnuppi on ulosvedettynä käynnistymisen jälkeen, moottori tukehtuu.
- Alle -5°C lämpötiloissa, jätä rikastinnuppi täysin ulos noin 30 sekunniksi käynnistyksen jälkeen. Noudata muilta osin moottorin lämmityksestä annettuja ohjeita.

MMU01751

KONTROLLPUNKTER EFTER ATT MOTORN STARTATS

- Kontrollera att det kommer ett jämnt flöde av vatten från styrhålet för kylvatten.
- Kontrollera att varningsindikatorn för lågt oljetryck är avstängd (hänvisning till avsnittet "VARNINGSSYSTEM".)
- Efter det att motorn värmts upp, kontrollera att motorns tomgångshastighet är stabil.

VIKTIGT:

Om det inte kommer något vatten från styrhålet hela tiden när motorn är igång, fortsätt inte att köra motorn. Överhettning och allvarliga skador kan uppkomma. Stäng av motorn och kontrollera ifall vatteninsuget på det nedre växelhuset är blockerat. Om du inte kan hitta och korrigera felet, vänd dig till din Yamaha-handlare.

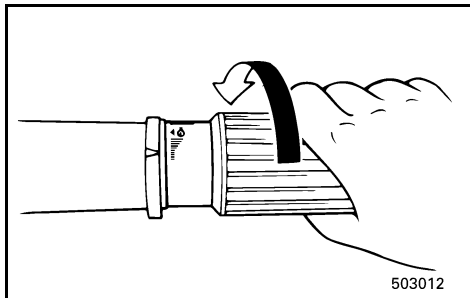
LMU01751

TARKISTUKSET MOOTTORIN KÄYNNISTYKSEN JÄLKEEN

- Tarkista, että jäähdytysveden ohjausreiästä virtaa tasaisesti vettä.
- Tarkista, että matalan öljynpaineen varoitusvalo ei pala. (Katso osa "VAROITUSJÄRJESTELMÄ".)
- Moottorin lämmentyä tarkista, että moottorin joutokäynti on tasaista.

MUISTUTUS:

Jos ohjausreiästä ei virtaa vettä koko ajan moottorin käydessä, älä jatka moottorin käyttöä. Se saattaisi aiheuttaa ylikuumenemisen ja vakavia vaurioita. Sammuta moottori ja tarkista, onko rungon alaosassa oleva vedentuloaukko tukossa. Jos et löydä etkä pysty korjaamaan vikaa, ota yhteyttä Yamaha-jälleenmyyjäsi.



NMU00261

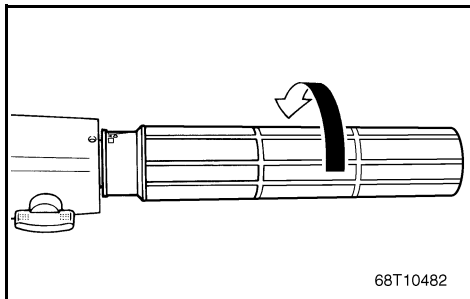
GIRSKIFTING

FARE

Forsikre deg om at det ikke er badende eller hindringer i vannet nær båten før du skifter gir.

ADVARSEL:

Når du vil endre retningen båten går i ved å skifte gir fra forover til bakover eller omvendt, må du først redusere gassen slik at motoren går på tomgang (eller med et lavt turtall).

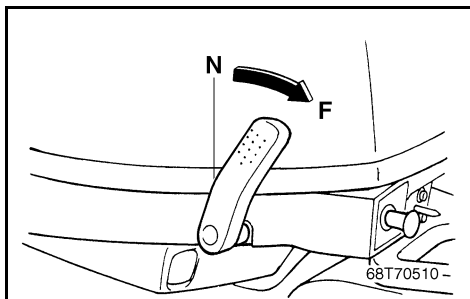


NMU00265

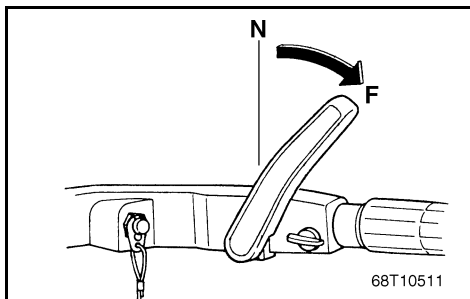
FOROVER

Modell med styrekult

1) Sett gasshåndtaket i helt lukket stilling.



2) Før girspaken for og bestemt fra fri- til forover-posisjon.



MMU00261

VÄXLA**⚠ VARNING**

Innan du lägger i en växel, se till att det inte finns några människor eller andra hinder i vattnet.

VIKTIGT:

När du skall växla från framåt till back och viceversa, bör du först dra ned gasen, så att du kör på tomgång (eller låga varv).

MMU00265

FRAMÅT**Modeller med rorkult**

1) Dra ned gasen helt.

2) För växelspaken snabbt och bestämt från friläge till framåt.

LMU00261

VAIHTAMINEN**⚠ VAROITUS**

Varmista ennen vaihteen kytkemistä, ettei lähistöllä ole uimareita eikä esteitä.

MUISTUTUS:

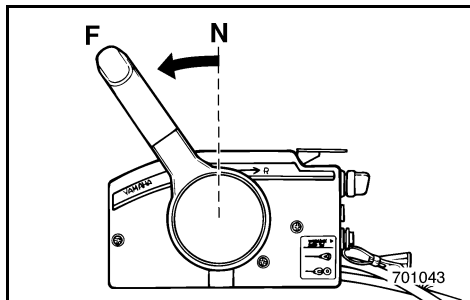
Kun aiot vaihtaa eteenajolta peruutukselle tai päinvastoin, sulje ensin kaasun, että moottori käy joutokäynnillä (tai pienellä käyntinopeudella).

LMU00265

ETEENPÄIN**Ohjauskahvasta ajettava malli**

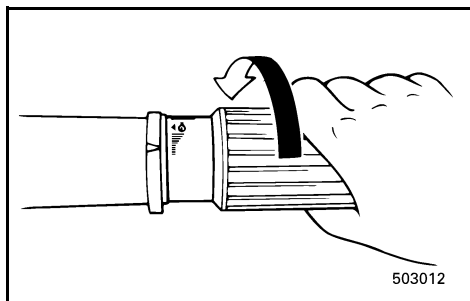
1) Sulje kaasun kokonaan.

2) Käännä vaihdevipu nopealla ja varmalla otteella vapaalta eteenajoasentoon.



Modell med fjernkontroll

Trekk opp frikoblingshåndtaket hvis det er montert, og før fjernstyringshendelen raskt fra "Neutral" til "Forward".



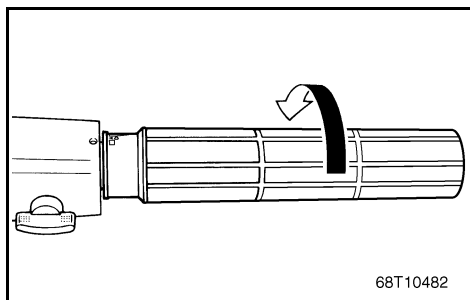
NMU01326

BAKOVER

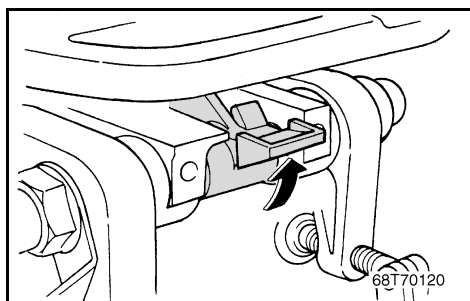


Kjør sakte med bakover-giret innkople. Du må ikke gi mer enn halv gass, for da kan båten bli ustabil. Dermed kan du miste kontrollen over den og en ulykke inntreffe.

- 1) Sett gasshåndtaket i helt lukket stilling (på modell med styrekult).



68T10482



68T70120

- 2) Kontroller at vippelåsspaken (på modell med manuelt vippesystem) står i låst stilling.

Modeller med reglagebox

För upp frilägeslåset (ej alla modeller) och för reglagearmen snabbt och bestämt från friläge till framåt.

MMU01326

BACK

⚠ VARNING

Kör sakt när du backar. Dra aldrig på mer än halv gas. Båten kan bli så instabil att du förlorar kontrollen och råkar ut för en olycka.

- 1) Dra ned gasen helt (modeller med rorkult).

- 2) Kontrollera att uppfällningsspärren är låst (modeller med manuell uppfällning).

Kaukollahintamalli

Vedä vapaa-asennon lukitsimesta, jos vaihdevivussa on se, ja siirrä kaukollahintavipu nopeasti ja varmasti Vapaa-asennosta Eteen-asentoon.

LMU01326

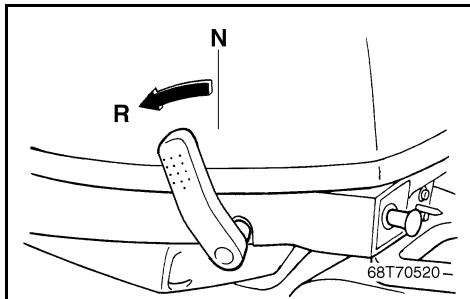
TAAKSEPÄIN

⚠ VAROITUS

Peruuta hitaasti. Avaa kaasua korkeintaan puoli. Muuten vene muuttuu epävakaaksi ja se voi karata hallinnastasi. Seurauksena voi olla onnettomuus.

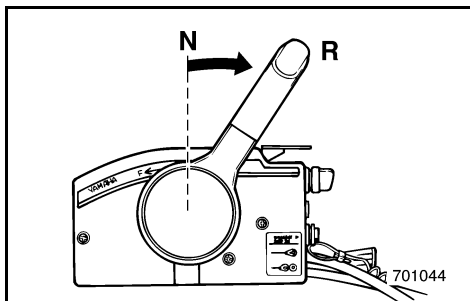
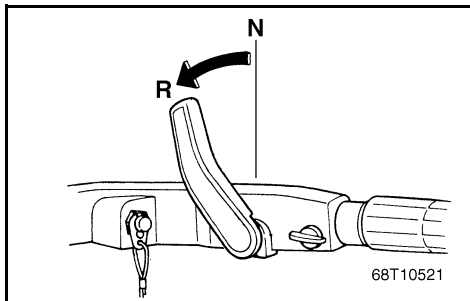
- 1) Sulje kaasua kokonaan kaasukahvalla (ohjauskahvasta ajettava malli).

- 2) Tarkista, että (käsin kipattavan mallin) kippauslukko on lukittu.



Modell med styrekult

- 3) Før girspaken fort og bestemt fra fri- til bakover-posisjon.



Modell med fjernkontroll

- 3) Hvis motoren er utstyrt med frilåshendel, drar du den opp og flytter fjernkontrollspaken raskt og bestemt fra Fri til Revers.

Modeller med rorkult

- 3) För växelspaken snabbt och bestämt från friläge till back.

Ohjauskahvasta ajettava malli

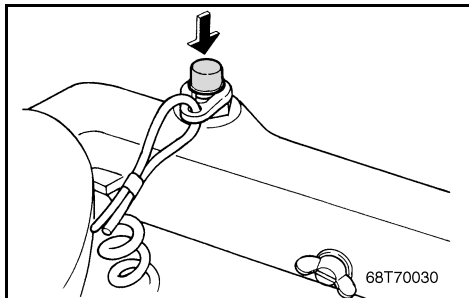
- 3) Käännä vaihdevipu/kaukohallintavipu nopealla ja varmalla otteelle vapaalta peruutusasettoon.

Modeller med reglagebox

- 3) Dra upp frilägeslåset (om motorn är utrustad med ett sådant) och för reglagearmen snabbt och bestämt från friläge till back.

Kaukohallintamalli

- 3) Vedä vapaa-asennon lukitsinta, jos se on asennettu, ja siirrä kaukohallintavipua nopeasti ja jäämäkästi vapaa-asennosta peruutusasettoon.



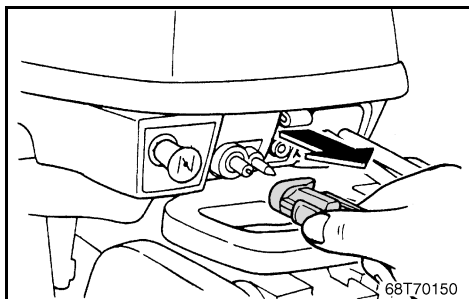
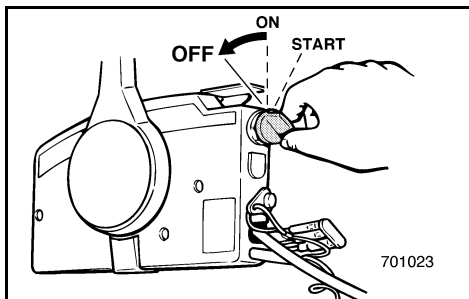
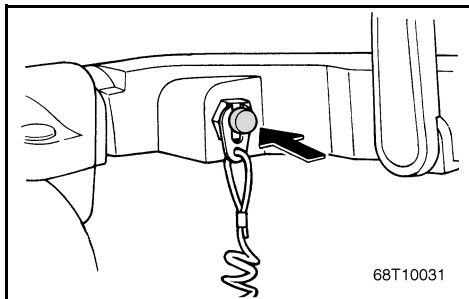
NMU00273

STOPP AV MOTOREN

La den først kjøle seg i et par minutter på tomgang eller lavt turtall. Motoren bør ikke stoppes like etter at den er kjørt med høyt turtall.

NMU00277

- 1) Trykk inn og hold motorens stoppknapp eller drei hovedbryteren til "OFF".



- 2) Hvis det finnes bensinkoplinger, kople du bensinslangen fra motoren etter at du har stoppet den.

MMU00273

STANNA MOTORN

Låt den först svalna på tomgång eller låga varv. Vi rekommenderar att du inte stannar motorn direkt efter det att du kört på höga varv.

MMU00277

- 1) Tryck in motorstoppbrytaren och håll den intryckt för att slå av tändningen.

LMU00273

MOOTTORIN PYSÄYTYS

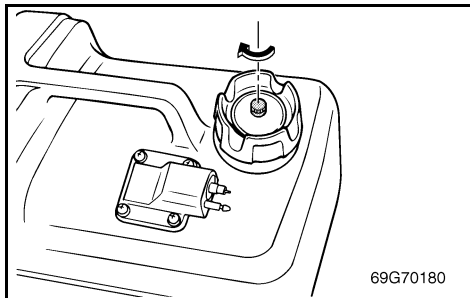
Anna moottorin ensin jäähtyä muutama minuutti joutokäynnillä tai alhaisella käyntinopeudella. Emme suosittele, että moottorin pysäytetään suoraan suurelta käyntinopeudelta.

LMU00277

- 1) Paina ja pidä painettuna moottorin pysäytyspainike tai käännä pääkatkaisija "OFF"-asentoon.

- 2) När motorn stannat, lossa bränsleanslutningen från motorn (inte alla modeller).

- 2) Jos moottorissa on polttoaineletkun liittimet, irrota polttoaineletku moottorista, kun moottori on pysäytetty.



- 3) Etter at du har stoppet motoren, stenger du lufteskruen på bensintanklokket, hvis lokket er utstyrt med en slik skrue.
- 4) Ta ut nøkkelen hvis du skal forlate båten.

MERKNAD:

Motoren kan også stoppes ved at du trekker i snoren som er festet til dødmannsknappen, slik at låseplaten løsner og dødmannsknappen aktiveres (deretter dreier du hovedbryteren til "OFF").

- 3) När motorn stannat, dra åt luftningsskruven (om motorn är försedd med en sådan).
- 4) Ta med dig tändningsnyckeln, om du skall lämna båten utan tillsyn.

OBS: _____

Du kan också stanna motorn genom att dra ut låsplattan ur motorstoppknappen (och därefter vrida tändningen till "OFF").

- 3) Kiristä polttoainesäiliön tulpassa oleva ilma-ruuvi moottorin pysäyttämisen jälkeen, jos sellainen on.
- 4) Ota virta-avain mukaasi, jos vene jää ilman valvontaa.

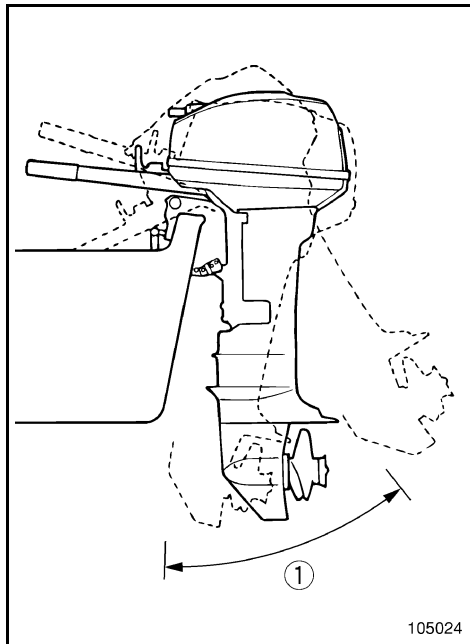
PS: _____

Moottori voidaan pysäyttää myös hätäpysäyttimen narusta, vetämällä lukkolevy moottorin hätäpysäytyskykimestä (ja kääntämällä virta-avain sitten asentoon "OFF").



NMU01412

TRIMMING AV UTENBORDSMOTOREN



Utenbordsmotorens trimvinkel er med på å bestemme båtens baugposisjon i vannet. Riktig trimvinkel vil bidra til bedre ytelse og bensinøkonomi samtidig som belastningen på motoren reduseres. Riktig trimvinkel avhenger av kombinasjonen båt, motor og propell. Valget av riktig trimvinkel påvirkes også av andre faktorer som last i båten, forholdene på sjøen samt marsjfarten.

FARE

For mye trimming etter forholdene (enten trimming oppover eller nedover) kan gjøre båten ustabil og vanskeligere å styre. Da er faren større for at det skal inntreffe en ulykke. Hvis båten kjennes ustabil eller er vanskelig å styre, må du redusere farten og/eller justere trimvinkelen på nytt.

MERKNAD:

Se avsnittene om "JUSTERING AV TRIMVINKELEN" for instruksjon om riktig bruk.

① Trimvinkel under kjøring

MMU01412

TRIMNING AV UTBORDAREN

Trimvinkeln på utbordaren hjälper till att bestämma hur båtens för skall ligga i vattnet. Med rätt vinkel får du bättre prestanda och bränsleekonomi och motorn behöver inte arbeta onödigt hårt. Rätt trimvinkel bestäms av kombinationen av båt, motor och propeller. Rätt trimvinkel beror också till del på faktorer som båtens last, sjön och hur fort du kör.

⚠ VARNING

Om du har fel trim för körförhållandena (för mycket eller för litet), kan båten bli instabil och svårare att styra. Det leder i sin tur till ökad olycksrisk. Om båten börjar kännas instabil eller är svår att styra, sakta ned och/eller justera trimvinkeln.

OBS:

Se avsnitten och "INSTÄLLNING AV TRIMVINKEL" för anvisningar.

① Trimvinkel

LMU01412

PERÄMOOTTORIN TRIMMAUS

Perämoottorin trimmikulma ratkaisee sen, miten syvällä vedessä veneen keula kulkee. Kun trimmikulma on oikea, vene kulkee kovempaa, polttoainetta kuluu vähemmän ja moottori rasittuu vähemmän. Oikea trimmikulma riippuu veneen, moottorin ja potkurin yhdistelmästä. Oikeaan trimmikulmaan vaikuttavat myös muut muuttujat kuten veneen kuormitus, keli ja veneen nopeus.

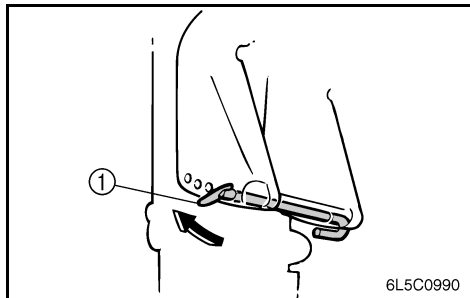
⚠ VAROITUS

Jos trimmikulma on liian suuri (jompaankumppaan suuntaan), vene on epävakaa ja sen ohjaaminen voi olla vaikeaa. Se lisää onnettomuuden mahdollisuutta. Jos vene alkaa tuntua epävakailta tai jos sitä on vaikea ohjata, vähennä nopeutta ja/tai säädä trimmikulmaa.

PS:

Katso käyttöohjeet kohdasta "TRIMMIKULMAN SÄÄTÖ".

① Trimmikulma



JUSTERING AV TRIMVINKELN

NMU00951

Modell med manuelt vippesystem

Det er 4 eller 5 hull i festebraketten som du kan bruke til å justere vippevinkelen til utenbordsmotoren.

- 1) Stopp motoren.
- 2) Fjern justeringsstangen for trimvinkelen ① fra klemmebraketten mens motoren tiltes litt opp.
- 3) Sett justeringspinnen inn i det ønskede hullet. Hvis du vil heve baugen ("trimme ut"), flytter du pinnen vekk fra akterspeilet. Hvis du vil senke baugen ("trimme inn"), flytter du pinnen mot akterspeilet.

Foreta testkjøringer med motoren i forskjellige vinkler, slik at du kan finne den posisjonen som passer best til din båt og de forhold du bruker den under.

FARE

- Stopp motoren før du justerer trimvinkelen.
- Vær forsiktig så du ikke klemmer deg når du skal trekke ut og sette inn pinnen.
- Du må utvise forsiktighet når du skal prøve båten med en ny trimvinkel. Øk farten gradvis og vær oppmerksom på eventuelle tegn på ustabilitet eller manøvreringsproblemer. Feilaktig trimvinkel kan føre til at du mister kontrollen over båten.

MERKNAD:

Du kan endre utenbordsmotorens trimvinkel ca. 4 grader ved å flytte justeringspinnen ett hull.

INSTÄLLNING AV TRIMVINKEL

MMU00951

Modeller med manuell uppfällning

I motorfästet finns 4 eller 5 hål för inställning av motorns trimvinkel.

- 1) Börja med att stanna motorn.
- 2) Lossa trimvinkelarmen ① från fästbygeln medan motorn hålls något uppfälld.
- 3) Sätt tillbaka justerarmen i lämpligt hål.

Om du vill höja stäven ("uttrimning"), skall du föra armen ut från akterspegeln.

Om du vill sänka stäven ("intrimning"), skall du föra armen in mot akterspegeln.

Testkör båten med olika trimvinklar, så att du kan hitta de vinklar som passar bäst för båten och olika förhållanden.

⚠ VARNING

- Stanna alltid motorn innan du ställer in trimvinkeln.
- Var försiktig så att du inte klämmer dig när du arbetar med justerarmen.
- Var försiktig när du ställer in trimvinkeln första gången. Öka farten gradvis och var uppmärksam på tecken på instabilitet. Felaktig trimvinkel kan leda till att du förlorar kontrollen över båten.

OBS:

Du ändrar trimvinkeln ca 4 grader per hål som du flyttar justerarmen.

TRIMMIKULMAN SÄÄTÖ

LMU00951

Käsin kipattava malli

Asennustelineessä on 4 tai 5 reikää, joiden avulla voidaan säätää perämootorin trimmikulmaa.

- 1) Pysäytä moottori.
- 2) Kippaa moottoria hieman ylöspäin ja irrota trimmikulman säätötanko ① asennustelineestä.
- 3) Aseta säätösokka paikalleen haluamaasi reikään.

Kun haluat keulan nousevan ajossa ylemmäksi, siirrä säätösokkaa kauemmaksi perälaudasta.

Kun haluat laskea keulaa alemmaksi, siirrä säätösokkaa lähemmäksi perälautaa.

Etsi veneellesi ja käyttöolosuhteille paras trimmikulma koeajamalla erilaisilla trimmisäädöillä.

⚠ VAROITUS

- Pysäytä moottori ennen trimmikulman säätöä.
- Varo jättämästä mitään väliin, kun irrotat ja asennat sokan.
- Ole varovainen, kun kokeilet uutta trimmikulmaa ensimmäistä kertaa. Lisää nopeutta vähitellen ja tarkkaile, huoneeko veneen vakavuus ja käsiteltävyys. Vene voi väärän trimmikulman vuoksi karata hallinnastasi.

PS:

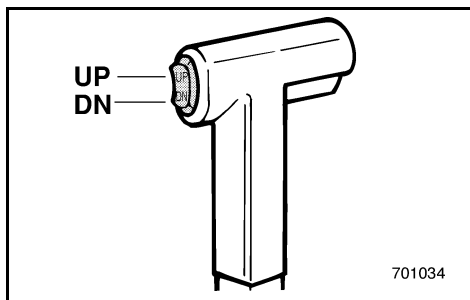
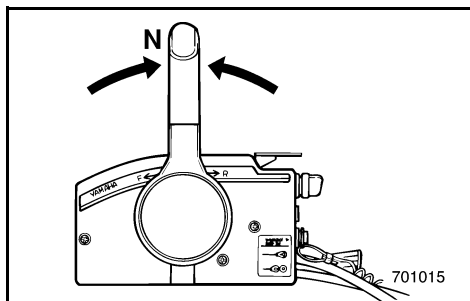
Trimmikulma muuttuu noin 4 astetta, kun trimmikulman säätösokkaa siirretään yhden reikävälin verran.



NMU01414

Modell med servooppsving**FARE**

- Sørg for at ingen befinner seg i nærheten av påhengsmotoren når du skal justere trimvinkelen. Du må også passe på så du ikke klemmer deg mellom selve motoren og motorbraketten.
- Du må utvise forsiktighet når du skal prøve båten med en ny trimvinkel. Øk farten gradvis og vær oppmerksom på eventuelle tegn på ustabilitet eller manøvreringsproblemer. Feil trimningsvinkel kan medføre tap av kontrollen.
- Strømbryteren nederst på motordekselet (hvis den er utstyrt med dette) skal kun brukes når båten ligger stille og motoren er slått av.



1) Sett girspaken i fri.

2) Sving motoren opp til ønsket vinkel ved bruk av bryteren for servooppvipp.

MERKNAD:

Pass på at motorens trimningsvinkel holder seg innenfor det vanlige driftsområdet når påhengsmotoren trimmes ved hjelp av servosystemet for oppsving.

For å løfte baugen (trim utover), sving motoren oppover.

For å senke baugen (trim innover), sving motoren nedover.

Prøvekjør båten med forskjellige trimvinkler for å finne frem til den stillingen som passer best for båten og forholdene den skal brukes under.

MMU01414

Modeller med elhydraulisk tilt**⚠ VARNING**

- Se till att ingen befinner sig i närheten av utbordaren när du justerar trimvinkeln. Var också försiktig, så att du inte klämmer någon kroppsdelen mellan motorn och fästet.
- Var försiktig när du ställer in trimvinkeln första gången. Öka farten gradvis och var uppmärksam på tecken på instabilitet. Felaktigt trimvinkel kan göra att man tappat kontrollen över farkosten.
- Använd knappen för elhydraulisk trim- och tilt på underkåpan (om tillämpligt) först när båten ligger helt stilla och motorn är frånslagen.

1) Placera växelspaken i friläge.

2) Fäll upp motorn till önskad vinkel med hjälp av den elhydrauliska tilten.

OBS:

Stanna inom det tillåtna trimvinkelsområdet, när du trimmar utbordaren med det elhydrauliska tiltsystemet.

För att höja stäven ("trim-out"), fäll upp motorn.

För att sänka stäven ("trim-in"), fäll ned motorn.

Testkör båten med olika trimvinklar, så att du kan hitta de vinklar som passar bäst för båten och olika förhållanden.

LMU01414

Sähkökäyttöisellä trimmaus-/kippausyksiköllä varustettu malli**⚠ VAROITUS**

- Varmista, ettei perämoottorin lähellä ole ihmisiä trimmikulmaa säädettäessä. Varo myös jättämästä ruumiinosia tai esineitä moottorin ja kannattimen väliin.
- Ole varovainen, kun kokeilet uutta trimmikulmaa ensimmäistä kertaa. Lisää nopeutta vähitellen ja tarkkaile, huoneeko veneen vakavuus ja käsiteltävyys. Väärin säädetty trimmikulma saattaa aiheuttaa veneen hallinnan menetyksen.
- Moottorin alasuojuksessa sijaitsevaa trimminsäätö- ja kippauskatkaisinta saa käyttää vain vene paikallaan ja moottori pysäytettynä.

1) Käännä vaihdevipu vapaa-asentoon.

2) Trimmaa moottori haluamaasi asentoon trimminsäätö- ja kippauskatkaisimella.

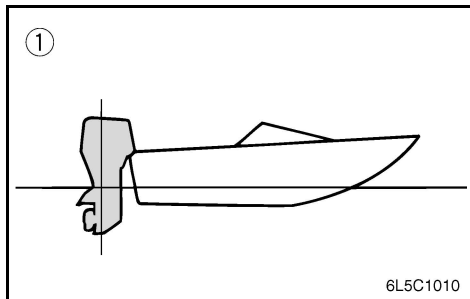
PS:

Kun trimmaus-/kippausyksikköä käytetään moottorin trimmikulman säätämiseen, on pysyttävä trimmikulman normaaliilla säätöalueella.

Kun haluat nostaa keulaa (trimmata ylös), kippaa moottoria ylöspäin.

Kun haluat laskea keulaa (trimmata alas), kippaa moottoria alaspäin.

Selvitä koeajamalla, millä trimmikulmalla veneesi kulkee parhaiten vallitsevissa olosuhteissa.

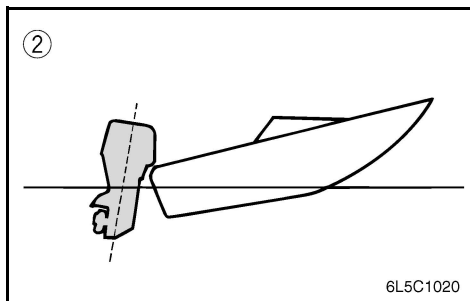


NMU19160

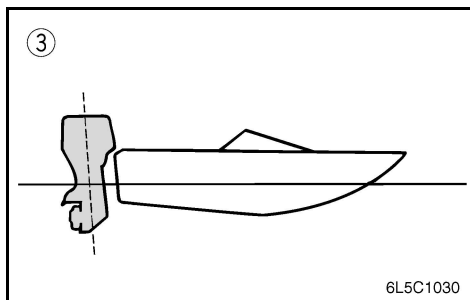
Trimvinkler og båtens oppførsel

Når båten planer og har en stilling der baugen peker oppover, vil det gi mindre motstand, større stabilitet og bedre kraftutnyttelse. Dette er vanligvis tilfelle når båtens kjøllinje heller 3 til 5 grader oppover. Når baugen peker oppover, kan båten ha en større tendens til å trekke til den ene siden. Du må rette opp dette avviket når du styrer båten. Trimroret kan også justeres slik at dette utjevnes.

- ① Optimal vinkel (plan kjøllinje)
- ② Baug peker oppover
- ③ Baug peker nedover

**Baugen peker oppover**

Ved for mye trimming utover løfter baugen seg for høyt i vannet. Ytelse og bensinøkonomi blir dårligere som følge av at skroget skyver vannet foran seg og luftmotstanden øker. For mye trimming utover kan også føre til at propellen suger luft, slik at ytelsen reduseres ytterligere. Dessuten kan båten "galoppere" (sprette) slik at båtfører og passasjerer kastes over bord.

**Baugen peker nedover**

Når baugen på båten peker nedover, er det enklere å få båten til å plane fra den ligger stille. Ved for mye trimming innover vil båten "brøyte" seg gjennom vannet. Således blir bensinøkonomien dårligere samtidig som det blir vanskeligere å øke farten. Ved kjøring med for mye trimming innover i høy fart blir dessuten båten ustabil. Motstanden ved baugen øker betydelig. Dermed øker faren for "baugstyring" og manøvreringen blir vanskelig og farlig.

MERKNAD:

Avhengig av båttypen kan utenbordsmotorens trimvinkel ha liten innvirkning på båtens trimming under kjøring.

MMU19160

Ställa in trimvinkel och hantera båten

När båten planar ger uttrimning av båtens köllinje 3 till 5 ° mindre motstånd, bättre stabilitet och effektivitet. Om du trimmar ut båten, kan den få en större tendens att styra åt den ena eller andra hållet. Kompensera detta när du styr. Du kan också justera trimfenan för att motverka denna effekt.

- ① Optimal vinkel (horisontell köllinje)
- ② Uttrimmad
- ③ Intrimmad

Uttrimmad

För mycket uttrimning lyfter fören för högt ur vattnet. Prestanda och bränsleekonomi försämras för att båten "sitter" i vattnet och luftmotståndet blir större. För mycket uttrimning kan göra att propellern kaviterar, vilket ytterligare minskar prestandan. I värsta fall kan båten börja stampa (studsas i vattnet) och du och passagerarna kan kastas överbord.

Intrimning

Om stäven är nere, är det lättare att accelerera från stillastående till planing. För mycket intrimning gör att båten går för djupt med fören, bränsleekonomi försämras och det blir svårare att öka farten. Om du kör med för mycket intrimning, blir båten dessutom instabil. Motståndet mot stäven och risken för "bogstyrning" ökar kraftigt och det blir svårare och därmed farligare att styra båten.

OBS:

Beroende på typ av båt, kan utombordsmotorns trimvinkel ha föga effekt på båtens trimning under körning.

LMU19160

Trimmikulman sätämning ja veneen käsittely

Kun vene liukuu, veneen keulan korkeus vähentää vastusta, parantaa vakavuutta ja lisää tehoa. Liukumiskulma on yleensä paras silloin, kun veneen kölin kulma on noin 3 - 5 astetta. Keula ylös trimmattuna veneellä voi olla suurempi taipumus ohjautua jommallekummalle sivulle. Korjaa tämä taipumus ohjaamalla venettä. Tätä taipumusta voi myös tasata säätämällä trimmievää.

- ① Ihanteellinen kulma (köliinja vaakasuorassa)
- ② Keula ylhäällä
- ③ Keula alhaalla

Keula ylhäällä

Jos veneen keula trimmataan liian ylös, suorituskyky ja taloudellisuus huononevat, koska veneen runko työntää vettä ja ilmanvastuskin on suurempi. Liiallinen trimmaaminen ylös voi myös saada potkurin kavitoimaan, mikä huonontaa tehoa ja voi aiheuttaa myös veneen hyppimistä. Hyppiminen voi heittää kuljettajan ja matkustajat yli laidan.

Keula alhaalla

Kun veneen keula on alhaalla, vene on helpompi kiihdyttää paikalta liukuun. Jos keula on liian alhaalla, vene alkaa kyntää, mikä lisää polttoaineenkulutusta ja vaikeuttaa nopeuden lisäämistä. Liian alas trimmattu vene voi myös olla epävakaava suuremmilla nopeuksilla. Keulan vastus kasvaa voimakkaasti lisäten "keulaohjauksen" vaaraa, tehden ajosta vaikeaa ja vaarallista.

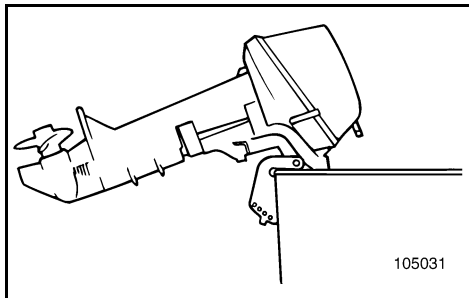
PS:

Venetyypistä riippuen, perämöötörimin trimmikulman vaikutus veneen kulkuasentoon voi olla vähäinen.



NMU00285

OPP- OG NEDVIPPING



Hvis motoren skal stå en tid eller hvis båten er forøyd på grunt vann, bør motoren vippes opp for å beskytte propellen og huset mot skade ved sammenstøt med hindringer i vannet samt for å redusere saltvannskorrosjonen.

ADVARSEL:

- Før du vipper opp motoren, må du gjennomføre punktene under "STOPP AV MOTOREN". Du må aldri vippe opp motoren mens den går. Det kan føre til alvorlig skade som følge av overoppheting.
- Vipp ikke opp motoren ved å skyve mot styrhåndtaket, ettersom dette kan føre til at håndtaket knekker.

FARE

Sørg for at ingen befinner seg i nærheten av utenbordsmotoren når du skal justere vippevinkelen. Du må også passe på så du ikke klemmer deg mellom selve motoren og motorbraketten.

FARE

Bensin som lekker ut kan føre til brann. Kople fra bensinslangen hvis motoren skal være oppvippet i mer enn noen få minutter. Ellers kan det lekke ut bensin. (Hvis motoren har bensinkopling.)

MMU00285

UPPFÄLLNING/ NEDFÄLLNING

Om du inte skall köra motorn på ett tag eller om båten ankrar upp på grunt vatten, skall du fälla upp motorn, så att du skyddar propeller och växellhuset från att skadas och för att minska rostangrepp.

VIKTIGT:

- Innan du fäller upp motorn, följ anvisningarna under "STANNA MOTORN". Fäll aldrig upp motorn medan den går. Den kan skadas allvarligt av överhettning.
- Använd aldrig rorkulten för att fälla upp motorn. Den kan gå av.

⚠ VARNING

Se till att ingen befinner sig i närheten av utbordaren när du justerar trimvinkeln. Var också försiktig, så att du inte klämmer någon kroppsdel mellan motorn och fästet.

⚠ VARNING

Utspillt bränsle utgör en brandfara. Koppla bort bränsleanslutningen (om motorn har en sådan), om du skall ha motorn uppfälld mer än några minuter, annars kan bränsle läcka ut.

LMU00285

KIPPAUS YLÖS/ALAS

Jos moottori pysäytetään joksikin aikaa tai jos vene ankkuroidaan matalaan veteen, moottori on kipattava ylös potkurin ja alakotelon suojaamiseksi ja myös suolaveden aiheuttaman syöpymisen vähentämiseksi.

MUISTUTUS:

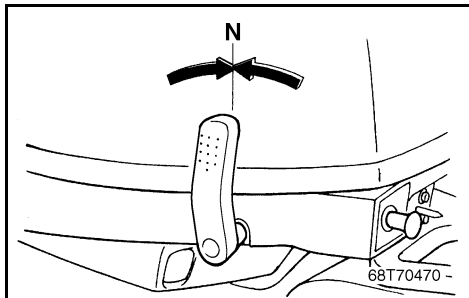
- Ennen kuin kippaat moottorin, suorita kohdassa "MOOTTORIN PYSÄYTTÄMINEN" selostetut toimenpiteet. Älä koskaan kippaa käyvää moottoria. Se ylikuumenee ja voi vaurioitua pahastikin.
- Älä kippaa moottoria ohjauskahvasta painamalla. Ohjauskahva voi särkyä.

⚠ VAROITUS

Varmista, ettei perämoottorin lähellä ole ihmisiä, kun säädät trimmikulmaa. Varo myös jättämästä mitään (ruumiinosia tai esineitä) moottorin ja kannattimen väliin.

⚠ VAROITUS

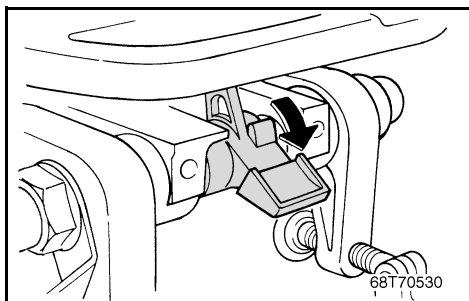
Polttoainevuoto aiheuttaa tulipalovaaran. Irrota polttoaineletku, jos moottori kipataan pitemmäksi aikaa kuin muutamaksi minuutiksi. Muuten polttoainetta voi vuotaa. (Jos moottorissa on polttoaineletkun liitin.)



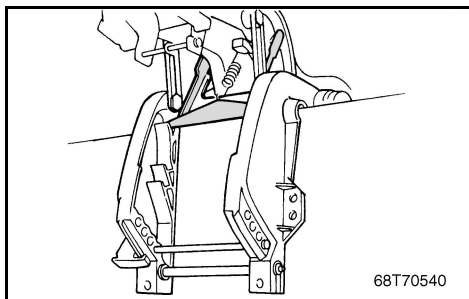
NMU00290

OPPVIPPING**Modell med manuelt vippesystem**

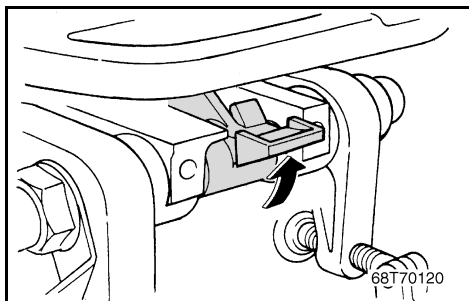
- 1) Sett girspaken i fri-posisjon.
- 2) Kople bensinslangen fra motoren.



- 3) Sett vippelåsspaken i ulåst stilling.



- 4) Ta tak i baksiden av toppdekslet med en hånd, og vipp motoren helt opp.
- 5) Vippestøttestangen går automatisk til låst posisjon.



NMU00300

NEDVIPPING**Modell med manuelt vippesystem**

- 1) Plasser vippelåsehendelen i låst posisjon.
- 2) Vipp motoren forsiktig opp til vippestøttestangen automatisk løses ut.
- 3) Vipp motoren ned.

MMU00290

TILLVÄGAGÅNGSSÄTT FÖR UPPVICKNING

Modeller med manuell uppfällning

- 1) Ställ växelspaken i friläge.
- 2) Ta bort bränsleanslutningen till motorn.

LMU00290

KIPPAUS YLÖS

Käsin kipattava malli

- 1) Aseta vaihdevipu vapaa-asentoon.
- 2) Irrota polttoaineetku moottorista.

3) Frigör uppfällningslåshandtaget.

3) Aseta kippaustukivipu vapaa-asentoon.

4) Ta tag bak på motorkåpan med en hand och fäll upp motorn helt.

4) Pidä yhdellä kädellä kiinni yläkopan suojuksesta ja kippaa moottori ylös.

5) Uppfällningsspärren låser sig automatiskt.

5) Kippaustukivipu siirtyy lukitusasentoon automaattisesti.

MMU00300

TILLVÄGAGÅNGSSÄTT FÖR NEDFÄLLNING

Modeller med manuell uppfällning

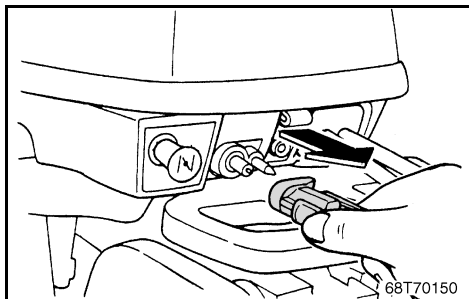
- 1) Sätt uppfällningsspärren i låst läge.
- 2) Fäll upp motorn tills uppfällningsspärren frigörs automatiskt.
- 3) Fäll ned motorn.

LMU00300

KIPPAUS ALAS

Käsin kipattava malli

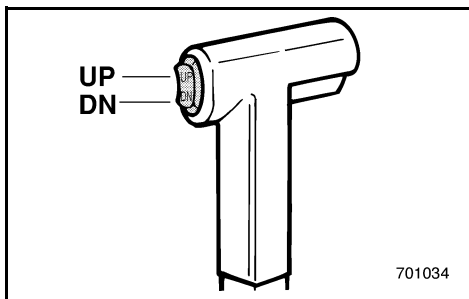
- 1) Aseta kippaustukivipu lukitusasentoon.
- 2) Kippaa moottoria hieman, kunnes kippaustukivipu vapautuu automaattisesti.
- 3) Laske moottori ala-asentoonsa.



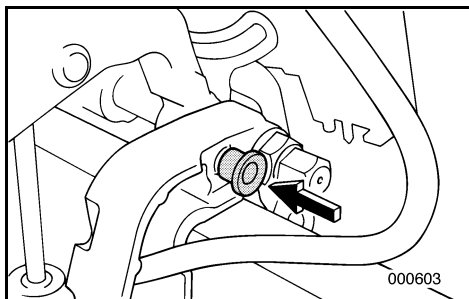
NMU01573

OPPVIPPING**Modeller med automatisk trimming og vipping**

1) Demonter drivstoffledningen eller steng drivstoffkranen.



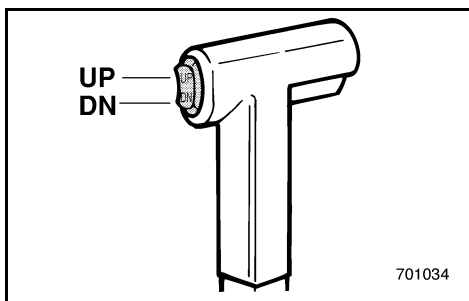
2) Trykk trim/tilt-bryteren "OPP" til utenbordsmotoren er helt oppvippet.



3) Trykk knappen for vippestøtte inn i klemmefestet slik at motoren støttes.

FARE

- Etter at motoren er vippet opp, må du sørge for at den støttes med knappen for vippestøtte. Ellers kan motoren plutselig vippe ned hvis oljetrykket i power trim & tilt-systemet faller.
- Aldri kjør motoren mens den er støttet av knappen for vippestøtte.



NMU01313

NEDVIPPING**Modell med servoløfter**

- 1) Trykk servoløfterbryteren "UP" (OPP) til motoren hviler på vippestøttehendelen.
- 2) Trekk ut vippestøttehendelen.
- 3) Trykk servoløfterbryteren "DN" (NED) for å senke motoren til ønsket posisjon.

MMU01573

TILLVÄGAGÅNGSSÄTT FÖR UPPFÄLLNING

Elhydraulisk uppfällning

- 1) Ta bort bränsleanslutningen eller stäng av bränslekranen.
- 2) Tryck på knappen för elhydraulisk uppfällning mot "UP" tills motorn är helt uppfälld.
- 3) Tryck in uppfällningsspärren i motorfästet för att hålla uppe motorn.

⚠ VARNING

- När du fällt upp motorn, måste du stödja den med uppfällningsspärren, annars kan den falla ner om hydraulsystemet plötsligt skulle tappa trycket.
- Motorn får aldrig köras, när den hålls uppe med uppfällningsspärren.

MMU01313

TILLVÄGAGÅNGSSÄTT FÖR NEDFÄLLNING

Modell med elhydraulisk tilt

- 1) Tryck knappen för elhydraulisk tilt mot "UP" (upp) tills motorn vilar på uppfällningsarmen.
- 2) Dra ut uppfällningsspärren.
- 3) Tryck knappen för elhydraulisk tilt mot "DN" (ned) tills motorn är helt nedfälld.

LMU01573

KIPPAUS YLÖS

Sähkökäyttöisellä kippauksella varustetut mallit

- 1) Irrota polttoaineletku liitännästä tai sulje polttoainehana.
- 2) Paina kippauskytkintä "UP" (ylös), kunnes moottori on kääntynyt ylimpään asentonsa.

- 3) Tue moottori painamalla kippaustukinuppi kannattimeen.

⚠ VAROITUS

- Kun olet kipannut moottorin ylös, tue se kippaustukinupilla. Muuten moottori voi äkkiä pudota alas, jos paine häviää kippausyksiköstä.
- Moottoria ei saa koskaan käyttää silloin, kun se on tuettu ylös kippaustukinupilla.

LMU01313

KIPPAUS ALAS

Kippausyksiköllä varustettu malli

- 1) Paina kippauskytkintä "UP" (ylös), kunnes moottori on kippausvarren varassa.
- 2) Vedä kippaustukinuppi ulos.
- 3) Laske moottori haluttuun asentoon painamalla kippauskytkintä "DN" (alas).

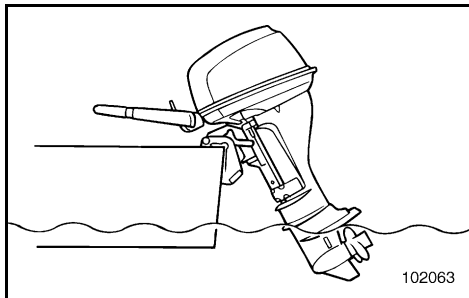


NMU01370

KJØRING PÅ GRUNT VANN

Modell med manuelt vippesystem

Utenbordsmotoren kan vippes delvis opp slik at du kan bruke den på grunt vann.



FARE

- Sett girspaken i Fri før du bruker grunt vann-systemet.
- Kjør båten på lavest mulig fart når du bruker grunt vann-systemet. Vippelåsemekanismen virker ikke når grunt vann-systemet er i bruk. Hvis motoren treffer noe under vann, kan den vippe opp av vannet, og det er fare for å miste kontrollen.
- Ikke drei motoren 180° og bakk båten. Sett gearspaken i Revers for å bakke båten
- Du må være ekstra forsiktig når du bakker. For mye reverseringstrykk kan føre til at motoren løftes opp av vannet. Dermed øker faren for at en ulykke kan inntreffe og personskader oppstå.
- Sett motoren tilbake i vanlig stilling med det samme båten er kommet ut på dypere vann.

ADVARSEL:

Sett gearspaken i Fri før systemet for kjøring på grunt vann benyttes.

MMU01370

KÖRNING PÅ GRUNT VATTEN**Modeller med manuell uppfällning**

Du kan fälla upp motorn något för att kunna köra på grunt vatten.

⚠ VARNING

- Lagg i friläge innan du använder spärrarmen för grundvattensmyg.
- Kör så långsamt du kan när du använder spärrarmen för grundvattensmyg. Uppfällningsspärren fungerar inte när du använder spärrarmen för grundvattensmyg. Om du slår i ett undervattenshinder, kan motorn lyftas ur vattnet och du kan förlora kontrollen över båten.
- Vrid inte motorn 180 grader för att backa. Lagg i backen, när du tänker backa.
- Var extra försiktig när du backar. Om du drar på för mycket gas, kan motorn lyftas ur vattnet, vilket i sin tur kan leda till skador på både människor och materiel.
- Sätt tillbaka motorn i normalt läge så snart du kommit tillbaka på djupt vatten.

VIKTIGT:

Lagg i friläge innan du använder grundvattensmygssystemet.

LMU01370

AJO MATALASSA VEDESSÄ**Käsin kipattava malli**

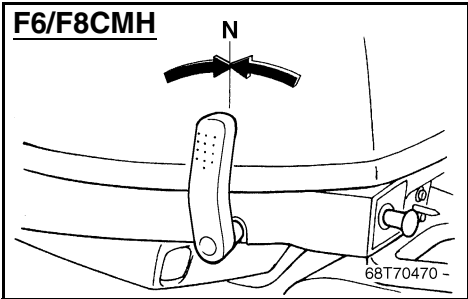
Perämoottorin voi kipata osittain ylös matalassa ajoa varten.

⚠ VAROITUS

- Aseta vaihdevipu Vapaa-asentoon ennen matalikkoajoasennon käyttöä.
- Aja venettä pienimmällä mahdollisella nopeudella käyttäessäsi matalikkoajoasentoa. Kippauslukkomekanismi ei toimi käytettäessä matalikkoajoasentoa. Vedenalaiseen esteeseen osuminen voi aiheuttaa moottorin nousemisen vedestä, jolloin hallinta menetetään.
- Älä käännä moottoria 180° peruuttamista varten. Peruuta venettä asettamalla vaihteenvaihtimen Peruutus-asentoon.
- Ole erityisen varovainen peruuttaessasi. Liian suuri vetovoima peruutuksessa voi nostaa moottorin vedestä, mikä voi aiheuttaa onnettomuuden ja loukkaantumisen.
- Palauta moottori normaaliasentoon heti kun olet palannut syvään veteen.

MUISTUTUS:

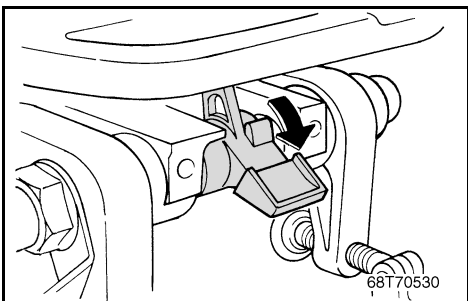
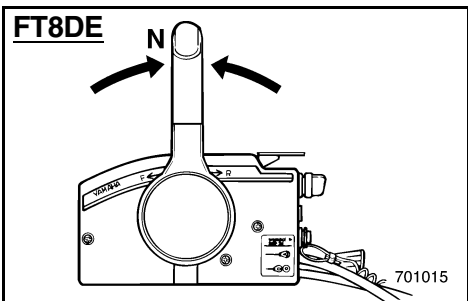
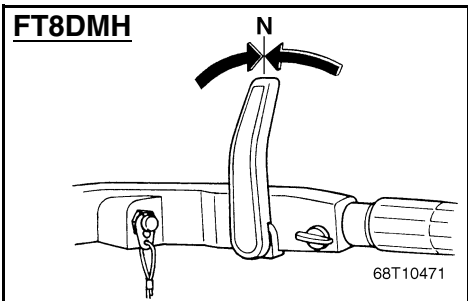
Aseta vaihdevipu vapaa-asentoon ennen matalikkoajoasennon käyttöä.



NMU00310

FREMGANGSMÅTE

- 1) Sett gearspaken i fri.



- 2) Løs ut sperrehendelen for skråstilling av motoren.

MMU00310

GÖR SÅ HÄR

1) Sätt växelspaken i friläge.

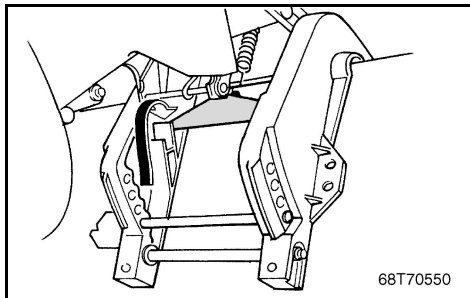
LMU00310

MENETTELY

1) Aseta vaihdevipu vapaa-asentoon.

2) Lossa uppfällningsspärren.

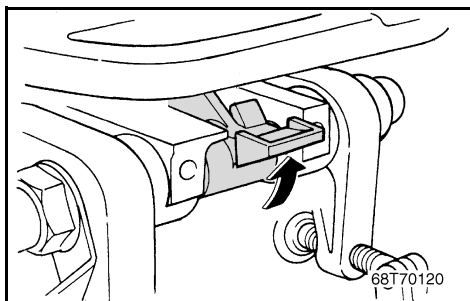
2) Vapauta kippaustukivipu.



- 3) Vipp motoren litt opp. Da låses automatisk stangen for vippestøtte slik at motoren understøttes i en delvis oppvippet stilling.

MERKNAD: _____

Denne motoren har to skråstillingsmuligheter for gruntvann.

**SLIK SENKER DU MOTOREN TIL NORMALSTILLING**

- 1) Før sperrehendelen for skråstilling av motoren til låst posisjon.
- 2) Deretter løfter du motoren noe til støttestangen for vipping automatisk går tilbake til frigjøringsposisjonen.
- 3) Senk deretter motoren forsiktig til normalposisjon.

-
- 3) Lyft upp motorn en aning. Uppfällningsspärren låser automatiskt och stödjer motorn i något uppfällt läge.

OBS: _____

Den här motorn har två lägen för grundvattensmyg.

- 3) Kippaa moottoria hieman ylös. Kippaustukisokka lukitsee moottorin automaattisesti osittain nostettuun asentoon.

PS: _____

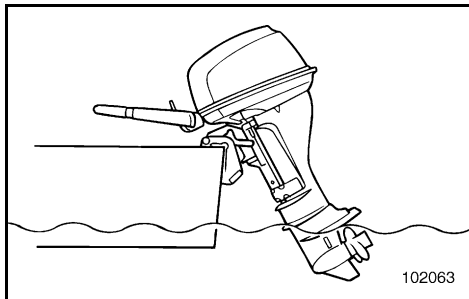
Tässä moottorissa on 2 matalikkoajoasentoa.

ÅTERGÅ TILL URSPRUNGLÄGE

- 1) Ställ uppfällningsspärren i låst läge.
- 2) Lyft upp motorn en aning tills uppfällningsarmen automatiskt släpper.
- 3) Fäll sedan sakta ned motorn till normalt läge.

**PALAUTUS ALKUPERÄISEEN
ASENTOON**

- 1) Lukitse kippaustukivipu.
- 2) Kippaa moottoria hieman ylöspäin, kunnes kippaustukisokka palautuu automaattisesti vapaa-asentoon.
- 3) Laske sitten moottori hitaasti normaaliasentoon.



NMMU01319

KJØRING PÅ GRUNT VANN

Modell med servooppsving

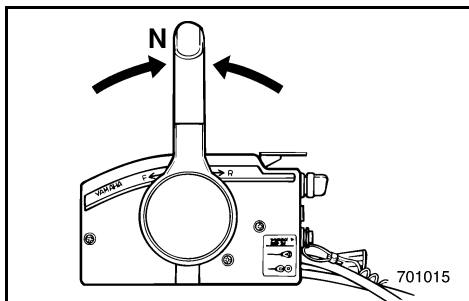
Utenbordsmotoren kan vippes delvis opp slik at du kan bruke den på grunt vann.

⚠ FARE

- Sett girspaken i fri-posisjon før du setter motoren i stillingen for kjøring på grunt vann.
- Sett motoren tilbake i vanlig stilling med det samme båten er kommet ut på dypere vann.

ADVARSEL:

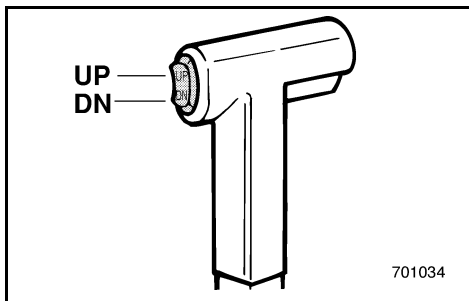
Du må ikke vippe utenbordsmotoren så langt opp at kjølevannsinntaket på girhuset kommer høyere enn vannflaten ved innstilling for og kjøring på grunt vann. Det kan påføre motoren alvorlig skade som følge av overoppheting.



NMMU01320

FREMGANGSMÅTE

- 1) Sett gearspaken i fri.
- 2) Vipp motoren oppover ved bruk av bryteren for servooppsving.



MMU01319

KÖRNING PÅ GRUNT VATTEN**Modell med elhydraulisk tilt**

Du kan fälla upp motorn något för att kunna köra på grunt vatten.

⚠ VARNING

- Lagg i friläge innan du ställer in grundvattensmygen.
- Sätt tillbaka motorn i normalt läge så snart du kommit tillbaka på djupt vatten.

VIKTIGT:

Fäll inte upp motorn, så att insuget för kylvatten kommer ovanför vattenytan. Det kan leda till överhettning och allvarliga motorskador.

MMU01320

GÖR SÅ HÄR

- 1) Sätt växelspaken i friläge.
- 2) Fäll upp motorn något med hjälp av den elhydrauliska tilten.

LMU01319

AJO MATALASSA VEDESSÄ**Sähkökäyttöisellä kippausyksiköllä varustetut mallit**

Perämootorin voi kipata osittain ylös matalassa ajoa varten.

⚠ VAROITUS

- Siirrä vaihdevipu vapaalle ennen moottorin ylöskippausta matala-ajoasentoon.
- Palauta moottori normaaliasentoon heti, kun olet palannut syvään veteen.

MUISTUTUS:

Älä kippaa moottoria matalassa ajoa varten niin ylös, että jäähditysveden imuaukko alakotelossa nousee veden pinnan yläpuolelle. Jos näin tehdään, moottori ylikuumentuu ja voi vaurioitua vakavasti.

LMU01320

MENETTELY

- 1) Aseta vaihdevipu vapaa-asentoon.
- 2) Kippaa moottoria hieman ylös kippauskytkimellä.



KJØRING UNDER ANDRE FORHOLD

KJØRING I SALTVANN

Etter bruk i saltvann spyles kjølevannskanalene med ferskvann for at de ikke skal tilstoppes av saltavsetninger.

MERKNAD: _____

Se rettledning for spyling av kjølevannssystemet under "TRANSPORT OG LAGRING AV UTENBORDSMOTOREN".

KJØRING I GJØRMET VANN

Hvis utenbordsmotoren skal brukes i gjørmert vann, anbefaler vi på det sterkeste å montere en forkrommet vannpumpe (tilleggsutstyr).

MMU00316

KÖRNING UNDER ANDRA FÖRHÅLLANDEN

KÖRNING I SALTVATTEN

När du kört i saltvatten skall du spola ur kylvattenledningarna med sötvatten, så att de inte sätts igen av saltavlagringar.

OBS: _____

I avsnittet "TRANSPORT OCH FÖRVARING AV UTBORDAREN" finns anvisningar om spolning av kylvattensystemet.

KÖRNING I GRUMLIGT VATTEN

Vi rekommenderar starkt att du monterar in en krompläterad vattenpump (extra tillbehör), om du skall köra i grumliga vatten.

LMU00316

AJO MUISSA OLOSUHTEISSA

AJO MERIVEDESSÄ

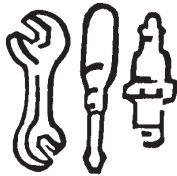
Kun olet ajanut merivedessä, huuhtele jäähdytyskanavat makealla vedellä, jotta suolajäännökset eivät tukkisi niitä.

PS: _____

Jäähdytysjärjestelmän huuhteluohjeet on esitetty kohdassa "PERÄMOOTTORIN KULJETUS JA SÄILYTYS".

AJO SAMEASSA VEDESSÄ

Jos perämoottoria käytetään sameassa (mutaisessa) vedessä, suosittelemme että siihen asennetaan lisävarusteena saatava kromattu pumppusarja.



NMU00317

Del 4

VEDLIKEHOLD

SPESIFIKASJONER 4-1

TRANSPORT OG LAGRING AV

UTENBORDSMOTOREN 4-13

Transport av utenbordsmotoren

på tilhenger 4-13

Transport av umontert utenbordsmotor 4-15

Lagring av utenbordsmotoren 4-15

VEDLIKEHOLD OG JUSTERING 4-23

Reservedeler 4-23

Rengjørings- og kontrollskjema 4-25

Smøring med smørefett 4-29

Rengjøring og justering av tennplugg 4-31

Kontroll av drivstoffsystemet 4-35

Inspeksjon av bensinfilteret 4-37

Kontroll av tomgangshastighet 4-39

Skifting av motorolje 4-41

Utskiftning av sikring 4-45

Kontroll av ledningsnett og kontakter 4-45

Eksoslekkasje 4-45

Vannlekkasje 4-45

Kontroll av servooppsvingsystemet 4-47

Kontroll av propell 4-49

Skifting av girolje 4-53

Rengjøring av bensintanken 4-57

Kontroll og utskiftning av anode(r) 4-59

Kontroll av batteri

(for modell med elektrisk start) 4-61

Kontroll av bolter og muttere 4-67

Slik rengjør du kjølevannskanalen 4-67

Kontroll av toppdekselet 4-69

Motoren utvendig 4-69

Påføring av bunnstoff 4-71



Kapitel 4

UNDERHÅLL

Luku 4

HUOLTO

SPECIFIKATIONER	4-5	TEKNISET TIEDOT	4-9
TRANSPORT OCH FÖRVARING AV		PERÄMOOTTORIN KULJETUS JA	
UTBORDAREN	4-14	SÄILYTYS	4-14
Transport	4-14	Kuljetus perävaunussa	4-14
Transport av utbordsmotorn	4-16	Perämoottorin kuljetus veneeseen	
Förvaring av utbordaren	4-16	kiinnitetynä	4-16
UNDERHÅLL OCH JUSTERING	4-24	Perämoottorin varastointi	4-16
Reservdelar	4-24	HUOLTO JA SÄÄDÖT	4-24
Schema över rengöring och kontroll	4-26	Osien vaihtaminen	4-24
Smörjning	4-29	Puhdistus- ja tarkastuskaavio	4-27
Rengöring och justering av tändstift	4-32	Voitelu	4-29
Kontroll av bränslesystemet	4-36	Syttytustulpan tarkastus ja säätö	4-32
Kontroll av bränslefilter	4-38	Polttoainejärjestelmän tarkastus	4-36
Kontroll av tomgång	4-40	Polttoainesuodattimen tarkistus	4-38
Byte av motorolja	4-42	Joutokäynnin tarkastus	4-40
Byte av säkring	4-46	Moottoriöljyn vaihto	4-42
Kontroll av ledningar och anslutningar	4-46	Varokkeen vaihtaminen	4-46
Avgasläckage	4-46	Sähköjohdinten ja liittimien tarkastus	4-46
Vattenläckage	4-46	Pakokaasuvuoto	4-46
Kontroll av elhydraulisk tilt	4-48	Vesivuoto	4-46
Kontroll av propeller	4-50	Sähkötoimisen kippausjärjestelmän	
Byte av växellådsolja	4-54	tarkastus	4-48
Rengöring av bränsletank	4-58	Potkurin tarkastus	4-50
Kontroll och byte av offeranod	4-60	Vaihteistoöljyn vaihto	4-54
Kontroll av batteri		Polttoainesäiliön puhdistus	4-58
(modeller med elstart)	4-62	Anodi(e)n tarkistus ja vaihto	4-60
Kontroll av skruvar och muttrar	4-68	Akun tarkastus	
Rengöring av kylvattenledningarna	4-68	(sähkökäynnisteinen malli)	4-62
Kontroll av överkåpan	4-70	Ruuviin ja muttereiden tarkastus	4-68
Motorns yttre	4-70	Jäähdytysvesikanavien puhdistus	4-68
Strykning av båtens botten	4-72	Yläsuojuksen tarkastaminen	4-70
		Moottorin ulkopinta	4-70
		Veneen pohjan käsittely	4-72



SPESIFIKASJONER

Punkt	Modell	Enhet	F6AMH
MÅL OG VEKT			
Totallengde		mm	927
Totalbredde		mm	350
Totalhøyde	S/L/X	mm	998/1.125/—
Akterspeilhøyde	S/L/X	mm	435/562/—
Vekt	S/L/X	kg	37/38,5/—
YTELSE			
Turtallsområde ved full gass		o/min	4.500–5.500
Maksimal effekt		kW ved o/min	4,4 ved 5.000
Tomgangshastighet (Fri)		o/min	1.000–1.100
MOTOR			
Type			Firetaktsmotor, L2
Slagvolum		cm ³	197
Boring × slaglengde		mm	56,0 × 40,0
Tenningsystem			CDI-system
Tennplugg		NGK	BR6HS-10
Tennpluggens gnistgap		mm	0,9–1,0
Betjeningsystem			Styrekuлт
Startmekanisme			Manuell start
Ventilklaring (kald motor)	Innsug	mm	0,15–0,20
	Eksos	mm	0,20–0,25
Batteri			
Min. strømstyrke ved kaldstart (CCA/EN)		Ampere ved -18°C (-0,4°F)	—
Min. oppgitt kapasitet (20HR/IEC)		A-h	—
Vekselstrømgeneratorens effekt		V-A (W)	12 - 6
Chokesystem ved start			Startsystem med chokeventil
DRIVENHET			
Girposisjoner			Forover-fri-bakover
Girutveksling			2,08 (27/13)
Trim/tilt-system			Manuell oppvipping
Propelltype			N
BENSIN OG OLJE			
Anbefalt drivstoff			Bruk blyfri lavoktanbensin
Bensintankens volum		Undersøk oktantallet	Minimum oktall 90
Anbefalt motorolje		L	12/25
		API	Olje for firetaktsmotor
		SAE	SE, SF, SG, SH, SJ
Olietankinhoud	(Uten oljefilter)	L	10W-30, 10W-40
	(Med oljefilter)	L	0,8
Anbefalt girolje			—
Giroljevolum		cm ³	Hypoid girolje (SAE 90)
			150
TILTREKKINGSMOMENT			
Tennplugg		N-m (kgf-m)	25 (2,5)
Propellmutter		N-m (kgf-m)	17 (1,7)
Tappeskruer for motorolje		N-m (kgf-m)	24 (2,4)
Motoroljefilter		N-m (kgf-m)	—

F6BMH	F8CMH	FT8DMH
927 350 998/1.125/— 435/562/— 37/38,5/—	927 371 998/1.125/— 435/562/— 37/38,5/—	1.038 358 —/1.187/1.255 —/557/625 —/44/45
4.000–5.000 3,7 ved 4.500 1.000–1.100	5.000–6.000 5,9 ved 5.500 1.000–1.100	5.000–6.000 5,9 ved 5.500 1.000–1.100
Firetaktsmotor, L2 197 56,0 × 40,0 CDI-system BR6HS-10 0,9–1,0 Styrekult Manuell start 0,15–0,20 0,20–0,25 — — 12 - 6 Startsystem med chokeventil	Firetaktsmotor, L2 197 56,0 × 40,0 CDI-system BR6HS-10 0,9–1,0 Styrekult Manuell start 0,15–0,20 0,20–0,25 — — 12 - 6 Startsystem med chokeventil	Firetaktsmotor, L2 197 56,0 × 40,0 CDI-system BR6HS-10 0,9–1,0 Styrekult Manuell start 0,15–0,20 0,20–0,25 — — 12 - 6 Startsystem med chokeventil
Forover-fri-bakover 2,08 (27/13) Manuell oppvipping N	Forover-fri-bakover 2,08 (27/13) Manuell oppvipping N	Forover-fri-bakover 2,92 (38/13) Manuell oppvipping R
Bruk blyfri lavoktanbensin Minimum oktall 90 25 Olje for firetaktsmotor SE, SF, SG, SH, SJ 10W-30, 10W-40 0,8 — Hypoid girolje (SAE 90) 150	Bruk blyfri lavoktanbensin Minimum oktall 90 12/25 Olje for firetaktsmotor SE, SF, SG, SH, SJ 10W-30, 10W-40 0,8 — Hypoid girolje (SAE 90) 150	Bruk blyfri lavoktanbensin Minimum oktall 90 12/25 Olje for firetaktsmotor SE, SF, SG, SH, SJ 10W-30, 10W-40 0,8 — Hypoid girolje (SAE 90) 370
25 (2,5) 17 (1,7) 24 (2,4) —	25 (2,5) 17 (1,7) 24 (2,4) —	24 (2,4) 21 (2,1) 24 (2,4) —



Punkt	Modell	Enhet	FT8DE
MÅL OG VEKT			
Totallengde		mm	552
Totalbredde		mm	312
Totalhøyde	L/X	mm	1.187/1.255
Akterspeilhøyde	L/X	mm	557/625
Vekt	L/X	kg	44/45
YTELSE			
Turtallsområde ved full gass		o/min	5.000–6.000
Maksimal effekt		kW ved o/min	5,9 ved 5.500
Tomgangshastighet (Fri)		o/min	1.000–1.100
MOTOR			
Type			Firetaktsmotor, L2
Slagvolum		cm ³	197
Boring × slaglengde		mm	56,0 × 40,0
Tenningsystem			CDI-system
Tennplugg		NGK	BR6HS-10
Tennpluggens gnistgap		mm	0,9–1,0
Betjeningsystem			Fjernkontroll
Startmekanisme			Elektrisk start
Ventilklaring (kald motor)	Innsug	mm	0,15–0,20
	Eksos	mm	0,20–0,25
Batteri			
Min. strømstyrke ved kaldstart (CCA/EN)		Ampere ved -18°C (-0,4°F)	347
Min. oppgitt kapasitet (20HR/IEC)		A-h	40
Vekselstrømgeneratorens effekt		V-A (W)	12 - 6
Chokesystem ved start			Startsystem med chokeventil
DRIVENHET			
Girposisjoner			Forover-fri-bakover
Girutveksling			2,92 (38/13)
Trim/tilt-system			Manuell oppvipping
Propelltype			R
BENSIN OG OLJE			
Anbefalt drivstoff			Bruk blyfri lavoktanbensin
Bensintankens volum		Undersøk oktantallet	Minimum oktall 90
Anbefalt motorolje		L	12/25
		API	Olje for firetaktsmotor
		SAE	SE, SF, SG, SH, SJ
Olietankinhoud	(Uten oljefilter)	L	10W-30, 10W-40
	(Med oljefilter)	L	0,8
Anbefalt girolje			Hypoid girolje (SAE 90)
Giroljevolum		cm ³	370
TILTREKKINGSMOMENT			
Tennplugg		N-m (kgf-m)	24 (2,4)
Propellmutter		N-m (kgf-m)	21 (2,1)
Tappeskruer for motorolje		N-m (kgf-m)	24 (2,4)
Motoroljefilter		N-m (kgf-m)	—

FT8DEP	—	—
552 312 1.187/— 557/— 49/—		
5.000–6.000 5,9 ved 5.500 1.000–1.100		
Firetaktsmotor, L2 197 56,0 × 40,0 CDI-system BR6HS-10 0,9–1,0 Fjernkontroll Elektrisk start 0,15–0,20 0,20–0,25 347 40 12 - 6 Startsystem med chokeventil		
Forover-fri-bakover 2,92 (38/13) Servooppving R		
Bruk blyfri lavoktanbensin Minimum oktall 90 12 Olje for firetaktsmotor SE, SF, SG, SH, SJ 10W-30, 10W-40 0,8 — Hypoid girolje (SAE 90) 370		
24 (2,4) 21 (2,1) 24 (2,4) —		



MMU18680*

SPECIFIKATIONER

Del	Modell	Enhet	F6AMH
MÅTT			
Längd över allt		mm	927
Bredd över allt		mm	350
Höjd över allt	S/L/X	mm	998/1.125/—
Rigghöjd	S/L/X	mm	435/562/—
Vikt	S/L/X	kg	37/38,5/—
PRESTANDA			
Varvtal vid fullt gaspådrag		varv/min.	4.500–5.500
Max uteffekt		kW vid v/min.	4,4 vid 5.000
Tomgångsvarvtal (Friläge)		varv/min.	1.000–1.100
MOTOR			
Typ			4-takt, L2
Motorvolym		cm ³	197
Borming × slaglängd		mm	56,0 × 40,0
Tändsystem			CDI-system
Tändstift		NGK	BR6HS-10
Elektroavstånd		mm	0,9–1,0
Kontrollsystem			Kontroll via rorkult
Startsystem			Manuell start
Ventilspel (kall motor)	Insug	mm	0,15–0,20
	Avgas	mm	0,20–0,25
Batteri			
Minsta kallstartström (CCA/EN)		A vid -18 °C	—
Minsta märkkapacitet (20HR/IEC)		A-h	—
Generatoreffekt		V-Amp (W)	12 - 6
Choke			Choventilstart
DRIVENHET			
Växellågen			Framåt-Friläge-Back
Utväxling			2,08 (27/13)
Trim-/tiltsystem			Manuell uppveckning
Propellermärkning			N
BRÄNSLE OCH OLJA			
Rekommenderat bränsle		R.O.N.	Vanlig blyfri bensin
Bränsletanksvolym		L	Lägst 90 oktan
Rekommenderad motorolja		API	12/25
		SAE	Fyrtakts motorolja
			SE, SF, SG, SH, SJ
Oljetankens rymlighet (Utan oljefilter)		L	10W-30, 10W-40
(Med oljefilter)		L	0,8
Rekommenderad växellådsolja			—
Oljevoly, växellåda		cm ³	Hypoid-växellådsolja (SAE 90)
			150
ÅTDRAGNINGSMOMENT			
Tändstift		N·m (kgf·m)	25 (2,5)
Propellermutter		N·m (kgf·m)	17 (1,7)
Avtappningsskruv, motorolja		N·m (kgf·m)	24 (2,4)
Motoroljefilter		N·m (kgf·m)	—

F6BMH	F8CMH	FT8DMH
927 350 998/1.125/— 435/562/— 37/38,5/—	927 371 998/1.125/— 435/562/— 37/38,5/—	1.038 358 —/1.187/1.255 —/557/625 —/44/45
4.000–5.000 3,7 vid 4.500 1.000–1.100	5.000–6.000 5,9 vid 5.500 1.000–1.100	5.000–6.000 5,9 vid 5.500 1.000–1.100
4-takt, L2 197 56,0 × 40,0 CDI-system BR6HS-10 0,9–1,0 Kontroll via rorkult Manuell start 0,15–0,20 0,20–0,25 — — 12 - 6 Chokeventilstart	4-takt, L2 197 56,0 × 40,0 CDI-system BR6HS-10 0,9–1,0 Kontroll via rorkult Manuell start 0,15–0,20 0,20–0,25 — — 12 - 6 Chokeventilstart	4-takt, L2 197 56,0 × 40,0 CDI-system BR6HS-10 0,9–1,0 Kontroll via rorkult Manuell start 0,15–0,20 0,20–0,25 — — 12 - 6 Chokeventilstart
Framåt-Friläge-Back 2,08 (27/13) Manuell uppveckning N	Framåt-Friläge-Back 2,08 (27/13) Manuell uppveckning N	Framåt-Friläge-Back 2,92 (38/13) Manuell uppveckning R
Vanlig blyfri bensin Lägst 90 oktan 25 Fyrtaktsmotorolja SE, SF, SG, SH, SJ 10W-30, 10W-40 0,8 — Hypoid-växellådsolja (SAE 90) 150	Vanlig blyfri bensin Lägst 90 oktan 12/25 Fyrtaktsmotorolja SE, SF, SG, SH, SJ 10W-30, 10W-40 0,8 — Hypoid-växellådsolja (SAE 90) 150	Vanlig blyfri bensin Lägst 90 oktan 12/25 Fyrtaktsmotorolja SE, SF, SG, SH, SJ 10W-30, 10W-40 0,8 — Hypoid-växellådsolja (SAE 90) 370
25 (2,5) 17 (1,7) 24 (2,4) —	25 (2,5) 17 (1,7) 24 (2,4) —	24 (2,4) 21 (2,1) 24 (2,4) —



Del	Modell	Enhet	FT8DE
MÅTT			
Längd över allt		mm	552
Bredd över allt		mm	312
Höjd över allt	L/X	mm	1.187/1.255
Rigghöjd	L/X	mm	557/625
Vikt	L/X	kg	44/45
PRESTANDA			
Varvtal vid fullt gaspådrag		varv/min.	5.000–6.000
Max uteffekt		kW vid v/min.	5,9 vid 5.500
Tomgångsvarvtal (Friläge)		varv/min.	1.000–1.100
MOTOR			
Typ			4-takt, L2
Motorvolym		cm ³	197
Borming × slaglängd		mm	56,0 × 40,0
Tändsystem			CDI-system
Tändstift		NGK	BR6HS-10
Elektroavstånd		mm	0,9–1,0
Kontrollsystem			Reglagebox
Startsystem			EI Start
Ventilspel (kall motor)	Insug	mm	0,15–0,20
	Avgas	mm	0,20–0,25
Batteri			
Minsta kallstartström (CCA/EN)		A vid -18 °C	347
Minsta märkkapacitet (20HR/IEC)		A-h	40
Generatoreffekt		V-Amp (W)	12 - 6
Choke			Chokeventilstart
DRIVENHET			
Växellågen			Framåt-Friläge-Back
Utväxling			2,92 (38/13)
Trim-/tiltsystem			Manuell uppveckning
Propellermärkning			R
BRÄNSLE OCH OLJA			
Rekommenderat bränsle			Vanlig blyfri bensin
Bränsletanksvolym		R.O.N.	Lägst 90 oktan
Rekommenderad motorolja		L	12/25
		API	Fyrtaktsmotorolja
		SAE	SE, SF, SG, SH, SJ
Oljetankens rymlighet (Utan oljefilter)		L	10W-30, 10W-40
(Med oljefilter)		L	0,8
Rekommenderad växellådsolja			Hypoid-växellådsolja (SAE 90)
Oljevoly, växellåda		cm ³	370
ÅTDRAGNINGSMOMENT			
Tändstift		N·m (kgf·m)	24 (2,4)
Propellermutter		N·m (kgf·m)	21 (2,1)
Avtappningsskruv, motorolja		N·m (kgf·m)	24 (2,4)
Motoroljefilter		N·m (kgf·m)	—

FT8DEP	—	—
552 312 1.187/— 557/— 49/—		
5.000–6.000 5,9 vid 5.500 1.000–1.100		
4-takt, L2 197 56,0 × 40,0 CDI-system BR6HS-10 0,9–1,0 Reglagebox El Start 0,15–0,20 0,20–0,25 347 40 12 - 6 Chokeventilstart		
Framåt-Friläge-Back 2,92 (38/13) Elhydraulisk tilt R		
Vanlig blyfri bensin Lägst 90 oktan 12 Fyrtaktsmotorolja SE, SF, SG, SH, SJ 10W-30, 10W-40 0,8 — Hypoid-växellådsolja (SAE 90) 370		
24 (2,4) 21 (2,1) 24 (2,4) —		



LMU18680*

TEKNISET TIEDOT

Kohde	Malli	Yksikkö	F6AMH
MITAT			
Kokonaispituus		mm	927
Kokonaisleveys		mm	350
Kokonaiskorkeus	S/L/X	mm	998/1.125/—
Perälautakorkeus	S/L/X	mm	435/562/—
Paino	S/L/X	kg	37/38,5/—
SUORITUSKYKY			
Käyntialue täydellä kaasulla		l/min	4.500–5.500
Suurin teho		kW käyntinopeudella l/min	4,4 käyntinopeudella 5.000
Joutokäyntinopeus (Vapaa)		l/min	1.000–1.100
MOOTTORI			
Tyyppi			4-tahti, L2
Iskutilavuus		cm ³	197
Syl. halkaisija × iskun pituus		mm	56,0 × 40,0
Sytytysjärjestelmä			CDI-järjestelmä
Sytytystulppa		NGK	BR6HS-10
Sytytystulpan kärkiväli		mm	0,9–1,0
Säätöjärjestelmä			Ohjauskahvallinen
Käynnistysjärjestelmä			Käsiikäynni steinen
Venttiilin välys (Kylmä moottori)			
Imuventtiili		mm	0,15–0,20
Pakuventtiili		mm	0,20–0,25
Akku			
Pienin kylmäkäynnistysvirta (CCA/EN)	A lämpötilassa -18 °C (-0,4 °F)		—
Pienin nimelliskapasiteetti (20HR/IEC)	A-h		—
Vaihtovirtalaturin teho	V-A (W)		12 - 6
Rikastusjärjestelmä			Rikastuskäynnistysjärjestelmä
VOIMANSIIRTO			
Vaihteet			Eteen-vapaa-taakse
Välityssuhde			2,08 (27/13)
Trimmaus/kipausjärjestelmä			Manualet
Potkurin merkintä			N
POLTTOAINE JA ÖLJY			
Polttoainesuositus		RON	Matalaoktaaninen, lyijytön bensiini
Polttoainesäiliön tilavuus		L	Oktaaniluku on vähintään 90
Suosittelu moottoriöljy			12/25
		API	4-tahti moottoriöljy
		SAE	SE, SF, SG, SH, SJ
			10W-30, 10W-40
Öljysäiliön tilavuus			
(Ilman öljynsuodatinta)		L	0,8
(Muk.luk. öljynsuodatin)		L	—
Suosittelu vaihteistoöljy			Perämoottorin hypoidivaihteistoöljy (SAE 90)
Vaihteistoöljyn määrä		cm ³	150
KIRISTYSMOMENTIT			
Sytytystulppa		N-m (kgf-m)	25 (2,5)
Potkurinmutteri		N-m (kgf-m)	17 (1,7)
Moottoriöljyn tyhjennystulppa		N-m (kgf-m)	24 (2,4)
Öljynsuodatin		N-m (kgf-m)	—

F6BMH	F8CMH	FT8DMH
927 350 998/1.125/— 435/562/— 37/38,5/—	927 371 998/1.125/— 435/562/— 37/38,5/—	1.038 358 —/1.187/1.255 —/557/625 —/44/45
4.000–5.000 3,7 käyntinopeudella 4.500 1.000–1.100	5.000–6.000 5,9 käyntinopeudella 5.500 1.000–1.100	5.000–6.000 5,9 käyntinopeudella 5.500 1.000–1.100
4-tahti, L2 197 56,0 × 40,0 CDI-järjestelmä BR6HS-10 0,9–1,0 Ohjaukahvallinen Käsiikäynni steinen 0,15–0,20 0,20–0,25 — — 12 - 6 Rikastuskäynnistysjärjestelmä	4-tahti, L2 197 56,0 × 40,0 CDI-järjestelmä BR6HS-10 0,9–1,0 Ohjaukahvallinen Käsiikäynni steinen 0,15–0,20 0,20–0,25 — — 12 - 6 Rikastuskäynnistysjärjestelmä	4-tahti, L2 197 56,0 × 40,0 CDI-järjestelmä BR6HS-10 0,9–1,0 Ohjaukahvallinen Käsiikäynni steinen 0,15–0,20 0,20–0,25 — — 12 - 6 Rikastuskäynnistysjärjestelmä
Eteen-vapaa-taakse 2,08 (27/13) Manuelt N	Eteen-vapaa-taakse 2,08 (27/13) Manuelt N	Eteen-vapaa-taakse 2,92 (38/13) Manuelt R
Matalaoktaaninen, lyijytön bensiini Oktaaniluku on vähintään 90 25 4-tahti moottoriöljy SE, SF, SG, SH, SJ 10W-30, 10W-40 0,8 — Perämootorin hypoidivaihteistoöljy (SAE 90) 150	Matalaoktaaninen, lyijytön bensiini Oktaaniluku on vähintään 90 12/25 4-tahti moottoriöljy SE, SF, SG, SH, SJ 10W-30, 10W-40 0,8 — Perämootorin hypoidivaihteistoöljy (SAE 90) 150	Matalaoktaaninen, lyijytön bensiini Oktaaniluku on vähintään 90 12/25 4-tahti moottoriöljy SE, SF, SG, SH, SJ 10W-30, 10W-40 0,8 — Perämootorin hypoidivaihteistoöljy (SAE 90) 370
25 (2,5) 17 (1,7) 24 (2,4) —	25 (2,5) 17 (1,7) 24 (2,4) —	24 (2,4) 21 (2,1) 24 (2,4) —



Kohde	Malli	Yksikkö	FT8DE
MITAT			
Kokonaispituus		mm	552
Kokonaisleveys		mm	312
Kokonaiskorkeus	L/X	mm	1.187/1.255
Perälautakorkeus	L/X	mm	557/625
Paino	L/X	kg	44/45
SUORITUSKYKY			
Käyntialue täydellä kaasulla		l/min	5.000–6.000
Suurin teho		kW käyntinopeudella l/min	5,9 käyntinopeudella 5.500
Joutokäyntinopeus (Vapaa)		l/min	1.000–1.100
MOOTTORI			
Tyyppi			4-tahti, L2
Iskutilavuus		cm ³	197
Syl. halkaisija × iskun pituus		mm	56,0 × 40,0
Sytytysjärjestelmä			CDI-järjestelmä
Sytytystulppa		NGK	BR6HS-10
Sytytystulpan kärkiväli		mm	0,9–1,0
Säätöjärjestelmä			Kaukohallinta
Käynnistysjärjestelmä			Sähkökäynnistys
Venttiilin välys (Kylmä moottori)			
Imuventtiili		mm	0,15–0,20
Pakuventtiili		mm	0,20–0,25
Akku			
Pienin kylmäkäynnistysvirta (CCA/EN)	A lämpötilassa -18 °C (-0.4 °F)		347
Pienin nimelliskapasiteetti (20HR/IEC)	A-h		40
Vaihtovirtalaturin teho	V-A (W)		12 - 6
Rikastusjärjestelmä			Rikastuskäynnistysjärjestelmä
VOIMANSIIRTO			
Vaihteet			Eteen-vapaa-taakse
Välityssuhde			2,92 (38/13)
Trimmaus/kipausjärjestelmä			Manualet
Potkurin merkintä			R
POLTTOAINE JA ÖLJY			
Polttoainesuositus			Matalaoktaaninen, lyijytön bensiini
Polttoainesäiliön tilavuus	RON		Oktaaniluku on vähintään 90
Suosittelu moottoriöljy	L		12/25
	API		4-tahti moottoriöljy
	SAE		SE, SF, SG, SH, SJ
Oljysäiliön tilavuus (Ilman öljynsuodatinta)	L		10W-30, 10W-40
(Muk.luk. öljynsuodatin)	L		0,8
Suosittelu vaihteistoöljy			—
Vaihteistoöljyn määrä		cm ³	Perämoottorin hypoidivaihteistoöljy (SAE 90)
			370
KIRISTYSMOMENTIT			
Sytytystulppa		N-m (kgf-m)	24 (2,4)
Potkurinmutteri		N-m (kgf-m)	21 (2,1)
Moottoriöljyn tyhjennystulppa		N-m (kgf-m)	24 (2,4)
Öljynsuodatin		N-m (kgf-m)	—

FT8DEP	—	—
552 312 1.187/— 557/— 49/—		
5.000–6.000 5,9 käyntinopeudella 5.500 1.000–1.100		
4-tahti, L2 197 56,0 × 40,0 CDI-järjestelmä BR6HS-10 0,9–1,0 Kaukohallinta Sähkökäynnistys 0,15–0,20 0,20–0,25 347 40 12 - 6 Rikastuskäynnistysjärjestelmä		
Eteen-vapaa-taakse 2,92 (38/13) Sähkökäyttöisellä kippausy ksiköllä va- rustettu malli R		
Matalaoktaaninen, lyijytön bensiini Oktaaniluku on vähintään 90 12 4-tahti moottoriöljy SE, SF, SG, SH, SJ 10W-30, 10W-40 0,8 — Perämoottorin hypoidivaihteistoöljy (SAE 90) 370		
24 (2,4) 21 (2,1) 24 (2,4) —		



NMU01369

TRANSPORT OG LAGRING AV UTENBORDSMOTOREN

FARE

Bensinlekkasje utgjør en brannfare. Steng luftventilskruen og bensinkranen for å unngå bensinlekkasje.

NMU00326

TRANSPORT AV UTENBORDSMOTOREN PÅ TILHENGER

Motoren skal transporteres i vanlig driftstilling. Hvis bakkeklaringen ikke er stor nok i denne stillingen, transporteres motoren i oppvippet stilling ved hjelp av en støtteanordning, for eksempel en tverrgående stang i form av en tiltstøtte.

Ta kontakt med din Yamaha-forhandler for ytterligere detaljer.

FARE

- Du må aldri bevege deg under girhuset når motoren er oppvippet. Dette gjelder også ved bruk av en støttestang. Det kan oppstå alvorlige personskader hvis utenbordsmotoren plutselig skulle falle ned.
- **UTVIS FORSIKTIGHET** ved transport av bensintanken, det være seg i båt eller bil.
- Fyll **IKKE** bensintanken helt full. Bensin ekspanderer betydelig når den varmes opp slik at det kan danne seg trykk i bensintanken. Dette kan føre til at bensin lekker ut og således fare for brann.

ADVARSEL:

Du må ikke bruke spaken/knappen for vippestøtte ved transport av motoren. Da kan motoren riste løs fra vippestøtten og falle av. Hvis motoren ikke kan transporteres i nedvippet stilling, bruker du en ekstra støtteanordning for å sikre den i oppvippet stilling.

MMU01369

TRANSPORT OCH FÖRVARING AV UTBORDAREN

⚠ VARNING

Läckande bränsle är mycket brandfarligt. Om du skall transportera eller förvara utbordaren, stäng luftningsskraven och bränslekranen för att förhindra läckage.

MMU00326

TRANSPORT

Utbordaren skall transporteras och förvaras upprikt. Om så krävs kan den transporteras i uppfällt läge med en stödstång under.

För mer information, fråga din Yamaha-handlare om råd.

⚠ VARNING

- **Gå aldrig under växellådan när motorn är uppfälld, även om den är upplagd. Du kan skada dig allvarigt, om motorn skulle falla ner.**
- **VAR FÖRSIKTIG** när du transporterar bränsletanken, både i båt och bil.
- **FYLL INTE** bränslebehållare ända upp. Bensin expanderar mycket när den värms upp och kan bygga upp trycket i behållaren. Resultatet kan bli läckage och potentiell brandrisk.

VIKTIGT:

Använd inte uppfällningsspärren när du transporterar båten. Motorn kan skaka loss från spärren och falla. Om du inte kan transportera motorn helt nedfälld, använd ett extra stöd undertill.

LMU01369

PERÄMOOTTORIN KULJETUS JA SÄILYTYS

⚠ VAROITUS

Polttoainevuoto aiheuttaa tulipalonvaaran. Perämoottoria kuljettaessa ja varastoitessa, ehkäise vuodot sulkemalla polttoainesäiliön ilmaruuvi ja polttoainehana.

LMU00326

KULJETUS PERÄVAUNUSSA

Moottori tulee kuljettaa ja säilyttää normaalissa ajoasennossa. Jos maavara ei tässä asennossa riitä, moottorin voi kuljettaa kipattuna. Silloin se on tuettava sopivalla tukilaitteella perälaudan suojelemiseksi.

Lisätietoja saat Yamaha-jälleenmyyjältäsi.

⚠ VAROITUS

- **Älä koskaan mene kipatun moottorin alle, vaikka se olisikin tuettu tukitangolla. Voit loukkaantua vakavasti, jos moottori sattuu putoamaan.**
- **NOUDATA VAROVAISUUTTA** polttoainesäiliön kuljetuksessa, kuljetitpa sitä autossa tai veneessä.
- **ÄLÄ** täytä säiliöitä ääriään myöten. Bensiini laajenee lämmitessään voimakkaasti, jolloin astiaan voi muodostua painetta. Sen seurauksena bensiiniä voi vuotaa, ja vuotanut bensiini voi aiheuttaa tulipalon.

MUISTUTUS:

Älä käytä kippaustukivipua/nuppia kuljettaessa venettä perävaunussa. Tärinän vuoksi se voi irrota kippaustuesta ja pudota. Jos moottori ei voi olla perävaunussa ala-asennossa, tue se yläasentoon lisätuella.



NMU01362

TRANSPORT AV UMONTERT UTENBORDSMOTOR

Transporter i oppreist stilling for å forhindre at motorolje lekker inn i topplokket og forårsaker skade på motoren.

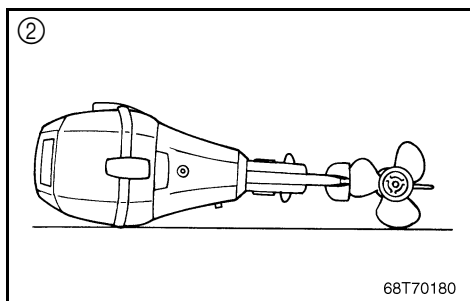
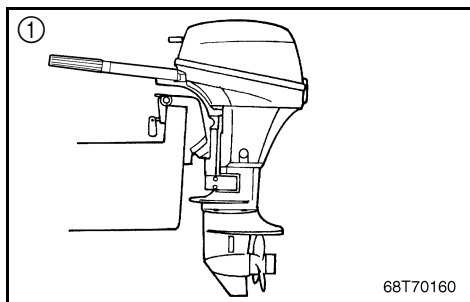
NMU00883

LAGRING AV UTENBORDSMOTOREN

Når du skal lagre utenbordsmotoren for lengre perioder (2 måneder eller lenger), er det flere viktige ting som må gjøres for å forhindre kostbare skader. Det anbefales at du får utenbordsmotoren overhaldt av en autorisert Yamaha-forhandler før du lagrer den. Det følgende kan imidlertid utføres av eieren selv med et minimum av verktøy.

ADVARSEL:

- La motoren være i en av de viste stillingene når du lagrer den. Ellers kan olje komme inn i sylindren fra bunnkassen, noe som kan forårsake mekanisk skade, eller lekkasje.
- Legg ikke motoren over på siden før alt kjølevann er tappet ut. Ellers kan vann trenge inn i motoren via eksosutløpet og forårsake korrosjon eller annen mekanisk skade.
- Lagre motoren på et tørt sted med god gjennomlufting hvor den ikke er utsatt for direkte sollys.



- ① Loddrett stilling
② Vannrett stilling (på rorpinnen)

MMU01362

TRANSPORT AV UTOMBORDSMOTORN

Transportera motorn i upprätt läge för att förhindra att motorolja tränger in i cylinderlocket och vållar skador.

MMU00883

FÖRVARING AV UTBORDAREN

När du skall förvara utbordaren under en längre tid (mer än två månader), måste du genomföra ett antal åtgärder för att undvika allvarliga skador på motorn. Vi rekommenderar att du låter en godkänd Yamaha-tekniker serva motorn, innan du ställer undan den. Följande åtgärder kan du dock själv vidta med ett minimum av verktyg.

VIKTIGT:

- Förvara motorn i ett av de lägen som visas på bilderna, annars finns det risk för att olja rinner in i cylindern från sumpen, vilket kan leda till mekaniska skador och/eller läckage.
- Tappa alltid ut allt kylvatten, innan du lägger motorn på sidan, annars finns det risk för att vatten rinner in genom avgashålet och orsakar rost och/eller andra mekaniska problem.
- Förvara motorn torrt, på ett ställe med god ventilation och utsätt den inte för direkt solljus.

- ① Vertikalt
- ② Horisontellt (på rorkulten)

LMU01362

PERÄMOOTTORIN KULJETUS VENEeseen KIINNITETTYNÄ

Kuljeta perämoottoria normaalissa käyttöasennossa, ettei moottoriöljyä pääse sylinterikanteen vaurioittamaan moottoria.

LMU00883

PERÄMOOTTORIN VARASTOINTI

Ennen perämoottorin pitkäaikaista varastointia (yli 2 kk), sinun tulee suorittaa muutama tärkeä toimenpide vaurioiden ehkäisemiseksi. Suosittelemme, että huollat perämoottorin valtuutetulla Yamaha-jälleenmyyjällä ennen varastointia. Voit kuitenkin suorittaa seuraavat toimenpiteet perustyökaluilla.

MUISTUTUS:

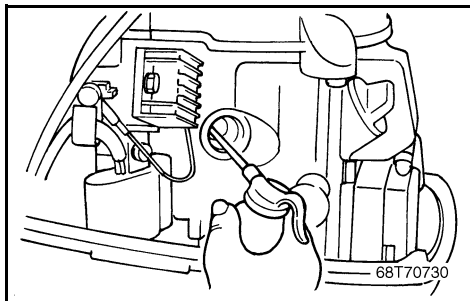
- Varastoi moottori jossakin näytetyistä asennoista. Muuten öljyä saattaa valua sylinteriin ja aiheuttaa vaurioita.
- Älä kallista moottoria kyljelleen, ennen kuin olet laskenut kaiken jäähdytysveden moottorista. Muuten vettä saattaa päästä sylinteriin pakoaukon kautta ja aiheuttaa korroosiota tai muita mekaanisia vaurioita.
- Säilytä moottori kuivassa, hyvin tuuletussa paikassa, ei suorassa auringonpaisteessa.

- ① Pystyasento
- ② Vaaka-asento (ohjauskahva alaspäin)



NMU01508

- 1) Vask motoren med rent vann. (Se “MOTORENS YTRE” for detaljer.)
- 2) Fjern tilkoplingen(e) til drivstoffledningen fra motoren, og steng drivstoffventilen dersom den er montert.
- 3) Kjør motoren på tomgangshastighet med tilførsel av rent vann til kjølevannsinntaket til drivstoffsystemet tømmes og motoren stopper. (Se “SKYLLE KJØLESYSTEMET” for detaljer)
- 4) Fjern batteriet på modeller med elektrisk start. (Se “KOPLE FRA BATTERIET” for detaljer).
- 5) Tøm alt kjølevannet ut av motoren. Vask motoren skikkelig ren.
- 6) Fjern tennpluggen(e).
- 7) Slå en teskje motorolje ned i sylindren(e).
- 8) Sveiv rundt motoren manuelt flere ganger.
- 9) Sett tennpluggen(e) tilbake på plass.



NMU00337

Drivstofftank

- 1) Tøm tanken for drivstoff hvis tanken skal lagres over en lengre periode.
- 2) Lagre tanken på et tørt sted med god ventilasjon, der den ikke er utsatt for direkte sollys.

MMU01508

- 1) Tvätta av motorns utsida med sötvatten (se "MOTORNS UTSIDA").
- 2) Ta bort bränslekopplingar från motorn eller stäng av bränsleventilen (om tillämpligt).
- 3) Låt motorn gå på tomgång under spolning med sötvatten för att spola ur kylvattenledningarna. Fortsätt tills förgasaren är tom och motorn stannar (se "URSPOLNING AV KYLSYSTEM").
- 4) På motorer med elstart, ta bort batteriet (se "BORTKOPPLING AV BATTERI").
- 5) Töm motorn helt på vatten och gör rent den.
- 6) Ta ut tändstiftet(-n).
- 7) Håll en tesked ren motorolja i cylindern(cylindrarna).
- 8) Dra runt motorn några gånger för hand.
- 9) Sätt tillbaka tändstiftet(-n).

MMU00337

Bränsletank

- 1) Vid längre tids förvaring skall du tömma bränsletanken.
- 2) Förvara bränsletanken torrt, på ett ställe med god ventilation och utsätt den inte för direkt solljus.

LMU01508

- 1) Pese moottori ulkopuolelta makealla vedellä (ks. "MOOTTORIN ULKOPUOLI")
- 2) Irrota polttoaineletku(t) moottorista tai sulje polttoaineventtiili, jos sellainen on.
- 3) Huuhtelee moottorin jäähdytyskanavat käyttämällä moottoria joutokäynnillä ja syöttämällä samanaikaisesti makeaa vettä jäähdytyskanaviin. Jatka, kunnes polttoaine loppuu ja moottori pysähtyy (lisätietoja kohdassa "JÄÄHDYTYSJÄRJESTELMÄN HUUHTELU").
- 4) Irrota sähkökäynnisteisen mallin akku (kts. "AKUN IRROTUS").
- 5) Tyhjennä koko jäähdytysjärjestelmä. Puhdista moottori runko huolellisesti.
- 6) Irrota sytytystulpat.
- 7) Kaada teelusikallinen puhdasta moottoriöljyä sylintereihin.
- 8) Käynnistä muutaman kerran käsin.
- 9) Kierrä sytytystulpat paikoilleen.

LMU00337

Polttoainesäiliö

- 1) Tyhjennä polttoaine säiliöstä pitkäaikaisen säilytyksen ajaksi.
- 2) Säilytä polttoainesäiliö kuivassa, hyvin tuuletussa paikassa suoralta auringonvalolta suojattuna.



NMU00345

Spyling av kjølevannssystemet

ADVARSEL:

Motoren må ikke kjøres uten tilførsel av kjølevann. Dette kan enten føre til at vannpumpen blir ødelagt, eller til at motoren blir overopphetet og ødelagt. Før motoren startes må kjølevannet strømme gjennom motoren.

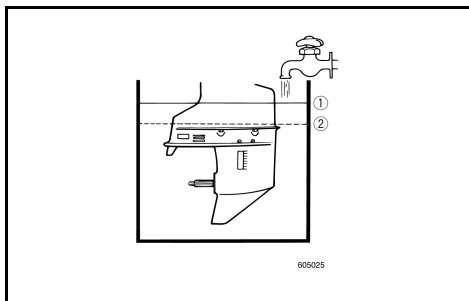
NMU00346

● Skulle i en vanntank

- 1) Fest motoren i en vanntank
- 2) Fyll tanken med rent vann slik at det dekker anti-kavitasjonsplaten.
- 3) Sett giret i fri og start motoren.
- 4) Kjør motoren ved lav hastighet i noen få minutter.

ADVARSEL:

Dersom nivået for ferskvannet er lavere enn anti-kavitasjonsplaten, eller dersom vanntilførselen er for lav, kan motoren brenne seg fast.



- ① Vannflate
- ② Laveste vannnivå

MMU00345

Urspolning av kylsystem**VIKTIGT:** _____

Låt aldrig motorn gå utan tillförsel av kylvatten. Antingen skadas vattenpumpen eller så blir motorn överhettad och skadas. Innan du startar måste du alltså tillföra vatten över motorns kylvattenledning.

MMU00346

● Urspolning i vattentank

- 1) Sätt utbordaren i en vattentank.
- 2) Fyll tanken med sötvatten till ovanför kavitationsplattan.
- 3) Lägg i friläge och starta motorn.
- 4) Låt den gå på låga varv några minuter.

VIKTIGT: _____

Vattennivån skall hela tiden ligga över kavitationsplattan, annars kan motorn skära.

- ① Vattenyta
- ② Lägsta vattennivå

LMU00345

Jäähdytysjärjestelmän huuhtelu**MUISTUTUS:** _____

Älä käytä moottoria ilman virtaavaa jäähdytysvettä. Moottorin vesipumppu vaurioituu tai moottori ylikuumentuu ja vaurioituu. Syötä vettä moottorin jäähdytyskanaviin ennen kuin käynnistät moottorin.

LMU00346

● Huuhtelu vesisäiliössä

- 1) Aseta perämoottori vesisäiliöön.
- 2) Täytä tankki makealla vedellä niin, että vesi peittää kavointilevyn.
- 3) Siirrä vaihte vapaalle ja käynnistä moottori.
- 4) Käytä moottoria muutaman minuutin ajan alhaisella kierrosnopeudella.

MUISTUTUS: _____

Jos veden taso on kavointilevyn alapuolella, moottori saattaa leikkautua kiinni.

- ① Vedenpinta
- ② Alin vedenpinta



NMU01545

Batterivedlikehold**⚠ FARE**

Batterisyren (elektrolytten) er giftig og farlig. Den kan gi alvorlige forbrenninger osv. Væsken inneholder svovelsyre. Du må ikke få væsken på huden, i øynene eller på klærne.

Mottiltak hvis du kommer i kontakt med væsken:

UTVORTES: Skyll med vann.

INNVORTES: Drikk store mengder vann eller melk. Innta deretter magnesiamelk, piskede egg eller matolje. Kontakt straks lege.

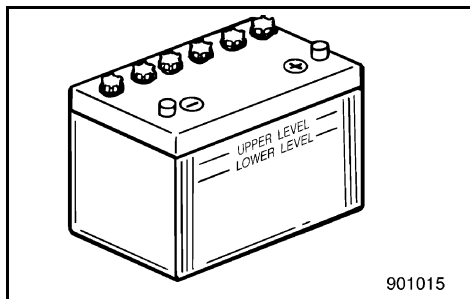
ØYNE: Skyll med vann i 15 minutter og sørg for å få behandling av lege med det samme.

Batteriet produserer eksplosive gasser: Hold batteriet unna gnister, åpen flamme, sigaretter o.l. Luft hvis du skal lade eller bruke batteriet i et lukket rom. Bruk alltid vernebriller når du arbeider i nærheten av batterier.

BATTERIER MÅ OPPBEVARES UTILGJENGELIG FOR BARN.

Det er forskjeller på batteriene til de ulike produsentene. Følgelig er det ikke sikkert at punktene nedenfor gjelder for det batteriet du bruker. Følg batteriprodusentens anvisninger.

- 1) Kople fra batteriet og ta det ut av båten. Den svarte jordkabelen må alltid koples fra først for å unngå kortslutning.
- 2) Rengjør batteriet utvendig og polene. Fyll destillert vann på cellene opp til det øvre nivået.
- 3) Lagre batteriet på et plant underlag på et kjølig og tørt sted med god gjennomlufting som ikke er utsatt for direkte sollys.
- 4) Kontroller batterisyrens (elektrolyttens) spesifikke vekt én gang i måneden og lad om nødvendig batteriet for å forlenge levetiden.



901015

MMU01545

Batteriskötsel**⚠ VARNING**

Batterivätska är giftig och farlig. Den innehåller svavelsyra och kan orsaka allvarliga brännskador. Undvik all kontakt med hud och kläder.

Motgift:

UTVÄRTES: Spola med vatten.

INVÄRTES: Drick stora mängder vatten eller mjölk. Drick sedan magnesiummjölk, vispat ägg eller vegetabilisk olja. Kontakta omedelbart läkare.

ÖGON: Spola med vatten i 15 minuter och kontakta omedelbart läkare.

Batterier genererar explosiva gaser. Se till att gnistor, lågor och cigaretter inte kommer i närheten. Se till att du har god ventilation om du arbetar med ett batteri inomhus. Ha alltid ögonskydd på dig.

FÖRVARA BATTERIER UTOM RÄCKHÅLL FÖR BARN!

Batterier från olika tillverkare skiljer sig åt. Därför är det möjligt att anvisningarna nedan inte är tillämpliga. Följ tillverkarens anvisningar.

- 1) Koppla loss batteriet och ta ut det ur båten. Börja alltid med minuspolen för att undvika kortslutning.
- 2) Gör rent batterihöljet och -polerna. Fyll på varje cell till övre markeringen med destillerat vatten.
- 3) Förvara batteriet plant, svalt, torrt, på ett ställe med god ventilation och utsätt det inte för direkt solljus.
- 4) Kontrollera densiteten på batterivätskan en gång i månaden och ladda upp det vid behov. På så sätt varar det längre.

LMU01545

Akun hoito**⚠ VAROITUS**

Akkuneste on myrkyllistä, vaarallista ja voimakkaasti syövyttävää. Vakavien palovammojen vaara. Akkuneste sisältää rikkihappoa. Älä päästä nestettä iholle, silmiin äläkä vaatteisiin.

Hoitotoimenpiteet:

ULKOKOINEN KOSKETUS: Huuhtelee vedellä.

KUN AKKUNESTETTÄ ON JOUTUNUT ELIMISTÖÖN: Juo runsaasti vettä tai maitoa ja sen jälkeen magnesiumamaitoa, vatkattua munaa tai kasvisöljyä. Käänny heti lääkärin puoleen.

SILMÄT: Huuhtelee vedellä 15 minuuttia ja hakeudu heti lääkärin hoitoon.

Akut kehittävät räjähtäviä kaasuja: Pidä kipinät, avotuli, savukkeet yms. poissa akkujen läheltä. Huolehdi riittävästä tuuletuksesta, kun lataat akkuja suljetussa tilassa. Suojaa silmäsi, kun työskentelet akkujen lähellä.

PIDÄ POISSA LASTEN ULOTTUVILTA.

Akun käsittelytapa riippuu sen valmistajista. Siksi seuraavat ohjeet eivät välttämättä koske sinun akkuasi. Tutustu oman akkusi valmistajan ohjeisiin.

- 1) Irrota akun kaapelit ja nosta se pois veneestä. Oikosulun välttämiseksi irrota aina ensin musta, negatiivinen kaapeli.
- 2) Puhdista akun ulkopinta ja navat. Täytä kennot ylätasoon tislattulla vedellä.
- 3) Säilytä akku vaakasuorassa asennossa kuivassa, viileässä ja hyvin tuuletetussa paikassa, ei auringonpaisteessa.
- 4) Tarkista akkunesteen ominaispaino kerran kuussa. Lataa tarvittaessa, se pidentää akun kestoikää.



NMU00355

VEDLIKEHOLD OG JUSTERING

FARE

Stopp motoren når du skal utføre vedlikehold med mindre annet er angitt. Hvis eieren ikke har utført service på motoren tidligere, bør dette arbeidet overlates til en Yamaha-forhandler eller en annen kvalifisert mekaniker.

NMU00356

RESERVEDELER

Hvis det er nødvendig å skifte ut deler, må du bare bruke originaldeler fra Yamaha eller tilsvarende deler av samme type med samme styrke og materialkvalitet. Deler av dårligere kvalitet kan føre til funksjonssvikt. Dermed kan båtføreren miste kontrollen over båten og utsette både seg selv og passasjerene for fare.

Yamaha originaldeler og rekvisita fåes fra Yamaha-forhandlere.

MMU00355

UNDERHÅLL OCH JUSTERING

⚠ VARNING

Stäng alltid av motorn innan du utför underhåll, om inte annat uttryckligen sägs. Om du inte är vet hur underhåll av maskinen skall utföras, bör du överlåta arbetet till en auktoriserad Yamaha-tekniker eller annan erfaren tekniker.

MMU00356

RESERVDELAR

Om du behöver byta ut delar, skall du bara använda Yamaha originaldelar eller motsvarande av lika hög kvalitet. En undermålig del kan orsaka motorkrångel, att man förlorar kontrollen över båten och innebära risk för personskador. Yamaha originaldelar kan beställas från en Yamaha-återförsäljare.

LMU00355

HUOLTO JA SÄÄDÖT

⚠ VAROITUS

Pysäytä moottori ennen huoltoa, ellei toisin neuvota. Mikäli omistaja ei ole perehtynyt moottorin huoltamiseen, työ tulee antaa Yamaha-huollon tehtäväksi.

LMU00356

OSIEN VAIHTAMINEN

Jos moottoriin on vaihdettava osia, käytä vain alkuperäisiä Yamaha-varaosia tai osia, jotka ovat tyypiltään, lujuudeltaan ja materiaaleiltaan niitä vastaavia. Huonolaatuinen osa voi aiheuttaa häiriöitä, joiden tuloksena voi olla veneen hallinnan menetys ja kuljettajan ja matkustajien joutuminen vaaraan.

Alkuperäisiä Yamaha varaosia ja tarvikkeita on saatavana Yamaha-jälleenmyyjiltä.



NMU19351

RENGJØRINGS- OG KONTROLLSKJEMA

Vedlikeholdsintervallene kan tilpasses driftsforholdene. Tabellen nedenfor er således kun veiledende. I dette kapittelet er det beskrevet hvilke tiltak den enkelte eier kan iverksette.

Symbolet (●) angir kontroller du kan utføre selv.

Symbolet (○) angir arbeid som må utføres av Yamaha-forhandleren.

Punkt	Tiltak	I begynnelsen		Senere etter	
		10 timer (1 mnd)	50 timer (3 mnd)	100 timer (6 mnd)	200 timer (1 år)
Tennplugg(er)	Rengjøring / justering / utskifting	●			●
Smørepunkter	Smøring med smørefett			●	
Gjrolje	Skifting	●		●	
Drivstoffsystem	Kontroll	●	●	●	
Drivstoffilter (engangs)	Kontroll / utskifting	●/○	●/○	●/○	
Drivstofftank (bærbar Yamaha-tank)	Rengjøring				●
Tomgangshastighet (modeller med forgasser)	Kontroll / justering	●/○		●/○	
Anode(r)	Kontroll / utskifting		●/○	●/○	○
Kjølevannspassasjer	Rengjøring		●	●	
Propell og splint	Kontroll / utskifting		●	●	
Registerrem	Kontroll / utskifting			○	○
Batteri	Kontroll / lading	●/○			
Gasstag / gasskabel / gassens inngrepspunkt	Kontroll / justering				○
Girstang / gjirkabel	Kontroll / justering				○
Termostat	Kontroll				○
Power trim- og tiltenhet	Kontroll				○
Vannpumpe	Kontroll				○
Motorolje	Kontroll / skifting	●		●	
Øljefilter (innebygget i bunnpanne)	Kontroll / rengjøring / skifting				○
Ventilklaring (OHC, OHV)	Kontroll / justering	○		○	
Motordekselklemme	Kontroll				●

MERKNAD:

Ved bruk i saltvann, grumset eller gjørmet vann bør motoren spyles med rent vann etter hver tur.

Punkt	Tiltak	Senere etter	
		500 timer (2,5 år)	1000 timer (5 år)
Registerrem	Utskifting		○

MMU19351

SCHEMA ÖVER RENGÖRING OCH KONTROLL

Hur ofta du behöver utföra underhåll beror på hur du använder motorn, men schemat nedan kan ge vägledning. I avsnitten i det här kapitlet finns förklaringar till de olika åtgärder ägaren kan utföra själv.

(●) står för kontroller som du kan utföra själv.

(○) står för arbete som skall utföras av din Yamaha-handlare.

Del	Åtgärd	Första		Därefter	
		Efter 10 timmar (Efter 1 månad)	Efter 50 timmar (Efter 3 månader)	Efter 100 timmar (Efter 6 månader)	Efter 200 timmar (Efter 1 år)
Tändstift	Rengöring / inställning / byte	●			●
Smörjpunkter	Smörjning			●	
Växellådsolja	Byte	●		●	
Bränslesystem	Kontroll	●	●	●	
Bränslefilter (engångstyp)	Kontroll / byte	●/○	●/○	●/○	
Bränsletank (Yamaha bärbar)	Rengöring				●
Tomgångsvarvtal (förgasarmodeller)	Kontroll / inställning	●/○		●/○	
Anod(er)	Kontroll / byte		●/○	●/○	○
Kylvattenpassager	Rengöring		●	●	
Propeller och saxpinne	Kontroll / byte		●	●	
Synkroniseringsrem	Kontroll / byte			○	○
Batteri	Kontroll / laddning	●/○			
Gasspjällslänk / gasvajer / gasspjälllets accelerationssynkronisering	Kontroll / inställning				○
Växellänk / växelkabel	Kontroll / inställning				○
Termostat	Kontroll				○
Trim- och uppveckningsenhet	Kontroll				○
Vattenpump	Kontroll				○
Motorolja	Kontroll / byte	●		●	
Oljefilter (inbyggt i oljeträg)	Kontroll / rengöring / byte				○
Ventilspel (OHC, OHV)	Kontroll / inställning	○		○	
Motorhuvsfäste	Kontroll				●

OBS:

Om du kör i saltvatten eller smutsigt vatten, bör du spola rent motorn med sötvatten efter varje användning.

Del	Åtgärd	Därefter	
		Efter 500 timmar (2,5 år)	Efter 1000 timmar (5 år)
Synkroniseringsrem	Byte		○



LMU19351

PUHDISTUS- JA TARKASTUSKAAVIO

Huoltotoiheus tulee sovittaa käyttöolosuhteiden mukaan. Seuraava taulukko sisältää kuitenkin suuntaa-antavat ohjeet. Katso toimenpiteiden kuvaukset tämän luvun asianmukaisista kohdista.

Merkillä (●) on merkitty ne toimenpiteet, jotka voit suorittaa itse.

Merkillä (○) on merkitty ne toimenpiteet, jotka sinun on syytä jättää Yamaha-huollon tehtäväksi.

Osa	Toimenpiteet	Aluksi		Sen jälkeen	
		10 tuntia (1 kuukausi)	50 tuntia (3 kk)	100 tuntia (6 kk)	200 tuntia (1 vuosi)
Sytytystulpat	Puhdistus / säätö / vaihto	●			●
Voitelukohdat	Voitelu			●	
Vaihteistoöljy	Vaihto	●		●	
Polttoainejärjestelmä	Tarkastus	●	●	●	
Polttoainesuodatin (kertakäyttöinen)	Tarkastus / vaihto	●/○	●/○	●/○	
Polttoainesäiliö (erillinen Yamaha-säiliö)	Puhdistus				●
Joutokäyntinopeus (kaasutinmallit)	Tarkastus / säätö	●/○		●/○	
Anodit	Tarkastus / vaihto		●/○	●/○	○
Jäähdytyskanavat	Puhdistus		●	●	
Potkuri ja sokka	Tarkastus / vaihto		●	●	
Ajoitushihna	Tarkastus / vaihto			○	○
Akku	Tarkastus / lataus	●/○			
Kaasutanko / kaasukaapeli / kaasuttimen ajoitus	Tarkastus / säätö				○
Yhdystanko / vaihdevaijeri	Tarkastus / säätö				○
Termostaatti	Tarkastus				○
Sähkötrimmi- ja kippiyksikkö	Tarkastus				○
Vesipumppu	Tarkastus				○
Moottoriöljy	Tarkastus / vaihto	●		●	
Öljynsuodatin (öljypohjassa)	Tarkastus / puhdistus / vaihto				○
Venttiilivällys (OHC, OHV)	Tarkastus / säätö	○		○	
Yläkopan kiinnike	Tarkastus				●

PS:

Suolaisessa, sameassa tai mutaisessa vedessä ajettaessa moottori on huuhdeltava makealla vedellä jokaisen käyttökerran jälkeen.

Osa	Toimenpiteet	Sen jälkeen	
		500 tuntia (2,5 vuoden)	1000 tuntia (5 vuoden)
Ajoitushihna	Vaihto		○

-MEMO-



NMU00909

SMÖRING MED SMØREFETT (N)

Yamaha-smørefett A (Vannavstøtende smørefett)

Yamaha-smørefett D (Rustbeskyttende smørefett) *1

MMU00909

SMÖRJNING (S)

Yamaha fett A (Vattenbeständigt fett)

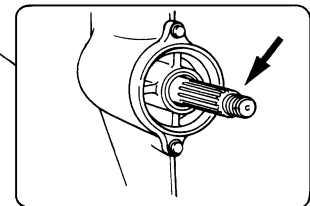
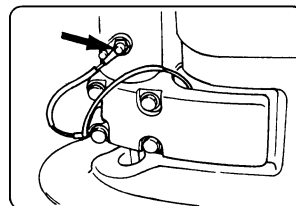
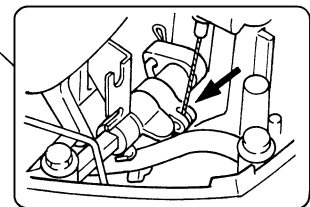
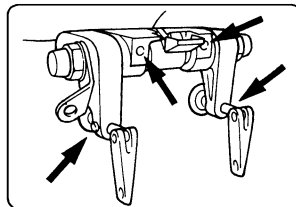
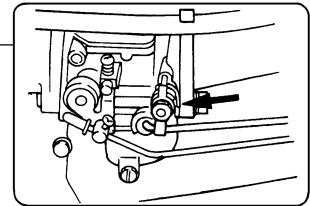
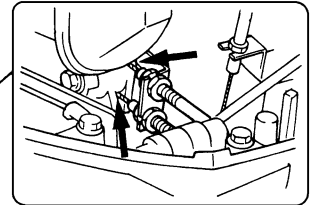
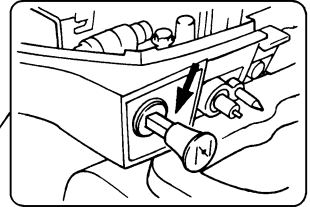
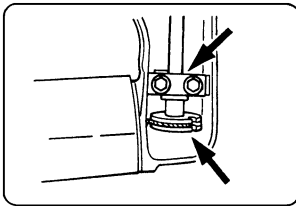
Yamaha fett D (Rostskydds fett) *1

LMU00909

VOITELU (SF)

Yamaha-rasva A (vedenkestävä rasva)

Yamaha-rasva D (korroosiolta suojaava rasva) *1



68T70190

*1. For propellaxsel

*1. För propelleraxel

*1. Potkuriakseliin

-MEMO-



NMU01202

RENGJØRING OG JUSTERING AV TENNPLUGG

⚠ FARE

Vær forsiktig så du ikke skader isolatoren når du skal skru tennpluggen inn eller ut. En beskadiget isolator kan gi åpen gnistdannelse, som i sin tur kan føre til eksplosjon eller brann.

Tennpluggen er en viktig motorkomponent og den er enkel å kontrollere. Tennpluggens tilstand kan si en del om motorens tilstand. Hvis for eksempel midtelektrodens porselensisolator er veldig hvit, kan dette tyde på at det er en lekkasje i luftinnsugningen eller et problem med luft-brennstoffblandingen til den aktuelle sylindere. Forsøk ikke å stille diagnosen selv. Levér i stedet utenbordsmotoren inn hos nærmeste Yamaha-forhandler. Du bør regelmessig skru ut og kontrollere tennpluggen, ettersom varme og belegg vil føre til at tennpluggen langsomt brytes ned og tæres opp. Hvis elektrodetæringen blir for stor, eller hvis det er mye sot eller andre avleiringer på elektrodene, bør du skifte ut tennpluggen med en ny av riktig type.

Standard tennplugg:

Se "SPESIFIKASJONER", side 4-1.

Før du monterer tennpluggen, må du måle elektrodeavstanden med en bladsøker. Juster om nødvendig avstanden i samsvar med spesifikasjonene.

Gnistgap:

Se "SPESIFIKASJONER", side 4-1.

MMU01202

RENGÖRING OCH JUSTERING AV TÄNDSTIFT

▲ VARNING

När du installerar tändstiftet, var försiktig så att du inte skadar isoleringen, det kan släppa ut gnistor och leda till explosion eller brand.

Tändstiftet är en viktig del av motorn och den är lätt att kontrollera. Tändstiftets skick berättar ofta en del om motorn. Om t.ex. mittelektrodporslinet är mycket vitt, kan det tyda på luftläckor eller förgasarpblem i den cylindern. Försök dock inte felsöka problemen själv, utan ta med dig motorn till en Yamaha-handlare. Du bör regelbundet plocka ut tändstiftet och kontrollera det, eftersom värme och sotavlagringar långsamt bryter ned tändstiftet. Om tändstiftet är mycket eroderat eller om det finns för mycket avlagringar av sot och annat, bör du byta tändstift. Kom ihåg att använda rätt typ.

Standardtändstift:
Se "SPECIFIKATIONER", sidan 4-5.

Innan du sätter i tändstiftet, skall du mäta elektrodavståndet med ett bladmått. Justera avståndet vid behov.

Standardtändstift:
Se "SPECIFIKATIONER", sidan 4-5.

LMU01202

SYTYTYSTULPAN TARKASTUS JA SÄÄTÖ

▲ VAROITUS

Kun irrotat tai kiinnität sytytystulpan, varo vahingoittamasta eristettä. Vahingoittunut eriste voi aiheuttaa ulkopuolista kipinäintiä, joka voi puolestaan aiheuttaa räjähdysten tai tulipalon.

Sytytystulppa on moottorin tärkeä osa, ja se on helppo tarkastaa. Sytytystulpan kunto voi kertoa jotain moottorin kunnosta. Jos esimerkiksi keskielektrodin keskieriste on hyvin valkoinen, se voi kertoa ilmavuodosta ja kaasutinongelmasta kyseisessä sylinterissä. Älä yritä ratkaista ongelmaa itse. Vie sen sijaan moottorisi Yamaha-huoltoon. Sytytystulppa on irrotettava ja tarkastettava määrääjain, koska kuumuus ja karsta pilaavat tulpan vähitellen. Jos elektrodi syöpyy liikaa tai jos tulppaan on kerääntynyt liikaa karstaa, vaihda tulppa uuteen, oikean tyyppiseen tulppaan.

Vakiosytytystulppa:
Ks. "TEKNISET TIEDOT", sivu 4-9.

Ennen kuin kierrät tulpan paikoilleen, mittaa kärkiväli rakomitalla ja säädä se tarvittaessa.

Sytytystulpan kärkiväli:
Ks. "TEKNISET TIEDOT", sivu 4-9.



Når du skal skru i tennpluggen, må du alltid rengjøre pakningsflaten. Tørk vekk skitt fra gjengene og skru i tennpluggen med riktig moment.

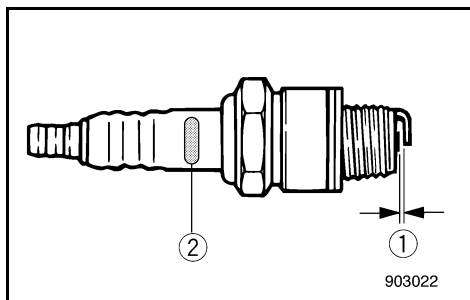
Tennpluggmoment:
Se "SPESIFIKASJONER", side 4-1.

MERKNAD:

Hvis du ikke har tilgang til en momentnøkkel når du monterer tennpluggen, er 1/4 til 1/2 omdreining etter at du har trukket den til med fingrene en god pekepinn på riktig moment. Du må snarest mulig få justert tennpluggens moment med en momentnøkkel.

Karakteristikk av tennpluggtype	Pluggnøkkeldimensjon
B	21 mm
C/BK	16 mm
D	18,3 mm

- ① Gnistgap
- ② Tennpluggens kjennermerke (NGK)



När du sätter dit tändstiftet, gör alltid rent packningsytorna eller använd en ny packning. Torka bort smuts från gängorna och dra åt tändstiftet med rätt moment.

Standardtändstift:

Se "SPECIFIKATIONER", sidan 4-5.

OBS:

Om du inte har en momentnyckel till hands är en bra tumregel 1/4 till 1/2 varv förbi handåtdragning. Justera åtdragningen så snart du får tag på en momentnyckel.

Initialerna för ID-märkningen på tändstiftet	Nyckelstorlek
B	21 mm
C/BK	16 mm
D	18,3 mm

- ① Elektroddgap
- ② Tändstiftsmärkning (NGK)

Kun kiinnität sytytystulpan, puhdistaa aina ensin tiivistyspinta ja käytä uutta tiivistettä. Pyyhi kier-teistä mahdollinen lika ja kiristä sytytystulppa oikeaan kiristysmomenttiin.

Sytytystulpan kiristysmomentti:

Ks. "TEKNISET TIEDOT", sivu 4-9.

PS:

Jos käytettävissäsi ei ole momenttiavainta, kun kiinnität sytytystulpan moottoriisi, tämä on hyvä arvio: oikea momentti on 1/4 - 1/2 kierrosta sormi-tiukkuuden ohi. Säädä tiukkuus oikeaksi momenttiavaimella ensi tilassa.

Sytytystulpan tunnuksen ensimmäinen kirjain	Tulppa-avaimen koko
B	21 mm
C/BK	16 mm
D	18,3 mm

- ① Sytytystulpan kärkiväli
- ② Sytytystulpan tyyppimerkintä (NGK)



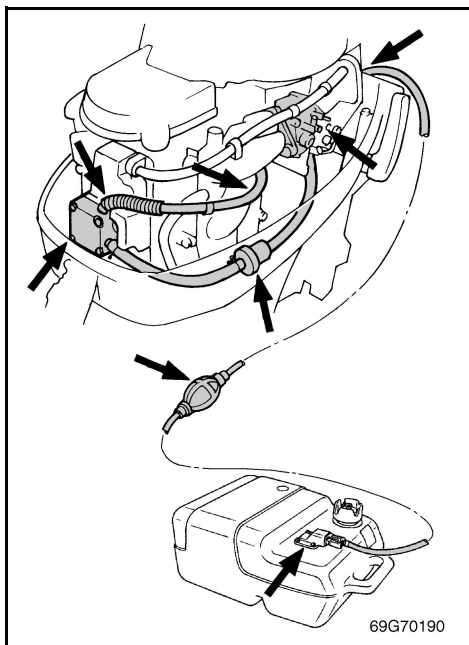
NMU01509

KONTROLL AV DRIVSTOFFSYSTEMET

⚠ FARE

Bensin og dampen den avgir er svært brennbar og eksplosiv. Hold god avstand til gnister, sigaretter, åpen flamme og andre antennelseskilder.

Kontroller om det er lekkasjer, sprekker eller andre feil på bensintilførselen. Hvis du oppdager en feil, må denne utbedres umiddelbart av Yamaha-forhandleren eller en annen kvalifisert mekaniker.



Kontrollpunkter

- Lekkasje i deler av drivstoffsystemet.
- Lekkasje på bensinlangen.
- Sprekker eller annen skade på bensinlangen.
- Lekkasje i bensinkoplingen.

⚠ FARE

Bensin som lekker ut kan føre til brann eller eksplosjon.

- Kontroll drivstoffsystemet regelmessig med tanke på lekkasjer.
- Hvis du oppdager en bensinlekkasje, må drivstoffsystemet repareres av en kvalifisert mekaniker. Uriktig utførte reparasjoner kan gjøre det utrygt å bruke utenbordsmotoren.

MMU01509

KONTROLL AV BRÄNSLESYSTEMET

⚠ VARNING

Bensin och bensinångor är mycket brandfarliga och explosiva. Rök aldrig när du hanterar bensin. Se till att det inte förekommer gnistor, öppen eld eller andra antändningskällor.

Kontrollera att bränsleledningarna inte läcker, är skadade eller fungerar dåligt. Eventuella problem måste åtgärdas omedelbart av en Yamaha-handlare eller en annan kvalificerad tekniker.

Kontrollpunkter

- Läckande komponenter i bränslesystemet
- Läckande bränsleslangkopplingar
- Spruckna eller skadade bränsleslangar
- Läckande bränsleanslutningar

⚠ VARNING

Läckande bränsle kan orsaka brand eller explosion.

- Kontrollera regelbundet om det förekommer bränsleläckage.
- Om det förekommer läckor måste bränslesystemet omedelbart repareras av en kvalificerad tekniker. Dåliga reparationer av bränslesystemet kan göra utbordaren farlig att använda.

LMU01509

POLTTOAINEJÄRJESTELMÄN TARKASTUS

⚠ VAROITUS

Bensiini ja sen höyryt ovat herkästi syttyviä ja räjähtäviä. Pidä kaukana bensiinistä kipinät, savukkeet, avotuli ja muu, joka voisi sytyttää sen palamaan.

Tarkista, etteivät polttoaineputket ja -letkut vuoda, ole halkeilleet tai muuten rikki. Jos havaitset ongelman, pyydä välittömästi Yamaha-huoltoa tai muuta pätevää asentajaa korjaamaan ongelma.

Tarkistettavat asiat

- Polttoainejärjestelmän osien tiiviyys.
- Polttoaineletkun liitoksen tiiviyys.
- Halkeamat tai muut vauriot polttoaineletkussa.
- Polttoaineliittimen tiiviyys.

⚠ VAROITUS

Vuotava polttoaine voi aiheuttaa tulipalon tai räjähdyksen.

- Etsi moottoristasi polttoainevuotoja säännöllisin väliajoin.
- Jos havaitset vuodon, polttoainejärjestelmä tulee antaa pätevän asentajan korjattavaksi. Virheellinen korjaus tekee perämoottorin vaaralliseksi käyttää.



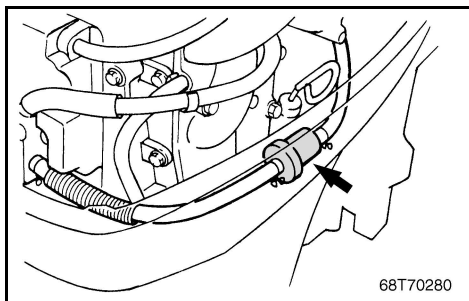
NMU00370

INSPEKSJON AV BENSINFILTERET

FARE

Bensin og dampen den avgir er svært brennbar og eksplosiv.

- Hvis det er noe du føler deg usikker på med hensyn til hvordan dette arbeidet skal utføres, kan du ta kontakt med nærmeste Yamaha-forhandler.
- Dette arbeidet må ikke utføres på motoren når den er varm eller går. La motoren bli kald først.
- Bensinfilteret inneholder bensin. Hold god avstand til gnister, sigaretter og andre antennelseskilder.
- Under utførelsen av dette arbeidet vil det renne ut litt bensin. Fang opp bensinen i en fille. Tørk opp eventuelt bensinsøl med det samme.
- Vær nøyaktig under monteringen av bensinfilteret med O-ring, filterkopp og slanger på plass. Ved feil montering eller delebytte kan bensin lekke ut slik at det oppstår fare for brann eller eksplosjon.



NMU00374

Kontroller bensinfilteret med jevne mellomrom. Bensinfilteret består av én enhet beregnet på engangsbruk. Bensinfilteret må skiftes hvis du oppdager fremmedlegemer i det. Ta kontakt med nærmeste Yamaha-forhandler når du skal skifte bensinfilteret.

MMU00370

KONTROLL AV BRÄNSLEFILTER**⚠ VARNING**

Bensin och bensinångor är mycket brandfarliga och explosiva.

- Om du undrar över någonting om den här proceduren, skall du kontakta din Yamaha-handlare.
- Utför inte arbetet på en varm motor eller en motor som går. Låt motorn svalna först.
- Det finns bränsle i bränslefiltret. Rök inte och se till att det inte förekommer gnistor, öppen eld eller andra antändningskällor.
- Bränsle kommer att spillas ut. Fånga upp bränslet i en trasa och torka omedelbart upp utspillt bränsle.
- Du måste sätta samman bränslefiltret ordentligt med O-ring, filterkopp och slangar på plats. Felaktig montering eller felaktigt byte kan leda till läckor, som i sin tur kan orsaka brand eller explosion.

MMU00374

Kontrollera bränslefiltret regelbundet.

Bränslefiltret är av engångstyp. Om du hittar främmande partiklar i filtret, skall du byta ut det. Fråga din Yamaha-handlare hur man gör.

LMU00370

POLTTOAINESUODATTIMEN TARKISTUS**⚠ VAROITUS**

Bensiini syttyy herkästi palamaan, ja sen höyryt ovat syttyviä ja räjähtäviä.

- Jos sinulla on kysyttävää siitä, miten tämä toimenpide suoritetaan oikein, kysy neuvoa Yamaha-huollosta.
- Älä tee tätä toimenpidettä, kun moottori on kuuma tai käynnissä. Anna moottorin jäähtyä.
- Polttoainesuodattimessa on bensiiniä. Pidä kaukana kipinät, savukkeet, liekit ja muu sellainen, joka voisi aiheuttaa tulipalon.
- Toimenpiteen yhteydessä valuu hieman bensiiniä. Kerää valunut bensiini riepuun. Pyyhi kaikki valunut tai läikkynyt bensiini heti pois.
- Polttoainesuodatin on koottava huolellisesti niin, että O-rengas, suodatinkuppi ja letkut ovat paikoillaan. Vääränlainen kokoonpano tai osanvaihto voi aiheuttaa tulipalo- tai räjähdysvaaran.

LMU00374

Tarkista polttoainesuodatin aika ajoin.

Polttoainesuodatin vaihdetaan kokonaan eikä sitä voi purkaa. Jos havaitset suodattimessa likaa, vaihda se. Ota vaihtamista varten yhteys Yamaha-huoltoon.



NMU09912

KONTROLL AV TOMGANGSHASTIGHET

⚠ FARE

- Elektriske deler må ikke røres eller fjernes ved start eller bruk av motoren.
- Hold hender, hår og klær unna svinghjulet og andre roterende deler når motoren går.

ADVARSEL:

Dette arbeidet må utføres mens utenbordsmotoren befinner seg i vannet. En spyleanordning eller prøvetank kan også benyttes til dette formålet.

Det bør benyttes en testurteller i forbindelse med justeringen. Resultatene kan variere, avhengig av om testingen utføres med spyleanordningen, i en prøvetank eller med utenbordsmotoren i vannet.

- 1) Start motoren og kjør den i fri til den er helt varm og går jevnt. Hvis utenbordsmotoren er montert på båten, må du kontrollere at båten er godt fortøyd.
- 2) Kontroller at tomgangshastigheten er stilt på den spesifiserte verdien. Du finner tomgangsverdiene under "Spesifikasjoner" i dette kapittelet.

MERKNAD:

Riktig kontroll av tomgangshastigheten er bare mulig når motoren er helt varm. Hvis den ikke er helt varm, blir tomgangshastigheten høyere enn normalt. Hvis du har problemer med å få kontrollert tomgangshastigheten eller hvis tomgangshastigheten må justeres, kan du ta kontakt med nærmeste Yamaha-forhandler eller en annen kvalifisert mekaniker.

MMU09912

KONTROLL AV TOMGÅNG**⚠ VARNING**

- Vid start och användning får du aldrig röra vid elektriska delar.
- Håll händer, hår och kläder borta från svänghjulet och andra roterande delar när motorn går.

VIKTIGT:

Detta arbeta måste utföras medan motorn befinner sig i vatten. Du kan också använda en spoltillsats eller testtank.

Du bör använda en testvarvtalsmätare. Resultatet kan variera, beroende på om du utför testet med spoltillsats, i en testtank eller med motorn i vatt-net.

- 1) Starta motorn och låt den bli helt uppvärmd i friläge tills den går jämnt. Om utombordsmotorn är fäst på en båt, se till att båten ära ordentligt förtöjd.
- 2) Kontrollera att tomgången är inställd till angivet varvtal. Korrekt varvtal anges under "Specifikationer" i det här kapitlet.

OBS:

Tomgången kan endast kontrolleras när motorn är varm. Om motorn inte uppnått arbetstemperatur, är tomgången högre än normalt. Om du inte kan mäta tomgångsvarvtalet, eller om varvtalet måste ändras, kontakter du din Yamaha-återförsäljare eller annan kvalificerad tekniker.

LMU09912

JOUTOKÄYNNIN TARKASTUS**⚠ VAROITUS**

- Älä koske sähkölaitteisiin äläkä irrota niitä, kun käynnistät moottoria tai kun se on käynnissä.
- Pidä kädet, hiukset ja vaatteet kaukana vauhtipyörästä ja muista pyörivistä osista moottorin käytessä.

MUISTUTUS:

Tämä toimenpide on tehtävä perämoottorin ollessa vedessä. Myös testitankkia tai huuhtelulaitetta voidaan käyttää.

Tätä toimenpidettä varten tarvitaan käyntinopeusmittari. Tulokset voivat ehkä vaihdella sen mukaan suoritetaanko toimenpide huuhtelulaitteen avulla, testi-tankissa tai perämoottorin ollessa vedessä.

- 1) Käynnistä moottori ja anna sen lämmentä vapaavaihteella, kunnes se on täysin lämmin ja käy tasaisesti. Jos perämoottori on kiinni veneessä, varmista veneen riittävä kiinnitys laituriiin.
- 2) Tarkista, onko joutokäynti säädetty oikein. Katso oikeat joutokäyntiarvot tämän luvun kohdasta "Tekniset tiedot".

PS:

Joutokäynnin voi tarkastaa oikein vain silloin, kun moottori on täysin lämmennyt. Jos se ei ole täysin lämmennyt, joutokäynnin arvo on liian suuri. Jos joutokäynnin tarkastaminen tuntuu vaikealta tai joutokäyntiä pitää säätää, ota yhteys Yamaha-huoltoon tai pätevään asentajaan.



NMU01415

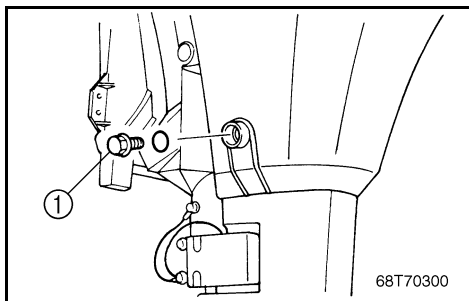
SKIFTING AV MOTOROLJE

⚠ FARE

- Oljen bør ikke tappes ut like etter at motoren er stoppet. Oljen er varm og må behandles med forsiktighet for å unngå brannskader.
- Kontroller at påhengsmotoren er godt festet til akterspeilet eller en stødig benk.

ADVARSEL:

- Skift motorolje etter de 10 første driftstimerne og dernest etter 100 timer eller i intervaller på 6 måneder. Ellers utsettes motoren for større slitasje.
- Ikke fyll på for mye olje, og pass på at påhengsmotoren står rett opp (ikke i vippestilling) når du peiler oljen.
- Hvis oljenivået er over det øvre merket, må det tappes olje til riktig nivå. For mye olje kan forårsake lekkasje eller motorrskade.



- 1) Plasser påhengsmotoren i loddrett stilling.
- 2) Finn frem en egnet beholder som er stor nok til å romme motorens oljevolum. Skru løs tappeskruen ① og hold beholderen under tappehullet idet du fjerner skruen. Tapp ut all olje. Tørk opp eventuelt oljesøl med det samme.
- 3) Monter en ny pakning på tappeskruen. Smør pakningen med litt olje før du skrur inn tappeskruen igjen.

Tiltrekkingsmoment:

Se "SPESIFIKASJONER", side 4-1.

MMU01415*

BYTE AV MOTOROLJA**⚠ VARNING**

- Tappa inte ur motoroljan när du just stannat motorn och oljan är varm. Hantera den försiktigt, så att du inte bränner dig.
- Se till att utbordaren är ordentligt fäst vid akterspegeln eller i ett ställ.

VIKTIGT:

- Byt motorolja första gången efter 10 timmars användning, därefter var 100:e timme eller var 6:e månad. Annars slits motorn snabbare.
- Fyll inte på för mycket olja och se till att utbordaren står upprätt (inte lutar) när du kontrollerar och byter olja.
- Om oljenivån ligger över den övre markeringen, tappa ut olja tills nivån ligger inom de angivna värdena. För mycket olja kan skada motorn.

- 1) Ställ motorn i upprätt läge.
- 2) Ta fram en lämplig behållare, med större volym än den olja som du skall tappa ur och ställ den under avtappningshålet. Skruva ur avtappningsskruven ①. Låt all olja rinna ur. Torka omedelbart upp ev. utspilld olja.
- 3) Sätt dit en ny packning på avtappningsskruven. Smörj packningen lite lätt med olja och sätt tillbaka skruven.

Åtdragningsmoment:

Se "SPECIFIKATIONER", sidan 4-5.

LMU01415*

MOOTTORIÖLJYN VAIHTO**⚠ VAROITUS**

- Älä laske öljyä ulos heti moottorin pysäyttämisen jälkeen. Käsittele kuumaa öljyä varovasti. Se voi aiheuttaa palovammoja!
- Varmista, että moottori on tukevasti kiinni perälaudassa tai tukevassa telineessä.

MUISTUTUS:

- Vaihda moottoriöljy 10 ensimmäisen käyttötunnin jälkeen ja sen jälkeen 100 käyttötunnin tai kuuden kuukauden välein. Jos öljyä ei vaihdeta, moottori kuluu nopeasti.
- Älä laita moottoriin liikaa öljyä. Varmista, että moottori on ala-asennossa, ei kallistetuna, kun lisäät öljyä ja tarkistat öljymäärän.
- Jos öljyä on liikaa: laske öljyä ulos niin, että öljytaso on ylämerkin kohdalla. Öljyn ylitäyttö saattaa aiheuttaa öljyvuotoa tai moottorin vaurioitumisen.

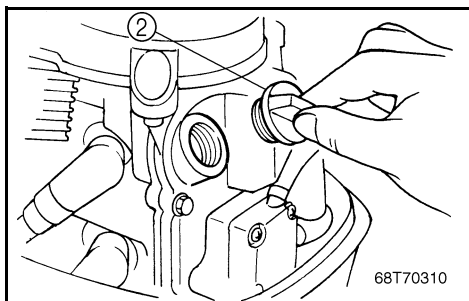
- 1) Aseta moottori ala-asentoon.
- 2) Ota esiin sopiva jäteöljyastia, jonka tilavuus on suurempi kuin moottorin öljytilavuus. Pidä astiaa sitten tyhjennysreiän alla ja kierrä tulppa ① auki. Anna kaiken öljyn valua astiaan. Pyyhi astian ohi valunut öljy heti pois.
- 3) Aseta tyhjennystulppaan uusi tiiviste. Voitele tiiviste pienellä öljymäärällä ja asenna tulppa takaisin paikalleen.

Kiristysmomentti:

Ks. "TEKNISET TIEDOT", sivu 4-9.

**MERKNAD:**

Hvis du ikke har tilgang til en momentnøkkel når du skal skru i tappeskruen, kan du trekke til skruen med fingrene inntil pakningen kommer i berøring med området rundt drenshullet. Deretter trekker du til skruen ytterligere en kvart til en halv omdreining. Sørg så snart som mulig for at skruen blir trukket til med korrekt dreiemoment ved hjelp av en momentnøkkel.



- 4) Ta av lokket over påfyllingsåpningen ②. Fyll på den korrekte oljemengden gjennom påfyllingshullet. Sett lokket på igjen.

Motoroljekvalitet/-volum:

Se "SPESIFIKASJONER", side 4-1.

- 5) Start motoren og kontroller at varselampen for oljetrykk slokner. Forviss deg om at det ikke finnes oljelekkasjer.

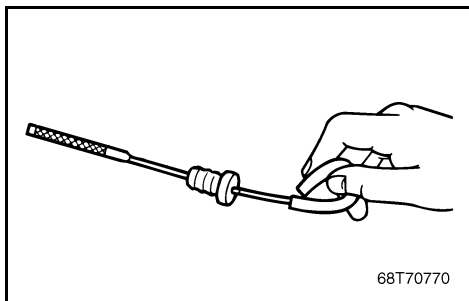
ADVARSEL:

Hvis oljelampen ikke slokner, eller hvis det forekommer oljelekkasjer, må du stoppe motoren og finne årsaken til dette. Fortsett bruk etter at det har oppstått en feil, kan påføre motoren alvorlige skader. Hvis du ikke får lokalisert og rettet opp feilen, må du ta kontakt med nærmeste Yamaha-forhandler.

- 6) Slå av motoren og vent i tre minutter. Kontroller oljenivået en gang til ved bruk av peilepinnen og påse at nivået ligger mellom det øvre og nedre merket. Tilsett med olje hvis det er under det nedre merket, eller tapp olje til angitt nivå hvis oljen står over det øvre merket.
- 7) Brukt olje må behandles i samsvar med forskriftene på stedet.

MERKNAD:

- Ta kontakt med Yamaha-forhandleren for å forhøre deg hvordan du kan kvitte deg med den brukte oljen.
- Oljen må skiftes oftere hvis den brukes under krevende forhold, for eksempel utstrakt doring.



OBS:

Om du inte har tillgång till en momentnyckel när du sätter fast avtappningsskruven, drar du åt skruven för hand tills packningen tar i kanten på avtappningshålet. Dra sedan åt ett kvarts till ett halvt varv till. Dra åt avtappningsskruven till rätt moment med en momentnyckel så snart som möjligt.

- 4) Ta bort oljepåfyllningslocket ②. Håll i rätt mängd olja i påfyllningshålet. Sätt tillbaka oljepåfyllningslocket.

Motoroljans tvalitet/volym:
Se "SPECIFIKATIONER", sidan 4-5.

- 5) Starta motorn och kontrollera att oljetryckslampan tänds. Se till att det inte läcker olja någonstans.

VIKTIGT:

Om inte oljelampan tänds, eller om olja läcker ut, skall du stanna motorn och ta reda på orsaken. Om du fortsätter att använda motorn trots oljeproblemen, kan det leda till svåra motorskador. Om du inte kan hitta felet och åtgärda det, fråga din Yamaha-handlare.

- 6) Stäng av motorn och vänta i 3 minuter. Kontrollera oljenivån igen med hjälp av oljestickan för att se att den befinner sig mellan de två marteringarna. Vid behov, fyll på eller tappa ur olja.
- 7) Hantera den gamla oljan i enlighet med lokala bestämmelser.

OBS:

- Fråga din Yamaha-handlare om hur man hanterar gammal olja.
- Om du använder motorn under svårare förhållanden, som t.ex. långvarig tomgång, behöver du byta oljan oftare.

PS:

Jos käytettävissä ei ole momenttiavainta, tiukkaa tyhjennystulppaa sormin, kunnes tiiviste koskettaa tyhjennysreiän reunaan. Tiukkaa sitten tulppa kiertämällä sitä 1/4 - 1/2 kierrosta. Tiukkaa öljyn-tyhjennystulppa oikeaan tiukkuuteen mahdollisimman pian momenttiavaimella.

- 4) Irrota öljyntäyttötulppa ②. Täytä oikea määrä öljyä täyttöaukon kautta. Asenna öljyntäyttötulppa paikalleen.

Suosittelava moottoriöljy/täyttömäärä:
Ks. "TEKNISET TIEDOT", sivu 4-9.

- 5) Käynnistä moottori ja tarkista, että öljynpaineen merkkivalo sammuu. Tarkista, ettei mitään vuoda öljyä.

MUISTUTUS:

Ellei öljynpaineen merkkivalo sammuu tai jos havaitset öljyvuodon, pysäytä moottori ja etsi syy. Moottori voi vaurioitua, jos jatkat sen käyttämistä viallisena. Ellet löydä ongelman aiheuttajaa ja saa sitä korjattua, ota yhteys Yamaha-huoltoon.

- 6) Pysäytä moottori ja odota 3 minuuttia. Tarkista moottoriöljyn taso öljynmittapuikosta. Lisää tai tyhjennä öljyä tarvittaessa, kunnes se on ylemmän tasomerkinnän kohdalla.
- 7) Toimita käytetty öljy jäteöljyn keräyspisteeseen.

PS:

- Ellet tiedä, mitä vanhalle öljylle pitäisi tehdä, kysy neuvoa Yamaha-huollosta.
- Öljy on vaihdettava useammin, kun moottoria käytetään rasittavalla tavalla, esim. pitkään, yhtämittaiseen uisteluun.



NMU01315

UTSKIFTNING AV SIKRING

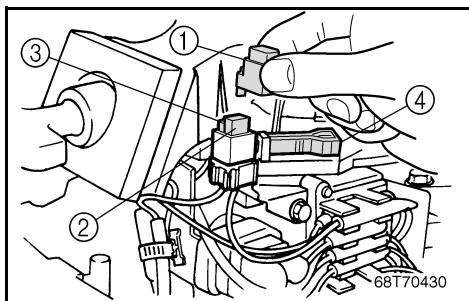
Hvis sikringen har røket på en modell for elektrisk start, skal sikringsboksen åpnes, og sikringen erstattes med en ny sikring med riktig amperestyrke, ved bruk av en sikringsfjerner.

FARE

Bruk alltid en sikring med den angitte strømstyrken. Feil type sikring eller litt ståltråd kan gi for stor sterk strøm. Det kan forårsake skader på det elektriske anlegget og føre til brann.

MERKNAD:

Hvis den nye sikringen går igjen med det samme, må du ta kontakt med nærmeste Yamaha-forhandler.



- ① Sikringsboks
- ② Sikring (10 A)
- ③ Reservesikringer (10 A)
- ④ Sikringsfjerner

NMU00383

KONTROLL AV LEDNINGSNETT OG KONTAKTER

- 1) Kontroller at alle jordledninger er skikkelig festet.
- 2) Kontroller at alle kontakter er skikkelig tilkople.

NMU00384

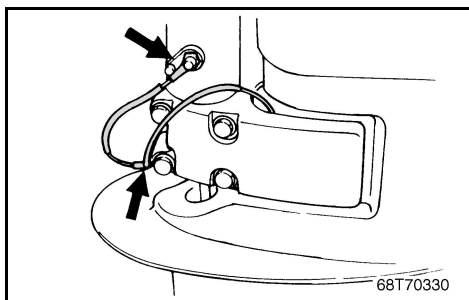
EKSOSLEKKASJE

Start motoren og kontroller at det ikke lekker ut eksos fra forbindelsene mellom dekslet over eksosutløp, topplokk og veivhus.

NMU00385

VANNLEKKASJE

Start motoren og kontroller at det ikke lekker ut vann fra forbindelsene mellom dekslet over eksosutløp, topplokk og veivhus.



MMU01315

BYTE AV SÄKRING

Om en säkring har gått för en modell med elektrisk start öppnar du säkringsboxen och byter ut säkringen mot en ny med korrekt amperetal. Använd en säkringsdragare.

⚠ VARNING

Använd rätt säkring. Felaktig säkring eller, ännu värre, en metalltråd, kan släppa igenom för mycket ström, vilket kan skada elsystemet och orsaka brand.

OBS:

Om den nya säkringen går igen, kontakta din Yamaha-handlare.

- ① Säkringsbox
- ② Säkring (10 A)
- ③ Resersäkring (10 A)
- ④ Säkringsdragare

MMU00383

KONTROLL AV LEDNINGAR OCH ANSLUTNINGAR

- 1) Kontrollera att alla jordkablar är ordentligt anslutna.
- 2) Kontrollera att alla anslutningsdon är ordentligt anslutna.

MMU00384

AVGASLÄCKAGE

Starta motorn och kontrollera att inga avgaser läcker ut från kopplingarna mellan avgasutloppshöljet, topplocket och vevhuset.

MMU00385

VATTENLÄCKAGE

Starta motorn och kontrollera att inget vatten läcker ut från kopplingarna mellan avgasutloppshöljet, topplocket och vevhuset.

LMU01315

VAROKKEEN VAIHTAMINEN

Jos sähkökäynnisteisen mallin varoke on lauennut, avaa varokerasian kansi ja irrota varoke irrotustyökälulla. Korvaa lauennut varoke uudella oikean arvoisella varokkeella.

⚠ VAROITUS

Muista käyttää oikean suuruista varoketta. Väärä varoke tai langanpätkä voivat päästää lävitseen liian suuria virtoja. Tämän seurauksena sähköjärjestelmä voi vahingoittua ja syntyy tulipalon vaara.

PS:

Jos uusi varoke laukeaa heti, ota yhteys Yamaha-huoltoon.

- ① Varokerasia
- ② Varoke (10 A)
- ③ Varavaroke (10 A)
- ④ Varokkeen irrotustyökälu

LMU00383

SÄHKÖJOHDINTEN JA LIITTIMIEN TARKASTUS

- 1) Tarkista, että kumpikin majohto on kiinnitetty hyvin.
- 2) Tarkista, että liittimet on kiinnitetty hyvin.

LMU00384

PAKOKAASUVUOTO

Käynnistä moottori ja tarkista, ettei pakokaasu vuoda pakokannen, sylinterikannen ja kampikammion välisistä saumoista.

LMU00385

VESIVUOTO

Käynnistä moottori ja tarkista, että vettä vuoda pakokannen, sylinterikannen ja kampikammion välisistä saumoista.

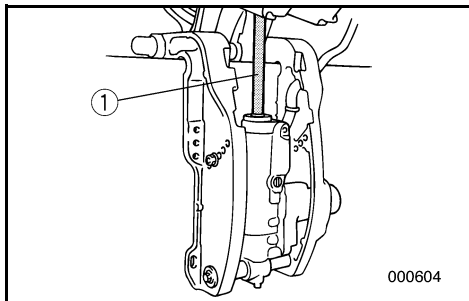


NMU01322

KONTROLL AV SERVOOPPSVINGSYSTEMET

⚠ FARE

- Du må aldri bevege deg under den nedre delen når motoren er oppvippet, selv om vippestøtteknappen står i låst stilling. Det kan oppstå alvorlige personskader hvis utenbordsmotoren plutselig skulle falle ned.
- Forsikre deg om at ingen befinner seg under utenbordsmotoren før du gjennomfører denne kontrollen.



- 1) Kontroller servooppvingenheten for tegn på oljelekkasjer.
- 2) Prøv hver av servooppving bryterne på fjernkontrollen og på det nedre motorhuset (hvis utstyrt med dette) for å kontrollere at alle brytere virker som de skal.
- 3) Vipp opp motoren og kontroller at oppsvingstaget ① er skjøvet helt ut.
- 4) Kontroller at oppsvingstaget ikke har tegn til korrosjon eller andre mangler.
- 5) Bruk motoren til å vippe utenbordsmotoren ned. Kontroller at oppsvingstaget beveger seg lett.

MERKNAD:

Hvis noe ikke fungerer som det skal, må du ta kontakt med nærmeste Yamaha-forhandler.

Anbefalt olje:
Yamaha servo trimming/oppving olje eller ATF
(DEXRON-II).

MMU01322

KONTROLL AV ELHYDRAULISK TILT

⚠ VARNING

- Gå aldrig under växelluset när motorn är uppfälld, även om den är uppallad. Du kan skada dig allvarligt, om motorn skulle falla ner.
- Se till att ingen befinner sig under utbordaren när du genomför den här kontrollen.

- 1) Kontrollera om det finns spår av olja på tiltenheten.
- 2) Kontrollera att knapparna för tilt på såväl reglageboxen som motorns underkåpa (ej alla modeller) fungerar.
- 3) Fäll upp motorn och kontrollera att tiltstaven ① trycks ut helt.
- 4) Kontrollera att tiltstaven är fri från rost och andra fel.
- 5) Fäll ned motorn. Kontrollera att tiltstaven fungerar smidigt.

OBS:

Om någon funktion inte är korrekt, kontakta din Yamaha-handlare.

Rekommenderad vätska:
Yamaha hydraulvätska eller ATF
(DEXRON-II).

LMU01322

SÄHKÖTOIMISEN KIPPAUSJÄRJESTELMÄN TARKASTUS

⚠ VAROITUS

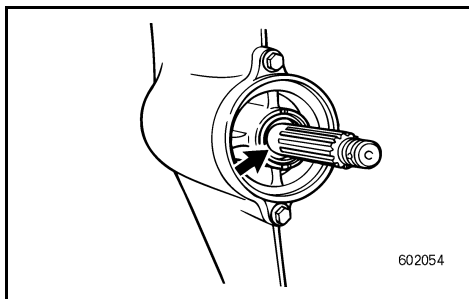
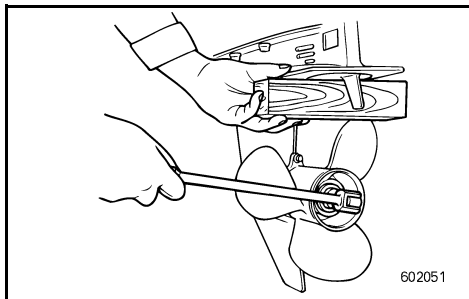
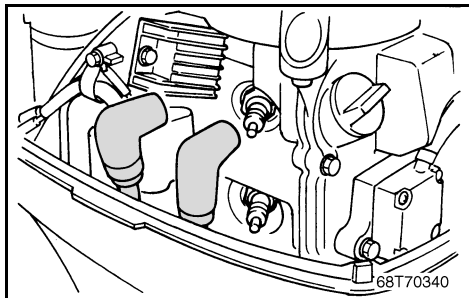
- Älä koskaan mene kipatun perämöottorin alle, vaikka kippauslukko olisi lukittuna. Voit loukkaantua vakavasti, jos moottori vahingossa putoaa.
- Varmista, ettei perämöottorin alla ole ketään testiä suoritettaessa.

- 1) Tarkista, onko kippausjärjestelmässä öljyvuo-
toja.
- 2) Tarkista kaukohallintalaitteen ja moottorin
alasuojuksen kippauskytkimen toiminta (jos
on).
- 3) Kippaa moottori ylös ja tarkista, että kippaus-
varsi ① on kokonaan ulkona.
- 4) Tarkista, ettei kippausvarressa ole ruostetta,
syöpymiä eikä muita vaurioita.
- 5) Kippaa moottori alas. Tarkista, että kippaus-
varsi toimii moitteettomasti.

PS:

Jos havaitset jotain tavallisesta poikkeavaa, ota yhteys Yamaha-huoltoon.

Suositeltu öljy:
Yamaha-hydrauliöljy tai ATF (DEXRON-II)



NMU00388

KONTROLL AV PROPELL

⚠ FARE

Du kan bli alvorlig skadet hvis motoren plutselig starter når du befinner deg i nærheten av propellen.

- Før du kontrollerer, tar av eller setter på propellen, må du fjerne tennpluggene fra tennpluggene. Videre setter du girspaken i fri, hovedbryteren i OFF-stilling (AV) og tar ut nøkkelen. Fjern også dødmannsnoren fra dødmannsbryteren. Slå dessuten av batteribryteren, hvis en slik er montert i båten.
- Du må ikke holde i propellen med hånden når du skal skru av eller trekke til propellmutteren. Plasser en trekloss mellom kavitasjonsplaten og propellen slik at propellen ikke kan dreie rundt.

NMU00390

Propellens kontrollpunkt

- Kontroller hvert av propellbladene med tanke på slitasje, tæring som følge av kavitasjon eller luftsuging eller annen skade.
- Kontroller om sporene er slitt eller påført skade.
- Kontroller om fiskesnøre har viklet seg rundt propellakslingen.
- Kontroller om simmeringen på propellakslingen er skadet.

MMU00388

KONTROLL AV PROPELLER**▲ VARNING**

Du kan skada dig allvarligt om motorn startar oväntat när du är i närheten av propellern.

- Innan du kontrollerar, byter eller monterar propellern, lyft av tändstiftshattarna från tändstiften. Ställ dessutom växelspaken i friläge, ställ tändningen på OFF (FRÅN) och ta ur nyckeln. Dra ur stopplattan ur motorstoppknappen. Slå från batteriet (ej alla modeller).
- Håll inte emot med händerna när du lossar eller drar åt propellermuttern. Lägga en träbit mellan kavitationsplattan och propellern för att hindra den från att snurra.

MMU00390

Propellerkontrollpunkt

- Kontrollera alla propellerblad så att de inte är slitna, eroderade från kavitering eller oxidering eller på annat sätt skadade.
- Kontrollera om splinesen är slitna eller skadade.
- Kontrollera att fisklinor inte snott sig kring propellern.
- Kontrollera att propelleraxelns packbox inte är skadad.

LMU00388

POTKURIN TARKASTUS**▲ VAROITUS**

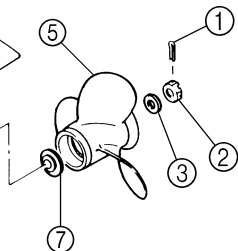
Voit loukkaantua vakavasti, jos moottori lähtee vahingossa käyntiin, kun olet potkurin lähellä.

- Ennen kuin alat tarkastaa, irrottaa tai kiinnittää potkuria, irrota sytytystulpista tulpanhatut. Siirrä vaihde vapaalle, katkaise sytytysvirta kääntämällä avain OFF-asentoon ja ota avain virtalukosta, ja irrota hätäpysäytysnaru moottorin pysäytyskytkimestä. Katkaise virta akun pääkytkimellä, jos veneessäsi on sellainen.
- Älä pidä käsin kiinni potkurista, kun löysäät tai kiristät potkurinmutteria. Estä potkurin pyöriminen potkurin ja kavitoitintilevyn väliin kiilatulla puunkappaleella.

LMU00390

Potkurin tarkistus

- Tarkista, onko potkurin lavoissa kulumia, kavitoitinnan aiheuttamaa syöpymistä tai muita vaurioita.
- Tarkista kiilaurien kunto ja kuluneisuus.
- Tarkista, ettei potkurinakselille ole kiertynyt siimaa.
- Tarkista, onko potkurinakselin öljytiivisteessä vaurioita.

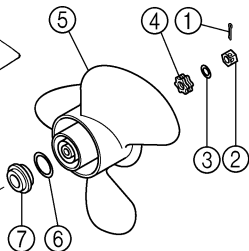
**F6/F8CMH**

69G70140

NMU01504

Fjerne propellen

- 1) Rett ut splinten ① og trekk den ut med en nebbtang.
- 2) Fjern propellens mutter ②, låseskive ③ og mellomskive ④.
- 3) Fjern propellen ⑤, låseskiven ⑥ og mellomskiven ⑦.

FT8

69G00040

NMU01505

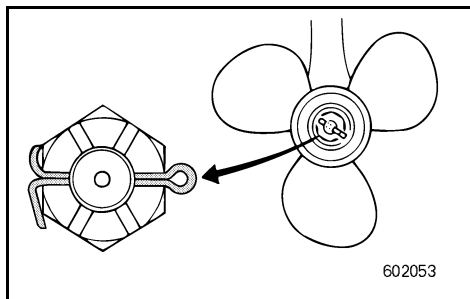
Monter propellen**ADVARSEL:**

- Husk å sette på mellom- og låseskiven før du monterer propellen. Ellers kan girhuset og propellnavet bli påført skade.
- Husk å sette inn en ny splittpinne og bøye endene godt ut til sidene, ellers kan propellen løsne og gå tapt ved bruk av motoren.

- 1) Bruk Yamaha Marine-smørefett eller annet rustbeskyttende smørefett på propellakslingen.
- 2) Monter mellomskiven, låseskiven og propellen på propellakslingen.
- 3) Monter mellomskiven, låseskiven og propellens mutter. Stram deretter til propellens mutter med angitt dreiemoment.

Tiltrekkingmoment:

Se "SPESIFIKASJONER", side 4-1.



602053

- 4) Rett inn propellmutteren i forhold til hullet i propellakslingen. Sett inn en ny splittpinne i hullet og bøy endene på pinnen ut til sidene.

MERKNAD:

Dersom propellmutteren ikke justerer seg etter hullet i propellakslingen når den er strammet til med angitt dreiemoment, må den strammes ytterligere til den er justert etter hullet i propellakslingen.

MMU01504

Ta loss propellern

- 1) Råta ut saxssprinten ① och dra ut den med tång.
- 2) Ta bort propellermuttern ②, brickan ③ och mellanlägget ④.
- 3) Ta bort propellern ⑤, brickan ⑥ och mellanlägget ⑦.

MMU01505

Installation av propelleraxeln**VIKTIGT:**

- Du måste montera brickan och mellanlägget före propellern, annars kan växelhuset och propellernavet skadas.
- Använd alltid en ny saxsprint och böj ut ändarna ordentligt, annars kan propellerrarna ramla av under gång och du kan förlora den.

- 1) Lägg på Yamaha marinfett eller antikorrrosionsfett på propelleraxeln.
- 2) Sätt dit brickan, mellanlägget och propellern på propelleraxeln.
- 3) Sätt dit mellanlägget, brickan och propellermuttern. Dra sedan åt propellermuttern med angivet åtdragningsmoment.

Åtdragningsmoment:

Se "SPECIFIKATIONER", sidan 4-5.

- 4) Passa in propellermuttern med hålet i propelleraxeln. Sätt i en ny saxsprint i hålet och böj ut ändarna.

OBS:

Om propellermuttern inte passar in mot hålet i propelleraxeln efter åtdragning med angivet åtdragningsmoment, dra åt lite till för att passa in mot hålet.

LMU01504

Potkurin irrotus

- 1) Oikaise saksisokka ① ja vedä se ulos pihdeillä.
- 2) Irrota potkurin kiristysmutteri ②, aluslevy ③ ja välilevy ④.
- 3) Irrota potkuri ⑤, aluslevy ⑥ ja välilevy ⑦.

LMU01505

Potkurin asennus**MUISTUTUS:**

- Muista asentaa uusi välilevy ja aluslevy ennen potkurin kiinnitystä. Muuten alakotelo ja potkurin napa voivat vaurioitua.
- Muista käyttää uutta saksisokkaa ja taivuttaa sen päät huolella. Muuten potkuri voi ajossa irrota ja upota.

- 1) Levitä Yamaha Marine -rasvaa tai korroosionestorasvaa potkurin akseliin.
- 2) Asenna välilevy, aluslevy ja potkuri potkuriakseliin.
- 3) Asenna välilevy ja aluslevy. Kiristä potkurin kiristysmutteri oikeaan tiukkuuteen.

Kiristysmomentti:

Ks. "TEKNISET TIEDOT", sivu 4-9.

- 4) Kohdista potkurin mutteri akselin reiän kanssa. Työnnä reikään uusi saksisokka ja taita sen päät huolella.

PS:

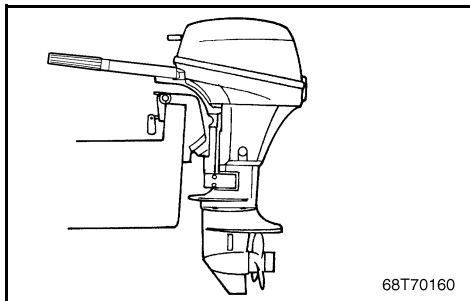
Jos oikeaan tiukkuuteen kiristetty potkurin kiristysmutteri ei ole potkuriakselin reiän kohdalla, kiristä mutteria, kunnes ne ovat kohdakkain.



NMU01460

SKIFTING AV GIROLJE**⚠ FARE**

- Kontroller at utenbordsmotoren er godt festet til akterspeilet eller en stødig benk. Du kan bli alvorlig skadet hvis utenbordsmotoren skulle falle ned og treffe deg.
- Du må aldri bevege deg under girhuset når motoren er oppvippet. Dette gjelder også når spaken/knappen estøtte står i låst stilling. Det kan oppstå alvorlige personskader hvis utenbordsmotoren plutselig skulle falle ned.



- 1) Innstill hellingen til utenbordsmotoren slik at oljetappepluggen er så langt ned som mulig.
- 2) Plasser en egnet beholder under girhuset.
- 3) Skru ut oljetappepluggen ①.

MERKNAD:

Oljetappepluggen er magnetisk. Alt av metallpartikler må fjernes fra pluggen før denne settes tilbake på plass.

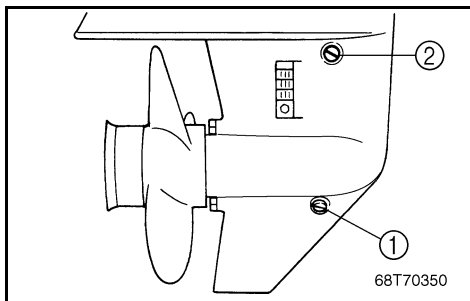
- 4) Ta ut oljenivåpluggen ② slik at oljen kan renne helt ut.

ADVARSEL:

Kontroller den brukte oljen etter at den er tappet ut. Hvis oljen er melkevit, kommer det vann som kan skade girmekanismen inn i girhuset. Ta kontakt med nærmeste Yamaha-forhandler for å få utbedret tetningene i girhuset.

MERKNAD:

Ta kontakt med Yamaha-forhandleren for å forhøre deg hvordan du kan kvitte deg med den brukte oljen.



MMU01460

BYTE AV VÄXELLÅDSOLJA**⚠ VARNING**

- Se till att utbordaren är ordentligt fäst vid akterspegeln eller i ett ställ. Du kan skadas allvarligt, om motorn ramlar över dig.
- Gå aldrig under växelhuset när motorn är uppfälld, även om uppfällningsspärren är låst. Du kan skada dig allvarligt, om motorn skulle falla ner.

- 1) Luta motorn så att oljeavtappningspluggen befinner sig så lång ned som möjligt.
- 2) Ställ en lämplig behållare under växellådan.
- 3) Ta ur oljeavtappningsskruven ①.

OBS:

Oljeavtappningsskruven är magnetisk. Ta bort alla metallpartiklar från den innan du sätter tillbaka den.

- 4) Ta ur oljeavtappningspluggen ② för att tappa ur all olja.

VIKTIGT:

Kontrollera den utrunna oljan. Om den är mjölkig, kommer det in vatten i växellådan, vilket kan skada dreven. Kontakta din Yamaha-handlare om reparation av packboxarna i växelhuset.

OBS:

Fråga din Yamaha-handlare om hur man hanterar gammal olja.

LMU01460

VAIHTEISTOÖLJYN VAIHTO**⚠ VAROITUS**

- Varmista, että moottori on tukevasti kiinni perälaudassa tai tukevassa telineessä. Voit loukkaantua vakavasti, jos perämoottori putoaa päällesi.
- Älä koskaan mene kipatun perämoottorin alle, vaikka kippaustukivipu/nuppi olisi lukittu. Voit loukkaantua vakavasti, jos moottori pääsee vahingossa putoamaan.

- 1) Kippaa moottori asentoon, jossa öljynpoistoreiän tulppa on mahdollisimman alhaalla.
- 2) Aseta vaihteiston alle sopiva astia.
- 3) Avaa öljynpoistoreiän tulppa ①.

PS:

Öljynpoistoreiän tulppa on magneettinen. Poista tulpasta kaikki metallihiukkaset, ennen kuin kierät sen takaisin paikoilleen.

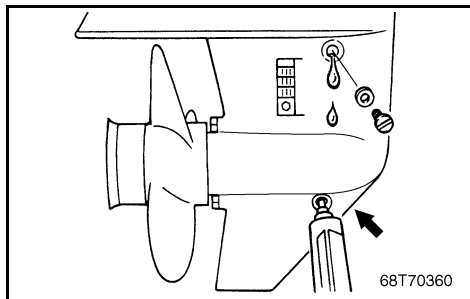
- 4) Irrota öljyntäyttöreiän tulppa ② ja anna kaiken öljyn valua ulos.

MUISTUTUS:

Tarkasta käytetty öljy. Jos öljy on maitomaista, vaihteistoon pääsee vettä, mikä voi aiheuttaa vaihteistovaurion. Pyydä Yamaha-huoltoa korjaamaan alakotelon tiivisteet.

PS:

Toimita käytetty öljy jäteöljyn keräyspisteeseen, kysy tarvittaessa lisäohjeita Yamaha-huollosta.



- 5) Med utenbordsmotoren i loddrett stilling, trykker du ved hjelp av en fleksibel eller trykksatt fylleanordning giroljen inn i hullet til oljetappepluggen.

Giroljekvalitet/-volum:

Se "SPESIFIKASJONER", side 4-1.

- 6) Når olje begynner å strømme ut av hullet til oljenivåpluggen, setter du i og trekker til oljenivåpluggen.
- 7) Skru på igjen og stram oljetappepluggen.

5) Håll utbordaren upprätt och spruta in växel-lådsolja i oljeavtappningshålet med en flexibel eller trycksatt påfyllningsanordning.

Typ av växel-lådsolja

Se "SPECIFIKATIONER", sidan 4-5.

6) När det börjar rinna ut olja ur oljenivåhålet, skruva i oljenivåskruven.
7) Skruva i och dra åt oljeavtappningsskruven.

5) Pidä moottoria pystyasennossa ja lisää vaihteistoöljyä puristettavalla täyttöpatruunalla tai paineruiskulla öljynpoistoreiän kautta.

Vaihteistoöljyn tyyppi/määrä:

Ks. "TEKNISET TIEDOT", sivu 4-9.

6) Kun öljyä alkaa virrata öljyntäyttöreistä, kierrä sen tulppa paikoilleen ja kiristä.
7) Kierrä öljynpoistoreiän tulppa paikoilleen.



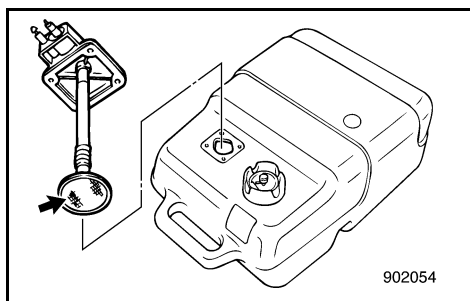
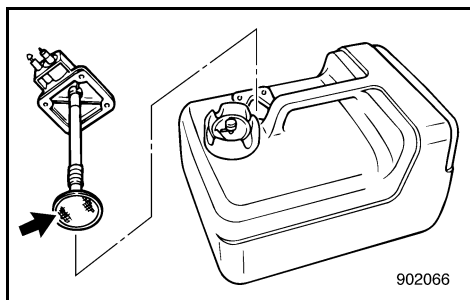
NMU01510

RENGJØRING AV BENSINTANKEN

⚠ FARE

Bensin vil meget lett antennes og dampen den avgir er svært brennbar og eksplosiv.

- Hvis det er noe du føler deg usikker på med hensyn til hvordan prosedyrene som beskrives skal utføres, kan du ta kontakt med nærmeste Yamaha-forhandler.
- Hold god avstand til gnister, sigaretter og andre antennelseskilder når du skal rengjøre bensintanken.
- Ta bensintanken ut av båten før du rengjør den. Arbeidet må utføres utendørs på et sted med god gjennomlufting.
- Tørk opp eventuelt bensinsøl med det samme.
- Bensintankdelene må settes nøye på plass igjen. Ved feilaktig montering kan bensin lekke ut slik at det oppstår fare for brann eller eksplosjon.
- Gammel bensin må behandles i samsvar med forskriftene på stedet.



- 1) Tøm bensintanken i en godkjent oppsamlingsbeholder.
- 2) Hell en mindre mengde egnet rensemiddel på tanken. Sett på lokket og rist tanken. Etter rengjøringen må tanken tømmes for alt rensemiddel.

NMU00402

Slik rengjør du bensintankfilteret

- 1) Skru ut skruene som holder koplingsenheten for drivstoffslangen. Trekk hele koplingsenheten ut av tanken.
- 2) Rengjør filteret (som befinner seg i enden av sugerøret) i et egnet rensemiddel. La filteret tørke.
- 3) Bytt ut pakningen med en ny. Monter tilbake koplingsenheten for drivstoffslangen, og trekk skruene godt til.

MMU01510

RENGÖRING AV BRÄNSLETANK**⚠ VARNING**

Bensin och bensinångor är mycket brandfarliga och explosiva.

- Om du undrar över någonting om den här proceduren, skall du kontakta din Yamaha-handlare.
- Rök inte och se till att det inte förekommer gnistor, öppen eld eller andra antändningskällor när du arbetar med bränsletanken.
- Ta ur bränsletanken ur båten innan du arbetar med den. Arbeta bara utomhus på ett ställe med god ventilation.
- Torka omedelbart upp utspillt bränsle.
- Felaktig montering kan leda till läckor, som i sin tur kan orsaka brand eller explosion.
- Hantera den gamla bensinen i enlighet med lokala bestämmelser.

- 1) Töm bränsletanken i en godkänd behållare.
- 2) Häll en liten mängd lämpligt lösningsmedel i tanken. Sätt tillbaka tanklocket och skaka. Häll ut allt lösningsmedel.

MMU00402

Rengöring av bränslefilter

- 1) Lossa skruvarna som håller bränslekopplingen. Dra ut hela enheten ur tanken.
- 2) Gör rent filtret (sitter i änden av sugslangen) i ett lämpligt lösningsmedel. Låt filtret torka.
- 3) Byt ut den gamla packningen mot en ny. Sätt tillbaka bränslekopplingen och dra åt skruvarna ordentligt.

LMU01510

POLTTOAINESÄILIÖN PUHDISTUS**⚠ VAROITUS**

Bensiini syttyy herkästi palamaan, ja sen höyryt ovat syttyviä ja räjähtäviä.

- Jos sinulla on kysyttävää siitä, miten tämä toimenpide suoritetaan oikein, kysy neuvoa Yamaha-huollosta.
- Pidä polttoainesäiliötä puhdistaessasi kaukana kipinät, savukkeet, avotuli ja muu sellainen, joka voisi aiheuttaa tulipalon.
- Tuo polttoainesäiliö pois veneestä, ennen kuin puhdistat sen. Työskentele vain ulkona paikassa, jossa on hyvä tuuletus.
- Pyyhi läikkynyt bensiini heti pois.
- Kokoa polttoainesäiliö huolellisesti. Jos polttoainesäiliö kootaan väärin, voi syntyä vuoto, joka puolestaan voi aiheuttaa palotai räjähdysvaaran.
- Toimita vanha bensiini ongelmajätteiden keräyspisteeseen.

- 1) Tyhjennä polttoainesäiliö hyväksytyyn astiaan.
- 2) Kaada säiliöön pieni määrä sopivaa liuotinta. Kierrä tulppa kiinni ja ravitele säiliötä. Kaada kaikki liuotin pois säiliöstä.

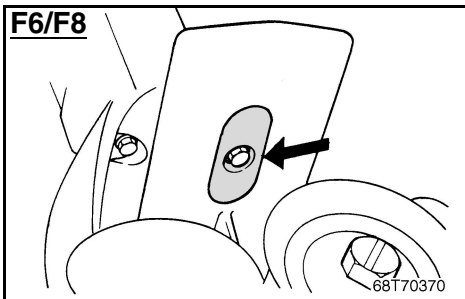
LMU00402

Polttoainesuodattimen puhdistus

- 1) Irrota polttoaineliitintä paikallaan pitävät ruuvit. Irrota liitin säiliöstä.
- 2) Pese (imuputken päässä) oleva suodatin sopivalla liuottimella. Anna suodattimen kuivua.
- 3) Uusi tiiviste. Asenna polttoaineliitin takaisin paikalleen ja tiukkaa ruuvit kunnolla.



F6/F8



NMU14622

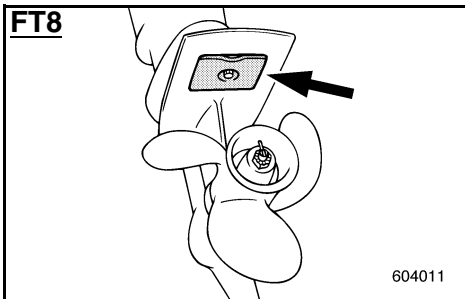
KONTROLL OG UTSKIFTNING AV ANODE(R)

Yamahas utenbordsmotorer er beskyttet mot korrosjon ved hjelp av offeranoder. Kontroller de utvendige anodene med jevne mellomrom. Fjern avleiringer på anodenes overflater. Ta kontakt med nærmeste Yamaha-forhandler i forbindelse med utskifting av utvendige anoder.

ADVARSEL:

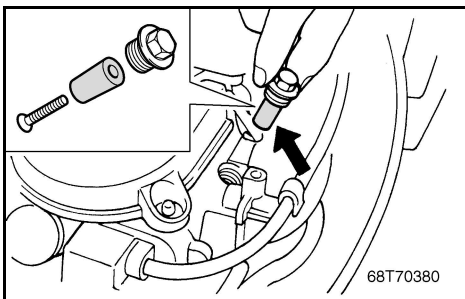
Anodene må ikke males, for da settes de ut av funksjon.

FT8

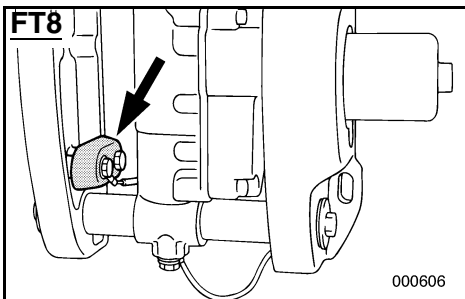


MERKNAD:

Kontroller jordledningene som er koplet til utvendige anoder på modeller som er utstyrt med dette. Rådfør deg med nærmeste Yamaha-forhandler vedrørende kontroll og utskifting av innvendige anoder som er festet til motorhodet.



FT8



MMU14622

**KONTROLL OCH BYTE AV
OFFERANOD**

Yamahas utbordare skyddas från rost av offeranoder. Kontrollera anoderna med jämna mellanrum. Tag bort avlagringar från anodernas ytor. Vid byte av externa anoder bör du råfråga din Yamaha-handlare.

VIKTIGT: _____

Måla inte över anoderna, eftersom de då inte fungerar.

OBS: _____

Inspektera de externa anodernas jordledare (om sådana finns). Kontakta din Yamaha-återförsäljare för inspektion och byte av interna anoder, monterade på motorpaketet.

LMU14622

ANODI(E)N TARKISTUS JA VAIHTO

Yamaha-perämootorit on suojattu korroosiolta syöpyvillä suoja-anodeilla. Tarkista ulkopuoliset anodit säännöllisesti. Poista suomut anodien pinnoilta. Jos ulkoiset anodit on vaihdettava, ota yhteys Yamaha-huoltoon.

MUISTUTUS: _____

Älä maalaa anodeja, ne menettävät tehonsa.

PS: _____

Jos perämootorissa on ulkoisia anodeja, tarkasta niiden maattojohtimet. Lisätietoja moottoriyksiköön kiinnitettyjen sisäisten anodien tarkastuksesta ja vaihdosta saat Yamaha-huollosta.



NMU04041

KONTROLL AV BATTERI (for modell med elektrisk start)

FARE

Batterisyreren (elektrolytten) er farlig. Den inneholder svovelsyre og er følgelig giftig og svært etsende.

Ta alltid disse forholdsreglene:

- Få ikke batterisyre på kroppen, ettersom den kan gi alvorlige forbrenninger og varige øyeskader.
- Bruk vernebriller ved håndtering av eller arbeid i nærheten av batterier.

Mottiltak hvis du kommer i kontakt med væsken (UTVORTES):

- HUD - skyll med vann.
- ØYNE - skyll med vann i 15 minutter og oppsøk straks lege.

Mottiltak hvis du kommer i kontakt med væsken (INNVORTES):

- Drikk store mengder vann eller melk. Innta deretter magnesiamelk, piskede egg eller matolje. Kontakt straks lege.

Batterier produserer også eksplosiv hydrogen. Således må du alltid ta følgende forholdsregler:

- Lad batteriet på et sted med god gjennomlufting.
- Hold batteriet unna ild, gnister eller åpen flamme (for eksempel sveiseutstyr, tente sigaretter o.l.).
- IKKE RØYK når du skal lade eller håndtere batterier.
- OPPBEVAR BATTERIER OG BATTERISYRE UTILGJENGELIG FOR BARN.

ADVARSEL:

- Et dårlig vedlikeholdt batteri vil raskt få redusert ytelsen.
- Vann rett fra springen inneholder mineraler som skader batteriet og må ikke brukes ved etterfylling.

MMU04041

KONTROLL AV BATTERI (modeller med elstart)

▲ VARNING

Batterivätska är farlig. Den innehåller svavelsyra och är därför både giftig och mycket basisk.

Följ alltid följande säkerhetsföreskrifter.

- Undvik all kontakt med huden. Det kan orsaka allvarliga brännskador eller permanenta ögonskador.
- Ha skyddsglasögon på dig när du hanterar eller arbetar i närheten av batterier.

Motgift (UTVÄRTES):

- HUD - Spola med vatten.
- ÖGON - Spola med vatten i 15 minuter och kontakta omedelbart läkare.

Motgift (INVÄRTES):

- Drick stora mängder vatten eller mjölk. Drick sedan magnesiummjölk, vispat ägg eller vegetabilisk olja. Kontakta omedelbart läkare.

Batterier genererar explosiv vätgas. Vidta följande säkerhetsåtgärder:

- Ladda alltid batterierna i väl ventilerade utrymmen.
- Se till att gnistor, lågor och cigaretter inte kommer i närheten.
- RÖK ALDRIG när du laddar eller på annat sätt hanterar batterier.
- FÖRVARA BATTERIER UTOM RÄCKHÅLL FÖR BARN!

VIKTIGT:

- Ett dåligt laddat batteri förstörs snabbt.
- Vanligt kranvatten innehåller mineraler, som skadar batteriet. Fyll aldrig på batteriet med kranvatten.

LMU04041

AKUN TARKASTUS (sähkökäynnisteinen malli)

▲ VAROITUS

Akun neste (elektrolyytti) on myrkyllistä ja erittäin syövyttävää rikkihappoa.

Noudata aina näitä varotoimia:

- Älä koske akkunesteeseen, koska se voi aiheuttaa vakavia palovammoja ja pysyvän silmävamman.
- Suojaa silmäsi suojalaseilla, kun käsittelet akkuja tai työskentelet niiden lähellä.

Hoitotoimet tapaturman sattuessa (ULKONEN KOSKETUS):

- IHO: Huuhtelee vedellä.
- SILMÄT: Huuhtelee vedellä 15 minuuttia ja käänny heti lääkärin puoleen.

Hoitotoimet tapaturman sattuessa (AKKUNESTETTÄ JOUTUNUT ELIMISTÖÖN):

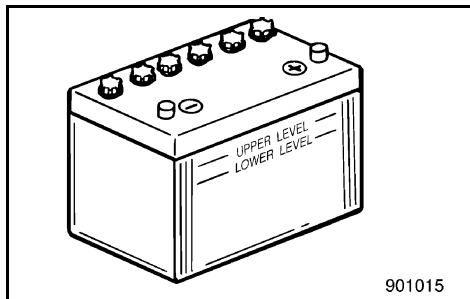
- Juo runsaasti vettä tai maitoa ja sen jälkeen magnesiummaitoa, vatkattua munaa tai kasvisöljyä. Käänny heti lääkärin puoleen.

Akut kehittävät myös räjähtävää vetykaasua. Noudata siksi aina näitä varotoimia:

- Lataa akut paikassa, jossa on hyvä tuuletus.
- Älä vie akkuja paikkoihin, joissa esiintyy kipinöitä, avotulta tms. (varo esim. hitsauslaitteita, palavia savukkeita yms.).
- ÄLÄ TUPAKOI ladatessasi akkuja tai käsitellessäsi niitä.
- PIDÄ AKUT JA AKKUNESTE POISSA LASTEN ULOTTUVILTA.

MUISTUTUS:

- Huonosti huollettu akku menee nopeasti pilalle.
- Normaalisissa vesijohtovedessä on akulle vahingollisia mineraaleja. Siksi sitä ei saa laittaa akkuun.



- 1) Kontroller batterisyrenivået (elektrolyttnivået) minst én gang i måneden. Etterfyll om nødvendig opp til produsentens anbefalte nivå. Batteriet må bare etterfylles med destillert vann (eller rent avsaltet vann egnet for bruk i batterier).
- 2) Sørg for at batteriet alltid er tilstrekkelig ladet. Montering av et voltmeter vil gjøre det enklere å holde et øye med batteriets tilstand. Hvis du ikke kommer til å bruke båten på en måned eller mer, bør du ta batteriet ut av båten og lagre det på et kjølig og mørkt sted. Batteriet må lades helt opp igjen før du tar det i bruk.
- 3) Hvis batteriet skal lagres i mer enn en måned, må du kontrollere væskens spesifikke vekt minst én gang i måneden og lade batteriet når spenningen er lav.

MERKNAD: _____
Kontakt nærmeste Yamaha-forhandler i forbindelse med lading av batterier.

- 1) Kontrollera batterivätskenivån minst en gång i månaden och fyll på vid behov. Fyll bara på med destillerat vatten (batterivatten).
 - 2) Se till att batteriet alltid är ordentligt laddat. Anslut en voltmeter som du kan kontrollera batteriet med. Om du inte tänker använda båten på en månad eller mer, skall du ta ut batteriet och förvara det kallt och mörkt. Ladda upp det helt innan du installerar det igen.
 - 3) Om du skall lagra batteriet mer än en månad, kontrollera densiteten på batterivätskan en gång i månaden och ladda upp det vid behov.
- 1) Tarkista akkunesteen pinnan korkeus ainakin kerran kuukaudessa. Lisää kennoihin tislattua vettä akun valmistajan ilmoittamalle korkeudelle. Käytä vain akkuihin sopivaa tislattua vettä.
 - 2) Pidä akku aina hyvin ladattuna. Jos kytket akkuun jännitemittarin, akun kuntoa on helpompi tarkkailla. Ellet käytä akkua kuukauteen tai useampaan kuukauteen, ota akku pois veneestä ja varastoi se viileään, pimeään paikkaan. Lataa akku täyteen ennen käyttöä.
 - 3) Jos akku on käyttämättömänä varastossa yli kuukauden, mittaa akkunesteen ominaispaino ainakin kerran kuussa ja lataa akku, kun nesteen ominaispaino on alentunut.

OBS: _____
Konsultera din Yamaha-återförsäljare om du har frågor rörande batteriladdning.

PS: _____
Kysy jälleenmyyjältä lisätietoja akun lataamisesta tai sen lataamisesta uudelleen.



NMU01279

Tilkopling av batteriet

FARE

Monter batteriholderen skikkelig fast på et tørt sted med godt lufting og uten vibrasjoner i båten. Plasser det oppladete batteriet i holderen.

ADVARSEL:

- Man må være sikker på at hovedbryteren (på modeller som har dette) er satt til "OFF" før man begynner å arbeide med batteriet.
- Hvis batterilederne snus, vil likeretteren bli skadet.
- Den RØDE lederen skal forbindes først når batteriet skal monteres, og forbinderen til den RØDE lederen skal kobles av sist når batteriet skal tas ut. I motsatt fall kan det elektriske systemet bli skadet.
- De elektriske kontakter for batteri og kabler må være rene og skikkelig forbundet, uten dette kan ikke batteriet starte motorene.

Kople først den RØDE kabelen til PLUSPOLEN (+).

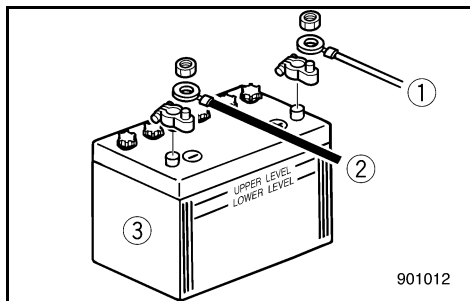
Kople deretter den SVARTE kabelen til MINUSPOLEN (-).

- ① Rød kabel
- ② Svart kabel
- ③ Batteri

NMU01280

Frakopling av batteriet

Kople først den SVARTE kabelen fra MINUSPOLEN (-). Kople deretter den RØDE kabelen fra PLUSPOLEN (+).



MMU01279*

Anslutning av batteriet**⚠ VARNING**

Montera batterihållaren på ett torrt, väl ventilerat, vibrationsfritt ställe ombord på båten. Sätt det fulladdade batteriet i hållaren.

VIKTIGT:

- Om du har en huvudtändning, slå av den (OFF) innan du börjar arbeta med batteriet.
- Om du kastar om batteriets poler, kommer likriktaren att skadas.
- När du installerar batteriet, skall den RÖDA kabeln anslutas först. Det är också den kabel som skall lossas sist, när du tar loss batteriet. Om du inte gör så, kan elsystemet skadas.
- Elkontakterna på batteriet och kablarna skall vara rena och väl anslutna, annars kan batteriet inte starta motorn.

Anslut den RÖDA kabeln till PLUS-polen (+) först.

Anslut därefter den SVARTA kabeln till MINUS-polen (-).

- ① Röd kabel
- ② Svart kabel
- ③ Batteri

MMU01280

Att koppla loss batteriet

Börja med att koppla loss den SVARTA kabeln från MINUS-polen (-). Koppla sedan loss den RÖDA kabeln från PLUS-polen (+).

LMU01279*

Akun kytkeminen**⚠ VAROITUS**

Kiinnitä akkutiline lujasti kuivaan, hyvin tuuletettuun ja tärisemättömään paikkaan veneeseen. Laita akkutilineeseen täysin ladattu akku.

MUISTUTUS:

- Varmista, että pääkatkaisin (kyseeseen tulevista malleissa) on asennossa OFF ennen akun töiden aloittamista.
- Akkukaapeleiden kytkeminen väärin napoihin rikkoo tasasuuntajan.
- Kytke ja irrota aina ensin PUNAINEN akkukaapeli, kun asennat tai irrotat akkua. Muuten sähköjärjestelmä saattaa vaurioitua.
- Varmista, että akun ja kaapeleiden liittimet ovat puhtaat ja että ne on kytketty oikein. Muuten akku ei anna riittävästi tehoa moottorin käynnistämiseen.

Kytke ensin PUNAINEN johdin POSITIIVISEEN eli PLUS-napaan.

Kytke sitten MUSTA johdin NEGATIIVISEEN eli MIINUS-napaan.

- ① Punainen johdin
- ② Musta johdin
- ③ Akku

LMU01280

Akun irrotus

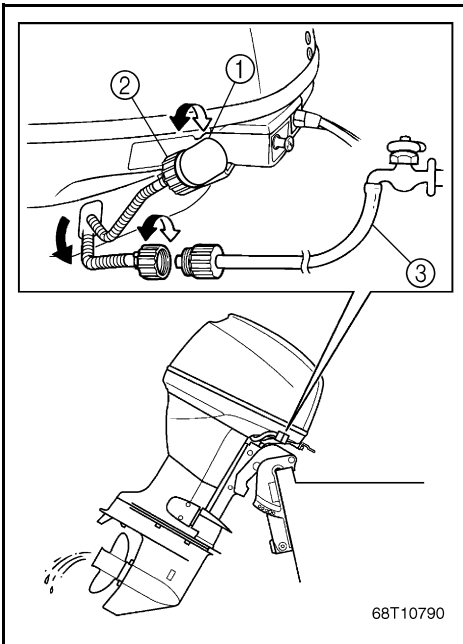
Irrota ensin MUSTA johdin NEGATIIVISESTA eli MIINUS-navasta ja sitten PUNAINEN johdin POSITIIVISESTA eli PLUS-navasta.



NMU00408

KONTROLL AV BOLTER OG MUTTERE

- 1) Kontroller at boltene som topplokk og motor er festet med og mutteren som holder svinghjulet på plass er trukket til med de angitte tiltrekkingsmomentene.
- 2) Kontroller tiltrekkingsmomentet til andre bolter og muttere.



NMU01111

SLIK RENGJØR DU**KJØLEVANNSKANALENE****Modell utstyrt med spylesystem**

For å oppnå best mulig spyling, bør dette gjøres rett etter at motoren har blitt brukt.

- 1) Etter at motoren er stoppet, vippes den opp. Skru løs koplingsstykket til hageslangen ② fra festet ① i nedre motordeksel.
- 2) Skru fast koplingsstykket til hageslangen ② på en hageslange ③ som er koblet til ferskvann.
- 3) Når motoren ikke går, åpnes vannkranen slik at vannet strømmer gjennom avkjølingssystemet i omtrent 15 minutter. Vannet skrues av, og hageslangen ③ kobles fra.
- 4) Når spylingen er fullført, monteres koplingsstykket på hageslangen ② på festet ① i nedre motordeksel. Koplingsstykket skrues godt fast.

ADVARSEL:

La ikke koplingsstykket på hageslangen stå løst på nedre motordeksel eller hageslangen henge fritt når motoren går. Vannet vil lekke ut av koplingsstykket istedet for å kjøle ned motoren, noe som kan forårsake omfattende overoppheting. Sørg for at koplingsstykket er forsvarlig fastskrudd på festet etter å ha spylt motoren.

MMU00408

KONTROLL AV SKRUVAR OCH MUTTRAR

- 1) Kontrollera att skruvarna som fäster topplock och motor och muttern som fäster svänghjulet är ordentligt åtdragna till specificerat åtdragningsmoment.
- 2) Kontrollera åtdragningsmomentet på andra skruvar och muttrar.

MMU01111

RENGÖRING AV KYLVATTENLEDNINGARNA

Modell med urspolning

Urspolningen blir mest effektiv om man genomför den direkt efter körning.

- 1) När du stängt av motorn, skruvar du bort slangkopplingen ② från fästet ① på underkåpan.
- 2) Skruva på slangkopplingen ② på en trädgårdsslang ③, som är ansluten till en sötvattenskran.
- 3) Låt motorn vara avstängd, öppna vattenkranen och låt vattnet spola ur kylvattenkanalerna i ca 15 minuter. Stäng av vattnet och ta bort slangen ③.
- 4) Efter avslutad urspolning, sätt tillbaka slangkopplingen ② på fästet ① på underkåpan. Dra åt kopplingen ordentligt.

VIKTIGT:

Lämna inte slangkopplingen lös på fästet i underkåpan och låt inte slangen hänga fritt under normal användning. Vatten kommer att läcka ut ur kopplingen istället för att kyla motorn, vilken kan leda till en allvarlig överhettning. Se till att kopplingen dras åt ordentligt på fästet efter urspolning av motorn.

LMU00408

RUUVIEN JA MUTTEREIDEN TARKASTUS

- 1) Tarkista, että sylinterikannen ja moottorin kiinnitysruuvit ja vauhtipyörän kiinnitysmutteri on kiristetty ilmoitettuihin tiukkuusmomentteihin.
- 2) Tarkista muiden ruuvien ja muttereiden tiukkuusmomentit.

LMU01111

JÄÄHDYTYSVESIKANAVIEN PUHDISTUS

Huuhtelulaitteella varustettu malli

Perusteellisin tulos saadaan suorittamalla huuhtelu heti moottorin käytön jälkeen.

- 1) Kun olet pysäyttänyt moottorin, irrota huuhteluletkun liitin ② alakotelon liitännästä ①.
- 2) Kierrä letkun liitännästä ② vesijohtoon liitettyyn puutarhaletkuun ③.
- 3) Moottori sammutettuna, avaa vesihana ja anna veden virrata jäähdytyskanavien läpi noin 15 minuuttia. Sulje vedentulo ja irrota puutarhaletku ③.
- 4) Kun huuhtelu on suoritettu, asenna huuhteluletkun liitännästä ② alakotelon kiinnikkeeseen ①. Kiristä liitin tiukkaan.

MUISTUTUS:

Älä jätä huuhteluletkun liitännästä irralleen alakotelon kiinnikkeeseen, äläkä jätä letkua roikkumaan irralleen normaalikäytön aikana. Vesi vuotaa liitännästä jäähdyttämättä moottoria, mikä voi aiheuttaa vaarallista ylikuumenemistä. Varmista, että liitännästä on tiukasti kiinni kiinnikkeessä moottorin huuhtelun jälkeen.

**MERKNAD:**

- Ved skylling av motoren med båten på vannet, vil man få bedre resultat når motoren er vippt opp slik at den er over vannet.
- Se rettledningen for spyling av kjølevannssystemet under "TRANSPORT OG LAGRING AV UTENBORDSMOTOREN".

Størrelsen av festet:

Innvendig diameter 1,0 inch (25,4 mm)

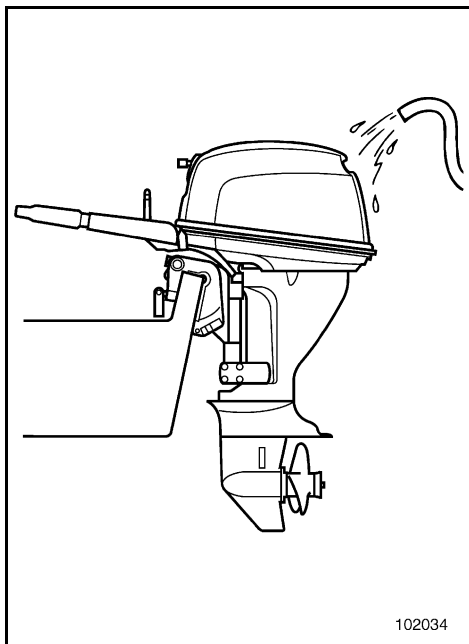
Stigning 1/12 inch (2,1 mm)

NMU16350

KONTROLL AV TOPPDEKSELET

Kontroller tilpasningen av toppdekselet ved å puffe til det med begge hender.

Hvis toppdekselet sitter løst, må det repareres av en Yamaha-forhandler.



102034

NMU00409

MOTOREN UTVENDIG

NMU00410

Rengjøring av utenbordsmotoren

Etter bruk vaskes motoren utvendig med ferskvann. Kjølevannssystemet spyles med ferskvann.

MERKNAD:

Se rettledningen for spyling av kjølevannssystemet under "TRANSPORT OG LAGRING AV UTENBORDSMOTOREN".

NMU00412

Kontroll av motorens lakkerte flater

Kontroller om det er riper i lakken eller lakk som har flasket av. Områder med skader i lakken er mer utsatt for korrosjon. Om nødvendig må disse områdene rengjøres og lakkes. En flekkmaling kan skaffes fra en Yamaha-forhandler.

OBS: _____

- Om du spolar motorn medan båten ligger i vattnet blir resultatet bättre om du faller upp motorn ur vattnet.
- Anvisningar för urspolning av kylvattenssystemet finns i "TRANSPORT OCH FÖRVARING AV UTBORDAREN".

Fästdonet storlek:
Inre diameter 1,0 tum (25,4 mm)
Delning 1/12 tum (2,1 mm)

PS: _____

- Kun huuhtelet moottoria veneen ollessa vedessä, kippaa moottori ensin ylös, niin saat parhaan huuhtelutuloksen
- Jäähdytysjärjestelmän huuhteluohjeet on esitetty luvussa "PERÄMOOTTORIN SÄILYTYS JA KULJETUS".

Kiinnittimen koko:
Sisähalkaisija 1,0 tuumaa (25,4 mm)
Nousu 1/12 tuumaa (2,1 mm)

MMU16350

KONTROLL AV ÖVERKÅPAN

Kontrollera att underkåpan sitter ordentligt genom att skaka i den med bägge händer. Om den inte sitter ordentligt, kontakta din Yamaha-handlare för reparation.

LMU16350

YLÄSUOJUUKSEN TARKASTAMINEN

Tarkasta yläsuojuksen kiinnitys painamalla sitä alaspäin molemmin käsin. Jos suojuus on irti, toimita se korjattavaksi Yamaha-huoltoon.

MMU00409

MOTORN YTTRE

MMU00410

Rengöring av utbordsmotorns yttre

När du använt utbordaren, skall du spola av den med sötvatten. Spola ur kylvattenledningarna med sötvatten.

OBS: _____

Se anvisningarna om spolning av kylvattenssystemet i TRANSPORT OCH FÖRVARING AV UTBORDAREN.

LMU00409

MOOTTORIN ULKOPINTA

LMU00410

Perämoottorin puhdistus

Pese perämoottori käytön jälkeen suolattomalla vedellä. Huuhtelee jäähdytysjärjestelmä makealla vedellä.

PS: _____

Katso jäähdytysjärjestelmän huuhteluohjeet kapaleesta "PERÄMOOTTORIN KULJETUS JA SÄILYTYS".

MMU00412

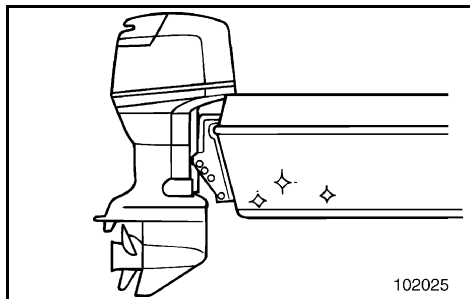
Kontroll av målade delar av motorn

Kontrollera om motorn är repad eller om färgen är skadad. Områden med skadad färg är mer utsatta för rostangrepp. Vid behov, rengör och måla om skadade områden. Retuscheringsfärg finns att köpa hos din Yamaha-återförsäljare.

LMU00412

Moottorin maalipintojen tarkastus

Tarkista, onko maalipinnoissa naarmuja, lovia ja halkeilevaa maalia. Jos maali on vahingoittunut, metalli on altis ruostumaan. Puhdista ja maalaa vaurioituneet kohdat tarvittaessa. Paikkamaalia saat Yamaha-jälleenmyyjältäsi.



NMU00413

PÅFØRING AV BUNNSTOFF

Et rent skrog gir båten bedre ytelse. Skroget bør holdes mest mulig fritt for groing under vannlinjen. Om nødvendig kan det behandles med et godkjent bunnstoff for å hindre groing.

Du må ikke bruke bunnstoff som inneholder kobber eller grafitt, ettersom denne typen bunnstoff kan fremskynde korrosjon på motoren.

MMU00413

STRYKNING AV BÅTENS BOTTEN

Ett rent skrov ger bättre prestanda. Håll båtens botten så ren som möjligt från djur och växter. Vid behov kan du måla botten med beväxningsförhindrande färg, som stöter bort beläggningar från djur och växter.

Använd inte skyddsfärg som innehåller koppar eller grafit. Dessa färger kan påskynda motorkorrosion.

LMU00413

VENEEN POHJAN KÄSITTELY

Puhdas pohja parantaa veneen suorituskykyä. Veneen pohja tulee pitää mahdollisimman puhtaana levästä ja eliöistä. Mikäli mahdollista, veneen pohjan voi käsitellä hyväksytyllä myrkkymaalilla, joka estää levien ja eliöiden kiinnittymisen.

Älä käytä kuparia tai grafiittia sisältävää myrkkymaalia. Nämä maalit aiheuttavat moottorissa korrosiota.



NMU00414

Del 5

UTBEDRING AV FEIL

FEILSØKING	5-1
MIDLERTIDIGE NØDTILTAK	5-13
Kollisjonsskade.....	5-13
Når servooppsving ikke fungerer.....	5-13
Starteren fungerer ikke.....	5-15
Problemer med motor.....	5-21
Behandling av motor som har vært under vann.....	5-23



Kapitel 5

FELSÖKNING

Luku 5

ONGELMIEN RATKAISEMINEN

FELSÖKNING 5-5

ATT STARTA MOTORN I

NÖDSITUATIONER 5-14

Kollisionskada 5-14

Elhydraulisk tilt fungerar inte 5-14

Startmekanismen fungerar inte 5-16

Motorn går inte 5-22

Om motorn hamnar under vatten 5-24

VIANETSINTÄ 5-9

TOIMINTA HÄTÄTILANTEESSA 5-14

Törmäysvaurio 5-14

Sähkökäyttöinen kippaus ei toimi 5-14

Käynnistin ei toimi 5-16

Moottori ei toimi 5-22

Uponneen moottorin käsittely 5-24



FEILSØKING

Problemer med systemene for drivstoff, kompresjon eller tenning kan forårsake dårlig start, redusert kraft og andre problemer. Feilsøkings skjemaet viser grunnleggende kontroll og mulig utbedring. (Skjemaet omfatter alle Yamaha påhengsmotorer. Av denne grunn kan det forekomme punkter som ikke er relevante for Deres motor)

Hvis Deres påhengsmotor trenger reparasjon, bør De kontakte en Yamaha-forhandler.

Hvis varsellyset for motoren blinker, må De ta kontakt med Deres Yamaha-forhandler.

Problem	Mulig årsak	Hjelpetiltak
A. Starteren går ikke.	<ol style="list-style-type: none">1. Batterikapasitet svak eller for liten.2. Batteriforbindelser løse eller korroderte.3. Sikring til krets for elektrisk start er gått.4. Feil på starterkomponenter.5. Girspak i innkoplet posisjon.	<ol style="list-style-type: none">1. Kontroller batteriets tilstand. Bruk batteri med anbefalt kapasitet.2. Trekk til batterikabelforbindelsene og rengjør batteripolene.3. Finn årsaken til overbelastning av elektrisk anlegg og reparer. Sett inn sikring med riktig strømstyrke (ampère).4. Få utført service hos Yamaha-forhandleren.5. Sett girspaken i fri-posisjon.
B. Motoren vil ikke starte. (starteren går rundt).	<ol style="list-style-type: none">1. Bensintanken er tom.2. Bensin forurenset eller gammel.3. Bensinfilter tilstoppet.4. Feil fremgangsmåte for å starte motoren.5. Funksjonssvikt på bensinpumpe.6. Tennplugg(er) tilsotede eller av feil type.7. Tennpluggheite(r) feil satt på.8. Dårlige forbindelser eller skade på tenningskabler.9. Feil på tenningskomponenter.10. Dødmannssnor ikke satt på.11. Innvendige motordeler skadet.	<ol style="list-style-type: none">1. Fyll ren, ny bensin på tanken.2. Fyll ren, ny bensin på tanken.3. Rengjør eller skift filteret.4. Les avsnittet "START AV MOTOREN".5. Få utført service hos Yamaha-forhandleren.6. Kontroller tennpluggen(e). Rengjør dem eller skift ut pluggene med den anbefalte typen.7. Kontroller og sett hetten(e) riktig på.8. Kontroller ledningene med tanke på slitasje eller brudd. Trekk til alle løse forbindelser. Skift ut slitte eller brutte ledninger.9. Få utført service hos Yamaha-forhandleren.10. Sett på dødmannssnoren.11. Få utført service hos Yamaha-forhandleren.

Problem	Mulig årsak	Hjelpetiltak
C. Motoren går ujevnt på tomgang eller stopper.	<ol style="list-style-type: none"> 1. Tennplugg(er) tilstøtede eller av feil type. 2. Hindringer i drivstoffsystem. 3. Bensin forurenset eller gammel. 4. Bensinfilter tilstoppet. 5. Funksjonssvikt på tenningskomponenter. 6. Varslingssystem aktivert. 7. Tennpluggens gnistgap feil. 8. Dårlige forbindelser eller skade på tenningskabler. 9. Angitt motorolje ikke benyttet. 10. Feil på eller tilstoppet termostat. 11. Forgasserinnstillinger uriktige. 12. Bensinpumpe skadet. 13. Lufteskruen på bensintanken er stengt. 14. Chokeknappen er trukket ut. 15. Motorvinkel for høy. 16. Forgasser tilstoppet. 17. Bensinkopling feil satt på. 18. Gasspjeld justeres feil. 19. Batteriledning er fjernet. 	<ol style="list-style-type: none"> 1. Kontroller tennpluggen(e). Rengjør eller skift ut pluggene med den anbefalte typen. 2. Kontroller om bensinslangen er i klem eller har knekker, og om det er andre hindringer i drivstoffsystemet. 3. Fyll ren, ny bensin på tanken. 4. Rengjør eller skift filteret. 5. Få utført service hos Yamaha-forhandleren. 6. Finn årsaken og rett opp feilen. 7. Kontroller og juster i henhold til spesifikasjoner. 8. Kontroller ledningene med tanke på slitasje eller brudd. Trekk til alle løse forbindelser. Bytt ut slitte eller ødelagte ledninger. 9. Kontroller og skift olje i henhold til spesifikasjonene. 10. Få utført service hos Yamaha-forhandleren. 11. Få utført service hos Yamaha-forhandleren. 12. Få utført service hos Yamaha-forhandleren. 13. Åpne lufteskruen. 14. Før den tilbake i utgangsstillingen. 15. Sett motoren i vanlig driftsstilling. 16. Få utført service hos Yamaha-forhandleren. 17. Sett koplingen riktig på plass. 18. Kontakt Yamaha-forhandlerservice. 19. Fest godt.
D. Lydalarm (summer) utløst eller varselampe lyse.	<ol style="list-style-type: none"> 1. Motoroljenivå lavt. 2. Angitt motorolje ikke benyttet. 3. Motorolje forurenset eller forringet. 4. Oljefilter tilstoppet. 5. Feil på oljetilførsels/innsprøytingspumpe. 	<ol style="list-style-type: none"> 1. Fyll oljetanken med den angitte motoroljen. 2. Kontroller og skift til olje av angitt type. 3. Fyll på ny olje av angitt type. 4. Få utført service hos Yamaha-forhandleren. 5. Få utført service hos Yamaha-forhandleren.



Problem	Mulig årsak	Hjelpetiltak
E. Redusert motoreffekt.	<ol style="list-style-type: none">1. Propell skadet.2. Propellstigning eller -diameter feil.3. Trimvinkel feil.4. Motor montert i feil høyde på akterspeil.5. Varslingsystem aktivert.6. Groing på båtens bunn.7. Tennplugg(er) tilsotede eller av feil type.8. Sjøgress eller andre fremmedlegemer viklet rundt girhuset.9. Hindringer i drivstoffsystem.10. Bensinfilter tilstoppet.11. Bensin forurenset eller gammel.12. Tennpluggens gnistgap feil.13. Dårlige forbindelser eller skade på tenningskabler.14. Feil på tenningskomponenter.15. Angitt olje ikke benyttet.16. Feil på eller tilstoppet termostat.17. Lufteskruen er stengt.18. Bensinpumpe skadet.19. Bensinkopling feil satt på.20. Tennpluggens varmeverdi feil.21. Motoren reagerer ikke som den skal når spaken manøvreres.	<ol style="list-style-type: none">1. Få reparert eller skiftet ut propellen.2. Monter riktig propell slik at utenbordsmotoren kan kjøres i det riktige turtallsområdet.3. Juster trimvinkelen for å oppnå bedre effekt.4. Få motoren justert til riktig høyde på akterspeilet.5. Finn årsaken og rett opp feilen.6. Rengjør båtens bunn.7. Kontroller tennpluggen(e). Rengjør dem eller skift ut pluggene med den anbefalte typen.8. Fjern dem og rengjør girhuset.9. Kontroller om bensinslangen er i klem eller har knekker og om det er andre hindringer i drivstoffsystemet.10. Rengjør eller skift filteret.11. Fyll ren, ny bensin på tanken.12. Kontroller og juster i henhold til spesifikasjonene.13. Kontroller ledningene med tanke på slitasje eller brudd. Trekk til alle løse forbindelser. Skift ut slitte eller brutte ledninger.14. Få utført service hos Yamaha-forhandleren.15. Kontroller og skift olje i henhold til spesifikasjonene.16. Få utført service hos Yamaha-forhandleren.17. Åpne lufteskruen18. Få utført service hos Yamaha-forhandleren.19. Sett koplingen riktig på plass.20. Kontroller pluggens tilstand og sett inn en plugg av riktig type.21. Sørg for service av en Yamaha-forhandler.

Problem	Mulig årsak	Hjelpetiltak
F. For store vibrasjoner i motoren.	<ol style="list-style-type: none">1. Propell skadet.2. Propellaksling skadet.3. Sjøgress eller andre fremmedlegemer viklet rundt propellen.4. Motorens festebolter er løse.5. Festeskruen er løs.6. Svingbrakett løs eller skadet.	<ol style="list-style-type: none">1. Få reparert eller skiftet ut propellen.2. Få utført service hos Yamaha-forhandleren.3. Ta av og rengjør propellen.4. Trekk til boltene.5. Stram til festeskruen.6. Trekk den til eller få utført service hos Yamaha-forhandleren.



MMU01752

FELSÖKNING

Eventuella problem med bränsle-, kompressions- eller tändsystemen kan orsaka startsvårigheter, göra att motorn förlorar kraft eller orsaka andra problem. Felsökningsdiagrammet beskriver snabba, enkla sätt att utföra kontroller och avhjälpa fel. Detta diagram omfattar alla Yamahas utbordare. Därför omfattar det vissa poster som kanske inte berör din motormodell.

Om din motor är i behov av reparation tar du den till en Yamaha-återförsäljare.
Om motorvarningsindikatorn blinkar, kontakta din Yamaha-handlare.

Fel	Möjlig orsak	Åtgärd
A. Startanordningen fungerar inte.	<ol style="list-style-type: none">1. Dåligt batteri.2. Lösa eller rostiga batterianslutningar.3. Säkring till elstartkretsen har gått.4. Fel på komponenter i startanordningen.5. En växel ligger i.	<ol style="list-style-type: none">1. Kontrollera batteriet. Se till att batteriet har rekommenderad kapacitet.2. Dra åt batterianslutningarna och gör rent batteripolerna.3. Undersök orsaken till överbelastningen och åtgärda. Byt säkring.4. Låt din Yamaha-handlare åtgärda problemet.5. Lägg i friläge.
B. Motorn startar inte (startmotorn går runt).	<ol style="list-style-type: none">1. Inget bränsle.2. Smutsigt eller gammalt bränsle.3. Bränslefiltret igensatt.4. Fel startprocedur.5. Bränslepumpen fungerar inte.6. Igensotade tändstift eller fel tändstiftstyp.7. Tändstiftshatt(ar) sitter fel.8. Dåliga anslutningar eller skadade tändningsledningar.9. Fel på komponenter i tändningen.10. Motorstopplattan sitter inte på plats.11. Inre motordelar skadade.	<ol style="list-style-type: none">1. Fyll på med rent bränsle.2. Fyll på med rent bränsle.3. Gör rent eller byt ut filtret.4. Läs avsnittet om start av motorn.5. Låt din Yamaha-handlare åtgärda problemet.6. Kontrollera tändstift(en). Gör rent eller byt ut.7. Kontrollera och sätt på den(dem) korrekt.8. Kontrollera om ledningar är slitna eller skadade. Dra åt alla lösa anslutningar. Byt ut slitna och skadade ledningar.9. Låt din Yamaha-handlare åtgärda problemet.10. Sätt plattan på plats.11. Låt din Yamaha-handlare åtgärda problemet.

Fel	Möjlig orsak	Åtgärd
C. Motorn har ojämn tomgång eller stannar.	1. Igensotade tändstift eller fel tändstiftstyp.	1. Kontrollera tändstift(en). Gör rent eller byt ut.
	2. Hinder i bränslesystemet.	2. Kontrollera om bränsleledningarna är tillplattade eller böjda eller om det finns andra hinder.
	3. Smutsigt eller gammalt bränsle.	3. Fyll på med rent bränsle.
	4. Bränslefiltret igensatt.	4. Gör rent eller byt ut filtret.
	5. Fel på komponenter i tändningen.	5. Låt din Yamaha-handlare åtgärda problemet.
	6. Varningssystemet aktiverat.	6. Undersök orsaken och åtgärda.
	7. Felaktigt elektrodavstånd.	7. Kontrollera och ställ in rätt avstånd.
	8. Dåliga anslutningar eller skadade tändningsledningar.	8. Kontrollera om ledningar är slitna eller skadade. Dra åt alla lösa anslutningar. Byt ut slitna och skadade ledningar.
	9. Felaktig motorolja har använts.	9. Kontrollera och byt till rätt motorolja.
	10. Trasig eller igensatt termostat.	10. Låt din Yamaha-handlare åtgärda problemet.
	11. Felaktig förgasarinställning.	11. Låt din Yamaha-handlare åtgärda problemet.
	12. Skadad bränslepump.	12. Låt din Yamaha-handlare åtgärda problemet.
	13. Luftningsskruven på bränsletanken är stängd.	13. Öppna luftningsskruven.
	14. Choken är utdragen.	14. Skjut in choken.
	15. För stor motorvinkel.	15. Sätt tillbaka i utgångsläget.
	16. Igensatt förgasare.	16. Låt din Yamaha-handlare åtgärda problemet.
	17. Felaktig bränsleanslutning.	17. Anslut korrekt.
	18. Gasspjället felaktigt justerat.	18. Låt din Yamaha-handlare åtgärda problemet.
	19. Batterianslutningarna har lossat.	19. Anslut ordentligt.



Fel	Möjlig orsak	Åtgärd
D. Varningssignal ljuder eller varningslampa tänds.	<ol style="list-style-type: none">1. För litet motorolja.2. Felaktigt motorolja har använts.3. Smutsig motorolja.4. Bränslefiltret igensatt.5. Oljepumpen fungerar inte.	<ol style="list-style-type: none">1. Fyll på motorolja.2. Kontrollera och byt till rätt motorolja.3. Byt ut oljan mot ren, korrekt motorolja.4. Låt din Yamaha-handlare åtgärda problemet.5. Låt din Yamaha-handlare åtgärda problemet.
E. Motorn tappar kraft.	<ol style="list-style-type: none">1. Propellern är skadad.2. Felaktigt propellerstigning eller -diameter.3. Felaktig trimvinkel.4. Motorn monterad på fel höjd på akterspegl.5. Varningssystemet aktiverat.6. Båtbotten har för mycket bevaxning.7. Igensotade tändstift eller fel tändstiftstyp.8. Sjögräs eller annat insnott kring växelhuset.9. Hinder i bränslesystemet.10. Bränslefiltret igensatt.11. Smutsigt eller gammalt bränsle.12. Felaktigt elektroavstånd.13. Dåliga anslutningar eller skadade tändningsledningar.14. Fel på komponenter i tändningen.15. Felaktig motorolja har använts.16. Trasig eller igensatt termostat.17. Luftningsskruven stängd.18. Skadad bränslepump.19. Felaktig bränsleanslutning.20. Fel värmemet för tändstift.21. Motorn reagerar inte som den skall på växelspakens läge.	<ol style="list-style-type: none">1. Reparera eller byt ut propellern.2. Sätt dit en propeller som passar för motorn.3. Ställ in bästa möjliga trimvinkel.4. Montera motorn på rätt höjd.5. Undersök orsaken och åtgärda.6. Rensa/rengör båtbotten.7. Kontrollera tändstift(en). Gör rent eller byt ut.8. Ta bort och gör rent växelhuset.9. Kontrollera om bränsleledningarna är tillplattade eller böjda eller om det finns andra hinder.10. Gör rent eller byt ut filtret.11. Fyll på med rent bränsle.12. Kontrollera och ställ in rätt avstånd.13. Kontrollera om ledningar är slitna eller skadade. Dra åt alla lösa anslutningar. Byt ut slitna och skadade ledningar.14. Låt din Yamaha-handlare åtgärda problemet.15. Kontrollera och byt till rätt motorolja.16. Låt din Yamaha-handlare åtgärda problemet.17. Öppna luftningsskruven.18. Låt din Yamaha-handlare åtgärda problemet.19. Anslut korrekt.20. Kontrollera tändstiftet och byt ut mot korrekt tändstift.21. Låt din Yamaha-handlare åtgärda problemet.

Fel	Möjlig orsak	Åtgärd
F. Motorn vibrerar för mycket.	<ol style="list-style-type: none">1. Propellern är skadad.2. Propelleraxeln är skadad.3. Sjögräs eller annat insnott i propellern.4. Motorfästskruven har lossnat.5. Bygelskruven har lossnat.6. Styrsvängaxeln sitter lös eller är skadad.	<ol style="list-style-type: none">1. Reparera eller byt ut propellern.2. Låt din Yamaha-handlare åtgärda problemet.3. Ta bort och gör rent propellern.4. Dra åt skruven.5. Dra åt bygelskruven.6. Dra åt eller låt din Yamaha-handlare åtgärda problemet.



VIANETSINTÄ

Polttoaine-, puristuspain- tai sytytysjärjestelmän viat saattavat aiheuttaa käynnistysvaikeuksia, tehonpuutteen tai muita vikoja. Vianetsintäkaaviossa neuvotaan tavanomaiset tarkistukset ja mahdolliset korjaustavat. (Kaaviossa on esitetty kaikkien Yamaha-perämoottorien vianetsintä. Se saattaa siksi sisältää muidenkin kuin oman perämoottorisi vianetsintäohjeita.)

Jos moottorisi vaatii korjausta, tuo se Yamaha-jälleenmyyjällesi.

Jos moottorin varoitusvalo vilkkuu, ota yhteys Yamaha-jälleenmyyjääsi.

Ongelma	Mahdollinen syy	Toimenpide
A. Käynnistin ei toimi.	<ol style="list-style-type: none">1. Akku on heikko.2. Akun napojen liitännät ovat löysällä tai hapettuneet.3. Sähkökäynnistyksen varoke on palanut.4. Käynnistimessä on vikaa.5. Vaihdvipu ei ole vapaalla.	<ol style="list-style-type: none">1. Tarkista akun kunto. Käytä akua, jonka varauskyky on suosituksen mukainen.2. Kiristä akun johtimet ja puhdista navat.3. Tarkista ylikuormituksen syy ja korjaa se. Vaihda palanut varoke uuteen, oikean tyyppiseen varokkeeseen.4. Käänny Yamaha-huollon puoleen.5. Siirrä vapaalle.
B. Moottori ei käynnisty. (Käynnistin toimii).	<ol style="list-style-type: none">1. Polttoainesäiliö on tyhjä.2. Polttoaine on likaista tai kelvotonta.3. Polttoainesuodatin on tukossa.4. Käynnistystapa on väärä.5. Polttoainepumpussa on vikaa.6. Sytytystulppa (-tulpat) on (ovat) huonot tai väärää tyyppiä.7. Sytytystulppien hatut on kiinnitetty väärin.8. Sytytysjohtimissa on vikaa tai kytkennät on tehty väärin.9. Sytytysjärjestelmän osissa on vikaa.10. Moottorin hätäpysäytysnarun levy ei ole paikollaan.11. Moottorin sisäosissa vikaa.	<ol style="list-style-type: none">1. Täytä säiliö puhtaalla, hyvälaatuisella polttoaineella.2. Täytä säiliö puhtaalla, hyvälaatuisella polttoaineella.3. Puhdista tai vaihda se.4. Lue kohta "MOOTTORIN KÄYNNISTYS".5. Käänny Yamaha-huollon puoleen.6. Tarkista sytytystulppa (-tulpat). Puhdista tai vaihda uusiin, oikean tyyppiin tulppiin.7. Tarkista tulpanhatut ja kiinnitä ne oikein tulppiin.8. Tarkista, ettei johtimissa ole kulumia eikä murtumia. Kiristä kaikki löysät liitokset. Vaihda uusiin kuluneet tai rikkiinäiset johtimet.9. Käänny Yamaha-huollon puoleen.10. Kiinnitä hätäpysäytysnaru.11. Käänny Yamaha-huollon puoleen.

Ongelma	Mahdollinen syy	Toimenpide
C. Moottori käy epätasaisesti tai sammuu.	<ol style="list-style-type: none"> 1. Sytytystulppa (-tulpat) likainen (likaiset) tai väärää tyyppiä. 2. Polttoainejärjestelmässä tukos. 3. Polttoaine liikaista tai kelvotonta. 4. Polttoainesuodatin tukossa. 5. Sytytysjärjestelmän osissa vikaa. 6. Varoitusjärjestelmä toimii. 7. Sytytystulpan kärkiväli on väärä. 8. Sytytysjohtimissa on vikaa tai kytkennät on tehty väärin. 9. Moottoriöljy on väärän tyyppistä. 10. Termostaatti on viallinen tai tukossa. 11. Kaasutin on väärin säädetty. 12. Polttoainepumpussa on vikaa. 13. Polttoainesäiliön ilmaruuvi on suljettu. 14. Rikastinnuppi on vedetty ulos. 15. Moottori on liian korkeassa kulmassa. 16. Kaasutin on tukossa. 17. Polttoaineletkun on liitin väärin kytketty. 18. Kaasuläppä säätyy väärin. 19. Akkujohdin on irti. 	<ol style="list-style-type: none"> 1. Tarkasta sytytystulppa (-tulpat). Puhdista tai vaihda tilalle uusi (uudet) suositellun tyyppinen (tyyppiset) tulppa (tulpat). 2. Tarkista, onko polttoaineletku puristuksissa tai mutkalla tai onko polttoainejärjestelmässä muita tukoksia. 3. Täytä säiliö puhtaalla, hyvälaatuisella polttoaineella. 4. Puhdista tai vaihda suodatin. 5. Käännä Yamaha-huollon puoleen. 6. Etsi ja korjaa syy. 7. Tarkista ja säädä ohjeiden mukaan. 8. Tarkista, ettei johtimissa ole kulumia eikä murtumia. Kiristä kaikki löysät liitokset. Uusi kuluneet tai murtuneet johtimet. 9. Tarkista tilanne ja vaihda tarvittaessa oikean tyyppiseen. 10. Käännä Yamaha-huollon puoleen. 11. Käännä Yamaha-huollon puoleen. 12. Käännä Yamaha-huollon puoleen. 13. Avaa ilmaruuvi. 14. Työnnä sisään. 15. Palauta normaaliin käyntiasentoon. 16. Käännä Yamaha-huollon puoleen. 17. Liitä oikein. 18. Ota yhteyttä Yamaha-huoltoon 19. Kiinnitä kunnolla



Ongelma	Mahdollinen syy	Toimenpide
D. Varoitussummeri tai varoitusvalo hälyttää.	<ol style="list-style-type: none">1. Moottorinöljyn taso liian alhainen.2. Moottoriöljy väärän tyyppistä.3. Polttoaine likaista tai kelvotonta.4. Öljynsuodatin tukossa.5. Öljynsyöttö/ruiskutuspumppussa vikaa.	<ol style="list-style-type: none">1. Lisää oikean tyyppistä öljyä.2. Tarkista tilanne ja vaihda öljy oikean tyyppiseen.3. Vaihda tilalle puhdasta, oikean tyyppistä öljyä.4. Käännä Yamaha-huollon puoleen.5. Käännä Yamaha-huollon puoleen.
E. Moottorissa ei tehoa.	<ol style="list-style-type: none">1. Potkuri on vaurioitunut.2. Potkurin nousu tai halkaisija on väärä.3. Trimmikulma on väärä.4. Moottori on kiinnitetty perälautaan väärälle korkeudelle.5. Varoitusjärjestelmä toimii.6. Veneen pohja on levien ja eliöiden tukkima.7. Sytytystulppa (-tulpat) on (ovat) karstoittuneet tai väärän tyyppiset.8. Vaihekoteloon on tarttunut vesikasveja tai muuta roskaa.9. Polttoainejärjestelmä tukossa.10. Polttoainesuodatin on tukossa.11. Polttoaine on likaista tai kelvotonta.12. Sytytystulpan (-tulppien) kärkiväli väärä.13. Huonot liitokset tai sytytysjohtimet vahingoittuneet.14. Sytytysjärjestelmän osissa vikaa.15. Moottoriöljy väärän tyyppistä.16. Termostaatti viallinen tai tukossa.17. Ilmaruuvi kiinni.18. Polttoainepumppu viallinen.19. Polttoaineliitin väärin kytketty.20. Sytytystulpan lämpöarvo väärä.21. Moottori ei reagoi oikein vaihdevivun asentoon.	<ol style="list-style-type: none">1. Anna korjata tai vaihtaa potkuri.2. Asenna potkuri, jolla moottori toimii suositellulla käyntinopeusalueella.3. Säädä trimmikulma sellaiseksi, että vene kulkee mahdollisimman hyvin.4. Siirrä tai siirrätkä moottori oikealle korkeudelle perälautaan.5. Etsi ja korjaa syy.6. Puhdista veneen pohja.7. Tarkista sytytystulppa (-tulpat). Puhdista tai vaihda tilalle suositellun tyyppinen (tyyppiset).8. Irrota ne ja puhdista alaysikkö.9. Tarkista, onko polttoaineletku puristuksissa tai mutkalla tai onko polttoainejärjestelmässä muita tukoksia.10. Puhdista tai vaihda suodatin.11. Täytä säiliö puhtaalla, hyvälaatuisella polttoaineella.12. Puhdista ja säädä ohjeiden mukaan.13. Tarkista, onko johtimissa kulumia tai murtumia. Kiristä löysät liitokset. Vaihda kuluneet tai rikkinaiset johtimet.14. Käännä Yamaha-huollon puoleen.15. Tarkista öljy; vaihda oikean tyyppiseen.16. Käännä Yamaha-huollon puoleen.17. Avaa ilmaruuvi.18. Käännä Yamaha-huollon puoleen.19. Kytke oikein.20. Tarkista sytytystulpan tyyppi; vaihda tarvittaessa tilalle oikean tyyppinen tulppa.21. Korjauta Yamaha-huollossa.

Ongelma	Mahdollinen syy	Toimenpide
F. Moottori tärisee liikaa.	<ol style="list-style-type: none">1. Potkuri vioittunut.2. Potkurin akseli vioittunut.3. Potkurin tarttunut vesikasveja tai muuta roskaa.4. Moottorin kiinnitysruuvi on löysällä.5. Kiinnityssangan ruuvi on löysällä.6. Ohjausnivel on löysällä tai vaurioitunut.	<ol style="list-style-type: none">1. Korjauta tai vaihdeta potkuri.2. Käänny Yamaha-huollon puoleen.3. Irrota ja puhdista potkuri.4. Kiristä pultti.5. Kiristä kiinnityssangan ruuvi.6. Kiristä tai käänny Yamaha-huollon puoleen.

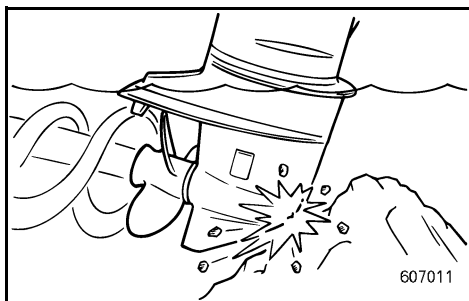
NMU00416

MIDLERTIDIGE NØDTILTAK

NMU01492

KOLLISJONSSKADE**FARE**

Hvis utenbordsmotoren skulle kolliderer under kjøring eller transport på tilhenger, kan den påføres alvorlig skade og dermed bli farlig å manøvrere.



Hvis utenbordsmotoren skulle støte på en gjenstand i vannet, gjør du som følger.

- 1) Stopp motoren umiddelbart.
- 2) Kontroller om betjeningssystem eller komponenter er beskadiget. Undersøk eventuell skade.
- 3) Returner forsiktig på sakte fart til nærmeste havn, uansett om båten har fått skade eller ei.
- 4) Utenbordsmotoren bør sjekkes av en Yamaha-forhandler før den brukes på nytt.

NMU01321

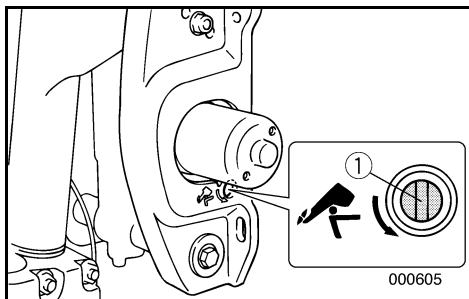
NÅR SERVOOPPSVING IKKE FUNGERER

Hvis motoren ikke kan vippes opp med servooppsving på grunn av utladet batteri eller feil med servooppsvingenheten, kan motoren vippes opp manuelt.

- ① Manuell ventilskruer

NMU00421*

- 1) Skru ut skruen på den manuelle ventilen mot urviseren til den stopper.
- 2) Plasser motoren i ønsket stilling og trekk deretter til skruen på den manuelle ventilen med urviseren.



MMU00416

ATT STARTA MOTORN I NÖDSITUATIONER

MMU01492

KOLLISIONSSKADA

⚠ VARNING

Utbordaren kan skadas allvarligt vid kollision under körning eller transport. Skadan kan göra att den inte är säker att använda.

Om utbordaren slår emot något föremål i vattnet, gör så här.

- 1) Stanna motorn omedelbart.
- 2) Kontrollera (kontrollsystem och alla komponenter) för att se att inga skador har uppstått. Glöm inte att kontrollera ev. skador på båten.
- 3) Även om du inte upptäcker några skador, kör till närmaste hamn, långsamt och försiktigt.
- 4) Låt en Yamaha-handlare gå igenom motorn innan du kör ut med den igen.

MMU01321

ELHYDRAULISK TILT FUNGERAR INTE

Om du inte kan fälla upp eller ned motorn med elhydraulsystemet på grund av att batteriet är urladdat eller till följd av fel i hydraulsystemet, kan du ändå fälla upp och ned motorn manuellt.

- ① Manuell ventilskruv

MMU00421

- 1) Skruva upp den manuella ventilskruven moturs tills det tar stopp.
- 2) Ställ motorn i önskat läge och dra åt den manuella ventilskruven medurs.

LMU00416

TOIMINTA HÄTÄTILANTEESSA

LMU01492

TÖRMÄYSVAURIO

⚠ VAROITUS

Ajettaessa tai perävaunussa kuljettaessa sattunut törmäys voi vaurioittaa moottoria vakavasti. Vaurio voi tehdä perämoottorin käyttökelvottomaksi.

Jos perämoottori osuu vedenalaiseen esteeseen, toimi seuraavasti.

- 1) Pysäytä heti moottori.
- 2) Tarkista mahdolliset vahingot (hallintajärjestelmä ja kaikki osat). Tarkista myös, onko vene vaurioitunut.
- 3) Siitä riippumatta löysitkö vaurioita vai et, aja lähimpään satamaan hitaasti ja varovasti.
- 4) Anna Yamaha-huollon tarkastaa moottori, ennen seuraavaa käyttöä.

LMU01321

SÄHKÖKÄYTTÖINEN KIPPAUS EI TOIMI

Jos moottoria ei voi kipata ylös tai alas kippausmekanismilla akun tyhjenemisen tai mekanismiin tulleen vian takia, moottorin voi kipata manuaalisesti.

- ① Käsiventtiilin ruuvi

LMU00421

- 1) Kierrä manuaaliventtiilin ruuvia vastapäivään pohjaan saakka.
- 2) Aseta moottori haluamaasi asentoon, ja kiristä manuaaliventtiilin ruuvi sitten myötäpäivään kiertämällä.



NMU00423

STARTEREN FUNGERER IKKE

Hvis startmekanismen ikke fungerer (motoren kan ikke trekkes rundt med starteren), kan motoren startes med en nødstartstor.

FARE

- Denne fremgangsmåten må bare benyttes i en nødssituasjon og kun for å kunne føre båten til havn for å få reparert motoren.
- Når nødstartsnoren brukes til å starte motoren fungerer ikke start-i-gir utstyret. Kontroller at girspaken/fjernkontrollspaken står i fri. Hvis ikke kan båten plutselig begynne å bevege seg, noe som kan føre til en ulykke.
- Sørg for at ingen står rett bak deg når du skal trekke i startsnoren. Den kan bli kastet bakover og skade noen.
- Svinghjulet er svært farlig når det går rundt uten beskyttelse. Hold løstsittende klær og andre gjenstander unna svinghjulet når du skal starte motoren. Nødstartsnoren må bare brukes i henhold til instruksjonen. Du må ikke komme i berøring med svinghjulet eller andre bevegelige deler når motoren går. Startmekanisme eller toppdeksel må ikke settes på mens motoren er i gang.
- Ta ikke på tennspole, høyspentkabel, tennpluggchette eller andre elektriske komponenter når du skal starte eller bruke motoren. Da kan du få elektrisk støt.

MMU00423

STARTMEKANISMEN FUNGERAR INTE

Om startmekanismen inte fungerar (motorn dras inte runt med startmotorn), kan du starta den med nödstartrepet.

▲ VARNING

- Använd bara den här proceduren i nödfall och kör direkt till hamn för reparation.
- När du använder nödstartrepet för att starta motorn, fungerar inte skyddsanordningen mot start med ilagd växel. Se till att du lagt i friläge. Annars kan båten oväntat börja röra sig och orsaka en olycka.
- Se till att ingen står bakom dig när du drar i nödstartrepet. Det kan snärta till bakåt och skada någon.
- Ett oskyddat, roterande svänghjul är mycket farligt. Håll alla lösa kläder och andra föremål borta när du startar motorn. Använd bara nödstartrepet enligt anvisningarna här. Rör aldrig vi svänghjulet eller andra rörliga delar när motorn går. Sätt inte tillbaka startanordningen eller överkåpan medan motorn går.
- Rör inte vid tändspolen, högspänningskabeln, tändstiftselektroden eller andra elkomponenter när du startar eller använder motorn. Du kan få en stöt.

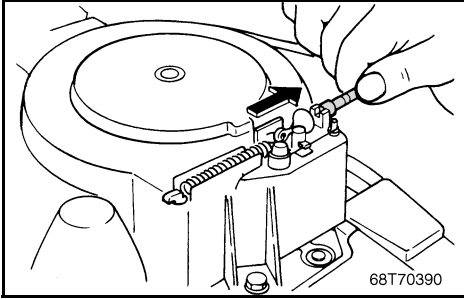
LMU00423

KÄYNNISTIN EI TOIMI

Jos käynnistinmekanismi ei toimi (moottoria ei voi käynnistää käynnistimellä), moottorin voi käynnistää varakäynnistysnarulla.

▲ VAROITUS

- Käytä tätä menetelmää vain hätätilanteissa, jotta pääsisit satamaan ja saisit moottorin korjattavaksi.
- Kun moottori käynnistetään varakäynnistysnarulla, käynnistyksen vaihde päällä estävä laite ei toimi. Varmista, että vaihde on vapaalla. Muuten vene voi lähteä akkiä liikkeelle, mistä voi seurata onnettomuus.
- Varmista, ettei kukaan seiso takanasi, kun nykäiset käynnistysnarusta. Se voi heilauttaa taakse ja satuttaa jotakuta.
- Suojaamaton pyörivä vauhtipyörä on hyvin vaarallinen. Pidä löysät vaatteet ja muut esineet kaukana siitä, kun käynnistät moottoria. Käytä varakäynnistysnarua vain neuvotulla tavalla. Älä koske vauhtipyörään äläkä muihin liikkuviin osiin moottorin käydessä. Älä asenna käynnistysmekanismeja äläkä yläsuojusta sen jälkeen kun moottori käy.
- Älä koske sytytyspuolaan, suurjännitejohtimiin, sytytystulpan hattuun äläkä muihin sähkölaitteisiin moottoria käynnistäessäsi tai sen käydessä. Voit saada sähköiskun.

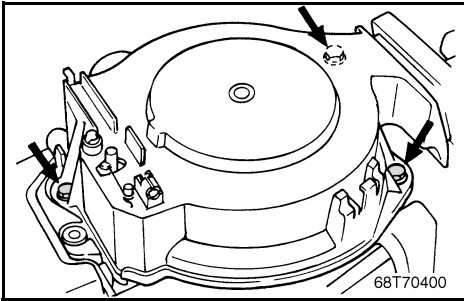


68T70390

NMU01513*

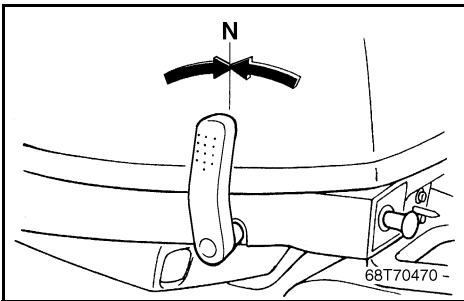
Nødstarte motoren

- 1) Ta av toppdekselet.
- 2) Fjern kabelen for start-i-gir-beskyttelsen fra starteren, hvis monteret.



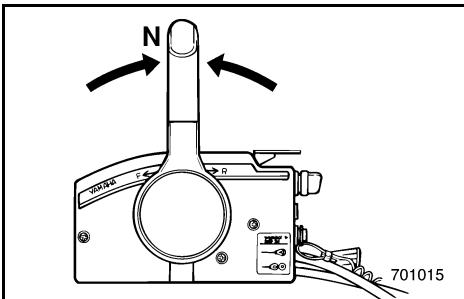
68T70400

- 3) Ta av dekselet over starteren/svinghjulet etter at bolten(e) er tatt ut.



68T70470 -

- 4) Klargjør motoren for start. Se fremgangsmåten i "START AV MOTOREN". Pass på at motoren står i fri, og at låseplaten er festet til motorens dødmanskabelbryter. Hovedbryteren må stå i stillingen "PÅ", hvis monteret.



701015

MMU01513*

Nödstartmotor

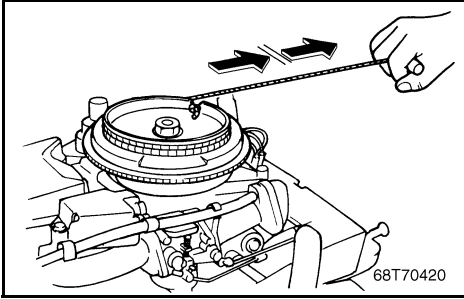
- 1) Ta bort överkåpan.
- 2) Avlägsna vajern till skyddet mot start med ilagd växel om sådan finns.

LMU01513*

Moottorin hätäkäynnisty

- 1) Irrota yläsuojus.
- 2) Irrota käynnistyksen estolaitteen kaapeli käynnistysmoottorista, jos sellainen on.

- 3) Skruva ut skruvarna som håller startmekanismen/svänghjulskåpan och ta bort mekanismen/kåpan.
- 3) Irrota käynnistysmoottori/vauhtipyörän suojus, kun olet irrottanut ruuvit.
- 4) Gör klart motorn för start. Se avsnittet "START AV MOTORN". Se till att växeln står i friläge och att låsbrickan är fäst i nödstoppbrytaren. Tändningen måste vara påslagen.
- 4) Valmistelet moottori käynnistystä varten. Katso kohta "MOOTTORIN KÄYNNISTÄMINEN". Varmista, että vaihte on vapaalla ja lukkolevy on kiinnitetty moottorin hätäpysäytyskytkimeen. Pääkatkaisijan on oltava asennossa "ON".



- 5) Sett den enden av nødstartsnoren som har en knute inn i hakket i svinghjulrotoren, og vikle snoren flere ganger rundt, med klokka.
- 6) Trekk kraftig, rett ut, slik at motoren dreier og starter. Gjenta fremgangsmåten om nødvendig.

-
- 5) Sätt in nödstartrepets ände med knutar i skåran på svänghjulsrotorn och snurra repet flera varv medsols.
- 6) Dra kraftigt rakt bakåt för att starta motorn. Upprepa vid behov.
- 5) Aseta varakäynnistysnarun solmupää vauhtipyörän loveen ja kierrä narua useita kierroksia myötäpäivään.
- 6) Käynnistä moottori vetämällä voimakkaasti narusta. Toista tarvittaessa.

NMU01363

PROBLEMER MED MOTOR

Hvis motoren stanser uventet, eller hvis motoren ikke vil starte, kan du forsøke å bruke følgende nødkretsprosedyre. Før du bruker denne prosedyren, vennligst se avsnittet "FEILSØKING" for å eliminere mulige årsaker som lavt drivstoffnivå eller overoppheting.

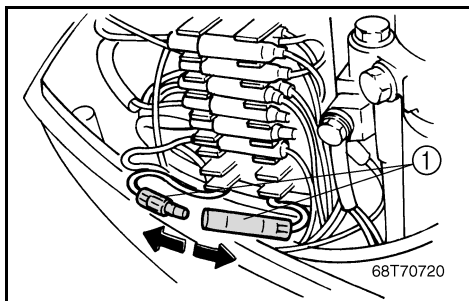
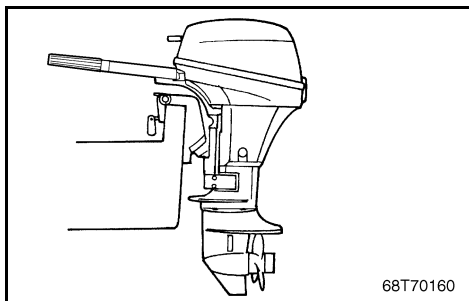
ADVARSEL:

- Denne nødkretsen må kun brukes for å returnere til nærmeste havn for reparasjon i en nødsituasjon. Ikke bruk den igjen før motoren er blitt reparert.
- Ved bruk av nødkretsen vil ikke motorens kontrollsystemer utføre de riktige justeringene for driftsforhold. Kjør kun ved lav hastighet (mindre enn en fjerdedel av full gass). Høyere motorhastigheter kan føre til skade på motoren.

Start av motoren

- 1) Sett motoren i loddrett stilling.
- 2) Fjern toppdekelet og lokaliser den gule ledningen i ledningsnettet.
- 3) Kople fra koplingsstykket til den gule ledningen. (Kontrollkretsen for CDI-enheten blir nå tilkoplett direkte.)
- 4) Monter toppdekelet.
- 5) Start motoren som beskrevet under "START AV MOTOREN."

① Gul ledning



MMU01363

MOTORN GÅR INTE

Om motorn stannar oväntat, eller om den inte går att starta, kan du försöka med att använda den nedan beskrivna nödproceduren. Innan du gör det, måste du emellertid följa anvisningarna i avsnittet "FELSÖKNING" för att eliminera sådana orsaker som bränslebrist eller överhettning.

VIKTIGT:

- Denna nödprocedur får endast användas för gång tillbaka till närmaste hamn för reparationer i en nödsituation. Använd inte motorn på nytt innan den har reparerats.
- Vid användning av nödkretsen kommer motorns styrsystem inte att svara för den rätta anpassningen till arbetsförhållandena. Kör endast med låg hastighet (mindre än en fjärdedels gaspådrag). Högre varvtal kan medföra att motorn skadas.

Start av motorn

- 1) Trimma motorn till vertikalt läge.
- 2) Tag bort den övre kåpan och sök rätt på den gula ledningen i kabelstammen.
- 3) Lossa den gula ledningens anslutning. (Styrkretsen för tändningen är nu direktkopplad.)
- 4) Sätt tillbaka den övre kåpan.
- 5) Starta motorn enligt anvisningarna i avsnittet "START AV MOTORN".

- ① Gul ledning

LMU01363

MOOTTORI EI TOIMI

Jos moottori sammuu odottamatta tai jos moottori ei käynnisty, moottorin voi yrittää käynnistää seuraavalla hätäkäynnistysmenetelmällä. Ennen kuin käytät tätä käynnistystapaa, tarkista ensin ("VIANETSINTÄ"), ettei moottori ole sammunut polttoaineen loppumisen tai moottorin ylikuumentumisen vuoksi.

MUISTUTUS:

- Hätäkäynnistyksen jälkeen pitää palata lähimpään satamaan korjauksia varten. Älä käytä järjestelmää uudelleen korjaamatta moottoria ensin.
- Hätäkäynnistyksessä moottorin säätöjärjestelmät eivät toimi normaaliin tapaan. Aja vain hiljaisella nopeudella (alle neljäsosa-kaasulla). Nopeampi vauhti voi vaurioittaa moottoria.

Moottorin hätäkäynnistys

- 1) Säädä trimmillä moottori pystyasentoon.
- 2) Irrota yläkoppa ja etsi johdinnipun keltainen johdin.
- 3) Irrota keltainen johdin liitännästään. (CDI-yksikön säätöjärjestelmä kytketty suoraan.)
- 4) Kiinnitä yläkoppa.
- 5) Käynnistä moottori "MOOTTORIN KÄYNNISTYS" -kappaleen ohjeiden mukaan.

- ① Keltainen johdin



NMU01511

BEHANDLING AV MOTOR SOM HAR VÆRT UNDER VANN

Hvis utenbordsmotoren har vært under vann, må den omgående leveres inn til ettersyn hos nærmeste Yamaha-forhandler, ellers kan det oppstå korrosjon nesten umiddelbart.

Hvis du ikke har anledning til omgående å levere inn utenbordsmotoren hos Yamaha-forhandleren, må du følge instruksene nedenfor for å minimalisere skadene på motoren.

NMU00448

- 1) Spyl vekk alt slam, salt, tang og tare o.l. med ferskvann.
- 2) Skru ut tennpluggen(e) og plasser motoren med tennplugghullene vendt ned slik at eventuelle rester av vann, slam og urenheter kan renne ut.
- 3) Tøm ut drivstoffet fra forgasseren, drivstoffilteret og drivstoffledningen. Tøm ut all motorolje.
- 4) Fyll bunnpannen med så mye frisk motorolje at det tilsvarer motorens oljekapasitet.

Olietankinhoud:

Se "SPESIFIKASJONER", side 4-1.

- 5) Tilfør forstøvet olje eller motorolje via forgasser(e) og tennplugghull samtidig som du trekker motoren rundt med startsnoren eller nødstartsnoren.
- 6) Sørg for å få sjekket utenbordsmotoren hos nærmeste Yamaha-forhandler snarest mulig.

ADVARSEL:

Du må ikke forsøke å kjøre motoren før den har gjennomgått en fullstendig sjekk.

MMU01511

OM MOTORN HAMNAR UNDER VATTEN

Om motorn hamnar under vatten, ta den till en Yamaha-handlare direkt, annars kan rostangreppen sätta igång inom några få timmar.

Om du inte kan ta den direkt till en Yamaha-handlare, gör så här för att minimera skadorna på motorn:

MMU00448

- 1) Spola noga bort lera, salt, sjögräs etc. med sötvatten.
- 2) Tag bort tändstift och vänd tändstiftshålet(-n) nedåt för att få ut vatten, lera och smuts.
- 3) Töm ur bränslet ur förgasaren, bränslefilter och bränsleslangen. Töm också ur all olja.
- 4) Fyll sumpen med färsk motorolja med samma mängd som motorns motoroljekapacitet.

Oljetankens rymlighet:
Se "SPECIFIKATIONER", sidan 4-5.

- 5) Mata in dimsmörjningsolja eller motorolja i förgasare och tändstiftshål, samtidigt som du drar runt motorn med den manuella startern eller nödstartrepet.
- 6) Ta motorn till en Yamaha-handlare så snart som möjligt.

VIKTIGT:

Försök inte köra motorn innan den fått en total genomgång.

LMU01511

UPONNEEN MOOTTORIN KÄSITTELY

Jos moottori on uponnut veteen, toimita se heti Yamaha-huoltoon. Muussa tapauksessa korroosio voi alkaa heti.

Ellet voi toimittaa moottoria Yamaha-huoltoon heti, minimoi vauriot menettelemällä näin:

LMU00448

- 1) Pese makealla vedellä huolellisesti pois muta, suola, vesikasvit jne.
- 2) Irrota sytytystulpat ja käännä moottori niin, että tulpanreiät ovat alaspäin ja sylintereissä oleva vesi ja lika valuu niiden kautta ulos.
- 3) Laske polttoaine kaasuttimesta, polttoainesuodattimesta ja -putkista. Laske kaikki moottoriöljy moottorista.
- 4) Laske moottorin öljytilavuuden verran uutta moottoriöljyä öljypohjaan.

Oljysäiliön tilavuus:
Ks. "TEKNISET TIEDOT", sivu 4-9.

- 5) Syötä moottoriin suoja- tai moottoriöljyä kaasuttimien ja tulpanreikien kautta pyörittäen samalla moottoria narukäynnistimellä tai varakäynnistysnarulla.
- 6) Toimita moottorin mahdollisimman pian Yamaha-huoltoon.

MUISTUTUS:

Älä yritä käynnistää moottoria, ennen kuin se on täydellisesti tarkastettu.

A to Z

NMU00450

Del 6 STIKKORDREGISTER

STIKKORDREGISTER 6-1



MMU00450

LMU00450

Kapitel 6

REGISTER

Luku 6

HAKEMISTO

REGISTER	6-3	HAKEMISTO	6-5
-----------------------	-----	------------------------	-----

STIKKORDREGISTER

B	
Bakover.....	3-33
Batterivedlikehold	4-21
Behandling av motor som har vært under vann.....	5-23
Bensin.....	1-11, 3-11
Bensinkopling	2-5
Bensintank	2-5
Bensintanklokk.....	2-5
Betjeningsanordninger.....	3-13
Bruk av betjeningsanordninger og andre funksjoner	2-5
C	
Chokebryter	2-25
Chokeknapp.....	2-7
D	
Dødmannsbyrter	2-13, 2-19, 2-27
Drivstoffmåler.....	2-5
Drivstofftank.....	4-17
E	
Eksoslekkasje	4-45
EU merkelapp	1-3
F	
Feilsøking	5-1
Fjerne propellen.....	4-51
Fjernkontroll	2-21
Fjernkontrollspak	2-21
Forover	3-31
Frakopling av batteriet	4-65
Frengangsmåte.....	3-57, 3-61
Frengangsmåte for modell med fjernkontroll	3-25
Frilåshendel	2-23
Fylling av bensin	3-15
G	
Gasshåndtak.....	2-17
Gassindikator.....	2-11, 2-17
Gasspak for fri-posisjon	2-23
Gassregulering	2-9
Girskifting	3-31
Girspak	2-15
Girspak (for modell med styrekult).....	2-7
Godkjenningsskilt for utslippskontrollsertifikat.....	1-3
H	
Hovedbryter	2-25
Hovedkomponenter	2-1
I	
Identifikasjonsnumre.....	1-1
Informasjon om utslippskontroll	1-3
Innkjøring av motoren.....	3-9
Inspeksjon av bensinfilteret	4-37
J	
Justering	2-31
Justering av trimvinkelen	3-43
Justeringsknapp for gasshåndtakets friksjon	2-17
Justeringsskrue for gassreguleringens friksjon	2-29
Justeringsskrue/knapp for friksjon i gasshåndtak	2-11
Justeringsstang for trimningsvinkel	2-31
K	
Kjøring i gjørmert vann	3-63
Kjøring i saltvann	3-63
Kjøring på grunt vann	3-55, 3-61
Kjøring under andre forhold.....	3-63
Knapp for vippestøtte	2-33
Kollisjonsskade	5-13
Kontroll av batteri (for modell med elektrisk start)	4-61
Kontroll av bolter og muttere	4-67
Kontroll av drivstoffsystemet.....	4-35
Kontroll av ledningsnett og kontakter	4-45
Kontroll av motorens lakkerte flater	4-69
Kontroll av motoroljenivået	3-13
Kontroll av propell	4-49
Kontroll av servooppsvingsystemet	4-47
Kontroll av tomgangshastighet	4-39
Kontroll av toppdekslet	4-69
Kontroll før bruk.....	3-11
Kontroll og utskifting av anode(r).....	4-59
Kontrollpunkter	4-35
Krav til batteriet.....	1-15
L	
Lagring av utenbordsmotoren.....	4-15
Låsespak på toppdeksel.....	2-35
Lufteskrue.....	2-5
M	
Merkelapper.....	1-3
Midlertidige nødtiltak.....	5-13
Modell med elektrisk start.....	3-27
Modell med manuell start	3-23

Modell med manuelt vippesystem	3-43	Start av motoren	3-17
Montere propellen.....	4-51	Starteren fungerer ikke	5-15
Montering	3-1	Start-i-gir-beskyttelse.....	1-19
Montering av utenbordsmotoren.....	3-3	Startsnor med håndtak (hvis montert)	2-7
Montering av utenbordsmotoren med festbraketter.....	3-7	Stopp av motoren	3-37
Monteringshøyde	3-5	Stoppknapp for motor	2-13, 2-19
Motor.....	3-13	Styrekult.....	2-15
Motoren utvendig	4-69	Styrekult (for modell med styrekult)	2-9
Motorolje	1-13	Styrekult med flere funksjoner	2-15
N		T	
Når servooppsving ikke fungerer	5-13	Tilkopling av batteriet.....	4-65
Nedvipping.....	3-51, 3-53	Transport av umontert utenbordsmotor	4-15
Nødstarte motoren.....	5-17	Transport av utenbordsmotoren på tilhenger.....	4-13
Nøkkelnummer	1-1	Transport og lagring av utenbordsmotoren ...	4-13
O		Trimming av utenbordsmotoren.....	3-41
Olje	3-11	Trimvinkler og båtens oppførsel	3-47
Opp- og nedvipping	3-49	U	
Oppvarming av motoren	3-29	Utenbordsmotorens serienummer	1-1
Oppvipping.....	3-51, 3-53	Utskiftning av sikring.....	4-45
P		Utspylingsutstyr	2-35
Påføring av bunnstoff.....	4-71	V	
Problemer med motor	5-21	Valg av propell.....	1-17
Propellens kontrollpunkt	4-49	Vannlekkasje	4-45
Prosedyre for modell med rorkontroll.....	3-19	Varsellampe(r)	2-35
R		Varsel om lavt oljetrykk.....	2-37
Rengjøring av bensintanken	4-57	Varslingsystem	2-37
Rengjøring av utenbordsmotoren	4-69	Vedlikehold og justering	4-23
Rengjøring og justering av tennplugg	4-31	Vippelåsmekanisme	
Rengjørings- og kontrollskjema	4-25	(for modell med manuelt vippesystem).....	2-31
Reservedeler	4-23	Vippestøtte	2-33
Rettledning for fylling av bensin.....	1-9		
S			
SAV-modeller.....	1-3		
Servo oppvippbryter.....	2-29		
Servosystem for oppsving	2-33		
Sikkerhetsinformasjon	1-5		
Sjekkpunkter etter at motoren er startet	3-29		
Skifting av girolje.....	4-53		
Skifting av motorolje	4-41		
Skilt for krav til drivstoff.....	1-3		
Skrue for justering av styrefriksjon (for modell med styrekult)	2-31		
Slik rengjør du bensintankfilteret	4-57		
Slik rengjør du kjølevannskanalene.....	4-67		
Slik senker du motoren til normalstilling	3-59		
Smøring med smørefett	4-29		
Spesifikasjoner	4-1		
Spyling av kjølevannssystemet.....	4-19		

REGISTER

A

Anslutning av batteriet	4-66
Anvisningar för bränslepåfyllning	1-10
Återgå till ursprungsläge	3-60
Att fästa utbordaren	3-8
Att koppla loss batteriet	4-66
Att starta motorn i nödsituationer	5-14
Avgasläckage	4-46

B

Back	3-34
Batterikrav	1-16
Batteriskötsel	4-22
Bensin	1-12
Bensintank	2-6
Bränsle	3-12
Bränslemätare	2-6
Bränsleslangkoppling	2-6
Bränsletank	4-18
Bränsletankslock	2-6
Byte av motorolja	4-42
Byte av säkring	4-46
Byte av växellådsolja	4-54

C

Chokeknapp	2-8
------------------	-----

E

EG-märkning	1-4
Elhydraulisk tilt	2-30
Elhydraulisk tiltenhet	2-34
Elhydraulisk tilt fungerar inte	5-14
Etikett, bränslekrav	1-4
Etikett, typgodkänd avgasrening	1-4

F

Felsökning	5-5
Flerfunktionsrorkult	2-16
Förvaring av utbordaren	4-16
Framåt	3-32
Frilägesgasspak	2-24
Frilägeslås	2-24

G

Gasindikator	2-12, 2-18
Gasreglagehandtag	2-10, 2-18
Gör så här	3-58, 3-62

H

Handhavande av kontroller och andra funktioner ...	2-6
Huvudkomponenter	2-2

I

ID-nummer	1-2
Information om avgasrening	1-4
Inkörning av motorn	3-10
Innan du använder motorn första gången	3-12
Installation av propelleraxeln	4-52
Inställning av trimvinkel	3-44

J

Justerarm för trimvinkel	2-32
Justering	2-32
Justering av styrfriktion (modeller med rorkult) ...	2-32
Justerknapp för gasreglagefriktion	2-18
Justerskruv, gasreglagefriktion	2-30
Justerskruv/-knapp för gasreglagefriktion	2-12

K

Kollisionsskada	5-14
Kontroll av batteri (modeller med elstart)	4-62
Kontroll av bränslefilter	4-38
Kontroll av bränslesystemet	4-36
Kontroll av elhydraulisk tilt	4-48
Kontroll av ledningar och anslutningar	4-46
Kontroll av målade delar av motorn	4-70
Kontroll av motorolja	3-14
Kontroll av överkåpan	4-70
Kontroll av propeller	4-50
Kontroll av skruvar och muttrar	4-68
Kontroll av tomgång	4-40
Kontroller	3-14
Kontroll och byte av offeranod	4-60
Kontrollpunkter	4-36
Kontrollpunkter efter att motorn startats	3-30
Körning i grumligt vatten	3-64
Körning i saltvatten	3-64
Körning på grunt vatten	3-56, 3-62
Körning under andra förhållanden	3-64

L

Låshandtag för överkåpan	2-36
Luftningsskruv	2-6

M

Magnapullstart (inte alla modeller)	2-8
Märken	1-4
Modeller med elstart	3-28
Modeller med manuell start	3-24
Modeller med manuell uppfällning	3-44
Modeller med reglagebox	3-26
Modeller med rorkult	3-20
Montering	3-2
Montering av utbordsmotorn	3-4
Monteringshöjd	3-6

Motor	3-14	U	
Motorn går inte	5-22	Underhåll och justering	4-24
Motorns yttre	4-70	Uppfällning/ nedfällning	3-50
Motorolja	1-14	Uppfällningslås	
Motorstoppknapp	2-14, 2-20	(modeller med manuell uppfällning).....	2-32
N		Uppfällningsspärr	2-34
Nödstartmotor	5-18	Uppvärmning av motorn	3-30
Nyckelnummer	1-2	Urspolning av kylsystem	4-20
O		Utombordsmotorns serienummer.....	1-2
Olja	3-12	V	
Om motorn hamnar under vatten	5-24	Val av propeller.....	1-18
P		Varning för lågt oljetryck.....	2-38
Påfyllning av bränsle	3-16	Varningsindikator.....	2-36
Propellerkontrollpunkt	4-50	Varningsystem	2-38
R		Vattenläckage.....	4-46
Reglagearm	2-22	Växelspak.....	2-16
Reglagebox	2-22	Växelspak (modeller med rorkult)	2-8
Rengöring av bränslefilter	4-58	Växla	3-32
Rengöring av bränsletank	4-58		
Rengöring av kylvattenledningarna	4-68		
Rengöring av utombordsmotorns yttre	4-70		
Rengöring och justering av tändstift.....	4-32		
Reservdelar	4-24		
Rorkultshandtag	2-16		
Rorkultshandtag (modeller med rorkult)	2-10		
S			
Säkerhetsbrytare för motorn	2-14, 2-20, 2-28		
Säkerhetsinformation	1-6		
SAV-modeller.....	1-4		
Schema över rengöring och kontroll.....	4-26		
Skydd mot start med ilagd växel	1-20		
Smörjning	4-29		
Specifikationer	4-5		
Spolningsenhet.....	2-36		
Ställa in trimvinkel och hantera båten	3-48		
Stanna motorn.....	3-38		
Start av motorn	3-18		
Startmekanismen fungerar inte	5-16		
Strykning av båtens botten.....	4-72		
T			
Ta loss propellern	4-52		
Tändning	2-26		
Tillvägagångssätt för nedfällning	3-52, 3-54		
Tillvägagångssätt för uppfällning	3-54		
Tillvägagångssätt för uppveckning	3-52		
Transport.....	4-14		
Transport av utombordsmotorn	4-16		
Transport och förvaring av utbordaren	4-14		
Trimning av utbordaren	3-42		

HAKEMISTO

A

Ajo matalassa vedessä.....	3-56, 3-62
Ajo merivedessä	3-64
Ajo muissa olosuhteissa	3-64
Ajo sameassa vedessä.....	3-64
Akun hoito.....	4-22
Akun irrotus.....	4-66
Akun kytkeminen	4-66
Akun tarkastus (sähkökäynnisteinen malli)	4-62
Anodi(e)n tarkistus ja vaihto	4-60
Asennus.....	3-2
Avaimen numero.....	1-2

B

Bensiini	1-12
----------------	------

E

EC-kilpi	1-4
Eteenpäin.....	3-32

H

Hallintalaitteet	3-14
Hallintalaitteiden käyttö ja muut toiminnot	2-6
Huolto ja säädöt.....	4-24
Huuhtelulaite.....	2-36

I

Ilmaruuvi	2-6
-----------------	-----

J

Jäähdytysjärjestelmän huuhtelu	4-20
Jäähdytysvesikanavien puhdistus	4-68
Joutokäynnin tarkastus	4-40

K

Kaasukahva	2-10, 2-18
Kaasukahvan kitkan säätönuppi	2-18
Kaasun kitkalaitteen säätöruuvi-/nuppi.....	2-12
Kaasun osoitin	2-12, 2-18
Kaasutimen kitkalaitteen säätöruuvi	2-30
Käsikäynnisteiset mallit.....	3-24
Käsin kipattava malli	3-44
Kaukohallinta	2-22
Kaukohallintamalli.....	3-26
Kaukohallintavipu.....	2-22
Käynnistin ei toimi.....	5-16
Käynnistyksen vaihde päällä estävä turvalaite	1-20
Kiinnityskorkeus.....	3-6
Kippaus alas	3-52, 3-54
Kippauskytkin.....	2-30

Kippauslukko (käsin kipattava malli).....	2-32
Kippaustukinuppi	2-34
Kippaustukitanko	2-34
Kippausyksikkö	2-34
Kippaus ylös	3-52, 3-54
Kippaus ylös/alas.....	3-50
Kuljetus perävaunussa	4-14

M

Menettely	3-58, 3-62
Monitoimiohjauskahva	2-16
Moottori.....	3-14
Moottori ei toimi	5-22
Moottorin hätäkäynnistys.....	5-18
Moottorin hätäpysäytyskytkin	2-14, 2-20, 2-28
Moottorin käynnistys.....	3-18
Moottorin lämmitys	3-30
Moottorin maalipintojen tarkastus.....	4-70
Moottorin öljymäärän tarkistus.....	3-14
Moottorin pysäytys.....	3-38
Moottorin pysäytyspainike	2-14, 2-20
Moottorin totutuskäyttö (sisäänajo).....	3-10
Moottorin ulkopinta	4-70
Moottoriöljy	1-14
Moottoriöljyn vaihto.....	4-42

N

Narukäynnistyskahva (ei kaikissa malleissa).....	2-8
---	-----

O

Ohjauskahva.....	2-16
Ohjauskahvallisen mallin käyttötapa	3-20
Ohjauskahva (ohjauskahvasta ajettava malli)	2-10
Ohjauskitkan säätövipu (ohjauskahvasta ajettava malli)	2-32
Öljy	3-12
Osienvaihtaminen	4-24

P

Pääkytkin	2-26
Pääosat	2-2
Päästö määräysten mukaisuuden osoittava kilpi	1-4
Pakokaasuvuoto	4-46
Palautus alkuperäiseen asentoon	3-60
Perämoottorin kiinnitys	3-4
Perämoottorin kiinnitys perälautaan	3-8
Perämoottorin kuljetus ja säilytys	4-14
Perämoottorin kuljetus veneeseen kiinnitettynä.....	4-16
Perämoottorin puhdistus.....	4-70

Perämootorin sarjanumero	1-2	Trimmikulman säätötanko	2-32
Perämootorin trimmaus	3-42	Tunnusmerkinnät	1-2
Perämootorin varastointi	4-16	Turvallisuusasioita	1-6
Polttoaine	3-12	U	
Polttoainejärjestelmän tarkastus	4-36	Uponneen moottorin käsittely	5-24
Polttoaineletkun liitin	2-6	V	
Polttoainemittari	2-6	Vaihdevipu	2-16
Polttoainesäiliö	2-6, 4-18	Vaihdevipu (ohjauskahvasta ajettava malli)	2-8
Polttoainesäiliön puhdistus	4-58	Vaihtaminen	3-32
Polttoainesäiliön tulppa	2-6	Vaihteistoöljyn vaihto	4-54
Polttoainesuodattimen puhdistus	4-58	Vapaa-asennon lukitsin	2-24
Polttoainesuodattimen tarkistus	4-38	Vapaallakaasutusvipu	2-24
Polttoainesuosituksen osoittava kilpi	1-4	Varoitusjärjestelmä	2-38
Potkurin asennus	4-52	Varoitus öljynpaineen laskemisesta	2-38
Potkurin irrotus	4-52	Varoitusvalo(t)	2-36
Potkurin tarkastus	4-50	Varokkeen vaihtaminen	4-46
Potkurin tarkistus	4-50	Veneen pohjan käsittely	4-72
Potkurin valinta	1-18	Vesivuoto	4-46
Puhdistus- ja tarkastuskaavio	4-27	Vianetsintä	5-9
R		Voitelu	4-29
Rikastinnuppi	2-8	Y	
Rikastuskytkin	2-26	Yläsuojuksen lukitusvipu	2-36
Ruuvien ja muttereiden tarkastus	4-68	Yläsuojuksen tarkastaminen	4-70
S			
Säätö	2-32		
Sähköjohdinten ja liittimien tarkastus	4-46		
Sähkökäynnisteiset mallit	3-28		
Sähkökäyttöinen kippaus ei toimi	5-14		
Sähkötoimisen kippausjärjestelmän tarkastus	4-48		
SAV-mallit	1-4		
Sytytystulpan tarkastus ja säätö	4-32		
T			
Taaksepäin	3-34		
Tankkaus	3-16		
Tankkausohjeet	1-10		
Tarkistettavat asiat	4-36		
Tarkistukset moottorin käynnistyksen jälkeen	3-30		
Tarrat	1-4		
Tarvittava akku	1-16		
Tekniset tiedot	4-9		
Tietoja päästörajoitusjärjestelmästä	1-4		
Toimenpiteet ennen käynnistystä	3-12		
Toiminta hätätilanteessa	5-14		
Törmäysvaurio	5-14		
Trimmikulman säätäminen ja veneen käsittely	3-48		
Trimmikulman säätö	3-44		



YAMAHA

YAMAHA MOTOR CO., LTD.

Printed in Japan

March 2003 – 1.5 × 1 CR

68T-28199-83

(F6AMH, F6BMH, F8CMH, F8CW, FT8DMH, FT8DE, FT8DEP)

(N, M, L)

68T-28199-83-B0

Trykt på resirkulert papir

Tryckt på returpapper

Painettu uusiopaperille