



**F30A**  
**F40B**

**N**  
**INSTRUKSJONSBOK**

**S**  
**INSTRUKTIONSBOK**

**SF**  
**KÄYTTÖOHJEKIRJA**

67C-28199-84



## TIL EIEREN

Takk for at du valgte en Yamaha utenbordsmotor. Denne instruksjonsboken inneholder de nødvendige opplysninger for riktig bruk, behandling og vedlikehold. En inngående forståelse av de enkle anvisningene vil bidra til å gi deg mest mulig glede og nytte av din nye Yamaha.

Ta kontakt med nærmeste Yamaha-forhandler hvis du har spørsmål vedrørende bruken og vedlikeholdet av utenbordsmotoren.

I denne håndboken er spesielt viktige opplysninger markert på følgende måter:



Sikkerhetssymbolet betyr OBS!  
**VÆR PÅ VAKT! DET GJELDER DIN SIKKERHET!**

### **FARE**

**Hvis du ikke følger instruksene under FARE-markeringen, kan det medføre alvorlige eller livstruende skader for den som betjener utenbordsmotoren, andre i nærheten eller den som kontrollerer eller reparerer motoren.**

### **ADVARSEL:**

**ADVARSEL-markeringen tilkjenner at du må ta spesielle forholdsregler for å unngå skader på utenbordsmotoren.**

### **MERKNAD:**

En merknad i form av MERK gir viktige opplysninger for å gjøre fremgangsmåtene mer oversiktlige og enklere å forstå.

\* Yamaha søker hele tiden å videreutvikle og forbedre produktene. Selv om denne håndboken inneholder de siste produktopplysninger idet den trykkes, kan det forekomme mindre avvik fra beskrivelsen i håndboken og selve motoren. Kontakt nærmeste Yamaha-forhandler ved eventuelle spørsmål vedrørende denne håndboken.

### **MERKNAD:**

F30AMHD, F40BET og standard tilbehør er brukt som grunnmodeller for forklaringer og illustrasjoner i denne håndbok. Det kan derfor være elementer som ikke gjelder for alle modeller.

**F30A, F40B  
INSTRUKSJONSBOK  
©2002 Yamaha Motor Co., Ltd.  
Første opplag, April 2002  
Alle rettigheter forbeholdt.  
All ettertrykk eller uautorisert bruk  
uten skriftlig tillatelse fra  
Yamaha Motor Co., Ltd.  
er strengt forbudt.  
Trykt i Japan**

## TILL ÄGAREN

Tack för att du har valt en utbordare från Yamaha. Den här ägarmanualen talar om vad du behöver veta för att använda, underhålla och sköta motorn. Anvisningarna är enkla och de kommer att hjälpa dig att få ut mesta möjliga av din nya Yamaha.

Om du undrar över någonting, behöver du bara fråga din Yamaha-handlare.

I ägarmanualen har vi markerat särskilt viktig information på något av följande sätt:



Varningsmärket betyder SE UPP! LÄS NOGA! DET HANDLAR OM DIN SÄKERHET!

### **⚠️ VARNING**

**Om du inte följer anvisningar under rubriken FARA, kan det leda till att du eller människor i närheten skadas eller till och med dödas.**

### **VIKTIGT:**

**Anvisningar under rubriken VARNING är till för att undvika att utbordaren skadas.**

### **OBS:**

Under OBS finns information som underlättar användandet av utombordsmotorn.

\* Yamaha strävar ständigt efter att förbättra sina produkter. Det innebär att även om manualen är helt aktuell när den trycks, kan det finnas små skillnader mellan din utombordsmotor och manualen. Kontakta din Yamaha-handlare om det är någonting som du undrar över.

### **OBS:**

F30AMHD, F40BET och dess standardtillbehör används som utgångsmodell för förklaringar och illustrationer i den här handboken. Därför kan det hända att vissa poster inte gäller alla modeller.

**F30A, F40B  
ÄGARMANUAL  
©2002, Yamaha Motor Co., Ltd.  
Första utgåvan, April 2002  
Alla rättigheter förbehållna.  
Mångfaldigande eller annan användning  
utan skriftligt tillstånd från  
Yamaha Motor Co., Ltd.  
är uttryckligen förbjuden.  
Tryckt i Japan.**

## OMISTAJALLE

Kiitos siitä että valitsit Yamaha-perämootorin. Tässä Omistajan käsikirjassa neuvotaan moottorin oikea käyttö, hoito ja huolto. Kun luet nämä yksinkertaiset ohjeet huolellisesti ja painat tärkeät asiat mieleesi, saat enemmän iloa uudesta Yamaha-perämootoristasi.

Jos sinulla on kysyttävää perämootorisi käytöstä tai huollosta, älä epäröi kysyä asiasta Yamaha-kauppiaalta.

Erikoisen tärkeät asiat on tässä käsikirjassa merkitty näin:



Kolmiossa oleva huutomerkki tarkoittaa: HUOMIO! OLE VAROVAINEN! NYT ON KYSEESSÄ TURVALLISUUTESI!

### **VAROITUS**

**Ellet noudata näin otsikoitua varoitusta, sinä itse, lähistöllä olevat henkilöt ja moottoria tarkastava tai korjaavat henkilö olette vakavassa vaarassa — seurauksena voi olla vakava loukkaantuminen, jopa kuolema.**

### **MUISTUTUS:**

**Näin muistutetaan sellaisesta tilanteesta, jossa perämoottori voi joutua vaaraan ja kärsiä vahinkoja.**

### **PS:**

Tämän otsikon alla annetaan lisätietoa, joka helpottaa selostetun toimenpiteen suorittamista.

\* Yamaha kehittää tuotteitaan ja parantaa niiden laatua jatkuvasti. Tässä käsikirjassa esitetään painamishetkellä voimassa olleet tiedot. Näin ollen sinun uusi moottorisi voi poiketa hieman tässä esitetystä. Jos sinulla on kysyttävää tässä käsikirjassa esitetyistä asioista, älä epäröi kääntyä Yamaha-kauppiaan puoleen.

### **PS:**

Moottoreita F30AMHD ja F40BET sekä niiden vakiovarusteita käytetään perusmalleina tämän käsikirjan selostuksissa ja kuvissa. Jotkut kohdat eivät sen vuoksi koske kaikkia malleja.

**F30A, F40B  
KÄYTTÄJÄN KÄSIKIRJA  
©2002 Yamaha Motor Co., Ltd.  
1. laitos, Huhtikuu 2002  
Kaikki oikeudet pidätetään.  
Kaikenlainen kopiointi ja luvaton  
käyttö ilman  
Yamaha Motor Co., Ltd.:n  
kirjallista lupaa on kielletty.  
Painettu Japanissa**

**GENERELL INFORMASJON****GRUNNKOMPONENTER****BRUK****VEDLIKEHOLD****UTBEDRING AV FEIL****STIKKORDREGISTER**

**INSTRUKSJONSBOKEN MÅ LESES NØYE FØR DU  
BRUKER UTENBORDSMOTOREN.**

**INNEHÅLL**

S

**ALLMÄN  
INFORMATION****HUVUDEDELAR****ANVÄNDNING****UNDERHÅLL****FELSÖKNING****REGISTER**

**LÄS ÄGARMANUALEN NOGA  
INNAN DU ANVÄNDER  
UTBORDAREN.**

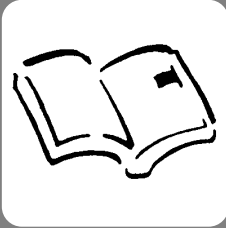
**SISÄLLYS-  
LUETTELO**

SF

**YLEISTIETOJA****PÄÄOSAT****KÄYTTÖ****HUOLTO****ONGELMIEN  
RATKAISEMINEN****HAKEMISTO**

**LUE NÄMÄ KÄYTTÖOHJEET  
HUOLELLA, ENNEN KUIN ALAT  
KÄYTTÄÄ PERÄMOOTTORIASI.**

**1****2****3****4****5****6**



NMU00004

# Del 1

## GENERELL INFORMASJON

<b>IDENTIFIKASJONSNUMRE</b> .....	1-1
Utenbordsmotorens .....	1-1
Nøkkelnummer.....	1-1
<b>INFORMASJON OM UTSLIPPSKONTROLL</b> .....	1-2
<b>SIKKERHETSINFORMASJON</b> .....	1-3
<b>RETTLEDNING FOR FYLLIG AV BENSIN</b> .....	1-5
Bensin.....	1-6
<b>MOTOROLJE</b> .....	1-6
<b>KRAV TIL BATTERIET</b> .....	1-7
<b>VALG AV PROPELL</b> .....	1-8
<b>START-I-GIR-BESKYTTELSE</b> .....	1-9





MMU00004

LMU00004

# Kapitel 1

## ALLMÄN INFORMATION

# Luku 1

## YLEISTIETOJA

1

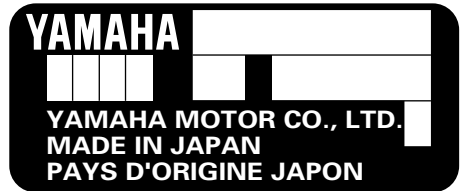
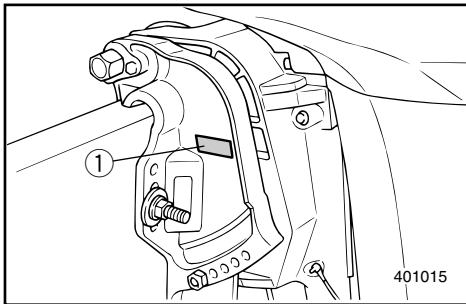
<b>ID-NUMMER</b> .....	1-1	<b>TUNNUSMERKINNÄT</b> .....	1-1
Utombordsmotorns serienummer .....	1-1	Perämoottorin sarjanumero .....	1-1
Nyckelnummer .....	1-1	Avaimen numero .....	1-1
<b>INFORMATION OM AVGASRENING</b> ..	1-2	<b>TIETOJA</b>	
<b>SÄKERHETSINFORMATION</b> .....	1-3	<b>PÄÄSTÖRAJOITUSJÄRJESTELMÄSTÄ</b> .....	1-2
<b>ANVISNINGAR FÖR</b>		<b>TURVALLISUUSASIOITA</b> .....	1-3
<b>BRÄNSLEPÅFYLLNING</b> .....	1-5	<b>TANKKAUSOJJEET</b> .....	1-5
Bensin .....	1-6	Bensiini .....	1-6
<b>MOTOROLJA</b> .....	1-6	<b>MOOTTORIÖLJY</b> .....	1-6
<b>BATTERIKRAV</b> .....	1-7	<b>TARVITTAVA AKKU</b> .....	1-7
<b>VAL AV PROPELLER</b> .....	1-8	<b>POTKURIN VALINTA</b> .....	1-8
<b>SKYDD MOT START MED ILAGD</b>		<b>KÄYNNISTYKSEN VAIHDE PÄÄLLÄ ESTÄVÄ</b>	
<b>VÄXEL</b> .....	1-9	<b>TURVALAITE</b> .....	1-9



NMU00005

**IDENTIFIKASJONSNUMRE**

NMU00007

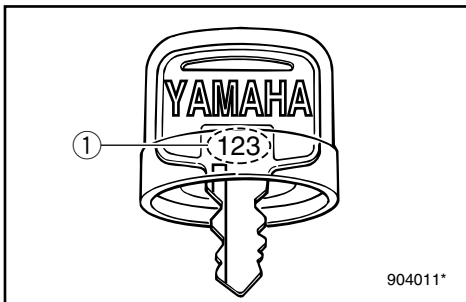
**UTENBORDSMOTORENS  
SERIENUMMER**

Utenbordsmotorens serienummer er preget inn i merkelappen som er festet på babord side av festebakketten.

Noter utenbordsmotorens serienummer i de tilhørende feltene. Dette vil gjøre det enklere å bestille reservedeler fra Yamaha-forhandleren og kan brukes som referanse i tilfelle utenbordsmotoren blir stjålet.

① Utenbordsmotorens serienummer

NMU00008

**NØKKELNUMMER**

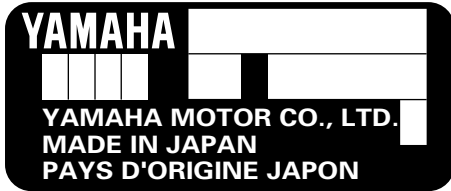
Hvis det følger en hovednøkkelbryter med, står identifikasjonsnummeret til nøkkelen trykket på selve nøkkelen, som vist i illustrasjonen. Skriv ned dette nummeret på den ledige plassen under, som referanse i tilfelle du trenger en ny nøkkel.

① Nøkkelnummer

MMU00005

**ID-NUMMER**

MMU00007

**UTOMBORDSMOTORNS  
SERIENUMMER**

Utboardarens serienummer är inpräglad på borbord sida av fästbygeln.

Skriv in motorns serienummer i utrymmet ovan, så att du har det till hands när du skall beställa reservdelar från din Yamaha-handlare eller om motorn blir stulen.

① Utombordsmotorns serienummer

MMU00008

**NYCKELNUMMER**

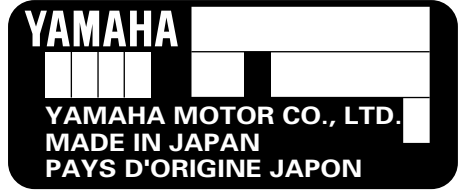
Om motorn har ett tändningslås, finns nyckelns identifikationsnummer inpräglad på nyckeln så som bilden visar. Skriv in numret i utrymmet, så att du har det till hands om du skulle behöva en ny nyckel.

① Nyckelnummer

LMU00005

**TUNNUSMERKINNÄT**

LMU00007

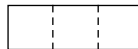
**PERÄMOOTTORIN SARJANUMERO**

Perämoottorin sarjanumero on leimattu jalustan puristinosaan vasemmalle puolelle kiinnitettyyn kilpeen.

Merkitse perämoottorisi sarjanumero muistiin ylläolevaan kilven kuvaan. Tarvitset numeroa tilatessasi varaosia Yamaha-kauppiaalta tai jos käy niin, että perämoottorisi varastetaan.

① Perämoottorin sarjanumero

LMU00008

**AVAIMEN NUMERO**

Jos moottori on varustettu virtalukolla, virta-avaimen tunnusnumero on meistetty avaimen kuvan mukaisesti. Merkitse tämä numero sille varattuun kohtaan siltä varalta, että sattuisit tarvitsemaan uutta avainta.

① Avaimen numero



NMU01385

## INFORMASJON OM UTSLIPPSKONTROLL

NMU01393

### SAV-MODELLER

Motorer merket med etiketten gjengitt under oppfyller forskriftene for SAV (sveitsiske utslippsforskrifter for sveitsiske innsjøer).

### Godkjenningsskilt for utslippskontrollsertifikat

①

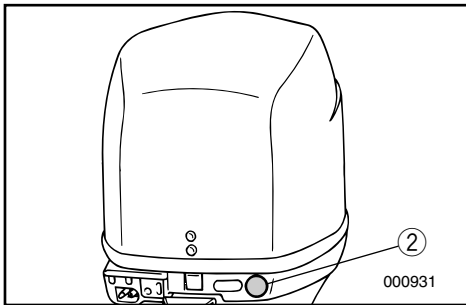
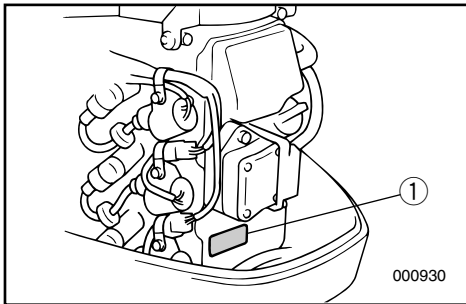
YAMAHA MOTOR CO.,LTD.

Motorfamilie F30

Abgastypenpruf-  
Nummer M140420011

YAMAHA MOTOR CO.,LTD.

Motorfamilie F40B

Abgastypenpruf-  
Nummer M140429908

### Skilt for krav til drivstoff

②



MMU01385

## INFORMATION OM AVGASRENING

MMU01393

### SAV-MODELLER

Motorer med nedan angivna märkning motsvarar kraven enligt SAV (Schweiz krav på avgasrening i schweiziska vatten).

#### Etikett, typgodkänd avgasrening

①

YAMAHA MOTOR CO.,LTD.	
Motorfamilie	F30
Abgastypenprüf- Nummer	M140420011

YAMAHA MOTOR CO.,LTD.	
Motorfamilie	F40B
Abgastypenprüf- Nummer	M140429908

#### Etikett, bränslekrav

②



LMU01385

## TIETOJA PÄÄSTÖRAJOITUSJÄRJESTEL- MÄSTÄ

LMU01393

### SAV-MALLIT

Alla kuvatulla kilvellä varustetut moottorit täyttävät SAV-vaatimukset (Sveitsin sisävesien pakokaasupäästöjä koskevat määräykset).

#### Päästömääräysten mukaisuuden osoittava kilpi

①

YAMAHA MOTOR CO.,LTD.	
Motorfamilie	F30
Abgastypenprüf- Nummer	M140420011

YAMAHA MOTOR CO.,LTD.	
Motorfamilie	F40B
Abgastypenprüf- Nummer	M140429908

#### Polttoainesuosituksen osoittava kilpi

②





## SIKKERHETS INFORMASJON

- Les hele denne håndboken før du monterer eller bruker utenbordsmotoren. Den vil gi deg en forståelse av motoren og dens virkemåte.
- Les instruksjons- eller brukerhåndboken samt alle merkelapper før du tar i bruk båten. Du må sette deg inn i alle punkter før du tar i bruk utenbordsmotoren.
- Bruk ikke en utenbordsmotor med for stor effekt i forhold til båten. En for stor motor i båten kan føre til at du mister kontrollen over den. Utenbordsmotorens effekt bør være lik eller mindre enn båtens kapasitet i hestekrefter. Ta kontakt med forhandleren eller båtprodusenten hvis båtens motorkapasitet i hestekrefter er ukjent.
- Utenbordsmotoren må ikke modifiseres. Modifikasjoner kan gjøre motoren uegnet eller farlig å bruke.
- Bruk aldri båten hvis du har drukket alkohol eller tatt medisiner. Alkohol og medikamenter er brukt i omtrent 50 % av alle båtulykker med dødelig utgang.
- Alle om bord bør bruke en godkjent redningsvest. Man bør alltid ha på seg redningsvest på båttur. I det minste bør barn og personer som ikke kan svømme alltid bruke redningsvest og alle bør ha på seg redningsvest under vanskelige forhold.
- Bensin er svært brennbar og dampen den avgir er brennbar og eksplosiv. Behandle og oppbevar bensin med varsomhet. Sørg for at det ikke finnes bensindamp og lekkasjer før du starter motoren.

MMU00918



## SÄKERHETS INFORMATION

- Läs hela manualen, så att du känner till motorn innan du hänger på och börjar använda den.
- Läs alla manualer och varningsskyltar som medföljer båten, så att du är bekant med den innan du använder den.
- Häng aldrig på en för kraftig motor på båten, det kan vara farligt. Om båten har en högsta hk-gräns skall du respektera den. Om båten inte har någon angiven hk-gräns, fråga den du köper båten av eller ev. båtens tillverkare.
- Försök inte modifiera motorn, det kan göra den farlig att använda.
- Alkohol och båtar hör inte ihop! De flesta drunkningsolyckor beror på alkohol.
- Vi rekommenderar att alla ombord har flytväst. Barn och icke simkunniga skall alltid bära flytväst.
- Bensin är mycket eldfarligt och bensinångor kan dessutom explodera. Var därför försiktig när du förvarar och hanterar bensin. Se till att det inte finns några bensinångor eller läckande bensin innan du startar motorn.

LMU00918



## TURVALL ISUUSASIOITA

- Ennen kuin kiinnität perämootorin veneeseen ja alat käyttää sitä, lue käsikirja kannesta kanteen. Kirjan lukemalla opit ymmärtämään moottoria ja sen toimintaa.
- Ennen kuin lähdet ajamaan veneellä, lue veneen mukana tulleet opaskirjat. Lue myös kaikki veneeseen kiinnitetyt tarrat ja kilvet. Varmista, että olet ymmärtänyt kaiken, ennen kuin lähdet liikkeelle.
- Älä laita tätä moottoria liian pieneen veneeseen. Jos veneessä on liian suuri moottori, sen hallinta on vaikeaa. Perämootorin nimellistehon tulee olla pienempi tai yhtä suuri kuin veneelle ilmoitettu suurin nimellinen moottoriteho. Ellet tiedä, minkä tehoinen moottorin veneeseesi sopii, kysy asiaa veneen myyjältä tai valmistajalta.
- Älä tee perämootoriin muutoksia. Muutokset voivat tehdä moottorin käyttökelvottomaksi tai vaaralliseksi.
- Älä aja perämootoriveneellä alkoholin tai lääkkeiden vaikutuksen alaisena. Alkoholilla on ollut mukana noin puolessa kaikista venetapaturmista.
- Veneessä tulee olla pelastusliivi jokaista veneessä olijaa varten. Liivi kannattaa pitää päällä aina veneessä oltaessa. Ainakin lapsilla ja uimataidottomilla tulee aina olla pelastusliivi päällä, ja kovemmallalla kelillä aina ehdottomasti jokaisella.
- Bensiini on herkästi syttyvää, samoin sen höyryt syttyvät ja räjähtävät helposti. Säilytä ja käsittele bensiiniä huolella ja varovasti. Varmista, ettei ilmassa ole bensiinihöyryä eikä moottorissa ole bensiinivutoja, ennen kuin käynnistät sen.



- Dette produktet avgir eksosgasser som inneholder karbonmonoksid, en gass uten farge og lukt som kan forårsake hjerneskade eller død hvis den innåndes. Symptomene omfatter kvalme, svimmelhet og søvnighet. Hold førerkabinen og lugarområdene godt ventilert. Unngå å blokkere eksosrørene.
- Kontroller at gassregulering, gir og styring virker som de skal før du starter motoren.
- Ha dødmannssnoren festet til et sikkert sted på klær, arm eller ben mens du bruker båten. Hvis du ved et uhell skulle komme bort fra plassen til rors, trekker dødmannssnoren ut dødmannsbryteren slik at motoren stopper.
- Sett deg inn i lovene og forskriftene som gjelder for skipstrafikk på det aktuelle stedet og følg dem.
- Hold deg orientert om været. Hør på værmeldingene før du legger ut på båttur.
- Gi andre beskjed om hvor du drar: Legg igjen en reiseplan hos en ansvarlig person. Husk å annullere reiseplanen når du returnerer.
- Bruk sunn fornuft og god dømmekraft når du er på ute på båttur. Gjør deg opp en mening om ferdighetsnivået ditt og sørg for at du vet hvordan båten oppfører seg under ulike forhold. Respekter dine egne og båtens begrensninger. Kjør med forsvarlig fart og vær observant med henblikk på hindringer og annen trafikk.
- Vær oppmerksom på badende mens motoren er i gang.
- Hold deg unna badeplasser.
- Hvis badende dukker opp nær båten, setter du motoren i fri og stopper den.



- Den här produkten släpper ut avgaser som innehåller koloxid, en färg- och luktlös gas som kan orsaka illamående, yrsel och dåsig-  
het. Håll styrhytt och kajuta väl ventilerade och undvik att blockera avgaser.
- Kontrollera att gas-, växel- och styrreglage fungerar innan du startar motorn.
- Fäst nödstopprepet på ett säkert ställe i kläderna eller på din kropp (armen eller benet) när du skall köra ut med båten. Om du av misstag lämnar rodret, dras nödstoppet ut och motorn stannar omedelbart.
- Se till att du känner till sjövägsreglerna.
- Lyssna på väderleksrapporten innan du kör ut. Undvik att köra ut i dåligt väder.
- Berätta för vänner eller anhöriga vart du skall åka. Lämna gärna en färdplan men glöm inte att meddela om du ändrar den.
- Använd sunt förnuft och gott omdöme på sjön. Känn dina begränsningar och se till att du kan hantera båten under de olika förhållanden som du kan stöta på. Överskatta inte din eller båtens förmåga. Kör inte för fort och håll utkik efter vattenhinder och annan sjötrafik.
- Håll alltid utkik efter människor som kan befinna sig i vattnet när motorn går.
- Undvik badstränder.
- Lägg i friläge eller stäng av motorn, om en simmare kommer i närheten av motorn.
- Tämän tuotteen tuottamat pakokaasut sisältävät hiilimonoksidia (häkää), joka on väritön ja hajuton kaasu. Se voi sisäänhengitettynä aiheuttaa aivovaurion tai kuoleman. Oireita ovat pahoinvointi, pyörtyys ja väsymys. Huolehdi ohjaamon ja hytin tuuletuksesta. Älä peitä pakokaasun poistoaukkoja.
- Tarkista ennen moottorin käynnistystä, että kaasu, vaihde ja ohjaus toimivat oikein.
- Kiinnitä moottorinpysäytysnaru varmaan paikkaan vaatteisiisi, käsivarteesi tai jalkaasi. Se varmistaa, että jos jostain syystä poistut veneesi peräsimestä, naru pysäyttää moottorin.
- Pehdy merenkulkua koskeviin lakeihin ja säädöksiin ja noudata niitä.
- Ota ennen vesille lähtöäsi selville odotettavissa oleva sää. Älä lähde ollenkaan vesille vaarallisella säällä.
- Kerro jollekulle mihin olet lähdössä. Jätä matkasuunnitelmasi vastuuntuntoiselle henkilölle. Pyydä se palattuasi takaisin.
- Käytä vesillä ollessasi järkeä ja harkintaa. Tunne taitosi, ja varmista, että tiedät, miten veneesi käyttäytyy eri olosuhteissa. Älä ylitä omia ja veneesi rajoja. Aja turvallisilla nopeuksilla ja tarkkaile esteitä ja muita veneitä.
- Katso aina moottorin käydessä tarkasti, ettei lähellä ole uimareita.
- Älä mene veneellä alueelle, jossa liikkuu uimareita.
- Jos havaitset veneen lähellä uimarin, vaihda vapaalle ja pysäytä moottori.



## RETTLEDNING FOR FYLLING AV BENSIN

### **FARE**

**BENSIN OG DAMPEN DEN AVGIR ER SVÆRT BRENNBAR OG EKSPLOSIV!**

- Ikke røyk når du fyller bensin og hold deg unna gnister, flammer eller andre antennelseskilder.
- Stopp motoren før du fyller bensin.
- Fyllingen av bensin må foregå på et sted med god gjennomlufting. Bærbare bensintanker fylles i god avstand fra båten.
- Unngå bensinsøl. Tørk opp eventuelt bensinsøl umiddelbart med en tørr fille.
- Fyll ikke for mye på bensintanken.
- Skru bensintankklokket helt på plass etter fylling.
- Hvis du skulle være uheldig å svelge bensin, puste inn mye bensindamp eller få bensin i øynene, må du straks oppsøke lege.
- Hvis du søler bensin på huden, må du straks straks vaske den av med såpe og vann. Skift klær hvis du søler bensin på dem.
- La påfyllingstuten berøre tankåpningen eller trakten for å unngå elektrostatiske gnister.

### **ADVARSEL:**

Bruk utelukkende ny og ren bensin som har vært lagret på rene tanker og ikke er forurenset av vann eller fremmedlegemer.

MMU00016

## ANVISNINGAR FÖR BRÄNS- LEPÅFYLLNING

### ⚠VARNING

BENSIN OCH BENSINÅNGOR ÄR MYCKET BRANDFARLIGA OCH EXPLOSIVA!

- Rök aldrig när du fyller på bränsle. Se till att det inte förekommer gnistor, öppen eld eller andra antändningskällor.
- Stanna motorn innan du fyller på bränsle.
- Fyll bara på bränsle i väl ventilerade utrymmen. Fyll inte på bärbara bensindunkar ombord.
- Var försiktig så att du inte spiller bensin. Om du ändå skulle råka spilla, torka omedelbart upp bensinen med torra trasor.
- Fyll inte på för mycket bensin.
- Skruva åt tanklocket ordentligt när du fyllt på bensin.
- Om du skulle råka svälja bensin, andas in mycket bensinångor eller få bensin i ögonen, uppsök omedelbart läkare.
- Om du spiller bensin på huden, tvätta omedelbart med tvål och vatten. Byt kläder om du spiller bensin på dem.
- Håll tankningsmunstycket mot påfyllningshålet eller tratten så att det inte uppstår statisk elektricitet.

### VIKTIGT:

Använd endast ny bensin, som har förvarats i rena behållare och som inte är förorenad av vatten eller främmande föremål.

LMU00016

## TANKKAUSOHJEET

### ⚠VAROITUS

BENSIINI JA SEN HÖYRYT SYTTYVÄT HELPOSTI PALAMAAN JA VOIVAT RÄJÄHTÄÄ!

- Älä tupakoi tankatessasi. Katso, ettei lähellä ole kipinöitä, avotulta eikä muuta sellaista, joka voisi aiheuttaa tulipalon.
- Pysäytä moottori ennen tankkausta.
- Tankkaa hyvin tuuletetussa paikassa. Älä täytä lisäsäiliötä veneessä.
- Varo läikyttämästä bensiiniä. Jos bensiiniä pääsee läikkymään, pyyhi se heti pois kuivalla rievulla.
- Älä täytä liikaa.
- Kierrä säiliön tulppa lujasti kiinni täytön jälkeen.
- Jos joku sattuu nielemään bensiiniä, hengittämään runsaasti bensiinihöyryä tai saamaan bensiiniä silmiinsä, hänen on käännyttävä heti lääkärin puoleen.
- Jos ihollesi läikkyy bensiiniä, pese se heti pois vedellä ja saippualla. Vaihda vaatteet, jos niille on läikkynyt bensiiniä.
- Kosketa polttoaineen täyttöletkun metallipäällä täyttöaukon reunaa tai metallisuppiloa. Se estää staattisen sähkön aiheuttaman kipinöinnin.

### MUISTUTUS:

Käytä vain uutta, puhdasta bensiiniä, jota on säilytetty puhtaissa astioissa ja jossa ei ole vettä eikä muita vieraita aineita.



NMU01809

**BENSIN**

Anbefalt bensin:  
Vanlig blyfri bensin med min.  
oktantall på 90 (pumpe-oktantall)

Hvis det forekommer tenningsbank eller hakking kan en annen oktan bensin eller blyfri bensin brukes.

NMU01769

**MOTOROLJE**

Anbefalt motorolje;  
4-takts motorolje med en kombinasjon av  
tilsvarende SAE- og API-olje som vist i  
oversikten nedenfor;

SAE				API
-4	32	68	104°F	SE
-20	0	20	40°C	SF
				SG
				SH
				SJ
10W-30				
10W-40				

Motoroljevolum:  
Se Kapittel 4, "Spesifikasjoner".

**ADVARSEL:**

Alle firetaktsmotorer er skipet fra  
fabrikken uten motorolje.



001162

MMU01809

**BENSIN**

Rekommenderad bränslekvalitet:  
Vanlig blyfri bensin med minst 90 oktan  
(pumpoktannummer).

Använd ett annat bensinmärke eller bensin med  
högre oktantal, om det uppstår knackningar  
eller smällande ljud.

LMU01809

**BENSIINI**

Suosittelava bensiinilaatu:  
Matalaoktaaninen lyijytön bensiini,  
jonka oktaaniluku on vähintään 90  
(RON).

Jos moottori nakuttaa, vaihda  
bensinimerkkiä tai käytä  
korkeampioktaanista lyijytöntä bensiiniä.

MMU01769

**MOTOROLJA**

Rekommenderad motorolja:  
Fyrtaktsmotorolja med en kombination av  
SAE- och API-oljor, som framgår av schemat.

SAE				API
-4	32	68	104°F	SE
-20	0	20	40°C	SF
				SG
				SH
				SJ
10W-30				
10W-40				

Kvantitet motorolja:  
Se kapitel 4, "Specifikationer".

**VIKTIGT:** \_\_\_\_\_

Alla fyrtaktsmotorer levereras från fabrikk  
utan motorolja.

LMU01769

**MOOTTORIÖLJY**

Suosittelava moottoriöljy:  
taulukon SAE- ja API-luokitusten  
mukainen 4-tahtimoottoriöljy;

SAE				API
-4	32	68	104°F	SE
-20	0	20	40°C	SF
				SG
				SH
				SJ
10W-30				
10W-40				

Moottoriöljyn määrä:  
Katso kappaale 4 "Tekniset tiedot."

**MUISTUTUS:** \_\_\_\_\_

**Kaikki 4-tahtimoottorit toimitetaan  
tehtaalta ilman moottoriöljyä.**



NMU01775

## KRAV TIL BATTERIET

### ADVARSEL:

Bruk ikke et batteri som ikke har den fastsatte kapasitet. Hvis et batteri som ikke tilfredsstillt kravet er brukt, vil det elektriske systemet fungere dårlig eller bli overbelastet, og det elektriske systemet kan bli skadet.

For modeller med elektriske start, må du velge et batteri som er i overensstemmelse med følgende krav.

NMU01857

Minimum strømstyrke for kaldstart (CCA/EN):

430 Ampere ved  $-18^{\circ}\text{C}$  ( $-0,4^{\circ}\text{F}$ ).

Minimum oppgitt kapasitet (20HR/IEC):

70 A·h

NMU01783

### ADVARSEL:

Et batteri kan ikke bli koblet til modeller som ikke har en likeretter eller likeretterregulator.

**Modeller uten likeretter eller likeretterregulator: F30AMHD, F40BMHD**

- Hvis du ønsker å bruke et batteri med en av modellene ovenfor, må en ekstra likeretterregulator settes på.

MMU01775

**BATTERIKRAV****VIKTIGT:**

Använd inte batterier som inte har föreskrivna kapacitet. Om ett batteri inte uppfyller givna specifikationer, kan elsystemet komma att fungera dåligt eller överlastas, vilket kan skada elsystemet.

För modeller med elstart väljs ett batteri som uppfyller följande specifikationer.

MMU01857

Minsta kallstartström (CCA/EN):  
430 A vid -18°C  
Minsta märkkapacitet (20HR/IEC):  
70 A·h

MMU01783\*

**VIKTIGT:**

Det går inte att ansluta batteri till modeller som inte är försedda med likriktare eller likriktare med spänningsregulator.

**Modeller utan likriktare eller likriktare med spänningsregulator: F30AMHD, F40BMHD**

- Om du vill använda ett batteri till ovanstående modeller, monterar du en likriktare med spänningsregulator (tillval).

LMU01775

**TARVITTAVA AKKU****MUISTUTUS:**

Älä käytä suosituksesta poikkeavaa akkua. Jos käytetään muunlaista akkua, sähköjärjestelmä voi toimia huonosti tai ylikuormittua ja sen vuoksi vahingoittua.

Sähkökäynnisteiset mallit, valitse seuraavat vaatimukset täyttävä akku.

LMU01857

Pienin kylmäkäynnistysvirta (CCA/EN):  
430 A lämpötilassa -18°C (-0.4°F)  
Pienin nimelliskapasiteetti (20HR/IEC):  
70 A·h

LMU01783\*

**MUISTUTUS:**

Akkua ei voida kytkeä malleihin, joissa ei ole tasasuuntainta tai tasasuuntaavaa latauksensäädintä.

Mallit, joissa ei ole tasasuuntainta tai tasasuuntaavaa latauksensäädintä:

**F30AMHD, F40BMHD**

- Jos yllämainittujen mallien kanssa halutaan käyttää akkua, on asennettava lisävarusteena saatava tasasuuntaava latauksensäädin.



## VALG AV PROPELL

Valget av propell er helt avgjørende for utenbordsmotorens ytelse. Feil propelltype kan redusere ytelsen og forårsake alvorlig skade. Motorens turtall avhenger av propellstørrelsen og båtens last. Hvis motorturtallet er for høyt eller lavt til at motoren kan yte maksimalt, vil dette ha en uheldig innvirkning på motoren.

Yamahas utenbordsmotorer er utstyrt med propeller som er valgt med tanke på god ytelse under varierende forhold. Det finnes imidlertid enkelte bruksområder der en propell med en annen stigning vil gi bedre ytelse. For større belastninger vil en propell med mindre stigning være bedre egnet, ettersom den gjør det mulig å opprettholde riktig motorturtall. Omvendt er en propell med større stigning bedre egnet ved mindre belastning.

Yamaha-forhandlerne fører et stort utvalg av propeller. De kan også gi deg råd og montere en propell på utenbordsmotoren som er best egnet til din bruk av båten.



## VAL AV PROPELLER

Utombordsmotorns prestanda beror till stor del på ditt val av propeller. Felaktigt val kan leda till sämre prestanda och t.o.m. allvarliga skador på motorn. Motorvarvtalet beror på propellerstorleken och båtens last. Om motorvarvtalet är för högt eller för lågt, påverkas motorn negativt.

Yamahas utbordare har propellrar som valts ut för att kunna fungera bra för många olika användningsområden. Det kan dock finnas tillfällen där en propeller med annan stigning vore att föredra. Om båten är tyngre lastad, kan det vara bra med en propeller med mindre stigning, eftersom det då är lättare att bibehålla ett lämpligt varvtal. Omvänt skall propellern ha större stigning, om båten normalt är lättare lastad.

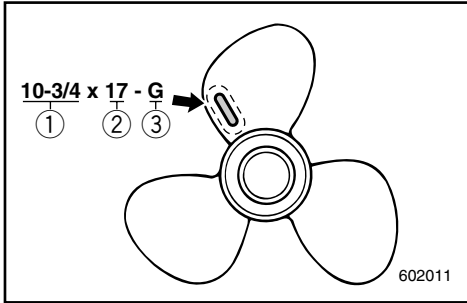
Din Yamaha-handlare har flera olika propellrar och kan ge dig råd om vilken propeller du skall välja och hur du skall montera den.

## POTKURIN VALINTA

Potkurin valinta vaikuttaa olennaisesti perämoottorisi toimintaan. Väärä potkuri huonontaa suorituskykyä ja moottori voi vaurioitua vakavasti. Moottorin käyntinopeus riippuu potkurin koosta ja veneen kuormasta. Moottorille on haittaa siitä, että se käy liian suurella tai pienellä käyntinopeudella.

Yamaha-perämoottoreihin on valittu potkurit, jotka toimivat hyvin mitä erilaisimmissa tilanteissa. Moottorin käyttötarkoituksesta riippuen on joskus parempi valinta potkuri, jossa on vakiomallista poikkeava nousu. Suurella kuormituksella moottorin käyntinopeus on helpompi pitää oikeana, jos potkurin nousu on pienempi. Vastaavasti pienellä kuormituksella sopivampi on potkuri, jonka nousu on suurempi.

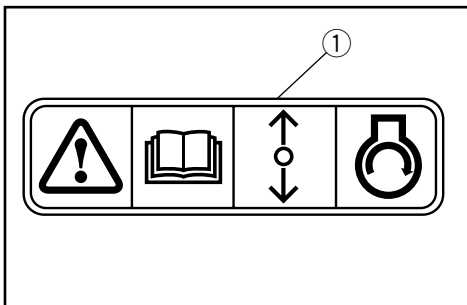
Yamaha-kauppiaalla on valikoima erilaisia potkureita, ja hän osaa neuvoa, minkälainen potkuri on paras sinun tarkoitukseesi.

**MERKNAD:**

Standardpropellen er valgt slik at den skal passe de fleste skandinaviske båtmerker. Hvis Yamaha-forhandleren ikke har testdata på din båt/motor-kombinasjon, bør det foretas en prøvekjøring. Kriteriet for riktig propell er at motoren skal nå sitt maksimale turtall ved full gass og minimumsbelastning. Hvis turtallet er for lavt, må det monteres en propell med mindre stigning. Er turtallet for høyt, økes stigningen.

- ① Propelldiameter (i tommar)
- ② Propellstigning (i tommar)
- ③ Propelltype (propellmerke)

Se avsnittet "PROPELL-KONTROLL" for instruksjoner om fjerning og montering av propell.



NMMU01208

**START-I-GIR-BESKYTTELSE**

Yamaha påhengsmotorer med bildeskiltet ① eller Yamaha godkjente fjernkontrollsystemer har sikring mot start i gir. Dette medfører at motoren kun kan startes når giret står i fri. Sett alltid giret i fri når motoren skal startes.

**OBS:** \_\_\_\_\_

Vid fullt gaspådrag och med maximal båtlast skall motorns varvtal ligga inom den övre effektområdeshalvan (se "SPECIFIKATIONER" PÅ SID. 4-1). Välj en propeller som uppfyller detta krav.

Om andra omständigheter (t.ex. en lättare båtlast) gör att motorvarvtalet stiger över det maximalt rekommenderade, skall du minska gasspjällsinställningen så att varvtalet håller sig inom de angivna gränserna.

- 
- ① Propellerdiameter (i tum)
  - ② Propellerstigning (i tum)
  - ③ Propellertyp (propellermärke)

Se avsnittet "KONTROLLERA PROPELLERN" för anvisningar för losstagning och montering av propellern.

**PS:** \_\_\_\_\_

Valitse sellainen potkuri, jolla moottorin käyntinopeus on käyntinopeusalueen yläosan puolella välissä ajettaessa täydellä kaasulla ja täydellä kuormalla, katso "TEKNISET TIEDOT" sivulla 4-1.

Jos moottorin käyntinopeus ajon aikana nousee suositeltua korkeammaksi (esim. kevyellä kuormalla), vähennä kaasua sopivasti.

- 
- ① Potkurin halkaisija (tuumissa)
  - ② Potkurin nousu (tuumissa)
  - ③ Potkurin tyyppi (potkurin merkki)

Katso potkurin irrotus- ja asennusohjeet kohdasta "POTKURIN TARKASTUS".

MMU01208

## SKYDD MOT START MED ILAGD VÄXEL

Yamahas utbordsmotorer med dekalen ① på, eller Yamahas godkända reglageboxar, är försedda med spärr mot start med ilagd växel. Spärren tillåter att motorn startas endast när växeln är urlagd (neutralläge). Lägg alltid växeln i neutralläge innan du startar motorn.

LMU01208

## KÄYNNISTYKSEN VAIHDE PÄÄLLÄ ESTÄVÄ TURVALAITE

Yamaha perämoottorit, joissa on kuvan mukainen tarra ① tai Yamahan hyväksymä kaukohallintalaite, on varustettu käynnistyksen estolaitteella. Moottori voidaan käynnistää vain vaihde vapaalla. Kytke vaihde vapaalle aina ennen moottorin käynnistämistä.



NMU00037

## Del 2

# GRUNNKOMPONENTER

**HOVEDKOMPONENTER** .....2-1

**BRUK AV BETJENINGSANORDNINGER  
OG ANDRE FUNKSJONER** .....2-2

Bensintank .....2-2

Startsnor med håndtak.....2-3

Styrekult med flere funksjoner .....2-3

Fjernkontroll .....2-7

Trimror .....2-11

Trim/tilt-bryter .....2-12

Varsellampe(r) .....2-12

Vippelåsmekanisme .....2-13

Knapp for vippestøtte .....2-13

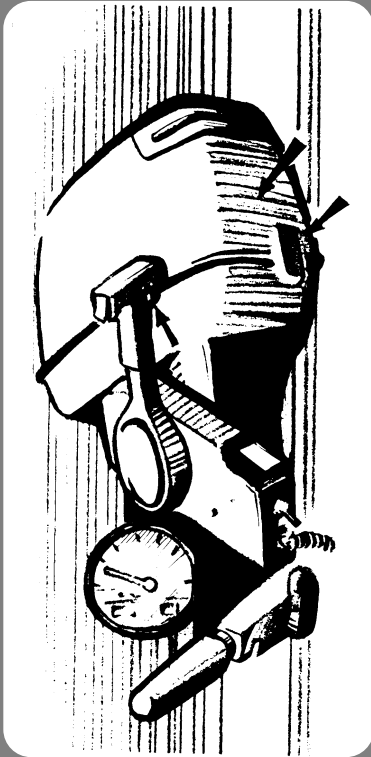
Låsespak på toppdeksel .....2-13

Utspylingsutstyr.....2-14

**VARSLINGSSYSTEM** .....2-15

Varslingssystem for overoppheting...2-15

Varsel om lavt oljetrykk.....2-16



## Kapitel 2

# HUVUDELAR

## Luku 2

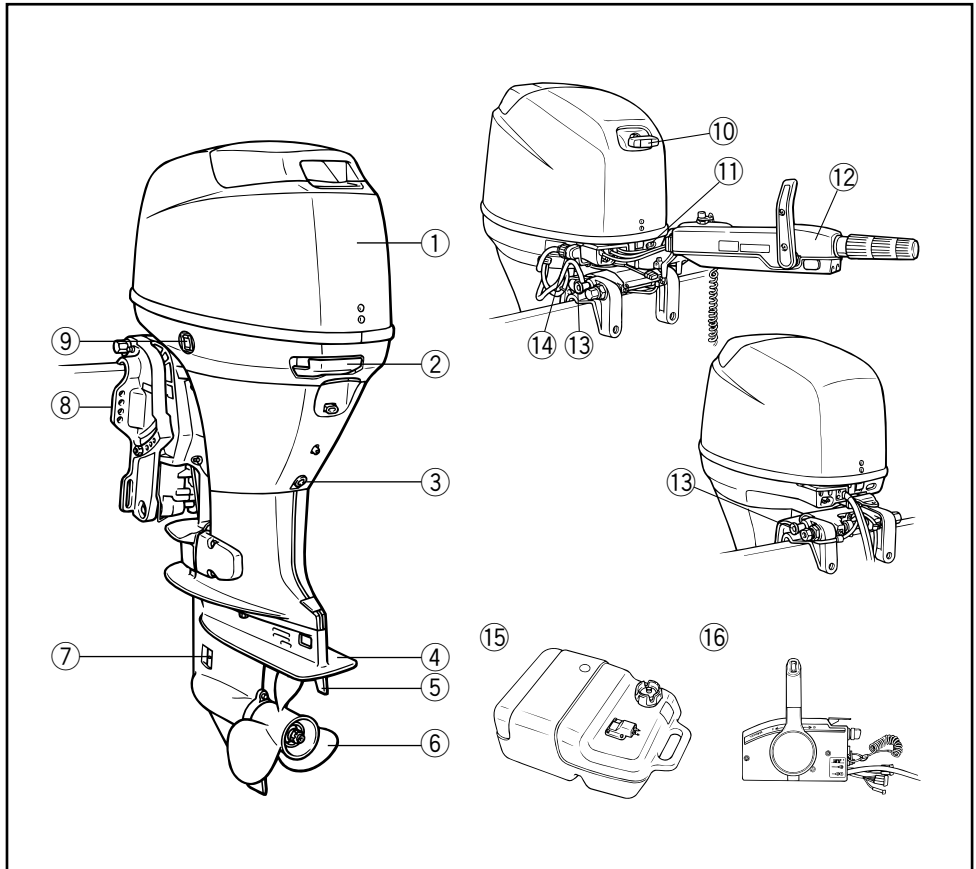
# PÄÄOSAT

<b>HUVUDKOMPONENTER</b> .....	2-1
<b>HANDHAVNDE AV KONTROLLER OCH ANDRA FUNKTIONER</b> .....	2-2
Bensintank.....	2-2
Magnapullstart .....	2-3
Flerfunktionsrorkult .....	2-3
Reglagebox .....	2-7
Trimfena.....	2-11
Elhydraulisk trim och tilg.....	2-12
Varningslampa .....	2-12
Uppfällningslås .....	2-13
Uppfällningsppärr .....	2-13
Låshandtag för överkåpan .....	2-13
Spolningsenhet .....	2-14
<b>VARNINGSSYSTEM</b> .....	2-15
Varningssystem för överhetting .....	2-15
Varning för lågt oljetryck.....	2-16

<b>PÄÄOSAT</b> .....	2-1
<b>HALLINTALAITTEIDEN KÄYTTÖ JA MUUT TOIMINNOT</b> .....	2-2
Polttoainesäiliö.....	2-2
Narukäynnistyskahva .....	2-3
Monitoimi-ohjaukahva .....	2-3
Kaukohallinta.....	2-7
Trimmievä.....	2-11
Trimmaus- ja kippauskytkin.....	2-12
Varoitusvalo(t) .....	2-12
Kippauslukko .....	2-13
Kippaustukinuppi .....	2-13
Yläsuojuksen lukitusvipu .....	2-13
Huuhtelulaite .....	2-14
<b>VAROITUSJÄRJESTELMÄ</b> .....	2-15
Ylikuumenemisen varoitussjärjestelmä .....	2-15
Varoitus öljynpaineen laskemisesta ..	2-16



## HOVEDKOMPONENTER



- ① Motordeksel (toppdeksel)
- ② Låsespak på motordeksel
- ③ Oljetappeskruer
- ④ Kavitasjonsplate
- ⑤ Styrefinne (Anode)
- ⑥ Propell
- ⑦ Kjølevannsinntak
- ⑧ Festebrakett
- ⑨ Trilim/tilt-bryter
- \*⑩ Startsnor med håndtak

- \*⑪ Varsellampe(r)
- \*⑫ Styrekult med flere funksjoner
- \*⑬ Knapp for vippestøtte
- \*⑭ Utspylingsutstyr
- ⑮ Bensintank
- \*⑯ Fjernkontrollboks

\* Vil kanskje ikke være nøyaktig som vist. Vil heller ikke være del av standardutrustningen på alle modeller.

MMU01206

**HUVUDKOMPONENTER**

- ① Överkåpa
  - ② Kåplåshandtag
  - ③ Avtappningsskruv
  - ④ Kavitationsplatta
  - ⑤ Trmferna (offerand)
  - ⑥ Propeller
  - ⑦ Kylvattenintag
  - ⑧ Fästbygel
  - \*⑨ Elhydraulisk trim och tilt
  - \*⑩ Magnapullstarhandtag
  - \*⑪ Varningslampa
  - \*⑫ Flerfunktionsrorkult
  - \*⑬ Uppfällningsspärr
  - \*⑭ Spolningsenhet
  - ⑮ Bränsletank
  - \*⑯ Reglagebox
- \* Kan skilja sig från bilden. Kanske inte ingår som standardutrustning på alla modeller.

LMU01206

**PÄÄOSAT**

- ① Yläsuojus
  - ② Yläsuojuksen lukitusvipu
  - ③ Öljyntyhjennystulppa
  - ④ Kavitaatiolevy
  - ⑤ Trimmievä (anodi)
  - ⑥ Potkuri
  - ⑦ Jäähdytysveden otto
  - ⑧ Asennusteline
  - \*⑨ Trimmaus- ja kippauskytkin
  - \*⑩ Palautuva käynnistin
  - \*⑪ Varoitusvalo(t)
  - \*⑫ Monitoimi-ohjaukahva
  - \*⑬ Kippaustukinuppi
  - \*⑭ Huuhtelulaite
  - ⑮ Polttoainesäiliö
  - \*⑯ Kaukohallintalaite
- \* Voi poiketa kuvassa esitetystä; ei vakiovarusteena kaikissa malleissa.



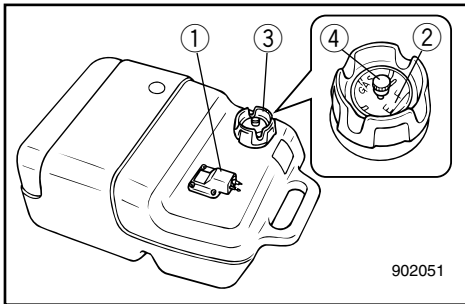
NMU00039

## BRUK AV BETJENINGSANORDNINGER OG ANDRE FUNKSJONER

NMU00041

### BENSINTANK

Hvis modellen din kom med en bærbar drivstofftank, har den følgende funksjon.



- ① Bensinkopling
- ② Bensinmåler (hvis koplingen er utstyrt med bensinmåler)
- ③ Bensintanklokk
- ④ Lufteskruer (hvis tanklokket er utstyrt med lufteskruer)

### **FARE**

**Drivstofftanken som følger med denne motoren, er et drivstofflager som er laget spesielt for motoren, og må ikke brukes som en beholder for lagring av drivstoff. Ved kommersielt bruk må brukere følge relevante lisens- og godkjenningsbestemmelser.**

NMU00042

### Bensinkopling

Benyttes ved til- eller frakopling av bensinslangen.

NMU00044

### Drivstoffmåler

Denne måleren er på skrutoppen på drivstofftanken. Den gir en omtrentlig indikasjon på det nåværende drivstoffnivå i tanken.

NMU00045

### Bensintanklokk

Benyttes ved fylling av bensin. Lokket tas av ved å skru det mot urviseren.

NMU00046

### Lufteskruer

Denne skruen sitter på bensintanklokket. Skruen løsnes ved å dreie den mot urviseren.



MMU00039

## HANDHAVANDE AV KONTROLLER OCH ANDRA FUNKTIONER

MMU00041

### BENSINTANK

Om din modell är utrustad med en bärbar bränsletank, fungerar den så här.

- ① Bränsleslangkoppling
- ② Bränslemätare (ej alla modeller)
- ③ Bränsletankslock
- ④ Luftningskruv (ej alla modeller)

### **⚠** VARNING

Oljjetanken som medföljer den här utbordan är bara avsedd att användas som bensintank, inte för förvaring av reservbränsle. Kommersiella användare måste tillse att de uppfyller alla gällande lagar och bestämmelser.

MMU00042

### Bränsleslangkoppling

Kopplingen är till för att ansluta och koppla bort bränsleslangen.

MMU00044

### Bränslemätare

Bränslemätaren sitter i bränsletankslocket. Den visar ungefär aktuell bränslevoly m i bränsletanken.

MMU00045

### Bränsletankslock

Skruva loss locket motsols när du skall tanka.

MMU00046

### Luftningskruv

Skruvan sitter på bränsletankslocket. Du lossar den motsols.

LMU00039

## HALLINTALAITTEIDEN KÄYTTÖ JA MUUT TOIMINNOT

LMU00041

### POLTTOAINESÄILIÖ

Jos perämoottorissasi on erillinen polttonestesäiliö, siinä on seuraavat toiminnot.

- ① Polttoaineletkun liitin
- ② Polttoainemittari (jos on)
- ③ Polttoainesäiliön tulppa
- ④ Ilmaruuvi (jos on)

### **⚠** VAROITUS

**Moottorin mukana toimitettu polttonestesäiliö on ainoastaan käytösäiliö eikä sovellu polttonesteen varastointiin.**

**Ammattikäytössä on noudatettava asianmukaisia lisenssi- ja viranomais määräyksiä.**

LMU00042

### Polttoaineletkun liitin

Tämä liitin on polttoaineletkun liittämistä ja irrotusta varten.

LMU00044

### Polttonestemittari

Mittari on sijoitettu polttonestesäiliön tulppaan. Se osoittaa likimääräisesti säiliössä sillä hetkellä olevan polttonesteen määrän.

LMU00045

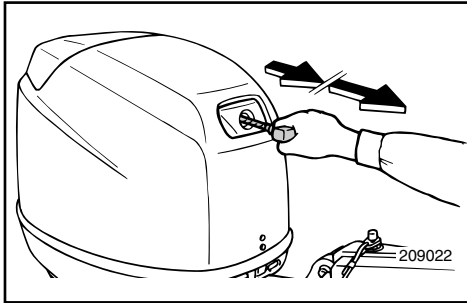
### Polttoainesäiliön tulppa

Tämä tulppa sulkee polttoainesäiliön täyttöaukon. Tulppa avataan vastapäivään kiertämällä.

LMU00046

### Ilmaruuvi

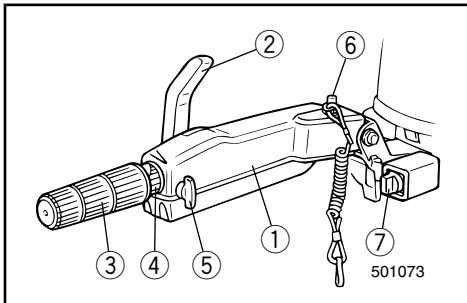
Polttoainesäiliön tulpassa on ilmaruuvi. Ilmaruuvi avataan vastapäivään kiertämällä.



NMU00059

### STARTSNOR MED HÅNDTAK (hvis montert)

Trekk forsiktig i startsnoren til du kjenner motstand. Trekk deretter startsnoren hardt rett ut slik at motoren trekkes rundt og starter.

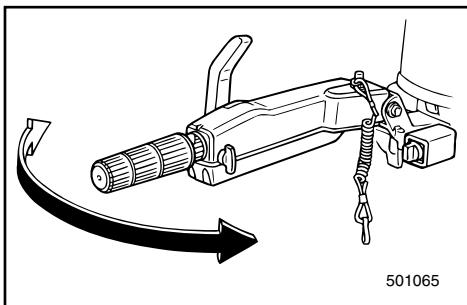


NMU00075\*

### STYREKULT MED FLERE FUNKSJONER

På styrekulten er de fleste funksjoner for betjening av utenbordsmotoren samlet.

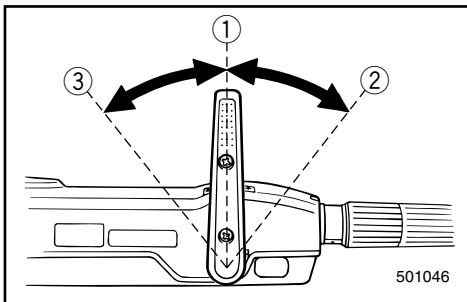
- ① Styrekult
- ② Girspak
- ③ Gasshåndtak
- ④ Gassindikator
- ⑤ Justeringsknapp for gasshåndtakets friksjon
- ⑥ Dødmannsbryter/Motorstopknapp (hvis koplingen er utstyrt med bensinmåler)
- ⑦ Hovedbryter (hvis koplingen er utstyrt med bensinmåler)



NMU00079

### Styrekult

Styrekulten beveges sideveis for å justere styreretningen.



NMU00080

### Girspak

Når girspaken føres frem (mot baugen), koples forover-giret inn slik at båten går forover.

Når girspaken føres tilbake (mot akterenden), koples bakover-giret inn slik at båten går akterover.

- ① Fri
- ② Forover
- ③ Bakover

MMU00059

## MAGNAPULLSTART (inte alla modeller)

Dra försiktigt i handtaget tills du känner ett motstånd. Dra därefter kraftigt rakt ut för att starta motorn.

MMU00075\*

## FLERFUNKTIONSRORKULT

I rorkultshandtaget finns de flesta funktionerna för kontroll av utbordaren samlade.

- ① Rorkultshandtag
- ② Växelspak
- ③ Gasreglagehandtag
- ④ Gasindikator
- ⑤ Justerknapp för gasreglagefriktion
- ⑥ Säkerhetsbrytare för motorn/Motorstoppknapp (ej alla modeller)
- ⑦ Tändning (ej alla modeller)

MMU00079

## Rorkultshandtag

Med rorkultshandtaget bestämmer du båtens körriktning.

MMU00080

## Växelspak:

Om du för fram spaken (föröver), lägger du i framväxeln. Om du för spaken bakåt (akterut), lägger du i backen.

- ① Friläge
- ② Framåt
- ③ Bak

LMU00059

## NARUKÄYNNISTYSKAHVA (jos on)

Vedä kahvasta kevyesti, kunnes tuntuu vastusta. Käynnistä sitten moottori nykäisemällä kahva voimakkaasti suoraan ulospäin.

LMU00075\*

## MONITOIMI-OHJAUSKAHVA

Ohjauskahvaan on keskitetty perämoottorin useimpien toimintojen käyttö.

- ① Ohjauskahva
- ② Vaihevipu
- ③ Kaasukahva
- ④ Kaasun osoitin
- ⑤ Kaasukahvan kitkan säätönappi
- ⑥ Moottorin hätäpysäytyskytkin/Moottorinpysäytyskytkin (jos on)
- ⑦ Pääkytkin (jos on)

LMU00079

## Ohjauskahva

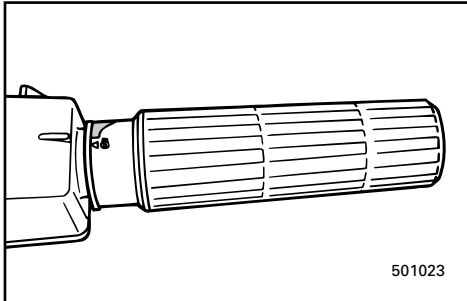
Venettä ohjataan kääntämällä ohjauskahvaa sivusuunnassa.

LMU00080

## Vaihevipu

Eteenajovaihde kytketään kääntämällä vaihevipua eteenpäin. Peruutusvaihte kytketään kääntämällä vipua taaksepäin.

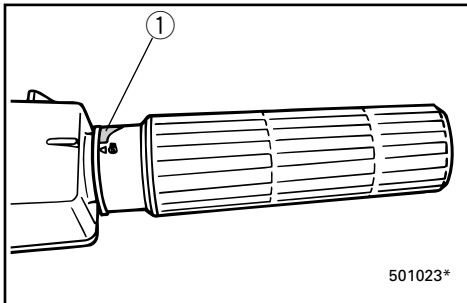
- ① Vapaa
- ② Eteen
- ③ Taakse



NMU00081

**Gasshåndtak**

Gasshåndtaket befinner seg på styrekulten. Vri gasshåndtaket mot urviseren for å øke farten og med urviseren for å senke farten.

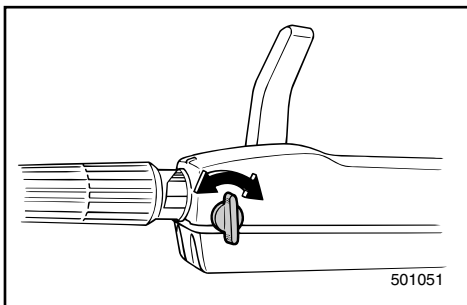


NMU00082

**Gassindikator**

Bensinforbrukskurven på gassindikatoren viser den forholdsvis mengden bensin som brukes ved forskjellig innstilling av gasshåndtaket. Velg den innstillingen som gir best ytelse og bensinøkonomi i forhold til bruken.

① Gassindikator



NMU00083

**Justeringsknapp for gasshåndtakets friksjon**

En friksjonsanordning i styrekulten gir motstand ved betjening av gasshåndtaket.

Den kan justeres etter behov.

Motstand	Knott
Øke	Drei med klokken
Minske	Drei mot klokken

Hvis du vil føre båten med konstant fart, trekker du til justeringsknappen for å opprettholde den aktuelle gassinstillingen.

**⚠ FARE**

Trekk ikke justeringsknappen for hardt til. Hvis motstanden blir for stor, kan det bli vanskelig å bevege gasshåndtaket. Dermed kan det inntreffe en ulykke.

MMU00081

**Gasreglagehandtag**

Gasreglagehandtaget sitter på rorkultshandtaget. Vrid gasreglaget motsols för att dra på gas och medsols för att minska gaspådraget.

MMU00082

**Gasindikator**

Bränsleförbrukningskurvan på gasindikatorn visar den relativa bränsleförbrukningen vid ett visst gaspådrag. Välj det gaspådrag som ger bäst prestanda och bränsleekonomi.

- ① Gasindikator

MMU00083

**Justerknapp för gasreglagefriktion**

I rorkultshandtaget sitter en friktionsanordning som skapar motstånd för rörelsen i gashandtaget.

Du kan själv ställa in önskat motstånd.

Motstånd	Knopp
Öka	Vrid medurs
Minska	Vrid moturs

När du vill hålla en viss fart en längre tid, kan du dra åt knappen helt och använda den som farthållare.

**⚠VARNING**

**Dra inte åt knappen för hårt.**

Det kan leda till en olycka i och med att du får svårt att röra på gasreglaget och därmed inte kan manövrera ordentligt.

LMU00081

**Kaasukahva**

Kaasukahva on ohjaukskahvassa. Kierrä vastapäivään, niin nopeus kasvaa, kierrä myötäpäivään, niin se hidastuu.

LMU00082

**Kaasun osoitin**

Kaasukahvassa on kuvio, joka osoittaa suhteellisen polttoaineenkulutuksen kahvan eri asennoissa. Valitse asento, jossa nopeus ja polttoaineenkulutus ovat toistensa suhteen edullisimmillaan.

- ① Kaasun osoitin

LMU00083

**Kaasukahvan kitkan säätönuppi**

Kaasukahvan kireyttä voi säätää kitkamekanismilla.

Kitkan suuruus valitaan veneen kuljettajan mieltymyksen mukaan.

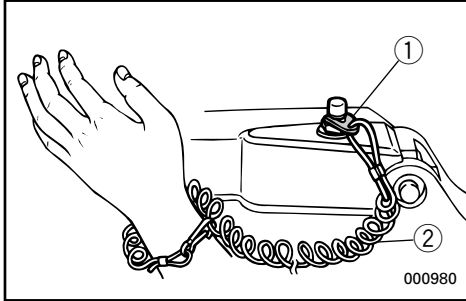
Vastus	Nuppi
Kasvaa	Kierrä myötäpäivään
Pienenee	Kierrä vastapäivään

Kun haluat veneen nopeuden pysyvät vakiona, kiristä kitkanuppi kaasukahvan ollessa sopivassa asennossa.

**⚠VAROITUS**

**Älä kiristä kitkanuppia liikaa.**

Jos kitka on liian suuri, kaasukahvaa voi olla vaikea kiertää tarvittaessa nopeasti, mikä voi aiheuttaa onnettomuuden.



NMU00933

**Dødmannsbryter**

Låseplaten ① må være festet til motorens stoppkabelbryter for at motoren skal kunne gå. Kabelen ② skal festes et sikkert sted på båtførerens klær, eller til arm eller ben. Hvis båtføreren faller over bord eller forlater roret, vil kabelen trekke låseplaten ut og bryte motorens tenningskrets. Dette forhindrer at båten løper løpsk med motoren i gang.

**FARE**

- Ha dødmannssnoren festet til et sikkert sted på klær, arm eller ben mens du bruker båten.
- Fest ikke dødmannssnoren til tekstiler som kan bli revet av. Legg ikke dødmannssnoren slik at den kan henge seg opp og dermed ikke vil virke etter hensikten.
- Trekk ikke i dødmannssnoren ved vanlig bruk av båten. Når du mister motorkraften, mister du også mesteparten av styringen. Uten motorkraft kan dessuten båten bråstoppe. Det kan føre til at personer og gjenstander i båten kastes forover.

**MERKNAD:**

Motoren kan ikke startes når låseplaten er fjernet.

MMU00933

**Säkerhetsbrytare för motorn**

Låsbrickan ① i änden av nödstoppsrepet måste sitta i motorns säkerhetsbrytare, annars fungerar inte motorn. Fäst repet ② på ett säkert ställe i kläderna, på armen eller benet. Om du ramlar överbord eller lämnar rodet, dras låsbrickan ut ur säkerhetsbrytaren och tändningen till motorn slås av. Det betyder att båten inte kan köra iväg på egen hand.

**⚠AVARNING**

- När du kör skall repet vara fäst på ett säkert ställe i kläderna, på armen eller benet.
- Fäst inte nödstopprepet i någonting som kan slitas bort. Dra inte repet så att det kan trassla in sig och därmed förlora sin säkerhetsfunktion.
- Undvik att dra ur låsbrickan under vanlig användning. Om motorn stannar abrupt, förlorar du också nästan all styrförmåga. Dessutom bromsar båten in kraftigt och passagerare och föremål kan kastas omkring.

**OBS:**

Du kan inte starta motorn, om inte låsbrickan sitter i säkerhetsbrytaren.

LMU00933

**Moottorin hätäpysäytyskytkin**

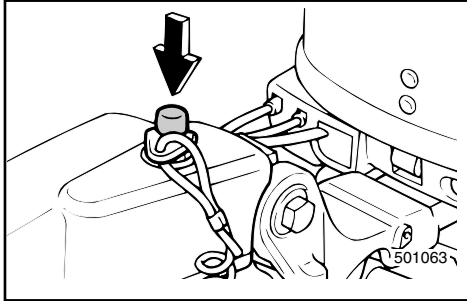
Lukkolevy ① on kiinnitettävä moottorin hätäpysäytyskytkimeen, jotta moottori toimii. Hätäpysäytysnaru ② on kiinnitettävä hyvin kuljettajan vaatteisiin, jalkaan tai käteen. Jos kuljettaja putoaa veneestä tai poistuu ohjaamosta, hätäpysäytysnaru irrottaa lukkolevyn, jolloin moottorin sytytys katkaistaan. Tämä estää veneen karkaamisen.

**⚠VAROITUS**

- Kiinnitä hätäpysäytysnaru lujasti vaatteisiisi, käsivarteesi tai jalkaasi, kun lähdet ajamaan veneellä.
- Älä kiinnitä narua vaatteisiisi sellaiseen kohtaan, josta se voi repeytyä irti. Sijoita naru niin, ettei se takerru mihinkään. Jos naru takertuu, se ei toimi tarkoitettulla tavalla.
- Varo vetämästä narusta vahingossa, kun ajat veneellä normaalisti. Moottoritehon hävitessä vene menettää ohjattavuutensa. Moottorin pysähtyessä veneen vauhti hiljenee nopeasti, jolloin veneessä olevat matkustajat ja tavarat voivat paiskautua eteenpäin.

**PS:**

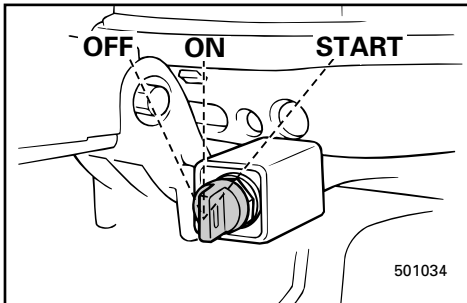
Moottoria ei voida käynnistää ilman lukkolevyä.



NMU00085

**Stoppknapp for motor**

Når denne knappen trykkes inn, brytes tenningskretsen slik at motoren stopper



NMU00086

**Hovedbryter**

Hovedbryteren styrer tenningssystemet. Virkemåten er beskrevet nedenfor.

**● OFF (AV)**

Elektriske kretser er utkoplet. (Nøkkelen kan tas ut.)

**● ON (PÅ)**

Elektriske kretser er innkoplet. (Nøkkelen kan ikke tas ut.)

**● START**

Startmotoren dreier rundt slik at motoren starter. (Når nøkkelen slippes, går den automatisk tilbake til "ON" (PÅ)).



MMU00085

**Motorstoppknapp**

Om du trycker på den här knappen, bryts tändkretsen och motorn stannar.

LMU00085

**Moottorinpysäytyspainike**

Kun tätä painiketta painetaan, sytytyspiiri katkeaa ja moottori pysähtyy.

MMU00086

**Tändning**

Tändningen styr tändsystemet. Så här fungerar den:

**• OFF (FRÅN)**

Elkretsarna frånslagna. (Du kan ta ut nyckeln.)

**• ON (TILL)**

Elkretsarna tillslagna. (Du kan inte ta ut nyckeln.)

**• START**

Startmotorn drar runt och startar motorn. (När du släpper nyckeln går den omedelbart tillbaka till "ON".)

LMU00086

**Pääkytkin (virtalukko)**

Pääkytkimellä kytketään ja katkaistaan sytytysvirta. Kytkimen toiminta selostetaan alla.

**• OFF (virta katkaistu)**

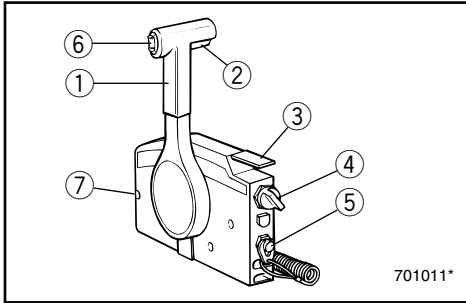
Virta on katkaistu sähköpiireistä. (Avaimen voi ottaa pois.)

**• ON (virta kytketty)**

Virta on kytketty sähköpiireihin. (Avainta ei voi ottaa pois.)

**• KÄYNNISTYS**

Käynnistysmoottori pyörii ja käynnistää moottorin. (Kun avain päästetään, se palaa itsestään "ON"-asentoon.)



N MU00096

**FJERNKONTROLL**

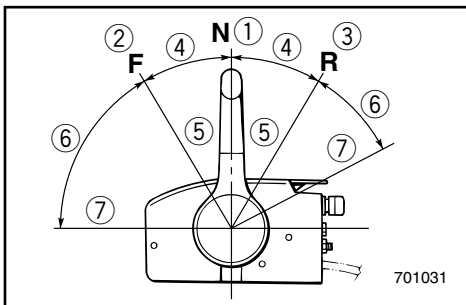
Både gir og gass betjenes med fjernkontrollspaken. Denne fjernkontrollen har dessuten elektriske brytere.

- ① Fjernkontrollspak
- ② Frilåshendel
- ③ Gasspak for fri-posisjon
- ④ Hovedbryter
- ⑤ Dødmannsbytter
- ⑥ Trim/tilt-bryter
- ⑦ Justeringskrue for gassreguleringens friksjon

N MU00098

**Fjernkontrollspak**

Når spaken skyves frem fra fri-posisjon, koples forover-giret inn. Når spaken trekkes tilbake fra fri-posisjon, koples bakover-giret inn. Motoren vil fortsatt gå på tomgang helt til spaken flyttes ca. 35° (du vil kjenne litt motstand). Når spaken skyves lengre frem, åpnes gasspjeldet og motoren øker turtallet.



- ① Fri
- ② Forover
- ③ Bakover
- ④ Girskift
- ⑤ Helt lukket
- ⑥ Gass
- ⑦ Helt åpent

MMU00096

**REGLAGEBOX**

Både växel och gasspjäll sköts från en och samma reglagearm. Dessutom finns det elektriska reglage på den här reglageboxen.

- ① Reglagearm
- ② Frilägeslås
- ③ Frilägesgasspak
- ④ Tändning
- ⑤ Säkerhetsbrytare för motorn
- ⑥ Elhydraulisk trim och tilt
- ⑦ Justerskruv, gasreglagefriktion

MMU00098

**Reglagearm**

Om du för fram armen från friläge, lägger du i framväxeln. Om du drar tillbaka armen från friläge, lägger du i backen. Motorn fortsätter att gå på tomgång, tills du flyttat armen ca 35° (du känner ett visst motstånd). För du sedan armen vidare, öppnas gasspjället och motorn börjar accelerera.

- ① Friläge
- ② Framåt
- ③ Bakåt
- ④ Växling
- ⑤ Inget gaspådrag
- ⑥ Gaspådrag
- ⑦ Fullt gaspådrag

LMU00096

**KAUKOHALLINTA**

Vaihdetta ja kaasua käytetään kaukohallintavivusta. Vivussa on lisäksi sähkökytkimet.

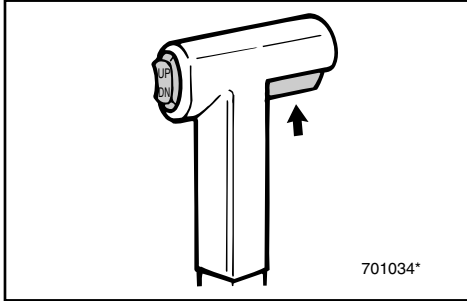
- ① Kaukohallintavipu
- ② Vapaa-asennon lukitsin
- ③ Joutokäyntikaasuvipu
- ④ Pääkytkin
- ⑤ Moottorin hätäpysäytyskytkin
- ⑥ Trimming- ja kippauskytkin
- ⑦ Kaasuttimen kitkalaitteen säätöruuvi

LMU00098

**Kaukohallintavipu**

Kun vipua käännetään eteenpäin vapaa-asennosta, eteenajovaihte kytkeytyy. Taaksepäin vetämällä kytketään peruutusvaihte. Moottori pysyy joutokäynnillä, kunnes vipua on käännetty noin 35° (tässä kohdassa tuntuu pykälä). Kun vipua käännetään edelleen, kaasua avautuu ja moottori alkaa kiihtyä.

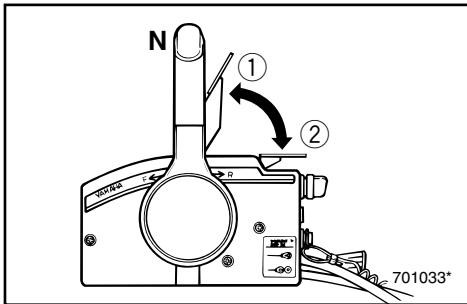
- ① Vapaa
- ② Eteenpäin
- ③ Taaksepäin (peruutus)
- ④ Vaihte
- ⑤ Täysin kiinni
- ⑥ Kaasu
- ⑦ Täysin auki



NMU00099

**Frilåshendel**

For at du skal få skiftet gir fra fri-posisjon, må du først trekke frilåshendelen oppover.



NMU00100

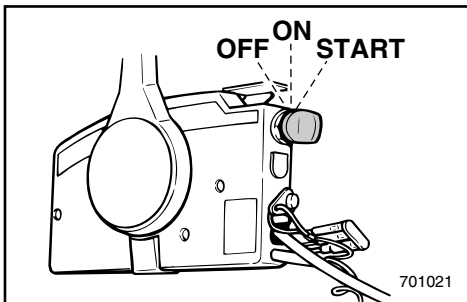
**Gasspak for fri-posisjon**

Du kan gi gass uten å skifte til forover- eller bakover-gir ved å sette fjernkontrollspaken i fri og vippe gasspaken for fri-posisjon oppover.

**MERKNAD:**

Gasspaken for fri-posisjon kan bare brukes når fjernkontrollspaken står i fri. Fjernkontrollspaken kan bare brukes når gasspaken for fri-posisjon er i lukket stilling.

- ① Helt åpent
- ② Helt lukket



NMU00101

**Hovedbryter**

Når hovedbryteren settes i de enkelte stillingene kan tennings- og chokesystemet styres som beskrevet nedenfor.

**● OFF (AV)**

Elektriske kretser koples ut. (Nøkkelen kan tas ut.)

**● ON (PÅ)**

Elektriske kretser koples inn. (Nøkkelen kan ikke tas ut.)

**● START**

Startmotoren dreier rundt slik at motoren starter. (Når nøkkelen slippes, går den automatisk tilbake til "ON" (PÅ).

MMU00099

**Frilägeslås**

Innan du går ur friläge, måste du först lyfta upp frilägeslåset.

MMU00100

**Frilägesgasspak**

Om du vill dra på litet gas utan att lägga i en växel, ställ reglagearmen i friläge och lyft frilägesgasspaken.

**OBS:**

Frilägesgasspaken fungerar bara när reglagearmen står i friläge. Reglagearmen fungerar bara när frilägesgasspaken är helt stängd (nedtryckt).

- ① Helt öppen
- ② Helt stängd

MMU00101

**Tändning**

Tändningen styr tändsystemet och choken. Så här fungerar den.

- **OFF (FRÅN)**

Elkretsarna slås från. (Du kan ta ut nyckeln.)

- **ON (TILL)**

Elkretsarna slås till. (Du kan inte ta ut nyckeln.)

- **START**

Startmotorn drar runt och motorn startar. (När du släpper nyckeln går den omedelbart tillbaka till "ON".)

LMU00099

**Vapaa-asennon lukitsin**

Jotta vivun voisi kääntää pois vapaavaihteelta, kaukohallintavivussa oleva vapaa-asennon lukitsin on vedettävä ylös.

LMU00100

**Joutokäyntikaasuvipu**

Jos haluat lisätä kaasua vaihtamatta eteenajo- tai peruutusvaihteelle, käännä kaukohallintavipu vapaa-asentoon ja nosta joutokäyntikaasuvipua.

**PS:**

Joutokäyntikaasuvipu toimii vain silloin, kun kaukohallintavipu on vapaa-asennossa. Kaukohallintavipu toimii vain, kun joutokäyntikaasuvipu on suljetussa asennossa.

- ① Täysin auki
- ② Täysin kiinni

LMU00101

**Pääkytkin**

Pääkytkimen kääntäminen eri asentoihin ohjaa sytytystä ja kuristinta alla kuvatulla tavalla.

- **OFF**

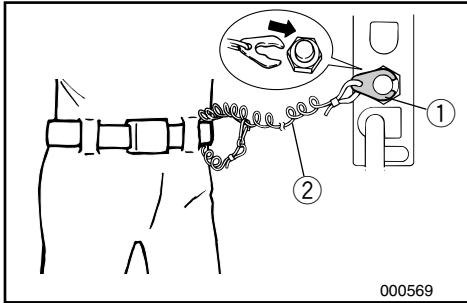
Sähkövitapiirit kytkeytyvät pois toiminnasta. (Ne voidaan irrottaa.)

- **ON**

Sähkövirtapiirit kytkeytyvät toimintaan. (Niitä ei voida irrottaa.)

- **START**

Käynnistinmoottori alkaa pyöriä ja moottori käynnistyy. (Kun avain vapautetaan, se palautuu automaattisesti asentoon ON.)



NMU00934

**Dødmannsbryter**

Låseplaten ① i enden av dødmannssnoren må festes til dødmannsbryteren for at motoren skal kunne gå. Dødmannssnoren ② skal festes til et sikkert sted på båtførers klær, arm eller ben. Hvis båtføreren ved et uhell skulle falle over bord eller komme bort fra plassen til rors, trekker dødmannssnoren ut låseplaten slik at motorens tenningskrets brytes. Dermed kan ikke båten forsvinne med motoren gående.

**FARE**

- Ha dødmannssnoren festet til et sikkert sted på klær, arm eller ben mens du bruker båten.
- Fest ikke dødmannssnoren til tekstiler som kan bli revet av. Legg ikke dødmannssnoren slik at den kan henge seg opp og dermed ikke vil virke etter hensikten.
- Trekk ikke i dødmannssnoren ved vanlig bruk av båten. Når du mister motorkraften, mister du også mesteparten av styringen. Uten motorkraft kan dessuten båten bråstoppe. Det kan føre til at personer og gjenstander i båten kastes forover.

**MERKNAD:**

Motoren kan ikke startes når låseplaten er fjernet.

MMU00934

**Säkerhetsbrytare för motorn**

Låsbrickan ① i änden av nödstopsrepet ② måste sitta i motorns säkerhetsbrytare, annars fungerar inte motorn. Fäst repet på ett säkert ställe i kläderna, på armen eller benet. Om du ramplar överbord eller lämnar rodret, dras låsbrickan ut ur säkerhetsbrytaren och tändningen till motorn slås av. Det betyder att båten inte kan köra iväg på egen hand.

**⚠AVARNING**

- När du kör skall repet vara fäst på ett säkert ställe i kläderna, på armen eller benet.
- Fäst inte nödstopsrepet i någonting som kan slitas bort. Dra inte repet så att det kan trassla in sig och därmed förlora sin säkerhetsfunktion.
- Undvik att dra ur låsbrickan under vanlig användning. Om motorn stannar abrupt, förlorar du också nästan all styrförmåga. Dessutom bromsar båten in kraftigt och passagerare och föremål kan kastas omkring.

**OBS:**

Du kan inte starta motorn, om inte låsbrickan sitter i säkerhetsbrytaren.

LMU00934

**Moottorin hätäpysäytyskytkin**

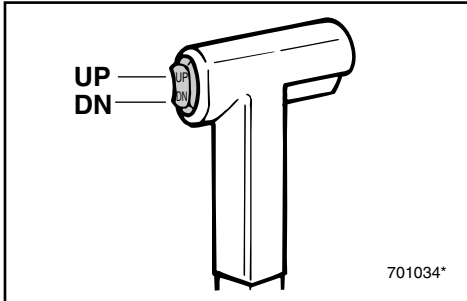
Narun päässä oleva lukkolevyn ① oltava kiinnitetty moottorinpysäytyskytkimeen, jotta moottori kävisi. Narun ② toinen pää tulee kiinnittää lujasti kuljettajan vaatteisiin, käsivarteen tai jalkaan. Jos kuljettaja putoaa yli laidan tai poistuu ajopaikalta, naru vetää lukkolevyn irti ja moottori pysähtyy. Tämä estää veneen karkaamisen.

**⚠VAROITUS**

- Kiinnitä hätäpysäytysnaru lujasti vaatteisiisi, käsivarteesi tai jalkaasi, kun lähdet ajamaan veneellä.
- Älä kiinnitä naru vaatteisiisi sellaiseen kohtaan, josta se voi repeytyä irti. Sijoita naru niin, ettei se takerru mihinkään. Jos naru takertuu, se ei toimi tarkoitella tavalla.
- Varo vetämästä narusta vahingossa, kun ajat veneellä normaalisti. Moottoritehon hävitessä vene menettää ohjattavuutensa. Moottorin pysähtyessä veneen vauhti hiljenee nopeasti, jolloin veneessä olevat matkustajat ja tavarat voivat paiskautua eteenpäin.

**PS:**

Moottoria ei voida käynnistää ilman lukkolevyä.



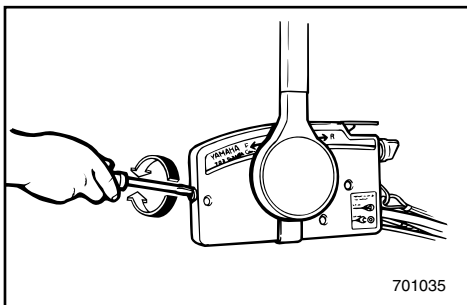
NMU01331

**Trim/tilt-bryter**

Power trim & tilt-systemet justerer motorens vinkel i forhold til akterspeilet. Trim/tilt-bryteren er plassert på fjernkontrollspaken. Når man trykker på UP (OPP) knappen, vil motoren trimmes oppover, og vil deretter bli svinget opp. Når man trykker på DN (NED) knappen, vil motoren svinges nedover, og vil deretter trimmes nedover. Når bryterknappen slippes, låses motoren i den aktuelle stillingen.

**MERKNAD:** \_\_\_\_\_

Se avsnittene om "JUSTERING AV TRIMVINKELN" og "OPPSVING/NEDSVING" i kapittel 3 for instruksjon om riktig bruk.



NMU00107

**Justeringsskrue for gassreguleringsfriksjon**

En friksjonsanordning i fjernkontrollboksen gir motstand ved betjening av fjernkontrollspaken. Den kan justeres etter behov. Det er plassert en justeringsskrue foran på fjernkontrollboksen.

Motstand	Skrue
Øke	Drei med klokken
Minske	Drei mot klokken

**FARE** \_\_\_\_\_

Trekk ikke justeringsskruen for hardt til. Hvis motstanden blir for stor, kan det bli vanskelig å bevege spaken. Dermed kan det inntreffe en ulykke.



MMU01331

**Elhydraulisk trim och tilt**

Systemet för elhydraulisk trim och tilt ställer in motorns vinkel mot akterspegeln. Knappen som styr systemet sitter på reglagearmens handtag. Om du för knappen mot UP (UPP), trimmas motorn först uppåt och fälls sedan upp. Om du för knappen mot DN (NED), fälls motorn först ned, sedan trimmas den ner. Motorn stannar, om du släpper ut knappen.

**OBS:**

Se avsnitten "JUSTERING AV TRIMVINKELN" och "UPPFÄLLNING/NEDFÄLLNING" i kapitel 3 för anvisningar.

LMU01331

**Trimmaus- ja kippauskytkin**

Trimmaus ja kippaus tarkoittaa moottorin ja perälaudan välisen kulman muuttamista. Trimmaus- ja kippauskytkin on kaukohallintavivun kahvassa. Kun vipua käännetään UP (ylös), moottori kallistuu ylöspäin. Kun vipua käännetään DN (alas), moottori kallistuu alaspäin. Kun kytkinpainike päästetään, moottori pysähtyy sen hetkiseen asentoon.

**PS:**

Katso käyttöohjeet kohdista "TRIMMIKULMAN SÄÄTÖ" ja "KIPPAUS YLÖS/ALAS", 3. luku.

MMU00107

**Justerskruv, gasreglagefriktion**

En friktionsanordning utöver ett visst motstånd på reglagearmen. Du kan själv justera motståndet. Fram på reglageboxen sitter en justeringskruv.

Motstånd	Skruv
Öka	Vrid medurs
Minska	Vrid moturs

**⚠VARNING**

Dra inte åt justerskraven för mycket. Om motståndet är för stort kan det bli svårt att röra reglagearmen, vilket kan resultera i en olycka.

LMU00107

**Kaasuttimen kitkalaitteen säätöruuvi**

Kaukohallintalaitteessa on kitkalaite, jolla säädetään kaukohallintavivun liikkeen vastusta. Kitkan suuruus riippuu veneen kuljettajan mieltymyksistä. Säätöruuvi on kaukohallintalaitteen etupuolella.

Vastus	Ruuvi
Kasvaa	Kierrä myötäpäivään
Pienenee	Kierrä vastapäivään

**⚠VAROITUS**

Älä kiristä säätöruuvia liikaa. Jos vastus on liian suuri, vipua voi olla vaikea kääntää, mistä voi olla tuloksena onnettomuus.



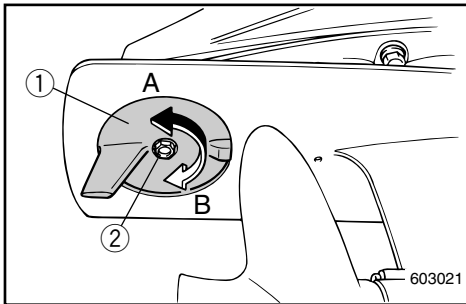
NMU00113\*

**TRIMRØR**

Trimrøret skal justeres slik at styreanordningen kan dreies både til høyre og venstre ved bruk av like stor kraft.

**⚠ FARE**

Hvis trimrøret er feil justert, kan det føre til at båten blir vanskelig å styre. Båten må alltid prøvekjøres etter at trimrøret er montert eller skiftet ut for å kontrollere at styringen fungerer som den skal. Trekk til bolten etter at trimrøret er justert.



- ① Trimrør
- ② Bolt

Båten dreier av	Bakre del av trimklaffen
Mot venstre (babord)	Drei mot venstre ("A" i figuren)
Mot høyre (styrbord)	Drei mot høyre ("B" i figuren)

**ADVARSEL:**

Trimrøret fungerer også som en anode for å beskytte motoren mot elektrokjemisk korrosjon. Mal derfor aldri trimrøret, ettersom det da vil miste effekten som anode.

MMU00113\*

**TRIMFENA**

Trimfenan skall ställas in så, att du behöver lika mycket kraft för att svänga åt höger som åt vänster.

**⚠VARNING**

Om trimfenan är felaktigt inställd, kan det bli svårt att styra. Om trimfenan är nyinstallerad eller bytts ut, skall du göra en provtur för att kontrollera att inställningen är korrekt. Se till att skruven är ordentligt åtdragen efter justeringen av trimfenan.

- ① Trimfena
- ② Skruv

Båten tenderar att gira	Vrid den bakre delen av trimfenan
åt vänster (babord)	åt vänster ("A" på bilden)
åt höger (styrbord)	åt höger ("B" på bilden)

**VIKTIGT:**

Trimfenan fungerar också som offeranod för att skydda motorn från rost. Måla aldrig över trimfenan, eftersom den då blir oanvändbar som offeranod.

LMU00113\*

**TRIMMIEVÄ**

Trimmievä tulee säätää niin, että tarvittava ohjausvoima on sama kumpaankin suuntaan.

**⚠VAROITUS**

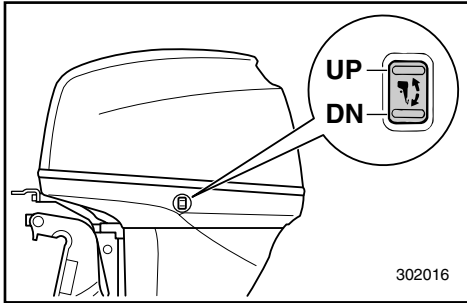
Väärin säädetty trimmievä voi vaikeuttaa veneen ohjaamista. Suorita trimmievän asennuksen tai vaihdon jälkeen aina koeajo. Varmista, että ruuvi on kiristetty trimmievän säädön jälkeen.

- ① Trimmievä
- ② Ruuvi

Veneellä taipumus kääntyä	Trimmievän takareuna
Vasemmalle	Kierrä vasemmalle (kuvan "A")
Oikealle	Kierrä oikealle (kuvan "B")

**MUISTUTUS:**

Trimmievä toimii myös anodina, joka suoraa moottoria sähkökemialliselta syöpymiseltä. Älä maalaa trimmievää. Maali estäisi sitä toimimasta anodina.



NMU01125\*

**TRIM/TILT-BRYTER**

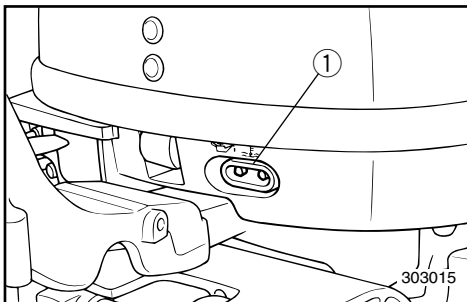
Servotrim/oppsving knappen justerer motorens vinkel i forhold til akterspeilet. Servotrim/oppsving knappen er plassert på siden av det nedre motordeksel. Når man trykker på "UP" (OPP) knappen, vil motoren trimmes oppover, og vil deretter bli svinget opp. Når man trykker på "DN" (NED) knappen, vil motoren svinges nedover, og vil deretter trimmes nedover. Når bryterknappen slippes, låses motoren i den aktuelle stillingen.

**FARE**

Man må bare bruke servotrim/oppsving knappen på det nedre motordeksel når båten har stoppet fullstendig og motoren er slått av. Forsøk på bruk av servotrim/oppsving knappen som er montert på motordekselet mens båten er i bevegelse øker risikoen for at man skal falle over bord, og kan distrahere styrmannen, slik at risikoen for kollisjon med en annen båt eller en forhindring kan øke.

**MERKNAD:**

Se avsnittene om "Justering av trimvinkelen" og "Opp- og nedvipping" for instruksjon om bruken.



NMU01128

**VARSELLAMPE(R)**

Hvis det skjer noe med motoren som overvåkes av varselsystemet, vil lampen slås på.

Se under "VARSELSYSTEM" hvis du ønsker en nærmere beskrivelse.

① Varsellampe(r)

MMU01125\*

**ELHYDRAULISK TRIM OCH TILT**

Systemet för elhydraulisk trim och tilt ställer in motorns vinkel mot akterspegeln. Brytaren för elhydraulisk trim och tilt sitter på motorns underkåpa. Om du för knappen mot "UP" (UPP), trimmas motorn först uppåt och fälls sedan upp. Om du för knappen mot "DN" (NED), fälls motorn först ned, sedan trimmas den ner. När du släpper brytaren stannar motorn i det aktuella läget.

**⚠VARNING**

Använd brytaren för elhydraulisk trim och tilt (sitter på motorns underkåpa) bara när båten stannat helt med avstängd motor. Om brytaren för elhydraulisk trim och tilt används medan båten är i rörelse kan operatören falla överbord eller förlora uppsikten över hinder eller trafik, och därmed orsaka en olycka.

**OBS:**

Se avsnitten "Justering av trimvinkeln" och "Uppfällning/nedfällning" för anvisningar.

MMU01128

**VARNINGSSINDIKATOR**

Om det uppstår ett fel på motrn, som täcks av varningssystemet, tänds indikatorn. Se avsnittet "VARNINGSSYSTEM" för mer information.

① Varningslampa

LMU01125\*

**TRIMMAUS- JA KIPPAUSKYTKIN**

Trimmaus ja kippaus tarkoittaa moottorin ja perälaudan välisen kulman muuttamista. Trimmi- ja kippauskatkaisin sijaitsee moottorin alasuojuksessa. Kun vipua käännetään "UP" (YLÖS), moottori kallistuu ylöspäin. Kun vipua käännetään "DN" (ALAS), moottori kallistuu alaspäin. Kun katkaisin vapautetaan, moottori pysähtyy nykyiseen asentoonsa.

**⚠VAROITUS**

Käytä moottorin alasuojuksessa olevaa trimmi- ja kippauskatkaisinta vain kun vene on täysin pysähtyneenä ja moottori pysäytettynä. Moottorin trimmaaminen/kipkaus veneen liikkeessa saattaa aiheuttaa veneestä putoamisvaaran ja voi häiritä ohjaajaa aiheuttaen veneen törmäysvaaraan.

**PS:**

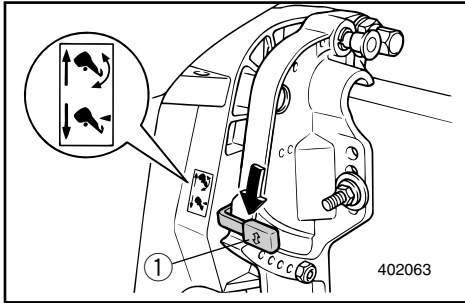
Katso kohdat "Trimmikulman säätö" ja "Kippaus ylös/alas"

LMU01128

**VAROITUSVALO(T)**

Varoitusvalo syttyy, jos varoitusjärjestelmä havaitsee moottorissa epänormaalin tilan. Katso lisätietoja kohdasta "VAROITUSJÄRJESTELMÄ".

① Varoitusvalo(t)



NMU00154

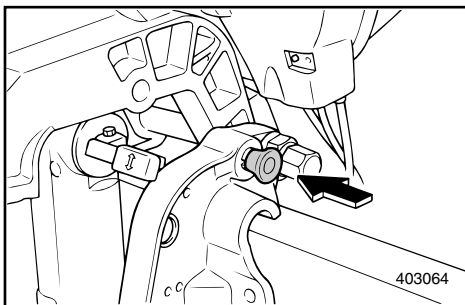
### VIPPELÅSMEKANISME (for modell gasstilt)

Vippelåsmekanismen brukes for å hindre at reverseringstrykket fra propellen løfter opp utenbordsmotoren når du bakker. Sett vippelåsspaken i låst stilling (Lock) for å låse den. Sett vippelåsspaken i vippestilling (Tilt) for å frigjøre den.

① Vippelåsspak

#### MERKNAD:

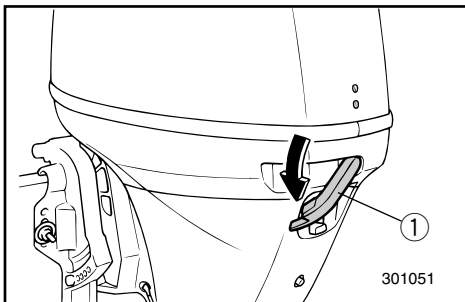
Vippelåsmekanismen på modellen med gasstilt kan brukes til å holde utenbordsmotoren i en litt oppvippet vinkel ved kjøring på grunt vann. Dette er nærmere beskrevet under KJØRING PÅ GRUNT VANN.



NMU00155

### KNAPP FOR VIPPESTØTTE

Når du vil holde utenbordsmotoren i oppvippet posisjon, skyver du knappen for vippestøtte under svivelbraketten.



NMU00162

### LÅSESPAK PÅ TOPPDEKSEL

Hvis du vil ta av toppdekselet på motoren, dreier du låsespaken. Løft deretter dekselet av. Når du skal sette dekselet på igjen, må du kontrollere at det passer korrekt i gummitetningen. Fest deretter dekselet igjen ved å trekke spaken oppover.

① Låsespak for toppdeksel.

MMU00154

## UPPFÄLLNINGSLÅS (modeller med Hydro-tilt)

Uppfällningslåset är till för att hindra att trycket från propellern lyfter motorn ur vattnet, när man backar. Du låser mekanismen genom att ställa låshandtaget i låst läge. Frigör mekanismen genom att ställa låshandtaget i uppfällningsläge.

- ① Uppfällningslåshandtag

**OBS:** \_\_\_\_\_

Uppfällningslåset på modeller med Hydro-tilt kan användas för att köra med utbordaren i vinkel på grunt vatten. I avsnittet KÖRNING PÅ GRUNT VATTEN står hur man gör.

LMU00154

## KIPPAUSLUKKO (hydraulisesti kipattava malli)

Kippauslukko estää moottoria nousemasta ylös potkurin vaikutuksesta peruutettaessa. Lukko lukitaan asettamalla lukitusvipu lukitusasentoon. Lukko vapautetaan siirtämällä lukitusvipu kippausasentoon.

- ① Kippauslukon vipu

**PS:** \_\_\_\_\_

Hydraulisesti kipattavan mallin kippauslukkoa voidaan käyttää pitämään perämoottori hieman ylöskipattuna matalassa ajoa varten. Käyttö on selitetty kohdassa "AJO MATALASSA VEDESSÄ".

MMU00155

## UPPFÄLLNINGSSPÄRR

Om du vill hålla uppe utbordaren i uppfällt läge, tryck in uppfällningsspärren under det ledade fästet.

LMU00155

## KIPPAUSTUKINUPPI

Kun moottori on tuettava ylös kipattuun asentoon, paina kääntökannattimen alla olevaa kippaustukinuppia.

MMU00162

## LÅSHANDTAG FÖR ÖVERKÅPAN

Så här tar du bort överkåpan: Vrid låshandtaget och lyft av kåpan. När du sätter tillbaka den skall du vara noga med att gummitätningen är på plats. Lås överkåpan igen genom att föra låshandtaget uppåt.

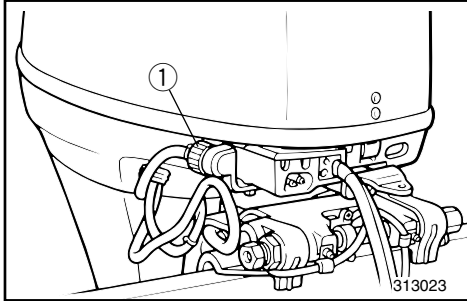
- ① Låshandtag för överkåpan.

LMU00162

## YLÄSUOJUKSEN LUKITUSVIPU

Irrota moottorinsuojus kääntämällä lukitusvipua. Nosta sitten suojus pois. Kun laitat suojusta takaisin paikalleen, varmista että se asettuu kunnolla kumitiivisteeseen. Lukitse suojus kääntämällä lukitusvipua ylöspäin.

- ① Moottorinsuojuksen lukitusvipu



NMU01701

**UTSPYLINGSUTSTYR**

Dette utstyret ① brukes for å rense kjølevannssystemet i motoren ved bruk av en hageslange eller vann fra en vannkran.

**MERKNAD:** \_\_\_\_\_

Det vises til "SLIK RENGJØR DU KJØLEVANNSKANALENE" i Del 4 for instruksjoner om bruken.

---



MMU01701

**SPOLNINGSENHET**

Denna enhet ① används för att rengöra motorns kylvattenkanaler med hjälp av en slang och kranvatten.

**OBS:** \_\_\_\_\_

Se "RENGÖRING AV KYLVATTENLEDNINGARNA" i kapitel 4 av bruksanvisningen.

---

LMU01701

**HUUHTELULAITE**

Huuhtelulaitteen ① avulla perämoottorin jäähdytysnestekanavat voidaan huuhdella puutarhaletkun ja vesijohtoveden avulla.

**PS:** \_\_\_\_\_

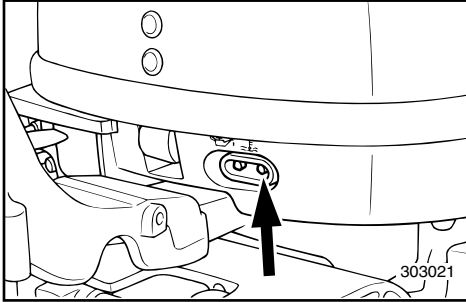
Katso huuhtelulaitteen käyttöohjeet kappaleesta 4  
"JÄÄHDYTYSVESIKANAVIEN  
PUHDISTUS".

---



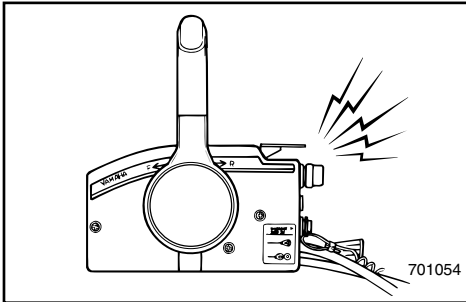
NMU00169

## VARSLINGSSYSTEM



### ADVARSEL:

Motoren må ikke brukes etter at en varselanordning er aktivert. Rådfør deg med nærmeste Yamaha-forhandler hvis du ikke får lokalisert og rettet feilen.

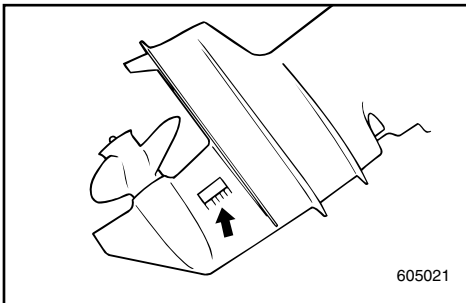


NMU00170

## VARSLINGSSYSTEM FOR OVEROPPHETING

Denne motoren er utstyrt med en varselanordning for overoppheting. Hvis motorens temperatur blir for høy, aktiveres varselanordningen.

(○): Inkludert (—): Ikke tilgjengelig



Aktivering av varselfunksjon	Modell med rorkultkontroll	Modell med fjernkontroll
Motorhastigheten vil automatisk senkes til rundt 2.000 omdreininger per minutt.	○	○
Varsellampen for overoppheting vil slås på.	○	○
Du vil høre et varselignal.	—	○

Hvis varslingsystemet er aktivert, må du stoppe motoren og kontrollere om vanninntaket er tilstoppet.

MMU00169

**VARNINGSSYSTEM****VIKTIGT:**

Fortsätt inte att köra om en av varningslam-porna har tänts. Kontakta din Yamaha-handlare, om du inte kan hitta felet och åtgärda det.

MMU00170

**VARNINGSSYSTEM FÖR ÖVER-HETTNING**

Den här motorn har ett varningssystem, som aktiveras när motortemperaturen blir för hög.

(○): Ingår (—): Ej tillgänglig

Aktivering av varningssystemet	Modell med rorkult	Modell med reglagebox
Motorns varvtal går automatiskt ned till ca 2.000 v/min.	○	○
Varningslampan mot överhettning tänds.	○	○
Ljedsignalen ljuder.	—	○

Om varningssystemet har aktiverats, stanna motorn och kontrollera om vatteninsuget är igensatt.

LMU00169

**VAROITUSJÄRJESTELMÄ****MUISTUTUS:**

Älä jatka ajamista, jos varoitin varoittaa. Ellet löydä ongelmaa ja saa sitä poistettua, ota yhteys Yamaha-kauppiaseen.

LMU00170

**YLIKUUMENEMISEN VAROITUSJÄRJESTELMÄ**

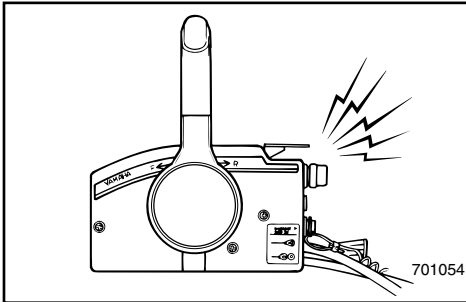
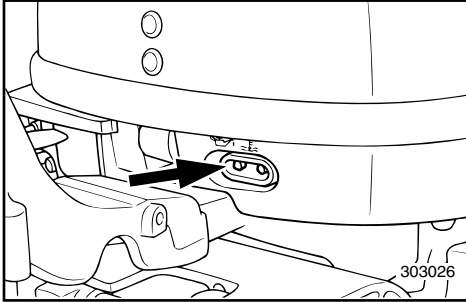
Tässä moottorissa on ylikuumenemisestä varoitettava laita.

Jos moottori kuumenee liikaa, varoituslaite toimii.

(○): Mukana (—): Ei saatavana

Varoituslaitteiden käynnistyminen	Ohjaukskahvalla varustettu malli	Kaukohallintalaitteella varustettu malli
Moottorin käyntinopeus laskee automaattisesti noin 2 000 kierrokseen minuutissa.	○	○
Ylikuumenemisen varoitusvalo syttyy.	○	○
Summeri antaa varoitusäänen.	—	○

Jos varoituslaite on toiminut, pysäytä moottori ja tarkista, onko jäähdytysveden ottokohdassa tukos.



NMU00173

**VARSEL OM LAVT OLJETRYKK**

Hvis oljetrykket blir for lavt, aktiveres varslingssystemet.

(○): Inkludert (—): Ikke tilgjengelig

Aktivering av varsefunksjo	Modell med rorkultkontroll	Modell med fjernkontroll
Motorhastigheten vil automatisk senkes til rundt 2.000 omdreininger per minutt.	○	○
Varsellampen for lavt oljetrykk vil lyse	○	○
Du vil høre et varsel signal.	—	○

Hvis varslingssystemet er aktivert, må du stoppe motoren så snart forholdene tillater det. Kontroller oljenivået og fyll om nødvendig på olje. Hvis oljenivået er riktig, må du ta kontakt med nærmeste Yamaha-forhandler.

**ADVARSEL:**

**Du må ikke la motoren fortsette å gå hvis varsellampen for lavt oljetrykk er tent. I så fall kan det oppstå alvorlig motorskade.**

MMU00173

**VARNING FÖR LÅGT OLJETRYCK**

Om oljetrycket faller för mycket, aktiveras varningssystemet.

(○): Ingår (—): Ej tillgänglig

Aktivering av varningssystemet	Modell med rorkult	Modell med reglagebox
Motorns varvtal går automatiskt ned till ca 2.000 v/min.	○	○
Indikatorn för låg oljenivå tänds.	○	○
Ljudsignalen ljuder.	—	○

Om varningssystemet har aktiverats, skall du stanna motorn så snart du kan göra detta utan risk. Kontrollera oljenivån och fyll på vid behov. Om varningssystemet aktiverats trots att det finns tillräckligt med olja, skall du rådfråga din Yamaha-handlare.

**VIKTIGT:** \_\_\_\_\_

**Fortsätt inte att köra med motorn när oljetryckslampan slocknat.**

**Motorn kan skadas allvarligt.**

LMU00173

**VAROITUS ÖLJYNPAINEN LASKEMISESTA**

Jos öljynpaine laskee liikaa, varoituslaite hälyttää.

(○): Mukana (—): Ei saatavana

Varoituslaitteiden käynnistyminen	Ohjauksahvalla varustettu malli	Kaukohallintalaitteella varustettu malli
Moottorin käyntinopeus laskee automaattisesti noin 2 000 kierrokseen minuutissa.	○	○
Matalan öljynpaineen varoitusvalo syttyy.	○	○
Summeri antaa varoitusäänen.	—	○

Jos varoitusjärjestelmä on hälyttänyt, pysäytä moottori heti kun sen voi turvallisesti tehdä. Tarkista öljytaso. Lisää öljyä tarvittaessa. Jos öljytaso on oikea, ota yhteys Yamaha-huoltoon.

**MUISTUTUS:** \_\_\_\_\_

**Älä jatka moottorin käyttämistä, jos alhaisen öljynpaineen varoitusvalo palaa. Käyttäminen voi aiheuttaa vakavan moottorivaurion.**



NMU00174

## Del 3

# BRUK



<b>MONTERING</b> .....	3-1
Montering av utenbordsmotoren .....	3-2
<b>INNKJØRING AV MOTOREN</b> .....	3-4
<b>KONTROLL FØR BRUK</b> .....	3-5
Kontroll av motoroljenivået .....	3-7
Fylling av bensin .....	3-7
<b>START AV MOTOREN</b> .....	3-8
<b>OPPVARMING AV MOTOREN</b> .....	3-13
<b>GIRSKIFTING</b> .....	3-14
Forover .....	3-14
Bakover .....	3-15
<b>STOPP AV MOTOREN</b> .....	3-16
<b>TRIMMING AV</b>	
<b>UTENBORDSMOTOREN</b> .....	3-17
Jestering av trimvinkelen.....	3-18
<b>OPP- OG NEDVIPPING</b> .....	3-21
<b>KJØRING PÅ GRUNT VANN</b> .....	3-25
<b>KJØRING UNDER ANDRE FORHOLD</b> ..	3-26
Kjøring i saltvann .....	3-26
Kjøring i gjørmefullt vann .....	3-26

## Kapitel 3 ANVÄNDNING

## Luku 3 KÄYTTÖ

<b>MONTERING</b> .....	3-1
Montering av utombordsmotorn .....	3-2
<b>INKÖRNING AV MOTORN</b> .....	3-4
<b>INAN DU ANVÄNDER MOTORN</b>	
<b>FÖRSTA GÅNGEN</b> .....	3-5
Kontroll av motorolja .....	3-7
Påfyllning av bränsle .....	3-7
<b>START AV MOTORN</b> .....	3-8
<b>UPPVÄRMNING AV MOTORN</b> .....	3-13
<b>VÄXLA</b> .....	3-14
Framåt .....	3-14
Back .....	3-15
<b>STANNA MOTORN</b> .....	3-16
<b>TRIMNING AV UTBORDAREN</b> .....	3-17
Inställning av trimvinkel .....	3-18
<b>UPPFÄLLNING/NEDFÄLLNING</b> .....	3-21
<b>KÖRNING PÅ GRUNT VATTEN</b> .....	3-25
<b>KÖRNING UNDER ANDRA FÖRHÅLLANDEN</b> .....	
Körning i saltvatten .....	3-26
Körning i grumligt vatten .....	3-26

<b>ASENNUS</b> .....	3-1
Perämoottorin kinnitys .....	3-2
<b>MOOTTORIN TOTUTUSKÄYTTÖ (SISÄÄNAJO)</b> .....	3-4
<b>TOIMENPITEET ENNEN KÄYNNISTYSTÄ</b> .....	
Moottorin öljymäärän tarkistus .....	3-7
Tankkaus .....	3-7
<b>MOOTTORIN KÄYNNISTYS</b> .....	3-8
<b>MOOTTORIN LÄMMITYS</b> .....	3-13
<b>VAIHTAMINEN</b> .....	3-14
Eteenpäin .....	3-14
Taaksepäin .....	3-15
<b>MOOTTORIN PYSÄYTYS</b> .....	3-16
<b>PERÄMOOTTORIN TRIMMAUS</b> .....	3-17
Trimmikulman säätö .....	3-18
<b>KIPPAUS YLÖS/ALAS</b> .....	3-21
<b>AJO MATALASSA VEDESSÄ</b> .....	3-25
<b>AJO MUISSA OLOSUHTEISSA</b> .....	3-26
Ajo merivedessä .....	3-26
Ajo sameassa vedessä .....	3-26



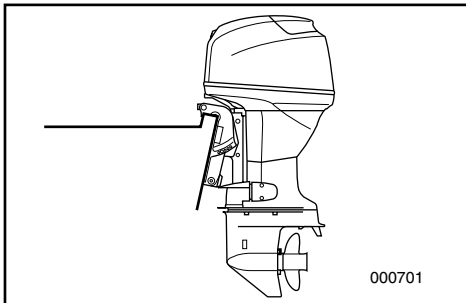
## MONTERING

**ADVARSEL:** \_\_\_\_\_

Feil motorhøyde eller forhold som hindrer en jevn vannstrøm rundt båten (f.eks. båtens konstruksjon eller tilstand eller tilbehør som badestiger/ekkoloddgivere) kan føre til vannsprut når båten er i fart. Det kan oppstå alvorlige skader på motoren hvis den brukes vedvarende under påvirkning av vannsprut.

**MERKNAD:** \_\_\_\_\_

Kontroller båtens flyteevne i forbindelse med testene i vann. Da skal den ligge i ro med maksimal last. Kontroller at det statiske vannivået ved eksoshuset er så lavt at vann ikke kan trenge inn i motorhodet hvis vannet stiger som følge av bølger når utenbordsmotoren ikke går.





MMU00175

## MONTERING

**VIKTIGT:** \_\_\_\_\_

Om motorn är monterad på fel höjd eller om det finns annat som "hindrar" vattenflödet (t.ex. båtens konstruktion, badstegar eller ekolodsgivare), kan det spruta vatten under gång. Om motorn hela tiden får arbeta i vattenspray, kan den skadas allvarligt.

**OBS:** \_\_\_\_\_

Testa båtens flytkraft i vila, med maximal last. Se till att vattennivån på avgashuset är så låg, att vågor inte kan slå in i motorenheten när båten ligger stilla.

LMU00175

## ASENNUS

**MUISTUTUS:** \_\_\_\_\_

Moottorin väärä korkeus tai veden tasaista virtausta haittaavat esteet (esim. veneen muoto, perälaudan tikkaat tai syvyysmittarin anturi)t voivat aiheuttaa veneen kulkiessa vesisuihkun. Moottori voi vaurioitua vakavasti, jos sillä ajetaan pitkään niin, että veneen perään muodostuu vesisuihku.

**PS:** \_\_\_\_\_

Tarkista testauksen yhteydessä veneen kelluvuus levossa täydellä kuormalla. Tarkista, että veden pinta on pakoputken kohdalla tarpeeksi alhaalla niin, ettei vettä pääse pysähdyksissä olevaan moottoriin, kun aallot nostavat vedenpintaa.



NMU00176

## MONTERING AV UTENBORDSMOTOREN

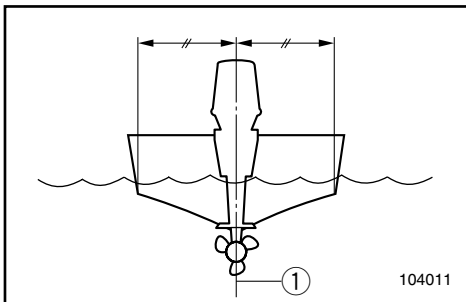
### **FARE**

Feilaktig montering av utenbordsmotoren kan føre til farlige situasjoner. Båten kan bli vanskelig å manøvrere, du kan miste kontrollen over den og det kan oppstå fare for brann. Merk deg følgende:

- Opplysningene i dette avsnittet er en generell orientering. Det er ikke mulig å gi fullstendige anvisninger for alle mulige kombinasjoner av båt og motor. Riktig montering avhenger til dels av erfaring og den aktuelle båt/motorkombinasjonen.
- Nærmeste forhandler eller en annen med kjennskap til montering av utenbordsmotorer bør montere motoren for deg. Hvis du skal montere motoren selv, bør du gis en innføring i dette av en person med erfaring. [fastmontert type]
- Forhandleren eller en annen med erfaring i montering av utenbordsmotorer bør vise deg hvordan du monterer motoren. [bærbar type]

Monter utenbordsmotoren i båtens senterlinje (kjøllinje) og forviss deg om at selve båten er i balanse. Ellers vil båten være vanskelig å styre. Hvis båten er asymmetrisk, bør du ta kontakt med nærmeste forhandler.

① Senterlinje (kjøllinje)



MMU00176

## MONTERING AV UTOMBORDSMOTORN

### **⚠VARNING**

Om motorn monteras fel kan det leda till att du har dålig manöverförmåga, förlorar kontrollen över båten och t.o.m. riskerar brand. Tänk på följande:

- Informationen i detta avsnitt är inte heläckande. Det är omöjligt att redovisa varje tänkbar kombination båt/motor. En korrekt montering bygger dels på erfarenhet, dels på kombinationen båt/motor.
- Din båthandlare eller någon annan erfaren person bör montera motorn. Om du skall montera den själv, bör du vara ordentligt utbildad (gäller permanent monterad motor).
- Din båthandlare eller någon annan erfaren person bör visa dig hur du skall montera motorn (gäller bärbar motor).

Montera motorn över båtens mittlinje (köllinjen). Se till att båten är väl balanserad, annars kan den bli svår att styra. Fråga din handlare när det gäller båtar utan köl eller asymmetriska båtar.

- ① Mittlinje (köllinje)

LMU00176

## PERÄMOOTTORIN KIINNITYS

### **⚠VAROITUS**

Moottorin virheellinen kiinnitys voi aiheuttaa vakavia vaaroja: veneen käsittely vaikeutuu, vene menettää ohjattavuutensa, on olemassa jopa tulipalon vaara. Ota nämä asiat huomioon:

- Tässä luvussa esitetyt tiedot ovat vain ohjeellisia. On mahdoton antaa täydellisiä ohjeita, jotka kattaisivat kaikki moottorien ja veneiden yhdistelmät. Löydät moottorin oikean kiinnitystavan kokemuksen kautta ja ottamalla huomioon sen, miten moottorisi ja veneesi toimivat yhdessä.
- Sinun tulisi antaa moottorisi kiinnitys kauppiaan tai muun kokeneen henkilön tehtäväksi. Jos kiinnität moottorin itse, pyydä ohjeita kokeneelta henkilöltä. [pysyvästi kiinnitettävä tyyppi]
- Anna kauppiaan tai muun kokeneen henkilön näyttää sinulle, miten moottorisi kiinnitetään veneeseen oikein. [siirrettävä tyyppi]

Kiinnitä moottori veneen keskiviivalle (kölilinjalle) ja varmista, että itse vene on hyvin tasapainossa. Epätasapainoista venettä on vaikea ohjata. Jos vene on kölitön tai epäsymmetrinen, neuvottele kauppiaan kanssa.

- ① Keskiviiva (kölilinja)

**FARE**

Montering av en for stor motor på båten kan føre til stor ustabilitet. Monter aldri en utenbordsmotor med større effekt enn den høyeste tillatte effekten som står oppført på båtens merkeplate. Hvis båten ikke har en merkeplate, må du ta kontakt med båtprodusenten.

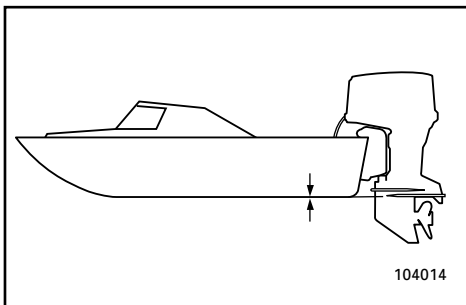
NMU01299

**Monteringshøyde**

For at du skal kunne kjøre båten mest mulig effektivt, må skrogets og påhengsmotorens vannmotstand minskes til et minimum. Påhengsmotorens monteringshøyde har stor innvirkning på vannmotstanden. Hvis monteringshøyden er for stor, kan det oppstå kavitasjon slik at fremdriften reduseres. Hvis tippen av propellbladene skjærer gjennom luften, blir motorens turtall unormalt høyt slik at motoren overopphetes. Hvis monteringshøyden er for liten, øker vannmotstanden og dermed reduseres motoreffekten. Monter motoren slik at antikavitasjonsplaten ligger i linje med båtens bunn.

**MERKNAD:**

- Påhengsmotorens optimale monteringshøyde påvirkes av båt/motorkombinasjonen. Prøveturer med forskjellig monteringshøyde kan gjøre det enklere å finne frem til den riktige monteringshøyden.
- Se avsnittet om "TRIMMING AV PÅHENGSMOTOREN" for instruksjoner om hvordan trimmingsvinkelen skal fastsettes for påhengsmotoren.



**AVARNING**

Häng aldrig på en för kraftig motor på båten, det kan vara farligt. Om båten har en högsta hk-gräns skall du respektera den. Om båten inte har någon angiven hk-gräns, fråga den du köper båten av eller ev. båtens tillverkare.

MMU01299

**Monteringshöjd**

För att få ut mesta möjliga prestanda, bör båtens och motorns vattenmotstånd vara så litet som möjligt. Vattenmotståndet påverkas mycket av utbordarens monteringshöjd. Om den monteras för högt tenderar båten att kavitera, vilket ger sämre framdrivningskraft; om propellern skär vattenytan ökar varvtalet onormalt och motorn blir överhettad. Om utbordaren monteras för djupt ökar vattenmotståndet och motorn ger sämre effekt. Montera motorn så, att kavitationsplattan står i linje med båtens botten.

**OBS:**

- Den bästa monteringshöjden beror på kombinationen av motor och båt. Ett bra sätt att bestämma bästa monteringshöjd är genom testkörningar.
- Se avsnittet "TRIMMA UTBORDSMOTORN" för anvisningar om hur du ställer in utbordarens trimvinkel.

**VAROITUS**

Liian voimakas moottori voi tehdä veneestä erittäin epävakaan. Älä käytä veneessä moottoria, jonka teho ylittää veneen tyyppikilvessä mainitun maksimitehon. Jos veneen maksimitehoa ei mainita, kysy asiasta veneen valmistajalta.

LMU01299

**Kiinnityskorkeus**

Jotta veneesi kulkisi mahdollisimman hyvin, veneen ja moottorin kulkuvastuksen tulee olla mahdollisimman pieni. Perämoottorin kiinnityskorkeus vaikuttaa kulkuvastukseen merkittävästi. Jos moottori on kiinnitetty liian korkealle, muodostuu potkurin voimaa vähentävää kavitaatiota. Jos potkuri leikkaa ilmaa, moottori käyntinopeus nousee liian korkeaksi ja moottori kuumenee. Jos moottori on kiinnitetty liian alhaalle, virtausvastus kasvaa ja teho heikkenee. Kiinnitä moottori niin, että kavitoitilevy on veneen pohjan tasalla.

**PS:**

- Perämoottorin ihanteellinen korkeus riippuu veneen ja moottorin yhdistelmästä. Voit etsiä parhaan kiinnityskorkeuden koeajamalla venettä erilaisilla korkeuksilla.
- Katso perämoottorin trimmikulman säätöohjeet kappaleesta "PERÄMOOTTORIN TRIMMIKULMAN SÄÄTÄMINEN".



NMU00224

## INNKJØRING AV MOTOREN

Din nye motor trenger en innkjøringsperiode der motstående flater på bevegelige deler kan slites jevnt til. Riktig innkjøring vil være med på å sikre gode ytelser og lengre levetid.

**ADVARSEL:**

**Følges ikke innkjøringsprosedyrene kan motorens levetid bli redusert, eller alvorlig motorskade kan oppstå.**

Innkjøringstid: 10 timer

NMU00233

Kjør motoren med belastning (i gir og med propellen montert) som beskrevet nedenfor.

- 1) Første driftstime:  
Motoren kjøres ved 2.000 o/min eller omtrent halv gass.
- 2) Andre driftstime:  
Motoren kjøres ved 3.000 o/min eller omtrent tre kvart gass, og hvert tiende minutt i denne timen kjøres motoren på full gass i omtrent ett minutt.
- 3) De neste åtte driftstimene:  
Motoren må ikke kjøres kontinuerlig på full gass i mer enn fem minutter av gangen.
- 4) Etter disse første ti timene:  
Motoren kan brukes normalt.

MMU00224

## INKÖRNING AV MOTORN

Din nya motor behöver köras in, så att anliggningsytorna på rörliga delar nöts in jämnt mot varandra. Motorn fungerar bättre och får längre livslängd om du kör in den ordentligt.

**VIKTIGT:** \_\_\_\_\_

**Om du inte följer inkörningsanvisningarna, riskerar du kortare livslängd på motorn och t.o.m. allvarliga skador på motorn.**

Inkörningstid: 10 timmar

MMU00233

Kör motorn under belastning (ilagd växel med en propeller installerad) enligt följande.

- 1) Första timmen:  
Låt motorn gå på ca 2 000 v/min eller ungefär halvt gaspådrag.
- 2) Andra timmen:  
Kör på 3 000 v/min eller ungefär 3/4 gaspådrag och kör under den här perioden med fullt gaspådrag under en minut var tionde minut.
- 3) Följande åtta timmar:  
Undvik fullt gaspådrag i mer än fem minuter åt gången.
- 4) Efter de första tio timmarna:  
Kör som vanligt.

LMU00224

## MOOTTORIN TOTUTUSKÄYTTÖ (SISÄÄNAJO)

Uusi moottorisi vaatii totutusikäyttöjakson (sisäänajon), jotta liikkuvien osien kosketuksissa olevat pinnat kuluisivat tasaisesti. Oikein suoritettu totutusikäyttö (sisäänajo) varmistaa täyden suorituskyvyn ja pidentää moottorin ikää.

**MUISTUTUS:** \_\_\_\_\_

**Totutusikäyttötoimenpiteiden (sisäänajon) laiminlyönti voi lyhentää moottorin käyttöikää tai jopa aiheuttaa moottorille vakavia vaurioita.**

Totutusikäyttöaika (sisäänaajoaika):  
10 tuntia

LMU00233

Käytä moottoria kuormitettuna (vaihte kytkeytyneenä ja potkuri asennettuna) seuraavien kohtien mukaisesti.

- 1) Ensimmäinen käyttötunti:  
Käytä moottoria 2000 r/min käyntinopeudella tai noin puoliikaasulla.
- 2) Toinen käyttötunti:  
Käytä moottoria 3000 r/min käyntinopeudella tai noin 3/4 kaasulla. Tänä aikana käytä moottoria täydellä kaasulla noin minuutin ajan jokaista 10 käyttöminuuttia kohti.
- 3) Seuraavat kahdeksan käyttötuntia:  
Vältä käyttöä täydellä kaasulla kauemmin kuin viisi minuuttia kerrallaan.
- 4) Näiden ensimmäisen 10 käyttötunnin:  
Jälkeen voit käyttää moottoria normaalisti.



NMU00204

## KONTROLL FØR BRUK

### **FARE**

Hvis en av enhetene som inngår i kontrollen før bruk ikke fungerer som den skal, må du sørge for at den blir nærmere undersøkt og reparert før utenbordsmotoren tas i bruk. Ellers kan det inntreffe en ulykke.

### **ADVARSEL:**

Motoren må ikke startes når den er vippt opp av vannet. Det kan føre til overoppheting og alvorlig motorskade.

NMU00206

### **Bensin**

- Kontroller at du har rikelig med bensin til den planlagte turen.
- Forsikre deg om at det ikke er bensinlekkasjer eller bensingass i båten.
- Kontroller at bensinslangeforbindelsene er tette.
- Plasser bensintanken på et sikkert og plant sted og kontroller at bensinslangen ikke er vridd eller flatklemt eller kan komme i kontakt med skarpe gjenstander.

NMU00208

### **Olje**

- Kontroller oljenivået i bunnpannen med peilepinnen. Etterfyll om nødvendig olje slik at nivået kommer opp på det øvre merket.



MMU00204

## INNAN DU ANVÄNDER MOTORN FÖRSTA GÅNGEN

### **⚠ VARNING**

Om någonting inte fungerar som det skall under den inledande kontrollen, se till att det kontrolleras och repareras innan du använder motorn, annars kan du råka ut för en olycka.

### **VIKTIGT:**

Motorn får bara startas i vattnet, annars kan den överhettas och skadas allvarligt.

MMU00206

### **Bränsle**

- Se till att du har tillräckligt med bränsle för båtturen.
- Se till att inget bränsle läcker ut och att det inte förekommer bensinångor.
- Kontrollera att alla bränsleledningsanslutningar är täta.
- Se till att tanken står plant och skyddat och att bränsleslangen inte är tillplattad eller böjd, och att det inte finns vassa föremål i närheten av den.

MMU00208

### **Olja**

- Kontrollera oljenivån med oljestickan. Fyll på olja till den övre markeringen vid behov.

LMU00204

## TOIMENPITEET ENNEN KÄYNNISTYSTÄ

### **⚠ VAROITUS**

Jos käynnistystä edeltävissä tarkastuksissa ilmenee jotain, joka ei toimi oikein, anna tarkastaa ja korjata tilanne ennen perämoottorin käyttöä. Muuten seurauksena voi olla tapaturma.

### **MUISTUTUS:**

Älä käynnistä moottoria, ellei se ole vedessä. Jos käytät moottoria kuivana, se kuumenee ja voi vahingoittaa vakavasti.

LMU00206

### **Polttoaine**

- Tarkista, että matkaa varten on käytettävissä runsaasti polttoainetta.
- Tarkista, ettei polttoainetta vuoda eikä bensiinihöyryä hajua tunnu.
- Tarkista, että polttoaineletkun liitokset ovat tiukalla.
- Varmista, ettei polttoaineletku ole litistynyt eikä mutkalla, ja ettei sen lähellä ole teräviä särmiä.

LMU00208

### **Ölly**

- Tarkista, että matkaa varten on käytettävissä runsaasti öljyä.



NMU00209

### **Betjeningsanordninger**

- Kontroller at gassregulering, gir- og styremekanisme fungerer som de skal før du starter motoren.
- Betjeningsanordningene skal bevege seg jevnt og uhindret uten for mye spillerom.
- Se etter løse eller beskadigede forbindelser.
- Kontroller at start- og stoppbrytere virker som de skal etter at utenbordsmotoren er vippet ned i vannet.

NMU00210

### **Motor**

- Kontroller motoren og monteringen av motoren.
- Se etter løse eller beskadigede festeanordninger.
- Kontroller om propellen er påført skade.

MMU00209

**Kontroller**

- Kontrollera att gasreglage, växelspak och styrning fungerar, innan du startar motorn.
- Kontrollerna skall löpa smidigt, utan att kärva eller glappa.
- Håll ögonen öppna för lösa eller skadade anslutningar.
- Kontrollera att start- och stoppknappar fungerar, när motorn är i vattnet.

MMU00210

**Motor**

- Kontrollera motorn och motorupphängningen.
- Kontrollera särskilt att inga fästen är lösa eller skadade.
- Kontrollera att propellern inte är skadad.

LMU00209

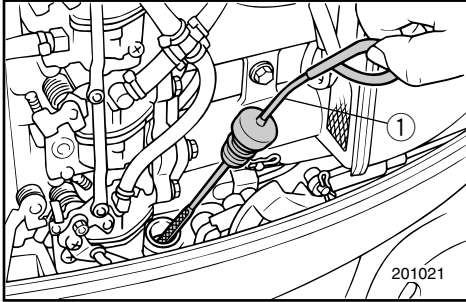
**Hallintalaitteet**

- Tarkista ennen moottorin käynnistystä, että kaasu, vaihde ja ohjaus toimivat hyvin.
- Hallintalaitteiden tulee toimia pehmeästi ja takertelematta, eikä epätavallista vällystä saa tuntua.
- Tarkista, etteivät liitokset ole löysällä tai vahingoittuneet.
- Tarkista käynnistys- ja pysäytyskytkinten toiminta, kun perämoottori on vedessä.

LMU00210

**Moottori**

- Tarkista moottori ja sen kiinnitys.
- Etsi löystyneitä tai vahingoittuneita kiinnityslaitteita.
- Tarkista, ettei potkuri ole vahingoittunut.

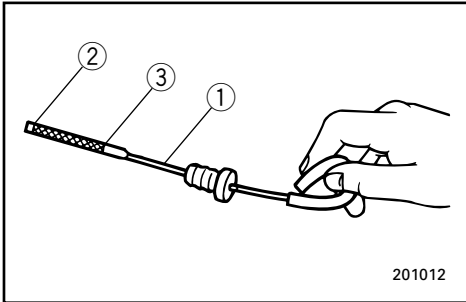


201021

NMU01436

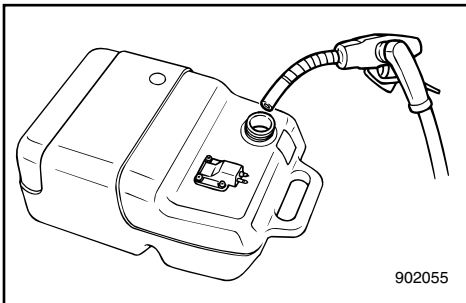
**KONTROLL AV MOTOROLJENIVÅET**

- 1) Plasser påhengsmotoren i loddrett stilling (ikke oppvippet).
- 2) Trekk ut peilepinnen for motoroljen, og tørk av oljen.
- 3) Stikk peilepinnen helt inn og trekk den ut igjen.
- 4) Kontroller oljenivået ved bruk av peilepinnen og påse at nivået er mellom det øvre og nedre merket. Tilsett mer olje hvis det er under det nedre merket, eller tapp olje til angitt nivå hvis oljen står over det øvre merket.



201012

- ① Oljepeilepinne
- ② Nedre nivåmerke
- ③ Øvre nivåmerke



902055

NMU00202\*

**FYLLING AV BENSIN**

- 1) Skru av lokket på bensintanken.
- 2) Fyll bensintanken med forsiktighet.
- 3) Skru lokket skikkelig på plass etter å ha fylt bensin. Tørk opp eventuelt bensinsøl.

Bensintankens volum:  
Se "SPESIFIKASJONER", side 4-1.

MMU01436

**KONTROLL AV MOTOROLJA**

- 1) Ställ motorn i upprätt läge.
- 2) Dra ut oljestickan och torka av motoroljan.
- 3) Stick in oljestickan helt och dra ut den igen.
- 4) Kontrollera oljenivån på oljestickan. Den skall ligga mellan övre och nedre markeringen. Fyll på/tappa ur olja vid behov.

- ① Oljesticka
- ② Nedre markering
- ③ Övre markering

LMU01436

**MOOTTORIN ÖLJYMÄÄRÄN  
TARKISTUS**

- 1) Aseta perämoottori ala-asentoon (ei kallistettuna).
- 2) Avaa ja vedä ulos öljynmittapuikko. Pyyhi öljynmittapuikko puhtaaksi öljystä.
- 3) Kierrä öljynmittapuikko paikoilleen ja irrota se uudestaan.
- 4) Tarkista moottoriöljyn taso öljynmittapuikosta. Lisää tai tyhjennä öljyä tarvittaessa, kunnes se on ylemmän tasomerkinnän kohdalla.

- ① Öljynmittapuikko
- ② Öljytason minimimerkintä
- ③ Öljytason maksimimerkintä

MMU00202\*

**PÅFYLLNING AV BRÄNSLE**

- 1) Skruva av bränsletankslocket.
- 2) Fyll på bränsle försiktigt.
- 3) Skruva på locket ordentligt efter påfyllningen. Torka upp ev. utspillt bränsle.

Bränsletankskapacitet:  
Se "SPECIFIKATIONER", sidan 4-1.

LMU00202\*

**TANKKAUS**

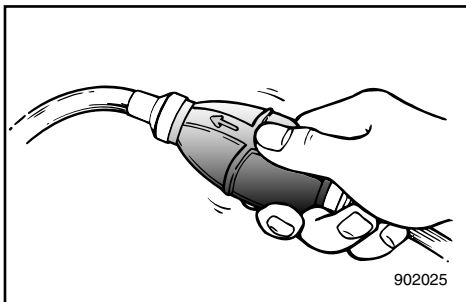
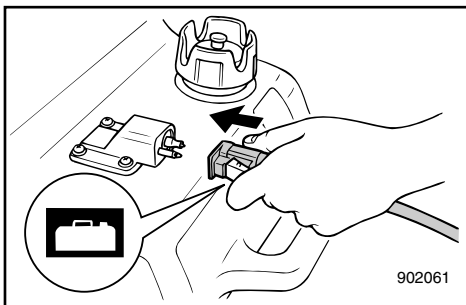
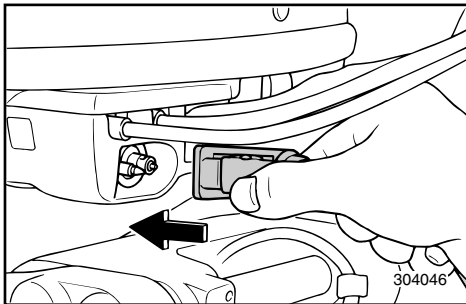
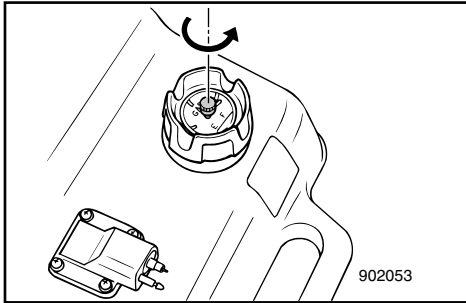
- 1) Avaa polttoainesäiliön tulppa.
- 2) Täytä polttoainesäiliö varovasti.
- 3) Sulje tulppa huolella täytön jälkeen. Pyyhi läikkynyt bensiini pois.

Polttoainesäiliön tilavuus:  
Ks. "TEKNISET TIEDOT", sivu 4-1.



NMU00919\*

## START AV MOTOREN



### ⚠ FARE

- Før du starter motoren, må du forsikre deg om at båten er fast fortøyd og at du kan styre klar av eventuelle hindringer. Se etter at det ikke er badende i vannet nær båten.
- Når luftventilen åpnes, vil bensindamp slippe ut. Bensin er svært brennbar, og dampen den avgir, er brennbar og eksplosiv. Ikke røyk, og hold god avstand fra åpen ild og gnister når du åpner luftventilen.
- Dette produktet avgir eksosgasser som inneholder karbonmonoksid, en gass uten farge og lukt som kan forårsake hjerneskade eller død hvis den innåndes. Symptomene omfatter kvalme, svimmelhet og søvnighet. Hold førerkabinen og lugarområdene godt ventilert. Unngå å blokkere eksosrørene.

- 1) Hvis det er en lufteskruer på lokket til brennstofftanken skal denne løsnes med 2 eller 3 omdreininger.
- 2) Hvis det er et brennstoffinntak på motoren, skal brennstoffledningen kobles til inntaket. Dernest skal man forbinde den andre enden av brennstoffledningen med brennstoffuttaket på brennstofftanken.

### MERKNAD:

Når motoren går skal tanken plasseres vannrett, ellers kan ikke brennstoff trekkes inn i motoren.

- 3) Klem på bensinslangens pumpeball med utløpsenden vendt oppover helt til du kjenner at den blir hard.

MMU00919\*

## START AV MOTORN

### ⚠VARNING

- Innan du startar motorn skall du se till att båten är ordentligt förtöjd och att det inte finns några hinder i vägen. Se till att inga simmare finns i vattnet bredvid båten.
- När luftningsskruven skruvas ut, släpps bensinångor ut. Bensin är mycket eldfarligt och bensinångor kan dessutom explodera. Rök inte och se till att det inte förekommer gnistor, öppen eld eller andra antändningskällor eller andra antändningskruven.
- Den här produkten släpper ut avgaser som innehåller koloxid, en färg- och luktlös gas som kan orsaka illamående, yrsel och dåsighet. Håll styrhytt och kajuta väl ventilerade och undvik att blockera avgaser.

- 1) Om det finns en luftningsskriv i bränsletankslocket, skall du öppna skruven 2-3 varv.
- 2) Om det finns en bränsleanslutning på motorn, anslut den ena änden av bränsleledningen ordentligt till bränsleanslutningen och den andra till bränsletanken.

### OBS:

När motorn är i drift skall bränsletanken stå horisontellt, annars kan bränslet inte dras in i motorn.

- 3) Pumpa på bränsleblåsan (utloppssidan skall peka uppåt) tills du känner att den blir fylld.

LMU00919\*

## MOOTTORIN KÄYNNISTYS

### ⚠VAROITUS

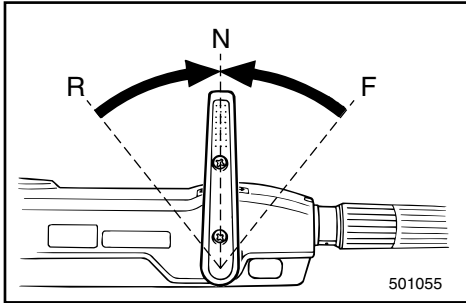
- Varmista ennen käynnistystä, että vene on lujasti kiinni laiturissa ja että se on helppo ohjata avoveteen. Varmista, ettei lähistöllä ole uimareita.
- Kun ilmaruuvi avataan vapautuu bensiinihöyryjä. Bensiini on erittäin herkästi syttyvää ja bensiinihöyryt ovat syttymis- ja räjähdysherkkiä. Älä tupakoi ja varmista, ettei lähistöllä ole avotulta tai kipinöitä avatessasi ilmaruuvia.
- Tämän tuotteen tuottamat pakokaasut sisältävät hiilimonoksidia (häkää), joka on väritön ja hajuton kaasu. Se voi sisäänhengitettynä aiheuttaa aivovaurion tai kuoleman. Oireita ovat pahoinvointi, pyöräytyks ja väsymys. Huolehdi ohjaamon ja hytin tuuletuksesta. Älä peitä pakokaasun poistoaukkoja.

- 1) Jos polttoainesäiliössä on ilmaruuvi, avaa ruuvia 2-3 kierrosta.
- 2) Jos moottorissa on polttoaineliitäntä, liitä polttoaineletku hyvin liitäntään. Liitä sitten letkun toinen pää säiliön polttoaineliitäntään.

### PS:

Moottorin käytön aikana polttonestesäiliön on oltava vaakasuunnassa. Muuten polttoainetta ei mene moottoriin.

- 3) Purista ryyppytympumpun lähtöpuoli ylöspäin niin, että tunnet sen muuttuvan kovaksi.



NMU01497

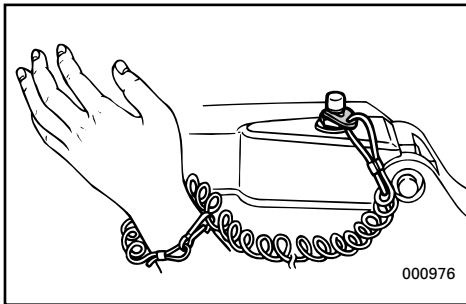
## PROSEDYRE FOR MODELL MED RORKONTROLL

4) Sett girspaken i fri.

**MERKNAD:** \_\_\_\_\_

Start-i-gir-beskyttelsesmekanismen hindrer at motoren starter med mindre den står i fri.

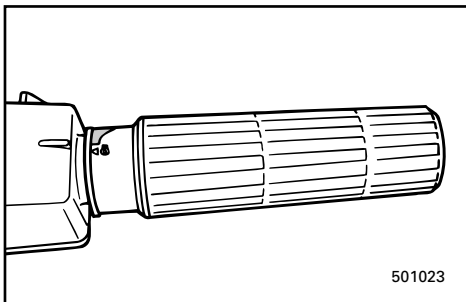
\_\_\_\_\_



5) Fest motorstoppesnoren til et sikkert sted på klærne dine, på armen eller benet. Deretter settes låseskiven på plass i den andre enden av snoren i stoppbryteren på motoren.

### **FARE** \_\_\_\_\_

- Fest motorstoppesnoren til et sikkert sted på klærne dine, på armen eller benet når den går.
  - Snoren må ikke festes i klær som kan revne. Snoren må ikke gå slik at den kan floke seg, noe som gjør at den ikke fungerer.
  - Unngå tilfeldig rykking i snoren når motoren går. Når motorkraften svekkes, betyr det at mesteparten av styringskontrollen er tapt. Når motoren stopper, kan båten dessuten plutselig miste farten. Dette kan forårsake at folk og gjenstander i båten kastes framover.
- \_\_\_\_\_



6) Sett gassreguleringsspaken i "start"-posisjon.



MMU01497

**MODELLER MED RORKULT**

4) Sätt växelspaken i friläge.

**OBS:** \_\_\_\_\_

Skyddsanordningen mot start med ilagd växel gör att motorn bara kan startas när växeln är i friläge.

5) Fäst nödstopprepet på ett säkert ställe i kläderna, på armen eller benet. Fäst den andra änden av repet i motorns stoppbrytare.

**AVARNING** \_\_\_\_\_

- Fäst nödstopprepet på ett säkert ställe i kläderna, på armen eller benet, när du kör.
- Fäst inte nödstopprepet i någonting som kan slitas bort. Dra inte repet så att det kan trassla in sig och därmed förlora sin säkerhetsfunktion.
- Undvik att dra ur låsbrickan under vanlig användning. Om motorn stannar abrupt förlorar du också nästan all styrförmåga. Dessutom bromsar båten in kraftigt och passagerare och föremål kan kastas omkring.

6) Sätt gasreglagekontrollen i läge "START".

LMU01497

**OHJAUSKAHVALLISEN MALLIN KÄYTTÖTAPA**

4) Aseta vaihdevipu vapaa-asentoon.

**PS:** \_\_\_\_\_

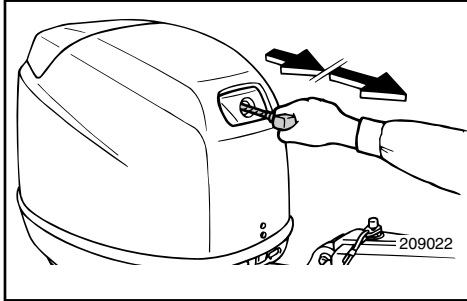
Käynnistyksen vaihde päällä estävä laite sallii moottorin käynnistämisen vain vaihde vapaalla (NEUTRAL).

5) Kiinnitä moottorin hätäpysäytysnaru hyvin vaatteisiisi, jalkaasi tai käsivarteesi. Kiinnitä sitten narun toisen pään lukkolevy moottorin hätäpysäytyskytkimeen.

**VAROITUS** \_\_\_\_\_

- Kiinnitä moottorin hätäpysäytysnaru huolellisesti vaatteisiisi, käteesi tai jalkaasi käytön aikana.
- Älä kiinnitä hätäpysäytysnarua vaatteeseen, joka saattaa irrota. Huolehdi siitä, että naru kulkee vapaasti, koska sen takertuminen voi estää hätäpysäyttimen toiminnan.
- Vältä hätäpysäytysnarun vetämistä vahingossa normaalikäytön aikana. Moottorin tehon menetys johtaa ohjauskyvyn huomattavaan heikkenemiseen. Konetehon pienentyessä myös veneen nopeus hidastuu nopeasti. Tämä voi johtaa matkustajien ja esineiden pauskautumiseen eteenpäin.

6) Aseta kaasukahva "START"-asentoon.



NMU01005

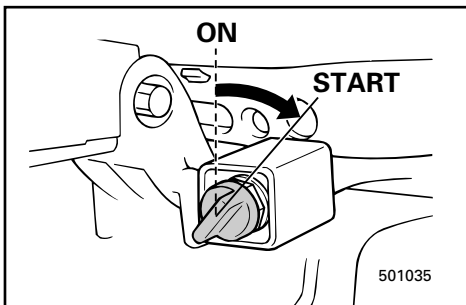
**Modell med manuell start**

7) Først trekker du starthåndtaket sakte mot deg inntil du kjenner motstand. Trekk deretter hardt i håndtaket for å starte motoren. Gjenta dette om nødvendig.

**MERKNAD:** \_\_\_\_\_

Hvis den varme motoren ikke starter, åpne gasspjelden litt og forsøk å starte motoren.

8) Etter at motoren har startet, lar du starthåndtaket sakte returnere til utgangsstillingen før du slipper det.



NMU00957

**Modell med elektrisk start**

7) Vri hovedbryteren til "START" og hold den der i høyst 5 sekunder.

8) Straks motoren starter, slipper du hovedbryteren så den vender tilbake til "ON".

**ADVARSEL:** \_\_\_\_\_

- Drei ikke hovedbryteren til "START" mens motoren går.
- La ikke startmotoren gå i mer enn 5 minutter. Batteriet vil raskt bli utladet slik at det blir umulig å starte motoren. Hvis motoren ikke vil starte i løpet av 5 sekunder, dreier du hovedbryteren tilbake til "ON" og forsøker igjen etter 10 sekunder.

MMU01005

**Manuell start**

- 7) Dra långsamt i starterhandtaget tills du känner att der tar emot. Dra sedan kraftigt rakt ut så att motorn startas. Om motorn inte startar på första rycket, upprepa proceduren.

**OBS:** \_\_\_\_\_

Om motorn inte startar när den är varm, öppna gaspådraget något och upprepa startförsöket.

- 8) När motorn har startat, släpp långsamt in starthandtaget.

MMU00957

**Motor med elstart**

- 7) Vrid tändningsströmbrytaren till läge "START" och håll kvar i det läget under maximalt 5 sekunder.
- 8) Släpp genast strömbrytaren när motorn startar. Strömbrytaren fjädrar då tillbaka till läge "ON".

**VIKTIGT:** \_\_\_\_\_

- Vrid aldrig tändningen till "START" när motorn går.
- Låt aldrig startmotorn gå i mer än 5 sekunder. Batteriet töms då snabbt och det blir svårare att starta. Om motorn inte startar på 5 sekunder, vrid tillbaka tändningen till "ON", vänta 10 sekunder och försök sedan starta motorn igen.

LMU01005

**Käskäynnisteinen malli**

- 7) Vedä käynnistyskahvasta hitaasti kunnes tunnet vastuksen. Sen jälkeen käynnistä moottori vetämällä voimakkaasti.  
Toista tarvittaessa.

**PS:** \_\_\_\_\_

Jos lämmin moottori ei käynnisty, avaa hieman kaasua ja yritä uudelleen.

- 8) Kun moottori on käynnistynyt, palauta käynnistysnarun kahva hitaasti alkuperäiseen asentonsa, ennen kuin vapautat sen.

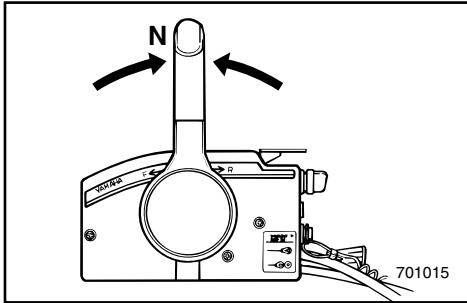
LMU00957

**Sähkökäynnisteinen malli**

- 7) Käännä \_\_\_\_\_ pääkatkaisija käynnistysasentoon "START" ja pidä sitä tässä asennossa enintään 5 sekuntia.
- 8) Heti kun moottori on käynnistynyt, päästä katkaisija kääntymään takaisin asentoon "ON".

**MUISTUTUS:** \_\_\_\_\_

- Älä käännä pääkatkaisijaa käynnistysasentoon "START", kun moottori on käynnissä.
- Älä pyöritä käynnistysmoottoria enempää kuin 5 sekuntia kerrallaan. Akku tyhjenee nopeasti, minkä jälkeen moottoria ei enää saa käyntiin. Jos moottori ei käynnisty viidessä sekunnissa, palauta pääkatkaisija asentoon "ON", odota 10 sekuntia ja yritä uudestaan.



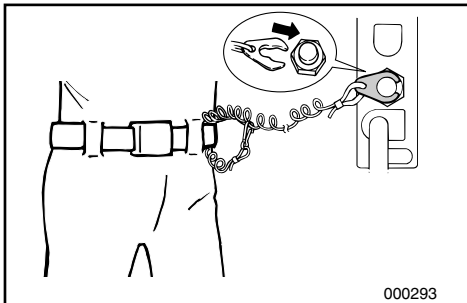
NMU00247

**FREMANGSMÅTE FOR MODELL  
MED FJERNKONTROLL**

4) Sett fjernkontrollspaken i fri-posisjon.

**MERKNAD:**

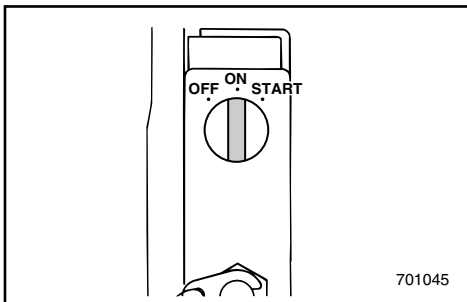
Start-i-gir-beskyttelsen gjør at motoren bare kan startes når den står i fri.



5) Fest dødmannssnoren til et sikkert sted på klær, arm eller ben. Fest deretter låseplaten i den andre enden av dødmannssnoren til dødmannsbryteren.

**FARE**

- Ha dødmannssnoren festet til et sikkert sted på klær, arm eller ben mens du bruker båten.
- Fest ikke dødmannssnoren til tekstiler som kan bli revet av. Legg ikke dødmannssnoren slik at den kan henge seg opp og dermed dermed ikke vil virke etter hensikten.
- Trekk ikke i dødmannssnoren ved vanlig bruk av båten. Når du mister motorkraften, mister du også mesteparten av styringen. Uten motorkraft kan dessuten båten bråstoppe. Det kan føre til at personer og gjenstander i båten kastes forover.



6) Drei hovedbryteren til "ON" (PÅ).

MMU00247

**MODELLER MED REGLAGEBOX**

4) Ställ reglagearmen i friläge.

**OBS:**

Det finns en skyddsanordning som gör att du bara kan starta motorn när den står i friläge.

5) Fäst nödstopprepet på ett säkert ställe i kläderna eller på din kropp (armen eller benet). Sätt i låsplattan i andra änden av nödstopprepet i motorstopknappen.

**⚠VARNING**

- När du kör skall repet vara fäst på ett säkert ställe i kläderna, på armen eller benet.
- Fäst inte nödstopprepet i någonting som kan slitas bort. Dra inte repet så att det kan trassla in sig och därmed förlora sin säkerhetsfunktion.
- Undvik att dra ur låsbrickan under vanlig användning. Om motorn stannar abrupt, förlorar du också nästan all styrförmåga. Dessutom bromsar båten in kraftigt och passagerare och föremål kan kastas omkring.

6) Vrid tändningen till "ON".

LMU00247

**KAUKOHALLINTAMALLI**

4) Siirrä kaukohallintavipu vapaa-asentoon.

**PS:**

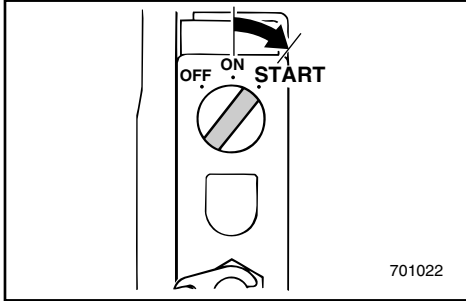
Käynnistyksen vaihe päällä estävä turvalaite sallii käynnistyksen ainoastaan, kun hallintavipu on vapaa-asennossa.

5) Kiinnitä hätäpysäytysnaru lujasti vaateisiin, käsivarteisiin tai käsivarteisiin. Kiinnitä sitten narun toisessa päässä oleva lukkolevy moottorin pysäytyskytkimeen.

**⚠VAROITUS**

- Kiinnitä hätäpysäytysnaru lujasti vaatteisiin, käsivarteisiin tai jalkaasi, kun lähdet ajamaan veneellä.
- Älä kiinnitä narua vaatteisiin sellaiseen kohtaan, josta se voi repeytyä irti. Sijoita naru niin, ettei se takerru mihinkään. Jos naru takertuu, se ei toimi tarkoitettulla tavalla.
- Varo vetämästä narusta vahingossa, kun ajat veneellä normaalisti. Moottoritehon hävitessä vene menettää ohjattavuutensa. Moottorin pysähtyessä veneen vauhti hiljenee nopeasti, jolloin veneessä olevat matkustajat ja tavarat voivat pauskautua eteenpäin.

6) Kytke sytytysvirta pääkytkimellä (virtaavain asentoon "ON").



NMU00949

**Elektrisk start**

- 7) Sett startbryteren på "START" og hold den i maksimalt 5 sekunder.
- 8) Så snart motoren starter, slippes startbryteren slik at den går tilbake til "ON".

**ADVARSEL:** \_\_\_\_\_

- Sett ikke hovedbryteren på "START" når motoren går.
- La ikke startmotoren gå i mer enn 5 sekunder. Batteriet vil raskt bli utladet slik at motoren ikke kan startes. Hvis motoren ikke vil starte innen 5 sekunder, skal du dreie hovedbryteren tilbake til «ON» og vente i 10 sekunder før neste startforsøk.

MMU00949

**Modell med elstart**

- 7) Vrid tändningen till "START" och håll den där i max. 5 sekunder.
- 8) Släpp tillbaka tändningen till "ON", så snart motorn startar.

**VIKTIGT:** \_\_\_\_\_

- Vrid aldrig tändningen till "START" när motorn går.
- Låt aldrig startmotorn gå i mer än 5 sekunder. Batteriet töms snabbt och då blir det svårare att starta. Om motorn inte startar på 5 sekunder, vrid tillbaka tändningen till "ON", vänta 10 sekunder och försök sedan starta motorn igen.

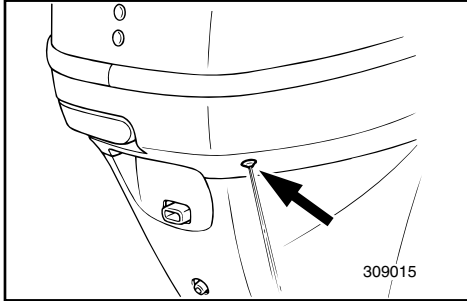
LMU00949

**Sähkökäynnisteinen malli**

- 7) Kierrä pääkytkin asentoon "START" ja pidä sitä tässä asennossa korkeintaan 5 sekunnin ajan.
- 8) Vapauta pääkytkin välittömästi moottorin käynnistyttyä, jolloin se palautuu asentoon "ON".

**MUISTUTUS:** \_\_\_\_\_

- Älä kierrä pääkytkintä "START"-asentoon moottorin ollessa käynnissä.
- Älä pyöritä käynnistysmoottoria enempää kuin 5 sekuntia kerrallaan. Käynnistysmoottori voi vaurioitua. Akku tyhjenee nopeasti, jolloin käynnistäminen vaikeutuu. Jos moottori ei käynnisty viidessä sekunnissa, palauta pääkatkaisija asentoon "ON", odota 10 sekuntia ja yritä uudelleen.



NMF00258

## OPPVARMING AV MOTOREN

- 1) Før du legger ut på turen, bør du la motoren gå på tomgang i tre minutter. (Hvis du ikke gjør det, forkortes motorens levetid.)
- 2) Kontroller at varselampen for lavt oljetrykk slås av etter at du har startet motoren.
- 3) Kontroller at det kommer en jevn strøm av vann fra kjølevannshullene (hull for kontrollstråle).

### ADVARSEL:

- Hvis varselampen for lavt oljetrykk ikke slås av etter at motoren er startet, må du stoppe motoren. Hvis ikke, kan det oppstå alvorlig skade på motoren. Kontroller oljenivået, og fyll på olje om nødvendig. Hvis du ikke kan finne årsaken til at varselampen for lavt oljetrykk ikke slås av, tar du kontakt med Yamaha-forhandleren.
- En uavbrutt strøm av vann fra kjølevannshullet viser at vannpumpen pumper vann gjennom kjølekanalene. Hvis det ikke strømmer ut vann fra kjølevannshullet hele tiden mens motoren går, må du ikke kjøre videre. Det kan føre til overoppheting og alvorlige skader på motoren. Stopp motoren og kontroller om vanninntaket på girhuset er tett. Hvis du ikke får lokalisert og utbedret feilen, må du ta kontakt med nærmeste Yamaha-forhandler.



MMU00258

## UPPVÄRMNING AV MOTORN

- 1) Innan du börjar köra skall du låta motorn värmas upp på tomgång i ca 3 minuter (annars förkortar du motorns livslängd).
- 2) Kontrollera att varningslampan för lågt oljetryck slocknar när motorn startats.
- 3) Kontrollera att det sprutar ut en jämn vattenstråle ur utloppshålet för kylvatten.

### VIKTIGT:

- Om indikatorn för lågt oljetryck inte slocknar när motor startats, stäng av motorn. Den kan annars skadas allvarligt. Kontrollera oljenivån och fyll på vid behov. Om du inte kan hitta orsaken till felet, kontakta din Yamaha-handlare.
- En jämn vattenstråle från utloppshålet för kylvatten visar att vattenpumpen pumpar vatten genom kylvattenkanalerna. Om vatten inte hela tiden sprutar ur hålet när motorn går, skall du stanna motorn, annars riskerar du överhettning och allvarliga motorskador. Kontrollera (med avstängd motor) om kylvatteninsuget i växelhuset är igensatt. Om du inte hittar felet och kan åtgärda det, kontakta din Yamaha-handlare.

LMU00258

## MOOTTORIN LÄMMITYS

- 1) Ennen kuin lähdet ajamaan, anna moottorin lämmetä joutokäynnillä 3 minuuttia. (Jos jätät tämän tekemättä, moottorin elinikä lyhenee.)
- 2) Varmista, että alhaisen öljynpaineen varoitusvalo sammuu moottorin käynnistämisen jälkeen.
- 3) Tarkista, että vettä virtaa tasaisesti jäähdytysveden tarkkailureiästä.

### MUISTUTUS:

- Jos alhaisen öljynpaineen varoitusvalo ei sammua moottorin käynnistyttyä, pysäytä moottori. Muussa tapauksessa moottori saattaa vaurioitua. Tarkista öljyn määrä ja lisää tarvittaessa öljyä. Jos alhaisen öljynpaineen varoituksen syytä ei löydy, ota yhteyttä Yamaha-jälleenmyyjään.
- Veden jatkuva virtaus tarkkailureiästä osoittaa, että vesipumppu pumpkaa vettä jäähdytyskanavien läpi. Jos vesi ei virtaa tarkkailureiästä moottorin käydessä, pysäytä moottori. Jos jatkat moottorin käyttämistä, se ylikuumenee ja voi vaurioitua vakavasti. Pysäytä moottori ja tarkista, onko alakotelossa oleva vedenottoaukko tukossa. Ellet löydä ongelman syytä ja onnistu korjaamaan tilannetta, ota yhteys Yamaha-huoltoon.



NMU00261

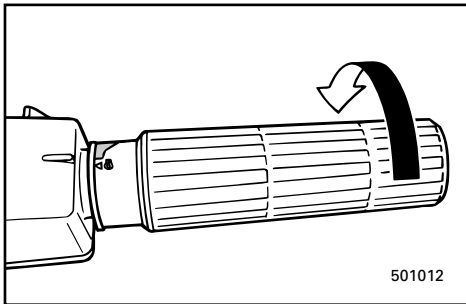
## GIRSKIFTING

### FARE

Forsikre deg om at det ikke er badende eller hindringer i vannet nær båten før du skifter gir.

### ADVARSEL:

Når du vil endre retningen båten går i ved å skifte gir fra forover til bakover eller omvendt, må du først redusere gassen slik at motoren går på tomgang (eller med et lavt turtall).

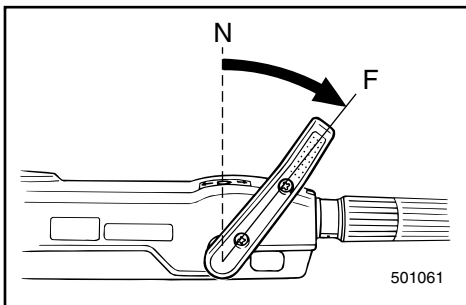


NMU00265

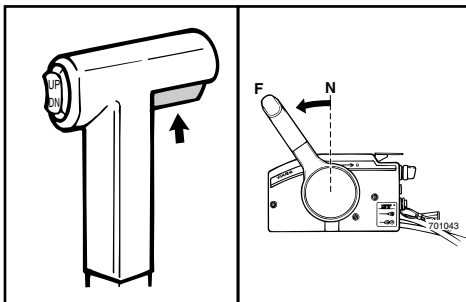
### FOROVER

#### Modell med styrekult

1) Sett gashåndtaket i helt lukket stilling.



2) Før girspaken for og bestemt fra fri- til forover-posisjon.



#### Modell med fjernkontroll

Trekk opp frikoblingshåndtaket hvis det er montert, og før fjernstyringshendelen raskt fra "Neutral" til "Forward".

MMU00261

## VÄXLA

### **⚠VARNING**

Innan du lägger i en växel, se till att det inte finns några människor eller andra hinder i vattnet.

### **VIKTIGT:**

När du skall växla från framåt till back och vice-versa, bör du först dra ned gasen, så att du kör på tomgång (eller låga varv).

MMU00265

## **FRAMÅT**

### **Modeller med rorkult**

- 1) Dra ned gasen helt.
- 2) För växelspaken snabbt och bestämt från friläge till framåt.

### **Modeller med reglagebox**

För upp frilägeslåset (ej alla modeller) och för reglagearmen snabbt och bestämt från friläge till framåt.

LMU00261

## VAIHTAMINEN

### **⚠VAROITUS**

Varmista ennen vaihtamista, ettei lähistöllä ole uimareita eikä esteitä.

### **MUISTUTUS:**

Kun aiot vaihtaa eteenajolta peruutukselle tai päinvastoin, sulje ensin kaasunäppä, että moottori käy joutokäynnillä (tai pienellä käyntinopeudella).

LMU00265

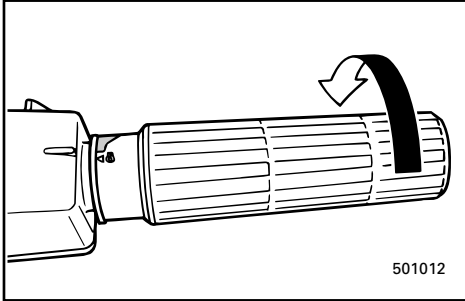
## **ETEENPÄIN**

### **Ohjaukselta ajettava malli**

- 1) Sulje kaasunäppä kokonaan.
- 2) Käännä vaihdevipu nopealla ja varmalla otteella vapaalta eteenajoasentoon.

### **Kaukohallintamalli**

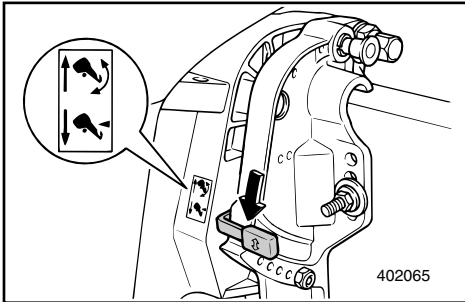
Vedä vapaa-asennon lukitsimesta, jos vaihdevivussa on se, ja siirrä kaukohallintavipu nopeasti ja varmasti Vapaa-asennosta Eteen-asentoon.



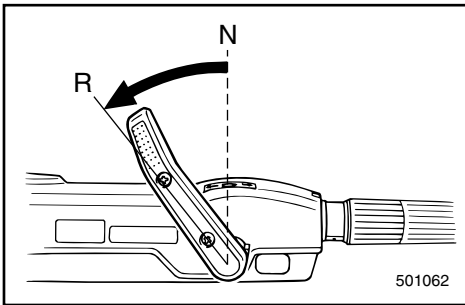
NMU01326

**BAKOVER****⚠FARE**

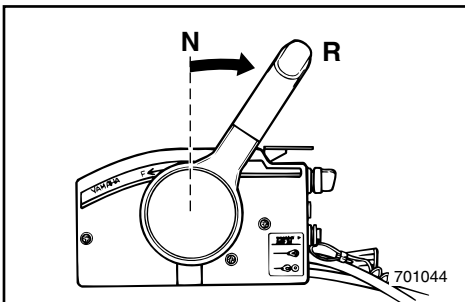
Kjør sakte med bakover-giret innkoplet. Du må ikke gi mer enn halv gass, for da kan båten bli ustabil. Dermed kan du miste kontrollen over den og en ulykke inntreffe.



- 1) Sett gasshåndtaket i helt lukket stilling (på modell med styrekult).
- 2) Kontroller at vippelåsspaken (på modell med manuelt vippesystem/gasstilt) står i låst stilling.

**Modell med styrekult**

- 3) Før girspaken fort og bestemt fra fri- til bakover-posisjon.

**Modell med fjernkontroll**

- 3) Hvis motoren er utstyrt med frilåshendel, drar du den opp og flytter fjernkontrollspaken raskt og bestemt fra Fri til Revers.

MMU01326

**BACK****⚠VARNING**

**Kör sakta när du backar. Dra aldrig på mer än halv gas. Båten kan bli så instabil att du förlorar kontrollen och råkar ut för en olycka.**

- 1) Dra ned gasen helt (modeller med rorkult).
- 2) Kontrollera att uppfällningsspärren är låst (modeller med manuell uppfällning/Hydro-Tilt).

**Modeller med rorkult**

- 3) För växelspaken snabbt och bestämt från friläge till back.

**Modeller med reglagebox**

- 3) Dra upp frilägeslåset (om motorn är utrustad med ett sådant) och för reglagearmen snabbt och bestämt från friläge till back.

LMU01326

**TAAKSEPÄIN****⚠VAROITUS**

**Peruuta hitaasti. Avaa kaasuu korkeintaan puoliksi. Muuten vene muuttuu epävakaaksi ja se voi karata hallinnastasi. Seurauksena voi olla onnettomuus.**

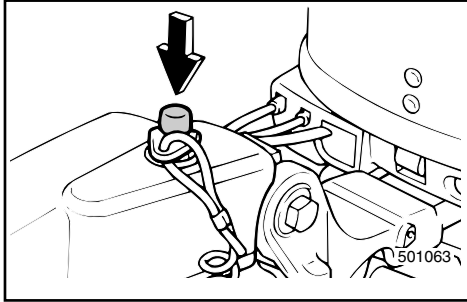
- 1) Sulje kaasuu kokonaan kaasukahvalla (ohjauskahvasta ajettava malli).
- 2) Tarkista, että (käsini/hydraulisesti kipattavan mallini) kippauslukko on lukittu.

**Ohjauskahvasta ajettava malli**

- 3) Käänä vaihdevipu/kaukohallintavipu nopealla ja varmallalla otteella vapaalta peruutusasentoon.

**Kaukohallintamalli**

- 3) Vedä vapaa-asennon lukitsinta, jos se on asennettu, ja siirrä kaukohallintavipua nopeasti ja jäämäkästi vapaa-asennosta peruutusasentoon.



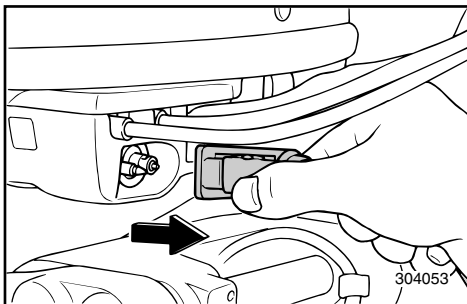
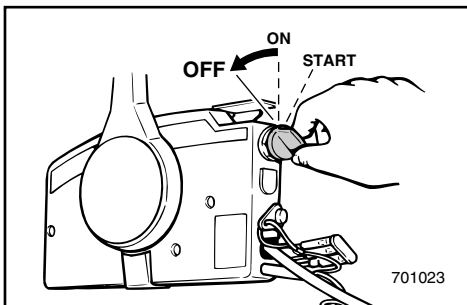
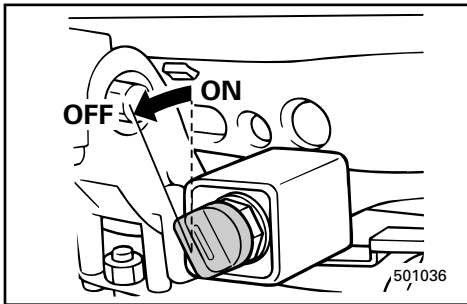
NMU00273

## STOPP AV MOTOREN

La den først kjøle seg i et par minutter på tomgang eller lavt turtall. Motoren bør ikke stoppes like etter at den er kjørt med høyt turtall.

NMU00277

- 1) Trykk inn og hold motorens stoppknapp eller dreii hovedbryteren til "OFF".



- 2) Hvis det finnes bensinkoplinger, kople du bensinslangen fra motoren etter at du har stoppet den.
- 3) Etter at du har stoppet motoren, stenger du lufteskruen på bensintanklokket, hvis lokket er utstyrt med en slik skrue.
- 4) Ta ut nøkkelen hvis du skal forlate båten.

### MERKNAD:

Motoren kan også stoppes ved at du trekker i snoren som er festet til dødmannsknappen, slik at låseplaten løsner og dødmannsknappen aktiveres (deretter dreier du hovedbryteren til "OFF").

MMU00273

## STANNA MOTORN

Låt den först svalna på tomgång eller låga varv. Vi rekommenderar att du inte stannar motorn direkt efter det att du kört på höga varv.

MMU00277

- 1) Tryck in motorstoppbrytaren och håll den intryckt för att slå av tändningen.

- 2) När motorn stannat, lossa bränsleanslutningen från motorn (inte alla modeller).
- 3) När motorn stannat, dra åt luftningsskruven (om motorn är försedd med en sådan).
- 4) Ta med dig tändningsnyckeln, om du skall lämna båten utan tillsyn.

**OBS:** \_\_\_\_\_

Du kan också stanna motorn genom att dra ut låsplattan ur motorstoppknappen (och därefter vrida tändningen till "OFF").

\_\_\_\_\_

LMU00273

## MOOTTORIN PYSÄYTYS

Anna moottorin ensin jäähtyä muutama minuutti joutokäynnillä tai alhaisella käyntinopeudella. Emme suosittele, että moottorin pysäytetään suoraan suurelta käyntinopeudelta.

LMU00277

- 1) Paina ja pidä painettuna moottorin pysäytyspainike tai käännä pääkatkaisija "OFF"-asentoon.

- 2) Jos moottorissa on polttoaineletkun liittimet, irrota polttoaineletku moottorista, kun moottori on pysäytetty.
- 3) Kiristä polttoainesäiliön tulpassa oleva ilmaruuvi moottorin pysäyttämisen jälkeen, jos sellainen on.
- 4) Ota virta-avain mukaasi, jos vene jää ilman valvontaa.

**PS:** \_\_\_\_\_

Moottori voidaan pysäyttää myös hätäpysäyttimen narusta, vetämällä lukkolevy moottorin pikapysäytyskytkimestä (ja kääntämällä virta-avain sitten asentoon "OFF").

\_\_\_\_\_



NMU01412

## TRIMMING AV UTENBORDSMOTOREN

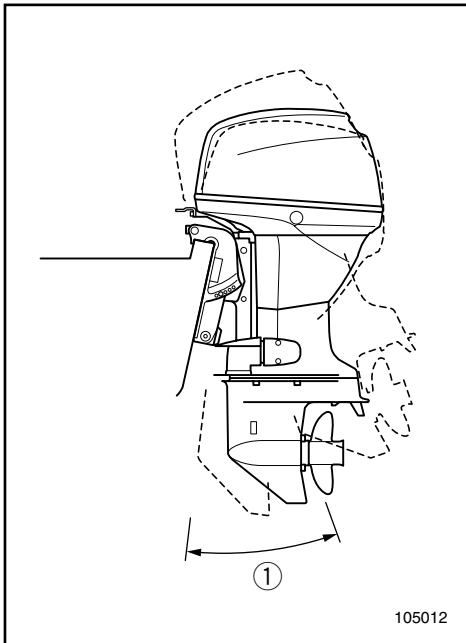
Utenbordsmotorens trimvinkel er med på å bestemme båtens baugposisjon i vannet. Riktig trimvinkel vil bidra til bedre ytelse og bensinøkonomi samtidig som belastningen på motoren reduseres. Riktig trimvinkel avhenger av kombinasjonen båt, motor og propell. Valget av riktig trimvinkel påvirkes også av andre faktorer som last i båten, forholdene på sjøen samt marsjfarten.

### **FARE**

For mye trimming etter forholdene (enten trimming oppover eller nedover) kan gjøre båten ustabil og vanskeligere å styre. Da er faren større for at det skal inntreffe en ulykke. Hvis båten kjennes ustabil eller er vanskelig å styre, må du redusere farten og/eller justere trimvinkelen på nytt.

### **MERKNAD:**

Se avsnittene om "JUSTERING AV TRIMVINKEL" for instruksjon om riktig bruk.



105012

- ① Trimvinkel under kjøring



MMU01412

**TRIMNING AV UTBORDAREN**

Trimvinkeln på utbordaren hjälper till att bestämma hur båtens för skall ligga i vattnet. Med rätt vinkel får du bättre prestanda och bränsleekonomi och motorn behöver inte arbeta onödigt hårt. Rätt trimvinkel bestäms av kombinationen av båt, motor och propeller. Rätt trimvinkel beror också till del på faktorer som båtens last, sjön och hur fort du kör.

**⚠AVARNING**

Om du har fel trim för körförhållandena (för mycket eller för litet), kan båten bli instabil och svårare att styra. det leder i sin tur till ökad olycksrisk. Om båten börjar kännas instabil eller är svår att styra, sakta ned och/eller justera trimvinkeln.

**OBS:**

Se avsnitten och "INSTÄLLNING AV TRIMVINKEL" för anvisningar.

① Trimvinkel

LMU01412

**PERÄMOOTTORIN TRIMMAUS**

Perämoottorin trimmikulma ratkaisee sen, miten syvällä vedessä veneen keula kulkee. Kun trimmikulma on oikea, vene kulkee kovempaa, polttoainetta kuluu vähemmän ja moottori rasittuu vähemmän. Oikea trimmikulma riippuu veneen, moottorin ja potkurin yhdistelmästä. Oikeaan trimmikulmaan vaikuttavat myös muut muuttujat kuten veneen kuormitus, keli ja veneen nopeus.

**⚠VAROITUS**

Jos trimmikulma on liian suuri (jompaankumpaan suuntaan), vene on epävaka ja sen ohjaaminen voi olla vaikeaa. Se lisää onnettomuuden mahdollisuutta. Jos vene alkaa tuntua epävakaalta tai jos sitä on vaikea ohjata, vähennä nopeutta ja/tai säädä trimmikulmaa.

**PS:**

Katso käyttö kohdasta "TRIMMIKULMAN SÄÄTÖ" ja "KIPPAUS YLÖS/ALAS".

Katso käyttöohjeet kohdista "TRIMMIKULMAN SÄÄTÖ".

① Trimmikulma



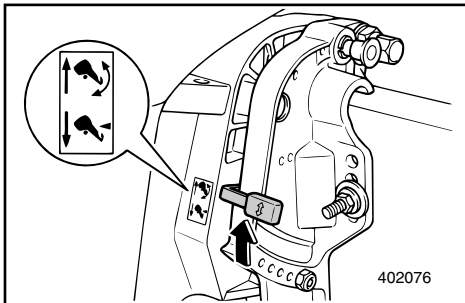
## JUSTERING AV TRIMVINKELN

NMU01113\*

### Modell med gasstilt

#### **FARE**

- Stopp motoren før trimmingsvinkelen endres.
- Sørg for at ingen befinner seg i nærheten av utenbordsmotoren når du skal justere trimvinkelen. Du må også passe på så du ikke klemmer deg mellom selve motoren og motorbraketten.
- Du må utvise forsiktighet når du skal prøve båten med en ny trimvinkel. Øk farten gradvis og vær oppmerksom på eventuelle tegn på ustabilitet eller manøvreringsproblemer. Feil trimmingsvinkel kan medføre tap av kontrollen.



- 1) Stopp motoren.
- 2) Plasser låsehåndtaket for oppsving i åpen posisjon.
- 3) Hold bak på øvre motordeksel med en hånd og sving motoren til en ønskede vinkel.
- 4) Plasser låsehåndtaket for oppsving tilbake i låst posisjon for å holde på motoren.

For å løfte baugen (trim utover), sving motoren oppover.

For å senke baugen (trim innover), sving motoren nedover.

Prøvekjør båten med forskjellige trimvinkler for å finne frem til den stillingen som passer best for båten og forholdene den skal brukes under.

## INSTÄLLNING AV TRIMVINKEL

MMU01113\*

### Modeller med Hydro-tilt

#### **AVARNING**

- Stanna motorn innan du justerar trimvinkeln.
- Se till att ingen befinner sig i närheten av utbordaren när du justerar trimvinkeln. Var också försiktig, så att du inte klämmer någon kroppsdel mellan motorn och fästet.
- Var försiktig när du ställer in trimvinkeln första gången. Öka farten gradvis och var uppmärksam på tecken på instabilitet. Felaktigt trimvinkel kan göra att man tappar kontrollen över farkosten.

- 1) Stanna motorn.
- 2) Frigör uppfällningsspaken.
- 3) Håll i överkåpan baktill med en hand och fäll upp motorn till önskad vinkel.
- 4) Spärra uppfällningsspärren igen så att motorn låses fast.

För att höja stäven ("trim-out"), fäll upp motorn.

För att sänka stäven, ("trim-in"), fäll ned motorn.

Testkör båten med olika trimvinklar, så att du kan hitta de vinklar som passar bäst för båten och olika förhållanden.

## TRIMMIKULMAN SÄÄTÖ

LMU01113\*

### Hydraulisella kippauksella varustettu malli

#### **VAROITUS**

- Pysäytä moottori ennen trimmikulman säätämistä.
- Varmista, ettei perämoottorin lähellä ole ihmisiä, kun säädät trimmikulmaa. Varo myös jättämästä mitään (ruumiinosia tai esineitä) moottorin ja kannattimen väliin.
- Ole varovainen, kun kokeilet uutta trimmikulmaa ensimmäistä kertaa. Lisää nopeutta vähitellen ja tarkkaile, huononeeko veneen vakavuus ja käsiteltävyys. Väärin säädetty trimmikulma saattaa aiheuttaa veneen hallinnan menetyksen.

- 1) Pysäytä moottori.
- 2) Käännä kippauslukitusvipu vapautettuun asentoon.
- 3) Pidä toisella kädellä kiinni yläsuojuksen takareunasta ja kippaa moottori haluamaasi asentoon.
- 4) Käännä kippauslukitusvipu takaisin lukittuun asentoon.

Kun haluat nostaa keulaa (trim out), kippaa moottoria ylöspäin.

Kun haluat laskea keulaa (trim in), kippaa moottoria alaspäin.

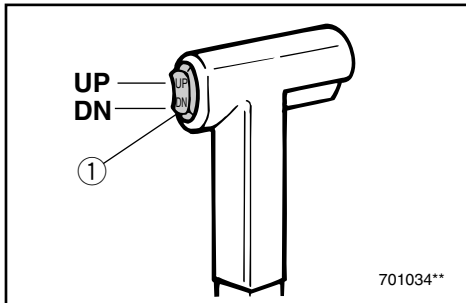
Selvitä koeajamalla, millä kulmalla veneesi kulkee parhaiten vallitsevissa olosuhteissa.



NMU01401

**Modell med power trim & tilt****FARE**

- Pass på at alle er klare av påhengsmotoren når vippestillingen justeres. Pass også på at ingen kroppsdeler blir klemt mellom drivenheten og festebraketten.
- Du må utvise forsiktighet når du skal prøve båten med en ny trimvinkel. Øk farten gradvis og vær oppmerksom på eventuelle tegn på ustabilitet eller manøvreringsproblemer.
- Bruk power trim- og tiltbryteren på på nedre motordeksel (hvis den er utstyrt med dette) kun når båten står helt stille med motoren slått av.



Trimmen på påhengsmotoren kan justeres ved å bruke power trim- og tiltbryteren ①.

Hvis du vil heve baugen ("trimming utover"), trykker du bryteren UP (OPP).

Hvis du vil senke baugen ("trimming innover"), trykker du bryteren DN (NED).

Prøvekjør båten med forskjellige trimvinkler for å finne frem til den stillingen som passer best for båten og forholdene den skal brukes under.

**MERKNAD:**

For justering av trimvinkelen mens båten er i bevegelse, må man bruke servotrim/oppsving knappen som er plassert på fjernstyringen eller det rorstaget som båten er utstyrt med.

MMU01401

**Modeller med elhydraulisk trim och tilt****⚠VARNING**

- Se till att ingen befinner sig i närheten av utbordaren när du justerar trim-/tiltvinkeln. Var också försiktig, så att du inte klämmer någon kroppsdel mellan motorn och fästet.
- Var försiktig när du ställer in trimvinkeln första gången. Öka farten gradvis och var uppmärksam på tecken på instabilitet.
- Använd knappen för elhydraulisk trim- och tilt på underkåpan (om tillämpligt) först när båten ligger helt stilla och motorn är frånslagen.

Du kan också justera utbordarens trimvinkel med hjälp av knappen för elhydraulisk trim- och tilt ①.

Om du vill höja stäven ("uttrimning"), trycker du på UP (UPP).

Om du vill sänka stäven ("intrimning"), trycker du på DN (NED).

Testkör båten med olika trimvinklar, så att du kan hitta de vinklar som passar bäst för båten och olika förhållanden.

**OBS:**

För att justera trimvinkeln när båten är i rörelse använder du brytaren för elhydraulisk trim och tilt på reglageboxen eller rorkultshandtaget, om tillämpligt.

LMU01401

**Sähkökäyttöisellä trimmaus-  
/kippausyksiköllä varustettu malli****⚠VAROITUS**

- Varmista, ettei perämootorin lähellä ole ihmisiä trimmikulmaa säädettäessä. Varo myös jättämästä ruumiinosia tai esineitä moottorin ja kannattimen väliin.
- Ole varovainen, kun kokeilet uutta trimmikulmaa ensimmäistä kertaa. Lisää nopeutta vähitellen ja tarkkaile, huononeeko veneen vakavuus ja käsiteltävyys.
- Moottorin alasuojuksessa sijaitsevaa trimminsäätö- ja kippauskatkaisinta saa käyttää vain vene paikallaan ja moottori pysäytettyinä.

Perämootorin trimmikulmaa voidaan säätää trimminsäätö- ja kippauskatkaisimella ①.

Nosta keulaa (eli trimmaa ylös) painamalla katkaisinta UP (ylös).

Laske keulaa (eli trimmaa alas) painamalla katkaisinta DN (alas).

Selvitä koeajamalla, millä trimmikulmalla veneesi kulkee parhaiten vallitsevissa olosuhteissa.

**PS:**

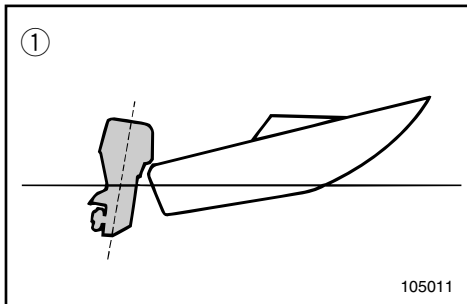
Trimmikulman säätö veneen liikkuessa: hidasta ensin nopeutta ja käytä sitten kaukohallintalaitteen tai mahdollisesti ohjauskahvaan asennettua trimminsäätö- ja kippauskatkaisinta.



NMU00282

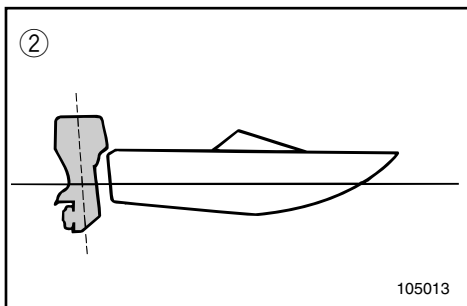
**Baugen peker oppover**

Når båten planer og har en stilling der baugen peker oppover, vil det gi mindre motstand, større stabilitet og bedre kraftutnyttelse. Dette er vanligvis tilfelle når båten kjøllinje heller 3 til 5 grader oppover. Når motoren er trimmet utover, kan båten ha en tendens til å trekke til den ene siden. Du må rette opp dette avviket når du styrer båten. Trimroret kan også justeres slik at dette utjevnes.



Ved for mye trimming utover løfter baugen seg for høyt i vannet. Ytelse og bensinøkonomi blir dårligere som følge av at skroget skyver vannet foran seg og luftmotstanden øker.

For mye trimming oppover kan føre til at propellen suger luft, slik at ytelsen reduseres ytterligere. Hvis motoren er trimmet for mye utover, kan båten "galoppere" (sprette) slik at båtfører og passasjerer kastes over bord.



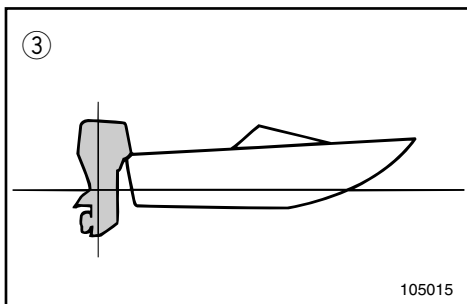
NMU00283

**Baugen peker nedover**

Når baugen på båten peker nedover, er det enklere å få båten til å plane fra den ligger stille.

Ved for mye trimming innover vil båten "brøyte" seg gjennom vannet. Således blir bensinøkonomien dårligere samtidig som det blir vanskeligere å øke farten.

Ved kjøring med for mye trimming innover i høy fart blir dessuten båten ustabil. Motstanden ved baugen øker betydelig. Dermed øker faren for "baugstyring" og manøvreringen blir vanskelig og farlig.



- ① Baug peker oppover
- ② Baug peker nedover
- ③ Optimal vinkel

MMU00282

**Uttrimning**

När båten planar ger uttrimning av båtens köllinje 3 till 5 grader mindre motstånd, bättre stabilitet och effektivitet. Om du trimmar ut båten, kan den få en tendens att styra åt den ena eller andra sidan. Kompensera detta när du styr. Du kan också justera trimfenan för att motverka denna effekt.

För mycket uttrimning lyfter fören för högt ur vattnet. Prestanda och bränsleekonomi försämrars för att båten "sitter" i vattnet och luftmotståndet blir större.

För mycket uttrimning kan göra att propellern kaviterar, vilken ytterligare minskar prestandan. I värsta fall kan båten börja hoppa i vattnet och du och passagerarna kan kastas överbord.

MMU00283

**Intrimning**

Om stäven är nere, är det lättare att accelerera från stillastående till planing.

För mycket intrimning gör att båten går för djupt med fören, bränsleekonomin försämrars och det blir svårare att öka farten.

Om du kör med för mycket intrimning, blir båten dessutom instabil. Motståndet mot stäven och risken för "bogstyrning" ökar kraftigt och det blir svårare och därmed farligare att styra båten.

- ① Uttrimning
- ② Intrimning
- ③ Optimal vinkel

LMU00282

**Keula ylös**

Kun vene plaanaa, veneen keulan korkeus vähentää vastusta, parantaa vakavuutta ja lisää tehoa. Plaanauskulma on yleensä paras silloin, kun veneen kölin kulma on noin 3 - 5 astetta. Ylös trimmattuna veneellä voi olla taipumus ohjautua jommallekummalle sivulle. Korjaa tämä taipumus ohjaamalla venettä. Tätä taipumusta voi myös tasata säätämällä trimmievää.

Jos veneen keula trimmataan liian ylös, suorituskyky ja taloudellisuus huononevat, koska veneen runko työntää vettä ja ilmanvastuskin on suurempi. Liian ylös trimmaaminen voi saada potkurin kavitoimaan, mikä huonontaa tehoa. Kun veneen keula on liian ylhäällä, vene voi alkaa hyppiä. Hyppiminen voi jopa heittää kuljettajan ja matkustajat yli laidan.

LMU00283

**Keula alas**

Kun veneen keula on alhaalla, vene on helpompi kiihdyttää paikalta plaaniin.

Jos keula on liian alhaalla, vene alkaa kyntää, mikä lisää polttoaineenkulutusta ja vaikeuttaa nopeuden lisäämistä.

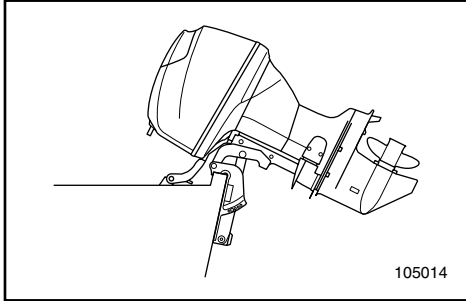
Jos vene on trimmattu liian alas, se voi olla epävakaa suurilla nopeuksilla. Keulan vastus kasvaa voimakkaasti, ja se lisää "keulaohjauksen" vaaraa ja tekee ajon vaikeaksi ja vaaralliseksi.

- ① Keula ylhäällä
- ② Keula alhaalla
- ③ Optimaalinen kulma



NMU00285

## OPP- OG NEDVIPPING



Hvis motoren skal stå en tid eller hvis båten er forføyd på grunt vann, bør motoren vippes opp for å beskytte propellen og huset mot skade ved sammenstøt med hindringer i vannet samt for å redusere saltvannskorrosjonen.

### ADVARSEL:

- Før du vipper opp motoren, må du gjennomføre punktene under "STOPP AV MOTOREN". Du må aldri vippe opp motoren mens den går. Det kan føre til alvorlig skade som følge av overoppheting.
- Vipp ikke opp motoren ved å skyve mot styrhåndtaket, ettersom dette kan føre til at håndtaket knekker.

### FARE

Sørg for at ingen befinner seg i nærheten av utenbordsmotoren når du skal justere vippevinkelen. Du må også passe på så du ikke klemmer deg mellom selve motoren og motorbraketten.

### FARE

Bensin som lekker ut kan føre til brann. Kople fra bensinslangen hvis motoren skal være oppvippet i mer enn noen få minutter. Ellers kan det lekke ut bensin. (Hvis motoren har bensinkopling.)



MMU00285

## UPPFÄLLNING/ NEDFÄLLNING

Om du inte skall köra motorn på ett tag eller om båten ankrar upp på grunt vatten, skall du fälla upp motorn, så att du skyddar propeller och växelhuset från att skadas och för att minska rostangrepp.

### VIKTIGT:

- Innan du fäller upp motorn, följ anvisningarna under "STANNA MOTORN". Fäll aldrig upp motorn medan den går. Den kan skadas allvarligt av överhettning.
- Använd aldrig rorkulten för att fälla upp motorn. Den kan gå av.

### ⚠VARNING

Se till att ingen befinner sig i närheten av utbordaren när du justerar trimvinkeln. Var också försiktig, så att du inte klämmer någon kroppsdel mellan motorn och fästet.

### ⚠VARNING

Utspillt bränsle utgör en brandfara. Koppla bort bränsleanslutningen (om motorn har en sådan), om du skall ha motorn uppfälld mer än några minuter, annars kan bränsle läcka ut.

LMU00285

## KIPPAUS YLÖS/ALAS

Jos moottori pysäytetään joksikin aikaa tai jos vene ankkuroidaan matalaan veteen, moottori on kipattava ylös potkurin ja alakotelon suojaamiseksi ja myös suolaveden aiheuttaman syöpymisen vähentämiseksi.

### MUISTUTUS:

- Ennen kuin kippaat moottorin, suorita kohdassa "MOOTTORIN PYSÄYTTÄMINEN" selostetut toimenpiteet. Älä koskaan kippaa käyvää moottoria. Se ylikuumenee ja voi vaurioitua pahastikin.
- Älä kippaa moottoria ohjauskahvasta painamalla. Ohjauskahva voi särkyä.

### ⚠VAROITUS

Varmista, ettei perämoottorin lähellä ole ihmisiä, kun säädät trimmikulmaa. Varo myös jättämästä mitään (ruumiinosia tai esineitä) moottorin ja kannattimen väliin.

### ⚠VAROITUS

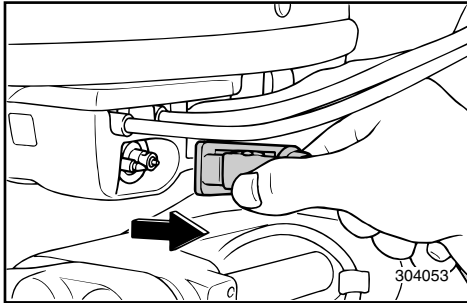
Polttoainevuoto aiheuttaa tulipalovaaran. Irrota polttoaineletku, jos moottori kipataan pitemmäksi aikaa kuin muutamaksi minuutiksi. Muuten polttoainetta voi vuotaa. (Jos moottorissa on polttoaineletkun liitin.)



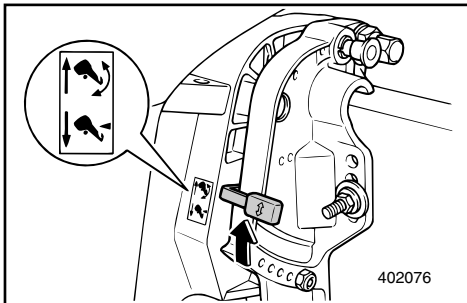
NMU01127

**OPPVIPPINGSPROSEDYRE**  
**Modell med gasstilt**

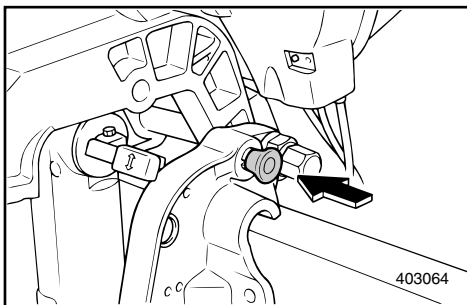
1) Kople bensinslangen fra motoren.



2) Sett vippelåsspaken i ulåst stilling.



3) Hold på baksiden av motordekslet med en hånd og vipp motoren opp. Skyv armen for vippestøtten inn mot motorfestet, og plasser vippestopp håndtaket tilbake i låst posisjon for å holde motoren.



MMU01127

**UPPFÄLLNING AV MOTORN**  
**Modeller med Hydro-tilt**

1) Ta bort bränsleanslutningen till motorn.

2) Ställ frigöringsspärren i öppet läge.

3) Ta tag i handtaget bak på motorkåpan. Fäll upp motorn med ena handen, tryck in uppfällningsspärren i fästet och sätt tillbaka frigöringsspärren i låst läge för att låsa motorn med den andra.

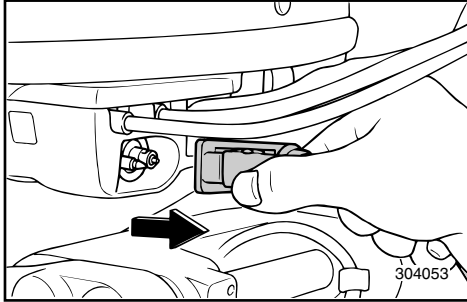
LMU01127

**MOOTTORIN KIPPAUS**  
**YLÄASENTOON**  
**Hydraulisesti kipattava malli**

1) Irrota polttoaineletku moottorista.

2) Avaa kippauslukko vipua siirtämällä.

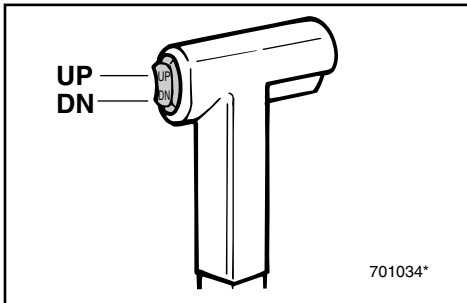
3) Tartu yhdellä kädellä yläsuojukseen, kippaa moottori ylös, työnnä kippaustuen nuppi kannattimeen ja lukitse moottori ylöskipattuun asentoon kääntämällä takaisin kippauslukitusvipu lukitusasentoon.



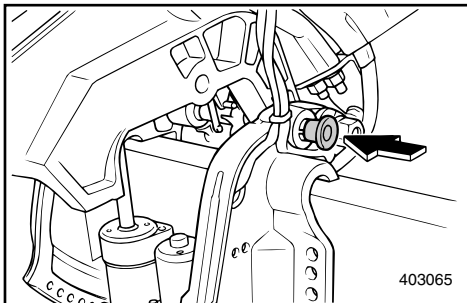
NMU00296

**OPPVIPPING****Modell med power trim&tilt**

- 1) Kople bensinslangen fra motoren.  
(Hvis motoren har bensinkopling.)



- 2) Trykk trim/tilt-bryteren OPP til utenbordsmotoren er helt oppvippet.



- 3) Skyv vippestøtتهendelen inn i festebakketten for å støtte motoren.

**FARE**

Etter at du har vippet opp motoren, må du kontrollere at den støttes opp av vippestøtتهendelen. Hvis ikke, kan motoren plutselig falle tilbake hvis oljetrykket synker i power trim & tilt-enheten.

MMU00296

## TILLVÄGAGÅNGSSÄTT FÖR UPPVICKNING

### Modeller med elhydraulisk trim och tilt

1) Ta bort bränsleanslutningen till motorn.

2) Tryck på knappen för elhydraulisk trim och tilt mot "UP" tills motorn är helt uppfälld.

3) Om du vill hålla uppe utbordaren i uppfällt läge, tryck in uppfällningsspärren under det ledade fästet.

### **⚠ VARNING**

När du fällt upp motorn, måste du stödja den med uppfällningsspärren, annars kan den falla ner om hydraulsystemet plötsligt skulle tappa trycket.

LMU00296

## KIPPAUS YLÖS

### Sähkökipkaus- ja trimmaus

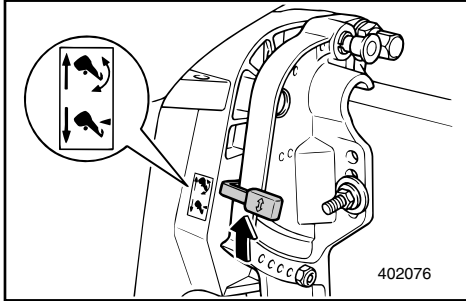
1) Irrota polttoaineletku moottorista.

2) Paina trimmaus- ja kippauskytkintä "UP", kunnes perämoottori on kipattu yläasentoon.

3) Tue moottori painamalla kippaustukinuppia asennustelinettä kohti

### **⚠ VAROITUS**

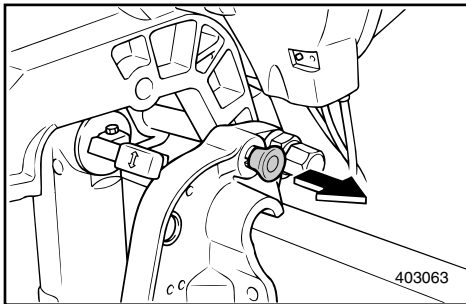
Kun olet kippannut moottorin ylös, muista tukea se kippaustukinupin avulla. Muussa tapauksessa moottori voi pudota yhtäkkiä alas, jos kippaus- ja trimminsäätöyksikön öljyn paine katoaa.



NMU01129\*

## **NEDVIPPINGSPROSEDYRE** **Modell med gasstilt**

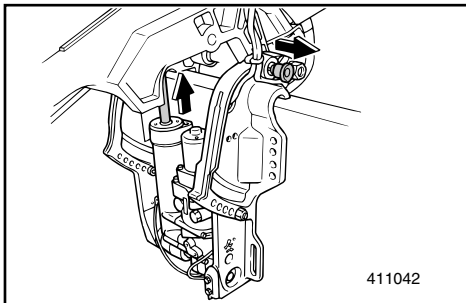
1) Frigi låsehåndtaket for oppsving



2) Hold bak på øvre motordeksel med en hånd og sving motoren litt oppover, og trekk ut festeknappen for oppvingsmekanismen.

3) Vipp motoren sakte nedover.

4) Legg hellningstøttearmen tilbake i låst posisjon.



NMU00305

## **NEDVIPPING** **Modell med automatisk trimming og vipping**

1) Trykk trim/tilt-bryteren OPP ("UP") til motoren understøttes av tiltstaget.

2) Trekk ut vippestøttehendelen.

3) Trykk trim/tilt-bryteren NED ("DN") for å vippe motoren ned i ønsket stilling.

MMU01129\*

**NEDFÄLLNING AV MOTORN****Modeller med Hydro-tilt**

- 1) Frigör uppfällningsspaken.

- 2) Håll i överkåpan baktill med en hand, fäll upp motorn något och dra ut uppfällningsspärren.
- 3) Fäll långsamt ned motorn.
- 4) Placera uppfällningsspärren i låst läge igen.

MMU00305

**TILLVÄGAGÅNGSSÄTT FÖR NEDFÄLLNING****Elhydraulisk trim och tilt**

- 1) Tryck på knappen för elhydraulisk trim och tilt mot "UP" tills motorn vilar på uppfällningssarmen.
- 2) Dra ut uppfällningsspärren.
- 3) Tryck på knappen för elhydraulisk trim och tilt mot "DN" tills motorn fällts ned till önskat läge.

LMU01129\*

**MOOTTORIN KIPPAUS****ALA-ASENTOON****Hydraulisella kippauksella varustettu malli**

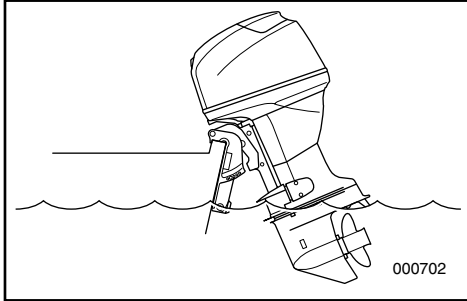
- 1) Vapauta kippauslukitusvipu.

- 2) Pidä toisella kädellä kiinni yläsuojuksen takareunasta, kippaa moottoria hieman ylöspäin ja vedä ulos kippaustuen nuppi.
- 3) Laske perämoottori hitaasti alas.
- 4) Käännä kippauslukon vipu takaisin lukittuun asentoon.

LMU00305

**KIPPAUS ALAS****Sähkökipkaus- ja trimmaus**

- 1) Paina trimmaus- ja kippauskytkintä "UP" (ylös), kunnes moottori on kippausvarren varassa.
- 2) Vedä kippaustukinuppi ulos.
- 3) Laske moottori haluttuun asentoon painamalla trimmaus- ja kippauskytkintä "DN" (alas).



NMU00307

## KJØRING PÅ GRUNT VANN

### Modell med gasstilt

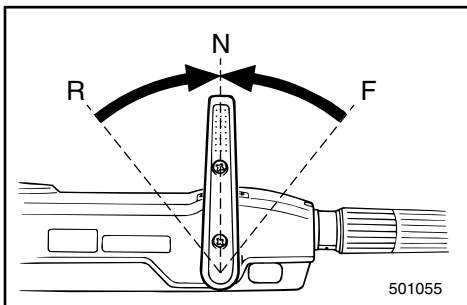
Utenbordsmotoren kan vippes delvis opp slik at du kan bruke den på grunt vann.

### **FARE**

- Sett girspaken i fri-posisjon før du setter motoren i stillingen for kjøring på grunt vann.
- Sett motoren tilbake i vanlig stilling med det samme båten er kommet ut på dypere vann.

### ADVARSEL:

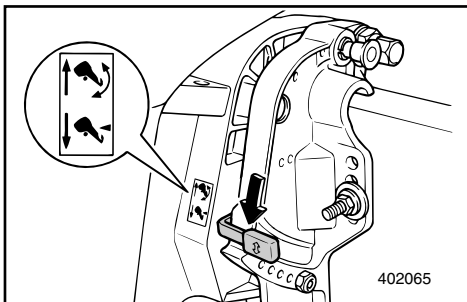
Du må ikke vippe utenbordsmotoren så langt opp at kjølevannsinntaket på girhuset kommer høyere enn vannflaten ved innstilling for og kjøring på grunt vann. Det kan påføre motoren alvorlig skade som følge av overoppheting.



NMU00315

## FREMGANGSMÅTE

- 1) Sett girspaken i Fri.
- 2) Flytt låsespaken for vipping til vippeposisjon.
- 3) Vipp motoren opp til ønsket posisjon, og skyv låsespaken for vipping ned til låseposisjon.
- 4) Når du skal sette motoren tilbake til normal posisjon, trekker du låsespaken for vipping opp til vippeposisjon og vipper motoren forsiktig ned.
- 5) Skyv låsespaken for vipping ned til låseposisjon.





MMU00307

## KÖRNING PÅ GRUNT VATTEN

### Modeller med Hydro-tilt

Du kan fälla upp motorn något för att kunna köra på grunt vatten.

### ⚠️ VARNING

- Lägg i friläge innan du ställer in grundvat- tensmygen.
- Sätt tillbaka motorn i normalt läge så snart du kommit tillbaka på djupt vatten.

### VIKTIGT:

Fäll inte upp motorn, så att insuget för kyl- vatten kommer ovanför vattenytan. Det kan leda till överhettning och allvarliga motors- kador.

MMU00315

## GÖR SÅ HÄR

- 1) Lägg i friläge.
- 2) Dra upp uppfällningsspärren till friläge.
- 3) Lyft upp motorn en aning till önskat läge och för ned uppfällningsspärren till låst läge.
- 4) När du skall köra normalt igen: frigör upp- fällningsspärren och fäll sakta ned motorn.
- 5) För ned uppfällningsspärren till låst läge.

LMU00307

## AJO MATALASSA VEDESSÄ

### Hydraulisella kippauksella varustettu

#### malli

Perämoottorin voi kipata osittain ylös matalassa ajoa varten.

### ⚠️ VAROITUS

- Siirrä vaihdevipu vapaalle ennen kippaustukivivun käyttöä.
- Palauta moottori normaaliasentoon heti kun olet palannut syvään veteen.

### MUISTUTUS:

Älä kippaa moottoria matalassa ajoa varten niin ylös, että jäähdytysveden imuaukko alakotelossa nousee veden pinnan yläpuolelle. Jos näin tehdään, moottori ylikuumenee ja voi vaurioitua vakavasti.

LMU00315

## MENETTELY

- 1) Aseta vaihdevipu vapaa-asentoon.
- 2) Vedä kippauslukkovipu kippausasentoon.
- 3) Nosta moottoria hieman kunnes se on halutussa asennossa ja paina kippauslukkovipu alas lukitusasentoon.
- 4) Laske moottori normaaliasentoon vetämällä kippauslukkovipu ylös kippausasentoon ja laskemalla moottori hitaasti alas.
- 5) Työnnä kippauslukkovipu lukitusasentoon.



NMU00316

## KJØRING UNDER ANDRE FORHOLD

### KJØRING I SALTVANN

Etter bruk i saltvann spyles kjølevannskanalene med ferskvann for at de ikke skal tilstoppes av saltavsetninger.

#### MERKNAD: \_\_\_\_\_

Se rettleiding for spyling av kjølevannssystemet under "TRANSPORT OG LAGRING AV UTENBORDSMOTOREN".

---

### KJØRING I GJØRMET VANN

Hvis utenbordsmotoren skal brukes i gjørmert vann, anbefaler vi på det sterkeste å montere en forkrommet vannpumpe (tilleggsutstyr).

MMU00316

## KÖRNING UNDER ANDRA FÖRHÅLLANDEN

### KÖRNING I SALTVATTEN

När du kört i saltvatten skall du spola ur kylvattenledningarna med sötvatten, så att de inte sätts igen av saltavlagringar.

**OBS:** \_\_\_\_\_

I avsnittet "TRANSPORT OCH FÖRVARING AV UTBORDAREN" finns anvisningar om spolning av kylvattensystemet.

### KÖRNING I GRUMLIGT VATTEN

Vi rekommenderar starkt att du monterar in en krompläterad vattenpump (extra tillbehör), om du skall köra i grumliga vatten.

LMU00316

## AJO MUISSA OLOSUHTEISSA

### AJO MERIVEDESSÄ

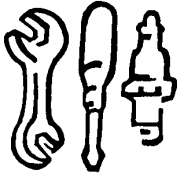
Kun olet ajanut merivedessä, huuhtele jäähdytyskanavat makealla vedellä, jotta suolajäännökset eivät tukkisi niitä.

**PS:** \_\_\_\_\_

Jäähdytysjärjestelmän huuhteluohjeet on esitetty kohdassa "PERÄMOOTTORIN KULJETUS JA SÄILYTYS".

### AJO SAMEASSA VEDESSÄ

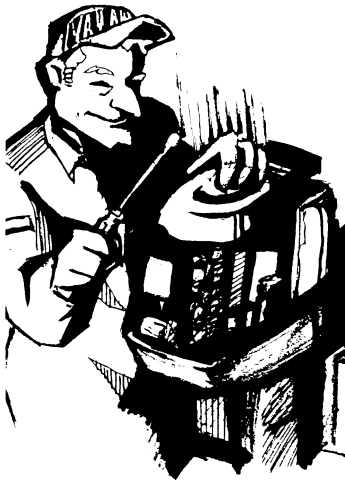
Jos perämoottoria käytetään sameassa (mutaisessa) vedessä, suosittelimme painokkaasti, että siihen asennetaan optiona saatava kromattu pumppusarja.



NMU00317

## Del 4

# VEDLIKEHOLD



<b>SPESIFIKASJONER</b> .....	4-1
<b>TRANSPORT OG LAGRING AV</b>	
<b>UTENBORDSMOTOREN</b> .....	4-4
Transport av utenbordsmotoren på	
tilhenger .....	4-4
Lagring av utenbordsmotoren .....	4-5
<b>VEDLIKEHOLD OG JUSTERING</b> .....	4-10
Reservedeler .....	4-10
Rengjørings- og kontrollskjema .....	4-11
Smøring med smørefett.....	4-12
Rengjøring og justering av	
tennplugg .....	4-13
Kontroll av drivstoffsystemet .....	4-15
Inspeksjon av bensinfilteret .....	4-16
Justering av tomgangshastighet .....	4-17
Skifting av motorolje .....	4-18
Kontroll av registerrem .....	4-20
Utskiftning av sikring .....	4-21
Kontroll av ledningsnett	
og kontakter.....	4-21
Eksoslekkasje.....	4-21
Vannlekkasje.....	4-21
Kontroll av power trim & tilt-system .....	4-22
Kontroll av propell .....	4-23
Skifting av girolje .....	4-25
Rengjøring av bensintanken .....	4-26
Kontroll og utskiftning av anode .....	4-27
Kontroll av batteri .....	4-28
Kontroll av bolter og muttere .....	4-31
Motoren utvendig .....	4-31
Påføring av bunnstoff .....	4-31

# Kapitel 4

## UNDERHÅLL

# Luku 4

## HUOLTO

**SPECIFIKATIONER** ..... 4-1

### TRANSPORT OCH FÖR VARING AV

**UTBORDAREN** ..... 4-4

Transport ..... 4-4

För varing av utbordaren ..... 4-5

**UNDERHÅLL OCH JUSTERING** ..... 4-10

Reservdelar ..... 4-10

Schema över rengöring och kontroll ..... 4-11

Smörjning ..... 4-12

Rengöring och justering av tändstift ..... 4-13

Kontroll av bränslesystemet ..... 4-15

Kontroll av bränslefilter ..... 4-16

Inställning av tomgång ..... 4-17

Byte av motorolja ..... 4-18

Kontroll av kamaxelrem ..... 4-20

Byte av säkring ..... 4-21

Kontroll av ledningar och anslutningar ..... 4-21

Avgasläckage ..... 4-21

Vattenläckage ..... 4-21

Kontroll av elhydraulisk trim och tilt ..... 4-22

Kontroll av propeller ..... 4-23

Byte av växellådsolja ..... 4-25

Rengöring av bränsletank ..... 4-26

Kontroll och byte av offeranod ..... 4-27

Kontroll av batteri ..... 4-28

Kontroll av skruvar och muttrar ..... 4-31

Motorns yttre ..... 4-31

Strykning av båtens botten ..... 4-31

**TENISET TIEDOT** ..... 4-1

### PERÄMOOTTORIN KULJETUS JA SÄILYTYS

..... 4-4

Kuljetus peräkärnyssä ..... 4-4

Perämoottorin säilytys ..... 4-5

**HUOLTO JA SÄÄDÖT** ..... 4-10

Osienvaihtaminen ..... 4-10

Puhdistus- ja tarkastuskaavio ..... 4-11

Voitelu ..... 4-12

Sytytystulpan tarkastus ja säätö ..... 4-13

Polttoainejärjestelmän tarkastus ..... 4-15

Polttonestesuodattimen tarkastus ..... 4-16

Joutokäynnin säätö ..... 4-17

Moottoriöljyn vaihto ..... 4-18

Ajoitushihnan tarkastus ..... 4-20

Varokkeen vaihtaminen ..... 4-21

Sähköjohdinten ja liittimien tarkastus ..... 4-21

Pakokaasuvuoto ..... 4-21

Vesivuoto ..... 4-21

Trimmaus- ja kippausjärjestelmän tarkastus ..... 4-22

Potkurin tarkastus ..... 4-23

Vaihteistoöljyn vaihto ..... 4-25

Polttoainesäiliön puhdistus ..... 4-26

Anodin tarkastus ja vaihto ..... 4-27

Akun tarkastus ..... 4-28

Ruuvien ja muttereiden tarkastus ..... 4-31

Moottorin ulkopinta ..... 4-31

Veneen pohjan käsittely ..... 4-31



## SPESIFIKASJONER

Punkt	Modell	Enhet	F30AMHD
<b>MÅL OG VEKT</b>			
Totallengde		mm	1.332
Totalbredde		mm	378
Totalhøyde	S/L	mm	1.217 / 1.340
Akterspeilhøyde	S/L	mm	410 / 533
Vekt	S/L	kg	85 / 89
<b>YTELSE</b>			
Turtallsområde ved full gass		o/min	5.000~6.000
Maksimal effekt		kW ved o/min	22,1 ved 5.500
Tomgangshastighet (Fri)		o/min	800~900
<b>MOTOR</b>			
Motorstype			Firetaktsmotor, OHC, L3
Slagvolum		cm <sup>3</sup>	747
Boring × slaglengde		mm	65 × 75
Tenningsystem			CDI-system
Tennplugg		NGK	DPR6EA-9
Tennpluggens gnistgap		mm	0,9
Betjeningsystem			Styreklutt
Startmekanisme			Manuell start
Ventilklaring (kald motor)	Inntak	mm	0,15~0,25
	Eksos	mm	0,25~0,35
Batteri			
Min. strømstyrke ved kaldstart (CCA/EN)	Ampere ved -18°C (-0,4°F)		—
Min. oppgitt kapasitet (20HR/IEC)	A-h		—
Vekselstrømgeneratorens effekt	V-A (W)		12(-80)
Chokesystem ved start			Prime Start-system
<b>DRIVENHET</b>			
Girposisjoner			Forover-fri-bakover
Girutveksling			2,0 (26/13)
Trim/tilt-system			Gasstilt
Propelltype			G
<b>BENSIN OG OLJE</b>			
Anbefalt drivstoff			Bruk blyfri lavoktanbensin
Bensintankens volum		L	25
Anbefalt motorolje		API	Olje for firetaktsmotor
		SAE	SE, SF, SG, SH, SJ
Olietankinhoud		L	10W-30, 10W-40
(Uten oljefilter)		L	2,0
(Med oljefilter)		L	2,2
Anbefalt girolje			Hypoid girolje (SAE 90)
Giroljevolum		cm <sup>3</sup>	430
<b>TILTREKKINGSMOMENT</b>			
Tennplugg		N-m (kgf-m)	14,7~19,6 (1,5~2,0)
Propellmutter		N-m (kgf-m)	29,4~49,0 (3,0~5,0)
Tappeskruer for motorolje		N-m (kgf-m)	14,7~19,6 (1,5~2,0)
Motoroljefilter		N-m (kgf-m)	15~20,0 (1,5~2,0)

F30AET	F40BMHD	F40BED
700 378 1.217 / 1.340 410 / 533 87 / 91	1.332 378 1.217 / 1.340 410 / 533 85 / 89	700 378 1.217 / 1.340 410 / 533 84 / 88
5.000~6.000 22,1 ved 5.500 800~900	5.000~6.000 29,4 ved 5.500 800~900	5.000~6.000 29,4 ved 5.500 800~900
Firetaktsmotor, OHC, L3 747 65 × 75 CDI-system DPR6EA-9 0,9 Fjernkontroll Elektrisk start 0,15~0,25 0,25~0,35  430 70 12-15 Prime Start-system	Firetaktsmotor, OHC, L3 747 65 × 75 CDI-system DPR6EA-9 0,9 Styrekult Manuell start 0,15~0,25 0,25~0,35  — — 12-(80) Prime Start-system	Firetaktsmotor, OHC, L3 747 65 × 75 CDI-system DPR6EA-9 0,9 Fjernkontroll Elektrisk start 0,15~0,25 0,25~0,35  430 70 12-15 Prime Start-system
Forover-fri-bakover 2,0 (26/13) Vermogen G	Forover-fri-bakover 2,0 (26/13) Gasstilt G	Forover-fri-bakover 2,0 (26/13) Gasstilt G
Bruk blyfri lavoktanbensin 25 Olje for firetaktsmotor SE, SF, SG, SH, SJ 10W-30, 10W-40  2,0 2,2 Hypoid girolje (SAE 90) 430	Bruk blyfri lavoktanbensin 25 Olje for firetaktsmotor SE, SF, SG, SH, SJ 10W-30, 10W-40  2,0 2,2 Hypoid girolje (SAE 90) 430	Bruk blyfri lavoktanbensin 25 Olje for firetaktsmotor SE, SF, SG, SH, SJ 10W-30, 10W-40  2,0 2,2 Hypoid girolje (SAE 90) 430
14,7~19,6 (1,5~2,0) 29,4~49,0 (3,0~5,0) 14,7~19,6 (1,5~2,0) 15~20,0 (1,5~2,0)	14,7~19,6 (1,5~2,0) 29,4~49,0 (3,0~5,0) 14,7~19,6 (1,5~2,0) 15~20,0 (1,5~2,0)	14,7~19,6 (1,5~2,0) 29,4~49,0 (3,0~5,0) 14,7~19,6 (1,5~2,0) 15~20,0 (1,5~2,0)



NMU00323\*

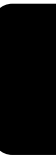
## SPESIFIKASJONER

Punkt	Modell	Enhet	F40BET
<b>MÅL OG VEKT</b>			
Totallengde		mm	700
Totalbredde		mm	378
Totalhøyde	S/L	mm	1.217 / 1.340
Akterspeilhøyde	S/L	mm	410 / 533
Vekt	S/L	kg	87 / 91
<b>YTELSE</b>			
Turtallsområde ved full gass		o/min	5.000~6.000
Maksimal effekt		kW ved o/min	29,4 ved 5.500
Tomgangshastighet (Fri)		o/min	800~900
<b>MOTOR</b>			
Motortype			Firetaktsmotor, OHC, L3
Slagvolum		cm <sup>3</sup>	747
Boring × slaglengde		mm	65 × 75
Tenningsystem			CDI-system
Tennplugg		NGK	DPR6EA-9
Tennpluggens gnistgap		mm	0,9
Betjeningsystem			Fjernkontroll
Startmekanisme			Elektrisk start
Ventilklaring (kald motor)	Inntak	mm	0,15~0,25
	Eksos	mm	0,25~0,35
Batteri			
Min. strømstyrke ved kaldstart (CCA/EN)		Ampere ved -18°C (-0,4°F)	430
Min. oppgitt kapasitet (20HR/IEC)		A-h	70
Vekselstrømgeneratorens effekt		V-A (W)	12-15
Chokesystem ved start			Prime Start-system
<b>DRIVENHET</b>			
Girposisjoner			Forover-fri-bakover
Girutveksling			2,0 (26/13)
Trim/tilt-system			Vermogen
Propelltype			G
<b>BENSIN OG OLJE</b>			
Anbefalt drivstoff			Bruk blyfri lavoktanbensin
Bensintankens volum		L	25
Anbefalt motorolje		API	Olje for firetaktsmotor
		SAE	SE, SF, SG, SH, SJ
Olietankinhoud		L	10W-30, 10W-40
(Uten oljefilter)		L	2,0
(Med oljefilter)		L	2,2
Anbefalt girolje			Hypoid girolje (SAE 90)
Giroljevolum		cm <sup>3</sup>	430
<b>TILTREKKINGSMOMENT</b>			
Tennplugg		N-m (kgf-m)	14,7~19,6 (1,5~2,0)
Propellmutter		N-m (kgf-m)	29,4~49,0 (3,0~5,0)
Tappeskruer for motorolje		N-m (kgf-m)	14,7~19,6 (1,5~2,0)
Motoroljefilter		N-m (kgf-m)	15~20,0 (1,5~2,0)



---

**-MEMO-**





MMU00323\*

## SPECIFIKATIONER

Del	Modell	Enhet	F30AMHD
<b>MÅTT</b>			
Längd över allt		mm	1.332
Bredd över allt		mm	378
Höjd över allt	S/L	mm	1.217 / 1.340
Rigghöjd	S/L	mm	410 / 533
Vikt	S/L	kg	85 / 89
<b>PRESTANDA</b>			
Varvtal vid fullt gaspådrag		varv/min.	5.000 ~ 6.000
Max uteffekt		kW vid v/min	22,1 vid 5.500
Tomgångsvarvtal (Friäge)		varv/min.	800~900
<b>MOTOR</b>			
Motortyp			4-takt, OHC, L3
Motorvolym		cm <sup>3</sup>	747
Borring × slaglängd		mm	65 × 75
Tändsystem			CDI-system
Tändstift		NGK	DPR6EA-9
Elektroдавstånd		mm	0,9
Kontrollsystem			Kontroll via rorkult
Startsystem			Manuell Start
Ventilspele (kall motor)	Insug	mm	0,15~0,25
	Avgas	mm	0,25~0,35
Batteri			
Minsta kallstartström (CCA/EN)		A vid -18 °C	—
Minsta märkcapacitet (20HR/IEC)		A-h	—
Generatoreffekt		V-Amp (W)	12-(80)
Choke			Primestart
<b>DRIVENHET</b>			
Växellägen			Framåt-Friläge-Back
Utväxling			2,0 (26/13)
Trim-/tiltsystem			Hydro-tilt
Propellermärkning			G
<b>BRÄNSLE OCH OLJA</b>			
Rekommenderat bränsle			Vanlig blyfri bensin
Bränsletanksvolym		L	25
Rekommenderad motorolja		API	Fyrtakts motorolja
		SAE	SE, SF, SG, SH, SJ
			10W-30, 10W-40
Oljetankens rymlighet			
(Utan oljefilter)		L	2,0
(Med oljefilter)		L	2,2
Rekommenderad växellådsolja			Hypoid-växellådsolja (SAE 90)
Oljevolym, växellåda		cm <sup>3</sup>	430
<b>ÅTDRAGNINGSMOMENT</b>			
Tändstift		N•m	14,7~19,6
Propellermutter		N•m	29,4~49,0
Avtappningsskruv, motorolja		N•m	14,7~19,6
Motoroljefilter		N•m	15~20,0

F30AET	F40BMHD	F40BED
700 378 1.217 / 1.340 410 / 533 87 / 91	1.332 378 1.217 / 1.340 410 / 533 85 / 89	700 378 1.217 / 1.340 410 / 533 84 / 88
5.000 ~ 6.000 22,1 vid 5.500 800~900	5.000 ~ 6.000 29,4 vid 5.500 800~900	5.000 ~ 6.000 29,4 vid 5.500 800~900
4-takt, OHC, L3 747 65 × 75 CDI-system DPR6EA-9 0,9 Reglagebox El Start 0,15~0,25 0,25~0,35  430 70 12-15 Primestart	4-takt, OHC, L3 747 65 × 75 CDI-system DPR6EA-9 0,9 Kontroll via rorkult Manuell Start 0,15~0,25 0,25~0,35  — — 12-(80) Primestart	4-takt, OHC, L3 747 65 × 75 CDI-system DPR6EA-9 0,9 Reglagebox El Start 0,15~0,25 0,25~0,35  430 70 12-15 Primestart
Framåt-Friläge-Back 2,0 (26/13) Servotrim och tilt G	Framåt-Friläge-Back 2,0 (26/13) Hydro-tilt G	Framåt-Friläge-Back 2,0 (26/13) Hydro-tilt G
Vanlig blyfri bensin 25 Fyrtakts motorolja SE, SF, SG, SH, SJ 10W-30, 10W-40  2,0 2,2 Hypoid-växellådsolja (SAE 90) 430	Vanlig blyfri bensin 25 Fyrtakts motorolja SE, SF, SG, SH, SJ 10W-30, 10W-40  2,0 2,2 Hypoid-växellådsolja (SAE 90) 430	Vanlig blyfri bensin 25 Fyrtakts motorolja SE, SF, SG, SH, SJ 10W-30, 10W-40  2,0 2,2 Hypoid-växellådsolja (SAE 90) 430
14,7~19,6 29,4~49,0 14,7~19,6 15~20,0	14,7~19,6 29,4~49,0 14,7~19,6 15~20,0	14,7~19,6 29,4~49,0 14,7~19,6 15~20,0



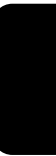
MMU00323\*

## SPECIFIKATIONER

Del	Modell	Enhet	F40BET
<b>MÅTT</b>			
Längd över allt		mm	700
Bredd över allt		mm	378
Höjd över allt	S/L	mm	1.217 / 1.340
Rigghöjd	S/L	mm	410 / 533
Vikt	S/L	kg	87 / 91
<b>PRESTANDA</b>			
Varvtal vid fullt gaspådrag		varv/min.	5.000 ~ 6.000
Max uteffekt		kW vid v/min	29,4 vid 5.500
Tomgångsvarvtal (Friäge)		varv/min.	800~900
<b>MOTOR</b>			
Motortyp			4-takt, OHC, L3
Motorvolym		cm <sup>3</sup>	747
Borring × slaglängd		mm	65 × 75
Tändsystem			CDI-system
Tändstift		NGK	DPR6EA-9
Elektrodstånd		mm	0,9
Kontrollsystem			Reglagebox
Startsystem			El Start
Ventilspelet (kall motor)	Insug	mm	0,15~0,25
	Avgas	mm	0,25~0,35
Batteri			
Minsta kallstartström (CCA/EN)		A vid -18 °C	430
Minsta märkkapacitet (20HR/IEC)		A-h	70
Generatoreffekt		V-Amp (W)	12-15
Choke			Primestart
<b>DRIVENHET</b>			
Växellagen			Framåt-Friläge-Back
Utväxling			2,0 (26/13)
Trim-/tiltsystem			Servotrim och tilt
Propellermärkning			G
<b>BRÄNSLE OCH OLJA</b>			
Rekommenderat bränsle			Vanlig blyfri bensin
Bränsletanksvolym		L	25
Rekommenderad motorolja		API	Fyrtakts motorolja
		SAE	SE, SF, SG, SH, SJ
			10W-30, 10W-40
Oljetankens rymlighet			
(Utan oljefilter)		L	2,0
(Med oljefilter)		L	2,2
Rekommenderad växellådsolja			Hypoid-växellådsolja (SAE 90)
Oljevolym, växellåda		cm <sup>3</sup>	430
<b>ÅTDRAGNINGSMOMENT</b>			
Tändstift		N•m	14,7~19,6
Propellermutter		N•m	29,4~49,0
Avtappningsskruv, motorolja		N•m	14,7~19,6
Motoroljefilter		N•m	15~20,0

---

**-MEMO-**





LMU00323\*

## TEKNISET TIEDOT

Kohde	Malli	Yksikkö	F30AMHD
<b>MITAT</b>			
Kokonaispituus		mm	1.332
Kokonaisleveys		mm	378
Kokonaiskorkeus	S/L	mm	1.217 / 1.340
Perälautakorkeus	S/L	mm	410 / 533
Paino	S/L	kg	85 / 89
<b>SUORITUSKYKY</b>			
Käyntialue täydellä kaasulla		l/min	5,000-6,000
Suurin teho		kW käyntinopeudella l/min	22,1 käyntinopeudella 5.500
Joutokäyntinopeus (Vapaa)		l/min	800-900
<b>MOOTTORI</b>			
Moottorin tyyppi			4-tahti, OHC, L3
Iskutilavuus		cm <sup>3</sup>	747
Syl. halkaisija × iskun pituus		mm	65 × 75
Sytytysjärjestelmä			C.D.I.-järjestelmä
Sytytystulppa		NGK	DPR6EA-9
Sytytystulpan kärkiväli		mm	0,9
Säätöjärjestelmä			Ohjauksahvallinen
Käynnistysjärjestelmä			Käsiikäynnisteinen
Venttiilin välys (Kylmä moottori)			
Imuventtiili		mm	0,15-0,25
Pakuventtiili		mm	0,25-0,35
Akku			
Pienin kylmäkäynnistysvirta (CCA/EN)	A lämpötilassa -18 °C (-0.4 °F)		—
Pienin nimelliskapasiteetti (20HR/IEC)	A-h		—
Vaihtovirtalaturin teho	V-A (W)		12-(80)
Rikastusjärjestelmä			Prime Start-Käynnistysjärjestelmä
<b>VOIMANSIIRTO</b>			
Vaihteet			Eteen-vapaa-taakse
Välityssuhde			2,0 (26/13)
Trimmaus/kipppausjärjestelmä			Hydraulinen
Potkurin merkintä			G
<b>POLTTOAINE JA ÖLJY</b>			
Polttoainesuositus			Matalaoktaaninen, lyijytön bensiini
Polttoainesäiliön tilavuus		L	25
Suosittelut moottoriöljy		API	4-tahti moottoriöljy
		SAE	SE, SF, SG, SH, SJ
			10W-30, 10W-40
Öljysäiliön tilavuus			
(Ilman öljynsuodatinta)		L	2,0
(Muk.luk. öljynsuodatin)		L	2,2
Suosittelut vaihteistoöljy			Perämoottorin hypoidivaihteistoöljy (SAE 90)
Vaihteistoöljyn määrä		cm <sup>3</sup>	430
<b>KIRISTYSMOMENTIT</b>			
Sytytystulppa		N•m	14,7~19,6
Potkurinmutteri		N•m	29,4~49,0
Moottoriöljyn tyhjennystulppa		N•m	14,7~19,6
Öljynsuodatin		N•m	15~20,0

F30AET	F40BMHD	F40BED
700 378 1.217 / 1.340 410 / 533 87 / 91	1.332 378 1.217 / 1.340 410 / 533 85 / 89	700 378 1.217 / 1.340 410 / 533 84 / 88
5,000~6,000 22,1 käyntinopeudella 5.500 800~900	5,000~6,000 29,4 käyntinopeudella 5.500 800~900	5,000~6,000 29,4 käyntinopeudella 5.500 800~900
4-tahti, OHC, L3 747 65 × 75 C.D.I.-järjestelmä DPR6EA-9 0,9 Kaukohallinta Sähkökäynnistys  0,15~0,25 0,25~0,35  430 70 12-15 Prime Start-Käynnistysjärjestelmä	4-tahti, OHC, L3 747 65 × 75 C.D.I.-järjestelmä DPR6EA-9 0,9 Ohjauksahvallinen Käsikäynnisteinen  0,15~0,25 0,25~0,35  — — 12-(80) Prime Start-Käynnistysjärjestelmä	4-tahti, OHC, L3 747 65 × 75 C.D.I.-järjestelmä DPR6EA-9 0,9 Kaukohallinta Sähkökäynnistys  0,15~0,25 0,25~0,35  430 70 12-15 Prime Start-Käynnistysjärjestelmä
Eteen-vapaa-taakse 2,0 (26/13) Sähkökäyttöinen trimmaus ja kippaus G	Eteen-vapaa-taakse 2,0 (26/13) Hydraulinen G	Eteen-vapaa-taakse 2,0 (26/13) Hydraulinen G
Matalaoktaaninen, lyijytön bensiini 25 4-tahti moottoriöljy SE, SF, SG, SH, SJ 10W-30, 10W-40  2,0 2,2 Perämootorin hypoidivaihteistoöljy (SAE 90) 430	Matalaoktaaninen, lyijytön bensiini 25 4-tahti moottoriöljy SE, SF, SG, SH, SJ 10W-30, 10W-40  2,0 2,2 Perämootorin hypoidivaihteistoöljy (SAE 90) 430	Matalaoktaaninen, lyijytön bensiini 25 4-tahti moottoriöljy SE, SF, SG, SH, SJ 10W-30, 10W-40  2,0 2,2 Perämootorin hypoidivaihteistoöljy (SAE 90) 430
14,7~19,6 29,4~49,0 14,7~19,6 15~20,0	14,7~19,6 29,4~49,0 14,7~19,6 15~20,0	14,7~19,6 29,4~49,0 14,7~19,6 15~20,0



LMU00323\*

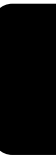
**TEKNISET TIEDOT**

<b>Kohde</b>	<b>Malli</b>	<b>Yksikkö</b>	<b>F40BET</b>
<b>MITAT</b>			
Kokonaispituus		mm	700
Kokonaisleveys		mm	378
Kokonaiskorkeus	S/L	mm	1.217 / 1.340
Perälautakorkeus	S/L	mm	410 / 533
Paino	S/L	kg	87 / 91
<b>SUORITUSKYKY</b>			
Käyntialue täydellä kaasulla		l/min	5,000-6,000
Suurin teho		kW käyntinopeudella l/min	29,4 käyntinopeudella 5.500
Joutokäyntinopeus (Vapaa)		l/min	800-900
<b>MOOTTORI</b>			
Moottorin tyyppi			4-tahti, OHC, L3
Iskutilavuus		cm <sup>3</sup>	747
Syl. halkaisija × iskun pituus		mm	65 × 75
Sytytysjärjestelmä			C.D.I.-järjestelmä
Sytytystulppa		NGK	DPR6EA-9
Sytytystulpan kärkiväli		mm	0,9
Säätöjärjestelmä			Kaukohallinta
Käynnistysjärjestelmä			Sähkökäynnistys
Venttiilin välys (Kylmä moottori)			
Imuventtiili		mm	0,15-0,25
Pakuventtiili		mm	0,25-0,35
Akku			
Pienin kylmäkäynnistysvirta (CCA/EN)	A lämpötilassa -18 °C (-0.4 °F)		430
Pienin nimelliskapasiteetti (20HR/IEC)	A-h		70
Vaihtovirtalaturin teho	V-A (W)		12-15
Rikastusjärjestelmä			Prime Start-Käynnistysjärjestelmä
<b>VOIMANSIIRTO</b>			
Vaihteet			Eteen-vapaa-taakse
Välityssuhde			2,0 (26/13)
Trimmaus/kippausjärjestelmä			Sähkökäyttöinen trimmaus ja kippaus
Potkurin merkintä			G
<b>POLTTOAINE JA ÖLJY</b>			
Polttoainesuositus			Matalaoktaaninen, lyijytön bensiini
Polttoainesäiliön tilavuus		L	25
Suosittelut moottoriöljy		API	4-tahti moottoriöljy
		SAE	SE, SF, SG, SH, SJ
			10W-30, 10W-40
Öljysäiliön tilavuus			
(Ilman öljynsuodatinta)		L	2,0
(Muk.luk. öljynsuodatin)		L	2,2
Suosittelut vaihteistoöljy			Perämoottorin hypoidivaihteistoöljy (SAE 90)
Vaihteistoöljyn määrä		cm <sup>3</sup>	430
<b>KIRISTYSMOMENTIT</b>			
Sytytystulppa		N•m	14,7~19,6
Potkurinmutteri		N•m	29,4~49,0
Moottoriöljyn tyhjennystulppa		N•m	14,7~19,6
Öljynsuodatin		N•m	15~20,0



---

**-MEMO-**





NMMU01369

## TRANSPORT OG LAGRING AV UTENBORDSMOTOREN

### **FARE**

**Bensinlekkasje utgjør en brannfare. Steng lufteventilskruen og bensinkranen for å unngå bensinlekkasje**

NMMU00326\*

### TRANSPORT AV UTENBORDSMOTOREN PÅ TILHENGER

Motoren skal transporteres i vanlig driftstilling. Hvis bakkeklaringen ikke er stor nok i denne stillingen, transporteres motoren i oppvippet stilling ved hjelp av en støtteanordning, for eksempel en tverrgående stang i form av en tiltstøtte. Ta kontakt med din Yamaha-forhandler for ytterligere detaljer.

### **FARE**

- Du må aldri bevege deg under girhuset når motoren er oppvippet. Dette gjelder også ved bruk av en støttestang. Det kan oppstå alvorlige personskader hvis utenbordsmotoren plutselig skulle falle ned.
- **UTVIS FORSIKTIGHET** ved transport av bensintanken, det være seg i båt eller bil.
- Fyll **IKKE** bensintanken helt full. Bensin ekspanderer betydelig når den varmes opp slik at det kan danne seg trykk i bensintanken. Dette kan føre til at bensin lekker ut og således fare for brann.

MMU01369

## TRANSPORT OCH FÖRVARING AV UTBORDAREN

### ⚠VARNING

Läckande bränsle är mycket brandfarligt. Om du skall transportera eller förvara utbordaren, stäng luftningsskruven och bränslekranen för att förhindra läckage.

MMU00326\*

### TRANSPORT

Utbordaren skall transporteras och förvaras upprätt. Om så krävs kan den transporteras i uppfällt läge med en stödstång under.

För mer information, fråga din Yamaha-handlare om råd.

### ⚠VARNING

- Gå aldrig under växelhuset när motorn är uppfälld, även om den är uppallad. Du kan skada dig allvarligt, om motorn skulle falla ner.
- VAR FÖRSIKTIG när du transporterar bränsletanken, både i båt och bil.
- FYLL INTE bränslebehållare ända upp. Bensin expanderar mycket när den värms upp och kan bygga upp trycket i behållaren. Resultatet kan bli läckage och potentiell brandrisk.

LMU01369

## PERÄMOOTTORIN KULJETUS JA SÄILYTYS

### ⚠VAROITUS

**Polttoainevuoto aiheuttaa tulipalonvaaran.** Perämoottoria kuljetettaessa ja varastoitaessa, ehkäise vuodot sulkemalla polttoainesäiliön ilmaruuvi ja polttoainehana.

LMU00326\*

### KULJETUS PERÄKÄRRYSSÄ

Moottori tulee kuljettaa ja säilyttää normaalissa ajoasennossa. Jos maavara ei tässä asennossa riitä, moottorin voi kuljettaa kipattuna. Silloin se on tuettava sopivalla tukilaitteella perälaudan suojelemiseksi.

Lisätietoja saat Yamaha-jälleenmyyjältäsi.

### ⚠VAROITUS

- Älä koskaan mene kipatun moottorin alle, vaikka se olisikin tuettu tukitangolla. Voit loukkaantua vakavasti, jos moottori sattuu putoamaan.
- NOUDATA VAROVAISUUTTA polttoainesäiliön kuljetuksessa, kuljetitpa sitä autossa tai veneessä.
- ÄLÄ täytä säiliöitä ääriään myöten. Bensiini laajenee lämmitessään voimakkaasti, jolloin astiaan voi muodostua painetta. Sen seurauksena bensiiniä voi vuotaa, ja vuotanut bensiini voi aiheuttaa tulipalon.

**ADVARSEL:**

Du må ikke bruke spaken/knappen for vippestøtte ved transport av motoren. Da kan motoren riste løs fra vippestøtten og falle av. Hvis motoren ikke kan transporteres i nedvippet stilling, bruker du en ekstra støtteanordning for å sikre den i oppvippet stilling.

NMU00331\*

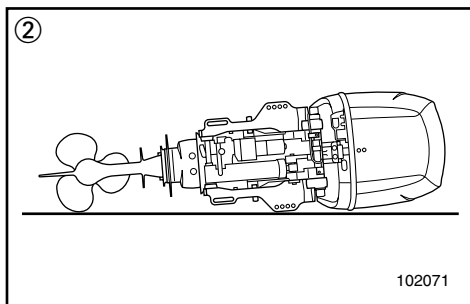
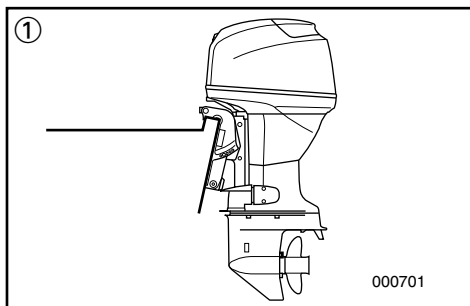
**LAGRING AV  
UTENBORDSMOTOREN**

Når du skal lagre utenbordsmotoren for lengre perioder (2 måneder eller lenger), er det flere viktige ting som må gjøres for å forhindre kostbare skader.

Det anbefales at du får utenbordsmotoren overhålt av en autorisert Yamaha-forhandler før du lagrer den. Det følgende kan imidlertid utføres av eieren selv med et minimum av verktøy.

**ADVARSEL:**

- For å unngå problemer som skyldes at olje trenger inn i sylindere fra bunnkassen, holdes motoren på den måten som er vist under transport og oppbevaring.
- Legg ikke motoren over på siden før alt kjølevann er tappet ut. Ellers kan vann trenge inn i sylindere via eksosutløpet og forårsake problemer.
- Lagre motoren på et tørt sted med god gjennomlufting hvor den ikke er utsatt for direkte sollys.



- ① Loddrett stilling
- ② Vannrett stilling (med venstre side ned)

**VIKTIGT:**

Använd inte uppfällningsspärren när du transporterar båten. Motorn kan skaka loss från spärren och falla. Om du inte kan transportera motorn helt nedfälld, använd ett extra stöd undertill.

MMU00331\*

**FÖRVARING AV UTBORDAREN**

När du skall förvara utbordaren under en längre tid (mer än två månader), måste du genomföra ett antal åtgärder för att undvika allvarliga skador på motorn.

Vi rekommenderar att du låter en godkänd Yamaha-tekniker serva motorn, innan du ställer undan den. Följande åtgärder kan du dock själv vidta med ett minimum av verktyg.

**VIKTIGT:**

- För att förhindra problem som kan uppstå genom att olja rinner in i cylindern från sumpen, håll motorn så som visas på bilden under transport och förvaring.
- Lägg inte motorn på sidan innan kylvattnet runnit ut helt, annars kan vatten rinna in genom avgashålet och orsaka problem.
- Förvara motorn torrt, på ett ställe med god ventilation och utsätt den inte för direkt solljus.

- ① Vertikalt
- ② Horisontellt (på babordssidan)

**MUISTUTUS:**

Älä käytä kippaustukivipua/nuppia kuljetettaessa venettä peräkärnyssä. Tärinäen vuoksi se voi irrota kippaustuesta ja pudota. Jos moottori ei voi olla peräkärnyssä ala-asennossa, tue se yläasentoon lisätuella.

LMU00331\*

**PERÄMOOTTORIN SÄILYTYS**

Ennen perämoottorin pitkäaikaista varastointia (kesto yli 2 kk) tulee suorittaa useita tärkeitä toimenpiteitä vaurioiden ehkäisemiseksi.

On suositeltavaa huollattaa perämoottori valtuutetulla Yamaha-jälleenmyyjällä ennen varastointia. Omistajan on kuitenkin helppo suorittaa seuraavat toimenpiteet perustyökaluilla.

**MUISTUTUS:**

- Pidä moottori oikeassa asennossa kuljetuksen ja varastoinnin aikana, ettei öljysäiliöstä pääse valumaan öljyä sylinteriin, mikä voi aiheuttaa ongelmia.
- Älä kallista moottoria kyljelleen, ennen kuin kaikki jäähdytysvesi on laskettu pois. Muuten sylinteriin voi joutua vettä pakoaukon kautta ja aiheuttaa ongelmia.
- Säilytä moottori kuivassa, tuuletetussa paikoissa, ei auringonpaisteessa.

- ① Pystyasento
- ② Vaaka-asento (vasemmalla puolella)



NMU00334

- 1) Vask motoren med rent vann. (Se "MOTORENS YTRE")
- 2) Fjern tilkoplingen(e) til drivstoffledningen fra motoren, og steng drivstoffventilen dersom den er montert.
- 3) Kjør motoren på tomgangshastighet med tilførsel av rent vann til kjølevannsinntaket til drivstoffsystemet tømmes og motoren stanser. (Se "Skylle kjølesystemet")
- 4) Fjern batteriet på modeller med elektrisk start. (Se "Kople fra batteriet")
- 5) Tøm alt kjølevannet ut av motoren. Vask motoren skikkelig ren.
- 6) Fjern tennpluggen(e).
- 7) Slå en teskje motorolje ned i sylindere(n).
- 8) Sveiv rundt motoren manuelt flere ganger.
- 9) Sett tennpluggen(e) tilbake på plass.

NMU00337\*

**Drivstofftank**

- 1) Tøm tanken for drivstoff hvis tanken skal lagres over en lengre periode.
- 2) Lagre tanken på et tørt sted med god ventilasjon, der den ikke er utsatt for direkte sollys.

MMU00334

- 1) Tvätta av motorns utsida med sötvatten (se "MOTORNS UTSIDA").
- 2) Ta bort bränslekopplingar från motorn eller stäng av bränsleventilen (om tillämpligt).
- 3) Låt motorn gå på tomgång under spolning med sötvatten för att spola ur kylvattenledningarna tills förgasaren är tom och motorn stannar (se "Urspolning av kylsystem").
- 4) På motorer med elstart, ta bort batteriet (se "Bortkoppling av batteri").
- 5) Töm motorn helt på vatten och gör rent den.
- 6) Ta ut tändstiftet(-n).
- 7) Håll en tesked ren motorolja i cylindern(cylindrarna).
- 8) Dra runt motorn några gånger för hand
- 9) Sätt tillbaka tändstiftet(-n).

MMU00337\*

### Bränsletank

- 1) Vid längre tids förvaring skall du tömma bränsletanken.
- 2) Förvara bränsletanken torrt, på ett ställe med god ventilation och utsätt den inte för direkt solljus.

LMU00334

- 1) Pese moottori ulkopuolelta makealla vedellä (kts. "Moottorin ulkopuoli")
- 2) Irrota polttoaineletku(t) tai sulje polttoaineventtiili, jos sellainen on.
- 3) Huuhtelee moottorin jäähdytyskanavat käyttämällä moottoria tyhjäkäynnillä ja syöttämällä samanaikaisesti makeaa vettä jäähdytyskanaviin kunnes polttoaine loppuu ja moottori pysähtyy (kts. "Jäähdytysjärjestelmän huuhtelu").
- 4) Irrota sähkökäynnisteisen mallin akku (kts. "Akun irrotus").
- 5) Tyhjennä koko jäähdytysjärjestelmä. Puhdista moottori runko huolellisesti.
- 6) Irrota sytytystulppa(t)
- 7) Kaada teelusikallinen puhdasta moottoriöljyä sylintereihin.
- 8) Käynnistä muutaman kerran käsin.
- 9) Kierrä sytytystulpat paikoilleen.

LMU00337\*

### Polttonestesäiliö

- 1) Tyhjennä polttoneste säiliöstä pitkäaikaisen säilytyksen ajaksi.
- 2) Säilytä polttonestesäiliö kuivassa, hyvin tuuletetussa paikassa suoralta auringonvalolta suojattuna.



NMU00345

**Spyling av kjølevannssystemet****ADVARSEL:**

Motoren må ikke kjøres uten tilførsel av kjølevann. Dette kan enten føre til at vannpumpen blir ødelagt, eller til at motoren blir overopphetet og ødelagt. Før motoren startes må kjølevannet strømme gjennom motoren.

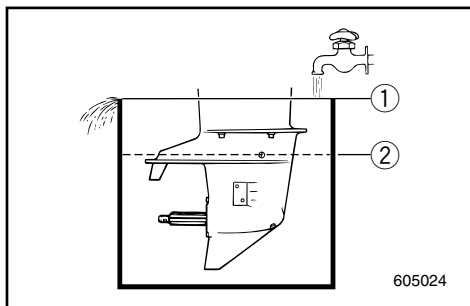
NMU00346

**● Skulle i en vanntank**

- 1) Fest motoren i en vanntank
- 2) Fyll tanken med rent vann slik at det dekker anti-kavitasjonsplaten.
- 3) Sett giret i fri og start motoren.
- 4) Kjør motoren ved lav hastighet i noen få minutter.

**ADVARSEL:**

Dersom nivået for ferskvannet er lavere enn anti-kavitasjonsplaten, eller dersom vanttøførselen er for lav, kan motoren brenne seg fast.



- ① Vannflate
- ② Laveste vannivå



MMU00345

**Urspolning av kylsystem****VIKTIGT:** \_\_\_\_\_

Låt aldrig motorn gå utan tillförsel av kylvatten. Antingen skadas vattenpumpen eller så blir motorn överhettad och skadas. Innan du startar måste du alltså tillföra vatten över motorns kylvattenledning.

MMU00346

**• Urspolning i vattentank**

- 1) Sätt utbordaren i en vattentank.
- 2) Fyll tanken med sötvatten till ovanför kavitationsplattan.
- 3) Läg i friläge och starta motorn.
- 4) Låt den gå på låga varv några minuter.

**VIKTIGT:** \_\_\_\_\_

Vattennivån skall hela tiden ligga över kavitationsplattan, annars kan motorn skära.

- ① Vattenyta
- ② Lägsta vattennivå

LMU00345

**Jäähdytysjärjestelmän huuhtelu****MUISTUTUS:** \_\_\_\_\_

Älä käytä moottoria ilman virtaavaa jäähdytysvettä. Moottorin vesipumppu vaurioituu tai moottori ylikuumentuu ja vaurioituu. Syötä vettä moottorin jäähdytyskanaviin ennen kuin käynnistät moottorin.

LMU00346

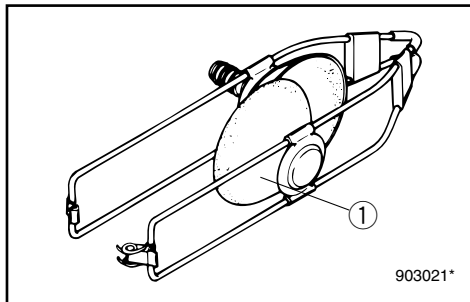
**• Huuhtelu vesisäiliössä**

- 1) Aseta perämoottori vesisäiliöön.
- 2) Täytä tankki makealla vedellä niin, että vesi peittää kavitointilevyn.
- 3) Siirrä vaihde vapaalle ja käynnistä moottori.
- 4) Käytä moottoria muutaman minuutin ajan alhaisella kierrosnopeudella.

**MUISTUTUS:** \_\_\_\_\_

Jos veden taso on kavitointilevyn alapuolella, moottori saattaa leikkautua kiinni.

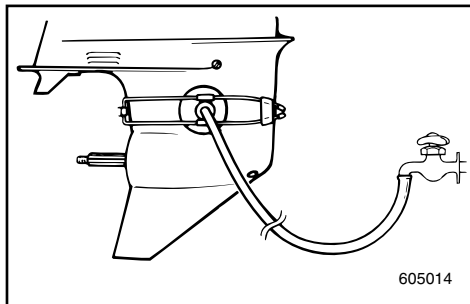
- ① Vedenpinta
- ② Alin vedenpinta



NМУ00348

**• Skulle med spyleutstyr****⚠ FARE**

Fjern propellen før du bruker skylleutstyret. Hold deg selv og andre godt unna propellakslingen.



- 1) Sett skylleutstyret ① (ekstraustyr) på girhuset slik at gummikoppene dekker over kjølevannsinntaket.
- 2) Kople en hageslange mellom skylleutstyret og vannkranen.
- 3) Sett giret i "FRI" og start motoren og vanntilførselen.
- 4) Kjør motoren med lav hastighet i noen få minutter.

MMU00348

**• Urspolning med urspolningsenheten****⚠ VARNING**

Ta av propellern innan du sätter dit urspolningsenheten. Se till att ingen kommer i närheten av propelleraxeln.

- 1) Montera urspolningsenheten (extra tillbehör) ① på växelhuset så att plastkopparna täcker kylvattenintaget.
- 2) Anslut en vanlig trädgårdsslang mellan enheten och en vattenkran.
- 3) Lägg i FRILÅGE, starta motorn och sätt på vattnet.
- 4) Låt motorn gå på låga varv några minuter.

LMU00348

**• Moottorin huuhtelu huuhteluletkun liitäntäosan avulla****⚠ VAROITUS**

Poista potkuri ennen kuin käytät huuhteluletkun liitäntäosaa. Älä mene lähelle potkuriakselia.

- 1) Kiinnitä huuhteluletkun liitäntäosa ① (lisävaruste) paikalleen alakoteloon niin, että imukupit peittävät jäädytysvedenottoaukon.
- 2) Liitä puutarhaletku huuhteluletkun liitäntäosan ja vesihanavan välille.
- 3) Siirrä vaihde vapaalle ja käynnistä moottori syöttäen sille koko ajan vettä.
- 4) Käytä moottoria muutaman minuutin ajan alhaisella kierrosnopeudella.



NMU00353

**Batterivedlikehold****⚠ FARE**

Batterisyrten (elektrolytten) er giftig og farlig. Den kan gi alvorlige forbrenninger osv. Væsken inneholder svovelsyre. Du må ikke få væsken på huden, i øynene eller på klærne.

Mottiltak hvis du kommer i kontakt med væsken:

**UTVORTES:** Skyll med vann.

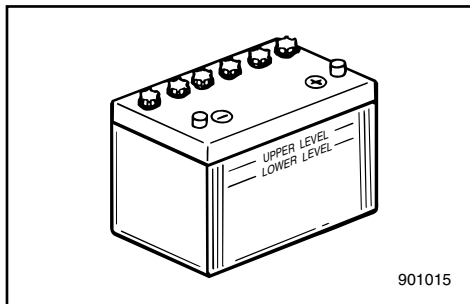
**INNVERTES:** Drikk store mengder vann eller melk. Innta deretter magnesiamelk, piskede egg eller matolje. Kontakt straks lege.

**ØYNE:** Skyll med vann i 15 minutter og sørg for å få behandling av lege med det samme.

Batterier produserer eksplosive gasser: Hold batteriet unna gnister, åpen flamme, sigaretter o.l. Luft hvis du skal lade eller bruke batteriet i et lukket rom. Bruk alltid vernebriller når du arbeider i nærheten av batterier.

**BATTERIER MÅ OPPBEVARES  
UTILGJENGELIG FOR BARN.**

Det er forskjeller på batteriene til de ulike produsentene. Følgelig er det ikke sikkert at punktene nedenfor gjelder for det batteriet du bruker. Følg batteriprodusentes anvisninger.



- 1) Kople fra batteriet og ta det ut av båten. Den svarte jordkabelen må alltid koples fra først for å unngå kortslutning.
- 2) Rengjør batteriet utvendig og polene. Fyll destillert vann på cellene opp til det øvre nivået.
- 3) Lagre batteriet på et plant underlag på et kjølig og tørt sted med god gjennomlufting som ikke er utsatt for direkte sollys.
- 4) Kontroller batterisyrten (elektrolyttens) spesifikke vekt én gang i måneden og lad om nødvendig batteriet for å forlenge levetiden.

MMU00353

**Batteriskötsel****⚠VARNING**

Batterivätska är giftig och farlig. Den innehåller svavelsyra och kan orsaka allvarliga brännskador. Undvik all kontakt med hud och kläder.

**Motgift:**

**UTVÄRTES:** Spola med vatten.

**INVÄRTES:** Drick stora mängder vatten eller mjölk. Drick sedan magnesiummjölk, vispat ägg eller vegetabilisk olja. Kontakta omedelbart läkare.

**ÖGON:** Spola med vatten i 15 minuter och kontakta omedelbart läkare.

Batterier genererar explosiva gaser. Se till att gnistor, lågor och cigaretter inte kommer i närheten. Se till att du har god ventilation om du arbetar med ett batteri inomhus. Ha alltid ögonskydd på dig.

**FÖRVARA BATTERIER UTOM RÄCKHÅLL FÖR BARN!**

Batterier från olika tillverkare skiljer sig åt. Därför är det möjligt att anvisningarna nedan inte är tillämpliga. Följ tillverkarens anvisningar.

- 1) Koppla loss batteriet och ta ut det ur båten. Börja alltid med minuspolen för att undvika kortslutning.
- 2) Gör rent batterihöljet och -polerna. Fyll på varje cell till övre markeringen med destillerat vatten.
- 3) Förvara batteriet plant, svalt, torrt, på ett ställe med god ventilation och utsatt det inte för direkt solljus.
- 4) Kontrollera densiteten på batterivätskan en gång i månaden och ladda upp det vid behov. På så sätt varar det längre.

LMU00353

**Akun hoito****⚠VAROITUS**

Akkuneste on myrkyllistä ja vaarallista. Se syövyttää pahasti ihoa ja eri aineita. Akkuneste sisältää rikkihappoa. Älä päästä sitä iholle, silmiin eikä vaatteisiin.

**HOITOTOIMET**

**ULKOKINEN KOSKETUS:** Huuhtelee vedellä. **KUN AKKUNESTETTÄ ON JOUTUNUT ELIMISTÖÖN:**

Juo runsaasti vettä tai maitoa ja sen jälkeen magnesiummaitoa, vatkaavaa muna tai kasvisöljyä. Käänny heti lääkärin puoleen.

**SILMÄT:** Huuhtelee vedellä 15 minuuttia ja käänny heti lääkärin puoleen.

Akut kehittävät räjähtäviä kaasuja: Pidä kipinät, tuli, savukkeet jne. poissa akkujen läheltä. Järjestä tuuletus, kun lataat suljetussa tilassa. Suojaa silmäsi, kun työskentelet akkujen lähellä.

**PIDÄ POISSA LASTEN ULOTTUVILTA.**

Akkujen käsittelytavat riippuvat niiden valmistajista. Siksi seuraavat ohjeet eivät välttämättä koske sinun akkuasi. Pyydä ohjeet oman akkusi valmistajalta.

- 1) Irrota akun kaapelit ja nosta se pois veneestä. Irrota oikosulun välttämiseksi aina ensin musta, negatiivinen kaapeli.
- 2) Puhdista akun ulkopinta ja liittimet. Täytä kennot tislattulla vedellä.
- 3) Säilytä akku vaakasuorassa asennossa kuivassa, viileässä ja hyvin tuuletetussa paikassa, ei auringonpaisteessa.
- 4) Tarkista akkunesteen ominaispaino kerran kuussa. Lataa tarvittaessa, se pidentää akun kestoikää.



NMU00355

## VEDLIKEHOLD OG JUSTERING

### **FARE**

Stopp motoren når du skal utføre vedlikehold med mindre annet er angitt. Hvis eieren ikke har utført service på motoren tidligere, bør dette arbeidet overlates til en Yamaha-forhandler eller en annen kvalifisert mekaniker.

NMU00356

### **RESERVEDELER**

Hvis det er nødvendig å skifte ut deler, må du bare bruke originaldeler fra Yamaha eller tilsvarende deler av samme type med samme styrke og materialkvalitet. Deler av dårligere kvalitet kan føre til funksjonssvikt. Dermed kan båtføreren miste kontrollen over båten og utsette både seg selv og passasjerene for fare. Yamaha originaldeler og rekvisita fåes fra Yamaha-forhandlere.

MMU00355

## UNDERHÅLL OCH JUSTERING

### **⚠VARNING**

Stäng alltid av motorn innan du utför underhåll, om inte annat uttryckligen sägs. Om du inte är vet hur underhåll av maskinen skall utföras, bör du överlåta arbetet till en auktoriserad Yamaha-tekniker eller annan erfaren tekniker.

MMU00356

### **RESERVDELAR**

Om du behöver byta ut delar, skall du bara använda Yamaha originaldelar eller motsvarande av lika hög kvalitet. En undermålig del kan orsaka motorkrångel, att man förlorar kontrollen över båten och innebära risk för personskador.

Yamaha originaldelar kan beställas från en Yamaha-återförsäljare.

LMU00355

## HUOLTO JA SÄÄDÖT

### **⚠VAROITUS**

Pysäytä moottori ennen huoltoa, ellei toisin neuvota. Mikäli omistaja ei ole perehtynyt moottorin huoltamiseen, työ tulee antaa Yamaha-huollon tehtäväksi.

LMU00356

### **OSIEN VAIHTAMINEN**

Jos moottoriin on vaihdettava osia, käytä vain alkuperäisiä Yamaha-varaosia tai osia, jotka ovat tyyppiltään, lujuudeltaan ja materiaaleiltaan niitä vastaavia. Huonolaatuinen osa voi aiheuttaa häiriöitä, joiden tuloksena voi olla veneen hallinnan menetys ja kuljettajan ja matkustajien joutuminen vaaraan.

Alkuperäisiä Yamaha varaosia ja tarvikkeita on saatavana Yamaha-jälleenmyyjiltä.



NMU00361

**RENGJØRINGS- OG KONTROLLSKJEMA**

Vedlikeholdsintervallene kan tilpasses driftsforholdene. Tabellen nedenfor er således kun veiledende.

Symbolet (●) angir kontroller du kan utføre selv.

Symbolet (○) angir arbeid som må utføres av Yamaha-forhandleren.

Intervall		I begynnelsen		Senere etter		Se side
		10 timer (1 mnd)	50 timer (3 mnd)	100 timer (6 mnd)	200 timer (1 år)	
Tennplugg(er)	Rengjøring/Justering/ Utskiftning	●	●	●		4-13
Smørepunkter	Smøring med smørefett			●		4-12
Girolje	Skifting	●		●		4-25
Drivstoffsystem	Kontroll			●		4-15
Bensinfilter	Kontroll/Utskiftning	●	●	●		4-16
Bensintank	Rengjøring				●	4-26
Tomgangshastighet	Justering	●		●		4-17
Anode(r)	Kontroll/Utskiftning		○	○		4-27
Utenbordsmotor, utvendig	Kontroll		●	●		4-31
Kjølevannskanaler *1	Rengjøring		●	●		4-7
Propell	Kontroll		●	●		4-23
Registerreim	Kontroll/Utskiftning			○		4-20
Batteri	Kontroll	● (hver måned)				4-28
Elhydraulisk trim och tilt	Kontroll	●	●	●		4-22
Tenningsinnstilling	Kontroll/Justering	○			○	—
Bolter og muttere	Tiltrekking	○		○		4-31
Motorolje	Skifting	●		●		4-18
Oljefilter	Skifting				○	—
Ventilklaring	Kontroll/Justering	○		○		—
Termostat	Kontroll				○	—

\*1. Ved kjøring i saltvann eller gjørmet vann bør motoren spyles med rent vann etter bruk.

**MERKNAD:**

Hvis du normalt bruker bensin med blytilsetning, bør motorens ventiler og tilhørende deler kontrolleres hver 300. driftstime. Dette kommer i tillegg til de øvrige punktene på vedlikeholdsskjemaet ovenfor.



MMU00361

**SCHEMA ÖVER RENGÖRING OCH KONTROLL**

Hur ofta du behöver utföra underhåll beror på hur du använder motorn, men schemat nedan kan ge vägledning.

(●) står för kontroller som du kan utföra själv.

(○) står för arbete som skall utföras av din Yamaha-handlare.

Del		Frekvens	Inledningsvis		Därefter		Se sidan
			Efter 10 timmar (1 månad)	Efter 50 timmar (3 månader)	Var 100:e timme (6 månader)	Var 200:e timme (1 år)	
Tändstift	Rengöring/Justering/ Byte	●	●	●			4-13
Smörjställe	Smörjning			●			4-12
Växellådsolja	Byte	●		●			4-25
Bränslesystem	Kontroll			●			4-15
Bränslefilter	Kontroll/Byte	●	●	●			4-16
Bränsletank	Rengöring					●	4-26
Tomgång	Justering	●		●			4-17
Offeranod	Kontroll/Byte		○	○			4-27
Utbordarens yttre	Kontroll		●	●			4-31
Kylvattenkanaler *1	Rengöring		●	●			4-7
Propeller	Kontroll		●	●			4-23
Transmissionsrem	Kontroll/Byte			○			4-20
Batteri	Kontroll	● (varje månad)					4-28
Elhydraulisk trim och tilt	Kontroll	●	●	●			4-22
Tändningsinställning	Kontroll/Justering	○				○	—
Skruvar och muttrar	Åtdragning	○		○			4-31
Motorolja	Byte	●		●			4-18
Oljefilter	Byte					○	—
Ventilspel	Kontroll/Justering	○		○			—
Termostat	Kontroll					○	—

\*1. Om du kör i saltvatten eller gruntigt vatten, bör du spola rent motorn med sötvatten efter varje användning.

**OBS:**

Om du normalt använder blyad bensin, bör du, förutom vad som sägs i underhållsschemat ovan, inspektera motorventiler och tillhörande delar var 300:e driftstimme.



LMU00361

**PUHDISTUS- JA TARKASTUSKAAVIO**

Huoltotiheys tulee sovittaa käyttöolosuhteiden mukaan. Seuraavat ohjeet on tarkoitettu suuntaa-antaviksi.

Merkillä (●) on merkitty ne toimenpiteet, jotka voit suorittaa itse.

Merkillä (○) on merkitty ne toimenpiteet, jotka sinun on syytä jättää Yamaha-huollon tehtäväksi.

Osa		Huoltoväli	Aluksi		Sen jälkeen		Ks. sivu
			10 tuntia (1 kk)	50 tuntia (3 kk)	100 tuntia (6 kk)	200 tuntia (1 vuosi)	
Sytytystulpat	Puhdistus/säätö/ vaihto	●	●	●		4-13	
Voitelukohdat	Voitelu			●		4-12	
Vaihteistoöljy	Vaihto	●		●		4-25	
Polttoainejärjestelmä	Tarkastus			●		4-15	
Polttoainesuodatin	Tarkastus/vaihto	●	●	●		4-16	
Polttoainesäiliö	Puhdistus				●	4-26	
Joutokäyntinopeus	Säätö	●		●		4-17	
Anodit	Tarkastus/vaihto		○	○		4-27	
Perämootorin ulkopinta	Tarkastus		●	●		4-31	
Jäähdytysvesikanava *1	Puhdistus		●	●		4-7	
Potkuri	Tarkastus		●	●		4-23	
Ajoitushihna	Tarkastus/vaihto			○		4-20	
Akku	Tarkastus	● (1 kk välein)				4-28	
Kippaus-ja trimmausjärjestelmä	Tarkastus	●	●	●		4-22	
Sytytyksen ajoitus	Tarkastus/säätö	○			○	—	
Ruuvit mutterit	Kiristys	○		○		4-31	
Moottoriöljy	Vaihto	●		●		4-18	
Öljynsuodatin	Vaihto				○	—	
Venttiilivällys	Tarkastus/säätö	○		○		—	
Termostaatti	Tarkastus				○	—	

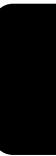
\*1. Kun moottoria käytetään suolaisessa, sameassa tai mutaisessa vedessä, se on huuhdeltava puhtaalla vedellä joka käytön jälkeen.

**PS:**

Jos moottorissa käytetään yleensä lyijyllistä bensiiniä, venttiilit ja niihin liittyvät osat on tarkastettava 300 käyttötunnin välein yllä olevassa huoltokaaviossa esitettyjen toimenpiteiden lisäksi.

---

**-MEMO-**





NMU00909

## SMØRING MED SMØREFETT (N)

Yamaha-smørefett A (Vannavstøtende smørefett)  
Yamaha-smørefett D (Rustbeskyttende smørefett)\*<sup>1</sup>

MMU00909

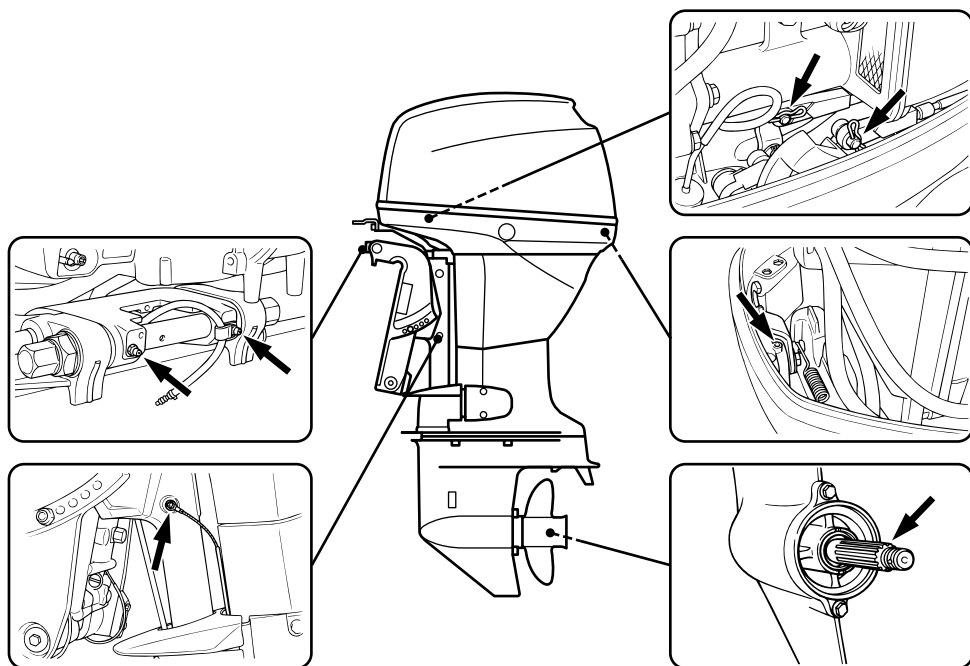
## SMÖRJNING (S)

Yamaha fett A (Vattenbeständigt fett)  
Yamaha fett D (Rostskyddsfett) \*<sup>1</sup>

LMU00909

## VOITELU (SF)

Yamaha-vaseliini A (Vedenkestävä rasva)  
Yamaha-rasva D (Korroosiolta suojaava rasva)\*<sup>1</sup>

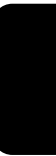


103211

- \*1. For propellaksel
- \*1. För propelleraxel
- \*1. Potkuriakseliin

---

**-MEMO-**





NMU01202

## RENGJØRING OG JUSTERING AV TENNPLUGG

### **FARE**

**Vær forsiktig så du ikke skader isolatoren når du skal skru tennpluggen inn eller ut. En beskadiget isolator kan gi åpen gnistdannelse, som i sin tur kan føre til eksplosjon eller brann.**

Tennpluggen er en viktig motorkomponent og den er enkel å kontrollere. Tennpluggens tilstand kan si en del om motorens tilstand. Hvis for eksempel midtelektrodens porselensisolator er veldig hvit, kan dette tyde på at det er en lekkasje i luftinnsugningen eller et problem med luft-brennstoffblandingen til den aktuelle sylindren. Forsøk ikke å stille diagnosen selv. Levér i stedet utenbordsmotoren inn hos nærmeste Yamaha-forhandler. Du bør regelmessig skru ut og kontrollere tennpluggen, ettersom varme og belegg vil føre til at tennpluggen langsomt brytes ned og tæres opp. Hvis elektrodetæringen blir for stor, eller hvis det er mye sot eller andre avleiringer på elektrodene, bør du skifte ut tennpluggen med en ny av riktig type.

Standard tennplugg:  
Se "SPESIFIKASJONER", side 4-1.

Før du monterer tennpluggen, må du måle elektrodeavstanden med en bladsøker. Juster om nødvendig avstanden i samsvar med spesifikasjonene.

Gnistgap:  
Se "SPESIFIKASJONER", side 4-1.

MMU01202

## RENGÖRING OCH JUSTERING AV TÄNDSTIFT

### ⚠️ VARNING

När du installerar tändstiftet, var försiktig så att du inte skadar isoleringen, det kan släppa ut gnistor och leda till explosion eller brand.

Tändstiftet är en viktig del av motorn och den är lätt att kontrollera. Tändstiftets skick berättar ofta en del om motorn. Om t.ex. mittelektronsporlinet är mycket vitt, kan det tyda på luftläckor eller förgasarpblem i den cylindern. Försök dock inte felsöka problemen själv, utan ta med dig motorn till en Yamaha-handlare. Du bör regelbundet plocka ut tändstiftet och kontrollera det, eftersom värme och sotavlagringar långsamt bryter ned tändstiftet. Om tändstiftet är mycket eroderat eller om det finns för mycket avlagringar av sot och annat, bör du byta tändstift. Kom ihåg att använda rätt typ.

Standardtändstift:

Se "SPECIFIKATIONER", sidan 4-1.

Innan du sätter i tändstiftet, skall du mäta elektrodavståndet med ett bladmått. Justera avståndet vid behov.

Standardtändstift:

Se "SPECIFIKATIONER", sidan 4-1.

LMU01202

## SYTYTYSTULPAN TARKASTUS JA SÄÄTÖ

### ⚠️ VAROITUS

Kun irrotat tai kiinnität sytytystulpan, varo vahingoittamasta eristettä. Vahingoittunut eriste voi aiheuttaa ulkopuolista kipinöintiä, joka voi puolestaan aiheuttaa räjähdysten tai tulipalon.

Sytytystulppa on moottorin tärkeä osa, ja se on helppo tarkastaa. Sytytystulpan kunto voi kertoa jotain moottorin kunnosta. Jos esimerkiksi keskielektrodin keskieriste on hyvin valkoinen, se voi kertoa ilmavuodosta ja kaasutinongelmasta kyseisessä sylinterissä. Älä yritä ratkaista ongelmaa itse. Vie sen sijaan moottorisi Yamaha-huoltoon. Sytytystulppa on irrotettava ja tarkastettava määräajoin, koska kuumuus ja karsta pilaavat tulpan vähitellen. Jos elektrodi syöpyy liikaa tai jos tulppaan on kerääntynyt liikaa karstaa, vaihda tulppa uuteen, oikean tyyppiseen tulppaan.

Vakiosytytystulppa:

Ks. "TEKNISET TIEDOT", sivu 4-1.

Ennen kuin kierrät tulpan paikoilleen, mittaa kärkiväli rakomitalla ja säädä se tarvittaessa.

Sytytystulpan kärkiväli:

Ks. "TEKNISET TIEDOT", sivu 4-1.



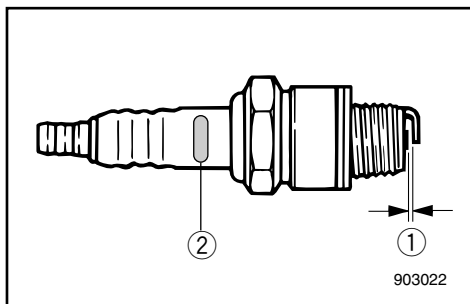
Når du skal skru i tennpluggen, må du alltid rengjøre pakningsflaten. Tørk vekk skitt fra gjengene og skru i tennpluggen med riktig moment.

Tennpluggmoment:  
Se "SPESIFIKASJONER", side 4-1.

**MERKNAD:**

Hvis du ikke har tilgang til en momentnøkkel når du monterer tennpluggen, er 1/4 til 1/2 omdreining etter at du har trukket den til med fingrene en god pekepinn på riktig moment. Du må snarest mulig få justert tennpluggens moment med en momentnøkkel.

Karakteristikk av tennpluggtype	Pluggnøkkeldimensjon
B	21mm
C/BK	16mm
D	18,3mm



- ① Gnistgap
- ② Tennpluggens kjennemerke (NGK)



När du sätter dit tändstiftet, gör alltid rent packningsytorna eller använd en ny packning. Torka bort smuts från gängorna och dra åt tändstiftet med rätt moment.

Standardtändstift:

Se "SPECIFIKATIONER", sidan 4-1.

**OBS:** \_\_\_\_\_

Om du inte har en momentnyckel till hands är en bra tumregel 1/4 till 1/2 varv förbi handåtdragning. Justera åtdragningen så snart du får tag på en momentnyckel.

Initialerna för ID-märkningen på tändstiftet	Nyckelstorlek
B	21mm
C/BK	16mm
D	18,3mm

- ① Elektrodgap
- ② Tändstiftsmärkning (NGK)

Kun kiinnität sytytystulpan, puhdistaa aina ensin tiivistyspinta ja käytä uutta tiivistettä. Pyyhi kierteistä mahdollinen lika ja kiristä sytytystulppa oikeaan kiristysmomenttiin.

Sytytystulpan kiristysmomentti:

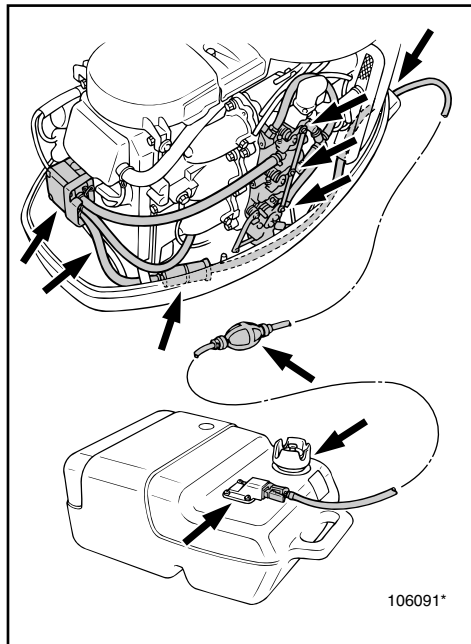
Ks. "TEKNISET TIEDOT", sivu 4-1.

**PS:** \_\_\_\_\_

Jos käytettävissäsi ei ole momenttiavainta, kun kiinnität sytytystulpan moottoriisi, tämä on hyvä arvio: oikea momentti on 1/4 - 1/2 kierrosta sormitiukkuuden ohi. Säädä tiukkuus oikeaksi momenttiavaimella ensi tilassa.

Sytytystulpan tunnuksen ensimmäinen kirjain	Tulppa-avaimen koko
B	21mm
C/BK	16mm
D	18,3mm

- ① Sytytystulpan kärkiväli
- ② Sytytystulpan tyyppimerkintä (NGK)



NMU00369

## KONTROLL AV DRIVSTOFFSYSTEMET

### **FARE**

Bensin og dampen den avgir er svært brennbar og eksplosiv. Hold god avstand til gnister, sigaretter, åpen flamme og andre antennelseskilder.

Kontroller om det er lekkasjer, sprekker eller andre feil på bensintilførselen. Hvis du oppdager en feil, må denne utbedres umiddelbart av Yamaha-forhandleren eller en annen kvalifisert mekaniker.

### Kontrollpunkter

- Lekkasje i deler av drivstoffsystemet.
- Lekkasje på bensinslangen.
- Sprekker eller annen skade på bensinslangen.
- Lekkasje i bensinkoplingen.

### **FARE**

Bensin som lekker ut kan føre til brann eller eksplosjon.

- Kontroll drivstoffsystemet regelmessig med tanke på lekkasjer.
- Hvis du oppdager en bensinlekkasje, må drivstoffsystemet repareres av en kvalifisert mekaniker.

Uriktig utførte reparasjoner kan gjøre det utrygt å bruke utenbordsmotoren.

MMU00369

## KONTROLL AV BRÄNSLESYSTEMET

### ⚠️ VARNING

Bensin och bensinångor är mycket brandfarliga och explosiva. Rök aldrig när du hanterar bensin. Se till att det inte förekommer gnistor, öppen eld eller andra antändningskällor.

Kontrollera att bränsleledningarna inte läcker, är skadade eller fungerar dåligt. Eventuella problem måste åtgärdas omedelbart av en Yamaha-handlare eller en annan kvalificerad tekniker.

### Kontrollpunkter

- Läckande komponenter i bränslesystemet
- Läckande bränsleslangkopplingar
- Spruckna eller skadade bränsleslangar
- Läckande bränsleanslutningar

### ⚠️ VARNING

Läckande bränsle kan orsaka brand eller explosion.

- Kontrollera regelbundet om det förekommer bränsleläckage.
- Om det förekommer läckor, måste bränslesystemet omedelbart repareras av en kvalificerad tekniker.

Dåliga reparationer av bränslesystemet kan göra utbordaren farlig att använda.

LMU00369

## POLTTOAINEJÄRJESTELMÄN TARKASTUS

### ⚠️ VAROITUS

Bensiini ja sen höyryt ovat herkästi syttyviä ja räjähtäviä. Pidä kaukana bensiinistä kipinät, savukkeet, avotuli ja muu, joka voisi sytyttää sen palamaan.

Tarkista, etteivät polttoaineputket ja -letkut vuoda, ole halkeilleet tai muuten rikki. Jos havaitset ongelman, pyydä välittömästi Yamaha-huoltoa tai muuta pätevää korjaamoja korjaamaan ongelma.

### Tarkistettavat asiat

- Polttoainejärjestelmän osien tiiviisyys.
- Polttoaineletkun liitoksen tiiviisyys.
- Halkeamat tai muut vauriot polttoaineletkussa.
- Polttoaineliittimen tiiviisyys

### ⚠️ VAROITUS

Vuotava polttoaine voi aiheuttaa tulipalon tai räjähdysen.

- Etsi moottoristasi polttoainevuotoja säännöllisin väliajoin.
- Jos havaitset vuodon, polttoainejärjestelmä tulee antaa pätevän asentajan korjattavaksi. Virheellinen korjaus tekee perämoottorin vaaralliseksi käyttää.



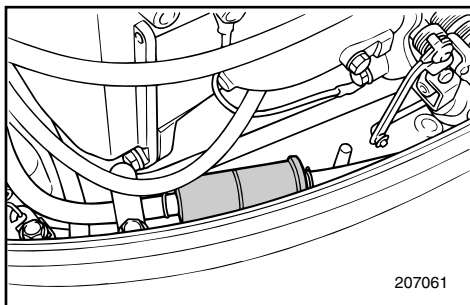
NMU00370

## INSPEKSJON AV BENSINFILTERET

### **FARE**

Bensin og dampen den avgir er svært brennbar og eksplosiv.

- Hvis det er noe du føler deg usikker på med hensyn til hvordan dette arbeidet skal utføres, kan du ta kontakt med nærmeste Yamaha-forhandler.
- Dette arbeidet må ikke utføres på motoren når den er varm eller går. La motoren bli kald først.
- Bensinfilteret inneholder bensin. Hold god avstand til gnister, sigaretter og andre antennelseskilder.
- Under utførelsen av dette arbeidet vil det renne ut litt bensin. Fang opp bensinen i en fille. Tørk opp eventuelt bensinsøl med det samme.
- Vær nøyaktig under monteringen av bensinfilteret med O-ring, filterkopp og slanger på plass. Ved feil montering eller delebytte kan bensin lekke ut slik at det oppstår fare for brann eller eksplosjon.



NMU00374

Kontroller bensinfilteret med jevne mellomrom.

Bensinfilteret består av én enhet beregnet på engangsbruk. Bensinfilteret må skiftes hvis du oppdager fremmedlegemer i det. Ta kontakt med nærmeste Yamaha-forhandler når du skal skifte bensinfilteret.

MMU00370

**KONTROLL AV BRÄNSLEFILTER****⚠VARNING**

Bensin och bensinångor är mycket brandfarliga och explosiva.

- Om du undrar över någonting om den här proceduren, skall du kontakta din Yamaha-handlare.
- Utför inte arbetet på en varm motor eller en motor som går. Låt motorn svalna först.
- Det finns bränsle i bränslefiltret. Rök inte och se till att det inte förekommer gnistor, öppen eld eller andra antändningskällor.
- Bränsle kommer att spillas ut. Fånga upp bränslet i en trasa och torka omedelbart upp utspillt bränsle.
- Du måste sätta samman bränslefiltret ordentligt med O-ring, filterkopp och slangar på plats. Felaktig montering eller felaktigt byte kan leda till läckor, som i sin tur kan orsaka brand eller explosion.

MMU00374

Kontrollera bränslefiltret regelbundet.

Bränslefiltret är av engångstyp. Om du hittar främmande partiklar i filtret, skall du byta ut det. Fråga din Yamaha-handlare hur man gör.

LMU00370

**POLTTONESTESUODATTIMEN TARKISTUS****⚠VAROITUS**

Bensiini syttyy herkästi palamaan, ja sen höyryt ovat syttyviä ja räjähtäviä.

- Jos sinulla on kysyttävää siitä, miten tämä toimenpide suoritetaan oikein, kysy neuvoa Yamaha-huollosta.
- Älä tee tätä toimenpidettä, kun moottori on kuuma tai käynnissä. Anna moottorin jäähtyä.
- Polttoainesuodattimessa on bensiiniä. Pidä kaukana kipinät, savukkeet, liekit ja muu sellainen, joka voisi aiheuttaa tulipalon.
- Toimenpiteen yhteydessä valuu hieman bensiiniä. Kerää valunut bensiini riepuun. Pyyhi kaikki valunut tai läikkynyt bensiini heti pois.
- Polttoainesuodatin on koottava huolellisesti niin, että O-rengas, suodatinkuppi ja letkut ovat paikoillaan. Vääränlainen kokoonpano tai osanvaihto voi aiheuttaa polttoainevuodon, joka voi aiheuttaa tulipalo- tai räjähdysvaaran.

LMU00374

Tarkista polttoainesuodatin aika ajoin.

Polttoainesuodatin vaihdetaan kokonaan eikä sitä voi purkaa. Jos havaitset suodattimessa likaa, vaihda se. Ota vaihtamista varten yhteys Yamaha-huoltoon.



NMU00991

## JUSTERING AV TOMGANGSHASTIGHET

### ⚠ FARE

- Elektriske deler må ikke røres eller fjernes ved start eller bruk av motoren.
- Hold hender, hår og klær unna svinghjulet og andre roterende deler når motoren går.

### ADVARSEL:

Dette arbeidet må utføres mens utenbordsmotoren befinner seg i vannet. En spyleanordning eller prøvetank kan eventuelt benyttes til dette formålet.

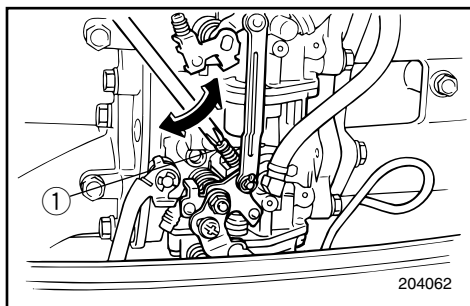
Det bør benyttes en testturteller i forbindelse med justeringen.

- 1) Start motoren og kjør den i fri til den er helt varm og går jevnt. Hvis utenbordsmotoren er montert på båten, må du kontrollere at båten er godt fortøyd.
- 2) Still inn tomgangsskruen ① på den angitte verdien (se "SPESIFIKASJONER" side 4-1) ved å dreie skruen med urviseren for å øke tomgangshastigheten og mot urviseren for å redusere tomgangshastigheten.

### MERKNAD:

Riktig justering av tomgangshastigheten er bare mulig når motoren er helt varm. Hvis den ikke er helt varm, stilles tomgangshastigheten ofte for høyt.

Hvis du har problemer med å få stilt inn riktig tomgangshastighet, kan du ta kontakt med nærmeste Yamaha-forhandler eller en annen kvalifisert mekaniker.



204062

MMU00991

**INSTÄLLNING AV TOMGÅNG****⚠VARNING**

- Vid start och användning får du aldrig röra vid elektriska delar.
- Håll händer, hår och kläder borta från svänghjulet och andra roterande delar när motorn går.

**VIKTIGT:**

Detta arbete måste utföras medan motorn befinner sig i vatten. Du kan använda en spoltillsats eller testtank.

Du bör använda en testvarvtalsmätare.

- 1) Starta motorn och låt den bli helt uppvärmd i friläge tills den går jämnt.  
Om motorn är fäst på en båt, se till att båten är ordentligt förtöjd.
- 2) Justera gasspjällets tomgångsskruv ① för att ställa in tomgången enligt specifikationer (se "SPECIFIKATIONER", sidan 4-1). Vrid skruven medurs för att höja tomgången och moturs för att sänka den.

**OBS:**

Motorn måste vara uppvärmd, annars kan du inte ställa in tomgången korrekt (varvtalet ställs för högt).

Om du har svårt att åstadkomma ett visst varvtal, be din Yamaha-handlare eller en kvalificerad tekniker om råd.

LMU00991

**JOUTOKÄYNNIN SÄÄTÖ****⚠VAROITUS**

- Älä koske sähkölaitteisiin äläkä irrota niitä kun käynnistät moottoria tai kun se on käynnissä.
- Pidä kädet, hiukset ja vaatteet kaukana vauhtipyörästä ja muista pyörivistä osista moottorin käydessä.

**MUISTUTUS:**

Tämä toimenpide on tehtävä perämoottorin ollessa vedessä. Testitankkia tai huuhtelulaitetta voi käyttää.

Tätä toimenpidettä varten tarvitaan käyntinopeusmittari.

- 1) Käynnistä moottori ja anna sen lämmentä vapaavaihteella, kunnes se on täysin lämmin ja käy tasaisesti.  
Jos moottori on kiinni veneessä, varmista, että vene on lujasti kiinni laiturissa.
- 2) Säädä joutokäynti oikeaksi ① (ks. "TEKNISET TIEDOT", sivu 4-1) kaasun rajoitinruuvia kiertämällä. Kierto myötäpäivään: joutokäynti nopeutuu; kierto vastapäivään: joutokäynti hidastuu.

**PS:**

Joutokäynnin voi säätää oikein vain, kun moottori on täysin lämmennyt. Jos se ei ole täysin lämmennyt, joutokäynnistä on taipumus tulla liian nopea.

Jos oikeaan säätöön pääsy tuntuu vaikealta, ota yhteys Yamaha-huoltoon tai pätevään asentajaan.



NMU01415

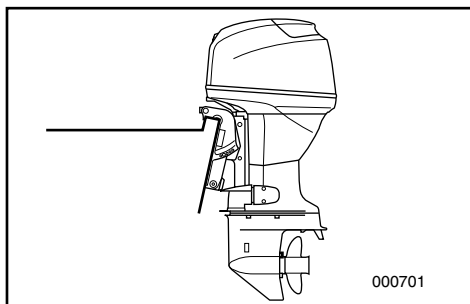
## SKIFTING AV MOTOROLJE

### ⚠FARE

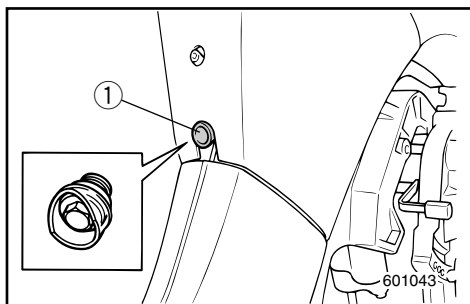
- Oljen bør ikke tappes ut like etter at motoren er stoppet. Oljen er varm og må behandles med forsiktighet for å unngå brannskader.
- Kontroller at påhengsmotoren er godt festet til akterspeilet eller en stødig benk.

### ADVARSEL:

- Skift motorolje etter de 10 første driftstimene og dernest etter 100 timer eller i intervaller på 6 måneder. Ellers utsettes motoren for større slitasje.
- Ikke fyll på for mye olje, og pass på at påhengsmotoren står rett opp (ikke i vippestilling) når du peiler oljen.
- Hvis oljenivået er over det øvre merket, må det tappes olje til riktig nivå. For mye olje kan forårsake lekkasje eller motorrskade.



- 1) Plasser påhengsmotoren i loddrett stilling (ikke oppvippet).



- 2) Finn frem en egnet beholder som er stor nok til å romme motorens oljevolum. Skru løs tappeskruen ① og hold beholderen under tappehullet idet du fjerner skruen. Tapp ut all olje. Tørk opp eventuelt oljesøl med det samme.



MMU01415

**BYTE AV MOTOROLJA****⚠VARNING**

- Tappa inte ur motoroljan när du just stannat motorn och oljan är varm. Hantera den försiktigt, så att du inte bränner dig.
- Se till att utbordaren är ordentligt fäst vid akterspegeln eller i ett ställ.

**VIKTIGT:**

- Byt motorolja första gången efter 10 timmars användning, därefter var 100:e timme eller var 6:e månad. Annars slits motorn snabbare.
- Fyll inte på för mycket olja och se till att utbordaren står upprätt (inte lutar) när du kontrollerar och byter olja.
- Om oljenivån ligger över den övre markeringen, tappa ut olja tills nivån ögger inom de angivna värdena. För mycket olja kan skada motorn.

1) Ställ motorn i upprätt läge.

2) Ta fram en lämplig behållare, med större volym än den olja som du skall tappa ur och ställ den under avtappningshålet. Skruva ur avtappningsskruven ①. Låt all olja rinna ur. Torka omedelbart upp ev. utspilld olja.

LMU01415

**MOOTTORIÖLJYN VAIHTO****⚠VAROITUS**

- Älä laske öljyä ulos heti moottorin pysäyttämisen jälkeen. Käsittele kuumaa öljyä varovasti. Se voi aiheuttaa palovammoja!
- Varmista, että moottori on tukevasti kiinni perälaudassa tai tukevassa telineessä.

**MUISTUTUS:**

- Vaihda moottoriöljy 10 ensimmäisen käyttötunnin jälkeen ja sen jälkeen 100 käyttötunnin tai kuuden kuukauden välein. Jos öljyä ei vaihdeta, moottori kuluu nopeasti.
- Älä laita moottoriin liikaa öljyä. Varmista, että moottori on ala-asennossa, ei kallistettuna, kun lisää öljyä ja tarkistat öljymäärän.
- Jos öljyä on liikaa: laske öljyä ulos niin, että öljytaso on ylämerkin kohdalla. Öljyn ylitäyttö saattaa aiheuttaa öljyvuotoa tai moottorin vaurioitumisen.

1) Aseta moottori ala-asentoon (ei kallistettuna).

2) Ota esiin sopiva jäteöljyastia, jonka tilavuus on suurempi kuin moottorin öljytilavuus. Pidä astiaa sitten tyhjennysreiän alla ja kierrä tulppa ① auki. Anna kaiken öljyn valua astiaan. Pyyhi astian ohi valunut öljy heti pois.

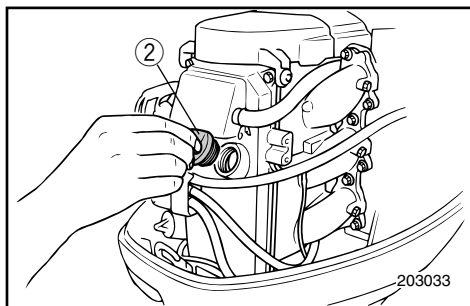


- 3) Monter en ny pakning på tappeskruen. Smør pakningen med litt olje før du skrur inn tappeskruen igjen.

Tiltrekkingsmoment:  
Se "SPESIFIKASJONER", side 4-1.

**MERKNAD:**

Hvis du ikke har tilgang til en momentnøkkel når du skal skru i tappeskruen, kan du trekke til skruen med fingrene inntil pakningen kommer i berøring med området rundt drenshullet. Deretter trekker du til skruen ytterligere en kvart til en halv omdreining. Sørg så snart som mulig for at skruen blir trukket til med korrekt dreiemoment ved hjelp av en momentnøkkel.



- 4) Ta av lokket over påfyllingsåpningen ②. Fyll på den korrekte oljemengden gjennom påfyllingshullet. Sett lokket på igjen.

Motoroljekvalitet/-volum:  
Se "SPESIFIKASJONER", side 4-1.

- 5) Start motoren og kontroller at varsellampen for oljetrykk slokner. Forviss deg om at det ikke finnes oljelekkasjer.

**ADVARSEL:**

Hvis oljelampen ikke slokner, eller hvis det forekommer oljelekkasjer, må du stoppe motoren og finne årsaken til dette. Fortsatt bruk etter at det har oppstått en feil, kan påføre motoren alvorlige skader. Hvis du ikke får lokalisert og rettet opp feilen, må du ta kontakt med nærmeste Yamaha-forhandler.

- 3) Sätt dit en ny packning på avtappningskruven. Smörj packningen lite lätt med olja och sätt tillbaka kruven.

Åtdragningsmoment:

Se "SPECIFIKATIONER", sidan 4-1.

**OBS:** \_\_\_\_\_

Om du inte har tillgång till en momentnyckel när du sätter fast avtappningskruven, drar du åt kruven för hand tills packningen tar i kanten på avtappningshålet. Dra sedan åt ett kvarts till ett halvt varv till. Dra åt avtappningskruven till rätt moment med en momentnyckel så snart som möjligt.

- 4) Ta bort oljepåfyllningslocket ②. Håll i rätt mängd olja i påfyllningshålet. Sätt tillbaka oljepåfyllningslocket.

Motoroljans grad/kapacitet:

Se "SPECIFIKATIONER", sidan 4-1.

- 5) Starta motorn och kontrollera att oljetryckslampan tänds. Se till att det inte läcker olja någonstans.

**VIKTIGT:** \_\_\_\_\_

Om inte oljelampan tänds, eller om olja läcker ut, skall du stanna motorn och ta reda på orsaken. Om du fortsätter att använda motorn trots oljeproblemen, kan det leda till svåra motorskador. Om du inte kan hitta felet och åtgärda det, fråga din Yamaha-handlare.

- 3) Aseta tyhjennystulppaan uusi tiiviste. Voitele tiiviste pienellä öljymäärällä ja asenna tulppa takaisin paikalleen.

Kiristysmomentti:

Ks. "TEKNISET TIEDOT", sivu 4-1.

**PS:** \_\_\_\_\_

Jos käytettävissä ei ole momenttiavainta, tiukkaa tyhjennystulppaa sormin, kunnes tiiviste koskettaa tyhjennysreiän reunaan. Tiukkaa sitten tulppa kiertämällä sitä 1/4 - 1/2 kierrosta. Tiukkaa öljyntyhjennystulppa oikeaan tiukkuuteen mahdollisimman pian momenttiavaimella.

- 4) Irrota öljyntäyttötulppa ②. Täytä oikea määrä öljyä täyttöaukon kautta. Asenna öljyntäyttötulppa paikalleen.

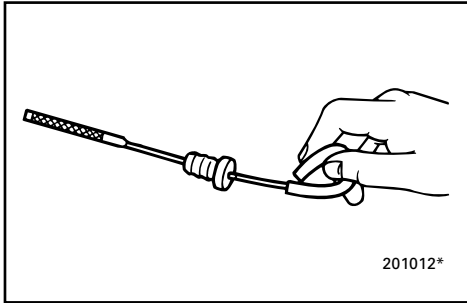
Suosittelava moottoriöljy/täyttömäärä:

Ks. "TEKNISET TIEDOT", sivu 4-1.

- 5) Käynnistä moottori ja tarkista, että öljynpaineen merkkivalo sammuu. Tarkista, ettei mistään vuoda öljyä.

**MUISTUTUS:** \_\_\_\_\_

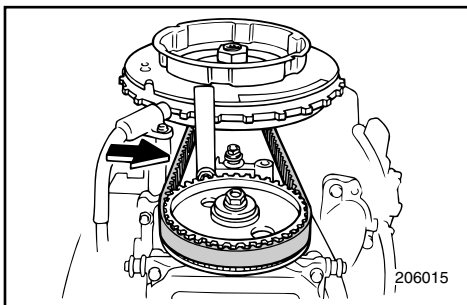
Ellei öljynpaineen merkkivalo sammuu tai jos havaitset öljyvuodon, pysäytä moottori ja etsi syy. Moottori voi vaurioitua, jos jatkat sen käyttämistä viallisena. Ellet löydä ongelman aiheuttajaa ja saa sitä korjattua, ota yhteys Yamaha-huoltoon.



- 6) Slå av motoren og vent i tre minutter. Kontroller oljenivået en gang til ved bruk av peilepinnen og påse at nivået ligger mellom det øvre og nedre merket. Tilsett med olje hvis det er under det nedre merket, eller tapp olje til angitt nivå hvis oljen står over det øvre merket.
- 7) Brukt olje må behandles i samsvar med forskriftene på stedet.

**MERKNAD:** \_\_\_\_\_

- Ta kontakt med Yamaha-forhandleren for å forhøre deg hvordan du kan kvitte deg med den brukte oljen.
- Oljen må skiftes oftere hvis den brukes under krevende forhold, for eksempel utstrakt dorging.



NMU00381

**KONTROLL AV REGISTERREM**

Kontroller registerremmen og skift den hvis du registrerer noen av disse manglene:

- Sprekker på remmens bakside eller nederst på tennene.
- Stor slitasje ved tannfoten.
- Gummidelen oppsvulmet av olje.
- Remmens overflater er rue.
- Tegn på slitasje på kantene eller remmens ytterflate.

**ADVARSEL:** \_\_\_\_\_

**Ta kontakt med nærmeste Yamaha-forhandler hvis registerremmen må skiftes eller strammes.**

**MERKNAD:** \_\_\_\_\_

Hvis registerremmen har en slakk på 10 mm eller mer når du trykker den ned med fingeren midt mellom remskivene, må remmen strammes.

- 6) Stäng av motorn och vänta i 3 minuter. Kontrollera oljenivån igen med hjälp av oljestickan. Vid behov, fyll på eller tappa ur olja.
- 7) Hantera den gamla oljan i enlighet med lokala bestämmelser.

**OBS:** \_\_\_\_\_

- Fråga din Yamaha-handlare om hur man hanterar gammal olja.
- Om du använder motorn under svårare förhållanden, som t.ex. långvarig tomgång, behöver du byta oljan oftare.

- 6) Pysäytä moottori ja odota 3 minuuttia. Tarkista moottoriöljyn taso öljynmittapuikosta. Lisää tai tyhjennä öljyä tarvittaessa, kunnes se on ylemmän tasomerkinnän kohdalla.
- 7) Toimita käytetty öljy jäteöljyn keräyspisteeseen.

**PS:** \_\_\_\_\_

- Ellet tiedä, mitä vanhalle öljylle pitäisi tehdä, kysy neuvoa Yamaha-huollosta.
- Öljy on vaihdettava useammin, kun moottoria käytetään rasittavalla tavalla, esim. pitkään, yhtämittaiseen uisteluun.

MMU00381

## KONTROLL AV KAMAXELREM

Kontrollera kamaxelremmen och byt ut den om du observerar något av följande problem:

- Sprickor på baksidan av remmen eller längst ned på remkuggarna.
- För stort slitage längst ned på kuggarna.
- Gummidelen uppsvälld av olja.
- Skrovlig remyta.
- Tecken på slitage på kanter eller yttersidan av remmen.

**VIKTIGT:** \_\_\_\_\_

Fråga din Yamaha-handlare om råd, när du skall byta kamaxelrem.

**OBS:** \_\_\_\_\_

Om du kan trycka ner kamaxelremmen mer än 10 mm med fingret mitt emellan drivskivorna, behöver remmen spännas.

LMU00381

## AJOITUSHIHNAN TARKASTUS

Tarkasta ajoitushihna ja vaihda se, jos huomaat siinä jonkin seuraavista merkeistä:

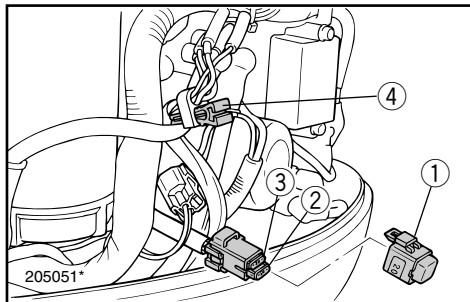
- Halkeamia hihnan takapinnassa tai hampaan tyvessä.
- Liiallista kulumista hampaiden juurissa.
- Öljyn turvottama kohta kumissa.
- Hihnan pinnassa karkeutta.
- Kulumisen merkkejä hihnan reunoissa tai ulkopinnassa.

**MUISTUTUS:** \_\_\_\_\_

Ota ajoitushihnan vaihtamista varten yhteys Yamaha-huoltoon.

**PS:** \_\_\_\_\_

Jos ajoitushihna painuu 10 mm tai enemmän, kun painat sormella hihnapyörien keskiväliltä, hihnan kireys on säädettävä.



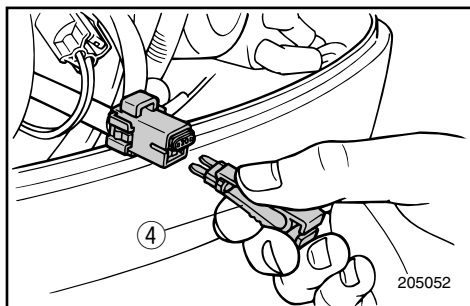
NMU01315

### UTSKIFTNING AV SIKRING

Hvis sikringen har røket på en modell for elektrisk start, skal sikringsboksen åpnes, og sikringen erstattes med en ny sikring med riktig amperestyrke, ved bruk av en sikringsfjerner.

#### **FARE**

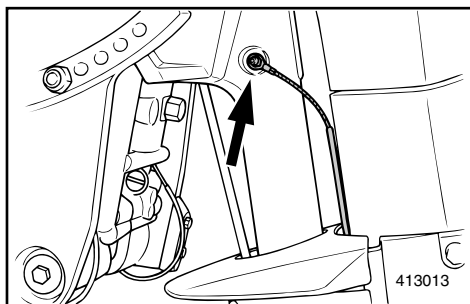
**Bruk alltid en sikring med den angitte strømstyrken. Feil type sikring eller litt ståltråd kan gi for stor sterk strøm. Det kan forårsake skader på det elektriske anlegget og føre til brann.**



#### MERKNAD:

Hvis den nye sikringen går igjen med det samme, må du ta kontakt med nærmeste Yamaha-forhandler.

- ① Sikringsboks
- ② Sikring (20A)
- ③ Reservesikringer (20A)
- ④ Sikringsfjerner



NMU00383

### KONTROLL AV LEDNINGSNETT OG KONTAKTER

- 1) Kontroller at alle jordledninger er skikkelig festet.
- 2) Kontroller at alle kontakter er skikkelig tilkoppet.

NMU00384

### EKSOSLEKKASJE

Start motoren og kontroller at det ikke lekker ut eksos fra forbindelsene mellom dekslet over eksosutløp, topplokk og veivhus.

NMU00385

### VANNLEKKASJE

Start motoren og kontroller at det ikke lekker ut vann fra forbindelsene mellom dekslet over eksosutløp, topplokk og veivhus.

MMU01315

**BYTE AV SÄKRING**

Om en säkring har gått för en modell med elektrisk start öppnar du säkringsboxen och byter ut säkringen mot en ny med korrekt amperetal. Använd en säkringsdragare.

**⚠VARNING**

Använd rätt säkring. Felaktig säkring eller, ännu värre, en metalltråd, kan släppa igenom för mycket ström, vilket kan skada elsystemet och orsaka brand.

**OBS:**

Om den nya säkringen går igen, kontakta din Yamaha-handlare.

- ① Säkringsbox
- ② Säkring (20 A)
- ③ Resersäkring (20 A)
- ④ Säkringsdragare

MMU00383

**KONTROLL AV LEDNINGAR OCH ANSLUTNINGAR**

- 1) Kontrollera att alla jordkablar är ordentligt anslutna.
- 2) Kontrollera att alla anslutningsdon är ordentligt anslutna.

MMU00384

**AVGASLÄCKAGE**

Starta motorn och kontrollera att inga avgaser läcker ut från kopplingarna mellan avgasutloppshöljet, topplocket och vevhuset.

MMU00385

**VATTENLÄCKAGE**

Starta motorn och kontrollera att inget vatten läcker ut från kopplingarna mellan avgasutloppshöljet, topplocket och vevhuset.

LMU01315

**VAROKKEEN VAIHTAMINEN**

Jos sähkökäynnisteisen mallin varoke on lauennut, avaa varokerasian kansi ja irrota varoke irrotustyökälulla. Korvaa lauennut varoke uudella oikean arvoisella varokkeella.

**⚠VAROITUS**

Muista käyttää oikean suuruista varoketta. Väärä varoke tai langanpätkä voivat päästää lävitseen liian suuria virtoja. Tämän seurauksena sähköjärjestelmä voi vahingoittua ja syntyy tulipalon vaara.

**PS:**

Jos uusi varoke laukeaa heti, ota yhteys Yamaha-huoltoon.

- ① Varokerasia
- ② Varoke (20A)
- ③ Varavaroke (20A)
- ④ Varokkeen irrotustyökälu

LMU00383

**SÄHKÖJOHDINTEN JA LIITTIMIEN TARKASTUS**

- 1) Tarkista, että kumpikin maajohto on kiinnitetty hyvin.
- 2) Tarkista, että liittimet on kiinnitetty hyvin.

LMU00384

**PAKOKAASUVUOTO**

Käynnistä moottori ja tarkista, ettei pakokaasua vuoda pakokannen, sylinterikannen ja kampikammion välisistä saumoista.

LMU00385

**VESIVUOTO**

Käynnistä moottori ja tarkista, että vettä vuoda pakokannen, sylinterikannen ja kampikammion välisistä saumoista.

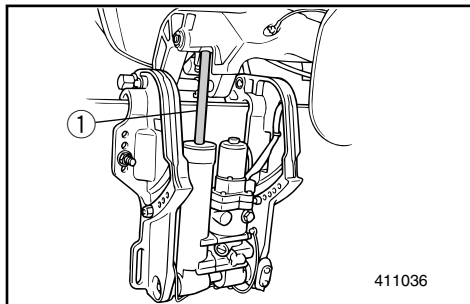


NMU00992

## KONTROLL AV POWER TRIM & TILT-SYSTEM

### **FARE**

- Du må aldri bevege deg under girhuset når motoren er oppvippet. Dette gjelder også når spaken for vippestøtte står i låst stilling. Det kan oppstå alvorlige personskader hvis utenbordsmotoren plutselig skulle falle ned.
- Forsikre deg om at ingen befinner seg under utenbordsmotoren før du gjennomfører denne kontrollen.



- 1) Kontroller om det finnes tegn til oljelekkasjer på power trim & tilt-enheten.
- 2) Betjen trim/tilt-bryterne på fjernkontrollen og motorens bunndeksel (hvis slike er montert) for å kontrollere at alle brytere virker som de skal.
- 3) Vipp opp motoren og kontroller at trim- og tiltstaget ① er skjøvet helt ut.
- 4) Kontroller at trim- og tiltstag er frie for korrosjon eller andre mangler.
- 5) Bruk trim/tilt-motoren for å vippe utenbordsmotoren ned. Kontroller at trim- og tiltstaget beveger seg jevnt og uhindret.

### **MERKNAD:**

Hvis noe ikke fungerer som det skal, må du ta kontakt med nærmeste Yamaha-forhandler.

Anbefalt olje:  
Yamaha power trim & tilt olje eller ATF  
(DEXRON-II).



MMU00992

## KONTROLL AV ELHYDRAULISK TRIM OCH TILT

### ⚠ VARNING

- Gå aldrig under växelhuset när motorn är uppfälld, även om den är uppladdad. Du kan skada dig allvarligt, om motorn skulle falla ner.
- Se till att ingen befinner sig under utbordaren när du genomför den här kontrollen.

- 1) Kontrollera om det finns spår av olja på trim- och tilt-enheten.
- 2) Kontrollera att knapparna för trim och tilt på såväl reglageboxen som motorns underkåpa (ej alla modeller) fungerar.
- 3) Fäll upp motorn och kontrollera att uppfällningsarm och trimstavar ① trycks ut helt.
- 4) Kontrollera att uppfällningsarm och trimstavar är fria från rost och andra fel.
- 5) Fäll och trimma ned motorn. Kontrollera att uppfällningsarm och trimstavar fungerar smidigt.

### OBS:

Om någon funktion inte är korrekt, kontakta din Yamaha-handlare.

Rekommenderad vätska:  
Yamaha hydraulvätska eller ATF  
(DEXRON-II).

LMU00992

## TRIMMAUS- JA KIPPAUSJÄRJEJESTELMÄN TARKASTUS

### ⚠ VAROITUS

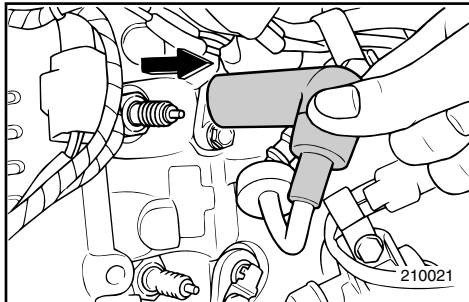
- Älä koskaan mene kipatun perämoottorin alle, älä vaikka kippauslukko olisi lukittu. Voit loukkaantua vakavasti, jos moottori pääsee vahingossa putoamaan.
- Varmista, ettei perämoottorin alla ole ketään, kun teet tämän kokeen.

- 1) Tarkista, onko trimmaus- ja kippausjärjestelmässä vuodon merkkejä.
- 2) Tarkista, että kaikki kytkimet toimivat, kokeilemalla kaukohallintalaitteen ja moottorin alakopan kumpaakin trimmaus- ja kippauskytkintä (kun on).
- 3) Kippaa moottori ylös ja tarkista, että trimmaus- ja kippausvarsi ① on kokonaan ulkona.
- 4) Tarkista, ettei trimmaus- ja kippausvarressa ole ruostetta, syöpymiä eikä muita vaurioita.
- 5) Kippaa moottori alas. Tarkista, että trimmaus- ja kippausvarsi ja trimmausvarret toimii juoheasti.

### PS:

Jos havaitset jotain tavallisesta poikkeavaa, ota yhteys Yamaha-huoltoon.

Suositteltu neste;  
Yamaha hydraulineeste tai ATF  
(DEXRON-II)



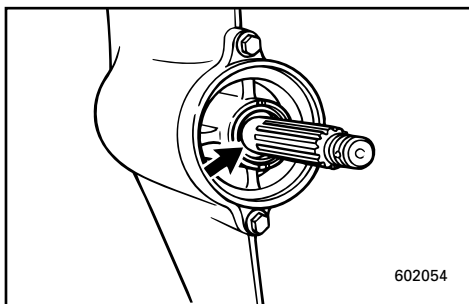
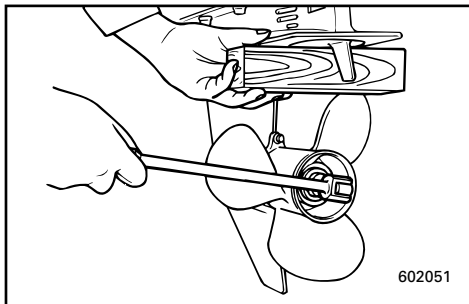
NMU00388

## KONTROLL AV PROPELL

### ⚠FARE

Du kan bli alvorlig skadet hvis motoren plutselig starter når du befinner deg i nærheten av propellen.

- Før du kontrollerer, tar av eller setter på propellen, må du fjerne tennpluggheftene fra tennpluggene. Videre setter du girspaken i fri, hovedbryteren i OFF-stilling (AV) og tar ut nøkkelen. Fjern også dødmannssnoren fra dødmannsbryteren. Slå dessuten av batteribryteren, hvis en slik er montert i båten.
- Du må ikke holde i propellen med hånden når du skal skru av eller trekke til propellmutteren. Plasser en trekloss mellom kavitasjonsplaten og propellen slik at propellen ikke kan dreie rundt.



NMU00390

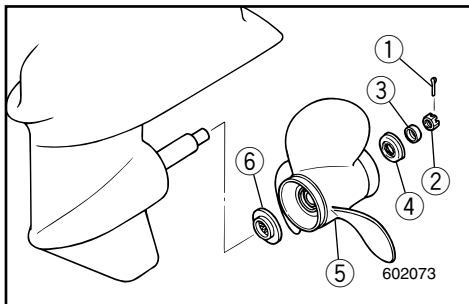
### Propellens kontrollpunkt

- Kontroller hvert av propellbladene med tanke på slitasje, tæring som følge av kavitasjon eller luftsuging eller annen skade.
- Kontroller om sporene er slitt eller påført skade.
- Kontroller om fiskesnøre har viklet seg rundt propellakslingen.
- Kontroller om simmeringen på propellakslingen er skadet.

NMU00976

### Fjerne propellen

- 1) Rett ut splinten ① og trekk den ut med en nebbtang.
- 2) Fjern propellens mutter ②, låseskive ③ og mellomskive ④.
- 3) Fjern propellen ⑤ og støtskiven ⑥.



MMU00388

**KONTROLL AV PROPELLER****⚠️ VARNING**

Du kan skada dig allvarligt om motorn startar oväntat när du är i närheten av propellern.

- Innan du kontrollerar, byter eller monterar propellern, lyft av tändstiftshattarna från tändstiften. Ställ dessutom växelspaken i friläge, ställ tändningen på OFF (FRÅN) och ta ur nyckeln. Dra ur stopplattan ur motorstoppknappen. Slå från batteriet (ej alla modeller).
- Håll inte emot med händerna när du lossar eller drar åt propellermuttern. Lägga en träbit mellan kavitationsplattan och propellern för att hindra den från att snurra.

MMU00390

**Propellerkontrollpunkt**

- Kontrollera alla propellerblad så att de inte är slitna, eroderade från kavitering eller oxidering eller på annat sätt skadade.
- Kontrollera om splinesen är slitna eller skadade.
- Kontrollera att fisklinor inte snott sig kring propellern.
- Kontrollera att propelleraxelns packbox inte är skadad.

MMU00976

**Ta loss propellern**

- 1) Råta ut saxssprinten ① och dra ut den med tång.
- 2) Ta bort propellermuttern ②, bricka ③ och distans ④.
- 3) Ta bort propellern ⑤ med tryckbricka ⑥.

LMU00388

**POTKURIN TARKASTUS****⚠️ VAROITUS**

Voit loukkaantua vakavasti, jos moottori lähtee vahingossa käyntiin, kun olet potkurin lähellä.

- Ennen kuin alat tarkastaa, irrottaa tai kiinnittää potkuria, irrota sytytystulpista tulpanhatut. Siirrä vaihde vapaalle, katkaise sytytysvirta kääntämällä avain OFF-asentoon ja ota avain virtalukosta, ja irrota hätäpysäytysnaru moottorin pysäytyskytkimestä. Katkaise virta akun pääkytkimellä, jos veneessäsi on sellainen.
- Älä pidä käsin kiinni potkurista, kun löysäät tai kiristät potkurinmutteria. Estä potkurin pyöriminen potkurin ja kavitointilevyn väliin kiilatulla puunkappaleella.

LMU00390

**Potkurin tarkistus**

- Tarkista, onko potkurin lavoissa kulumia, kavitoinnin aiheuttamaa syöpymistä tai muita vaurioita.
- Tarkista kiilaurien kunto ja kuluneisuus.
- Tarkista, ettei potkurinakselille on kiertynyt siimaa.
- Tarkista, onko potkurinakselin öljytiivisteessä vaurioita.

LMU00976

**Potkurin irrotus**

- 1) Oikaise saksisokka ① ja vedä se ulos pihdeillä.
- 2) Irrota potkurin kiristysmutteri ②, aluslevy ③ ja välilevy ④.
- 3) Irrota potkuri ⑤ ja painelaatta ⑥.



NMU00397

## Montere propellen

### ADVARSEL:

- Husk å sette på thrust-skiven før du monterer propellen. Ellers kan girhuset og propellnavet bli påført skade.
- Husk å sette inn en ny splittpinne og bøye endene godt ut til sidene. Ellers kan propellen løsne og gå tapt ved bruk av motoren.

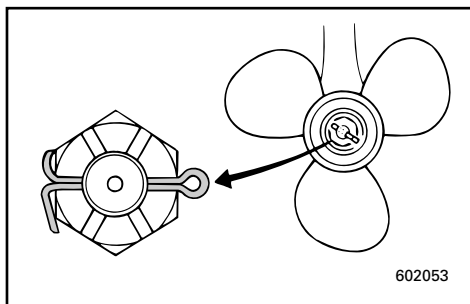
- 1) Bruk Yamaha Marine-smørefett eller annet rustbeskyttende smørefett på propellakslingen.
- 2) Monter støtskiven og propellen på propellakslingen.
- 3) Monter mellom- og låseskiven. Stram til propellens mutter med angitt dreiemoment.

Tiltrekkingsmoment:  
Se "SPESIFIKASJONER", side 4-1.

- 4) Rett inn propellmutteren i forhold til hullet i propellakslingen. Sett inn en ny splittpinne i hullet og bøy endene på pinnen ut til sidene.

### MERKNAD:

Dersom propellmutteren ikke justerer seg etter hullet i propellakslingen når den er strammet til med angitt dreiemoment, må den strammes ytterligere til den er justert etter hullet i propellakslingen.



MMU00397

**Installation av propelleraxeln****VIKTIGT:** \_\_\_\_\_

- Du måste montera tryckbrickan före propellern, annars kan växelhuset och propellernavet skadas.
- Använd alltid en ny saxsprint och böj ut ändarna ordentligt, annars kan propellerrarna ramla av under gång och du kan förlora den.

- 1) Lägg på Yamaha marinfett eller antikorrosionsfett på propelleraxeln.
- 2) Sätt dit tryckbrickan och propellern på propelleraxeln.
- 3) Sätt dit distans och bricka. Dra åt propellermuttern med angivet åtdragningsmoment.

Åtdragningsmoment:

Se "SPECIFIKATIONER", sidan 4-1.

- 4) Passa in propellermuttern med hålet i propelleraxeln. Sätt i en ny saxsprint i hålet och böj ut ändarna.

**OBS:** \_\_\_\_\_

Om propellermuttern inte passar in mot hålet i propelleraxeln efter åtdragning med angivet åtdragningsmoment, dra åt lite till för att passa in mot hålet.

LMU00397

**Potkurin asennus****MUISTUTUS:** \_\_\_\_\_

- Muista asentaa uusi painealuslaatta ennen potkurin kiinnitystä. Muuten alakotelo ja potkurin napa voivat vaurioitua.
- Muista käyttää uutta saksisokkaa ja taivuttaa sen päät huolella. Muuten potkuri voi ajossa irrota ja upota.

- 1) Levitä Yamaha Marine -rasvaa tai korroosionestorasvaa potkurin akseliin.
- 2) Asenna painelaatta ja potkuri potkuri akseliin.
- 3) Asenna välilevy ja aluslevy. Kiristä potkurin kiristysmutteri oikeaan tiukkuuteen.

Kiristysmomentti:

Ks. "TEKNISET TIEDOT", sivu 4-1.

- 4) Kohdista potkurin mutteri akselin reiän kanssa. Työnnä reikään uusi saksisokka ja taita sen päät huolella.

**PS:** \_\_\_\_\_

Jos oikeaan tiukkuuteen kiristetty potkurin kiristysmutteri ei ole potkuri akselin reiän kohdalla, kiristä mutteria, kunnes ne ovat kohdakkain.



NMU01460

**SKIFTING AV GIROLJE****⚠ FARE**

- Kontroller at utenbordsmotoren er godt festet til akterspeilet eller en stødig benk. Du kan bli alvorlig skadet hvis utenbordsmotoren skulle falle ned og treffe deg.
- Du må aldri bevege deg under girhuset når motoren er oppvippet. Dette gjelder også når støttespaken/knappen står i låst stilling. Det kan oppstå alvorlige personskader hvis utenbordsmotoren plutselig skulle falle ned.

- 1) Innstill helningen til utenbordsmotoren slik at oljetappepluggen er så langt ned som mulig.
- 2) Plasser en egnet beholder under girhuset.
- 3) Skru ut oljetappepluggen ①.

**MERKNAD:**

Oljetappepluggen er magnetisk. Alt av metallpartikler må fjernes fra pluggen før denne settes tilbake på plass.

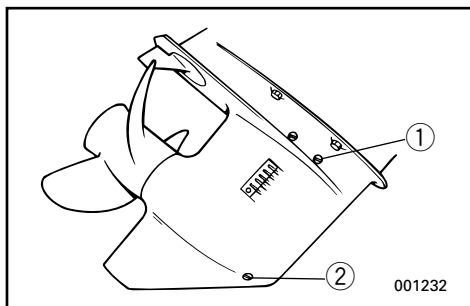
- 4) Ta ut oljenivåpluggen ② slik at oljen kan renne helt ut.

**ADVARSEL:**

Kontroller den brukte oljen etter at den er tappet ut. Hvis oljen er melkehvit, kommer det vann som kan skade girmekanismen inn i girhuset. Ta kontakt med nærmeste Yamaha-forhandler for å få utbedret tetningene i girhuset.

**MERKNAD:**

Ta kontakt med Yamaha-forhandleren for å forhøre deg hvordan du kan kvitte deg med den brukte oljen.



MMU01460

**BYTE AV VÄXELLÅDSOLJA****⚠VARNING**

- Se till att utbordaren är ordentligt fäst vid akterspeglens eller i ett ställ. Du kan skadas allvarligt om motorn ramlar över dig.
- Gå aldrig under växellådan när motorn är uppfälld, även om uppfällningsspärren är låst. Du kan skada dig allvarligt om motorn skulle falla ner.

- 1) Luta motorn så att oljeavtappningspluggen befinner sig så lång ned som möjligt.
- 2) Ställ en lämplig behållare under växellådan.
- 3) Ta ur oljeavtappningsskruven ①.

**OBS:**

Oljeavtappningsskruven är magnetisk. Ta bort alla metallpartiklar från den innan du sätter tillbaka den.

- 4) Ta ur oljeavtappningspluggen ② för att tappa ur all olja.

**VIKTIGT:**

Kontrollera den utrunna oljan. Om den är mjölkig, kommer det in vatten i växellådan, vilket kan skada dreven. Kontakta din Yamaha-handlare om reparation av packboxarna i växellådan.

**OBS:**

Fråga din Yamaha-handlare om hur man hantlar gammal olja.

LMU01460

**VAIHTEISTOÖLJYN VAIHTO****⚠VAROITUS**

- Varmista, että moottori on tukevasti kiinni perälaudassa tai tukevassa telineessä. Voit loukkaantua vakavasti, jos perämoottori putoaa päällesi.
- Älä koskaan mene kipatun perämoottorin alle, vaikka kippaustukivipu/nuppi olisi lukittu. Voit loukkaantua vakavasti, jos moottori pääsee vahingossa putoamaan.

- 1) Kippaa moottori asentoon, jossa öljynpoistoreiän tulppa on mahdollisimman alhaalla.
- 2) Aseta vaihteiston alle sopiva astia.
- 3) Avaa öljynpoistoreiän tulppa ①.

**PS:**

Öljynpoistoreiän tulppa on magneettinen. Poista tulpasta kaikki metallihiukkaset, ennen kuin kierrät sen takaisin paikoilleen.

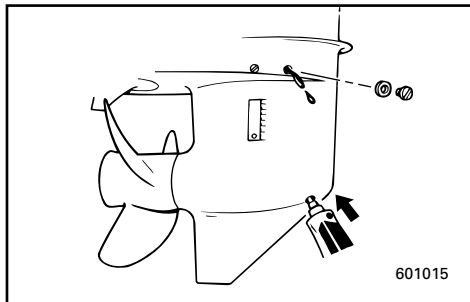
- 4) Irrota öljyntäyttöreiän tulppa ② ja anna kaiken öljyn valua ulos.

**MUISTUTUS:**

Tarkasta käytetty öljy. Jos öljy on maitomaista, vaihteistoon pääsee vettä, mikä voi aiheuttaa vaihteistovaurion. Pyydä Yamaha-huoltoa korjaamaan alakotelon tiivisteet.

**PS:**

Toimita käytetty öljy jäteöljyn keräyspisteeseen, kysy tarvittaessa lisäohjeita Yamaha-huollosta.



- 5) Med utenbordsmotoren i loddrett stilling, trykker du ved hjelp av en fleksibel eller trykksatt fylleanordning giroljen inn i hullet til oljetappepluggen.

Giroljekvalitet/-volum:  
Se "SPESIFIKASJONER", side 4-1.

- 6) Når olje begynner å strømme ut av hullet til oljenivåpluggen, setter du i og trekker til oljenivåpluggen.
- 7) Skru på igjen og stram oljetappepluggen.

NMU00401

## RENGJØRING AV BENSINTANKEN

### **FARE**

Bensin og dampen den avgir er svært brennbar og eksplosiv.

- Hvis det er noe du føler deg usikker på med hensyn til hvordan dette arbeidet skal utføres, kan du ta kontakt med nærmeste Yamaha-forhandler.
- Hold god avstand til gnister, sigaretter og andre antennelseskilder når du skal rengjøre bensintanken.
- Ta bensintanken ut av båten før du rengjør den. Arbeidet må utføres utendørs på et sted med god gjennomlufting.
- Tørk opp eventuelt bensinsøl med det samme.
- Bensintankdelene må settes nøye på plass igjen.  
Ved feilaktig montering kan bensin lekke ut slik at det oppstår fare for brann eller eksplosjon.
- Gammel bensin må behandles i samsvar med forskriftene på stedet.

- 1) Tøm bensintanken i en godkjent oppsamlingsbeholder for bensin.
- 2) Hell en mindre mengde egnet rensemiddel på tanken. Sett på lokket og rist tanken. Etter rengjøringen må tanken tømmes for alt rensemiddel.



- 5) Håll utbordaren upprätt och spruta in växellådsolja i oljeavtappningshålet med en flexibel eller trycksatt påfyllningsanordning.

Typ av växellådsolja  
Se "SPECIFIKATIONER", sidan 4-1.

- 6) När det börjar rinna ut olja ur oljenivåhålet, skruva i oljenivåskruven.  
7) Skruva i och dra åt oljeavtappningsskruven.

MMU00401

## RENGÖRING AV BRÄNSLETANK

### **⚠VARNING**

Bensin och bensinångor är mycket brandfarliga och explosiva.

- Om du undrar över någonting om den här proceduren, skall du kontakta din Yamaha-handlare.
- Rök inte och se till att det inte förekommer gnistor, öppen eld eller andra antändningskällor när du arbetar med bränsletanken.
- Ta ur bränsletanken ur båten innan du arbetar med den. Arbeta bara utomhus på ett ställe med god ventilation.
- Torka omedelbart upp utspillt bränsle.
- Felaktig montering kan leda till läckor, som i sin tur kan orsaka brand eller explosion.
- Hantera den gamla bensinen i enlighet med lokala bestämmelser.

- 1) Töm bränsletanken i en godkänd behållare.
- 2) Håll en liten mängd lämpligt lösningsmedel i tanken. Sätt tillbaka tanklocket och skaka. Håll ut allt lösningsmedel.

- 5) Pidä moottoria pystyasennossa ja lisää vaihteistoöljyä puristettavalla täyttöpatruunalla tai paineruiskulla öljynpoistoreiän kautta.

Vaihteistoöljyn tyyppi/määrä:  
Ks. "TEKNISET TIEDOT", sivu 4-1.

- 6) Kun öljyä alkaa virrata öljyntäyttöreistä, kierrä sen tulppa paikoilleen ja kiristä.  
7) Kierrä öljynpoistoreiän tulppa paikoilleen.

LMU00401

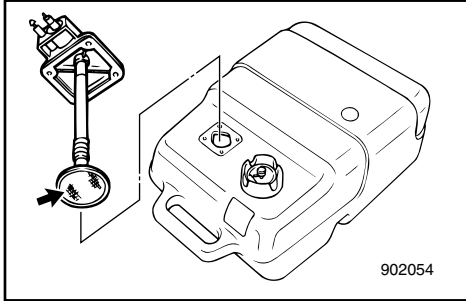
## POLTTOAINESÄILIÖN PUHDISTUS

### **⚠VAROITUS**

Bensiini syttyy herkästi palamaan, ja sen höyryt ovat syttyviä ja räjähtäviä.

- Jos sinulla on kysyttävää siitä, miten tämä toimenpide suoritetaan oikein, kysy neuvoa Yamaha-huollosta.
- Pidä polttoainesäiliötä puhdistaussasi kaukana kipinät, savukkeet, liekit ja muu sellainen, joka voisi aiheuttaa tulipalon.
- Tuo polttoainesäiliö pois veneestä, ennen kuin puhdistat sen. Työskentele vain ulkona paikassa, jossa on hyvä tuuletus.
- Pyyhi läikkynyt bensiini heti pois.
- Kokoa polttoainesäiliö huolellisesti. Jos polttoainesäiliö kootaan väärin, voi syntyä vuoto, joka puolestaan voi aiheuttaa palo- tai räjähdysvaaran.
- Toimita vanha bensiini ongelmajätteiden keräyspisteeseen.

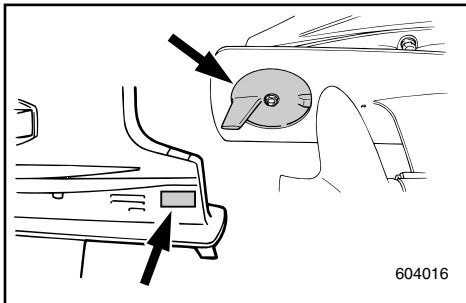
- 1) Tyhjennä polttoainesäiliö astiaan, joka on hyväksytty bensiinin säilytykseen.
- 2) Kaada säiliöön pieni määrä sopivaa liuotinta. Kierrä tulppa kiinni ja ravastele säiliötä. Kaada kaikki liuotin pois säiliöstä.



N MU00402

**Slik rengjør du bensintankfilteret**

- 1) Skru ut skruene som holder koplingsenheten for drivstoffslangen. Trekk hele koplingsenheten ut av tanken.
- 2) Rengjør filteret (som befinner seg i enden av sugerøret) i et egnet rensemiddel. La filteret tørke.
- 3) Bytt ut pakningen med en ny. Monter tilbake koplingsenheten for drivstoffslangen, og trekk skruene godt til.



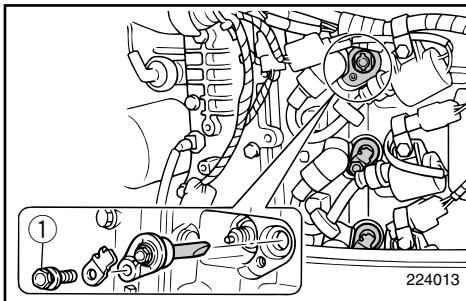
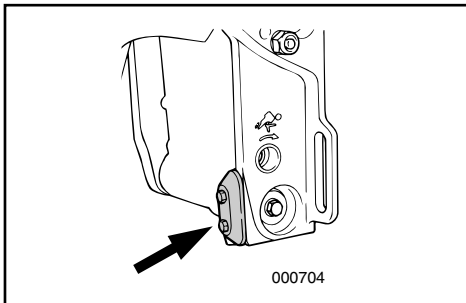
N MU01037

**KONTROLL OG UTSKIFTNING AV ANODE**

Yamahas utenbordsmotorer er korrosjonsbeskyttet ved hjelp av offeranoder. Kontroller anoden med jevne mellomrom. Fjern avleiringene på anodeoverflatene. Ta kontakt med nærmeste Yamaha-fohandler for å få kontrollert og skiftet anoden(e).

**ADVARSEL:**

Anoden må ikke males. Dette vil sette den ut av funksjon.

**MERKNAD:**

Fjern dekslet med anoden etter fjerning av boltene ① for kontroll av anodetilstanden.

MMU00402

**Rengöring av bränslefilter**

- 1) Lossa skruvarna som håller bränslekopplingen. Dra ut hela enheten ur tanken.
- 2) Gör rent filtret (sitter i änden av sugslangen) i ett lämpligt lösningsmedel. Låt filtret torka.
- 3) Byt ut den gamla packningen mot en ny. Sätt tillbaka bränslekopplingen och dra åt skruvarna ordentligt.

MMU01037

**KONTROLL OCH BYTE AV OFFERANOD**

Yamahas utombordsmotorer skyddas från rost av offeranoder.

Kontrollera anoden/anoderna med jämna mellanrum. Tag bort snäckskal från anoden/anoderna.

Vid kontroll och byte av anod/anoder bör du råfråga din YAMAHA-handlare.

**VIKTIGT:** \_\_\_\_\_

**Måla inte över anoden/anoderna, eftersom den/de då inte fungerar.**

**OBS:** \_\_\_\_\_

Kontrollera anodens tillstånd genom att ta bort bultarna ① och ta loss plattan med anoden.

LMU00402

**Polttoainesuodattimen puhdistus**

- 1) Irrota polttonesteliitintä paikallaan pitävät ruuvit. Irrota liitin säiliöstä.
- 2) Pese (imuputken päässä) oleva suodatin sopivalla liuottimella. Anna suodattimen kuivua.
- 3) Uusi tiiviste. Asenna polttonesteliitin takaisin paikalleen ja tiukka ruuvit kunnolla.

LMU01037

**ANODIN TARKISTUS JA VAIHTO**

Yamaha-perämoottori on suojattu korroosiolta syöpyvällä (uhrautuvalla) anodilla.

Tarkista anodi(t) säännöllisesti. Poista suomet anodin pinnasta. Jos anodi(t) on tarkastettava tai vaihdettava, ota yhteys Yamaha-jälleenmyyjään.

**MUISTUTUS:** \_\_\_\_\_

**Älä maalaa anodia, se menettää tehonsa.**

**PS:** \_\_\_\_\_

Irrota ruuvit ① sekä kansi anodeineen, kun tarkastat anodien kunnon.



NMU00404

## KONTROLL AV BATTERI (for modell med elektrisk start)

### **FARE**

Batterisyreren (elektrolytten) er farlig. Den inneholder svovelsyre og er følgelig giftig og svært etsende.

Ta alltid disse forholdsreglene:

- Få ikke batterisyre på kroppen, ettersom den kan gi alvorlige forbrenninger og varige øyeskader.
- Bruk vernebriller ved håndtering av eller arbeid i nærheten av batterier.

Mottiltak hvis du kommer i kontakt med væsken (UTVORTES):

- HUD — skyl med vann.
- ØYNE — skyl med vann i 15 minutter og oppsøk straks lege.

Mottiltak hvis du kommer i kontakt med væsken (INNVERTES):

- Drikk store mengder vann eller melk. Innta deretter magnesiamelk, piskede egg eller matolje. Kontakt straks lege. Batterier produserer også eksplosiv hydrogen. Således må du alltid ta følgende forholdsregler:

- Lad batteriet på et sted med god gjennomlufting.
- Hold batteriet unna ild, gnister eller åpen flamme (for eksempel sveiseutstyr, tente sigaretter o.l.).
- IKKE RØYK når du skal lade eller håndtere batterier.
- **OPPBEVAR BATTERIER OG BATTERISYRE UTILGJENGELIG FOR BARN.**

MMU00404

## KONTROLL AV BATTERI (modell med elstart)

### **⚠️ VARNING**

Batterivätska är farlig. Den innehåller svavelsyra och är därför både giftig och mycket basisk.

Följ alltid följande säkerhetsföreskrifter.

- Undvik all kontakt med huden. Det kan orsaka allvarliga brännskador eller permanenta ögonskador.
- Ha skyddsglasögon på dig när du hanterar eller arbetar i närheten av batterier.  
Motgift (UTVÄRTES):
- HUD - Spola med vatten.
- ÖGON - Spola med vatten i 15 minuter och kontakta omedelbart läkare.  
Motgift (INVÄRTES):
- Drink stora mängder vatten eller mjölk. Drink sedan magnesiummjölk, vispat ägg eller vegetabilisk olja. Kontakta omedelbart läkare.  
Batterier genererar explosiv vätgas. Vidta följande säkerhetsåtgärder:
- Ladda alltid batterierna i väl ventilerade utrymmen.
- Se till att gnistor, lågor och cigaretter inte kommer i närheten.
- RÖK ALDRIG när du laddar eller på annat sätt hanterar batterier.
- FÖRVARA BATTERIER UTOM RÄCKHÅLL FÖR BARN!

LMU00404

## AKUN TARKASTUS (sähkökäynnisteinen malli)

### **⚠️ VAROITUS**

Akun neste (elektrolyytti) on erittäin myrkyllistä rikkihappoa.

Noudata aina näitä varotoimia:

- Älä koske akkunesteeseen, koska se voi aiheuttaa vakavia palovammoja ja pysyvän silmävamman.
- Suojaa silmäsi suojalaseilla, kun käsittelet akkuja tai työskentelet niiden lähellä.

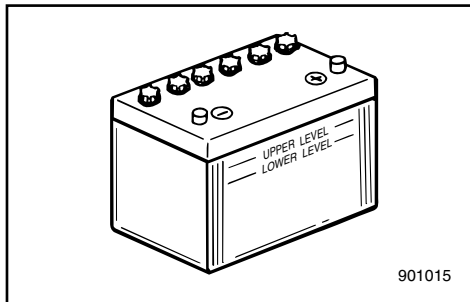
#### HOITOTOIMET

#### TAPATURMAN

#### SATTUESSA:

#### ULKOINEN KOSKETUS:

- IHO: Huuhtelee vedellä.
- SILMÄT: Huuhtelee vedellä 15 minuuttia ja käänny heti lääkärin puoleen.  
KUN AKKUNESTETTÄ ON JOUTUNUT ELIMISTÖÖN:
- Juo runsaasti vettä tai maitoa ja sen jälkeen magnesiumaitoa, vatkattua munaa tai kasvisöljyä. Käänny heti lääkärin puoleen.  
Akut kehittävät myös räjähtävää vetykaasua. Noudata siksi aina näitä varotoimia:
- Lataa akut paikassa, jossa on hyvä tuuletus.
- Älä vie akkuja paikkoihin, joissa esiintyy kipinöitä, avotulta tms. (varo esim. hitsauslaitteita, palavia savukkeita yms.)
- ÄLÄ TUPAKOI akkuja ladatessasi tai käsitellessäsi.
- PIDÄ AKUT JA AKKUNESTE POISSA LASTEN ULOTTUVILTA.

**ADVARSEL:**

- Et dårlig vedlikeholdt batteri vil raskt få redusert ytelsen.
- Vann rett fra springen inneholder mineraler som skader batteriet og må ikke brukes ved etterfylling.

- 1) Kontroller batterisynivået (elektrolyttnivået) minst én gang i måneden. Etterfyll om nødvendig opp til produsentens anbefalte nivå. Batteriet må bare etterfylles med destillert vann (eller rent avsaltet vann egnet for bruk i batterier).
- 2) Sørg for at batteriet alltid er tilstrekkelig ladet. Montering av et voltmeter vil gjøre det enklere å holde et øye med batteriets tilstand. Hvis du ikke kommer til å bruke båten på en måned eller mer, bør du ta batteriet ut av båten og lagre det på et kjølig og mørkt sted. Batteriet må lades helt opp igjen før du tar det i bruk.
- 3) Hvis batteriet skal lagres i mer enn en måned, må du kontrollere væskens spesifikke vekt minst én gang i måneden og lade batteriet når spenningen er lav.

**VIKTIGT:**

- Ett dåligt laddat batteri förstörs snabbt.
- Vanligt kranvatten innehåller mineraler, som skadar batteriet. Använd aldrig kranvatten.

- 1) Kontrollera batterivätskenivån minst en gång i månaden och fyll på vid behov. Fyll bara på med destillerat vatten (batterivatten).
- 2) Se till att batteriet alltid är ordentligt laddat. Anslut en voltmeter som du kan kontrollera batteriet med. Om du inte tänker använda båten på en månad eller mer, skall du ta ut batteriet och förvara det kallt och mörkt. Ladda upp det helt innan du installerar det igen.
- 3) Om du skall lagra batteriet mer än en månad, kontrollera densiteten på batterivätskan en gång i månaden och ladda upp det vid behov.

**MUISTUTUS:**

- Huonosti huollettu akku menee nopeasti pilalle.
- Normaalisissa vesijohtovedessä on akulle vahingollisia mineraaleja. Siksi sitä ei saa laittaa akkuun.

- 1) Tarkista akkunesteen pinnan korkeus ainakin kerran kuukaudessa. Lisää kennoihin tislattua vettä akun valmistajan ilmoittamalle korkeudelle. Käytä vain akkuihin sopivaa tislattua vettä.
- 2) Pidä akku aina hyvin ladattuna. Jos kytket akkuun jännitemittarin, akun kuntoa on helpompi tarkkailla. Ellet käytä akkua kuukauteen tai useampaan kuukauteen, ota akku pois veneestä ja varastoi se viileään, pimeään paikkaan. Lataa akku täyteen lataukseen ennen käyttöä.
- 3) Jos akku on käyttämättömänä varastossa yli kuukauden, mittaa akkunesteen ominaispaino ainakin kerran kuussa ja lataa akku, kun se on ominaispaino on alentunut.



NMU01279

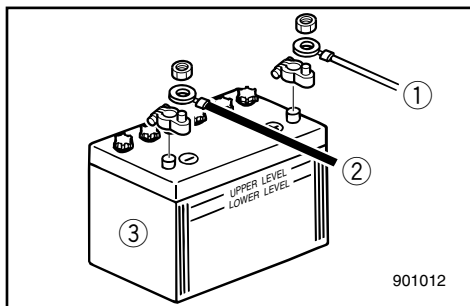
### Tilkopling av batteriet

#### ⚠ FARE

Monter batteriholderen skikkelig fast på et tørt sted med godt lufting og uten vibrasjoner i båten. Plasser det oppladete batteriet i holderen.

#### ADVARSEL:

- Man må være sikker på at hovedbryteren (på modeller som har dette) er satt til "OFF" før man begynner å arbeide med batteriet.
- Hvis batterilederne snus, vil likeretteren bli skadet.
- Den RØDE lederen skal forbindes først når batteriet skal monteres, og forbinderen til den RØDE lederen skal kobles av sist når batteriet skal tas ut. I motsatt fall kan det elektriske systemet bli skadet.
- De elektriske kontakter for batteri og kabler må være rene og skikkelig forbundet, uten dette kan ikke batteriet starte motorene.



Kople først den RØDE kabelen til PLUSSPOLEN (+). Kople deretter den SVARTE kabelen til MINUSPOLEN (-).

- ① Rød kabel
- ② Svart kabel
- ③ Batteri

NMU01280

### Frakopling av batteriet

Kople først den SVARTE kabelen fra MINUSPOLEN (-). Kople deretter den RØDE kabelen fra PLUSSPOLEN (+).



MMU01279

**Anslutning av batteriet****⚠VARNING**

Montera batterihållaren på ett torrt, väl ventilerat, vibrationsfritt ställe ombord på båten. Sätt det fulladdade batteriet i hållaren.

**VIKTIGT:**

- Om du har en huvudtändning, slå av den (OFF) innan du börjar arbeta med batteriet.
- Om du kastar om batteriets poler, kommer likriktaren att skadas.
- När du installerar batteriet, skall den RÖDA kabeln anslutas först. Det är också den kabel som skall lossas sist, när du tar loss batteriet. Om du inte gör så, kan elsystemet skadas.
- Elkontakterna på batteriet och kablarna skall vara rena och väl anslutna, annars kan batteriet inte starta motorn.

Anslut den RÖDA kabeln till PLUS-polen (+) först.

Anslut därefter den SVARTA kabeln till MINUS-polen (-).

- ① Röd kabel
- ② Svart kabel
- ③ Batteri

MMU01280

**Att koppla loss batteriet**

Börja med att koppla loss den SVARTA kabeln från MINUS-polen (-). Koppla sedan loss den RÖDA kabeln från PLUS-polen (+).

LMU01279

**Akun kytkeminen****⚠VAROITUS**

Kiinnitä akkutiline lujasti kuivaan, hyvin tuuletettuun ja tärisemättömään paikkaan veneeseen. Laita akkutilineeseen täysin ladattu akku.

**MUISTUTUS:**

- Varmista, että pääkatkaisin (kyseeseen tulevissa malleissa) on asennossa OFF ennen akun töiden aloittamista.
- Akkukaapeleiden kytkeminen väärin napoihin rikkoo tasasuuntajan.
- Kytke ja irrota aina ensin PUNAINEN akkukaapeli, kun asennat tai irrotat akkua. Muuten sähköjärjestelmä saattaa vaurioitua.
- Varmista, että akun ja kaapeleiden liittimet ovat puhtaat ja että ne on kytketty oikein. Muuten akku ei anna riittävästi tehoa moottorin käynnistämiseen.

Kytke ensin PUNAINEN johdin POSITIIVISEEN eli PLUS-napaan. Kytke sitten MUSTA johdin NEGATIIVISEEN eli MIINUS-napaan.

- ① Punainen johdin
- ② Musta johdin
- ③ Akku

LMU01280

**Akun irrotus**

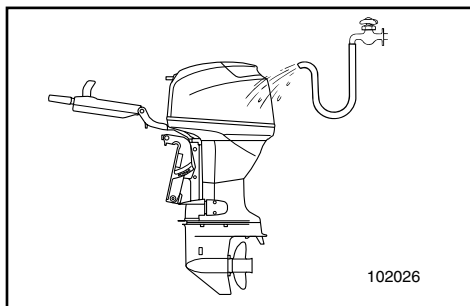
Irrota ensin MUSTA johdin NEGATIIVISESTA eli MIINUS-navasta ja sitten PUNAINEN johdin POSITIIVISESTA eli PLUS-navasta.



NMU00408

## KONTROLL AV BOLTER OG MUTTERE

- 1) Kontroller at boltene som topplokk og motor er festet med og mutteren som holder svinghjulet på plass er trukket til med de angitte tiltrekingsmomentene.
- 2) Kontroller tiltrekingsmomentet til andre bolter og muttere.



NMU00409

## MOTOREN UTVENDIG

NMU00410

### Rengjøring av utenbordsmotoren

Etter bruk vaskes motoren utvendig med ferskvann. Kjølevannssystemet spyles med ferskvann.

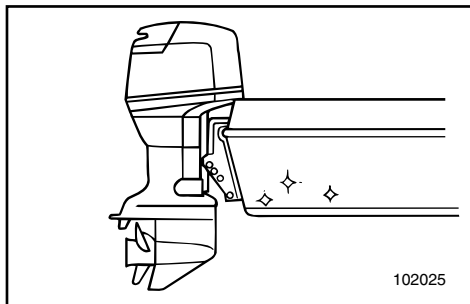
### MERKNAD:

Se rettledningen for spyling av kjølevannssystemet under "TRANSPORT OG LAGRING AV UTENBORDSMOTOREN".

NMU00412

### Kontroll av motorens lakkerte flater

Kontroller om det er riper i lakken eller lakk som har flasket av. Områder med skader i lakken er mer utsatt for korrosjon. Om nødvendig må disse områdene rengjøres og lakkes. En flekkmaling kan skaffes fra en Yamaha-forhandler.



NMU00413

## PÅFØRING AV BUNNSTOFF

Et rent skrog gir båten bedre ytelse. Skroget bør holdes mest mulig fritt for groing under vannlinjen. Om nødvendig kan det behandles med et godkjent bunnstoff for å hindre groing. Du må ikke bruke bunnstoff som inneholder kobber eller grafitt, ettersom denne typen bunnstoff kan fremskynde korrosjon på motoren.

MMU00408

## KONTROLL AV SKRUVAR OCH MUTTRAR

- 1) Kontrollera att skruvarna som fäster topplock och motor och muttern som fäster svänghjulet är ordentligt åtdragna till specificerat åtdragningsmoment.
- 2) Kontrollera åtdragningsmomentet på andra skruvar och muttrar.

MMU00409

## MOTORNS YTTRE

MMU00410

### Rengöring av utombordsmotorns yttre

När du använt utbordaren, skall du spola av den med sötvatten. Spola ur kylvattenledningarna med sötvatten.

**OBS:** \_\_\_\_\_

Se anvisningarna om spolning av kylvatten-systemet i TRANSPORT OCH FÖRVARING AV UTBORDAREN.

MMU00412

### Kontroll av målade delar av motorn

Kontrollera om motorn är repad eller om färgen är skadad. Områden med skadad färg är mer utsatta för rostangrepp. Vid behov, rengör och måla om skadade områden. Retuscheringsfärg finns att köpa hos din Yamaha-återförsäljare.

MMU00413

## STRYKNING AV BÅTENS BOTTEN

Ett rent skrov ger bättre prestanda.

Håll båtens botten så ren som möjligt från djur och växter.

Vid behov kan du måla botten med bevärningsförhindrande färg, som stöter bort beläggningar från djur och växter. Använd inte skyddsfärg som innehåller koppar eller grafit. Dessa färger kan påskynda motorkorrosion.

LMU00408

## RUUVIEN JA MUTTEREIDEN TARKASTUS

- 1) Tarkista, että sylinterikannen ja moottorin kiinnitysruuvit ja vauhtipyörän kiinnitysmutteri on kiristetty ilmoitettuihin vääntömomentteihin.
- 2) Tarkista muiden ruuvien ja muttereiden tiukkuusmomentit.

LMU00409

## MOOTTORIN ULKOPINTA

LMU00410

### Perämoottorin puhdistus

Pese perämoottori käytön jälkeen suolattomalla vedellä. Huuhtelee jäähdytysjärjestelmä suolattomalla vedellä.

**PS:** \_\_\_\_\_

Katso jäähdytysjärjestelmän huuhteluohjeet kappaleesta "PERÄMOOTTORIN KULJETUS JA SÄILYTYS".

LMU00412

### Moottorin maalipintojen tarkastus

Tarkista, onko maalipinnoissa naarmuja, lovia ja halkeilevaa maalia. Jos maali on vahingoittunut, metalli on altis ruostumaan. Puhdista ja maalaa vaurioituneet kohdat tarvittaessa. Paikkamaalia saat Yamaha-jälleenmyyjältäsi.

LMU00413

## VENEEN POHJAN KÄSITTELY

Puhdas pohja parantaa veneen suorituskykyä.

Veneen pohja tulee pitää mahdollisimman puhtaana levistä ja eliöistä. Mikäli mahdollista, veneen pohjan voi käsitellä hyväksytyllä myrkkymaalilla, joka estää levien ja eliöiden kiinnittymisen.

Älä käytä kuparia tai grafiittia sisältävää myrkkymaalia. Nämä maalit aiheuttavat moottorissa korroosiota.

NMU00414

## Del 5

# UTBEDRING AV FEIL

**FEILSØKING** .....5-1

**MIDLERTIDIGE NØDTILTAK** .....5-5

Kollisjonsskade .....5-5

Power trim / tilt fungerer ikke.....5-5

Starteren fungerer ikke .....5-6

Behandling av motor som har stått  
under vann .....5-9



MMU00414

## Kapitel 5

# FELSÖKNING

LMU00414

## Luku 5

# ONGELMIEN RATKAISEMINEN

<b>FELSÖKNING</b> .....	5-1	<b>VIANETSINTÄ</b> .....	5-1
<b>ATT STARTA MOTORN I</b>		<b>TOIMINTA HÄTÄTILANTEESSA</b> .....	5-5
<b>NÖDSITUATIONER</b> .....	5-5	Törmäysvaurio .....	5-5
Kollisionsskada.....	5-5	Sähköhallintainen trimminsäätö/ kippaus ei toimi .....	5-5
Elhydraulisk trim och tilt fungerar inte.....	5-5	Käynnistin ei toimi .....	5-6
Startmekanismen fungerar inte .....	5-6	Uponneen moottorin käsittely .....	5-9
Om motorn hamnar under vatten .....	5-9		



## FEILSØKING

Problemer med systemene for drivstoff, kompresjon eller tenning kan forårsake dårlig start, redusert kraft og andre problemer. Feilsøkingsskjemaet viser grunnleggende kontroll og mulig utbedring. (Skjemaet omfatter alle Yamaha påhengsmotorer. Av denne grunn kan det forekomme punkter som ikke er relevante for Deres motor). Hvis Deres påhengsmotor trenger reparasjon, bør De kontakte en Yamaha-forhandler.

Problem	Mulig årsak	Hjelpetiltak
A. Starteren går ikke.	<ol style="list-style-type: none"><li>1. Batterikapasitet svak eller for liten</li><li>2. Batteriforbindelser løse eller korroderte</li><li>3. Sikring til krets for elektrisk start er gått</li><li>4. Feil på starterkomponenter</li><li>5. Girspak i innkoplet posisjon</li></ol>	<ol style="list-style-type: none"><li>1. Kontroller batteriets tilstand. Bruk batteri med anbefalt kapasitet.</li><li>2. Trekk til batterikabelforbindelsene og rengjør batteripolene.</li><li>3. Finn årsaken til overbelastning av elektrisk anlegg og reparer. Sett inn sikring med riktig strømstyrke (ampère).</li><li>4. Få utført service hos Yamaha-forhandleren.</li><li>5. Sett girspaken i fri-posisjon.</li></ol>
B. Motoren vil ikke starte. (starteren går rundt)	<ol style="list-style-type: none"><li>1. Bensintanken er tom</li><li>2. Bensin forurenset eller gammel</li><li>3. Bensinfilter tilstoppet</li><li>4. Feil fremgangsmåte for å starte motoren</li><li>5. Funksjonssvikt på bensinpumpe</li><li>6. Tennplugg(er) tilsotede eller av feil type</li><li>7. Tennplugghette(r) feil satt på</li><li>8. Dårlige forbindelser eller skade på tenningskabler</li><li>9. Feil på tenningskomponenter</li><li>10. Dødmannssnor ikke satt på</li><li>11. Innvendige motordeler skadet</li></ol>	<ol style="list-style-type: none"><li>1. Fyll ren, ny bensin på tanken.</li><li>2. Fyll ren, ny bensin på tanken.</li><li>3. Rengjør eller skift filteret.</li><li>4. Les instruksjonsboken.</li><li>5. Få utført service hos Yamaha-forhandleren.</li><li>6. Kontroller tennpluggen(e). Rengjør dem eller skift ut pluggene med den anbefalte typen.</li><li>7. Kontroller og sett hetten(e) riktig på.</li><li>8. Kontroller ledningene med tanke på slitasje eller brudd. Trekk til alle løse forbindelser. Skift ut slitte eller brutte ledninger.</li><li>9. Få utført service hos Yamaha-forhandleren.</li><li>10. Sett på dødmannssnoren.</li><li>11. Få utført service hos Yamaha-forhandleren.</li></ol>

Problem	Mulig årsak	Hjelpetiltak
C. Motoren går ujevnt på tomgang eller stopper	<ol style="list-style-type: none"> <li>1. Tennplugg(er) tilsotede eller av feil type</li> <li>2. Hindringer i drivstoffsystem</li> <li>3. Bensin forurenset eller gammel</li> <li>4. Bensinfilter tilstoppet</li> <li>5. Funksjonssvikt på tenningskomponenter</li> <li>6. Varslingssystem aktivert</li> <li>7. Tennpluggens gnistgap feil</li> <li>8. Dårlige forbindelser eller skade på tenningskabler</li> <li>9. Angitt motorolje ikke benyttet</li> <li>10. Feil på eller tilstoppet termostat</li> <li>11. Forgasserinnstillinger uriktige</li> <li>12. Bensinpumpe skadet</li> <li>13. Lufteskruen på bensintanken er stengt.</li> <li>14. Chokeknappen er trukket ut</li> <li>15. Motorvinkel for høy</li> <li>16. Forgasser tilstoppet</li> <li>17. Bensinkopling feil satt på</li> <li>18. Gasspjeld justeres feil</li> <li>19. Batteriledning er fjernet</li> </ol>	<ol style="list-style-type: none"> <li>1. Kontroller tennpluggen(e). Rengjør eller skift ut pluggene med den anbefalte typen.</li> <li>2. Kontroller om bensinlangen er i klem eller har knekker, og om det er andre hindringer i drivstoffsystemet.</li> <li>3. Fyll ren, ny bensin på tanken.</li> <li>4. Rengjør eller skift filteret.</li> <li>5. Få utført service hos Yamaha-forhandleren.</li> <li>6. Finn årsaken og rett opp feilen.</li> <li>7. Kontroller og juster i henhold til spesifikasjoner.</li> <li>8. Kontroller ledningene med tanke på slitasje eller brudd. Trekk til alle løse forbindelser.</li> <li>9. Kontroller og skift olje i henhold til spesifikasjonene.</li> <li>10. Få utført service hos Yamaha-forhandleren.</li> <li>11. Få utført service hos Yamaha-forhandleren.</li> <li>12. Få utført service hos Yamaha-forhandleren.</li> <li>13. Åpne lufteskruen.</li> <li>14. Før den tilbake i utgangsstillingen.</li> <li>15. Sett motoren i vanlig driftsstilling.</li> <li>16. Få utført service hos Yamaha-forhandleren.</li> <li>17. Sett koplingen riktig på plass.</li> <li>18. Kontakt Yamaha-forhandlerservice.</li> <li>19. Fest godt.</li> </ol>



Problem	Mulig årsak	Hjelpetiltak
D. Lydalarm (summer) utløst eller varsellampe lyse	<ol style="list-style-type: none"><li>1. Kjølevannssystem tilstoppet</li><li>2. Motoroljenivå lavt</li><li>3. Tennpluggens varmeverdi feil</li><li>4. Angitt motorolje ikke benyttet</li><li>5. Motorolje forurenset eller forringet</li><li>6. Oljefilter tilstoppet</li><li>7. Feil på oljetilførsels/innsprøytingspumpe</li><li>8. Lasten i båten feil fordelt</li><li>9. Feil på vannpumpe/termostat</li><li>10. For mye vann i filterkoppen til drivstoffet.</li></ol>	<ol style="list-style-type: none"><li>1. Kontroller om det er hindringer i vanninntaket.</li><li>2. Fyll oljetanken med den angitte motoroljen.</li><li>3. Kontroller pluggens tilstand og sett inn en plugg av riktig type.</li><li>4. Kontroller og skift til olje av angitt type.</li><li>5. Fyll på ny olje av angitt type.</li><li>6. Få utført service hos Yamaha-forhandleren.</li><li>7. Få utført service hos Yamaha-forhandleren.</li><li>8. Fordel lasten slik at båten ligger plant i sjøen.</li><li>9. Få utført service hos Yamaha-forhandleren.</li><li>10. Tapp vannet fra filterkoppen.</li></ol>
E. Redusert motoreffekt	<ol style="list-style-type: none"><li>1. Propell skadet</li><li>2. Propellstigning eller -diameter feil</li><li>3. Trimvinkel feil</li><li>4. Motor montert i feil høyde på akterspeil</li><li>5. Varslingssystem aktivert</li><li>6. Groing på båtens bunn</li><li>7. Tennplugg(er) tilsotete eller av feil type</li><li>8. Sjøgress eller andre fremmedlegemer viklet rundt girhuset</li><li>9. Hindringer i drivstoffsystem</li><li>10. Bensinfilter tilstoppet</li><li>11. Bensin forurenset eller gammel</li><li>12. Tennpluggens gnistgap feil</li></ol>	<ol style="list-style-type: none"><li>1. Få reparert eller skiftet ut propellen.</li><li>2. Monter riktig propell slik at utenbordsmotoren kan kjøres i det riktige turtallsområdet.</li><li>3. Juster trimvinkelen for å oppnå bedre effekt.</li><li>4. Få motoren justert til riktig høyde på akterspeilet.</li><li>5. Finn årsaken og rett opp feilen.</li><li>6. Rengjør båtens bunn.</li><li>7. Kontroller tennpluggen(e). Rengjør dem eller skift ut pluggene med den anbefalte typen.</li><li>8. Fjern dem og rengjør girhuset.</li><li>9. Kontroller om bensinlangen er i klem eller har knekker og om det er andre hindringer i drivstoffsystemet.</li><li>10. Rengjør eller skift filteret.</li><li>11. Fyll ren, ny bensin på tanken.</li><li>12. Kontroller og juster i henhold til spesifikasjonene.</li></ol>



Problem	Mulig årsak	Hjelpetiltak
E. Redusert motoreffekt	13. Dårlige forbindelser eller skade på tenningskabler 14. Feil på tenningskomponenter 15. Angitt olje ikke benyttet 16. Feil på eller tilstoppet termostat 17. Lufteskruen er stengt 18. Bensinpumpe skadet 19. Bensinkopling feil satt på 20. Tennpluggens varmeverdi feil	13. Kontroller ledningene med tanke på slitasje eller brudd. Trekk til alle løse forbindelser. Skift ut slitte eller brutte ledninger. 14. Få utført service hos Yamaha-forhandleren. 15. Kontroller og skift olje i henhold til spesifikasjonene. 16. Få utført service hos Yamaha-forhandleren. 17. Åpne lufteskruen 18. Få utført service hos Yamaha-forhandleren. 19. Sett koplingen riktig på plass. 20. Kontroller pluggens tilstand og sett inn en plugg av riktig type.
F. For store vibrasjoner i motoren	1. Propell skadet 2. Propellaksling skadet 3. Sjøgress eller andre fremmedlegemer viklet rundt propellen 4. Motorens festebolter er løse 5. Svingbrakett løs eller skadet	1. Få reparert eller skiftet ut propellen. 2. Få utført service hos Yamaha-forhandleren. 3. Ta av og rengjør propellen. 4. Trekk til boltene. 5. Trekk den til eller få utført service hos Yamaha-forhandleren.



## FELSÖKNING

Eventuella problem med bränsle-, kompressions- eller tändsystemen kan orsaka startsvårigheter, göra att motorn förlorar kraft eller orsaka andra problem. Felsökningsdiagrammet beskriver snabba, enkla sätt att utföra kontroller och avhjälpa fel. (Detta diagram omfattar alla Yamahas utbordare. Därför omfattar det vissa poster som inte berör din motormodell.)

Om din motor är i behov av reparation tar du den till en Yamahaåterförsäljare.

Fel	Möjlig orsak	Åtgärd
A. Startanordningen fungerar inte.	<ol style="list-style-type: none"><li>1. Dåligt batteri</li><li>2. Lösa eller rostiga batterianslutningar</li><li>3. Säkring till elstartkretsen har gått</li><li>4. Fel på komponenter i startanordningen</li><li>5. En växel ligger i</li></ol>	<ol style="list-style-type: none"><li>1. Kontrollera batteriets skick. Se till att batteriet har rekommenderad kapacitet.</li><li>2. Dra åt batterianslutningarna och gör rent batteripolerna.</li><li>3. Undersök orsaken till överbelastningen och åtgärda. Byt säkring.</li><li>4. Låt din Yamaha-handlare åtgärda problemet.</li><li>5. Lägg i friläge.</li></ol>
B. Motorn startar inte. (startmotorn går runt)	<ol style="list-style-type: none"><li>1. Inget bränsle</li><li>2. Smutsigt eller gammalt bränsle</li><li>3. Bränslefiltret igensatt</li><li>4. Fel startprocedur</li><li>5. Bränslepumpen fungerar inte</li><li>6. Igensotade tändstift eller fel tändstiftstyp</li><li>7. Tändstiftshatt(ar) sitter fel</li><li>8. Dåliga anslutningar eller skadade tändningsledning</li><li>9. Fel på komponenter i tändningen</li><li>10. Motorstopplattan sitter inte på plats</li><li>11. Inre motordelar skadade</li></ol>	<ol style="list-style-type: none"><li>1. Fyll på med rent bränsle.</li><li>2. Fyll på med rent bränsle.</li><li>3. Gör rent eller byt ut filtret.</li><li>4. Läs ägarmanualen.</li><li>5. Låt din Yamaha-handlare åtgärda problemet.</li><li>6. Kontrollera tändstiften. Rengör eller byt ut.</li><li>7. Kontrollera och sätt på den(dem) korrekt.</li><li>8. Kontrollera om ledningar är slitna eller skadade. Dra åt alla lösa anslutningar. Byt ut slitna och skadade ledningar.</li><li>9. Låt din Yamaha-handlare åtgärda problemet.</li><li>10. Sätt plattan på plats.</li><li>11. Låt din Yamaha-handlare åtgärda problemet.</li></ol>

Fel	Möjlig orsak	Åtgärd
C. Motorn har ojämn tomgång eller stannar.	1. Igensotade tändstift eller stannar	1. Kontrollera tändstiften. Rengör eller byt ut.
	2. Hinder i bränslesystemet	2. Kontrollera om bränsleledningarna är tillplattade eller böjda eller om det finns andra hinder.
	3. Smutsigt eller gammalt bränsle	3. Fyll på med rent bränsle.
	4. Bränslefiltret igensatt	4. Gör rent eller byt ut filtret.
	5. Fel på komponenter i tändningen	5. Låt din Yamaha-handlare åtgärda problemet.
	6. Varningssystemet aktiverat	6. Undersök orsaken och åtgärda.
	7. Felaktigt elektrodavstånd	7. Kontrollera och ställ in rätt avstånd.
	8. Dåliga anslutningar eller skadade tändningsledningar	8. Kontrollera om ledningar är slitna eller skadade. Dra åt alla lösa anslutningar.
	9. Felaktig motorolja har använts	9. Kontrollera och byt till rätt motorolja.
	10. Trasig eller igensatt termostat	10. Låt din Yamaha-handlare åtgärda problemet.
	11. Felaktig förgasarinställning	11. Låt din Yamaha-handlare åtgärda problemet.
	12. Skadad bränslepump	12. Låt din Yamaha-handlare åtgärda problemet.
	13. Luftningsskruven på bränsletanken är stängd	13. Öppna (skruva upp) luftningsskruven.
	14. Choken utdragen	14. Skjut in choken.
	15. För stor motorvinkel	15. Sätt tillbaka i utgångsläget.
	16. Igensatt förgasare	16. Låt din Yamaha-handlare åtgärda problemet.
	17. Felaktig bränsleanslutning	17. Anslut korrekt.
	18. Gasspjället felaktigt justerat	18. Låt din Yamaha-handlare åtgärda problemet.
	19. Batterianslutningarna har lossat.	19. Anslut batteriet ordentligt.



Fel	Möjlig orsak	Åtgärd
D. Varningssignal ljuder eller varningslampa tänds	<ol style="list-style-type: none"><li>1. Kylsystemet är igensatt</li><li>2. För litet motorolja</li><li>3. Fel värmeområde för tändstift</li><li>4. Felaktig motorolja</li><li>5. Smutsig motorolja</li><li>6. Oljefiltret igensatt</li><li>7. Oljepumpen fungerar inte</li><li>8. Båten felaktigt lastad</li><li>9. Fel på vattenpump/termostat</li><li>10. Vatten i filterkoppen.</li></ol>	<ol style="list-style-type: none"><li>1. Kontrollera om det finns hinder i vatteninsuget.</li><li>2. Fyll på motorolja.</li><li>3. Kontrollera tändstiftets skick och byt ut mot korrekt tändstift.</li><li>4. Kontrollera och byt ut oljan mot korrekt motorolja.</li><li>5. Byt ut oljan mot ren, korrekt motorolja.</li><li>6. Låt din Yamaha-handlare åtgärda problemet.</li><li>7. Låt din Yamaha-handlare åtgärda problemet.</li><li>8. Lasta båten jämnt.</li><li>9. Låt din Yamaha-handlare åtgärda problemet.</li><li>10. Töm filterkoppen.</li></ol>
E. Motorn tappar kraft	<ol style="list-style-type: none"><li>1. Propellern är skadad</li><li>2. Felaktigt propellerstigning eller -diameter</li><li>3. Fel trimvinkel</li><li>4. Motorn monterad på fel höjd på akterspeglern</li><li>5. Varningssystemet aktiverat</li><li>6. Båtbotten har för mycket bevaxning</li><li>7. Igensotade tändstift eller fel tändstiftstyp</li><li>8. Sjögräs eller annat insnott kring växelhuset</li><li>9. Hinder i bränslesystemet</li><li>10. Bränslefiltret igensatt</li><li>11. Smutsigt eller gammalt bränsle</li><li>12. Felaktigt elektroavstånd</li></ol>	<ol style="list-style-type: none"><li>1. Reparera eller byt ut propellern.</li><li>2. Sätt dit en propeller som passar för motorn.</li><li>3. Ställ in bästa möjliga trimvinkel.</li><li>4. Montera motorn på rätt höjd.</li><li>5. Ta reda på orsaken och åtgärda felet.</li><li>6. Rensa/rengör båtbotten.</li><li>7. Kontrollera tändstiften. Rengör eller byt ut.</li><li>8. Ta bort och gör rent växelhuset.</li><li>9. Kontrollera om bränsleledningarna är tillplattade eller böjda eller om det finns andra hinder.</li><li>10. Gör rent eller byt ut filtret.</li><li>11. Fyll på med rent bränsle.</li><li>12. Kontrollera och ställ in rätt avstånd.</li></ol>

Fel	Möjlig orsak	Åtgärd
E. Motorn tappar kraft	13. Dåliga anslutningar eller skadade tändningsledningar 14. Fel på komponenter i tändningen 15. Felaktig motorolja har använts 16. Trasig eller igensatt termostat 17. Luftningsskruven stängd 18. Skadad bränslepump 19. Felaktig bränsleanslutning 20. Fel värmeområde för tändstift	13. Kontrollera om ledningar är slitna eller skadade. Dra åt alla lösa anslutningar. Byt ut slitna och skadade ledningar. 14. Låt din Yamaha-handlare åtgärda problemet. 15. Kontrollera och byt till rätt motorolja. 16. Låt din Yamaha-handlare åtgärda problemet. 17. Öppna (skruva upp) luftningsskruven. 18. Låt din Yamaha-handlare åtgärda problemet. 19. Anslut korrekt. 20. Kontrollera tändstiftets skick och byt ut mot korrekt tändstift.
F. Motorn vibrerar för mycket	1. Propellern är skadad 2. Propelleraxeln är skadad 3. Sjögräs eller annat insnott kring växelhuset 4. Motorfästskruven har lossat 5. Styrsvängaxeln sitter lös eller är skadad	1. Reparera eller byt ut propellern. 2. Låt din Yamaha-handlare åtgärda problemet. 3. Ta bort och gör rent växelhuset. 4. Dra åt skruven. 5. Dra åt eller låt din Yamaha-handlare åtgärda problemet



## VIANETSINTÄ

Polttoneste-, puristus- tai sytytysjärjestelmän viat saattavat aiheuttaa käynnistysvaikeuksia, tehonpuutteen tai muita vikoja. Vianetsintäkaaviossa neuvotaan tavanomaiset tarkistukset ja mahdolliset korjaustavat. (Kaaviossa on esitetty kaikkien Yamaha-perämoottorien vianetsintä. Se saattaa siksi sisältää muidenkin kuin oman perämoottorisi vianetsintäohjeita.)

Jos moottorisi vaatii korjausta, tuo se Yamaha-jälleenmyyjällesi.

Ongelma	Mahdollinen syy	Toimenpide
A. Käynnistin ei toimi.	<ol style="list-style-type: none"><li>1. Akku on heikko</li><li>2. Akun napojen liitännät ovat löysällä tai hapettuneet</li><li>3. Sähkökäynnistyksen varoke on palanut</li><li>4. Käynnistimessä on vikaa</li><li>5. Vaihdevipu ei ole vapaalla</li></ol>	<ol style="list-style-type: none"><li>1. Tarkista akun kunto. Käytä akua, jonka varauskyky on suosituksen mukainen.</li><li>2. Kiristä akun johtimet ja puhdista navat.</li><li>3. Tarkista ylikuormituksen syy ja korjaa se. Vaihda palanut varoke uuteen, oikean tyyppiseen varokkeeseen.</li><li>4. Käännä Yamaha-huollon puoleen.</li><li>5. Siirrä vapaalle.</li></ol>
B. Moottori ei käynnisty. (Käynnistin toimii)	<ol style="list-style-type: none"><li>1. Polttoainesäiliö on tyhjä</li><li>2. Polttoaine on likaista tai kelvotonta</li><li>3. Polttoainesuodatin on tukossa</li><li>4. Käynnistystapa on väärä</li><li>5. Polttoainepumpussa on vikaa</li><li>6. Sytytystulppa (-tulpat) on (ovat) huonot tai väärää tyyppiä</li><li>7. Sytytystulppien hatut on kiinnitetty väärin</li><li>8. Sytytysjohtimissa on vikaa tai kytkennät on tehty väärin</li><li>9. Sytytysjärjestelmän osissa on vikaa</li><li>10. Moottorin hätäpysäytysnarun levy ei ole paikoillaan</li><li>11. Moottorin sisäosissa vikaa</li></ol>	<ol style="list-style-type: none"><li>1. Täytä säiliö puhtaalla, hyvälaatuisella polttoaineella.</li><li>2. Täytä säiliö puhtaalla, hyvälaatuisella polttoaineella.</li><li>3. Puhdista tai vaihda se.</li><li>4. Lue ohjeet käsikirjasta.</li><li>5. Käännä Yamaha-huollon puoleen.</li><li>6. Tarkista sytytystulppa (-tulpat). Puhdista tai vaihda uusiin, oikean tyyppiin tulppiin.</li><li>7. Tarkista tulpanhatut ja kiinnitä ne oikein tulppiin.</li><li>8. Tarkista, ettei johtimissa ole kulumia eikä murtumia. Kiristä kaikki löysät liitokset. Vaihda uusiin kuluneet tai rikkiiniset johtimet.</li><li>9. Käännä Yamaha-huollon puoleen.</li><li>10. Kiinnitä hätäpysäytysnarua.</li><li>11. Käännä Yamaha-huollon puoleen.</li></ol>

Ongelma	Mahdollinen syy	Toimenpide
C. Moottori käy epätasaisesti tai sammuu.	1. Sytytystulppa (-tulpat) likainen (likaiset) tai väärää tyyppiä	1. Tarkasta sytytystulppa (-tulpat). Puhdista tai vaihda tilalle uusi (uudet) suosittelun tyyppinen (tyyppiset) tulppa (tulpat).
	2. Polttoainejärjestelmässä tukos	2. Tarkista, onko polttoaineletku puristuksissa tai mutkalla tai onko polttoainejärjestelmässä muita tukoksia.
	3. Polttoaine likaista tai kelvotonta	3. Täytä säiliö puhtaalla, hyvälaatuisella polttoaineella.
	4. Polttoainesuodatin tukossa	4. Puhdista tai vaihda suodatin.
	5. Sytytysjärjestelmän osissa vikaa	5. Käänny Yamaha-huollon puoleen.
	6. Varoitussjärjestelmä toimii	6. Etsi ja korjaa syy.
	7. Sytytystulpan kärkiväli on väärä	7. Tarkista ja säädä ohjeiden mukaan.
	8. Sytytysjohtimissa on vikaa tai kytkennät on tehty väärin	8. Tarkista, ettei johtimissa ole kulumia eikä murtumia. Kiristä kaikki löysät liitokset.
	9. Moottoriöljy on väärän tyyppistä	9. Tarkista tilanne ja vaihda tarvittaessa oikean tyyppiseen.
	10. Termostaatti on viallinen tai tukossa	10. Käänny Yamaha-huollon puoleen.
	11. Kaasutin on väärin säädetty	11. Käänny Yamaha-huollon puoleen.
	12. Polttoainepumpussa on vikaa	12. Käänny Yamaha-huollon puoleen.
	13. Polttoainesäiliön ilmaruuvi on suljettu	13. Avaa ilmaruuvi.
	14. Rikastinnuppi on vedetty ulos	14. Työnnä sisään.
	15. Moottori on liian korkeassa kulmassa	15. Palauta normaaliin käyntiasentoon.
	16. Kaasutin on tukossa	16. Käänny Yamaha-huollon puoleen.
	17. Polttoaineletkun on liitin väärin kytketty	17. Liitä oikein.
	18. Kaasuläppä säätyy väärin	18. Ota yhteyttä Yamaha-huoltoon
	19. Akkujohdin on irti	19. Kiinnitä kunnolla



Ongelma	Mahdollinen syy	Toimenpide
D. Varoitussummeri tai varoitusvalo hälyttää	<ol style="list-style-type: none"><li>Jäähdytysjärjestelmä tukossa</li><li>Moottorinöljyn taso liian alhainen</li><li>Sytytystulpan lämpöarvo väärä</li><li>Moottoriöljy väärän tyyppistä</li><li>Polttoaine likaista tai kelvotonta</li><li>Öljynsuodatin tukossa</li><li>Öljynsyöttö/ruiskutuspumppussa vikaa</li><li>Vene väärin lastattu</li><li>Vesipumppussa/termostaatissa vikaa</li><li>Liikaa vettä polttoaineensuodattimen kupissa.</li></ol>	<ol style="list-style-type: none"><li>Tarkista, ettei vedenotossa ole tukosta.</li><li>Lisää oikean tyyppistä öljyä.</li><li>Tarkista sytytystulpan tyyppi; vaihda tarvittaessa tilalle oikean tyyppinen tulppa.</li><li>Tarkista tilanne ja vaihda öljy oikean tyyppiseen.</li><li>Vaihda tilalle puhdasta, oikean tyyppistä öljyä.</li><li>Käännä Yamaha-huollon puoleen.</li><li>Käännä Yamaha-huollon puoleen.</li><li>Siirrä veneen kuorma niin, että vene asettuu oikeaan plaanausasentoon.</li><li>Käännä Yamaha-huollon puoleen.</li><li>Tyhjennä suodattimen kuppi.</li></ol>
E. Moottorissa ei tehoa	<ol style="list-style-type: none"><li>Potkuri on vaurioitunut</li><li>Potkurin nousu tai halkaisija on väärä</li><li>Trimmikulma on väärä</li><li>Moottori on kiinnitetty perälautaan väärälle korkeudelle</li><li>Varoitusjärjestelmä toimii</li><li>Veneen pohja on levien ja eliöiden tukkima</li><li>Sytytystulppa (-tulpat) on (ovat) karstoittuneet tai väärän tyyppiset</li><li>Vaihdekoteloon on tarttunut vesikasveja tai muuta roskaa</li><li>Polttoainejärjestelmä tukossa</li><li>Polttoainesuodatin on tukossa</li><li>Polttoaine on likaista tai kelvotonta</li><li>Sytytystulpan (-tulppien) kärkiväli väärä</li></ol>	<ol style="list-style-type: none"><li>Anna korjata tai vaihtaa potkuri.</li><li>Asenna potkuri, jolla moottori toimii suositellulla käyntinopeusalueella.</li><li>Sääädä trimmikulma sellaiseksi, että vene kulkee mahdollisimman hyvin.</li><li>Siirrä tai siirrätkä moottori oikealle korkeudelle perälautaan.</li><li>Etsi ja korjaa syy.</li><li>Puhdista veneen pohja.</li><li>Tarkista sytytystulppa (-tulpat). Puhdista tai vaihda tilalle suositellun tyyppinen (tyyppiset).</li><li>Irrota ne ja puhdista alayksikkö.</li><li>Tarkista, onko polttoaineletku puristuksissa tai mutkalla tai onko polttoainejärjestelmässä muita tukoksia.</li><li>Puhdista tai vaihda suodatin.</li><li>Täytä säiliö puhtaalla, hyvälaatuisella polttoaineella.</li><li>Puhdista ja sääädä ohjeiden mukaan.</li></ol>



Ongelma	Mahdollinen syy	Toimenpide
E. Moottorissa ei tehoa	13. Huonot liitokset tai sytytysjohtimet vahingoittuneet  14. Sytytysjärjestelmän osissa vikaa 15. Moottoriöljy väärän tyyppistä  16. Termostaatti viallinen tai tukossa 17. Ilmaruuvi kiinni 18. Polttoainepumppu viallinen 19. Polttoaineliitin väärin kytketty 20. Sytytystulpan lämpöarvo väärä	13. Tarkista, onko johtimissa kulumia tai murtumia. Kiristä löysät liitokset. Vaihda kuluneet tai rikkinäiset johtimet. 14. Käännä Yamaha-huollon puoleen. 15. Tarkista öljy; vaihda oikean tyyppiseen. 16. Käännä Yamaha-huollon puoleen. 17. Avaa ilmaruuvi. 18. Käännä Yamaha-huollon puoleen. 19. Kytke oikein. 20. Tarkista sytytystulpan tyyppi; vaihda tarvittaessa tilalle oikean tyyppinen tulppa.
F. Moottori pärisee liikaa	1. Potkuri vioittunut 2. Potkurin akseli vioittunut 3. Potkurin tarttunut vesikasveja tai muuta roskaa 4. Moottorin kiinnitysruuvi on löysällä 5. Ohjausnivel on löysällä tai vaurioitunut	1. Korjauta tai vaihdata potkuri. 2. Käännä Yamaha-huollon puoleen. 3. Irrota ja puhdista potkuri.  4. Kiristä pultti. 5. Kiristä tai käännä Yamaha-huollon puoleen.



NMU00416

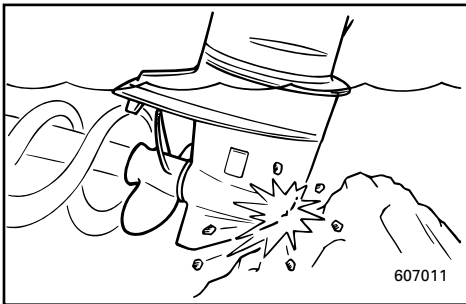
## MIDLERTIDIGE NØDTILTAK

NMU01492

### KOLLISJONSSKADE



**Hvis utenbordsmotoren skulle kolliderer under kjøring eller transport på tilhenger, kan den påføres alvorlig skade og dermed bli farlig å manøvrere.**



Hvis utenbordsmotoren skulle støte på en gjenstand i vannet, gjør du som følger.

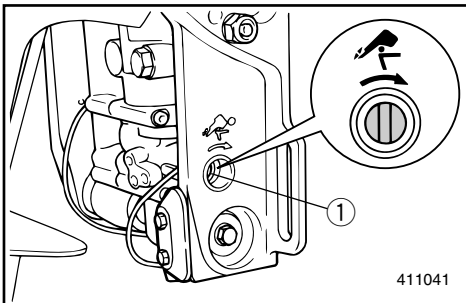
- 1) Stopp motoren umiddelbart.
- 2) Kontroller om betjeningsystem eller komponenter er beskadiget. Undersøk eventuell skade.
- 3) Returner forsiktig på sakte fart til nærmeste havn, uansett om båten har fått skade eller ei.
- 4) Utenbordsmotoren bør sjekkes av en Yamaha-forhandler før den brukes på nytt.

NMU00419

### POWER TRIM/TILT FUNGERER IKKE

Hvis du ikke får vippet motoren opp eller ned med power trim & tilt-mekanismen som følge av flatt batteri eller feil i selve mekanismen, kan motoren vippes manuelt.

- ① Manuell ventilskrue



NMU00420

- 1) Skru ut skruen på den manuelle ventilen med urviseren til den stopper.
- 2) Plasser motoren i ønsket stilling og trekk deretter til skruen på den manuelle ventilen mot urviseren.

MMU00416

## ATT STARTA MOTORN I NÖDSITUATIONER

MMU01492

### KOLLISIONSSKADA

#### **VARNING**

Utbordaren kan skadas allvarligt vid kollision under körning eller transport. Skadan kan göra att den inte är säker att använda.

Om utbordaren slår emot något föremål i vatten, gör så här.

- 1) Stanna motorn omedelbart.
- 2) Kontrollera (kontrollsystem och alla komponenter) för att se att inga skador har uppstått. Glöm inte att kontrollera ev. skador på båten.
- 3) Även om du inte upptäcker några skador, kör till närmaste hamn, långsamt och försiktigt.
- 4) Låt en Yamaha-handlare gå igenom motorn innan du kör ut med den igen.

MMU00419

### ELHYDRAULISK TRIM OCH TILT FUNKERAR INTE

Om du inte kan fälla upp eller ned motorn med elhydraulsystemet på grund av att batteriet är urladdat eller till följd av fel i hydraulsystemet, kan du ändå fälla upp och ned motorn manuellt.

- ① Manuell ventilskruv

MMU00420

- 1) Skruva upp den manuella ventilskruven medurs tills det tar stopp.
- 2) Ställ motorn i önskat läge och dra åt den manuella ventilskruven moturs.

LMU00416

## TOIMINTA HÄTÄTILANTEESSA

LMU01492

### TÖRMÄYSVAURIO

#### **VAROITUS**

Ajettaessa tai perävaunussa kuljettaessa sattunut törmäys voi vaurioittaa moottoria vakavasti. Vaurio voi tehdä perämoottorin käyttökelvottomaksi.

Jos perämoottori osuu vedenalaiseen esteeseen, toimi seuraavasti.

- 1) Pysäytä heti moottori.
- 2) Tarkista mahdolliset vahingot (hallintajärjestelmä ja kaikki osat). Tarkista myös, onko vene vaurioitunut.
- 3) Siitä riippumatta löysitkö vaurioita vai et, aja lähimpään satamaan hitaasti ja varovasti.
- 4) Anna Yamaha-huollon tarkastaa moottori, ennen seuraavaa käyttöä.

LMU00419

### SÄHKÖKÄYTTÖINEN TRIMMAUS/KIPPAUS EI TOIMI

Jos moottoria ei voi kipata ylös tai alas trimmaus- ja kippausmekanismeilla, koska akku on tyhjä tai mekanismeissa on vikaa, moottorin voi kipata manuaalisesti.

- ① Käsiventtiilin ruuvi

LMU00420

- 1) Kierrä manuaaliventtiilin ruuvia myötäpäivään pohjaan saakka.
- 2) Aseta moottori haluamaasi asentoon, ja kiristä manuaaliventtiilin ruuvi sitten vastapäivään kiertämällä.



NMU00423

**STARTEREN FUNGERER IKKE**

Hvis startmekanismen ikke fungerer (motoren kan ikke trekkes rundt med starteren), kan motoren startes med en nødstartstor.

**⚠ FARE**

- Denne fremgangsmåten må bare benyttes i en nødssituasjon og kun for å kunne føre båten til havn for å få reparert motoren.
- Når nødstartsnoren brukes til å starte motoren fungerer ikke start-i-gir utstyret. Kontroller at girspaken/fjernkontrollspaken står i fri. Hvis ikke kan båten plutselig begynne å bevege seg, noe som kan føre til en ulykke.
- Sørg for at ingen står rett bak deg når du skal trekke i startsnoren. Den kan bli kastet bakover og skade noen.
- Svinghjulet er svært farlig når det går rundt uten beskyttelse. Hold løstsittende klær og andre gjenstander unna svinghjulet når du skal starte motoren. Nødstartsnoren må bare brukes i henhold til instruksene. Du må ikke komme i berøring med svinghjulet eller andre bevegelige deler når motoren går. Startmekanisme eller toppdeksel må ikke settes på mens motoren er i gang.
- Ta ikke på tennspole, høyspentkabel, tennplugghette eller andre elektriske komponenter når du skal starte eller bruke motoren. Da kan du få elektrisk støt.

MMU00423

## STARTMEKANISMEN FUNGERAR INTE

Om startmekanismen inte fungerar (motorn dras inte runt med startmotorn), kan du starta den med nödstartrepet.

### **AVARNING**

- Använd bara den här proceduren i nödfall och kör direkt till hamn för reparation.
- När du använder nödstartrepet för att starta motorn, fungerar inte skyddsanordningen mot start med ilagd växel. Se till att du lagt i friläge. Annars kan båten oväntat börja röra sig och orsaka en olycka.
- Se till att ingen står bakom dig när du drar i nödstartrepet. Det kan snärta till bakåt och skada någon.
- Ett oskyddat, roterande svänghjul är mycket farligt. Håll alla lösa kläder och andra föremål borta när du startar motorn. Använd bara nödstartrepet enligt anvisningarna här. Rör aldrig vi svänghjulet eller andra rörliga delar när motorn går. Sätt inte tillbaka startanordningen eller överkåpan medan motorn går.
- Rör inte vid tändspolen, högspänningskabeln, tändstiftselektroden eller andra elkomponenter när du startar eller använder motorn. Du kan få en stöt.

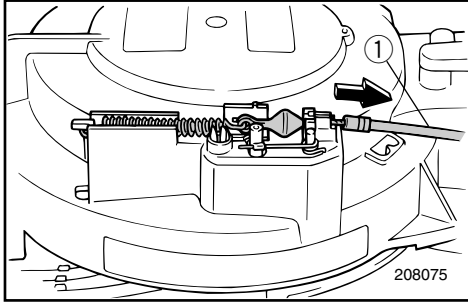
LMU00423

## KÄYNNISTIN EI TOIMI

Jos käynnistimekanismi ei toimi (moottoria ei voi käynnistää käynnistimellä), moottorin voi käynnistää varakäynnistysnarulla.

### **VAROITUS**

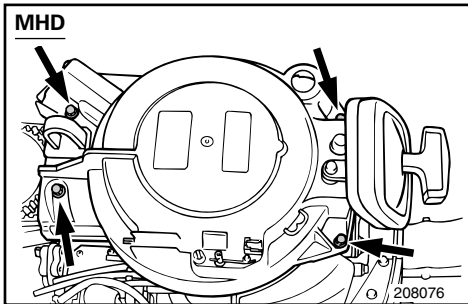
- Käytä tätä menetelmää vain hätätilanteessa ja vain, jotta pääsisit satamaan ja saisit moottorin korjattavaksi.
- Kun moottori käynnistetään varakäynnistysnarulla, käynnistyksen vaihe päällä estävä laite ei toimi. Varmista, että vaihe on vapaalla. Muuten vene voi lähteä äkkiä liikkeelle, mistä voi seurata onnettomuus.
- Varmista, ettei kukaan seiso takanasi, kun nykäiset käynnistysnarusta. Se voi heilahtaa taakse ja satuttaa jotakuta.
- Suojaamaton pyörivä vauhtipyörä on hyvin vaarallinen. Pidä löysät vaatteet ja muut esineet kaukana siitä, kun käynnistät moottoria. Käytä varakäynnistysnarua vain neuvotulla tavalla. Älä koske vauhtipyörään äläkä muihin liikkuviin osiin moottorin käydessä. Älä asenna käynnistysmekanismeja äläkä yläsuojusta sen jälkeen kun moottori käy.
- Älä koske sytytyspuolaan, suurjännitejohtimiin, sytytystulpan hattuun äläkä muihin sähkölaitteisiin moottoria käynnistäessäsi tai sen käydessä. Voit saada sähköiskun.



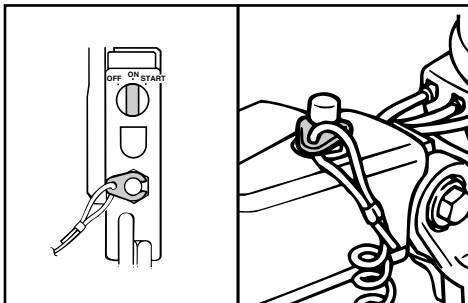
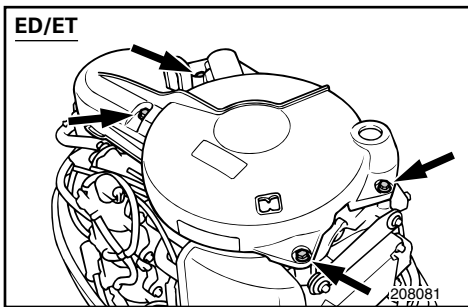
NMU01130

### Nødstart av motoren

- 1) Fjern toppdekslet.
- 2) Hvis motoren er utstyrt med beskyttelseskabel mot start mens motoren er i gir, skal denne fjernes ① ved å trekke denne ut fra starteren.



- 3) Fjern dekslet over startmotoren/svinghjulet ved å fjerne de 4 boltene.



- 4) Klargjør motoren for start. Se "START AV MOTOREN" for retledning. Sørg for at motoren står i fri og at dødmannssnorens låseplate er festet til dødmannsknappen. Derom det er montert en hovedbryter til motoren må denne være slått på.

MMU01130

**Att starta motorn i nödsituationer**

- 1) Ta bort överkåpan.
- 2) Om motorn är försedd med vajer för skydd mot start med ilagd växel avlägsnar du den ① genom att dra bort den från startmotorn.

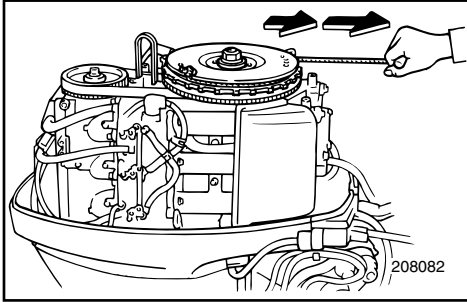
LMU01130

**Moottorin hätäkäynnistys**

- 1) Poista moottorin yläsuojus
- 2) Jos perämoottori on varustettu vaihde päällä käynnistyksen estävällä vaijerilla, vedä vaijeri ① irti käynnistysmoottorista.

- 3) Skruva ur de fyra skruvarna som håller startmekanismen/svänghjulsåpan och ta bort mekanismen/kåpan.
- 3) Irrota käynnistysmoottorin/vauhtipyörän suojus, kun olet irrottanut neljä kiinnitysruuvia.

- 4) Gör klart motorn för start. Se avsnittet START AV MOTORN. Se till att växeln står i friläge och att nödstopplattan sitter i motorstoppknappen. Tändningen måste vara påslagen.
- 4) Tee moottorin käynnistämiseen liittyvät esivalmistelut. Katso toimenpiteet kappaleesta "MOOTTORIN KÄYNNISTÄMINEN". Varmista, että vaihde on vapaalla ja että hätäpysäytyskatkaisijan lukkolevy on kiinnitetty moottorin hätäpysäytyskatkaisijaan. Pääkatkaisija on oltava kytkettynä, jos sellainen on.



- 5) Fest knuten i enden av nødstartsnoren i hakket på svinghjulets rotor og vikle snoren flere ganger (med klokka) rundt svinghjulet.
- 6) Trekk først sakte i snoren inntil du kjenner motstand.
- 7) Trekk deretter hardt i snoren for å starte motoren. Gjenta prosedyren om nødvendig.



- 
- 5) För in knuten på änden av nödstartrepet i skåran på svänghjulsrotorn och snurra repet flera varv medurs.
  - 6) Dra långsamt i repet tills du känner ett motstånd.
  - 7) Dra kraftigt rakt bakåt för att starta motorn. Upprepa vid behov.
- 5) Aseta hätäkäynnistysnarun solmupää vauhtipyörän loveen ja kierrä sitä muutama kierros myötäpäivään.
  - 6) Vedä narua hitaasti kunnes tunnet vastusta.
  - 7) Pyöritä moottoria vetämällä narua suoraan ulospäin. Toista tarvitaessa.



NMU00446

## BEHANDLING AV MOTOR SOM HAR STÅTT UNDER VANN

Hvis utenbordsmotoren har stått under vann, må den omgående leveres inn til ettersyn hos nærmeste Yamaha-forhandler, ellers kan det oppstå korrosjon nesten umiddelbart. Hvis du ikke har anledning til omgående å levere inn utenbordsmotoren hos Yamaha-forhandleren, må du gjøre ditt ytterste for å begrense skadene på motoren ved å ta følgende forholdsregler:

NMU00448

- 1) Spyl vekk alt slam, salt, tang og tare o.l. med ferskvann.
- 2) Skru ut tennpluggen(e) og plasser motoren med tennplugg hullene vendt ned slik at eventuelle rester av vann, slam og urenheter kan renne ut.
- 3) Tøm ut drivstoffet fra forgasseren, drivstoffilteret og drivstoffledningen. Tøm ut all motorolje.
- 4) Fyll bunnpannen med så mye frisk motorolje at det tilsvarer motorens oljekapasitet.

Olietankinhoud:

Se "SPESIFIKASJONER", side 4-1.

- 5) Tilfør forstøvet olje eller motorolje via forgasser(e) og tennplugg hull samtidig som du trekker motoren rundet med startsnoren eller nødstartsnoren.
- 6) Sørg for å få sjekket utenbordsmotoren hos nærmeste Yamaha-forhandler snarest mulig.

### **ADVARSEL:**

**Du må ikke forsøke å kjøre motoren før den har gjennomgått en fullstendig sjekk.**

MMU00446

## OM MOTORN HAMNAR UNDER VATTEN

Om motorn hamnar under vatten, ta den till en Yamaha-handlare direkt, annars kan rostan-greppen sätta igång inom några få timmar. Om du inte kan ta den direkt till en Yamaha-handlare, gör så här:

MMU00448

- 1) Spola noga bort lera, salt, sjögräs etc med sötvatten.
- 2) Tag bort tändstift och vänd tändstiftshålet(-n) nedåt för att få ut vatten, lera och smuts.
- 3) Töm ur bränslet ur förgasaren, bränslefilter och bränsleslangen. Töm också ur all olja.
- 4) Fyll sumpen med färsk motorolja med samma mängd som motorns motoroljekapacitet.

Oljetankens rymlighet:

Se "SPECIFIKATIONER", sidan 4-1.

- 5) Mata in dimsmörjningsolja eller motorolja i förgasare och tändstiftshål, samtidigt som du drar runt motorn med den manuella startern eller nödstartrepet.
- 6) Ta motorn till en Yamaha-handlare så snart som möjligt.

**VIKTIGT:** \_\_\_\_\_

**Försök inte köra motorn innan den fått en total genomgång.**

LMU00446

## UPONNEEN MOOTTORIN KÄSITTELY

Jos moottori on uponnut veteen, toimita se heti Yamaha-huoltoon. Muussa tapauksessa korroosio voi alkaa heti. Ellet voi toimittaa moottoria Yamaha-huoltoon heti, minimoi vauriot menettelemällä näin:

LMU00448

- 1) Pese suolattomalla vedellä huolellisesti pois muta, suola, vesikasvit jne.
- 2) Irrota sytytystulpat ja käännä moottori niin, että tulpanreiät ovat alaspäin ja sylintereissä oleva vesi ja lika valuu niiden kautta ulos.
- 3) Laske polttoaine kaasuttimesta, polttoainesuodattimesta ja -putkista. Laske kaikki moottoriöljy moottorista.
- 4) Laske moottorin öljytilavuuden verran uutta moottoriöljyä öljypohjaan.

Öljysäiliön tilavuus:

Ks. "TEKNISET TIEDOT", sivu 4-1.

- 5) Syötä moottoriin suoja- tai moottoriöljyä kaasuttimien ja tulpanreikien kautta pyörittäen samalla moottoria narukäynnistimellä tai varakäynnistysnarulla.
- 6) Toimita moottorin mahdollisimman pian Yamaha-huoltoon.

**MUISTUTUS:** \_\_\_\_\_

**Älä yritä käynnistää moottoria, ennen kuin se on täydellisesti tarkastettu.**

A to Z

NMU00450

# Del 6 STIKKORDREGISTER

STIKKORDREGISTER.....6-1



MMU00450

LMU00450

# Kapitel 6

## REGISTER

# Luku 6

## HAKEMISTO

REGISTER .....6-1

HAKEMISTO .....6-1

NMU00451

## STIKKORDREGISTER

<b>B</b>			
Bakover .....	3-15		
Batterivedlikehold .....	4-9		
Baugen peker nedover .....	3-20		
Baugen peker oppover .....	3-20		
Behandling av motor som har stått under vann .....	5-9		
Bensin .....	1-6		
Bensinkopling .....	2-2		
Bensinmåler .....	2-2		
Bensintank .....	2-2, 4-6		
Bensintankklokk .....	2-2		
Bruk av betjeningsanordninger og andre funksjoner .....	2-2		
<b>D</b>			
Dødmansbryter .....	2-5, 2-9		
<b>E</b>			
Eksoslekkasje .....	4-21		
<b>F</b>			
Filsøking .....	5-1		
Fjerne propellen .....	4-23		
Fjernkontroll .....	2-7		
Fjernkontrollspak .....	2-7		
Førover .....	3-14		
Frakopling av batteriet .....	4-30		
Frilåshendel .....	2-8		
Fylling av bensin .....	3-7		
<b>G</b>			
Gasshåndtak .....	2-4		
Gassindikator .....	2-4		
Gasspak for fri-posisjon .....	2-8		
Girskifting .....	3-14		
Girspak .....	2-3		
<b>H</b>			
Hovedbryter .....	2-6		
Hovedbryter .....	2-8		
Hovedkomponenter .....	2-1		
<b>I</b>			
Identifikasjonsnumre .....	1-1		
Innkjøring av motoren .....	3-4		
Inspeksjon av bensinfilteret .....	4-16		
<b>J</b>			
Justering av tomgangshastighet .....	4-17		
Justering av trimvinkelen .....	3-18		
Justeringsknapp for gasshåndtakets friksjon .....	2-4		
Justeringskrue for gassreguleringsens friksjon .....	2-10		
<b>K</b>			
Kjøring i gjørmet vann .....	3-26		
Kjøring i saltvann .....	3-26		
Kjøring på grunt vann .....	3-25		
Kjøring under andre forhold .....	3-26		
Knapp for vippestøtte .....	2-13		
Kollisjonsskade .....	5-5		
Kontroll av batteri .....	4-28		
Kontroll av bolter og muttere .....	4-31		
Kontroll av drivstoffsystemet .....	4-15		
Kontroll av ledningsnett og kontakter .....	4-21		
Kontroll av motorens lakkerte flater ....	4-31		
Kontroll av motoroljenivået .....	3-7		
Kontroll av power trim & tilt-system ...	4-22		
Kontroll av propell .....	4-23		
Kontroll av registerrem .....	4-20		
Kontroll før bruk .....	3-5		
Kontroll og utskifting av anode .....	4-27		
Kontrollpunkter .....	4-15		
Krav til batteriet .....	1-7		
<b>L</b>			
Lagring av utenbordsmotoren .....	4-5		
Lufteskrue .....	2-2		
Låsespak på toppdeksel .....	2-13		
<b>M</b>			
Midlertidige nødtiltak .....	5-5		
Montere propellen .....	4-24		
Montering .....	3-1		
Montering av utenbordsmotoren .....	3-2		
Monteringshøyde .....	3-3		
Motoren utvendig .....	4-31		
Motorolje .....	1-6		
<b>N</b>			
Nødstarte motoren .....	5-7		
Nøkkelnummer .....	1-1		
<b>O</b>			
Opp- og nedvipping .....	3-21		
Opplysninger om utslippskontroll .....	1-2		
Oppvarming av motoren .....	3-13		
<b>P</b>			
Power trim/tilt fungerer ikke .....	5-5		
Propellens kontrollpunkt .....	4-23		
Påføring av bunnstoff .....	4-31		

<b>R</b>	
Rengjøring av bensintanken.....	4-26
Rengjøring av utenbordsmotoren .....	4-31
Rengjøring og justering av tennplugg.....	4-13
Rengjørings- og kontrollskjema .....	4-11
Reservedeler.....	4-10
Rettledning for fylling av bensin .....	1-5
<b>S</b>	
Sikkerhetsinformasjon .....	1-3
Skifting av girolje .....	4-25
Skifting av motorolje .....	4-18
Slik rengjør du bensintankfilteret.....	4-27
Smøring med smørefett.....	4-12
Spesifikasjoner .....	4-1
Spyling av kjølevannssystemet.....	4-7
Start av motoren .....	3-8
Start-i-gir-beskyttelse .....	1-9
Starteren fungerer ikke.....	5-6
Startsnor med håndtak.....	2-3
Stikkordregister .....	6-1
Stopp av motoren .....	3-16
Stoppknapp for motor .....	2-6
Styrekult .....	2-3
Styrekult med flere funksjoner .....	2-3
<b>T</b>	
Tilkopling av batteriet.....	4-30
Transport av utenbordsmotoren på tilhenger .....	4-4
Transport og lagring av utenbordsmotoren.....	4-4
Trim/tilt-bryter.....	2-10, 2-12
Trimming av utenbordsmotoren .....	3-17
Trimror .....	2-11
<b>U</b>	
Utenbordsmotorens serienummer .....	1-1
Utskiftning av sikring.....	4-21
Utspylingststyr.....	2-14
<b>V</b>	
Valg av propell .....	1-8
Vannlekkasje.....	4-21
Varsel om lavt oljetrykk.....	2-16
Varsellampe(r).....	2-12
Varslingssystem .....	2-15
Varslingssystem for overoppheting ....	2-15
Vedlikehold og justering .....	4-10
Vippelåsmekanisme .....	2-13

LMU00451

## REGISTER

<b>A</b>		Inställning av trimvinkel .....	3-18
Anslutning av batteriet .....	4-30	Intrimning.....	3-20
Anvisningar för bränslepåfyllning.....	1-5	<b>J</b>	
Att koppla loss batteriet.....	4-30	Justerknapp för gasreglagefriktion .....	2-4
Att starta motorn i nödsituationer.....	5-5	Justerskruv, gasreglagefriktion.....	2-10
Avgasläckage .....	4-21	<b>K</b>	
<b>B</b>		Kollisionsskada .....	5-5
Back .....	3-15	Kontroll av batteri .....	4-28
Batterikrav.....	1-7	Kontroll av bränslefilter .....	4-16
Batteriskötsel.....	4-9	Kontroll av bränslesystemet .....	4-15
Bensin .....	1-6	Kontroll av elhydraulisk trim och tilt .....	4-22
Bensintank .....	2-2, 4-6	Kontroll av kamaxelrem .....	4-20
Bränslemätare.....	2-2	Kontroll av ledningar och anslutningar .....	4-21
Bränsleslangskoppling.....	2-2	Kontroll av motorolja .....	3-7
Bränsletankslock .....	2-2	Kontroll av målade delar av motorn .....	4-31
Byte av motorolja .....	4-18	Kontroll av propeller .....	4-23
Byte av säkring .....	4-21	Kontroll av skruvar och muttrar .....	4-31
Byte av växellådsolja.....	4-25	Kontroll och byte av offeranod.....	4-27
<b>E</b>		Kontrollpunkter .....	4-15
Elhydraulisk trim och tilt .....	2-10, 2-12	Körning i grumligt vatten .....	3-26
Elhydraulisk trim och tilt fungerar inte .....	5-5	Körning i saltvatten .....	3-26
<b>F</b>		Körning på grunt vatten .....	3-25
Felsökning.....	5-1	Körning under andra förhållanden.....	3-26
Flerfunktionsrorkult .....	2-3	<b>L</b>	
Framåt .....	3-14	Luftningsskruv .....	2-2
Frilägesgasspak .....	2-8	Låshandtag för överkåpan .....	2-13
Frilägeslås .....	2-8	<b>M</b>	
Förvaring av utbordaren .....	4-5	Magnapullstart.....	2-3
<b>G</b>		Montering.....	3-1
Gasindikator .....	2-4	Montering av utombordsmotorn .....	3-2
Gasreglagehandtag .....	2-4	Monteringshöjd .....	3-3
<b>H</b>		Motorns yttre.....	4-31
Handhavande av kontroller och andra funktioner .....	2-2	Motorolja.....	1-6
Huvudkomponenter .....	2-1	Motorstoppknapp .....	2-6
<b>I</b>		<b>N</b>	
Id-nummer.....	1-1	Nyckelnummer .....	1-1
Information om avgaskkontroll .....	1-2	Nödstartmotor .....	5-7
Inkörning av motorn .....	3-4	<b>O</b>	
Innan du använder motorn första gången .....	3-5	Om motorn hamnar under vatten.....	5-9
Installation av propelleraxeln .....	4-24	<b>P</b>	
Inställning av tomgång .....	4-17	Propellerkontrollpunkt.....	4-23
		Påfyllning av bränsle .....	3-7



<b>R</b>		
Register .....	6-1	Vattenläckage .....
Reglagearm .....	2-7	Växelspak .....
Reglagebox .....	2-7	Växla .....
Rengöring av bränslefilter .....	4-27	
Rengöring av bränsletank .....	4-26	
Rengöring av utombordsmotorns yttre .....	4-31	
Rengöring och justering av tändstift .....	4-13	
Reservdelar .....	4-10	
Rorkultshandtag .....	2-3	
<b>S</b>		
Schema över rengöring och kontroll .....	4-11	
Skydd mot start med ilagd växel .....	1-9	
Smörjning .....	4-12	
Specifikationer .....	4-1	
Spolningsenhet .....	2-14	
Stanna motorn .....	3-16	
Start av motorn .....	3-8	
Startmekanismen fungerar inte .....	5-6	
Strykning av båtens botten .....	4-31	
Säkerhetsbrytare för motorn .....	2-5, 2-9	
Säkerhetsinformation .....	1-3	
<b>T</b>		
Ta loss propellern .....	4-23	
Transport .....	4-4	
Transport och förvaring av utbordaren .....	4-4	
Trimfena .....	2-11	
Trimning av utbordaren .....	3-17	
Tändning .....	2-6	
Tändning .....	2-8	
<b>U</b>		
Underhåll och justering .....	4-10	
Uppfällning/nedfällning .....	3-21	
Uppfällningslås .....	2-13	
Uppfällningsspärr .....	2-13	
Uppvärmning av motorn .....	3-13	
Urspolning av kylsystem .....	4-7	
Utombordsmotorns serienummer .....	1-1	
Uttrimning .....	3-20	
<b>V</b>		
Val av propeller .....	1-8	
Varning för lågt oljetryck .....	2-16	
Varningsindikator .....	2-12	
Varningssystem .....	2-15	
Varningssystem för överhettning .....	2-15	

## HAKEMISTO

<b>A</b>		Käynnistyksen vaihde päällä estävä turvalaite ..... 1-9
Ajo matalassa vedessä..... 3-25		<b>M</b>
Ajo merivedessä ..... 3-26		Monitoimi-ohjauskahva ..... 2-3
Ajo muissa olosuhteissa ..... 3-26		Moottorin hätäkäynnistys ..... 5-7
Ajo sameassa vedessä ..... 3-26		Moottorin hätäpysäytyskytkin ..... 2-5, 2-9
Ajoitushinnan tarkastus ..... 4-20		Moottorin käynnistys..... 3-8
Akun hoito ..... 4-9		Moottorin lämmitys ..... 3-13
Akun irrotus ..... 4-30		Moottorin maalipintojen tarkastus ..... 4-31
Akun kytkeminen ..... 4-30		Moottorin pysäytys ..... 3-16
Akun tarkastus ..... 4-28		Moottorin totutuskäyttö (sisäänajo)..... 3-4
Anodin tarkistus ja vaihto ..... 4-27		Moottorin ulkopinta ..... 4-31
Asennus ..... 3-1		Moottorin öljymäärän tarkistus ..... 3-7
Avaimen numero ..... 1-1		Moottorin pysäytyspainike ..... 2-6
<b>B</b>		Moottoriöljy ..... 1-6
Bensiini..... 1-6		Moottoriöljyn vaihto ..... 4-18
<b>E</b>		<b>N</b>
Eteenpäin ..... 3-14		Narukäynnistyskahva ..... 2-3
<b>H</b>		<b>O</b>
Hakemisto ..... 6-1		Ohjauskahva ..... 2-3
Hallintalaitteiden käyttö ja muut toiminnot ..... 2-2		Osien vaihtaminen ..... 4-10
Huolto ja säädöt ..... 4-10		<b>P</b>
Huuhelulaite ..... 2-14		Pakokaasuvuoto ..... 4-21
<b>I</b>		Perämoottorin kiinnitys ..... 3-2
Ilmaruuvi ..... 2-2		Perämoottorin kuljetus ja säilytys ..... 4-4
Information om avgaskontroll ..... 1-2		Perämoottorin puhdistus ..... 4-31
<b>J</b>		Perämoottorin sarjanumero ..... 1-1
Joutokäynnin säätö ..... 4-17		Perämoottorin säilytys ..... 4-5
Joutokäyntikaasuvipu ..... 2-8		Perämoottorin trimmaus ..... 3-17
Jäähdytysjärjestelmän huuhtelu ..... 4-7		Polttoainejärjestelmän tarkastus ..... 4-15
<b>K</b>		Polttoaineletkun liitin ..... 2-2
Kaasukahva ..... 2-4		Polttoainemittari ..... 2-2
Kaasukahvan kitkan säätönuppi ..... 2-4		Polttoainesuodattimen puhdistus ..... 4-27
Kaasun osoitin ..... 2-4		Polttoainesäiliö ..... 2-2, 4-6
Kaasuttimen kitkalaitteen säätöruuvi ..... 2-10		Polttoainesäiliön puhdistus ..... 4-26
Kaukohallinta ..... 2-7		Polttoainesäiliön tulppa ..... 2-2
Kaukohallintavipu ..... 2-7		Polttonestesuodattimen tarkistus ..... 4-16
Keula alas ..... 3-20		Potkurin asennus ..... 4-24
Keula ylös ..... 3-20		Potkurin irrotus ..... 4-23
Kiinnityskorkeus ..... 3-3		Potkurin tarkastus ..... 4-23
Kippaus ylös/alas ..... 3-21		Potkurin tarkistus ..... 4-23
Kippauslukko ..... 2-13		Potkurin valinta ..... 1-8
Kippaustukinuppi ..... 2-13		Puhdistus- ja tarkastuskaavio ..... 4-11
Kuljetus peräkärjessä ..... 4-4		Pääkytkin ..... 2-6
Käynnistin ei toimi ..... 5-6		Pääkytkin ..... 2-8
		Pääosat ..... 2-1
		<b>R</b>
		Ruuvien ja muttereiden tarkastus ..... 4-31

<b>S</b>	
Sytytystulpan tarkastus ja säätö .....	4-13
Sähköjohdinten ja liittimien tarkastus.....	4-21
Sähkökäyttöinen trimmaus/kippaus ei toimi .....	5-5
<b>T</b>	
Taaksepäin.....	3-15
Tankkaus .....	3-7
Tankkausohjeet .....	1-5
Tarkistettavat asiat.....	4-15
Tarvittava akku .....	1-7
Tekniset tiedot .....	4-1
Toimenpiteet ennen käynnistystä .....	3-5
Toiminta hätätilanteessa.....	5-5
Trimmaus- ja kippausjärjestelmän tarkastus.....	4-22
Trimmaus- ja kippauskytkin .....	2-10, 2-12
Trimmievä.....	2-11
Trimmikulman säätö .....	3-18
Tunnusmerkinnät.....	1-1
Turvallisuusasioita.....	1-3
Törmäysvaurio .....	5-5
<b>U</b>	
Uponneen moottorin käsittely.....	5-9
<b>V</b>	
Vaihdevipu.....	2-3
Vaihtaminen .....	3-14
Vaihteistoöljyn vaihto.....	4-25
Vapaa-asennon lukitsin .....	2-8
Varoitus öljynpaineen laskemisesta .....	2-16
Varoitusjärjestelmä.....	2-15
Varoitusvalo(t) .....	2-12
Varokkeen vaihtaminen.....	4-21
Veneen pohjan käsittely .....	4-31
Vesivuoto .....	4-21
Vianetsintä .....	5-1
Voitelu .....	4-12
<b>Y</b>	
Ylikuumenemisen varoitusjärjestelmä .....	2-15
Yläsuojuksen lukitusvipu .....	2-13








YAMAHA MOTOR CO., LTD.

Printed in Japan

April 2002-0.5 × 1 

**67C-28199-84**

(F30AET, F30AMHD, F40BMHD, F40BED, F40BET)

(N, M, L)

**67C-28199-84-B0**

Trykt på resirkulert papir

Tryckt på returpapper

Painettu uusiopaperille