

225G

GB
OWNER'S MANUAL

F
MANUEL D'UTILISATION

ES
MANUAL DEL PROPIETARIO

66K-28199-72

TO THE OWNER

Thank you for choosing a Yamaha outboard motor. This Owner's manual contains information needed for proper operation, maintenance and care. A thorough understanding of these simple instructions will help you obtain maximum enjoyment from your new Yamaha. If you have any question about the operation or maintenance of your outboard motor, please consult a Yamaha dealer.

In this Owner's Manual particularly important information is distinguished in the following ways.



The Safety Alert Symbol means **ATTENTION! BECOME ALERT! YOUR SAFETY IS INVOLVED!**

WARNING

Failure to follow WARNING instructions could result in severe injury or death to the machine operator, a bystander, or a person inspecting or repairing the outboard motor.

CAUTION:

A CAUTION indicates special precautions that must be taken to avoid damage to the outboard motor.

NOTE:

A NOTE provides key information to make procedures easier or clearer.

* Yamaha continually seeks advancements in product design and quality. Therefore, while this manual contains the most current product information available at the time of printing, there may be minor discrepancies between your machine and this manual. If there is any question concerning this manual, please consult your Yamaha dealer.

NOTE:

The 225GETO and its standard accessories are used as a base for the explanations and illustrations in this manual. Therefore, some items may not apply to every model.

**225G
OWNER'S MANUAL
©2000 by Yamaha Motor Co., Ltd.
1st Edition, April 2000
All rights reserved. Any reprinting or
unauthorized use without the written
permission of Yamaha Motor Co., Ltd.
is expressly prohibited.
Printed in Japan**

AVIS AU PROPRIETAIRE

Nous vous remercions d'avoir choisi un moteur hors-bord Yamaha. Le présent Manuel de l'Utilisateur comporte les informations requises pour une utilisation, un entretien et des manipulations correctes. La bonne compréhension de ces instructions assez simples contribuera à vous procurer un maximum de satisfactions de votre nouveau Yamaha.

Si vous avez des questions relatives au fonctionnement ou à l'entretien de votre moteur hors-bord, prenez simplement contact avec un distributeur Yamaha.

Les informations importantes contenues dans le présent Manuel de l'Utilisateur sont mises en évidence de la façon suivante.



Le symbole signalant un danger signifie : ATTENTION DANGER ! SOYEZ ATTENTIF ! VOTRE SECURITE EST EN JEU !

AVERTISSEMENT

Le respect des consignes AVERTISSEMENT est impératif, faute de quoi le conducteur, toute personne se trouvant à proximité ou le personnel chargé de l'entretien du moteur hors-bord risquerait d'être grièvement voire mortellement blessé.

ATTENTION:

ATTENTION indique les consignes qui doivent être respectées afin d'éviter d'endommager le moteur hors-bord.

N.B.:

N.B. donne des informations importantes qui facilitent et expliquent les différentes opérations.

* Yamaha travaille constamment à l'amélioration de la conception et de la qualité de ses produits. Par conséquent, bien que le présent manuel contienne les dernières informations produit disponibles au moment de la mise sous presse, il peut y avoir de légères différences entre votre moteur hors-bord et le présent manuel. Si vous avez des questions au sujet du présent manuel, veuillez prendre contact avec votre distributeur Yamaha.

N.B.:

Le modèle 225GETO et ses accessoires standard servent de base aux explications et aux figures de ce mode d'emploi. De ce fait, certaines caractéristiques peuvent ne pas s'appliquer à tous les modèles.

225G
MANUEL D'UTILISATION
©2000 Yamaha Motor Co., Ltd.
1ère Edition, Avril 2000
Tous droits réservés. Toute réimpression ou
utilisation sans la permission écrite
de la Yamaha Motor Co., Ltd.
est formellement interdite.
Imprimé en Japon

INFORMACIÓN PARA EL PROPIETARIO

Gracias por haber elegido un motor fuera borda Yamaha. Este manual del propietario contiene información necesaria para asegurar un correcto funcionamiento, mantenimiento y cuidado. Una correcta comprensión de estas sencillas instrucciones le ayudará a disfrutar plenamente de su nuevo motor fuera borda Yamaha.

Si tiene cualquier pregunta sobre el funcionamiento o el mantenimiento del motor fuera borda, no dude en ponerse en contacto con un concesionario Yamaha.

En este manual del propietario, la información de especial importancia se distingue de la siguiente manera.



El símbolo de aviso de seguridad significa "CUIDADO: PRESTE ATENCIÓN, YA QUE ESTÁ EN JUEGO SU SEGURIDAD".

⚠️ ATENCION

La no observancia de las instrucciones de ATENCIÓN puede dar por resultado graves lesiones o incluso la muerte del operador del motor fuera borda, de las personas que se encuentren a su alrededor o de la persona que inspeccione o repare el motor fuera borda.

PRECAUCION:

Este aviso indica precauciones especiales que deben adoptarse para evitar dañar el motor fuera borda.

NOTA:

Una NOTA contiene información clave que facilita o aclara un procedimiento.

* Yamaha se esfuerza continuamente por mejorar el diseño y la calidad de sus productos. Por esta razón, si bien este manual contiene la información más actualizada del producto disponible en el momento de imprimirse, pueden existir pequeñas diferencias entre su motor fuera borda y este manual. Si tiene cualquier duda o pregunta relacionada con este manual, no dude en ponerse en contacto con su concesionario Yamaha.

NOTA:

El 225GETO y sus accesorios estándar se utilizan como base para las explicaciones e ilustraciones de este manual, por lo que algunos elementos pueden no ser aplicables a todos los modelos.

225G
MANUAL DEL PROPIETARIO
©2000, Yamaha Motor Co., Ltd.
1ª edición, Abril 2000
Reservados todos los derechos.
Se prohíbe expresamente toda reimpresión
o utilización no autorizada de este manual
sin el consentimiento por escrito de
Yamaha Motor Co., Ltd.
Impreso en Japón

CONTENTS



GENERAL INFORMATION



BASIC COMPONENTS



OPERATION



MAINTENANCE



TROUBLE RECOVERY



INDEX

**READ THIS OWNER'S MANUAL CAREFULLY
BEFORE OPERATING YOUR OUTBOARD MOTOR.**

**TABLE DES
MATIERES**

F

**INFORMATIONS
GENERALES****COMPOSANTS DE BASE****OPERATION****ENTRETIEN****DEPANNAGE****INDEX**

**LISEZ ATTENTIVEMENT CE
MANUEL DU PROPRIETAIRE
AVANT D'UTILISER VOTRE
MOTEUR HORS-BORD.**

CONTENIDO

ES

INFORMACION GENERAL**COMPONENTES BÁSICOS****FUNCIONAMIENTO****MANTENIMIENTO****RESTABLECIMIENTO EN
CASO DE PROBLEMA****INDICE**

**LEA CUIDADOSAMENTE ESTE
MANUAL DEL PROPIETARIO ANTES
DE UTILIZAR EL MOTOR FUERA
BORDA.**

1**2****3****4****5****6**



EMB00010

Chapter 1

GENERAL INFORMATION

IDENTIFICATION NUMBERS RECORD ..	1-1
Outboard motor serial number.....	1-1
Key number.....	1-1
SAFETY INFORMATION	1-2
FUELING INSTRUCTIONS.....	1-4
Gasoline (petrol)	1-5
Engine oil.....	1-5
BATTERY REQUIREMENT.....	1-5
PROPELLER SELECTION	1-6
START-IN-GEAR PROTECTION	1-7



FMB00010

SMB00010

Chapitre 1

INFORMATIONS GENERALES

Capítulo 1

INFORMACION GENERAL

1

NUMÉROS D'IDENTIFICATION	1-1	REGISTRO DE NÚMEROS DE IDENTIFICACIÓN	1-1
Número de serie du moteur hors-bord.....	1-1	Número de serie del motor fuera borda	1-1
Número de clé.....	1-1	Número de llave	1-1
INFORMATIONS DE SÉCURITÉ	1-2	INFORMACION SOBRE SEGURIDAD	1-2
INSTRUCTIONS POUR LE CARBURANT	1-4	INSTRUCCIONES DE REPOSTAJE DE COMBUSTIBLE	1-4
Essence.....	1-5	Gasolina.....	1-5
Huile moteur	1-5	Aceite de motor	1-5
CHOIX DE LA BATTERIE	1-5	REQUISITOS DE BATERÍA	1-5
CHOIX DE L'HÉLICE	1-6	SELECCIÓN DE LA HÉLICE	1-6
DISPOSITIF DE PROTECTION CONTRE LE DEMARRAGE EN PRISE	1-7	PROTECCION CONTRA EL ARRANQUE CON MARCHA PUESTA	1-7



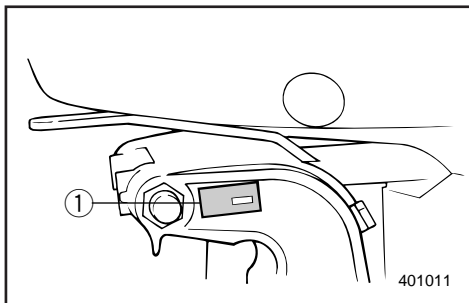
EMB10011

IDENTIFICATION NUMBERS RECORD

EMB10210

OUTBOARD MOTOR SERIAL NUMBER

YAMAHA																					
YAMAHA MOTOR CO., LTD.																					
MADE IN JAPAN																					
PAYS D'ORIGINE JAPON																					



The outboard motor serial number is stamped on the label attached to the port side of the clamp-bracket.

Record your outboard motor serial number in the spaces provided to assist you in ordering spare parts from your Yamaha dealer or for reference in case your outboard motor is stolen.

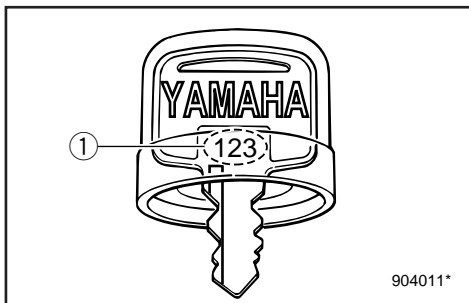
① Outboard motor serial number

EMU00008

KEY NUMBER

--	--	--

If a main key switch is equipped with the motor, the key identification number is stamped on your key as shown in the illustration. Record this number in the space provided for reference in case you need a new key.



① Key number

FMB10011

NUMEROS D'IDENTIFICATION

FMB10210

NUMERO DE SERIE DU MOTEUR HORS-BORD



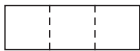
Le numéro de série du moteur est estampillé sur l'étiquette apposée du côté bâbord du support de bridage.

Inscrivez les numéros de série du moteur hors-bord et du moteur dans les cases prévues à cet effet afin de vous faciliter la tâche si vous devez commander des pièces de rechange auprès de votre distributeur Yamaha ou à titre de référence en cas de vol.

① Numéro de série du moteur hors-bord

FMU00008

NUMÉRO DE CLÉ



Si le moteur comporte une clé de contact, le numéro d'identification de la clé est estampillé sur la clé comme indiqué dans l'illustration. Inscrivez ce numéro dans la case réservée à cet effet pour le cas où vous souhaiteriez une nouvelle clé.

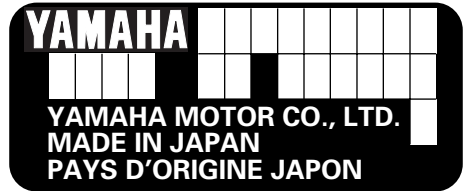
① Numéro de clé

SMB10011

REGISTRO DE NUMEROS DE IDENTIFICACION

SMB10210

NUMERO DE SERIE DEL MOTOR FUERA BORDA



El número de serie del motor fuera borda aparece estampado en la etiqueta fijada al lado de babor de la abrazadera de sujeción.

Escriba el número de serie del motor fuera borda en los espacios reservados con el fin de poder especificarlo cuando pida repuestos a su concesionario Yamaha, o bien como referencia en caso de sustracción del motor fuera borda.

① Número de serie del motor fuera borda

SMU00008

NUMERO DE LLAVE



Si el motor está provisto de un interruptor principal de llave, el número de identificación de la llave aparece estampado en la misma, como se ilustra en la figura. Anote este número en el espacio reservado por si necesita pedir una nueva llave.

① Número de llave



SAFETY INFORMATION

- Before mounting or operating the outboard motor, read this entire manual. Reading it should give you an understanding of the motor and its operation.
- Before operating the boat, read any owner's or operator's manuals supplied with it and all labels. Be sure you understand each item before operating.
- Do not overpower the boat with this outboard motor. Overpowering the boat could result in loss of control. The rated power of the outboard should be equal to or less than the rated horsepower capacity of the boat. If the rated horsepower capacity of the boat is unknown, consult the dealer or boat manufacturer.
- Do not modify the outboard. Modifications could make the motor unfit or unsafe to use.
- Never operate after drinking alcohol or taking drugs. About 50% of all boating fatalities involve intoxication.
- Have an approved personal flotation device (PFD) on board for every occupant. It is a good idea to wear a PFD whenever boating. At a minimum, children and non-swimmers should always wear PFDs, and everyone should wear PFDs when there are potentially hazardous boating conditions.
- Gasoline (Petrol) is highly flammable, and its vapors are flammable and explosive. Handle and store gasoline (Petrol) carefully. Make sure there are no gas fumes or leaking fuel before starting the engine.

FMU00918

SMU00918



INFORMATIONS DE SECURITE

- Avant de monter ou de faire fonctionner le moteur hors-bord, lisez attentivement le présent manuel. Il est en effet destiné à vous faire clairement comprendre le fonctionnement du moteur.
- Avant toute utilisation du bateau, lisez attentivement les manuels du propriétaire ou de l'utilisateur qui l'accompagnent ainsi que toutes les étiquettes d'avertissement. Assurez-vous que vous en comprenez parfaitement toutes les instructions avant de naviguer.
- Ne surmotorisez pas le bateau avec ce moteur hors-bord. Une surmotorisation du bateau pourrait résulter en une perte de contrôle. La puissance nominale du moteur hors-bord doit être égale ou inférieure à la capacité exprimée en chevaux-vapeur du bateau. Si vous ne connaissez pas la capacité en chevaux-vapeur du bateau, consultez le vendeur ou le fabricant du bateau.
- Ne modifiez pas le moteur hors-bord. Des modifications peuvent rendre le moteur inadéquat ou peu sûr à l'utilisation.
- Ne jamais naviguer après avoir bu de l'alcool ou pris des médicaments. Près de 50% des accidents de bateau sont dus à des intoxications.
- Veillez à disposer à bord d'un système flottable individuel (PFD) pour chaque personne embarquée. Il est toujours préférable de porter un PFD lorsque l'on navigue. Au moins, les enfants et les personnes qui ne savent pas nager devraient porter un PFD en permanence. De même, si les conditions de navigation sont susceptibles de présenter des risques, tous les occupants devraient porter un PFD.
- L'essence est un produit hautement inflammable et ses vapeurs sont inflammables et explosives. Manipulez et stockez l'essence avec précautions. Veillez à ce qu'il n'y ait pas de vapeurs ou de fuites de carburant avant de faire démarrer le moteur.



INFORMACION SOBRE SEGURIDAD

- Antes de montar o utilizar el motor fuera borda, lea este manual para obtener una correcta comprensión del motor y su funcionamiento.
- Antes de utilizar la embarcación, lea los manuales del propietario o del operador que se hayan suministrado con la misma y consulte todas las etiquetas fijadas a la embarcación. Asegúrese de comprender todos los aspectos de la embarcación antes de utilizarla.
- No aplique una potencia excesiva a la embarcación con este motor fuera borda, ya que podría dar por resultado una pérdida de control. La potencia nominal del motor fuera borda debe ser igual o inferior a la capacidad nominal de potencia (CV) de la embarcación. Si se desconoce la capacidad de potencia nominal de la embarcación, consulte al concesionario o al fabricante de la embarcación.
- No modifique el motor fuera borda. Las modificaciones pueden afectar adversamente a la seguridad del operador.
- No utilice nunca la embarcación después de haber ingerido alcohol o drogas. Aproximadamente el 50 por ciento de todos los accidentes de embarcaciones se deben a intoxicación.
- Lleve siempre a bordo de la embarcación un dispositivo de flotación personal aprobado para cada tripulante. Conviene llevar puesto un dispositivo de flotación siempre que se utilice la embarcación. Como mínimo, los niños y las personas que no sepan nadar deben llevar puesto siempre un dispositivo de flotación personal y todos los tripulantes deben llevarlo puesto cuando las condiciones de navegación sean potencialmente peligrosas.
- La gasolina es sumamente inflamable y sus vapores son inflamables y explosivos. Manipule y almacene la gasolina con sumo cuidado. Asegúrese de que no haya presentes gases o fugas de combustible antes de arrancar el motor.



- This product emits exhaust gases which contain carbon monoxide, a colorless, odorless gas which may cause brain damage or death when inhaled. Symptoms include nausea, dizziness, and drowsiness. Keep cockpit and cabin areas well ventilated. Avoid blocking exhaust outlets.
- Check throttle, shift, and steering for proper operation before starting the engine.
- Attach the engine stop switch lanyard to a secure place on your clothing, or your arm or leg while operating. If you accidentally leave the helm, the lanyard will pull from the switch, stopping the engine.
- Know the marine laws and regulations where you will be boating - and obey them.
- Stay informed about the weather. Check weather forecasts before boating. Avoid boating in hazardous weather.
- Tell someone where you are going: leave a Float Plan with a responsible person. Be sure to cancel the Float Plan when you return.
- Use common sense and good judgment when boating. Know your abilities, and be sure you understand how your boat handles under the different boating conditions you may encounter. Operate within your limits, and the limits of your boat. Always operate at safe speeds, and keep a careful watch for obstacles and other traffic.
- Always watch carefully for swimmers during the engine operation.
- Stay away from swimming areas.
- When a swimmer is in the water near you shift into neutral and shut off the engine.

- Ce produit émet des gaz d'échappement contenant du monoxyde de carbone, un gaz incolore et inodore capable de provoquer des lésions cérébrales, voire la mort, en cas d'inhalation. Les symptômes sont des nausées, des vertiges et la somnolence. Veillez à bien aérer le cockpit et la cabine. N'obstruez pas les sorties d'échappement.
- Vérifiez le bon fonctionnement de la manette des gaz, de l'inverseur et de la commande de direction avant de faire démarrer le moteur.
- Fixez le cordon du coupe-circuit du moteur à une partie sûre de vos vêtements ou à un bras ou encore à une jambe lorsque vous naviguez. Si vous quittez accidentellement le poste de commande, le cordon enclenchera le coupe-circuit de sécurité qui arrêtera le moteur.
- Etudiez le droit maritime et les réglementations de l'endroit où vous naviguez - et observez-les.
- Informez-vous en permanence des conditions météorologiques. Vérifiez le bulletin météorologique avant de naviguer. Évitez de naviguer par un temps incertain.
- Dites toujours à quelqu'un où vous allez: remettez un plan de navigation à un responsable. Et veillez à annuler votre plan de navigation à votre retour.
- Faites appel à votre bon sens et à votre jugement lorsque vous naviguez. Soyez conscient de vos capacités et assurez-vous que vous connaissez bien toutes les commandes du bateau dans les différentes conditions de navigation que vous pourriez rencontrer. Naviguez en fonction de vos propres limites et de celles de votre bateau. Naviguez toujours à des vitesses prudentes et soyez attentif aux obstacles et aux autres bateaux.
- Gardez toujours un œil attentif sur les baigneurs lorsque vous naviguez.
- Restez à l'écart des zones de baignade.
- Si un baigneur se trouve près de vous, passez au point mort et coupez le moteur.
- Este producto emite gases de escape que contienen monóxido de carbono, un gas incoloro e inodoro cuya inhalación puede provocar lesiones cerebrales o incluso la muerte. Entre los síntomas cabe citar náuseas, mareos y somnolencia. Mantenga las zonas de la caseta del timón y el camarote bien ventiladas y evite bloquear las salidas del escape.
- Compruebe el correcto funcionamiento del acelerador, el cambio y la dirección antes de arrancar el motor.
- Fije el acollador del interruptor de parada del motor a un lugar seguro de su ropa o a un brazo o una pierna mientras navegue. Si se ausenta accidentalmente del timón, se extraerá el acollador del interruptor y se parará el motor.
- Conozca los reglamentos y la legislación en materia náutica de la zona en la que navegue, y obsérvelos.
- Permanezca informado sobre las condiciones meteorológicas. Compruebe el parte meteorológico antes de navegar. Evite navegar en condiciones peligrosas.
- Informe siempre a otra persona cuál será su ruta: deje un plan de navegación a una persona responsable y asegúrese de cancelar el plan cuando regrese.
- Utilice el sentido común cuando navegue. Conozca sus propias posibilidades y aptitudes, y asegúrese de conocer cómo responde la embarcación en las distintas condiciones de navegación que puedan surgir. Navegue sin superar sus límites ni los de la embarcación. Navegue siempre a una velocidad segura y permanezca atento a los posibles obstáculos y al tráfico.
- Permanezca siempre atento a la posible presencia de nadadores cuando navegue con el motor fuera borda en marcha.
- Aléjese de las zonas de natación.
- Cuando haya un nadador en el agua cerca de la embarcación, cambie a punto muerto y apague el motor.



FUELING INSTRUCTIONS

⚠ WARNING

GASOLINE AND ITS VAPORS ARE HIGHLY FLAMMABLE AND EXPLOSIVE!

- Do not smoke when refueling, and keep away from sparks, flames, or other sources of ignition.
- Stop engine before refueling.
- Refuel in a well-ventilated area. Refuel portable fuel tanks off the boat.
- Take care not to spill gasoline. If gasoline spills, wipe it up immediately with dry rags.
- Do not overfill the fuel tank.
- Tighten the filler cap securely after refueling.
- If you should swallow some gasoline inhale a lot of gasoline vapor, or get gasoline in your eyes, get immediate medical attention.
- If any gasoline spills onto your skin, immediately wash with soap and water. Change clothing if gasoline spills on it.
- Touch the fuel nozzle to the filler opening or funnel to help prevent electrostatic sparks.

CAUTION:

- Use only new clean gasoline which has been stored in clean containers and is not contaminated with water or foreign matter.
- Do not use leaded gasoline (petrol). Leaded gasoline will cause damage to the oxygen sensor for Electronic Fuel Injection system.

FMB01210

INSTRUCTIONS POUR LE CARBURANT

⚠️ AVERTISSEMENT

L'ESSENCE ET LES VAPEURS D'ESSENCE SONT HAUTEMENT INFLAMMABLES ET EXPLOSIVES!

- Ne fumez pas lorsque vous faites le plein de carburant et veillez à ce qu'il n'y ait à proximité aucune source d'étincelles, de flammes ou de chaleur.
- Arrêtez le moteur avant de faire le plein de carburant.
- Procédez au plein de carburant dans un endroit bien ventilé. Remplissez les jerrycans à l'extérieur du bateau.
- Veillez à ne pas renverser de carburant. Si du carburant déborde, essuyez-le immédiatement à l'aide de chiffons secs.
- Ne remplissez pas le réservoir à carburant au ras.
- Serrez fermement le capuchon du réservoir après avoir fait le plein.
- Si vous avalez de l'essence, si vous inhalez de fortes quantités de vapeurs d'essence ou si vous recevez de l'essence dans les yeux, faites-vous immédiatement examiner par un médecin.
- Si vous recevez de l'essence sur la peau, lavez-vous immédiatement avec de l'eau et du savon. Changez de vêtements si vous avez renversé de l'essence dessus.
- Mettez le tube du pistolet de remplissage de la pompe en contact avec l'ouverture du réservoir à carburant afin d'éviter la formation d'étincelles électrostatiques.

ATTENTION:

- Utilisez uniquement de l'essence propre qui a été stockée dans des conteneurs propres et qui n'est pas contaminée par de l'eau ou des corps étrangers.
- N'utilisez pas d'essence plombée. L'essence plombée provoque une altération du capteur d'oxygène du système d'injection électronique de carburant.

SMB01210

INSTRUCCIONES DE REPOSTAJE DE COMBUSTIBLE

⚠️ ATENCION

LA GASOLINA Y SUS GASES SON SUMAMENTE INFLAMABLES Y EXPLOSIVOS.

- Absténgase de fumar durante el repostaje y manténgase alejado de chispas, llamas u otras fuentes de ignición.
- Pare el motor antes de repostar.
- El repostaje debe realizarse en una zona bien ventilada. Llène los depósitos de combustible portátiles fuera de la embarcación.
- Procure no derramar gasolina. Si se derrama, límpiela de inmediato con trapos secos.
- No llene excesivamente el depósito de combustible.
- Apriete con fuerza la tapa de la boca de llenado después de repostar.
- Si traga accidentalmente gasolina, si inhala abundantes gases de gasolina o si la gasolina entra en contacto con sus ojos, obtenga de inmediato asistencia médica.
- Si la gasolina entra en contacto con su piel, lávela de inmediato con agua y jabón. Cámbiese de ropa si entra en contacto con la gasolina.
- Toque la boca de llenado o el embudo con la pistola del surtidor para evitar la formación de chispas electrostáticas.

PRECAUCION:

- Utilice únicamente gasolina fresca que haya estado almacenada en recipientes limpios y que no esté contaminada con agua o cuerpos extraños.
- No utilice gasolina con plomo. La gasolina con plomo causará daños en el sensor de oxígeno para el sistema electrónico de inyección de combustible.



EMU00020

GASOLINE (PETROL)

Recommended gasoline:
Regular unleaded gasoline with a
minimum octane rating of 90
(Research Octane Number)

If knocking or pinging occurs, use a different brand of gasoline or premium unleaded fuel.

EMU01356

ENGINE OIL

Recommended engine oil:
YAMALUBE, TWO STROKE MOTOR
OIL FOR MARINE

If the recommended engine oil is not available, another 2-stroke engine oil with a NMMA-certified TC-W3 rating may be used.

EMU00034

BATTERY REQUIREMENT

Choose battery which meets the following specifications.

Battery capacity;
12V, 100~120AH (360~432kc)

If any electrical accessories are used, use a second battery to power them. Choose a battery with the same capacity as the one for the engine. If the engine's battery voltage drops approximately 9 volts or below during operation or while starting, the electric fuel pump for Electronic Fuel Injection system will not operate. The engine can not be started if battery voltage is too low.

FMU00020

ESSENCE

Essence recommandée:
Essence normale sans plomb présentant un indice d'octane minimal de 90 (indice d'octane recherche)

Si vous percevez des cognements ou du cliquetis, utilisez une autre marque de carburant ou de l'essence super sans plomb.

FMU01356

HUILE MOTEUR

Huile recommandée:
HUILE POUR MOTEURS MARINS
DEUX TEMPS YAMALUBE.

Si l'huile préconisée n'est pas disponible, une autre huile pour moteurs deux temps TC-W3 certifiée NMMA peut être utilisée.

FMU00034

CHOIX DE LA BATTERIE

Choisissez une batterie qui satisfait les spécifications suivantes.

Capacité de la batterie:
12V, 100~120Ah (360~432kc)

Si des accessoires électriques sont raccordés, utilisez une deuxième batterie pour les alimenter. Choisissez une batterie offrant la même capacité que la batterie du moteur. Si la tension de la batterie du moteur baisse à environ 9 volts ou moins en cours de fonctionnement ou lors du démarrage, la pompe à carburant électrique du système d'injection électronique de carburant sera inopérante. Le moteur ne peut démarrer si la tension de la batterie est trop faible.

SMU00020

GASOLINA

Gasolina recomendada:
Gasolina normal sin plomo con un índice de octano mínimo de 90 (RON)

Si se producen detonaciones o explosiones, utilice una marca de gasolina distinta o gasolina súper sin plomo.

SMU01356

ACEITE PARA EL MOTOR

Aceite recomendado:
ACEITE YAMALUBE PARA MOTOR FUERA
BORDA NAUTICO DE DOS TIEMPOS.

Si no se dispone del aceite de motor recomendado, podrá utilizarse otro aceite para motor de dos tiempos de tipo TC-W3 provisto de una certificación NMMA.

SMU00034

REQUISITOS DE BATERIA

Elija una batería que cumpla las siguientes especificaciones.

Capacidad de la batería;
12V, 100~120AH

Si se utiliza algún accesorio eléctrico, use una segunda batería para accionarlo. Elija una batería que tenga la misma capacidad que la utilizada por el motor. Si la tensión de la batería del motor desciende a aproximadamente 9 voltios o menos durante el funcionamiento o al arrancar el motor, no funcionará la bomba eléctrica de combustible del sistema electrónico de inyección de combustible. Si la tensión de la batería es demasiado baja no se podrá arrancar el motor.

**CAUTION:**

Do not use the battery that does not meet the specified capacity. If different battery from the specification is used, the electric system may perform poorly or be overloaded, causing electrical system damage.

EMU01395

PROPELLER SELECTION

The performance of your outboard motor will be critically affected by your choice of propeller, as an incorrect choice could adversely affect performance and could also seriously damage the motor. Engine speed depends on the propeller size and boat load. If engine speed is too high or too low for good engine performance, this will have an adverse effect on the engine.

Yamaha outboard motors are fitted with propellers chosen to perform well over a range of applications, but there may be uses where a propeller with a different pitch would be more appropriate. For a greater operating load, a smaller-pitch propeller is more suitable as it enables the correct engine speed to be maintained. Conversely, a larger-pitch propeller is more suitable for a smaller operating load.

ATTENTION:

Utilisez exclusivement une batterie offrant la capacité spécifiée. Si vous utilisez une batterie qui n'est pas conforme aux spécifications, le circuit électrique risque de ne pas fournir de performances suffisantes ou d'être en surcharge, risquant ainsi de provoquer des dommages au circuit électrique.

PRECAUCION:

No utilice una batería que no se ajuste a la capacidad especificada. Si se utiliza una batería distinta, podrá reducirse el rendimiento del sistema eléctrico o incluso podrá sobrecargarse, causando daños al sistema eléctrico.

FMU01395

CHOIX DE L'HELICE

Les performances de votre bateau seront considérablement influencées par votre choix d'hélice. Une hélice mal adaptée pourrait en réduire fortement les performances et causer de graves dégâts au moteur. Le régime du moteur est fonction de la taille de l'hélice et de la charge du bateau. Si le régime est trop élevé ou insuffisant pour de bonnes performances, l'effet sur le moteur sera inverse.

Les moteurs hors-bord Yamaha sont équipés d'hélices sélectionnées en vue de fournir de bonnes performances dans toute une série d'applications, mais il peut y avoir des domaines d'utilisation où une hélice présentant un pas différent serait plus efficace. Ainsi, une hélice à petit pas convient mieux à une charge de fonctionnement plus importante, car elle permet de maintenir le moteur à un régime adéquat. Inversement, une hélice à grand pas s'adapte mieux à un bateau naviguant à charge réduite.

SMU01395

SELECCIÓN DE LA HÉLICE

El rendimiento del motor fuera borda se verá afectado en gran medida por la elección de la hélice, ya que una hélice incorrecta puede reducir el rendimiento y también dañar gravemente el motor. La velocidad del motor depende del tamaño de la hélice y de la carga de la embarcación. Si la velocidad del motor es demasiado elevada o demasiado reducida para aportar un correcto rendimiento, este hecho ejercerá un efecto adverso sobre el motor.

Los motores fuera borda Yamaha están equipados con hélices seleccionadas para rendir correctamente en una serie de aplicaciones, aunque habrá situaciones en las que una hélice provista de un paso distinto resulte más apropiada. Para mayores cargas en funcionamiento, una hélice provista de un paso menor resulta más indicada, ya que permite mantener la velocidad correcta del motor. En cambio, una hélice dotada de un paso mayor resultaría más adecuada para menores cargas en funcionamiento.

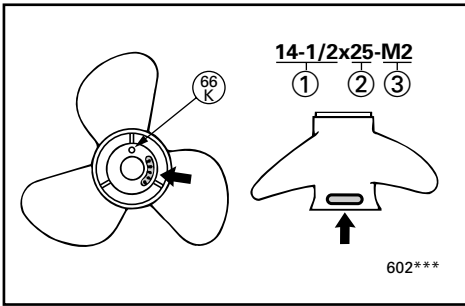


Yamaha dealers stock a range of propellers, and can advise you and install a propeller on your outboard that is best suited to your application.

NOTE: _____

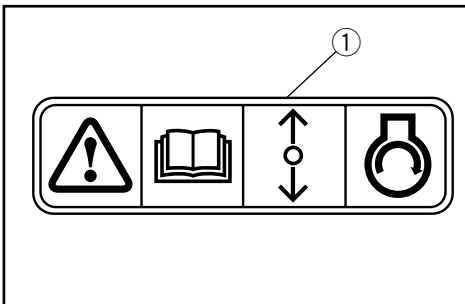
At full throttle and under a maximum boat load, the engine's rpm should be within the upper half of the full throttle operating range, as listed in "SPECIFICATIONS" on page 4-1. Select a propeller which fulfills this requirement.

If operating under conditions which allow the engine's rpm to rise above the maximum recommended range (such as light boat loads), reduce the throttle setting to maintain the rpm in the proper operating range.



- ① Propeller diameter (in inches)
- ② Propeller pitch (in inches)
- ③ Type of propeller (propeller mark)

Refer to the section "CHECKING PROPELLER" for instructions on propeller removal and installation.



EMU01208

START-IN-GEAR PROTECTION

Yamaha outboard motors which have the pictured label ① affixed to them or Yamaha approved remote control units are equipped with start-in-gear protection device(s). This feature permits the engine to be started only when it is Neutral. Always select Neutral before starting the engine.

Les distributeurs Yamaha disposent de toute une gamme d'hélices en stock et peuvent vous conseiller et installer l'hélice qui convient le mieux à votre bateau et à l'usage que vous en faites.

N.B.: _____

Lorsque le moteur tourne à pleins gaz et que le bateau est à la charge maximale, le régime du moteur doit être compris dans la moitié supérieure de sa plage de fonctionnement telle que stipulée dans les "SPECIFICATIONS" à la page 4-1. Sélectionnez une hélice qui satisfait à cette condition d'utilisation.

Si vous utilisez le moteur dans des conditions qui font monter le régime du moteur au-delà de la plage maximale recommandée (par exemple avec un bateau à faible charge), réduisez les gaz pour maintenir le moteur dans la plage de fonctionnement appropriée.

- ① Diamètre de l'hélice (en pouces)
- ② Pas de l'hélice (en pouces)
- ③ Type d'hélice

Pour les instructions de dépose et d'installation de l'hélice, reportez-vous à la section "CONTROLE DE L'HELICE".

Los concesionarios Yamaha cuentan con una gama de hélices y pueden aconsejarle e instalar en su motor fuera borda una hélice que resulte indicada para su aplicación.

NOTA: _____

A plena aceleración y con una carga máxima de la embarcación, la velocidad del motor (en rpm) debe encontrarse en la mitad superior del margen de funcionamiento a plena aceleración, tal y como se indica en la sección "ESPECIFICACIONES" de la página 4-1. Seleccione una hélice que cumpla este requisito.

Si se utiliza en situaciones en las que la velocidad del motor (en rpm) se eleva por encima del margen máximo recomendado (por ejemplo, con cargas ligeras de la embarcación), reduzca la aceleración para mantener la velocidad (en rpm) dentro del margen de funcionamiento correcto.

- ① Diámetro de la hélice (en pulgadas)
- ② Paso de la hélice (en pulgadas)
- ③ Tipo de hélice (marca de la hélice)

Para las instrucciones de desmontaje e instalación de la hélice, consulte el apartado de "COMPROBACIÓN DE LA HÉLICE".

FMU01208

DISPOSITIF DE PROTECTION CONTRE LE DEMARRAGE EN PRISE

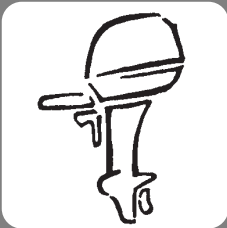
Les moteurs hors-bord Yamaha identifiés par l'étiquette ① et les unités de commande à distance agréés par Yamaha sont équipés d'un (de) dispositif(s) de protection contre le démarrage en prise. Cette fonction ne permet au moteur de démarrer que lorsqu'il est au point mort. Par conséquent, sélectionnez toujours le point mort avant de faire démarrer le moteur.

SMU01208

PROTECCIÓN CONTRA EL ARRANQUE CON MARCHA PUESTA

Los motores fuera borda Yamaha a los que está fijada la etiqueta ① mostrada o las unidades de control remoto aprobadas por Yamaha, están equipados con un dispositivo de protección contra arranque con marcha puesta. Esta característica impide que se pueda arrancar el motor a menos que la palanca de cambio se encuentre en punto muerto. Seleccione siempre punto muerto antes de arrancar el motor.

EMC00010



Chapter 2

BASIC COMPONENTS

MAIN COMPONENTS.....2-1

**OPERATIONS OF CONTROLS AND
OTHER FUNCTIONS**2-2

Remote control2-2

Trim tab2-6

Power trim / tilt switch2-7

Tilt support lever2-7

Digital tachometer2-8

Digital speedometer2-9

Fuel management meter2-13

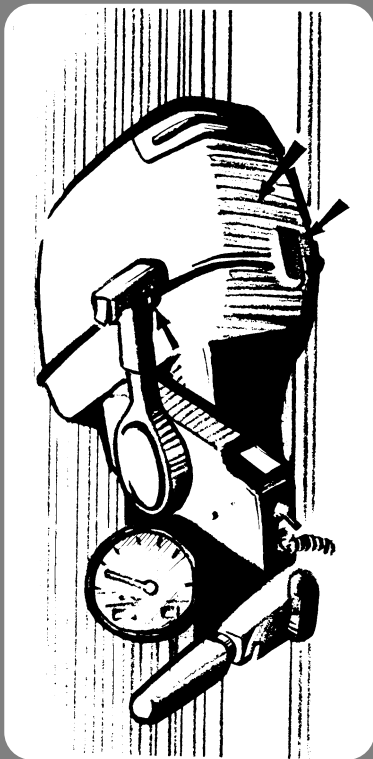
Top cowling release lever2-17

Flushing device.....2-18

WARNING SYSTEM2-19

Overheat warning.....2-19

Oil level warning / Oil filter clogging
warning2-20



Chapitre 2

COMPOSANTS DE BASE

COMPOSANTS PRINCIPAUX2-1

FONCTIONNEMENT DES COMMANDES ET DES AUTRES

FONCTIONS	2-2
Commande a distance.....	2-2
Compensateur.....	2-6
Contacteurs d'assiette et de relevage assistés	2-7
Lever de support d'inclinaison	2-7
Compte-tours numérique	2-8
Tachymètre numérique.....	2-9
Compteur de gestion du carburant.....	2-13
Lever de déverrouillage du capot	2-17
Raccord de nettoyage	2-18
SYSTÈME D'AVERTISSEMENT	2-19
Avertissement de surchauffe	2-19
Avertissement de niveau d'huile/ Avertissement d'obstruction du filtre à huile	2-20

Capítulo 2

COMPONENTES BÁSICOS

PRINCIPALES COMPONENTES2-1

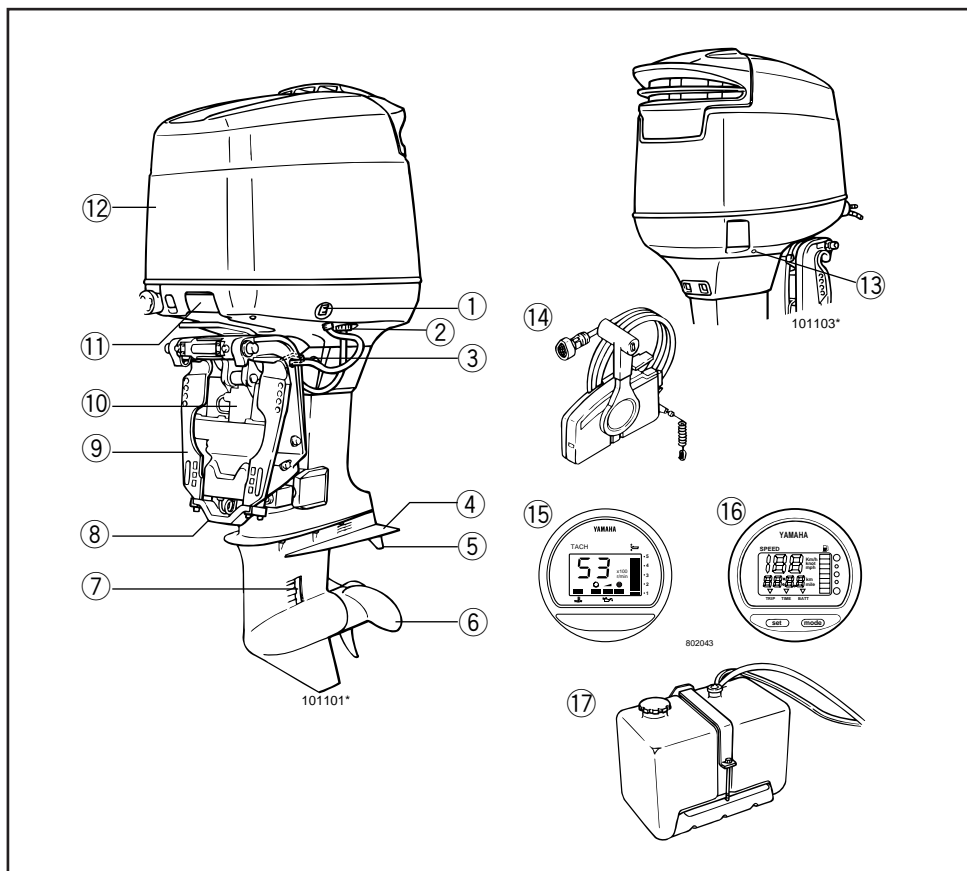
FUNCIONAMIENTO DE LOS MANDOS Y

OTRASFUNCIONES	2-2
Caja de control remoto	2-2
Aleta de compensación.....	2-6
Interruptor de asiento e inclinación asistidos.....	2-7
Palanca de soporte de la inclinación	2-7
Tacómetro digital.....	2-8
Velocímetro digital	2-9
Medidor de gestion de combustible.....	2-13
Palanca de apertura de la cubierta superior	2-17
Dispositivo de lavado	2-18
SISTEMA DE ALARMA	2-19
Alarma de sobrecalentamiento.....	2-19
Sistema de alarma de nivel de aceite/ Sistema de alarma de obstrucción del filtro de aceite	2-20



EMU01206

MAIN COMPONENTS



- ① Power trim and tilt switch
- ② Flushing device
- ③ Tilt support lever
- ④ Anti-cavitation plate
- ⑤ Trim tab (Anode)
- *⑥ Propeller
- ⑦ Cooling water inlet
- ⑧ Anode
- ⑨ Clamp bracket

- ⑩ Power trim and tilt unit
- ⑪ Cowling release lever
- ⑫ Top cowling
- ⑬ Cooling water pilot hole
- *⑭ Remote control box (Side mount type)
- ⑮ Digital tachometer
- ⑯ Digital speedometer
- ⑰ Remote oil tank

* May not be exactly as shown; also may not be included as standard equipment on all models.

FMU01206

SMU01206

COMPOSANTS PRINCIPAUX

- ① Contacteur d'assiette et de relevage assistés
 - ② Raccord de nettoyage
 - ③ Levier de support de relevage
 - ④ Plaque anticavitation
 - ⑤ Aileron d'assiette (anode)
 - * ⑥ Hélice
 - ⑦ Entrée d'eau de refroidissement
 - ⑧ Anode
 - ⑨ Support de bridage
 - ⑩ Unite d'inclination et d'assiette assistées
 - ⑪ Levier de déverrouillage du capot
 - ⑫ Capot supérieur
 - ⑬ Trou de positionnement
 - * ⑭ Boîtier de commande à distance (type montage latéral)
 - ⑮ Tacymètre numérique
 - ⑯ Compte-tours numérique
 - ⑰ Réservoir de réserve d'huile
- * Peut ne pas être exactement comme illustré ; peut également ne pas être inclus comme équipement standard sur tous les modèles.

PRINCIPALES COMPONENTES

- ① Interruptor de asiento e inclinación asistidos
 - ② Dispositivo de limpieza
 - ③ Planca de soporte de la inclinación
 - ④ Placna anticavitación
 - ⑤ Aleta de compensación (ánodo)
 - * ⑥ Hélice
 - ⑦ Entrada de agua de refrigeración
 - ⑧ Anodo
 - ⑨ Soporte de abrazadera
 - ⑩ Unidad de asiento e inclinación asistidos
 - ⑪ Palanca de desenganche de la cubierta
 - ⑫ Cubierta superior
 - ⑬ Orificio quía
 - * ⑭ Caja de control remoto (tipo montado lateralmente)
 - ⑮ Tacómetro digital
 - ⑯ Velocímetro digital
 - ⑰ Depósito de reserva de aceite
- * Puede no ser exactamente como se ilustra y tampoco incluirse como equipo de serie en todos los modelos.



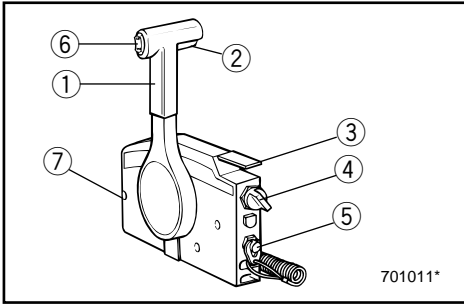
EMC20010

OPERATIONS OF CONTROLS AND OTHER FUNCTIONS

EMU00096

REMOTE CONTROL

Both the shifter and the throttle are actuated by the remote control lever. In addition, this control also has the electrical switches.

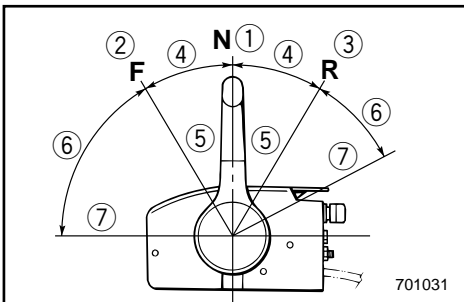


- ① Remote control lever
- ② Neutral interlock trigger
- ③ Neutral throttle lever
- ④ Main switch
- ⑤ Engine stop lanyard switch
- ⑥ Power trim/tilt switch
- ⑦ Throttle friction adjusting screw

EMC50010

Remote control lever

Moving the lever forward from the Neutral position engages Forward gear. Pulling the lever back from Neutral engages Reverse. The engine will continue to run at idle until the lever is moved about 35° (a detent can be felt). Moving the lever farther opens the throttle, and the engine will begin to accelerate.



- ① Neutral
- ② Forward
- ③ Reverse
- ④ Shift
- ⑤ Fully closed
- ⑥ Throttle
- ⑦ Fully open

FMC20010

FONCTIONNEMENT DES COMMANDES ET DES AUTRES FONCTIONS

FMU00096

COMMANDE A DISTANCE

L'inverseur et le papillon des gaz sont tous deux actionnés par le levier de la commande à distance. Cette commande comporte en outre les contacteurs électriques.

- ① Levier de commande à distance
- ② Commande de verrouillage de point mort
- ③ Levier de commande du papillon des gaz au point mort
- ④ Contacteur principal
- ⑤ Cordon/coupe-contact de sécurité
- ⑥ Contacteurs d'assiette et de relevage assistés
- ⑦ Vis de réglage de friction de la poignée d'accélérateur

FMC50010

Levier de commande à distance

En poussant le levier du point mort vers l'avant, on enclenche le pignon de marche avant. En le ramenant du point mort vers l'arrière, on engage le pignon de marche arrière. Le moteur continue à tourner au ralenti jusqu'à ce que l'on déplace le levier de 35° (on sent une résistance). Au delà de 35°, le levier commande l'ouverture du papillon des gaz et le moteur commence à accélérer.

- ① Point mort
- ② Marche avant
- ③ Marche arrière
- ④ Inverseur
- ⑤ Ralenti
- ⑥ Accélérateur
- ⑦ Pleine puissance

SMC20010

FUNCIONAMIENTO DE LOS MANDOS Y OTRAS FUNCIONES

SMU00096

CONTROL REMOTO

Tanto el cambio de marcha como el acelerador se accionan mediante la palanca de control remoto. Además, en este mando se encuentran los interruptores eléctricos.

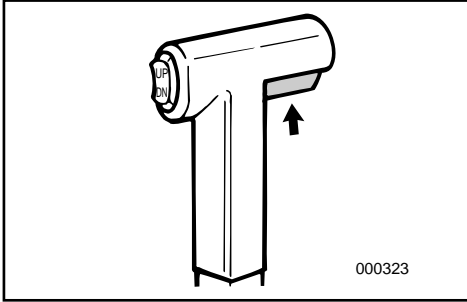
- ① Palanca de control remoto
- ② Activador de enclavamiento de punto muerto
- ③ Palanca de aceleración en punto muerto
- ④ Interruptor principal
- ⑤ Interruptor del acollador de parada del motor
- ⑥ Interruptor de asiento e inclinación asistidos
- ⑦ Tornillo de ajuste de la fricción del acelerador

SMC50010

Palanca de control remoto

Al mover la palanca hacia adelante desde la posición de punto muerto, se engrana la marcha de avance. Si se tira de la palanca hacia atrás desde la posición de punto muerto, se engranará la marcha atrás. El motor seguirá funcionando a velocidad de ralenti hasta que se mueva la palanca aproximadamente 35° (se sentirá un paso de trinquete). Si se mueve la palanca más de 35°, se abrirá el acelerador y empezará a acelerarse el motor.

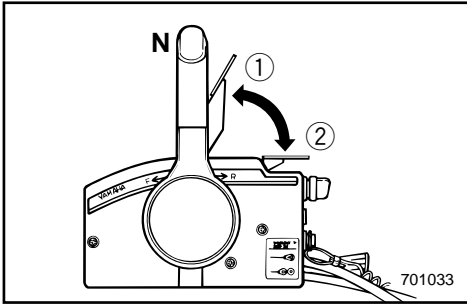
- ① Punto muerto
- ② Avance
- ③ Marcha atrás
- ④ Cambio
- ⑤ Completamente cerrado
- ⑥ Acelerador
- ⑦ Completamente abierto



EMC50110

Neutral interlock trigger

To shift out of Neutral, the neutral interlock trigger of the remote control lever must first be pulled up.



EMC50210

Neutral throttle lever

To open the throttle without shifting into either Forward or Reverse, place the remote control lever in the Neutral position and lift the neutral throttle lever.

NOTE:

The neutral throttle lever will operate only when the remote control lever is in Neutral. The remote control lever will operate only when the neutral throttle lever is in the closed position.

- ① Fully open
- ② Fully closed

EMC48110

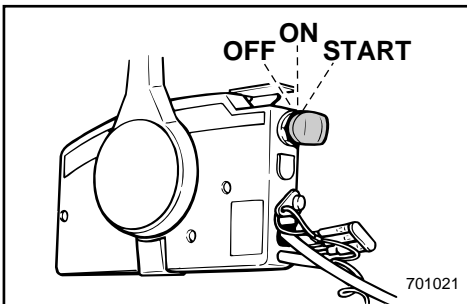
Main switch

The main switch controls the ignition system; its operation is described below.

- **OFF**
Electrical circuits switched off.
(The key can be removed.)

- **ON**
Electrical circuits switched on.
(The key cannot be removed.)

- **START**
Starter-motor will turn and start engine.
(When the key is released, it returns automatically to "ON".)



FMC50110

Commande de verrouillage de point mort

Pour quitter le point mort, relevez d'abord la commande de verrouillage de point mort du levier de commande à distance.

FMC50210

Levier de commande du papillon des gaz au point mort

Pour ouvrir le papillon des gaz sans enclencher le pignon de marche avant ou arrière, placez le levier de commande à distance au point mort et soulevez le levier de commande du papillon des gaz au point mort.

N.B.: _____

Le levier de commande du papillon des gaz au point mort ne fonctionnera que si le levier de commande à distance est au point mort. Et celui-ci ne fonctionnera que si le levier de commande du papillon des gaz au point mort est en position fermée.

- ① Ouverture complète
- ② Fermeture complète

FMC48110

Contacteur principal

Le contacteur principal commande le système d'allumage; son fonctionnement est décrit ci-dessous.

● ARRET

Les circuits électriques sont mis hors tension. (La clé peut être enlevée.)

● MARCHE

Les circuits électriques sont mis sous tension. (La clé ne peut être enlevée.)

● DEMARRAGE

Le moteur du démarreur tourne et fait démarrer le moteur. (Lorsque la clé est relâchée, elle revient automatiquement en position "ON".)

SMC50110

Activador de enclavamiento de punto muerto

Para cambiar desde punto muerto, antes debe tirarse hacia arriba del activador de enclavamiento de punto muerto situado en la palanca de control remoto.

SMC50210

Palanca de aceleración en punto muerto

Para abrir el acelerador sin cambiar a marcha de avance o marcha atrás, sitúe la palanca de control remoto en la posición de punto muerto y levante la palanca de aceleración en punto muerto.

NOTA: _____

La palanca de aceleración en punto muerto sólo funciona cuando la palanca de control remoto se encuentra en la posición de punto muerto. La palanca de control remoto sólo funcionará cuando la palanca de aceleración en punto muerto se halle en la posición cerrada.

- ① Completamente abierta
- ② Completamente cerrada

SMC48110

Interruptor principal

El interruptor principal controla el sistema de encendido. Su funcionamiento se describe a continuación.

● OFF

Se desactivan los circuitos eléctricos. (Se puede extraer la llave.)

● ON

Se activan los circuitos eléctricos. (No se puede extraer la llave.)

● START

El motor de arranque gira y se arranca el motor. (Cuando se suelta la llave, vuelve automáticamente a la posición "ON".)



EMC28210

Engine stop lanyard switch

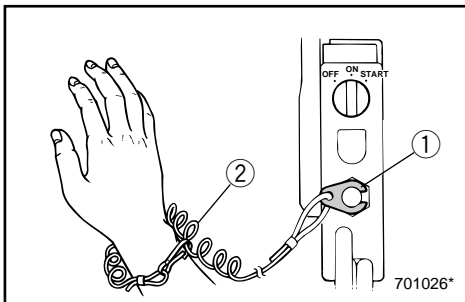
The lock-plate on the end of the lanyard must be attached to the engine stop switch for the engine to run. The lanyard should be attached to a secure place on the operator's clothing, or arm or leg. Should the operator fall overboard or leave the helm, the lanyard will pull out the lock plate, stopping ignition to the engine. This will prevent the boat from running away under power.

⚠ WARNING

- **Attach the engine stop switch lanyard to a secure place on your clothing, your arm or leg while operating.**
- **Do not attach the lanyard to clothing that could tear loose. Do not route the lanyard in such a way that it could become entangled, preventing it from functioning.**
- **Avoid accidentally pulling the lanyard during normal operation. Loss of engine power means the loss of most steering control. Also, without engine power, the boat could slow rapidly. This could cause people and objects in the boat to be thrown forward.**

NOTE:

The engine cannot be started with the lock-plate removed.



- ① Lock-plate
- ② Lanyard

FMC28210

Cordon/coupe-contact de sécurité

Le coupe-contact de sécurité à l'extrémité du cordon doit être fixé au coupe-circuit du moteur pour que celui-ci fonctionne. Le cordon doit être fixé à un endroit sûr de la tenue (ou au bras ou encore à la jambe) du pilote du bateau. Si le pilote passe par-dessus bord ou quitte son poste, le cordon va retirer le coupe-contact, interrompant ainsi le circuit d'allumage du moteur. Ce dispositif permet d'empêcher le bateau de continuer à naviguer seul.

⚠️ AVERTISSEMENT

- Fixez le cordon du coupe-circuit du moteur à une partie sûre de vos vêtements ou à un bras ou encore à une jambe lorsque vous naviguez.
- Ne fixez pas le cordon à un vêtement qui pourrait se déchirer. Évitez également d'emmêler le cordon, ce qui pourrait l'empêcher de remplir son rôle.
- Évitez de tirer accidentellement le cordon en cours de navigation normale. Une perte de puissance du moteur signifie une perte importante de contrôle du bateau. De plus, une brusque perte de puissance ralentit très fortement le bateau, ce qui pourrait projeter vers l'avant les occupants et les objets qui ne sont pas fixés.

N.B.:

Le moteur ne peut démarrer lorsque la plaquette de coupe-contact a été enlevée.

- ① Coupe-contact de sécurité
- ② Cordon

SMC28210

Interruptor del acollador de parada del motor

Para que funcione el motor, la placa de bloqueo situada en el extremo del acollador se debe fijar al interruptor de parada del motor. El acollador debe fijarse a un lugar seguro de la ropa del operador, o a un brazo o una pierna. En el supuesto de que el operador caiga al agua o abandone el timón, el acollador extraerá la placa de bloqueo, interrumpiendo el encendido del motor y evitando que la embarcación se aleje incontrolada.

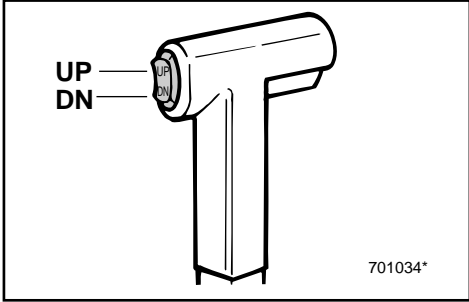
⚠️ ATENCION

- Mientras el motor esté en marcha, fije el acollador del interruptor de parada del motor a un lugar seguro de su ropa o a un brazo o una pierna.
- No asegure el acollador a ropa que pueda soltarse, ni lo encamine de forma que pueda enredarse, ya que no funcionará.
- Evite tirar accidentalmente del acollador durante el funcionamiento normal del motor. La pérdida de potencia del motor se traducirá en la pérdida de la mayor parte del control de dirección. Además, sin la potencia del motor, la embarcación podría desacelerar rápidamente, provocando que los tripulantes y objetos de la embarcación saliesen despedidos.

NOTA:

El motor no se puede arrancar si la placa de bloqueo está retirada.

- ① Placa de bloqueo
- ② Acollador



EMU01331

Power Trim/Tilt Switch

The power trim/tilt adjusts the motor angle in relation to the transom. The power trim/tilt switch is located on the remote control lever grip. Pushing the switch "UP" trims the motor up, then tilts the motor up. Pressing the switch "DN" tilts the motor down and trims the motor down. When the switch button is released, the motor will stop in its current position.

NOTE: _____

Refer to the sections "ADJUSTING TRIM ANGLE" and "TILTING UP/DOWN" in Chapter 3 for instructions on usage.

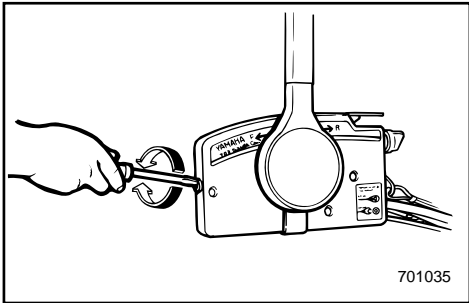
EMC87011

Throttle friction adjusting screw

A friction device in the remote control box provides resistance to movement of the remote control lever.

This is adjustable for operator preference. An adjusting screw is located at the front of the remote control box.

Resistance	Screw
Increase	Turn clockwise
Decrease	Turn counterclockwise



⚠ WARNING _____

Do not overtighten the friction adjusting screw.

If there is too much resistance, it may be difficult to move the lever, which could result in an accident.

FMU01331

Contacteurs d'assiette et de relevage assistés

Le dispositif d'assiette et de relevage assistés règle l'angle formé par le moteur avec la barre d'arcasse. Le contacteur d'assiette et de relevage assistés se situe sur la poignée du levier de commande à distance. Une pression sur le bouton "UP" corrige l'assiette du moteur vers le haut et, ensuite, le relève. Une pression sur le bouton "DN" corrige l'assiette du moteur vers le bas et, ensuite, l'abaisse. Il suffit de relâcher le bouton du contacteur pour que la correction d'assiette et de relevage du moteur stoppe.

N.B.: _____

Pour les instructions d'utilisation, reportez-vous aux sections "RÉGLAGE DE L'ANGLE D'ASSIETTE" et "RELEVAGE/ABAISSEMENT DU HORS-BORD" dans le Chapitre 3.

FMC87011

Vis de réglage de friction de la poignée d'accélérateur

Un dispositif à friction situé dans le boîtier de commande à distance offre une résistance au déplacement du levier de commande à distance. L'intensité de cette friction est réglable suivant les préférences du pilote au moyen d'une vis de réglage située à l'avant du boîtier de commande à distance.

Résistance	Vis
Augmenter	Tournez dans le sens horaire
Diminuer	Tournez dans le sens antihoraire

⚠ AVERTISSEMENT _____

Ne serrez pas exagérément la vis de réglage de friction. Si le réglage offre une trop grande résistance, il pourra être difficile d'actionner le levier d'accélérateur, ce qui risque de provoquer un accident.

SMU01331

Interruptor de asiento e inclinación asistidos

El mecanismo de asiento e inclinación asistidos ajusta el ángulo del motor en relación con el peto de popa. El interruptor de asiento e inclinación asistidos está situado en el puño de la palanca de control remoto. Si se empuja el interruptor hacia UP (arriba), sube el asiento del motor y el motor se inclina hacia arriba. Si se empuja el interruptor hacia DN (abajo), el motor se inclina hacia abajo y baja el asiento del motor. Cuando se suelta el botón del interruptor, el motor se detiene en la posición en la que se encuentra en ese momento.

NOTA: _____

Consulte las instrucciones de manejo en las secciones "AJUSTE DEL ÁNGULO DE ASIEN-TO" e "INCLINACIÓN ASCENDENTE/DESCEN-DENTE" en el Capítulo 3.

SMC87011

Tornillo de ajuste de la fricción del acelerador

Un dispositivo de fricción situado en la caja de control remoto ofrece resistencia al movimiento de la palanca de control remoto. Puede ajustarse de acuerdo con las preferencias del operador. En la parte delantera de la caja de control remoto está situado un tornillo de ajuste.

Resistencia	Tornillo
Aumentar	Girar en el sentido de las agujas del reloj
Reducir	Girar en sentido contrario a las agujas del reloj

⚠ ATENCION _____

No apriete excesivamente el tornillo de ajuste de la fricción. Si la resistencia es excesiva, resultará difícil mover la palanca, con el consiguiente riesgo de accidente.



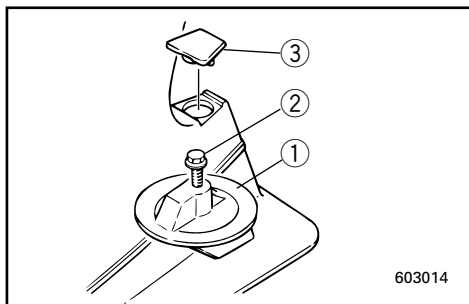
EMU00113

TRIM TAB

The trim tab should be adjusted so that the steering control can be turned to either the right or left by applying the same amount of force.

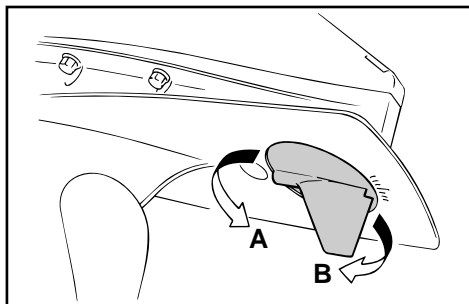
⚠ WARNING

An improperly adjusted trim tab may cause difficult steering. Always test run after the trim tab has been installed or replaced to be sure steering is correct. Be sure you have tightened the bolt after adjusting the trim tab.



- ① Trim tab
- ② Bolt
- ③ Cap (If equipped)

Boat tends to veer	The fin of trim tab
To the left (port side)	Turn to the left (A in the figure)
To the right (starboard side)	Turn to the right (B in the figure)



CAUTION:

The trim tab also serves as an anode to protect the engine from electrochemical corrosion. Never paint the trim tab as it will become ineffective as an anode.

FMU00113

COMPENSATEUR

Le compensateur doit être réglé de telle sorte que la commande de direction puisse être tournée vers la droite et vers la gauche en appliquant une pression identique.

⚠️ AVERTISSEMENT

Un compensateur incorrectement réglé peut entraîner des problèmes au niveau de la commande de direction. Il convient par conséquent de toujours effectuer un essai après l'installation ou le remplacement du compensateur pour s'assurer que la direction ne présente aucun problème. Après le réglage, vérifiez si le boulon du compensateur est correctement serré.

- ① Compensateur
- ② Boulon
- ③ Capuchon (si équipé)

Le bateau a tendance à virer	Tournez l'extrémité arrière de l'aileron d'assiette
Vers la gauche (bâbord)	Tournez-la vers la gauche "A" dans la Fig.
Vers la droite (tribord)	Tournez-la vers la droite "B" dans la Fig.

ATTENTION:

Le compensateur doit également servir d'anode pour protéger le moteur contre la corrosion électrochimique. Par conséquent, ne jamais peindre le compensateur, car il deviendrait inefficace comme anode.

SMU00113

ALETA DE COMPENSACION

La aleta de compensación debe ajustarse de forma que el mando de dirección pueda girarse a derecha o a izquierda aplicando la misma cantidad de fuerza.

⚠️ ATENCION

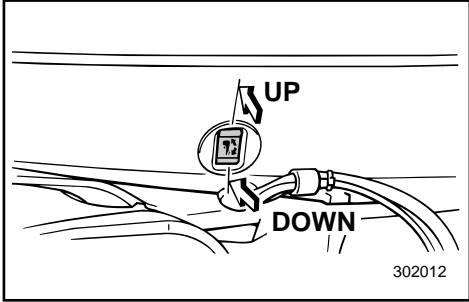
Una aleta de compensación ajustada incorrectamente puede dificultar el control de la dirección de la embarcación. Realice siempre una prueba de navegación después de instalar o cambiar la aleta de compensación, para comprobar que la dirección funciona correctamente. Asegúrese de apretar el perno después de ajustar la aleta de compensación.

- ① Aleta de compensación
- ② Perno
- ③ Tapa (de estar provista)

La embarcación tiende a virar	Extremo posterior de la aleta de compensación
A la izquierda (babor)	Girar a la izquierda ("A" en la figura)
A la derecha (estribor)	Girar a la derecha ("B" en la figura)

PRECAUCION:

La aleta de compensación también actúa como ánodo para proteger el motor contra la corrosión electroquímica. No pinte nunca la aleta de compensación, ya que si lo hace dejará de funcionar como ánodo.



EMU01125

POWER TRIM/TILT SWITCH

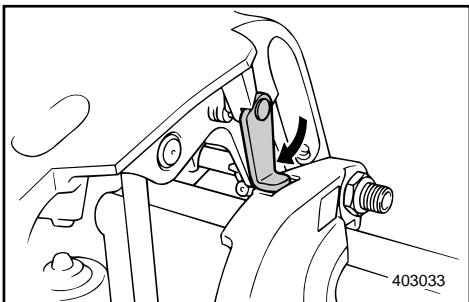
The power trim/tilt adjusts the motor angle in relation to the transom. The power trim/tilt switch is located on the side of the bottom engine cowling. Pushing the switch "UP" trims the motor up, then tilts the motor up. Pressing the switch "DN" tilts the motor down and trims the motor down. When the switch button is released, the motor will stop in its current position.

⚠ WARNING

Use the power trim/tilt switch located on the bottom engine cowling only when the boat is at a complete stop with the engine off. Attempting to use the cowling-mounted power trim/tilt switch while the boat is moving could increase the risk of falling overboard and could distract the operator, increasing the risk of collision with another boat or an obstacle.

NOTE:

Refer to the section "Adjusting Trim Angle" and "Tilting Up/Down" for instructions on usage.



EMD60010

TILT SUPPORT LEVER

To keep the outboard motor in the tilted-up position, lock the tilt support lever to the clamp bracket.

FMU01125

CONTACTEURS D'ASSIETTE ET DE RELEVAGE ASSISTÉS

Le disposition d'assiette et de relevage assistés règle l'angle formé par le moteur avec la barre d'arcasse. Le contacteur de relevage/assiette assistés est situé sur le côté du capot inférieur. Une pression sur le bouton "UP" corrige l'assiette du moteur vers le haut et, ensuite, le relève. Une pression sur le bouton "DN" corrige l'assiette du moteur vers le bas et, ensuite, l'abaisse. Lorsque vous relâchez le bouton du contacteur, le moteur s'arrête dans la position où il se trouve.

▲AVERTISSEMENT

N'utilisez le contacteur de relevage/assiette assistés situé sur le capot inférieur que lorsque le bateau se trouve à l'arrêt complet. L'utilisation du contacteur de relevage/assiette assistés alors que le bateau est en mouvement augmente le risque de passer par-dessus bord et peut distraire l'opérateur, accroissant ainsi le risque de collision avec un autre bateau ou un obstacle.

N.B.:

Pour les instructions d'utilisation, reportez-vous aux sections "Réglage de l'angle d'assiette" et "Relevage/abaissement du hors-bord".

FMD60010

LEVIER DE SUPPORT D'INCLINAISON

Pour maintenir le moteur hors-bord en position relevée, verrouillez le levier de support d'inclinaison situé sur le support de bridage.

SMU01125

INTERRUPTOR DE ASIENTO E INCLINACIÓN ASISTIDOS

El mecanismo de asiento e inclinación asistidos ajusta el ángulo del motor en relación con el peto de popa. El interruptor de asiento e inclinación asistidos está situado en el lateral de la cubierta inferior del motor. Si se empuja el interruptor hacia UP (arriba), sube el asiento del motor y el motor se inclina hacia arriba. Si se empuja el interruptor hacia DN (abajo), el motor se inclina hacia abajo y baja el asiento del motor. Cuando se suelta el interruptor, se detiene el motor en su posición actual.

▲ATENCIÓN

Utilice el interruptor de asiento e inclinación asistidos situado en la cubierta inferior del motor únicamente cuando la embarcación se haya detenido completamente y el motor esté parado. Si se intenta utilizar el interruptor de asiento e inclinación asistidos situado en la cubierta mientras la embarcación está en marcha, el operador podría caer al agua o no ver los obstáculos y el tráfico de otras embarcaciones, con el consiguiente peligro de accidente.

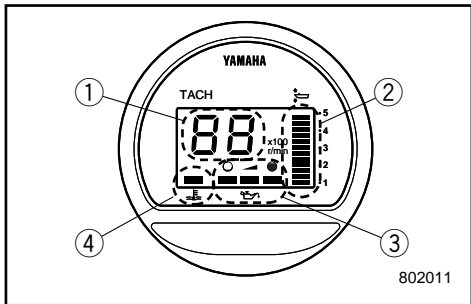
NOTA:

Consulte las instrucciones de manejo en las secciones "Ajuste del ángulo de asiento" e "Inclinación ascendente/descendente".

SMD60010

PALANCA DE SOPORTE DE LA INCLINACIÓN

Para mantener el motor fuera borda en la posición de inclinación ascendente, bloquee la palanca de soporte de la inclinación en la abrazadera de sujeción.

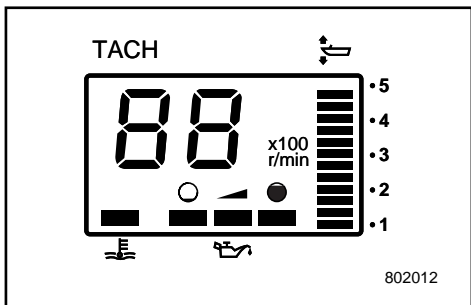


EMU00135

DIGITAL TACHOMETER

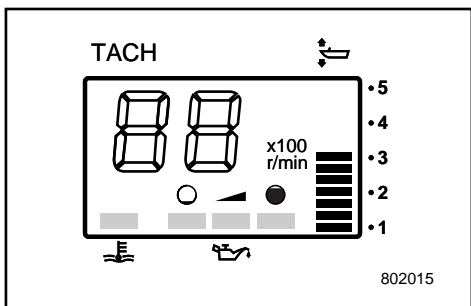
This meter contains the tachometer, trim meter, oil level indicator and overheat warning indicator.

- ① Tachometer
- ② Trim meter
- ③ Oil level indicator
- ④ Overheat warning indicator



NOTE:

After the main switch is first turned on all segments of the display come on as a check. The tachometer and trim meter will indicate the maximum reading and the oil-level indicator and overheat warning indicator will light. After a few seconds, the meters will change to normal operation. Watch the meter when turning on the main switch to make sure all segments come on.



EMU00136

Tachometer

This meter shows the engine speed.

EMU01109

Trim Meter

This meter shows the trim angle of your outboard motor.

NOTE:

- Memorize the trim angles that work best for your boat under different conditions. Adjust the trim angle to the desired setting by operating the power trim and tilt switch.
- If the trim angle of your motor exceeds the trim operating range, the top segment on the trim meter display will start to blink.

FMU00135

COMPTE-TOURS NUMÉRIQUE

Ce compteur réunit le compte-tours, l'indicateur d'assiette, l'indicateur de niveau d'huile et l'indicateur d'avertissement de surchauffe.

- ① Compteur-tours
- ② Indicateur d'assiette
- ③ Indicateur de niveau d'huile
- ④ Témoin d'avertissement de surchauffe

N.B.: _____

Lorsque le contacteur principal est actionné, tous les éléments du compteur sont soumis à un test de fonctionnement. Le compteur-tours et l'indicateur d'assiette affichent leurs valeurs maximales et les indicateurs de niveau d'huile et d'avertissement de surchauffe s'allument. Au bout de quelques secondes, les compteurs se mettent en position de fonctionnement normal. Observez le compteur lorsque vous actionnez le contacteur principal pour vous assurer que tous les segments s'allument.

FMU000136

Compte-tours

Ce compteur indique le régime du moteur.

FMU01109

Indicateur d'assiette

Cet indicateur donne l'angle d'assiette du bateau.

N.B.: _____

- Gardez en mémoire les angles d'assiette qui conviennent le mieux à votre bateau dans différentes conditions d'utilisation. Vous pouvez régler l'angle d'assiette à la valeur désirée en actionnant la commande d'assiette et de relevage assistés.
- Si l'angle d'assiette de votre moteur hors-bord dépasse l'angle d'assiette opérationnel, le segment supérieur de l'indicateur de jauge d'assiette se met à clignoter.

SMU00135

TACÓMETRO DIGITAL

Este medidor contiene el tacómetro, el medidor de asiento, el indicador de nivel de aceite y el indicador de alarma de sobrecalentamiento.

- ① Tacómetro
- ② Medidor de asiento
- ③ Indicador de nivel de aceite
- ④ Indicador de alarma de sobrecalentamiento

NOTA: _____

Después de activar por vez primera el interruptor principal, se encienden todos los segmentos de la pantalla como comprobación. El tacómetro y el medidor de asiento indicarán la lectura máxima y se iluminarán el indicador de nivel de aceite y el de alarma de sobrecalentamiento. Al cabo de unos segundos, los medidores cambiarán a funcionamiento normal. Observe el medidor cuando active el interruptor principal para comprobar que se encienden todos los segmentos.

SMU00136

Tacómetro

Este medidor muestra la velocidad del motor.

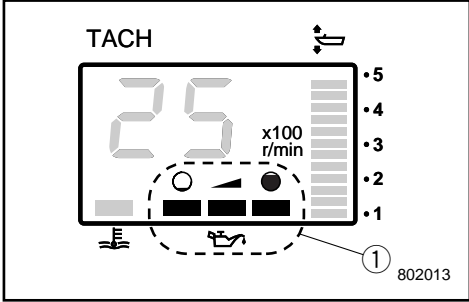
SMU01109

Medidor de asiento

Este medidor muestra el ángulo de asiento del motor fuera borda.

NOTA: _____

- Memorice los ángulos de asiento que mejor funcionan con su embarcación en distintas condiciones de navegación. Ajuste el ángulo de asiento a la posición deseada accionando el interruptor de asiento e inclinación asistidos.
- Si el ángulo de asiento del motor supera el margen de funcionamiento del asiento, empezará a destellar el bloque superior del indicador del medidor de asiento.



EMU00138

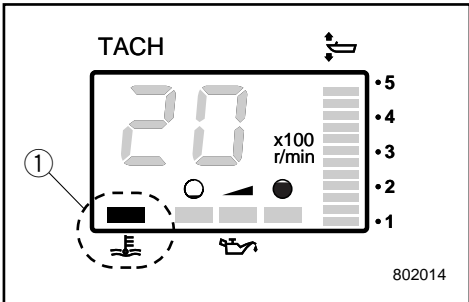
Oil-Level Indicator

This indicator shows the engine oil level. If the oil level falls below the lower limit, the warning indicator will start to blink. Refer to the sections “FILLING OIL” and “OIL LEVEL WARNING” for details.

① Oil-level indicator

CAUTION: _____

Do not operate the engine without oil. Serious engine damage will occur.



EMU00139

Overheat Warning Indicator

If the engine temperature rises too high, the warning indicator will start to blink. Refer to “OVERHEAT WARNING” for the detail.

① Overheat warning indicator

CAUTION: _____

Do not continue to operate the engine if a warning device has activated. If necessary, refer to the “TROUBLESHOOTING” section in this manual. Consult your dealer if the problem cannot be located and corrected.

FMU00138

Indicateur de niveau d'huile

Cet indicateur affiche le niveau d'huile moteur. Si le niveau baisse sous la limite inférieure, l'indicateur d'avertissement se met à clignoter. Pour plus de détails, voir les sections "APPOINT D'HUILE" et "AVERTISSEMENT DE NIVEAU D'HUILE".

① Indicateur de niveau d'huile

ATTENTION: _____

Ne faites pas fonctionner le moteur sans huile, car vous risqueriez d'endommager gravement le moteur.

SMU00138

Indicador de nivel de aceite

Este indicador muestra el nivel de aceite del motor. Si ese nivel desciende por debajo del límite inferior, el indicador de alarma empezará a parpadear. Para los detalles, consulte los apartados "LLENADO DE ACEITE" y "SISTEMA DE ALARMA DE NIVEL DE ACEITE".

① Indicador de nivel de aceite

PRECAUCION: _____

No utilice el motor sin aceite, ya que podrá dañarse gravemente.

FMU00139

Indicateur d'avertissement de surchauffe

Si le indicateur d'avertissement de surchauffe est activé lorsque la température du moteur est trop élevée. Voir la section "SYSTÈME D'AVERTISSEMENT DE SURCHAUFFE".

① Indicateur d'avertissement de surchauffe

ATTENTION: _____

Cessez de faire fonctionner le moteur lorsque qu'un dispositif d'avertissement est activé. Au besoin, voir la section "DEPANAGE" du présent manuel. Consultez votre distributeur si vous ne parvenez pas à localiser le problème ni à y remédier.

SMU00139

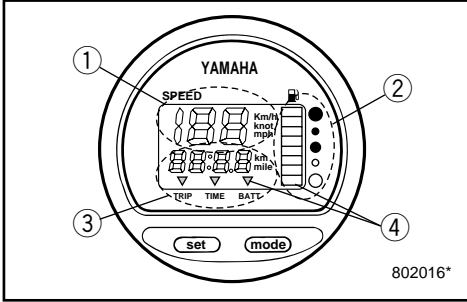
Indicador de alarma de sobrecalentamiento

Si se eleva excesivamente la temperatura del motor, el indicadores de est empezará a parpadear. Consulte el apartado "SISTEMA DE ALARMA DE SOBRECALENTAMIENTO".

① Indicador de alarma de sobrecalentamiento

PRECAUCION: _____

No continúe utilizando el motor si se activa un dispositivo de alarma. Si es necesario, consulte el apartado "LOCALIZACION Y REPARACION DE AVERIAS" de este manual. Si no puede identificar y corregir el problema, póngase en contacto con su concesionario.



EMD40012

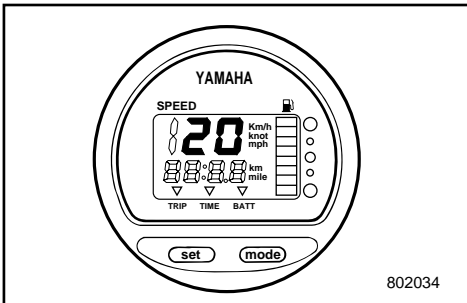
DIGITAL SPEEDOMETER

This meter contains the speedometer, fuel meter with warning, trip meter, clock and voltmeter with warning.

- ① Speedometer
- ② Fuel meter
- ③ Trip meter/clock/voltmeter
- ④ Warning indicator

NOTE: _____

After the main switch is first turned on, all portions of the meter come on as a check. After a few seconds, the meters will change to normal operation. Watch the meter when turning on the main switch to make sure all segments come on.



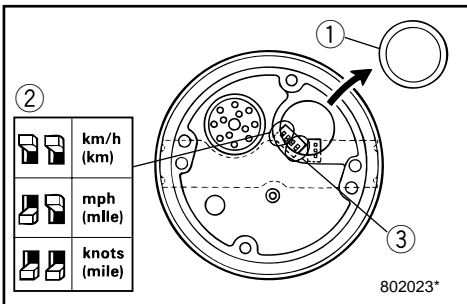
EMD25110

Speedometer

The meter will show the boat speed.

NOTE: _____

The speedometer displays km/h, mph, or knots, depending upon operator preference. Select the desired unit of measurement by setting the selector switch on the back of the meter. See the illustration for setting.



- ① Cap
- ② Selector switch (For speed unit)
- ③ Selector switch (For fuel sender)

FMD40012

TACHYMÈTRE NUMÉRIQUE

Ce compteur réunit le tachymètre, la jauge à carburant et son indicateur d'avertissement, le totalisateur journalier, la montre ainsi que le voltmètre et son indicateur d'avertissement.

- ① Tachymètre
- ② Jauge à carburant
- ③ Totalisateur journalier, montre, voltmètre
- ④ Indicateur d'avertissement

N.B.: _____

Lorsque le contacteur principal est actionné, tous les éléments du compteur sont soumis à un test de fonctionnement. Au bout de quelques secondes, les compteurs se mettent en position de fonctionnement normal. Observez le compteur lorsque vous actionnez le contacteur principal pour vous assurer que tous les segments s'allument.

FMD25110

Tachymètre

Ce compteur indique la vitesse du bateau.

N.B.: _____

Le tachymètre indique la vitesse en km/h, en mph ou en noeuds selon la préférence du pilote. Réglez l'unité de votre choix au moyen du sélecteur situé à l'arrière du compteur. Pour le réglage, reportez-vous à l'illustration.

- ① Capuchon
- ② Sélecteur (pour l'unité de mesure de la vitesse)
- ③ Sélecteur (pour le capteur de réservoir à carburant)

SMD40012

VELOCÍMETRO DIGITAL

Este medidor contiene el velocímetro, el indicador de nivel de combustible con alarma, el cuentakilómetros parcial, el reloj y un voltímetro con alarma.

- ① Velocímetro
- ② Indicador de nivel de combustible
- ③ Cuentakilómetros parcial/reloj/voltímetro
- ④ Indicador de aviso

NOTA: _____

Después de activar por primera vez el interruptor principal, se encienden todos los segmentos del medidor mientras se realiza una comprobación. Al cabo de unos segundos, los medidores empezarán a funcionar de la manera normal. Observe el medidor cuando active el interruptor principal para comprobar que se encienden todos los segmentos.

SMD25110

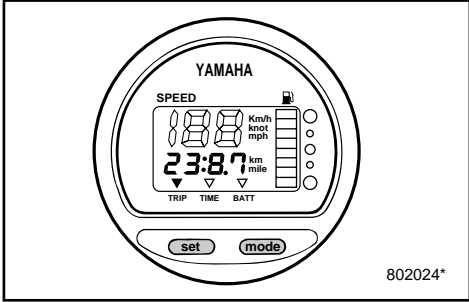
Velocímetro

Este medidor muestra la velocidad de la embarcación.

NOTA: _____

El velocímetro muestra la velocidad en kilómetros por hora, millas por hora o nudos, dependiendo de la preferencia del operador. Seleccione la unidad de medida deseada ajustando el selector situado en la parte posterior del medidor. Consulte el procedimiento de ajuste en la figura.

- ① Tapa
- ② Selector (para unidad de velocidad)
- ③ Selector (para el dispositivo de envío de combustible)



EMU01274

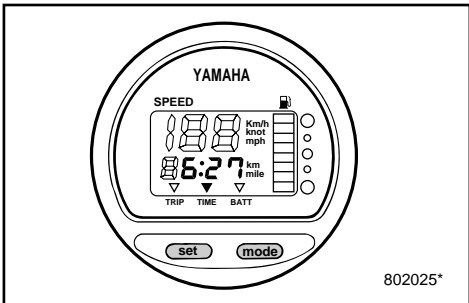
Trip Meter

This meter displays the distance the boat has traveled since the meter was last reset.

Repeatedly push and release the “mode” button until the indicator on the face of the meter points to “TRIP”. To reset the trip meter to “0”, press the “set” and “mode” button together.

NOTE: _____

- The trip distance is shown in kilometers or miles depending upon the unit of measurement selected for the speedometer.
- The trip distance is kept in memory by battery power. The stored data will be lost if the battery is disconnected.



EMU01275

Clock

This meter shows the current time.

Repeatedly push and release the “mode” button until the indicator on the face of the meter points to “TIME.” To set the clock, be sure the meter is in the “TIME” mode. Press the “set” button; the hour display will begin blinking. Press the “mode” button until the desired hour is displayed. Press the “set” button again, the minute display will begin blinking. Press the “mode” button until the desired minute is displayed. Press the “set” button again to start the clock.

NOTE: _____

The clock operates on battery power. Disconnecting the battery will stop the clock. Reset the clock after connecting the battery.

FMU01274

Totalisateur journalier

Ce compteur affiche la distance parcourue par le bateau depuis la dernière remise à zéro du compteur. Appuyez et relâchez plusieurs fois de suite la touche "mode" jusqu'à ce que l'indicateur à l'avant du compteur se place en regard de "TRIP". Pour remettre le totalisateur journalier à "0", appuyez simultanément sur les touches "set" et "mode".

N.B.:

- La distance parcourue est affichée en kilomètres ou en milles en fonction de l'unité de mesure sélectionnée pour le tachymètre.
- La distance parcourue est conservée en mémoire grâce à une alimentation sur pile. Les données mémorisées sont perdues si la pile est déconnectée.

SMU01274

Cuentakilómetros parcial

Este medidor muestra la distancia recorrida por la embarcación desde la última vez que se puso a cero el contador. Pulse y suelte repetidamente el botón "mode" hasta que el indicador del medidor quede señalando a "TRIP". Para poner a cero el cuentakilómetros parcial, pulse al mismo tiempo los botones "set" y "mode".

NOTA:

- La distancia recorrida aparece en kilómetros o millas, dependiendo de la unidad de medida seleccionada para el velocímetro.
- La distancia recorrida se conserva en la memoria alimentada por la batería. Los datos almacenados se perderán si se desconecta la batería.

FMU01275

Montre

Ce compteur indique l'heure. Appuyez et relâchez la touche "mode" jusqu'à ce que l'indicateur à l'avant du compteur indique "TIME". Avant de régler l'heure, assurez-vous que le compteur se trouve en mode "TIME". Appuyez sur la touche "set"; l'affichage de l'heure se met à clignoter. Appuyez sur la touche "mode" jusqu'à ce que l'heure réelle apparaisse. Appuyez de nouveau sur la touche "set"; l'affichage des minutes se met à clignoter. Appuyez sur la touche "mode" jusqu'à ce que les minutes réelles apparaissent. Appuyez de nouveau sur la touche "set" pour activer la montre.

N.B.:

La montre fonctionne grâce à une alimentation sur pile.

La déconnexion de la pile entraîne l'arrêt de la montre. Régler à nouveau la montre après avoir reconnecté la pile.

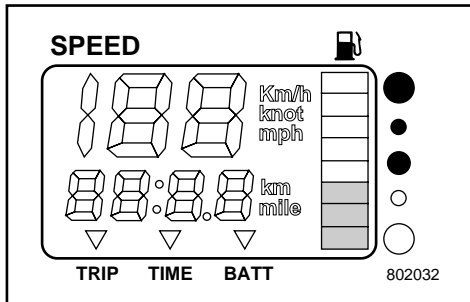
SMU01275

Reloj

Este medidor indica la hora. Pulse y suelte repetidamente el botón "mode" hasta que el indicador del medidor quede señalando a "TIME". Para poner en hora el reloj, asegúrese de que el medidor se encuentre en la modalidad "TIME". Pulse el botón "set"; empezará a parpadear la indicación de las horas. Pulse el botón "mode" hasta que aparezca la hora deseada. Vuelva a pulsar el botón "set"; empezará a parpadear la indicación de los minutos. Pulse el botón "mode" hasta que aparezcan los minutos deseados. Vuelva a pulsar el botón "set" para poner en marcha el reloj.

NOTA:

El reloj funciona con la corriente que aporta la batería. Si se desconecta la batería, se detendrá el reloj. Ponga el reloj en hora después de conectar la batería.



EMD40310

Fuel meter

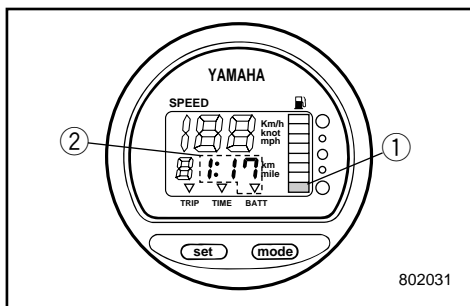
The fuel level is displayed by eight segments. When all segments are showing, the fuel is full.

CAUTION:

The Yamaha fuel tank sensor is different from a conventional-type sensor. A wrong setting of the selector switch on the meter will give incorrect readings. Consult Yamaha dealer for correct setting.

NOTE:

The fuel reading can be affected by the position of the sensor in the fuel tank and the attitude of the boat in the water. Operation with bow-up trim or continuous turning can give false readings.



EMD40410

Warning indicator

• Fuel warning

If the fuel level decreases to one segment the fuel level warning segment ① begins blinking.

• Low battery voltage warning

If battery voltage drops, the display ② will be automatically turned on and it begins blinking.

CAUTION:

Do not continue to operate the engine if a warning device has activated. Refer to the TROUBLESHOOTING section in this manual. Consult a Yamaha dealer if the problem cannot be located and corrected.

FMD40310

Jauge à carburant

La jauge à carburant comporte huit segments. Le réservoir est plein lorsque tous les segments sont allumés.

ATTENTION: _____

Le capteur de réservoir à carburant Yamaha est différent des capteurs de type classique. Un réglage incorrect du sélecteur du compteur donnera des valeurs incorrectes. Consultez votre distributeur Yamaha pour un réglage correct.

N.B.: _____

L'indication du niveau de carburant peut varier en fonction de la position du capteur dans le réservoir à carburant de même que par la position du bateau. Ainsi, une correction d'assiette supérieure ou des virages continus entraîneront l'affichage de valeurs erronées.

FMD40410

Indicateurs d'avertissement**• Carburant**

Si le niveau de carburant baisse jusqu'au dernier segment, le segment ① d'avertissement de niveau de carburant clignote.

• Tension de la batterie

Si la tension de la batterie baisse, l'indicateur ② est automatiquement activé et clignote.

ATTENTION: _____

Cessez de faire fonctionner le moteur lorsque qu'un indicateur d'avertissement est activé. Voir la section DEPANNAGE du présent manuel. Consultez votre distributeur Yamaha si vous ne parvenez pas à localiser le problème ni à y remédier.

SMD40310

Indicador de nivel de combustible

El nivel de combustible aparece representado por ocho segmentos. Cuando aparecen todos los segmentos, el depósito de combustible está lleno.

PRECAUCION: _____

El sensor Yamaha del depósito de combustible es distinto de un sensor convencional. Un ajuste incorrecto del selector del medidor aportará lecturas incorrectas. Consulte a su concesionario Yamaha si desea información sobre el ajuste correcto.

NOTA: _____

La lectura del nivel de combustible puede verse afectada por la posición del sensor en el depósito de combustible y por la altura de la embarcación en el agua. Si se navega con la proa subida o si se realizan virajes continuos, las lecturas podrán ser incorrectas.

SMD40410

Alarmas**• Nivel de combustible**

Si el nivel de combustible desciende a un segmento, empezará a parpadear el segmento de alarma de nivel ① de combustible.

• Tensión de la batería

Si desciende la tensión de la batería, se encenderá automáticamente el indicador ② y empezará a parpadear.

PRECAUCION: _____

No continúe utilizando el motor si se activa un dispositivo de alarma. Si es necesario, consulte el apartado "LOCALIZACION Y REPARACION DE AVERIAS" de este manual. Si no puede identificar y corregir el problema, póngase en contacto con su concesionario Yamaha.

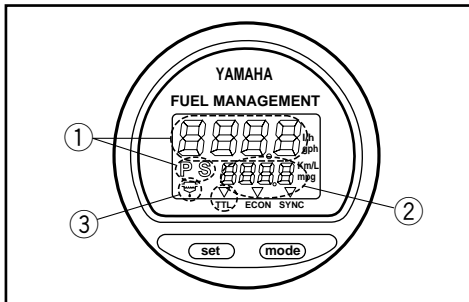


EMD42012

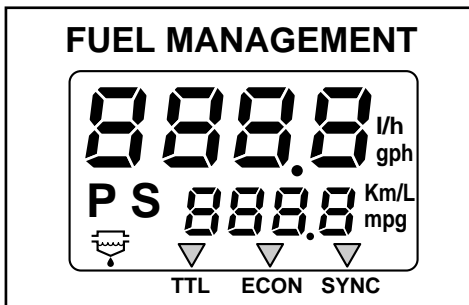
FUEL MANAGEMENT METER

Optional equipment

The meter contains the fuel flow meter, fuel consumption meter, fuel economy meter, twin engine speed synchronizer, water separator warning indicator.



- ① Fuel flow meter
- ② Fuel consumption/Fuel economy meter/Twin engine speed synchronizer
- ③ Water separator warning indicator (Operates only if the sensor has been installed.)



NOTE: _____

After the main switch is first turned on, all portions of the meter come on as a check. After a few seconds, the meters will change to normal operation. Watch the meter when turning on the main switch to make sure all segments come on.

EMD32010

Fuel flow meter

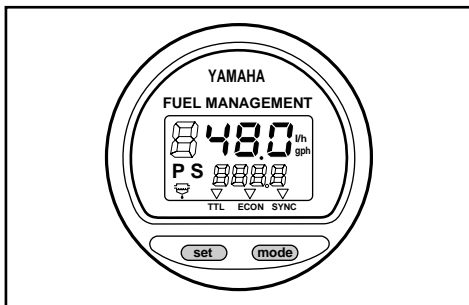
The meter displays fuel flow within one hour, at the rate of current engine operation.

If twin engines are installed on your boat, the meter will display total fuel flow of Port and Starboard side engine. It also displays PS indication at the same time.

By pressing "set" button, the meter will display fuel flow of starboard side engine and S indication.

By pressing "set" button again, the meter will display fuel flow of port side engine and P indication.

By pressing "set" button again, the meter will display total fuel flow.



FMD42012

COMPTEUR DE GESTION DU CARBURANT

En option

L'économètre se compose d'un indicateur de débit de carburant, d'un économètre, d'un synchroniseur de régime double moteur et d'un indicateur d'avertissement de séparateur d'eau.

- ① Indicateur de débit de carburant
- ② Compteur de consommation de carburant / économètre / synchroniseur de régime double moteur
- ③ Indicateur d'avertissement de séparateur d'eau (Fonctionne uniquement si le capteur a été installé.)

N.B.:

Lorsque le contacteur principal est actionné, tous les éléments du compteur sont activés pour un test. Après quelques secondes, le compteur passe en mode de fonctionnement normal. Observez le compteur au moment où vous actionnez le contacteur principal de façon à vérifier si tous les segments s'allument.

FMD32010

Indicateur de débit de carburant

Cet indicateur affiche le débit de carburant horaire suivant le régime actuel du moteur.

Si votre bateau est équipé de deux moteurs, l'indicateur affiche le débit total de carburant pour les moteurs bâbord et tribord. Il affiche également l'indication PS.

En appuyant sur la touche "set", l'indicateur affiche le débit pour le moteur tribord et l'indication S.

En appuyant à nouveau sur la touche "set", l'indicateur affiche le débit pour le moteur bâbord et l'indication P.

Une nouvelle pression sur la touche fait afficher le débit total de carburant.

SMD42012

MEDIDOR DE GESTION DE COMBUSTIBLE

Equipo opcional

El medidor contiene el contador de caudal de combustible, el contador de consumo total de combustible, el contador de consumo por volumen de combustible, el sincronizador de velocidad para dos motores y el indicador de aviso del separador de agua.

- ① Contador de caudal de combustible
- ② Contador de consumo total de combustible/consumo por volumen de combustible y sincronizador de velocidad para dos motores
- ③ Indicador de aviso del separador de agua (sólo funcionará si se ha instalado el sensor)

NOTA:

Después de situar el interruptor principal en la posición de encendido, se iluminan todos los segmentos del medidor al realizarse una comprobación. Al cabo de unos segundos, los contadores empezarán a funcionar normalmente. Observe el medidor cuando sitúe el interruptor principal en la posición de encendido para comprobar que se iluminan todos los segmentos.

SMD32010

Contador de caudal de combustible

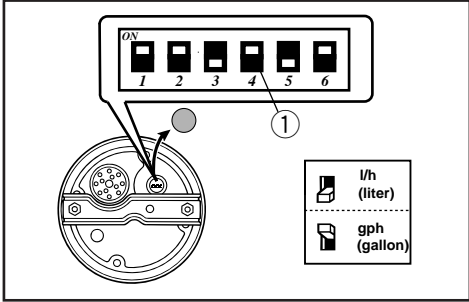
Este contador muestra el caudal de combustible durante un periodo de una hora, al régimen correspondiente al funcionamiento del motor en ese momento.

Si en la embarcación hay instalados dos motores fuera borda, el contador mostrará el caudal total de combustible de los motores de babor y de estribor. Al mismo tiempo mostrará la indicación PS.

Si se pulsa el botón "set", el contador mostrará el caudal de combustible del motor de estribor junto con la indicación "S".

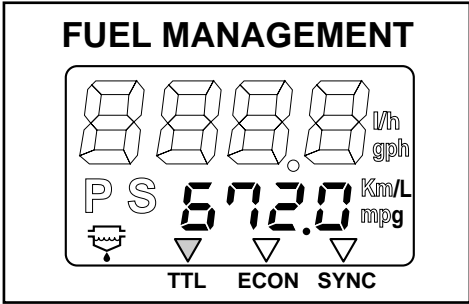
Si se vuelve a pulsar el botón "set", el contador mostrará el caudal de combustible del motor de babor junto con la indicación "P".

Si se pulsa nuevamente el botón "set", el contador mostrará el caudal total de combustible.



NOTE: _____

- The meter displays gallon/hour and liter depending upon operator preference. Select the desired unit of measurement by setting the selector switch ① on the back of the meter during installation.
- Fuel consumption meter and Fuel economy meter will indicate same unit of measurement.

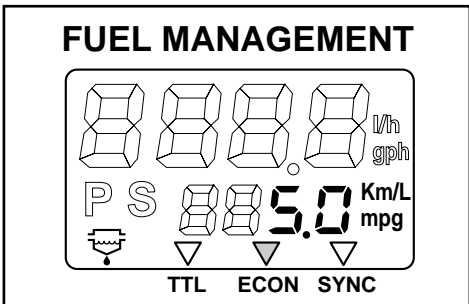


EMU01276

Fuel Consumption Meter

This meter displays the total amount of fuel consumed since the meter was last reset.

Repeatedly push and release the “mode” button until the indicator on the face of the meter points to total (“TTL”). To reset the total fuel consumption to “0”, press the “set” and “mode” buttons together.



EMU01277

Fuel Economy

This meter displays the distance per liter or gallon when cruising for reference use by the operator.

Repeatedly push and release the “mode” button until the indicator on the face of the meter points to “ECON.”

NOTE: _____

If twin engines are installed on your boat, the meter will display only the total fuel economy of both engines.

N.B.: _____

- Le compteur affiche des litres/heure ou des gallons suivant les préférences de l'opérateur. Sélectionnez l'unité de mesure de votre choix au moment de l'installation à l'aide du sélecteur ① situé à l'arrière du compteur.
- L'indicateur de consommation de carburant et l'économètre affichent les mêmes unités de mesure.

FMU01276

Indicateur de consommation de carburant

Ce compteur indique la quantité totale de carburant consommé depuis la dernière remise à zéro du compteur. Appuyez et relâchez plusieurs fois de suite la touche "mode" jusqu'à ce que l'indicateur à l'avant du compteur se place en regard de "TTL" (total). Pour remettre la consommation totale de carburant à "0", appuyez simultanément sur les touches "set" et "mode".

FMU01277

Economètre

Ce compteur indique la distance parcourue par litre ou gallon de carburant à titre d'information pour l'opérateur. Appuyez et relâchez plusieurs fois de suite la touche "mode" jusqu'à ce que l'indicateur à l'avant du compteur se place en regard de "ECON.".

N.B.: _____

Si votre bateau est équipé de deux moteurs, l'indicateur affiche uniquement le rapport d'économie total pour les deux moteurs.

NOTA: _____

- El contador muestra el caudal en galones por hora o en litros, dependiendo de la preferencia del operador. Seleccione la unidad de medida deseada durante la instalación utilizando el selector ① situado en la parte posterior del contador.
- El contador de consumo total de combustible y el contador de consumo por volumen de combustible indicarán la misma unidad de medida.

SMU01276

Contador de consumo total de combustible

Este contador muestra la cantidad total de combustible consumido desde la última vez que se puso a cero el contador. Pulse y suelte repetidamente el botón "mode" hasta que el indicador del contador quede señalando a "TTL" (total). Para poner a cero el consumo total de combustible, pulse al mismo tiempo los botones "set" y "mode".

SMU01277

Contador de consumo por volumen de combustible

Este contador muestra la distancia por litro o galón para fines de referencia durante la navegación. Pulse y suelte repetidamente el botón "mode" hasta que el indicador del contador quede señalando a "ECON.".

NOTA: _____

Si en la embarcación hay instalados dos motores, el contador sólo mostrará el consumo total de combustible de ambos motores.

**NOTE:** _____

- Fuel consumption varies greatly with boat design, weight, propeller used, engine trim angle, sea conditions (including wind), and throttle position. Fuel consumption also varies slightly with the type of water (salt, fresh, and contaminate levels), air temperature and humidity, cleanliness of the boat bottom, engine mounting height, skill of the operator, and individual gasoline formulation (winter or summer fuel and amount of additives).
 - The Yamaha digital speedometer and fuel management meter calculates speed, miles traveled, and fuel economy by water movement at the stern of the boat. This distance can vary greatly from the actual distance traveled because of water currents, sea swells, and the condition of the water speed sensor (partially plugged or damaged).
 - Individual engines may slightly vary in their fuel consumption due to manufacturing variations. These variations can be even greater if the engines are of different year models. In addition, variations in propellers, even of the same basic dimensions of the same design, can also cause a slight variation in fuel consumption.
-

N.B.: _____

- La consommation de carburant varie fortement suivant le modèle du bateau, son poids, l'hélice utilisée, l'angle d'assiette du moteur, l'état de la mer (y compris le vent) et la position de l'accélérateur.

La consommation de carburant varie également, mais dans une moindre mesure, suivant le type de l'eau (eau de mer, eau douce et niveaux de pollution), la température et l'humidité de l'air, l'état de propreté de la coque du bateau ainsi que suivant la formulation du carburant utilisé (carburant d'été ou d'hiver et quantité d'additifs).

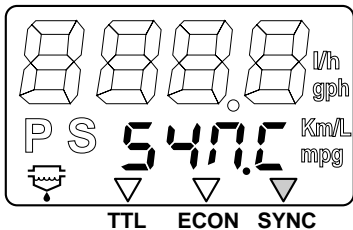
- L'indicateur de vitesse numérique Yamaha et le compteur de gestion du carburant calculent la vitesse, les miles parcourus et le rapport d'économie aux mouvements de l'eau à l'étrave du bateau. La distance affichée peut différer sensiblement de la distance réellement parcourue en raison des courants, de l'état de la mer et de l'état du capteur de vitesse (partiellement débranché ou endommagé).
- Certains moteurs peuvent présenter de légères différences de consommation de carburant en fonction de différences de fabrication. Ces variations peuvent être d'autant plus importantes que les moteurs n'ont pas été construits la même année. Par ailleurs, des variations de l'hélice, même de dimensions de base identiques ou du même modèle, peuvent également entraîner des variations de la consommation de carburant.

NOTA: _____

- El consumo de combustible varía considerablemente dependiendo del diseño de la embarcación, de su peso, del tipo de hélice utilizada, del ángulo de asiento del motor, del estado del mar (incluido el viento) y de la posición del acelerador. El consumo de combustible también varía ligeramente dependiendo del tipo de agua (salada, dulce y niveles de contaminación), de la temperatura y la humedad del aire, del grado de limpieza del fondo de la embarcación, de la altura de instalación del motor, de la pericia del operador y de la formulación de la gasolina (combustible para invierno o verano y cantidad de aditivos utilizados).
- El velocímetro digital Yamaha y el medidor de gestión de combustible calculan la velocidad, las millas navegadas y el consumo por volumen de combustible de acuerdo con el movimiento del agua en la popa de la embarcación. La distancia calculada puede variar considerablemente con respecto a la distancia real recorrida debido a las corrientes de agua, al oleaje del mar y al estado del sensor de velocidad del agua (parcialmente obstruido o dañado).
- El consumo de combustible de los distintos motores puede variar ligeramente a consecuencia de las variaciones de los fabricantes. Estas variaciones pueden ser aún mayores si los motores corresponden a modelos de años distintos. Además, las variaciones existentes entre una hélice y otra, aunque tengan las mismas dimensiones y el mismo diseño, también pueden provocar una ligera variación en el consumo de combustible.



FUEL MANAGEMENT



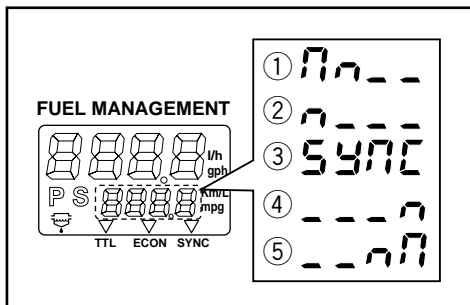
EMU01278

Twin Engine Speed Synchronizer

This meter displays the difference in engine speed (r/min) between the Port and Starboard engines for reference purposes when synchronizing the two engines' speeds.

Repeatedly push and release the "mode" button until the indicator on the face of the meter points to "SYNC".

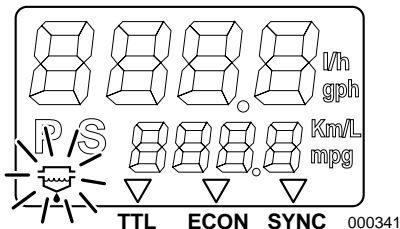
- ① Port side engine speed is higher
- ② Port side engine speed is slightly higher
- ③ Engine speed is synchronized evenly between Port and Starboard side engines
- ④ Starboard side engine speed is slightly higher
- ⑤ Starboard side engine speed is higher



NOTE: _____

If the two engines' speeds are not synchronized while cruising, they can be synchronized by adjusting trim angle or throttle.

FUEL MANAGEMENT



EMU01207

Water Separator Warning Indicator

If the water which has been separated from fuel in the water trap exceeds a specific volume, the indicator will blink showing the need for water to be drained.

NOTE: _____

This indicator only operates when a water separator sensor is equipped.

FMU01278

Synchroniseur de régime double moteur

Ce compteur indique la différence de régime (tr/min) entre les moteurs bâbord et tribord en vue du réglage de la synchronisation du régime des deux moteurs. Appuyez et relâchez plusieurs fois de suite la touche "mode" jusqu'à ce que l'indicateur à l'avant du compteur se place en regard de "SYNC".

- ① Le régime du moteur bâbord est plus élevé.
- ② Le régime du moteur bâbord est légèrement plus élevé.
- ③ Le régime des moteurs bâbord et tribord est uniformément synchronisé.
- ④ Le régime du moteur tribord est légèrement plus élevé.
- ⑤ Le régime du moteur tribord est plus élevé.

N.B.: _____

Si le régime des deux moteurs n'est pas synchronisé lorsque vous naviguez, vous pouvez les synchroniser en réglant l'angle d'assiette ou l'accélérateur.

FMU01207

Indicateur d'avertissement de séparateur d'eau

Si l'eau qui a été séparée du carburant dans le siphon dépasse un volume déterminé, l'indicateur clignote pour signaler qu'il est nécessaire de purger l'eau.

N.B.: _____

Cet indicateur fonctionne uniquement si un capteur de séparateur d'eau a été installé.

SMU01278

Sincronizador de velocidad para dos motores

Este contador muestra la diferencia en la velocidad de motor (rpm) entre los motores de babor y estribor para fines de referencia al sincronizar las velocidades de ambos motores. Pulse y suelte repetidamente el botón "mode" hasta que el indicador del contador quede señalando a "SYNC".

- ① La velocidad del motor del lado de babor es mayor
- ② La velocidad del motor del lado de babor es ligeramente mayor
- ③ La velocidad de los motores está sincronizada por igual entre los motores de babor y de estribor
- ④ La velocidad del motor del lado de estribor es ligeramente mayor
- ⑤ La velocidad del motor del lado de estribor es mayor

NOTA: _____

Si las velocidades de los dos motores no están sincronizadas durante la navegación, podrán sincronizarse ajustando el ángulo de asiento o el acelerador.

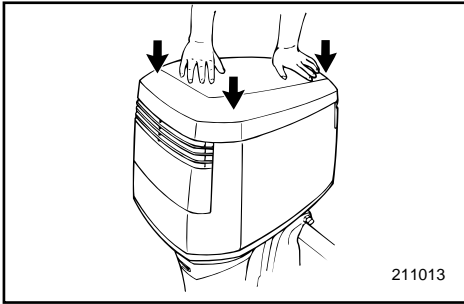
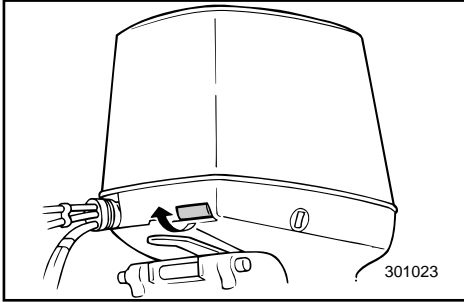
SMU01207

Indicador de aviso del separador de agua

Si el agua que se ha separado del combustible en el colector de agua supera un determinado volumen, el indicador parpadeará para mostrar que es necesario drenar el agua.

NOTA: _____

Este indicador sólo funcionará si el motor está equipado con un sensor de separador de agua.



EMD64011

TOP COWLING RELEASE LEVER

The top cowling can be removed by operating the cowling release lever. Pulling the front lever unlocks the top cowling for removal.

When refitting the top cowling:

- 1) Set the top cowling straight down onto the engine, being careful to avoid catching spark plug leads or other wires.
- 2) Align the three cowling hooks with the locks on the bottom cowling.
- 3) Press down on the top of the cowling at the front and both sides of the back until the three locks click.
- 4) To make sure the cowling is locked properly push the cowling from each side. If it lifts, repeat step 3.

CAUTION:

Make sure the cowling lock connection cable is operating correctly before reinstalling the top cowling.

- When the release lever is operated, both front and rear cowling hooks should be released at the same time. If not, adjust the cable adjuster for the rear clamps.
- Make sure the cable operates smoothly and is free of corrosion.
- Check that the cable is properly secured in the holder.
- When reinstalling the cowling, insure that both the front and rear locks have operated properly. If the cowling has not been locked properly some parts may be damaged by the top cowling shaking during operation.

FMD64011

LEVIER DE DÉVERROUILLAGE DU CAPOT

Le capot supérieur peut être enlevé en actionnant le levier de déverrouillage du capot.

En tirant sur le levier avant, vous débloquent le capot supérieur en vue de sa dépose.

Remontage du capot:

- 1) Placez le capot verticalement sur le moteur en veillant à ne pas accrocher des fils de bougie ou d'autres câbles.
- 2) Alignez les trois crochets du capot sur les dispositifs de verrouillage du capot inférieur.
- 3) Appuyez sur le dessus du capot à l'avant et de chaque côté à l'arrière jusqu'à ce que les trois crochets s'encliquettent.
- 4) Pour vous assurer que le capot est correctement verrouillé, poussez de part et d'autre sur le capot. S'il se soulève, répétez le point 3.

ATTENTION:

Vérifiez si le câble de connexion de verrouillage du capot fonctionne correctement avant de réinstaller le capot supérieur.

- Lorsque le levier de déverrouillage est actionné, les crochets avant et arrière du capot doivent se relâcher en même temps. Si ce n'est pas le cas, réglez le tendeur de câble du crochet arrière.
- Vérifiez si le câble fonctionne aisément et s'il ne porte pas de trace de corrosion.
- Vérifiez si le câble est correctement fixé dans son support.
- Lors du remontage du capot, veillez à ce que les dispositifs de verrouillage avant et arrière ont fonctionné correctement. Si le capot n'a pas été verrouillé correctement, certains composants risquent d'être endommagés par les vibrations du capot en cours de navigation.

SMD64011

PALANCA DE APERTURA DE LA CUBIERTA SUPERIOR

La cubierta superior se puede retirar accionando la palanca de apertura de la cubierta.

Al tirar de la palanca delantera se desbloquea la cubierta superior, permitiendo su retirada.

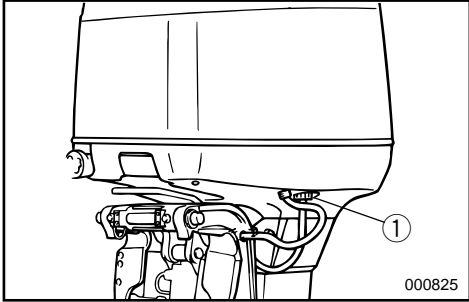
Cuando vuelva a instalar la cubierta superior:

- 1) Coloque la cubierta superior directamente sobre el motor, procurando evitar que queden enganchados los cables de las bujías u otros cables.
- 2) Alinee los tres ganchos de la cubierta con los cierres de la cubierta inferior.
- 3) Presione sobre la parte superior de la cubierta en la parte delantera y a ambos lados de la parte posterior hasta que enganchen los tres cierres.
- 4) Para comprobar si la cubierta ha quedado bloqueada correctamente, empuje sobre la cubierta desde cada lado. Si se levanta, repita el paso 3.

PRECAUCION:

Asegúrese de que el cable de bloqueo de la cubierta funciona correctamente antes de volver a instalar la cubierta superior.

- Cuando se acciona la palanca de apertura, los ganchos de la parte delantera y posterior de la cubierta deben soltarse al mismo tiempo. Si no es así, ajuste el regulador del cable de las abrazaderas posteriores.
- Compruebe que el cable funciona suavemente y que no presenta señales de corrosión.
- Verifique que el cable está asegurado correctamente en el soporte.
- Cuando vuelva a instalar la cubierta, asegúrese de que los cierres de la parte delantera y posterior han funcionado correctamente. Si la cubierta no se ha bloqueado correctamente, podrán dañarse algunas piezas cuando vibre la cubierta superior al ponerse en marcha el motor.



EMU01146

FLUSHING DEVICE

This device ① is used to clean the cooling water passages of the motor using a garden hose and tap water.

NOTE: _____

Refer to “Cleaning Cooling-water Passages” in Chapter 4 for instructions on usage.

FMU01146

RACCORD DE NETTOYAGE

Ce raccord ① est utilisé pour le nettoyage des conduits d'eau de refroidissement du moteur au moyen d'un flexible de jardin et d'un robinet d'eau de distribution.

N.B.:

Reportez-vous à la section "Nettoyage des conduits d'eau de refroidissement" dans le chapitre 4 pour les instructions d'utilisation.

SMU01146

DISPOSITIVO DE LAVADO

Este dispositivo ① se emplea para limpiar los conductos del agua de refrigeración del motor utilizando una manguera de jardín acoplada a un grifo.

NOTA:

Véanse las instrucciones de uso en la sección "Limpieza de los conductos del agua de refrigeración" en el Capítulo 4.

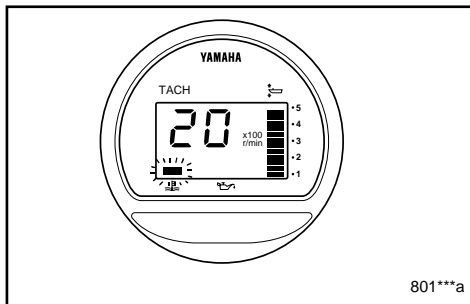


EMD80010

WARNING SYSTEM

CAUTION:

Do not continue to operate the engine if the warning device has activated. Consult your Yamaha dealer if the problem cannot be located and corrected.



EMD82012*

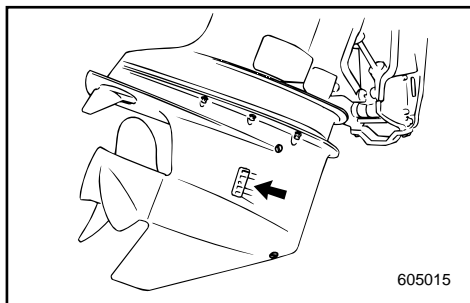
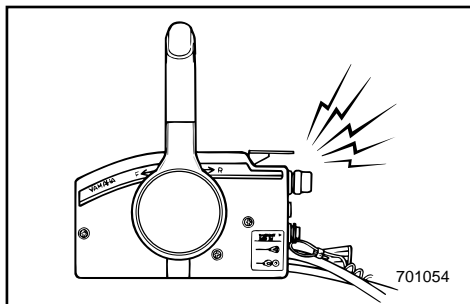
OVERHEAT WARNING

This engine has an overheat warning device.

If the engine temperature rises too high, the warning device will activate.

(○); Included (—); N/A

Activation of warning device	Tiller control model	Remote control model
The engine speed will automatically decrease to about 2,000 r/min.	/	○
The overheat warning indicator will come on.	/	○
The buzzer will sound	/	○



If the warning system has been activated, stop the engine and check the water inlet for clogging.

FMD80010

SYSTEME D'AVERTISSEMENT

ATTENTION:

Cessez de solliciter le moteur lorsque le dispositif d'avertissement est activé. Prenez contact avec votre distributeur Yamaha si vous ne parvenez pas à localiser et à résoudre le problème.

FMD82012*

SYSTEME D'AVERTISSEMENT DE SURCHAUFFE

Ce moteur est équipé d'un dispositif d'avertissement en cas de surchauffe. Avant que la température du moteur ne soit trop élevée.

(○) : inclus (—) : non disponible

Activation du système d'avertissement	Modèle à commande par barre franche	Modèle à commande à distance
Le régime du moteur est automatiquement réduit à environ 2.000 tr/min.	/	○
L'indicateur d'avertissement de surchauffe s'allume.	/	○
Le vibreur est activé.	/	○

Lorsque le système d'avertissement est activé, stoppez le moteur et vérifiez si l'arrivée d'eau n'est pas obstruée.

SMD80010

SISTEMA DE ALARMA

PRECAUCION:

No continúe utilizando el motor si se activa un dispositivo de alarma. Si no puede identificar y corregir el problema, póngase en contacto con su concesionario Yamaha.

SMD82012*

SISTEMA DE ALARMA DE SOBRECIENTAMIENTO

Este motor dispone de un dispositivo de alarma de sobrecalentamiento. Si se eleva excesivamente la temperatura del motor, se activará el dispositivo de alarma.

(○) : Incluido (—) : No disponible

Activación del dispositivo de aviso	Modelo provisto de control de caña de timón	Modelo provisto de control remoto
La velocidad del motor se reducirá automáticamente hasta aproximadamente 2.000 rpm.	/	○
Se encenderá el indicador de aviso de sobrecalentamiento.	/	○
Se emitirá una señal acústica.	/	○

Si se activa el sistema de alarma, pare el motor y compruebe si está obstruida la entrada de agua.

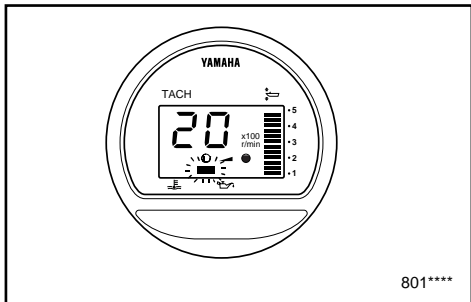


EMD84012

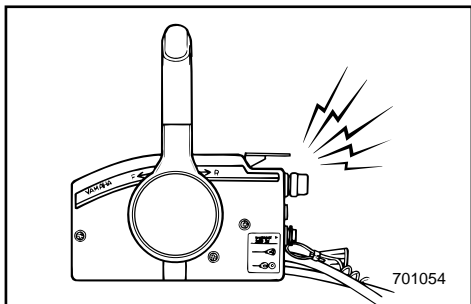
OIL LEVEL WARNING / OIL FILTER CLOGGING WARNING

This engine has an oil level warning system.

If oil level falls below lower limit, the warning device will activate.

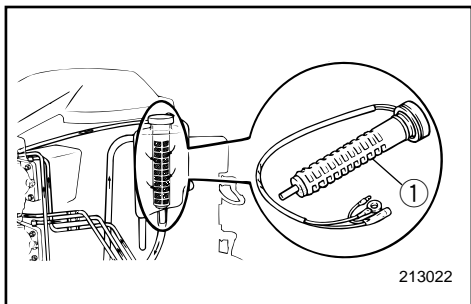


(○); Included (—); N/A



Warning device activation	Tiller control model	Remote control model
The engine speed will automatically decrease to about 2,000 r/min.	/	○
The oil level warning indicator will come on.	/	○
The buzzer will sound.	/	○

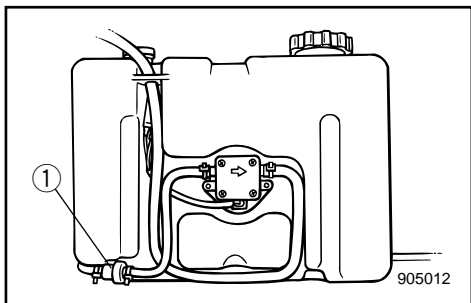
If the warning system has been activated, stop the engine and check for the cause.



NOTE: _____

The warning for oil filter clogging is similar to the warnings for low oil level and overheating.

For easy troubleshooting, it is advisable to check for engine overheating first, then oil level and finally oil filter clogging.



① Oil filter

FMD84012

SYSTÈME D'AVERTISSEMENT DE NIVEAU D'HUILE/SYSTÈME D'AVERTISSEMENT D'OBSTRUCTION DU FILTRE À HUILE

Ce moteur est équipé d'un système d'avertissement de niveau d'huile.

Si le niveau d'huile tombe en-dessous de la limite minimale, le dispositif d'avertissement est activé.

(○) : inclus (—) : non disponible

Activation du système d'avertissement	Modèle à commande par barre franche	Modèle à commande à distance
Le régime du moteur est automatiquement réduit à environ 2.000 tr/min.	/	○
L'indicateur d'avertissement de niveau d'huile s'allume.	/	○
Le vibreur est activé.	/	○

Si le système d'avertissement a été activé, arrêtez le moteur et recherchez-en la cause.

N.B.:

L'avertissement d'obstruction du filtre à huile est similaire aux avertissements de niveau d'huile et de surchauffe. Pour simplifier les opérations de dépannage, nous vous conseillons de commencer par vérifier la surchauffe éventuelle du moteur, ensuite le niveau d'huile et, pour terminer, l'obstruction du filtre à huile.

① Filtre à huile

SMD84012

SISTEMA DE ALARMA DE NIVEL DE ACEITE/SISTEMA DE ALARMA DE OBSTRUCCIÓN DEL FILTRO DE ACEITE

Este motor dispone de un sistema de alarma de nivel de aceite.

Si el nivel de aceite desciende por debajo del límite inferior, se activará el dispositivo de alarma.

(○) : Incluido (—) : No disponible

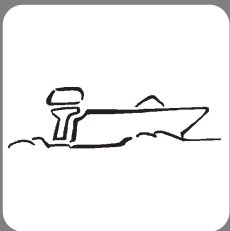
Activación del dispositivo de aviso	Modelo provisto de control de caña de timón	Modelo provisto de control remoto
La velocidad del motor se reducirá automáticamente hasta aproximadamente 2.000 rpm.	/	○
Se encenderá el indicador de aviso de nivel de aceite.	/	○
Se emitirá una señal acústica.	/	○

Si se activa el sistema de alarma, pare el motor y determine la causa.

NOTA:

La alarma de obstrucción del filtro de aceite es similar a las alarmas de bajo nivel de aceite y de sobrecalentamiento. Para facilitar la localización del problema, se recomienda comprobar en primer lugar el posible sobrecalentamiento del motor, seguido del nivel de aceite y, por último, la posible obstrucción del filtro de aceite.

① Filtro de aceite



EMF00010

Chapter 3

OPERATION

INSTALLATION	3-1
Mounting the outboard motor	3-2
Filling fuel	3-4
Filling oil	3-4
PRE-OPERATION CHECKS	3-7
Operation after a long period of storage	3-8
BREAKING IN (RUNNING IN) ENGINE	3-9
STARTING ENGINE	3-11
WARMING UP ENGINE	3-14
SHIFTING	3-15
Forward	3-15
Reverse	3-15
STOPPING ENGINE	3-16
TRIMMING OUTBOARD MOTOR	3-17
Adjusting trim angle	3-18
TILTING UP/DOWN	3-20
CRUISING IN OTHER CONDITIONS	3-22
Cruising in salt water	3-22
Cruising in turbid water	3-22

Chapitre 3

OPERATION

MONTAGE	3-1
Montage du moteur hors-bord	3-2
Procédure de plein de carburant	3-4
Remplissage d'huile	3-4
PROCEDURE PREALABLE	3-7
Fonctionnement après une longue	
période de remisage.....	3-8
RODAGE DU MOTEUR	3-9
 DEMARRAGE DU MOTEUR	3-11
 MISE A TEMPERATURE DU	
MOTEUR	3-14
 EMBRAYAGE	3-15
Marche avant.....	3-15
Marche arriere	3-15
ARRET DU MOTEUR	3-16
 CORRECTION DE L'ASSIETTE DU	
MOTEUR HORS-BORD	3-17
Réglage de l'angle d'assiette.....	3-18
RELEVAGE/ABAISSMENT DU	
HORS-BORD	3-20
 AUTRES CONDITIONS DE	
NAVIGATION	3-22
Navigation en eaux salines	3-22
Navigation en eaux troubles	3-22

Capítulo 3

FUNCIONAMIENTO

INSTALACION	3-1
Montaje del motor fuera borda.....	3-2
Repostaje de combustible	3-4
Carga de aceite.....	3-4
PROCEDIMIENTO PREVIO A LA PUESTA EN	
MARCHA	3-7
Utilización después de un prolongado	
período de almacenamiento	3-8
RODAJE DEL MOTOR	3-9
 ARRANQUE DEL MOTOR	3-11
 CALENTAMIENTO DEL MOTOR	3-14
 CAMBIO DE MARCHA	3-15
Marcha de avance.....	3-15
Marcha de atrás	3-15
PARADA DEL MOTOR	3-16
 ASIENTO DEL MOTOR FUERA BORDA	3-17
Ajuste del ángulo de asiento.....	3-18
INCLINACION ASCENDENTE/	
DESCENDENTE	3-20
 NAVEGACIÓN EN OTRAS CONDICIONES ...	3-22
Navegación en aguas saladas.....	3-22
Navegación en aguas turbias.....	3-22



INSTALLATION

CAUTION: _____

Incorrect engine height or obstructions to smooth water flow (such as the design or condition of the boat or accessories such as transom ladders/depth finder transducers) can create airborne water spray while the boat is cruising.

Severe engine damage may result if the motor is operated continuously in the presence of airborne water spray.

NOTE: _____

During water testing check the buoyancy of the boat, at rest, with its maximum load. Check that the static water level on the exhaust housing is low enough to prevent water entry into the powerhead, when water rises due to waves when the outboard is not running.

MONTAGE

INSTALACION

ATTENTION: _____

Une hauteur incorrecte du moteur ou toute entrave à un écoulement fluide de l'eau (comme la conception ou l'état du bateau ou des accessoires tels que les échelles de traverse/capteurs des sondes de profondeur) peuvent provoquer des embruns lorsque le bateau navigue. Il peut résulter de graves dommages au moteur s'il est utilisé continuellement dans les embruns.

N.B.: _____

Durant les tests dans l'eau, vérifiez la flottabilité du bateau au repos et à charge maximale. Vérifiez si le niveau d'eau statique sur le capotage d'échappement est suffisamment bas pour éviter que l'eau ne pénètre dans le compartiment moteur en cas d'une élévation du niveau d'eau due aux vagues lorsque le moteur ne tourne pas.

PRECAUCION: _____

Una altura incorrecta del motor u obstrucciones que impidan la suavidad de marcha de la embarcación (como por ejemplo el diseño o el estado de la embarcación o accesorios tales como escalerillas del peto de popa o transductores del hidrófono de sonar) pueden provocar la formación de agua pulverizada en la superficie mientras se navega. El motor podrá sufrir graves daños si se utiliza continuamente mientras se forma agua pulverizada en la superficie.

NOTA: _____

Durante la comprobación del motor en el agua, verifique la sustentación hidráulica de la embarcación, en estado de reposo, con su carga máxima. Compruebe que el nivel estático del agua en la cubierta del escape es suficientemente bajo como para impedir la entrada de agua en el interior del motor cuando se eleve el nivel del agua debido a las olas mientras el motor fuera borda está parado.



EMF12210

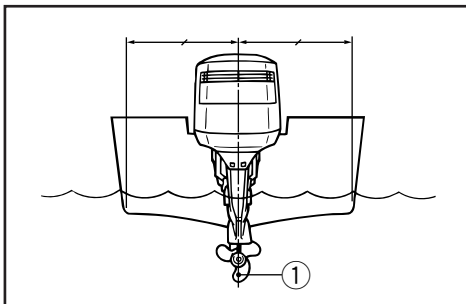
MOUNTING THE OUTBOARD MOTOR

⚠ WARNING

Improper mounting of the outboard motor could result in hazardous conditions such as poor handling, loss of control, or fire hazards. Observe the following:

- The information presented in this section is intended as reference only. It is not possible to provide complete instructions for every possible boat/motor combination. Proper mounting depends in part on experience and the specific boat/motor combination.
- Your dealer or other person experienced in proper rigging should mount the motor. If you are mounting the motor yourself, you should be trained by an experienced person. [permanent mounted type]
- Your dealer or other person experienced in proper outboard motor mounting should show you how to mount your motor. [portable type]

Mount the outboard motor on the center line (keel line) of the boat, and ensure that the boat itself is well balanced. Otherwise, the boat will be hard to steer. For boats without a keel or which are asymmetrical, consult your dealer.



① Center line (Keel line)

FMF12210

MONTAGE DU MOTEUR HORS-BORD

⚠️ AVERTISSEMENT

Un montage incorrect du moteur hors-bord pourrait créer des conditions de navigation dangereuses comme une faible manoeuvrabilité, une perte de contrôle ou des risques d'incendie. Nous vous invitons à vous conformer à ce qui suit:

- Les informations présentées dans cette section ne vous sont données qu'à titre indicatif. Il n'est pas possible de fournir des instructions complètes pour toutes les combinaisons bateau/moteur possibles. Le montage dépend en partie de l'expérience et de la combinaison bateau/moteur en question.
- Le moteur devrait être installé par votre distributeur ou par toute autre personne expérimentée en matière de montage de moteurs hors-bord. Si vous montez le moteur hors-bord vous-même, il faut que vous ayez été formé par une personne expérimentée. [type permanent]
- Il serait souhaitable que votre distributeur ou toute autre personne expérimentée en matière de montage de moteurs hors-bord vous montre comment monter votre hors-bord. [type amovible]

Montez le hors-bord sur l'axe (ligne de quille) du bateau et vérifiez si le bateau lui-même est parfaitement équilibré. Sinon, le bateau sera difficile à manoeuvrer. Pour les bateaux qui ne présentent pas de quille ou qui sont asymétriques, consultez votre distributeur.

- ① Axe du bateau (ligne de quille)

SMF12210

MONTAJE DEL MOTOR FUERA BORDA

⚠️ ATENCION

El montaje incorrecto del motor fuera borda puede dar por resultado situaciones de peligro tales como una deficiente maniobrabilidad, la pérdida de control o el riesgo de incendio. Observe los siguientes puntos:

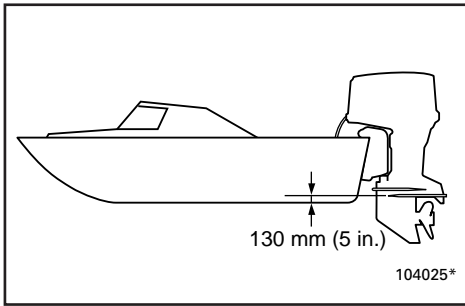
- La información que aparece en este apartado se incluye únicamente a título de referencia. No es posible aportar instrucciones completas para cada combinación posible de embarcación/motor. El montaje correcto depende en parte de la experiencia y de la combinación concreta de embarcación/motor.
- Su concesionario u otra persona experimentada en la instalación debe montar el motor. Si decide montar el motor usted mismo, deberá contar con la ayuda de una persona experimentada [tipo montado permanentemente].
- Su concesionario u otra persona experimentada en el correcto montaje de motores fuera borda debe enseñarle a montar el motor [tipo portátil].

Monte el motor fuera borda en la línea de crujía (quilla horizontal) de la embarcación y asegúrese de que la propia embarcación está bien equilibrada, ya que de lo contrario será difícil controlar la dirección. En el caso de embarcaciones desprovistas de quilla o que sean asimétricas, consulte a su concesionario.

- ① Línea de crujía (quilla horizontal)

**⚠ WARNING**

Overpowering a boat may cause severe instability. Do not install an outboard motor with more horsepower than the maximum rating on the capacity plate of the boat. If the boat does not have a capacity plate, consult the boat manufacturer.



EMU01302

Mounting Height

To run your boat at optimum efficiency, the water-resistance (drag) of the boat and outboard motor must be made as little as possible. The mounting height of the outboard motor greatly affects the water-resistance. If the mounting-height is too high, cavitation tends to occur, thus reducing the propulsion and causing the engine to overheat. If the mounting-height is too low, the water-resistance will increase and thereby reduce engine efficiency. Mount the engine so the anti-cavitation plate is about 130 mm (5 in.) above the bottom of the boat.

NOTE:

- The optimum mounting height of the outboard motor is affected by the boat/motor combination. Test runs at different heights can help determine the optimum mounting height. For further details, consult your Yamaha dealer or boat manufacture to determine the proper mounting height.
- Refer to the section "TRIMMING OUTBOARD MOTOR" for instructions on setting the trim angle of the outboard.

⚠️ AVERTISSEMENT

Une surmotorisation du bateau pourrait résulter en une perte de contrôle. N'équipez pas votre bateau d'un moteur hors-bord dont la puissance exprimée en chevaux-vapeur est supérieure à la valeur maximale indiquée sur la plaquette de la capacité du bateau. Si votre bateau ne comporte pas de plaquette de capacité de puissance, consultez le fabricant du bateau.

FMU01302

Hauteur de Montage

Pour obtenir de votre bateau le maximum d'efficacité, la résistance à l'avancement (la traînée) du bateau et du moteur hors-bord doit être aussi réduite que possible. La hauteur de montage du moteur hors-bord influence très fortement la traînée dans l'eau. Une hauteur de montage trop importante peut aboutir au phénomène de cavitation, ce qui réduit la puissance de propulsion; et si le bout des pales de l'hélice bat l'air, le régime du moteur va augmenter anormalement et provoquer une surchauffe du moteur. Si le moteur est monté trop bas, la résistance à l'avancement augmentera et réduira ainsi l'efficacité du moteur. Montez le moteur de façon à ce que la plaque anticavitation se situe à environ 130 mm au-dessus du fond du bateau.

N.B.:

- La hauteur de montage optimale du moteur hors-bord dépend de la combinaison bateau/moteur et de l'utilisation que vous comptez en faire. Des tests à différentes hauteurs vous aideront à déterminer la hauteur de montage optimale. Pour plus de détails, consultez votre concessionnaire Yamaha ou le fabricant de votre bateau en vue de déterminer la hauteur de montage adéquate.
- Reportez-vous à la section "CORRECTION DE L'ASSIETTE DU MOTEUR HORS-BORD" pour les instructions de réglage de l'angle d'assiette du moteur hors-bord.

⚠️ ATENCION

La aplicación de una potencia excesiva a una embarcación puede causar inestabilidad. No instale un motor fuera borda cuya potencia sea superior al régimen máximo que aparece en la placa de capacidad de la embarcación. Si la embarcación no dispone de una placa de capacidad, consulte al fabricante de la embarcación.

SMU01302

Altura de montaje

Para que su embarcación navegue con la máxima eficiencia, la resistencia al agua (arrastre) de la embarcación y del motor fuera borda debe ser lo más reducida posible. La altura de montaje del motor fuera borda afecta considerablemente a la resistencia al agua. Si la altura de montaje es demasiado elevada, tiende a producirse una cavitación, reduciéndose la propulsión y provocando un sobrecalentamiento del motor fuera borda. Si la altura de montaje es demasiado baja, aumentará la resistencia al agua, reduciéndose la eficiencia del motor. El motor se debe montar de manera que la placa anticavitación se encuentre 130 mm por encima del fondo de la embarcación.

NOTA:

- La altura de montaje óptima del motor fuera borda se verá afectada por la combinación de embarcación/motor. La realización de pruebas de navegación con el motor a distintas alturas puede ayudarle a determinar la altura de montaje óptima. Para obtener más detalles al respecto, consulte a su concesionario Yamaha o al fabricante de la embarcación para determinar la altura de montaje correcta.
- Consulte la sección "TRIMADO DEL MOTOR FUERA BORDA", donde se incluyen instrucciones sobre la manera de ajustar el ángulo de trimado del motor fuera borda.



EMU00187

FILLING FUEL

- 1) Remove the fuel tank cap.
- 2) Fill the fuel tank carefully.
- 3) Close the cap securely after refueling.
Wipe up any spilled fuel.

Fuel tank capacity:

Refer to SPECIFICATIONS, page 4-1.

EMU00191

FILLING OIL**(for Autolube system model)**

This engine uses the YAMAHA AUTOLUBE SYSTEM, which provides superior lubrication by ensuring the proper oil ratio for all operating conditions. No fuel premixing is needed (except during break-in/running-in). Simply pour gasoline into the fuel tank and oil into the oil tank.

Convenient indicator segments indicate condition of the oil supply. Refer to "Oil level indicator".

To fill the engine oil into the engine oil tank, proceed as follows:

⚠ WARNING

Do not add gasoline (Petrol) into the oil tank. Fire or explosion could result.

Engine oil tank capacity:

Refer to "SPECIFICATION", page 4-1.

FMU00187

PROCEDURE DE PLEIN DE CARBURANT

- 1) Retirer le capuchon du réservoir à carburant.
- 2) Remplir précautionneusement le réservoir.
- 3) Replacer fermement le capuchon après avoir fait le plein. Essuyer l'essence qui a débordé.

Capacité du réservoir à carburant:
Voir "CARACTERISTIQUES", Page 4-1.

FMU00191

REPLISSAGE D'HUILE (modèles à système Autolube)

Ce moteur est doté du SYSTEME AUTOLUBE YAMAHA qui assure une lubrification supérieure en réalisant le rapport de mélange d'huile approprié à toutes les conditions d'utilisation. Pas besoin de carburant prémélangé (sauf durant la période de rodage). Versez simplement de l'essence dans le réservoir à carburant et de l'huile dans le réservoir à huile.

Des segments indicateurs pratiques indiquent les conditions d'appoint d'huile. Voir la section "Indicateur de niveau d'huile".

Pour verser de l'huile moteur dans le réservoir à huile moteur, procédez comme suit :

▲AVERTISSEMENT

Ne versez pas d'essence dans le réservoir à huile. Il pourrait en résulter un incendie ou une explosion.

Capacité du réservoir à huile moteur:
voir "SPECIFICATIONS", Page 4-1.

SMU00187

REPOSTAJE DE COMBUSTIBLE

- 1) Retire la tapa del depósito de combustible.
- 2) Llene cuidadosamente el depósito de combustible.
- 3) Apriete la tapa del depósito cuando haya terminado de repostar. Limpie el combustible que pueda haberse derramado.

Capacidad del depósito de combustible:
consulte el apartado "ESPECIFICACIONES",
Página 4-1.

SMU00191

CARGA DE ACEITE

(modelo provisto del sistema Autolube)

Este motor utiliza el SISTEMA AUTOLUBE DE YAMAHA, que aporta una superior lubricación al asegurar la correcta relación de aceite para todas las condiciones de funcionamiento. No es necesario mezclar previamente el combustible y el aceite (sólo durante el período de rodaje). Basta con verter gasolina en el depósito de combustible y aceite en el depósito de aceite.

Los prácticos segmentos indicadores muestran el estado del suministro de aceite. Consulte el apartado en el que se describe el "Indicador de nivel de aceite".

Para cargar el aceite de motor en el depósito de aceite del motor, siga el procedimiento descrito a continuación:

▲ATENCION

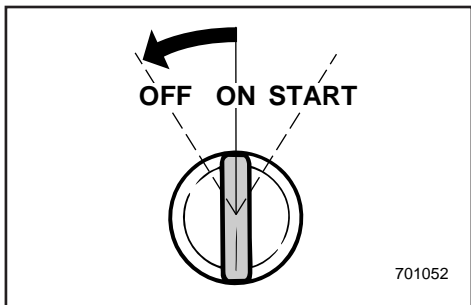
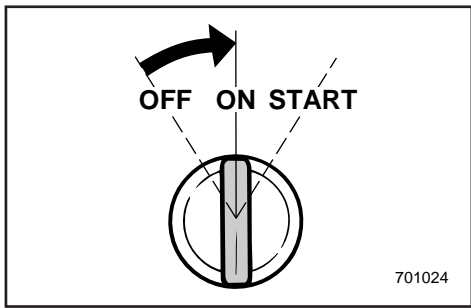
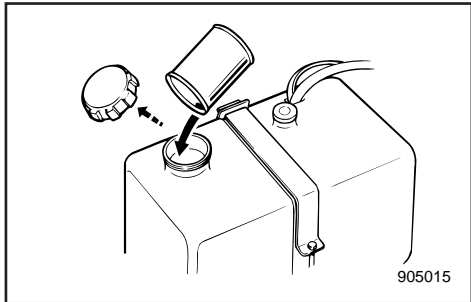
No añada gasolina al depósito de aceite, ya que podría provocar un incendio o una explosión.

Capacidad del depósito de aceite del motor:
Consulte el apartado "ESPECIFICACIONES",
Página 4-1.



EMU00910

When remote oil tank is used



1) Pour oil into the remote oil tank.

2) Turn the main switch to "ON", and the YAMAHA AUTOLUBE SYSTEM automatically feeds the oil from the remote oil tank to the engine oil tank in the top cowling.

3) Turn the main switch to "OFF" after the engine oil tank is filled with oil.

4) Proceed to start the engine. Otherwise, the oil-level warning system may prevent the engine from revving up.

CAUTION: _____

When the engine is operated for the first time or stored for a period of time, a minimum of 5 liters (5.3 US qt, 4.4 Imp qt) of oil should be kept in the remote oil tank. Otherwise, the oil-feed pump chamber will not be filled with oil, and no oil will be supplied.

FMU00910

Si vous utilisez un carter d'huile séparé

1) Versez de l'huile dans le réservoir à huile séparé.

2) Réglez le contacteur principal sur "ON" et le SYSTEME AUTOLUBRIFIANT YAMAHA alimente automatiquement l'huile du réservoir à huile séparé dans le réservoir à huile du moteur situé dans le capot supérieur.

3) Réglez le contacteur principal sur "OFF" après que le réservoir à huile du moteur a été rempli d'huile.

4) Faites démarrer le moteur. Sinon, le système d'avertissement de niveau d'huile peut empêcher d'augmenter de régime.

ATTENTION:

Si le moteur est utilisé pour la première fois ou remis pour une période prolongée, il importe que le carter d'huile séparé contienne au moins 5 litres d'huile. Sinon, la chambre de la pompe d'alimentation d'huile n'est pas remplie d'huile et l'appoint d'huile ne peut être réalisé.

SMU00910

Cuando se utiliza un depósito auxiliar de aceite

1) Vierta aceite en el depósito de aceite remoto.

2) Gire el interruptor principal a la posición de encendido "ON" para que el sistema de lubricación automática de Yamaha suministre automáticamente el aceite desde el depósito de aceite remoto al depósito de aceite del motor situado en la cubierta superior.

3) Gire el interruptor principal a la posición de apagado "OFF" cuando el depósito de aceite del motor esté lleno de aceite.

4) Proceda a arrancar el motor. De lo contrario, el sistema de aviso de nivel de aceite podrá impedir que se revolucione el motor.

PRECAUCION:

Cuando se arranca el motor por primera vez, o cuando se almacena durante un periodo de tiempo, debe mantenerse un mínimo de 5 litros de aceite en el depósito auxiliar de aceite. De lo contrario, la cámara de la bomba de alimentación de aceite no se llenará con aceite y no se suministrará aceite.



EMU00200*

Oil Level Indicator











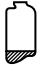





The various oil level system functions are as follows:

Oil level indicator (Digital tachometer)	Oil level indicator (Analog tachometer)	Engine oil tank	Remote oil tank	Remarks
	<p>Green</p>	<p>More than 300 cm³ (0.32 US qt, 0.26 Imp qt)</p>	<p>More than 1,500 cm³ (1.6 US qt, 1.31 Imp qt)</p>	<ul style="list-style-type: none"> • No refilling necessary.
	<p>Yellow</p>	<p>More than 300 cm³ (0.32 US qt, 0.26 Imp qt)</p>	<p>1,500 cm³ (1.6 US qt, 1.31 Imp qt) or less</p>	<ul style="list-style-type: none"> • Add oil, refer to oil filling.
	<p>Red Green</p>	<p>300 cm³ (0.32 US qt, 0.26 Imp qt) or less</p>	<p>More than 1,500 cm³ (1.6 US qt, 1.31 Imp qt)</p>	<ul style="list-style-type: none"> • Check oil filter for clogging. • Check battery cable connection. • Buzzer will sound. • Engine speed is automatically reduced to about 2,000 r/min.
	<p>Red</p>	<p>300 cm³ (0.32 US qt, 0.26 Imp qt) or less</p>	<p>1,500 cm³ (1.6 US qt, 1.31 Imp qt) or less</p>	<ul style="list-style-type: none"> • Oil has not been added. • Buzzer will sound. • Engine speed is automatically reduced to about 2,000 r/min. • Refer to Chapter 5.

FMU00200*

Indicateur de niveau d'huile

Les différentes fonctions du système de niveau d'huile sont les suivantes:




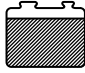



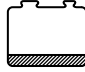







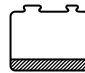
Indicateur de niveau d'huile (compteur numérique)	Indicateur de niveau d'huile (compteur analogique)	Réservoir à huile moteur	Carter d'huile séparé	Remarques
	Vert 	plus de 300 cm ³ 	plus de 1.500 cm ³ 	<ul style="list-style-type: none"> Aucun appoint n'est requis.
	Jaune 	plus de 300 cm ³ 	1.500 cm ³ ou moins 	<ul style="list-style-type: none"> Procédez à l'appoint d'huile, voir remplissage d'huile.
	Rouge Vert 	300 cm ³ ou moins 	plus de 1.500 cm ³ 	<ul style="list-style-type: none"> Vérifiez si le filtre à huile n'est pas obstrué. Vérifiez la connexion du câble de batterie. Le vibreur retentit. Le régime du moteur est automatiquement réduit à environ 2.000 tr/min.
	Rouge 	300 cm ³ ou moins 	1.500 cm ³ ou moins 	<ul style="list-style-type: none"> L'appoint d'huile n'a pas été réalisé. Le vibreur retentit. Le régime du moteur est automatiquement réduit à environ 2.000 tr/min. Voir Chapitre 5.



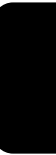
SMU00200*

Piloto indicador de alarma de nivel de aceite

A continuación se enumeran las diversas funciones del sistema de alarma de nivel de aceite:

Piloto indicador de alarma de nivel de aceite (tacómetro digital)	Piloto indicador de alarma de nivel de aceite (tacómetro analógico)	Depósito de aceite del motor	Depósito auxiliar de aceite	Observaciones
	<p>Verde</p> 	<p>Más de 300 cm³</p> 	<p>Más de 1.500 cm³</p> 	<ul style="list-style-type: none"> • No es necesario añadir aceite.
	<p>Amarillo</p> 	<p>Más de 300 cm³</p> 	<p>1.500 cm³ o menos</p> 	<ul style="list-style-type: none"> • Añada aceite; consulte el apartado en el que se describe cómo realizar este procedimiento.
	<p>Rojo Verde</p> 	<p>300 cm³ o menos</p> 	<p>Más de 1.500 cm³</p> 	<ul style="list-style-type: none"> • Compruebe si está obstruido el filtro de aceite. • Compruebe la conexión de los cables de la batería. • Se activa la bocina. • La velocidad del motor se reduce automáticamente a aproximadamente 2.000 rpm.
	<p>Rojo</p> 	<p>300 cm³ o menos</p> 	<p>1.500 cm³ o menos</p> 	<ul style="list-style-type: none"> • No se ha añadido aceite. • Se activa la bocina. • La velocidad del motor se reduce automáticamente a aproximadamente 2.000 rpm. • Consulte el Capítulo 5.

- MEMO -





PRE-OPERATION CHECKS

⚠ WARNING

If any item in the pre-operation check is not working properly, have it inspected and repaired before operating the outboard motor. Otherwise, an accident could occur.

Fuel

- Check to be sure you have plenty of fuel for your trip.
- Make sure there are no fuel leaks or gasoline fumes.
- Be sure the fuel hose is not being flattened or kinked by objects in the boat, and that there are no sharp objects near it.

Oil

- Check to be sure you have plenty of oil for your trip.

Controls

- Check throttle, shift, and steering for proper operation before starting the engine.
- The controls should work smoothly, without binding or unusual free play.
- Look for loose or damaged connections.
- Check operation of the starter and stop switches when the outboard motor is in the water.

Engine

- Check the engine and engine mounting.
- Look for loose or damaged fasteners.
- Check the propeller for damage.
- Check that the battery is in good condition and battery connections are secure.

FMF40310

SMF40310

PROCEDURE PREALABLE

PROCEDIMIENTO PREVIO A LA PUESTA EN MARCHA

⚠️ AVERTISSEMENT

Si l'un des composants ne fonctionne pas correctement lors du contrôle préalable à l'utilisation, faites-le vérifier ou réparer avant d'utiliser le moteur hors-bord. Sinon, vous risquez un accident.

Carburant

- Vérifiez s'il y a bien le plein de carburant pour votre sortie.
- Veillez à ce qu'il n'y ait pas de fuites ni de vapeurs de carburant.
- Veillez à ce que le tuyau d'alimentation ne soit ni écrasé ni coincé par des objets se trouvant à bord et à ce qu'il ne soit pas en contact avec des objets aux arêtes vives.

Huile

- Vérifiez si vous disposez de suffisamment d'huile pour votre sortie.

Commandes

- Vérifiez le bon fonctionnement de l'accélérateur, de l'inverseur et de la direction avant de faire démarrer le moteur.
- Les commandes doivent fonctionner aisément, sans offrir de résistance ni de jeu anormal.
- Vérifiez si aucune connexion n'est desserrée ou endommagée.
- Vérifiez le fonctionnement des boutons de démarreur et d'arrêt lorsque le moteur hors-bord est dans l'eau.

Moteur

- Vérifiez le moteur et le support du moteur.
- Vérifiez si aucune fixation n'est desserrée ou endommagée.
- Vérifiez si l'hélice n'est pas endommagée.
- Vérifiez si la batterie est en bon état et si les connexions de la batterie sont correctement assurées.

⚠️ ATENCION

Si alguno de los elementos incluidos en la comprobación previa a la puesta en marcha no funciona correctamente, asegúrese de inspeccionarlo y repararlo antes de utilizar el motor fuera borda, ya que de lo contrario podrá provocar un accidente.

Combustible

- Asegúrese de que dispone de suficiente combustible para su viaje.
- Compruebe que no existen fugas de combustible o vapor de gasolina.
- Verifique que el tubo de combustible no está retorcido o aplastado por los objetos que transporta en la embarcación y que no hay ningún objeto afilado cerca del mismo.

Aceite

- Compruebe que dispone de suficiente aceite para su viaje.

Mandos

- Antes de poner en marcha el motor, compruebe el correcto funcionamiento del acelerador, el cambio y la dirección.
- Los mandos deben funcionar suavemente, sin agarrotarse ni presentar una holgura extraña.
- Compruebe la posible existencia de conexiones sueltas o dañadas.
- Compruebe el funcionamiento de los interruptores de arranque y de parada cuando el motor fuera borda se encuentre en el agua.

Motor

- Compruebe el motor y su montaje.
- Compruebe que no existan dispositivos de fijación sueltos o dañados.
- Compruebe que la hélice no esté dañada.
- Compruebe que la batería está en buen estado y conectada correctamente.

**CAUTION:**

Do not start the engine out of water. Overheating and serious engine damage can occur.

EMU00214

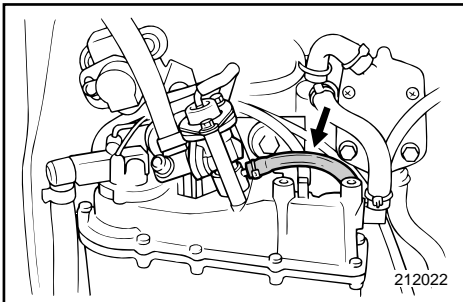
OPERATION AFTER LONG PERIOD OF STORAGE**(for Autolube system model)**

When operating the engine after a long period (12 months) of storage, proceed as follows:

- 1) Use a 50 : 1 gasoline-oil mixture to start the engine.
- 2) Start the engine. Leave it idling.

⚠ WARNING

- Do not touch or remove electrical parts when starting or during operation.
- Keep hands, hair, and clothes away from flywheel and other rotating parts while engine is running.



- 3) Watch for oil flowing through the oil feed pipes. After any air in the oil lines has been expelled, YAMAHA AUTOLUBE SYSTEM should supply oil normally. If no oil has begun flowing after 10 minutes of idling, consult your Yamaha dealer.

CAUTION:

When operating the engine after a long period of storage, be sure to take the above steps; otherwise, engine seizure may occur.

ATTENTION:

Ne pas faire démarrer le moteur en dehors de l'eau. Cela pourrait provoquer un échauffement considérable et de graves dommages.

FMU00214

FONCTIONNEMENT APRES UNE LONGUE PÉRIODE DE REMISAGE (Modèle avec système Autolube)

Pour faire fonctionner le moteur après une longue période de remisage (1 an), suivez la procédure suivante:

- 1) Utilisez un mélange essence/huile de 50:1 pour faire démarrer le moteur.
- 2) Faites démarrer le moteur.
Laissez-le tourner au ralenti.

⚠️ AVERTISSEMENT

- Ne touchez ni ne déposez des composants électriques lors du démarrage du moteur ou en cours de fonctionnement.
- Gardez les mains, les cheveux et les vêtements à l'écart du volant et de toute pièce en rotation lorsque le moteur tourne.

- 3) Veillez à ce que de l'huile circule dans les tuyaux d'alimentation d'huile. Lorsque les conduites d'huile ont été purgées, le SYSTÈME AUTOLUBE YAMAHA devrait fournir la quantité d'huile normale. Consultez votre distributeur Yamaha si l'huile n'a pas commencé à circuler après 10 minutes de fonctionnement au régime de ralenti.

ATTENTION:

Conformez-vous à la procédure ci-dessus après une longue période de remisage; sinon, le moteur pourrait subir de graves dommages.

PRECAUCION:

No arranque el motor fuera del agua, ya que podrá sobrecalentarse y sufrir graves daños.

SMU00214

UTILIZACIÓN DESPUÉS DE UN PROLONGADO PERÍODO DE ALMACENAMIENTO (Modelo con sistema Autolube)

Cuando utilice el motor después de un prolongado período de almacenamiento (12 meses), proceda de la siguiente manera:

- 1) Utilice una mezcla gasolina:aceite de 50:1 para arrancar el motor.
- 2) Arranque el motor.
Deje que funcione a velocidad de ralentí.

⚠️ ATENCION

- No toque ni retire las piezas eléctricas cuando arranque el motor o mientras esté en funcionamiento.
- Mantenga las manos, el cabello y la ropa alejadas del volante y de otras piezas giratorias mientras el motor esté en marcha.

- 3) Observe el paso de aceite a través de los tubos de aceite. Después de que se haya expulsado el aire que pueda haber presente en los tubos de aceite, el SISTEMA YAMAHA AUTOLUBE deberá de empezar a suministrar aceite normalmente. Si después de que el motor haya estado funcionando a velocidad de ralentí durante 10 minutos no empieza a fluir el aceite, consulte a su concesionario Yamaha.

PRECAUCION:

Cuando ponga en marcha el motor después de un prolongado período de almacenamiento, asegúrese de seguir los pasos enumerados anteriormente, ya que de lo contrario podrá agarrarse el motor.



EMU01176

BREAKING IN (RUNNING IN) ENGINE

Your new engine requires a period of break-in (running-in) to allow mating surfaces of moving parts to wear-in evenly. Correct break-in (running-in) will help ensure proper performance and longer engine life.

CAUTION:

- Failure to follow the break-in (running-in) procedure may result in reduced engine life or even severe engine damage.
- Premix fuel must be used during break-in (running-in) in addition to oil in the Yamaha Autolube System.
- After break-in (running-in), use gasoline (petrol) only. If premix fuel is used continually, the oxygen sensor for Electronic Fuel Injection system could be damaged.

Break-in (running-in) time:10 hours

Break-in (running-in) premix ratio
Gasoline (petrol) : Engine oil=50 : 1

EMF52010

Gasoline (Petrol)/ Engine oil mixing chart

Mixing ratio	50 : 1			
Gasoline (Petrol)	1 L (0.26 US gal, 0.22 Imp gal)	12 L (3.2 US gal, 2.6 Imp gal)	14 L (3.7 US gal, 3.1 Imp gal)	24 L (6.3 US gal, 5.3 Imp gal)
Engine oil	0.02 L (0.02 US qt, 0.02 Imp qt)	0.24 L (0.25 US qt, 0.21 Imp qt)	0.28 L (0.30 US qt, 0.25 Imp qt)	0.48 L (0.51 US qt, 0.42 Imp qt)

FMU01176

RODAGE DU MOTEUR

Votre nouveau moteur requiert une période de rodage de façon à ce que les surfaces de contact des pièces mobiles s'usent uniformément. Un rodage correctement exécuté contribuera à garantir les performances et à prolonger la durée de vie utile de votre moteur.

ATTENTION:

- La négligence de cette procédure de rodage peut entraîner une réduction de la durée de vie utile de votre moteur, voire de graves dégâts au moteur.
- Durant la période de rodage, vous devez utiliser du carburant prémélangé en plus de l'huile du système autolubrifiant Yamaha.
- Après la période de rodage, utilisez uniquement de l'essence. Si vous continuez à utiliser du carburant prémélangé, vous risquez d'endommager le capteur d'oxygène du système d'injection électronique de carburant.

Durée de la période de rodage : 10 heures

Rapport de mélange pour le rodage
Essence/huile moteur = 50:1

SMU01176

RODAJE DEL MOTOR

Su nuevo motor precisa un período de rodaje con el fin de que las piezas que entran en contacto puedan desgastarse uniformemente. Un rodaje correcto contribuirá a asegurar un buen rendimiento y prolongará la vida útil del motor.

PRECAUCION:

- Si no se somete el motor a un período de rodaje, podrá reducirse su vida útil e incluso podrá sufrir graves daños.
- Durante el período de rodaje se debe utilizar gasolina mezclada con aceite, así como aceite en el sistema de lubricación automática de Yamaha.
- Después del período de rodaje, deberá utilizarse gasolina únicamente. Si se utiliza continuamente gasolina mezclada con aceite, podrá dañarse el sensor de oxígeno del sistema de inyección electrónica de combustible.

Período de rodaje : 10 horas

Relación de mezcla que debe utilizarse durante el periodo de rodaje
Gasolina : aceite de motor = 50 : 1

SMF52010

Tableau de mélange essence/huile moteur

Rapport de mélange	50 : 1			
	Essence	1Litres	12Litres	14Litres
Huile moteur	0,02Litres	0,24Litres	0,28Litres	0,48Litres

SMF52010

Tabla de relaciones de mezcla de gasolina/aceite de motor

Relación de mezcla	50 : 1			
	Gasolina	1Litres	12Litres	14Litres
Aceite de motor	0,02Litres	0,24Litres	0,28Litres	0,48Litres

**CAUTION:**

Make sure to mix gasoline (petrol) and oil completely, otherwise your outboard motor may be damaged.

EMU00228

Run the engine under load (in gear with a propeller installed) as follows.

- 1) First 10 minutes:
Run the engine at the lowest possible-speed. A fast idle in neutral is best.
- 2) Next 50 minutes:
Do not exceed half throttle (approximately 3,000 r/min). Vary engine speed occasionally. If you have an easy-planing boat, accelerate at full throttle onto plane, then immediately reduce the throttle to 3,000 r/min or less.
- 3) Second hour:
Accelerate at full throttle onto plane, then reduce engine speed to three-quarter throttle (approximately 4,000 r/min). Vary engine speed occasionally. Run at full throttle for one minute, then allow about 10 minutes of operation at three-quarter throttle or less to let the engine cool.
- 4) Third through tenth hours:
Avoid operating at full throttle for more than 5 minutes at a time. Let the engine cool between full-throttle runs. Vary engine speed occasionally.
- 5) After the first 10 hours:
Operate the engine normally. Use straight gasoline (Petrol) in the fuel tank; YAMAHA AUTOLUBE SYSTEM provides proper lubrication for normal operation.

ATTENTION:

Assurez-vous que l'essence et l'huile sont parfaitement mélangées, sinon vous risquez d'endommager votre moteur hors-bord.

FMU00228

Faites tourner le moteur sous charge (embrayé avec une hélice installée) selon la procédure suivante.

- 1) Les 10 premières minutes:
Faites tourner le moteur au régime le plus bas possible. Un régime de ralenti rapide au point mort convient idéalement.
- 2) Les 50 minutes suivantes:
Ne dépassez pas la demi-puissance (environ 3.000 tr/min). Faites varier régulièrement le régime du moteur. Si vous avez un bateau planant facilement, accélérez à pleine puissance et réduisez ensuite immédiatement à 3.000 tr/min ou moins.
- 3) La deuxième heure:
Accélérez jusqu'à pleine puissance en planant et réduisez ensuite le régime au trois quarts de la puissance (environ 4.000 tr/min). Faites varier régulièrement le régime du moteur. Faites-le tourner à pleine puissance pendant une minute, revenez aux trois quarts de la puissance ou moins pendant 10 minutes pour le laisser refroidir.
- 4) De la troisième à la dixième heure:
Évitez de faire tourner le moteur à plein régime pendant plus de 5 minutes consécutives. Laissez refroidir le moteur entre les cycles à pleine puissance. Faites varier régulièrement le régime du moteur.
- 5) Après les 10 premières heures, utilisez le moteur normalement. Versez directement de l'essence dans le réservoir à carburant; LE SYSTEME AUTOLUBE YAMAHA assure une lubrification suffisante pour une utilisation normale.

PRECAUCION:

Asegúrese de mezclar completamente la gasolina y el aceite, ya que de lo contrario se podrá dañar el motor fuera borda.

SMU00228

El motor debe funcionar por debajo de su capacidad de carga máxima (con marcha engranada y una hélice instalada) de la siguiente manera.

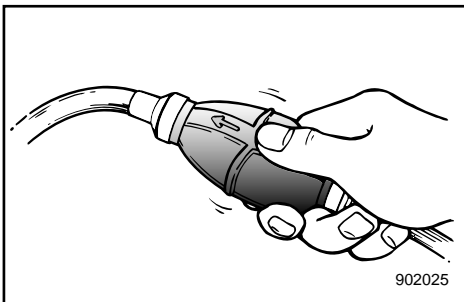
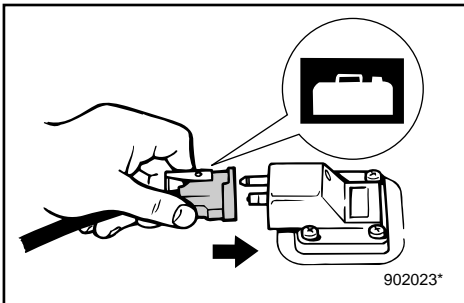
- 1) Primeros 10 minutos:
el motor debe funcionar a la menor velocidad posible. Se recomienda una velocidad de ralenti rápida en punto muerto.
- 2) Sigüientes 50 minutos:
no supere la posición media de aceleración (aproximadamente 3.000 rpm). Varíe ocasionalmente la velocidad del motor. Si dispone de una embarcación de planeo, acelere al máximo hasta situarse en el plano y reduzca inmediatamente la aceleración a 3.000 rpm o menos.
- 3) Segunda hora:
acelere al máximo hasta situarse en el plano y reduzca la velocidad del motor a tres cuartas partes de la aceleración máxima (aproximadamente 4.000 rpm). Varíe ocasionalmente la velocidad del motor. Navegue a plena aceleración durante un minuto y seguidamente reduzca la marcha durante 10 minutos a tres cuartas partes de la aceleración máxima o menos, con el fin de permitir que se enfríe el motor.
- 4) Tercera hora a décima hora:
evite navegar a plena aceleración durante más de 5 minutos seguidos. Permita que se enfríe el motor entre los períodos de plena aceleración. Varíe ocasionalmente la velocidad del motor.
- 5) Después de las 10 primeras horas, utilice el motor de la manera normal. Utilice gasolina sin mezclar en el depósito de combustible; el SISTEMA YAMAHA AUTOLUBE aporta una lubricación correcta para una utilización normal.



STARTING ENGINE

⚠ WARNING

- Before starting the engine, make sure that the boat is tightly moored and that you can steer clear of any obstructions. Be sure there are no swimmers in the water near you.
- When the air vent screw is loosened, gasoline (petrol) vapor will be released. Gasoline (petrol) is highly flammable, and its vapors are flammable and explosive. Refrain from smoking, and keep away from open flames and sparks while loosening the air vent screw.
- This product emits exhaust gases which contain carbon monoxide, a colorless, odorless gas which may cause brain damage or death when inhaled. Symptoms include nausea, dizziness, and drowsiness. Keep cockpit and cabin areas well ventilated. Avoid blocking exhaust outlets.



- 1) If there is an air vent screw on the fuel tank cap, loosen it 2 or 3 turns.
- 2) If there is a fuel joint or a fuel cock on the boat, firmly connect the fuel line to the joint or open the fuel cock.
- 3) Squeeze the primer bulb with the outlet end up until you feel it become firm.

DEMARRAGE DU MOTEUR**ARRANQUE DEL MOTOR****⚠️ AVERTISSEMENT**

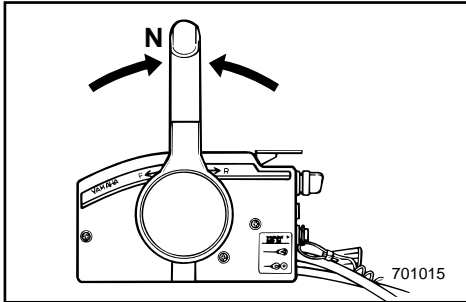
- Avant de faire démarrer le moteur, veillez à ce que le bateau soit solidement amarré et que vous puissiez manoeuvrer librement. Vérifiez s'il n'y a pas de baigneurs à proximité du bateau.
- Des vapeurs d'essence se volatilisent lorsque la vis de purge d'air est desserrée. L'essence est hautement inflammable et ses vapeurs sont inflammables et explosives. Abstenez-vous de fumer et installez-vous à l'écart des flammes nues et des sources d'étincelles lorsque vous desserrez la vis de purge d'air.
- Ce produit émet des gaz d'échappement contenant du monoxyde de carbone, un gaz incolore et inodore capable de provoquer des lésions cérébrales, voire la mort, en cas d'inhalation. Les symptômes sont des nausées, des vertiges et la somnolence. Veillez à bien aérer le cockpit et la cabine. N'obstruez pas les sorties d'échappement.

- 1) Si le bouchon du réservoir à carburant comporte une vis de purge d'air, desserrez-la de 2 ou 3 tours.
- 2) Si le bateau est équipé d'un raccord d'alimentation ou d'un robinet à carburant, raccordez fermement le tuyau d'alimentation au raccord à carburant ou ouvrez le robinet à carburant.
- 3) Actionnez la poire d'amorçage avec le côté sortie vers le haut jusqu'à ce que vous sentiez une résistance.

⚠️ ATENCION

- Antes de arrancar el motor, asegúrese de que la embarcación está amarrada de forma segura y que puede sortear cualquier obstáculo. Compruebe que no haya nadadores en el agua cerca de la embarcación.
- Cuando se afloja el tornillo respiradero, se emite vapor de gasolina. La gasolina es sumamente inflamable y su vapor es inflamable y explosivo. Absténgase de fumar y manténgase alejado de llamas y chispas cuando afloje el tornillo respiradero.
- Este producto emite gases de escape que contienen monóxido de carbono, un gas incoloro e inodoro cuya inhalación puede provocar lesiones cerebrales o incluso la muerte. Entre los síntomas cabe citar náuseas, mareos y somnolencia. Mantenga las zonas de la caseta del timón y el camarote bien ventiladas y evite bloquear las salidas del escape.

- 1) Si en la tapa del depósito de combustible hay un tornillo de ventilación, aflójelo 2 o 3 vueltas.
- 2) Si la embarcación dispone de una junta de combustible o un grifo de paso de combustible, acople firmemente el tubo de llegada de combustible a la junta de combustible o abra el grifo de paso de combustible.
- 3) Apriete la válvula de cebado con el extremo de la salida mirando hacia arriba hasta que note que está firme.



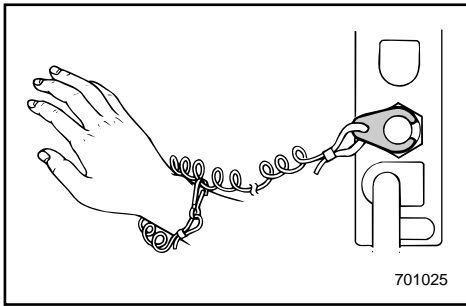
EMF65010

PROCEDURE FOR REMOTE CONTROL MODEL

- 4) Place the remote control lever in the Neutral position.

NOTE: _____

- The start-in-gear protection device prevents the engine from starting except when in Neutral.
- It is not necessary to open the free accelerator lever or Neutral throttle lever while starting.



- 5) Attach the engine stop switch lanyard to a secure place on your clothing, or your arm or leg. Then, install the lock plate on the other end of the lanyard in the engine stop switch.

⚠ WARNING _____

- **Attach the engine stop switch lanyard to a secure place on your clothing, your arm or leg while operating.**
- **Do not attach the lanyard to clothing that could tear loose. Do not route the lanyard where it could become entangled, preventing from functioning.**
- **Avoid accidentally pulling the lanyard during normal operation. Loss of engine power means the loss of most steering control. Also, without engine power, the boat could slow rapidly. This could cause people and objects in the boat to be thrown forward.**

- 6) Turn the main switch to "ON".

FMF65010

PROCEDURE POUR LES MODELES A COMMANDE A DISTANCE

- 4) Placez le levier de commande à distance au point mort.

N.B.: _____

- Le dispositif de protection contre le démarrage en prise ne permet au moteur de démarrer que lorsqu'il est au point mort.
- Pendant la procédure de démarrage, il n'est pas nécessaire d'ouvrir le levier d'accélérateur à vide ni le levier d'accélérateur au point mort.

- 5) Fixez le cordon du coupe-circuit du moteur à une partie sûre de vos vêtements ou à un bras ou encore à une jambe lorsque vous naviguez. Fixez alors le coupe-contact de sécurité à l'autre extrémité du cordon dans le coupe-circuit du moteur.

⚠ AVERTISSEMENT

- Fixez le cordon du coupe-circuit du moteur à une partie sûre de vos vêtements ou à un bras ou encore à une jambe lorsque vous naviguez.
- Ne fixez pas le cordon à un vêtement qui pourrait se déchirer. Evitez également d'emmêler le cordon, ce qui pourrait l'empêcher de remplir son rôle.
- Evitez de tirer accidentellement le cordon en cours de navigation normale. Une perte de puissance du moteur signifie une perte importante de contrôle du bateau. De plus, une brusque perte de puissance ralentit très fortement le bateau, ce qui pourrait projeter vers l'avant les occupants et les objets qui ne sont pas fixés.

- 6) Réglez le contacteur principal sur la position "ON".

SMF65010

PROCEDIMIENTO PARA EL MODELO PROVISTO DE CONTROL REMOTO

- 4) Sitúe la palanca de control remoto en la posición de punto muerto.

NOTA: _____

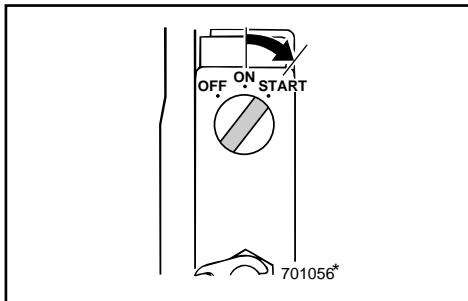
- El dispositivo de protección contra el arranque con marcha puesta sólo permite arrancar el motor cuando se encuentra en punto muerto.
- No es necesario abrir la palanca de aceleración libre o la palanca de aceleración en punto muerto al arrancar el motor.

- 5) Fije el acollador del interruptor de parada del motor a un lugar seguro de su ropa, o a un brazo o una pierna. A continuación, instale la placa de bloqueo situada en el otro extremo del acollador en el interruptor de parada del motor.

⚠ ATENCION

- Mientras el motor esté en marcha, fije el acollador del interruptor de parada del motor a un lugar seguro de su ropa o a un brazo o una pierna.
- No asegure el acollador a ropa que pueda soltarse, ni lo encamine de forma que pueda enredarse, ya que no funcionará.
- Evite tirar accidentalmente del acollador durante el funcionamiento normal del motor. La pérdida de potencia del motor se traducirá en la pérdida de la mayor parte del control de dirección. Además, sin la potencia del motor, la embarcación podría desacelerar rápidamente, provocando que los tripulantes y objetos de la embarcación saliesen despedidos.

- 6) Gire el interruptor principal a la posición "ON".



EMF63910*

Electric start model

- 7) Turn the main switch to "START", and hold it for a maximum of 5 seconds.
- 8) Immediately the engine starts, release the main switch to return it to "ON".

CAUTION:

- Do not turn the main switch to "START" when the engine is running.
- Do not keep the starter-motor turning for more than 5 seconds with the main switch in the "START" position. If the starter-motor is run continuously for more than 5 seconds, the battery will rapidly become exhausted and it will be impossible for it to start the engine. If the engine does not start within 5 seconds, return the main switch to "ON", wait 10 seconds, and then crank the engine again.

FMF63910*

Modèle à démarreur électrique

- 7) Réglez le contacteur principal sur la position "START" et maintenez-le pendant 5 secondes au maximum.
- 8) Dès que le moteur démarre, relâchez le contacteur principal pour le ramener sur la position "ON".

ATTENTION:

- N'amenez pas le contacteur principal sur la position "START" pendant que le moteur tourne.
- Ne faites pas tourner le moteur du démarreur pendant plus de 5 secondes consécutives avec le contacteur principal sur la position "START". Si le moteur ne démarre pas dans les 5 secondes, ramenez le contacteur sur "ON", attendez 10 secondes et relancez ensuite à nouveau le moteur. (Si le moteur du démarreur tourne pendant plus de 5 secondes d'affilée, la batterie s'épuisera rapidement et il vous sera impossible de faire démarrer le moteur.)

SMF63910*

Modelo provisto de arranque eléctrico

- 7) Gire el interruptor principal a la posición de "ARRANQUE" ("START") y manténgalo en esa posición durante un máximo de 5 segundos.
- 8) Inmediatamente después de que arranque el motor, suelte el interruptor principal para que vuelva a la posición de "ENCENDIDO" ("ON").

PRECAUCION:

- No gire el interruptor principal a la posición de "ARRANQUE" ("START") cuando el motor esté en marcha.
- Evite que el motor de arranque gire durante más de 5 segundos mientras el interruptor principal se encuentra en la posición de "ARRANQUE" ("START"). Si el motor no arranca al cabo de 5 segundos, vuelva a situar el interruptor principal en la posición de "ENCENDIDO" ("ON"), espere 10 segundos e intente nuevamente arrancar el motor. (Si el motor de arranque gira continuamente durante más de 5 segundos, se descargará rápidamente la batería y será imposible arrancar el motor.)

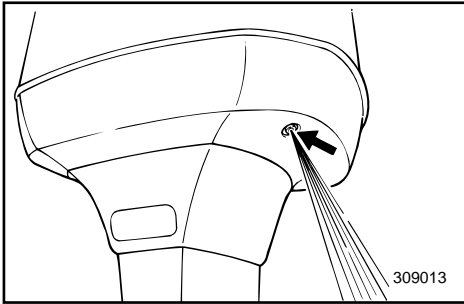


EMU01198

WARMING UP ENGINE

- 1) Before beginning operation, allow the engine to warm up at idling speed for 3 minutes. (Failure to do this will shorten engine life.)
- 2) Check for a steady flow of water from the cooling-water pilot hole.

CAUTION: _____



A continuous flow of water from the pilot hole shows that the water pump is pumping water through the cooling passages. If water is not flowing out of the pilot hole at all times while the engine is running, do not continue to run the engine. Overheating and serious damage could occur. Stop the engine and check to see if the water inlet on the lower casing is blocked. If the problem cannot be found and corrected, consult your Yamaha dealer.

FMU01198

SMU01198

MISE A TEMPERATURE DU MOTEUR

- 1) Avant de commencer à naviguer, laissez le moteur atteindre sa température de fonctionnement en le faisant tourner au ralenti pendant 3 minutes. (La non-observation de cette précaution réduira la durée de vie du moteur.)
- 2) Vérifiez s'il y a un débit d'eau constant dans le trou pilote d'eau de refroidissement.

ATTENTION:

Un débit d'eau constant dans le trou pilote d'eau de refroidissement indique que la pompe à eau pompe l'eau dans les passages de refroidissement. Cessez de solliciter le moteur si le trou pilote ne laisse pas passer de l'eau en permanence pendant que le moteur tourne, car cela pourrait causer une surchauffe du moteur et, partant, de graves dégâts. Arrêtez le moteur et vérifiez si l'entrée d'eau située dans le bas du capot inférieur n'est pas obstruée. Prenez contact avec votre distributeur Yamaha si vous ne parvenez pas à localiser et à résoudre le problème.

CALENTAMIENTO DEL MOTOR

- 1) Antes de empezar a navegar, deje que se caliente el motor a velocidad de ralenti durante 3 minutos. (Si no permite que se caliente el motor, se reducirá su vida útil.)
- 2) Compruebe que sale un chorro continuo de agua de los orificios piloto del agua de refrigeración.

PRECAUCION:

La salida de un chorro continuo de agua a través del orificio piloto indica que la bomba de agua está bombeando agua a través de los conductos de refrigeración. Si no sale agua del orificio piloto en todo momento mientras el motor está en marcha, no siga utilizando el motor, ya que podrá sobrecalentarse y dañarse gravemente. Pare el motor y compruebe si la entrada de agua del cárter inferior está obstruida. Si no puede identificar y corregir el problema, consulte a su concesionario Yamaha.



EMG20111

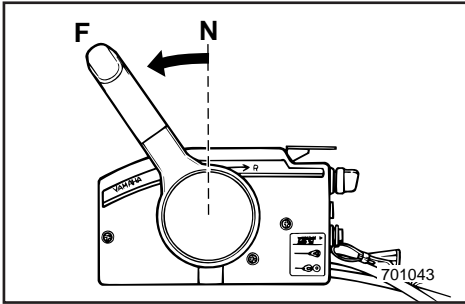
SHIFTING

⚠ WARNING

Before shifting, make sure there are no swimmers or obstacles in the water near you.

CAUTION:

To change the shifting position from forward to reverse or vice-versa, close the throttle first so that the engine idles (or runs at low speeds).



EMG22210

FORWARD

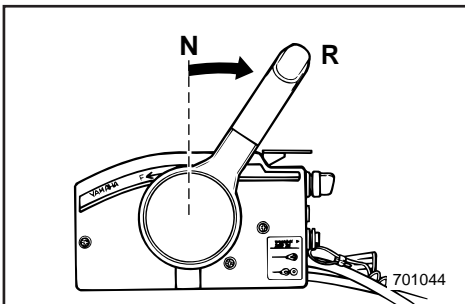
Pull up the neutral interlock trigger (if equipped) and move the remote control lever quickly and firmly from Neutral to Forward.

EMG33310

REVERSE

⚠ WARNING

When operating in Reverse, go slowly. Do not open the throttle more than half. Otherwise, the boat may become unstable, which could result in loss of control and an accident.



Pull up the neutral interlock trigger (if equipped) and move the remote control lever quickly and firmly from Neutral to Reverse.

FMG20111

EMBRAYAGE

⚠️ AVERTISSEMENT

Avant de faire une marche avant ou arrière au bateau, vérifiez si vous pouvez manoeuvrer librement et s'il n'y a pas d'obstacle. Vérifiez s'il n'y a pas de baigneurs à proximité du bateau.

ATTENTION:

Pour changer la position de la commande d'inversion de marche avant en marche arrière, ou inversement, coupez d'abord les gaz de manière à faire tourner le moteur au ralenti (ou à faible régime).

FMG22210

MARCHE AVANT

Relevez la commande de verrouillage de point mort et déplacez le levier de commande à distance d'un geste rapide (si équipé) et fermez le point mort en position de marche avant.

FMG33310

MARCHE ARRIERE

⚠️ AVERTISSEMENT

En marche arrière, progressez lentement. N'ouvrez pas les gaz à plus de la moitié de la puissance. Sinon, le bateau risque de devenir instable, ce qui peut résulter en une perte de contrôle et un accident.

Relevez la commande de verrouillage de point mort (si équipé) et déplacez le levier de commande à distance d'un geste rapide et fermez le point mort en position de marche arrière.

SMG20111

CAMBIO DE MARCHA

⚠️ ATENCION

Antes de cambiar de marcha, asegúrese de que no haya nadadores u obstáculos en el agua cerca de la embarcación.

PRECAUCION:

Para cambiar la posición del cambio desde marcha de avance a marcha atrás, o viceversa, cierre antes el acelerador con el fin de que el motor marche a velocidad de ralentí (o a baja velocidad).

SMG22210

MARCHA DE AVANCE

Levante el activador de enclavamiento de punto muerto (de estar provisto) y mueva la palanca de control remoto, rápida y firmemente, desde punto muerto a marcha de avance.

SMG33310

MARCHA ATRÁS

⚠️ ATENCION

Cuando utilice la marcha atrás, navegue a baja velocidad. No abra el acelerador más de la mitad de su recorrido, ya que de lo contrario la embarcación podrá perder estabilidad, provocando la pérdida de control y aumentando la posibilidad de que se produzca un accidente.

Levante el activador de enclavamiento de punto muerto (de estar provisto) y mueva la palanca de control remoto, rápida y firmemente, desde punto muerto a marcha atrás.



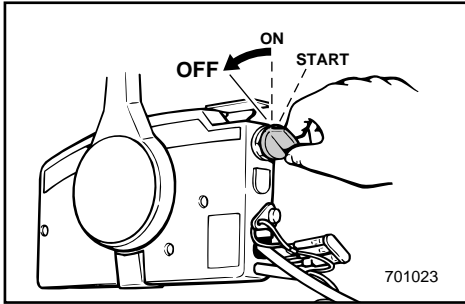
EMG38010

STOPPING ENGINE

Let it cool off for a few minutes at idle or low speed first. Stopping the engine immediately after operating at high speed is not recommended.

EMG41511

- 1) Turn the main switch to "OFF".



NOTE: _____

The engine can also be stopped by pulling the lanyard from the engine stop switch (then turning the main switch to "OFF").

- 2) Tighten the air vent screw on the fuel tank cap after stopping the engine, if it is equipped.
- 3) Remove the key if the boat will be left unattended.

FMG38010

ARRET DU MOTEUR

Laissez d'abord le moteur refroidir pendant quelques minutes à faible puissance ou au ralenti. Il est déconseillé de couper le moteur immédiatement après une utilisation à puissance soutenue.

FMG41511

- 1) Placez le contacteur principal en position "OFF".

N.B.: _____

Vous pouvez également couper le moteur en retirant le cordon du coupe-circuit (et en plaçant ensuite le contacteur principal en position "OFF").

- 2) Serrez la vis de purge d'air du bouchon du réservoir à carburant après avoir arrêté le moteur, s'il en est équipé.
- 3) Retirez la clé si le bateau doit être laissé sans surveillance.

SMG38010

PARADA DEL MOTOR

Deje que se enfríe antes durante unos minutos a velocidad de ralentí o a baja velocidad. No se recomienda parar el motor inmediatamente después de haber navegado a altas velocidad.

SMG41511

- 1) Gire el interruptor principal a la posición "OFF".

NOTA: _____

El motor también se puede parar retirando el acollador del interruptor de parada del motor (y girando seguidamente el interruptor principal a la posición "OFF").

- 2) Apriete el tornillo del orificio de ventilación situado en la tapa del depósito de combustible después de parar el motor (si dispone de este tornillo).
- 3) Retire la llave si piensa dejar la embarcación desatendida.



EMU01412

TRIMMING OUTBOARD MOTOR

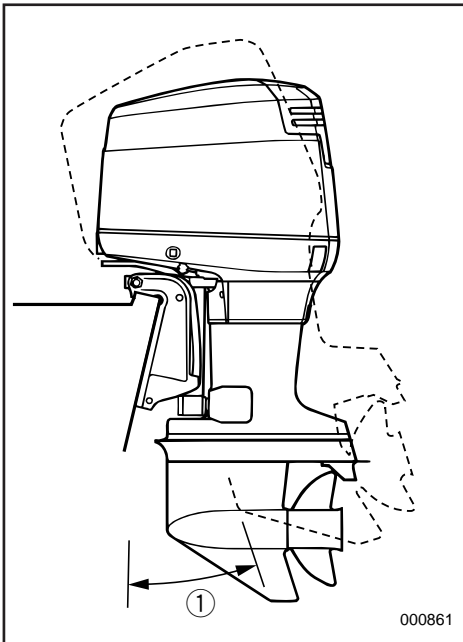
The trim angle of the outboard motor helps determine the position of the bow of the boat in the water. The correct trim angle will help improve performance and fuel economy while reducing strain on the engine. The correct trim angle depends upon the combination of boat, engine, and propeller. Correct trim is also affected by variables such as the load in the boat, sea conditions, and running speed.

⚠ WARNING

Excessive trim for the operating conditions (either trim up or trim down) can cause boat instability and can make steering the boat more difficult. This increases the possibility of an accident. If the boat begins to feel unstable or is hard to steer, slow down and/or readjust the trim angle.

NOTE:

Refer to the section "ADJUSTING TRIM ANGLE" for instructions on usage.



① Trim operating angle

CORRECTION DE L'ASSIETTE DU MOTEUR HORS-BORD

L'angle d'assiette du moteur hors-bord contribue à déterminer la position de la proue du bateau dans l'eau. Un angle d'assiette correct permettra d'optimiser les performances et la consommation de carburant tout en réduisant la charge du moteur. L'angle d'assiette idéal est fonction de la combinaison du bateau, du moteur et de l'hélice. L'angle d'assiette est également influencé par des variables telles que la répartition de la charge sur le bateau, l'état de la mer et la vitesse de navigation.

⚠ AVERTISSEMENT

Une correction d'assiette trop importante pour les conditions de navigation (que ce soit vers le haut ou vers le bas) peut entraîner une instabilité du bateau et le rendre plus difficile à manœuvrer. Ce mauvais réglage augmente en outre le risque d'accident. Si le bateau devient instable ou difficile à manœuvrer, ralentissez et/ou réajustez la correction d'assiette.

N.B.:

Pour les instructions d'utilisation, reportez-vous à la section "REGLAGE DE L'ANGLE D'ASSIETTE".

① Angle d'assiette opérationnel

ASIENTO DEL MOTOR FUERA BORDA

El ángulo de asiento del motor fuera borda ayuda a determinar la posición de la proa de la embarcación en el agua. El ángulo de asiento correcto contribuirá a mejorar el rendimiento y a reducir al mismo tiempo el consumo de combustible y la tensión aplicada al motor. El ángulo de asiento correcto depende de la combinación de la embarcación, el motor y la hélice. El asiento correcto también se ve afectado por variables tales como la carga de la embarcación, las condiciones del mar y la velocidad de marcha.

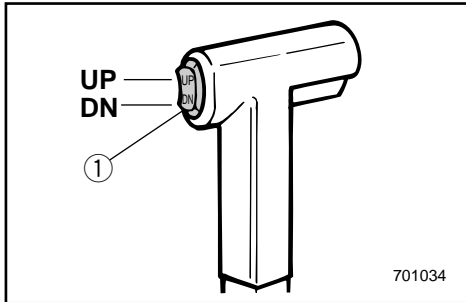
⚠ ATENCION

Un asiento excesivo para las condiciones de funcionamiento (ya sea un asiento ascendente o descendente) puede causar una inestabilidad de la embarcación y dificultar el control de la dirección de la embarcación, aumentando la posibilidad de que se produzca un accidente. Si la embarcación parece inestable o resulta difícil controlar la dirección, reduzca la velocidad y/o vuelva a ajustar el ángulo de asiento.

NOTA:

Consulte las instrucciones de manejo en la sección "AJUSTE DEL ÁNGULO DE ASIENTO".

① Ángulo de asiento útil



ADJUSTING TRIM ANGLE

EMU01401

Power Trim/Tilt Model

⚠ WARNING

- Be sure all people are clear of the outboard motor when adjusting the trim/tilt angle, also be careful not to pinch any body parts between the drive unit and clamp bracket.
- Use caution when trying a trim position for the first time. Increase speed gradually and watch for any signs of instability or control problems.
- Use the power trim/tilt switch located on the bottom engine cowling (if equipped) only when the boat is at a complete stop with the engine off.

The outboard motor trim angle can be adjusted operating the power trim/tilt switch ①.

To raise the bow (“trim-out”), push the switch UP.

To lower the bow (“trim-in”), push the switch DN.

Make test runs with the trim set to different angles to find the position that works best for your boat and operating conditions.

NOTE:

To adjust the trim angle while the boat is moving, use the power trim and tilt switch located on the remote control device or tiller handle, if so equipped.

REGLAGE DE L'ANGLE D'ASSIETTE

FMU01401

Modèles à inclinaison et assiette assistés

⚠️ AVERTISSEMENT

- Veillez à ce que personne ne se trouve à proximité du moteur hors-bord lorsque vous procédez au réglage de l'angle de relevage et d'assiette. Veillez également à ne pas vous pincer entre l'unité de transmission et le support de bridage.
- Soyez particulièrement vigilant lorsque vous testez une correction d'assiette pour la première fois. Augmentez la vitesse progressivement et soyez attentif au moindre signe d'instabilité ou de perte de manœuvrabilité.
- Utilisez uniquement le contacteur de relevage/assiette assistés situé sur le capot inférieur du moteur (si équipé) lorsque le bateau se trouve à l'arrêt complet et que le moteur est coupé.

Vous pouvez régler l'angle d'assiette du moteur hors-bord en actionnant le contacteur d'assiette et de relevage assistés ①.

Pour relever la proue ("trim out"), pressez sur le bouton UP.

Pour abaisser la proue ("trim in"), pressez sur le bouton DN.

Faites ensuite des essais en vue de déterminer l'angle de correction d'assiette qui convient le mieux à l'utilisation que vous faites de votre bateau.

N.B.:

Pour ajuster l'angle d'assiette pendant que le bateau est en mouvement, utilisez le contacteur de relevage/assiette assistés situé sur le dispositif de commande à distance ou sur la poignée de barre franche, selon le cas.

AJUSTE DEL ÁNGULO DE ASIENTO

SMU01401

Modelo provisto de asiento e inclinación
asistidos

⚠️ ATENCION

- Cuando ajuste el ángulo de asiento/inclinación, deberá asegurar que no haya ninguna persona cerca del motor fuera borda. Asimismo tenga cuidado para evitar que cualquier parte de su cuerpo quede atrapada entre la unidad del motor y el soporte de abrazadera.
- Tenga cuidado cuando pruebe por primera vez una posición de asiento. Incremente la velocidad gradualmente y preste atención a posibles indicios de inestabilidad o problemas de control.
- Utilice el interruptor de asiento e inclinación asistidos situado en la cubierta inferior del motor fuera borda (si está equipado) sólo cuando la embarcación se haya detenido completamente y el motor esté parado.

El ángulo de asiento del motor fuera borda se puede ajustar accionando el interruptor de asiento e inclinación asistidos ①.

Para elevar la proa ("máximo trimado"), empuje el interruptor hacia UP (arriba).

Para hundir la proa ("mínimo trimado"), empuje el interruptor hacia DN (abajo).

Realice pruebas de navegación con el asiento ajustado a distintos ángulos hasta encontrar la posición idónea para su embarcación y las condiciones de funcionamiento.

NOTA:

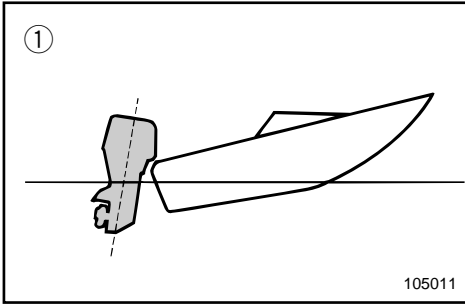
Para ajustar el ángulo de asiento mientras la embarcación está en movimiento, utilice el interruptor de asiento e inclinación asistidos situado en el dispositivo de control remoto o en el puño de la caña del timón, si está equipado.



EMU00282

Bow Up

When the boat is on plane, a bow-up attitude result in less drag, greater stability and efficiency. This is generally when the keel line of the boat is up about 3 to 5 degrees. When trimmed out, the boat may have more tendency to steer to one side or the other. Compensate for this as you steer. The trim tab can also be adjusted to help offset this effect.



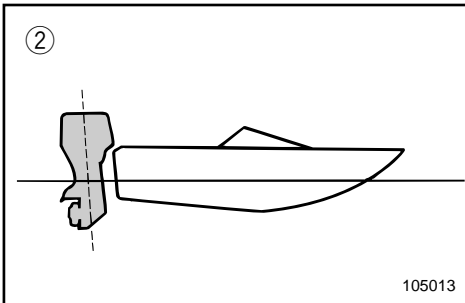
Too much trim-out puts the bow of the boat too high in the water. Performance and economy are decreased because the hull of the boat is pushing the water and there is more air drag.

Excessive trim-up can cause the propeller to ventilate, which reduces performance further. When trimmed-out too much, a boat may “porpoise” (hop in the water), which could throw the operator and passengers overboard.

EMU00283

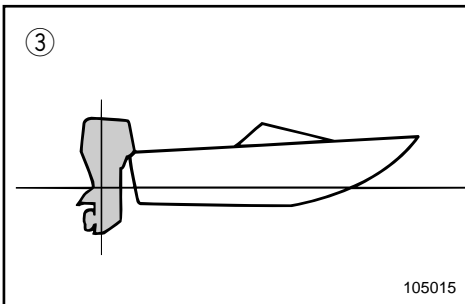
Bow Down

When the bow of the boat is down, it is easier to accelerate from a standing start onto plane.



Too much trim-in causes the boat to “plow” through the water, decreasing fuel economy and making in hard to increase speed.

Operating with excessive trim-in at higher speeds also makes the boat unstable. Resistance at the bow is greatly increased, heightening the danger of “bow steering” and making operation difficult and dangerous.



- ① Bow up
- ② Bow down
- ③ Optimum angle

FMU00282

Proue relevée

Lorsque le bateau plane sur l'eau, une proue relevée permet de réduire la traînée, d'augmenter la stabilité et l'efficacité. Ce qui est généralement le cas lorsque la ligne de quille est relevée de 3 à 5 degrés. Avec une assiette relevée, le bateau peut avoir tendance à tirer davantage d'un côté ou de l'autre. Compensez cette tendance à l'aide de la commande de direction. L'aileron d'assiette peut également être réglé de façon à compenser cet effet.

Une proue trop relevée sur l'eau est déconseillée. Ce réglage entraîne une diminution des performances et de l'économie d'utilisation étant donné que la coque du bateau pousse l'eau et que la résistance aérodynamique est plus importante.

Une proue trop relevée peut faire sortir l'hélice de l'eau, réduisant ainsi d'autant plus les performances. Avec une proue trop relevée, un bateau a tendance à faire des bonds en eaux agitées, ce qui pourrait éjecter le pilote et ses passagers par-dessus bord.

FMU00283

Proue abaissée

Lorsque la proue est abaissée, il est plus facile d'accélérer et de planer sur l'eau en partant de l'arrêt.

Avec une proue trop abaissée, le bateau a tendance à piquer légèrement du nez dans l'eau, réduisant ainsi les économies de carburant et rendant les accélérations plus difficiles.

La navigation à haute vitesse avec une assiette trop abaissée rend également le bateau instable. La résistance à la proue est fortement augmentée et accentue le risque de "gouverner par la proue", rendant ainsi les manœuvres plus difficiles et risquées.

- ① Proue relevée
- ② Proue abaissée
- ③ Angle optimal

SMU00282

Elevación de proa

Cuando la embarcación se encuentra sobre un plano, la elevación de proa da por resultado una menor resistencia y una mayor estabilidad y eficiencia. Este es normalmente el caso cuando la línea de la quilla de la embarcación asciende entre 3 y 5 grados. En el caso del máximo trimado, la embarcación puede mostrar una mayor tendencia a virar a uno u otro lado. Compense este efecto mientras dirige la embarcación. También se puede ajustar la aleta de compensación para contrarrestar este efecto.

Un máximo trimado excesivo sitúa la proa de la embarcación en una posición demasiado elevada en el agua. Se reduce el rendimiento y aumenta el consumo, ya que el casco de la embarcación empuja contra el agua y existe una mayor resistencia del aire.

Un asiento demasiado elevado puede provocar la ventilación de la hélice, reduciendo aún más el rendimiento. Cuando el máximo trimado es excesivo, la embarcación puede comportarse como una "marsopa" (dar saltos en el agua), pudiendo provocar que el operador y los tripulantes salgan despedidos de la embarcación.

SMU00283

Bajada de proa

Cuando la proa de la embarcación está en una posición baja, es más fácil acelerar desde cero hasta situarse en un plano.

Un mínimo trimado excesivo provoca que la embarcación "surque" el agua, aumentando el consumo y dificultando el aumento de velocidad.

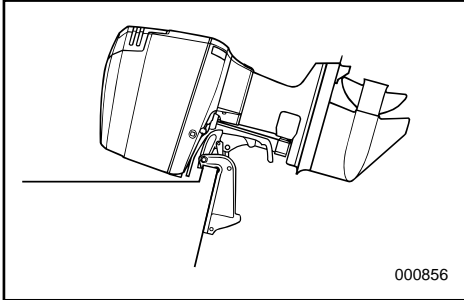
La navegación con un mínimo trimado excesivo a mayor velocidad también reduce la estabilidad de la embarcación. Aumenta considerablemente la resistencia en la proa de la embarcación, aumentando el riesgo de que se produzca un efecto de "dirección de proa", dificultando el manejo e incrementando el riesgo.

- ① Elevación de proa
- ② Bajada de proa
- ③ Angulo óptimo



EMU01200

TILTING UP/DOWN



If the engine will be stopped for some time, or if the boat is moored in shallows, the engine should be tilted up to protect the propeller and casing from damage by collision with obstructions, and also to reduce salt corrosion.

CAUTION: _____

Before tilting the motor, follow the procedures under "STOPPING ENGINE". Never tilt the motor while the engine is running. Severe damage from overheating can result.

⚠ WARNING _____

Be sure all people are clear of the outboard motor when adjusting the tilt angle, also be careful not to pinch any body parts between the drive unit and engine bracket.

⚠ WARNING _____

Leaking fuel is a fire hazard. Disconnect the fuel line or close the fuel cock if the engine will be tilted for more than a few minutes. Otherwise, fuel may leak. (If the fuel connector is provided on the motor.)

FMU01200

RELEVAGE/ABAISSEMENT DU HORS-BORD

Si le moteur doit être arrêté pendant un certain temps, ou bien si le bateau est amarré dans des hauts-fonds, il faut relever le moteur afin de protéger l'hélice et son carter des détériorations qui peuvent se produire par suite de heurts avec des obstacles sous-marins. Ceci réduit également la corrosion provoquée par le sel.

ATTENTION:

Avant de relever le moteur, suivez la procédure décrite sous "ARRET DU MOTEUR". Ne relevez jamais le moteur pendant qu'il tourne. Cela pourrait causer des dégâts en raison d'une surchauffe.

⚠️ AVERTISSEMENT

Veillez à ce que personne ne se trouve à proximité du moteur hors-bord lorsque vous réglez l'angle d'inclinaison. De même, veillez à ne pas vous coincer un membre entre l'unité de transmission et le support du moteur.

⚠️ AVERTISSEMENT

Une fuite de carburant constitue un risque d'incendie. Débranchez le tuyau d'alimentation ou fermez le robinet à carburant si le moteur doit être relevé pour une durée dépassant quelques minutes. Sinon, du carburant pourrait s'en écouler. (Si le raccord à carburant est monté sur le moteur.)

SMU01200

INCLINACION ASCENDENTE/DESCENDENTE

Si el motor va a permanecer parado durante algún tiempo, o si la embarcación está amarrada en aguas poco profundas, deberá inclinarse el motor en posición ascendente para proteger la hélice y el cárter del motor contra los daños producidos por posibles obstrucciones, y también para reducir la corrosión provocada por la sal.

PRECAUCION:

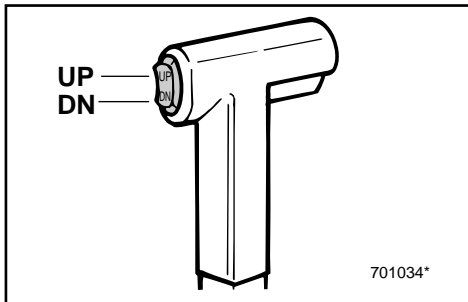
Antes de inclinar el motor, siga los procedimientos descritos en el apartado "PARADA DEL MOTOR". No incline nunca el motor mientras esté en marcha, ya que el sobrecalentamiento podría causar graves daños al mismo.

⚠️ ATENCION

Asegúrese de que no haya ninguna persona cerca del motor fuera borda cuando ajuste el ángulo de inclinación y procure evitar que cualquier parte de su cuerpo o del de otras personas quede atrapada entre el motor y el soporte del motor.

⚠️ ATENCION

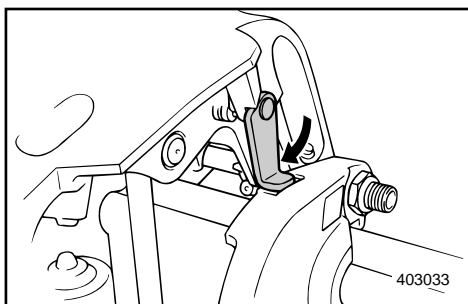
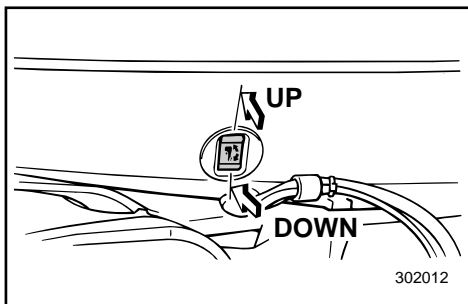
Las fugas de combustible pueden provocar un incendio. Si el motor va a permanecer inclinado más de unos minutos, desconecte el tubo de combustible o cierre el grifo de paso de combustible, ya que de lo contrario se podrá producir una fuga de combustible. (Si el motor está provisto de conector de tubo de combustible.)



EMU01201

PROCEDURE FOR TILTING UP**Power trim/tilt model**

- 1) If there is a fuel joint or a fuel cock on the boat, disconnect the fuel line or close the fuel cock.
- 2) Push the power trim/tilt switch "UP" until the outboard has tilted up completely.



- 3) Turn the tilt-support lever toward you and support the engine.

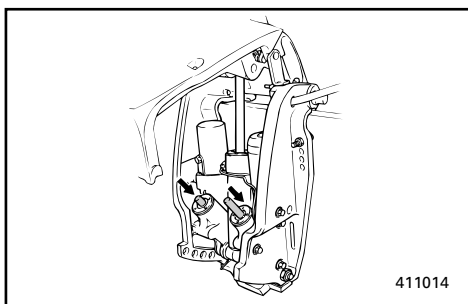
WARNING

After tilting the engine, be sure to support it with the tilt-support lever. Otherwise, the engine could fall back down suddenly if oil in the power trim/tilt unit should lose pressure.

- 4) Once the engine is supported with the tilt-support lever, push the power trim/tilt switch DOWN to retract the trim rods.

CAUTION:

Be sure to retract the trim rods completely during mooring. This protects the rods from marine growths and corrosion which could damage the power trim/tilt mechanism.



FMU01201

PROCEDURE DE RELEVAGE**Modèle avec assiette et relevage assistés**

- 1) Si le bateau est équipé d'un raccord d'alimentation ou d'un robinet à carburant, débranchez le tuyau d'alimentation ou fermez le robinet à carburant.
- 2) Pressez sur le bouton "UP" du contacteur d'assiette et de relevage assistés jusqu'à ce que le moteur hors-bord soit complètement relevé.

- 3) Tournez le levier de relevage vers vous et maintenez le moteur.

⚠ AVERTISSEMENT

Lorsque vous avez relevé le moteur, veillez à bien le maintenir à l'aide du levier de relevage. Sinon, le moteur pourrait retomber brusquement si la pression d'huile du système d'assiette et de relevage assistés venait à baisser.

- 4) Alors que vous maintenez le moteur en position à l'aide du levier de relevage, pressez sur le bouton "DOWN" du contacteur d'assiette et de relevage assistés pour escamoter la tige d'assiette.

ATTENTION:

Veillez à escamoter complètement les tiges d'assiette en vue de l'amarrage. Cette procédure vise à protéger les tiges des organismes marins et de la corrosion qui pourraient endommager le mécanisme d'assiette et de relevage assistés.

SMU01201

PROCEDIMIENTO DE INCLINACION**ASCENDENTE****Modelo con asiento e inclinación asistidos**

- 1) Si la embarcación dispone de una junta de combustible o de un grifo de paso de combustible, desconecte el tubo de combustible o cierre el grifo de paso de combustible.
- 2) Empuje el interruptor de asiento e inclinación asistidos hacia ARRIBA hasta que el motor fuera borda quede completamente inclinado hacia arriba.

- 3) Gire la palanca de soporte de la inclinación hacia usted y apoye el motor.

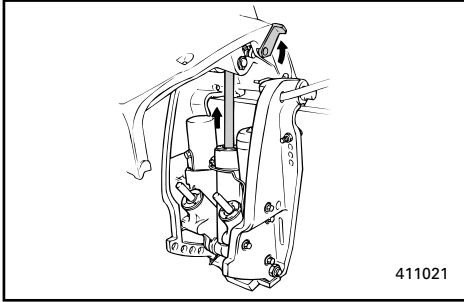
⚠ ATENCION

Después de inclinar el motor, asegúrese de sujetarlo con la palanca de soporte de la inclinación, ya que de lo contrario el motor podrá caerse repentinamente si pierde presión el aceite de la unidad de asiento e inclinación asistidos.

- 4) Cuando el motor esté sujeto por la palanca de soporte de la inclinación, empuje el interruptor de asiento e inclinación asistidos hacia ABAJO para plegar las varillas de asiento.

PRECAUCION:

Asegúrese de plegar completamente las varillas de asiento mientras la embarcación permanezca amarrada. De esta manera se protegerán las varillas contra la corrosión y la vegetación marina, que pueden dañar el mecanismo de asiento e inclinación asistidos.



EMU00303

PROCEDURE FOR TILTING DOWN**Power trim/tilt model**

- 1) Push the power trim/tilt switch "UP" until the engine is supported by the tilt rod.
- 2) Release the tilt-support lever.
- 3) Push the power trim/tilt switch "DN" (Down) to lower the engine to the desired position.

EMH60010

**CRUISING IN
OTHER CONDITIONS****CRUISING IN SALT WATER**

After operating in salt water, wash out the cooling-water passages with fresh water to prevent them from becoming clogged-up with salt deposits

NOTE

Refer to cooling system flushing instructions in TRANSPORTING AND STORING OUTBOARD MOTOR.

CRUISING IN TURBID WATER

It is strongly recommended that the optional chromium-plated water-pump kit be installed if the outboard is to be used in turbid (muddy) water conditions.

FMU00303

PROCEDURE D'ABAISSEMENT

Modèle avec assiette et relevage assistés

- 1) Appuyez sur le contacteur d'assiette et de relevage assistés "UP" jusqu'à ce que le moteur repose sur la tige de relevage.
- 2) Relâchez le levier de support de relevage.
- 3) Appuyez sur le contacteur d'assiette et de relevage assistés "DN" (DOWN) pour abaisser le moteur à la hauteur voulue.

SMU00303

PROCEDIMIENTO DE INCLINACION

DESCENDENTE

Modelo con asiento e inclinación asistidos

- 1) Pulse el interruptor de asiento e inclinación asistidos "UP" hasta que el motor quede sujeto por la varilla de inclinación.
- 2) Suelte la palanca de soporte de la inclinación.
- 3) Pulse el interruptor de asiento e inclinación asistidos "DN" (abajo) para bajar el motor a la posición deseada.

FMH60010

AUTRES CONDITIONS DE NAVIGATION

NAVIGATION EN EAUX SALINES

Après avoir navigué en eaux salines, rincez les conduits d'eau de refroidissement à l'eau claire de manière à éviter toute obstruction par des dépôts salins.

N.B.: _____

Reportez-vous aux instructions de nettoyage du système de refroidissement dans la section "TRANSPORT ET REMISAGE DU MOTEUR HORS-BORD".

NAVIGATION EN EAUX TROUBLES

Nous vous conseillons vivement d'installer le kit de pompe à eau chromée optionnelle si vous prévoyez d'utiliser le moteur hors-bord en eaux troubles (boueuses).

SMH60010

NAVEGACIÓN EN OTRAS CONDICIONES

NAVEGACION EN AGUAS SALADAS

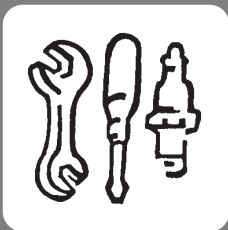
Después de navegar en aguas saladas, lave los conductos de agua de refrigeración con agua dulce para evitar que se obstruyan con depósitos de sal.

NOTA: _____

Consulte las instrucciones de lavado del sistema de refrigeración en el apartado "TRANSPORTE Y ALMACENAMIENTO DEL MOTOR FUERA BORDA".

NAVEGACION EN AGUAS TURBIAS

Se recomienda encarecidamente instalar el kit opcional de bomba de agua cromada si se piensa utilizar el motor fuera borda en aguas turbias (fangosas).



EMK00010

Chapter 4

MAINTENANCE



SPECIFICATION DATA.....4-1

TRANSPORTING AND STORING

OUTBOARD MOTOR4-2

Trailing outboard motor.....4-2

Storing outboard motor4-3

PERIODIC MAINTENANCE.....4-7

Replacement parts4-7

Maintenance chart.....4-8

Cleaning and adjusting spark plug.....4-9

Checking fuel system.....4-11

Cleaning fuel filter4-12

Checking water trap under engine

oil tank4-13

Adjusting idling speed.....4-14

Replacing fuse4-15

Checking wiring and connectors4-15

Exhaust leakage.....4-15

Water leakage4-15

Greasing4-16

Checking power trim and tilt system ..4-17

Checking propeller4-18

Changing gear oil4-20

Inspecting and replacing anode4-21

Checking battery.....4-22

Checking bolts and nuts4-25

Motor exterior.....4-26

Cleaning cooling-water passages.....4-26

Coating the boat bottom4-28

Chapitre 4

ENTRETIEN

Capítulo 4

MANTENIMIENTO

CARACTÉRISTIQUES.....4-1

TRANSPORT ET REMISAGE MOTEUR

HORS-BORD.....4-2

Transport sur remorque4-2

Remisage du moteur hors-bord4-3

ENTRETIEN ET REGLAGES4-7

Pièces de rechange4-7

Tableau de nettoyage et vérifications4-8

Nettoyage et réglage des bougies4-9

Vérification du système
d'alimentation4-11

Nettoyage du filtre a carburant4-12

Vérification de la purge d'eau dans le fond
du réservoir à huile du moteur4-13

Réglage du régime de ralenti4-14

Remplacement des fusibles4-15

Vérification du câblage et des
connecteurs4-15

Fuite d'échappement4-15

Fuite d'eau4-15

Graissage4-16

Vérification du système d'assiette et
d'inclinaison assistées4-17

Vérification de l'hélice4-18

Renouvellement de l'huile de
transmission4-20

Inspection et remplacement anodes4-21

Vérification de la batterie4-22

Vérification des boulons et des écrous4-25

Exterieur du moteur4-26

Pour nettoyer les passages d'eau de
refroidissement4-26

Protection de la coque du bateau4-28

ESPECIFICACIONES.....4-1

TRANSPORTE Y ALMACENAMIENTO

DEL MOTOR FUERA BORDA4-2

Transporte del motor fuera borda en un
remolque4-2

Almacenamiento del motor fuera borda4-3

MANTENIMIENTO Y AJUSTES4-7

Repuestos4-7

Tabla de limpieza e inspección4-8

Limpieza y ajuste de la bujía4-9

Comprobacion del sistema de
combustible.....4-11

Limpieza del filtro de combustible.....4-12

Comprobación del colector de agua debajo
del deposito de aceite del motor4-13

Ajuste de la velocidad de ralenti.....4-14

Cambio del fusible.....4-15

Comprobación del cableado y los
conectores4-15

Fugas de escape4-15

Fugas de agua4-15

Lubricación4-16

Comprobación del sistema de asiento e
inclinaion asistidos4-17

Comprobación de la hélice.....4-18

Cambio del aceite de engranajes.....4-20

Inspección y cambio de los anodos4-21

Comprobación de la batería4-22

Comprobación de los pernos y las
tuercas.....4-25

Exterior del motor.....4-26

Para limpiar los conductos del agua de
refrigeración4-26

Recubrimiento de la parte inferior de la
embarcación.....4-28



EMK10011*

SPECIFICATION DATA

	Model	Unit	225GETO
Item			
DIMENSIONS			
Overall Length		mm (in.)	864 (34.0)
Overall Width		mm (in.)	562 (22.1)
Overall Height	L	mm (in.)	1,685 (66.3)
Transom height	L	mm (in.)	515 (20.3)
Weight	L	Kg (lb.)	236 (520)
PERFORMANCE			
Full throttle operating range		r/min	4,500 ~ 5,500
Maximum output		kW @ r/min	165.5 at 5,000 r/min
Idling speed (Neutral)		r/min	675~725
ENGINE			
Type			2-stroke, 76°V6
Displacement		cm ³ (cu.in.)	3,130 (191.0)
Bore × stroke		mm (in.)	90.0 × 82.0 (3.54 × 3.23)
Ignition system			C.D.I system (Microcomputer)
Spark plug		NGK	BR9HS-10
Spark plug gap		mm (in.)	0.9~1.0 (0.035~0.039)
Control system			Remote control
Starting system			Electric start
Battery capacity		V-AH (kc)	12-100 (360) ~ 120 (432)
Minimum cold crank performance		Amps at -17.8°C (0°F)	512
Minimum reserve capacity		Minutes at 26.7°C (80°F)	182
Alternator output		V-A (W)	12-35
Starting carburetion system			Electronic Fuel Injection
DRIVE UNIT			
Gear positions			Forward-Neutral-Reverse
Gear ratio			1.81 (29/16)
Trim/tilt system			Power trim/tilt
Propeller mark			M2 (66K)
FUEL AND OIL			
Recommended fuel			Regular unleaded gasoline (Minimum 90)
Fuel tank capacity		R.O.N.	—
Recommended engine oil		l (US gal, Imp qt)	YAMALUBE 2 STROKE MOTOR OIL FOR MARINE or an equivalent TC-W3 certified outboard oil
Fuel/oil premix ratio		Fuel : Oil	YAMAHA AUTOLUBE SYSTEM
Engine oil capacity (engine oil tank)		l (US qt, Imp qt)	Remote: 10.5 (11.1, 9.2)
(remote oil tank)		l (US qt, Imp qt)	Engine: 1.2 (1.3, 1.1)
Recommended gear oil			Hypoid gear oil (SAE90)
Gear oil capacity		cm ³ (US oz, Imp oz)	1,150 (38.9, 40.5)
TIGHTENING TORQUE			
Spark plug		N•m (kgf•m, lb•ft)	25 (2.5, 18)
Propeller nut		N•m (kgf•m, lb•ft)	55 (5.5, 40)

CARACTÉRISTIQUES

Modèle	Unités		225GETO
Désignation			
DIMENSIONS			
Longueur hors-tout	mm	864	
Largeur hors-tout	mm	562	
Hauteur hors-tout L	mm	1.685	
Hauteur du tableau arrière L	mm	515	
Poids L	kg	236	
PERFORMANCES			
Plage de fonctionnement à pleine régime	tr/min	4.500 ~ 5.500	
Puissance maxi	kW	165,5 à 5.000 tr/min	
Régime de ralenti (Point-mort)	tr/min	675~725	
MOTEUR			
Type	2-temps, 76°V6		
Cylindrée	cm ³	3,130	
Alésage × course	mm	90,0 × 82,0	
Système d'allumage	Système CDI (Microprocesseur)		
Bougie	NGK	BR9HS-10	
Écartement des électrodes	mm	0,9~1,0	
Système de commande	Commande à distance		
Système de démarrage	Démarrage électrique		
Capacité de la batterie	V-AH (kc)	12-100 (360) ~ 120 (432)	
Performances de démarrage à froid minimum	Amp. à -17,8 °C	512	
Capacité de réserve minimum	Minutes à 26,7 °C	182	
Puissance de l'alternateur	V-A (W)	12-35	
Système de carburateur de démarrage	Injection électronique de carburant		
ENTRAÎNEMENT			
Positions du sélecteur	Avant-Point-mort-Arrière		
Rapport de démultiplication	1,81 (29/16)		
Système de relevage et d'assiette	Assiette et relevage assistés		
Type d'hélice	M2 (66K)		
CARBURANTS ET HUILES			
Carburant préconisé	Essence normale sans plomb (Minimum de 90)		
Contenance du réservoir d'essence	Indice d'octane "recherche"	1	
Huile moteur recommandée	— HUILE POUR MOTEURS MARINS DEUX TEMPS YAMALUBE ou une huile pour moteurs hors-bords équivalente TC-W3 certifiée SYSTEME AUTOLUBE YAMAHA		
Rapport de prémélange essence/huile	Essence:Huile	1	
Contenance du réservoir d'huile (réservoir à huile moteur)	1	Séparé: 10,5	
(réservoir à huile séparé)	1	Moteur: 1,2	
Huile de transmission recommandée	Huile pour transmission hypoïde (SAE 90)		
Contenance en huile de transmission	cm ³	1.150	
COUPLE DE SERRAGE			
Bougie	N•m (kgf•m)	25 (2,5)	
Ecrou d'hélice	N•m (kgf•m)	55 (5,5)	

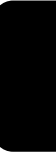


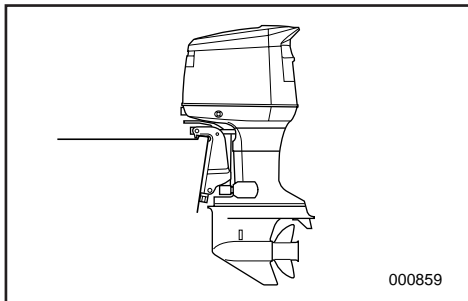
SMK12011*

ESPECIFICACIONES

Elemento	Modelo	Unidad	225GETO
DIMENSIONES			
Longitud tota		mm	864
Anchura total		mm	562
Altura total	L	mm	1.685
Altura del peto de popa	L	mm	515
Peso	L	kg	236
RENDIMIENTO			
Régimen de funcionamiento a plena aceleración		rpm	4.500 ~ 5.500
Potencia máxima		kW	165,5 a 5.000 rpm
Velocidad de ralentí (Punto muerto)		rpm	675~725
MOTOR			
Tipo			2-tiempos, 76°V6
Cilindrada		cm ³	3.130
Diámetro x carrera		mm	90,0 x 82,0
Sistema de encendido			Sistema C.D.I. (Microprocesador)
Bujía		NGK	BR9HS-10
Separación entre electrodos		mm	0,9~1,0
Sistema de control			Control remoto
Sistema de arranque			Arranque eléctrico
Capacidad de la batería		V-AH (kc)	12-100 (360) ~ 120 (432)
Rendimiento mínimo de arranque en frío		Amperios a -17,8°C	512
Capacidad mínima de reserva		Minutos a 26,7°C	182
Salida del alternador		V-Amp (W)	12-35
Sistema de carburación de arranque			Inyección electrónica de combustible
UNIDAD DE TRANSMISION			
Posiciones de marchas			Avance-punto muerto-marcha atrás
Relación de engranajes			1,81 (29/16)
Sistema de asiento/inclinación			Asiento e inclinación asistidos
Marca de la hélice			M2 (66K)
COMBUSTIBLE Y ACEITE			
Combustible recomendado			Gasolina normal sin plomo (90 octanos como mínimo)
Capacidad del depósito de combustible		l	—
Aceite de motor recomendado			ACEITE YAMALUBE PARA MOTOR FUERA BORDA DE 2 TIEMPO o un aceite equivalente provisto de la certificación TC-W3 SYSTEMA YAMAHA AUTOLUBE
Relación de mezcla previa		Combustible:aceite	
Capacidad de aceite del motor (depósito de aceite del motor)		l	Remoto: 10,5
Capacidad de aceite del motor (depósito de aceite remoto)		l	Engine: 1,2
Aceite recomendado para engranajes			Aceite para engranajes hipoides (SAE 90)
Capacidad de aceite para engranajes		cm ³	1,150
PAR DE APRIETE			
Bujía		N•m (kgf•m)	25
Tuerca de la hélice		N•m (kgf•m)	55

- MEMO -





EMU01369

TRANSPORTING AND STORING OUTBOARD MOTOR

⚠ WARNING

Leaking fuel is a fire hazard. When transporting and storing the outboard motor, close the air vent screw and fuel cock to prevent fuel from leaking.

EMK20210

TRAILERING OUTBOARD MOTOR

The motor should be trailered and stored in the normal running position. If there is insufficient road clearance in this position, then trailer the motor in the tilt position using a motor support device such as a transom saver bar. For further details, consult your Yamaha dealer.

⚠ WARNING

- **Never get under the lower unit while it is tilted, even if a motor support bar is used. Severe injury could occur if the outboard accidentally falls.**
- **USE CARE when transporting fuel tank, whether in a boat or car.**
DO NOT fill fuel container to maximum capacity. Gasoline will expand considerably as it warms up and can build up pressure in the fuel container. This can cause fuel leakage and a potential fire hazard.

FMU01369

TRANSPORT ET REMISAGE MOTEUR HORS-BORD

⚠️ AVERTISSEMENT

Une fuite de carburant constitue un danger d'incendie. Lors du transport et du remisage du moteur hors-bord, refermez la vis de purge d'air et le robinet d'alimentation afin d'éviter les fuites de carburant.

FMK20210

TRANSPORT SUR REMORQUE

Le moteur doit être transporté dans sa position de marche normale. Si, dans cette position, son encombrement est trop important au niveau des réglementations routières, il faut alors remorquer le moteur en position inclinée, mais en utilisant un dispositif de support tel que la barre spéciale de tableau arrière.

Pour plus de détails, consultez votre concessionnaire Yamaha.

⚠️ AVERTISSEMENT

- Ne vous placez jamais sous le boîtier d'hélice, même si le levier d'aide de relevage est verrouillé. Une chute accidentelle du hors-bord pourrait causer de graves blessures
- SOYEZ PRUDENT lorsque vous transportez un jerrycan de carburant, que ce soit dans votre bateau ou dans une voiture. NE PAS remplir un conteneur à carburant au ras. Le carburant se dilate très fortement lorsqu'il s'échauffe et peut mettre le conteneur à carburant sous pression, ce qui risque de provoquer des fuites et constitue un risque potentiel d'incendie.

SMU01369

TRANSPORTE Y ALMACENAMIENTO DEL MOTOR FUERA BORDA

⚠️ ATENCION

Las fugas de combustible representan un peligro de incendio. Cuando transporte y almacene el motor fuera borda, cierre el tornillo del respiradero y el grifo de combustible para evitar las fugas de combustible.

SMK20210

TRANSPORTE DEL MOTOR FUERA BORDA EN UN REMOLQUE

El motor debe transportarse en remolque y almacenarse en la posición normal de funcionamiento. Si no existe suficiente altura libre en esta posición, podrá transportarse el motor fuera borda en un remolque en la posición inclinada, utilizando un soporte de motor como, por ejemplo, una barra protectora de peto de popa.

Para obtener más detalles, consulte a su concesionario Yamaha.

⚠️ ATENCION

- No se sitúe nunca debajo de la unidad inferior mientras se encuentre inclinada, aunque se utilice una barra de soporte con el motor. Si el motor fuera borda se cae accidentalmente, podría sufrir graves lesiones.
- TENGA SUMO CUIDADO cuando transporte el depósito de combustible, ya sea en una embarcación o en un automóvil. NO llene el recipiente de combustible hasta su capacidad máxima. La gasolina se expande considerablemente cuando se calienta y puede crear una presión en el recipiente de combustible, provocando fugas de combustible y planteando un riesgo potencial de incendio.

**CAUTION:** _____

Do not use the tilt support lever/knob when trailering the boat. The outboard motor could shake loose from the tilt support and fall. If the motor can not be trailered in the down position, use an additional support device to secure it in the up position.

EMU01441

STORING OUTBOARD MOTOR

When storing your Yamaha outboard for prolonged periods of time (2 months or longer), several important procedures must be performed to prevent expensive damage. This is especially important for your Autolube equipped outboard due to the lean oil ratios used at idle prior to shutting the engine off for the season.

It is advisable to have your outboard serviced by an authorized Yamaha dealer prior to storage. However, the following procedures can be performed by you, the owner, with a minimum of tools.

CAUTION: _____

- Do not use any chemical goods containing Silicon, Phosphorus or Lead. Otherwise, the oxygen sensor for Electronic Fuel Injection system could be damaged. For the detail, consult your Yamaha dealer to use chemical goods for storage.
 - Drain the remaining gasoline from the vapor separator. Gasoline left in the vapor separator for a prolonged period of time will break down and possibly cause damage to the fuel line.
-

ATTENTION:

N'utilisez pas le levier/molette de support d'inclinaison lorsque vous remorquez le bateau. Le moteur hors-bord pourrait se détacher du support d'inclinaison à la suite des vibrations et tomber. Si le moteur ne peut être remorqué en position basse, utilisez un système de support complémentaire pour le fixer dans cette position.

FMU01441

REMISAGE DU MOTEUR HORS-BORD

Avant de remiser votre moteur hors-bord pour une longue période (2 mois ou plus), il convient d'appliquer plusieurs procédures importantes pour éviter des dommages coûteux. C'est plus particulièrement important avant le remisage du moteur pour la saison dans le cas des moteurs hors-bord équipés du système Autolube en raison du rapport de mélange d'huile pauvre au ralenti.

Il est conseillé de faire entretenir votre moteur hors-bord par un concessionnaire Yamaha agréé avant de le remiser. Vous pouvez cependant exécuter les procédures suivantes vous-même avec un minimum d'outillage.

ATTENTION:

- N'utilisez pas de substances chimiques contenant du silicone, du phosphore ou du plomb. Vous risquez sinon d'endommager le détecteur d'oxygène du système d'injection électronique de carburant. Pour plus de détails, consultez votre concessionnaire Yamaha pour l'utilisation de produits chimiques pour le remisage.
- Videz l'essence restant dans le séparateur de vapeur. L'essence restant dans le séparateur de vapeur pendant une longue période risque de provoquer une défaillance et peut-être même d'endommager le circuit d'alimentation.

PRECAUCION:

No utilice la palanca/mando de soporte de la inclinación mientras transporte la embarcación en un remolque. El motor fuera borda podría desprenderse del soporte de inclinación y caerse. Si no se puede transportar el motor en un remolque en la posición baja, utilice un dispositivo adicional de soporte para asegurarlo en la posición alta.

SMU01441

ALMACENAMIENTO DEL MOTOR FUERA BORDA

Cuando su motor fuera borda Yamaha vaya a permanecer almacenado durante un período prolongado (2 meses o más), deberá realizar varios procedimientos importantes para evitar costosos daños. Esto es especialmente importante en el caso de su motor fuera borda Yamaha equipado con sistema Autolube, debido a las reducidas relaciones de aceite que se utilizan a velocidad de ralentí antes de apagar el motor al final de la temporada.

Se recomienda llevar el motor fuera borda a un concesionario Yamaha antes de proceder a su almacenamiento con el fin de realizar las revisiones oportunas. Sin embargo, los procedimientos siguientes puede realizarlos usted mismo con un mínimo de herramientas.

PRECAUCION:

- No utilice productos químicos que contengan silicón, fósforo o plomo, ya que de lo contrario se podrá dañar el sensor de oxígeno del sistema electrónico de inyección de aceite. Solicite detalles a su concesionario Yamaha acerca de los productos químicos que puede utilizar.
- Vacíe la gasolina del separador de vapores. Si la gasolina permanece en el separador de vapores durante un período prolongado, acabará por descomponerse y podrá causar daños al tubo de combustible.



EMU00334

- 1) Wash the motor body using fresh water. (Refer to "MOTOR EXTERIOR")
- 2) Remove the fuel-line connection(s) or shut off the fuel valve, if equipped. from the motor.
- 3) Run the engine at idling speed supplying fresh water to flush the cooling-water passages until the fuel system becomes empty and the engine stops. (Refer to "Flushing Cooling System")
- 4) Remove the battery for Electric start model. (Refer to "Disconnecting the Battery")
- 5) Drain the cooling water completely out of the motor.
Clean the body thoroughly.
- 6) Remove the spark plug(s).
- 7) Pour a teaspoonful of clean engine oil into the cylinder(s).
- 8) Crank several time manually.
- 9) Replace the spark plug(s).

FMU00334

- 1) Nettoyer le corps du moteur hors-bord à l'eau douce. (Voir "PARTIES EXTÉRIEURES DU MOTEUR".)
- 2) Déposer le(s) raccord(s) du circuit d'alimentation du moteur ou fermer le robinet à carburant s'il en est équipé.
- 3) Faire tourner le moteur au ralenti tout en faisant circuler de l'eau douce de façon à nettoyer les passages d'eau de refroidissement jusqu'à ce que le circuit d'alimentation soit vide et que le moteur s'arrête. (Voir "Rinçage du système de refroidissement".)
- 4) Sur les modèles à démarreur électrique, déposer la batterie. (Voir "Déconnexion de la batterie".)
- 5) Vider complètement l'eau de refroidissement du moteur. Nettoyer soigneusement le corps du moteur hors-bord.
- 6) Déposer la (les) bougie(s).
- 7) Verser l'équivalent d'une cuillerée à café d'huile moteur fraîche dans le(s) cylindre(s).
- 8) Lancer plusieurs fois le moteur manuellement.
- 9) Réinstaller la (les) bougie(s).

SMU00334

- 1) Lave el exterior del motor con agua dulce. (Consulte el apartado "EXTERIOR DEL MOTOR".)
- 2) Retire las conexiones del tubo de combustible o cierre la válvula de combustible, si está provista.
- 3) Arranque el motor y deje que funcione a velocidad de ralentí mientras suministra agua dulce para limpiar los conductos del agua de refrigeración hasta que se vacíe el sistema de combustible y se pare el motor. (Consulte el apartado "Limpieza del sistema de refrigeración".)
- 4) En el caso del modelo provisto de arranque eléctrico, retire la batería. (Consulte el apartado "Desconexión de la batería".)
- 5) Vacíe completamente el agua de refrigeración del motor. Limpie minuciosamente el exterior.
- 6) Retire la bujía o las bujías.
- 7) Vierta una cucharada de aceite de motor limpio en el cilindro o los cilindros.
- 8) Intente arrancar el motor manualmente varias veces.
- 9) Vuelva a instalar la bujía o las bujías.

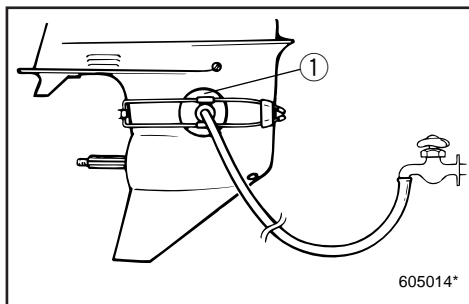


EMU00345

Flushing Cooling System

CAUTION:

Do not run the engine without supplying the cooling water. Either the engine water pump will be damaged or the engine will overheat and be damaged. Before starting the engine, supply the water to cooling water passage of the motor.



EMU00348

● Flushing with the Flushing Attachment

⚠ WARNING

Before using the flushing attachment, remove the propeller. Keep yourself and others away from the propeller shaft.

- 1) Fit the flushing attachment ① (option) in position on the lower casing, with rubber cups covering the cooling water inlet.
- 2) Connect a garden hose between the flushing attachment and the water tap.
- 3) Shift into "NEUTRAL", and start the engine while supplying water.
- 4) Run the engine at low speed for a few minutes.

FMU00345

Rinçage du système de refroidissement**ATTENTION:**

Ne jamais faire tourner le moteur, même momentanément, si l'eau ne coule pas, car ceci risque d'endommager la pompe à eau et le moteur lui-même par suite d'une surchauffe. Avant de mettre le moteur en marche, s'assurer que le bouchon de contrôle est bien monté et que l'alimentation en eau douce fonctionne correctement.

FMU00348

- Nettoyage avec le raccord de nettoyage

⚠️ AVERTISSEMENT

Il faut déposer l'hélice avant d'utiliser l'équipement de rinçage. Se maintenir et maintenir les autres à l'écart de l'arbre d'hélice.

- 1) Montez le dispositif de rinçage ① (option) en position sur le carter inférieur, en s'arrangeant pour que les coupelles en caoutchouc couvrent l'ouverture d'entrée d'eau.
- 2) Raccordez un tuyau flexible entre le dispositif de rinçage et un robinet.
- 3) Mettez le moteur au "NEUTRAL" (point mort) et mettez-le en marche tout en faisant couler l'eau.
- 4) Faire tourner le moteur à bas régime pendant quelques minutes.

SMU00345

Limpieza del sistema de refrigeración**PRECAUCION:**

El motor no debe permanecer en funcionamiento si no se está suministrando agua de refrigeración, ya que podrá dañarse la bomba de agua del motor o se podrá dañar o sobrecalentar el motor. Antes de arrancar el motor, suministre agua al conducto de agua de refrigeración del motor.

SMU00348

- Limpieza con el acoplamiento de lavado

⚠️ ATENCION

Antes de utilizar el acoplamiento de lavado, retire la hélice y asegúrese de que no se acerque nadie al eje de la hélice.

- 1) Encaje el acoplamiento de lavado ① (opción) en posición en el cárter inferior, con las ventosas de caucho cubriendo la entrada del agua de refrigeración.
- 2) Conecte una manguera de jardín entre el acoplamiento de lavado y el grifo de agua.
- 3) Engrane punto muerto "NEUTRAL" y arranque el motor mientras suministra agua.
- 4) Mantenga el motor en marcha a baja velocidad durante unos minutos.



EMK29011

Battery Care

⚠ WARNING

Battery electrolyte is poisonous and dangerous, causing severe burns, etc. It contains sulfuric acid. Avoid contact with skin, eyes, or clothing.

Antidote:

EXTERNAL; Flush with water.

INTERNAL; Drink large quantities of water or milk. Follow with milk of magnesia, beaten egg, or vegetable oil. Call physician immediately.

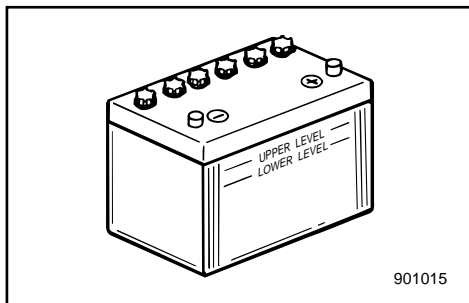
EYES; Flush with water for 15 minutes and get prompt medical attention.

Batteries produce explosive gases: Keep sparks, flame, cigarettes, etc. away. Ventilate when charging or using in a closed space. Always wear eye protection when working near batteries.

KEEP OUT OF REACH OF CHILDREN.

Batteries vary among manufacturers. Therefore the following procedures may not always apply. Consult your battery manufacturer's instructions.

- 1) Disconnect and remove the battery from the boat. Always disconnect the black negative lead first to prevent the risk of shorting.
- 2) Clean the battery casing and terminals. Fill each cell to the upper level with distilled water.
- 3) Store the battery on a level surface in a cool, dry, well-ventilated place out of direct sunlight.
- 4) Once a month, check the specific gravity of the electrolyte and recharge as required to prolong battery life.



FMK29011

Entretien de la batterie**▲AVERTISSEMENT**

L'électrolyte de la batterie est un produit toxique et dangereux qui peut provoquer de graves brûlures, etc. Il contient de l'acide sulfurique. Evitez tout contact avec la peau, les yeux ou les vêtements.

ANTIDOTE

CONTACT EXTERNE; Rincez abondamment à l'eau.

INGESTION; Boire de grandes quantités d'eau ou de lait. Boire ensuite du lait de magnésie, des oeufs battus ou de l'huile végétale. Consultez immédiatement un médecin.

DANS LES YEUX: Rincez abondamment à l'eau pendant environ 15 minutes et consultez immédiatement un médecin.

Les batteries produisent du gaz hydrogène explosif: ne pas manipuler à proximité de sources d'étincelles, de flammes, de cigarettes, etc. Assurer une bonne ventilation pendant le processus de charge d'une batterie ou si on la manipule dans un espace fermé. Porter en permanence des lunettes de protection si l'on doit travailler à proximité de batteries.

GARDER HORS DE LA PORTEE DES ENFANTS

Les modèles de batteries diffèrent d'un fabricant à l'autre. C'est pourquoi la procédure suivante peut ne pas s'appliquer dans votre cas. Référez vous aux instructions du fabricant de votre batterie.

- 1) Déconnectez et retirez la batterie du bateau. Déconnectez toujours en premier lieu la borne noire pour éviter les courts-circuits.
- 2) Nettoyez le logement de la batterie et les bornes. Remplissez chaque cellule d'eau distillée jusqu'au niveau supérieur.
- 3) Rangez la batterie sur une surface plane, dans une pièce fraîche, sèche, bien aérée et en dehors de l'exposition directe au soleil.
- 4) Une fois par mois, vérifiez le poids volumique de l'électrolyte et rechargez la batterie lorsque cela s'avère nécessaire afin de prolonger sa durée de vie.

SMK29011

Cuidado de la batería**▲ATENCION**

El electrolito de la batería es tóxico y peligroso, pudiendo causar graves quemaduras, etc. Contiene ácido sulfúrico. Evite todo contacto con la piel, los ojos o la ropa.

Antídoto:

EXTERNO: Lavar con agua.

INTERNO: Beber grandes cantidades de agua o leche, seguido de leche de magnesia, huevo batido o aceite vegetal. Solicitar de inmediato asistencia médica.

OJOS: Lavar con agua durante 15 minutos y obtener de inmediato asistencia médica.

Las baterías producen gases explosivos: deben mantenerse alejadas de chispas, llamas, cigarrillos encendidos, etc. Cuando cargue o utilice una batería en un espacio cerrado, asegúrese de que existe una ventilación adecuada. Protéjase siempre los ojos cuando trabaje con baterías.

MANTENER FUERA DEL ALCANCE DE LOS NIÑOS.

Las baterías varían de un fabricante a otro. Por lo tanto, los siguientes procedimientos podrán no siempre ser aplicables. Consulte las instrucciones del fabricante de la batería.

- 1) Desconecte y retire la batería de la embarcación. Desconecte siempre en primer lugar el cable negro, para evitar el riesgo de cortocircuito.
- 2) Limpie el exterior de la batería y los bornes. Llene cada elemento hasta el nivel superior con agua destilada.
- 3) Almacene la batería sobre una superficie plana en un lugar fresco, seco y bien ventilado, protegida contra la luz directa del sol.
- 4) Una vez al mes, compruebe el peso específico del electrolito y, si es necesario, cargue la batería para prolongar su vida útil.



EMU00355

PERIODIC MAINTENANCE

⚠ WARNING

Be sure to turn off the engine when you perform maintenance unless otherwise specified. If the owner is not familiar with machine servicing, this work should be done by a Yamaha dealer or other qualified mechanic.

EMK33011

REPLACEMENT PARTS

If replacement parts are necessary, use only genuine Yamaha parts or equivalents of the same type and of equivalent strength and materials. Any part of inferior quality may malfunction, and the resulting loss of control could endanger the operator and passengers.

Yamaha genuine parts and accessories are available from a Yamaha dealer.

FMU00355

ENTRETIEN ET REGLAGES

⚠ AVERTISSEMENT

Veillez à couper le moteur lorsque vous procédez à des travaux d'entretien, sauf spécification contraire. Si le propriétaire n'est pas familiarisé avec l'entretien des machines, ces travaux doivent être réalisés par un concessionnaire Yamaha ou par un mécanicien qualifié.

FMK33011

PIECES DE RECHANGE

Si des pièces de rechange s'avèrent nécessaires, utilisez exclusivement des pièces Yamaha d'origine ou d'autres du même type, de robustesse et de qualité de matériaux équivalentes. Les pièces de moins bonne qualité peuvent fonctionner incorrectement et la perte de contrôle consécutive peut mettre en danger le pilote et les passagers du bateau.

Les pièces et accessoires d'origine Yamaha sont disponibles auprès de votre concessionnaire Yamaha.

SMU00355

MANTENIMIENTO Y AJUSTES

⚠ ATENCION

Asegúrese de apagar el motor cuando realice las tareas de mantenimiento, a menos que se especifique lo contrario.

Si el propietario no está familiarizado con las tareas de servicio, este trabajo deberá encomendarse a un concesionario Yamaha o a un mecánico cualificado.

SMK33011

REPUESTOS

Si es necesario cambiar piezas, utilice únicamente repuestos originales Yamaha o equivalentes del mismo tipo, fabricados con materiales equivalentes y provistos de una resistencia equivalente. Las piezas de calidad inferior pueden provocar anomalías y la pérdida de control resultante puede poner en peligro al operador y a los tripulantes.

Las piezas y los accesorios originales Yamaha están disponibles a través de los concesionarios Yamaha.



EMK30611*

MAINTENANCE CHART

Frequency of maintenance operations may be adjusted according to the operating conditions, but the following table gives general guidelines.

The mark (●) indicates the check-ups which you may carry out yourself.

The mark (○) indicates work to be carried out by your Yamaha dealer.

Item		Interval	Initial		Every		Refer page
			10 hours (1 month)	50 hours (3 months)	100 hours (6 months)	200 hours (1 year)	
Spark plug	Cleaning/Adjustment/ Replacement	●	●	●			4-9
Greasing points	Greasing			●			4-16
Gear oil	Change	●		●			4-20
Fuel system	Inspection	●	●	●			4-11
Fuel filter (Water separator)	Cleaning/Inspection	●	●	●			4-12
Fuel tank*2	Cleaning					●	—
Idling speed	Inspection/Adjustment	●		●			4-14
Anode(s)	Inspection/Replacement		○	○			4-21
Outboard motor exterior	Inspection	●	●	●			4-26
Cooling water passage*1	Flushing		●	●			4-5, 4-26
Propeller/Cotter pin	Inspection/Replacement	●	●	●			4-18
Battery	Inspection/Charge	● (every month)					4-22
Throttle pick-up timing	Inspection/Adjustment					○	—
Bolts/Nuts	Retightening	●	●	●			4-25
Oil tank water drain	Cleaning	●	●	●			4-13
Oil pump	Inspection/Adjustment	○					—
Power trim/tilt unit	Inspection					●	4-17
Power trim/tilt operation	Inspection	●	●	●			4-17
Exhaust leakage	Inspection	●	●	●			4-15
Water leakage	Inspection	●	●	●			4-15
Cowling clamp	Inspection					●	—
Throttle link	Inspection/Adjustment					○	—
Throttle sensor	Inspection/Adjustment					○	—
Wiring/Connector(s)	Inspection/Reconnect	●	●	●			4-15

*1. When operating in salt water, turbid or muddy water, the engine should be flushed with clean water after each use.

*2. If a portable fuel tank is equipped.

FMK30611

TABLEAU DE NETTOYAGE ET DE VERIFICATIONS

La fréquence des opérations d'entretien doit être adaptée en fonction des conditions d'utilisation. Le tableau ci-dessous vous en donne cependant les lignes directrices.

Le symbole (●) indique les vérifications que vous pouvez effectuer vous-même.

Le symbole (○) indique les travaux à faire réaliser par votre distributeur Yamaha.

Intervalles d'entretien		Période initiale		Période ultérieure		Voir page
		10 heures (1 mois)	50 heures (3 mois)	100 heures (6 mois)	200 heures (1 an)	
Bougie	Nettoyer/régler/remplacer	●	●	●		4-9
Points de graissage	Graisser			●		4-16
Huile de transmission	Vidanger	●		●		4-20
Système d'alimentation	Vérifier	●	●	●		4-11
Filtre à carburant (séparateur d'eau)	Nettoyer/vérifier	●	●	●		4-12
Réservoir à carburant*2	Nettoyer				●	—
Régime de ralenti	Vérifier/régler	●		●		4-14
Anode (s)	Vérifier/remplacer		○	○		4-21
Surfaces extérieures du hors-bord	Vérifier	●	●	●		4-26
Passages d'eau de refroidissement*1	Nettoyer		●	●		4-5, 4-26
Hélice et goupille fendue	Vérifier/remplacer	●	●	●		4-18
Batterie	Vérifier/charge	● (tous les mois)				4-22
Calage de reprise de l'accélérateur	Vérifier/régler				○	—
Boulons et écrous	Resserrer	●	●	●		4-25
Purge d'eau du réservoir à huile	Nettoyer	●	●	●		4-13
Pompe à huile	Vérifier/régler	○				—
Unité d'assiette et de relevage	Vérifier				●	4-17
Fonctionnement de l'unité d'assiette et de relevage	Vérifier	●	●	●		4-17
Fuites d'échappement	Vérifier	●	●	●		4-15
Fuites d'eau	Vérifier	●	●	●		4-15
Bridage du capot	Vérifier				●	—
Tringle d'accélérateur	Vérifier/régler				○	—
Capteur de papillon	Vérifier/régler				○	—
Câblage et connecteurs	Vérifier/rebrancher	●	●	●		4-15

*1. Le moteur doit être rincé à l'eau douce et propre après chaque utilisation en eau de mer, trouble ou boueuse.

*2. Si équipé d'un réservoir à carburant portable.



SMK30611

TABLA DE LIMPIEZA E INSPECCION

La frecuencia de las operaciones de mantenimiento podrá ajustarse de acuerdo con las condiciones de funcionamiento, si bien la siguiente tabla ofrece directrices generales.

La marca (●) indica las comprobaciones que puede realizar el propio propietario.

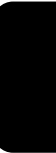
La marca (○) indica los trabajos que debe realizar el concesionario Yamaha.

Elemento		Intervalo	Inicial		Cada		Consulte la página
			10 horas (1 mes)	50 horas (3 meses)	100 horas (6 meses)	200 horas (1año)	
Bujía	Limpiar/ajustar/sustituir	●	●	●			4-9
Puntos de lubricación	Engrasar			●			4-16
Aceite para engranajes	Cambiar	●		●			4-20
Sistema de combustible	Inspeccionar	●	●	●			4-11
Filtro de combustible (Separator de agua)		●	●	●			4-12
Depósito de combustible*2	Limpiar				●		—
Velocidad de ralentí	Inspeccionar/ajustar	●		●			4-14
Anodo (s)	Inspeccionar/sustituir		○	○			4-21
Exterior del motor fuera borda	Inspeccionar	●	●	●			4-26
Conductos del agua de refrigeración*1	Lavado		●	●			4-5, 4-26
Hélice y pasador	Inspeccionar/sustituir	●	●	●			4-18
Batería	Inspeccionar/carga	● (cada mes)					4-22
Tiempo de recogida de gases	Inspeccionar/ajustar				○		—
Pernos y tuercas	Volver a apretar	●	●	●			4-25
Drenaje de agua del depósito de aceite	Limpiar	●	●	●			4-13
Bomba de aceite	Inspeccionar/ajustar	○					—
Unidad de asiento e inclinación asistidos	Inspeccionar				●		4-17
Funcionamiento de la unidad de asiento e inclinación asistidos	Inspeccionar	●	●	●			4-17
Fugas de escape	Inspeccionar	●	●	●			4-15
Fugas de agua	Inspeccionar	●	●	●			4-15
Abrazadera de la cubierta	Inspeccionar				●		—
Articulación del acelerador	Inspeccionar/ajustar				○		—
Sensor del acelerador	Inspeccionar/ajustar				○		—
Cableado y conectores	Inspeccionar/reconectar	●	●	●			4-15

*1. Cuando se navegue en agua salada, turbia o fangosa, deberá limpiarse el motor con agua limpia después de cada uso.

*2. Si está equipado con un depósito de combustible portátil.

-MEMO-





EMU01202

CLEANING AND ADJUSTING SPARK PLUG

⚠ WARNING

When removing or installing a spark plug, be careful not to damage the insulator. A damaged insulator could allow external sparks, which could lead to explosion or fire.

The spark plug is an important engine component and is easy to inspect. The condition of the spark plug can indicate something about the condition of the engine. For example, if the center electrode porcelain is very white, this could indicate an intake air leak or carburetion problem in that cylinder. Do not attempt to diagnose any problems yourself. Instead, take the outboard motor to a Yamaha dealer. You should periodically remove and inspect the spark plug because heat and deposits will cause the spark plug to slowly break down and erode. If electrode erosion becomes excessive, or if carbon and other deposits are excessive, you should replace the spark plug with another of the correct type.

Standard spark plug:
Refer to "SPECIFICATIONS", page 4-1.

Before fitting the spark plug, measure the electrode gap with a wire thickness gauge; adjust the gap to specification if necessary.

FMU01202

NETTOYAGE ET REGLAGE DES BOUGIES

⚠ AVERTISSEMENT

Lors de la dépose et du montage d'une bougie, veillez à ne pas endommager l'isolant. Un isolant défectueux peut provoquer des étincelles externes qui risquent alors de causer une explosion ou un incendie.

Les bougies sont des composants importants du moteur et très simples à vérifier. L'état des bougies peut donner des indications sur l'état du moteur. Par exemple, si la porcelaine de l'électrode centrale est très blanche, cela peut indiquer une fuite d'admission d'air ou un problème de carburation au niveau de ce cylindre. Ne tentez pas de poser vous-même un diagnostic sur les différents problèmes. Soumettez au contraire votre hors-bord à un distributeur Yamaha pour vérification. Vous devez démonter et vérifier régulièrement les bougies, car la chaleur et les dépôts engendrent une détérioration et une érosion progressives de la bougie. Si l'érosion de l'électrode devient excessive ou si les dépôts de calamine ou autres sont excessifs, remplacez la bougie par une neuve du même type.

Bougie standard:
Voir "CARACTERISTIQUES", page 4-1.

Avant de monter une bougie, vérifiez l'écartement des électrodes avec une jauge d'épaisseur; le cas échéant, ajustez l'écartement conformément aux spécifications.

SMU01202

LIMPIEZA Y AJUSTE DE LA BUJÍA

⚠ ATENCION

Cuando retire o instale una bujía, procure no dañar el aislante. Un aislante dañado puede permitir la formación de chispas externas, con el consiguiente riesgo de explosión o incendio.

La bujía es un componente importante del motor y es fácil de inspeccionar. El estado de la bujía puede indicar en cierto modo el estado del motor. Por ejemplo, si la porcelana del electrodo central es demasiado blanca, puede indicar una fuga del aire de admisión o un problema de carburación en ese cilindro. No intente diagnosticar los problemas usted mismo. En cambio, lleve el motor fuera borda a un concesionario Yamaha. Debe retirar e inspeccionar periódicamente la bujía, ya que el calor y los depósitos provocarán el desgaste y la erosión lenta de la bujía. Si la erosión de los electrodos es excesiva o si los depósitos de carbonilla y de otro tipo son excesivos, deberá sustituir la bujía por otra del tipo correcto.

Bujía estándar:
Consulte el apartado "ESPECIFICACIONES", página 4-1.

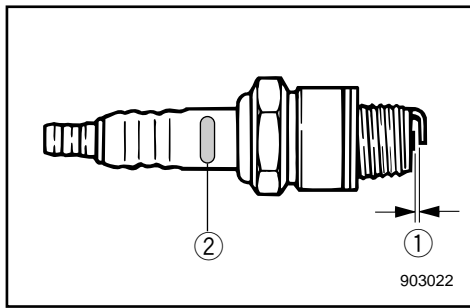
Antes de instalar la bujía, mida la separación entre los electrodos con un calibre de espesores; si es necesario, ajuste la separación de acuerdo con lo especificado.



Spark plug gap:
Refer to "SPECIFICATIONS", page 4-1.

When fitting the plug, always clean the gasket surface and use a new gasket. Wipe off any dirt from the threads and screw in the spark plug to the correct torque.

Spark plug torque:
Refer to "SPECIFICATIONS", page 4-1.



NOTE: _____

If a torque-wrench is not available when you are fitting a spark plug, a good estimate of the correct torque is 1/4 to 1/2 a turn past finger-tight. Have the spark plug adjusted to the correct torque as soon as possible with a torque-wrench.

Initial of spark plug I.D. mark	Plug wrench size
B	21 mm (13/16 in.)
C/BK	16 mm (5/8 in.)
D	18.3 mm (23/32 in.)

- ① Spark plug gap
- ② Spark plug I.D. mark (NGK)

Ecartement des électrodes:
Voir "CARACTERISTIQUES", page 4-1.

Lors du remontage d'une bougie, nettoyez la surface de contact et utilisez un nouveau joint. Essuyez toute trace de saleté du filet et vissez la bougie au couple spécifié.

Couple de serrage des bougies:
Voir "CARACTERISTIQUES", page 4-1.

N.B.: _____

Si vous ne disposez pas d'une clé dynamométrique lorsque vous montez une bougie, vous pouvez obtenir un couple de serrage correct en serrant la bougie de 1/4 à 1/2 tour supplémentaire après l'avoir calée à la main. Faites serrer aussi rapidement que possible la bougie au couple spécifié à l'aide d'une clé dynamométrique.

Initiales du repère d'identification de bougie	Taille de clé à bougie
B	21mm
C/BK	16mm
D	18,3mm

- ① Ecartement des électrodes
② Repère d'identification de bougie (N.G.K.)

Separación entre los electrodos de la bujía:
Consulte el apartado "ESPECIFICACIONES", página 4-1.

Cuando instale la bujía, limpie siempre la superficie del casquillo y utilice un casquillo nuevo. Limpie la suciedad de la rosca y atornille la bujía al par de apriete correcto.

Par de apriete de la bujía:
Consulte el apartado "ESPECIFICACIONES", página 4-1.

NOTA: _____

Si no dispone de una llave de torsión cuando instale una bujía, un cálculo bastante exacto del par de apriete correcto es entre 1/4 y 1/2 vuelta después de haberla apretado a mano. Ajuste la bujía al par correcto tan pronto como sea posible con una llave de torsión.

Inicial de la marca identificativa de la bujía	Tamaño de la llave
B	21mm
C/BK	16mm
D	18,3mm

- ① Separación entre los electrodos de la bujía
② Marca identificativa de la bujía (NGK)



EMK38010

CHECKING FUEL SYSTEM

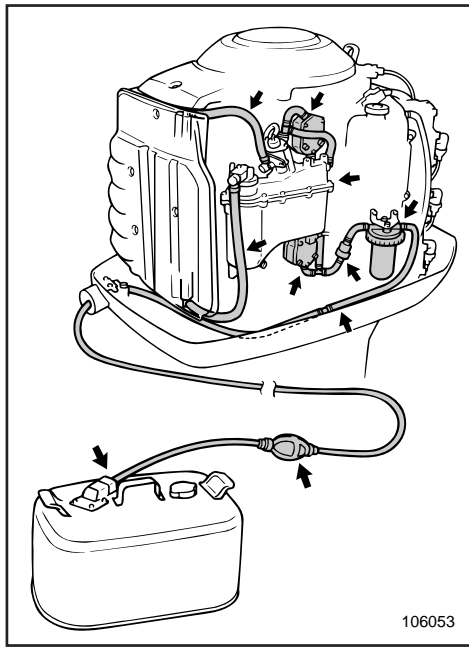
⚠ WARNING

Gasoline (petrol) and its vapors are highly flammable and explosive. Keep away from sparks, cigarettes, flames or other sources of ignition.

Check the fuel line for leaks, cracks, or malfunctions. If any problem is found, it should be repaired immediately by Yamaha dealer or other qualified mechanic.

Checking points

- Fuel system parts leakage.
- Fuel hose joint leakage.
- Fuel hose cracks or other damage.
- Fuel connector leakage.



⚠ WARNING

Leaking fuel can result in fire or explosion.

- Check for fuel leakage regularly.
- If any fuel leakage is found, the fuel system must be repaired by a qualified mechanic.

Improper repairs can make the outboard unsafe to operate.

FMK38010

VERIFICATION DU SYSTEME D'ALIMENTATION

⚠️ AVERTISSEMENT

L'essence et les vapeurs d'essence sont hautement inflammables et explosives. Maintenez bien à l'écart les sources d'étincelles ou de chaleur, les flammes nues, les cigarettes, etc.

Vérifiez si le système d'alimentation ne présente pas de fuite, de fissures ou de dégâts. Si vous décelez un problème, consultez immédiatement votre distributeur Yamaha ou tout autre mécanicien qualifié en vue de la réparation.

Points à vérifier

- Fuite du circuit d'alimentation
- Fuite du tuyau d'alimentation
- Fissures ou dégâts du tuyau d'alimentation
- Fuite du raccord à carburant

⚠️ AVERTISSEMENT

Une fuite de carburant peut entraîner une explosion ou un incendie.

- Vérifiez régulièrement s'il n'y a pas de fuites de carburant.
- Si vous découvrez une fuite de carburant, faites réparer le système d'alimentation par un mécanicien qualifié. Une réparation non conforme peut rendre dangereuse l'utilisation du hors-bord.

SMK38010

COMPROBACION DEL SISTEMA DE COMBUSTIBLE

⚠️ ATENCION

La gasolina y su vapor son sumamente inflamables y explosivos. Mantenga la gasolina alejada de chispas, cigarrillos encendidos, llamas u otras fuentes de ignición.

Compruebe si existen fugas, grietas o anomalías en el tubo de combustible. Si detecta cualquier problema, deberá repararlo de inmediato un concesionario Yamaha o un mecánico cualificado.

Puntos de comprobación

- Fugas en las piezas del sistema de combustible
- Fugas en la junta del tubo de combustible
- Grietas u otro daño en el tubo de combustible
- Fugas en los conectores del tubo de combustible

⚠️ ATENCION

Las fugas de combustible pueden provocar un incendio o una explosión.

- Compruebe periódicamente si existen fugas de combustible.
- Si descubre una fuga de combustible, un mecánico cualificado deberá reparar el sistema de combustible.

Las reparaciones incorrectas pueden afectar negativamente a la seguridad al utilizar el motor fuera borda.



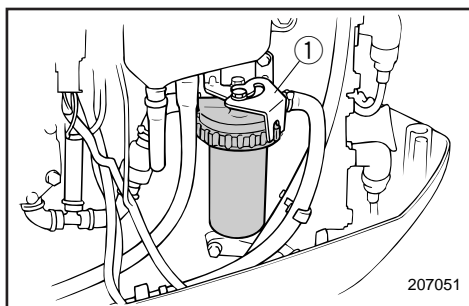
EMK50111*

CLEANING FUEL FILTER

⚠ WARNING

Gasoline (petrol) is highly flammable, and its vapors are flammable and explosive.

- If you have any question about properly doing this procedure, consult your Yamaha dealer.
- Do not perform this procedure on a hot or running engine. Allow the engine to cool.
- There will be fuel in the fuel filter. Keep away from sparks, cigarettes, flames or other sources of ignition.
- This procedure will allow some fuel to spill. Catch fuel in a rag. Wipe up any spilled fuel immediately.
- The fuel filter must be reassembled carefully with O-ring, filter cup, and hoses in place. Improper assembly can result in a fuel leak, which could result in a fire or explosion hazard.



- 1) Loosen and remove the locking tab bolt and tab. Slightly loosen the filter cup ring nut.
- ① Locking tab
- 2) Remove the filter cup, catching any spilled fuel in a rag.
 - 3) Remove the filter element, and wash it in solvent. Allow it to dry. Inspect the filter element and O-ring to make sure they are in good condition. Replace them if necessary.

FMK50111*

NETTOYAGE DU FILTRE A CARBURANT

⚠️ AVERTISSEMENT

L'essence est un produit hautement inflammable et les vapeurs d'essence sont hautement explosives et inflammables.

- Si vous avez des questions sur la procédure correcte de nettoyage à appliquer, consultez votre distributeur Yamaha.
- Ne procédez pas au nettoyage du filtre à carburant sur un moteur encore chaud. Laissez d'abord refroidir le moteur.
- Il reste du carburant dans le filtre à carburant. Maintenez bien à l'écart les sources d'étincelles ou de chaleur, les flammes nues, les cigarettes, etc.
- L'application de cette procédure vous fera renverser du carburant. Recueillez ce carburant au moyen de chiffons et essuyez immédiatement tout ce qui aura débordé.
- Le filtre à carburant doit être soigneusement remonté avec le joint torique, la coupelle de filtre et les tuyaux. Un remontage incorrect peut entraîner des fuites de carburant, risquant ainsi de provoquer une explosion ou un incendie.

- 1) Desserrez et déposez le boulon à patte de blocage et la patte. Desserrez légèrement l'écrou à encoches de la coupelle du filtre.
 - ① Patte de blocage
- 2) Déposez la coupelle du filtre et essuyez les éventuelles coulures de carburant à l'aide d'un chiffon.
- 3) Déposez la cartouche de filtre et nettoyez-la dans un solvant. Laissez-la sécher. Examinez ensuite la cartouche de filtre et le joint torique pour vous assurer qu'ils sont encore en bon état. Remplacez-les si nécessaire.

SMK50111*

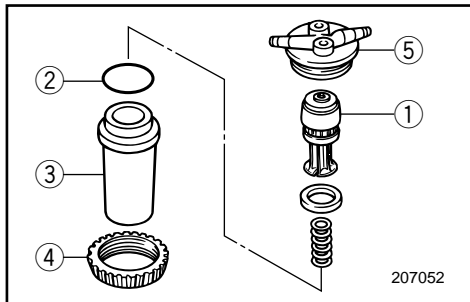
LIMPIEZA DEL FILTRO DE COMBUSTIBLE

⚠️ ATENCION

La gasolina es sumamente inflamable y su vapor es inflamable y explosivo.

- Si tiene cualquier duda sobre la manera correcta de realizar este procedimiento, consulte a su concesionario Yamaha.
- No realice este procedimiento con un motor caliente o en funcionamiento. Deje que se enfríe el motor.
- Habrá gasolina en el tubo de combustible. Manténgase alejado de chispas, cigarrillos encendidos, llamas u otras fuentes de ignición.
- Al realizar este procedimiento se derramará algo de combustible. Recoja el combustible con un trapo. Limpie de inmediato el combustible que pueda derramarse.
- El filtro de combustible se debe volver a montar cuidadosamente con la junta tórica, la cazoleta del filtro y los tubos en posición. Un montaje incorrecto puede provocar una fuga de combustible, con el consiguiente riesgo de incendio o explosión.

- 1) Afloje y retire el perno y lengüeta de la lengüeta de cierre. Afloje ligeramente la tuerca anular de la copa del filtro.
 - ① Lengüeta de cierre
- 2) Retire la copa del filtro y recoja con un trapo las gotas de combustible que pudieran derramarse.
- 3) Retire el elemento filtrante y límpielo con un solvente. Déjelo secar. Examine el elemento filtrante y el anillo en O para asegurarse de que están en las condiciones óptimas. Reemplácelos si es necesario.

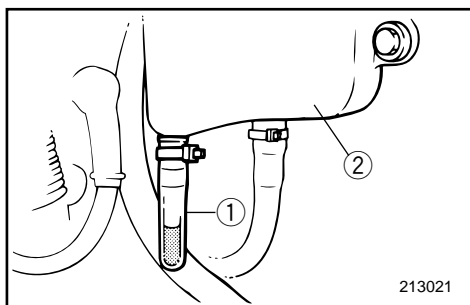


- 4) Reinstall the filter element in the cup. Make sure the O-ring is in position in the cup. Insert the cup and O-ring into the filter housing. Screw the ring nut onto the filter housing until the ring is lightly seated.
- 5) Tighten the ring nut approximately an additional 1/4 turn until ring nut is tight.
Align one of the four larger ring nut tabs into the slot of the locking tab. Install the locking tab bolt and tighten.
- 6) Run the engine and check the filter and lines for leaks.

- ① Filter element
- ② O-ring
- ③ Filter cap
- ④ Ring nut
- ⑤ Filter housing

NOTE: _____

If any water is in the fuel, the red ring in the fuel filter unit will float. If so, remove the cup and drain the water.



EMK56010

CHECKING WATER TRAP UNDER ENGINE OIL TANK

There is a trap at the bottom of the engine oil tank. If water or foreign matter is visible in this trap, consult a Yamaha dealer.

- ① Trap
- ② Engine oil tank

- 4) Réinstallez la cartouche de filtre dans la coupelle. Vérifiez si le joint torique est correctement positionné dans la coupelle. Introduisez la coupelle avec le joint torique dans le boîtier du filtre. Serrez l'écrou à encoches sur le boîtier du filtre jusqu'à ce qu'il soit légèrement serré.
- 5) Serrez ensuite l'écrou à encoches d'environ un quart de tour supplémentaire jusqu'à ce qu'il soit serré. Alignez l'une des quatre grandes encoches de l'écrou à encoches sur la fente de la patte de blocage. Installez le boulon à patte de blocage et serrez.
- 6) Faites démarrer le moteur et vérifiez si le filtre et les conduites ne fuient pas.

- ① Cartouche du filtre
- ② Joint torique
- ③ Coupelle du filtre
- ④ Ecrou à encoches
- ⑤ Boîtier du filtre

N.B.: _____

S'il y a de l'eau dans le carburant, la bague rouge du filtre à carburant se met à flotter. Le cas échéant, déposez la coupelle et videz l'eau.

- 4) Vuelva a instalar el elemento filtrante en la copa. Asegúrese de que el anillo en O está bien colocado en la misma. Inserte la copa y el anillo en O en la caja del filtro. Atornille la tuerca del anillo en la caja del filtro hasta que el anillo esté asentado ligeramente.
- 5) Asegure la tuerca anular girándola un cuarto de vuelta adicional hasta que la tuerca anular quede bien ajustada. Alinee una de las cuatro lengüetas de tuerca anular más grandes en la ranura de la lengüeta de cierre. Instale la lengüeta de cierre y ajústela bien.
- 6) Ponga el motor en marcha y compruebe si el filtro y los conductos gotean.

- ① Elemento filtrante
- ② Anillo en O
- ③ Copa del filtro
- ④ Tuerca del anillo
- ⑤ Caja del filtro

NOTA: _____

Si el combustible contiene partículas de agua, el anillo rojo en la unidad de filtro del combustible flotará. Si es así, quite la copa y elimine el agua.

FMK56010

VERIFICATION DE LA PURGE D'EAU DANS LE FOND DU RESERVOIR A HUILE DU MOTEUR

Dans le fond du réservoir à huile du moteur se trouve un siphon. Si vous apercevez de l'eau ou des corps étrangers dans ce siphon, consultez un distributeur Yamaha.

- ① Siphon
- ② Réservoir à huile du moteur

SMK56010

COMPROBACION DEL COLECTOR DE AGUA DEBAJO DEL DEPOSITO DE ACEITE DEL MOTOR

En la parte inferior del depósito de aceite del motor hay un colector. Si en este colector se detecta agua o cuerpos extraños, consulte a su concesionario Yamaha.

- ① Colector
- ② Depósito de aceite del motor



EMK54111

ADJUSTING IDLING SPEED

⚠ WARNING

- Do not touch or remove electrical parts when starting or during operation.
- Keep hands, hair and clothes away from flywheel and other rotating parts while engine is running.

CAUTION:

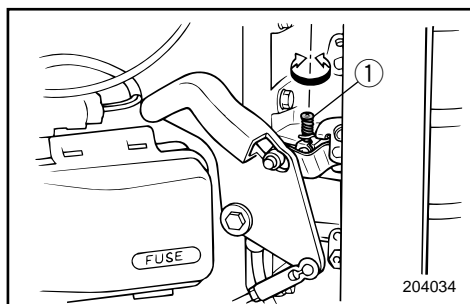
This procedure must be performed while the outboard motor is in the water. A flushing attachment or test tank can be used.

A diagnostic tachometer should be used for this procedure.

- 1) Start the engine and allow it to warm up fully in Neutral until it is running smoothly. If the outboard is mounted on a boat, be sure the boat is tightly moored.
- 2) Adjust the throttle stop-screw to set the idling speed to specification (see "SPECIFICATIONS") by turning the stop-screw clockwise to increase the idling speed, and turning it counter-clockwise to decrease the idling speed.

NOTE:

Correct idling-speed adjustment is only possible if the engine is fully warmed-up. If not warmed up fully, the speed setting will tend to be too high. If you have difficulty obtaining the specified idle, consult a Yamaha dealer or other qualified mechanic.



- ① Throttle stop-screw

FMK54111

REGLAGE DU RÉGIME DE RALENTI

⚠️ AVERTISSEMENT

- Ne touchez ni ne déposez des composants électriques lors du démarrage du moteur ou en cours de fonctionnement.
- Gardez les mains, les cheveux et les vêtements à l'écart du volant et de toute pièce en rotation lorsque le moteur tourne.

ATTENTION:

Cette procédure doit être réalisée alors que le moteur hors-bord se trouve dans l'eau. Vous pouvez utiliser un raccord de nettoyage ou un réservoir d'essai.

Il est recommandé d'utiliser un compte-tours de diagnostic.

- 1) Faites démarrer le moteur et amenez-le à sa température de fonctionnement normale en le faisant tourner au point mort jusqu'à ce qu'il adopte un régime régulier. Si le hors-bord est monté sur un bateau, veillez à ce que celui-ci soit bien amarré.
- 2) Réglez la vis de butée de l'accélérateur de telle façon que le régime de ralenti soit conforme aux spécifications (Voir "CARACTERISTIQUES") en tournant la vis de butée dans le sens des aiguilles d'une montre pour augmenter le régime de ralenti et dans le sens contraire des aiguilles d'une montre pour le réduire.

N.B.:

Un réglage correct du régime de ralenti n'est possible que si le moteur est amené à sa température de fonctionnement normale. Sinon, le réglage du régime de ralenti aura tendance à être trop rapide.

Si vous avez des difficultés à régler le régime de ralenti correct, consultez un distributeur Yamaha ou tout autre mécanicien qualifié.

① Vis de butée de l'accélérateur

SMK54111

AJUSTE DE LA VELOCIDAD DE RALENTI

⚠️ ATENCION

- No toque ni retire las piezas eléctricas cuando arranque el motor o mientras esté en marcha.
- Mantenga las manos, el cabello y la ropa alejadas del volante y de otras piezas giratorias mientras el motor esté en marcha.

PRECAUCION:

Este procedimiento debe realizarse mientras el motor fuera borda se encuentra en el agua. Se puede utilizar un acoplamiento de limpieza o un depósito de pruebas.

Con este procedimiento debe utilizarse un tacómetro de diagnóstico.

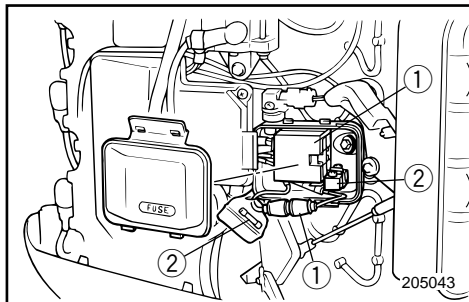
- 1) Arranque el motor y deje que se caliente completamente en punto muerto, hasta que funcione suavemente. Si el motor fuera borda está montado en una embarcación, asegúrese de que ésta está amarrada firmemente.
- 2) Ajuste el tornillo de parada del acelerador para regular la velocidad de ralenti al valor especificado (consulte el apartado "ESPECIFICACIONES"), girando el tornillo de parada en el sentido de las agujas del reloj para aumentar la velocidad de ralenti, y en sentido contrario a las agujas del reloj para reducir la velocidad de ralenti.

NOTA:

Sólo será posible ajustar correctamente la velocidad de ralenti si el motor está completamente caliente. Si no se deja calentar completamente, el ajuste de la velocidad tenderá a ser demasiado alto.

Si tiene cualquier dificultad para obtener la velocidad de ralenti especificada, consulte a su concesionario Yamaha o a un mecánico cualificado.

① Tornillo de parada del acele



EMU01329

REPLACING FUSE

If the fuse has blown on an Electric start model, open the fuse holder and replace the fuse with a new one of proper amperage.

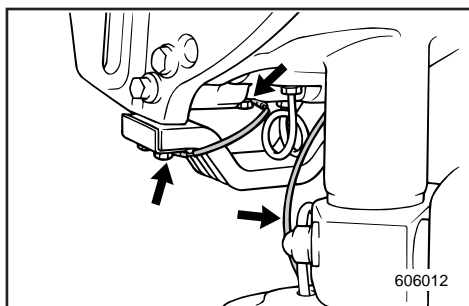
WARNING

Be sure to use the specified fuse. An incorrect fuse or a piece of wire may allow excessive current flow. This could cause electrical system damage and a fire hazard.

NOTE:

If the new fuse blows again immediately, consult a Yamaha dealer.

- ① Fuse holder
- ② Fuse (80A × 2, 20A)



EMK78010

CHECKING WIRING AND CONNECTORS

- 1) Check that each grounding wire is properly secured.
- 2) Check that each connector is engaged securely.

EXHAUST LEAKAGE

Start the engine and check that no exhaust leaks from the joints between the exhaust cover, cylinder head and crank case.

WATER LEAKAGE

Start the engine and check that no water leaks from the joints between the exhaust cover, cylinder head and crank case.

FMU01329

REEMPLACEMENT DES FUSIBLES

Si le fusible est grillé sur les modèles à démarreur électrique, ouvrez le porte-fusibles et remplacez le fusible par un nouveau fusible de l'intensité appropriée.

⚠️ AVERTISSEMENT

Veillez à utiliser un fusible conforme aux spécifications. Un fusible incorrect ou un morceau de fil peut laisser trop de courant et ainsi risquer d'endommager le circuit électrique et de provoquer un incendie.

N.B.:

Si le nouveau fusible grille lui aussi, consultez immédiatement un distributeur Yamaha.

- ① Porte-fusibles
- ② Fusible (80A × 2, 20A)

FMK78010

VERIFICATION DU CABLAGE ET DES CONNECTEURS

- 1) Vérifiez si chaque fil de masse est correctement fixé.
- 2) Vérifiez si tous les connecteurs sont solidement raccordés.

FUITE D'ÉCHAPPEMENT

Faites démarrer le moteur et vérifiez s'il n'y a pas de fuite d'échappement au niveau des joints séparant le couvercle d'échappement, la culasse et le carter.

FUITE D'EAU

Faites démarrer le moteur et vérifiez s'il n'y a pas de fuite d'eau au niveau des joints séparant le couvercle d'échappement, la culasse et le carter.

SMU01329

CAMBIO DEL FUSIBLE

Si se funde el fusible en un modelo provisto de arranque eléctrico, abra el portafusibles y cambie el fusible por otro nuevo del amperaje correcto.

⚠️ ATENCION

Asegúrese de utilizar el fusible especificado. Un fusible incorrecto o un trozo de cable puede permitir un paso excesivo de corriente, causando daños al sistema eléctrico y provocando un riesgo de incendio.

NOTA:

Si vuelve a fundirse de inmediato el nuevo fusible, consulte a su concesionario Yamaha.

- ① Portafusibles
- ② Fusible (80A × 2, 20A)

SMK78010

COMPROBACION DEL CABLEADO Y LOS CONECTORES

- 1) Compruebe que cada cable de masa está fijado correctamente.
- 2) Compruebe que cada conector está conectado de forma segura.

FUGAS DE ESCAPE

Arranque el motor y compruebe que no existen fugas de escape en las juntas entre la cubierta del escape, la culata y el cárter.

FUGAS DE AGUA

Arranque el motor y compruebe que no existen fugas de agua en las juntas entre la cubierta del escape, la culata y el cárter.



EMU00909

GREASING (GB)

Yamaha grease A (Water resistant grease)

Yamaha grease D (Corrosion resistant grease) *1

FMU00909

GRAISSAGE (F)

Graisse A Yamaha (Graisse résistant à l'eau)

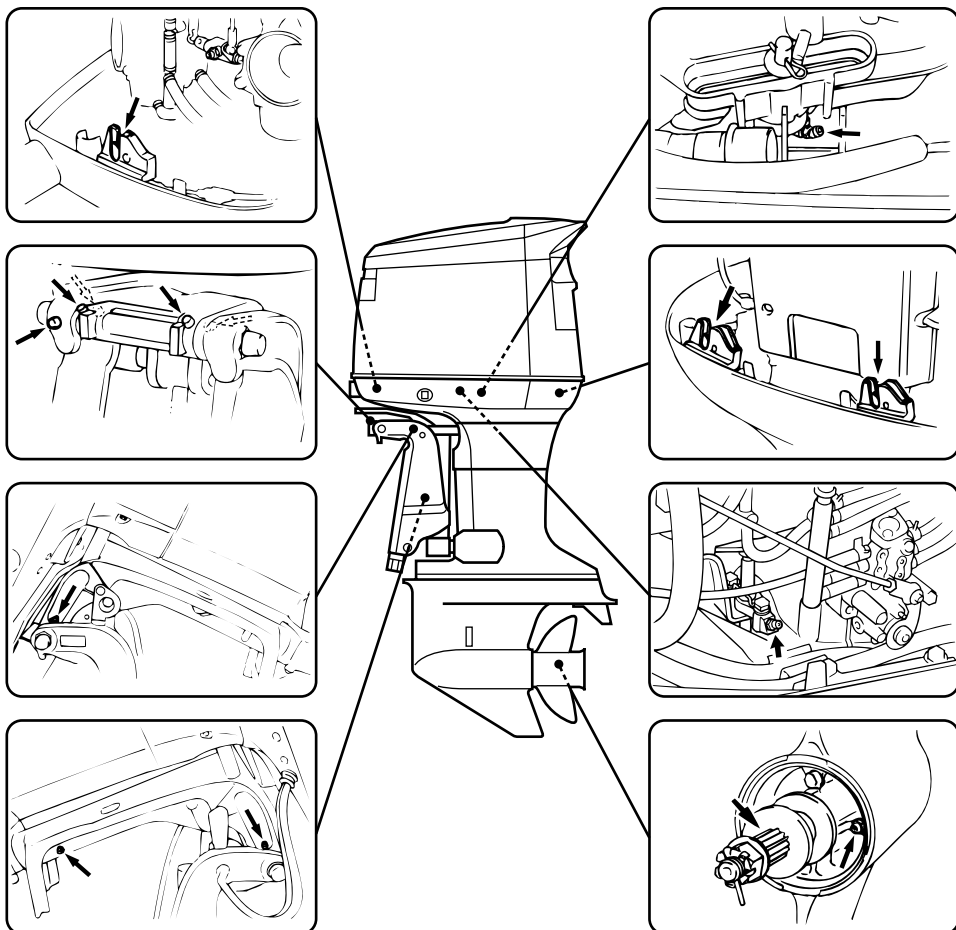
Graisse D Yamaha (Graisse résistant à la corrosion) *1

SMU00909

LUBRICACION (ES)

Grasa A de Yamaha (Grasa hidrófuga).

Grasa D de Yamaha (Grasa anticorrosión) *1

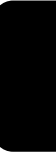


*1. For propeller shaft

*1. Pour l'arbre d'hélice

*1. Para el eje de la hélice.

- MEMO -



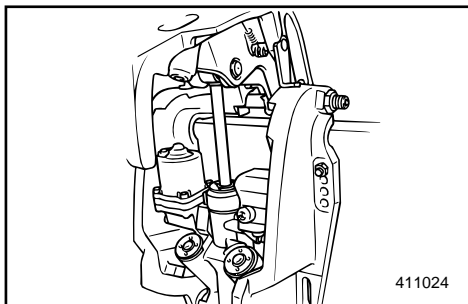


EML02011

CHECKING POWER TRIM AND TILT SYSTEM

⚠ WARNING

- Never get under the lower unit while it is tilted, even when the tilt-support lever is locked. Severe injury could occur if the outboard accidentally falls.
- Make sure no one is under the outboard before performing this test.



- 1) Check the power trim and tilt unit for any sign of oil leaks.
- 2) Operate each of the power trim and tilt switches on remote control and engine bottom cowling (If equipped) to check that all switches work.
- 3) Tilt up the motor and check that the tilt rod and trim rods are pushed out completely.
- 4) Use the tilt-support lever to lock the motor in the UP position. Operate the tilt down switch briefly so the motor is supported the tilt-support lever.
- 5) Check that the tilt rod and trim rods are free of corrosion or other flaws.
- 6) Activate the tilt-down switch until the trim rods have gone completely into the cylinders.
- 7) Activate the trim-up switch until the tilt rod is fully extended. Unlock the tilt-support lever.
- 8) Operate the motor to tilt down. Check that the tilt rod and trim rods operate smoothly.

NOTE:

If any operation is abnormal, consult a Yamaha dealer.

FML02011

VERIFICATION DU SYSTEME D'ASSIETTE ET D'INCLINAISON ASSISTEES

⚠️ AVERTISSEMENT

- Ne jamais se placer sous le boîtier d'hélice, même si le levier d'aide de relevage est verrouillé. Une chute accidentelle du hors-bord pourrait causer de graves blessures.
- Vérifiez si personne ne se trouve sous le hors-bord lorsque vous effectuez cet essai.

- 1) Vérifiez si le dispositif d'assiette et d'inclinaison assistées ne présente aucune trace de fuites d'huile.
- 2) Activez les contacteurs d'assiette et de relevage assistés situés sur la commande à distance et le capot inférieur du moteur (s'il en est équipé) de manière à vérifier le bon fonctionnement de ces deux contacteurs.
- 3) Releve le moteur et vérifiez si la tige de relevage et les tiges de correction d'assiette sont complètement ressorties.
- 4) Utilisez le levier de support de relevage pour verrouiller le moteur en position UP. Faites fonctionner brièvement le contacteur d'abaissement du moteur afin que le hors-bord soit soutenu par le levier de support du moteur.
- 5) Vérifiez si la tige de relevage et les tiges de correction d'assiette ne portent pas de traces de corrosion ou d'autres dégâts.
- 6) Actionnez le commutateur d'abaissement d'assiette jusqu'à ce que les tiges de correction d'assiette soient complètement introduites dans les cylindres.
- 7) Actionnez le contacteur d'assiette et de relevage assistés jusqu'à ce que la tige soit complètement déployée. Déverrouillez le levier d'aide de relevage.
- 8) Actionnez le moteur pour abaisser. Vérifiez si la tige de relevage et les tiges de correction d'assiette fonctionnent aisément.

N.B.:

Si vous constatez quelque chose d'anormal, consultez un distributeur Yamaha.

SML02011

COMPROBACION DEL SISTEMA DE ASIENTO E INCLINACION ASISTIDOS

⚠️ ATENCION

- No se sitúe nunca debajo de la unidad inferior mientras esté inclinada, aunque esté bloqueada la palanca de soporte de la inclinación, ya que se si cae accidentalmente el motor fuera borda, podrá sufrir graves lesiones.
- Asegúrese de que no haya ninguna persona debajo del motor fuera borda antes de realizar esta prueba.

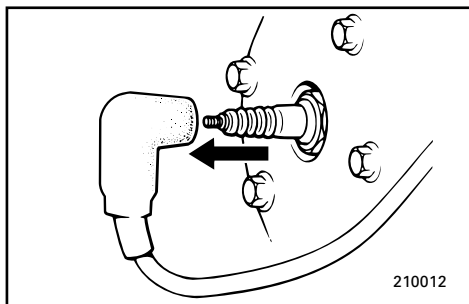
- 1) Compruebe si existen fugas de aceite en la unidad de asiento e inclinación asistidos.
- 2) Accione cada uno de los interruptores de asiento e inclinación asistidos situados en el control remoto y en la cubierta inferior del motor (de estar provistos) para comprobar que todos los interruptores funcionan correctamente.
- 3) Incline el motor hacia arriba y compruebe que la varilla de inclinación y las varillas de asiento se extraen completamente.
- 4) Utilice la palanca de soporte de la inclinación para bloquear el motor en la posición ASCENDENTE. Accione brevemente el interruptor de inclinación descendente de forma que el motor quede sujeto por la palanca de soporte de la inclinación.
- 5) Compruebe que la varilla de inclinación y las varillas de asiento están exentas de corrosión u otros defectos.
- 6) Active el interruptor de inclinación descendente hasta que las varillas de asiento se introduzcan completamente en los cilindros.
- 7) Active el interruptor de elevación de asiento hasta que la varilla de inclinación quede completamente extendida. Desbloquee la palanca de soporte de la inclinación.
- 8) Accione el motor para bajar la inclinación. Compruebe que la varilla de inclinación y las varillas de asiento funcionan suavemente.

NOTA:

Si cualquiera de estas operaciones es anormal, consulte a su concesionario Yamaha.



Recommended fluid;
Yamaha power trim & tilt fluid or
ATF (DEXRON-II).



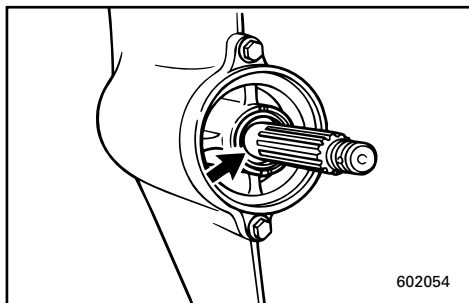
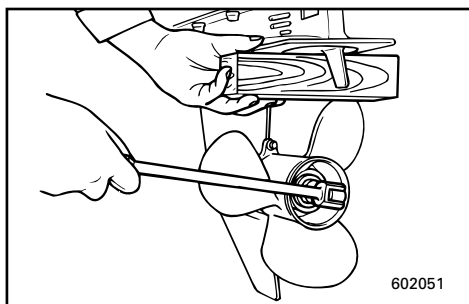
EML08013

CHECKING PROPELLER

⚠ WARNING

You could be seriously injured if the engine accidentally starts while you are near the propeller.

- Before inspecting, removing or installing the propeller, remove the spark plug caps from the spark plugs. Also, put the shift control in Neutral, put the main switch in the "OFF" position and remove the key, and remove the lanyard from the engine stop switch. Turn off the battery cut-off switch if your boat has one.
- Do not use your hand to hold the propeller when loosening or tightening the propeller nut. Put a wood block between the cavitation plate and the propeller to prevent the propeller from turning.



EML09010

Propeller checking Point

- Check each of the propeller blades for wear, erosion from cavitation or ventilation, or other damage.
- Check the splines for wear and damage.
- Check for fish line winding around the propeller shaft.
- Check the propeller shaft oil seal for damage.

Liquide préconisé :
liquide pour unité d'assiette et de relevage
assistés Yamaha ou ATF (DEXRON-II).

Líquido recomendado:
Líquido Yamaha para sistema de asiento e
inclinación asistidos o ATF (DEXRON-II).

FML08013

VERIFICATION DE L'HELICE

⚠️ AVERTISSEMENT

Vous pourriez être très grièvement blessé si le moteur démarrait accidentellement alors que vous travaillez à proximité de l'hélice.

- Avant de procéder à la vérification, à la dépose ou au montage de l'hélice, enlevez le capuchon des bougies. Placez le levier d'embrayage au point mort. Placez le contacteur principal sur la position "OFF" et retirez la clé. Retirez le cordon de coupe-circuit du coupe-contact. Déclenchez le coupe-circuit de batterie si votre bateau en est équipé.
- Ne maintenez pas l'hélice de la main lorsque vous desserrez et resserrez l'écrou d'hélice. Placez un morceau de bois entre la plaque anti-cavitation et l'hélice pour éviter que l'hélice ne tourne.

FML09010

Point de contrôle de l'hélice

- Vérifiez si les pales de l'hélice ne présentent pas de trace d'usure, d'érosion par la cavitation ou la ventilation ou encore tout autre dégât.
- Vérifiez si les cannelures ne sont pas usées ni endommagées.
- Vérifiez si une ligne de pêche n'est pas enroulée autour de l'arbre d'hélice.
- Vérifiez si le joint à huile de l'arbre d'hélice n'est pas endommagé.

SML08013

COMPROBACION DE LA HELICE

⚠️ ATENCION

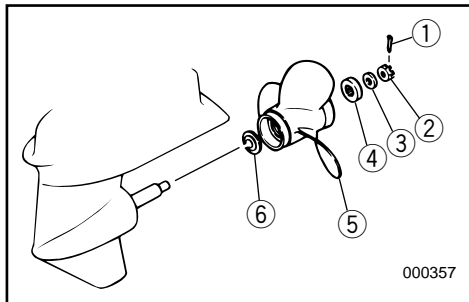
Puede sufrir lesiones graves si el motor se pone accidentalmente en marcha mientras se encuentra cerca de la hélice.

- Antes de inspeccionar, retirar o instalar la hélice, retire los casquillos de las bujías. Asimismo, engrane punto muerto, sitúe el interruptor principal en la posición "OFF" y extraiga la llave, y retire el acollador del interruptor de parada del motor. Desactive el interruptor de corte de batería, si su embarcación dispone de uno.
- No utilice la mano para sujetar la hélice cuando afloje o apriete la tuerca de la hélice. Coloque un taco de madera entre la placa de cavitación y la hélice para evitar que gire la hélice.

SML09010

Punto de comprobación de la hélice

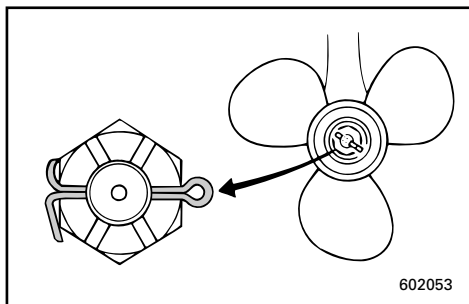
- Compruebe cada una de las paletas de la hélice para determinar si están desgastadas, corroídas por la cavitación o la ventilación, o si presentan otros daños.
- Compruebe si los acanalados están desgastados o dañados.
- Compruebe si hay sedal enrollado alrededor del eje de la hélice.
- Compruebe si está dañado el retén de aceite del eje de la hélice.



EMU00976

Removing the Propeller

- 1) Straighten the cotter-pin ① and pull it out using a pair of pliers.
- 2) Remove the propeller nut ②, washer ③ and spacer ④.
- 3) Remove the propeller ⑤ and thrust washer ⑥.



EML19410

Installing the Propeller

CAUTION:

- Be sure to install the thrust washer before installing propeller, otherwise, lower case and propeller boss may be damaged.
- Be sure to use a new cotter pin and bend the ends over securely. Otherwise, the propeller could come off during operation and be lost.

- 1) Apply Yamaha Marine grease or Corrosion resistant grease to the propeller-shaft.
- 2) Install the thrust washer and propeller on the propeller-shaft.
- 3) Install the spacer and washer. Tighten the propeller nut to the specified torque.

Tightening torque:

Refer to "SPECIFICATIONS" page 4-1.

- 4) Align the propeller nut with the propeller shaft hole. Insert a new cotter pin in the hole and bend the cotter pin ends.

NOTE:

If the propeller nut does not align with the propeller shaft hole after tightening to the specified torque, then tighten the nut further to align it with the hole.

FMU00976

Dépose de l'hélice

- 1) Redressez la goupille fendue ① et extraiez-la à l'aide d'une pince.
- 2) Déposez l'écrou d'hélice ②, la rondelle ③ et l'entretoise ④.
- 3) Déposez l'hélice ⑤ et la rondelle de butée ⑥.

FML19410

Installation de l'hélice**ATTENTION:**

- Veillez à monter la rondelle de butée avant d'installer l'hélice, sinon vous risquez d'endommager le carter inférieur et le bossage d'hélice.
- Veillez à utiliser une nouvelle goupille fendue et à en replier soigneusement les extrémités. Sinon, l'hélice pourrait s'enlever de l'arbre d'hélice en cours d'utilisation et être perdue.

- 1) Appliquez de la graisse marine Yamaha ou de la graisse anticorrosion sur l'arbre d'hélice.
- 2) Installez la rondelle de butée et l'hélice sur l'arbre d'hélice.
- 3) Installez l'entretoise et la rondelle. Serrez l'écrou d'hélice au couple spécifié.

Couple de serrage:
Voir "CARACTERISTIQUES", voir 4-1.

- 4) Alignez l'écrou d'hélice sur l'orifice de l'arbre d'hélice.
Introduisez une nouvelle goupille fendue dans l'orifice et pliez les extrémités de la goupille fendue.

N.B.:

Si l'écrou d'hélice n'est pas aligné sur l'orifice de l'arbre d'hélice après le serrage au couple spécifié, serrez davantage l'écrou de façon à l'aligner sur l'orifice.

SMU00976

Retirada de la hélice

- 1) Enderece el pasador de chaveta ① y extráigalo con unos alicates.
- 2) Retire la tuerca de la hélice ②, la arandela ③ y el separador ④.
- 3) Retire la hélice ⑤ y la arandela de empuje ⑥.

SML19410

Instalación de la hélice**PRECAUCION:**

- Asegúrese de instalar la arandela de empuje antes de instalar la hélice, ya que de lo contrario podrán dañarse la carcasa inferior y el cubo de la hélice.
- Asegúrese de utilizar un pasador nuevo y de doblar sus extremos de forma segura, ya que de lo contrario podrá desprenderse la hélice mientras navega y perderse.

- 1) Aplique grasa náutica Yamaha o grasa anticorrosión al eje de la hélice.
- 2) Instale la arandela de empuje y la hélice en el eje de la hélice.
- 3) Instale el separador y la arandela. Apriete la tuerca de la hélice al par especificado.

Par de apriete:
Consulte el apartado "ESPECIFICACIONES", página 4-1.

- 4) Alinee la tuerca de la hélice con el orificio del eje de la hélice. Introduzca un pasador nuevo en el orificio y doble los extremos del pasador.

NOTA:

Si la tuerca de la hélice no queda alineada con el orificio del eje de la hélice después de apretarla al par especificado, apriete la tuerca un poco más hasta que quede alineada con el orificio.



EML20010

CHANGING GEAR OIL

⚠ WARNING

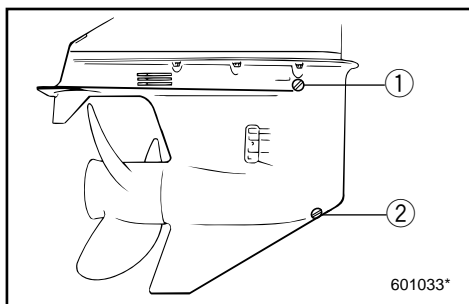
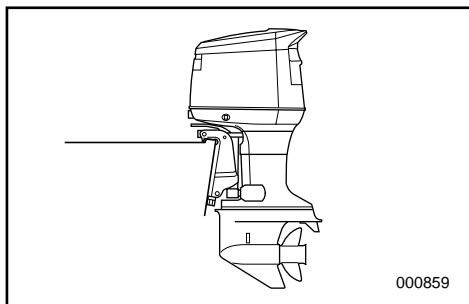
Never get under the lower unit while it is tilted, even when the tilt- support lever is locked. Severe injury could occur if the outboard accidentally falls.

- 1) Put the outboard in a vertical position (not tilted).

⚠ WARNING

Be sure the outboard is securely fastened to the transom or a stable stand. You could be severely injured if the outboard falls on you.

- 2) Place a suitable container under the gearcase.
- 3) Remove the oil drain plug.



NOTE:

The oil drain plug is magnetic. Remove all metal particles from the plug before re-installing it.

- 4) Remove the oil level plug to allow the oil to drain completely.

- ① Oil-level plug
- ② Oil drain-plug

CAUTION:

Inspect the used oil after it has been drained. If the oil is milky, water is getting into the gearcase which can cause gear damage. Consult a Yamaha dealer for repair of the lower unit seals.

NOTE:

For disposal of used oil consult your Yamaha dealer.

FML20010

RENOUVELLEMENT DE L'HUILE DE TRANSMISSION

⚠️ AVERTISSEMENT

Ne passez jamais sous le boîtier d'hélice lorsqu'il est relevé, même si le levier de support de relevage est verrouillé. Vous risquez en effet d'être gravement blessé si le moteur venait à tomber.

- 1) Placez le moteur hors-bord en position verticale (pas inclinée).

⚠️ AVERTISSEMENT

Assurez-vous que le moteur hors-bord est correctement fixé à la barre d'arcasse ou à un support stable. Vous risquez en effet d'être gravement blessé si le moteur venait à tomber sur vous.

- 2) Placez un conteneur approprié sous le carter inférieur.
- 3) Déposez le bouchon de vidange d'huile.

N.B.:

Le bouchon de vidange d'huile est aimanté. Éliminez toutes les particules du bouchon avant de le remonter.

- 4) Retirez le bouchon de niveau d'huile pour permettre une vidange totale de l'huile.

- ① Bouchon de niveau d'huile
- ② Bouchon de vidange d'huile

ATTENTION:

Contrôlez l'huile usagée lorsqu'elle a été vidangée. Si l'huile est d'apparence laiteuse, cela signifie que de l'eau a pénétré dans le carter inférieur, ce qui risque d'endommager les pignons. Prenez contact avec un revendeur Yamaha pour la réparation des joints d'étanchéité du boîtier d'hélice.

N.B.:

Pour l'élimination de l'huile de vidange, prenez contact avec votre revendeur Yamaha.

SML20010

CAMBIO DEL ACEITE DE ENGRANAJES

⚠️ ATENCION

No se coloque nunca debajo de la unidad inferior mientras esté inclinada, aunque esté bloqueada la palanca de soporte de la inclinación. Si se cae accidentalmente el motor fuera borda, podrá sufrir graves lesiones.

- 1) Sitúe el motor fuera borda en posición vertical (no inclinado).

⚠️ ATENCION

Asegúrese de que el motor fuera borda está fijado correctamente al peto de popa o a un soporte estable. Si le cae encima el motor fuera borda, podrá sufrir graves lesiones.

- 2) Coloque un recipiente apropiado debajo de la caja de engranajes.
- 3) Retire el tapón de drenaje de aceite.

NOTA:

El tapón de drenaje de aceite está imantado. Retire todas las partículas metálicas del tapón antes de volver a instalarlo.

- 4) Retire el tapón de comprobación del nivel de aceite para permitir que el aceite se vacíe completamente.

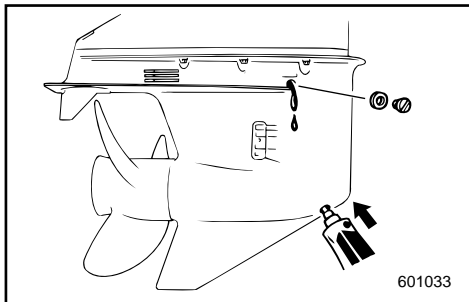
- ① Tapón de comprobación del nivel de aceite
- ② Tapón de drenaje de aceite

PRECAUCION:

Inspeccione el aceite usado una vez drenado. Si el aceite presenta un aspecto lechoso, habrá penetrado agua en la caja de engranajes, lo cual puede dañar los engranajes. Póngase en contacto con un concesionario Yamaha para reparar las juntas de la unidad inferior.

NOTA:

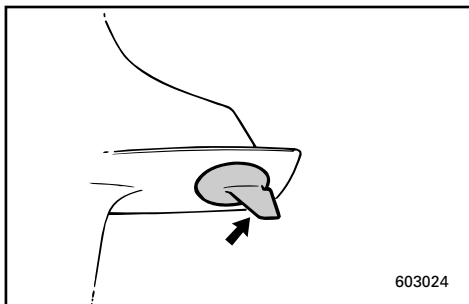
Para desechar el aceite usado, póngase en contacto con su concesionario Yamaha.



- 5) With the outboard motor in a vertical position, using a flexible or pressurized filling device, inject outboard motor hypoid gear oil (SAE 90) into the oil drain plug hole.

Gear oil capacity:
Refer to "SPECIFICATIONS", Page 4-1.

- 6) When oil begins to flow out of the oil level plug hole, insert and tighten the oil level plug.
- 7) Insert and tighten in the oil drain plug.



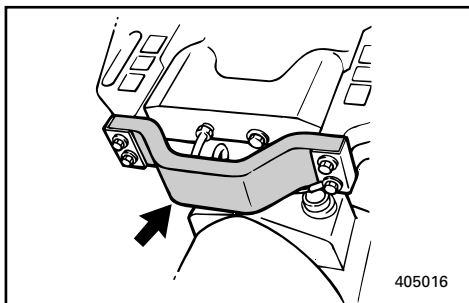
EML24011

INSPECTING AND REPLACING ANODE

Yamaha outboard motor is protected from corrosion by a sacrificial anode(s). Check the anode(s) periodically. Remove the scales from surfaces of the anode(s). For the replacement of the anode(s), consult a Yamaha dealer.

CAUTION: _____

Do not paint the anode(s), for this would render it ineffective.



- 5) Le moteur hors-bord étant en position verticale, utilisez un flexible ou un système de remplissage sous pression pour injecter l'huile de transmission par l'orifice du bouchon de vidange d'huile.

Capacité d'huile de transmission :
Voir "SPECIFICATIONS", Page 4-1.

- 6) Lorsque l'huile commence à s'écouler par l'orifice du bouchon de niveau d'huile, réinstallez le bouchon de niveau d'huile et serrez-le.
- 7) Installez et serrez le bouchon de vidange d'huile.

- 5) Con el motor fuera borda en posición vertical, y utilizando un dispositivo de relleno flexible o a presión, inyecte aceite de engranajes en el orificio del tapón de drenaje de aceite.

Capacidad de aceite de engranajes:
Consulte el apartado "ESPECIFICACIONES", Página 4-1.

- 6) Cuando empiece a fluir el aceite a través del orificio del tapón de comprobación del nivel de aceite, introduzca y apriete el tapón de comprobación del nivel de aceite.
- 7) Introduzca y apriete el tapón de drenaje de aceite.

FML24011

VERIFICATION ET REMPLACEMENT DE L'ANODE

Les moteurs hors-bord Yamaha sont protégés contre la corrosion par une ou plusieurs anodes réactives. Vérifiez régulièrement l'état de ces anodes. Éliminez les dépôts de la surface des anodes. Pour le remplacement des anodes, consultez un distributeur Yamaha.

ATTENTION:

Ne peignez pas les anodes, car cela les rendrait inefficaces.

SML24011

INSPECCION Y CAMBIO DEL ANODO

Los motores fuera borda Yamaha están protegidos contra la corrosión mediante uno o más ánodos. Compruebe periódicamente el estado de los ánodos y retire las incrustaciones de la superficie de los mismos. Para sustituir el ánodo o los ánodos, consulte a su concesionario Yamaha.

PRECAUCION:

No pinte los ánodos, ya que si lo hace no realizarán su función.



EML26011

CHECKING BATTERY (for Electric start model)

⚠ WARNING

Battery electrolytic fluid is dangerous; it contains sulfuric acid and therefore is poisonous and highly caustic.

Always follow these preventive measures:

- Avoid bodily contact with electrolytic fluid as it can cause severe burns or permanent eye injury.
- Wear protective eye gear when handling or working near batteries.

Antidote (EXTERNAL):

- SKIN - Flush with water.
- EYES - Flush with water for 15 minutes and get immediate medical attention.

Antidote (INTERNAL):

- Drink large quantities of water or milk followed by milk of magnesia, beaten egg, or vegetable oil. Get immediate medical attention.

Batteries also generate explosive hydrogen gas; therefore, you should always follow these preventive measures:

- Charge batteries in a well-ventilated area.
- Keep batteries away from fire, sparks, or open flames (e.g., welding equipment, lighted cigarettes, etc.).
- DO NOT SMOKE when charging or handling batteries.
- KEEP BATTERIES AND ELECTROLYTIC FLUID OUT OF REACH OF CHILDREN.

FML26011

VERIFICATION DE LA BATTERIE (Modèle à démarrage électrique)

⚠️ AVERTISSEMENT

L'électrolyte de la batterie est dangereux car il contient de l'acide sulfurique qui est un poison hautement caustique.

Toujours prendre les mesures préventives ci-dessous:

- Eviter les contacts avec l'électrolyte car il risque d'entraîner des brûlures sévères et des blessures permanentes aux yeux.
- Toujours porter des lunettes de sécurité lorsqu'on manie ou lorsqu'on travaille à proximité des batteries.

Antidote (EXTERNE):

- PEAU : rincer à l'eau claire.
- YEUX : rincer à l'eau claire pendant 15 minutes et appeler immédiatement le médecin.

Antidote (INTERNE):

- Boire de grandes quantités d'eau ou de lait suivies par du lait de magnésie, des oeufs battus ou de l'huile végétale. Appeler immédiatement le médecin.

Les batteries dégagent également des gaz d'hydrogène explosifs. Il faut dès lors toujours prendre les mesures préventives ci-dessous:

- Charger les batteries dans un endroit bien aéré.
- Maintenir les batteries à l'écart du feu, des étincelles ou des flammes nues (par exemple, l'équipement de soudure, les cigarettes allumées, etc...).
- NE PAS FUMER lorsqu'on charge ou lorsqu'on manutentionne des batteries.
- MAINTENIR LES BATTERIES ET L'ELECTROLYTE HORS DE PORTEE DES ENFANTS.

SML26011

COMPROBACION DE LA BATERIA (modelo provisto de arranque eléctrico)

⚠️ ATENCION

El electrolito de la batería es peligroso. Contiene ácido sulfúrico y por lo tanto es tóxico y sumamente cáustico.

Adopte en todo momento las siguientes precauciones preventivas:

- Evite que el electrolito entre en contacto con su cuerpo, ya que puede provocar graves quemaduras y lesiones permanentes a la vista.

- Protéjase siempre los ojos con gafas cuando manipule o trabaje cerca de baterías.

Antídoto (EXTERNO):

- PIEL: Lavar con agua.
- OJOS: Lavar con agua durante 15 minutos y obtener de inmediato asistencia médica.

Antídoto (INTERNO):

- Beber grandes cantidades de agua o leche, seguido de leche de magnesia, huevo batido o aceite vegetal. Solicitar de inmediato asistencia médica.

Las baterías también producen gas explosivo de hidrógeno, por lo que deberá adoptar siempre las siguientes medidas preventivas:

- Cargue las baterías en un lugar bien ventilado.
- Mantenga las baterías alejadas del fuego, chispas o llamas (por ejemplo, equipos de soldadura, cigarrillos encendidos, etc.).
- NO FUME cuando cargue o manipule baterías.
- MANTENGA LAS BATERIAS Y EL ELECTROLITO FUERA DEL ALCANCE DE LOS NIÑOS.

**CAUTION:**

- **A poorly maintained battery will quickly deteriorate.**
- **Ordinary tap-water contains minerals harmful to a battery, and should not be used for topping-up.**

- 1) Check the electrolyte level at least once a month. Fill to the manufacturer's recommended level when necessary. Top up only with distilled water (or pure de-ionized water suitable to use in batteries).
- 2) Keep the battery always in a good state of charge. Installing a voltmeter will help you monitor your battery. If you will not use the boat for a month or more, remove the battery from the boat and store it in a cool, dark place. Completely recharge the battery before using it.
- 3) If the battery will be stored for longer than a month, check the specific gravity of the fluid at least once a month and recharge the battery when it is low.

EMU01304*

Connecting the Battery**⚠ WARNING**

Mount the battery holder securely in a dry, well-ventilated, vibration-free location in the boat. Install the fully charged battery in the holder.

ATTENTION:

- Une batterie qui n'est pas entretenue correctement se détériorera rapidement.
- L'eau de distribution normale contient des sels minéraux préjudiciables aux batteries et ne peut par conséquent pas être utilisée pour faire l'appoint.

- 1) Vérifiez le niveau de l'électrolyte au moins une fois par mois. Faites l'appoint jusqu'au niveau recommandé par le fabricant chaque fois que cela s'avère nécessaire.
Ne rajoutez que de l'eau distillée (ou de l'eau pure désionisée convenant pour les batteries).
- 2) Veillez à ce que la batterie présente toujours un bon niveau de charge. Un voltmètre vous aidera à contrôler l'état de votre batterie.
Si vous ne comptez pas utiliser le bateau pour un mois ou plus, démontez la batterie du bateau et rangez-la dans un endroit frais et sombre.
Rechargez complètement la batterie avant de la réutiliser.
- 3) Si la batterie doit être remise pour une période supérieure à un mois, vérifiez le poids volumique de l'électrolyte au moins une fois par mois et rechargez la batterie lorsqu'il est trop faible.

PRECAUCION:

- Una batería que no se mantenga correctamente se deteriorará rápidamente.
- El agua normal del grifo contiene minerales perjudiciales para la batería y no debe utilizarse.

- 1) Compruebe el nivel de electrolito al menos una vez al mes. Cuando sea necesario, llene los elementos de la batería hasta el nivel recomendado por el fabricante. Para ello, utilice únicamente agua destilada (o agua pura desionizada indicada para baterías).
- 2) Mantenga siempre la batería en buen estado de carga. La instalación de un voltímetro le ayudará a monitorizar el estado de carga de la batería. Si no tiene previsto utilizar la embarcación durante un mes o más, retire la batería de la embarcación y almacénela en un lugar oscuro y fresco. Cargue completamente la batería antes de utilizarla.
- 3) Si la batería va a permanecer almacenada durante más de un mes, compruebe el peso específico del electrolito al menos una vez al mes y cargue la batería cuando descienda su nivel de carga.

FMU01304*

Connexion de la batterie**⚠AVERTISSEMENT**

Montez solidement le support de batterie dans un endroit sec, bien aéré et isolé des vibrations sur le bateau. Installez la batterie complètement chargée sur son support.

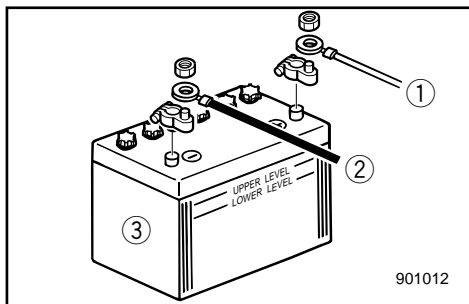
SMU01304*

Conexión de la batería**⚠ATENCIÓN**

Monte el soporte de la batería de forma segura en un lugar seco, bien ventilado y exento de vibraciones de la embarcación. Instale la batería completamente cargada en el soporte.

**CAUTION:**

- Make sure the main switch (on applicable models) is "OFF" before working on the battery.
- Reversal of the battery leads will damage the rectifier.
- Connect the RED lead first when installing the battery and disconnect the RED lead last when removing it. Otherwise, the electrical system can be damaged.
- The electrical contacts of the battery and cables must be clean and properly connected, or the battery will not start the engine.



Connect the RED lead to the POSITIVE (+) terminal first. Then connect the BLACK lead to the NEGATIVE (-) terminal.

- ① Red lead
- ② Black lead
- ③ Battery

• Using an accessory battery (option)

Use a connecting cable between the (-) terminals of the starting battery and accessory battery. See the illustrations of the wiring connections. This cable must be made from wire equivalent to the starting battery cable ③.

⚠ WARNING

Use of smaller wire could lead to a fire.

ATTENTION:

- Assurez-vous que le contacteur principal (sur les modèles applicables) est "OFF" avant de travailler sur la batterie.
- L'inversion des câbles de la batterie entraînera des dommages au redresseur.
- Raccordez le câble ROUGE en premier lieu lorsque vous installez la batterie et déconnectez le câble ROUGE en dernier lieu lorsque vous la déposez. Vous risquez sinon de causer des dommages au système électrique.
- Les contacts électriques de la batterie et les câbles doivent être propres et correctement connectés, faute de quoi la batterie ne fera pas démarrer le moteur.

Raccordez en premier lieu le câble ROUGE à la borne POSITIVE (+).

Raccordez ensuite le câble NOIR à la borne NEGATIVE (-).

- ① Câble rouge
- ② Câble noir
- ③ Batterie

● **Utilisation d'une batterie pour accessoires (option)**

Branchez un câble de connexion entre les bornes (-) de la batterie de démarrage et la batterie pour accessoires. Voir le schéma de câblage.

Ce câble doit être composé d'un fil équivalent à celui du câble ③ de la batterie de démarrage.

⚠ AVERTISSEMENT

L'utilisation d'un câble constitué d'un fil de plus faible section peut aboutir à un incendie.

PRECAUCION:

- Asegúrese de que el interruptor principal (en los modelos en los que esté provisto) se encuentra en la posición de apagado ("OFF") antes de trabajar con la batería.
- Si se invierte la posición de los cables de la batería, se dañará el rectificador.
- Conecte en primer lugar el cable ROJO cuando instale la batería, y desconecte el cable ROJO al final cuando la retire, ya que de lo contrario se podrá dañar el sistema eléctrico.
- Los contactos eléctricos de la batería y los cables deben estar limpios y conectados correctamente, ya que de lo contrario la batería no podrá arrancar el motor.

Conecte en primer lugar el cable ROJO al borne POSITIVO (+). A continuación, conecte el cable NEGRO al borne NEGATIVO (-).

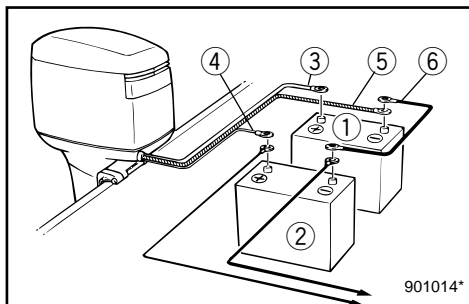
- ① Cable rojo
- ② Cable negro
- ③ Batería

● **Utilización de una batería auxiliar (opción)**

Utilice un cable de conexión entre los bornes (-) de la batería de arranque y de la batería auxiliar. Consulte las figuras de las conexiones del cableado. Este cable debe ser equivalente al cable de la batería de arranque ③.

⚠ ATENCION

Si utiliza un cable más pequeño, existirá un riesgo de incendio.



- ① Battery for starting
- ② Battery for accessories
- ③ Large red lead for starting battery
- ④ Small red lead for accessory battery charging (optional part)
- ⑤ Large black lead
- ⑥ Negative connecting cable

NOTE: _____

If a battery selector switch is desired, consult your YAMAHA dealer about correct wiring.

EMU01280

Disconnecting the Battery

Disconnect the BLACK lead from the NEGATIVE (-) terminal first. Then disconnect the RED lead from the POSITIVE (+) terminal.

EML40010

CHECKING BOLTS AND NUTS

- 1) Check that bolts securing the cylinder head and engine and the nut securing the flywheel are tightened with their specified tightening torques.
- 2) Check the tightening torques of other bolts and nuts.

- ① Batterie de démarrage
- ② Batterie pour accessoires
- ③ Fil rouge de forte section pour la batterie de démarrage
- ④ Fil rouge de faible section pour la charge de la batterie pour accessoires (en option)
- ⑤ Fil noir de forte section
- ⑥ Câble de connexion négative

N.B.: _____

Si vous désirez installer un sélecteur de batterie, votre distributeur YAMAHA vous fournira tous les détails pour un câblage correct.

- ① Batería de arranque
- ② Batería para accesorios
- ③ Cable rojo grande para la batería de arranque
- ④ Cable rojo pequeño para cargar la batería auxiliar (componente opcional)
- ⑤ Cable negro grande
- ⑥ Cable de conexión, negativo

NOTA: _____

Si se desea utilizar un conmutador selector de batería, consulte a su concesionario Yamaha para obtener el cableado correcto.

FMU01280

Débranchement de la batterie

Débranchez en premier lieu le câble NOIR à la borne NEGATIVE (-). Débranchez ensuite le câble ROUGE à la borne POSITIVE (+).

SMU01280

Desconexión de la batería

Desconecte en primer lugar el cable NEGRO del borne NEGATIVO (-). A continuación, desconecte el cable ROJO del borne POSITIVO (+).

FML40010

VERIFICATION DES BOULONS ET DES ECROUS

- 1) Vérifiez si les boulons fixant la culasse et le moteur et si l'écrou maintenant le volant sont serrés au couple spécifié.
- 2) Vérifiez le couple de serrage des autres boulons et écrous.

SML40010

COMPROBACION DE LOS PERNOS Y LAS TUERCAS

- 1) Compruebe que los pernos que aseguran la culata y el motor, y la tuerca que asegura el volante, están apretados a sus pares de apriete especificados.
- 2) Compruebe los pares de apriete de los demás pernos y tuercas.



EMU00409

MOTOR EXTERIOR

EMU00410

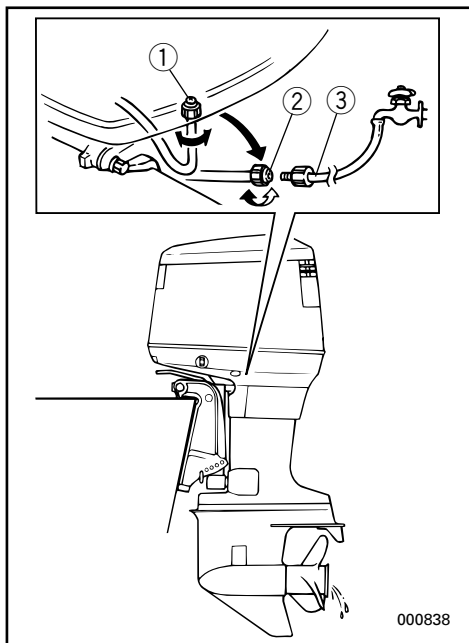
Cleaning the Outboard Motor

After use, wash the exterior of the outboard with fresh water.

Flush the cooling system with fresh water.

NOTE: _____

Refer to Flushing Cooling System instructions in "TRANSPORTING AND STORING OUTBOARD MOTOR".



EMU01111

CLEANING COOLING-WATER PASSAGES

Flushing device equipped model

Perform this procedure right after operation for the most thorough flushing.

- 1) After shutting off the engine, unscrew the garden-hose connector ② from the fitting ① on the bottom cowling.
- 2) Screw the garden-hose connector ② onto a garden hose ③ which is connected to a fresh-water supply.
- 3) With the engine off, turn on the water tap and let the water flush through the cooling passages for about 15 minutes. Turn off the water and disconnect the garden hose ③.
- 4) When flushing is complete, reinstall the garden-hose connector ② on the fitting ① on the bottom cowling. Tighten the connector securely.

FMU00409

EXTERIEUR DU MOTEUR

FMU00410

Nettoyage du moteur hors-bord

Après utilisation, nettoyez les surfaces extérieures du moteur hors-bord à l'eau douce. Nettoyez le système de refroidissement à l'eau douce.

N.B.: _____

Voir les instructions de Nettoyage du Circuit de Refroidissement dans "TRANSPORT ET REMISAGE DU MOTEUR HORS-BORD".

FMU01111

POUR NETTOYER LES PASSAGES D'EAU DE REFROIDISSEMENT**Modèle équipé d'un dispositif de nettoyage**

Pour un nettoyage encore plus efficace, exécutez cette opération juste après avoir utilisé le moteur.

- 1) Après avoir coupé le moteur, dévissez le connecteur de flexible de jardin ② du raccord ① du capot inférieur.
- 2) Vissez le connecteur de flexible de jardin ② sur un flexible de jardin ③ raccordé à un robinet d'eau de distribution.
- 3) Le moteur étant coupé, ouvrez le robinet d'eau et laissez circuler l'eau dans les conduits de refroidissement pendant environ 15 minutes. Coupez ensuite l'arrivée d'eau et débranchez le flexible de jardin ③.
- 4) Lorsque le nettoyage est terminé, réinstallez le connecteur de flexible de jardin ② sur le raccord ① du capot inférieur. Serrez fermement le connecteur.

SMU00409

EXTERIOR DEL MOTOR

SMU00410

Limpieza del motor fuera borda

Después de utilizarlo, lave el exterior del motor fuera borda con agua dulce. Limpie el sistema de refrigeración con agua dulce.

NOTA: _____

Consulte las instrucciones de lavado del sistema de refrigeración en la sección "TRANSPORTE Y ALMACENAMIENTO DEL MOTOR FUERA BORDA".

SMU01111

PARA LIMPIAR LOS CONDUCTOS DEL AGUA DE REFRIGERACIÓN**Modelo provisto de dispositivo de lavado**

Para asegurar un lavado correcto, realice este procedimiento inmediatamente después de haber utilizado el motor.

- 1) Después de apagar el motor, destornille el conector para manguera de jardín ② del acoplamiento ① situado en la cubierta inferior.
- 2) Atornille el conector para manguera de jardín ② a una manguera de jardín ③ conectada a un grifo de agua natural.
- 3) Con el motor parado, abra el grifo y deje que el agua fluya a través de los conductos de refrigeración durante unos 15 minutos. Cierre el grifo y desconecte la manguera de jardín ③.
- 4) Cuando haya terminado de lavar el sistema, vuelva a instalar el conector para manguera de jardín ② en el acoplamiento ① de la cubierta inferior. Apriete el conector firmemente.

**CAUTION:** _____

Do not leave the garden-hose connector loose on the bottom cowling fitting or let the hose hang free during normal operation. Water will leak out of the connector instead of cooling the engine, which can cause serious overheating. Be sure the connector is tightened securely on the fitting after flushing the engine.

NOTE: _____

- When flushing the engine with the boat in the water, tilting up the engine until it is completely out of the water will achieve better results.
- Refer to cooling system flushing instructions in “TRANSPORTING AND STORING OUTBOARD MOTOR”.

Attachment size:

Inside diameter 1.0 inch (25.4 mm)

Pitch 1/12 inch (2.1 mm)

EMU00412

Checking Painted Surface of Motor

Check the motor for scratches, nicks, or flaking paint. Areas with damaged paint are more likely to corrode. If necessary, clean and paint the areas. A touch-up paint is available from a Yamaha dealer.

ATTENTION:

Ne laissez pas le connecteur de flexible de jardin desserré sur le sur raccord du capot inférieur et ne laissez pas pendre le flexible en cours de fonctionnement normal. Sinon, de l'eau fuit au niveau du connecteur plutôt que de refroidir le moteur, ce qui risque de provoquer une surchauffe importante. Veillez à serrer correctement le connecteur sur le raccord après avoir nettoyé le moteur.

N.B.:

- Lorsque vous rincez le moteur alors que le bateau est à l'eau, relevez le moteur jusqu'à ce qu'il soit hors de l'eau pour obtenir les meilleurs résultats.
- Référez-vous aux instructions figurant sous "TRANSPORT ET REMISAGE D'UN MOTEUR HORS-BORD".

Dimensions de l'adaptateur:
 Diamètre intérieur: 1,0 inch (25,4 mm)
 Pas: 1/12 inch (2,1 mm)

PRECAUCION:

No deje el conector para manguera de jardín suelto en el acoplamiento de la cubierta inferior ni permita que la manguera quede colgando durante el funcionamiento normal del motor, ya que el agua saldrá a través del conector, en lugar de refrigerar el motor, pudiendo provocar un grave sobrecalentamiento del motor. Compruebe que el conector está apretado firmemente al acoplamiento antes de lavar el motor.

NOTA:

- Si limpia el motor mientras la embarcación se encuentra en el agua, conseguirá mejores resultados inclinando el motor hacia arriba hasta sacarlo del agua.
- Consulte las instrucciones de limpieza del sistema de refrigeración en el apartado "TRANSPORTE Y ALMACENAMIENTO DEL MOTOR FUERA BORDA".

Dimensiones de acoplamiento:
 Diámetro interior: 1,0 pulgadas (25,4 mm)
 Paso: 1/12 pulgadas (2,1 mm)

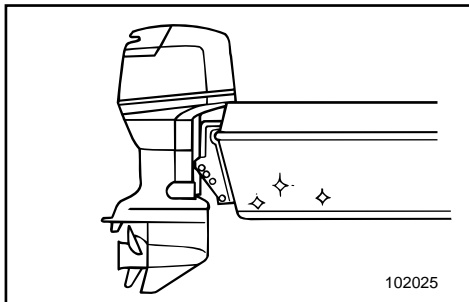
FMU00412

Vérification des surfaces peintes du moteur
 Vérifiez si la peinture du moteur ne présente pas d'éraflures, de coups ou ne s'écaille pas. Les surfaces peintes endommagées présentent un risque de corrosion accru. Si nécessaire, nettoyez et appliquez de la peinture sur ces zones. De la peinture de retouche est disponible auprès de votre concessionnaire Yamaha.

SMU00412

Comprueba de la superficie pintada del motor

Compruebe si existen arañazos, abolladuras o desconchaduras de pintura en el exterior del motor. Las áreas en las que se ha dañado la pintura tienen más probabilidad de oxidarse. Si es necesario, limpie y pinte las áreas dañadas. Hay disponible pintura para retocar en su concesionario Yamaha.



EMU00413

COATING THE BOAT BOTTOM

A clean hull improves boat performance. The boat bottom should be kept as clean of marine growths as possible. If necessary, the boat bottom can be coated with an anti-fouling paint approved for your area to inhibit marine growth.

Do not use anti-fouling paint which includes copper or graphite. These paints can cause more rapid engine corrosion.

FMU00413

PROTECTION DE LA COQUE DU BATEAU

Une coque propre améliore les performances du bateau.

La coque du bateau doit comporter le moins d'organismes marins possible.

Au besoin, la coque du bateau peut être revêtue d'une peinture maritime antisalissure autorisée dans votre pays afin d'éviter la prolifération des organismes marins.

N'utilisez pas de peinture maritime antisalissure à base de cuivre ou de graphite. Ces peintures peuvent provoquer une corrosion plus rapide du moteur.

SMU00413

RECUBRIMIENTO DE LA PARTE INFERIOR DE LA EMBARCACION

Un casco limpio aumenta el rendimiento de la embarcación.

La parte inferior de la embarcación debe mantenerse limpia de vegetación marina.

Si es necesario, podrá recubrirse la parte inferior de la embarcación con pintura especial antisuciedad con el fin de impedir la adhesión de vegetación marina al casco.

No utilice pintura especial antisuciedad que contenga cobre o grafito, ya que este tipo de pintura puede provocar una corrosión más rápida del motor.

EMN00010



Chapter 5

TROUBLE RECOVERY

TROUBLESHOOTING5-1

**TEMPORARY ACTION IN
EMERGENCY**5-5

Impact damage5-5

Power trim/tilt will not operate5-5

Starter will not operate5-6

Engine fails to operate5-8

Low oil level warning works5-10

Top cowling does not unlock5-11

Treatment of submerged motor5-12



Chapitre 5

DEPANNAGE

DEPANNAGE	5-1
ACTION TEMPORAIRE EN CAS	
D'URGENCE	5-5
Dégâts dus à une collision.....	5-5
L'unité d'assiette/relevage assistés ne fonctionne pas.....	5-5
Le démarreur ne fonctionne pas.....	5-6
Le moteur refuse de démarrer.....	5-8
L'avertissement de niveau d'huile insuffisant est active.....	5-10
Le capot supérieur ne se deverrouille pas.....	5-11
Traitement d'un moteur submergé.....	5-12

Capítulo 5

RESTABLECIMIENTO EN CASO DE PROBLEMA

LOCALIZACION Y REPARACION DE	
AVERIAS	5-1
MEDIDAS TEMPORALES EN CASO DE	
EMERGENCIA	5-5
Daños causados por impactos.....	5-5
No funciona el mecanismo de asiento/inclinación asistidos.....	5-5
No funciona el mecanismo de arranque.....	5-6
No arranca el motor.....	5-8
Se pone en marcha el sistema de aviso de nivel de aceite bajo.....	5-10
No se desbloquea a la cubierta superior.....	5-11
Tratamiento del motor sumergido.....	5-12



TROUBLESHOOTING

A problem in the fuel, compression, or ignition systems can cause poor starting, loss of power, or other problems. The troubleshooting chart describes basic checks and possible remedies. (This chart covers all Yamaha outboard motors. Therefore, some items may not apply to your model.)

If your outboard motor requires repair, bring it to a Yamaha dealer.

Trouble	Possible Cause	Remedy
A. Starter will not operate.	<ol style="list-style-type: none">1. Battery capacity weak or low.2. Battery connections loose or corroded.3. Fuse for electric start circuit blown.4. Starter components faulty.5. Engine stop switch lanyard not attached.6. Shift lever in gear.	<ol style="list-style-type: none">1. Check battery condition. Use battery of recommended capacity.2. Tighten battery cables and clean battery terminals.3. Check for cause of electric overload and repair. Replace fuse with one of correct amperage.4. Have serviced by a Yamaha dealer.5. Attach lanyard.6. Shift to neutral.
B. Engine will not start (Starter operates).	<ol style="list-style-type: none">1. Fuel tank empty.2. Fuel contaminated or stale.3. Fuel filter clogged.4. Starting procedure incorrect.5. Fuel pump malfunctions.6. Spark plug(s) fouled or incorrect type.7. Spark plug cap(s) fitted incorrectly.8. Poor connections or damaged ignition wiring.9. Ignition parts faulty.10. Engine stop switch lanyard not attached.11. Shift lever in gear.12. Engine inner parts damaged.	<ol style="list-style-type: none">1. Fill tank with clean, fresh fuel.2. Fill tank with clean, fresh fuel.3. Clean or replace filter.4. Read "STARTING ENGINE" section.5. Have serviced by a Yamaha dealer.6. Inspect spark plug(s). Clean or replace with recommended type.7. Check and re-fit cap(s).8. Check wires for wear or breaks. Tighten all loose connections. Replace worn or broken wires.9. Have serviced by a Yamaha dealer.10. Attach lanyard.11. Shift to neutral.12. Have serviced by a Yamaha dealer.

Trouble	Possible Cause	Remedy
C. Engine idles irregularly or stalls.	<ol style="list-style-type: none"> 1. Spark plug(s) fouled or incorrect type. 2. Fuel system obstructed. 3. Fuel contaminated or stale. 4. Fuel filter clogged. 5. Failed ignition parts. 6. Warning system activated. 7. Spark plug gap incorrect. 8. Poor connections or damaged ignition wiring. 9. Specified engine oil not used. 10. Thermostat faulty or clogged. 11. Fuel pump damaged. 12. Air vent screw on the fuel tank closed. 13. Motor angle too high. 14. Fuel joint connection incorrect. 15. Throttle valve adjustment incorrect. 16. Battery lead disconnected. 	<ol style="list-style-type: none"> 1. Inspect spark plug(s). Clean or replace with recommended type. 2. Check for pinched or kinked fuel line or other obstructions in fuel system. 3. Fill tank with clean, fresh fuel. 4. Clean or replace filter. 5. Have serviced by a Yamaha dealer. 6. Find and correct cause of warning. 7. Inspect and adjust as specified. 8. Check wires for wear or breaks. Tighten all loose connections. Replace worn or broken wires. 9. Check and replace oil as specified. 10. Have serviced by a Yamaha dealer. 11. Have serviced by a Yamaha dealer. 12. Open the air vent screw. 13. Return to normal operating position. 14. Connect correctly. 15. Have serviced by a Yamaha dealer. 16. Connect securely.



Trouble	Possible Cause	Remedy
D. Warning buzzer sounds or indicator lamp lights.	<ol style="list-style-type: none">1. Cooling system clogged.2. Engine oil level low.3. Heat range of spark plug incorrect.4. Specified engine oil not used.5. Engine oil contaminated or deteriorated.6. Oil filter clogged.7. Oil feed/injection pump malfunctions.8. Load on boat improperly distributed.9. Water pump/thermostat faulty.	<ol style="list-style-type: none">1. Check water intake for restriction.2. Fill oil tank with specified engine oil.3. Inspect spark plug and replace it with recommended type.4. Check and replace oil with specified type.5. Replace oil with fresh, specified type.6. Have serviced by a Yamaha dealer.7. Have serviced by a Yamaha dealer.8. Distribute load to place boat on an even plane.9. Have serviced by a Yamaha dealer.
E. Engine power loss.	<ol style="list-style-type: none">1. Propeller damaged.2. Propeller pitch or diameter incorrect.3. Trim angle incorrect.4. Motor mounted at incorrect height on transom.5. Warning system activated.6. Boat bottom fouled with marine growth.7. Spark plug(s) fouled or incorrect type.8. Weeds or other foreign matter tangled on gear housing.9. Fuel system obstructed.10. Fuel filter clogged.11. Fuel contaminated or stale.12. Spark plug gap incorrect.	<ol style="list-style-type: none">1. Have propeller repaired or replaced.2. Install correct propeller to operate outboard at its recommended speed (r/min) range.3. Adjust trim angle to achieve most efficient operation.4. Have motor adjusted to proper transom height.5. Find and correct cause of warning.6. Clean boat bottom.7. Inspect spark plug(s). Clean or replace with recommended type.8. Remove foreign matter and clean lower unit.9. Check for pinched or kinked fuel line or other obstructions in fuel system.10. Clean or replace filter.11. Fill tank with clean, fresh fuel.12. Inspect and adjust as specified.

Trouble	Possible Cause	Remedy
E. Engine power loss.	13. Poor connections or damaged ignition wiring. 14. Failed ignition parts. 15. Specified engine oil not used. 16. Thermostat faulty or clogged. 17. Air vent screw closed. 18. Fuel pump damaged. 19. Fuel joint connection incorrect. 20. Heat range of spark plug incorrect. 21. Engine not responding properly to shift lever position.	13. Check wires for wear or breaks. Tighten all loose connections. Replace worn or broken wires. 14. Have serviced by a Yamaha dealer. 15. Check and replace oil with specified type. 16. Have serviced by a Yamaha dealer. 17. Open the air vent screw. 18. Have serviced by a Yamaha dealer. 19. Connect correctly. 20. Inspect spark plug and replace it with recommended type. 21. Have serviced by a Yamaha dealer.
F. Engine vibrates excessively.	1. Propeller damaged. 2. Propeller shaft damaged. 3. Weeds or other foreign matter tangled on propeller. 4. Motor mounting bolt loose. 5. Steering pivot loose or damaged.	1. Have propeller repaired or replaced. 2. Have serviced by a Yamaha dealer. 3. Remove and clean propeller. 4. Tighten bolt. 5. Tighten or have serviced by a Yamaha dealer.



DEPANNAGE

Un problème dans les circuits d'alimentation, de compression ou d'allumage peut entraîner des difficultés de démarrage, des pertes de puissance ou d'autres problèmes. Le tableau de dépannage présente des procédures de vérification de base et des remèdes éventuels. (Etant donné que ce tableau concerne tous les moteurs hors-bord Yamaha, il comprend certains éléments qui ne s'appliquent pas à votre moteur hors-bord.)

Si votre moteur nécessite des réparations, présentez-le à un concessionnaire Yamaha.

Panne	Cause possible	Remède
A. Le démarreur ne fonctionne pas	<ol style="list-style-type: none">1. Capacité de la batterie faible ou insuffisante2. Connexions de la batterie desserrées ou corrodées3. Fusible du circuit de démarrage électrique grillé4. Défaillance des composants du démarreur5. Cordon du coupe-circuit de sécurité non fixé6. Levier d'inverseur en position embrayée	<ol style="list-style-type: none">1. Vérifiez l'état de la batterie. Utilisez une batterie de la capacité préconisée.2. Serrez les câbles de la batterie et nettoyez les bornes de la batterie.3. Vérifiez la cause de la surcharge électrique et réparez. Remplacez le fusible par un fusible d'ampérage adéquat.4. Faites procéder à un entretien par un distributeur Yamaha.5. Attachez le cordon.6. Mettez au point mort.
B. Le moteur refuse de démarrer	<ol style="list-style-type: none">1. Réservoir à carburant vide2. Carburant contaminé ou altéré3. Filtre à carburant obstrué4. Procédure de démarrage erronée5. Dysfonctionnement de la pompe à carburant6. Bougies d'allumage encrassées ou de type incorrect7. Capuchons de bougies d'allumage mal adaptés8. Connexions imparfaites ou câblage d'allumage endommagé	<ol style="list-style-type: none">1. Remplissez le réservoir de carburant frais et propre.2. Remplissez le réservoir de carburant frais et propre.3. Nettoyez ou remplacez.4. Consultez le manuel de l'utilisateur.5. Faites procéder à un entretien par un distributeur Yamaha.6. Vérifiez les bougies. Nettoyez ou remplacez par des bougies de type adéquat.7. Vérifiez et remplacez correctement les capuchons.8. Vérifiez si les câbles ne sont ni usés ni endommagés. Serrez toutes les connexions desserrées. Remplacez les câbles usés ou endommagés.

Panne	Cause possible	Remède
B. Le moteur refuse de démarrer	9. Défaillance de composants d'allumage 10. Cordon du coupe-circuit de sécurité non fixé 11. Levier d'inverseur en position embrayée 12. Pièces internes du moteur endommagées	9. Faites procéder à un entretien par un distributeur Yamaha. 10. Attachez le cordon. 11. Mettez au point mort. 12. Faites procéder à un entretien par un distributeur Yamaha.
C. Le ralenti est irrégulier ou le moteur cale	1. Bougies d'allumage encrassées ou de type incorrect 2. Circuit d'alimentation obstrué 3. Carburant contaminé ou altéré 4. Filtre à carburant obstrué 5. Défaillance de composants d'allumage 6. Système d'avertissement activé 7. Ecartement des électrodes de bougies incorrect 8. Connexions imparfaites ou câblage d'allumage endommagé 9. Huile moteur non conforme aux spécifications 10. Thermostat défaillant ou obstrué 11. Pompe à carburant endommagée 12. La vis de purge d'air du bouchon du réservoir à carburant est fermée. 13. Angle du moteur trop relevé 14. Connexion du raccord à carburant incorrecte 15. Réglage incorrect du papillon d'accélérateur 16. Fil de batterie déconnecté	1. Vérifiez les bougies. Nettoyez ou remplacez par des bougies de type adéquat. 2. Vérifiez si les tuyaux d'alimentation ne sont pas écrasés ou coincés ou s'il n'y a pas d'obstructions dans le circuit d'alimentation. 3. Remplissez le réservoir de carburant frais et propre. 4. Nettoyez ou remplacez le filtre. 5. Faites procéder à un entretien par un distributeur Yamaha. 6. Recherchez et remédiez à la panne. 7. Vérifiez et réglez conformément aux spécifications. 8. Vérifiez si les câbles ne sont ni usés ni endommagés. Serrez toutes les connexions desserrées. Remplacez les câbles usés ou endommagés. 9. Vérifiez et remplacez conformément aux spécifications. 10. Faites procéder à un entretien par un distributeur Yamaha. 11. Faites procéder à un entretien par un distributeur Yamaha. 12. Ouvrez la vis de purge d'air. 13. Ramenez-le dans sa position de fonctionnement normale. 14. Raccordez-le correctement. 15. Faites faire un entretien par un concessionnaire Yamaha. 16. Connectez-le correctement.



Panne	Cause possible	Remède
D. Le vibreur d'avertissement est activé ou le témoin lumineux est allumé	<ol style="list-style-type: none">1. Système de refroidissement obstrué2. Niveau d'huile insuffisant3. Plage de température de la bougie incorrecte4. Huile moteur non conforme aux spécifications5. Huile moteur contaminée ou altérée6. Filtre à huile obstrué7. Dysfonctionnement de la pompe à injection d'huile8. Charge du bateau mal répartie9. Thermostat/pompe à eau défectueux	<ol style="list-style-type: none">1. Vérifiez l'état de la prise d'eau.2. Remplissez le réservoir à huile de l'huile moteur spécifiée.3. Vérifiez l'état de la bougie et remplacez-la par une bougie de type adéquat.4. Contrôlez et remplacez l'huile par de l'huile préconisée.5. Renouvelez l'huile par de l'huile préconisée.6. Faites procéder à un entretien par un distributeur Yamaha.7. Faites procéder à un entretien par un distributeur Yamaha.8. Répartissez la charge uniformément sur le bateau.9. Faites procéder à un entretien par un distributeur Yamaha.
E. Perte de puissance du moteur	<ol style="list-style-type: none">1. Hélice endommagée2. Pas ou diamètre d'hélice trop grand3. Angle d'assiette incorrect4. Hauteur de montage du moteur sur la barre d'arcasse incorrecte5. Système d'avertissement activé6. Coque du bateau couverte de salissures marines7. Bougies d'allumage encrassées ou de type incorrect8. Des algues ou des corps étrangers se sont agglutinés sur le boîtier d'hélice.9. Circuit d'alimentation obstrué10. Filtre à carburant obstrué	<ol style="list-style-type: none">1. Faites réparer l'hélice ou remplacez-la.2. Installez l'hélice correcte pour faire fonctionner le hors-bord dans la plage de régime préconisée.3. Réglez l'angle d'assiette de manière à optimiser les performances.4. Faites installer le moteur à la hauteur adéquate.5. Recherchez et remédiez à la panne.6. Nettoyez la coque du bateau.7. Vérifiez les bougies. Nettoyez-les ou remplacez-les par des bougies de type adéquat.8. Éliminez-les et nettoyez le boîtier d'hélice.9. Vérifiez si les tuyaux d'alimentation ne sont pas écrasés ou coincés ou s'il n'y a pas d'obstructions dans le circuit d'alimentation.10. Nettoyez ou remplacez le filtre.

Panne	Cause possible	Remède
E. Perte de puissance du moteur	11. Carburant contaminé ou altéré 12. Ecartement des électrodes de bougies incorrect 13. Connexions imparfaites ou câblage d'allumage endommagé 14. Défaillance de composants d'allumage 15. Huile moteur non conforme aux spécifications 16. Thermostat défectueux ou obstrué 17. Vis de purge d'air fermée 18. Pompe à carburant endommagée 19. Connexion du raccord à carburant incorrecte 20. Plage de température de la bougie incorrecte 21. Le moteur ne réagit pas en fonction de la position du levier d'inversion.	11. Remplissez le réservoir de carburant frais et propre. 12. Vérifiez et réglez conformément aux spécifications. 13. Vérifiez si les câbles ne sont ni usés ni endommagés. Serrez toutes les connexions desserrées. Remplacez les câbles usés ou endommagés. 14. Faites procéder à un entretien par un distributeur Yamaha. 15. Vérifiez et remplacez conformément aux spécifications. 16. Faites procéder à un entretien par un distributeur Yamaha. 17. Ouvrez la vis de purge d'air 18. Faites procéder à un entretien par un distributeur Yamaha. 19. Raccordez-le correctement. 20. Vérifiez l'état de la bougie et remplacez-la par une bougie de type adéquat. 21. Faites réparer par un concessionnaire Yamaha.
F. Le moteur vibre de façon excessive	1. Hélice endommagée 2. Arbre d'hélice endommagé 3. Algues ou corps étrangers incrustés sur l'hélice 4. Le boulon de montage du moteur est desserré. 5. Le pivot de barre franche est desserré ou endommagé.	1. Faites réparer l'hélice ou remplacez-la. 2. Faites procéder à un entretien par un distributeur Yamaha. 3. Éliminez-les et nettoyez l'hélice. 4. Serrez le boulon. 5. Serrez ou faites procéder à un entretien par un distributeur Yamaha.



LOCALIZACION Y REPARACION DE AVERIAS

Las averías que ocurran en los sistemas de combustible, compresión o encendido pueden ocasionar un arranque deficiente, la pérdida de potencia u otros problemas. En el diagrama de diagnóstico de problemas se describen comprobaciones básicas y posible soluciones. (Este diagrama abarca todos los modelos de motores fuera borda Yamaha, por lo que se incluyen algunos elementos que podrán no ser aplicables a su modelo concreto.)

Si necesita reparar su motor fuera borda, llévelo a un concesionario Yamaha.

Problema	Posible causa	Solución
A. No funciona el arranque	<ol style="list-style-type: none">1. Carga baja de la batería2. Conexiones de batería sueltas u oxidadas3. Fusible del circuito de arranque eléctrico fundido4. Componentes defectuosos del sistema de arranque5. Acollador del interruptor de parada del motor no fijado6. Palanca de cambio de marcha en posición de protección contra arranque con marcha puesta	<ol style="list-style-type: none">1. Compruebe el estado de la batería. Utilice una batería provista de la capacidad recomendada.2. Apriete los cables de la batería y limpie los bornes de la batería.3. Compruebe la causa de la sobrecarga eléctrica y corríjala. Cambie el fusible por uno del amperaje correcto.4. Solicite asistencia técnica al concesionario Yamaha.5. Fije el acollador.6. Engrane punto muerto.
B. No arranca el motor (funciona el arranque)	<ol style="list-style-type: none">1. Depósito de combustible vacío2. Combustible contaminado o antiguo3. Filtro de combustible obstruido4. Procedimiento de arranque erróneo5. Anomalía en la bomba de combustible6. Bujía(s) sucia(s) o de tipo incorrecto7. Casquillo(s) de bujía instalados incorrectamente8. Conexiones incorrectas o cableado de encendido dañado	<ol style="list-style-type: none">1. Llene el depósito con combustible nuevo y limpio.2. Llene el depósito con combustible nuevo y limpio.3. Limpie el filtro o cámbielo.4. Lea el manual del propietario.5. Solicite asistencia técnica al concesionario Yamaha.6. Inspeccione la(s) bujía(s). Límpielas o cámbielas por otras del tipo recomendado.7. Compruebe el casquillo o los casquillos y vuelva a instalarlos.8. Compruebe si los cables están desgastados o rotos. Apriete todas las conexiones sueltas. Cambie los cables rotos o desgastados.

Problema	Posible causa	Solución
<p>B. No arranca el motor (funciona el arranque)</p>	<p>9. Piezas de encendido defectuosas</p> <p>10. Acollador del interruptor de parada del motor no fijado</p> <p>11. Palanca de cambio de marcha en posición de protección contra arranque con marcha puesta</p> <p>12. Piezas internas del motor dañadas</p>	<p>9. Solicite asistencia técnica al concesionario Yamaha.</p> <p>10. Fije el acollador.</p> <p>11. Engrane punto muerto.</p> <p>12. Solicite asistencia técnica al concesionario Yamaha.</p>
<p>C. El motor funciona a una velocidad de ralentí irregular o se cala</p>	<p>1. Bujía(s) sucia(s) o del tipo incorrecto</p> <p>2. Sistema de combustible obstruido</p> <p>3. Combustible contaminado o antiguo</p> <p>4. Filtro de combustible obstruido</p> <p>5. Fallo en las piezas de encendido</p> <p>6. Sistema de alarma activado</p> <p>7. Separación incorrecta entre los electrodos de la(s) bujía(s)</p> <p>8. Conexiones incorrectas o cableado de encendido dañado</p> <p>9. No se está utilizando el aceite para motor especificado</p> <p>10. Termostato defectuoso u obstruido</p> <p>11. Bomba de combustible dañada</p> <p>12. Tornillo del respiradero cerrado</p> <p>13. Angulo del motor demasiado elevado</p> <p>14. Conexión incorrecta de la junta del tubo de combustible</p> <p>15. La válvula de mariposa no se ajusta correctamente</p> <p>16. El conductor de la batería se quita</p>	<p>1. Inspeccione la(s) bujía(s). Límpielas o cámbielas por otras del tipo recomendado.</p> <p>2. Compruebe si el tubo de combustible está doblado o aplastado, o si existen otras obstrucciones en el sistema de combustible.</p> <p>3. Llene el depósito con combustible nuevo y limpio.</p> <p>4. Limpie o cambie el filtro.</p> <p>5. Solicite asistencia técnica al concesionario Yamaha.</p> <p>6. Localice y corrija la causa.</p> <p>7. Inspecciónela y ajústela de la manera especificada.</p> <p>8. Compruebe si los cables están desgastados o rotos. Apriete todas las conexiones sueltas.</p> <p>9. Compruébelo y, si es necesario, cámbielo.</p> <p>10. Solicite asistencia técnica al concesionario Yamaha.</p> <p>11. Solicite asistencia técnica al concesionario Yamaha.</p> <p>12. Abra el tornillo del respiradero.</p> <p>13. Vuelva a situarlo en la posición normal de funcionamiento.</p> <p>14. Conéctela correctamente.</p> <p>15. Llame al servicio técnico de Yamaha.</p> <p>16. Asegure la conexión.</p>



Problema	Posible causa	Solución
D. La bocina de alarma emite un sonido o se enciende el piloto indicador	<ol style="list-style-type: none">1. Sistema de refrigeración obstruido2. Bajo nivel de aceite del motor3. Rango incorrecto de temperatura de la bujía4. No se está utilizando el aceite de motor especificado5. Aceite de motor contaminado o deteriorado6. Filtro de aceite obstruido7. Anomalía en la bomba de inyección/alimentación de aceite8. Carga de la embarcación distribuida de forma incorrecta9. Bomba de agua/termostato defectuoso	<ol style="list-style-type: none">1. Compruebe si está obstruida la admisión de agua.2. Llene el depósito de aceite con el aceite de motor especificado.3. Compruebe el estado de la bujía y cámbiela por una del tipo correcto.4. Compruebe el aceite y cámbielo por aceite del tipo especificado.5. Cámbielo por aceite nuevo del tipo especificado.6. Solicite asistencia técnica al concesionario Yamaha.7. Solicite asistencia técnica al concesionario Yamaha.8. Distribuya la carga de forma que la embarcación quede en un plano nivelado.9. Solicite asistencia técnica al concesionario Yamaha.
E. Pérdida de potencia del motor	<ol style="list-style-type: none">1. Hélice dañada2. Paso o diámetro de hélice incorrecto3. Angulo de asiento incorrecto4. Motor montado a una altura incorrecta en el peto de popa5. Sistema de alarma activado6. Parte inferior de la embarcación sucia (vegetación marina)7. Bujía(s) sucia(s) o del tipo incorrecto8. Algas u otros cuerpos extraños enredados en la carcasa del engranaje9. Sistema de combustible obstruido10. Filtro de combustible obstruido	<ol style="list-style-type: none">1. Repare o cambie la hélice.2. Instale la hélice correcta para que el motor fuera borda funcione al régimen recomendado (rpm).3. Ajuste el ángulo de asiento para obtener el funcionamiento más eficiente.4. Solicite que le ajusten el motor a la altura correcta en el peto de popa.5. Localice y corrija la causa.6. Limpie la parte inferior de la embarcación.7. Inspeccione la(s) bujía(s). Límpielas o cámbielas por otras del tipo recomendado.8. Retírelas y limpie la unidad inferior.9. Compruebe si el tubo de combustible está doblado o aplastado, o si existe otra obstrucción en el sistema de combustible.10. Limpie o cambie el filtro.

Problema	Posible causa	Solución
<p>E. Pérdida de potencia del motor</p>	<p>11. Combustible contaminado o antiguo</p> <p>12. Separación incorrecta entre los electrodos de la bujía</p> <p>13. Conexiones incorrectas o cableado de encendido dañado</p> <p>14. Piezas de encendido defectuosas</p> <p>15. No se está utilizando el aceite de motor especificado</p> <p>16. Termostato defectuoso u obstruido</p> <p>17. El tornillo del respiradero está cerrado</p> <p>18. Bomba de combustible dañada</p> <p>19. Conexión incorrecta de la junta del tubo de combustible</p> <p>20. Rango incorrecto de temperatura de la bujía</p> <p>21. El motor no responde correctamente a la posición de la palanca de cambio.</p>	<p>11. Llene el depósito con combustible nuevo y limpio.</p> <p>12. Inspecciónela y ajústela de la manera especificada.</p> <p>13. Compruebe si los cables están desgastados o rotos. Apriete todas las conexiones sueltas. Cambie los cables desgastados o rotos.</p> <p>14. Solicite asistencia técnica al concesionario Yamaha.</p> <p>15. Compruébelo y cámbielo por aceite del tipo especificado.</p> <p>16. Solicite asistencia técnica al concesionario Yamaha.</p> <p>17. Abra el tornillo del respiradero.</p> <p>18. Solicite asistencia técnica al concesionario Yamaha.</p> <p>19. Conéctela correctamente.</p> <p>20. Compruebe el estado de la bujía y cámbiela por una del tipo correcto.</p> <p>21. Solicite a un concesionario Yamaha que lo repare.</p>
<p>F. El motor vibra excesivamente</p>	<p>1. Hélice dañada</p> <p>2. Eje de hélice dañado</p> <p>3. Algas u otros cuerpos extraños enredados en la hélice</p> <p>4. El perno de montaje del motor está suelto</p> <p>5. Pivote de dirección suelto o dañado</p>	<p>1. Repare o cambie la hélice.</p> <p>2. Solicite asistencia técnica al concesionario Yamaha.</p> <p>3. Retire la hélice y límpiela.</p> <p>4. Apriete el perno.</p> <p>5. Apriételo o solicite asistencia técnica al concesionario Yamaha.</p>



EMN20010

TEMPORARY ACTION IN EMERGENCY

EMH80010

IMPACT DAMAGE

⚠ WARNING

The outboard motor can be seriously damaged by a collision while operating or trailering. Damage could make the outboard motor unsafe to operate.



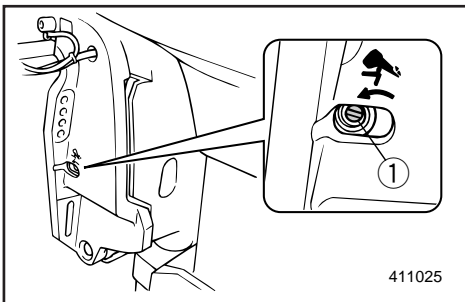
If the outboard motor hits any object in the water, follow the procedure below;

- 1) Stop the engine immediately .
- 2) Inspect control system and all components for damage. Also, inspect the boat damage .
- 3) However damage is found or not found, go back to a nearest harbor slowly and carefully.
- 4) Have a Yamaha dealer inspection of the outboard motor, before operating it again.

EMG65210

POWER TRIM / TILT WILL NOT OPERATE

If the engine cannot be tilted up or down with the power trim and tilt because of a discharged battery or a failure with the power trim and tilt unit, the engine can be tilted manually.



- ① Manual valve screw

EMG65111*

- 1) Loosen the manual valve screw counterclockwise until it stops.
- 2) Put the engine in the desired position, then tighten the manual valve screw clockwise.

FMN20010

ACTION TEMPORAIRE EN CAS D'URGENCE

FMH80010

DEGATS DUS A UNE COLLISION

⚠️ AVERTISSEMENT

Le moteur hors-bord peut être gravement endommagé à la suite d'une collision en cours de navigation ou de prise en remorque. De tels dommages risquent en outre de compromettre la sécurité de fonctionnement du moteur hors-bord.

Si le moteur hors-bord heurte un objet sous la surface de l'eau, appliquez la procédure suivante.

- 1) Arrêtez immédiatement le moteur.
- 2) Vérifiez si le système de commande et l'ensemble des composants ne sont pas endommagés. Inspectez également le bateau proprement dit.
- 3) Que vous découvriez des dommages ou pas, regagnez le port le plus proche à faible vitesse et en redoublant d'attention.
- 4) Faites contrôler le moteur hors-bord par un revendeur Yamaha avant de continuer à naviguer.

FMG65210

L'UNITÉ D'ASSIETTE ET DE RELEVAGE ASSISTÉS NE FONCTIONNE PAS

Le moteur peut être relevé manuellement s'il ne peut plus être manoeuvré à l'aide du système d'assiette et de relevage assistés parce que la batterie est déchargée ou que le dispositif d'assiette et de relevage assistés est en panne.

- ① Vis de vanne manuelle

FMG65111

- 1) Tournez la vis de soupape manuelle dans le sens des aiguilles d'une montre jusqu'en butée.
- 2) Placez le moteur dans la position désirée et resserrez la vis de soupape manuelle en la tournant dans le sens des aiguilles d'une montre.

SMN20010

MEDIDAS TEMPORALES EN CASO DE EMERGENCIA

SMH80010

DAÑOS CAUSADOS POR IMPACTOS

⚠️ ATENCION

El motor fuera borda puede sufrir graves daños en caso de colisión mientras se navega. Los daños pueden afectar a la seguridad del motor fuera borda en marcha.

Si el motor fuera borda golpea un objeto en el agua (siga el procedimiento descrito a continuación).

- 1) Pare inmediatamente el motor.
- 2) Inspeccione el sistema de control y todos los componentes para determinar si han sufrido daños. Inspeccione asimismo la embarcación para determinar si presenta daños.
- 3) Tanto si descubre daños como si no los descubre, regrese lenta y cuidadosamente al puerto más próximo.
- 4) Solicite a un concesionario Yamaha que inspeccione el motor fuera borda antes de volver a utilizarlo.

SMG65210

NO FUNCIONA EL MECANISMO DE ASIEN TO / INCLINACION ASISTIDOS

Si no se puede inclinar el motor hacia arriba o hacia abajo mediante el mecanismo de asiento e inclinación asistidos debido a la descarga de la batería o a un fallo en la unidad de asiento e inclinación asistidos, podrá inclinarse el motor manualmente.

- ① Tornillo de la válvula manual

SMG65111

- 1) Afloje el tornillo de la válvula manual en sentido contrario a las agujas del reloj hasta que se detenga.
- 2) Sitúe el motor en la posición deseada y apriete el tornillo de la válvula manual en el sentido de las agujas del reloj.



EMN30710*

STARTER WILL NOT OPERATE

If the starter mechanism does not operate (engine cannot be cranked with the starter), the engine can be manually started with an emergency starter rope.

However, the engine can not be manually started if the battery has low voltage. If the battery is discharged to 9 volts or below, the electrical fuel pump will not operate.

⚠ WARNING

- Use this procedure only in an emergency and only to return to port for repairs.
- When the emergency starter rope is used to start the engine, the start-in-gear protection device does not operate. Make sure the transmission is in neutral. Otherwise, the boat could unexpectedly start to move, which could result in an accident.
- Be sure no one is standing behind you when pulling the starter rope. It could whip behind you and injure someone.
- An unguarded rotating flywheel is very dangerous. Keep loose clothing and other objects away when starting the engine. Use the emergency starter rope only as instructed. Do not touch the flywheel or other moving parts when the engine is running. Do not install the starter mechanism or top cowling after the engine is running.
- Do not touch the ignition coil, high voltage wire, spark plug cap or other electrical components when starting or operating the motor. You could be shocked.

FMN30710*

LE DEMARREUR NE FONCTIONNE PAS

Si le mécanisme du démarreur ne fonctionne pas (le moteur ne peut être lancé avec le démarreur), il est possible de faire démarrer le moteur manuellement à l'aide du cordon de lanceur de secours.

Si vous ne parvenez toujours pas à faire démarrer le moteur, c'est que la tension de la batterie est insuffisante. Lorsque la batterie est déchargée à une tension de 9 volts ou moins, la pompe à essence électrique ne fonctionne pas.

⚠️ AVERTISSEMENT

- N'appliquez cette procédure qu'en cas d'urgence et uniquement pour retourner au port en vue de la réparation.
- Lorsque l'on utilise le cordon de lancement de secours pour faire démarrer le moteur, le dispositif de protection contre le démarrage en prise est désactivé. Veillez à ce que le levier de transmission soit au point mort. Sinon le bateau pourrait subitement se mettre à bouger et ainsi risquer de causer un accident.
- Assurez-vous que personne ne se trouve derrière vous lorsque vous tirez sur le cordon du lanceur. Il pourrait être projeté vers l'arrière et blesser quelqu'un.
- Un volant non protégé en rotation est très dangereux. Écartez toute personne portant des vêtements amples ainsi que tout objet lorsque vous faites démarrer le moteur. Utilisez le cordon de lancement de secours en suivant scrupuleusement les instructions. Lorsque le moteur tourne, ne touchez pas le volant ni les autres pièces en mouvement. Ne montez pas le mécanisme du démarreur ni le capot lorsque le moteur tourne.
- Ne touchez pas la bobine d'allumage, les câbles haute tension, les capuchons de bougies ou tout autre composant électrique lors du lancement du moteur ou lorsqu'il tourne. Sinon, vous risquez de recevoir un violent choc électrique.

SMN30710*

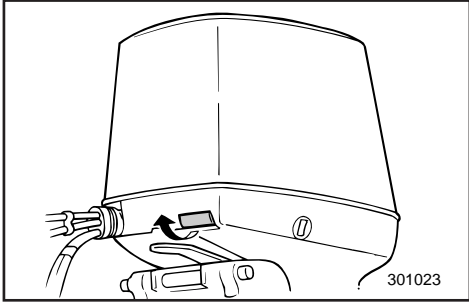
NO FUNCIONA EL MECANISMO DE ARRANQUE

Si el mecanismo del motor de arranque no funciona (no se puede arrancar el motor con el motor de arranque), podrá arrancar el motor manualmente con una cuerda de arranque de emergencia.

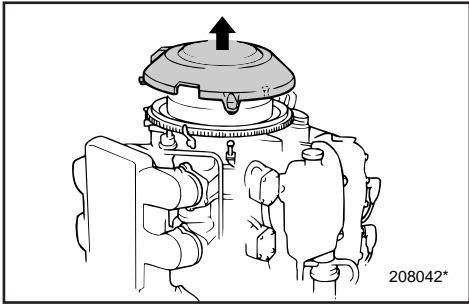
Sin embargo, el motor no se podrá arrancar manualmente si la carga de la batería es insuficiente. Si la carga de la batería ha descendido a 9 voltios o menos, no funcionará la bomba eléctrica de combustible.

⚠️ ATENCION

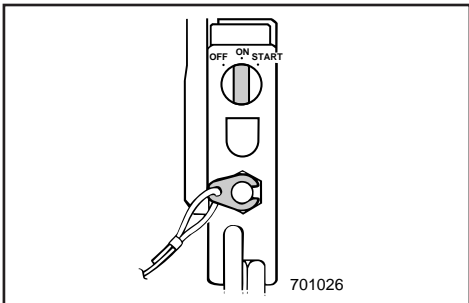
- Utilice este procedimiento únicamente en una emergencia, y sólo para regresar a puerto, con el fin de reparar la avería.
- Cuando se utiliza la cuerda para arranque de emergencia con el fin de arrancar el motor, no funciona el dispositivo de protección contra arranque con marcha puesta. Asegúrese de que la transmisión se encuentra en punto muerto, ya que de lo contrario la embarcación podrá ponerse en marcha repentinamente, provocando un accidente.
- Asegúrese de que no haya ninguna persona detrás de usted cuando tire de la cuerda de arranque, ya que puede provocarle lesiones.
- Un volante que gire sin protección es muy peligroso. Mantenga la ropa y otros objetos alejados cuando arranque el motor. Utilice la cuerda de arranque únicamente de la manera indicada. No toque el volante u otras piezas móviles mientras el motor esté en marcha. No instale el mecanismo de arranque o la cubierta superior una vez que el motor esté funcionando.
- No toque la bobina de encendido, el cable de alta tensión, el casquillo de la bujía u otros componentes eléctricos cuando arranque el motor o cuando éste esté en marcha, ya que puede recibir una descarga eléctrica.



1) Remove the top cowling.



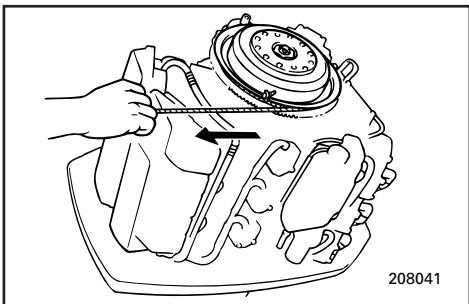
2) Remove the flywheel cover.
3) Prepare the engine for starting. See "STARTING ENGINE" for procedures. Be sure the engine is in Neutral and that the lanyard is attached to the engine stop switch.



4) Turn the main switch to START and back to OFF several times to inject some fuel into the combustion chambers, then put the switch in the ON position.

NOTE: _____

If the engine will not start with this procedure, refer to "ENGINE FAILS TO OPERATE".



5) To start the engine with emergency starter rope, insert the knotted end of the rope into the notch in the flywheel rotor and wind the rope several turns clockwise. Then, give a strong pull straight out to crank the engine. Repeat if necessary.

1) Enlevez le capot supérieur.

1) Retire la cubierta superior.

- 2) Déposez le couvercle du volant.
 3) Préparez le moteur au démarrage. Voir la procédure sous DEMARRAGE DU MOTEUR. Veillez à ce que le moteur soit au point mort et que le cordon de coupe-circuit du moteur soit correctement fixé au coupe-contact.

- 2) Retire la cubierta del volante.
 3) Prepare el motor para arrancarlo. Consulte el procedimiento en el apartado "ARRANQUE DEL MOTOR". Asegúrese de que el motor se encuentra en punto muerto y que el acollador está fijado al interruptor de parada del motor.

- 4) Amenez successivement le contacteur principal sur les positions START et OFF plusieurs fois de suite de manière à injecter un peu de carburant dans les chambres de combustion, et réglez-le ensuite sur la position ON.

- 4) Gire el interruptor principal varias veces desde la posición START a la posición OFF para inyectar un poco de combustible en las cámaras de combustión y a continuación sitúelo en la posición ON.

N.B.: _____

Si le moteur refuse de démarrer suivant cette procédure, consultez la section "LE MOTEUR REFUSE DE FONCTIONNER".

NOTA: _____

Si el motor no arranca después de realizar este procedimiento, consulte el apartado titulado "EL MOTOR NO FUNCIONA".

- 5) Pour faire démarrer le moteur au moyen du cordon de lancement de secours, introduisez l'extrémité nouée du cordon dans l'encoche du rotor du volant et enroulez le cordon de un ou deux tours dans le sens des aiguilles d'une montre. Tirez alors vigoureusement vers le haut sur la poignée pour lancer le moteur. Répétez l'opération si nécessaire.

- 5) Para arrancar el motor con la cuerda para arranque de emergencia, introduzca el extremo anudado de la cuerda en la muesca del rotor del volante y enrolle la cuerda varias vueltas en el sentido de las agujas del reloj. A continuación, tire enérgicamente en línea recta para arrancar el motor. Si es necesario, repita el procedimiento.



EMN32611

ENGINE FAILS TO OPERATE

If the engine speed becomes erratic or the engine stops unexpectedly, or if the engine does not start, the following emergency circuit procedure may allow you to return to port for repairs.

Before using this procedure, be sure to check the "TROUBLESHOOTING" section. Eliminate causes such as low fuel or overheating before using this procedure.

⚠ WARNING

When the emergency circuit is used, the engine may run faster than normal at idling and low speeds. Be prepared slightly increased speeds when operating at low throttle settings.

CAUTION:

- **This emergency circuit should only be used long enough to return to port for repairs. Do not continue to operate the engine without getting repairs.**
- **Do not operate the engine over 3,500 r/min while using the emergency circuit because ignition timing and fuel injection settings will not adjust for higher speed operation. Engine damage can result from higher engine speed.**

FMN32611

LE MOTEUR REFUSE DE DÉMARRER

Si le régime du moteur est irrégulier ou que le moteur s'arrête brusquement, ou si le moteur refuse de démarrer, appliquez la procédure du circuit de secours qui vous permettra de rentrer au port pour les réparations.

Avant d'appliquer cette procédure, vérifiez les différents points avec la section DEPANNA-GE. Remédiez aux problèmes tels que niveau insuffisant de carburant ou surchauffé du moteur avant d'appliquer cette procédure.

⚠️ AVERTISSEMENT

Lorsque vous utilisez le circuit de secours, il est possible que le régime de ralenti et de ralenti rapide du moteur soient plus élevés que dans des conditions normales. Préparez-vous donc à devoir manoeuvrer à des vitesses légèrement plus élevées même avec une faible ouverture du papillon des gaz.

ATTENTION:

- Ce circuit d'urgence ne peut être appliqué que pour rentrer au port pour la réparation. Ne continuez pas à faire fonctionner le moteur sans avoir fait effectuer les réparations.
- Ne faites pas tourner le moteur à plus de 3.500 tr/min lorsque vous utilisez le circuit d'urgence parce que le calage de l'allumage et la synchronisation de l'injection de carburant ne se font pas pour les régimes de fonctionnement élevés. L'utilisation du moteur à des régimes élevés risque d'entraîner des dommages.

SMN32611

NO ARRANCA EL MOTOR

Si la velocidad del motor es irregular o si se para el motor de forma imprevista, el siguiente procedimiento de circuito de emergencia podrá permitirle regresar a puerto para realizar las reparaciones necesarias.

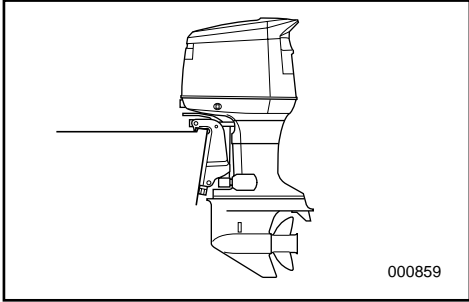
Antes de utilizar este procedimiento, asegúrese de consultar el apartado "LOCALIZACION Y REPARACION DE AVERIAS". Elimine las causas tales como bajo nivel de combustible o sobrecalentamiento antes de utilizar este procedimiento.

⚠️ ATENCION

Quando se utiliza el circuito de emergencia, el motor puede funcionar a mayor velocidad que de costumbre a la velocidad de ralenti y a velocidades bajas. Está preparado para hacer frente a estas velocidades ligeramente superiores cuando navegue a baja aceleración.

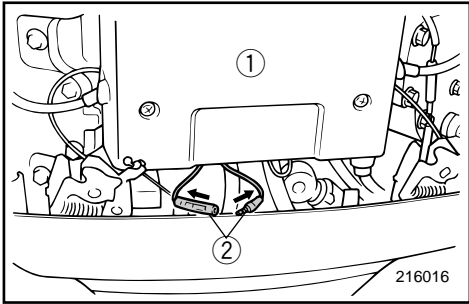
PRECAUCION:

- Este circuito de emergencia únicamente se debe utilizar para regresar a puerto con el fin de realizar la reparación oportuna. No siga utilizando el motor sin antes reparar la avería.
- Evite que el motor supere las 3.500 rpm mientras se utiliza el circuito de emergencia, ya que los valores del reglaje del encendido y de inyección de combustible no se ajustarán para un funcionamiento a una velocidad superior. Una velocidad mayor puede causar daños al motor.



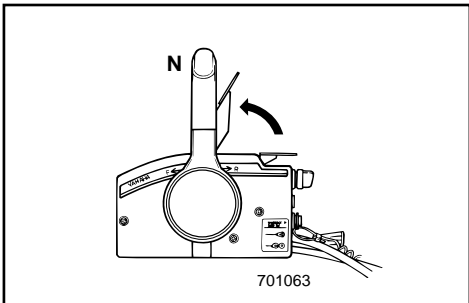
If an engine fails to start, use the following procedure.

1) Adjust the trim angle so that the engine is vertical or trimmed in.

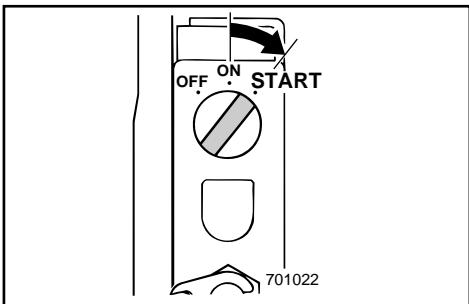


2) Disconnect the Yellow/White emergency connector. The ignition timing advance circuit of the microcomputer is bypassed.

- ① CDI unit
- ② Yellow / White cord



3) Open the throttle slightly without shifting using the neutral throttle lever or the free accelerator. After the engine starts, return the throttle to the original position.



4) Be sure the engine is in Neutral and that the lanyard is attached to the engine stop switch. The main switch must be on.
5) Start the engine.

Si le moteur refuse de démarrer à froid, appliquez la procédure suivante.

1) Réglez l'angle d'assiette afin que le moteur soit en position verticale ou "proue abaissée".

2) Débranchez le connecteur d'urgence jaune/blanc. Vous créez ainsi une dérivation au circuit d'avance à l'allumage du micro-ordinateur.

- ① Unité CDI
- ② Câble jaune/blanc

3) Ouvrez légèrement les gaz sans embrayer à l'aide du levier d'accélérateur au point mort ou de l'accélérateur libre. Après que le moteur a démarré, ramenez l'accélérateur dans sa position de départ.

4) Veillez à ce que le moteur soit au point mort et que le cordon de coupe-circuit du moteur soit correctement fixé au coupe-contact. Le contacteur principal doit être sur la position "ON".

5) Faites démarrer le moteur.

Si no arranca el motor, siga el procedimiento descrito a continuación.

1) Ajuste el ángulo de asiento de forma que el motor quede vertical o asentado hacia dentro.

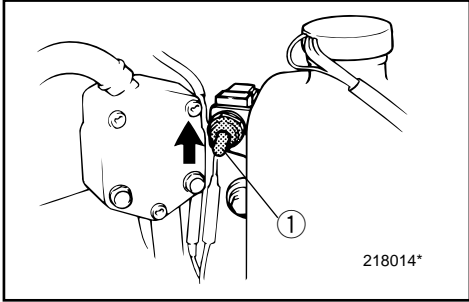
2) Desconecte el conector de emergencia de color amarillo/blanco. Se eludirá el circuito de avance del reglaje del encendido del microprocesador.

- ① Unidad CDI
- ② Cable amarillo/blanco

3) Abra ligeramente el acelerador sin engranar una marcha, utilizando la palanca de aceleración en punto muerto o el acelerador libre. Cuando arranque el motor, devuelva el acelerador a su posición original.

4) Asegúrese de que el motor se encuentra en punto muerto y que el acollador está fijado al interruptor de parada del motor. El interruptor principal debe hallarse en la posición de encendido.

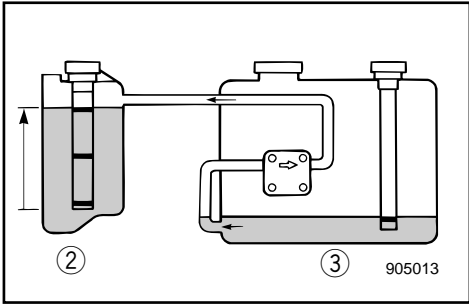
5) Arranque el motor.



EMU01191

LOW OIL LEVEL WARNING ACTIVATES

If the oil level is allowed to drop too low, the red segment will appear on the oil level indicator, the buzzer will sound, and engine speed will be limited to about 2,000 r/min. If this happens, a reserve amount of oil can be pumped from the remote oil tank (3) to the engine oil tank (2) using the emergency switch (1).



⚠ WARNING

Be sure to stop the engine before performing this procedure.

CAUTION:

- If the emergency switch is held up too long, too much oil will be pumped into the engine tank, overflowing it. Release the switch when oil reaches the upper level line on the engine oil tank.
- Do not use this emergency procedure unless the oil level warning lamps are installed and working.

- 1) Remove the top cowling.
- 2) Turn the main switch to the "ON" position.
- 3) Lift the emergency switch to pump reserve oil in remote oil tank into the engine oil tank.
- 4) After using the emergency switch, turn off the main switch, then turn it back on. This resets the warning system for normal operation. Yellow segment will remain appearing on oil level indicator at this time.
- 5) Start the engine and return to the nearest port for more oil.

FMU01191

L'AVERTISSEMENT DE NIVEAU D'HUILE INSUFFISANT EST ACTIVE

Si le niveau d'huile baisse de trop, le segment rouge apparaît dans l'indicateur de niveau d'huile, le vibreur est activé et le régime du moteur est limité à environ 2.000 tr/min. Si cela se produit, une réserve d'huile peut être pompée du carter d'huile séparé ③ dans le carter du moteur ② en actionnant le contacteur de secours ①.

⚠ AVERTISSEMENT

Veillez à arrêter le moteur avant d'appliquer cette procédure.

ATTENTION:

- Si vous maintenez trop longtemps le contacteur de secours, une trop grande quantité d'huile sera pompée dans le réservoir à huile du moteur et débordera. Relâchez le contacteur de secours lorsque l'huile atteint le repère de niveau d'huile supérieur du réservoir à huile du moteur.
- N'appliquez pas cette procédure de secours si les témoins d'avertissement de niveau d'huile sont installés et fonctionnent.

- 1) Enlevez le capot supérieur du moteur.
- 2) Placez le contacteur principal en position "ON".
- 3) Relevez le contacteur de secours pour pomper la réserve d'huile dans le réservoir à huile du moteur.
- 4) Après avoir actionné le contacteur de secours, coupez le contacteur principal et ramenez-le ensuite en position "marche". Cette procédure réinitialise le système d'avertissement en vue d'un fonctionnement normal. Un segment jaune apparaît alors sur l'indicateur de niveau d'huile.
- 5) Faites démarrer le moteur et rentrez au port pour faire le plein d'huile.

SMU01191

SE PONE EN MARCHA EL SISTEMA DE AVISO DE NIVEL DE ACEITE BAJO

Si se permite que el nivel de aceite descienda excesivamente, el segmento rojo aparecerá en el indicador de nivel de aceite, se activará la bocina y la velocidad del motor se limitará a aproximadamente 2.000 rpm. Si esto ocurre, podrá bombearse una cantidad de reserva de aceite desde el depósito auxiliar de aceite ③ al depósito de aceite del motor ② utilizando el interruptor de emergencia ①.

⚠ ATENCION

Asegúrese de parar el motor antes de realizar este procedimiento.

PRECAUCION:

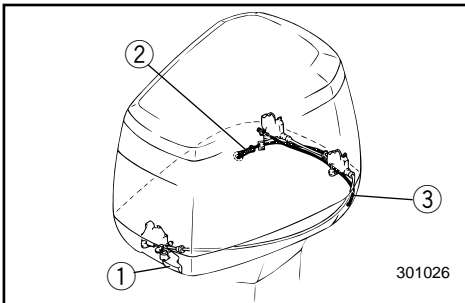
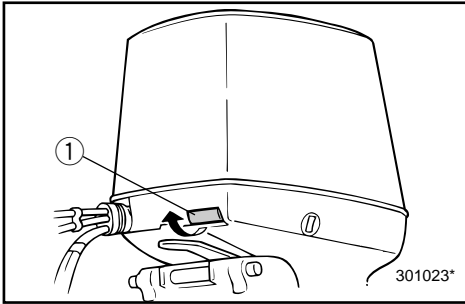
- Si se mantiene subido el interruptor de emergencia durante demasiado tiempo, se bombeará demasiado aceite al depósito del motor y rebosará el aceite. Suelte el interruptor cuando el aceite alcance la línea del nivel superior en el depósito de aceite del motor.
- No utilice este procedimiento de emergencia a menos que los pilotos indicadores del nivel de aceite estén instalados y funcionando.

- 1) Retire la cubierta superior.
- 2) Gire el interruptor principal a la posición "ON".
- 3) Levante el interruptor de emergencia para bombear el aceite de reserva desde el depósito auxiliar de aceite al depósito de aceite del motor.
- 4) Después de utilizar el interruptor de emergencia, desactive el interruptor principal y vuelva a activarlo. De esta manera se restaurará el sistema de alarma para permitir un funcionamiento normal. En el indicador de nivel de aceite aparecerá el segmento amarillo.
- 5) Arranque el motor y regrese al puerto más cercano para obtener más aceite.



NOTE: _____

- Reserve oil capacity is maximum 1,500 cm³ (1.6 US qt, 1.31 Imp qt).
- The oil feed pump will not operate if the engine is tilted more than 35°. Put the engine in the down position before operating the emergency switch.



EMD64111

TOP COWLING DOES NOT UNLOCK

If the top cowling stays locked when the release lever is operated, the cable may be damaged or misadjusted.

- 1) Pull the cowling release lever ① to unlock the front lock.
- 2) Pull the emergency cowling release wire ② coming out of the hole on the side of the pilot hole in the bottom cowling to release the port side rear lock.
- 3) Lift the port side of the top cowling to pull out the emergency cowling release wire ③ from the port side of the bottom cowling.
- 4) Pull the emergency cowling release wire ③ to release the starboard side rear lock.

CAUTION: _____

Be sure the problem with the cowling lock is repaired before reinstalling the cowling.

N.B.: _____

- La capacité de réserve d'huile maximale est de 1.500 cm³.
- La pompe à huile ne fonctionnera pas si le moteur est relevé à plus de 35°. Ramenez le moteur en position basse avant d'actionner le contacteur de secours.

NOTA: _____

- La capacidad máxima de aceite de reserva es de 1.500 cm³.
- La bomba de alimentación de aceite no funcionará si el motor está inclinado más de 35°. Sitúe el motor en la posición más baja antes de accionar el interruptor de emergencia.

FMD64111

LE CAPOT SUPERIEUR NE SE DEVERROUILLE PAS

Si le capot supérieur reste verrouillé lorsque l'on actionne le levier de déverrouillage, vérifiez si le câble n'est pas endommagé ou mal réglé.

- 1) Tirez le levier d'ouverture du capot ① pour déverrouiller la fermeture frontale.
- 2) Tirez sur le câble d'ouverture de secours du capot ② sortant d'un trou situé sur le côté du trou de positionnement inférieur du capot pour ouvrir la fermeture bâbord arrière.
- 3) Ouvrez le côté bâbord du haut du capot pour saisir le câble d'ouverture de secours du capot ③ du côté bâbord inférieur du capot.
- 4) Tirez sur le câble d'ouverture de secours du capot ③ pour ouvrir la fermeture tribord arrière.

ATTENTION: _____

Veillez à ce qu'il soit remédié au problème de la fermeture du capot avant de remonter le capot.

SMD64111

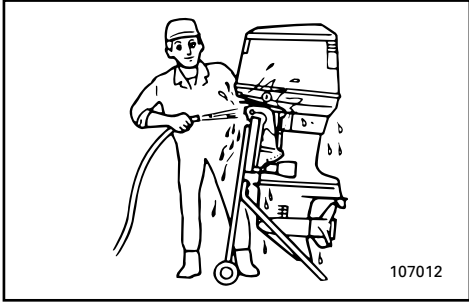
NO SE DESBLOQUEA LA CUBIERTA SUPERIOR

Si la cubierta superior permanece bloqueada después de accionar la palanca de apertura, es posible que el cable esté dañado o mal ajustado.

- 1) Tire de la palanca de apertura de la cubierta ① para desbloquear el cierre delantero.
- 2) Tire del cable de apertura de emergencia de la cubierta ② que asoma por el orificio situado en el lateral del orificio guía de la cubierta inferior, para desbloquear el cierre posterior del lado de babor.
- 3) Levante el lado de babor de la cubierta superior para extraer el cable de apertura de emergencia de la cubierta ③ desde el lado de babor de la cubierta inferior.
- 4) Tire del cable de apertura de emergencia de la cubierta ③ para desbloquear el cierre posterior del lado de estribor.

PRECAUCION: _____

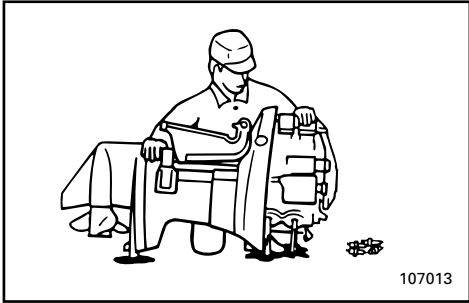
Asegúrese de solucionar el problema del cierre de la cubierta antes de volver a instalar la cubierta.



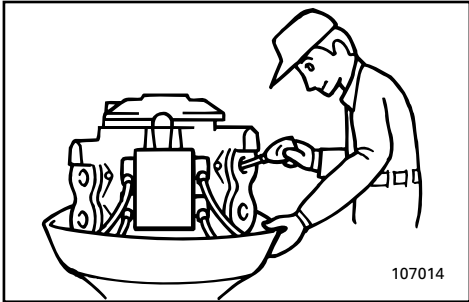
EMN50210

TREATMENT OF SUBMERGED MOTOR

If the outboard motor is submerged, immediately take it to a Yamaha dealer. Otherwise, some corrosion may begin almost immediately. If you cannot immediately take the outboard motor to a Yamaha dealer, follow the procedure below for taking care to minimize engine damage.



- 1) Thoroughly wash away mud, salt, seaweed, etc. with fresh water.
- 2) Remove the spark plugs and face the spark plug holes downward to allow any water, mud or contaminants to drain.
- 3) Drain the fuel from the vapor separator.
- 4) Feed fogging oil or engine oil through the intake manifold and spark plug holes while cranking with the emergency starter rope.
- 5) Take the outboard motor to a Yamaha dealer as soon as possible.



CAUTION: _____

Do not attempt to run the motor until it has been completely inspected.

FMN50210

TRAITEMENT D'UN MOTEUR SUBMERGE

Si le moteur hors-bord a été submergé, présentez-le immédiatement à un revendeur Yamaha. Le processus de corrosion peut en effet commencer presque immédiatement. Si vous n'êtes pas en mesure de présenter directement le moteur hors-bord à un revendeur Yamaha, appliquez la procédure décrite ci-dessous de façon à minimiser les dommages au moteur.

- 1) Nettoyez soigneusement à l'eau douce toutes les traces de boue, de sel, d'algues, etc.
- 2) Enlevez les bougies et dirigez les orifices de fixation des bougies vers le bas pour en purger toute l'eau, la boue ou les contaminants.
- 3) Videz le séparateur de vapeur de l'eau qu'il contient.
- 4) Appliquez de l'huile de brumisage ou de l'huile moteur dans le collecteur d'admission et dans les orifices des bougies pendant que vous lancez le moteur à l'aide du cordon de lanceur de secours.
- 5) Présentez le moteur hors-bord le plus rapidement possible à un revendeur Yamaha.

ATTENTION:

N'essayez pas de faire fonctionner le moteur avant qu'il ait été complètement vérifié.

SMN50210*

TRATAMIENTO DE UN MOTOR SUMERGIDO

Si el motor fuera borda llega a quedar sumergido en el agua, llévelo de inmediato a un concesionario Yamaha, ya que de lo contrario la corrosión podrá empezar a producirse casi de inmediato. Si no puede llevar el motor fuera borda de inmediato a un concesionario Yamaha, siga el procedimiento descrito a continuación para reducir al mínimo los daños que pueda sufrir el motor.

- 1) Elimine completamente el barro, la sal, las algas, etc. con agua dulce.
- 2) Retire las bujías y gire el motor de forma que los orificios de las bujías queden mirando hacia abajo, con el fin de permitir la salida del agua, del barro u otros contaminantes que puedan haber penetrado en el interior del motor.
- 3) Vacíe el combustible del separador de gases.
- 4) Introduzca aceite de nebulización o aceite de motor a través el colector de admisión y los orificios de las bujías mientras acciona la cuerda del arranque de emergencia.
- 5) Lleve el motor fuera borda cuanto antes a un concesionario Yamaha.

PRECAUCION:

No intente poner en marcha el motor hasta que se haya inspeccionado completamente.

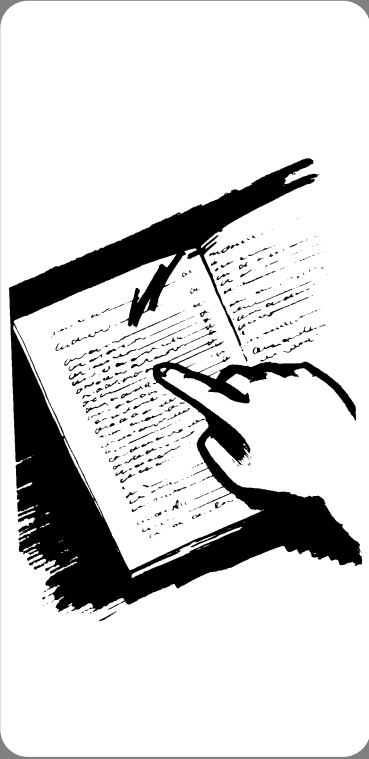
A to Z

EMP00010

Chapter 6

INDEX

INDEX.....6-1



F

ES

FMP00010

SMP00010

Chapitre 6

INDEX

Capítulo 6

INDICE

INDEX.....6-1

INDICE6-1

INDEX

A	
Adjusting idling speed	4-14
Adjusting trim angle	3-18
B	
Battery care	4-6
Battery requirement	1-5
Bow down	3-19
Bow up	3-19
Breaking in (running in) engine	3-9
C	
Changing gear oil	4-20
Checking battery	4-22
Checking bolts and nuts	4-25
Checking fuel system	4-11
Checking painted surface of motor	4-28
Checking points	4-11
Checking power trim and tilt system	4-17
Checking propeller	4-18
Checking wiring and connectors	4-15
Cleaning and adjusting spark plug	4-9
Cleaning cooling-water passages	4-26
Cleaning fuel filter	4-12
Cleaning the outboard motor	4-26
Clock	2-11
Coating the boat bottom	4-28
Connecting the battery	4-23
Cruising in other conditions	3-22
Cruising in salt water	3-22
Cruising in turbid water	3-22
D	
Digital speedometer	2-10
Digital tachometer	2-8
Disconnecting the battery	4-25
E	
Engine fails to operate	5-8
Engine oil	1-5
Engine stop lanyard switch	2-4
Exhaust leakage	4-15
F	
Filling fuel	3-4
Filling oil	3-4
Flushing cooling system	4-5
Flushing device	2-18
Forward	3-15
Fuel consumption meter	2-14
Fuel economy	2-14
Fuel flow meter	2-13
Fuel management meter	2-13
Fuel meter	2-12
Fueling instructions	1-4
G	
Gasoline (petrol)	1-5
Gasoline (petrol)/ engine oil mixing chart	3-9
Greasing	4-16
I	
Identification numbers record	1-1
Impact damage	5-5
Index	6-1
Installation	3-1
Installing the propeller	4-19
K	
Key number	1-1
M	
Main components	2-1
Main switch	2-3
Maintenance chart	4-8
Motor exterior	4-26
Mounting height	3-3
Mounting the outboard motor	3-2
N	
Neutral interlock trigger	2-3
Neutral throttle lever	2-3
O	
Oil level indicator	3-6
Oil level warning / oil filter clogging warning	2-20
Oil-level indicator	2-9

Operations of controls and other functions	2-2	Trim meter	2-8
Outboard motor serial number	1-1	Trim tab.....	2-6
Overheat warning	2-19	Trimming outboard motor.....	3-17
Overheat warning indicator.....	2-9	Trip meter	2-11
P		Troubleshooting.....	5-1
Periodic maintenance.....	4-7	Twin engine speed synchronizer	2-16
Power trim/tilt switch	2-5,2-7	W	
Power trim/tilt will not operate.....	5-5	Warming up engine.....	3-14
Pre-operation checks	3-7	Warning indicator	2-12
Propeller checking point	4-18	Warning system	2-19
Propeller selection	1-6	Water leakage.....	4-15
R		Water separator warning indicator.....	2-16
Remote control.....	2-2		
Remote control lever	2-2		
Removing the propeller	4-19		
Replacement parts.....	4-7		
Replacing fuse.....	4-15		
Reverse	3-15		
S			
Safety information	1-2		
Shifting.....	3-15		
Specification data	4-1		
Speedometer.....	2-10		
Start-in-gear protection.....	1-7		
Starter will not operate.....	5-6		
Starting engine.....	3-11		
Stopping engine.....	3-16		
Storing outboard motor	4-3		
T			
Tachometer.....	2-8		
Temporary action in emergency	5-5		
Throttle friction adjusting screw	2-5		
Tilt support lever.....	2-7		
Tilting up/down.....	3-20		
Top cowling does not unlock	5-11		
Top cowling release lever.....	2-17		
Trailing outboard motor	4-2		
Transporting and storing outboard motor.....	4-2		
Treatment of submerged motor	5-12		

FMP10010

INDEX

A	
Action temporaire en cas d'urgence	5-5
Arrêt du moteur	3-16
Autres conditions de navigation	3-22
Avertissement de surchauffe	2-19
C	
Caractéristiques	4-1
Choix de l'hélice	1-6
Choix de la batterie	1-5
Commande à distance.....	2-2
Commande de verrouillage de point mort	2-3
Compensateur.....	2-6
Composants principaux	2-1
Compte-tours	2-8
Compte-tours numérique	2-8
Compteur de gestion du carburant.....	2-13
Connexion de la batterie	4-23
Contacteur d'assiette et de relevage assistés	2-5,2-7
Contacteur principal	2-3
Correction de l'assiette du moteur hors-bord	3-17
Coupe-circuit de sécurité à cordon	2-4
D	
Dispositif de protection contre le démarrage en prise	1-7
Débranchement de la batterie	4-25
Dégâts dus à une collision	5-5
Démarrage du moteur	3-11
Dépannage.....	5-1
Dépose de l'hélice	4-19
E	
Economètre	2-14
Embrayage.....	3-15
Entretien de la batterie.....	4-6
Entretien et réglages.....	4-7
Essence.....	1-5
Extérieur du moteur.....	4-26
F	
Fonctionnement des commandes et des autres fonctions	2-2
Fuite d'eau.....	4-15
Fuite d'échappement	4-15
G	
Graissage.....	4-16
H	
Hauteur de montage.....	3-3
Huile moteur.....	1-5
I	
Index	6-1
Indicateur d'assiette.....	2-8
Indicateur d'avertissement.....	2-12
Indicateur d'avertissement de surchauffe	2-9
Indicateur d'avertissement de séparateur d'eau	2-16
Indicateur de consommation de carburant	2-14
Indicateur de débit de carburant	2-13
Indicateur de niveau d'huile	2-9
Indicateur de niveau d'huile	3-6
Indicateur de vitesse	2-10
Indicateur de vitesse numérique	2-10
Informations de sécurité	1-2
Installation de l'hélice	4-19
Instructions pour le carburant.....	1-4
J	
Jauge à carburant	2-12
L	
L'unité d'assiette et de relevage assistés ne fonctionne pas.....	5-5
Le capot supérieur ne se déverrouille pas	5-11
Le démarreur ne fonctionne pas	5-6
Le moteur refuse de démarrer.....	5-8
Levier de commande à distance.....	2-2
Levier de commande du papillon des gaz au point mort	2-3
Levier de déverrouillage du capot supérieur.....	2-17
Levier de support d'inclinaison	2-7
M	
Marche arrière	3-15
Marche avant.....	3-15
Mise à température du moteur	3-14
Montage	3-1
Montage du moteur hors-bord	3-2
Montre.....	2-11
N	
Navigation en eaux salines	3-22
Navigation en eaux troubles	3-22
Nettoyage des passages d'eau de refroidissement.....	4-26
Nettoyage du filtre à carburant	4-12
Nettoyage du moteur hors-bord	4-26
Nettoyage et réglage des bougies	4-9
Numéro de clé	1-1
Numéro de série du moteur hors-bord	1-1
Numéros d'identification.....	1-1

P

Pièces de rechange	4-7
Point de contrôle de l'hélice	4-18
Points à vérifier	4-11
Procédure de plein de carburant	3-4
Procédure de contrôle préalable	3-7
Procédure de remplissage d'huile	3-4
Protection de la coque du bateau	4-28
Proue abaissée	3-19
Proue relevée	3-19

R

Raccord de nettoyage	2-18
Relevage/abaissement du hors-bord	3-20
Remisage du moteur hors-bord.....	4-3
Remplacement des fusibles	4-15
Renouvellement de l'huile de transmission.....	4-20
Rinçage du système de refroidissement.....	4-5
Rodage du moteur	3-9
Réglage de l'angle d'assiette	3-18
Réglage du régime de ralenti	4-14

S

Synchroniseur de régime double moteur	2-16
Système d'avertissement	2-19
Système d'avertissement de niveau d'huile/d'obstruction du filtre à huile	2-20

T

Tableau de mélange essence/huile moteur....	3-9
Tableau de nettoyage et de vérifications	4-8
Totalisateur journalier	2-11
Traitement d'un moteur submergé.....	5-12
Transport et remisage du moteur hors-bord..	4-2
Transport sur remorque	4-2

V


Vis de réglage de friction de l'accélérateur ..	2-5
Vérification de l'hélice	4-18
Vérification de la batterie	4-22
Vérification des boulons et des écrous	4-25
Vérification des surfaces peintes du moteur	4-28
Vérification du câblage et des connecteurs.....	4-15
Vérification du système d'alimentation.....	4-11
Vérification du système d'assiette et d'inclinaison assistés	4-17

INDICE

A	
Aceite para el motor	1-5
Activador de enclavamiento de punto muerto	2-3
Ajuste de la velocidad de ralenti	4-14
Ajuste del ángulo de asiento	3-18
Alarma de sobrecalentamiento	2-19
Alarmas	2-12
Aleta de compensación	2-6
Almacenamiento del motor fuera borda	4-3
Altura de montaje	3-3
Arranque del motor	3-11
Asiento del motor fuera borda	3-17
B	
Bajada de proa	3-19
C	
Calentamiento del motor	3-14
Cambio de marcha	3-15
Cambio del aceite de engranajes	4-20
Cambio del fusible	4-15
Carga de aceite	3-4
Comprobación de la batería	4-22
Comprobación de la hélice	4-18
Comprobación de la superficie pintada del motor	4-28
Comprobación de los pernos y las tuercas	4-25
Comprobación del cableado y los conectores	4-15
Comprobación del sistema de asiento e inclinación asistidos	4-17
Comprobación del sistema de combustible	4-11
Conexión de la batería	4-23
Contador de caudal de combustible	2-13
Contador de consumo por volumen de combustible	2-14
Contador de consumo total de combustible	2-14
Control remoto	2-2
Cuentakilómetros parcial	2-11
Cuidado de la batería	4-6
D	
Daños causados por impactos	5-5
Desconexión de la batería	4-25
Dispositivo de lavado	2-18
E	
Elevación de proa	3-19
Especificaciones	4-1
Exterior del motor	4-26
F	
Fugas de agua	4-15
Fugas de escape	4-15
Funcionamiento de los mandos y otras funciones	2-2
G	
Gasolina	1-5
I	
Inclinación ascendente/descendente	3-20
Indicador de alarma de nivel de aceite	2-9
Indicador de alarma de sobrecalentamiento	2-9
Indicador de aviso del separador de agua	2-16
Indicador de nivel de aceite	3-6
Indicador de nivel de combustible	2-12
Información sobre seguridad	1-2
Instalación	3-1
Instalación de la hélice	4-19
Instrucciones de repostaje de combustible ...	1-4
Interruptor de asiento e inclinación asistidos	2-5, 2-7
Interruptor del acollador de parada del motor	2-4
Interruptor principal	2-3
Jíndice	6-1
L	
Limpieza del filtro de combustible	4-12
Limpieza del motor fuera borda	4-26
Limpieza del sistema de refrigeración	4-5
Limpieza y ajuste de la bujía	4-9
Localización y reparación de averías	5-1
Lubricación	4-16
M	
Mantenimiento y ajustes	4-7
Marcha atrás	3-15
Marcha de avance	3-15
Medidas temporales en caso de emergencia	5-5
Medidor de asiento	2-8
Medidor de gestión de combustible	2-13
Montaje del motor fuera borda	3-2
N	
Navegación en aguas saladas	3-22
Navegación en aguas turbias	3-22
Navegación en otras condiciones	3-22
No arranca el motor	5-8
No funciona el mecanismo de arranque	5-6

No funciona el mecanismo de asiento/inclinación asistidos.....	5-5	Transporte y almacenamiento del motor fuera borda	4-2
No se desbloquea la cubierta superior.....	5-11	Tratamiento de un motor sumergido	5-12
Número de llave.....	1-1	V	
Número de serie del motor fuera borda	1-1	Velocímetro	2-10
P		Velocímetro digital.....	2-10
Palanca de aceleración en punto muerto.....	2-3		
Palanca de apertura de la cubierta superior	2-17		
Palanca de control remoto	2-2		
Palanca de soporte de la inclinación	2-7		
Para limpiar los conductos del agua de refrigeración	4-26		
Parada del motor	3-16		
Principales componentes.....	2-1		
Procedimiento previo a la puesta en marcha	3-7		
Protección contra el arranque con marcha puesta.....	1-7		
Punto de comprobación de la hélice	4-18		
Puntos de comprobación	4-11		
R			
Recubrimiento de la parte inferior de la embarcación.....	4-28		
Registro de numeros de identificación.....	1-1		
Reloj.....	2-11		
Repostaje de combustible.....	3-4		
Repuestos	4-7		
Requisitos de batería	1-5		
Retirada de la hélice	4-19		
Rodaje del motor.....	3-9		
S			
Selección de la hélice	1-6		
Sincronizador de velocidad para dos motores	2-16		
Sistema de alarma	2-19		
Sistema de alarma de nivel de aceite/sistema de alarma de obstrucción del filtro de aceite	2-20		
T			
Tabla de limpieza e inspección.....	4-8		
Tabla de relaciones de mezcla de gasolina/aceite de motor.....	3-9		
Tacómetro.....	2-8		
Tacómetro digital.....	2-8		
Tornillo de ajuste de la fricción del acelerador	2-5		
Transporte del motor fuera borda en un remolque.....	4-2		



Printed in Japan
April 2000 – 0.5 × 1 
66K-28199-72

(225GETO)
(英・仏・西)

66K-28199-72-A0

Printed on recycled paper
Imprimé sur papier recyclé
Impreso en papel reciclado



YAMAHA

225G