



N
INSTRUKSJONSBOK

S
INSTRUKTIONSBOK

SF
KÄYTTÖOHJEKIRJA

115C
130B
L130B
150A
150F
L150F
175D
200F
L200F
225D

TIL EIERN

Takk for at du valgte en Yamaha utenbordsmotor. Denne instruksjonsboken inneholder de nødvendige opplysninger for riktig bruk, behandling og vedlikehold. En inngående forståelse av de enkle anvisningene vil bidra til å gi deg mest mulig glede og nytte av din nye Yamaha.

Ta kontakt med nærmeste Yamaha-forhandler hvis du har spørsmål vedrørende bruken og vedlikeholdet av utenbordsmotoren.

I denne håndboken er spesielt viktige opplysninger markert på følgende måter:



Sikkerhetssymbolet betyr OBS!
VÆR PÅ VAKT! DET GJELDER DIN SIKKERHET!

FARE

Hvis du ikke følger instruksene under **FARE**-markeringen, kan det medføre alvorlige eller livstruende skader for den som betjener utenbordsmotoren, andre i nærheten eller den som kontrollerer eller reparerer motoren.

ADVARSEL:

ADVARSEL-markeringen tilkjenner at du må ta spesielle forholdsregler for å unngå skader på utenbordsmotoren.

MERKNAD:

En merknad i form av MERK gir viktige opplysninger for å gjøre fremgangsmåtene mer oversiktlige og enklere å forstå.

* Yamaha søker hele tiden å videreutvikle og forbedre produktene. Selv om denne håndboken inneholder de siste produktopplysninger idet den trykkes, kan det forekomme mindre avvik fra beskrivelsen i håndboken og selve motoren. Kontakt nærmeste Yamaha-forhandler ved eventuelle spørsmål vedrørende denne håndboken.

MERKNAD:

115CETO, 150AET og standard tilbehør er brukt som grunnmodeller for forklaringer og illustrasjoner i denne håndbok. Det kan derfor være elementer som ikke gjelder for alle modeller.

**115C/130B/L130B/150A/150F
L150F/175D/200F/L200F/225D
INSTRUKSJONSBOK
©2001 Yamaha Motor Co., Ltd.
Første opplag, Mars 2001
Alle rettigheter forbeholdt.
All ettertrykk eller uautorisert bruk
uten skriftlig tillatelse fra
Yamaha Motor Co., Ltd.
er strengt forbudt.
Trykt i Japan**

TILL ÄGAREN

Tack för att du har valt en utbordare från Yamaha. Den här ägarmanualen talar om vad du behöver veta för att använda, underhålla och sköta motorn. Anvisningarna är enkla och de kommer att hjälpa dig att få ut mesta möjliga av din nya Yamaha.

Om du undrar över någonting, behöver du bara fråga din Yamaha-handlare.

I ägarmanualen har vi markerat särskilt viktig information på något av följande sätt:



Varningsmärket betyder SE UPP! LÄS NOGA! DET HANDLAR OM DIN SÄKERHET!

⚠️ VARNING

Om du inte följer anvisningar under rubriken FARA, kan det leda till att du eller människor i närheten skadas eller till och med dödas.

VIKTIGT:

Anvisningar under rubriken VARNING är till för att undvika att utbordaren skadas.

OBS:

Under OBS finns information som underlättar användandet av utombordsmotorn.

* Yamaha strävar ständigt efter att förbättra sina produkter. Det innebär att även om manualen är helt aktuell när den trycks, kan det finnas små skillnader mellan din utombordsmotor och manualen. Kontakta din Yamaha-handlare om det är någonting som du undrar över.

OBS:

115CETO, 150AET och dess standardtillbehör används som utgångsmodell för förklaringar och illustrationer i den här handboken. Därför kan det hända att vissa poster inte gäller alla modeller.

**115C/130B/L130B/150A/150F
L150F/175D/200F/L200F/225D
ÄGARMANUAL
©2001, Yamaha Motor Co., Ltd.
Första utgåvan, Mars 2001
Alla rättigheter förbehållna.
Mångfaldigande eller annan användning
utan skriftligt tillstånd från
Yamaha Motor Co., Ltd.
är uttryckligen förbjuden.
Tryckt i Japan.**

OMISTAJALLE

Kiitos siitä että valitsit Yamaha-perämoottorin. Tässä Omistajan käsikirjassa neuvotaan moottorin oikea käyttö, hoito ja huolto. Kun luet nämä yksinkertaiset ohjeet huolellisesti ja painat tärkeät asiat mieleesi, saat enemmän iloa uudesta Yamaha-perämoottoristasi.

Jos sinulla on kysyttävää perämoottorisi käytöstä tai huollosta, älä epäröi kysyä asiasta Yamaha-kauppialta.

Erikoisen tärkeät asiat on tässä käsikirjassa merkitty näin:



Kolmiossa oleva huutomerkki tarkoittaa: HUOMIO! OLE VAROVAINEN! NYT ON KYSEESSÄ TURVALLISUUTESI!

VAROITUS

Ellet noudata näin otsikoitua varoitusta, sinä itse, lähistöllä olevat henkilöt ja moottoria tarkastava tai korjaavat henkilö olette vakavassa vaarassa — seurauksena voi olla vakava loukkaantuminen, jopa kuolema.

MUISTUTUS:

Näin muistutetaan sellaisesta tilanteesta, jossa perämoottori voi joutua vaaraan ja kärsiä vahinkoja.

PS:

Tämän otsikon alla annetaan lisätietoa, joka helpottaa selostetun toimenpiteen suorittamista.

* Yamaha kehittää tuotteitaan ja parantaa niiden laatua jatkuvasti. Tässä käsikirjassa esitetään painamishetkellä voimassa olleet tiedot. Näin ollen sinun uusi moottorisi voi poiketa hieman tässä esitetystä. Jos sinulla on kysyttävää tässä käsikirjassa esitetyistä asioista, älä epäröi kääntyä Yamaha-kauppiaan puoleen.

PS:

Moottoreita 115CETO ja 150AET sekä niiden vakiovarusteita käytetään perusmalleina tämän käsikirjan selostuksissa ja kuvissa. Jotkut kohdat eivät sen vuoksi koske kaikkia malleja.

**115C/130B/L130B/150A/150F
L150F/175D/200F/L200F/225D
KÄYTTÄJÄN KÄSIKIRJA
©2001 Yamaha Motor Co., Ltd.
1. laitos, Maaliskuu 2001
Kaikki oikeudet pidätetään.
Kaikenlainen kopiointi ja luvaton
käyttö ilman
Yamaha Motor Co., Ltd.:n
kirjallista lupaa on kielletty.
Painettu Japanissa**

INNHOLDSFORTEGNELSE



GENERELL INFORMASJON



GRUNNKOMPONENTER



BRUK



VEDLIKEHOLD



UTBEDRING AV FEIL



STIKKORDREGISTER

**INSTRUKSJONSBOKEN MÅ LESES NØYE FØR DU BRUKER
UTENBORDSMOTOREN.**

INNEHÅLL

**ALLMÄN
INFORMATION**

HUVUDEDELAR

ANVÄNDNING

UNDERHÅLL

FELSÖKNING

REGISTER

**LÄS ÄGARMANUALEN NOGA
INNAN DU ANVÄNDER
UTBORDAREN.**

SISÄLLYS- LUETTELO

YLEISTIETOJA

PÄÄOSAT

KÄYTTÖ

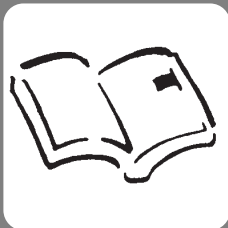
HUOLTO

**ONGELMIEN
RATKAISEMINEN**

HAKEMISTO

**LUE NÄMÄ KÄYTTÖOHJEET
HUOLELLA, ENNEN KUIN ALAT
KÄYTTÄÄ PERÄMOOTTORIASI.**

1**2****3****4****5****6**



NMB00010

Del 1

GENERELL INFORMASJON

IDENTIFIKASJONSNUMRE	1-1
SIKKERHETSINFORMASJON	1-2
RETTLLEDNING FOR FYLLING AV	
BENSIN	1-4
Bensin	1-4
Motorolje	1-5
KRAV TIL BATTERIET	1-6
VALG AV PROPELL	1-6
START-I-GIR-BESKYTTELSE	1-7



Kapitel 1

ALLMÄN INFORMATION

Luku 1

YLEISTIETOJA

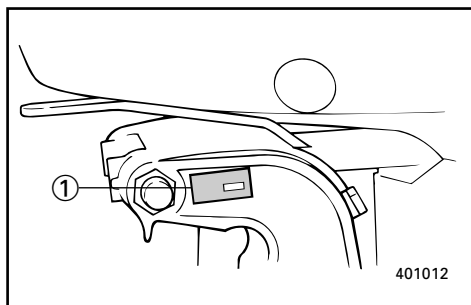
ID-NUMMER	1-1	TUNNUSMERKINNÄT	1-1
SÄKERHETSINFORMATION	1-2	TURVALLISUUSASIOITA	1-2
ANVISNINGAR FÖR BRÄNSLEPÅFYLLNING	1-4	TANKKAUSOHJEET	1-4
Bensin	1-4	Bensiini	1-4
Motorolja	1-5	Moottoriöljy	1-5
BATTERIKRAV	1-6	TARVITTAVA AKKU	1-6
VAL AV PROPELLER	1-6	POTKURIN VALINTA	1-6
SKYDD MOT START MED ILAGD VÄXEL	1-7	KÄYNNISTYKSEN VAIHDE PÄÄLLÄ ESTÄVÄ TURVALAITE	1-7



NMU00005

IDENTIFIKASJONSNUMRE

NMU00007

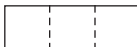
**UTENBORDSMOTORENS
SERIENUMMER**

Utenbordsmotorens serienummer er preget inn i merkelappen som er festet på babord side av festebraketten.

Noter utenbordsmotorens serienummer i de tilhørende feltene. Dette vil gjøre det enklere å bestille reservedeler fra Yamaha-forhandleren og kan brukes som referanse i tilfelle utenbordsmotoren blir stjålet.

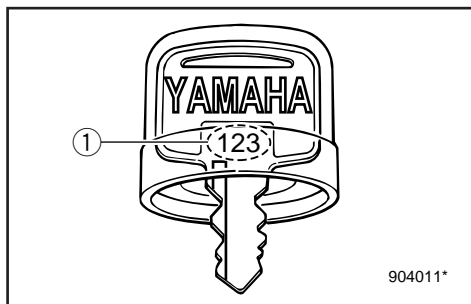
① Utenbordsmotorens serienummer

NMU00008

NØKKELNUMMER

Hvis det følger en hovednøkkelbryter med, står identifikasjonsnummeret til nøkkelen trykket på selve nøkkelen, som vist i illustrasjonen. Skriv ned dette nummeret på den ledige plassen under, som referanse i tilfelle du trenger en ny nøkkel.

① Nøkkelnummer



MMU00005

ID-NUMMER

MMU00007

**UTOMBORDSMOTORN
SERIENUMMER**

Utbordarens serienummer är inpräglad på babord sida av fästbygeln.

Skriv in motorns serienummer i utrymmet ovan, så att du har det till hands när du skall beställa reservdelar från din Yamaha-handlare eller om motorn blir stulen.

① Utombordsmotorns serienummer

MMU00008

NYCKELNUMMER

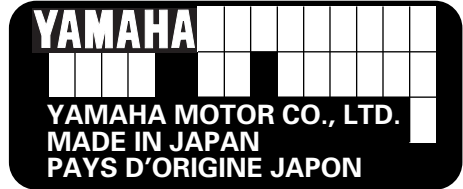
Om motorn har ett tändningslås, finns nyckelns identifikationsnummer inpräglad på nyckeln så som bilden visar. Skriv in numret i utrymmet, så att du har det till hands om du skulle behöva en ny nyckel.

① Nyckelnummer

LMU00005

TUNNUSMERKINNÄT

LMU00007

PERÄMOOTTORIN SARJANUMERO

Perämoottorin sarjanumero on leimattu jalustan puristinosaan vasemmalle puolelle kiinnitettyyn kilpeen.

Merkitse perämoottorisi sarjanumero muistiin ylläolevaan kilven kuvaan. Tarvitset numeroa tilatessasi varaosia Yamaha-kauppiaalta tai jos käy niin, että perämoottorisi varastetaan.

① Perämoottorin sarjanumero

LMU00008

AVAIMEN NUMERO

Jos moottori on varustettu virtalukolla, virta-avaimen tunnusnumero on meistetty avaimen kuvan mukaisesti. Merkitse tämä numero sille varattuun kohtaan siltä varalta, että sattuisit tarvitsemaan uutta avainta.

① Avaimen numero



SIKKERHETS- INFORMASJON

- Les hele denne håndboken før du monterer eller bruker utenbordsmotoren. Den vil gi deg en forståelse av motoren og dens virkemåte.
- Les instruksjons- eller brukerhåndboken samt alle merkelapper før du tar i bruk båten. Du må sette deg inn i alle punkter før du tar i bruk utenbordsmotoren.
- Bruk ikke en utenbordsmotor med for stor effekt i forhold til båten. En for stor motor i båten kan føre til at du mister kontrollen over den. Utenbordsmotorens effekt bør være lik eller mindre enn båtens kapasitet i hestekrefter. Ta kontakt med forhandleren eller båtprodusenten hvis båtens motorkapasitet i hestekrefter er ukjent.
- Utenbordsmotoren må ikke modifiseres. Modifikasjoner kan gjøre motoren uegnet eller farlig å bruke.
- Bruk aldri båten hvis du har drukket alkohol eller tatt medisiner. Alkohol og medikamenter er brukt i omtrent 50 % av alle båtulykker med dødelig utgang.
- Alle om bord bør bruke en godkjent redningsvest. Man bør alltid ha på seg redningsvest på båtturen. I det minste bør barn og personer som ikke kan svømme alltid bruke redningsvest og alle bør ha på seg redningsvest under vanskelige forhold.
- Bensin er svært brennbar og dampen den avgir er brennbar og eksplosiv. Behandle og oppbevar bensin med varsomhet. Sørg for at det ikke finnes bensindamp og lekkasjer før du starter motoren.

MMU00918



SÄKERHETS- INFORMATION

- Läs hela manualen, så att du känner till motorn innan du hänger på och börjar använda den.
- Läs alla manualer och varningsskyltar som medföljer båten, så att du är bekant med den innan du använder den.
- Häng aldrig på en för kraftig motor på båten, det kan vara farligt. Om båten har en högsta hk-gräns skall du respektera den. Om båten inte har någon angiven hk-gräns, fråga den du köper båten av eller ev. båtens tillverkare.
- Försök inte modifiera motorn, det kan göra den farlig att använda.
- Alkohol och båtar hör inte ihop! De flesta drunkningsolyckor beror på alkohol.
- Vi rekommenderar att alla ombord har flytväst. Barn och icke simkunniga skall alltid bära flytväst.
- Bensin är mycket eldfarligt och bensinångor kan dessutom explodera. Var därför försiktig när du förvarar och hanterar bensin. Se till att det inte finns några bensinångor eller läckande bensin innan du startar motorn.

LMU00918



TURVALLISUUSASIOITA

- Ennen kuin kiinnität perämoottorin veneeseen ja alat käyttää sitä, lue käsikirja kannesta kanteen. Kirjan lukemalla opit ymmärtämään moottoria ja sen toimintaa.
- Ennen kuin lähdet ajamaan veneellä, lue veneen mukana tulleet opaskirjat. Lue myös kaikki veneeseen kiinnitetyt tarrat ja kilvet. Varmista, että olet ymmärtänyt kaiken, ennen kuin lähdet liikkeelle.
- Älä laita tätä moottoria liian pieneen veneeseen. Jos veneessä on liian suuri moottori, sen hallinta on vaikeaa. Perämoottorin nimellistehon tulee olla pienempi tai yhtä suuri kuin veneelle ilmoitettu suurin nimellinen moottoriteho. Ellet tiedä, minkä tehoinen moottorin veneeseen sopii, kysy asiaa veneen myyjältä tai valmistajalta.
- Älä tee perämoottoriin muutoksia. Muutokset voivat tehdä moottorin käyttökelvottomaksi tai vaaralliseksi.
- Älä aja perämoottoriveneellä alkoholin tai lääkkeiden vaikutuksen alaisena. Alkoholi on ollut mukana noin puolessa kaikista venetapaturmista.
- Veneessä tulee olla pelastusliivi jokaista veneessä olijaa varten. Liivi kannattaa pitää päällä aina veneessä oltaessa. Ainakin lapsilla ja uimataidottomilla tulee aina olla pelastusliivi päällä, ja kovemmallalla keliällä aina ehdottomasti jokaisella.
- Bensiini on herkästi syttyvää, samoin sen höyryt syttyvät ja räjähtävät helposti. Säilytä ja käsittele bensiiniä huolella ja varovasti. Varmista, ettei ilmassa ole bensiinihöyryä eikä moottorissa ole bensiinivuotoja, ennen kuin käynnistät sen.



- Dette produktet avgir eksosgasser som inneholder karbonmonoksid, en gass uten farge og lukt som kan forårsake hjerneskade eller død hvis den innåndes. Symptomene omfatter kvalme, svimmelhet og søvnighet. Hold førerkabinen og lugarområdene godt ventilert. Unngå å blokkere eksosrørene.
- Kontroller at gassregulering, gir og styring virker som de skal før du starter motoren.
- Ha dødmannssnoren festet til et sikkert sted på klær, arm eller ben mens du bruker båten. Hvis du ved et uhell skulle komme bort fra plassen til rors, trekker dødmannssnoren ut dødmannsbryteren slik at motoren stopper.
- Sett deg inn i lovene og forskriftene som gjelder for skipstrafikk på det aktuelle stedet og følg dem.
- Hold deg orientert om været. Hør på værmeldingene før du legger ut på båttur.
- Gi andre beskjed om hvor du drar: Legg igjen en reiseplan hos en ansvarlig person. Husk å annullere reiseplanen når du returnerer.
- Bruk sunn fornuft og god dømmekraft når du er på ute på båttur. Gjør deg opp en mening om ferdighetsnivået ditt og sørg for at du vet hvordan båten oppfører seg under ulike forhold. Respekter dine egne og båtens begrensninger. Kjør med forsvarlig fart og vær observant med henblikk på hindringer og annen trafikk.
- Vær oppmerksom på badende mens motoren er i gang.
- Hold deg unna badeplasser.
- Hvis badende dukker opp nær båten, setter du motoren i fri og stopper den.

- Den här produkten släpper ut avgaser som innehåller koloxid, en färg- och luktlös gas som kan orsaka illamående, yrsel och dåsig-
het. Håll styrhytt och kajuta väl ventilerade och undvik att blockera avgaser.
- Kontrollera att gas-, växel- och styrreglage fungerar innan du startar motorn.
- Fäst nödstopprepet på ett säkert ställe i kläderna eller på din kropp (armen eller benet) när du skall köra ut med båten. Om du av misstag lämnar rodet, dras nödstoppet ut och motorn stannar omedelbart.
- Se till att du känner till sjövägsreglerna.
- Lyssna på väderleksrapporten innan du kör ut. Undvik att köra ut i dåligt väder.
- Berätta för vänner eller anhöriga vart du skall åka. Lämna gärna en färdplan men glöm inte att meddela om du ändrar den.
- Använd sunt förnuft och gott omdöme på sjön. Känn dina begränsningar och se till att du kan hantera båten under de olika förhållanden som du kan stöta på. Överskatta inte din eller båtens förmåga. Kör inte för fort och håll utkik efter vattenhinder och annan sjötrafik.
- Håll alltid utkik efter människor som kan befinna sig i vattnet när motorn går.
- Undvik badstränder.
- Lägg i friläge eller stäng av motorn, om en simmare kommer i närheten av motorn.
- Tämån tuotteen tuottamat pakokaasut sisältävät hiilimonoksidia (häkää), joka on väritön ja hajuton kaasu. Se voi sisäänhengitettynä aiheuttaa aivovaurion tai kuoleman. Oireita ovat pahoinvointi, pyörriytyy ja väsymys. Huolehdi ohjaamon ja hytin tuuleuksesta. Älä peitä pakokaasun poistoaukkoja.
- Tarkista ennen moottorin käynnistystä, että kaasu, vaihde ja ohjaus toimivat oikein.
- Kiinnitä moottorinpysäytysnaru varmaan paikkaan vaatteisiisi, käsivarteesi tai jalkaasi. Se varmistaa, että jos jostain syystä poistut veneesi peräsimestä, naru pysäyttää moottorin.
- Pehdy merenkulkua koskeviin lakeihin ja säädöksiin ja noudata niitä.
- Ota ennen vesille lähtöäsi selville odotettavissa oleva sää. Älä lähde ollenkaan vesille vaarallisella säällä.
- Kerro jollekulle mihin olet lähdessä. Jätä matkasuunnitelmasi vastuuntuntoiselle henkilölle. Pyydä se palattuasi takaisin.
- Käytä vesillä ollessasi järkeä ja harkintaa. Tunne taitosi, ja varmista, että tiedät, miten veneesi käyttäytyy eri olosuhteissa. Älä ylitä omia ja veneesi rajoja. Aja turvallisilla nopeuksilla ja tarkkaile esteitä ja muita veneitä.
- Katso aina moottorin käydessä tarkasti, ettei lähellä ole uimareita.
- Älä mene veneellä alueelle, jossa liikkuu uimareita.
- Jos havaitset veneen lähellä uimarin, vaihda vapaalle ja pysäytä moottori.



RETTLEDNING FOR FYLLING AV BENSIN

FARE

BENSIN OG DAMPEN DEN AVGIR ER SVÆRT BRENNBAR OG EKSPLOSIV!

- Ikke røyk når du fyller bensin og hold deg unna gnister, flammer eller andre antennelseskilder.
- Stopp motoren før du fyller bensin.
- Fyllingen av bensin må foregå på et sted med god gjennomlufting. Bærbare bensintanker fylles i god avstand fra båten.
- Unngå bensinsøl. Tørk opp eventuelt bensinsøl umiddelbart med en tørr fille.
- Fyll ikke for mye på bensintanken.
- Skru bensintankklokket helt på plass etter fylling.
- Hvis du skulle være uheldig å svelge bensin, puste inn mye bensindamp eller få bensin i øynene, må du straks oppsøke lege.
- Hvis du søler bensin på huden, må du straks straks vaske den av med såpe og vann. Skift klær hvis du søler bensin på dem.
- La påfyllingstuten berøre tankåpningen eller trakten for å unngå elektrostatiske gnister.

BENSIN

Anbefalt bensin:
Regulærbensin

WMB51310

ANVISNINGAR FÖR BRÄNS- LEPÅFYLLNING

⚠ VARNING

BENSIN OCH BENSINÅNGOR ÄR MYCKET BRANDFARLIGA OCH EXPLOSIVA!

- Rök aldrig när du fyller på bränsle. Se till att det inte förekommer gnistor, öppen eld eller andra antändningskällor.
- Stanna motorn innan du fyller på bränsle.
- Fyll bara på bränsle i väl ventilerade utrymmen. Fyll inte på bärbara bensindunkar ombord.
- Var försiktig så att du inte spiller bensin. Om du ändå skulle råka spilla, torka omedelbart upp bensinen med torra trasor.
- Fyll inte på för mycket bensin.
- Skruva åt tanklocket ordentligt när du fyllt på bensin.
- Om du skulle råka svälja bensin, andas in mycket bensinångor eller få bensin i ögonen, uppsök omedelbart läkare.
- Om du spiller bensin på huden, tvätta omedelbart med tvål och vatten. Byt kläder om du spiller bensin på dem.
- Håll tankningsmunstycket mot påfyllningshålet eller tratten så att det inte uppstår statisk elektricitet.

BENSIN

Rekommenderad bensin:
Regularbensin

ZMB51310

TANKKAUSOHJEET

⚠ VAROITUS

BENSIINI JA SEN HÖYRYT SYTTYVÄT HELPOSTI! PALAMAAN JA VOIVAT RÄJÄHTÄÄ!

- Älä tupakoi tankatessasi. Katso, ettei lähellä ole kipinöitä, avotulta eikä muuta sellaista, joka voisi aiheuttaa tulipalon.
- Pysäytä moottori ennen tankkausta.
- Tankkaa hyvin tuuletetussa paikassa. Älä täytä lisäsäiliöitä veneessä.
- Varo läikyttämästä bensiiniä. Jos bensiiniä pääsee läikkymään, pyyhi se heti pois kuivalla rievulla.
- Älä täytä liikaa.
- Kierrä säiliön tulppa lujasti kiinni täytön jälkeen.
- Jos joku sattuu nielemään bensiiniä, hengittämään runsaasti bensiinihöyryä tai saamaan bensiiniä silmiinsä, hänen on käännyttävä heti lääkärin puoleen.
- Jos ihollesi läikkyy bensiiniä, pese se heti pois vedellä ja saippualla. Vaihda vaatteet, jos niille on läikkynyt bensiiniä.
- Kosketa polttoaineen täyttötetkun metallipäällä täyttöaukon reunaa tai metallisuppiloa. Se estää staattisen sähkön aiheuttaman kipinöinnin.

BENSIINI

Suositeltu bensiini:
Normaalibensiini



Hvis 95-oktan blyfri bensin ikke er tilgjengelig, kan bensin med høyere oktantall og/eller blytilsetning benyttes.

ADVARSEL:

Bruk utelukkende ny og ren bensin som har vært lagret på rene tanker og ikke er forurenset av vann eller fremmedlegemer.

NMU01356

MOTOROLJE

Anbefalt olje: YAMALUBE
TOTAKTSOLJE FOR
UTENBORDSMOTORER.

Hvis den anbefalte motoroljen ikke er tilgjengelig, kan en annen totaktsolje med NMMA-sertifiseringsgrad TC-W3 benyttes.

Använd ett annat bensinmärke eller bensin med högre oktantal, om det uppstår knackningar eller smällande ljud.

VIKTIGT: _____

Använd endast ny bensin, som har förvarats i rena behållare och som inte är förorenad av vatten eller främmande föremål.

MMU01356

MOTOROLJA

Rekommenderad olja: YAMALUBE,
TVÅTAKTS MOTOROLJA FÖR
MARINT BRUK.

Om du inte får tag på den rekommenderade motoroljan. Kan du använda en annan motorolja för tvåtaktsmotorer med NMMA-godkänd TC-W3-beteckning.

Jos moottorin nakuttaa, käytä korkeampioktaanista bensiiniä.

MUISTUTUS: _____

Käytä vain uutta, puhdasta bensiiniä, jota on säilytetty puhtaissa astioissa ja jossa ei ole vettä eikä muita vieraita aineita.

LMU01356

MOOTTORIÖLJY

Suositteltu moottoriöljy:
Venemoottoreihin tarkoitettu
YAMALUBE-kaksitahtiöljy
(YAMALUBE TWO STROKE MOTOR
OIL FOR MARINE USE).

Jos suositeltua moottoriöljyä ei ole saatavilla, voit käyttää muuta 2-tahtiöljyä, joka täyttää NMMA-luokituksen TC-W3 vaatimukset.



NMB70110

KRAV TIL BATTERIET

Velg et batteri med følgende spesifikasjoner.

Batterikapasitet:

115 ~ 200 hk

12V, 70 ~ 100 AH (252 ~ 360 kc)

225 hk

12V, 100 ~ 120 AH (360 ~ 432 kc)

ADVARSEL:

Bruk ikke et batteri uten den angitte kapasiteten. Hvis et batteri uten den angitte kapasitetens benyttes, kan det elektriske anlegget få redusert ytelsen eller bli overbelastet. Dette kan i sin tur føre til skader på det elektriske anlegget.

NMU01395

VALG AV PROPELL

Valget av propell er helt avgjørende for utenbordsmotorens ytelse. Feil propelltype kan redusere ytelsen og forårsake alvorlig skade. Motorens turtall avhenger av propellstørrelsen og båtens last. Hvis motorturtallet er for høyt eller lavt til at motoren kan yte maksimalt, vil dette ha en uheldig innvirkning på motoren.

Yamahas utenbordsmotorer er utstyrt med propeller som er valgt med tanke på god ytelse under varierende forhold. Det finnes imidlertid enkelte bruksområder der en propell med en annen stigning vil gi bedre ytelse. For større belastninger vil en propell med mindre stigning være bedre egnet, ettersom den gjør det mulig å opprettholde riktig motorturtall. Omvendt er en propell med større stigning bedre egnet ved mindre belastning.

WMB70110

BATTERIKRAV

Det batteri du använder skall uppfylla följande krav:

Batterikapacitet:

115 ~ 200 hk

12V, 70 ~ 100AH (252 ~ 360 kc)

225 hk

12V, 100 ~ 120 AH (360 ~ 432 kc)

VIKTIGT:

Var noga med att batteriet uppfyller kraven, annars kan elsystemet fungera dåligt eller bli överbelastat och skadas.

MMU01395

VAL AV PROPELLER

Utombordsmotornas prestanda beror till stor del på ditt val av propeller. Felaktigt val kan leda till sämre prestanda och t.o.m. allvarliga skador på motorn. Motorvarvtalet beror på propellerstorleken och båtens last. Om motorvarvtalet är för högt eller för lågt, påverkas motorn negativt.

Yamahas utbordare har propellar som valts ut för att kunna fungera bra för många olika användningsområden. Det kan dock finnas tillfällen där en propeller med annan stigning vore att föredra. Om båten är tyngre lastad, kan det vara bra med en propeller med mindre stigning, eftersom det då är lättare att bibehålla ett lämpligt varvtal. Omvänt skall propellern ha större stigning, om båten normalt är lättare lastad.

ZMB70110

TARVITTAVA AKKU

Valitse seuraavanlainen akku:

Akun jännite ja varauskyky:

115 ~ 200 hv:n

12V, 70 ~ 100 AH (252 ~ 360 kc)

225 hv:n

12 V, 100 ~ 120 AH (360 ~ 432 kc)

MUISTUTUS:

Älä käytä akkua edellä mainitusta poikkeavaa akkua. Jos käytät muunlaista akkua, sähköjärjestelmä voi toimia huonosti tai ylikuormittua ja sen vuoksi vahingoittua.

LMU01395

POTKURIN VALINTA

Potkurin valinta vaikuttaa olennaisesti perämoottorin toimintaan. Väärä potkuri huonontaa suorituskykyä ja moottori voi vaurioitua vakavasti. Moottorin käyntinopeus riippuu potkurin koosta ja veneen kuormasta. Moottorille on haittaa siitä, että se käy liian suurella tai pienellä käyntinopeudella.

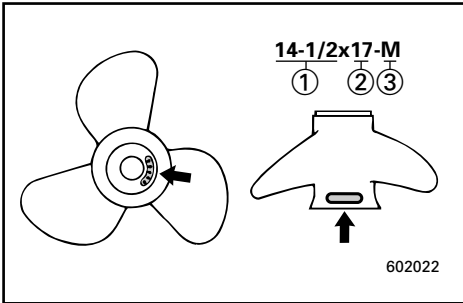
Yamaha-perämoottoireihin on valittu potkurit, jotka toimivat hyvin mitä erilaisimmissa tilanteissa. Moottorin käyttötarkoituksesta riippuen on joskus parempi valinta potkuri, jossa on vakiomallista poikkeava nousu. Suurella kuormituksella moottorin käyntinopeus on helpompi pitää oikeana, jos potkurin nousu on pienempi. Vastaavasti pienellä kuormituksella sopivampi on potkuri, jonka nousu on suurempi.



Yamaha-forhandlerne fører et stort utvalg av propeller. De kan også gi deg råd og montere en propell på utenbordsmotoren som er best egnet til din bruk av båten.

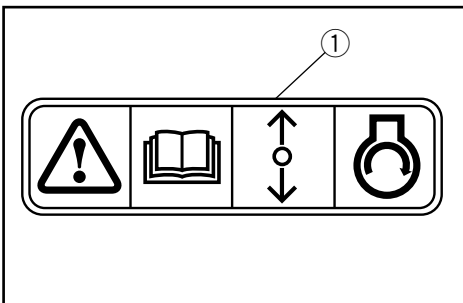
MERKNAD:

Standardpropellen er valgt slik at den skal passe de fleste skandinaviske båtmerker. Hvis Yamaha-forhandleren ikke har testdata på din båt/motor-kombinasjon, bør det foretas en prøvekjøring. Kriteriet for riktig propell er at motoren skal nå sitt maksimale turtall ved full gass og minimumsbelastning. Hvis turtallet er for lavt, må det monteres en propell med mindre stigning. Er turtallet for høyt, økes stigningen.



- ① Propelldiameter (i tommer)
- ② Propellstigning (i tommer)
- ③ Propelltype (propellmerke)

Se avsnittet "PROPELL-KONTROLL" for instruksjoner om fjerning og montering av propell.



NMU01208

START-I-GIR-BESKYTTELSE

Yamaha påhengsmotorer med bildeskiltet ① eller Yamaha godkjente fjernkontrollsystemer har sikring mot start i gir. Dette medfører at motoren kun kan startes når giret står i fri. Sett alltid giret i fri når motoren skal startes.

Din Yamaha-handlare har flera olika propellrar och kan ge dig råd om vilken propeller du skall välja och hur du skall montera den.

OBS: _____

Vid fullt gaspådrag och med maximal båtlast skall motorns varvtal ligga inom den övre effektområdeshalvan (se "SPECIFIKATIONER" PÅ SID. 4-1). Välj en propeller som uppfyller detta krav.

Om andra omständigheter (t.ex. en lättare båtlast) gör att motorvarvtalet stiger över det maximalt rekommenderade, skall du minska gasspjällsinställningen så att varvtalet håller sig inom de angivna gränserna.

- ① Propellerdiameter (i tum)
- ② Propellerstigning (i tum)
- ③ Propellertyp (propellermärke)

Se avsnittet "KONTROLLERA PROPELLERN" för anvisningar för losstagning och montering av propellern.

Yamaha-kauppialla on valikoima erilaisia potkureita, ja hän osaa neuvoa, minkäläinen potkuri on paras sinun tarkoitukseesi.

PS: _____

Valitse sellainen potkuri, jolla moottorin käyntinopeus on käyntinopeusalueen yläosan puolella välissä ajettaessa täydellä kaasulla ja täydellä kuormalla, katso "TEKNISET TIEDOT" sivulla 4-1.

Jos moottorin käyntinopeus ajon aikana nousee suositeltua korkeammaksi (esim. kevyellä kuormalla), vähennä kaasua sopivasti.

- ① Potkurin halkaisija (tuumissa)
- ② Potkurin nousu (tuumissa)
- ③ Potkurin tyyppi (potkurin merkki)

Katso potkurin irrotus- ja asennusohjeet kohdasta "POTKURIN TARKASTUS".

MMU01208

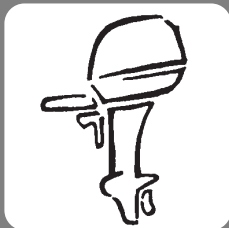
SKYDD MOT START MED ILAGD VÄXEL

Yamahas utbordsmotorer med dekalen ① på, eller Yamahas godkända reglageboxar, är försedda med spärr mot start med ilagd växel. Spärren tillåter att motorn startas endast när växeln är urlagd (neutralläge). Lägg alltid växeln i neutralläge innan du startar motorn.

LMU01208

KÄYNNISTYKSEN VAIHDE PÄÄLLÄ ESTÄVÄ TURVALAITE

Yamaha perämoottorit, joissa on kuvan mukainen tarra ① tai Yamahan hyväksymä kaukohallintalaite, on varustettu käynnistyksen estolaitteella. Moottori voidaan käynnistää vain vaihde vapaalla. Kytke vaihde vapaalle aina ennen moottorin käynnistämistä.



NMC00010

Del 2

GRUNNKOMPONENTER

HOVEDKOMPONENTER2-1

BRUK AV BETJENINGSANORDNINGER OG ANDRE FUNKSJONER2-2

Fjernkontroll2-2

Chokeknapp2-8

Trimror.....2-9

Trim/tilt-bryter.....2-10

Digital turteller2-11

Digitalt speedometer.....2-13

Spak for vippestøtte2-16

Låsespakner på toppdeksel2-17

Utløserhåndtak for toppdeksel2-17

VARSLINGSSYSTEM2-19

Varslingssystem for overoppheting..2-19

Varslingssystem for oljenivå/

Varslingssystem for tilstopping av

oljefilter.....2-20



Kapitel 2

HUVUDELAR

Luku 2

PÄÄOSAT

HUVUDKOMPONENTER.....2-1

**HANDHAVANDE AV KONTROLLER
OCH ANDRA FUNKTIONER**.....2-2

Reglagebox2-2

Choke.....2-8

Trimfena2-9

Elhydraulisk trim och tilt2-10

Digital varvräknare2-11

Digital hastighetsmätare2-13

Uppfällningsspärr2-16

Låshandtag för överkåpan.....2-17

Frigöringshandtag för överkåpan.....2-17

VARNINGSSYSTEM.....2-19

Varningssystem för överhettning2-19

Oljevarningssystem/

Varningssystem för igensatt oljefilter2-20

PÄÄOSAT.....2-1

**HSLINTALAITTEIDEN KÄYTTÖ JA
MUUT**

TOIMINNOT2-2

Kaukohallinta2-2

Rikastinnuppi2-8

Trimmievä2-9

Trimmaus- ja kippauskytkin2-10

Digitaalinen yhdistelmämittari2-11

Digitaalinen nopeusmittari2-13

Kippaustukivipu2-16

Yläsuojuksen lukitusvivut.....2-17

Yläsuojuksen vapautusvipu2-17

VAROITUSJÄRJESTELMÄ2-19

Ylikuumenemisen
varoitussjärjestelmä.....2-19

Öljytason varoitussjärjestelmä/

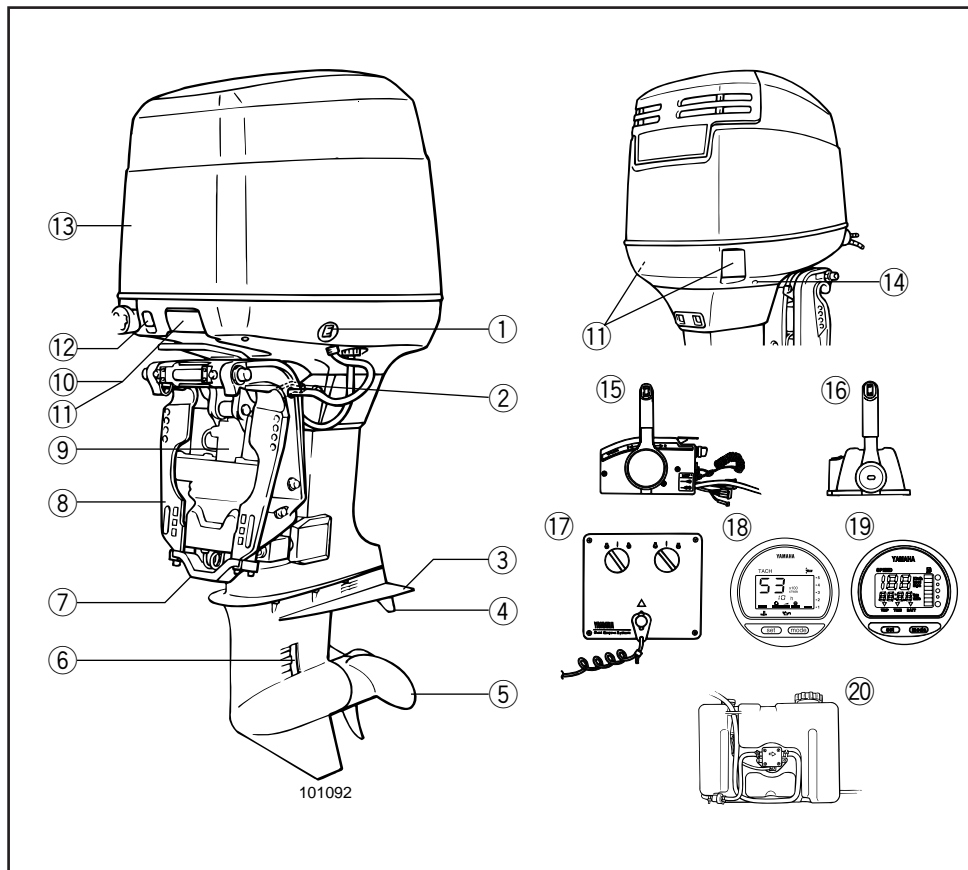
Öljysuodattimen tukkeutumisen

varoitussjärjestelmä.....2-20



NMU01206

HOVEDKOMPONENTER



- ① Trim/tilt-bryter
- ② Spak for vippestøtte
- ③ Kavitasjonsplate
- ④ Trimror (Anode)
- * ⑤ Propell
- ⑥ Kjølevannsinntak
- ⑦ Anode
- ⑧ Festebrakett
- ⑨ Power tilt & trim-mekanisme
- * ⑩ Frigjøringshendel for toppdeksel
- * ⑪ Låsespak på motordeksel
- ⑫ Chokeknapp
- ⑬ Motordeksel (toppdeksel)
- ⑭ Hull for kontrollstråle (kjølevannshull)
- * ⑮ Fjernkontrollboks (sidemontert)
- * ⑯ Fjernkontrollboks (toppmontert for trinmontering)
- * ⑰ Bryterpanel (sammen med ⑯)
- * ⑱ Digital turtteller
- * ⑲ Digital fartsmåler
- * ⑳ Reserveoljetank

* 1 Modell med V4-motor

* 2 Modell med V6-motor

* 3 Venstregående modell

* Vil kanskje ikke være nøyaktig som vist. Vil heller ikke være del av standardutrustningen på alle modeller.

MMU01206

LMU01206

HUVUDKOMPONENTER

- ① Elhydraulisk trim och tilt
- ② Uppfällingsspärr
- ③ Kavitationsplatta
- ④ Trimfena (offerand)
- * ⑤ Propeller
- ⑥ Kylvattenintag
- ⑦ Offerand
- ⑧ Fästbygel
- ⑨ Elhydraulisk trim- och tiltenhet
- *1 ⑩ Frikopplingspak för motorkåpan
- *2 ⑪ Kåplåshandtag
- ⑫ Chokeynopp
- ⑬ Överkåpa
- ⑭ Utloppshål
- * ⑮ Reglagebox (sidomontering)
- * ⑯ Reglagebox (kompasshus)
- *3 ⑰ Kontrollpanel (tillsammans med ⑯)
- *3 ⑱ Digital varvräknare
- * ⑲ Digital hastighetsmätare
- * ⑳ Reservoljetank

- *1 V4-motorer
- *2 V6-motorer
- *3 Modell med motroterande propellrar

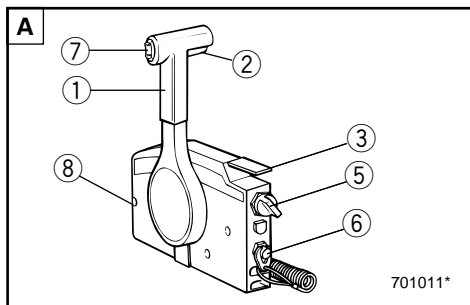
- * Kan skilja sig från bilden. Kanske inte ingår som standardutrustning på alla modeller.

PÄÄOSAT

- ① Trimmaus- ja kippauskytkin
- ② Kipaustukivipu
- ③ Kavitoitilevy
- ④ Trimmievä (anodi)
- * ⑤ Potkuri
- ⑥ Jäähdytysveden otto
- ⑦ Anodi
- ⑧ Asennusteline
- ⑨ Kippaus- ja trimminsäätöyksikkö
- *1 ⑩ Yläsuojuksen irrotusvipu
- *2 ⑪ Yläsuojuksen lukitusvipu
- ⑫ Rikastinnuppi
- ⑬ Yläsuojus
- ⑭ Tarkkailureikä
- * ⑮ Kaukohallintalaite (sivuun asennettava)
- * ⑯ Kaukohallintalaite (kaksinivelinen)
- *3 ⑰ Kytkinpaneeli (sekä ⑯)
- *3 ⑱ Digitaalinen käyntinopeusmittari
- * ⑲ Digitaalinen nopeusmittari
- * ⑳ Varaöljysäiliö

- *1 V4-moottori
- *2 V6-moottori
- *3 Vastakiertomalli

- * Voi poiketa kuvassa esitetystä; ei vakiovarusteena kaikissa malleissa.



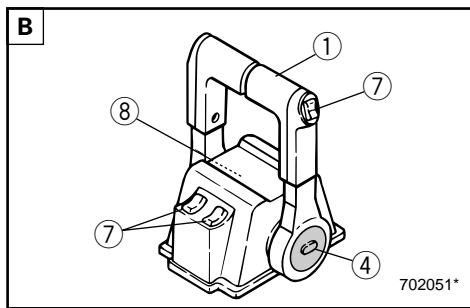
NMC20010

BRUK AV BETJENINGSANORDNINGER OG ANDRE FUNKSJONER

NMU01273

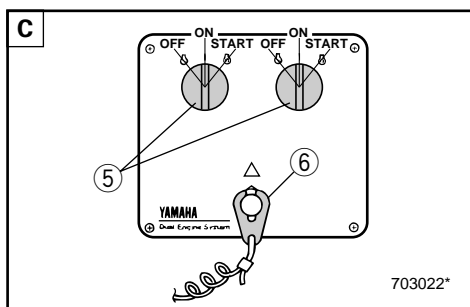
FJERNKONTROLL

Både gir og gass betjenes med fjernkontrollspaken. I tillegg er de elektriske bryterne montert på fjernkontrollboksen.



- A** Sidemontert fjernkontrollboks
- B** Kompasshusmontert fjernkontrollboks
- C** Bryterpanel (for bruk med **B**)

- ① Fjernkontrollspak
- ② Frilåshendel
- ③ Gasspak for fri-posisjon
- ④ Friggassknapp
- ⑤ Hovedbryter
- ⑥ Dødmannsbryter
- ⑦ Trim/tilt-bryter
- ⑧ Justeringssskrue for gassreguleringens friksjon



WMC20010

HANDHAVANDE AV KONTROLLER OCH ANDRA FUNKTIONER

MMU01273

REGLAGEBOX

Både växel och gasspjäll sköts från reglageboxen. Dessutom finns det elektriska reglage på reglageboxen.

- A Sidomonterad reglagebox
- B Toppmonterad reglagebox
- C Brytarpanel (tillsammans med B)

- ① Reglagearm
- ② Frilägeslås
- ③ Frilägesgasspak
- ④ Frilägegasknapp
- ⑤ Tändning
- ⑥ Säkerhetsbrytare för motorn
- ⑦ Elhydraulisk trim och tilt
- ⑧ Justerskruv, gasreglagefriktion

ZMD20010

HALLINTALAITTEIDEN KÄYTTÖ JA MUUT TOIMINNOT

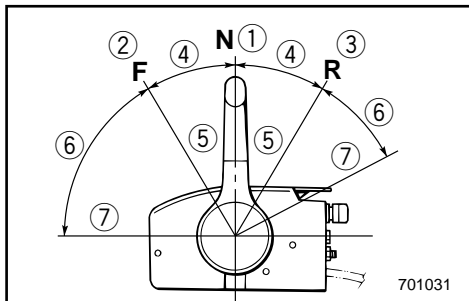
LMU01273

KAUKOHALLINTA

Sekä vaihdetta että kaasua hallitaan kaukohallintavivulla. Katkaisimet sijaitsevat kaukohallintalaitteen kotelossa.

- A Laitaan asennettava kaukohallintalaite
- B Kompassipylvääseen asennettava kaukohallintalaite
- C Katkaisinpaneeli (käytetään :n yhteydessä)

- ① Kaukohallintavipu
- ② Vapaa-asennon lukitsin
- ③ Joutokäyntikaasuvipu
- ④ Vapaallakiihdytyspainike
- ⑤ Pääkytkin
- ⑥ Moottorin hätäpysäytyskytkin
- ⑦ Trimmaus- ja kippauskytkin
- ⑧ Kaasuttimen kitkalaitteen säätöruuvi



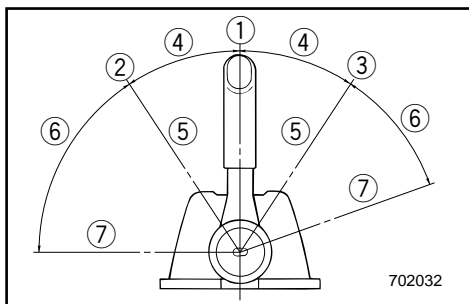
701031

NMC50010

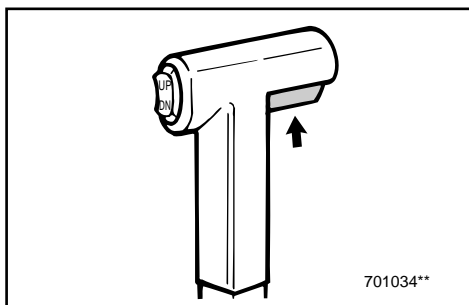
Fjernkontrollspak

Når spaken skyves frem fra fri-posisjon, koples forover-giret inn. Når spaken trekkes tilbake fra fri-posisjon, koples bakover-giret inn. Motoren vil fortsatt gå på tomgang helt til spaken flyttes ca. 35° (du vil kjenne litt motstand). Når spaken skyves lengre frem, åpnes gasspjeldet og motoren øker turtallet.

- ① Fri
- ② Forover
- ③ Bakover
- ④ Girskift
- ⑤ Helt lukket
- ⑥ Gass
- ⑦ Helt åpent



702032

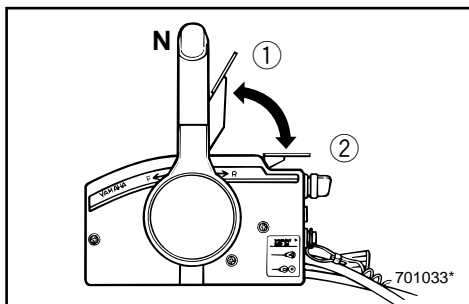


701034**

NMC50110

Frilåshendel

For at du skal få skiftet gir fra fri-posisjon, må du først trekke frilåshendelen oppover.



701033*

NMC50210

Gasspak for fri-posisjon

Du kan gi gass uten å skifte til forover- eller bakover-gir ved å sette fjernkontrollspaken i fri og vippe gasspaken for fri-posisjon oppover.

MERKNAD:

Gasspaken for fri-posisjon kan bare brukes når fjernkontrollspaken står i fri. Fjernkontrollspaken kan bare brukes når gasspaken for fri-posisjon er i lukket stilling.

- ① Helt åpent
- ② Helt lukket

WMC50010

Reglagearm

Om du för fram armen från friläge, lägger du i framväxeln. Om du drar tillbaka armen från friläge, lägger du i backen. Motorn fortsätter att gå på tomgång, tills du flyttat armen ca 35° (du känner ett visst motstånd). För du sedan armen vidare, öppnas gasspjället och motorn börjar accelerera.

- ① Friläge
- ② Framåt
- ③ Bakåt
- ④ Växling
- ⑤ Inget gaspådrag
- ⑥ Gaspådrag
- ⑦ Fullt gaspådrag

WMC50110

Frilägeslås

Innan du går ur friläge, måste du först lyfta upp frilägeslåset.

WMC50210

Frilägesgasspak

Om du vill dra på litet gas utan att lägga i en växel, ställ reglagearmen i friläge och lyft frilägesgasspaken.

OBS: _____

Frilägesgasspaken fungerar bara när reglagearmen står i friläge. Reglagearmen fungerar bara när frilägesgasspaken är helt stängd (nedtryckt).

- ① Helt öppen
- ② Helt stängd

ZMC50010

Kaukollahintavipu

Kun vipua käännetään eteenpäin vapaa-asennosta, eteenajovaihde kytketty. Taaksepäin vetämällä kytketään peruutusvaihde. Moottori pysyy joutokäynnillä, kunnes vipua on käännetty noin 35° (tässä kohdassa tuntuu pykälä). Kun vipua käännetään edelleen, kaasua avautuu ja moottori alkaa kiihtyä.

- ① Vapaa
- ② Eteenpäin
- ③ Taaksepäin (peruutus)
- ④ Vaihde
- ⑤ Täysin kiinni
- ⑥ Kaasu
- ⑦ Täysin auki

ZMC50110

Vapaa-asennon lukitsin

Jotta vivun voisi kääntää pois vapaavaihteelta, kaukollahintavivussa oleva vapaa-asennon lukitsin on vedettävä ylös.

ZMC50210

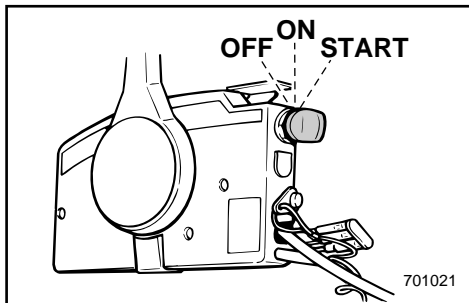
Joutokäyntikaasuvipu

Jos haluat lisätä kaasua vaihtamatta eteenajo- tai peruutusvaihteelle, käännä kaukollahintavipu vapaa-asentoon ja nosta joutokäyntikaasuvipua.

PS: _____

Joutokäyntikaasuvipu toimii vain silloin, kun kaukollahintavipu on vapaa-asennossa. Kaukollahintavipu toimii vain, kun joutokäyntikaasuvipu on suljetussa asennossa.

- ① Täysin auki
- ② Täysin kiinni



NMC48110

Hovedbryter

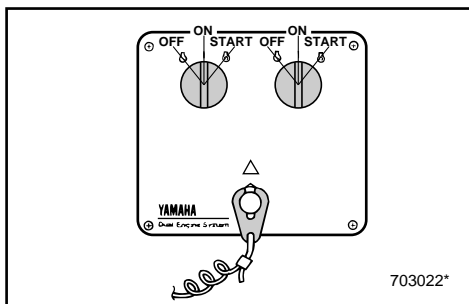
Hovedbryteren styrer tenningsystemet. Virkemåten er beskrevet nedenfor.c

● OFF (AV)

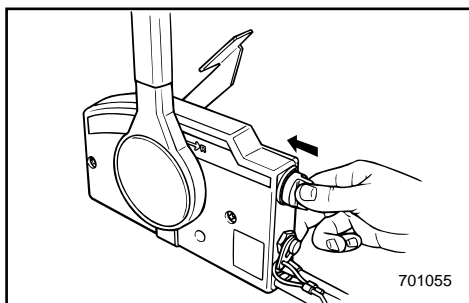
Elektriske kretser er utkoplet. (Nøkkelen kan tas ut.)

● ON (PÅ)

Elektriske kretser er innkoplet. (Nøkkelen kan ikke tas ut.)

**● START**

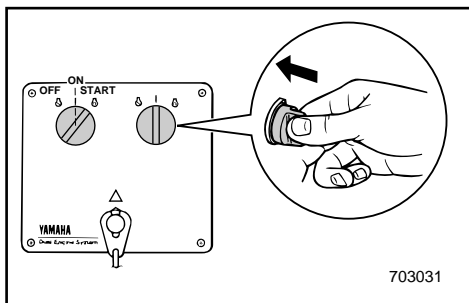
Startmotoren dreier rundt slik at motoren starter. (Når nøkkelen slippes, går den automatisk tilbake til "ON" (PÅ).



NMC50310

Chokebryter

Når hovedbryteren trykkes inn ved "ON" (PÅ) eller "START", starter choke-systemet og tilfører en bensinrik blanding som motoren trenger for å starte. (Når nøkkelen slippes, slår systemet seg av automatisk.)



WMC48110

Tändning

Tändningen styr tändsystemet. Så här fungerar den:

• OFF (FRÅN)

Elkretsarna frånslagna. (Du kan ta ut nyckeln.)

• ON (TILL)

Elkretsarna tillslagna. (Du kan inte ta ut nyckeln.)

• START

Startmotorn drar runt och startar motorn. (När du släpper nyckeln går den omedelbart tillbaka till "ON".)

WMC50310

Chokeknapp

Medan huvudströmbrytaren trycks in vid "ON" eller "START", är chokesystemet aktiverat för att tillhandahålla en fet blandning, som behövs för att starta motorn (när knappen släpps ut, stängs chokesystemet automatiskt av).

ZMC48110

Pääkytkin (virtalukko)

Pääkytkimellä kytketään ja katkaistaan sytytysvirta. Kytkimen toiminta selostetaan alla.

• OFF (virta katkaistu)

Virta on katkaistu sähköpiireistä. (Avaimen voi ottaa pois.)

• ON (virta kytketty)

Virta on kytketty sähköpiireihin. (Avainta ei voi ottaa pois.)

• KÄYNNISTYS

Käynnistysmoottori pyörii ja käynnistää moottorin. (Kun avain päästetään, se palaa itsestään "ON"-asentoon.)

ZMC50310

Rikastinnuppi

Pääkytkimen ollessa asennossa "ON" tai "START" rikastusjärjestelmä kytkeytyy päälle taaten moottorin käynnistämiseen tarvittavan rikkaan seoksen. (Kun avain vapautetaan, järjestelmä kytkeytyy automaattisesti pois päältä).



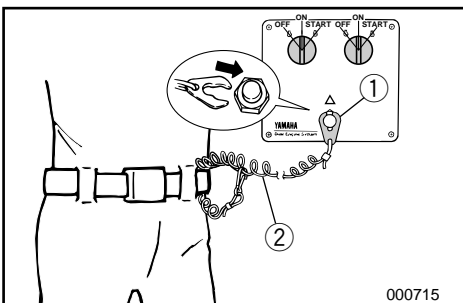
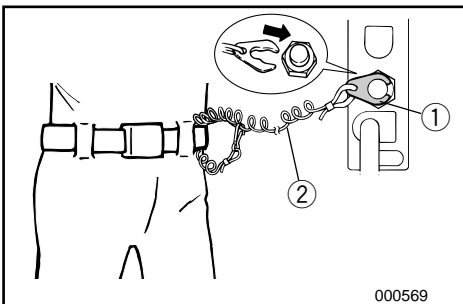
NMC28210

Dødmannsbryter

Låseplaten i enden av dødmannssnoren må festes til dødmannsbryteren for at motoren skal kunne gå. Dødmannssnoren skal festes til et sikkert sted på båtførerens klær, arm eller ben. Hvis båtføreren ved et uhell skulle falle over bord eller komme bort fra plassen til rors, trekker dødmannssnoren ut låseplaten slik at motorens tenningskrets brytes. Dermed kan ikke båten forsvinne med motoren gående.

FARE

- Ha dødmannssnoren festet til et sikkert sted på klær, arm eller ben mens du bruker båten.
- Fest ikke dødmannssnoren til tekstiler som kan bli revet av. Legg ikke dødmannssnoren slik at den kan henge seg opp og dermed ikke vil virke etter hensikten.
- Trekk ikke i dødmannssnoren ved vanlig bruk av båten. Når du mister motorkraften, mister du også mesteparten av styringen. Uten motorkraft kan dessuten båten bråstoppe. Det kan føre til at personer og gjenstander i båten kastes forover.

**MERKNAD:**

Motoren kan ikke startes når låseplaten er fjernet.

- ① Låseplate
- ② Dødmannssnor

WMC28210

Säkerhetsbrytare för motorn

Låsbrickan i änden av nödstoppsrepet måste sitta i motorns säkerhetsbrytare, annars fungerar inte motorn. Fäst repet på ett säkert ställe i kläderna, på armen eller benet. Om du ramlar överbord eller lämnar rodret, dras låsbrickan ut ur säkerhetsbrytaren och tändningen till motorn slås av. Det betyder att båten inte kan köra iväg på egen hand.

⚠VARNING

- När du kör skall repet vara fäst på ett säkert ställe i kläderna, på armen eller benet.
- Fäst inte nödstopprepet i någonting som kan slitas bort. Dra inte repet så att det kan trassla in sig och därmed förlora sin säkerhetsfunktion.
- Undvik att dra ur låsbrickan under vanlig användning. Om motorn stannar abrupt, förlorar du också nästan all styrförmåga. Dessutom bromsar båten in kraftigt och passagerare och föremål kan kastas omkring.

OBS:

Du kan inte starta motorn, om inte låsbrickan sitter i säkerhetsbrytaren.

- ① Låsbricka
- ② Nödstopprep

ZMC28210

Moottorin hätäpysäytyskytkin

Narun päässä oleva lukkolevyn oltava kiinnitetty moottorinpysäytyskytkimeen, jotta moottori kävisi. Narun toinen pää tulee kiinnittää lujasti kuljettajan vaatteisiin, käsivarteen tai jalkaan. Jos kuljettaja putoaa yli laidan tai poistuu ajopaikalta, naru vetää lukkolevyn irti ja moottori pysähtyy. Tämä estää veneen karkaamisen.

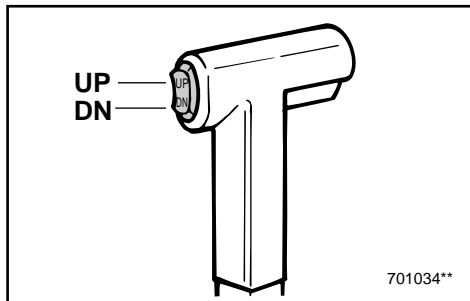
⚠VAROITUS

- Kiinnitä hätäpysäytysnaru lujasti vaatteisiisi, käsivarteesi tai jalkaasi, kun lähdet ajamaan veneellä.
- Älä kiinnitä narua vaatteisiisi sellaiseen kohtaan, josta se voi repeytyä irti. Sijoita naru niin, ettei se takerru mihinkään. Jos naru takertuu, se ei toimi tarkoitetulla tavalla.
- Varo vetämästä narusta vahingossa, kun ajat veneellä normaalisti. Moottoritohon hävitessä vene menettää ohjattavuutensa. Moottorin pysähtyessä veneen vauhti hiljenee nopeasti, jolloin veneessä olevat matkustajat ja tavarat voivat paiskautua eteenpäin.

PS:

Moottoria ei voida käynnistää ilman lukkolevyä.

- ① Lukkolevy
- ② Hätäpysäytysnaru



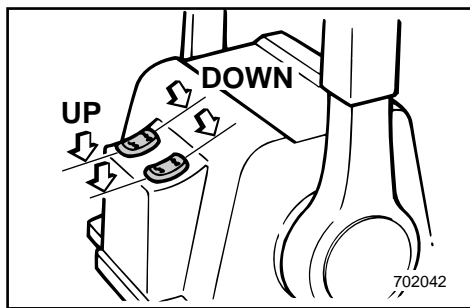
NMU01112

Trim/tilt-bryter

Servo trim/oppsving-systemet justerer motorens vinkel i forhold til akterspeilet. Servo trim/oppsving-bryteren er plassert på fjernkontrollspaken. Individuelle brytere er også plassert på kontrollpanelet. Når man trykker på UP (OPP) knappen, vil motoren trimmes oppover, og vil deretter bli svinget opp. Når man trykker på DN (NED) knappen, vil motoren svinges nedover, og vil deretter trimmes nedover. Når bryterknappen slippes, låses motoren i den aktuelle stillingen.

MERKNAD:

- På fjernkontrollen for to motorer styrer bryteren på fjernkontrollspaken begge motorene samtidig.
- Se avsnittene om "Justering av trimvinkelen" og "Oppsving/nedsving" i kapittel 3 for instruksjon om riktig bruk.



MMU01112

Elhydraulisk trim och tilt

Systemet för elhydraulisk trim och tilt ställer in motorns vinkel mot akterspegeln. Knappen som styr systemet sitter på reglagearmens handtag. Dessutom sitter individuella motorreglage på själva boxen. Om du för knappen mot UP (UPP), trimmas motorn först uppåt och fälls sedan upp. Om du för knappen mot DN (NED), fälls motorn först ned, sedan trimmas den ner. Motorn stannar, om du släpper ut knappen.

OBS:

- På reglagearmskontrollen styr du bägge motorerna på en gång.
- Se avsnitten "Justering av trimvinkeln" och "Uppfällning/nedfällning" i kapitel 3 för anvisningar.

LMU01112

Trimmaus- ja kippauskytkin

Trimmaus ja kippaus tarkoittaa moottorin ja perälaudan välisen kulman muuttamista. Trimmaus- ja kippauskytkin on kaukohallintavivun kahvassa. Moottoreille on erilliset kytkimet myös kaukohallintalaitteen kannessa. Kun vipua käännetään UP (ylös), moottori kallistuu ylöspäin. Kun vipua käännetään DN (alas), moottori kallistuu alaspäin. Kun kytkinpainike päästetään, moottori pysähtyy sen hetkiseen asentoon.

PS:

- Kahden moottorin kaukohallintalaitteen trimmaus- ja kippauskytkimellä kallistetaan yhtä aikaa kumpaakin moottoria.
- Katso käyttöohjeet kohdista "Trimmikulman säätö" ja "Kippaus ylös/alas", 3. luku.



NMC81110

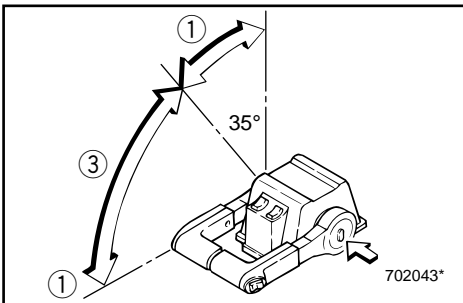
Frigassknapp

Du kan gi gass uten å skifte til forover- eller bakover-gir ved å trykke på frigassknappen og betjene fjernkontrollspaken.

MERKNAD: _____

- Frigassknappen kan bare brukes når fjernkontrollspaken står i fri.
- Fjernkontrollspaken må skyves minst 35° fremover når du vil gi gass etter å ha trykket på knappen.
- Sett fjernkontrollspaken i fri-posisjon etter at du har brukt frigassknappen. Frigassknappen går automatisk tilbake til utgangsstillingen. Deretter kopler fjernkontrollspaken inn forover- og bakover-giret på vanlig måte.

- ① Helt åpent
- ② Helt lukket
- ③ Frigass



WMC81110

Frilägesgasknapp

Om du vill dra på litet gas utan att lägga i en växel, tryck på frilägesgasknappen och flytta reglagearmen.

OBS:

- Frilägesgasknappen fungerar bara när reglagearmen står i friläge.
- När du tryckt in frilägesgasknappen, måste du flytta reglagearmen minst 35° för att gasspjället skall börja öppnas.
- När du använt frilägesgasen, för tillbaka reglagearmen till friläge. Frilägesgasknappen återgår automatiskt till låst läge. Nu kan du växla som vanligt med reglagearmen.

- ① Helt öppen
- ② Helt stängd
- ③ Frilägesgas

ZMC81110

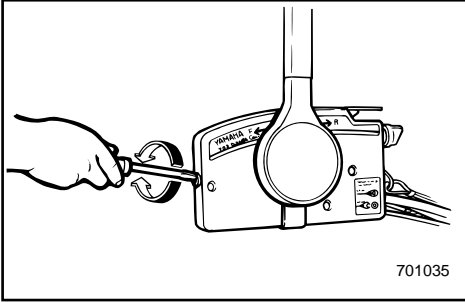
Vapaallakiihdytyspainike

Voit lisätä kaasua eteenajo- tai peruutusvaihdetta kytkemättä painamalla vapaallakiihdytyspainiketta ja kääntämällä kaukohallintavipua.

PS:

- Vapaallakiihdytyspainiketta voi painaa vain, kun kaukohallintavipu on vapaa-asennossa.
- Kun painiketta on painettu, kaukohallintavipua on kaasun avaamiseksi käännettävä vähintään 35°.
- Kiihdytyksen jälkeen palauta kaukohallintavipu vapaa-asentoon. Vapaallakiihdytyspainike palaa itsestään perusasentoonsa. Nyt kaukohallintavipu kytkee eteenajo- tai peruutusvaihteen normaalisti.

- ① Täysin auki
- ② Täysin kiinni
- ③ Vapaallakiihdytys

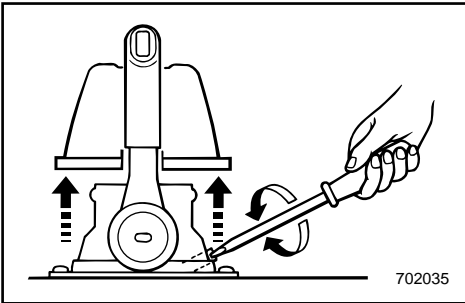


NMC87011*

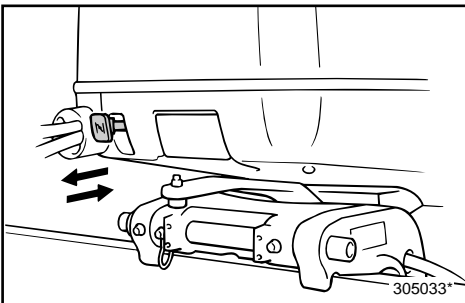
Justeringskrue for gassregulerings friksjon

En friksjonsanordning i fjernkontrollboksen gir motstand ved betjening av fjernkontrollspaken. Den kan justeres etter behov. Det er plassert en justeringskrue foran på fjernkontrollboksen.

Motstand	Skrue
Øke	Drei med klokken
Minske	Drei mot klokken

**FARE**

Trekk ikke justeringskruen for hardt til. Hvis motstanden blir for stor, kan det bli vanskelig å bevege spaken. Dermed kan det inntreffe en ulykke.



NMC42010

CHOKEKNAPP

Når denne knappen trekkes ut (til ON [PÅ]), tilføres en fet blanding som er nødvendig ved start av motoren.

MERKNAD:

Der Anlasserknopf beim Modell mit Fernschaltung erfüllt dieselbe Funktion wie der Anlasserschalter auf dem Fernschaltkasten.

WMC87011*

Justerskruv, gasreglagefriktion

En friktionsanordning utöver ett visst motstånd på reglagearmen. Du kan själv justera motståndet. Fram på reglageboxen sitter en justeringsskruv.

Motstånd	Skruv
Öka	Vrid medurs
Minska	Vrid moturs

⚠ VARNING

Dra inte åt justerskraven för mycket. Om motståndet är för stort kan det bli svårt att röra reglagearmen, vilket kan resultera i en olycka.

WMC42010

CHOKE

Om du drar ut chokeknappen (till ON (TILL)), får motorn en rikare bränsleblandning, så att den startar lättare.

OBS:

Chokeknappen för modeller med reglagebox har samma funktion som chokebrytaren på reglageboxen.

ZMC87011*

Kaasuttimen kitkalaitteen säätöruuvi

Kaukohallintalaitteessa on kitkalaite, jolla säädetään kaukohallintavivun liikkeen vastusta. Kitkan suuruus riippuu veneen kuljettajan mieltymyksistä. Säätöruuvi on kaukohallintalaitteen etupuolella.

Vastus	Ruuvi
Kasvaa	Kierrä myötäpäivään
Pienenee	Kierrä vastapäivään

⚠ VAROITUS

Älä kiristä säätöruuvia liikaa. Jos vastus on liian suuri, vipua voi olla vaikea kääntää, mistä voi olla tuloksena onnettomuus.

ZMC42010

RIKASTINNUPPI

Kun nuppi vedetään ulos, moottori saa käynnistyksessä tarvittavaa rikasta polttoaineseosta.

PS:

Kaukohallintamallin rikastinnupilla on sama toiminto kuin rikastinkytkimellä kaukohallintalaitteessa.



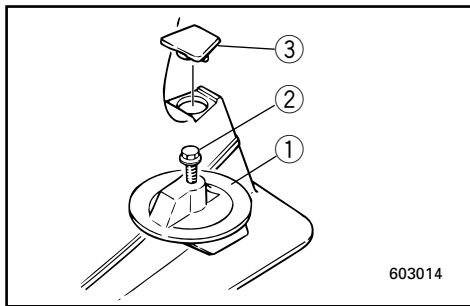
NMD04010

TRIMROR

Trimroret skal justeres slik at styreanordningen kan dreies både til høyre og venstre ved bruk av like stor kraft.

FARE

Hvis trimroret er feil justert, kan det føre til at båten blir vanskelig å styre. Båten må alltid prøvekjøres etter at trimroret er montert eller skiftet ut for å kontrollere at styringen fungerer som den skal. Trekk til bolten etter at trimroret er justert.



- ① Trimror
- ② Bolt
- ③ Løkk

A. Hvis båten trekker mot venstre (babord):

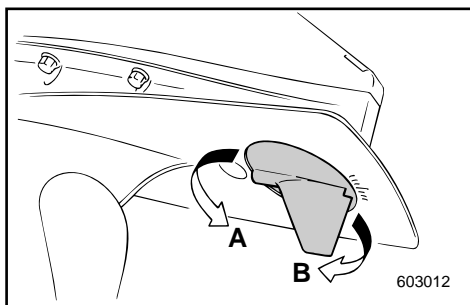
Drei den bakre enden av trimroret mot venstre (babord) "A" på figuren

B. Hvis båten trekker mot høyre (styrbord):

Drei den bakre enden av trimroret mot høyre (styrbord)..... "B" på figuren

ADVARSEL:

Trimroret fungerer også som en anode for å beskytte motoren mot elektrokjemisk korrosjon. Mal derfor aldri trimroret, ettersom det da vil miste effekten som anode.



WMD04010

TRIMFENA

Trimfenan skall ställas in så, att du behöver lika mycket kraft för att svänga åt höger som åt vänster.

⚠VARNING

Om trimfenan är felaktigt inställd, kan det bli svårt att styra. Om trimfenan är nyinstallerad eller bytts ut, skall du göra en provtur för att kontrollera att inställningen är korrekt. Se till att skruven är ordentligt åtdragen efter justeringen av trimfenan.

- ① Trimfena
- ② Skruv
- ③ Hatt

- A. När båten tenderar att gira åt vänster (babord):
Vrid den bakre delen av trimfenan åt vänster (babord)“A” på bilden.
- B. När båten tenderar att gira åt höger (styrbord):
Vrid den bakre delen av trimfenan åt höger (styrbord)“B” på bilden.

VIKTIGT:

Trimfenan fungerar också som offeranod för att skydda motorn från rost. Måla aldrig över trimfenan, eftersom den då blir oanvändbar som offeranod.

ZMD04010

TRIMMIEVÄ

Trimmievä tullee säätää niin, että tarvittava ohjausvoima on sama kumpaankin suuntaan.

⚠VAROITUS

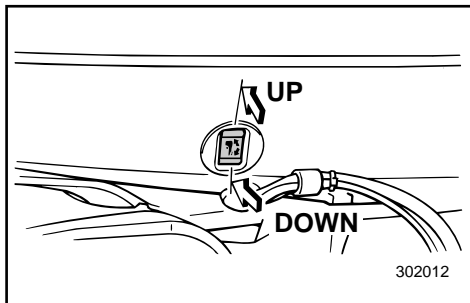
Väärin säädetty trimmievä voi vaikeuttaa veneen ohjaamista. Suorita trimmievän asennuksen tai vaihdon jälkeen aina koeajo. Varmista, että ruuvi on kiristetty trimmievän säädön jälkeen.

- ① Trimmievä
- ② Ruuvi
- ③ Kansi

- A. Kun vene pyrkii kääntymään vasemmalle (paapuurin puolelle):
Käännä trimmievän takareunaa vasemmallekuvassa “A”
- B. Kun vene pyrkii kääntymään oikealle (styyrpuurin puolelle):
Käännä trimmievän takareunaa oikealle
.....kuvassa “B”

MUISTUTUS:

Trimmievä toimii myös anodina, joka suoraa moottoria sähkökemialliselta syöpymiseltä. Älä maalaa trimmievää. Maali estäisi sitä toimimasta anodina.



NMU01125

TRIM/TILT-BRYTER

Servotrim/oppsving knappen justerer motorens vinkel i forhold til akterspeilet. Servotrim/oppsving knappen er plassert på siden av det nedre motordeksel. Når man trykker på UP (OPP) knappen, vil motoren trimmes oppover, og vil deretter bli svinget opp. Når man trykker på DN (NED) knappen, vil motoren svinges nedover, og vil deretter trimmes nedover. Når bryterknappen slippes, låses motoren i den aktuelle stillingen.

FARE

Man må bare bruke servotrim/oppsving knappen på det nedre motordeksel når båten har stoppet fullstendig og motoren er slått av. Forsøk på bruk av servotrim/oppsving knappen som er montert på motordekselet mens båten er i bevegelse øker risikoen for at man skal falle over bord, og kan distrahere styrmannen, slik at risikoen for kollisjon med en annen båt eller en forhindring kan øke.

MERKNAD:

Se avsnittene om "Justering av trimvinkelen" og "Opp- og nedvipping" for instruksjon om bruken.

MMU01125

ELHYDRAULISK TRIM OCH TILT

Systemet för elhydraulisk trim och tilt ställer in motorns vinkel mot akterspeglens. Brytaren för elhydraulisk trim och tilt sitter på motorns underkåpa. Om du för knappen mot UP (UPP), trimmas motorn först uppåt och fälls sedan upp. Om du för knappen mot DN (NED), fälls motorn först ned, sedan trimmas den ner. När du släpper brytaren stannar motorn i det aktuella läget.

⚠VARNING

Använd brytaren för elhydraulisk trim och tilt (sitter på motorns underkåpa) bara när båten stannat helt med avstängd motor. Om brytaren för elhydraulisk trim och tilt används medan båten är i rörelse kan operatören falla överbord eller förlora uppsikten över hinder eller trafik, och därmed orsaka en olycka.

OBS:

Se avsnitten "Justering av trimvinkeln" och "Uppfällning/nedfällning" för anvisningar.

LMU01125

TRIMMAUS- JA KIPPAUSKYTKIN

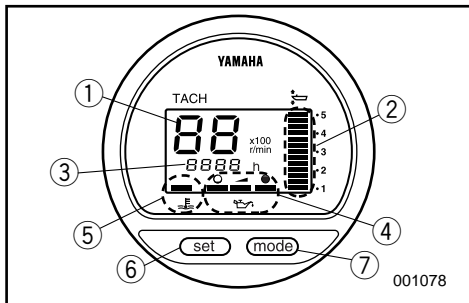
Trimmaus ja kippaus tarkoittaa moottorin ja perälaudan välisen kulman muuttamista. Trimmi- ja kippauskatkaisin sijaitsee moottorin alasuojuksessa. Kun vipua käännetään UP (ylös), moottori kallistuu ylöspäin. Kun vipua käännetään DN (alas), moottori kallistuu alaspäin. Kun katkaisin vapautetaan, moottori pysähtyy nykyiseen asentoonsa.

⚠VAROITUS

Käytä moottorin alasuojuksessa olevaa trimmi- ja kippauskatkaisinta vain kun vene on täysin pysähtyneenä ja moottori pysäytettyinä. Moottorin trimmaaminen/kipkaus veneen liikkeessa saattaa aiheuttaa veneestä putoamisvaaran ja voi häiritä ohjaajaa aiheuttaen veneen törmäysvaaraan.

PS:

Katso kohdat "Trimmikulman säätö" ja "Kippaus ylös/alas"

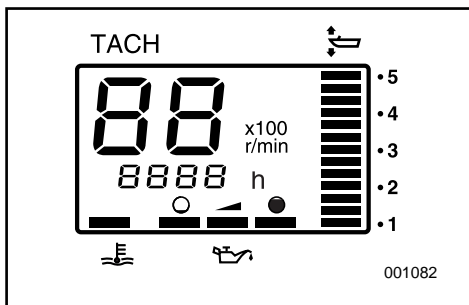


NMU01614

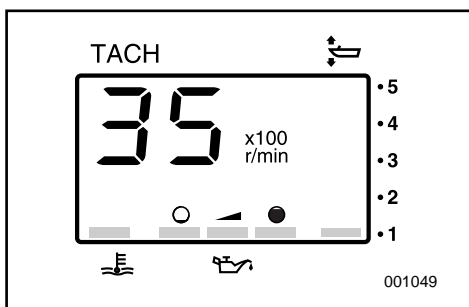
DIGITALT MOTORINSTRUMENT

Dette instrumentet omfatter omdreiningmåler, trimmåler, timemåler, oljenivåindikator og varsellys for overoppheting.

- ① Omdreiningmåler
- ② Trimmåler
- ③ Timemåler
- ④ Oljenivåindikator
- ⑤ Varsellys for overoppheting
- ⑥ Innstillingsknapp
- ⑦ Modusknapp

**MERKNAD:**

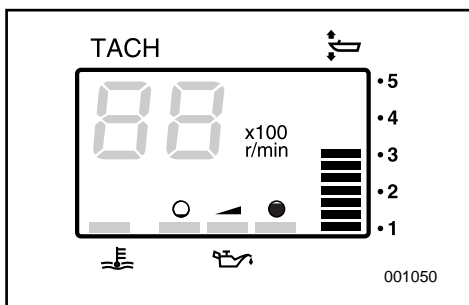
Alle skjermdeler vil lyse et øyeblikk etter at hovedbryteren er slått på, og vil deretter gå tilbake til normal tilstand.



NMU00136

Turteller

På dette instrumentet vises motorens turtall.



NMU01109

Trimmåler

På dette instrumentet vises utenbordsmotorens trimvinkel.

MERKNAD:

- Notér deg hvilke trimvinkler som fungerer best sammen med båten under forskjellige forhold. Justér trimvinkelen slik at du får ønsket innstilling ved å betjene trim/tilt-bryteren.
- Hvis trimvinkelen for påhengsmotoren overstiger den angitte vinkel, vil det øverste felt på trimviseren blinke.

MMU01614

DIGITAL VARVRÄKNARE

Den här mätaren innehåller varvräknare, trimmätare, timmätare, oljenivåmätare, och överhettningsindikator.

- ① Varvräknare
- ② Trimmätare
- ③ Timmätare
- ④ Oljenivåindikator
- ⑤ Överhettningsindikator
- ⑥ Inställningsknapp
- ⑦ Lägesknapp

OBS: _____

Alla displaysegment tänds kort när tändningen slås på. Därefter återgår de till normal visning.

MMU00136

Varvräknare

Den här mätaren visar motorvarvtalet.

MMU01109

Trimmätare

Den här mätaren visar trimvinkeln på utbordaren.

OBS: _____

- Prova dig fram till vilka trimvinklar som fungerar bäst under olika förhållanden och lägg vinklarna på minnet på minnet. Du ställer in trimvinkeln med knappen för elhydraulisk trim och tilt.
- Om utbordarens trimvinkel överskrider den tillåtna trimvinkeln, börjar det översta segmentet på trimmätardisplayen att blinka.

LMU01614

DIGITAALINEN**YHDISTELMÄMITTARI**

Tässä mittarissa on käyntinopeusmittari, trimmikulmamittari, käyttötuntimittari, öljytason ilmaisain ja ylikuumenemisen varoitin.

- ① Käyntinopeusmittari
- ② Trimmikulmamittari
- ③ Käyttötuntimittari
- ④ Öljytason ilmaisain
- ⑤ Ylikuumenemisen varoitin
- ⑥ Asetuspainike
- ⑦ Tilapainike

PS: _____

Kun virta kytketään päälle pääkytkimellä kaikki näytön segmentit syttyvät hetkeksi ja palaavat sitten näyttämään normaalia lukemaa.

LMU00136

Käyntinopeusmittari

Tämä moottori näyttää moottorin käyntinopeuden.

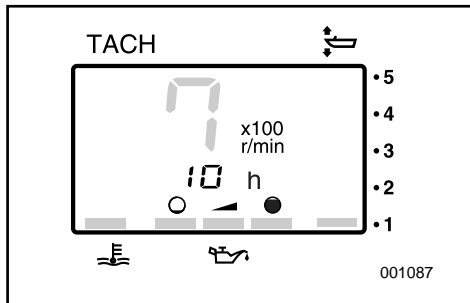
LMU01109

Trimmikulmamittari

Tämä mittari näyttää perämoottorin trimmikulman (rikikulman).

PS: _____

- Paina mieleesi ne trimmikulmat, joilla veneesi kulkee parhaiten eri olosuhteissa. Säädä trimmikulma sopivaksi trimmaus- ja kippauskytkimillä.
- Jos perämoottorisi trimmikulma ylittää määrätyn kulman, trimmikulmamittarin näytön ylälohko vilkkuu.



NMU01620

Timeteller

Dette instrumentet viser det antall timer motoren har vært i gang. Den kan innstilles for å vise antallet timer for den pågående reise (trippteller). Visningen kan også slås på og av.

- Endring av visningsmodus.

Når man trykker på MODE-knappen endrer visningen format i et repeterende mønster:

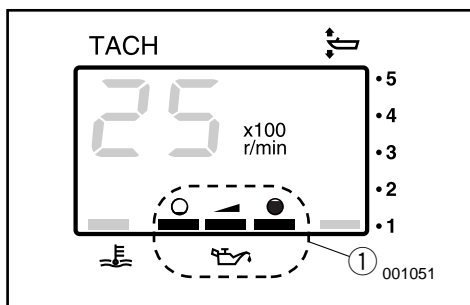
Totalt timetall - trippteller - visning av.

- Nullstilling av trippteller

Når SET og MODE knappene holdes inne samtidig i mer enn ett sekund samtidig som tripptelleren vises vil tripptelleren bli nullstillet.

MERKNAD: _____

Det totale antall timer som motoren har vært i gang kan ikke stilles.



NMU00138

Varselsindikator for oljenivå

Hvis oljenivået synker under det andre merket, begynner varsellampen å blinke. Se avsnittene om "Påfylling av olje" og "Varselsystem for oljenivå" for nærmere opplysninger.

- ① Varselindikator for oljenivå

ADVARSEL: _____

Motoren må ikke brukes uten olje. Det vil føre til alvorlige skader på motoren.

MMU01620

Timmätare

Den här mätaren visar antalet timmar som motorn har gått. Den kan ställas in så att den visar totala antalet timmar eller antalet timmar under pågående färd. Visningen kan även stängas av och slås på.

- Att ändra visningsformat
Tryck på MODE-knappen så ändras visningsformatet i följande sekvens:
Totalt antal timmar - Färdtimmar - Display av
- Att återställa antal färdtimmar
Håll SET- och MODE-knapparna nedtryckta i minst 1 sekund medan antalet färdtimmar visas, så återställs timmätaren för antal färdtimmar till 0 (noll).

OBS: _____

Totala antalet timmar som motorn har gått kan inte nollställas.

MMU00138

Oljenivåindikator

Den här indikatorn visar oljenivån i motorn. Om oljenivån sjunker under den nedre gränsen börjar varningslampan blinka. I avsnitten om oljepåfyllning och oljenivåvarning finns mer information.

- ① Oljenivåindikator

VIKTIGT: _____

Kör aldrig motorn utan olja. Det leder till svåra skador på motorn.

LMU01620

Käyttötuntimittari

Tämä mittari tunteina näyttää ajan, jonka moottori on ollut käynnissä. Se voidaan asettaa näyttämään kokonaistuntimäärä tai nykyisen käyttökerran käyttötunnit. Näyttö voidaan kytkeä päälle ja pois.

- Näyttötavan muuttaminen
Kun MODE-painiketta painetaan, näytön lukema vaihtuu seuraavassa järjestyksessä:
Kokonaistunnit - Matkatunnit - Näyttö pois päältä
- Matkatuntien nollaaminen
Lukema nollataan painamalla samanaikaisesti SET ja MODE-painikkeita yli 1 sekunnin ajan matkatuntien näkyessä näytössä.

PS: _____

Moottorin kokonaiskäyttötuntilukemaa ei voi nollata.

LMU00138

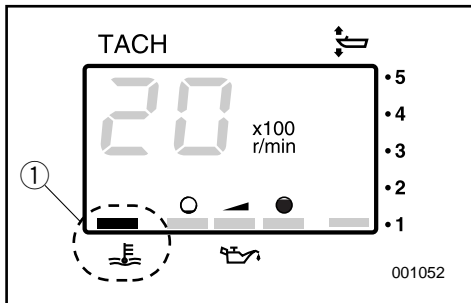
Öljytason ilmainen

Tämä ilmainen osoittaa moottorin öljytason. Jos öljytaso laskee alarajan alapuolelle, ilmainen alkaa vilkkua. Katso tarkemmin kohdasta "ÖLJYN TÄYTTÖ" ja "ÖLJYTASON VAROITUS".

- ① Öljytason ilmainen

MUISTUTUS: _____

Älä käytä moottoria ilman öljyä. Moottori voi vaurioitua vakavasti.



NMU01553

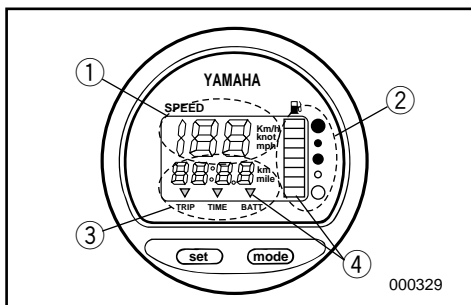
Varselindikator for overoppheting

Hvis motorens temperatur blir for høy, begynner varselampen å blinke, se "VARSLINGSSYSTEM FOR OVEROPPHETING" for nærmere detaljer.

① Varselindikator for overoppheting

ADVARSEL:

Motoren må ikke brukes etter at en varselanordning er aktivert. Slå om nødvendig opp under avsnittet "FEILSØKING" i denne håndboken. Rådfør deg med nærmeste Yamaha-forhandler hvis du ikke får lokalisert og rettet feilen.

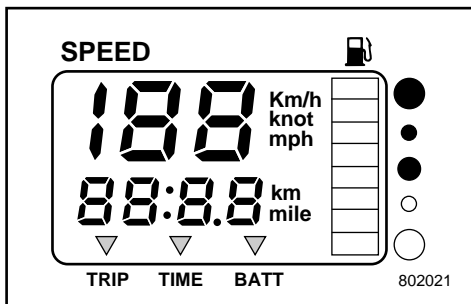


NMU00140

DIGITALT SPEEDOMETER

Dette flerfunksjonsinstrumentet består av fartsmåler, bensinmåler med varselfelt, trippsteller, klokke og voltmeter med varselampe.

- ① Fartsmåler
- ② Bensinmåler
- ③ Trippsteller/klokke/voltmeter
- ④ Varselindikator



MERKNAD:

Etter at hovedbryteren er slått på, aktiveres alle deler av flerfunksjonsinstrumentet som ledd i en kontroll. Etter kort tid går målerne over til vanlig drift. Følg med på speedometeret når du slår på hovedbryteren for å forvise deg om at alle deler aktiveres.

MMU01553

Varningslampa för överhettning

Om motorn blir överhettad, börjar varningsindikatorn blinka. I avsnittet om "VARNINGS-SYSTEM FÖR ÖVERHETTNING" finns mer information.

- ① Varningslampa för överhettning

VIKTIGT:

Fortsätt inte att köra om en av varningslamporna har tänts. Vid behov kan du gå vidare till avsnittet "FELSÖKNING" i den här manualen. Kontakta din Yamaha-handlare om du inte kan hitta felet och åtgärda det.

MMU00140

DIGITAL HASTIGHETSMÄTARE

Den här mätaren omfattar hastighetsmätaren, bränslemätare med varningsfunktion, trippmätare, klocka och voltmätare med varningsfunktion.

- ① Hastighetsmätare
② Bränslemätare
③ Trippmätare/klocka/voltmätare
④ Varningslampor

OBS:

När du slår på tändningen, tänds alla delar av mätaren. Efter ett par sekunder återgår mätaren till normal funktion igen. Titta på mätaren när du slår på tändningen, för att kontrollera att alla segment fungerar.

LMU01553

Ylikuumenemisen varoitin

Jos moottorin lämpötila nousee liian korkeaksi, varoitusvalo alkaa vilkkua. Lisätietoja kohdassa "YLIKUUMENEMISEN VAROITUS".

- ① Ylikuumenemisen varoitin

MUISTUTUS:

Pysäytä moottori, jos varoitin syttyy. Etsi tarvittaessa ohjeita tämän käsikirjan lopussa olevasta luvusta "VIANETSINTÄ". Jos et löydä vikaa ja saa sitä korjattua, ota yhteys Yamaha-kauppiaseen.

LMU00140

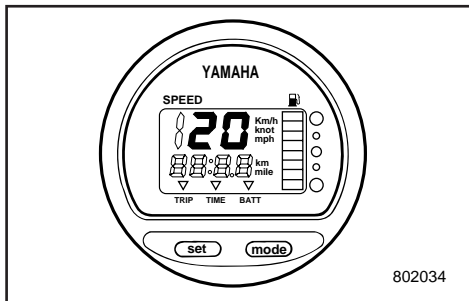
DIGITAALINEN NOPEUSMITTARI

Tässä mittarissa on nopeusmittari, polttoainemittari ja varoitin, välimatkamittari, kello sekä jännitemittari ja varoitin.

- ① Nopeusmittari
② Polttoainemittari
③ Välimatkamittari/kello/jännitemittari
④ Varoitimet

PS:

Kun sytytysvirta kytketään pääkytkimellä (virta-avaimella), mittarin kaikki näytöt testautuvat. Muutaman sekunnin kuluttua mittarit alkavat toimia normaalisti. Kun kytket sytytysvirran, tarkkaile mittaria ja totea, että kaikki toimii.



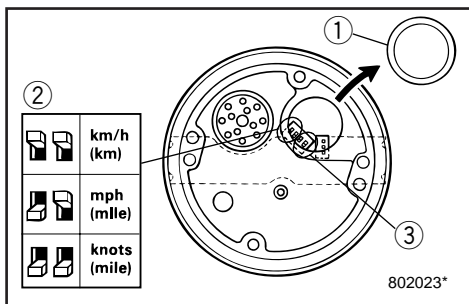
NMU00141

Fartsmåler

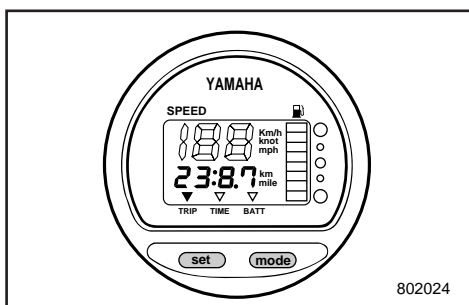
Fartsmåleren viser båtenes fart

MERKNAD: _____

På fartsmåleren vises farten i km/h, mph eller knop, alt etter hva du foretrekker. Velg ønsket måleenhet ved å stille inn velgerbryteren på instrumentets bakside. Innstillingen fremgår av illustrasjonen.



- ① Deksel
- ② Velgerbryter (for fartsmåler)
- ③ Velgerbryter (for bensinnivåføle)



NMU01274

Tripteller

Dette instrumentet viser distansen som båten har gått siden instrumentet sist ble nullstillet. Trykk på og slipp opp "Mode"-knappen til indikatoren foran på instrumentet peker på "TRIP". For å nullstille triptelleren skal "set" og "mode" knappene presses samtidig.

MERKNAD: _____

- Den tilbakelagte distanse vises i kilometer eller miles, alt etter hvilken måleenhet som var valgt for fartsmåleren.
- Den tilbakelagte distansen lagres i minnet ved hjelp av strøm fra batteriet. De lagrede dataene går tapt hvis batteriet kobles fra.

MMU00141

Hastighetsmätare

Den här mätaren visar båtens fart.

OBS: _____

Du kan välja mellan att låta hastighetsmätaren visa km/h, mph (miles/h) eller knop. På baksidan sitter brytare, med vilka du väljer enhet. Bilden visar hur du gör inställningarna.

- ① Skydd
- ② Brytare (för hastighetsenhet)
- ③ Brytare (bränslesändare)

LMU00141

Nopeusmittari

Mittari näyttää veneen kulkunopeuden.

PS: _____

Nopeusmittari yksiköt valinnan mukaan; km/h, mph, solmua. Yksikkö valitaan mittarin takana olevalla valitsinkytkimellä. Katso kuvaa.

- ① Kanssi
- ② Valitsinkytkin (nopeusmittarille)
- ③ Valitsinkytkin (polttoaineanturille)

MMU01274

Trippmätare

Mätaren visar den distans som båten tillryggalagt sedan mätaren senast nollställdes. Tryck på "mode"-knappen flera gånger tills indikatorn på mätaren visar på "TRIP". Tryck på set och mode samtidigt, om du vill nollställa trippmätaren.

OBS: _____

- Trippmötaren visar tillryggalagd distans i samma enhet som du har valt för hastighetsmätaren.
- Den tillryggalagda distansen hålls i minne med ström från batteriet. Om du kopplar bort batteriet, förlorar du minnesinnehållet.

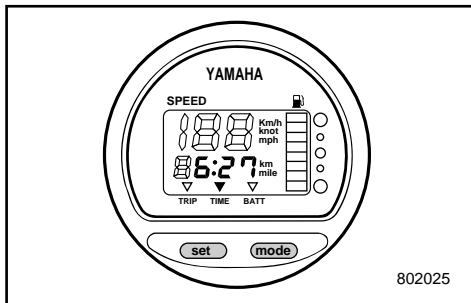
LMU01274

Välimatkamittari

Tämä mittari näyttää matkan, joka veneellä on ajettu mittarin viimeisen nollauksen jälkeen. Paina toistuvasti MODE-painiketta, kunnes mittarin osoitin osoittaa kohtaa TRIP. Nollaa matkamittari painamalla yhtäaikaan SET- ja MODE-painikkeita.

PS: _____

- Matkamittarin lukema näytetään kilometreinä tai maileina nopeusmittarin valitusta mittayksiköstä riippuen.
- Välimatka säilyy muistissa pariston ansiosta. Muisti tyhjenee, kun paristo poistetaan.



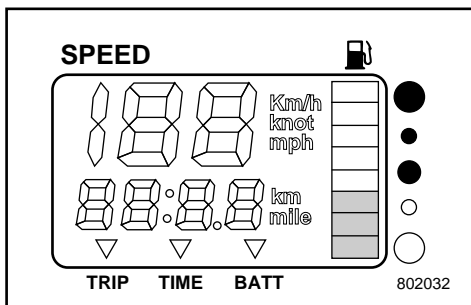
NMU01275

Klokke

Dette instrumentet viser gjeldende tid. Trykk på og slipp opp "Mode"-knappen til indikatoren foran på instrumentet viser "TIME". For å stille klokken må du passe på at instrumentet er i "TIME"-modus. Trykk på "set"-knappen, og timetallet vil begynne å blinke. Trykk på "mode"-knappen inntil den ønskede time vises. Trykk på "set"-knappen igjen, og minuttallet vil begynne å blinke. Trykk på "mode"-knappen inntil den ønskede minuttverdi er blitt innstillet. Trykk en gang til på "set"-knappen for å starte klokken.

MERKNAD:

Klokken er batteridrevet. Klokken stanser hvis batteriet kobles fra. Still klokken etter at batteriet er tilkopleet igjen.



NMU00144

Bensinnmåler

Bensinnivået vises ved hjelp av åtte felt. Når alle feltene vises, er bensintanken full.

ADVARSEL:

Føleren i Yamahas bensintanker er forskjellig fra de tradisjonelle følerne. Uriktig innstilling av velgerbryteren på måleren vil gi feilaktige verdier. Ta kontakt med nærmeste Yamaha-forhandler for å få nærmere opplysninger om riktig innstilling.

MERKNAD:

Bensinverdien kan påvirkes av følerens posisjon i bensintanken og av båtens stilling i vannet. Hvis båten har en trimvinkel hvor baugen peker oppover eller svinger hele tiden, kan det gi feil verdier.

MMU01275

Klocka

Mätaren visar aktuell tid. Tryck flera gånger på "mode"-knappen tills indikatorn på mätaren visar på "TIME".

Gör så här för att ställa klockan: Se till att mätaren står på TIME. Tryck på Set, timmarna börjar blinka. Tryck på Mode tills rätt timme visas. Tryck på Set igen, minuterna börjar blinka. Tryck på Mode igen, tills du får rätt minutvisning. Tryck på Set igen för att starta klockan.

OBS: _____

Klockan går på batteriström. Om du kopplar bort batteriet, stannar klockan. Du måste ställa om klockan efter det att du har haft batteriet bortkopplat.

LMU01275

Kello

Tämä mittari näyttää kellonajan. Paina toistuvasti MODE-painiketta, kunnes mittarin osoitin osoittaa kohtaan TIME. Jos haluat muuttaa kellonaikaa varmista, että mittari on TIME-tilassa. Paina SET-painiketta. Näytön tunti-lukema alkaa vilkkua. Muuta tunti-lukema oikeaksi MODE-painikkeella. Paina uudelleen SET-painiketta niin, että minuutti-lukema alkaa vilkkua. Muuta minuutti-lukema oikeaksi MODE-painikkeella. Käynnistä lopuksi kello SET-painikkeella.

PS: _____

Kello toimii paristolla. Kun paristo otetaan pois, kello pysähtyy. Pariston vaihdon jälkeen kello on asetettava uudelleen aikaan.

MMU00144

Bränslemätare

Bränslenivån visas i åtta segment. När alla segmenten är upplysta, är bränsletanken full.

VIKTIGT: _____

Yamahas bränsletanksgivare skiljer sig från vanliga givare. En felaktigt inställd brytare på mätaren ger felaktiga värden. Fråga din Yamaha-handlare om hur man ställer in brytaren.

OBS: _____

Bränslemätningen kan påverkas av var i tanken givaren sitter och av hur båten ligger i vattnet. Om du kör med upptrimmad för eller girar konstant, kan du få fel värden.

LMU00144

Polttoainemittari

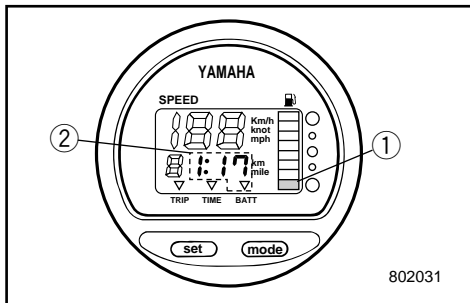
Polttoaineen määrä osoitetaan seitsemällä segmentillä. Kun kaikki segmentit näkyvät, polttoainesäiliö on täynnä.

MUISTUTUS: _____

Yamahan polttoainesäiliössä käyttämä anturi poikkeaa tavanomaisesta anturista. Jos mittarin valitsinkytkin on väärässä asennossa, mittari näyttää väärin. Kysy asiasta Yamaha-kauppiailta.

PS: _____

Anturin asento polttoainesäiliössä ja veneen asento vedessä saattavat vaikuttaa polttoainemittarin lukemaan. Jos vene kulkee keula pystyssä tai kaartaa jatkuvasti, lukema saattaa olla virheellinen.



NMU00145

Varselfelt

• Varselfelt for bensinnivå

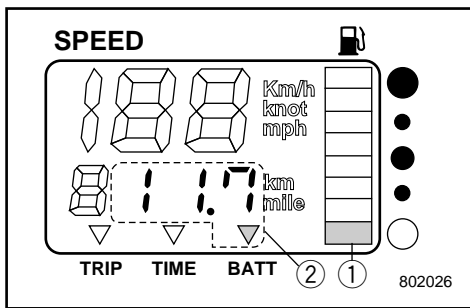
Hvis bensinnivået synker til det nederste feltet, begynner varselfeltet ① for bensinnivå å blinke.

• Varselfelt for lav batterispenning

Hvis batterispenningen synker, vises verdien automatisk i varselfeltet ② samtidig som tallet begynner å blinke.

ADVARSEL:

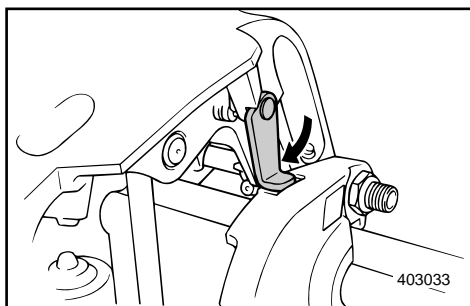
Motoren må ikke brukes etter at en varselanordning er aktivert. Slå om nødvendig opp under avsnittet FEILSØKING i denne håndboken. Rådfør deg med nærmeste Yamaha-forhandler hvis du ikke får lokalisert og rettet feilen.



NMD60010

SPAK FOR VIPPESTØTTE

For å holde motoren i oppvippet stiling fester du spaken for vippestøtte til festebraketten.



MMU00145

Varningar● **Bränslevarningssegment**

Om bränslenivån sjunker till ett segment, börjar bränslemätarens varningssegment ① att blinka.

● **Batterispänningsvarning**

Om batterispänningen faller, sätts displayen ② på automatiskt och börjar blinka.

VIKTIGT: _____

Fortsätt inte att köra om en av varningslamporna har tänts. Vid behov kan du gå vidare till avsnittet FELSÖKNING i den här manualen. Kontakta din Yamaha-handlare, om du inte kan hitta felet och åtgärda det.

LMU00145

Varoittimet● **Polttoaine**

Kun polttoaineen määrä vähenee niin, että vain yksi segmentti näkyy, varoitusssegmentti ① alkaa vilkkua.

● **Akun jännite**

Jos akun jännite alenee, näyttö ② syttyy ja alkaa vilkkua.

MUISTUTUS: _____

Pysäytä moottori, jos varoitin syttyy. Etsi tarvittaessa ohjeita tämän käsikirjan lopussa olevasta luvusta "VIANETSINTÄ". Jos et löydä vikaa ja saa sitä korjattua, ota yhteys Yamaha-kauppiaseen.

WMD60010

UPPFÄLLNINGSSPÄRR

Lås uppfällningsspärren mot det ledade fästet för att hålla motorn uppfälld.

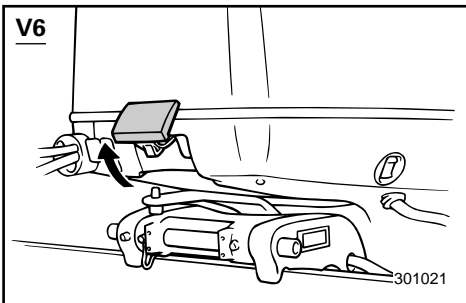
ZMD60010

KIPPAUSTUKIVIPU

The moottori ylöskipattuun asentoon kiinnittämällä kippaustukivipu kiinnitysteelineeseen.



V6



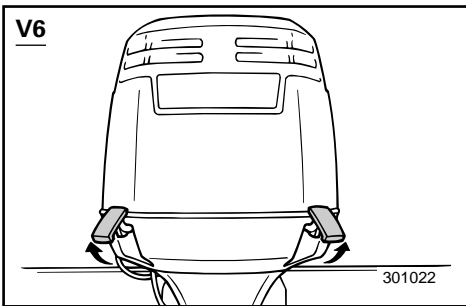
NMD63210

LÅSEPAKER PÅ TOPPDEKSEL

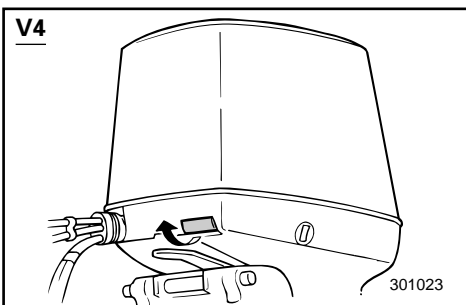
Modell med V6-motor

Trekk låsespakerne foran og bak oppover når toppdekslet skal tas av. Løft deretter av motordekslet. Når dekslet skal settes på igjen, må du passe på at det kommer skikkelig på plass i tetningsringen av gummi. Lås deretter motordekslet ved å skyve spakene nedover.

V6



V4



NMD64010

UTLØSERHÅNDTAK FOR TOPPDEKSEL

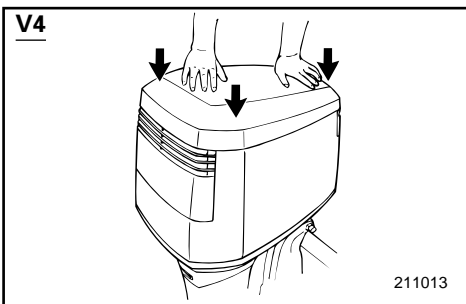
Modell med V4-motor

Toppdekslet kan fjernes ved å trekke i toppdekslets utløserhåndtak.

Når du trekker i håndtaket foran, frigjøres toppdekslet slik at det kan tas av. Slik setter du på igjen toppdekslet:

- 1) Sett toppdekslet rett ned på motoren. Pass på at tennpluggledninger og andre ledninger ikke kommer i klem.
- 2) Rett inn toppdekslets tre låsebøyler med lukket med låsene på bunndekslet.
- 3) Trykk ned toppdekslet foran og på begge sider bak til de tre låsene smekker på plass.
- 4) Skyv mot dekslet fra begge sider for å kontrollere at det er skikkelig låst. Hvis det beveger seg oppover, må du gjenta fra punkt 3.

V4



WMD63210

LÅSHANDTAG FÖR ÖVERKÅPAN

V6-motorer

Så här tar du bort överkåpan: Dra upp låshandtagen fram och bak och lyft av överkåpan. När du sätter tillbaka den skall du vara noga med att gummitätningen är på plats. Lås överkåpan igen genom att föra låshandtagen nedåt.

ZMD63210

YLÄSUOJUksen LUKITUSVIVUT

V6-moottori

Vedä lukitusvivut edessä ja takana ylös moottorin yläsuojuksen irrottamiseksi. Nosta sitten yläsuojus pois. Yläsuojusta asennettaessa varmista, että se asettuu kunnolla kumitiivisteeseen. Lukitse sitten yläsuojus painamalla vivut alaspäin.

WMD64010

FRIGÖRINGSHANDTAG FÖR ÖVERKÅPAN

V4-motorer

Med hjälp av en frigöringsspak kan du lossa överkåpan.

Om du drar handtaget framåt lossar överkåpan och du kan lyfta av den.

Så här sätter du tillbaka överkåpan:

- 1) Sätt överkåpan rakt ned på motorn. Var försiktig så att den inte fastnar i tändstiftskablarna eller andra ledningar.
- 2) Passa in kåpans tre hakar över låsen i underdelen av kåpan.
- 3) Tryck ned överdelens framända och på bägge sidor av bakändan tills de tre låsen klickar fast.
- 4) Kontrollera att kåpan är ordentligt låst genom att trycka på den från bägge sidor. Om den lyfts, upprepa steg 3.

EMD64010

YLÄSUOJUksen VAPAUTUSVIPU

V4-moottori

Käytä vapautusvipua moottorin yläsuojuksen irrottamiseksi. Vetämällä etuvipua lukitus avautuu yläsuojuksen irrottamiseksi.

Moottorin yläsuojusta asennettaessa:

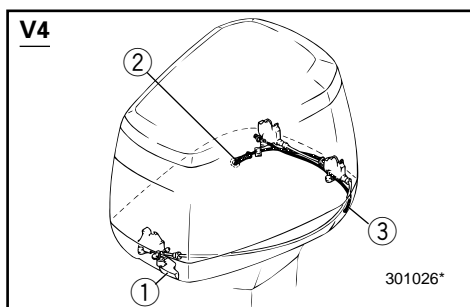
- 1) Aseta yläsuojus pystysuoraan moottoriin varovasti välttäen takertumista sytytystulppien tai muihin johtimiin.
- 2) Kohdista 2 suojuksen koukkua suojuksen alaosaan lukkoihin.
- 3) Paina yläsuojusta alaspäin etureunasta ja molemmilta sivuilta takana kunnes 3 lukkoa lukittuu.
- 4) Varmista, että suojuksen lukkiutunut kunnolla, painamalla molemmilta sivuilta. Jos se nousee, jatka kohdasta 3.

**ADVARSEL:**

Kontroller at forbindelseskabelen til motordekslets låsemekanisme fungerer som den skal før du setter toppdekslet på igjen.

- Når du bruker utløserhåndtaket, skal låsebøylene både foran og bak på motordekslet frigjøres samtidig. Hvis ikke, må du justere strammingen av kabelen til de bakre klemmene.
- Påse at kabelen løper lett og er fri for rust.
- Kontroller at kabelen er skikkelig festet i holderen.
- Når du skal sette på igjen motordekslet, må du passe på at låsene både foran og bak har smekket på plass.

Hvis motordekslet ikke er skikkelig låst, kan enkelte deler påføres skade som følge av at toppdekslet rister når motoren går.

**Hvis motordekslet ikke frigjøres**

Hvis motordekslet fortsatt er låst når du trekker i håndtaket, kan kabelen være skadet eller feil justert.

- 1) Trekk i motordekslets utløserhåndtak ① for å låse opp låsen foran.
- 2) Trekk i motordekslets nødutløserwire ② som stikker ut av hullet ved siden av hullet for kontrollstrålen (kjølevannshullet) i bunndekslet for å utløse låsen bak på babord side.
- 3) Løft opp babord side av toppdekslet for å trekke ut motordekslets nødutløserwire ③ fra babord side av bunndekslet.
- 4) Trekk i nødutløserwiren ③ for å frigjøre låsen bak på styrbord side.

ADVARSEL:

Feilen i motordekslets låsemekanisme må utbedres før motordekslet settes på igjen.

VIKTIGT:

Se till att kåpans frigöringsvajer fungerar korrekt, innan du sätter tillbaka överkåpan.

- När du drar i frigöringsvajern, skall både främre och bakre kåplås släppa samtidigt. Om de inte gör det, får du justera vajern till det bakre låset.
- Se till att vajern löper fritt och inte är rostig.
- Se till att kabeln sitter ordentligt i sin hållare.
- När du sätter tillbaka kåpan, se till att både främre och bakre låset låser fast ordentligt.

Om kåpan inte är ordentligt låst kan vissa komponenter skadas av att kåpan skakar under färd.

Om kåpan inte låser upp

Om kåpan förblir låst, trots att du dragit i frigöringshandtaget, kan det bero på att vajern är skadad eller felinställd.

- 1) Dra i frigöringshandtaget ① för att lossa det främre låset.
- 2) Dra i nödfrigöringsvajern ②, som sticker ut vid sidan av utloppshålet i underkåpan för att lossa babords bakre lås.
- 3) Lyft babords sida av överkåpan, så att du kan dra ut nödfrigöringsvajern ③ från babords sida av underkåpan.
- 4) Dra i nödfrigöringsvajern ③ för att lossa styrbords bakre lås.

VIKTIGT:

Se till att du åtgärdar felet på kåplåset, innan du sätter tillbaka kåpan.

MUISTUTUS:

Varmista, että yläsuojuksen lukkojen yhdysvaijeri toimii kunnolla, ennen yläsuojuksen asennusta.

- Kun vapautusvipua liikutetaan, koukkujen edessä ja takana tulisi vapautua yhtäaikaan. Jos näin tapahdu, säädä vaijerin takasalpojen säädintä.
- Varmista, että vaijeri toimii tasaisesti ja että siinä ei ole ruostetta.
- Tarkista, että vaijeri on kunnolla kiinni pidikkeessä.
- Yläsuojusta asennettaessa varmista, että salvat edessä ja takana ovat toimineet kunnolla.

Jos suojusta ei ole lukittu kunnolla, jotkut osat voivat vaurioitua yläsuojuksen täristessä käytössä.

Jos suojuksen lukitus ei avaudu

Jos suojuksen lukitus pysyy kiinni vipua liikutettaessa, vaijeri voi olla vaurioitunut tai väärin säädetty.

- 1) Vedä suojuksen vapautusvipua ① etusalvan vapauttamiseksi.
- 2) Vedä suojuksen vara-avausvaijeria ②, joka tulee tarkkailureiän puolen reiästä alasuojuksessa vasemman puolen takasalvan vapauttamiseksi.
- 3) Nosta yläsuojusta vasemmalta puolelta ja vedä vara-avausvaijeri ③ ulos alasuojuksen vasemmalta puolelta.
- 4) Vedä vara-avausvaijeria ③ oikean puolen takasalvan avaamiseksi.

MUISTUTUS:

Varmista, että suojuksen lukituksen viat on korjattu ennen suojuksen asennusta.

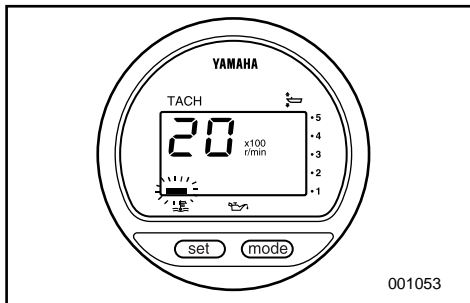


NMD80010

VARSLINGSSYSTEM

ADVARSEL:

Motoren må ikke brukes etter at en varselanordning er aktivert. Rådfør deg med nærmeste Yamaha-forhandler hvis du ikke får lokalisert og rettet feilen.



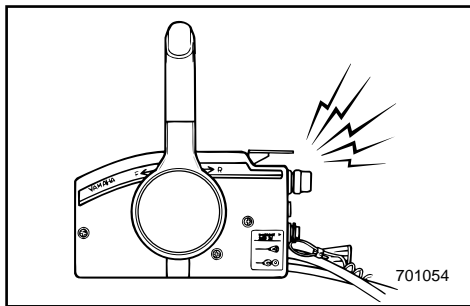
001053

NMD82310

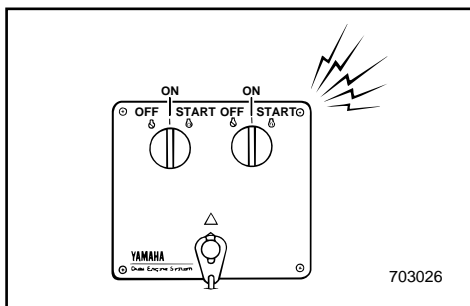
VARSLINGSSYSTEM FOR OVEROPPHETING

Denne motoren er utstyrt med en varselanordning for overoppheting. Hvis motorens temperatur blir for høy, aktiveres varselanordningen.

1. Motorturtallet begrenses til ca. 2 000 o/min for å beskytte motoren.
2. Lydalarmen (summeren) i fjernkontrollboksen/på bryterpanelet utløses.



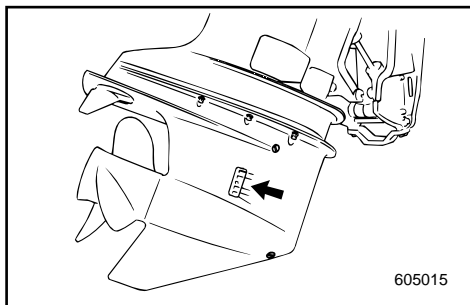
701054



703026

MERKNAD:

Ved bruk av to motorer: Dersom varslingsssystemet for overoppheting på den ene motoren aktiveres, reduseres turtallet til denne motoren og lydalarmen utløses. Dette fører til at turtallet til den andre motoren reduseres og lydalarmen utløses. Varslingssystemet kan koples ut for den andre motoren ved å sette fjernkontrollspaken i fri.



605015

Hvis varslingsssystemet er aktivert, må du stoppe motoren og kontrollere om vanninntaket er tilstoppet.

WMD80010

VARNINGSSYSTEM**VIKTIGT:** _____

Fortsätt inte att köra om en av varningslamporna har tänts. Kontakta din Yamaha-handlare, om du inte kan hitta felet och åtgärda det.

WMD82310

VARNINGSSYSTEM FÖR ÖVERHETTNING

Den här motorn har ett varningssystem, som aktiveras när motortemperaturen blir för hög.

1. Motorns varvtalet går automatiskt ned till ca 2.000 v/min för att skydda den.
2. En ljudsignal hörs från reglageboxen/instrumentpanelen.

OBS: _____

Om båten har två motorer. Om överhettning varningen slår till för en av motorerna, minskar varvtalet på den motorn och ljudsignalen hörs. Därmed minskar även varvtalet på den andra motorn och du hör en andra ljudsignal. Du kan koppla bort varningssystemet för den andra motorn genom att ställa växelspaken i friläge.

Om varningssystemet har aktiverats, stanna motorn och kontrollera om vatteninsuget är igensatt.

ZMD80010

VAROITUSJÄRJESTELMÄ**MUISTUTUS:** _____

Älä jatka ajamista, jos varoitin varoittaa. Ellet löydä ongelmaa ja saa sitä poistettua, ota yhteys Yamaha-kauppiaseen.

ZMED82310

YLIKUUMENEMISEN VAROITUSJÄRJESTELMÄ

Tässä moottorissa on ylikuumentumisesta varoittava laite.

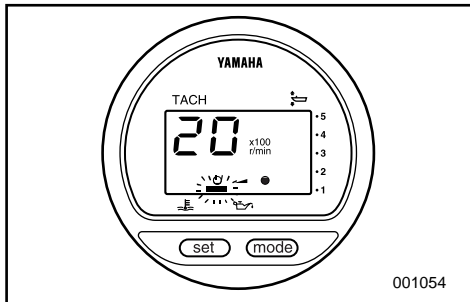
Jos moottori kuumenee liikaa, varoituslaite toimii.

1. Moottoria suojataan rajoittamalla sen käyntinopeus noin 2000 kierrokseen minuutissa.
2. Kaukohallintalaitteessa/kytkinpaneelissa oleva summeri soi.

PS: _____

Kun veneessä on kaksi moottoria: Jos jommankumman moottorin ylikuumentumisen varoitusjärjestelmä toimii, sen käyntinopeus hidastuu ja summeri soi. Tämä saa myös toisen moottorin käyntinopeuden hidastumaan ja summerin soimaan. Toisen moottorin varoitutuksen voi kuitata siirtämällä kaukohallintavivun vapaa-asentoon.

Jos varoituslaite on toiminut, pysäytä moottori ja tarkista, onko jäähdytysveden ottokohdassa tukos.

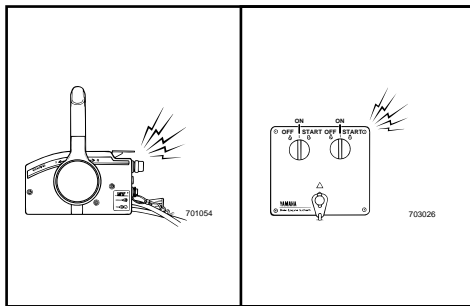


NMD84310

VARSLINGSSYSTEM FOR OLJENIVÅ/VARSLINGSSYSTEM FOR TILSTOPPING AV OLJEFILTER

Denne motoren er utstyrt med et varslingsystem for oljenivå. Hvis oljenivået synker under den nedre grensen, aktiveres varselanordningen.

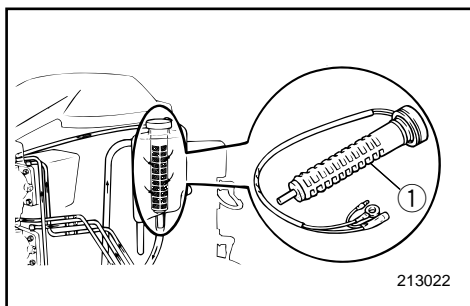
1. Motorturtallet reduseres automatisk for å beskytte motoren.
2. Lampen på bunndekslet eller instrumentet tennes. På modeller med fjernkontroll utløses også lydalarmer (summeren).



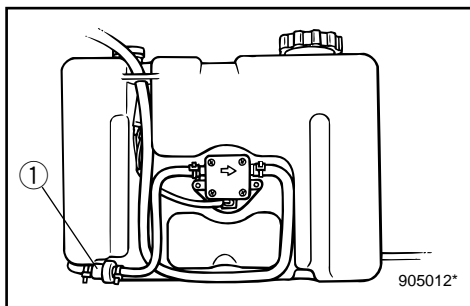
Hvis varslingsystemet er aktivert, må du stoppe motoren og finne årsaken.

MERKNAD: _____

Varslingen ved tilstopping av oljefilter fungerer på samme måte som varslingen ved lavt oljenivå og overoppheting. Feilsøkingen blir enklere hvis du først kontrollerer om motoren er overopphetet, deretter om oljenivået er lavt og til slutt om oljefilteret er tilstoppet.



① Oljefilter



WMD84310

OLJEVARNINGSSYSTEM/ VARNINGSSYSTEM FÖR IGENSATT OLJEFILTER

Den här motorn har ett oljevarningssystem.

Om oljenivån faller under en viss nivå, aktiveras systemet.

1. Motorns varvtal sänks automatiskt för att skydda motorn.
2. Lampan på underkåpan eller i mätaren tänds. På modeller med reglagebox hörs dessutom en ljudsignal.

Om varningssystemet aktiveras, skall du stanna motorn och undersöka orsaken.

OBS: _____

Varningssystemet för igensatt oljefilter liknar olje- och överhettningssystemen. Om du skall felsöka, är det lättast att börja med överhettning, därefter oljenivån och sist igensättning av oljefiltret.

- ① Oljefilter

ZMD84310

ÖLJYTASON VAROITUSJÄRJESTELMÄ/ÖLJYNSU ODATTIMEN TUKKEUTUMISEN VAROITUSJÄRJESTELMÄ

Tässä moottorissa on öljytason varoitusjärjestelmä.

Jos öljytaso laskee alarajan alapuolelle, varoituslaite toimii.

1. Moottorin käyntinopeus alenee automaattisesti moottorin suojaamiseksi.
2. Alakopassa tai kojetaulussa oleva merkkivalo syttyy. Kaukohallintamalleissa soi myös sumperi.

Jos varoituslaite on toiminut, pysäytä moottori ja etsi syy.

PS: _____

Järjestelmä varoittaa öljynsuodattimen tukkeutumisesta samalla tavalla kuin öljytason alenemisesta ja ylikuumenemisesta. Vikaa etsittäessä on suositeltavaa tarkistaa ensin ylikuumeneminen, sitten öljyntaso ja lopuksi öljynsuodattimen tukkeutuminen.








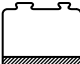








- ① Öljynsuodatin



NMU00200**

Måler for oljenivå












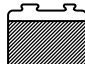



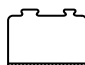
De forskjellige systemer for oljenivå fungerer slik:

Måler for oljenivå (digital visning)	Måler for oljenivå (analog visning)	Motoroljetank	Reserveoljetank	Merknader
	Grønn 	Mer enn 300 cm ³ 	Mer enn 1.500 cm ³ 	<ul style="list-style-type: none">• Etterfylling ikke nødvendig.
	Gul 	Mer enn 300 cm ³ 	1.500 cm ³ eller mindre 	<ul style="list-style-type: none">• Fyll på olje, se Fylling av olje.
	Rød Grønn 	300 cm ³ eller mindre 	Mer enn 1.500 cm ³ 	<ul style="list-style-type: none">• Kontroller om oljefilteret er tilstoppet.• Kontroller batterikabelens tilkøpling.• Lydalarmen utløses.• Motorturtallet reduseres automatisk til ca. 2.000 o/min.
	Rød 	300 cm ³ eller mindre 	1.500 cm ³ eller mindre 	<ul style="list-style-type: none">• Olje er ikke fylt på.• Lydalarmen utløses.• Motorturtallet reduseres automatisk til ca. 2.000 o/min.• Se neste side.

MMU00200**

Oljenivåindikator

De olika oljenivåsystemen fungerar så här:

Oljenivåindikator (digital varvräknare)	Oljenivåindikator (analog varvräknare)	Motoroljetank	Reservoljetank	Anmärkning
	Grön 	mer än 300 cm ³ 	mer än 1.500 cm ³ 	• Ingen påfyllning behövs.
	Gul 	mer än 300 cm ³ 	1.500 cm ³ eller mindre 	• Fyll på olja, se avsnittet om påfyllning av olja.
	Röd Grön 	300 cm ³ eller mindre 	mer än 1.500 cm ³ 	<ul style="list-style-type: none"> • Kontrollera om oljefiltret är igensatt. • Kontrollera batterianslutningarna. • Ljudsignal från reglageboxen. • Motorvarvtalet sänks automatiskt till 2000 v/min. för att spara olja.
	Röd 	300 cm ³ eller mindre 	1.500 cm ³ eller mindre 	<ul style="list-style-type: none"> • Olja har inte fyllts på. • Ljudsignal från reglageboxen. • Motorvarvtalet sänks automatiskt till 2000 v/min. för att spara olja. • Se nästa sida.



LMU00200**

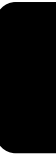
Öljytason varoitusjärjestelmä

Öljytason varoitusjärjestelmän toiminnot ovat seuraavat:

Öljytason varoitin (digitaalinen käyntinopeusmittari)	Öljytason varoitusvalo (analoginen käyntinopeusmittari)	Moottorin öljysäiliö	Erillinen öljysäiliö	Huomautuksia
	Vihreä 	Yli 300 cm ³ 	Yli 1.500 cm ³ 	<ul style="list-style-type: none">• Öljyä ei tarvitse lisätä.
	Keltainen 	Yli 300 cm ³ 	Alle 1.500 cm ³ 	<ul style="list-style-type: none">• Lisää öljyä, katso "Öljyn lisääminen".
	Punainen Vihreä 	Alle 300 cm ³ 	Yli 1.500 cm ³ 	<ul style="list-style-type: none">• Tarkista, onko öljynsuodatin tukossa.• Tarkista akkujohtimen liitokset.• Äänimerkki.• Moottorin käyntinopeus lasketaan automaattisesti n. 2000 kierrokseen minuutissa.
	Punainen 	Alle 300 cm ³ 	Alle 1.500 cm ³ 	<ul style="list-style-type: none">• Öljyä ei ole lisätty.• Äänimerkki.• Moottorin käyntinopeus lasketaan automaattisesti n. 2000 kierrokseen minuutissa.• Ks. seuraava sivu.



-MEMO-

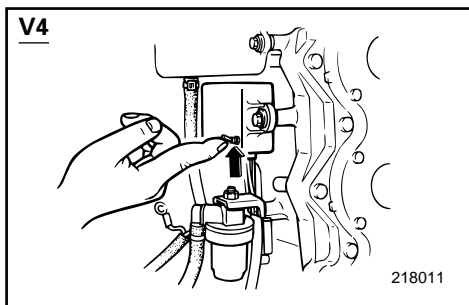


**Rødt felt vises på indikator for oljenivå**

Hvis oljenivået får synke for lavt, vises det røde feltet på indikatoren for oljenivå, lydalarmeren utløses og motorturtallet begrenses til ca. 2.000 o/min. Hvis dette inntreffer, kan en viss mengde ekstra olje pumpes fra reserveoljetanken til motoroljetanken.

⚠FARE

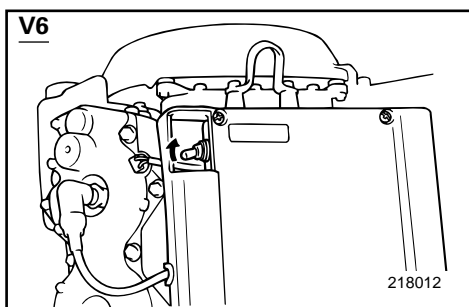
Stopp motoren før du gjennomfører denne prosedyren.



- 1) Ta av toppdekslet.
- 2) Dreii hovedbryteren til ON-stillingen (PÅ).
- 3) Vipp opp nødbryteren for å pumpe olje fra reserveoljetanken til motoroljetanken.

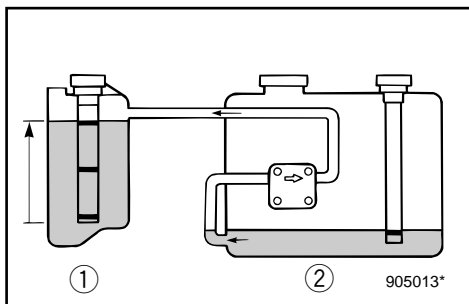
MERKNAD:

Reserveoljetankens volum er maksimalt 1.500 cm³ (1,16 US qt, 1,31 Imp qt).



- 4) Etter at du har brukt nødbryteren, slå du hovedbryteren av og deretter på igjen. Da tilbakestilles varslingsystemet slik at det virker på vanlig måte. Denne gangen vises det gule feltet på indikatoren for oljenivå.
- 5) Start motoren og kjør til nærmeste havn for å fylle på mer olje.

- ① Hovedoljetank
- ② Separat oljetank



Rött segment tänds på oljenivåindikatorn

Om oljenivån sjunker för mycket, tänds ett rött segment i oljenivåindikatorn, ljudsignalen hörs och motorns varvtal sänks till ca 2.000 v/min. Om detta inträffar, kan olja pumpas från reservoljetanken till motoroljetanken.

⚠ VARNING

Stanna alltid motorn innan du gör detta.

- 1) Ta bort överkåpan.
- 2) Vrid tändningen till "ON".
- 3) För upp nödbrytaren för att pumpa över olja från reservoljetanken till motoroljetanken.

OBS:

Reservoljetankens rymmer max. 1.500 cm³.

- 4) När du använd nödbrytaren, slå av tändningen och slå på den igen. Detta återställer varningssystemen till normaläge igen. Ett gult segment visas i oljenivåindikatorn.
- 5) Starta motorn och gå till närmaste hamn för påfyllning av olja.

- ① Huvudoljetank
- ② Oljetank

Öljytason ilmaisimeen ilmestyy punainen segmentti

Jos öljytason annetaan alentua liian alas, öljytason ilmaisimeen ilmestyy punainen segmentti, summeri hälyttää ja moottorin käyntinopeus rajoitetaan noin 200 kierrokseen minuutissa. Jos näin käy, varaöljyä voidaan pumpata erillisestä öljysäiliöstä moottorin öljysäiliöön.

⚠ VAROITUS

Muista, että moottori on pysäytettävä ennen tätä toimenpidettä.

- 1) Irrota yläsuojus.
- 2) Kytke virta pääkytkimellä (virtalukolla).
- 3) Pumppaa varaöljyä erillisestä öljysäiliöstä varaöljyä moottorin öljysäiliöön nostamalla varaöljykytkin.

PS:

Erilliseen öljysäiliöön mahtuu varaöljyä korkeintaan 1500 cm³.

- 4) Kun olet käyttänyt varaöljykytkintä, katkaise virta pääkytkimellä ja kytke uudelleen. Tämä palauttaa varoitusjärjestelmän normaalitilaan. Nyt öljytason ilmaisimeen ilmestyy keltainen segmentti.
- 5) Käynnistä moottori ja poikkea lähimmässä satamassa hakemassa lisää öljyä.

- ① Pääöljysäiliö
- ② Erillinen öljysäiliö

**ADVARSEL:**

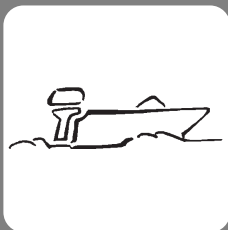
- Hvis nødbryteren holdes oppe for lenge, vil det bli pumpet for mye olje til motoroljetanken slik at den renner over. Slipp bryteren når oljen er kommet til den øvre nivålinjen på motoroljetanken.
- Oljetilførselspumpen virker ikke hvis motoren vippes opp mer enn 35°. Vipp ned motoren før du bruker nødbryteren.
- Benytt deg ikke av denne nødprosedyren med mindre varsellamper for oljenivå er installert og fungerer som de skal.

VIKTIGT:

- Om du håller uppe nödbrytaren för länge, pumpas för mycket olja över till motoroljetanken och den rinner över. Släpp brytaren när oljan når upp till den övre markeringen på motoroljetanken.
- Oljepumpen fungerar inte om motorn lutar mer än 35°. Se till att motorn är nedfäld, innan du påbörjar den här proceduren.
- Använd dig inte av den här nödproceduren om du inte har installerade och fungerande oljevarningslampor.

MUISTUTUS:

- Jos varaöljykytkintä pidetään nostettuna liian pitkään, liian paljon öljyä pumppautuu moottorin öljysäiliöön, jolloin se tulvii. Päästä kytkin, kun öljyn pinta on moottorin öljysäiliön ylämerkin kohdalla.
- Öljysiirtopumppu ei toimi, jos moottorin kaltevuus on yli 35°. Laske ylös kipattu moottori alas ennen varaöljykytkimen käyttöä.
- Älä käytä tätä menettelyä, ellei öljytason varoitusvaloja ole asennettu ja elleivät ne toimi.



NMF00010

Del 3

BRUK

MONTERING	3-1
Montering av utnrbordsmotoren	3-2
FYLING AV BENSIN OG MOTOROLJE	3-4
Fylling av bensin	3-4
Fylling av olje	3-4
Blandingsforhold mellom bensin og olje.....	3-6
KONTROLL FØR BRUK	3-8
Bruk etter lagring i lengre tid.....	3-9
INNKJØRING AV MOTOREN	3-10
SART AV MOTOREN	3-13
OPPVARMING AV MOTOREN	3-17
GIRSKIFTING	3-18
Forver	3-18
Bakover	3-18
STOPP AV MOTOREN	3-19
TRIMMING AV UTENBORDSMOTOREN	3-20
Justering av trimvinkelen	3-21
KJØRING MED ÉN MOTOR NÅR TO MOTORER ER MONTERT	3-23
OPP OG NEDVIPPING	3-24
KJØRING UNDER ANDRE FORHOLD ..	3-26
Kjøring i saltvann	3-26
Kjøring i gjørmert vann	3-26

Kapitel 3

ANVÄNDNING

MONTERING	3-1
Montering av utombordsmotorn	3-2
PÅFYLLNING AV BRÄNSLE	
OCH MOTOROLJA	3-4
Påfyllning av bränsle	3-4
Påfyllning av olja	3-4
Blandning av bensin och olja	3-6
ANVÄNDNING IMMAM DU ANVÄNDER	
MOTORN FÖRSTA GÅNGEN	3-8
Användning efter	
en längre tids förvaring	3-9
INKÖRNING	3-10
START AV MOTORN	3-13
UPPVÄRMNING AV MOTORN	3-17
VÄXLA	3-18
Framåt	3-18
Back	3-18
STANNA MOTORN	3-19
TRIMNING AV UTOBORDAREN	3-20
Inställning av trimvinkel	3-21
DUBBLA MOTOR ER/KÖR PÅ	
EN MOTOR	3-23
UPPFÄLLNING/NEDFÄLLNING	3-24
KÖRNING UNDER ANDRA	
FÖRHÅLLANDEN	3-26
Körning i saltvatten	3-26
Körning i grumligt vatten	3-26

Luku 3

KÄYTTÖ

ASENNUS	3-1
Perämoottorin kiinnitys.....	3-2
BENSIININ JA ÖLJYN TANKKAUS	3-4
Tankkaus	3-4
Öljyn lisääminen	3-4
Öljysekoitteinen bensiini.....	3-6
TOIMENPITEET ENNEN	
KÄYNNISTYSTÄ	3-8
Käyttö pitkän varastoinnin jälkeen.....	3-9
MOOTTORN TOTUTUSKÄYTTÖ	
(SISÄÄNOJO)	3-10
MOOTTORIN KÄYNNISTÄMINEN	3-13
MOOTTORIN LÄMMITYS	3-17
VAIHTAMINEN	3-18
Eteenpäin	3-18
Täsksepäin	3-18
MOOTTORIN PYSÄYTYS	3-19
PERÄMOOTTORIN TRIMMAUS	3-20
Trimmikulman säätö	3-21
KAKSIMOOTTORIASENNUS/	
AJO YHDELLÄ MOOTTORILLA	3-23
KIPPAUS YLÖS/ALAS	3-24
AJO MUISSA OLOSUHTEISSA	3-26
Ajo merivedessä	3-26
Ajo sameassa vedessä	3-26



MONTERING

ADVARSEL: _____

Feil motorhøyde eller forhold som hindrer en jevn vannstrøm rundt båten (f.eks. båtens konstruksjon eller tilstand eller tilbehør som badestiger/ekkoloddgivere) kan føre til vannsprut når båten er i fart. Det kan oppstå alvorlige skader på motoren hvis den brukes vedvarende under påvirkning av vannsprut.

MERKNAD: _____

Kontroller båtens flyteevne i forbindelse med testene i vann. Da skal den ligge i ro med maksimal last. Kontroller at det statiske vannivået ved eksoshuset er så lavt at vann ikke kan trenge inn i motorhodet hvis vannet stiger som følge av bølger når utenbordsmotoren ikke går.

WMC10010

MONTERING

VIKTIGT:

Om motorn är monterad på fel höjd eller om det finns annat som "hindrar" vattenflödet (t.ex. båtens konstruktion, badstegar eller ekolodsgivare), kan det spruta vatten under gång. Om motorn hela tiden får arbeta i vattenspray, kan den skadas allvarligt.

OBS:

Testa båtens flytkraft i vila, med maximal last. Se till att vattennivån på avgashuset är så låg, att vågor inte kan slå in i motorenheten när båten ligger stilla.

ZMC10010

ASENNUS

MUISTUTUS:

Moottorin väärä korkeus tai veden tasaista virtausta haittaavat esteet (esim. veneen muoto, perälaudan tikkaat tai syvyysmittarin anturi)t voivat aiheuttaa veneen kulkiessa vesisuihkun. Moottori voi vaurioitua vakavasti, jos sillä ajetaan pitkään niin, että veneen perään muodostuu vesisuihku.

PS:

Tarkista testauksen yhteydessä veneen kelluvuus levossa täydellä kuormalla. Tarkista, että veden pinta on pakoputken kohdalla tarpeeksi alhaalla niin, ettei vettä pääse pysähdyksissä olevaan moottoriin, kun aallot nostavat vedenpintaa.



NMF12210

MONTERING AV UTENBORDSMOTOREN

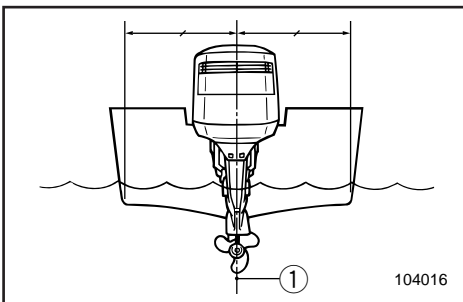
FARE

Feilaktig montering av utenbordsmotoren kan føre til farlige situasjoner. Båten kan bli vanskelig å manøvrere, du kan miste kontrollen over den og det kan oppstå fare for brann. Merk deg følgende:

- Opplysningene i dette avsnittet er en generell orientering. Det er ikke mulig å gi fullstendige anvisninger for alle mulige kombinasjoner av båt og motor. Riktig montering avhenger til dels av erfaring og den aktuelle båt/motorkombinasjonen.
- Nærmeste forhandler eller en annen med kjennskap til montering av utenbordsmotorer bør montere motoren for deg. Hvis du skal montere motoren selv, bør du gis en innføring i dette av en person med erfaring [fastmontert type].
- Forhandleren eller en annen med erfaring i montering av utenbordsmotorer bør vise deg hvordan du monterer motoren [bærbar type].

Monter utenbordsmotoren i båtenes senterlinje (kjøllinje), og forviss deg om at selve båten er i balanse. Ellers vil båten bli vanskelig å styre. Hvis båten er asymmetrisk, bør du ta kontakt med nærmeste forhandler.

① Senterlinje (kjøllinje)



WMF12210

MONTERING AV UTOMBORDSMOTORN

⚠VARNING

Om motorn monteras fel kan det leda till att du får dålig manöverförmåga, förlorar kontrollen över båten och t.o.m. riskerar brand. Tänk på följande:

- Informationen i detta avsnitt är inte heläckande. Det är omöjligt att redovisa varje tänkbar kombination båt/motor. Korrekt montering bygger dels på erfarenhet, dels på kombinationen båt/motor.
- Din båthandlare eller någon annan erfaren person bör montera motorn. Om du skall montera den själv, bör du vara ordentligt utbildad (gäller permanent monterad motor).
- Din båthandlare eller någon annan erfaren person bör visa dig hur du skall montera motorn (gäller bärbar motor).

Montera motorn över båtens mittlinje (köllinjen). Se till att båten är väl balanserad, annars kan den bli svår att styra. Fråga din handlare när det gäller båtar utan köl eller asymmetriska båtar.

- ① Mittlinje (köllinje)

ZMF12210

PERÄMOOTTORIN KIINNITYS

⚠VAROITUS

Perämoottorin virheellinen kiinnitys voi aiheuttaa vaarallisen tilanteen kuten veneen käsittelyn vaikeutumisen, hallinnan menetyksen tai tulipalovaaran. Ota huomioon seuraavat seikat:

- Tässä luvussa esitetyt tiedot ovat vain ohjeellisia. On mahdotonta esittää täydellisiä ohjeita jokaiselle mahdolliselle veneen ja moottorin yhdistelmälle. Oikea kiinnitystapa riippuu kokemuksesta ja siitä, minkälainen veneen ja moottorin yhdistelmä on kyseessä.
- Kauppiaasi tai muun sellaisen henkilön, jolla on kokemusta moottorin oikeasta kiinnityksestä, tulisi kiinnittää moottorisi. Jos kiinnität moottorin itse, pyydä opastusta kokeneelta henkilöltä. [kiinteästi asennettava tyyppi]
- Kauppiaasi tai muun sellaisen henkilön, jolla on kokemusta moottorin oikeasta kiinnityksestä, tulee näyttää sinulle, miten moottori kiinnitetään. [siirrettävä tyyppi]

Kiinnitä moottori veneen keskelle (kölilinjalle) ja varmista, että itse vene on tasapainossa. Muuten venettä on vaikea ohjata. Mikäli veneessä ei ole köliä tai se on epäsymmetrinen, pyydä ohjeita kauppaaltasi.

- ① Keskiviiva (kölilinja)

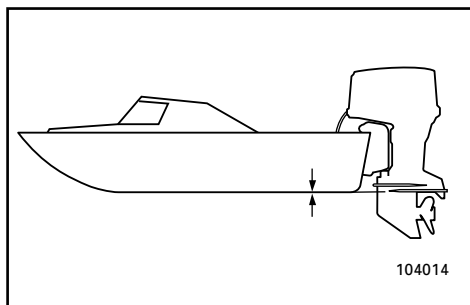
**FARE**

Montering av en for stor motor på båten kan føre til stor ustabilitet. Monter aldri en utenbordsmotor med større effekt enn den høyeste tillatte effekten som står oppført på båtens merkeplate. Hvis båten ikke har en merkeplate, må du ta kontakt med båtprodusenten.

NMU01299

Monteringshøyde

For at du skal kunne kjøre båten mest mulig effektivt, må skrogets og påhengsmotorens vannmotstand minskes til et minimum. Påhengsmotorens monteringshøyde har stor innvirkning på vannmotstanden. Hvis monteringshøyden er for stor, kan det oppstå kavitasjon slik at fremdriften reduseres. Hvis tippen av propellbladene skjærer gjennom luften, blir motorens turtall unormalt høyt slik at motoren overopphetes. Hvis monteringshøyden er for liten, øker vannmotstanden og dermed reduseres motoreffekten. Monter motoren slik at antikavitasjonsplaten ligger i linje med båtens bunn.

**MERKNAD:**

- Påhengsmotorens optimale monteringshøyde påvirkes av båt/motorkombinasjonen. Prøveturer med forskjellig monteringshøyde kan gjøre det enklere å finne frem til den riktige monteringshøyden.
- Se avsnittet om "TRIMMING AV PÅHENGSMOTOREN" for instruksjoner om hvordan trimmingsvinkelen skal fastsettes for påhengsmotoren.

⚠VARNING

Häng aldrig på en för kraftig motor på båten, det kan vara farligt. Om båten har en högsta hk-gräns skall du respektera den. Om båten inte har någon angiven hk-gräns, fråga den du köper båten av eller ev. båtens tillverkare.

MMU01299

Monteringshöjd

För att få ut mesta möjliga prestanda, bör båtens och motorns vattenmotstånd vara så litet som möjligt. Vattenmotståndet påverkas mycket av utbordarens monteringshöjd. Om den monteras för högt tenderar båten att kavitera, vilket ger sämre framdrivningskraft; om propellern skär vattenytan ökar varvtalet onormalt och motorn blir överhettad. Om utbordaren monteras för djupt ökar vattenmotståndet och motorn ger sämre effekt. Montera motorn så, att kavitationsplattan står i linje med båtens botten.

OBS:

- Den bästa monteringshöjden beror på kombinationen av motor och båt. Ett bra sätt att bestämma bästa monteringshöjd är genom testkörningar.
- Se avsnittet "TRIMMA UTBORDSMOTORN" för anvisningar om hur du ställer in utbordarens trimvinkel.

⚠VAROITUS

Liian tehokas moottori voi tehdä veneestä epävakaan. Älä asenna veneeseen moottoria, jonka teho on suurempi kuin veneen tyyppikilvessä mainittu suurin moottoriteho. Ellei veneessä ole tyyppikilpeä, pyydä ohjeita veneen valmistajalta.

LMU01299

Kiinnityskorkeus

Jotta veneesi kulkisi mahdollisimman hyvin, veneen ja moottorin kulkuvastuksen tulee olla mahdollisimman pieni. Perämoottorin kiinnityskorkeus vaikuttaa kulkuvastukseen merkittävästi. Jos moottori on kiinnitetty liian korkealle, muodostuu potkurin voimaa vähentävää kavitaatiota. Jos potkuri leikkaa ilmaa, moottori käyntinopeus nousee liian korkeaksi ja moottori kuumenee. Jos moottori on kiinnitetty liian alhaalle, virtausvastus kasvaa ja teho heikkenee. Kiinnitä moottori niin, että kavitoitilevy on veneen pohjan tasalla.

PS:

- Perämoottorin ihanteellinen korkeus riippuu veneen ja moottorin yhdistelmästä. Voit etsiä parhaan kiinnityskorkeuden koeajamalla venettä erilaisilla korkeuksilla.
- Katso perämoottorin trimmikulman säätöohjeet kappaleesta "PERÄMOOTTORIN TRIMMIKULMAN SÄÄTÄMINEN".



NMM00186

FYLLING AV BENSIN OG MOTOROLJE

NMM01031

FYLLING AV BENSIN

- 1) Skru av lokket på bensintanken.
- 2) Fyll bensintanken med forsiktighet.
- 3) Skru lokket skikkelig på plass etter å ha fylt bensin. Tørk opp eventuelt bensinsøl.

NMF33210

FYLLING AV OLJE (for modell med automatisk smøresystem)

Denne motoren er utstyrt med Yamahas automatiske smøresystem (AUTOLUBE), som gir fremragende smøring ved å sørge for riktig blanding av olje og bensin under alle driftsforhold. Det kreves ingen forblanding av bensinen (bortsett fra i innkjøringsperioden). Hell simpelthen bensin på bensintanken og olje på oljetanken.

Praktiske indikatorfelt viser hvor mye olje det er på tanken. Se varslingsystem for olje.

Slik fyller du motorolje på oljetankene:



Fyll ikke bensin på oljetanken. Det kan føre til brann eller eksplosjon.

Motoroljetankens volum:
Se "SPESIFIKASJONER", side 4-1.

MMU00186

PÅFYLLNING AV BRÄNSLE OCH MOTOROLJA

MMU01031

PÅFYLLNING AV BRÄNSLE

- 1) Skruva av bränsletankslocket.
- 2) Fyll på bränsle försiktigt.
- 3) Skruva på locket ordentligt efter påfyllningen. Torka upp ev. utspillt bränsle.

WMF33210

PÅFYLLNING AV OLJA

(modeller med Autolube-system)

Den här motorn använder YAMAHA AUTOLUBESYSTEM, vilket ger en bättre smörjning genom att rätt volym olja alltid tillförs. Du behöver inte förblanda bränslet (förutom under inkörningsperioden). Håll bara bensin i bränsletanken och olja i oljetanken.

Lättavlästa indikatorer visar hur mycket olja som finns kvar. Se avsnittet om oljevarnings-systemet.

Så här fyller du på olja i oljetanken

⚠VARNING

Håll aldrig bensin i oljetanken, det kan leda till brand eller explosion.

Oljetankskapacitet:

Se "SPECIFIKATIONER", sidan 4-1.

LMU00186

BENSIININ JA ÖLJYN TANKKAUS

LMU01031

TANKKAUS

- 1) Avaa polttoainesäiliön tulppa.
- 2) Täytä polttoainesäiliö varovasti.
- 3) Sulje tulppa huolella täytön jälkeen. Pyyhi läikkynyt bensiini pois.

ZMF33210

ÖLJYN LISÄÄMINEN

(Autolube-järjestelmä)

Tässä moottorissa on automaattivoitelu, YAMAHA AUTOLUBE SYSTEM, joka huolehtii tehokkaasta voitelusta varmistamalla, että bensiinissä on öljyä sopivasti kaikissa olosuhteissa. Bensiiniin ei tarvitse erikseen sekoittaa öljyä (paitsi totutusajon aikana). Riittää, että polttoainesäiliöön kaadetaan bensiiniä ja öljysäiliöön öljyä.

Kätevä segmenttinäyttö näyttää säiliössä olevan öljyn määrän. Ks. öljyvaroitustajärjestelmää koskevia ohjeita.

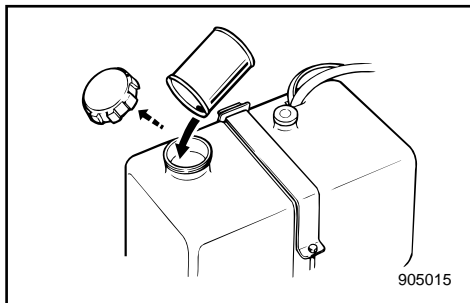
Moottoriöljyn lisääminen öljysäiliöön:

⚠VAROITUS

Älä kaada öljysäiliöön bensiiniä. Se voisi aiheuttaa tulipalon tai räjähdyksen.

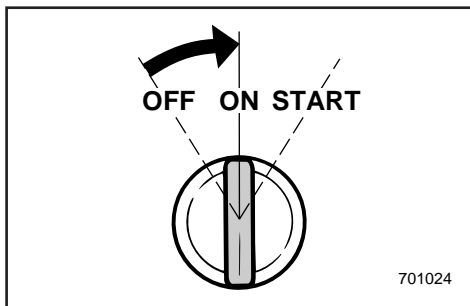
Moottoriöljysäiliön tilavuus:

Ks. "TEKNISET TIEDOT", sivu 4-1.

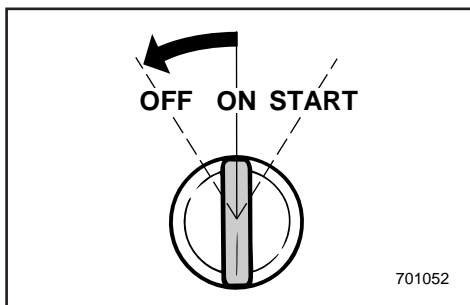
**Ved bruk av reserveoljetank:**

Hell olje på reserveoljetanken og drei hovedbryteren til "ON" (PÅ). Da tilfører Yamahas automatiske smøresystem (AUTOLUBE) olje fra reserveoljetanken til motoroljetanken under toppdekslet automatisk.

Drei hovedbryteren til "OFF" (AV) etter påfylling. Start så motoren. Ellers kan varslingsystemet for olje hindre motoren i å øke turtallet.

**ADVARSEL:**

Første gang motoren tas i bruk eller hvis den har stått ubrukt over lengre tid, skal det være minst 5 liter (5,3 US qt, 4,4 Imp. qt) olje på reserveoljetanken. Ellers fylles ikke oljetilførselpumpens kammer med olje og dermed tilføres ikke olje.



Modeller med reservoljetank:

Häll olja i reservoljetanken och vrid tändningen till "ON". Autolube-systemet matar automatiskt olja från reservoljetanken till oljetanken i överkåpan.

Vrid tändningen till "OFF" efter påfyllningen. Starta därefter motorn. Om du inte följer den ordningsföljden kan oljevarningssystemet hindra motorn från att varva upp.

VIKTIGT: _____

När du använder motorn första gången eller om du skall ställa upp den en längre tid, skall det finnas minst 5 liter olja i reservoljetanken. Annars fylls inte oljematningspumpkammaren med olja och ingen olja matas in.

Käytettäessä erillistä öljysäiliötä:

Kaada öljyä erilliseen öljysäiliöön ja kytke virta pääkytkimellä (käännä virta-avain asentoon "ON"). Nyt automaattivoitelu YAMAHA AUTOLUBE SYSTEM syöttää öljyä automaattisesti erillisestä öljysäiliöstä moottoriin omaan öljysäiliöön yläsuojuksessa.

Täytön jälkeen katkaise virta pääkytkimellä (käännä virta-avain asentoon "OFF"). Käynnistä sitten moottori. Jos et katkaise virtaa välillä, öljytason varoitusjärjestelmä voi estää moottorin kiihdyttämisen.

MUISTUTUS: _____

Kun moottoria käytetään ensimmäisen kerran tai kun se on ollut pitkään varastossa, erillisessä öljysäiliössä tulee olla vähintään 5 litraa öljyä. Muuten öljypumpun kammio ei täyty öljyllä, eikä öljyä siirry.



NMU00201

BLANDINGSFORHOLD MELLOM BENSIN OG OLJE

Modell med forblanding

	Motorolje : Bensin
Innkjøringsperiode	1 : 25
Etter innkjøring	1 : 50

1) Hell olje og bensin på bensintanken, i denne rekkefølgen.

- ① Motorolje
- ② Bensin

2) Bland oljen og bensinen godt ved åriste tanken.

3) Kontroller at oljen er blandet med bensinen.

ADVARSEL:

- **Bruk bare den angitte typen olje.**
- **Sørg for at bensin og olje er godt blandet.**
- **Hvis bensin og olje ikke er godt nok blandet, eller hvis blandingforholdet er galt, kan følgende problemer oppstå:**
 - **For liten oljemengde:**
Mangel på olje kan forårsake stor motorskade, for eksempel ved at stemplene brennes fast slik at motoren skjærer seg.
 - **For stor oljemengde:**
For mye olje kan føre til belegg på tennpluggene, røykfylt eksos og stor sotdannelse.

MMU00201

BLANDNING AV BEN SIN OCH OLJA

Förblandningsmodell

	Motorolja : Bensin
Inkörningsperiod	1 : 25
Efter inkörningen	1 : 50

1) Håll först i olja och sedan bensin i bränsletanken.

- ① Motorolja
- ② Bensin

- 2) Blanda bränslet genom att skaka.
- 3) Se till att bränslet är väl blandat.

VIKTIGT:

- Undvik att använda annan olja än den rekommenderade.
- Blanda oljan och bensinen ordentligt.
- Om blandningen inte är ordentligt blandad eller om blandningsförhållandet är felaktigt, kan följande inträffa:
 - För litet olja:

För litet olja kan leda till motorkrångel, t.ex. att motorn skär.
 - För mycket olja:

För mycket olja kan leda till igensotade tändstift, rökiga avgaser och mycket kolavlagringar.

LMU00201

ÖLJYSEKOITTEINEN BENSIINI

Mallit, joissa käytetään valmista sekoitusta

	Moottoriöljy : Bensiini
Totutusajo	1 : 25
Totutusajon jälkeen	1 : 50

1) Kaada polttoainesäiliöön öljy ja bensiini, tässä järjestyksessä.

- ① Moottoriöljy
- ② Bensiini

- 2) Sekoita sitten polttoaine ravistamalla.
- 3) Varmista, että öljy on sekoittunut bensiiniin.

MUISTUTUS:

- Älä käytä muuta kuin suositeltua öljyä.
- Käytä hyvin sekoitettua bensiini-öljy-sekoitusta.
- Jos seos on huonosti sekoitettu tai jos sekoitussuhde on väärä, voi esiintyä seuraavia ongelmia:
 - Liian vähän öljyä:

Öljyn puute voi aiheuttaa pahoja moottoriongelmiä kuten männän kiinnileikkaamisen.
 - Liian paljon öljyä:

Liika öljy voi liata sytytystulpat, aiheuttaa savutusta ja karstoittaa moottorin.



Blandings- forhold	25 : 1			
Bensin	1 L	12 L	14 L	24 L
Motorolje	0,04 L	0,48 L	0,56 L	0,96 L

Blandings- forhold	50 : 1			
Bensin	1 L	12 L	14 L	24 L
Motorolje	0,02 L	0,24 L	0,28 L	0,48 L

MERKNAD: _____

Ved bruk av fastmontert tank helles oljen i litt etter litt samtidig som bensin fylles på tanken.

Blandningsförhållande	25 : 1			
Bensin	1 L	12 L	14 L	24 L
Motorolja	0,04 L	0,48 L	0,56 L	0,96 L

Sekoitussuhde	25 : 1			
Bensiini	1 L	12 L	14 L	24 l
Moottoriöljy	0,04 L	0,48 L	0,56 L	0,96 L

Blandningsförhållande	50 : 1			
Bensin	1 L	12 L	14 L	24 L
Motorolja	0,02 L	0,24 L	0,28 L	0,48 L

Sekoitussuhde	50 : 1			
Bensiini	1 L	12 L	14 L	24 l
Moottoriöljy	0,02 L	0,24 L	0,28 L	0,48 L

OBS: _____

Om du har en fast installerad tank, håll i olja efterhand som bensin fylls på tanken.

PS: _____

Jos polttoainesäiliö on kiinteä, lisää öljy vähitellen samalla kun lisääät bensiiniä.



KONTROLL FØR BRUK

FARE

Hvis en av enhetene som inngår i kontrollen før bruk ikke fungerer som den skal, må du sørge for at den blir nærmere undersøkt og reparert før utenbordsmotoren tas i bruk. Ellers kan det inntreffe en ulykke.

Bensin

Kontroller at du har rikelig med bensin til den planlagte turen. Forsikre deg om at det ikke er bensinlekkasjer eller bensingass i båten.

Sørg for at bensinslangen ikke flatklemmes eller kommer i bend på grunn av gjenstander i båten, og at det ikke finnes skarpe gjenstander i nærheten av den.

Olje

Kontroller at du har nok olje til den planlagte turen.

Betjeningsanordninger

Kontroller at gassregulering, gir- og styremekanisme fungerer som de skal før du starter motoren.

Betjeningsanordningene skal bevege seg jevnt og uhindret uten for mye spillerom. Se etter løse eller beskadigede forbindelser.

Kontroller at start- og stoppbrytere virker som de skal etter at utenbordsmotoren er vippet ned i vannet.

Motor

Kontroller motoren og monteringen av motoren. Se etter løse eller beskadigede festeordninger. Kontroller om propellen er påført skade.

ADVARSEL:

Motoren må ikke startes når den er vippet opp av vannet. Det kan føre til overoppheting og alvorlig motorskade.

WMF40110

ZMF40110

ANVÄNDNING INNAN DU ANVÄNDER MOTORN FÖRSTA GÅNGEN

TOIMENPITEET ENNEN KÄYNNISTYSTÄ

⚠VARNING

Om någonting inte fungerar som det skall under den inledande kontrollen, se till att det kontrolleras och repareras innan du använder motorn, annars kan du råka ut för en olycka.

Bränsle

Se till att du har tillräckligt med bränsle för båtturen. Se till att inget bränsle läcker ut och att det inte förekommer bensinångor. Se till att bränsleslangen inte är tillplattad eller böjd, och att det inte finns vassa föremål i närheten av den.

Olja

Se till att du har gott om olja för turen.

Kontroller

Kontrollera att gasreglage, växelspak och styrning fungerar, innan du startar motorn. Kontrollerna skall löpa smidigt, utan att kärva eller glappa. Håll ögonen öppna för lösa eller skadade anslutningar. Kontrollera att start- och stoppknappar fungerar, när motorn är i vattnet.

Motor

Kontrollera motorn och motorupphängningen. Kontrollera särskilt att inga fästen är lösa eller skadade och att propellern inte är skadad.

VIKTIGT:

Motorn får bara startas i vattnet, annars kan den överhettas och skadas allvarligt.

⚠VAROITUS

Jos käynnistystä edeltävissä tarkastuksissa ilmenee jotain, joka ei toimi oikein, anna tarkastaa ja korjata tilanne ennen perämoottorin käyttöä. Muuten seurauksena voi olla tapaturma.

Polttoaine

Tarkista, että matkaa varten on käytettävissä runsaasti polttoainetta. Tarkista, ettei polttoainetta vuoda eikä bensiinihöyryn hajua tunnu. Varmista, ettei polttoaineletku ole litistynyt eikä mutkalla, ja ettei sen lähellä ole teräviä särmiä.

Öljy

Tarkista, että matkaa varten on käytettävissä runsaasti öljyä.

Hallintalaitteet

Tarkista ennen moottorin käynnistystä, että kaasuu, vaihde ja ohjaus toimivat hyvin. Hallintalaitteiden tulee toimia pehmeästi ja takertelematta, eikä epätavallista välystä saa tuntua. Tarkista, etteivät liitokset ole löysällä tai vahingoittuneet. Tarkista käynnistys- ja pysäytyskytkinten toiminta, kun perämoottori on vedessä.

Moottori

Tarkista moottori ja sen kiinnitys. Etsi löystyneitä tai vahingoittuneita kiinnityslaitteita. Tarkista, ettei potkuri ole vahingoittunut.

MUISTUTUS:

Älä käynnistä moottoria, ellei se ole vedessä. Jos käytät moottoria kuivana, se kuumenee ja voi vahingoittua vakavasti.

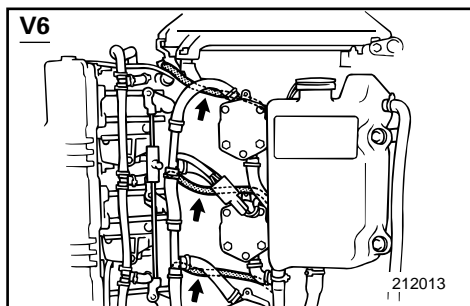
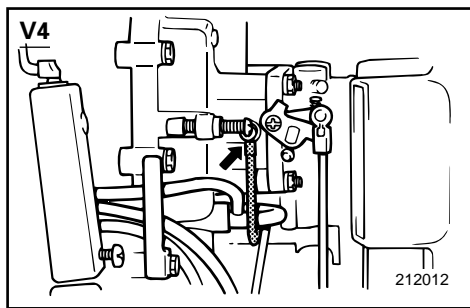


NMF45010

BRUK ETTER LAGRING I LENGRE TID (for modell med automatisk smøresystem — Autolube)

Ved bruk av motoren etter at den har vært lagret i lang tid (12 måneder), gjør du følgende:

- 1) Bruk bensin som er blandet med olje i forholdet 50:1 når du skal starte motoren.
- 2) Start motoren.
La den gå på tomgang.



⚠FARE

- Elektriske deler må ikke røres eller fjernes ved start eller bruk av motoren.
- Hold hender, hår og klær unna svinghjulet og andre roterende deler når motoren går.

- 3) Kontroller at olje strømmer gjennom oljetilførselsrørene. Etter at eventuell luft i tilførselsledningene er drevet ut, skal Yamahas automatiske smøresystem (AUTOLUBE) tilføre motoren olje som normalt. Hvis oljen ikke begynner å strømme gjennom rørene etter 10 minutter, må du ta kontakt med nærmeste Yamaha-forhandler.

ADVARSEL:

Når motoren skal brukes etter lengre tids lagring, må du gjennomføre punktene ovenfor. Ellers kan motoren skjære seg.

WMF45010

ANVÄNDNING EFTER EN LÄNGRE TIDS FÖRVARING

(modeller med Autolube-systemet)

Gör så här när du skall använda motorn efter en längre tids (12 månader) förvaring:

- 1) Använd en 50:1-blanding av bensin och olja.
- 2) Starta motorn.
Låt den gå på tomgång.

⚠ VARNING

- Vid start och användning får du aldrig röra vid elektriska delar.
- Håll händer, hår och kläder borta från svänghjulet och andra roterande delar när motorn går.

- 3) Se till att oljan rinner genom oljematingsrören. När ev. luft pressats ut bör YAMAHA AUTOLUBE SYSTEM mata olja som vanligt. Om ingen olja kommer efter 10 minuters tomgång, skall du kontakta din Yamaha-handlare.

VIKTIGT:

Var noga med att följa anvisningarna ovan, när motorn inte använts på länge, annars riskerar du att den skär.

ZMF45010

KÄYTTÖ PITKÄN VARASTOINNIN JÄLKEEN

(Autolube-järjestelmällä varustettu malli)

Kun käytät moottoria pitkän varastointiajan (12 kk) jälkeen, menettele seuraavasti:

- 1) Käytä moottoria käynnistäessäsi bensiini-öljy-seosta 50:1.
- 2) Käynnistä moottori.
Jätä se joutokäynnille.

⚠ VAROITUS

- Älä koske sähkölaitteisiin äläkä irrota niitä, kun käynnistät moottoria tai kun se käy.
- Pidä kädet, hiukset ja vaatteet kaukana vauhtipyörästä ja muista liikkuvista osista moottorin käydessä.

- 3) Tarkkaile öljyn virtausta öljynsyöttöputkissa. Kun mahdollinen ilma on poistunut öljyputkista, YAMAHA AUTOLUBE SYSTEM alkaa syöttää öljyä normaalisti. Ellei öljyä ala virrata 10 minuutin joutokäynnin jälkeen, ota yhteys Yamaha-huoltoon.

MUISTUTUS:

Kun käytät moottoria pitkän varastoinnin jälkeen, muista menetellä yllä neuvotulla tavalla, muuten moottori voi leikata kiinni.



NMU00223

INNKJØRING AV MOTOREN

Den nye motoren må ha en innkjøringsperiode slik at kontaktflatene til bevegelige deler slites jevnt. Riktig innkjøring vil bidra til korrekt ytelse og lengre levetid for motoren.

ADVARSEL:

- Hvis anvisningene for innkjøring ikke følges, kan det føre til kortere levetid for motoren eller alvorlige skader på den.
- Forblandet bensin må brukes under innkjøringen i tillegg til olje fra Yamahas automatiske smøresystem (AUTOLUBE).

Innkjøringsperiode: 10 timer

Forblandingsforhold ved innkjøring
(for modell med forblanding):

Bensin : Motorolje = 25 : 1

Se "Blandingsforhold mellom bensin og olje".

Forblandingsforhold ved innkjøring
(for modell med automatisk smøresystem —AUTOLUBE):

Bensin : Motorolje = 50 : 1

NMU00225

Skjema for bensin-/motoroljeblanding

Blandingsforhold	50 : 1			
	1 L	12 L	14 L	24 L
Bensin	1 L	12 L	14 L	24 L
Motorolje	0,02 L	0,24 L	0,28 L	0,48 L

MMU00223

INKÖRNING

Din nya motor behöver köras in, så att anliggningsytorna på rörliga delar nöts in jämnt mot varandra. Motorn fungerar bättre och får längre livslängd om du kör in den ordentligt.

VIKTIGT:

- Om du inte följer inkörningsanvisningarna, riskerar du kortare livslängd på motorn och t.o.m. allvarliga skador på motorn.
- Du måste använda förblandat bränsle under inkörningsperioden, och olja i YAMAHA AUTOLUBE-systemet.

Inkörningstid: 10 timmar

Förblandningsförhållande under inkörningen (modeller med förblandning):

Bensin : Motorolja = 25 : 1

Se avsnittet "Blandning av bensin och olja".

Förblandningsförhållande under inkörningen (modeller med Autolube-system):

Bensin : Motorolja = 50 : 1

MMU00225

Blandningsschema för bensin/motorolja

Blandningsförhållande	50 : 1			
	Bensin	1 L	12 L	14 L
Motorolja	0,02 L	0,24 L	0,28 L	0,48 L

LMU00223

MOOTTORIN TOTUTUSKÄYTTÖ (SISÄÄNAJO)

Uudelle moottorille on suoritettava totutusikäyttö (sisäänaajo) niin, että toisiaan vasten liikkuvat pinnat kuluvat tasaisesti toisiinsa sopiviksi. Oikein sisäänaajettu moottori toimii hyvin ja kestää pitempään.

MUISTUTUS:

- Totutusikäytön laiminlyönti voi lyhentää moottorin käyttöikää tai jopa aiheuttaa vakavia vaurioita.
- Totutusikäytön (sisäänaajon) aikana YAMAHA AUTOLUBE SYSTEM -automaattivoitelun lisäksi bensiiniin on sekoitettava öljyä.

Totutusikäyttö (sisäänaajo): 10 tuntia

Bensiini-öljy-seos totutusikäytön aikana (Premix-malli):

Bensiini : Moottoriöljy = 25 : 1

Ks. kohta "Öljysekoitteinen bensiini"

Bensiini-öljy-seos totutusikäytön aikana (Autolube-malli):

Bensiini : Moottoriöljy = 50 : 1

LMU00225

Bensiinin/öljyn sekoituskaavio

Sekoitusuhde	50 : 1			
	Bensiini	1 L	12 L	14 L
Moottoriöljy	0,02 L	0,24 L	0,28 L	0,48 L

**ADVARSEL:**

Sørg for at bensin og olje er helt sammenblandet, ellers kan utenbordsmotoren bli påført skade.

NMU00230

Kjør motoren med belastning (i gir og med propellen montert) som beskrevet nedenfor.

- 1) De 10 første minuttene:
Kjør motoren med lavest mulig turtall. Rask tomgangskjøring i fri er best.
- 2) De 50 neste minuttene:
Gi ikke mer enn halv gass (ca. 3 000 o/min). Varier motorturtallet fra tid til annen. Hvis båten planer lett, gir du full gass helt til båten planer og slakker deretter umiddelbart av til ca. 3 000 o/min eller mindre.
- 3) Den andre timen:
Gi full gass helt til båten planer. Reduser deretter motorturtallet til ca. 4 000 o/min eller 3/4 gass. Varier motorturtallet fra tid til annen. Kjør for full gass i ett minutt og deretter 3/4 gass eller mindre i omtrent 10 minutter slik at motoren kjøles.
- 4) Den tredje til og med tiende timen:
Unngå kjøring for full gass i mer enn 5 minutter om gangen. La motoren få kjøle seg etter kjøring for full gass. Varier motorturtallet fra tid til annen.

VIKTIGT:

Se till att bensen och olja blandas noga, annars kan utbordaren skadas.

MMU00230

Kör motorn under belastning (med ilagd växel och monterad propeller) enligt anvisningarna nedan.

- 1) Första 10 minuterna:
Låt motorn gå på lägsta möjliga varv. Snabb tomgång i friläge är bäst.
- 2) Följande 50 minuter:
Gå inte över halvt gaspådrag (ca 3.000 v/min). Ändra gaspådraget då och då. Om du har en båt som planar lätt, skall du accelerera med fullt gaspådrag tills du planar och sedan omedelbart minska till 3.000 v/min.
- 3) Andra timmen:
Accelerera med fullt gaspådrag tills du planar och minska sedan omedelbart till 3/4 gaspådrag (ca 4.000 v/min.). Ändra gaspådraget då och då. Kör med fullt gaspådrag en minut, och låt sedan motorn svalna under tio minuter med 3/4 gaspådrag.
- 4) Tredje till tionde timmen:
Undvik fullt gaspådrag i mer än 5 minuter åt gången. Låt motorn svalna mellan pådragen. Ändra gaspådraget då och då.

MUISTUTUS:

Varmista, että bensiini ja öljy sekoittuvat täydellisesti, muuten perämoottori voi vaurioitua.

LMU00230

Käytä moottoria kuormitettuna (vaihde kytkettynä ja potkuri asennettuna) seuraavien kohtien mukaisesti.

- 1) Ensimmäiset 10 minuuttia:
Käytä moottoria alhaisimmalla mahdollisella käyntinopeudella. Nopea joutokäynti vapaavaihteella on paras.
- 2) Seuraavat 50 minuuttia:
Avaa kaasua korkeintaan puoleen väliin (n. 3000 1/min). Vaihtele käyntinopeutta. Jos veneesi on helposti plaanaavaa tyyppiä, kiihdytä täydellä kaasulla niin, että vene nousee plaaniin, ja vähennä sitten kierrokset 3000:een tai alle.
- 3) Toinen tunti:
Kiihdytä vene täydellä kaasulla plaaniin ja vähennä sitten käyntinopeus noin kolmeen neljännekseen täydestä kaasusta (noin 4000 1/min). Vaihtele käyntinopeutta aika ajoin. Aja yksi minuutti täydellä kaasulla ja sitten noin 10 minuutta 3/4-kaasulla tai hitaammin niin, että moottori jäähtyy.
- 4) 3 - 10 tuntia:
Vältä ajamasta täydellä kaasulla yli 5 minuuttia kerrallaan. Anna moottorin jäähtyä täydellä kaasulla ajon jälkeen. Vaihtele käyntinopeutta aika ajoin.

**Modell med forblanding**

- 5) Etter de 10 første timene kan du bruke motoren på normal måte. Bruk det vanlige forblandingsforholdet mellom bensin og olje. (Se "Blandingsforhold mellom bensin og olje".)

Modell med automatisk smøresystem**(AUTOLUBE)**

- 5) Etter de 10 første timene kan du bruke motoren på normal måte. Fyll vanlig bensin på bensintanken. Yamahas automatiske smøresystem (AUTOLUBE) gir riktig smøring ved normal drift.

Modeller med förblandning

- 5) Efter de första tio timmarna:
Kör som vanligt. Använd en standard-förblandning av bensin och olja. (Se avsnittet "Blandning av bensin och olja".)

Modeller med Autolube-system

- 5) Efter de första tio timmarna:
Kör som vanligt. Använd ren bensin i tanken. YAMAHA AUTOLUBE-systemet ser till att olja matas till i tillräcklig mängd.

Premix-malli (öljy sekoitetaan bensiiniin)

- 5) 10 ensimmäisen tunnin jälkeen voit käyttää moottoria normaalisti. Käytä normaalia bensiinin ja öljyn sekoitussuhdetta. (Ks. kohtaa "Öljysekoitteinen bensiini".)

Autolube-malli (automaattivoitelu)

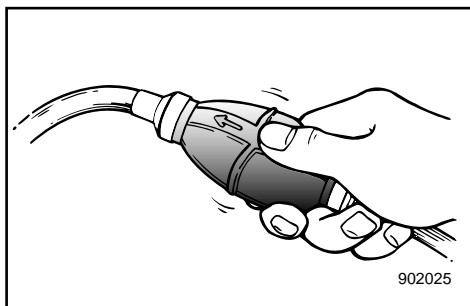
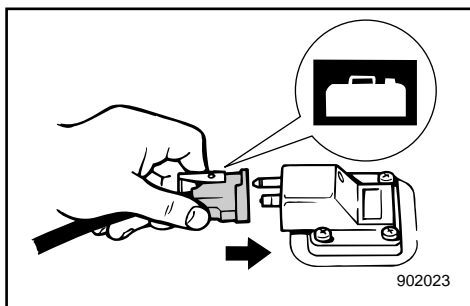
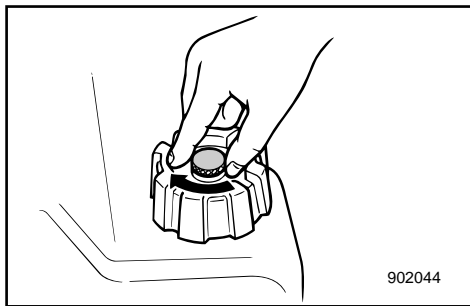
- 5) 10 ensimmäisen tunnin jälkeen voit käyttää moottoria normaalisti. Lisää polttoainesäiliöön puhdasta bensiiniä. YAMAHA AUTOLUBE SYSTEM huolehtii moottorin voitelusta normaalikäytössä.



START AV MOTOREN

FARE

- Før du starter motoren, må du forsikre deg om at båten er fast fortøyd og at du kan styre klar av eventuelle hindringer. Se etter at det ikke er badende i vannet nær båten.
- Når luftventilen åpnes, vil bensindamp slippe ut. Bensin er svært brennbar, og dampen den avgir, er brennbar og eksplosiv. Ikke røyk, og hold god avstand fra åpen ild og gnister når du åpner luftventilen.
- Dette produktet avgir eksosgasser som inneholder karbonmonoksid, en gass uten farge og lukt som kan forårsake hjerneskade eller død hvis den innåndes. Symptomene omfatter kvalme, svimmelhet og søvnighet. Hold førerkabinen og lugarområdene godt ventilert. Unngå å blokkere eksosrørene.



- 1) Hvis det er en lufteskru på lokket til brennstofftanken skal denne løsnes med 2 eller 3 omdreininger.
- 2) Hvis det er en drivstoffkobling eller drivstoffkran på båten, må drivstoffledningen kobles helt tett til drivstoffkoblingen eller drivstoffkranen åpnes.
- 3) Klem på bensinslangens pumpeball med utløpsenden vendt oppover helt til du kjenner at den blir hard.

START AV MOTORN

⚠ VARNING

- Innan du startar motorn skall du se till att båten är ordentligt förtöjd och att det inte finns några hinder i vägen. Se till att inga simmare finns i vattnet bredvid båten.
- När luftningsskruven skruvas ut, släpps bensinångor ut. Bensin är mycket eldfarligt och bensinångor kan dessutom explodera. Rök inte och se till att det inte förekommer gnistor, öppen eld eller andra antändningskällor eller andra antändningskällor när du lossar på urluftningsskruven.
- Den här produkten släpper ut avgaser som innehåller koloxid, en färg- och luktlös gas som kan orsaka illamående, yrsel och dåsighet. Håll styrhytt och kajuta väl ventilerade och undvik att blockera avgaser.

- 1) Om det finns en luftningsskriv i bränsletankslocket, skall du öppna skruven 2-3 varv.
- 2) Om det finns en bränsleanslutning eller bränslekran på motorn, anslut bränsleledningen ordentligt till bränsleanslutningen eller öppna bränslekranen.
- 3) Pumpa på bränsleblåsan (utloppssidan skall peka uppåt) tills du känner att den blir fylld.

MOOTTORIN KÄYNNISTYS

⚠ VAROITUS

- Varmista ennen käynnistystä, että vene on lujasti kiinni laiturissa ja että se on helppo ohjata avoveteen. Varmista, ettei lähistöllä ole uimareita.
- Kun ilmaruuvi avataan vapautuu bensiinihöyryjä. Bensiini on erittäin herkästi syttyvää ja bensiinihöyryt ovat syttymis- ja räjähdysherkkiä. Älä tupakoi ja varmista, ettei lähistöllä ole avotulta tai kipinöitä avatessasi ilmaruuvia.
- Tämän tuotteen tuottamat pakokaasut sisältävät hiilimonoksidia (häkää), joka on väritön ja hajuton kaasu. Se voi sisäinhengitettynä aiheuttaa aivovaurion tai kuoleman. Oireita ovat pahoinvointi, pyöräytyks ja väsymys. Huolehdi ohjaamon ja hytin tuuletuksesta. Älä peitä pakokaasun poistoaukkoja.

- 1) Jos polttoainesäiliössä on ilmaruuvi, avaa ruuvia 2-3 kierrosta.
- 2) Jos veneessä on polttoaineletkun liitin tai polttoainehana, liitä polttoaineletku kunnolla liitäntään tai avaa polttoainehana.
- 3) Purista ryyppytympästä lähtöpuoli ylöspäin niin, että tunnet sen muuttuvan kovaksi.



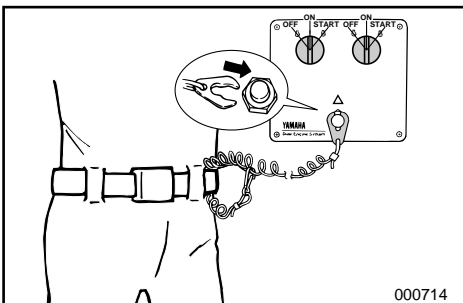
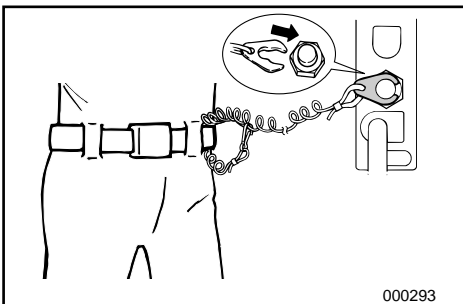
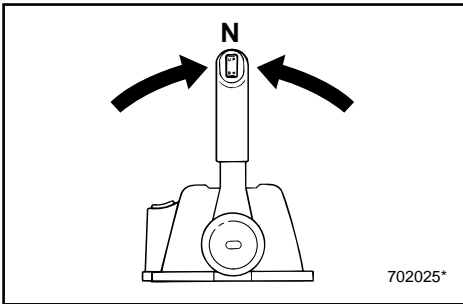
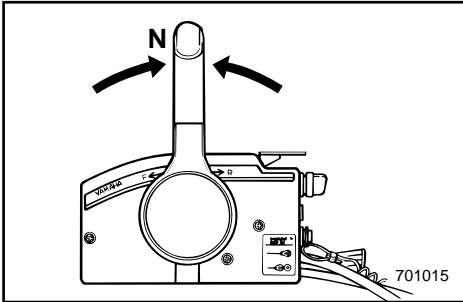
NMU00248

**FREM GANGSMÅTE FOR MODELL
MED FJERNKONTROLL**

4) Sett fjernkontrollspaken i fri-posisjon.

MERKNAD: _____

Start-i-gir-beskyttelsen gjør at motoren bare kan startes når den står i fri.



5) Fest dødmannssnoren til et sikkert sted på klær, arm eller ben. Fest deretter låseplaten i den andre enden av dødmannssnoren til dødmannsbryteren.

FARE _____

- Ha dødmannssnoren festet til et sikkert sted på klær, arm eller ben mens du bruker båten.
 - Fest ikke dødmannssnoren til tekstiler som kan bli revet av. Legg ikke dødmannssnoren slik at den kan henge seg opp og dermed dermed ikke vil virke etter hensikten.
 - Trekk ikke i dødmannssnoren ved vanlig bruk av båten. Når du mister motorkraften, mister du også mesteparten av styringen. Uten motorkraft kan dessuten båten bråstoppe. Det kan føre til at personer og gjenstander i båten kastes forover.
-

MMU00248

MODELLER MED REGLAGEBOX

4) Ställ reglagearmen i friläge.

OBS: _____

Det finns en skyddsanordning som gör att du bara kan starta motorn när den står i friläge.

5) Fäst nödstopprepet på ett säkert ställe i kläderna eller på din kropp (armen eller benet). Sätt i låsplattan i andra änden av nödstopprepet i motorstoppknappen.

⚠VARNING _____

- När du kör skall repet vara fäst på ett säkert ställe i kläderna, på armen eller benet.
- Fäst inte nödstopprepet i någonting som kan slitas bort. Dra inte repet så att det kan trassla in sig och därmed förlora sin säkerhetsfunktion.
- Undvik att dra ur låsbrickan under vanlig användning. Om motorn stannar abrupt, förlorar du också nästan all styrförmåga. Dessutom bromsar båten in kraftigt och passagerare och föremål kan kastas omkring.

LMU00248

KAUKOHALLINTAMALLI

4) Siirrä kaukohallintavipu vapaa-asentoon.

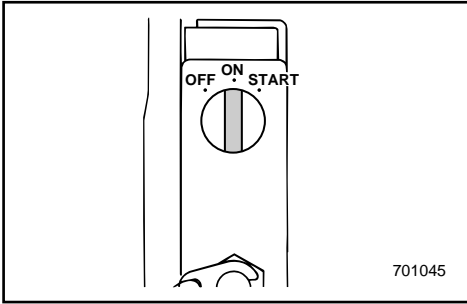
PS: _____

Käynnistyksen vaihe päällä estävä turvalaite sallii käynnistyksen ainoastaan, kun hallintavipu on vapaa-asennossa.

5) Kiinnitä hätäpysäytysnaru lujasti vaateisiin, käsivarteisiin tai käsivarteisiin. Kiinnitä sitten narun toisessa päässä oleva lukkolevy moottorin pysäytyskytkimeen.

⚠VAROITUS _____

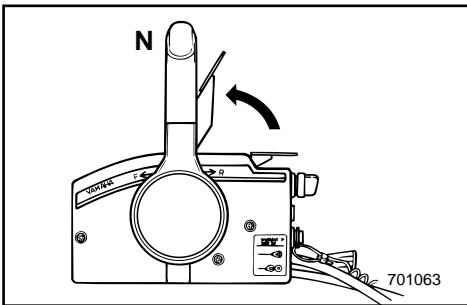
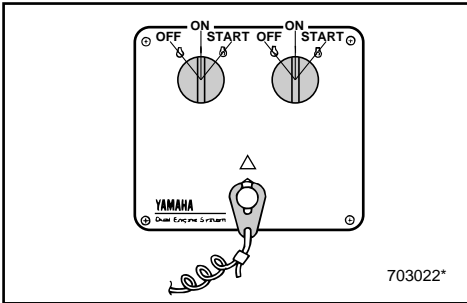
- Kiinnitä hätäpysäytysnaru lujasti vaateisiin, käsivarteisiin tai jalkaasi, kun lähdet ajamaan veneellä.
- Älä kiinnitä narua vaateisiin sellaiseen kohtaan, josta se voi repeytyä irti. Sijoita naru niin, ettei se takerru mihinkään. Jos naru takertuu, se ei toimi tarkoitetulla tavalla.
- Varo vetämästä narusta vahingossa, kun ajat veneellä normaalisti. Moottoritehon hävitessä vene menettää ohjattavuutensa. Moottorin pysähtyessä veneen vauhti hiljenee nopeasti, jolloin veneessä olevat matkustajat ja tavarat voivat paiskautua eteenpäin.



6) Drei hovedbryteren til "ON" (PÅ)

MERKNAD:

Ved betjening av dobbeltmotorer vil summeren lyde i noen sekunder og stoppe automatisk når hovedbryteren slås på. Hvis en av dobbeltmotorene kveles, vil summeren lyde.



NMU00252

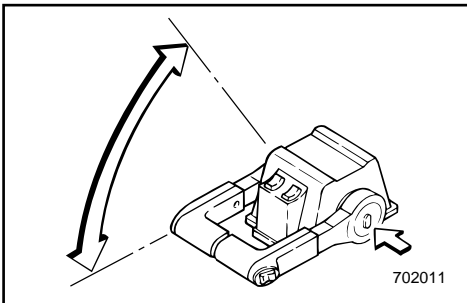
Elektrisk start

7) Med den nøytrale gasspaken eller frigassknappen åpner du trottelen litt uten å bytte gir.

Når motoren starter, settes trottelen i den opprinnelige posisjonen.

MERKNAD:

Motortemperaturen bestemmer hvor langt frem du må skyve den nøytrale gasspaken eller frigassknappen. (Når motoren er kald, må du skyve spaken litt lenger frem.)



6) Vrid tändningen till "ON".

OBS: _____

Vid tvåmotorinstallation ljuder summern automatiskt under några sekunder när tändningsströmbrytaren slås på. Skulle någon av de båda motorerna stanna, ljuder summern igen.

6) Kytke sytytysvirta pääkytkimellä (virta-avain asentoon "ON").

PS: _____

Kun kaksimoottorisessa veneessä pääkatkaisija käännetään päälle, äänimerkki kuuluu muutaman sekunnin ajan. Jos toinen moottoreista tukehtuu, äänimerkki kuuluu.

MMU00252

Modell med elstart

7) Öppna gasspjället något utan att växla. Använd frilägesgasspaken eller frilägesknappen. Ställ tillbaka spaken i ursprungsläget när motorn har startat.

OBS: _____

Hur långt man behöver vrida frilägesgasspaken eller frilägesknappen beror på motortemperaturen. (När motorn är kall, behöver man vrida lite längre.)

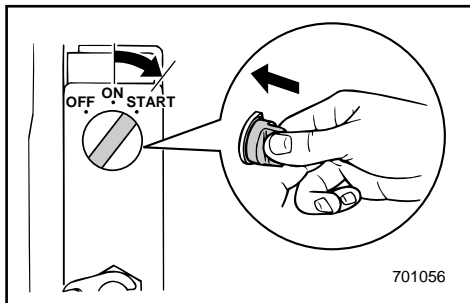
LMU00252

Sähkökäynnisteinen malli

7) Avaa hieman kaasua vaihtamatta vaihdetta. Käytä vapaallakaasutusvipua tai vapaallakiihdytyslaitetta. Kun moottori on käynnistynyt, palauta kaasu alkuperäiseen asentoon.

PS: _____

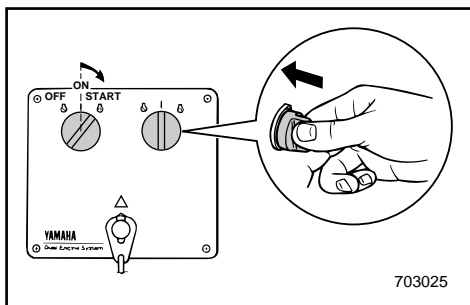
Vapaallakaasutusvivun tai vapaallakiihdytyslaitteen kiertokulma määräytyy moottorin lämpötilan perusteella. (Kun moottori on kylmä, vipua on kierrettävä hieman enemmän.)



- 8) Trykk inn hovedbryteren og hold den inntrykt når du skal kople inn chokesystemet. (Chokebryteren på fjernkontrollen går tilbake til utgangsstillingen når du slipper taket. Derfor må hovedbryteren holdes inntrykt.)

MERKNAD: _____

- Det er ikke nødvendig å bruke choke hvis motoren er varm.
- Chokeknappen må stå i utgangsstillingen for at chokebryteren på fjernkontrollen skal virke.



- 9) Dreii hovedbryteren til "START" og hold den der i høyst 5 sekunder.
- 10) Slipp hovedbryteren med det samme motoren starter slik at den går tilbake til "ON" (PÅ).

ADVARSEL: _____

- Dreii ikke hovedbryteren til "START" mens motoren går.
- La ikke startmotoren gå i mer enn 5 sekunder med hovedbryteren i "START"-stillingen. Hvis motoren ikke vil starte i løpet av 5 sekunder, dreier du hovedbryteren tilbake til "ON" og forsøker igjen etter 10 sekunder. (Hvis du lar startmotoren trekke rundt uavbrutt i mer enn 5 sekunder, kan starteren skades. Dessuten blir batteriet raskt utladet slik at det blir vanskeligere å starte motoren.)

8) Tryck in och håll tändningen intryckt för att choka. (Choken återgår till normaläge när du släpper tändningen, därför måste du hålla den intryckt för att choka.)

OBS:

- Du behöver inte choka, om motorn redan är varm.
- Sätt tillbaka chokeknappen i normaläge, annars fungerar inte fjärrchoken.

9) Vrid tändningen till "START" och håll den där i max. 5 sekunder.

10) Släpp tillbaka tändningen till "ON", så snart motorn startar.

VIKTIGT:

- Vrid aldrig tändningen till "START" när motorn går.
- Låt aldrig startmotorn gå i mer än 5 sekunder (tändningen i läge "START"). Om motorn inte startar på 5 sekunder, vrid tillbaka tändningen till "ON", vänta 10 sekunder och försök sedan starta motorn igen. (Om startmotorn får arbeta i mer än 5 sekunder, kan den skadas. Dessutom töms batteriet snabbt och det blir det svårare att starta.)

8) Käytä kaukorikastinta painamalla pääkytkin sisään ja pitämällä sitä sisään painettuna. Kaukorikastimen kytkin palautuu perusasentoon, kun päästät kätesi kytkimeltä. Siksi pidä kytkintä sisään painettuna.

PS:

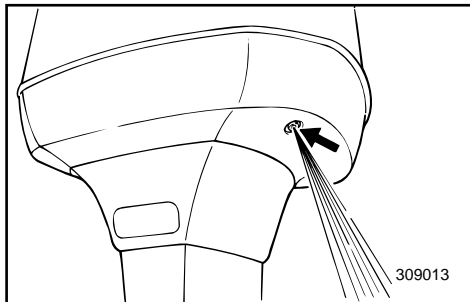
- Rikastinta ei tarvitse käyttää, kun moottori on lämmin.
- Aseta rikastinnuppi perusasentoon, koska kaukorikastin ei muuten toimi.

9) Käännä pääkytkin (virta-avain) asentoon "START" ja pidä sitä siinä korkeintaan 5 sekuntia.

10) Heti kun moottori on käynnistynyt, päästä virta-avain, jolloin se palautuu asentoon "ON".

MUISTUTUS:

- Älä käännä pääkytkintä (virta-avainta) asentoon "START" moottorin käydessä.
- Älä pyöritä käynnistysmoottoria enempää kuin 5 sekuntia kerrallaan pitämällä virta-avainta "START"-asennossa. Ellei moottori käynnisty viidessä sekunnissa, palauta avain "ON"-asentoon, odota 10 sekuntia ja yritä uudelleen.
(Jos käynnistysmoottoria pyöritetään kerrallaan yli 5 sekuntia, akku tyhjenee nopeasti, minkä jälkeen moottoria ei enää saa käyntiin.)



NMG00010

OPPVARMING AV MOTOREN

1. Før du legger ut på turen, bør du la motoren gå på tomgang i tre minutter. (Hvis du ikke gjør det, forkortes motorens levetid.)
2. Kontroller at det kommer en jevn strøm av vann fra kjølevannshullet (hullet for kontrollstråle).

ADVARSEL:

En uavbrutt strøm av vann fra kjølevannshullet viser at vannpumpen pumper vann gjennom kjølekanalene. Hvis det ikke strømmes ut vann fra kjølevannshullet hele tiden mens motoren går, må du ikke kjøre videre. Det kan føre til overoppheting og alvorlige skader på motoren. Stopp motoren og kontroller om vanninntaket på girhuset er tett. Hvis du ikke får lokalisert og utbedret feilen, må du ta kontakt med nærmeste Yamaha-forhandler.

WMG00010

UPPVÄRMNING AV MOTORN

1. Innan du börjar köra skall du låta motorn värmas upp på tomgång i ca 3 minuter (annars förkortar du motorns livslängd).
2. Kontrollera att det sprutar ut en jämn vattenstråle ur utloppshålet för kylvatten.

VIKTIGT:

En jämn vattenstråle från utloppshålet för kylvatten visar att vattenpumpen pumpar vatten genom kylvattenkanalerna. Om vatten inte hela tiden sprutar ur hålet när motorn går, skall du stanna motorn, annars riskerar du överhettning och allvarliga motorskador. Kontrollera (med avstängd motor) om kylvatteninsuget i växelhuset är igensatt. Om du inte hittar felet och kan åtgärda det, kontakta din Yamaha-handlare.

ZMG00010

MOOTTORIN LÄMMITYS

1. Ennen kuin lähdet ajamaan, anna moottorin lämmetä joutokäynnillä 3 minuuttia. (Jos jätät tämän tekemättä, moottorin elinikä lyhenee.)
2. Tarkista, että vettä virtaa tasaisesti jäähdytysveden tarkkailureiästä.

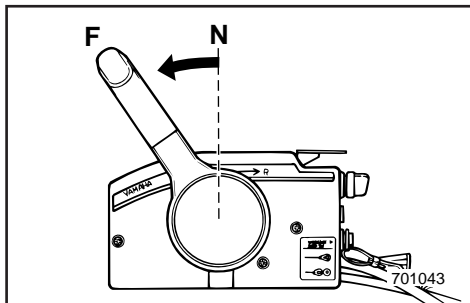
MUISTUTUS:

Veden jatkuva virtaus tarkkailureiästä osoittaa, että vesipumppu pumpkaa vettä jäähdytyskanavien läpi. Jos vesi ei virtaa tarkkailureiästä moottorin käydessä, pysäytä moottori. Jos jatkat moottorin käyttämistä, se ylikuumenee ja voi vaurioitua vakavasti. Pysäytä moottori ja tarkista, onko alakotelossa oleva vedenottoaukko tukossa. Ellet löydä ongelman syytä ja onnistu korjaamaan tilannetta, ota yhteys Yamaha-huoltoon.



NMG20310

GIRSKIFTING

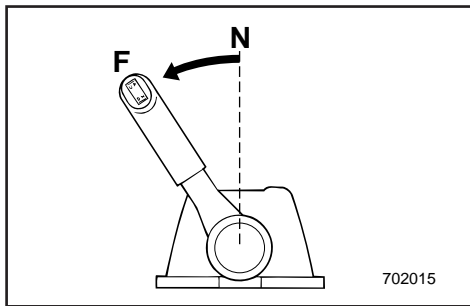


FARE

Forsikre deg om at det ikke er badende eller hindringer i vannet nær båten før du skifter gir.

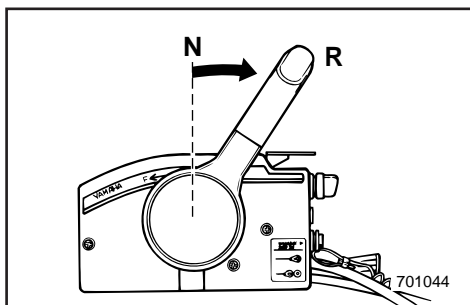
ADVARSEL:

Når du vil endre retningen båten går i ved å skifte gir fra forover til bakover eller omvendt, må du først redusere gassen slik at motoren går på tomgang (eller med et lavt turtall).



FOROVER

Trekk opp frilåshendelen (hvis montert) og før fjernkontrollspaken fort og bestemt fra fri- til forover-posisjon.

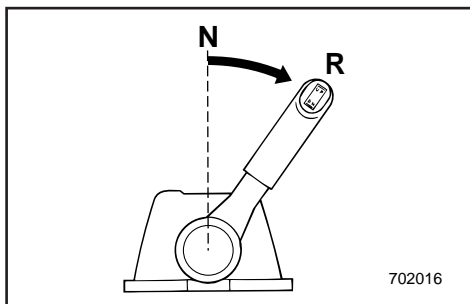


BAKOVER

Trekk opp frilåshendelen (hvis montert) og før fjernkontrollspaken fort og bestemt fra fri- til bakover-posisjon.

FARE

Kjør sakte med bakover-giret innkoplet. Du må ikke gi mer enn halv gass, for da kan båten bli ustabil. Dermed kan du miste kontrollen over den og en ulykke inntreffe.



WMG20310

VÄXLA

⚠VARNING

Innan du lägger i en växel, se till att det inte finns några människor eller andra hinder i vattnet.

VIKTIGT:

När du skall växla från framåt till back och vice-versa, bör du först dra ned gasen, så att du kör på tomgång (eller låga varv).

FRAMÅT

För upp frilägeslåset (ej alla modeller) och för reglagearmen snabbt och bestämt från friläge till framåt.

BACK

För upp frilägeslåset (ej alla modeller) och för reglagearmen snabbt och bestämt från friläge till back.

⚠VARNING

Kör sakta när du backar. Dra aldrig på mer än halv gas. Båten kan bli så instabil att du förlorar kontrollen och råkar ut för en olycka.

ZMG20310

VAIHTAMINEN

⚠VAROITUS

Varmista ennen vaihtamista, ettei lähistöllä ole uimareita eikä esteitä.

MUISTUTUS:

Kun aiot vaihtaa eteenajolta peruutukselle tai päinvastoin, sulje ensin kaasu niin, että moottori käy joutokäynnillä (tai pienellä käyntinopeudella).

EETEENPÄIN

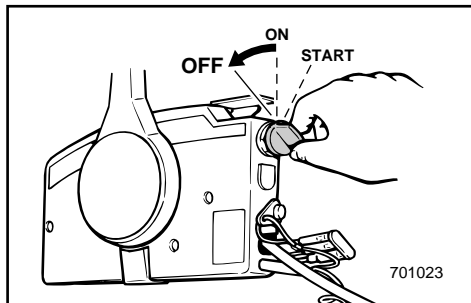
Vedä vapaa-asennon lukitsin (jos on) ylös ja siirrä vaihdevipu nopealla ja varmalla otteella vapaalta eteenajoasentoon.

TAAKSEPÄIN

Vedä vapaa-asennon lukitsin (jos on) ylös ja siirrä vaihdevipu nopealla ja varmalla otteella vapaalta peruutusasentoon.

⚠VAROITUS

Peruuta hitaasti. Avaa kaasu korkeintaan puoliiksi. Muuten vene muuttuu epävakaaksi ja se voi karata hallinnastasi. Seurauksena voi olla onnettomuus.



NMG38010

STOPP AV MOTOREN

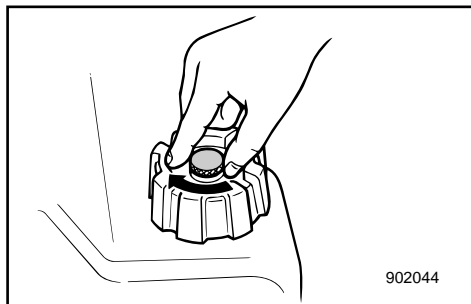
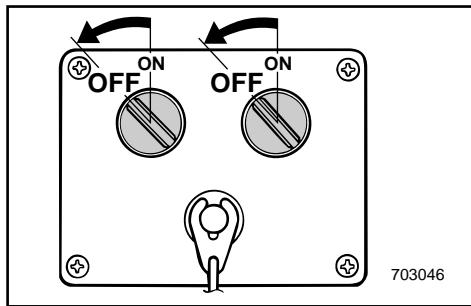
La den først kjøle seg i et par minutter på tomgang eller lavt turtall. Motoren bør ikke stoppes like etter at den er kjørt med høyt turtall.

NMG41511

- 1) Drei hovedbryteren til "OFF" (AV).

MERKNAD:

Motoren kan også stoppes ved å trekke i dødmannssnoren på dødmannsbryteren (og deretter dreie hovedbryteren til "OFF" [AV]).



- 2) Etter at du har stoppet motoren, stenger du lufteskruen på bensintankklokket, hvis det er utstyrt med en slik skrue.
- 3) Ta ut nøkkelen hvis du skal forlate båten.

WMG38010

STANNA MOTORN

Låt den först svalna på tomgång eller låga varv. Vi rekommenderar att du inte stannar motorn direkt efter det att du kört på höga varv.

WMG41511

- 1) Vrid tändningen till "OFF".

OBS: _____

Du kan också stanna motorn genom att dra ut låsplattan ur motorstopknappen (vrid därefter tändningen till "OFF").

- 2) Om du har luftningsskruv på bränsletanken, skruva åt den när motorn stannat.
- 3) Ta med dig tändningsnyckeln, om du skall lämna båten utan tillsyn.

ZMG38010

MOOTTORIN PYSÄYTYS

Anna moottorin ensin jäähtyä muutama minuutti joutokäynnillä tai alhaisella käyntinopeudella. Emme suositttele, että moottorin pysäytetään suoraan suurelta käyntinopeudelta.

ZMG41511

- 1) Katkaise sytytysvirta pääkytkimellä (käännä virta-avain asentoon "OFF").

PS: _____

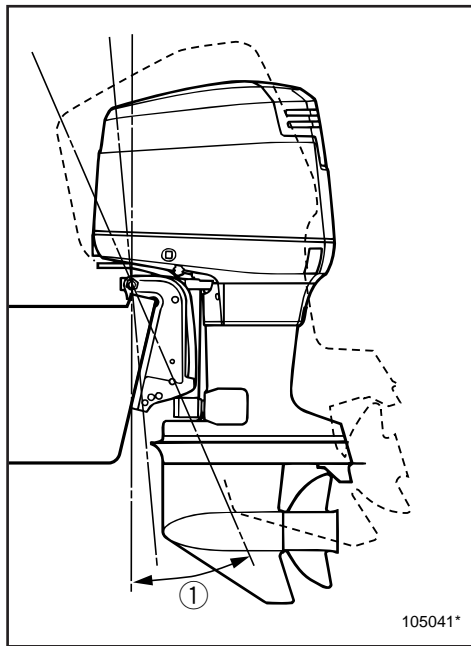
Moottorin voi pysäyttää vetämällä hätäpysäytysnarun moottorinpysäytyskytkimestä (ja kääntämällä virta-avain sitten asentoon "OFF").

- 2) Jos polttoainesäiliön tulpassa on ilmaruuvi, kierrä se kiinni moottorin pysähdyttyä.
- 3) Ota virta-avain mukaasi, jos vene jää ilman valvontaa.



NMU01412

TRIMMING AV UTENBORDSMOTOREN



Utenbordsmotorens trimvinkel er med på å bestemme båtens baugposisjon i vannet. Riktig trimvinkel vil bidra til bedre ytelse og bensinøkonomi samtidig som belastningen på motoren reduseres. Riktig trimvinkel avhenger av kombinasjonen båt, motor og propell. Valget av riktig trimvinkel påvirkes også av andre faktorer som last i båten, forholdene på sjøen samt marsjfarten.

FARE

For mye trimming etter forholdene (enten trimming oppover eller nedover) kan gjøre båten ustabil og vanskeligere å styre. Da er faren større for at det skal inntreffe en ulykke. Hvis båten kjennes ustabil eller er vanskelig å styre, må du redusere farten og/eller justere trimvinkelen på nytt.

MERKNAD:

Se avsnittene om "JUSTERING AV TRIMVINKELEN" for instruksjon om riktig bruk.

① Trimvinkel under kjøring

MMU01412

TRIMNING AV UTBORDAREN

Trimvinkeln på utbordaren hjälper till att bestämma hur båtens för skall ligga i vattnet. Med rätt vinkel får du bättre prestanda och bränsleekonomi och motorn behöver inte arbeta onödigt hårt. Rätt trimvinkel bestäms av kombinationen av båt, motor och propeller. Rätt trimvinkel beror också till del på faktorer som båtens last, sjön och hur fort du kör.

⚠ VARNING

Om du har fel trim för körförhållandena (för mycket eller för litet), kan båten bli instabil och svårare att styra. det leder i sin tur till ökad olycksrisk. Om båten börjar kännas instabil eller är svår att styra, sakta ned och/eller justera trimvinkeln.

OBS:

Se avsnitten och "INSTÄLLNING AV TRIMVINKEL" för anvisningar.

① Trimvinkel

LMU01412

PERÄMOOTTORIN TRIMMAUS

Perämoottorin trimmikulma ratkaisee sen, miten syvällä vedessä veneen keula kulkee. Kun trimmikulma on oikea, vene kulkee kovempaa, polttoainetta kuluu vähemmän ja moottori rasittuu vähemmän. Oikea trimmikulma riippuu veneen, moottorin ja potkurin yhdistelmästä. Oikeaan trimmikulmaan vaikuttavat myös muut muuttajat kuten veneen kuormitus, keli ja veneen nopeus.

⚠ VAROITUS

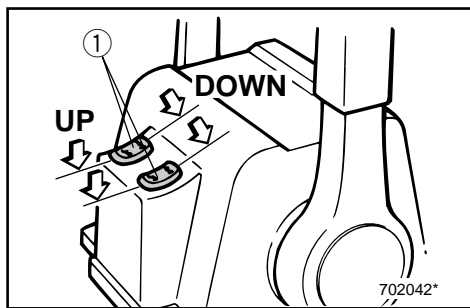
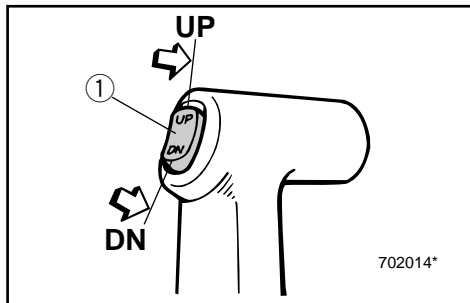
Jos trimmikulma on liian suuri (jompaankumpaan suuntaan), vene on epävaka ja sen ohjaaminen voi olla vaikeaa. Se lisää onnettomuuden mahdollisuutta. Jos vene alkaa tuntua epävakalta tai jos sitä on vaikea ohjata, vähennä nopeutta ja/tai säädä trimmikulmaa.

PS:

Katso käyttö kohdasta "TRIMMIKULMAN SÄÄTÖ" ja "KIPPAUS YLÖS/ALAS".

Katso käyttöohjeet kohdista "TRIMMIKULMAN SÄÄTÖ".

① Trimmikulma



JUSTERING AV TRIMVINKELEN

NMU01401

Modell med power trim & tilt

FARE

- Pass på at alle er klare av påhengsmotoren når vippestillingen justeres. Pass også på at ingen kroppsdeler blir klemt mellom drivenheten og festebraketten.
- Du må utvise forsiktighet når du skal prøve båten med en ny trimvinkel. Øk farten gradvis og vær oppmerksom på eventuelle tegn på ustabilitet eller manøvreringsproblemer.
- Bruk power trim- og tiltbryteren på på nedre motordeksel (hvis den er utstyrt med dette) kun når båten står helt stille med motoren slått av.

Trimmen på påhengsmotoren kan justeres ved å bruke power trim- og tiltbryteren ①.

Hvis du vil heve baugen ("trimming utover"), trykker du bryteren UP (OPP).

Hvis du vil senke baugen ("trimming innover"), trykker du bryteren DN (NED).

Prøvekjør båten med forskjellige trimvinkler for å finne frem til den stillingen som passer best for båten og forholdene den skal brukes under.

MERKNAD:

For justering av trimvinkelen mens båten er i bevegelse, må man bruke servotrim/oppsving knappen som er plassert på fjernstyringen eller det rorstaget som båten er utstyrt med.

INSTÄLLNING AV TRIMVINKEL

MMU01401

Modeller med elhydraulisk trim och tilt

⚠VARNING

- Se till att ingen befinner sig i närheten av utbordaren när du justerar trim-/tiltvinkeln. Var också försiktig, så att du inte klämmer någon kroppsdel mellan motorn och fästet.
- Var försiktig när du ställer in trimvinkeln första gången. Öka farten gradvis och var uppmärksam på tecken på instabilitet.
- Använd knappen för elhydraulisk trim- och tilt på underkåpan (om tillämpligt) först när båten ligger helt stilla och motorn är frånslagen.

Du kan också justera utbordarens trimvinkel med hjälp av knappen för elhydraulisk trim- och tilt ①.

Om du vill höja stäven ("uttrimning"), trycker du på UP (UPP).

Om du vill sänka stäven ("intrimning"), trycker du på DN (NED).

Testkör båten med olika trimvinklar, så att du kan hitta de vinklar som passar bäst för båten och olika förhållanden.

OBS:

För att justera trimvinkeln när båten är i rörelse använder du brytaren för elhydraulisk trim och tilt på reglageboxen eller rorkultshandtaget, om tillämpligt.

TRIMMIKULMAN SÄÄTÖ

LMU01401

Sähkökäyttöisellä trimmaus/ kippausyksiköllä varustettu malli

⚠VAROITUS

- Varmista, ettei perämootorin lähellä ole ihmisiä trimmikulmaa säädettäessä. Varo myös jättämästä ruumiinosia tai esineitä moottorin ja kannattimen väliin.
- Ole varovainen, kun kokeilet uutta trimmikulmaa ensimmäistä kertaa. Lisää nopeutta vähitellen ja tarkkaile, huononeeko veneen vakavuus ja käsiteltävyys.
- Moottorin alasuojuksessa sijaitsevaa trimminsäätö- ja kippauskatkaisinta saa käyttää vain vene paikallaan ja moottori pysäytettynä.

Perämootorin trimmikulmaa voidaan säätää trimminsäätö- ja kippauskatkaisimella ①.

Nosta keulaa (eli trimmaa ylös) painamalla katkaisinta UP (ylös).

Laske keulaa (eli trimmaa alas) painamalla katkaisinta DN (alas).

Selvitä koeajamalla, millä trimmikulmalla veneesi kulkee parhaiten vallitsevissa olosuhteissa.

PS:

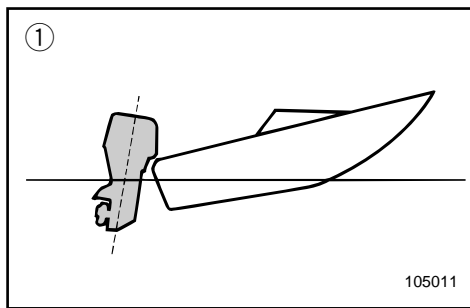
Trimmikulman säätö veneen liikkuessa: hidasta ensin nopeutta ja käytä sitten kaukohallintalaitteen tai mahdollisesti ohjauskahvaan asennettua trimminsäätö- ja kippauskatkaisinta.



NMU00282

Baugen peker oppover

Når båten planer og har en stilling der baugen peker oppover, vil det gi mindre motstand, større stabilitet og bedre kraftutnyttelse. Dette er vanligvis tilfelle når båtsens kjøllinje heller 3 til 5 grader oppover. Når motoren er trimmet utover, kan båten ha en tendens til å trekke til den ene siden. Du må rette opp dette avviket når du styrer båten. Trimroret kan også justeres slik at dette utjevnes.



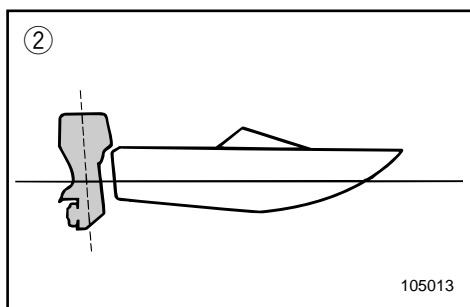
Ved for mye trimming utover løfter baugen seg for høyt i vannet. Ytelse og bensinøkonomi blir dårligere som følge av at skroget skyver vannet foran seg og luftmotstanden øker.

For mye trimming oppover kan føre til at propellen suger luft, slik at ytelsen reduseres ytterligere. Hvis motoren er trimmet for mye utover, kan båten "galoppere" (sprette) slik at båtfører og passasjerer kastes over bord.

NMU00283

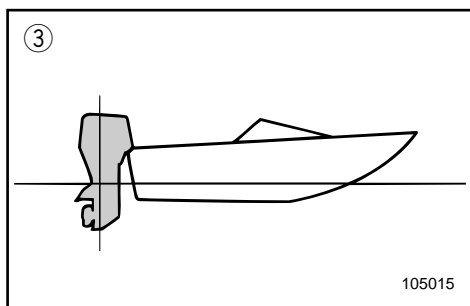
Baugen peker nedover

Når baugen på båten peker nedover, er det enklere å få båten til å plane fra den ligger stille.



Ved for mye trimming innover vil båten "brøyte" seg gjennom vannet. Således blir bensinøkonomien dårligere samtidig som det blir vanskeligere å øke farten.

Ved kjøring med for mye trimming innover i høy fart blir dessuten båten ustabil. Motstanden ved baugen øker betydelig. Dermed øker faren for "baugstyring" og manøvreringen blir vanskelig og farlig.



- ① Baug peker oppover
- ② Baug peker nedover
- ③ Optimal vinkel

MMU00282

Uttrimning

När båten planar ger uttrimning av båtens köllinje 3 till 5 grader mindre motstånd, bättre stabilitet och effektivitet. Om du trimmar ut båten, kan den få en tendens att styra åt den ena eller andra sidan. Kompensera detta när du styr. Du kan också justera trimfenan för att motverka denna effekt.

För mycket uttrimning lyfter fören för högt ur vattnet. Prestanda och bränsleekonomi försämras för att båten "sitter" i vattnet och luftmotståndet blir större.

För mycket uttrimning kan göra att propellern kaviterar, vilken ytterligare minskar prestandan. I värsta fall kan båten börja hoppa i vattnet och du och passagerarna kan kastas överbord.

MMU00283

Intrimning

Om stäven är nere, är det lättare att accelerera från stillastående till planing.

För mycket intrimning gör att båten går för djupt med fören, bränsleekonomi försämras och det blir svårare att öka farten.

Om du kör med för mycket intrimning, blir båten dessutom instabil. Motståndet mot stäven och risken för "bogstyrning" ökar kraftigt och det blir svårare och därmed farligare att styra båten.

- ① Uttrimning
- ② Intrimning
- ③ Optimal vinkel

LMU00282

Keula ylös

Kun vene liukuu, veneen keulan korkeus vähentää vastusta, parantaa vakavuutta ja lisää tehoa. Liukumiskulma on yleensä paras silloin, kun veneen kölin kulma on noin 3 - 5 astetta. Ylös trimmattuna veneellä voi olla taipumus ohjautua jommallekummalle sivulle. Korjaa tämä taipumus ohjaamalla venettä. Tätä taipumusta voi myös tasata säätämällä trimmievää.

Jos veneen keula trimmataan liian ylös, suorituskyky ja taloudellisuus huononevat, koska veneen runko työntää vettä ja ilmanvastuskin on suurempi.

Liian ylös trimmaaminen voi saada potkurin kavitoimaan, mikä huonontaa tehoa. Kun veneen keula on liian ylhäällä, vene voi alkaa hyppiä. Hyppiminen voi jopa heittää kuljettajan ja matkustajat yli laidan.

LMU00283

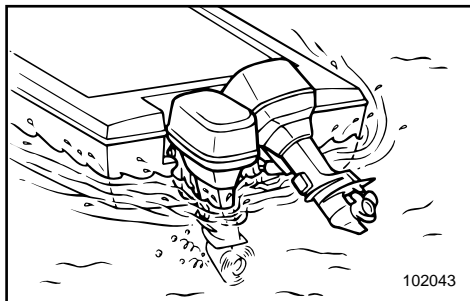
Keula alas

Kun veneen keula on alhaalla, vene on helpompi kiihdyttää paikalta liukuun.

Jos keula on liian alhaalla, vene alkaa kyntää, mikä lisää polttoaineenkulutusta ja vaikeuttaa nopeuden lisäämistä.

Jos vene on trimmattu liian alas, se voi olla epävakaata suurilla nopeuksilla. Keulan vastus kasvaa voimakkaasti, ja se lisää "keulaohjauksen" vaaraa ja tekee ajon vaikeaksi ja vaaralliseksi.

- ① Keula ylhäällä
- ② Keula alhaalla
- ③ Optimaalinen kulma



NMH40011

KJØRING MED ÉN MOTOR NÅR TO MOTORER ER MONTERT

Ved bruk av kun én motor i nødstilfelle, sørg for at den ubrukte motoren alltid er vendt oppover og operer samtidig den andre ved lav hastighet.

ADVARSEL:

Hvis båten kjøres med en motor som ikke går nedvippet i vannet, kan bølger føre til at det renner vann inn i eksosrøret slik at det oppstår motorproblemer.

MERKNAD:

Når du manøvrerer båten ved lav fart, for eksempel i havneområdet, bør du la begge motorene gå, men med den ene i fri. Da kan du raskt skifte over til den andre motoren hvis den du bruker skulle stoppe.

WMH40011

DUBBLA MOTORER/ KÖR PÅ EN MOTOR

Om du i ett nödläge endast använder en av motorerna, se till att den oanvända motorn är i uppfällt läge och att du kör den andra på låg hastighet.

VIKTIGT:

Om du kör båten med en motor i vattnet som inte används, kan vatten rinna in i avgasröret och skada motorn.

OBS:

När du kör i låga farter, t.ex. intill en brygga, rekommenderar vi att du kör bägge motorerna, med en på tomgång. På så sätt kan du omedelbart byta motor om en skulle stanna.

ZMH40011

KAKSIMOOTTORIASENNUS/A JO YHDELLÄ MOOTTORILLA

Käyttäessäsi hätätapauksessa vain toista moottoria varmista se, että käyttämättä oleva moottori on kallistettu ja käytä toista moottoria alhaisella nopeudella.

MUISTUTUS:

Jos veneellä ajetaan pysähtynyt moottori vedessä, sen pakoputkeen voi joutua aaltojen vaikutuksesta vettä, mikä aiheuttaa moottoriongelmia.

PS:

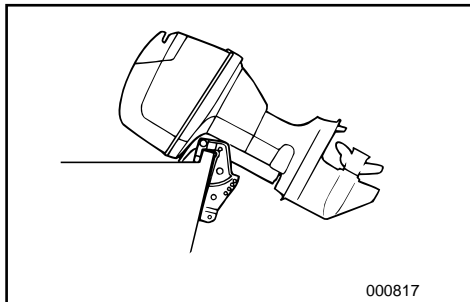
Kun ajat hitaasti esim. laiturin läheisyydessä, suosittelimme, että molemmat moottorit käyvät mutta toinen niistä on vapaalla.

Jos käytetty moottori silloin pysähtyy, voit heti vaihtaa toiselle moottorille.



NMU01200

OPP- OG NEDVIPPING



000817

ADVARSEL:

Før du vipper opp motoren, må du gjennomføre punktene under "STOPP AV MOTOREN". Du må aldri vippe opp motoren mens den går. Det kan føre til alvorlig skade som følge av overoppheting.

FARE

Sørg for at ingen befinner seg i nærheten av utenbordsmotoren når du skal justere vippevinkelen. Du må også passe på så du ikke klemmer deg mellom selve motoren og motorbraketten.

FARE

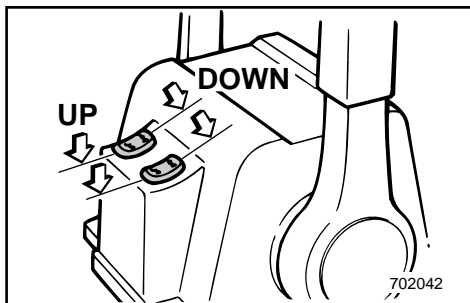
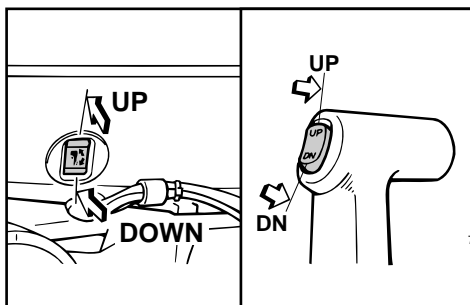
Drivstoff som lekker ut kan føre til brann. Koble fra drivstoffslangen eller steng drivstoffkranen hvis motoren skal være oppvippet i mer enn noen få minutter. Ellers kan drivstoff lekke ut. (Hvis motoren har drivstofftilkobling).

NMU01201

OPPVIPPING

Modell med automatisk trimming og vipping

- 1) Hvis det er drivstoffkobling eller drivstoffkran i båten, skal drivstoffledningen demonteres eller drivstoffkranen stenges.



702042

MMU01200

UPPFÄLLNING/ NEDFÄLLNING

Om du inte skall köra motorn på ett tag eller om båten ankrar upp på grunt vatten, skall du fälla upp motorn, så att du skyddar propeller och växelhuset från att skadas och för att minska rostangrepp.

VIKTIGT:

Innan du fäller upp motorn, följ anvisningarna under "STANNA MOTORN". Fäll aldrig upp motorn medan den går. Den kan skadas allvarligt av överhettning.

⚠VARNING

Se till att ingen befinner sig i närheten av utbordaren när du justerar trimvinkeln. Var också försiktig, så att du inte klämmer någon kroppsdel mellan motorn och fästet.

⚠VARNING

Utspillt bränsle utgör en brandfara. Koppla bort bränsleanslutningen eller stäng bränslekranen (om motorn har en sådan), om du skall ha motorn uppfälld mer än några minuter, annars kan bränsle läcka ut.

MMU01201

TILLVÄGAGÅNGSSÄTT FÖR UPPVICKNING

Elhydraulisk trim och tilt

- 1) Om motorn har en bränsleanslutning eller bränslekran, ta bort bränsleanslutningen eller stäng av bränslekranen.

LMU01200

KIPPAUS YLÖS/ALAS

Jos moottori pysäytetään joksikin aikaa tai jos vene ankkuroidaan matalaan veteen, moottori on kipattava ylös potkurin ja alakotelon suojaamiseksi ja myös suolaveden aiheuttaman syöpmisen vähentämiseksi.

MUISTUTUS:

Ennen kuin kippaat moottorin, suorita kohdassa "MOOTTORIN PYSÄYTTÄMINEN" selostetut toimenpiteet. Älä koskaan kippaa käyvää moottoria. Se ylikuumentuu ja voi vaurioitua pahastikin.

⚠VAROITUS

Varmista, ettei perämoottorin lähellä ole ihmisiä, kun säädät trimmikulmaa. Varo myös jättämästä mitään (ruumiinosia tai esineitä) moottorin ja kannattimen väliin.

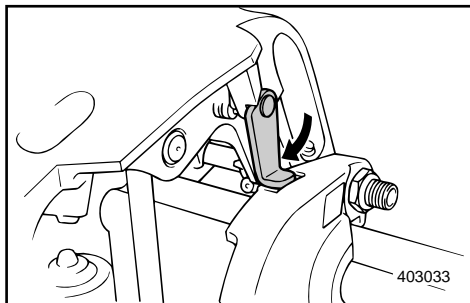
⚠VAROITUS

Polttoainevuoto aiheuttaa tulipalovaaran. Irrota polttoaineletku tai sulje polttoainehana, jos moottori kipataan pitemmäksi aikaa kuin muutamaksi minuutiksi. Muuten polttoainetta voi vuotaa. (Jos moottorissa on polttoaineletkun liitin.)

LMU01201

KIPPAUS YLÖS Sähkökipkaus- ja trimmaus

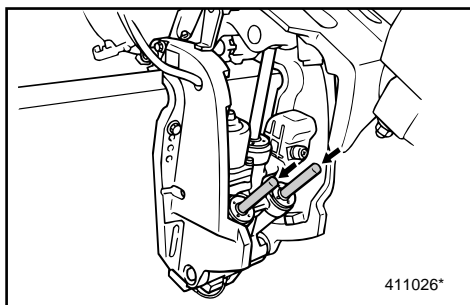
- 1) Jos veneessä on polttoaineletku liitin tai polttoainehana, irrota polttoaineletku liitännästä tai sulje polttoainehana.



- 2) Trykk trim/tilt-bryteren OPP til utenbordsmotoren er helt oppvippet.
- 3) Før spaken for vippestøtte mot deg slik at motoren understøttes.

FARE

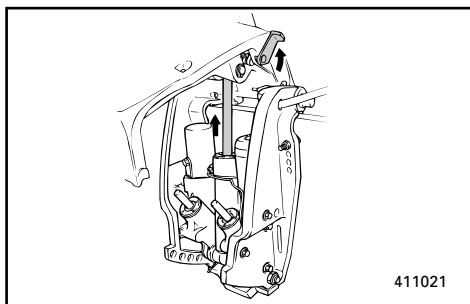
Etter at motoren er vippet opp, må du sørge for at den understøttes med spaken for vippestøtte. Ellers kan motoren plutselig vippe ned hvis oljetrykket i power trim & tilt-systemet faller.



- 4) Etter at motoren er understøttet med spaken for vippestøtte, trykker du trim/tilt-bryteren NED for å trekke inn trimstagnene.

ADVARSEL:

Husk å trekke trimstagnene helt inn når båten fortøyes. På den måten beskytter du stagnene mot groing og saltvannskorrosjon, som kan påføre power trim & tilt-mekanismen skader.



NMU00303

NEDVIPPING**Modell med automatisk trimming og****vipping**

- 1) Trykk trim/tilt-bryteren OPP ("UP") til motoren understøttes av tiltstagnet.
- 2) Frigjør spaken for vippestøtte.
- 3) Trykk trim/tilt-bryteren NED ("DN") for å vippe motoren ned i ønsket stilling.

- 2) Tryck på knappen för elhydraulisk trim och tilt mot UP.
- 3) För uppfällningsspärren mot dig och stöd motorn.

⚠ VARNING

När du fällt upp motorn, måste du stödja den med uppfällningsspärren, annars kan den falla ner om hydraulsystemet plötsligt skulle tappa trycket.

- 4) När motorn stöds av uppfällningsspärren, tryck på knappen för elhydraulisk trim och tilt mot DOWN för att dra in trimstavarna.

VIKTIGT:

Se till att trimstavarna dragits in helt och hållet vid ankring. Det skyddar dem mot beläggning och rostangrepp som skulle kunna skada den elhydrauliska trim- och tiltmekanismen.

- 2) Paina trimmaus- ja kippauskytkintä UP (ylös), kunnes moottori on kippautunut ylimpään asentoon.
- 3) Tue moottori kääntämällä kippaustukivipu itseesi päin ja tue moottori.

⚠ VAROITUS

Kun olet kipannut moottorin ylös, tue se kippaustuella. Muuten moottori voi äkkiä pudota alas, jos paine häviää trimmaus- ja kippaussylinteristä.

- 4) Kun moottori on tuettu kippaustuella, vedä sylinterit sisään painamalla trimmaus- ja kippauskytkintä DOWN.

MUISTUTUS:

Muista vetää kippaussylinterit kokonaan sisään, kun vene on laiturissa tai ankkurissa. Tämä suojaa männänvarsia leväkasvulta ja korroosiolta.

MMU00303

TILLVÄGAGÅNGSSÄTT FÖR NEDFÄLLNING

Elhydraulisk trim och tilt

- 1) Tryck på knappen för elhydraulisk trim och tilt mot "UP" tills motorn vilar på uppfällningsarmen.
- 2) Frigör spaken till uppfällningsstödet.
- 3) Tryck på knappen för elhydraulisk trim och tilt mot "DN" tills motorn fällts ned till önskat läge.

LMU00303

KIPPAUS ALAS

Sähkökipkaus- ja trimmaus

- 1) Paina trimmaus- ja kippauskytkintä "UP" (ylös), kunnes moottori on kippausvarren varassa.
- 2) Vapauta kippaustukivipu.
- 3) Laske moottori haluttuun asentoon painamalla trimmaus- ja kippauskytkintä "DN" (alas).



NMH60010

KJØRING UNDER ANDRE FORHOLD

KJØRING I SALTVANN

Etter bruk i saltvann spyles kjølevannskanalene med ferskvann for at de ikke skal tilstoppes av saltavsetninger.

MERKNAD: _____

Se rettledning for spyling av kjølevannssystemet under TRANSPORT OG LAGRING AV UTENBORDSMOTOREN.

KJØRING I GJØRMET VANN

Hvis utenbordsmotoren skal brukes i gjørmert vann, anbefaler vi på det sterkeste å montere en forkrommet vannpumpe (tilleggsutstyr).

WMH60010

KÖRNING UNDER ANDRA FÖRHÅLLANDEN

KÖRNING I SALTVATTEN

När du kört i saltvatten skall du spola ur kylvattenledningarna med sötvatten, så att de inte sätts igen av saltavlagringar.

OBS: _____

I avsnittet TRANSPORT OCH FÖRVARING AV UTBORDAREN finns anvisningar om spolning av kylvattensystemet.

KÖRNING I GRUMLIGT VATTEN

Vi rekommenderar starkt att du monterar in en krompläterad vattenpump (extra tillbehör), om du skall köra i grumliga vatten.

ZMH60010

AJO MUISSA OLOSUHTEISSA

AJO MERIVEDESSÄ

Kun olet ajanut merivedessä, huuhtelee jäähdytyskanavat makealla vedellä, jotta suolajäännökset eivät tukkisi niitä.

PS: _____

Jäähdytysjärjestelmän huuhteluohjeet on esitetty kohdassa PERÄMOOTTORIN KULJETUS JA SÄILYTYS.

AJO SAMEASSA VEDESSÄ

Jos perämoottoria käytetään sameassa (mutaisessa) vedessä, suosittelemme painokkaasti, että siihen asennetaan optiona saatava kromattu pumppusarja.



NMK00010

Del 4

VEDLIKEHOLD

SPESIFIKASJONER.....4-1

**TRANSPORT OG LAGRING
AV UTENBORDSMOTOREN**.....4-7

Transport av
utenbordsmotoren på tilhenger.....4-7
Lagring av utenbordsmotoren4-8

VEDLIKEHOLD OG JUSTERING.....4-11

Rengjørings- og kontrollskjema4-11

Reservedeler.....4-12

Rengjøring og justering av
tennplugg.....4-12

Kontroll av drivstoffsystemet4-14

Rengjøring av bensinfilteret4-15

Justering av tomgangshastighet4-16

Kontroll av vannopsamler under
motoroljetank4-17

Utskiftning av sikring4-18

Kontroll av ledningsnett og
kontakter4-18

Eksoslekkasje.....4-18

Vannlekkasje.....4-18

Smøring4-19

Kontroll av power trim & tilt-system..4-20

Kontroll av propell4-21

Skifting av girolje4-23

Kontroll og utskiftning av anoder4-24

Kontroll av batteri4-25

Kontroll av bolter og muttere4-29

Motoren utvendig4-29

Påføring av bunnstoff.....4-29



Kapitel 4

UNDERHÅLL

Luku 4

HUOLTO

SPECIFIKATIONER.....4-1

TRANSPORT OCH FÖRVARING AV

UTBORDAREN.....4-7
 Transport.....4-7
 Förvaring av utbordaren.....4-8

UNDERHÅLL OCH JUSTERING

.....4-11
 Schema över rengöring och kontroll4-11
 Reservdelar.....4-12
 Rengöring och justering av tändstift.....4-12
 Kontroll av bränslesystemet4-14
 Rengöring av bränslefilter.....4-15
 Inställning av tomgång.....4-16
 Kontroll av vattenlås under motoroljetank.....4-17
 Byte av säkring.....4-18
 Kontroll av ledningar och anslutningar.....4-18
 Avgasläckage.....4-18
 Vattenläckage.....4-18
 Smörjning.....4-19
 Kontroll av elhydraulisk trim och tilt.....4-20
 Kontroll av propeller.....4-21
 Byte av växellådsolja.....4-23
 Kontroll och byte av offeranoder.....4-24
 Kontroll av batteri.....4-25
 Kontroll av skruvar och muttrar.....4-29
 Motorns yttre.....4-29
 Strykning av båtens botten.....4-29

TEKNISET TIEDOT.....4-1

PERÄMOOTTORIN KULJETUS JA

SÄILYTYS.....4-7
 Kuljetus peräkärnyssä.....4-7
 Perämoottorin säilytys.....4-8
HUOLTO JA SÄÄDÖT.....4-11
 Puhdistus- ja tarkastuskaavio.....4-11
 Osien vaihtaminen.....4-12
 Sytytystulpan tarkastus ja säätö.....4-12
 Polttoainejärjestelmän tarkastus.....4-14
 Polttoainesuodattimen puhdistus.....4-15
 Joutokäynnin säätö.....4-16
 Moottorin öljytilan alla olevan
 vedenerottimen tarkastus.....4-17
 Varokkeen vaihtaminen.....4-18
 Sähköjohdinten ja liittimien
 tarkastus.....4-18
 Pakokaasuvuoto.....4-18
 Vesivuoto.....4-18
 Voitelu.....4-19
 Trimmaus- ja kippausjärjestelmän
 tarkastus.....4-20
 Potkurin tarkastus.....4-21
 Vaihteistoöljyn vaihto.....4-23
 Anodien tarkastus ja vaihto.....4-24
 Akun tarkastus.....4-25
 Ruuvien ja muttereiden tarkastus.....4-29
 Moottorin ulkopinta.....4-29
 Veneen pohjan käsittely.....4-29



SPESIFIKASJONER

Punkt	Modell	Enhet	115CETO
MÅL OG VEKT			
●Totalengde		mm	808
●Totalhøyde	L/X	mm	1.472/1.599
●Totalbredde		mm	582
●Akterspeilhøyde	L/X	mm	516/642
●Vekt	L/X	kg	167/171
YTELSE			
●Turtallsområde ved full gass		o/min	4.500~5.500
●Maksimal effekt		kW	84,6 ved 5.000 o/min
●Tomgangshastighet		o/min	700~800
MOTOR			
●Type			Totaltsmotor, 90°V
Antal cilinders			4
Slagvolum		cm ³	1.730
Boring × slaglengde		mm	90,0 × 68,0
●Tenningsystem			CDI-system
●Tennplugg		NGK	BR8HS-10
Tennpluggens gnistgap		mm	0,9~1,0
●Betjeningsystem			Fjernkontroll
●Startmekanisme			Elektrisk start
●Batterietkapasitet		V-AH (kc)	12-70 (252)~100 (360)
●Vekselstrømgeneratorens effekt		V-A (W)	12-20
●Chokesystem ved start			Startsystem med chokeventil
DRIVENHET			
●Girposisjoner			Forover-fri-bakover
Girutveksling			2,00 (26/13)
●Trim/tilt-system			Vermogen
●Propelltype			K
BENSIN OG OLJE			
●Bensin			Regulærbensin
Bensintankens volum		L	—
●Anbefalt motorolje			YAMALUBE-OLJE FOR TOTAKTS BÅTMOTORER eller tilsvarende utenbordsmotorolje mid TC-W3-godkjenning
Olietankinhoud		L	Reservejetank: 10,5 Motorljetank: 0,9
Blandingsforhold bensin/olje			YAMAHAS AUTOMATISKE SMØRESYSTEM (AUTOLUBE)
●Anbefalt girolje			Hypoid girolje for utenbordds motor (SAE 90)
Giroljevolum		cm ³	760
TILTREKKINGSMOMENT			
●Tennplugg		N•m (kgf•m)	25 (2,5)
●Propellmutter		N•m (kgf•m)	55 (5,5)

130BETO	L130BETO	150AET
808 1.472/1.599 582 516/642 167/171	808 —/1.599 582 —/642 —/171	828 1.577/1.703 600 516/642 178/182
5.000~6.000 95,6 ved 5.500 o/min 700~800	5.000~6.000 95,6 ved 5.500 o/min 700~800	4.500~5.500 110,3 ved 5.000 o/min 675~725
Totaktsmotor, 90°V 4 1.730 90,0 × 68,0 CDI-system BR9HS-10 0,9~1,0 Fjernkontroll Elektrisk start 12-70 (252)~100 (360) 12-20 Startsystem med chokeventil	Totaktsmotor, 90°V 4 1.730 90,0 × 68,0 CDI-system BR9HS-10 0,9~1,0 Fjernkontroll Elektrisk start 12-70 (252)~100 (360) 12-20 Startsystem med chokeventil	Totaktsmotor, 90°V 6 2.596 90,0 × 68,0 CDI-system (Mikroprosessor) BR7HS-10 0,9~1,0 Fjernkontroll Elektrisk start 12-70 (252)~100 (360) 12-25 Startsystem med chokeventil
Forover-fri-bakover 2,00 (26/13) Vermogen K	Forover-fri-bakover 2,00 (26/13) Vermogen KL	Forover-fri-bakover 1,86 (26/14) Vermogen M
Regulærbensin — YAMALUBE-OLJE FOR TOTAKTS BÅTMOTORER eller tilsvarende utenbordsmotorolje mid TC-W3-godkjening Reservедjetank: 10,5 Motorljetank: 0,9 YAMAHA'S AUTOMATISKE SMØRESYSTEM (AUTOLUBE) Hypoid girolje for utenbords motor (SAE 90) 760	Regulærbensin — YAMALUBE-OLJE FOR TOTAKTS BÅTMOTORER eller tilsvarende utenbordsmotorolje mid TC-W3-godkjening Reservедjetank: 10,5 Motorljetank: 0,9 YAMAHA'S AUTOMATISKE SMØRESYSTEM (AUTOLUBE) Hypoid girolje for utenbords motor (SAE 90) 715	Regulærbensin — YAMALUBE-OLJE FOR TOTAKTS BÅTMOTORER eller tilsvarende utenbordsmotorolje mid TC-W3-godkjening Reservедjetank: — Motorljetank: 0,9 50 : 1 Hypoid girolje for utenbords motor (SAE 90) 980
25 (2,5) 55 (5,5)	25 (2,5) 55 (5,5)	25 (2,5) 55 (5,5)



SPESIFIKASJONER

Punkt	Modell	Enhet	150FETO
MÅL OG VEKT			
●Totalengde		mm	823
●Totalhøyde	L/X	mm	1.615/1.742
●Totalbredde		mm	577
●Akterspeilhøyde	L/X	mm	516/642
●Vekt	L/X	kg	194/198
YTELSE			
●Turtallsområde ved full gass		o/min	4.500~5.500
●Maksimal effekt		kW	110,3 ved 5.000 o/min
●Tomgangshastighet		o/min	675~725
MOTOR			
●Type			Totaltsmotor, 90°V
Antal cilinders			6
Slagvolum		cm ³	2.596
Boring × slaglengde		mm	90,0 × 68,0
●Tenningsystem			CDI-system (Mikroprosessor)
●Tennplugg		NGK	BR7HS-10
Tennpluggens gnistgap		mm	0,9~1,0
●Betjeningsystem			Fjernkontroll
●Startmekanisme			Elektrisk start
●Batterietkapasitet		V-AH (kc)	12-70 (252)~100 (360)
●Vekselstrømgeneratorens effekt		V-A (W)	12-25
●Chokesystem ved start			Startsystem med chokeventil
DRIVENHET			
●Girposisjoner			Forover-fri-bakover
Girutveksling			1,86 (26/13)
●Trim/tilt-system			Vermogen
●Propelltype			M
BENSIN OG OLJE			
●Bensin			Regulærbensin
Bensintankens volum		L	—
●Anbefalt motorolje			YAMALUBE-OLJE FOR TOTAKTS BÅTMOTORER eller tilsvarende utenbordsmotorolje mid TC-W3-godkjenning
Olietankinhoud		L	Reservedjetank: 10,5 Motorljetank: 0,9
Blandingsforhold bensin/olje			YAMAHAS AUTOMATISKE SMØRESYSTEM (AUTOLUBE)
●Anbefalt girolje			Hypoid girolje for utenbordds motor (SAE 90)
Giroljevolum		cm ³	980
TILTREKKINGSMOMENT			
●Tennplugg		N•m (kgf•m)	25 (2,5)
●Propellmutter		N•m (kgf•m)	55 (5,5)

L150FETO	175DETO	200FETO
823 1.615/1.742 577 516/642 196/200	823 1.615/1.742 577 516/642 194/198	823 1.615/1.742 577 516/642 194/198
4.500~5.500 110,3 ved 5.000 o/min 675~725	4.500~5.500 128,7 ved 5.000 o/min 675~725	4.500~5.500 147,1 ved 5.000 o/min 675~725
Totaktsmotor, 90°V 6 2.596 90,0 × 68,0 CDI-system (Mikroprosessor) BR7HS-10 0,9~1,0 Fjernkontroll Elektrisk start 12-70 (252)~100 (360) 12-25 Startsystem med chokeventil	Totaktsmotor, 90°V 6 2.596 90,0 × 68,0 CDI-system (Mikroprosessor) BR8HS-10 0,9~1,0 Fjernkontroll Elektrisk start 12-70 (252)~100 (360) 12-25 Startsystem med chokeventil	Totaktsmotor, 90°V 6 2.596 90,0 × 68,0 CDI-system (Mikroprosessor) BR8HS-10 0,9~1,0 Fjernkontroll Elektrisk start 12-70 (252)~100 (360) 12-25 Startsystem med chokeventil
Forover-fri-bakover 1,86 (26/13) Vermogen ML	Forover-fri-bakover 1,86 (26/14) Vermogen M	Forover-fri-bakover 1,86 (26/14) Vermogen M
Regulærbensin — YAMALUBE-OLJE FOR TOTAKTS BÅTMOTORER eller tilsvarende utenbordsmotorolje mid TC-W3-godkjening Reservedjetank: 10,5 Motorljetank: 0,9 YAMAHA'S AUTOMATISKE SMØRESYSTEM (AUTOLUBE) Hypoid girolje for utenbordds motor (SAE 90) 870	Regulærbensin — YAMALUBE-OLJE FOR TOTAKTS BÅTMOTORER eller tilsvarende utenbordsmotorolje mid TC-W3-godkjening Reservedjetank: 10,5 Motorljetank: 0,9 YAMAHA'S AUTOMATISKE SMØRESYSTEM (AUTOLUBE) Hypoid girolje for utenbordds motor (SAE 90) 980	Regulærbensin — YAMALUBE-OLJE FOR TOTAKTS BÅTMOTORER eller tilsvarende utenbordsmotorolje mid TC-W3-godkjening Reservedjetank: 10,5 Motorljetank: 0,9 YAMAHA'S AUTOMATISKE SMØRESYSTEM (AUTOLUBE) Hypoid girolje for utenbordds motor (SAE 90) 980
25 (2,5) 55 (5,5)	25 (2,5) 55 (5,5)	25 (2,5) 55 (5,5)



SPESIFIKASJONER

Punkt	Modell	Enhet	L200FETO
MÅL OG VEKT			
● Total lengde		mm	823
● Total høyde	L/X	mm	1.615/1.742
● Total bredde		mm	577
● Akterspeil høyde	L/X	mm	516/642
● Vekt	L/X	kg	196/200
YTELSE			
● Turtallsområde ved full gass		o/min	4.500~5.500
● Maksimal effekt		kW	147,1 ved 5.000 o/min
● Tomgangshastighet		o/min	675~725
MOTOR			
● Type			Totaltsmotor, 90°V
Antal cylindere			6
Slagvolum		cm ³	2.596
Boring × slaglengde		mm	90,0 × 68,0
● Tennesystem			CDI-system (Mikroprosessor)
● Tennplugg		NGK	BR8HS-10
Tennpluggens gnistgap		mm	0,9~1,0
● Betjeningsystem			Fjernkontroll
● Startmekanisme			Elektrisk start
● Batterietkapasitet		V-AH (kc)	12-70 (252)~100 (360)
● Vekselstrømgeneratorens effekt		V-A (W)	12-25
● Chokesystem ved start			Startsystem med chokeventil
DRIVENHET			
● Girposisjoner			Forover-fri-bakover
Girutveksling			1,86 (26/14)
● Trim/tilt-system			Vermogen
● Propelltype			ML
BENSIN OG OLJE			
● Bensin			Regulærbensin
Bensintankens volum		L	—
● Anbefalt motorolje			YAMALUBE-OLJE FOR TOTALTS BÅTMOTORER eller tilsvarende utenbordsmotorolje mid TC-W3-godkjenning
Olietankinhoud		L	Reservejetank: 10,5 Motorjetank: 0,9
Blandingsforhold bensin/olje			YAMAHAS AUTOMATISKE SMØRESYSTEM (AUTOLUBE)
● Anbefalt girolje			Hypoid girolje for utenbords motor (SAE 90)
Giroljevolum		cm ³	870
TILTREKKINGSMOMENT			
● Tennplugg		N•m (kgf•m)	25 (2,5)
● Propellmutter		N•m (kgf•m)	55 (5,5)

225DETO	—	—
823 1.615/1.742 577 516/642 194/198		
5.000~6.000 165,5 ved 5.500 o/min 675~725		
Totaktmotor, 90°V 6 2.596 90,0 × 68,0 CDI-system (Mikroprocessor) BR8HS-10 0,9~1,0 Fjernkontroll Elektrisk start 12-100 (360)~120 (432) 12-25 Startsystem med chokeventil		
Forover-fri-bakover 1,86 (26/14) Vermogen M		
Regulærbensin — YAMALUBE-OLJE FOR TOTAKTS BÅTMOTORER eller tilsvarende utenbordsmotorolje mid TC-W3-godkjenning Reservedjetank: 10,5 Motorljetank: 0,9 YAMAHA'S AUTOMATISKE SMØRESYSTEM (AUTOLUBE) Hypoid girolje for utenbordds motor (SAE 90) 980		
25 (2,5) 55 (5,5)		



WMK12010

SPECIFIKATIONER

Del	Modell	Enhet	115CETO
MÅTT			
●Längd över allt		mm	808
●Höjd över allt	L/X	mm	1.472/1.599
●Bredd över allt		mm	582
●Rigghöjd	L/X	mm	516/642
●Vikt	L/X	kg	167/171
PRESTANDA			
●Varvtal vid fullt gaspådrag		varv/min.	4.500~5.500
●Max uteffekt		kW	84,6 vid 5.000 v/min.
●Tomgångsvarvtal		varv/min.	700~800
MOTOR			
●Typ			2-takt, 90°V
Antal cylindrar			4
Motorvolym		cm ³	1.730
Borrning × slaglängd		mm	90,0 × 68,0
●Tändsystem			CDI-system
●Tändstift		NGK	BR8HS-10
Elektrodavstånd		mm	0,9~1,0
●Kontrollsystem			Reglagebox
●Startsystem			Elstart
●Batterikapacitet		V-AH (kc)	12-70 (252)~100 (360)
●Generatoreffekt		V-Amp (W)	12-20
●Choke			Chokeventilstart
DRIVENHET			
●Växellägen			Framåt-Friläge-Back
Utväxling			2,00 (26/13)
●Trim-/tiltsystem			Servotrim och tilt
●Propellermärkning			K
BRÄNSLE OCH OLJA			
●Bränsle			Regularbensin
Bränsletanksvolym		L	—
●Rekommenderad motorolja			YAMALUBE, TVÅTAKTS MOTOROLJA FÖR MARIN ANVÄNDNING eller annan motsvarande TC-W3-godkänd tvåtakts motorolja
Oljetankens rymlighet		L	Reserv: 10,5 Motor: 0,9
Blandningsförhållande bensin/olja			YAMAHA AUTOLUBE-SYSTEM
●Rekommenderad växellådsolja			Växellåds-hypoidolja för utombordare (SAE 90)
Oljevolym, växellåda		cm ³	760
ÅTDRAGNINGSMOMENT			
●Tändstift		N•m	25
●Propellermutter		N•m	55

130BETO	L130BETO	150AET
808 1.472/1.599 582 516/642 167/171	808 —/1.599 582 —/642 —/171	828 1.577/1.703 600 516/642 178/182
5.000~6.000 95,6 vid 5.500 v/min. 700~800	5.000~6.000 95,6 vid 5.500 v/min. 700~800	4.500~5.500 110,3 vid 5.000 v/min. 675~725
2-takt, 90°V 4 1.730 90,0 × 68,0 CDI-system BR9HS-10 0,9~1,0 Reglagebox Elstart 12-70 (252)~100 (360) 12-20 Chokeventilstart	2-takt, 90°V 4 1.730 90,0 × 68,0 CDI-system BR9HS-10 0,9~1,0 Reglagebox Elstart 12-70 (252)~100 (360) 12-20 Chokeventilstart	2-takt, 90°V 6 2.596 90,0 × 68,0 CDI-system (Mikroikator) BR7HS-10 0,9~1,0 Reglagebox Elstart 12-70 (252)~100 (360) 12-25 Chokeventilstart
Framåt-Friläge-Back 2,00 (26/13) Servotrim och tilt K	Framåt-Friläge-Back 2,00 (26/13) Servotrim och tilt KL	Framåt-Friläge-Back 1,86 (26/14) Servotrim och tilt M
Regularbensin — YAMALUBE, TVÅTAKTS MOTOROLJA FÖR MARIN ANVÄNDNING eller annan motsvarande TC-W3-godkänd tvåtakts motorolja Reserv: 10,5 Motor: 0,9 YAMAHA AUTOLUBE-SYSTEM Växellåds-hypoidolja för utombordare (SAE 90) 760	Regularbensin — YAMALUBE, TVÅTAKTS MOTOROLJA FÖR MARIN ANVÄNDNING eller annan motsvarande TC-W3-godkänd tvåtakts motorolja Reserv: 10,5 Motor: 0,9 YAMAHA AUTOLUBE-SYSTEM Växellåds-hypoidolja för utombordare (SAE 90) 715	Regularbensin — YAMALUBE, TVÅTAKTS MOTOROLJA FÖR MARIN ANVÄNDNING eller annan motsvarande TC-W3-godkänd tvåtakts motorolja Reserv: — Motor: 0,9 50 : 1 Växellåds-hypoidolja för utombordare (SAE 90) 980
25 55	25 55	25 55



WMK12010

SPECIFIKATIONER

Del	Modell	Enhet	150FETO
MÅTT			
●Längd över allt		mm	823
●Höjd över allt	L/X	mm	1.615/1.742
●Bredd över allt		mm	577
●Rigghöjd	L/X	mm	516/642
●Vikt	L/X	kg	194/198
PRESTANDA			
●Varvtal vid fullt gaspådrag		varv/min.	4.500~5.500
●Max uteffekt		kW	110,3 vid 5.000 v/min.
●Tomgångsvarvtal		varv/min.	675~725
MOTOR			
●Typ			2-takt, 90°V
Antal cylinder			6
Motorvolym		cm ³	2.596
Borrning × slaglängd		mm	90,0 × 68,0
●Tändsystem			CDI-system (Mikrodator)
●Tändstift		NGK	BR7HS-10
Elektroavstånd		mm	0,9~1,0
●Kontrollsystem			Reglagebox
●Startsystem			Elstart
●Batterikapacitet		V-AH (kc)	12-70 (252)~100 (360)
●Generatoreffekt		V-Amp (W)	12-25
●Choke			Chokeventilstart
DRIVENHET			
●Växellägen			Framåt-Friläge-Back
Utväxling			1,86 (26/14)
●Trim-/tiltsystem			Servotrim och tilt
●Propellermärkning			M
BRÄNSLE OCH OLJA			
●Bränsle			Regularbensin
Bränsletanksvolym		L	—
●Rekommenderad motorolja			YAMALUBE, TVÅTAKTS MOTOROLJA FÖR MARIN ANVÄNDNING eller annan motsvarande TC-W3-godkänd tvåtakts motorolja
Oljetankens rymlighet		L	Reserv: 10,5
Blandningsförhållande bensin/olja			Motor: 0,9
●Rekommenderad växellådsolja			YAMAHA AUTOLUBE-SYSTEM
Oljevolym, växellåda		cm ³	Växellåds-hypoidolja för utombordare (SAE 90)
			980
ÅTDRAGNINGSMOMENT			
●Tändstift		N•m	25
●Propellermutter		N•m	55

L150FETO	175DETO	200FETO
823 1.615/1.742 577 516/642 196/200	823 1.615/1.742 577 516/642 194/198	823 1.615/1.742 577 516/642 194/198
4.500~5.500 110,3 vid 5.000 v/min. 675~725	4.500~5.500 128,7 vid 5.000 v/min. 675~725	4.500~5.500 147,1 vid 5.000 v/min. 675~725
2-takt, 90°V 6 2.596 90,0 × 68,0 CDI-system (Mikrodator) BR7HS-10 0,9~1,0 Reglagebox Elstart 12-70 (252)~100 (360) 12-25 Chokeventilstart	2-takt, 90°V 6 2.596 90,0 × 68,0 CDI-system (Mikrodator) BR8HS-10 0,9~1,0 Reglagebox Elstart 12-70 (252)~100 (360) 12-25 Chokeventilstart	2-takt, 90°V 6 2.596 90,0 × 68,0 CDI-system (Mikrodator) BR8HS-10 0,9~1,0 Reglagebox Elstart 12-70 (252)~100 (360) 12-25 Chokeventilstart
Framåt-Friläge-Back 1,86 (26/14) Servotrim och tilt ML	Framåt-Friläge-Back 1,86 (26/14) Servotrim och tilt M	Framåt-Friläge-Back 1,86 (26/14) Servotrim och tilt M
Regularbensin — YAMALUBE, TVÅTAKTS MOTOROLJA FÖR MARIN ANVÄNDNING eller annan motsvarande TC-W3-godkänd tvåtakts motorolja Reserv: 10,5 Motor: 0,9 YAMAHA AUTOLUBE-SYSTEM Växellåds-hypoidolja för utombordare (SAE 90) 870	Regularbensin — YAMALUBE, TVÅTAKTS MOTOROLJA FÖR MARIN ANVÄNDNING eller annan motsvarande TC-W3-godkänd tvåtakts motorolja Reserv: 10,5 Motor: 0,9 YAMAHA AUTOLUBE-SYSTEM Växellåds-hypoidolja för utombordare (SAE 90) 980	Regularbensin — YAMALUBE, TVÅTAKTS MOTOROLJA FÖR MARIN ANVÄNDNING eller annan motsvarande TC-W3-godkänd tvåtakts motorolja Reserv: 10,5 Motor: 0,9 YAMAHA AUTOLUBE-SYSTEM Växellåds-hypoidolja för utombordare (SAE 90) 980
25 55	25 55	25 55



WMK12010

SPECIFIKATIONER

Del	Modell	Enhet	L200FETO
MÅTT			
●Längd över allt		mm	823
●Höjd över allt L/X		mm	1.615/1.742
●Bredd över allt		mm	577
●Rigghöjd L/X		mm	516/642
●Vikt L/X		kg	196/200
PRESTANDA			
●Varvtal vid fullt gaspådrag		varv/min.	4.500~5.500
●Max uteffekt		kW	147,1 vid 5.000 v/min.
●Tomgångsvarvtal		varv/min.	675~725
MOTOR			
●Typ			2-takt, 90°V
Antal cylinder			6
Motorvolym	cm ³		2.596
Borring × slaglängd	mm		90,0 × 68,0
●Tändsystem			CDI-system (Mikrodator)
●Tändstift	NGK		BR8HS-10
Elektroavstånd	mm		0,9~1,0
●Kontrollsystem			Reglagebox
●Startsystem			Elstart
●Batterikapacitet	V-AH (kc)		12-70 (252)~100 (360)
●Generatoreffekt	V-Amp (W)		12-25
●Choke			Chokeventilstart
DRIVENHET			
●Växellägen			Framåt-Friläge-Back
Utväxling			1,86 (26/14)
●Trim-/tiltsystem			Servotrim och tilt
●Propellermärkning			ML
BRÄNSLE OCH OLJA			
●Bränsle			Regularbensin
Bränsletanksvolym	L		—
●Rekommenderad motorolja			YAMALUBE, TVÅTAKTS MOTOROLJA FÖR MARIN ANVÄNDNING eller annan motsvarande TC-W3-godkänd tvåtakts motorolja
Oljetankens rymlighet	L		Reserv: 10,5 Motor: 0,9
Blandningsförhållande bensin/olja			YAMAHA AUTOLUBE-SYSTEM
●Rekommenderad växellådsolja			Växellåds-hypoidolja för utombordare (SAE 90)
Oljevolym, växellåda	cm ³		870
ÅTDRAGNINGSMOMENT			
●Tändstift	N•m		25
●Propellermutter	N•m		55

225DETO	—	—
823 1.615/1.742 577 516/642 194/198		
5.000~6.000 165,5 vid 5.500 v/min. 675~725		
2-takt, 90°V 6 2.596 90,0 × 68,0 CDI-system (Mikrodator) BR8HS-10 0,9~1,0 Reglagebox Elstart 12-100 (360)~120 (432) 12-25 Chokeventilstart		
Framåt-Friläge-Back 1,86 (26/14) Servotrim och tilt M		
Regularbensin — YAMALUBE, TVÅTAKTS MOTOROLJA FÖR MARIN ANVÄNDNING eller annan motsvarande TC-W3-godkänd tvåtakts motorolja Reserv: 10,5 Motor: 0,9 YAMAHA AUTOLUBE-SYSTEM Växellåds-hypoidolja för utombordare (SAE 90) 980		
25 55		



ZMK12010

TEKNISET TIEDOT

Kohde	Malli	Yksikkö	115CETO
MITAT			
● Kokonaispituus		mm	808
● Kokonaiskorkeus	L/X	mm	1.472/1.599
● Kokonaisleveys		mm	582
● Perälautakorkeus	L/X	mm	516/642
● Paino	L/X	kg	167/171
SUORITUSKYKY			
● Käyntialue täydellä kaasulla		l/min	4.500~5.500
● Suurin teho		kW	84,6 käytinopeudella 5.000 l/min
● Joutokäyntinopeus		l/min	700~800
MOOTTORI			
● Tyyppi			2-tahti, 90°V
Sylintereiden lukumää			4
Iskutilavuus		cm ³	1.730
Syl. halkaisija × iskun pituus		mm	90,0 × 68,0
● Sytytysjärjestelmä			C.D.I.-järjestelmä
● Sytytystulppa		NGK	BR8HS-10
Sytytystulpan kärkiväli		mm	0,9~1,0
● Säätojärjestelmä			Kaukohallint
● Käynnistysjärjestelmä			Sähkökäynnistys
● Akun jännite ja varauskyky		V-AH (kc)	12-70 (252)~100 (360)
● Vaihtovirtalaturin teho		V-A (W)	12-20
● Rikastusjärjestelmä			Rikastuskäynnistysjärjestelmä
VOIMANSIIRTO			
● Vaihteet			Eteen-vapaa-taakse
Välityssuhde			2,00 (26/13)
● Trimmaus/kippausjärjestelmä			Sähkökäyttöinen trimmaus ja kippaus
● Potkurin merkintä			K
POLTTOAINE JA ÖLJY			
● Polttoaine			Normaalibensiini
Polttoainesäiliön tilavuus		L	—
● Suositeltu moottoriöljy			YAMALUBE, VENEMOOTTOREIHIN TARKOITETTU 2-TAHTIÖLJY tai vastaava perämoottoriöljy, jonka kuolitus on TC-W3
Oljysäiliön tilavuus		L	Erillinen oljysäiliö: 10,5
Bensiinin ja öljyn suhde			Moottori: 0,9
● Suositeltu vaihteistoöljy			YAMAHA-AUTOLUBE-JÄRJESTELMÄ
Vaihteistoöljyn määrä		cm ³	Perämoottorin hypoidivaihteistoöljy (SAE 90)
			760
KIRISTYSMOMENTIT			
● Sytytystulppa		N•m	25
● Potkurinmutteri		N•m	55

130BETO	L130BETO	150AET
808 1.472/1.599 582 516/642 167/171	808 —/1.599 582 —/642 —/171	828 1.577/1.703 600 516/642 178/182
5.000~6.000 95,6 käyntinopeudella 5.500 l/min 700~800	5.000~6.000 95,6 käyntinopeudella 5.500 l/min 700~800	4.500~5.500 110.3 käyntinopeudella 5.000 l/min 675~725
2-tahti, 90°V 4 1.730 90,0 × 68,0 C.D.I.-järjestelmä BR9HS-10 0,9~1,0 Kaukohallint Sähkökäynnistys 12-70 (252)~100 (360) 12-20 Rikastuskäynnistysjärjestelmä	2-tahti, 90°V 4 1.730 90,0 × 68,0 C.D.I.-järjestelmä BR9HS-10 0,9~1,0 Kaukohallint Sähkökäynnistys 12-70 (252)~100 (360) 12-20 Rikastuskäynnistysjärjestelmä	2-tahti, 90°V 6 2.596 90,0 × 68,0 C.D.I.-järjestelmä (Mikroprosessori) BR7HS-10 0,9~1,0 Kaukohallint Sähkökäynnistys 12-70 (252)~100 (360) 12-25 Rikastuskäynnistysjärjestelmä
Eteen-vapaa-taakse 2,00 (26/13) Sähkökäyttöinen trimmaus ja kippaus K	Eteen-vapaa-taakse 2,00 (26/13) Sähkökäyttöinen trimmaus ja kippaus KL	Eteen-vapaa-taakse 1,86 (26/14) Sähkökäyttöinen trimmaus ja kippaus M
Normaalibensiini — YAMALUBE, VENEMOOTTOREIHIN TARKOITETTU 2-TAHTIÖLJY tai vastaava perämoottoriöljy, jonka kuolitus on TC-W3 Erillinen oljysäilio: 10,5 Moottori: 0,9 YAMAHA-AUTOLUBE-JÄRJESTELMÄ Perämoottorin hypoidivaihteistoöljy (SAE 90) 760	Normaalibensiini — YAMALUBE, VENEMOOTTOREIHIN TARKOITETTU 2-TAHTIÖLJY tai vastaava perämoottoriöljy, jonka kuolitus on TC-W3 Erillinen oljysäilio: 10,5 Moottori: 0,9 YAMAHA-AUTOLUBE-JÄRJESTELMÄ Perämoottorin hypoidivaihteistoöljy (SAE 90) 715	Normaalibensiini — YAMALUBE, VENEMOOTTOREIHIN TARKOITETTU 2-TAHTIÖLJY tai vastaava perämoottoriöljy, jonka kuolitus on TC-W3 Erillinen oljysäilio: — Moottori: 0,9 50 : 1 Perämoottorin hypoidivaihteistoöljy (SAE 90) 980
25 55	25 55	25 55



ZMK12010

TEKNISET TIEDOT

Kohde	Malli	Yksikkö	150FETO
MITAT			
● Kokonaispituus		mm	823
● Kokonaiskorkeus	L/X	mm	1.615/1.742
● Kokonaisleveys		mm	577
● Perälautakorkeus	L/X	mm	516/642
● Paino	L/X	kg	194/198
SUORITUSKYKY			
● Käyntialue täydellä kaasulla		l/min	4.500~5.500
● Suurin teho		kW	110.3 käyntinopeudella 5.000 l/min
● Joutokäyntinopeus		l/min	675~725
MOOTTORI			
● Tyyppi			2-tahti, 90°V
Sylintereiden lukumää			6
Iskutilavuus		cm ³	2.596
Syl. halkaisija × iskun pituus		mm	90,0 × 68,0
● Sytytysjärjestelmä			C.D.I.-järjestelmä (Mikroprosessori)
● Sytytystulppa		NGK	BR7HS-10
Sytytystulpan kärkiväli		mm	0,9~1,0
● Säätojärjestelmä			Kaukohallint
● Käynnistysjärjestelmä			Sähkökäynnistys
● Akun jännite ja varauskyky		V-AH (kc)	12-70 (252)~100 (360)
● Vaihtovirtalaturin teho		V-A (W)	12-25
● Rikastusjärjestelmä			Rikastuskäynnistysjärjestelmä
VOIMANSIIRTO			
● Vaihteet			Eteen-vapaa-taakse
Välitysuhde			1,86 (26/14)
● Trimmaus/kippausjärjestelmä			Sähkökäyttöinen trimmaus ja kippaus
● Potkurin merkintä			M
POLTTOAINE JA ÖLJY			
● Polttoaine			Normaalibensiini
Polttoainesäiliön tilavuus		L	—
● Suositeltu moottoriöljy			YAMALUBE, VENEMOOTTOREIHIN TARKOITETTU 2-TAHTIÖLJY tai vastaava perämoottoriöljy, jonka kuolitus on TC-W3
Oljysäiliön tilavuus		L	Erillinen oljysäilio: 10,5
Bensiinin ja öljyn suhde			Moottori: 0,9
● Suositeltu vaihteistoöljy			YAMAHA-AUTOLUBE-JÄRJESTELMÄ
Vaihteistoöljyn määrä		cm ³	Perämoottorin hypoidivaihteistoöljy (SAE 90)
KIRISTYSMOMENTIT			
● Sytytystulppa		N•m	25
● Potkurinmutteri		N•m	55

L150FETO	175DETO	200FETO
823 1.615/1.742 577 516/642 196/200	823 1.615/1.742 577 516/642 194/198	823 1.615/1.742 577 516/642 194/198
4.500~5.500 110,3 käyntinopeudella 5.000 l/min 675~725	4.500~5.500 128,7 käyntinopeudella 5.000 l/min 675~725	4.500~5.500 147,1 käyntinopeudella 5.000 l/min 675~725
2-tahti, 90°V 6 2.596 90,0 × 68,0 C.D.I.-järjestelmä (Mikroprosessori) BR7HS-10 0,9~1,0 Kaukohallint Sähkökäynnistys 12-70 (252)~100 (360) 12-25 Rikastuskäynnistysjärjestelmä	2-tahti, 90°V 6 2.596 90,0 × 68,0 C.D.I.-järjestelmä (Mikroprosessori) BR8HS-10 0,9~1,0 Kaukohallint Sähkökäynnistys 12-70 (252)~100 (360) 12-25 Rikastuskäynnistysjärjestelmä	2-tahti, 90°V 6 2.596 90,0 × 68,0 C.D.I.-järjestelmä (Mikroprosessori) BR8HS-10 0,9~1,0 Kaukohallint Sähkökäynnistys 12-70 (252)~100 (360) 12-25 Rikastuskäynnistysjärjestelmä
Eteen-vapaa-taakse 1,86 (26/14) Sähkökäyttöinen trimmaus ja kippaus ML	Eteen-vapaa-taakse 1,86 (26/14) Sähkökäyttöinen trimmaus ja kippaus M	Eteen-vapaa-taakse 1,86 (26/14) Sähkökäyttöinen trimmaus ja kippaus M
Normaalibensiini — YAMALUBE, VENEMOOTTOREIHIN TARKOITETTU 2-TAHTIÖLJY tai vastaava perämoottoriöljy, jonka kuolitus on TC-W3 Erillinen oljysäiliö: 10,5 Moottori: 0,9 YAMAHA-AUTOLUBE-JÄRJESTELMÄ Perämoottorin hypoidivaihteistoöljy (SAE 90) 870	Normaalibensiini — YAMALUBE, VENEMOOTTOREIHIN TARKOITETTU 2-TAHTIÖLJY tai vastaava perämoottoriöljy, jonka kuolitus on TC-W3 Erillinen oljysäiliö: 10,5 Moottori: 0,9 YAMAHA-AUTOLUBE-JÄRJESTELMÄ Perämoottorin hypoidivaihteistoöljy (SAE 90) 980	Normaalibensiini — YAMALUBE, VENEMOOTTOREIHIN TARKOITETTU 2-TAHTIÖLJY tai vastaava perämoottoriöljy, jonka kuolitus on TC-W3 Erillinen oljysäiliö: 10,5 Moottori: 0,9 YAMAHA-AUTOLUBE-JÄRJESTELMÄ Perämoottorin hypoidivaihteistoöljy (SAE 90) 980
25 55	25 55	25 55



ZMK12010

TEKNISET TIEDOT

Kohde	Malli	Yksikkö	L200FETO
MITAT			
● Kokonaispituus		mm	823
● Kokonaiskorkeus	L/X	mm	1.615/1.742
● Kokonaisleveys		mm	577
● Perälautakorkeus	L/X	mm	516/642
● Paino	L/X	kg	196/200
SUORITUSKYKY			
● Käyntialue täydellä kaasulla		l/min	4.500~5.500
● Suurin teho		kW	147.1 käyntinopeudella 5.000 l/min
● Joutokäyntinopeus		l/min	675~725
MOOTTORI			
● Tyyppi			2-tahti, 90°V
Sylintereiden lukumää			6
Iskutilavuus		cm ³	2.596
Syl. halkaisija × iskun pituus		mm	90,0 × 68,0
● Sytytysjärjestelmä			C.D.I.-järjestelmä (Mikroprosessori)
● Sytytystulppa		NGK	BR8HS-10
Sytytystulpan kärkiväli		mm	0,9~1,0
● Säätojärjestelmä			Kaukohallint
● Käynnistysjärjestelmä			Sähkökäynnistys
● Akun jännite ja varauskyky		V-AH (kc)	12-70 (252)~100 (360)
● Vaihtovirtalaturin teho		V-A (W)	12-25
● Rikastusjärjestelmä			Rikastuskäynnistysjärjestelmä
VOIMANSIIRTO			
● Vaihteet			Eteen-vapaa-taakse
Välityssuhde			1,86 (26/14)
● Trimmaus/kippausjärjestelmä			Sähkökäyttöinen trimmaus ja kippaus
● Potkurin merkintä			ML
POLTTOAINE JA ÖLJY			
● Polttoaine			Normaalibensiini
Polttoainesäiliön tilavuus		L	—
● Suositeltu moottoriöljy			YAMALUBE, VENEMOOTTOREIHIN TARKOITETTU 2-TAHTIÖLJY tai vastaava perämoottoriöljy, jonka kuulutus on TC-W3
Oljysäiliön tilavuus		L	Erillinen oljysäilio: 10,5
Bensiinin ja öljyn suhde			Moottori: 0,9
● Suositeltu vaihteistoöljy			YAMAHA-AUTOLUBE-JÄRJESTELMÄ Perämoottorin hypoidivaihteistoöljy (SAE 90)
Vaihteistoöljyn määrä		cm ³	870
KIRISTYSMOMENTIT			
● Sytytystulppa		N•m	25
● Potkurinmutteri		N•m	55

225DETO	—	—
823 1.615/1.742 577 516/642 194/198		
5.000~6.000 165,5 käyntinopeudella 5.500 l/min 675~725		
2-tahti, 90°V 6 2.596 90,0 × 68,0 C.D.I.-järjestelmä (Mikroprosessori) BR8HS-10 0,9~1,0 Kaukohallint Sähkökäynnistys 12-100 (360)~120 (432) 12-25 Rikastuskäynnistysjärjestelmä		
Eteen-vapaa-taakse 1,86 (26/14) Sähkökäyttöinen trimmaus ja kippaus M		
Normaalibensiini — YAMALUBE, VENEMOOTTOREIHIN TARKOITETTU 2-TAHTIÖLJY tai vastaava perämoottoriöljy, jonka kuolitus on TC-W3 Erillinen oljysäiliö: 10,5 Moottori: 0,9 YAMAHA-AUTOLUBE-JÄRJESTELMÄ Perämoottorin hypoidivaihteistoöljy (SAE 90) 980		
25 55		



NMK20010

TRANSPORT OG LAGRING AV UTENBORDSMOTOREN

TRANSPORT AV UTENBORDSMOTOREN PÅ TILHENGER

Motoren skal transporteres i vanlig driftsstilling. Hvis bakkeklaringen ikke er stor nok i denne stillingen, transporteres motoren i oppvippet stilling ved hjelp av en støtteanordning, for eksempel en tverrgående stang i form av en tiltstøtte.

ADVARSEL:

Du må ikke bruke spaken/knappen for vippestøtte ved transport av motoren. Da kan motoren riste løs fra vippestøtten og falle av. Hvis motoren ikke kan transporteres i nedvippet stilling, bruker du en ekstra støtteanordning for å sikre den i oppvippet stilling.

FARE

- Du må aldri bevege deg under girhuset når motoren er oppvippet. Dette gjelder også ved bruk av en støttestang. Det kan oppstå alvorlige personskader hvis utenbordsmotoren plutselig skulle falle ned.
- **UTVIS FORSIKTIGHET** ved transport av bensintanken, det være seg i båt eller bil.

Fyll IKKE bensintanken helt full.

Bensin ekspanderer betydelig når den varmes opp slik at det kan danne seg trykk i bensintanken. Dette kan føre til at bensin lekker ut og således fare for brann.

WMK20010

TRANSPORT OCH FÖRVARING AV UTBORDAREN

TRANSPORT

Utbordaren skall transporteras och förvaras upprätt. Om så krävs kan den transporteras i uppfällt läge med en stödstång under.

VIKTIGT:

Använd inte uppfällningsspärren när du transporterar båten. Motorn kan skaka loss från spärren och falla. Om du inte kan transportera motorn helt nedfäld, använd ett extra stöd undertill.

⚠VARNING

- Gå aldrig under växelhuset när motorn är uppfäld, även om den är uppallad. Du kan skada dig allvarligt, om motorn skulle fallaner.
- **VAR FÖRSIKTIG** när du transporterar bränsletanken, både i båt och bil. **FYLL INTE** bränslebehållare ända upp. Bensin expanderar mycket när den värms upp och kan bygga upp trycket i behållaren. Resultatet kan bli läckage och potentiell brandrisk.

ZMK20010

PERÄMOOTTORIN KULJETUS JA SÄILYTYS

KULJETUS PERÄKÄRRYSSÄ

Moottori tulee kuljettaa ja säilyttää normaalissa ajoasennossa. Jos maavara ei tässä asennossa riitä, moottorin voi kuljettaa kipattuna. Silloin se on tuettava sopivalla tukilaitteella perälaudan suojelemiseksi.

MUISTUTUS:

Älä käytä kippaustukivipua/nuppia kuljetettaessa venettä peräkärkyssä. Tärinän vuoksi se voi irrota kippaustuesta ja pudota. Jos moottori ei voi olla peräkärkyssä ala-asennossa, tue se yläasentoon lisätuella.

⚠VAROITUS

- Älä koskaan mene kipatun moottorin alle, vaikka se olisikin tuettu tukitangolla. Voit loukkaantua vakavasti, jos moottori sattuu putoamaan.
- **NOUDATA VAROVAISUUTTA** polttoaine-säiliön kuljetuksessa, kuljetitpa sitä autossa tai veneessä. **ÄLÄ** täytä säiliöitä ääriään myöten. Bensiini laajenee lämmitessään voimakkaasti, jolloin astiaan voi muodostua painetta. Sen seurauksena bensiiniä voi vuotaa, ja vuotanut bensiini voi aiheuttaa tulipalon.



NMK23110

LAGRING AV

UTENBORDSMOTOREN

Benytt denne fremgangsmåten når du skal lagre utenbordsmotoren:

- 1) Spyl kjølevannskanalene (se "Spyling av kjølevannssystemet") og vask motorblokken med ferskvann (se "MOTOREN UTVENDIG").
- 2) Kople bensinslangen fra motoren, hvis motoren er utstyrt med bensinkopling.
- 3) La motoren gå på tomgang til forgasseren er tom.
- 4) Tapp alt vann ut av utenbordsmotoren og rengjør blokken grundig.
- 5) Skru ut tennpluggen, hell en teskje ren motorolje i sylindren og skru tennpluggen på plass igjen.

ADVARSEL:

- Legg ikke motoren over på siden før alt kjølevann er tappet ut. Ellers kan vann trenge inn i sylindren via eksosutløpet og forårsake problemer.
- Lagre motoren på et tørt sted med god gjennomlufting hvor den ikke er utsatt for direkte sollys.

WMK23110

FÖRVARING AV UTBORDAREN

Gör så hör när du skall förvara utbordaren:

- 1) Spola ur kylvattenledningarna med sötvatten (se "Urspolning av kylsystem") och skölj av motorn utifrån (se "MOTORNS UTSIDA").
- 2) Ta bort bränsleanslutningar från motorn (ej alla modeller).
- 3) Låt motorn gå på tomgång tills förgasaren är tom.
- 4) Töm motorn helt på vatten och gör rent den.
- 5) Ta ut tändstiftet och häll en tesked ren motorolja i cylindern. Sätt tillbaka tändstiftet.

VIKTIGT:

- Lagg inte motorn på sidan innan kylvattnet runnit ut helt, annars kan vatten rinna in genom avgashålet och orsaka problem.
- Förvara motorn torrt, på ett ställe med god ventilation och utsätt den inte för direkt solljus.

ZMK23110

PERÄMOOTTORIN SÄILYTYS

Menettele näin, kun laitat perämoottorin säilytykseen:

- 1) Huuhtelee jäähdytyskanavat makealla vedellä (Ks. "Jäähdytysjärjestelmän voitelu") ja pese moottori ulkopuolelta (ks. "MOOTTORIN ULKOPUOLI").
- 2) Irrota polttoaineliitännät moottorista, jos on.
- 3) Käytä moottoria joutokäynnillä, kunnes kaasutin on tyhjä.
- 4) Laske kaikki vesi pois perämoottorista ja puhdista se perusteellisesti.
- 5) Irrota sytytystulppa, kaada sylinteriin teelusikallinen moottoriöljyä ja kierrä sytytystulppa takaisin paikoilleen.

MUISTUTUS:

- Älä kallista moottoria kyljelleen, ennen kuin kaikki jäähdytysvesi on laskettu pois. Muuten sylinteriin voi joutua vettä pakoaukon kautta ja aiheuttaa ongelmia.
- Säilytä moottori kuivassa, tuuletetussa paikoissa, ei auringonpaisteessa.

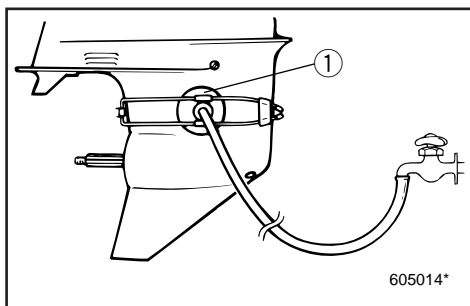
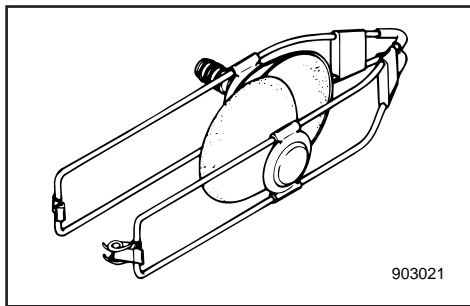


Spyling av kjølevannssystemet

FARE

- Elektriske deler må ikke røres eller fjernes ved start eller bruk av motoren.
- Hold hender, hår og klær unna svinghjulet og andre roterende deler når motoren går.

Monter spyleanordningen (tilleggsutstyr) på girhuset slik at gummikoppene dekker vanninntaksåpningen. Anordningen må monteres forfra på girhuset. Kople en hageslange fra vannkranen til spyleanordningen. Sett girspaken i FRI og start motoren samtidig som den tilføres vann. Kjør motoren med lavt turtall i noen minutter.



ADVARSEL:

Motoren må aldri kjøres uten tilførsel av kjølevann — selv ikke i svært kort tid. Da kan enten vannpumpen påføres skade eller motoren bli overopphetet. Sørg for å montere spyleanordningen og kople til vanntilførselen før du starter motoren.

FARE

Ta av propellen før du bruker spyleanordningen. Hverken du eller andre må komme nær propellakslingen.

① Spyleanordning

Urspolning av kylsystem

⚠VARNING

- Vid start och användning får du aldrig röra vid elektriska delar.
- Håll händer, hår och kläder borta från svänghjulet och andra roterande delar när motorn går.

Sätt urspolningsenheten (extra tillbehör) på plats på växelhuset, med gummiproppen över vatteninsuget. Enheten måste monteras framför växelhuset. Anslut en vanlig trädgårdsslang mellan enheten och en vattenkran. Lägg i FRILÄGE, starta motorn och sätt på vattnet. Låt motorn gå på låga varv några minuter.

VIKTIGT:

Låt aldrig motorn gå, ens ett litet tag, utan tillförsel av kylvatten. Antingen skadas vattenpumpen eller så blir motorn överhettad. Innan du startar måste du alltså montera urspolningsenheten och sätta på vattnet.

⚠VARNING

Ta av propellern innan du sätter dit urspolningsenheten. Se till att ingen kommer i närheten av propelleraxeln.

① Urspolningsenhet

Jäähdytysjärjestelmän huuhtelu

⚠VAROITUS

- Älä koske sähkölaitteisiin äläkä irrota niitä, kun käynnistät moottoria tai kun se käy.
- Pidä kädet, hiukset ja vaatteet kaukana vauhtipyörästä ja muista liikkuvista osista moottorin käydessä.

Kiinnitä huuhtelulaite (lisävaruste) paikoilleen alakoteloon niin, että kumikupit peittävät vedenottoaukon. Laite on kiinnitettävä alakotelon edestä. Liitä puutarhaletku huuhtelulaitteen ja vesihanavan väliin. Siirrä sitten vaihdevipu vapaalle ja käynnistä moottori syöttäen siihen koko ajan vettä. Anna käydä muutama minuutti alhaisella käyntinopeudella.

MUISTUTUS:

Älä käytä moottoria hetkeäkään ilman virtaavaa jäähdytysvettä. Jos moottori käy hetkenkin kuivana, vesipumppu vaurioituu tai moottori ylikuumentuu. Varmista ennen moottorin käynnistystä, että huuhtelulaite on asennettu ja vesi virtaa.

⚠VAROITUS

Irrota potkuri ennen huuhtelulaitteen käyttöä.
Pysy kaukana potkurin akselista.

① Huuhtelulaite



NMK29010

Batterivedlikehold**FARE**

Batterisyreren (elektrolytten) er giftig og farlig. Den kan gi alvorlige forbrenninger osv. Væsken inneholder svovelsyre. Du må ikke få væsken på huden, i øynene eller på klærne.

Mottiltak hvis du kommer i kontakt med væsken:

UTVORTES: Skyll med vann.

INNVORTES: Drikk store mengder vann eller melk. Innta deretter magnesiemelk, piskede egg eller matolje. Kontakt straks lege.

ØYNE: Skyll med vann i 15 minutter og sørg for å få behandling av lege med det samme.

Batterier produserer eksplosive gasser: Hold batteriet unna gnister, åpen flamme, sigaretter o.l. Luft hvis du skal lade eller bruke batteriet i et lukket rom. Bruk alltid vernebriller når du arbeider i nærheten av batterier.

**BATTERIER MÅ OPPBEVARES
UTILGJENGELIG FOR BARN.**

MERKNAD:

Det er forskjeller på batteriene til de ulike produsentene. Følgelig er det ikke sikkert at punktene nedenfor gjelder for det batteriet du bruker. Følg batteriprodusentes anvisninger.

- 1) Kople fra batteriet og ta det ut av båten. Den svarte jordkabelen må alltid koples fra først for å unngå kortslutning.
- 2) Rengjør batteriet utvendig og polene. Fyll destillert vann på cellene opp til det øvre nivået.
- 3) Lagre batteriet på et plant underlag på et kjølig og tørt sted med god gjennomlufting som ikke er utsatt for direkte sollys.
- 4) Kontroller batterisyreren (elektrolyttens) spesifikke vekt én gang i måneden og lad om nødvendig batteriet for å forlenge levetiden.

WMK29010

Batteriskötsel**⚠VARNING**

Batterivätska är giftig och farlig. Den innehåller svavelsyra och kan orsaka allvarliga brännskador. Undvik all kontakt med hud och kläder.

Motgift:

UTVÄRTES: Spola med vatten.

INVÄRTES: Drick stora mängder vatten eller mjölk. Drick sedan magnesiummjölk, vispat ägg eller vegetabilisk olja. Kontakta omedelbart läkare.

ÖGON: Spola med vatten i 15 minuter och kontakta omedelbart läkare.

Batterier genererar explosiva gaser. Se till att gnistor, lågor och cigaretter inte kommer i närheten.

Se till att du har god ventilation om du arbetar med ett batteri inomhus. Ha alltid ögonskydd på dig.

FÖRVARA BATTERIER UTOM RÄCKHÅLL FÖR BARN!

OBS:

Batterier från olika tillverkare skiljer sig åt. Därför är det möjligt att anvisningarna nedan inte är tillämpliga. Följ tillverkarens anvisningar.

- 1) Koppla loss batteriet och ta ut det ur båten. Börja alltid med minuspolen för att undvika kortslutning.
- 2) Gör rent batterihöljet och -polerna. Fyll på varje cell till övre markeringen med destillerat vatten.
- 3) Förvara batteriet plant, svalt, torrt, på ett ställe med god ventilation och utsätt det inte för direkt solljus.
- 4) Kontrollera densiteten på batterivätskan en gång i månaden och ladda upp det vid behov. På så sätt varar det längre.

ZMK29010

Akun hoito**⚠VAROITUS**

Akkuneste on myrkyllistä ja vaarallista. Se syövyttää pahasti ihoa ja eri aineita. Akkuneste sisältäärikkihappoa. Älä päästä sitä iholle, silmiin äläkä vaatteisiin.

HOITOTOIMET

ULKOINEN KOSKETUS: Huuhtelee vedellä. **KUN AKKUNESTETTÄ ON JOUTUNUT ELIMISTÖÖN:**

Juo runsaasti vettä tai maitoa ja sen jälkeen magnesiummaitoa, vatkattua muna tai kasvisöljyä. Käännä heti lääkärin puoleen.

SILMÄT: Huuhtelee vedellä 15 minuuttia ja käännä heti lääkärin puoleen.

Akut kehittävät räjähtäviä kaasuja: Pidä kipinät, tuli, savukkeet jne. poissa akkujen läheltä. Järjestä tuuletus, kun lataat suljetussa tilassa. Suojaa silmäsi, kun työskentelet akkujen lähellä.

PIDÄ POISSA LASTEN ULOTTUVILTA.

PS:

Akkujen käsittelytavat riippuvat niiden valmistajista. Siksi seuraavat ohjeet eivät välttämättä koske sinun akkuasi. Pyydä ohjeet oman akkusi valmistajalta.

- 1) Irrota akun kaapelit ja nosta se pois veneestä. Irrota oikosulun välttämiseksi aina ensin musta, negatiivinen kaapeli.
- 2) Puhdista akun ulkopinta ja liittimet. Täytä kennot tislattulla vedellä.
- 3) Säilytä akku vaakasuorassa asennossa kuivassa, viileässä ja hyvin tuuletetussa paikassa, eiauringonpaisteessa.
- 4) Tarkista akkunesteen ominaispaino kerran kuussa. Lataa tarvittaessa, se pidentää akun kestoikää.



VEDLIKEHOLD OG JUSTERING

FARE

Stopp motoren når du skal utføre vedlikehold med mindre annet er angitt. Hvis eieren ikke har utført service på motoren tidligere, bør dette arbeidet overlates til en Yamaha-forhandler eller en annen kvalifisert mekaniker.

RENGJØRINGS- OG KONTROLLSKJEMA

Vedlikeholdsintervallene kan tilpasses driftsforholdene. Tabellen nedenfor er således kun veiledende.

Symbolet (●) angir kontroller du kan utføre selv.

Symbolet (○) angir arbeid som må utføres av Yamaha-forhandleren.

Punkt		Intervall	I begynnelsen		Senere etter		Se side
			10 timer	50 timer (3 mnd)	100 timer (6 mnd)	200 timer (1 år)	
Forgasser	Rengjøring		○	○	○		–
Bensintank	Rengjøring					●	–
Bensinfilter	Rengjøring		●	●	●		4-15
Drivstoffsystem	Kontroll		●		●	○	4-14
Gasspjeldforbindelse	Kontroll/justering					○	–
Kjølevannskanaler	Rengjøring			●	●		4-9
Tomgangshastighet	Kontroll/justering		●		●	–	4-16
Tennplugg	Rengjøring/justering/utskifting		●	●	●		4-12
Vannavløp på oljetank	Rengjøring		●	●	●		4-17
Oljepumpe	Kontroll/justering		○				–
Power trim & tilt-system*1	Kontroll		●	●	●		4-20
Ledningsnett og kontakt	Kontroll/tilkopling		●	●	●		4-18
Eksoslekkasje	Kontroll		●	●	●		4-18
Vannlekkasje	Kontroll		●	●	●		4-18
Smørepunkter	Smøring med smørefett				●		4-19
Girolje	Skifting		●		●		4-23
Bolter og muttere	Tiltrekking		●	●	●		4-29
Motordekselklemme	Kontroll						–
Anode	Kontroll			●	●	●	4-24
Propell	Kontroll		●	●	●		4-21
Utenbordsmotor, utvendig	Kontroll		●	●	●		4-29
Batteri	Kontroll		(hver måned)				4-25

*1for modell med power trim & tilt/power tilt

MERKNAD:

Kjølevannskanaler:

Ved bruk i saltvann, grumset eller gjørmeg vann bør motoren spyles med rent vann etter hver tur.

UNDERHÅLL OCH JUSTERING

⚠ VARNING

Stäng alltid av motorn innan du utför underhåll, om inte annat uttryckligen sägs. Om du inte är vet hur underhåll av maskinen skall utföras, bör du överlåta arbetet till en auktoriserad Yamaha-tekniker eller annan erfaren tekniker.

SCHEMA ÖVER RENGÖRING OCH KONTROLL

Hur ofta du behöver utföra underhåll beror på hur du använder motorn, men schemat nedan kan ge vägledning.

(●) står för kontroller som du kan utföra själv.

(○) står för arbete som skall utföras av din Yamaha-handlare.

Del		Frekvens	Inledningsvis		Därefter		Se sidan
			Efter 10 timmar	Efter 50 timmar (3 månader)	Var 100:e timme (6 månader)	Var 200:e timme (1 år)	
Förgasare	Rengöring		○	○	○		–
Bränsletank	Rengöring					●	–
Bränslefilter	Rengöring		●	●	●		4-15
Bränslesystem	Kontroll		●		●	○	4-14
Gasspjällslänk	Kontroll/Justering					○	–
Kylvattenkanaler	Rengöring			●	●		4-9
Tomgång	Kontroll/Justering		●		●		4-16
Tändstift	Rengöring/Justering/Byte		●	●	●		4-12
Oljetanksläns	Rengöring		●	●	●		4-17
Oljepump	Kontroll/Justering		○				–
Elhydraulisk trim och tilt*	Kontroll		●	●	●		4-20
Ledningar och anslutningar	Kontroll/Anslutning		●	●	●		4-18
Avgasläckage	Kontroll		●	●	●		4-18
Vattenläckage	Kontroll		●	●	●		4-18
Smörjställe	Smörjning				●		4-19
Växellådsolja	Byte		●		●		4-23
Skrivar och muttrar	Åtdragning		●	●	●		4-29
Kåpans fäshakar	Kontroll					●	–
Offeranod	Kontroll			●	●		4-24
Propeller	Kontroll		●	●	●		4-21
Utbordarens yttre	Kontroll		●	●	●		4-29
Batteri	Kontroll		(varje månad)				4-25

*1modeller med autotrim och — uppveckning/Modeller med uppveckning

OBS:

Kylvattenkanaler:

Om du kör i saltvatten eller smutsigt vatten, bör du spola rent motorn med sötvatten efter varje användning.



ZMK30110

HUOLTO JA SÄÄDÖT

VAROITUS

Pysäytä moottori ennen huoltoa, ellei toisin neuvota.

Mikäli omistaja ei ole perehtynyt moottorin huoltamiseen, työ tulee antaa Yamaha-huollon tehtäväksi.

PUHDISTUS- JA TARKASTUSKAAVIO

Huoltotiheys tulee sovittaa käyttöolosuhteiden mukaan. Seuraavat ohjeet on tarkoitettu suuntaa-antaviksi.

Merkillä (●) on merkitty ne toimenpiteet, jotka voit suorittaa itse.

Merkillä (○) on merkitty ne toimenpiteet, jotka sinun on syytä jättää Yamaha-huollon tehtäväksi.

Osa		Huoltoväli	Aluksi		Sen jälkeen		Ks. sivu
			10 tuntia	50 tuntia (3 kk)	100 tuntia (6 kk)	200 tuntia (1 vuosi)	
Kaasutin	Puhdistus		○	○	○		-
Polttoainesäiliö	Puhdistus					●	-
Polttoainesuodatin	Puhdistus		●	●	●		4-15
Polttoainejärjestelmä	Tarkastus		●		●	○	4-14
Kaasutanko	Tarkastus/säätö					○	-
Jäähdytysvesikanava	Puhdistus		●	●	●		4-9
Joutokäyntinopeus	Tarkastus/säätö		●		●		4-16
Sytytystulppa	Puhdistus/säätö/vaihto		●	●	●		4-12
Öljysäiliön vedenerotin	Puhdistus		●	●	●		4-17
Öljypumppu	Tarkastus/säätö		○				-
Kippaus- ja trimmausjärjestelmä *1	Tarkastus		●	●	●		4-20
Sähköjohdot/liittimet	Tarkastus/kytkeminen		●	●	●		4-18
Pakokaasuvuoto	Tarkastus		●	●	●		4-18
Vesivuoto	Tarkastus		●	●	●		4-18
Voitelukohdat	Voitelu				●		4-19
Voiteluöljy	Vaihto		●		●		4-23
Ruuvit ja mutterit	Kiristys		●	●	●		4-29
Suojuksen lukko	Tarkastus					●	-
Anodi	Tarkastus			●	●		4-24
Potkuri	Tarkastus		●	●	●		4-21
Moottorin ulkopinta	Tarkastus		●	●	●		4-29
Akku	Tarkastus		(1kk välein)				4-25

*1.....koneellisesti trimmattava ja koneellisesti trimmattava/kipattava malli

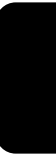
PS:

Jäähdytysvesikanavat:

Suolaisessa, sameassa tai mutaisessa vedessä ajettaessa moottori on huuhdeltava suolattomalla vedellä jokaisen käyttökerran jälkeen.



-MEMO-





NMK33011

RESERVEDELER

Hvis det er nødvendig å skifte ut deler, må du bare bruke originaldeler fra Yamaha eller tilsvarende deler av samme type med samme styrke og materialkvalitet. Deler av dårligere kvalitet kan føre til funksjonssvikt. Dermed kan du miste kontrollen over båten og utsette både deg selv og passasjerene for fare.

Yamaha originaldeler og rekvisita finnes fra Yamaha-forhandlere.

NMU01202

RENGJØRING OG JUSTERING AV TENNPLUGG



Vær forsiktig så du ikke skader isolatoren når du skal skru tennpluggen inn eller ut. En beskadiget isolator kan gi åpen gnistdannelse, som i sin tur kan føre til eksplosjon eller brann.

Tennpluggen er en viktig motorkomponent og den er enkel å kontrollere. Tennpluggens tilstand kan si en del om motorens tilstand. Hvis for eksempel midtelektrodens porselensisolator er veldig hvit, kan dette tyde på at det er en lekkasje i luftinnsugningen eller et problem med luft-brennstoffblandingen til den aktuelle sylindren. Forsøk ikke å stille diagnosen selv. Levér i stedet utenbordsmotoren inn hos nærmeste Yamaha-forhandler. Du bør regelmessig skru ut og kontrollere tennpluggen, ettersom varme og belegg vil føre til at tennpluggen langsomt brytes ned og tæres opp. Hvis elektrodetæringen blir for stor, eller hvis det er mye sot eller andre avleiringer på elektrodene, bør du skifte ut tennpluggen med en ny av riktig type.

WMK33011

RESERVELLAR

Om du behöver byta ut delar, skall du bara använda Yamaha originaldelar eller motsvarande av lika hög kvalitet. En undermålig del kan orsaka motorkrånge, att man förlorar kontrollen över båten och innebära risk för personskador.

Yamaha originaldelar kan beställas från en Yamaha-återförsäljare.

MMU01202

RENGÖRING OCH JUSTERING AV TÄNDSTIFT**⚠VARNING**

När du installerar tändstiftet, var försiktig så att du inte skadar isoleringen, det kan släppa ut gnistor och leda till explosion eller brand.

Tändstiftet är en viktig del av motorn och den är lätt att kontrollera. Tändstiftets skick berättar ofta en del om motorn. Om t.ex. mittelektrodsforslinet är mycket vitt, kan det tyda på luftläckor eller förgasarproblem i den cylindern. Försök dock inte felsöka problemen själv, utan ta med dig motorn till en Yamaha-handlare. Du bör regelbundet plocka ut tändstiftet och kontrollera det, eftersom värme och sotavlagringar långsamt bryter ned tändstiftet. Om tändstiftet är mycket eroderat eller om det finns för mycket avlagringar av sot och annat, bör du byta tändstift. Kom ihåg att använda rätt typ.

ZMK33011

OSIEN VAIHTAMINEN

Jos moottorin on vaihdettava osia, käytä vain alkuperäisiä Yamaha-varaosia tai osia, jotka ovat tyypiltään, lujuudeltaan ja materiaaleiltaan niitä vastaavia. Huonolaatuinen osa voi aiheuttaa häiriöitä, joiden tuloksena voi olla veneen hallinnan menetys ja kuljettajan ja matkustajien joutuminen vaaraan. Alkuperäisiä Yamaha-varaosia ja tarvikkeita on saatavana Yamaha-jälleenmyyjiltä.

LMU01202

SYTYTYSTULPAN TARKASTUS JA SÄÄTÖ**⚠VAROITUS**

Kun irrotat tai kiinnität sytytystulpan, varo vahingoittamasta eristettä. Vahingoittunut eriste voi aiheuttaa ulkopuolista kipinöintiä, joka voi puolestaan aiheuttaa räjähdyksen tai tulipalon.

Sytytystulppa on moottorin tärkeä osa, ja se on helppo tarkastaa. Sytytystulpan kunto voi kertoa jotain moottorin kunnosta. Jos esimerkiksi keskielektrodin keskieriste on hyvin valkoinen, se voi kertoa ilmapuodosta ja kaasutinongelmasta kyseisessä sylinterissä. Älä yritä ratkaista ongelmaa itse. Vie sen sijaan moottorisi Yamaha-huoltoon. Sytytystulppa on irrotettava ja tarkastettava määräajoin, koska kuumuus ja karsta pilaavat tulpan vähitellen. Jos elektrodi syöpyy liikaa tai jos tulppaan on kerääntynyt liikaa karstaa, vaihda tulppa uuteen, oikean tyyppiseen tulppaan.



Standard tennplugg:

Se "SPESIFIKASJONER", side 4-1.

Før du monterer tennpluggen, må du måle elektrodeavstanden med en bladsøker. Juster om nødvendig avstanden i samsvar med spesifikasjonene.

Gnistgap:

Se "SPESIFIKASJONER", side 4-1.

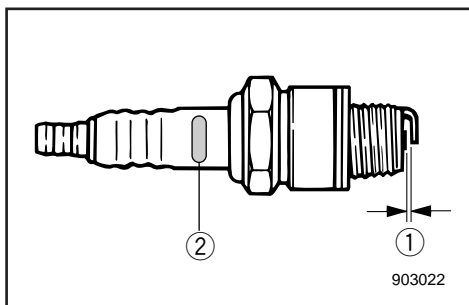
Når du skal skru i tennpluggen, må du alltid rengjøre pakningsflaten. Tørk vekk skitt fra gjengene og skru i tennpluggen med riktig moment.

Tennpluggmoment:

Se "SPESIFIKASJONER", side 4-1.

MERKNAD:

Hvis du ikke har tilgang til en momentnøkkel når du monterer tennpluggen, er 1/4 til 1/2 omdreining etter at du har trukket den til med fingrene en god pekepinn på riktig moment. Du må snarest mulig få justert tennpluggens moment med en momentnøkkel.



Karakteristikk av tennpluggtype	Pluggnøkkeldimensjon
B	21 mm
C/BK	16 mm
D	18,3 mm

① Gnistgap

② Tennpluggens kjennemerke (NGK)

Standardtändstift:

Se "SPECIFIKATIONER", sidan 4-1.

Innan du sätter i tändstiftet, skall du mäta elektrodavståndet med ett bladmått. Justera avståndet vid behov.

Standardtändstift:

Se "SPECIFIKATIONER", sidan 4-1.

När du sätter dit tändstiftet, gör alltid rent packningsytorna eller använd en ny packning. Torka bort smuts från gängorna och dra åt tändstiftet med rätt moment.

Standardtändstift:

Se "SPECIFIKATIONER", sidan 4-1.

OBS:

Om du inte har en momentnyckel till hands är en bra tumregel 1/4 till 1/2 varv förbi handåtdragning. Justera åtdragningen så snart du får tag på en momentnyckel.

Initialerna för ID-märkningen på tändstiftet	Nyckelstorlek
B	21 mm
C/BK	16 mm
D	18,3 mm

- ① Elektrodgap
- ② Tändstiftsmärkning (NGK)

Vakiosytytystulppa:

Ks. "TEKNISET TIEDOT", sivu 4-1.

Ennen kuin kierrät tulpan paikoilleen, mittaa kärkiväli rakomitalla ja säädä se tarvittaessa.

Sytytystulpan kärkiväli:

Ks. "TEKNISET TIEDOT", sivu 4-1.

Kun kiinnität sytytystulpan, puhdista aina ensin tiivistyspinta ja käytä uutta tiivistettä. Pyyhi kierteistä mahdollinen lika ja kiristä sytytystulppa oikeaan kiristysmomenttiin.

Sytytystulpan kiristysmomentti:

Ks. "TEKNISET TIEDOT", sivu 4-1.

PS:

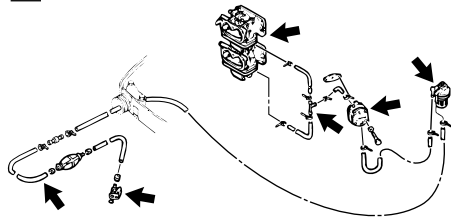
Jos käytettävissäsi ei ole momenttiavainta, kun kiinnität sytytystulpan moottoriisi, tämä on hyvä arvio: oikea momentti on 1/4 - 1/2 kierrosta sormitiukkuuden ohi. Säädä tiukkuus oikeaksi momenttiavaimella ensi tilassa.

Sytytystulpan tunnuksen ensimmäinen kirjain	Tulppa-avaimen koko
B	21 mm
C/BK	16 mm
D	18,3 mm

- ① Sytytystulpan kärkiväli
- ② Sytytystulpan tyyppimerkintä (NGK)



V4



106031

NMK38010

KONTROLL AV DRIVSTOFFSYSTEMET

FARE

Bensin og dampen den avgir er svært brennbar og eksplosiv. Hold god avstand til gnister, sigaretter, åpen flamme og andre antennelseskilder.

Kontroller om det er lekkasjer, sprekker eller andre feil på bensintilførselen. Hvis du oppdager en feil, må denne utbedres umiddelbart av Yamaha-forhandleren eller en annen kvalifisert mekaniker.

Kontrollpunkter

- Lekkasje i deler av drivstoffsystemet.
- Lekkasje på bensinlangen.
- Sprekker eller annen skade på bensinlangen.
- Lekkasje i bensinkoplingen.

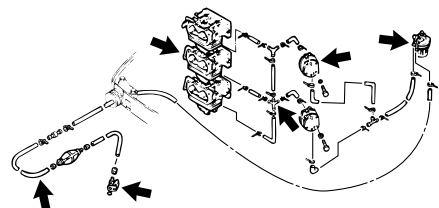
FARE

Bensin som lekker ut kan føre til brann eller eksplosjon.

- Kontroll drivstoffsystemet regelmessig med tanke på lekkasjer.
- Hvis du oppdager en bensinlekkasje, må drivstoffsystemet repareres av en kvalifisert mekaniker.

Uriktig utførte reparasjoner kan gjøre det utrygt å bruke utenbordsmotoren.

V6



106032

WMK38010

KONTROLL AV BRÄNSLESYSTEMET**⚠VARNING**

Bensin och bensinångor är mycket brandfarliga och explosiva. Rök aldrig när du hanterar bensin. Se till att det inte förekommer gnistor, öppen eld eller andra antändningskällor.

Kontrollera att bränsleledningarna inte läcker, är skadade eller fungerar dåligt. Eventuella problem måste åtgärdas omedelbart av en Yamaha-handlare eller en annan kvalificerad tekniker.

Kontrollpunkter

- Läckande komponenter i bränslesystemet
- Läckande bränsleslangkopplingar
- Spruckna eller skadade bränsleslangar
- Läckande bränsleanslutningar

⚠VARNING

Läckande bränsle kan orsaka brand eller explosion.

- Kontrollera regelbundet om det förekommer bränsleläckage.
- Om det förekommer läckor, måste bränslesystemet omedelbart repareras av en kvalificerad tekniker.

Dåliga reparationer av bränslesystemet kan göra utbordaren farlig att använda.

ZMK38010

POLTTOAINEJÄRJESTELMÄN TARKASTUS**⚠VAROITUS**

Bensiini ja sen höyryt ovat herkästi syttyviä ja räjähtäviä. Pidä kaukana bensiinistä kipinät, savukkeet, avotuli ja muu, joka voisi sytyttää sen palamaan.

Tarkista, etteivät polttoaineputket ja -letkut vuoda, ole halkeilleet tai muuten rikki. Jos havaitset ongelman, pyydä välittömästi Yamaha-huoltoa tai muuta pätevää korjaamoa korjaamaan ongelma.

Tarkistettavat asiat

- Polttoainejärjestelmän osien tiiviys.
- Polttoaineletkun liitoksen tiiviys.
- Halkeamat tai muut vauriot polttoaineletkussa.
- Polttoaineliittimen tiiviys

⚠VAROITUS

Vuotava polttoaine voi aiheuttaa tulipalon tai räjähdysen.

- Etsi moottoristasi polttoainevuotoja säännöllisin väliajoin.
- Jos havaitset vuodon, polttoainejärjestelmä tulee antaa pätevän asentajan korjattavaksi. Virheellinen korjaus tekee perämoottorin vaaralliseksi käyttä.



NMK50011

RENGJØRING AV BENSINFILTERET

FARE

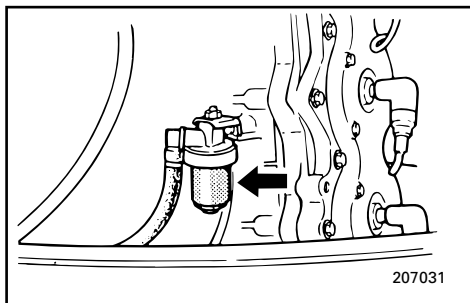
Bensin og dampen den avgir er svært brennbar og eksplosiv.

- Hvis det er noe du føler deg usikker på med hensyn til hvordan dette arbeidet skal utføres, kan du ta kontakt med nærmeste Yamaha-forhandler.
- Dette arbeidet må ikke utføres på motoren når den er varm eller går. La motoren bli kald først.
- Bensinfilteret inneholder bensin. Hold god avstand til gnister, sigaretter og andre antennelseskilder.
- Under utførelsen av dette arbeidet vil det renne ut litt bensin. Fang opp bensinen i en fille. Tørk opp eventuelt bensinsøl med det samme.
- Vær nøyaktig under monteringen av bensinfilteret med O-ring, filterkopp og slanger på plass.

Ved feilaktig montering kan bensin lekke ut slik at det oppstår fare for brann eller eksplosjon.

Slik rengjør du filteret

- 1) Skru av mutteren som holder bensinfilterenheten på plass, hvis den er utstyrt med en mutter.
- 2) Skru ut filterkoppene og samle bensinen som renner ut i en fille.
- 3) Ta ut filterelementet og vask det i et rensemiddel. La det tørke. Kontroller filterelementet og O-ringene for å se at de er i orden. Skift dem om nødvendig.
- 4) Sett inn igjen elementet i koppen. Kontroller at O-ringene er kommet riktig på plass i koppen. Skru koppen godt fast til filterhuset.



WMK50011

RENGÖRING AV BRÄNSLEFILTER**⚠VARNING**

Bensin och bensinångor är mycket brandfarliga och explosiva.

- Om du undrar över någonting om den här proceduren, skall du kontakta din Yamaha-handlare.
- Utför inte arbetet på en varm motor eller en motor som går. Låt motorn svalna först.
- Det finns bränsle i bränslefiltret.
Rök inte och se till att det inte förekommer gnistor, öppen eld eller andra antändningskällor.
- Bränsle kommer att spillas ut.
Fånga upp bränslet i en trasa och torka omedelbart upp utspillt bränsle.
- Du måste sätta samman filtret ordentligt med O-ring, filterkopp och slangar på plats.
Felaktig montering kan leda till läckor, som i sin tur kan orsaka brand eller explosion.

Så här gör du

- 1) Ta bort skruven som håller bränslefilterenheten (ej alla modeller).
- 2) Skruva upp filterkoppen. Samla upp allt utspillt bränsle i en trasa.
- 3) Ta ur filterelementet och tvätta det i lösningsmedel.
Låt det torka. Kontrollera att filterelementet och O-ringen är i gott skick. Byt ut vid behov.
- 4) Sätt tillbaka filterelementet i koppen. Se till att O-ringen är på plats i koppen. Skruva tillbaka koppen ordentligt på filterhuset.

ZMK50011

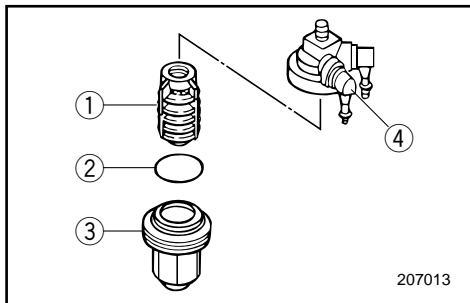
**POLTTOAINESUODATTIMEN
PUHDISTUS****⚠VAROITUS**

Bensiini syttyy herkästi palamaan, ja sen höyryt ovat syttyviä ja räjähtäviä.

- Jos sinulla on kysyttävää siitä, miten tämä toimenpide suoritetaan oikein, kysy neuvoa Yamaha-huollosta.
- Älä tee tätä toimenpidettä, kun moottori on kuuma tai käynnissä. Anna moottorin jäähtyä.
- Polttoainesuodattimessa on bensiiniä.
Pidä kaukana kipinät, savukkeet, liekit ja muu sellainen, joka voisi aiheuttaa tulipalon.
- Toimenpiteen yhteydessä valuu hieman bensiiniä.
Kerää valunut bensiini riepuun. Pyyhi kaikki valunut tai läikkynyt bensiini heti pois.
- Polttoainesuodatin on koottava huolellisesti O-renkaineen, suodatinkuppeineen ja letkuineen.
Jos suodatin kootaan väärin, voi syntyä vuoto, joka puolestaan voi aiheuttaa palo- tai räjähdysvaaran.

Polttoainesuodattimen puhdistus

- 1) Avaa polttoainesuodattimen kiinnitysmutteri jos sellainen on.
- 2) Kierrä auki suodatinkuppi. Kerää valuva bensiini riepuun.
- 3) Poista suodatinelementti ja pese se liuottimessa.
Anna sen kuivua. Tarkista, että suodatinelementti ja O-rengas ovat hyvässä kunnossa. Vaihda tarvittaessa.
- 4) Aseta suodatinelementti takaisin kuppiin. Tarkista, että O-rengas on paikoillaan kupissa. Kierrä kuppi lujasti suodatinpesään.



- 5) Fest filterenheten til braketten som bensinslangene er festet til filterenheten med.
- 6) Kjør motoren og kontroller om filteret lekker.

- ① Filterelement
- ② O-ring
- ③ Filterkopp
- ④ Filterhuset

NMK54110

JUSTERING AV TOMGANGSHASTIGHET

FARE

- Elektriske deler må ikke røres eller fjernes ved start eller bruk av motoren.
- Hold hender, hår og klær unna svinghulet og andre roterende deler når motoren går.

ADVARSEL:

Dette arbeidet må utføres mens utenbordsmotoren befinner seg i vannet. En spyleanordning eller prøvetank kan eventuelt benyttes til dette formålet.

Fremgangsmåte

MERKNAD:

Det bør benyttes en testturteller i forbindelse med justeringen.

- 1) Start motoren og kjør den i fri til den er helt varm og går jevnt.
Hvis utenbordsmotoren er montert på båten, må du kontrollere at båten er godt fortøyd.

- 5) Fäst filterenheten i fästet. Se till att bränsleslangen är ordentligt ansluten till filterenheten.
- 6) Låt motorn gå ett tag för att kontrollera att det inte förekommer några läckor.
- ① Filterelement
② O-ring
③ Filterkopp
④ Filterhuset
- 5) Kiinnitä koottu suodatin kannattimeen, jonka avulla polttoaineletkut on kiinnitetty suodattimeen.
- 6) Käynnistä moottori ja tarkista, ettei suodatin vuoda.
- ① Suodatinelementti
② O-rengas
③ Suodatinkuppi
④ Suodatinpesään

WMK54110

INSTÄLLNING AV TOMGÅNG**⚠ VARNING**

- Vid start och användning får du aldrig röra vid elektriska delar.
- Håll händer, hår och kläder borta från svänghjulet och andra roterande delar när motorn går.

VIKTIGT:

Detta arbete måste utföras medan motorn befinner sig i vatten. Du kan använda en spoltillsats eller testtank.

Så här gör du**OBS:**

Du bör använda en testvarvtalsmätare.

- 1) Starta motorn och låt den bli helt uppvärmd i friläge tills den går jämnt. Om motorn är fäst på en båt, se till att båten är ordentligt förtöjd.

ZMK54110

JOUTOKÄYNNIN SÄÄTÖ**⚠ VAROITUS**

- Älä koske sähkölaitteisiin äläkä irrota niitä kun käynnistät moottoria tai kun se on käynnissä.
- Pidä kädet, hiukset ja vaatteet kaukana vauhtipyörästä ja muista pyörivistä osista moottorin käytessä.

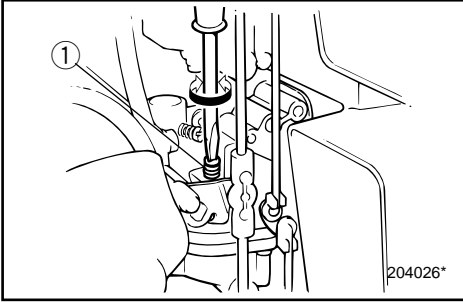
MUISTUTUS:

Tämä toimenpide on tehtävä perämoottorin ollessa vedessä. Testitankkia tai huuhtelulaitetta voi käyttää.

Menettely**PS:**

Tätä toimenpidettä varten tarvitaan käyntinopeusmittari.

- 1) Käynnistä moottori ja anna sen lämmetä vapaavaihteella, kunnes se on täysin lämmin ja käy tasaisesti. Jos moottori on kiinni veneessä, varmista, että vene on lujasti kiinni laiturissa.



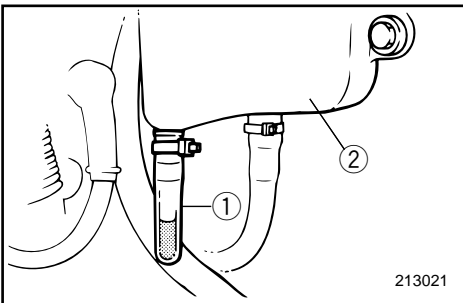
- 2) Still inn tomgangsskruen på den angitte verdien (se "SPESIFIKASJONER") ved å dreie skruen med urviseren for å øke tomgangshastigheten og mot urviseren for å redusere tomgangshastigheten.

MERKNAD:

Riktig justering av tomgangshastigheten er bare mulig når motoren er helt varm. Hvis den ikke er helt varm, stilles tomgangshastigheten ofte for høyt.

Hvis du har problemer med å få stilt inn riktig tomgangshastighet, kan du ta kontakt med nærmeste Yamaha-forhandler eller en annen kvalifisert mekaniker.

- ① Tomgangsskrue



NMK56010

KONTROLL AV VANNOPPSAMLER UNDER MOTOROLJETANK

Det er montert en vannoppsamler på motoroljetankens underside. Hvis du ser vann eller fremmedlegemer i denne oppsamleren, må du ta kontakt med nærmeste Yamaha-forhandler.

- ① Vannoppsamler
② Motoroljetank

2) Justera gasspjällets tomgångsskruv för att ställa in tomgången enligt specifikationerna (se "SPECIFIKATIONER"). Vrid skruven medurs för att höja tomgången och moturs för att sänka den.

OBS:

Motorn måste vara uppvärmd, annars kan du inte ställa in tomgången korrekt (varvtalet ställs för högt).

Om du har svårt att åstadkomma ett visst varvtal, be din Yamaha-handlare eller en kvalificerad tekniker om råd.

- ① Tomgångsskruv

2) Sääda joutokäynti oikeaksi (ks. "TEKNISET TIEDOT") kaasun rajoitinruuvia kiertämällä. Kierto myötäpäivään: joutokäynti nopeutuu; kierto vastapäivään: joutokäynti hidastuu.

PS:

Joutokäynnin voi säätää oikein vain, kun moottori on täysin lämmennyt. Jos se ei ole täysin lämmennyt, joutokäynnistä on taipumus tulla liian nopea.

Jos oikeaan säätöön pääsy tuntuu vaikealta, ota yhteys Yamaha-huoltoon tai pätevään asentajaan.

- ① Kaasun rajoitinruuvi

WMN56010

KONTROLL AV VATTENLÅS UNDER MOTORLJETANK

Det finns ett vattenlås under motorljetanken. Kontakta din Yamaha-handlare, om du ser vatten eller främmande partiklar i låset.

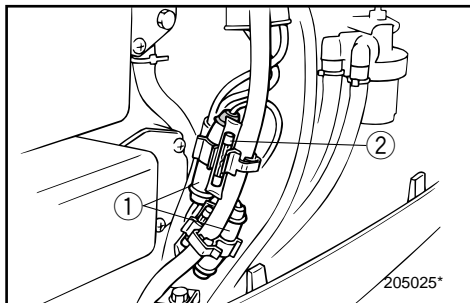
- ① Lås
② Motorljetank.

ZMN56010

MOOTTORIN ÖLJYILAN ALLA OLEVAN VEDENEROTTIMEN TARKASTUS

Moottorin öljytilan alla on vedenerotin. Jos havaitse siinä vettä tai muita vieraita aineita, ota yhteys Yamaha-huoltoon.

- ① Vedenerotin
② Moottorin öljytila



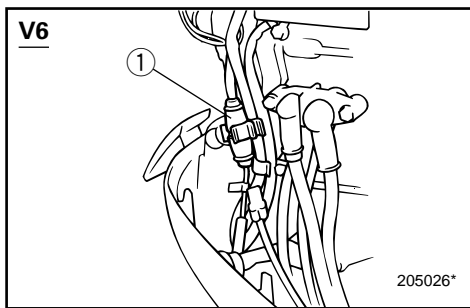
NMMU01329

UTSKIFTNING AV SIKRING

Dersom sikringen er gått på en modell med elektrisk start, åpnes sikringsholderen og sikringen byttes ut med en ny med passende strømstyrke.

FARE

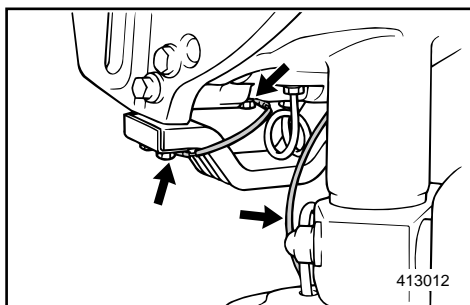
Det må kontrolleres at sikringen er av riktig type. Sikring av feil type eller en ståltrådbit kan resultere i alt for stor strømbelastning. Dette kan forårsake skader på det elektriske anlegget og kan føre til brann.



MERKNAD:

Hvis den nye sikringen går igjen med det samme, må du ta kontakt med nærmeste Yamaha-forhandler.

- ① Sikringsholder
- ② Sikring (20A / 30A)



NMMK78010

KONTROLL AV LEDNINGSNETT OG KONTAKTER

- 1) Kontroller at alle jordledninger er skikkelig festet.
- 2) Kontroller at alle kontakter er skikkelig tilkopleet.

EKSOSSLEKKASJE

Start motoren og kontroller at det ikke lekker ut eksos fra forbindelsene mellom dekslet over eksosutløp, topplokk og veivhus.

VANNLEKKASJE

Start motoren og kontroller at det ikke lekker ut vann fra forbindelsene mellom dekslet over eksosutløp, topplokk og veivhus.

MMU01329

BYTE AV SÄKRING

Om säkringen har gått (på modeller med elstart), öppna säkringsboxen och byt ut den trasiga säkringen mot en ny med korrekt amperetal.

⚠ VARNING

Använd rätt säkring.

Felaktig säkring eller, ännu värre, en metalltråd, kan släppa igenom för mycket ström, vilket kan skada elsystemet och orsaka brand.

OBS:

Om den nya säkringen går igen, kontakta din Yamaha-handlare.

- ① Säkringshållare
- ② Säkring (20A / 30A)

WMK78010

KONTROLL AV LEDNINGAR OCH ANSLUTNINGAR

- 1) Kontrollera att alla jordkablar är ordentligt anslutna.
- 2) Kontrollera att alla anslutningsdon är ordentligt anslutna.

AVGASLÄCKAGE

Starta motorn och kontrollera att inga avgaser läcker ut från kopplingarna mellan avgasutloppshöljet, topplocket och vevhuset.

VATTENLÄCKAGE

Starta motorn och kontrollera att inget vatten läcker ut från kopplingarna mellan avgasutloppshöljet, topplocket och vevhuset.

LMU01329

VAROKKEEN VAIHTAMINEN

Jos sähkökäynnisteisen mallin varoke on lauennut, avaa varokkeenpidin ja korvaa lauennut varoke uudella, saman arvoisella varokkeella.

⚠ VAROITUS

Muista käyttää oikean suuruista varoketta.

Väärä varoke tai langanpätkä voivat päästää lävitseen liian suuria virtoja. Tämän seurauksena sähköjärjestelmä voi vahingoittua ja syntyy tulipalon vaara.

PS:

Jos uusi varoke palaa heti, ota yhteys Yamaha-huoltoon.

- ① Varokkeenpidin
- ② Varoke (20A / 30A)

ZMK78010

SÄHKÖJOHDINTEN JA LIITTIMIEN TARKASTUS

- 1) Tarkista, että kumpikin maajohto on kiinnitetty hyvin.
- 2) Tarkista, että liittimet on kiinnitetty hyvin.

PAKOKAASUVUOTO

Käynnistä moottori ja tarkista, ettei pakokaasua vuoda pakokannen, sylinterikannen ja kampikammion välisistä saumoista.

VESIVUOTO

Käynnistä moottori ja tarkista, että vettä vuoda pakokannen, sylinterikannen ja kampikammion välisistä saumoista.



NMU00909

SMØRING MED SMØREFETT (N)

Yamaha-smørefett A (Vannavstøtende smørefett)

Yamaha-smørefett D (Rustbeskyttende smørefett) *1

MMU00909

SMÖRJNING (S)

Yamaha fett A (Vattenbeständigt fett)

Yamaha fett D (Rostskyddsfett) *1

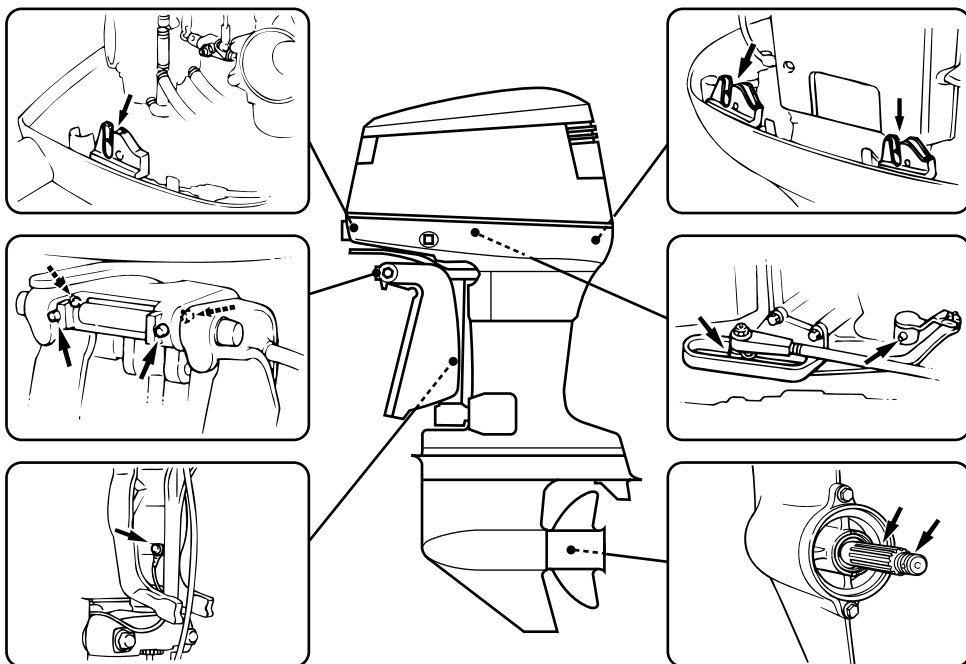
LMU00909

VOITELU (SF)

Yamaha-vaseliini A (Vedenkestävä rasva)

Yamaha-rasva D (Korroosiolta suojaava rasva) *1

V4



103061

*1. For propellaksel

*1. För propelleraxel

*1. Potkuriakseliin

NMU00909

SMØRING MED SMØREFETT (N)

Yamaha-smørefett A (Vannavstøtende smørefett)

Yamaha-smørefett D (Rustbeskyttende smørefett) *1

MMU00909

SMÖRJNING (S)

Yamaha fett A (Vattenbeständigt fett)

Yamaha fett D (Rostskyddsfett) *1

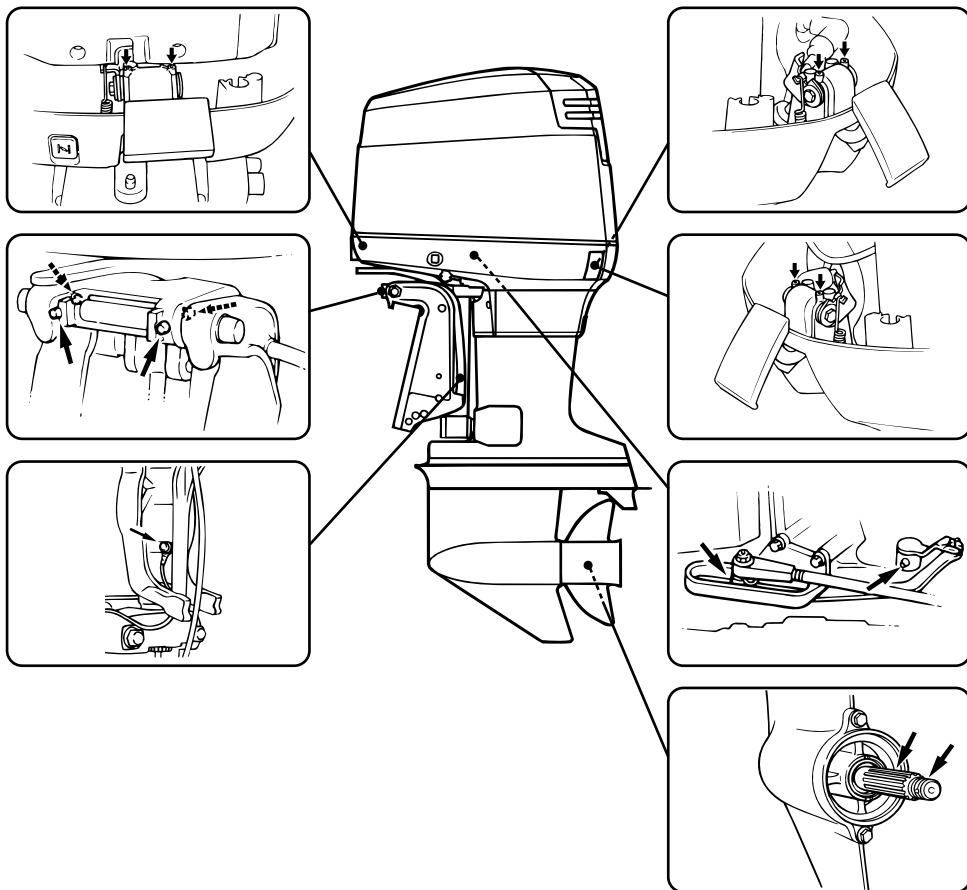
LMU00909

VOITELU (SF)

Yamaha-vaseliini A (Vedenkestävä rasva)

Yamaha-rasva D (Korroosiolta suojaava rasva) *1

V6



*1. For propellaksel

*1. För propelleraxel

*1. Potkuriakseliin

103062

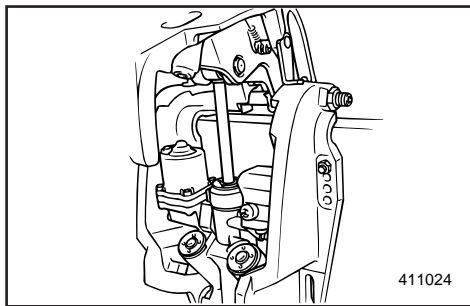


NML02011

KONTROLL AV POWER TRIM & TILT-SYSTEM

FARE

- Du må aldri bevege deg under girhuset når motoren er oppvippet. Dette gjelder også når spaken for vippestøtte står i låst stilling. Det kan oppstå alvorlige personskader hvis utenbordsmotoren plutselig skulle falle ned.
- Forsikre deg om at ingen befinner seg under utenbordsmotoren før du gjennomfører denne kontrollen.



- 1) Kontroller om det finnes tegn til oljelekkasjer på power trim & tilt-enheten.
- 2) Betjen trim/tilt-bryterne på fjernkontrollen og motorens bunndeksel (hvis slike er montert) for å kontrollere at alle brytere virker som de skal.
- 3) Vipp opp motoren og kontroller at tiltstaget og trimstagene er skjøvet helt ut.
- 4) Bruk spaken for vippestøtte for å låse motoren i oppvippet stilling. Trykk kortvarig på tilt-bryteren for nedvipping slik at motoren understøttes av spaken for vippestøtte.
- 5) Kontroller at tiltstaget og trimstagene er frie for korrosjon eller andre mangler.
- 6) Aktiver tilt-tilt-bryteren for nedvipping til trimstagene er trukket helt inn i sylindrene.
- 7) Aktiver trim-bryteren for oppvipping til tiltstaget er strukket helt ut. Frigjør spaken for vippestøtte.
- 8) Bruk trim/tilt-motoren for å vippe utenbordsmotoren ned. Kontroller at tiltstaget og trimstagene beveger seg jevnt og uhindret.

WML02011

KONTROLL AV ELHYDRAULISK TRIM OCH TILT

⚠VARNING

- Gå aldrig under växelhuset när motorn är uppfälld, även om den är uppallad. Du kan skada dig allvarligt, om motorn skulle falla ner.
- Se till att ingen befinner sig under utbordaren när du genomför den här kontrollen.

- 1) Kontrollera om det finns spår av olja på trim- och tilt-enheten.
- 2) Kontrollera att knapparna för trim och tilt på såväl reglageboxen som motorns underkåpa (ej alla modeller) fungerar.
- 3) Fäll upp motorn och kontrollera att uppfällningsarm och trimstavar trycks ut helt.
- 4) Använd uppfällningsspärren för att låsa motorn i uppfällt läge. Tryck ned tilt-knappen en aning, så att motorn vilar på uppfällningsspärren.
- 5) Kontrollera att uppfällningsarm och trimstavar är fria från rost och andra fel.
- 6) Tryck ned tilt-knappen tills trimstavarna gått in i cylindrarna helt och hållet.
- 7) Tryck på trim-knappen (uttrimning) tills trimstavarna är helt uttryckta. Lås upp uppfällningsspärren.
- 8) Fäll ned motorn. Kontrollera att uppfällningsarm och trimstavar fungerar smidigt.

ZML02011

TRIMMAUS- JA KIPPAUSJÄRJESTELMÄN TARKASTUS

⚠VAROITUS

- Älä koskaan mene kipatun perämöötorin alle, älä vaikka kippauslukko olisi lukittu. Voit loukkaantua vakavasti, jos moottori pääsee vahingossa putoamaan.
- Varmista, ettei perämöötorin alla ole ketään, kun teet tämän kokeen.

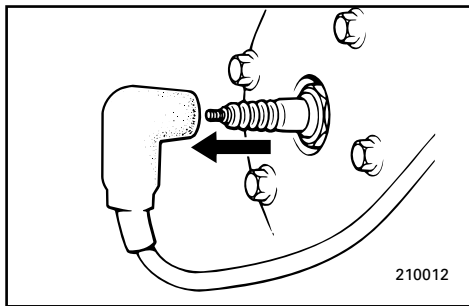
- 1) Tarkista, onko trimmaus- ja kippausjärjestelmässä vuodon merkkejä.
- 2) Tarkista, että kaikki kytkimet toimivat, kokeilemalla kaukohallintalaitteen ja moottorin alakopan kumpaakin trimmaus- ja kippauskytkintä (kun on).
- 3) Kippaa moottori ylös ja tarkista, että kippausvarsi ja trimmausvarret ovat kokonaan ulkona.
- 4) Lukitse moottori kippaustuella yläasentoon. Paina alaskippauskytkintä niin, että moottori asettuu kippaustuen varaan.
- 5) Tarkista, ettei kippausvarressa eikä trimmausvarsissa ole ruostetta, syöpymiä eikä muita vaurioita.
- 6) Paina alaskippauskytkintä, kunnes trimmausvarret ovat kokonaan sylinterien sisällä.
- 7) Paina ylöstrimmauskytkintä, kunnes kippausvarsi on täysin ulkona. Vapauta kippaustuki.
- 8) Kippaa moottori alas. Tarkista, että kippausvarsi ja trimmausvarret toimivat pehmeästi.

**MERKNAD:**

Hvis noe ikke fungerer som det skal, må du ta kontakt med nærmeste Yamaha-forhandler.

Anbefalt olje:

Yamaha power trim & tilt olje eller ATF (DEXRON-II).

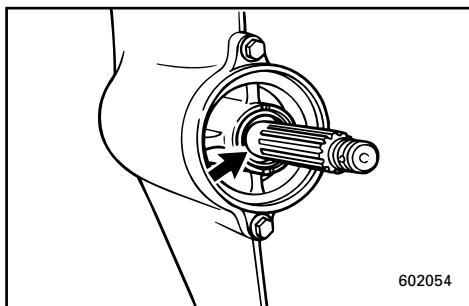
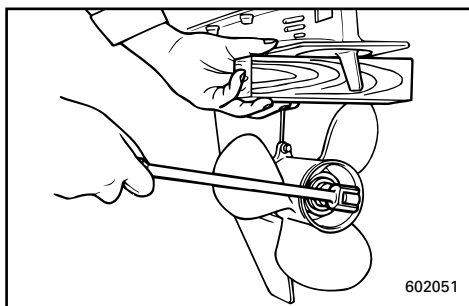


NML08210

KONTROLL AV PROPELL**▲FARE**

Du kan bli alvorlig skadet hvis motoren plutselig starter når du befinner deg i nærheten av propellen.

- Før du kontrollerer, tar av eller setter på propellen, må du fjerne tennpluggene fra tennpluggene. Videre setter du girspaken i fri, hovedbryteren i OFF-stilling (AV) og tar ut nøkkelen. Fjern også dødmannssnoren fra dødmannsbryteren. Slå dessuten av batteribryteren, hvis en slik er montert i båten.
- Du må ikke holde i propellen med hånden når du skal skru av eller trekke til propellmutteren. Plasser en trekloss mellom kavitasjonsplaten og propellen slik at propellen ikke kan dreie rundt.



- 1) Kontroller hvert av propellbladene med tanke på slitasje, tæring som følge av kavitasjon eller luftsuging eller annen skade.
- 2) Kontroller om sporene er slitt eller påført skade.
- 3) Kontroller om fiskesnøre har viklet seg rundt propellakslingen. Kontroller om simmeringen på propellakslingen er skadet.

OBS:

Om någon funktion inte är korrekt, kontakta din Yamaha-handlare.

Rekommenderad vätska:
Yamaha hydraulvätska eller ATF
(DEXRON-II).

PS:

Jos havaitset jotain tavallisesta poikkeavaa, ota yhteys Yamaha-huoltoon.

Suositeltu neste;
Yamaha hydraulineeste tai ATF
(DEXRON-II)

WML08210

KONTROLL AV PROPELLER**⚠ VARNING**

Du kan skada dig allvarligt om motorn startar oväntat när du är i närheten av propellern.

- Innan du kontrollerar, byter eller monterar propellern, lyft av tändstiftshattarna från tändstiften.
Ställ dessutom växelspaken i friläge, ställ tändningen på OFF (FRÅN) och ta ur nyckeln. Dra ur stopplattan ur motorstopppnappen. Slå från batteriet (ej alla modeller).
- Håll inte emot med händerna när du lossar eller drar åt propellermuttern. Lägga en träbit mellan kavitationsplattan och propellern för att hindra den från att snurra.

- 1) Kontrollera alla propellerblad så att de inte är slitna, eroderade från kavitering eller oxidering eller på annat sätt skadade.
- 2) Kontrollera om splinesen är slitna eller skadade.
- 3) Kontrollera att fisklinor inte snott sig kring propellern. Kontrollera att propelleraxelns packbox inte är skadad.

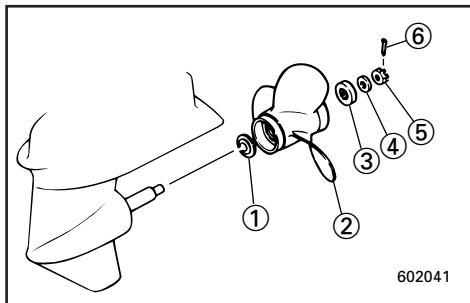
ZML08210

POTKURIN TARKASTUS**⚠ VAROITUS**

Voit loukkaantua vakavasti, jos moottori lähtee vahingossa käyntiin, kun olet potkurin lähellä.

- Ennen kuin alat tarkastaa, irrottaa tai kiinnittää potkuria, irrota sytytystulpista tulpanhatut. Siirrä vaihde vapaalle, katkaise sytytysvirta kääntämällä avain OFF-asentoon ja ota avain virtalukosta, ja irrota hätäpysäytysnaru moottorin pysäytyskytkimestä. Katkaise virta akun pääkytkimellä, jos veneessäsi on sellainen.
- Älä pidä käsin kiinni potkurista, kun löysäät tai kiristät potkurinmutteria. Estä potkurin pyöriminen potkurin kavitoitilevyn väliin kiilatulla puunkappaleella.

- 1) Tarkista, onko potkurin lavoissa kulumia, kavitoinnin aiheuttamaa syöpymistä tai muita vaurioita.
- 2) Tarkista kiilaurien kunto ja kuluneisuus.
- 3) Tarkista, ettei potkurin akselille on kiertynyt siimaa. Tarkista, onko potkurin akselin öljytiivisteessä vaurioita.



602041

[Slik tar du av propellen:]

- 1) Bruk den medfølgende tangen til å rette opp og trekke ut splittpinne.
- 2) Skru av propellmutteren.
- 3) Ta av propellen.

- ① Thrust-skive
- ② Propell
- ③ Avstandshylse
- ④ Underlagsskive
- ⑤ Propellmutter
- ⑥ Splittpinne

[Slik setter du på propellen:]

- 1) Sett propellakslingen inn med Yamahas smørefett av klasse A for bruk på båtmotorer (vannbestandig smørefett).
- 2) Før propellen inn på propellakslingen.

ADVARSEL:

Husk å sette på thrust-skiven før du monterer propellen. Ellers kan girhuset og propellnavet bli påført skade.

- 3) Trekk til propellmutteren med det angitte momentet.

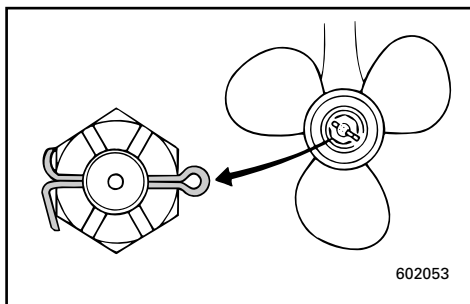
Tiltrekingsmoment:

Se "SPESIFIKASJONER", side 4-1.

- 4) Rett inn propellmutteren i forhold til hullet i propellakslingen. Sett inn en ny splittpinne i hullet og bøy endene på pinnen ut til sidene.

MERKNAD:

Hvis propellmutteren ikke er rettet inn i forhold til huller i propellakslingen når mutteren er trukket til med det angitte momentet, strammes den ytterligere slik at den står på linje med hullet.



602053

ADVARSEL:

Husk å sette inn en ny splittpinne og bøye endene godt ut til sidene. Ellers kan propellen løsne og gå tapt ved bruk av motoren.

[Hur du tar loss propellern]

- 1) Råta ut saxsprinten med den medföljande tången och dra ut den.
- 2) Ta loss propellermuttern.
- 3) Ta loss propellern.

- ① Tryckbricka
- ② Propeller
- ③ Distanbricka
- ④ Bricka
- ⑤ Propellermutter
- ⑥ Saxsprint

[Hur du monterar propellern]

- 1) Lägg på Yamaha marinfett A (vattenbeständigt fett) på propelleraxeln.
- 2) Trä på propellern på propelleraxeln.

VIKTIGT:

Du måste montera tryckbrickan före propellern, annars kan växelhuset och propellernavet skadas.

- 3) Dra åt muttern till specificerat åtdragningsmoment.

Åtdragningsmoment:

Se "SPECIFIKATIONER", sidan 4-1.

- 4) Passa in propellermuttern med hålet i propelleraxeln. Sätt i en ny saxsprint i hålet och böj utändarna.

OBS:

Om propellermuttern inte passar mot propelleraxelhålet sedan du dragit åt till angivet moment, dra åt ytterligare, tills hålet passar in.

VIKTIGT:

Använd alltid en ny saxsprint och böj ut ändarna ordentligt, annars kan propellerarna ramla av under gång och du kan förlora den.

[Potkurin irrotus]

- 1) Oikaise saksisokka pihdeillä ja vedä se ulos.
- 2) Irrota potkuri mutteri.
- 3) Irrota potkuri.

- ① Painealuslaatta
- ② Potkuri
- ③ Holkki
- ④ Aluslaatta
- ⑤ Potkurinmutteri
- ⑥ Saksisokka

[Potkurin kiinnitys]

- 1) Sivele potkurin akselille Yamahan vedenkestävää rasvaa (Yamaha Marine Grease A).
- 2) Työnnä potkuri akselille.

MUISTUTUS:

Muista asentaa uusi painealuslaatta ennen potkurin kiinnitystä. Muuten alakotelo ja potkurin napa voivat vaurioitua.

- 3) Kiristä potkuri ilmoitettuun vääntömomenttiin.

Kiristysmomentti:

Ks. "TEKNISET TIEDOT", sivu 4-1.

- 4) Kohdista potkurin mutteri akselin reiän kanssa. Työnnä reikään uusi saksisokka ja taita sen päät huolella.

PS:

Kun potkurin mutteri ei osu potkurin akselin reiän kohdalle ilmoitettuun kiristysmomenttiin kiristettäessä, kiristä lisää tarvittava määrä.

MUISTUTUS:

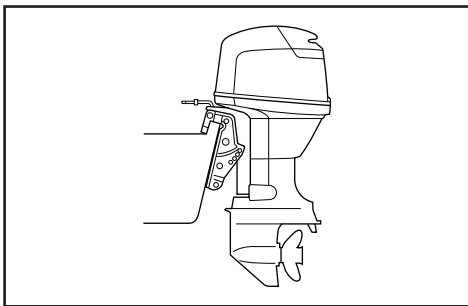
Muista käyttää uutta saksisokkaa ja taivuttaa sen päät huolella. Muuten potkuri voi ajossa irrota ja upota.



NML20010

SKIFTING AV GIROLJE**⚠FARE**

Du må aldri bevege deg under girhuset når motoren er oppvippet. Dette gjelder også når spaken for vippestøtte står i låst stilling. Det kan oppstå alvorlige personskader hvis utenbordsmotoren plutselig skulle falle ned.



- 1) Sett utenbordsmotoren i loddrett stilling (ikke oppvippet).

⚠FARE

Kontroller at utenbordsmotoren er godt festet til akterspeilet eller en stødig benk. Du kan bli alvorlig skadet hvis utenbordsmotoren skulle falle ned og treffe deg.

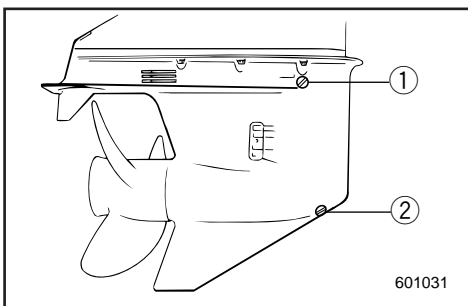
- 2) Plasser en egnet beholder under girhuset.
- 3) Skru ut oljetappepluggen.

MERKNAD:

Oljetappepluggen er magnetisk. Alt av metallpartikler må fjernes fra pluggen før denne settes tilbake på plass.

- 4) Skru ut oljenivåpluggen slik at all olje tappes ut.

- ① Oljenivåplugg
- ② Oljetappeplugg

**ADVARSEL:**

Kontroller den brukte oljen etter at den er tappet ut. Hvis oljen er melkehvit, kommer det vann som kan skade girmekanismen inn i girhuset. Ta kontakt med nærmeste Yamaha-forhandler for å få utbedret tetningene i girhuset.

MERKNAD:

Ta kontakt med Yamaha-forhandleren for å forhøre deg hvordan du kan kvitte deg med den brukte oljen.

WML20010

BYTE AV VÄXELLÅDSOLJA**⚠ VARNING**

Gå aldrig under växellådan när motorn är uppfärd, även om den är uppallad. Du kan skada dig allvarligt, om motorn skulle falla ner.

- 1) Sätt utbordaren i upprätt läge.

⚠ VARNING

Se till att utbordaren är ordentligt fäst vid akterspeglens eller i ett ställ. Du kan skadas allvarligt, om motorn ramlar över dig.

- 2) Ställ en lämplig behållare under växellådan.
- 3) Ta ur oljeavtappningsskruven.

OBS:

Oljeavtappningsskruven är magnetisk. Ta bort alla metallpartiklar från den innan du sätter tillbaka den.

- 4) Låt oljan rinna ur helt och hållet.

- ① Oljenivåskruv
- ② Oljeavtappningsskruv

VIKTIGT:

Kontrollera den utrunna oljan. Om den är mjölkig, kommer det in vatten i växellådan, vilket kan skada dreven. Kontakta din Yamaha-handlare om reparation av packboxarna i växellådan.

OBS:

Fråga din Yamaha-handlare om hur man hantear gammal olja.

ZML20010

VAIHEISTOÖLJYN VAIHTO**⚠ VAROITUS**

Älä koskaan mene kipatun perämööttöriin alle, älä vaikka kippauslukko olisi lukittu. Voit loukkaantua vakavasti, jos moottori pääsee vahingossa putoamaan.

- 1) Aseta moottori pystyasentoon (ei kallelleen).

⚠ VAROITUS

Varmista, että moottori on tukevasti kiinni perälaudassa tai tukevassa telineessä. Voit loukkaantua vakavasti, jos perämööttöri putoaa päällesi.

- 2) Aseta vaihteiston alle sopiva astia.
- 3) Avaa tyhjennysreiän tulppa.

PS:

Tyhjennysreiän tulppa on magneettinen. Poista tulpasta kaikki metallihiukkaset, ennen kuin kierrät sen takaisin paikoilleen.

- 4) Avaa tarkistusreiän tulppa. Silloin kaikki öljy valuu helpommin ulos.

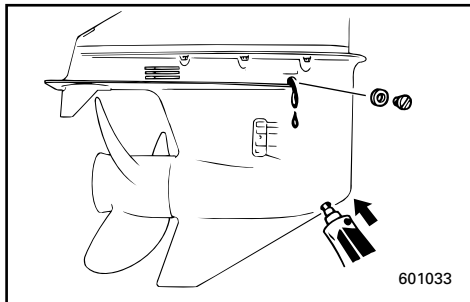
- ① Tarkistusreiän tulppa
- ② Tyhjennysreiän tulppa

MUISTUTUS:

Tutki astiaan laskemaasi vanhaa öljyä. Jos öljy on maitomaista, vaihteistoon pääsee vettä, mikä on vaihteistolle vahingollista. Pyydä Yamaha-huoltoa korjaamaan alakotelon tiivisteet.

PS:

Toimita käytetty öljy jäteöljyn keräyspisteeseen. Ellet tiedä, mitä vanhalle öljylle pitäisi tehdä, kysy neuvoa Yamaha-huollosta.

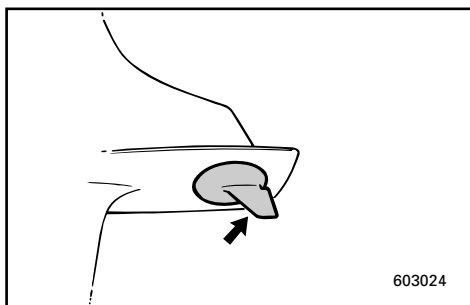


- 5) Mens utenbordsmotoren befinner seg i loddrett stilling, trykker du girolje inn i hullet til oljetappepluggen.

Giroljevolum:

Se "SPESIFIKASJONER", side 4-1.

- 6) Når olje begynner å strømme ut av hullet til oljenivåpluggen, setter du i og trekker til oljenivåpluggen.
- 7) Skru på igjen og stram oljetappepluggen.

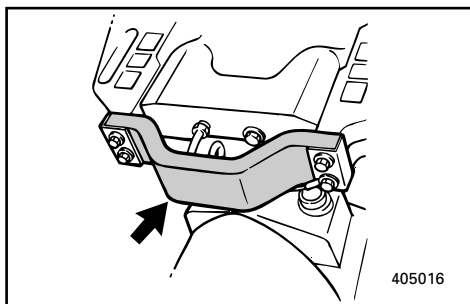


NML24010

KONTROLL OG UTSKIFTNING AV ANODER

Yamahas utenbordsmotorer er beskyttet mot korrosjon ved hjelp av offeranoder.

Kontroller anoden med jevne mellomrom. Fjern avleiringene på anodens overflater. Ta kontakt med nærmeste Yamaha-forhandler i forbindelse med utskiftning av anoden.



ADVARSEL:

Anoden må ikke males. Da settes den ut av funksjon.

- 5) Håll utbordaren upprätt och spruta in växellådsolja i oljeavtappningshålet med en flexibel eller trycksatt påfyllningsanordning.

Växellådsoljans volym:
Se "SPECIFIKATIONER", sidan 4-1.

- 6) När det börjar rinna ut olja ur oljenivåhålet, skruva i oljenivåskruven.
7) Skruva i och dra åt oljeavtappningsskruven.

- 5) Tarkista, että moottori on pystyssä. Ruiskuta vaihteistoon vaihteistoöljyä paineruiskulla tyhjennysreiän kautta.

Vaihteiston öljytilavuus:
Ks. "TEKNISET TIEDOT", sivu 4-1.

- 6) Kun öljyä alkaa virrata tarkistusreiästä, kierrä sen tulppa paikoilleen ja kiristä.
7) Kierrä tyhjennysreiän tulppa paikoilleen.

WML24010

KONTROLL OCH BYTE AV OFFERANODER

Yamahas utombordsmotorer skyddas från rost av offeranoder.

Kontrollera anoden med jämna mellanrum. Tag bort snäckskal från anoden.

Fråga din Yamaha-handlare hur man byter anod.

VIKTIGT: _____

Måla inte över anoden, då fungerar den inte.

ZML24010

ANODIEN TARKASTUS JA VAIHTO

Yamaha-perämoottoria suojaavat korroosiolta syöpyvät (uhrautuvat) anodit.

Tarkista anodi aika ajoin. Poista suomet anodin pinnasta.

Jos anodi on vaihdettava, ota yhteys Yamaha-huoltoon.

MUISTUTUS: _____

Älä maalaa anodia, koska maali tekee siitä tehottoman.



NML26010

KONTROLL AV BATTERI (for modell med elektrisk start)

FARE

Batterisyreren (elektrolytten) er farlig. Den inneholder svovelsyre og er følgelig giftig og svært etsende.

Ta alltid disse forholdsreglene:

- Få ikke batterisyre på kroppen, ettersom den kan gi alvorlige forbrenninger og varige øyeskader.

- Bruk vernebriller ved håndtering av eller arbeid i nærheten av batterier.

Mottiltak hvis du kommer i kontakt med væsken (UTVORTES):

- HUD — skyll med vann.

- ØYNE — skyll med vann i 15 minutter og oppsøk straks lege.

Mottiltak hvis du kommer i kontakt med væsken (INNVORTES):

- Drikk store mengder vann eller melk. Innta deretter magnesiamelk, piskede egg eller matolje. Kontakt straks lege.

Batterier produserer også eksplosiv hydrogen. Således må du alltid ta følgende forholdsregler:

- Lad batteriet på et sted med god gjennomlufting.

- Hold batteriet unna ild, gnister eller åpen flamme (for eksempel sveiseutstyr, tente sigaretter o.l.).

- IKKE RØYK når du skal lade eller håndtere batterier.

- OPPBEVAR BATTERIER OG BATTERISYRE UTILGJENGELIG FOR BARN.

WML26010

KONTROLL AV BATTERI (modeller med elstart)

⚠ VARNING

Batterivätska är farlig. Den innehåller svavelsyra och är därför både giftig och mycket basisk.

Följ alltid följande säkerhetsföreskrifter.

- Undvik all kontakt med huden. Det kan orsaka allvarliga brännskador eller permanenta ögonskador.
- Ha skyddsglasögon på dig när du hanterar eller arbetar i närheten av batterier.
Motgift (UTVÄRTES):
- HUD - Spola med vatten.
- ÖGON - Spola med vatten i 15 minuter och kontakta omedelbart läkare.
Motgift (INVÄRTES):
- Drink stora mängder vatten eller mjölk. Drink sedan magnesiummjölk, vispat ägg eller vegetabilisk olja. Kontakta omedelbart läkare.
Batterier genererar explosiv vätska. Vidta följande säkerhetsåtgärder:
- Ladda alltid batterierna i väl ventilerade utrymmen.
- Se till att gnistor, lågor och cigaretter inte kommer i närheten.
- RÖK ALDRIG när du laddar eller på annat sätt hanterar batterier.
- FÖRVARA BATTERIER UTOM RÄCKHÅLL FÖR BARN!

ZML26010

AKUN TARKASTUS (sähkökäynnisteinen malli)

⚠ VAROITUS

Akun neste (elektrolyytti) on erittäin myrkyllistä rikkihappoa.

Noudata aina näitä varotoimia:

- Älä koske akkunesteeseen, koska se voi aiheuttaa vakavia palovammoja ja pysyvän silmävamman.
- Suojaa silmäsi suojalaseilla, kun käsittelet akkuja tai työskentelet niiden lähellä.

HOITOTOIMET TAPATURMAN
SATTUESSA:

ULKOINEN KOSKETUS:

- IHO: Huuhtelee vedellä.
- SILMÄT: Huuhtelee vedellä 15 minuuttia ja käänny heti lääkärin puoleen.
KUN AKKUNESTETTÄ ON JOUTUNUT ELIMISTÖÖN:
- Juo runsaasti vettä tai maitoa ja sen jälkeen magnesiummaitoa, vatkattua muna tai kasvisöljyä. Käänny heti lääkärin puoleen.
Akut kehittävät myös räjähtävää vetykaasua. Noudata siksi aina näitä varotoimia:
- Lataa akut paikassa, jossa on hyvä tuuletus.
- Älä vie akkuja paikkoihin, joissa esiintyy kipinöitä, avotulta tms. (varo esim. hitsauslaitteita, palavia savukkeita yms.)
- ÄLÄ TUPAKOI akkuja ladatessasi tai käsitellessäsi.
- PIDÄ AKUT JA AKKUNESTE POISSA LASTEN ULOTTUVILTA.

**ADVARSEL:**

Et dårlig vedlikeholdt batteri vil raskt få redusert ytelsen.

- 1) Kontroller batterisyrenivået (elektrolyttnivået) minst én gang i måneden. Etterfyll om nødvendig opp til produsentens anbefalte nivå. Batteriet må bare etterfylles med destillert vann (eller rent avsaltet vann egnet for bruk i batterier).

ADVARSEL:

Vann rett fra springen inneholder mineraler som skader batteriet og må ikke brukes ved etterfylling.

- 2) Sørg for at batteriet alltid er tilstrekkelig ladet. Montering av et voltmeter vil gjøre det enklere å holde et øye med batteriets tilstand. Hvis du ikke kommer til å bruke båten på en måned eller mer, bør du ta batteriet ut av båten og lagre det på et kjølig og mørkt sted. Batteriet må lades helt opp igjen før du tar det i bruk.
- 3) Hvis batteriet skal lagres i mer enn en måned, må du kontrollere væskens spesifikke vekt minst én gang i måneden og lade batteriet når spenningen er lav.

VIKTIGT:

Ett dåligt laddat batteri förstörs snabbt.

- 1) Kontrollera batterivätskenivån minst en gång i månaden och fyll på vid behov. Fyll bara på med destillerat vatten (batterivat-ten).

VIKTIGT:

Vanligt kranvatten innehåller mineraler, som skadar batteriet. Använd aldrig kranvatten.

- 2) Se till att batteriet alltid är ordentligt laddat. Anslut en voltmeter som du kan kontrollera batteriet med. Om du inte tänker använda båten på en månad eller mer, skall du ta ut batteriet och förvaradett kallt och mörkt. Ladda upp det helt innan du installerar det igen.
- 3) Om du skall lagra batteriet mer än en månad, kontrollera densiteten på batterivätskan en gång i månaden och ladda upp det vid behov.

MUISTUTUS:

Huonosti huollettu akku menee nopeasti pilalle.

- 1) Tarkista akkunesteen pinnan korkeus ainakin kerran kuukaudessa. Lisää kennoihin tislattua vettä akun valmistajan ilmoittamalle korkeudelle. Käytä vain akkuihin sopivaa tislattua vettä.

MUISTUTUS:

Normaalissa vesijohtovedessä on akulle vahingollisia mineraaleja. Siksi sitä ei saa laittaa akkuun.

- 2) Pidä akku aina hyvin ladattuna. Jos kytket akkuun jännitemittarin, akun kuntoa on helpompi tarkkailla. Ellet käytä akkua kuukauteen tai useampaan kuukauteen, ota akku pois veneestä ja varastoi se viileään, pimeään paikkaan. Lataa akku täyteen lataukseen ennen käyttöä.
- 3) Jos akku on käyttämättömänä varastossa yli kuukauden, mittaa akkunesteen ominaispaino ainakin kerran kuussa ja lataa akku, kun se on ominaispaino on alentunut.



NMU01304

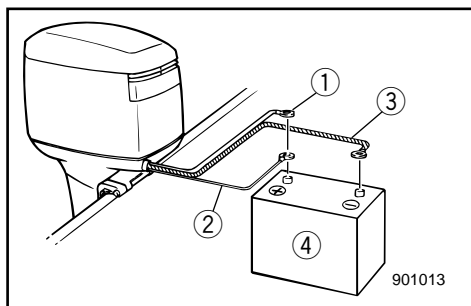
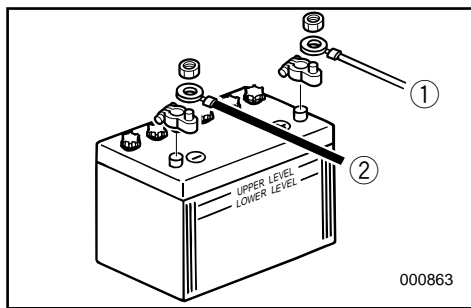
Tilkopling av batteriet

FARE

Monter batteriholderen skikkelig fast på et tørt sted med godt lufting og uten vibrasjoner i båten. Plasser det fullt oppladete batteriet i holderen.

ADVARSEL:

- Kontroller at hovedbryter (på modeller dette gjelder) står på "OFF" (AV) før arbeid på batteriet begynner.
- Ombytting av batteriledninger vil føre til skade på likeretteren.
- Det er den RØDE ledningen som skal monteres først når batteriet skal installeres, og det er den RØDE ledningen som skal avmonteres sist når batteriet skal fjernes. Hvis rekkefølgen er en annen, kan batteriet bli skadet.
- De elektriske kontaktene til batteriet og kablene må være rengjort og skikkelig montert; i motsatt fall er det ikke sikkert at motoren vil starte på batteriet.



Kople først den RØDE kabelen til PLUSPOLEN (+). Kople deretter den SVARTE kabelen til MINUSPOLEN (-).

• **Bruk av ett enkelt batteri**

Kople begge de røde kablene ① og ② til plusspolen (+).

FARE

Kabel nr. ② må ikke bli liggende uten å være tilkople. Hvis den ved et uhell skulle komme i kontakt med MINUSPOLEN (-) på batteriet, blir det kortslutning. Det kan føre til skader på det elektriske anlegget og brann.

- ① Tykk rød kabel til startbatteri
- ② Tynn rød kabel til lading av hjelpebatteri
- ③ Tykk svart kabel
- ④ Batteri

MMU01304

Anslutning av batteriet**⚠VARNING**

Montera batterihållaren på ett torrt, väl ventilerat, vibrationsfritt ställe ombord på båten. Sätt det fulladdade batteriet i hållaren.

VIKTIGT:

- Kontrollera att huvudströmbrytaren (på modeller som har sådan) är satt till "OFF" före arbete med batteriet.
- Om batterikablarna placeras fel skadas likriktaren.
- Anslut den RÖDA ledaren först när du sätter i batteriet och lossa den RÖDA ledaren sist när du tar ur det. Annars kan elsystemet ta skada.
- De elektriska anslutningarna på batteriet och kablarna måste vara rena och korrekt anslutna, annars kan inte batteriet få motorn att starta.

Anslut den RÖDA kabeln till PLUS-polen (+) först.

Anslut därefter den SVARTA kabeln till MINUS-polen (-).

• Användning av ett enda batteri

Anslut båda de röda kablarna ① och ② till (+)-polen.

⚠VARNING

Du måste ansluta kabeln ②.

Om den av misstag vidrör MINUS-polen på batteriet, blir det kortslutning, elsystemet skadas och det kan leda till brand.

- ① Stor röd kabel för startbatteri
- ② Liten röd kabel för laddning av reservbatteri
- ③ Stor svart kabel
- ④ Batteri

LMU01304

Akun kytkeminen**⚠VAROITUS**

Kiinnitä akkuteline lujasti kuivaan, hyvin tuuletettuun ja tärisevämmään paikkaan veneeseen. Laita akkutelineeseen täysin ladattu akku.

MUISTUTUS:

- Varmista, että pääkatkaisin (jos varustettu) on asennossa "OFF" ennen akun kytkemistä.
- Akkukaapelien väärin kytkeminen saattaa vaurioittaa tasasuuntaajaa.
- Kytke ja irrota aina ensin PUNAINEN johdin. Muuten veneen sähköjärjestelmä saattaa vaurioitua.
- Varmista, että akun ja kaapelien liittimet ovat puhtaat ja että ne on kytketty oikein.

Kytke PUNAINEN johdin POSITIIVISEEN eli PLUS-napaan. Kytke sitten MUSTA johdin NEGATIIVISEEN eli MIINUS-napaan.

• Yhden akun käyttö

Kytke molemmat punaiset johtimet ① ja ② PLUS-napaan.

⚠VAROITUS

Älä jätä johdinta ② kytkemättä. Jos se pääsee vahingossa koskettamaan akun NEGATIIVISTA MIINUS-napaa, muodostuu oikosulku. Seurauksena voi olla sähköjärjestelmän vaurioituminen ja tulipalo.

- ①Paksu punainen johdin käynnistysakulle.
- ②Ohut punainen johdin lisäakun lataukseen
- ③Paksu musta johdin
- ④Akku

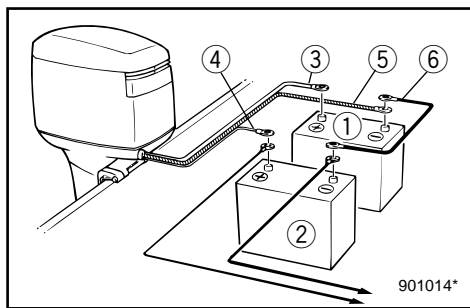


● **Bruk av hjelpebatteri**

Kople en forbindelseskabel mellom minuspolene (-) til startbatteriet og hjelpebatteriet. Se illustrasjonene med tilkoplingspunktene til de enkelte kablene. Denne kablen må være laget av samme ledningstråd som kablen til startbatteriet ③.

FARE

Bruk av en tynnere ledningstråd kan føre til brann.



- ① Startbatteri
- ② Hjelpebatteri for tilleggsutstyr
- ③ Tykk rød kabel til startbatteri
- ④ Tynn rød kabel til lading av hjelpebatteri
- ⑤ Tykk svart kabel
- ⑥ Forbindelseskabel mellom minuspolene

MERKNAD:

Hvis du gjerne vil ha montert en velgerbryter for batteriene, kan du forhøre deg om hvordan koplingen skal utføres hos nærmeste YAMAHA-forhandler.

NMU01280

Frakopling av batteriet

Kople først den SVARTE kablen fra MINUSPOLEN (-). Kople deretter den RØDE kablen fra PLUSSPOLEN (+).

• Användning av reservbatteri

Använd en anslutningskabel mellan minuspolerna på start- och reservbatteriet. Se bilden. Den här kabeln måste vara i samma material som startbatterikabeln ③

⚠VARNING

Om du använder en mindre kabel, kan det leda till brand.

- ① Startbatteri
- ② Tillbehörsbatteri
- ③ Stor röd kabel för startbatteriet
- ④ Liten röd kabel för laddning av tillbehörsbatteri
- ⑤ Stor svart kabel
- ⑥ Anslutande minuskabel

OBS:

Om du vill ha en batterivalsbrytare, kontakta din YAMAHA-handlare.

MMU01280

Att koppla loss batteriet

Börja med att koppla loss den SVARTA kabeln från MINUS-polen (-). Koppla sedan loss den RÖDA kabeln från PLUS-polen (+).

• Lisääkun käyttö

Yhdistä käynnistysakun ja lisääkun MIINUS-navat erillisellä johtimella. Katso kuvia. Tämän johtimen tulee olla yhtä paksua kuin käynnistysakun johdin ③.

⚠VAROITUS

Jos käytetään ohuempaa johdinta, seurauksena voi olla tulipalo.

- ① Käynnistysakku
- ② Lisääkku (laitteita varten)
- ③ Paksu punainen johdin käynnistysakkua varten
- ④ Ohut punainen johdin
- ⑤ Paksu musta johdin
- ⑥ Akkujen MIINUS-napojen välinen johdin

PS:

Jos haluat asentaa akkujen valintakytkimen, pyydä kytkentäohjeet YAMAHA-huollosta.

LMU01280

Akun irrotus

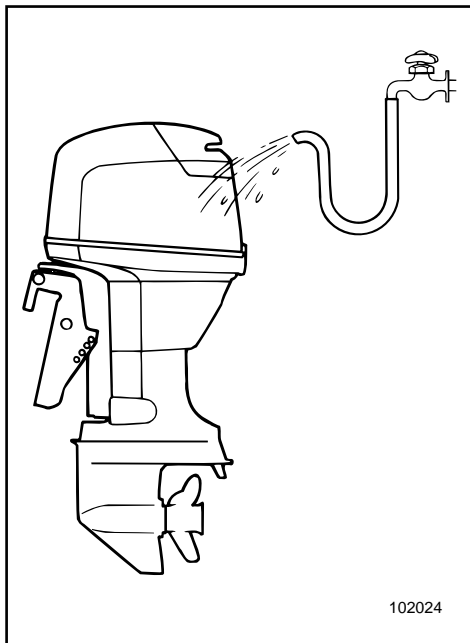
Irrota ensin MUSTA johdin NEGATIIVISESTA eli MIINUS-navasta ja sitten PUNAINEN johdin POSITIIVISESTA eli PLUS-navasta.



NML40010

KONTROLL AV BOLTER OG MUTTERE

- 1) Kontroller at boltene som topplokk og motor er festet med og mutteren som holder svinghjulet på plass er trukket til med de angitte tiltrekkingsmomentene.
- 2) Kontroller tiltrekkingsmomentet til andre bolter og muttere.



NML42010

MOTOREN UTVENDIG

Rengjøring av utenbordsmotoren

Etter bruk vaskes motoren utvendig med ferskvann. Kjølevannssystemet spyles med ferskvann.

Slik rengjør du kjølevannskanalene

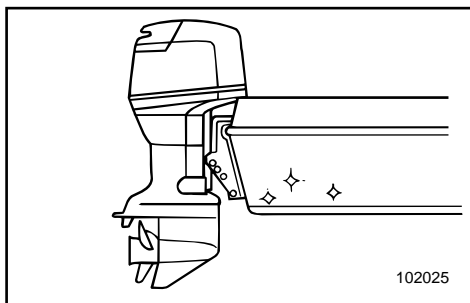
MERKNAD:

Se rettledningen for spyling av kjølevannssystemet under TRANSPORT OG LAGRING AV UTENBORDSMOTOREN.

Kontroll av motorens lakkerte flater

Kontroller om det er riper i lakken eller lakk som har flasket av. Områder med skader i lakken er mer utsatt for korrosjon. Om nødvendig må disse områdene rengjøres og lakkas.

Ta kontakt med Yamaha-forhandleren hvis du trenger lakk til mindre utbedringer.



NML44010

PÅFØRING AV BUNNSTOFF

Et rent skrog gir båten bedre ytelse.

Skroget bør holdes mest mulig fritt for groing under vannlinjen.

Om nødvendig kan det behandles med et godkjent bunnstoff for å hindre groing.

Du må ikke bruke bunnstoff som inneholder kobber eller grafitt, ettersom denne typen bunnstoff kan fremskynde korrosjon på motoren.

WML40010

KONTROLL AV SKRUVAR OCH MUTTRAR

- 1) Kontrollera att skruvarna som fäster topplock och motor och muttern som fäster svänghjulet är ordentligt åtdragna till specificerat åtdragningsmoment.
- 2) Kontrollera åtdragningsmomentet på andra skruvar och muttrar.

WML42010

MOTORN YTTRE

Rengöring av utombordsmotorns yttre

När du använt utbordaren, skall du spola av den med sötvatten. Spola ur kylvattenledningarnamed sötvatten.

Rengöring av kylvattenledningarna

OBS:

Anvisningar för urspolning av kylvattensystemet finns i TRANSPORT OCH FÖRVARING AV UTBORDAREN.

Kontroll av målade delar av motorn

Kontrollera om motorn är repad eller om färgen är skadad. Områden med skadad färg är mer utsatta för rostangrepp.

Vid behov, rengör och måla om skadade områden.

Kontakta din Yamaha-handlare för extrafärg.

WML44010

STRYKNING AV BÅTENS BOTTEN

Ett rent skrov ger bättre prestanda.

Håll båtens botten så ren som möjligt från djur och växter.

Vid behov kan du måla botten med beväxningsförhindrande färg, som stöter bort beläggningar från djur och växter. Använd inte skyddsfärg som innehåller koppar eller grafit. Dessafärger kan påskynda motorkorrosion.

ZML40010

RUUVIEN JA MUTTEREIDEN TARKASTUS

- 1) Tarkista, että sylinterikannen ja moottorin kiinnitysruuvit ja vauhtipyörän kiinnitysmutteri on kiristetty ilmoitettuihin vääntömomentteihin.
- 2) Tarkista muiden ruuvien ja muttereiden tiukkuusmomentit.

ZML42010

MOOTTORIN ULKOPINTA

Perämoottorin puhdistus

Pese perämoottori käytön jälkeen suolattomalla vedellä. Huuhtele jäähdytysjärjestelmä suolattomalla vedellä.

Jäähdytysvesikanavien puhdistus

PS:

Jäähdytysjärjestelmän huuhteluohjeet on esitetty luvussa PERÄMOOTTORIN KULJETUS JA SÄILYTYS.

Moottorin maalipintojen tarkastus

Tarkista, onko maalipinnoissa naarmuja, lovia ja halkeilevaa maalia. Jos maali on vahingoittunut, metalli on altis ruostumaan.

Puhdista ja maalaa vaurioutuneet kohdat tarvittaessa.

Kysy korjausmaalista Yamaha-kauppiaalta.

ZML44010

VEENEN POHJAN KÄSITELY

Puhdas pohja parantaa veneen suorituskykyä.

Veneen pohja tulee pitää mahdollisimman puhtaana levistä ja eliöistä. Mikäli mahdollista, veneen pohjan voi käsitellä hyväksytyllä myrkkymaalilla, joka estää levien ja eliöiden kiinnittymisen.

Älä käytä kuparia tai grafiittia sisältävää myrkkymaalia. Nämä maalit aiheuttavat moottorissa korroosiota.

NMN00010



Del 5

UTBEDRING AV FEIL

FEILSØKING	5-1
MIDLERTIDIGE NØDTILTAK	5-5
Kollisjonsskade.....	5-5
Power trim/tilt fungerer ikke	5-5
Starteren fungerer ikke.....	5-6
Motoren vil ikke starte	5-8
Behandling av motor som har stått under vann.....	5-9

Kapitel 5

FELSÖKNING

FELSÖKNING5-1

ATT STARTA MOTORN I

NÖDSITUATIONER5-5

Kollisionsskada5-5

Elhydraulisk trim och tilt fungerar inte5-5

Startmekanismen fungerar inte5-6

Motorn startar inte5-8

Om motorn hamnar under vatten5-9

Luku 5

ONGELMIEN RATKAISEMINEN

VIANETSINTÄ5-1

TOIMINTA HÄTÄTILANTEESSA5-5

Törmäysvaurio5-5

Sähkökäyttöinen trimmaus/
kippaus ei toimi5-5

Käynnistin ei toimi5-6

Moottori ei toimi5-8

Uponneen moottorin käsittely5-9



FEILSØKING

Problemer med systemene for drivstoff, kompresjon eller tenning kan forårsake dårlig start, redusert kraft og andre problemer. Feilsøkingsskjemaet viser grunnleggende kontroll og mulig utbedring. (Skjemaet omfatter alle Yamaha påhengsmotorer. Av denne grunn kan det forekomme punkter som ikke er relevante for Deres motor). Hvis Deres påhengsmotor trenger reparasjon, bør De kontakte en Yamaha-forhandler.

Problem	Mulig årsak	Hjelpetiltak
A. Starteren går ikke.	<ol style="list-style-type: none">1. Batterikapasitet svak eller for liten2. Batteriforbindelser løse eller korroderte3. Sikring til krets for elektrisk start er gått4. Feil på starterkomponenter5. Dødmannssnor ikke satt på6 .Girspak i innkoplet posisjon	<ol style="list-style-type: none">1. Kontroller batteriets tilstand. Bruk batteri med anbefalt kapasitet.2. Trekk til batterikabelforbindelsene og rengjør batteripolene.3. Finn årsaken til overbelastning av elektrisk anlegg og reparer. Sett inn sikring med riktig strømstyrke (ampère).4 Få utført service hos Yamaha-forhandleren.5. Sett på dødmannssnoren.6. Sett girspaken i fri-posisjon.
B. Motoren vil ikke starte. (starteren går rundt)	<ol style="list-style-type: none">1. Bensintanken er tom2. Bensin forurenset eller gammel3. Bensinfilter tilstoppet4. Feil fremgangsmåte for å starte motoren5. Funksjonssvikt på bensinpumpe6. Tennplugg(er) tilsotede eller av feil type7. Tennplugghetten(r) feil satt på8. Dårlige forbindelser eller skade på tenningskabler9. Feil på tenningskomponenter10. Dødmannssnor ikke satt på11. Girspak i innkoplet posisjon12. Innvendige motordeler skadet	<ol style="list-style-type: none">1. Fyll ren, ny bensin på tanken.2. Fyll ren, ny bensin på tanken.3. Rengjør eller skift filteret.4. Les instruksjonsboken.5. Få utført service hos Yamaha-forhandleren.6. Kontroller tennpluggen(e). Rengjør dem eller skift ut pluggene med den anbefalte typen.7. Kontroller og sett hetten(e) riktig på.8. Kontroller ledningene med tanke på slitasje eller brudd. Trekk til alle løse forbindelser. Skift ut slitte eller brutte ledninger.9. Få utført service hos Yamaha-forhandleren.10. Sett på dødmannssnoren.11. Sett girspaken i fri-posisjon.12. Få utført service hos Yamaha-forhandleren.

Problem	Mulig årsak	Hjelpetiltak
C. Motoren går ujevnt på tomgang eller stopper	<ol style="list-style-type: none"> 1. Tennplugg(er) tilsotede eller av feil type 2. Hindringer i drivstoffsystem 3. Bensin forurenset eller gammel 4. Bensinfilter tilstoppet 5. Funksjonssvikt på tenningskomponenter 6. Varslingsystem aktivert 7. Tennpluggens gnistgap feil 8. Dårlige forbindelser eller skade på tenningskabler 9. Angitt motorolje ikke benyttet 10. Feil på eller tilstoppet termostat 11. Forgasserinnstillinger uriktige 12. Bensinpumpe skadet 13. Lufteskruen på bensintanken er stengt. 14. Chokeknappen er trukket ut 15. Motorvinkel for høy 16. Forgasser tilstoppet 17. Bensinkopling feil satt på 18. Gasspjeld justeres feil 19. Batteriledning er fjernet 	<ol style="list-style-type: none"> 1. Kontroller tennpluggen(e). Rengjør eller skift ut pluggene med den anbefalte typen. 2. Kontroller om bensinlangen er i klem eller har knekker, og om det er andre hindringer i drivstoffsystemet. 3. Fyll ren, ny bensin på tanken. 4. Rengjør eller skift filteret. 5. Få utført service hos Yamaha-forhandleren. 6. Finn årsaken og rett opp feilen. 7. Kontroller og juster i henhold til spesifikasjoner. 8. Kontroller ledningene med tanke på slitasje eller brudd. Trekk til alle løse forbindelser. 9. Kontroller og skift olje i henhold til spesifikasjonene. 10. Få utført service hos Yamaha-forhandleren. 11. Få utført service hos Yamaha-forhandleren. 12. Få utført service hos Yamaha-forhandleren. 13. Åpne lufteskruen. 14. Før den tilbake i utgangsstillingen. 15. Sett motoren i vanlig driftsstilling. 16. Få utført service hos Yamaha-forhandleren. 17. Sett koplingen riktig på plass. 18. Kontakt Yamaha-forhandlerservice. 19. Fest godt.



Problem	Mulig årsak	Hjelpetiltak
D. Lydalarm (summer) utløst eller varsellyse	<ol style="list-style-type: none">1. Kjølevannssystem tilstoppet2. Motoroljenivå lavt3. Tennpluggens varmeverdi feil4. Angitt motorolje ikke benyttet5. Motorolje forurenset eller forringet6. Oljefilter tilstoppet7. Feil på oljefilterførsels/innsprøytingspumpe8. Lasten i båten feil fordelt9. Feil på vannpumpe/termostat10. For mye vann i filterkoppen til drivstoffet.	<ol style="list-style-type: none">1. Kontroller om det er hindringer i vanninntaket.2. Fyll oljetanken med den angitte motoroljen.3. Kontroller pluggens tilstand og sett inn en plugg av riktig type.4. Kontroller og skift til olje av angitt type.5. Fyll på ny olje av angitt type.6. Få utført service hos Yamaha-forhandleren.7. Få utført service hos Yamaha-forhandleren.8. Fordel lasten slik at båten ligger plant i sjøen.9. Få utført service hos Yamaha-forhandleren.10. Tapp vannet fra filterkoppen.
E. Redusert motoreffekt	<ol style="list-style-type: none">1. Propell skadet2. Propellstigning eller -diameter feil3. Trimvinkel feil4. Motor montert i feil høyde på akterspeil5. Varslingssystem aktivert6. Groing på båtens bunn7. Tennplugg(er) tilsotede eller av feil type8. Sjøgress eller andre fremmedlegemer viklet rundt girhuset9. Hindringer i drivstoffsystem10. Bensinfilter tilstoppet11. Bensin forurenset eller gammel12. Tennpluggens gnistgap feil	<ol style="list-style-type: none">1. Få reparert eller skiftet ut propellen.2. Monter riktig propell slik at utenbordsmotoren kan kjøres i det riktige turtallsområdet.3. Juster trimvinkelen for å oppnå bedre effekt.4. Få motoren justert til riktig høyde på akterspeilet.5. Finn årsaken og rett opp feilen.6. Rengjør båtens bunn.7. Kontroller tennpluggen(e). Rengjør dem eller skift ut pluggene med den anbefalte typen.8. Fjern dem og rengjør girhuset.9. Kontroller om bensinlangen er i klem eller har knekker og om det er andre hindringer i drivstoffsystemet.10. Rengjør eller skift filteret.11. Fyll ren, ny bensin på tanken.12. Kontroller og juster i henhold til spesifikasjonene.

Problem	Mulig årsak	Hjelpetiltak
E. Redusert motoreffekt	13. Dårlige forbindelser eller skade på tenningskabler 14. Feil på tenningskomponenter 15. Angitt olje ikke benyttet 16. Feil på eller tilstoppet termostat 17. Lufteskruen er stengt 18. Bensinpumpe skadet 19. Bensinkopling feil satt på 20. Tennpluggens varmeverdi feil 21. Motoren reagerer ikke som den skal når spaken manøvreres.	13. Kontroller ledningene med tanke på slitasje eller brudd. Trekk til alle løse forbindelser. Skift ut slitte eller brutte ledninger. 14. Få utført service hos Yamaha-forhandleren. 15. Kontroller og skift olje i henhold til spesifikasjonene. 16. Få utført service hos Yamaha-forhandleren. 17. Åpne lufteskruen 18. Få utført service hos Yamaha-forhandleren. 19. Sett koplingen riktig på plass. 20. Kontroller pluggens tilstand og sett inn en plugg av riktig type. 21. Sørg for service av en Yamaha-forhandler.
F. For store vibrasjoner i motoren	1. Propell skadet 2. Propellaksling skadet 3. Sjøgress eller andre fremmedlegemer viklet rundt propellen 4. Motorens festbolter er løse 5. Svingbrakett løs eller skadet	1. Få reparert eller skiftet ut propellen. 2. Få utført service hos Yamaha-forhandleren. 3. Ta av og rengjør propellen. 4. Trekk til boltene. 5. Trekk den til eller få utført service hos Yamaha-forhandleren.



FELSÖKNING

Eventuella problem med bränsle-, kompressions- eller tändsystemen kan orsaka startsvårigheter, göra att motorn förlorar kraft eller orsaka andra problem. Felsökningsdiagrammet beskriver snabba, enkla sätt att utföra kontroller och avhjälpa fel. (Detta diagram omfattar alla Yamahas utbordare. Därför omfattar det vissa poster som inte berör din motormodell.)

Om din motor är i behov av reparation tar du den till en Yamahaåterförsäljare.

Fel	Möjlig orsak	Åtgärd
A. Startanordningen fungerar inte.	<ol style="list-style-type: none">1. Dåligt batteri2. Lösa eller rostiga batterianslutningar3. Säkring till elstartkretsen har gått4. Fel på komponenter i startanordningen5. Motorstopplattan sitter inte på plats6. En växel ligger i	<ol style="list-style-type: none">1. Kontrollera batteriets skick. Se till att batteriet har rekommenderad kapacitet.2. Dra åt batterianslutningarna och gör rent batteripolerna.3. Undersök orsaken till överbelastningen och åtgärda. Byt säkring.4. Låt din Yamaha-handlare åtgärda problemet.5. Sätt plattan på plats.6. Lägg i friläge.
B. Motorn startar inte. (startmotorn går runt)	<ol style="list-style-type: none">1. Inget bränsle2. Smutsigt eller gammalt bränsle3. Bränslefiltret igensatt4. Fel startprocedur5. Bränslepumpen fungerar inte6. Igensotade tändstift eller fel tändstiftstyp7. Tändstiftshatt(ar) sitter fel8. Dåliga anslutningar eller skadade tändningsledningar9. Fel på komponenter i tändningen10. Motorstopplattan sitter inte på plats11. En växel ligger i12. Inre motordelar skadade	<ol style="list-style-type: none">1. Fyll på med rent bränsle.2. Fyll på med rent bränsle.3. Gör rent eller byt ut filtret.4. Läs ägarmanualen.5. Låt din Yamaha-handlare åtgärda problemet.6. Kontrollera tändstiften. Rengör eller byt ut.7. Kontrollera och sätt på den(dem) korrekt.8. Kontrollera om ledningar är slitna eller skadade. Dra åt alla lösa anslutningar. Byt ut slitna och skadade ledningar.9. Låt din Yamaha-handlare åtgärda problemet.10. Sätt plattan på plats.11. Lägg i friläge.12. Låt din Yamaha-handlare åtgärda problemet.

Fel	Möjlig orsak	Åtgärd
C. Motorn har ojämn tomgång eller stannar.	1. Igensotade tändstift eller stannar	1. Kontrollera tändstiften. Rengör eller byt ut.
	2. Hinder i bränslesystemet	2. Kontrollera om bränsleledningarna är tillplattade eller böjda eller om det finns andra hinder.
	3. Smutsigt eller gammalt bränsle	3. Fyll på med rent bränsle.
	4. Bränslefiltret igensatt	4. Gör rent eller byt ut filtret.
	5. Fel på komponenter i tändningen	5. Låt din Yamaha-handlare åtgärda problemet.
	6. Varningssystemet aktiverat	6. Undersök orsaken och åtgärda.
	7. Felaktigt elektroavstånd	7. Kontrollera och ställ in rätt avstånd.
	8. Dåliga anslutningar eller skadade tändningsledningar	8. Kontrollera om ledningar är slitna eller skadade. Dra åt alla lösa anslutningar.
	9. Felaktig motorolja har använts	9. Kontrollera och byt till rätt motorolja.
	10. Trasig eller igensatt termostat	10. Låt din Yamaha-handlare åtgärda problemet.
	11. Felaktig förgasarinställning	11. Låt din Yamaha-handlare åtgärda problemet.
	12. Skadad bränslepump	12. Låt din Yamaha-handlare åtgärda problemet.
	13. Luftningsskruven på bränsletanken är stängd	13. Öppna (skruva upp) luftningsskruven.
	14. Choken utdragen	14. Skjut in choken.
	15. För stor motorvinkel	15. Sätt tillbaka i utgångsläget.
	16. Igensatt förgasare	16. Låt din Yamaha-handlare åtgärda problemet.
	17. Felaktig bränsleanslutning	17. Anslut korrekt.
	18. Gasspjället felaktigt justerat	18. Låt din Yamaha-handlare åtgärda problemet.
	19. Batterianslutningarna har lossat.	19. Anslut batteriet ordentligt.



Fel	Möjlig orsak	Åtgärd
D. Varningssignal ljuder eller varningslampa tänds	<ol style="list-style-type: none">1. Kylsystemet är igensatt2. För litet motorolja3. Fel värmeområde för tändstift4. Felaktig motorolja5. Smutsig motorolja6. Oljefiltret igensatt7. Oljepumpen fungerar inte8. Båten felaktigt lastad9. Fel på vattenpump/termostat10. Vatten i filterkoppen.	<ol style="list-style-type: none">1. Kontrollera om det finns hinder i vatteninsuget.2. Fyll på motorolja.3. Kontrollera tändstiftets skick och byt ut mot korrekt tändstift.4. Kontrollera och byt ut oljan mot korrekt motorolja.5. Byt ut oljan mot ren, korrekt motorolja.6. Låt din Yamaha-handlare åtgärda problemet.7. Låt din Yamaha-handlare åtgärda problemet.8. Lasta båten jämnt.9. Låt din Yamaha-handlare åtgärda problemet.10. Töm filterkoppen.
E. Motorn tappar kraft	<ol style="list-style-type: none">1. Propellern är skadad2. Felaktigt propellerstigning eller -diameter3. Fel trimvinkel4. Motorn monterad på fel höjd på akterspegeln5. Varningssystemet aktiverat6. Båtbotten har för mycket bevaxning7. Igensotade tändstift eller fel tändstiftstyp8. Sjögräs eller annat insnott kring växelhuset9. Hinder i bränslesystemet10. Bränslefiltret igensatt11. Smutsigt eller gammalt bränsle12. Felaktigt elektrodavstånd	<ol style="list-style-type: none">1. Reparera eller byt ut propellern.2. Sätt dit en propeller som passar för motorn.3. Ställ in bästa möjliga trimvinkel.4. Montera motorn på rätt höjd.5. Ta reda på orsaken och åtgärda felet.6. Rensa/rengör båtbotten.7. Kontrollera tändstiften. Rengör eller byt ut.8. Ta bort och gör rent växelhuset.9. Kontrollera om bränsleledningarna är tillplattade eller böjda eller om det finns andra hinder.10. Gör rent eller byt ut filtret.11. Fyll på med rent bränsle.12. Kontrollera och ställ in rätt avstånd.

Fel	Möjlig orsak	Åtgärd
E. Motorn tappar kraft	13. Dåliga anslutningar eller skadade tändningsledningar 14. Fel på komponenter i tändningen 15. Felaktig motorolja har använts 16. Trasig eller igensatt termostat 17. Luftningsskruven stängd 18. Skadad bränslepump 19. Felaktig bränsleanslutning 20. Fel värmeområde för tändstift 21. Motorn reagerar inte som den skall på växelspakens läge.	13. Kontrollera om ledningar är slitna eller skadade. Dra åt alla lösa anslutningar. Byt ut slitna och skadade ledningar. 14. Låt din Yamaha-handlare åtgärda problemet. 15. Kontrollera och byt till rätt motorolja. 16. Låt din Yamaha-handlare åtgärda problemet. 17. Öppna (skruva upp) luftningsskruven. 18. Låt din Yamaha-handlare åtgärda problemet. 19. Anslut korrekt. 20. Kontrollera tändstiftets skick och byt ut mot korrekt tändstift. 21. Låt en Yamahaåterförsäljare utföra service.
F. Motorn vibrerar för mycket	1. Propellern är skadad 2. Propelleraxeln är skadad 3. Sjögräs eller annat insnott kring växelhuset 4. Motorfästskruven har lossat 5. Styrsvängaxeln sitter lös eller är skadad	1. Reparera eller byt ut propellern. 2. Låt din Yamaha-handlare åtgärda problemet. 3. Ta bort och gör rent växelhuset. 4. Dra åt skruven. 5. Dra åt eller låt din Yamaha-handlare åtgärda problemet



VIANETSINTÄ

Polttoneste-, puristus- tai sytytysjärjestelmän viat saattavat aiheuttaa käynnistysvaikeuksia, tehonpuutteen tai muita vikoja. Vianetsintäkaaviossa neuvotaan tavanomaiset tarkistukset ja mahdolliset korjaustavat. (Kaaviossa on esitetty kaikkien Yamaha-perämoottorien vianetsintä. Se saattaa siksi sisältää muidenkin kuin oman perämoottorisi vianetsintäohjeita.)

Jos moottorisi vaatii korjausta, tuo se Yamaha-jälleenmyyjällesi.

Ongelma	Mahdollinen syy	Toimenpide
A. Käynnistin ei toimi.	<ol style="list-style-type: none">1. Akku on heikko2. Akun napojen liitännät ovat löysällä tai hapettuneet3. Sähkökäynnistyksen varoke on palanut4. Käynnistimessä on vikaa5. Moottorin hätäpysäytysnarun levy ei ole paikoillaan6. Vaihdevipu ei ole vapaalla	<ol style="list-style-type: none">1. Tarkista akun kunto. Käytä akua, jonka varauskyky on suosituksen mukainen.2. Kiristä akun johtimet ja puhdista navat.3. Tarkista ylikuormituksen syy ja korjaa se. Vaihda palanut varoke uuteen, oikean tyyppiseen varokkeeseen.4. Käänny Yamaha-huollon puoleen.5. Kiinnitä hätäpysäytysnarua.6. Siirrä vapaalle.
B. Moottori ei käynnisty. (Käynnistin toimii)	<ol style="list-style-type: none">1. Polttoainesäiliö on tyhjä2. Polttoaine on likaista tai kelvotonta3. Polttoainesuodatin on tukossa4. Käynnistystapa on väärä5. Polttoainepumpussa on vikaa6. Sytytystulppa (-tulpat) on (ovat) huonot tai väärää tyyppiä7. Sytytystulppien hatut on kiinnitetty väärin8. Sytytysjohtimissa on vikaa tai kytkennät on tehty väärin9. Sytytysjärjestelmän osissa on vikaa10. Moottorin hätäpysäytysnarun levy ei ole paikoillaan11. Vaihdevipu ei ole vapaalla12. Moottorin sisäosissa vikaa	<ol style="list-style-type: none">1. Täytä säiliö puhtaalla, hyvälaatuisella polttoaineella.2. Täytä säiliö puhtaalla, hyvälaatuisella polttoaineella.3. Puhdista tai vaihda se.4. Lue ohjeet käsikirjasta.5. Käänny Yamaha-huollon puoleen.6. Tarkista sytytystulppa (-tulpat). Puhdista tai vaihda uusiin, oikean tyyppiin tulppiin.7. Tarkista tulpanhatut ja kiinnitä ne oikein tulppiin.8. Tarkista, ettei johtimissa ole kulumia eikä murtumia. Kiristä kaikki löysät liitokset. Vaihda uusiin kuluneet tai rikkiinäiset johtimet.9. Käänny Yamaha-huollon puoleen.10. Kiinnitä hätäpysäytysnarua.11. Siirrä vapaalle.12. Käänny Yamaha-huollon puoleen.

Ongelma	Mahdollinen syy	Toimenpide
C. Moottori käy epätasaisesti tai sammuu.	1. Sytytystulppa (-tulpat) likainen (likaiset) tai väärää tyyppiä	1. Tarkasta sytytystulppa (-tulpat). Puhdista tai vaihda tilalle uusi (uudet) suosittelun tyyppinen (tyyppiset) tulppa (tulpat).
	2. Polttoainejärjestelmässä tukos	2. Tarkista, onko polttoaineletku puristuksissa tai mutkalla tai onko polttoainejärjestelmässä muita tukoksia.
	3. Polttoaine likaista tai kelvotonta	3. Täytä säiliö puhtaalla, hyvälaatuisella polttoaineella.
	4. Polttoainesuodatin tukossa	4. Puhdista tai vaihda suodatin.
	5. Sytytysjärjestelmän osissa vikaa	5. Käänny Yamaha-huollon puoleen.
	6. Varoitusjärjestelmä toimii	6. Etsi ja korjaa syy.
	7. Sytytystulpan kärkiväli on väärä	7. Tarkista ja säädä ohjeiden mukaan.
	8. Sytytysjohtimissa on vikaa tai kytkennät on tehty väärin	8. Tarkista, ettei johtimissa ole kulumia eikä murtumia. Kiristä kaikki löysät liitokset.
	9. Moottoriöljy on väärän tyyppistä	9. Tarkista tilanne ja vaihda tarvittaessa oikean tyyppiseen.
	10. Termostaatti on viallinen tai tukossa	10. Käänny Yamaha-huollon puoleen.
	11. Kaasutin on väärin säädetty	11. Käänny Yamaha-huollon puoleen.
	12. Polttoainepumpussa on vikaa	12. Käänny Yamaha-huollon puoleen.
	13. Polttoainesäiliön ilmaruuvi on suljettu	13. Avaa ilmaruuvi.
	14. Rikastinnuppi on vedetty ulos	14. Työnnä sisään.
	15. Moottori on liian korkeassa kulmassa	15. Palauta normaaliin käyntiasentoon.
	16. Kaasutin on tukossa	16. Käänny Yamaha-huollon puoleen.
	17. Polttoaineletkun on liitin väärin kytketty	17. Liitä oikein.
	18. Kaasuläppä säätyy väärin	18. Ota yhteyttä Yamaha-huoltoon
	19. Akkujohdin on irti	19. Kiinnitä kunnolla



Ongelma	Mahdollinen syy	Toimenpide
D. Varoitussummeri tai varoitusvalo hälyttää	<ol style="list-style-type: none">Jäähdytysjärjestelmä tukossaMoottorinöljyn taso liian alhainenSytytystulpan lämpöarvo vääräMoottoriöljy väärän tyyppistäPolttoaine likaista tai kelvotontaÖljynsuodatin tukossaÖljynsyöttö/ruiskutuspumussa vikaaVene väärin lastattuVesipumussa/termostaatissa vikaaLiikaa vettä polttoaineensuodattimen kupissa.	<ol style="list-style-type: none">Tarkista, ettei vedenotossa ole tukosta.Lisää oikean tyyppistä öljyä.Tarkista sytytystulpan tyyppi; vaihda tarvittaessa tilalle oikean tyyppinen tulppa.Tarkista tilanne ja vaihda öljy oikean tyyppiseen.Vaihda tilalle puhdasta, oikean tyyppistä öljyä.Käänny Yamaha-huollon puoleen.Käänny Yamaha-huollon puoleen.Siirrä veneen kuorma niin, että vene asettuu oikeaan plaanausasentoon.Käänny Yamaha-huollon puoleen.Tyhjennä suodattimen kuppi.
E. Moottorissa ei tehoa	<ol style="list-style-type: none">Potkuri on vaurioitunutPotkurin nousu tai halkaisija on vääräTrimmikulma on vääräMoottori on kiinnitetty perälautaan väärälle korkeudelleVaroitusjärjestelmä toimiiVeneen pohja on levien ja eliöiden tukkimaSytytystulppa (-tulpat) on (ovat) karstoittuneet tai väärän tyyppisetVaihdekoteloon on tarttunut vesikasveja tai muuta roskaaPolttoainejärjestelmä tukossaPolttoainesuodatin on tukossaPolttoaine on likaista tai kelvotontaSytytystulpan (-tulppien) kärkiväli väärä	<ol style="list-style-type: none">Anna korjata tai vaihtaa potkuri.Asenna potkuri, jolla moottori toimii suositellulla käyntinopeusalueella.Säädä trimmikulma sellaiseksi, että vene kulkee mahdollisimman hyvin.Siirrä tai siirrä moottori oikealle korkeudelle perälautaan.Etsi ja korjaa syy.Puhdista veneen pohja.Tarkista sytytystulppa (-tulpat). Puhdista tai vaihda tilalle suositellun tyyppinen (tyyppiset).Irrota ne ja puhdista alayksikkö.Tarkista, onko polttoaineletku puristuksissa tai mutkalla tai onko polttoainejärjestelmässä muita tukoksia.Puhdista tai vaihda suodatin.Täytä säiliö puhtaalla, hyvälaatuisella polttoaineella.Puhdista ja säädä ohjeiden mukaan.

Ongelma	Mahdollinen syy	Toimenpide
E. Moottorissa ei tehoa	<p>13. Huonot liitokset tai sytytysjohtimet vahingoittuneet</p> <p>14. Sytytysjärjestelmän osissa vikaa</p> <p>15. Moottoriöljy väärän tyyppistä</p> <p>16. Termostaatti viallinen tai tukossa</p> <p>17. Ilmaruuvi kiinni</p> <p>18. Polttoainepumppu viallinen</p> <p>19. Polttoaineliitin väärin kytketty</p> <p>20. Sytytystulpan lämpöarvo väärä</p> <p>21. Moottori ei reagoi oikein vaihdevivun asentoon.</p>	<p>13. Tarkista, onko johtimissa kulumia tai murtumia. Kivistä löysät liitokset. Vaihda kuluneet tai rikkinäiset johtimet.</p> <p>14. Käänny Yamaha-huollon puoleen.</p> <p>15. Tarkista öljy; vaihda oikean tyyppiseen.</p> <p>16. Käänny Yamaha-huollon puoleen.</p> <p>17. Avaa ilmaruuvi.</p> <p>18. Käänny Yamaha-huollon puoleen.</p> <p>19. Kytke oikein.</p> <p>20. Tarkista sytytystulpan tyyppi; vaihda tarvittaessa tilalle oikean tyyppinen tulppa.</p> <p>21. Korjauta Yamaha-huollossa.</p>
F. Moottori tärisee liikaa	<p>1. Potkuri vioittunut</p> <p>2. Potkurin akseli vioittunut</p> <p>3. Potkurin tarttunut vesikasveja tai muuta roskaa</p> <p>4. Moottorin kiinnitysruuvi on löysällä</p> <p>5. Ohjausnivel on löysällä tai vaurioitunut</p>	<p>1. Korjauta tai vaihdata potkuri.</p> <p>2. Käänny Yamaha-huollon puoleen.</p> <p>3. Irrota ja puhdista potkuri.</p> <p>4. Kiristä pultti.</p> <p>5. Kiristä tai käänny Yamaha-huollon puoleen.</p>



NMN20010

MIDLERTIDIGE NØDTILTAK

NMF80010

KOLLISJONSSKADE



Hvis utenbordsmotoren skulle kolliderer under kjøring eller transport på tilhenger, kan den påføres alvorlig skade og dermed bli farlig å manøvrere.



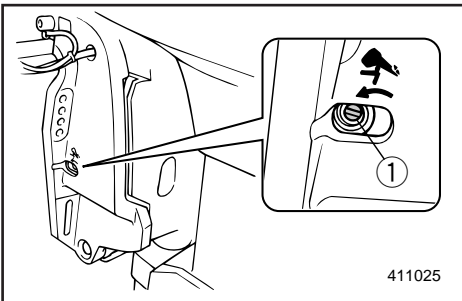
Hvis utenbordsmotoren skulle støte på en gjenstand i vannet, gjør du som følger:

- 1) Stopp motoren umiddelbart.
- 2) Kontroller om betjeningsystem eller komponenter er beskadiget. Undersøk eventuell skade.
- 3) Returner forsiktig på sakte fart til nærmeste havn, uansett om båten har fått skade eller ei.
- 4) Utenbordsmotoren bør sjekkes av en Yamaha-forhandler før den brukes på nytt.

NMG65110

POWER TRIM/TILT FUNGERER IKKE

Hvis du ikke får vippet motoren opp eller ned med power trim & tilt-mekanismen som følge av flatt batteri eller feil i selve mekanismen, kan motoren vippes manuelt. Skru ut skruen på den manuelle ventilen mot urviseren til den stopper. Plasser motoren i ønsket stilling og trekk deretter til skruen på den manuelle ventilen med urviseren.



- ① Manuell ventilskruer

WMN20010

ATT STARTA MOTORN I NÖDSITUATIONER

WMH80010

KOLLISIONSSKADA

⚠VARNING

Utbordaren kan skadas allvarligt vid kollision under körning eller transport. Skadan kan göra att den inte är säker att använda.

Om utbordaren slår emot något föremål i vatten, gör så här:

- 1) Stanna motorn omedelbart.
- 2) Kontrollera (kontrollsystem och alla komponenter) för att se att inga skador har uppstått. Glöm inte att kontrollera ev. skador på båten.
- 3) Även om du inte upptäcker några skador, kör till närmaste hamn, långsamt och försiktigt.
- 4) Låt en Yamaha-handlare gå igenom motorn innan du kör ut med den igen.

WMG65110

ELHYDRAULISK TRIM OCH TILT FUNKERAR INTE

Om du inte kan fälla upp eller ned motorn med elhydraulsystemet på grund av att batteriet är urladdat eller till följd av fel i hydraulsystemet, kan du ändå fälla upp och ned motorn manuellt. Skruva upp den manuella ventilskruven moturs tills det tar stopp. Ställ motorn i önskat läge och dra åt den manuella ventilskruven medurs.

- ① Manuell ventilskruv

ZMN20010

TOIMINTA HÄTÄTILANTEESSA

ZMH80010

TÖRMÄYSVAURIO

⚠VAROITUS

Ajettaessa tai peräkärnyssä kuljettaessa sattunut törmäys voi vaurioittaa moottoria vakavasti. Vaurio tehdä perämoottorin käyttökeltottomaksi.

Jos perämoottori osuu vedenalaiseen esteeseen, (tee niin kuin alla neuvotaan):

- 1) Pysäytä moottori heti.
- 2) Tarkista mahdolliset vahingot (hallintajärjestelmä ja kaikki osat). Tarkista myös, onko vene vaurioitunut.
- 3) Siitä riippumatta löysitkö vaurioita vai et, aja lähimpään satamaan hitaasti ja varovasti.
- 4) Anna Yamaha-huollon tarkastaa moottori, ennen kuin taas käytät sitä.

ZMG65110

SÄHKÖKÄYTTÖINEN TRIMMAUS/KIPPAUS EI TOIMI

Jos moottoria ei voi kipata ylös tai alas trimmaus- ja kippausmekanismilla, koska akku on tyhjä tai mekanismissa on vikaa, moottorin voi kipata manuaalisesti. Kierrä manuaaliventtiin ruuvia vastapäivään pohjaan saakka. Aseta moottori haluamaasi asentoon, ja kiristä manuaaliventtiin ruuvi sitten myötäpäivään kiertämällä.

- ① Käsiventtiin ruuvi



NMN30210

STARTEREN FUNGERER IKKE

Hvis startmekanismen ikke fungerer (motoren kan ikke trekkes rundt med starteren), kan motoren startes med en nødstartstor.

FARE

- Denne fremgangsmåten må bare benyttes i en nødssituasjon og kun for å kunne føre båten til havn for å få reparert motoren.
- Når du bruker nødstartsnoren for å starte motoren, fungerer ikke i start-i-gir-beskyttelsen. Kontroller at motoren står i fri. Ellers kan båten plutselig begynne å bevege seg og en ulykke inntreffe.
- Sørg for at ingen står rett bak deg når du skal trekke i startsnoren. Den kan bli kastet bakover og skade noen.
- Svinghjulet er svært farlig når det går rundt uten beskyttelse. Hold løstsittende klær og andre gjenstander unna svinghjulet når du skal starte motoren. Nødstartsnoren må bare brukes i henhold til instruksjonen. Du må ikke komme i berøring med svinghjulet eller andre bevegelige deler når motoren går. Startmekanisme eller toppdeksel må ikke settes på mens motoren er i gang.
- Ta ikke på tennspole, høyspentkabel, tennpluggchette eller andre elektriske komponenter når du skal starte eller bruke motoren. Da kan du få elektrisk støt.

WMN30210

STARTMEKANISMEN FUNGERAR INTE

Om startmekanismen inte fungerar (motorn dras inte runt med startmotorn), kan du starta den med nödstartrepet.

⚠VARNING

- Använd bara den här proceduren i nödfall och kör direkt till hamn för reparation.
- När du använder nödstartrepet för att starta motorn, fungerar inte skyddsanordningen mot start med ilagd växel. Se till att du lagt i friläge, annars kan båten oväntat börja röra sig och orsaka en olycka.
- Se till att ingen står bakom dig när du drar i nödstartrepet. Det kan snärta till bakåt och skada någon.
- Ett oskyddat, roterande svänghjul är mycket farligt. Håll alla lösa kläder och andra föremål borta när du startar motorn. Använd bara nödstartrepet enligt anvisningarna här. Rör aldrig vi svänghjulet eller andra rörliga delar när motorn går. Sätt inte tillbaka startanordningen eller överkåpan medan motorn går.
- Rör inte vid tändspolen, högspänningskabeln, tändstiftselektroden eller andra elkomponenter när du startar eller använder motorn. Du kan få en stöt.

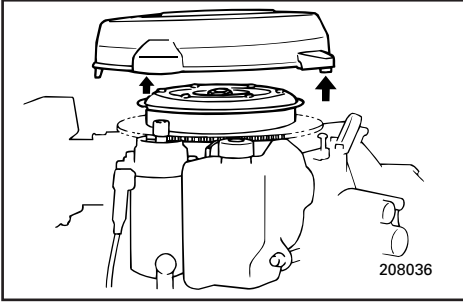
ZMN30210

KÄYNNISTIN EI TOIMI

Jos käynnistimekanismi ei toimi (moottoria ei voi käynnistää käynnistimellä), moottorin voi käynnistää varakäynnistysnarulla.

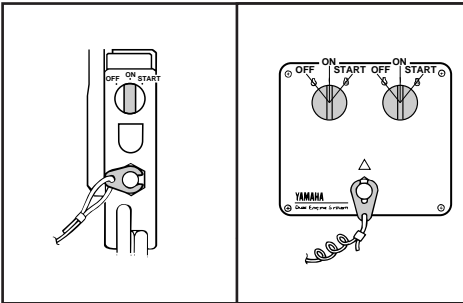
⚠VAROITUS

- Käytä tätä menetelmää vain hätätilanteessa ja vain jotta pääsisit satamaan ja saisit moottorin korjattavaksi.
- Kun moottori käynnistetään varakäynnisty-snarulla, käynnistyksen vaihde päällä estävä laite ei toimi. Varmista, että vaihde on vapaalla. Muuten vene voi lähteä äkkiä liikkeelle, mistä voi seurata onnettomuus.
- Varmista, ettei kukaan seiso takanasi, kun nykäiset käynnistysnarusta. Se voi heilahtaa taakse ja satuttaa jotakuta.
- Suojaamaton pyörivä vauhtipyörä on hyvin vaarallinen. Pidä löysät vaatteet ja muut esineet kaukana siitä, kun käynnistät moottoria. Käytä varakäynnistysnarua vain neuvotulla tavalla. Älä koske vauhtipyörään äläkä muihin liikkuviin osiin moottorin käydessä. Älä asenna käynnistysmekanismia äläkä yläsuojusta sen jälkeen kun moottori käy.
- Älä koske sytytyspuolaan, suurjännitejohtimiin, sytytystulpan hattuun äläkä muihin sähkölaitteisiin moottoria käynnistätessäsi tai sen käydessä. Voit saada sähköiskun.



Fremgangsmåte

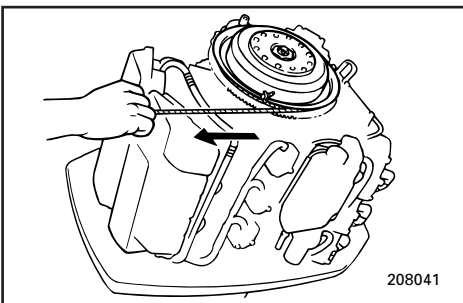
- 1) Ta av toppdekslet.
- 2) Ta av dekslet over svinghjulet ved å skru ut boltene.



- 3) Klargjør motoren for start. Fremgangsmåten er beskrevet under START AV MOTOREN. Kontroller at motoren står i fri og at dødmannssnoren er festet til dødmannsbryteren. Hovedbryteren må stå i "ON"-stilling (PÅ).

MERKNAD:

- I dette tilfellet vil ikke chokebryteren fungere. Trekk ut chokeknappen hvis motoren er kald.
- Det er umulig å få startet motoren hvis hovedbryteren ikke står i "ON"-stilling (PÅ).



- 4) Når du skal starte motoren med nødstartsnoren, fører du snorenden med knute inn i hakket på svinghjulet og legger snoren flere ganger rundt hjulet med urviseren. Deretter trekker du snoren hardt rett ut for å trekke rundt motoren slik at den starter. Gjenta om nødvendig.

FARE

Toppdekslet må ikke settes på mens motoren går.

Gör så här

- 1) Ta bort överkåpan.
- 2) Skruva ut skruvarna som håller startmekanismen/svänghjulskåpan och ta bort mekanismen/kåpan.

- 3) Gör klart motorn för start. Se avsnittet START AV MOTORN. Se till att växeln står i friläge och att nödstopplattan sitter i motorstoppknappen. Tändningen måste vara påslagen.

OBS:

- I det här fallet fungerar inte chokebrytaren. Dra ut chokeknappen, om motorn är kall.
- IDu kan inte starta motorn, om du inte slår på tändningen (ON).

- 4) Start med nödstartrep: För in knuten på änden av nödstartrepet i skåran på svänghjulsrotorn och snurra repet flera varv medurs. Dra kraftigt rakt bakåt för att starta motorn. Upprepa vid behov.

⚠VARNING

Sätt inte tillbaka överkåpan medan motorn går.

Menettely

- 1) Irrota yläsuojus.
- 2) Irrota vauhtipyörän suojus ruuvit avaamalla.

- 3) Valmistele moottori käynnistystä varten. Katso ohjeet kohdasta MOOTTORIN KÄYNNISTYS. Varmista, että vaihde on vapaalla ja että hätäpysäytysnaru on kiinnitetty moottorin pysäytyskytkimeen. Sytytysvirran tulee olla kytketty pääkytkimellä (virta-avaimella).

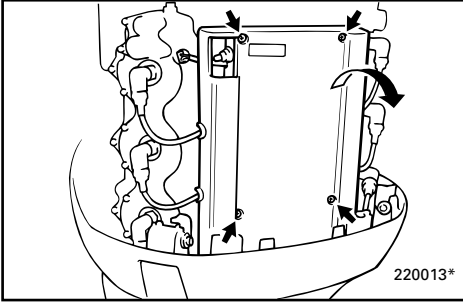
PS:

- Tässä tapauksessa rikastinkytkin ei toimi. Jos moottori on kylmä, vedä rikastinnuppi ulos.
- Ellei sytytysvirta ole kytketty pääkytkimellä (virta-avain asennossa ON), moottoria on mahdoton käynnistää.

- 4) Pujota varakäynnistysnarun solmupää vauhtipyörän roottorin loveen ja kierrä narua yksi tai kaksi kierrosta myötäpäivään vauhtipyörän ympärille. Nykäise sitten voimakkaasti suoraan ulospäin niin, että moottori pyörähtää. Toista tarvittaessa.

⚠VAROITUS

Älä kiinnitä yläsuojusta moottorin käydessä.



NMN32110

MOTOREN VIL IKKE STARTE

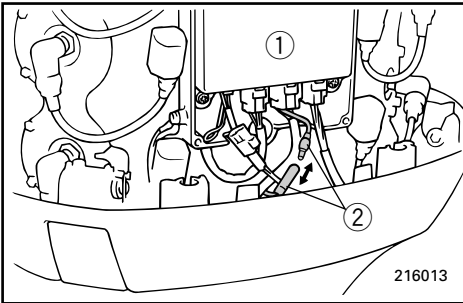
Modell med V6-motor

Hvis batterispenningen er lav eller hvis det mot formodning skulle være en funksjonssvikt i tenningsystemet, kan motorturtallet bli ujevnt eller motoren stoppe. I så fall må du kople fra den gule ledningen (nødkretsen) og søke havn.

FARE

Når ledningen frakoples, går motoren litt fortere enn normalt på tomgang og lave turtall. Utvis forsiktighet ved start og stopp.

- ① CDI-enhet
- ② Gul ledning



ADVARSEL:

Denne fremgangsmåten må benyttes bare i nødssituasjoner og kun den tiden det tar å gå til havn for å få reparert motoren.

WMN32110

MOTORN STARTAR INTE**V6-motorer**

Om batteriet är dåligt eller om tändkretsen inte fungerar (sällsynt), kan motorvarvtalet bli ojämnt och motorn kan stanna. Lossa anslutningen till den gula kabeln (nödkretsen) för att kunna gå tillbaka till hamn.

⚠ VARNING

När anslutningen är lossad är tomgång och låga varv något förhöjda. Var försiktig när du startar och stannar.

- ① CDI-enhet
- ② Gul kabel

VIKTIGT:

Använd bara den här metoden i nödfall och bara tills du kommit till hamn för reparation.

ZMN32110

MOOTTORI EI TOIMI**V6-moottori**

Jos akun jännite on pieni tai sytytysjärjestelmän epätodennäköisen virheellisen toiminnan yhteydessä, moottorin käynti voi muuttua epävakaaksi tai se voi pysähtyä. Irrota silloin keltaisen johtimen liitin (varavirtapiiri) satamaan palaamista varten.

⚠ VAROITUS

Kun liitin on irrotettu, joutokäyntinopeus ja pienet pyörimisnopeudet ovat jonkin verran suurempia kuin normaalisti. Lähdä liikkeelle ja pysähdy varovasti.

- ① CDI-yksikkö
- ② Keltainen johdin

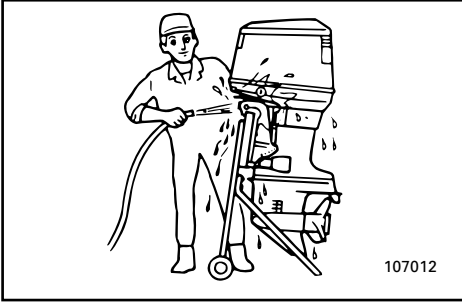
MUISTUTUS:

Käytä tätä menetelmää ainoastaan hätätilanteessa ja vain satamaan palaamiseen korjausta varten.

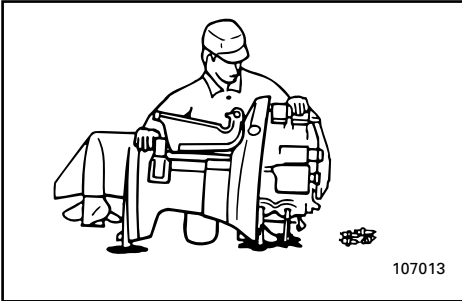
NMN50011

BEHANDLING AV MOTOR SOM HAR STÅTT UNDER VANN

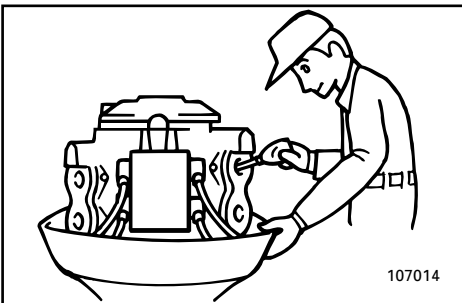
Hvis utenbordsmotoren har stått under vann, må den omgående leveres inn til ettersyn hos nærmeste Yamaha-forhandler, ellers kan det oppstå korrosjon nesten umiddelbart. Hvis du ikke har anledning til omgående å levere inn utenbordsmotoren hos Yamaha-forhandleren, må du gjøre ditt ytterste for å begrense skadene på motoren ved å ta følgende forholdsregler:



107012



107013



107014

- 1) Spyl vekk alt slam, salt, tang og tare o.l. med ferskvann.
- 2) Skru ut tennpluggene og plasser motoren med tennplugg hullene vendt ned slik at du kan få tappet ut eventuelle rester etter vann, slam og urenheter.
- 3) Tapp ut bensinen i forgasseren.
- 4) Tilfør forstøvet olje eller motorolje via forgassere og tennplugg hull samtidig som du trekker motoren rundt med startsnoren eller nødstartsnoren.
- 5) Sørg for å få sjekket utenbordsmotoren hos nærmeste Yamaha-forhandler snarest mulig.

ADVARSEL:

Du må ikke forsøke å kjøre motoren før den har gjennomgått en fullstendig sjekk.

WMN50011

OM MOTORN HAMNAR UNDER VATTEN

Om motorn hamnar under vatten, ta den till en Yamaha-handlare direkt, annars kan rostan-greppen sätta igång inom några få timmar. Om du inte kan ta den direkt till en Yamaha-handlare, gå så här:

- 1) Spola noga bort lera, salt, sjögräs etc med sötvatten.
- 2) Tag bort tändstift och vänd tändstiftshålen nedåt för att få ut vattnet, lera och smuts.
- 3) Töm förgasaren på bränsle.
- 4) Mata in dimsmörjningsolja eller motorolja i förgasare och tändstiftshål, samtidigt som du drar runt motorn med den manuella startern eller nödstartrepet.
- 5) Ta motorn till en Yamaha-handlare så snart som möjligt.

VIKTIGT: _____

Försök inte köra motorn innan den fått en total genomgång.

ZMN50011

UPONNEEN MOOTTORIN KÄSITTELY

Jos perämoottori on uponnut veteen, toimita se välittömästi Yamaha-huoltoon. Muuten syöpyminen voi alkaa melkein heti. Ellet voi toimittaa moottoria heti Yamaha-huoltoon, moottorin vauriot on minimoitava toimimalla huolellisesti.

- 1) Pese suolattomalla vedellä huolellisesti pois muta, suola, vesikasvit jne.
- 2) Irrota sytytystulpat ja käännä sytytystulppien reiät alaspäin niin, että vesi, lieju ja muu lika valuu ulos.
- 3) Poista benssiini kaasuttimesta.
- 4) Sumuta sylintereihin öljyä kaasuttimien ja tulpanreikien kautta samalla pyörittäen moottoria narukäynnistimellä tai varakäynnistysnarulla.
- 5) Toimita moottori mahdollisimman pian Yamaha-huoltoon.

MUISTUTUS: _____

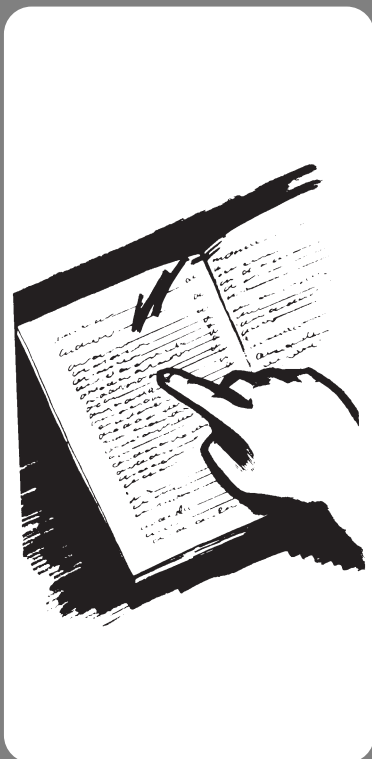
Älä yritä käyttää moottoria, ennen kuin on täydellisesti tarkastettu.

A to Z

NMP00010

Del 6 STIKKORDREGISTER

STIKKORDREGISTER.....6-1



WMP00010

ZMP00010

Kapitel 6 REGISTER

Luku 6 HAKEMISTO

REGISTER6-1

HAKEMISTO6-1

NMP10010

STIKKORDREGISTER

B			
Bakover	3-18		
Batterivedlikehold	4-10		
Baugen peker nedover	3-22		
Baugen peker oppover	3-22		
Behandling av motor som har stått under vann	5-9		
Bensin	1-4		
Bensinmåler	2-15		
Blandingsforhold mellom bensin og olje	3-6		
Bruk av betjeningsanordninger og andre funksjoner	2-2		
Bruk etter lagring i lengre tid	3-9		
C			
Chokebryter	2-4		
Chokeknapp	2-8		
D			
Digital turteller	2-11		
Digitalt speedometer	2-13		
Dødmansbryter	2-5		
E			
Eksoslekkasje	4-18		
F			
Fartsmåler	2-14		
Filsøking	5-1		
Fjernkontroll	2-2		
Fjernkontrollspak	2-3		
Forover	3-18		
Frakopling av batteriet	4-28		
Frigassknapp	2-7		
Frilåshendel	2-3		
Fylling av bensin	3-4		
Fylling av bensin og motorolje	3-4		
Fylling av olje	3-4		
G			
Gasspak for fri-posisjon	2-3		
Girskifting	3-18		
H			
Hovedbryter	2-4		
Hovedkomponenter	2-1		
I			
Identifikasjonsnumre	1-1		
Indikator for oljenivå	3-21		
Innkjøring av motoren	3-10		
J			
Justering av tomgangshastighet	4-16		
		Justering av trimvinkelen	3-21
		Justeringskrue for gassreguleringsens friksjon	2-8
		K	
		Kjøring i gjørmet vann	3-26
		Kjøring i saltvann	3-26
		Kjøring med én motor når to motorer er montert	3-23
		Kjøring under andre forhold	3-26
		Klokke	2-15
		Kollisjonsskade	5-5
		Kontroll av batteri	4-25
		Kontroll av bolter og muttere	4-29
		Kontroll av drivstoffsystemet	4-14
		Kontroll av ledningsnett og kontakter	4-18
		Kontroll av motorens lakkerte flater	4-29
		Kontroll av power trim & tilt-system ...	4-20
		Kontroll av propell	4-21
		Kontroll av vann i motorolje tanken	4-17
		Kontroll før bruk	3-8
		Kontroll og utskiftning av anode	4-24
		Kontrollpunkter	4-14
		Krav til batteriet	1-6
		L	
		Lagring av utenbordsmotoren	4-8
		Låsespaker på toppdksel	2-17
		M	
		Midlertidige nødtiltak	5-5
		Montering	3-1
		Montering av utenbordsmotoren	3-2
		Monteringshøyde	3-3
		Motoren utvendig	4-29
		Motorolje	1-5
		Motorstopp	5-8
		N	
		Nøkkelnnummer	1-1
		O	
		Opp- og nedvipping	3-24
		Oppvarming av motoren	3-17
		P	
		Power trim/tilt fungerer ikke	5-5
		Påføring av bunnstoff	4-29
		R	
		Rengjøring av bensinfilteret	4-15
		Rengjøring av utenbordsmotoren	4-29
		Rengjøring og justering av tennplugg	4-12
		Rengjørings- og kontrollskjema	4-11

Reservedeler	4-12
Rettledning for fylling av bensin	1-4

S

Sikkerhetsinformasjon	1-2
Skifting av girolje	4-23
Skjema for bensin/ motoroljeblanding	3-10
Smøring med smørefett	4-19
Spak for vippestøtte	2-16
Spesifikasjoner	4-1
Spyling av kjølevannssystemet	4-9
Start av motoren	3-13
Start-i-gir-beskyttelse	1-7
Starteren fungerer ikke	5-6
Stikkordregister	6-1
Stopp av motoren	3-19

T

Tilkopling av batteriet	4-27
Timeteller	2-12
Transport av utenbordsmotoren på tilhenger	4-7
Transport og lagring av utenbordsmotoren	4-7
Trim/tilt-bryter	2-10
Trim/tilt-bryter	2-6
Trimming av utenbordsmotoren	3-20
Trimmåler	2-12
Trimror	2-9
Trippteller	2-14
Turteller	2-11

U

Utenbordsmotorens serienummer	1-1
Utløserhåndtak for toppdeksel	2-17
Utskiftning av sikring	4-18

V

Valg av propell	1-6
Vannlekkasje	4-18
Varselfelt	2-16
Varselindikator for overoppheting	2-13
Varsellampe for oljenivå	2-13
Varslingssystem	2-19
Varslingssystem for oljenivå/ varslingssystem for tilstopping av oljefilter	2-20
Varslingssystem for overoppheting	2-19
Vedlikehold og justering	4-11

WMP10010

REGISTER

A			
Anslutning av batteriet	4-27	Innan du använder motorn första gången	3-8
Anvisningar för bränslepåfyllning	1-4	Inställning av tomgång	4-16
Användning efter en längre tids förvaring	3-9	Inställning av trimvinkel	3-21
Att koppla loss batteriet	4-28	Interruptor de estrangulador	2-4
Att starta motorn i nödsituationer	5-5	Intrimning	3-22
Avgasläckage	4-18	J	
B		Justerskruv, gasreglagefriktion	2-8
Back	3-18	K	
Batterikrav	1-6	Klocka	2-15
Batteriskötsel	4-10	Kollisionsskada	5-5
Blandning av bensin och olja	3-6	Kontroll av batteri	4-25
Blandningsschema för bensin/motorolja	3-10	Kontroll av bränslesystemet	4-14
Bränsle	1-4	Kontroll av elhydraulisk trim och tilt	4-20
Bränslemätare	2-15	Kontroll av ledningar och anslutningar	4-18
Byte av säkring	4-18	Kontroll av målade delar av motorn	4-29
Byte av växellådsolja	4-23	Kontroll av propeller	4-21
C		Kontroll av skruvar och muttrar	4-29
Chokeknapp	2-8	Kontroll av vatten i motoroljetank	4-17
D		Kontroll och byte av offeranod	4-24
Digital hastighetsmätare	2-13	Kontrollpunkter	4-14
Digital varvräknare	2-11	Körning i grumligt vatten	3-26
Dubbla motorer kör på en motor	3-23	Körning i saltvatten	3-26
E		Körning under andra förhållanden	3-26
Elhydraulisk trim och tilt	2-10	L	
Elhydraulisk trim och tilt	2-6	Låshandtag för överkåpan	2-17
Elhydraulisk trim och tilt fungerar inte	5-5	M	
F		Montering	3-1
Felsökning	5-1	Montering av utombordsmotorn	3-2
Framåt	3-18	Monteringshöjd	3-3
Frigöringshandtag för överkåpan	2-17	Motorn startar inte	5-8
Frilägesgasknapp	2-7	Motorns yttre	4-29
Frilägesgasspak	2-3	Motorolja	1-5
Frilägeslås	2-3	N	
Förvaring av utbordaren	4-8	Nyckelnummer	1-1
H		O	
Handhavande av kontroller och andra funktioner	2-2	Oljenivåindikator	3-21
Hastighetsmätare	2-14	Oljevarningslampa	2-13
Huvudkomponenter	2-1	Oljevarningssystem/varningssystem för igensatt oljefilter	2-20
I		Om motorn hamnar under vatten	5-9
Id-nummer	1-1	P	
Inkörning	3-10	Påfyllning av bränsle	3-4
		Påfyllning av bränsle och motorolja	3-4
		Påfyllning av olja	3-4

R

Register	6-1
Reglagearm	2-3
Reglagebox.....	2-2
Rengöring av bränslefilter	4-15
Rengöring av utombordsmotorns yttre	4-29
Rengöring och justering av tändstift.....	4-12
Reservdelar.....	4-12

S

Schema över rengöring och kontroll.....	4-11
Skydd mot start med ilagd växel	1-7
Smörjning	4-19
Specifikationer	4-1
Stanna motorn	3-19
Start av motorn.....	3-13
Startmekanismen fungerar inte	5-6
Strykning av båtens botten	4-29
Säkerhetsbrytare för motorn	2-5
Säkerhetsinformation.....	1-2

T

Timmätare	2-12
Transport	4-7
Transport och förvaring av utbordaren	4-7
Trimfena.....	2-9
Trimmätare	2-12
Trimning av utbordaren.....	3-20
Trippmätare	2-14
Tändning	2-4

U

Underhåll och justering	4-11
Uppfällning/nedfällning	3-24
Uppfällningsspärr	2-16
Uppvärmning av motorn.....	3-17
Urspolning av kylsystem	4-9
Utombordsmotorns serienummer	1-1
Uttrimning	3-22

V

Val av propeller.....	1-6
Varningar.....	2-16
Varningslampa för överhettning	2-13
Varningssystem	2-19
Varningssystem för överhettning.....	2-19
Varvräknare.....	2-11
Vattenläckage.....	4-18
Växla	3-18

ZMP10010

HAKEMISTO

A		Käyntinopeusmittari	2-11
Ajo merivedessä	3-26	Käyttötuntimittari	2-12
Ajo muissa olosuhteissa	3-26	M	
Ajo sameassa vedessä	3-26	Moottori ei käynnisty	5-8
Akun hoito	4-10	Moottorin hätäpysäytyskytkin	2-5
Akun irrotus	4-28	Moottorin käynnistys	3-13
Akun kytkeminen	4-27	Moottorin lämmitys	3-17
Akun tarkastus	4-25	Moottorin maalipintojen tarkastus	4-29
Anodin tarkastus ja vaihto	4-24	Moottorin pysäytys	3-19
Användning efter en längre tids förvaring	3-9	Moottorin totutuskäyttö (sisäänajo)	3-10
Asennus	3-1	Moottorin ulkopinta	4-29
Avaimen numero	1-1	Moottorin öljytilan alla olevan vedenerottimen tarkastus	4-17
B		Moottoriöljy	1-5
Bensiini	1-4	N	
Bensiinin ja öljyn tankkaus	3-4	Nopeusmittari	2-14
Bensiinin/öljyn sekoituskaavio	3-10	O	
D		Osien vaihtaminen	4-12
Digitaalinen nopeusmittari	2-13	Öljymäärän osoitin	3-21
Digitaalinen yhdistelmämittari	2-11	Öljyn lisääminen	3-4
E		Öljysekoitteinen bensiini	3-6
Eteenpäin	3-18	Öljytason merkkivalot	2-13
H		Öljytason varoitusjärjestelmä/ öljynsuodattimen tukkeutumisen varoitusjärjestelmä	2-20
Hakemisto	6-1	P	
Hallintalaitteiden käyttö ja muut toiminnot	2-2	Pakokaasuvuoto	4-18
Huolto ja säädöt	4-11	Perämoottorin kiinnitys	3-2
J		Perämoottorin kuljetus ja säilytys	4-7
Joutokäynnin säätö	4-16	Perämoottorin puhdistus	4-29
Joutokäyntikaasuvipu	2-3	Perämoottorin sarjanumero	1-1
Jäähdytysjärjestelmän huuhtelu	4-9	Perämoottorin säilytys	4-8
K		Perämoottorin trimmaus	3-20
Kaasuttimen kitkalaitteen säätöruuvi	2-8	Polttoainejärjestelmän tarkastus	4-14
Kaksimootoriasennus /a jo yhdellä moottorilla	3-23	Polttoainemittari	2-15
Kaukohallinta	2-2	Polttoainesuodattimen puhdistus	4-15
Kaukohallintavipu	2-3	Potkurin tarkastus	4-21
Kello	2-15	Potkurin valinta	1-6
Keula alas	3-22	Puhdistus- ja tarkastuskaavio	4-11
Keula ylös	3-22	Pääkytkin	2-4
Kiinnityskorkeus	3-3	Pääosat	2-1
Kippaus ylös/alas	3-24	R	
Kippaustukivipu	2-16	Rikastinnuppi	2-4
Kuljetus peräkärjyssä	4-7	Ruuvien ja muttereiden tarkastus	4-29
Kuristinnuppi	2-8	S	
Käynnistin ei toimi	5-6	Sytytystulpan tarkastus ja säätö	4-12
Käynnistyksen vaihde päällä estävä turvalaite	1-7	Sähköjohdinten ja liittimien tarkastus	4-18
		Sähkökäyttöinen trimmaus/kippaus ei toimi	5-5

T	
Taaksepäin.....	3-18
Tankkaus.....	3-4
Tankkausohjeet.....	1-4
Tarkistettavat asiat.....	4-14
Tarvittava akku.....	1-6
Tekniset tiedot.....	4-1
Toimenpiteet ennen käynnistystä.....	3-8
Toiminta hätätilanteessa.....	5-5
Trimmaus- ja kippausjärjestelmän tarkastus.....	4-20
Trimmaus- ja kippauskytkin.....	2-10
Trimmaus- ja kippauskytkin.....	2-6
Trimmievä.....	2-9
Trimmikulmamittari.....	2-12
Trimmikulman säätö.....	3-21
Tunnusmerkinnät.....	1-1
Turvallisuusasioita.....	1-2
Törmäysvaurio.....	5-5
U	
Uponneen moottorin käsittely.....	5-9
V	
Vaihtaminen.....	3-18
Vaihteistoöljyn vaihto.....	4-23
Vapaa-asennon lukitsin.....	2-3
Vapaallakiihdytyspainike.....	2-7
Varoittimet.....	2-16
Varoitusjärjestelmä.....	2-19
Varokkeen vaihtaminen.....	4-18
Veneen pohjan käsittely.....	4-29
Vesivuoto.....	4-18
Vianetsintä.....	5-1
Voitelu.....	4-19
Välimatkamittari.....	2-14
Y	
Ylikuumenemisen varoitin.....	2-13
Ylikuumenemisen varoitusjärjestelmä.....	2-19
Yläsuojuksen lukitusvivut.....	2-17
Yläsuojuksen vapautusvipu.....	2-17



Printed in Japan

March 2001 – 0.2 x1

64C-28199-87

(1115CETO/1308BETO/L130BETO
150AET/150FETO/L150FETO/175DETO)
200FETO/L200FETO/225DETO

(N,M,L)

64C-28199-87-B0

Tryt på resirkulert papir
Tryckt på retupapper
Painettu uusiopaperille