

**GB**  
**OWNER'S MANUAL**

**F**  
**MANUEL D'UTILISATION**

**ES**  
**MANUAL DEL PROPIETARIO**

**115C**  
**130B**  
**L130B**  
**150A**  
**150F**  
**L150F**  
**175D**  
**200F**  
**L200F**  
**225D**



## TO THE OWNER

Thank you for choosing a Yamaha outboard motor. This Owner's manual contains information needed for proper operation, maintenance and care. A thorough understanding of these simple instructions will help you obtain maximum enjoyment from your new Yamaha. If you have any question about the operation or maintenance of your outboard motor, please consult a Yamaha dealer.

In this Owner's Manual particularly important information is distinguished in the following ways.



The Safety Alert Symbol means **ATTENTION! BECOME ALERT! YOUR SAFETY IS INVOLVED!**

### **WARNING**

**Failure to follow WARNING instructions could result in severe injury or death to the machine operator, a bystander, or a person inspecting or repairing the outboard motor.**

### **CAUTION:**

**A CAUTION indicates special precautions that must be taken to avoid damage to the outboard motor.**

### **NOTE:**

A NOTE provides key information to make procedures easier or clearer.

\* Yamaha continually seeks advancements in product design and quality. Therefore, while this manual contains the most current product information available at the time of printing, there may be minor discrepancies between your machine and this manual. If there is any question concerning this manual, please consult your Yamaha dealer.

### **NOTE:**

The 115CETO, 150AET and their standard accessories are used as a base for the explanations and illustrations in this manual. Therefore, some items may not apply to every model.

**115C/130B/L130B/150A/150F  
L150F/175D/200F/L200F/225D**

**OWNER'S MANUAL**

**©2001 by Yamaha Motor Co., Ltd.**

**1st Edition, March 2001**

**All rights reserved.**

**Any reprinting or unauthorized use  
without the written permission of**

**Yamaha Motor Co., Ltd.**

**is expressly prohibited.**

**Printed in Japan**

## AVIS AU PROPRIETAIRE

Nous vous remercions d'avoir choisi un moteur hors-bord Yamaha. Le présent Manuel de l'Utilisateur comporte les informations requises pour une utilisation, un entretien et des manipulations correctes. La bonne compréhension de ces instructions assez simples contribuera à vous procurer un maximum de satisfactions de votre nouveau Yamaha.

Si vous avez des questions relatives au fonctionnement ou à l'entretien de votre moteur hors-bord, prenez simplement contact avec un distributeur Yamaha.

Les informations importantes contenues dans le présent Manuel de l'Utilisateur sont mises en évidence de la façon suivante.



Le symbole signalant un danger signifie : ATTENTION DANGER ! SOYEZ ATTENTIF ! VOTRE SECURITE EST EN JEU !

### **⚠ AVERTISSEMENT**

**Le respect des consignes AVERTISSEMENT est impératif, faute de quoi le conducteur, toute personne se trouvant à proximité ou le personnel chargé de l'entretien du moteur hors-bord risquerait d'être grièvement voire mortellement blessé.**

### **ATTENTION:**

**ATTENTION indique les consignes qui doivent être respectées afin d'éviter d'endommager le moteur hors-bord.**

### **N.B.:**

N.B. donne des informations importantes qui facilitent et expliquent les différentes opérations.

\* Yamaha travaille constamment à l'amélioration de la conception et de la qualité de ses produits. Par conséquent, bien que le présent manuel contienne les dernières informations produit disponibles au moment de la mise sous presse, il peut y avoir de légères différences entre votre moteur hors-bord et le présent manuel. Si vous avez des questions au sujet du présent manuel, veuillez prendre contact avec votre distributeur Yamaha.

### **N.B.:**

Les modèles 115CETO, 150AET et leurs accessoires standard servent de base aux explications et aux figures de ce mode d'emploi. De ce fait, certaines caractéristiques peuvent ne pas s'appliquer à tous les modèles.

**115C/130B/L130B/150A/150F  
L150F/175D/200F/L200F/225D  
MANUEL D'UTILISATION  
©2001 Yamaha Motor Co., Ltd.  
1ère Edition, Mars 2001  
Tous droits réservés.  
Toute réimpression ou utilisation  
sans la permission écrite de la  
Yamaha Motor Co., Ltd.  
est formellement interdite.  
Imprimé en Japon**

## INFORMACIÓN PARA EL PROPIETARIO

Gracias por haber elegido un motor fuera borda Yamaha. Este manual del propietario contiene información necesaria para asegurar un correcto funcionamiento, mantenimiento y cuidado. Una correcta comprensión de estas sencillas instrucciones le ayudará a disfrutar plenamente de su nuevo motor fuera borda Yamaha.

Si tiene cualquier pregunta sobre el funcionamiento o el mantenimiento del motor fuera borda, no dude en ponerse en contacto con un concesionario Yamaha.

En este manual del propietario, la información de especial importancia se distingue de la siguiente manera.



El símbolo de aviso de seguridad significa "CUIDADO: PRESTE ATENCIÓN, YA QUE ESTÁ EN JUEGO SU SEGURIDAD".

### **⚠️ ATENCION**

**La no observancia de las instrucciones de ATENCIÓN puede dar por resultado graves lesiones o incluso la muerte del operador del motor fuera borda, de las personas que se encuentren a su alrededor o de la persona que inspeccione o repare el motor fuera borda.**

### **PRECAUCION:**

**Este aviso indica precauciones especiales que deben adoptarse para evitar dañar el motor fuera borda.**

### **NOTA:**

Una NOTA contiene información clave que facilita o aclara un procedimiento.

\* Yamaha se esfuerza continuamente por mejorar el diseño y la calidad de sus productos. Por esta razón, si bien este manual contiene la información más actualizada del producto disponible en el momento de imprimirse, pueden existir pequeñas diferencias entre su motor fuera borda y este manual. Si tiene cualquier duda o pregunta relacionada con este manual, no dude en ponerse en contacto con su concesionario Yamaha.

### **NOTA:**

115CETO, 150AET y sus accesorios estándar se utilizan como base para las explicaciones e ilustraciones de este manual, por lo que algunos elementos pueden no ser aplicables a todos los modelos.

**115C/130B/L130B/150A/150F  
L150F/175D/200F/L200F/225D  
MANUAL DEL PROPIETARIO  
©2001, Yamaha Motor Co., Ltd.  
1ª edición, Marzo 2001**

**Reservados todos los derechos.**

**Se prohíbe expresamente toda reimpresión  
o utilización no autorizada de este manual  
sin el consentimiento por escrito de  
Yamaha Motor Co., Ltd.  
Impreso en Japón**

# CONTENTS



**GENERAL INFORMATION**



**BASIC COMPONENTS**



**OPERATION**



**MAINTENANCE**



**TROUBLE RECOVERY**



**INDEX**

**READ THIS OWNER'S MANUAL CAREFULLY  
BEFORE OPERATING YOUR OUTBOARD MOTOR.**

# TABLE DES MATIERES

F

# CONTENIDO

ES

**INFORMATIONS  
GENERALES**

**INFORMACION GENERAL**

**1**

**COMPOSANTS DE BASE**

**COMPONENTES BÁSICOS**

**2**

**OPERATION**

**FUNCIONAMIENTO**

**3**

**ENTRETIEN**

**MANTENIMIENTO**

**4**

**DEPANNAGE**

**RESTABLECIMIENTO EN  
CASO DE PROBLEMA**

**5**

**INDEX**

**INDICE**

**6**

**LISEZ ATTENTIVEMENT CE  
MANUEL DU PROPRIETAIRE  
AVANT D'UTILISER VOTRE  
MOTEUR HORS-BORD.**

**LEA CUIDADOSAMENTE ESTE  
MANUAL DEL PROPIETARIO ANTES  
DE UTILIZAR EL MOTOR FUERA  
BORDA.**



EMB00010

# Chapter 1

## GENERAL INFORMATION

|                                                |            |
|------------------------------------------------|------------|
| <b>IDENTIFICATION NUMBERS<br/>RECORD .....</b> | <b>1-1</b> |
| <b>SAFETY INFORMATION.....</b>                 | <b>1-2</b> |
| <b>FUELING INSTRUCTIONS.....</b>               | <b>1-4</b> |
| Gasoline (Petrol) .....                        | 1-4        |
| Engine oil.....                                | 1-5        |
| <b>BATTERY REQUIREMENT.....</b>                | <b>1-6</b> |
| <b>PROPELLER SELECTION .....</b>               | <b>1-6</b> |
| <b>START-IN-GEAR PROTECTION .....</b>          | <b>1-7</b> |





FMB00010

SMB00010

# Chapitre 1

## INFORMATIONS GENERALES

# Capítulo 1

## INFORMACION GENERAL

1

|                                                                    |     |                                                              |     |
|--------------------------------------------------------------------|-----|--------------------------------------------------------------|-----|
| <b>NUMÉROS D'IDENTIFICATION</b> .....                              | 1-1 | <b>REGISTRO DE NUMEROS DE IDENTIFICACION</b> .....           | 1-1 |
| <b>INFORMATIONS DE SÉCURITÉ</b> .....                              | 1-2 | <b>INFORMACION SOBRE SEGURIDAD</b> .....                     | 1-2 |
| <b>INSTRUCTIONS POUR LE CARBURANT</b> .....                        | 1-4 | <b>INSTRUCCIONES DE REPOSTAJE DE COMBUSTIBLE</b> .....       | 1-4 |
| Essence.....                                                       | 1-4 | Gasolina.....                                                | 1-4 |
| Huile moteur .....                                                 | 1-5 | Aceite para el motor .....                                   | 1-5 |
| <b>CHOIX DE LA BATTERIE</b> .....                                  | 1-6 | <b>REQUISITOS DE BATERIA</b> .....                           | 1-6 |
| <b>CHOIX DE L'HÉLICE</b> .....                                     | 1-6 | <b>SELECCION DE LA HÉLICE</b> .....                          | 1-6 |
| <b>DISPOSITIF DE PROTECTION CONTRE LE DAMARRAGE EN PRISE</b> ..... | 1-7 | <b>PROTECCIÓN CONTRA EL ARRANQUE CON MARCHA PUESTA</b> ..... | 1-7 |



FMU00005

## NUMEROS D'IDENTIFICATION

FMU00007

### NUMERO DE SERIE DU MOTEUR HORS-BORD



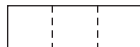
Le numéro de série du moteur est estampillé sur l'étiquette apposée du côté bâbord du support de bridage.

Inscrivez les numéros de série du moteur hors-bord et du moteur dans les cases prévues à cet effet afin de vous faciliter la tâche si vous devez commander des pièces de rechange auprès de votre distributeur Yamaha ou à titre de référence en cas de vol.

- ① Numéro de série du moteur hors-bord

FMU00008

### NUMÉRO DE CLÉ



Si le moteur comporte une clé de contact, le numéro d'identification de la clé est estampillé sur la clé comme indiqué dans l'illustration. Inscrivez ce numéro dans la case réservée à cet effet pour le cas où vous souhaiteriez une nouvelle clé.

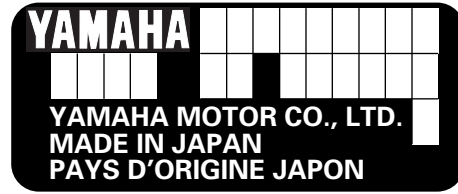
- ① Numéro de clé

SMU00005

## REGISTRO DE NUMEROS DE IDENTIFICACION

SMU00007

### NUMERO DE SERIE DEL MOTOR FUERA BORDA



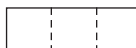
El número de serie del motor fuera borda aparece estampado en la etiqueta fijada al lado de babor de la abrazadera de sujeción.

Escriba el número de serie del motor fuera borda en los espacios reservados con el fin de poder especificarlo cuando pida repuestos a su concesionario Yamaha, o bien como referencia en caso de sustracción del motor fuera borda.

- ① Número de serie del motor fuera borda

SMU00008

### NUMERO DE LLAVE



Si el motor está provisto de un interruptor principal de llave, el número de identificación de la llave aparece estampado en la misma, como se ilustra en la figura. Anote este número en el espacio reservado por si necesita pedir una nueva llave.

- ① Número de llave



## **SAFETY INFORMATION**

- Before mounting or operating the outboard motor, read this entire manual. Reading it should give you an understanding of the motor and its operation.
- Before operating the boat, read any owner's or operator's manuals supplied with it and all labels. Be sure you understand each item before operating.
- Do not overpower the boat with this outboard motor. Overpowering the boat could result in loss of control. The rated power of the outboard should be equal to or less than the rated horsepower capacity of the boat. If the rated horsepower capacity of the boat is unknown, consult the dealer or boat manufacturer.
- Do not modify the outboard. Modifications could make the motor unfit or unsafe to use.
- Never operate after drinking alcohol or taking drugs. About 50% of all boating fatalities involve intoxication.
- Have an approved personal flotation device (PFD) on board for every occupant. It is a good idea to wear a PFD whenever boating. At a minimum, children and non-swimmers should always wear PFDs, and everyone should wear PFDs when there are potentially hazardous boating conditions.
- Gasoline (Petrol) is highly flammable, and its vapors are flammable and explosive. Handle and store gasoline (Petrol) carefully. Make sure there are no gas fumes or leaking fuel before starting the engine.

FMU00918



## INFORMATIONS DE SECURITE

- Avant de monter ou de faire fonctionner le moteur hors-bord, lisez attentivement le présent manuel. Il est en effet destiné à vous faire clairement comprendre le fonctionnement du moteur.
- Avant toute utilisation du bateau, lisez attentivement les manuels du propriétaire ou de l'utilisateur qui l'accompagnent ainsi que toutes les étiquettes d'avertissement. Assurez-vous que vous en comprenez parfaitement toutes les instructions avant de naviguer.
- Ne surmotorisez pas le bateau avec ce moteur hors-bord. Une surmotorisation du bateau pourrait résulter en une perte de contrôle. La puissance nominale du moteur hors-bord doit être égale ou inférieure à la capacité exprimée en chevaux-vapeur du bateau. Si vous ne connaissez pas la capacité en chevaux-vapeur du bateau, consultez le vendeur ou le fabricant du bateau.
- Ne modifiez pas le moteur hors-bord. Des modifications peuvent rendre le moteur inadéquat ou peu sûr à l'utilisation.
- Ne jamais naviguer après avoir bu de l'alcool ou pris des médicaments. Près de 50% des accidents de bateau sont dus à des intoxications.
- Veillez à disposer à bord d'un système flottable individuel (PFD) pour chaque personne embarquée. Il est toujours préférable de porter un PFD lorsque l'on navigue. Au moins, les enfants et les personnes qui ne savent pas nager devraient porter un PFD en permanence. De même, si les conditions de navigation sont susceptibles de présenter des risques, tous les occupants devraient porter un PFD.
- L'essence est un produit hautement inflammable et ses vapeurs sont inflammables et explosives. Manipulez et stockez l'essence avec précautions. Veillez à ce qu'il n'y ait pas de vapeurs ou de fuites de carburant avant de faire démarrer le moteur.

SMU00918



## INFORMACION SOBRE SEGURIDAD

- Antes de montar o utilizar el motor fuera borda, lea este manual para obtener una correcta comprensión del motor y su funcionamiento.
- Antes de utilizar la embarcación, lea los manuales del propietario o del operador que se hayan suministrado con la misma y consulte todas las etiquetas fijadas a la embarcación. Asegúrese de comprender todos los aspectos de la embarcación antes de utilizarla.
- No aplique una potencia excesiva a la embarcación con este motor fuera borda, ya que podría dar por resultado una pérdida de control. La potencia nominal del motor fuera borda debe ser igual o inferior a la capacidad nominal de potencia (CV) de la embarcación. Si se desconoce la capacidad de potencia nominal de la embarcación, consulte al concesionario o al fabricante de la embarcación.
- No modifique el motor fuera borda. Las modificaciones pueden afectar adversamente a la seguridad del operador.
- No utilice nunca la embarcación después de haber ingerido alcohol o drogas. Aproximadamente el 50 por ciento de todos los accidentes de embarcaciones se deben a intoxicación.
- Lleve siempre a bordo de la embarcación un dispositivo de flotación personal aprobado para cada tripulante. Conviene llevar puesto un dispositivo de flotación siempre que se utilice la embarcación. Como mínimo, los niños y las personas que no sepan nadar deben llevar puesto siempre un dispositivo de flotación personal y todos los tripulantes deben llevarlo puesto cuando las condiciones de navegación sean potencialmente peligrosas.
- La gasolina es sumamente inflamable y sus vapores son inflamables y explosivos. Manipule y almacene la gasolina con sumo cuidado. Asegúrese de que no haya presentes gases o fugas de combustible antes de arrancar el motor.



- This product emits exhaust gases which contain carbon monoxide, a colorless, odorless gas which may cause brain damage or death when inhaled. Symptoms include nausea, dizziness, and drowsiness. Keep cockpit and cabin areas well ventilated. Avoid blocking exhaust outlets.
- Check throttle, shift, and steering for proper operation before starting the engine.
- Attach the engine stop switch lanyard to a secure place on your clothing, or your arm or leg while operating. If you accidentally leave the helm, the lanyard will pull from the switch, stopping the engine.
- Know the marine laws and regulations where you will be boating - and obey them.
- Stay informed about the weather. Check weather forecasts before boating. Avoid boating in hazardous weather.
- Tell someone where you are going: leave a Float Plan with a responsible person. Be sure to cancel the Float Plan when you return.
- Use common sense and good judgment when boating. Know your abilities, and be sure you understand how your boat handles under the different boating conditions you may encounter. Operate within your limits, and the limits of your boat. Always operate at safe speeds, and keep a careful watch for obstacles and other traffic.
- Always watch carefully for swimmers during the engine operation.
- Stay away from swimming areas.
- When a swimmer is in the water near you shift into neutral and shut off the engine.

- Ce produit émet des gaz d'échappement contenant du monoxyde de carbone, un gaz incolore et inodore capable de provoquer des lésions cérébrales, voire la mort, en cas d'inhalation. Les symptômes sont des nausées, des vertiges et la somnolence. Veillez à bien aérer le cockpit et la cabine. N'obstruez pas les sorties d'échappement.
- Vérifiez le bon fonctionnement de la manette des gaz, de l'inverseur et de la commande de direction avant de faire démarrer le moteur.
- Fixez le cordon du coupe-circuit du moteur à une partie sûre de vos vêtements ou à un bras ou encore à une jambe lorsque vous naviguez. Si vous quittez accidentellement le poste de commande, le cordon enclenchera le coupe-circuit de sécurité qui arrêtera le moteur.
- Etudiez le droit maritime et les réglementations de l'endroit où vous naviguez - et observez-les.
- Informez-vous en permanence des conditions météorologiques. Vérifiez le bulletin météorologique avant de naviguer. Evitez de naviguer par un temps incertain.
- Dites toujours à quelqu'un où vous allez: remettez un plan de navigation à un responsable. Et veillez à annuler votre plan de navigation à votre retour.
- Faites appel à votre bon sens et à votre jugement lorsque vous naviguez. Soyez conscient de vos capacités et assurez-vous que vous connaissez bien toutes les commandes du bateau dans les différentes conditions de navigation que vous pourriez rencontrer. Naviguez en fonction de vos propres limites et de celles de votre bateau. Naviguez toujours à des vitesses prudentes et soyez attentif aux obstacles et aux autres bateaux.
- Gardez toujours un oeil attentif sur les baigneurs lorsque vous naviguez.
- Restez à l'écart des zones de baignade.
- Si un baigneur se trouve près de vous, passez au point mort et coupez le moteur.
- Este producto emite gases de escape que contienen monóxido de carbono, un gas incoloro e inodoro cuya inhalación puede provocar lesiones cerebrales o incluso la muerte. Entre los síntomas cabe citar náuseas, mareos y somnolencia. Mantenga las zonas de la caseta del timón y el camarote bien ventiladas y evite bloquear las salidas del escape.
- Compruebe el correcto funcionamiento del acelerador, el cambio y la dirección antes de arrancar el motor.
- Fije el accollador del interruptor de parada del motor a un lugar seguro de su ropa o a un brazo o una pierna mientras navegue. Si se ausenta accidentalmente del timón, se extraerá el accollador del interruptor y se parará el motor.
- Conozca los reglamentos y la legislación en materia náutica de la zona en la que navegue, y obsérvelos.
- Permanezca informado sobre las condiciones meteorológicas. Compruebe el parte meteorológico antes de navegar. Evite navegar en condiciones peligrosas.
- Informe siempre a otra persona cuál será su ruta: deje un plan de navegación a una persona responsable y asegúrese de cancelar el plan cuando regrese.
- Utilice el sentido común cuando navegue. Conozca sus propias posibilidades y aptitudes, y asegúrese de conocer cómo responde la embarcación en las distintas condiciones de navegación que puedan surgir. Navegue sin superar sus límites ni los de la embarcación. Navegue siempre a una velocidad segura y permanezca atento a los posibles obstáculos y al tráfico.
- Permanezca siempre atento a la posible presencia de nadadores cuando navegue con el motor fuera borda en marcha.
- Aléjese de las zonas de natación.
- Cuando haya un nadador en el agua cerca de la embarcación, cambie a punto muerto y apague el motor.



EMB51310

## FUELING INSTRUCTIONS

### **⚠ WARNING**

**GASOLINE (PETROL) AND ITS VAPORS ARE HIGHLY FLAMMABLE AND EXPLOSIVE!**

- **Do not smoke when refueling, and keep away from sparks, flames, or other sources of ignition.**
- **Stop engine before refueling.**
- **Refuel in a well-ventilated area. Refuel portable fuel tanks off the boat.**
- **Take care not to spill gasoline (petrol). If gasoline (petrol) spills, wipe it up immediately with dry rags.**
- **Do not overfill the fuel tank.**
- **Tighten the filler cap securely after refueling.**
- **If you should swallow some gasoline (petrol) inhale a lot of gasoline vapor, or get gasoline (petrol) in your eyes, get immediate medical attention.**
- **If any gasoline (petrol) spills onto your skin, immediately wash with soap and water. Change clothing if gasoline (petrol) spills on it.**
- **Touch the fuel nozzle to the filler opening or funnel to help prevent electrostatic sparks.**

### **GASOLINE (PETROL)**

Recommended gasoline (petrol):  
Regular grade gasoline (petrol)



FMB51310

## INSTRUCTIONS POUR LE CARBURANT

### ▲AVERTISSEMENT

L'ESSENCE ET LES VAPEURS D'ESSENCE SONT HAUTEMENT INFLAMMABLES ET EXPLOSIVES!

- Ne fumez pas lorsque vous faites le plein de carburant et veillez à ce qu'il n'y ait à proximité aucune source d'étincelles, de flammes ou de chaleur.
- Arrêtez le moteur avant de faire le plein de carburant.
- Procédez au plein de carburant dans un endroit bien ventilé. Remplissez les jerrycans à l'extérieur du bateau.
- Veillez à ne pas renverser de carburant. Si du carburant déborde, essuyez-le immédiatement à l'aide de chiffons secs.
- Ne remplissez pas le réservoir à carburant au ras.
- Serrez fermement le capuchon du réservoir après avoir fait le plein.
- Si vous avalez de l'essence, si vous inhalez de fortes quantités de vapeurs d'essence ou si vous recevez de l'essence dans les yeux, faites-vous immédiatement examiner par un médecin.
- Si vous recevez de l'essence sur la peau, lavez-vous immédiatement avec de l'eau et du savon. Changez de vêtements si vous avez renversé de l'essence dessus.
- Mettez le tube du pistolet de remplissage de la pompe en contact avec l'ouverture du réservoir à carburant afin d'éviter la formation d'étincelles électrostatiques.

### ESSENCE

Essence recommandée:  
Essence normale

SMB51310

## INSTRUCCIONES DE REPOSTAJE DE COMBUSTIBLE

### ▲ATENCIÓN

LA GASOLINA Y SUS GASES SON SUMAMENTE INFLAMABLES Y EXPLOSIVOS.

- Absténgase de fumar durante el repostaje y manténgase alejado de chispas, llamas u otras fuentes de ignición.
- Pare el motor antes de repostar.
- El repostaje debe realizarse en una zona bien ventilada. Llene los depósitos de combustible portátiles fuera de la embarcación.
- Procure no derramar gasolina. Si se derrama, límpiela de inmediato con trapos secos.
- No llene excesivamente el depósito de combustible.
- Apriete con fuerza la tapa de la boca de llenado después de repostar.
- Si traga accidentalmente gasolina, si inhala abundantes gases de gasolina o si la gasolina entra en contacto con sus ojos, obtenga de inmediato asistencia médica.
- Si la gasolina entra en contacto con su piel, lávela de inmediato con agua y jabón. Cámbiese de ropa si entra en contacto con la gasolina.
- Toque la boca de llenado o el embudo con la pistola del surtidor para evitar la formación de chispas electrostáticas.

### GASOLINA

Gasolina recomendada:  
Gasolina normal



If knocking or pinging occurs, use a different brand of gasoline (petrol) or premium grade fuel.

**CAUTION:** \_\_\_\_\_

**Use only new clean gasoline (petrol) which has been stored in clean containers and is not contaminated with water or foreign matter.**

---

EMU01356

**ENGINE OIL**

Recommended engine oil:  
YAMALUBE, TWO STROKE MOTOR  
OIL FOR MARINE

If the recommended engine oil is not available, another 2-stroke engine oil with a NMMA-certified TC-W3 rating may be used.

Si vous percevez des cognements ou du cliquetis, utilisez une autre marque de carburant ou de l'essence super.

**ATTENTION:**

Utilisez uniquement de l'essence propre qui a été stockée dans des conteneurs propres et qui n'est pas contaminée par de l'eau ou des corps étrangers.

FMU01356

**HUILE MOTEUR**

Huile recommandée:  
HUILE POUR MOTEURS MARINS  
DEUX TEMPS YAMALUBE.

Si l'huile préconisée n'est pas disponible, une autre huile pour moteurs deux temps TC-W3 certifiée NMMA peut être utilisée.

Si se producen detonaciones o explosiones, utilice una marca de gasolina distinta o gasolina de mayor octanaje.

**PRECAUCION:**

Utilice únicamente gasolina fresca que haya estado almacenada en recipientes limpios y que no esté contaminada con agua o cuerpos extraños.

SMU01356

**ACEITE PARA EL MOTOR**

Aceite recomendado: ACEITE YAMALUBE  
PARA MOTOR FUERA BORDA NAUTICO DE  
DOS TIEMPOS.

Si no se dispone del aceite de motor recomendado, podrá utilizarse otro aceite para motor de dos tiempos de tipo TC-W3 provisto de una certificación NMMA.



EMB70110

## BATTERY REQUIREMENT

Choose battery which meets the following specifications.

|                   |                            |
|-------------------|----------------------------|
| Battery capacity: |                            |
| 115-200hp         | 12V, 70~100Ah (252~360kc)  |
| 225hp             | 12V, 100~120Ah (360~432kc) |

### CAUTION:

**Do not use the battery that does not meet the specified capacity. If different battery from the specification is used, the electric system may perform poorly or be overloaded, causing electrical system damage.**

EMU01395

## PROPELLER SELECTION

The performance of your outboard motor will be critically affected by your choice of propeller, as an incorrect choice could adversely affect performance and could also seriously damage the motor. Engine speed depends on the propeller size and boat load. If engine speed is too high or too low for good engine performance, this will have an adverse effect on the engine.

Yamaha outboard motors are fitted with propellers chosen to perform well over a range of applications, but there may be uses where a propeller with a different pitch would be more appropriate. For a greater operating load, a smaller-pitch propeller is more suitable as it enables the correct engine speed to be maintained. Conversely, a larger-pitch propeller is more suitable for a smaller operating load.

FMB70110

## CHOIX DE LA BATTERIE

Choisissez une batterie qui satisfait les spécifications suivantes.

Capacité de la batterie:  
115-200CV 12V, 70~100Ah (252~360kc)  
225CV 12V, 100~120Ah (360~432kc)

### ATTENTION:

Utilisez exclusivement une batterie offrant la capacité spécifiée. Si vous utilisez une batterie qui n'est pas conforme aux spécifications, le circuit électrique risque de ne pas fournir de performances suffisantes ou d'être en surcharge, risquant ainsi de provoquer des dommages au circuit électrique.

FMU01395

## CHOIX DE L'HELICE

Les performances de votre bateau seront considérablement influencées par votre choix d'hélice. Une hélice mal adaptée pourrait en réduire fortement les performances et causer de graves dégâts au moteur. Le régime du moteur est fonction de la taille de l'hélice et de la charge du bateau. Si le régime est trop élevé ou insuffisant pour de bonnes performances, l'effet sur le moteur sera inverse.

Les moteurs hors-bord Yamaha sont équipés d'hélices sélectionnées en vue de fournir de bonnes performances dans toute une série d'applications, mais il peut y avoir des domaines d'utilisation où une hélice présentant un pas différent serait plus efficace. Ainsi, une hélice à petit pas convient mieux à une charge de fonctionnement plus importante, car elle permet de maintenir le moteur à un régime adéquat. Inversement, une hélice à grand pas s'adapte mieux à un bateau naviguant à charge réduite.

SMB70110

## REQUISITOS DE BATERIA

Elija una batería que cumpla las siguientes especificaciones.

Capacidad de la batería:  
115-200hp 12V, 70~100Ah (252~360kc)  
225hp 12V, 100~120Ah (360~432kc)

### PRECAUCION:

No utilice una batería que no se ajuste a la capacidad especificada. Si se utiliza una batería distinta, podrá reducirse el rendimiento del sistema eléctrico o incluso podrá sobrecargarse, causando daños al sistema eléctrico.

SMU01395

## SELECCIÓN DE LA HÉLICE

El rendimiento del motor fuera borda se verá afectado en gran medida por la elección de la hélice, ya que una hélice incorrecta puede reducir el rendimiento y también dañar gravemente el motor. La velocidad del motor depende del tamaño de la hélice y de la carga de la embarcación. Si la velocidad del motor es demasiado elevada o demasiado reducida para aportar un correcto rendimiento, este hecho ejercerá un efecto adverso sobre el motor.

Los motores fuera borda Yamaha están equipados con hélices seleccionadas para rendir correctamente en una serie de aplicaciones, aunque habrá situaciones en las que una hélice provista de un paso distinto resulte más apropiada. Para mayores cargas en funcionamiento, una hélice provista de un paso menor resulta más indicada, ya que permite mantener la velocidad correcta del motor. En cambio, una hélice dotada de un paso mayor resultaría más adecuada para menores cargas en funcionamiento.

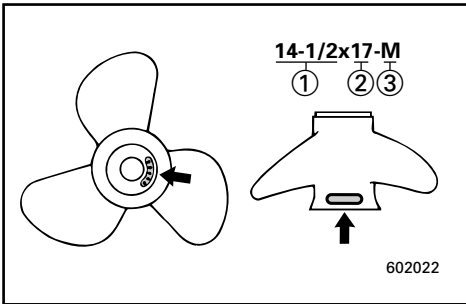


Yamaha dealers stock a range of propellers, and can advise you and install a propeller on your outboard that is best suited to your application.

**NOTE:** \_\_\_\_\_

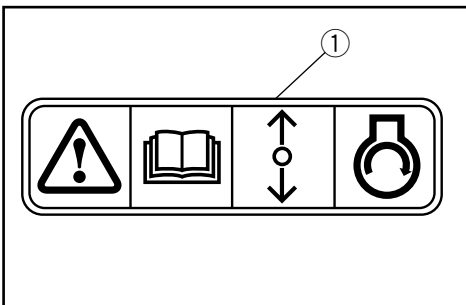
At full throttle and under a maximum boat load, the engine's rpm should be within the upper half of the full throttle operating range, as listed in "SPECIFICATIONS" on page 4-1. Select a propeller which fulfills this requirement.

If operating under conditions which allow the engine's rpm to rise above the maximum recommended range (such as light boat loads), reduce the throttle setting to maintain the rpm in the proper operating range.



- ① Propeller diameter (in inches)
- ② Propeller pitch (in inches)
- ③ Type of propeller (propeller mark)

Refer to the section "CHECKING PROPELLER" for instructions on propeller removal and installation.



EMU01208

### START-IN-GEAR PROTECTION

Yamaha outboard motors which have the pictured label ① affixed to them or Yamaha approved remote control units are equipped with start-in-gear protection device(s). This feature permits the engine to be started only when it is Neutral. Always select Neutral before starting the engine.

Les distributeurs Yamaha disposent de toute une gamme d'hélices en stock et peuvent vous conseiller et installer l'hélice qui convient le mieux à votre bateau et à l'usage que vous en faites.

**N.B.:** \_\_\_\_\_

Lorsque le moteur tourne à pleins gaz et que le bateau est à la charge maximale, le régime du moteur doit être compris dans la moitié supérieure de sa plage de fonctionnement telle que stipulée dans les "CARACTERISTIQUES" à la page 4-1. Sélectionnez une hélice qui satisfait à cette condition d'utilisation.

Si vous utilisez le moteur dans des conditions qui font monter le régime du moteur au-delà de la plage maximale recommandée (par exemple avec un bateau à faible charge), réduisez les gaz pour maintenir le moteur dans la plage de fonctionnement appropriée.

- ① Diamètre de l'hélice (en pouces)
- ② Pas de l'hélice (en pouces)
- ③ Type de l'hélice (marque d'hélice)

Pour les instructions de dépose et d'installation de l'hélice, reportez-vous à la section "CONTROLE DE L'HELICE".

Los concesionarios Yamaha cuentan con una gama de hélices y pueden aconsejarle e instalar en su motor fuera borda una hélice que resulte indicada para su aplicación.

**NOTA:** \_\_\_\_\_

A plena aceleración y con una carga máxima de la embarcación, la velocidad del motor (en rpm) debe encontrarse en la mitad superior del margen de funcionamiento a plena aceleración, tal y como se indica en la sección "ESPECIFICACIONES" de la página 4-1. Seleccione una hélice que cumpla este requisito.

Si se utiliza en situaciones en las que la velocidad del motor (en rpm) se eleva por encima del margen máximo recomendado (por ejemplo, con cargas ligeras de la embarcación), reduzca la aceleración para mantener la velocidad (en rpm) dentro del margen de funcionamiento correcto.

- ① Diámetro de la hélice (en pulgadas)
- ② Paso de la hélice (en pulgadas)
- ③ Tipo de hélice (marca de la hélice)

Para las instrucciones de desmontaje e instalación de la hélice, consulte el apartado de "COMPROBACIÓN DE LA HÉLICE".

FMU01208

## DISPOSITIF DE PROTECTION CONTRE LE DEMARRAGE EN PRISE

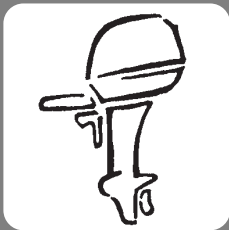
Les moteurs hors-bord Yamaha identifiés par l'étiquette ① et les unités de commande à distance agréés par Yamaha sont équipés d'un (de) dispositif(s) de protection contre le démarrage en prise. Cette fonction ne permet au moteur de démarrer que lorsqu'il est au point mort. Par conséquent, sélectionnez toujours le point mort avant de faire démarrer le moteur.

SMU01208

## PROTECCIÓN CONTRA EL ARRANQUE CON MARCHA PUESTA

Los motores fuera borda Yamaha a los que está fijada la etiqueta ① mostrada o las unidades de control remoto aprobadas por Yamaha, están equipados con un dispositivo de protección contra arranque con marcha puesta. Esta característica impide que se pueda arrancar el motor a menos que la palanca de cambio se encuentre en punto muerto. Seleccione siempre punto muerto antes de arrancar el motor.

EMC00010



## Chapter 2

# BASIC COMPONENTS

**MAIN COMPONENTS**.....2-1

**OPERATIONS OF CONTROLS AND**

**OTHER FUNCTIONS** .....2-2

Remote control .....2-2

Choke knob .....2-8

Trim tab .....2-9

Power trim and tilt switch .....2-10

Digital tachometer .....2-11

Digital speedmeter .....2-13

Tilt support lever .....2-16

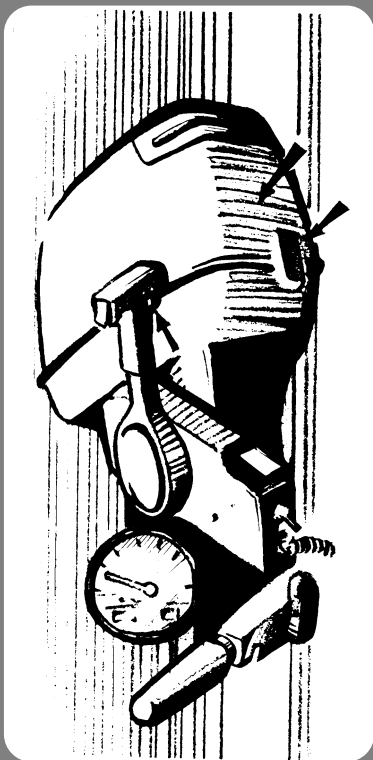
Top cowling lock levers .....2-17

Top cowling release lever .....2-17

**WARNING SYSTEM** .....2-19

Overheat warning.....2-19

Oil level warning/Oil filter clogging  
warning .....2-20





## Chapitre 2

# COMPOSANTS DE BASE

### COMPOSANTS PRINCIPAUX .....2-1

#### FONCTIONNEMENT DES COMMANDES ET DES AUTRES

#### FONCTIONS .....2-2

Commande à distance.....2-2

Bouton de choke.....2-8

Compensateur.....2-9

Contacteurs d'assiette et de relevage

assistés .....2-10

Compte-tours numérique .....2-11

Tachymètre numérique.....2-13

Levier de support d'inclinaison .....2-16

Levier de verrouillage du capot

supérieur.....2-17

Levier de déverrouillage du capot

supérieur .....2-17

#### SYSTEME D'AVERTISSEMENT .....2-19

Avertissement de surchauffe .....2-19

Système d'avertissement de niveau

d'huile/Système d'avertissement

d'obstruction du filtre à huile .....2-20

## Capítulo 2

# COMPONENTES BÁSICOS

### PRINCIPALES COMPONENTES .....2-1

#### FUNCIONAMIENTO DE LOS MANDOS Y

#### OTRAS FUNCIONES .....2-2

Control remoto.....2-2

Mando del estrangulador .....2-8

Aleta de compensación.....2-9

Interruptor de asiento e inclinación

asistidos.....2-10

Tacómetro digital.....2-11

Velocímetro digital .....2-13

Palanca de soporte de la inclinación .....2-16

Palanca de bloqueo de la cubierta

superior.....2-17

Palanca de apertura de la cubierta

superior .....2-17

#### SISTEMA DE ALARMA .....2-19

Alarma de sobrecalentamiento.....2-19

Sistema de alarma de nivel de

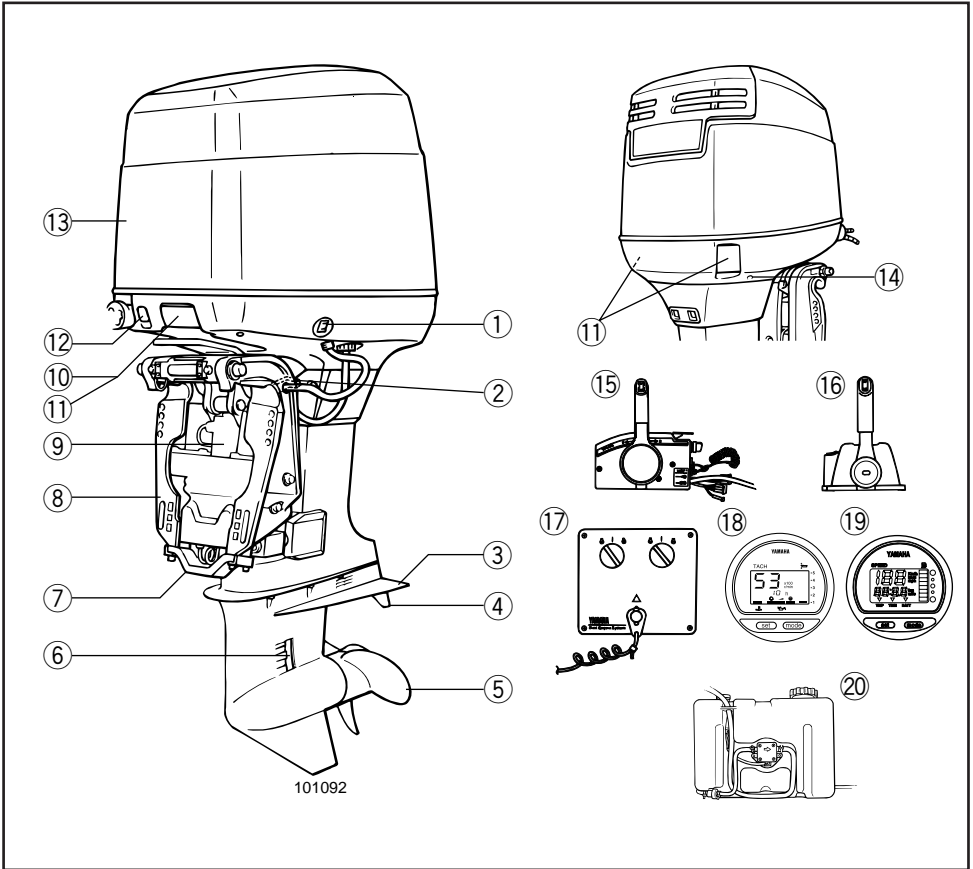
aceite/sistema de alarma de obstrucción

del filtro de aceite .....2-20



EMU01206

# MAIN COMPONENTS



- ① Power trim and tilt switch
- ② Tilt support lever
- ③ Anti-cavitation plate
- ④ Trim tab (Anode)
- \*⑤ Propeller
- ⑥ Cooling water inlet
- ⑦ Anode
- ⑧ Clamp bracket
- ⑨ Power trim and tilt unit
- \*⑩ Cowling release lever
- \*⑪ Cowling lock lever
- ⑫ Choke knob
- ⑬ Top cowling
- ⑭ Cooling water pilot hole
- \*⑮ Remote control box (Side mount type)
- \*⑯ Remote control box (Binnacle mount type)
- \*⑰ Switch panel (Together with ⑯)
- \*⑱ Digital tachometer
- \*⑲ Digital speedometer
- \*⑳ Remote oil tank

\*1. V4 engine type  
 \*2. V6 engine type  
 \*3. Counter rotation model

\* May not be exactly as shown; also may not be included as standard equipment on all models.

FMU01206

**COMPOSANTS PRINCIPAUX**

- ① Contacteurs d'assiette et de relevage assistés
- ② Levier de support de relevage
- ③ Plaque anticavitation
- ④ Aileron d'assiette (anode)
- \* ⑤ Hélice
- ⑥ Prise d'eau de refroidissement
- ⑦ Anode
- ⑧ Support de bridage
- ⑨ Unite d'inclination et d'assiette assistees
- \*1 ⑩ Levier de déverrouillage du capot
- \*2 ⑪ Levier de verrouillage du capot
- ⑫ Bouton du starter
- ⑬ Capot supérieur
- ⑭ Trou de positionnement
- \* ⑮ Boîtier de commande à distance (type montage latéral)
- \* ⑯ Boîtier de commande à distance (type montage habitacle)
- \*3 ⑰ Panneau de connexion (avec ⑯)
- \*3 ⑱ Compte-tours numérique
- \* ⑲ Tachymètre numérique
- \* ⑳ Réservoir de réserve d'huile

\*1. type moteur V4

\*2. type moteut V6

\*3. Modèle à rotation inverse

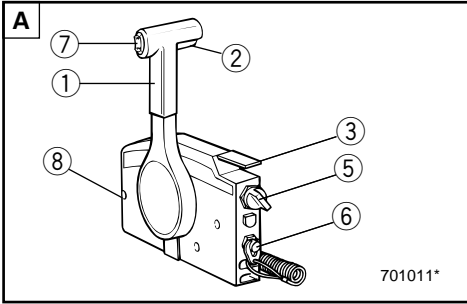
\* Peut ne pas être exactement comme illustré ; peut également ne pas être inclus comme équipement standard sur tous les modèles.

SMU01206

**PRINCIPALES COMPONENTES**

- ① Interruptor de asiento e inclinación asistidos
  - ② Planca de soporte de la inclinación
  - ③ Placa anticavitación
  - ④ Aleta de compensación (ánodo)
  - \* ⑤ Hélice
  - ⑥ Entrada de agua de refrigeración
  - ⑦ Anodo
  - ⑧ Soporte de abrazadera
  - ⑨ Unidad de asiento e inclinación asistidos
  - \*1 ⑩ Palanca de desenganche de la cubierta
  - \*2 ⑪ Palanca de bloqueo de la cubierta
  - ⑫ Tirador del estranquilador
  - ⑬ Cubierta superior
  - ⑭ Orificio guía
  - \* ⑮ Caja de control remoto (tipo montado lateralmente)
  - \* ⑯ Caja de control remoto (Tipo montado instalación en bitácora)
  - \*3 ⑰ Panel de interruptores (junto con ⑯)
  - \*3 ⑱ Tacómetro digital
  - \* ⑲ Velocímetro digital
  - \* ⑳ Depósito de reserva de aceite
- \*1. Motor tipo V4  
\*2. Motor tipo V6  
\*3. Modelo provisto de contrarrotación

\* Puede no ser exactamente como se ilustra y tampoco incluirse como equipo de serie en todos los modelos.



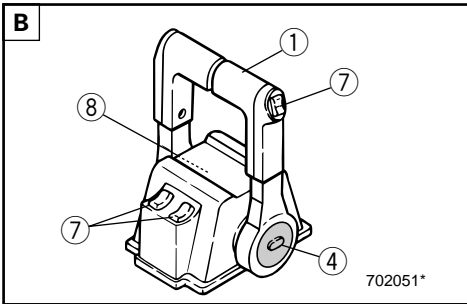
EMC20010

## OPERATIONS OF CONTROLS AND OTHER FUNCTIONS

EMU01273

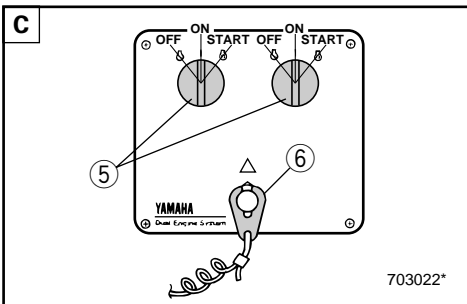
### REMOTE CONTROL

Both the shifter and the throttle are actuated by the remote control lever. In addition, the electrical switches are mounted on the remote control box.



- A** Side mount remote control box
- B** Binnacle mount remote control box
- C** Switch panel (for use with **B**)

- ① Remote control lever
- ② Neutral interlock trigger
- ③ Neutral throttle lever
- ④ Free accelerator
- ⑤ Main switch
- ⑥ Engine stop lanyard switch
- ⑦ Power trim/tilt switch
- ⑧ Throttle friction adjusting



FMC20010

## FONCTIONNEMENT DES COMMANDES ET DES AUTRES FONCTIONS

FMU01273

### COMMANDE À DISTANCE

L'inverseur et le papillon des gaz sont tous deux actionnés par le levier de la commande à distance. Les contacteurs électriques sont également montés sur le boîtier de la commande à distance.

- A Boîtier de commande à distance à support latéral
  - B Boîtier de commande à distance à support basculant
  - C Panneau de connexion (pour utilisation avec  B)
- ① Levier de commande à distance
  - ② Commande de verrouillage de point mort
  - ③ Levier de commande du papillon des gaz au point mort
  - ④ Accélérateur à vide
  - ⑤ Contacteur principal
  - ⑥ Cordon/coupe-contact de sécurité
  - ⑦ Contacteurs d'assiette et de relevage assistés
  - ⑧ Vis de réglage de friction de la poignée d'accélérateur

SMC20010

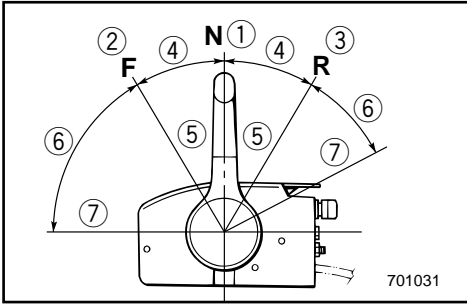
## FUNCIONAMIENTO DE LOS MANDOS Y OTRAS FUNCIONES

SMU01273

### CONTROL REMOTO

Tanto el cambio de marcha como el acelerador se accionan mediante la palanca de control remoto. Además, los interruptores eléctricos están montados en la caja de control remoto.

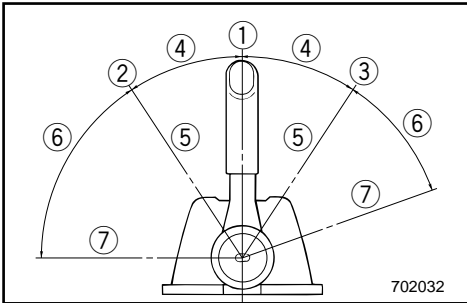
- A Caja de control remoto para montaje lateral
  - B Caja de control remoto para montaje en bitácora
  - C Panel de interruptores (para utilizar con  B)
- ① Palanca de control remoto
  - ② Activador de enclavamiento de punto muerto
  - ③ Palanca de aceleración en punto muerto
  - ④ Botón de acelerador libre
  - ⑤ Interruptor principal
  - ⑥ Interruptor del acollador de parada del motor
  - ⑦ Interruptor de asiento e inclinación asistidos
  - ⑧ Tornillo de ajuste de la fricción del acelerador



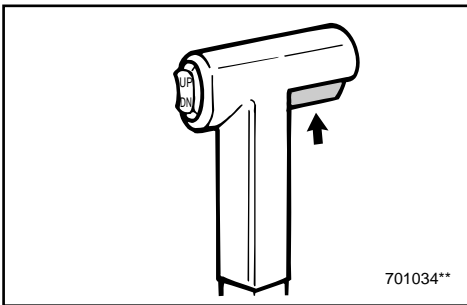
EMC50010\*

**Remote control lever**

Moving the lever forward from the Neutral position engages Forward gear. Pulling the lever back from Neutral engages Reverse. The engine will continue to run at idle until the lever is moved about 35° (a detent can be felt). Moving the lever farther opens the throttle, and the engine will begin to accelerate.



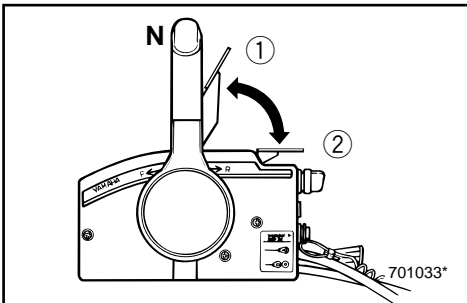
- ① Neutral
- ② Forward
- ③ Reverse
- ④ Shift
- ⑤ Fully closed
- ⑥ Throttle
- ⑦ Fully open



EMC50110

**Neutral interlock trigger**

To shift out of Neutral, the neutral interlock trigger of the remote control lever must first be pulled up.



EMC50210

**Neutral throttle lever**

To open the throttle without shifting into either Forward or Reverse, place the remote control lever in the Neutral position and lift the neutral throttle lever.

**NOTE:** \_\_\_\_\_  
The neutral throttle lever will operate only when the remote control lever is in Neutral. The remote control lever will operate only when the neutral throttle lever is in the closed position.

- ① Fully open
- ② Fully closed

FMC50010

**Levier de commande à distance**

En poussant le levier du point mort vers l'avant, on enclenche le pignon de marche avant. En le ramenant du point mort vers l'arrière, on engage le pignon de marche arrière. Le moteur continue à tourner au ralenti jusqu'à ce que l'on déplace le levier de 35° (on sent une résistance). Au delà de 35°, le levier commande l'ouverture du papillon des gaz et le moteur commence à accélérer.

- ① Point mort
- ② Marche avant
- ③ Marche arrière
- ④ Inverseur
- ⑤ Ralenti
- ⑥ Accélérateur
- ⑦ Pleine puissance

FMC50110

**Commande de verrouillage de point mort**

Pour quitter le point mort, relevez d'abord la commande de verrouillage de point mort du levier de commande à distance.

FMC50210

**Levier de commande du papillon des gaz au point mort**

Pour ouvrir le papillon des gaz sans enclencher le pignon de marche avant ou arrière, placez le levier de commande à distance au point mort et soulevez le levier de commande du papillon des gaz au point mort.

**N.B.:** \_\_\_\_\_

Le levier de commande du papillon des gaz au point mort ne fonctionnera que si le levier de commande à distance est au point mort. Et celui-ci ne fonctionnera que si le levier de commande du papillon des gaz au point mort est en position fermée.

- ① Ouverture complète
- ② Fermeture complète

SMC50010

**Palanca de control remoto**

Al mover la palanca hacia adelante desde la posición de punto muerto, se engrana la marcha de avance. Si se tira de la palanca hacia atrás desde la posición de punto muerto, se engranará la marcha atrás. El motor seguirá funcionando a velocidad de ralenti hasta que se mueva la palanca aproximadamente 35° (se sentirá un paso de trinquete). Si se mueve la palanca más de 35°, se abrirá el acelerador y empezará a acelerarse el motor.

- ① Punto muerto
- ② Avance
- ③ Marcha atrás
- ④ Cambio
- ⑤ Completamente cerrado
- ⑥ Acelerador
- ⑦ Completamente abierto

SMC50110

**Activador de enclavamiento de punto muerto**

Para cambiar desde punto muerto, antes debe tirarse hacia arriba del activador de enclavamiento de punto muerto situado en la palanca de control remoto.

SMC50210

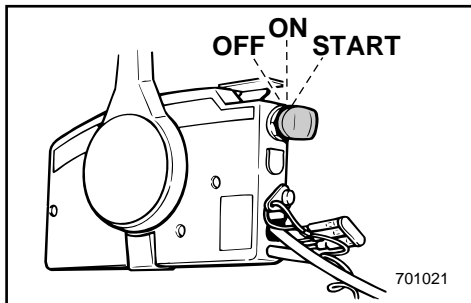
**Palanca de aceleración en punto muerto**

Para abrir el acelerador sin cambiar a marcha de avance o marcha atrás, sitúe la palanca de control remoto en la posición de punto muerto y levante la palanca de aceleración en punto muerto.

**NOTA:** \_\_\_\_\_

La palanca de aceleración en punto muerto sólo funciona cuando la palanca de control remoto se encuentra en la posición de punto muerto. La palanca de control remoto sólo funcionará cuando la palanca de aceleración en punto muerto se halle en la posición cerrada.

- ① Completamente abierta
- ② Completamente cerrada



EMC48110

### Main switch

The main switch controls the ignition system; its operation is described below.

- **OFF**

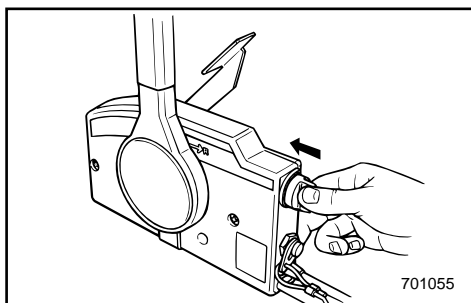
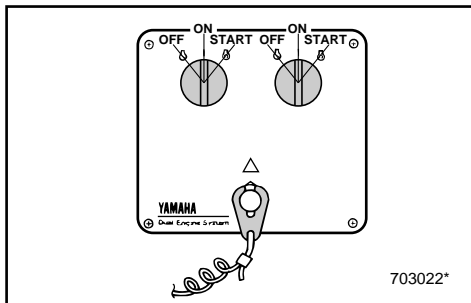
Electrical circuits switched off.  
(The key can be removed.)

- **ON**

Electrical circuits switched on.  
(The key cannot be removed.)

- **START**

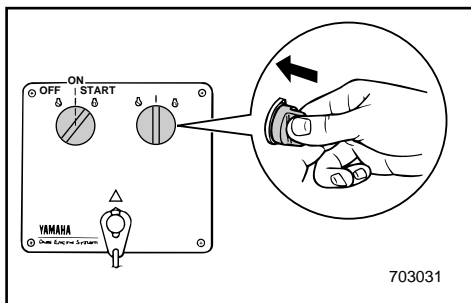
Starter-motor will turn and start engine.  
(When the key is released, it returns automatically to "ON".)



EMC50310

### Choke switch

While the main switch is being pressed in at "ON" or "START", the choke system will switch on, to supply a rich mixture required to start the engine. (When the key is released, it will switch off automatically.)





FMC48110

**Contacteur principal**

Le contacteur principal commande le système d'allumage; son fonctionnement est décrit ci-dessous.

- **ARRET**

Les circuits électriques sont mis hors tension. (La clé peut être enlevée.)

- **MARCHE**

Les circuits électriques sont mis sous tension. (La clé ne peut être enlevée.)

- **DEMARRAGE**

Le moteur du démarreur tourne et fait démarrer le moteur. (Lorsque la clé est relâchée, elle revient automatiquement en position "ON".)

SMC48110

**Interruptor principal**

El interruptor principal controla el sistema de encendido. Su funcionamiento se describe a continuación.

- **OFF**

Se desactivan los circuitos eléctricos. (Se puede extraer la llave.)

- **ON**

Se activan los circuitos eléctricos. (No se puede extraer la llave.)

- **START**

El motor de arranque gira y se arranca el motor. (Cuando se suelta la llave, vuelve automáticamente a la posición "ON".)

FMC50310

**Contacteur de starter**

Lorsque vous maintenez le contacteur principal sur la position "ON" ou "START", le système de starter est enclenché de façon à alimenter le mélange riche requis pour le démarrage du moteur. (Lorsque vous relâchez le bouton, le système est automatiquement désactivé.)

SMC50310

**Interruptor de estrangulador**

Mientras se mantenga pulsado el interruptor principal en la posición "ON" (encendido) o "START" (arranque), se activará el sistema de estrangulador para suministrar la mezcla rica necesaria para arrancar el motor. (Cuando se suelta la llave, se desactiva automáticamente.)



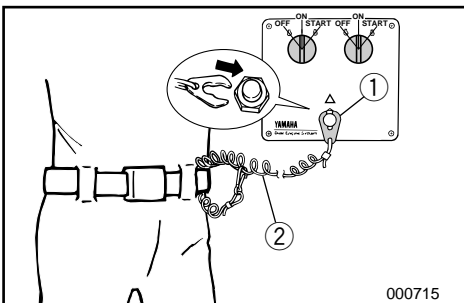
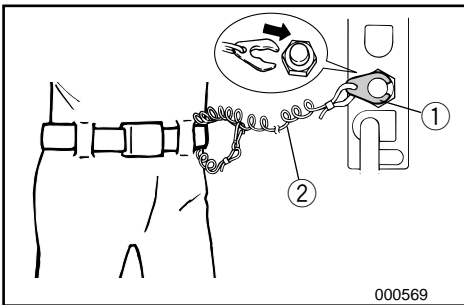
EMC28210

### Engine stop lanyard switch

The lock-plate on the end of the lanyard must be attached to the engine stop switch for the engine to run. The lanyard should be attached to a secure place on the operator's clothing, or arm or leg. Should the operator fall overboard or leave the helm, the lanyard will pull out the lock plate, stopping ignition to the engine. This will prevent the boat from running away under power.

#### **⚠ WARNING**

- **Attach the engine stop switch lanyard to a secure place on your clothing, your arm or leg while operating.**
- **Do not attach the lanyard to clothing that could tear loose. Do not route the lanyard in such a way that it could become entangled, preventing it from functioning.**
- **Avoid accidentally pulling the lanyard during normal operation. Loss of engine power means the loss of most steering control. Also, without engine power, the boat could slow rapidly. This could cause people and objects in the boat to be thrown forward.**



#### **NOTE:**

The engine cannot be started with the lock-plate removed.

- ① Lock-plate
- ② Lanyard

FMC28210

**Cordon/coupe-contact de sécurité**

Le coupe-contact de sécurité à l'extrémité du cordon doit être fixé au coupe-circuit du moteur pour que celui-ci fonctionne. Le cordon doit être fixé à un endroit sûr de la tenue (ou au bras ou encore à la jambe) du pilote du bateau. Si le pilote passe par-dessus bord ou quitte son poste, le cordon va retirer le coupe-contact, interrompant ainsi le circuit d'allumage du moteur. Ce dispositif permet d'empêcher le bateau de continuer à naviguer seul.

**⚠️ AVERTISSEMENT**

- Fixez le cordon du coupe-circuit du moteur à une partie sûre de vos vêtements ou à un bras ou encore à une jambe lorsque vous naviguez.
- Ne fixez pas le cordon à un vêtement qui pourrait se déchirer. Evitez également d'emmêler le cordon, ce qui pourrait l'empêcher de remplir son rôle.
- Evitez de tirer accidentellement le cordon en cours de navigation normale. Une perte de puissance du moteur signifie une perte importante de contrôle du bateau. De plus, une brusque perte de puissance ralentit très fortement le bateau, ce qui pourrait projeter vers l'avant les occupants et les objets qui ne sont pas fixés.

**N.B.:**

Le moteur ne peut démarrer lorsque le coupe-contact de sécurité est enlevé.

- ① Coupe-contact de sécurité
- ② Cordon

SMC28210

**Interruptor del acollador de parada del motor**

Para que funcione el motor, la placa de bloqueo situada en el extremo del acollador se debe fijar al interruptor de parada del motor. El acollador debe fijarse a un lugar seguro de la ropa del operador, o a un brazo o una pierna. En el supuesto de que el operador caiga al agua o abandone el timón, el acollador extraerá la placa de bloqueo, interrumpiendo el encendido del motor y evitando que la embarcación se aleje incontrolada.

**⚠️ ATENCION**

- Mientras el motor esté en marcha, fije el acollador del interruptor de parada del motor a un lugar seguro de su ropa o a un brazo o una pierna.
- No asegure el acollador a ropa que pueda soltarse, ni lo encamine de forma que pueda enredarse, ya que no funcionará.
- Evite tirar accidentalmente del acollador durante el funcionamiento normal del motor. La pérdida de potencia del motor se traducirá en la pérdida de la mayor parte del control de dirección. Además, sin la potencia del motor, la embarcación podría desacelerar rápidamente, provocando que los tripulantes y objetos de la embarcación saliesen despedidos.

**NOTA:**

El motor no se puede arrancar si la placa de bloqueo está retirada.

- ① Placa de bloqueo
- ② Acollador



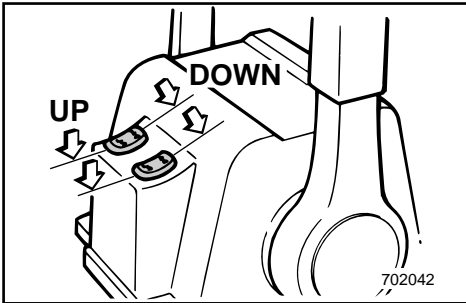
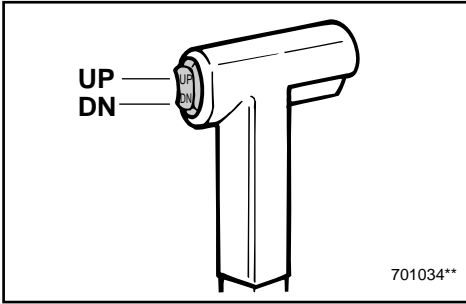
EMU01112

### Power Trim/Tilt Switches

The power trim/tilt adjusts the motor angle in relation to the transom. The power trim/tilt switch is located on the remote control lever grip. Individual-engine switches are also on the control cover. Pushing the switch “UP” trims the motor up, then tilts the motor up. Pressing the switch “DN” tilts the motor down and trims the motor down. When the switch button is released, the motor will stop in its current position.

**NOTE:** \_\_\_\_\_

- On the dual engine control, the switch on the remote control grip controls both engines at the same time.
- Refer to the sections “Adjusting Trim Angle” and “Tilting Up/Down” in Chapter 3 for instructions on usage.



FMU01112

**Contacteurs d'assiette et de relevage assistés**

Le dispositif d'assiette et de relevage assistés règle l'angle formé par le moteur avec la barre d'arcasse. Le contacteur d'assiette et de relevage assistés se situent sur la poignée du levier de commande à distance. Le contacteur moteur individuels se situent également sur la poignée de la commande. Une pression sur le bouton "UP" corrige l'assiette du moteur vers le haut et, ensuite, le relève. Une pression sur le bouton "DN" corrige l'assiette du moteur vers le bas et, ensuite, l'abaisse. Il suffit de relâcher le bouton du contacteur pour que la correction d'assiette et de relevage du moteur stoppe.

**N.B.:** \_\_\_\_\_

- Sur les doubles commandes moteur, le contacteur situé sur la poignée du levier de commande à distance actionne les deux moteurs simultanément.
- Pour les instructions d'utilisation, reportez-vous aux sections "Réglage de l'angle d'assiette" et "Relevage/abaissement du hors-bord" dans le Chapitre 3.

SMU01112

**Interruptores de asiento e inclinación asistidos**

El mecanismo de asiento e inclinación asistidos ajusta el ángulo del motor en relación con el peto de popa. El interruptor de asiento e inclinación asistidos está situado en el puño de la palanca de control remoto. Los interruptores para cada motor también se encuentran en la cubierta del dispositivo de control. Si se empuja el interruptor hacia UP (arriba), sube el asiento del motor y el motor se inclina hacia arriba. Si se empuja el interruptor hacia DN (abajo), el motor se inclina hacia abajo y baja el asiento del motor. Cuando se suelta el botón del interruptor, el motor se detiene en la posición en la que se encuentra en ese momento.

**NOTA:** \_\_\_\_\_

- En el dispositivo de control para dos motores, el interruptor situado en el puño de la palanca de control remoto controla ambos motores al mismo tiempo.
- Consulte las instrucciones de manejo en las secciones "Ajuste del ángulo de asiento" e "Inclinación ascendente/descendente" en el Capítulo 3.



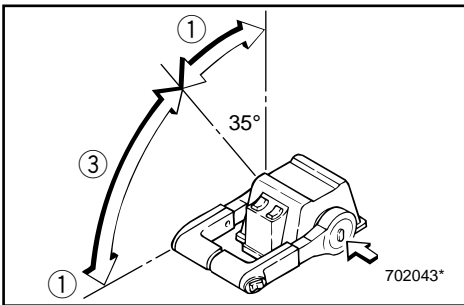
EMC81110

### Free accelerator

To open the throttle without shifting into either Forward or Reverse, push the free accelerator button and turn the remote control lever.

**NOTE:** \_\_\_\_\_

- The free accelerator button can be operated only when the remote control lever is in the Neutral position.
- After the button is pushed, the remote control lever must be moved at least 35° to begin opening the throttle.
- After operating the free accelerator, return the remote control lever to the Neutral position. The free accelerator button will return automatically to its set position. The remote control will then engage Forward and Reverse normally.



- ① Fully-open
- ② Fully-closed
- ③ Free accelerator

FMC81110

**Accélérateur à vide**

Pour commander l'ouverture du papillon des gaz sans embrayer la marche avant ou arrière, pressez sur le bouton d'accélérateur à vide et déplacez le levier de commande à distance.

**N.B.:** \_\_\_\_\_

- Le bouton d'accélérateur à vide ne peut être actionné que lorsque le levier de commande à distance se trouve au point mort.
- Une fois le bouton enfoncé, déplacez le levier de commande à distance d'au moins 35° pour que le papillon des gaz commence à s'ouvrir.
- Après avoir actionné le bouton d'accélérateur à vide, ramenez le levier de commande à distance au point mort. Le bouton d'accélérateur à vide reviendra automatiquement dans sa position initiale. La commande à distance enclenchera alors normalement les marches avant et arrière.

- ① Pleine puissance
- ② Ralenti
- ③ Accélérateur à vide

SMC81110

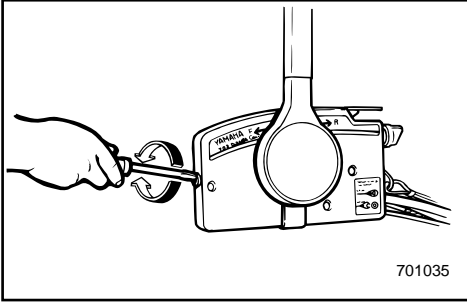
**Botón de acelerador libre**

Para abrir el acelerador sin engranar la marcha de avance o la marcha atrás, pulse el botón de acelerador libre y gire la palanca de control remoto.

**NOTA:** \_\_\_\_\_

- El botón de acelerador libre sólo se puede accionar si la palanca de control remoto se encuentra en la posición de punto muerto.
- Después de pulsar el botón, la palanca de control remoto deberá moverse al menos 35° para empezar a abrir el acelerador.
- Después de utilizar el acelerador libre, vuelva a situar la palanca de control remoto en la posición de punto muerto. El botón de acelerador libre volverá automáticamente a su posición inicial. El control remoto engranará la marcha de avance y la marcha atrás de la manera habitual.

- ① Completamente abierto
- ② Completamente cerrado
- ③ Acelerador libre



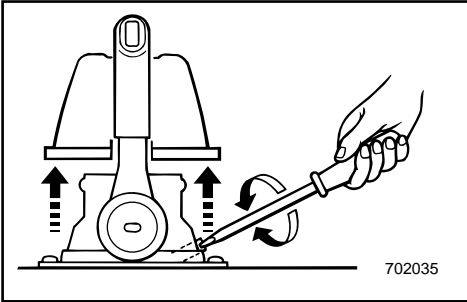
EMC87011

**Throttle friction adjusting screw**

A friction device in the remote control box provides resistance to movement of the remote control lever.

This is adjustable for operator preference. An adjusting screw is located at the front of the remote control box.

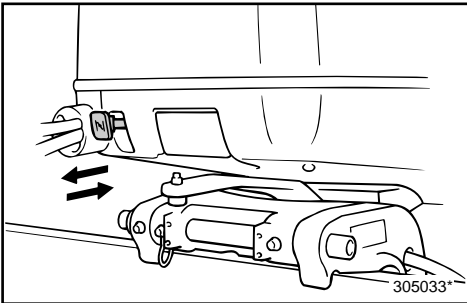
| Resistance | Screw                 |
|------------|-----------------------|
| Increase   | Turn clockwise        |
| Decrease   | Turn counterclockwise |



**⚠ WARNING**

**Do not overtighten the friction adjusting screw.**

**If there is too much resistance, it may be difficult to move the lever, which could result in an accident.**



EMC42010

**CHOKE KNOB**

Pulling out this knob (setting it to ON) supplies a rich mixture required to start the engine.

**NOTE:**

The choke knob for Remote control model has the same function as the choke switch on the remote control box.



FMC87011

**Vis de réglage de friction de la poignée d'accélérateur**

Un dispositif à friction situé dans le boîtier de commande à distance offre une résistance au déplacement du levier de commande à distance. L'intensité de cette friction est réglable suivant les préférences du pilote au moyen d'une vis de réglage située à l'avant du boîtier de commande à distance.

| Résistance | Vis                              |
|------------|----------------------------------|
| Augmenter  | Tournez dans le sens horaire     |
| Diminuer   | Tournez dans le sens antihoraire |

**⚠ AVERTISSEMENT**

Ne serrez pas exagérément la vis de réglage de friction. Si le réglage offre une trop grande résistance, il pourra être difficile d'actionner le levier d'accélérateur, ce qui risque de provoquer un accident.

FMC42010

**BOUTON DE CHOKE**

Une traction sur ce bouton (sur la position "MARCHE" permet d'augmenter la richesse du mélange en vue du démarrage du moteur.

**N.B. :**

Le bouton du starter qui équipe les modèles à commande à distance remplit la même fonction que le contacteur de starter qui se trouve sur le boîtier de commande à distance.

SMC87011

**Tornillo de ajuste de la fricción del acelerador**

Un dispositivo de fricción situado en la caja de control remoto ofrece resistencia al movimiento de la palanca de control remoto. Puede ajustarse de acuerdo con las preferencias del operador. En la parte delantera de la caja de control remoto está situado un tornillo de ajuste.

| Resistencia | Tornillo                                          |
|-------------|---------------------------------------------------|
| Aumentar    | Girar en el sentido de las agujas del reloj       |
| Reducir     | Girar en sentido contrario a las agujas del reloj |

**⚠ ATENCION**

No apriete excesivamente el tornillo de ajuste de la fricción. Si la resistencia es excesiva, resultará difícil mover la palanca, con el consiguiente riesgo de accidente.

SMC42010

**MANDO DEL ESTRANGULADOR**

Si se extrae este mando (posición ON), se suministra la mezcla fuerte necesaria para arrancar el motor.

**NOTA:**

En el modelo provisto de control remoto, el tirador del estrangulador realiza la misma función que el interruptor del estrangulador de la caja de control remoto.



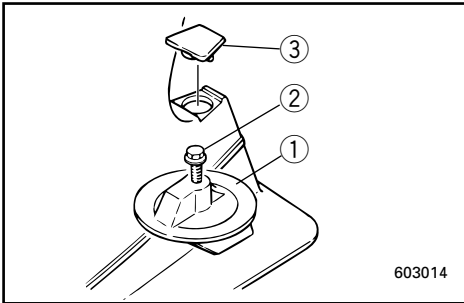
EMD04010

### TRIM TAB

The trim tab should be adjusted so that the steering control can be turned to either the right or left by applying the same amount of force.

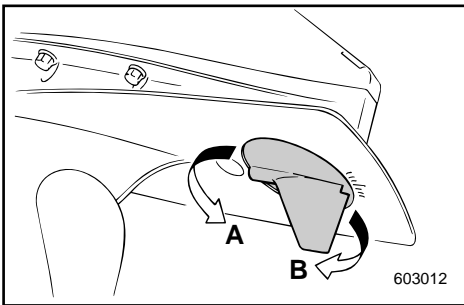
#### **⚠WARNING**

**An improperly adjusted trim tab may cause difficult steering. Always test run after the trim tab has been installed or replaced to be sure steering is correct. Be sure you have tightened the bolt after adjusting the trim tab.**



603014

- ① Trim tab
- ② Bolt
- ③ Cap



603012

- A. When the boat tends to veer to the left (port side):  
Turn the rear end of trim tab to the left (port side)....."A" in the figure
- B. When the boat tends to veer to the right (starboard side):  
Turn the rear end of trim tab to the right (starboard side)  
....."B" in the figure

#### **CAUTION:**

**The trim tab also serves as an anode to protect the engine from electroche mical corrosion. Never paint the trim tab as it will become ineffective as an anode.**

EMD04010

**COMPENSATEUR**

Le compensateur doit être réglé de telle sorte que la commande de direction puisse être tournée vers la droite et vers la gauche en appliquant une pression identique.

**⚠️ AVERTISSEMENT**

Un compensateur incorrectement réglé peut entraîner des problèmes au niveau de la commande de direction. Il convient par conséquent de toujours effectuer un essai après l'installation ou le remplacement du compensateur pour s'assurer que la direction ne présente aucun problème. Après le réglage, vérifiez si le boulon du compensateur est correctement serré.

- ① Compensateur
- ② Boulon
- ③ Capuchon

- A. Si le bateau tend à aller vers bâbord:  
Tournez l'extrémité arrière du compensateur vers bâbord (gauche) ..... "A" sur l'illustration
- B. Si le bateau tend à aller vers tribord:  
Tournez l'extrémité arrière du compensateur vers tribord (droite) ..... "B" sur l'illustration

**ATTENTION:**

Le compensateur doit également servir d'anode pour protéger le moteur contre la corrosion électrochimique. Par conséquent, ne jamais peindre le compensateur, car il deviendrait inefficace comme anode.

EMD04010

**ALETA DE COMPENSACION**

La aleta de compensación debe ajustarse de forma que el mando de dirección pueda girarse a derecha o a izquierda aplicando la misma cantidad de fuerza.

**⚠️ ATENCION**

Una aleta de compensación ajustada incorrectamente puede dificultar el control de la dirección de la embarcación. Realice siempre una prueba de navegación después de instalar o cambiar la aleta de compensación, para comprobar que la dirección funciona correctamente. Asegúrese de apretar el perno después de ajustar la aleta de compensación.

- ① Aleta de compensación
- ② Perno
- ③ Tapa

- A. Cuando la embarcación tiende a virar a la izquierda (lado de babor):  
Gire el extremo posterior de la aleta de compensación a la izquierda (lado de babor) ..... "A" en la figura
- B. Cuando la embarcación tiende a virar a la derecha (lado de estribor):  
Gire el extremo posterior de la aleta de compensación a la derecha (lado de estribor) ..... "B" en la figura

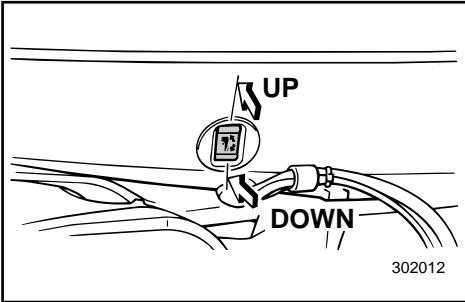
**PRECAUCION:**

La aleta de compensación también actúa como ánodo para proteger el motor contra la corrosión electroquímica. No pinte nunca la aleta de compensación, ya que si lo hace dejará de funcionar como ánodo.



EMU01125

### POWER TRIM/TILT SWITCH



The power trim/tilt adjusts the motor angle in relation to the transom. The power trim/tilt switch is located on the side of the bottom engine cowling. Pushing the switch “UP” trims the motor up, then tilts the motor up. Pressing the switch “DN” tilts the motor down and trims the motor down. When the switch button is released, the motor will stop in its current position.

#### **⚠ WARNING**

**Use the power trim/tilt switch located on the bottom engine cowling only when the boat is at a complete stop with the engine off. Attempting to use the cowling-mounted power trim/tilt switch while the boat is moving could increase the risk of falling overboard and could distract the operator, increasing the risk of collision with another boat or an obstacle.**

#### **NOTE:**

Refer to the section “Adjusting Trim Angle” and “Tilting Up/Down” for instructions on usage.

FMU01125

## CONTACTEURS D'ASSIETTE ET DE RELEVAGE ASSISTÉS

Le disposition d'assiette et de relevage assistés règle l'angle formé par le moteur avec la barre d'arcasse. Le contacteur de relevage/assiette assistés est situé sur le côté du capot inférieur. Une pression sur le bouton "UP" corrige l'assiette du moteur vers le haut et, ensuite, le relève. Une pression sur le bouton "DN" corrige l'assiette du moteur vers le bas et, ensuite, l'abaisse. Lorsque vous relâchez le bouton du contacteur, le moteur s'arrête dans la position où il se trouve.

### **▲AVERTISSEMENT**

N'utilisez le contacteur de relevage/assiette assistés situé sur le capot inférieur que lorsque le bateau se trouve à l'arrêt complet. L'utilisation du contacteur de relevage/assiette assistés alors que le bateau est en mouvement augmente le risque de passer par-dessus bord et peut distraire l'opérateur, accroissant ainsi le risque de collision avec un autre bateau ou un obstacle.

### **N.B.:**

Pour les instructions d'utilisation, reportez-vous aux sections "Réglage de l'angle d'assiette" et "Relevage/abaissement du hors-bord".

SMU01125

## INTERRUPTOR DE ASIENTO E INCLINACIÓN ASISTIDOS

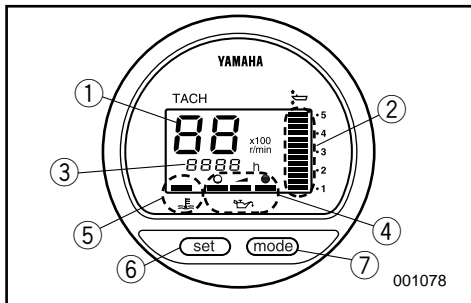
El mecanismo de asiento e inclinación asistidos ajusta el ángulo del motor en relación con el peto de popa. El interruptor de asiento e inclinación asistidos está situado en el lateral de la cubierta inferior del motor. Si se empuja el interruptor hacia UP (arriba), sube el asiento del motor y el motor se inclina hacia arriba. Si se empuja el interruptor hacia DN (abajo), el motor se inclina hacia abajo y baja el asiento del motor. Cuando se suelta el interruptor, se detiene el motor en su posición actual.

### **▲ATENCIÓN**

Utilice el interruptor de asiento e inclinación asistidos situado en la cubierta inferior del motor únicamente cuando la embarcación se haya detenido completamente y el motor esté parado. Si se intenta utilizar el interruptor de asiento e inclinación asistidos situado en la cubierta mientras la embarcación está en marcha, el operador podría caer al agua o no ver los obstáculos y el tráfico de otras embarcaciones, con el consiguiente peligro de accidente.

### **NOTA:**

Consulte las instrucciones de manejo en las secciones "Ajuste del ángulo de asiento" e "Inclinación ascendente/descendente".

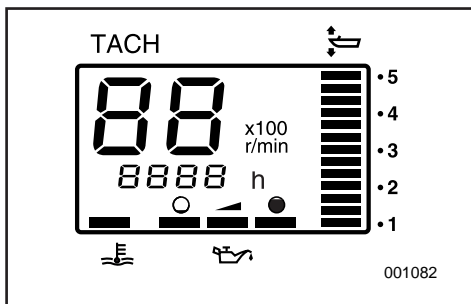


EMU01614

### DIGITAL TACHOMETER

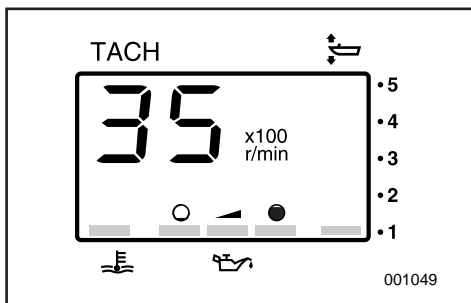
This gauge contains the tachometer, trim meter, hour meter, oil level indicator, and the overheat warning indicator.

- ① Tachometer
- ② Trim meter
- ③ Hour meter
- ④ Oil level indicator
- ⑤ Overheat warning indicator
- ⑥ Set button
- ⑦ Mode button



#### NOTE: \_\_\_\_\_

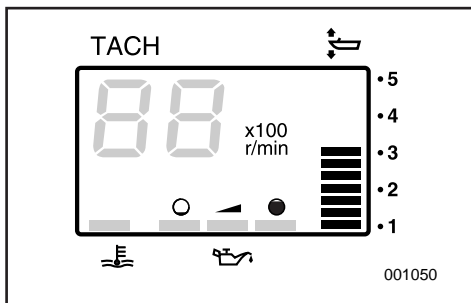
All segments of the display will light momentarily after the main switch is turned on and will return to normal thereafter.



EMU00136

#### Tachometer

This meter shows the engine speed.



EMU01109

#### Trim Meter

This meter shows the trim angle of your outboard motor.

#### NOTE: \_\_\_\_\_

- Memorize the trim angles that work best for your boat under different conditions. Adjust the trim angle to the desired setting by operating the power trim and tilt switch.
- If the trim angle of your motor exceeds the trim operating range, the top segment on the trim meter display will start to blink.

FMU01614

**COMPTE-TOURS NUMERIQUE**

Ce compteur réunit le compte-tours, l'indicateur d'assiette, l'horamètre, l'indicateur de niveau d'huile et l'indicateur d'avertissement de surchauffe.

- ① Compte-tours
- ② Indicateur d'assiette
- ③ Horamètre
- ④ Indicateur de niveau d'huile
- ⑤ Indicateur d'avertissement de surchauffe
- ⑥ Bouton de réglage
- ⑦ Bouton de mode

**N.B.:** \_\_\_\_\_

Tous les segments du compteur s'allument momentanément après que le contacteur principal est enclenché et reviennent ensuite à la normale.

FMU00136

**Compte-tours**

Ce compteur indique le régime du moteur.

FMU01109

**Indicateur d'assiette**

Cet indicateur donne l'angle d'assiette du bateau.

**N.B.:** \_\_\_\_\_

- Gardez en mémoire les angles d'assiette qui conviennent le mieux à votre bateau dans différentes conditions d'utilisation. Vous pouvez régler l'angle d'assiette à la valeur désirée en actionnant la commande d'assiette et de relevage assistés.
- Si l'angle d'assiette de votre moteur hors-bord dépasse l'angle d'assiette opérationnel, le segment supérieur de l'indicateur de jauge d'assiette se met à clignoter.

SMU01614

**TACÓMETRO DIGITAL**

Este calibrador contiene el tacómetro, el medidor de asiento, el contador de horas, el indicador de nivel de aceite y el indicador de alarma de sobrecalentamiento.

- ① Tacómetro
- ② Medidor de asiento
- ③ Contador de horas
- ④ Indicador de nivel de aceite
- ⑤ Indicador de alarma de sobrecalentamiento
- ⑥ Botón de ajuste
- ⑦ Botón de modo

**NOTA:** \_\_\_\_\_

Todos los segmentos de la pantalla se encenderán momentáneamente después de activar el interruptor principal; a continuación, volverán a su estado normal.

SMU00136

**Tacómetro**

Este medidor muestra la velocidad del motor.

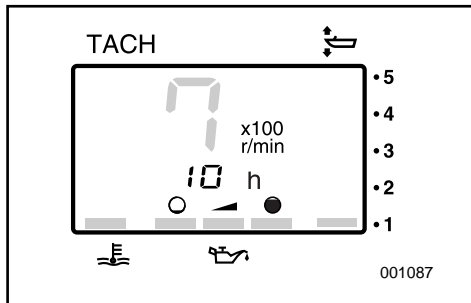
SMU01109

**Medidor de asiento**

Este medidor muestra el ángulo de asiento del motor fuera borda.

**NOTA:** \_\_\_\_\_

- Memorice los ángulos de asiento que mejor funcionan con su embarcación en distintas condiciones de navegación. Ajuste el ángulo de asiento a la posición deseada accionando el interruptor de asiento e inclinación asistidos.
- Si el ángulo de asiento del motor supera el margen de funcionamiento del asiento, empezará a destellar el bloque superior del indicador del medidor de asiento.



EMU001620

### Hour Meter

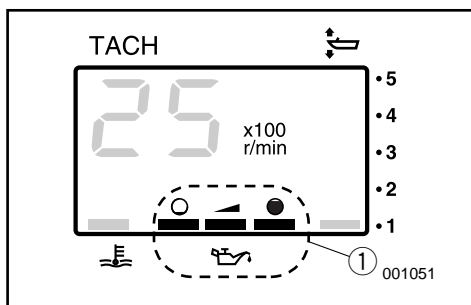
This meter shows the number of hours the engine has been run. It can be set to show the total number of hours or the number of hours for the current trip. The display can also be turned on and off.

- Changing the display format  
Pressing the MODE button changes the display format in the following circular pattern:  
Total hours - Trip hours - Display off
- Resetting the trip hours  
Simultaneously pressing the SET and MODE buttons for more than 1 second while the trip hours are displayed resets the trip counter to 0 (zero).

**NOTE:** \_\_\_\_\_

The total number of hours the engine has been run cannot be reset.

\_\_\_\_\_



EMU00138

### Oil-Level Indicator

This indicator shows the engine oil level. If the oil level falls below the lower limit, the warning indicator will start to blink. Refer to the sections "FILLING OIL" and "OIL LEVEL WARNING" for details.

- ① Oil-level indicator

**CAUTION:** \_\_\_\_\_

**Do not operate the engine without oil. Serious engine damage will occur.**

\_\_\_\_\_



FMU01620

**Horamètre**

Ce compteur indique le nombre d'heures de fonctionnement du moteur. Il peut être réglé pour indiquer le nombre total d'heures de fonctionnement ou le nombre d'heures de la navigation en cours. L'affichage peut également être activé/désactivé.

- **Changement du format d'affichage**  
Appuyez sur la touche MODE pour changer le format d'affichage selon la séquence cyclique suivante :  
Total d'heures - Totalisateur journalier - Affichage désactivé
- **Réinitialisation du nombre**  
Appuyez simultanément sur les touches SET et MODE pendant au moins 1 seconde pendant que le totalisateur journalier est affiché pour réinitialiser le totalisateur journalier sur 0 (zéro).

**N.B.:**

Le nombre total d'heures de fonctionnement du moteur ne peut être réinitialisé.

FMU00138

**Indicateur de niveau d'huile**

Cet indicateur affiche le niveau d'huile moteur. Si le niveau baisse sous la limite inférieure, l'indicateur d'avertissement se met à clignoter. Pour plus de détails, voir les sections "APPOINT D'HUILE" et "AVERTISSEMENT DE NIVEAU D'HUILE".

- ① Indicateur de niveau d'huile

**ATTENTION:**

**Ne faites pas fonctionner le moteur sans huile, car vous risqueriez d'endommager gravement le moteur.**

SMU01620

**Contador de horas**

Este contador muestra el número de horas que el motor ha estado funcionando. Puede configurarse para que muestre el número total de horas o el número de horas del viaje actual. Asimismo, la pantalla puede encenderse o apagarse.

- **Cambio del formato de la pantalla.**  
Si pulsa el botón MODE, cambiará el formato de la pantalla siguiendo este esquema circular:  
Horas totales - Horas de viaje - Pantalla apagada
- **Restablecer las horas de viaje**  
Si pulsa simultáneamente los botones SET y MODE durante más de 1 segundo mientras se muestran las horas de viaje, el contador de viaje se restablece a 0 (cero).

**NOTA:**

El número total de horas que el motor ha estado en funcionamiento no puede restablecerse.

SMU00138

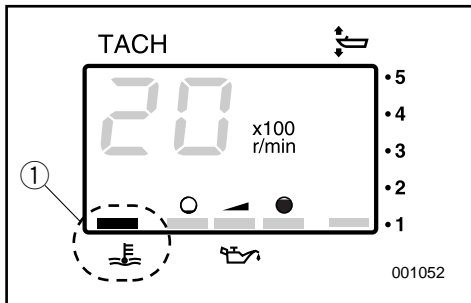
**Indicador de nivel de aceite**

Este indicador muestra el nivel de aceite del motor. Si ese nivel desciende por debajo del límite inferior, el indicador de alarma empezará a parpadear. Para los detalles, consulte los apartados "LLENADO DE ACEITE" y "SISTEMA DE ALARMA DE NIVEL DE ACEITE".

- ① Indicador de nivel de aceite

**PRECAUCION:**

**No utilice el motor sin aceite, ya que podrá dañarse gravemente.**



EMU01553

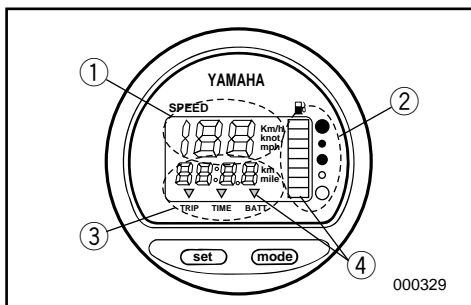
### Overheat Warning Indicator

If the engine temperature rises too high, the warning indicator will start to blink. Refer to "OVERHEAT WARNING" for details.

- ① Overheat warning indicator

### CAUTION:

**Do not continue to operate the engine if a warning device has activated. If necessary, refer to the "TROUBLESHOOTING" section in this manual. Consult your dealer if the problem cannot be located and corrected.**

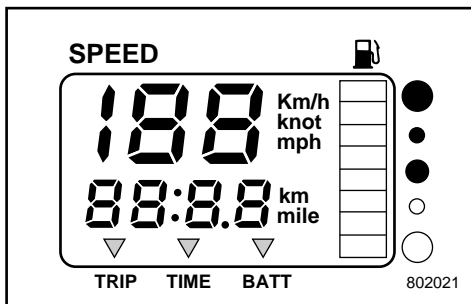


EMU00140

### DIGITAL SPEEDOMETER

This meter contains the speedometer, fuel meter with warning, trip meter, clock and voltmeter with warning.

- ① Speedometer
- ② Fuel meter
- ③ Trip meter/clock/voltmeter
- ④ Warning indicator



### NOTE:

After the main switch is first turned on, all portions of the meter come on as a check. After a few seconds, the meters will change to normal operation. Watch the meter when turning on the main switch to make sure all segments come on.

FMU01553

**Indicateur d'avertissement de surchauffe**

Si l'indicateur d'avertissement de surchauffe est activé lorsque la température du moteur est trop élevée. Voir la section "SYSTEME D'AVERTISSEMENT DE SURCHAUFFE".

- ① Indicateur d'avertissement de surchauffe

**ATTENTION:**

Cessez de faire fonctionner le moteur lorsqu'un dispositif d'avertissement est activé. Au besoin, voir la section "DEPANNAGE" du présent manuel. Consultez votre distributeur si vous ne parvenez pas à localiser le problème ni à y remédier.

SMU01553

**Indicador de alarma de sobrecalentamiento**

Si se eleva excesivamente la temperatura del motor, el indicadores de est empezará a parpadear. Consulte el apartado "SISTEMA DE ALARMA DE SOBRECALENTAMIENTO".

- ① Indicador de alarma de sobrecalentamiento

**PRECAUCION:**

No continúe utilizando el motor si se activa un dispositivo de alarma. Si es necesario, consulte el apartado "LOCALIZACION Y REPARACION DE AVERIAS" de este manual. Si no puede identificar y corregir el problema, póngase en contacto con su concesionario.

FMU00140

**TACHYMÈTRE NUMÉRIQUE**

Ce compteur réunit le tachymètre, la jauge à carburant et son indicateur d'avertissement, le totalisateur journalier, la montre ainsi que le voltmètre et son indicateur d'avertissement.

- ① Tachymètre  
② Jauge à carburant  
③ Totalisateur journalier, montre, voltmètre  
④ Indicateur d'avertissement

**N.B.:**

Lorsque le contacteur principal est actionné, tous les éléments du compteur sont soumis à un test de fonctionnement. Au bout de quelques secondes, les compteurs se mettent en position de fonctionnement normal. Observez le compteur lorsque vous actionnez le contacteur principal pour vous assurer que tous les segments s'allument.

SMU00140

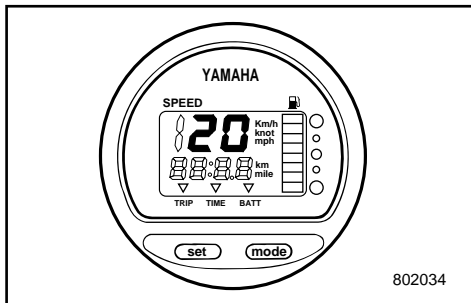
**VELOCÍMETRO DIGITAL**

Este medidor contiene el velocímetro, el indicador de nivel de combustible con alarma, el cuentakilómetros parcial, el reloj y un voltímetro con alarma.

- ① Velocímetro  
② Indicador de nivel de combustible  
③ Cuentakilómetros parcial/reloj/voltímetro  
④ Indicador de aviso

**NOTA:**

Después de activar por primera vez el interruptor principal, se encienden todos los segmentos del medidor mientras se realiza una comprobación. Al cabo de unos segundos, los medidores empezarán a funcionar de la manera normal. Observe el medidor cuando active el interruptor principal para comprobar que se encienden todos los segmentos.



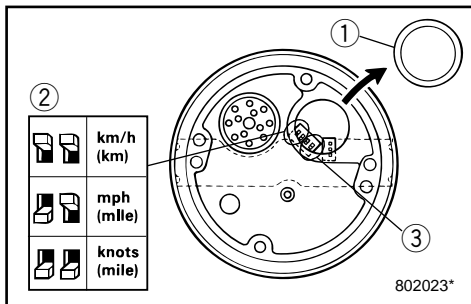
EMU00141

### Speedometer

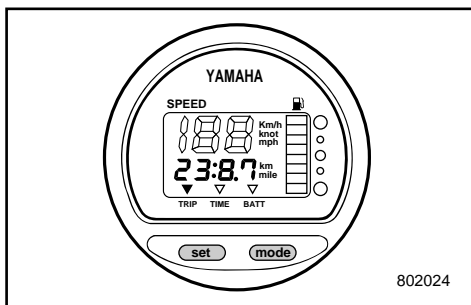
This meter shows the boat speed.

#### NOTE:

The speedometer displays km/h, mph, or knots, depending upon operator preference. Select the desired unit of measurement by setting the selector switch on the back of the meter. See the illustration for settings.



- ① Cap
- ② Selector switch (for speed unit)
- ③ Selector switch (for fuel sender)



EMU01274

### Trip Meter

This meter displays the distance the boat has traveled since the meter was last reset.

Repeatedly push and release the “mode” button until the indicator on the face of the meter points to “TRIP”. To reset the trip meter to “0”, press the “set” and “mode” button together.

#### NOTE:

- The trip distance is shown in kilometers or miles depending upon the unit of measurement selected for the speedometer.
- The trip distance is kept in memory by battery power. The stored data will be lost if the battery is disconnected.

FMU00141

**Tachymètre**

Ce compteur indique la vitesse du bateau.

**N.B.:** \_\_\_\_\_

Le tachymètre indique la vitesse en km/h, en mph ou en noeuds selon la préférence du pilote. Réglez l'unité de votre choix au moyen du sélecteur situé à l'arrière du compteur. Pour le réglage, reportez-vous à l'illustration.

- ① Capuchon
- ② Sélecteur (pour l'unité de mesure de la vitesse)
- ③ Sélecteur (pour le capteur de réservoir à carburant)

SMU00141

**Velocímetro**

Este medidor indica la velocidad de la embarcación.

**NOTA:** \_\_\_\_\_

El velocímetro muestra la velocidad en kilómetros por hora, millas por hora o nudos, dependiendo de la preferencia del operador. Seleccione la unidad de medida deseada ajustando el selector situado en la parte posterior del medidor. Consulte el procedimiento de ajuste en la figura.

- ① Tapa
- ② Selector (para unidad de velocidad)
- ③ Selector (para el dispositivo de envío de combustible)

FMU01274

**Totalisateur journalier**

Ce compteur affiche la distance parcourue par le bateau depuis la dernière remise à zéro du compteur. Appuyez et relâchez plusieurs fois de suite la touche "mode" jusqu'à ce que l'indicateur à l'avant du compteur se place en regard de "TRIP". Pour remettre le totalisateur journalier à "0", appuyez simultanément sur les touches "set" et "mode".

**N.B.:** \_\_\_\_\_

- La distance parcourue est affichée en kilomètres ou en milles en fonction de l'unité de mesure sélectionnée pour le tachymètre.
- La distance parcourue est conservée en mémoire grâce à une alimentation sur pile. Les données mémorisées sont perdues si la pile est déconnectée.

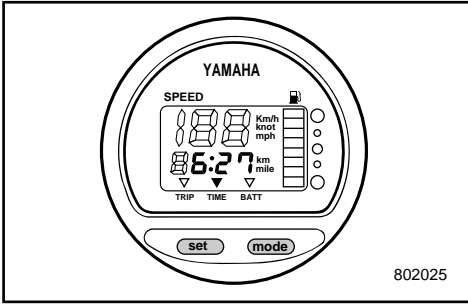
SMU01274

**Cuentakilómetros parcial**

Este medidor muestra la distancia recorrida por la embarcación desde la última vez que se puso a cero el contador. Pulse y suelte repetidamente el botón "mode" hasta que el indicador del medidor quede señalando a "TRIP". Para poner a cero el cuentakilómetros parcial, pulse al mismo tiempo los botones "set" y "mode".

**NOTA:** \_\_\_\_\_

- La distancia recorrida aparece en kilómetros o millas, dependiendo de la unidad de medida seleccionada para el velocímetro.
- La distancia recorrida se conserva en la memoria alimentada por la batería. Los datos almacenados se perderán si se desconecta la batería.



EMU01275

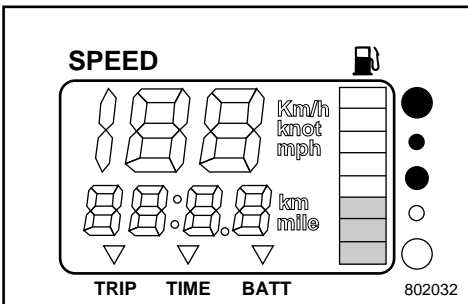
### Clock

This meter shows the current time. Repeatedly push and release the “mode” button until the indicator on the face of the meter points to “TIME.” To set the clock, be sure the meter is in the “TIME” mode. Press the “set” button; the hour display will begin blinking. Press the “mode” button until the desired hour is displayed. Press the “set” button again, the minute display will begin blinking. Press the “mode” button until the desired minute is displayed. Press the “set” button again to start the clock.

**NOTE:** \_\_\_\_\_

The clock operates on battery power. Disconnecting the battery will stop the clock. Reset the clock after connecting the battery.

\_\_\_\_\_



EMU00144

### Fuel meter

The fuel level is displayed by eight segments. When all segments are showing, the fuel is full.

**CAUTION:** \_\_\_\_\_

**The Yamaha fuel tank sensor is different from a conventional-type sensor. A wrong setting of the selector switch on the meter will give incorrect readings. Consult Yamaha dealer for correct setting.**

\_\_\_\_\_

**NOTE:** \_\_\_\_\_

The fuel reading can be affected by the position of the sensor in the fuel tank and the attitude of the boat in the water. Operation with bow-up trim or continuous turning can give false readings.

\_\_\_\_\_

FMU01275

**Montre**

Ce compteur indique l'heure. Appuyez et relâchez la touche "mode" jusqu'à ce que l'indicateur à l'avant du compteur indique "TIME". Avant de régler l'heure, assurez-vous que le compteur se trouve en mode "TIME". Appuyez sur la touche "set"; l'affichage de l'heure se met à clignoter. Appuyez sur la touche "mode" jusqu'à ce que l'heure réelle apparaisse. Appuyez de nouveau sur la touche "set"; l'affichage des minutes se met à clignoter. Appuyez sur la touche "mode" jusqu'à ce que les minutes réelles apparaissent. Appuyez de nouveau sur la touche "set" pour activer la montre.

**N.B.:** \_\_\_\_\_

La montre fonctionne grâce à une alimentation sur pile.

La déconnexion de la pile entraîne l'arrêt de la montre. Régler à nouveau la montre après avoir reconnecté la pile.

FMU00144

**Jauge à carburant**

La jauge à carburant comporte huit segments. Le réservoir est plein lorsque tous les segments sont allumés.

**ATTENTION:** \_\_\_\_\_

**Le capteur de réservoir à carburant Yamaha est différent des capteurs de type classique. Un réglage incorrect du sélecteur du compteur donnera des valeurs incorrectes. Consultez votre distributeur Yamaha pour un réglage correct.**

**N.B.:** \_\_\_\_\_

L'indication du niveau de carburant peut varier en fonction de la position du capteur dans le réservoir à carburant de même que par la position du bateau. Ainsi, une correction d'assiette supérieure ou des virages continus entraîne-ront l'affichage de valeurs erronées.

SMU01275

**Reloj**

Este medidor indica la hora. Pulse y suelte repetidamente el botón "mode" hasta que el indicador del medidor quede señalando a "TIME". Para poner en hora el reloj, asegúrese de que el medidor se encuentre en la modalidad "TIME". Pulse el botón "set"; empezará a parpadear la indicación de las horas. Pulse el botón "mode" hasta que aparezca la hora deseada. Vuelva a pulsar el botón "set"; empezará a parpadear la indicación de los minutos. Pulse el botón "mode" hasta que aparezcan los minutos deseados. Vuelva a pulsar el botón "set" para poner en marcha el reloj.

**NOTA:** \_\_\_\_\_

El reloj funciona con la corriente que aporta la batería. Si se desconecta la batería, se detendrá el reloj. Ponga el reloj en hora después de conectar la batería.

SMU00144

**Indicador de nivel de combustible**

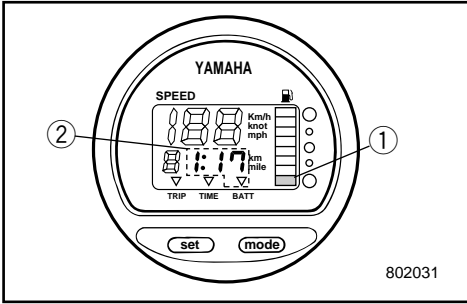
El nivel de combustible aparece representado por ocho segmentos. Cuando aparecen todos los segmentos, el depósito de combustible está lleno.

**PRECAUCION:** \_\_\_\_\_

**El sensor Yamaha del depósito de combustible es distinto de un sensor convencional. Un ajuste incorrecto del selector del medidor aportará lecturas incorrectas. Consulte a su concesionario Yamaha si desea información sobre el ajuste correcto.**

**NOTA:** \_\_\_\_\_

La lectura del nivel de combustible puede verse afectada por la posición del sensor en el depósito de combustible y por la altura de la embarcación en el agua. Si se navega con la proa subida o si se realizan virajes continuos, las lecturas podrán ser incorrectas.



EMU00145

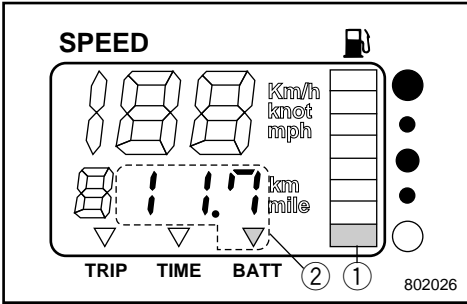
### Warning indicator

#### ● Fuel warning

If the fuel level decreases to one segment the fuel level warning segment ① begins blinking.

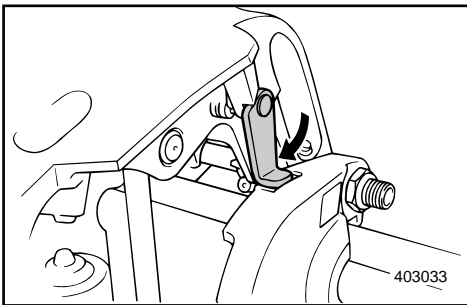
#### ● Low battery voltage warning

If battery voltage drops, the display ② will be automatically turned on and it begins blinking.



### CAUTION:

Do not continue to operate the engine if a warning device has activated. Refer to the TROUBLESHOOTING section in this manual. Consult a Yamaha dealer if the problem cannot be located and corrected.



EMD60010

### TILT SUPPORT LEVER

To keep the outboard motor in the tilted-up position, lock the tilt support lever to the clamp bracket.



FMU00145

**Indicateurs d'avertissement****• Carburant**

Si le niveau de carburant baisse jusqu'au dernier segment, le segment ① d'avertissement de niveau de carburant clignote.

**• Tension de la batterie**

Si la tension de la batterie baisse, l'indicateur ② est automatiquement activé et clignote.

**ATTENTION:**

Cessez de faire fonctionner le moteur lorsque qu'un indicateur d'avertissement est activé. Voir la section **DEPANNAGE** du présent manuel. Consultez votre distributeur Yamaha si vous ne parvenez pas à localiser le problème ni à y remédier.

SMU00145

**Alarmas****• Nivel de combustible**

Si el nivel de combustible descende a un segmento, empezará a parpadear el segmento de alarma de nivel ① de combustible.

**• Tensión de la batería**

Si descende la tensión de la batería, se encenderá automáticamente el indicador ② y empezará a parpadear.

**PRECAUCION:**

No continúe utilizando el motor si se activa un dispositivo de alarma. Si es necesario, consulte el apartado "LOCALIZACION Y REPARACION DE AVERIAS" de este manual. Si no puede identificar y corregir el problema, póngase en contacto con su concesionario Yamaha.

FMD60010

**LEVIER DE SUPPORT D'INCLINAISON**

Pour maintenir le moteur hors-bord en position relevée, verrouillez le levier de support d'inclinaison situé sur le support de bridage.

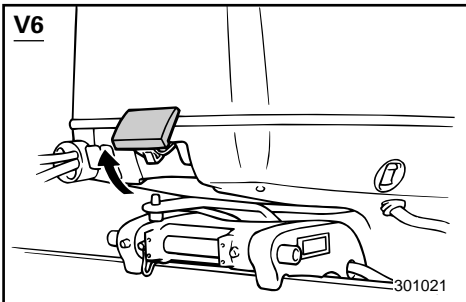
SMD60010

**PALANCA DE SOPORTE DE LA INCLINACION**

Para mantener el motor fuera borda en la posición de inclinación ascendente, bloquee la palanca de soporte de la inclinación en la abrazadera de sujeción.



V6

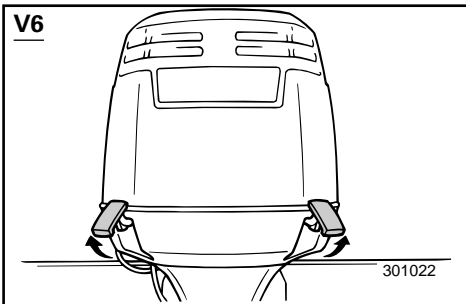


EMD63210

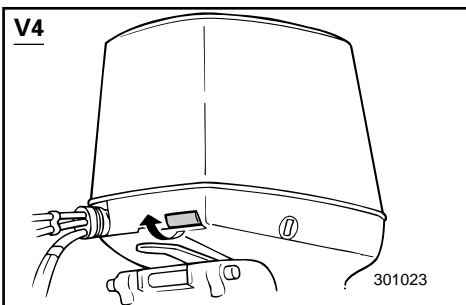
**TOP COWLING LOCK LEVERS****V6 engine type**

To remove the engine top cowling, pull up the front and rear lock levers. Then lift off the cowling. When replacing the cowling, check to be sure it fits properly in the rubber seal. Then lock the cowling again by moving the levers downward.

V6



V4



EMD64010

**TOP COWLING RELEASE LEVER****V4 engine type**

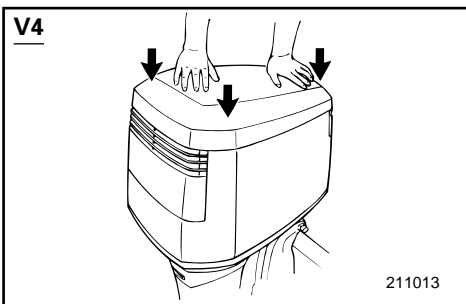
The top cowling can be removed by operating the cowling release lever.

Pulling the front lever unlocks the top cowling for removal.

When refitting the top cowling:

- 1) Set the top cowling straight down onto the engine, being careful to avoid catching spark plug leads or other wires.
- 2) Align the three cowling hooks with the locks on the bottom cowling.
- 3) Press down on the top of the cowling at the front and both sides of the back until the three locks click.
- 4) To make sure the cowling is locked properly push the cowling from each side. If it lifts, repeat step 3.

V4



FMD63210

## **LEVIER DE VERROUILLAGE DU CAPOT SUPÉRIEUR**

### **Moteur V6**

Pour déposer le capot supérieur, relevez les leviers de verrouillage avant et arrière. Soulevez ensuite le capot. Lorsque vous remplacez le capot, vérifiez s'il s'adapte correctement dans le joint en caoutchouc. Reverrouillez ensuite le capot en rabaisant les leviers.

SMD63210

## **PALANCA DE BLOQUEO DE LA CUBIERTA SUPERIOR**

### **Motor tipo V6**

Para retirar la cubierta superior del motor, tire hacia arriba de las palancas de cierre frontal y posterior. A continuación, levante la cubierta. Cuando vuelva a instalar la cubierta, asegúrese de que encaja correctamente en la junta de caucho. Seguidamente, vuelva a bloquear la cubierta, moviendo las palancas hacia abajo.

FMD64010

## **LEVIER DE DEVERROUILLAGE DU CAPOT SUPERIEUR**

### **Moteur V4**

Vous pouvez déposer le capot supérieur en actionnant le levier de déverrouillage de capot. Tirez sur le levier avant pour déverrouiller le capot supérieur en vue de sa dépose.

Lors du remontage du capot supérieur :

- 1) Présentez le capot supérieur verticalement sur le moteur en veillant à ne pas coincer les fils de bougie ou autres.
- 2) Alignez les trois crochets du capot sur les loquets du capot inférieur.
- 3) Appuyez sur le dessus du capot à l'avant et de part et d'autre à l'arrière jusqu'à ce que les trois loquets s'encliquettent.
- 4) Pour vérifier si le capot est parfaitement verrouillé, poussez de chaque côté sur le capot. S'il se soulève, répétez l'étape 3.

SMD64010

## **PALANCA DE APERTURA DE LA CUBIERTA SUPERIOR**

### **Motor tipo V4**

La cubierta superior se puede retirar accionando la palanca de apertura de la cubierta. Al tirar de la palanca frontal se desbloquea la cubierta superior, pudiendo retirarse.

Cuando vuelva a instalar la cubierta superior:

- 1) Sitúe la cubierta superior directamente sobre el motor y bájela, procurando que no se enganchen los cables de las bujías o otros cables.
- 2) Alinee los tres ganchos de la cubierta con los cierres de la cubierta inferior.
- 3) Presione sobre la parte superior de la cubierta, en su parte frontal y a ambos lados de su parte posterior, hasta que enganchen los tres cierres.
- 4) Para comprobar que la cubierta está bloqueada correctamente, empújela a uno y otro lado. Si se levanta, repita el paso 3.

**CAUTION:**

Make sure the cowling lock connection cable is operating correctly before reinstalling the top cowling.

- When the release lever is operated, both front and rear cowling hooks should be released at the same time. If not, adjust the cable adjuster for the rear clamps.
- Make sure the cable operates smoothly and is free of corrosion.
- Check that the cable is properly secured in the holder.
- When reinstalling the cowling, insure that both the front and rear locks have operated properly.

If the cowling has not been locked properly some parts may be damaged by the top cowling shaking during operation.

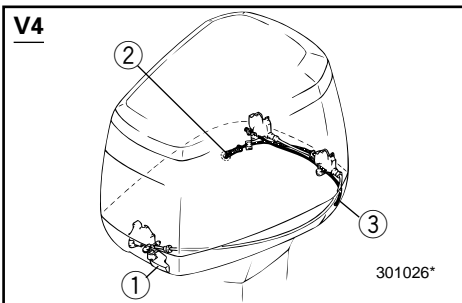
**If cowling does not unlock**

If the cowling stays locked when the lever is operated, the cable may be damaged or misadjusted.

- 1) Pull the cowling release lever ① to unlock the front lock.
- 2) Pull the emergency cowling release wire ② coming out of the hole on the side of the pilot hole in the bottom cowling to release the port side rear lock.
- 3) Lift the port side of the top cowling to pull out the emergency cowling release wire ③ from the port side of the bottom cowling.
- 4) Pull the emergency cowling release wire ③ to release the starboard side rear lock.

**CAUTION:**

Be sure the problem with the cowling lock is repaired before reinstalling the cowling.



**ATTENTION:**

Assurez-vous que le câble de connexion du système de verrouillage du capot fonctionne correctement avant de réinstaller le capot supérieur.

● Lorsque vous actionnez le levier de déverrouillage, les crochets avant et arrière du capot doivent se déverrouiller en même temps.

Si ce n'est pas le cas, ajustez le dispositif de réglage du câble pour les brides arrière.

● Assurez-vous que le câble fonctionne correctement et ne porte aucune trace de corrosion.

● Vérifiez si le câble est correctement fixé dans le support.

● Lorsque vous réinstallez le capot, assurez-vous que les loquets avant et arrière se sont correctement encliquetés.

Si le capot n'a pas été correctement verrouillé, certaines parties risquent d'être endommagées en cours de fonctionnement par les vibrations du capot.

**Si le capot ne se déverrouille pas.**

Si le capot reste verrouillé lorsque vous actionnez le levier, il est possible que le câble soit endommagé ou dérégulé.

- 1) Tirez sur le levier de déverrouillage du capot n° ① pour déverrouiller le loquet avant.
- 2) Tirez sur le câble de déverrouillage de secours du capot n° ② qui sort de l'orifice situé sur le côté de l'orifice pilote du capot inférieur pour déverrouiller le loquet bâbord arrière.
- 3) Soulevez le côté bâbord du capot supérieur pour retirer le câble de déverrouillage de secours du capot n° ③ du côté bâbord du capot inférieur.
- 4) Tirez sur le câble de déverrouillage de secours du capot n° ③ pour déverrouiller le loquet arrière tribord.

**ATTENTION:**

Assurez-vous qu'il a été remédié au problème de verrouillage du capot avant de réinstaller le capot.

**PRECAUCION:**

Compruebe que el cable de conexión del cierre de la cubierta funciona correctamente antes de volver a instalar la cubierta superior.

● Cuando se acciona la palanca de apertura, los ganchos de la parte frontal y posterior de la cubierta deben abrirse al mismo tiempo.

Si no es así, ajuste el regulador de cable de las abrazaderas posteriores.

● Asegúrese de que el cable funciona suavemente y que no está oxidado.

● Compruebe que el cable está asegurado correctamente en el portacables.

● Cuando vuelva a instalar la cubierta, asegúrese de que los cierres de la parte frontal y posterior funcionan correctamente.

Si la cubierta no se bloquea correctamente, la vibración podrá dañar algunas piezas mientras el motor está en marcha.

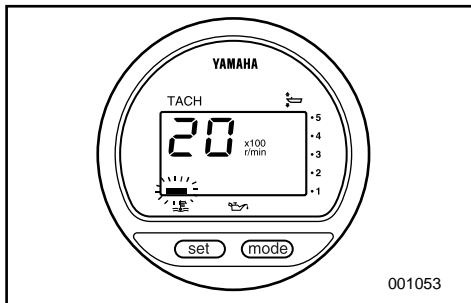
**Si no se desbloquea la cubierta**

Si la cubierta permanece bloqueada al accionar la palanca, es posible que el cable esté dañado o mal ajustado.

- 1) Tire de la palanca de apertura de la cubierta ① para desbloquear el cierre frontal.
- 2) Tire del alambre de apertura de emergencia de la cubierta ② que asoma por el orificio situado en el lateral del orificio guía de la cubierta inferior para desbloquear el cierre posterior del lado de babor.
- 3) Levante el lado de babor de la cubierta superior para extraer el alambre de apertura de emergencia de la cubierta ③ por el lado de babor de la cubierta inferior.
- 4) Tire del alambre de apertura de emergencia de la cubierta ③ para desbloquear el cierre posterior del lado de estribor.

**PRECAUCION:**

Asegúrese de reparar el problema del cierre de la cubierta antes de volver a instalar la cubierta.

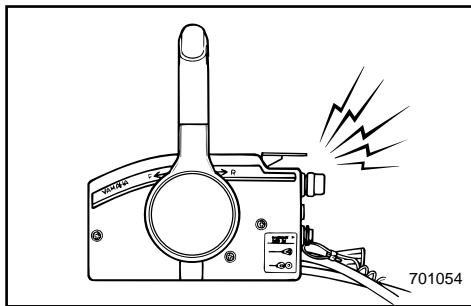


EMD80010

## WARNING SYSTEM

### CAUTION:

Do not continue to operate the engine if the warning device has activated. Consult your Yamaha dealer if the problem cannot be located and corrected.

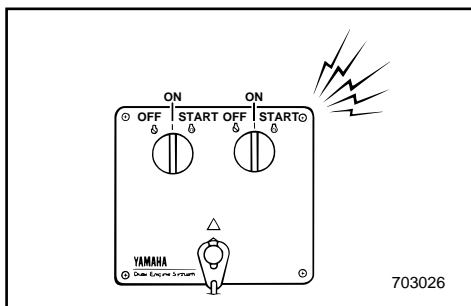


EMD82310

### OVERHEAT WARNING

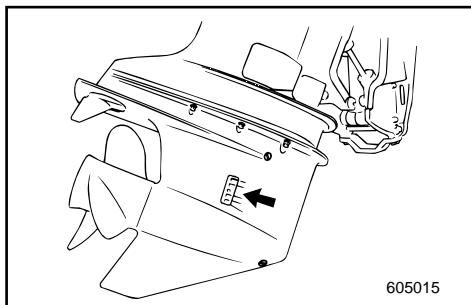
This engine has an overheat warning device. If the engine temperature rises too high, the warning device will activate.

1. Engine speed will be limited to about 2,000 r/min to help protect the engine.
2. The buzzer in the remote control box/switch panel will sound.



### NOTE:

In case of dual-engine drive: Should the overheat warning system of one engine operate, it slows down and the buzzer sounds. This will cause the other engine to slow down and the buzzer to sound. For the other engine, the warning system can be released by shifting the remote control lever into neutral.



If the warning system has been activated, stop the engine and check the water inlet for clogging.

FMD80010

## SYSTEME D'AVERTISSEMENT

### ATTENTION:

Cessez de solliciter le moteur lorsque le dispositif d'avertissement est activé. Prenez contact avec votre distributeur Yamaha si vous ne parvenez pas à localiser et à résoudre le problème.

FMD82310

## AVERTISSEMENT DE SURCHAUFFE

Ce moteur est équipé d'un dispositif d'avertissement de surchauffe. Le dispositif d'avertissement de surchauffe est activé lorsque la température du moteur est trop élevée.

1. Le régime du moteur est limité à environ 2.000 tr/min pour préserver le moteur.
2. Le vibreur du boîtier de commande à distance/panneau de connexion est activé.

### N.B.:

Double installation moteur : Si le système d'avertissement de surchauffe de l'un des moteurs est activé, il ralentira et le vibreur sera activé. Cela entraînera une baisse du régime de l'autre moteur et l'activation du vibreur. Pour l'autre moteur, le système d'avertissement peut être désactivé en plaçant le levier de commande à distance au point mort.

Lorsque le système d'avertissement est activé, stoppez le moteur et vérifiez si l'arrivée d'eau n'est pas obstruée.

SMD80010

## SISTEMA DE ALARMA

### PRECAUCION:

No continúe utilizando el motor si se activa un dispositivo de alarma. Si no puede identificar y corregir el problema, póngase en contacto con su concesionario Yamaha.

EMD82310

## ALARMA DE SOBRECALENTAMIENTO

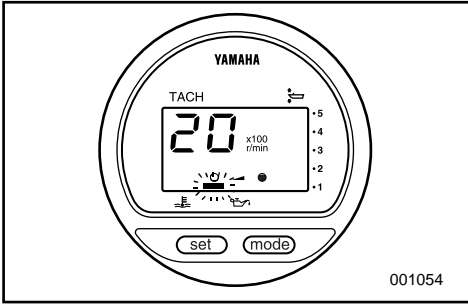
Este motor dispone de un dispositivo de alarma de sobrecalentamiento. Si se eleva excesivamente la temperatura del motor, se activará el dispositivo de alarma.

1. La velocidad del motor se limitará a aproximadamente 2.000 rpm para contribuir a proteger el motor.
2. Se activará la bocina de la caja de control remoto/panel de interruptores.

### NOTA:

Quando se navega con dos motores instalados: si se activa el sistema de alarma de sobrecalentamiento de uno de los motores, se reducirá su velocidad y se activará la bocina. Esto provocará la desaceleración del otro motor y la activación de su bocina. El sistema de alarma del otro motor se puede desactivar cambiando la palanca de control remoto a la posición de punto muerto.

Si se activa el sistema de alarma, pare el motor y compruebe si está obstruida la entrada de agua.



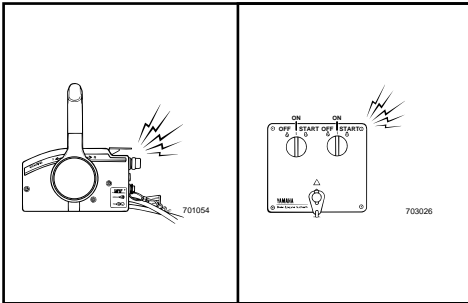
EMD84310

### OIL LEVEL WARNING/OIL FILTER CLOGGING WARNING

This engine has an oil level warning system.

If oil level falls below the lower limit, the warning device will activate.

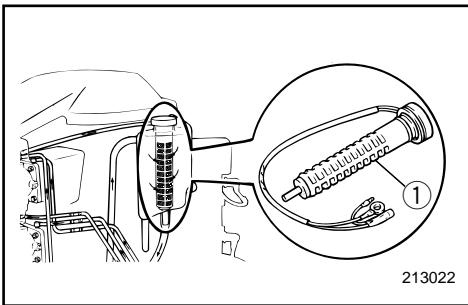
1. Engine speed will automatically decrease to help protect the engine.
2. The light on the bottom cowling or on the instrument will come on. On remote control models, the buzzer will also sound.



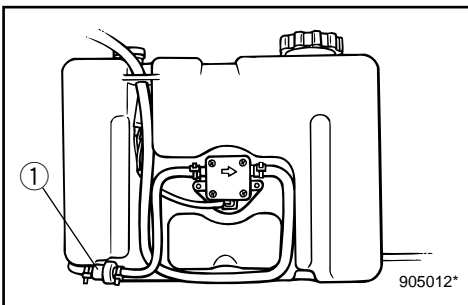
If the warning system has been activated, stop the engine and check for the cause.

**NOTE:** \_\_\_\_\_

The warning for oil filter clogging is similar to the warnings for low oil level and overheating. For easy troubleshooting, it is advisable to check for engine overheating first, then oil level, and finally oil filter clogging.



- ① Oil filter





FMD84310

**SYSTEME D'AVERTISSEMENT DE NIVEAU D'HUILE/SYSTEME D'AVERTISSEMENT D'OBSTRUCTION DU FILTRE À HUILE**

Ce moteur est équipé d'un système d'avertissement de niveau d'huile.

Si le niveau d'huile tombe en-dessous de la limite minimale, le dispositif d'avertissement est activé.

1. Le régime du moteur diminue automatiquement pour contribuer à préserver le moteur.
2. La lampe au bas du capot inférieur ou sur l'instrument s'allume. Sur les modèles à commande à distance, le vibreur est également activé.

Si le système d'avertissement a été activé, arrêtez le moteur et recherchez-en la cause.

**N.B.:** \_\_\_\_\_

L'avertissement d'obstruction du filtre à huile est similaire aux avertissements de niveau d'huile et de surchauffe. Pour simplifier les opérations de dépannage, nous vous conseillons de commencer par vérifier la surchauffe éventuelle du moteur, ensuite le niveau d'huile et, pour terminer, l'obstruction du filtre à huile.

- ① Filtre à huile

SMD84310

**SISTEMA DE ALARMA DE NIVEL DE ACEITE/SISTEMA DE ALARMA DE OBSTRUCCION DEL FILTRO DE ACEITE**

Este motor dispone de un sistema de alarma de nivel de aceite.

Si el nivel de aceite desciende por debajo del límite inferior, se activará el dispositivo de alarma.

1. La velocidad del motor se reducirá automáticamente para contribuir a proteger el motor.
2. Se encenderá el piloto situado en la cubierta inferior o en el instrumento. En los modelos provistos de control remoto, también se activará la bocina.

Si se activa el sistema de alarma, pare el motor y determine la causa.

**NOTA:** \_\_\_\_\_

La alarma de obstrucción del filtro de aceite es similar a las alarmas de bajo nivel de aceite y de sobrecalentamiento. Para facilitar la localización del problema, se recomienda comprobar en primer lugar el posible sobrecalentamiento del motor, seguido del nivel de aceite y, por último, la posible obstrucción del filtro de aceite.

- ① Filtro de aceite



EMU00200\*\*

### Oil Level Indicator








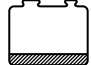


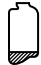



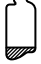

The various oil level system functions are as follows:

| Oil level indicator (Digital tachometer) | Oil level indicator (Analog tachometer) | Engine oil tank                                                       | Remote oil tank                                                        | Remarks                                                                                                                                                                                                                    |
|------------------------------------------|-----------------------------------------|-----------------------------------------------------------------------|------------------------------------------------------------------------|----------------------------------------------------------------------------------------------------------------------------------------------------------------------------------------------------------------------------|
|                                          | <p>Green</p>                            | <p>More than 300 cm<sup>3</sup><br/>(0.32 US qt,<br/>0.26 Imp qt)</p> | <p>More than 1,500 cm<sup>3</sup><br/>(1.6 US qt,<br/>1.31 Imp qt)</p> | <ul style="list-style-type: none"> <li>No refilling necessary.</li> </ul>                                                                                                                                                  |
|                                          | <p>Yellow</p>                           | <p>More than 300 cm<sup>3</sup><br/>(0.32 US qt,<br/>0.26 Imp qt)</p> | <p>1,500 cm<sup>3</sup><br/>(1.6 US qt,<br/>1.31 Imp qt) or less</p>   | <ul style="list-style-type: none"> <li>Add oil, refer to oil filling.</li> </ul>                                                                                                                                           |
|                                          | <p>Red Green</p>                        | <p>300 cm<sup>3</sup><br/>(0.32 US qt,<br/>0.26 Imp qt) or less</p>   | <p>More than 1,500 cm<sup>3</sup><br/>(1.6 US qt,<br/>1.31 Imp qt)</p> | <ul style="list-style-type: none"> <li>Check oil filter for clogging.</li> <li>Check battery cable connection.</li> <li>Buzzer will sound.</li> <li>Engine speed is automatically reduced to about 2,000 r/min.</li> </ul> |
|                                          | <p>Red</p>                              | <p>300 cm<sup>3</sup><br/>(0.32 US qt,<br/>0.26 Imp qt) or less</p>   | <p>1,500 cm<sup>3</sup><br/>(1.6 US qt,<br/>1.31 Imp qt) or less</p>   | <ul style="list-style-type: none"> <li>Oil has not been added.</li> <li>Buzzer will sound.</li> <li>Engine speed is automatically reduced to about 2,000 r/min.</li> <li>See next page.</li> </ul>                         |

FMU00200\*\*

**Indicateur de niveau d'huile**

Les différentes fonctions du système de niveau d'huile sont les suivantes:

















| Indicateur de niveau d'huile (compteur numérique)                                  | Indicateur de niveau d'huile (compteur analogique)                                              | Réservoir à huile moteur                                                                                            | Carter d'huile séparé                                                                                                 | Remarques                                                                                                                                                                                                                                                                     |
|------------------------------------------------------------------------------------|-------------------------------------------------------------------------------------------------|---------------------------------------------------------------------------------------------------------------------|-----------------------------------------------------------------------------------------------------------------------|-------------------------------------------------------------------------------------------------------------------------------------------------------------------------------------------------------------------------------------------------------------------------------|
|    | Vert<br>       | plus de 300 cm <sup>3</sup><br>    | plus de 1.500 cm <sup>3</sup><br>    | <ul style="list-style-type: none"> <li>• Aucun appoint n'est requis.</li> </ul>                                                                                                                                                                                               |
|    | Jaune<br>      | plus de 300 cm <sup>3</sup><br>    | 1.500 cm <sup>3</sup> ou moins<br>   | <ul style="list-style-type: none"> <li>• Procédez à l'appoint d'huile, voir remplissage d'huile.</li> </ul>                                                                                                                                                                   |
|    | Rouge Vert<br> | 300 cm <sup>3</sup> ou moins<br>   | plus de 1.500 cm <sup>3</sup><br>    | <ul style="list-style-type: none"> <li>• Vérifiez si le filtre à huile n'est pas obstrué.</li> <li>• Vérifiez la connexion du câble de batterie.</li> <li>• Le vibreur retentit.</li> <li>• Le régime du moteur est automatiquement réduit à environ 2.000 tr/min.</li> </ul> |
|  | Rouge<br>    | 300 cm <sup>3</sup> ou moins<br> | 1.500 cm <sup>3</sup> ou moins<br> | <ul style="list-style-type: none"> <li>• L'appoint d'huile n'a pas été réalisé.</li> <li>• Le vibreur retentit.</li> <li>• Le régime du moteur est automatiquement réduit à environ 2.000 tr/min.</li> <li>• Voir page suivante.</li> </ul>                                   |



SMU00200\*\*

**Piloto indicador de alarma de nivel de aceite**

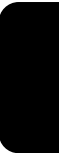
A continuación se enumeran las diversas funciones del sistema de alarma de nivel de aceite:

| Piloto indicador de alarma de nivel de aceite (tacómetro digital)                  | Piloto indicador de alarma de nivel de aceite (tacómetro analógico)                              | Depósito de aceite del motor                                                                                       | Depósito auxiliar de aceite                                                                                          | Observaciones                                                                                                                                                                                                                                                                       |
|------------------------------------------------------------------------------------|--------------------------------------------------------------------------------------------------|--------------------------------------------------------------------------------------------------------------------|----------------------------------------------------------------------------------------------------------------------|-------------------------------------------------------------------------------------------------------------------------------------------------------------------------------------------------------------------------------------------------------------------------------------|
|    | Verde<br>       | Más de 300 cm <sup>3</sup><br>    | Más de 1.500 cm <sup>3</sup><br>    | <ul style="list-style-type: none"> <li>No es necesario añadir aceite.</li> </ul>                                                                                                                                                                                                    |
|    | Amarillo<br>    | Más de 300 cm <sup>3</sup><br>    | 1.500 cm <sup>3</sup> o menos<br>   | <ul style="list-style-type: none"> <li>Añada aceite; consulte el apartado en el que se describe cómo realizar este procedimiento.</li> </ul>                                                                                                                                        |
|   | Rojo Verde<br> | 300 cm <sup>3</sup> o menos<br>  | Más de 1.500 cm <sup>3</sup><br>   | <ul style="list-style-type: none"> <li>Compruebe si está obstruido el filtro de aceite.</li> <li>Compruebe la conexión de los cables de la batería.</li> <li>Se activa la bocina.</li> <li>La velocidad del motor se reduce automáticamente a aproximadamente 2.000 rpm.</li> </ul> |
|  | Rojo<br>      | 300 cm <sup>3</sup> o menos<br> | 1.500 cm <sup>3</sup> o menos<br> | <ul style="list-style-type: none"> <li>No se ha añadido aceite.</li> <li>Se activa la bocina.</li> <li>La velocidad del motor se reduce automáticamente a aproximadamente 2.000 rpm.</li> <li>Consulte la siguiente página.</li> </ul>                                              |



---

— MEMO —



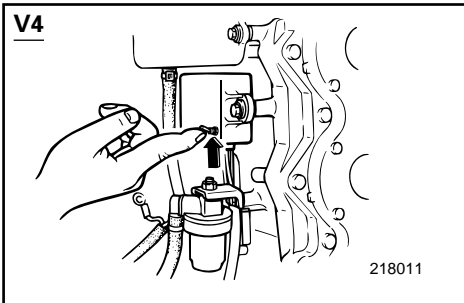


### Red Segment Appears on Oil Level Indicator

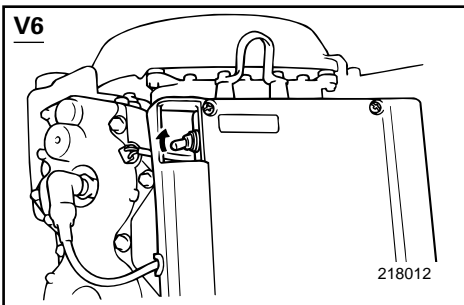
If the oil level is allowed to drop too low, the red segment will appear on the oil level indicator, the buzzer will sound, and engine speed will be limited to about 2,000 rpm. If this happens, a reserve amount of oil can be pumped from the remote oil tank to the engine oil tank.

#### **⚠WARNING**

**Be sure to stop the engine before performing this procedure.**



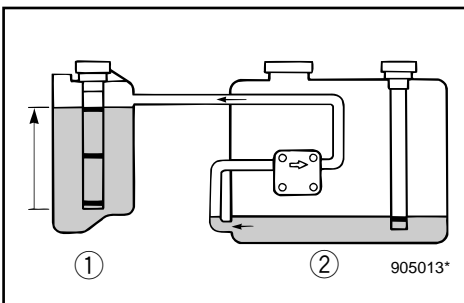
- 1) Remove the top cowling.
- 2) Turn the main switch to the "ON" position.
- 3) Lift the emergency switch to pump reserve oil in remote oil tank into the engine oil tank.



#### **NOTE:**

Reserve oil capacity is maximum 1,500 cm<sup>3</sup> (1.6 US qt, 1.31 Imp qt).

- 4) After using the emergency switch, turn off the main switch, then turn it back on. This resets the warning system for normal operation. Yellow segment appears on oil level indicator at this time.
- 5) Start the engine and return to the nearest port for more oil.



### Un segment rouge apparaît sur l'indicateur de niveau d'huile

Si le niveau d'huile baisse de trop, le segment rouge s'affichera sur l'indicateur de niveau d'huile, le vibreur sera activé et le régime du moteur sera limité à environ 2.000 tr/min. Si cela se produit, une réserve d'huile peut être pompée du carter d'huile séparé pour vous permettre de rentrer au port.

#### **⚠ AVERTISSEMENT**

**Veillez à arrêter le moteur avant d'appliquer cette procédure.**

- 1) Enlevez le capot supérieur du moteur.
- 2) Placez le contacteur principal en position "ON".
- 3) Relevez le contacteur de secours pour pomper la réserve d'huile dans le réservoir à huile du moteur.

#### **N.B.:**

La capacité de réserve d'huile maximale est de 1.500 cm<sup>3</sup>

- 4) Après avoir actionné le contacteur de secours, coupez le contacteur principal et ramenez-le ensuite en position "marche". Cette procédure réinitialise le système d'avertissement en vue d'un fonctionnement normal. Un segment jaune apparaît alors sur l'indicateur de niveau d'huile.
  - 5) Faites démarrer le moteur et rentrez au port pour faire le plein d'huile.
- ① Réservoir d'huile séparé
  - ② Réservoir d'huile principal

### Depósito de aceite del motor to auxiliar de aceite

El segmento rojo aparece en el indicador de nivel de aceite

Si se permite que el nivel de aceite descienda excesivamente, el segmento rojo aparecerá en el indicador de nivel de aceite, se activará la bocina y la velocidad del motor se limitará a aproximadamente 2.000 rpm. Si esto ocurre, podrá bombearse una cantidad de reserva de aceite desde el depósito auxiliar de aceite al depósito de aceite del motor.

#### **⚠ ATENCION**

**Asegúrese de parar el motor antes de realizar este procedimiento.**

- 1) Retire la cubierta superior.
- 2) Gire el interruptor principal a la posición "ON".
- 3) Levante el interruptor de emergencia para bombear el aceite de reserva desde el depósito auxiliar de aceite al depósito de aceite del motor.

#### **NOTA:**

La capacidad máxima de aceite de reserva es de 1.500 cm<sup>3</sup>.

- 4) Después de utilizar el interruptor de emergencia, desactive el interruptor principal y vuelva a activarlo. De esta manera se restaurará el sistema de alarma para permitir un funcionamiento normal. En el indicador de nivel de aceite aparecerá el segmento amarillo.
  - 5) Arranque el motor y regrese al puerto más cercano para obtener más aceite.
- ① Tanque principal de aceite
  - ② Depósito auxiliar de aceite

**CAUTION:** \_\_\_\_\_

- If the emergency switch is held up too long, too much oil will be pumped into the engine tank, overflowing it. Release the switch when oil reaches the upper level line on the engine oil tank.
  - The oil feed pump will not operate if the engine is tilted more than 35°. Put the engine in the down position before operating the emergency switch.
  - Do not use this emergency procedure in place of the oil level warning lamps are installed and working.
-

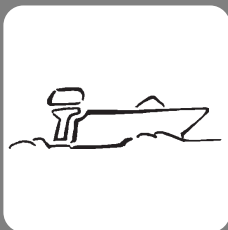


**ATTENTION:**

- Si vous maintenez trop longtemps le contacteur de secours, une trop grande quantité d'huile sera pompée dans le réservoir à huile du moteur et débordera. Relâchez le contacteur de secours lorsque l'huile atteint le repère de niveau d'huile supérieur du réservoir à huile du moteur.
- La pompe à huile ne fonctionnera pas si le moteur est relevé à plus de 35°. Ramenez le moteur en position basse avant d'actionner le contacteur de secours.
- N'appliquez pas cette procédure de secours si les témoins d'avertissement de niveau d'huile sont installés et fonctionnent.

**PRECAUCION:**

- Si se mantiene subido el interruptor de emergencia durante demasiado tiempo, se bombeará demasiado aceite al depósito del motor y rebosará el aceite. Suelte el interruptor cuando el aceite alcance la línea del nivel superior en el depósito de aceite del motor.
- La bomba de alimentación de aceite no funcionará si el motor está inclinado más de 35°. Sitúe el motor en la posición más baja antes de accionar el interruptor de emergencia.
- No utilice este procedimiento de emergencia a menos que los pilotos indicadores del nivel de aceite estén instalados y funcionando.



EMF00010

## Chapter 3

# OPERATION

|                                                                  |      |
|------------------------------------------------------------------|------|
| <b>INSTALLATION</b> .....                                        | 3-1  |
| Mounting the outboard motor .....                                | 3-2  |
| <b>FILLING FUEL AND ENGINE OIL</b> .....                         | 3-4  |
| Filling fuel .....                                               | 3-4  |
| Filling oil .....                                                | 3-4  |
| Gasoline (petrol) and oil mixing .....                           | 3-6  |
| <b>PRE-OPERATION CHECK</b> .....                                 | 3-8  |
| Operation after a long period of storage .....                   | 3-9  |
| <b>BREAKING IN (RUNNING IN) ENGINE</b> .....                     | 3-10 |
| <b>STARTING ENGINE</b> .....                                     | 3-13 |
| <b>WARMING UP ENGINE</b> .....                                   | 3-17 |
| <b>SHIFTING</b> .....                                            | 3-18 |
| Forward .....                                                    | 3-18 |
| Reverse .....                                                    | 3-18 |
| <b>STOPPING ENGINE</b> .....                                     | 3-19 |
| <b>TRIMMING OUTBOARD MOTOR</b> .....                             | 3-20 |
| Adjusting trim angle .....                                       | 3-21 |
| <b>DUAL ENGINE INSTALLATION/<br/>SINGLE ENGINE RUNNING</b> ..... | 3-23 |
| <b>TILTING UP/DOWN</b> .....                                     | 3-24 |
| <b>CRUISING IN OTHER CONDITIONS</b> .....                        | 3-26 |
| Cruising in salt water .....                                     | 3-26 |
| Cruising in turbid water .....                                   | 3-26 |

## Chapitre 3

# OPERATION

|                                       |      |
|---------------------------------------|------|
| <b>MONTAGE</b> .....                  | 3-1  |
| Montage du moteur hors-bord.....      | 3-2  |
| <b>REPLISSAGE DE CARBURANT</b>        |      |
| <b>ET D'HUILE</b> .....               | 3-4  |
| Procédure de plein de carburant ..... | 3-4  |
| Remplissage d'huile .....             | 3-4  |
| Essence et mélange d'huile .....      | 3-6  |
| <b>PROCEDURE PREALABLE</b> .....      | 3-8  |
| Fonctionnement après une longue       |      |
| période de remisage.....              | 3-9  |
| <b>RODAGE DU MOTEUR</b> .....         | 3-10 |
| <b>DEMARRAGE DU MOTEUR</b> .....      | 3-13 |
| <b>MISE A TEMPERATURE DU</b>          |      |
| <b>MOTEUR</b> .....                   | 3-17 |
| <b>EMBAYAGE</b> .....                 | 3-18 |
| Marche avant.....                     | 3-18 |
| Marche arrière .....                  | 3-18 |
| <b>ARRET DU MOTEUR</b> .....          | 3-19 |
| <b>CORRECTION DE L'ASSIETTE DU</b>    |      |
| <b>MOTEUR HORS-BORD</b> .....         | 3-20 |
| Réglage de l'angle d'assiette.....    | 3-21 |
| <b>DOUBLE INSTALLATION</b>            |      |
| <b>MOTEUR / MOTUER UNIQUE</b> .....   | 3-23 |
| <b>RELEVAGE/ABAISSMENT DU</b>         |      |
| <b>HORS-BORD</b> .....                | 3-24 |
| <b>AUTRES CONDITIONS DE NAVIGA-</b>   |      |
| <b>TION</b> .....                     | 3-26 |
| Navigation en eaux salines .....      | 3-26 |
| Navigation en eaux troubles .....     | 3-26 |

## Capítulo 3

# FUNCIONAMIENTO

|                                            |      |
|--------------------------------------------|------|
| <b>INSTALACION</b> .....                   | 3-1  |
| montaje del motor fuera borda.....         | 3-2  |
| <b>LLENADO DE COMBUSTIBLE Y ACEITE</b>     |      |
| <b>DE MOTOR</b> .....                      | 3-4  |
| Repostaje de combustible .....             | 3-4  |
| Carga de aceite.....                       | 3-4  |
| Mezcla de gasolina y aceite .....          | 3-6  |
| <b>PROCEDIMIENTO PREVIO A LA PUESTA</b>    |      |
| <b>EN MARCHA</b> .....                     | 3-8  |
| Utilización después de un prolongado       |      |
| período de almacenamiento .....            | 3-9  |
| <b>RODAJE DEL MOTOR</b> .....              | 3-10 |
| <b>ARRANQUE DEL MOTOR</b> .....            | 3-13 |
| <b>CALENTAMIENTO DEL MOTOR</b> .....       | 3-17 |
| <b>CAMBIO DE MARCHA</b> .....              | 3-18 |
| Marcha de avance.....                      | 3-18 |
| Marcha atrás:.....                         | 3-18 |
| <b>PARADA DEL MOTOR</b> .....              | 3-19 |
| <b>ASIENTO DEL MOTOR FUERA BORDA</b> ..... | 3-20 |
| Ajuste del ángulo de asiento.....          | 3-21 |
| <b>INSTALACION DE DOS MOTORES /</b>        |      |
| <b>UTILIZACION DE UN MOTOR</b> .....       | 3-23 |
| <b>INCLINACION ASCENDENTE/</b>             |      |
| <b>DESCENDENTE</b> .....                   | 3-24 |
| <b>NAVEGACION EN OTRAS</b>                 |      |
| <b>CONDICIONES</b> .....                   | 3-26 |
| Navegación en aguas saladas.....           | 3-26 |
| Navegación en aguas turbias.....           | 3-26 |



## INSTALLATION

**CAUTION:** \_\_\_\_\_

**Incorrect engine height or obstructions to smooth water flow (such as the design or condition of the boat or accessories such as transom ladders/depth finder transducers) can create airborne water spray while the boat is cruising.**

**Severe engine damage may result if the motor is operated continuously in the presence of airborne water spray.**

---

**NOTE:** \_\_\_\_\_

During water testing check the buoyancy of the boat, at rest, with its maximum load. Check that the static water level on the exhaust housing is low enough to prevent water entry into the powerhead, when water rises due to waves when the outboard is not running.

---

## MONTAGE

### ATTENTION:

Une hauteur incorrecte du moteur ou toute entrave à un écoulement fluide de l'eau (comme la conception ou l'état du bateau ou des accessoires tels que les échelles de traverse/capteurs des sondes de profondeur) peuvent provoquer des embruns lorsque le bateau navigue. Il peut résulter de graves dommages au moteur s'il est utilisé continuellement dans les embruns.

### N.B.:

Durant les tests dans l'eau, vérifiez la flottabilité du bateau au repos et à charge maximale. Vérifiez si le niveau d'eau statique sur le capotage d'échappement est suffisamment bas pour éviter que l'eau ne pénètre dans le compartiment moteur en cas d'une élévation du niveau d'eau due aux vagues lorsque le moteur ne tourne pas.

## INSTALACION

### PRECAUCION:

Una altura incorrecta del motor u obstrucciones que impidan la suavidad de marcha de la embarcación (como por ejemplo el diseño o el estado de la embarcación o accesorios tales como escalerillas del peto de popa o transductores del hidrófono de sonar) pueden provocar la formación de agua pulverizada en la superficie mientras se navega. El motor podrá sufrir graves daños si se utiliza continuamente mientras se forma agua pulverizada en la superficie.

### NOTA:

Durante la comprobación del motor en el agua, verifique la sustentación hidráulica de la embarcación, en estado de reposo, con su carga máxima. Compruebe que el nivel estático del agua en la cubierta del escape es suficientemente bajo como para impedir la entrada de agua en el interior del motor cuando se eleve el nivel del agua debido a las olas mientras el motor fuera borda está parado.



EMF12210

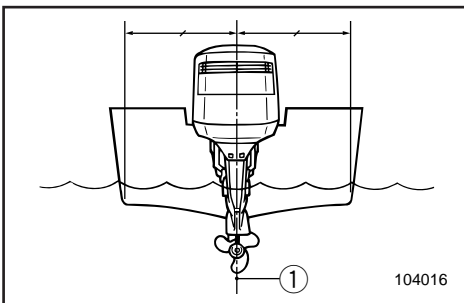
## MOUNTING THE OUTBOARD MOTOR

### **⚠ WARNING**

Improper mounting of the outboard motor could result in hazardous conditions such as poor handling, loss of control, or fire hazards. Observe the following:

- The information presented in this section is intended as reference only. It is not possible to provide complete instructions for every possible boat/motor combination. Proper mounting depends in part on experience and the specific boat/motor combination.
- Your dealer or other person experienced in proper rigging should mount the motor. If you are mounting the motor yourself, you should be trained by an experienced person. [permanent mounted type]
- Your dealer or other person experienced in proper outboard motor mounting should show you how to mount your motor. [portable type]

Mount the outboard motor on the center line (keel line) of the boat, and ensure that the boat itself is well balanced. Otherwise, the boat will be hard to steer. For boats without a keel or which are asymmetrical, consult your dealer.



① Center line(Keel line)

FMF12210

**MONTAGE DU MOTEUR HORS-BORD****▲AVERTISSEMENT**

Un montage incorrect du moteur hors-bord peut entraîner des situations à risques telles qu'une mauvaise manoeuvrabilité, une perte de contrôle ou encore un danger d'incendie. Conformez-vous par conséquent aux instructions suivantes :

- Les informations présentées dans cette section sont uniquement données à titre de référence. Il n'est pas possible de fournir des instructions complètes pour toutes les combinaisons bateau/moteur possibles. L'adéquation du montage dépend en partie de l'expérience et de la combinaison bateau/moteur en question.
- Le moteur doit être monté par votre revendeur ou par toute autre personne expérimentée dans les procédures de montage appropriées. Si vous montez le moteur vous-même, vous devriez avoir suivi une formation auprès d'une personne expérimentée. [type monté en permanence]
- Votre revendeur ou toute personne expérimentée dans les procédures de montage appropriées devrait vous montrer comment monter vous-même votre moteur hors-bord. [type portable]

Montez le moteur hors-bord sur l'axe du bateau (ligne de quille) et assurez-vous que le bateau proprement dit est correctement équilibré. Sinon, le bateau sera difficile à manoeuvrer. Pour un montage du moteur hors-bord sur les bateaux sans quille ou asymétriques, consultez votre revendeur.

- ① Axe du bateau(ligne de quille)

SMF12210

**MONTAJE DEL MOTOR FUERA BORDA****▲ATENCIÓN**

El montaje incorrecto del motor fuera borda puede dar por resultado situaciones de peligrosas como una deficiente maniobrabilidad, la pérdida de control o incluso el riesgo de incendio. Observe los siguientes puntos:

- La información que aparece en este apartado se incluye únicamente a título de referencia. No es posible ofrecer instrucciones completas para todas las combinaciones posibles de embarcación/motor. El montaje correcto depende en parte de la experiencia y de la combinación específica de embarcación/motor.
- Su concesionario u otra persona experimentada en la correcta instalación de motores fuera borda debe montar el motor. Si decide montar el motor usted mismo, deberá contar con la ayuda de una persona experimentada (tipo montado permanentemente).
- Su concesionario u otra persona familiarizada con el correcto montaje de motores fuera borda debe enseñarle a montar el motor (tipo portátil).

Monte el motor fuera borda en la línea de crujía (quilla horizontal) de la embarcación y asegúrese de que la propia embarcación está bien equilibrada. De lo contrario, será difícil controlar la dirección de la embarcación. En el caso de embarcaciones desprovistas de quilla o que sean asimétricas, consulte a su concesionario.

- ① Línea de crujía(quilla horizontal)



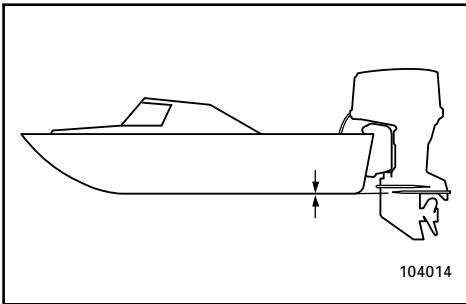
**⚠ WARNING**

Overpowering a boat may cause severe instability. Do not install an outboard motor with more horsepower than the maximum rating on the capacity plate of the boat. If the boat does not have a capacity plate, consult the boat manufacturer.

EMU01299

**Mounting Height**

To run your boat at optimum efficiency, the water-resistance (drag) of the boat and outboard motor must be made as little as possible. The mounting-height of the outboard motor greatly affects the water-resistance. If the mounting-height is too high, cavitation tends to occur, thus reducing the propulsion; and if the propeller tips cut the air, the engine speed will rise abnormally and cause the engine to overheat. If the mounting-height is too low, the water-resistance will increase and thereby reduce engine efficiency. Mount the engine so that the anti-cavitation plate is in alignment with the bottom of the boat .



**NOTE:**

- The optimum mounting height of the outboard motor is affected by the boat/motor combination. Test runs at different heights can help determine the optimum mounting height.
- Refer to the section “TRIMMING OUTBOARD MOTOR” for instructions on setting the trim angle of the outboard.



**⚠️ AVERTISSEMENT**

Une surmotorisation du bateau peut entraîner une grave instabilité. Ne montez pas un moteur hors-bord d'une puissance supérieure à la puissance maximale stipulée sur la plaquette signalétique du bateau. Si le bateau ne porte pas de plaquette signalétique, consultez votre revendeur de bateau.

FMU01299

**Hauteur de montage**

Pour pouvoir utiliser votre bateau avec l'efficacité maximale, la résistance à l'eau (traînée) du bateau et du moteur hors-bord doit être aussi réduite que possible. La hauteur de montage du moteur hors-bord affecte considérablement cette résistance à l'eau. Si la hauteur de montage est trop élevée, de la cavitation tend à se produire, ce qui ralentit le bateau; et si l'hélice bat l'air, le régime du moteur augmente anormalement et provoque une surchauffe du moteur. En revanche, si la hauteur de montage est insuffisante, la résistance à l'eau augmente, réduisant ainsi l'efficacité du moteur. Par conséquent, montez le moteur de manière à ce que la plaque anticavitation soit alignée sur le fond du bateau.

**N.B.:**

- La hauteur de montage optimale du moteur hors-bord dépend de la combinaison bateau/moteur et de l'utilisation que vous comptez en faire. Des tests à différentes hauteurs vous aideront à déterminer la hauteur de montage optimale.
- Reportez-vous à la section "CORRECTION DE L'ASSIETTE DU MOTEUR HORS-BORD" pour les instructions de réglage de l'angle d'assiette du moteur hors-bord.

**⚠️ ATENCION**

La aplicación de una potencia excesiva a una embarcación puede causar una gran inestabilidad. No instale un motor fuera borda cuya potencia sea superior al régimen máximo que figura en la placa de capacidad de la embarcación. Si la embarcación no dispone de una placa de capacidad, consulte al fabricante de la embarcación.

SMU01299

**Altura de montaje**

Para que su embarcación navegue con la máxima eficiencia, la resistencia al agua (arrastre) de la embarcación y del motor fuera borda debe ser lo más reducida posible. La altura de montaje del motor fuera borda afecta considerablemente a la resistencia al agua. Si la altura de montaje es demasiado elevada, tiende a producirse una cavitación, reduciéndose la propulsión; y si las puntas de la hélice quedan al aire, la velocidad del motor aumentará anormalmente, provocando un sobrecalentamiento del motor fuera borda. Si la altura de montaje es demasiado baja, aumentará la resistencia al agua, reduciéndose la eficiencia del motor. Monte el motor de forma que la placa anticavitación quede alineada con la parte inferior de la embarcación.

**NOTA:**

- La altura de montaje óptima del motor fuera borda se verá afectada por la combinación de embarcación/motor. La realización de pruebas de navegación con el motor a distintas alturas puede ayudarle a determinar la altura de montaje óptima.
- Consulte la sección "TRIMADO DEL MOTOR FUERA BORDA", donde se incluyen instrucciones sobre la manera de ajustar el ángulo de trimado del motor fuera borda.



EMU00186

## FILLING FUEL AND ENGINE OIL

EMU01031

### FILLING FUEL

- 1) Remove the fuel tank cap.
- 2) Fill the fuel tank carefully.
- 3) Close the cap securely after refueling.  
Wipe up any spilled fuel.

EMF33210

### FILLING OIL

**(for Autolube system model)**

This engine uses the YAMAHA AUTOLUBE SYSTEM, which provides superior lubrication by ensuring the proper oil ratio for all operating conditions. No fuel premixing is needed (except during break-in/running-in). Simply pour gasoline into the fuel tank and oil into the oil tank.

Convenient indicator segments indicate condition of the oil supply. Refer to oil warning system.

To fill the engine oil into the oil tanks, proceed as follows:

#### **⚠ WARNING**

**Do not add gasoline (Petrol) into the oil tank. Fire or explosion could result.**

Engine oil tank capacity:  
Refer to "SPECIFICATIONS", Page 4-1.

FMU00186

## REEMPLISSAGE DE CARBURANT ET D'HUILE

FMU01031

### PROCEDURE DE PLEIN DE CARBURANT

- 1) Retirer le capuchon du réservoir à carburant.
- 2) Remplir précautionneusement le réservoir.
- 3) Replacer fermement le capuchon après avoir fait le plein. Essuyer l'essence qui a débordé.

FMF33210

### REEMPLISSAGE D'HUILE (modèles à système Autolube)

Ce moteur est doté du SYSTEME AUTOLUBE YAMAHA qui assure une lubrification supérieure en réalisant le rapport de mélange d'huile approprié à toutes les conditions d'utilisation. Pas besoin de carburant prémélangé (sauf durant la période de rodage). Versez simplement de l'essence dans le réservoir à carburant et de l'huile dans le réservoir à huile.

Des segments indicateurs pratiques indiquent les conditions d'appoint d'huile. Voir système d'avertissement d'huile.

Pour verser de l'huile moteur dans le réservoir à huile moteur, procédez comme suit :

#### **▲ AVERTISSEMENT**

**Ne versez pas d'essence dans le réservoir à huile. Il pourrait en résulter un incendie ou une explosion.**

Capacité du réservoir à huile moteur:  
voir "SPECIFICATIONS", Page 4-1.

SMU00186

## LLENADO DE COMBUSTIBLE Y ACEITE DE MOTOR

SMU01031

### REPOSTAJE DE COMBUSTIBLE

- 1) Retire la tapa del depósito de combustible.
- 2) Llene cuidadosamente el depósito de combustible.
- 3) Apriete la tapa del depósito cuando haya terminado de repostar. Limpie el combustible que pueda haberse derramado.

SMF33210

### CARGA DE ACEITE (modelo provisto del sistema Autolube)

Este motor utiliza el SISTEMA AUTOLUBE DE YAMAHA, que aporta una superior lubricación al asegurar la correcta relación de aceite para todas las condiciones de funcionamiento. No es necesario mezclar previamente el combustible y el aceite (sólo durante el período de rodaje). Basta con verter gasolina en el depósito de combustible y aceite en el depósito de aceite.

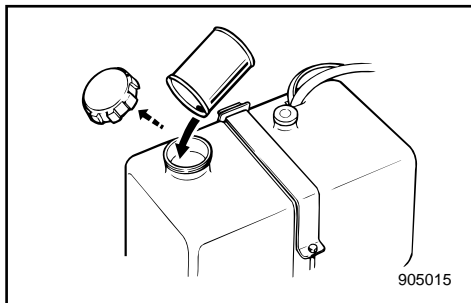
Los prácticos segmentos indicadores muestran el estado del suministro de aceite. Consulte el apartado en el que se describe el sistema de alarma de aceite.

Para cargar el aceite de motor en los depósitos de aceite, siga el procedimiento descrito a continuación:

#### **▲ ATENCION**

**No añada gasolina al depósito de aceite, ya que podría provocar un incendio o una explosión.**

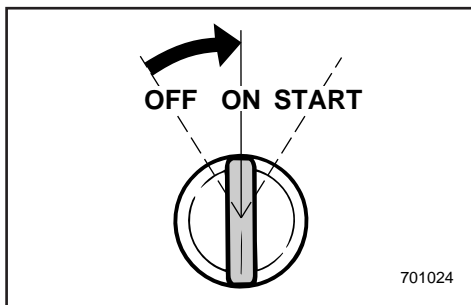
Capacidad del depósito de aceite del motor:  
consulte el apartado "ESPECIFICACIONES",  
Página 4-1.



**When remote oil tank is used:**

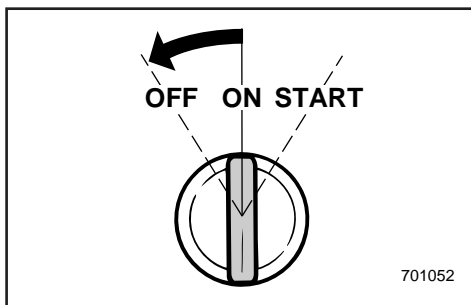
Pour oil into the remote oil tank and turn the main switch to "ON", and the YAMAHA AUTOLUBE SYSTEM automatically feeds the oil from the remote oil tank to the engine oil tank in the top cowling.

After refilling, turn the main switch to "OFF". Then, proceed to start the engine. Otherwise, the oil-level warning system may prevent the engine from revving up.



**CAUTION:** \_\_\_\_\_

When the engine is operated for the first time or stored for a period of time, a minimum of 5 liters (5.3 US qt, 4.4 Imp qt) of oil should be kept in the remote oil tank. Otherwise, the oil-feed pump chamber will not be filled with oil, and no oil will be supplied.



**Si vous utilisez un carter d'huile séparé :**

Versez l'huile dans le carter d'huile séparé et placez le contacteur principal en position "ON". Le SYSTEME AUTOLUBE YAMAHA démarre automatiquement l'appoint d'huile depuis le carter d'huile séparé vers le réservoir à huile moteur dans le capot supérieur.

Une fois l'appoint terminé, ramenez le contacteur principal sur la position "OFF". Faites ensuite démarrer le moteur. Si vous n'appliquez pas cette procédure, le système d'avertissement de niveau d'huile peut empêcher la rotation du moteur.

**ATTENTION:**

**Si le moteur est utilisé pour la première fois ou remisé pour une période prolongée, il importe que le carter d'huile séparé contienne au moins 5 litres d'huile. Sinon, la chambre de la pompe d'alimentation d'huile n'est pas remplie d'huile et l'appoint d'huile ne peut être réalisé.**

**Quando se utiliza un depósito auxiliar de aceite:**

Vierta aceite en el depósito auxiliar de aceite y a continuación gire el interruptor principal a la posición "ON". El SISTEMA AUTOLUBE DE YAMAHA enviará el aceite automáticamente desde el depósito auxiliar de aceite al depósito de aceite del motor situado en la cubierta superior.

Después de cargar el aceite, gire el interruptor principal a la posición "OFF". A continuación, arranque el motor, ya que de lo contrario el sistema de alarma de nivel de aceite podrá impedir que se revolucione el motor.

**PRECAUCION:**

**Quando se arranca el motor por primera vez, o cuando se almacena durante un período de tiempo, debe mantenerse un mínimo de 5 litros de aceite en el depósito auxiliar de aceite. De lo contrario, la cámara de la bomba de alimentación de aceite no se llenará con aceite y no se suministrará aceite.**



EMU00201

## GASOLINE (PETROL) AND OIL MIXING

### Pre-mix model

|                 | Engine oil : Gasoline (Petrol) |
|-----------------|--------------------------------|
| Break-in period | 1 : 25                         |
| After break-in  | 1 : 50                         |

1) Pour oil and gasoline into the fuel tank, in that order.

- ① Engine oil
- ② Gasoline (Petrol)

2) Then mix the fuel thoroughly by shaking.

3) Make sure the oil is mixed with gasoline .

### CAUTION:

- **Avoid using any oil other than the designated type.**
- **Use a thoroughly blended fuel-oil mixture.**
- **If the mixture is not thoroughly blended, or if the mixing ratio is incorrect, the following problems could occur:**
  - **Low oil ratio: Lack of oil could cause major engine trouble, such as piston seizure.**
  - **High oil ratio: Too much oil could cause fouled spark plugs, smoky exhaust, and heavy carbon deposits.**

FMU00201

## ESSENCE ET MELANGE D'HUILE

### Modèle à prémélange

|                   | Huile moteur : Essence |
|-------------------|------------------------|
| Période de rodage | 1 : 25                 |
| Après le rodage   | 1 : 50                 |

1) Verser l'huile et l'essence dans le jerrycan à carburant dans l'ordre suivant:

- ① Huile moteur
- ② Essence

- 2) Mélangez ensuite l'huile à l'essence en le secouant énergiquement.
- 3) Veillez à ce que l'huile soit bien mélangée à l'essence.

#### ATTENTION:

- Evitez d'utiliser de l'huile d'un autre type que celui spécifié.
- Utilisez un mélange huile/essence parfaitement homogène.
- Si le mélange n'est pas parfaitement homogène, le rapport de mélange est incorrect et les problèmes suivants pourront survenir:
  - Rapport d'huile insuffisant:  
Une insuffisance d'huile peut causer de graves dommages au moteur comme un grippage du piston.
  - Rapport d'huile excédentaire:  
Un excès d'huile peut causer des problèmes d'allumage, des fumées à l'échappement et des dépôts importants de calamine.

SMU00201

## MEZCLA DE GASOLINA Y ACEITE

### Modelo que utiliza mezcla previa

|                    | Aceite de motor : gasolina |
|--------------------|----------------------------|
| Periodo de rodaje  | 1 : 25                     |
| Después del rodaje | 1 : 50                     |

1) Vierta el aceite y la gasolina en el depósito de combustible, en este orden.

- ① Aceite de motor
- ② Gasolina

- 2) A continuación, mezcle el aceite y la gasolina, agitándolos energicamente.
- 3) Compruebe que el aceite se ha mezclado con la gasolina.

#### PRECAUCION:

- Utilice únicamente aceite del tipo designado.
- Utilice una mezcla de combustible-aceite perfectamente combinada.
- Si la mezcla no está perfectamente combinada, o si la relación de mezcla es incorrecta, podrán producirse los siguientes problemas:
  - Relación de mezcla insuficiente: La falta de aceite puede causar graves daños al motor, tales como el agarrotamiento del pistón.
  - Relación de mezcla excesiva: Demasiado aceite puede manchar las bujías, crear más humo de escape y provocar la formación de excesivos depósitos de carbonilla.



|                   |                                        |                                        |                                        |                                        |
|-------------------|----------------------------------------|----------------------------------------|----------------------------------------|----------------------------------------|
| Mixing ratio      | 25 : 1                                 |                                        |                                        |                                        |
| Gasoline (Petrol) | 1 L<br>(0.26 US gal,<br>0.22 Imp gal)  | 12 L<br>(3.2 US gal,<br>2.6 Imp gal)   | 14 L<br>(3.7 US gal,<br>3.1 Imp gal)   | 24 L<br>(6.3 US gal,<br>5.3 Imp gal)   |
| Engine oil        | 0.04 L<br>(0.04 US qt,<br>0.04 Imp qt) | 0.48 L<br>(0.51 US qt,<br>0.42 Imp qt) | 0.56 L<br>(0.59 US qt,<br>0.49 Imp qt) | 0.96 L<br>(1.01 US qt,<br>0.84 Imp qt) |

|                   |                                        |                                        |                                        |                                        |
|-------------------|----------------------------------------|----------------------------------------|----------------------------------------|----------------------------------------|
| Mixing ratio      | 50 : 1                                 |                                        |                                        |                                        |
| Gasoline (Petrol) | 1 L<br>(0.26 US gal,<br>0.22 Imp gal)  | 12 L<br>(3.2 US gal,<br>2.6 Imp gal)   | 14 L<br>(3.7 US gal,<br>3.1 Imp gal)   | 24 L<br>(6.3 US gal,<br>5.3 Imp gal)   |
| Engine oil        | 0.02 L<br>(0.02 US qt,<br>0.02 Imp qt) | 0.24 L<br>(0.26 US qt,<br>0.21 Imp qt) | 0.28 L<br>(0.30 US qt,<br>0.24 Imp qt) | 0.48 L<br>(0.51 US qt,<br>0.42 Imp qt) |

**NOTE:** \_\_\_\_\_

If using a permanently installed tank, pour the oil gradually as the fuel is being added to the tank.

---



|                    |             |             |            |             |
|--------------------|-------------|-------------|------------|-------------|
| Rapport de mélange | 25 : 1      |             |            |             |
| Essence            | 1 Litres    | 12 Litres   | 14 Litres  | 24 Litres   |
| Huile moteur       | 0,04 Litres | 0,48 Litres | 0,56Litres | 0,96 Litres |

|                    |             |            |            |             |
|--------------------|-------------|------------|------------|-------------|
| Rapport de mélange | 50 : 1      |            |            |             |
| Essence            | 1 Litres    | 12 Litres  | 14 Litres  | 24 Litres   |
| Huile moteur       | 0,02 Litres | 0,24Litres | 0,28Litres | 0,48 Litres |

|                    |             |             |             |             |
|--------------------|-------------|-------------|-------------|-------------|
| Relación de mezcla | 25 : 1      |             |             |             |
| Gasolina           | 1 Litres    | 12 Litres   | 14 Litres   | 24 Litres   |
| Aceite de motor    | 0,04 Litres | 0,48 Litres | 0,56 Litres | 0,96 Litres |

|                    |             |             |             |             |
|--------------------|-------------|-------------|-------------|-------------|
| Relación de mezcla | 50 : 1      |             |             |             |
| Gasolina           | 1 Litres    | 12 Litres   | 14 Litres   | 24 Litres   |
| Aceite de motor    | 0,02 Litres | 0,24 Litres | 0,28 Litres | 0,48 Litres |

**N.B.:** \_\_\_\_\_

Dans le cas de l'utilisation permanente d'un réservoir fixe, versez progressivement l'huile à mesure que de l'essence est ajoutée dans le réservoir.

**NOTA:** \_\_\_\_\_

Si utiliza un depósito instalado de forma permanente, vierta el aceite gradualmente mientras se añade el combustible al depósito.



EMF40110

## PRE-OPERATION CHECK

### **⚠ WARNING**

**If any item in the pre-operation check is not working properly, have it inspected and repaired before operating the outboard motor. Otherwise, an accident could occur.**

### **Fuel**

Check to be sure you have plenty of fuel for your trip. Make sure there are no fuel leaks or gasoline fumes.

Be sure the fuel hose is not being flattened or kinked by objects in the boat, and that there are no sharp objects near it.

### **Oil**

Check to be sure you have plenty of oil for your trip.

### **Controls**

Check throttle, shift, and steering for proper operation before starting the engine.

The controls should work smoothly, without binding or unusual free play. Look for loose or damaged connections.

Check operation of the starter and stop switches when the outboard motor is in the water.

### **Engine**

Check the engine and engine mounting. Look for loose or damaged fasteners. Check the propeller for damage.

### **CAUTION:**

**Do not start the engine out of water. Overheating and serious engine damage can occur.**

FMF40110

## PROCEDURE PREALABLE

### ▲AVERTISSEMENT

Si l'un des composants ne fonctionne pas correctement lors du contrôle préalable à l'utilisation, faites-le vérifier ou réparer avant d'utiliser le moteur hors-bord. Sinon, vous risquez un accident.

#### Carburant

Vérifiez s'il y a bien le plein de carburant pour votre sortie. Veillez à ce qu'il n'y ait pas de fuites ni de vapeurs de carburant.

Veillez à ce que le tuyau d'alimentation ne soit ni écrasé ni coincé par des objets se trouvant à bord et à ce qu'il ne soit pas en contact avec des objets aux arêtes vives.

#### Huile

Vérifiez si vous disposez de suffisamment d'huile pour votre sortie.

#### Commandes

Vérifiez le bon fonctionnement de l'accélérateur, de l'inverseur et de la direction avant de faire démarrer le moteur.

Les commandes doivent fonctionner aisément, sans offrir de résistance ni de jeu anormal. Vérifiez si aucune connexion n'est desserrée ou endommagée.

Vérifiez le fonctionnement des boutons de démarreur et d'arrêt lorsque le moteur hors-bord est dans l'eau.

#### Moteur

Vérifiez le moteur et le support du moteur. Vérifiez si aucune fixation n'est desserrée ou endommagée. Vérifiez si l'hélice n'est pas endommagée.

### ATTENTION:

Ne pas faire démarrer le moteur en dehors de l'eau. Cela pourrait provoquer un échauffement considérable et de graves dommages.

SMF40110

## PROCEDIMIENTO PREVIO A LA PUESTA EN MARCHA

### ▲ATENCIÓN

Si alguno de los elementos incluidos en la comprobación previa a la puesta en marcha no funciona correctamente, asegúrese de inspeccionarlo y repararlo antes de utilizar el motor fuera borda, ya que de lo contrario podrá provocar un accidente.

#### Combustible

Asegúrese de que dispone de suficiente combustible para su viaje. Compruebe que no existen fugas de combustible o vapor de gasolina. Verifique que el tubo de combustible no está retorcido o aplastado por los objetos que transporta en la embarcación y que no hay cerca del mismo ningún objeto afilado.

#### Aceite

Compruebe que dispone de suficiente aceite para su viaje.

#### Mandos

Antes de poner en marcha el motor, compruebe el correcto funcionamiento del acelerador, el cambio y la dirección.

Los mandos deben funcionar suavemente, sin agarrotarse ni presentar una holgura extraña. Compruebe la posible existencia de conexiones sueltas o dañadas.

Compruebe el funcionamiento de los interruptores de arranque y de parada cuando el motor fuera borda se encuentre en el agua.

#### Motor

Compruebe el motor y su montaje. Compruebe que no existan dispositivos de fijación sueltos o dañados. Compruebe que la hélice no esté dañada.

### PRECAUCION:

No arranque el motor fuera del agua, ya que podrá sobrecalentarse y sufrir graves daños.



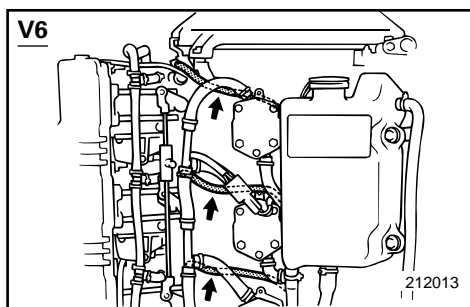
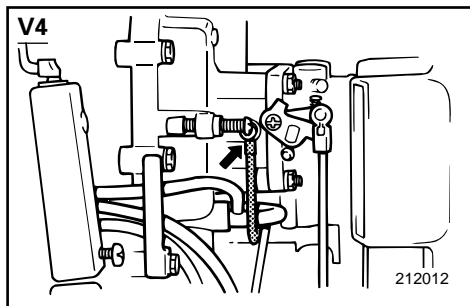
EMF45010

## OPERATION AFTER A LONG PERIOD OF STORAGE

### (for Autolube system model)

When operating the engine after a long period (12 months) of storage, proceed as follows:

- 1) Use a 50 : 1 gasoline-oil mixture to start the engine.
- 2) Start the engine.  
Leave it idling.



### **WARNING:**

- Do not touch or remove electrical parts when starting or during operation.
- Keep hands, hair, and clothes away from flywheel and other rotating parts while engine is running.

- 3) Watch for oil flowing through the oil feed pipes. After any air in the oil lines has been expelled, YAMAHA AUTOLUBE SYSTEM should supply oil normally. If no oil has begun flowing after 10 minutes of idling, consult your Yamaha dealer.

### **CAUTION:**

When operating the engine after a long period of storage, be sure to take the above steps; otherwise, engine seizure may occur.

FMF45010

## FUNCTIONNEMENT APRES UNE LONGUE PÉRIODE DE REMISAGE (Modèle à système autolube)

Pour faire fonctionner le moteur après une longue période de remisage (1 an), suivez la procédure suivante:

- 1) Utilisez un mélange essence/huile de 50:1 pour faire démarrer le moteur.
- 2) Faites démarrer le moteur.  
Laissez-le tourner au ralenti.

### ⚠️ AVERTISSEMENT

- Ne touchez ni ne déposez des composants électriques lors du démarrage du moteur ou en cours de fonctionnement.
- Gardez les mains, les cheveux et les vêtements à l'écart du volant et de toute pièce en rotation lorsque le moteur tourne.

- 3) Veillez à ce que de l'huile circule dans les tuyaux d'alimentation d'huile. Lorsque les conduites d'huile ont été purgées, le SYSTÈME AUTOLUBE YAMAHA devrait fournir la quantité d'huile normale. Consultez votre distributeur Yamaha si l'huile n'a pas commencé à circuler après 10 minutes de fonctionnement au régime de ralenti.

### ATTENTION:

Conformez-vous à la procédure ci-dessus après une longue période de remisage; sinon, le moteur pourrait subir de graves dommages.

SMF45010

## UTILIZACION DESPUÉS DE UN PROLONGADO PERIODO DE ALMACENAMIENTO

(modelo provisto del sistema Autolube)

Cuando utilice el motor después de un prolongado período de almacenamiento (12 meses), proceda de la siguiente manera:

- 1) Utilice una mezcla gasolina:aceite de 50:1 para arrancar el motor.
- 2) Arranque el motor. Deje que funcione a velocidad de ralentí.

### ⚠️ ATENCION

- No toque ni retire las piezas eléctricas cuando arranque el motor o mientras esté en funcionamiento.
- Mantenga las manos, el cabello y la ropa alejadas del volante y de otras piezas giratorias mientras el motor esté en marcha.

- 3) Observe el paso de aceite a través de los tubos de aceite. Después de que se haya expulsado el aire que pueda haber presente en los tubos de aceite, el SISTEMA YAMAHA AUTOLUBE deberá de empezar a suministrar aceite normalmente. Si después de que el motor haya estado funcionando a velocidad de ralentí durante 10 minutos no empieza a fluir el aceite, consulte a su concesionario Yamaha.

### PRECAUCION:

Cuando ponga en marcha el motor después de un prolongado período de almacenamiento, asegúrese de seguir los pasos enumerados anteriormente, ya que de lo contrario podrá agarrarse el motor.



EMU00223

## BREAKING IN (RUNNING IN) ENGINE

Your new engine requires a period of break-in (running-in) to allow mating surfaces of moving parts to wear-in evenly. Correct break-in (running-in) will help ensure proper performance and longer engine life.

**CAUTION:**

- Failure to follow the break-in (running-in) procedure may result in reduced engine life or even severe engine damage.
- Premix fuel must be used during break-in (running-in) in addition to oil in YAMAHA AUTOLUBE SYSTEM.

Break-in (running-in) time:10 hours

Break-in (running-in) premix ratio (for Pre-mix model):  
Gasoline (Petrol) : Engine oil =25 : 1  
Refer to "Gasoline/Petrol and Oil Mixing".

Break-in (running-in) premix ratio (for Autolube System model)  
Gasoline (Petrol) : Engine oil =50 : 1

EMU00225

### Gasoline (Petrol)/ Engine oil mixing chart

|                   |                                         |                                        |                                        |                                        |
|-------------------|-----------------------------------------|----------------------------------------|----------------------------------------|----------------------------------------|
| Mixing ratio      | 50 : 1                                  |                                        |                                        |                                        |
|                   | 1 L<br>(0.26 US gal,<br>0.22 Imp gal)   | 12 L<br>(3.2 US gal,<br>2.6 Imp gal)   | 14 L<br>(3.7 US gal,<br>3.1 Imp gal)   | 24 L<br>(6.3 US gal,<br>5.3 Imp gal)   |
| Gasoline (Petrol) | 0.02 L<br>(0.02 US qt,<br>0.018 Imp qt) | 0.24 L<br>(0.25 US qt,<br>0.21 Imp qt) | 0.28 L<br>(0.30 US qt,<br>0.25 Imp qt) | 0.48 L<br>(0.51 US qt,<br>0.42 Imp qt) |

FMU00223

## RODAGE DU MOTEUR

Votre nouveau moteur requiert une période de rodage afin d'araser uniformément les surfaces en contact des pièces mobiles. Un rodage correctement effectué vous permettra d'obtenir de bonnes performances et d'assurer la durabilité de votre moteur.

### ATTENTION:

- La non-observation de la procédure de rodage peut avoir pour résultat une réduction de la durée de vie ou de graves dégâts au moteur.
- Pendant la période de rodage, vous devez utiliser un carburant prémélangé en plus de l'huile dont vous remplissez LE SYSTEME AUTOLUBE YAMAHA.

Période de rodage: 10 heures

Rapport de prémélange pour le rodage  
(pour modèle à prémélange)  
Essence : huile moteur = 25 : 1  
Voir "Mélange d'essence et d'huile"

Rapport de prémélange pour le rodage  
(pour modèle à système autolube)  
Essence : huile moteur = 50 : 1

FMU00225

### Tableau de mélange essence/huile moteur

|                    |             |             |             |             |
|--------------------|-------------|-------------|-------------|-------------|
| Rapport de mélange | 50 : 1      |             |             |             |
| Essence            | 1 Litres    | 12 Litres   | 14 Litres   | 24 Litres   |
| Huile moteur       | 0,02 Litres | 0,24 Litres | 0,28 Litres | 0,48 Litres |

SMU00223

## RODAJE DEL MOTOR

El nuevo motor necesita un período de rodaje con el fin de que las superficies acopladas de las piezas móviles se desgasten uniformemente. Un rodaje correcto asegurará un buen rendimiento y una mayor vida útil del motor.

### PRECAUCION:

- Si no se sigue el procedimiento de rodaje, podrá reducirse la vida útil del motor e incluso se podrá causar daños graves al motor.
- Durante el período de rodaje se debe utilizar una mezcla previa de gasolina y aceite, así como aceite en el SISTEMA YAMAHA AUTOLUBE.

Duración del rodaje: 10 horas

Relación de mezcla previa durante el rodaje  
(modelo que utiliza mezcla previa):  
Gasolina : aceite del motor = 25 : 1  
Consulte el apartado "Mezcla de gasolina y aceite".

Relación de mezcla previa durante el rodaje  
(modelo provisto del sistema Autolube)  
Gasolina : aceite del motor = 50 : 1

SMU00225

### Tabla de relaciones de mezcla de gasolina/aceite de motor

|                    |             |             |             |             |
|--------------------|-------------|-------------|-------------|-------------|
| Relación de mezcla | 50 : 1      |             |             |             |
| Gasolina           | 1 Litres    | 12 Litres   | 14 Litres   | 24 Litres   |
| Aceite de motor    | 0,02 Litres | 0,24 Litres | 0,28 Litres | 0,48 Litres |

**CAUTION:**

**Make sure to mix gasoline (petrol) and oil completely, otherwise your outboard motor may be damaged.**

EMU00230

Run the engine under load (in gear with a propeller installed) as follows.

- 1) First 10 minutes:  
Run the engine at the lowest possible-speed. A fast idle in neutral is best.
- 2) Next 50 minutes:  
Do not exceed half throttle (approximately 3,000 r/min). Vary engine speed occasionally. If you have an easy-planing boat, accelerate at full throttle onto plane, then immediately reduce the throttle to 3,000 r/min or less.
- 3) Second hour:  
Accelerate at full throttle onto plane, then reduce engine speed to three-quarter throttle (approximately 4,000 r/min). Vary engine speed occasionally. Run at full throttle for one minute, then allow about 10 minutes of operation at three-quarter throttle or less to let the engine cool.
- 4) Third through tenth hours:  
Avoid operating at full throttle for more than 5 minutes at a time. Let the engine cool between full-throttle runs. Vary engine speed occasionally.



**ATTENTION:**

**Assurez-vous que l'essence et l'huile sont parfaitement mélangées, sinon vous risquez d'endommager votre moteur hors-bord.**

FMU00230

Faites tourner le moteur sous charge (embrayé avec une hélice installée) selon la procédure suivante.

- 1) Les 10 premières minutes:  
Faites tourner le moteur au régime le plus bas possible. Un régime de ralenti rapide au point mort convient idéalement.
- 2) Les 50 minutes suivantes:  
Ne dépassez pas la demi-puissance (environ 3.000 tr/min). Faites varier régulièrement le régime du moteur. Si vous avez un bateau planant facilement, accélérez à pleine puissance et réduisez ensuite immédiatement à 3.000 tr/min ou moins.
- 3) La deuxième heure:  
Accélérez jusqu'à pleine puissance en planant et réduisez ensuite le régime au trois quarts de la puissance (environ 4.000 tr/min). Faites varier régulièrement le régime du moteur. Faites-le tourner à pleine puissance pendant une minute, revenez aux trois quarts de la puissance ou moins pendant 10 minutes pour le laisser refroidir.
- 4) De la troisième à la dixième heure:  
Évitez de faire tourner le moteur à plein régime pendant plus de 5 minutes consécutives. Laissez refroidir le moteur entre les cycles à pleine puissance. Faites varier régulièrement le régime du moteur.

**PRECAUCION:**

**Asegúrese de mezclar completamente la gasolina y el aceite, ya que de lo contrario se podrá dañar el motor fuera borda.**

SMU00230

El motor debe funcionar por debajo de su capacidad de carga máxima (con marcha engranada y una hélice instalada) de la siguiente manera.

- 1) Primeros 10 minutos:  
El motor debe funcionar a la menor velocidad posible. Se recomienda una velocidad de ralentí rápida en punto muerto.
- 2) Siguientes 50 minutos:  
No supere la posición media de aceleración (aproximadamente 3.000 rpm). Varíe ocasionalmente la velocidad del motor. Si dispone de una embarcación de planeo, acelere al máximo hasta situarse en el plano y reduzca inmediatamente la aceleración a 3.000 rpm o menos.
- 3) Segunda hora:  
Acelere al máximo hasta situarse en el plano y reduzca la velocidad del motor a tres cuartas partes de la aceleración máxima (aproximadamente 4.000 rpm). Varíe ocasionalmente la velocidad del motor. Navegue a plena aceleración durante un minuto y seguidamente reduzca la marcha durante 10 minutos a tres cuartas partes de la aceleración máxima o menos, con el fin de permitir que se enfríe el motor.
- 4) Tercera hora a décima hora:  
Evite navegar a plena aceleración durante más de 5 minutos seguidos. Permita que se enfríe el motor entre los períodos de plena aceleración. Varíe ocasionalmente la velocidad del motor.

**Pre-mix model**

- 5) After the first 10 hours:  
Operate the engine normally. Use the standard premix ratio of gasoline (Petrol) : Engine oil. (Refer to "Gasoline/Petrol and Oil Mixing".)

**Autolube system model**

- 5) After the first 10 hours:  
Operate the engine normally. Use straight gasoline (Petrol) in the fuel tank; YAMAHA AUTOLUBE SYSTEM provides proper lubrication for normal operation.

**Modèle à prémélange**

- 5) Après les 10 premières heures:  
Utilisez le moteur normalement. Utilisez le rapport de prémélange standard essence : huile (Voir “Mélange d’essence et d’huile”).

**Modèle à système autolube**

- 5) Après les 10 premières heures:  
Utilisez le moteur normalement. Versez directement de l’essence dans le réservoir à carburant; LE SYSTEME AUTOLUBE YAMAHA assure une lubrification suffisante pour une utilisation normale.

**Modelo que utiliza mezcla previa**

- 5) Después de las 10 primeras horas:  
Utilice el motor de la manera normal. Utilice la relación normal de mezcla previa de gasolina y aceite. (Consulte el apartado “Mezcla de gasolina y aceite”).

**Modelo provisto del sistema Yamalube**

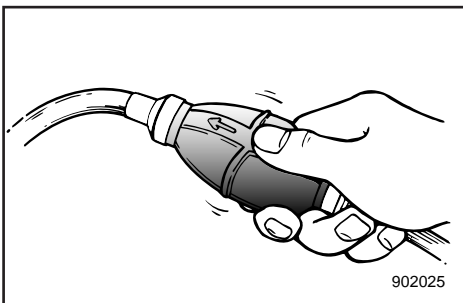
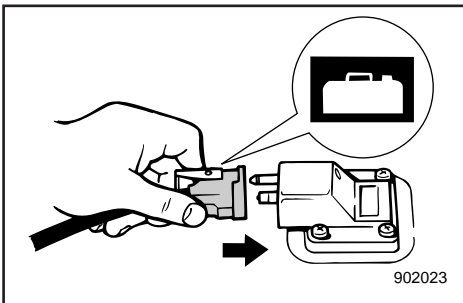
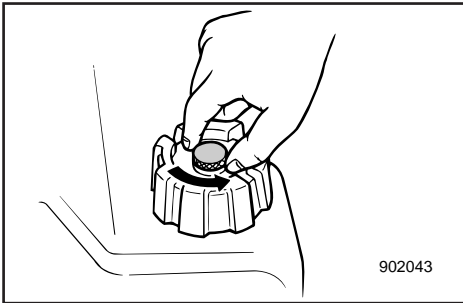
- 5) Después de las 10 primeras horas:  
Utilice el motor de la manera normal. Utilice gasolina sin mezclar en el depósito de combustible; el SISTEMA YAMAHA AUTOLUBE aporta una lubricación correcta para una utilización normal.



## STARTING ENGINE

### **⚠WARNING**

- Before starting the engine, make sure that the boat is tightly moored and that you can steer clear of any obstructions. Be sure there are no swimmers in the water near you.
- When the air vent screw is loosened, gasoline (petrol) vapor will be released. Gasoline (petrol) is highly flammable, and its vapors are flammable and explosive. Refrain from smoking, and keep away from open flames and sparks while loosening the air vent screw.
- This product emits exhaust gases which contain carbon monoxide, a colorless, odorless gas which may cause brain damage or death when inhaled. Symptoms include nausea, dizziness, and drowsiness. Keep cockpit and cabin areas well ventilated. Avoid blocking exhaust outlets.



- 1) If there is an air vent screw on the fuel tank cap, loosen it 2 or 3 turns.
- 2) If there is a fuel joint or a fuel cock on the boat, firmly connect the fuel line to the joint or open the fuel cock.
- 3) Squeeze the primer bulb with the outlet end up until you feel it become firm.

## DEMARRAGE DU MOTEUR

## ARRANQUE DEL MOTOR

### ⚠️ AVERTISSEMENT

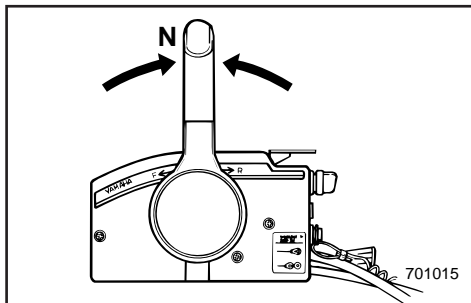
- Avant de faire démarrer le moteur, veillez à ce que le bateau soit solidement amarré et que vous puissiez manoeuvrer librement. Vérifiez s'il n'y a pas de baigneurs à proximité du bateau.
- Des vapeurs d'essence se volatilisent lorsque la vis de purge d'air est desserrée. L'essence est hautement inflammable et ses vapeurs sont inflammables et explosives. Abstenez-vous de fumer et installez-vous à l'écart des flammes nues et des sources d'étincelles lorsque vous desserrez la vis de purge d'air.
- Ce produit émet des gaz d'échappement contenant du monoxyde de carbone, un gaz incolore et inodore capable de provoquer des lésions cérébrales, voire la mort, en cas d'inhalation. Les symptômes sont des nausées, des vertiges et la somnolence. Veillez à bien aérer le cockpit et la cabine. N'obstruez pas les sorties d'échappement.

- 1) Si le bouchon du réservoir à carburant comporte une vis de purge d'air, desserrez-la de 2 ou 3 tours.
- 2) Si le bateau est équipé d'un raccord d'alimentation ou d'un robinet à carburant, raccordez fermement le tuyau d'alimentation au raccord à carburant ou ouvrez le robinet à carburant.
- 3) Actionnez la poire d'amorçage avec le côté sortie vers le haut jusqu'à ce que vous sentiez une résistance.

### ⚠️ ATENCION

- Antes de arrancar el motor, asegúrese de que la embarcación está amarrada de forma segura y que puede sortear cualquier obstáculo. Compruebe que no haya nadadores en el agua cerca de la embarcación.
- Cuando se afloja el tornillo respiradero, se emite vapor de gasolina. La gasolina es sumamente inflamable y su vapor es inflamable y explosivo. Absténgase de fumar y manténgase alejado de llamas y chispas cuando afloje el tornillo respiradero.
- Este producto emite gases de escape que contienen monóxido de carbono, un gas incoloro e inodoro cuya inhalación puede provocar lesiones cerebrales o incluso la muerte. Entre los síntomas cabe citar náuseas, mareos y somnolencia. Mantenga las zonas de la caseta del timón y el camarote bien ventiladas y evite bloquear las salidas del escape.

- 1) Si en la tapa del depósito de combustible hay un tornillo de ventilación, aflójelo 2 o 3 vueltas.
- 2) Si la embarcación dispone de una junta de combustible o un grifo de paso de combustible, acople firmemente el tubo de llegada de combustible a la junta de combustible o abra el grifo de paso de combustible.
- 3) Apriete la válvula de cebado con el extremo de la salida mirando hacia arriba hasta que note que está firme.



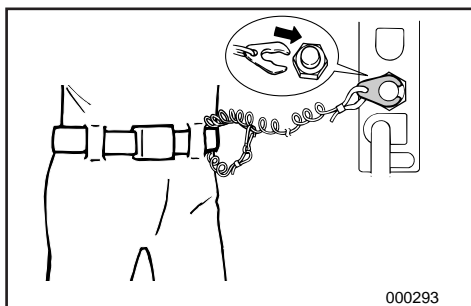
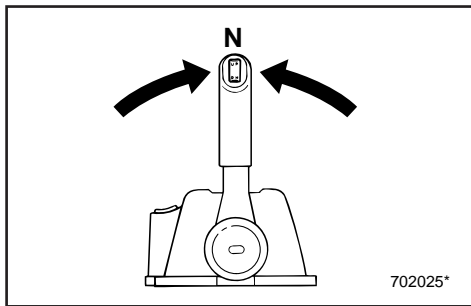
EMU00248

### PROCEDURE FOR REMOTE CONTROL MODEL

- 4) Place the remote control lever in the Neutral position.

**NOTE:** \_\_\_\_\_

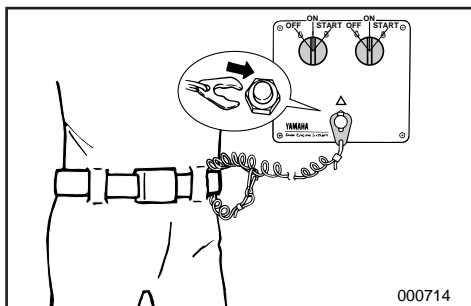
The start-in-gear protection device permits the engine to be started only when it is in Neutral.



- 5) Attach the engine stop switch lanyard to a secure place on your clothing, your arm or leg. Then, install the lock plate on the other end of the lanyard in the engine stop switch.

### **WARNING** \_\_\_\_\_

- Attach the engine stop switch lanyard to a secure place on your clothing, your arm or leg while operating.
- Do not attach the lanyard to clothing that could tear loose. Do not route the lanyard where it could become entangled, preventing it from functioning.
- Avoid accidentally pulling the lanyard during normal operation. Loss of engine power means the loss of most steering control. Also, without engine power, the boat could slow rapidly. This could cause people and objects in the boat to be thrown forward.



FMU00248

## PROCEDURE POUR LES MODELES A COMMANDE A DISTANCE

- 4) Placez le levier de commande à distance au point mort.

**N.B.:** \_\_\_\_\_

Le dispositif de protection contre le démarrage en prise ne permet au moteur de démarrer que lorsqu'il est au point mort.

SMU00248

## PROCEDIMIENTO PARA EL MODELO PROVISTO DE CONTROL REMOTO

- 4) Sitúe la palanca de control remoto en la posición de punto muerto.

**NOTA:** \_\_\_\_\_

El dispositivo de protección contra el arranque con marcha puesta sólo permite arrancar el motor cuando se encuentra en punto muerto.

- 5) Fixez le cordon du coupe-circuit du moteur à une partie sûre de vos vêtements ou à un bras ou encore à une jambe lorsque vous naviguez. Fixez alors le coupe-contact de sécurité à l'autre extrémité du cordon dans le coupe-circuit du moteur.

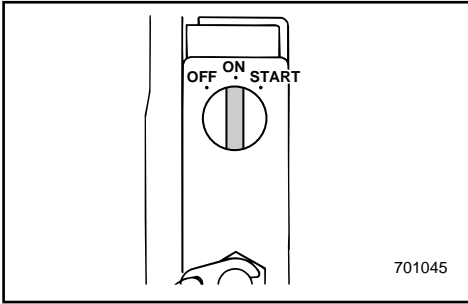
### **⚠️ AVERTISSEMENT**

- Fixez le cordon du coupe-circuit du moteur à une partie sûre de vos vêtements ou à un bras ou encore à une jambe lorsque vous naviguez.
- Ne fixez pas le cordon à un vêtement qui pourrait se déchirer. Evitez également d'emmêler le cordon, ce qui pourrait l'empêcher de remplir son rôle.
- Evitez de tirer accidentellement le cordon en cours de navigation normale. Une perte de puissance du moteur signifie une perte importante de contrôle du bateau. De plus, une brusque perte de puissance ralentit très fortement le bateau, ce qui pourrait projeter vers l'avant les occupants et les objets qui ne sont pas fixés.

- 5) Fije el acollador del interruptor de parada del motor a un lugar seguro de su ropa, o a un brazo o una pierna. A continuación, instale la placa de bloqueo situada en el otro extremo del acollador en el interruptor de parada del motor.

### **⚠️ ATENCION**

- Mientras el motor esté en marcha, fije el acollador del interruptor de parada del motor a un lugar seguro de su ropa o a un brazo o una pierna.
- No asegure el acollador a ropa que pueda soltarse, ni lo encamine de forma que pueda enredarse, ya que no funcionará.
- Evite tirar accidentalmente del acollador durante el funcionamiento normal del motor. La pérdida de potencia del motor se traducirá en la pérdida de la mayor parte del control de dirección. Además, sin la potencia del motor, la embarcación podría desacelerar rápidamente, provocando que los tripulantes y objetos de la embarcación saliesen despedidos.

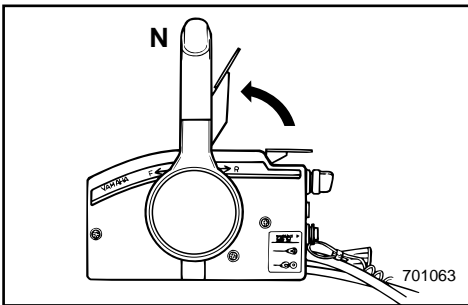
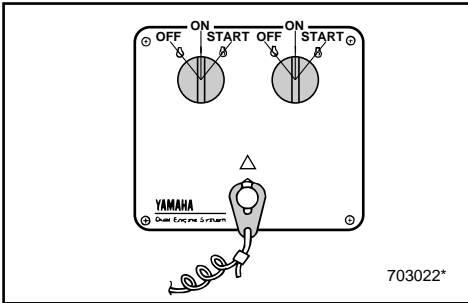


6) Turn the main switch to "ON".

**NOTE:** \_\_\_\_\_

In case of dual-engine operation, when the main switch is turned on, the buzzer operates for a few seconds and stops automatically. Should either of the dual engines stall, the buzzer operates.

\_\_\_\_\_



EMU00252

**Electric Start Model**

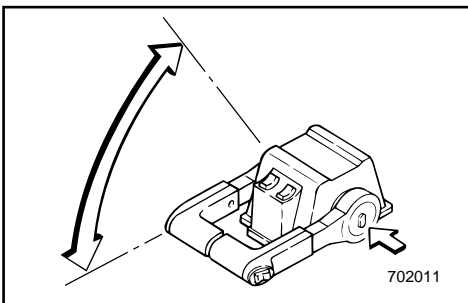
7) Open the throttle slightly without shifting using the neutral throttle lever or the free accelerator.

After the engine starts, return the throttle to the original position.

**NOTE:** \_\_\_\_\_

The rotation angle of the neutral throttle lever or the free accelerator should be determined upon the engine temperature. (When the engine is cold, it is necessary to rotate the lever a little farther.)

\_\_\_\_\_





- 6) Placez le contacteur principal sur la position "ON".

**N.B.:** \_\_\_\_\_

Dans le cas d'une double installation moteur, le vibreur est activé automatiquement pendant quelques secondes lorsque le contacteur principal est enclenché. Si l'un des deux moteurs cale, le vibreur est également activé.

- 6) Gire el interruptor principal a la posición "ON".

**NOTA:** \_\_\_\_\_

Al utilizar dos motores, cuando se activa el interruptor principal se acciona el zumbador durante unos segundos y se apaga automáticamente. Si se cala cualquiera de los dos motores, se accionará el zumbador.

FMU00252

### **Modèle à démarreur électrique**

- 7) Ouvrez légèrement l'accélérateur, mais sans embrayer, à l'aide du levier d'accélérateur au point mort ou de l'accélérateur à vide.

Après que le moteur a démarré, ramenez l'accélérateur dans sa position de départ.

**N.B.:** \_\_\_\_\_

L'angle de rotation du levier d'accélérateur au point mort ou de l'accélérateur à vide doit être déterminé en fonction de la température du moteur. (Lorsque le moteur est froid, il est nécessaire de faire pivoter le levier un peu plus.)

SMU00252

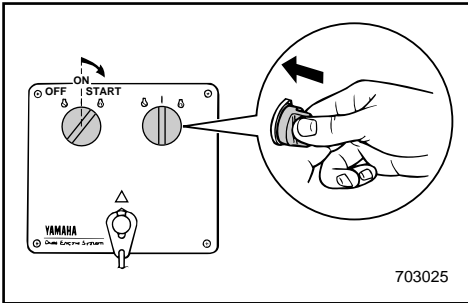
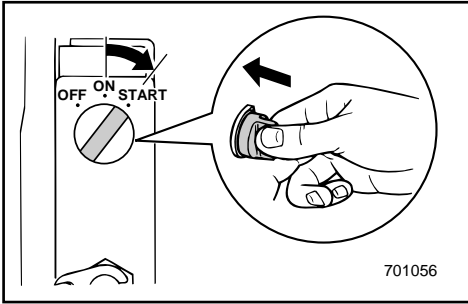
### **Modelo provisto de arranque eléctrico**

- 7) Abra ligeramente el acelerador sin cambiar de marcha, utilizando la palanca de aceleración en punto muerto o el acelerador libre.

Después de que haya arrancado el motor, devuelva el acelerador a su posición original.

**NOTA:** \_\_\_\_\_

El ángulo de giro de la palanca de aceleración en punto muerto o del acelerador libre debe determinarse de acuerdo con la temperatura del motor. (Cuando el motor está frío, es necesario girar la palanca algo más.)



- 8) Press in and hold the main switch to operate the remote choke system. (The remote choke switch returns to its home position when you release your hand. Therefore, keep the switch pressed in.)

**NOTE:** \_\_\_\_\_

- It is not necessary to use the choke when the engine is warm.
- Set the choke knob to the home position, or the remote choke system will not operate.

- 9) Turn the main switch to "START", and hold it for a maximum of 5 seconds.
- 10) Immediately after the engine starts, release the main switch to return it to "ON".

**CAUTION:** \_\_\_\_\_

- Do not turn the main switch to "START" when the engine is running.
- Do not keep the starter motor turning for more than 5 seconds with the main switch in the "START" position. If the engine does not start within 5 seconds, return the main switch to "ON", wait 10 seconds, and then crank the engine again. (If you continuously run the starter motor for more than 5 seconds, the starter can be damaged. The battery will also run down quickly, making it harder to start the engine.)

- 8) Pressez et maintenez enfoncé le contacteur principal pour actionner le système de starter à distance. (Le contacteur du starter à distance revient dans sa position de départ lorsque vous le relâchez. C'est pourquoi vous devez le maintenir enfoncé.)

**N.B.:** \_\_\_\_\_

- Le starter n'est pas nécessaire lors du redémarrage d'un moteur chaud.
- Ramenez le bouton du starter dans sa position de départ, sinon le système de starter à distance ne fonctionnera pas.

- 9) Placez le contacteur principal sur "START" et maintenez-le dans cette position pendant 5 secondes maximum.
- 10) Dès que le moteur démarre, relâchez le contacteur principal qui reviendra en position "ON".

**ATTENTION:** \_\_\_\_\_

- Ne placez pas le contacteur principal sur la position "START" lorsque le moteur tourne.
- Ne faites pas tourner le moteur du démarreur pendant plus de 5 secondes consécutives avec le contacteur principal sur "START". Si le moteur ne démarre pas dans les 5 secondes, ramenez le contacteur en position "ON", et attendez 10 secondes avant d'actionner à nouveau le démarreur. (Faire tourner le moteur du démarreur pendant plus de 5 secondes consécutives risque d'endommager le démarreur. Cela épuisera rapidement la batterie et il sera alors encore plus difficile de faire démarrer le moteur.)

- 8) Pulse el interruptor principal y manténgalo pulsado para accionar el sistema de estrangulador remoto. (El interruptor del estrangulador remoto vuelve a su posición inicial cuando se retira la mano. Por lo tanto, mantenga pulsado el interruptor).

**NOTA:** \_\_\_\_\_

- No es necesario utilizar el estrangulador cuando el motor está caliente.
- Sitúe el tirador del estrangulador en la posición inicial, ya que de lo contrario no funcionará el sistema de estrangulador remoto.

- 9) Gire el interruptor principal a la posición "START" y manténgalo en esa posición durante un máximo de 5 segundos.
- 10) Cuando arranque el motor, suelte de inmediato el interruptor principal para permitir que vuelva a la posición "ON".

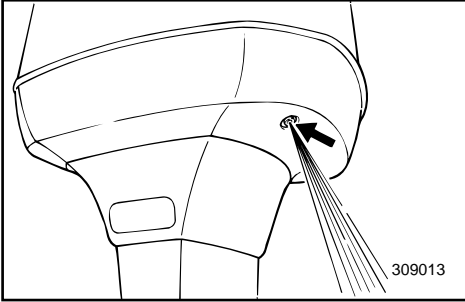
**PRECAUCION:** \_\_\_\_\_

- No gire el interruptor principal a la posición "START" mientras el motor esté en marcha.
- Evite accionar el motor de arranque durante más de 5 segundos mientras el interruptor principal se encuentra en la posición "START". Si el motor no arranca al cabo de 5 segundos, devuelva el interruptor principal a la posición "ON", espere 10 segundos y vuelva a intentar arrancar el motor. (Si se acciona continuamente el motor de arranque durante más de 5 segundos, podrá dañarse el motor de arranque. La batería también se agotará rápidamente y será más difícil arrancar el motor.)



EMG00010

## WARMING UP ENGINE



1. Before beginning operation, allow the engine to warm up at idling speed for 3 minutes. (Failure to do this will shorten engine life.)
2. Check for a steady flow of water from the cooling-water pilot hole.

### CAUTION:

A continuous flow of water from the pilot hole shows that the water pump is pumping water through the cooling passages. If water is not flowing out of the pilot hole at all times while the engine is running, do not continue to run the engine. Overheating and serious damage could occur. Stop the engine and check to see if the water inlet on the lower casing is blocked. If the problem cannot be found and corrected, consult your Yamaha dealer.

FMG00010

## MISE A TEMPERATURE DU MOTEUR

1. Avant de commencer à naviguer, laissez le moteur atteindre sa température de fonctionnement en le faisant tourner au ralenti pendant 3 minutes. (La non-observation de cette précaution réduira la durée de vie du moteur.)
2. Vérifiez s'il y a un débit d'eau constant dans le trou pilote d'eau de refroidissement.

### ATTENTION:

Un débit d'eau constant dans le trou pilote d'eau de refroidissement indique que la pompe à eau pompe l'eau dans les passages de refroidissement. Cessez de solliciter le moteur si le trou pilote ne laisse pas passer de l'eau en permanence pendant que le moteur tourne, car cela pourrait causer une surchauffe et, partant, de graves dégâts au moteur. Arrêtez le moteur et vérifiez si l'entrée d'eau située dans le bas du capot inférieur n'est pas obstruée. Prenez contact avec votre distributeur Yamaha si vous ne parvenez pas à localiser et à résoudre le problème.

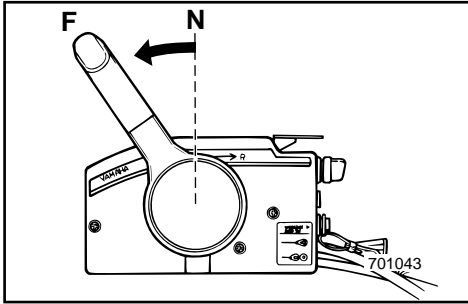
SMG00010

## CALENTAMIENTO DEL MOTOR

1. Antes de empezar a navegar, deje que se caliente el motor a velocidad de ralentí durante 3 minutos. (Si no permite que se caliente el motor, se reducirá su vida útil.)
2. Compruebe que sale un chorro continuo de agua del orificio piloto del agua de refrigeración.

### PRECAUCION:

La salida de un chorro continuo de agua a través del orificio piloto indica que la bomba de agua está bombeando agua a través de los conductos de refrigeración. Si no sale agua del orificio piloto en todo momento mientras el motor está en marcha, no siga utilizando el motor, ya que podrá sobrecalentarse y dañarse gravemente. Pare el motor y compruebe si la entrada de agua del cárter inferior está obstruida. Si no puede identificar y corregir el problema, consulte a su concesionario Yamaha.



EMG20310\*

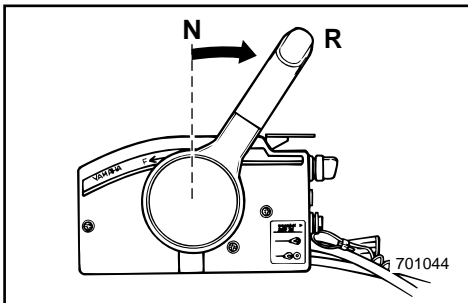
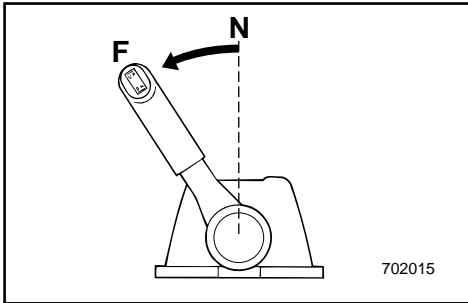
## SHIFTING

### **⚠WARNING**

Before shifting, make sure there are no swimmers or obstacles in the water near you.

### **CAUTION:**

To change the shifting position from forward to reverse or vice-versa, close the throttle first so that the engine idles (or runs at low speeds).



### **FORWARD**

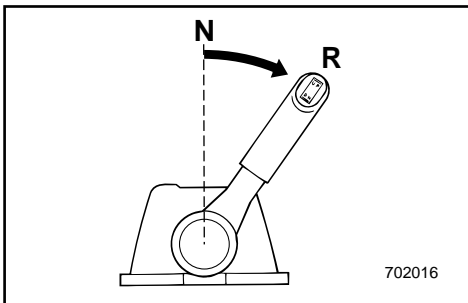
Pull up the neutral interlock trigger (if equipped) and move the remote control lever quickly and firmly from Neutral to Forward.

### **REVERSE**

Pull up the neutral interlock trigger (if equipped) and move the remote control lever quickly and firmly from Neutral to Reverse.

### **⚠WARNING**

When operating in Reverse, go slowly. Do not open the throttle more than half. Otherwise, the boat may become unstable, which could result in loss of control and an accident.



## EMBRAYAGE

### ⚠️ AVERTISSEMENT

Avant de faire une marche avant ou arrière au bateau, vérifiez si vous pouvez manoeuvrer librement et s'il n'y a pas d'obstacle. Vérifiez s'il n'y a pas de baigneurs à proximité du bateau.

### ATTENTION:

Pour changer la position de la commande d'inversion de marche avant en marche arrière, ou inversement, coupez d'abord les gaz de manière à faire tourner le moteur au ralenti (ou à faible régime).

### MARCHE AVANT

Relevez la commande de verrouillage de point mort et déplacez le levier de commande à distance d'un geste rapide (si équipé) et fermez le point mort en position de marche avant.

### MARCHE ARRIERE

Relevez la commande de verrouillage de point mort (si équipé) et déplacez le levier de commande à distance d'un geste rapide et fermez le point mort en position de marche arrière.

### ⚠️ AVERTISSEMENT

En marche arrière, progressez lentement. N'ouvrez pas les gaz à plus de la moitié de la puissance. Sinon, le bateau risque de devenir instable, ce qui peut résulter en une perte de contrôle et un accident.

## CAMBIO DE MARCHA

### ⚠️ ATENCION

Antes de cambiar de marcha, asegúrese de que no haya nadadores u obstáculos en el agua cerca de la embarcación.

### PRECAUCION:

Para cambiar la posición del cambio desde marcha de avance a marcha atrás, o viceversa, cierre antes el acelerador con el fin de que el motor marche a velocidad de ralentí (o a baja velocidad).

### MARCHA DE AVANCE

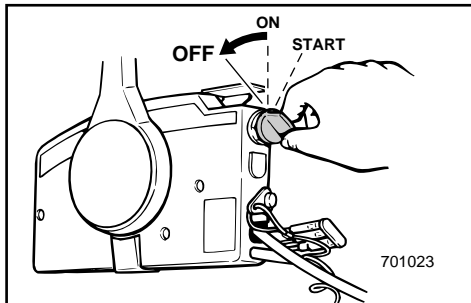
Levante el activador de enclavamiento de punto muerto (de estar provisto) y mueva la palanca de control remoto, rápida y firmemente, desde punto muerto a marcha de avance.

### MARCHA ATRAS

Levante el activador de enclavamiento de punto muerto (de estar provisto) y mueva la palanca de control remoto, rápida y firmemente, desde punto muerto a marcha atrás.

### ⚠️ ATENCION

Cuando utilice la marcha atrás, navegue a baja velocidad. No abra el acelerador más de la mitad de su recorrido, ya que de lo contrario la embarcación podrá perder estabilidad, provocando la pérdida de control y aumentando la posibilidad de que se produzca un accidente.



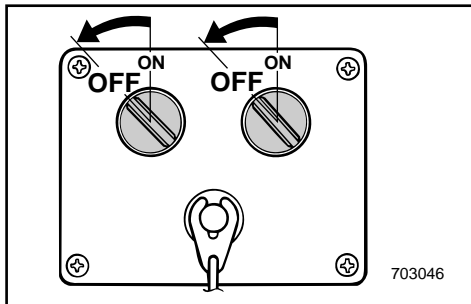
EMG38010

## STOPPING ENGINE

Let it cool off for a few minutes at idle or low speed first. Stopping the engine immediately after operating at high speed is not recommended.

EMG41511

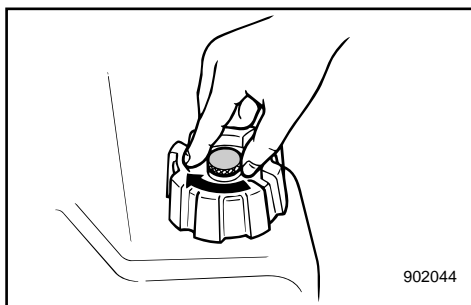
- 1) Turn the main switch to "OFF".



**NOTE:** \_\_\_\_\_

The engine can also be stopped by pulling the lanyard from the engine stop switch (then turning the main switch to "OFF")

\_\_\_\_\_



- 2) Tighten the air vent screw on the fuel tank cap after stopping the engine, if it is equipped.
- 3) Remove the key if the boat will be left unattended.



FMG38010

**ARRET DU MOTEUR**

Laissez d'abord le moteur refroidir pendant quelques minutes à faible puissance ou au ralenti. Il est déconseillé de couper le moteur immédiatement après une utilisation à puissance soutenue.

FMG41511

- 1) Placez le contacteur principal en position "OFF".

**N.B.:** \_\_\_\_\_

Vous pouvez également couper le moteur en retirant le cordon du coupe-circuit (et en plaçant ensuite le contacteur principal en position "OFF").

- 2) Resserrez la vis de purge d'air du bouchon de réservoir à carburant après avoir arrêté le moteur, s'il en est équipé.
- 3) Retirez la clé si le bateau doit être laissé sans surveillance.

SMG38010

**PARADA DEL MOTOR**

Deje que se enfríe antes durante unos minutos a velocidad de ralentí o a baja velocidad. No se recomienda parar el motor inmediatamente después de haber navegado a altas velocidad.

SMG41511

- 1) Gire el interruptor principal a la posición "OFF".

**NOTA:** \_\_\_\_\_

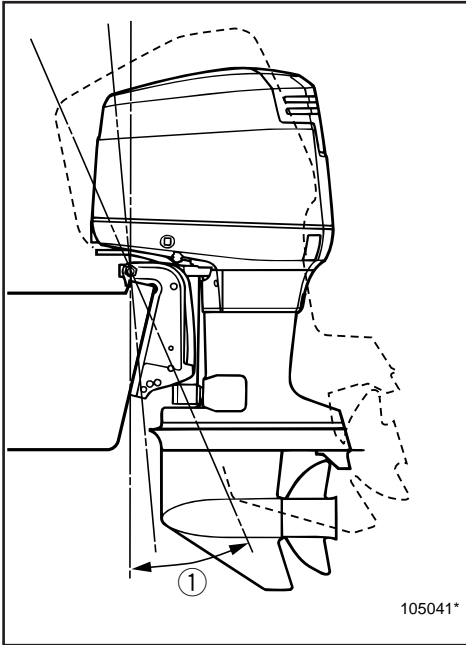
El motor también se puede parar retirando el acollador del interruptor de parada del motor (y girando seguidamente el interruptor principal a la posición "OFF").

- 2) Apriete el tornillo del respiradero de la tapa del depósito de combustible después de parar el motor, si está provisto.
- 3) Retire la llave si piensa dejar la embarcación desatendida.



EMU01412

## TRIMMING OUTBOARD MOTOR



The trim angle of the outboard motor helps determine the position of the bow of the boat in the water. The correct trim angle will help improve performance and fuel economy while reducing strain on the engine. The correct trim angle depends upon the combination of boat, engine, and propeller. Correct trim is also affected by variables such as the load in the boat, sea conditions, and running speed.

**⚠ WARNING**

**Excessive trim for the operating conditions (either trim up or trim down) can cause boat instability and can make steering the boat more difficult. This increases the possibility of an accident. If the boat begins to feel unstable or is hard to steer, slow down and/or readjust the trim angle.**

**NOTE:**

Refer to the section "ADJUSTING TRIM ANGLE" for instructions on usage.

① Trim operating angle

FMU01412

## CORRECTION DE L'ASSIETTE DU MOTEUR HORS-BORD

L'angle d'assiette du moteur hors-bord contribue à déterminer la position de la proue du bateau dans l'eau. Un angle d'assiette correct permettra d'optimiser les performances et la consommation de carburant tout en réduisant la charge du moteur. L'angle d'assiette idéal est fonction de la combinaison du bateau, du moteur et de l'hélice. L'angle d'assiette est également influencé par des variables telles que la répartition de la charge sur le bateau, l'état de la mer et la vitesse de navigation.

### **⚠ AVERTISSEMENT**

**Une correction d'assiette trop importante pour les conditions de navigation (que ce soit vers le haut ou vers le bas) peut entraîner une instabilité du bateau et le rendre plus difficile à manœuvrer. Ce mauvais réglage augmente en outre le risque d'accident. Si le bateau devient instable ou difficile à manœuvrer, ralentissez et/ou réajustez la correction d'assiette.**

**N.B.:** \_\_\_\_\_

Pour les instructions d'utilisation, reportez-vous à la section "REGLAGE DE L'ANGLE D'ASSIETTE".

① Angle d'assiette opérationnel

SMU01412

## ASIENTO DEL MOTOR FUERA BORDA

El ángulo de asiento del motor fuera borda ayuda a determinar la posición de la proa de la embarcación en el agua. El ángulo de asiento correcto contribuirá a mejorar el rendimiento y a reducir al mismo tiempo el consumo de combustible y la tensión aplicada al motor. El ángulo de asiento correcto depende de la combinación de la embarcación, el motor y la hélice. El asiento correcto también se ve afectado por variables tales como la carga de la embarcación, las condiciones del mar y la velocidad de marcha.

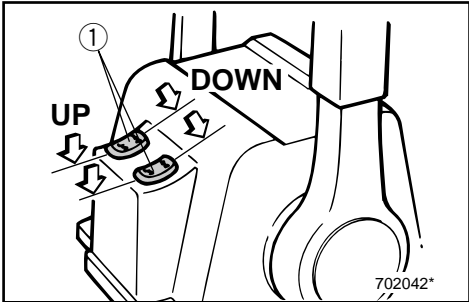
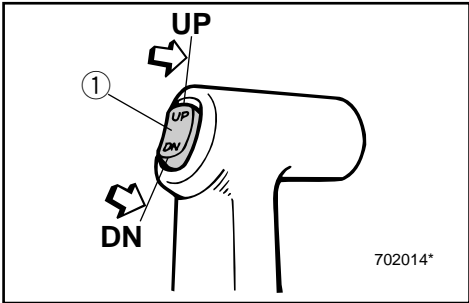
### **⚠ ATENCION**

**Un asiento excesivo para las condiciones de funcionamiento (ya sea un asiento ascendente o descendente) puede causar una inestabilidad de la embarcación y dificultar el control de la dirección de la embarcación, aumentando la posibilidad de que se produzca un accidente. Si la embarcación parece inestable o resulta difícil controlar la dirección, reduzca la velocidad y/o vuelva a ajustar el ángulo de asiento.**

**NOTA:** \_\_\_\_\_

Consulte las instrucciones de manejo en la sección "AJUSTE DEL ÁNGULO DE ASIENTO".

① Ángulo de asiento útil



### ADJUSTING TRIM ANGLE

EMU01401

#### Power Trim/Tilt Model

#### **⚠WARNING**

- Be sure all people are clear of the outboard motor when adjusting the trim/tilt angle, also be careful not to pinch any body parts between the drive unit and clamp bracket.
- Use caution when trying a trim position for the first time. Increase speed gradually and watch for any signs of instability or control problems.
- Use the power trim/tilt switch located on the bottom engine cowling (if equipped) only when the boat is at a complete stop with the engine off.

The outboard motor trim angle can be adjusted operating the power trim/tilt switch ①.

To raise the bow (“trim-out”), push the switch UP.

To lower the bow (“trim-in”), push the switch DN.

Make test runs with the trim set to different angles to find the position that works best for your boat and operating conditions.

#### **NOTE:**

To adjust the trim angle while the boat is moving, use the power trim and tilt switch located on the remote control device or tiller handle, if so equipped.

## RÉGLAGE DE L'ANGLE D'ASSIETTE

FMU01401

### Modèles à inclinaison et assiette assistés

#### ⚠️ AVERTISSEMENT

- Veillez à ce que personne ne se trouve à proximité du moteur hors-bord lorsque vous procédez au réglage de l'angle de relevage et d'assiette. Veillez également à ne pas vous pincer entre l'unité de transmission et le support de bridage.
- Soyez particulièrement vigilant lorsque vous testez une correction d'assiette pour la première fois. Augmentez la vitesse progressivement et soyez attentif au moindre signe d'instabilité ou de perte de manœuvrabilité.
- Utilisez uniquement le contacteur de relevage/assiette assistés situé sur le capot inférieur du moteur (si équipé) lorsque le bateau se trouve à l'arrêt complet et que le moteur est coupé.

Vous pouvez régler l'angle d'assiette du moteur hors-bord en actionnant le contacteur d'assiette et de relevage assistés ①.

Pour relever la proue ("trim out"), pressez sur le bouton UP.

Pour abaisser la proue ("trim in"), pressez sur le bouton DN.

Faites ensuite des essais en vue de déterminer l'angle de correction d'assiette qui convient le mieux à l'utilisation que vous faites de votre bateau.

#### N.B.:

Pour ajuster l'angle d'assiette pendant que le bateau est en mouvement, utilisez le contacteur de relevage/assiette assistés situé sur le dispositif de commande à distance ou sur la poignée de barre franche, selon le cas.

## AJUSTE DEL ANGULO DE ASIENTO

SMU01401

### Modelo provisto de asiento e inclinación asistidos

#### ⚠️ ATENCION

- Cuando ajuste el ángulo de asiento/inclinación, deberá asegurar que no haya ninguna persona cerca del motor fuera borda. Asimismo tenga cuidado para evitar que cualquier parte de su cuerpo quede atrapada entre la unidad del motor y el soporte de abrazadera.
- Tenga cuidado cuando pruebe por primera vez una posición de asiento. Incremente la velocidad gradualmente y preste atención a posibles indicios de inestabilidad o problemas de control.
- Utilice el interruptor de asiento e inclinación asistidos situado en la cubierta inferior del motor fuera borda (si está equipado) sólo cuando la embarcación se haya detenido completamente y el motor esté parado.

El ángulo de asiento del motor fuera borda se puede ajustar accionando el interruptor de asiento e inclinación asistidos ①.

Para elevar la proa ("máximo trimado"), empuje el interruptor hacia UP (arriba).

Para hundir la proa ("mínimo trimado"), empuje el interruptor hacia DN (abajo).

Realice pruebas de navegación con el asiento ajustado a distintos ángulos hasta encontrar la posición idónea para su embarcación y las condiciones de funcionamiento.

#### NOTA:

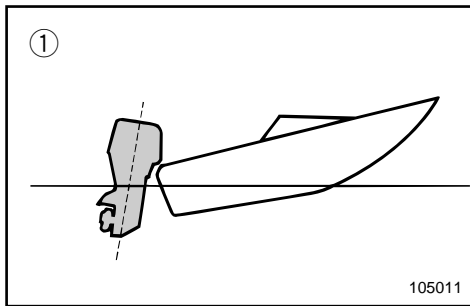
Para ajustar el ángulo de asiento mientras la embarcación está en movimiento, utilice el interruptor de asiento e inclinación asistidos situado en el dispositivo de control remoto o en el puño de la caña del timón, si está equipado.



EMU00282

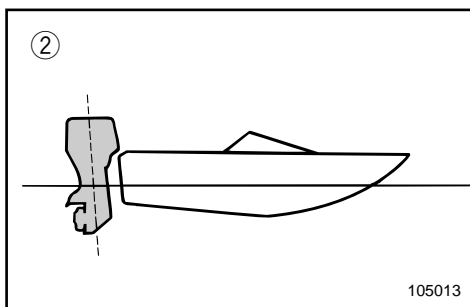
### Bow Up

When the boat is on plane, a bow-up attitude result in less drag, greater stability and efficiency. This is generally when the keel line of the boat is up about 3 to 5 degrees. When trimmed out, the boat may have more tendency to steer to one side or the other. Compensate for this as you steer. The trim tab can also be adjusted to help offset this effect.



Too much trim-out puts the bow of the boat too high in the water. Performance and economy are decreased because the hull of the boat is pushing the water and there is more air drag.

Excessive trim-up can cause the propeller to ventilate, which reduces performance further. When trimmed-out too much, a boat may “porpoise” (hop in the water), which could throw the operator and passengers overboard.



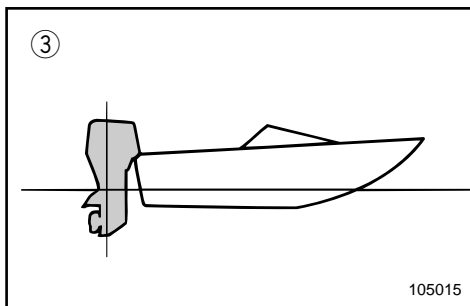
EMU00283

### Bow Down

When the bow of the boat is down, it is easier to accelerate from a standing start onto plane.

Too much trim-in causes the boat to “plow” through the water, decreasing fuel economy and making in hard to increase speed.

Operating with excessive trim-in at higher speeds also makes the boat unstable. Resistance at the bow is greatly increased, heightening the danger of “bow steering” and making operation difficult and dangerous.



- ① Bow up
- ② Bow down
- ③ Optimum angle

FMU00282

**Proue relevée**

Lorsque le bateau plane sur l'eau, une proue relevée permet de réduire la traînée, d'augmenter la stabilité et l'efficacité. Ce qui est généralement le cas lorsque la ligne de quille est relevée de 3 à 5 degrés. Avec une assiette relevée, le bateau peut avoir tendance à tirer davantage d'un côté ou de l'autre. Compensez cette tendance à l'aide de la commande de direction. L'aileron d'assiette peut également être réglé de façon à compenser cet effet.

Une proue trop relevée sur l'eau est déconseillée. Ce réglage entraîne une diminution des performances et de l'économie d'utilisation étant donné que la coque du bateau pousse l'eau et que la résistance aérodynamique est plus importante.

Une proue trop relevée peut faire sortir l'hélice de l'eau, réduisant ainsi d'autant plus les performances. Avec une proue trop relevée, un bateau a tendance à faire des bonds en eaux agitées, ce qui pourrait éjecter le pilote et ses passagers par-dessus bord.

FMU00283

**Proue abaissée**

Lorsque la proue est abaissée, il est plus facile d'accélérer et de planer sur l'eau en partant de l'arrêt.

Avec une proue trop abaissée, le bateau a tendance à piquer légèrement du nez dans l'eau, réduisant ainsi les économies de carburant et rendant les accélérations plus difficiles.

La navigation à haute vitesse avec une assiette trop abaissée rend également le bateau instable. La résistance à la proue est fortement augmentée et accentue le risque de "gouverner par la proue", rendant ainsi les manœuvres plus difficiles et risquées.

- ① Proue relevée
- ② Proue abaissée
- ③ Angle optimal

SMU00282

**Elevación de proa**

Quando la embarcación se encuentra sobre un plano, la elevación de proa da por resultado una menor resistencia y una mayor estabilidad y eficiencia. Este es normalmente el caso cuando la línea de la quilla de la embarcación asciende entre 3 y 5 grados. En el caso del máximo trimado, la embarcación puede mostrar una mayor tendencia a virar a uno u otro lado. Compense este efecto mientras dirige la embarcación. También se puede ajustar la aleta de compensación para contrarrestar este efecto.

Un máximo trimado excesivo sitúa la proa de la embarcación en una posición demasiado elevada en el agua. Se reduce el rendimiento y aumenta el consumo, ya que el casco de la embarcación empuja contra el agua y existe una mayor resistencia del aire.

Un asiento demasiado elevado puede provocar la ventilación de la hélice, reduciendo aún más el rendimiento. Cuando el máximo trimado es excesivo, la embarcación puede comportarse como una "marsopa" (dar saltos en el agua), pudiendo provocar que el operador y los tripulantes salgan despedidos de la embarcación.

SMU00283

**Bajada de proa**

Quando la proa de la embarcación está en una posición baja, es más fácil acelerar desde cero hasta situarse en un plano.

Un mínimo trimado excesivo provoca que la embarcación "surque" el agua, aumentando el consumo y dificultando el aumento de velocidad.

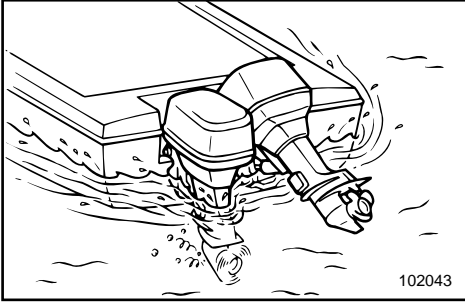
La navegación con un mínimo trimado excesivo a mayor velocidad también reduce la estabilidad de la embarcación. Aumenta considerablemente la resistencia en la proa de la embarcación, aumentando el riesgo de que se produzca un efecto de "dirección de proa", dificultando el manejo e incrementando el riesgo.

- ① Elevación de proa
- ② Bajada de proa
- ③ Angulo óptimo



EMH40011

## DUAL ENGINE INSTALLATION/SINGLE ENGINE RUNNING



Using only one of the engines in case of emergency, be sure to keep the unused one tilted up and operate the other engine at low speed.

### CAUTION:

**If the boat is operated with one engine in the water but not running, water may run into the exhaust pipe due to wave action, causing engine trouble.**

### NOTE:

When you are maneuvering at low speed, such as near a dock, it is recommended that both engines be running with one in neutral gear. Then, if the engine you are using stops, you can immediately switch to the other engine.



FMH40011

## DOUBLE INSTALLATION MOTEUR/ MOTEUR UNIQUE

En cas de nécessité, si vous n'utilisez qu'un seul moteur, veillez à relever celui qui n'est pas en service et à ne faire tourner l'autre qu'à faible régime.

### ATTENTION:

**Si le bateau navigue sur un moteur et que le deuxième moteur est dans l'eau, à l'arrêt, de l'eau peut s'introduire dans le tuyau d'échappement sous l'effet des vagues et ainsi causer des dégâts au moteur.**

### N.B.:

Lorsque vous manœuvrez à faible vitesse, par exemple à proximité du quai, il est conseillé de n'utiliser qu'un seul moteur pendant que l'autre tourne au point mort. Ainsi, si le moteur sur lequel vous naviguez s'arrête pour l'une ou l'autre raison, vous pouvez rapidement passer sur le deuxième moteur pour poursuivre la manœuvre.

SMH40011

## INSTALACION DE DOS MOTORES/UTILIZACION DE UN MOTOR

En caso de emergencia, si tiene que utilizar un solo motor, asegúrese de mantener el motor no utilizado inclinado hacia arriba y utilice el otro motor a baja velocidad.

### PRECAUCION:

**Si se navega con un motor en el agua sin funcionar, podrá penetrar agua en el tubo de escape debido al movimiento de las olas, causando problemas al motor.**

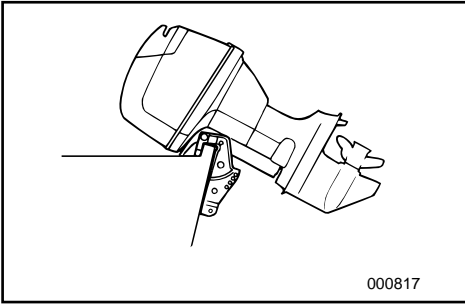
### NOTA:

Cuando se maniobra a baja velocidad, como por ejemplo cerca de un muelle, se recomienda que ambos motores estén en marcha, con uno de ellos en punto muerto. Así, si se para el motor que se está utilizando, podrá cambiar de inmediato al otro motor.



EMU01200

## TILTING UP/DOWN



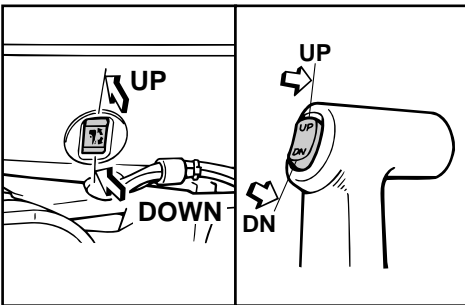
If the engine will be stopped for some time, or if the boat is moored in shallows, the engine should be tilted up to protect the propeller and casing from damage by collision with obstructions, and also to reduce salt corrosion.

### CAUTION:

Before tilting the motor, follow the procedures under "STOPPING ENGINE". Never tilt the motor while the engine is running. Severe damage from overheating can result.

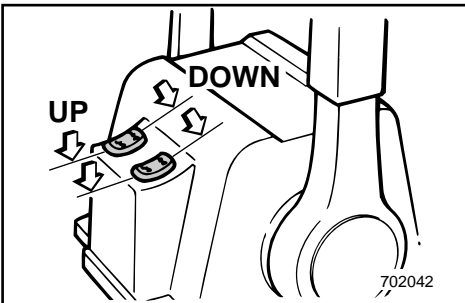
### WARNING

Be sure all people are clear of the outboard motor when adjusting the tilt angle, also be careful not to pinch any body parts between the drive unit and engine bracket.



### WARNING

Leaking fuel is a fire hazard. Disconnect the fuel line or close the fuel cock if the engine will be tilted for more than a few minutes. Otherwise, fuel may leak. (If the fuel connector is provided on the motor.)



EMU01201

## PROCEDURE FOR TILTING UP

### Power trim/tilt model

- 1) If there is a fuel joint or a fuel cock on the boat, disconnect the fuel line or close the fuel cock.

FMU01200

## RELEVAGE/ABAISSEMENT DU HORS-BORD

Si le moteur doit être arrêté pendant un certain temps, ou bien si le bateau est amarré dans des hauts-fonds, il faut relever le moteur afin de protéger l'hélice et son carter des détériorations qui peuvent se produire par suite de heurts avec des obstacles sous-marins. Ceci réduit également la corrosion provoquée par le sel.

### ATTENTION:

Avant de relever le moteur, suivez la procédure décrite sous "ARRET DU MOTEUR". Ne relevez jamais le moteur pendant qu'il tourne. Cela pourrait causer des dégâts en raison d'une surchauffe.

### ⚠ AVERTISSEMENT

Veillez à ce que personne ne se trouve à proximité du moteur hors-bord lorsque vous réglez l'angle d'inclinaison. De même, veillez à ne pas vous coincer un membre entre l'unité de transmission et le support du moteur.

### ⚠ AVERTISSEMENT

Une fuite de carburant constitue un risque d'incendie. Débranchez le tuyau d'alimentation ou fermez le robinet à carburant si le moteur doit être relevé pour une durée dépassant quelques minutes. Sinon, du carburant pourrait s'écouler. (Si le raccord à carburant est monté sur le moteur.)

FMU01201

## PROCEDURE DE RELEVAGE Modèle avec assiette et relevage assistés

- 1) Si le bateau est équipé d'un raccord d'alimentation ou d'un robinet à carburant, débranchez le tuyau d'alimentation ou fermez le robinet à carburant.

SMU01200

## INCLINACION ASCENDENTE/DESCENDENTE

Si el motor va a permanecer parado durante algún tiempo, o si la embarcación está amarrada en aguas poco profundas, deberá inclinarse el motor en posición ascendente para proteger la hélice y el cárter del motor contra los daños producidos por posibles obstrucciones, y también para reducir la corrosión provocada por la sal.

### PRECAUCION:

Antes de inclinar el motor, siga los procedimientos descritos en el apartado "PARADA DEL MOTOR". No incline nunca el motor mientras esté en marcha, ya que el sobrecalentamiento podría causar graves daños al mismo.

### ⚠ ATENCION

Asegúrese de que no haya ninguna persona cerca del motor fuera borda cuando ajuste el ángulo de inclinación y procure evitar que cualquier parte de su cuerpo o del de otras personas quede atrapada entre el motor y el soporte del motor.

### ⚠ ATENCION

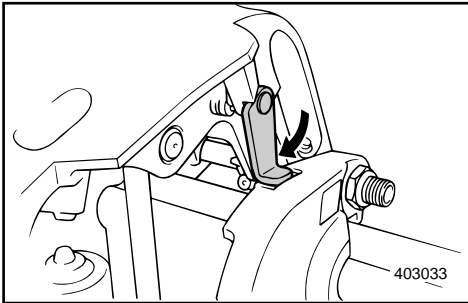
Las fugas de combustible pueden provocar un incendio. Si el motor va a permanecer inclinado más de unos minutos, desconecte el tubo de combustible o cierre el grifo de paso de combustible, ya que de lo contrario se podrá producir una fuga de combustible. (Si el motor está provisto de conector de tubo de combustible.)

SMU01201

## PROCEDIMIENTO DE INCLINACION ASCENDENTE

### Modelo con asiento e inclinación asistidos

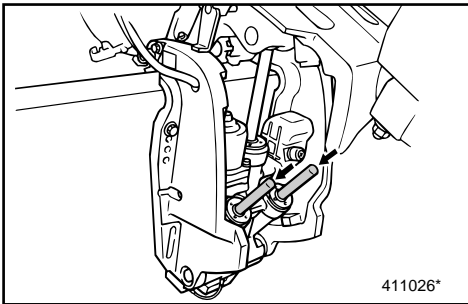
- 1) Si la embarcación dispone de una junta de combustible o de un grifo de paso de combustible, desconecte el tubo de combustible o cierre el grifo de paso de combustible.



- 2) Push the power trim/tilt switch “UP” until the outboard has tilted up completely.
- 3) Turn the tilt-support lever toward you and support the engine.

**⚠WARNING**

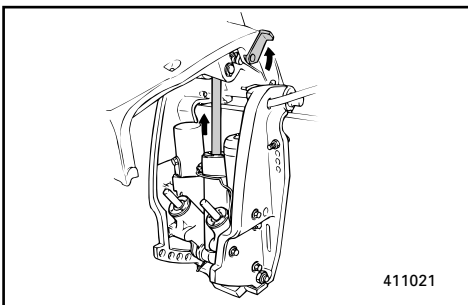
After tilting the engine, be sure to support it with the tilt-support lever. Otherwise, the engine could fall back down suddenly if oil in the power trim/tilt unit should lose pressure.



- 4) Once the engine is supported with the tilt-support lever, push the power trim/tilt switch DOWN to retract the trim rods.

**CAUTION:**

Be sure to retract the trim rods completely during mooring. This protects the rods from marine growths and corrosion which could damage the power trim/tilt mechanism.



EMU00303

**PROCEDURE FOR TILTING DOWN**  
**Power trim/tilt model**

- 1) Push the power trim/tilt switch “UP” until the engine is supported by the tilt rod.
- 2) Release the tilt-support lever.
- 3) Push the power trim/tilt switch “DN” (Down) to lower the engine to the desired position.

- 2) Pressez sur le bouton "UP" du contacteur d'assiette et de relevage assistés jusqu'à ce que le moteur hors-bord soit complètement relevé.
- 3) Tournez le levier de relevage vers vous et maintenez le moteur.

#### **⚠️ AVERTISSEMENT**

Lorsque vous avez relevé le moteur, veillez à bien le maintenir à l'aide du levier de relevage. Sinon, le moteur pourrait retomber brusquement si la pression d'huile du système d'assiette et de relevage assistés venait à baisser.

- 4) Alors que vous maintenez le moteur en position à l'aide du levier de relevage, pressez sur le bouton "DOWN" du contacteur d'assiette et de relevage assistés pour escamoter la tige d'assiette.

#### **ATTENTION:**

Veillez à escamoter complètement les tiges d'assiette en vue de l'amarrage. Cette procédure vise à protéger les tiges des organismes marins et de la corrosion qui pourraient endommager le mécanisme d'assiette et de relevage assistés.

- 2) Empuje el interruptor de asiento e inclinación asistidos hacia ARRIBA hasta que el motor fuera borda quede completamente inclinado hacia arriba.
- 3) Gire la palanca de soporte de la inclinación hacia usted y apoye el motor.

#### **⚠️ ATENCION**

Después de inclinar el motor, asegúrese de sujetarlo con la palanca de soporte de la inclinación, ya que de lo contrario el motor podrá caerse repentinamente si pierde presión el aceite de la unidad de asiento e inclinación asistidos.

- 4) Cuando el motor esté sujeto por la palanca de soporte de la inclinación, empuje el interruptor de asiento e inclinación asistidos hacia ABAJO para replegar las varillas de asiento.

#### **PRECAUCION:**

Asegúrese de replegar completamente las varillas de asiento mientras la embarcación permanece amarrada. De esta manera se protegerán las varillas contra la corrosión y la vegetación marina, que pueden dañar el mecanismo de asiento e inclinación asistidos.

FMU00303

### **PROCEDURE D'ABAISSSEMENT** **Modèle avec assiette et relevage assistés**

- 1) Appuyez sur le contacteur d'assiette et de relevage assistés "UP" jusqu'à ce que le moteur repose sur la tige de relevage.
- 2) Relâchez le levier de support de relevage.
- 3) Appuyez sur le contacteur d'assiette et de relevage assistés "DN" (DOWN) pour abaisser le moteur à la hauteur voulue.

SMU00303

### **PROCEDIMIENTO DE INCLINACION** **DESCENDENTE**

#### **Modelo con asiento e inclinación asistidos**

- 1) Pulse el interruptor de asiento e inclinación asistidos "UP" hasta que el motor quede sujeto por la varilla de inclinación.
- 2) Suelte la palanca de soporte de la inclinación.
- 3) Pulse el interruptor de asiento e inclinación asistidos "DN" (abajo) para bajar el motor a la posición deseada.



EMH60010

## CRUISING IN OTHER CONDITIONS

### CRUISING IN SALT WATER

After operating in salt water, wash out the cooling-water passages with fresh water to prevent them from becoming clogged-up with salt deposits.

**NOTE:** \_\_\_\_\_

Refer to cooling system flushing instructions in TRANSPORTING AND STORING OUTBOARD MOTOR.

---

### CRUISING IN TURBID WATER

It is strongly recommended that the optional chromium-plated water-pump kit be installed if the outboard is to be used in turbid (muddy) water conditions.

FMH60010

## AUTRES CONDITIONS DE NAVIGATION

### NAVIGATION EN EAUX SALINES

Après avoir navigué en eaux salines, rincez les conduits d'eau de refroidissement à l'eau claire de manière à éviter toute obstruction par des dépôts salins.

**N.B.:** \_\_\_\_\_

Reportez-vous aux instructions de nettoyage du système de refroidissement dans la section "TRANSPORT ET REMISAGE DU MOTEUR HORS-BORD".

### NAVIGATION EN EAUX TROUBLES

Nous vous conseillons vivement d'installer le kit de pompe à eau chromée optionnelle si vous prévoyez d'utiliser le moteur hors-bord en eaux troubles (boueuses).

SMH60010

## NAVEGACIÓN EN OTRAS CONDICIONES

### NAVEGACION EN AGUAS SALADAS

Después de navegar en aguas saladas, lave los conductos de agua de refrigeración con agua dulce para evitar que se obstruyan con depósitos de sal.

**NOTA:** \_\_\_\_\_

Consulte las instrucciones de lavado del sistema de refrigeración en el apartado "TRANSPORTE Y ALMACENAMIENTO DEL MOTOR FUERA BORDA".

### NAVEGACION EN AGUAS TURBIAS

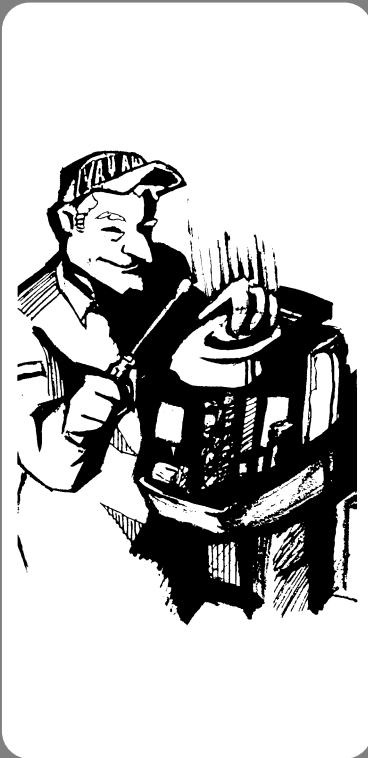
Se recomienda encarecidamente instalar el kit opcional de bomba de agua cromada si se piensa utilizar el motor fuera borda en aguas turbias (fangosas).

EMK00010



## Chapter 4

# MAINTENANCE



**SPECIFICATION DATA**.....4-1

### TRANSPORTING AND STORING

**OUTBOARD MOTOR** .....4-7

Trailing outboard motor.....4-7

Storing outboard motor .....4-8

**PERIODIC MAINTENANCE**.....4-11

Maintenance chart.....4-11

Replacement parts .....4-12

Cleaning and adjusting spark plug...4-12

Checking fuel system .....4-14

Cleaning fuel filter .....4-15

Adjusting idling speed .....4-16

Checking water trap under engine oil tank .....4-17

Replacing fuse .....4-18

Checking wiring and connectors .....4-18

Exhaust leakage.....4-18

Water leakage .....4-18

Greasing .....4-19

Checking power trim and tilt system .....4-20

Checking propeller .....4-21

Changing gear oil .....4-23

Inspecting and replacing anode .....4-24

Checking battery.....4-25

Checking bolts and nuts .....4-29

Motor exterior.....4-29

Coating the boat bottom .....4-29



## Chapitre 4

# ENTRETIEN

|                                                                                     |      |
|-------------------------------------------------------------------------------------|------|
| <b>CARACTÉRISTIQUES</b> .....                                                       | 4-1  |
| <b>TRANSPORT ET REMISAGE</b>                                                        |      |
| <b>MOTEUR HORS-BORD</b> .....                                                       | 4-7  |
| Transport sur remorque .....                                                        | 4-7  |
| Remisage du moteur hors-bord .....                                                  | 4-8  |
| <b>ENTRETIEN ET REGLAGES</b> .....                                                  | 4-11 |
| Tableau de nettoyage et vérifications .....                                         | 4-11 |
| Pièces de rechange .....                                                            | 4-12 |
| Nettoyage et réglage des bougies .....                                              | 4-12 |
| Vérification du système<br>d'alimentation .....                                     | 4-14 |
| Nettoyage du filtre a carburant .....                                               | 4-15 |
| Réglage du régime de ralenti .....                                                  | 4-16 |
| Vérification de la purge d'eau dans le fond<br>du réservoir à huile du moteur ..... | 4-17 |
| Remplacement des fusibles .....                                                     | 4-18 |
| Vérification du câblage et des<br>connecteurs .....                                 | 4-19 |
| Fuite d'échappement .....                                                           | 4-19 |
| Fuite d'eau .....                                                                   | 4-19 |
| Graissage .....                                                                     | 4-19 |
| Vérification du système d'assiette et<br>d'inclinaison assistées .....              | 4-20 |
| Vérification de l'hélice .....                                                      | 4-21 |
| Renouvellement de l'huile de<br>transmission .....                                  | 4-23 |
| Inspection et remplacement anodes .....                                             | 4-24 |
| Vérification de la batterie .....                                                   | 4-25 |
| Vérification des boulons et des<br>ecrous .....                                     | 4-29 |
| Exterieur du moteur .....                                                           | 4-29 |
| Protection de la coque du bateau .....                                              | 4-29 |

## Capítulo 4

# MANTENIMIENTO

|                                                                                    |      |
|------------------------------------------------------------------------------------|------|
| <b>ESPECIFICACIONES</b> .....                                                      | 4-1  |
| <b>TRANSPORTE Y ALMACENAMIENTO<br/>DEL MOTOR FUERA BORDA</b> .....                 | 4-7  |
| Transporte del motor fuera borda en un<br>remolque .....                           | 4-7  |
| Almacenamiento del motor fuera<br>borda .....                                      | 4-8  |
| <b>MANTENIMIENTO Y AJUSTES</b> .....                                               | 4-11 |
| Tabla de limpieza e inspeccion .....                                               | 4-11 |
| Repuestos .....                                                                    | 4-12 |
| Limpieza y ajuste de la bujía .....                                                | 4-12 |
| Comprobacion del sistema de<br>combustible .....                                   | 4-14 |
| Limpieza del filtro de combustible .....                                           | 4-15 |
| Ajuste de la velocidad de ralenti .....                                            | 4-16 |
| Comprobación del colector de agua debajo<br>del deposito de aceite del motor ..... | 4-17 |
| Cambio del fusible .....                                                           | 4-18 |
| Comprobación del cableado y los<br>conectores .....                                | 4-19 |
| Fugas de escape .....                                                              | 4-19 |
| Fugas de agua .....                                                                | 4-19 |
| Lubricación .....                                                                  | 4-19 |
| Comprobación del sistema de asiento e<br>inclinaion asistidos .....                | 4-20 |
| Comprobación de la hélice .....                                                    | 4-21 |
| Cambio del aceite de engranajes .....                                              | 4-23 |
| Inspección y cambio de los anodos .....                                            | 4-24 |
| Comprobación de la batería .....                                                   | 4-25 |
| Comprobación de los pernos y las<br>tuercas .....                                  | 4-29 |
| Exterior del motor .....                                                           | 4-29 |
| Recubrimiento de la parte inferior de la<br>embarcación .....                      | 4-29 |



EMK12010

## SPECIFICATION DATA

| <b>Item</b>                     | <b>Model</b> | <b>Unit</b>                     | <b>115CETO</b>                                                                             |
|---------------------------------|--------------|---------------------------------|--------------------------------------------------------------------------------------------|
| <b>DIMENSIONS</b>               |              |                                 |                                                                                            |
| ● Overall Length                |              | mm (in.)                        | 808 (31.8)                                                                                 |
| ● Overall Height                | L/X          | mm (in.)                        | 1,472 (58.0)/1,599 (63.0)                                                                  |
| ● Overall Width                 |              | mm (in.)                        | 582 (22.9)                                                                                 |
| ● Transom height                | L/X          | mm (in.)                        | 516 (20.3)/642 (25.3)                                                                      |
| ● Weight                        | L/X          | kg (lb.)                        | 167 (368)/171 (377)                                                                        |
| <b>PERFORMANCE</b>              |              |                                 |                                                                                            |
| ● Full throttle operating range |              | r/min                           | 4,500~5,500                                                                                |
| ● Maximum output                |              | kW                              | 84.6 at 5,000 r/min.                                                                       |
| ● Idling speed (in neutral)     |              | r/min                           | 700~800                                                                                    |
| <b>ENGINE</b>                   |              |                                 |                                                                                            |
| ● Engine type                   |              |                                 | 2-stroke, 90°V                                                                             |
| Number of cylinder              |              |                                 | 4                                                                                          |
| Displacement                    |              | cm <sup>3</sup> (cu.in.)        | 1,730 (105.6)                                                                              |
| Bore × stroke                   |              | mm (in.)                        | 90.0 × 68.0 (3.54 × 2.68)                                                                  |
| ● Ignition system               |              |                                 | C.D.I system                                                                               |
| ● Spark plug                    |              | NGK                             | BR8HS-10                                                                                   |
| Spark plug gap                  |              | mm (in.)                        | 0.9~1.0 (0.035~0.039)                                                                      |
| ● Control system                |              |                                 | Remote control                                                                             |
| ● Starting system               |              |                                 | Electric start                                                                             |
| ● Battery capacity              |              | V-AH (kc)                       | 12-70 (252)~100 (360)                                                                      |
| ● Alternator output             |              | V-A (W)                         | 12-20                                                                                      |
| ● Starting carburation system   |              |                                 | Choke valve start system                                                                   |
| <b>DRIVE UNIT</b>               |              |                                 |                                                                                            |
| ● Gear positions                |              |                                 | Forward-Neutral-Reverse                                                                    |
| Gear ratio                      |              |                                 | 2.00 (26/13)                                                                               |
| ● Trim/tilt system              |              |                                 | Power trim/tilt                                                                            |
| ● Propeller mark                |              |                                 | K                                                                                          |
| <b>FUEL AND OIL</b>             |              |                                 |                                                                                            |
| ● Fuel                          |              |                                 | Regular grade gasoline (petrol)                                                            |
| Fuel tank capacity              |              | L (US gal, Imp gal)             | —                                                                                          |
| ● Recommended engine oil        |              |                                 | YAMALUBE, TWO STROKE MOTOR OIL FOR MARINE<br>or an equivalent TC-W3 certified outboard oil |
| Oil tank capacity               |              | L (US qt, Imp qt)               | Remote: 10.5 (11.1, 9.2)<br>Engine: 0.9 (0.95, 0.79)                                       |
| Fuel/oil ratio                  |              |                                 | YAMAHA AUTOLUBE SYSTEM                                                                     |
| ● Recommended gear oil          |              |                                 | Hypoid gear oil (SAE 90)                                                                   |
| Gear oil capacity               |              | cm <sup>3</sup> (US oz, Imp oz) | 760 (25.7, 26.8)                                                                           |
| <b>TIGHTENING TORQUE</b>        |              |                                 |                                                                                            |
| ● Spark plug                    |              | N•m (kgf•m, lb•ft)              | 25 (2.5, 18)                                                                               |
| ● Propeller nut                 |              | N•m (kgf•m, lb•ft)              | 55 (5.5, 40)                                                                               |

| <b>130BETO</b>                                                                                                                                                                                                                                                       | <b>L130BETO</b>                                                                                                                                                                                                                                                      | <b>150AET</b>                                                                                                                                                                                                                            |
|----------------------------------------------------------------------------------------------------------------------------------------------------------------------------------------------------------------------------------------------------------------------|----------------------------------------------------------------------------------------------------------------------------------------------------------------------------------------------------------------------------------------------------------------------|------------------------------------------------------------------------------------------------------------------------------------------------------------------------------------------------------------------------------------------|
| 808 (31.8)<br>1,472 (58.0)/1,599 (63.0)<br>582 (22.9)<br>516 (20.3)/642 (25.3)<br>167 (368)/171 (377)                                                                                                                                                                | 808 (31.8)<br>— /1,599 (63.0)<br>582 (22.9)<br>— /642 (25.3)<br>— /171 (377)                                                                                                                                                                                         | 828 (32.6)<br>1,577 (62,1)/1,703 (67,0)<br>600<br>516 (20.3)/642 (25.3)<br>178 (392,4)/182 (401,2)                                                                                                                                       |
| 5,000~6,000<br>95.6 at 5,500 r/min.<br>700~800                                                                                                                                                                                                                       | 5,000~6,000<br>95.6 at 5,500 r/min.<br>700~800                                                                                                                                                                                                                       | 4,500~5,500<br>110.3 at 5,000 r/min.<br>675~725                                                                                                                                                                                          |
| 2-stroke, 90°V<br>4<br>1,730 (105.6)<br>90.0 × 68.0 (3.54 × 2.68)<br>C.D.I system<br>BR9HS-10<br>0.9~1.0 (0.035~0.039)<br>Remote control<br>Electric start<br>12-70 (252)~100 (360)<br>12-20<br>Choke valve start system                                             | 2-stroke, 90°V<br>4<br>1,730 (105.6)<br>90.0 × 68.0 (3.54 × 2.68)<br>C.D.I system<br>BR9HS-10<br>0.9~1.0 (0.035~0.039)<br>Remote control<br>Electric start<br>12-70 (252)~100 (360)<br>12-20<br>Choke valve start system                                             | 2-stroke, 90°V<br>6<br>2,596 (158.4)<br>90.0 × 68.0 (3.54 × 2.68)<br>C.D.I system (Microcomputer)<br>BR7HS-10<br>0.9~1.0 (0.035~0.039)<br>Remote control<br>Electric start<br>12-70 (252)~100 (360)<br>12-25<br>Choke valve start system |
| Forward-Neutral-Reverse<br>2.00 (26/13)<br>Power trim/tilt<br>K                                                                                                                                                                                                      | Forward-Neutral-Reverse<br>2.00 (26/13)<br>Power trim/tilt<br>KL                                                                                                                                                                                                     | Forward-Neutral-Reverse<br>1.86 (26/14)<br>Power trim/tilt<br>M                                                                                                                                                                          |
| Regular grade gasoline (petrol)<br>—<br>YAMALUBE, TWO STROKE MOTOR OIL FOR MARINE<br>or an equivalent TC-W3 certified outboard oil<br>Remote: 10.5 (11.1, 9.2)<br>Engine: 0.9 (0.95, 0.79)<br>YAMAHA AUTOLUBE SYSTEM<br>Hypoid gear oil (SAE 90)<br>760 (25.7, 26.8) | Regular grade gasoline (petrol)<br>—<br>YAMALUBE, TWO STROKE MOTOR OIL FOR MARINE<br>or an equivalent TC-W3 certified outboard oil<br>Remote: 10.5 (11.1, 9.2)<br>Engine: 0.9 (0.95, 0.79)<br>YAMAHA AUTOLUBE SYSTEM<br>Hypoid gear oil (SAE 90)<br>715 (24.2, 25.2) | Regular grade gasoline (petrol)<br>—<br>YAMALUBE, TWO STROKE MOTOR OIL FOR MARINE<br>or an equivalent TC-W3 certified outboard oil<br>Remote: —<br>Engine: 0.9 (0.95, 0.79)<br>50 : 1<br>Hypoid gear oil (SAE 90)<br>980 (33.1, 34.5)    |
| 25 (2.5, 18)<br>55 (5.5, 40)                                                                                                                                                                                                                                         | 25 (2.5, 18)<br>55 (5.5, 40)                                                                                                                                                                                                                                         | 25 (2.5, 18)<br>55 (5.5, 40)                                                                                                                                                                                                             |



## SPECIFICATION DATA

| Item                            | Model | Unit                            | 150FETO                                                                                    |
|---------------------------------|-------|---------------------------------|--------------------------------------------------------------------------------------------|
| <b>DIMENSIONS</b>               |       |                                 |                                                                                            |
| ● Overall Length                |       | mm (in.)                        | 823 (32.4)                                                                                 |
| ● Overall Height                | L/X   | mm (in.)                        | 1,615 (63.6)/1,742 (68.6)                                                                  |
| ● Overall Width                 |       | mm (in.)                        | 577 (22.7)                                                                                 |
| ● Transom height                | L/X   | mm (in.)                        | 516 (20.3)/642 (25.3)                                                                      |
| ● Weight                        | L/X   | kg (lb.)                        | 194 (428)/198 (437)                                                                        |
| <b>PERFORMANCE</b>              |       |                                 |                                                                                            |
| ● Full throttle operating range |       | r/min                           | 4,500~5,500                                                                                |
| ● Maximum output                |       | kW                              | 110.3 at 5,000 r/min.                                                                      |
| ● Idling speed (in neutral)     |       | r/min                           | 675~725                                                                                    |
| <b>ENGINE</b>                   |       |                                 |                                                                                            |
| ● Engine type                   |       |                                 | 2-stroke, 90°V                                                                             |
| Number of cylinder              |       |                                 | 6                                                                                          |
| Displacement                    |       | cm <sup>3</sup> (cu.in.)        | 2,596 (158.4)                                                                              |
| Bore × stroke                   |       | mm (in.)                        | 90.0 × 68.0 (3.54 × 2.68)                                                                  |
| ● Ignition system               |       |                                 | C.D.I system (Microcomputer)                                                               |
| ● Spark plug                    |       | NGK                             | BR7HS-10                                                                                   |
| Spark plug gap                  |       | mm (in.)                        | 0.9~1.0 (0.035~0.039)                                                                      |
| ● Control system                |       |                                 | Remote control                                                                             |
| ● Starting system               |       |                                 | Electric start                                                                             |
| ● Battery capacity              |       | V-AH (kc)                       | 12-70 (252)~100 (360)                                                                      |
| ● Alternator output             |       | V-A (W)                         | 12-25                                                                                      |
| ● Starting carburation system   |       |                                 | Choke valve start system                                                                   |
| <b>DRIVE UNIT</b>               |       |                                 |                                                                                            |
| ● Gear positions                |       |                                 | Forward-Neutral-Reverse                                                                    |
| Gear ratio                      |       |                                 | 1.86 (26/14)                                                                               |
| ● Trim/tilt system              |       |                                 | Power trim/tilt                                                                            |
| ● Propeller mark                |       |                                 | M                                                                                          |
| <b>FUEL AND OIL</b>             |       |                                 |                                                                                            |
| ● Fuel                          |       |                                 | Regular grade gasoline (petrol)                                                            |
| Fuel tank capacity              |       | L (US gal, Imp gal)             | —                                                                                          |
| ● Recommended engine oil        |       |                                 | YAMALUBE, TWO STROKE MOTOR OIL FOR MARINE<br>or an equivalent TC-W3 certified outboard oil |
| Oil tank capacity               |       | L (US qt, Imp qt)               | Remote: 10.5 (11.1, 9.2)<br>Engine: 0.9 (0.95, 0.79)                                       |
| Fuel/oil ratio                  |       |                                 | YAMAHA AUTOLUBE SYSTEM                                                                     |
| ● Recommended gear oil          |       |                                 | Hypoid gear oil (SAE 90)                                                                   |
| Gear oil capacity               |       | cm <sup>3</sup> (US oz, Imp oz) | 980 (33.1, 34.5)                                                                           |
| <b>TIGHTENING TORQUE</b>        |       |                                 |                                                                                            |
| ● Spark plug                    |       | N•m (kgf•m, lb•ft)              | 25 (2.5, 18)                                                                               |
| ● Propeller nut                 |       | N•m (kgf•m, lb•ft)              | 55 (5.5, 40)                                                                               |

| <b>L150FETO</b>                                                                                                                                                                                                                                                      | <b>175DETO</b>                                                                                                                                                                                                                                                       | <b>200FETO</b>                                                                                                                                                                                                                                                      |
|----------------------------------------------------------------------------------------------------------------------------------------------------------------------------------------------------------------------------------------------------------------------|----------------------------------------------------------------------------------------------------------------------------------------------------------------------------------------------------------------------------------------------------------------------|---------------------------------------------------------------------------------------------------------------------------------------------------------------------------------------------------------------------------------------------------------------------|
| 823 (32.4)<br>1,615 (63.6)/1,742 (68.6)<br>577 (22.7)<br>516 (20.3)/642 (25.3)<br>196 (432)/200 (441)                                                                                                                                                                | 823 (32.4)<br>1,615 (63.6)/1,742 (68.6)<br>577 (22.7)<br>516 (20.3)/642 (25.3)<br>194 (428)/198 (437)                                                                                                                                                                | 823 (32.4)<br>1,615 (63.6)/1,742 (68.6)<br>577 (22.7)<br>516 (20.3)/642 (25.3)<br>194 (428)/198 (437)                                                                                                                                                               |
| 4,500~5,500<br>110.3 at 5,000 r/min.<br>675~725                                                                                                                                                                                                                      | 4,500~5,500<br>128.7 at 5,000 r/min.<br>675~725                                                                                                                                                                                                                      | 4,500~5,500<br>147.1 at 5,000 r/min.<br>675~725                                                                                                                                                                                                                     |
| 2-stroke, 90°V<br>6<br>2,596 (158.4)<br>90.0 × 68.0 (3.54 × 2.68)<br>C.D.I system (Microcomputer)<br>BR7HS-10<br>0.9~1.0 (0.035~0.039)<br>Remote control<br>Electric start<br>12-70 (252)~100 (360)<br>12-25<br>Choke valve start system                             | 2-stroke, 90°V<br>6<br>2,596 (158.4)<br>90.0 × 68.0 (3.54 × 2.68)<br>C.D.I system (Microcomputer)<br>BR8HS-10<br>0.9~1.0 (0.035~0.039)<br>Remote control<br>Electric start<br>12-70 (252)~100 (360)<br>12-25<br>Choke valve start system                             | 2-stroke, 90°V<br>6<br>2,596 (158.4)<br>90.0 × 68.0 (3.54 × 2.68)<br>C.D.I system (Microcomputer)<br>BR8HS-10<br>0.9~1.0 (0.035~0.039)<br>Remote control<br>Electric start<br>12-70 (252)~100 (360)<br>12-25<br>Choke valve start system                            |
| Forward-Neutral-Reverse<br>1.86 (26/14)<br>Power trim/tilt<br>ML                                                                                                                                                                                                     | Forward-Neutral-Reverse<br>1.86 (26/14)<br>Power trim/tilt<br>M                                                                                                                                                                                                      | Forward-Neutral-Reverse<br>1.86 (26/14)<br>Power trim/tilt<br>M                                                                                                                                                                                                     |
| Regular grade gasoline (petrol)<br>—<br>YAMALUBE, TWO STROKE MOTOR OIL FOR MARINE<br>or an equivalent TC-W3 certified outboard oil<br>Remote: 10.5 (11.1, 9.2)<br>Engine: 0.9 (0.95, 0.79)<br>YAMAHA AUTOLUBE SYSTEM<br>Hypoid gear oil (SAE 90)<br>870 (29.4, 30.6) | Regular grade gasoline (petrol)<br>—<br>YAMALUBE, TWO STROKE MOTOR OIL FOR MARINE<br>or an equivalent TC-W3 certified outboard oil<br>Remote: 10.5 (11.1, 9.2)<br>Engine: 0.9 (0.95, 0.79)<br>YAMAHA AUTOLUBE SYSTEM<br>Hypoid gear oil (SAE 90)<br>980 (33.1, 34.5) | Regular grade gasoline (petrol)<br>—<br>YAMALUBE, TWO STROKE MOTOR OIL FOR MARIN<br>or an equivalent TC-W3 certified outboard oil<br>Remote: 10.5 (11.1, 9.2)<br>Engine: 0.9 (0.95, 0.79)<br>YAMAHA AUTOLUBE SYSTEM<br>Hypoid gear oil (SAE 90)<br>980 (33.1, 34.5) |
| 25 (2.5, 18)<br>55 (5.5, 40)                                                                                                                                                                                                                                         | 25 (2.5, 18)<br>55 (5.5, 40)                                                                                                                                                                                                                                         | 25 (2.5, 18)<br>55 (5.5, 40)                                                                                                                                                                                                                                        |



EMK12010

## SPECIFICATION DATA

| <b>Item</b>                     | <b>Model</b> | <b>Unit</b>                     | <b>L200FETO</b>                                                                         |
|---------------------------------|--------------|---------------------------------|-----------------------------------------------------------------------------------------|
| <b>DIMENSIONS</b>               |              |                                 |                                                                                         |
| ● Overall Length                |              | mm (in.)                        | 823 (32.4)                                                                              |
| ● Overall Height                | L/X          | mm (in.)                        | 1,615 (63.6)/1,742 (68.6)                                                               |
| ● Overall Width                 |              | mm (in.)                        | 577 (22.7)                                                                              |
| ● Transom height                | L/X          | mm (in.)                        | 516 (20.3)/642 (25.3)                                                                   |
| ● Weight                        | L/X          | kg (lb.)                        | 196 (432)/200 (441)                                                                     |
| <b>PERFORMANCE</b>              |              |                                 |                                                                                         |
| ● Full throttle operating range |              | r/min                           | 4,500~5,500                                                                             |
| ● Maximum output                |              | kW                              | 147.1 (200) at 5,000 r/min.                                                             |
| ● Idling speed (in neutral)     |              | r/min                           | 675~725                                                                                 |
| <b>ENGINE</b>                   |              |                                 |                                                                                         |
| ● Engine type                   |              |                                 | 2-stroke, 90°V                                                                          |
| Number of cylinder              |              |                                 | 6                                                                                       |
| Displacement                    |              | cm <sup>3</sup> (cu.in.)        | 2,596 (158.4)                                                                           |
| Bore × stroke                   |              | mm (in.)                        | 90.0 × 68.0 (3.54 × 2.68)                                                               |
| ● Ignition system               |              |                                 | C.D.I system (Microcomputer)                                                            |
| ● Spark plug                    |              | NGK                             | BR8HS-10                                                                                |
| Spark plug gap                  |              | mm (in.)                        | 0.9~1.0 (0.035~0.039)                                                                   |
| ● Control system                |              |                                 | Remote control                                                                          |
| ● Starting system               |              |                                 | Electric start                                                                          |
| ● Battery capacity              |              | V-AH (kc)                       | 12-70 (252)~100 (360)                                                                   |
| ● Alternator output             |              | V-A (W)                         | 12-25                                                                                   |
| ● Starting carburation system   |              |                                 | Choke valve start system                                                                |
| <b>DRIVE UNIT</b>               |              |                                 |                                                                                         |
| ● Gear positions                |              |                                 | Forward-Neutral-Reverse                                                                 |
| Gear ratio                      |              |                                 | 1.86 (26/14)                                                                            |
| ● Trim/tilt system              |              |                                 | Power trim/tilt                                                                         |
| ● Propeller mark                |              |                                 | ML                                                                                      |
| <b>FUEL AND OIL</b>             |              |                                 |                                                                                         |
| ● Fuel                          |              |                                 | Regular grade gasoline (petrol)                                                         |
| Fuel tank capacity              |              | L (US gal, Imp gal)             | —                                                                                       |
| ● Recommended engine oil        |              |                                 | YAMALUBE, TWO STROKE MOTOR OIL FOR MARINE or an equivalent TC-W3 certified outboard oil |
| Oil tank capacity               |              | L (US qt, Imp qt)               | Remote: 10.5 (11.1, 9.2)<br>Engine: 0.9 (0.95, 0.79)                                    |
| Fuel/oil ratio                  |              |                                 | YAMAHA AUTOLUBE SYSTEM                                                                  |
| ● Recommended gear oil          |              |                                 | Hypoid gear oil (SAE 90)                                                                |
| Gear oil capacity               |              | cm <sup>3</sup> (US oz, Imp oz) | 870 (29.4, 30.6)                                                                        |
| <b>TIGHTENING TORQUE</b>        |              |                                 |                                                                                         |
| ● Spark plug                    |              | N•m (kgf•m, lb•ft)              | 25 (2.5, 18)                                                                            |
| ● Propeller nut                 |              | N•m (kgf•m, lb•ft)              | 55 (5.5, 40)                                                                            |

|                                                                                                                                                                                                                                                                      |   |   |
|----------------------------------------------------------------------------------------------------------------------------------------------------------------------------------------------------------------------------------------------------------------------|---|---|
| <b>225DETO</b>                                                                                                                                                                                                                                                       | — | — |
| 823 (32.4)<br>1,615 (63.6)/1,742 (68.6)<br>577 (22.7)<br>516 (20.3)/642 (25.3)<br>194 (428)/198 (437)                                                                                                                                                                |   |   |
| 5,000~6,000<br>165.5 at 5,500 r/min.<br>675~725                                                                                                                                                                                                                      |   |   |
| 2-stroke, 90°V<br>6<br>2,596 (158.4)<br>90.0 × 68.0 (3.54 × 2.68)<br>C.D.I system (Microcomputer)<br>BR8HS-10<br>0.9~1.0 (0.035~0.039)<br>Remote control<br>Electric start<br>12-100 (360)~120 (432)<br>12-25<br>Choke valve start system                            |   |   |
| Forward-Neutral-Reverse<br>1.86 (26/14)<br>Power trim/tilt<br>M                                                                                                                                                                                                      |   |   |
| Regular grade gasoline (petrol)<br>—<br>YAMALUBE, TWO STROKE MOTOR OIL FOR MARINE<br>or an equivalent TC-W3 certified outboard oil<br>Remote: 10.5 (11.1, 9.2)<br>Engine: 0.9 (0.95, 0.79)<br>YAMAHA AUTOLUBE SYSTEM<br>Hypoid gear oil (SAE 90)<br>980 (33.1, 34.5) |   |   |
| 25 (2.5, 18)<br>55 (5.5, 40)                                                                                                                                                                                                                                         |   |   |



## CARACTÉRISTIQUES

| Modèle                                   |     |  | Unités          | 115CETO                                                                                                             |
|------------------------------------------|-----|--|-----------------|---------------------------------------------------------------------------------------------------------------------|
| Désignation                              |     |  |                 |                                                                                                                     |
| <b>DIMENSIONS</b>                        |     |  |                 |                                                                                                                     |
| ●Longueur hors-tout                      |     |  | mm              | 808                                                                                                                 |
| ●Hauteur hors-tout                       | L/X |  | mm              | 1.472/1.599                                                                                                         |
| ●Largeur hors-tout                       |     |  | mm              | 582                                                                                                                 |
| ●Hauteur du tableau arrière              | L/X |  | mm              | 516/642                                                                                                             |
| ●Poids                                   | L/X |  | kg              | 167/171                                                                                                             |
| <b>PERFORMANCES</b>                      |     |  |                 |                                                                                                                     |
| ●Plage de fonctionnement à pleine régime |     |  | tr/min          | 4.500 ~ 5.500                                                                                                       |
| ●Puissance maxi                          |     |  | kW à tr/mn      | 84,6 à 5.000 tr/min.                                                                                                |
| ●Régime de ralenti                       |     |  | tr/mn           | 700 ~ 800                                                                                                           |
| <b>MOTEUR</b>                            |     |  |                 |                                                                                                                     |
| ●Type                                    |     |  |                 | 2 temps, 90°V                                                                                                       |
| Nombre de cylindres                      |     |  |                 | 4                                                                                                                   |
| Cylindrée                                |     |  | cm <sup>3</sup> | 1.730                                                                                                               |
| Alésage × course                         |     |  | mm              | 90,0 × 68,0                                                                                                         |
| ●Système d'allumage                      |     |  |                 | Système CDI                                                                                                         |
| ●Bougie                                  |     |  | NGK             | BR8HS-10                                                                                                            |
| Écartement des électrodes                |     |  | mm              | 0,9 ~ 1,0                                                                                                           |
| ●Système de commande                     |     |  |                 | Commande à distance                                                                                                 |
| ●Système de démarrage                    |     |  |                 | Démarrage électrique                                                                                                |
| ●Capacité de la batterie                 |     |  | V-AH (kc)       | 12-70 (252)~100 (360)                                                                                               |
| ●Puissance de l'alternateur              |     |  | V-Amp (W)       | 12-20                                                                                                               |
| ●Système de carburation de démarrage     |     |  |                 | Système de démarrage à starter à volet                                                                              |
| <b>ENTRAÎNEMENT</b>                      |     |  |                 |                                                                                                                     |
| ●Positions du sélecteur                  |     |  |                 | Avant-Point-mort-Arrière                                                                                            |
| Rapport de démultiplication              |     |  |                 | 2,00 (26/13)                                                                                                        |
| ●Système de relevage et d'assiette       |     |  |                 | Assiette et relevage assistés                                                                                       |
| ●Type d'hélice                           |     |  |                 | K                                                                                                                   |
| <b>CARBURANTS ET HUILES</b>              |     |  |                 |                                                                                                                     |
| ●Carburant                               |     |  |                 | Essence normale                                                                                                     |
| Contenance du réservoir d'essence        |     |  | L               | —                                                                                                                   |
| ●Huile moteur recommandée                |     |  |                 | HUILE POUR MOTEURS MARINS<br>DEUXTEMPS YAMALUBE ou une huile pour<br>moteurs hors-bords équivalente TC-W3 certifiée |
| Contenance du réservoir d'huile          |     |  | L               | Séparé: 10,5<br>Moteur: 0,9                                                                                         |
| ●Rapport de mélange essence/huile        |     |  |                 | SYSTEME AUTOLUBRIFIANT YAMAHA                                                                                       |
| ●Huile de transmission recommandée       |     |  |                 | Huile pour transmission hypoïde(SAE 90)                                                                             |
| Contenance en huile de transmission      |     |  | cm <sup>3</sup> | 760                                                                                                                 |
| <b>COUPLE DE SERRAGE</b>                 |     |  |                 |                                                                                                                     |
| ●Bougie                                  |     |  | N•m (kgf•m)     | 25 (2,5)                                                                                                            |
| ●Ecrou d'hélice                          |     |  | N•m (kgf•m)     | 55 (5,5)                                                                                                            |



| 130BETO                                                                                                                                                                                                                                                       | L130BETO                                                                                                                                                                                                                                                      | 150AET                                                                                                                                                                                                                              |
|---------------------------------------------------------------------------------------------------------------------------------------------------------------------------------------------------------------------------------------------------------------|---------------------------------------------------------------------------------------------------------------------------------------------------------------------------------------------------------------------------------------------------------------|-------------------------------------------------------------------------------------------------------------------------------------------------------------------------------------------------------------------------------------|
| 808<br>1.472/1.599<br>582<br>516/642<br>167/171                                                                                                                                                                                                               | 808<br>— /1.599<br>582<br>— /642<br>— /171                                                                                                                                                                                                                    | 828<br>1.577/1.703<br>600<br>516/642<br>178/182                                                                                                                                                                                     |
| 5.000 ~ 6.000<br>95,6 à 5.500 tr/min.<br>700 ~ 800                                                                                                                                                                                                            | 5.000 ~ 6.000<br>95,6 à 5.500 tr/min.<br>700 ~ 800                                                                                                                                                                                                            | 4.500 ~ 5.500<br>110,3 à 5.000 tr/min.<br>675 ~ 725                                                                                                                                                                                 |
| 2 temps, 90°V<br>4<br>1.730<br>90,0 × 68,0<br>Système CDI<br>BR9HS-10<br>0,9 ~ 1,0<br>Commande à distance<br>Démarrage électrique<br>12-70 (252)~100 (360)<br>12-20<br>Système de démarrage à starter à volet                                                 | 2 temps, 90°V<br>4<br>1.730<br>90,0 × 68,0<br>Système CDI<br>BR9HS-10<br>0,9 ~ 1,0<br>Commande à distance<br>Démarrage électrique<br>12-70 (252)~100 (360)<br>12-20<br>Système de démarrage à starter à volet                                                 | 2 temps, 90°V<br>6<br>2.596<br>90,0 × 68,0<br>Système CDI (Microprocesseur)<br>BR7HS-10<br>0,9 ~ 1,0<br>Commande à distance<br>Démarrage électrique<br>12-70 (252)~100 (360)<br>12-25<br>Système de démarrage à starter à volet     |
| Avant-Point-mort-Arrière<br>2,00 (26/13)<br>Assiette et relevage assistés<br>K                                                                                                                                                                                | Avant-Point-mort-Arrière<br>2,00 (26/13)<br>Assiette et relevage assistés<br>KL                                                                                                                                                                               | Avant-Point-mort-Arrière<br>1,86 (26/14)<br>Assiette et relevage assistés<br>M                                                                                                                                                      |
| Essence normale<br>—<br>HUILE POUR MOTEURS MARINS<br>DEUXTEMPS YAMALUBE ou une huile pour<br>moteurs hors-bords équivalente TC-W3 certifiée<br>Séparé: 10,5<br>Moteur: 0,9<br>SYSTEME AUTOLUBRIFIANT YAMAHA<br>Huile pour transmission hypoïde(SAE 90)<br>760 | Essence normale<br>—<br>HUILE POUR MOTEURS MARINS<br>DEUXTEMPS YAMALUBE ou une huile pour<br>moteurs hors-bords équivalente TC-W3 certifiée<br>Séparé: 10,5<br>Moteur: 0,9<br>SYSTEME AUTOLUBRIFIANT YAMAHA<br>Huile pour transmission hypoïde(SAE 90)<br>715 | Essence normale<br>—<br>HUILE POUR MOTEURS MARINS<br>DEUXTEMPS YAMALUBE ou une huile pour<br>moteurs hors-bords équivalente TC-W3 certifiée<br>Séparé: —<br>Moteur: 0,9<br>50 : 1<br>Huile pour transmission hypoïde(SAE 90)<br>980 |
| 25 (2,5)<br>55 (5,5)                                                                                                                                                                                                                                          | 25 (2,5)<br>55 (5,5)                                                                                                                                                                                                                                          | 25 (2,5)<br>55 (5,5)                                                                                                                                                                                                                |



## CARACTÉRISTIQUES

| Modèle                                   |     |  | Unités          | 150FETO                                                                                                             |
|------------------------------------------|-----|--|-----------------|---------------------------------------------------------------------------------------------------------------------|
| Désignation                              |     |  |                 |                                                                                                                     |
| <b>DIMENSIONS</b>                        |     |  |                 |                                                                                                                     |
| ●Longueur hors-tout                      |     |  | mm              | 823                                                                                                                 |
| ●Hauteur hors-tout                       | L/X |  | mm              | 1.615/1.742                                                                                                         |
| ●Largeur hors-tout                       |     |  | mm              | 577                                                                                                                 |
| ●Hauteur du tableau arrière              | L/X |  | mm              | 516/642                                                                                                             |
| ●Poids                                   | L/X |  | kg              | 194/198                                                                                                             |
| <b>PERFORMANCES</b>                      |     |  |                 |                                                                                                                     |
| ●Plage de fonctionnement à pleine régime |     |  | tr/min          | 4.500 ~ 5.500                                                                                                       |
| ●Puissance maxi                          |     |  | kW à tr/mn      | 110,3 à 5.000 tr/min.                                                                                               |
| ●Régime de ralenti                       |     |  | tr/mn           | 675 ~ 725                                                                                                           |
| <b>MOTEUR</b>                            |     |  |                 |                                                                                                                     |
| ●Type                                    |     |  |                 | 2 temps, 90°V                                                                                                       |
| Nombre de cylindres                      |     |  |                 | 6                                                                                                                   |
| Cylindrée                                |     |  | cm <sup>3</sup> | 2.596                                                                                                               |
| Alésage × course                         |     |  | mm              | 90,0 × 68,0                                                                                                         |
| ●Système d'allumage                      |     |  |                 | Système CDI (Microprocesseur)                                                                                       |
| ●Bougie                                  |     |  | NGK             | BR7HS-10                                                                                                            |
| Écartement des électrodes                |     |  | mm              | 0,9 ~ 1,0                                                                                                           |
| ●Système de commande                     |     |  |                 | Commande à distance                                                                                                 |
| ●Système de démarrage                    |     |  |                 | Démarrage électrique                                                                                                |
| ●Capacité de la batterie                 |     |  | V-AH (kc)       | 12-70 (252)~100 (360)                                                                                               |
| ●Puissance de l'alternateur              |     |  | V-Amp (W)       | 12-25                                                                                                               |
| ●Système de carburation de démarrage     |     |  |                 | Système de démarrage à starter à volet                                                                              |
| <b>ENTRAÎNEMENT</b>                      |     |  |                 |                                                                                                                     |
| ●Positions du sélecteur                  |     |  |                 | Avant-Point-mort-Arrière                                                                                            |
| Rapport de démultiplication              |     |  |                 | 1,86 (26/14)                                                                                                        |
| ●Système de relevage et d'assiette       |     |  |                 | Assiette et relevage assistés                                                                                       |
| ●Type d'hélice                           |     |  |                 | M                                                                                                                   |
| <b>CARBURANTS ET HUILES</b>              |     |  |                 |                                                                                                                     |
| ●Carburant                               |     |  |                 | Essence normale                                                                                                     |
| Contenance du réservoir d'essence        |     |  | L               | —                                                                                                                   |
| ●Huile moteur recommandée                |     |  |                 | HUILE POUR MOTEURS MARINS<br>DEUXTEMPS YAMALUBE ou une huile pour<br>moteurs hors-bords équivalente TC-W3 certifiée |
| Contenance du réservoir d'huile          |     |  | L               | Séparé: 10,5<br>Moteur: 0,9                                                                                         |
| ●Rapport de mélange essence/huile        |     |  |                 | SYSTEME AUTOLUBRIFIANT YAMAHA                                                                                       |
| ●Huile de transmission recommandée       |     |  |                 | Huile pour transmission hypoïde(SAE 90)                                                                             |
| Contenance en huile de transmission      |     |  | cm <sup>3</sup> | 980                                                                                                                 |
| <b>COUPLE DE SERRAGE</b>                 |     |  |                 |                                                                                                                     |
| ●Bougie                                  |     |  | N•m (kgf•m)     | 25 (2,5)                                                                                                            |
| ●Ecou de l'hélice                        |     |  | N•m (kgf•m)     | 55 (5,5)                                                                                                            |

| L150FETO                                                                                                                                                                                                                                                      | 175DETO                                                                                                                                                                                                                                                       | 200FETO                                                                                                                                                                                                                                                       |
|---------------------------------------------------------------------------------------------------------------------------------------------------------------------------------------------------------------------------------------------------------------|---------------------------------------------------------------------------------------------------------------------------------------------------------------------------------------------------------------------------------------------------------------|---------------------------------------------------------------------------------------------------------------------------------------------------------------------------------------------------------------------------------------------------------------|
| 823<br>1.615/1.742<br>577<br>516/642<br>196/200                                                                                                                                                                                                               | 823<br>1.615/1.742<br>577<br>516/642<br>194/198                                                                                                                                                                                                               | 823<br>1.615/1.742<br>577<br>516/642<br>194/198                                                                                                                                                                                                               |
| 4.500 ~ 5.500<br>110,3 à 5.000 tr/min.<br>675 ~ 725                                                                                                                                                                                                           | 4.500 ~ 5.500<br>128,7 à 5.000 tr/min.<br>675 ~ 725                                                                                                                                                                                                           | 4.500 ~ 5.500<br>147,1 à 5.000 tr/min.<br>675 ~ 725                                                                                                                                                                                                           |
| 2 temps, 90°V<br>6<br>2.596<br>90,0 × 68,0<br>Système CDI (Microprocesseur)<br>BR7HS-10<br>0,9 ~ 1,0<br>Commande à distance<br>Démarrage électrique<br>12-70 (252)~100 (360)<br>12-25<br>Système de démarrage à starter à volet                               | 2 temps, 90°V<br>6<br>2.596<br>90,0 × 68,0<br>Système CDI (Microprocesseur)<br>BR8HS-10<br>0,9 ~ 1,0<br>Commande à distance<br>Démarrage électrique<br>12-70 (252)~100 (360)<br>12-25<br>Système de démarrage à starter à volet                               | 2 temps, 90°V<br>6<br>2.596<br>90,0 × 68,0<br>Système CDI (Microprocesseur)<br>BR8HS-10<br>0,9 ~ 1,0<br>Commande à distance<br>Démarrage électrique<br>12-70 (252)~100 (360)<br>12-25<br>Système de démarrage à starter à volet                               |
| Avant-Point-mort-Arrière<br>1,86 (26/14)<br>Assiette et relevage assistés<br>ML                                                                                                                                                                               | Avant-Point-mort-Arrière<br>1,86 (26/14)<br>Assiette et relevage assistés<br>M                                                                                                                                                                                | Avant-Point-mort-Arrière<br>1,86 (26/14)<br>Assiette et relevage assistés<br>M                                                                                                                                                                                |
| Essence normale<br>—<br>HUILE POUR MOTEURS MARINS<br>DEUXTEMPS YAMALUBE ou une huile pour<br>moteurs hors-bords équivalente TC-W3 certifiée<br>Séparé: 10,5<br>Moteur: 0,9<br>SYSTEME AUTOLUBRIFIANT YAMAHA<br>Huile pour transmission hypoïde(SAE 90)<br>870 | Essence normale<br>—<br>HUILE POUR MOTEURS MARINS<br>DEUXTEMPS YAMALUBE ou une huile pour<br>moteurs hors-bords équivalente TC-W3 certifiée<br>Séparé: 10,5<br>Moteur: 0,9<br>SYSTEME AUTOLUBRIFIANT YAMAHA<br>Huile pour transmission hypoïde(SAE 90)<br>980 | Essence normale<br>—<br>HUILE POUR MOTEURS MARINS<br>DEUXTEMPS YAMALUBE ou une huile pour<br>moteurs hors-bords équivalente TC-W3 certifiée<br>Séparé: 10,5<br>Moteur: 0,9<br>SYSTEME AUTOLUBRIFIANT YAMAHA<br>Huile pour transmission hypoïde(SAE 90)<br>980 |
| 25 (2,5)<br>55 (5,5)                                                                                                                                                                                                                                          | 25 (2,5)<br>55 (5,5)                                                                                                                                                                                                                                          | 25 (2,5)<br>55 (5,5)                                                                                                                                                                                                                                          |



## CARACTÉRISTIQUES

| Modèle                                   |     |                 | Unités          | L200FETO                                                                                                         |
|------------------------------------------|-----|-----------------|-----------------|------------------------------------------------------------------------------------------------------------------|
| Désignation                              |     |                 |                 |                                                                                                                  |
| <b>DIMENSIONS</b>                        |     |                 |                 |                                                                                                                  |
| ●Longueur hors-tout                      |     |                 | mm              | 823                                                                                                              |
| ●Hauteur hors-tout                       | L/X |                 | mm              | 1.615/1.742                                                                                                      |
| ●Largeur hors-tout                       |     |                 | mm              | 577                                                                                                              |
| ●Hauteur du tableau arrière              | L/X |                 | mm              | 516/642                                                                                                          |
| ●Poids                                   | L/X |                 | kg              | 196/200                                                                                                          |
| <b>PERFORMANCES</b>                      |     |                 |                 |                                                                                                                  |
| ●Plage de fonctionnement à pleine régime |     |                 | tr/min          | 4.500 ~ 5.500                                                                                                    |
| ●Puissance maxi                          |     |                 | kW à tr/mn      | 147,1 à 5.000 tr/min.                                                                                            |
| ●Régime de ralenti                       |     |                 | tr/mn           | 675 ~ 725                                                                                                        |
| <b>MOTEUR</b>                            |     |                 |                 |                                                                                                                  |
| ●Type                                    |     |                 |                 | 2 temps, 90°V                                                                                                    |
| Nombre de cylindres                      |     |                 |                 | 6                                                                                                                |
| Cylindrée                                |     |                 | cm <sup>3</sup> | 2.596                                                                                                            |
| Alésage × course                         |     |                 | mm              | 90,0 × 68,0                                                                                                      |
| ●Système d'allumage                      |     |                 |                 | Système CDI (Microprocesseur)                                                                                    |
| ●Bougie                                  |     | NGK             |                 | BR8HS-10                                                                                                         |
| Écartement des électrodes                |     | mm              |                 | 0,9 ~ 1,0                                                                                                        |
| ●Système de commande                     |     |                 |                 | Commande à distance                                                                                              |
| ●Système de démarrage                    |     |                 |                 | Démarrage électrique                                                                                             |
| ●Capacité de la batterie                 |     | V-AH (kc)       |                 | 12-70 (252)~100 (360)                                                                                            |
| ●Puissance de l'alternateur              |     | V-Amp (W)       |                 | 12-25                                                                                                            |
| ●Système de carburation de démarrage     |     |                 |                 | Système de démarrage à starter à volet                                                                           |
| <b>ENTRAÎNEMENT</b>                      |     |                 |                 |                                                                                                                  |
| ●Positions du sélecteur                  |     |                 |                 | Avant-Point-mort-Arrière                                                                                         |
| Rapport de démultiplication              |     |                 |                 | 1,86 (26/14)                                                                                                     |
| ●Système de relevage et d'assiette       |     |                 |                 | Assiette et relevage assistés                                                                                    |
| ●Type d'hélice                           |     |                 |                 | ML                                                                                                               |
| <b>CARBURANTS ET HUILES</b>              |     |                 |                 |                                                                                                                  |
| ●Carburant                               |     |                 |                 | Essence normale                                                                                                  |
| Contenance du réservoir d'essence        |     | L               |                 | —                                                                                                                |
| ●Huile moteur recommandée                |     |                 |                 | HUILE POUR MOTEURS MARINS<br>DEUXTEMPS YAMALUBE ou une huile pour moteurs hors-bords équivalente TC-W3 certifiée |
| Contenance du réservoir d'huile          |     | L               |                 | Séparé: 10,5<br>Moteur: 0,9                                                                                      |
| ●Rapport de mélange essence/huile        |     |                 |                 | SYSTEME AUTOLUBRIFIANT YAMAHA                                                                                    |
| ●Huile de transmission recommandée       |     |                 |                 | Huile pour transmission hypocyde(SAE 90)                                                                         |
| Contenance en huile de transmission      |     | cm <sup>3</sup> |                 | 870                                                                                                              |
| <b>COUPLE DE SERRAGE</b>                 |     |                 |                 |                                                                                                                  |
| ●Bougie                                  |     |                 | N•m (kgf•m)     | 25 (2,5)                                                                                                         |
| ●Ecou de l'hélice                        |     |                 | N•m (kgf•m)     | 55 (5,5)                                                                                                         |

|                                                                                                                                                                                                                                                               |   |   |
|---------------------------------------------------------------------------------------------------------------------------------------------------------------------------------------------------------------------------------------------------------------|---|---|
| <b>225DETO</b>                                                                                                                                                                                                                                                | — | — |
| 823<br>1.615/1.742<br>577<br>516/642<br>194/198                                                                                                                                                                                                               |   |   |
| 5.000 ~ 6.000<br>165,5 à 5.500 tr/min.<br>675 ~ 725                                                                                                                                                                                                           |   |   |
| 2 temps, 90°V<br>6<br>2.596<br>90,0 × 68,0<br>Système CDI (Microprocesseur)<br>BR8HS-10<br>0,9 ~ 1,0<br>Commande à distance<br>Démarrage électrique<br>12-100 (360)~120 (432)<br>12-25<br>Système de démarrage à starter à volet                              |   |   |
| Avant-Point-mort-Arrière<br>1,86 (26/14)<br>Assiette et relevage assistés<br>M                                                                                                                                                                                |   |   |
| Essence normale<br>—<br>HUILE POUR MOTEURS MARINS<br>DEUXTEMPS YAMALUBE ou une huile pour<br>moteurs hors-bords équivalente TC-W3 certifiée<br>Séparé: 10,5<br>Moteur: 0,9<br>SYSTEME AUTOLUBRIFIANT YAMAHA<br>Huile pour transmission hypoïde(SAE 90)<br>980 |   |   |
| 25 (2,5)<br>55 (5,5)                                                                                                                                                                                                                                          |   |   |



SMK10201

## ESPECIFICACIONES

| Elemento                                        | Modelo | Unidad          | 115CETO                                                                                                        |
|-------------------------------------------------|--------|-----------------|----------------------------------------------------------------------------------------------------------------|
| <b>DIMENSIONES</b>                              |        |                 |                                                                                                                |
| ● Longitud total                                |        | mm              | 808                                                                                                            |
| ● Altura total                                  | L/X    | mm              | 1.472/1.599                                                                                                    |
| ● Anchura total                                 |        | mm              | 582                                                                                                            |
| ● Altura del peto de popa                       | L/X    | mm              | 516/642                                                                                                        |
| ● Peso                                          | L/X    | kg              | 167/171                                                                                                        |
| <b>RENDIMIENTO</b>                              |        |                 |                                                                                                                |
| ● Régimen de funcionamiento a plena aceleración |        | rpm             | 4.500 ~ 5.500                                                                                                  |
| ● Potencia máxima                               |        | kW              | 84,6 a 5.000 rpm                                                                                               |
| ● Velocidad de ralentí                          |        | rpm             | 700 ~ 800                                                                                                      |
| <b>MOTOR</b>                                    |        |                 |                                                                                                                |
| ● Tipo                                          |        |                 | 2 tiempos, 90°V                                                                                                |
| Nombre de cilindros                             |        |                 | 4                                                                                                              |
| Cilindrada                                      |        | cm <sup>3</sup> | 1.730                                                                                                          |
| Diámetro x carrera                              |        | mm              | 90,0 × 68,0                                                                                                    |
| ● Sistema de encendido                          |        |                 | Sistema C.D.I.                                                                                                 |
| ● Bujía                                         |        | NGK             | BR8HS-10                                                                                                       |
| Separación entre electrodos                     |        | mm              | 0,9 ~ 1,0                                                                                                      |
| ● Sistema de control                            |        |                 | Control remoto                                                                                                 |
| ● Sistema de arranque                           |        |                 | Arranque eléctrico                                                                                             |
| ● Capacidad de la batería                       |        | V-AH (kc)       | 12-70 (252)~100 (360)                                                                                          |
| ● Salida del alternador                         |        | V-Amp (W)       | 12-20                                                                                                          |
| ● Sistema de carburación de arranque            |        |                 | Arranque provisto de válvula de estrangulador                                                                  |
| <b>UNIDAD DE TRANSMISION</b>                    |        |                 |                                                                                                                |
| ● Posiciones de marchas                         |        |                 | Avance-punto muerto-marcha atrás                                                                               |
| Relación de engranajes                          |        |                 | 2,00 (26/13)                                                                                                   |
| ● Sistema de asiento/inclinación                |        |                 | Asiento e inclinación asistidos                                                                                |
| ● Marca de la hélice                            |        |                 | K                                                                                                              |
| <b>COMBUSTIBLE Y ACEITE</b>                     |        |                 |                                                                                                                |
| ● Combustible gasolina normal                   |        |                 | Gasolina normal                                                                                                |
| Capacidad del depósito de combustible           |        | L               | —                                                                                                              |
| ● Aceite de motor recomendado                   |        |                 | ACEITE YAMALUBE PARA MOTOR FUERA BORDA DE 2 TIEMPOS o un aceite equivalente provisto de la certificación TC-W3 |
| Capacidad de aceite del motor                   |        | L               | Remoto: 10,5<br>Motor: 0,9                                                                                     |
| Relación combustible/aceite                     |        |                 | SISTEMA DE LUBRICACION AUTOMATICA AUTOLUBE DE YAMAHA                                                           |
| ● Aceite recomendado para engranajes            |        |                 | Aceite para engranajes hipoides (SAE 90)                                                                       |
| Capacidad de aceite para engranajes             |        | cm <sup>3</sup> | 760                                                                                                            |
| <b>PAR DE APRIETE</b>                           |        |                 |                                                                                                                |
| ● Bujía                                         |        | N•m (kgf•m)     | 25 (2,5)                                                                                                       |
| ● Tuerca de la hélice                           |        | N•m (kgf•m)     | 55 (5,5)                                                                                                       |

| 130BETO                                                                                                                                                                                                                                                                               | L130BETO                                                                                                                                                                                                                                                                              | 150AET                                                                                                                                                                                                                               |
|---------------------------------------------------------------------------------------------------------------------------------------------------------------------------------------------------------------------------------------------------------------------------------------|---------------------------------------------------------------------------------------------------------------------------------------------------------------------------------------------------------------------------------------------------------------------------------------|--------------------------------------------------------------------------------------------------------------------------------------------------------------------------------------------------------------------------------------|
| 808<br>1.472/1.599<br>582<br>516/642<br>167/171                                                                                                                                                                                                                                       | 808<br>—/1.599<br>582<br>—/642<br>—/171                                                                                                                                                                                                                                               | 828<br>1.577/1.703<br>600<br>516/642<br>178/182                                                                                                                                                                                      |
| 5.000 ~ 6.000<br>95,6 a 5.500 rpm<br>700 ~ 800                                                                                                                                                                                                                                        | 5.000 ~ 6.000<br>95,6 a 5.500 rpm<br>700 ~ 800                                                                                                                                                                                                                                        | 4.500 ~ 5.500<br>110,3 a 5.000 rpm<br>675 ~ 725                                                                                                                                                                                      |
| 2 tiempos, 90°V<br>4<br>1.730 (105,6)<br>90,0 × 68,0<br>Sistema C.D.I.<br>BR9HS-10<br>0,9 ~ 1,0<br>Control remoto<br>Arranque eléctrico<br>12-70 (252)~100 (360)<br>12-20<br>Arranque provisto de válvula de estrangulador                                                            | 2 tiempos, 90°V<br>4<br>1.730 (105,6)<br>90,0 × 68,0<br>Sistema C.D.I.<br>BR9HS-10<br>0,9 ~ 1,0<br>Control remoto<br>Arranque eléctrico<br>12-70 (252)~100 (360)<br>12-20<br>Arranque provisto de válvula de estrangulador                                                            | 2 tiempos, 90°V<br>6<br>2.596<br>90,0 × 68,0<br>Sistema C.D.I. (Microprocesador)<br>BR7HS-10<br>0,9 ~ 1,0<br>Control remoto<br>Arranque eléctrico<br>12-70 (252)~100 (360)<br>12-25<br>Arranque provisto de válvula de estrangulador |
| Avance-punto muerto-marcha atrás<br>2,00 (26/13)<br>Asiento e inclinación asistidos<br>K                                                                                                                                                                                              | Avance-punto muerto-marcha atrás<br>2,00 (26/13)<br>Asiento e inclinación asistidos<br>KL                                                                                                                                                                                             | Avance-punto muerto-marcha atrás<br>1,86 (26/14)<br>Asiento e inclinación asistidos<br>M                                                                                                                                             |
| Gasolina normal<br>—<br>ACEITE YAMALUBE PARA MOTOR FUERA<br>BORDA DE 2 TIEMPOS o un aceite equivalente<br>provisto de la certificación TC-W3<br>Remoto: 10,5<br>Motor: 0,9<br>SISTEMA DE LUBRICACION AUTOMATICA AUTOLUBE DE YAMAHA<br>Aceite para engranajes hipoides (SAE 90)<br>760 | Gasolina normal<br>—<br>ACEITE YAMALUBE PARA MOTOR FUERA<br>BORDA DE 2 TIEMPOS o un aceite equivalente<br>provisto de la certificación TC-W3<br>Remoto: 10,5<br>Motor: 0,9<br>SISTEMA DE LUBRICACION AUTOMATICA AUTOLUBE DE YAMAHA<br>Aceite para engranajes hipoides (SAE 90)<br>715 | Gasolina normal<br>—<br>ACEITE YAMALUBE PARA MOTOR FUERA<br>BORDA DE 2 TIEMPOS o un aceite equivalente<br>provisto de la certificación TC-W3<br>Remoto: —<br>Motor: 0,9<br>50 : 1<br>Aceite para engranajes hipoides (SAE 90)<br>980 |
| 25 (2,5)<br>55 (5,5)                                                                                                                                                                                                                                                                  | 25 (2,5)<br>55 (5,5)                                                                                                                                                                                                                                                                  | 25 (2,5)<br>55 (5,5)                                                                                                                                                                                                                 |



SMK10201

## ESPECIFICACIONES

| Elemento                                        | Modelo | Unidad          | 150FETO                                                                                                        |
|-------------------------------------------------|--------|-----------------|----------------------------------------------------------------------------------------------------------------|
| <b>DIMENSIONES</b>                              |        |                 |                                                                                                                |
| ● Longitud total                                |        | mm              | 823                                                                                                            |
| ● Altura total                                  | L/X    | mm              | 1.615/1.742                                                                                                    |
| ● Anchura total                                 |        | mm              | 577                                                                                                            |
| ● Altura del peto de popa                       | L/X    | mm              | 516/642                                                                                                        |
| ● Peso                                          | L/X    | kg              | 194/198                                                                                                        |
| <b>RENDIMIENTO</b>                              |        |                 |                                                                                                                |
| ● Régimen de funcionamiento a plena aceleración |        | rpm             | 4.500 ~ 5.500                                                                                                  |
| ● Potencia máxima                               |        | kW              | 110,3 a 5.000 rpm                                                                                              |
| ● Velocidad de ralentí                          |        | rpm             | 675 ~ 725                                                                                                      |
| <b>MOTOR</b>                                    |        |                 |                                                                                                                |
| ● Tipo                                          |        |                 | 2 tiempos, 90°V                                                                                                |
| Nombre de cilindros                             |        |                 | 6                                                                                                              |
| Cilindrada                                      |        | cm <sup>3</sup> | 2.596                                                                                                          |
| Diámetro x carrera                              |        | mm              | 90,0 × 68,0                                                                                                    |
| ● Sistema de encendido                          |        |                 | Sistema C.D.I. (Microprocesador)                                                                               |
| ● Bujía                                         |        | NGK             | BR7HS-10                                                                                                       |
| Separación entre electrodos                     |        | mm              | 0,9 ~ 1,0                                                                                                      |
| ● Sistema de control                            |        |                 | Control remoto                                                                                                 |
| ● Sistema de arranque                           |        |                 | Arranque eléctrico                                                                                             |
| ● Capacidad de la batería                       |        | V-AH (kc)       | 12-70 (252)~100 (360)                                                                                          |
| ● Salida del alternador                         |        | V-Amp (W)       | 12-25                                                                                                          |
| ● Sistema de carburación de arranque            |        |                 | Arranque provisto de válvula de estrangulador                                                                  |
| <b>UNIDAD DE TRANSMISION</b>                    |        |                 |                                                                                                                |
| ● Posiciones de marchas                         |        |                 | Avance-punto muerto-marcha atrás                                                                               |
| Relación de engranajes                          |        |                 | 1,86 (26/14)                                                                                                   |
| ● Sistema de asiento/inclinación                |        |                 | Asiento e inclinación asistidos                                                                                |
| ● Marca de la hélice                            |        |                 | M                                                                                                              |
| <b>COMBUSTIBLE Y ACEITE</b>                     |        |                 |                                                                                                                |
| ● Combustible gasolina normal                   |        |                 | Gasolina normal                                                                                                |
| Capacidad del depósito de combustible           |        | L               | —                                                                                                              |
| ● Aceite de motor recomendado                   |        |                 | ACEITE YAMALUBE PARA MOTOR FUERA BORDA DE 2 TIEMPOS o un aceite equivalente provisto de la certificación TC-W3 |
| Capacidad de aceite del motor                   |        | L               | Remoto: 10,5<br>Motor: 0,9                                                                                     |
| Relación combustible/aceite                     |        |                 | SISTEMA DE LUBRICACION AUTOMATICA AUTOLUBE DE YAMAHA                                                           |
| ● Aceite recomendado para engranajes            |        |                 | Aceite para engranajes hipoides (SAE 90)                                                                       |
| Capacidad de aceite para engranajes             |        | cm <sup>3</sup> | 980                                                                                                            |
| <b>PAR DE APRIETE</b>                           |        |                 |                                                                                                                |
| ● Bujía                                         |        | N•m (kgf•m)     | 25 (2,5)                                                                                                       |
| ● Tuerca de la hélice                           |        | N•m (kgf•m)     | 55 (5,5)                                                                                                       |



| L150FETO                                                                                                                                                                                                                                                                              | 175DETO                                                                                                                                                                                                                                                                               | 200FETO                                                                                                                                                                                                                                                                               |
|---------------------------------------------------------------------------------------------------------------------------------------------------------------------------------------------------------------------------------------------------------------------------------------|---------------------------------------------------------------------------------------------------------------------------------------------------------------------------------------------------------------------------------------------------------------------------------------|---------------------------------------------------------------------------------------------------------------------------------------------------------------------------------------------------------------------------------------------------------------------------------------|
| 823<br>1.615/1.742<br>577<br>516/642<br>196/200                                                                                                                                                                                                                                       | 823<br>1.615/1.742<br>577<br>516/642<br>194/198                                                                                                                                                                                                                                       | 823<br>1.615/1.742<br>577<br>516/642<br>194/198                                                                                                                                                                                                                                       |
| 4.500 ~ 5.500<br>110,3 a 5.000 rpm<br>675 ~ 725                                                                                                                                                                                                                                       | 4.500 ~ 5.500<br>128,7 a 5.000 rpm<br>675 ~ 725                                                                                                                                                                                                                                       | 4.500 ~ 5.500<br>147,1 a 5.000 rpm<br>675 ~ 725                                                                                                                                                                                                                                       |
| 2 tiempos, 90°V<br>6<br>2.596<br>90,0 × 68,0<br>Sistema C.D.I. (Microprocesador)<br>BR7HS-10<br>0,9 ~ 1,0<br>Control remoto<br>Arranque eléctrico<br>12-70 (252)~100 (360)<br>12-25<br>Arranque provisto de válvula de estrangulador                                                  | 2 tiempos, 90°V<br>6<br>2.596<br>90,0 × 68,0<br>Sistema C.D.I. (Microprocesador)<br>BR8HS-10<br>0,9 ~ 1,0<br>Control remoto<br>Arranque eléctrico<br>12-70 (252)~100 (360)<br>12-25<br>Arranque provisto de válvula de estrangulador                                                  | 2 tiempos, 90°V<br>6<br>2.596<br>90,0 × 68,0<br>Sistema C.D.I. (Microprocesador)<br>BR8HS-10<br>0,9 ~ 1,0<br>Control remoto<br>Arranque eléctrico<br>12-70 (252)~100 (360)<br>12-25<br>Arranque provisto de válvula de estrangulador                                                  |
| Avance-punto muerto-marcha atrás<br>1,86 (26/14)<br>Asiento e inclinación asistidos<br>ML                                                                                                                                                                                             | Avance-punto muerto-marcha atrás<br>1,86 (26/14)<br>Asiento e inclinación asistidos<br>M                                                                                                                                                                                              | Avance-punto muerto-marcha atrás<br>1,86 (26/14)<br>Asiento e inclinación asistidos<br>M                                                                                                                                                                                              |
| Gasolina normal<br>—<br>ACEITE YAMALUBE PARA MOTOR FUERA<br>BORDA DE 2 TIEMPOS o un aceite equivalente<br>provisto de la certificación TC-W3<br>Remoto: 10,5<br>Motor: 0,9<br>SISTEMA DE LUBRICACION AUTOMATICA AUTOLUBE DE YAMAHA<br>Aceite para engranajes hipoides (SAE 90)<br>870 | Gasolina normal<br>—<br>ACEITE YAMALUBE PARA MOTOR FUERA<br>BORDA DE 2 TIEMPOS o un aceite equivalente<br>provisto de la certificación TC-W3<br>Remoto: 10,5<br>Motor: 0,9<br>SISTEMA DE LUBRICACION AUTOMATICA AUTOLUBE DE YAMAHA<br>Aceite para engranajes hipoides (SAE 90)<br>980 | Gasolina normal<br>—<br>ACEITE YAMALUBE PARA MOTOR FUERA<br>BORDA DE 2 TIEMPOS o un aceite equivalente<br>provisto de la certificación TC-W3<br>Remoto: 10,5<br>Motor: 0,9<br>SISTEMA DE LUBRICACION AUTOMATICA AUTOLUBE DE YAMAHA<br>Aceite para engranajes hipoides (SAE 90)<br>980 |
| 25 (2,5)<br>55 (5,5)                                                                                                                                                                                                                                                                  | 25 (2,5)<br>55 (5,5)                                                                                                                                                                                                                                                                  | 25 (2,5)<br>55 (5,5)                                                                                                                                                                                                                                                                  |



## ESPECIFICACIONES

| Elemento                                        | Modelo | Unidad          | L200FETO                                                                                                       |
|-------------------------------------------------|--------|-----------------|----------------------------------------------------------------------------------------------------------------|
| <b>DIMENSIONES</b>                              |        |                 |                                                                                                                |
| ● Longitud total                                |        | mm              | 823                                                                                                            |
| ● Altura total                                  | L/X    | mm              | 1.615/1.742                                                                                                    |
| ● Anchura total                                 |        | mm              | 577                                                                                                            |
| ● Altura del peto de popa                       | L/X    | mm              | 516/642                                                                                                        |
| ● Peso                                          | L/X    | kg              | 196/200                                                                                                        |
| <b>RENDIMIENTO</b>                              |        |                 |                                                                                                                |
| ● Régimen de funcionamiento a plena aceleración |        | rpm             | 4.500 ~ 5.500                                                                                                  |
| ● Potencia máxima                               |        | kW              | 147,1 a 5.000 rpm                                                                                              |
| ● Velocidad de ralentí                          |        | rpm             | 675 ~ 725                                                                                                      |
| <b>MOTOR</b>                                    |        |                 |                                                                                                                |
| ● Tipo                                          |        |                 | 2 tiempos, 90°V                                                                                                |
| Nombre de cilindros                             |        |                 | 6                                                                                                              |
| Cilindrada                                      |        | cm <sup>3</sup> | 2.596                                                                                                          |
| Diámetro x carrera                              |        | mm              | 90,0 x 68,0                                                                                                    |
| ● Sistema de encendido                          |        |                 | Sistema C.D.I. (Microprocesador)                                                                               |
| ● Bujía                                         |        | NGK             | BR8HS-10                                                                                                       |
| Separación entre electrodos                     |        | mm              | 0,9 ~ 1,0                                                                                                      |
| ● Sistema de control                            |        |                 | Control remoto                                                                                                 |
| ● Sistema de arranque                           |        |                 | Arranque eléctrico                                                                                             |
| ● Capacidad de la batería                       |        | V-AH (kc)       | 12-70 (252)~100 (360)                                                                                          |
| ● Salida del alternador                         |        | V-Amp (W)       | 12-25                                                                                                          |
| ● Sistema de carburación de arranque            |        |                 | Arranque provisto de válvula de estrangulador                                                                  |
| <b>UNIDAD DE TRANSMISION</b>                    |        |                 |                                                                                                                |
| ● Posiciones de marchas                         |        |                 | Avance-punto muerto-marcha atrás                                                                               |
| Relación de engranajes                          |        |                 | 1,86 (26/14)                                                                                                   |
| ● Sistema de asiento/inclinación                |        |                 | Asiento e inclinación asistidos                                                                                |
| ● Marca de la hélice                            |        |                 | ML                                                                                                             |
| <b>COMBUSTIBLE Y ACEITE</b>                     |        |                 |                                                                                                                |
| ● Combustible gasolina normal                   |        |                 | Gasolina normal                                                                                                |
| Capacidad del depósito de combustible           |        | L               | —                                                                                                              |
| ● Aceite de motor recomendado                   |        |                 | ACEITE YAMALUBE PARA MOTOR FUERA BORDA DE 2 TIEMPOS o un aceite equipalente provisto de la certificación TC-W3 |
| Capacidad de aceite del motor                   |        | L               | Remoto: 10,5<br>Motor: 0,9                                                                                     |
| Relación combustible/aceite                     |        |                 | SISTEMA DE LUBRICACION AUTOMATICA AUTOLUBE DE YAMAHA                                                           |
| ● Aceite recomendado para engranajes            |        |                 | Aceite para engranajes hipoides (SAE 90)                                                                       |
| Capacidad de aceite para engranajes             |        | cm <sup>3</sup> | 870                                                                                                            |
| <b>PAR DE APRIETE</b>                           |        |                 |                                                                                                                |
| ● Bujía                                         |        | N•m (kgf•m)     | 25 (2,5)                                                                                                       |
| ● Tuerca de la hélice                           |        | N•m (kgf•m)     | 55 (5,5)                                                                                                       |

|                                                                                                                                                                                                                                                                                       |   |   |
|---------------------------------------------------------------------------------------------------------------------------------------------------------------------------------------------------------------------------------------------------------------------------------------|---|---|
| <b>225DETO</b>                                                                                                                                                                                                                                                                        | — | — |
| 823<br>1.615/1.742<br>577<br>516/642<br>194/198                                                                                                                                                                                                                                       |   |   |
| 5.000 ~ 6.000<br>165,5 a 5.500 rpm<br>675 ~ 725                                                                                                                                                                                                                                       |   |   |
| 2 tiempos, 90°V<br>6<br>2.596<br>90,0 × 68,0<br>Sistema C.D.I. (Microprocesador)<br>BR8HS-10<br>0,9 ~ 1,0<br>Control remoto<br>Arranque eléctrico<br>12-100 (360)~120 (432)<br>12-25<br>Arranque provisto de válvula de estrangulador                                                 |   |   |
| Avance-punto muerto-marcha atrás<br>1,86 (26/14)<br>Asiento e inclinación asistidos<br>M                                                                                                                                                                                              |   |   |
| Gasolina normal<br>—<br>ACEITE YAMALUBE PARA MOTOR FUERA<br>BORDA DE 2 TIEMPOS o un aceite equivalente<br>provisto de la certificación TC-W3<br>Remoto: 10,5<br>Motor: 0,9<br>SISTEMA DE LUBRICACION AUTOMATICA AUTOLUBE DE YAMAHA<br>Aceite para engranajes hipoides (SAE 90)<br>980 |   |   |
| 25 (2,5)<br>55 (5,5)                                                                                                                                                                                                                                                                  |   |   |



EMK20010

## TRANSPORTING AND STORING OUTBOARD MOTOR

### TRAILERING OUTBOARD MOTOR

The motor should be trailered and stored in the normal running position. If there is insufficient road clearance in this position, then trailer the motor in the tilt position using a motor support device such as a transom saver bar.

#### **CAUTION:**

**Do not use the tilt support lever/knob when trailering the boat. The outboard motor could shake loose from the tilt support and fall. If the motor can not be trailered in the down position, use an additional support device to secure it in the up position.**

#### **⚠WARNING**

- **Never get under the lower unit while it is tilted, even if a motor support bar is used. Severe injury could occur if the outboard accidentally falls.**
- **USE CARE when transporting fuel tank, whether in a boat or car. DO NOT fill fuel container to maximum capacity. Gasoline will expand considerably as it warms up and can build up pressure in the fuel container. This can cause fuel leakage and a potential fire hazard.**

FMK20010

SMK20010

## TRANSPORT ET REMISAGE MOTEUR HORS-BORD

### TRANSPORT SUR REMORQUE

Le moteur doit être transporté dans sa position de marche normale. Si, dans cette position, son encombrement est trop important au niveau des réglementations routières, il faut alors remorquer le moteur en position inclinée, mais en utilisant un dispositif de support tel que la barre spéciale de tableau arrière.

#### ATTENTION:

N'utilisez pas le levier/molette de support d'inclinaison lorsque vous remorquez le bateau. Le moteur hors-bord pourrait se détacher du support d'inclinaison à la suite des vibrations et tomber. Si le moteur ne peut être remorqué en position basse, utilisez un système de support complémentaire pour le fixer dans cette position.

#### ⚠️ AVERTISSEMENT

- Ne vous placez jamais sous le boîtier d'hélice, même si le levier d'aide de relevage est verrouillé. Une chute accidentelle du hors-bord pourrait causer de graves blessures
- **SOYEZ PRUDENT** lorsque vous transportez un jerrycan de carburant, que ce soit dans votre bateau ou dans une voiture. **NE PAS** remplir un conteneur à carburant au ras. Le carburant se dilate très fortement lorsqu'il s'échauffe et peut mettre le conteneur à carburant sous pression, ce qui risque de provoquer des fuites et constitue un risque potentiel d'incendie.

## TRANSPORTE Y ALMACENAMIENTO DEL MOTOR FUERA BORDA

### TRANSPORTE DEL MOTOR FUERA BORDA EN UN REMOLQUE

El motor debe transportarse en remolque y almacenarse en la posición normal de funcionamiento. Si no existe suficiente altura libre en esta posición, podrá transportarse el motor fuera borda en un remolque en la posición inclinada, utilizando un soporte de motor como, por ejemplo, una barra protectora de peto de popa.

#### PRECAUCION:

No utilice la palanca/mando de soporte de la inclinación mientras transporte la embarcación en un remolque. El motor fuera borda podría desprenderse del soporte de inclinación y caerse. Si no se puede transportar el motor en un remolque en la posición baja, utilice un dispositivo adicional de soporte para asegurarlo en la posición alta.

#### ⚠️ ATENCION

- No se sitúe nunca debajo de la unidad inferior mientras se encuentre inclinada, aunque se utilice una barra de soporte con el motor. Si el motor fuera borda se cae accidentalmente, podría sufrir graves lesiones.
- **TENGA SUMO CUIDADO** cuando transporte el depósito de combustible, ya sea en una embarcación o en un automóvil. **NO llene el recipiente de combustible hasta su capacidad máxima.** La gasolina se expande considerablemente cuando se calienta y puede crear una presión en el recipiente de combustible, provocando fugas de combustible y planteando un riesgo potencial de incendio.



EMK23110

## STORING OUTBOARD MOTOR

To store the outboard motor, follow this procedure:

- 1) Using fresh water, flush the cooling-water passages (Refer to “Flushing cooling system”) and wash the motor body. (Refer to “MOTOR EXTERIOR”).
- 2) Remove the fuel-line connections from the motor, if equipped.
- 3) Run the engine at idling speed until the carburetor empty.
- 4) Completely drain the water out of the outboard motor, and thoroughly clean the body.
- 5) Remove the spark-plug, pour a teaspoonful of clean engine oil into the cylinder, and replace the spark-plug.

### CAUTION:

- Do not place the engine on its side before the cooling water has drained from it completely, or water may enter the cylinder through the exhaust port and cause problems.
- Store the engine in a dry, well-ventilated place, not in direct sunlight.

FMK23110

## REMISAGE DU MOTEUR HORS-BORD

Pour remiser un moteur hors-bord, il faut procéder comme suit:

- 1) Rincez les passages de refroidissement (Voir "Rinçage du système de refroidissement") et le corps du moteur lui-même à l'eau fraîche (Voir "EXTERIEUR DU MOTEUR").
- 2) Débranchez le tuyau d'essence du moteur, si équipé.
- 3) Faites tourner le moteur au ralenti jusqu'à ce que le carburateur soit complètement vide.
- 4) Vidangez complètement l'eau du moteur lui-même, et nettoyez soigneusement le corps du moteur.
- 5) Enlevez la bougie, versez une cuillère à café d'huile moteur fraîche dans le cylindre et remontez la bougie.

### ATTENTION:

- Ne jamais placer le moteur sur son flanc avant que l'eau de refroidissement ne se soit complètement échappée, sans quoi elle risque d'entrer dans le cylindre par la lumière d'échappement et de causer des problèmes.
- Remisez le moteur dans un endroit sec et bien aéré et à l'abri des rayons du soleil.

SMK23110

## ALMACENAMIENTO DEL MOTOR FUERA BORDA

Para almacenar el motor fuera borda, siga este procedimiento:

- 1) Utilice agua dulce para limpiar los conductos del agua de refrigeración (consulte el apartado "Limpieza del sistema de refrigeración") y lave el exterior del motor. (Consulte el apartado "EXTERIOR DEL MOTOR".)
- 2) Retire las conexiones del tubo de combustible del motor, si está provisto de las mismas.
- 3) Haga funcionar el motor a velocidad de ralentí hasta que se vacíe el carburador.
- 4) Vacíe completamente el agua del motor fuera borda y limpie minuciosamente su exterior.
- 5) Retire la bujía, vierta en el cilindro una cucharadita de aceite de motor limpio y vuelva a instalar la bujía.

### PRECAUCION:

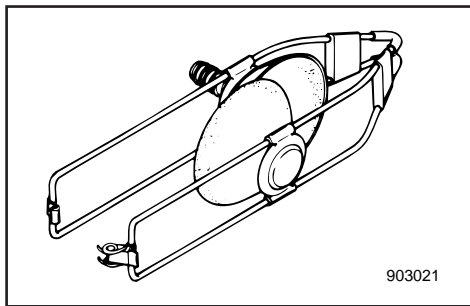
- No pose el motor sobre un lado antes de vaciar completamente el agua de refrigeración, ya que de lo contrario podrá penetrar agua en el cilindro a través de la salida de escape y causar problemas.
- Almacene el motor en un lugar seco y bien ventilado, no expuesto a la luz directa del sol.



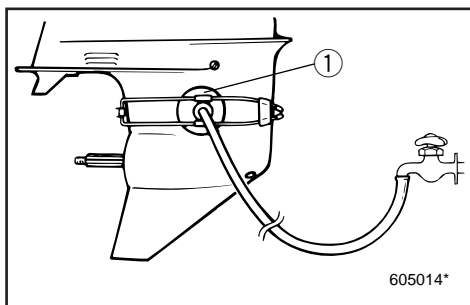
## Flushing cooling system

### **⚠ WARNING**

- Do not touch or remove electrical parts when starting or during operation.
- Keep hands, hair and clothes away from flywheel and other rotating parts while engine is running.



Fit the flushing attachment (option) in position on the lower casing, with rubber cups covering the water intake opening. The attachment must be installed from the front of the lower casing. Connect a garden hose between the flushing attachment and the water tap. Next, shift into NEUTRAL, and start the engine while supplying water, then keep it running at low speed for a few minutes.



### **CAUTION:**

Never operate the engine even momentarily without running cooling-water. Either the water pump will get damaged or the engine will overheat. Before starting the engine, be sure to install the flushing attachment and feed water.

### **⚠ WARNING**

Before using the flushing attachment, remove the propeller. Keep yourself and others away from the propeller shaft.

- ① Flushing attachment



## Rinçage du système de refroidissement

### ⚠️ AVERTISSEMENT

- Ne touchez ni ne déposez des composants électriques lors du démarrage du moteur ou en cours de fonctionnement.
- Gardez les mains, les cheveux et les vêtements à l'écart du volant et de toute pièce en rotation lorsque le moteur tourne.

Montez le dispositif de rinçage (option) en position sur le carter inférieur, en s'arrangeant pour que les coupelles en caoutchouc couvrent les ouvertures d'entrée d'eau. L'accessoire doit être monté par l'avant du carter inférieur. Raccordez un tuyau flexible entre le dispositif de rinçage et un robinet. Ensuite, mettez le moteur au point mort et mettez-le en marche tout en faisant couler l'eau. Continuez ce processus pendant quelques minutes.

### ATTENTION:

Ne jamais faire tourner le moteur, même pendant un instant, sans faire couler l'eau de refroidissement sans quoi soit la pompe à eau sera endommagée, soit le moteur surchauffera. Avant de mettre le moteur en marche, vérifiez l'installation du dispositif et le passage de l'eau de rinçage.

### ⚠️ AVERTISSEMENT

Il faut déposer l'hélice avant de se servir de l'équipement de rinçage. Se maintenir et maintenir les autres à l'écart de l'arbre d'hélice.

① Dispositif de rinçage

## Limpieza del sistema de refrigeración

### ⚠️ ATENCION

- No toque ni retire las piezas eléctricas cuando arranque el motor o mientras esté en marcha.
- Mantenga las manos, el cabello y la ropa alejadas del volante y de otras piezas giratorias mientras el motor esté en marcha.

Encaje el acoplamiento de limpieza (opción) en posición en el cárter inferior, con las ventosas de caucho cubriendo la abertura de admisión de agua. El acoplamiento debe instalarse desde la parte delantera del cárter inferior. Conecte una manguera de jardín entre el acoplamiento de limpieza y el grifo de agua. A continuación, engrane punto muerto y arranque el motor mientras suministra agua y mantenga el motor en marcha a baja velocidad durante unos minutos.

### PRECAUCION:

No permita nunca que el motor funcione, ni siquiera momentáneamente, sin agua de refrigeración. La bomba de agua podrá dañarse o se sobrecalentará el motor. Antes de arrancar el motor, asegúrese de instalar el acoplamiento de limpieza y de suministrar agua.

### ⚠️ ATENCION

Antes de utilizar el acoplamiento de limpieza, retire la hélice y asegúrese de que no se acerque nadie al eje de la hélice.

① Acoplamiento de limpieza



EMK29010

## Battery Care

### **⚠ WARNING**

**Battery electrolyte is poisonous and dangerous, causing severe burns, etc. It contains sulfuric acid. Avoid contact with skin, eyes, or clothing.**

**Antidote:**

**EXTERNAL; Flush with water.**

**INTERNAL; Drink large quantities of water or milk. Follow with milk of magnesia, beaten egg, or vegetable oil. Call physician immediately.**

**EYES; Flush with water for 15 minutes and get prompt medical attention.**

**Batteries produce explosive gases: Keep sparks, flame, cigarettes, etc. away. Ventilate when charging or using in a closed space. Always wear eye protection when working near batteries.**

**KEEP OUT OF REACH OF CHILDREN.**

### **NOTE:** \_\_\_\_\_

Batteries vary among manufacturers. Therefore the following procedures may not always apply. Consult your battery manufacturer's instructions.

- 1) Disconnect and remove the battery from the boat. Always disconnect the black negative lead first to prevent the risk of shorting.
- 2) Clean the battery casing and terminals. Fill each cell to the upper level with distilled water.
- 3) Store the battery on a level surface in a cool, dry, well-ventilated place out of direct sunlight.
- 4) Once a month, check the specific gravity of the electrolyte and recharge as required to prolong battery life.

FMK29010

**Entretien de la batterie****▲AVERTISSEMENT**

L'électrolyte de la batterie est un produit toxique et dangereux qui peut provoquer de graves brûlures, etc. Il contient de l'acide sulfurique. Évitez tout contact avec la peau, les yeux ou les vêtements.

**ANTIDOTE**

**CONTACT EXTERNE;** Rincez abondamment à l'eau.

**INGESTION;** Boire de grandes quantités d'eau ou de lait. Boire ensuite du lait de magnésie, des oeufs battus ou de l'huile végétale. Consultez immédiatement un médecin.

**DANS LES YEUX:** Rincez abondamment à l'eau pendant environ 15 minutes et consultez immédiatement un médecin.

Les batteries produisent du gaz hydrogène explosif: ne pas manipuler à proximité de sources d'étincelles, de flammes, de cigarettes, etc. Assurer une bonne ventilation pendant le processus de charge d'une batterie ou si on la manipule dans un espace fermé. Porter en permanence des lunettes de protection si l'on doit travailler à proximité de batteries.

**GARDER HORS DE LA PORTEE DES ENFANTS****N.B.:**

Les modèles de batteries diffèrent d'un fabricant à l'autre. C'est pourquoi la procédure suivante peut ne pas s'appliquer dans votre cas. Référez vous aux instructions du fabricant de votre batterie.

- 1) Déconnectez et retirez la batterie du bateau. Déconnectez toujours en premier lieu la borne noire pour éviter les courts-circuits.
- 2) Nettoyez le logement de la batterie et les bornes. Remplissez chaque cellule d'eau distillée jusqu'au niveau supérieur.
- 3) Rangez la batterie sur une surface plane, dans une pièce fraîche, sèche, bien aérée et en dehors de l'exposition directe au soleil.
- 4) Une fois par mois, vérifiez le poids volumique de l'électrolyte et rechargez la batterie lorsque cela s'avère nécessaire afin de prolonger sa durée de vie.

SMK29010

**Cuidado de la batería****▲ATENCION**

El electrolito de la batería es tóxico y peligroso, pudiendo causar graves quemaduras, etc. Contiene ácido sulfúrico. Evite todo contacto con la piel, los ojos o la ropa.

**Antídoto:**

**EXTERNO:** Lavar con agua.

**INTERNO:** Beber grandes cantidades de agua o leche, seguido de leche de magnesia, huevo batido o aceite vegetal. Solicitar de inmediato asistencia médica.

**OJOS:** Lavar con agua durante 15 minutos y obtener de inmediato asistencia médica.

Las baterías producen gases explosivos: deben mantenerse alejadas de chispas, llamas, cigarrillos encendidos, etc. Cuando cargue o utilice una batería en un espacio cerrado, asegúrese de que existe una ventilación adecuada. Protégase siempre los ojos cuando trabaje con baterías.

**MANTENER FUERA DEL ALCANCE DE LOS NIÑOS.****NOTA:**

Las baterías varían de un fabricante a otro. Por lo tanto, los siguientes procedimientos podrán no siempre ser aplicables. Consulte las instrucciones del fabricante de la batería.

- 1) Desconecte y retire la batería de la embarcación. Desconecte siempre en primer lugar el cable negro, para evitar el riesgo de cortocircuito.
- 2) Limpie el exterior de la batería y los bornes. Llene cada elemento hasta el nivel superior con agua destilada.
- 3) Almacene la batería sobre una superficie plana en un lugar fresco, seco y bien ventilado, protegida contra la luz directa del sol.
- 4) Una vez al mes, compruebe el peso específico del electrolito y, si es necesario, cargue la batería para prolongar su vida útil.



EMK30110\*

## PERIODIC MAINTENANCE

### ⚠ WARNING

Be sure to turn off the engine when you perform maintenance unless otherwise specified.

If the owner is not familiar with machine servicing, this work should be done by a Yamaha dealer or other qualified mechanic.

### MAINTENANCE CHART

Frequency of maintenance operations may be adjusted according to the operating conditions, but the following table gives general guidelines.

The mark (●) indicates the check-ups which you may carry out yourself.

The mark (○) indicates work to be carried out by your Yamaha dealer.

| Item                         |                                 | Interval | Initial            |                        | Every                   |                       | Refer Page |
|------------------------------|---------------------------------|----------|--------------------|------------------------|-------------------------|-----------------------|------------|
|                              |                                 |          | 10 hours           | 50 hours<br>(3 months) | 100 hours<br>(6 months) | 200 hours<br>(1 year) |            |
| Carburetor                   | Cleaning                        |          | ○                  | ○                      | ○                       |                       | —          |
| Fuel tank                    | Cleaning                        |          |                    |                        |                         | ●                     | —          |
| Fuel filter                  | Cleaning                        |          | ●                  | ●                      | ●                       |                       | 4-15       |
| Fuel system                  | Inspection                      |          | ●                  |                        | ●                       | ○                     | 4-14       |
| Throttle link                | Inspection/Adjustment           |          |                    |                        |                         | ○                     | —          |
| Cooling water passages       | Cleaning                        |          |                    | ●                      | ●                       |                       | 4-9        |
| Idling speed                 | Inspection/Adjustment           |          | ●                  |                        | ●                       |                       | 4-16       |
| Spark plug                   | Cleaning/Adjustment/Replacement |          | ●                  | ●                      | ●                       |                       | 4-12       |
| Oil tank water drain         | Cleaning                        |          | ●                  | ●                      | ●                       |                       | 4-17       |
| Oil pump                     | Inspection/Adjustment           |          | ○                  |                        |                         |                       | —          |
| Power trim and tilt system*1 | Inspection                      |          | ●                  | ●                      | ●                       |                       | 4-20       |
| Wiring & Connector           | Inspection/Reconnect            |          | ●                  | ●                      | ●                       |                       | 4-18       |
| Exhaust leakage              | Inspection                      |          | ●                  | ●                      | ●                       |                       | 4-18       |
| Water leakage                | Inspection                      |          | ●                  | ●                      | ●                       |                       | 4-18       |
| Grease points                | Greasing                        |          |                    |                        | ●                       |                       | 4-19       |
| Gear oil                     | Change                          |          | ●                  |                        | ●                       |                       | 4-23       |
| Bolts & Nuts                 | Retightening                    |          | ●                  | ●                      | ●                       |                       | 4-29       |
| Cowling clamp                | Inspection                      |          |                    |                        |                         | ●                     | —          |
| Anode                        | Inspection                      |          |                    | ●                      | ●                       |                       | 4-24       |
| Propeller                    | Inspection                      |          | ●                  | ●                      | ●                       |                       | 4-21       |
| Motor exterior               | Inspection                      |          | ●                  | ●                      | ●                       |                       | 4-29       |
| Battery                      | Inspection                      |          | ●<br>(every month) |                        |                         |                       | 4-25       |

\*1.....for Power trim and tilt/Power tilt model

### NOTE:

Cooling water passages;

When operating in salt water, turbid or muddy water, the engine should be flushed with clean water after each use.

## ENTRETIEN ET REGLAGES

### ⚠ AVERTISSEMENT

**Veillez à couper le moteur lorsque vous procédez à des travaux d'entretien, sauf spécification contraire. Si le propriétaire n'est pas familiarisé avec l'entretien des machines, ces travaux doivent être réalisés par un concessionnaire Yamaha ou par un mécanicien qualifié.**

### TABLEAU DE NETTOYAGE ET DE VERIFICATIONS

La fréquence des opérations d'entretien doit être adaptée en fonction des conditions d'utilisation. Le tableau ci-dessous vous en donne cependant les lignes directrices.

Le symbole (●) indique les vérifications que vous pouvez effectuer vous-même.

Le symbole (○) indique les travaux à faire réaliser par votre distributeur Yamaha.

| Intervalles d'entretien             |                           | Période initiale        |                       | Période ultérieure     |                      | Voir page |
|-------------------------------------|---------------------------|-------------------------|-----------------------|------------------------|----------------------|-----------|
|                                     |                           | 10 heures               | 50 heures<br>(3 mois) | 100 heures<br>(6 mois) | 200 heures<br>(1 an) |           |
| Carburateur                         | Nettoyer                  | ○                       | ○                     | ○                      |                      | —         |
| Réservoir à carburant               | Nettoyer                  |                         |                       |                        | ●                    | —         |
| Filtre à carburant                  | Nettoyer                  | ●                       | ●                     | ●                      |                      | 4-15      |
| Circuit d'alimentation              | Vérifier                  | ●                       |                       | ●                      | ○                    | 4-14      |
| Tringle d'accélérateur              | Vérifier/régler           |                         |                       |                        | ○                    | —         |
| Passages d'eau de refroidissement   | Nettoyer                  |                         | ●                     | ●                      |                      | 4-9       |
| Ralenti                             | Vérifier/régler           | ●                       |                       | ●                      |                      | 4-16      |
| Bougie                              | Nettoyer/régler/remplacer | ●                       | ●                     | ●                      |                      | 4-12      |
| Purge d'eau du réservoir à huile    | Nettoyer                  | ●                       | ●                     | ●                      |                      | 4-17      |
| Pompe à huile                       | Vérifier/régler           | ○                       |                       |                        |                      | —         |
| Système d'assiette et de relevage*1 | Vérifier                  | ●                       | ●                     | ●                      |                      | 4-20      |
| Câblage & connecteurs               | Vérifier/rebrancher       | ●                       | ●                     | ●                      |                      | 4-18      |
| Fuites d'échappement                | Vérifier                  | ●                       | ●                     | ●                      |                      | 4-18      |
| Fuites d'eau                        | Vérifier                  | ●                       | ●                     | ●                      |                      | 4-18      |
| Points de graissage                 | Graisser                  |                         |                       | ●                      |                      | 4-19      |
| Huile de transmission               | Renouveler                | ●                       |                       | ●                      |                      | 4-23      |
| Boulons & écrous                    | Resserrer                 | ●                       | ●                     | ●                      |                      | 4-29      |
| Bridage du capot                    | Vérifier                  |                         |                       |                        | ●                    | —         |
| Anode                               | Vérifier                  |                         | ●                     | ●                      |                      | 4-24      |
| Hélice                              | Vérifier                  | ●                       | ●                     | ●                      |                      | 4-21      |
| Surfaces extérieures du moteur      | Vérifier                  | ●                       | ●                     | ●                      |                      | 4-29      |
| Batterie                            | Vérifier                  | ●<br>(tous les<br>mois) |                       |                        |                      | 4-25      |

\*1.....pour les modèles avec inclinaison et assiette assistées

### N.B.:

Passages d'eau de refroidissement:

Le moteur doit être rincé à l'eau douce et propre après chaque utilisation en eau de mer, trouble ou boueuse.



SMK30110\*

## MANTENIMIENTO Y AJUSTES

### ⚠ ATENCION

Asegúrese de apagar el motor cuando realice las tareas de mantenimiento, a menos que se especifique lo contrario.

Si el propietario no está familiarizado con las tareas de servicio, este trabajo deberá encomendarse a un concesionario Yamaha o a un mecánico cualificado.

### TABLA DE LIMPIEZA E INSPECCION

La frecuencia de las operaciones de mantenimiento podrá ajustarse de acuerdo con las condiciones de funcionamiento, si bien la siguiente tabla ofrece directrices generales.

La marca (●) indica las comprobaciones que puede realizar el propio propietario.

La marca (○) indica los trabajos que debe realizar el concesionario Yamaha.

| Elemento                                      |                           | Intervalo | Inicial  |                    | Cada                |                   | Consulte la página |
|-----------------------------------------------|---------------------------|-----------|----------|--------------------|---------------------|-------------------|--------------------|
|                                               |                           |           | 10 horas | 50 horas (3 meses) | 100 horas (6 meses) | 200 horas (1 año) |                    |
| Carburador                                    | Limpiar                   | ○         | ○        | ○                  |                     | —                 |                    |
| Depósito de combustible                       | Limpiar                   |           |          |                    | ●                   | —                 |                    |
| Filtro de combustible                         | Limpiar                   | ●         | ●        | ●                  |                     | 4-15              |                    |
| Sistema de combustible                        | Inspeccionar              | ●         |          | ●                  | ○                   | 4-14              |                    |
| Articulación del acelerador                   | Inspeccionar/ajustar      |           |          |                    | ○                   | —                 |                    |
| Conductos del agua de refrigeración           | Limpiar                   |           | ●        | ●                  |                     | 4-9               |                    |
| Velocidad de ralentí                          | Inspeccionar/ajustar      | ●         |          | ●                  |                     | 4-16              |                    |
| Bujía                                         | Limpiar/ajustar/sustituir | ●         | ●        | ●                  |                     | 4-12              |                    |
| Drenaje de agua del depósito de aceite        | Limpiar                   | ●         | ●        | ●                  |                     | 4-17              |                    |
| Bomba de aceite                               | Inspeccionar/ajustar      | ○         |          |                    |                     | —                 |                    |
| Sistema de asiento e inclinación asistidos *1 | Inspeccionar              | ●         | ●        | ●                  |                     | 4-20              |                    |
| Cableado y conectores                         | Inspeccionar/reconectar   | ●         | ●        | ●                  |                     | 4-18              |                    |
| Fugas de escape                               | Inspeccionar              | ●         | ●        | ●                  |                     | 4-18              |                    |
| Fugas de agua                                 | Inspeccionar              | ●         | ●        | ●                  |                     | 4-18              |                    |
| Puntos de lubricación                         | Engrasar                  |           |          | ●                  |                     | 4-19              |                    |
| Aceite para engranajes                        | Cambiar                   | ●         |          | ●                  |                     | 4-23              |                    |
| Pernos y tuercas                              | Volver a apretar          | ●         | ●        | ●                  |                     | 4-29              |                    |
| Abrazadera de la cubierta                     | Inspeccionar              |           |          |                    | ●                   | —                 |                    |
| Anodo                                         | Inspeccionar              |           | ●        | ●                  |                     | 4-24              |                    |
| Hélice                                        | Inspeccionar              | ●         | ●        | ●                  |                     | 4-21              |                    |
| Exterior del motor                            | Inspeccionar              | ●         | ●        | ●                  |                     | 4-29              |                    |
| Batería                                       | Inspeccionar              | ●         |          |                    |                     | 4-25              |                    |

\*1 .....modelo con asiento e inclinación asistidos

### NOTA:

Conductos del agua de refrigeración:

Cuando se navegue en agua salada, turbia o fangosa, deberá limpiarse el motor con agua limpia después de cada uso.



---

— MEMO —





EMK33011

## REPLACEMENT PARTS

If replacement parts are necessary, use only genuine Yamaha parts or equivalents of the same type and of equivalent strength and materials. Any part of inferior quality may malfunction, and the resulting loss of control could endanger the operator and passengers.

Yamaha genuine parts and accessories are available from a Yamaha dealer.

EMU01202

## CLEANING AND ADJUSTING SPARK PLUG

### **⚠ WARNING**

**When removing or installing a spark plug, be careful not to damage the insulator. A damaged insulator could allow external sparks, which could lead to explosion or fire.**

The spark plug is an important engine component and is easy to inspect. The condition of the spark plug can indicate something about the condition of the engine. For example, if the center electrode porcelain is very white, this could indicate an intake air leak or carburetion problem in that cylinder. Do not attempt to diagnose any problems yourself. Instead, take the outboard motor to a Yamaha dealer. You should periodically remove and inspect the spark plug because heat and deposits will cause the spark plug to slowly break down and erode. If electrode erosion becomes excessive, or if carbon and other deposits are excessive, you should replace the spark plug with another of the correct type.



FMK33011

## PIECES DE RECHANGE

Si de pièces de rechange s'avèrent nécessaires, utilisez exclusivement des pièces Yamaha d'origine ou d'autres du même type, de robustesse et de qualité de matériaux équivalentes. Les pièces de moins bonne qualité peuvent fonctionner incorrectement et la perte de contrôle consécutive peut mettre en danger le pilote et les passagers du bateau.

Les pièces et accessoires d'origine Yamaha sont disponibles auprès de votre concessionnaire Yamaha.

FMU01202

## NETTOYAGE ET REGLAGE DES BOUGIES

### **▲AVERTISSEMENT**

**Lors de la dépose et du montage d'une bougie, veillez à ne pas endommager l'isolant. Un isolant défectueux peut provoquer des étincelles externes qui risquent alors de causer une explosion ou un incendie.**

Les bougies sont des composants importants du moteur et très simples à vérifier. L'état des bougies peut donner des indications sur l'état du moteur. Par exemple, si la porcelaine de l'électrode centrale est très blanche, cela peut indiquer une fuite d'admission d'air ou un problème de carburation au niveau de ce cylindre. Ne tentez pas de poser vous-même un diagnostic sur les différents problèmes. Soumettez au contraire votre hors-bord à un distributeur Yamaha pour vérification. Vous devez démonter et vérifier régulièrement les bougies, car la chaleur et les dépôts engendrent une détérioration et une érosion progressives de la bougie. Si l'érosion de l'électrode devient excessive ou si les dépôts de calamine ou autres sont excessifs, remplacez la bougie par une neuve du même type.

SMK33011

## REPUESTOS

Si es necesario cambiar piezas, utilice únicamente repuestos originales Yamaha o equivalentes del mismo tipo, fabricados con materiales equivalentes y provistos de una resistencia equivalente. Las piezas de calidad inferior pueden provocar anomalías y la pérdida de control resultante puede poner en peligro al operador y a los tripulantes.

Las piezas y los accesorios originales Yamaha están disponibles a través de los concesionarios Yamaha.

SMU01202

## LIMPIEZA Y AJUSTE DE LA BUJÍA

### **▲ATENCIÓN**

**Cuando retire o instale una bujía, procure no dañar el aislante. Un aislante dañado puede permitir la formación de chispas externas, con el consiguiente riesgo de explosión o incendio.**

La bujía es un componente importante del motor y es fácil de inspeccionar. El estado de la bujía puede indicar en cierto modo el estado del motor. Por ejemplo, si la porcelana del electrodo central es demasiado blanca, puede indicar una fuga del aire de admisión o un problema de carburación en ese cilindro. No intente diagnosticar los problemas usted mismo. En cambio, lleve el motor fuera borda a un concesionario Yamaha. Debe retirar e inspeccionar periódicamente la bujía, ya que el calor y los depósitos provocarán el desgaste y la erosión lenta de la bujía. Si la erosión de los electrodos es excesiva o si los depósitos de carbonilla y de otro tipo son excesivos, deberá sustituir la bujía por otra del tipo correcto.



Standard spark plug:  
Refer to "SPECIFICATIONS", page 4-1.

Before fitting the spark plug, measure the electrode gap with a wire thickness gauge; adjust the gap to specification if necessary.

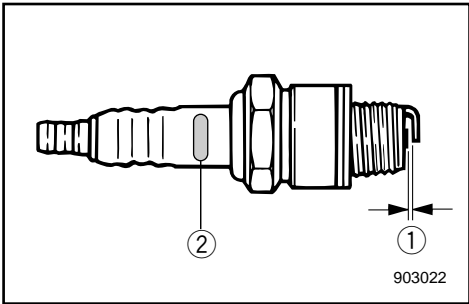
Spark plug gap:  
Refer to "SPECIFICATIONS", page 4-1.

When fitting the plug, always clean the gasket surface and use a new gasket. Wipe off any dirt from the threads and screw in the spark plug to the correct torque.

Spark plug torque:  
Refer to "SPECIFICATIONS", page 4-1.

**NOTE:** \_\_\_\_\_

If a torque-wrench is not available when you are fitting a spark plug, a good estimate of the correct torque is 1/4 to 1/2 a turn past finger-tight. Have the spark plug adjusted to the correct torque as soon as possible with a torque-wrench.



| Initial of spark plug I.D. mark | Plug-wrench size    |
|---------------------------------|---------------------|
| B                               | 21 mm (13/16 in.)   |
| C/BK                            | 16 mm (5/8 in.)     |
| D                               | 18.3 mm (23/32 in.) |

- ① Spark plug gap
- ② Spark plug I.D. mark (NGK)

Bougie standard:  
Voir “CARACTERISTIQUES”, page 4-1.

Avant de monter une bougie, vérifiez l'écartement des électrodes avec une jauge d'épaisseur; le cas échéant, ajustez l'écartement conformément aux spécifications.

Ecartement des électrodes:  
Voir “CARACTERISTIQUES”, page 4-1.

Lors du remontage d'une bougie, nettoyez la surface de contact et utilisez un nouveau joint. Essayez toute trace de saleté du filet et vissez la bougie au couple spécifié.

Couple de serrage des bougies:  
Voir “CARACTERISTIQUES”, page 4-1.

**N.B.:** \_\_\_\_\_

Si vous ne disposez pas d'une clé dynamométrique lorsque vous montez une bougie, vous pouvez obtenir un couple de serrage correct en serrant la bougie de 1/4 à 1/2 tour supplémentaire après l'avoir calée à la main. Faites serrer aussi rapidement que possible la bougie au couple spécifié à l'aide d'une clé dynamométrique.

| Initiales du repère d'identification de bougie | Taille de clé à bougie |
|------------------------------------------------|------------------------|
| B                                              | 21 mm                  |
| C/BK                                           | 16 mm                  |
| D                                              | 18,3 mm                |

- ① Ecartement des électrodes  
② Repère d'identification de bougie (N.G.K.)

Bujía estándar:  
Consulte el apartado “ESPECIFICACIONES”, página 4-1.

Antes de instalar la bujía, mida la separación entre los electrodos con un calibre de espesor; si es necesario, ajuste la separación de acuerdo con lo especificado.

Separación entre los electrodos de la bujía:  
Consulte el apartado “ESPECIFICACIONES”, página 4-1.

Cuando instale la bujía, limpie siempre la superficie del casquillo y utilice un casquillo nuevo. Limpie la suciedad de la rosca y atornille la bujía al par de apriete correcto.

Par de apriete de la bujía:  
Consulte el apartado “ESPECIFICACIONES”, página 4-1.

**NOTA:** \_\_\_\_\_

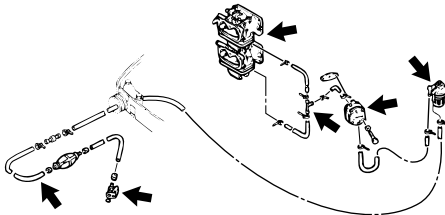
Si no dispone de una llave de torsión cuando instale una bujía, un cálculo bastante exacto del par de apriete correcto es entre 1/4 y 1/2 vuelta después de haberla apretado a mano. Ajuste la bujía al par correcto tan pronto como sea posible con una llave de torsión.

| Inicial de la marca i<br>dentificativa de la bujía | Tamaño de la<br>llave |
|----------------------------------------------------|-----------------------|
| B                                                  | 21 m                  |
| C/BK                                               | 16 mm                 |
| D                                                  | 18,3 mm               |

- ① Separación entre los electrodos de la bujía  
② Marca identificativa de la bujía (NGK)

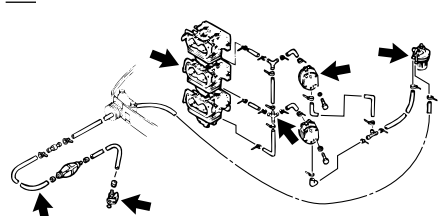


V4



106031

V6



106032

EMK38010

## CHECKING FUEL SYSTEM

### **⚠WARNING**

Gasoline (petrol) and its vapors are highly flammable and explosive. Keep away from sparks, cigarettes, flames or other sources of ignition.

Check the fuel line for leaks, cracks, or malfunctions. If any problem is found, it should be repaired immediately by Yamaha dealer or other qualified mechanic.

### Checking points

- Fuel system parts leakage.
- Fuel hose joint leakage.
- Fuel hose cracks or other damage.
- Fuel connector leakage.

### **⚠WARNING**

Leaking fuel can result in fire or explosion.

- Check for fuel leakage regularly.
- If any fuel leakage is found, the fuel system must be repaired by a qualified mechanic.

Improper repairs can make the outboard unsafe to operate.

FMK38010

## VERIFICATION DU SYSTEME D'ALIMENTATION

### ⚠️ AVERTISSEMENT

L'essence et les vapeurs d'essence sont hautement inflammables et explosives. Maintenez bien à l'écart les sources d'étincelles ou de chaleur, les flammes nues, les cigarettes, etc.

Vérifiez si le système d'alimentation ne présente pas de fuite, de fissures ou de dégâts. Si vous décelez un problème, consultez immédiatement votre distributeur Yamaha ou tout autre mécanicien qualifié en vue de la réparation.

### Points à vérifier

- Fuite du circuit d'alimentation
- Fuite du tuyau d'alimentation
- Fissures ou dégâts du tuyau d'alimentation
- Fuite du raccord à carburant

### ⚠️ AVERTISSEMENT

Une fuite de carburant peut entraîner une explosion ou un incendie.

- Vérifiez régulièrement s'il n'y a pas de fuites de carburant.
- Si vous découvrez une fuite de carburant, faites réparer le système d'alimentation par un mécanicien qualifié. Une réparation non conforme peut rendre dangereuse l'utilisation du hors-bord.

SMK38010

## COMPROBACION DEL SISTEMA DE COMBUSTIBLE

### ⚠️ ATENCION

La gasolina y su vapor son sumamente inflamables y explosivos. Mantenga la gasolina alejada de chispas, cigarrillos encendidos, llamas u otras fuentes de ignición.

Compruebe si existen fugas, grietas o anomalías en el tubo de combustible. Si detecta cualquier problema, deberá repararlo de inmediato un concesionario Yamaha o un mecánico cualificado.

### Puntos de comprobación

- Fugas en las piezas del sistema de combustible
- Fugas en la junta del tubo de combustible
- Grietas u otro daño en el tubo de combustible
- Fugas en los conectores del tubo de combustible

### ⚠️ ATENCION

Las fugas de combustible pueden provocar un incendio o una explosión.

- Compruebe periódicamente si existen fugas de combustible.
- Si descubre una fuga de combustible, un mecánico cualificado deberá reparar el sistema de combustible.

Las reparaciones incorrectas pueden afectar negativamente a la seguridad al utilizar el motor fuera borda.



EMK50011

## CLEANING FUEL FILTER

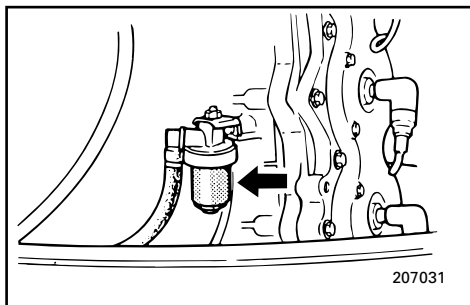
### **⚠ WARNING**

Gasoline (petrol) is highly flammable, and its vapors are flammable and explosive.

- If you have any question about properly doing this procedure, consult your Yamaha dealer.
- Do not perform this procedure on a hot or running engine. Allow the engine to cool.
- There will be fuel in the fuel filter. Keep away from sparks, cigarettes, flames or other sources of ignition.
- This procedure will allow some fuel to spill. Catch fuel in a rag. Wipe up any spilled fuel immediately.
- The fuel filter must be reassembled carefully with O-ring, filter cup, and hoses in place. Improper assembly can result in a fuel leak, which could result in a fire or explosion hazard.

### To clean the fuel filter:

- 1) Remove the nut holding the fuel filter assembly if equipped.
- 2) Unscrew the filter cup, catching any spilled fuel in a rag.
- 3) Remove the filter element, and wash it in solvent.  
Allow it to dry. Inspect the filter element and O-ring to make sure they are in good condition. Replace them if necessary.
- 4) Reinstall the filter element in the cup. Make sure the O-ring is in position in the cup. Firmly screw the cup onto the filter housing.



FMK50011

## NETTOYAGE DU FILTRE A CARBURANT

### ⚠️ AVERTISSEMENT

L'essence est un produit hautement inflammable et les vapeurs d'essence sont hautement explosives et inflammables.

- Si vous avez des questions sur la procédure correcte de nettoyage à appliquer, consultez votre distributeur Yamaha.
- Ne procédez pas au nettoyage du filtre à carburant sur un moteur encore chaud. Laissez d'abord refroidir le moteur.
- Il reste du carburant dans le filtre à carburant. Maintenez bien à l'écart les sources d'étincelles ou de chaleur, les flammes nues, les cigarettes, etc.
- L'application de cette procédure vous fera renverser du carburant. Recueillez ce carburant au moyen de chiffons et essuyez immédiatement tout ce qui aura débordé.
- Le filtre à carburant doit être soigneusement remonté avec le joint torique, la coupelle de filtre et les tuyaux. Un remontage incorrect peut entraîner des fuites de carburant, risquant ainsi de provoquer une explosion ou un incendie.

### Pour nettoyer le filtre à carburant

- 1) Enlevez l'écrou qui retient le filtre à carburant, si équipé.
- 2) Dévissez la coupelle de filtre et recueillez le carburant qui s'écoule au moyen de chiffons.
- 3) Retirez l'élément filtrant et nettoyez-le dans un solvant. Faites-le sécher. Vérifiez alors le bon état de l'élément filtrant et du joint torique. Remplacez-les si nécessaire.
- 4) Replacez l'élément filtrant dans la coupelle. Veillez à ce que le joint torique soit correctement positionné dans la coupelle. Vissez fermement la coupelle sur le logement du filtre.

SMK50011

## LIMPIEZA DEL FILTRO DE COMBUSTIBLE

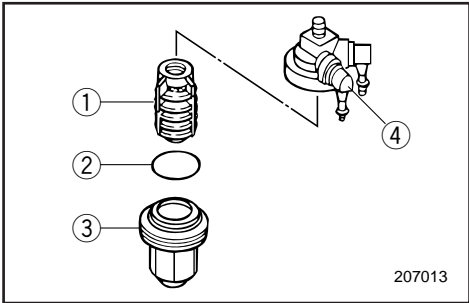
### ⚠️ ATENCION

La gasolina es sumamente inflamable y su vapor es inflamable y explosivo.

- Si tiene cualquier duda sobre la manera correcta de realizar este procedimiento, consulte a su concesionario Yamaha.
- No realice este procedimiento con un motor caliente o en funcionamiento. Deje que se enfríe el motor.
- Habrá gasolina en el tubo de combustible. Manténgase alejado de chispas, cigarrillos encendidos, llamas u otras fuentes de ignición.
- Al realizar este procedimiento se derramará algo de combustible. Recoja el combustible con un trapo. Limpie de inmediato el combustible que pueda derramarse.
- El filtro de combustible se debe volver a montar cuidadosamente con la junta tórica, la cazoleta del filtro y los tubos en posición. Un montaje incorrecto puede provocar una fuga de combustible, con el consiguiente riesgo de incendio o explosión.

### Para limpiar el filtro de combustible

- 1) Retire la tuerca que sujeta el conjunto de filtro de combustible, de estar provista.
- 2) Destornille la cazoleta del filtro, recogiendo con un trapo el combustible que pueda derramarse.
- 3) Retire el elemento del filtro y lávelo con disolvente. Déjelo secar. Inspeccione el elemento del filtro y la junta tórica para asegurar que se encuentran en buen estado. Si es necesario, cámbielos.
- 4) Vuelva a instalar el elemento del filtro en la cazoleta. Asegúrese de que la junta tórica queda en posición en la cazoleta. Atornille firmemente la cazoleta a la caja del filtro.



- 5) Attach the filter assembly to the bracket with that the fuel hoses are attached to the filter assembly.
- 6) Run the engine and check the filter and lines for leaks.

- ① Filter element
- ② O-ring
- ③ Filter cap
- ④ Filter housing

EMK54110

### ADJUSTING IDLING SPEED

**⚠WARNING**

- Do not touch or remove electrical parts when starting or during operation.
- Keep hands, hair and clothes away from flywheel and other rotating parts while engine is running.

**CAUTION:**

This procedure must be performed while the outboard motor is in the water. A flushing attachment or test tank can be used.

**Procedure**

**NOTE:**

A diagnostic tachometer should be used for this procedure.

- 1) Start the engine and allow it to warm up fully in Neutral until it is running smoothly.  
If the outboard is mounted on a boat, be sure the boat is tightly moored.



- 5) Fixez le filtre sur son support en veillant à raccorder les tuyaux d'alimentation au filtre.
- 6) Faire tourner le moteur et vérifiez si le filtre ne fuit pas.
- ① Elément de filtre  
② Joint torique  
③ Coupelle de filtre  
④ Logement du filtre
- 5) Fije el conjunto del filtro al soporte, con los tubos de combustible fijados al conjunto del filtro.
- 6) Ponga en marcha el motor y compruebe si el filtro presenta fugas.
- ① Elemento del filtro  
② Junta tórica  
③ Tapa del filtro  
④ Caja del filtro

FMK54110

## REGLAGE DU RÉGIME DE RALENTI

### ⚠️ AVERTISSEMENT

- Ne touchez ni ne déposez des composants électriques lors du démarrage du moteur ou en cours de fonctionnement.
- Gardez les mains, les cheveux et les vêtements à l'écart du volant et de toute pièce en rotation lorsque le moteur tourne.

### ATTENTION:

Cette procédure doit être réalisée alors que le moteur hors-bord se trouve dans l'eau. Vous pouvez utiliser un raccord de nettoyage ou un réservoir d'essai.

### Procédure:

#### N.B.:

Il est recommandé d'utiliser un compte-tours de diagnostic.

- 1) Faites démarrer le moteur et amenez-le à sa température de fonctionnement normale en le faisant tourner au point mort jusqu'à ce qu'il adopte un régime régulier. Si le hors-bord est monté sur un bateau, veillez à ce que celui-ci soit bien amarré.

SMK54110

## AJUSTE DE LA VELOCIDAD DE RALENTI

### ⚠️ ATENCION

- No toque ni retire las piezas eléctricas cuando arranque el motor o mientras esté en marcha.
- Mantenga las manos, el cabello y la ropa alejadas del volante y de otras piezas giratorias mientras el motor esté en marcha.

### PRECAUCION:

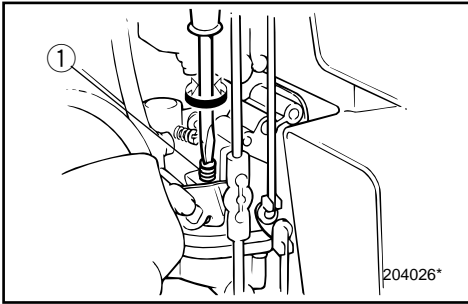
Este procedimiento debe realizarse mientras el motor fuera borda se encuentra en el agua. Se puede utilizar un acoplamiento de limpieza o un depósito de pruebas.

### Procedimiento

#### NOTA:

Con este procedimiento debe utilizarse un tacómetro de diagnóstico.

- 1) Arranque el motor y deje que se caliente completamente en punto muerto, hasta que funcione suavemente. Si el motor fuera borda está montado en una embarcación, asegúrese de que ésta está amarrada firmemente.

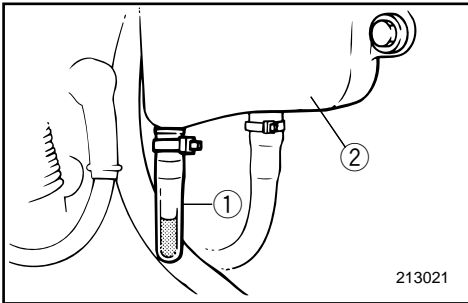


- 2) Adjust the throttle stop-screw to set the idling speed to specification (see "SPECIFICATIONS") by turning the stop-screw clockwise to increase the idling speed, and turning it counter-clockwise to decrease the idling speed.

**NOTE:** \_\_\_\_\_

Correct idling-speed adjustment is only possible if the engine is fully warmed-up. If not warmed up fully, the speed setting will tend to be too high. If you have difficulty obtaining the specified idle, consult a Yamaha dealer or other qualified mechanic.

- ① Throttle stop-screw



EMK56010

**CHECKING WATER TRAP UNDER ENGINE OIL TANK**

There is a trap at the bottom of the engine oil tank. If water or foreign matter is visible in this trap, consult a Yamaha dealer.

- ① Trap
- ② Engine oil tank

- 2) Réglez la vis de butée de l'accélérateur de telle façon que le régime de ralenti soit conforme aux spécifications (Voir "CARACTERISTIQUES") en tournant la vis de butée dans le sens des aiguilles d'une montre pour augmenter le régime de ralenti et dans le sens contraire des aiguilles d'une montre pour le réduire.

**N.B.:**

Un réglage correct du régime de ralenti n'est possible que si le moteur est amené à sa température de fonctionnement normale. Sinon, le réglage du régime de ralenti aura tendance à être trop rapide.

Si vous avez des difficultés à régler le régime de ralenti correct, consultez un distributeur Yamaha ou tout autre mécanicien qualifié.

- ① Vis de butée de l'accélérateur

FMK56010

## VERIFICATION DE LA PURGE D'EAU DANS LE FOND DU RESERVOIR A HUILE DU MOTEUR

Dans le fond du réservoir à huile du moteur se trouve un siphon. Si vous apercevez de l'eau ou des corps étrangers dans ce siphon, consultez un distributeur Yamaha.

- ① Siphon  
② Réservoir à huile du moteur

- 2) Ajuste el tornillo de parada del acelerador para regular la velocidad de ralenti al valor especificado (consulte el apartado "ESPECIFICACIONES"), girando el tornillo de parada en el sentido de las agujas del reloj para aumentar la velocidad de ralenti, y en sentido contrario a las agujas del reloj para reducir la velocidad de ralenti.

**NOTA:**

Sólo será posible ajustar correctamente la velocidad de ralenti si el motor está completamente caliente. Si no se deja calentar completamente, el ajuste de la velocidad tenderá a ser demasiado alto.

Si tiene cualquier dificultad para obtener la velocidad de ralenti especificada, consulte a su concesionario Yamaha o a un mecánico cualificado.

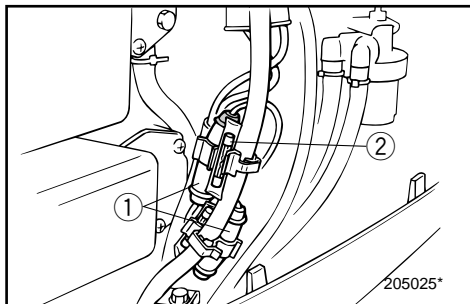
- ① Tornillo de parada del acelerador

SMK56010

## COMPROBACION DEL COLECTOR DE AGUA DEBAJO DEL DEPOSITO DE ACEITE DEL MOTOR

En la parte inferior del depósito de aceite del motor hay un colector. Si en este colector se detecta agua o cuerpos extraños, consulte a su concesionario Yamaha.

- ① Colector  
② Depósito de aceite del motor



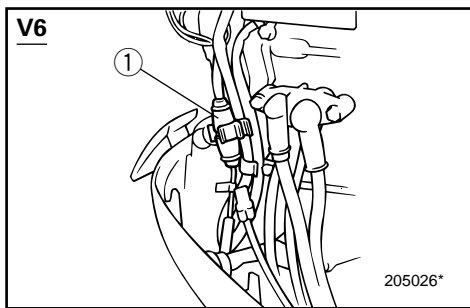
EMU01329

## REPLACING FUSE

If the fuse has blown on an Electric start model, open the fuse holder and replace the fuse with a new one of proper amperage.

### **⚠ WARNING**

Be sure to use the specified fuse. An incorrect fuse or a piece of wire may allow excessive current flow. This could cause electrical system damage and a fire hazard.

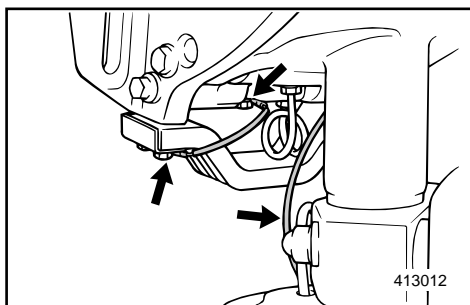


V6

### NOTE:

If the new fuse blows again immediately, consult a Yamaha dealer.

- ① Fuse holder
- ② Fuse (20A / 30A)



EMK78010

## CHECKING WIRING AND CONNECTORS

- 1) Check that each grounding wire is properly secured.
- 2) Check that each connector is engaged securely.

## EXHAUST LEAKAGE

Start the engine and check that no exhaust leaks from the joints between the exhaust cover, cylinder head and crank case.

## WATER LEAKAGE

Start the engine and check that no water leaks from the joints between the exhaust cover, cylinder head and crank case.

FMU01329

**REEMPLACEMENT DES FUSIBLES**

Si le fusible est grillé sur les modèles à démarreur électrique, ouvrez le porte-fusibles et remplacez le fusible par un nouveau fusible de l'intensité appropriée.

**⚠️ AVERTISSEMENT**

**Veillez à utiliser un fusible conforme aux spécifications. Un fusible incorrect ou un morceau de fil peut laisser trop de courant et ainsi risquer d'endommager le circuit électrique et de provoquer un incendie.**

N.B.:

Si le nouveau fusible grille lui aussi, consultez immédiatement un distributeur Yamaha.

- ① Porte-fusibles
- ② Fusible (20A / 30A)

FMK78010

**VERIFICATION DU CABLAGE ET DES CONNECTEURS**

- 1) Vérifiez si chaque fil de masse est correctement fixé.
- 2) Vérifiez si tous les connecteurs sont solidement raccordés.

**FUITE D'ÉCHAPPEMENT**

Faites démarrer le moteur et vérifiez s'il n'y a pas de fuite d'échappement au niveau des joints séparant le couvercle d'échappement, la culasse et le carter.

**FUITE D'EAU**

Faites démarrer le moteur et vérifiez s'il n'y a pas de fuite d'eau au niveau des joints séparant le couvercle d'échappement, la culasse et le carter.

SMU01329

**CAMBIO DEL FUSIBLE**

Si se funde el fusible en un modelo provisto de arranque eléctrico, abra el portafusibles y cambie el fusible por otro nuevo del amperaje correcto.

**⚠️ ATENCION**

**Asegúrese de utilizar el fusible especificado. Un fusible incorrecto o un trozo de cable puede permitir un paso excesivo de corriente, causando daños al sistema eléctrico y provocando un riesgo de incendio.**

NOTA:

Si vuelve a fundirse de inmediato el nuevo fusible, consulte a su concesionario Yamaha.

- ① Portafusibles
- ② Fusible (20A / 30A)

SMK78010

**COMPROBACION DEL CABLEADO Y LOS CONECTORES**

- 1) Compruebe que cada cable de masa está fijado correctamente.
- 2) Compruebe que cada conector está conectado de forma segura.

**FUGAS DE ESCAPE**

Arranque el motor y compruebe que no existen fugas de escape en las juntas entre la cubierta del escape, la culata y el cárter.

**FUGAS DE AGUA**

Arranque el motor y compruebe que no existen fugas de agua en las juntas entre la cubierta del escape, la culata y el cárter.



EMU00909

## GREASING

(GB)

Yamaha grease A (Water resistant grease)

Yamaha grease D (Corrosion resistant grease) \*1

FMU00909

## GRAISSAGE

(F)

Graisse A Yamaha (Graisse résistant à l'eau)

Graisse D Yamaha (Graisse résistant à la corrosion) \*1

SMU00909

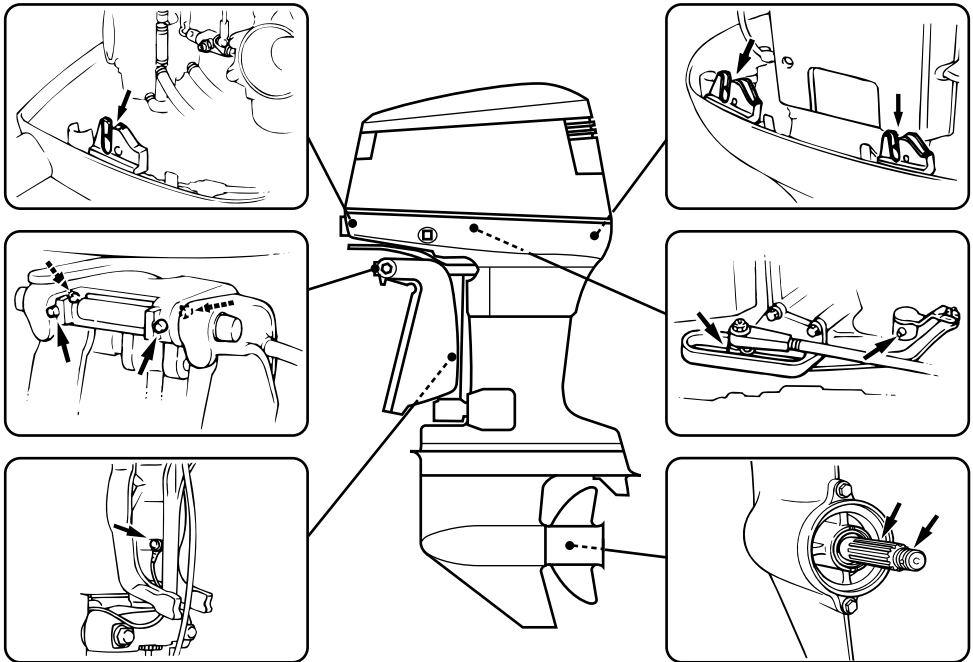
## LUBRICACION

(ES)

Grasa A de Yamaha (Grasa hidrófuga).

Grasa D de Yamaha (Grasa anticorrosión) \*1

## V4



103061

\*1. For propeller shaft

\*1. Pour l'arbre d'hélice

\*1. Para el eje de la hélice.

EMU00909

## GREASING (GB)

Yamaha grease A (Water resistant grease)

Yamaha grease D (Corrosion resistant grease) \*1

FMU00909

## GRAISSAGE (F)

Graisse A Yamaha (Graisse résistant à l'eau)

Graisse D Yamaha (Graisse résistant à la corrosion) \*1

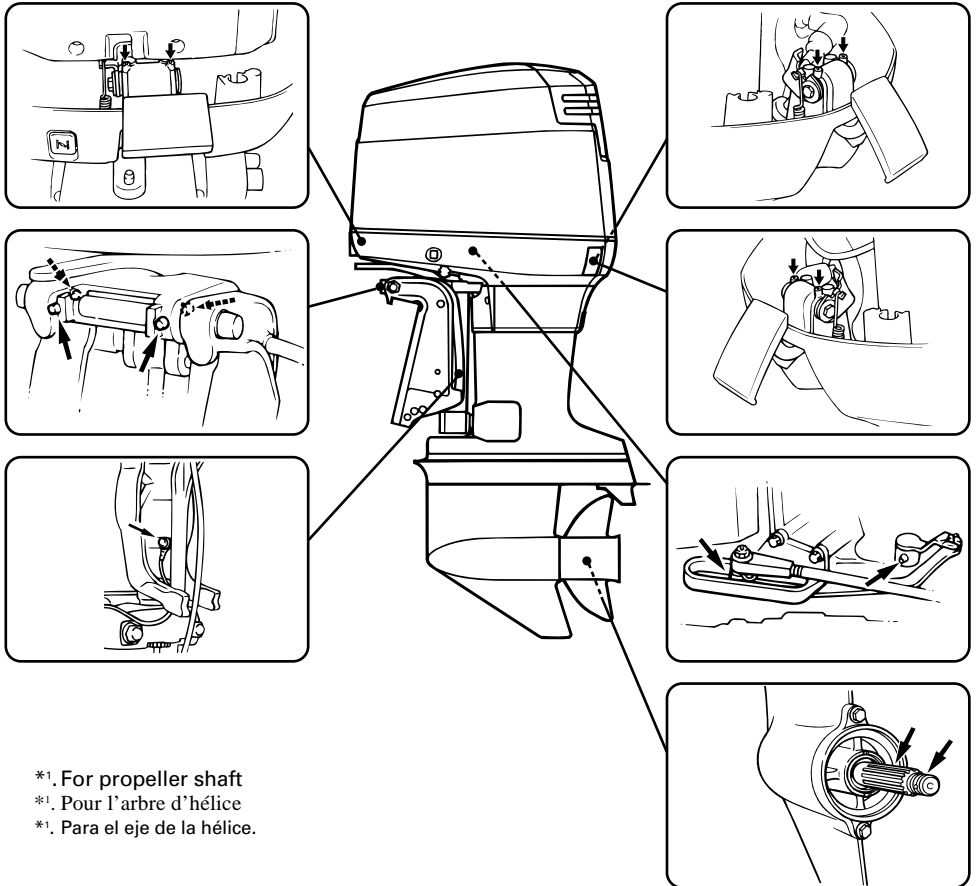
SMU00909

## LUBRICACION (ES)

Grasa A de Yamaha (Grasa hidrófuga).

Grasa D de Yamaha (Grasa anticorrosión) \*1

## V6



\*1. For propeller shaft

\*1. Pour l'arbre d'hélice

\*1. Para el eje de la hélice.

103062

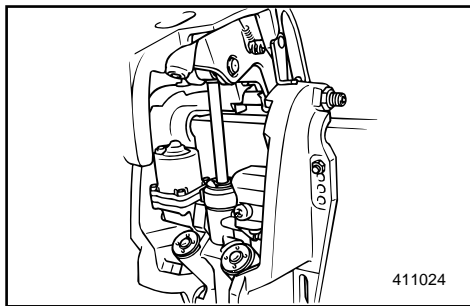


EML02011

## CHECKING POWER TRIM AND TILT SYSTEM

### **⚠ WARNING**

- **Never get under the lower unit while it is tilted, even when the tilt-support lever is locked. Severe injury could occur if the outboard accidentally falls.**
- **Make sure no one is under the outboard before performing this test.**



- 1) Check the power trim and tilt unit for any sign of oil leaks.
- 2) Operate each of the power trim and tilt switches on remote control and engine bottom cowling (if equipped) to check that all switches work.
- 3) Tilt up the motor and check that the tilt rod and trim rods are pushed out completely.
- 4) Use the tilt-support lever to lock the motor in the UP position. Operate the tilt down switch briefly so the motor is supported the tilt-support lever.
- 5) Check that the tilt rod and trim rods are free of corrosion or other flaws.
- 6) Activate the tilt-down switch until the trim rods have gone completely into the cylinders.
- 7) Activate the trim-up switch until the tilt rod is fully extended. Unlock the tilt-support lever.
- 8) Operate the motor to tilt down. Check that the tilt rod and trim rods operate smoothly.



FML02011

## VERIFICATION DU SYSTEME D'ASSIETTE ET D'INCLINAISON ASSISTEES

### ▲AVERTISSEMENT

- Ne jamais se placer sous le boîtier d'hélice, même si le levier d'aide de relevage est verrouillé. Une chute accidentelle du hors-bord pourrait causer de graves blessures.
- Vérifiez si personne ne se trouve sous le hors-bord lorsque vous effectuez cet essai.

- 1) Vérifiez si le dispositif d'assiette et d'inclinaison assistées ne présente aucune trace de fuites d'huile.
- 2) Activez les contacteurs d'assiette et de relevage assistés situés sur la commande à distance et le capot inférieur du moteur (s'il en est équipé) de manière à vérifier le bon fonctionnement de ces deux contacteurs.
- 3) Releve le moteur et vérifiez si la tige de relevage et les tiges de correction d'assiette sont complètement ressorties.
- 4) Utilisez le levier de support de relevage pour verrouiller le moteur en position UP. Faites fonctionner brièvement le contacteur d'abaissement du moteur afin que le hors-bord soit soutenu par le levier de support du moteur.
- 5) Vérifiez si la tige de relevage et les tiges de correction d'assiette ne portent pas de traces de corrosion ou d'autres dégâts.
- 6) Actionnez le commutateur d'abaissement d'assiette jusqu'à ce que les tiges de correction d'assiette soient complètement introduites dans les cylindres.
- 7) Actionnez le contacteur d'assiette et de relevage assistés jusqu'à ce que la tige soit complètement déployée. Déverrouillez le levier d'aide de relevage.
- 8) Actionnez le moteur pour abaisser. Vérifiez si la tige de relevage et les tiges de correction d'assiette fonctionnent aisément.

SML02011

## COMPROBACION DEL SISTEMA DE ASIENTO E INCLINACION ASISTIDOS

### ▲ATENCIÓN

- No se sitúe nunca debajo de la unidad inferior mientras esté inclinada, aunque esté bloqueada la palanca de soporte de la inclinación, ya que se si cae accidentalmente el motor fuera borda, podrá sufrir graves lesiones.
- Asegúrese de que no haya ninguna persona debajo del motor fuera borda antes de realizar esta prueba.

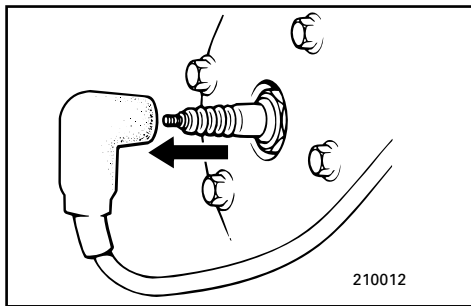
- 1) Compruebe si existen fugas de aceite en la unidad de asiento e inclinación asistidos.
- 2) Accione cada uno de los interruptores de asiento e inclinación asistidos situados en el control remoto y en la cubierta inferior del motor (de estar provistos) para comprobar que todos los interruptores funcionan correctamente.
- 3) Incline el motor hacia arriba y compruebe que la varilla de inclinación y las varillas de asiento se extraen completamente.
- 4) Utilice la palanca de soporte de la inclinación para bloquear el motor en la posición ASCENDENTE. Accione brevemente el interruptor de inclinación descendente de forma que el motor quede sujeto por la palanca de soporte de la inclinación.
- 5) Compruebe que la varilla de inclinación y las varillas de asiento están exentas de corrosión u otros defectos.
- 6) Active el interruptor de inclinación descendente hasta que las varillas de asiento se introduzcan completamente en los cilindros.
- 7) Active el interruptor de elevación de asiento hasta que la varilla de inclinación quede completamente extendida. Desbloquee la palanca de soporte de la inclinación.
- 8) Accione el motor para bajar la inclinación. Compruebe que la varilla de inclinación y las varillas de asiento funcionan suavemente.



**NOTE:** \_\_\_\_\_

If any operation is abnormal, consult a Yamaha dealer.

Recommended fluid; Yamaha power trim & tilt fluid or ATF (DEXRON-II).



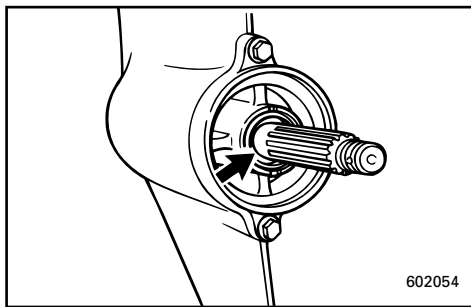
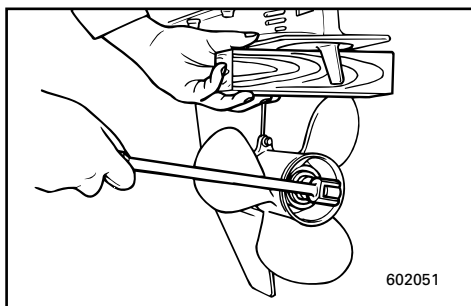
EML08210

### CHECKING PROPELLER

#### **WARNING**

You could be seriously injured if the engine accidentally starts while you are near the propeller.

- Before inspecting, removing or installing the propeller, remove the spark plug caps from the spark plugs. Also, put the shift control in Neutral, put the main switch in the OFF position and remove the key, and remove the lanyard from the engine stop switch. Turn off the battery cut-off switch if your boat has one.
- Do not use your hand to hold the propeller when loosening or tightening the propeller nut. Put a wood block between the cavitation plate and the propeller to prevent the propeller from turning.



- 1) Check each of the propeller blades for wear, erosion from cavitation or ventilation, or other damage.
- 2) Check the splines for wear and damage.
- 3) Check for fish line winding around the propeller shaft. Check the propeller shaft oil seal for damage.

**N.B.:** \_\_\_\_\_

Si vous constatez quelque chose d'anormal, consultez un distributeur Yamaha.

Liquide préconisé : liquide pour unité d'assiette et de relevage assistés Yamaha ou ATF (DEXRON-II).

**NOTA:** \_\_\_\_\_

Si cualquiera de estas operaciones es anormal, consulte a su concesionario Yamaha.

Líquido recomendado: Líquido Yamaha para sistema de asiento e inclinación asistidos o ATF (DEXRON-II).

SML08210

**VERIFICATION DE L'HELICE****⚠ AVERTISSEMENT** \_\_\_\_\_

Vous pourriez être très grièvement blessé si le moteur démarrait accidentellement alors que vous travaillez à proximité de l'hélice.

- Avant de procéder à la vérification, à la dépose ou au montage de l'hélice, enlevez le capuchon des bougies. Placez le levier d'embrayage au point mort. Placez le contacteur principal sur la position "OFF" et retirez la clé. Retirez le cordon de coupe-circuit du coupe-contact. Déclenchez le coupe-circuit de batterie si votre bateau en est équipé.
- Ne maintenez pas l'hélice de la main lorsque vous desserrez et resserrez l'écrou d'hélice. Placez un morceau de bois entre la plaque anti-cavitation et l'hélice pour éviter que l'hélice ne tourne.

- 1) Vérifiez si les pales de l'hélice ne présentent pas de trace d'usure, d'érosion par la cavitation ou la ventilation ou encore tout autre dégât.
- 2) Vérifiez si les cannelures ne sont pas usées ni endommagées.
- 3) Vérifiez si une ligne de pêche n'est pas enroulée autour de l'arbre d'hélice. Vérifiez si le joint à huile de l'arbre d'hélice n'est pas endommagé.

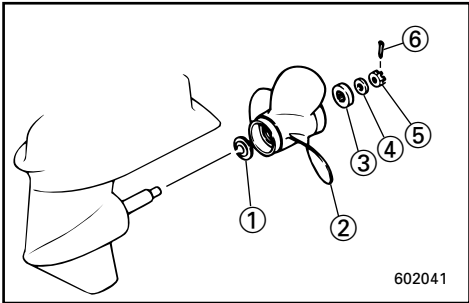
SML08210

**COMPROBACION DE LA HELICE****⚠ ATENCION** \_\_\_\_\_

Puede sufrir lesiones graves si el motor se pone accidentalmente en marcha mientras se encuentra cerca de la hélice.

- Antes de inspeccionar, retirar o instalar la hélice, retire los casquillos de las bujías. Asimismo, engrane punto muerto, sitúe el interruptor principal en la posición "OFF" y extraiga la llave, y retire el acollador del interruptor de parada del motor. Desactive el interruptor de corte de batería, si su embarcación dispone de uno.
- No utilice la mano para sujetar la hélice cuando afloje o apriete la tuerca de la hélice. Coloque un taco de madera entre la placa de cavitación y la hélice para evitar que gire la hélice.

- 1) Compruebe cada una de las paletas de la hélice para determinar si están desgastadas, corroídas por la cavitación o la ventilación, o si presentan otros daños.
- 2) Compruebe si los acanalados están desgastados o dañados.
- 3) Compruebe si hay sedal enrollado alrededor del eje de la hélice. Compruebe si está dañado el retén de aceite del eje de la hélice.



**[How to remove propeller]**

- 1) Using the pliers provided, straighten the cotter-pin and pull it out.
- 2) Remove the propeller nut.
- 3) Remove the propeller.

- |                 |                 |
|-----------------|-----------------|
| ① Thrust washer | ④ Washer        |
| ② Propeller     | ⑤ Propeller nut |
| ③ Spacer        | ⑥ Cotter pin    |

**[How to install propeller]**

- 1) Apply Yamaha Marine grease A (water-resistant grease) to the propeller-shaft.
- 2) Slide the propeller over the propeller-shaft.

**CAUTION:** \_\_\_\_\_

**Be sure to install the thrust washer before installing propeller, otherwise, lower case and propeller boss may be damaged.**

- 3) Tighten the propeller nut to the specified torque.

Tightening torque:  
Refer to "SPECIFICATIONS", Page 4-1.

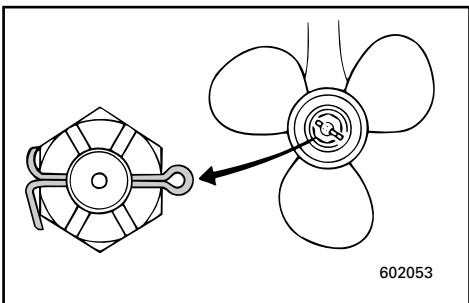
- 4) Align the propeller nut with the propeller shaft hole. Insert a new cotter pin in the hole and bend the cotter pin ends.

**NOTE:** \_\_\_\_\_

When the propeller nut does not align with the propeller shaft hole after tightening to the specified torque, then tighten it more to align the hole.

**CAUTION:** \_\_\_\_\_

**Be sure to use a new cotter pin and bend the ends over securely. Otherwise, the propeller could come off during operation and be lost.**



**[Comment déposer l'hélice]**

- 1) Saisissez la goupille fendue au moyen des pinces fournies et retirez-la.
- 2) Enlevez l'écrou de l'hélice.
- 3) Enlevez l'hélice.

- |                      |                   |
|----------------------|-------------------|
| ① Rondelle de butée  | ④ Hélice          |
| ② Pièce d'ecartement | ⑤ Rondelle        |
| ③ Ecrou de l'hélice  | ⑥ Goupille fendue |

**[Comment remonter l'hélice]**

- 1) Appliquez de la graisse marine Yamaha A (graisse hydrofuge) sur l'arbre d'hélice.
- 2) Faites glisser l'hélice sur l'arbre d'hélice.

**ATTENTION:** \_\_\_\_\_

**Veillez à monter la rondelle de butée avant d'installer l'hélice, sinon vous risquez d'endommager le carter inférieur et le bossage d'hélice.**

- 3) Serrez l'écrou de l'hélice au couple spécifié.

Couple de serrage:  
Voir "CARACTERISTIQUES", Page 4-1.

- 4) Alinez l'écrou d'hélice sur l'orifice de l'arbre d'hélice.  
Introduisez une nouvelle goupille fendue dans l'orifice et repliez les extrémités de la goupille fendue.

**N.B.:** \_\_\_\_\_

Si le bossage de l'écrou d'hélice ne s'aligne pas sur l'orifice de l'arbre d'hélice après le serrage au couple spécifié, serrez-le davantage de façon à ce qu'il soit aligné sur l'orifice.

**ATTENTION:** \_\_\_\_\_

**Veillez à utiliser une nouvelle goupille fendue et à en replier soigneusement les extrémités. Sinon, l'hélice pourrait s'enlever de l'arbre d'hélice en cours d'utilisation et être perdue.**

**[Cómo retirar la hélice]**

- 1) Utilice los alicates suministrados para enderezar el pasador y extráigalo.
- 2) Retire la tuerca de la hélice.
- 3) Retire la hélice.

- |                       |            |
|-----------------------|------------|
| ① Arandela de empuje  | ④ Hélice   |
| ② Separador           | ⑤ Arandela |
| ③ Tuerca de la hélice | ⑥ Pasador  |

**[Cómo instalar la hélice]**

- 1) Aplique grasa náutica Yamaha A (hidrófuga) al eje de la hélice.
- 2) Deslice la hélice sobre el eje de la hélice.

**PRECAUCION:** \_\_\_\_\_

**Asegúrese de instalar la arandela de empuje antes de instalar la hélice, ya que de lo contrario podrán dañarse la carcasa inferior y el cubo de la hélice.**

- 3) Apriete la tuerca de la hélice al par especificado.

Par de apriete:  
Consulte el apartado "ESPECIFICACIONES", Página 4-1.

- 4) Alinee la tuerca de la hélice con el orificio del eje de la hélice. Introduzca un pasador nuevo en el orificio y doble los extremos del pasador.

**NOTA:** \_\_\_\_\_

Si la tuerca de la hélice no queda alineada con el orificio del eje de la hélice una vez apretada al par especificado, apriétela más hasta que quede alineada con el orificio.

**PRECAUCION:** \_\_\_\_\_

**Asegúrese de utilizar un pasador nuevo y de doblar sus extremos de forma segura, ya que de lo contrario podrá desprenderse la hélice mientras navega y perderse.**



EML20010

## CHANGING GEAR OIL

### **⚠ WARNING**

Never get under the lower unit while it is tilted, even when the tilt-support lever is locked. Severe injury could occur if the outboard accidentally falls.

- 1) Put the outboard in a vertical position (not tilted).

### **⚠ WARNING**

Be sure the outboard is securely fastened to the transom or a stable stand. You could be severely injured if the outboard falls on you.

- 2) Place a suitable container under the gearcase.
- 3) Remove the oil drain plug.

### **NOTE:**

The oil drain plug is magnetic. Remove all metal particles from the plug before re-installing it.

- 4) Remove the oil level plug to allow the oil to drain completely.

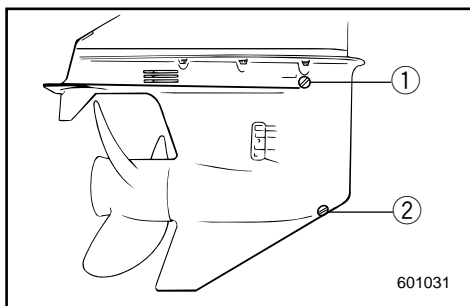
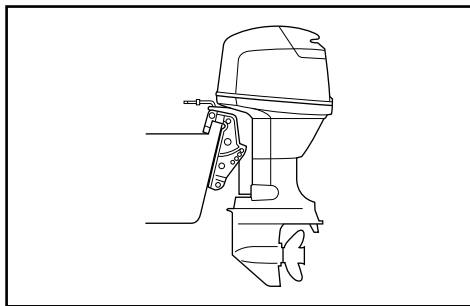
- ① Oil-level plug
- ② Oil drain-plug

### **CAUTION:**

Inspect the used oil after it has been drained. If the oil is milky, water is getting into the gearcase which can cause gear damage. Consult a Yamaha dealer for repair of the lower unit seals.

### **NOTE:**

For disposal of used oil consult your Yamaha dealer.



FML20010

## RENOUVELLEMENT DE L'HUILE DE TRANSMISSION

### ⚠️ AVERTISSEMENT

Ne passez jamais sous le boîtier d'hélice lorsqu'il est relevé, même si le levier de support de relevage est verrouillé. Vous risquez en effet d'être gravement blessé si le moteur venait à tomber.

- 1) Placez le moteur hors-bord en position verticale (pas inclinée).

### ⚠️ AVERTISSEMENT

Assurez-vous que le moteur hors-bord est correctement fixé à la barre d'arcasse ou à un support stable. Vous risquez en effet d'être gravement blessé si le moteur venait à tomber sur vous.

- 2) Placez un conteneur approprié sous le carter inférieur.
- 3) Déposez le bouchon de vidange d'huile.

### N.B.:

Le bouchon de vidange d'huile est aimanté. Éliminez toutes les particules du bouchon avant de le remonter.

- 4) Retirez le bouchon de niveau d'huile pour permettre une vidange totale de l'huile.

- ① Bouchon de niveau d'huile
- ② Bouchon de vidange d'huile

### ATTENTION:

Contrôlez l'huile usagée lorsqu'elle a été vidangée. Si l'huile est d'apparence laiteuse, cela signifie que de l'eau a pénétré dans le carter inférieur, ce qui risque d'endommager les pignons. Prenez contact avec un revendeur Yamaha pour la réparation des joints d'étanchéité du boîtier d'hélice.

### N.B.:

Pour l'élimination de l'huile de vidange, prenez contact avec votre revendeur Yamaha.

SML20010

## CAMBIO DEL ACEITE DE ENGRANAJES

### ⚠️ ATENCION

No se coloque nunca debajo de la unidad inferior mientras esté inclinada, aunque esté bloqueada la palanca de soporte de la inclinación. Si se cae accidentalmente el motor fuera borda, podrá sufrir graves lesiones.

- 1) Sitúe el motor fuera borda en posición vertical (no inclinado).

### ⚠️ ATENCION

Asegúrese de que el motor fuera borda está fijado correctamente al peto de popa o a un soporte estable. Si le cae encima el motor fuera borda, podrá sufrir graves lesiones.

- 2) Coloque un recipiente apropiado debajo de la caja de engranajes.
- 3) Retire el tapón de drenaje de aceite.

### NOTA:

El tapón de drenaje de aceite está imantado. Retire todas las partículas metálicas del tapón antes de volver a instalarlo.

- 4) Retire el tapón de comprobación del nivel de aceite para permitir que el aceite se vacíe completamente.

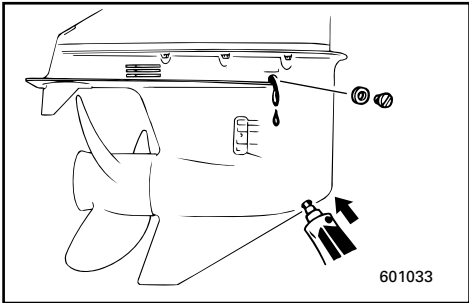
- ① Tapón de comprobación del nivel de aceite
- ② Tapón de drenaje de aceite

### PRECAUCION:

Inspeccione el aceite usado una vez drenado. Si el aceite presenta un aspecto lechoso, habrá penetrado agua en la caja de engranajes, lo cual puede dañar los engranajes. Póngase en contacto con un concesionario Yamaha para reparar las juntas de la unidad inferior.

### NOTA:

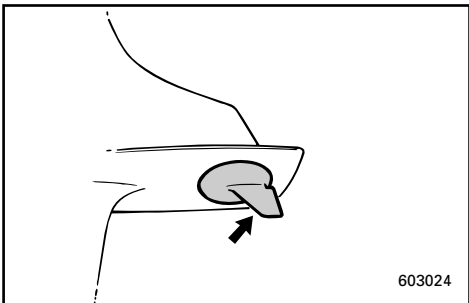
Para desechar el aceite usado, póngase en contacto con su concesionario Yamaha.



5) With the outboard motor in an vertical position, using a flexible or pressurized filling device, inject outboard motor hypoid gear oil (SAE 90) into the oil drain plug hole.

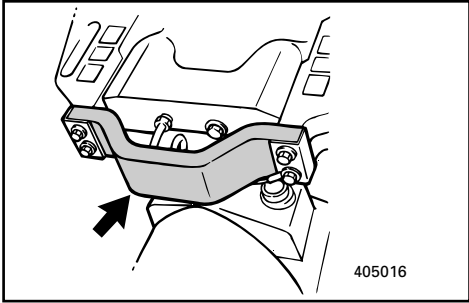
Gear oil capacity:  
Refer to SPECIFICATIONS, Page 4-1.

- 6) When oil begins to flow out of the oil level plug hole, insert and tighten the oil level plug.
- 7) Screw in the oil drain plug.



EML24010  
**INSPECTING AND REPLACING ANODE**  
Yamaha outboard motor is protected from corrosion by a sacrificial anode.

Check the anode periodically. Remove the scales from surfaces of the anode. For the replacement of the anode, consult a Yamaha dealer.



**CAUTION:** \_\_\_\_\_  
**Do not paint the anode, for this would render it ineffective.**  
\_\_\_\_\_



- 5) Le moteur hors-bord étant en position verticale, utilisez un flexible ou un système de remplissage sous pression pour injecter l'huile de transmission par l'orifice du bouchon de vidange d'huile.

Capacité d'huile de transmission :  
Voir SPECIFICATIONS, Page 4-1.

- 6) Lorsque l'huile commence à s'écouler par l'orifice du bouchon de niveau d'huile, réinstallez le bouchon de niveau d'huile et serrez-le.
- 7) Installez et serrez le bouchon de vidange d'huile.

- 5) Con el motor fuera borda en posición vertical, y utilizando un dispositivo de relleno flexible o a presión, inyecte aceite de engranajes en el orificio del tapón de drenaje de aceite.

Capacidad de aceite de engranajes:  
Consulte el apartado ESPECIFICACIONES, Página 4-1.

- 6) Cuando empiece a fluir el aceite a través del orificio del tapón de comprobación del nivel de aceite, introduzca y apriete el tapón de comprobación del nivel de aceite.
- 7) Introduzca y apriete el tapón de drenaje de aceite.

FML24010

## INSPECTION ET REMPLACEMENT ANODES

Les moteurs hors-bord Yamaha sont protégés contre la corrosion au moyen d'anodes réactives.

Vérifiez régulièrement l'état des anodes. Éliminez les dépôts qui se forment à la surface des anodes.

Pour le remplacement des anodes, prenez contact avec un revendeur Yamaha.

### ATTENTION:

Ne peignez pas les anodes, car cela les rendrait inopérantes.

SML24010

## INSPECCION Y CAMBIO DE LOS ANODOS

Los motores fuera borda Yamaha están protegidos contra la corrosión mediante ánodos protectores.

Compruebe el ánodo periódicamente. Retire las incrustaciones de la superficie del ánodo.

Para sustituir el ánodo, consulte a su concesionario Yamaha.

### PRECAUCION:

No pinte el ánodo, ya que si lo hace no realizará su función de protección.



EML26010

## CHECKING BATTERY

(for Electric start model)

### **⚠ WARNING**

Battery electrolytic fluid is dangerous; it contains sulfuric acid and therefore is poisonous and highly caustic.

Always follow these preventive measures:

- Avoid bodily contact with electrolytic fluid as it can cause severe burns or permanent eye injury.
- Wear protective eye gear when handling or working near batteries.

Antidote (EXTERNAL):

- SKIN—Flush with water.
- EYES—Flush with water for 15 minutes and get immediate medical attention.

Antidote (INTERNAL):

- Drink large quantities of water or milk followed by milk of magnesia, beaten egg, or vegetable oil. Get immediate medical attention.

Batteries also generate explosive hydrogen gas; therefore, you should always follow these preventive measures:

- Charge batteries in a well-ventilated area.
- Keep batteries away from fire, sparks, or open flames (e.g., welding equipment, lighted cigarettes, etc.).
- DO NOT SMOKE when charging or handling batteries.
- KEEP BATTERIES AND ELECTROLYTIC FLUID OUT OF REACH OF CHILDREN.

FML26010

## VERIFICATION DE LA BATTERIE (Modèle à démarrage électrique)

### ⚠️ AVERTISSEMENT

L'électrolyte de la batterie est dangereux car il contient de l'acide sulfurique qui est un poison hautement caustique. Toujours prendre les mesures préventives ci-dessous:

- Éviter les contacts avec l'électrolyte car il risque d'entraîner des brûlures sévères et des blessures permanentes aux yeux.
- Toujours porter des lunettes de sécurité lorsqu'on manie ou lorsqu'on travaille à proximité des batteries.

Antidote (EXTERNE):

- PEAU : rincer à l'eau claire.
- YEUX : rincer à l'eau claire pendant 15 minutes et appeler immédiatement le médecin.

Antidote (INTERNE):

- Boire de grandes quantités d'eau ou de lait suivies par du lait de magnésie, des oeufs battus ou de l'huile végétale. Appeler immédiatement le médecin.

Les batteries dégagent également des gaz d'hydrogène explosifs. Il faut dès lors toujours prendre les mesures préventives ci-dessous:

- Charger les batteries dans un endroit bien aéré.
- Maintenir les batteries à l'écart du feu, des étincelles ou des flammes nues (par exemple, l'équipement de soudure, les cigarettes allumées, etc...).
- NE PAS FUMER lorsqu'on charge ou lorsqu'on manutentionne des batteries.
- MAINTENIR LES BATTERIES ET L'ELECTROLYTE HORS DE PORTEE DES ENFANTS.

SML26010

## COMPROBACION DE LA BATERIA (modelo provisto de arranque eléctrico)

### ⚠️ ATENCION

El electrolito de la batería es peligroso. Contiene ácido sulfúrico y por lo tanto es tóxico y sumamente cáustico.

Adopte en todo momento las siguientes precauciones preventivas:

- Evite que el electrolito entre en contacto con su cuerpo, ya que puede provocar graves quemaduras y lesiones permanentes a la vista.
  - Protéjase siempre los ojos con gafas cuando manipule o trabaje cerca de baterías.
- Antídoto (EXTERNO):
- PIEL: Lavar con agua.
  - OJOS: Lavar con agua durante 15 minutos y obtener de inmediato asistencia médica.

Antídoto (INTERNO):

- Beber grandes cantidades de agua o leche, seguido de leche de magnesia, huevo batido o aceite vegetal. Solicitar de inmediato asistencia médica.

Las baterías también producen gas explosivo de hidrógeno, por lo que deberá adoptar siempre las siguientes medidas preventivas:

- Cargue las baterías en un lugar bien ventilado.
- Mantenga las baterías alejadas del fuego, chispas o llamas (por ejemplo, equipos de soldadura, cigarrillos encendidos, etc.).
- NO FUME cuando cargue o manipule baterías.
- MANTENGA LAS BATERIAS Y EL ELECTROLITO FUERA DEL ALCANCE DE LOS NIÑOS.

**CAUTION:** \_\_\_\_\_

**A poorly maintained battery will quickly deteriorate.**

---

- 1) Check the electrolyte level at least once a month. Fill to the manufacturer's recommended level when necessary.  
Top-up only with distilled water (or pure de-ionized water suitable to use in batteries).

**CAUTION:** \_\_\_\_\_

**Ordinary tap-water contains minerals harmful to a battery, and should not be used for topping-up.**

---

- 2) Keep the battery always in a good state of charge. Installing a voltmeter will help you monitor your battery.  
If you will not use the boat for a month or more, remove the battery from the boat and store it in a cool, dark place.  
Completely recharge the battery before using it.
- 3) If the battery will be stored for longer than a month, check the specific gravity of the fluid at least once a month and recharge the battery when it is low.

**ATTENTION:**

**Une batterie qui n'est pas entretenue correctement se détériorera rapidement.**

- 1) Vérifiez le niveau de l'électrolyte au moins une fois par mois. Faites l'appoint jusqu'au niveau recommandé par le fabricant chaque fois que cela s'avère nécessaire.  
Ne rajoutez que de l'eau distillée (ou de l'eau pure désionisée convenant pour les batteries).

**ATTENTION:**

**L'eau de distribution normale contient des sels minéraux préjudiciables aux batteries et ne peut par conséquent pas être utilisée pour faire l'appoint.**

- 2) Veillez à ce que la batterie présente toujours un bon niveau de charge. Un volt-mètre vous aidera à contrôler l'état de votre batterie.  
Si vous ne comptez pas utiliser le bateau pour un mois ou plus, démontez la batterie du bateau et rangez-la dans un endroit frais et sombre.  
Rechargez complètement la batterie avant de la réutiliser.
- 3) Si la batterie doit être remise pour une période supérieure à un mois, vérifiez le poids volumique de l'électrolyte au moins une fois par mois et rechargez la batterie lorsqu'il est trop faible.

**PRECAUCION:**

**Una batería que no se mantenga correctamente se deteriorará rápidamente.**

- 1) Compruebe el nivel de electrolito al menos una vez al mes. Cuando sea necesario, llene los elementos de la batería hasta el nivel recomendado por el fabricante. Para ello, utilice únicamente agua destilada (o agua pura desionizada indicada para baterías).

**PRECAUCION:**

**El agua normal del grifo contiene minerales perjudiciales para la batería y no debe utilizarse.**

- 2) Mantenga siempre la batería en buen estado de carga. La instalación de un voltímetro le ayudará a monitorizar el estado de carga de la batería. Si no tiene previsto utilizar la embarcación durante un mes o más, retire la batería de la embarcación y almacénela en un lugar oscuro y fresco. Cargue completamente la batería antes de utilizarla.
- 3) Si la batería va a permanecer almacenada durante más de un mes, compruebe el peso específico del electrolito al menos una vez al mes y cargue la batería cuando descienda su nivel de carga.



EMU01304

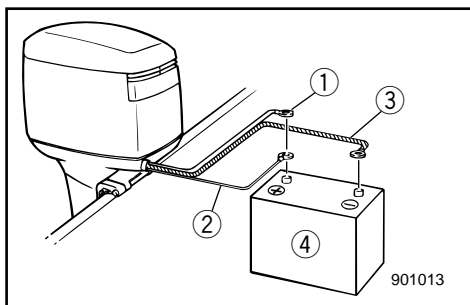
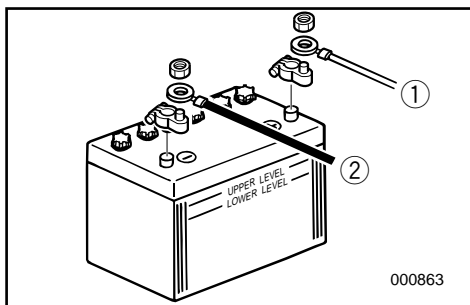
## Connecting the Battery

### **⚠WARNING**

Mount the battery holder securely in a dry, well-ventilated, vibration-free location in the boat. Install the fully charged battery in the holder.

### **CAUTION:**

- Make sure the main switch (on applicable models) is "OFF" before working on the battery.
- Reversal of the battery leads will damage the rectifier.
- Connect the RED lead first when installing the battery and disconnect the RED lead last when removing it. Otherwise, the electrical system can be damaged.
- The electrical contacts of the battery and cables must be clean and properly connected, or the battery will not start the engine.



Connect the RED lead to the POSITIVE (+) terminal first. Then connect the BLACK lead to the NEGATIVE (-) terminal.

### • Using a single battery

Connect both red cables ① and ② to the (+) terminal.

### **⚠WARNING**

Do not leave cable ② unconnected. If it accidentally contacts the NEGATIVE (-) terminal of the battery, there will be a short circuit. Electrical system damage and a fire could result.

- ① Large red lead for starting battery
- ② Small red lead for accessory battery charging
- ③ Large black lead
- ④ Battery

FMU01304

**Connexion de la batterie****⚠️ AVERTISSEMENT**

Montez solidement le support de batterie dans un endroit sec, bien aéré et isolé des vibrations sur le bateau. Installez la batterie complètement chargée sur son support.

**ATTENTION:**

- Assurez-vous que le contacteur principal (sur les modèles applicables) est "OFF" avant de travailler sur la batterie.
- L'inversion des câbles de la batterie entraînera des dommages au redresseur.
- Raccordez le câble ROUGE en premier lieu lorsque vous installez la batterie et déconnectez le câble ROUGE en dernier lieu lorsque vous la déposez. Vous risquez sinon de causer des dommages au système électrique.
- Les contacts électriques de la batterie et les câbles doivent être propres et correctement connectés, faute de quoi la batterie ne fera pas démarrer le moteur.

Raccordez en premier lieu le câble ROUGE à la borne POSITIVE (+).

Raccordez ensuite le câble NOIR à la borne NEGATIVE (-).

- **Utilisation d'une batterie unique**

Raccordez les deux câbles rouges ① & ② à la borne positive (+).

**⚠️ AVERTISSEMENT**

N'oubliez pas de raccorder le câble ②.

Il provoquera un court-circuit s'il entre accidentellement en contact avec la borne NEGATIVE (-) de la batterie, ce qui peut entraîner des dégâts au système ou même un incendie.

- ① Fil rouge de forte section pour la batterie de démarrage
- ② Fil rouge de faible section pour la charge de la batterie des accessoires
- ③ Fil noir de forte section
- ④ Batterie

SMU01304

**Connexion de la batería****⚠️ ATENCION**

Monte el soporte de la batería de forma segura en un lugar seco, bien ventilado y exento de vibraciones de la embarcación. Instale la batería completamente cargada en el soporte.

**PRECAUCION:**

- Asegúrese de que el interruptor principal (en los modelos en los que esté provisto) se encuentra en la posición de apagado ("OFF") antes de trabajar con la batería.
- Si se invierte la posición de los cables de la batería, se dañará el rectificador.
- Conecte en primer lugar el cable ROJO cuando instale la batería, y desconecte el cable ROJO al final cuando la retire, ya que de lo contrario se podrá dañar el sistema eléctrico.
- Los contactos eléctricos de la batería y los cables deben estar limpios y conectados correctamente, ya que de lo contrario la batería no podrá arrancar el motor.

Conecte en primer lugar el cable ROJO al borne POSITIVO (+). A continuación, conecte el cable NEGRO al borne NEGATIVO (-).

- **Utilización de una batería**

Conecte ambos cables rojos ① y ② al borne (+).

**⚠️ ATENCION**

No deje el cable ② sin conectar. Si entra en contacto accidentalmente con el borne NEGATIVO (-) de la batería, se producirá un cortocircuito, con el consiguiente riesgo de incendio y de daño al sistema eléctrico.

- ① Cable rojo grande para la batería de arranque
- ② Cable rojo pequeño para cargar la batería auxiliar
- ③ Cable negro grande
- ④ Batería

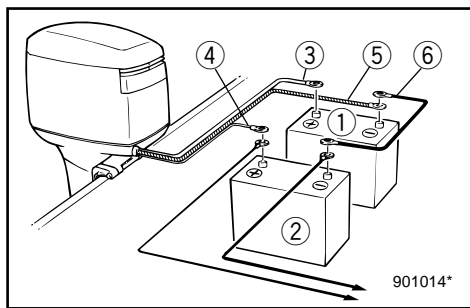


### ● Using an accessory battery

Use a connecting cable between the (-) terminals of the starting battery and accessory battery. See the illustrations of the wiring connections. This cable must be made from wire equivalent to the starting battery cable ③.

### **⚠WARNING**

**Use of smaller wire could lead to a fire.**



- ① Battery for starting
- ② Battery for accessories
- ③ Large red lead for starting battery
- ④ Small red lead for accessory battery charging
- ⑤ Large black lead
- ⑥ Negative connecting cable

### **NOTE:**

If a battery selector switch is desired, consult your YAMAHA dealer about correct wiring.

EMU01280

### **Disconnecting the Battery**

Disconnect the BLACK lead from the NEGATIVE (-) terminal first. Then disconnect the RED lead from the POSITIVE (+) terminal.



### ● Utilisation d'une batterie pour accessoires

Branchez un câble de connexion entre les bornes (-) de la batterie de démarrage et la batterie pour accessoires. Voir le schéma de câblage.

Ce câble doit être composé d'un fil équivalent à celui du câble ③ de la batterie de démarrage.

### ▲ AVERTISSEMENT

**L'utilisation d'un câble constitué d'un fil de plus faible section peut aboutir à un incendie.**

- ① Batterie de démarrage
- ② Batterie pour accessoires
- ③ Fil rouge de forte section pour la batterie de démarrage
- ④ Fil rouge de faible section pour la charge de la batterie pour accessoires
- ⑤ Fil noir de forte section
- ⑥ Câble de connexion négative

### N.B.:

Si vous désirez installer un sélecteur de batterie, votre distributeur YAMAHA vous fournira tous les détails pour un câblage correct.

FMU01280

### Débranchement de la batterie

Débranchez en premier lieu le câble NOIR à la borne NEGATIVE (-). Débranchez ensuite le câble ROUGE à la borne POSITIVE (+).

### ● Utilización de una batería auxiliar

Utilice un cable de conexión entre los bornes (-) de la batería de arranque y de la batería auxiliar. Consulte las figuras de las conexiones del cableado. Este cable debe ser equivalente al cable de la batería de arranque ③.

### ▲ ATENCION

**Si utiliza un cable más pequeño, existirá un riesgo de incendio.**

- ① Batería de arranque
- ② Batería para accesorios
- ③ Cable rojo grande para la batería de arranque
- ④ Cable rojo pequeño para cargar la batería auxiliar
- ⑤ Cable negro grande
- ⑥ Cable de conexión, negativo

### NOTA:

Si se desea utilizar un conmutador selector de batería, consulte a su concesionario Yamaha para obtener el cableado correcto.

SMU01280

### Desconexión de la batería

Desconecte en primer lugar el cable NEGRO del borne NEGATIVO (-). A continuación, desconecte el cable ROJO del borne POSITIVO (+).



EML40010

### CHECKING BOLTS AND NUTS

- 1) Check that bolts securing the cylinder head and engine and the nut securing the flywheel are tightened with their specified tightening torques.
- 2) Check the tightening torques of other bolts and nuts.

EML42010

### MOTOR EXTERIOR

#### Cleaning the Outboard Motor

After use, wash the exterior of the outboard with fresh water. Flush the cooling system with fresh water.

#### To clean cooling-water passages

**NOTE:** \_\_\_\_\_

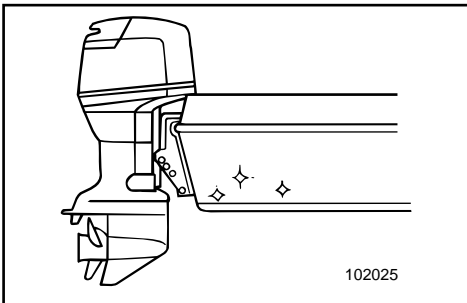
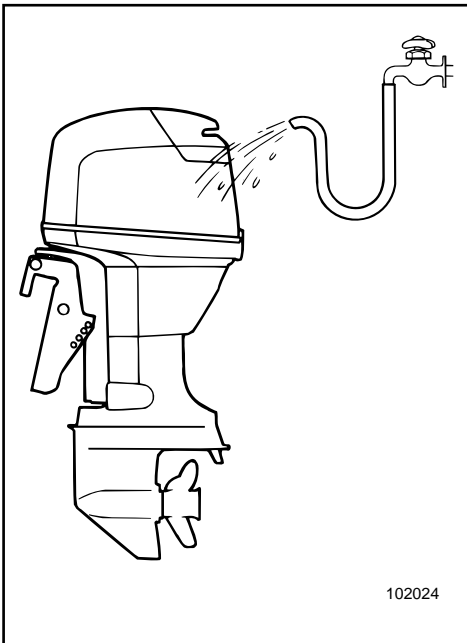
Refer to cooling system flushing instructions in TRANSPORTING AND STORING OUTBOARD MOTOR.

\_\_\_\_\_

#### Checking Painted Surface of Motor

Check the motor for scratches, nicks, or flaking paint. Areas with damaged paint are more likely to corrode.

If necessary, clean and paint the areas. Consult a Yamaha dealer for touch-up paint.



EML44010

### COATING THE BOAT BOTTOM

A clean hull improves boat performance. The boat bottom should be kept as clean of marine growths as possible.

If necessary, the boat bottom can be coated with an anti-fouling paint approved for your area to inhibit marine growth.

Do not use anti-fouling paint which includes copper or graphite. These paints can cause more rapid engine corrosion.

FML40010

## VERIFICATION DES BOULONS ET DES ECROUS

- 1) Vérifiez si les boulons fixant la culasse et le moteur et si l'écrou maintenant le volant sont serrés au couple spécifié.
- 2) Vérifiez le couple de serrage des autres boulons et écrous.

FML42010

## EXTERIEUR DU MOTEUR

### Nettoyage du moteur hors-bord

Après utilisation, nettoyez les surfaces extérieures du moteur hors-bord à l'eau douce. Nettoyez le système de refroidissement à l'eau douce.

### Pour nettoyer les passages d'eau de refroidissement

N.B.: \_\_\_\_\_

Référez-vous aux instructions figurant sous TRANSPORT ET REMISAGE D'UN MOTEUR HORS-BORD.

### Verification des surfaces peintes du moteur

Vérifiez si la peinture du moteur ne présente pas d'éraflures, de coups ou ne s'écaille pas. Les surfaces peintes endommagées présentent un risque de corrosion accru. Si nécessaire, nettoyez et appliquez de la peinture sur ces zones.

Consultez un distributeur Yamaha pour les retouches de peinture.

FML44010

## PROTECTION DE LA COQUE DU BATEAU

Une coque propre améliore les performances du bateau.

La coque du bateau doit comporter le moins d'organismes marins possible.

Au besoin, la coque du bateau peut être revêtue d'une peinture maritime antisalissure autorisée dans votre pays afin d'éviter la prolifération des organismes marins.

N'utilisez pas de peinture maritime antisalissure à base de cuivre ou de graphite. Ces peintures peuvent provoquer une corrosion plus rapide du moteur.

SML40010

## COMPROBACION DE LOS PERNOS Y LAS TUERCAS

- 1) Compruebe que los pernos que aseguran la culata y el motor, y la tuerca que asegura el volante, están apretados a sus pares de apriete especificados.
- 2) Compruebe los pares de apriete de los demás pernos y tuercas.

SML42010

## EXTERIOR DEL MOTOR

### Limpieza del motor fuera borda

Después de utilizarlo, lave el exterior del motor fuera borda con agua dulce. Limpie el sistema de refrigeración con agua dulce.

### Para limpiar los conductos del agua de refrigeración

NOTA: \_\_\_\_\_

Consulte las instrucciones de limpieza del sistema de refrigeración en el apartado "TRANSPORTE Y ALMACENAMIENTO DEL MOTOR FUERA BORDA".

### Comprobación de la superficie pintada del motor

Compruebe si existen arañazos, abolladuras o desconchaduras de pintura en el exterior del motor. Las áreas en las que se ha dañado la pintura tienen más probabilidad de oxidarse. Si es necesario, limpie y pinte las áreas dañadas.

Consulte a su concesionario Yamaha la pintura que debe utilizar para retocar estas áreas.

SML44010

## RECUBRIMIENTO DE LA PARTE INFERIOR DE LA EMBARCACION

Un casco limpio aumenta el rendimiento de la embarcación.

La parte inferior de la embarcación debe mantenerse limpia de vegetación marina.

Si es necesario, podrá recubrirse la parte inferior de la embarcación con pintura especial antisuciedad con el fin de impedir la adhesión de vegetación marina al casco.

No utilice pintura especial antisuciedad que contenga cobre o grafito, ya que este tipo de pintura puede provocar una corrosión más rápida del motor.



EMN00010

# Chapter 5

## TROUBLE RECOVERY

**TROUBLESHOOTING** .....5-1

**TEMPORARY ACTION IN  
EMERGENCY** .....5-5

- Impact damage .....5-5
- Power trim/tilt will not operate .....5-5
- Starter will not operate .....5-6
- Engine fails to operate .....5-8
- Treatment of submerged motor .....5-9



## Chapitre 5

# DEPANNAGE

|                                                                    |     |
|--------------------------------------------------------------------|-----|
| <b>DEPANNAGE</b> .....                                             | 5-1 |
| <b>ACTION TEMPORAIRE EN CAS D'URGENCE</b> .....                    | 5-5 |
| Dégâts dus à une collision .....                                   | 5-5 |
| L'unité d'assiette et de relevage assistés ne fonctionne pas ..... | 5-5 |
| Le démarreur ne fonctionne pas .....                               | 5-6 |
| Le moteur refuse de demarrer .....                                 | 5-8 |
| Traitement d'un moteur submerge .....                              | 5-9 |

## Capítulo 5

# RESTABLECIMIENTO EN CASO DE PROBLEMA

|                                                                |     |
|----------------------------------------------------------------|-----|
| <b>LOCALIZACION Y REPARACION DE AVERIAS</b> .....              | 5-1 |
| <b>MEDIDAS TEMPORALES EN CASO DE EMERGENCIA</b> .....          | 5-5 |
| Daños causados por impactos .....                              | 5-5 |
| No funciona el sistema de asiento/ inclinación asistidos ..... | 5-5 |
| No funciona el mecanismo de arranque .....                     | 5-6 |
| No funciona el motor .....                                     | 5-8 |
| Tratamiento de un motor sumergido.....                         | 5-9 |



## TROUBLESHOOTING

A problem in the fuel, compression, or ignition systems can cause poor starting, loss of power, or other problems. The troubleshooting chart describes basic checks and possible remedies. (This chart covers all Yamaha outboard motors. Therefore, some items may not apply to your model.)

If your outboard motor requires repair, bring it to a Yamaha dealer.

| Trouble                                      | Possible Cause                                                                                                                                                                                                                                                                                                                                                                                                                                                                                                                                     | Remedy                                                                                                                                                                                                                                                                                                                                                                                                                                                                                                                                                                                                                                   |
|----------------------------------------------|----------------------------------------------------------------------------------------------------------------------------------------------------------------------------------------------------------------------------------------------------------------------------------------------------------------------------------------------------------------------------------------------------------------------------------------------------------------------------------------------------------------------------------------------------|------------------------------------------------------------------------------------------------------------------------------------------------------------------------------------------------------------------------------------------------------------------------------------------------------------------------------------------------------------------------------------------------------------------------------------------------------------------------------------------------------------------------------------------------------------------------------------------------------------------------------------------|
| A. Starter will not operate.                 | <ol style="list-style-type: none"><li>1. Battery capacity weak or low.</li><li>2. Battery connections loose or corroded.</li><li>3. Fuse for electric start circuit blown.</li><li>4. Starter components faulty.</li><li>5. Engine stop switch lanyard not attached.</li><li>6. Shift lever in gear.</li></ol>                                                                                                                                                                                                                                     | <ol style="list-style-type: none"><li>1. Check battery condition. Use battery of recommended capacity.</li><li>2. Tighten battery cables and clean battery terminals.</li><li>3. Check for cause of electric overload and repair. Replace fuse with one of correct amperage.</li><li>4. Have serviced by a Yamaha dealer.</li><li>5. Attach lanyard.</li><li>6. Shift to neutral.</li></ol>                                                                                                                                                                                                                                              |
| B. Engine will not start (Starter operates). | <ol style="list-style-type: none"><li>1. Fuel tank empty.</li><li>2. Fuel contaminated or stale.</li><li>3. Fuel filter clogged.</li><li>4. Starting procedure incorrect.</li><li>5. Fuel pump malfunctions.</li><li>6. Spark plug(s) fouled or incorrect type.</li><li>7. Spark plug cap(s) fitted incorrectly.</li><li>8. Poor connections or damaged ignition wiring.</li><li>9. Ignition parts faulty.</li><li>10. Engine stop switch lanyard not attached.</li><li>11. Shift lever in gear.</li><li>12. Engine inner parts damaged.</li></ol> | <ol style="list-style-type: none"><li>1. Fill tank with clean, fresh fuel.</li><li>2. Fill tank with clean, fresh fuel.</li><li>3. Clean or replace filter.</li><li>4. Read "STARTING ENGINE" section.</li><li>5. Have serviced by a Yamaha dealer.</li><li>6. Inspect spark plug(s). Clean or replace with recommended type.</li><li>7. Check and re-fit cap(s).</li><li>8. Check wires for wear or breaks. Tighten all loose connections. Replace worn or broken wires.</li><li>9. Have serviced by a Yamaha dealer.</li><li>10. Attach lanyard.</li><li>11. Shift to neutral.</li><li>12. Have serviced by a Yamaha dealer.</li></ol> |

| Trouble                                | Possible Cause                                  | Remedy                                                                                          |
|----------------------------------------|-------------------------------------------------|-------------------------------------------------------------------------------------------------|
| C. Engine idles irregularly or stalls. | 1. Spark plug(s) fouled or incorrect type.      | 1. Inspect spark plug(s). Clean or replace with recommended type.                               |
|                                        | 2. Fuel system obstructed.                      | 2. Check for pinched or kinked fuel line or other obstructions in fuel system.                  |
|                                        | 3. Fuel contaminated or stale.                  | 3. Fill tank with clean, fresh fuel.                                                            |
|                                        | 4. Fuel filter clogged.                         | 4. Clean or replace filter.                                                                     |
|                                        | 5. Failed ignition parts.                       | 5. Have serviced by a Yamaha dealer.                                                            |
|                                        | 6. Warning system activated.                    | 6. Find and correct cause of warning.                                                           |
|                                        | 7. Spark plug gap incorrect.                    | 7. Inspect and adjust as specified.                                                             |
|                                        | 8. Poor connections or damaged ignition wiring. | 8. Check wires for wear or breaks. Tighten all loose connections. Replace worn or broken wires. |
|                                        | 9. Specified engine oil not used.               | 9. Check and replace oil as specified.                                                          |
|                                        | 10. Thermostat faulty or clogged.               | 10. Have serviced by a Yamaha dealer.                                                           |
|                                        | 11. Carburetor adjustments incorrect.           | 11. Have serviced by a Yamaha dealer.                                                           |
|                                        | 12. Fuel pump damaged.                          | 12. Have serviced by a Yamaha dealer.                                                           |
|                                        | 13. Air vent screw on the fuel tank closed.     | 13. Open the air vent screw.                                                                    |
|                                        | 14. Choke knob pulled out.                      | 14. Return to home position.                                                                    |
|                                        | 15. Motor angle too high.                       | 15. Return to normal operating position.                                                        |
|                                        | 16. Carburetor clogged.                         | 16. Have serviced by a Yamaha dealer.                                                           |
|                                        | 17. Fuel joint connection incorrect.            | 17. Connect correctly.                                                                          |
|                                        | 18. Throttle valve adjustment incorrect.        | 18. Have serviced by a Yamaha dealer.                                                           |
|                                        | 19. Battery lead disconnected.                  | 19. Connect securely.                                                                           |



| Trouble                                            | Possible Cause                                                                                                                                                                                                                                                                                                                                                                                                                                                                                                                                                                  | Remedy                                                                                                                                                                                                                                                                                                                                                                                                                                                                                                                                                                                                                                                                                                                                                  |
|----------------------------------------------------|---------------------------------------------------------------------------------------------------------------------------------------------------------------------------------------------------------------------------------------------------------------------------------------------------------------------------------------------------------------------------------------------------------------------------------------------------------------------------------------------------------------------------------------------------------------------------------|---------------------------------------------------------------------------------------------------------------------------------------------------------------------------------------------------------------------------------------------------------------------------------------------------------------------------------------------------------------------------------------------------------------------------------------------------------------------------------------------------------------------------------------------------------------------------------------------------------------------------------------------------------------------------------------------------------------------------------------------------------|
| D. Warning buzzer sounds or indicator lamp lights. | <ol style="list-style-type: none"><li>1. Cooling system clogged.</li><li>2. Engine oil level low.</li><li>3. Heat range of spark plug incorrect.</li><li>4. Specified engine oil not used.</li><li>5. Engine oil contaminated or deteriorated.</li><li>6. Oil filter clogged.</li><li>7. Oil feed/injection pump malfunctions.</li><li>8. Load on boat improperly distributed.</li><li>9. Water pump/thermostat faulty.</li><li>10. Excess water in fuel filter cup.</li></ol>                                                                                                  | <ol style="list-style-type: none"><li>1. Check water intake for restriction.</li><li>2. Fill oil tank with specified engine oil.</li><li>3. Inspect spark plug and replace it with recommended type.</li><li>4. Check and replace oil with specified type.</li><li>5. Replace oil with fresh, specified type.</li><li>6. Have serviced by a Yamaha dealer.</li><li>7. Have serviced by a Yamaha dealer.</li><li>8. Distribute load to place boat on an even plane.</li><li>9. Have serviced by a Yamaha dealer.</li><li>10. Drain filter cup.</li></ol>                                                                                                                                                                                                 |
| E. Engine power loss.                              | <ol style="list-style-type: none"><li>1. Propeller damaged.</li><li>2. Propeller pitch or diameter incorrect.</li><li>3. Trim angle incorrect.</li><li>4. Motor mounted at incorrect height on transom.</li><li>5. Warning system activated.</li><li>6. Boat bottom fouled with marine growth.</li><li>7. Spark plug(s) fouled or incorrect type.</li><li>8. Weeds or other foreign matter tangled on gear housing.</li><li>9. Fuel system obstructed.</li><li>10. Fuel filter clogged.</li><li>11. Fuel contaminated or stale.</li><li>12. Spark plug gap incorrect.</li></ol> | <ol style="list-style-type: none"><li>1. Have propeller repaired or replaced.</li><li>2. Install correct propeller to operate outboard at its recommended speed (r/min) range.</li><li>3. Adjust trim angle to achieve most efficient operation.</li><li>4. Have motor adjusted to proper transom height.</li><li>5. Find and correct cause of warning.</li><li>6. Clean boat bottom.</li><li>7. Inspect spark plug(s). Clean or replace with recommended type.</li><li>8. Remove foreign matter and clean lower unit.</li><li>9. Check for pinched or kinked fuel line or other obstructions in fuel system.</li><li>10. Clean or replace filter.</li><li>11. Fill tank with clean, fresh fuel.</li><li>12. Inspect and adjust as specified.</li></ol> |



| Trouble                         | Possible Cause                                                                                                                                                                                                                                                                                                                                                                                                                                                        | Remedy                                                                                                                                                                                                                                                                                                                                                                                                                                                                                                                                             |
|---------------------------------|-----------------------------------------------------------------------------------------------------------------------------------------------------------------------------------------------------------------------------------------------------------------------------------------------------------------------------------------------------------------------------------------------------------------------------------------------------------------------|----------------------------------------------------------------------------------------------------------------------------------------------------------------------------------------------------------------------------------------------------------------------------------------------------------------------------------------------------------------------------------------------------------------------------------------------------------------------------------------------------------------------------------------------------|
| E. Engine power loss.           | <ul style="list-style-type: none"> <li>13. Poor connections or damaged ignition wiring.</li> <li>14. Failed ignition parts.</li> <li>15. Specified engine oil not used.</li> <li>16. Thermostat faulty or clogged.</li> <li>17. Air vent screw closed.</li> <li>18. Fuel pump damaged.</li> <li>19. Fuel joint connection incorrect.</li> <li>20. Heat range of spark plug incorrect.</li> <li>21. Engine not responding properly to shift lever position.</li> </ul> | <ul style="list-style-type: none"> <li>13. Check wires for wear or breaks. Tighten all loose connections. Replace worn or broken wires.</li> <li>14. Have serviced by a Yamaha dealer.</li> <li>15. Check and replace oil with specified type.</li> <li>16. Have serviced by a Yamaha dealer.</li> <li>17. Open the air vent screw.</li> <li>18. Have serviced by a Yamaha dealer.</li> <li>19. Connect correctly.</li> <li>20. Inspect spark plug and replace it with recommended type.</li> <li>21. Have serviced by a Yamaha dealer.</li> </ul> |
| F. Engine vibrates excessively. | <ul style="list-style-type: none"> <li>1. Propeller damaged.</li> <li>2. Propeller shaft damaged.</li> <li>3. Weeds or other foreign matter tangled on propeller.</li> <li>4. Motor mounting bolt loose.</li> <li>5. Steering pivot loose or damaged.</li> </ul>                                                                                                                                                                                                      | <ul style="list-style-type: none"> <li>1. Have propeller repaired or replaced.</li> <li>2. Have serviced by a Yamaha dealer.</li> <li>3. Remove and clean propeller.</li> <li>4. Tighten bolt.</li> <li>5. Tighten or have serviced by a Yamaha dealer.</li> </ul>                                                                                                                                                                                                                                                                                 |



FMU01204\*

## DEPANNAGE

Un problème dans les circuits d'alimentation, de compression ou d'allumage peut entraîner des difficultés de démarrage, des pertes de puissance ou d'autres problèmes. Le tableau de dépannage présente des procédures de vérification de base et des remèdes éventuels. (Etant donné que ce tableau concerne tous les moteurs hors-bord Yamaha, il comprend certains éléments qui ne s'appliquent pas à votre moteur hors-bord.)

Si votre moteur nécessite des réparations, présentez-le à un concessionnaire Yamaha.

| Panne                             | Cause possible                                                                                                                                                                                                                                                                                                                                                                                                                                     | Remède                                                                                                                                                                                                                                                                                                                                                                                                                                                                                                                                                                                                                                     |
|-----------------------------------|----------------------------------------------------------------------------------------------------------------------------------------------------------------------------------------------------------------------------------------------------------------------------------------------------------------------------------------------------------------------------------------------------------------------------------------------------|--------------------------------------------------------------------------------------------------------------------------------------------------------------------------------------------------------------------------------------------------------------------------------------------------------------------------------------------------------------------------------------------------------------------------------------------------------------------------------------------------------------------------------------------------------------------------------------------------------------------------------------------|
| A. Le démarreur ne fonctionne pas | <ol style="list-style-type: none"><li>1. Capacité de la batterie faible ou insuffisante</li><li>2. Connexions de la batterie desserrées ou corrodées</li><li>3. Fusible du circuit de démarrage électrique grillé</li><li>4. Défaillance des composants du démarreur</li><li>5. Cordon du coupe-circuit de sécurité non fixé</li><li>6. Levier d'inverseur en position embrayée</li></ol>                                                          | <ol style="list-style-type: none"><li>1. Vérifiez l'état de la batterie. Utilisez une batterie de la capacité préconisée.</li><li>2. Serrez les câbles de la batterie et nettoyez les bornes de la batterie.</li><li>3. Vérifiez la cause de la surcharge électrique et réparez. Remplacez le fusible par un fusible d'ampérage adéquat.</li><li>4. Faites procéder à un entretien par un distributeur Yamaha.</li><li>5. Attachez le cordon.</li><li>6. Mettez au point mort.</li></ol>                                                                                                                                                   |
| B. Le moteur refuse de démarrer   | <ol style="list-style-type: none"><li>1. Réservoir à carburant vide</li><li>2. Carburant contaminé ou altéré</li><li>3. Filtre à carburant obstrué</li><li>4. Procédure de démarrage erronée</li><li>5. Dysfonctionnement de la pompe à carburant</li><li>6. Bougies d'allumage encrassées ou de type incorrect</li><li>7. Capuchons de bougies d'allumage mal adaptés</li><li>8. Connexions imparfaites ou câblage d'allumage endommagé</li></ol> | <ol style="list-style-type: none"><li>1. Remplissez le réservoir de carburant frais et propre.</li><li>2. Remplissez le réservoir de carburant frais et propre.</li><li>3. Nettoyez ou remplacez.</li><li>4. Consultez le manuel de l'utilisateur.</li><li>5. Faites procéder à un entretien par un distributeur Yamaha.</li><li>6. Vérifiez les bougies. Nettoyez ou remplacez par des bougies de type adéquat.</li><li>7. Vérifiez et remplacez correctement les capuchons.</li><li>8. Vérifiez si les câbles ne sont ni usés ni endommagés. Serrez toutes les connexions desserrées. Remplacez les câbles usés ou endommagés.</li></ol> |

| Panne                                          | Cause possible                                                                                                                                                                                                                                                                                                                                                                                                                                                                                                                                                                                                                                                                                                                                                                                                                                                 | Remède                                                                                                                                                                                                                                                                                                                                                                                                                                                                                                                                                                                                                                                                                                                                                                                                                                                                                                                                                                                                                                                                                                                                                                                                                                                                     |
|------------------------------------------------|----------------------------------------------------------------------------------------------------------------------------------------------------------------------------------------------------------------------------------------------------------------------------------------------------------------------------------------------------------------------------------------------------------------------------------------------------------------------------------------------------------------------------------------------------------------------------------------------------------------------------------------------------------------------------------------------------------------------------------------------------------------------------------------------------------------------------------------------------------------|----------------------------------------------------------------------------------------------------------------------------------------------------------------------------------------------------------------------------------------------------------------------------------------------------------------------------------------------------------------------------------------------------------------------------------------------------------------------------------------------------------------------------------------------------------------------------------------------------------------------------------------------------------------------------------------------------------------------------------------------------------------------------------------------------------------------------------------------------------------------------------------------------------------------------------------------------------------------------------------------------------------------------------------------------------------------------------------------------------------------------------------------------------------------------------------------------------------------------------------------------------------------------|
| B. Le moteur refuse de démarrer                | 9. Défaillance de composants d'allumage<br>10. Cordon du coupe-circuit de sécurité non fixé<br>11. Levier d'inverseur en position embrayée<br>12. Pièces internes du moteur endommagées                                                                                                                                                                                                                                                                                                                                                                                                                                                                                                                                                                                                                                                                        | 9. Faites procéder à un entretien par un distributeur Yamaha.<br>10. Attachez le cordon.<br>11. Mettez au point mort.<br>12. Faites procéder à un entretien par un distributeur Yamaha.                                                                                                                                                                                                                                                                                                                                                                                                                                                                                                                                                                                                                                                                                                                                                                                                                                                                                                                                                                                                                                                                                    |
| C. Le ralenti est irrégulier ou le moteur cale | 1. Bougies d'allumage encrassées ou de type incorrect<br>2. Circuit d'alimentation obstrué<br>3. Carburant contaminé ou altéré<br>4. Filtre à carburant obstrué<br>5. Défaillance de composants d'allumage<br>6. Système d'avertissement activé<br>7. Ecartement des électrodes de bougies incorrect<br>8. Connexions imparfaites ou câblage d'allumage endommagé<br>9. Huile moteur non conforme aux spécifications<br>10. Thermostat défaillant ou obstrué<br>11. Réglages du carburateur incorrects<br>12. Pompe à carburant endommagée<br>13. La vis de purge d'air du bouchon du réservoir à carburant est fermée.<br>14. Bouton de choke actionné<br>15. Angle du moteur trop relevé<br>16. Carburateur obstrué<br>17. Connexion du raccord à carburant incorrecte<br>18. Réglage incorrect du papillon d'accélérateur<br>19. Fil de batterie déconnecté | 1. Vérifiez les bougies. Nettoyez ou remplacez par des bougies de type adéquat.<br>2. Vérifiez si les tuyaux d'alimentation ne sont pas écrasés ou coincés ou s'il n'y a pas d'obstructions dans le circuit d'alimentation.<br>3. Remplissez le réservoir de carburant frais et propre.<br>4. Nettoyez ou remplacez le filtre.<br>5. Faites procéder à un entretien par un distributeur Yamaha.<br>6. Recherchez et remédiez à la panne.<br>7. Vérifiez et réglez conformément aux spécifications.<br>8. Vérifiez si les câbles ne sont ni usés ni endommagés. Serrez toutes les connexions desserrées. Remplacez les câbles usés ou endommagés.<br>9. Vérifiez et remplacez conformément aux spécifications.<br>10. Faites procéder à un entretien par un distributeur Yamaha.<br>11. Faites procéder à un entretien par un distributeur Yamaha.<br>12. Faites procéder à un entretien par un distributeur Yamaha.<br>13. Ouvrez la vis de purge d'air.<br>14. Ramenez-le dans sa position de départ.<br>15. Ramenez-le dans sa position de fonctionnement normale.<br>16. Faites procéder à un entretien par un distributeur Yamaha.<br>17. Raccordez-le correctement.<br>18. Faites faire un entretien par un concessionnaire Yamaha.<br>19. Connectez-le correctement. |



| Panne                                                                     | Cause possible                                                                                                                                                                                                                                                                                                                                                                                                                                                                                                                                                                 | Remède                                                                                                                                                                                                                                                                                                                                                                                                                                                                                                                                                                                                                                                                                                                                                                                             |
|---------------------------------------------------------------------------|--------------------------------------------------------------------------------------------------------------------------------------------------------------------------------------------------------------------------------------------------------------------------------------------------------------------------------------------------------------------------------------------------------------------------------------------------------------------------------------------------------------------------------------------------------------------------------|----------------------------------------------------------------------------------------------------------------------------------------------------------------------------------------------------------------------------------------------------------------------------------------------------------------------------------------------------------------------------------------------------------------------------------------------------------------------------------------------------------------------------------------------------------------------------------------------------------------------------------------------------------------------------------------------------------------------------------------------------------------------------------------------------|
| D. Le vibreur d'avertissement est activé ou le témoin lumineux est allumé | <ol style="list-style-type: none"><li>1. Système de refroidissement obstrué</li><li>2. Niveau d'huile insuffisant</li><li>3. Plage de température de la bougie incorrecte</li><li>4. Huile moteur non conforme aux spécifications</li><li>5. Huile moteur contaminée ou altérée</li><li>6. Filtre à huile obstrué</li><li>7. Dysfonctionnement de la pompe à injection d'huile</li><li>8. Charge du bateau mal répartie</li><li>9. Thermostat/pompe à eau défectueux</li><li>10. Excès d'eau dans la coupelle du filtre à carburant.</li></ol>                                 | <ol style="list-style-type: none"><li>1. Vérifiez l'état de la prise d'eau.</li><li>2. Remplissez le réservoir à huile de l'huile moteur spécifiée.</li><li>3. Vérifiez l'état de la bougie et remplacez-la par une bougie de type adéquat.</li><li>4. Contrôlez et remplacez l'huile par de l'huile préconisée.</li><li>5. Renouvelez l'huile par de l'huile préconisée.</li><li>6. Faites procéder à un entretien par un distributeur Yamaha.</li><li>7. Faites procéder à un entretien par un distributeur Yamaha.</li><li>8. Répartissez la charge uniformément sur le bateau.</li><li>9. Faites procéder à un entretien par un distributeur Yamaha.</li><li>10. Videz la coupelle du filtre.</li></ol>                                                                                        |
| E. Perte de puissance du moteur                                           | <ol style="list-style-type: none"><li>1. Hélice endommagée</li><li>2. Pas ou diamètre d'hélice trop grand</li><li>3. Angle d'assiette incorrect</li><li>4. Hauteur de montage du moteur sur la barre d'arceau incorrecte</li><li>5. Système d'avertissement activé</li><li>6. Coque du bateau couverte de salissures marines</li><li>7. Bougies d'allumage encrassées ou de type incorrect</li><li>8. Des algues ou des corps étrangers se sont agglutinés sur le boîtier d'hélice.</li><li>9. Circuit d'alimentation obstrué</li><li>10. Filtre à carburant obstrué</li></ol> | <ol style="list-style-type: none"><li>1. Faites réparer l'hélice ou remplacez-la.</li><li>2. Installez l'hélice correcte pour faire fonctionner le hors-bord dans la plage de régime préconisée.</li><li>3. Réglez l'angle d'assiette de manière à optimiser les performances.</li><li>4. Faites installer le moteur à la hauteur adéquate.</li><li>5. Recherchez et remédiez à la panne.</li><li>6. Nettoyez la coque du bateau.</li><li>7. Vérifiez les bougies. Nettoyez-les ou remplacez-les par des bougies de type adéquat.</li><li>8. Éliminez-les et nettoyez le boîtier d'hélice.</li><li>9. Vérifiez si les tuyaux d'alimentation ne sont pas écrasés ou coincés ou s'il n'y a pas d'obstructions dans le circuit d'alimentation.</li><li>10. Nettoyez ou remplacez le filtre.</li></ol> |

| Panne                                 | Cause possible                                                                                                                                                                                                                                                                                                                                                                                                                                                                                                                                             | Remède                                                                                                                                                                                                                                                                                                                                                                                                                                                                                                                                                                                                                                                                                                                                                 |
|---------------------------------------|------------------------------------------------------------------------------------------------------------------------------------------------------------------------------------------------------------------------------------------------------------------------------------------------------------------------------------------------------------------------------------------------------------------------------------------------------------------------------------------------------------------------------------------------------------|--------------------------------------------------------------------------------------------------------------------------------------------------------------------------------------------------------------------------------------------------------------------------------------------------------------------------------------------------------------------------------------------------------------------------------------------------------------------------------------------------------------------------------------------------------------------------------------------------------------------------------------------------------------------------------------------------------------------------------------------------------|
| E. Perte de puissance du moteur       | 11. Carburant contaminé ou altéré<br>12. Ecartement des électrodes de bougies incorrect<br>13. Connexions imparfaites ou câblage d'allumage endommagé<br>14. Défaillance de composants d'allumage<br>15. Huile moteur non conforme aux spécifications<br>16. Thermostat défaillant ou obstrué<br>17. Vis de purge d'air fermée<br>18. Pompe à carburant endommagée<br>19. Connexion du raccord à carburant incorrecte<br>20. Plage de température de la bougie incorrecte<br>21. Le moteur ne réagit pas en fonction de la position du levier d'inversion. | 11. Remplissez le réservoir de carburant frais et propre.<br>12. Vérifiez et réglez conformément aux spécifications.<br>13. Vérifiez si les câbles ne sont ni usés ni endommagés. Serrez toutes les connexions desserrées. Remplacez les câbles usés ou endommagés.<br>14. Faites procéder à un entretien par un distributeur Yamaha.<br>15. Vérifiez et remplacez conformément aux spécifications.<br>16. Faites procéder à un entretien par un distributeur Yamaha.<br>17. Ouvrez la vis de purge d'air<br>18. Faites procéder à un entretien par un distributeur Yamaha.<br>19. Raccordez-le correctement.<br>20. Vérifiez l'état de la bougie et remplacez-la par une bougie de type adéquat.<br>21. Faites réparer par un concessionnaire Yamaha. |
| F. Le moteur vibre de façon excessive | 1. Hélice endommagée<br>2. Arbre d'hélice endommagé<br>3. Algues ou corps étrangers incrustés sur l'hélice<br>4. Le boulon de montage du moteur est desserré.<br>5. Le pivot de barre franche est desserré ou endommagé.                                                                                                                                                                                                                                                                                                                                   | 1. Faites réparer l'hélice ou remplacez-la.<br>2. Faites procéder à un entretien par un distributeur Yamaha.<br>3. Éliminez-les et nettoyez l'hélice.<br>4. Serrez le boulon.<br>5. Serrez ou faites procéder à un entretien par un distributeur Yamaha.                                                                                                                                                                                                                                                                                                                                                                                                                                                                                               |



## LOCALIZACION Y REPARACION DE AVERIAS

Las averías que ocurran en los sistemas de combustible, compresión o encendido pueden ocasionar un arranque deficiente, la pérdida de potencia u otros problemas. En el diagrama de diagnóstico de problemas se describen comprobaciones básicas y posible soluciones. (Este diagrama abarca todos los modelos de motores fuera borda Yamaha, por lo que se incluyen algunos elementos que podrán no ser aplicables a su modelo concreto.)

Si necesita reparar su motor fuera borda, llévelo a un concesionario Yamaha.

| Problema                                      | Posible causa                                                                                                                                                                                                                                                                                                                                                                                                                                       | Solución                                                                                                                                                                                                                                                                                                                                                                                                                                                                                                                                                                                                                               |
|-----------------------------------------------|-----------------------------------------------------------------------------------------------------------------------------------------------------------------------------------------------------------------------------------------------------------------------------------------------------------------------------------------------------------------------------------------------------------------------------------------------------|----------------------------------------------------------------------------------------------------------------------------------------------------------------------------------------------------------------------------------------------------------------------------------------------------------------------------------------------------------------------------------------------------------------------------------------------------------------------------------------------------------------------------------------------------------------------------------------------------------------------------------------|
| A. No funciona el arranque                    | <ol style="list-style-type: none"><li>1. Carga baja de la batería</li><li>2. Conexiones de batería sueltas u oxidadas</li><li>3. Fusible del circuito de arranque eléctrico fundido</li><li>4. Componentes defectuosos del sistema de arranque</li><li>5. Acollador del interruptor de parada del motor no fijado</li><li>6. Palanca de cambio de marcha en posición de protección contra arranque con marcha puesta</li></ol>                      | <ol style="list-style-type: none"><li>1. Compruebe el estado de la batería. Utilice una batería provista de la capacidad recomendada.</li><li>2. Apriete los cables de la batería y limpie los bornes de la batería.</li><li>3. Compruebe la causa de la sobrecarga eléctrica y corrijala. Cambie el fusible por uno del amperaje correcto.</li><li>4. Solicite asistencia técnica al concesionario Yamaha.</li><li>5. Fije el acollador.</li><li>6. Engrane punto muerto.</li></ol>                                                                                                                                                   |
| B. No arranca el motor (funciona el arranque) | <ol style="list-style-type: none"><li>1. Depósito de combustible vacío</li><li>2. Combustible contaminado o antiguo</li><li>3. Filtro de combustible obstruido</li><li>4. Procedimiento de arranque erróneo</li><li>5. Anomalía en la bomba de combustible</li><li>6. Bujía(s) sucia(s) o de tipo incorrecto</li><li>7. Casquillo(s) de bujía instalados incorrectamente</li><li>8. Conexiones incorrectas o cableado de encendido dañado</li></ol> | <ol style="list-style-type: none"><li>1. Llene el depósito con combustible nuevo y limpio.</li><li>2. Llene el depósito con combustible nuevo y limpio.</li><li>3. Limpie el filtro o cámbielo.</li><li>4. Lea el manual del propietario.</li><li>5. Solicite asistencia técnica al concesionario Yamaha.</li><li>6. Inspeccione la(s) bujía(s). Límpielas o cámbielas por otras del tipo recomendado.</li><li>7. Compruebe el casquillo o los casquillos y vuelva a instalarlos.</li><li>8. Compruebe si los cables están desgastados o rotos. Apriete todas las conexiones sueltas. Cambie los cables rotos o desgastados.</li></ol> |

| Problema                                                                   | Posible causa                                                                                                                                                                                                                                                                                                                                                                                                                                                                                                                                                                                                                                                                                                                                                                                                                                                                                                                                                        | Solución                                                                                                                                                                                                                                                                                                                                                                                                                                                                                                                                                                                                                                                                                                                                                                                                                                                                                                                                                                                                                                                                                                                                                                                                                   |
|----------------------------------------------------------------------------|----------------------------------------------------------------------------------------------------------------------------------------------------------------------------------------------------------------------------------------------------------------------------------------------------------------------------------------------------------------------------------------------------------------------------------------------------------------------------------------------------------------------------------------------------------------------------------------------------------------------------------------------------------------------------------------------------------------------------------------------------------------------------------------------------------------------------------------------------------------------------------------------------------------------------------------------------------------------|----------------------------------------------------------------------------------------------------------------------------------------------------------------------------------------------------------------------------------------------------------------------------------------------------------------------------------------------------------------------------------------------------------------------------------------------------------------------------------------------------------------------------------------------------------------------------------------------------------------------------------------------------------------------------------------------------------------------------------------------------------------------------------------------------------------------------------------------------------------------------------------------------------------------------------------------------------------------------------------------------------------------------------------------------------------------------------------------------------------------------------------------------------------------------------------------------------------------------|
| <p>B. No arranca el motor (funciona el arranque)</p>                       | <p>9. Piezas de encendido defectuosas</p> <p>10. Acolador del interruptor de parada del motor no fijado</p> <p>11. Palanca de cambio de marcha en posición de protección contra arranque con marcha puesta</p> <p>12. Piezas internas del motor dañadas</p>                                                                                                                                                                                                                                                                                                                                                                                                                                                                                                                                                                                                                                                                                                          | <p>9. Solicite asistencia técnica al concesionario Yamaha.</p> <p>10. Fije el acolador.</p> <p>11. Engrane punto muerto.</p> <p>12. Solicite asistencia técnica al concesionario Yamaha.</p>                                                                                                                                                                                                                                                                                                                                                                                                                                                                                                                                                                                                                                                                                                                                                                                                                                                                                                                                                                                                                               |
| <p>C. El motor funciona a una velocidad de ralenti irregular o se cala</p> | <p>1. Bujía(s) sucia(s) o del tipo incorrecto</p> <p>2. Sistema de combustible obstruido</p> <p>3. Combustible contaminado o antiguo</p> <p>4. Filtro de combustible obstruido</p> <p>5. Fallo en las piezas de encendido</p> <p>6. Sistema de alarma activado</p> <p>7. Separación incorrecta entre los electrodos de la(s) bujía(s)</p> <p>8. Conexiones incorrectas o cableado de encendido dañado</p> <p>9. No se está utilizando el aceite para motor especificado</p> <p>10. Termostato defectuoso u obstruido</p> <p>11. Ajustes incorrectos del carburador</p> <p>12. Bomba de combustible dañada</p> <p>13. Tornillo del respiradero cerrado</p> <p>14. Tirador del estrangulador extraído</p> <p>15. Angulo del motor demasiado elevado</p> <p>16. Carburador obstruido</p> <p>17. Conexión incorrecta de la junta del tubo de combustible</p> <p>18. La válvula de mariposa no se ajusta correctamente</p> <p>19. El conductor de la batería se quita</p> | <p>1. Inspeccione la(s) bujía(s). Límpielas o cámbielas por otras del tipo recomendado.</p> <p>2. Compruebe si el tubo de combustible está doblado o aplastado, o si existen otras obstrucciones en el sistema de combustible.</p> <p>3. Llene el depósito con combustible nuevo y limpio.</p> <p>4. Limpie o cambie el filtro.</p> <p>5. Solicite asistencia técnica al concesionario Yamaha.</p> <p>6. Localice y corrija la causa.</p> <p>7. Inspecciónela y ajústela de la manera especificada.</p> <p>8. Compruebe si los cables están desgastados o rotos. Apriete todas las conexiones sueltas.</p> <p>9. Compruébelo y, si es necesario, cámbielo.</p> <p>10. Solicite asistencia técnica al concesionario Yamaha.</p> <p>11. Solicite asistencia técnica al concesionario Yamaha.</p> <p>12. Solicite asistencia técnica al concesionario Yamaha.</p> <p>13. Abra el tornillo del respiradero.</p> <p>14. Vuelva a situarlo en la posición inicial.</p> <p>15. Vuelva a situarlo en la posición normal de funcionamiento.</p> <p>16. Solicite asistencia técnica al concesionario Yamaha.</p> <p>17. Conéctela correctamente.</p> <p>18. Llame al servicio técnico de Yamaha.</p> <p>19. Asegure la conexión.</p> |



| Problema                                                                 | Posible causa                                                                                                                                                                                                                                                                                                                                                                                                                                                                                                                                                                                                 | Solución                                                                                                                                                                                                                                                                                                                                                                                                                                                                                                                                                                                                                                                                                                                                                                                    |
|--------------------------------------------------------------------------|---------------------------------------------------------------------------------------------------------------------------------------------------------------------------------------------------------------------------------------------------------------------------------------------------------------------------------------------------------------------------------------------------------------------------------------------------------------------------------------------------------------------------------------------------------------------------------------------------------------|---------------------------------------------------------------------------------------------------------------------------------------------------------------------------------------------------------------------------------------------------------------------------------------------------------------------------------------------------------------------------------------------------------------------------------------------------------------------------------------------------------------------------------------------------------------------------------------------------------------------------------------------------------------------------------------------------------------------------------------------------------------------------------------------|
| D. La bocina de alarma emite un sonido o se enciende el piloto indicador | <ol style="list-style-type: none"><li>1. Sistema de refrigeración obstruido</li><li>2. Bajo nivel de aceite del motor</li><li>3. Rango incorrecto de temperatura de la bujía</li><li>4. No se está utilizando el aceite de motor especificado</li><li>5. Aceite de motor contaminado o deteriorado</li><li>6. Filtro de aceite obstruido</li><li>7. Anomalía en la bomba de inyección/alimentación de aceite</li><li>8. Carga de la embarcación distribuida de forma incorrecta</li><li>9. Bomba de agua/termostato defectuoso</li><li>10. Exceso de agua en la cazoleta del filtro de combustible.</li></ol> | <ol style="list-style-type: none"><li>1. Compruebe si está obstruida la admisión de agua.</li><li>2. Llene el depósito de aceite con el aceite de motor especificado.</li><li>3. Compruebe el estado de la bujía y cámbiela por una del tipo correcto.</li><li>4. Compruebe el aceite y cámbielo por aceite del tipo especificado.</li><li>5. Cámbielo por aceite nuevo del tipo especificado.</li><li>6. Solicite asistencia técnica al concesionario Yamaha.</li><li>7. Solicite asistencia técnica al concesionario Yamaha.</li><li>8. Distribuya la carga de forma que la embarcación quede en un plano nivelado.</li><li>9. Solicite asistencia técnica al concesionario Yamaha.</li><li>10. Vacíe la cazoleta del filtro.</li></ol>                                                   |
| E. Pérdida de potencia del motor                                         | <ol style="list-style-type: none"><li>1. Hélice dañada</li><li>2. Paso o diámetro de hélice incorrecto</li><li>3. Angulo de asiento incorrecto</li><li>4. Motor montado a una altura incorrecta en el peto de popa</li><li>5. Sistema de alarma activado</li><li>6. Parte inferior de la embarcación sucia (vegetación marina)</li><li>7. Bujía(s) sucia(s) o del tipo incorrecto</li><li>8. Algas u otros cuerpos extraños enredados en la carcasa del engranaje</li><li>9. Sistema de combustible obstruido</li><li>10. Filtro de combustible obstruido</li></ol>                                           | <ol style="list-style-type: none"><li>1. Repare o cambie la hélice.</li><li>2. Instale la hélice correcta para que el motor fuera borda funcione al régimen recomendado (rpm).</li><li>3. Ajuste el ángulo de asiento para obtener el funcionamiento más eficiente.</li><li>4. Solicite que le ajusten el motor a la altura correcta en el peto de popa.</li><li>5. Localice y corrija la causa.</li><li>6. Limpie la parte inferior de la embarcación.</li><li>7. Inspeccione la(s) bujía(s). Límpielas o cámbielas por otras del tipo recomendado.</li><li>8. Retírelas y limpie la unidad inferior.</li><li>9. Compruebe si el tubo de combustible está doblado o aplastado, o si existe otra obstrucción en el sistema de combustible.</li><li>10. Limpie o cambie el filtro.</li></ol> |



| Problema                                | Posible causa                                                                                                                                                                                                                                                                                                                                                                                                                                                                                                                                                                                                                                      | Solución                                                                                                                                                                                                                                                                                                                                                                                                                                                                                                                                                                                                                                                                                                                                                                          |
|-----------------------------------------|----------------------------------------------------------------------------------------------------------------------------------------------------------------------------------------------------------------------------------------------------------------------------------------------------------------------------------------------------------------------------------------------------------------------------------------------------------------------------------------------------------------------------------------------------------------------------------------------------------------------------------------------------|-----------------------------------------------------------------------------------------------------------------------------------------------------------------------------------------------------------------------------------------------------------------------------------------------------------------------------------------------------------------------------------------------------------------------------------------------------------------------------------------------------------------------------------------------------------------------------------------------------------------------------------------------------------------------------------------------------------------------------------------------------------------------------------|
| <p>E. Pérdida de potencia del motor</p> | <p>11. Combustible contaminado o antiguo</p> <p>12. Separación incorrecta entre los electrodos de la bujía</p> <p>13. Conexiones incorrectas o cableado de encendido dañado</p> <p>14. Piezas de encendido defectuosas</p> <p>15. No se está utilizando el aceite de motor especificado</p> <p>16. Termostato defectuoso u obstruido</p> <p>17. El tornillo del respiradero está cerrado</p> <p>18. Bomba de combustible dañada</p> <p>19. Conexión incorrecta de la junta del tubo de combustible</p> <p>20. Rango incorrecto de temperatura de la bujía</p> <p>21. El motor no responde correctamente a la posición de la palanca de cambio.</p> | <p>11. Llene el depósito con combustible nuevo y limpio.</p> <p>12. Inspecciónela y ajústela de la manera especificada.</p> <p>13. Compruebe si los cables están desgastados o rotos.<br/>Apriete todas las conexiones sueltas.<br/>Cambie los cables desgastados o rotos.</p> <p>14. Solicite asistencia técnica al concesionario Yamaha.</p> <p>15. Compruébelo y cámbielo por aceite del tipo especificado.</p> <p>16. Solicite asistencia técnica al concesionario Yamaha.</p> <p>17. Abra el tornillo del respiradero.</p> <p>18. Solicite asistencia técnica al concesionario Yamaha.</p> <p>19. Conéctela correctamente.</p> <p>20. Compruebe el estado de la bujía y cámbiela por una del tipo correcto.</p> <p>21. Solicite a un concesionario Yamaha que lo repare.</p> |
| <p>F. El motor vibra excesivamente</p>  | <p>1. Hélice dañada</p> <p>2. Eje de hélice dañado</p> <p>3. Algas u otros cuerpos extraños enredados en la hélice</p> <p>4. El perno de montaje del motor está suelto</p> <p>5. Pivote de dirección suelto o dañado</p>                                                                                                                                                                                                                                                                                                                                                                                                                           | <p>1. Repare o cambie la hélice.</p> <p>2. Solicite asistencia técnica al concesionario Yamaha.</p> <p>3. Retire la hélice y límpiela.</p> <p>4. Apriete el perno.</p> <p>5. Apriételo o solicite asistencia técnica al concesionario Yamaha.</p>                                                                                                                                                                                                                                                                                                                                                                                                                                                                                                                                 |



EMN20010

## TEMPORARY ACTION IN EMERGENCY

MH80010

### IMPACT DAMAGE

#### **⚠ WARNING**

The outboard motor can be seriously damaged by a collision while operating or trailering. Damage could make the outboard motor unsafe to operate.



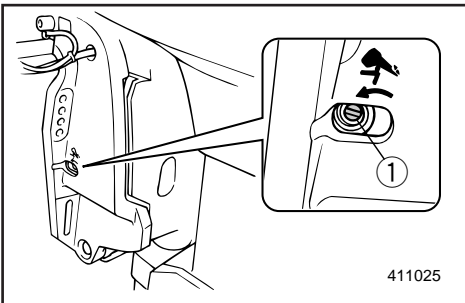
If the outboard motor hits any object in the water, follow the procedure below;

- 1) Stop the engine immediately .
- 2) Inspect control system and all components. for damage . Also, inspect the boat damage .
- 3) However damage is found or not found, go back to a nearest harbor slowly and carefully.
- 4) Have a Yamaha dealer inspection of the outboard motor, before operating it again.

EMG65110

### POWER TRIM / TILT WILL NOT OPERATE

If the engine cannot be tilted up or down with the power trim and tilt because of a discharged battery or a failure with the power trim and tilt unit, the engine can be tilted manually. Loosen the manual valve screw counterclockwise until it stops. Put the engine in the desired position, then tighten the manual valve screw clockwise.



- ① Manual valve screw

FMN20010

## ACTION TEMPORAIRE EN CAS D'URGENCE

FMH80010

## DEGATS DUS A UNE COLLISION

### ⚠ AVERTISSEMENT

Le moteur hors-bord peut être gravement endommagé à la suite d'une collision en cours de navigation ou de prise en remorque. De tels dommages risquent en outre de compromettre la sécurité de fonctionnement du moteur hors-bord.

Si le moteur hors-bord heurte un objet sous la surface de l'eau, appliquez la procédure suivante :

- 1) Arrêtez immédiatement le moteur.
- 2) Vérifiez si le système de commande et l'ensemble des composants ne sont pas endommagés. Inspectez également le bateau proprement dit.
- 3) Que vous découvriez des dommages ou pas, regagnez le port le plus proche à faible vitesse et en redoublant d'attention.
- 4) Faites contrôler le moteur hors-bord par un revendeur Yamaha avant de continuer à naviguer.

FMG65110

## L'UNITE D'ASSIETTE/RELEVAGE ASSISTES NE FONCTIONNE PAS

Le moteur peut être relevé manuellement s'il ne peut plus être manœuvré à l'aide du système d'assiette et de relevage assistés parce que la batterie est déchargée ou que le dispositif d'assiette et de relevage assistés est en panne. Tournez la vis de soupape manuelle dans le sens des aiguilles d'une montre jusqu'en butée. Placez le moteur dans la position désirée et resserrez la vis de soupape manuelle en la tournant dans le sens des aiguilles d'une montre.

- ① Vis de vanne manuelle

SMN20010

## MEDIDAS TEMPORALES EN CASO DE EMERGENCIA

SMH80010

## DAÑOS CAUSADOS POR IMPACTOS

### ⚠ ATENCION

El motor fuera borda puede sufrir graves daños en caso de colisión mientras se navega. Los daños pueden afectar a la seguridad del motor fuera borda en marcha.

Si el motor fuera borda golpea un objeto en el agua (siga el procedimiento descrito a continuación):

- 1) Pare inmediatamente el motor.
- 2) Inspeccione el sistema de control y todos los componentes para determinar si han sufrido daños. Inspeccione asimismo la embarcación para determinar si presenta daños.
- 3) Tanto si descubre daños como si no los descubre, regrese lenta y cuidadosamente al puerto más próximo.
- 4) Solicite a un concesionario Yamaha que inspeccione el motor fuera borda antes de volver a utilizarlo.

SMG65110

## NO FUNCIONA EL MECANISMO DE ASIENTO/INCLINACION ASISTIDOS

Si no se puede inclinar el motor hacia arriba o hacia abajo mediante el mecanismo de asiento e inclinación asistidos debido a la descarga de la batería o a un fallo en la unidad de asiento e inclinación asistidos, podrá inclinarse el motor manualmente. Afloje el tornillo de la válvula manual en sentido contrario a las agujas del reloj hasta que se detenga. Sitúe el motor en la posición deseada y apriete el tornillo de la válvula manual en el sentido de las agujas del reloj.

- ① Tornillo de la válvula manual



EMN30210

### **STARTER WILL NOT OPERATE**

If the starter mechanism does not operate (engine cannot be cranked with the starter), the engine can be started with an emergency starter rope.

#### **⚠ WARNING**

- Use this procedure only in an emergency and only to return to port for repairs.
- When the emergency starter rope is used to start the engine, the start-in-gear protection device does not operate. Make sure the transmission is in neutral. Otherwise, the boat could unexpectedly start to move, which could result in an accident.
- Be sure no one is standing behind you when pulling the starter rope. It could whip behind you and injure someone.
- An unguarded rotating flywheel is very dangerous. Keep loose clothing and other objects away when starting the engine. Use the emergency starter rope only as instructed. Do not touch the flywheel or other moving parts when the engine is running. Do not install the starter mechanism or top cowling after the engine is running.
- Do not touch the ignition coil, high voltage wire, spark plug cap or other electrical components when starting or operating the motor. You could be shocked.

FMN30210

## LE DÉMARREUR NE FONCTIONNE PAS

Si le démarreur électrique ne fonctionne pas (le moteur ne peut être lancé par le démarreur), le moteur peut être lancé au moyen d'un cordon de lancement de secours.

### ⚠️ AVERTISSEMENT

- N'appliquez cette procédure qu'en cas d'urgence et uniquement pour retourner au port en vue de la réparation.
- Lorsque l'on utilise le cordon de lancement de secours pour faire démarrer le moteur, le dispositif de protection contre le démarrage en prise est désactivé. Veillez à ce que le levier de transmission soit au point mort. Sinon le bateau pourrait subitement se mettre à bouger et ainsi risquer de causer un accident.
- Assurez-vous que personne ne se trouve derrière vous lorsque vous tirez sur le cordon du lanceur. Il pourrait être projeté vers l'arrière et blesser quelqu'un.
- Un volant non protégé en rotation est très dangereux. Écartez toute personne portant des vêtements amples ainsi que tout objet lorsque vous faites démarrer le moteur. Utilisez le cordon de lancement de secours en suivant scrupuleusement les instructions. Lorsque le moteur tourne, ne touchez pas le volant ni les autres pièces en mouvement. Ne montez pas le mécanisme du démarreur ni le capot lorsque le moteur tourne.
- Ne touchez pas la bobine d'allumage, les câbles haute tension, les capuchons de bougies ou tout autre composant électrique lors du lancement du moteur ou lorsqu'il tourne. Sinon, vous risquez de recevoir un violent choc électrique.

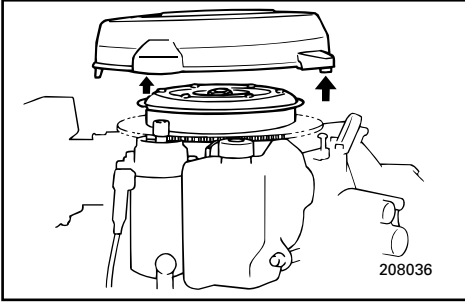
SMN30210

## NO FUNCIONA EL MECANISMO DE ARRANQUE

Si no funciona el mecanismo de arranque (no se puede arrancar el motor mediante el sistema de arranque), podrá arrancar el motor con una cuerda para arranque de emergencia.

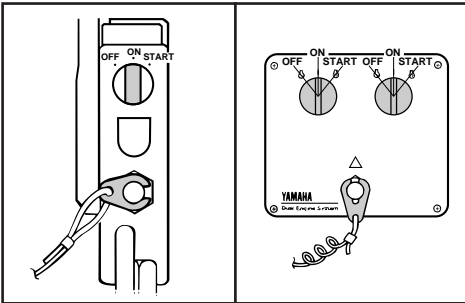
### ⚠️ ATENCION

- Utilice este procedimiento únicamente en una emergencia, y sólo para regresar a puerto, con el fin de reparar la avería.
- Cuando se utiliza la cuerda para arranque de emergencia con el fin de arrancar el motor, no funciona el dispositivo de protección contra arranque con marcha puesta. Asegúrese de que la transmisión se encuentra en punto muerto, ya que de lo contrario la embarcación podrá ponerse en marcha repentinamente, provocando un accidente.
- Asegúrese de que no haya ninguna persona detrás de usted cuando tire de la cuerda de arranque, ya que puede provocarle lesiones.
- Un volante que gire sin protección es muy peligroso. Mantenga la ropa y otros objetos alejados cuando arranque el motor. Utilice la cuerda de arranque únicamente de la manera indicada. No toque el volante u otras piezas móviles mientras el motor esté en marcha. No instale el mecanismo de arranque o la cubierta superior una vez que el motor esté funcionando.
- No toque la bobina de encendido, el cable de alta tensión, el casquillo de la bujía u otros componentes eléctricos cuando arranque el motor o cuando éste esté en marcha, ya que puede recibir una descarga eléctrica.



**Procedure**

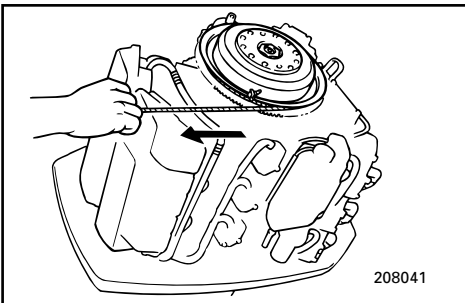
- 1) Remove the top cowling.
- 2) Remove the flywheel cover by removing the bolts.



- 3) Prepare the engine for starting. See STARTING ENGINE for procedures. Be sure the engine is in Neutral and that the lanyard is attached to the engine stop switch. The main switch must be on.

**NOTE:** \_\_\_\_\_

- In this case, choke switch will not operate. Pull out the choke knob when engine is cold.
- Without setting the main switch to ON, it is impossible to start the engine.



- 4) To start the engine with the emergency starter rope, insert the knotted end of the rope into the notch in the flywheel rotor and wind the rope several turns clockwise. Then, give a strong pull straight out to crank the engine. Repeat if necessary.

**⚠ WARNING** \_\_\_\_\_

**Do not install the top cowling when engine is running.**

**Procédure:**

- 1) Enlevez le capot supérieur.
- 2) Enlevez le démarreur en retirant les boulons.

- 3) Préparez le moteur au démarrage. Voir la procédure sous DEMARRAGE DU MOTEUR. Veillez à ce que le moteur soit au point mort et que le cordon de coupe-circuit du moteur soit correctement fixé au coupe-contact. Le contacteur principal doit être sur la position "ON".

**N. B.:**

- Dans ce cas, le contacteur de choke ne fonctionnera pas. Actionnez le bouton de choke lorsque le moteur est froid.
- Il est impossible de faire démarrer le moteur sans régler le contacteur principal sur la position ON.

- 4) Pour faire démarrer le moteur au moyen du cordon de lancement de secours, introduisez l'extrémité nouée du cordon dans l'encoche du rotor du volant et enroulez le cordon de un ou deux tours dans le sens des aiguilles d'une montre. Tirez alors vigoureusement vers le haut sur la poignée pour lancer le moteur. Répétez l'opération si nécessaire.

**⚠ AVERTISSEMENT**

**N'installez pas le capot supérieur pendant que le moteur tourne.**

**Procedimiento**

- 1) Retire la cubierta superior.
- 2) Retire la cubierta del volante, extrayendo los pernos.

- 3) Prepare el motor para arrancarlo. Consulte el procedimiento en el apartado ARRANQUE DEL MOTOR. Asegúrese de que el motor se encuentra en punto muerto y que el acollador está fijado al interruptor de parada del motor. El interruptor principal debe hallarse en la posición "ON".

**NOTA:**

- En este caso, el interruptor del estrangulador no funcionará. Extraiga el tirador del estrangulador si el motor está frío.
- Si no se ajusta el interruptor principal a la posición "ON", será imposible arrancar el motor.

- 4) Para arrancar el motor con la cuerda para arranque de emergencia, introduzca el extremo anudado de la cuerda en la muesca del rotor del volante y enrolle la cuerda varias vueltas en el sentido de las agujas del reloj. A continuación, tire energicamente en línea recta para arrancar el motor. Si es necesario, repita el procedimiento.

**⚠ ATENCION**

**No instale la cubierta superior cuando el motor esté en marcha.**

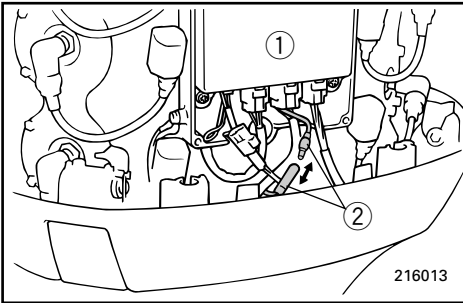
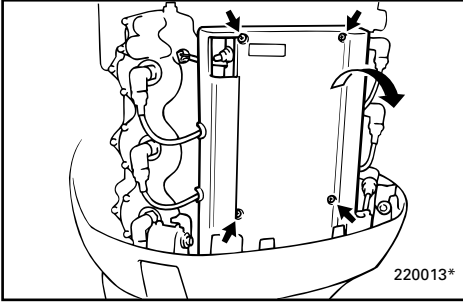


EMN32110

## ENGINE FAILS TO OPERATE

### V6 engine type

If battery voltage is low or in the unlikely event of an ignition system malfunction, the engine speed may become erratic or the engine may stop. In such a case, disconnect the connection on the yellow cord (emergency circuit) to return to port.



### **⚠WARNING**

**When the connection is disconnected, the idling and low speeds are slightly higher than normal. Use care when starting off or stopping.**

- ① CDI unit
- ② Yellow cord

### **CAUTION:**

**Follow this procedure only in an emergency and just long enough to return to port for repairs.**



FMN32110

## LE MOTEUR REFUSE DE DEMARRER

### Moteur V6

Si la tension de la batterie est insuffisante ou dans le cas improbable d'un dysfonctionnement du système d'allumage, le régime du moteur risque d'être irrégulier ou le moteur de caler. En pareil cas, débranchez la connexion du fil jaune (circuit de secours) pour retourner au port.

### **⚠AVERTISSEMENT**

Lorsque le branchement est déconnecté, le régime de ralenti et le régime lent sont légèrement plus rapides que la normale. Soyez par conséquent attentif lorsque vous démarrez ou que vous vous arrêtez.

- ① Unité CDI
- ② Fil jaune

### **ATTENTION:**

Appliquez exclusivement cette procédure en cas d'urgence et uniquement pour rentrer au port en vue des réparations.

SMN32110

## NO FUNCIONA EL MOTOR

### Motor tipo V6

Si la tensión de la batería es baja, o en el supuesto poco probable de que se averíe el sistema de encendido, la velocidad del motor podrá ser irregular, o podrá pararse el motor. En este caso, desconecte la conexión del cable amarillo (circuito de emergencia) para regresar a puerto.

### **⚠ATENCIÓN**

Cuando se desconecta esta conexión, las velocidades baja y de ralenti son ligeramente superiores a las normales. Tenga cuidado cuando se ponga en marcha o se detenga.

- ① Unidad CDI
- ② Cable amarillo

### **PRECAUCION:**

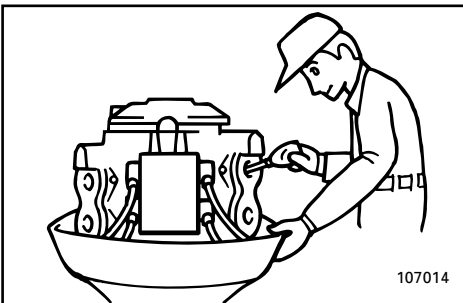
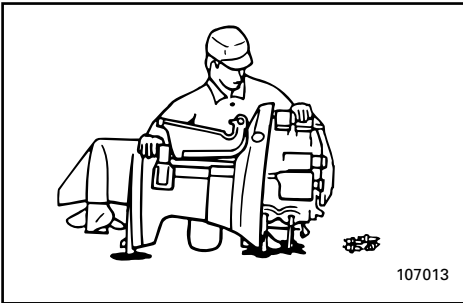
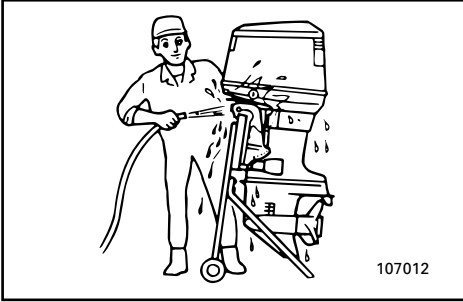
Siga este procedimiento únicamente en caso de emergencia, y sólo durante el tiempo necesario para regresar a puerto y realizar las reparaciones necesarias.



EMN50011

## TREATMENT OF SUBMERGED MOTOR

If the outboard motor is submerged, immediately take it to a Yamaha dealer. Otherwise, some corrosion may begin almost immediately. If you cannot immediately take the outboard motor to a Yamaha dealer, follow the procedure below for taking care to minimize engine damage.



- 1) Thoroughly wash away mud, salt, seaweed, etc. with fresh water.
- 2) Remove the spark plugs and face the spark plug holes downward to allow any water, mud or contaminants to drain.
- 3) Drain the fuel from the carburetor.
- 4) Feed fogging oil or engine oil through the carburetors and spark plug holes while cranking with the manual starter or emergency starter rope.
- 5) Take the outboard motor to a Yamaha dealer as soon as possible.

### CAUTION:

Do not attempt to run the motor until it has been completely inspected.

FMN50011

## TRAITEMENT D'UN MOTEUR SUBMERGE

Si le moteur hors-bord a été submergé, présentez-le immédiatement à un revendeur Yamaha. Le processus de corrosion peut en effet commencer presque immédiatement. Si vous n'êtes pas en mesure de présenter directement le moteur hors-bord à un revendeur Yamaha, appliquez la procédure décrite ci-dessous de façon à minimiser les dommages au moteur.

- 1) Nettoyez soigneusement à l'eau douce toutes les traces de boue, de sel, d'algues, etc.
- 2) Enlevez les bougies et dirigez les orifices de fixation des bougies vers le bas pour en purger toute l'eau, la boue ou les contaminants.
- 3) Videz le carburateur du carburant qu'il contient.
- 4) Appliquez de l'huile de brumisage ou de l'huile moteur dans les carburateurs et dans les orifices des bougies pendant que vous lancez le moteur à l'aide du démarreur manuel ou du cordon de lanceur de secours.
- 5) Présentez le moteur hors-bord le plus rapidement possible à un revendeur Yamaha.

### ATTENTION:

**N'essayez pas de faire fonctionner le moteur avant qu'il ait été complètement vérifié.**

SMN50011

## TRATAMIENTO DE UN MOTOR SUMERGIDO

Si el motor fuera borda llega a quedar sumergido en el agua, llévelo de inmediato a un concesionario Yamaha, ya que de lo contrario la corrosión podrá empezar a producirse casi de inmediato. Si no puede llevar el motor fuera borda de inmediato a un concesionario Yamaha, siga el procedimiento descrito a continuación para reducir al mínimo los daños que pueda sufrir el motor.

- 1) Elimine completamente el barro, la sal, las algas, etc. con agua dulce.
- 2) Retire las bujías y gire el motor de forma que los orificios de las bujías queden mirando hacia abajo, con el fin de permitir la salida del agua, del barro u otros contaminantes que puedan haber penetrado en el interior del motor.
- 3) Vacíe el combustible del carburador.
- 4) Aplique aceite de nebulización o aceite de motor a través de los carburadores o de los orificios de las bujías mientras acciona el motor con el arranque manual o con la cuerda de arranque de emergencia.
- 5) Lleve el motor fuera borda cuanto antes a un concesionario Yamaha.

### PRECAUCION:

**No intente poner en marcha el motor hasta que se haya inspeccionado completamente.**

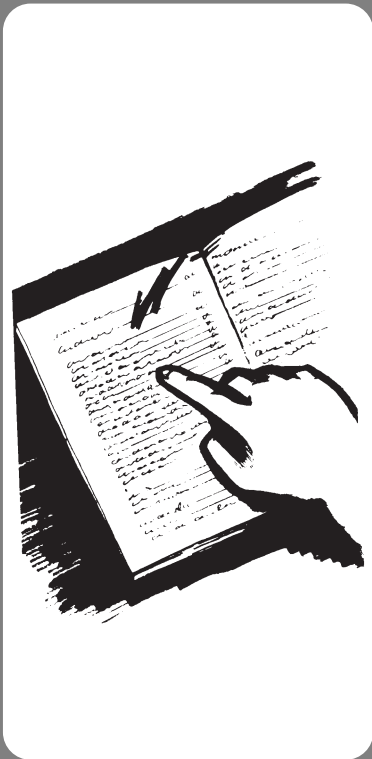
A to Z

EMP00010

# Chapter 6

## INDEX

INDEX.....6-1



FMP00010

SMP00010

# Chapitre 6

## INDEX

# Capítulo 6

## INDICE

INDEX.....6-1

INDICE .....6-1

EMP10010

## INDEX

- A**  
 Adjusting idling speed .....4-16  
 Adjusting trim angle .....3-21
- B**  
 Battery care.....4-10  
 Battery requirement.....1-6  
 Bow down.....3-22  
 Bow up .....3-22  
 Breaking in (running in) engine.....3-10
- C**  
 Changing gear oil.....4-23  
 Checking battery .....4-25  
 Checking bolts and nuts.....4-29  
 Checking fuel system .....4-14  
 Checking painted surface of motor.....4-29  
 Checking points.....4-14  
 Checking power trim and tilt system...4-20  
 Checking propeller.....4-21  
 Checking water trap under engine  
 oil tank.....4-17  
 Checking wiring and connectors.....4-18  
 Choke knob .....2-8  
 Choke switch .....2-4  
 Cleaning and adjusting spark plug .....4-12  
 Cleaning fuel filter.....4-15  
 Cleaning the outboard motor .....4-29  
 Clock.....2-15  
 Coating the boat bottom .....4-29  
 Connecting the battery .....4-27  
 Cruising in other conditions .....3-26  
 Cruising in salt water.....3-26  
 Cruising in turbid water .....3-26
- D**  
 Digital speedometer .....2-13  
 Digital tachometer .....2-11  
 Disconnecting the battery .....4-28  
 Dual engine installation / single engine  
 running.....3-23
- E**  
 Engine fails to operate.....5-8  
 Engine oil .....1-5  
 Engine stop lanyard switch.....2-5  
 Exhaust leakage .....4-18
- F**  
 Filling fuel .....3-4  
 Filling fuel and engine oil.....3-4  
 Filling oil.....3-4  
 Flushing cooling system .....4-9  
 Forward.....3-18  
 Free accelerator.....2-7  
 Fuel meter.....2-15  
 Fueling instructions .....1-4
- G**  
 Gasoline (petrol) and oil mixing.....3-6  
 Gasoline (petrol)/ engine oil mixing  
 chart.....3-10  
 Gasoline(petrol) .....1-4  
 Greasing.....4-19
- H**  
 Hour meter.....2-12
- I**  
 Identification numbers record .....1-1  
 Impact damage .....5-5  
 Index.....6-1  
 Inspecting and replacing anode .....4-24  
 Installation .....3-1
- K**  
 Key number .....1-1
- M**  
 Main components .....2-1  
 Main switch .....2-4  
 Maintenance chart .....4-11  
 Motor exterior .....4-29  
 Mounting height .....3-3  
 Mounting the outboard motor .....3-2
- N**  
 Neutral interlock trigger .....2-3  
 Neutral throttle lever .....2-3

**O**  
Oil level indicator .....3-21  
Oil level warning / oil filter clogging  
warning .....2-20  
Oil-level indicator .....2-13  
Operation after a long period of  
storage .....3-9  
Operations of controls and other  
functions .....2-2  
Outboard motor serial number .....1-1  
Overheat warning .....2-19  
Overheat warning indicator .....2-13

**P**  
Periodic maintenance .....4-11  
Power trim/tilt switch .....2-10  
Power trim/tilt switches .....2-6  
Power trim/tilt will not operate .....5-5  
Pre-operation checks .....3-8  
Propeller selection .....1-6

**R**  
Remote control .....2-2  
Remote control lever .....2-3  
Replacement parts .....4-12  
Replacing fuse .....4-18  
Reverse .....3-18

**S**  
Safety information .....1-2  
Shifting .....3-18  
Specification data .....4-1  
Speedometer .....2-14  
Start-in-gear protection .....1-7  
Starter will not operate .....5-6  
Starting engine .....3-13  
Stopping engine .....3-19  
Storing outboard motor .....4-8

**T**  
Tachometer .....2-11  
Temporary action in emergency .....5-5  
Throttle friction adjusting screw .....2-8  
Tilt support lever .....2-16  
Tilting up/down .....3-24  
Top cowling lock levers .....2-17  
Top cowling release lever .....2-17  
Trailing outboard motor .....4-7  
Transporting and storing outboard  
motor .....4-7  
Treatment of submerged motor .....5-9  
Trim meter .....2-12  
Trim tab .....2-9  
Trimming outboard motor .....3-20  
Trip meter .....2-14  
Troubleshooting .....5-1

**W**  
Warming up engine .....3-17  
Warning indicator .....2-16  
Warning system .....2-19  
Water leakage .....4-18

FMP10010

## INDEX

|                                                                      |      |
|----------------------------------------------------------------------|------|
| <b>A</b>                                                             |      |
| Accélérateur à vide.....                                             | 2-7  |
| Action temporaire en cas d'urgence.....                              | 5-5  |
| Arrêt du moteur.....                                                 | 3-19 |
| Autres conditions de navigation.....                                 | 3-26 |
| Avertissement de surchauffe.....                                     | 2-19 |
| <b>B</b>                                                             |      |
| Bouton du starter.....                                               | 2-8  |
| <b>C</b>                                                             |      |
| Caractéristiques.....                                                | 4-1  |
| Choix de l'hélice.....                                               | 1-6  |
| Choix de la batterie.....                                            | 1-6  |
| Commande à distance.....                                             | 2-2  |
| Commande de verrouillage de point mort.....                          | 2-3  |
| Compensateur.....                                                    | 2-9  |
| Composants principaux.....                                           | 2-1  |
| Compte-tours.....                                                    | 2-11 |
| Compte-tours numérique.....                                          | 2-11 |
| Connexion de la batterie.....                                        | 4-27 |
| Contacteur d'assiette et de relevage<br>assistés.....                | 2-10 |
| Contacteur de starter.....                                           | 2-4  |
| Contacteur principal.....                                            | 2-4  |
| Contacteurs d'assiette et de relevage<br>assistés.....               | 2-6  |
| Correction de l'assiette du moteur<br>hors-bord.....                 | 3-20 |
| Coupe-circuit de sécurité à cordon.....                              | 2-5  |
| <b>D</b>                                                             |      |
| Dispositif de protection contre le démarrage<br>en prise.....        | 1-7  |
| Double installation moteur / moteur<br>unique.....                   | 3-23 |
| Débranchement de la batterie.....                                    | 4-28 |
| Dégâts dus à une collision.....                                      | 5-5  |
| Démarrage du moteur.....                                             | 3-13 |
| Dépannage.....                                                       | 5-1  |
| <b>E</b>                                                             |      |
| Embrayage.....                                                       | 3-18 |
| Entretien de la batterie.....                                        | 4-10 |
| Entretien et réglages.....                                           | 4-11 |
| Essence.....                                                         | 1-4  |
| Extérieur du moteur.....                                             | 4-29 |
| <b>F</b>                                                             |      |
| Fonctionnement après une longue période<br>de remisage.....          | 3-9  |
| Fonctionnement des commandes et des<br>autres fonctions.....         | 2-2  |
| Fuite d'eau.....                                                     | 4-18 |
| Fuite d'échappement.....                                             | 4-18 |
| <b>G</b>                                                             |      |
| Graissage.....                                                       | 4-19 |
| <b>H</b>                                                             |      |
| Hauteur de montage.....                                              | 3-3  |
| Horamètre.....                                                       | 2-12 |
| Huile moteur.....                                                    | 1-5  |
| <b>I</b>                                                             |      |
| Index.....                                                           | 6-1  |
| Indicateur d'assiette.....                                           | 2-12 |
| Indicateur d'avertissement.....                                      | 2-16 |
| Indicateur d'avertissement de surchauffe.....                        | 2-13 |
| Indicateur de niveau d'huile.....                                    | 2-13 |
| Indicateur de niveau d'huile.....                                    | 3-21 |
| Indicateur de vitesse.....                                           | 2-14 |
| Indicateur de vitesse numérique.....                                 | 2-13 |
| Informations de sécurité.....                                        | 1-2  |
| Instructions pour le carburant.....                                  | 1-4  |
| <b>J</b>                                                             |      |
| Jauge à carburant.....                                               | 2-15 |
| <b>L</b>                                                             |      |
| L'unité d'assiette et de relevage assistés ne<br>fonctionne pas..... | 5-5  |
| Le démarreur ne fonctionne pas.....                                  | 5-6  |
| Le moteur refuse de démarrer.....                                    | 5-8  |
| Levier de commande à distance.....                                   | 2-3  |
| Levier de commande du papillon des gaz au<br>point mort.....         | 2-3  |
| Levier de déverrouillage du capot<br>supérieur.....                  | 2-17 |
| Levier de support d'inclinaison.....                                 | 2-16 |
| Leviers de verrouillage du capot<br>supérieur.....                   | 2-17 |
| <b>M</b>                                                             |      |
| Marche arrière.....                                                  | 3-18 |
| Marche avant.....                                                    | 3-18 |
| Mise à température du moteur.....                                    | 3-17 |
| Montage.....                                                         | 3-1  |
| Montage du moteur hors-bord.....                                     | 3-2  |
| Montre.....                                                          | 2-15 |
| Mélange d'essence et d'huile.....                                    | 3-6  |
| <b>N</b>                                                             |      |
| Navigation en eaux salines.....                                      | 3-26 |
| Navigation en eaux troubles.....                                     | 3-26 |
| Nettoyage du filtre à carburant.....                                 | 4-15 |
| Nettoyage du moteur hors-bord.....                                   | 4-29 |



|                                                                                     |      |                                             |      |
|-------------------------------------------------------------------------------------|------|---------------------------------------------|------|
| Nettoyage et réglage des bougies .....                                              | 4-12 | Vérification et remplacement de l'anode.... | 4-24 |
| Numéro de clé .....                                                                 | 1-1  |                                             |      |
| Numéro de série du moteur hors-bord .....                                           | 1-1  |                                             |      |
| Numéros d'identification.....                                                       | 1-1  |                                             |      |
| <b>P</b>                                                                            |      |                                             |      |
| Pièces de rechange .....                                                            | 4-12 |                                             |      |
| Points à vérifier .....                                                             | 4-14 |                                             |      |
| Procédure de contrôle préalable .....                                               | 3-8  |                                             |      |
| Procédure de plein de carburant .....                                               | 3-4  |                                             |      |
| Procédure de plein de carburant et d'huile ...                                      | 3-4  |                                             |      |
| Procédure de remplissage d'huile.....                                               | 3-4  |                                             |      |
| Protection de la coque du bateau .....                                              | 4-29 |                                             |      |
| Proue abaissée .....                                                                | 3-22 |                                             |      |
| Proue relevée.....                                                                  | 3-22 |                                             |      |
| <b>R</b>                                                                            |      |                                             |      |
| Relevage/abaissement du hors-bord .....                                             | 3-24 |                                             |      |
| Remisage du moteur hors-bord.....                                                   | 4-8  |                                             |      |
| Remplacement des fusibles .....                                                     | 4-18 |                                             |      |
| Renouvellement de l'huile de<br>transmission.....                                   | 4-23 |                                             |      |
| Rinçage du système de refroidissement.....                                          | 4-9  |                                             |      |
| Rodage du moteur .....                                                              | 3-10 |                                             |      |
| Réglage de l'angle d'assiette .....                                                 | 3-21 |                                             |      |
| Réglage du régime de ralenti.....                                                   | 4-16 |                                             |      |
| <b>S</b>                                                                            |      |                                             |      |
| Système d'avertissement .....                                                       | 2-19 |                                             |      |
| Système d'avertissement de niveau d'huile/<br>d'obstruction du filtre à huile ..... | 2-20 |                                             |      |
| <b>T</b>                                                                            |      |                                             |      |
| Tableau de mélange essence/huile moteur..                                           | 3-10 |                                             |      |
| Tableau de nettoyage et de vérifications....                                        | 4-11 |                                             |      |
| Totalisateur journalier .....                                                       | 2-14 |                                             |      |
| Traitement d'un moteur submergé.....                                                | 5-9  |                                             |      |
| Transport et remisage du moteur hors-bord..                                         | 4-7  |                                             |      |
| Transport sur remorque .....                                                        | 4-7  |                                             |      |
| <b>V</b>                                                                            |      |                                             |      |
| Vis de réglage de friction de l'accélérateur ..                                     | 2-8  |                                             |      |
| Vérification de l'hélice.....                                                       | 4-21 |                                             |      |
| Vérification de la batterie .....                                                   | 4-25 |                                             |      |
| Vérification de la purge d'eau dans le fond du<br>réservoir à huile du moteur.....  | 4-17 |                                             |      |
| Vérification des boulons et des écrous .....                                        | 4-29 |                                             |      |
| Vérification des surfaces peintes du<br>moteur .....                                | 4-29 |                                             |      |
| Vérification du câblage et des<br>connecteurs.....                                  | 4-18 |                                             |      |
| Vérification du système d'alimentation.....                                         | 4-14 |                                             |      |
| Vérification du système d'assiette et<br>d'inclinaison assistés .....               | 4-20 |                                             |      |

SMP10010

## INDICE

|                                                                              |      |
|------------------------------------------------------------------------------|------|
| <b>A</b>                                                                     |      |
| Aceite de motor.....                                                         | 1-5  |
| Activador de enclavamiento de punto muerto.....                              | 2-3  |
| Ajuste de la velocidad de ralentí.....                                       | 4-16 |
| Ajuste del ángulo de asiento.....                                            | 3-21 |
| Alarma de sobrecalentamiento.....                                            | 2-19 |
| Alarmas.....                                                                 | 2-16 |
| Aleta de compensación.....                                                   | 2-9  |
| Almacenamiento del motor fuera borda.....                                    | 4-8  |
| Altura de montaje.....                                                       | 3-3  |
| Arranque del motor.....                                                      | 3-13 |
| Asiento del motor fuera borda.....                                           | 3-20 |
| <b>B</b>                                                                     |      |
| Bajada de proa.....                                                          | 3-22 |
| Botón de acelerador libre.....                                               | 2-7  |
| <b>C</b>                                                                     |      |
| Calentamiento del motor.....                                                 | 3-17 |
| Cambio de marcha.....                                                        | 3-18 |
| Cambio del aceite de engranajes.....                                         | 4-23 |
| Cambio del fusible.....                                                      | 4-18 |
| Carga de aceite.....                                                         | 3-4  |
| Comprobación de la batería.....                                              | 4-25 |
| Comprobación de la hélice.....                                               | 4-21 |
| Comprobación de la presencia de agua en el depósito de aceite del motor..... | 4-17 |
| Comprobación de la superficie pintada del motor.....                         | 4-29 |
| Comprobación de los pernos y las tuercas.....                                | 4-29 |
| Comprobación del cableado y los conectores.....                              | 4-18 |
| Comprobación del sistema de asiento e inclinación asistidos.....             | 4-20 |
| Comprobación del sistema de combustible.....                                 | 4-14 |
| Conexión de la batería.....                                                  | 4-27 |
| Contador de horas.....                                                       | 2-12 |
| Control remoto.....                                                          | 2-2  |
| Cuentakilómetros parcial.....                                                | 2-14 |
| Cuidado de la batería.....                                                   | 4-10 |
| <b>D</b>                                                                     |      |
| Daños causados por impactos.....                                             | 5-5  |
| Desconexión de la batería.....                                               | 4-28 |
| <b>E</b>                                                                     |      |
| El motor no funciona.....                                                    | 5-8  |
| Elevación de proa.....                                                       | 3-22 |
| Especificaciones.....                                                        | 4-1  |
| Exterior del motor.....                                                      | 4-29 |
| <b>F</b>                                                                     |      |
| Fugas de agua.....                                                           | 4-18 |
| Fugas de escape.....                                                         | 4-18 |
| Funcionamiento de los mandos y otras funciones.....                          | 2-2  |
| <b>G</b>                                                                     |      |
| Gasolina.....                                                                | 1-4  |
| <b>I</b>                                                                     |      |
| Inclinación ascendente/descendente.....                                      | 3-24 |
| Indicador de alarma de nivel de aceite.....                                  | 2-13 |
| Indicador de alarma de sobrecalentamiento.....                               | 2-13 |
| Indicador de nivel de aceite.....                                            | 3-21 |
| Indicador de nivel de combustible.....                                       | 2-15 |
| Información sobre seguridad.....                                             | 1-2  |
| Inspección y cambio del ánodo.....                                           | 4-24 |
| Instalación.....                                                             | 3-1  |
| Instalación de dos motores / utilización de un motor.....                    | 3-23 |
| Instrucciones de repostaje de combustible.....                               | 1-4  |
| Interruptor de asiento e inclinación asistidos.....                          | 2-10 |
| Interruptor de estrangulador.....                                            | 2-4  |
| Interruptor del acollador de parada del motor.....                           | 2-5  |
| Interruptor principal.....                                                   | 2-4  |
| Interruptores de asiento e inclinación asistidos.....                        | 2-6  |
| Índice.....                                                                  | 6-1  |
| <b>L</b>                                                                     |      |
| Limpieza del filtro de combustible.....                                      | 4-15 |
| Limpieza del motor fuera borda.....                                          | 4-29 |
| Limpieza del sistema de refrigeración.....                                   | 4-9  |
| Limpieza y ajuste de la bujía.....                                           | 4-12 |
| Llenado de combustible y aceite de motor.....                                | 3-4  |
| Localización y reparación de averías.....                                    | 5-1  |
| Lubricación.....                                                             | 4-19 |
| <b>M</b>                                                                     |      |
| Mando del estrangulador.....                                                 | 2-8  |
| Mantenimiento y ajustes.....                                                 | 4-11 |
| Marcha atrás.....                                                            | 3-18 |
| Marcha de avance.....                                                        | 3-18 |
| Medidas temporales en caso de emergencia.....                                | 5-5  |
| Medidor de asiento.....                                                      | 2-12 |
| Mezcla de gasolina y aceite.....                                             | 3-6  |
| Montaje del motor fuera borda.....                                           | 3-2  |

|                                                                                                   |      |
|---------------------------------------------------------------------------------------------------|------|
| <b>N</b>                                                                                          |      |
| Navegación en aguas saladas .....                                                                 | 3-26 |
| Navegación en aguas turbias .....                                                                 | 3-26 |
| Navegación en otras condiciones .....                                                             | 3-26 |
| No funciona el mecanismo de arranque .....                                                        | 5-6  |
| No funciona el mecanismo de asiento/inclinación asistidos .....                                   | 5-5  |
| Número de llave .....                                                                             | 1-1  |
| Número de serie del motor fuera borda .....                                                       | 1-1  |
| <b>P</b>                                                                                          |      |
| Palanca de aceleración en punto muerto .....                                                      | 2-3  |
| Palanca de apertura de la cubierta superior .....                                                 | 2-17 |
| Palanca de control remoto .....                                                                   | 2-3  |
| Palanca de soporte de la inclinación .....                                                        | 2-16 |
| Palancas de bloqueo de la cubierta superior .....                                                 | 2-17 |
| Parada del motor .....                                                                            | 3-19 |
| Principales componentes .....                                                                     | 2-1  |
| Procedimiento previo a la puesta en marcha .....                                                  | 3-8  |
| Protección contra el arranque con marcha puesta .....                                             | 1-7  |
| Puntos de comprobación .....                                                                      | 4-14 |
| <b>R</b>                                                                                          |      |
| Recubrimiento de la parte inferior de la embarcación .....                                        | 4-29 |
| Registro de numeros de identificación .....                                                       | 1-1  |
| Reloj .....                                                                                       | 2-15 |
| Repostaje de combustible .....                                                                    | 3-4  |
| Repuestos .....                                                                                   | 4-12 |
| Requisitos de batería .....                                                                       | 1-6  |
| Rodaje del motor .....                                                                            | 3-10 |
| <b>S</b>                                                                                          |      |
| Selección de la hélice .....                                                                      | 1-6  |
| Sistema de alarma .....                                                                           | 2-19 |
| Sistema de alarma de nivel de aceite/ sistema de alarma de obstrucción del filtro de aceite ..... | 2-20 |
| <b>T</b>                                                                                          |      |
| Tabla de limpieza e inspección .....                                                              | 4-11 |
| Tabla de relaciones de mezcla de gasolina/aceite de motor .....                                   | 3-10 |
| Tacómetro .....                                                                                   | 2-11 |
| Tacómetro digital .....                                                                           | 2-11 |
| Tornillo de ajuste de la fricción del acelerador .....                                            | 2-8  |
| Transporte del motor fuera borda en un remolque .....                                             | 4-7  |
| Transporte y almacenamiento del motor fuera borda .....                                           | 4-7  |
| Tratamiento de un motor sumergido .....                                                           | 5-9  |
| <b>U</b>                                                                                          |      |
| Utilización después de un prolongado período de almacenamiento .....                              | 3-9  |
| <b>V</b>                                                                                          |      |
| Velocímetro .....                                                                                 | 2-14 |
| Velocímetro digital .....                                                                         | 2-13 |







Printed in Japan  
March 2001 – 0.2 × 1   
**64C-28199-77**

( 115CETO/130BETO/L130BETO  
150AET/150FETO/L150FETO/175DETO )  
200FETO/L200FETO/225DETO

(E,F,S)

**64C-28199-77-A0**

Printed on recycled paper  
Imprimé sur papier recyclé  
Impreso en papel reciclado



**GE**

**OV**

**F**

**M**

**ES**

**M**



**YAMAHA**

**115C/130B/L130B/150A/150F/L150F/175D/200F/L200F/225D**