



**9.9F**  
**13.5A**  
**15F**

**DK**

**EJERHÅNDBOG**

**GR**

**BIBΛIO ΙΔΙΟΚΤΗΤΗ**

**P**

**MANUAL DO PROPRIETÁRIO**

**63V-28199-85**



## TIL EJEREN

Tak, fordi du har valgt en Yamaha påhængsmotor. Denne brugsvejledning indeholder information, der er nødvendig for rigtig funktion, vedligeholdelse og pleje. En grundig forståelse af disse enkle instruktioner, vil hjælpe dig i at få den maksimale fornøjelse af din nye Yamaha påhængsmotor.

Hvis du har nogle spørgsmål om funktion eller vedligeholdelse af din påhængsmotor, kontakt da venligst din Yamaha forhandler.

I denne brugsvejledning er speciel vigtig information markeret på følgende måder.



Dette sikkerhedsadvarselstegn betyder:  
**VÆR OPMÆRKSOM!**  
**VÆR I BEREDSKAB!**  
**DIN SIKKERHED ER INVOLVERET!**

### **⚠ADVARSEL**

**Manglende overholdelse af ADVARSEL-instruktioner kan resultere i alvorlige personskader eller døden for brugeren af maskinen, tilskuer, eller for en person, der foretager eftersyn eller reparation af påhængsmotoren.**

### **FORSIGTIG:**

**FORSIGTIG** indikerer specielle forholdsregler, der skal følges for at undgå beskadigelse af påhængsmotoren.

### **BEMÆRK:**

En BEMÆRKNING giver nøgleinformationer for at gøre fremgangsmåder nemmere at følge eller forstå.

\* Yamaha søger fortsat at opnå fremskridt i produkters design og kvalitet. Derfor kan der forekomme mindre forskelle imellem din motor og denne brugsvejledning, da brugsvejledningen indeholder den tilgængelige information om produktet, på tidspunktet for trykning. Hvis der er nogle spørgsmål om denne brugsvejledning, kontakt venligst din Yamaha forhandler.

### **BEMÆRK:**

15FMH, 15FWC og det medfølgende tilbehør anvendes som basismodel til forklaringer og illustrationer i denne vejledning. Nogle punkter gælder derfor ikke alle modeller.

**9.9F, 13.5A, 15F  
BRUGSVEJLEDNING  
©2002 af Yamaha Motor Co., Ltd.  
1. udgave, Marts 2002  
Alle rettigheder reserveret.  
Genoptryk eller uautoriseret brug  
uden skriftlig tilladelse fra  
Yamaha Motor Co., Ltd.  
er udtrykkeligt forbudt.  
Trykt i Japan**

## ΠΡΟΣ ΤΟΝ ΚΑΤΟΧΟ ΤΗΣ ΜΗΧΑΝΗΣ

Σας ευχαριστούμε που διαλέξατε μια εξωλέμβια μηχανή Yamaha. Αυτό το βιβλίο του κατόχου της μηχανής περιέχει πληροφορίες που χρειάζονται για την ορθή λειτουργία, την συντήρηση και την περιποίηση. Η καλή κατανόηση αυτών των απλών οδηγιών θα σας βοηθήσει να απολαύσετε την μέγιστη ικανοποίηση από την νέα σας Yamaha.

Αν έχετε οποιαδήποτε ερώτηση σχετικά με την λειτουργία ή την συντήρηση της εξωλέμβιας σας, παρακαλούμε απευθυνθείτε σε κάποιον αντιπρόσωπο Yamaha.

Οι σημαντικές πληροφορίες που περιέχονται σ' αυτό το βιβλίο διακρίνονται με τους παρακάτω τρόπους.



Το Σύμβολο που υπογραμμίζει την ανάγκη Προσοχής στα Θέματα Ασφάλειας σημαίνει ΠΡΟΣΟΧΗ! ΠΡΟΣΕΞΤΕ! ΑΦΟΡΑ ΤΗΝ ΑΣΦΑΛΕΙΑ ΣΑΣ!

### **▲ ΠΡΟΕΙΔΟΠΟΙΗΣΗ**

Αν δεν τηρήσετε την ΠΡΟΕΙΔΟΠΟΙΗΣΗ είναι δυνατό να προκληθεί σοβαρός τραυματισμός ή θάνατος στον χειριστή, σε κάποιον παρευρισκόμενο ή σε εκείνον που επιθεωρεί ή διορθώνει την εξωλέμβια μηχανή.

### **ΠΡΟΣΟΧΗ:**

Η προσοχή δείχνει τα ειδικά προληπτικά μέτρα που πρέπει να λαμβάνονται για να αποφεύγεται ζημία στην εξωλέμβια μηχανή.

### **ΣΗΜΕΙΩΣΗ:**

Η ΣΗΜΕΙΩΣΗ παρέχει ουσιαστικές πληροφορίες που κάνουν τις διαδικασίες ευκολότερες ή καθαρότερες.

\* Η Yamaha αναζητά και ερευνά συνεχώς για την εξέλιξη στην σχεδίαση και την ποιότητα των προϊόντων της. Έτσι, έστω κι αν αυτό το βιβλίο περιέχει τις τελευταίες πληροφορίες που είναι διαθέσιμες την στιγμή της εκτύπωσης, είναι δυνατό να υπάρχουν μικροδιαφορές μεταξύ της μηχανής σας και αυτού του βιβλίου. Αν υπάρχει κάποια ερώτηση σχετικά με αυτό το βιβλίο, παρακαλούμε συμβουλευθείτε τον αντιπρόσωπο σας Yamaha.

### **ΣΗΜΕΙΩΣΗ:**

Στις οδηγίες αυτές, χρησιμοποιούνται τα μοντέλα 15FMH, 15FWC και τα στάνταρ αξεσουάρ τους ως βάση για τις εξηγήσεις και τις εικόνες. Άρα, μερικές περιπτώσεις μπορεί να μην ισχύουν για κάθε μοντέλο.

**9.9F, 13.5A, 15F**  
**ΒΙΒΛΙΟ ΚΑΤΟΧΟΥ**  
 ©2002 από την Yamaha Motor Co., Ltd.  
 1η Έκδοση, Μάρτιος 2002  
 Με επιφύλαξη όλων των δικαιωμάτων μας.  
 Απαγορεύεται ρητά κάθε αυθαίρετη  
 αναπαραγωγή χωρίς την γραπτή άδεια της  
 Yamaha Motor Co., Ltd.  
 Η εκτύπωση έγινε στην Ιαπωνία

## AO PROPRIETÁRIO

Agradecemos a confiança que depositou na Yamaha ao adquirir este motor fora de bordo. O presente manual do proprietário contém as informações necessárias para o seu funcionamento, manutenção e conservação. O conhecimento perfeito destas simples instruções contribuirá para que o seu novo Yamaha lhe proporcione a máxima satisfação.

No caso de dúvidas quanto ao funcionamento ou à manutenção do motor fora de bordo, consulte o concessionário Yamaha.

No presente manual do proprietário as informações particularmente importantes são destacadas das formas seguintes.



O símbolo de advertência de segurança significa **ATENÇÃO! MUITO CUIDADO!** A SUA SEGURANÇA ESTÁ EM JOGO!

### **⚠️ ADVERTÊNCIAS**

**A inobservância das instruções de ADVERTÊNCIA pode causar graves danos pessoais ou morte ao operador do barco, a eventuais espectadores ou à pessoa que inspecione ou repare o motor fora de bordo.**

### **AVISOS:**

**Este símbolo indica que devem ser tomadas precauções especiais para evitar danos no motor fora de bordo.**

### **NOTA:**

Este símbolo inclui informações úteis para facilitar ou esclarecer o funcionamento do motor fora de bordo.

\* A Yamaha aplica uma política de melhoria permanente da concepção e da qualidade dos produtos. Por esse motivo, a despeito deste manual conter a informação mais actualizada sobre o produto disponível à data da impressão, poderão existir pequenas discrepâncias entre a máquina adquirida e a descrita neste manual. Para qualquer dúvida sobre o manual, consulte o concessionário Yamaha.

### **NOTA:**

O 15FMH e o 15FWC, assim como os seus acessórios instalados de fábrica, serviram de base nas explicações e desenhos do presente manual. Por conseguinte, determinadas características nem sempre se aplicam a todos os modelos.

**9.9F, 13.5A, 15F**  
**MANUAL DO PROPRIETÁRIO**  
**©2002 por Yamaha Motor Co., Ltd.**  
**1ª edição, Mês 2002**  
**Reservados todos os direitos.**  
**Reprodução não autorizada sem**  
**prévia autorização escrita de**  
**Yamaha Motor Co., Ltd.**  
**Impresso no Japão**

# INDHOLD

DK



**GENEREL INFORMATION**



**GRUNDKOMPONENTER**



**BETJENING**



**VEDLIGEHOLDELSE**



**RETTELSE AF FEJL**



**INDEKS**

**LÆS DENNE BRUGERHÅNDBOG OMHYGGELIGT  
FØR IBRUGTAGNING AF DIN PÅHÆNGSMOTOR.**

# ΠΕΡΙΕΧΟΜΕΝΑ (GR)

# SUMÁRIO (P)

ΓΕΝΙΚΕΣ ΠΛΗΡΟΦΟΡΙΕΣ

INFORMAÇÕES GERAIS

1

ΒΑΣΙΚΑ ΜΕΡΗ

PRINCIPAIS COMPONENTES

2

ΛΕΙΤΟΥΡΓΙΑ

FUNCIONAMENTO

3

ΣΥΝΤΗΡΗΣΗ

MANUTENÇÃO

4

ΔΙΟΡΘΩΣΗ ΒΛΑΒΩΝ

RESOLUÇÃO DE PROBLEMAS

5

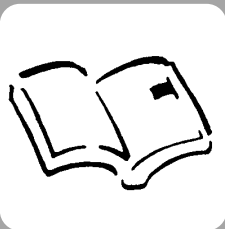
ΕΥΡΕΤΗΡΙΟ

ÍNDICE

6

ΔΙΑΒΑΣΤΕ ΠΡΟΣΕΚΤΙΚΑ ΑΥΤΟ ΤΟ  
ΒΙΒΛΙΟ ΧΡΗΣΗΣ  
ΠΡΙΝ ΧΡΗΣΙΜΟΠΟΙΗΣΤΕ ΤΗΝ  
ΕΞΩΛΕΜΒΙΑ ΜΗΧΑΝΗ ΣΑΣ

LEIA O PRESENTE MANUAL  
CUIDADOSAMENTE ANTES DE  
PÔR O MOTOR FORA DE  
BORDO A FUNCIONAR.



# Kapitel 1

## GENEREL INFORMATION

### REGISTRERING AF

<b>IDENTIFIKATIONSNUMMER</b> .....	1-1
Påhængsmotorens serienummer .....	1-1
Nøglenummer .....	1-1
<b>INFORMATION OM SIKKERHED</b> .....	1-2

### INSTRUKTIONER TIL PÅFYLDNING AF

<b>BRÆNDSTOF</b> .....	1-4
Benzin .....	1-5
Motorolie .....	1-5
<b>KRAV TIL BATTERI</b> .....	1-6

<b>VALG AF PROPEL</b> .....	1-7
-----------------------------	-----

<b>BESKYTTELSE MOD START-I-GEAR</b> .....	1-8
---	-----





# Κεφάλαιο 1

## ΓΕΝΙΚΕΣ ΠΛΗΡΟΦΟΡΙΕΣ

# Capítulo 1

## INFORMAÇÕES GERAIS

1

<b>ΚΑΤΑΓΡΑΦΗ ΑΡΙΘΜΩΝ</b>	
<b>ΤΑΥΤΟΤΗΤΑΣ</b> .....	1-1
Αριθμός σειράς της εξωλέμβιας .....	1-1
Αριθμός κλειδιού .....	1-1
<b>ΠΛΗΡΟΦΟΡΙΕΣ ΠΟΥ ΑΦΟΡΟΥΝ ΤΗΝ</b>	
<b>ΑΣΦΑΛΕΙΑ</b> .....	1-2
<b>ΟΔΗΓΙΕΣ ΕΦΟΔΙΑΣΜΟΥ</b>	
<b>ΚΑΥΣΙΜΟΥ</b> .....	1-4
Βενζίνη .....	1-5
Λάδι κινητήρα .....	1-5
<b>ΑΠΑΙΤΟΥΜΕΝΗ ΜΠΑΤΑΡΙΑ</b> .....	1-6
<b>ΕΠΙΛΟΓΗ ΠΡΟΠΕΛΑΣ</b> .....	1-7
<b>ΔΙΑΤΑΞΗ ΠΡΟΣΤΑΣΙΑΣ ΑΠΟ</b>	
<b>ΞΕΚΙΝΗΜΑ ΜΕ ΣΧΕΣΗ</b>	
<b>ΜΕΤΑΔΟΣΗΣ</b> .....	1-8

<b>REGISTO DOS NÚMEROS DE</b>	
<b>IDENTIFICAÇÃO</b> .....	1-1
Número de série do motor fora de bordo ...	1-1
Número da chave .....	1-1
<b>INFORMAÇÕES SOBRE SEGURANÇA</b> .....	1-2
<b>INSTRUÇÕES PARA ABASTECIMENTO DE</b>	
<b>COMBUSTIVEL</b> .....	1-4
Gasolina (combustível) .....	1-5
Óleo .....	1-5
<b>REQUISITOS DE BATERIA</b> .....	1-6
<b>SELECCÃO DA HÉLICE</b> .....	1-7
<b>DISPOSITIVO DE SEGURANÇA CONTRA O</b>	
<b>ARRANQUE COM MARCHA ENGATADA</b> .....	1-8

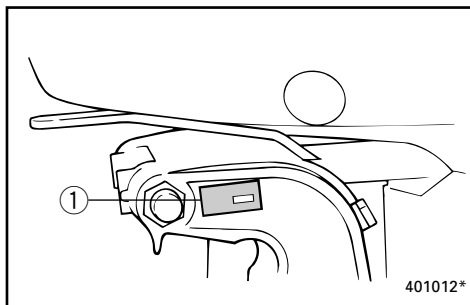
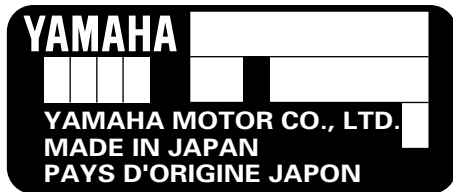


KMB10011

## REGISTRERING AF IDENTIFIKATIONSNUMMER

KMB10210

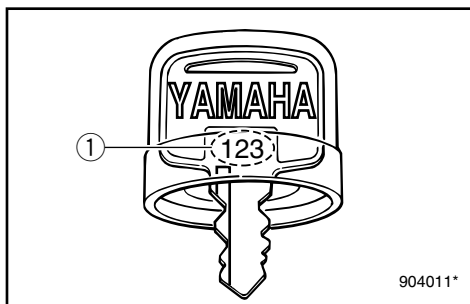
## PÅHÆNGSMOTORENS SERIENUMMER



Påhængsmotorens serienummer er stemplet på mærkaten på den bagbord side af monteringsbeslaget.

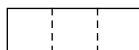
Registrer din påhængsmotors serienummer i de tomme felter, for at gøre det nemmere for dig at bestille reservedele fra din Yamaha forhandler, eller som reference i tilfælde af, at din påhængsmotor er blevet stjålet.

① Påhængsmotorens serienummer



KMU00008

## NØGLENUMMER



Hvis en nøglekontakt følger med motoren, er nøglens id-nummer stemplet på nøglen, som vist på illustrationen. Skriv dette nummer i feltet for fremtidig reference i tilfælde af at du får brug for en ny nøgle.

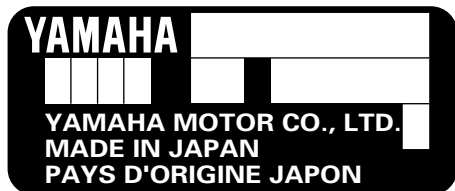
① Nøglenummer

RMB10011

## ΚΑΤΑΓΡΑΦΗ ΑΡΙΘΜΩΝ ΤΑΥΤΟΤΗΤΑΣ

RMB10210

### ΑΡΙΘΜΟΣ ΣΕΙΡΑΣ ΤΗΣ ΕΞΩΛΕΜΒΙΑΣ



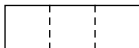
Ο αριθμός σειράς της εξωλέμβιας είναι χαραγμένος στο πινακίδακι που βρίσκεται στην αριστερή πλευρά του μπρακετου σύσφιγξης.

Καταγράφετε τον αριθμό σειράς της εξωλέμβιας σας στον κατάλληλο χώρο που υπάρχει παραπάνω για να βοηθηθείτε κατά την παραγγελία ανταλλακτικών από τον αντιπρόσωπο Yamaha ή για να βοηθηθείτε στην ανεύρεση της μηχανής σας αν ποτέ κλαπεί.

① Αριθμός σειράς της εξωλέμβιας

RMU00008

### ΑΡΙΘΜΟΣ ΚΛΕΙΔΙΟΥ



Αν το μοντέλο σας είναι εφοδιασμένο με διακόπτη κλειδιού, ο αριθμός αναγνώρισης του κλειδιού είναι χαραγμένος πάνω στο κλειδί όπως δείχνει η εικόνα. Γράψτε τον αριθμό αυτό στον ειδικό χώρο, για να τον έχετε σε περίπτωση που χρειαστείτε καινούριο κλειδί.

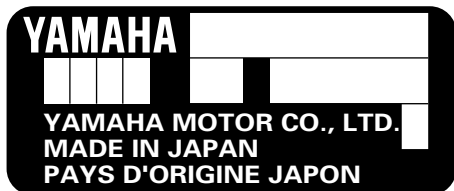
① Αριθμός κλειδιού

PMB10011

## REGISTO DOS NÚMEROS DE IDENTIFICAÇÃO

PMB10210

### NÚMERO DE SÉRIE DO MOTOR FORA DE BORDO



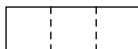
Ο número de série do motor fora de bordo está impresso numa chapa fixada a bombordo da braçadeira de suporte.

Registe o número de série do motor fora de bordo nos espaços previstos para o efeito. Essas referências serão de grande utilidade para encomendar peças sobresselentes aos concessionários locais da Yamaha ou no caso de roubo do motor fora de bordo.

① Número de série do motor fora de bordo

PMU00008

### NÚMERO DA CHAVE



Caso o motor esteja equipado com interruptor principal de chave, o número de identificação da chave está gravado como mostra o desenho. Registe o número no espaço previsto para o efeito como referência para encomendar nova chave, se necessário.

① Número da chave



KMU00918



## INFORMATION OM SIKKERHED

- Læs hele denne håndbog for montering eller brug af påhængsmotoren. Gennemlæsningen af håndbogen, skulle give dig en forståelse for motoren og dennes anvendelse.
- Før ibrugtagning af båden, læs da enhver Indehavers eller Bruger Håndbøger, der leveres med denne motor, og alle mærkater. Forsikre dig om, at du forstår hvert punkt inden ibrugtagning.
- Forsyn ikke båden med for meget motoreffekt, med denne motor. Det, at forsyne båden med for meget motoreffekt kan resultere i tab af kontrol over båden. Den anslåede effekt på påhængsmotoren bør være lig med eller mindre end den takserede kapacitet for antal hk til båden. Hvis den anslåede kapacitet for antal hk til båden ikke kendes, kontakt da forhandleren eller bådfabrikanten.
- Modificer ikke påhængsmotoren. Modifikationer kan få motoren til ikke at passe mere, eller få motoren til at være usikker at anvende.
- Arbejd ikke med motoren efter indtagelse af alkohol eller narkotiske stoffer.  
Cirka 50% af alle bådulykker skyldes beruselse.
- Hav en godkendt redningsvest (PFD - Personal Floating Device) til hver person om bord på båden. Det er en god idé, altid at bære en redningsvest under bådfart. Som et minimumskrav, bør børn og personer, der ikke kan svømme, altid bære redningsvest, og alle bør bære redningsvest, når der forefindes potentielt farlige betingelser for bådfart.
- Benzin er yderst brændbart, og benzindampe er både brændbare og eksplosive. Vær omhyggelig med behandling og opbevaring af benzin. Forsikre dig om, at der ikke er nogle gasflammer eller lækage af brændstof, før start af motoren.

RMU00918

## ΠΛΗΡΟΦΟΡΙΕΣ ΠΟΥ ΑΦΟΡΟΥΝ ΤΗΝ ΑΣΦΑΛΕΙΑ



- Πριν τοποθετήσετε ή χρησιμοποιήσετε την εξωλέμβια, διαβάστε ολόκληρο αυτό το βιβλίο. Διαβάζοντας το θα καταλάβετε την εξωλέμβια και την λειτουργία της.
- Πριν χρησιμοποιήσετε το σκάφος, διαβάστε όλα τα βιβλία που παρέχονται με αυτό και όλες τις μικρές πινακίδες με πληροφορίες. Βεβαιωθείτε ότι καταλαβαίνετε το κάθε τι πριν χρησιμοποιήσετε την εξωλέμβια.
- Μην τοποθετείτε στο σκάφος μεγαλύτερο κινητήρα από όσο μπορεί να αντέξει. Τοποθετώντας υπερβολικά μεγάλο κινητήρα, είναι δυνατόν να προκληθεί απώλεια ελέγχου του σκάφους. Η ονομαστική ιπποδύναμη της εξωλέμβιας πρέπει να είναι ίση ή μικρότερη από την αντίστοιχη ικανότητα του σκάφους. Αν η ικανότητα του σκάφους είναι άγνωστη, συμβουλευτείτε τον αντιπρόσωπο ή τον κατασκευαστή του σκάφους.
- Μην προκαλείτε μετατροπές στην εξωλέμβια. Κάθε τροποποίηση είναι δυνατόν να προκαλέσει ελαττώματα στην εξωλέμβια ή να την κάνει ανασφαλής στην χρήση.
- Ποτέ μην χειρίζεστε το σκάφος αφού έχετε πει αλκοολούχα ποτά ή φάρμακα. Περίπου το 50% όλων των θανατηφόρων ατυχημάτων με σκάφη οφείλονται σε τοξικές ουσίες στο αίμα.
- Χρησιμοποιείστε μια διάταξη πλεύσης εγκεκριμένου τύπου (σωσίβιο) για τον κάθε επιβάτη που βρίσκεται στο σκάφος. Είναι μια καλή συνήθεια να φοράτε σωσίβιο όποτε βρίσκεστε επάνω στο σκάφος. Τουλάχιστον, τα παιδιά κι όσοι δεν ξέρουν κολύμπι πρέπει να φορούν πάντοτε σωσίβια, και ο κάθε ένας πρέπει να φορά από ένα σωσίβιο όταν υπάρχουν κρίσιμες συνθήκες ταξιδιού.
- Η βενζίνη είναι πολύ εύφλεκτη, και οι ατμοί της είναι εύφλεκτοι και εκρηκτικοί. Να μεταχειρίζεστε και να αποθηκεύετε την βενζίνη με προσοχή. Βεβαιωθείτε ότι δεν υπάρχουν ατμοί βενζίνης ή διαρροή καυσίμου πριν βάλετε μπροστά τον κινητήρα.

PMU00918



## INFORMAÇÕES SOBRE SEGURANÇA

- Leia o presente manual antes de montar o motor fora de bordo ou de o pôr em marcha. A sua leitura elucidá-lo-á sobre o motor e o seu funcionamento.
- Antes de pôr o barco a funcionar, leia o manual de instruções (ou o manual do proprietário) com ele fornecido, bem como todos os rótulos. Certifique-se de ter percebido bem todas as operações antes de iniciar qualquer delas.
- Não equipe o barco com um motor fora de bordo provido de força excessiva para não correr o risco de perder o controlo do barco. A potência nominal do motor fora de bordo é função da potência efectiva do próprio barco expressa em cavalos-vapor. Se desconhecer este valor, consulte o concessionário ou o fabricante do barco.
- Não faça alterações ao motor de fora de bordo, estas podem afectar a navegabilidade e a segurança do barco.
- Não conduza o barco sob a influência de álcool ou drogas. Mais de metade dos acidentes de barco estão relacionados com a ingestão de álcool.
- Mantenha sempre a bordo coletes salvavidas homologados pelas autoridades marítimas em número suficiente para todos os ocupantes. Conduzir com colete salvavidas é preceito que convém cumprir a bem da segurança — pelo menos, as crianças e as pessoas que não saibam nadar devem estar permanentemente protegidas com coletes salvavidas e, em condições potencialmente perigosas, todos os ocupantes do barco.
- A gasolina (combustível) e os seus vapores são facilmente inflamáveis e explosivos! Manipule e armazene gasolina (combustível) com o maior cuidado. Certifique-se da inexistência de vapores de gasolina ou de perdas de combustível antes de pôr o motor em marcha.



- Dette produkts udstødninger indeholder kuloxid, en usynlig og lugtfri gas, som kan skade hjernen og resultere i dødelig udgang, hvis kuloxiden indåndes. Typiske symptomer på dette er, at man får kvalme eller bliver svimmel eller søvngig. Tilse at der altid er god ventilation i båden, og undgå at udstødningsportene blokeres.
- Undersøg gaskontrol, gearskifte og styringen for korrekt virkemåde, før start af motoren.
- Fastgør aftrækkersnoren til motorstopkontakten til et sikkert sted på dit tøj, din arm eller dit ben, når motoren er i gang. Hvis du ved et ulykkestilfælde skulle forlade rovpinden, vil aftrækkersnoren trækkes fra kontakten, og derved standse motoren.
- Kend de maritime love og regulativer for området, hvor du sejler - og overhold dem.
- Vær informeret om vejret. Undersøg vejrudsigelser før sejlture med båd. Undgå sejlture i stormfuldt vejr.
- Fortæl en eller anden, hvor du sejler hen: efterlad en sejlplan hos en ansvarlig person. Vær sikker på at ophæve sejlplanen, når du er kommet tilbage.
- Brug almindelig sund fornuft og god dømmekraft under bådsejlad. Erkend dine evner, og vær sikker på at du forstår, hvordan du håndterer din båd under de forskellige konditioner, du kan blive udsat for. Operer indenfor dine begrænsninger, og begrænsningerne for din båd. Operer altid ved sikre hastigheder, og hold omhyggeligt øje med forhindringer og anden trafik.
- Hold altid omhyggeligt øje med svømmere, når du opererer med motoren startet.
- Hold dig borte fra områder med svømmende personer.
- Når en svømmende person er i nærheden af dig, skift da til Frigear, og stands motoren.

- Αυτό το προϊόν εκπέμπει καυσαέρια που περιέχουν μονοξείδιο του άνθρακα, ένα άχρωμο, άοσμο αέριο που μπορεί να προκαλέσει βλάβη στον εγκέφαλο ή και θάνατο όταν εισπνεύσει. Τα συμπτώματα περιλαμβάνουν ναυτία, ζαλάδα και υπνηλία. Αερίζετε καλά τους χώρους του πηδαλίου και των καμπίνων. Μην φράζετε τις θυρίδες εξαερισμού.
- Ελέγχετε το γκάζι, το μοχλό αλλαγής κατεύθυνσης, και το τιμόνι αν λειτουργούν ορθά πριν βάλετε μπροστά τον κινητήρα.
- Συνδέετε το κορδόνι που ενεργοποιεί το διακόπτη για το σβήσιμο του κινητήρα με ασφαλή τρόπο σε κάποιο σημείο στα ρούχα σας, η στο μπράτσο ή το πόδι ενώ χειρίζεστε το σκάφος. Αν συμβεί να πέσετε στο νερό, το κορδόνι θα τραβηχτεί από τον διακόπτη σβήνοντας έτσι τον κινητήρα αμέσως.
- Φροντίστε να μάθετε τους νόμους της θάλασσας και τους κανονισμούς στον τόπο όπου ταξιδεύετε με σκάφος, και να τους τηρείτε πάντοτε.
- Φροντίζετε να ενημερώνεστε σχετικά με τον καιρό. Φροντίστε να μαθαίνετε την πρόβλεψη του καιρού πριν χρησιμοποιήσετε το σκάφος. Αποφεύγετε να ταξιδεύετε κάτω από κακές καιρικές συνθήκες.
- Ενημερώστε κάποιον προς τα που πηγαίνετε: αφήνετε σε κάποιο υπεύθυνο άτομο ένα σχέδιο στο οποίο να φαίνεται που σκοπεύετε να πατε. Φροντίζετε πάντοτε να ακυρώνετε το σχέδιο αυτό μετά την επιστροφή σας ώστε να μη σας αναζητούν άσκοπα.
- Χρησιμοποιείτε την κοινή λογική και την ορθή σας κρίση όταν ταξιδεύετε με το σκάφος. Να έχετε γνώση των ικανοτήτων σας, και βεβαιωθείτε ότι έχετε καταλάβει πως συμπεριφέρεται το σκάφος κάτω από διαφορετικές συνθήκες ταξιδιού που είναι δυνατόν να συναντήσετε. Λειτουργείτε πάντοτε μέσα στα όρια των δυνατοτήτων σας, και τα όρια των δυνατοτήτων του σκάφους. Ταξιδεύετε πάντοτε με ασφαλείς ταχύτητες και έχετε το νου σας μήπως συναντήσετε εμπόδια ή αλλά σκάφη που ταξιδεύουν.
- Κοιτάτε πάντοτε πολύ προσεκτικά μήπως υπάρχουν κολυμβητές που κινδυνεύουν εφόσον λειτουργεί ο κινητήρας.
- Μένετε πάντοτε μακριά από τον χώρο όπου υπάρχουν κολυμβητές.
- Όταν υπάρχει κάποιος κολυμβητής στο νερό σε μικρή απόσταση από εσάς μετακινείτε το μοχλό κατεύθυνσης στην νεκρά θέση και σβήνετε τον κινητήρα.
- Este produto emite gases de escape que contém monóxido de carbono, um gás incolor e inodoro que pode causar lesões cerebrais ou morte quando inalado. Os sintomas incluem náusea, vertigem e sonolência. Mantenha as zonas reservadas ao condutor e aos passageiros bem ventiladas. Não bloqueie as saídas de escape.
- Verifique sempre o funcionamento do acelerador, das mudanças e da direção antes de pôr o motor em marcha.
- Prenda sempre o esticador do interruptor de paragem do motor ao seu vestuário ou enrole-o no braço ou na perna durante a condução. Se cair acidentalmente, o esticador fará parar o motor.
- Conheça e cumpra as disposições do direito marítimo vigentes no local onde navega habitualmente.
- Mantenha-se informado sobre as condições meteorológicas. Antes de navegar, consulte as previsões metereológicas e evite fazer-se à água com tempo instável.
- Dê a conhecer a sua rota — deixe um plano de navegação a uma pessoa responsável. Não se esqueça de anular esse plano, depois do regresso.
- Quando navegar, faça uso de bom senso e ponderação. Não exceda as suas capacidades e conheça bem o comportamento do barco nas diferentes condições de navegação. Respeite os seus próprios limites, bem como os limites do barco. Navegue sempre a velocidades seguras e preste atenção à presença de obstáculos e outras embarcações.
- Esteja alerta aos banhistas sempre que efectue qualquer manobra.
- Mantenha-se afastado de áreas de banhos.
- Próximo de banhistas, desligue o motor depois de o ter passado para ponto morto.



## INSTRUKTIONER OM BRÆNDSTOFFÅFYLDNING

### **⚠ ADVARSEL**

**BENZIN OG BENZINDAMPE ER YDERST BRÆNDBARE OG EKSPLOSIVE!**

- Ryg ikke under brændstoffåfyldning og hold afstand fra gnister, flammer eller andre kilder til antændelse.
- Stands motoren før brændstoffåfyldning.
- Påfyld brændstof i områder med god ventilation. Påfyld transportable brændstofftanke i afstand fra båden.
- Vær omhyggelig med ikke at spilde benzin. Hvis der spildes benzin, tørres dette op med det samme med tørre klude.
- Overfyld ikke brændstofftanken.
- Spænd påfyldningsdækslet sikkert fast efter påfyldningen.
- Hvis du skulle komme til at sluge benzin, inhalere en masse benzindampe eller få benzin i øjnene, søges umiddelbart lægehjælp.
- Hvis noget benzin spildes på huden, vaskes huden umiddelbart med vand og sæbe. Skift tøj, hvis der er spildt benzin på tøjet.
- Rør med brændstoffåfyldningsrøret ved påfyldningsåbningen eller tragten, for at hjælpe forebyggelse af gnister, grundet statisk elektricitet.

### **FORSIGTIG:**

Anvend kun ny og ren benzin, som har været opbevaret i rene beholdere, og som ikke indeholder vand eller fremmede emner.



RMU00016

## ΟΔΗΓΙΕΣ ΑΝΕΦΟΔΙΑΣΜΟΥ ΣΕ ΚΑΥΣΙΜΟ

### ▲ ΠΡΟΕΙΔΟΠΟΙΗΣΗ

**Η BENZINΗ ΚΑΙ ΟΙ ΑΤΜΟΙ ΤΗΣ ΕΙΝΑΙ ΠΟΛΥ ΕΥΦΛΕΚΤΑ ΚΑΙ ΕΚΡΗΚΤΙΚΑ!**

- Μη καπνίζετε όταν ανεφοδιάζεστε με καύσιμο, και φροντίστε σπινθήρες, φλόγες και άλλες αιτίες ανάφλεξης να παραμένουν μακριά από το χώρο του ανεφοδιασμού.
- Σβήνετε πάντοτε τον κινητήρα πριν τον ανεφοδιασμό σε καύσιμο.
- Ο ανεφοδιασμός πρέπει να γίνεται σε χώρους που να αερίζονται καλά. Ξαναγεμίστε τα φορητά δοχεία καυσίμου ενώ αυτά βρίσκονται έξω από το σκάφος.
- Προσέχετε να μη χυθεί γύρω η βενζίνη. Αν όμως τύχει και χυθεί ποσότητα βενζίνης, τη σκουπίζετε αμέσως με κάποιο στεγνό ύφασμα.
- Μη ξεχειλίζετε το δοχείο καυσίμου.
- Σφίγγετε καλά την τάπα γεμίματος μετά τον ανεφοδιασμό.
- Αν για οποιοδήποτε λόγο καταπιείτε ποσότητα βενζίνης ή αναπνεύσετε πολλούς ατμούς βενζίνης ή πέσει βενζίνη στα μάτια σας, ζητήστε αμέσως την βοήθεια του γιατρού.
- Εάν βραχεί η επιδερμίδα σας με βενζίνη, πλένετε το σημείο εκείνο αμέσως με σαπούνι και νερό. Αλλάζετε αμέσως τα ρούχα που έχουν βραχεί με βενζίνη.
- Φέρνετε σε επαφή (αγγίζοντας απαλά) την κάνουλα ανεφοδιασμού καυσίμου πάνω στο άνοιγμα του δοχείου καυσίμου ή στο εξωτερικό του μέρους για να αποφυγείτε την πρόκληση σπινθήρων λόγω ηλεκτροστατικής φόρτισης.

### ΠΡΟΣΟΧΗ:

Χρησιμοποιείτε μόνο νέα καθαρή βενζίνη που έχει αποθηκευτεί σε καθαρά δοχεία και που δεν περιέχει νερό ή άλλα ξένα σώματα.

PMU00016

## INSTRUÇÕES PARA ABASTECIMENTO DE COMBUSTÍVEL

### ▲ ADVERTENCIAS

**A GASOLINA E OS SEUS VAPORES SÃO FACILMENTE INFLAMÁVEIS E EXPLOSIVOS!**

- Não fume quando se reabastecer de gasolina e mantenha-se longe de faíscas, chamas ou outras fontes de ignição.
- Pare o motor antes de se reabastecer de gasolina.
- Reabasteça-se em zona bem ventilada. Encha os reservatórios portáteis fora do barco.
- Evite entornar gasolina. Caso isso aconteça, limpe imediatamente com panos secos.
- Não encha demasiadamente o depósito.
- Aperte bem o tampão depois de se ter reabastecido.
- No caso de, inadvertidamente, absorver gasolina, inalar os seus vapores ou entrar gasolina para os olhos, dirija-se imediatamente a um serviço de assistência médica.
- Se a pele for atingida com salpicos de gasolina, lave imediatamente com água e sabão. Mude de roupa se esta ficar salpicada de gasolina.
- Para evitar fenómenos electrostáticos, faça passar a corrente pondo o bocal do reservatório de combustível em contacto com o tubo de enchimento ou funil.

### AVISOS:

Use unicamente gasolina limpa guardada em recipientes lavados e que não tenha sido contaminada por água ou qualquer outra matéria.



KMU01809

**BENZIN**

Anbefalet benzin  
Almindelig blyfri benzin med et oktantal  
på mindst 90 (RON)

Hvis der forekommer bankelyde i rørene, så  
anvend et andet benzinmærke eller premium  
blyfri benzin.

KMU01356

**MOTOROLIE**

Anbefalet olie:  
YAMALUBE, 2-TAKTS MOTOROLIE FOR  
BÅDE.

Hvis YAMALUBE 2-TAKTS MOTOROLIE til  
BÅDE ikke er tilgængelig, kan en anden 2-takts  
motorolie, der er NMMA-certificeret TC-W3 olie  
anvendes.

RMU01809

**BENZINH**

Συνιστώμενη βενζίνη:  
Απλή αμόλυβδη βενζίνη με ελάχιστη  
περιεκτικότητα σε οκτάνια 90  
(Αριθμός Οκτανίων Έρευνας)

Αν ακούτε χτυπήματα ή σφυρίγματα,  
χρησιμοποιήστε διαφορετικής μάρκας  
βενζίνη ή σούπερ αμόλυβδη.

RMU01356

**ΛΑΔΙ ΚΙΝΗΤΗΡΑ**

Συνιστώμενο λάδι:  
YAMALUBE, ΛΑΔΙ ΓΙΑ ΝΑΥΤΙΚΟ  
ΔΙΧΡΟΝΟ ΚΙΝΗΤΗΡΑ.

Αν το συνιστώμενο λάδι μηχανής δεν είναι  
διαθέσιμο, μπορείτε να χρησιμοποιήσετε  
ένα άλλο λάδι δίχρονου κινητήρα με  
έγκριση NMMA TC-W3.

PMU01809

**GASOLINA**

Gasolina recomendada:  
Gasolina normal sem chumbo com um  
índice de octano mínimo de 90 (índice de  
octano pesquisa).

Se ocorrerem detonações ou sibilos, utilize  
outro tipo de gasolina ou combustível super  
sem chumbo.

PMU01356

**ÓLEO**

Óleo recomendado:  
YAMALUBE, ÓLEO PARA MOTOR FORA  
DE BORDO A DOIS TEMPOS

Se não dispuser do óleo recomendado, use  
qualquer outro óleo para motor a dois tempos,  
com classificação TC-W3, aprovado pela  
NMMA.



KMU01775

## KRAV TIL BATTERIET

**FORSIGTIG:**

Anvend ikke et batteri, der ikke opfylder den anførte kapacitet. Hvis et batteri ikke opfylder specifikationerne, vil det elektriske system virke dårligt eller blive overbelastet, hvilket medfører skader på det elektriske system.

For modeller med elektrisk start, bør man vælge et batteri, der opfylder følgende specifikationer.

KMU01856

Minimum koldstartsampere (CCA/EN): 347 ampere ved -18°C Minimum nominel ydelse (20HR/IEC): 40 A·h
--

KMU01783

**FORSIGTIG:**

Et batteri kan ikke sluttes til modeller, som ikke har en ensretter eller ensretterregulator.

**Modeller monteret med kun ensretter: 15FWC**

- Anvendelse af et vedligeholdelsesfrit batteri til de ovennævnte modeller kan afkorte batteriets levetid betydeligt.
- Udvis forsigtighed ved montering af tilbehør, som ekkolod, da det kan beskadiges af høj spænding. Monter en valgfri ensretterregulator eller anvend tilbehør, der kan modstå 18 volt eller mere ved brug med de ovennævnte modeller. Ret henvendelse til din Yamaha forhandler om detaljer ved montering af en valgfri ensretterregulator.

RMU01775

**ΚΑΤΑΛΛΗΛΗ ΜΠΑΤΑΡΙΑ****ΠΡΟΣΟΧΗ:**

Μην χρησιμοποιείτε μπαταρία που δεν έχει την απαιτούμενη χωρητικότητα. Αν χρησιμοποιηθεί μπαταρία που δεν πληροί τις προδιαγραφές, το ηλεκτρικό σύστημα μπορεί να μην λειτουργήσει σωστά ή να υπερφορτωθεί, με αποτέλεσμα να πάθει βλάβη.

Στα μοντέλα με ηλεκτρική εκκίνηση, επιλέξτε μια μπαταρία που πληροί τις ακόλουθες προδιαγραφές.

RMU01856

Ελάχιστα αμπέρ με κρύο κινητήρα (CCA/EN):  
347 αμπέρ στους -18°C (-0,4°F)  
Ελάχιστη χωρητικότητα (20HR/IEC):  
40 A·h

RMU01783\*

**ΠΡΟΣΟΧΗ:**

Δεν μπορεί να συνδεθεί μπαταρία σε μοντέλα που δεν έχουν ανορθωτή ή Ρυθμιστή Ανορθωτή.

**Μοντέλα μόνο με ανορθωτή: 15FWC**

- Η χρήση μπαταρίας που δεν χρειάζεται συντήρηση με τα παραπάνω μοντέλα μπορεί να μειώσει σημαντικά τη διάρκεια ζωής της μπαταρίας.
- Να είστε προσεκτικοί όταν συνδέετε αξεσουάρ όπως ανιχνευτές ψαριών, γιατί μπορεί να καταστραφούν από υψηλή τάση. Στα παραπάνω μοντέλα, τοποθετήστε έναν προαιρετικό Ρυθμιστή Ανορθωτή ή χρησιμοποιήστε αξεσουάρ που αντέχουν τάση 18 volts ή μεγαλύτερη. Για λεπτομέρειες σχετικά με την τοποθέτηση του προαιρετικού Ρυθμιστή Ανορθωτή, συμβουλευτείτε τον αντιπρόσωπο της Yamaha.

PMU01775

**REQUISITOS DE BATERIA****AVISOS:**

Não use uma bateria que não corresponda à capacidade especificada. A utilização de uma bateria com capacidade diferente da especificada poderá originar mau funcionamento, sobrecarga ou danos no sistema eléctrico.

Para os modelos com ignição eléctrica, escolha uma bateria que corresponda às especificações seguintes.

PMU01856

Amperagem mínima para accionamento a frio (CCA/EN):  
347 amperes a -18°C (-0,4°F)  
Capacidade mínima nominal (20HR/IEC):  
40 A·h

PMU01783\*

**AVISOS:**

Não deve ligar uma bateria nos modelos que não estejam equipados com um rectificador ou com um regulador do rectificador.

**Modelos equipados unicamente com rectificador: 15FWC**

- A utilização de uma bateria que não exige manutenção nos modelos mencionados supra pode resultar no encurtamento significativo da vida da bateria.
- Tenha o máximo cuidado quando proceder à ligação de acessórios, tais como um localizador de peixe, já que a alta tensão os pode danificar. Instale um regulador do rectificador opcional ou utilize acessórios que aguentem 18 volts ou mais nos modelos mencionados supra. Consulte o concessionário Yamaha para obter mais informações sobre a instalação de um regulador do rectificador opcional.



## VALG AF PROPEL

Præstationerne fra din påhængsmotor vil være kritisk påvirket af dit valg af propel, idet en forkert propel kan have en ugunstig effekt på ydeevnen, samt beskadige motoren alvorligt. Motorens omdrejningshastighed afhænger af propellens størrelse og bådens last. Hvis motorens omdrejningshastighed er for høj eller for lav, i forhold til god motor ydeevne, vil dette have en modsat effekt på motoren.

Yamaha påhængsmotorer er tilpasset propeller, som er valgt for at give en god ydeevne i et bredt brugsområde, men der kan være type af afbenyttelse, hvor en propel med en anden stigning kan være mere passende. For brug med større last, passer en propel med en mindre stigning bedre, da denne tillader det korrekte omdrejningstal at blive vedligeholdt. Modsat er en propel med større stigning mere passende for benyttelse med mindre belastning.

Yamaha forhandlere lagerfører et udvalg af propeller, og kan rådgive dig, samt installere en propel på din påhængsmotor, som er bedst tilpasset til dit behov.

**BEMÆRK:** \_\_\_\_\_

Ved fuld gas og med maksimal last i båden, skal motorens omdrejningshastighed være i den øverste halvdel af omdrejningsområdet ved fuld gas. Se "SPECIFIKATIONER" på side 4-1. Vælg en propel som opfylder dette krav.

Hvis konditionerne for benyttelse, eksempelvis med en let lastet båden, tillader motorens omdrejninger pr. minut at stige over det maksimalt anbefalede område for antal omdrejninger, skal indstillingen af gassen reduceres, således at omdrejningstallet bliver indenfor det rigtige område.

---

## ΕΠΙΛΟΓΗ ΠΡΟΠΕΛΑΣ

## SELECÇÃO DA HÉLICE

Η επιδόσεις της εξωλέμβιας μηχανής σας επηρεάζονται σημαντικά από την προπέλα που θα επιλέξετε διότι αν διαλέξετε μια ακατάλληλη προπέλα επηρεάζονται αρνητικά οι επιδόσεις και είναι δυνατόν να προκληθεί σοβαρή ζημιά στον κινητήρα. Η ταχύτητα του κινητήρα εξαρτώνται από το μέγεθος της προπέλας και το φορτίο του σκάφους. Αν οι στροφές του κινητήρα είναι πολύ υψηλές η πολύ χαμηλές εμποδίζοντας την καλή απόδοση του κινητήρα, αυτό έχει αρνητικές επιπτώσεις στον ίδιο τον κινητήρα.

Οι εξωλέμβιες YAMAHA είναι εφοδιασμένες με προπέλες που έχουν επιλεγεί για να έχουν καλή απόδοση σε μια ποικιλία εφαρμογών, αλλά είναι πιθανό να υπάρχουν ειδικές χρήσεις στις οποίες μια προπέλα με διαφορετικό βήμα θα ήταν πιο κατάλληλη. Για μεγαλύτερο φορτίο λειτουργίας, είναι προτιμότερο να έχετε προπέλα με μικρότερο βήμα διότι έτσι ο κινητήρας μπορεί και παίρνει τις σωστές στροφές και τις διατηρεί επίσης. Αντίθετα, μια προπέλα με μεγάλο βήμα είναι κατάλληλη για εφαρμογές με μικρότερο φορτίο.

Οι Dealers (τοπικοί αντιπρόσωποι) της YAMAHA έχουν σε αποθήκευση μια ποικιλία από προπέλες, και μπορούν να σας συμβουλευθούν και να τοποθετήσουν μια προπέλα στην εξωλέμβιά σας η οποία να ταιριάζει καλύτερα με τη συγκεκριμένη εφαρμογή σας.

### ΣΗΜΕΙΩΣΗ:

Με τέρμα ανοικτό το γκάζι και με το μέγιστο φορτίο του σκάφους, οι στροφές του κινητήρα θα πρέπει να είναι μέσα στο πάνω ήμισυ της περιοχής στροφών λειτουργίας με τέρμα ανοικτό το γκάζι, όπως αναφέρεται στις "ΠΡΟΔΙΑΓΡΑΦΕΣ" στη σελίδα 4-1. Επιλέξτε μια προπέλα που εκπληρώνει αυτό το κριτήριο.

Αν ορισμένες συνθήκες λειτουργίας (όπως είναι ελαφρά φορτία σκάφους) επιτρέπουν στις στροφές του κινητήρα να ανέβουν πάνω από τις επιτρεπόμενες μέγιστες στροφές, μειώνετε το άνοιγμα του γκαζιού έτσι ώστε να διατηρείτε τις στροφές του κινητήρα στην ορθή περιοχή λειτουργίας του.

O rendimento do motor fora de bordo é profundamente afectado pela escolha da hélice. Importa, portanto, chamar a atenção para o facto de uma escolha incorrecta poder afectar o rendimento e, inclusivamente, danificar seriamente o motor. A velocidade do motor depende do tamanho da hélice e da carga do barco. Se a velocidade for excessivamente alta ou, pelo contrário, excessivamente baixa em relação ao rendimento do barco, o motor será, naturalmente, afectado.

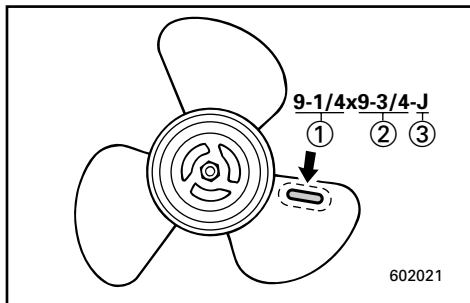
Os motores fora de bordo da Yamaha são equipados com hélices que, para uma vasta gama de aplicações, merecem um bom prognóstico de rendimento. É, todavia, perfeitamente admissível que, para aplicações muito específicas, uma hélice com um passo diferente seja mais adequada. Uma hélice com um passo menor adapta-se melhor a uma carga de funcionamento mais elevada na medida em que permite manter a velocidade relativa. A situação inversa exige, naturalmente, uma hélice com um passo maior.

Os concessionários da Yamaha dispõem de um vasto stock de hélices e estão habilitados a prestar todas as informações necessárias sobre a hélice mais adequada à aplicação pretendida, bem como a proceder à sua instalação.

### NOTA:

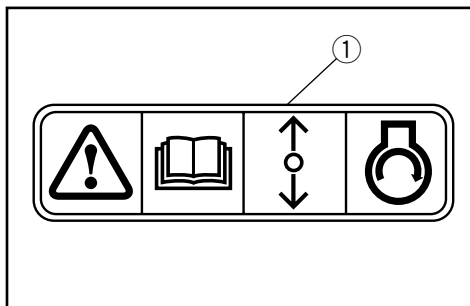
Nas condições máximas de aceleração e de carga, as rpm do motor devem ficar no âmbito da escala média e superior de regime de plena aceleração conforme indicado na secção consagrada às "ESPECIFICAÇÕES", pág.4-1. Escolhe uma hélice que corresponda a este requisito.

Se as condições de funcionamento (nomeadamente com carga ligeira) fizerem com que as rpm do motor ultrapassem o nível máximo recomendado, reduza o acelerador para manter as rpm dentro dos limites recomendáveis.



- ① Propeldiameter (i tommer)
- ② Propelstigning (i tommer)
- ③ Type af propel (propelmærke)

Se afsnittet "KONTROL AF SKRUEN" vedrørende afmontering og montering af skruen.



KMU01208

## BESKYTTELSE MOD START-I-GEAR

En Yamaha udenbordsmotor, der er mærket med ① og fjernkontroller der er godkendt af Yamaha, er udstyret med start-i-gear beskyttelse. Dette gør at motoren kun kan startes i Frigear. Sæt altid motoren i Frigear inden du starter den.



- ① Διάμετρος προπέλας (σε ίντσες)
- ② Βήμα προπέλας (σε ίντσες)
- ③ Τύπος προπέλας (μαρκάρισμα προπέλας)

Για οδηγίες σχετικά με την τοποθέτηση και την αφαίρεση της προπέλας, αναφερθείτε στο τμήμα “ΕΛΕΓΧΟΣ ΠΡΟΠΕΛΑΣ”.

- ① Diâmetro da hélice (em polegadas)
- ② Passo da hélice (em polegadas)
- ③ Tipo de hélice (marca da hélice)

No que se refere à instalação e remoção da hélice, consulte a seção consagrada à “VERIFICAÇÃO DA HÉLICE”.

RMU01208

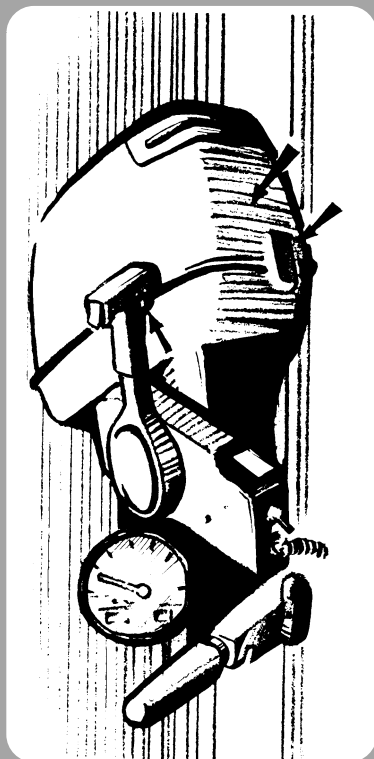
## ΔΙΑΤΑΞΗ ΠΡΟΣΤΑΣΙΑΣ ΑΠΟ ΞΕΚΙΝΗΜΑ ΜΕ ΣΧΕΣΗ ΜΕΤΑΔΟΣΗΣ

Οι εξωλέμβιες Yamaha που έχουν την ετικέτα ① ή οι μονάδες τηλεχειρισμού που είναι εγκεκριμένες από τη Yamaha, είναι εφοδιασμένες με σύστημα/συστήματα προστασίας από εκκίνηση με ταχύτητα. Με τον τρόπο αυτό, η μηχανή μπορεί να πάρει μπρος μόνο όταν είναι σε Νεκρά. Πάντα επιλέγετε την Νεκρά πριν επιχειρήσετε να βάλετε μπρος τον κινητήρα.

PMU01208

## DISPOSITIVO DE SEGURANÇA CONTRA O ARRANQUE COM MARCHA ENGATADA

Os motores fora de bordo da Yamaha que ostentam a placa ① e as unidades de controlo remoto aprovadas pela Yamaha dispõem de dispositivo(s) de segurança contra o arranque com marcha engatada que só permite(m) pôr o motor em marcha quando está em ponto morto. Passe sempre para ponto morto antes de arrancar o motor.



## Kapitel 2

# GRUNDKOMPONENTER

HOVEDKOMPONENTER .....2-1

<b>OPERATION AF KONTROL GREB OG ANDRE FUNKTIONER.....</b>	<b>2-2</b>
Brændstoftank.....	2-2
Håndtag for gearskift.....	2-3
Gashåndtag.....	2-3
Motorens stopknap.....	2-4
Motorstopkontakt for aftrækkersnor .....	2-4
Chokerknop .....	2-5
Håndtag for rekylstart.....	2-5
Startknap .....	2-5
Rorpindens håndtag.....	2-6
Justeringsstang til trimvinkel.....	2-6
Fjernbetjening .....	2-7
Justeringsstang til styringsfriktion.....	2-10
Justeringsstang til trimvinkel.....	2-11
Tiltlåsemekanisme.....	2-11
Tiltstøttestang .....	2-11
Motorhætte låsehåndtag .....	2-12
2P-stik.....	2-12

## Κεφάλαιο 2

### ΒΑΣΙΚΑ ΜΕΡΗ

## Capítulo 2

### PRINCIPAIS COMPONENTES

**ΚΥΡΙΑ ΜΕΡΗ** .....2-1

<b>ΛΕΙΤΟΥΡΓΙΑ ΤΩΝ ΧΕΙΡΙΣΜΩΝ ΚΑΙ ΑΛΛΕΣ ΕΝΕΡΓΕΙΕΣ</b> .....	2-2
Δοχείο καυσίμου .....	2-2
Μοχλός αλλαγής κατεύθυνσης.....	2-3
Σκριπ ελέγχου γκαζιού.....	2-3
Κουμπί σταματήματος κινητήρα .....	2-4
Διακόπτης για το σβήσιμο του κινητήρα μέσω του κορδονιού.....	2-4
Κουμπί του τσοκ .....	2-5
Χούφτα συστήματος εκκίνησης με αυτόματο σχοινάκι .....	2-5
Μπουτον εκκίνησης .....	2-5
Χειρολαβή λαγουδέρας .....	2-6
Ρύθμιση τριβής γκαζιού .....	2-6
Τηλεχειρισμός.....	2-7
Κουμπί ρύθμισης τριβής του τιμονιού.....	2-10
Ντιζα ρύθμισης γωνίας κλίσης.....	2-11
Μηχανισμός ασφάλισης κλίσης.....	2-11
Μπάρα υποστήριξης της ανύψωσης .....	2-11
Μοχλός ασφάλισης πάνω καπακιού .....	2-12
Διπολικός ρευματοδότης .....	2-12

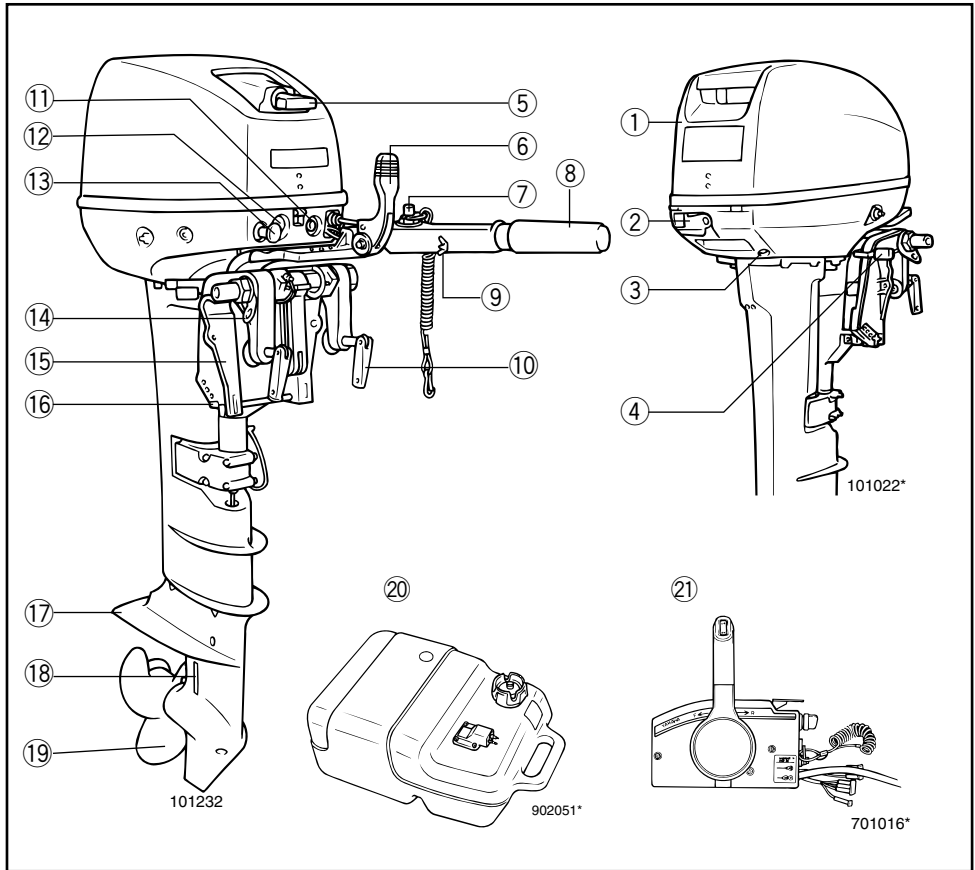
**PRINCIPAIS COMPONENTES** .....2-1

<b>FUNCIONAMENTO DOS COMANDOS E OUTRAS FUNÇÕES</b> .....	2-2
Reservatorio de combustível.....	2-2
Alavanca das mudanças .....	2-3
Comando do acelerador .....	2-3
Botão de paragem do motor.....	2-4
Interruptor do esticador de paragem do motor .....	2-4
Botão do motor de arranque.....	2-5
Punho do reóstato de partida.....	2-5
Botão de arranque .....	2-5
Punho de comando .....	2-6
Regulação da aceleração por fricção.....	2-6
Comando à distância.....	2-7
Regulação da direcção por fricção.....	2-10
Eixo de regulação do ângulo de compensação .....	2-11
Mecanismo de bloqueio da inclinação.....	2-11
Barra de sustentação da inclinação .....	2-11
Alavanca de bloqueio da capota superior.....	2-12
Conector de dois pinos .....	2-12



KMU01206

## HOVEDKOMPONENTER



- ① Øverste motorkappe
- ② Låsearm til motorkappe
- ③ Pilotlul til kølevand
- ④ Tiltlåsehåndtag
- ⑤ Håndtag for rekylstart
- \* ⑥ Gearskiftehåndtag
- \* ⑦ Motorstopkontakt for aftrækkersnor/  
Stopkontakt for motorens aftrækkersnor
- \* ⑧ Gaskontrolhåndtag
- \* ⑨ Gashåndtag med friktion
- \* ⑩ Skruer til beslag
- \* ⑪ Startknap
- \* ⑫ 2P-tilslutning

- ⑬ Chokerknob
- ⑭ Fastgørelsespunkt til reb
- ⑮ Spændebeslag
- ⑯ Justeringsstang for trimvinkel
- ⑰ Anti-kavitationsplade
- ⑱ Kølevandsindtag
- ⑲ Propel
- ⑳ Brændstoftank
- \* ㉑ Fjernbetjeningsboks

\* Er måske ikke helt som vist. Følger måske heller ikke med som standardudrustning på alle modeller.

## ΚΥΡΙΑ ΜΕΡΗ

## PRINCIPAIS COMPONENTES

- ① Καπάκι μηχανής
- ② Ασφάλεια καπακτιού
- ③ Τρύπα οδήγησης νερού ψύξης
- ④ Μοχλός ανύψωσης
- ⑤ Κορδονιέρα
- \* ⑥ Μοχλός επιλογής ταχυτήτων
- \* ⑦ Διακόπτης για το σβήσιμο του κινητήρα μέσω του κορδονιού/διακόπτη έκτακτης ανάγκης
- \* ⑧ Έλεγχος γκαζιού
- \* ⑨ Ρυθμιστής σκληρότητας γκαζιού
- ⑩ Λαβή σφιγκτήρα
- \* ⑪ Μπουτόν μίζας
- \* ⑫ Ακροδέκτης 2P
- ⑬ Τσοκ
- ⑭ Κορδόνι διακόπτη έκτακτης ανάγκης
- ⑮ Μπρακέτο στήριξης
- ⑯ Ρυθμιστής γωνίας κλίσης
- ⑰ Πτερύγιο κατά της σπηλαίωσης
- ⑱ Εισαγωγή νερού ψύξης
- ⑲ Προπέλα
- ⑳ Δοχείο καυσίμων
- \* ㉑ Χειριστήριο

\* Μπορεί να μην είναι ακριβώς όπως δείχνεται. Επίσης μπορεί να μην είναι σπάντα εξοπλισμός σε όλα τα μοντέλα.

- ① Capota superior
- ② Alavanca de bloqueio da capota
- ③ Orifício piloto da água de refrigeração
- ④ Alavanca de bloqueio da inclinação
- ⑤ Punho do réostato de partida
- \* ⑥ Alavanca das mudanças
- \* ⑦ Interruptor do esticador de paragem do motor/Interruptor do esticador de paragem do motor
- \* ⑧ Punho de comando do acelerador
- \* ⑨ Botão de regulação da aceleração por fricção
- ⑩ Parafuso de sujeição
- \* ⑪ Interruptor de arranque
- \* ⑫ Conector de dois pinos
- ⑬ Botão do motor de arranque
- ⑭ Ligaçao do cabo
- ⑮ Braçadeira de suporte
- ⑯ Eixo de regulação do ângulo de compensação
- ⑰ Chapa de anticavitação
- ⑱ Admissão de água de refrigeração
- ⑲ Hélice
- ⑳ Reservatório de combustível
- \* ㉑ Caixa de comando à distância

\* Podem existir diferenças em relação ao ilustrado; não se trata de equipamento incluído em todos os modelos.



KMD00000

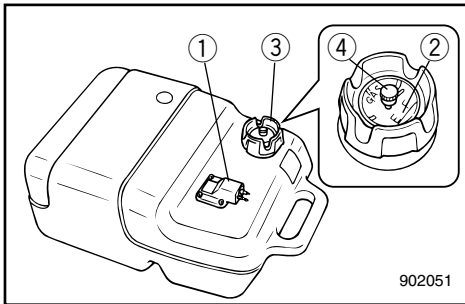
## OPERATION AF KONTROL GREB OG ANDRE FUNKTIONER

KMC21012

### BRÆNDSTOFTANK

Hvis din model er udrustet med en transportabel brændstoftank, er funktionen som forklares herunder.

- ① Brændstofrørsamling til brændstofslange
- ② Brændstofmåler (hvis installeret)
- ③ Brændstofdæksel
- ④ Luftventilationsskrue (hvis installeret)



KMC31010

### Brændstofrørsamling til brændstofslange

Denne brændstofrørsamling er beregnet til at tilslutte eller afmontere brændstofslangen.

KMU00044

### Brændstofmåler

Denne måler er anbragt på dækslet til brændstoftanken. Den viser det omtrentlige indhold i brændstoftanken.

KMC51010

### Brændstofdæksel

Dette dæksel er beregnet til brændstofpåfyldning. Drej mod uret for at få den af.

KMC61010

### Luftventilationsskrue

Denne skrue er placeret på brændstofdækslet. Drej mod uret for at løsne den.

RMD00000

## ΛΕΙΤΟΥΡΓΙΑ ΤΩΝ ΧΕΙΡΙΣΜΩΝ ΚΑΙ ΆΛΛΕΣ ΕΝΕΡΓΕΙΕΣ

RMC21012

### ΔΟΧΕΙΟ ΚΑΥΣΙΜΟΥ

Αν το μοντέλο σας είναι εφοδιασμένο με φορητό δοχείο καυσίμου, η λειτουργία του έχει ως εξής.

- ① Σύνδεσμος ελαστικού σωλήνα καυσίμου
- ② Βενζινομετρο (αν παρέχεται στον εξοπλισμό)
- ③ Τάπα δοχείου καυσίμου
- ④ Βίδα εξαέρωσης (αν διατίθεται στον εξοπλισμό)

RMC31010

### Σύνδεσμος ελαστικού σωλήνα καύσιμου

Αυτός ο σύνδεσμος υπάρχει για την σύνδεση και αποσύνδεση του ελαστικού σωλήνα του καυσίμου

RMU00044

### Μετρητής καυσίμου

Ο μετρητής αυτός βρίσκεται πάνω στην τάπα του δοχείου καυσίμου. Δείχνει κατά προσέγγιση την ποσότητα καυσίμου που υπάρχει μέσα στο δοχείο.

RMC51010

### Τάπα δοχείου καυσίμου

Αυτή η τάπα είναι για το γέμισμα με καύσιμο. Για να την βγάλετε την στρέψετε αριστερόστροφα.

RMC61010

### Βίδα εξαέρωσης

Αυτή η βίδα βρίσκεται πάνω στην τάπα του δοχείου καυσίμου.  
Για να την ξεσφίξετε, την στρέψετε αριστερόστροφα.

PMD00000

## FUNCIONAMENTO DOS COMANDOS E OUTRAS FUNÇÕES

PMC21012

### RESERVATORIO DE COMBUSTÍVEL

O funcionamento do depósito portátil do veículo aquático, caso esteja equipado, é o seguinte.

- ① Elemento de ligação do tubo de combustível
- ② Indicador de combustível (se equipado)
- ③ Tampão do bocal do reservatório de combustível
- ④ Parafuso do respiradouro (se equipado)

PMC31010

### Elemento de ligação do tubo de combustível

Este elemento serve para ligar ou separar o tubo de combustível.

PMU00044

### Indicador de combustível

Este indicador está instalado na tampa do reservatório de combustível. Indica a quantidade aproximada de combustível existente no reservatório.

PMC51010

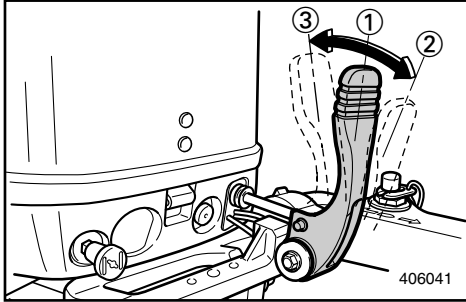
### Tampão do bocal do reservatório de combustível

Este tampão, que é retirado rodando-o no sentido contrário dos ponteiros do relógio, destina-se ao enchimento de combustível.

PMC61010

### Parafuso do respiradouro

Este parafuso equipa o tampão do bocal do reservatório de combustível. Para desatarraxar, rode-o no sentido contrário dos ponteiros do relógio.

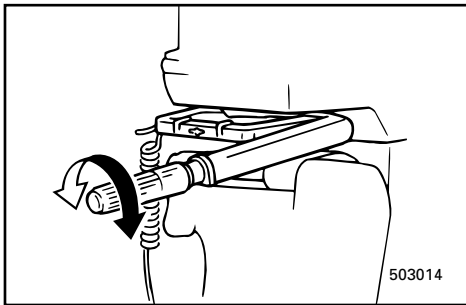


KMD61001

### HÅNDTAG FOR GEARSKIFT (for modeller med rorpind)

Ved at dreje gearskiftehåndtaget mod dig selv, tilkobles koblingen med det fremadgående gear, så båden sejler fremad. Ved at dreje håndtaget væk fra dig selv, tilkobles det tilbagegående gear, så båden sejler baglæns.

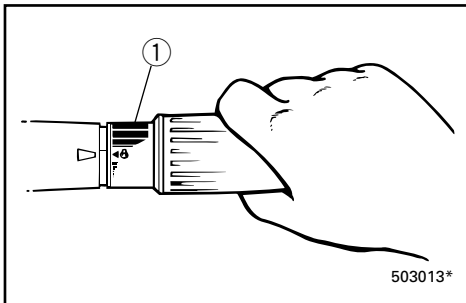
- ① Frigear
- ② Frem
- ③ Bak



KMD49003

### GASHÅNDTAG (for modeller med rorpind)

Gashåndtaget er placeret på rorpindens håndtag. Drej håndtaget modsat urets retning, for at forøge hastigheden, og i urets retning, for at formindske hastigheden.



#### Gashåndtagets indikator:

Kurven over brændstofforbruget på gashåndtagets indikator, viser den relative mængde af benzin, der forbruges ved hver position af gashåndtaget. Vælg en indstilling, der giver den bedste ydeevne og brændstoføkonomi for den ønskede operation.

- ① Gashåndtagets indikator



RMD61001

## ΜΟΧΛΟΣ ΑΛΛΑΓΗΣ ΚΑΤΕΥΘΥΝΣΗΣ(μοντέλα με λαγουδέρα)

Στρέφοντας τον μοχλό αλλαγής κατεύθυνσης προς το μέρος του χειριστή εμπλέκει τον συμπλέκτη της μπροστινής σχέσης έτσι ώστε το σκάφος να κινείται προς τα εμπρός. Στρέφοντας τον μοχλό στην αντίθετη κατεύθυνση εμπλέκει την όπισθεν έτσι ώστε το σκάφος να κινείται προς τα πίσω.

- ① Νεκρά
- ② Εμπρός
- ③ Όπισθεν

PMD61001

## ALAVANCA DAS MUDANÇAS (modelo com punho de comando)

Mudando a posição da alavanca das mudanças para a frente (na direção da proa) engata a marcha avante e o barco desloca-se para a frente. Mudando a posição da alavanca das mudanças para trás (na direção da ré) engata a marcha à ré e o barco desloca-se para trás.

- ① Ponto morto
- ② Marcha avante
- ③ Marcha à ré

RMD49003

## ΣΚΡΙΠ ΕΛΕΓΧΟΥ ΓΚΑΖΙΟΥ (για μοντέλα με λαγουδέρα)

Το σκριπ ελέγχου του γκαζιού βρίσκεται στην ίδια τη λαγουδέρα. Στρέφετε το σκριπ αριστερόστροφα για να αυξήσετε την ταχύτητα και δεξιόστροφα για να την μειώσετε.

### Ένδειξη γκαζιού:

Η καμπύλη κατανάλωσης καυσίμου που υπάρχει στην ένδειξη του γκαζιού παρουσιάζει τη σχετική ποσότητα καυσίμου που καταναλώνεται για την κάθε θέση του γκαζιού. Επιλέγετε την ρύθμιση του γκαζιού που προσφέρει τις καλύτερες επιδόσεις και οικονομία καυσίμου για την επιθυμητή λειτουργία.

- ① Ένδειξη γκαζιού

PMD49003

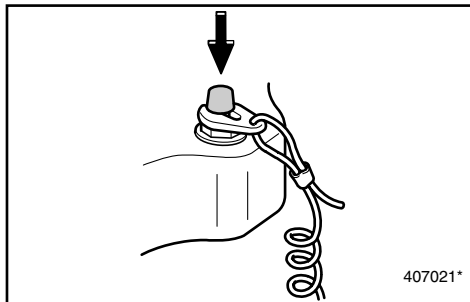
## COMANDO DO ACELERADOR (modelo com punho de comando)

O comando do acelerador está situado no punho de comando. Rode o punho no sentido contrário ao dos ponteiros do relógio para aumentar a velocidade e no sentido dos ponteiros do relógio para reduzir a velocidade.

### Indicador de aceleração:

A curva de consumo de combustível no indicador de aceleração mostra a quantidade relativa de combustível consumido para cada posição do acelerador. Seleccione o valor que proporciona uma melhor relação rendimento/economia de combustível para a operação pretendida.

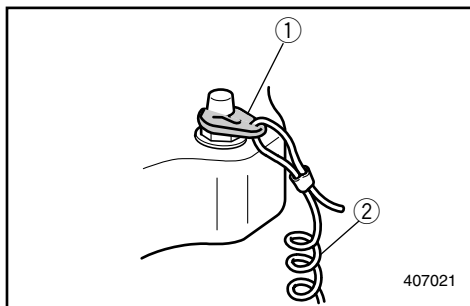
- ① Indicador de aceleração



KMC27011

### MOTORENS STOPKNAP (for modeller med rorpind)

Ved at trykke på denne kontakt, afbrydes for kredsløbet til tændingen og motoren standses.



KMC28111

### MOTORSTOPKONTAKT FOR AFTRÆKKERSNOR (for modeller med ror- pind)

Låsepladen for enden af aftrækkersnoren skal være fastgjort til motorstopkontakten, for at motoren kan køre. Aftrækkersnoren skal være anbragt på et sikkert sted på førerens tøj, eller på en arm eller et ben. Skulle føreren falde over bord, eller forlade roret, vil aftrækkersnoren trække låsepladen ud, og derved standse tændingen til motoren. Dette vil forhindre at båden sejler væk med motorkraft.

- ① Låseplade
- ② Aftrækkersnor

#### **⚠ ADVARSEL**

- **Fastgør aftrækkersnoren for motorstopkontakten til et sikkert sted på dit tøj, din arm eller et ben, når motoren er i gang.**
- **Fastgør ikke aftrækkersnoren til tøj, der kan rives løst. Før ikke aftrækkersnoren på en sådan måde, at den kan blive viklet ind i noget, og derved hindre aftrækkersnorens funktion.**
- **Undgå ved et uheld at trække i aftrækkersnoren under normal operation. Tab af motorkraft betyder tab af evne til at styre. Uden motorkraft kan bådens fart også hurtigt blive langsom. Dette kan være årsag til, at personer og ting i båden kan blive kastet fremad.**

#### **BEMÆRK:**

Motoren kan ikke startes når låsepladen er afmonteret.

RMC27011

## ΚΟΥΜΠΙ ΣΤΑΜΑΤΗΜΑΤΟΣ ΚΙΝΗΤΗΡΑ

(για τα μοντέλα με λαγουδερρα)

Πιέζοντας αυτο το μπουτον ανοιγει το κύκλωμα ανάφλεξης και σβήνει ο κινητήρας.

RMC28111

## ΔΙΑΚΟΠΤΗΣ ΓΙΑ ΤΟ ΣΒΗΣΙΜΟ ΤΟΥ ΚΙΝΗΤΗΡΑ ΜΕΣΩ ΤΟΥ ΚΟΡΔΟΝΙΟΥ (αν υπάρχει)

Για να λειτουργήσει ο κινητήρας το πινακίδακι ασφάλειας που υπάρχει στο άκρο του κορδονιού πρέπει να είναι στερεωμένο στο διακόπτη για το σβήσιμο του κινητήρα. Το κορδόνι πρέπει να είναι στερεωμένο σ' ένα ασφαλές σημείο στα ρούχα του χειριστή ή στο μπράτσο ή στο πόδι. Σε περίπτωση που ο χειριστής πέσει στο νερό ή απομακρυνθεί από το χειριστήριο, το κορδόνι θα τραβήξει το πινακίδακι ασφάλειας σβήνοντας την ανάφλεξη του κινητήρα. Αυτό θα εμποδίσει το σκάφος από του να απομακρυνθεί με την δύναμη των κινητήρων του από τον πεσμένο χειριστή.

- ① Πινακίδακι
- ② Κορδόνι

### ▲ ΠΡΟΕΙΔΟΠΟΙΗΣΗ

- Συνδέετε το κορδόνι του διακόπτη για το σβήσιμο του κινητήρα σ' ένα ασφαλές σημείο στα ρούχα σας, η στο μπράτσο σας η στο πόδι ενώ χειρίζεστε το σκάφος.
- Μη συνδέετε το κορδόνι σε ρούχα τα οποία θα μπορούσαν να σχιστούν. Μην περνάτε το κορδόνι μ' ένα τέτοιο τρόπο που θα μπορούσε να μπλεχτεί, εμποδίζοντας το από του να λειτουργήσει τότε που πρέπει.
- Αποφεύγετε το κατά λάθος τράβηγμα του κορδονιού κατά τη διάρκεια της κανονικής λειτουργίας. Αν ξαφνικά χαθεί η δύναμη του κινητήρα αυτό συγχρόνως σημαίνει ότι χάνετε και το μεγαλύτερο ποσοστό του ελέγχου του τιμονιού. Επίσης, χωρίς την ισχύ του κινητήρα, το σκάφος επιβραδύνει ραγδαία. Αυτό είναι δυνατόν να προκαλέσει σε άτομα και αντικείμενα που βρίσκονται πάνω στο σκάφος να “εκτιναχτούν” προς τα εμπρός.

### ΣΗΜΕΙΩΣΗ:

Ο κινητήρας δεν μπορεί να πάρει μπρος αν έχει αφαιρεθεί η πλακέτα ασφαλείας.

PMC27011

## BOTÃO DE PARAGEM DO MOTOR (modelo com punho de comando)

A pressão deste botão faz abrir o circuito de ignição e parar o motor.

PMC28111

## INTERRUPTOR DO ESTICADOR DE PARAGEM DO MOTOR (modelo com punho de comando)

A chapa de bloqueio na extremidade do esticador deve estar presa ao interruptor de paragem do motor para que o motor funcione. O esticador deve estar firmemente preso à roupa do operador ou enrolado no braço ou na perna. Se cair acidentalmente ou abandonar o leme, o esticador puxará a chapa de bloqueio fazendo parar a ignição do motor, o que impedirá o barco de navegar sem rumo.

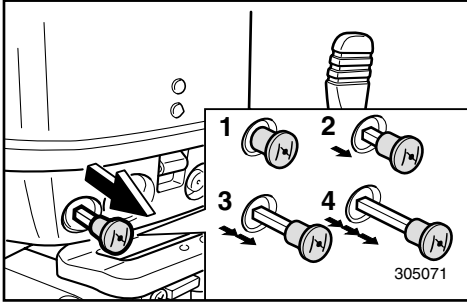
- ① Chapa de bloqueio
- ② Esticador

### ▲ ADVERTENCIAS

- Prenda sempre o esticador do interruptor de paragem do motor firmemente ao seu vestuário ou enrole-o no braço ou na perna durante a condução.
- Não prenda o esticador a vestuário susceptível de se rasgar. Não prenda o esticador de tal forma que possa ficar emaranhado, impedindo-o de funcionar.
- Evite puxar acidentalmente o esticador durante o funcionamento normal. A diminuição da potência do motor traduz-se na perda do comando do barco. Além disso, o barco, sem a potência do motor, abrandará a velocidade muito rapidamente, com o risco, para as pessoas e para os objectos a bordo, de serem projectados para a frente.

### NOTA:

O motor não pode ser posto em marcha sem a chapa de bloqueio.

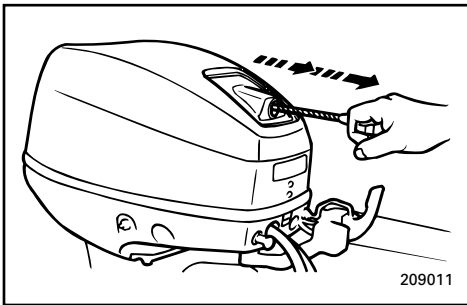


### CHOKER

Udtrækning af chokeren bevirker tilførsel af en federe blanding, som kræves for at starte eller opvarme motoren.

Chokeren har 4 positioner for betjening, som vist efterfølgende:

Position	Funktion
1	For start af en varm motor
2 eller 3	For opvarmning af en kold motor, eller genstart af en varm motor
4	For start af en kold motor

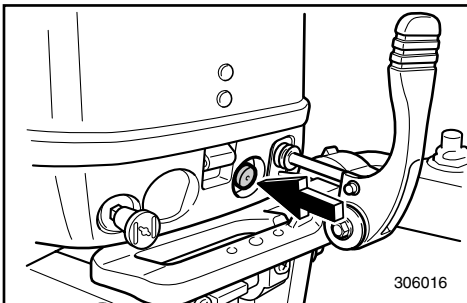


KMD51000

### HÅNDTAG FOR REKYLSTART

(hvis motoren er forsynet med dette)

Træk forsigtigt i håndtaget, indtil der mødes modstand. Træk derefter energisk håndtaget lige udad, for at dreje krumtappen og starte motoren.



KMD59001

### STARTKNAP (for modeller med rorpind)

Når du trykker på startknappen, vil den elektriske startmotor dreje krumtappen rundt og starte motoren.

**ΚΟΥΜΠΙ ΤΟΥ ΤΣΟΚ**

Τραβώντας το κουμπί του τσόκ τροφοδοτείται πλούσιο μίγμα το οποίο είναι απαραίτητο για να πάρει μπροστά ένας κρύος κινητήρας.

Αυτό το κουμπί έχει 4 θέσεις λειτουργίας όπως φαίνονται παρακάτω:

Θέση	Λειτουργίας
1	Για να πάρει μπροστά ο ζεστός κινητήρας
2 η 3	Για να πάρει μπροστά ο κρύος κινητήρας η να ξαναπάρει μπροστά ο ζεστός κινητήρας
4	Για να πάρει μπροστά ο κρύος κινητήρας

**BOTÃO DO MOTOR DE ARRANQUE**

Puxando o botão do motor de arranque para fora, o motor recebe a mistura rica necessária para pôr o motor em marcha.

Este botão dispõe de 4 posições como indicado seguidamente:

Posição	Função
1ª	Para pôr em marcha um motor quente.
2ª ou 3ª	Para aquecer um motor frio ou voltar a pôr em marcha um motor quente
4ª	Para pôr em marcha um motor frio.

RMD51000

**ΧΟΥΦΤΑ ΣΥΣΤΗΜΑΤΟΣ  
ΕΚΚΙΝΗΣΗΣ ΜΕ ΑΥΤΟΜΑΤΟ  
ΣΧΟΙΝΑΚΙ**

**(αν διαθέτει τέτοιο σύστημα η μηχανή σας)**

Τραβάτε την χούφτα απαλά μέχρις ότου αισθανθείτε αντίσταση. Κατόπιν τραβάτε δυνατά και ίσια την χούφτα για να στρέψετε τον κινητήρα και να τον βάλετε μπροστά.

RMD59001

**ΜΠΟΥΤΟΝ ΕΚΚΙΝΗΣΗΣ**

**(για τα μοντέλα με λαγουδέρα)**

Όταν πιέζετε τα μπουτόν εκκίνησης η ηλεκτρική μίζα στρέφει τον κινητήρα για να τον βάλει μπροστά.

PMD51000

**PUNHO DO REOSTATO DE PARTIDA**

**(se equipado)**

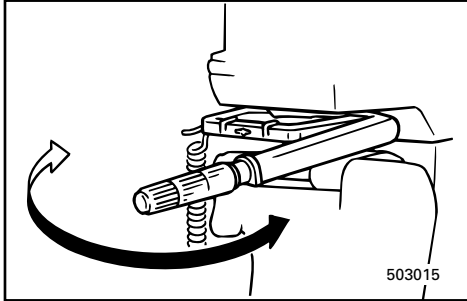
Puxe o punho lentamente até começar a sentir resistência. Seguidamente, puxe o punho vigorosamente para accionar o motor, pondo-o em marcha.

PMD59001

**BOTÃO DE ARRANQUE**

**(modelo com punho de comando)**

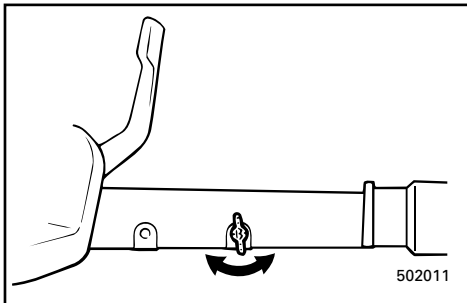
Fazendo pressão no botão de arranque, o motor de arranque eléctrico põe o motor em marcha.



KMD50002

**RORPINDENS HÅNDTAG (for modeller med rorpind)**

Flyt rorpindens håndtag til siden, for at justere sejlretningen.



KMD41002

**JUSTERING AF GASHÅNDTAGETS FRIKTION****(for modeller med rorpind)**

En friktionsanordning i rorpinden sørger for modstand mod bevægelse af gashåndtaget. Denne modstand er justerbar til, hvad der foretrækkes af føreren. En justeringsskrue/bolt er placeret i håndtaget for rorpinden.

For at forøge modstanden:  
Drej justeringsskruen i urets retning.

For at formindske modstanden:  
Drej justeringsskruen modsat urets retning.

Når der ønskes en konstant hastighed, spændes justeringsskruen/bolten for at vedligeholde den ønskede indstilling af gassen.

**⚠ ADVARSEL**

**Overspænd ikke friktions justeringsskruen/bolten. Hvis der er for meget modstand, kan det være vanskeligt at flytte gaskontrolgrebet, hvilket kan resultere i en ulykke.**

RMD50002

**ΧΕΙΡΟΛΑΒΗ ΛΑΓΟΥΔΕΡΑΣ (για  
μοντέλα που διαθέτουν λαγουδέρα)**

Κινείτε την χειρολαβή της λαγουδέρας δεξιά και αριστερά για να ρυθμίσετε την κατεύθυνση του σκάφους.

RMD41002\*

**ΡΥΘΜΙΣΗ ΤΡΙΒΗΣ ΓΚΑΖΙΟΥ  
(Για τα μοντέλα με λαγουδέρα)**

Μια διάταξη τριβής προσφέρει στην χειρολαβή της λαγουδέρας αντίσταση στην κίνηση του σκριπ του γκαζιού. Αυτή η τριβή ρυθμίζεται ανάλογα με την προτίμηση του χειριστή. Για αυτό το σκοπό υπάρχει μια ρυθμιστική βίδα/μπουλόνι που είναι τοποθετημένη στην λαγουδέρα.

Για να αυξηθεί η αντίσταση:  
Στρέψετε την ρυθμιστική βίδα/μπουλόνι δεξιόστροφα.

Για να μειώσετε την αντίσταση:  
Στρέψετε την ρυθμιστική βίδα/μπουλόνι αριστερόστροφα.

Όταν επιθυμείτε να έχετε σταθερή ταχύτητα, σφίγγετε την ρυθμιστική βίδα/μπουλόνι για να διατηρήσετε την επιθυμητή ρύθμιση του γκαζιού.

**▲ ΠΡΟΕΙΔΟΠΟΙΗΣΗ**

Μη σφίγγετε υπερβολικά τη ρυθμιστική βίδα/μπουλόνι. Αν υπάρχει υπερβολική αντίσταση, θα είναι δύσκολη η κίνηση του σκριπ του γκαζιού, πράγμα που μπορεί να οδηγήσει σε ατύχημα.

EMD50002

**PUNHO DE COMANDO (modelo com  
punho de comando)**

Desloque o punho de comando lateralmente para ajustar a direcção.

EMD41002

**REGULAÇÃO DA ACELERAÇÃO POR  
FRICÇÃO****(modelo com punho de comando)**

Um dispositivo de fricção no punho de comando dá resistência ao movimento do punho de comando do acelerador. Este pode ser regulado de acordo com as preferências do operador. Um parafuso/pino regulador está situado no interior do punho de comando.

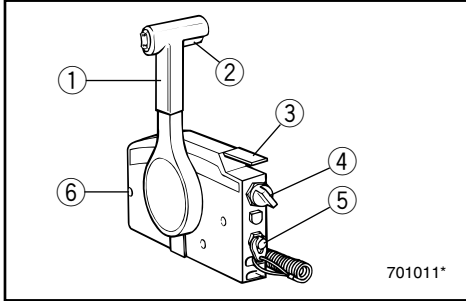
Para aumentar a resistência:  
Rode o parafuso/pino regulador no sentido dos ponteiros do relógio.

Para diminuir a resistência:  
Rode o parafuso/pino regulador no sentido contrário ao dos ponteiros do relógio.

Para navegar a velocidade constante, aperte o parafuso/pino regulador para manter o valor de aceleração pretendido.

**▲ ADVERTENCIAS**

Não aperte excessivamente o parafuso/pino regulador da fricção. A resistência exagerada pode dificultar o accionamento do punho de comando do acelerador, aumentando o risco de acidente.

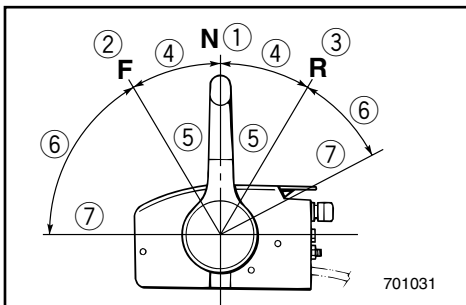


KMC80512

## FJERNBETJENING

Både gearskift og gas bliver aktiveret af håndtaget på fjernbetjeningen. Yderligere indeholder kontrolenheden også de elektriske kontakter.

- ① Fjernbetjeningshåndtag
- ② Frigears synkroniseringsudløser
- ③ Frigears gashåndtag
- ④ Hovedkontakt
- ⑤ Motorstopkontakt for aftrækkersnor
- ⑥ Justerskrue til gashåndtagets friktion



KMC50010

## Fjernbetjeningshåndtag

Flytning af håndtaget fremad, fra Frigears positionen, tilkobler det fremadgående gear. Træk tilbage, fra Frigears positionen, tilkobler bagegear. Motoren vil fortsætte med at køre i tomgang, indtil håndtaget flyttes til omkring 35° (en spærrehage kan føles). Yderligere flytning af håndtaget åbner for gassen, og motoren vil begynde at accelerere.

- ① Frigear
- ② Frem
- ③ Bak
- ④ Skift
- ⑤ Helt lukket
- ⑥ Gas
- ⑦ Helt åben



RMC80512

**ΤΗΛΕΧΕΙΡΙΣΜΟΣ**

Τόσο η λειτουργία της αλλαγής κατεύθυνσης όσο και ο έλεγχος του γκαζιού ενεργοποιούνται από τον μοχλό τηλεχειρισμού. Επιπλέον αυτό το σύστημα τηλεχειρισμού φέρει πάνω του και τους ηλεκτρικούς διακόπτες.

- ① Μοχλός ελέγχου τηλεχειρισμού
- ② Σκανδάλη ασφάλειας που μπλοκάρει την νεκρά
- ③ Μοχλός γκαζιού της νεκράς
- ④ Γενικός διακόπτης
- ⑤ Διακόπτης για το σβήσιμο του κινητήρα μέσω του κορδονιού
- ⑥ Βίδα ρύθμισης τριβής γκαζιού

RMC50010

**Μοχλός τηλεχειρισμού**

Μετακινώντας τον μοχλό εμπρός από την θέση της νεκράς επιλέγεται το γρανάζι της εμπρός κίνησης. Τραβώντας τον μοχλό προς τα πίσω από την νεκρά θέση επιλέγεται το γρανάζι της όπισθεν. Ο κινητήρας συνεχίζει να λειτουργεί στο ρελαντί μέχρις ότου ο μοχλός μετακινηθεί περίπου 35 χιλ. (θα αισθανθείτε ένα κούμπωμα στην κίνηση του). Μετακινώντας τον μοχλό ακόμη περισσότερο ανοίγει το γκάζι, και ο κινητήρας αρχίζει να επιταχύνει.

- ① Νεκρά
- ② Εμπρός
- ③ Όπισθεν
- ④ Αλλαγή κατεύθυνσης
- ⑤ Εντελώς κλειστό
- ⑥ Γκάζι
- ⑦ Εντελώς ανοιχτό

PMC80512

**COMANDO À DISTÂNCIA**

O comando à distância acciona tanto o mecanismo das mudanças como o acelerador e, ainda, os interruptores eléctricos.

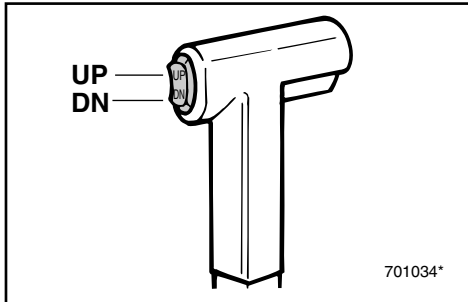
- ① Alavanca do comando à distância
- ② Gatilho de bloqueio neutro
- ③ Alavanca da manete de potência em ponto morto
- ④ Interruptor principal
- ⑤ Interruptor do esticador de paragem do motor
- ⑥ Parafuso de regulação da aceleração por fricção

PMCS0010

**Alavanca do comando à distância**

Se empurrar a alavanca para a frente a partir do ponto morto engata a mudança da marcha avante. Se puxar a alavanca para trás a partir do ponto morto engata a mudança da marcha à ré. Enquanto não levantar a alavanca cerca de 35° (sente-se que a mudança está engatada), o motor continuará a funcionar a baixa rotação. Se deslocar a alavanca um pouco mais, abre-se o acelerador e aumentam as rpm do motor.

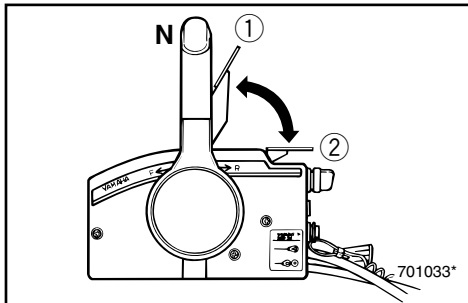
- ① Ponto morto
- ② Marcha avante
- ③ Marcha à ré
- ④ Mudança
- ⑤ Totalmente fechada
- ⑥ Acelerador
- ⑦ Totalmente aberta



KMC50110

**Frigears synkroniseringsudløser**

For at skifte fra Frigear, skal Frigears synkroniseringsudløseren på fjernbetjeningshåndtaget først trækkes opad.



KMC50210

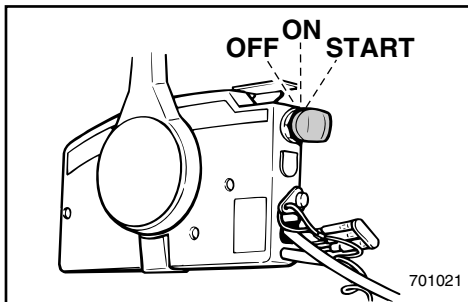
**Frigears gashåndtag**

For at åbne for gassen uden at skifte til enten Frem eller Bak, placeres fjernbetjeningshåndtaget i Frigear, og Frigears gashåndtaget løftes opad.

**BEMÆRK:**

Frigears gashåndtaget vil kun fungere, når fjernbetjeningshåndtaget er i Frigear. Fjernbetjeningshåndtaget vil kun fungere, når Frigears gashåndtaget er i lukket position.

- ① Helt åben
- ② Helt lukket



KMC48110

**Hovedkontakt**

Hovedkontakten kontrollerer tændingssystemet; kontaktens funktion er beskrevet efterfølgende.

**● OFF**

Det elektriske kredsløb er afbrudt. (Nøglen kan tages ud.)

**● ON**

Det elektriske kredsløb er tændt. (Nøglen kan ikke tages ud.)

**● START**

Startmotoren vil dreje rundt og starte motoren. (Når nøglen slippes, føres den automatisk tilbage til "ON".)

RMC50110

**Σκανδάλη που μπλοκάρει την νεκρά**

Για να βάλετε από την νεκρά κάποια άλλη σχέση, η σκανδάλη που μπλοκάρει την νεκρά στον μοχλό του τηλεχειρισμού πρέπει να τραβηχτεί προς τα πάνω.

RMC50210

**Μοχλός γκαζιού στην νεκρά**

Για να ανοίξετε το γκάζι χωρίς να επιλέξετε την εμπρός η την όπισθεν ταχύτητα, τοποθετείτε τον μοχλό ελέγχου του τηλεχειρισμού στην νεκρά θέση και σηκώνετε προς τα πάνω τον μοχλό γκαζιού της νεκράς

**ΣΗΜΕΙΩΣΗ:**

Ο μοχλός γκαζιού της νεκράς θα λειτουργήσει μόνο όταν ο μοχλός ελέγχου του τηλεχειρισμού βρίσκεται στη νεκρά θέση. Ο μοχλός τηλεχειρισμού θα λειτουργήσει μόνο όταν ο μοχλός γκαζιού της νεκράς βρίσκεται στην κλειστή θέση.

- ① Εντελώς ανοικτό
- ② Εντελώς κλειστό

RMC48110

**Γενικός διακόπτης**

Ο γενικός διακόπτης ελέγχει το σύστημα της ανάφλεξης. Η λειτουργία του περιγράφεται παρακάτω:

**● OFF**

Τα ηλεκτρικά κυκλώματα είναι κλειστά. (Το κλειδί μπορεί να βγει.)

**● ON**

Τα ηλεκτρικά κυκλώματα είναι αναμμένα (το κλειδί δεν μπορεί να βγει)

**● START**

Η μίζα λειτουργεί και βάζει μπροστά τον κινητήρα. (Όταν το κλειδί ελευθερωθεί, επιστρέφει αυτόματα στη θέση "ON".)

PMC50110

**Gatilho de bloqueio neutro**

Para sair do ponto morto, o gatilho de bloqueio neutro da alavanca do comando à distância deve primeiramente ser puxado para cima.

PMC50210

**Alavanca da manete de potência em ponto morto**

Para abrir o acelerador sem engatar a mudança de marcha avante ou de marcha à ré, coloque a alavanca do comando à distância em ponto morto e levante a alavanca da manete de potência.

**NOTA:**

A alavanca da manete de potência só funcionará se a alavanca do comando à distância estiver em ponto morto. A alavanca do comando à distância só funcionará quando a alavanca da manete de potência estiver na posição fechada.

- ① Totalmente aberta
- ② Totalmente fechada

PMC48110

**Interruptor principal**

O interruptor principal comanda o sistema de ignição; descreve-se seguidamente o seu funcionamento.

**● OFF (desactivado)**

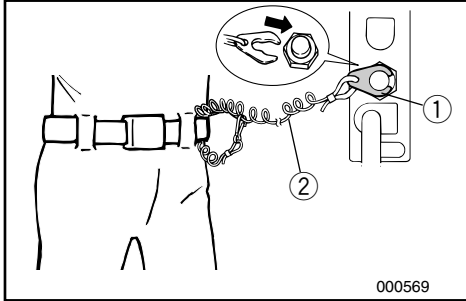
Os circuitos eléctricos ficam desligados (pode-se tirar a chave).

**● ON (activado)**

Os circuitos eléctricos ficam ligados (não se pode tirar a chave).

**● ARRANQUE**

O dispositivo de arranque funcionará e fará o motor pôr-se em marcha. (Quando se larga a chave, volta automaticamente para "ON").



KMU00934

**Motorstopkontakt for aftrækkersnor**

Låsepladen ① for enden af aftrækkersnoren skal være fastgjort til motorstopkontakten, for at motoren kan køre. Aftrækkersnoren ② skal være anbragt på et sikkert sted på førerens tøj, eller på en arm eller et ben. Skulle føreren falde over bord, eller forlade roret, vil aftrækkersnoren trække låsepladen ud, og derved standse tændingen til motoren. Dette vil forhindre at båden sejler væk med motorkraft.

**⚠ ADVARSEL**

- Fastgør aftrækkersnoren for motorstopkontakten til et sikkert sted på dit tøj, din arm eller et ben under operation.
- Fastgør ikke aftrækkersnoren til tøj, der kan rives løst. Før ikke aftrækkersnoren på en sådan måde, at den kan blive viklet ind i noget, og derved hindre aftrækkersnorens funktion.
- Undgå ved et uheld at trække i aftrækkersnoren under normal operation. Tab af motorkraft betyder tab af evne til at styre. Uden motorkraft kan bådens fart også hurtigt blive langsom. Dette kan være årsag til, at personer og ting i båden kan blive kastet fremad.

**BEMÆRK:**

Motoren kan ikke startes når låsepladen er fjernet.

RMU00934

**Διακόπτης για το σβήσιμο του κινητήρα μέσω του κορδονιού**

Για να λειτουργήσει ο κινητήρας, το πινακίδακι ασφάλειας ① που υπάρχει στο άκρο του κορδονιού πρέπει να είναι στερεωμένο στο διακόπτη για το σβήσιμο του κινητήρα. Το κορδόνι ② πρέπει να είναι στερεωμένο σ' ένα ασφαλές σημείο στα ρούχα του χειριστή ή στο μπράτσο ή στο πόδι. Σε περίπτωση που ο χειριστής πέσει στο νερό η απομακρυνθεί από το χειριστήριο, το κορδόνι θα τραβήξει το πινακίδακι ασφάλειας σβήνοντας την ανάφλεξη του κινητήρα. Αυτό θα εμποδίσει το σκάφος από του να απομακρυνθεί με την δύναμη των κινητήρων του από τον πεσμένο χειριστή.

**▲ ΠΡΟΕΙΔΟΠΟΙΗΣΗ**

- Συνδέετε το κορδόνι του διακόπτη για το σβήσιμο του κινητήρα σ' ένα ασφαλές σημείο στα ρούχα σας, ή στο μπράτσο σας ή στο πόδι ενώ χειρίζεστε το σκάφος.
- Μη συνδέετε το κορδόνι σε ρούχα τα οποία θα μπορούσαν να σχιστούν. Μην περνάτε το κορδόνι μ' ένα τέτοιο τρόπο που θα μπορούσε να μπλεχτεί, εμποδίζοντας το από το να λειτουργήσει τότε που πρέπει.
- Αποφεύγετε το κατά λάθος τράβηγμα του κορδονιού κατά τη διάρκεια της κανονικής λειτουργίας. Αν ξαφνικά χαθεί η δύναμη του κινητήρα αυτό συγχρόνως σημαίνει ότι χάνετε και το μεγαλύτερο ποσοστό του ελέγχου του τιμονιού. Επίσης, χωρίς την ισχύ του κινητήρα, το σκάφος επιβραδύνει ραγδαία. Αυτό είναι δυνατόν να προκαλέσει άτομα και αντικείμενα που βρίσκονται πάνω στο σκάφος να “εκτιναχτούν” προς τα εμπρός.

**ΣΗΜΕΙΩΣΗ:**

Ο κινητήρας δεν μπορεί να πάρει μπροστά αν έχει αφαιρεθεί το πινακίδακι ασφάλειας.

PMU00934

**Interruptor do esticador de paragem do motor**

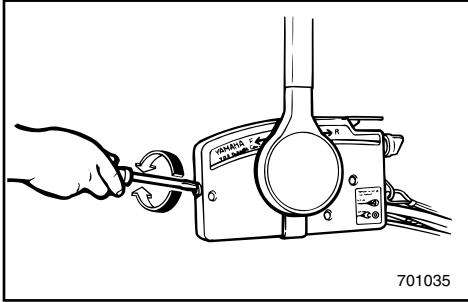
A chapa de bloqueio ① na extremidade do esticador deve estar presa ao interruptor de paragem do motor para que o motor funcione. O esticador ② deve estar firmemente preso à roupa do operador ou enrolado no braço ou na perna. Se cair acidentalmente ou abandonar o leme, o esticador puxará a chapa de bloqueio fazendo parar a ignição do motor, o que impedirá o barco de continuar a navegar sem rumo.

**▲ ADVERTENCIAS**

- **Prenda sempre o esticador do interruptor de paragem do motor firmemente ao seu vestuário ou enrole-o no braço ou na perna durante a condução.**
- **Não prenda o esticador a vestuário susceptível de se rasgar. Não prenda o esticador de tal forma que possa ficar emaranhado, impedindo-o de funcionar.**
- **Evite puxar acidentalmente o esticador durante o funcionamento normal. A diminuição da potência do motor traduz-se na perda do comando do barco. Além disso, o barco, sem a potência do motor, abrandará a velocidade muito rapidamente, com o risco, para as pessoas e para os objectos a bordo, de serem projectados para a frente.**

**NOTA:**

O motor não pode ser posto em marcha sem a chapa de bloqueio.



KMC87011

### Justerskruer til gashåndtagets friktion

En friktionsanordning i fjernbetjeningsboksen sørger for modstand mod bevægelse af fjernbetjeningshåndtaget. Denne modstand er justerbar til, hvad der foretrækkes af føreren. En justeringsskruer er placeret på den forreste side af fjernbetjeningsboksen.

Modstand	Skrue
Spænd	Drej med uret
Løsne	Drej mod uret

### **⚠ ADVARSEL**

**Overspænd ikke justeringsskruen for friktion. Hvis der er for meget modstand, kan det være vanskeligt at flytte håndtaget, hvilket kan resultere i en ulykke.**

KMD42002

### JUSTERING AF STYRINGSFRIKTION (for modeller med rorpind)

En friktionsanordning sørger for modstand mod styrende bevægelser.

Denne modstand er justerbar til, hvad føreren foretrækker.

En justeringsskruer/bolt er placeret på drejebeslaget.

For at forøge modstanden:

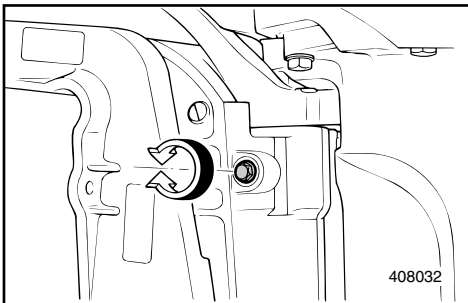
Drej justeringsskruen/bolten i urets retning.

For at formindske modstanden:

Drej justeringsskruen/bolten modsat urets retning.

### **⚠ ADVARSEL**

**Overspænd ikke friktions justeringsskruen/bolten. Hvis der er for meget modstand, kan det være vanskeligt at styre, hvilket kan resultere i en ulykke.**



RMC87011

**Βίδα ρύθμισης τριβής γκαζιού**

Μια διάταξη τριβής στο κιβώτιο τηλεχειρισμού δημιουργεί αντίσταση στην κίνηση του μοχλού ελέγχου τηλεχειρισμού. Η τριβή αυτή μπορεί να ρυθμίζεται με την προτίμηση του χειριστή. Μια ρυθμιστική βίδα είναι τοποθετημένη στο εμπρός μέρος του κιβώτιου τηλεχειρισμού.

Αντίσταση	Βίδα
Αύξηση	Στρέψτε δεξιόστροφα
Μείωση	Στρέψτε αριστερόστροφα

**▲ΠΡΟΕΙΔΟΠΟΙΗΣΗ**

Μη σφίγγετε υπερβολικά τη βίδα ρύθμισης της τριβής. Αν υπάρχει πολλή αντίσταση, θα είναι δύσκολη η κίνηση του μοχλού, πράγμα που μπορεί να οδηγήσει σε ατύχημα.

RMD42002

**ΚΟΥΜΠΙ ΡΥΘΜΙΣΗΣ ΤΡΙΒΗΣ ΤΟΥ ΤΙΜΟΝΙΟΥ****(για μοντέλα με λαγουδέρα)**

Μια διάταξη τριβής δημιουργεί αντίσταση στην κίνηση του τιμονιού η οποία ρυθμίζεται ανάλογα με τις προτιμήσεις του χειριστή.

Ένα ρυθμιστικό κουμπί είναι τοποθετημένο στο μπρακετο περιστροφής.

Για ν' αυξήσετε την αντίσταση:  
Στρέψτε το ρυθμιστικό κουμπί δεξιόστροφα.

Για να μειώσετε την αντίσταση:  
Στρέψτε το ρυθμιστικό κουμπί αριστερόστροφα.

**▲ΠΡΟΕΙΔΟΠΟΙΗΣΗ**

Μη σφίγγετε υπερβολικά το κουμπί ρύθμισης της τριβής. Αν υπάρχει πολύ μεγάλη αντίσταση, ίσως να είναι δύσκολο να λειτουργήσει το τιμόνι, πράγμα που μπορεί να οδηγήσει σε ατύχημα.

PMC87011

**Παράφωρο de regulação da aceleração por fricção**

Um dispositivo de fricção na caixa de comando à distância dá resistência ao movimento da alavanca do comando à distância. Esta pode ser regulada de acordo com as preferências do operador. Um parafuso regulador está situado na parte da frente da caixa de comando à distância.

Resistência	Παράφωρο
Para aumentar a resistência:	Rode no sentido dos ponteiros do relógio.
Para diminuir a resistência:	Rode no sentido contrário ao dos ponteiros do relógio.

**▲ADVERTENCIAS**

**Não aperte excessivamente o parafuso regulador. A resistência exagerada pode dificultar o accionamento da alavanca, aumentando o risco de acidente.**

PMD42002

**REGULAÇÃO DA DIRECÇÃO POR FRICÇÃO****(modelo com punho de comando)**

Um dispositivo de fricção no punho de comando dá resistência ao movimento de direcção. Este pode ser regulado de acordo com as preferências do operador.

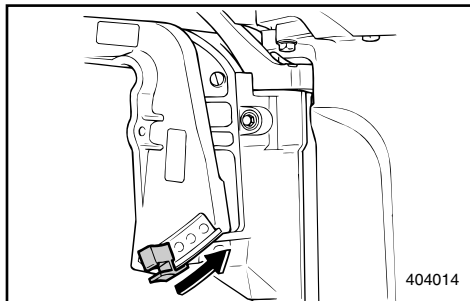
Um parafuso/pino regulador está situado no suporte giratório.

Para aumentar a resistência:  
Rode o parafuso/pino regulador no sentido dos ponteiros do relógio.

Para diminuir a resistência:  
Rode o parafuso/pino regulador no sentido contrário ao dos ponteiros do relógio.

**▲ADVERTENCIAS**

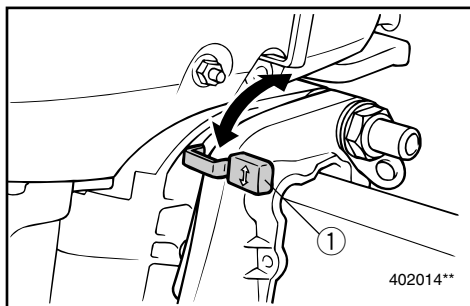
**Não aperte excessivamente o parafuso/pino regulador da fricção. A resistência exagerada pode dificultar a sua condução, aumentando o risco de acidente.**



KMU01297

**JUSTERINGSSTANG TIL TRIMVINKEL**

Indstillingen af justeringsstangen til trimvinklen bestemmer påhængsmotorens mindste trimvinkel i forhold til hækbjælken

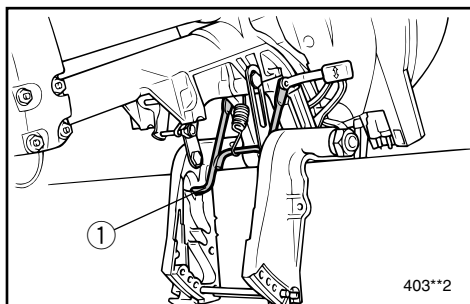


KMD58100

**TITTLÅSEMEKANISME (for modeller med manuel tiltning)**

Tiltlåsemekanismen anvendes for at hindre den modsat rettede kraft fra propellen i at løfte påhængsmotoren, når der sejles baglæns. For at låse denne, sættes håndtaget til tittlåsen i Låst position. For at frigøre låsen, skubbes håndtaget til tittlåsen i Tilt position.

① Håndtag til tittlås



KMD48010

**TILTSTØTTESTANG**

Tiltstøttestangen ① holder motoren i positionen tiltet-opad.



RMU01297

## ΡΑΒΔΟΣ ΡΥΘΜΙΣΗΣ ΓΩΝΙΑΣ ΚΛΙΣΗΣ

Η θέση της ράβδου ρύθμισης της γωνίας κλίσης καθορίζει την ελάχιστη γωνία της εξωλέμβιας μηχανής σε σχέση με την πρύμνη.

RMD58100

## ΜΗΧΑΝΙΣΜΟΣ ΑΣΦΑΛΙΣΗΣ ΚΛΙΣΗΣ (για τα μοντέλα με Μηχανική ρύθμιση κλίσης)

Ο μηχανισμός ασφάλισης κλίσης χρησιμοποιείται για να εμποδίζει την αντίστροφη ώθηση της προπέλας από του να σηκώσει την εξωλέμβια όταν κινείται με την όπισθεν. Για να τον ασφαλίσετε μετακινείτε τον μοχλό ασφάλισης κλίσης στην πάνω θέση. Για να τον ελευθερώσετε, πιέζετε τον μοχλό ασφάλισης κλίσης προς τα κάτω.

① Μοχλός ασφάλισης κλίσης

RMD48010

## ΜΠΑΡΑ ΥΠΟΣΤΗΡΙΞΗΣ ΤΗΣ ΑΝΥΨΩΣΗΣ

Η μπάρα υποστήριξης της ανύψωσης ① κρατά την εξωλέμβια στην ανυψωμένη θέση.

PMU01297

## ΑΛΑΒΑΝΚΑ DE REGULAÇÃO DO ÂNGULO DE COMPENSAÇÃO

A posição da alavanca de regulação do ângulo de compensação determina o valor mínimo do ângulo de compensação do motor fora de bordo em relação ao painel de popa.

PMD58100

## MECANISMO DE BLOQUEIO DA INCLINAÇÃO (modelo com inclinação manual)

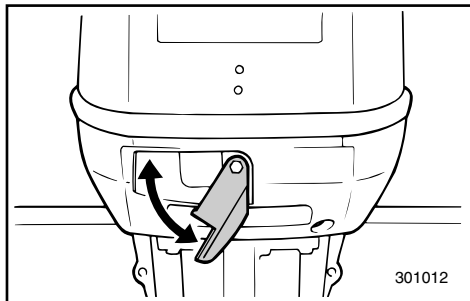
O mecanismo de bloqueio da inclinação destina-se a impedir que a propulsão em marcha à ré da hélice faça levantar o motor fora de bordo ao navegar em marcha à ré. Para fechar o mecanismo, ponha-o na posição 'Lock' (bloqueado). Para abrir o mecanismo, ponha-o na posição 'Tilt' (inclinado).

① Alavanca de bloqueio da inclinação

PMD48010

## BARRA DE SUSTENTAÇÃO DA INCLINAÇÃO

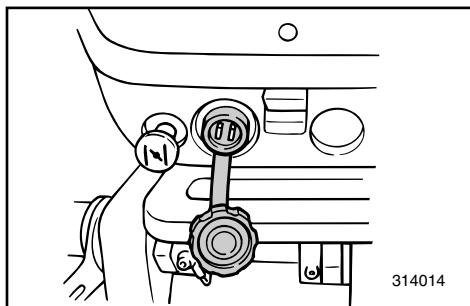
A barra de sustentação da inclinação ① mantém o motor fora de bordo na posição inclinada para cima.



KMD53001

**MOTORHÆTTE LÅSEHÅNDTAG**

For at fjerne den øverste motorhætte, skubbes låsehåndtaget nedad. Derefter løftes motorhætten af. Ved udskiftning af motorhætten, undersøges det, for at være sikker, at hætten passer korrekt til gummipakningen. Derefter fastlåses motorhætten igen, ved at flytte håndtaget opad.



KMD63000

**2P-STIK**

**(for modeller med manuel start)**

Vekselstrøm 12 V - 80 W leveres gennem dette stik. Når stikket benyttes, vær opmærksom på følgende punkter:

- 1) Anvend kun originale Yamaha stik.
- 2) Anvend kun udstyr til belysning.
- 3) Forbind belysningsudstyr direkte til 2P-stikket.
- 4) Kapaciteten på belysningsudstyret skal være på mere end 12 V - 80 W; ellers vil pæren kunne brænde over.
- 5) Når stikket ikke benyttes, placeres hætten over stikket.

**FORSIGTIG:**

**Tilslut ikke 2P-stikket direkte til batteriets poler. Ellers vil det elektriske system blive beskadiget.**

RMD53001

## ΜΟΧΛΟΣ ΑΣΦΑΛΙΣΗΣ ΠΑΝΩ ΚΑΠΑΚΙΟΥ

Για να βγάλετε το πάνω καπάκι του κινητήρα, πιέζετε τον μοχλό ασφάλισης προς τα κάτω. Κατόπιν ανασηκώνετε το καπάκι. Όταν ξανατοποθετήτε το καπάκι, ελέγχετε για να βεβαιωθείτε ότι ασφαλίζει ορθά πάνω στην ελαστική τσιμούχα. Κατόπιν ασφαλίσετε πάλι το καπάκι μετακινώντας τον μοχλό προς τα πάνω.

RMD63000

## ΔΙΠΟΛΙΚΟΣ ΡΕΥΜΑΤΟΔΟΤΗΣ (για το μοντέλο με χειροκίνητη εκκίνηση)

Ηλεκτρική ισχύς 12V-80 W παρέχεται μέσα από αυτόν τον ρευματοδότη, όταν τον χρησιμοποιείτε, παρακαλούμε να θυμάστε τα εξής:

- 1) Χρησιμοποιείτε πάντα γνήσιο ρευματοδότη Yamaha.
- 2) Χρησιμοποιείτε μόνο εξοπλισμό φωτισμού.
- 3) Συνδέετε τα φωτιστικά κατευθείαν στον διπολικό ρευματοδότη.
- 4) Η ισχύς του εξοπλισμού φωτισμού πρέπει να είναι μεγαλύτερη από 12V-80W, αλλιώς η λάμπα είναι δυνατόν να καεί.
- 5) Όταν ο ρευματοδότης δεν χρησιμοποιείται, τοποθετείτε την τάπα πάνω του.

### ΠΡΟΣΟΧΗ:

Μην συνδέετε τον διπολικό ρευματοδότη κατευθείαν με τους ακροδέκτες της μπαταρίας, αλλιώς, το ηλεκτρικό σύστημα θα καταστραφεί.

PMD53001

## ΑΛΑΒΑΝΚΑ DE BLOQUEIO DA CAPOTA SUPERIOR

Para retirar a capota superior do motor, coloque a alavanca para baixo e, depois, levante a capota. Quando voltar a instalar a capota, verifique se esta encaixa perfeitamente no vedante de borracha. Para prender de novo a capota, coloque a alavanca para cima.

PMD63000

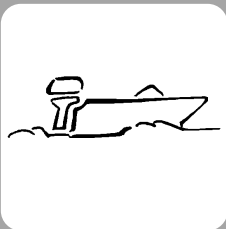
## CONECTOR DE DOIS PINOS (modelo com ignição manual)

A energia eléctrica CA12V-80W é fornecida através deste conector. Na sua utilização, tenha em atenção o seguinte:

- 1) Utilize apenas um conector da Yamaha (genuíno).
- 2) Utilize exclusivamente equipamento de iluminação.
- 3) Ligue o equipamento de iluminação directamente ao conector de dois pinos.
- 4) A capacidade do equipamento de iluminação deve ser superior a 12V-80W; em caso contrário, a lâmpada pode fundir-se.
- 5) Coloque a calota no conector quando este não está a ser utilizado.

### AVISOS:

**Não ligue directamente os terminais da bateria ao conector de dois pinos para não danificar o sistema eléctrico.**



## Kapitel 3

# BETJENING

<b>INSTALLATION</b> .....	3-1
Montering af påhængsmotor .....	3-2
Fastspænding af påhængsmotor .....	3-4
<b>PÅFYLDNING A BRÆNDSTOF OG</b>	
<b>MOTOROLIE</b> .....	3-5
Påfyldning af brændstof .....	3-5
Benzin/olieblanding .....	3-5
<b>FREM GANGSMÅDE FØR OPERATION</b> .....	3-7
<b>TILKØRING AF MOTOREN</b> .....	3-8
<b>START AF MOTOR</b> .....	3-10
<b>OPVARMNING AF MOTOR</b> .....	3-16
<b>RETNINGSSKIFT</b> .....	3-17
Fremad .....	3-17
Bak .....	3-18
<b>STANDSNING AF MOTOREN</b> .....	3-19
<b>TRIMNING AF PÅHÆNGSMOTOREN</b> .....	3-20
Justering af trimvinkel .....	3-21
<b>SEJLADS I GRUNDT VAND</b> .....	3-23
<b>TILTNING OPAD/NEDAD</b> .....	3-25
<b>ANDRE SEJLLADSBETINGELSER</b> .....	3-27
Sejlads i saltvand .....	3-27
Sejlads i uklart vand .....	3-27

## Κεφάλαιο 3

# ΛΕΙΤΟΥΡΓΙΑ

<b>ΤΟΠΟΘΕΤΗΣΗ</b> .....	3-1
Τοποθέτηση της εξωλέμβιας μηχανής.....	3-2
Στερέωση της εξωλέμβιας μηχανής.....	3-4
<b>ΓΕΜΙΣΜΑ ΚΑΥΣΙΜΟΥ ΚΑΙ ΛΑΔΙ</b>	
<b>ΚΙΝΗΤΗΡΑ</b> .....	3-5
Ανεφοδιασμός με καύσιμο.....	3-5
Βενζίνη και ανάμιξη λαδιού.....	3-5
<b>ΔΙΑΔΙΚΑΣΙΑ ΠΡΙΝ ΑΠΟ ΤΗΝ</b>	
<b>ΛΕΙΤΟΥΡΓΙΑ</b> .....	3-7
<b>ΣΤΡΩΣΙΜΟ ΤΟΥ ΚΙΝΗΤΗΡΑ</b> .....	3-8
<b>ΞΕΚΙΝΗΜΑ ΤΟΥ ΚΙΝΗΤΗΡΑ</b> .....	3-10
<b>ΠΡΟΘΕΡΜΑΝΣΗ ΤΟΥ ΚΙΝΗΤΗΡΑ</b> .....	3-16
<b>ΑΛΛΑΓΗ ΚΑΤΕΥΘΥΝΣΗΣ</b> .....	3-17
Εμπρός.....	3-17
Όπισθεν.....	3-18
<b>ΣΒΗΣΙΜΟ ΤΟΥ ΚΙΝΗΤΗΡΑ</b> .....	3-19
<b>ΡΥΘΜΙΣΗ ΤΗΣ ΚΛΙΣΗΣ ΤΗΣ</b>	
<b>ΕΞΩΛΕΜΒΙΑΣ ΜΗΧΑΝΗΣ</b> .....	3-20
Ρύθμιση της γωνίας κλίσης.....	3-21
<b>ΠΛΟΗΓΗΣΗ ΣΕ ΡΗΧΑ ΝΕΡΑ</b> .....	3-23
<b>ΑΝΥΨΩΣΗ ΚΑΙ ΚΑΤΕΒΑΣΜΑ ΤΟΥ</b>	
<b>ΚΙΝΗΤΗΡΑ</b> .....	3-25
<b>ΑΛΛΕΣ ΣΥΝΘΗΚΕΣ ΓΙΑ ΘΑΛΑΣΣΙΟ</b>	
<b>ΤΑΞΙΔΙ</b> .....	3-27
Πλοήγηση σε αλμυρά νερά.....	3-27
Πλοήγηση σε θολά νερά.....	3-27

## Capítulo 3

# FUNCIONAMENTO

<b>INSTALAÇÃO</b> .....	3-1
Montagem do motor fora de bordo.....	3-2
Fixação do motor fora de bordo.....	3-4
<b>ABASTECIMENTO DE COMBUSTÍVEL E DE</b>	
<b>OLEO DO MOTOR</b> .....	3-5
Enrichimento de combustível.....	3-5
Mistura de gasolina.....	3-5
<b>TESTE PRÉ-OPERACIONAL</b> .....	3-7
<b>RODAGEM DO MOTOR</b> .....	3-8
<b>ARRANQUE DO MOTOR</b> .....	3-10
<b>AQUECIMENTO DO MOTOR</b> .....	3-16
<b>MUDANÇA DE DIRECÇÃO</b> .....	3-17
Marcha avante.....	3-17
Marcha à ré.....	3-18
<b>PARAGEM DO MOTOR</b> .....	3-19
<b>COMPENSAÇÃO DO MOTOR FORA DE</b>	
<b>BORDO</b> .....	3-20
Regulação do ângulo de compensação.....	3-21
<b>CONDUÇÃO EM ÁGUA POUCO</b>	
<b>PROFUNDA</b> .....	3-23
<b>INCLINAÇÃO DO MOTOR</b> .....	3-25
<b>CONDUÇÃO NOUTRAS CONDIÇÕES</b> .....	3-27
Condução em água salgada.....	3-27
Condução em água turva.....	3-27



## INSTALLATION

### **FORSIGTIG:**

Ukorrekt højde på motoren eller hindring af en jævn vandstrøm (som f.eks. design eller tilstand af båden eller tilbehør som hækbjælke stiger/dybdemåler), kan skabe luftbårne vandsprøjt, når båden sejler med marchhastighed.

Alvorlige ødelæggelser af motoren kan være resultatet, hvis motoren arbejder vedvarende med vandsprøjt i luften.

### **BEMÆRK:**

Under vandtesten undersøges bådens opdrift, i hviletilstand, med den maksimale last. Undersøg om det statiske vandniveau på udstødningskabinets kabinet er lavt nok til at forebygge, at vand trænger ind i motorblokken, når vandstanden stiger på grund af bølger, når påhængsmotoren ikke er i funktion.

**ΤΟΠΟΘΕΤΗΣΗ****INSTALAÇÃO****ΠΡΟΣΟΧΗ:**

Λανθασμένο ύψος κινητήρα ή εμπόδια στην ομαλή ροή του νερού γύρω από τον κινητήρα (όπως είναι τυχόν ειδική σχεδίαση, η κατάσταση του σκάφους, η τοποθέτηση αξεσουάρ όπως σκάλες πρύμνης / αισθητήρες βυθομετρών) μπορούν να προκαλέσουν εισαγωγή φυσαλίδων αέρος μέσα στο νερό κατά την πορεία του σκάφους. Είναι δυνατό να προκληθεί σοβαρή ζημιά του κινητήρα αν ο κινητήρας λειτουργεί συνεχώς με παρουσία φυσαλίδων αέρος μέσα στο νερό.

**ΣΗΜΕΙΩΣΗ:**

Κατά τη διάρκεια δοκιμών πάνω στο νερό, ελέγχετε την άνοση του σκάφους, ενώ αυτό είναι ακίνητο, και με το μέγιστο του φορτίο. Ελέγξτε αν η στατική στάθμη του νερού στο κέλυφος της εξαγωγής των καυσαερίων είναι αρκετά χαμηλά ώστε να μην επιτρέπει την εισαγωγή του νερού στην κυλινδροκεφαλή του κινητήρα, όταν το νερό ανεβαίνει λόγω των κυμάτων και ενώ ο κινητήρας δεν λειτουργεί.

**AVISOS:**

A incorrecção da altura do motor ou a existência de obstruções à livre passagem da água (em virtude da concepção ou condição do barco ou da inclusão de acessórios, nomeadamente travessas do painel de popa/transdutores de sonda) podem provocar a aspersão da água em suspensão no ar, quando o barco navega. O funcionamento contínuo do motor na presença de aspersão de água em suspensão no ar pode causar danos irreparáveis.

**NOTA:**

Durante o teste na água verifique a flutuabilidade do barco, parado, com a carga máxima. Confirme se o nível estático da água no corpo do escape está suficientemente baixo para impedir a entrada de água na cabeça do motor, quando, por efeito das ondas, o nível da água subir com o motor fora de bordo parado.



\*\*\*-103

## MONTERING AF PÅHÆNGSMOTOR

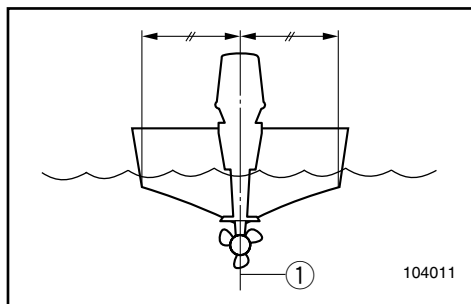
### ⚠ADVARSEL

Ukorrekt montering af påhængsmotoren kan resultere i hasarderede tilstande, som dårlig håndtering, tab af kontrol, eller risiko for brand. Observer følgende:

- Informationerne der præsenteres i dette afsnit, er kun ment som referencer. Det er ikke muligt at give en komplet instruktion for hver mulig kombination af båd/motor. Korrekt montering er delvis afhængig af erfaring og den specifikke kombination af båd/motor.
- Din forhandler eller en anden person med erfaring i korrekt rigning, bør montere motoren. Hvis du selv monterer motoren, bør du instrueres af en erfaren person. [Permanent monterede typer]
- Din forhandler eller en anden person med erfaring i korrekt montering af påhængsmotorer, bør vise dig, hvordan du monterer din motor. [Transportable typer]

Monter påhængsmotoren på bådens midterlinie (køl-linie), og vær sikker på at selve båden er godt afbalanceret. Ellers vil båden være svær at styre. For både uden køl, eller som er asymmetriske, kontaktes din forhandler.

- ① Midterlinie  
(køllinie)





\*\*\*-103

## ΤΟΠΟΘΕΤΗΣΗ ΤΗΣ ΕΞΩΛΕΜΒΙΑΣ ΜΗΧΑΝΗΣ

### ▲ ΠΡΟΕΙΔΟΠΟΙΗΣΗ

Λανθασμένη τοποθέτηση της εξωλέμβιας μηχανής είναι δυνατό να προκαλέσει επικίνδυνες καταστάσεις όπως είναι αστάθεια, απώλεια ελέγχου, η ακόμη και φωτιά. Τηρείτε τα παρακάτω μέτρα.

- Οι πληροφορίες που παρουσιάζονται σ' αυτό το κεφάλαιο πρέπει να λαμβάνονται υπόψη μόνο ενδεικτικά. Δεν είναι δυνατό να δώσει κανείς πλήρεις οδηγίες για κάθε δυνατό συνδυασμό σκάφους και κινητήρα. Η ορθή τοποθέτηση εξαρτάται εν μέρει από την πείρα και από τον συγκεκριμένο συνδυασμό σκάφους και κινητήρα.
- Ο τοπικός σας αντιπρόσωπος ή κάποιο άλλο εξειδικευμένο πρόσωπο στον εξοπλισμό σκαφών πρέπει να επιβλέψει την τοποθέτηση του κινητήρα. Εάν τοποθετείτε τον κινητήρα μόνος σας, πρέπει να εκπαιδευτείτε από κάποιο έμπειρο άτομο. (Αναφερόμαστε εδώ σε μόνιμη τοποθέτηση).
- Ο τοπικός σας αντιπρόσωπος ή κάποιο άλλο έμπειρο πρόσωπο στην τοποθέτηση εξωλέμβιων μηχανών πρέπει να σας δείξει πως θα τοποθετήσετε τον κινητήρα σας. (Μη μόνιμη τοποθέτηση).

Τοποθετείτε την εξωλέμβια μηχανή στην κεντρική γραμμή (γραμμή καρίνας) του σκάφους, και βεβαιωθείτε ότι το ίδιο το σκάφος είναι σωστά ρυθμισμένο. Αλλιώς, θα είναι δύσκολο στον χειρισμό του. Όσον αφορά σκάφη που δεν έχουν καρίνα ή είναι ασυμμετρικά, να συμβουλευθείτε τον τοπικό σας αντιπρόσωπο.

- ① Κεντρική γραμμή  
(Γραμμή καρίνας)

\*\*\*-103

## MONTAGEM DO MOTOR FORA DE BORDO

### ▲ ADVERTENCIAS

Qualquer irregularidade na montagem do motor fora de bordo pode dar azo a situações de perigo, no que toca a manipulação deficiente, perda de controlo ou risco de incêndio. Preste atenção ao seguinte:

- A informação constante desta secção é dada a título de referência. Não é possível incluir no presente manual instruções completas sobre todas as combinações possíveis de barco e motor. A exactidão da montagem depende da experiência do instalador e da conformidade do binómio barco/motor.
- O motor deve ser montado por um técnico habilitado neste tipo de equipamento ou pelo concessionário Yamaha. Caso decida fazer a montagem do motor [tipo permanente] pelos seus próprios meios, deverá ser previamente industriado por um técnico.
- O concessionário Yamaha ou o técnico habilitado na montagem do motor fora de bordo [tipo portátil] deverão instruí-lo sobre a forma correcta de o instalar.

Instale o motor na mediania (eixo da quilha) do barco e certifique-se do seu equilíbrio para evitar problemas de direcção. Para os barcos sem quilha ou assimétricos, consulte o concessionário.

- ① Mediania  
(eixo de quilha)

**▲ADVARSEL**

Forsyning af båden med for meget motorkraft, kan forårsage alvorlig ustabilitet. Installer ikke en påhængsmotor med flere hestekræfter end den maksimale angivelse på bådens plade med angivelse af kapacitet. Hvis båden ikke har en plade med angivelse af kapacitet, kontaktes bådproducenten.

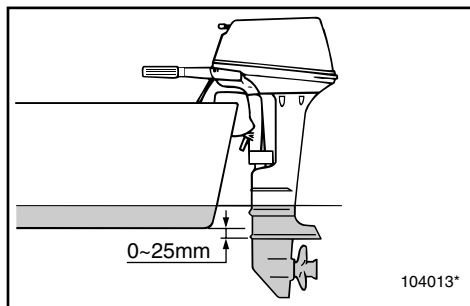
KMU01298

**Monteringshøjde**

For at sejle din båd med optimal effektivitet, skal vandmodstanden (trækket) på din båd og påhængsmotor være så lille som mulig. Monteringshøjden på påhængsmotoren har stor indvirkning på vandmodstanden. Hvis monteringshøjden er for høj, vil der være tendenser til, at der opstår kavitation, og derved reducere af fremdriften; og hvis propellens spidser gennemskærer luften, vil motorens omdrejningshastighed stige enormt, og forårsage at motoren bliver overophedet. Hvis monteringshøjden er meget for lav, vil vandmodstanden øges, og dermed reducere motorens effektivitet. Monter motoren således, at antikavitationspladen er mellem bunden af båden og et niveau på 25 mm under bådens bund.

**BEMÆRK:**

- Den optimale monteringshøjde for påhængsmotoren afhænger af kombinationen båd/motor, og den ønskede anvendelse. Prøvesejlads med forskellige højder kan hjælpe med at bestemme den optimale monteringshøjde.
- Læs kapitlet "TRIMNING AF PÅHÆNGSMOTOREN" for anvisninger om indstilling af påhængsmotorens trimvinkel.



**▲ ΠΡΟΕΙΛΟΠΟΙΗΣΗ**

Η τοποθέτηση υπερβολικά μεγάλου κινητήρα σε ένα σκάφος είναι δυνατό να προκαλέσει επικίνδυνη αστάθεια. Μη τοποθετείτε μια εξωλέμβια με περισσότερη ιπποδύναμη από την μέγιστη επιτρεπόμενη που αναφέρεται στο πινακίδάκι του σκάφους. Αν το σκάφος δεν έχει πινακιδάκι με στοιχεία, συμβουλευθείτε τον κατασκευαστή του σκάφους.

RMU01298

**Ύψος τοποθέτησης**

Για να χρησιμοποιήσετε το σκάφος σας με την μέγιστη δυνατή απόδοση, η αντίσταση του νερού επάνω στο ίδιο το σκάφος και την εξωλέμβια μηχανή πρέπει να ελαχιστοποιηθούν. Το ύψος τοποθέτησης της εξωλέμβιας μηχανής επηρεάζει σημαντικά την αντίσταση του νερού. Αν το ύψος τοποθέτησης είναι πολύ υψηλό, υπάρχει τάση να δημιουργείται σπηλαιώση, μειώνοντας συγχρόνως και την προώθηση του σκάφους. Αν η προπέλα έρχεται σε επαφή με τον αέρα, οι στροφές του κινητήρα αυξάνουν υπερβολικά προκαλώντας υπερθέρμανση του κινητήρα. Αν το ύψος τοποθέτησης είναι πολύ χαμηλό, η αντίσταση του νερού αυξάνει μειώνοντας την απόδοση του κινητήρα. Τοποθετείτε τον κινητήρα σας έτσι ώστε η πλάκα κατά της σπηλαιώσης να βρίσκεται μεταξύ του κάτω μέρους του σκάφους και μιας στάθμης 25 χιλιοστών κάτω από αυτό.

**ΣΗΜΕΙΩΣΗ:**

- Το ιδανικό ύψος τοποθέτησης της εξωλέμβιας μηχανής επηρεάζεται από τον συνδυασμό σκάφους και κινητήρα και την επιθυμητή χρήση του συνόλου τους. Δοκιμαστική λειτουργία σε διαφορετικά ύψη μπορεί να βοηθήσει στον προσδιορισμό του ιδανικού ύψους τοποθέτησης.
- Αναφερθείτε στο τμήμα “ΚΛΙΣΗ ΤΗΣ ΕΞΩΛΕΜΒΙΑΣ “ΗΧΑΝΗΣ” για οδηγίες σχετικά με τη ρύθμιση της γωνίας κλίσης της εξωλέμβιας.

**▲ ADVERTENCIAS**

A instalação de um motor fora de bordo provido de força excessiva prejudica a estabilidade do barco. Nunca exceda a potência nominal máxima do motor indicada na chapa adequada. Se o barco não dispuser de chapa de potência, consulte o fabricante.

PMU01298

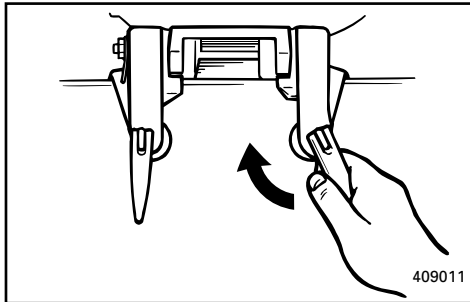
**Altura de montagem**

Para otimizar o funcionamento do barco, convém reduzir o mais possível a resistência à água (arrastamento) do barco e do motor fora de bordo. A altura da montagem do motor fora de bordo afecta a resistência à água. Quando a altura da montagem é demasiadamente alta, pode ocorrer cavitação e, portanto, a propulsão é reduzida; se as extremidades da hélice cortam o ar, a velocidade do motor aumenta anormalmente com o consequente sobreaquecimento. Ao invés, quando a montagem é demasiadamente baixa, a resistência à água é maior, diminuindo o rendimento do motor. Em suma, o motor deverá ser montado de forma que a chapa de anticavitação fique entre o casco do barco e um nível 25 mm (1”) abaixo.

Consulte a secção “REGULAÇÃO DO ÂNGULO DE COMPENSAÇÃO DO MOTOR FORA DE BORDO” para as instruções de utilização.

**NOTA:**

- A altura de montagem ideal do motor fora de bordo é afectada pelo binómio barco/motor e pela aplicação pretendida. Para a determinação da altura de montagem ideal é útil efectuar ensaios com alturas de montagem diferentes.
- Consulte a secção “REGULAÇÃO DO ÂNGULO DE COMPENSAÇÃO DO MOTOR FORA DE BORDO” para as instruções de utilização.



KMC30000

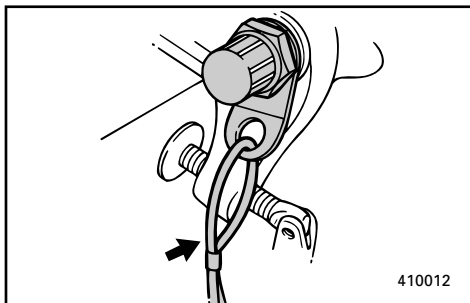
### FASTSPÆNDING AF PÅHÆNGSMOTOR

- 1) Placer påhængsmotoren på hækbjælken, så den er placeret så tæt ved midten, som muligt. Fastspænd skruerne til hækbjælken lige meget og sikkert. Under brug undersøges med jævne mellemrum, om fastspændingsskruerne er spændt fast, da de kan arbejde sig løse på grund af vibrationer fra motoren.

### ⚠ ADVARSEL

Løse fastspændingsskruer kan muliggøre flytning af motoren på hækbjælken, eller at motoren falder af hækbjælken. Dette kan være årsag til tab af kontrol, og alvorlig beskadigelse. Vær sikker på at skruerne til hækbjælken er sikkert fastspændt.

Under operation undersøges med jævne mellemrum om skruerne er fastspændte.



- 2) Et motortøjlekabel eller en kæde bør anvendes. Fastgør den ene ende til motorens fastspændingspunkt for tøjlekablet, og den anden ende til et sikkert monteringspunkt i båden. Ellers, kan motoren blive tabt for altid, hvis den ved et uheld skulle falde af hækbjælken.

RMC30000

## ΣΤΕΡΕΩΣΗ ΤΗΣ ΕΞΩΛΕΜΒΙΑΣ ΜΗΧΑΝΗΣ

1) Τοποθετείτε την εξωλέμβια στην πρύμνη έτσι ώστε να είναι τοποθετημένη όσον το δυνατό περισσότερο στο κέντρο. Σφίγγετε τους σφιγκτήρες στην πρύμνη ομοιόμορφα και δυνατά. Ελέγχετε από καιρό σε καιρό εάν παραμένουν σφιγμένες οι βίδες του σφιγκτήρα κατά τη διάρκεια της λειτουργίας της εξωλέμβιας διότι καθώς εργάζονται έχουν την τάση να χαλαρώνουν λόγω των κραδασμών του κινητήρα.

### ⚠ ΠΡΟΕΙΔΟΠΟΙΗΣΗ

Χαλαρές βίδες σφιγκτήρα επιτρέπουν στον κινητήρα να κινείται επάνω στην πρύμνη η ακόμη ενέχουν τον κίνδυνο να πέσει η μηχανή στο νερό. Σ' αυτές τις περιπτώσεις είναι δυνατόν να υπάρξει απώλεια ελέγχου η και σοβαρός τραυματισμός. Βεβαιωθείτε ότι οι βίδες του σφιγκτήρα στην πρύμνη είναι καλά σφιγμένες.

Από καιρό σε καιρό ελέγχετε αν οι βίδες είναι καλά σφιγμένες κατά τη διάρκεια της λειτουργίας.

2) Πρέπει να χρησιμοποιείται ένα συρματόσχοινο ή μια αλυσίδα πρόσδεσης του κινητήρα. Συνδέετε το ένα άκρο στο κατάλληλο σημείο πρόσδεσης επάνω στον κινητήρα και το άλλο άκρο το συνδέετε σ' ένα ασφαλές σημείο στο σκάφος. Αλλιώς, είναι δυνατόν να χαθεί εντελώς ο κινητήρας αν κατά λάθος πέσει από την πρύμνη.

PMC30000

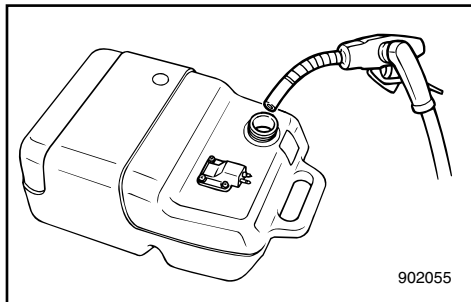
## FIXAÇÃO DO MOTOR FORA DE BORDO

1) Coloque o motor fora de bordo no painel de popa em posição tão centrada quanto possível. Aperte com firmeza os parafusos de sujeição do painel de popa. É conveniente verificar de vez em quando se estes parafusos estão bem apertados uma vez que a vibração do motor pode fazer com que fiquem lassos.

### ⚠ ADVERTENCIAS

O facto de os parafusos de sujeição do painel de popa poderem estar lassos é susceptível de fazer com que o motor saia do lugar ou caia, com a consequente perda de controlo e risco de acidente grave. Por isso, é necessário controlar periodicamente se os parafusos de sujeição do painel de popa estão bem apertados. Ocasionalmente, verifique também a respectiva tensão, com o motor em funcionamento.

2) Convém usar um cabo ou corrente de inibição. Prenda uma das extremidades ao ponto de fixação do cabo de inibição e a outra a um ponto de apoio situado no barco. A não proceder assim, pode ocorrer a perda total do motor se este cair acidentalmente do painel de popa.



KMB13101

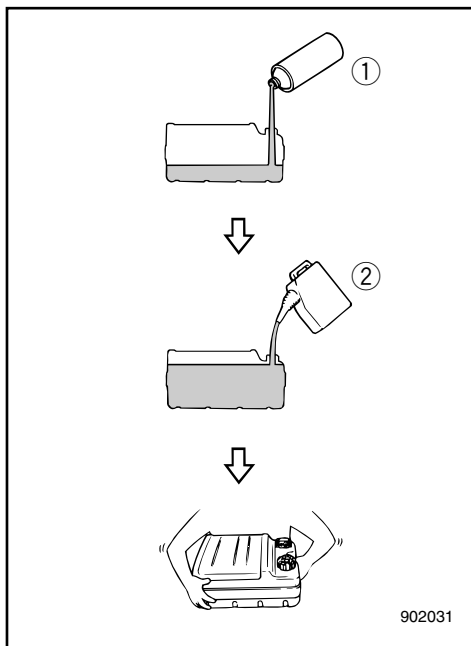
## PÅFYLDNING A BRÆNDSTOF OG MOTOROLIE

### PÅFYLDNING AF BRÆNDSTOF

- 1) Fjern låget til brændstoftanken
- 2) Hæld forsigtigt brændstoffet over i brændstoftanken.
- 3) Luk påfyldningsdækslet sikkert efter påfyldning. Tør spildt brændstof op.

Brændstoftankens kapacitet:

Der henvises til SPECIFIKATIONER, side 4-1.



KMF35012

## BENZIN/OLIEBLANDING

### Modeller der kræver blanding

	Motorolie:Benzinforhold
Under tilkøringsperioden	1 : 50
Efter tilkøring	1 : 100

- 1) Hæld olie og benzin i brændstoftanken, i den nævnte rækkefølge.

- ① Motorolie
- ② Benzin

- 2) Bland brændstoffet fuldstændigt, ved at ryste tanken.
- 3) Vær sikker på at olien er blandet med benzin.

RMB3101

## ΓΕΜΙΣΜΑ ΚΑΥΣΙΜΟΥ ΚΑΙ ΛΑΔΙ ΚΙΝΗΤΗΡΑ

### ΑΝΕΦΟΔΙΑΣΜΟΣ ΜΕ ΚΑΥΣΙΜΟ

- 1) Βγάζετε την τάπα του δοχείου καυσίμου
- 2) Γεμίζετε το δοχείο καυσίμου προσεκτικά.
- 3) Κλείνετε καλά την τάπα μετά τον ανεφοδιασμό. Σκουπίζετε κάθε σταγόνα καυσίμου που έχει πιτσιλίσει την περιοχή.

Χωρητικότητα δοχείου καυσίμου:  
Διαβάστε τις ΠΡΟΔΙΑΓΡΑΦΕΣ,  
σελίδα 4-1.

PMB13101

## ABASTECIMENTO DE COMBUSTÍVEL E DE ÓLEO DO MOTOR

### ENCHIMENTO DE COMBUSTÍVEL

- 1) Abra a tampa do reservatório de combustível.
- 2) Deite o combustível no reservatório com cuidado.
- 3) Depois da operação de reabastecimento, feche bem a tampa do reservatório. Limpe com um pano o combustível eventualmente derramado.

Capacidade do reservatório de  
combustível:

Consulte as ESPECIFICAÇÕES, pág. 4-1.

RMF35012

## BENZINA E ANAMIEIXH ΛΑΔΙΟΥ

### Μοντέλα με προαναμειξη

	Λάδι κινητήρα :Βενζίνη
Περίοδος στρώσιματος	1 : 50
Μετά το στρώσιμο	1 : 100

- 1) Ρίχνετε το λάδι και την βενζίνη μέσα στο δοχείο καυσίμου, με αυτή τη σειρά.
- ① Λάδι κινητήρα
  - ② Βενζίνη
- 2) Κατόπιν αναμειγνύετε ταρακουνώντας το δοχείο.
  - 3) Βεβαιωθείτε ότι το λάδι έχει αναμειχθεί με την βενζίνη και ρίχνετε το μείγμα στο δοχείο καυσίμου.

PMF35012

## MISTURA DE GASOLINA (COMBUSTÍVEL) E ÓLEO

### Modelo de pré-mistura

	Óleo do motor/gasolina (combustível)
Período de rodagem	1 : 50
Depois da rodagem	1 : 100

- 1) Deite óleo e gasolina no reservatório de combustível, na ordem indicada.
- ① Óleo do motor
  - ② Gasolina (combustível)
- 2) Misture-os bem, agitando o recipiente.
  - 3) Certifique-se de que o óleo está adequadamente misturado com a gasolina.

**FORSIGTIG:**

- Undgå at anvende anden type olie end den angivne.
- Anvend en grundigt blandet brændstof-olie blanding.
- Hvis blandingen ikke er fuldstændigt blandet, eller hvis blandingsforholdet ikke er korrekt, kan følgende problemer opstå:
  - Lavt olieindhold:  
Mangel på olie kan være årsag til alvorlige motorfejl, som for eksempel fastbrænding af stempel.
  - Højt olieindhold:  
For meget olie kan være årsag til tilsedede tænderør, røg i udstødningen, og væsentlige kulaflejringer.

Blandingsforhold	50 : 1			
	1 L (0,26 US gal, 0,22 Imp gal)	12 L (3,2 US gal, 2,6 Imp gal)	14 L (3,7 US gal, 3,1 Imp gal)	24 L (6,3 US gal, 5,3 Imp gal)
Motorolie	0,02 L (0,02 US qt, 0,02 Imp qt)	0,24 L (0,26 US qt, 0,21 Imp qt)	0,28 L (0,30 US qt, 0,24 Imp qt)	0,48 L (0,51 US qt, 0,42 Imp qt)

Blandingsforhold	100 : 1			
	1 L (0,26 US gal, 0,22 Imp gal)	12 L (3,2 US gal, 2,6 Imp gal)	14 L (3,7 US gal, 3,1 Imp gal)	24 L (6,3 US gal, 5,3 Imp gal)
Motorolie	0,01 L (0,01 US qt, 0,01 Imp qt)	0,12 L (0,13 US qt, 0,11 Imp qt)	0,14 L (0,15 US qt, 0,12 Imp qt)	0,24 L (0,25 US qt, 0,21 Imp qt)

**BEMÆRK:**

Hvis der anvendes en permanent installeret tank, hældes olien gradvist i, når der fyldes benzin i tanken.



**ΠΡΟΣΟΧΗ:**

- Αποφεύγετε να χρησιμοποιήσετε άλλο λάδι εκτός από αυτό που έχει καθοριστεί.
- Χρησιμοποιείτε μείγμα κανσίου βενζίνης - λαδιού το οποίο έχει αναμειχθεί καλά.
- Αν το μείγμα δεν έχει αναμειχθεί καλά, η εάν η αναλογία ανάμειξης είναι λανθασμένη, τα παρακάτω προβλήματα είναι δυνατόν να συμβούν.
  - Πολύ μικρή αναλογία λαδιού:  
Η έλλειψη του λαδιού είναι δυνατόν να προκαλέσει ζημιά στον κινητήρα, όπως το κόλλημα του εμβόλου.
  - Υψηλή περιεκτικότητα λαδιού:  
Υπερβολική ποσότητα λαδιού είναι δυνατόν να προκαλέσει βραχυκύκλωμα των μπουζί, παραγωγή καπνού από την εξάτμιση, και πολλά κατάλοιπα άνθρακα.

Σχέση ανάμειξης	50 : 1			
	1 Litres (0,26 US gal, 0,22 Imp gal)	12 Litres (3,2 US gal, 2,6 Imp gal)	14 Litres (3,7 US gal, 3,1 Imp gal)	24 Litres (6,3 US gal, 5,3 Imp gal)
Βενζίνη				
Λάδι κινητήρα	0,02 Litres (0,02 US qt, 0,02 Imp qt)	0,24 Litres (0,26 US qt, 0,21 Imp qt)	0,28 Litres (0,30 US qt, 0,24 Imp qt)	0,48 Litres (0,51 US qt, 0,42 Imp qt)

Σχέση ανάμειξης	100 : 1			
	1 Litres (0,26 US gal, 0,22 Imp gal)	12 Litres (3,2 US gal, 2,6 Imp gal)	14 Litres (3,7 US gal, 3,1 Imp gal)	24 Litres (6,3 US gal, 5,3 Imp gal)
Βενζίνη				
Λάδι κινητήρα	0,01 Litres (0,01 US qt, 0,01 Imp qt)	0,12 Litres (0,13 US qt, 0,11 Imp qt)	0,14 Litres (0,15 US qt, 0,12 Imp qt)	0,24 Litres (0,25 US qt, 0,21 Imp qt)

**ΣΗΜΕΙΩΣΗ:**

Αν χρησιμοποιείτε ένα δοχείο καυσίμου που είναι μόνιμα τοποθετημένο, ρίχνετε το λάδι σταδιακά καθώς γεμίζετε το δοχείο με καύσιμο.

**AVISOS:**

- Não utilize óleo de outra tipo além do designado.
- Use uma mistura adequada de óleo e combustível.
- Se a mistura não for adequada ou correcta, podem surgir os seguintes problemas:
  - Baixa percentagem de óleo:  
A falta de óleo pode causar avarias do motor, designadamente gripagem.
  - Alta percentagem de óleo:  
O excesso de óleo pode causar obstrução das velas, descarga excessiva do escape ou grandes depósitos de carvão.

Texa de mistura	50 : 1			
	1 L (0,26 US gal, 0,22 Imp gal)	12 L (3,2 US gal, 2,6 Imp gal)	14 L (3,7 US gal, 3,1 Imp gal)	24 L (6,3 US gal, 5,3 Imp gal)
Gasolina (combustível)				
Óleo	0,02 L (0,02 US qt, 0,02 Imp qt)	0,24 L (0,26 US qt, 0,21 Imp qt)	0,28 L (0,30 US qt, 0,24 Imp qt)	0,48 L (0,51 US qt, 0,42 Imp qt)

Texa de mistura	100 : 1			
	1 L (0,26 US gal, 0,22 Imp gal)	12 L (3,2 US gal, 2,6 Imp gal)	14 L (3,7 US gal, 3,1 Imp gal)	24 L (6,3 US gal, 5,3 Imp gal)
Gasolina (combustível)				
Óleo	0,01 L (0,01 US qt, 0,01 Imp qt)	0,12 L (0,13 US qt, 0,11 Imp qt)	0,14 L (0,15 US qt, 0,12 Imp qt)	0,24 L (0,25 US qt, 0,21 Imp qt)

**NOTA:**

Se o barco está equipado com reservatório permanente deite o óleo gradualmente ao mesmo tempo que adiciona o combustível.



KMF40013

## FREMGANGSMÅDE FØR BRUG

### **⚠ ADVARSEL**

Hvis et eller flere punkter under undersøgelsen før brug ikke fungerer korrekt, inspiceres og repareres dette, før påhængsmotoren benyttes. Ellers kan der ske uheld.

### **FORSIGTIG:**

Start ikke med motoren over vandet. Overophedning og alvorlig beskadigelse af motoren kan opstå.

KMF41110

#### **Brændstof**

- Undersøg om der er tilstrækkeligt med brændstof til din tur.
- Vær sikker på, at der ikke er nogen brændstoflækage eller -dampe.
- Undersøg forbindelserne til brændstofforsyningen, for at sikre at de er fastspændte.
- Vær sikker på at brændstoftanken er placeret på en sikker og plan overflade, og at brændstofslangen ikke er snoet eller klemt sammen, eller om det er sandsynligt at slangen kommer i kontakt med skarpe emner.

KMF42110

#### **Olie**

- Undersøg olieniveauet, for at sikre, at der er rigeligt med olie til din sejltur.

KMF43010

#### **Kontrolgreb**

- Undersøg gashåndtag, gearskift og styrehåndtaget for korrekt funktion, før opstart af motoren.
- Kontrolgrebene skal arbejde jævnt, uden bindinger eller usædvanligt slør.
- Se efter løse eller beskadigede forbindelser.
- Undersøg funktionen af start- og stopkontakter, når påhængsmotoren er nedsænket i vandet.

RMF40013

## ΔΙΑΔΙΚΑΣΙΑ ΠΡΙΝ ΑΠΟ ΤΗΝ ΛΕΙΤΟΥΡΓΙΑ

### ▲ ΠΡΟΕΙΔΟΠΟΙΗΣΗ

Αν κάποιο μέρος του ελέγχου πριν από την λειτουργία δεν λειτουργεί κανονικά, φροντίστε να ελεγχθεί και να διορθωθεί πριν χρησιμοποιήσετε την εξωλέμβια. Σε αντίθετη περίπτωση, είναι δυνατόν να προκληθεί ατύχημα.

### ΠΡΟΣΟΧΗ:

Μη βάζετε τον κινητήρα μπροστά έξω από το νερό γιατί είναι δυνατόν να προκληθεί υπερθέρμανση και σοβαρή ζημιά

RMF41110

### Καύσιμο

- Ελέγχετε για να βεβαιωθείτε ότι έχετε παραπάνω από αρκετό καύσιμο για το ταξίδι σας.
- Βεβαιωθείτε ότι δεν υπάρχουν διαρροές καυσίμου ή ατμοί βενζίνης.
- Ελέγχετε τις συνδέσεις των σωληνώσεων του καυσίμου για να βεβαιωθείτε ότι είναι στεγανές.
- Βεβαιωθείτε ότι το δοχείο του καυσίμου είναι τοποθετημένο σε μια ασφαλή και επίπεδη επιφάνεια, και ότι ο σωλήνας του καυσίμου δεν είναι πατημένος ή τσακισμένος ή σε επαφή με κοφτερά αντικείμενα

RMF42110

### Λάδι

- Βεβαιωθείτε ότι έχετε παραπάνω από αρκετό λάδι για το ταξίδι σας.

RMF43010

### Συστήματα ελέγχου

- Ελέγχετε το γκάτσι, το μηχανισμό αλλαγής κατεύθυνσης εμπρός-πίσω, και το τιμόνι αν λειτουργούν σωστά πριν βάλετε μπροστά τον κινητήρα.
- Τα συστήματα ελέγχου πρέπει να λειτουργούν απαλά, χωρίς να είναι σφιχτά ή να έχουν υπερβολικά διάκενα.
- Ελέγξτε μήπως υπάρχουν χαλαρές ή κατεστραμμένες συνδέσεις.
- Ελέγχετε την λειτουργία της μίζας και των διακοπών για το σβήσιμο του κινητήρα όταν η εξωλέμβια βρίσκεται στο νερό.

PMF40013

## TESTE PRÉ-OPERACIONAL

### ▲ ADVERTENCIAS

Se, durante o teste pré-operacional, detectar deficiências de funcionamento não ponha o motor em marcha antes de providenciar a inspeção e a reparação do elemento em questão para evitar a ocorrência de acidentes.

### AVISOS:

Não ponha o motor em marcha fora de água para evitar o sobreaquecimento e danos irreparáveis.

PMF41110

### Combustível

- Verifique se tem combustível suficiente para a viagem.
- Certifique-se de que não há perdas de combustível nem emanações de gasolina.
- Verifique se as ligações da conduta de injeção do combustível estão bem presas.
- Verifique se o reservatório de combustível está situado numa superfície plana e firme e se a mangueira do combustível não está torcida ou comprimida nem em contacto com objectos pontiagudos.

PMF42110

### Óleo

- Verifique se tem óleo suficiente para a viagem.

PMF43010

### Comandos

- Analise o comportamento funcional do acelerador, das mudanças e da direcção antes de pôr o motor em marcha.
- Os comandos devem funcionar suavemente, sem aperto nem folga inabitual.
- Verifique se existem ligações mal feitas ou danificadas.
- Examine o funcionamento do motor de arranque e dos interruptores de paragem com o motor fora de bordo dentro de água.



KMF43611

**Motoren**

- Undersøg motoren og fastgørelsen af motoren.
- Se efter løse eller beskadigede fastgørelsespunkter.
- Undersøg propellen for beskadigelser.
- Kontroller at batteriet er i god tilstand og at tilslutningerne er godt fastspændt.

KMF50012

**TILKØRING AF MOTOREN**

Din nye motor kræver en periode med tilkøring, for at tillade bearbejdede og tilpassede overflader på bevægelige dele at blive ens slidt. Korrekt tilkøring vil hjælpe med at sikre korrekt ydeevne og længere levetid på motoren.

**FORSIGTIG:** \_\_\_\_\_

**Manglende overholdelse af tilkøringsproceduren kan resultere i reduceret levetid på motoren, eller endog alvorlig beskadigelse i motoren.**

---

Tilkøringstid: 10 timer

Forblandet brændstofblanding under tilkøring:  
Der henvises til "Benzin- og olieblanding".

RMF43611

**Κινητήρας**

- Ελέγχετε τον κινητήρα και την τοποθέτηση του.
- Ψάξτε μήπως υπάρχουν χαλαρά σημεία στερέωσης ή κατεστραμμένα.
- Ελέγχετε μήπως υπάρχουν ζημιές στην προπέλα.
- Ελέγξτε ότι η μπαταρία είναι σε καλή κατάσταση και οι συνδέσεις της σωστές.

PMF43611

**Motor**

- Inspeccione o motor e a instalação do motor.
- Verifique se os fechos estão danificados ou desapertados.
- Verifique se a hélice está danificada.
- Verifique se a bateria está em boas condições e os cabos correctamente ligados.

RMF50012

**ΣΤΡΩΣΙΜΟ ΤΟΥ ΚΙΝΗΤΗΡΑ**

Ο καινούργιος σας κινητήρας χρειάζεται μια περίοδο στρώσιματος έτσι ώστε οι επιφάνειες που έρχονται σε επαφή μεταξύ τους να ταιριάζουν και τα κινούμενα μέρη να υποστούν μια ομοιόμορφη επιφανειακή φθορά που θα τα κάνει να λειτουργούν τέλεια. Το ορθό στρώσιμο βοήθα στην εξασφάλιση των επιδόσεων και της μακροζωίας του κινητήρα.

**ΠΡΟΣΟΧΗ:**

Εάν δεν ακολουθήσετε την διαδικασία στρώσιματος είναι δυνατόν να περιοριστεί η διάρκεια ζωής του κινητήρα η ακόμη και να προκληθούν σοβαρές ζημιές σ' αυτόν.

Περίοδος στρώσιματος: 10 ώρες

Σχέση προανάμειξης κατά το στρώσιμο.  
Αναφορά στη βενζίνη/πετρέλαιο και ανάμειξη λαδιού

PMF50012

**RODAGEM DO MOTOR**

Um motor novo carece de um período de rodagem para que as superfícies de ajuste das peças em fricção sofram desgaste por atrito recíproco. Este período inicial de funcionamento a velocidade moderada é indispensável para assegurar um desempenho correcto e uma vida mais longa ao motor.

**AVISOS:**

O incumprimento do período de rodagem do motor pode resultar no encurtamento da vida do motor ou causar danos irreparáveis.

Período de rodagem: 10 horas

Relação da pré-mistura durante o período de rodagem:

Consulte a secção consagrada a 'Mistura de óleo e combustível/gasolina'.



KMF53011

Kør motoren under belastning (i gear med monteret propel) som forklares nedenfor.

- 1) De første 10 minutter:  
Lad motoren arbejde med den lavest mulige hastighed. En hurtig tomgangshastighed i Frigear er bedst.
- 2) De næste 50 minutter:  
Lad ikke motoren komme over halvt åben gas (cirka 3.000 omdrejn./min.). Varier lejlighedsvis motorens hastighed. Hvis du har en båd, der har let ved at planne, accelerer med fuld gas, til båden planer, og reducer straks derefter gassen til 3.000 omdrejn./min. eller mindre.
- 3) Den anden time:  
Accelerer med fuld gas, til båden planer, og reducer derefter motorhastigheden til 3/4 åbent for gassen (cirka 4.000 omdrejn./min.). Varier lejlighedsvis hastigheden. Lad motoren arbejde med fuld gas i et minut, og tillad 10 minutters gang med 3/4 gas eller mindre, for at lade motoren afkøle.
- 4) 3.-10. time:  
Undgå operation med fuld gas i mere end 5 minutter ad gangen. Lad motoren afkøle mellem perioderne med fuld gas. Varier lejlighedsvis hastigheden.
- 5) Efter de første 10 timer:  
Brug motoren normalt. Anvend forblandet standardblanding for Benzin:Olie. (Der henvises til "Benzin- ogolieblanding".)

PMF53011

θέσατε τον κινητήρα σε λειτουργία υποφορτίο (δίνοντας κίνηση στον έλικα που έχετε εγκαταστήσει) ως ακολούθως:

- 1) Στα πρώτα 10 λεπτά:  
Βάζετε τον κινητήρα να λειτουργήσει στις χαμηλότερες δυνατές στροφές. Ένα αυξημένο ρελαντί με νέκρα είναι η καταλληλότερη συνθήκη.
- 2) Τα επόμενα 50 λεπτά:  
Μη ξεπερνάτε το μισό γκάζι (σε περίπου 3000 στροφές το λεπτό). Μεταβάλλετε από καιρό σε καιρό τις στροφές του κινητήρα. Αν έχετε ένα σκάφος που πλανάει εύκολα ανοίγεται τέρμα το γκάζι μέχρις ότου πλανάει, κατόπιν αμέσως μειώνετε το γκάζι σε 3.000 στροφές το λεπτό η και λίγο πιο κάτω.
- 3) Κατά την δεύτερη ώρα:  
Επιταχύνετε με τέρμα ανοιχτό το γκάζι μέχρις ότου πλανάει το σκάφος, κατόπιν μειώνετε τις στροφές του κινητήρα μέχρις ότου το γκάζι κατεβεί στα τρία-τέταρτα του ανοίγματος του (περίπου 4.000 στροφές το λεπτό). Μεταβάλλετε τις στροφές του κινητήρα από καιρό σε καιρό. Πηγαίνετε με τέρμα ανοιχτό το γκάζι για ένα λεπτό, κατόπιν συνεχίζετε για αλλά 10 λεπτά με τρία-τέταρτα του γκαζιού η λίγο πιο κάτω για να δώσετε στον κινητήρα τον χρόνο να κρυώσει.
- 4) Από την τρίτη έως την δέκατη ώρα:  
Αποφεύγετε να λειτουργείτε με τέρμα ανοικτό το γκάζι για περισσότερο από 5 λεπτά την κάθε φορά συνεχώς. Δίνετε στον κινητήρα τον χρόνο να κρυώνει ανάμεσα απ' τα διαστήματα που κινείστε με τέρμα ανοιχτό το γκάζι. Μεταβάλλετε τις στροφές του κινητήρα από καιρό σε καιρό.
- 5) Μετά τις πρώτες δέκα ώρες:  
Χειριστείτε τη μηχανή κανονικά. Χρησιμοποιείστε την καθορισμένη βενζίνη-λάδι (αναφορά στη βενζίνη/πετρέλαιο και ανάμειξη λαδιού)

PMF53011

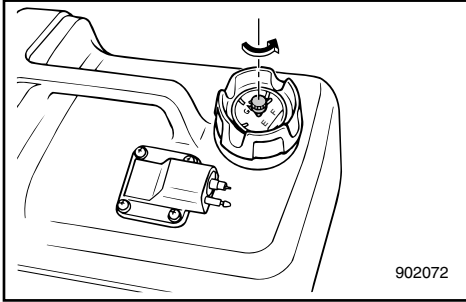
Ligue o motor engrenado (em posição de marcha com uma hélice instalada) como segue.

- 1) Primeiros 10 minutos:  
Faça o motor funcionar à velocidade mais baixa possível. O ideal é funcionar em ponto morto com velocidade acelerada (sem carga).
- 2) 50 minutos seguintes:  
Não exceda meio regime (aproximadamente 3 000 rpm). Varie a velocidade de vez em quando. Se o seu barco desliza com facilidade à superfície da água, acelere a fundo até planar e imediatamente a seguir reduza o acelerador para 3 000 rpm ou menos.
- 3) Segunda hora:  
Comece por acelerar a fundo até planar e imediatamente a seguir reduza a velocidade do motor para 3/4 da aceleração (cerca de 4 000 rpm). Varie a velocidade de vez em quando. Funcione a pleno regime durante um minuto, deixando o motor arrefecer durante cerca de 10 minutos a 3/4 da aceleração ou menos.
- 4) Da terceira à décima hora:  
Evite navegar a pleno regime durante mais de 5 minutos de cada vez. Deixe o motor arrefecer entre cada percurso a pleno regime. Varie a velocidade de vez em quando.
- 5) Depois das primeiras 10 horas:  
Utilize o motor normalmente. Use a relação normal da pré-mistura de gasolina e óleo. (Consulte a secção consagrada a 'Mistura de óleo e combustível/gasolina).



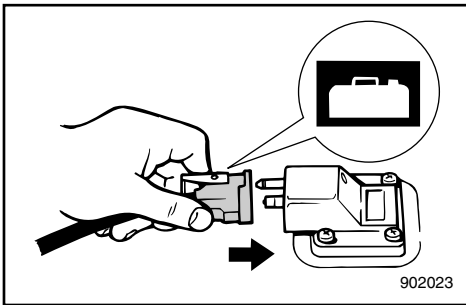
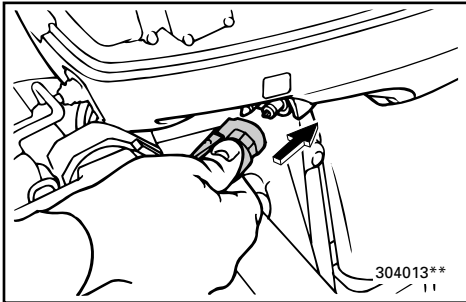
KMU01147

## START AF MOTOR



### ⚠ ADVARSEL

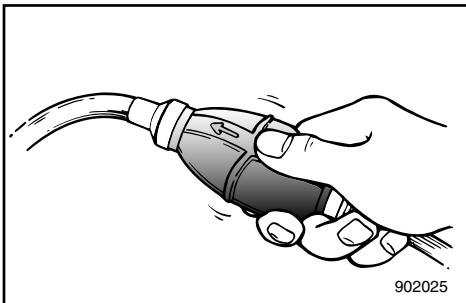
- Før start af motoren, sikres at båden er fast forøjret, og at du kan styre fri af alle forhindringer. Vær sikker på, at der ikke er nogle svømmere i vandet i nærheden af dig.
- Når luftventilationsskruen løsnes, vil der blive frigjort benzindampe. Benzin er yderst brændbart, og benzindampene er letantændelige og eksplosive. Lad være med at ryge, og hold afstand til åben ild og gnister, mens luftventilationsskruen løsnes.
- Dette produkts udstødninger indeholder kuloxid, en usynlig og lugtfri gas, som kan skade hjernen og resultere i dødelig udgang, hvis kuloxiden indåndes. Typiske symptomer på dette er, at man får kvalme eller bliver svimmel eller søvrig. Tilsæ at der altid er god ventilation i båden, og undgå at udstødningsportene blokeres.



- 1) Hvis der er en udluftningsskrue på tankdækslet, da løsnes den 2 eller 3 omgange.
- 2) Hvis der er en brændselsforbindelse på motoren, fastspændes brændselsledningen til brændselsforbindelsen. Derefter fastspændes den anden ende af brændselsledningen til brændselsforbindelsen på brændstoftanken.

### BEMÆRK:

Under motordrift skal tanken placeres vandret, ellers kan brændstoffet ikke trækkes ind i motoren.



- 3) Tryk på spædepumpen, med udtaget opad, indtil du kan føle spædepumpen bliver fast.



**ΕΚΚΙΝΗΜΑ ΤΟΥ ΚΙΝΗΤΗΡΑ****ARRANQUE DO MOTOR****▲ ΠΡΟΕΙΔΟΠΟΙΗΣΗ**

- Πριν βάλετε μπροστά τον κινητήρα, βεβαιωθείτε ότι το σκάφος είναι καλά δεμένο και ότι μπορείτε να ελιχθείτε χωρίς κίνδυνο από τυχόν εμπόδια μέσα στο λιμάνι. Βεβαιωθείτε ότι δεν υπάρχουν κολυμβητές στο νερό κοντά σας.
- Όταν ξεσφίξετε τη βίδα εξαερισμού, απελευθερώνονται αναθυμιάσεις βενζίνης. Η βενζίνη είναι ιδιαίτερα εύφλεκτη και οι αναθυμιάσεις της επίσης εύφλεκτες και εκρηκτικές. Αποφύγετε το κάπνισμα και απομακρυνθείτε από ανοικτές φλόγες και σπινθήρες όταν ξεσφίγγετε τη βίδα εξαερισμού.
- Αυτό το προϊόν εκπέμπει καυσαέρια που περιέχουν μονοξείδιο του άνθρακα, ένα άχρωμο, άοσμο αέριο που μπορεί να προκαλέσει βλάβη στον εγκέφαλο ή και θάνατο όταν εισπνευστεί. Τα συμπτώματα περιλαμβάνουν ναυτία, ζαλάδα και υπνηλία. Αερίζετε καλά τους χώρους του πηδαλίου και των καμπίων. Μην φράζετε τις θυρίδες εξαερισμού.

- 1) Αν υπάρχει βίδα εξαέρωσης πάνω στην τάπα του ντεπόζιτου καυσίμου, ξεσφίξτε την στρέφοντας 2 ή 3 φορές.
- 2) Αν υπάρχει σύνδεση καυσίμου στον κινητήρα, συνδέστε καλά τη γραμμή καυσίμου στο σημείο σύνδεσης. Μετά συνδέστε καλά την άλλη άκρη της γραμμής καυσίμου στο σημείο σύνδεσης του ντεπόζιτου.

**ΣΗΜΕΙΩΣΗ:**

Όταν λειτουργεί ο κινητήρας τοποθετείτε το ντεπόζιτο οριζόντια αλλιώς δεν μπορεί να τραβηχτεί καύσιμο στον κινητήρα.

- 3) Πιέζετε την αντλία εξαέρωσης με το άκρο της εξαγωγής της προς τα πάνω μέχρι που αισθανθείτε ότι έγινε σφικτή η χούφτα της αντλίας.

**▲ ADVERTENCIAS**

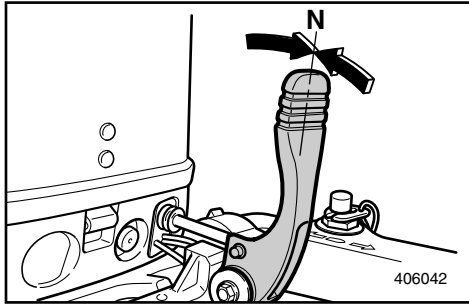
- Antes de pôr o motor em marcha, verifique se o barco está bem fundeado e se tem espaço suficiente para manobrar entre os eventuais obstáculos. Certifique-se da inexistência de banhistas nas suas proximidades do barco.
- Ao desatarraxar o parafuso do respiradouro, haverá libertação de emanações de gasolina. A gasolina e as suas emanações são facilmente inflamáveis e explosivas. Não fume e mantenha-se longe de faíscas, chamas ou outras fontes de ignição quando desatarraxar o parafuso do respiradouro.
- Este produto emite gases de escape que contêm monóxido de carbono, um gás incolor e inodoro que pode causar lesões cerebrais ou morte quando inalado. Os sintomas incluem náusea, vertigem e sonolência. Mantenha as zonas reservadas ao condutor e aos passageiros bem ventiladas. Não bloqueie as saídas de escape.

- 1) Se equipado no tampão do reservatório de combustível, dê 2 ou 3 voltas ao parafuso do respiradouro para o desapertar.
- 2) Se equipado, ligue firmemente a conduta de injeção de combustível à ligação do combustível. Ligue depois firmemente a outra extremidade da conduta de injeção de combustível ao reservatório de combustível.

**NOTA:**

O reservatório de combustível deve estar sempre na posição horizontal, quando o motor está em funcionamento, para que a injeção se faça nas devidas condições.

- 3) Aperte a pêra de borracha da alimentação de combustível com o canal de descarga virado para cima até sentir o seu endurecimento.



KMU01497

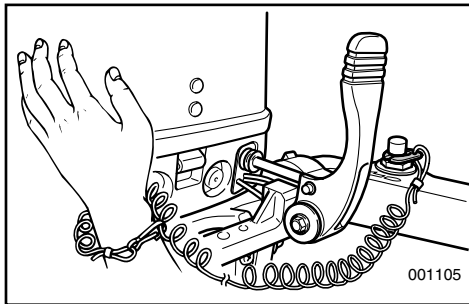
**PROCEDURE FOR MODEL MED RORPIND**

4) Sæt gearvælgeren i frigear.

**BEMÆRK:** \_\_\_\_\_

Udstyret der forhindrer start-i-gear, forhindrer motoren i at starte, hvis gearet ikke er i frigear.

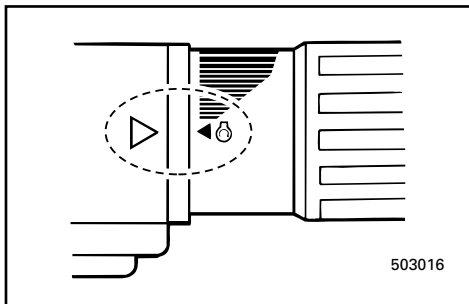
---



5) Sæt sikkerhedswiren fast på et sikkert sted på din beklædning, arm eller ben. Sæt låsepladen, i den anden ende af sikkerhedswiren, fast til motorens stopkontakt.

**⚠ ADVARSEL** \_\_\_\_\_

- Sæt sikkerhedswiren fast på et sikkert sted på din beklædning, arm eller ben, når du betjener motoren.
  - Sæt ikke sikkerhedswiren fast på et sted, hvor den kan blive revet af, og lad wiren løbe et sted, hvor den ikke kan komme i klemme så sikkerhedsfunktionen forhindres.
  - Undgå at trække i sikkerhedswiren ved normal betjening. Tab af motorkraft betyder tab af styreevnen. Samtidig standser båden så hurtigt, at personer og ting kan blive kastet fremefter.
- 



6) Sæt gashåndtaget i stillingen "START".

RMU01497

**ΔΙΑΔΙΚΑΣΙΑ ΓΙΑ ΤΟ ΜΟΝΤΕΛΟ ΜΕ ΛΑΓΟΥΔΕΡΑ**

4) Τοποθετήστε το μοχλό αλλαγής ταχυτήτων στη θέση της νεκράς.

**ΣΗΜΕΙΩΣΗ:** \_\_\_\_\_

Το σύστημα προστασίας από εκκίνηση με ταχύτητα εμποδίζει τον κινητήρα να πάρει μπροσταρά μόνο με νεκρά.

5) Δέστε το κορδόνι διακοπής λειτουργίας του κινητήρα σε ένα ασφαλές σημείο στα ρούχα σας, στο χέρι ή στο πόδι σας. Μετά τοποθετήστε το μεταλλικό έλασμα ασφαλείας που υπάρχει στην άλλη άκρη του κορδονιού, στον διακόπτη σταματήματος του κινητήρα.

**▲ ΠΡΟΕΙΔΟΠΟΙΗΣΗ** \_\_\_\_\_

- Δέστε το κορδόνι διακοπής λειτουργίας του κινητήρα σε ένα ασφαλές σημείο στα ρούχα σας, στο χέρι ή στο πόδι σας, καθώς ο κινητήρας λειτουργεί.
- Μην δένετε το κορδόνι σε ρούχο που μπορεί να σκιστεί όταν τραβηχτεί. Φροντίστε να μην μπλεχτεί το κορδόνι και εμποδιστεί η λειτουργία του.
- Μην τραβάτε το κορδόνι κατά λάθος στη διάρκεια της κανονικής λειτουργίας διότι το σβήσιμο του κινητήρα σημαίνει και απώλεια του ελέγχου κατά το μεγαλύτερο μέρος. Επίσης, μπορεί να συμβεί απότομη επιβράδυνση του σκάφους και να πεταχτούν μπροστά οι άνθρωποι ή τα αντικείμενα του σκάφους.

6) Τοποθετήστε τη χειρολαβή ελέγχου του γκαζιού στη θέση "START".

PMU01497

**PROCEDIMENTO PARA MODELO COM PUNHO DE COMANDO**

4) Coloque a alavanca das mudanças em ponto morto.

**NOTA:** \_\_\_\_\_

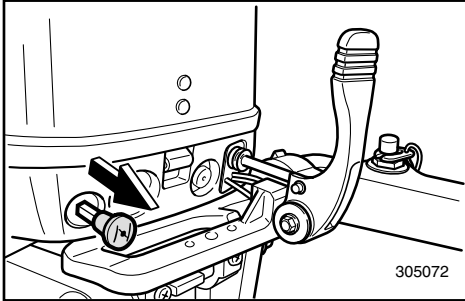
O dispositivo de protecção contra o arranque em marcha engatada só permite pôr o motor em marcha quando está em ponto morto.

5) Prenda o esticador do interruptor de paragem do motor firmemente ao seu vestuário ou enrole-o no braço ou na perna. Prenda a chapa de bloqueio à extremidade do esticador no interruptor de paragem do motor.

**▲ ADVERTENCIAS** \_\_\_\_\_

- Prenda o esticador do interruptor de paragem do motor firmemente ao seu vestuário ou enrole-o no braço ou na perna durante a condução.
- Não prenda o esticador a vestuário susceptível de se rasgar. Não prenda o esticador de tal forma que possa ficar emaranhado, impedindo-o de funcionar.
- Evite puxar acidentalmente o esticador durante o funcionamento normal. A diminuição da potência do motor traduz-se na perda do comando do barco. Além disso, o barco, sem a potência do motor, abrandará a velocidade muito rapidamente, com o risco, para as pessoas e para os objectos a bordo, de serem projectados para a frente.

6) Coloque o punho de comando do acelerador na posição "START".



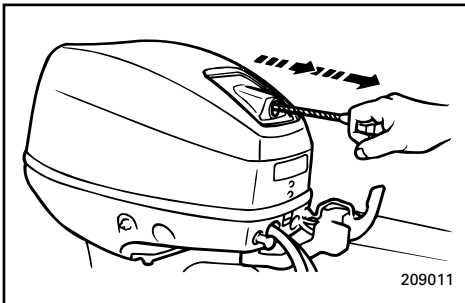
KMF63212\*

**Model med manuel start**

- 7) Træk chokerhåndtaget helt ud, når motoren er kold. Når motoren starter, stilles chokerhåndtaget i 2. eller 3. position for opvarmning af den kolde motor. Efter opvarmning af motoren, skal chokerhåndtaget stilles tilbage til udgangsstillingen.

**BEMÆRK:**

- Det er ikke nødvendigt at benytte chokeren, ved start af en varm motor.
- Hvis chokerhåndtaget ikke trykkes ind, vil motoren gå i stå.



- 8) Træk starthåndtaget langsomt ud indtil der mærkes modstand. Træk så hårdt i håndtaget for at starte motoren. Prøv igen, hvis motoren ikke starter.
- 9) Når motoren starter, så skub starthåndtaget langsomt tilbage til udgangsstillingen før håndtaget slippes.

RMF63212\*

**Μοντέλο χειροκίνητης εκκίνησης**

7) Τραβήξτε εντελώς το τσοκ όταν ο κινητήρας είναι κρύος. Αφού πάρει μπρος ο κινητήρας, τοποθετήστε το τσοκ στη 2η ή 3η θέση για να ζεσταθεί η κρύα μηχανή. Αφού ζεσταθεί, επαναφέρετε το τσοκ στην αρχική του θέση.

**ΣΗΜΕΙΩΣΗ:** \_\_\_\_\_

- Δεν είναι απαραίτητο να χρησιμοποιείτε το τσοκ όταν ξαναβάζετε μπρος έναν ζεστό κινητήρα.
- Αν μείνει τραβηγμένο έξω το τσοκ, ο κινητήρας θα μπλοκάρει.

- 8) Για να βάλετε εμπρός τον κινητήρα, τραβήξτε αργά τη λαβή της μίζας μέχρι να νιώσετε αντίσταση. Μετά, τραβήξτε δυνατά προς τα έξω για να πάρει μπρος ο κινητήρας. Επαναλάβετε, αν χρειάζεται.
- 9) Αφού πάρει εμπρός ο κινητήρας, μην αφήσετε τη λαβή της μίζας. Επαναφέρετέ την αργά στην κανονική της θέση προτού την αφήσετε.

PMF63212\*

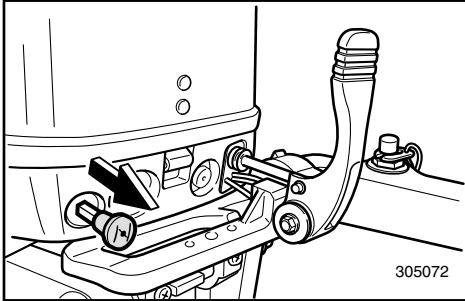
**Modelo com arranque manual**

7) Depois de o motor arrancar, coloque o botão da admissão do ar na 2ª ou na 3ª posições para aquecer um motor frio. Quando o motor estiver quente, volte a colocar o botão da admissão do ar na posição inicial.

**NOTA:** \_\_\_\_\_

- Não é necessário recorrer ao botão da admissão do ar para voltar a pôr em marcha um motor quente.
- Se deixar o botão do motor de arranque aberto, o motor afogará.

- 8) Desloque a manivela de arranque lentamente até sentir resistência e, a seguir, dê-lhe um forte impulso para fazer o motor arrancar. Repita a operação, se for necessário.
- 9) Quando o motor começar a funcionar, faça regressar lentamente a manivela de arranque à posição inicial antes de a largar.



305072

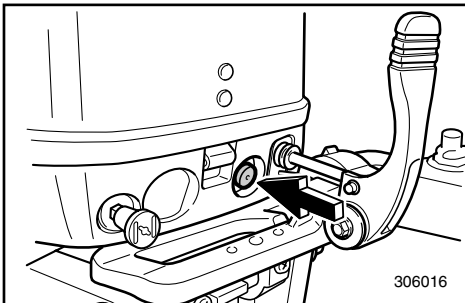
KMF63612\*

**Model med elektrisk start**

- 7) Træk chokerhåndtaget helt ud, når motoren er kold. Når motoren starter, stilles chokerhåndtaget i 2. eller 3. position for opvarmning af den kolde motor. Efter opvarmning af motoren, skal chokerhåndtaget stilles tilbage til udgangsstillingen.

**BEMÆRK:**

- Det er ikke nødvendigt at benytte chokeren, ved start af en varm motor.
- Hvis chokerhåndtaget ikke trykkes ind, vil motoren gå i stå.



306016

- 8) Tryk på startknappen for at starte motoren.  
9) Slip startknappen omgående således at den returnerer til udgangsstillingen, når motoren går i gang.

**FORSIGTIG:**

- Tryk aldrig på startknappen, medens motoren er i gang.
- Lad ikke startmotoren køre i mere end 5 sekunder. Hvis motoren kører i mere end 5 sekunder ad gangen, bliver batteriet hurtigt afladet, hvilket gør det umuligt at starte motoren. Hvis motoren ikke går i gang efter 5 sekunders start, så slip startknappen og prøv igen efter ca. 10 sekunder.

RMF63612\*

**Μοντέλο ηλεκτρικής εκκίνησης**

7) Τραβήξτε εντελώς το τσοκ όταν ο κινητήρας είναι κρύος. Αφού πάρει μπρος ο κινητήρας, τοποθετήστε το τσοκ στη 2η ή 3η θέση για να ζεσταθεί η κρύα μηχανή. Αφού ζεσταθεί, επαναφέρετε το τσοκ στην αρχική του θέση.

**ΣΗΜΕΙΩΣΗ:** \_\_\_\_\_

- Δεν είναι απαραίτητο να χρησιμοποιείτε το τσοκ όταν ξαναβάζετε μπρος έναν ζεστό κινητήρα.
- Αν μείνει τραβηγμένο έξω το τσοκ, ο κινητήρας θα μπλοκάρει.

- 8) Πιέστε το κουμπί εκκίνησης για να βάλετε εμπρός τον κινητήρα.
- 9) Αμέσως μόλις πάρει εμπρός ο κινητήρας, αφήστε τον διακόπτη εκκίνησης να επιστρέψει στην κανονική του θέση.

**ΠΡΟΣΟΧΗ:** \_\_\_\_\_

- Ποτέ μην πιέζετε το κουμπί εκκίνησης όταν ο κινητήρας λειτουργεί.
- Μην αφήνετε τη μίζα να γυρίζει για πάνω από 5 δευτερόλεπτα. Αν η μίζα γυρίζει συνεχώς για πάνω από 5 δευτερόλεπτα, η μπαταρία θα αποφορτιστεί γρήγορα και μετά θα είναι αδύνατον να πάρει μπρος ο κινητήρας. Αν ο κινητήρας δεν πάρει μπρος μετά από 5 δευτερόλεπτα, αφήστε το διακόπτη και επιχειρήστε πάλι μετά από 10 δευτερόλεπτα.

PMF63612\*

**Modelo com arranque eléctrico**

7) Depois de o motor arrancar, coloque o botão da admissão do ar na 2ª ou na 3ª posições para aquecer um motor frio. Quando o motor estiver quente, volte a colocar o botão da admissão do ar na posição inicial.

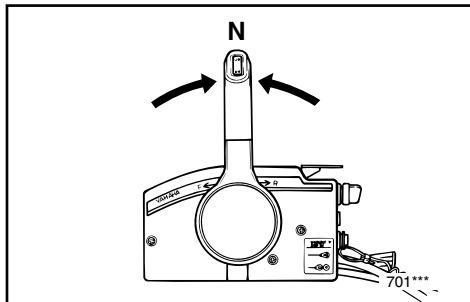
**NOTA:** \_\_\_\_\_

- Não é necessário recorrer ao botão da admissão do ar para voltar a pôr em marcha um motor quente.
- Se deixar o botão do motor de arranque aberto, o motor afogará.

- 8) Accione a chave de ignição para abrir o circuito do motor de arranque.
- 9) Quando o motor começar a funcionar, deixe a chave de ignição regressar à posição original.

**AVISOS:** \_\_\_\_\_

- Não accione o botão de ignição com o motor a funcionar.
- Não faça funcionar o motor de arranque mais de 5 segundos. Se fizer funcionar o motor de arrancar mais de 5 segundos, provocará a rápida descarga da bateria, o que impedirá o arranque do motor. Se o motor não arrancar em 5 segundos, largue o interruptor de ignição, espere 10 segundos e repita a operação.



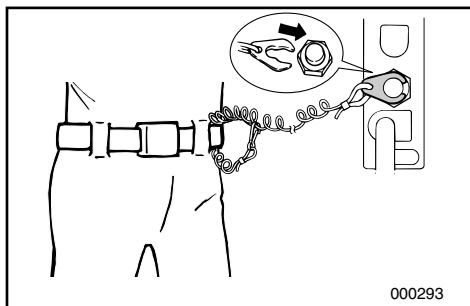
KMF65010

## PROCEDURE FOR MODELLER MED FJERNBETJENING

4) Placer fjernbetjeningens håndtag i Frigear.

### BEMÆRK:

- Beskyttelsesordningen mod start-i-gear tillader kun motoren at blive startet i Frigear.
- Det er ikke nødvendigt at åbne håndtaget for fri acceleration eller frigears gashåndtaget ved start.



5) Fastgør aftrækkersnoren til motorstopkontakten på et sikkert sted på tøjet, eller på en arm eller et ben. Derefter fastgøres låsepladen i den anden ende af aftrækkersnoren til motorstopkontakten.

### ⚠ ADVARSEL

- Fastgør aftrækkersnoren for motorstopkontakten til et sikkert sted på dit tøj, din arm eller et ben, når motoren er i gang.
- Fastgør ikke aftrækkersnoren til tøj, der kan rives løst. Før ikke aftrækkersnoren på en sådan måde, at den kan blive viklet ind i noget, og derved hindre aftrækkersnorens funktion.
- Undgå ved et uheld at trække i aftrækkersnoren under normal operation. Tab af motorkraft betyder tab af evne til at styre. Uden motorkraft kan bådens fart også hurtigt blive langsom. Dette kan være årsag til, at personer og ting i båden kan blive kastet fremad.

6) Tænd for hovedkontakten til "ON", hvis den er udstyret med en sådan.



RMF65010

## ΔΙΑΔΙΚΑΣΙΑ ΓΙΑ ΜΟΝΤΕΛΑ ΜΕ ΤΗΛΕΧΕΙΡΙΣΜΟ

4) Βάζετε τον μοχλό αλλαγής κατεύθυνσης στη νεκρά θέση.

### ΣΗΜΕΙΩΣΗ:

- Η διάταξη προστασίας από ξεκίνημα με σχέση μετάδοσης επιτρέπει το ξεκίνημα του κινητήρα μόνο όταν ο μοχλός βρίσκεται στη νεκρά θέση.
- Δεν είναι αναγκαίο να ανοίξετε τον μοχλό ελεύθερης επιτάχυνσης ή τον μοχλό γκαζιού της νεκράς κατά το ξεκίνημα.

5) Συνδέετε το κορδόνι του διακόπτη για το σβήσιμο του κινητήρα σε ένα ασφαλές σημείο στα ρούχα σας ή στο μπράτσο ή στο πόδι. Κατόπιν τοποθετείτε το δίχαλο που υπάρχει στο άλλο άκρο του κορδονιού στον διακόπτη για το σβήσιμο του κινητήρα.

### ⚠ ΠΡΟΕΙΔΟΠΟΙΗΣΗ

- Συνδέετε το κορδόνι του διακόπτη για το σβήσιμο του κινητήρα σε ένα ασφαλές σημείο στα ρούχα σας ή στο μπράτσο ή στο πόδι όταν λειτουργεί ο κινητήρας.
- Μη συνδέετε το κορδόνι σε ρούχα τα οποία θα μπορούσαν να σχιστούν ή να χαλαρώσουν. Μην περνάτε το κορδόνι από τέτοια διαδρομή που θα μπορούσε να μπλεχτεί, εμποδίζοντας το από το να λειτουργήσει.
- Αποφεύγετε να τραβάτε από λάθος το κορδόνι κατά την κανονική λειτουργία του κινητήρα. Η απώλεια της δύναμης του κινητήρα σημαίνει και την απώλεια του μεγαλύτερου μέρους του ελέγχου του τιμονιού. Επίσης, χωρίς την ισχύ του κινητήρα, το σκάφος επιβραδύνει ραγδαία. Αυτό είναι δυνατόν να προκαλέσει σε άτομα και αντικείμενα που υπάρχουν στο σκάφος να “εκτιναχθούν” προς τα εμπρός.

6) Τοποθετήστε τον κύριο διακόπτη λειτουργίας στη θέση “ON”, αν υπάρχει.

PMF65010

## PROCEDIMENTO PARA MODELO COM COMANDO À DISTÂNCIA

4) Coloque a alavanca do comando à distância em ponto morto.

### NOTA:

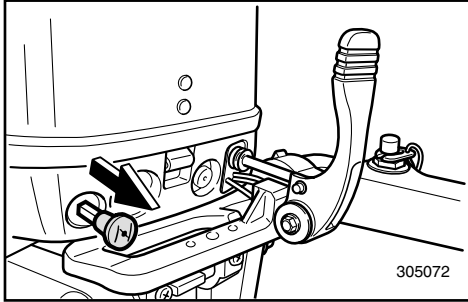
- O dispositivo de proteção contra o arranque em marcha engatada só permite pôr o motor em marcha quando está em ponto morto.
- Não é necessário accionar a alavanca do acelerador independente ou a alavanca da manete de potência para arrancar.

5) Prenda o esticador firmemente à roupa ou enrole-o no braço ou na perna. Seguidamente, prenda a chapa de bloqueio na extremidade do esticador ao interruptor de paragem do motor.

### ⚠ ADVERTENCIAS

- Prenda sempre o esticador do interruptor de paragem do motor firmemente ao seu vestuário ou enrole-o no braço ou na perna durante a condução.
- Não prenda o esticador a vestuário susceptível de se rasgar. Não prenda o esticador de tal forma que possa ficar emaranhado, impedindo-o de funcionar.
- Evite puxar acidentalmente o esticador durante o funcionamento normal. A diminuição da potência do motor traduz-se na perda do comando do barco. Além disso, o barco, sem a potência do motor, abrandará a velocidade muito rapidamente, com o risco, para as pessoas e para os objectos a bordo, de serem projectados para a frente.

6) Se equipado, coloque o interruptor principal na posição ‘ON’.



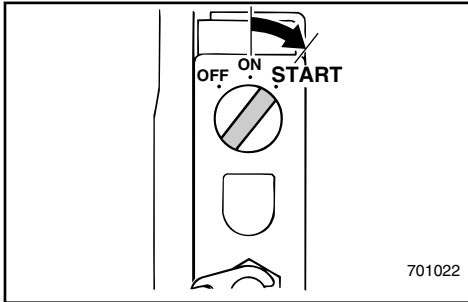
KMF66211\*

**Model med elektrisk start**

7) Træk chokerhåndtaget helt ud, når motoren er kold. Når motoren starter, stilles chokerhåndtaget i 2. eller 3. position for opvarmning af den kolde motor. Efter opvarmning af motoren, skal chokerhåndtaget stilles tilbage til udgangsstillingen.

**BEMÆRK:**

- Det er ikke nødvendigt at anvende chokeren, når en varm motor skal startes igen.
- Hvis chokeren er udtrukket hele tiden, vil motoren gå i stå.



8) Drej hovedkontakten til "START", og hold den maksimalt i 5 sekunder.

9) Umiddelbart når motoren er startet, slippes hovedkontakten, for at lade den returnere til "ON".

**FORSIGTIG:**

- Drej ikke hovedkontakten til "START", når motoren arbejder.
- Lad ikke startmotoren køre i mere end 5 sekunder med hovedkontakten i "start" position. Hvis motoren kører i mere end 5 sekunder ad gangen, bliver batteriet hurtigt afladet, hvilket gør det umuligt at starte motoren. Hvis motoren ikke går i gang efter 5 sekunders start, returner hovedkontakten til "ON", vent 10 sekunder, og prøv at starte motoren igen.

RMF66211\*

**Μοντέλο ηλεκτρικής εκκίνησης**

7) Τραβήξτε εντελώς το τσοκ όταν ο κινητήρας είναι κρύος. Αφού πάρει μπρος ο κινητήρας, τοποθετήστε το τσοκ στη 2η ή 3η θέση για να ζεσταθεί η κρύα μηχανή. Αφού ζεσταθεί, επαναφέρετε το τσοκ στην αρχική του θέση.

**ΣΗΜΕΙΩΣΗ:** \_\_\_\_\_

- Δεν χρειάζεται να χρησιμοποιήσετε το τσοκ όταν βάζετε εμπρός έναν ζεστό κινητήρα.
- Αν το τσοκ τραβηχτεί πάλι έξω, ο κινητήρας θα σβήσει.

8) Στρέψετε τον γενικό διακόπτη στην θέση "START", και τον κρατάτε εκεί για όχι περισσότερο από 5 δευτερόλεπτα.

9) Αμέσως μόλις πάρει μπροστά ο κινητήρας, ελευθερώνετε τον γενικό διακόπτη για να επιστρέψει στην θέση "ON".

**ΠΡΟΣΟΧΗ:** \_\_\_\_\_

- Μην στρέψετε τον γενικό διακόπτη στην θέση "START" όταν ο κινητήρας λειτουργεί.
- Μην αφήνετε τη μίζα να γυρίζει για πάνω από 5 δευτερόλεπτα. Αν η μίζα γυρίζει συνεχώς για πάνω από 5 δευτερόλεπτα, η μπαταρία θα αποφορτιστεί γρήγορα και μετά θα είναι αδύνατον να πάρει μπρος ο κινητήρας. Αν ο κινητήρας δεν πάρει μπρος μετά από 5 δευτερόλεπτα, αφήστε το διακόπτη και επιχειρήστε πάλι μετά από 10 δευτερόλεπτα.

PMF66211\*

**Modelo com ignição eléctrica**

7) Depois de o motor arrancar, coloque o botão da admissão do ar na 2ª ou na 3ª posições para aquecer um motor frio. Quando o motor estiver quente, volte a colocar o botão da admissão do ar na posição inicial.

**NOTA:** \_\_\_\_\_

- Não é necessário utilizar o botão do motor de arranque para voltar a pôr em funcionamento um motor quente.
- Se deixar o botão do motor de arranque aberto, o motor afogará.

8) Coloque o interruptor principal na posição 'START', mantendo-o nesta posição durante 5 segundos, no máximo.

9) Logo que o motor arranque, deixe o interruptor principal regressar à posição 'ON'.

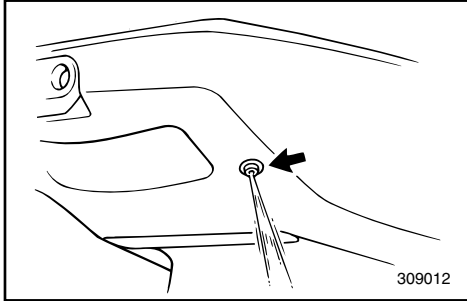
**AVISOS:** \_\_\_\_\_

- Não ponha o interruptor principal em 'START' com o motor a funcionar.
- Não accione o motor de arranque com o interruptor principal em "START" (arranque) mais de 5 segundos. Se o motor de arranque funcionar ininterruptamente mais de 5 segundos, a bateria esgota-se rapidamente e o motor de arranque fica impossibilitado de accionar o motor. Se o motor não arrancar ao fim de 5 segundos, coloque o interruptor principal em "ON" (ligado), espere 10 segundos e accione o motor novamente.



KMG00010

## OPVARMNING AF MOTOR



- 1) Før brug af motoren, tillad da motoren at varme op ved tomgangshastighed i 3 minutter. (Manglende opvarmning vil forkorte motorens levetid.)
- 2) Undersøg om der kommer en uafbrudt strøm af vand fra kølevandets styrehuller.

### **FORSIGTIG:**

En vedvarende strøm af vand fra styrehullerne viser at vandpumpen pumper vand gennem kølesystemet. Hvis vand ikke hele tiden løber ud af styrehullerne, mens motoren arbejder, fortsæt da ikke med at benytte motoren. Overophedning og alvorlig beskadigelse kan opstå. Stands motoren og undersøg om vandindtaget på det underste dæksel er blokeret. Hvis årsagen til problemet ikke kan findes og rettes, kontaktes din Yamaha forhandler.

RMG00010

## ΠΡΟΘΕΡΜΑΝΣΗ ΤΟΥ ΚΙΝΗΤΗΡΑ

- 1) Πριν αρχίσετε την χρήση του κινητήρα, πρέπει να τον προθερμάνετε στο ρελαντί για 3 λεπτά. (Αν παραλείψετε την προθέρμανση η διάρκεια ζωής του κινητήρα περιορίζεται.)
- 2) Ελέγχετε αν υπάρχει σταθερή ροή νερού από την οπή πιλότο του συστήματος ψύξης.

### ΠΡΟΣΟΧΗ:

Η συνεχής ροή του νερού από την οπή πιλότο δείχνει ότι η αντλία του νερού κυκλοφορεί το νερό μέσα από τα περάσματα ψύξης. Αν το νερό δεν βγαίνει από την οπή πιλότο σε κάθε στιγμή ενώ λειτουργεί ο κινητήρας, μην συνεχίζετε την λειτουργία του κινητήρα. Είναι δυνατόν να προκληθεί υπερθέρμανση και πολύ σοβαρή ζημιά. Σβήνετε τον κινητήρα και ελέγχετε για να δείτε μήπως η εισαγωγή του νερού στο κάτω κέλυφος είναι μπλοκαρισμένη. Αν το πρόβλημα δεν μπορεί να βρεθεί και να διορθωθεί, συμβουλευτείτε κάποιον αντιπρόσωπο Yamaha

PMG00010

## AQUECIMENTO DO MOTOR

- 1) Antes de começar a navegar, deixe o motor aquecer em ponto morto durante cerca de 3 minutos. (Se não seguir este procedimento, encurtará a vida do motor.)
- 2) Verifique se corre água continuamente do orifício piloto do sistema de refrigeração de água.

### AVISOS:

Um fluxo de água contínuo no orifício piloto prova que a bomba de água está a enviar água pelos canais de refrigeração. Se a água não correr continuamente no orifício piloto com o motor em marcha, não continue com o motor em funcionamento. Podem ocorrer sobreaquecimento e danos irreparáveis. Pare o motor e verifique se há obstrução na tomada de água da caixa inferior. Se não conseguir identificar e resolver o problema, consulte o concessionário Yamaha.



KMG20111

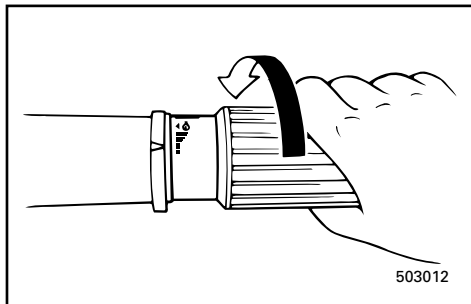
## RETNINGSSKIFT

### ⚠ ADVARSEL

Før retningsskift, forsikres det at der ikke er nogle svømmere eller forhindringer i nærheden.

### FORSIGTIG:

For at skifte retning fra fremadgående til bagudgående, eller omvendt, lukkes der først for gassen, så motoren arbejder i tomgang (eller arbejder med lav hastighed).

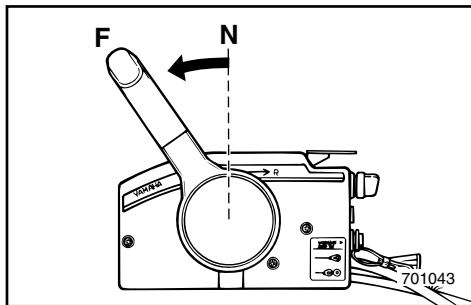
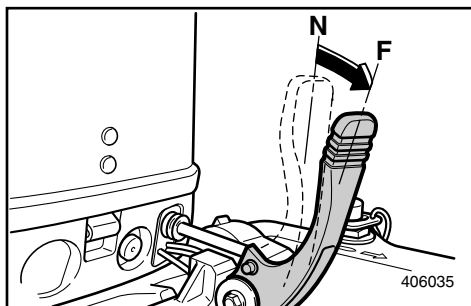


KMG22310

### FREMAD

#### For modeller med rorpind

- 1) Placer gashåndtaget i helt lukket position.
- 2) Drej gearskiftehåndtaget hurtigt og bestemt fra Frigear til Fremad.



#### For modeller med fjernbetjening

Træk synkroniseringslåsen til frigearet op, hvis udstyret med en sådan, og før fjernkontrollen hurtigt og fast fra neutral til fremad.

RMG20111

**ΑΛΛΑΓΗ ΚΑΤΕΥΘΥΝΣΗΣ****⚠ ΠΡΟΕΙΔΟΠΟΙΗΣΗ**

Πριν βάλετε ταχύτητα βεβαιωθείτε ότι δεν υπάρχουν κολυμβητές ή εμπόδια στο νερό κοντά σας.

**ΠΡΟΣΟΧΗ:**

Για να αλλάξετε την κατεύθυνση κίνησης από εμπρός σε πίσω ή αντίστροφα, κλείνετε πρώτα το γκάζι έτσι ώστε ο κινητήρας να λειτουργεί στο ρελαντί (η να λειτουργεί σε πολύ χαμηλές στροφές).

RMG22310

**ΕΜΠΡΟΣ****Μοντέλα με λαγούδρα**

- 1) Ρυθμίζετε το σκριπ του γκαζιού στην εντελώς κλειστή θέση
- 2) Στρέφεται τον μοχλό αλλαγής κατεύθυνσης γρήγορα και σταθερά από την νεκρά στην Εμπρός θέση.

**Μοντέλο με τηλεχειρισμό**

Τραβήξτε επάνω τη σκανδάλη κλειδώματος, αν υπάρχει, και μετακινήστε γρήγορα και σταθερά το μοχλό τηλεχειρισμού από τη νεκρά στην πρόσω.

PMG20111

**MUDANÇA DE DIRECÇÃO****⚠ ADVERTENCIAS**

Antes de mudar de direcção, certifique-se da inexistência de banhistas ou obstáculos nas proximidades do barco.

**AVISOS:**

Para mudar de direcção ou a posição das mudanças de marcha avante para marcha à ré ou vice-versa, feche primeiro o acelerador para o motor passar para marcha lenta (ou baixa rotação).

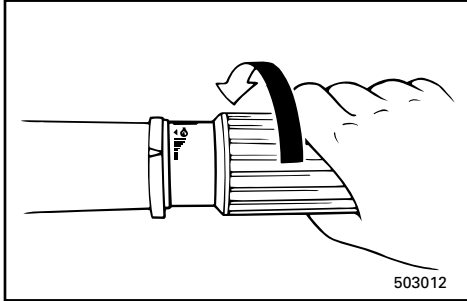
PMG22310

**MARCHA AVANTE****Modelo com punho de comando**

- 1) Coloque o punho de comando do acelerador na posição fechada.
- 2) Rode a alavanca das mudanças/alavanca do comando à distância rápida e firmemente de ponto morto para marcha avante.

**Modelo com comando à distância**

Levante o gatilho de bloqueio neutro, se equipado, e accione rápida e firmemente a alavanca do comando à distância de ponto morto para marcha avante.

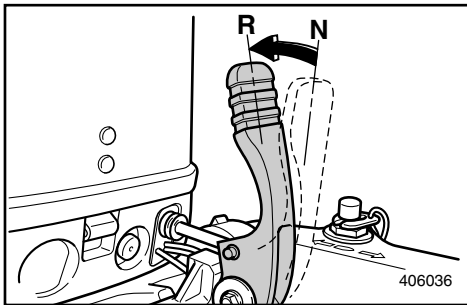
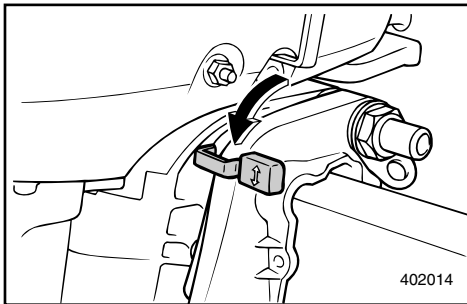


KMU01326

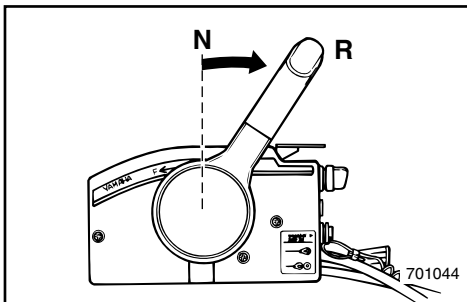
**BAK****⚠ADVARSEL**

Sejl langsomt ved sejlads bagud. Åben ikke mere end halvt op for gassen. Ellers kan båden blive ustabil, hvilket kan resultere i tab af kontrol over båden og ulykke.

- 1) Placer gashåndtaget i helt lukket position (for modeller med rorpind).
- 2) Undersøg om tiltlåsens håndtag er i låst position (for modeller med manuel tiltning/hydraulisk tiltning).

**For modeller med rorpind**

- 3) Drej gearskiftehåndtaget hurtigt og bestemt fra Frigear til Bak.

**For modeller med fjernbetjening**

- 3) Træk op i låsen på kontrolhåndtaget, hvis udstyret med en sådan, og før kontrolhåndtaget på fjernbetjeningen hurtig og fast fra frigear til baggear.



RMU01326

**ΟΠΙΣΘΕΝ****▲ ΠΡΟΕΙΔΟΠΟΙΗΣΗ**

Όταν λειτουργείτε στην όπισθεν, πηγαίνετε αργά. Μην ανοίγετε το γκάτζι παραπάνω από το μισό. Αλλιώς το σκάφος είναι δυνατόν να γίνει ασταθές, πράγμα που πιθανόν να οδηγήσει σε απώλεια ελέγχου η και ατύχημα

- 1) Στρέφεται το σκριπ του γκαζιού στην εντελώς κλειστή θέση (για τα μοντέλα με λαγυδέρα).
- 2) Βεβαιωθείτε αν ο μοχλός ασφάλισης της κλίσης (για το μοντέλο με μηχανική ρύθμιση κλίση /υδραυλική-κλίση) είναι στην ασφαλισμένη θέση.

**Μοντέλο με λαγυδέρα**

- 3) Στρέφεται τον μοχλό αλλαγής κατεύθυνσης γρήγορα και σταθερά από την νεκρά στην όπισθεν.

**Μοντέλο με τηλεχειρισμό**

- 3) Τραβήξτε επάνω τη σκανδάλη κλειδώματος νεκράς, αν υπάρχει, και μετακινήστε το μοχλό τηλεχειρισμού γρήγορα και σταθερά από τη νεκρά στην όπισθεν.

PMU01326

**MARCHA À RÉ****▲ ADVERTENCIAS**

As manobras em marcha à ré devem ser feitas a baixa velocidade. Não abra mais de meio acelerador. Caso contrário, o barco poderá tornar-se instável com a consequente perda de comando e risco de acidente.

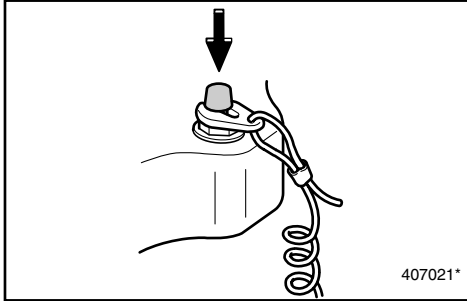
- 1) Coloque o punho de comando do acelerador na posição fechada (modelo com punho de comando).
- 2) Verifique se a alavanca de bloqueio da inclinação (modelo com inclinação manual/modelo com inclinação hidráulica) está na posição fechada.

**Modelo com punho de comando**

- 3) Rode a alavanca das mudanças rápida e firmemente de ponto morto para marcha à ré.

**Modelo com comando à distância**

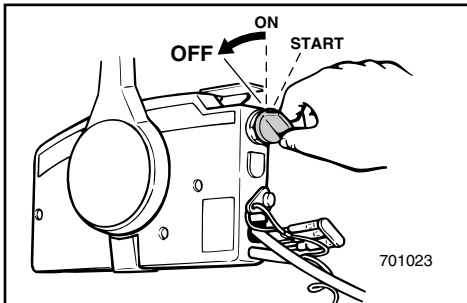
- 3) Levante o gatilho de bloqueio neutro, se equipado, e accione rápida e firmemente a alavanca do comando à distância de ponto morto para marcha à ré.



KMG38010

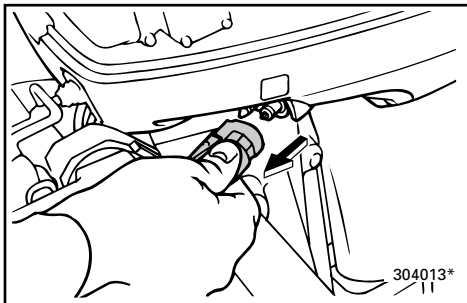
## STANDSNING AF MOTOREN

Lad motoren først afkøle i få minutter ved tomgangshastighed eller ved lav hastighed. Standsning af motoren umiddelbart efter operation med høje omdrejninger anbefales ikke.

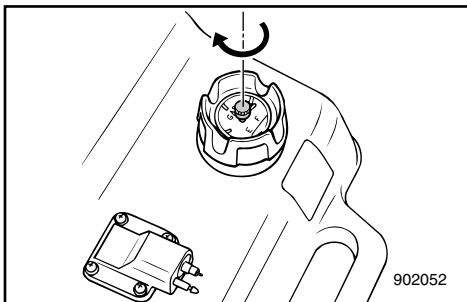


KMG35410

1) Tryk på motorens stopknap og hold den nede, eller drej hovedafbryderen til "OFF".



2) Hvis motoren er forsynet med brændstofsamlere, afmonteres brændstofledningen fra motoren, efter standsning af motoren.



3) Hvis brændstoftanken er udstyret med luftventilations skrue, spændes skruen fast når motoren er standset.

4) Fjern nøglen, hvis båden efterlades uden opsyn.

### BEMÆRK:

Motoren kan også stoppes ved at trække i sikkerhedswiren og fjerne låsepladen fra motorens sikkerhedskontakt (og så dreje hovedafbryderen til "OFF").

RMG38010

**ΣΒΗΣΙΜΟ ΤΟΥ ΚΙΝΗΤΗΡΑ**

Αφήνετε τον να κρῶσει λίγα λεπτά στο ρελαντί η σε χαμηλές στροφές πριν τον σβήσετε. Δεν συνίσταται να σβήνετε τον κινητήρα αμέσως μετά από λειτουργία σε υψηλές στροφές.

RMG35410

1) Πιέστε και κρατήστε το κουμπί σταματήματος του κινητήρα ή τοποθετήστε το βασικό διακόπτη λειτουργίας στη θέση "OFF".

2) Αν υπάρχουν ταχυσυνδεσμοί καυσίμου, αποσυνδέετε την γραμμή καυσίμου από τον κινητήρα αφού σβήσετε προηγουμένως τον κινητήρα.

3) Σφίξτε τη βίδα εξαερισμού, αν υπάρχει, στο καπάκι του δοχείου καυσίμου αφού σταματήσετε τον κινητήρα.  
4) Βγάζετε το κλειδί από το σκάφος αν πρόκειται να μείνει χωρίς επιτήρηση.

**ΣΗΜΕΙΩΣΗ:**

Ο κινητήρας μπορεί επίσης να σβήσει τραβώντας το κορδόνι με τη διχάλα από το διακόπτη σβησίματος του κινητήρα (κατόπιν στρέψετε το γενικό διακόπτη στη θέση "OFF").

PMG38010

**PARAGEM DO MOTOR**

Deixe-o primeiro arrefecer durante uns minutos em marcha lenta ou a baixa velocidade. Não é recomendável parar o motor logo a seguir a trabalhar a alta rotação.

PMG35410

1) Prima o botão de paragem do motor e mantenha-o premido ou rode o interruptor principal para a posição "OFF".

2) Se forem fornecidas as junções de combustível com o motor, desligue a conduta de injeção de combustível, depois de parar o motor.

3) Depois de parar o motor, feche o parafuso do respiradouro na tampa do depósito de combustível, se equipado.

4) Retire a chave se o barco não ficar vigiado.

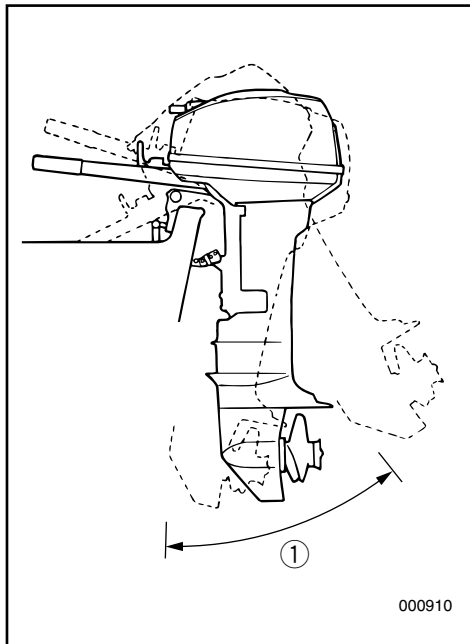
**NOTA:**

O motor também pode ser parado puxando o esticador e removendo a chapa de bloqueio do esticador do interruptor de paragem do motor (colocando, seguidamente, o interruptor principal na posição "OFF").



KMU01412

## TRIMNING AF PÅHÆNGSMOTOREN



Trimvinklen på påhængsmotoren er med til at bestemme bovns position i vandet. Den korrekte trimvinkel vil hjælpe med forbedrede præstationer og brændstoføkonomi, samtidigt med reducere af belastningen på motoren. Den korrekte trimvinkel er afhængig af kombinationen af båd, motor, og propel. Den korrekte trimvinkel påvirkes også af variable ting, som bådens last, søens tilstand, og sejlhastighed.

### **⚠ ADVARSEL**

Sejllads med yderliggående trimning (enten trimning opad eller trimning nedad) kan forårsage ustabilitet, og kan gøre styringen af båden vanskeligere. Dette forøger risikoen for en ulykke. Hvis båden begynder at virke ustabil eller svær at styre, da sænk farten og/eller juster trimvinklen igen.

### **BEMÆRK:**

Se afsnitte "JUSTERING AF TRIMVINKEL" vedrørende brugen.

① Trimvinkel for operation

RMU01412

## ΡΥΘΜΙΣΗ ΤΗΣ ΚΛΙΣΗΣ ΤΗΣ ΕΞΩΛΕΜΒΙΑΣ ΜΗΧΑΝΗΣ

PMU01412

## COMPENSAÇÃO DO MOTOR FORA DE BORDO

Η γωνία κλίσης της εξωλέμβιας μηχανής βοηθά στον προσδιορισμό της θέσης της πλώρης του σκάφους στο νερό. Η σωστή γωνία κλίσης βοηθά στην βελτίωση των επιδόσεων και της οικονομίας καυσίμου ενώ μειώνει την καταπόνηση του κινητήρα. Η σωστή γωνία κλίσης εξαρτάται από τους συνδυασμούς του σκάφους, σε σχέση με τον κινητήρα, και την προπέλα. Η ορθή γωνία κλίσης επηρεάζεται επίσης από μεταβλητές όπως είναι το φορτίο του σκάφους, οι συνθήκες στην επιφάνεια της θάλασσας, και η ταχύτητα ταξιδιού.

### ⚠ ΠΡΟΕΙΔΟΠΟΙΗΣΗ

Εάν έχετε υπερβολικά μεγάλη γωνία κλίσης για τις δεδομένες συνθήκες λειτουργίας (υπερβολικά πάνω ή κάτω) μπορεί να προκαλέσει αστάθεια στο σκάφος και να κάνει δύσκολο το στρίψιμο του τιμονιού. Αυτό αυξάνει την πιθανότητα ατυχήματος. Αν το σκάφος είναι ασταθές ή είναι δύσκολο να στρίψει, μειώστε ταχύτητα και/ή ρυθμίστε ξανά τη γωνία κλίσης.

### ΣΗΜΕΙΩΣΗ:

Αναφερθείτε στα τμήματα “ΡΥΘΜΙΣΗ ΤΗΣ ΓΩΝΙΑΣ ΚΛΙΣΗΣ” για οδηγίες σχετικά με τη χρήση.

① Γωνία λειτουργίας του τηλεχειρισμού

Ο ângulo de compensação do motor fora de bordo serve para determinar a posição da proa do barco na água. Um ângulo de compensação correcto ao reduzir o esforço do motor melhora o rendimento do barco e contribui para poupar combustível. A correcção do ângulo de compensação depende da conformidade do trinómio barco/motor/hélice. Uma compensação correcta também é afectada por variáveis como a carga do barco, as condições do mar e a velocidade de andamento.

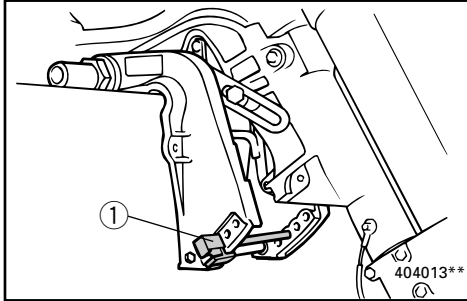
### ⚠ ADVERTENCIAS

Um excessivo equilíbrio longitudinal para as condições operacionais (quer num sentido, quer noutro) pode afectar a estabilidade do barco e dificultar a sua condução, aumentando o risco de acidente. Se o barco der mostras de instabilidade ou de rigidez na condução, abrande a velocidade e/ou regule o ângulo de compensação.

### NOTA:

Consulte a secção “REGULAÇÃO DO ÂNGULO DE COMPENSAÇÃO” para as instruções de utilização.

① Ângulo operacional de compensação



## JUSTERING AF TRIMVINKEL

KMU00951

### Modeller med manuel tiltning

Der er 4 eller 5 huller i spændebojlen til at indstille udenbordsmotorens trimvinkel med.

- 1) Stop motoren.
- 2) Tag stangen til trimindstillingen ① ud af holderen, medens motoren vippes en smule opad.
- 3) Indstil stangen i det ønskede hul.

Løft boven ("trim-ud") ved at flytte stangen bort fra tværbjælken.

Sænk boven ("trim-ind") ved at flytte stangen mod tværbjælken.

Foretag nogle prøvesejladser med trim sat i forskellige vinkler, for at finde den vinkel, hvor båden har de bedste arbejdsbetingelser.

### **▲ADVARSEL**

- Stands motoren før justering af trimvinklen.
- Vær omhyggelig med at undgå at klemme justeringsstangen ved afmontering eller placering af stangen.
- Vær forsigtig, når du forsøger at indstille trimningen for første gang. Forøg hastigheden gradvist, og iagttag om der er nogle tegn på ustabilitet eller problemer med styringen. En ukorrekt trimvinkel kan være årsag til tab af kontrol.

### **BEMÆRK:**

Påhængsmotorens trimvinkel kan ændres cirka 4 grader, ved at flytte trimvinklens justeringsstang et hul.

## ΡΥΘΜΙΣΗ ΤΗΣ ΓΩΝΙΑΣ ΚΛΙΣΗΣ

RMU00951

### Μοντέλο με μηχανική ανύψωση

Υπάρχουν 4 ή 5 τρύπες στο βραχίονα σύσφιξης για τη ρύθμιση της γωνίας ανύψωσης της εξωλέμβιας μηχανής.

- 1) Σταματήστε τον κινητήρα.
- 2) Αφαιρέστε τη ράβδο ρύθμισης κλίσης ① από το βραχίονα σύσφιξης σηκώνοντας λίγο τη μηχανή.
- 3) Τοποθετήστε πάλι τη ράβδο στην επιθυμητή τρύπα.

Για να σηκώσετε την πλήρη απομακρύνετε τη ράβδο από την πρύμνη.

Για να χαμηλώσετε την πλήρη μετακινήστε τη ράβδο προς την πρύμνη.

Δοκιμάστε τη μηχανή ανυψωμένη σε διαφορετικές γωνίες για να βρείτε αυτή που ταιριάζει στο σκάφος σας και τις συνθήκες λειτουργίας.

### ▲ ΠΡΟΕΙΔΟΠΟΙΗΣΗ

- Σβήνετε τον κινητήρα πριν ρυθμίσετε την γωνία κλίσης.
- Χρησιμοποιείτε ιδιαίτερη προσοχή για να αποφύγετε να τραυματιστείτε όταν βγάξετε η ξανατοποθετείτε την ράβδο.
- Χρησιμοποιείτε προσοχή όταν δοκιμάζετε για πρώτη φορά κάποια γωνία κλίσης. Αυξάνετε σταδιακά την ταχύτητα και προσέχετε για σημάδια αστάθειας ή προβλήματα ελέγχου του σκάφους. Λανθασμένη γωνία κλίσης μπορεί να προκαλέσει απώλεια ελέγχου του σκάφους.

### ΣΗΜΕΙΩΣΗ:

Η γωνία κλίσης μπορεί να αλλάξει περίπου 4 μοίρες αλλάζοντας μια τρύπα την ράβδο ρύθμισης της γωνίας κλίσης.

## REGULAÇÃO DO ÂNGULO DE COMPENSAÇÃO

PMU00951

### Modelo com inclinação manual

A unidade de suporte do motor está provida de 4 ou 5 orifícios para regular o ângulo de compensação do motor fora de bordo.

- 1) Pare o motor.
- 2) Remova o eixo de ajuste do ângulo de compensação ① do suporte da braçadeira enquanto inclina ligeiramente o motor para cima.
- 3) Coloque o eixo na posição desejada.

Para levantar a proa (inclinação longitudinal), afaste o eixo do painel de popa.

Para baixar a proa (equilíbrio longitudinal), aproxime o eixo do painel de popa.

Faça ensaios em marcha com a coluna regulada em vários ângulos para determinar a posição ideal em função do barco e das suas condições operacionais.

### ▲ ADVERTENCIAS

- Pare o motor antes de regular o ângulo de compensação.
- Tenha o máximo cuidado para não se entalar ao retirar ou instalar o eixo.
- Use do maior cuidado quando tentar determinar uma posição de compensação pela primeira vez. Aumente a velocidade gradualmente e preste a maior atenção a quaisquer sinais de instabilidade ou perda de controlo. Um ângulo de compensação incorrecto pode causar a perda de comando do barco.

### NOTA:

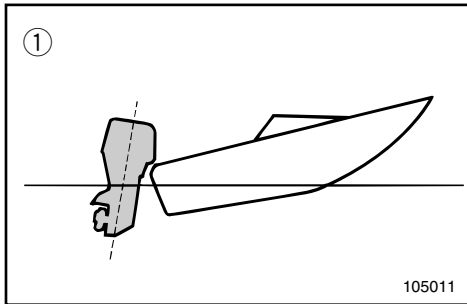
Passando o eixo de regulação da compensação para o orifício seguinte altera-se o ângulo de compensação cerca de 4°.



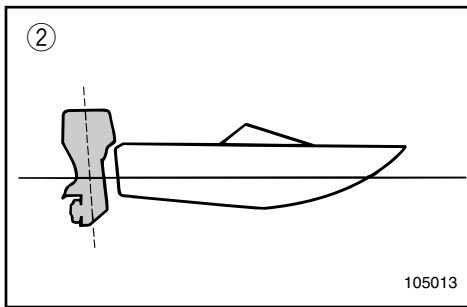
KMG62010

### Bov op

Når båden er i en plan stilling, vil en stilling med boven opad resultere i et mindre træk, større stabilitet og effektivitet. Dette er generelt, når bådens køl-linie er hævet cirka 3 - 5 grader. Når båden er trimmet udad, vil båden have en større tendens til at styre til den ene eller anden side. Kompenser for dette, når du styrer. Trimtappen kan også justeres til at modvirke denne effekt.



For stor trimning udad, løfter boven for højt i vandet. Præstationerne og brændstoføkonomien forringes, på grund af at bådens skrog skubber vandet, og fordi der er større luftmodstand. Yderliggående trimning opad kan være årsag til at propellen ventilerer, hvilket reducerer præstationerne yderligere. Når trimningen udad er for stor, kan båden "lande hårdt" (hoppe på vandet), hvilket kan kaste føreren og passagerer over bord.



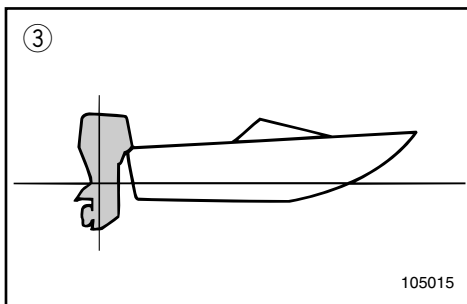
KMG62110

### Bov ned

Når bådens bov er nedad, er det nemt at få båden til at accelerere fra start, til båden planer.

For meget trimning indad, er årsag til at båden "pløjer" gennem vandet, brændstoføkonomien forringes, og det bliver vanskeligt af forøge hastigheden.

Operation med yderliggående trimning indad ved høje hastigheder gør også båden ustabil. Modstanden ved boven forøges gradvist, faren for "bovstyring" forhøjes, og operation vil være vanskelig og farlig.



- ① Bov op
- ② Bov ned
- ③ Optimal vinkel



RMG62010

**Ρύθμιση της πλώρης προς τα πάνω**

Όταν το σκάφος πλανάει, μια κατάσταση κατά την οποία η πλώρη βρίσκεται ψηλά, προκαλεί λιγότερη αντίσταση, μεγαλύτερη σταθερότητα και οικονομία στο καύσιμο. Αυτό γενικά συμβαίνει όταν η γραμμή της καρένας του σκάφους έχει μια κλίση προς τα πάνω κατά περίπου 3 με 5 μοίρες. Όταν γίνει η ρύθμιση της γωνίας κλίσης της μηχανής προς τα έξω, το σκάφος πιθανώς να έχει μεγαλύτερη τάση να στρίβει είτε προς την μια πλευρά ή προς την άλλη. Μπορείτε να κάνετε τις απαραίτητες διορθώσεις καθώς παίρνετε τις στροφές. Το πτερύγιο ρύθμισης της κλίσης μπορεί επίσης να ρυθμιστεί έτσι ώστε να αποσβένει αυτό το φαινόμενο.

Η υπερβολική κλίση προς τα έξω ανεβάζει την πλώρη του σκάφους υπερβολικά ψηλά στο νερό. Οι επιδόσεις και η οικονομία χειροτερεύουν διότι το σκάφος πιέζει περισσότερο το νερό και υπάρχει μεγαλύτερη αντίσταση του αέρα.

Η υπερβολική κλίση προς τα πάνω μπορεί να φέρει την προπέλα σε επαφή με τον αέρα πράγμα το οποίο μειώνει ακόμη περισσότερο τις επιδόσεις. Όταν η κλίση είναι υπερβολικά μεγάλη προς τα έξω, το σκάφος έχει την τάση να συμπεριφέρεται σαν χελώνα (να χοροπηδά στο νερό), πράγμα που είναι δυνατόν να εκτινάξει τον χειριστή και τους επιβάτες έξω από το σκάφος

RMG62110

**Πλώρη προς τα κάτω**

Όταν η πλώρη του σκάφους είναι χαμηλή, είναι ευκολότερο να επιταχύνετε από την στάση μέχρι το πλαναρισμα.

Η υπερβολική γωνία κλίσης προς τα μέσα οδηγεί το σκάφος να "οργώνει" το νερό, χειροτερεύοντας την οικονομία καυσίμου και δυσκολεύοντας το ανέβασμα σε υψηλές ταχύτητες.

Λειτουργώντας το σκάφος με υπερβολική γωνία προς τα μέσα σε μεγάλες ταχύτητες κάνει επίσης το σκάφος ασταθές. Η αντίσταση επάνω στην πλώρη αυξάνεται κατά πολύ, αυξάνοντας και τον κίνδυνο να προκληθεί το φαινόμενο του να στρέφεται το τιμόνι γύρω από την πλώρη και να γίνει η όλη χρήση του σκάφους δύσκολη και επικίνδυνη.

- ① Πλώρη προς τα πάνω
- ② Πλώρη προς τα κάτω
- ③ Ιδανική γωνία λειτουργίας

PMG62010

**Levantamento da proa**

Quando o barco plana, uma proa levantada resulta em menos resistência, maior estabilidade e eficiência. Isso acontece, geralmente, quando o eixo da quilha do barco está 3 a 5° mais para cima. Depois de inclinado longitudinalmente, o barco poderá ter mais tendência para fugir de proa para um lado ou para outro. Compense essa tendência à medida que navega. O apêndice de compensação também pode ser regulado de forma a contrabalançar este efeito.

A excessiva inclinação longitudinal faz com que o barco fique derrabado. O rendimento e a economia diminuem porque o casco impele a água e a resistência ao ar é maior.

A maior imersão da proa pode fazer com que a hélice corte o ar (hélice doída), o que diminui ainda mais o rendimento. A excessiva inclinação longitudinal pode forçar o barco a dar pequenos saltos (ricochetear na água), com o risco de atirar o operador e os passageiros à água.

PMG62110

**Caimento da proa**

Quando a proa do barco está descida, é mais fácil acelerar desde a posição parada até planar.

Um equilíbrio longitudinal excessivo faz com que o barco abique na água, diminui a economia de combustível e dificulta a aceleração.

A navegação com um equilíbrio longitudinal excessivo a velocidades mais altas torna o barco instável. Aumenta significativamente a resistência à proa, agrava o risco de fugir de proa e torna a condução difícil e perigosa.

- ① Levantamento da proa
- ② Caimento da proa
- ③ Ângulo ideal



KMG70011

## SEJLADS I GRUNDT VAND

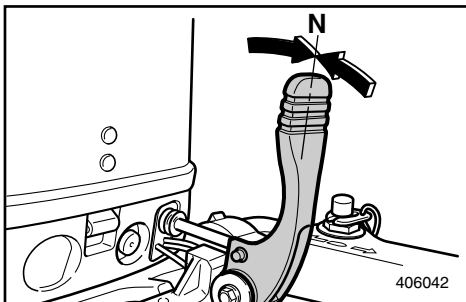
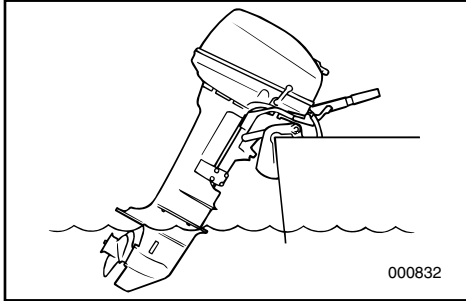
Påhængsmotoren kan tiltes delvist opad, for at tillade sejlad i grundt vand.

### ⚠ ADVARSEL

- Sæt gearvælgeren i frigear inden brug af systemet til sejlad på lavt vand.
- Kør med motoren i lavest mulige hastighed ved brug af systemet til sejlad på lavt vand. Vippelåsens mekanisme virker ikke når systemet til sejlad på lavt vand benyttes. Hvis der rammes nogle genstande under vandet, vil motoren blive løftet ud af vandet og medføre tab af kontrol.
- Vær ekstra opmærksom, når der sejles baglæns. For meget bagudrettet motorkraft kan være årsag til at motoren løftes op af vandet, og derved forøge risikoen for ulykke og personskaade.
- Placer motoren tilbage i den normale position igen, så snart båden er tilbage i dybere vand.

### FORSIGTIG:

Sæt gearvælgeren i frigear inden systemet til sejlad på lavt vand benyttes.



KMG71211

## PROCEDURE

- 1) Sæt gearvælgeren i frigear.

RMG70011

**ΠΛΟΗΓΗΣΗ ΣΕ ΡΗΧΑ ΝΕΡΑ**

Η εξωλέμβια μηχανή μπορεί να ανασηκωθεί εν μέρει για να επιτρέψει την λειτουργία σε ρηχά νερά.

**▲ ΠΡΟΕΙΔΟΠΟΙΗΣΗ**

- Τοποθετήστε το μοχλό ταχυτήτων στη νεκρά θέση προτού χρησιμοποιήσετε το σύστημα πλεύσης στα ρηχά.
- Όταν χρησιμοποιείτε το σύστημα πλεύσης στα ρηχά πηγαίνετε όσο πιο αργά γίνεται. Ο μηχανισμός ασφάλισης της κλίσης δεν λειτουργεί όταν χρησιμοποιείται το σύστημα πλεύσης στα ρηχά. Αν χτυπήσετε ένα υποβρύχιο εμπόδιο μπορεί να σηκωθεί έξω από το νερό η μηχανή και να χάσετε τον έλεγχο.
- Η κίνηση με την όπισθεν πρέπει να γίνεται με παρά πολύ μεγάλη προσοχή. Υπερβολικά μεγάλη ώθηση στην όπισθεν μπορεί να ανασηκώσει τον κινητήρα τόσο ώστε να βγει έξω από το νερό, αυξάνοντας τις πιθανότητες ατυχήματος και τραυματισμού ανθρώπων.
- Επιστρέψετε τον κινητήρα στην κανονική του θέση μόλις το σκάφος βρεθεί σε βαθύτερα νερά.

**ΠΡΟΣΟΧΗ:**

Τοποθετήστε το μοχλό ταχυτήτων στη νεκρά προτού χρησιμοποιήσετε το σύστημα πλεύσης στα ρηχά.

RMG71211

**ΔΙΑΔΙΚΑΣΙΑ**

- 1) Τοποθετήστε το μοχλό αλλαγής ταχυτήτων στη νεκρά θέση.

PMG70011

**CONDUÇÃO EM ÁGUA POUCA PROFUNDA**

O motor fora de bordo pode ser parcialmente inclinado para cima para permitir a manobra em água pouco profunda.

**▲ ADVERTENCIAS**

- Coloque a alavanca das mudanças em ponto morto antes de começar a utilizar o mecanismo para águas pouco profundas.
- Navegue à velocidade mais baixa possível quando utilizar o mecanismo para águas pouco profundas. O mecanismo de bloqueio da inclinação não funciona com a alavanca de águas pouco profundas em accionamento. O choque com um obstáculo submerso pode fazer com que o motor saia da água, resultando na perda de controlo.
- Redobre de cuidados ao manobrar em marcha à ré. Uma impulsão excessiva em marcha à ré pode fazer o motor sair da água, aumentando a possibilidade de acidentes e lesões corporais.
- Ponha o motor na posição normal logo que o barco esteja em água mais profunda.

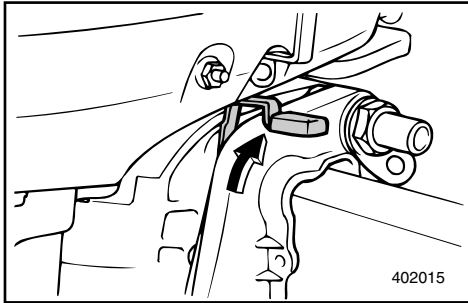
**AVISOS:**

Coloque a alavanca das mudanças em ponto morto antes de usar o mecanismo para águas pouco profundas.

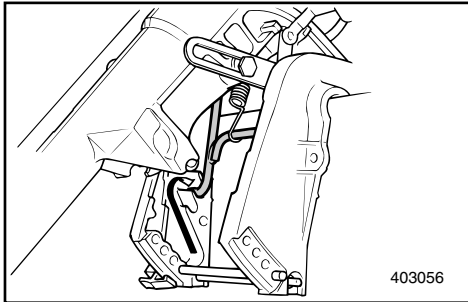
PMG71211

**PROCEDIMENTO**

- 1) Coloque a alavanca das mudanças em ponto morto.



2) Anbring vippelåsen i positionen udløst.

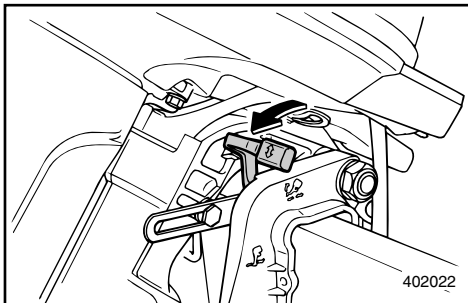


3) Tilt motoren en anelse opad, og tiltstøttestangen vil fastlåses automatisk og understøtte motoren i en delvist løftet position.

**BEMÆRK:** \_\_\_\_\_

Motoren har to indstillinger for sejlads i grundtvand.

\_\_\_\_\_



**RETUR TIL DEN OPRINDELIGE POSITION**

- 1) Sæt tiltlåsehåndtaget i den låste stilling.
- 2) Vip motoren en smule op, indtil vippestøttebjælken automatisk returnerer til fristilling.
- 3) Sænk derefter motoren til normal stilling.

- 2) Τοποθετήστε το μοχλό ασφάλισης της κλίσης στην θέση αποδέσμευσης.
- 2) Coloque a alavanca de bloqueio da inclinação na posição aberta.

- 3) Ανασηκώστε ελαφρά τον κινητήρα. Η μπάρα υποστήριξης της ανύψωσης ασφαλίζει αυτόματα, υποστηρίζοντας τον κινητήρα σε μια ελαφρά ανυψωμένη θέση.
- 3) Incline ligeiramente o motor. A barra de sustentação da inclinação bloqueará automaticamente, suportando o motor numa posição parcialmente levantada.

**NOTA:** \_\_\_\_\_

Este motor tem 2 posições para condução em água pouco profunda.

**ΣΗΜΕΙΩΣΗ:** \_\_\_\_\_

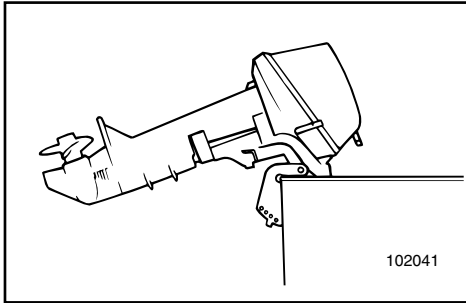
Αυτός ο κινητήρας έχει 3 θέσεις για πλεύση σε ρηχά νερά.

### ΕΠΙΣΤΡΟΦΗ ΣΤΗΝ ΑΡΧΙΚΗ ΘΕΣΗ

- 1) Τοποθετήστε το μοχλό ασφάλισης της κλίσης στη θέση ασφάλισης.
- 2) Κλίνετε ελαφρά προς τα πάνω τη μηχανή μέχρι να επιστρέψει αυτόματα η ράβδος υποστήριξης της κλίσης στην ελεύθερη θέση.
- 3) Μετά, κατεβάστε αργά τη μηχανή στην κανονική θέση.

### REGRESSO À POSIÇÃO INICIAL

- 1) Coloque a alavanca de bloqueio da inclinação na posição fechada.
- 2) Incline ligeiramente o motor até a barra de sustentação da inclinação voltar automaticamente para a posição aberta.
- 3) Seguidamente, baixe o motor lentamente para a posição normal.



KMH10111

## TILTNING OP/NED

Hvis motoren skal være standset i et stykke tid, eller hvis båden er forløjet i grundt vand, skal motoren tiltes opad, for at beskytte propellen og huset fra beskadigelse ved kollision med forhindringer, men også for at reducere korrosion grundet salt.

### FORSIGTIG:

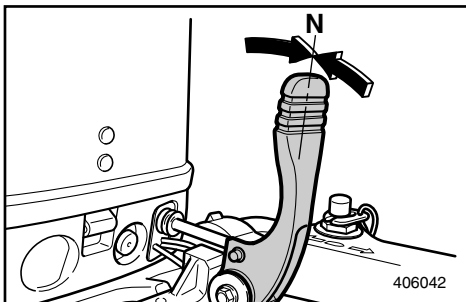
- Før motoren vippes, følges proceduren under "STANDSNING AF MOTOREN". Vip aldrig motoren mens motoren arbejder. Alvorlig beskadigelse grundet overophedning kan være resultatet.
- Vip ikke motoren ved at trække i styrehåndtaget, da dette kan være årsag til at håndtaget brækker.

### ⚠ADVARSEL

Vær sikker på, at personer er klar af påhængsmotoren, ved justering af trimvinklen, og vær også omhyggelig med ikke at klemme nogen dele fast mellem den drivende enhed og motorbeslaget.

### ⚠ADVARSEL

Lækkende brændstof er brandfarligt. Afmonter brændstoffledningen, hvis motoren skal være vippet op i mere end få minutter. Ellers kan der forekomme brændstofflækage. (Hvis motoren er udstyret med brændstofforbindelse.)



KMG63810

## TILTNING OP

- 1) Placer gearskiftehåndtaget i Frigear.

RMH10111

## ΑΝΥΨΩΣΗ ΚΑΙ ΚΑΤΕΒΑΣΜΑ ΤΟΥ ΚΙΝΗΤΗΡΑ

Αν ο κινητήρας πρόκειται να παραμείνει σβηστός για αρκετό χρόνο, η αν το σκάφος είναι δεμένο σε ρηγά νερά ο κινητήρας πρέπει να ανασηκωθεί για να προστατευθεί η προπέλα και το κάτω κέλυφος από ζημιές που μπορούν να προέλθουν από πρόσκρουση σε εμπόδια, και για να μειωθεί η διάβρωση.

### ΠΡΟΣΟΧΗ:

- Πριν ανασηκώσετε τον κινητήρα, ακολουθείτε τις διαδικασίες που υπάρχουν στο κεφάλαιο “ΣΒΗΣΙΜΟ ΤΟΥ ΚΙΝΗΤΗΡΑ”. Ποτέ μη ανασηκώνετε τον κινητήρα ενώ αυτός λειτουργεί. Είναι δυνατόν να προκληθεί ζημιά από υπερθέρμανση.
- Μην ανασηκώνετε τον κινητήρα πιέζοντας τον μοχλό του τιμονιού διότι αυτό θα μπορούσε να προκαλέσει το σπάσιμο του μοχλού.

### ▲ΠΡΟΕΙΔΟΠΟΙΗΣΗ

Βεβαιωθείτε ότι όλα τα άτομα είναι μακριά από την εξωλέμβια όταν ρυθμίζετε την γωνία ανύψωσης, επίσης να είστε προσεκτικοί να μην τραυματίσετε κάποιο μέρος του σώματος μεταξύ τις μονάδας κίνησης και του μπρακετου του κινητήρα.

### ▲ΠΡΟΕΙΔΟΠΟΙΗΣΗ

Η διαρροή του καυσίμου αποτελεί κίνδυνο φωτιάς.

Αποσυνδέετε την γραμμή του καυσίμου αν ο κινητήρας πρόκειται να παραμείνει ανυψωμένος περισσότερο από λίγα λεπτά. Αλλιώς, είναι δυνατόν να υπάρξει διαρροή καυσίμου. (Αν υπάρχει σύνδεση για παροχή καυσίμου στο δικό σας εξωλέμβιο κινητήρα).

RMG63810

## ΔΙΑΔΙΚΑΣΙΑ ΓΙΑ ΚΛΙΣΗ ΠΡΟΣ ΤΑ ΠΑΝΩ

- 1) Βάζετε τον μοχλό κατεύθυνσης στη νέκτρα.

PMH10111

## INCLINAÇÃO DO MOTOR

Se o barco vai estar parado durante algum tempo ou está fundeado num baixio de areia, o motor deve estar inclinado para proteger a hélice e a estrutura de danos por colisão e reduzir a corrosão do sal.

### AVISOS:

- Antes de inclinar o motor, siga os procedimentos indicados na secção “PARAGEM DO MOTOR”. Nunca incline o motor com este a funcionar para não provocar danos graves por sobreaquecimento.
- Não incline o motor para cima com a manivela de direcção porque poderia parti-la.

### ▲ADVERTENCIAS

Ao ajustar o ângulo de compensação, certifique-se de que não está ninguém perto do motor fora de bordo e tenha o máximo cuidado para não entalar nenhuma parte do corpo entre a unidade de transmissão e o suporte do motor.

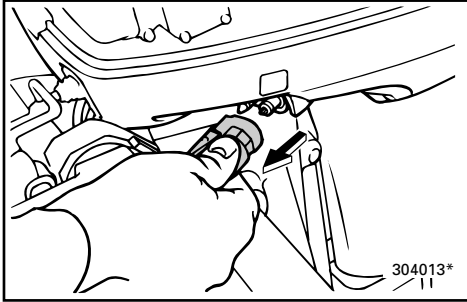
### ▲ADVERTENCIAS

Verter combustível constitui risco de incêndio. Retire a conduta de injeção de combustível se inclinar o motor mais que uns minutos para evitar perdas de combustível (se o dispositivo de ligação do combustível é fornecido com o motor).

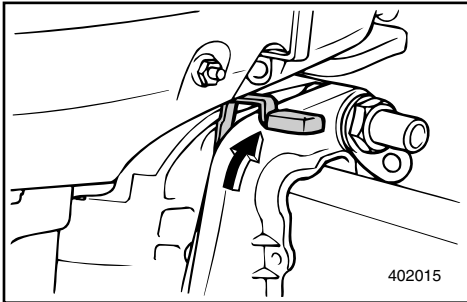
PMG63810

## PROCEDIMENTO PARA INCLINAR PARA CIMA

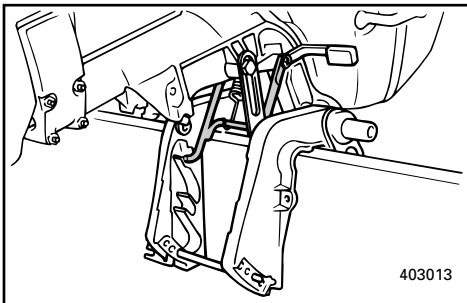
- 1) Coloque a alavanca de velocidades em ponto morto.



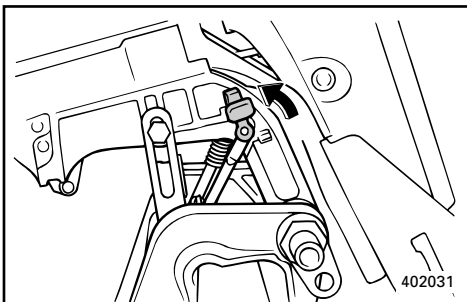
- 2) Afmonter forbindelsen til brændstofledningen fra motoren.



- 3) Placer tiltlåsehåndtaget i fri position.



- 4) Hold i den øverste motorkappe med den ene hånd og vip motoren helt op.
- 5) Vippestøtbejælkens går automatisk i låseposition.



KMG73310

**TILTNING NED**

- 1) Anbring vippelåsehåndtaget i låsestilling.
- 2) Vip motoren en smule op, indtil vippestøtbejælkens er automatisk udløst.
- 3) Vip motoren ned.



- |   |  |
|---|--|
| <p>2) Βγάξτε το ρακόρ της γραμμής του καυσίμου από τον κινητήρα.</p> <p>3) Βάζετε τον μοχλό ασφάλισης της ανύψωσης στην ελεύθερη θέση.</p> <p>4) Κρατήστε το πίσω μέρος του καλύμματος με το ένα χέρι και σηκώστε εντελώς επάνω τη μηχανή.</p> <p>5) Η ράβδος στήριξης της κλίσης ασφαλίζει αυτόματα.</p> | <p>2) Retire a ligação da conduta de injeção de combustível do motor.</p> <p>3) Coloque a alavanca de bloqueio da inclinação na posição aberta.</p> <p>4) Segurando com uma mão a parte de trás do capot superior, incline completamente o motor para cima.</p> <p>5) A barra de sustentação da inclinação passa automaticamente para a posição fechada.</p> |
|---|--|

RMG73310

### ΔΙΑΔΙΚΑΣΙΑ ΓΙΑ ΚΛΙΣΗ ΠΡΟΣ ΤΑ ΚΑΤΩ

- 1) Τοποθετήστε το μοχλό ασφάλισης της κλίσης στη θέση ασφάλισης.
- 2) Δώστε ελαφριά κλίση στη μηχανή ώστε να απελευθερωθεί αυτόματα η ράβδος υποστήριξης της κλίσης.
- 3) Κατεβάστε τη μηχανή.

PMG73310

### PROCEDIMENTO PARA INCLINAR PARA BAIXO

- 1) Coloque a alavanca de bloqueio da inclinação na posição fechada.
- 2) Incline o motor ligeiramente para cima até a barra de sustentação da inclinação se libertar automaticamente.
- 3) Incline o motor para baixo.



KMH60010

## ANDRE SEJLLADSBETINGELSER

### SEJLADS I SALT VAND

Efter operation i saltvand, skylles kølevandssystemets dyser med ferskvand, for at hindre at bliver tilstoppet med saltaflejringer.

**BEMÆRK:** \_\_\_\_\_

Se instruktioner om gennemskylning i "TRANSPORT OG OPBEVARING AF PÅHÆNGSMOTOREN".

---

### SEJLADS I UKLART VAND

Det anbefales kraftigt at installere det valgfri krombelagte vandpumpekit, hvis påhængsmotoren skal anvendes under forhold med uklart (mudret) vand.

RMH60010

## ΑΛΛΕΣ ΣΥΝΘΗΚΕΣ ΓΙΑ ΘΑΛΑΣΣΙΟ ΤΑΞΙΔΙ

### ΠΛΟΗΓΗΣΗ ΣΕ ΑΛΜΥΡΑ ΝΕΡΑ

Αφού χρησιμοποιήσετε την εξωλέμβια σε αλμυρά νερά ξεπλένετε τα περάσματα του νερού ψύξης με καθαρό γλυκό νερό για να προλάβετε ώστε να μην φράξουν με κατάλοιπα και επικαθίσεις του αλατιού.

### ΣΗΜΕΙΩΣΗ: \_\_\_\_\_

Διαβάστε τις οδηγίες που αφορούν το ξέπλυμα του συστήματος ψύξης στο κεφάλαιο “ΜΕΤΑΦΟΡΑ ΚΑΙ ΑΠΟΘΗΚΕΥΣΗ ΤΗΣ ΕΞΩΛΕΜΒΙΑΣ ΜΗΧΑΝΗΣ”.

### ΠΛΟΗΓΗΣΗ ΣΕ ΘΟΛΑ ΝΕΡΑ

Συνιστούμε με έμφαση να φροντίσετε να τοποθετηθεί το προαιρετικό κιτ της αντλίας του νερού η οποία είναι επιχρωμιωμένη σε περίπτωση που η εξωλέμβια χρησιμοποιείται σε θολά (π.χ. λασπωμένα) νερά.

PMH60010

## CONDUÇÃO NOUTRAS CONDIÇÕES

### CONDUÇÃO EM ÁGUA SALGADA

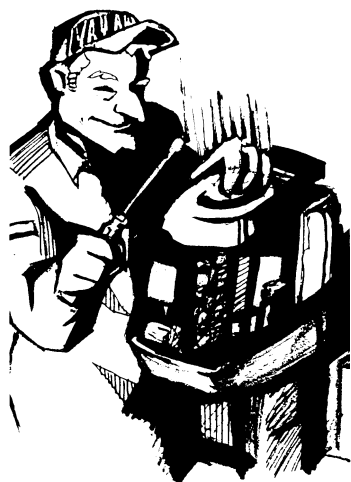
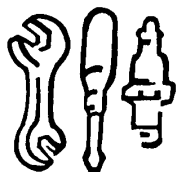
Depois de navegar em água salgada, lave os canais de refrigeração com água doce para impedir a obstrução com depósitos de sal.

### NOTA: \_\_\_\_\_

Consulte as instruções de lavagem do sistema de refrigeração na secção “TRANSPORTE E ARMAZENAGEM DO MOTOR FORA DE BORDO”.

### CONDUÇÃO EM ÁGUA TURVA

Recomenda-se firmemente a instalação do jogo da bomba de água cromada (opcional) se o motor fora de bordo for sobretudo usado em condições de água turva (lodosa).



## Kapitel 4

# VEDLIGEHOELDELSE

<b>SPECIFIKATIONER</b> .....	4-1
<b>TRANSPORT OG OPBEVARING AF</b>	
<b>PAHÆNGSMOTOR</b> .....	4-3
Transport af påhængsmotor på trailer .....	4-3
Opbevaring af påhængsmotor .....	4-4
<b>VEDLIGEHOELDELSE OG JUSTERING</b> .....	4-8
Reservedele .....	4-8
Skema for rengøring og eftersyn .....	4-9
Rengøring og justering af tændrør .....	4-10
Undersøgelse af	
brændstofssystemet .....	4-12
Rengøring af brændstoffilter .....	4-13
Udskiftning af sikring .....	4-14
Justering af tomgangshastighed .....	4-15
Undersøgelse af ledningsføring og	
stik .....	4-16
Lækage i udstødningen .....	4-16
Lækage af vand .....	4-16
Smøring .....	4-17
Undersøgelse af propellen .....	4-18
Udskiftning af gearolie .....	4-20
Eftersyn og udskiftning af anoder .....	4-21
Rengøring af brændstoftank .....	4-22
Undersøgelse af batteri .....	4-23
Undersøgelse af bolte og	
møtrikker .....	4-26
Motoren udvendigt .....	4-26
Maling af bådens bund .....	4-26

## Κεφάλαιο 4 ΣΥΝΤΗΡΗΣΗ

## Capítulo 4 MANUTENÇÃO

**ΠΡΟΔΙΑΓΡΑΦΕΣ** .....4-1

**ΜΕΤΑΦΟΡΑ ΚΑΙ ΑΠΟΘΗΚΕΥΣΗ  
ΤΗΣ ΕΞΩΛΕΜΒΙΑΣ ΜΗΧΑΝΗΣ** .....4-3

Μεταφορά με τρέιλερ της εξωλέμβιας  
μηχανής.....4-3

Αποθήκευση της εξωλέμβιας  
μηχανής.....4-4

**ΣΥΝΤΗΡΗΣΗ ΚΑΙ ΡΥΘΜΙΣΗ** .....4-8

Ανταλλακτικά .....4-8

Πίνακας καθαρισμού και ελέγχου .....4-9

Καθαρισμός και ρύθμιση μπουζί.....4-10

Έλεγχος του συστήματος καυσίμου ...4-12

Έλεγχος του φίλτρου καυσίμου.....4-13

Αλλαγή ασφάλειας.....4-14

Ρύθμιση των στροφών ρελαντί .....4-15

Έλεγχος της καλωδίωσης και των  
συνδέσεων .....4-16

Διαρροή καυσαερίων .....4-16

Διαρροή νερού .....4-16

Γρασάρισμα.....4-17

Έλεγχος προπέλας.....4-18

Αλλαγή του λαδιού γκραναζιών .....4-20

Έλεγχος και αλλαγή ανόδων .....4-21

Καθαρισμός του δοχείου καυσίμου .....4-22

Έλεγχος της μπαταρίας .....4-23

Έλεγχος μπουλονιών και παξιμαδιών .4-26

Εξωτερικό του κινητήρα.....4-26

Βάψιμο του κάτω μέρους του  
σκάφους.....4-26

**ESPECIFICAÇÕES**.....4-1

**TRANSPORTE E ARMAZENAGEM DO MOTOR  
FORA DE BORDO** .....4-3

Reboque do motor fora de bordo .....4-3

Armazenagem do morto fora de bordo .....4-4

**MANUTENÇÃO E REGULAÇÃO** .....4-8

Substituição de peças .....4-8

Tabela de inspeção e limpeza .....4-9

Limpeza e regulação das velas de  
ignição.....4-10

Verificação do sistema de combustível.....4-12

Inspeção do filtro de combustível.....4-13

Substituição dos fusíveis .....4-14

Regulação do ponto morto.....4-15

Verificação da instalação eléctrica e dos  
elementos de ligação .....4-16

Perda de escape .....4-16

Perda de água .....4-16

Lubrificação .....4-17

Verificação da hélice.....4-18

Mudança do óleo da engrenagem.....4-20

Inspeção e substituição dos zínco.....4-21

Limpeza do reservatório de combustível..4-22

Verificação da bateria.....4-23

Verificação de parafusos e porcas .....4-26

Exterior do motor .....4-26

Revestimento do casco do barco.....4-26



## SPECIFIKATIONER

Betegnelse	Model	Enhed	9,9FMH
<b>DIMENSIONER</b>			
• Totale længde		mm	873
• Totale højde	S/L/U	mm	1.040/1.167/1.309
• Totale bredde		mm	332
• Hækbjælke, højde	S/L/U	mm	440/567/709
• Vægt	S/L/U	kg	36/37,5/39
<b>PRÆSTATIONER</b>			
• Operationsområde med fuld gas		Omdrejn./min.	4.500~5.500
• Maksimal effekt		kW ved omdrejn./min	7,3 ved 5.000
• Tomgangshastighed		Omdrejn./min.	700~800
<b>MOTOR</b>			
• Type			2-takt, L2
Antal cylindre		cm <sup>3</sup>	246
Boring × Slaglængde		mm	56 × 50
• Tændingssystem			C.D.I.
• Tændrør		NGK	BR7HS-10
Elektrodeafstand		mm	0,9~1,0
• Kontrolsystem			Rorvind
• Startsystem			Manuel start
• Batteri			
Minimum koldstartsampere (CCA/EN)		ampere ved -18°C	—
Minimum nominel ydelse (20HR/IEC)		A·h	—
• Vekselstrømsgenerator		V-A (W)	12-(80)
• Start karbureringssystem			Chokerventilens startsystem
<b>DRIVENDE ENHEDER</b>			
• Gearpositioner			Frem, Frigear, Bak
Gearingsforhold			2,08 (27/13)
• Trim/Tiltssystem			Manuel
• Propel fabrikat			J
<b>BRÆNDSTOF OG OLIE</b>			
• Brændstof			Almindelig blyfri benzin
Brændstofftank, kapacitet		l	25
• Anbefalet motorolie			YAMALUBE, TO-TAKTS MOTOROLIE TIL BÅDE eller tilsvarende TC-W3 certificeret olie for påhængsmotorer
Smøring			Forblanding
Brændstof : olie forhold (blanding)		Brændstof : Olie	100 : 1
• Anbefalet gearolie			Hypoid gearolie (SAE 90)
Gear, oliekapacitet		cm <sup>3</sup>	250
<b>SPÆNDINGSMOMENTER</b>			
• Tændrør		N·m (kgf·m)	25 (2,5)
• Propelmøtrik		N·m (kgf·m)	17 (1,7)

13,5AMH	15FMH	15FWC
873 1.040/1.167/— 332 440/567/— 36/37,5/—	873 1.040/1.167/1.309 332 440/567/709 36/37,5/39	873 1.040/1.167/1.309 332 440/567/709 36/37,5/39
4.500~5.500 10,0 ved 5.000 700~800	4.500~5.500 11,0 ved 5.000 700~800	4.500~5.500 11,0 ved 5.000 700~800
2-takt, L2 246 56 × 50 C.D.I. BR7HS-10 0,9~1,0 Rorpind Manuel start  — — 12-(80) Chokerventilens startsystem	2-takt, L2 246 56 × 50 C.D.I. BR7HS-10 0,9~1,0 Rorpind Manuel start  — — 12-(80) Chokerventilens startsystem	2-takt, L2 246 56 × 50 C.D.I. BR7HS-10 0,9~1,0 Rorpind/Fjernbetjening Manuel/Elektrisk start  347 40 12-6 Chokerventilens startsystem
Frem, Frigear, Bak 2,08 (27/13) Manuel J	Frem, Frigear, Bak 2,08 (27/13) Manuel J	Frem, Frigear, Bak 2,08 (27/13) Manuel J
Almindelig blyfri benzin 25 YAMALUBE, TO-TAKTS MOTOROLIE TIL BÅDE eller tilsvarende TC-W3 certificeret olie for påhængsmotorer Forblanding 100 : 1 Hypoid gearolie (SAE 90) 250	Almindelig blyfri benzin 25 YAMALUBE, TO-TAKTS MOTOROLIE TIL BÅDE eller tilsvarende TC-W3 certificeret olie for påhængsmotorer Forblanding 100 : 1 Hypoid gearolie (SAE 90) 250	Almindelig blyfri benzin 25 YAMALUBE, TO-TAKTS MOTOROLIE TIL BÅDE eller tilsvarende TC-W3 certificeret olie for påhængsmotorer Forblanding 100 : 1 Hypoid gearolie (SAE 90) 250
25 (2,5) 17 (1,7)	25 (2,5) 17 (1,7)	25 (2,5) 17 (1,7)



RMK12010

## ΠΡΟΔΙΑΓΡΑΦΕΣ

Θέμα	Μοντέλο	Μονάδα	9,9FMH
<b>ΔΙΑΣΤΑΣΕΙΣ</b>			
•Ολικό Μήκος		χλστ.	873
•Ολικό Ύψος	S/L/U	χλστ.	1.040/1.167/1.309
•Ολικό Πλάτος		χλστ.	332
•Ύψος Πύρμνης	S/L/U	χλστ.	440/567/709
•Βάρος	S/L/U	Κιλά	36/37,5/39
<b>ΕΠΙΔΟΣΕΙΣ</b>			
•Περιοχή λειτουργίας με τέρμα ανοικτό γκάτζι		σ.α.λ.	4.500 ~ 5.500
•Μέγιστη ισχύς		kW στις σ.α.λ	7,3 στις 5.000 σ.α.λ.
•Στροφές ρελαντί		σ.α.λ.	700~800
<b>ΚΙΝΗΤΗΡΑΣ</b>			
•Τύπος Κυλινδρισμός Διάμετρος × διαδρομή		κυβ. εκ. χλστ.	2-χρονος, L2 246 56 × 50
•Σύστημα ανάφλεξης			Σύστημα C.D.I.
•Μπουζί		NGK	BR7HS-10
Διάκενο μπουζί		χλστ.	0,9~1,0
•Σύστημα ελέγχου			Λαγουδέρα
•Σύστημα εκκίνησης			Κορδονιέρα
•Μπαταρία Ελάχιστα αμπέρ με κρύο κινητήρα (CCA/EN) Ελάχιστη χωρητικότητα (20HR/IEC)		αμπέρ στους -18°C (-0,4°F) A·h	— —
•Απόδοση εναλλακτηρα		V-Amp (W)	12-(80)
•Σύστημα εκκίνησης του καρμπυρατέρ			Εκκίνηση μηχανές με τσοκ
<b>ΜΟΝΑΔΑ ΜΕΤΑΔΟΣΗΣ</b>			
•Θέσεις του μοχλού κατεύθυνσης (μετάδοσης) Σχέσεις γραναζιών			Εμπρος-Νεκρά-Οπισθεν 2,08 (27/13)
•Σύστημα κλισης/ανυψωσης			Χειροκίνητη
•Μαρκάρισμα προπέλας			J
<b>ΚΑΥΣΙΜΟ ΚΑΙ ΛΑΔΙ</b>			
•Καύσιμο Χωρητικότητα δοχείου καυσίμου		Λίτρα	Απλή αμόλυβδη βενζίνη 25
•Συνιστώμενο λάδι κινητήρα			YAMALUBE, TWO STROKE MOTOR OIL FOR MARINE, η κάποιο άλλο λάδι εξωλέμβιων εγκεκριμένο στην κλάση TC-W3
Λίπανση Μίξη βενζίνης : λάδιου		Καυσίμο : Λάδι	Προανάμιξη 100 : 1
•Συνιστώμενο λάδι γραναζιών (βαλβολίνη) Χωρητικότητα λαδιού γραναζιών		κυβ. εκ.	Λάδι υποειδών γραναζιών για εξωλέμβιες μηχανές (SAE 90) 250
<b>ΡΟΠΕΣ ΣΥΣΦΙΓΞΗΣ</b>			
•Μπουζί		N·m (kgf·m)	25 (2,5)
•Παξιμάδι προπέλας		N·m (kgf·m)	17 (1,7)



13,5AMH	15FMH	15FWC
873 1.040/1.167/— 332 440/567/— 36,0/37,5/—	873 1.040/1.167/1.309 332 440/567/709 36/37,5/39	873 1.040/1.167/1.309 332 440/567/709 36/37,5/39
4.500 ~ 5.500 10,0 στις 5.000 σ.α.λ. 700~800	4.500 ~ 5.500 11,0 στις 5.000 σ.α.λ. 700~800	4.500 ~ 5.500 11,0 στις 5.000 σ.α.λ. 700~800
2-χρονος, L2 246 56 x 50 Σύστημα C.D.I. BR7HS-10 0,9~1,0 Λαγούδερα Κορδονιέρα — — 12-(80) Εκκίνηση μηχανές με τσοκ	2-χρονος, L2 246 56 x 50 Σύστημα C.D.I. BR7HS-10 0,9~1,0 Λαγούδερα Κορδονιέρα — — 12-(80) Εκκίνηση μηχανές με τσοκ	2-χρονος, L2 246 56 x 50 Σύστημα C.D.I. BR7HS-10 0,9~1,0 Λαγούδερα/Τηλεχειρισμός Κορδονιέρα/Μίζα 347 40 12-6 Εκκίνηση μηχανές με τσοκ
Εμπρος-Νεκρά-Οπισθεν 2,08 (27/13) Χειροκίνητη J	Εμπρος-Νεκρά-Οπισθεν 2,08 (27/13) Χειροκίνητη J	Εμπρος-Νεκρά-Οπισθεν 2,08 (27/13) Χειροκίνητη J
Απλή αμόλυβδη βενζίνη 25 YAMALUBE, TWO STROKE MOTOR OIL FOR MARINE, η κάποιο άλλο λάδι εξωλέμβιων εγκεκριμένο στην κλάση TC-W3 Προανάμιξη 100 : 1 Λάδι υποειδών γραναζιών για εξωλέμβιες μηχανές (SAE 90) 250	Απλή αμόλυβδη βενζίνη 25 YAMALUBE, TWO STROKE MOTOR OIL FOR MARINE, η κάποιο άλλο λάδι εξωλέμβιων εγκεκριμένο στην κλάση TC-W3 Προανάμιξη 100 : 1 Λάδι υποειδών γραναζιών για εξωλέμβιες μηχανές (SAE 90) 250	Απλή αμόλυβδη βενζίνη 25 YAMALUBE, TWO STROKE MOTOR OIL FOR MARINE, η κάποιο άλλο λάδι εξωλέμβιων εγκεκριμένο στην κλάση TC-W3 Προανάμιξη 100 : 1 Λάδι υποειδών γραναζιών για εξωλέμβιες μηχανές (SAE 90) 250
25 (2,5) 17 (1,7)	25 (2,5) 17 (1,7)	25 (2,5) 17 (1,7)

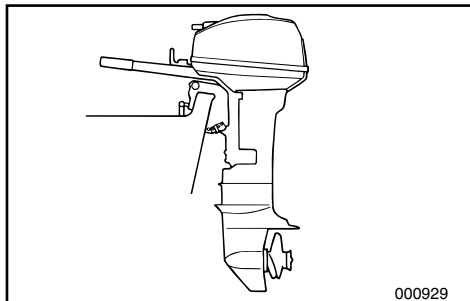


PMK12010

## ESPECIFICAÇÕES

Elemento	Modelo	Unidade	9,9FMH
<b>DIMENSÕES</b>			
● Comprimento total		mm	873
● Altura total	S/L/U	mm	1.040/1.167/1.309
● Largura total		mm	332
● Altura do painel de popa	S/L/U	mm	440/567/709
● Peso	S/L/U	kg	36/37,5/39
<b>RENDIMENTO</b>			
● Gama operacional em pleno regime		rpm	4.500~5.500
● Potência máxima		kW/rpm	7,3/5.000 rpm
● Baixa rotação		rpm	700~800
<b>MOTOR</b>			
● Tipo			2-tempos, L2
Cilindrada		cm <sup>3</sup>	246
Diâmetro e curso		mm	56 × 50
● Sistema de ignição			sistema C.D.I.
● Vela de ignição		NGK	BR7HS-10
Folga da vela de ignição		mm	0,9~1,0
● Sistema de comando			Comanda à punho
● Sistema de arranque			Ignição manual
● Bateria			
Amperagem mínima para accionamento a frio (CCA/EN)		amperes a -18°C	—
Capacidade mínima nominal (20HR/IEC)		A-h	—
● Potencial do alternador		V-Amp	12-(80)
● Sistema de carburação do arranque			Sistema de arranque da válvula de mistura
<b>UNIDADE DE TRANSMISSÃO</b>			
● Posições das mudanças			Marcha avante-ponto morto-marcha à ré
Relação de caixa			2.08 (27/13)
● Sistema de inclinação/compensação			Manual
● Marca da hélice			J
<b>COMBUSTÍVEL E ÓLEO</b>			
● Combustível		L	Gasolina normal (combustível) sem chumbo
Capacidade do reservatório de combustível			25
● Óleo de motor recomendado			YAMALUBE, ÓLEO PARA MOTAR FORA-DE-BORDA A DOIS TEMPOS ou um óleo equivalente TC-W3 aprovado para motor fora-de-borda
Lubrificação			Mistura prévia
Taxa de mistura combustível : óleo		Combustível : Óleo	100 : 1
● Óleo de engrenagem recomendado			Óleo para engrenagem cônica (SAE90)
Capacidade de óleo de engrenagem		cm <sup>3</sup>	250
<b>ESFORÇO DE TORÇÃO</b>			
● Vela de ignição		N•m	25
● Porca da hélice		N•m	17

13,5AMH	15FMH	15FWC
873 1.040/1.167/— 332 440/567/— 36/37,5/—	873 1.040/1.167/1.309 332 440/567/709 36/37,5/39	873 1.040/1.167/1.309 332 440/567/709 36/37,5/39
4.500~5.500 10,0/5.000 rpm 700~800	4.500~5.500 11,0/5.000 rpm 700~800	4.500~5.500 11,0/5.000 rpm 700~800
2-tempos, L2 246 56 × 50 sistema C.D.I. BR7HS-10 0,9~1,0 Comanda à punho Ignição manual — — 12-(80) Sistema de arranque da válvula de mistura	2-tempos, L2 246 56 × 50 sistema C.D.I. BR7HS-10 0,9~1,0 Comanda à punho Ignição manual — — 12-(80) Sistema de arranque da válvula de mistura	2-tempos, L2 246 56 × 50 sistema C.D.I. BR7HS-10 0,9~1,0 Comanda à punho/distância Ignição manual/eléctrico 347 40 12-6 Sistema de arranque da válvula de mistura
Marcha avante-ponto morto-marcha à ré 2,08 (27/13) Manual J	Marcha avante-ponto morto-marcha à ré 2,08 (27/13) Manual J	Marcha avante-ponto morto-marcha à ré 2,08 (27/13) Manual J
Gasolina normal (combustível) sem chumbo 25 YAMALUBE, ÓLEO PARA MOTAR FORA-DE-BORDA A DOIS TEMPOS ou um óleo equivalente TC-W3 aprovado para motor fora-de-borda Mistura prévia 100 : 1 Ólio para engrenagem cónica (SAE90) 250	Gasolina normal (combustível) sem chumbo 25 YAMALUBE, ÓLEO PARA MOTAR FORA-DE-BORDA A DOIS TEMPOS ou um óleo equivalente TC-W3 aprovado para motor fora-de-borda Mistura prévia 100 : 1 Ólio para engrenagem cónica (SAE90) 250	Gasolina normal (combustível) sem chumbo 25 YAMALUBE, ÓLEO PARA MOTAR FORA- DE-BORDA A DOIS TEMPOS ou um óleo equivalente TC-W3 aprovado para motor fora-de-borda Mistura prévia 100 : 1 Ólio para engrenagem cónica (SAE90) 250
25 17	25 17	25 17



000929

KMU01369

## TRANSPORT OG OPBEVARELSE AF PÅHÆNGSMOTOREN

### **⚠ADVARSEL**

Lækkende brændstof udgør en potentiel brandfare. Ved transport og opbevarelse af påhængsmotoren skal luftventilationsskruen og brændstofventilen lukkes for at forhindre brændstofflække.

KMK20210

## TRANSPORT AF PÅHÆNGSMOTOR PÅ TRAILER

Motoren bør transporteres på trailer, og opbevares, i den normale arbejdsstilling. Hvis der er utilstrækkelig afstand til vejen i denne stilling, transporteres motoren på trailer i tiltet position, idet der anvendes en støtteanordning til motoren, som f. eks. en tværstang ved hækbjælken. For yderligere detaljer, kontakt din Yamaha forhandler.

### **⚠ADVARSEL**

- Gå aldrig under den nederste enhed, når motoren er tiltet, selv om der anvendes en stang til understøttelse af motoren. Alvorlige kvæstelser kan opstå, hvis påhængsmotoren ved et uheld falder af.
- **VÆR FORSIGTIG** ved transport af brændstoftank, enten i en båd eller en bil. **FYLD IKKE** brændstofbeholderen til den maksimale kapacitet. Benzin vil udvide sig betragteligt ved opvarmning, og kan opbygge et overtryk i brændstofbeholderen. Dette kan være årsag til lækkende brændstof og en potentiel brandfare.

RMU01369

## ΜΕΤΑΦΟΡΑ ΚΑΙ ΑΠΟΘΗΚΕΥΣΗ ΤΗΣ ΕΞΩΛΕΜΒΙΑΣ ΜΗΧΑΝΗΣ

### ▲ ΠΡΟΕΙΔΟΠΟΙΗΣΗ

Αν διαρρεύσει καύσιμο μπορεί να προκληθεί φωτιά. Όταν μεταφέρετε και αποθηκεύετε την εξωλέμβια μηχανή, κλείνετε τη βίδα εξαερισμού και το διακόπτη ροής του καυσίμου για να αποφύγετε τυχόν διαρροή καυσίμου.

RMK20210

### ΜΕΤΑΦΟΡΑ ΜΕ ΤΡΕΪΛΕΡ ΤΗΣ ΕΞΩΛΕΜΒΙΑΣ ΜΗΧΑΝΗΣ

Η εξωλέμβια μηχανή πρέπει να μεταφέρεται με τρέιλερ και να αποθηκεύεται στην κανονική θέση λειτουργίας της πάνω στο σκάφος. Αν υπάρχει ανεπαρκής απόσταση με τον δρόμο σε αυτή την θέση, τότε η εξωλέμβια πρέπει να μεταφέρεται με τρέιλερ στην ανυψωμένη θέση χρησιμοποιώντας μια κατάλληλη διάταξη στήριξης της μηχανής όπως είναι η μπάρα στήριξης στην πρόμνη.

Για περισσότερες λεπτομέρειες, συμβουλευτείτε τον αντιπρόσωπο της Yamaha.

### ▲ ΠΡΟΕΙΔΟΠΟΙΗΣΗ

- Ποτέ μην πηγαίνετε κάτω από το πόδι της εξωλέμβιας όταν αυτή είναι ανασηκωμένη, ακόμη κι αν χρησιμοποιείται μια μπάρα υποστήριξης της εξωλέμβιας. Είναι δυνατόν να προκληθεί σοβαρός τραυματισμός αν από ατύχημα πέσει η εξωλέμβια.

- ΠΡΟΣΕΧΕΤΕ ΙΔΙΑΙΤΕΡΑ όταν μεταφέρετε δοχεία καυσίμου, είτε με το σκάφος ή με το αυτοκίνητο.

**ΜΗΝ ΓΕΜΙΖΕΤΕ** το δοχείο του καυσίμου μέχρι να ξεχειλίσει. Η βενζίνη διαστέλλεται σημαντικά καθώς θερμαίνεται και μπορεί να δημιουργήσει πίεση στο εσωτερικό του δοχείου καυσίμου. Αυτή η πίεση μπορεί να προκαλέσει διαρροή καυσίμου και πιθανή πρόκληση φωτιάς.

PMU01369

## TRANSPORTE E ARMAZENAGEM DO MOTOR FORA DE BORDO

### ▲ ADVERTENCIAS

O derrame de combustível constitui risco de incêndio. Quando transportar e armazenar o motor fora de bordo, feche o parafuso do respiradouro e a torneira do combustível para evitar derrames.

PMK20210

### REBOQUE DO MOTOR FORA DE BORDO

O motor deve ser rebocado e armazenado na posição normal de funcionamento. Se, nesta posição, o espaço de manobra for insuficiente, reboque o motor na posição inclinada, usando um dispositivo de sustentação do motor como, por exemplo, uma barra de suporte do painel de popa.

Para mais informações, consulte o concessionário Yamaha.

### ▲ ADVERTENCIAS

- Não pode estar ninguém sob a unidade inferior inclinada, mesmo quando é utilizada uma barra de sustentação do motor. Se o motor fora de bordo cair acidentalmente pode provocar ferimentos graves.

- PRESTE A MAIOR ATENÇÃO quando transportar o reservatório de combustível por barco ou por carro.

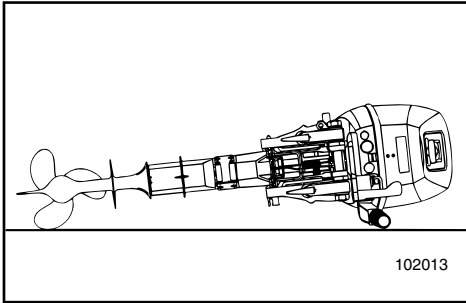
**NÃO** encha o depósito de combustível até a capacidade máxima.

A gasolina sofre forte expansão por efeito do calor e pode desenvolver pressão no depósito de combustível, com o consequente derrame de combustível e agravamento do risco de incêndio.



**FORSIGTIG:**

Anvend ikke tiltstøtتهåndtaget/knappen under transport af båden på trailer. Påhængsmotoren kan ryste løs fra tiltunderstøtningen og falde ned. Hvis motoren ikke kan transporteres på trailer i nedadvendt position, anvendes yderligere anordninger til understøttelse, for at sikre motoren i opadvendt position.



KMK20310

**Model til montering med spændebeslag.**

Ved transport eller opbevaring af påhængsmotoren, mens denne er afmonteret fra båden, foldes rorpinden og motoren lænes op ad rorpinden, for at holde motoren i en horisontal position.

**FORSIGTIG:**

Opbevar altid motorenheden højere end propellen.

Ellers kan der løbe kølevand ind i cylinderen, som kan resultere i beskadigelse.

**BEMÆRK:**

Placer et tov eller lignende under påhængsmotoren, for at beskytte den fra beskadigelse.

KMK18010

**OPBEVARING AF PÅHÆNGSMOTOR**

Når påhængsmotoren skal opbevares i lang tid (2 måneder eller mere), er det nødvendigt at der udføres nogle vigtige procedurer for at undgå at motoren beskadiges alvorligt.

Det anbefales at påhængsmotoren serviceret af en autoriseret Yamaha-forhandler før den stilles på opbevaring. Følgende procedurer kan dog udføres af ejeren med et minimum af værktøj.

**ΠΡΟΣΟΧΗ:**

Μην χρησιμοποιείτε τον μοχλό στήριξης της ανύψωσης όταν μεταφέρετε με τρέιλερ το σκάφος. Είναι δυνατό λόγω των κραδασμών η εξωλέμβια να ελευθερωθεί από το σύστημα στήριξης της ανύψωσης και να πέσει. Αν η εξωλέμβια δεν μπορεί να μεταφερθεί με τρέιλερ στην κάτω θέση, χρησιμοποιείστε προσθετή διάταξη υποστήριξης για να την ασφαλίσετε στην πάνω θέση.

**AVISOS:**

Não use o botão/alavanca de sustentação da inclinação quando rebocar o barco. O motor fora de bordo pode soltar-se do suporte de inclinação e cair. Quando o motor não pode ser rebocado na posição deitada, use um dispositivo de sustentação adicional para o segurar na posição em pé.

RMK20310

**Μοντέλο τοποθέτησης χειρολαβής σύσφιξης**

Όταν μεταφέρετε η αποθηκεύετε την εξωλέμβια μηχανή ενώ είναι βγαλμένη από το σκάφος, διπλώνετε την λαγούδερα και ξαπλώνετε την εξωλέμβια στην πλευρά που είναι η βάση της λαγούδερας έτσι ώστε να είναι σε οριζόντια θέση

**ΠΡΟΣΟΧΗ:**

Φροντίστε ο κινητήρας να είναι ψηλότερα από την προπέλα πάντοτε. Νερό από το σύστημα ψύξης μπορεί να τρέξει μέσα στον κύλινδρο, όπου θα προκαλέσει ζημιά.

PMK20310

**Modelo com pega de apoio na braçadeira**

Ao transportar ou armazenar o motor fora de bordo removido de um barco, dobre o punho de comando e incline o motor sobre o mesmo para o manter na posição horizontal.

**AVISOS:**

Mantenha sempre o órgão motopropulsor mais elevado que a hélice. Caso contrário, a água do sistema de refrigeração pode entrar no cilindro, provocando avaria.

**ΣΗΜΕΙΩΣΗ:**

Βάζετε ένα πανί η κάτι τέτοιο κάτω από την εξωλέμβια για να την προφυλάξετε.

**NOTA:**

Coloque uma toalha ou algo semelhante debaixo do motor fora de bordo para o proteger.

RMK18010

**ΑΠΟΘΗΚΕΥΣΗ ΤΗΣ ΕΞΩΛΕΜΒΙΑΣ ΜΗΧΑΝΗΣ**

Όταν αποθηκεύετε την εξωλέμβια μηχανή σας για μεγάλα χρονικά διαστήματα (2 μήνες ή περισσότερο), θα πρέπει να εκτελείτε ορισμένες σημαντικές διαδικασίες για να αποφύγετε ζημιές που θα σας κοστίσουν ακριβά.

Συνιστούμε να πηγαίνετε για σέρβις τη μηχανή στον εξουσιοδοτημένο αντιπρόσωπο της Yamaha πριν την αποθήκευση. Ωστόσο, οι ακόλουθες διαδικασίες μπορούν να εκτελεστούν από τον ιδιοκτήτη της μηχανής με λίγα εργαλεία.

PMK18010

**ARMAZENAGEM DO MOTOR FORA DE BORDO**

Ao armazenar o motor fora de bordo por períodos prolongados (2 meses ou mais), devem ser executados vários procedimentos para impedir danos que se podem revelar dispendiosos.

Recomenda-se que o motor fora de bordo seja revisto por um concessionário da Yamaha antes de ser armazenado. Não obstante, os procedimentos seguintes podem ser executados pelo proprietário com um mínimo de ferramentas.

**FORSIGTIG:**

- Placer ikke motoren på siden, før kølevandet er drænet fuldstændigt fra motoren, ellers kan der komme vand ind i cylinderen gennem udstødningsåbningen og forårsage problemer.
- Opbevar motoren på et tørt sted med god ventilation, ikke i direkte sollys.

KMK23712

- 1) Gennemskyl motoren med ferskvand. (Der henvises til MOTOR UDVENDIG")
- 2) Afmontér brændstofftilslutningen(erne) eller luk for brændstofventilen, hvis udstyret med en sådan, fra motoren.
- 3) Lad motoren køre i tomgang, medens der gennemskylles med ferskvand, indtil den løber tør for brændstof. (Der henvises til "Gennemskylning af kølesystemet")
- 4) Afmontér startbatteriet på modeller med elektrisk start. (Der henvises til "Afmontering af batteriet")
- 5) Tøm motoren helt for kølevand.  
Rengør motoren fuldstændig.
- 6) Tag tændrøret(ene) ud.
- 7) Hæld en teskefuld ren motorolie ind i cylinderen/cylindrene.
- 8) Drej motoren et par gange manuelt.
- 9) Sæt tændrøret(ene) i igen.



**ΠΡΟΣΟΧΗ:**

- Μην ξαπλώνετε τον κινητήρα στο πλάι του πριν αδειάσετε το νερό ψύξης εντελώς, αλλιώς το νερό είναι δυνατόν να εισχωρήσει στον κύλινδρο μέσα από την θυρίδα εξαγωγής και να προκαλέσει προβλήματα.
- Αποθηκεύετε τον κινητήρα σε κάποιο ξηρό, καλά αεριζόμενο μέρος, όχι κατευθείαν κάτω από τις ακτίνες του ήλιου

**AVISOS:**

- Não coloque o motor de lado, antes da água do sistema de refrigeração ter escoado completamente, para evitar que a água entre no cilindro pela saída de escape, causando problemas.
- Armazene o motor em local seco, arejado e ao abrigo da luz directa do Sol.

RMK23712

- 1) Πλένετε το σώμα της μηχανής με γλυκό νερό. (Αναφερθείτε στο τμήμα “ΕΞΩΤΕΡΙΚΟ ΤΗΣ ΜΗΧΑΝΗΣ”)
- 2) Αφαιρέστε τους σωλήνες καυσίμου ή κλείστε τη βαλβίδα καυσίμου, αν το μοντέλο σας διαθέτει, στη μηχανή.
- 3) Δουλέψτε τη μηχανή στο ρελαντί παρέχοντας γλυκό νερό για να πλύνετε τις διόδους ψύξης, μέχρι να τελειώσουν τα καύσιμα και να σταματήσει η μηχανή. (Αναφερθείτε στο τμήμα “Πλύσιμο του Συστήματος Ψύξης”)
- 4) Αφαιρέστε τη μπαταρία στα μοντέλα με ηλεκτρική εκκίνηση (Αναφερθείτε στο τμήμα “Αποσύνδεση της Μπαταρίας”)
- 5) Στράγγιξε εντελώς τη μηχανή από το νερό. Καθαρίστε πολύ καλά το σώμα.
- 6) Αφαιρέστε το/α μπουζί.
- 7) Χύστε ένα κουτάλι του γλυκού καθαρό λάδι μηχανής στον/στους κύλινδρο(ους).
- 8) Γυρίστε μερικές φορές τη μίζα.
- 9) Αντικαταστήστε το/τα μπουζί.

PMK23712

- 1) Lave o corpo do motor com água doce (Consulte ‘EXTERIOR DO MOTOR’).
- 2) Retire a ligação da conduta de injeção de combustível ou a válvula do combustível, se equipado, do motor.
- 3) Ponha o motor a funcionar em baixa rotação enquanto a água corre nos canais de água do sistema de refrigeração até o sistema de combustível se esvaziar e o motor parar (Consulte “Lavagem do sistema de refrigeração”).
- 4) Remova a bateria nos modelos com arranque eléctrico (Consulte “Remoção da bateria”).
- 5) Escoe completamente a água do motor fora de bordo e limpe cuidadosamente o corpo.
- 6) Retire a(s) vela(s) de ignição.
- 7) Deite uma colher de chá de óleo de motor limpo no(s) cilindro(s).
- 8) Faça arrancar o motor manualmente várias vezes.
- 9) Volte a colocar a(s) vela(s) de ignição.



KMK24110

### Brændstoftank

- 1) Ved opbevaring i en længere periode, tømmes brændstoffet fra tanken.
- 2) Opbevar brændstoftanken på et tørt sted med god ventilation, ikke direkte i sollys.

KMK23212

### Gennemskyling af kølevandssystemet

#### **FORSIGTIG:** \_\_\_\_\_

Lad ikke motoren køre uden tilførsel af kølevand. Herved kan enten vandpumpen blive beskadiget eller motoren blive overophedet og blive beskadiget. Inden start af motoren skal kølevandet løbe gennem motoren.

KMK21510

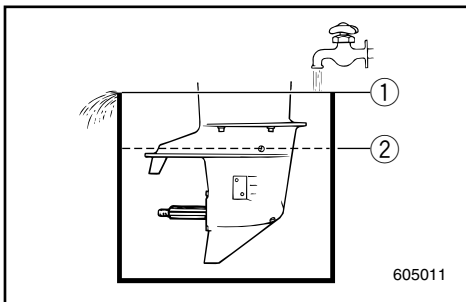
#### ● Gennemskyling i en vandtank

- 1) Fastgør påhængsmotoren i en vandtank
- 2) Fyld tanken med ferskvand til et niveau over anti-hulrumspladen.
- 3) Skift til neutral og start motoren.
- 4) Lad motoren køre i tomgang i et par minutter.

#### **FORSIGTIG:** \_\_\_\_\_

Hvis niveauet af ferskvand er under anti-hulrumspladen, eller hvis vandforsyningen er utilstrækkelig, kan der forekomme motorstop.

- ① Vandoverflade
- ② Nederste vandstand.



RMK24110

**Δοχείο καυσίμου**

- 1) Όταν πρόκειται να αποθηκεύσετε για μεγάλο χρονικό διάστημα το δοχείο, αδειάστε το καύσιμο.
- 2) Αποθηκεύετε το δοχείο καυσίμου σε έναν ξηρό, καλά αεριζόμενο χώρο, που δεν φωτίζεται άμεσα από τον ήλιο.

RMK23212

**Ξέπλυμα του συστήματος ψύξης****ΠΡΟΣΟΧΗ:**

Μην λειτουργείτε τον κινητήρα χωρίς παροχή νερού ψύξης. Είτε θα καταστραφεί η τρόμπα νερού ή ο κινητήρας θα υπερθερμανθεί και θα καταστραφεί. Πριν βάλετε μπροστά τον κινητήρα, ανοίξτε την παροχή νερού μέσα από τη διόδο ψύξης του κινητήρα.

RMK21510

**• Πλύσιμο μέσα σε δοχείο νερού**

- 1) Τοποθετείτε την εξωλέμβια μηχανή στη δεξαμενή με το νερό.
- 2) Γεμίζετε το δοχείο με γλυκό νερό σε στάθμη πάνω από την πλάκα κατά της σπηλαιώσης.
- 3) Βάζετε νεκρά και βάζετε μπροστά τον κινητήρα.
- 4) Αφήστε τον κινητήρα να λειτουργήσει σε χαμηλές στροφές για λίγα λεπτά.

**ΠΡΟΣΟΧΗ:**

Αν η στάθμη του γλυκού νερού είναι κάτω από το επίπεδο της πλάκας κατά της σπηλαιώσης ή αν η τροφοδοσία του νερού είναι ανεπαρκής, ο κινητήρας είναι δυνατόν να κολλήσει.

- ① Επιφάνεια του νερού
- ② Χαμηλότερη στάθμη νερού

PMK24110

**Reservatório de combustível**

- 1) Durante um longo período de armazenagem, esvazie o reservatório de combustível.
- 2) Armazene o reservatório de combustível em local seco, arejado e ao abrigo da luz directa do Sol.

PMK23212

**Lavagem do sistema de refrigeração****AVISOS:**

Nunca ligue o motor quando não correr água no sistema de refrigeração. Arrisca-se a avariar a bomba de água ou a provocar o sobreaquecimento do motor. Antes de ligar o motor, abra a água para a conduta de refrigeração do motor.

PMK21510

**• Lavagem em tanque de água**

- 1) Instale o motor fora de bordo no tanque de água.
- 2) Encha-o de água doce, ultrapassando o nível da chapa de anticavitação.
- 3) Mude para ponto morto e ligue o motor.
- 4) Faça funcionar o motor em baixa rotação durante alguns minutos.

**AVISOS:**

Se o nível da água não chegar à chapa de anticavitação ou se o abastecimento de água for insuficiente, o motor pode gripar.

- ① Superfície da água
- ② Nível inferior da água



KMK29011

## Vedligeholdelse af batteri

### ⚠ ADVARSEL

Batteriets elektrolyt er giftig og farlig, og kan være årsag til alvorlig forbrændinger, eller lignende. Elektrolytten indeholder svovlsyre. Undgå kontakt med hud, øjne eller tøj.

**Modgift:**

**UDVORTES:** Skyl med vand.

**INDVORTES:** Drik store mængder vand eller mælk. Efterfølges med magnesia-holdigt mælk, pisket æg, eller vegetabilsk olie. Tilkald en læge umiddelbart.

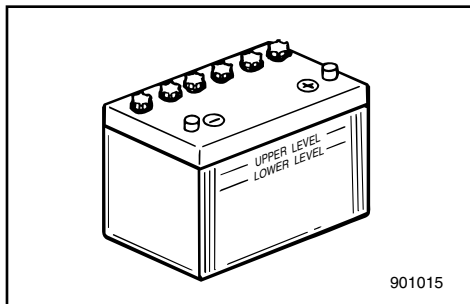
**ØJNE:** Skyl med vand i 15 minutter, og få straks medicinsk behandling.

Batterier producerer eksplosive gasser: Hold gnister, åben ild, cigaretter, eller lignende væk fra batteriet. Sørg for ventilation under opladning eller anvendelse i lukkede rum. Bær altid beskyttelsesbriller under arbejde i nærheden af batterier.

**HOLDES UDE FOR BØRNS RÆKKEVIDDE.**

Batterier fra forskellige producenter kan variere. Derfor kan den følgende procedure ikke altid være anvendelig. Konsulter producentens instruktioner angående dit batteri.

- 1) Afbryd og afmonter batteriet fra din båd. Afbryd altid først for den sorte, negative pol, for at undgå risiko for kortslutning.
- 2) Rengør batteriet og polerne. Fyld hver celle til det øverste niveau med destilleret vand.
- 3) Opbevar batteriet på en plan overflade, på et køligt, tørt sted med god ventilation, og uden direkte sollys.
- 4) En gang om måneden, undersøges elektrolytens specifikke vægtfylde, og oplades som påkrævet, for at forlænge batteriet levetid.



RMK29011

**Φροντίδα της μπαταρίας****▲ ΠΡΟΕΙΔΟΠΟΙΗΣΗ**

Ο ηλεκτρολύτης της μπαταρίας είναι δηλητηριώδης και επικίνδυνος, ικανός να προκαλέσει σοβαρά εγκαύματα, κ.λ.π. Περιέχει θεϊκό οξύ. Αποφεύγετε την επαφή με το δέρμα, τα μάτια ή τα ρούχα.

**Αντίδοτο:**

**ΣΕ ΞΞΩΤΕΡΙΚΗ ΕΠΑΦΗ** : Ξεπλένετε με νερό  
**ΣΕ ΠΕΡΙΠΤΩΣΗ ΚΑΤΑΠΟΣΗΣ**: Πίνετε μεγάλες ποσότητες νερού ή γάλακτος. Στη συνέχεια παίρνετε γάλα μαγνησίας, κτυπητό αυγό ή φυτικό λάδι. Ζητήστε αμέσως την βοήθεια του γιατρού.

**ΣΤΑ ΜΑΤΙΑ**: Ξεπλένετε με νερό για 15 ολόκληρα λεπτά και ζητήστε την άμεση βοήθεια του γιατρού.

Οι μπαταρίες παράγουν εκρηκτικά αέρια: Φροντίζετε ώστε σπινθήρες, φλόγες, τσιγάρα, κ.λ.π. να είναι μακριά. Αερίζετε τον χώρο όταν φορτώνετε ή όταν γίνεται χρήση της μπαταρίας σε κλειστό χώρο. Φοράτε πάντοτε προστατευτικά γυαλιά όταν εργάζεστε κοντά στην μπαταρία.

**ΚΡΑΤΗΣΤΕ ΤΙΣ ΜΠΑΤΑΡΙΕΣ ΜΑΚΡΙΑ ΑΠΟ ΤΑ ΠΑΙΔΙΑ**

Οι μπαταρίες διαφέρουν ανάλογα με τον κατασκευαστή τους γι' αυτό οι παρακάτω διαδικασίες πιθανώς να μην εφαρμόζονται σε όλες τις περιπτώσεις. Συμβουλευτείτε τις οδηγίες του κατασκευαστή της μπαταρίας σας

- 1) Αποσυνδέετε και βγάζετε την μπαταρία από το σκάφος. Αποσυνδέετε πάντοτε τον μαύρο αρνητικό ακροδέκτη πρώτα για να αποφύγετε την πιθανότητα βραχυκυκλώματος.
- 2) Καθαρίζετε το σώμα της μπαταρίας και τους ακροδέκτες. Συμπληρώνετε με απεσταγμένο νερό το κάθε στοιχείο μέχρι την πάνω κανονική στάθμη.
- 3) Αποθηκεύετε την μπαταρία σε μια επίπεδη επιφάνεια ενός δροσερού, ξηρού, καλά αεριζόμενου χώρου όχι κάτω από τις ακτίνες του ήλιου.
- 4) Μια φορά το μήνα ελέγχετε το ειδικό βάρος του ηλεκτρολύτη και αν χρειαστεί ξαναφορτώνετε την μπαταρία για να αυξήσετε τον χρόνο ζωής της.

PMK29011

**Cuidados com a bateria****▲ ADVERTENCIAS**

O eletrólito da bateria é venenoso e perigoso e causa queimaduras graves, etc. Contém ácido sulfúrico. Evite o contacto com a pele, os olhos e o vestuário.

**Antídoto:**

**EXTERNO**: Lave abundantemente com água.

**INTERNO**: Beba grande quantidade de água ou leite, seguido de leite de magnésio, ovo batido ou óleo vegetal. Chame o médico imediatamente.

**OLHOS**: Lave abundantemente com água durante 15 minutos e consulte um médico imediatamente.

As baterias produzem gases explosivos: mantenha-se longe de faíscas, chamas, cigarros acesos, etc. Areje quando carregar a bateria ou se a utilizar em local fechado. Utilize sempre protecção ocular quando trabalhar próximo de baterias.

**MANTER FORA DO ALCANCE DAS CRIANÇAS.**

As baterias variam conforme os fabricantes, motivo por que o procedimento seguinte pode não ser sempre aplicável. Consulte as instruções do fabricante da sua bateria.

- 1) Desligue e retire a bateria do barco. Desligue, sempre, em primeiro lugar, o terminal negativo preto, para evitar o risco de curto-circuito.
- 2) Limpe o corpo da bateria e os terminais. Encha cada elemento até o nível superior com água destilada.
- 3) Armazene a bateria numa superfície nivelada em local fresco, seco, arejado e ao abrigo da luz directa do Sol.
- 4) Verifique, uma vez por mês, o peso específico do eletrólito e carregue se necessário a fim de prolongar a vida da bateria.



KMK32010

## VEDLIGEHOJDELSE OG JUSTERING

### **⚠ ADVARSEL**

Vær sikker på at slukke for motoren, når du udfører vedligeholdelse, medmindre andet er specificeret. Hvis indehaveren ikke er fortrolig med vedligeholdelse af motorer, bør dette arbejde udføres af en Yamaha forhandler, eller anden kvalificeret mekaniker.

KMK33011

### **RESERVEDELE**

Hvis reservedele er nødvendige, anvend da kun originale Yamaha dele eller tilsvarende dele af samme type med samme styrke og af samme materiale. Enhver reservedel af dårligere kvalitet kan gå i stykker og resultere i at føreren mister kontrollen samt udsætte føreren og passagerer for fare.

Originale Yamaha reservedele og tilbehør kan anskaffes hos Yamaha forhandlere.

RMK32010

**ΣΥΝΤΗΡΗΣΗ ΚΑΙ ΡΥΘΜΙΣΗ****▲ ΠΡΟΕΙΔΟΠΟΙΗΣΗ**

Βεβαιωθείτε ότι έχετε σβήσει τον κινητήρα όταν κάνετε τις εργασίες συντήρησης εκτός αν υπάρχουν διαφορετικές οδηγίες. Αν ο ιδιοκτήτης δεν είναι γνώστης της συντήρησης μηχανών, αυτή η εργασία πρέπει να γίνει από κάποιον αντιπρόσωπο Yamaha ή κάποιο εξειδικευμένο μηχανικό.

RMK33011

**ΑΝΤΑΛΛΑΚΤΙΚΑ**

Αν χρειαστούν ανταλλακτικά, χρησιμοποιήστε μόνο αυθεντικά Yamaha ή αντίστοιχα του ίδιου τύπου, με την ίδια ισχύ και υλικά. Ανταλλακτικά υποδεέστερης ποιότητας μπορεί να προκαλέσουν δυσλειτουργίες, με αποτέλεσμα να κινδυνεύσει ο οδηγός και οι επιβάτες. Τα αυθεντικά ανταλλακτικά και αξεσουάρ Yamaha είναι διαθέσιμα από όλους του εμπόρους Yamaha.

PMK32010

**MANUTENÇÃO E REGULAÇÃO****▲ ADVERTENCIAS**

Desligue o motor quando efectuar a manutenção, salvo se especificado em contrário. A não ser que o proprietário do motor conheça perfeitamente a tarefa em causa, esta deve ser executada pelo concessionário Yamaha ou por técnico qualificado.

PMK33011

**SUBSTITUIÇÃO DE PEÇAS**

Se forem necessárias peças sobresselentes, utilize exclusivamente peças genuínas Yamaha ou equivalentes do mesmo tipo, resistência e material. As peças de qualidade inferior são causa de mau funcionamento e a consequente perda de controlo pode pôr em risco o condutor e os passageiros. O seu concessionário Yamaha dispõe das peças genuínas e acessórios Yamaha.



KMK30012

**SKEMA FOR RENGØRING OG EFTERSYN**

Frekvensen af vedligeholdelseseftersyn kan være justeret i overensstemmelse med forholdene for brug af motoren, men det følgende skema giver oplysninger om de generelle retningslinier.

Mærket (●) indikerer eftersyn, som du selv kan udføre.

Mærket (○) indikerer arbejde, som skal udføres af din Yamaha forhandler.

Beskrivelse		Interval	I begyndelsen		For hver		Sidehenvisning
			10 timer (1 måneder)	50 timer (3 måneder)	100 timer (6 måneder)	200 timer (1 år)	
Tændrør	Rengøring/ Justering/Udskiftning		●	●	●		4-10
Smøringspunkter	Smøring				●		4-17
Gearolie	Udskiftning		●		●		4-20
Brændstofs-system	Eftersyn				●		4-12
Brændstoffilter (-filtre)	Rengøring/ Udskiftning		●	●	●		4-13
Brændstoftank*2	Rengøring					●	4-22
Tomgangshastighed	Eftersyn/ Justering				●		4-15
Anode(r)	Eftersyn/Udskiftning			○	○		4-21
Motoren udvendigt	Eftersyn			●	●		4-26
Kølevandssystemets dyser*3	Gennemskylning			●	●		4-6
Propel/Split	Eftersyn/Udskiftning			●	●		4-18
Batteri*1	Eftersyn/Lading		● (hver 1 måned)				4-23
Karburator indstilling	Eftersyn/Justering		○		○		—
Tændingstidspunkt	Eftersyn/Justering		○		○		—
Bolte/Møtrikker	Efterspænding		○		○		4-26

\*1.....For modeller med elektrisk start

\*2.....Når en transportabel brændstoftank bruges.

\*3.....Ved operation i saltvand, uklart eller mudret vand, bør motoren blive skyllet gennem med ferskvand efter hver brug.



RMK30012

**ΠΙΝΑΚΑΣ ΚΑΘΑΡΙΣΜΟΥ ΚΑΙ ΕΛΕΓΧΟΥ**

Η συχνότητα των εργασιών συντήρησης μπορεί να ρυθμίζεται ανάλογα με τις συνθήκες λειτουργίας, αλλά ο παρακάτω πίνακας δίνει τις γενικές οδηγίες

Το σημάδι (●) δείχνει τις εργασίες ελέγχου που μπορείτε να κάνετε μόνοι σας.

Το σημάδι (○) δείχνει τις εργασίες που πρέπει να γίνουν από κάποιον αντιπρόσωπο Yamaha

Θέμα		Διαστήματα		Στις πρώτες		Κάθε		Διάβασε στη σελίδα
		10 ώρες (1 μήνες)	50 ώρες (3 μήνες)	100 ώρες (6 μήνες)	200 ώρες (1 χρόνο)			
πούσι	Καθαρισμός/ Ρύθμιση/Αλλαγή	●	●	●				4-10
Σημεία γρασαρίσματος	Γρασαρίσμα			●				4-17
Βαλβολινη	Αλλαγή	●		●				4-20
Σύστημα καυσίμου	Έλεγχος			●				4-12
Φίλτρο(α) καυσίμου	Καθαρισμα/ Αλλαγή	●	●	●				4-13
Δοχείο καυσίμου*2	Καθαρισμα					●		4-22
Στροφές ρελαντί	Έλεγχος/Ρύθμιση			●				4-15
Άνοδος(οι)	Έλεγχος/Αλλαγή		○	○				4-21
Εξωτερικό	Έλεγχος		●	●				4-26
Δίοδοι νερού ψύξης*3	Πλύσιμο		●	●				4-6
Προπέλα/Κοπίλια	Έλεγχος/Αλλαγή		●	●				4-18
Μπαταρία*1	Έλεγχος/Φόρτιση	● (κάθε 1 μήνα)						4-23
Ρύθμιση καρμπυρατέρ	Έλεγχος/Ρυθμιση	○		○				—
Χρονισμός ανάφλεξης	Έλεγχος/Ρυθμιση	○		○				—
Μπουλόνια/ Παξιμάδια	Ξανά σφίξιμο	○		○				4-26

\*1.....Για τα μοντέλα με ηλεκτρική μίζα

\*2.....Για τα μοντέλα με φορητό δοχείο καυσίμου

\*3.....Όταν η εξωλέμβια λειτουργεί σε θαλασσινά νερά, θολά ή λασπωμένα νερά, ο κινητήρας πρέπει να ξεπλένεται με καθαρό νερό μετά από την κάθε χρήση.



PMK30012

## TABELA DE INSPECÇÃO E LIMPEZA

A frequência dos serviços de manutenção pode ser ajustada às condições operacionais. A tabela seguinte visa fornecer normas de procedimento gerais.

A marca (●) indica os controlos que pode efectuar directamente.

A marca (○) indica os controlos que devem ser efectuados pelo concessionário Yamaha.

Elemento		Intervalo	Inicial		Todas as		Ver pág.
			10 horas (1 mês)	50 horas (3 meses)	100 horas (6 meses)	200 horas (1 ano)	
Vela(s) de ignição	Limpeza/Regulação/ Substituição	●	●	●			4-10
Pontos de lubrificação	Lubrificação			●			4-17
Óleo de engrenagem	Mudança	●		●			4-20
Sistema de combustível	Inspeção			●			4-12
Filtro(s) de combustível	Limpeza/Substituição	●	●	●			4-13
Reservatório de combustível *2	Limpeza				●		4-22
Ponto do morto	Inspeção/Regulação			●			4-15
Zinco(s)	Inspeção/ Substituição		○	○			4-21
Exterior do motor fora de bordo	Inspeção		●	●			4-26
Canais de água de refrigeração *3	Lavagem		●	●			4-6
Hélice/Cavilha	Inspeção/Substituição		●	●			4-18
Bateria *1	Inspeção/ Recarga	● (men - salmente)					4-23
Fixação do carburador	Inspeção/Regulação	○		○			—
Ponto do motor	Inspeção/Regulação	○		○			—
Parafusos/Porcas	Reajustamento	○		○			4-26

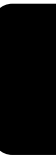
\*1.....Para o modelo com ignição eléctrica

\*2.....Para o modelo equipado com depósito de combustível portátil

\*3.....O motor deve ser lavado com água limpa, após cada utilização, sempre que funcione em água salgada, turva ou lamacenta.

---

**-MEMO-**





KMU01202

## RENGØRING OG JUSTERING AF TÆNDRØR

### **⚠ ADVARSEL**

**Ved afmontering eller installation af et tændrør, vær da omhyggelig med ikke at beskadige isolatoren. En beskadiget isolator kan gøre udvendige gnister mulige, hvilket kan føre til eksplosion eller brand.**

Tændrøret er en vigtig motorkomponent, der er let at efterse. Tændrørets tilstand kan indikere noget om motorens tilstand. For eksempel, hvis porcelænet om den midterste elektrode er meget hvidt, kan dette være tegn på en lækage i indsugningen eller problem med karburatoren for den pågældende cylinder. Forsøg ikke selv at stille diagnosen for nogle problemer. I stedet bringes din påhængsmotor til en Yamaha forhandler. Du skal periodisk afmontere og efterse tændrøret, fordi varme og aflejring langsomt vil nedbryde og erodere tændrøret. Hvis erosionen af elektroden bliver for kraftig, eller hvis kul og andre aflejring bliver for kraftig, skal tændrøret udskiftes med et andet tændrør af den korrekte type.

Standard tændrør:

Der henvises til "SPECIFIKATIONER", side 4-1.

Før montering af et tændrør måles elektrodeafstanden med en trådlære/bladsøger; juster afstanden til den specificerede, hvis dette er nødvendigt.

Elektrodeafstand:

Der henvises til "SPECIFIKATIONER", side 4-1.

RMU01202

## ΚΑΘΑΡΙΣΜΟΣ ΚΑΙ ΡΥΘΜΙΣΗ ΜΠΟΥΖΙ

### ▲ ΠΡΟΕΙΔΟΠΟΙΗΣΗ

Όταν βγάζετε ή τοποθετείτε ένα μπουζί, προσέξτε μην καταστρέψετε τον μονωτήρα. Ένας κατεστραμμένος μονωτήρας θα μπορούσε να δημιουργήσει εξωτερικούς σπινθήρες, οι οποίοι είναι δυνατόν να οδηγήσουν σε έκρηξη φωτιάς.

Το μπουζί είναι ένα σημαντικό εξάρτημα του κινητήρα και είναι εύκολο να ελεγχθεί. Η κατάσταση του μπουζί μπορεί να είναι ενδεικτική για την κατάσταση του κινητήρα. Π.χ., αν η πορσελάνη του κεντρικού ηλεκτροδίου είναι πολύ λευκή, αυτό θα μπορούσε να είναι ένδειξη ότι υπάρχει εισροή αέρα στην πολλαπλή εισαγωγής ή πρόβλημα με το καρμπυρατέρ που επιδρά σ' αυτό το συγκεκριμένο κύλινδρο. Μη προσπαθήσετε να διαγνώσετε τα προβλήματα μόνος σας. Αντίθετα, φέρτε την εξωλέμβια μηχανή σας σε κάποιον αντιπρόσωπο Yamaha. Πρέπει από καιρό σε καιρό να βγάζετε και να ελέγχετε τα μπουζί διότι η θερμότητα και τα κατάλοιπα προκαλούν την σταδιακή φθορά και την διάβρωση των μπουζί. Αν η διάβρωση των μπουζί γίνεται υπερβολική, ή αν κατάλοιπα άνθρακος και άλλα κατάλοιπα που συγκεντρώνονται είναι υπερβολικά, πρέπει να αντικαταστήσετε το μπουζί με κάποιο του ορθού τύπου.

Στάνταρ τύπος μπουζί:  
Διαβάστε το κεφάλαιο  
“ΠΡΟΔΙΑΓΡΑΦΕΣ”, σελίδα 4-1.

Πριν βάλετε το καινούργιο μπουζί, μετράτε το διάκενο του ηλεκτροδίου με ένα συρμάτινο παχύμετρο. Αν είναι αναγκαίο ρυθμίζετε το διάκενο ώστε να είναι σύμφωνο με τις προδιαγραφές.

Διάκενο μπουζί:  
Διαβάστε το κεφάλαιο  
“ΠΡΟΔΙΑΓΡΑΦΕΣ”, σελίδα 4-1.

PMU01202

## LIMPEZA E REGULAÇÃO DAS VELAS DE IGNIÇÃO

### ▲ ADVERTENCIAS

Quando retirar ou instalar a vela de ignição, tenha cuidado para não danificar o isolador. Um isolador danificado pode provocar faíscas externas e causar explosão ou incêndio.

A vela de ignição é uma componente importante do motor de fácil inspecção. O estado da vela de ignição é altamente revelador do estado do motor. Por exemplo, a brancura excessiva da porcelana do eléctrodo central indica entrada de ar ou um problema de carburação nesse cilindro. Face a qualquer problema, não tente fazer o diagnóstico da situação. Ao invés, leve o motor fora de bordo a um concessionário Yamaha. Deve, periodicamente, retirar e inspecionar a vela de ignição, já que o calor e os resíduos provocam, a pouco e pouco, a sua deterioração e desgaste. A vela de ignição deve ser substituída por outra do mesmo tipo se a deterioração do eléctrodo ou o depósito de carbono e outros resíduos se tornarem excessivos.

Tipo de vela de ignição:  
Consulte as “ESPECIFICAÇÕES”, pág. 4-1.

Antes de encaixar a vela de ignição meça a distância (folga) entre os eléctrodos com um calibrador e, se necessário, ajuste-a como especificado.

Folga dos eléctrodos:  
Consulte as “ESPECIFICAÇÕES”, pág. 4-1.



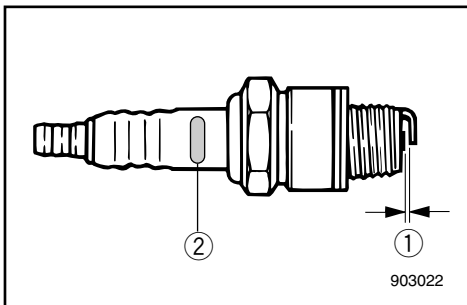
Rengør altid skivepakningens flade, og anvend en ny skive ved montering af tændrøret. Tør snavs af gevindet og skru tændrøret fast, med det korrekte moment.

Tændrørs fastspændingsmoment:  
Der henvises til "SPECIFIKATIONER", side 4-1.

**BEMÆRK:** \_\_\_\_\_

Hvis en momentnøgle ikke er tilgængelig, når du monterer tændrøret, er et godt estimat på det korrekte moment 1/4 to 1/2 omgang mere, udover tilspænding med fingrene. Få tændrøret efterspændt til det korrekte moment med en momentnøgle, så hurtigt som muligt.

Forbogsstavet i tændrørets ID-mærke	Tændrørsnøgle
B	21 mm
C/BK	16 mm
D	18,3 mm



- ① Elektrodeafstand
- ② Tændrørs ID-mærke (NGK)

Όταν βάζετε το μπουζί, καθαρίζετε πάντοτε την επιφάνεια που πατάει η στεγανοποιητική ροδέλα και χρησιμοποιείτε μια νέα ροδέλα. Καθαρίζετε κάθε ίχνος ακαθαρσίας από τα σπειρώματα και βιδώνετε το μπουζί με την προδιαγεγραμμένη ροπή.

Ροπή σύσφιγξης μπουζί:  
Διαβάστε το κεφάλαιο  
“ΠΡΟΔΙΑΓΡΑΦΕΣ”, σελίδα 4-1.

#### ΣΗΜΕΙΩΣΗ:

Αν δεν έχετε δυναμόκλειδο όταν βάζετε το μπουζί, ένας καλός τρόπος εκτίμησης της ορθής ροπής είναι σφίξιμο με μανέλλα 1/4 με 1/2 μισή στροφή αφού έχετε ήδη σφίξει το μπουζί με τα δάχτυλα. Σφίγγετε το μπουζί με την προδιαγεγραμμένη ροπή μόλις έχετε την δυνατότητα να χρησιμοποιήσετε ένα δυναμόκλειδο.

Αρχικό της ένδειξης αναγνώρισης του μπουζί	μέγεθος εξαγώνου
B	21mm
C/BK	16mm
D	18,3mm

- ① Διάκενο μπουζί
- ② Κωδικός μπουζί (NGK)

Quando encaixar a vela, limpe sempre a superfície da junta e utilize uma junta nova. Limpe bem a rosca e enrosque a vela de ignição à torção correcta.

Esforço de torção da vela de ignição:  
Consulte as “ESPECIFICAÇÕES”, pág. 4-1.

#### NOTA:

Caso não disponha de uma chave dinamométrica para montar a vela de ignição, a torção correcta é aproximadamente de 1/4 a 1/2 volta completa à mão. Convém, no entanto, ajustar a vela de ignição à torção correcta com uma chave dinamométrica, logo que possível.

Número de identificação da vela de ignição de origem.	Tipo de chave dinamométrica
B	21mm
C/BK	16mm
D	18,3mm

- ① Folga dos eléctrodos
- ② Marca I.D. da vela de ignição (NGK)



KMM00001

## UNDERSØGELSE AF BRÆNDSTOFSYSTEMET

### ⚠ ADVARSEL

**Benzin og benzindampe er meget brandfarlige og eksplosive.**

**Holdes væk fra gnister, cigaretter, åben ild eller andre kilder til antændelse.**

Undersøg brændstofledningen for lækage, krakkelering, eller dårlig funktion. Hvis der findes nogle problemer, skal de rettes umiddelbart af Yamaha forhandleren eller en anden kvalificeret mekaniker.

### Checkpunkter

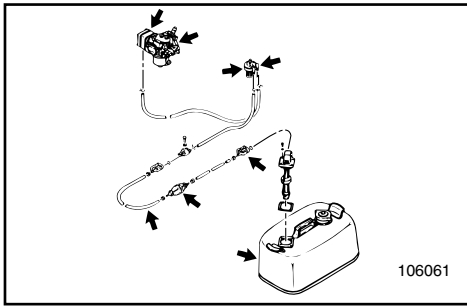
- Lækage i brændstofssystemets dele.
- Lækage i brændstofslangens samling.
- Revner i brændstofslangen eller anden beskadigelse.
- Lækage i brændstofftilslutningen.

### ⚠ ADVARSEL

**Brændstofflækage kan resultere i brand eller eksplosion.**

- Undersøg regelmæssigt for brændstofflækage.
- Hvis der findes nogen brændstofflækage, skal brændstofssystemet repareres af en kvalificeret mekaniker.

**Forkert reparation kan være årsag til, at det bliver usikkert at benytte påhængsmotoren.**





RMM00001

## ΕΛΕΓΧΟΣ ΤΟΥ ΣΥΣΤΗΜΑΤΟΣ ΚΑΥΣΙΜΟΥ

### ⚠ ΠΡΟΕΙΔΟΠΟΙΗΣΗ

Η βενζίνη και οι ατμοί της είναι πολύ εύφλεκτοι και εκρηκτικοί. Φροντίστε οι σπινθήρες, τα τσιγάρα, οι φλόγες και άλλες πηγές ανάφλεξης να βρίσκονται ψηλά.

Ελέγχετε την γραμμή καυσίμου μήπως υπάρχουν διαρροές, τσακίσματα ή κακή λειτουργία. Αν βρεθεί κάποιο πρόβλημα πρέπει να διορθωθεί από κάποιο αντιπρόσωπο Yamaha ή άλλο εξειδικευμένο μηχανικό.

### Σημεία ελέγχου

- Διαρροή στα μέρη του συστήματος καυσίμου.
- Διαρροή από τον ταχυσυνδεσμο του καυσίμου.
- Τσακίσματα στον ελαστικό σωλήνα καυσίμου ή άλλες ζημιές.
- Διαρροή από το σημείο σύνδεσης του καυσίμου.

### ⚠ ΠΡΟΕΙΔΟΠΟΙΗΣΗ

Η διαρροή καυσίμου μπορεί να προκαλέσει φωτιά ή έκρηξη.

- Ελέγχετε τακτικά μήπως υπάρχει διαρροή καυσίμου.
- Αν βρεθεί κάποια διαρροή καυσίμου, το σύστημα πρέπει να διορθωθεί από κάποιον εξειδικευμένο μηχανικό.

Ανεπαρκείς διορθώσεις μπορούν να κάνουν την εξωλέμβια ανασφαλή στην λειτουργία της.

PMM00001

## VERIFICAÇÃO DO SISTEMA DE COMBUSTÍVEL

### ⚠ ADVERTENCIAS

A gasolina (combustível) e os seus vapores são facilmente inflamáveis e explosivos. Não fume e mantenha-se longe de faíscas, chamas ou outras fontes de ignição.

Verifique se há fugas, fendas ou anomalias na conduta de injeção do combustível. Se encontrar algum problema, resolva-o com o concessionário Yamaha ou um técnico qualificado.

### Pontos a verificar

- Fuga nas peças do sistema de combustível.
- Fuga na junção da mangueira de combustível.
- Fuga ou outra anomalia na mangueira de combustível.
- Fuga no elemento de ligação da conduta de combustível.

### ⚠ ADVERTENCIAS

A fuga de combustível pode provocar incêndio ou explosão.

- Verifique, periodicamente, se há fuga de combustível.
- Se encontrar alguma fuga, faça reparar o sistema de combustível por um técnico qualificado.

A segurança do motor fora de bordo pode ser afectada por reparações inadequadas.



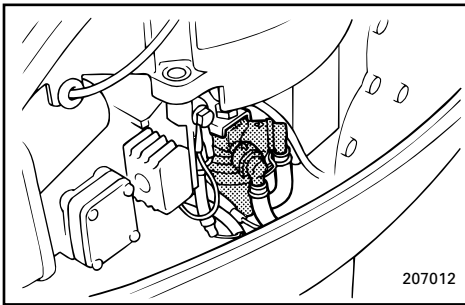
KMK50001

## RENGØRING AF BRÆNDSTOFFILTER

### ⚠ ADVARSEL

Brændstof er meget brændbar, og brændstoffdampe er både brændbare og eksplosive.

- Hvis du har nogle spørgsmål om korrekt udførelse af proceduren, kontaktes din Yamaha forhandler.
- Udfør ikke proceduren på en varm eller en arbejdende motor. Tillad motoren at blive afkølet.
- Der vil være brændstof i brændstoffilteret. Holdes væk fra gnister, cigaretter, åben ild eller andre kilder til antændelse.
- Denne procedure vil tillade, at der spildes en lille smule benzin. Opsaml brændstof med en klud. Tør spildt brændstof op med det samme.
- Brændstoffiltret skal samles omhyggeligt med O-ring, filterskål og slanger. Ukorrekt samling eller udskiftning kan være årsag til brændstofflækage, som kan resultere i brand eller eksplosion.



KMK50012

- 1) Fjern møtrikken, som fastholder brændstoffilteraggregatet, hvis motoren er udstyret med dette.
- 2) Skru filterskålen ud, idet spildt brændstof opsamles med en klud.
- 3) Fjern filterelementet, og vask dette i et opløsningsmiddel.  
Tillad filteret at tørre. Undersøg filterelementet og O-ringen, for at være sikker på, at disse er i en god tilstand. Udskift, hvis dette er nødvendigt.

RMK50001

## ΈΛΕΓΧΟΣ ΤΟΥ ΦΙΛΤΡΟΥ ΚΑΥΣΙΜΟΥ

### ▲ ΠΡΟΕΙΔΟΠΟΙΗΣΗ

Η βενζίνη είναι πολύ εύφλεκτη και οι ατμοί της είναι εύφλεκτοι και εκρηκτικοί.

- Αν έχετε οποιανδήποτε ερώτηση σχετικά με την ορθή διαδικασία, συμβουλευτείτε κάποιον αντιπρόσωπο Yamaha.
- Μην εκτελέσετε αυτήν την διαδικασία ενώ ο κινητήρας είναι ζεστός ή ενώ λειτουργεί. Αφήστε τον κινητήρα να κρυώσει.
- Θα υπάρχει καύσιμο στο φίλτρο του καυσίμου. Προσέξτε σπινθήρες, τσιγάρα, και φλόγες ή άλλες πηγές ανάφλεξης να είναι μακριά.
- Αυτή η διαδικασία, αναπόφευκτα θα επιτρέψει σε μια ποσότητα καυσίμου να ρυθεί κάτω. Συγκεντρώστε το καύσιμο σε ένα στουπί. Σκουπίστε κάθε σταγόνα καυσίμου μόλις τρέξει.
- Το φίλτρο καυσίμου πρέπει να ξανασυναρμολογηθεί προσεκτικά με τους ελαστικούς δακτυλίους, το καπάκι του φίλτρου και τους ελαστικούς σωλήνες στη θέση τους. Τυχόν λανθασμένη συναρμολόγηση ή τοποθέτηση μπορεί να προκαλέσει διαρροή καυσίμου η οποία είναι δυνατόν να με τη σειρά της να δημιουργήσει φωτιά ή κίνδυνο έκρηξης.

RMK50012

- 1) Βγάζετε το παξιμάδι που κρατά το σώμα καυσίμου του κινητήρα αν υπάρχει τέτοιο παξιμάδι.
- 2) Ξεβιδώνετε το ποτήρι του φίλτρου, συγκεντρώνοντας το καύσιμο που θα τρέξει σε ένα στουπί.
- 3) Βγάζετε το στοιχείο του φίλτρου, και το πλένετε σε διαλυτικό.

Το αφήνετε να στεγνώσει ελέγχετε το στοιχείο του φίλτρου και τον ελαστικό δακτύλιο για να βεβαιωθείτε ότι βρίσκονται σε καλή κατάσταση. Αλλάζετε με καινούργια αν είναι αναγκαίο.

PMK50001

## INSPEÇÃO DO FILTRO DE COMBUSTÍVEL

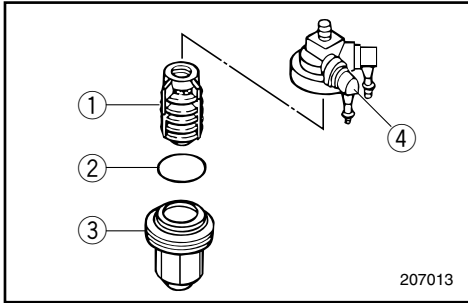
### ▲ ADVERTENCIAS

A gasolina (combustível) e os seus vapores são facilmente inflamáveis e explosivos.

- Se tiver dúvidas quanto ao procedimento correcto, dirija-se ao concessionário Yamaha.
- Não execute este procedimento com o motor quente ou ligado. Espere que o motor arrefeça.
- O filtro do combustível contém sempre restos de combustível. Não fume e mantenha-se afastado de faíscas ou outras fontes de ignição.
- Evite entornar combustível. Caso isso aconteça, limpe imediatamente com panos secos.
- O filtro do combustível deve ser cuidadosamente colocado no lugar com os anéis em 'O', o copo de filtro e a tubagem. Uma instalação ou uma substituição inadequada pode provocar fuga de combustível, com os conseqüentes riscos de incêndio ou explosão.

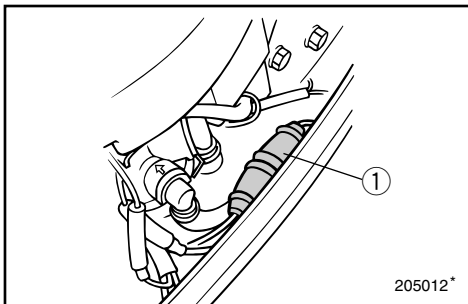
PMK50012

- 1) Retire a porca que assegura a unidade do filtro de combustível, se equipado.
- 2) Desaparafuse o copo de filtro e limpe o combustível eventualmente derramado com panos secos.
- 3) Retire o elemento de filtro e lave-o com solvente. Deixe-o secar, verifique se o elemento de filtro e os anéis em 'O' estão em bom estado. Substitua-os, se necessário.



- 4) Geninstaller filteret i filterskålen. Vær sikker på, at O-ringen er rigtigt placeret i skålen. Skru filterskålen fast på filterhuset.
- 5) Fastgør filteraggregatet til beslaget, som med brændstofslangerne er fastgjort til filteraggregatet.
- 6) Start motoren, og undersøg om der er lækage af brændstof.

- ① Filterelement
- ② O-ring
- ③ Filterskål
- ④ Filterhuset



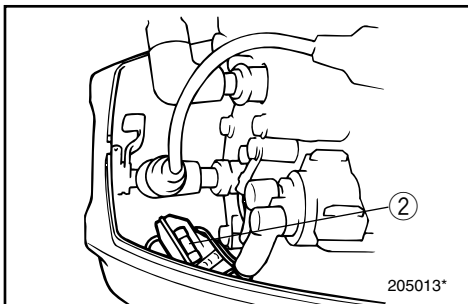
KMU01329

### UDSKIFTNING AF SIKRING

Hvis en sikring er brændt over på modeller med elektrisk start, så åben sikringsholderen og udskift sikringen med en ny med korrekt amperetal.

#### **⚠ ADVARSEL**

**Vær sikker på at anvende en sikring af den specificerede type. En forkert sikring eller et stykke tråd kan tillade en ekstrem strømgen-nemgang. Dette kan forårsage beskadigelse af det elektriske system og brandulykke.**



#### **BEMÆRK:**

Hvis den nye sikring brænder over med det samme, kontaktes en Yamaha forhandler.

- ① Sikringsholder
- ② Sikring (20A)

- 4) Ξανατοποθετείτε τα στοιχεία του φίλτρου στο ποτήρι. Βεβαιωθείτε ότι ο ελαστικός δακτύλιος είναι στη θέση του στο ποτήρι. Βιδώνετε σφικτά το ποτήρι στην φωλιά του φίλτρου.
- 5) Συνδέετε το σύστημα του φίλτρου στο μπρακετο ενώ οι σωλήνες του καυσίμου είναι συνδεδεμένοι στο σώμα του φίλτρου.
- 6) Βάζετε μπροστά τον κινητήρα και ελέγχετε μήπως υπάρχουν διαρροές από το φίλτρο.

- ① Στοιχείο φίλτρου  
 ② Ελαστικός δακτύλιος  
 ③ Ποτήρι φίλτρου  
 ④ Περιβλήμα φίλτρου

- 4) Recoloque o elemento de filtro no copo. Certifique-se que o anel em 'O' está correctamente colocado no copo. Atarraxe com firmeza o copo à estrutura do filtro.
- 5) Ligue a unidade do filtro ao suporte que faz a ligação da tubagem de combustível com a unidade do filtro.
- 6) Ligue o motor e verifique se o filtro tem fugas.

- ① Elemento de filtro  
 ② Anel em 'O'  
 ③ Copo de filtro  
 ④ Estrutura do filtro

RMU01329

## ΑΛΛΑΓΗ ΑΣΦΑΛΕΙΑΣ

Αν καεί η ασφάλεια στο μοντέλο με ηλεκτρική εκκίνηση, ανοίξτε το κουτί της ασφάλειας και αντικαταστήστε την με μια άλλη με τα σωστά αμπέρ.

### ▲ ΠΡΟΕΙΔΟΠΟΙΗΣΗ

Βεβαιωθείτε ότι χρησιμοποιείτε την ορθού τύπου ασφάλεια. Τυχόν λανθασμένη ασφάλεια ή ένα απλό κομμάτι σύρμα είναι δυνατόν να επιτρέπει το πέρασμα υπερβολικά μεγάλης εντάσεως ρεύματος. Αυτό μπορεί να προκαλέσει καταστροφή του ηλεκτρικού συστήματος ή ακόμη και φωτιά.

### ΣΗΜΕΙΩΣΗ:

Εάν η καινούργια ασφάλεια καεί πάλι αμέσως συμβουλευτείτε κάποιον αντιπρόσωπο Yamaha.

- ① Ασφαλειοθηκη  
 ② Ασφάλεια (20A)

PMU01329

## SUBSTITUIÇÃO DOS FUSÍVEIS

Se o fusível do modelo com ignição eléctrica rebentar, abra o porta-fusíveis e substitua-o por um novo com a amperagem adequada.

### ▲ ADVERTENCIAS

Utilize o fusível especificado. Um fusível inadequado ou a colocação de fio eléctrico podem causar corrente excessiva, avariar o sistema eléctrico ou provocar incêndio.

### NOTA:

Consulte o concessionário Yamaha se o novo fusível também rebentar.

- ① Porta-fusíveis  
 ② Fusível (20A)



KMK54111

## JUSTERING AF TOMGANGSHASTIGHED

### ⚠ ADVARSEL

- Rør ikke ved, eller afmonter ikke elektriske dele ved start eller når motoren arbejder.
- Hold hænder, hår og tøj væk fra svinghjulet og andre roterende dele, mens motoren arbejder.

### FORSIGTIG:

Denne procedure skal udføres, mens påhængsmotoren er i vandet. En forbindelse med gennemstrømning eller en testtank kan anvendes.

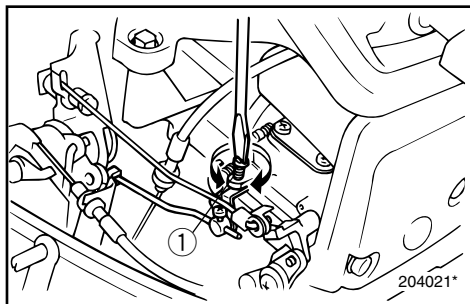
En omdrejningstæller skal benyttes til denne procedure.

- 1) Start motoren og tillad motoren at varme helt op i Frigear, indtil motoren arbejder jævnt.  
Hvis påhængsmotoren er fastmonteret på en båd, vær da sikker på at båden er stramt fortøjet.
- 2) Juster gassens stopskruer for at indstille tomgangshastigheden til det specificerede (se "SPECIFIKATIONER") ved at dreje stopskruen i urets retning, for at forøge tomgangshastigheden, og ved at dreje stopskruen modsat urets retning, for at formindske tomgangshastigheden.

### BEMÆRK:

Justering af den korrekte tomgangshastighed er kun mulig, hvis motoren er helt opvarmet. Hvis motoren ikke er helt opvarmet, vil tomgangshastigheden have en tendens til at blive for høj.

Hvis du har besvær med at opnå den specificerede tomgangshastighed, kontaktes en Yamaha forhandler eller en anden kvalificeret mekaniker.



- ① Gas stopskruer

RMK54111

## ΡΥΘΜΙΣΗ ΤΩΝ ΣΤΡΟΦΩΝ ΡΕΛΑΝΤΙ

### ▲ ΠΡΟΕΙΔΟΠΟΙΗΣΗ

- Μην αγγίζετε η αφαιρείτε ηλεκτρικά μέρη όταν βάζετε μπροστά τον κινητήρα η ενώ αυτός λειτουργεί.
- Φροντίστε τα χέρια, τα μαλλιά, και τα ρούχα να είναι μακριά από το βολάν και από αλλά στρεφόμενα μέρη ενώ ο κινητήρας λειτουργεί.

### ΠΡΟΣΟΧΗ:

Αυτή η διαδικασία πρέπει να γίνεται ενώ ο κινητήρας βρίσκεται στο νερό. Μπορεί όμως να χρησιμοποιηθεί ένα εξάρτημα ξεπλύματος η ένα δοχείο δοκίμων.

Ένα διαγνωστικό στροφόμετρο πρέπει να χρησιμοποιηθεί γι αυτήν την διαδικασία.

- 1) Βάζετε μπροστά τον κινητήρα και τον αφήνετε να ζεσταθεί εντελώς στην νέκρα μέχρις ότου λειτουργεί ομαλά. Αν η εξωλέμβια είναι τοποθετημένη πάνω σε ένα σκάφος, βεβαιωθείτε ότι το σκάφος είναι καλά δεμένο στον μόλο.
- 2) Ρυθμίζετε την βίδα τερματισμού του γκαζιού έτσι ώστε το ρελαντί να είναι σύμφωνα με τις προδιαγραφές (κοιτάξτε το κεφάλαιο “ΠΡΟΔΙΑΓΡΑΦΕΣ”). Στρέφοντας την βίδα τερματισμού δεξιόστροφα οι στροφές του ρελαντί αυξάνουν, ενώ στρέφοντας την αριστερόστροφα ελατώνονται.

### ΣΗΜΕΙΩΣΗ:

Η σωστή ρύθμιση του ρελαντί είναι δυνατή μόνο αν ο κινητήρας είναι εντελώς ζεστός. Αν δεν έχει ζεσταθεί εντελώς, οι στροφές θα έχουν την τάση να ανέβουν πολύ ψηλά. Αν έχετε δυσκολία να επιτύχετε τις σωστές στροφές του ρελαντί, συμβουλευτείτε κάποιον αντιπρόσωπο Yamaha η άλλον εξειδικευμένο μηχανικό.

- ① Βίδα τερματισμού του γκαζιού (της πεταλούδας)

PMK54111

## REGULAÇÃO DO PONTO MORTO

### ▲ ADVERTENCIAS

- Não toque nem tire peças eléctricas no momento do arranque do motor ou com ele em marcha.
- Afaste as mãos, os cabelos e o vestuário do volante do motor e de outras peças rotativas quando o motor estiver em marcha.

### AVISOS:

Deve executar este procedimento com o motor fora de bordo na água.

Utilize um tanque de testes ou faça uma ligação à conduta de lavagem.

Utilize um conta-rotações de diagnóstico para este procedimento.

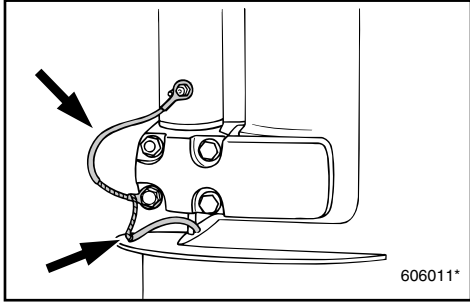
- 1) Ligue o motor, ponha-o em ponto morto e deixe-o aquecer completamente até atingir um funcionamento uniforme. Se o motor fora de bordo está montado num barco, certifique-se de que está firmemente fundeado.
- 2) Para regular o ponto morto, como especificado (ver “ESPECIFICAÇÕES”), ajuste o parafuso batente do acelerador. Para aumentar a marcha a vazio rode o parafuso batente do acelerador no sentido dos ponteiros do relógio e para diminuir rode-o no sentido inverso.

### NOTA:

Para regular o ponto morto correctamente é necessário que o motor esteja quente. Se tal não acontecer, a rotação tenderá a ser demasiado elevada.

Em caso de dificuldade na obtenção do ponto morto especificado, consulte o concessionário Yamaha ou um técnico qualificado.

- ① Parafuso batente do acelerador



KMP00001

### UNDERSØGELSE AF LEDNINGSFØRING OG STIK

- 1) Undersøg om stelforbindelsen er korrekt fastgjort.
- 2) Undersøg om hver tilslutning har rigtig forbindelse.

### LÆKAGE I UDSØDNINGEN

Start motoren og undersøg om der er lækage i udstødningen i samlingen mellem udstødningsdækslet, cylindertopstykket og krumtap-  
huset.

### LÆKAGE AF VAND

Start motoren og undersøg at der ikke er lækage af vand fra samlingerne mellem udstødningsdækslet, cylindertopstykket og krumtap-  
huset.



RMP00001

**ΕΛΕΓΧΟΣ ΤΗΣ ΚΑΛΩΔΙΩΣΗΣ ΚΑΙ ΤΩΝ ΣΥΝΔΕΣΕΩΝ**

- 1) Ελέγχετε αν το κάθε καλώδιο γείωσης είναι σωστά ασφαλισμένο.
- 2) Ελέγχετε αν το κάθε σημείο σύνδεσης είναι σφικτά συνδεδεμένο

**ΔΙΑΡΡΟΗ ΚΑΥΣΑΕΡΙΩΝ**

Βάζετε μπροστά τον κινητήρα και ελέγχετε για να βεβαιωθείτε ότι δεν υπάρχουν διαρροές καυσαερίων από τα σημεία σύνδεσης μεταξύ του κελυφους εξαγωγής, της κυλινδροκεφαλής και του στροφαλοθαλάμου.

**ΔΙΑΡΡΟΗ ΝΕΡΟΥ**

Βάζετε μπροστά τον κινητήρα και ελέγχετε για να βεβαιωθείτε ότι δεν υπάρχουν διαρροές νερού από τα σημεία σύνδεσης μεταξύ του καπακιού εξαγωγής, της κυλινδροκεφαλής και του στροφαλοθαλάμου.

PMP00001

**VERIFICAÇÃO DA INSTALAÇÃO ELÉCTRICA E DOS ELEMENTOS DE LIGAÇÃO**

- 1) Verifique se cada fio eléctrico está ligado à massa com segurança.
- 2) Verifique se cada elemento de ligação está firmemente preso.

**PERDA DE ESCAPE**

Accione o motor e verifique se há perdas de escape nas juntas entre a estrutura do escape, a cabeça do cilindro e o cárter.

**PERDA DE ÁGUA**

Accione o motor e verifique se há perdas de água nas juntas entre a estrutura do escape, a cabeça do cilindro e o cárter.



KML01010

**DK**

## SMØRING

Yamaha A-type fedt (Vandresistent fedt)

Yamaha D-type fedt (Korrosionshæmmende fedt) \*1

RML01010

**GR**

## ΓΡΑΣΑΡΙΣΜΑ

Γράσο Yamaha A (Αδιάβροχο γράσο)

Γράσο Yamaha D (Γράσο κατά της σκουριάς) \*1

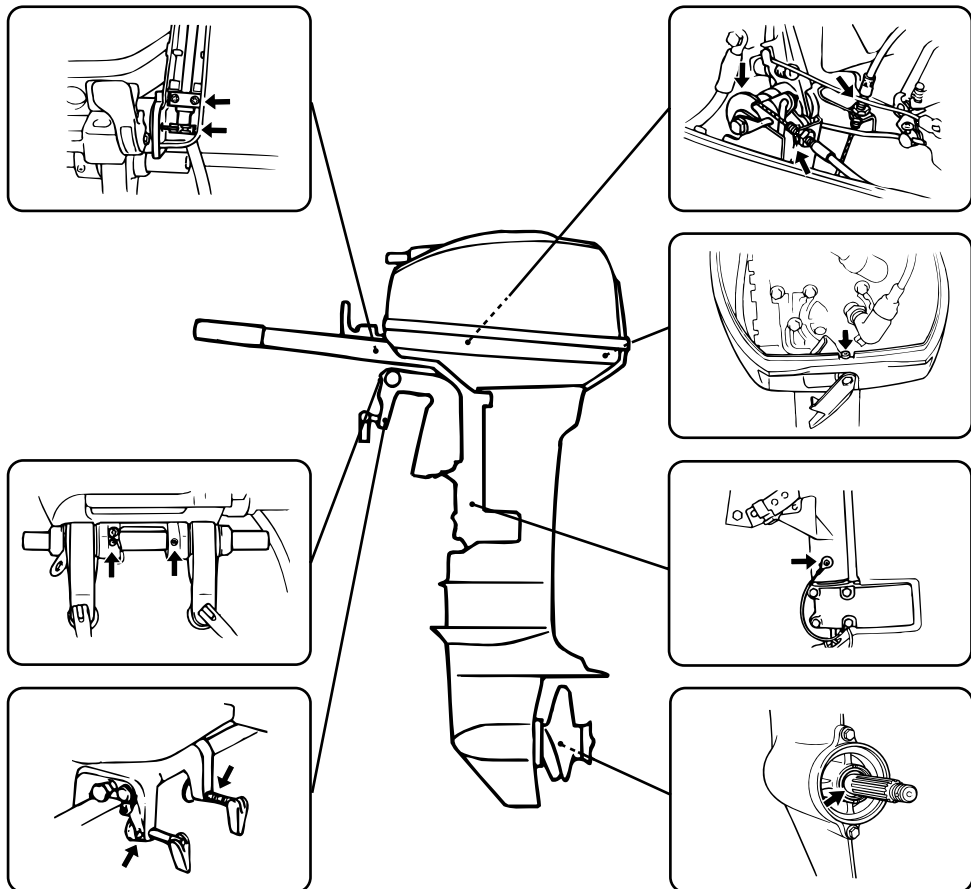
PML01010

**P**

## LUBRIFICAÇÃO

Lubrificante A da marca Yamaha (Lubrificante resistente à água).

Lubrificante D da marca Yamaha (Lubrificante resistente à corrosão). \*1



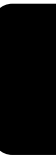
\*1. For propellens aksel.

\*1. Για τον άξονα της προπέλας

\*1. Para o veio da hélice.

---

**-MEMO-**





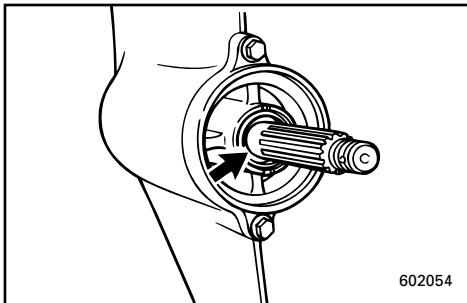
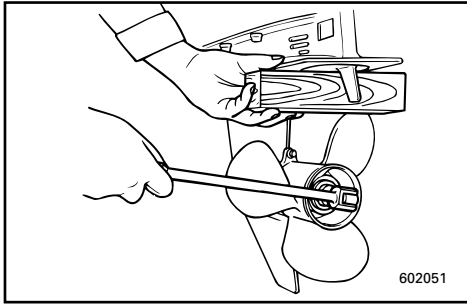
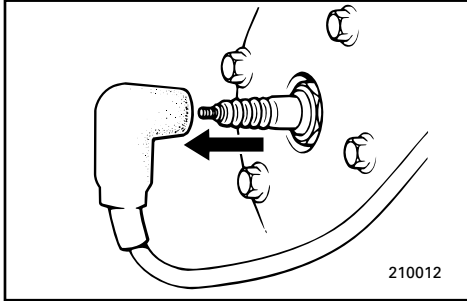
KML08013

## UNDERSØGELSE AF PROPELLEN

### ⚠ ADVARSEL

Du kan blive alvorligt kvæstet, hvis motoren ved et uheld starter, mens du er i nærheden af propellen.

- Før undersøgelse, afmontering eller installation af propellen, fjernes tændrørshætten fra tændrøret. Derudover sættes gearskiftet i Frigear, hovedkontakten sættes i "OFF" position, nøglen tages ud, og aftrækkesnoeren trækkes ud af motorstopkontakten. Sluk for batteriets afbryderkontakt, hvis din båd er udstyret med en sådan.
- Brug ikke din hånd til at holde propellen med, ved løsning eller fastspænding af propelmøtrikken. Placer en træblok mellem kavitationspladen og propellen, for at forhindre propellen i at dreje rundt.



KML09010

### Propellens kontrolsted

- Undersøg hvert propellerblad for slid, erosion grundet kavitation eller ventilation, eller for andre beskadigelser.
- Undersøg noterne for slitage eller andre beskadigelser.
- Undersøg om fiskelina er viklet rundt om propelakslen.
- Undersøg oliepakdåsen til propelakslen for beskadigelse.

RML08013

**ΕΛΕΓΧΟΣ ΠΡΟΠΕΛΑΣ****▲ ΠΡΟΕΙΔΟΠΟΙΗΣΗ**

Είναι δυνατόν να τραυματιστείτε σοβαρά αν ο κινητήρας πάρει μπροστά ενώ βρίσκεται κοντά στην προπέλα.

- Πριν ελέγξετε, αφαιρέσετε, η τοποθετήσετε την προπέλα, βγάξτε τις πίπες από τα μπουζί. Επίσης βάζετε τον μοχλό κατεύθυνσης στην νεκρά, στρέψετε τον γενικό διακόπτη στην θέση OFF και βγάξτε το κλειδί, και αφαιρείτε το κορδόνι με το δίχαλο από το διακόπτη για το σβήσιμο του κινητήρα. Στρέψετε στην θέση OFF τον διακόπτη που απομονώνει την μπαταρία αν το σκάφος σας έχει τέτοιο διακόπτη.
- Μην χρησιμοποιείτε το χέρι σας για να κρατάτε την προπέλα όταν ξεσφίγγετε η σφίγγετε το παξιμάδι. Βάζετε ένα χοντρό κομμάτι ξύλου μεταξύ της πλάκας κατά της σπηλαιώσης και της προπέλας για να μπλοκάρετε την προπέλα.

RML09010

**Σημείο ελέγχου της προπέλας**

- Ελέγχετε το κάθε πτερύγιο της προπέλας για φθορά, διάβρωση λόγω σπηλαιώσης η επαφής με τον αέρα η άλλη αιτία.
- Ελέγχετε τα πολύσφηνα μήπως έχουν φθορά η άλλη ζημιά.
- Ελέγχετε μήπως υπάρχουν πετονιές τυλιγμένες γύρω από τον άξονα της προπέλας.
- Ελέγχετε επίσης μήπως η τσιμούχα του άξονα έχει βλάβη.

PML08013

**VERIFICAÇÃO DA HÉLICE****▲ ADVERTENCIAS**

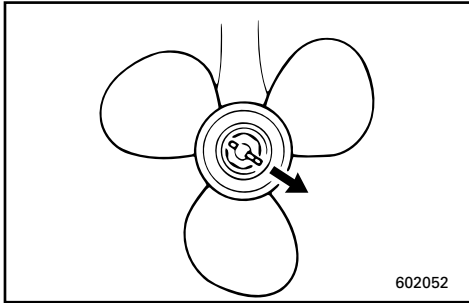
O arranque acidental do motor pode provocar ferimentos graves se estiver alguém próximo da hélice.

- Antes de inspecionar, remover ou instalar a hélice, retire as calotas das velas de ignição, coloque o comando das mudanças em ponto morto e o interruptor principal na posição "OFF", tire a chave e separe o esticador do interruptor de paragem do motor. Desligue o interruptor da bateria se o barco dispuser deste equipamento.
- Não segure a hélice com as mãos quando apertar ou desapertar a porca da hélice. Coloque um pedaço de madeira entre a chapa de cavitação e a hélice para impedir a propulsão.

PML09010

**Verificação da hélice**

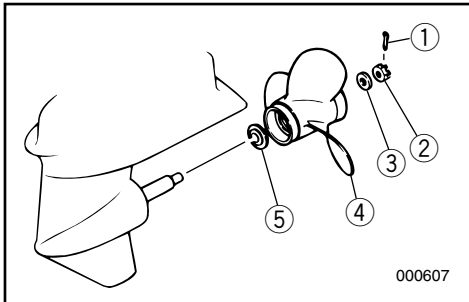
- Verifique se as pás da hélice estão desgastadas e se sofreram erosão por cavitação, ventilação ou outros danos.
- Verifique se as ranhuras estão desgastadas ou danificadas.
- Verifique se há fio de pesca enrolado no veio da hélice.
- Verifique se o retentor do veio da hélice está danificado.



KMU00977

### Afmontering af propellen

- 1) Ret splitten ① ud og træk den ud med en tang.
- 2) Afmonter propelmøtrikken ② og skiven ③.
- 3) Fjern propellen ④ og fremføringssskiven ⑤.

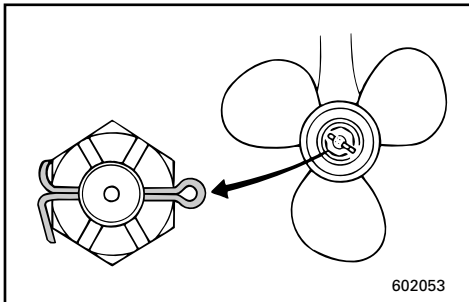


KML19010

### Montering af propellen

#### **FORSIGTIG:**

- **Hust at sætte tryksskiven på før propellen installeres, ellers kan det underste gearhus og propelnavet blive beskadiget.**
- **Husk at anvende en ny split, og bøj enderne sikkert. Ellers kan propellen komme løs under operation, og blive tabt.**



- 1) Kom lidt Yamaha Marine Fedt eller korrosionsresistent fedt på propelaksien.
- 2) Sæt fremføringssskiven og propellen på propelakslen.
- 3) Sæt skiven på og spænd propelmøtrikken til det angivne moment.

#### Fastspændingsmoment

Der henvises til SPECIFIKATIONER på side 4-1.

- 4) Sørg for at propelmøtrikken er lige med hullet i propelaksien. Indsæt en ny split i hullet og bøj splittens ender.

#### **BEMÆRK:**

Hvis propelmøtrikken ikke passer med hullet i propelakslen efter spænding af møtrikken til det angivne moment, skal møtrikken strammes yderligere, så den passer med hullet.

RMU00977

**Αφαίρεση της προπέλας**

- 1) Ισιώστε την περόνη ① και τραβήξτε την έξω με μια πένσα.
- 2) Αφαιρέστε το παξιμάδι ② και τη ροδέλα ③ της προπέλας.
- 3) Αφαιρέστε την προπέλα ④ και το δακτύλιο ώθησης ⑤.

RML19010

**Τοποθέτηση της προπέλας****ΠΡΟΣΟΧΗ:**

- Βεβαιωθείτε ότι έχετε βάλει την ελατηριωτή ροδέλα πριν την προπέλα, αλλιώς το κάτω κέλυφος και ο αφαλός της προπέλας είναι δυνατόν να καταστραφούν.
- Βεβαιωθείτε ότι χρησιμοποιείτε καινούργια κοπίλια και ότι έχετε στραβώσει τα άκρα της με τρόπο ασφαλής. Αλλιώς η προπέλα είναι δυνατόν να φύγει και να χαθεί ενώ λειτουργεί η εξωλέμβια.

- 1) Περάστε τους άξονες της προπέλας με Yamaha Marine grease ή αντισκωριακό γράσο.
- 2) Τοποθετήστε το δακτύλιο ώθησης και την προπέλα στον άξονα της προπέλας.
- 3) Τοποθετήστε τη ροδέλα και σφίξτε το παξιμάδι στη συγκεκριμένη ροπή.

Ροπή σύσφιγξης:

Διαβάστε το κεφάλαιο “ΠΡΟΔΙΑΓΡΑΦΕΣ”

- 4) Ευθυγραμμίζετε το παξιμάδι της προπέλας με την τρύπα του άξονα της προπέλας. Βάζετε μία νέα κοπίλια στην τρύπα και στραβώνετε τα άκρα της.

**ΣΗΜΕΙΩΣΗ:**

Αν το παξιμάδι της προπέλας δεν ευθυγραμμίζεται με την τρύπα του άξονα της προπέλας μετά το σφίξιμο στη συγκεκριμένη ροπή, σφίξτε κι άλλο το παξιμάδι για να ευθυγραμμιστεί με την τρύπα.

PMU00977

**Remoção da hélice**

- 1) Endireite a cavilha ① e puxe-a para fora, utilizando um alicate.
- 2) Remova a porca da hélice ② e a anilha ③.
- 3) Remova a hélice ④ e a anilha de encosto ⑤.

PML19010

**Instalação da hélice****AVISOS:**

- Ao instalar a hélice, ponha a anilha de encosto para evitar que a caixa inferior e o cubo da hélice sofram danos.
- Utilize uma cavilha nova e dobre firmemente as extremidades da cavilha para impedir que a hélice se solte em funcionamento e se perca.

- 1) Aplique lubrificante marítimo Yamaha ou um lubrificante resistente à corrosão no veio da hélice.
- 2) Instale a anilha de encosto e a hélice no veio da hélice.
- 3) Instale a anilha e aperte a porca da hélice à torção especificada.

Esforço de torção:

Consulte as “ESPECIFICAÇÕES”.

- 4) Alinhe a porca da hélice com o orifício do veio da hélice. Insira uma cavilha nova no orifício e dobre as extremidades da cavilha.

**NOTA:**

Se a porca da hélice não estiver alinhada com o orifício do veio da hélice após ter sido apertada à torção especificada, continue a apertar a porca até alinhá-la com o orifício do veio da hélice.



KMU01773

## UDSKIFTNING AF GEAROLIE

### ⚠ ADVARSEL

- Kontroller at påhængsmotoren er sikkert fastgjort til hækbjælken eller til en stabil stander. Du kan blive alvorligt kvæstet, hvis påhængsmotoren falder ned over dig.
- Gå aldrig ind under den nederste enhed, når motoren er tiltet, selv om tiltåsens håndtag er låst. Du kan blive alvorligt kvæstet, hvis påhængsmotoren ved et uheld falder ned.

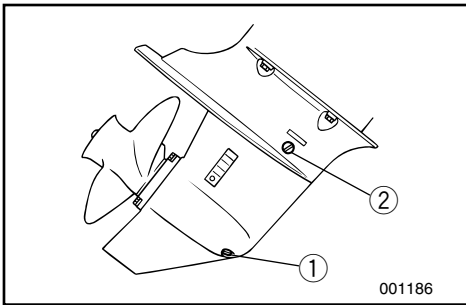
- 1) Vip påhængsmotoren således at aftapningsskruen for gearolien er så lav som mulig.
- 2) Anbring en passende beholder under gearkassen.
- 3) Fjern aftapningsskruen ①.
- 4) Fjern olieproppen ② for at tømme olien helt ud.

### FORSIGTIG:

Undersøg den brugte olie, efter den er drænet. Hvis olien er mælkeagtig, kan der være kommet vand ind i gearkassen, hvilket kan forårsage skade. Kontakt din Yamaha forhandler for udskiftning af den nederste enheds pakninger.

### BEMÆRK:

For destruktion af den brugte olie kontaktes din Yamaha forhandler.





RMU01773

## ΑΛΛΑΓΗ ΤΟΥ ΛΑΔΙΟΥ ΓΡΑΝΑΖΙΩΝ (ΒΑΛΒΟΛΙΝΗ)

### ▲ ΠΡΟΕΙΔΟΠΟΙΗΣΗ

- Βεβαιωθείτε ότι η εξωλέμβια είναι στερεωμένη με ασφάλεια στην πρύμνη ή σε κάποια σταθερή βάση. Είναι δυνατόν να τραυματιστείτε σοβαρά αν η εξωλέμβια πέσει πάνω σας.
- Ποτέ μην πηγαίνετε κάτω από το πόδι της μηχανής όταν είναι ανυψωμένη, ακόμη κι όταν ο μοχλός/το κουμπί υποστήριξης της ανύψωσης είναι ασφαλισμένο(ς). Είναι δυνατόν να προκληθεί σοβαρός τραυματισμός αν κατά λάθος πέσει η εξωλέμβια.

- 1) Φέρνετε την εξωλέμβια σε τέτοια θέση ώστε η βίδα αδειάσματος του λαδιού γρاناζιών να είναι όσο πιο χαμηλά γίνεται.
- 2) Βάζετε ένα κατάλληλο δοχείο κάτω από το κέλυφος των γρاناζιών.
- 3) Βγάζετε την βίδα αδειάσματος του λαδιού γρاناζιών①.
- 4) Αφαιρέστε την τάπα στάθμης λαδιού ② ώστε να αδειάσει εντελώς το λάδι.

### ΠΡΟΣΟΧΗ:

Ελέγχετε το παλιό λάδι αφού έχει αδειάσει. Αν το λάδι είναι γαλακτώδες, μέσα στο κέλυφος των γρاناζιών έχει εισχωρήσει νερό το οποίο μπορεί να έχει προκαλέσει ζημιά στα γρανάζια. Συμβουλευτείτε κάποιον αντιπρόσωπο Yamaha για την αναγκαία διάρθωση στις τσιμούχες του κάτω κελύφους (ποδιού).

### ΣΗΜΕΙΩΣΗ:

Για την απαλλαγή από τα παλιά λάδια συμβουλευτείτε τον αντιπρόσωπο της Yamaha.

PMU01773

## MUDANÇA DO ÓLEO DA ENGENAGEM

### ▲ ADVERTENCIAS

- Certifique-se que o motor fora de bordo está bem preso ao painel de popa ou a um suporte estável. A queda do motor fora de bordo pode causar ferimentos graves.
- Não pode estar ninguém sob a unidade inferior inclinada, mesmo quando é utilizada a alavanca ou o botão de sustentação da inclinação do motor. A queda acidental do motor fora de bordo pode provocar ferimentos graves.

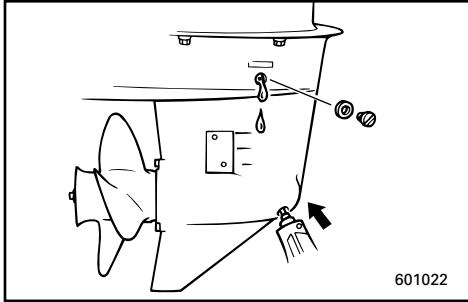
- 1) Incline o motor de bordo até o parafuso de descarga do óleo da caixa de engrenagens ficar na posição mais baixa possível.
- 2) Coloque um recipiente adequado debaixo da caixa de engrenagens.
- 3) Retire o parafuso de descarga do óleo da caixa de engrenagens ①.
- 4) Retire o tampão de nível do óleo ② para facilitar a saída total do óleo.

### AVISOS:

**Convém examinar o óleo usado. Um aspecto leitoso significa entrada de água na caixa de engrenagens, o que a pode avariar. Contacte com o concessionário Yamaha para consertar os vedantes da unidade inferior.**

### NOTA:

No que toca ao despejo do óleo usado consulte o concessionário Yamaha.



- 5) Medens påhængsmotoren er i lodret stilling, anvendes en bøjelig eller trykpåvirket påfyldningsanordning til indsprøjtning af gearolie i aftapningshullet.

Gearolie kvalitet og kapacitet:  
Se "Specifikationer" i dette afsnit.

- 6) Når olien begynder at flyde ud af olieniveauhullet, indsættes og fastspændes olieniveauopropen.  
7) Sæt aftapningsskruen i og skru den fast.

\*\*\*-25

### EFTERSYN OG UDSKIFTNING AF ANODER

Yamaha påhængsmotorer er beskyttet mod korrosion af offeranoder.

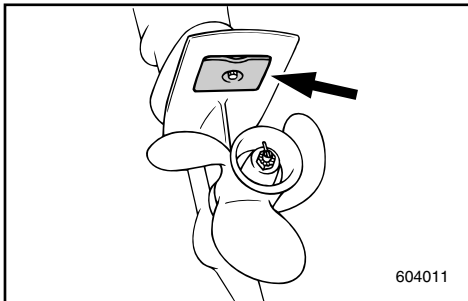
Undersøg anoden periodisk. Fjern afskalninger fra anodens overflade.

For udskiftning af anoden, kontaktes en Yamaha forhandler.

**FORSIGTIG:** \_\_\_\_\_

**Overmal ikke anoden, da dette vil gøre anoden ineffektiv.**

\_\_\_\_\_



- 5) Έχοντας την εξωλέμβια μηχανή στην όρθια θέση, χρησιμοποιώντας ένα εύκαμπτο σωλήνα ή μια διάταξη για γέμισμα με πίεση, εισαγάγετε λάδι γραναζιών στην τρύπα για το άδειασμα του λαδιού γραναζιών.

Τύπος και χωρητικότητα λαδιού γραναζιών:  
Διαβάστε το τμήμα “Προδιαγραφές” αυτού του κεφαλαίου.

- 6) Όταν το λάδι αρχίσει να τρέχει έξω από την τρύπα της τάπας ελέγχου στάθμης, βάζετε και σφίγγετε την τάπα ελέγχου της στάθμης.
- 7) Τοποθετείτε και βιδώνετε στην θέση της την τάπα αδειάσματος λαδιού γραναζιών.

\*\*\*-25

### ΕΛΕΓΧΟΣ ΚΑΙ ΑΛΛΑΓΗ ΑΝΟΔΩΝ

Η εξωλέμβια Yamaha προστατεύεται από την διάβρωση με την βοήθεια ανόδων οι οποίες καταναλίσκονται.

Ελέγχετε τις ανόδους από καιρό σε καιρό. Αφαιρείτε τις σκουριές από την επιφάνεια τους.

Για την αντικατάσταση της ανόδου συμβουλευτείτε κάποιον αντιπρόσωπο Yamaha.

#### ΠΡΟΣΟΧΗ:

Μην βάφετε την άνοδο, διότι η βαφή την αδρανοποιεί.

- 5) Com o motor fora de bordo na posição vertical, injecte óleo para engrenagem pelo orifício do parafuso de descarga do óleo da caixa de engrenagens com um dispositivo flexível ou pressurizado.

Tipo e capacidade do óleo de engrenagem: Consulte as “Especificações”, neste capítulo.

- 6) Quando o óleo chegar ao topo do orifício do tampão de nível de óleo, volte a colocar o tampão de nível do óleo e aperte-o.
- 7) Coloque e atarraxe o parafuso de descarga do óleo da caixa de engrenagens.

\*\*\*-25

### INSPECÇÃO E SUBSTITUIÇÃO DOS ZINCOS

O motor fora de bordo Yamaha está protegido da corrosão por zínco sacrificiais.

Verifique os zínco periodicamente. Retire a sujidade da superfície dos zínco.

Para a sua substituição, consulte o concessionário Yamaha.

#### AVISOS:

Não pinte os zínco para que não percam eficácia.



KMM30001

## RENGØRING AF BRÆNDSTOFTANK

### ⚠ ADVARSEL

Brændstof er meget brændbar, og brændstoffdampe er både brændbare og eksplosive.

- Hvis du har nogle spørgsmål om korrekt udførelse af denne proceduren, kontaktes din Yamaha forhandler.
- Brændstoftanken holdes væk fra gnister, cigaretter, åben ild eller andre kilder til antændelse under rengøring.
- Afmonter brændstoftanken fra båden før rengøring af tanken.  
Udfør kun arbejdet udendørs, i et område med god ventilation.
- Tør spildt brændstof op med det samme.
- Vær omhyggelig med samlingen af tanken igen.

Ukorrekt samling kan være årsag til brændstofflækage, som kan resultere i brand eller eksplosion.

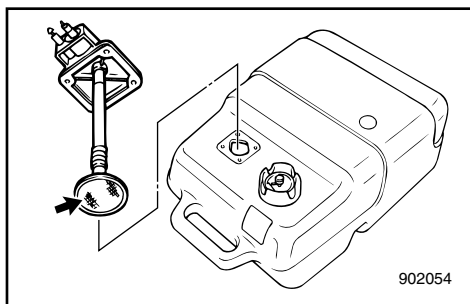
- Bortskaf gammel benzin i henhold til lokale regulativer.

### For rengøring af brændstoftank:

- 1) Tøm brændstoftankens indhold over i en godkendt benzinbeholder.
- 2) Hæld en lille mængde af passende opløsningsmiddel i tanken. Sæt låget på, og ryst tanken. Dræn tanken fuldstændigt for opløsningsmidlet.

### For rengøring af brændstoffilter:

- 1) Fjern skruerne som fastholder brændstoffmålerenheden. Træk brændstoffmålerenheden ud af tanken.
- 2) Rengør filteret (placeret for enden af sugerøret) i et passende opløsningsmiddel. Tillad filteret at tørre.
- 3) Udskift pakningen med en ny. Sæt enheden med brændstoffmåleren på plads igen, og spænd skruerne fast.



RMM30001

## ΚΑΘΑΡΙΣΜΟΣ ΤΟΥ ΔΟΧΕΙΟΥ ΚΑΥΣΙΜΟΥ

### ▲ ΠΡΟΕΙΔΟΠΟΙΗΣΗ

Η βενζίνη είναι πολύ εύφλεκτη και οι ατμοί της είναι εύφλεκτοι και εκρηκτικοί.

- Αν έχετε κάποια ερώτηση για το πως μπορεί να γίνει ορθά αυτή η διαδικασία, συμβουλευτείτε τον αντιπρόσωπο της Yamaha.
- Φροντίστε οι σπινθήρες, τσιγάρα, φλόγες και άλλες πηγές ανάφλεξης να βρίσκονται μακριά όταν καθαρίζετε το δοχείο καυσίμου.
- Βγάξτε το δοχείο καυσίμου από το σκάφος πριν το καθαρίσετε. Αυτήν την εργασία πρέπει να την κάνετε σε ανοικτό χώρο όπου να υπάρχει καλός αερισμός.
- Σκουπίστε κάθε σταγόνα καυσίμου που έχει τρέξει προσεκτικά.
- Ξανασυναρμολογείτε το δοχείο καυσίμου προσεκτικά.  
Λανθασμένη συναρμολόγηση μπορεί να προκαλέσει διαρροή καυσίμου, η οποία είναι δυνατόν να προκαλέσει φωτιά η κίνδυνος έκρηξης.
- Ο τρόπος με τον οποίον θα απαλλαγείτε από την παλιά βενζίνη πρέπει να είναι σύμφωνος με τους τοπικούς κανονισμούς.

### Για να καθαρίσετε το δοχείο καυσίμου:

- 1) Αδειάζετε το δοχείο καυσίμου μέσα σε ένα εγκεκριμένο δοχείο μεταφοράς βενζίνης.
- 2) Ρίχνετε μια μικρή ποσότητα κατάλληλου διαλυτικού μέσα στο δοχείο. Ξαναβάζετε την τάπα και κουνάτε δυνατά το δοχείο. Αδειάζετε εντελώς το διαλυτικό.

### Για να καθαρίσετε το φίλτρο καυσίμου:

- 1) Βγάξτε τις βίδες που κρατούν το βενζινομετρο. Τραβάτε το σύστημα του βενζινομετρο έξω από το δοχείο.
- 2) Καθαρίζετε το φίλτρο (που βρίσκεται στο άκρο του σωλήνα αναρρόφησης) με την βοήθεια ενός κατάλληλου διαλυτικού καθαρισμού. Αφήστε το φίλτρο να στεγνώσει.
- 3) Αλλάζετε την φλάντζα με μια καινούργια. Ξανατοποθετείτε το βενζινομετρο και σφίγγετε καλά τις βίδες.

PMM30001

## LIMPEZA DO RESERVATÓRIO DE COMBUSTÍVEL

### ▲ ADVERTENCIAS

A gasolina (combustível) e os seus vapores são facilmente inflamáveis e explosivos.

- Se tiver dúvidas quanto ao procedimento correcto, dirija-se ao concessionário Yamaha.
- Quando limpar o reservatório de combustível, não fume e mantenha-se longe de faíscas, chamas ou outras fontes de ignição.
- Antes de limpar o reservatório de combustível, retire-o cuidadosamente do barco.  
Trabalhe exclusivamente em área bem arejada, de preferência ao ar livre.
- Limpe imediatamente o combustível eventualmente derramado.
- Monte novamente, com cuidado, o reservatório de combustível.  
Uma montagem inadequada pode provocar fuga de combustível, com os consequentes riscos de incêndio ou explosão.
- Para o despejo de gasolina (combustível) usada cumpra as normas locais.

### Limpeza do reservatório de combustível:

- 1) Despeje o reservatório de combustível para um recipiente de gasolina (combustível) apropriado.
- 2) Verta para o reservatório uma pequena quantidade de solvente adequado. Volte a colocar a tampa e agite o reservatório. Escoe o solvente por completo.

### Limpeza do filtro de combustível:

- 1) Retire os parafusos que seguram a unidade do medidor do combustível e puxe-a para fora do reservatório.
- 2) Limpe o filtro (localizado no fim do tubo de aspiração) com um solvente de limpeza adequado. Deixe-o secar.
- 3) Substitua a junta por uma nova. Volte a colocar a unidade do medidor do combustível e aperte os parafusos com firmeza.



KML26011

## UNDERSØGELSE AF BATTERI (for modeller med elektrisk start)

### **⚠ADVARSEL**

Batteriets elektrolytvæske er farlig. Elektrolytten består af svovlsyre, og er derfor giftig og yderst ætsende.

Følg altid disse forebyggende forholdsregler:

- Undgå legemskontakt med elektrolytvæsken, da dette kan være årsag til alvorlige forbrændinger eller permanent beskadigelse af synet.
- Bær altid beskyttelsesbriller ved behandling eller arbejde i nærheden af batterier.

Modgift (UDVORTES):

- HUD - Skyl med vand.
- ØJNE - Skyl med vand i 15 minutter og søg umiddelbart lægeopsyn.

Modgift (INDVORTES):

- Drik store mængder vand eller mælk, efterfulgt af magnesiaholdigt mælk, pisket æg, eller vegetabilsk olie. Tilkald en læge umiddelbart.

Batterier producerer også eksplosive brinter; Derfor skal du altid følge disse forebyggende forholdsregler:

- Oplad batterier i områder med god ventilation.
- Hold batterier væk fra ild, gnister eller åben ild (d.v.s. svejseudstyr, tændte cigaretter, og lignende).
- LAD VÆRE MED AT RYGE ved opladning eller håndtering af batterier.
- HOLD BATTERIER OG ELEKTROLYTVÆSKE UDEN FOR BØRNS RÆKKEVIDDE.

RML26011

## ΎΔΕΓΧΟΣ ΤΗΣ ΜΠΑΤΑΡΙΑΣ (για μοντέλα με ηλεκτρική μίζα)

### ▲ ΠΡΟΕΙΔΟΠΟΙΗΣΗ

Ο ηλεκτρολύτης της μπαταρίας είναι επικίνδυνος. Περιέχει θειικό οξύ και συνεπώς είναι δηλητηριώδης και πάρα πολύ καυστικός.

Ακολουθείτε πάντα τα παρακάτω προληπτικά μέτρα:

- Αποφεύγετε την επαφή του σώματος με τον ηλεκτρολύτη διότι μπορεί να προκαλέσει σοβαρά εγκαύματα ή μόνιμο τραυματισμό των ματιών.

- Φοράτε προστατευτικά γυαλιά στα μάτια όταν ασχολείστε ή εργάζεστε κοντά σε μπαταρίες.

Αντίδοτο (ΣΕ ΕΞΩΤΕΡΙΚΗ ΧΡΗΣΗ):

- ΣΤΟ ΔΕΡΜΑ-Ξεπλένετε με νερό.

- ΣΤΑ ΜΑΤΙΑ-Ξεπλένετε με νερό για 15 ολόκληρα λεπτά και ζητάτε αμέσως τη βοήθεια του γιατρού.

Αντίδοτο (ΣΕ ΕΣΩΤΕΡΙΚΗ ΛΗΨΗ):

- Πίνετε μεγάλες ποσότητες νερού ή γάλακτος και κατόπιν γάλα μαγνησίας, χτυπητό αυγό ή φυτικό λάδι. Ζητάτε αμέσως τη βοήθεια του γιατρού.

Οι μπαταρίες επίσης παράγουν εκρηκτικό υδρογόνο αέριο, γι' αυτό πρέπει να ακολουθείτε πάντοτε τα παρακάτω προληπτικά μέτρα:

- Φορτίζετε τις μπαταρίες σε καλά αεριζόμενο χώρο.

- Φροντίζετε οι μπαταρίες να είναι μακριά από φωτιά, σπινθήρες ή ανοικτές φλόγες π.χ. ηλεκτροσυγκόλληση, αναπτήρες τσιγάρων, κ.λ.π.

- ΜΗΝ ΚΑΠΝΙΖΕΤΕ όταν φορτίζετε ή ασχολείστε με μπαταρίες.

- ΦΡΟΝΤΙΖΕΤΕ Ο ΗΛΕΚΤΡΟΛΥΤΗΣ ΚΑΙ ΟΙ ΜΠΑΤΑΡΙΕΣ ΝΑ ΕΙΝΑΙ ΜΑΚΡΙΑ ΑΠΟ ΤΑ ΠΑΙΔΙΑ

PML26011

## VERIFICAÇÃO DA BATERIA (modelo com ignição eléctrica)

### ▲ ADVERTENCIAS

O electrólito da bateria é perigoso; porque contém ácido sulfúrico é venenoso e altamente cáustico.

Siga sempre as seguintes medidas preventivas:

- Evite o contacto corporal com o electrólito já que pode causar queimaduras graves ou cegueira.

- Utilize sempre protecção ocular quando trabalhar próximo de baterias.

Antídoto (EXTERNO):

- PELE — Lave abundantemente com água.

- OLHOS — Lave abundantemente com água durante 15 minutos e consulte um médico imediatamente.

Antídoto (INTERNO):

- Beba grande quantidade de água ou leite, seguido de leite de magnésio, ovo batido ou óleo vegetal. Chame o médico imediatamente.

Na medida em que as baterias também produzem gases de hidrogénio explosivos, impõem-se as seguintes medidas preventivas:

- Carregue a bateria em área bem arejada.

- Mantenha as baterias longe de fogo, faíscas ou chamas (por exemplo, equipamento para soldar, cigarros acesos, etc.).

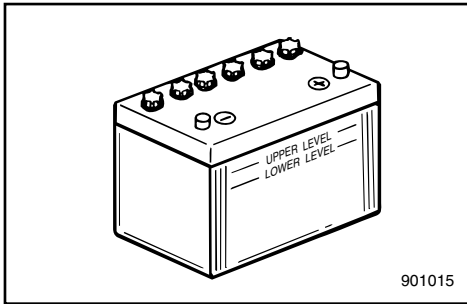
- NÃO FUME quando carregar ou manipular baterias.

- CONSERVE AS BATERIAS E O FLUIDO ELECTROLÍTICO FORA DO ALCANCE DAS CRIANÇAS.



**FORSIGTIG:**

- Et dårligt vedligeholdt batteri vil hurtigt blive forringet.
- Almindeligt vand fra vandhanen indeholder mineraler, som er skadelige for et batteri, og må ikke anvendes til efterfølgende opfyldning.



- 1) Undersøg niveauet af elektrolytvæsken mindst en gang om måneden. Fyld op til fabrikantens anbefalede niveau, når det er nødvendigt. Fyld kun efter med destilleret vand (eller rent afioniseret vand, som kan benyttes til batterier).
- 2) Hold altid batteriet i en godt opladet tilstand.  
Installation af et voltmeter vil hjælpe dig til at overvåge dit batteri.  
Hvis du ikke vil benytte båden i en måned eller mere, fjernes batteriet fra båden og opbevares på et køligt, mørkt sted.  
Oplad batteriet fuldstændigt før det benyttes.
- 3) Hvis batteriet skal opbevares længere end en måned, undersøges væskens specifikke vægtfylde mindst en gang om måneden, og batteriet oplades, når strømmen er lav.



**ΠΡΟΣΟΧΗ:**

- Μια μπαταρία που συντηρείται ανεπαρκώς, θα καταστραφεί γρήγορα.
- Το συνηθισμένο νερό της βρύσης περιέχει άλατα που είναι επιβλαβή για την μπαταρία, και δεν πρέπει να χρησιμοποιείται για συμπλήρωση.

- 1) Ελέγχετε την στάθμη του ηλεκτρολύτη μια φορά το μήνα. Συμπληρώνετε μέχρι την στάθμη που συνιστά ο κατασκευαστής όταν αυτό είναι αναγκαίο. Συμπληρώνετε μόνο με απεσταγμένο νερό (η καθαρό απιονισμένο νερό κατάλληλο για μπαταρίες).
- 2) Φροντίζετε η μπαταρία να είναι πάντοτε καλά φορτωμένη. Αν χρησιμοποιήσετε ένα βολτόμετρο θα μπορέσετε να παρακολουθήσετε την κατάσταση της μπαταρίας. Αν δεν χρησιμοποιείτε το σκάφος για ένα μήνα η περισσότερο, βγάζετε την μπαταρία από το σκάφος και την αποθηκεύετε σε ένα δροσερό, σκοτεινό μέρος. Ξαναφορτώνετε πλήρως την μπαταρία πριν την χρησιμοποιήσετε πάλι.
- 3) Αν η μπαταρία παραμείνει αποθηκευμένη για μακρύτερο χρονικό διάστημα από ένα μήνα, ελέγχετε το ειδικό βάρος του ηλεκτρολύτη τουλάχιστον μια φορά τον μήνα και την ξαναφορτώνετε όταν το ειδικό βάρος είναι χαμηλό.

**AVISOS:**

- Uma manutenção precária da bateria deteriora-a mais rapidamente.
- A água da torneira não deve ser usada como complemento porque contém minerais prejudiciais para a bateria.

- 1) Verifique o nível do electrólito pelo menos uma vez por mês. Encha até o nível recomendado pelo fabricante, quando necessário. Complete exclusivamente com água destilada (ou água pura desionizada própria para baterias).
- 2) Mantenha sempre a bateria bem carregada.  
A instalação de um voltímetro será útil para o controlo da bateria.  
Armazene a bateria em local fresco e ao abrigo da luz directa do Sol, se não vai utilizar o barco durante um período igual ou superior a um mês.  
Antes de utilizar a bateria novamente, carregue-a completamente.
- 3) Se a bateria ficar armazenada mais de um mês, verifique, uma vez por mês, o peso específico do electrólito e, se necessário, carregue a bateria.



KMU01279

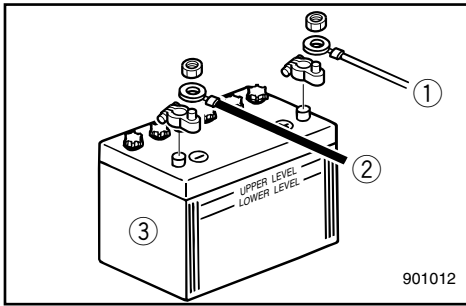
### Tilslutning af batteri

#### **⚠ ADVARSEL**

Monter batteriholderen sikkert på et tørt sted i båden, fri for vibrationer og med god ventilation. Installer det fuldt opladede batteri i holderen.

#### **FORSIGTIG:**

- Vær sikker på at hovedkontakten (på relevante modeller) er sat til "OFF" før der arbejdes med batteriet.
- Ombytning af ledningerne til batteriet vil beskadige ensretteren.
- Tilslut den RØDE ledning først, når batteriet installeres, og afbryd den RØDE ledning sidst, når det fjernes. Ellers kan det elektriske system blive beskadiget.
- Batteriets elektriske kontaktpunkter og ledningerne skal være rene og korrekt tilsluttet, ellers kan batteriet ikke starte motoren.



Tilslut først den RØDE ledning til den POSITIVE (+) pol.

Tilslut derefter den SORTE ledning til den NEGATIVE (-) pol.

- ① Rød ledning
- ② Sort ledning
- ③ Batteri

KMU01280

#### **Afbrydelse for batteriet**

Afbryd først den SORTE ledning fra den NEGATIVE (-) pol. Afbryd derefter den RØDE ledning fra den POSITIVE (+) pol.

RMU01279

**Σύνδεση της μπαταρίας****▲ ΠΡΟΕΙΔΟΠΟΙΗΣΗ**

Τοποθετείτε την βάση της μπαταρίας με έναν τρόπο ασφαλής σε κάποιο ξηρό καλά αεριζόμενο χώρο μέσα στο σκάφος το οποίο να μην έχει ισχυρούς κραδασμούς. Τοποθετείτε την πλήρως φορτωμένη μπαταρία στην βάση.

**ΠΡΟΣΟΧΗ:**

- Βεβαιώστε ότι ο γενικός διακόπτης (στα μοντέλα που υπάρχει) είναι στη θέση "OFF" πριν εκτελέσετε κάποια εργασία στη μπαταρία.
- Η αναστροφή των καλωδίων της μπαταρίας θα προκαλέσει ζημιά στον ανορθωτή ρεύματος.
- Συνδέστε το ΚΟΚΚΙΝΟ καλώδιο πρώτα όταν τοποθετείτε την μπαταρία και αποσυνδέστε το ΚΟΚΚΙΝΟ καλώδιο τελευταίο όταν βγάξετε τη μπαταρία. Αλλιώς, μπορεί να πάθει ζημιά το ηλεκτρικό σύστημα.
- Οι ηλεκτρικές επαφές της μπαταρίας και τα καλώδια πρέπει να είναι καθαρά και σωστά συνδεδεμένα, αλλιώς η μπαταρία δεν θα δώσει ρεύμα στον κινητήρα.

Συνδέετε τον ΚΟΚΚΙΝΟ ακροδέκτη στο ΘΕΤΙΚΟ (+) πόλο της μπαταρίας πρώτα.

Κατόπιν συνδέετε τον μαύρο ακροδέκτη στον ΑΡΝΗΤΙΚΟ (-) πόλο της μπαταρίας.

- ① Κόκκινος ακροδέκτης
- ② Μαύρος ακροδέκτης
- ③ Μπαταρία

RMU01280

**Αποσύνδεση της μπαταρίας**

Αποσυνδέετε πρώτα τον ΜΑΥΡΟ ακροδέκτη από τον ΑΡΝΗΤΙΚΟ(-) πόλο της μπαταρίας. Κατόπιν αποσυνδέετε το ΚΟΚΚΙΝΟ ακροδέκτη από τον ΘΕΤΙΚΟ (+) πόλο της μπαταρίας.

PMU01279

**Ligação da bateria****▲ ADVERTENCIAS**

Monte o suporte da bateria firmemente em local seco, arejado e estável do barco. Instale a bateria carregada no suporte.

**AVISOS:**

- Antes de manipular a bateria, certifique-se de que o interruptor principal (nos modelos aplicáveis) está na posição "OFF" (desligado).
- A inversão dos cabos da bateria pode avariar o retificador.
- Ligue, em primeiro lugar, o cabo ENCARNADO quando instalar a bateria e desligue-o em último lugar quando retirar a bateria para evitar danificar o sistema eléctrico.
- Para que a bateria faça o motor arrancar é necessário que os contactos eléctricos da bateria e os cabos estejam limpos e correctamente ligados.

Ligue, em primeiro lugar, o cabo condutor ENCARNADO ao terminal POSITIVO (+) e, depois, o cabo condutor PRETO ao terminal NEGATIVO (-).

- ① Cabo condutor encarnado
- ② Cabo condutor preto
- ③ Bateria

PMU01280

**Desligamento da bateria**

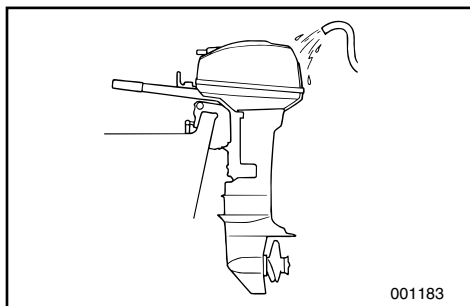
Desligue, em primeiro lugar, o cabo condutor PRETO do terminal NEGATIVO (-). Em seguida, desligue o cabo condutor ENCARNADO do terminal POSITIVO (+).



KMP20001

## UNDERSØGELSE AF BOLTE OG MØTRIKKER

- 1) Undersøg om bolte, der fastgør cylindertopstykket til motoren og møtrikken der fastholder svinghjulet, er spændt med det specificerede spændingsmoment.
- 2) Undersøg fastspændingsmomenter på andre bolte og møtrikker.



KML42012

## MOTOREN UDVENDIGT

KML42511

### Rengøring af påhængsmotoren

Efter anvendelse, vaskes motoren udvendigt med ferskvand.

Gennemskyl kølesystemet med ferskvand.

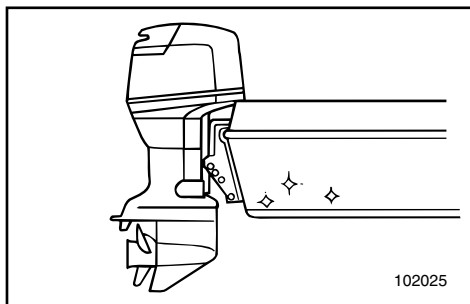
### BEMÆRK:

Se om instruktioner for gennemskylning af kølesystemet i TRANSPORT OG OPBEVARING AF PÅHÆNGSMOTOR.

KML42810

### Undersøgelse af motorens malede overflader

Undersøg motoren for ridser, hakker, eller afskalning af maling. Områder med beskadiget maling vil med stor sandsynlighed korrodere. Hvis det er nødvendigt, rengøres overfladerne og males. Make-up maling kan fås hos en Yamaha forhandler



KMP60000

## MALING AF BÅDENS BUND

Et rent skrog forbedrer bådens præstationer.

Bådens bund skal holdes så ren som mulig for havvækster.

Hvis det er nødvendigt, kan bådens bund dækkes med en maling der forhindrer tilgroning, og som er godkendt til forhindring af algevækster, i det pågældende område.

Benyt ikke en maling der forhindrer alger, og som indeholder kobber eller grafit. Disse malinger kan være årsag til at motoren korroderer hurtigere.

RMP20001

## ΕΛΕΓΧΟΣ ΜΠΟΥΛΟΝΙΩΝ ΚΑΙ ΠΑΞΙΜΑΔΙΩΝ

- 1) Ελέγχετε για να βεβαιωθείτε ότι τα μπουλόνια με τα οποία είναι στερεωμένη η κυλινδροκεφαλή και ο κινητήρας και τα παξιμάδια με τα οποία είναι στερεωμένο το βολάν είναι σφιγμένα με την προδιαγεγραμμένη ροπή σύσφιξης.
- 2) Επιβεβαιώστε ότι τα αλλά μπουλόνια και παξιμάδια είναι σφιγμένα με τις κατάλληλες ροπές.

RML42012

## ΕΞΩΤΕΡΙΚΟ ΤΟΥ ΚΙΝΗΤΗΡΑ

RML42511

### Καθαρισμός της εξωλέμβιας μηχανής

Μετά από την χρήση, πλένετε το εξωτερικό της εξωλέμβιας μηχανής με γλυκό νερό. Ξεπλένετε το σύστημα ψύξης με γλυκό νερό.

### ΣΗΜΕΙΩΣΗ:

Αναφερθείτε στις οδηγίες πλυσίματος του συστήματος ψύξης στο τμήμα “ΜΕΤΑΦΟΡΑ ΚΑΙ ΑΠΟΘΗΚΕΥΣΗ ΤΗΣ ΕΞΩΛΕΜΒΙΑΣ ΜΗΧΑΝΗΣ”.

RML42810

### Έλεγχος των βαμμένων επιφανειών της εξωλέμβιας

Ελέγχετε την εξωλέμβια μήπως έχει εκδορές τσακίσματα ή ξεφλούδισμένο χρώμα. Τα σημεία που έχουν τέτοιου είδους βλάβες είναι πολύ πιθανόν να αρχίσουν να παρουσιάζουν διάβρωση. Αν είναι αναγκαίο, καθαρίζετε και βάφετε αυτές τις επιφάνειες. Μπορείτε να προμηθευτείτε ειδική μπογιά ρετουσαρίσματος από τον αντιπρόσωπο της Yamaha.

RMP60000

### ΒΑΨΙΜΟ ΤΟΥ ΚΑΤΩ ΜΕΡΟΥΣ ΤΟΥ ΣΚΑΦΟΥΣ

Μια καθαρή κάτω επιφάνεια του σκάφους βελτιώνει τις επιδόσεις όλου του σκάφους.

Το κάτω μέρος του σκάφους πρέπει να είναι πολύ καθαρό και απαλλαγμένο όσο είναι δυνατόν από ανάπτυξη υδρόβιων φυτικών μορφών ζωής.

Αν είναι αναγκαίο, το κάτω μέρος του σκάφους μπορεί να βαφτεί με ένα εγκεκριμένου τύπου χρώμα που εμποδίζει την ανάπτυξη τέτοιων μορφών μικροοργανισμών στο κάτω μέρος.

Μην χρησιμοποιείτε ειδικά χρώματα που περιέχουν χαλκό ή γραφίτη. Αυτού του είδους τα χρώματα μπορούν να προκαλέσουν ταχύτερη διάβρωση του κινητήρα.

PMP20001

## VERIFICAÇÃO DE PARAFUSOS E PORCAS

- 1) Verifique se as porcas que seguram o volante e os parafusos que seguram a cabeça do cilindro e o motor estão apertados com o esforço de torção especificado.
- 2) Verifique o esforço de torção de todos os outros parafusos e porcas.

PML42012

## EXTERIOR DO MOTOR

PML42511

### Limpeza do motor fora de bordo

Lave o exterior do motor fora de bordo com água doce, depois de o utilizar.

Lave o sistema de refrigeração com água doce.

### NOTA:

Consulte as instruções sobre a lavagem do sistema de refrigeração em ‘TRANSPORTE E ARMAZENAGEM DO MOTOR FORA DE BORDO’.

PML42810

### Verificação da superfície pintada do motor

Verifique se a pintura do motor está riscada, lascada ou talhada. As áreas com pintura danificada são mais susceptíveis de corrosão. Limpe e pinte as áreas, se necessário. O concessionário Yamaha poderá fornecer-lhe a tinta necessária para o retoque.

PMP60000

### REVESTIMENTO DO CASCO DO BARCO

Um casco limpo melhora o rendimento do barco.

O casco do barco deve ser mantido o mais limpo possível de acumulações marinhas.

Se necessário, revista o casco com uma tinta anti-incrustante adequada à sua área para evitar acumulações marinhas.

Não utilize uma tinta anti-incrustante que contenha cobre ou grafita, já que estas tintas aceleram a corrosão do motor.



## Kapitel 5 RETTELSE AF FEJL

FEJLSØGNING .....5-1

### MIDLERTIDIGE AKTIVITETER I

NØDSITUATIONER .....5-5

Stødskader.....5-5

Startmotoren vil ikke fungere.....5-6

Behandling af motor nedsænket i vand.....5-8



## Κεφάλαιο 5 ΔΙΟΡΘΩΣΗ ΒΛΑΒΩΝ

## Capítulo 5 RESOLUÇÃO DE PROBLEMAS

ΔΙΟΡΘΩΣΗ ΒΛΑΒΩΝ.....	5-1	RESOLUÇÃO DE PROBLEMAS.....	5-1
<b>ΠΡΟΣΩΡΙΝΕΣ ΕΝΕΡΓΕΙΕΣ ΣΕ ΕΚΤΑΚΤΕΣ ΠΕΡΙΠΤΩΣΕΙΣ.....</b>	<b>5-5</b>	<b>MEDIDAS PROVISÓRIAS EM SITUAÇÃO DE EMERGENCIA.....</b>	<b>5-5</b>
Ζημιές από πρόσκρουση.....	5-5	Danos por colisão .....	5-5
Η μίζα δεν λειτουργεί .....	5-6	O motor de arranque não funciona .....	5-6
Φροντίδα βυθισμένου κινητήρα .....	5-8	Tratamento do motor submerso.....	5-8



## FEJLSØGNING

Ethvert problem med brændstof, kompressionsforhold eller tændingssystem kan give besvær med at starte, tab af energi eller andre problemer. Fejlfindingskemaet beskriver en hurtig, nem procedure til at undersøge og afhjælpe fejl. (Dette skema gælder for alle Yamaha påhængsmotorer. Derfor kan der forekomme nogle punkter som ikke vedrører din models specifikationer). Hvis din påhængsmotor trænger til at blive repareret, så bring den til en Yamaha forhandler.

Fejl	Mulige årsager	Afhjælpning
A. Startmotoren virker ikke.	<ol style="list-style-type: none"><li>1. Batteriets kapacitet er lille eller batteriet er tømt for strøm.</li><li>2. Batteriets tilslutninger er løse eller korroderede.</li><li>3. Sikringen til den elektriske startmotor er brændt over.</li><li>4. Fejl i startsystemet.</li><li>5. Gearskiftet er sat i gear.</li></ol>	<ol style="list-style-type: none"><li>1. Undersøg batteriets tilstand. Anvend batterier med den anbefalede kapacitet.</li><li>2. Fastspænd kablerne til batteriet og rengør batteriets poler.</li><li>3. Undersøg årsagen til den elektriske overbelastning og reparer. Udskift sikringen med en ny, med korrekt ampere-størrelse.</li><li>4. Få udført service hos en Yamaha forhandler.</li><li>5. Sæt gearet i Frigear.</li></ol>
B. Motoren vil ikke starte (startmotoren virker).	<ol style="list-style-type: none"><li>1. Brændstoftanken er tom.</li><li>2. Brændstoffet er forurenede eller gammelt.</li><li>3. Brændstoffilteret er tilstoppet.</li><li>4. Forkert startprocedure.</li><li>5. Brændstofpumpen virker ikke.</li><li>6. STændrør(ene) er tilsmudsede eller af forkert type.</li><li>7. Tændrørshætten er ikke korrekt fastgjort.</li><li>8. Dårlige forbindelser eller beskadigede tændrørsledninger.</li><li>9. Dele i tændingssystemet virker ikke.</li><li>10. Aftrækernoren til motorstopkontakten er ikke fastgjort.</li><li>11. Motorens indre dele er beskadigede.</li></ol>	<ol style="list-style-type: none"><li>1. Fyld ren frisk brændstof i tanken.</li><li>2. Fyld ren frisk brændstof i tanken.</li><li>3. Rens eller udskift filteret.</li><li>4. Læs Indehaverens Håndbog.</li><li>5. Få udført service hos en Yamaha forhandler.</li><li>6. Undersøg tændrør(ene). Rens eller udskift til en anbefalet type.</li><li>7. Undersøg hætte(r) og sæt hætte(r) fast.</li><li>8. Undersøg ledninger for slitage eller brud. Fastspænd alle løse forbindelser. Udskift slidte eller brudte ledninger.</li><li>9. Få udført service hos en Yamaha forhandler.</li><li>10. Fastgør aftrækernoren.</li><li>11. Få udført service hos en Yamaha forhandler.</li></ol>



Fejl	Mulige årsager	Afhjælpning
C. Motoren arbejder ujævnt i tomgang eller staller.	<ol style="list-style-type: none"> <li>1. Tændrør(ene) er tilsmudsede eller af forkert type.</li> <li>2. Brændstofsyste­met er til­stop­pet.</li> <li>3. Brændstoffet er foruren­et eller gam­melt.</li> <li>4. Brændstoffil­teret er til­stop­pet.</li> <li>5. Fejl i tændingssyste­met.</li> <li>6. Advarsels­sys­te­met er ak­ti­ve­ret.</li> <li>7. Elektrodeaf­stan­den er forkert.</li> <li>8. Dårlige for­bin­de­lser eller beska­di­gede tændrørs­le­d­nin­ger.</li> <li>9. Den speci­fi­ce­rede mo­to­ro­lie er ikke be­nyttet.</li> <li>10. Ter­mo­staten virker ikke eller er til­stop­pet.</li> <li>11. Forkert jus­te­ring af karbu­ra­to­ren.</li> <li>12. Brændstof­pum­pen er beska­di­get.</li> <li>13. Luftven­ti­la­tionsskruen er lukket.</li> <li>14. Chokeren er trukket an.</li> <li>15. Vinklen på mo­to­ren er for stor.</li> <li>16. Karbu­ra­to­ren er til­stop­pet.</li> <li>17. Brændstof­til­slut­ningen er samlet forkert.</li> <li>18. Gassp­jæl­det er forkert jus­te­ret.</li> <li>19. Batte­ri­ka­b­let er faldet af.</li> </ol>	<ol style="list-style-type: none"> <li>1. Undersøg tændrør(ene). Rens eller udskift til den anbefalede type.</li> <li>2. Undersøg om brændstofledningen er klemt eller bukket, eller om der er andre forhindringer i brændstofsyste­met.</li> <li>3. Fyld ren frisk brændstof i tanken.</li> <li>4. Rens eller udskift filteret.</li> <li>5. Få udført service hos en Yamaha forhandler.</li> <li>6. Find og ret årsagen.</li> <li>7. Inspicer og juster som speci­fi­ce­ret.</li> <li>8. Undersøg ledninger for slitage eller brud. Fastspænd alle løse forbindelser.</li> <li>9. Undersøg og udskift som speci­fi­ce­ret.</li> <li>10. Få udført service hos en Yamaha forhandler.</li> <li>11. Få udført service hos en Yamaha forhandler.</li> <li>12. Få udført service hos en Yamaha forhandler.</li> <li>13. Åben for luftventilationsskruen.</li> <li>14. Skub chokeren ind til den nor­male stilling.</li> <li>15. Sæt motoren tilbage i normal position.</li> <li>16. Få udført service hos en Yamaha forhandler.</li> <li>17. Udfør tilslutningen korrekt.</li> <li>18. Kræver service hos Yamaha forhandler.</li> <li>19. Spænd batterikablet forsvarligt fast.</li> </ol>



Fejl	Mulige årsager	Afhjælpning
D. Tab af motorkraft.	<ol style="list-style-type: none"><li>1. Propellen er beskadiget.</li><li>2. Stigningen på propellen eller diameteren er forkert.</li><li>3. Trimvinklen er forkert.</li><li>4. Motoren er monteret i en forkert højde på hækbjælken.</li><li>5. Advarselssystemet er aktiveret.</li><li>6. Bådens bund er tilgroet med alger.</li><li>7. Tændrør(ene) er tilsmudsede eller af forkert type.</li><li>8. Tang eller andre fremmedlegemer er viklet ind i gearhuset.</li><li>9. Forhindringer i brændstofssystemet.</li><li>10. Brændstoffilteret er tilstoppet.</li><li>11. Brændstoffet er forurenede eller gammelt.</li><li>12. Elektrodeafstanden er forkert.</li><li>13. Dårlige forbindelser eller beskadigede tændrørsledninger.</li><li>14. Fejl i tændingssystemet.</li><li>15. Den specificerede motorolie er ikke benyttet.</li><li>16. Termostaten virker ikke eller er tilstoppet.</li><li>17. Luftventilationsskruen er lukket.</li><li>18. Brændstofpumpen er beskadiget.</li><li>19. Brændstofftilslutningen er samlet forkert.</li><li>20. Tændrørets temperaturområde er forkert.</li></ol>	<ol style="list-style-type: none"><li>1. Få propellen repareret eller udskiftet.</li><li>2. Monter en korrekt propel, for at lade påhængsmotoren arbejde i det anbefalede område for motoromdrejninger.</li><li>3. Juster trimvinklen for at opnå den mest effektive virkemåde.</li><li>4. Få motoren justeret til den korrekte højde på hækbjælken.</li><li>5. Find og ret årsagen.</li><li>6. Rens bådens bund.</li><li>7. Undersøg tændrør(ene). Rens eller udskift med den anbefalede type.</li><li>8. Fjern disse og rens den underste enhed.</li><li>9. Undersøg om brændstofledningen er klemt eller bukket, eller om der er andre forhindringer i brændstofssystemet.</li><li>10. Rens eller udskift filteret.</li><li>11. Fyld tanken med ren frisk brændstof.</li><li>12. Undersøg og juster som specificeret.</li><li>13. Undersøg ledninger for slitage eller brud. Spænd alle løse forbindelser. Udskift slidte eller brudte ledninger.</li><li>14. Få udført service hos en Yamaha forhandler.</li><li>15. Undersøg og udskift olien som specificeret.</li><li>16. Få udført service hos en Yamaha forhandler.</li><li>17. Åben for luftventilationsskruen.</li><li>18. Få udført service hos en Yamaha forhandler.</li><li>19. Udfør tilslutningen korrekt.</li><li>20. Undersøg tilstanden af tændrør og udskift med korrekt type.</li></ol>

Fejl	Mulige årsager	Afhjælpning
E. Motoren vibrerer kraftigt.	<ol style="list-style-type: none"><li>1. Propellen er beskadiget.</li><li>2. Propelakslen er beskadiget.</li><li>3. Tang eller andre fremmedlegemer er viklet ind i propellen.</li><li>4. Motorens monteringsbolt er løs.</li><li>5. Styringens drejehjul er løs eller beskadiget.</li></ol>	<ol style="list-style-type: none"><li>1. Få propellen repareret eller udskiftet.</li><li>2. Få udført service hos en Yamaha forhandler.</li><li>3. Afmonter og rens propellen.</li><li>4. Spænd boltene.</li><li>5. Fastspænd eller få udført service hos en Yamaha forhandler.</li></ol>



## ΔΙΟΡΘΩΣΗ ΒΛΑΒΩΝ

Τυχόν προβλήματα στα συστήματα καυσίμων, συμπίεσης ή ανάφλεξης μπορεί να προκαλέσουν κακή εκκίνηση, απώλεια ισχύος ή άλλα προβλήματα. Ο πίνακας αντιμετώπισης προβλημάτων περιγράφει μια εύκολη και γρήγορη διαδικασία ελέγχου και διόρθωσης τυχόν προβλημάτων. (Ο πίνακας αυτός καλύπτει όλα τα μοντέλα Yamaha. Θα υπάρχουν λοιπόν κάποια χαρακτηριστικά που δεν ανήκουν στις προδιαγραφές του μοντέλου σας.)

Αν η εξωλέμβιά σας χρειάζεται επισκευή, πηγαίnete την στον αντιπρόσωπο της Yamaha.

Βλάβη	Πιθανή Αιτία	Διόρθωση
A. Η μίζα δεν λειτουργεί	<ol style="list-style-type: none"><li>1. Η χωρητικότητα της μπαταρίας είναι ανεπαρκής, η η μπαταρία είναι ξεφόρτωτη.</li><li>2. Οι συνδέσεις της μπαταρίας είναι χαλαρές η οξειδωμένες</li><li>3. Η ασφάλεια του ηλεκτρικού συστήματος εκκίνησης είναι καμένη</li><li>4. Κάποια εξαρτήματα της μίζας είναι ελαττωματικά.</li><li>5. Ο μοχλός κατεύθυνσης δεν είναι στην νεκρά</li></ol>	<ol style="list-style-type: none"><li>1. Ελέγχετε την κατάσταση της μπαταρίας χρησιμοποιείτε μπαταρία της συνιστώμενης χωρητικότητας</li><li>2. Σφίγγετε τα καλώδια της μπαταρίας και καθαρίζετε τους ακροδέκτες της μπαταρίας</li><li>3. Ελέγχετε για την αιτία της υπερφόρτωσης και την διορθώνετε. Αλλάζετε την ασφάλεια με μια της ορθής εντάσεως.</li><li>4. Ζητήστε από κάποιον αντιπρόσωπο της Yamaha να διορθώσει την μίζα.</li><li>5. Επιλέγεται την νεκρά.</li></ol>
B. Ο κινητήρας δεν παίρνει μπροστά (Ενώ η μίζα περιστρέφεται)	<ol style="list-style-type: none"><li>1. Το δοχείο καυσίμου είναι άδειο</li><li>2. Το καύσιμο είναι ακάθαρτο η πολυκαιρισμένο</li><li>3. Το φίλτρο καυσίμου είναι φραγμένο</li><li>4. Λανθασμένη διαδικασία εκκίνησης</li><li>5. Η αντλία καυσίμου δεν λειτουργεί καλά</li><li>6. Το/τα μπουζί είναι μπουκωμένα η λανθασμένου τύπου</li><li>7. Οι πίπες των μπουζί είναι λανθασμένα τοποθετημένες</li></ol>	<ol style="list-style-type: none"><li>1. Γεμίζετε το δοχείο καυσίμου με καθαρή βενζίνη.</li><li>2. Γεμίζετε το δοχείο με καθαρό, φρέσκο καύσιμο</li><li>3. Καθαρίζετε η αλλάζετε το φίλτρο.</li><li>4. Διαβάστε το βιβλίο χρήσης</li><li>5. Ζητήστε από κάποιον αντιπρόσωπο Yamaha να διορθώσει την αντλία</li><li>6. Ελέγχετε το/τα μπουζί. Τα καθαρίζετε η τα αλλάζετε με του σωστού τύπου</li><li>7. Ελέγχετε και τοποθετείτε ορθά τις πίπες</li></ol>

Βλάβη	Πιθανή Αιτία	Διόρθωση
<p>B. Ο κινητήρας δεν παίρνει μπροστά (Ενώ η μίζα περιστρέφεται)</p>	<p>8. Λανθασμένες συνδέσεις η κατεστραμμένη καλωδίωση ανάφλεξης</p> <p>9. Ελαττωματικά εξαρτήματα ανάφλεξης</p> <p>10. Το δίχαλο του κορδονιού δεν είναι συνδεδεμένο στον διακόπτη για το σβήσιμο του κινητήρα</p> <p>11. Φθορά στα εσωτερικά μέλη του κινητήρα</p>	<p>8. Ελέγχετε τα καλώδια μήπως έχουν φθορά ή κοψίματα Σφίγγετε όλες τις χαλαρές συνδέσεις</p> <p>Αλλάζετε τα φθαρμένα η κομμένα καλώδια</p> <p>9. Ζητήστε από κάποιον αντιπρόσωπο Yamaha να τα διορθώσει.</p> <p>10. Συνδέετε το δίχαλο του κορδονιού στον διακόπτη</p> <p>11. Ζητήστε από κάποιον αντιπρόσωπο Yamaha να τα διορθώσει</p>
<p>C. Ο κινητήρας λειτουργεί στο ρελαντί άρρυθμα η σβήνει</p>	<p>1. Το/τα μπουζί είναι βραχυκυκλωμένα η λανθασμένου τύπου</p> <p>2. Υπάρχουν εμπόδια στη ροή του καυσίμου</p> <p>3. Το καύσιμο είναι ακάθατο η πολυκαιρισμένο</p> <p>4. Φραγμένο φίλτρο καυσίμου</p> <p>5. Ελαττωματικά μέρη ανάφλεξης</p> <p>6. Το σύστημα προειδοποίησης ενεργοποιήθηκε</p> <p>7. Λανθασμένο διάκενο μπουζί</p> <p>8. Ανεπαρκείς συνδέσεις η κατεστραμμένη καλωδίωση ανάφλεξης</p> <p>9. Δεν χρησιμοποιήθηκε λάδι κινητήρα σύμφωνα με τις προδιαγραφές</p> <p>10. Ο θερμοστάτης είναι ελαττωματικός η κολλημένος</p> <p>11. Οι ρυθμίσεις καρμπυρατέρ είναι λανθασμένες</p> <p>12. Χαλασμένη αντλία καυσίμου</p> <p>13. Κλειστή βίδα αερισμού δοχείου καυσίμου</p>	<p>1. Ελέγχετε το/τα μπουζί. Τα καθαρίζετε η τα αλλάζετε με τα σωστού τύπου</p> <p>2. Ελέγχετε μήπως η γραμμή του καυσίμου είναι τρυπημένη η τσακισμένη η αν υπάρχουν αλλά εμπόδια στο σύστημα καυσίμου</p> <p>3. Γεμίζετε το δοχείο καυσίμου με καθαρό, φρέσκο καύσιμο</p> <p>4. Καθαρίζετε το φίλτρο</p> <p>5. Ζητήστε από κάποιον συνεργείο Yamaha να διορθώσει την ανάφλεξη</p> <p>6. Αναζητήστε και διορθώστε την αιτία</p> <p>7. Ελέγχετε και ρυθμίζετε σύμφωνα με τις προδιαγραφές</p> <p>8. Ελέγχετε τα καλώδια μήπως έχουν φθορές η τσακίσματα Σφίγγετε όλες τις χαλαρές συνδέσεις</p> <p>9. Ελέγχετε και αλλάζετε σύμφωνα με τις προδιαγραφές</p> <p>10. Ζητήστε από κάποιο συνεργείο Yamaha να διορθώσει τον θερμοστάτη</p> <p>11. Ζητήστε από κάποιο συνεργείο Yamaha να κάνει την διόρθωση</p> <p>12. Ζητήστε από κάποιο συνεργείο Yamahana κάνει την διόρθωση</p> <p>13. Ανοίγεται την βίδα αερισμού του δοχείου καυσίμου</p>



Βλάβη	Πιθανή Αιτία	Διόρθωση
C. Ο κινητήρας λειτουργεί στο ρελαντί άρρυθμα η σβήνει	<ol style="list-style-type: none"><li>14. Τάπα αναπνοής στο δοχείο καυσίμου είναι κλειστή</li><li>15. Η γωνία του κινητήρα είναι πολύ υψηλή</li><li>16. Το καρμπυρατέρ είναι φραγμένο</li><li>17. Κακή σύνδεση ταχυσύνδεσμου καυσίμου</li><li>18. Λάθος ρύθμιση της βαλβίδας γκαζιού</li><li>19. Έχει φύγει το καλώδιο τημπαταρίας</li></ol>	<ol style="list-style-type: none"><li>14. Επιστρέψετε το τσοκ στην κανονική του θέση</li><li>15. Επαναφέρετε τον κινητήρα στην κανονική θέση λειτουργίας</li><li>16. Ζητήστε από κάποιον αντιπρόσωπο Yamaha να διορθώσει το καρμπυρατέρ</li><li>17. Συνδέετε ορθά τον ταχυσύνδεσμο</li><li>18. Πηγαίνετε τη μηχανή για σέρβις στη Yamaha</li><li>19. Συνδέστε σωστά</li></ol>
D. Απώλεια ισχύος του κινητήρα	<ol style="list-style-type: none"><li>1. Κατεστραμμένη προπέλα</li><li>2. Το βήμα η διάμετρος της προπέλας είναι λανθασμένα</li><li>3. Λανθασμένη γωνία κλίσης</li><li>4. Ο κινητήρας είναι τοποθετημένος σε λάθος ύψος στην πρύμνη</li><li>5. Το προειδοποιητικό σύστημα έχει ενεργοποιηθεί</li><li>6. Στο κάτω μέρος του σκάφους έχουν αναπτυχθεί φυτικοί οργανισμοί</li><li>7. Το /τα μπουζί είναι μπουκωμά η λανθασμένου τύπου</li><li>8. Φύκια η άλλα θαλάσσια υλικά μπλέχτηκαν στο “πόδι” της μηχανής</li><li>9. Τα σωληνάκια του συστήματος καυσίμου δεν έχουν ελεύθερη ροή</li><li>10. Φραγμένο φίλτρο καυσίμου</li><li>11. Το καύσιμο είναι ακάθατο η πολυκαυσιμένο</li><li>12. Το διάκενο του μπουζί είναι λανθασμένο</li><li>13. Κακές επαφές η κατεστραμμένη καλωδίωση ανάφλεξης</li></ol>	<ol style="list-style-type: none"><li>1. Διορθώνετε η αλλάζετε την προπέλα.</li><li>2. Τοποθετείτε μια ορθή προπέλα ώστε ο κινητήρας να λειτουργεί στο συνιστώμενο επίπεδο στροφών.</li><li>3. Ρυθμίζετε την γωνία κλίσης ώστε να επιτύχετε την πιο αποδοτική λειτουργία.</li><li>4. Ζητήστε να σας ρυθμίσουν τον κινητήρα στο κατάλληλο ύψος στην πρύμνη.</li><li>5. Βρείτε και διορθώστε την αιτία.</li><li>6. Καθαρίζετε το κάτω μέρος του σκάφους.</li><li>7. Ελέγχετε το/τα μπουζί. Τα καθαρίζετε η τα αλλάζετε με αλλά κατάλληλα.</li><li>8. Τα βγάζετε και καθαρίζετε το πόδι της μηχανής.</li><li>9. Ελέγχετε μήπως υπάρχουν τρυπημένα η τσακισμένα σωληνάκια καυσίμου η άλλα εμπόδια στο σύστημα καυσίμου.</li><li>10. Καθαρίζετε η αλλάζετε το φίλτρο.</li><li>11. Γεμίζετε το δοχείο με καθαρό φρέσκο καύσιμο</li><li>12. Ελέγχετε και διορθώνετε το διάκενο σύμφωνα με τις προδιαγραφές</li><li>13. Ελέγχετε τα καλώδια για φθορά η τσακίσματα. Σφίγγετε όλες τις χαλαρές επαφές. Αλλάζετε τα φθαρμένα η κομμένα καλώδια.</li></ol>

Βλάβη	Πιθανή Αιτία	Διόρθωση
D. Απώλεια ισχύος του κινητήρα	14. Βλάβη στα εξαρτήματα του συστήματος ανάφλεξης 15. Δεν χρησιμοποιήθηκε κατάλληλος τύπος λαδιού 16. Ελαττωματικός η κολλημένος θερμοστάτης 17. Βίδα εξαερισμού κλεισμένη 18. Κατεστραμμενη αντλία καυσίμου  19. Ελαττωματική σύνδεση ταχυσύνδεσμου καυσίμου 20. Λανθασμένη θερμοκή κλίμακα μπουζί	14. Ζητήστε από κάποιο συνεργείο Yamaha να κάνει την διόρθωση. 15. Ελέγχετε η και το αλλάζετε με λάδι κατάλληλου τύπου. 16. Ζητήστε από κάποιο συνεργείο Yamaha να κάνει την διόρθωση. 17. Ανοίγεται την βίδα εξαερισμού. 18. Ζητήστε από κάποιο συνεργείο Yamaha να κάνει την διόρθωση. 19. Συνδέετε ορθά  20. Ελέγχετε την κατάσταση του μπουζί και το αλλάζετε με ένα σωστό.
E. Υπερβολικοί κραδασμοί κινητήρα.	1. Κατεστραμμένη προπέλα 2. Κατεστραμμένος άξονας προπέλας 3. Φύκια η αλλά ξένα αντικείμενα τυλιγμένα στην προπέλα 4. Το μπουλόνη στήριξης του κινητήρα είναι χαλαρό 5. Ο πείρος του τιμονιού είναι χαλαρός η κατεστραμμένος	1. Διορθώνετε η αλλάζετε την προπέλα. 2. Ζητήστε από κάποιον Dealer να κάνει την διόρθωση. 3. Αφαιρείτε και καθαρίζετε την προπέλα. 4. Ξανασφίγγετε τα μπουλόνια.  5. Σφίγγετε η ζητήστε από κάποιο συνεργείο Yamaha να κάνει την διόρθωση.



## RESOLUÇÃO DE PROBLEMAS

Qualquer problema nos sistemas de combustível, compressão ou ignição é passível de provocar arranque deficiente, perda de potência ou outros problemas. Na tabela de resolução de problemas, encontrará procedimentos básicos de teste e as respectivas soluções. (Referindo-se esta tabela a todos os motores fora de borda Yamaha, pode compreender certos elementos que não se aplicam ao seu motor.)

Se o seu motor precisar de reparação, leve-o a um concessionário Yamaha.

Problemas	Causa possível	Solução
A. O motor de arranque não funciona	<ol style="list-style-type: none"><li>1. Bateria fraca ou gasta</li><li>2. Ligações da bateria soltas ou calcinadas pela corrosão</li><li>3. Fusível do circuito de arranque eléctrico fundido</li><li>4. Avaria dos componentes do motor de arranque</li><li>5. Alavanca das mudanças engatada</li></ol>	<ol style="list-style-type: none"><li>1. Verifique o estado da bateria. Use a capacidade de bateria recomendada.</li><li>2. Fixe os cabos e limpe os terminais da bateria.</li><li>3. Procure a causa do excesso de carga eléctrica e repare. Substitua o fusível por um com a amperagem correcta.</li><li>4. Chame um técnico da Yamaha.</li><li>5. Ponha a alavanca em ponto morto.</li></ol>
B. O motor não arranca (com o motor de arranque a funcionar)	<ol style="list-style-type: none"><li>1. Reservatório de combustível vazio</li><li>2. Combustível desnaturalado ou deteriorado</li><li>3. Filtro de combustível obstruído</li><li>4. Erro no procedimento de arranque</li><li>5. Avaria da bomba de combustível</li><li>6. Vela(s) de ignição suja(s) ou de tipo errado</li><li>7. Calota(s) da vela de ignição mal adaptada(s)</li><li>8. Má ligação ou instalação eléctrica deficiente</li><li>9. Componentes da ignição defeituosos</li><li>10. Esticador do interruptor de paragem do motor solto</li><li>11. Componentes interiores do motor danificados</li></ol>	<ol style="list-style-type: none"><li>1. Encha o reservatório de combustível limpo e puro.</li><li>2. Encha o reservatório de combustível limpo e puro.</li><li>3. Limpe-o ou proceda à sua substituição.</li><li>4. Leia o manual do proprietário.</li><li>5. Chame um técnico da Yamaha.</li><li>6. Examine a(s) vela(s) de ignição. Limpe ou substitua pela(s) do tipo recomendado.</li><li>7. Verifique e volte a colocar a(s) calota(s).</li><li>8. Veja se os fios estão gastos ou partidos. Aperte as ligações soltas. Substitua os fios gastos ou partidos.</li><li>9. Chame um técnico da Yamaha.</li><li>10. Prenda o esticador.</li><li>11. Chame um técnico da Yamaha.</li></ol>



Problemas	Causa possível	Solução
C. O motor funciona mal em marcha lenta ou afoga	<ol style="list-style-type: none"> <li>1. Vela(s) de ignição suja(s) ou de tipo errado</li> <li>2. Sistema de combustível obstruído</li> <li>3. Combustível desnaturado ou deteriorado</li> <li>4. Filtro de combustível obstruído</li> <li>5. Componentes da ignição defeituosos</li> <li>6. Sistema de aviso activado</li> <li>7. Folga dos eléctrodos incorrecta</li> <li>8. Má ligação ou instalação eléctrica incorrecta da ignição</li> <li>9. Utilização de óleo não especificado</li> <li>10. Termóstato defeituoso ou obstruído</li> <li>11. Regulação incorrecta do carburador</li> <li>12. Avaria da bomba de combustível</li> <li>13. Parafuso do respiradouro apertado</li> <li>14. Botão do motor de arranque para fora</li> <li>15. Ângulo do motor muito alto</li> <li>16. Carburador obstruído</li> <li>17. Má ligação da junção do combustível</li> <li>18. A válvula do acelerador está mal instalada</li> <li>19. O borne da bateria está solto</li> </ol>	<ol style="list-style-type: none"> <li>1. Examine a(s) vela(s) de ignição. Limpe ou substitua pela(s) do tipo recomendado.</li> <li>2. Verifique se há condutas de combustível comprimidas ou torcidas ou outras obstruções no sistema de combustível.</li> <li>3. Encha o reservatório de combustível limpo e puro.</li> <li>4. Limpe ou substitua o filtro.</li> <li>5. Chame um técnico da Yamaha.</li> <li>6. Identifique e corrija a causa.</li> <li>7. Inspeccione e regule como indicado</li> <li>8. Veja se os fios estão gastos ou partidos. Aperte as ligações soltas..</li> <li>9. Verifique e substitua como indicado.</li> <li>10. Chame um técnico da Yamaha.</li> <li>11. Chame um técnico da Yamaha.</li> <li>12. Chame um técnico da Yamaha.</li> <li>13. Desaperte o parafuso do respiradouro.</li> <li>14. Ponha na posição original.</li> <li>15. Ponha na posição de funcionamento normal.</li> <li>16. Chame um técnico da Yamaha.</li> <li>17. Ligue correctamente.</li> <li>18. Chame um técnico da Yamaha.</li> <li>19. Prenda-o com firmeza.</li> </ol>



Problemas	Causa possível	Solução
D. O motor perde potência	<ol style="list-style-type: none"><li>1. Hélice danificada</li><li>2. Diâmetro e passo da hélice errados</li><li>3. Ângulo de compensação incorrecto</li><li>4. Motor montado no painel de popa com altura errada</li><li>5. Sistema de aviso activado</li><li>6. Fundo do barco com acumulações marinhas</li><li>7. Vela(s) de ignição suja(s) ou de tipo errado</li><li>8. Algas ou outros corpos emaranhados na caixa das engrenagens</li><li>9. Sistema de combustível obstruído</li><li>10. Filtro de combustível obstruído</li><li>11. Combustível desnaturado ou deteriorado</li><li>12. Folga dos eléctrodos incorrecta</li><li>13. Má ligação ou instalação eléctrica incorrecta da ignição</li><li>14. Componentes da ignição defeituosos</li><li>15. Utilização de óleo não especificado</li><li>16. Termóstato defeituoso ou obstruído</li><li>17. Parafuso do respiradouro apertado</li><li>18. Avaria da bomba de combustível</li><li>19. Má ligação da junção do combustível</li><li>20. Incorreção do grau térmico da vela</li></ol>	<ol style="list-style-type: none"><li>1. Mande reparar ou substituir a hélice.</li><li>2. Instale uma hélice correcta para a gama de rpm recomendada para o motor fora de bordo.</li><li>3. Regule o ângulo de compensação para ganhar em eficiência.</li><li>4. Coloque o motor no painel de popa a uma altura adequada.</li><li>5. Identifique e corrija a causa.</li><li>6. Limpe o fundo do barco.</li><li>7. Examine a(s) vela(s) de ignição. Limpe ou substitua pelas do tipo recomendado.</li><li>8. Verifique se há condutas de combustível comprimidas ou torcidas ou outras obstruções no sistema de combustível.</li><li>9. Check for pinched or kinked fuel line or other obstructions in fuel system.</li><li>10. Limpe e substitua o filtro.</li><li>11. Encha o reservatório de combustível limpo e puro.</li><li>12. Inspeccione e regule como indicado.</li><li>13. Veja se os fios estão gastos ou partidos. Aperte as ligações soltas. Substitua os fios gastos ou partidos.</li><li>14. Chame um técnico da Yamaha.</li><li>15. Verifique e substitua como indicado.</li><li>16. Chame um técnico da Yamaha.</li><li>17. Desaperte o parafuso do respiradouro.</li><li>18. Chame um técnico da Yamaha.</li><li>19. Faça a ligação correcta.</li><li>20. Verifique a vela e substitua-a por uma com grau correcto.</li></ol>

<b>Problemas</b>	<b>Causa possível</b>	<b>Solução</b>
E. Vibração excessiva do motor.	<ol style="list-style-type: none"><li>1. Hélice danificada.</li><li>2. Veio da hélice danificado.</li><li>3. Algas ou outros corpos emaranhados na hélice</li><li>4. Parafuso de fixação do motor solto.</li><li>5. Eixo de direcção solto ou danificado</li></ol>	<ol style="list-style-type: none"><li>1. Repare ou substitua a hélice.</li><li>2. Chame um técnico da Yamaha.</li><li>3. Retire-os e limpe a hélice.</li><li>4. Aperte o parafuso.</li><li>5. Aperte ou chame um técnico da Yamaha.</li></ol>



KMR20102

## MIDLERTIDIGE AKTIVITETER I NØDSITUATIONER

KMU01492

### STØDSKADER

#### **⚠ ADVARSEL**

**Påhængsmotoren kan blive alvorligt skadet under anvendelsen eller transport på trailer. Skader kan gøre påhængsmotoren farlig at bruge.**



Hvis påhængsmotoren rammer enhver form for genstand i vandet, skal følgende gøres.

- 1) Stands straks motoren.
- 2) Kontroller for skader på kontrolsystemet og alle komponenter. Kontroller også om båden har taget skade.
- 3) Vend langsomt og forsigtigt tilbage til nærmeste havn.
- 4) Få en Yamaha forhandler til at undersøge påhængsmotoren før den anvendes igen.

RMR20102

## ΠΡΟΣΩΡΙΝΕΣ ΕΝΕΡΓΕΙΕΣ ΣΕ ΕΚΤΑΚΤΕΣ ΠΕΡΙΠΤΩΣΕΙΣ

RMU01492

### ΖΗΜΙΕΣ ΑΠΟ ΠΡΟΣΚΡΟΥΣΗ

#### **▲ ΠΡΟΕΙΔΟΠΟΙΗΣΗ**

Η εξωλέμβια είναι δυνατό να υποστεί σοβαρή ζημιά από πρόσκρουση, τόσο κατά την λειτουργία της στο νερό όσο και κατά την μεταφορά της με τρέιλερ. Τέτοιες ζημιές μπορούν να κάνουν την εξωλέμβια μηχανή ανασφαλής προς χρήση.

Αν η εξωλέμβια χτυπήσει κάποιο αντικείμενο μέσα στο νερό, ακολουθείτε την παρακάτω διαδικασία.

- 1) Σβήνετε αμέσως τον κινητήρα
- 2) Ελέγχετε μήπως έχει προκληθεί ζημιά στο σύστημα ελέγχου και σε όλα τα μέρη της. Επίσης ελέγχετε μήπως έχει υποστεί ζημιά το σκάφος.
- 3) Επιστρέψτε στο πλησιέστερο λιμάνι η όρμη αργά και προσεκτικά.
- 4) Ζητήσετε από κάποιο αντιπρόσωπο Yamaha να ελέγξει την μηχανή σας πριν την ξαναχρησιμοποιήσετε.

PMR20102

## MEDIDAS PROVISÓRIAS EM SITUAÇÃO DE EMERGÊNCIA

PMU01492

### DANOS POR COLISÃO

#### **▲ ADVERTENCIAS**

A ocorrência de uma colisão em marcha ou com o barco aparelhado para reboque pode danificar seriamente o motor fora de bordo e torná-lo inseguro.

Se o motor fora de bordo colidir com um objecto na água, siga o procedimento seguinte.

- 1) Pare o motor imediatamente.
- 2) Inspeccione os danos no sistema de comando e em todos os componentes. Examine, também, os danos no barco.
- 3) Rume ao porto mais próximo a baixa velocidade e com todo o cuidado.
- 4) Peça ao concessionário Yamaha que inspeccione o motor fora de bordo, antes de o voltar a pôr em marcha.



## STARTMOTOREN VIL IKKE FUNGERE

Hvis startmekanismen ikke vil fungere (motoren kan ikke drejes rundt af startmotoren), kan motoren startes ved hjælp af et nødstartsreb.

### **⚠ ADVARSEL**

- Anvend kun denne procedure i nødsituationer, og kun for at komme i havn, for at få foretaget reparation.
- Når rebet til nødstart anvendes til start af motoren, fungerer beskyttelsesanordningen mod start-i-gear ikke. Vær sikker på at gearskiftet er i Frigear. Ellers kan båden uventet begynde at sejle, hvilket kan resultere i en ulykke.
- Vær sikker på, at der ikke står nogle personer bagved motoren, når der trækkes i startrebet. Motoren kan vippe bagud, og personer kan komme til skade.
- Et ubeskyttet svinghjul er meget farligt. Hold løst tøj og andre emner borte fra svinghjulet ved start af motoren. Anvend kun rebet til nødstart ifølge instruktionerne. Rør ikke ved svinghjulet eller andre bevægelige dele, når motoren arbejder. Monter ikke startmekanismen eller den øverste kølehætte, når motoren er startet.
- Rør ikke ved tændspolen, ledninger med højspænding, tændrørshætte eller andre elektriske dele ved start eller når motoren arbejder. Du kan få elektrisk stød.

## Η ΜΙΖΑ ΔΕΝ ΛΕΙΤΟΥΡΓΕΙ

Αν ο μηχανισμός εκκίνησης δεν λειτουργεί (ο κινητήρας δεν στρέφεται με την μίζα), ο κινητήρας μπορεί να πάρει μπροστά με ένα σχοινάκι εκκίνησης σε έκτακτες περιπτώσεις.

### ▲ ΠΡΟΕΙΔΟΠΟΙΗΣΗ

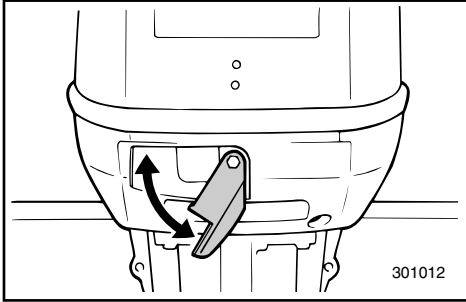
- Χρησιμοποιείτε αυτή την διαδικασία μόνο σε έκτακτες περιπτώσεις και μόνο για να επιστρέψετε στο λιμάνι για να κάνετε τις αναγκαίες διορθώσεις.
- Όταν χρησιμοποιείτε το σχοινάκι για ξεκίνημα σε έκτακτες περιπτώσεις, η διάταξη προστασίας από ξεκίνημα με ταχύτητα δεν λειτουργεί. Βεβαιωθείτε ότι ο μοχλός αλλαγής ταχυτήτων είναι σε νεκρά ταχύτητα. Αλλιώς, το σκάφος είναι δυνατόν να αρχίσει να κινείται απροειδοποίητα, πράγμα που μπορεί να οδηγήσει σε ατύχημα.
- Βεβαιωθείτε ότι πίσω από εσάς δεν στέκεται κανείς όταν τραβάτε το σχοινί εκκίνησης. Το σχοινί είναι δυνατό να “μαστιγώσει” και να τραυματίσει κάποιον πίσω από εσάς.
- Ένας σφόνδυλος που δεν είναι καλυμμένος είναι παρά πολύ επικίνδυνος. Φροντίστε τα χαλαρά ρούχα ή άλλα αντικείμενα να βρίσκονται μακριά όταν βάζετε μπροστά τον κινητήρα. Χρησιμοποιείτε το σχοινί για το ξεκίνημα σε έκτακτες περιπτώσεις, μόνο σύμφωνα με τις οδηγίες. Μην αγγίζετε το βολάν ή αλλά στρεφόμενα μέρη όταν λειτουργεί ο κινητήρας. Μην τοποθετείτε τον μηχανισμό εκκίνησης ή το πάνω καπάκι όταν ο κινητήρας λειτουργεί.
- Μην αγγίζετε το πηνίο ανάφλεξης (μπομπίνα), τα καλώδια υψηλής τάσης, την πίπα του μπουζί ή άλλα ηλεκτρικά εξαρτήματα όταν βάζετε μπροστά τον κινητήρα ή όταν αυτός λειτουργεί. Είναι δυνατό να σας χτυπήσει υψηλή τάση.

## Ο ΜΟΤΟΡ ΔΕ ΑΡΡΑΝΚΕ ΝΑΪ FUNCIONA

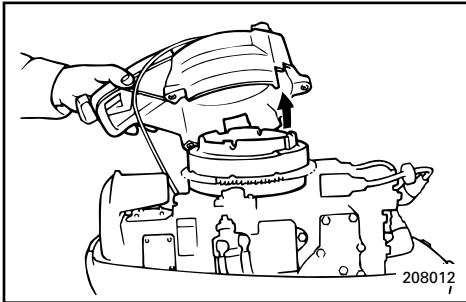
Quando o mecanismo de arranque não funciona (o motor não é accionado com o arranque), o motor pode ser posto em marcha com a corda de arranque de emergência.

### ▲ ADVERTENCIAS

- Use este procedimento exclusivamente em situação de emergência e para regressar a fim de consertar o motor.
- Quando é usada a corda de arranque de emergência para accionar o motor, o dispositivo de segurança contra o arranque em marcha engatada não funciona. Verifique se a transmissão está em ponto morto para evitar que o barco se ponha em marcha inesperadamente, com o conseqüente risco de acidente.
- Certifique-se de que não está ninguém atrás de si antes de puxar a corda de arranque. A corda pode chicotear e causar ferimentos.
- Um volante rotativo desprotegido reveste grande perigo. Quando puser o motor em marcha afaste peças soltas de roupa e outros objectos. Ao utilizar a corda de arranque de emergência siga sempre as presentes instruções. Não toque no volante ou noutras partes móveis com o motor em marcha. Não instale o mecanismo de arranque ou a capota superior com o motor em marcha.
- Ao pôr o motor em marcha, não toque na bobina de ignição, no cabo de alta voltagem, na calota das velas de ignição ou noutras componentes eléctricos. Poderá sofrer descargas eléctricas.



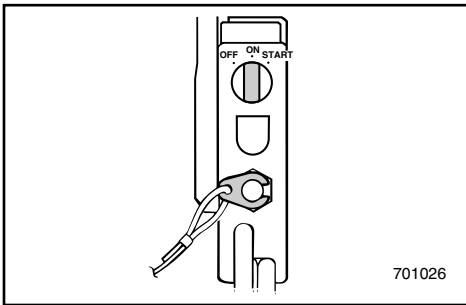
1) Afmonter den øverste kølehætte.



2) Afmonter dækslet til starteren/svinghjulet, ved at fjerne boltene.

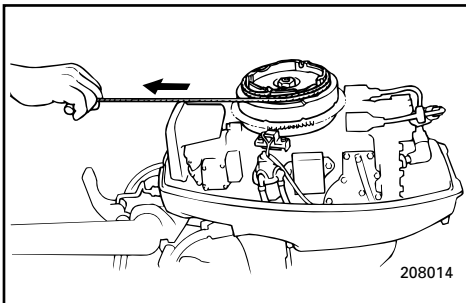
**BEMÆRK:**

For modeller, der er udstyret med beskyttelsesanordning mod start-i-gear (kabel), afmonteres kablet fra startmotoren.



3) Klargør motoren til start som anført i "START AF MOTOREN". Vær sikker på at motoren er i Frigear, og at aftrækknoren er fastgjort til motorstopkontakten.

På modeller med elektrisk start, skal hovedkontakten sættes til ON (hvis motoren er udstyret med en sådan).



4) For at starte motoren med rebet til nødsstart, indsættes enden af rebet med knuden i hakket på svinghjulets rotor, og rebet vikles adskillige gange om rotoren i urets retning. Derefter, trækkes hårdt og lige ud i rebet, for at dreje motorens krumtap. Gentages om nødvendigt.



1) Αφαιρείτε το πάνω κάλυμμα

1) Retire a capota superior.

2) Βγάζετε το σύστημα εκκίνησης/κάλυμμα βολάν λύνοντας τα μπουλόνια.

2) Remova os parafusos para tirar a tampa do motor de arranque/volante.

**ΣΗΜΕΙΩΣΗ:**

Σε ένα μοντέλο που είναι εφοδιασμένο με διάταξη προστασίας ξεκινήματος με σχέση μετάδοσης (με ντίζα), αποσυνδέετε την ντίζα από την διάταξη εκκίνησης.

**NOTA:**

No modelo equipado com o dispositivo de segurança contra o arranque com marcha engatada (cabo), desligue o cabo do motor de arranque.

3) Προετοιμάζετε τον κινητήρα για το ξεκίνημα. Διαβάστε τις διαδικασίες ΞΕΚΙΝΗΜΑ ΤΟΥ ΚΙΝΗΤΗΡΑ. Βεβαιωθείτε ότι ο κινητήρας είναι στη Νεκρά και ότι το κορδόνι με το δίχαλο είναι συνδεδεμένο στον διακόπτη για το σβήσιμο του κινητήρα.

3) Prepare o motor para arrancar. Consulte o procedimento em 'ARRANQUE DO MOTOR'. Verifique se o motor está em ponto morto e se o esticador está preso ao interruptor de paragem do motor. No modelo com ignição eléctrica o interruptor principal deve estar ligado, se fizer parte do equipamento.

Σε μοντέλα με ηλεκτρική μίζα ο γενικός διακόπτης πρέπει να είναι αναμμένος αν το μοντέλο σας είναι εφοδιασμένος με γενικό διακόπτη.

4) Για να βάλετε μπροστά τον κινητήρα με το σχοινί έκτακτης ανάγκης, περνάτε το άκρο του σχοινού που έχει ένα κόμβο μέσα στο δόντι του ρότορα του βολάν και το τυλίγετε αρκετές φορές δεξιόστροφα. Κατόπιν δίνετε ένα γερό μονοκόμματο τράβηγμα για να στρέψετε τον κινητήρα. Επαναλαμβάνετε αν χρειαστεί.

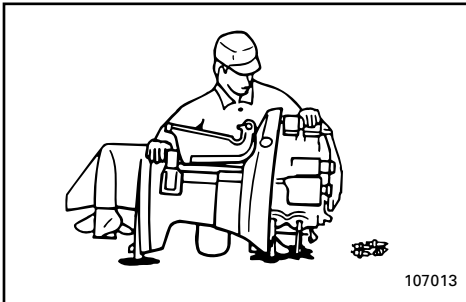
4) Para pôr o motor em marcha com a corda de arranque de emergência, coloque o extremo da corda que tem um nó na ranhura situada no rotor do volante, enrole a corda várias vezes no sentido dos ponteiros do relógio e puxe vigorosamente para arrancar. Repita se necessário.



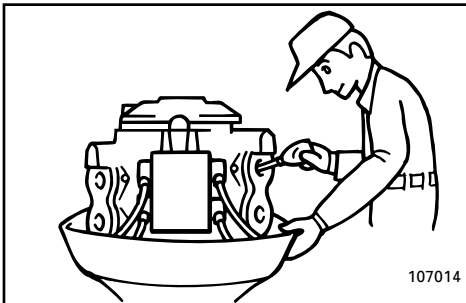
KMN50011

## BEHANDLING AF MOTOR NEDSÆNKET I VAND

Hvis påhængsmotoren er nedsænket i vand, skal den umiddelbart bringes til en Yamaha forhandler. Korrosion kan ellers begynde næsten med det samme. Hvis det ikke er muligt at umiddelbart bringe motoren til en Yamaha forhandler, vær da omhyggelig med at minimere beskadigelse af motoren ved at følge disse foranstaltninger.



- 1) Vask omhyggeligt mudder, salt, tang og lignende væk med ferskvand.
- 2) Afmonter tændrørene, og lad tændrørshullerne vende nedad, således at vand, mudder og andre forureninger kan løbe af.
- 3) Dræn karburatoren for brændstof.
- 4) Påfyld en olietåge eller motorolie gennem karburatorerne og tændrørshullerne, mens motorens krumtap drejes med den manuelle starter eller nødstartsrebet.
- 5) Bring påhængsmotoren til en Yamaha forhandler hurtigst muligt.



### FORSIGTIG:

Forsøg ikke at starte motoren, før den er efterset fuldstændigt.

RMNS0011

## ΠΕΡΙΠΟΙΗΣΗ ΒΥΘΙΣΜΕΝΟΥ ΚΙΝΗΤΗΡΑ

Αν ο εξωλέμβιος κινητήρας βυθιστεί, τον φέρνετε σε κάποιον αντιπρόσωπο Yamaha. Αν για οποιοδήποτε λόγο δεν μπορείτε να φέρετε αμέσως την βυθισμένη εξωλέμβια μηχανή σε κάποιο αντιπρόσωπο Yamaha, ακολουθείτε την παρακάτω διαδικασία για να ελαχιστοποιήσετε την ζημιά του κινητήρα.

- 1) Πλένετε καλά με γλυκό νερό κάθε ίχνος λάσπης, αλατιού, φυκιών κ.λ.π.
- 2) Βγάζετε τα μπουζί και στρέφετε προς τα κάτω τις τρύπες των μπουζί για να αδειάσετε το νερό, την λάσπη και κάθε άλλη ακαθαρσία.
- 3) Αδειάστε εντελώς το καύσιμο από το καρμπυρατέρ.
- 4) Τροφοδοτήστε λάδι σε λεπτή διασπορά ή κοινό λάδι κινητήρα μέσα από το καρμπυρατέρ και τις τρύπες των μπουζί ενώ στρέφετε τον κινητήρα με το σκονί χειροκίνητης εκκίνησης ή το σκονιάκι έκτακτης ανάγκης.
- 5) Φέρνετε την εξωλέμβια σε κάποιον αντιπρόσωπο Yamaha το συντομότερο δυνατό.

### ΠΡΟΣΟΧΗ:

Μην προσπαθήσετε να βάλετε μπροστά τον κινητήρα μέχρις ότου ελεγχθεί πλήρως.

PMNS0011

## TRATAMENTO DO MOTOR SUBMERGIDO

Face à submersão do motor fora de bordo, leve-o imediatamente ao concessionário Yamaha. Embora a corrosão possa começar a aparecer imediatamente, ela aumenta com a exposição do motor ao ar. Se não puder levar o motor fora de bordo imediatamente ao concessionário Yamaha, siga o procedimento abaixo para minimizar os danos.

- 1) Lave o motor cuidadosamente com água doce a fim de retirar lama, sal, algas, etc.
- 2) Remova as velas de ignição e volte para baixo os orifícios das velas para drenar água, lama ou outros contaminantes.
- 3) Retire o combustível do carburador.
- 4) Injecte óleo turvo ou óleo do motor através dos carburadores e dos orifícios das velas de ignição ao mesmo tempo que acciona o arranque manual ou a corda de arranque de emergência.
- 5) Leve imediatamente o motor ao concessionário Yamaha.

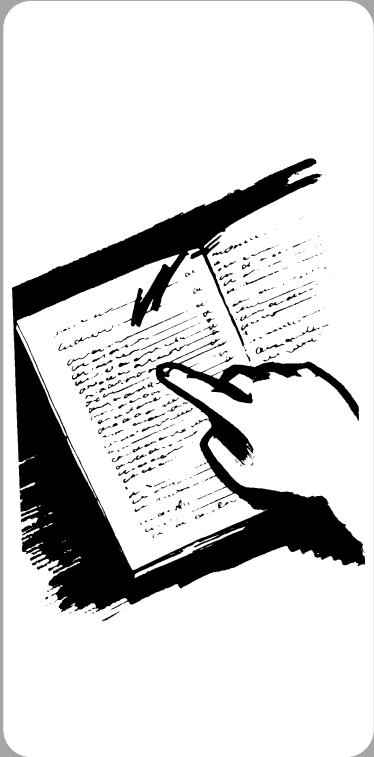
### AVISOS:

**Não tente ligar o motor antes de este ter sido completamente inspecionado.**

A to Z

**Kapitel 6**  
**INDEKS**

INDEKS.....6-1



# Κεφάλαιο 6 ΕΥΡΕΤΗΡΙΟ

# Capítulo 6 ÍNDICE

ΕΥΡΕΤΗΡΙΟ .....6-1

ÍNDICE .....6-1

KMR80000

## INDEKS

<b>A</b>	
Afbrydelse for batteriet .....	4-25
Afmontering af propellen.....	4-19
Andre sejlladsbetingelser .....	3-27
<b>B</b>	
Bak .....	3-18
Behandling af motor nedsænket i vand .....	5-8
Benzin .....	1-5
Benzin/olieblanding .....	3-5
Beskyttelse mod start-i-gear .....	1-8
Bov ned .....	3-22
Bov op .....	3-22
Brændstofdæksel .....	2-2
Brændstofmåler .....	2-2
Brændstofrørsamling til brændstofslange.....	2-2
Brændstoftank .....	2-2
Brændstoftank .....	4-6
<b>C</b>	
Choker .....	2-5
<b>E</b>	
Eftersyn og udskiftning af anode .....	4-21
<b>F</b>	
Fastspænding af påhængsmotor .....	3-4
Fejlsøgning .....	5-1
Fjernbetjening .....	2-7
Fjernbetjeningshåndtag .....	2-7
Fremad .....	3-17
Fremgangsmåde før brug.....	3-7
Frigears gashåndtag .....	2-8
Frigears synkroniseringsudløser.....	2-8
<b>G</b>	
Gashåndtag .....	2-3
Gashåndtagets indikator .....	2-3
Gennemskylning af kølevandssystemet.....	4-6
<b>H</b>	
Hovedkomponenter .....	2-1
Hovedkontakt.....	2-8
Håndtag for gearskift.....	2-3
Håndtag for rekylstart.....	2-5
<b>I</b>	
Information om sikkerhed.....	1-2
Installation .....	3-1
Instruktioner om brændstofpåfyldning .....	1-4
<b>J</b>	
Justering af gashåndtagets friktion .....	2-6
Justering af styringsfriktion.....	2-10
Justering af tomgangshastighed .....	4-15
Justering af trimvinkel.....	3-21
Justeringsstang til trimvinkel .....	2-11
Justerskrue til gashåndtagets friktion .....	2-10
<b>K</b>	
Krav til batteri .....	1-6
<b>L</b>	
Luftventilationsskrue .....	2-2
Lækage af vand .....	4-16
Lækage i udstødningen.....	4-16
<b>M</b>	
Maling af bådens bund .....	4-26
Midlertidige aktiviteter i nødsituationer .....	5-5
Montering af propellen .....	4-19
Montering af påhængsmotor .....	3-2
Monteringshøjde.....	3-3
Motoren udvendigt.....	4-26
Motorens stopknop.....	2-4
Motorhætte låsehåndtag.....	2-12
Motorolie .....	1-5
Motorstopkontakt for aftrækkersnor.....	2-4
Motorstopkontakt for aftrækkersnor.....	2-9
<b>N</b>	
Nøglenummer .....	1-1
<b>O</b>	
Opbevaring af påhængsmotor.....	4-4
Operation af kontrolgreb og andre funktioner.....	2-2
Opvarmning af motor.....	3-16
<b>P</b>	
Propellens kontrolsted .....	4-18
Påfyldning a brændstof og motorolie .....	3-5
Påfyldning af brændstof.....	3-5
Påhængsmotorens serienummer .....	1-1
<b>R</b>	
Registrering af identifikationsnummer.....	1-1
Rengøring af brændstoffilter .....	4-13
Rengøring af brændstoftank.....	4-22
Rengøring af påhængsmotoren .....	4-26
Rengøring og justering af tændrør .....	4-10
Reserve dele .....	4-8
Retningskift .....	3-17
Retur til den oprindelige position .....	3-24
Rorpindens håndtag .....	2-6
<b>S</b>	
Sejlads i grundt vand.....	3-23
Sejlads i saltvand .....	3-27
Sejlads i uklart vand .....	3-27
Skema for rengøring og eftersyn .....	4-9
Smøring .....	4-17

---

Specifikationer.....	4-1
Standstning af motoren .....	3-19
Start af motoren.....	3-10
Startknap.....	2-5
Startmotoren vil ikke fungere .....	5-6
Stødskaider.....	5-5
<b>T</b>	
Tilkøring af motoren .....	3-8
Tilslutning af batteri.....	4-25
Tiltlåsemekanisme .....	2-11
Tiltning op/ned .....	3-25
Tiltstøttestang.....	2-11
Transport af påhængsmotor på trailer .....	4-3
Transport og opbevaring af påhængsmotor.....	4-3
Trimning af påhængsmotoren .....	3-20
2p-stik.....	2-12
<b>U</b>	
Udskiftning af gearolie .....	4-20
Udskiftning af sikring.....	4-14
Undersøgelse af batteri.....	4-23
Undersøgelse af bolte og møtrikker .....	4-26
Undersøgelse af brændstofsyste­met .....	4-12
Undersøgelse af ledningsføring og stik .....	4-16
Undersøgelse af motorens malede overflader.....	4-26
Undersøgelse af propellen.....	4-18
<b>V</b>	
Valg af propel .....	1-7
Vedligeholdelse af batteri .....	4-7
Vedligeholdelse og justering .....	4-8

RMR80000

## ΕΥΡΕΤΗΡΙΟ

<b>A</b>	
Αφαίρεση της προπέλας .....	4-19
Αλλαγή ασφάλειας.....	4-14
Αλλαγή κατεύθυνσης.....	3-17
Αλλαγή του λαδιού γραναζιών (βαλβολίνη).....	4-20
Ανύψωση και κατέβασμα του κινητήρα .....	3-25
Ανεφοδιασμός με καυσίμο.....	3-5
Ανταλλακτικά .....	4-8
Απαιτούμενη μπαταρία .....	1-6
Αποσύνδεση της μπαταρίας .....	4-25
Αποθήκευση της εξωλέμβιας μηχανής...4-4	
Αριθμός κλειδιού.....	1-1
Αριθμός σειράς της εξωλέμβιας .....	1-1
Άλλες συνθήκες για θαλάσσιο ταξίδι ...3-27	
<b>B</b>	
Βάψιμο του κάτω μέρους του σκάφους .....	4-26
Βίδα εξαέρωσης.....	2-2
Βίδα ρύθμισης τριβής γκαζιού.....	2-10
Βενζίνη.....	1-5
Βενζίνη και ανάμιξη λαδιού.....	3-5
Βενζινόμετρο .....	2-2
<b>Γ</b>	
Γέμισμα καυσίμου και λάδι κινητήρα ...3-5	
Γενικός διακόπτης.....	2-8
Γρασάρισμα .....	4-17
<b>Δ</b>	
Διάταξη προστασίας από ξεκίνημα με σχέση μετάδοσης.....	1-8
Διόρθωση βλαβών.....	5-1
Διαδικασία πριν από την λειτουργία .....	3-7
Διακόπτης για το σβήσιμο του κινητήρα μέσω του κορδονιού.....	2-4
Διακόπτης για το σβήσιμο του κινητήρα μέσω του κορδονιού.....	2-9
Διαρροή καυσαερίων .....	4-16
Διαρροή νερού.....	4-16
Διπολικός ρευματοδότης .....	2-12
Δοχείο καυσίμου.....	2-2
<b>E</b>	
Εξωτερικό του κινητήρα.....	4-26
Εμπρός .....	3-17
Επιλογή προπέλας .....	1-7
Επιστροφή στην αρχική θέση.....	3-24
Έλεγχος και αλλαγή ανόδων .....	4-21
Έλεγχος μπουλονιών και παξιμαδιών...4-26	
Έλεγχος προπέλας.....	4-18
Έλεγχος της καλωδίωσης και των συνδέσεων.....	4-16
Έλεγχος της μπαταρίας .....	4-23
Έλεγχος του φίλτρου καυσίμου .....	4-13
Έλεγχος του συστήματος καυσίμου.....	4-12
Έλεγχος των βαμμένων επιφανειών της εξωλέμβιας .....	4-26
Ένδειξη γκαζιού .....	2-3
<b>Z</b>	
Ζημιές απο πρόσκρουση.....	5-5
<b>H</b>	
H μίζα δεν λειτουργεί .....	5-6
<b>K</b>	
Κύρια μέρη .....	2-1
Καταγραφή αριθμών ταυτότητας .....	1-1
Καθαρισμός και ρύθμιση μπουζί .....	4-10
Καθαρισμός της εξωλέμβιας μηχανής .....	4-26
Καθαρισμός του δοχείου καυσίμου.....	4-22
Κουμπί σταματήματος κινητήρα .....	2-4
Κουμπί του τσοκ ( ΑΕΠΑ ) .....	2-5
Κουμπί/βίδα ρύθμισης τριβής γκαζιού...2-6	
<b>Λ</b>	
Λάδι κινητήρα .....	1-5
Λαβή ελέγχου γκαζιού.....	2-3
Λειτουργία των χειρισμών και άλλες ενέργειες .....	2-2
<b>Φ</b>	
Φροντίδα της μπαταρίας .....	4-7
<b>N</b>	
Νεταφορά και αποθήκευση της εξωλέμβιας μηχανής.....	4-3
Νεταφορά με τρέιλερ της εξωλέμβιας μηχανής .....	4-3
Νηχανισμός ασφάλισης κλίσης.....	2-11
Νοχλός αλλαγής κατεύθυνσης .....	2-3
Νοχλός ασφάλισης του πάνω καπακιού .....	2-12
Νοχλός γκαζιού στην νεκρά .....	2-8
Νοχλός τηλεχειρισμού.....	2-7
Νπάρα υποστήριξης της κλίσης .....	2-11
Νπουτόν εκκίνησης .....	2-5
Ντεπόζιτο καυσίμου.....	4-6
<b>Ξ</b>	
Ξέπλυμα του συστήματος ψύξης.....	4-6
Ξεκίνημα του κινητήρα.....	3-10



<b>Ο</b>	
Οδηγίες ανεφοδιασμού σε καύσιμο .....	1-4
Όπισθεν.....	3-18
<b>Π</b>	
Πίνακας καθαρισμού και ελέγχου .....	4-9
Περιοίηση βυθισμένου κινητήρα .....	5-8
Πληροφορίες που αφορούν την ασφάλεια.....	1-2
Πλοήγηση σε αλμυρά νερά.....	3-27
Πλοήγηση σε ρηχά νερά .....	3-23
Πλοήγηση σε θολά νερά.....	3-27
Πλώρη προς τα κάτω.....	3-22
Προδιαγραφές.....	4-1
Προσωρινές ενέργειες σε έκτακτες περιπτώσεις .....	5-5
Προθέρμανση του κινητήρα .....	3-16
<b>P</b>	
Ράβδος ρύθμισης γωνίας κλίσης .....	2-11
Ρύθμιση στροφών ρελαντί .....	4-15
Ρύθμιση της γωνίας κλίσης.....	3-21
Ρύθμιση της κλίσης της εξωλέμβιας μηχανής .....	3-20
Ρύθμιση της πλώρης προς τα πάνω .....	3-22
Ρύθμιση τριβής του τιμονιού .....	2-10
<b>Σ</b>	
Σύνδεση της μπαταρίας.....	4-25
Σύνδεσμος ελαστικού σωλήνα καυσίμου .....	2-2
Σβήσιμο του κινητήρα .....	3-19
Σημείο ελέγχου της προπέλας .....	4-18
Σκανδάλη που μπλοκάρει την νεκρά .....	2-8
Στερέωση της εξωλέμβιας μηχανής .....	3-4
Στρώσιμο του κινητήρα .....	3-8
Συντήρηση και ρύθμιση.....	4-8
<b>T</b>	
Τάπα δοχείου καυσίμου .....	2-2
Τηλεχειρισμός.....	2-7
Τοποθέτηση.....	3-1
Τοποθέτηση της εξωλέμβιας μηχανής ...	3-2
Τοποθέτηση της προπέλας .....	4-19
<b>Υ</b>	
Ύψος τοποθέτησης.....	3-3
<b>X</b>	
Χειρολαβή λαγυδέρας .....	2-6
Χούφτα συστήματος εκκίνησης με αυτόματο σχοινάκι .....	2-5

PMR80000

## ÍNDICE

<b>A</b>	
Abastecimento de combustível e de óleo do motor .....	3-5
Alavanca da manete de potência em ponto morto .....	2-8
Alavanca das mudanças .....	2-3
Alavanca de bloqueio da capota superior .....	2-12
Alavanca do comando à distância .....	2-7
Altura de montagem .....	3-3
Aquecimento do motor .....	3-16
Armazenagem do motor fora de bordo .....	4-4
Arranque do motor .....	3-10
<b>B</b>	
Barra de sustentação da inclinação .....	2-11
Botão de arranque .....	2-5
Botão de paragem do motor .....	2-4
Botão do motor de arranque .....	2-5
<b>C</b>	
Caimento da proa .....	3-22
Comando à distância .....	2-7
Compensação do motor fora de bordo .....	3-20
Condução em água pouco profunda .....	3-23
Condução em água salgada .....	3-27
Condução em água turva .....	3-27
Condução noutras condições .....	3-27
Conector de dois pinos .....	2-12
Cuidados com a bateria .....	4-7
<b>D</b>	
Danos por colisão .....	5-5
Desligamento da bateria .....	4-25
Dispositivo de segurança contra o arranque com marcha engatada .....	1-8
<b>E</b>	
Eixo de regulação do ângulo de compensação .....	2-11
Elemento de ligação do tubo de combustível .....	2-2
Enchimento de combustível .....	3-5
Especificações .....	4-1
Exterior do motor .....	4-26
<b>F</b>	
Fixação do motor fora de bordo .....	3-4
Funcionamento dos comandos e outras funções .....	2-2
<b>G</b>	
Gasolina (combustível) .....	1-5
Gatilho de bloqueio neutro .....	2-8
<b>I</b>	
Inclinação do motor .....	3-25
Indicador de aceleração .....	2-3
Indicador de combustível .....	2-2
Informações sobre segurança .....	1-2
Inspeção do filtro de combustível .....	4-13
Inspeção e substituição do zinco .....	4-21
Instalação .....	3-1
Instalação da hélice .....	4-19
Instruções para abastecimento de combustível .....	1-4
Interruptor do esticador de paragem do motor .....	2-4
Interruptor do esticador de paragem do motor .....	2-9
Interruptor principal .....	2-8
<b>L</b>	
Lavagem do sistema de refrigeração .....	4-6
Levantamento da proa .....	3-22
Ligação da bateria .....	4-25
Limpeza do motor fora de bordo .....	4-26
Limpeza do reservatório de combustível .....	4-22
Limpeza e regulação das velas de ignição .....	4-10
Lubrificação .....	4-17
<b>M</b>	
Manutenção e regulação .....	4-8
Marcha à ré .....	3-18
Marcha avante .....	3-17
Mecanismo de bloqueio da inclinação .....	2-11
Medidas provisórias em situação de emergência .....	5-5
Mistura de gasolina (combustível) e óleo .....	3-5
Montagem do motor fora de bordo .....	3-2
Mudança de direcção .....	3-17
Mudança do óleo da engrenagem .....	4-20
<b>N</b>	
Número da chave .....	1-1
Número de série do motor fora de bordo .....	1-1
<b>O</b>	
O motor de arranque não funciona .....	5-6
Óleo .....	1-5
<b>P</b>	
Parafuso de regulação da aceleração por fricção .....	2-10
Parafuso do respiradouro .....	2-2
Paragem do motor .....	3-19
Perda de escape .....	4-16
Perda de água .....	4-16
Principais componentes .....	2-1

Punho de comando .....	2-6
Punho de comando do acelerador .....	2-3
Punho do reóstato de partida .....	2-5

**R**

Reboque do motor fora de bordo .....	4-3
Registo dos números de identificação .....	1-1
Retorno à posição inicial .....	3-24
Regulação da aceleração por fricção .....	2-6
Regulação da direcção por fricção .....	2-10
Regulação do ponto morto .....	4-15
Regulação do ângulo de compensação .....	3-21
Remoção da hélice .....	4-19
Requisitos de bateria .....	1-6
Reservatório de combustível .....	2-2
Reservatório de combustível .....	4-6
Resolução de problemas .....	5-1
Revestimento do casco do barco .....	4-26
Rodagem do motor .....	3-8

**S**

Seleção da hélice .....	1-7
Substituição de peças .....	4-8
Substituição dos fusíveis .....	4-14

**T**

Tabela de inspecção e limpeza .....	4-9
Tampão do bocal do reservatório de combustível .....	2-2
Teste pré-operacional .....	3-7
Transporte e armazenagem do motor fora de bordo .....	4-3
Tratamento do motor submerso .....	5-8

**V**

Verificação da bateria .....	4-23
Verificação da hélice .....	4-18
Verificação da hélice .....	4-18
Verificação da instalação eléctrica e dos elementos de ligação .....	4-16
Verificação da superfície pintada do motor .....	4-26
Verificação de parafusos e porcas .....	4-26
Verificação do sistema de combustível .....	4-12








YAMAHA MOTOR CO., LTD.

Printed in Japan

March 2002-0.5 × 1 

**63V-28199-85**

(9.9FMH, 13.5AMH, 15FMH, 15FWC)

(K, R, P)

**63V-28199-85-A0**

Trykt på genbrugspapier

Τυπωμένο σε ανακυκλωμένο χαρτί

Impresso em papel reciclado