

F40A
F50A
FT50C
F60A

DK
EJERHÅNDBOG

GR
ΒΙΒΛΙΟ ΙΔΙΟΚΤΗΤΗ

P
MANUAL DO PROPRIETÁRIO

62Y-28199-8A

TIL EJEREN

Tak, fordi du har valgt en Yamaha påhængsmotor. Denne brugsvejledning indeholder information, der er nødvendig for rigtig funktion, vedligeholdelse og pleje. En grundig forståelse af disse enkle instruktioner, vil hjælpe dig i at få den maksimale fornøjelse af din nye Yamaha påhængsmotor.

Hvis du har nogle spørgsmål om funktion eller vedligeholdelse af din påhængsmotor, kontakt da venligst din Yamaha forhandler.

I denne brugsvejledning er speciel vigtig information markeret på følgende måder.



Dette sikkerhedsadvarselstegn betyder:
VÆR OPMÆRKSOM!
VÆR I BEREDSKAB!
DIN SIKKERHED ER INVOLVERET!

⚠ ADVARSEL

Manglende overholdelse af ADVARSEL-instruktioner kan resultere i alvorlige personskader eller døden for brugeren af maskinen, tilskuere, eller for en person, der foretager eftersyn eller reparation af påhængsmotoren.

FORSIGTIG:

FORSIGTIG indikerer specielle forholdsregler, der skal følges for at undgå beskadigelse af påhængsmotoren.

BEMÆRK:

En BEMÆRKNING giver nøgleinformationer for at gøre fremgangsmåder nemmere at følge eller forstå.

* Yamaha søger fortsat at opnå fremskridt i produktens design og kvalitet. Derfor kan der forekomme mindre forskelle imellem din motor og denne brugsvejledning, da brugsvejledningen indeholder den tilgængelige information om produktet, på tidspunktet for trykning. Hvis der er nogle spørgsmål om denne brugsvejledning, kontakt venligst din Yamaha forhandler.

BEMÆRK:

F50AED, FT50CET og det medfølgende tilbehør anvendes som basismodel til forklaringer og illustrationer i denne vejledning. Nogle punkter gælder derfor ikke alle modeller.

**F40A/F50A/FT50C/F60A
BRUGSVEJLEDNING
©2001 af Yamaha Motor Co., Ltd.
1. udgave, Juni 2001
Alle rettigheder reserveret.
Genoptryk eller uautoriseret brug
uden skriftlig tilladelse fra
Yamaha Motor Co., Ltd.
er udtrykkeligt forbudt.
Trykt i Japan**

ΠΡΟΣ ΤΟΝ ΚΑΤΟΧΟ ΤΗΣ ΜΗΧΑΝΗΣ

Σας ευχαριστούμε που διαλέξατε μια εξωλέμβια μηχανή Yamaha. Αυτό το βιβλίο του κατόχου της μηχανής περιέχει πληροφορίες που χρειάζονται για την ορθή λειτουργία, την συντήρηση και την περιποίηση. Η καλή κατανόηση αυτών των απλών οδηγιών θα σας βοηθήσει να απολαύσετε την μέγιστη ικανοποίηση από την νέα σας Yamaha.

Αν έχετε οποιαδήποτε ερώτηση σχετικά με την λειτουργία ή την συντήρηση της εξωλέμβιας σας, παρακαλούμε απευθυνθείτε σε κάποιον αντιπρόσωπο Yamaha.

Οι σημαντικές πληροφορίες που περιέχονται σ' αυτό το βιβλίο διακρίνονται με τους παρακάτω τρόπους.



Το Σύμβολο που υπογραμμίζει την ανάγκη Προσοχής στα Θέματα Ασφάλειας σημαίνει ΠΡΟΣΟΧΗ! ΠΡΟΣΕΞΤΕ! ΑΦΟΡΑ ΤΗΝ ΑΣΦΑΛΕΙΑ ΣΑΣ!

⚠ ΠΡΟΕΙΔΟΠΟΙΗΣΗ

Αν δεν τηρήσετε την ΠΡΟΕΙΔΟΠΟΙΗΣΗ είναι δυνατό να προκληθεί σοβαρός τραυματισμός ή θάνατος στον χειριστή, σε κάποιον παρευρισκόμενο ή σε εκείνον που επιθεωρεί ή διορθώνει την εξωλέμβια μηχανή.

ΠΡΟΣΟΧΗ:

Η προσοχή δείχνει τα ειδικά προληπτικά μέτρα που πρέπει να λαμβάνονται για να αποφεύγεται ζημία στην εξωλέμβια μηχανή.

ΣΗΜΕΙΩΣΗ:

Η ΣΗΜΕΙΩΣΗ παρέχει ουσιώδεις πληροφορίες που κάνουν τις διαδικασίες ευκολότερες η καθαρότερες.

* Η Yamaha αναζητά και ερευνά συνεχώς για την εξέλιξη στην σχεδίαση και την ποιότητα των προϊόντων της. Έτσι, έστω κι αν αυτό το βιβλίο περιέχει τις τελευταίες πληροφορίες που είναι διαθέσιμες την στιγμή της εκτύπωσης, είναι δυνατό να υπάρχουν μικροδιαφορές μεταξύ της μηχανής σας και αυτού του βιβλίου. Αν υπάρχει κάποια ερώτηση σχετικά με αυτό το βιβλίο, παρακαλούμε συμβουλευθείτε τον αντιπρόσωπο σας Yamaha.

ΣΗΜΕΙΩΣΗ:

Στις οδηγίες αυτές, χρησιμοποιούνται τα μοντέλα F50AED, FT50CET και τα στάνταρ αξεσουάρ τους ως βάση για τις εξηγήσεις και τις εικόνες. Άρα, μερικές περιπτώσεις μπορεί να μην ισχύουν για κάθε μοντέλο.

F40A/F50A/FT50C/F60A ΒΙΒΛΙΟ ΚΑΤΟΧΟΥ

©2001 από την Yamaha Motor Co., Ltd.

1η Έκδοση, Ιούνιος 2001

Με επιφύλαξη όλων των δικαιωμάτων μας.

Απαγορεύεται ρητά κάθε αυθαίρετη αναπαραγωγή χωρίς την γραπτή άδεια της Yamaha Motor Co., Ltd.

Η εκτύπωση έγινε στην Ιαπωνία

AO PROPRIETÁRIO

Agradecemos a confiança que depositou na Yamaha ao adquirir este motor fora de bordo. O presente manual do proprietário contém as informações necessárias para o seu funcionamento, manutenção e conservação. O conhecimento perfeito destas simples instruções contribuirá para que o seu novo Yamaha lhe proporcione a máxima satisfação.

No caso de dúvidas quanto ao funcionamento ou à manutenção do motor fora de bordo, consulte o concessionário Yamaha.

No presente manual do proprietário as informações particularmente importantes são destacadas das formas seguintes.



O símbolo de advertência de segurança significa **ATENÇÃO! MUITO CUIDADO!** A SUA SEGURANÇA ESTÁ EM JOGO!

⚠️ ADVERTENCIAS

A inobservância das instruções de ADVERTÊNCIA pode causar graves danos pessoais ou morte ao operador do barco, a eventuais espectadores ou à pessoa que inspecione ou repare o motor fora de bordo.

AVISOS:

Este símbolo indica que devem ser tomadas precauções especiais para evitar danos no motor fora de bordo.

NOTA:

Este símbolo inclui informações úteis para facilitar ou esclarecer o funcionamento do motor fora de bordo.

* A Yamaha aplica uma política de melhoria permanente da concepção e da qualidade dos produtos. Por esse motivo, a despeito deste manual conter a informação mais actualizada sobre o produto disponível à data da impressão, poderão existir pequenas discrepâncias entre a máquina adquirida e a descrita neste manual. Para qualquer dúvida sobre o manual, consulte o concessionário Yamaha.

NOTA:

O F50AED e o FT50CET, assim como os seus acessórios instalados de fábrica, serviram de base nas explicações e desenhos do presente manual. Por conseguinte, determinadas características nem sempre se aplicam a todos os modelos.

**F40A/F50A/FT50C/F60A
MANUAL DO PROPRIETÁRIO
©2001 por Yamaha Motor Co., Ltd.
1ª edição, Junho 2001
Reservados todos os direitos.
Reprodução não autorizada sem
prévia autorização escrita de
Yamaha Motor Co., Ltd.
Impresso no Japão**

INDHOLD



GENERAL INFORMATION



GRUNDKOMPONENTER



BETJENING



VEDLIGEHOLDELSE



RETTELSE AF FEJL



INDEKS

**LÆS DENNE BRUGERHÅNDBOG OMHYGGELIGT
FØR IBRUGTAGNING AF DIN PÅHÆNGSMOTOR.**

ΓΕΝΙΚΕΣ ΠΛΗΡΟΦΟΡΙΕΣ**INFORMAÇÕES GERAIS****1****ΒΑΣΙΚΑ ΜΕΡΗ****PRINCIPAIS COMPONENTES****2****ΛΕΙΤΟΥΡΓΙΑ****FUNCIONAMENTO****3****ΣΥΝΤΗΡΗΣΗ****MANUTENÇÃO****4****ΔΙΟΡΘΩΣΗ ΒΛΑΒΩΝ****RESOLUÇÃO DE
PROBLEMAS****5****ΕΥΡΕΤΗΡΙΟ****ÍNDICE****6**

**ΔΙΑΒΑΣΤΕ ΠΡΟΣΕΚΤΙΚΑ ΑΥΤΟ ΤΟ
ΒΙΒΛΙΟ ΧΡΗΣΗΣ
ΠΡΙΝ ΧΡΗΣΙΜΟΠΟΙΗΣΤΕ ΤΗΝ
ΕΞΩΛΕΜΒΙΑ ΜΗΧΑΝΗ ΣΑΣ**

**LEIA O PRESENTE MANUAL
CUIDADOSAMENTE ANTES DE
POR O MOTOR FORA DE
BORDO A FUNCIONAR.**



Kapitel 1

GENERAL INFORMATION

REGISTRERING AF	
IDENTIFIKATIONSNUMMER	1-1
Påhængsmotorens serienummer	1-1
Nøglenummer	1-1
MODELAFVIGELSE	1-2

INFORMATION OM SIKKERHED	1-3
---------------------------------------	-----

INSTRUKTIONER OM BRÆNDSTOFFPÅFYLDNING	1-5
Benzin	1-6
MOTOROLIE	1-7

KRAV TIL BATTERI	1-8
-------------------------------	-----

VALG AF PROPEL	1-8
-----------------------------	-----

BESKYTTELSE MOD START I GEAR	1-9
---	-----



Κεφάλαιο 1

ΓΕΝΙΚΕΣ ΠΛΗΡΟΦΟΡΙΕΣ

ΚΑΤΑΓΡΑΦΗ ΑΡΙΘΜΩΝ	
ΤΑΥΤΟΤΗΤΑΣ	1-1
Αριθμός σειράς της εξωλέμβιας	1-1
Αριθμός κλειδιού	1-1
ΔΙΑΦΟΡΕΣ ΜΟΝΤΕΛΩΝ	1-2
ΠΛΗΡΟΦΟΡΙΕΣ ΠΟΥ ΑΦΟΡΟΥΝ	
ΤΗΝ ΑΣΦΑΛΕΙΑ	1-3
ΟΔΗΓΙΕΣ ΑΝΕΦΟΔΙΑΣΜΟΥ ΣΕ	
ΚΑΥΣΙΜΟ	1-5
Βενζίνη	1-6
ΛΑΛΙ ΚΙΝΗΤΗΡΑ	1-7
ΑΠΑΙΤΟΥΜΕΝΗ ΜΠΑΤΑΡΙΑ	1-8
ΕΠΙΛΟΓΗ ΠΡΟΠΕΛΛΑΣ	1-8
ΔΙΑΤΑΞΗ ΠΡΟΣΤΑΣΙΑΣ ΑΠΟ	
ΞΕΚΙΝΗΜΑ ΜΕ	
ΣΧΕΣΗ ΜΕΤΑΔΟΣΗΣ	1-9

Capítulo 1

INFORMAÇÕES GERAIS

REGISTO DOS NUMEROS DE	
IDENTIFICAÇÃO	1-1
Número de série do motor fora de bordo ..	1-1
Número da chave	1-1
DIFERENÇAS DE ESPECIFICAÇÕES DOS	
MODELOS	1-2
INFORMAÇÕES SOBRE SEGURANÇA	1-3
INSTRUÇÕES PARA ABASTECIMENTO DE	
COMBUSTÍVEL	1-5
Gasolina	1-6
ÓLEO DE MOTOR	1-7
REQUISITOS DE BATERIA	1-8
SELECÇÃO DA HÉLICE	1-8
DISPOSITIVO DE SEGURANÇA CONTRA O	
ARRANQUE COM MARCHA ENGATADA	1-9

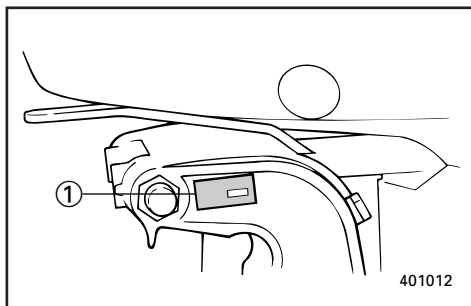
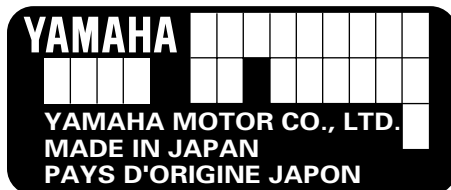


KMU00005

REGISTRERING AF IDENTIFIKATIONSNUMMER

KMU00007

PÅHÆNGSMOTORENS SERIENUMMER



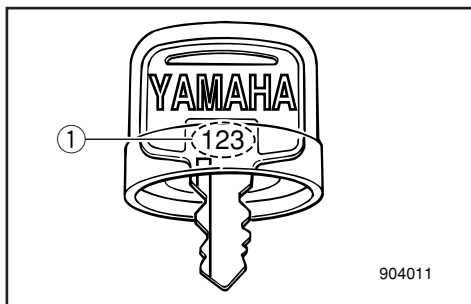
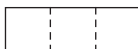
Påhængsmotorens serienummer er stemplet på mærkaten på den bagbord side af monteringsbeslaget.

Registrer din påhængsmotors serienummer i de tomme felter, for at gøre det nemmere for dig at bestille reservedele fra din Yamaha forhandler, eller som reference i tilfælde af, at din påhængsmotor er blevet stjålet.

① Påhængsmotorens serienummer

KMU00008

NØGLENUMMER



Hvis en nøglekontakt følger med motoren, er nøglens id-nummer stemplet på nøglen, som vist på illustrationen. Skriv dette nummer i feltet for fremtidig reference i tilfælde af at du får brug for en ny nøgle.

① Nøglenummer

RMU00005

ΚΑΤΑΓΡΑΦΗ ΑΡΙΘΜΩΝ ΤΑΥΤΟΤΗΤΑΣ

RMU00007

ΑΡΙΘΜΟΣ ΣΕΙΡΑΣ ΤΗΣ ΕΞΩΛΕΜΒΙΑΣ



Ο αριθμός σειράς της εξωλέμβιας είναι χαραγμένος στο πινακίδακι που βρίσκεται στην αριστερή πλευρά του μπρακέτου σύσφιξης.

Καταγράψετε τον αριθμό σειράς της εξωλέμβιας σας στον κατάλληλο χώρο που υπάρχει παραπάνω για να βοηθηθείτε κατά την παραγγελία ανταλλακτικών από τον αντιπρόσωπο Yamaha ή για να βοηθηθείτε στην ανεύρεση της μηχανής σας αν ποτέ κλαπεί.

① Αριθμός σειράς της εξωλέμβιας

RMU00008

ΑΡΙΘΜΟΣ ΚΛΕΙΔΙΟΥ



Αν το μοντέλο σας είναι εφοδιασμένο με διακόπτη κλειδιού, ο αριθμός αναγνώρισης του κλειδιού είναι χαραγμένος πάνω στο κλειδί όπως δείχνει η εικόνα. Γράψτε τον αριθμό αυτό στον ειδικό χώρο, για να τον έχετε σε περίπτωση που χρειαστείτε καινούριο κλειδί.

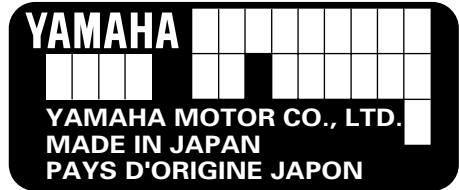
① Αριθμός κλειδιού

PMU00005

REGISTO DOS NÚMEROS DE IDENTIFICAÇÃO

PMU00007

NÚMERO DE SÉRIE DO MOTOR FORA DE BORDO



Ο número de série do motor fora de bordo está impresso numa chapa fixada a bombordo da braçadeira de suporte.

Registe o número de série do motor fora de bordo nos espaços previstos para o efeito. Essas referências serão de grande utilidade para encomendar peças sobresselentes aos concessionários locais da Yamaha ou no caso de roubo do motor fora de bordo.

① Número de série do motor fora de bordo

PMU00008

NÚMERO DA CHAVE



Caso o motor esteja equipado com interruptor principal de chave, o número de identificação da chave está gravado como mostra o desenho. Registe o número no espaço previsto para o efeito como referência para encomendar nova chave, se necessário.

① Número da chave



MODELAFVIGELSE

Specifikationerne for hver model er som følger. Se "SPECIFIKATIONER" på side 4-1 for yderligere detaljer.

model punkt	F50AED	F40AET F50AET F60AET	FT50CET
Mekanisk trimning/tilt- ningssystem	—	○	○
Hydro- tiltsystem	○	—	—

RMU00895

ΔΙΑΦΟΡΕΣ ΜΟΝΤΕΛΩΝ

Οι διαφορές των τεχνικών χαρακτηριστικών των μοντέλων παρουσιάζονται στον παρακάτω πίνακα. Για περισσότερες λεπτομέρειες, δείτε “ΠΡΟΔΙΑΓΡΑΦΕΣ”, σελίδα 4-1.

μοντέλο θέμα	F50AED	F40AET F50AET F60AET	FT50CET
Σύστημα ρύθμισης κλίσης και ανύψωσης	—	○	○
Υδραυλικό σύστημα κλίσης	○	—	—

PMU00895

DIFERENÇAS DE ESPECIFICAÇÕES DOS MODELOS

As especificações de cada modelo são as que são indicadas a seguir.

Para mais pormenores, consulte “ESPECIFICAÇÕES”, página 4-1.

Modelo Elemento	F50AED	F40AET F50AET F60AET	FT50CET
Sistema de comando automático da coluna e da inclinação	—	○	○
Sistema de inclinação hidráulica	○	—	—



INFORMATION OM SIKKERHED

- Læs hele denne håndbog for montering eller brug af påhængsmotoren. Gennemlæsningen af håndbogen, skulle give dig en forståelse for motoren og dennes anvendelse.
- Før ibrugtagning af båden, læs da enhver Indehavers eller Bruger Håndbøger, der leveres med denne motor, og alle mærkater. Forsikre dig om, at du forstår hvert punkt inden ibrugtagning.
- Forsyn ikke båden med for meget motoreffekt, med denne motor. Det, at forsyne båden med for meget motoreffekt kan resultere i tab af kontrol over båden. Den anslåede effekt på påhængsmotoren bør være lig med eller mindre end den takserede kapacitet for antal hk til båden. Hvis den anslåede kapacitet for antal hk til båden ikke kendes, kontakt da forhandleren eller bådfabrikanten.
- Modifier ikke påhængsmotoren. Modifikationer kan få motoren til ikke at passe mere, eller få motoren til at være usikker at anvende.
- Arbejd ikke med motoren efter indtagelse af alkohol eller narkotiske stoffer. Cirka 50% af alle bådulykker skyldes beruselse.
- Hav en godkendt redningsvest (PFD - Personal Floating Device) til hver person om bord på båden. Det er en god idé, altid at bære en redningsvest under båd fart. Som et minimumskrav, bør børn og personer, der ikke kan svømme, altid bære redningsvest, og alle bør bære redningsvest, når der forefindes potentielt farlige betingelser for båd fart.
- Benzin er yderst brændbart, og benzindampe er både brændbare og eksplosive. Vær omhyggelig med behandling og opbevaring af benzin. Forsikre dig om, at der ikke er nogle gasflammer eller lækage af brændstof, før start af motoren.

RMU00918

PMU00918



ΠΛΗΡΟΦΟΡΙΕΣ ΠΟΥ ΑΦΟΡΟΥΝ ΤΗΝ ΑΣΦΑΛΕΙΑ

- Πριν τοποθετήσετε η χρησιμοποιήσετε την εξωλέμβια, διαβάστε ολόκληρο αυτό το βιβλίο. Διαβάζοντας το θα καταλάβετε την εξωλέμβια και την λειτουργία της.
- Πριν χρησιμοποιήσετε το σκάφος, διαβάστε όλα τα βιβλία που παρέχονται με αυτό και όλες τις μικρές πινακίδες με πληροφορίες. Βεβαιωθείτε ότι καταλαβαίνετε το κάθε τι πριν χρησιμοποιήσετε την εξωλέμβια.
- Μην τοποθετείτε στο σκάφος μεγαλύτερο κινητήρα από όσο μπορεί να αντέξει. Τοποθετώντας υπερβολικά μεγάλο κινητήρα, είναι δυνατόν να προκληθεί απώλεια ελέγχου του σκάφους. Η ονομαστική ιπποδύναμη της εξωλέμβιας πρέπει να είναι ίση ή μικρότερη από την αντίστοιχη ικανότητα του σκάφους. Αν η ικανότητα του σκάφους είναι άγνωστη, συμβουλευτείτε τον αντιπρόσωπο ή τον κατασκευαστή του σκάφους.
- Μην προκαλείτε μετατροπές στην εξωλέμβια. Κάθε τροποποίηση είναι δυνατόν να προκαλέσει ελαττώματα στην εξωλέμβια ή να την κάνει ανασφαλής στην χρήση.
- Ποτέ μην χειρίζεστε το σκάφος αφού έχετε πει αλκοολούχα ποτά ή φάρμακα. Περίπου το 50% όλων των θανατηφόρων ατυχημάτων με σκάφη οφείλονται σε τοξικές ουσίες στο αίμα.
- Χρησιμοποιείτε μια διάταξη πλεύσης εγκεκριμένου τύπου (σωσίβιο) για τον κάθε επιβάτη που βρίσκεται στο σκάφος. Είναι μια καλή συνήθεια να φοράτε σωσίβιο όποτε βρίσκεστε επάνω στο σκάφος. Τουλάχιστον, τα παιδιά κι όσοι δεν ξέρουν κολύμπι πρέπει να φορούν πάντοτε σωσίβια, και ο κάθε ένας πρέπει να φορά από ένα σωσίβιο όταν υπάρχουν κρίσιμες συνθήκες ταξιδιού.
- Η βενζίνη είναι πολύ εύφλεκτη, και οι ατμοί της είναι εύφλεκτοι και εκρηκτικοί. Να μεταχειρίζεστε και να αποθηκεύετε την βενζίνη με προσοχή. Βεβαιωθείτε ότι δεν υπάρχουν ατμοί βενζίνης ή διαρροή καυσίμου πριν βάλετε μπροστά τον κινητήρα.



INFORMAÇÕES SOBRE SEGURANÇA

- Leia o presente manual antes de montar o motor fora de bordo ou de o pôr em marcha. A sua leitura elucidá-lo-á sobre o motor e o seu funcionamento.
- Antes de pôr o barco a funcionar, leia o manual de instruções (ou o manual do proprietário) com ele fornecido, bem como todos os rótulos. Certifique-se de ter percebido bem todas as operações antes de iniciar qualquer delas.
- Não equipe o barco com um motor fora de bordo provido de força excessiva para não correr o risco de perder o controlo do barco. A potência nominal do motor fora de bordo é função da potência efectiva do próprio barco expressa em cavalos-vapor. Se desconhecer este valor, consulte o concessionário ou o fabricante do barco.
- Não faça alterações ao motor de fora de bordo, estas podem afectar a navegabilidade e a segurança do barco.
- Não conduza o barco sob a influência de álcool ou drogas. Mais de metade dos acidentes de barco estão relacionados com a ingestão de álcool.
- Mantenha sempre a bordo coletes salva-vidas homologados pelas autoridades marítimas em número suficiente para todos os ocupantes. Conduzir com colete salva-vidas é preceito que convém cumprir a bem da segurança — pelo menos, as crianças e as pessoas que não saibam nadar devem estar permanentemente protegidas com coletes salva-vidas e, em condições potencialmente perigosas, todos os ocupantes do barco.
- A gasolina (combustível) e os seus vapores são facilmente inflamáveis e explosivos! Manipule e armazene gasolina (combustível) com o maior cuidado. Certifique-se da inexistência de vapores de gasolina ou de perdas de combustível antes de pôr o motor em marcha.



- Dette produkts udstødninger indeholder kuloxid, en usynlig og lugtfri gas, som kan skade hjernen og resultere i dødelig udgang, hvis kuloxiden indåndes. Typiske symptomer på dette er, at man får kvalme eller bliver svimmel eller søvrig. Tilsætz altid god ventilation i båden, og undgå at udstødningsportene blokeres.
- Undersøg gaskontrol, gearskifte og styringen for korrekt virkemåde, før start af motoren.
- Fastgør aftrækknoren til motorstopkontakten til et sikkert sted på dit tøj, din arm eller dit ben, når motoren er i gang. Hvis du ved et ulykkestilfælde skulle forlade rovpinden, vil aftrækknoren trækkes fra kontakten, og derved standse motoren.
- Kend de maritime love og regulativer for området, hvor du sejler - og overhold dem.
- Vær informeret om vejret. Undersøg vejrudsigelser før sejlture med båd. Undgå sejlture i stormfuldt vejr.
- Fortæl en eller anden, hvor du sejler hen: efterlad en sejlplan hos en ansvarlig person. Vær sikker på at ophæve sejlplanen, når du er kommet tilbage.
- Brug almindelig sund fornuft og god dømmekraft under bådsejlad. Erkend dine evner, og vær sikker på at du forstår, hvordan du håndterer din båd under de forskellige konditioner, du kan blive udsat for. Operer indenfor dine begrænsninger, og begrænsningerne for din båd. Operer altid ved sikre hastigheder, og hold omhyggeligt øje med forhindringer og anden trafik.
- Hold altid omhyggeligt øje med svømmere, når du opererer med motoren startet.
- Hold dig borte fra områder med svømmende personer.
- Når en svømmende person er i nærheden af dig, skift da til Frigear, og stands motoren.

- Αυτό το προϊόν εκπέμπει καυσάερια που περιέχουν μονοξειδίο του άνθρακα, ένα άχρωμο, άοσμο αέριο που μπορεί να προκαλέσει βλάβη στον εγκέφαλο ή και θάνατο όταν εισπνευστεί. Τα συμπτώματα περιλαμβάνουν ναυτία, ζαλάδα και υπνηλία. Αερίζετε καλά τους χώρους του πηδαλιού και των καμπίνων. Μην φράζετε τις θυρίδες εξαερισμού.
- Ελέγχετε το γκάζι, το μοχλό αλλαγής κατεύθυνσης, και το τιμόνι αν λειτουργούν ορθά πριν βάλετε μπροστά του κινητήρα.
- Συνδέετε το κορδόνι που ενεργοποιεί το διακόπτη για το σβήσιμο του κινητήρα με ασφαλή τρόπο σε κάποιο σημείο στα ρούχα σας, ή στο μπράτσο ή το πόδι ενώ χειρίζεστε το σκάφος. Αν συμβεί να πέσετε στο νερό, το κορδόνι θα τραβηχτεί από τον διακόπτη σβήνοντας έτσι τον κινητήρα αμέσως.
- Φροντίστε να μάθετε τους νόμους της θάλασσας και τους κανονισμούς στον τόπο όπου ταξιδεύετε με σκάφος, και να τους τηρείτε πάντοτε.
- Φροντίστε να ενημερώνετε σχετικά με τον καιρό. Φροντίστε να μαθαίνετε την πρόβλεψη του καιρού πριν χρησιμοποιήσετε το σκάφος. Αποφεύγετε να ταξιδεύετε κάτω από κακές καιρικές συνθήκες.
- Ενημερώστε κάποιον προς τα που πηγαίνετε: αφήνετε σε κάποιο υπεύθυνο άτομο ένα σχέδιο στο οποίο να φαίνεται που σκοπεύετε να πάτε. Φροντίστε πάντοτε να ακυρώνετε το σχέδιο αυτό μετά την επιστροφή σας ώστε να μη σας αναζητούν άσκοπα.
- Χρησιμοποιείτε την κοινή λογική και την ορθή σας κρίση όταν ταξιδεύετε με το σκάφος. Να έχετε γνώση των ικανοτήτων σας, και βεβαιωθείτε ότι έχετε καταλάβει πως συμπεριφέρεται το σκάφος κάτω από διαφορετικές συνθήκες ταξιδιού που είναι δυνατόν να συναντήσετε. Λειτουργείτε πάντοτε μέσα στα όρια των δυνατοτήτων σας, και τα όρια των δυνατοτήτων του σκάφους. Ταξιδεύετε πάντοτε με ασφαλείς ταχύτητες και έχετε το νου σας μήπως συναντήσετε εμπόδια ή αλλά σκάφη που ταξιδεύουν.
- Κοιτάτε πάντοτε πολύ προσεκτικά μήπως υπάρχουν κολυμβητές που κινδυνεύουν εφόσον λειτουργεί ο κινητήρας.
- Μένετε πάντοτε μακριά από τον χώρο όπου υπάρχουν κολυμβητές.
- Όταν υπάρχει κάποιος κολυμβητής στο νερό σε μικρή απόσταση από εσάς μετακινείτε το μοχλό κατεύθυνσης στην νεκρά θέση και σβήνετε τον κινητήρα.
- Este produto emite gases de escape que contém monóxido de carbono, um gás incolor e inodoro que pode causar lesões cerebrais ou morte quando inalado. Os sintomas incluem náusea, vertigem e sonolência. Mantenha as zonas reservadas ao condutor e aos passageiros bem ventiladas. Não bloqueie as saídas de escape.
- Verifique sempre o funcionamento do acelerador, das mudanças e da direcção antes de pôr o motor em marcha.
- Prenda sempre o esticador do interruptor de paragem do motor ao seu vestuário ou enrole-o no braço ou na perna durante a condução. Se cair acidentalmente, o esticador fará parar o motor.
- Conheça e cumpra as disposições do direito marítimo vigentes no local onde navega habitualmente.
- Mantenha-se informado sobre as condições meteorológicas. Antes de navegar, consulte as previsões meteorológicas e evite fazer-se à água com tempo instável.
- Dê a conhecer a sua rota — deixe um plano de navegação a uma pessoa responsável. Não se esqueça de anular esse plano, depois do regresso.
- Quando navegar, faça uso de bom senso e ponderação. Não exceda as suas capacidades e conheça bem o comportamento do barco nas diferentes condições de navegação. Respeite os seus próprios limites, bem como os limites do barco. Navegue sempre a velocidades seguras e preste atenção à presença de obstáculos e outras embarcações.
- Esteja alerta aos banhistas sempre que efectue qualquer manobra.
- Mantenha-se afastado de áreas de banhos.
- Próximo de banhistas, desligue o motor depois de o ter passado para ponto morto.



INSTRUKTIONER OM BRÆNDSTOFFPÅFYLDNING

⚠ ADVARSEL

BENZIN OG BENZINDAMPE ER YDERST BRÆNDBARE OG EKSPLOSIVE!

- Ryg ikke under brændstoffpåfyldning, og hold afstand fra gnister, flammer, eller andre kilder til antændelse.
- Stands motoren før brændstoffpåfyldning.
- Påfyld brændstof i områder med god ventilation. Påfyld transportable brændstofftanke i afstand fra båden.
- Vær omhyggelig med ikke at spilde benzin. Hvis der spildes benzin, tørres dette op med det samme med tørre klude.
- Overfyld ikke brændstofftanken.
- Spænd påfyldningsdækslet sikkert fast efter påfyldningen.
- Hvis du skulle komme til at sluge benzin, inhalere en masse benzindampe, eller få benzin i øjnene, søges umiddelbart lægehjælp.
- Hvis noget benzin spildes på huden, vaskes huden umiddelbart med vand og sæbe. Skift tøj, hvis der er spildt benzin på tøjet.
- Rør med brændstoffpåfyldningsrøret ved påfyldningsåbningen eller tragten, for at hjælpe forebyggelse af gnister, grundet statisk elektricitet.

FORSIGTIG:

Anvend kun ny og ren benzin, som har været opbevaret i rene beholdere, og som ikke indeholder vand eller fremmede emner.

RMU00016

PMU00016

ΟΔΗΓΙΕΣ ΑΝΕΦΟΔΙΑΣΜΟΥ ΣΕ ΚΑΥΣΙΜΟ

INSTRUÇÕES PARA ABASTECIMENTO DE COMBUSTÍVEL

▲ ΠΡΟΕΙΔΟΠΟΙΗΣΗ

Η BENZINΗ ΚΑΙ ΟΙ ΑΤΜΟΙ ΤΗΣ ΕΙΝΑΙ ΠΟΛΥ ΕΥΦΛΕΚΤΑ ΚΑΙ ΕΚΡΗΚΤΙΚΑ!

- Μη καπνίζετε όταν ανεφοδιάζεστε με καύσιμο, και φροντίστε σπινθήρες, φλόγες και άλλες αιτίες ανάφλεξης να παραμένουν μακριά από το χώρο του ανεφοδιασμού.
- Σβήνετε πάντοτε τον κινητήρα πριν τον ανεφοδιασμό σε καύσιμο.
- Ο ανεφοδιασμός πρέπει να γίνεται σε χώρους που να αερίζονται καλά . Ξαναγεμίζετε τα φορητά δοχεία καυσίμου ενώ αυτά βρίσκονται έξω από το σκάφος.
- Προσέχετε να μη χυθεί γύρω η βενζίνη. Αν όμως τύχει και χυθεί ποσότητα βενζίνης, τη σκουπίζετε αμέσως με κάποιο στεγνό ύφασμα.
- Μη ξεχειλίζετε το δοχείο καυσίμου.
- Σφίγγετε καλά την τάπα γεμίματος μετά τον ανεφοδιασμό.
- Αν για οποιοδήποτε λόγο καταπιείτε ποσότητα βενζίνης ή αναπνεύσετε πολλούς ατμούς βενζίνης ή πέσει βενζίνη στα μάτια σας, ζητήστε αμέσως την βοήθεια του γιατρού.
- Εάν βραχεί η επιδερμίδα σας με βενζίνη, πλένετε το σημείο εκείνο αμέσως με σαπούνι και νερό. Αλλάζετε αμέσως τα ρούχα που έχουν βραχεί με βενζίνη.
- Φέρνετε σε επαφή (αγγίζοντας απαλά) την κάνουλα ανεφοδιασμού καυσίμου πάνω στο άνοιγμα του δοχείου καυσίμου ή στο εξωτερικό του μέρος για να αποφύγετε την πρόκληση σπινθήρων λόγω ηλεκτροστατικής φόρτισης.

ΠΡΟΣΟΧΗ:

Χρησιμοποιείτε μόνο νέα καθαρή βενζίνη που έχει αποθηκευτεί σε καθαρά δοχεία και που δεν περιέχει νερό ή άλλα ξένα σώματα.

▲ ADVERTENCIAS

A GASOLINA E OS SEUS VAPORES SÃO FACILMENTE INFLAMÁVEIS E EXPLOSIVOS!

- Não fume quando se reabastecer de gasolina e mantenha-se longe de faíscas, chamas ou outras fontes de ignição.
- Pare o motor antes de se reabastecer de gasolina.
- Reabasteça-se em zona bem ventilada. Encha os reservatórios portáteis fora do barco.
- Evite entornar gasolina. Caso isso aconteça, limpe imediatamente com panos secos.
- Não encha demasiadamente o depósito.
- Aperte bem o tampão depois de se ter reabastecido.
- No caso de, inadvertidamente, absorver gasolina, inalar os seus vapores ou entrar gasolina para os olhos, dirija-se imediatamente a um serviço de assistência médica.
- Se a pele for atingida com salpicos de gasolina, lave imediatamente com água e sabão. Mude de roupa se esta ficar salpicada de gasolina.
- Para evitar fenómenos electroestáticos, faça passar a corrente pondo o bocal do reservatório de combustível em contacto com o tubo de enchimento ou funil.

AVISOS:

Use unicamente gasolina limpa guardada em recipientes lavados e que não tenha sido contaminada por água ou qualquer outra matéria.



KMU01429

BENZIN

Standardmodel

Anbefalet benzin:
Almindelig blyfri benzin

Blyfri benzin giver dine tændrør længere levetid og færre omkostninger til vedligeholdelse. Hvis blyfri benzin ikke er til rådighed, kan almindelig blyholdig benzin anvendes.

Hvis der jævnligt anvendes blyholdigt benzin, skal motorens ventiler og tilhørende dele efterses for hver 100 timers betjening.

Model med udstødningskontrol

Anbefalet benzin:
Almindelig blyfri benzin med en
mindsteoktan på 91 (RON).

BEMÆRK: _____

Hvis der lyder bankelyde eller tilsvarende, så anvend et andet brændstofmærke eller premium blyfri benzin.

RMU01429

BENZINH**Απλό Μοντέλο**

Συνιστώμενη βενζίνη:
Απλή αμόλυβδη βενζίνη

Η αμόλυβδη βενζίνη θα μεγαλώσει τη διάρκεια του μπουζί και θα μειώσει τα έξοδα συντήρησης. Αν δεν υπάρχει διαθέσιμη αμόλυβδη βενζίνη, μπορεί να χρησιμοποιηθεί μολυβδωμένη.

Αν χρησιμοποιείται τακτικά μολυβδωμένη βενζίνη, οι βαλβίδες και άλλα σχετικά εξαρτήματα του κινητήρα θα πρέπει να ελέγχονται μετά από 100 ώρες λειτουργίας.

Μοντέλο ελέγχου καυσαερίων

Συνιστώμενη βενζίνη:
Απλή αμόλυβδη βενζίνη με ελάχιστο αριθμό οκτανίων 91 (Αριθμός Οκτανίων Έρευνας)

ΣΗΜΕΙΩΣΗ: _____

Αν ακούτε θόρυβο ή σφύριγμα, χρησιμοποιήστε άλλη μάρκα βενζίνης ή σούπερ αμόλυβδη.

PMU01429

GASOLINA**Modelo normalizado**

Gasolina recomendada:
Gasolina normal sem chumbo

A utilização de gasolina sem chumbo dará maior duração às velas de ignição e reduzirá os custos de manutenção. Caso não disponha de gasolina sem chumbo, use gasolina normal com chumbo.

Se utilizar habitualmente gasolina com chumbo, deverá inspeccionar as válvulas do motor e as peças anexas todas as 100 horas de funcionamento.

Modelo com controlo de emissões

Gasolina recomendada:
Gasolina sem chumbo com uma octanagem mínima de 91 octanas (teor em octanas)

NOTA: _____

Se ocorrerem detonações ou sibilos, utilize outro tipo de gasolina ou gasolina super sem chumbo.



KMU01149

MOTOROLIE

Anbefalet motorolie;
Anvend en kombination af korresponderende
SAE og API som vist i skemaet nedenfor;

SAE				API
-4	32	68	104 °F	SE
-20	0	20	40 °C	SF
				SG
				SH

10W-30, 10W-40

20W-40

Mængde af motorolie:
Se "SPECIFIKATIONER", side 4-1.

FORSIGTIG: _____

Alle firetaksmotorer er afsendt fra fabrikken uden motorolie.

BEMÆRK: _____

Hvis den anbefalede motorolie ikke er tilgængelig, vil en multigrade olie, såsom SF-CC/CD, SG-CC/CD eller SH-CD, kunne bruges.



RMU01149

PMU01149

ΛΑΔΙ ΚΙΝΗΤΗΡΑ**ÓLEO DE MOTOR**

Συνιστώμενο λάδι κινητήρα;
Χρησιμοποιείτε έναν συνδυασμό
αντιστοιχίας SAE και API όπως φαίνεται
στον παρακάτω πίνακα.

SAE				API
-4	32	68	104 °F	SE SF SG SH
-20	0	20	40 °C	

Ποσότητα λαδιού κινητήρα:
Διαβάστε τις “ΠΡΟΔΙΑΓΡΑΦΕΣ”,
σελίδα 4-1.

ΠΡΟΣΟΧΗ:

Όλοι οι τετράχρονοι κινητήρες φεύγουν από
το εργοστάσιο χωρίς λάδι στη μηχανή.

ΣΗΜΕΙΩΣΗ:

Αν δυσκολεύεστε να βρείτε τον
συνιστώμενο τύπο λαδιού, μπορείτε να
χρησιμοποιήσετε κάποιον τύπο λαδιού
κινητήρα πολλαπλής ρευστότητας που να
καλύπτει τις προδιαγραφές SF-CC/CD, SG-
CC/CD η SH-CD.

Óleo de motor recomendado;
Use uma mistura dos SAE e API correspon-
dentes aos indicados no quadro abaixo;

SAE				API
-4	32	68	104 °F	SE SF SG SH
-20	0	20	40 °C	

Capacidade do reservatório de óleo:
Consulte as “ESPECIFICAÇÕES”, pág. 4-1.

AVISOS:

**Todos os motores a quatro tempos saem da
fábrica sem óleo no motor.**

NOTA:

Na falta do óleo de motor recomendado, use
um óleo de motor de tipo “multigrade”, como
os SF-CC/CD, SG-CC/CD ou SH-CD.



KRAV TIL BATTERI

FORSIGTIG:

Benyt ikke batterier, der ikke imødekommer den specificerede kapacitet. Hvis der benyttes andre batterier, end der er specificeret, kan det elektriske system fungere dårligt eller blive overbelastet, og være årsag til at det elektriske system beskadiges.

Vælg batteri, der passer til følgende specifikationer til modeller med Elektrisk start.

Batteri kapacitet: 12 V, 70~100 Ah

VALG AF PROPEL

Præstationerne fra din påhængsmotor vil være kritisk påvirket af dit valg af propel, idet en forkert propel kan have en ugunstig effekt på ydeevnen, samt beskadige motoren alvorligt. Motorens omdrejningshastighed afhænger af propellens størrelse og bådens last. Hvis motorens omdrejningshastighed er for høj eller for lav, i forhold til god motor ydeevne, vil dette have en modsat effekt på motoren.

Yamaha påhængsmotorer er tilpasset propeller, som er valgt for at give en god ydeevne i et bredt brugsområde, men der kan være type af afbenyttelse, hvor en propel med en anden stigning kan være mere passende. For brug med større last, passer en propel med en mindre stigning bedre, da denne tillader det korrekte omdrejningstal at blive vedligeholdt. Modsat er en propel med større stigning mere passende for benyttelse med mindre belastning.

RMU00032*

ΑΠΑΙΤΟΥΜΕΝΗ ΜΠΑΤΑΡΙΑ**ΠΡΟΣΟΧΗ:**

Μην χρησιμοποιείτε μπαταρία η οποία δεν ανταποκρίνεται στην προκαθορισμένη χωρητικότητα. Αν χρησιμοποιηθεί διαφορετική μπαταρία από την προκαθορισμένη, είναι πιθανό το ηλεκτρικό σύστημα να λειτουργεί ελαττωματικά η να υπερφορτώνεται, προκαλώντας βλάβη του ηλεκτρικού συστήματος.

Επιλέγετε μια μπαταρία που να ικανοποιεί τις παρακάτω προδιαγραφές.

Χωρητικότητα μπαταρίας:
12V, 70~100AH

RMU01395

ΕΠΙΛΟΓΗ ΠΡΟΠΕΛΑΣ

Η επιδόσεις της εξωλέμβιας μηχανής σας επηρεάζονται σημαντικά από την προπέλα που θα επιλέξετε διότι αν διαλέξετε μια ακατάλληλη προπέλα επηρεάζονται αρνητικά οι επιδόσεις και είναι δυνατόν να προκληθεί σοβαρή ζημιά στον κινητήρα. Η ταχύτητα του κινητήρα εξαρτώνται από το μέγεθος της προπέλας και το φορτίο του σκάφους. Αν οι στροφές του κινητήρα είναι πολύ υψηλές η πολύ χαμηλές εμποδίζοντας την καλή απόδοση του κινητήρα, αυτό έχει αρνητικές επιπτώσεις στον ίδιο τον κινητήρα.

Οι εξωλέμβιες YAMAHA είναι εφοδιασμένες με προπέλες που έχουν επιλεγεί για να έχουν καλή απόδοση σε μια ποικιλία εφαρμογών, αλλά είναι πιθανό να υπάρχουν ειδικές χρήσεις στις οποίες μια προπέλα με διαφορετικό βήμα θα ήταν πιο κατάλληλη. Για μεγαλύτερο φορτίο λειτουργίας, είναι προτιμότερο να έχετε προπέλα με μικρότερο βήμα διότι έτσι ο κινητήρας μπορεί και παίρνει τις σωστές στροφές και τις διατηρεί επίσης. Αντίθετα, μια προπέλα με μεγάλο βήμα είναι κατάλληλη για εφαρμογές με μικρότερο φορτίο.

PMU00032*

REQUISITOS DE BATERIA**AVISOS:**

Não use uma bateria que não corresponda à capacidade especificada. A utilização de uma bateria com capacidade diferente da especificada poderá originar mau funcionamento, sobrecarga ou danos no sistema eléctrico.

Para modelo com ignição eléctrica, escolha uma bateria que corresponda às especificações seguintes.

Capacidade da bateria: 12 V, 70~100AH

PMU01395

SELECÇÃO DA HÉLICE

O rendimento do motor fora de bordo é profundamente afectado pela escolha da hélice. Importa, portanto, chamar a atenção para o facto de uma escolha incorrecta poder afectar o rendimento e, inclusivamente, danificar seriamente o motor. A velocidade do motor depende do tamanho da hélice e da carga do barco. Se a velocidade for excessivamente alta ou, pelo contrário, excessivamente baixa em relação ao rendimento do barco, o motor será, naturalmente, afectado.

Os motores fora de bordo da Yamaha são equipados com hélices que, para uma vasta gama de aplicações, merecem um bom prognóstico de rendimento. É, todavia, perfeitamente admissível que, para aplicações muito específicas, uma hélice com um passo diferente seja mais adequada. Uma hélice com um passo menor adapta-se melhor a uma carga de funcionamento mais elevada na medida em que permite manter a velocidade relativa. A situação inversa exige, naturalmente, uma hélice com um passo maior.

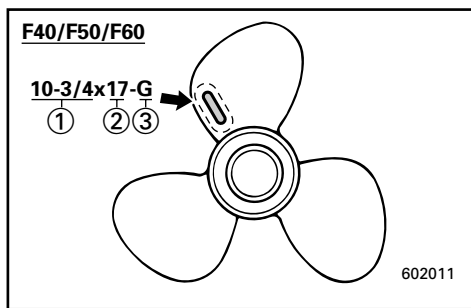


Yamaha forhandlere lagerfører et udvalg af propeller, og kan rådgive dig, samt installere en propel på din påhængsmotor, som er bedst tilpasset til dit behov.

BEMÆRK: _____

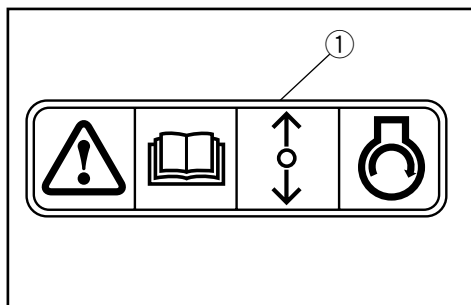
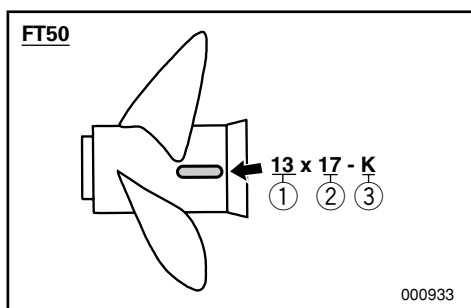
Ved fuld gas og med maksimal last i båden, skal motorens omdrejningshastighed være i den øverste halvdel af omdrejningsområdet ved fuld gas. Se "SPECIFIKATIONER" på side 4-1. Vælg en propel som opfylder dette krav.

Hvis konditionerne for benyttelse, eksempelvis med en let lastet båden, tillader motorens omdrejninger pr. minut at stige over det maksimalt anbefalede område for antal omdrejninger, skal indstillingen af gassen reduceres, således at omdrejningstallet bliver indenfor det rigtige område.



- ① Propeldiameter (i tommer)
- ② Propelstigning (i tommer)
- ③ Type af propel (propelmærke)

Se afsnittet "KONTROL AF SKRUEN" vedrørende afmontering og montering af skruen.



KMU01208

BESKYTTELSE MOD START-I-GEAR

En Yamaha udenbordsmotor, der er mærket med ① og fjernkontroller der er godkendt af Yamaha, er udstyret med start-i-gear beskyttelse. Dette gør at motoren kun kan startes i Frigear. Sæt altid motoren i Frigear inden du starter den.

Οι Dealers (τοπικοί αντιπρόσωποι) της YAMAHA έχουν σε αποθήκευση μια ποικιλία από προπέλες, και μπορούν να σας συμβουλευθούν και να τοποθετήσουν μια προπέλα στην εξωλέμβιά σας η οποία να ταιριάζει καλύτερα με τη συγκεκριμένη εφαρμογή σας.

ΣΗΜΕΙΩΣΗ:

Με τέρμα ανοικτό το γκάζι και με το μέγιστο φορτίο του σκάφους, οι στροφές του κινητήρα θα πρέπει να είναι μέσα στο πάνω ήμισυ της περιοχής στροφών λειτουργίας με τέρμα ανοικτό το γκάζι, όπως αναφέρεται στις “ΠΡΟΔΙΑΓΡΑΦΕΣ” στη σελίδα 4-1. Επιλέξτε μια προπέλα που εκπληρώνει αυτό το κριτήριο.

Αν ορισμένες συνθήκες λειτουργίας (όπως είναι ελαφρά φορτία σκάφους) επιτρέπουν στις στροφές του κινητήρα να ανέβουν πάνω από τις επιτρεπόμενες μέγιστες στροφές, μειώνετε το άνοιγμα του γκαζιού έτσι ώστε να διατηρείτε τις στροφές του κινητήρα στην ορθή περιοχή λειτουργίας του.

- ① Διάμετρος προπέλας (σε ίντσες)
- ② Βήμα προπέλας (σε ίντσες)
- ③ Τύπος προπέλας (μαρκάρισμα προπέλας)

Για οδηγίες σχετικά με την τοποθέτηση και την αφαίρεση της προπέλας, αναφερθείτε στο τμήμα “ΕΛΕΓΧΟΣ ΠΡΟΠΕΛΑΣ”.

RMU01208

ΔΙΑΤΑΞΗ ΠΡΟΣΤΑΣΙΑΣ ΑΠΟ ΞΕΚΙΝΗΜΑ ΜΕ ΣΧΕΣΗ ΜΕΤΑΔΟΣΗΣ

Οι εξωλέμβιες Yamaha που έχουν την ετικέτα ① ή οι μονάδες τηλεχειρισμού που είναι εγκεκριμένες από τη Yamaha, είναι εφοδιασμένες με σύστημα/συστήματα προστασίας από εκκίνηση με ταχύτητα. Με τον τρόπο αυτό, η μηχανή μπορεί να πάρει μπρος μόνο όταν είναι σε Νεκρά. Πάντα επιλέγετε την Νεκρά πριν επιχειρήσετε να βάλετε μπρος τον κινητήρα.

Os concessionários da Yamaha dispõem de um vasto stock de hélices e estão habilitados a prestar todas as informações necessárias sobre a hélice mais adequada à aplicação pretendida, bem como a proceder à sua instalação.

NOTA:

Nas condições máximas de aceleração e de carga, as rpm do motor devem ficar no âmbito da escala média e superior de regime de plena aceleração conforme indicado na secção consagrada às “ESPECIFICAÇÕES”, pág.4-1. Escolhe uma helice que corresponda a este requisito.

Se as condições de funcionamento (nomeadamente com carga ligeira) fizerem com que as rpm do motor ultrapassem o nível máximo recomendado, reduza o acelerador para manter as rpm dentro dos limites recomendáveis.

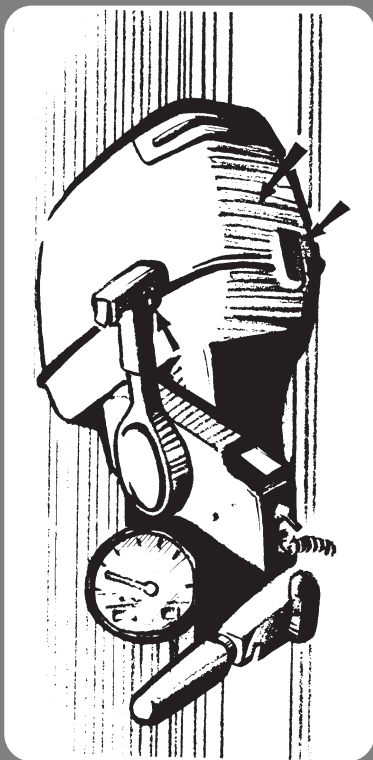
- ① Diâmetro da hélice (em polegadas)
- ② Passo da hélice (em polegadas)
- ③ Tipo de hélice (marca da hélice)

No que se refere à instalação e remoção da hélice, consulte a secção consagrada à “VERIFICAÇÃO DA HÉLICE”.

PMU01208

DISPOSITIVO DE SEGURANÇA CONTRA O ARRANQUE COM MARCHA ENGATADA

Os motores fora de bordo da Yamaha que ostentam a placa ① e as unidades de controlo remoto aprovadas pela Yamaha dispõem de dispositivo(s) de segurança contra o arranque com marcha engatada que só permite(m) pôr o motor em marcha quando está em ponto morto. Passe sempre para ponto morto antes de arrancar o motor.



Kapitel 2

GRUNDKOMPONENTER

HOVEDKOMPONENTER2-1

OPERATION AF KONTROLGREB OG

ANDRE FUNKTIONER.....2-2

Brændstoftank.....2-2

Fjernbetjeningsboks2-3

Tiltstøtkehåndtag2-7

Justeringsstang til trimvinkel2-7

Motorhætte låsehåndtag.....2-7

Trimtap.....2-8

Kontakt for mekanisk trimning og tiltning ...2-9

Tachometer.....2-10

Trimmåler2-10

Digital omdrejningstæller2-11

Tiltlåsemekanisme2-14

Skylleanordning2-14

ADVARSELSSYSTEM.....2-15

Advarsel om overophedning2-15

Advarsel om lavt olietryk2-16

Κεφάλαιο 2

ΒΑΣΙΚΑ ΜΕΡΗ

ΚΥΡΙΑ ΜΕΡΗ2-1

ΛΕΙΤΟΥΡΓΙΑ ΤΩΝ ΧΕΙΡΙΣΜΩΝ ΚΑΙ ΑΛΛΕΣ ΕΝΕΡΓΕΙΕΣ

Δοχείο καυσίμου.....	2-2
Κιβώτιο τηλεχειρισμού.....	2-3
Μοχλός υποστήριξης της Ανύψωσης.....	2-7
Ράβδου ρύθμισης γωνίας κλίσης.....	2-7
Μοχλός ασφάλισης του πάνω καπακιού.....	2-7
Πτερύγιο ρύθμισης κλίσης.....	2-8
Διακόπτης υδραυλικής ρύθμισης κλίσης και ανύψωσης.....	2-9
Στροφόμετρο.....	2-10
Όργανο μέτρησης κλίσης κινητήρα.....	2-10
Ψηφιακό στροφόμετρο.....	2-11
Μηχανισμός ασφάλισης κλίσης.....	2-14
Εξαρτημα πλυσίματος.....	2-14

ΣΥΣΤΗΜΑ ΠΡΟΕΙΔΟΠΟΙΗΣΗΣ

ΥΠΕΡΘΕΡΜΑΝΣΗΣ	2-15
Προειδοποίηση υπερθέρμανσης.....	2-15
Προειδοποίηση χαμηλής πίεσης λαδιού.....	2-16

Capítulo 2

PRINCIPAIS COMPONENTES

PRINCIPAIS COMPONENTES2-1

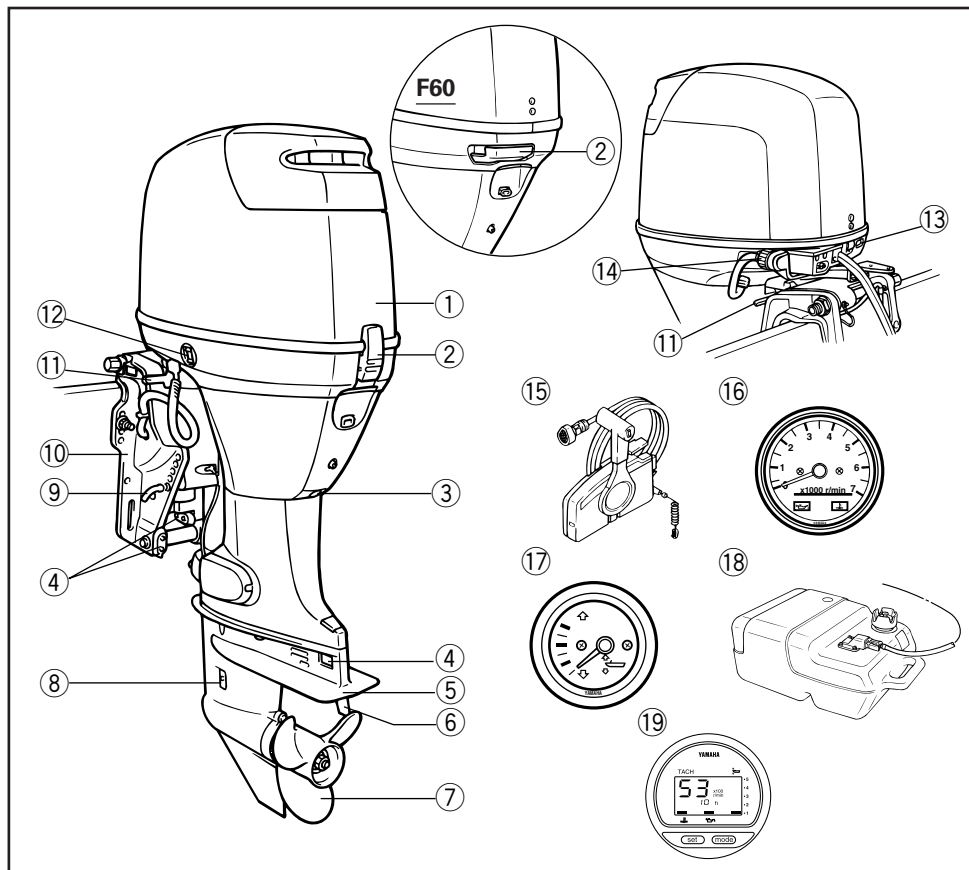
FUNCIONAMENTO DOS COMANDOS E OUTRAS FUNÇÕES

Reservatório de combustível.....	2-2
Caixa de comando à distância.....	2-3
Alavanca de sustentação da inclinação.....	2-7
Alavanca de regulação do ângulo de compensação.....	2-7
Alavanca de bloqueio da capota superior.....	2-7
Compensador.....	2-8
Interruptor do comando automático da coluna e da inclinação.....	2-9
Taquímetro.....	2-10
Medidor do ângulo de compensação.....	2-10
Taquímetro digital.....	2-11
Mecanismo de bloqueio da inclinação.....	2-14
Dispositivo de lavagem.....	2-14
SISTEMA DE AVISO	2-15
Sistema de aviso de sobreaquecimento.....	2-15
Sistema de aviso da pressão de óleo.....	2-16



KMU01206

HOVEDKOMPONENTER



- ① Øverste motorhætte
- ② Låsehåndtag til motorhætte
- ③ Oileaftapningsskrue
- * ④ Anode
- ⑤ Antikavitationsplade
- ⑥ Trimtap (Anode)
- ⑦ Propel
- ⑧ Kølevandsindtag
- ⑨ Justeringsstang for trimvinkel
- ⑩ Motorbeslag

- ⑪ Tiltstøtéhåndtag
- * ⑫ Kontakt for mekanisk trimning og tiltning
- * ⑬ Advarselsindikator(er)
- * ⑭ Skylleanordning (F60)
- ⑮ Fjernbetjeningsboks (Sidemonteret)
- * ⑯ Omdrejningsmåler
- * ⑰ Trimmåler
- ⑱ Brændstoftank
- * ⑲ Digital omdrejningstæller

* Er måske ikke helt som vist. Følger måske heller ikke med som standardudstyr på alle modeller.

ΚΥΡΙΑ ΜΕΡΗ

- ① Πάνω καπάκι
 - ② Μοχλός ασφάλισης καπακιού
 - ③ Τάπα αδειάσματος λαδιού
 - * ④ Άνοδος
 - ⑤ Πλάκα κατά της σπηλαιώσης
 - ⑥ Πτερύγιο ρύθμισης (Άνοδος)
 - ⑦ Προπέλα
 - ⑧ Εισαγωγή νερού ψύξης
 - ⑨ Ντιζα ρύθμισης γωνίας κλίσης
 - ⑩ Μπρακέτο στήριξης
 - ⑪ Μοχλός στήριξης της ανύψωσης
 - * ⑫ Διακόπτης κλίσης και ανύψωσης
 - * ⑬ Προειδοποιητική(ες) ένδειξη(εις)
 - * ⑭ Εξάρτημα πλυσίματος (F60)
 - ⑮ Κιβώτιο τηλεχειρισμού
(Τύπου πλευρικής τοποθέτησης)
 - * ⑯ Στροφόμετρο
 - * ⑰ Όργανο ένδειξης της κλίσης της μηχανής
 - ⑱ Δοχείο καυσίμου
 - * ⑲ Ψηφιακό στροφόμετρο
- * Μπορεί να μην είναι ακριβώς όπως δείχνεται.
Επίσης μπορεί να μην είναι στάνταρ εξοπλισμός σε όλα τα μοντέλα.

PRINCIPAIS COMPONENTES

- ① Capota superior
 - ② Alavanca de fecho da tampa superior
 - ③ Parafuso de drenagem do óleo
 - * ④ Zinco
 - ⑤ Chapa de anticavitação
 - ⑥ Apêndice de compensação (Zinco)
 - ⑦ Hélice
 - ⑧ Admissão da água de refrigeração
 - ⑨ Eixo de regulação do ângulo de compensação
 - ⑩ Suporte do motor
 - ⑪ Alavanca de sustentação da inclinação
 - * ⑫ Interruptor do sistema de comando automático da coluna e da inclinação do motor
 - * ⑬ Avisador(es)
 - * ⑭ Dispositivo de lavagem (F60)
 - ⑮ Caixa do comando à distância
(tipo de montagem lateral)
 - * ⑯ Taquímetro
 - * ⑰ Medidor do ângulo de compensação
 - ⑱ Reservatório de combustível
 - * ⑲ Taquímetro digital
- * Podem existir diferenças em relação ao ilustrado; não se trata de equipamento incluído em todos os modelos.



KMC20010*

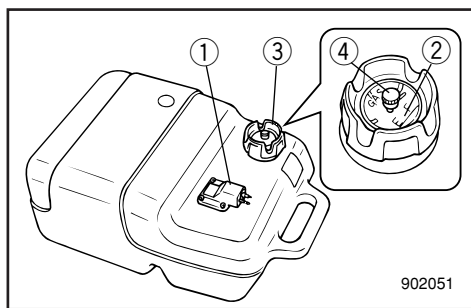
OPERATION AF KONTROLGREB OG ANDRE FUNKTIONER

KMU00041

BRÆNDSTOFTANK

Hvis din model er udstyret med en transportabel brændstoftank, er dens funktioner følgende.

- ① Brændstofrørsamling til brændstofslange
- ② Brændstofmåler (hvis installeret)
- ③ Brændstofdæksel
- ④ Luftventilationsskrue (hvis installeret)



KMU00042

Brændstofrørsamling til brændstofslange

Denne brændstofrørsamling er beregnet til at tilslutte eller afmontere brændstofslangen.

KMU00044

Brændstofmåler

Denne måler er anbragt på dækslet til brændstoftanken. Den viser det omtrentlige indhold i brændstoftanken.

KMU00045

Brændstofdæksel

Dette dæksel er beregnet til brændstofpåfyldning. Drej mod uret for at få den af.

KMU00046

Luftventilationsskrue

Denne skrue er placeret på brændstofdækslet. Drej mod uret for at løsne den.

RMC20010*

ΛΕΙΤΟΥΡΓΙΑ ΤΩΝ ΧΕΙΡΙΣΜΩΝ ΚΑΙ ΆΛΛΕΣ ΕΝΕΡΓΕΙΕΣ

RMU00041*

ΔΟΧΕΙΟ ΚΑΥΣΙΜΟΥ

Αν το μοντέλο σας είναι εφοδιασμένο με φορητό δοχείο καυσίμου, η λειτουργία του έχει ως εξής.

- ① Σύνδεσμος ελαστικού σωλήνα καυσίμου
- ② Βενζινόμετρο (αν παρέχεται στον εξοπλισμό)
- ③ Τάπα δοχείου καυσίμου
- ④ Βίδα εξαέρωσης (αν διατίθεται στον εξοπλισμό)

RMU00042

Σύνδεσμος ελαστικού σωλήνα καυσίμου

Αυτός ο σύνδεσμος υπάρχει για την σύνδεση και αποσύνδεση του ελαστικού σωλήνα του καυσίμου

RMU00044

Μετρητής καυσίμου

Ο μετρητής αυτός βρίσκεται πάνω στην τάπα του ντεπόζιτου καυσίμου. Δείχνει κατά προσέγγιση την ποσότητα καυσίμου που υπάρχει μέσα στο ντεπόζιτο.

RMU00045

Τάπα δοχείου καυσίμου

Αυτή η τάπα είναι για το γέμισμα με καύσιμο. Για να την βγάλετε την στρέψετε αριστερόστροφα.

RMU00046

Βίδα εξαέρωσης

Αυτή η βίδα βρίσκεται πάνω στην τάπα του δοχείου καυσίμου. Για να την ξεσφίξετε, την στρέψετε αριστερόστροφα.

PMC20010*

FUNCIÓNAMENTO DOS COMANDOS E OUTRAS FUNÇÕES

PMU00041*

RESERVATÓRIO DE COMBUSTÍVEL

O funcionamento do depósito portátil do veículo aquático, caso esteja equipado, é o seguinte.

- ① Elemento de ligação do tubo de combustível
- ② Indicador de combustível (se equipado)
- ③ Tampão do bocal do reservatório de combustível
- ④ Parafuso do respiradouro (se equipado)

PMU00042

Elemento de ligação do tubo de combustível

Este elemento serve para ligar ou separar o tubo de combustível.

PMU00044

Indicador de combustível

Este indicador está instalado na tampa do reservatório de combustível. Indica a quantidade aproximada de combustível existente no reservatório.

PMU00045

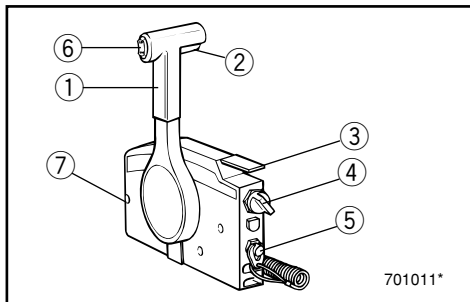
Tampão do bocal do reservatório de combustível

Este tampão, que é retirado rodando-o no sentido contrário dos ponteiros do relógio, destina-se ao enchimento de combustível.

PMU00046

Parafuso do respiradouro

Este parafuso equipa o tampão do bocal do reservatório de combustível. Para desatarraxar, rode-o no sentido contrário dos ponteiros do relógio.



***-4A*

FJERNBETJENING

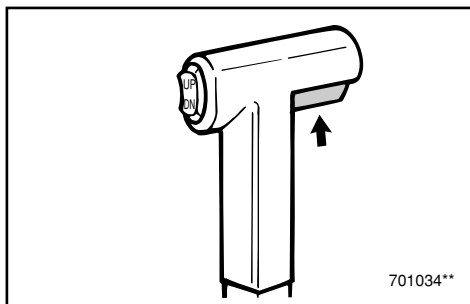
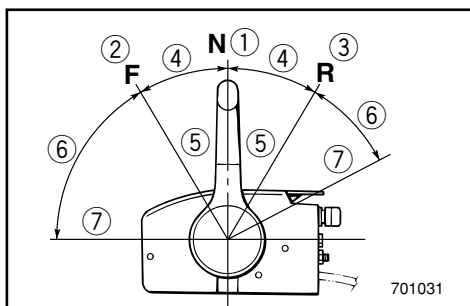
Både gearskift og gas bliver aktiveret af håndtaget på fjernbetjeningen. Yderligere indeholder kontrolenheden også de elektriske kontakter.

- 1 Fjernbetjeningshåndtag
- 2 Frigears synkroniseringsudløser
- 3 Frigears gashåndtag
- 4 Hovedkontakt
- 5 Motorstopkontakt for aftræktersnor (hvis installeret)
- 6 Kontakt for mekanisk trimning og tiltning (hvis installeret)
- 7 Justerskrue til gashåndtagets friktion

Fjernbetjeningshåndtag

Flytning af håndtaget fremad, fra Frigears positionen, tilkobler det fremadgående gear. Træk tilbage, fra Frigears positionen, tilkobler bagegear. Motoren vil fortsætte med at køre i tomgang, indtil håndtaget flyttes til omkring 35° (en spærrehage kan føles). Yderligere flytning af håndtaget åbner for gassen, og motoren vil begynde at accelerere.

- 1 Frigear
- 2 Frem
- 3 Bak
- 4 Skift
- 5 Helt lukket
- 6 Gas
- 7 Helt åben



Frigears synkroniseringsudløser

For at skifte fra Frigear, skal Frigears synkroniseringsudløseren på fjernbetjeningshåndtaget først trækkes opad.

***-4A*

ΤΗΛΕΧΕΙΡΙΣΜΟΣ

Τόσο η λειτουργία της αλλαγής κατεύθυνσης όσο και ο έλεγχος του γκαζιού ενεργοποιούνται από τον μοχλό τηλεχειρισμού. Επιπλέον αυτό το σύστημα τηλεχειρισμού φέρει πάνω του και τους ηλεκτρικούς διακόπτες.

- ① Μοχλός ελέγχου τηλεχειρισμού
- ② Σκανδάλη ασφαλείας που μπλοκάρει την Νεκρά
- ③ Μοχλός γκαζιού της Νεκράς
- ④ Γενικός διακόπτης
- ⑤ Διακόπτης για το σβήσιμο του κινητήρα μεσώ του κορδονιού
- ⑥ Διακόπτης κλίσης και ανύψωσης (αν διαθέτει τέτοιο σύστημα η μηχανή σας)
- ⑦ Βίδα ρύθμισης τριβής γκαζιού

Μοχλός τηλεχειρισμού

Μετακινώντας τον μοχλό εμπρός από την θέση της Νεκράς επιλέγεται το γρανάζι της εμπρός κίνησης. Τραβώντας τον μοχλό προς τα πίσω από την νεκρά θέση επιλέγεται το γρανάζι της όπισθεν. Ο κινητήρας συνεχίζει να λειτουργεί στο ρελαντί μέχρις ότου ο μοχλός μετακινηθεί περίπου 35χ (θα αισθανθείτε ένα κούμπωμα στην κίνηση του). Μετακινώντας τον μοχλό ακόμη περισσότερο ανοίγει το γκάζι, και ο κινητήρας αρχίζει να επιταχύνει.

- ① Νεκρά
- ② Εμπρός
- ③ Όπισθεν
- ④ Αλλαγή κατεύθυνσης
- ⑤ Εντελώς κλειστό
- ⑥ Γκάζι
- ⑦ Εντελώς ανοιχτό

Σκανδάλη που μπλοκάρει την Νεκρά

Για να βάλετε από την Νεκρά κάποια άλλη σχέση, η σκανδάλη που μπλοκάρει την Νεκρά στον μοχλό του τηλεχειρισμού πρέπει να τραβηχτεί προς τα πάνω.

***-4A*

COMANDO À DISTANCIA

O comando à distância acciona tanto o mecanismo das mudanças como o acelerador e, ainda, os interruptores eléctricos.

- ① Alavanca do comando à distância
- ② Gatilho de bloqueio neutro
- ③ Alavanca da manete de potência em ponto morto
- ④ Interruptor principal
- ⑤ Interruptor do esticador de paragem do motor
- ⑥ Interruptor do sistema de comando automático da coluna e da inclinação do motor (se equipado)
- ⑦ Parafuso de regulação da aceleração fricção

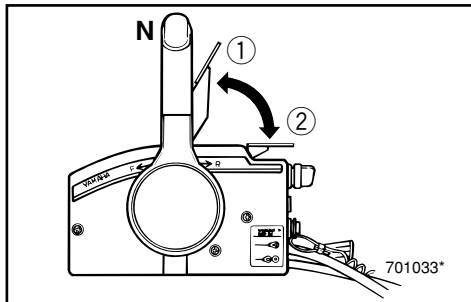
Alavanca do comando à distância

Se empurrar a alavanca para a frente a partir do ponto morto engata a mudança da marcha avante. Se puxar a alavanca para trás a partir do ponto morto engata a mudança da marcha à ré. Enquanto não levantar a alavanca cerca de 35° (sente-se que a mudança está engatada), o motor continuará a funcionar a baixa rotação. Se deslocar a alavanca um pouco mais, abre-se o acelerador e aumentam as rpm do motor.

- ① Ponto morto
- ② Marcha avante
- ③ Marcha à ré
- ④ Mudança
- ⑤ Totalmente fechada
- ⑥ Acelerador
- ⑦ Totalmente aberta

Gatilho de bloqueio neutro

Para sair do ponto morto, o gatilho de bloqueio neutro da alavanca do comando à distância deve primeiramente ser puxado para cima.



Frigears gashåndtag

For at åbne for gassen uden at skifte til enten Frem eller Bak, placeres fjernbetjeningshåndtaget i Frigear, og Frigears gashåndtaget løftes opad.

BEMÆRK:

Frigears gashåndtaget vil kun fungere, når fjernbetjeningshåndtaget er i Frigear. Fjernbetjeningshåndtaget vil kun fungere, når Frigears gashåndtaget er i lukket position.

- ① Helt åben
- ② Helt lukket

Hovedkontakt

Hovedkontakten kontrollerer tændingssystemet; kontaktens funktion er beskrevet efterfølgende.

OFF

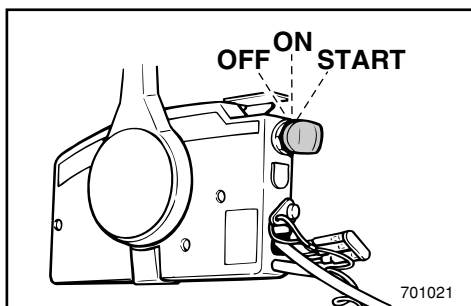
Det elektriske kredsløb er afbrudt. (Nøglen kan tages ud.)

ON

Det elektriske kredsløb er tændt. (Nøglen kan ikke tages ud.)

START

Startmotoren vil dreje rundt og starte motoren. (Når nøglen slippes, føres den automatisk tilbage til "ON".)



Μοχλός γκαζιού στην Νεκρά

Για να ανοίξετε το γκάζι χωρίς να επιλέξετε την εμπρός ή την όπισθεν, τοποθετείτε τον μοχλό ελέγχου του τηλεχειρισμού στην Νεκρά θέση και σηκώνετε προς τα πάνω τον μοχλό γκαζιού της Νεκράς

ΣΗΜΕΙΩΣΗ :

Ο μοχλός γκαζιού της Νεκράς θα λειτουργήσει μόνο όταν ο μοχλός ελέγχου του τηλεχειρισμού βρίσκεται στη Νεκρά θέση. Ο μοχλός τηλεχειρισμού θα λειτουργήσει μόνο όταν ο μοχλός γκαζιού της νεκράς βρίσκεται στην κλειστή θέση.

- ① Εντελώς ανοικτό
- ② Εντελώς κλειστό

Γενικός διακόπτης

Ο γενικός διακόπτης ελέγχει το σύστημα της ανάφλεξης. Η λειτουργία του περιγράφεται παρακάτω:

OFF

Τα ηλεκτρικά κυκλώματα είναι κλειστά. (Το κλειδί μπορεί να βγει.)

ON

Τα ηλεκτρικά κυκλώματα είναι αναμμένα (το κλειδί δεν μπορεί να βγει)

START

Η μίζα λειτουργεί και βάζει μπροστά τον κινητήρα. (Όταν το κλειδί ελευθερωθεί, επιστρέφει αυτόματα στη θέση "ON".)

Alavanca da manete de potência em ponto morto

Para abrir o acelerador sem engatar a mudança de marcha avante ou de marcha à ré, coloque a alavanca do comando à distância em ponto morto e levante a alavanca da manete de potência.

NOTA:

A alavanca da manete de potência só funcionará se a alavanca do comando à distância estiver em ponto morto. A alavanca do comando à distância só funcionará quando a alavanca da manete de potência estiver na posição fechada.

- ① Totalmente aberta
- ② Totalmente fechada

Interruptor principal

O interruptor principal comanda o sistema de ignição; descreve-se seguidamente o seu funcionamento.

OFF (desactivado)

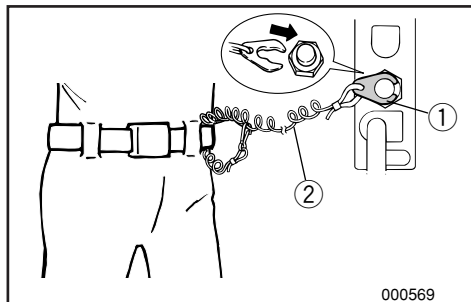
Os circuitos eléctricos ficam desligados (pode-se tirar a chave).

ON (activado)

Os circuitos eléctricos ficam ligados (não se pode tirar a chave).

ARRANQUE

O dispositivo de arranque funcionará e fará o motor pôr-se em marcha. (Quando se larga a chave, volta automaticamente para "ON").



KMU00103

Motorstopkontakt for aftrækkersnor

Låsepladen for enden af aftrækkersnoren skal være fastgjort til motorstopkontakten, for at motoren kan køre. Aftrækkersnoren skal være anbragt på et sikkert sted på førerens tøj, eller på en arm eller et ben. Skulle føreren falde over bord, eller forlade roret, vil aftrækkersnoren trække låsepladen ud, og derved standse tændingen til motoren. Dette vil forhindre at båden sejler væk med motorkraft.

- ① Låseplade
- ② Aftrækkersnor

⚠ ADVARSEL

- Fastgør aftrækkersnoren for motorstopkontakten til et sikkert sted på dit tøj, din arm eller et ben, under operation.
- Fastgør ikke aftrækkersnoren til tøj, der kan rives løst. Før ikke aftrækkersnoren på en sådan måde, at den kan blive viklet ind i noget, og derved hindre aftrækkersnorens funktion.
- Undgå ved et uheld at trække i aftrækkersnoren under normal operation. Tab af motorkraft betyder tab af evne til at styre. Uden motorkraft kan bådens fart også hurtigt blive langsom. Dette kan være årsag til, at personer og ting i båden kan blive kastet fremad.

BEMÆRK:

Motoren kan ikke startes når låsepladen er fjernet.

RMU00103

Διακόπτης για το σβήσιμο του κινητήρα μεσώ του κορδονιού

Για να λειτουργήσει ο κινητήρας, το πινακιδάκι ασφαλείας που υπάρχει στο άκρο του κορδονιού πρέπει να είναι στερεωμένο στο διακόπτη για το σβήσιμο του κινητήρα. Το κορδόνι πρέπει να είναι στερεωμένο σ' ένα ασφαλές σημείο στα ρούχα του χειρίστη ή στο μπράτσο ή στο πόδι. Σε περίπτωση που ο χειρίστης πέσει στο νερό ή απομακρυνθεί από το χειριστήριο, το κορδόνι θα τραβήξει το πινακιδάκι ασφαλείας σβήνοντας την ανάφλεξη του κινητήρα. Αυτό θα εμποδίσει το σκάφος από του να απομακρυνθεί με την δύναμη των κινητήρων του από τον πεσμένο χειρίστη.

- ① Πινακιδάκι ασφαλείας
- ② Κορδόνι.

▲ ΠΡΟΕΙΔΟΠΟΙΗΣΗ

- Συνδέετε το κορδόνι του διακόπτη για το σβήσιμο του κινητήρα σ' ένα ασφαλές σημείο στα ρούχα σας, ή στο μπράτσο σας ή στο πόδι ενώ χειρίζεστε το σκάφος.
- Μη συνδέετε το κορδόνι σε ρούχα τα οποία θα μπορούσαν να σχιστούν. Μην περνάτε το κορδόνι μ' ένα τέτοιο τρόπο που θα μπορούσε να μπλεχτεί, εμποδίζοντας το από του να λειτουργήσει τότε που πρέπει.
- Αποφεύγετε το κατά λάθος τράβηγμα του κορδονιού κατά τη διάρκεια της κανονικής λειτουργίας. Αν ξαφνικά χαθεί η δύναμη του κινητήρα αυτό συγχρόνως σημαίνει ότι χάνετε και το μεγαλύτερο ποσοστό του ελέγχου του τιμονιού. Επίσης, χωρίς την ισχύ του κινητήρα, το σκάφος επιβραδύνει ραγδαία. Αυτό είναι δυνατόν να προκαλέσει σε άτομα και αντικείμενα που βρίσκονται πάνω στο σκάφος να “εκτιναχτούν” προς τα εμπρός.

ΣΗΜΕΙΩΣΗ:

Ο κινητήρας δεν μπορεί να πάρει μπροστά αν έχει αφαιρεθεί το πινακιδάκι ασφαλείας.

PMU00103

Interruptor do esticador de paragem do motor

A chapa de bloqueio na extremidade do esticador deve estar presa ao interruptor de paragem do motor para que o motor funcione. O esticador deve estar firmemente preso à roupa do operador ou enrolado no braço ou na perna. Se cair acidentalmente ou abandonar o leme, o esticador puxará a chapa de bloqueio fazendo parar a ignição do motor, o que impedirá o barco de continuar a navegar sem rumo.

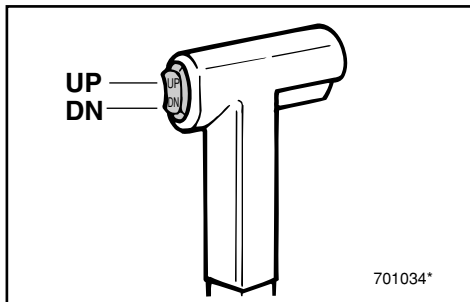
- ① Chapa de bloqueio
- ② Esticador

▲ ADVERTENCIAS

- **Prenda sempre o esticador do interruptor de paragem do motor firmemente ao seu vestuário ou enrole-o no braço ou na perna durante a condução.**
- **Não prenda o esticador a vestuário susceptível de se rasgar. Não prenda o esticador de tal forma que possa ficar emaranhado, impedindo-o de funcionar.**
- **Evite puxar acidentalmente o esticador durante o funcionamento normal. A diminuição da potência do motor traduz-se na perda do comando do barco. Além disso, o barco, sem a potência do motor, abrandará a velocidade muito rapidamente, com o risco, para as pessoas e para os objectos a bordo, de serem projectados para a frente.**

NOTA:

O motor não pode ser posto em marcha sem a chapa de bloqueio.



KMU01331

Kontakt for mekanisk trimning og tiltning

Med den mekaniske trimning og tiltning, justeres motorens vinkel i forhold til hækbjælken. Kontakten for mekanisk trimning og tiltning er placeret på fjernbetjeningens kontrolgreb. Ved at trykke kontakten UP (OP), trimmes motoren opad, derefter tiltes motoren opad. Ved at trykke kontakten DN (NED), tiltes motoren nedad, og motoren trimmes nedad. Når trykkontakten slippes, standses motoren i den pågældende position.

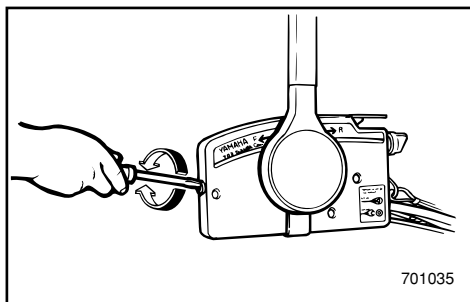
BEMÆRK:

Se afsnittene "JUSTERING AF TRIMVINKEL" og "TILTNING OP/NED" i kapitel 3 vedrørende brugsvejledning.

KMU01155

Justerskrue til gashåndtagets friktion

En friktionsanordning i fjernbetjeningsboksen giver en justerbar modstand mod bevægelse af fjernbetjeningshåndtaget, og kan indstilles efter behov. En justeringsskrue er placeret på forsiden af fjernbetjeningsboksen.



Modstand	Skrue
Spænd	Drej med uret
Løsne	Drej mod uret

⚠ ADVARSEL

Overspænd ikke justeringsskruen for friktion. Hvis der er for meget modstand, kan det være vanskeligt at flytte håndtaget, hvilket kan resultere i en ulykke.

RMU01331

Διακόπτης ρύθμισης κλίσης και ανύψωσης

Το σύστημα ρύθμισης κλίσης και ανύψωσης ρυθμίζει τη γωνία του κινητήρα σε σχέση με την πρύμνη. Ο διακόπτης ρύθμισης κλίσης και ανύψωσης είναι τοποθετημένος στην χειρολαβή του μοχλού του τηλεχειρισμού. Πιέζοντας τον διακόπτη προς την κατεύθυνση UP (πάνω) ρυθμίζει την κλίση της μηχανής προς τα πάνω, και κατόπιν ανασηκώνει τη μηχανή πάνω. Πιέζοντας τον διακόπτη προς την κατεύθυνση DN (κάτω) ρυθμίζει την κλίση της μηχανής προς τα κάτω και την κατεβάζει κάτω. Όταν ο μοιτόν του διακόπτη είναι ελεύθερο, η μηχανή παραμένει στην θέση που βρίσκεται.

ΣΗΜΕΙΩΣΗ:

Αναφερθείτε στα τμήματα “ΡΥΘΜΙΣΗ ΤΗΣ ΓΩΝΙΑΣ ΚΛΙΣΗΣ” και “ΑΝΥΨΩΣΗ ΚΑΙ ΚΑΤΕΒΑΣΜΑ ΤΟΥ ΚΙΝΗΤΗΡΑ” στο Κεφάλαιο 3 για οδηγίες σχετικά με τη χρήση.

RMU01155

Βίδα ρύθμισης τριβής γκαζιού

Μια διάταξη τριβής στο κιβώτιο τηλεχειρισμού δημιουργεί αντίσταση στην κίνηση του μοχλού ελέγχου τηλεχειρισμού. Η τριβή αυτή μπορεί να ρυθμίζεται με την προτίμηση του χειριστή. Μια ρυθμιστική βίδα είναι τοποθετημένη στο εμπρός μέρος του κιβωτίου τηλεχειρισμού.

Αντίσταση	Βίδα
Αύξηση	Στρέψτε δεξιόστροφα
Μείωση	Στρέψτε αριστερόστροφα

ΠΡΟΕΙΔΟΠΟΙΗΣΗ

Μη σφίγγετε υπερβολικά τη βίδα ρύθμισης της τριβής. Αν υπάρχει πολλή αντίσταση, θα είναι δύσκολη η κίνηση του μοχλού, πράγμα που μπορεί να οδηγήσει σε ατύχημα.

PMU01331

Interruptor do sistema de comando automático da coluna e da inclinação

O sistema de comando automático da coluna e da inclinação do motor ajusta o ângulo do motor em relação ao painel de popa. O interruptor do sistema de comando automático da coluna e da inclinação está situado no punho da alavanca do comando à distância. Se pressionar o interruptor UP (para cima), o motor é primeiro equilibrado longitudinalmente e depois inclinado para cima. Se pressionar o interruptor DN (para baixo), o motor é primeiro inclinado para baixo e depois equilibrado longitudinalmente. Se soltar o botão do interruptor, o motor ficará na mesma posição.

NOTA:

Consulte as secções “REGULAÇÃO DO ÂNGULO DE COMPENSAÇÃO” e “INCLINAÇÃO DO MOTOR” no capítulo 3 para as instruções de utilização.

PMU01155

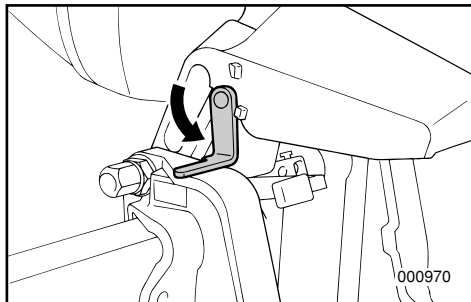
Parafuso de regulação da aceleração por fricção

Um dispositivo de fricção na caixa de comando à distância dá uma resistência variável ao movimento da alavanca do comando à distância. Este pode ser regulado de acordo com as preferências do operador. Um parafuso regulador está situado na parte da frente da caixa do comando à distância.

Resistência	Parafuso
Para aumentar a resistência	Rode no sentido dos ponteiros do relógio.
Para diminuir a resistência	Rode no sentido contrário ao dos ponteiros do relógio.

ADVERTENCIAS

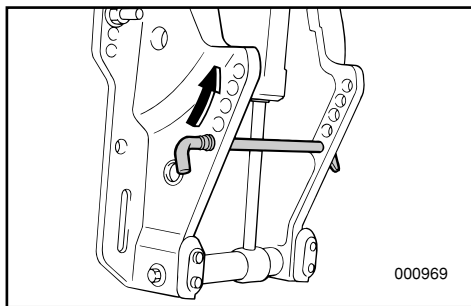
Não aperte excessivamente o parafuso regulador. A resistência exagerada pode dificultar o accionamento da alavanca, aumentando o risco de acidente.



KMD43000*

TILTSTØTTEHÅNDTAG

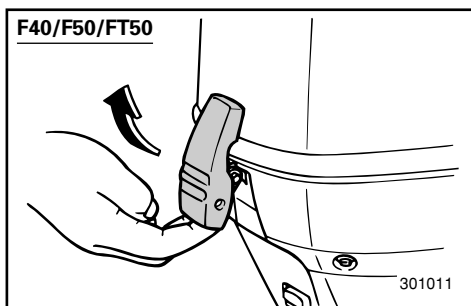
For at holde påhængsmotoren i positionen tiltet opad, skal tiltstøttehåndtaget sikres til drejebeslaget.



KMU01297

JUSTERINGSSTANG TIL TRIMVINKEL

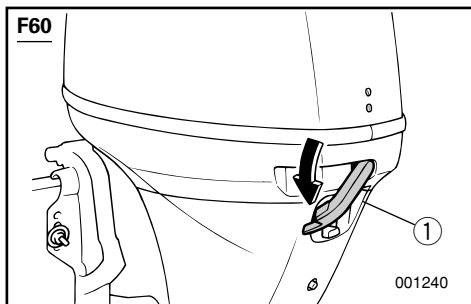
Indstillingen af justeringsstangen til trimvinklen bestemmer påhængsmotorens mindste trimvinkel i forhold til hækbjælken

**F40/F50/FT50**

***-31*

MOTORHÆTTE LÅSEHÅNDTAG

For at fjerne den øverste motorhætte, trækkes låsehåndtaget opad. Derefter løftes motorhætten af. Ved udskiftning af motorhætten, undersøges det, for at være sikker, at hætten passer korrekt til gummipakningen. Derefter fastlåses motorhætten igen, ved at flytte håndtaget nedad.

**F60**

KMU00162

MOTORHÆTTE LÅSEHÅNDTAG

Den øverste motorhætte kan fjernes ved at dreje låsehåndtaget. Løft hætten af. Når hætten sættes på plads igen, må du tilse at den passer nøjagtigt i gummipakningen. Motorhætten sikres igen ved at dreje håndtaget opad.

① Låsehåndtag til motorhætte.

RMD43000*

**ΜΟΧΛΟΣ ΥΠΟΣΤΗΡΙΞΗΣ ΤΗΣ
ΑΝΥΨΩΣΗΣ**

Για να διατηρήσετε την μηχανή στην ανυψωμένη θέση, ασφαλίστε τον μοχλό υποστήριξης της ανύψωσης στο μπρακέτο ασφάλισης.

RMU01297

**ΡΑΒΔΟΣ ΡΥΘΜΙΣΗΣ ΓΩΝΙΑΣ
ΚΛΙΣΗΣ**

Η θέση της ράβδου ρύθμισης της γωνίας κλίσης καθορίζει την ελάχιστη γωνία της εξωλέμβιας μηχανής σε σχέση με την πρύμνη.

***-31*

**ΜΟΧΛΟΣ ΑΣΦΑΛΙΣΗΣ ΤΟΥ ΠΑΝΩ
ΚΑΠΑΚΙΟΥ**

Για να βγάλετε το πάνω κάλυμμα του κινητήρα, τραβάτε προς τα πάνω το μοχλό ασφάλισης. Κατόπιν ανασηκώστε το κάλυμμα. Όταν ανατοποθετήσετε το κάλυμμα, βεβαιωθείτε ότι εφαρμόζει καλά μέσα στην ελαστική τσιμούχα στεγανότητας. Τότε ασφαλίστε πάλι το κάλυμμα κατεβάζοντας το μοχλό.

RMU00162

**ΜΟΧΛΟΣ ΑΣΦΑΛΙΣΗΣ ΠΑΝΩ
ΚΑΠΑΚΙΟΥ**

Για να αφαιρέσετε το πάνω κάλυμμα του κινητήρα, στρέψτε τον μοχλό ασφάλισης. Μετά σηκώστε το κάλυμμα. Όταν βάζετε πάλι το κάλυμμα, βεβαιώστε ότι κάθεται καλά στο λαστιχένιο πλαίσιο. Μετά ασφαλίστε πάλι το κάλυμμα μετακινώντας τον μοχλό προς τα πάνω.

① Μοχλός ασφάλισης πάνω καλύμματος.

PMD43000*

**ΑΛΑΒΑΝΚΑ DE SUSTENTAÇÃO DA
INCLINAÇÃO**

Para manter o motor fora de bordo na posição inclinada para cima, fixe a alavanca de sustentação da inclinação à braçadeira de suporte.

PMU01297

**ΑΛΑΒΑΝΚΑ DE REGULAÇÃO DO
ÂNGULO DE COMPENSAÇÃO**

A posição da alavanca de regulação do ângulo de compensação determina o valor mínimo do ângulo de compensação do motor fora de bordo em relação ao painel de popa.

***-31*

**ΑΛΑΒΑΝΚΑ DE BLOQUEIO DA CAPOTA
SUPERIOR**

Para retirar a capota superior do motor, coloque a alavanca para cima e, depois, levante a capota. Quando voltar a pôr a capota, verifique se esta encaixa perfeitamente no vedante de borracha. Seguidamente, bloqueie de novo a capota, colocando a alavanca para baixo.

PMU00162

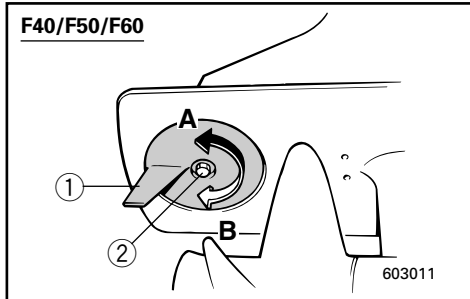
**ΑΛΑΒΑΝΚΑ DE BLOQUEIO DO CAPOT
SUPERIOR**

Para retirar o capot superior do motor, accione a alavanca de bloqueio e, depois, abra o capot. Quando voltar a instalar o capot, verifique se este encaixa perfeitamente no vedante de borracha. Para prender de novo o capot, coloque a alavanca para cima.

① Alavanca de bloqueio do capot superior



F40/F50/F60



KMU00113

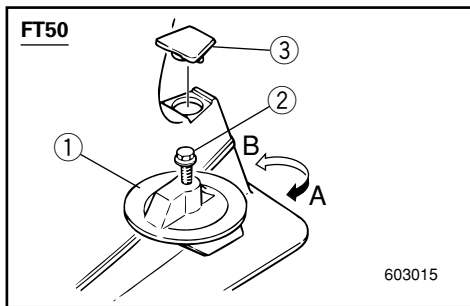
TRIMTAP

Trimtappen skal være justeret så kontrolgrebet til styring kan drejes enten til højre eller venstre med samme kraft.

⚠ADVARSEL

En ukorrekt justeret trimtap kan forårsage at styringen bliver vanskelig. Foretag altid prøvesejlads, efter trimtappen er installeret eller udskiftet, for at sikre at styringen er korrekt. Vær sikker på, at du har spændt bolten efter justering af trimtappen.

FT50



- ① Trimtap
- ② Bolt
- ③ Hætte (Hvis motoren er udstyret med denne/dette)

Båden har tendens til at dreje	Drej bagenden af styrepladen
Til venstre (bagbord)	Drej til venstre ("A" på figuren)
Til højre (styrbord)	Drej til højre ("B" på figuren)

FORSIGTIG:

Trimtappen tjener også som en anode, for at beskytte motoren fra elektrokemisk korrosion. Mal aldrig trimtappen, da denne så vil blive ineffektiv som anode.

RMU00113

ΠΤΕΡΥΓΙΟ ΡΥΘΜΙΣΗΣ ΚΛΙΣΗΣ

Το πτερύγιο ρύθμισης κλίσης πρέπει να ρυθμίζεται έτσι ώστε είτε στρέφετε προς τ'αριστερά το σκάφος είτε προς τα δεξιά να χρειάζεστε την ίδια δύναμη.

▲ ΠΡΟΕΙΔΟΠΟΙΗΣΗ

Ένα άσχημα ρυθμισμένο πτερύγιο ρύθμισης κλίσης μπορεί να προκαλέσει δυσκολία στο τιμόνι. Δοκιμάζετε πάντοτε μετά την τοποθέτηση ή αντικατάσταση του πτερυγίου για να βεβαιωθείτε ότι το τιμόνι αντιδρά ορθά. Βεβαιωθείτε ότι έχετε σφίξει το μπουλόνι μετά την ρύθμιση του πτερυγίου.

- ① Πτερύγιο ρύθμισης κλίσης
- ② Μπουλόνι
- ③ Τάπα (Αν υπάρχει ο αντίστοιχος εξοπλισμός)

Το σκάφος τείνει να λοξοδρομεί	Πίσω άκρη του ελάσματος κλίσης
Προς τα αριστερά	Στρέψτε αριστερά ("Α" στην εικ.)
Προς τα δεξιά	Στρέψτε δεξιά ("Β" στην εικ.)

ΠΡΟΣΟΧΗ:

Το πτερύγιο ρύθμισης κλίσης χρησιμεύει επίσης σαν άνοδος για την προστασία του κινητήρα από ηλεκτροχημική διάβρωση. Ποτέ μην βάφετε το πτερύγιο ρύθμισης κλίσης διότι θα πάψει να λειτουργεί σαν άνοδος.

PMU00113

COMPENSADOR

O compensador deve ser regulado de forma que o comando da direcção possa ser rodado quer para a direita quer para a esquerda aplicando a mesma força.

▲ ADVERTENCIAS

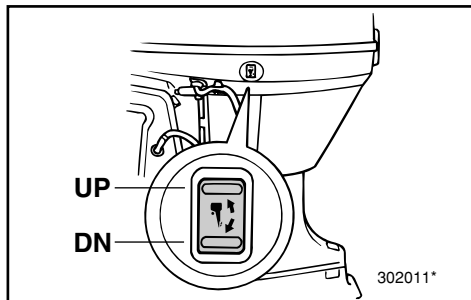
Um compensador mal regulado pode dificultar a condução do barco. Faça sempre um teste funcional depois da instalação ou da substituição do compensador para se certificar do alinhamento da direcção. Não se esqueça de apertar o parafuso depois de regular o compensador.

- ① Compensador
- ② Parafuso
- ③ Calota (Se equipado)

O barco tende a virar	Rode a extremidade traseira do compensador
para a esquerda (bombordo)	Para a esquerda ("A" na figura)
para a direita (estibordo)	Para a direita ("B" na figura)

AVISOS:

O compensador serve também como zinco de protecção do motor contra a oxidação por acção electroquímica. Não pinte o compensador porque perderá o efeito protector.



KMU01125

KONTAKT FOR MEKANISK TRIMNING OG TILTNING

Med den mekaniske trimning og tiltning justeres motorens vinkel i forhold til hækbjælken. Kontakten til mekanisk trimning og tiltning er placeret på siden af motorens nederste skærm. Ved at trykke kontakten UP (OP), trimmes motoren opad, derefter tiltes motoren opad. Ved at trykke kontakten DN (NED), tiltes motoren nedad, og motoren trimmes nedad. Når kontakten slippes, standses motoren i den pågældende position.

⚠ ADVARSEL

Kontakten til mekanisk trimning og tiltning der er placeret på den nederste skærm af motoren, må kun anvendes når båden er fuldstændig standset. Forsøg på at bruge kontakten til mekanisk trimning og tiltning mens båden er i bevægelse, kan være årsag til at føreren falder overbord, eller ikke ser forhindringer og andet trafik, hvilket kan føre til ulykker.

BEMÆRK:

Se afsnittene "Justering af trimvinkel" og "Tiltning op/ned" vedrørende brugsvejledning.

RMU01125

ΔΙΑΚΟΠΤΗΣ ΡΥΘΜΙΣΗΣ ΚΛΙΣΗΣ ΚΑΙ ΑΝΥΨΩΣΗΣ

Ο διακόπτης ηλεκτρικής ρύθμισης κλίσης και ανύψωσης ρυθμίζει τη γωνία του κινητήρα σε σχέση με την πρύμνη. Ο διακόπτης ηλεκτρικής ρύθμισης κλίσης και ανύψωσης είναι τοποθετημένος στην πλευρά του κάτω μέρους του καλύμματος της μηχανής. Πιέζοντας τον διακόπτη προς την κατεύθυνση UP (πάνω) ρυθμίζει την κλίση της μηχανής προς τα πάνω, και κατόπιν ανασηκώνει τη μηχανή πάνω. Πιέζοντας τον διακόπτη προς την κατεύθυνση DN (κάτω) ρυθμίζει την κλίση της μηχανής προς τα κάτω και την κατεβάζει κάτω. Όταν αφήνετε τον διακόπτη, η μηχανή σταματάει στη θέση που βρίσκεται.

▲ ΠΡΟΕΙΔΟΠΟΙΗΣΗ

Χρησιμοποιείτε το διακόπτη ηλεκτρικής ρύθμισης κλίσης και ανύψωσης που βρίσκεται στο κάτω κάλυμμα του κινητήρα, μόνο όταν το σκάφος είναι εντελώς σταματημένο και ο κινητήρας σβηστός. Αν επιχειρήσετε να χρησιμοποιήσετε το διακόπτη κλίσης και ανύψωσης ενώ το σκάφος κινείται, μπορεί να πέσει ο οδηγός στη θάλασσα ή να μην προσέξει τυχόν εμπόδια ή κίνηση με αποτέλεσμα να προκληθεί ατύχημα.

ΣΗΜΕΙΩΣΗ:

Αναφερθείτε στα τμήματα “Ρύθμιση της Γωνίας Κλίσης” και “Ανύψωση και κατέβασμα του κινητήρα” για οδηγίες σχετικά με τη χρήση.

PMU01125

INTERRUPTOR DO SISTEMA DE COMANDO AUTOMÁTICO DA COLUNA E DA INCLINAÇÃO

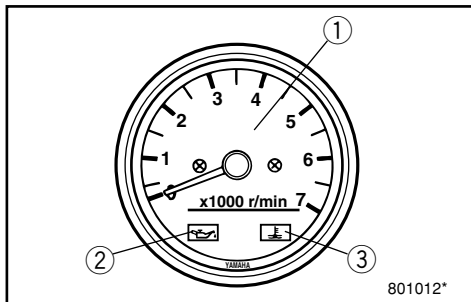
O sistema de comando automático da coluna e da inclinação do motor ajusta o ângulo do motor em relação ao painel de popa. O interruptor do sistema de comando automático da coluna e da inclinação está situado na parte lateral do capot inferior do motor. Se pressionar o interruptor UP (para cima), o motor é primeiro equilibrado longitudinalmente e depois inclinado para cima. Se pressionar o interruptor DN (para baixo), o motor é primeiro inclinado para baixo e depois equilibrado longitudinalmente. Se soltar o botão do interruptor, o motor ficará na mesma posição.

▲ ADVERTENCIAS

Só deve utilizar o interruptor do sistema de comando automático da coluna e da inclinação situado no capot inferior do motor quando o barco está completamente parado e com o motor desligado. O piloto, ao tentar utilizar o interruptor do sistema de comando automático da coluna e da inclinação do capot inferior com o barco em movimento, aumenta o risco de cair do barco ou de causar um acidente por ter deixado de estar atento aos obstáculos e ao tráfego.

NOTA:

Consulte as secções “Regulação do ângulo de compensação” e “Inclinação do motor” para as instruções de utilização.



801012*

KMU00125

TACHOMETER

Denne måler har følgende funktioner:

- ① Tachometer
- ② Advarselampe for olieniveau
- ③ Advarselampe for overophedning

KMU00126

Tachometer

Denne omdrejningstæller viser motorens hastighed.

KMU00127

Advarselampe for olieniveau

Lampen blinker, hvis olieniveauet falder til et alt for lavt niveau.

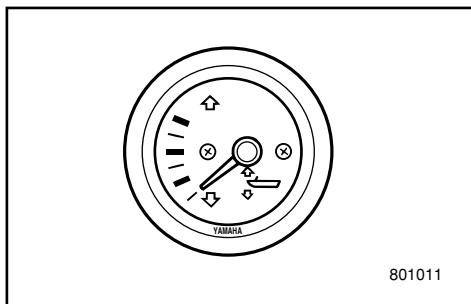
KMU01365

Advarselampe for overophedning

Lampen blinker, hvis motortemperaturen bliver for høj.

FORSIGTIG:

Fortsæt ikke med at anvende motoren, hvis advarselampen for olieniveau eller overophedning tændes. Alvorlig beskadigelse af motoren kan opstå.



801011

KME02000*

TRIMMÅLER

(for modeller med mekanisk trimning og tiltning)

Dette instrument viser trimvinklen for påhængsmotoren.

BEMÆRK:

Memorer trimvinklerne, for forskellige konditioner, som din båd arbejder bedst med. Juster trimvinklen til den ønskede ved at påvirke kontakten for den mekaniske trimning og tiltning.

RMU00125

ΣΤΡΟΦΟΜΕΤΡΟ

Αυτός ο μετρητής περιέχει τις ακόλουθες λειτουργίες.

- ① Στροφόμετρο
- ② Λυχνία ένδειξης χαμηλής στάθμης λαδιού
- ③ Λυχνία ένδειξης υπερθέρμανσης

RMU00126

Στροφόμετρο

Αυτό το όργανο δείχνει την ταχύτητα περιστροφής του κινητήρα.

RMU00127

Λυχνία ένδειξης χαμηλής στάθμης λαδιού

Αν η στάθμη του λαδιού πέσει πολύ χαμηλά, αναβοσβήνει αυτή η λυχνία.

RMU01365

Λυχνία ένδειξης υπερθέρμανσης

Αν η θερμοκρασία του κινητήρα ανέβει πολύ ψηλά, αναβοσβήνει αυτή η λυχνία.

ΠΡΟΣΟΧΗ:

Μην συνεχίσετε τη λειτουργία του κινητήρα αν ανάψει η λυχνία ένδειξης χαμηλής στάθμης λαδιού ή η λυχνία ένδειξης υπερθέρμανσης γιατί μπορεί να προκληθεί σοβαρή ζημιά στον κινητήρα.

RME02000*

ΟΡΓΑΝΟ ΜΕΤΡΗΣΗΣ ΚΛΙΣΗΣ ΚΙΝΗΤΗΡΑ

(για τα μοντέλα με υδραυλική ρύθμιση κλίσης και ανύψωσης)

Αυτό το όργανο δείχνει την γωνία κλίσης της εξωλέμβιας μηχανής σας.

ΣΗΜΕΙΩΣΗ :

Είναι καλό να απομνημονεύετε τις γωνίες κλίσης με βάση τις οποίες λειτουργεί καλύτερα το σκάφος σας κάτω από διάφορες συνθήκες φορτίου. Ρυθμίζετε την γωνία κλίσης στην επιθυμητή θέση χρησιμοποιώντας τον διακόπτη ρύθμισης κλίσης και ανύψωσης.

PMU00125

CONTA-ROTAÇÕES

O painel oferece as seguintes funções:

- ① Conta-rotações
- ② Avisador de falta de óleo
- ③ Avisador de sobreaquecimento

PMU00126

Taquímetro

Este aparelho indica a velocidade do motor.

PMU00127

Avisador de falta de óleo

A lâmpada do avisador de falta de óleo fica intermitente, quando a pressão do óleo desce muito.

PMU01365

Avisador de sobreaquecimento

Quando a temperatura do motor sobe muito, a lâmpada fica intermitente.

AVISOS:

Não continue com o motor em marcha se o indicador do nível de óleo o o avisador de sobreaquecimento indicarem "ON". Pode danificar seriamente o motor.

PME02000*

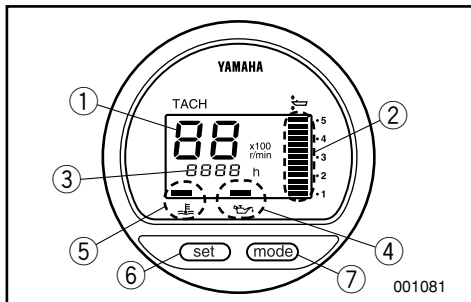
MEDIDOR DO ANGULO DE COMPENSAÇÃO

(modelo com sistema de comando automático da coluna e da inclinação)

Este aparelho mede o ângulo de compensação do barco.

NOTA:

Memorize os melhores ângulos de compensação para o seu barco em diferentes condições. Ajuste o ângulo de compensação na posição pretendida com o interruptor do comando automático da coluna e da inclinação.

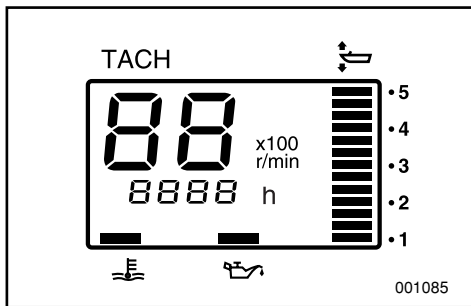


KMU01617

DIGITAL OMDREJNINGSTÆLLER

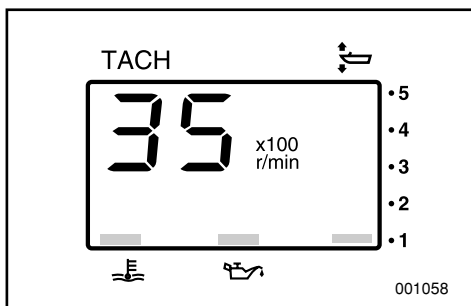
Dette instrument indeholder omdrejningstæller, trimmåler, timetæller, advarselsslampe for olieniveau og advarselsslampe for overophedning.

- ① Omdrejningstæller
- ② Trimmåler
- ③ Timetæller
- ④ Advarselsslampe for olieniveau
- ⑤ Advarselsslampe for overophedning
- ⑥ Indstillingsknap
- ⑦ Funktionsvælger



BEMÆRK:

Når der tændes for hovedkontakten, tændes alle dele i displayet. Derefter ændres instrumentet til den normale funktion.



KMU00136

Omdrejningstæller

Denne omdrejningstæller viser motorens hastighed.

RMU01617

ΨΗΦΙΑΚΟ ΣΤΡΟΦΟΜΕΤΡΟ

Αυτό το όργανο περιέχει το στροφόμετρο, το όργανο ρύθμισης κλίσης, τον μετρητή χρόνου, την προειδοποιητική ένδειξη λαδιού και την ένδειξη υπερθέρμανσης.

- ① Στροφόμετρο
- ② Όργανο κλίσης
- ③ Μετρητής χρόνου
- ④ Προειδοποιητική ένδειξη λαδιού
- ⑤ Ένδειξη υπερθέρμανσης
- ⑥ Πλήκτρο Set
- ⑦ Πλήκτρο Mode

ΣΗΜΕΙΩΣΗ: _____

Μόλις ο γενικός διακόπτης ανάψει για πρώτη φορά όλοι οι τομείς του οργάνου ανάβουν στιγμιαία για λόγους ελέγχου και μετά επανέρχονται στην κανονική τους λειτουργία.

RMU00136

Στροφόμετρο

Αυτό το όργανο δείχνει την ταχύτητα περιστροφής του κινητήρα.

PMU01617

ΤΑΧΙΜΕΤΡΟ DIGITAL

Este indicador contém o taquímetro, o medidor de ângulo de compensação, o contador de horas, o avisador da pressão de óleo e o avisador de sobreaquecimento.

- ① Taquímetro
- ② Medidor de ângulo de compensação
- ③ Contador de horas
- ④ Avisador da pressão de óleo
- ⑤ Avisador de sobreaquecimento
- ⑥ Botão de regulação
- ⑦ Botão de modo

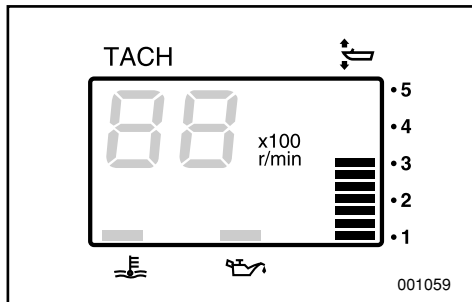
NOTA: _____

Depois da ligação inicial do interruptor principal, todos os segmentos ficam visíveis e voltam ao normal a seguir.

PMU00136

Taquímetro

Este aparelho indica a velocidade do motor.



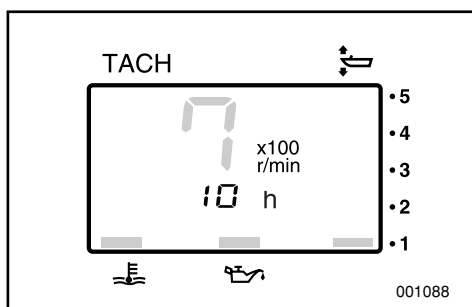
KMU01109

Trimmåler

Dette instrument viser trimvinklen på din påhængsmotor.

BEMÆRK:

- Memorer trimvinklerne, for forskellige konditioner, som din båd arbejder bedst med. Juster trimvinklen til den ønskede ved at påvirke kontakten for den mekaniske trimning og tiltning.
- Hvis din påhængsmotors trimvinkel overstiger den specificerede vinkel, vil den øverste blok på trimmålerdisplayet lyse.



KMU01620

Timetæller

Denne tæller viser det totale antal timer, som motoren har kørt. Den kan indstilles til enten at vise det totale antal timer eller timerne for den aktuelle tur. Displayet kan også tændes og slukkes.

- Skift af displayet
Tryk på knappen MODE for at ændre displayet i følgende rækkefølge:
Totale antal timer - Timer for turen - Display slukket
- Nulstilling af timetælleren
Tryk samtidig på knapperne SET og MODE i mere end 1 sekund, medens timer for turen vises, så nulstilles triptælleren til 0 (nul).

BEMÆRK:

Det totale antal timer som motoren har kørt, kan ikke nulstilles.

RMU01109

Όργανο μέτρησης κλίσης

Αυτό το όργανο δείχνει την γωνία κλίσης της εξωλέμβιάς σας.

ΣΗΜΕΙΩΣΗ:

- Απομνημονεύετε τις γωνίες κλίσεις με βάση τις οποίες λειτουργεί καλύτερα το σκάφος σας κάτω από διάφορες συνθήκες φορτίου. Ρυθμίζετε την γωνία κλίσης στην επιθυμητή ρύθμιση χρησιμοποιώντας τον διακόπτη ρύθμισης κλίσης και ανύψωσης.
- Αν η γωνία ανύψωσης της εξωλέμβιας υπερβαίνει την επιτρεπτή γωνία, το πάνω τμήμα του μετρητή ανύψωσης αρχίζει να αναβοσβήνει.

PMU01109

Medidor do ângulo de compensação

Este aparelho mede o ângulo de compensação do barco.

NOTA:

- Memorize os melhores ângulos de compensação para o seu barco em diferentes condições. Ajuste o ângulo de compensação na posição pretendida com o interruptor do comando automático da coluna e da inclinação.
- Se o valor do ângulo de compensação do seu motor fora de bordo ultrapassar a amplitude operacional, o segmento superior do medidor do ângulo de compensação começa a piscar.

RMU01620

Μετρητής Χρόνου

Αυτό το όργανο δείχνει το χρόνο που έχει λειτουργήσει ο κινητήρας. Μπορεί να ρυθμιστεί ώστε να δείχνει είτε τον συνολικό χρόνο είτε το χρόνο του τελευταίου ταξιδιού. Ακόμα, μπορείτε να ανάβετε ή να σβήνετε την ένδειξη.

- Αλλαγή του τύπου ένδειξης
Με το πάτημα του πλήκτρου MODE ο τύπος της ένδειξης αλλάζει κυκλικά ως εξής:
Σύνολο χρόνου - Χρόνος ταξιδιού - Καμμία ένδειξη
- Αρχικοποίηση της ένδειξης χρόνου
Πιέστε ταυτόχρονα SET και MODE για πάνω από 1 δευτερόλεπτο ενώ εμφανίζεται η ένδειξη του χρόνου για να μηδενίσετε τον μετρητή.

ΣΗΜΕΙΩΣΗ:

Δεν είναι δυνατόν να μηδενίσετε το συνολικό χρόνο που έχει λειτουργήσει ο κινητήρας.

PMU01620

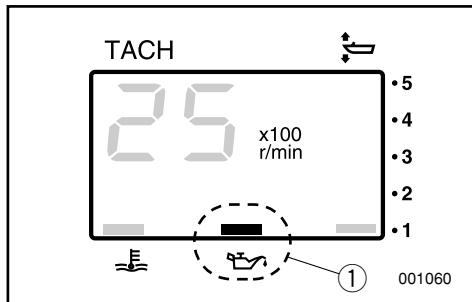
Contador de horas

Este aparelho indica o número de horas de funcionamento do motor. Pode ser regulado para indicar o número total de horas ou o número de horas da viagem actual. O mostrador pode ser ligado e desligado.

- Mudança do formato do mostrador
Se premir o botão MODE o mostrador adopta o seguinte formato circular:
Horas totais - Horas de viagem - Mostrador desligado
- Acerto das horas de viagem
Se premir simultaneamente os botões SET e MODE durante mais de 1 segundo com o contador ligado o contador volta a 0 (zero).

NOTA:

O número total de horas de funcionamento do barco não pode ser modificado.



KMU01110

Advarselslampe for lavt olietryk.

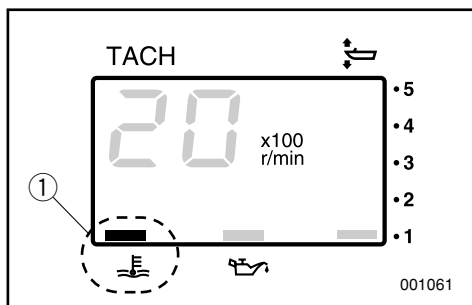
Hvis olietrykket falder for meget, vil advarselslampe begynde at blinke.

Se detaljer i afsnittet "ADVARSEL OM LAVT OLITRYK".

① Advarselslampe for lavt olietryk.

FORSIGTIG:

- Benyt ikke motoren uden olie. Alvorlig beskadigelse af motoren vil opstå.
- Advarselslampe for lavt olietryk viser ikke oliestanden i motoren. Brug oliestandsmåleren til at måle hvor meget olie der er tilbage. (Se detaljer i afsnittet "Måling af motoroliestanden").



KMU01553

Advarselslampe for overophedning

Advarselsindikatoren begynder at blinke, hvis motortemperaturen bliver for høj. Der henvises til "ADVARSELSSYSTEM FOR OVEROPHEDNING".

① Advarselslampe for overophedning

FORSIGTIG:

Fortsæt ikke med at anvende motoren, hvis en advarselsanordning er aktiveret. Hvis det er nødvendigt, henvises til afsnittet "FEJLSØGNING" i denne håndbog. Kontakt din forhandler, hvis problemet ikke kan lokaliseres og rettes.

RMU01110

Προειδοποιητική ένδειξη χαμηλής πίεσης λαδιού

Αν η πίεση του λαδιού πέσει πολύ χαμηλά, η προειδοποιητική ένδειξη αρχίζει να αναβοσβήνει. Για λεπτομέρειες, αναφερθείτε στο τμήμα “ΠΡΟΕΙΔΟΠΟΙΗΣΗ ΧΑΜΗΛΗΣ ΠΙΕΣΗΣ ΛΑΔΙΟΥ”.

- ① Προειδοποιητική ένδειξη χαμηλής πίεσης λαδιού

ΠΡΟΣΟΧΗ:

- Μην λειτουργείτε τον κινητήρα χωρίς λάδι. Θα υποστεί πολύ σοβαρή ζημιά ο κινητήρας.
- Η προειδοποιητική ένδειξη χαμηλής πίεσης λαδιού δεν δείχνει τη στάθμη του λαδιού στον κινητήρα. Για να δείτε τη στάθμη του λαδιού που απομένει, χρησιμοποιήστε το μετρητή στάθμης λαδιού. (Για λεπτομέρειες, αναφερθείτε στο τμήμα “ΕΛΕΓΧΟΣ ΤΗΣ ΣΤΑΘΜΗΣ ΛΑΔΙΟΥ”.)

RMU01553

Προειδοποιητική ένδειξη υπερθέρμανσης

Αν η θερμοκρασία του κινητήρα ανέβει υπερβολικά, θα αρχίσει να αναβοσβήνει η προειδοποιητική ένδειξη. Αναφερθείτε στο τμήμα “ΠΡΟΕΙΔΟΠΟΙΗΣΗ ΥΠΕΡΘΕΡΜΑΝΣΗΣ” για λεπτομέρειες.

- ① Προειδοποιητική ένδειξη υπερθέρμανσης

ΠΡΟΣΟΧΗ:

Μην συνεχίζεται να λειτουργείτε τον κινητήρα αν κάποια προειδοποιητική διάταξη έχει ενεργοποιηθεί. Αν είναι αναγκαίο, διαβάστε το κεφάλαιο “ΔΙΟΡΘΩΣΗ ΒΛΑΒΩΝ” που υπάρχει σε αυτό το βιβλίο. Συμβουλευτείτε τον αντιπρόσωπο σας αν το πρόβλημα δεν μπορεί να εντοπιστεί και να διορθωθεί.

PMU01110

Avisador de falta de óleo

O avisador de falta de óleo começa a piscar quando a pressão do óleo desce muito. Consulte a secção “AVISO DE FALTA DE ÓLEO” para mais informações.

- ① Avisador de falta de óleo

AVISOS:

- Não navegue sem óleo. O motor pode sofrer danos irreparáveis.
- O avisador de falta de óleo não indica a quantidade de óleo existente no motor. Utilize a vareta indicadora do nível de óleo para verificar a quantidade de óleo existente. (Consulte a secção “VERIFICAÇÃO DO NÍVEL DE ÓLEO DO MOTOR” para mais informações.)

PMU01553

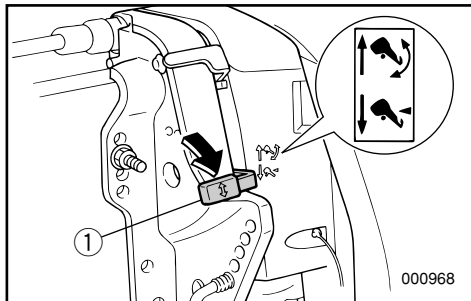
Avisador de sobreaquecimento

Quando a temperatura do motor é muito elevada, o avisador correspondente fica intermitente. Consulte “AVISO DE SOBREAQUECIMENTO” para mais informações.

- ① Avisador de sobreaquecimento

AVISOS:

Não continue com o motor em funcionamento depois da activação de um dispositivo de aviso. Se necessário, consulte a secção “RESOLUÇÃO DE PROBLEMAS” deste manual. Dirija-se ao concessionário Yamaha se não conseguir localizar e solucionar o problema.



KMD58200*

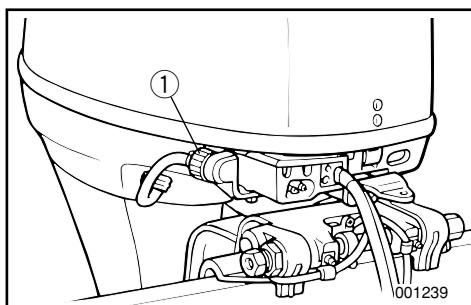
TILTÅSEMMEKANISME (for modeller med hydraulisk tiltning)

Tiltlåsemekanismen anvendes for at hindre den modsat rettede kraft fra propellen i at løfte påhængsmotoren, når der sejles baglæns. For at låse denne, sættes håndtaget til tiltlåsen i Låst position. For at frigøre låsen, skubbes håndtaget til tiltlåsen i Tilt position.

① Håndtag til tiltlås

BEMÆRK:

Tiltlåsemekanismen på modeller med hydraulisk tiltning kan benyttes til at holde påhængsmotoren en anelse tiltet, for sejlads i grundt vand. Der henvises til afsnittet SEJLADS I GRUNDT VAND for beskrivelse af korrekt brug.



KMU01546

SKYLLEANORDNING

F60

Denne anordning ① bruges til at rengøre motorens kølevandspassager ved hjælp af en haveslange og vand fra hanen.

BEMÆRK:

Se "RENGØRING AF KØLEVANDSDYSER" i kapitel 4 for yderligere instruktioner.

RMD58200*

ΜΗΧΑΝΙΣΜΟΣ ΑΣΦΑΛΙΣΗΣ ΚΛΙΣΗΣ

(για τα μοντέλα με Υδραυλική ρύθμιση κλίσης)

Ο μηχανισμός ασφάλισης κλίσης χρησιμοποιείται για να εμποδίζει την αντίστροφη ώθηση της προπέλας από του να σηκώσει την εξωλέμβια όταν κινείται με την όπισθεν. Για να τον ασφαλίσετε μετακινείτε τον μοχλό ασφάλισης κλίσης στην θέση LOCK. Για να τον ελευθερώσετε, πιέζετε τον μοχλό ασφάλισης κλίσης προς την θέση TILT.

① Μοχλός ασφάλισης κλίσης

ΣΗΜΕΙΩΣΗ :

Ο μηχανισμός ασφάλισης κλίσης στο μοντέλο που διαθέτει υδραυλική ρύθμιση κλίσης μπορεί να ρυθμιστεί έτσι ώστε να διατηρεί την εξωλέμβια σε ελαφρά ανυψωμένη γωνία για πλοήγηση σε ρηχά νερά. Διαβάστε το κεφάλαιο που αφορά την ΠΛΟΗΓΗΣΗ ΣΕ ΡΗΧΑ ΝΕΡΑ για τον ορθό τρόπο λειτουργίας.

RMU01546

ΕΞΑΡΤΗΜΑ ΠΛΥΣΙΜΑΤΟΣ F60

Αυτό το εξάρτημα ① χρησιμοποιείται για τον καθαρισμό των διόδων του νερού ψύξης του κινητήρα, μέσω ενός σωλήνα ποτίσματος και νερού βρύσης.

ΣΗΜΕΙΩΣΗ:

Αναφερθείτε στο τμήμα “ΓΙΑ ΝΑ ΚΑΘΑΡΙΣΕΤΕ ΤΑ ΠΕΡΑΣΜΑΤΑ ΤΟΥ ΝΕΡΟΥ ΨΥΞΗΣ” στο Κεφάλαιο 4 για οδηγίες σχετικά με τη χρήση.

PMD58200*

MECANISMO DE BLOQUEIO DA INCLINAÇÃO

(modelo com inclinação hidráulica)

O mecanismo de bloqueio da inclinação destina-se a impedir que a propulsão em marcha à ré da hélice faça levantar o motor fora de bordo ao navegar em marcha à ré. Para fechar o mecanismo, ponha-o na posição 'Lock' (bloqueado). Para abrir o mecanismo, ponha-o na posição 'Tilt' (inclinado).

① Alavanca de bloqueio da inclinação

NOTA:

O mecanismo de bloqueio da inclinação no modelo com inclinação hidráulica pode servir para manter o motor fora de bordo num ângulo de inclinação mínima na navegação em água profunda. Consulte 'CONDUÇÃO EM ÁGUA POUCO PROFUNDA' para obtenção de mais informações sobre o procedimento correcto.

PMU01546

DISPOSITIVO DE LAVAGEM

F60

Este dispositivo ① serve para limpar as passagens da água de refrigeração utilizando uma mangueira e água da torneira.

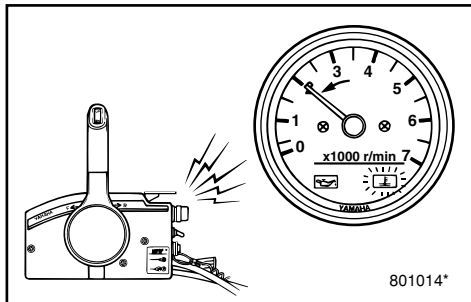
NOTA:

Consulte no capítulo 4 as instruções para a “LIMPEZA DOS CANAIS DE REFRIGERAÇÃO DE ÁGUA”.



KMU00169

ADVARSELSSYSTEM



FORSIGTIG:

Fortsæt ikke med at benytte motoren, hvis en advarselsanordning bliver aktiveret. Kontakt en Yamaha forhandler, hvis problemet ikke kan lokaliseres og rettes.

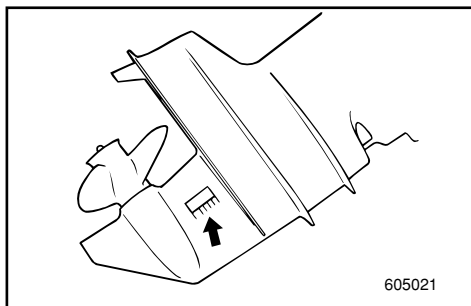
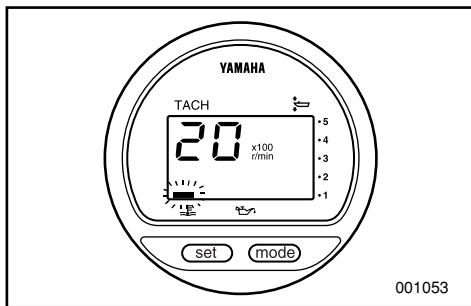
KMU00170

ADVARSELSSYSTEM FOR OVEROPHEDNING

Denne motor har en anordning for advarsel om overophedning.

Hvis motortemperaturen bliver for høj, vil advarselsanordningen blive aktiveret.

(○); Medfølger (—); Ikke tilgængeligt



Aktivering af advarselssystemet	Model med rorpind	Model med fjernbetjening
Motorens omdrejningshastighed reduceres automatisk til 2000 omdrejn./min.	—	○
Advarselslampen for overophedning tændes.	—	○
Lydsignalet begynder.	—	○

Hvis advarselssystemet er blevet aktiveret, stands motoren og undersøg vandindtaget for tilstopning.

RMU00169

ΣΥΣΤΗΜΑ ΠΡΟΕΙΔΟΠΟΙΗΣΗΣ

ΠΡΟΣΟΧΗ:

Μη συνεχίσετε να λειτουργείτε τον κινητήρα αν κάποια προειδοποιητική διάταξη έχει ενεργοποιηθεί. Συμβουλευτείτε τον αντιπρόσωπο σας Yamaha αν το πρόβλημα δεν μπορεί να εντοπιστεί και να διορθωθεί.

RMU00170

ΣΥΣΤΗΜΑ ΠΡΟΕΙΔΟΠΟΙΗΣΗΣ ΥΠΕΡΘΕΡΜΑΝΣΗΣ

Αυτός ο κινητήρας έχει μια διάταξη προειδοποίησης υπερθέρμανσης.

Αν η θερμοκρασία του κινητήρα ανεβαίνει πολύ ψηλά, η προειδοποιητική διάταξη ενεργοποιείται.

(○); Περιλαμβάνεται (—); Δεν είναι διαθέσιμο

Ενεργοποίηση προειδοποιητικού συστήματος	Μοντέλο ελέγχου με πηδάλιο	Μοντέλο ελέγχου με τηλεχειρισμό
Η ταχύτητα του κινητήρα πέφτει αυτόματα στις 2.000 στροφές / λεπτό περίπου.	—	○
Η ένδειξη υπερθέρμανσης ανάβει.	—	○
Ο βομβητής ηχεί.	—	○

Αν το σύστημα προειδοποίησης έχει ενεργοποιηθεί, σβήνετε τον κινητήρα και ελέγχετε μήπως είναι φραγμένη η εισαγωγή του νερού.

PMU00169

SISTEMA DE AVISO

AVISOS:

Não continue com o motor em funcionamento depois da activação de um dispositivo de aviso. Dirija-se ao concessionário Yamaha se não conseguir localizar e solucionar o problema.

PMU00170

SISTEMA DE AVISO DE SOBREAQUECIMENTO

Este motor está equipado com um dispositivo de aviso de sobreaquecimento. O dispositivo de aviso é activado quando a temperatura do motor sobe muito.

(○); Incluído (—); N/D

Activação do sistema de alarme	Modelo com punho de comando	Modelo com comando remoto
A velocidade do motor é automaticamente reduzida para 2.000 rpm.	—	○
O avisador de sobreaquecimento acende.	—	○
O avisador sonoro soa.	—	○

Depois da activação do sistema de aviso, páre o motor e verifique se a admissão de água está obstruída.

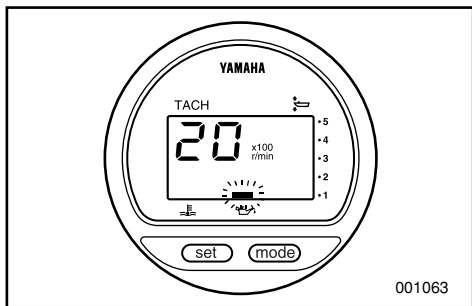
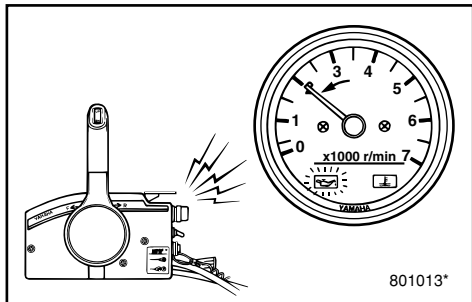


KMU00173

ADVARSEL FOR LAVT OLIETRYK

Hvis olieniveauet falder til et for lavt niveau, aktiveres advarselssystemet.

(○); Medfølger (—); Ikke tilgængeligt



Aktivering af advarselssystemet	Model med rorpind	Model med fjernbetjening
Motorens omdrejningshastighed reduceres automatisk til 2000 omdrejn./min.	—	○
Advarsellampen for olieniveau tændes.	—	○
Lydsignalet begynder.	—	○

Hvis advarselssystemet aktiveres, standses motoren, så snart dette er muligt. Undersøg olieniveauet, og tilføj olie som påkrævet. Hvis olieniveauet er korrekt, kontaktes din Yamaha forhandler.

FORSIGTIG: _____

Fortsæt ikke med at benytte motoren, hvis olietrykslampen er tændt.

Alvorlig beskadigelse af motoren kan opstå.

RMU00173

ΠΡΟΕΙΔΟΠΟΙΗΣΗ ΧΑΜΗΛΗΣ ΠΙΕΣΗΣ ΛΑΔΙΟΥ

Αν η πίεση του λαδιού πέσει πολύ χαμηλά, θα ενεργοποιηθεί το σύστημα προειδοποίησης.

(○); Περιλαμβάνεται (—); Δεν είναι διαθέσιμο

Ενεργοποίηση προειδοποιητικού συστήματος	Μοντέλο ελέγχου με πηδάλιο	Μοντέλο ελέγχου με τηλεχειρισμό
Η ταχύτητα του κινητήρα πέφτει αυτόματα στις 2.000 στροφές / λεπτό περίπου.	—	○
Θα ανάψει η προειδοποιητική ένδειξη χαμηλής στάθμης λαδιού.	—	○
Ο βομβητής ηχεί.	—	○

Αν έχει ενεργοποιηθεί το σύστημα προειδοποίησης, σταματήστε την μηχανή μόλις θεωρήσετε ότι είναι ασφαλές να το κάνετε. Αν η στάθμη του λαδιού είναι σωστή, συμβουλευτείτε τον αντιπρόσωπο της Yamaha.

ΠΡΟΣΟΧΗ:

Μην συνεχίσετε να λειτουργείτε την μηχανή αν ανάβει η λυχνία χαμηλής πίεσης λαδιού. Είναι πιθανό να πάθει ζημιά η μηχανή.

PMU00173

AVISO DE FALTA DE ÓLEO

Quando há falta de óleo, activa-se o dispositivo de aviso.

(○); Incluído (—); N/D

Activação do sistema de alarme	Modelo com punho de comando	Modelo com comando remoto
A velocidade do motor é automaticamente reduzida para 2.000 rpm.	—	○
O dispositivo de aviso falta de óleo activa-se.	—	○
O avisador sonoro soa.	—	○

Se o sistema de aviso foi activado, pare o motor logo que possa. Verifique o nível de óleo e junte óleo se necessário. Se o nível do óleo está correcto, consulte o concessionário Yamaha.

AVISOS:

Não continue com o motor em marcha se o indicador do nível de óleo indicar "ON". Pode danificar seriamente o motor.



Kapitel 3

BETJENING

INSTALLATION	3-1
Montering af påhængsmotor	3-2
FREMGANGSMÅDE FØR OPERATION	3-4
Kontrol of motorolie	3-6
TILKØRING AF MOTOREN (INDLØBNING)	3-7
MOTORSTART	3-8
OPVARMNING AF MOTOR	3-11
RETNINDSSKIFT	3-12
Fremad	3-12
Bak.....	3-12
STANDSNING AF MOTOREN	3-13
TRIMNING AF PÅHÆNGSMOTOREN	3-14
Justering of trimvinkel	3-15
TILTNING OP/NED	3-18
SEJLADS I GRUNDT VAND	3-21
ANDRE SEJLLADSBETINGELSER	3-22
Sejlads i saltvand	3-22
Sejlads i uklart vand	3-22

Κεφάλαιο 3

ΛΕΙΤΟΥΡΓΙΑ

ΤΟΠΟΘΕΤΗΣΗ	3-1
Τοποθέτηση της εξωλέμβιας μηχανής	3-2
ΔΙΑΔΙΚΑΣΙΑ ΠΡΙΝ ΑΠΟ ΤΗΝ ΛΕΙΤΟΥΡΓΙΑ	3-4
Έλεγχος της στάθμης λαδιού.....	3-6
ΣΤΡΩΣΙΜΟ ΤΟΥ ΚΙΝΗΤΗΡΑ	3-7
ΞΕΚΙΝΗΜΑ ΤΟΥ ΚΙΝΗΤΗΡΑ	3-8
ΠΡΟΘΕΡΜΑΝΣΗ ΤΟΥ ΚΙΝΗΤΗΡΑ ..3-11	
ΑΛΛΑΓΗ ΚΑΤΕΥΘΥΝΣΗΣ	3-12
Εμπρός	3-12
Όπισθεν.....	3-12
ΣΒΗΣΙΜΟ ΤΟΥ ΚΙΝΗΤΗΡΑ	3-13
ΡΥΘΜΙΣΗ ΤΗΣ ΚΛΙΣΗΣ ΤΗΣ ΕΞΦΚΕΜΒΙΑΣ ΜΗΧΑΝΗΣ	3-14
Ρύθμιση της γωνίας κλίσης.....	3-15
ΑΝΥΨΩΣΗ ΚΑΙ ΚΑΤΕΒΑΣΜΑ ΤΟΥ ΚΙΝΗΤΗΡΑ	3-18
ΠΛΟΗΓΗΣΗ ΣΕ ΡΗΧΑ ΝΕΡΑ	3-21
ΑΛΛΕΣ ΣΥΝΘΗΚΕΣ ΓΙΑ ΘΑΛΑΣΣΙΟ ΤΑΞΙΔΙ	3-22
Πλοήγηση σε αλμυρά νερά.....	3-22
Πλοήγηση σε θολά νερά.....	3-22

Capítulo 3

FUNCIONAMENTO

INST ALAÇÃO	3-1
Montagem do motor fora de bordo	3-2
TESTE PRÉ-OPERACIONAL	3-4
Verificação do nível de óleo do motor	3-6
RODAGEM DO MOTOR (MARCHA MODERADA)	3-7
ARRANQUE DO MOTOR	3-8
AQUECIMENTO DO MOTOR	3-11
MUDANÇA DE DIREÇÃO	3-12
Marcha avante	3-12
Marcha à ré.....	3-12
PARAGEM DO MOTOR	3-13
COMPENSAÇÃO DO MOTOR FORA DE BORDO	3-14
Regulação do ângulo de compensação	3-15
INCLINAÇÃO DO MOTOR	3-18
CONDUÇÃO EM AGUA POUCA PROFUNDA	3-21
CONDUÇÃO NOUTRAS CONDIÇÕES	3-22
Condução em água salgada	3-22
Condução em água turva	3-22

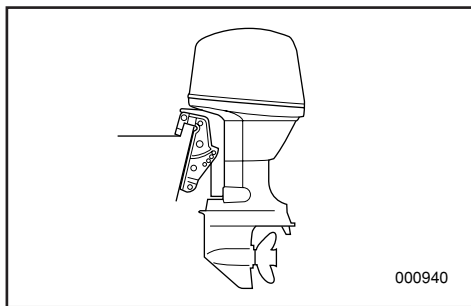


INSTALLATION

FORSIGTIG:

Ukorrekt højde på motoren eller hindring af en jævn vandstrøm (som f.eks. design eller tilstand af båden eller tilbehør som hækbjælke stiger/dybdemåler), kan skabe luftbårne vandsprøjt, når båden sejler med marchhastighed.

Alvorlige ødelæggelser af motoren kan være resultatet, hvis motoren arbejder vedvarende med vandsprøjt i luften.



BEMÆRK:

Under vandtesten undersøges bådens opdrift, i hviletilstand, med den maksimale last. Undersøg om det statiske vandniveau på udstødningskabinettet er lavt nok til at forebygge, at vand trænger ind i motorblokken, når vandstanden stiger på grund af bølger, når påhængsmotoren ikke er i funktion.

ΤΟΠΟΘΕΤΗΣΗ**INSTALAÇÃO****ΠΡΟΣΟΧΗ:**

Λανθασμένο ύψος κινητήρα ή εμπόδια στην ομαλή ροή του νερού γύρω από τον κινητήρα (όπως είναι τυχόν ειδική σχεδίαση, η κατάσταση του σκάφους, η τοποθέτηση αξεσουάρ όπως σκάλες πρύμνης / αισθητήρες βυθόμετρων) μπορούν να προκαλέσουν εισαγωγή φυσαλίδων αέρος μέσα στο νερό κατά την πορεία του σκάφους. Είναι δυνατό να προκληθεί σοβαρή ζημία του κινητήρα αν ο κινητήρας λειτουργεί συνεχώς με παρουσία φυσαλίδων αέρος μέσα στο νερό.

ΣΗΜΕΙΩΣΗ:

Κατά τη διάρκεια δοκιμών πάνω στο νερό, ελέγχετε την άνωση του σκάφους, ενώ αυτό είναι ακίνητο, και με το μέγιστο του φορτίο. Ελέγξτε αν η στατική στάθμη του νερού στο κέλυφος της εξαγωγής των καυσαερίων είναι αρκετά χαμηλά ώστε να μην επιτρέπει την εισαγωγή του νερού στην κυλινδροκεφαλή του κινητήρα, όταν το νερό ανεβαίνει λόγω των κυμάτων και ενώ ο κινητήρας δεν λειτουργεί.

AVISOS:

A incorrecção da altura do motor ou a existência de obstruções à livre passagem da água (em virtude da concepção ou condição do barco ou da inclusão de acessórios, nomeadamente travessas do painel de popa/transdutores de sonda) podem provocar a aspersão da água em suspensão no ar, quando o barco navega. O funcionamento contínuo do motor na presença de aspersão de água em suspensão no ar pode causar danos irreparáveis.

NOTA:

Durante o teste na água verifique a flutuabilidade do barco, parado, com a carga máxima. Confirme se o nível estático da água no corpo do escape está suficientemente baixo para impedir a entrada de água na cabeça do motor, quando, por efeito das ondas, o nível da água subir com o motor fora de bordo parado.



***-7

MONTERING AF PÅHÆNGSMOTOR

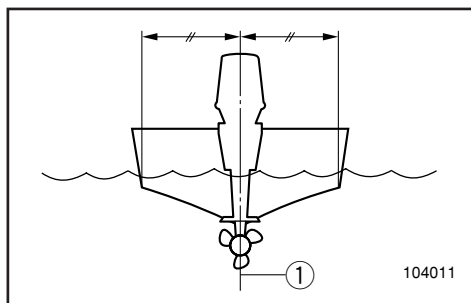
⚠ ADVARSEL

Ukorrekt montering af påhængsmotoren kan resultere i farlige tilstande, såsom dårlig håndtering, tab af kontrol, eller risiko for brand. Observér følgende:

- Informationerne der præsenteres i dette afsnit, er kun ment som referencer. Det er ikke muligt at give en komplet instruktion for hver mulig kombination af båd/motor. Korrekt montering er delvis afhængig af erfaring og den specifikke kombination af båd/motor.
- Din forhandler eller en anden person med erfaring i korrekt tilrigning, bør montere motoren. Hvis du selv monterer motoren, bør du instrueres af en erfaren person. [Permanent monterede typer]
- Din forhandler eller en anden person med erfaring i korrekt montering af påhængsmotorer, bør vise dig, hvordan du monterer din motor. [Transportable typer]

Monter påhængsmotoren på bådens midterlinie (køllinie), og vær sikker på at selve båden er godt afbalanceret. Ellers vil båden være svær at styre. For både uden køl, eller som er asymmetriske, kontaktes din forhandler.

- ① Midterlinie
(køllinie)



***-7

ΤΟΠΟΘΕΤΗΣΗ ΤΗΣ ΕΞΩΛΕΜΒΙΑΣ ΜΗΧΑΝΗΣ

▲ ΠΡΟΕΙΔΟΠΟΙΗΣΗ

Λανθασμένη τοποθέτηση της εξωλέμβιας μηχανής είναι δυνατό να προκαλέσει επικίνδυνες καταστάσεις όπως είναι αστάθεια, απώλεια ελέγχου, ή ακόμη και φωτιά. Τηρείτε τα παρακάτω μέτρα:

- Οι πληροφορίες που παρουσιάζονται σ' αυτό το κεφάλαιο πρέπει να λαμβάνονται υπ' όψη μόνο ενδεικτικά. Δεν είναι δυνατό να δώσει κανείς πλήρεις οδηγίες για κάθε δυνατό συνδυασμό σκάφους και κινητήρα. Η ορθή τοποθέτηση εξαρτάται εν μέρει από την πείρα και από τον συγκεκριμένο συνδυασμό σκάφους και κινητήρα.
- Ο τοπικός σας αντιπρόσωπος ή κάποιο άλλο εξειδικευμένο πρόσωπο στον εξοπλισμό σκαφών πρέπει να επιβλέψει την τοποθέτηση του κινητήρα. Εάν τοποθετείτε τον κινητήρα μόνος σας, πρέπει να εκπαιδευτείτε από κάποιο έμπειρο άτομο. (Αναφερόμαστε εδώ σε μόνιμη τοποθέτηση).
- Ο τοπικός σας αντιπρόσωπος ή κάποιο άλλο έμπειρο πρόσωπο στην τοποθέτηση εξωλέμβιων μηχανών πρέπει να σας δείξει πως θα τοποθετήσετε τον κινητήρα σας. (Μη μόνιμη τοποθέτηση).

Τοποθετείτε την εξωλέμβια μηχανή στην κεντρική γραμμή (γραμμή καρίνας) του σκάφους, και βεβαιωθείτε ότι το ίδιο το σκάφος είναι σωστά ρυθμισμένο. Αλλιώς, θα είναι δύσκολο στον χειρισμό του. Όσον αφορά σκάφη που δεν έχουν καρίνα ή είναι ασυμμετρικά, να συμβουλευθείτε τον τοπικό σας αντιπρόσωπο.

- ① Κεντρική γραμμή (Γραμμή καρίνας)

***-7

MONTAGEM DO MOTOR FORA DE BORDO

▲ ADVERTENCIAS

Qualquer irregularidade na montagem do motor fora de bordo pode dar azo a situações de perigo, no que toca a manipulação deficiente, perda de controlo ou risco de incêndio. Preste atenção ao seguinte:

- A informação constante desta secção é dada a título de referência. Não é possível incluir no presente manual instruções completas sobre todas as combinações possíveis de barco e motor. A exactidão da montagem depende da experiência do instalador e da conformidade do binómio barco/motor.
- O motor deve ser montado por um técnico habilitado neste tipo de equipamento ou pelo concessionário Yamaha. Caso decida fazer a montagem do motor [tipo permanente] pelos seus próprios meios, deverá ser previamente industriado por um técnico.
- O concessionário Yamaha ou o técnico habilitado na montagem do motor fora de bordo [tipo portátil] deverão instruí-lo sobre a forma correcta de o instalar.

Instale o motor na mediania (eixo da quilha) do barco e certifique-se do seu equilíbrio para evitar problemas de direcção. Para os barcos sem quilha ou assimétricos, consulte o concessionário.

- ① Mediania
(eixo de quilha)

**⚠ ADVARSEL**

Forsyning af båden med for meget motorkraft, kan forårsage alvorlig ustabilitet. Installér ikke en påhængsmotor med flere hestekræfter end den maksimale angivelse på bådens plade med angivelse af kapacitet. Hvis båden ikke har en plade med angivelse af kapacitet, kontaktes bådproducenten.

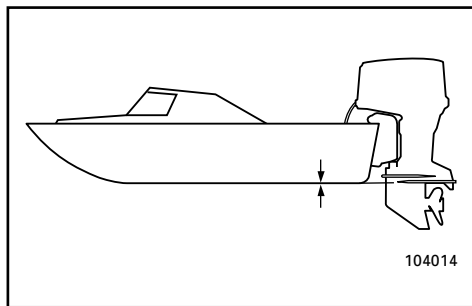
KMU01299

Monteringshøjde

For at sejle din båd med optimal effektivitet, skal vandmodstanden (trækket) på din båd og påhængsmotor være så lille som mulig. Monteringshøjden på påhængsmotoren har stor indvirkning på vandmodstanden. Hvis monteringshøjden er for høj, vil der være tendenser til, at der opstår kavitation, og derved reducere af fremdriften; og hvis propellens spidser gennemskærer luften, vil motorens omdrejningshastighed stige enormt, og forårsage at motoren bliver overophedet. Hvis monteringshøjden er meget for lav, vil vandmodstanden øges, og dermed reducere motorens effektivitet. Montér motoren således, at antikavitationspladen befinder sig lige ud for bådens bund.

BEMÆRK:

- Den optimale monteringshøjde for påhængsmotoren afhænger af kombinationen båd/motor. Prøvesejlads med forskellige højder kan hjælpe med at bestemme den optimale monteringshøjde.
- Læs kapitlet "TRIMNING AF PÅHÆNGSMOTOREN" for anvisninger om indstilling af påhængsmotorens trimvinkel.



▲ ΠΡΟΕΙΔΟΠΟΙΗΣΗ

Η τοποθέτηση υπερβολικά μεγάλου κινητήρα σε ένα σκάφος είναι δυνατό να προκαλέσει επικίνδυνη αστάθεια. Μη τοποθετείτε μια εξωλέμβια με περισσότερη ιπποδύναμη από την μέγιστη επιτρεπόμενη που αναφέρεται στο πινακίδάκι του σκάφους. Αν το σκάφος δεν έχει πινακιδάκι με στοιχεία, συμβουλευθείτε τον κατασκευαστή του σκάφους.

RMU01299

Ύψος τοποθέτησης

Για να χρησιμοποιήσετε το σκάφος σας με την μέγιστη δυνατή απόδοση, η αντίσταση του νερού επάνω στο ίδιο το σκάφος και την εξωλέμβια μηχανή πρέπει να ελαχιστοποιηθούν. Το ύψος τοποθέτησης της εξωλέμβιας μηχανής επηρεάζει σημαντικά την αντίσταση του νερού. Αν το ύψος τοποθέτησης είναι πολύ υψηλό, υπάρχει τάση να δημιουργείται σπηλαιώση, μειώνοντας συγχρόνως και την προώθηση του σκάφους. Αν η προπέλα έρχεται σε επαφή με τον αέρα, οι στροφές του κινητήρα αυξάνουν υπερβολικά προκαλώντας υπερθέρμανση του κινητήρα. Αν το ύψος τοποθέτησης είναι πολύ χαμηλό, η αντίσταση του νερού αυξάνει και μειώνοντας την απόδοση του κινητήρα. Τοποθετείτε τον κινητήρα σας έτσι ώστε η πλάκα κατά της σπηλαιώσης να είναι ευθυγραμμισμένη με το κάτω μέρος του σκάφους.

ΣΗΜΕΙΩΣΗ:

- Το ιδανικό ύψος τοποθέτησης της εξωλέμβιας μηχανής επηρεάζεται από τον συνδυασμό σκάφους και κινητήρα. Δοκιμαστική λειτουργία σε διαφορετικά ύψη μπορεί να βοηθήσει στον προσδιορισμό του ιδανικού ύψους τοποθέτησης.
- Αναφερθείτε στο τμήμα “ΚΛΙΣΗ ΤΗΣ ΕΞΩΛΕΜΒΙΑΣ “ΗΧΑΝΗΣ” για οδηγίες σχετικά με τη ρύθμιση της γωνίας κλίσης της εξωλέμβιας.

▲ ADVERTENCIAS

A instalação de um motor fora de bordo provido de força excessiva prejudica a estabilidade do barco. Nunca exceda a potência nominal máxima do motor indicada na chapa adequada. Se o barco não dispuser de chapa de potência, consulte o fabricante.

PMU01299

Altura de montagem

Para otimizar o funcionamento do barco, convém reduzir o mais possível a resistência à água (arrastamento) do barco e do motor fora de bordo. A altura da montagem do motor fora de bordo afecta a resistência à água. Quando a altura da montagem é demasiadamente alta, pode ocorrer cavitação e, portanto, a propulsão é reduzida; se as extremidades da hélice cortam o ar, a velocidade do motor aumenta anormalmente com o consequente sobreaquecimento. Ao invés, quando a montagem é demasiadamente baixa, a resistência à água é maior, diminuindo o rendimento do motor. Em suma, o motor deverá ser montado de forma que a chapa de anticavitação fique alinhada com o casco do barco.

NOTA:

- A altura de montagem ideal do motor fora de bordo é afectada pelo binómio barco/motor. Para a determinação da altura de montagem ideal é útil efectuar ensaios com alturas de montagem diferentes.
- Consulte a secção “REGULAÇÃO DO ÂNGULO DE COMPENSAÇÃO DO MOTOR FORA DE BORDO” para as instruções de utilização.



KMU00204

FREMGANGSMÅDE FØR BRUG

⚠ ADVARSEL

Hvis et eller flere punkter under undersøgelsen før brug ikke fungerer korrekt, inspiceres og reparerer dette, før påhængsmotoren benyttes. Ellers kan der ske uheld.

FORSIGTIG:

Start ikke med motoren over vandet. Overophedning og alvorlig beskadigelse af motoren kan opstå.

KMU00206

Brændstof

- Undersøg om der er tilstrækkeligt med brændstof til din tur.
- Vær sikker på, at der ikke er nogen brændstoflækage eller -dampe.
- Undersøg forbindelserne til brændstofforsyningen, for at sikre at de er fastspændte.
- Vær sikker på at brændstoftanken er placeret på en sikker og plan overflade, og at brændstofslangen ikke er snoet eller klempt sammen, eller om det er sandsynligt at slangen kommer i kontakt med skarpe emner.

KMU00208

Olie

- Undersøg olieniveauet i oliesumpen med oliepinde.

Hvis det er nødvendigt, tilføres olie, for at bringe olieniveauet op til det øverste mærke.

RMU00204

ΔΙΑΔΙΚΑΣΙΑ ΠΡΙΝ ΑΠΟ ΤΗΝ ΛΕΙΤΟΥΡΓΙΑ

▲ ΠΡΟΕΙΔΟΠΟΙΗΣΗ

Αν κάποιο μέρος του ελέγχου πριν από την λειτουργία δεν λειτουργεί κανονικά, φροντίστε να ελεγχθεί και να διορθωθεί πριν χρησιμοποιήσετε την εξωλέμβια. Σε αντίθετη περίπτωση, είναι δυνατόν να προκληθεί ατύχημα.

ΠΡΟΣΟΧΗ:

Μη βάζετε τον κινητήρα μπροστά έξω από το νερό. Είναι δυνατόν να προκληθεί υπερθέρμανση και σοβαρή ζημιά

RMU00206

Καύσιμο

- Ελέγχετε για να βεβαιωθείτε ότι έχετε παραπάνω από αρκετό καύσιμο για το ταξίδι σας.
- Βεβαιωθείτε ότι δεν υπάρχουν διαρροές καυσίμου ή ατμοί βενζίνης.
- Ελέγχετε τις συνδέσεις των σωληνώσεων του καυσίμου για να βεβαιωθείτε ότι είναι στεγανές.
- Βεβαιωθείτε ότι το ρεζερβουάρ του καυσίμου είναι τοποθετημένο σε μια ασφαλή και επίπεδη επιφάνεια, και ότι ο σωλήνας του καυσίμου δεν είναι πατημένος ή τσακισμένος ή σε επαφή με κοφτερά αντικείμενα.

RMU00208

Λάδι

- Ελέγχετε αν η στάθμη του λαδιού στην ελαιολεκάνη είναι ορθή με την βοήθεια του δείκτη. Αν είναι ανάγκη συμπληρώνετε με λάδι μέχρι το κατάλληλο σημείο του δείκτη.

PMU00204

TESTE PRÉ-OPERACIONAL

▲ ADVERTENCIAS

Se, durante o teste pré-operacional, detectar deficiências de funcionamento não ponha o motor em marcha antes de providenciar a inspeção e a reparação do elemento em questão para evitar a ocorrência de acidentes.

AVISOS:

Não ponha o motor em marcha fora de água para evitar o sobreaquecimento e danos irreparáveis.

PMU00206

Combustível

- Verifique se tem combustível suficiente para a viagem.
- Certifique-se de que não há perdas de combustível nem emissões de gasolina.
- Verifique se as ligações da conduta de injeção do combustível estão bem presas.
- Verifique se o reservatório de combustível está situado numa superfície plana e firme e se a mangueira do combustível não está torcida ou comprimida nem em contacto com objects pontiagudos.

PMU00208

Óleo

- Verifique o nível do óleo no reservatório de óleo com a vareta indicadora.



KMU00209

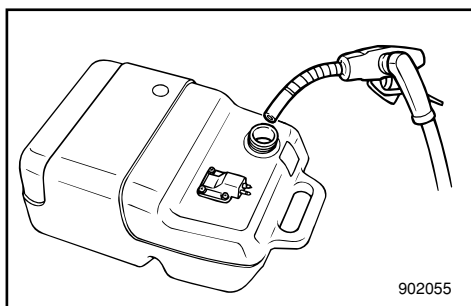
Kontrolgreb

- Undersøg gashåndtag, gearskift og styrehåndtaget for korrekt funktion, før opstart af motoren.
- Kontrolgrebene skal arbejde jævnt, uden bindinger eller usædvanligt slør.
- Se efter løse eller beskadigede forbindelser.
- Undersøg funktionen af start- og stopkontakter, når påhængsmotoren er nedsænket i vandet.

KMU00210

Motoren

- Undersøg motoren og fastgørelsen af motoren.
- Se efter løse eller beskadigede fastgørelsespunkter.
- Undersøg propellen for beskadigelser.



KMB13101

Påfyldning af brændstof

- 1) Fjern låget til brændstoftanken.
- 2) Hæld forsigtigt brændstoffet over i brændstoftanken.
- 3) Luk påfyldningsdækslet sikkert efter påfyldning. Tør spildt brændstof op.

Brændstoftankens kapacitet:
Der henvises til SPECIFIKATIONER,
side4-1.

BEMÆRK: _____

Brændstoftankens påfyldningshul har en lille diameter, der kun passer de fyldningsmundstykker, som bruges til blyfri bensin.

RMU00209

Συστήματα ελέγχου

- Ελέγχετε το γκάζι, το μηχανισμό αλλαγής κατεύθυνσης εμπρός-πίσω, και το τιμόνι αν λειτουργούν σωστά πριν βάλετε μπροστά τον κινητήρα.
- Τα συστήματα ελέγχου πρέπει να λειτουργούν απαλά, χωρίς να είναι σφιχτά ή να έχουν υπερβολικά διάκενα.
- Ελέγξτε μήπως υπάρχουν χαλαρές ή κατεστραμμένες συνδέσεις.
- Ελέγχετε την λειτουργία της μίζας και των διακοπών για το σβήσιμο του κινητήρα όταν η εξωλέμβια βρίσκεται στο νερό.

RMU00210

Κινητήρας

- Ελέγχετε τον κινητήρα και την τοποθέτησή του.
- Ψάξτε μήπως υπάρχουν χαλαρά σημεία στερέωσης ή κατεστραμμένα.
- Ελέγχετε μήπως υπάρχουν ζημιές στην προπέλα.

RMB13101

Ανεφοδιασμός με καύσιμο

- 1) Βγάξτε την τάπα του δοχείου καυσίμου.
- 2) Γεμίζετε το δοχείο καυσίμου προσεκτικά.
- 3) Κλείνετε καλά την τάπα μετά τον ανεφοδιασμό. Σκουπίζετε κάθε σταγόνα καυσίμου που έχει πιτσιλίσει την περιοχή.

Χωρητικότητα δοχείου καυσίμου:
Διαβάστε τις ΠΡΟΔΙΑΓΡΑΦΕΣ,
σελίδα 4-1.

ΣΗΜΕΙΩΣΗ:

Η μικρότερη διαμέτρου οπή γεμίματος του πλαστικού δοχείου καυσίμου έχει σχεδιαστεί για να δέχεται μόνο την “κάνουλα” της αμόλυβδης αντλίας του βενζινάδικου.

PMU00209

Comandos

- Analise o comportamento funcional do acelerador, das mudanças e da direcção antes de pôr o motor em marcha.
- Os comandos devem funcionar suavemente, sem aperto nem folga inabitual.
- Verifique se existem ligações mal feitas ou danificadas.
- Examine o funcionamento do motor de arranque e dos interruptores de paragem com o motor fora de bordo dentro de água.

PMU00210

Motor

- Inspeccione o motor e a instalação do motor.
- Verifique se existem elementos de fixação mal presos ou danificados.
- Inspeccione qualquer falha na hélice.

PMB13101

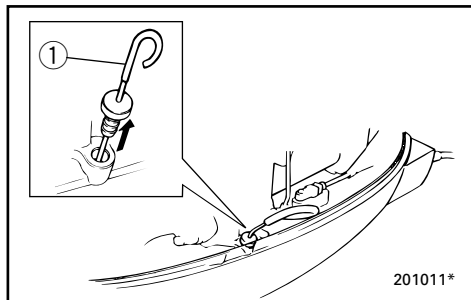
Enchimento de combustível

- 1) Abra a tampa do reservatório de combustível.
- 2) Deite o combustível no reservatório com cuidado.
- 3) Depois da operação de reabastecimento, feche bem a tampa do reservatório. Limpe com um pano o combustível eventualmente derramado.

Capacidade do reservatório de combustível:
Consulte as ESPECIFICAÇÕES, pág. 4-1.

NOTA:

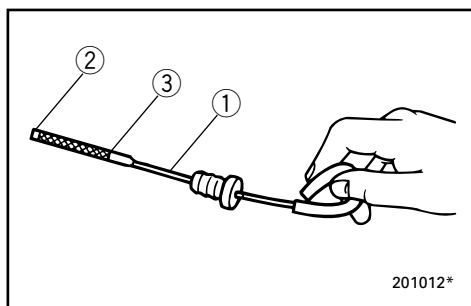
O bocal mais pequeno para enchimento de combustível no reservatório de combustível plástico foi concebido para se adaptar unicamente a tubos de enchimento de combustível sem chumbo.



KMU01436

KONTROL AF MOTOROLIE

- 1) Placér påhængsmotoren i opretstående position (ikke tåltet).
- 2) Træk oliepinde ud og tør motorolien af.
- 3) Stik oliepinde helt ind og træk den ud en gang til.
- 4) Kontrollér olieniveauet på oliepinde. Fyld olietanken med olie efter behov, hvis olieniveauet ikke er mellem det øverste og det nederste niveaumærke på pinde. (Se "UDSKIFTNING AF MOTOROLIE".)



- ① Oliepinde
- ② Nederste niveaumærke
- ③ Øverste niveaumærke

RMU01436

ΈΛΕΓΧΟΣ ΤΗΣ ΣΤΑΘΜΗΣ ΛΑΔΙΟΥ

- 1) Τοποθετήστε την εξωλέμβια σε κάθετη θέση (όχι σε κλίση).
 - 2) Τραβήξτε έξω τη βέργα μέτρησης της στάθμης λαδιού και σκουπίστε την από τα λάδια.
 - 3) Βάλτε πάλι μέσα τη βέργα μέχρι εκεί που πάει και τραβήξτε την πάλι έξω.
 - 4) Ελέγξτε τη στάθμη του λαδιού πάνω στη βέργα για να βεβαιώσετε ότι η στάθμη είναι μεταξύ της πάνω και της κάτω ένδειξης. Προσθέστε λάδι αν η στάθμη είναι κάτω από την χαμηλή ένδειξη ή αφαιρέστε αν η στάθμη είναι πάνω από την πάνω ένδειξη.
- ① Βέργα μέτρησης λαδιού
 - ② Σημάδι κατώτατης στάθμης
 - ③ Σημάδι ανώτατης στάθμης

PMU01436

VERIFICAÇÃO DO NÍVEL DE ÓLEO DO MOTOR

- 1) Coloque o motor fora de bordo na posição vertical (não inclinado).
 - 2) Retire a vareta indicadora do nível de óleo e limpe-a.
 - 3) Coloque a vareta indicadora do nível de óleo no furo até ao fundo e retire-a de novo.
 - 4) Verifique o nível de óleo na vareta indicadora e certifique-se de que o nível está entre a marca inferior e a superior. Se necessário, adicione óleo se não atingir a marca inferior ou drene até ao nível especificado se ultrapassar a marca superior.
- ① Vareta indicadora do nível de óleo
 - ② Marca do nível inferior
 - ③ Marca do nível superior



MOTORENS INDKØRINGSPERIODE

Din nye motor kræver en indkøringsperiode for at de bevægelige dele i motoren kan tilpasse sig hinanden og blive slidt ensartet. En korrekt indkøringsperiode vil sikre den største ydelse og give motoren længere levetid.

FORSIGTIG: _____

Ved at undlade at indkøre motoren kan dette resultere i en reduktion af motorens levetid eller svære skader på motoren.

Indkøringstid: 10 timer

Kør motoren med en belastning (i gear med monteret propel) som beskrevet nedenfor.

- 1) Første time motoren er i gang:
Kør motoren med ca. 2.000 omdr/min. eller gashåndtaget halvt i bund.
- 2) Anden time motoren er i gang:
Kør motoren med ca. 3.000 omdr/min. eller med gashåndtaget ca. 3/4 i bund, og under denne periode, skal den have fuld gas i ét minut, hver ti minutter.
- 3) De næste otte timers gang:
Undgå at køre med gashåndtaget i bund i mere end fem minutter ad gangen.
- 4) Efter disse første ti timer:
Motoren kan nu køres normalt.

RMU00224

ΣΤΡΩΣΙΜΟ ΤΗΣ ΜΗΧΑΝΗΣ

Η νέα σας εξωλέμβια μηχανή χρειάζεται μια περίοδο στρωσίματος για να τριφτούν ομοιόμορφα τα κινούμενα μέρη μεταξύ τους. Το σωστό στρώσιμο εξασφαλίζει καλή απόδοση και μεγαλύτερη διάρκεια ζωής.

ΠΡΟΣΟΧΗ:

Αν δεν ακολουθήσετε σωστά τη διαδικασία στρωσίματος μπορεί να μειωθεί η διάρκεια ζωής ή να πάθει σοβαρή ζημιά ο κινητήρας.

Χρόνος στρωσίματος: 10 ώρες

RMU00233

Λειτουργήστε τον κινητήρα με φορτίο (με ταχύτητα και την προπέλα τοποθετημένη) στις ακόλουθες στροφές.

- 1) Την πρώτη ώρα λειτουργίας:
Λειτουργήστε τη μηχανή στις 2.000 στροφές το λεπτό ή με το γκάζι περίπου στη μέση.
- 2) Τη δεύτερη ώρα λειτουργίας:
Λειτουργήστε τη μηχανή στις 3.000 στροφές το λεπτό ή με το γκάζι περίπου στα τρία τέταρτα, και στη διάρκεια αυτής της περιόδου ανοίγετε το γκάζι στο τέρμα για περίπου ένα λεπτό κάθε 10 λεπτά.
- 3) Τις επόμενες οκτώ ώρες λειτουργίας:
Αποφύγετε συνεχόμενη λειτουργία με το γκάζι τέρμα για περισσότερο από πέντε λεπτά την κάθε φορά.
- 4) Μετά από αυτές τις πρώτες 10 ώρες:
Μπορείτε να λειτουργείτε κανονικά την εξωλέμβιά σας.

PMU00224

RODAGEM DO MOTOR

Um motor novo carece de um período de rodagem para que as superfícies dos elementos móveis se desgastem uniformemente. Dessa maneira assegura-se um funcionamento correcto e prolonga-se a vida útil dos componentes.

AVISOS:

A inobservância das instruções relativas à rodagem do motor pode resultar no encurtamento da vida do motor ou causar danos sérios.

Período de rodagem: 10 horas

PMU00233

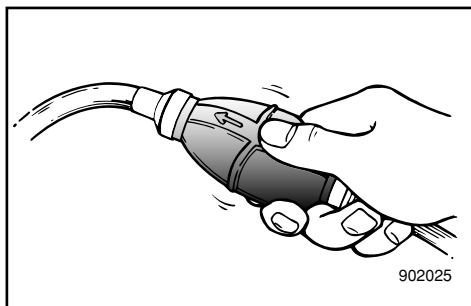
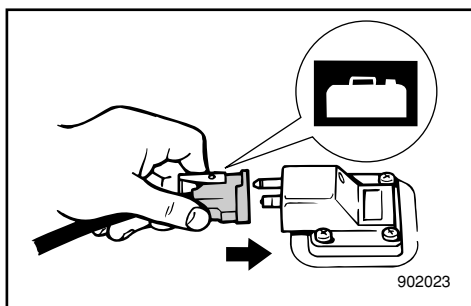
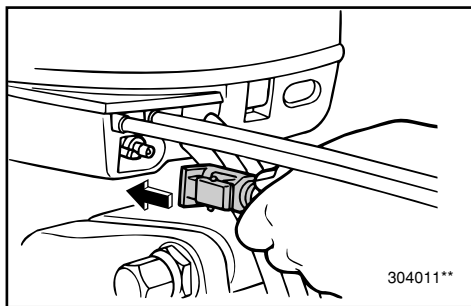
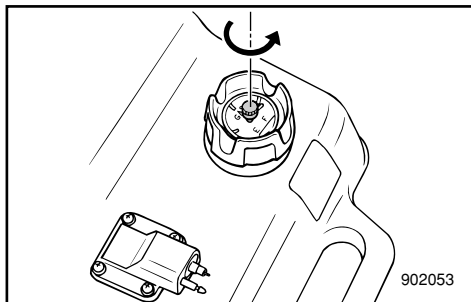
Faça funcionar o motor completamente carregado (com a hélice instalada) respeitando as seguintes indicações.

- 1) Primeira hora:
Faça o motor funcionar a 2.000 rpm ou aproximadamente a meio regime.
- 2) Segunda hora:
Faça o motor funcionar a 3.000 rpm ou aproximadamente a 3/4 da aceleração e durante este período funcione a pleno regime durante um minuto em cada dez minutos.
- 3) Oito horas seguintes:
Evite navegar a pleno regime durante mais de 5 minutos de cada vez.
- 4) Depois das primeiras 10 horas:
Utilize o motor normalmente.



KMU01147

START AF MOTOR



⚠ ADVARSEL

- Før start af motoren, sikres at båden er fast fortojret, og at du kan styre fri af alle forhindringer. Vær sikker på, at der ikke er nogle svømmere i vandet i nærheden af dig.
- Når luftventilationsskruen løsnes, vil der blive frigjort benzindampe. Benzin er yderst brændbart, og benzindampene er letantændelige og eksplosive. Lad være med at ryge, og hold afstand til åben ild og gnister, mens luftventilationsskruen løsnes.
- Dette produkts udstødninger indeholder kuloxid, en usynlig og lugtfri gas, som kan skade hjernen og resultere i dødelig udgang, hvis kuloxiden indåndes. Typiske symptomer på dette er, at man får kvalme eller bliver svimmel eller søvrig. Tilse at der altid er god ventilation i båden, og undgå at udstødningsportene blokeres.

- 1) Hvis der er en udluftningsskrue på tankdækslet, da løsnes den 2 eller 3 omgange.
- 2) Hvis der er en brændselsforbindelse på motoren, fastspændes brændselsledningen til brændselsforbindelsen. Derefter fastspændes den anden ende af brændselsledningen til brændselsforbindelsen på brændstoftanken.

BEMÆRK:

Under motordrift skal tanken placeres vandret, ellers kan brændstoffet ikke trækkes ind i motoren.

- 3) Tryk på spædepumpen, med udtaget opad, indtil du kan føle spædepumpen bliver fast.

ΞΕΚΙΝΗΜΑ ΤΟΥ ΚΙΝΗΤΗΡΑ**ARRANQUE DO MOTOR****▲ ΠΡΟΕΙΔΟΠΟΙΗΣΗ**

- Πριν βάλετε μπροστά τον κινητήρα, βεβαιωθείτε ότι το σκάφος είναι καλά δεμένο και ότι μπορείτε να ελιχθείτε χωρίς κίνδυνο από τυχόν εμπόδια μέσα στο λιμάνι. Βεβαιωθείτε ότι δεν υπάρχουν κολυμβητές στο νερό κοντά σας.
- Όταν ξεσφίξετε τη βίδα εξαερισμού, απελευθερώνονται αναθυμιάσεις βενζίνης. Η βενζίνη είναι ιδιαίτερα εύφλεκτη και οι αναθυμιάσεις της επίσης εύφλεκτες και εκρηκτικές. Αποφύγετε το κάπνισμα και απομακρυνθείτε από ανοικτές φλόγες και σπινθήρες όταν ξεσφίγγετε τη βίδα εξαερισμού.
- Αυτό το προϊόν εκπέμπει καυσαέρια που περιέχουν μονοξείδιο του άνθρακα, ένα άχρωμο, άοσμο αέριο που μπορεί να προκαλέσει βλάβη στον εγκέφαλο ή και θάνατο όταν εισπνευστεί. Τα συμπτώματα περιλαμβάνουν ναυτία, ζαλάδα και υπνηλία. Αερίζετε καλά τους χώρους του πηδαλίου και των καμπίνων. Μην φράζετε τις θυρίδες εξαερισμού.

- 1) Αν υπάρχει βίδα εξαέρωσης πάνω στην τάπα του ντεπόζιτου καυσίμου, ξεσφίξτε την στρέφοντας 2 ή 3 φορές.
- 2) Αν υπάρχει σύνδεση καυσίμου στον κινητήρα, συνδέστε καλά τη γραμμή καυσίμου στο σημείο σύνδεσης. Μετά συνδέστε καλά την άλλη άκρη της γραμμής καυσίμου στο σημείο σύνδεσης του ντεπόζιτου.

ΣΗΜΕΙΩΣΗ:

Όταν λειτουργεί ο κινητήρας τοποθετείτε το ντεπόζιτο οριζόντια αλλιώς δεν μπορεί να τραβηχτεί καύσιμο στον κινητήρα.

- 3) Πιέζετε την αντλία εξαέρωσης με το άκρο της εξαγωγής της προς τα πάνω μέχρις ότου αισθανθείτε ότι έγινε σφικτή η χούφτα της αντλίας.

▲ ADVERTENCIAS

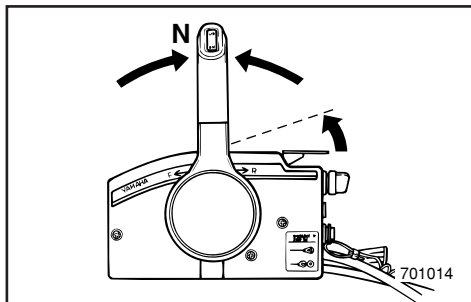
- Antes de pôr o motor em marcha, verifique se o barco está bem fundeado e se tem espaço suficiente para manobrar entre os eventuais obstáculos. Certifique-se da inexistência de banhistas nas suas proximidades do barco.
- Ao desatarraxar o parafuso do respiradouro, haverá libertação de emanações de gasolina. A gasolina e as suas emanações são facilmente inflamáveis e explosivas. Não fume e mantenha-se longe de faíscas, chamas ou outras fontes de ignição quando desatarraxar o parafuso do respiradouro.
- Este produto emite gases de escape que contêm monóxido de carbono, um gás incolor e inodoro que pode causar lesões cerebrais ou morte quando inalado. Os sintomas incluem náusea, vertigem e sonolência. Mantenha as zonas reservadas ao condutor e aos passageiros bem ventiladas. Não bloqueie as saídas de escape.

- 1) Se equipado no tampão do reservatório de combustível, dê 2 ou 3 voltas ao parafuso do respiradouro para o desapertar.
- 2) Se equipado, ligue firmemente a conduta de injeção de combustível à ligação do combustível. Ligue depois firmemente a outra extremidade da conduta de injeção de combustível ao reservatório de combustível.

NOTA:

O reservatório de combustível deve estar sempre na posição horizontal, quando o motor está em funcionamento, para que a injeção se faça nas devidas condições.

- 3) Aperte a pêra de borracha da alimentação de combustível com o canal de descarga virado para cima até sentir o seu endurecimento.



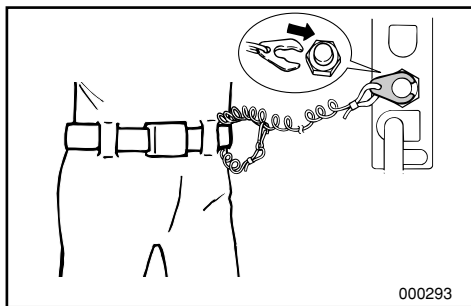
KMU01000

PROCEDURE FOR MODELLER MED FJERNBETJENING

- 4) Placer fjernbetjeningens håndtag i Frigear. Når motoren er varm, åbnes der en smule for frigearsgashåndtaget eller gashåndtaget ved at dreje det. Når motoren er startet lukkes gasspæddet helt med håndtaget.

BEMÆRK:

Beskyttelsesanordningen mod start-i-gear tillader kun motoren at blive startet i Frigear.

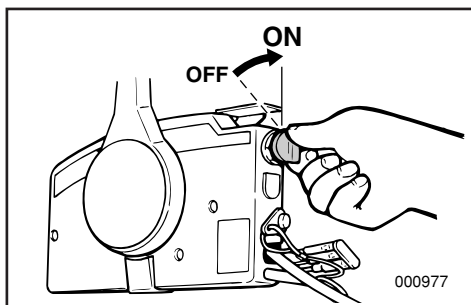


- 5) Fastgør aftrækkersnoren til motorstopkontakten på et sikkert sted på tøjet, eller på en arm eller et ben. Derefter fastgøres låsepladen i den anden ende af aftrækkersnoren til motorstopkontakten.

⚠ ADVARSEL

- Fastgør aftrækkersnoren for motorstopkontakten til et sikkert sted på dit tøj, din arm eller et ben, når motoren er i gang.
- Fastgør ikke aftrækkersnoren til tøj, der kan rives løst. Før ikke aftrækkersnoren på en sådan måde, at den kan blive viklet ind i noget, og derved hindre aftrækkersnorens funktion.
- Undgå ved et uheld at trække i aftrækkersnoren under normal operation. Tab af motorkraft betyder tab af evne til at styre. Uden motorkraft kan bådens fart også hurtigt blive langsom. Dette kan være årsag til, at personer og ting i båden kan blive kastet fremad.

- 6) Drej hovedkontakten til "ON".



RMU01000

ΔΙΑΔΙΚΑΣΙΑ ΓΙΑ ΜΟΝΤΕΛΑ ΜΕ ΤΗΛΕΧΕΙΡΙΣΜΟ

- 4) Βάζετε τον μοχλό αλλαγής κατεύθυνσης στη νεκρά θέση.
Όταν ο κινητήρας είναι ζεστός, ανοίξτε λίγο το γκάζι χρησιμοποιώντας το μοχλό γκαζιού νεκράς ή το μοχλό τηλεχειρισμού. Μόλις πάρει μπροστά ο κινητήρας, επαναφέρετε το γκάζι στην εντελώς κλειστή θέση.

ΣΗΜΕΙΩΣΗ:

Η διάταξη προστασίας από ξεκίνημα με σχέση μετάδοσης επιτρέπει το ξεκίνημα του κινητήρα μόνο όταν ο μοχλός βρίσκεται στη νεκρά θέση.

- 5) Συνδέετε το κορδόνι του διακόπτη για το σβήσιμο του κινητήρα σε ένα ασφαλές σημείο στα ρούχα σας ή στο μπράτσο ή στο πόδι. Κατόπιν τοποθετείτε το δίχαλο που υπάρχει στο άλλο άκρο του κορδονιού στον διακόπτη για το σβήσιμο του κινητήρα.

▲ ΠΡΟΕΙΔΟΠΟΙΗΣΗ

- Συνδέετε το κορδόνι του διακόπτη για το σβήσιμο του κινητήρα σε ένα ασφαλές σημείο στα ρούχα σας ή στο μπράτσο ή στο πόδι όταν λειτουργεί ο κινητήρας.
- Μη συνδέετε το κορδόνι σε ρούχα τα οποία θα μπορούσαν να σχιστούν ή να χαλαρώσουν. Μην περνάτε το κορδόνι από τέτοια διαδρομή που θα μπορούσε να μπλεχτεί, εμποδίζοντας το από του να λειτουργήσει.
- Αποφεύγετε να τραβάτε από λάθος το κορδόνι κατά την κανονική λειτουργία του κινητήρα. Η απώλεια της δύναμης του κινητήρα σημαίνει και την απώλεια του μεγαλύτερου μέρους του ελέγχου του τιμονιού. Επίσης, χωρίς την ισχύ του κινητήρα, το σκάφος επιβραδύνει ραγδαία. Αυτό είναι δυνατόν να προκαλέσει σε άτομα και αντικείμενα που υπάρχουν στο σκάφος να “εκτιναχθούν” προς τα εμπρός.

- 6) Στρέφεται τον γενικό διακόπτη στην θέση “ON”.

PMU01000

PROCEDIMENTO PARA MODELO COM COMANDO À DISTÂNCIA

- 4) Coloque a alavanca do comando à distância em ponto morto.

Com o motor quente, abra o acelerador ligeiramente accionando a alavanca de potência em posição neutra ou o acelerador independente. Depois de o motor arrancar, coloque de novo o acelerador na posição totalmente fechada.

NOTA:

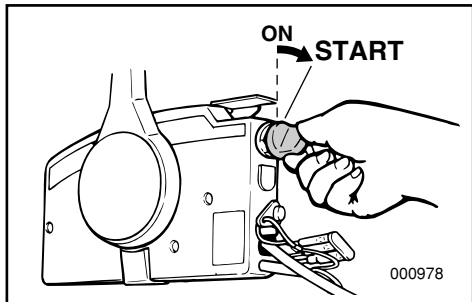
O dispositivo de protecção contra o arranque em marcha engatada só permite pôr o motor em marcha quando está em ponto morto.

- 5) Prenda o esticador firmemente à roupa ou enrole-o no braço ou na perna. Seguidamente, prenda a chapa de bloqueio na extremidade do esticador ao interruptor de paragem do motor.

▲ ADVERTENCIAS

- **Prenda sempre o esticador do interruptor de paragem do motor firmemente ao seu vestuário ou enrole-o no braço ou na perna durante a condução.**
- **Não prenda o esticador a vestuário susceptível de se rasgar. Não prenda o esticador de tal forma que possa ficar emaranhado, impedindo-o de funcionar.**
- **Evite puxar acidentalmente o esticador durante o funcionamento normal. A diminuição da potência do motor traduz-se na perda do comando do barco. Além disso, o barco, sem a potência do motor, abrandará a velocidade muito rapidamente, com o risco, para as pessoas e para os objectos a bordo, de serem projectados para a frente.**

- 6) Ponha o interruptor principal na posição “ON”.



KMU00949

Model med elektrisk start

- 7) Tænd for hovedkontakten til stillingen "START" og hold den i højst 5 sekunder.
- 8) Slip omgående hovedkontakten når motoren starter, for at den kan returnere til stillingen "ON".

FORSIGTIG:

- Drej ikke hovedkontakten til "START" når motoren er i gang.
- Lad ikke startmotoren dreje rundt i mere end 5 sekunder, fordi batteriet derved hurtigt bliver afladet, og det da vil være umuligt at starte motoren. Hvis motoren ikke starter inden 5 sekunder, returner hovedkontakten til "ON", vent 10 sekunder, og start motoren igen.

RMU00949

Μοντέλο ηλεκτρικής εκκίνησης

- 7) Στρέψτε τον κύριο διακόπτη λειτουργίας στη θέση “START” (εκκίνηση) και κρατήστε τον για 5 δευτερόλεπτα το πολύ.
- 8) Αμέσως μόλις πάρει μπροστά η μηχανή, αφήστε τον διακόπτη να επιστρέψει στη θέση “ON”.

ΠΡΟΣΟΧΗ:

- Μην στρέφετε το διακόπτη στη θέση “START” όταν λειτουργεί ήδη ο κινητήρας.
- Μην επιτρέπετε στη μίζα να λειτουργεί για περισσότερο από 5 δευτερόλεπτα, γιατί η μπαταρία θα εξαντληθεί γρήγορα και τότε θα είναι αδύνατο να βάλετε μπροστά τον κινητήρα. Αν ο κινητήρας δεν πάρει μπροστά μέσα σε 5 δευτερόλεπτα, επαναφέρετε τον γενικό διακόπτη στη θέση “ON”, περιμένετε 10 δευτερόλεπτα, και κατόπιν στρέφετε πάλι τον κινητήρα.

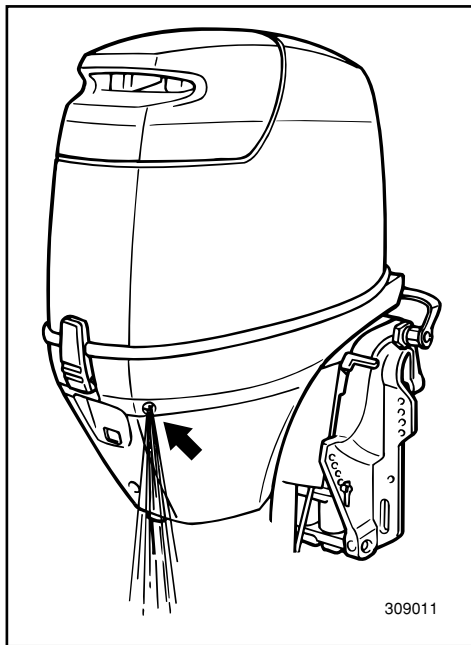
PMU00949

Modelo com ignição eléctrica

- 7) Coloque o interruptor principal na posição “START”, mantendo-o nesta posição durante 5 segundos, no máximo.
- 8) Logo que o motor arranque, deixe o interruptor principal regressar à posição “ON”.

AVISOS:

- Não ponha o interruptor principal em “START” com o motor a funcionar.
- Não faça funcionar o motor de arranque mais de 5 segundos. Provocaria a rápida descarga da bateria, impossibilitando o arranque do motor. Se o motor não arrancar em 5 segundos, coloque o interruptor principal na posição ‘ON’, espere 10 segundos e repita a operação.



***-10

OPVARMNING AF MOTOR

- 1) Før brug af motoren, tillad da motoren at varme op ved tomgangshastighed i 3 minutter. (Manglende opvarmning vil forkorte motorens levetid.)
- 2) Kontrollér at advarselsslampen for lavt olietryk slukker når motoren er startet.
- 3) Undersøg om der kommer en uafbrudt strøm af vand fra kølevandets styrehuller.

FORSIGTIG:

- Hvis advarselsslampen for lavt olietryk ikke slukker når motoren er startet, skal motoren standses. Ellers kan der ske alvorlige skader. Kontrollér olieniveauet og påfyld om nødvendigt olie. Hvis årsagen, til at lampen for lavt olietryk lyser, ikke kan findes, så henvend dig til Yamaha forhandleren.
- En vedvarende strøm af vand fra styrehullerne viser at vandpumpen pumper vand gennem kølesystemet. Hvis vand ikke hele tiden løber ud af styrehullerne, mens motoren arbejder, fortsæt da ikke med at benytte motoren. Overophedning og alvorlig beskadigelse kan opstå. Stands motoren og undersøg om vandindtaget på det underste dæksel er blokeret. Hvis årsagen til problemet ikke kan findes og rettes, kontaktes din Yamaha forhandler.

***-10

ΠΡΟΘΕΡΜΑΝΣΗ ΤΟΥ ΚΙΝΗΤΗΡΑ

- 1) Πριν αρχίσετε την χρήση του κινητήρα, πρέπει να τον προθερμάνετε στο ρελαντί για 3 λεπτά. (Αν παραλείψετε την προθέρμανση η διάρκεια ζωής του κινητήρα περιορίζεται.)
- 2) Βεβαιωθείτε ότι η προειδοποιητική λυχνία χαμηλής πίεσης λαδιού σβήνει μόλις πάρει μπροστά ο κινητήρας.
- 3) Ελέγχετε αν υπάρχει σταθερή ροή νερού από την οπή πιλότο του συστήματος ψύξης.

ΠΡΟΣΟΧΗ:

- Αν η προειδοποιητική λυχνία χαμηλής πίεσης λαδιού δεν σβήνει μόλις πάρει μπροστά ο κινητήρας, σβήνετε αμέσως τον κινητήρα. Αλλιώς είναι δυνατό να προκληθεί σοβαρή ζημιά στον κινητήρα. Ελέγχετε την στάθμη του λαδιού και συμπληρώνετε αν χρειάζεται. Αν δεν μπορέσετε να βρείτε την αιτία που προκάλεσε το άναμμα της λυχνίας χαμηλής στάθμης, συμβουλευτείτε κάποιον αντιπρόσωπο Yamaha.
- Η συνεχής ροή του νερού από την οπή πιλότο δείχνει ότι η αντλία του νερού κυκλοφορεί το νερό μέσα από τα περάσματα ψύξης. Αν το νερό δεν βγαίνει από την οπή πιλότο σε κάθε στιγμή ενώ λειτουργεί ο κινητήρας, μην συνεχίζετε την λειτουργία του κινητήρα. Είναι δυνατόν να προκληθεί υπερθέρμανση και πολύ σοβαρή ζημιά. Σβήνετε τον κινητήρα και ελέγχετε για να δείτε μήπως η εισαγωγή του νερού στο κάτω κέλυφος είναι μπλοκαρισμένη. Αν το πρόβλημα δεν μπορεί να βρεθεί και να διορθωθεί, συμβουλευτείτε κάποιον αντιπρόσωπο Yamaha

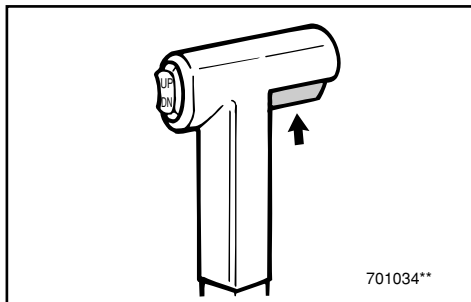
***-10

AQUECIMENTO DO MOTOR

- 1) Antes de começar a navegar, deixe o motor aquecer em ponto morto durante cerca de 3 minutos. (Se não seguir este procedimento, encurtará a vida do motor.)
- 2) Antes de pôr o motor em marcha, certifique-se de que a lâmpada do sistema de aviso da pressão de óleo está apagada.
- 3) Verifique se corre água continuamente do orifício piloto do sistema de refrigeração de água.

AVISOS:

- Se a lâmpada da pressão de óleo não se apagar antes do motor arrancar, páre o motor para evitar causar-lhe danos graves. Verifique o nível do óleo e acrescente óleo, se necessário. Se não conseguir identificar a causa para a lâmpada da pressão de óleo estar acesa, consulte o concessionário Yamaha.
- Um fluxo de água contínuo no orifício piloto prova que a bomba de água está a enviar água pelos canais de refrigeração. Se a água não correr continuamente no orifício piloto com o motor em marcha, não continue com o motor em funcionamento. Podem ocorrer sobreaquecimento e danos irreparáveis. Páre o motor e verifique se há obstrução na tomada de água da caixa inferior. Se não conseguir identificar e resolver o problema, consulte o concessionário Yamaha.



***-11*

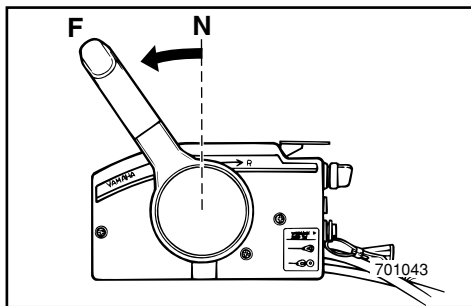
RETNINGSSKIFT

⚠ADVARSEL

Før retningsskift, forsikres det at der ikke er nogle svømmere eller forhindringer i nærheden.

FORSIGTIG:

Før at skifte bådens retning fra fremadgående til bagudgående, eller omvendt, lukkes der først for gassen, så motoren arbejder i tomgang (eller arbejder med lav hastighed).



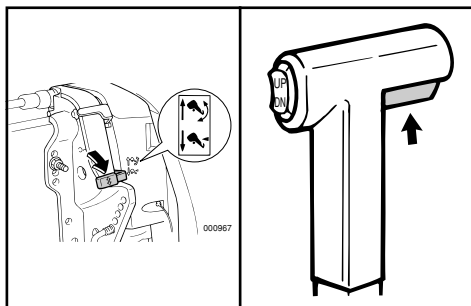
FREMAD

Træk synkroniseringsudløseren til frigear op og drej gearskiftehåndtaget hurtigt og bestemt fra positionen Frigear til Fremad.

BAK

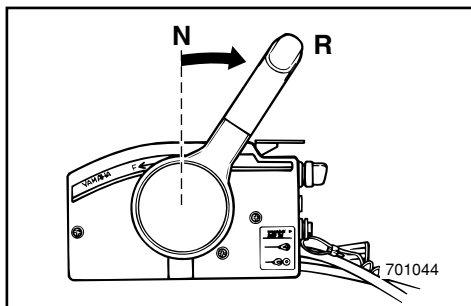
⚠ADVARSEL

Sejl langsomt ved sejlads bagud. Åben ikke mere end halvt op for gassen. Ellers kan båden blive ustabil, hvilket kan resultere i tab af kontrol over båden og ulykke.



Model med hydraulisk vipning

- 1) Kontrollér at tiltstøttehåndtaget er låst.
- 2) Træk synkroniseringsudløseren til frigear op og drej gearskiftehåndtaget hurtigt og bestemt fra positionen Frigear til Bak.



Model med motoriseret trimning og tiltning

Træk synkroniseringsudløseren til frigear op og drej gearskiftehåndtaget hurtigt og bestemt fra positionen Frigear til Bak.

***-11*

ΑΛΛΑΓΗ ΚΑΤΕΥΘΥΝΣΗΣ

▲ ΠΡΟΕΙΔΟΠΟΙΗΣΗ

Πριν βάλετε κάποια σχέση μετάδοσης βεβαιωθείτε ότι δεν υπάρχουν κολυμβητές ή εμπόδια στο νερό κοντά σας.

ΠΡΟΣΟΧΗ:

Για να αλλάξετε την κατεύθυνση κίνησης από εμπρός σε όπισθεν ή αντίστροφα, κλείνετε πρώτα το γκάζι έτσι ώστε ο κινητήρας να λειτουργεί στο ρελαντί (ή να λειτουργεί σε πολύ χαμηλές στροφές).

ΕΜΠΡΟΣ

Τραβάτε προς τα πάνω την σκανδάλη ασφάλισης της Νεκράς και κινείτε τον μοχλό του τηλεχειρισμού γρήγορα και σταθερά από την Νεκρά στην Εμπρός θέση.

ΌΠΙΣΘΕΝ

▲ ΠΡΟΕΙΔΟΠΟΙΗΣΗ

Όταν λειτουργείτε στην όπισθεν, πηγαίνετε αργά. Ήν ανοίγετε το γκάζι παραπάνω από το μισό. Αλλιώς το σκάφος είναι δυνατόν να γίνει ασταθές, πράγμα που πιθανόν να οδηγήσει σε απώλεια ελέγχου ή και ατύχημα

Μοντέλο με Hydro tilt

- 1) Ελέγχετε για να βεβαιωθείτε ότι ο μοχλός ασφάλισης της ανύψωσης βρίσκεται στην ασφαλισμένη θέση.
- 2) Ανασηκώνετε την σκανδάλη απασφάλισης και κινείτε τον μοχλό του τηλεχειρισμού γρήγορα και σταθερά από την Νεκρά στην Όπισθεν.

Μοντέλο ρύθμιση κλίσης και ανύψωσης

Τραβάτε προς τα πάνω την σκανδάλη ασφάλισης της Νεκράς και κινείτε τον μοχλό του τηλεχειρισμού γρήγορα και σταθερά από την Νεκρά στην Όπισθεν.

***-11*

MUDANÇA DE DIRECÇÃO

▲ ADVERTENCIAS

Antes de mudar de direcção, certifique-se da inexistência de banhistas ou obstáculos nas proximidades do barco.

AVISOS:

Para mudar de direcção ou a posição das mudanças de marcha avante para marcha à ré ou vice-versa, feche primeiro o acelerador para o motor passar para marcha lenta (ou baixa rotação).

MARCHA AVANTE

Puxe o gatilho de bloqueio neutro para cima e passe a alavanca do comando à distância rápida e firmemente de ponto morto para marcha avante.

MARCHA À RÉ

▲ ADVERTENCIAS

As manobras em marcha à ré devem ser feitas a baixa velocidade. Não abra mais de meio acelerador. Caso contrário, o barco poderá tornar-se instável com a consequente perda de comando e risco de acidente.

Modelo com punho de comando

- 1) Coloque o punho de comando do acelerador na posição fechada.
- 2) Rode a alavanca das mudanças rápida e firmemente de ponto morto para marcha à ré.

Modelo com comando à distância

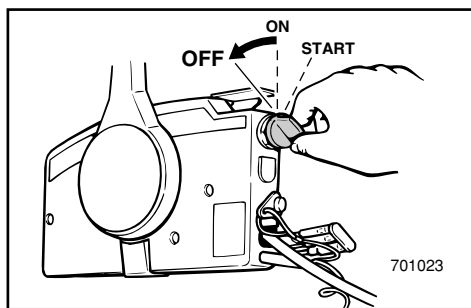
Puxe o gatilho de bloqueio neutro para cima e passe a alavanca do comando à distância rápida e firmemente de ponto morto para marcha à ré.



KMG38010

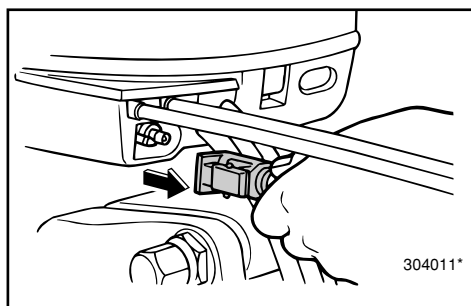
STANDSNING AF MOTOREN

Lad motoren først afkøle i få minutter ved tomgangshastighed eller ved lav hastighed. Standsning af motoren umiddelbart efter operation med høje omdrejninger anbefales ikke.

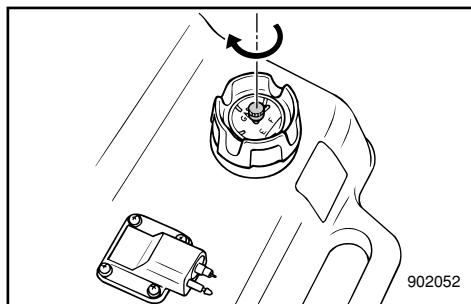


KMU00276

1) Drej hovedkontakten til "OFF".



2) Hvis motoren er forsynet med brændstof-samlere, afmonteres brændstofledningen fra motoren, efter standsning af motoren.



3) Hvis brændstoftanken er udstyret med luft-ventilationsskrue, spændes skruen fast når motoren er standset.

4) Fjern nøglen, hvis båden efterlades uden opsyn.

BEMÆRK: _____

Motoren kan også standes ved at trække i aft-rækkersnoren og fjerne låsepladen fra moto-rens stopkontakt ved aftrækkersnoren (og der-efter dreje hovedkontakten til "OFF").

RMG38010

ΣΒΗΣΙΜΟ ΤΟΥ ΚΙΝΗΤΗΡΑ

Αφήνετε τον να κρυώσει λίγα λεπτά στο ρεζελαντί ή σε χαμηλές στροφές πριν τον σβήσετε. Δεν συνιστάται να σβήνετε τον κινητήρα αμέσως μετά από λειτουργία σε υψηλές στροφές.

RMU00276

1) Στρέψετε τον γενικό διακόπτη στην θέση "OFF".

2) Αν υπάρχουν ταχυσύνδεσμοι καυσίμου, αποσυνδέετε την γραμμή καυσίμου από τον κινητήρα αφού σβήσετε προηγουμένως τον κινητήρα.

3) Σφίξτε τη βίδα εξαερισμού, αν υπάρχει, στο καπάκι του ντεπόζιτου καυσίμου αφού σταματήσετε τον κινητήρα.
4) Βγάξτε το κλειδί από το σκάφος αν πρόκειται να μείνει χωρίς επιτήρηση.

ΣΗΜΕΙΩΣΗ: _____

Ο κινητήρας μπορεί επίσης να σβήσει τραβώντας το κορδόνι με το δίχαλο από το διακόπτη για το σβήσιμο του κινητήρα (κατόπιν στρέψετε τον γενικό διακόπτη στη θέση "OFF").

PMG38010

PARAGEM DO MOTOR

Deixe-o primeiro arrefecer durante uns minutos em marcha lenta ou a baixa velocidade. Não é recomendável parar o motor logo a seguir a trabalhar a alta rotação.

PMU00276

1) Coloque o interruptor principal na posição 'OFF'.

2) Se forem fornecidas as junções de combustível com o motor, desligue a conduta de injeção de combustível, depois de parar o motor.

3) Depois de parar o motor, feche o parafuso do respiradouro na tampa do depósito de combustível, se equipado.

4) Retire a chave se o barco não ficar vigiado.

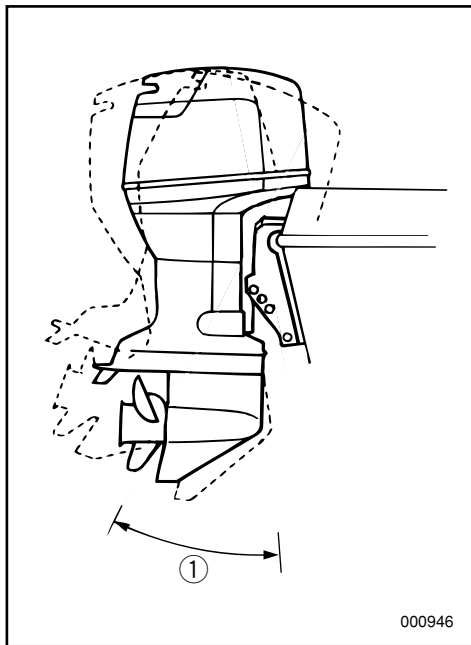
NOTA: _____

O motor também pode ser parado puxando o esticador e removendo a chapa de bloqueio do esticador do interruptor de paragem do motor (colocando, seguidamente, o interruptor principal na posição 'OFF').



KMU01412

TRIMNING AF PÅHÆNGSMOTOREN



Trimvinklen på påhængsmotoren er med til at bestemme bovns position i vandet. Den korrekte trimvinkel vil hjælpe med forbedrede præstationer og brændstoføkonomi, samtidigt med reducere af belastningen på motoren. Den korrekte trimvinkel er afhængig af kombinationen af båd, motor, og propel. Den korrekte trimvinkel påvirkes også af variable ting, som bådens last, søens tilstand, og sejlhastighed.

⚠ ADVARSEL

Sejlads med yderliggående trimning (enten trimning opad eller trimning nedad) kan forårsage ustabilitet, og kan gøre styringen af båden vanskeligere. Dette forøger risikoen for en ulykke. Hvis båden begynder at virke ustabil eller svær at styre, da sænk farten og/eller juster trimvinklen igen.

BEMÆRK:

Se afsnitte "JUSTERING AF TRIMVINKEL" vedrørende brugen.

① Trimvinkel for operation

RMU01412

ΡΥΘΜΙΣΗ ΤΗΣ ΚΛΙΣΗΣ ΤΗΣ ΕΞΩΛΕΜΒΙΑΣ ΜΗΧΑΝΗΣ

Η γωνία κλίσης της εξωλέμβιας μηχανής βοηθά στον προσδιορισμό της θέσης της πλήρης του σκάφους στο νερό. Η σωστή γωνία κλίσης βοηθά στην βελτίωση των επιδόσεων και της οικονομίας καυσίμου ενώ μειώνει την καταπόνηση του κινητήρα. Η σωστή γωνία κλίσης εξαρτάται από τους συνδυασμούς του σκάφους, σε σχέση με τον κινητήρα, και την προπέλα. Η ορθή γωνία κλίσης επηρεάζεται επίσης από μεταβλητές όπως είναι το φορτίο του σκάφους, οι συνθήκες στην επιφάνεια της θάλασσας, και η ταχύτητα ταξιδιού.

▲ ΠΡΟΕΙΔΟΠΟΙΗΣΗ

Εάν έχετε υπερβολικά μεγάλη γωνία κλίσης για τις δεδομένες συνθήκες λειτουργίας (υπερβολικά πάνω ή κάτω) μπορεί να προκαλέσει αστάθεια στο σκάφος και να κάνει δύσκολο το στρίψιμο του τιμονιού. Αυτό αυξάνει την πιθανότητα ατυχήματος. Αν το σκάφος είναι ασταθές ή είναι δύσκολο να στρίψει, μειώστε ταχύτητα και/ή ρυθμίστε ξανά τη γωνία κλίσης.

ΣΗΜΕΙΩΣΗ:

Αναφερθείτε στα τμήματα “ΡΥΘΜΙΣΗ ΤΗΣ ΓΩΝΙΑΣ ΚΛΙΣΗΣ” για οδηγίες σχετικά με τη χρήση.

PMU01412

COMPENSAÇÃO DO MOTOR FORA DE BORDO

O ângulo de compensação do motor fora de bordo serve para determinar a posição da proa do barco na água. Um ângulo de compensação correcto ao reduzir o esforço do motor melhora o rendimento do barco e contribui para poupar combustível. A correcção do ângulo de compensação depende da conformidade do trinómio barco/motor/hélice. Uma compensação correcta também é afectada por variáveis como a carga do barco, as condições do mar e a velocidade de andamento.

▲ ADVERTENCIAS

Um excessivo equilíbrio longitudinal para as condições operacionais (quer num sentido, quer noutro) pode afectar a estabilidade do barco e dificultar a sua condução, aumentando o risco de acidente. Se o barco der mostras de instabilidade ou de rigidez na condução, abraze a velocidade e/ou regule o ângulo de compensação.

NOTA:

Consulte a secção “REGULAÇÃO DO ÂNGULO DE COMPENSAÇÃO” para as instruções de utilização.

① Ângulo operacional de compensação

① Γωνία λειτουργίας του τηλεχειρισμού



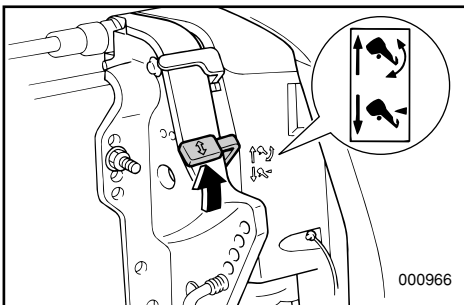
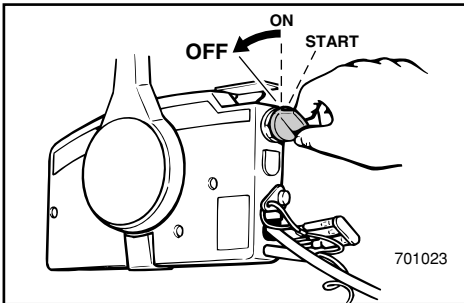
JUSTERING AF TRIMVINKEL

KMU01145

Model med hydraulisk tilting

⚠ADVARSEL

- Stop motoren før justering af trimvinklen.
- Vær sikker på, at personer er klar af påhængsmotoren, ved justering af trimvinklen, og vær også omhyggelig med ikke at klemme nogle dele fast mellem den drivende enhed og motorbeslaget.
- Vær forsigtig, når du forsøger at indstille trimningen for første gang. Forøg hastigheden gradvist, og iagttag, om der er nogle tegn på ustabilitet eller problemer med styringen. Forkert trimvinkel kan medføre tab af kontrol.



- 1) Stop motoren.
- 2) Placér tilt-låsehåndtaget i udløserpositionen.
- 3) Tag fat bag på den øverste del af skærmen med den ene hånd, og tilt motoren til den ønskede vinkel.
- 4) Sæt tilt-låsehåndtaget tilbage til låsepositionen for at støtte motoren.

Boven hæves ved at tilte motoren op ("trimning-ud").

Boven sænkes ved at tilte motoren ned ("trimning-ind").

Foretag prøvesejlads med trimmet indstillet til forskellige vinkler, for at finde den indstilling, der er bedst for din båd, og betingelserne for brugen.

ΡΥΘΜΙΣΗ ΤΗΣ ΓΩΝΙΑΣ ΚΛΙΣΗΣ

RMU01145

Μοντέλο υδραυλικής κλίσης**▲ ΠΡΟΕΙΔΟΠΟΙΗΣΗ**

- Σταματήστε τον κινητήρα πριν ρυθμίσετε τη γωνία κλίσης.
- Βεβαιωθείτε ότι όλα τα άτομα είναι μακριά από την εξωλέμβια μηχανή όταν ρυθμίζετε την γωνία κλίσης, επίσης να είστε προσεκτικοί να μην τραυματίσετε κανένα μέρος του σκάφους ή του κινητήρα μεταξύ της μονάδας κίνησης και του μπρακέτου του κινητήρα.
- Χρησιμοποιείτε ιδιαίτερη προσοχή όταν δοκιμάζετε μια νέα θέση ρύθμισης της κλίσης για πρώτη φορά. Αυξάνετε σταδιακά την ταχύτητα και προσέχετε για να παρατηρήσετε οποιαδήποτε σημάδια αστάθειας ή δυσκολίας στον έλεγχο του σκάφους. Σταματήστε τον κινητήρα πριν ρυθμίσετε τη γωνία κλίσης. Λάθος ρύθμιση της γωνίας κλίσης μπορεί να προκαλέσει απώλεια ελέγχου.

- 1) Σταματήστε τον κινητήρα.
- 2) Τοποθετήστε το μοχλό ασφάλισης κλίσης στη θέση απελευθέρωσης.
- 3) Κρατήστε με το ένα χέρι το πίσω μέρος του πάνω καλύμματος και σηκώστε την επιθυμητή κλίση στη μηχανή.
- 4) Τοποθετήστε το μοχλό ασφάλισης της κλίσης πάλι στην θέση ασφάλισης, ώστε να κρατήσει τη μηχανή.

Για να σηκώσετε την πλώρη (κλίση έξω), σηκώστε τη μηχανή προς τα πάνω.

Για να χαμηλώσετε την πλώρη (κλίση μέσα), κατεβάστε τη μηχανή πιο κάτω.

Κάνετε δοκιμαστικές διαδρομές με την γωνία κλίσης ρυθμισμένη σε διαφορετικές ρυθμίσεις για να βρείτε την θέση στην οποία εργάζεται καλύτερα για το σκάφος σας και για τις δεδομένες συνθήκες λειτουργίας.

REGULAÇÃO DO ÂNGULO DE COMPENSAÇÃO

PMU01145

Modelo com inclinação hidráulica**▲ ADVERTENCIAS**

- Pare o motor antes de regular o ângulo de compensação.
- Ao ajustar o ângulo de compensação, certifique-se de que não está ninguém perto do motor fora de bordo e tenha o máximo cuidado para não entalar nenhuma parte do corpo entre a unidade de transmissão e o suporte do motor.
- Use do maior cuidado quando tentar determinar uma posição de compensação pela primeira vez. Aumente a velocidade gradualmente e preste a maior atenção a quaisquer sinais de instabilidade ou perda de controle. Um ângulo de compensação incorreto pode causar a perda de comando do barco.

- 1) Pare o motor.
- 2) Coloque a alavanca de bloqueio da inclinação na posição aberta.
- 3) Segure na traseira do capot superior do motor com uma mão e incline o motor para o ângulo pretendido.
- 4) Coloque a alavanca de bloqueio da inclinação na posição fechada para apoiar o motor.

Para levantar a proa (inclinação longitudinal), incline o motor para cima.

Para baixar a proa (equilíbrio longitudinal), incline o motor para baixo.

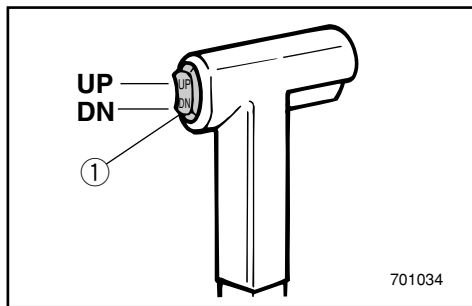
Faça ensaios em marcha com a coluna regulada em vários ângulos para determinar a posição ideal em função do barco e das suas condições operacionais.



KMU01401

Model med mekanisk trimning og tiltning**⚠ ADVARSEL**

- Se efter at der ikke er nogen personer i nærheden, når trim/tiltvinklen indstilles, og vær også forsigtig med at der ikke kommer nogen i klemme mellem drevet og spændebøjlen.
- Vær forsigtig, når du forsøger at indstille trimningen for første gang. Forøg hastigheden gradvist, og iagttag, om der er nogle tegn på ustabilitet eller problemer med styringen.
- Kontakten til mekanisk trimning og tiltning, der er placeret på motorens nederste skærm, (hvis udstyret hermed) må kun bruges når båden ligger stille og motoren er slukket.



Trimvinklen på påhængsmotoren kan indstilles med kontakten til mekanisk trimning og tiltning ①.

Boven løftes ("trimning-ud") ved at skubbe kontakten UP (OP).

Boven sænkes ("trimning-ind") ved at skubbe kontakten DN (NED).

Foretag prøvesejlads med trimmet indstillet til forskellige vinkler, for at finde den indstilling, der er bedst for båden og arbejdsbetingelserne.

BEMÆRK:

Til justering af trimvinklen mens båden er i bevægelse, bruges kontakten til mekanisk trimning og tiltning, der er placeret på fjernbetjeningen eller rorpinden, hvis udstyret hermed.

RMU01401

Μοντέλο ηλεκτρικής κλίσης/ανύψωσης**▲ ΠΡΟΕΙΔΟΠΟΙΗΣΗ**

- Όταν ρυθμίζετε τη γωνία κλίσης/ανύψωσης βεβαιώστε ότι δεν υπάρχουν άνθρωποι κοντά στην εξωλέμβια. Επίσης προσέξτε μην πιαστεί κανένα μέρος του σώματός σας μεταξύ της μονάδας οδήγησης και του βραχίονα σύσφιξης.
- Χρησιμοποιείτε ιδιαίτερη προσοχή όταν δοκιμάζετε μια νέα θέση ρύθμισης της κλίσης για πρώτη φορά. Αυξάνετε σταδιακά την ταχύτητα και προσέχετε για να παρατηρήσετε οποιαδήποτε σημάδια αστάθειας ή δυσκολίας στον έλεγχο του σκάφους.
- Χρησιμοποιείτε τον διακόπτη ηλεκτρικής κλίσης/ανύψωσης που βρίσκεται στο κάτω κάλυμμα της μηχανής (αν υπάρχει στο μοντέλο σας) μόνο όταν το σκάφος έχει σταματήσει εντελώς και η μηχανή είναι σβηστή.

Η γωνία κλίσης της εξωλέμβιας μπορεί να ρυθμιστεί μέσω του διακόπτη ηλεκτρικής κλίσης και ανύψωσης ①.

Για να ανασηκώσετε την πλώρη (“κλίση-προς τα έξω”), πιέζετε το διακόπτη προς την κατεύθυνση UP (πάνω).

Για να χαμηλώσετε την πλώρη (“κλίση-προς τα μέσα”), πιέστε τον διακόπτη προς την κατεύθυνση DN (κάτω).

Κάνετε δοκιμαστικές διαδρομές με την γωνία κλίσης ρυθμισμένη σε διαφορετικές ρυθμίσεις για να βρείτε την θέση στην οποία εργάζεται καλύτερα για το σκάφος σας και για τις δεδομένες συνθήκες λειτουργίας.

ΣΗΜΕΙΩΣΗ:

Για να ρυθμίσετε τη γωνία κλίσης όταν το σκάφος κινείται, χρησιμοποιήστε το διακόπτη ηλεκτρικής κλίσης και ανύψωσης που βρίσκεται στο τηλεχειριστήριο ή στη λαβή της λαγουδέρας, ανάλογα με το μοντέλο.

PMU01401

Modêlo com ajuste do equilíbrio e da inclinação motor**▲ ADVERTÊNCIAS**

- Ao ajustar o ângulo de compensação e de inclinação, certifique-se de que não está ninguém perto do motor fora de bordo e tenha o máximo cuidado para não entalar nenhuma parte do corpo entre a unidade de transmissão e a braçadeira de suporte.
- Use do maior cuidado quando tentar determinar uma posição de compensação pela primeira vez. Aumente a velocidade gradualmente e preste a maior atenção a quaisquer sinais de instabilidade ou perda de controle.
- Só deve utilizar o interruptor do sistema de comando automático da coluna e da inclinação situado no capot inferior do motor (se equipado) quando o barco está completamente parado e com o motor desligado.

Para ajustar o ângulo de compensação, accione o interruptor do comando automático da coluna e da inclinação ①.

Para levantar a proa (inclinação longitudinal), pressione o interruptor UP (para cima).

Para baixar a proa (equilíbrio longitudinal) pressione o interruptor DN (para baixo).

Faça ensaios em marcha com a coluna regulada em vários ângulos para determinar a posição ideal em função do barco e das suas condições operacionais.

NOTA:

Para ajustar o ângulo de compensação com o barco em movimento, utilize o interruptor do sistema de comando automático da coluna e da inclinação situado no dispositivo de comando à distância ou no punho de comando, conforme estiver equipado.

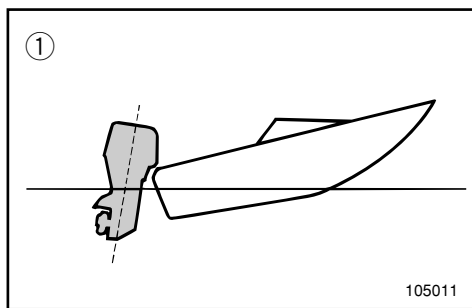


Bov op

Når båden er i en plan stilling, vil en stilling med boven opad resultere i et mindre træk, større stabilitet og effektivitet. Dette er generelt, når bådens køllinie er hævet cirka 3 - 5 grader. Når båden er trimmet udad, vil båden have en større tendens til at styre til den ene eller anden side. Kompensér for dette, når du styrer. Trimtappen kan også justeres til at modvirke denne effekt.

For stor trimning udad, løfter boven for højt i vandet. Præstationerne og brændstoføkonomien formindskes, på grund af at bådens skrog skubber vandet, og fordi der er større luftmodstand.

Yderliggående trimning opad kan være årsag til at propellen ventilerer, hvilket reducerer præstationerne yderligere. Når trimningen udad er for stor, kan båden "lande hårdt" (hoppe på vandet), hvilket kan kaste føreren og passagerer over bord.

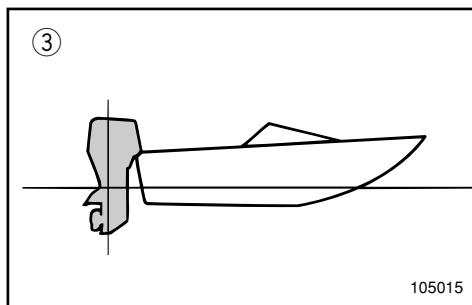
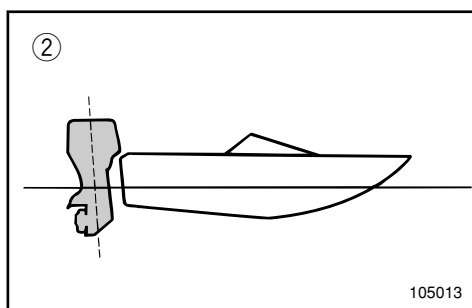


Bov ned

Når bådens bov er nedad, er det nemt at få båden til at accelerere fra start, til båden planer.

For meget trimning indad, er årsag til at båden "pløjer" gennem vandet, brændstoføkonomien forringes, og det er vanskeligt af forøge hastigheden.

Operation med yderliggående trimning indad ved høje hastigheder gør også båden ustabil. Modstanden ved boven forøges gradvist, faren for "bovstyring" forhøjes, og operation vil være vanskelig og farlig.



- ① Bov op
- ② Bov ned
- ③ Optimal vinkel

Ρύθμιση της πλώρης προς τα πάνω

Όταν το σκάφος πλανάει, μια κατάσταση κατά την οποία η πλώρη βρίσκεται ψηλά προκαλεί λιγότερη αντίσταση, μεγαλύτερη σταθερότητα και οικονομία στο καύσιμο. Αυτό γενικά συμβαίνει όταν η γραμμή της καρένας του σκάφους έχει μια κλίση προς τα πάνω κατά περίπου 3 με 5 μοίρες. Όταν γίνει η ρύθμιση της γωνίας κλίσης της μηχανής προς τα έξω, το σκάφος πιθανώς να έχει μεγαλύτερη τάση να στρίβει είτε προς την μια πλευρά ή προς την άλλη. Μπορείτε να κάνετε τις απαραίτητες διορθώσεις καθώς παίρνετε τις στροφές. Το πτερύγιο ρύθμισης της κλίσης μπορεί επίσης να ρυθμιστεί έτσι ώστε να αποσβένει αυτό το φαινόμενο.

Η υπερβολική κλίση προς τα έξω ανεβάζει την πλώρη του σκάφους υπερβολικά ψηλά στο νερό. Οι επιδόσεις και η οικονομία χειροτερεύουν διότι το σκάφος πιέζει περισσότερο το νερό και υπάρχει μεγαλύτερη αντίσταση του αέρα.

Η υπερβολική κλίση προς τα πάνω μπορεί να φέρει την προπέλα σε επαφή με τον αέρα πράγμα το οποίο μειώνει ακόμη περισσότερο τις επιδόσεις. Όταν η κλίση είναι υπερβολικά μεγάλη προς τα έξω, το σκάφος έχει την τάση να συμπεριφέρεται σαν χελώνα (να χοροπηδά στο νερό), πράγμα που είναι δυνατόν να εκτινάξει τον χειρίστη και τους επιβάτες έξω από το σκάφος

Πλώρη προς τα κάτω

Όταν η πλώρη του σκάφους είναι χαμηλή, είναι ευκολότερο να επιταχύνετε από την στάση μέχρι το πλανάρισμα.

Η υπερβολική γωνία κλίσης προς τα μέσα οδηγεί το σκάφος να “οργώνει” το νερό, χειροτερεύοντας την οικονομία καυσίμου και δυσκολεύοντας την αύξηση της ταχύτητας.

Λειτουργώντας το σκάφος με υπερβολική γωνία προς τα μέσα σε μεγάλες ταχύτητες κάνει επίσης το σκάφος ασταθές. Η αντίσταση επάνω στην πλώρη αυξάνεται κατά πολύ, αυξάνοντας και τον κίνδυνο να προκληθεί το φαινόμενο του να στρέφεται το τιμόνι γύρω από την πλώρη και να γίνει η όλη χρήση του σκάφους δύσκολη και επικίνδυνη.

- ① Πλώρη προς τα πάνω
- ② Πλώρη προς τα κάτω
- ③ Ιδανική γωνία λειτουργίας

Levantamento da proa

Quando o barco plana, uma proa levantada resulta em menos resistência, maior estabilidade e eficiência. Isso acontece, geralmente, quando o eixo da quilha do barco está 3 a 5° mais para cima. Depois de inclinado longitudinalmente, o barco poderá ter mais tendência para fugir de proa para um lado ou para outro. Compense essa tendência à medida que navega. O apêndice de compensação também pode ser regulado de forma a contrabalançar este efeito.

A excessiva inclinação longitudinal faz com que o barco fique derrabado. O rendimento e a economia diminuem porque o casco impele a água e a resistência ao ar é maior.

A excessiva imersão da proa pode fazer com que a hélice corte o ar (hélice doida), o que diminui ainda mais o rendimento. A excessiva inclinação longitudinal pode forçar o barco a dar pequenos saltos (ricochetear na água), com o risco de atirar o operador e os passageiros à água.

Caimento da proa

Quando a proa do barco está descida, é mais fácil acelerar desde a posição parada até planar.

Um equilíbrio longitudinal excessivo faz com que o barco abique na água, diminui a economia de combustível e dificulta a aceleração.

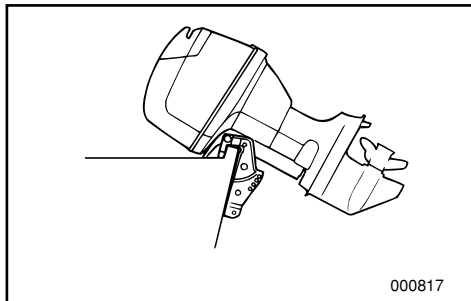
A navegação com um equilíbrio longitudinal excessivo a velocidades mais altas torna o barco instável. Aumenta significativamente a resistência à proa, agrava o risco de fugir de proa e torna a condução difícil e perigosa.

- ① Levantamento da proa
- ② Caimento da proa
- ③ Ângulo ideal



KMU01200

TILTNING OP/NED



Hvis motoren skal være standset i et stykke tid, eller hvis båden er fortøjret i grundt vand, skal motoren tiltes opad, for at beskytte propellen og huset fra beskadigelse ved kollision med forhindringer, men også for at reducere korrosion grundet salt.

FORSIGTIG:

Før motoren vippes, følges proceduren under "STANDSNING AF MOTOREN". Vip aldrig motoren mens motoren arbejder. Alvorlig beskadigelse grundet overophedning kan være resultatet.

⚠ADVARSEL

Vær sikker på, at personer er klar af påhængsmotoren, ved justering af trimvinklen, og vær også omhyggelig med ikke at klemme nogen dele fast mellem den drivende enhed og motorbeslaget.

⚠ADVARSEL

Udstrømmende brændstof er brandfarligt. Afmonter brændstofslutningen eller luk for brændstofventilen, hvis motoren skal være vippet op i mere end få minutter. Ellers kan brændstoffet løbe ud. (Hvis motoren er udstyret med brændstofslutning.)

RMU01200

ΑΝΥΨΩΣΗ ΚΑΙ ΚΑΤΕΒΑΣΜΑ ΤΟΥ ΚΙΝΗΤΗΡΑ

Αν ο κινητήρας πρόκειται να παραμείνει σβηστός για αρκετό χρόνο, ή αν το σκάφος είναι δεμένο σε ρηχά νερά ο κινητήρας πρέπει να ανασηκωθεί για να προστατευθεί η προπέλα και το κάτω κέλυφος από ζημίες που μπορούν να προέλθουν από πρόσκρουση σε εμπόδια, και για να μειωθεί η διάβρωση.

ΠΡΟΣΟΧΗ:

Πριν ανασηκώσετε τον κινητήρα, ακολουθείτε τις διαδικασίες που υπάρχουν στο κεφάλαιο “ΣΒΗΣΙΜΟ ΤΟΥ ΚΙΝΗΤΗΡΑ”. Ποτέ μην ανασηκώνετε τον κινητήρα ενώ αυτός λειτουργεί. Είναι δυνατόν να προκληθεί ζημία από υπερθέρμανση.

▲ ΠΡΟΕΙΔΟΠΟΙΗΣΗ

Βεβαιωθείτε ότι όλα τα άτομα είναι μακριά από την εξωλέμβια όταν ρυθμίζετε την γωνία ανύψωσης, επίσης να είστε προσεκτικοί να μην τραυματίσετε κάποιο μέρος του σώματος μεταξύ της μονάδας κίνησης και του μπρακέτου του κινητήρα.

▲ ΠΡΟΕΙΔΟΠΟΙΗΣΗ

Η διαρροή καυσίμου αποτελεί κίνδυνο φωτιάς. Αποσυνδέετε τη γραμμή καυσίμου ή κλείνετε τη στρόφιγγα καυσίμου αν ο κινητήρας πρόκειται να παραμείνει ανυψωμένος περισσότερο από λίγα λεπτά. Αλλιώς, είναι δυνατόν να υπάρξει διαρροή καυσίμου. (Αν υπάρχει σύνδεση για παροχή καυσίμου στο δικό σας εξωλέμβιο κινητήρα.)

PMU01200

INCLINAÇÃO DO MOTOR

Se o barco vai estar parado durante algum tempo ou está fundeado num baixio de areia, o motor deve estar inclinado para proteger a hélice e a estrutura de danos por colisão e reduzir a corrosão do sal.

AVISOS:

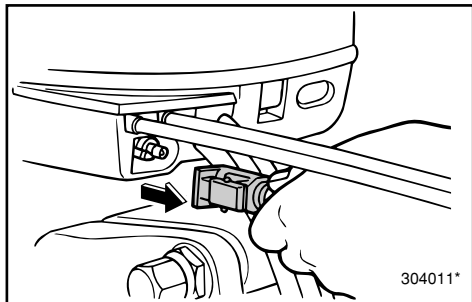
Antes de inclinar o motor, siga os procedimentos indicados na secção “PARAGEM DO MOTOR”. Nunca incline o motor com este a funcionar para não provocar danos graves por sobreaquecimento.

▲ ADVERTENCIAS

Ao ajustar o ângulo de compensação, certifique-se de que não está ninguém perto do motor fora de bordo e tenha o máximo cuidado para não entalar nenhuma parte do corpo entre a unidade de transmissão e o suporte do motor.

▲ ADVERTENCIAS

Verter combustível constitui risco de incêndio. Retire a conduta de injeção de combustível ou feche a válvula de combustível se inclinar o motor mais que uns minutos para evitar perdas de combustível (se o dispositivo de ligação do combustível é fornecido com o motor).

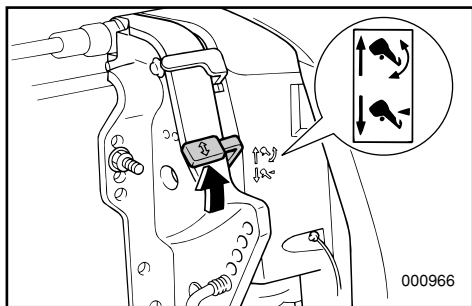


KMU00292

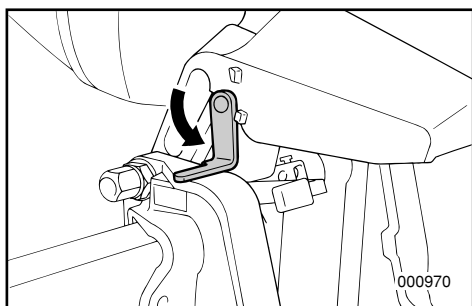
TILTNING OPAD

Modeller med hydraulisk tilt

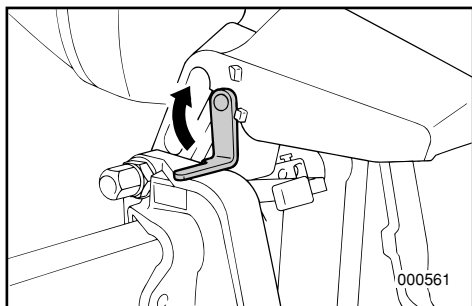
- 1) Afmonter brændstofftilslutningen fra motoren.



- 2) Placer tiltlåsens håndtag i åben position.



- 3) Hold i bagsiden af den øverste motorhætte med den ene hånd, vip motoren opad, og drej tiltlåsens håndtag mod dig selv, og understøt motoren.



KMU00302

TILTNING NEDAD

Model med hydraulisk tiltning

- 1) Frigør tiltlåsens håndtag, og hold samtidig den øverste motorhætte med den anden hånd.
- 2) Tilt motoren ned.

RMU00292

ΔΙΑΔΙΚΑΣΙΑ ΓΙΑ ΚΛΙΣΗ ΠΡΟΣ ΤΑ ΠΑΝΩ

Μοντέλα με Hydro-tilt

1) Βγάξτε τον ταχυσύνδεσμο του καυσίμου από τον κινητήρα.

2) Βάζετε τον μοχλό ασφάλισης της κλίσης στην θέση Release (απαγκίστρωση).

3) Κρατάτε το πίσω μέρος του πάνω καλύμματος με το ένα χέρι, ανασηκώνετε τον κινητήρα, και στρέφετε τον μοχλό υποστήριξης προς το μέρος σας και στηρίζετε τον κινητήρα.

PMU00292

PROCEDIMENTO PARA INCLINAÇÃO PARA CIMA

Modelo com inclinação hidráulica

1) Retire a ligação da conduta de injeção de combustível do motor.

2) Coloque a alavanca de bloqueio da inclinação na posição aberta.

3) Segure na traseira da capota superior do motor com uma mão, incline o motor fora de bordo para cima e com a outra accione a alavanca de sustentação da inclinação na sua direcção para apoiar o motor.

RMU00302

ΔΙΑΔΙΚΑΣΙΑ ΓΙΑ ΚΛΙΣΗ ΠΡΟΣ ΤΑ ΚΑΤΩ

Μοντέλο υδραυλικής κλίσης

1) Απελευθερώστε το μοχλό υποστήριξης της κλίσης κρατώντας με το ένα χέρι το πίσω μέρος του πάνω καλύμματος.

2) Χαμηλώστε τον κινητήρα.

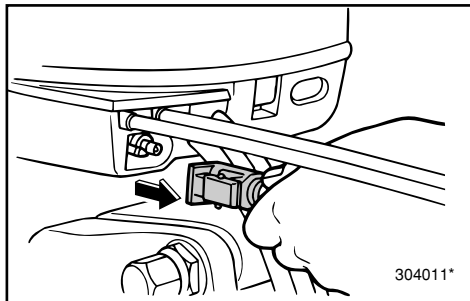
PMU00302

PROCEDIMENTO PARA INCLINAÇÃO PARA BAIXO

Modelo com inclinação hidráulica

1) Liberte a alavanca de bloqueio da inclinação segurando com uma mão a parte de trás do capot superior.

2) Incline o motor para baixo.



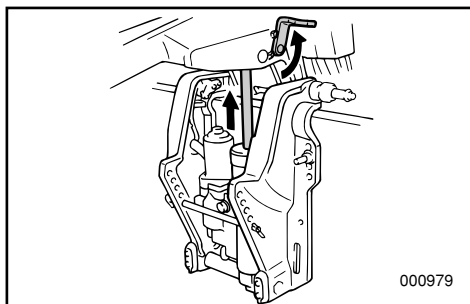
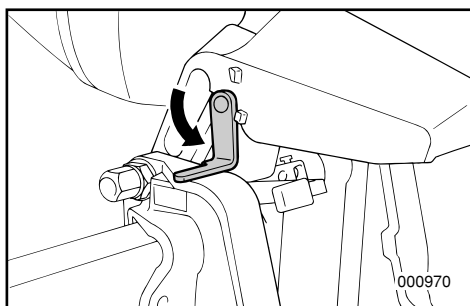
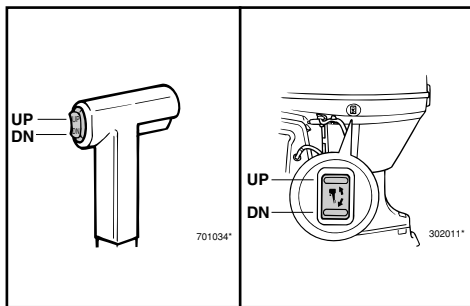
KMU01029

TILTNING OP**Modeller med motoriseret trimning og tiltning**

- 1) Afmonter brændstofforbindningen fra motoren. (Hvis motoren er udstyret med brændstofforbindelse.)
- 2) Tryk kontakten for mekanisk trimning og tiltning "OP", indtil motoren er vipet helt op.
- 3) Drej tiltstøtthåndtaget mod motorbeslaget, og understøt motoren.

⚠ ADVARSEL

- Efter tiltning af motoren, vær da sikker på at understøtte motoren med tiltstøtthåndtaget. Ellers kan motoren pludseligt falde ned, hvis olietrykket i enheden for mekanisk trimning og tiltning skulle falde.
- Prøv aldrig at starte/operere med motoren, når den understøttes af tilt-understøttelsen.



KMU00303*

TILTNING NED**Modeller med mekanisk trimning og tiltning**

- 1) Tryk kontakten for mekanisk trimning og tiltning "UP" (OP), indtil motoren støttes af tiltstøttestangen.
- 2) Frigør tiltstøtthåndtaget.
- 3) Tryk derefter kontakten for mekanisk trimning og tiltning "DN" (NED), for at sænke motoren til den ønskede position.

RMU01029

ΔΙΑΔΙΚΑΣΙΑ ΓΙΑ ΚΛΙΣΗ ΠΡΟΣ ΤΑ ΠΑΝΩ

Μοντέλα με μηχανική ανύψωση/υδραυλική ανύψωση

- 1) Αποσυνδέετε τον ταχυσύνδεσμο της γραμμής καυσίμου από τον κινητήρα. (Αν υπάρχει σημείο σύνδεσης του καυσίμου για τον δικό σας κινητήρα).
- 2) Πιέζετε τον διακόπτη ρύθμισης κλίσης και ανύψωσης προς την κατεύθυνση UP μέχρις ότου η εξωλέμβια ανυψωθεί εντελώς
- 3) Στρέφεται τον μοχλό υποστήριξης της ανύψωσης προς το μπρακέτο του κινητήρα και υποστηρίζετε τον κινητήρα.

▲ ΠΡΟΕΙΔΟΠΟΙΗΣΗ

- Αφού ανασηκώσετε τον κινητήρα, βεβαιωθείτε ότι τον έχετε υποστηρίξει με τον μοχλό υποστήριξης, αλλιώς ο κινητήρας είναι πιθανόν να πέσει πάλι κάτω απότομα αν για κάποιο λόγο το λάδι στο υδραυλικό σύστημα ρύθμισης κλίσης και ανύψωσης χάσει την πίεση του.
- Ποτέ μην θέτετε σε λειτουργία τη μηχανή όταν στηρίζεται από τη βάση.

PMU01029

PROCEDIMENTO PARA INCLINAR PARA CIMA

Modelo com comando automático da coluna e da inclinação

- 1) Retire a ligação da conduta de injeção de combustível do motor (se o dispositivo de ligação do combustível é fornecido com o motor).
- 2) Exercer pressão no interruptor do comando automático da coluna e da inclinação na posição "UP" até o motor estar completamente inclinado.
- 3) Accione a alavanca de sustentação da inclinação na direção do suporte do motor para apoiar o motor.

▲ ADVERTENCIAS

- Depois de inclinar o motor, segure-o com a alavanca de sustentação da inclinação, caso contrário poderá cair inesperadamente se o óleo na unidade de comando automático da coluna e da inclinação perder pressão.
- Nunca faça funcionar o motor enquanto é suportado pela alavanca de sustentação da inclinação.

RMU00303

ΔΙΑΔΙΚΑΣΙΑ ΓΙΑ ΚΛΙΣΗ ΠΡΟΣ ΤΑ ΚΑΤΩ

Μοντέλο με υδραυλικό ανασήκωμα

- 1) Πιέστε τον διακόπτη ηλεκτρικής ρύθμισης της κλίσης και ανύψωσης προς τη θέση "UP" μέχρις ότου ο κινητήρας στηριχτεί από την ράβδο ανύψωσης.
- 2) Ελευθερώστε τον μοχλό υποστήριξης της ανύψωσης.
- 3) Πιέστε τον διακόπτη ηλεκτρικής κλίσης και ανύψωσης προς τη θέση "DN" (Κάτω) για να χαμηλώσετε την μηχανή στην επιθυμητή θέση.

PMU00303

PROCEDIMENTO PARA INCLINAR PARA BAIXO

Modêlo com ajuste do equilíbrio e da inclinação à motor

- 1) Exercer pressão no interruptor do comando automático da coluna e da inclinação na posição "UP" até o motor estar apoiado pela haste de compensação.
- 2) Largue a alavanca de sustentação da inclinação.
- 3) Exercer pressão no interruptor do comando automático da coluna e da inclinação na posição "DOWN" para baixar o motor para a posição pretendida..



KMH60600

SEJLADS I GRUNDT VAND

For modeller med hydraulisk tiltning

Påhængsmotoren kan tiltes delvist opad, for at tillade operation i grundt vand.

⚠ ADVARSEL

- Placer gearskiftet i Frigear, før håndtaget for grundt vand benyttes.
- Placer motoren tilbage i den normale position igen, så snart båden er tilbage i dybere vand.

For at sejle i grundt vand, fortsæt som følger:

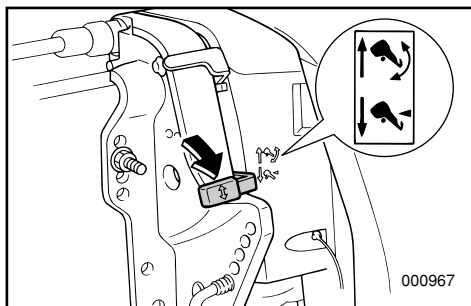
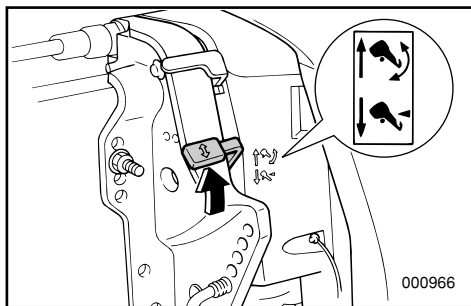
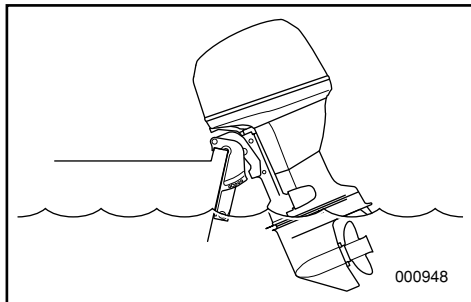
- 1) Træk tiltlåsehåndtaget op til Tilt position.
- 2) Tilt motoren en anelse opad til den ønskede position, og skub tiltlåsehåndtaget ned til låst position.

FORSIGTIG:

Tilt ikke påhængsmotoren op, så kølevandsindtaget på den underste enhed er højere end vandoverfladen, ved instilling af og sejlads i grundt vand. Ellers kan resultatet blive alvorlig beskadigelse på grund af overophedning.

- 3) For at returnere motoren til den normale position, trækkes tiltlåsehåndtaget op til Tiltposition, og langsomt tiltes motoren nedad.

- 4) Tryk tiltlåsehåndtaget ned til låst position.



RMH60600

ΠΛΟΗΓΗΣΗ ΣΕ ΡΗΧΑ ΝΕΡΑ**Για μοντέλα με σύστημα Hydro-tilt**

Η εξωλέμβια μηχανή μπορεί να ανασηκωθεί εν μέρει για να επιτρέπει την λειτουργία σε ρηχά νερά.

▲ ΠΡΟΕΙΔΟΠΟΙΗΣΗ

- Βάζετε τον μοχλό αλλαγής κατεύθυνσης στην Νεκρά θέση πριν προχωρήσετε στην πλοήγηση για ρηχά νερά.
- Επαναφέρετε τον κινητήρα στην κανονική θέση μόλις το σκάφος βρεθεί πάλι σε βαθύτερα νερά

Για να κινηθείτε σε ρηχά νερά ενεργείτε ως εξής:

- 1) Τραβάτε προς τα πάνω τον μοχλό ασφάλισης της ανύψωσης μέχρι την θέση Tilt.
- 2) Ανασηκώνετε ελαφρά τον κινητήρα στην επιθυμητή θέση και πιέζετε τον μοχλό ασφάλισης της ανύψωσης προς τα κάτω μέχρι την θέση Lock.

ΠΡΟΣΟΧΗ:

Μην ανασηκώνετε την εξωλέμβια σε σημείο που η εισαγωγή του νερού ψύξης που υπάρχει στο κάτω μέρος του ποδιού να είναι ψηλότερα από την επιφάνεια του νερού όταν ρυθμίζετε την θέση της εξωλέμβιας για πλοήγηση σε ρηχά νερά. Αλλιώς είναι δυνατόν να προκληθεί σοβαρή ζημιά στον κινητήρα από υπερθέρμανση.

- 3) Για να επαναφέρετε τον κινητήρα στην κανονική του θέση, τραβάτε τον μοχλό ασφάλισης προς τα πάνω μέχρι την θέση Tilt και αργά χαμηλώνετε τον κινητήρα.
- 4) Πιέζετε προς τα κάτω τον μοχλό ασφάλισης της ανύψωσης μέχρι την θέση Lock.

PMH60600

CONDUÇÃO EM ÁGUA POUCA PROFUNDA**Modelo com inclinação hidráulica**

O motor pode ser parcialmente inclinado para cima para permitir a manobra em água pouco profunda.

▲ ADVERTENCIAS

- Coloque a alavanca das mudanças em ponto morto antes de usar a alavanca de água pouco profunda.
- Ponha o motor na posição normal logo que o barco esteja em água mais profunda.

Para navegar em água pouco profunda, proceda da seguinte forma:

- 1) Levante a alavanca de bloqueio da inclinação para a posição inclinada.
- 2) Incline ligeiramente o motor para a posição pretendida e baixe a alavanca de bloqueio da inclinação para a posição fechada.

AVISOS:

Quando rumar ou navegar em água pouco profunda, não incline o motor para cima até a tomada de água do sistema de refrigeração estar mais alta que a superfície da água para evitar danos por sobreaquecimento.

- 3) Para regressar à posição normal, puxe a alavanca de bloqueio da inclinação para a posição inclinada e incline o motor lentamente para baixo.
- 4) Coloque a alavanca de bloqueio da inclinação na posição fechada.



KMH60010

ANDRE SEJLLADSBETINGELSER

SEJLADS I SALT VAND

Efter operation i saltvand, skylles kølevandssystemets dyser med ferskvand, for at hindre at bliver tilstoppet med saltaflejringer.

BEMÆRK: _____

Se instruktioner om gennemskylning i "TRANSPORT OG OPBEVARING AF PÅHÆNGSMOTOREN".

SEJLADS I UKLART VAND

Det anbefales kraftigt at installere det valgfri krombelagte vandpumpekit, hvis påhængsmotoren skal anvendes under forhold med uklart (mudret) vand.

RMH60010

ΑΛΛΕΣ ΣΥΝΘΗΚΕΣ ΓΙΑ ΘΑΛΑΣΣΙΟ ΤΑΞΙΔΙ

ΠΛΟΗΓΗΣΗ ΣΕ ΑΛΜΥΡΑ ΝΕΡΑ

Αφού χρησιμοποιήσετε την εξωλέμβια σε αλμυρά νερά ξεπλένετε τα περάσματα του νερού ψύξης με καθαρό γλυκό νερό για να προλάβετε ώστε να μην φράξουν με κατάλοιπα και επικαθίσεις του αλατιού.

ΣΗΜΕΙΩΣΗ: _____

Διαβάστε τις οδηγίες που αφορούν το ξέπλυμα του συστήματος ψύξης στο κεφάλαιο “ΜΕΤΑΦΟΡΑ ΚΑΙ ΑΠΟΘΗΚΕΥΣΗ ΤΗΣ ΕΞΩΛΕΜΒΙΑΣ ΜΗΧΑΝΗΣ”.

ΠΛΟΗΓΗΣΗ ΣΕ ΘΟΛΑ ΝΕΡΑ

Συνιστούμε με έμφαση να φροντίσετε να τοποθετηθεί το προαιρετικό κιτ της αντλίας του νερού η οποία είναι επιχρωμομένη σε περίπτωση που η εξωλέμβια χρησιμοποιείται σε θολά (π.χ. λασπωμένα) νερά.

PMH60010

CONDUÇÃO NOUTRAS CONDIÇÕES

CONDUÇÃO EM ÁGUA SALGADA

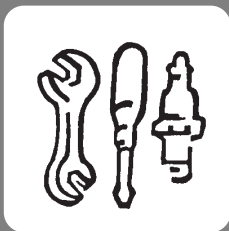
Depois de navegar em água salgada, lave os canais de refrigeração com água doce para impedir a obstrução com depósitos de sal.

NOTA: _____

Consulte as instruções de lavagem do sistema de refrigeração na secção “TRANSPORTE E ARMAZENAGEM DO MOTOR FORA DE BORDO”.

CONDUÇÃO EM ÁGUA TURVA

Recomenda-se firmemente a instalação do jogo da bomba de água cromada (opcional) se o motor fora de bordo for sobretudo usado em condições de água turva (lodosa).



Kapitel 4

VEDLIGEHOELSE

SPECIFICATIONER	4-1
TRANSPORT OG OPBEVARING AF PÅHÆNGSMOTOR	4-4
Transport af påhængsmotor på trailer	4-4
Opbevaring af påhængsmotor	4-5
VEDLIGEHOELSE OG JUSTERING	4-10
Reservedele	4-10
Skema for rengøring og eftersyn	4-11
Rengøring og justering af tændrør	4-12
Smøring	4-14
Udskiftning af motorolie	4-15
Udskiftning af gearolie	4-17
Undersøgelse af brændstofsyste­met	4-19
Rengøring af brændstoffilter	4-20
Rengøring af brændstoftank	4-23
Justering af tomgangshastighed	4-24
Eftersyn of udskiftning af anoder	4-25
Undersøgelse af propellen	4-26
Kontrol af tandrem	4-28
Udskiftning af sikring	4-29
Undersøgelse af batteri	4-30
Undersøgelse af system for mekanisk trimning og tiltning	4-33
Undersøgelse af ledningsføring og stik	4-34
Lækage i udstødningen	4-34
Lækage af vand	4-34
Undersøgelse af bolte og møtrikker	4-34
Rengøring af kølevandsdyser	4-35
Motoren udvendigt	4-36
Maling af bådens bund	4-36

Κεφάλαιο 4

ΣΥΝΤΗΡΗΣΗ

Capítulo 4

MANUTENÇÃO

ΠΡΟΔΙΑΓΡΑΦΕΣ4-1

ΜΕΤΑΦΟΡΑ ΚΑΙ ΑΠΟΘΗΚΕΥΣΗ ΤΗΣ ΕΞΩΛΕΜΒΙΑΣ ΜΗΧΑΝΗΣ4-4

Μεταφορά με τρέιλερ της εξωλέμβιας μηχανής4-4
Αποθήκευση της εξωλέμβιας μηχανής4-5

ΣΥΝΤΗΡΗΣΗ ΚΑΙ ΡΥΘΜΙΣΗ4-10

Ανταλλακτικά4-10

Πίνακας καθαρισμού και ελέγχου4-11

Καθαρισμός και ρύθμιση μπουζί4-12

Γρασάρισμα4-14

Αλλαγή λαδιού κινητήρα4-15

Αλλαγή του λαδιού γρاناζιών4-17

Έλεγχος του συστήματος καυσίμου4-19

Έλεγχος του φίλτρου καυσίμου4-20

Καθαρισμός του δοχείου καυσίμου4-23

Ρύθμιση των στροφών ρελαντί4-24

Έλεγχος και αντικατάσταση της

ανάδου4-25

Έλεγχος προπέλας4-26

Έλεγχος του ιμάντα χρονισμού4-28

Αλλαγή ασφάλειας4-29

Έλεγχος της μπαταρίας4-30

Έλεγχος του συστήματος ρύθμισης

κλίσης και ανύψωσης4-33

Έλεγχος της καλωδίωσης και των

συνδέσεων4-34

Διαρροή καυσαερίων4-34

Διαρροή νερού4-34

Έλεγχος μπουλονιών και

παξιμαδιών4-34

Για να καθαρίσετε τα περάσματα του

νερού ψύξης4-35

Εξωτερικό του κινητήρα4-36

Βάψιμο του κάτω μέρους του

σκάφους4-36

ESPECIFICAÇÕES4-1

TRANSPORTE E ARMAZENAGEM DO

MOTOR FORA DE BORDO4-4

Reboque do motor fora de bordo4-4

Armazenagem do motor fora de bordo4-5

MANUTENÇÃO E REGULAÇÃO4-10

Substituição de peças4-10

Tabela de inspeção e limpeza4-11

Limpeza e regulação das velas de

ignição4-12

Lubrificação4-14

Mudança do óleo do motor4-15

Mudança do óleo da engrenagem4-17

Verificação do sistema de combustível4-19

Inspeção do filtro de combustível4-20

Limpeza do reservatório de

combustível4-23

Regulação do ponto morto4-24

Inspeção e substituição do zinco4-25

Verificação da hélice4-26

Verificação da corrente do distribuidor4-28

Substituição dos fusíveis4-29

Verificação da bateria4-30

Verificação do sistema de comando

automático e da inclinação4-33

Verificação da instalação eléctrica e dos

elementos de ligação4-34

Perda de escape4-34

Perda de água4-34

Verificação de parafusos e porcas4-34

Limpeza dos canais de refrigeração de

água4-35

Exterior do motor4-36

Revestimento do casco do barco4-36



SPECIFIKATIONER

Model	Enhed	F40AET
Betegnelse		
DIMENSIONER		
● Totale længde	mm	718
● Totale højde	L	mm
● Totale bredde	mm	361
● Hækbjælke, højde	L	mm
● Vægt	L	kg
● Totale længde	mm	1.397
● Hækbjælke, højde	mm	533
● Vægt	kg	108
PRÆSTATIONER		
● Operationsområde med fuld gas	Omdrej./min.	5.000 ~ 6.000
● Maksimal effekt	kW	29,4 ved 5.500 omdrejn./min.
● Tomgangshastighed (Frigear)	Omdrej./min.	700~800
MOTOR		
● Type		4-takt, L4
Antal cylindre	cm ³	935
Boring × Slaglængde	mm	63 × 75
● Tændingssystem		C.D.I. system
● Tændrør	NGK	DPR6EA-9
Elektrodeafstand	mm	0,8~0,9
● Kontrolsystem		Fjernbetjening
● Startsystem		Elektrisk start
● Batteri, min. kapacitet	V-AH	12-70~12-100
● Vekselstrømsgenerator	V-A (W)	12-10
● Start karbureringssystem		Primer startsystem
DRIVENDE ENHEDER		
● Gearpositioner		Frem, Frigear, Bak
Gearingsforhold		1,85 (24/13)
● Trim/Tiltssystem		Mekanisk triming og tiltning
● Propel fabrikat		G
BRÆNDSTOF OG OLIE		
● Brændstof		Almindelig blyfri benzin
Brændstoftank, kapacitet	L	25
● Anbefalet motorolie		API: SE, SF, SG, SH
Olietank, kapacitet	L	SAE: 10W-30, 10W-40, 20W-40
● Anbefalet gearolie		Medfølgende oliefilter: 2,2
Gear, oliekapacitet	cm ³	Ikke-medfølgende oliefilter: 2,0
		Hypoid gearolie (SAE 90)
		430
SPÆNDINGSMOMENTER		
● Tændrør	N•m (kgf•m)	18 (1,8)
● Propelmøtrik	N•m (kgf•m)	35 (3,5)
● Motorolie aftapningsskrue	N•m (kgf•m)	18 (1,8)
● Motoroliefilter	N•m (kgf•m)	18 (1,8)

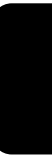
F50AET	F50AED	FT50CET
718 1.397 361 533 108	718 1.397 361 533 104	718 1.436 361 533 112
5.000 ~ 6.000 36,8 ved 5.500 omdrejn./min. 700~800	5.000 ~ 6.000 36,8 ved 5.500 omdrejn./min. 700~800	5.000 ~ 6.000 36,8 ved 5.500 omdrejn./min. 900~1.000
4-takt, L4 935 63 × 75 C.D.I. system DPR6EA-9 0,8~0,9 Fjernbetjening Elektrisk start 12-70~12-100 12-10 Primer startsystem	4-takt, L4 935 63 × 75 C.D.I. system DPR6EA-9 0,8~0,9 Fjernbetjening Elektrisk start 12-70~12-100 12-10 Primer startsystem	4-takt, L4 935 63 × 75 C.D.I. system DPR6EA-9 0,8~0,9 Fjernbetjening Elektrisk start 12-70~12-100 12-10 Primer startsystem
Frem, Frigear, Bak 1,85 (24/13) Mekanisk triming og tiltning G	Frem, Frigear, Bak 1,85 (24/13) Hydraulisk vipning G	Frem, Frigear, Bak 2,30 (30/13) Mekanisk triming og tiltning K
Almindelig blyfri benzin 25 API: SE, SF, SG, SH SAE: 10W-30, 10W-40, 20W-40 Medfølgende oliefilter: 2,2 Ikke-medfølgende oliefilter: 2,0 Hypoid gearolie (SAE 90) 430	Almindelig blyfri benzin 25 API: SE, SF, SG, SH SAE: 10W-30, 10W-40, 20W-40 Medfølgende oliefilter: 2,2 Ikke-medfølgende oliefilter: 2,0 Hypoid gearolie (SAE 90) 430	Almindelig blyfri benzin 25 API: SE, SF, SG, SH SAE: 10W-30, 10W-40, 20W-40 Medfølgende oliefilter: 2,2 Ikke-medfølgende oliefilter: 2,0 Hypoid gearolie (SAE 90) 610
18 (1,8) 35 (3,5) 18 (1,8) 18 (1,8)	18 (1,8) 35 (3,5) 18 (1,8) 18 (1,8)	18 (1,8) 35 (3,5) 18 (1,8) 18 (1,8)



SPECIFIKATIONER

Model	Enhed	F60AET
Betegnelse		
DIMENSIONER		
● Totale længde	mm	706
● Totale højde	L	mm
● Totale bredde	mm	384
● Hækbjælke, højde	L	mm
● Vægt	L	kg
		114
PRÆSTATIONER		
● Operationsområde med fuld gas	Omdrej./min.	5.000 ~ 6.000
● Maksimal effekt	kW	44,1 ved 5.500 omdrejn./min.
● Tomgangshastighed (Frigear)	Omdrej./min.	800~900
MOTOR		
● Type		4-takt, L4
Antal cylindre	cm ³	996
Boring × Slaglængde	mm	65 × 75
● Tændingssystem		C.D.I. system
● Tændrør	NGK	DPR5EA-9
Elektrodeafstand	mm	0,8~0,9
● Kontrolsystem		Fjernbetjening
● Startsystem		Elektrisk start
● Batteri, min. kapacitet	V-AH	12-70~12-100
● Vekselstrømsgenerator	V-A (W)	12-10
● Start karbureringssystem		Primer startsystem
DRIVENDE ENHEDER		
● Gearpositioner		Frem, Frigear, Bak
Gearingsforhold		1,85 (24/13)
● Trim/Tiltssystem		Mekanisk triming og tiltning
● Propel fabrikat		G
BRÆNDSTOF OG OLIE		
● Brændstof		Almindelig blyfri benzin
Brændstoftank, kapacitet	L	25
● Anbefalet motorolie		API: SE, SF, SG, SH
Olietank, kapacitet	L	SAE: 10W-30, 10W-40, 20W-40
● Anbefalet gearolie		Medfølgende oliefilter: 2,2
Gear, oliekapacitet	cm ³	Ikke-medfølgende oliefilter: 2,0
		Hypoid gearolie (SAE 90)
		430
SPÆNDINGSMOMENTER		
● Tændrør	N•m (kgf•m)	18 (1,8)
● Propelmøtrik	N•m (kgf•m)	35 (3,5)
● Motorolie aftapningsskrue	N•m (kgf•m)	18 (1,8)
● Motoroliefilter	N•m (kgf•m)	18 (1,8)

- MEMO -



**ΠΡΟΔΙΑΓΡΑΦΕΣ**

Θέμα	Μοντέλο	Μονάδα	F40AET
ΔΙΑΣΤΑΣΕΙΣ			
● Ολικό Μήκος		χλστ.	718
● Ολικό Ύψος	L	χλστ.	1.397
● Ολικό Πλάτος		χλστ.	361
● Ύψος Πρύμνης	L	χλστ.	533
● Βάρος	L	Κιλά	108
ΕΠΙΔΟΣΕΙΣ			
● Περιοχή λειτουργίας με τέρμα ανοικτό γκάζι		σ.α.λ.	5.000 ~ 6.000
● Μέγιστη ισχύς		kW	29,4 στις 5.500 σ.α.λ.
● Στροφές ρελαντί (Νεκρά)		σ.α.λ.	700~800
ΚΙΝΗΤΗΡΑΣ			
● Τύπος Κυλινδρισμός Διάμετρος × διαδρομή		κυβ. εκ. χλστ.	4-χρονος, L4 935 63 × 75
● Σύστημα ανάφλεξης			Σύστημα C.D.I.
● Μπουζί Διάκενο μπουζί		NGK χλστ.	DPR6EA-9 0,8~0,9
● Σύστημα ελέγχου			Τηλεχειρισμός
● Σύστημα εκκίνησης			Ηλεκτρική εκκίνηση
● Ελάχιστη χωρητικότητα μπαταρίας		V-AH	12-70~12-100
● Απόδοση εναλλακτήρα		V-Amp (W)	12-10
● Σύστημα εκκίνησης του καρμπυρατέρ			Σύστημα εκκίνησης τύπου prime
ΜΟΝΑΔΑ ΜΕΤΑΔΟΣΗΣ			
● Θέσεις του μογλού κατεύθυνσης (μετάδοσης) Σχέςσεις γραναζιών			Εμπρός-Νεκρά-Οπισθεν 1,85 (24/13)
● Σύστημα κλίσης/ανύψωσης			Υδραυλική ρύθμιση κλίσης και ανύψωσης
● Μαρκάρισμα προπέλας			G
ΚΑΥΣΙΜΟ ΚΑΙ ΛΑΔΙ			
● Καύσιμο Χωρητικότητα δοχείου καυσίμου		Λίτρα	Απλή αμόλυβδη βενζίνη 25
● Συνιστώμενο λάδι κινητήρα			API: SE, SF, SG, SH SAE: 10W-30, 10W-40, 20W-40
Χωρητικότητα δοχείου λαδιού		Λίτρα	Συμπεριλαμβανομένου του φίλτρου του λαδιού: 2,2 Χωρίς το φίλτρο του λαδιού: 2,0
● Συνιστώμενο λάδι γραναζιών (βαλβολίνης) Χωρητικότητα λαδιού γραναζιών		κυβ. εκ.	Λάδι υποειδών γραναζιών για εξωλέμβιες μηχανές (SAE 90) 430
ΡΟΠΕΣ ΣΥΣΦΙΓΞΗΣ			
● Μπουζί		N•m (kgf•m)	18 (1,8)
● Παξιμάδι προπέλας		N•m (kgf•m)	35 (3,5)
● Μπουλόνι (τάπα) αδειάματος λαδιού		N•m (kgf•m)	18 (1,8)
● Φίλτρο λαδιού μηχανής		N•m (kgf•m)	18 (1,8)

F50AET	F50AED	FT50CET
718 1.397 361 533 108	718 1.397 361 533 104	718 1.436 361 533 112
5.000 ~ 6.000 36,8 στις 5.500 σ.α.λ. 700~800	5.000 ~ 6.000 36,8 στις 5.500 σ.α.λ. 700~800	5.000 ~ 6.000 36,8 στις 5.500 σ.α.λ. 900~1.000
4-χρονος, L4 935 63 x 75 Σύστημα C.D.I. DPR6EA-9 0,8~0,9 Τηλεχειρισμός Ηλεκτρική εκκίνηση 12-70~12-100 12-10 Σύστημα εκκίνησης τύπου prime	4-χρονος, L4 935 63 x 75 Σύστημα C.D.I. DPR6EA-9 0,8~0,9 Τηλεχειρισμός Ηλεκτρική εκκίνηση 12-70~12-100 12-10 Σύστημα εκκίνησης τύπου prime	4-χρονος, L4 935 63 x 75 Σύστημα C.D.I. DPR6EA-9 0,8~0,9 Τηλεχειρισμός Ηλεκτρική εκκίνηση 12-70~12-100 12-10 Σύστημα εκκίνησης τύπου prime
Εμπρός-Νεκρά-Οπισθεν 1,85 (24/13) Υδραυλική ρύθμιση κλίσης και ανύψωσης G	Εμπρός-Νεκρά-Οπισθεν 1,85 (24/13) Σύστημα Hydro tilt G	Εμπρός-Νεκρά-Οπισθεν 2,30 (30/13) Υδραυλική ρύθμιση κλίσης και ανύψωσης K
Απλή αμόλυβδη βενζίνη 25 API: SE, SF, SG, SH SAE: 10W-30, 10W-40, 20W-40 Συμπεριλαμβανομένου του φίλτρου του λαδιού: 2,2 Χωρίς το φίλτρο του λαδιού: 2,0 Λάδι υποειδών γραναζιών για εξολέμβιες μηχανές (SAE 90) 430	Απλή αμόλυβδη βενζίνη 25 API: SE, SF, SG, SH SAE: 10W-30, 10W-40, 20W-40 Συμπεριλαμβανομένου του φίλτρου του λαδιού: 2,2 Χωρίς το φίλτρο του λαδιού: 2,0 Λάδι υποειδών γραναζιών για εξολέμβιες μηχανές (SAE 90) 430	Απλή αμόλυβδη βενζίνη 25 API: SE, SF, SG, SH SAE: 10W-30, 10W-40, 20W-40 Συμπεριλαμβανομένου του φίλτρου του λαδιού: 2,2 Χωρίς το φίλτρο του λαδιού: 2,0 Λάδι υποειδών γραναζιών για εξολέμβιες μηχανές (SAE 90) 610
18 (1,8) 35 (3,5) 18 (1,8) 18 (1,8)	18 (1,8) 35 (3,5) 18 (1,8) 18 (1,8)	18 (1,8) 35 (3,5) 18 (1,8) 18 (1,8)

**ΠΡΟΔΙΑΓΡΑΦΕΣ**

Θέμα	Μοντέλο	Μονάδα	F60AET
ΔΙΑΣΤΑΣΕΙΣ			
● Ολικό Μήκος		χλστ.	706
● Ολικό Ύψος	L	χλστ.	1.415
● Ολικό Πλάτος		χλστ.	384
● Ύψος Πρύμνης	L	χλστ.	527
● Βάρος	L	Κιλά	114
ΕΠΙΔΟΣΕΙΣ			
● Περιοχή λειτουργίας με τέρμα ανοικτό γκάζι		σ.α.λ.	5.000 ~ 6.000
● Μέγιστη ισχύς		kW	44,1 στις 5.500 σ.α.λ.
● Στροφές ρελαντί (Νεκρά)		σ.α.λ.	800~900
ΚΙΝΗΤΗΡΑΣ			
● Τύπος Κυλινδρισμός Διάμετρος × διαδρομή		κυβ. εκ. χλστ.	4-χρονος, L4 996 65 × 75
● Σύστημα ανάφλεξης			Σύστημα C.D.I.
● Μπουζί		NGK	DPR5EA-9
Διάκενο μπουζί		χλστ.	0,8~0,9
● Σύστημα ελέγχου			Τηλεχειρισμός
● Σύστημα εκκίνησης			Ηλεκτρική εκκίνηση
● Ελάχιστη χωρητικότητα μπαταρίας		V-AH	12-70~12-100
● Απόδοση εναλλακτήρα		V-Amp (W)	12-10
● Σύστημα εκκίνησης του καρμπυρατέρ			Σύστημα εκκίνησης τύπου prime
ΜΟΝΑΔΑ ΜΕΤΑΔΟΣΗΣ			
● Θέσεις του μογλού κατεύθυνσης (μετάδοσης) Σχέςσεις γρاناζιών			Εμπρός-Νεκρά-Οπισθεν 1,85 (24/13)
● Σύστημα κλίσης/ανύψωσης			Υδραυλική ρύθμιση κλίσης και ανύψωσης
● Μαρκάρισμα προπέλας			G
ΚΑΥΣΙΜΟ ΚΑΙ ΛΑΔΙ			
● Καύσιμο Χωρητικότητα δοχείου καυσίμου		Λίτρα	Απλή αμόλυβδη βενζίνη 25
● Συνιστώμενο λάδι κινητήρα			API: SE, SF, SG, SH SAE: 10W-30, 10W-40, 20W-40
Χωρητικότητα δοχείου λαδιού		Λίτρα	Συμπεριλαμβανομένου του φίλτρου του λαδιού: 2,2 Χωρίς το φίλτρο του λαδιού: 2,0
● Συνιστώμενο λάδι γρاناζιών (βαλβολίνης) Χωρητικότητα λαδιού γρاناζιών		κυβ. εκ.	Λάδι υποειδών γρاناζιών για εξωλέμβιες μηχανές (SAE 90) 430
ΡΟΠΕΣ ΣΥΣΦΙΓΞΗΣ			
● Μπουζί		N•m (kgf•m)	18 (1,8)
● Παξιμάδι προπέλας		N•m (kgf•m)	35 (3,5)
● Μπουλόνι (τάπα) αδειάματος λαδιού		N•m (kgf•m)	18 (1,8)
● Φίλτρο λαδιού μηχανής		N•m (kgf•m)	18 (1,8)

- MEMO -





ESPECIFICAÇÕES

Elemento	Modelo	Unidade	F40AET
DIMENSÕES			
● Comprimento total		mm	718
● Altura total	L	mm	1.397
● Largura total		mm	361
● Altura do painel de popa	L	mm	533
● Peso	L	kg	108
RENDIMENTO			
● Gama operacional em pleno regime		rpm	5.000 ~ 6.000
● Potência máxima		kW	29,4 a 5.500 /rpm
● Baixa rotação (Ponto morto)		rpm	700~800
MOTOR			
● Tipo			4-tempos, L4
Cilindrada		cm ³	935
Diâmetro e curso		mm	63 × 75
● Sistema de ignição			Sistema CDI
● Vela de ignição		NGK	DPR6EA-9
Folga da vela de ignição		mm	0,8-0,9
● Sistema de comando			Comando à distância
● Sistema de arranque			Arranque eléctrico
● Potencial mínimo da bateria		V-AH	12-70~12-100
● Potencial do alternador		V-Amp	12-10
● Sistema de carburação do arranque			Sistema de alimentação auxiliar
UNIDADE DE TRANSMISSÃO			
● Posições das mudanças			Marcha avante-ponto morto-marcha à ré
Relação de caixa			1,85 (24/13)
● Sistema de inclinação/compensação			Inclinação e compensação automática
● Marca da hélice			G
COMBUSTÍVEL E ÓLEO			
● Combustível			Gasolina normal (combustível) sem chumbo
Capacidade do reservatório de combustível		L	25
● Óleo de motor recomendado			API: SE, SF, SG, SH
Capacidade do reservatório de óleo		L	SAE: 10W-30, 10W-40, 20W-40
Filtro de óleo incluído:			2,2
Filtro de óleo excluído:			2,0
● Óleo de engrenagem recomendado			Óleo para engranagem cónica (SAE 90)
Capacidade de óleo de engrenagem		cm ³	430
ESFORÇO DE TORÇÃO			
● Vela de ignição		N•m (kgf•m)	18 (1,8)
● Porca da hélice		N•m (kgf•m)	35 (3,5)
● Parafuso de escoamento do óleo do motor		N•m (kgf•m)	18 (1,8)
● Filtro do óleo do motor		N•m (kgf•m)	18 (1,8)

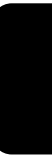
F50AET	F50AED	FT50CET
718 1.397 361 533 108	718 1.397 361 533 104	718 1.436 361 533 112
5.000 ~ 6.000 36,8 a 5.500 /rpm 700~800	5.000~6.000 36,8 a 5.500 r/min. 700~800	5.000~6.000 36,8 a 5.500 r/min. 900~1.000
4-tempos, L4 935 63 × 75 Sistema CDI DPR6EA-9 0,8~0,9 Comando à distância Arranque eléctrico 12-70~12-100 12-10 Sistema de alimentação auxiliar	4-tempos, L4 935 63 × 75 Sistema CDI DPR6EA-9 0,8~0,9 Comando à distância Arranque eléctrico 12-70~12-100 12-10 Sistema de alimentação auxiliar	4-tempos, L4 935 63 × 75 Sistema CDI DPR6EA-9 0,8~0,9 Comando à distância Arranque eléctrico 12-70~12-100 12-10 Sistema de alimentação auxiliar
Marcha avante-ponto morto-marcha à ré 1,85 (24/13) Inclinação e compensação automática G	Marcha avante-ponto morto-marcha à ré 1,85 (24/13) Inclinação hidráulica G	Marcha avante-ponto morto-marcha à ré 2,30 (30/13) Inclinação e compensação automática K
Gasolina normal (combustível) sem chumbo 25 API: SE, SF, SG, SH SAE: 10W-30, 10W-40, 20W-40 Filtro de óleo incluído: 2,2 Filtro de óleo excluído: 2,0 Óleo para engranagem cónica (SAE 90) 430	Regular-unleaded gasoline sem chumbo 25 API: SE, SF, SG, SH SAE: 10W-30, 10W-40, 20W-40 Filtro de óleo incluído: 2,2 Filtro de óleo excluído: 2,0 Óleo para engranagem cónica (SAE 90) 430	Regular-unleaded gasoline sem chumbo 25 API: SE, SF, SG, SH SAE: 10W-30, 10W-40, 20W-40 Filtro de óleo incluído: 2,2 Filtro de óleo excluído: 2,0 Óleo para engranagem cónica (SAE 90) 610
18 (1,8) 35 (3,5) 18 (1,8) 18 (1,8)	18 (1,8) 35 (3,5) 18 (1,8) 18 (1,8)	18 (1,8) 35 (3,5) 18 (1,8) 18 (1,8)



ESPECIFICAÇÕES

Elemento	Modelo	Unidade	F60AET
DIMENSÕES			
● Comprimento total		mm	706
● Altura total	L	mm	1.415
● Largura total		mm	384
● Altura do painel de popa	L	mm	527
● Peso	L	kg	114
RENDIMENTO			
● Gama operacional em pleno regime		rpm	5.000-6.000
● Potência máxima		kW	44,1 a 5.500 r/min.
● Baixa rotação (Ponto morto)		rpm	800-900
MOTOR			
● Tipo			4-tempos, L4
Cilindrada		cm ³	996
Diâmetro e curso		mm	65 × 75
● Sistema de ignição			Sistema CDI
● Vela de ignição		NGK	DPR5EA-9
Folga da vela de ignição		mm	0,8-0,9
● Sistema de comando			Comando à distância
● Sistema de arranque			Arranque eléctrico
● Potencial mínimo da bateria		V-AH	12-70-12-100
● Potencial do alternador		V-Amp	12-10
● Sistema de carburação do arranque			Sistema de alimentação auxiliar
UNIDADE DE TRANSMISSÃO			
● Posições das mudanças			Marcha avante-ponto morto-marcha à ré
Relação de caixa			1,85 (24/13)
● Sistema de inclinação/compensação			Inclinação e compensação automática
● Marca da hélice			G
COMBUSTÍVEL E ÓLEO			
● Combustível			Regular-unleaded gasoline sem chumbo
Capacidade do reservatório de combustível		L	25
● Óleo de motor recomendado			API: SE, SF, SG, SH
Capacidade do reservatório de óleo		L	SAE: 10W-30, 10W-40, 20W-40
Filtro de óleo incluído:			2,2
Filtro de óleo excluído:			2,0
● Óleo de engrenagem recomendado			Óleo para engranagem cónica (SAE 90)
Capacidade de óleo de engrenagem		cm ³	430
ESFORÇO DE TORÇÃO			
● Vela de ignição		N•m (kgf•m)	18 (1,8)
● Porca da hélice		N•m (kgf•m)	35 (3,5)
● Parafuso de escoamento do óleo do motor		N•m (kgf•m)	18 (1,8)
● Filtro do óleo do motor		N•m (kgf•m)	18 (1,8)

- MEMO -





KMU01369

TRANSPORT OG OPBEVARELSE AF PÅHÆNGSMOTOREN

⚠ ADVARSEL

Lækkende brændstof udgør en potentiel brandfare. Ved transport og opbevarelse af påhængsmotoren skal luftventilationsskruen og brændstofventilen lukkes for at forhindre brændstoflækage.

KMU00326

TRANSPORT AF PÅHÆNGSMOTOR PÅ TRAILER

Motoren bør transporteres på trailer, og opbevares, i den normale arbejdsstilling. Hvis der er utilstrækkelig afstand til vejen i denne stilling, transporteres motoren på trailer i tiltet position, idet der anvendes en støtteanordning til motoren, som f. eks. en tværstang ved hækbjælken. For yderligere detaljer, kontakt din Yamaha forhandler.

⚠ ADVARSEL

- Gå aldrig under den nederste enhed, når motoren er tiltet, selv om der anvendes en stang til understøttelse af motoren. Alvorlige kvæstelser kan opstå, hvis påhængsmotoren ved et uheld falder af.
- VÆR FORSIGTIG ved transport af brændstoftank, enten i en båd eller en bil.
- FYLD IKKE brændstofbeholderen til den maksimale kapacitet.

Benzin vil udvide sig betragteligt ved opvarmning, og kan opbygge et overtryk i brændstofbeholderen. Dette kan være årsag til lækkende brændstof og en potentiel brandfare.

RMU01369

ΜΕΤΑΦΟΡΑ ΚΑΙ ΑΠΟΘΗΚΕΥΣΗ ΤΗΣ ΕΞΩΛΕΜΒΙΑΣ ΜΗΧΑΝΗΣ

▲ ΠΡΟΕΙΔΟΠΟΙΗΣΗ

Αν διαρρέυσει καυσίμο μπορεί να προκληθεί φωτιά. Όταν μεταφέρετε και αποθηκεύετε την εξωλέμβια μηχανή, κλείνετε τη βίδα εξαερισμού και το διακόπτη ροής του καυσίμου για να αποφύγετε τυχόν διαρροή καυσίμου.

RMU00326

ΜΕΤΑΦΟΡΑ ΜΕ ΤΡΕΪΛΕΡ ΤΗΣ ΕΞΩΛΕΜΒΙΑΣ ΜΗΧΑΝΗΣ

Η εξωλέμβια μηχανή πρέπει να μεταφέρεται με τρέιλερ και να αποθηκεύεται στην κανονική θέση λειτουργίας της πάνω στο σκάφος. Αν υπάρχει ανεπαρκής απόσταση με τον δρόμο σε αυτή την θέση, τότε η εξωλέμβια πρέπει να μεταφέρεται με τρέιλερ στην ανυψωμένη θέση χρησιμοποιώντας μια κατάλληλη διάταξη στήριξης της μηχανής όπως είναι η μπάρα στήριξης στην πρύμνη.

Για περισσότερες λεπτομέρειες, συμβουλευτείτε τον αντιπρόσωπο της Yamaha.

▲ ΠΡΟΕΙΔΟΠΟΙΗΣΗ

- Ποτέ μην πηγαίνετε κάτω από το πόδι της εξωλέμβιας όταν αυτή είναι ανασηκωμένη, ακόμη κι αν χρησιμοποιείται μια μπάρα υποστήριξης της εξωλέμβιας. Είναι δυνατόν να προκληθεί σοβαρός τραυματισμός αν από ατύχημα πέσει η εξωλέμβια.
- ΠΡΟΣΕΧΕΤΕ ΙΔΙΑΙΤΕΡΑ όταν μεταφέρετε δοχεία καυσίμου, είτε με το σκάφος ή με το αυτοκίνητο.
- ΜΗΝ ΓΕΜΙΖΕΤΕ το δοχείο του καυσίμου μέχρι να ξεχειλίσει. Η βενζίνη διαστέλλεται σημαντικά καθώς θερμαίνεται και μπορεί να δημιουργήσει πίεση στο εσωτερικό του δοχείου καυσίμου. Αυτή η πίεση μπορεί να προκαλέσει διαρροή καυσίμου και πιθανή πρόκληση φωτιάς.

PMU01369

TRANSPORTE E ARMAZENAGEM DO MOTOR FORA DE BORDO

▲ ADVERTENCIAS

O derrame de combustível constitui risco de incêndio. Quando transportar e armazenar o motor fora de bordo, feche o parafuso do respiradouro e a torneira do combustível para evitar derrames.

PMU00326

REBOQUE DO MOTOR FORA DE BORDO

O motor deve ser rebocado e armazenado na posição normal de funcionamento. Se, nesta posição, o espaço de manobra for insuficiente, reboque o motor na posição inclinada, usando um dispositivo de sustentação do motor como, por exemplo, uma barra de suporte do painel de popa.

Para mais informações, consulte o concessionário Yamaha.

▲ ADVERTENCIAS

- Não pode estar ninguém sob a unidade inferior inclinada, mesmo quando é utilizada uma barra de sustentação do motor. Se o motor fora de bordo cair acidentalmente pode provocar ferimentos graves.
- PRESTE A MAIOR ATENÇÃO quando transportar o reservatório de combustível por barco ou por carro.
- NÃO encha o depósito de combustível até a capacidade máxima. A gasolina sofre forte expansão por efeito do calor e pode desenvolver pressão no depósito de combustível, com o consequente derrame de combustível e agravamento do risco de incêndio.

**FORSIGTIG:**

Anvend ikke tiltøtthåndtaget/knappen under transport af båden på trailer. Påhængsmotoren kan ryste løs fra tiltunderstøtningen og falde ned. Hvis motoren ikke kan transporteres på trailer i nedadvendt position, anvendes yderligere anordninger til understøttelse, for at sikre motoren i opadvendt position.

KMK17211

OPBEVARING AF PÅHÆNGSMOTOR

Når påhængsmotoren skal opbevares i lang tid (2 måneder eller mere), er det nødvendigt at der udføres nogle vigtige procedurer for at undgå at motoren beskadiges alvorligt.

Det rekommanderes at påhængsmotoren serviceret af en autoriseret Yamaha-forhandler før den stilles på opbevaring. Følgende procedurer kan dog udføres af ejeren med et minimum af værktøj.

- 1) Med anvendelse af ferskvand, gennemskylles kølevandssystemets dyser (Der henvises til "Gennemskylning af kølevandssystemet") og motoren vaskes (der henvises til "MOTORENS UDVENDIGE DELE").
- 2) Afmonter brændstofslutningerne fra motoren.
- 3) Lad motoren arbejde i tomgang, indtil karburatoren er tom.
- 4) Dræn vandet fuldstændigt fra påhængsmotoren, og rens selve motoren omhyggeligt.
- 5) Afmonter tændrøret, hæld en teskefuld ren motorolie ned i cylinderen, og sæt tændrøret på plads igen.

ΠΡΟΣΟΧΗ:

Μην χρησιμοποιείτε τον μοχλό/κουμπί στήριξης της ανύψωσης όταν μεταφέρετε με τρέιλερ το σκάφος. Είναι δυνατό λόγω των κραδασμών η εξωλέμβια να ελευθερωθεί από το σύστημα στήριξης της ανύψωσης και να πέσει. Αν η εξωλέμβια δεν μπορεί να μεταφερθεί με τρέιλερ στην κάτω θέση, χρησιμοποιείστε προσθετή διάταξη υποστήριξης για να την ασφαλίσετε στην πάνω θέση.

AVISOS:

Não use o botão/alavanca de sustentação da inclinação quando rebocar o barco. O motor fora de bordo pode soltar-se do suporte de inclinação e cair. Quando o motor não pode ser rebocado na posição deitada, use um dispositivo de sustentação adicional para o segurar na posição em pé.

RMK17211

ΑΠΟΘΗΚΕΥΣΗ ΤΗΣ ΕΞΩΛΕΜΒΙΑΣ ΜΗΧΑΝΗΣ

Όταν αποθηκεύετε την εξωλέμβια μηχανή σας για μεγάλα χρονικά διαστήματα (2 μήνες ή περισσότερο), θα πρέπει να εκτελείτε ορισμένες σημαντικές διαδικασίες για να αποφύγετε ζημιές που θα σας κοστίσουν ακριβά.

Συνιστούμε να πηγαίνετε για σέρβις τη μηχανή στον εξουσιοδοτημένο αντιπρόσωπο της Yamaha πριν την αποθήκευση. Ωστόσο, οι ακόλουθες διαδικασίες μπορούν να εκτελεστούν από τον ιδιοκτήτη της μηχανής με λίγα εργαλεία.

- 1) Χρησιμοποιώντας γλυκό νερό, ξεπλένετε τα περάσματα του νερού ψύξης (διαβάστε το κεφάλαιο “Ξέπλυμα του συστήματος ψύξης”) και πλένετε το σώμα του κινητήρα.
(Διαβάστε το κεφάλαιο “ΕΞΩΤΕΡΙΚΑ ΤΟΥ ΚΙΝΗΤΗΡΑ”).
- 2) Αποσυνδέετε τις γραμμές καυσίμου από τον κινητήρα
- 3) Βάζετε τον κινητήρα να λειτουργήσει στο ρελαντί μέχρις ότου αδειάσει το καρμπυρατέρ.
- 4) Αδειάζετε εντελώς το νερό από την εξωλέμβια μηχανή, και καθαρίζετε καλά το σώμα της.
- 5) Βγάζετε το μπουζί, ρίχνετε μέσα μια κουταλιά του τσαγιού καθαρό λάδι κινητήρα μέσα στον κύλινδρο, και ξαναβάζετε το μπουζί.

PMK17211

ARMAZENAGEM DO MOTOR FORA DE BORDO

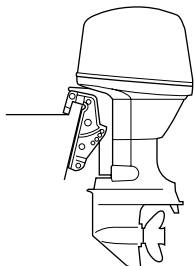
Ao armazenar o motor fora de bordo por períodos prolongados (2 meses ou mais), devem ser executados vários procedimentos para impedir danos que se podem revelar dispendiosos.

Recomenda-se que o motor fora de bordo seja revisto por um concessionário da Yamaha antes de ser armazenado. Não obstante, os procedimentos seguintes podem ser executados pelo proprietário com um mínimo de ferramentas.

- 1) Lave abundantemente o canal de água do sistema de refrigeração (Consulte a secção consagrada a ‘Lavagem do sistema de refrigeração’) e o corpo do motor (Consulte ‘EXTERIOR DO MOTOR’) com água doce.
- 2) Retire a ligação da conduta de injeção de combustível do motor.
- 3) Ponha o motor a funcionar em ponto morto até o carburador esvaziar.
- 4) Escoe completamente a água do motor fora de bordo e limpe cuidadosamente o corpo.
- 5) Retire a vela de ignição, deite uma colher de chá de óleo de motor limpo no cilindro e volte a colocar a vela de ignição.



①

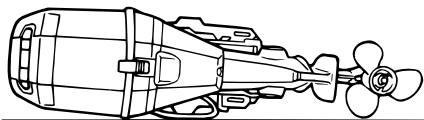


000940

FORSIGTIG:

- For at undgå problemer, som kan være forårsaget af olie der kommer ind i cylinderen fra oliesumpen, holdes motoren i den viste stilling under transport og opbevaring.
- Placer ikke motoren på siden, før kølevandet er drænet fuldstændigt fra motoren, ellers kan der komme vand ind i cylinderen gennem udstødningsåbningen og forårsage problemer.
- Opbevar motoren på et tørt sted med god ventilation, ikke i direkte sollys.

②



102012

- ① Lodret stilling
- ② Vandret stilling

KMK24110 *

Brændstoftank

- 1) Ved opbevaring i en længere periode, tømmes brændstoffet fra tanken.
- 2) Opbevar brændstoftanken på et tørt sted med god ventilation, ikke direkte i sollys.

Gennemskyling af kølevandssystemet

Det er meget vigtigt at kølesystemet beskyttes mod saltkorrosion eller tilstopning af salt, sand eller snavs.

ΠΡΟΣΟΧΗ:

- Για να αποφύγετε προβλήματα που μπορεί να προκύψουν από λάδι που μπαίνει στον κύλινδρο από το κάρτερ, όταν μεταφέρετε ή αποθηκεύετε την εξωλέμβια να την κρατάτε στη θέση που απεικονίζεται,.
- Μην ξαπλώνετε τον κινητήρα στο πλάι του πριν αδειάσετε το νερό ψύξης εντελώς, αλλιώς το νερό είναι δυνατόν να εισχωρήσει στον κύλινδρο μέσα από την θυρίδα εξαγωγής και να προκαλέσει προβλήματα.
- Αποθηκεύετε τον κινητήρα σε κάποιο ξηρό, καλά αεριζόμενο μέρος, όχι κατευθείαν κάτω από τις ακτίνες του ήλιου

- ① Κατακόρυφη θέση
- ② Οριζόντια θέση

AVISOS:

- Para evitar problemas eventualmente causados pela passagem de óleo do reservatório para o cilindro, mantenha o motor na posição descrita para o transporte e armazenagem.
- Não coloque o motor de lado, antes da água do sistema de refrigeração ter escoado completamente, para evitar que a água entre no cilindro pela saída de escape, causando problemas.
- Armazene o motor em local seco, arejado e ao abrigo da luz directa do Sol.

- ① Posição vertical
- ② Posição horizontal

RMK24110*

Ντεπόζιτο καυσίμου

- 1) Όταν πρόκειται να αποθηκεύσετε για μεγάλο χρονικό διάστημα το ντεπόζιτο, αδειάστε το καύσιμο.
- 2) Αποθηκεύετε το ντεπόζιτο καυσίμου σε έναν ξηρό, καλά αεριζόμενο χώρο, που δεν φωτίζεται άμεσα από τον ήλιο.

PMK24110*

Reservatório de combustível

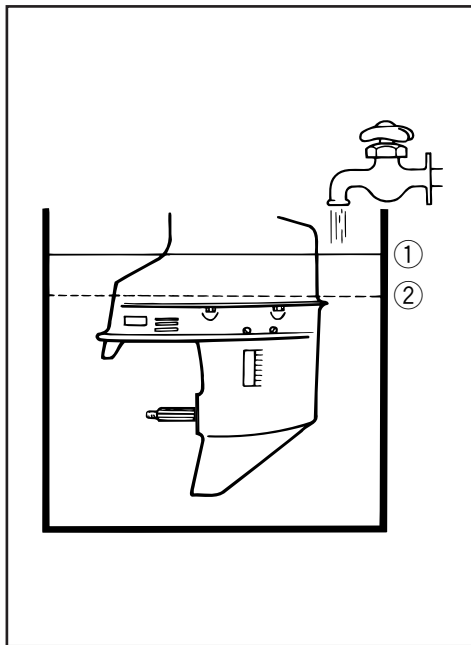
- 1) Durante um longo período de armazenagem, esvazie o reservatório de combustível.
- 2) Armazene o reservatório de combustível em local seco, arejado e ao abrigo da luz directa do Sol.

Ξέπλυμα του συστήματος ψύξης

Το ξέπλυμα του συστήματος ψύξης είναι αναγκαίο για να προλάβει την διάβρωση και την απόφραξη του συστήματος ψύξης από το αλάτι, την άμμο και άλλες ακαθαρσίες.

Lavagem do sistema de refrigeração

A lavagem do sistema de refrigeração é essencial para evitar a corrosão por efeito do sal ou a obstrução com sal, areia ou sujidade.



***-21

• Ved anvendelse af vandbeholder

- 1) Fjern den øverste motorhætte.
- 2) Placér den nederste del af påhængsmotoren i vandbeholderen i opretstående stilling.
- 3) Fyld beholderen med ferskvand til over antikavitationspladens niveau.
- 4) Lad motoren køre i hurtig tomgang i 10 - 15 minutter i frigear.
- 5) Efter at have standset motoren, tages påhængsmotoren ud af vandbeholderen og alt vand tørres af.

FORSIGTIG: _____

Hvis ferskvandsniveauet er lavere end antikavitationspladen, eller hvis vandtilførslen er utilstrækkelig, kan beskadigelse af motoren opstå.

- ① Vandoverflade
- ② Laveste vandniveau

• Ved anvendelse af gennemskylningssystemet (ekstraudstyr)

- 1) Fjern den øverste motorhætte og propellen.
- 2) Montér et gennemskylningssystem på den nederste del.

FORSIGTIG: _____

Undgå at lade påhængsmotoren køre med højt omdrejningstal, når gennemskylningssystemet er monteret, ellers kan der opstå overophedning.

⚠ADVARSEL _____

- Rør ikke ved, og fjern ikke, elektriske dele under start eller kørsel.
- Hold hænder, hår og tøj væk fra svinghjulet og andre roterende dele, mens motoren kører.

***-21

● Όταν χρησιμοποιείτε μια δεξαμενή νερού

- 1) Βγάζετε το πάνω καπάκι
- 2) Βάζετε το “πόδι” της μηχανής στην δεξαμενή σε όρθια θέση.
- 3) Γεμίζετε την δεξαμενή με καθαρό νερό σε στάθμη που να καλύπτει την πλάκα κατά της σπηλαιώσης.
- 4) Βάζετε τον κινητήρα σε λειτουργία σε γρήγορο ρελαντί για 10-15 λεπτά στην Νεκρά.
- 5) Αφού σβήσετε τον κινητήρα, τον βγάζετε από την δεξαμενή και σκουπίζετε κάθε ίχνος νερού.

ΠΡΟΣΟΧΗ:

Αν η στάθμη του καθαρού νερού δεν καλύπτει την πλάκα κατά της σπηλαιώσης, ή αν η παροχή του νερού είναι ανεπαρκής, ο κινητήρας είναι δυνατό να κολλήσει.

- ① Επιφάνεια του νερού
- ② Κατώτερα στάθμη του νερού

● Όταν χρησιμοποιείτε το εξάρτημα (ρακόρ) για το εσωτερικό πλύσιμο (έξτρα)

- 1) Αφαιρείτε το πάνω καπάκι και την προπέλα.
- 2) Τοποθετείτε το ρακόρ στο κάτω μέρος του ποδιού

ΠΡΟΣΟΧΗ:

Αποφεύγετε την λειτουργία της μηχανής σε υψηλές στροφές ενώ αυτή ψύχεται μέσω του ρακόρ ψύξης, αλλιώς είναι δυνατό να προκληθεί υπερθέρμανση.

⚠ ΠΡΟΕΙΔΟΠΟΙΗΣΗ

- Μην αγγίζετε ή αφαιρείτε ηλεκτρικά εξαρτήματα ενώ λειτουργεί ή ξεκινά ο κινητήρας.
- Φροντίζετε τα χέρια, τα μαλλιά και τα ρούχα να βρίσκονται μακριά από το βολάν και άλλα στρεφόμενα μέρη ενώ ο κινητήρας λειτουργεί.

***-21

● Com tanque de água

- 1) Retire a capota superior.
- 2) Meta o corpo inferior do motor fora de bordo no tanque de água na posição vertical.
- 3) Encha o tanque de água doce, ultrapassando o nível da chapa de anticavitação.
- 4) Ligue o motor e acelere a baixa rotação durante 10-15 minutos, em ponto morto.
- 5) Depois de parar o motor, retire-o do tanque de água e limpe o excesso de água.

AVISOS:

Se o nível da água não chegar à chapa de anticavitação ou se o abastecimento de água for insuficiente, o motor pode gripar.

- ① Superfície da água
- ② Nível inferior da água

● Com ligação da conduta de lavagem (opção)

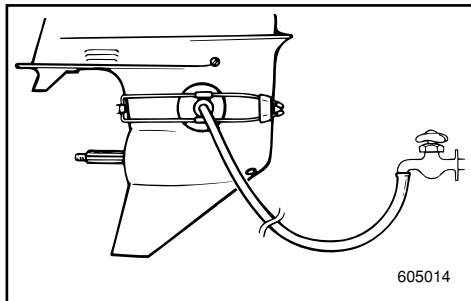
- 1) Retire a capota superior e a hélice.
- 2) Instale a ligação da conduta de lavagem na unidade inferior.

AVISOS:

Evite pôr o motor a funcionar a rotação elevada com a ligação da conduta de lavagem instalada para não provocar o sobreaquecimento do motor.

⚠ ADVERTENCIAS

- Não toque nem tire peças eléctricas no momento do arranque do motor ou com ele em marcha.
- Afaste as mãos, os cabelos e o vestuário do volante do motor e de outras peças rotativas quando o motor estiver em marcha.



- 3) Lad motoren køre i hurtig tomgang i 10 - 15 minutter i frigear i opretstående stilling.
- 4) Efter at have standset motoren, fjernes gennemskylningssystemet og alt vand tørres af.
- 5) Monter den øverste motorhætte og propellen.

KMK13100

Vedligeholdelse af batteri

⚠ADVARSEL

Batteriets elektrolyt er giftig og farlig, og kan være årsag til alvorlig forbrændinger, eller lignende. Elektrolytten indeholder svovlsyre. Undgå kontakt med hud, øjne eller tøj.

Modgift:

UDVORTES: Skyl med vand.

INDVORTES: Drik store mængder vand eller mælk. Efterfølges med magnesia-holdigt mælk, pisket æg, eller vegetabilsk olie. Tilkald en læge umiddelbart.

ØJNE: Skyl med vand i 15 minutter, og få straks medicinsk behandling.

Batterier producerer eksplosive gasser: Hold gnister, åben ild, cigaretter, eller lignende væk fra batteriet. Sørg for ventilation under opladning eller anvendelse i lukkede rum. Bær altid beskyttelsesbriller under arbejde i nærheden af batterier.

HOLDES UDE FOR BØRNS RÆKKEVIDDE.

BEMÆRK:

Batterier fra forskellige producenter kan variere. Derfor kan den følgende procedure ikke altid være anvendelig. Konsulter producentens instruktioner angående dit batteri.

- 3) Βάζετε τον κινητήρα να λειτουργήσει σε γρήγορο ρελαντί για περίπου 10-15 λεπτά στην Νεκρά ενώ βρίσκεται σε όρθια θέση.
 - 4) Αφού σβήσετε τον κινητήρα, βγάξετε το ρακόρ και σκουπίζετε κάθε ίχνος νερού.
 - 5) Τοποθετείτε το πάνω καπάκι και την προπέλα.
- 3) Mude para ponto morto, ligue o motor e acelere a alta rotação durante 10-15 minutos.
 - 4) Depois de parar o motor, retire a ligação da conduta de lavagem e retire o excesso de água.
 - 5) Instale a capota superior e a hélice.

RMK13100

Φροντίδα της μπαταρίας**▲ ΠΡΟΕΙΔΟΠΟΙΗΣΗ**

Ο ηλεκτρολύτης της μπαταρίας είναι δηλητηριώδης και επικίνδυνος, ικανός να προκαλέσει σοβαρά εγκαύματα, κ.λ.π. Περιέχει θειικό οξύ. Αποφεύγετε την επαφή με το δέρμα, τα μάτια ή τα ρούχα.

Αντίδοτο:

ΣΕ ΕΞΩΤΕΡΙΚΗ ΕΠΑΦΗ: Ξεπλένετε με νερό

ΣΕ ΠΕΡΙΠΤΩΣΗ ΚΑΤΑΠΟΣΗΣ: Πίνετε μεγάλες ποσότητες νερού ή γάλακτος. Στη συνέχεια παίρνετε γάλα μαγνησίας, κτυπητό αυγό ή φυτικό λάδι. Ζητήστε αμέσως την βοήθεια του γιατρού.

ΣΤΑ ΜΑΤΙΑ: Ξεπλένετε με νερό για 15 ολόκληρα λεπτά και ζητήστε την άμεση βοήθεια του γιατρού.

Οι μπαταρίες παράγουν εκρηκτικά αέρια: Φροντίζετε ώστε σπινθήρες, φλόγες, τσιγάρα, κ.λ.π. να είναι μακριά. Αερίζετε τον χώρο όταν φορτώνετε ή όταν γίνεται χρήση της μπαταρίας σε κλειστό χώρο. Φοράτε πάντοτε προστατευτικά γυαλιά όταν εργάζεστε κοντά στην μπαταρία.

ΚΡΑΤΗΣΤΕ ΤΙΣ ΜΠΑΤΑΡΙΕΣ ΜΑΚΡΙΑ ΑΠΟ ΤΑ ΠΑΙΔΙΑ

ΣΗΜΕΙΩΣΗ:

Οι μπαταρίες διαφέρουν ανάλογα με τον κατασκευαστή τους γι' αυτό οι παρακάτω διαδικασίες πιθανώς να μην εφαρμόζονται σε όλες τις περιπτώσεις. Συμβουλευτείτε τις οδηγίες του κατασκευαστή της μπαταρίας σας

PMK13100

Cuidados com a bateria**▲ ADVERTENCIAS**

O electrólito da bateria é venenoso e perigoso e causa queimaduras graves, etc. Contém ácido sulfúrico. Evite o contacto com a pele, os olhos e o vestuário.

Antídoto:

EXTERNO: Lave abundantemente com água.

INTERNO: Beba grande quantidade de água ou leite, seguido de leite de magnésio, ovo batido ou óleo vegetal. Chame o médico imediatamente.

OLHOS: Lave abundantemente com água durante 15 minutos e consulte um médico imediatamente.

As baterias produzem gases explosivos: mantenha-se longe de faíscas, chamas, cigarros acesos, etc. Areje quando carregar a bateria ou se a utilizar em local fechado. Utilize sempre protecção ocular quando trabalhar próximo de baterias.

MANTER FORA DO ALCANCE DAS CRIANÇAS.

NOTA:

As baterias variam conforme os fabricantes, motivo por que o procedimento seguinte pode não ser sempre aplicável. Consulte as instruções do fabricante da sua bateria.



- 1) Afbryd og afmonter batteriet fra din båd. Afbryd altid først for den sorte, negative pol, for at undgå risiko for kortslutning.
- 2) Rengør batteriet og polerne. Fyld hver celle til det øverste niveau med destilleret vand.
- 3) Opbevar batteriet på en plan overflade, på et køligt, tørt sted med god ventilation, og uden direkte sollys.
- 4) En gang om måneden, undersøges elektrolytens specifikke vægtfylde, og oplades som påkrævet, for at forlænge batteriet levetid.

- 1) Αποσυνδέετε και βγάζετε την μπαταρία από το σκάφος αποσυνδέετε πάντοτε τον μαύρο αρνητικό ακροδέκτη πρώτα για να αποφύγετε την πιθανότητα βραχυκυκλώματος.
 - 2) Καθαρίζετε το σώμα της μπαταρίας και τους ακροδέκτες. Συμπληρώνετε με απεσταγμένο νερό το κάθε στοιχείο μέχρι την πάνω κανονική στάθμη.
 - 3) Αποθηκεύετε την μπαταρία σε μια επίπεδη επιφάνεια ενός δροσερού, ξηρού, καλά αεριζόμενου χώρου όχι κάτω από τις ακτίνες του ήλιου.
 - 4) Μια φορά το μήνα ελέγχετε το ειδικό βάρος του ηλεκτρολύτη και αν χρειαστεί ξαναφορτώνετε την μπαταρία για να αυξήσετε τον χρόνο ζωής της.
- 1) Desligue e retire a bateria do barco. Desligue, sempre, em primeiro lugar, o terminal negativo preto, para evitar o risco de curto-circuito.
 - 2) Limpe o corpo da bateria e os terminais. Encha cada elemento até o nível superior com água destilada.
 - 3) Armazene a bateria numa superfície nivelada em local fresco, seco, arejado e ao abrigo da luz directa do Sol.
 - 4) Verifique, uma vez por mês, o peso específico do electrólito e carregue se necessário a fim de prolongar a vida da bateria.



KMK32010

VEDLIGEHODELSE OG JUSTERING

⚠ ADVARSEL

Vær sikker på at slukke for motoren, når du udfører vedligeholdelse, medmindre andet er specificeret. Hvis indehaveren ikke er fortrolig med vedligeholdelse af motorer, bør dette arbejde udføres af en Yamaha forhandler, eller anden kvalificeret mekaniker.

KMK33011

RESERVEDELE

Hvis reservedele er nødvendige, anvend da kun originale Yamaha dele eller tilsvarende dele af samme type med samme styrke og af samme materiale. Enhver reservedel af dårligere kvalitet kan gå i stykker og resultere i at føreren mister kontrollen samt udsætte føreren og passagerer for fare.

Originale Yamaha reservedele og tilbehør kan anskaffes hos Yamaha forhandlere.

RMK32010

ΣΥΝΤΗΡΗΣΗ ΚΑΙ ΡΥΘΜΙΣΗ**▲ ΠΡΟΕΙΔΟΠΟΙΗΣΗ**

Βεβαιωθείτε ότι έχετε σβήσει τον κινητήρα όταν κάνετε τις εργασίες συντήρησης εκτός αν υπάρχουν διαφορετικές οδηγίες. Αν ο ιδιοκτήτης δεν είναι γνωστής της συντήρησης μηχανών, αυτή η εργασία πρέπει να γίνει από κάποιον αντιπρόσωπο Yamaha ή κάποιο εξειδικευμένο μηχανικό.

RMK33011

ΑΝΤΑΛΛΑΚΤΙΚΑ

Αν χρειαστούν ανταλλακτικά, χρησιμοποιήστε μόνο αυθεντικά Yamaha ή αντίστοιχα του ίδιου τύπου, με την ίδια ισχύ και υλικά. Ανταλλακτικά υποδεέστερης ποιότητας μπορεί να προκαλέσουν δυσλειτουργίες, με αποτέλεσμα να κινδυνεύσει ο οδηγός και οι επιβάτες. Τα αυθεντικά ανταλλακτικά και αξεσουάρ Yamaha είναι διαθέσιμα από όλους του εμπόρους Yamaha.

PMK32010

MANUTENÇÃO E REGULAÇÃO**▲ ADVERTÊNCIAS**

Desligue o motor quando efectuar a manutenção, salvo se especificado em contrário. A não ser que o proprietário do motor conheça perfeitamente a tarefa em causa, esta deve ser executada pelo concessionário Yamaha ou por técnico qualificado.

PMK33011

SUBSTITUIÇÃO DE PEÇAS

Se forem necessárias peças sobresselentes, utilize exclusivamente peças genuínas Yamaha ou equivalentes do mesmo tipo, resistência e material. As peças de qualidade inferior são causa de mau funcionamento e a consequente perda de controlo pode pôr em risco o condutor e os passageiros. O seu concessionário Yamaha dispõe das peças genuínas e acessórios Yamaha.



KMK30510

SKEMA FOR RENGØRING OG EFTERSYN

Frekvensen af vedligeholdelseseftersyn kan være justeret i overensstemmelse med forholdene for brug af motoren, men det følgende skema giver oplysninger om de generelle retningslinier.

Mærket (●) indikerer eftersyn, som du selv kan udføre.

Mærket (○) indikerer arbejde, som skal udføres af din Yamaha forhandler.

Beskrivelse		Interval	I begyndelsen		For hver		Sidehenvisning
			10 timer	50 timer (3 måneder)	100 timer (6 måneder)	200 timer (1 år)	
Tændrør	Rengøring/Justering/ Udskiftning	●	●	●			4-12
Smøringpunkter	Smøring			●			4-14
Gearolie	Udskiftning	●		●			4-17
Brændstofs-system	Eftersyn			●			4-19
Brændstoffilter	Eftersyn/Udskiftning	●	●	●			4-20
Brændstoftank	Rengøring				●		4-23
Tomgangshastighed	Justering	●		●			4-24
Anode	Eftersyn/Udskiftning		○	○			4-25
Motoren udvendigt	Eftersyn		●	●			4-36
Kølevandssystemets dyser	Rengøring		●	●			4-6, 4-35
Propel	Eftersyn		●	●			4-26
Tandrem	Eftersyn			○			4-28
Batteri	Eftersyn	● (hver 1 måned)					4-30
Mekanisk trim og tilt	Eftersyn	●	●	●			4-33
Tændingstidspunkt	Eftersyn/Justering	○			○		—
Bolte og møtrikker	Efterspænding	○		○			4-33
Motorolie	Udskiftning	●		●			4-15
Oliefilter	Udskiftning				○		—
Ventilspillerum	Eftersyn/Justering	○		○			—
Termostat	Eftersyn				○		—

BEMÆRK:

- Efter operation i saltvand, grumset eller mudret vand, skylles kølevandssystemet igennem med ferskvand efter hver anvendelse.
- Hvis der normalt anvendes blyholdig benzin, bør motorens ventiler, og tilhørende dele, kontrolleres for hver 300 timers kørsel, i tilgift til vedligeholdelsespunkterne nævnt i skemaet ovenfor.

RMK30510

ΠΙΝΑΚΑΣ ΚΑΘΑΡΙΣΜΟΥ ΚΑΙ ΕΛΕΓΧΟΥ

Η συχνότητα των εργασιών συντήρησης μπορεί να ρυθμίζεται ανάλογα με τις συνθήκες λειτουργίας, αλλά ο παρακάτω πίνακας δίνει τις γενικές οδηγίες

Το σημάδι (●) δείχνει τις εργασίες ελέγχου που μπορείτε να κάνετε μόνοι σας.

Το σημάδι (○) δείχνει τις εργασίες που πρέπει να γίνουν από κάποιον αντιπρόσωπο Yamaha

Θέμα		Διαστήματα	Στις πρώτες		Κάθε		Διάβαση στη σελίδα
			10 ώρες	50 ώρες (3 μήνες)	100 ώρες (6 μήνες)	200 ώρες (1 χρόνο)	
Μπουζί	Καθαρισμός/Ρύθμιση/Αλλαγή	●	●	●			4-12
Σημεία γρασαρίσματος	Γρασαρίσμα			●			4-14
Βαλβολίνη	Αλλαγή	●		●			4-17
Σύστημα καυσίμου	Έλεγχος			●			4-19
Φίλτρο καυσίμου	Έλεγχος/Αλλαγή	●	●	●			4-20
Δοχείο καυσίμου	Καθάρισμα					●	4-23
Στροφέας ρελαντί	Ρύθμιση	●		●			4-24
Άνοδος	Έλεγχος/Αλλαγή		○	○			4-25
Εξωτερικό εξωλέμβιας	Έλεγχος		●	●			4-36
Δίοδοι νερού ψύξης	Καθαρισμός		●	●			4-6, 4-35
Προπέλα	Έλεγχος		●	●			4-26
Ιμάντας χρονισμού	Έλεγχος				○		4-28
Μπαταρία*1	Έλεγχος	● (κάθε 1 μήνα)					4-30
Σύστημα ρύθμισης κλίσης και ανύψωσης*1	Έλεγχος	●	●	●			4-33
Χρονισμός ανάφλεξης	Έλεγχος/Ρύθμιση	○				○	—
Μπουλόνια και παξιμάδια	Ξανασφίξιμο	○		○			4-33
Ααδικινητήρα	Αλλαγή	●		●			4-15
Φίλτρο λαδιού	Αλλαγή					○	—
Διάκενο βαλβίδας	Έλεγχος/Ρύθμιση	○		○			—
Θερμοστάτης	Έλεγχος					○	—

ΣΗΜΕΙΩΣΗ:

- Όταν λειτουργείτε την μηχανή σε αλμυρά, θολά ή λασπώδη νερά, η μηχανή πρέπει να ξεπλένεται με καθαρό γλυκό νερό μετά από κάθε χρήση.
- Αν συνήθως χρησιμοποιείται αμόλυβδη βενζίνη, οι βαλβίδες του κινητήρα και τα άλλα σχετικά μέρη του πρέπει να ελέγχονται κάθε 300 ώρες λειτουργίας πέρα από τις άλλες εργασίες συντήρησης που αναφέρονται στον πίνακα συντήρησης παραπάνω.



PMK30510

TABELA DE INSPECÇÃO E LIMPEZA

A frequência dos serviços de manutenção pode ser ajustada às condições operacionais. A tabela seguinte visa fornecer normas de procedimento gerais.

A marca (●) indica os controlos que pode efectuar directamente.

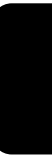
A marca (○) indica os controlos que devem ser efectuados pelo concessionário Yamaha.

Elemento		Intervalo	Inicial		Todas as		Ver pág.
			10 horas	50 horas (3 meses)	100 horas (6meses)	200 horas (1 ano)	
Vela de ignição	Limpeza/Regulação/ Substituição	●	●	●			4-12
Pontos de lubrificação	Lubrificação			●			4-14
Óleo de engrenagem	Mudança	●		●			4-17
Sistema de combustível	Inspeção			●			4-19
Filtro de combustível	Inspeção/ Substituição	●	●	●			4-20
Reservatório de combustível	Limpeza				●		4-23
Ponto do morto	Regulação	●		●			4-24
Zinco	Inspeção/ Substituição		○	○			4-25
Exterior do motor fora de bordo	Inspeção		●	●			4-36
Canais de água de refrigeração	Limpeza		●	●			4-6, 4-35
Hélice	Inspeção		●	●			4-26
Corrente do distribuidor	Inspeção			○			4-28
Bateria	Inspeção	● (mensal-mente)					4-30
Comado automático da coluna e da inclinação	Inspeção	●	●	●			4-33
Ponto do motor	Inspeção/ Regulação	○			○		—
Parafusos e porcas	Reajustamento	○		○			4-33
Óleo para motor	Mudança	●		●			4-15
Filtro de óleo	Mudança				○		—
Jogo da válvula	Inspeção/Regulação	○		○			—
Termostato	Inspeção				○		—

NOTA:

- Quando navegar em água salgada, turva ou lamacenta, o motor deve ser lavado com água fresca depois de cada utilização.
- Se usar habitualmente gasolina normal com chumbo, convém inspeccionar as válvulas do motor e as peças relacionadas todas as 300 horas de funcionamento, em complemento dos elementos indicados na tabela de manutenção.

- MEMO -





KMU01202

RENGØRING OG JUSTERING AF TÆNDRØR

⚠ ADVARSEL

Undgå afmontering eller installation af et tændrør, vær da omhyggelig med ikke at beskadige isolatoren. En beskadiget isolator kan gøre udvendige gnister mulige, hvilket kan føre til eksplosion eller brand.

Tændrøret er en vigtig motorkomponent, der er let at efterse. Tændrørets tilstand kan indikere noget om motorens tilstand. For eksempel, hvis porcelænet om den midterste elektrode er meget hvidt, kan dette være tegn på en lækage i indsugningen eller problem med karburatoren for den pågældende cylinder. Forsøg ikke selv at stille diagnosen for nogle problemer. I stedet bringes din påhængsmotor til en Yamaha forhandler. Du skal periodisk afmontere og efterse tændrøret, fordi varme og aflejring langsomt vil nedbryde og erodere tændrøret. Hvis erosionen af elektroden bliver for kraftig, eller hvis kul og andre aflejring bliver for kraftig, skal tændrøret udskiftes med et andet tændrør af den korrekte type.

Standard tændrør:

Der henvises til "SPECIFIKATIONER", side 4-1.

Før montering af et tændrør måles elektrodeafstanden med en trådlære/bladsøger; juster afstanden til den specificerede, hvis dette er nødvendigt.

Elektrodeafstand:

Der henvises til "SPECIFIKATIONER", side 4-1.

RMU01202

ΚΑΘΑΡΙΣΜΟΣ ΚΑΙ ΡΥΘΜΙΣΗ ΜΠΟΥΖΙ

▲ ΠΡΟΕΙΔΟΠΟΙΗΣΗ

Όταν βγάξετε ή τοποθετείτε ένα μπουζί, προσέξτε μην καταστρέψετε τον μονωτήρα. Ένας κατεστραμμένος μονωτήρας θα μπορούσε να δημιουργήσει εξωτερικούς σπινθήρες, οι οποίοι είναι δυνατόν να οδηγήσουν σε έκρηξη φωτιάς.

Το μπουζί είναι ένα σημαντικό εξάρτημα του κινητήρα και είναι εύκολο να ελεγχθεί. Η κατάσταση του μπουζί μπορεί να είναι ενδεικτική για την κατάσταση του κινητήρα. Π.χ., αν η πορσελάνη του κεντρικού ηλεκτροδίου είναι πολύ λευκή, αυτό θα μπορούσε να είναι ένδειξη ότι υπάρχει εισροή αέρα στην πολλαπλή εισαγωγής ή πρόβλημα με το καρμπυρατέρ που επιδρά σ' αυτό το συγκεκριμένο κύλινδρο. Μη προσπαθήσετε να διαγνώσετε τα προβλήματα μόνοι σας. Αντίθετα, φέρτε την εξωλέμβια μηχανή σας σε κάποιον αντιπρόσωπο Yamaha. Πρέπει από καιρό σε καιρό να βγάξετε και να ελέγχετε τα μπουζί διότι η θερμότητα και τα κατάλοιπα προκαλούν την σταδιακή φθορά και την διάβρωση των μπουζί. Αν η διάβρωση των μπουζί γίνεται υπερβολική, ή αν κατάλοιπα άνθρακος και άλλα κατάλοιπα που συγκεντρώνονται είναι υπερβολικά, πρέπει να αντικαταστήσετε το μπουζί με κάποιο του ορθού τύπου.

Στάνταρ τύπος μπουζί:
Διαβάστε το κεφάλαιο
“ΠΡΟΔΙΑΓΡΑΦΕΣ”, σελίδα 4-1.

Πριν βάλετε το καινούργιο μπουζί, μετράτε το διάκενο του ηλεκτροδίου με ένα συρμάτινο παχύμετρο. Αν είναι αναγκαίο ρυθμίζετε το διάκενο ώστε να είναι σύμφωνο με τις προδιαγραφές.

Διάκενο μπουζί:
Διαβάστε το κεφάλαιο
“ΠΡΟΔΙΑΓΡΑΦΕΣ”, σελίδα 4-1.

PMU01202

LIMPEZA E REGULAÇÃO DAS VELAS DE IGNIÇÃO

▲ ADVERTENCIAS

Quando retirar ou instalar a vela de ignição, tenha cuidado para não danificar o isolador. Um isolador danificado pode provocar faíscas externas e causar explosão ou incêndio.

A vela de ignição é uma componente importante do motor de fácil inspeção. O estado da vela de ignição é altamente revelador do estado do motor. Por exemplo, a brancura excessiva da porcelana do eléctrodo central indica entrada de ar ou um problema de carburação nesse cilindro. Faça a qualquer problema, não tente fazer o diagnóstico da situação. Ao invés, leve o motor fora de bordo a um concessionário Yamaha. Deve, periodicamente, retirar e inspecionar a vela de ignição, já que o calor e os resíduos provocam, a pouco e pouco, a sua deterioração e desgaste. A vela de ignição deve ser substituída por outra do mesmo tipo se a deterioração do eléctrodo ou o depósito de carbono e outros resíduos se tornarem excessivos.

Tipo de vela de ignição:
Consulte as “ESPECIFICAÇÕES”, pág. 4-1.

Antes de encaixar a vela de ignição meça a distância (folga) entre os eléctrodos com um calibrador e, se necessário, ajuste-a como especificado.

Folga dos eléctrodos:
Consulte as “ESPECIFICAÇÕES”, pág. 4-1.



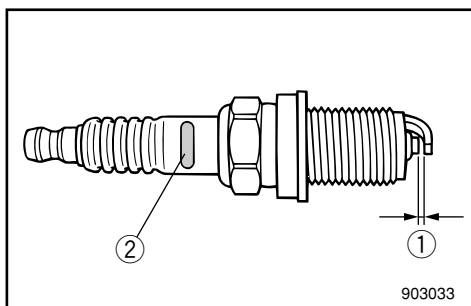
Rengør altid skivepakningens flade, og anvend en ny skive ved montering af tændrøret. Tør snavs af gevindet og skru tændrøret fast, med det korrekte moment.

Tændrørs fastspændingsmoment:
Der henvises til "SPECIFIKATIONER",
side 4-1.

BEMÆRK:

Hvis en momentnøgle ikke er tilgængelig, når du monterer tændrøret, er et godt estimat på det korrekte moment 1/4 to 1/2 omgang mere, udover tilspænding med fingrene. Få tændrøret efterspændt til det korrekte moment med en momentnøgle, så hurtigt som muligt.

Forbogsstavet i tændrørets ID-mærke	Tændrørsnøgle
B	21 mm
C/BK	16 mm
D	18,3 mm



- ① Elektrodeafstand
- ② Tændrørs ID-mærke (NGK)

Όταν βάζετε το μπουζί, καθαρίζετε πάντοτε την επιφάνεια που πατάει η στεγανοποιητική ροδέλα και χρησιμοποιείτε μια νέα ροδέλα. Καθαρίζετε κάθε ίχνος ακαθαρσίας από τα σπειρώματα και βιδώνετε το μπουζί με την προδιαγεγραμμένη ροπή.

Ροπή σύσφιξης μπουζί:
Διαβάστε το κεφάλαιο
“ΠΡΟΔΙΑΓΡΑΦΕΣ”, σελίδα 4-1.

ΣΗΜΕΙΩΣΗ:

Αν δεν έχετε δυναμόκλειδο όταν βάζετε το μπουζί, ένας καλός τρόπος εκτίμησης της ορθής ροπής είναι σφίξιμο με μανέλλα 1/4 με 1/2 μισή στροφή αφού έχετε ήδη σφίξει το μπουζί με τα δάχτυλα. Σφίγγετε το μπουζί με την προδιαγεγραμμένη ροπή μόλις έχετε την δυνατότητα να χρησιμοποιήσετε ένα δυναμόκλειδο.

Αρχικό της ένδειξης αναγνώρισης του μπουζί	μέγεθος εξαγώνου
B	21mm
C/BK	16mm
D	18,3mm

- ① Διάκενο μπουζί
- ② Κωδικός μπουζί (NGK)

Quando encaixar a vela, limpe sempre a superfície da junta e utilize uma junta nova. Limpe bem a rosca e enrosque a vela de ignição à torção correcta.

Esforço de torção da vela de ignição:
Consulte as “ESPECIFICAÇÕES”, pág. 4-1.

NOTA:

Caso não disponha de uma chave dinamométrica para montar a vela de ignição, a torção correcta é aproximadamente de 1/4 a 1/2 volta completa à mão. Convém, no entanto, ajustar a vela de ignição à torção correcta com uma chave dinamométrica, logo que possível.

Número de identificação da vela de ignição de origem.	Tipo de chave dinamométrica
B	21mm
C/BK	16mm
D	18,3mm

- ① Folga dos eléctrodos
- ② Marca I.D. da vela de ignição (NGK)



KMU00367

SMØRING

(DK)

Yamaha A-type fedt (Vandresistent fedt)

Yamaha D-type fedt (Korrosionshæmmende fedt) *1

RMU00367

ΓΡΑΣΑΡΙΣΜΑ

(GR)

Γράσο Yamaha A (Αδιάβροχο γράσο)

Γράσο Yamaha D (Κατά της διάβρωσης) *1

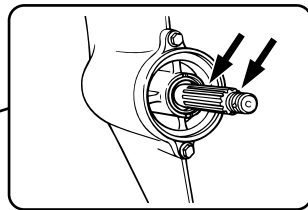
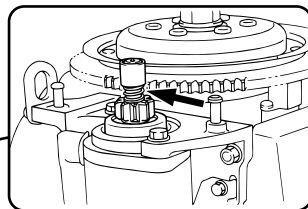
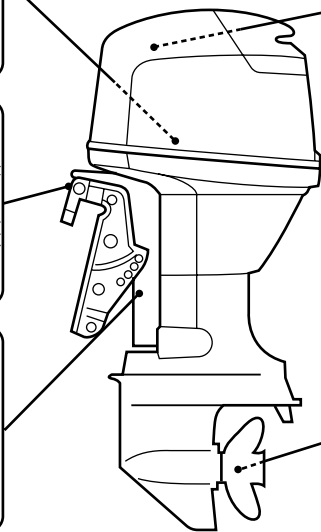
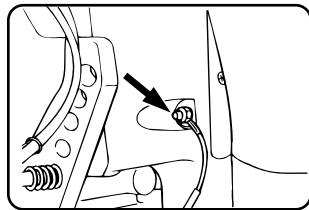
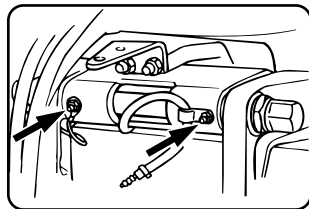
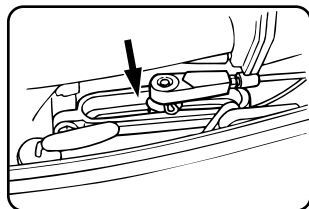
PMU00367

LUBRIFICAÇÃO

(P)

Lubrificante A da marca Yamaha (Lubrificante resistente à água).

Lubrificante D da marca Yamaha (Lubrificante resistente à oxidação) *1



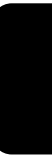
000567

*1 For propellens aksel

*1 Για τον άξονα της προπέλας

* 1 Para o veio da hélice

- MEMO -





KMU01415

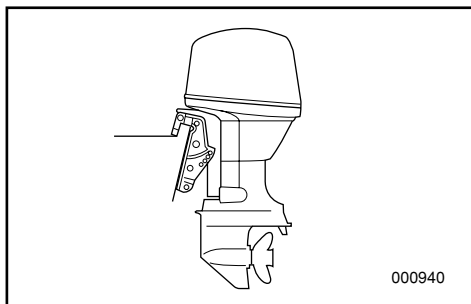
UDSKIFTNING AF MOTOROLIE

⚠ ADVARSEL

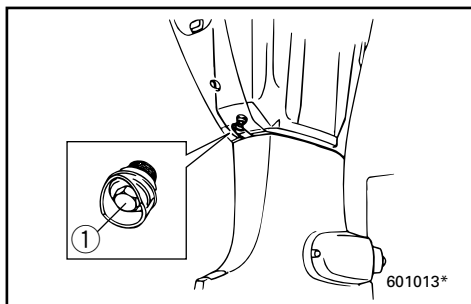
- Undgå at dræne motorolien umiddelbart efter standsning af motoren. Olien er varm, og skal behandles med forsigtighed, for at undgå forbrændinger.
- Vær sikker på at påhængsmotoren er forsvarligt fastgjort til hækbjælken eller til en stabil stander.

FORSIGTIG:

- Skift motorolien efter de første 10 timers funktion, og derefter for hver 100 timer eller med 6 måneders intervaller. Ellers vil motoren slides hurtigt.
- Fyld ikke for meget olie i motoren, da motoren kan blive beskadiget ved dette. Kontrollér at påhængsmotoren er lodret (ikke tiltet) ved kontrol og skift af olien.
- Hvis der fyldes for meget olie på, skal man tappe noget af det af, så det ikke kommer over det øverste niveaumærke. For meget olie kan resultere i lækage eller beskadigelse.



- 1) Placér påhængsmotoren i opretstående position (ikke tiltet).
- 2) Hav en passende beholder klar, der kan indeholde mere olie, end der er i motoren. Løsn og fjern olieaftapningsskruen ① og hold beholderen under aftapningshullet. Lad al olien løbe ud. Tør omgående spildt olie op.
- 3) Sæt en ny pakning på aftapningsskruen. Smør lidt olie på pakningen og skru så aftapningsskruen på igen.



Fastspændingsmoment:

Der henvises til "SPECIFIKATIONER", side 4-1.

RMU01415

ΑΛΛΑΓΗ ΛΑΔΙΟΥ ΚΙΝΗΤΗΡΑ

▲ ΠΡΟΕΙΔΟΠΟΙΗΣΗ

- Αποφεύγετε το άδειασμα του λαδιού του κινητήρα αμέσως μετά από το σβήσιμο του κινητήρα. Το λάδι είναι καυτό και πρέπει η μεταχείριση του να γίνεται με προσοχή για να μη προκαλέσει εγκαύματα.
- Βεβαιωθείτε ότι η εξωλέμβια είναι καλά στερεωμένη στην πρύμνη ή σε κάποια σταθερή βάση.

ΠΡΟΣΟΧΗ:

- Αλλάζετε το λάδι του κινητήρα μετά τις 10 πρώτες ώρες λειτουργίας, και κάθε 100 ώρες ή κάθε 6 μήνες από κει και πέρα, αλλιώς η κινητήρας θα παρουσιάσει γρήγορη φθορά.
- Μην ξεχειλίζετε με λάδι και βεβαιωθείτε ότι η εξωλέμβια είναι όρθια (δηλαδή κατακόρυφη, όχι απλώς υψωμένη) όταν ελέγχετε ή αλλάζετε το λάδι.
- Σε περίπτωση υπερπλήρωσης λαδιού, αφαιρέστε όσο χρειάζεται ώστε η στάθμη του λαδιού να μην ξεπερνά την ένδειξη της ανώτατης στάθμης.

- 1) Στερεώνετε την εξωλέμβια όρθια. (όχι ανυψωμένη ή σε κλίση)
- 2) Ετοιμάζετε ένα κατάλληλο δοχείο με χωρητικότητα μεγαλύτερη από αυτή του δοχείου λαδιού του κινητήρα. Ξεσφίζετε και και αφαιρέστε το μπουλόνι αδειάσματος ①, ενώ κρατάτε το δοχείο κάτω από την τρύπα. Αφήνετε το λάδι να αδειάσει εντελώς. Σκουπίζετε αμέσως κάθε σταγόνα λαδιού που έχει τρέξει.
- 3) Βάζετε ένα καινούριο ελαστικό δακτύλιο στο μπουλόνι αδειάσματος. Αλείφετε λίγο λάδι στον ελαστικό δακτύλιο και ξαναβιδώνετε το μπουλόνι στη θέση του.

Ροπή σύσφιγξης:
 Διαβάστε το κεφάλαιο
 “ΠΡΟΔΙΑΓΡΑΦΕΣ”, σελίδα 4-1.

PMU01415

MUDANÇA DO ÓLEO DO MOTOR

▲ ADVERTENCIAS

- Evite purgar o óleo do motor imediatamente a seguir a ter parado o barco. O óleo atinge uma temperatura elevada, razão por que a sua manipulação deve ser feita com cuidado.
- Certifique-se de que o motor está bem preso ao painel de popa ou a um suporte estável.

AVISOS:

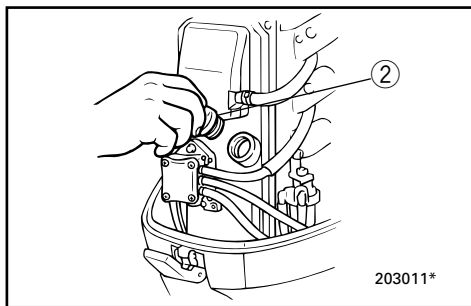
- Mude o óleo do motor depois das primeiras dez horas de funcionamento e, posteriormente, todas as 100 horas ou efectue a mudança com intervalos de 6 meses. De outro modo, o motor sofrerá rápido desgaste.
- Não encha óleo a mais. Quando verificar ou mudar o óleo, certifique-se de que o motor fora de bordo está na posição vertical (não inclinado).
- Se o nível do óleo ultrapassar a marca superior, drene até chegar à capacidade especificada. O excesso de óleo pode causar derrames ou danificar o motor.

- 1) Coloque o motor fora de bordo na posição levantada (não inclinado).
- 2) Prepare um recipiente com capacidade superior à quantidade de óleo. Desaperte e retire o parafuso de descarga de óleo ① mantendo o recipiente por baixo do orifício de descarga. Purgue o óleo completamente. Limpe de imediato o óleo eventualmente derramado.
- 3) Coloque uma junta nova no parafuso de drenagem. Lubrifique ligeiramente a junta e em seguida volte a instalar o parafuso de drenagem.

Esforço de torção:
 Consulte as “ESPECIFICAÇÕES”, pág. 4-1.

**BEMÆRK:**

Hvis en momentnøgle ikke er tilgængelig når du monterer aftapningsskruen, spænd skruen med fingrene indtil pakningen er i kontakt med overfladen af drænhullet. Spænd så aftapningsskruen 1/4 - 1/2 omgang. Få aftapningsskruen efterspændt til det korrekte moment med en momentnøgle så snart det er muligt.



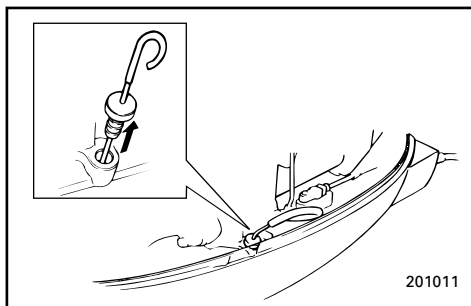
- 4) Fjern oliepåfyldningshullets dæksel ②. Påfyld den korrekte mængde olie gennem påfyldningshullet. Sæt oliepåfyldningshullets dæksel på igen.

Motoroliekvalitet/-kapacitet:
Der henvises til "SPECIFIKATIONER",
side 4-1.

- 5) Start motoren, og se efter om advarselslampen for lavt olietryk slukker. Kontrollér at der ikke er nogen olielækage.

FORSIGTIG:

Hvis olielampen ikke slukker, eller hvis der er olielækage, standses motoren og årsagen findes. Fortsat operation med en fejl, kan være årsag til alvorlig beskadigelse af motoren. Hvis problemet ikke kan findes og rettes, kontaktes din Yamaha forhandler.



- 6) Sluk motoren og vent i 3 minutter. Kontrollér olien igen med oliepinde for at sikre at olieniveauet er mellem de øverste og nederste mærker. Fyld olietanken med olie efter behov, hvis olieniveauet ikke er mellem det øverste og det nederste niveau-mærke på pinden.
- 7) Den brugte olie skaffes bort i henhold til lokale regulativer.

ΣΗΜΕΙΩΣΗ:

Εάν δεν υπάρχει κάποιο δυναμόκλειδο όταν τοποθετείτε την τάπα αδειάσματος, σφίγγετε το μπουλόνι με τα δάχτυλα μέχρις ότου ο ελαστικός δακτύλιος έρθει σε επαφή με τα χείλη της τρύπας αδειάσματος. Κατόπιν σφίγγετε ακόμη 1/4 - 1/2 της στροφής με κάποιο κλειδί. Σφίγγετε τελικά με τη σωστή ροπή το μπουλόνι αδειάσματος μόλις βρείτε κάποιο δυναμόκλειδο.

- 4) Βγάξετε την τάπα γεμίσματος λαδιού ②. Γεμίζετε με την σωστή ποσότητα λαδιού από την οπή γεμίσματος. Ξανατοποθετείτε την τάπα γεμίσματος.

Τύπος/χωρητικότητα λαδιού:
Διαβάστε τις "ΠΡΟΔΙΑΓΡΑΦΕΣ",
σελίδα 4-1.

- 5) Βάζετε μπροστά τον κινητήρα και προσέχετε για να βεβαιωθείτε ότι το λαμπάκι προειδοποίησης για χαμηλή πίεση λαδιού σβήνει. Βεβαιωθείτε ότι δεν υπάρχουν διαρροές λαδιού.

ΠΡΟΣΟΧΗ:

Αν το λαμπάκι του λαδιού δεν σβήσει ή αν υπάρχουν διαρροές λαδιού, σβήνετε τον κινητήρα και βρίσκετε την αιτία. Αν συνεχιστεί η λειτουργία με κάποιο πρόβλημα είναι δυνατόν να προκληθεί σοβαρή ζημιά στον κινητήρα. Αν το πρόβλημα δεν μπορεί να βρεθεί και να διορθωθεί, συμβουλευτείτε τον αντιπρόσωπο της Yamaha.

- 6) Σβήνετε τον κινητήρα και περιμένετε 3 λεπτά. Ελέγχετε πάλι στην στάθμη του λαδιού με τον δείκτη για να βεβαιώσετε ότι η στάθμη είναι μεταξύ της πάνω και της κάτω ένδειξης. Προσθέστε λάδι αν η στάθμη είναι κάτω από την χαμηλή ένδειξη ή αφαιρέστε αν η στάθμη είναι πάνω από την πάνω ένδειξη.
- 7) Απαλλαγείτε από το παλιό λάδι τηρώντας τους τοπικούς νόμους και κανονισμούς.

NOTA:

Se não dispuser de uma chave de boca quando instalar o tampão de drenagem, aperte o parafuso manualmente até a junta entrar em contacto com a superfície do orifício de drenagem. Seguidamente, aperte o parafuso dando de um quarto a meia-volta. Logo que possível, aperte o tampão de drenagem adequadamente com uma chave de boca.

- 4) Retire a tampa do bocal de enchimento de óleo ② e deite a quantidade adequada de óleo através do orifício de enchimento. Volte a colocar a tampa.

Tipo/Capacidade de óleo do motor:
Consulte as "ESPECIFICAÇÕES", pág. 4-1.

- 5) Ligue o motor e veja se a lâmpada do indicador da pressão do óleo está apagada. Certifique-se de que não há fugas de óleo.

AVISOS:

Se a lâmpada do indicador da pressão do óleo não se apagar ou se houver fugas de óleo, pare o motor e procure determinar a causa. O funcionamento do motor nestas condições pode provocar danos irreparáveis. Se não conseguir identificar a causa do problema, nem corrigi-lo, contacte o concessionário Yamaha.

- 6) Desligue o motor e espere 3 minutos. Verifique de novo o nível de óleo com a vareta indicadora para confirmar que está entre a marca inferior e a superior. Se necessário, adicione óleo se não atingir a marca inferior ou drene até ao nível especificado se ultrapassar a marca superior.
- 7) Elimine o óleo usado de acordo com a regulamentação local em vigor.

**BEMÆRK:** _____

- For bortskaffelse af brugt olie, kontaktes din Yamaha forhandler.
- Olien skal udskiftes oftere, når motoren arbejder under ugunstige betingelser, eksempelvis ved udstrakt brug som slæbebåd.

KMU00905*

UDSKIFTNING AF GEAROLIE**⚠ ADVARSEL** _____

- Vær sikker på at påhængsmotoren er sikkert fastgjort til hækbjælken eller til en stabil stander. Du kan blive alvorligt kvæstet, hvis påhængsmotoren falder ned over dig.
- Gå aldrig under den underste enhed, når motoren er tiltet, selv om tiltlåsens håndtag er låst. Du kan blive alvorligt kvæstet, hvis påhængsmotoren ved et uheld falder ned.

- 1) Anbring en passende beholder under gearkassen.

ΣΗΜΕΙΩΣΗ: _____

- Για την διαδικασία της απαλλαγής του παλιού λαδιού συμβουλευτείτε τον αντιπρόσωπο της Yamaha.
- Το λάδι πρέπει να αλλάζεται πιο συχνά όταν ο κινητήρας λειτουργεί κάτω από αντίξοες συνθήκες όπως είναι μακρύς χρόνος λειτουργίας στο ρελαντί ή σε χαμηλές στροφές.

NOTA: _____

- No que toca ao despejo do óleo usado, consulte o concessionário Yamaha.
- Convém mudar o óleo com mais frequência quando o motor funciona em condições adversas, designadamente em situações de tracção prolongada.

RMU00905*

**ΑΛΛΑΓΗ ΤΟΥ ΛΑΔΙΟΥ
ΓΡΑΝΑΖΙΩΝ (ΒΑΛΒΟΛΙΝΗ)****▲ ΠΡΟΕΙΔΟΠΟΙΗΣΗ** _____

- Βεβαιωθείτε ότι η εξωλέμβια είναι στερεωμένη με ασφάλεια στην πρύμνη ή σε κάποια σταθερή βάση. Είναι δυνατόν να τραυματιστεί σοβαρά αν η εξωλέμβια πέσει πάνω σας.
- Ποτέ μην πηγαίνετε κάτω από το πόδι της μηχανής όταν είναι ανυψωμένη, ακόμη κι όταν ο μοχλός υποστήριξης της ανύψωσης είναι ασφαλισμένος. Είναι δυνατόν να προκληθεί σοβαρός τραυματισμός αν κατά λάθος πέσει η εξωλέμβια.

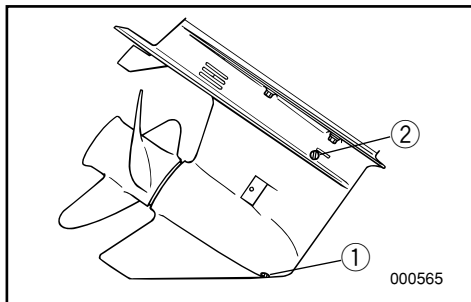
1) Βάζετε ένα κατάλληλο δοχείο κάτω από το κέλυφος των γραναζιών.

PMU00905*

MUDANÇA DO ÓLEO DA ENGRENAGEM**▲ ADVERTENCIAS** _____

- Certifique-se de que o motor está bem preso ao painel de popa ou a um suporte estável. A queda do motor fora de bordo pode causar ferimentos graves.
- Não pode estar ninguém sob a unidade inferior inclinada, mesmo quando é utilizada a alavanca de sustentação do motor. A queda accidental do motor fora de bordo pode provocar ferimentos graves.

1) Coloque um recipiente adequado debaixo da caixa de engrenagem.



- 2) Fjern olieaftapningsskruen ①.

BEMÆRK: _____
Olieaftapningsskruen er magnetisk. Fjern alle magnetiske partikler fra skruen før den sættes på igen.

- 3) Fjern olieproppen ② for at tømme olien helt ud.

FORSIGTIG: _____

Undersøg den brugte olie, efter den er drænet. Hvis olien er mælkeagtig, kan der være kommet vand ind i gearkassen, hvilket kan være årsag til beskadigelse af gearet. Kontakt din Yamaha forhandler for udbedring af den underste enheds pakninger.

BEMÆRK: _____

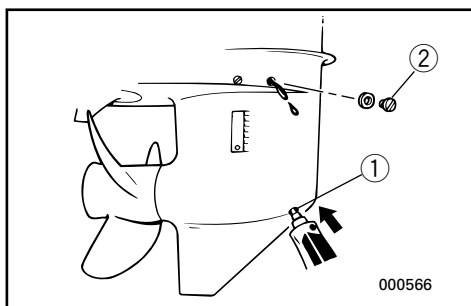
For bortskaffelse af brugt olie, kontaktes din Yamaha forhandler.

- 4) Med påhængsmotoren i opretstående position, og ved anvendelse af en bøjelig eller trykpåvirket påfyldningsanordning, indsprøjtes gearolie i olieaftapningshullet.

Gearolie kvalitet/kapacitet:

Der henvises til "SPECIFIKATIONER", side 4-1.

- 5) Når olien begynder at flyde ud af olieniveaupropen, indsættes og fastspændes olieniveaupropen.
6) Sæt olieaftapningsskruen i og skru den fast.



2) Βγάξτε την τάπα αδειάσματος του λαδιού ①.

ΣΗΜΕΙΩΣΗ: _____

Η τάπα αδειάσματος του λαδιού είναι μαγνητική. Αφαιρείτε όλα τα μεταλλικά σωματίδια από την τάπα πριν την ξανατοποθετήσετε στην θέση της.

3) Αφαιρέστε την τάπα στάθμης λαδιού ② ώστε να αδειάσει εντελώς το λάδι.

ΠΡΟΣΟΧΗ: _____

Ελέγχετε το παλιό λάδι αφού έχει αδειάσει. Αν το λάδι είναι γαλακτώδες, μέσα στο κέλυφος των γραναζιών έχει εισχωρήσει νερό το οποίο μπορεί να έχει προκαλέσει ζημιά στα γρανάζια. Συμβουλευτείτε κάποιον αντιπρόσωπο Yamaha για την αναγκαία διόρθωση στις τσιμούχες του κάτω κελυφους (ποδιού).

ΣΗΜΕΙΩΣΗ: _____

Για την απαλλαγή από τα παλιά λάδια συμβουλευτείτε τον αντιπρόσωπο της Yamaha.

4) Έχοντας την εξωλέμβια μηχανή στην όρθια θέση, χρησιμοποιώντας ένα εύκαμπτο σωλήνα ή διάταξη για γέμισμα με πίεση, εισαγάγετε λάδι γραναζιών στην τρύπα για το άδειασμα του λαδιού.

Τύπος/χωρητικότητα λαδιού γραναζιών:
Διαβάστε τις “ΠΡΟΔΙΑΓΡΑΦΕΣ”,
σελίδα 4-1.

5) Όταν το λάδι αρχίσει να τρέχει έξω από την τρύπα της τάπας ελέγχου στάθμης, βάζετε και σφίγγετε την τάπα ελέγχου της στάθμης.
6) Τοποθετείτε και βιδώνετε στην θέση την τάπα αδειάσματος λαδιού.

2) Retire o tampão de descarga do óleo ①.

NOTA: _____

O tampão de descarga do óleo é magnético. Retire todas as partículas metálicas do tampão antes de o voltar a instalar.

3) Retire o tampão de nível do óleo ② para facilitar a saída total do óleo.

AVISOS: _____

Convém examinar o óleo usado. Um aspecto leitoso significa entrada de água na caixa de engrenagem, o que a pode avariar. Contacte com o concessionário Yamaha para consertar os vedantes da unidade inferior.

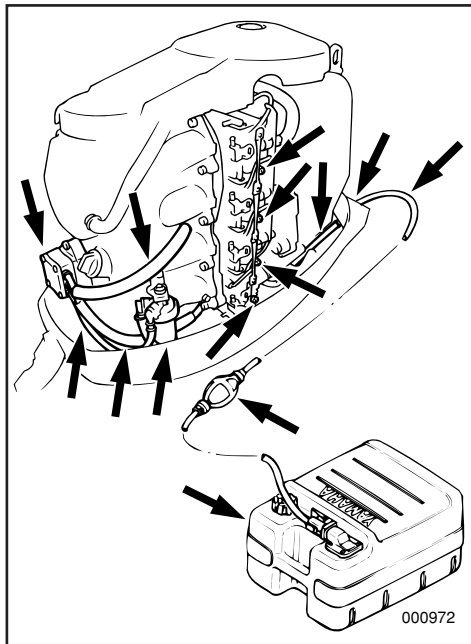
NOTA: _____

No que toca ao despejo do óleo usado consulte o concessionário Yamaha.

4) Com o motor fora de bordo na posição vertical, injecte óleo para engrenagem pelo orifício do tampão de descarga do óleo com um dispositivo flexível ou pressurizado.

Tipo/Capacidade do óleo de engrenagem:
Consulte as “ESPECIFICAÇÕES”, pág. 4-1.

5) Quando o óleo chegar ao topo do orifício do tampão de nível de óleo, volte a colocar o tampão de nível do óleo e aperte-o.
6) Coloque e atarraxe o tampão de descarga do óleo.



KMM00001

UNDERSØGELSE AF BRÆNDSTOFSYSTEMET

⚠ ADVARSEL

Benzin og benzindampe er meget brandfarlige og eksplosive.

Holdes væk fra gnister, cigaretter, åben ild eller andre kilder til antændelse.

Undersøg brændstofledningen for lækage, krakkelering, eller dårlig funktion. Hvis der findes nogle problemer, skal de rettes umiddelbart af Yamaha forhandleren eller en anden kvalificeret mekaniker.

Checkpunkter

- Lækage i brændstofsystemets dele.
- Lækage i brændstofslangens samling.
- Revner i brændstofslangen eller anden beskadigelse.
- Lækage i brændstoftilslutningen.

⚠ ADVARSEL

Brændstoflækage kan resultere i brand eller eksplosion.

- Undersøg regelmæssigt for brændstoflækage.
- Hvis der findes nogen brændstoflækage, skal brændstofsystemet repareres af en kvalificeret mekaniker.

Forkert reparation kan være årsag til, at det bliver usikkert at benytte påhængsmotoren.

RMM00001

ΕΛΕΓΧΟΣ ΤΟΥ ΣΥΣΤΗΜΑΤΟΣ ΚΑΥΣΙΜΟΥ

▲ ΠΡΟΕΙΔΟΠΟΙΗΣΗ

Η βενζίνη και οι ατμοί της είναι πολύ εύφλεκτοι και εκρηκτικοί. Φροντίστε οι σπινθήρες, τα τσιγάρα, οι φλόγες και άλλες πηγές ανάφλεξης να βρίσκονται ψηλά.

Ελέγχετε την γραμμή καυσίμου μήπως υπάρχουν διαρροές, τσακίσματα ή κακή λειτουργία. Αν βρεθεί κάποιο πρόβλημα πρέπει να διορθωθεί από κάποιο αντιπρόσωπο Yamaha ή άλλο εξειδικευμένο μηχανικό.

Σημεία ελέγχου

- Διαρροή στα μέρη του συστήματος καυσίμου.
- Διαρροή από τον ταχυσύνδεσμο του καυσίμου.
- Τσακίσματα στον ελαστικό σωλήνα καυσίμου ή άλλες ζημιές.
- Διαρροή από το σημείο σύνδεσης του καυσίμου.

▲ ΠΡΟΕΙΔΟΠΟΙΗΣΗ

Η διαρροή καυσίμου μπορεί να προκαλέσει φωτιά ή έκρηξη.

- Ελέγχετε τακτικά μήπως υπάρχει διαρροή καυσίμου.
- Αν βρεθεί κάποια διαρροή καυσίμου, το σύστημα πρέπει να διορθωθεί από κάποιον εξειδικευμένο μηχανικό.

Ανεπαρκείς διορθώσεις μπορούν να κάνουν την εξωλέμβια ανασφαλή στην λειτουργία της.

PMM00001

VERIFICAÇÃO DO SISTEMA DE COMBUSTÍVEL

▲ ADVERTENCIAS

A gasolina (combustível) e os seus vapores são facilmente inflamáveis e explosivos. Não fume e mantenha-se longe de faíscas, chamas ou outras fontes de ignição.

Verifique se há fugas, fendas ou anomalias na conduta de injeção do combustível. Se encontrar algum problema, resolva-o com o concessionário Yamaha ou um técnico qualificado.

Pontos a verificar

- Fuga nas peças do sistema de combustível.
- Fuga na junção da mangueira de combustível.
- Fuga ou outra anomalia na mangueira de combustível.
- Fuga no elemento de ligação da conduta de combustível.

▲ ADVERTENCIAS

A fuga de combustível pode provocar incêndio ou explosão.

- Verifique, periodicamente, se há fuga de combustível.
- Se encontrar alguma fuga, faça reparar o sistema de combustível por um técnico qualificado.

A segurança do motor fora de bordo pode ser afectada por reparações inadequadas.



KMU00370

RENGØRING AF BRÆNDSTOFFILTER

⚠ ADVARSEL

Brændstof er meget brændbar, og brændstoffdampe er både brændbare og eksplosive.

- Hvis du har nogle spørgsmål om korrekt udførelse af proceduren, kontaktes din Yamaha forhandler.
- Udfør ikke proceduren på en varm eller en arbejdende motor. Tillad motoren at blive afkølet.
- Der vil være brændstof i brændstoffilteret. Holdes væk fra gnister, cigaretter, åben ild eller andre kilder til antændelse.
- Denne procedure vil tillade, at der spildes en lille smule benzin. Opsaml brændstof med en klud. Tør spildt brændstof op med det samme.
- Brændstoffiltret skal samles omhyggeligt med O-ring, filterskål og slanger. Ukorrekt samling eller udskiftning kan være årsag til brændstofflækage, som kan resultere i brand eller eksplosion.

RMU00370

ΈΛΕΓΧΟΣ ΤΟΥ ΦΙΛΤΡΟΥ ΚΑΥΣΙΜΟΥ

▲ ΠΡΟΕΙΔΟΠΟΙΗΣΗ

Η βενζίνη είναι πολύ εύφλεκτη και οι ατμοί της είναι εύφλεκτοι και εκρηκτικοί.

- Αν έχετε οποιαδήποτε ερώτηση σχετικά με την ορθή διαδικασία, συμβουλευτείτε κάποιον αντιπρόσωπο Yamaha.
- Μην εκτελέσετε αυτήν την διαδικασία ενώ ο κινητήρας είναι ζεστός ή ενώ λειτουργεί. Αφήστε τον κινητήρα να κρυώσει.
- Θα υπάρξει καύσιμο στο φίλτρο του καυσίμου. Προσέξτε σπινθήρες, τσιγάρα, και φλόγες ή άλλες πηγές ανάφλεξης να είναι μακριά.
- Αυτή η διαδικασία, αναπόφευκτα θα επιτρέψει σε μια ποσότητα καυσίμου να χυθεί κάτω. Συγκεντρώστε το καύσιμο σε ένα στυπί. Σκουπίστε κάθε σταγόνα καυσίμου μόλις τρέξει.
- Το φίλτρο καυσίμου πρέπει να ξανασυναρμολογηθεί προσεκτικά με τους ελαστικούς δακτυλίους, το καπάκι του φίλτρου και τους ελαστικούς σωλήνες στη θέση τους. Τυχόν λανθασμένη συναρμολόγηση ή τοποθέτηση μπορεί να προκαλέσει διαρροή καυσίμου η οποία είναι δυνατόν να με τη σειρά της να δημιουργήσει φωτιά ή κίνδυνο έκρηξης.

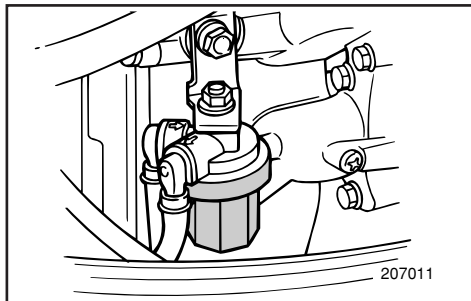
PMU00370

INSPECÇÃO DO FILTRO DE COMBUSTÍVEL

▲ ADVERTENCIAS

A gasolina (combustível) e os seus vapores são facilmente inflamáveis e explosivos.

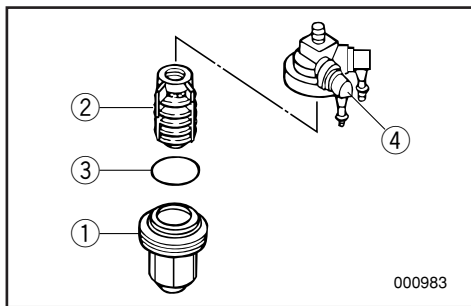
- Se tiver dúvidas quanto ao procedimento correcto, dirija-se ao concessionário Yamaha.
- Não execute este procedimento com o motor quente ou ligado. Espere que o motor arrefeça.
- O filtro do combustível contém sempre restos de combustível. Não fume e mantenha-se afastado de faíscas ou outras fontes de ignição.
- Evite entornar combustível. Caso isso aconteça, limpe imediatamente com panos secos.
- O filtro do combustível deve ser cuidadosamente colocado no lugar com os anéis em 'O', o copo de filtro e a tubagem. Uma instalação ou uma substituição inadequada pode provocar fuga de combustível, com os consequentes riscos de incêndio ou explosão.



KMU00978

F40A/F50A

- 1) Fjern møtrikken, som fastholder brændstof-filteraggregatet, hvis motoren er udstyret med dette.
- 2) Skru filterskålen ① ud, idet spildt brændstof opsamles med en klud.
- 3) Fjern filterelementet ②, og vask dette i et opløsningsmiddel. Tillad filteret at tørre. Undersøg filterelementet og O-ringen ③, for at være sikker på, at disse er i en god tilstand. Udskift, hvis dette er nødvendigt.
- 4) Geninstaller filteret i filterskålen. Vær sikker på, at O-ringen er rigtigt placeret i skålen. Skru filterskålen fast på filterhuset ④.
- 5) Fastgør filteraggregatet til beslaget, som med brændstofslangerne er fastgjort til filteraggregatet.
- 6) Start motoren, og undersøg om der er lækage af brændstof.



RMU00978

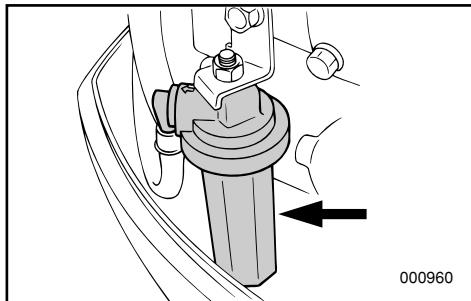
F40A/F50A

- 1) Βγάξτε το παξιμάδι που κρατά το σώμα καυσίμου του κινητήρα αν υπάρχει τέτοιο παξιμάδι.
- 2) Ξεβιδώνετε το ποτήρι του φίλτρου ①, συγκεντρώνοντας το καύσιμο που θα τρέξει σε ένα στυπί.
- 3) Βγάξτε το στοιχείο του φίλτρου ②, και το πλένετε σε διαλυτικό.
Το αφήνετε να στεγνώσει ελέγχετε το στοιχείο του φίλτρου και τον ελαστικό δακτύλιο ③ για να βεβαιωθείτε ότι βρίσκονται σε καλή κατάσταση. Αλλάζετε με καινούργια αν είναι αναγκαίο.
- 4) Ξανατοποθετείτε τα στοιχεία του φίλτρου στο ποτήρι.
Βεβαιωθείτε ότι ο ελαστικός δακτύλιος είναι στη θέση του στο ποτήρι. βιδώνετε σφικτά το ποτήρι στην φωλιά του φίλτρου ④.
- 5) Συνδέετε το σύστημα του φίλτρου στο μπρακετο ενώ οι σωλήνες του καυσίμου είναι συνδεδεμένοι στο σώμα του φίλτρου.
- 6) Βάζετε μπροστά τον κινητήρα και ελέγχετε μήπως υπάρχουν διαρροές από το φίλτρο.

PMU00978

F40A/F50A

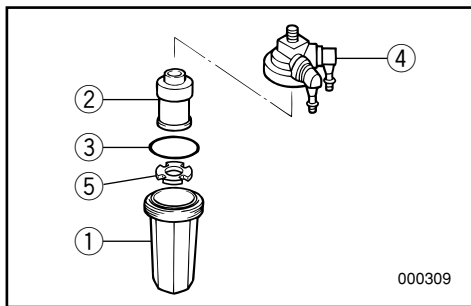
- 1) Retire a porca que assegura a unidade do filtro de combustível, se equipado.
- 2) Desaparafuse o copo de filtro ① e limpe o combustível eventualmente derramado com panos secos.
- 3) Retire o elemento de filtro ② e lave-o com solvente. Deixe-o secar, verifique se o elemento de filtro e os anéis em 'O' ③ estão em bom estado. Substitua-os, se necessário.
- 4) Recoloque o elemento de filtro no copo. Certifique-se que o anel em 'O' está corretamente colocado no copo. Atarraxe com firmeza o copo à estrutura do filtro ④.
- 5) Ligue a unidade do filtro ao suporte que faz a ligação da tubagem de combustível com a unidade do filtro.
- 6) Ligue o motor e verifique se o filtro tem fugas.



KMU01577

FT50C/F60**BEMÆRK:**

Hvis der er vand i brændstoffet, vil flyderen ⑤ løfte sig. Hvis den løfter sig, skal man fjerne koppen og tappe vandet af.



- 1) Skru møtrikken af, der holder brændstoffilteret, hvis udstyret med et sådan.
- 2) Skru filterkoppen af ①, og saml al spild brændstof op med en klud.
- 3) Tag filterelementet af ②, og vask det i et opløsningsmiddel. Lad det tørre. Eftersø filterelementet og O-ringen ③ for at sikre at de er i god stand. Udskift dem om nødvendigt.
- 4) Sæt flyderen på plads i filterkoppen og kontroller at mærkerne på flyderringen passer med rillerne indvendigt i filterkoppen. Monter filterelementet i koppen. Kontroller at O-ringen sidder rigtigt i koppen. Skru koppen fast på filterhuset ④.
- 5) Monter filtersættet på holderen.
- 6) Kør med motoren og kontroller filter og rør for utætheder.

RMU01577

FT50C/F60**ΣΗΜΕΙΩΣΗ:** _____

Αν υπάρχει νερό στο ντεπόζιτο, ο πλωτήρας ⑤ σηκώνεται. Στην περίπτωση αυτή, αφαιρέστε το καπάκι και αδειάστε το νερό.

- 1) Αφαιρέστε το παξιμάδι που συγκρατεί το σύστημα του φίλτρου καυσίμου, αν υπάρχει.
- 2) Ξεβιδώστε το καπάκι του φίλτρου ①, σκουπίζοντας με ένα πανί τυχόν καύσιμο που μπορεί να χυθεί.
- 3) Αφαιρέστε το στοιχείο του φίλτρου ②, και πλύντε το σε διάλυμα. Αφήστε το να στεγνώσει. Εξετάστε το στοιχείο του φίλτρου και τον δακτύλιο στεγανοποίησης ③ και βεβαιωθείτε ότι είναι σε καλή κατάσταση. Αντικαταστήστε αν χρειάζεται.
- 4) Τοποθετήστε πάλι τον πλωτήρα στο δοχείο του φίλτρου, προσέχοντας ώστε οι προεξοχές στο δακτύλιο του πλωτήρα να ταιριάζουν με τις εσοχές μέσα στο δοχείο του φίλτρου. Τοποθετήστε πάλι το στοιχείο του φίλτρου μέσα στο δοχείο. Βεβαιωθείτε ότι ο δακτύλιος στεγανοποίησης είναι στη σωστή θέση. Βιδώστε καλά το δοχείο με το περίβλημα του φίλτρου ④.
- 5) Συνδέστε το σύστημα του φίλτρου στον βραχίονα.
- 6) Λειτουργήστε τον κινητήρα και ελέγξτε το φίλτρο και τις γραμμές μεταφοράς για διαρροές.

PMU01577

FT50C/F60**NOTA:** _____

Havendo água no combustível, o flutuador ⑤ sobe. Remova o copo e drene a água.

- 1) Retire a porca que segura a unidade do filtro de combustível, se equipado.
- 2) Desaparafuse o copo de filtro ① e limpe o combustível eventualmente derramado com panos secos.
- 3) Retire o elemento de filtro ② e lave-o com solvente. Deixe-o secar, verifique se o elemento de filtro e o anel em 'O' ③ estão em bom estado. Substitua-os, se necessário.
- 4) Recoloque o flutuador no copo do filtro. Certifique-se que os entalhes no anel do flutuador correspondem às nervuras existentes no interior do copo do filtro. Volte a colocar o elemento de filtro no copo. Certifique-se que o anel em 'O' está corretamente colocado no copo. Atarraxe com firmeza o copo à estrutura do filtro ④.
- 5) Ligue a unidade do filtro ao suporte.
- 6) Ligue o motor e verifique se o filtro e os tubos têm fugas.



KMM30001

RENGØRING AF BRÆNDSTOFTANK

⚠ ADVARSEL

Brændstof er meget brændbar, og brændstoffdampe er både brændbare og eksplosive.

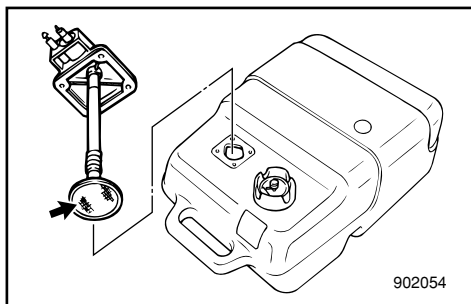
- Hvis du har nogle spørgsmål om korrekt udførelse af denne procedure, kontaktes din Yamaha forhandler.
- Brændstoftanken holdes væk fra gnister, cigaretter, åben ild eller andre kilder til antændelse under rengøring.
- Afmonter brændstoftanken fra båden før rengøring af tanken.
Udfør kun arbejdet udendørs, i et område med god ventilation.
- Tør spildt brændstof op med det samme.
- Vær omhyggelig med samlingen af tanken igen.
Ukorrekt samling kan være årsag til brændstofflækage, som kan resultere i brand eller eksplosion.
- Bortskaf gammel benzin i henhold til lokale regulativer.

For rengøring af brændstoftank:

- 1) Tøm brændstoftankens indhold over i en godkendt benzinbeholder.
- 2) Hæld en lille mængde af passende opløsningsmiddel i tanken. Sæt låget på, og ryst tanken. Dræn tanken fuldstændigt for opløsningsmidlet.

For rengøring af brændstoffilter:

- 1) Fjern skruerne som fastholder brændstoffmålerenheden. Træk brændstoffmålerenheden ud af tanken.
- 2) Rengør filteret (placeret for enden af sugerørret) i et passende opløsningsmiddel. Tildlad filteret at tørre.
- 3) Udskift pakningen med en ny. Sæt enheden med brændstoffmåleren på plads igen, og spænd skruerne fast.



RMM30001

ΚΑΘΑΡΙΣΜΟΣ ΤΟΥ ΔΟΧΕΙΟΥ ΚΑΥΣΙΜΟΥ

▲ ΠΡΟΕΙΔΟΠΟΙΗΣΗ

Η βενζίνη είναι πολύ εύφλεκτη και οι ατμοί της είναι εύφλεκτοι και εκρηκτικοί.

- Αν έχετε κάποια ερώτηση για το πως μπορεί να γίνει ορθά αυτή η διαδικασία, συμβουλευτείτε τον αντιπρόσωπο της Yamaha.
- Φροντίστε οι σπινθήρες, τσιγάρα, φλόγες και άλλες πηγές ανάφλεξης να βρίσκονται μακριά όταν καθαρίζετε το δοχείο καυσίμου.
- Βγάzte το δοχείο καυσίμου από το σκάφος πριν το καθαρίσετε. Αυτήν την εργασία πρέπει να την κάνετε σε ανοικτό χώρο όπου να υπάρχει καλός αερισμός.
- Σκουπίζετε κάθε σταγόνα καυσίμου που έχει τρέξει προσεκτικά.
- Ξανασυναρμολογείτε το δοχείο καυσίμου προσεκτικά.
Λανθασμένη συναρμολόγηση μπορεί να προκαλέσει διαρροή καυσίμου, η οποία είναι δυνατόν να προκαλέσει φωτιά ή κίνδυνο έκρηξης.
- Ο τρόπος με τον οποίον θα απαλλαγείτε από την παλιά βενζίνη πρέπει να είναι σύμφωνος με τους τοπικούς κανονισμούς.

Για να καθαρίσετε το δοχείο καυσίμου:

- 1) Αδειάζετε το δοχείο καυσίμου μέσα σε ένα εγκεκριμένο μπιντόνι μεταφοράς βενζίνης.
- 2) Ρίχνετε μια μικρή ποσότητα κατάλληλου διαλυτικού μέσα στο δοχείο. Ξαναβάζετε την τάπα και κουνάτε δυνατά το δοχείο. Αδειάζετε εντελώς το διαλυτικό.

Για να καθαρίσετε το φίλτρο καυσίμου:

- 1) Βγάzte τις βίδες που κρατούν το βενζινόμετρο. Τραβάτε το σύστημα του βενζινόμετρου έξω από το δοχείο.
- 2) Καθαρίζετε το φίλτρο (που βρίσκεται στο άκρο του σωλήνα αναρρόφησης) με την βοήθεια ενός κατάλληλου διαλυτικού καθαρισμού. Αφήστε το φίλτρο να στεγνώσει.
- 3) Αλλάζετε την φλάντζα με μια καινούργια. Ξανατοποθετείτε το βενζινόμετρο και σφίγγετε καλά τις βίδες.

PMM30001

LIMPEZA DO RESERVATÓRIO DE COMBUSTÍVEL

▲ ADVERTENCIAS

A gasolina (combustível) e os seus vapores são facilmente inflamáveis e explosivos.

- Se tiver dúvidas quanto ao procedimento correcto, dirija-se ao concessionário Yamaha.
- Quando limpar o reservatório de combustível, não fume e mantenha-se longe de faíscas, chamas ou outras fontes de ignição.
- Antes de limpar o reservatório de combustível, retire-o cuidadosamente do barco.
Trabalhe exclusivamente em área bem arejada, de preferência ao ar livre.
- Limpe imediatamente o combustível eventualmente derramado.
- Monte novamente, com cuidado, o reservatório de combustível.
Uma montagem inadequada pode provocar fuga de combustível, com os consequentes riscos de incêndio ou explosão.
- Para o despejo de gasolina (combustível) usada cumpra as normas locais.

Limpeza do reservatório de combustível:

- 1) Despeje o reservatório de combustível para um recipiente de gasolina (combustível) apropriado.
- 2) Verta para o reservatório uma pequena quantidade de solvente adequado. Volte a colocar a tampa e agite o reservatório. Escoe o solvente por completo.

Limpeza do filtro de combustível:

- 1) Retire os parafusos que seguram a unidade do medidor do combustível e puxe-a para fora do reservatório.
- 2) Limpe o filtro (localizado no fim do tubo de aspiração) com um solvente de limpeza adequado. Deixe-o secar.
- 3) Substitua a junta por uma nova. Volte a colocar a unidade do medidor do combustível e aperte os parafusos com firmeza.



KMM40100

JUSTERING AF TOMGANGSHASTIGHED**⚠ ADVARSEL**

- Rør ikke ved, eller afmonter ikke elektriske dele ved start eller når motoren arbejder.
- Hold hænder, hår og tøj væk fra svinghjulet og andre roterende dele, mens motoren arbejder.

FORSIGTIG:

Denne procedure skal udføres, mens påhængsmotoren er i vandet. En forbindelse med gennemstrømning eller en testtank kan anvendes.

BEMÆRK:

En omdrejningstæller skal benyttes til denne procedure.

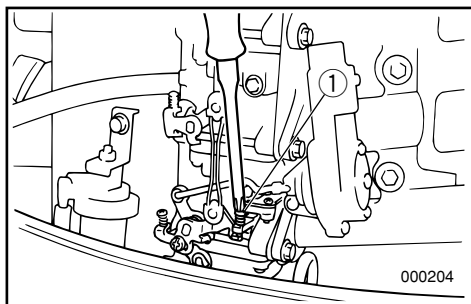
- 1) Start motoren og tillad motoren at varme helt op i Frigear, indtil motoren arbejder jævnt.
Hvis påhængsmotoren er fastmonteret på en båd, vær da sikker på at båden er stramt fortøjet.
- 2) Juster gassens stopskruer for at indstille tomgangshastigheden til det specificerede (se "SPECIFIKATIONER") ved at dreje stopskruen i urets retning, for at forøge tomgangshastigheden, og ved at dreje stopskruen modsat urets retning, for at formindske tomgangshastigheden.

BEMÆRK:

Justering af den korrekte tomgangshastighed er kun mulig, hvis motoren er helt opvarmet. Hvis motoren ikke er helt opvarmet, vil tomgangshastigheden have en tendens til at blive for høj.

Hvis du har besvær med at opnå den specificerede tomgangshastighed, kontaktes en Yamaha forhandler eller en anden kvalificeret mekaniker.

- ① Gas stopskruer



RMM40100

ΡΥΘΜΙΣΗ ΤΩΝ ΣΤΡΟΦΩΝ ΡΕΛΑΝΤΙ

▲ ΠΡΟΕΙΔΟΠΟΙΗΣΗ

- Μην αγγίζετε ή αφαιρείτε ηλεκτρικά μέρη όταν βάζετε μπροστά τον κινητήρα ή ενώ αυτός λειτουργεί.
- Φροντίστε τα χέρια, τα μαλλιά, και τα ρούχα να είναι μακριά από το βολάν και από άλλα στρεφόμενα μέρη ενώ ο κινητήρας λειτουργεί.

ΠΡΟΣΟΧΗ:

Αυτή η διαδικασία πρέπει να γίνεται ενώ ο κινητήρας βρίσκεται στο νερό. Μπορεί όμως να χρησιμοποιηθεί ένα εξάρτημα ξεπλύματος ή ένα δοχείο δοκιμών.

ΣΗΜΕΙΩΣΗ:

Ένα διαγνωστικό στροφόμετρο πρέπει να χρησιμοποιηθεί γι' αυτήν την διαδικασία.

- 1) Βάζετε μπροστά τον κινητήρα και τον αφήνετε να ζεσταθεί εντελώς στην Νεκρά μέχρις ότου λειτουργεί ομαλά. Αν η εξωλέμβια είναι τοποθετημένη πάνω σε ένα σκάφος, βεβαιωθείτε ότι το σκάφος είναι καλά δεμένο στον μόλο.
- 2) Ρυθμίζετε την βίδα τερματισμού του γκαζιού έτσι ώστε το ρελάντι να είναι σύμφωνα με τις προδιαγραφές (κοιτάζετε το κεφάλαιο "ΠΡΟΔΙΑΓΡΑΦΕΣ"). Στρέφοντας την βίδα τερματισμού δεξιόστροφα οι στροφές του ρελάντι αυξάνουν, ενώ στρέφοντας την αριστερόστροφα ελαττώνονται.

ΣΗΜΕΙΩΣΗ:

Η σωστή ρύθμιση του ρελάντι είναι δυνατή μόνο αν ο κινητήρας είναι εντελώς ζεστός. Αν δεν έχει ζεσταθεί εντελώς, οι στροφές θα έχουν την τάση να ανέβουν πολύ ψηλά. Αν έχετε δυσκολία να επιτύχετε τις σωστές στροφές του ρελάντι, συμβουλευτείτε κάποιον αντιπρόσωπο Yamaha ή άλλον εξειδικευμένο μηχανικό.

- ① Βίδα τερματισμού του γκαζιού (της πεταλούδας)

PMM40100

REGULAÇÃO DO PONTO MORTO

▲ ADVERTENCIAS

- Não toque nem tire peças eléctricas no momento do arranque do motor ou com ele em marcha.
- Afaste as mãos, os cabelos e o vestuário do volante do motor e de outras peças rotativas quando o motor estiver em marcha.

AVISOS:

Deve executar este procedimento com o motor fora de bordo na água.

Utilize um tanque de testes ou faça uma ligação à conduta de lavagem.

NOTA:

Utilize um conta-rotações de diagnóstico para este procedimento.

- 1) Ligue o motor, ponha-o em ponto morto e deixe-o aquecer completamente até atingir um funcionamento uniforme. Se o motor fora de bordo está montado num barco, certifique-se de que está firmemente fundeado.
- 2) Para regular o ponto morto, como especificado (ver 'ESPECIFICAÇÕES'), ajuste o parafuso batente do acelerador. Para aumentar a marcha a vazio rode o parafuso batente do acelerador no sentido dos ponteiros do relógio e para diminuir rode-o no sentido inverso.

NOTA:

Para regular o ponto morto correctamente é necessário que o motor esteja quente. Se tal não acontecer, a rotação tenderá a ser demasiado elevada.

Em caso de dificuldade na obtenção do ponto morto especificado, consulte o concessionário Yamaha ou um técnico qualificado.

- ① Parafuso batente do acelerador



KMU00831

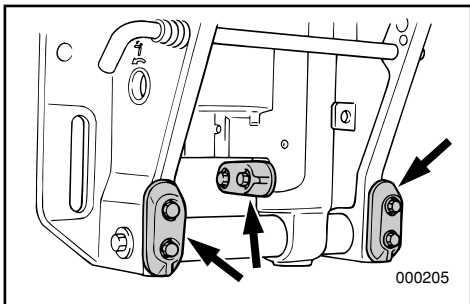
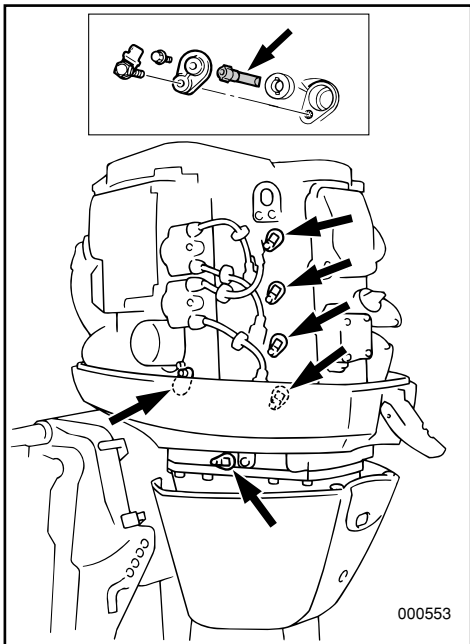
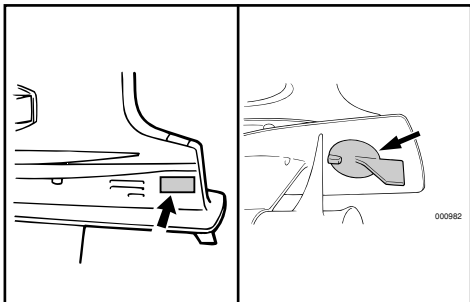
EFTERSYN OG UDSKIFTNING AF ANODER

Yamaha påhængsmotorer er beskyttet mod korrosion af offeranoder.

Undersøg anoden/anoderne periodisk. Fjern afskalninger fra anodens/anodernes overflade. For inspektion og udskiftning af anoden eller anoderne, kontaktes en Yamaha forhandler.

FORSIGTIG: _____

Overmal ikke anoden/anoderne, da dette vil gøre anoden/anoderne ineffektiv.



RMU00831

**ΈΛΕΓΧΟΣ ΚΑΙ ΑΝΤΙΚΑΤΑΣΤΑΣΗ
ΤΗΣ ΑΝΟΔΟΥ**

Η εξωλέμβια Yamaha προστατεύεται από τη διάβρωση με τη βοήθεια ανόδων οι οποίες καταναλίσκονται.

Ελέγχετε από καιρό σε καιρό την/τις άνοδο/ανόδους. Αφαιρείτε τις επιφανειακές σκουριές από την/τις άνοδο/ανόδους. Για την αντικατάσταση της/των ανόδου/ανόδων, συμβουλευτείτε τον αντιπρόσωπο της Yamaha.

ΠΡΟΣΟΧΗ:

Μην βάφετε την/τις άνοδο/ανόδους γιατί έτσι αδρανοποιούνται.

PMU00831

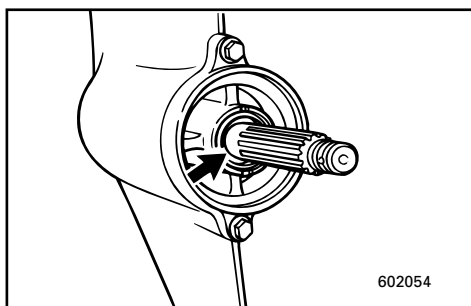
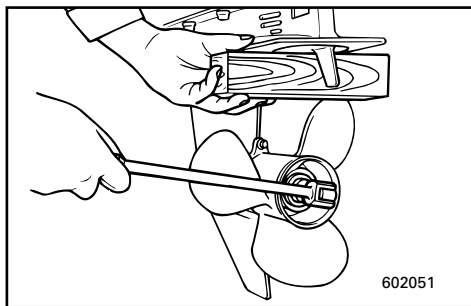
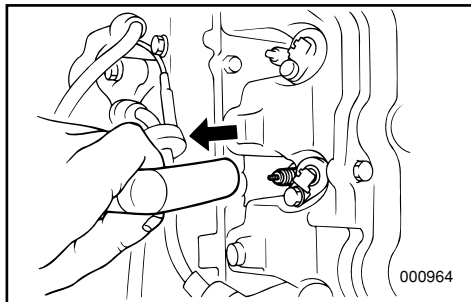
INSPEÇÃO E SUBSTITUIÇÃO DO ZINCO

O motor fora de bordo Yamaha está protegido da corrosão por zinco (s) sacrificiais.

Verifique o(s) zinco(s) periodicamente. Retire a sujidade da superfície do(s) zinco(s). Para a inspeção e a substituição do(s) zinco(s), consulte o concessionário Yamaha.

AVISOS:

Não pinte o(s) zinco(s) para que não perca(m) a eficácia.



***-36

UNDERSØGELSE AF PROPELLEN

▲ADVARSEL

Du kan blive alvorligt kvæstet, hvis motoren ved et uheld starter, mens du er i nærheden af propellen.

- Før undersøgelse, afmontering eller installation af propellen, fjernes tændrørshætten fra tændrøret. Derudover sættes gearskiftet i Frigear, hovedkontakten sættes i "OFF" position, nøglen tages ud, og aftrækknoren trækkes ud af motorstopkontakten. Sluk for batteriets afbryderkontakt, hvis din båd er udstyret med en sådan.
- Brug ikke din hånd til at holde propellen med, ved løsning eller fastspænding af propelmøtrikken. Placer en træblok mellem kavitationspladen og propellen, for at forhindre propellen i at dreje rundt.

- 1) Undersøg hvert propellerblad for slid, erosion grundet kavitation eller ventilation, eller for andre beskadigelser.
- 2) Undersøg noterne for slitage eller andre beskadigelser.
- 3) Undersøg om fiskeline er viklet rundt om propelakslen. Undersøg oliepakdåsen til propelakslen for beskadigelse.

***-36

ΕΛΕΓΧΟΣ ΠΡΟΠΕΛΑΣ**▲ ΠΡΟΕΙΔΟΠΟΙΗΣΗ**

Είναι δυνατόν να τραυματιστείτε σοβαρά αν ο κινητήρας πάρει μπροστά ενώ βρίσκεστε κοντά στην προπέλα.

- Πριν ελέγξετε, αφαιρέσετε, ή τοποθετήσετε την προπέλα, βγάξτε τις πίπες από τα μπουζί. Επίσης βάζετε τον μοχλό κατεύθυνσης στην Νεκρά, στρέφεται τον γενικό διακόπτη στην θέση OFF και βγάξτε το κλειδί, και αφαιρείτε το κορδόνι με το δίχαλο από το διακόπτη για το σβήσιμο του κινητήρα. Στρέφεται στην θέση OFF τον διακόπτη που απομονώνει την μπαταρία αν το σκάφος σας έχει τέτοιο διακόπτη.
- Μην χρησιμοποιείτε το χέρι σας για να κρατάτε την προπέλα όταν ξεσφίγγετε ή σφίγγετε το παξιμάδι. Βάζετε ένα χοντρό κομμάτι ξύλου μεταξύ της πλάκας κατά της σπηλαιώσης και της προπέλας για να μπλοκάρτε την προπέλα.

- 1) Ελέγχετε το κάθε πτερύγιο της προπέλας για φθορά, διάβρωση λόγω σπηλαιώσης ή επαφής με τον αέρα ή άλλη αιτία.
- 2) Ελέγχετε τα πολύσφηνα μήπως έχουν φθορά ή άλλη ζημιά.
- 3) Ελέγχετε μήπως υπάρχουν πετονιές τυλιγμένες γύρω από τον άξονα της προπέλας. Ελέγχετε επίσης μήπως η τσιμούχα του άξονα έχει βλάβη.

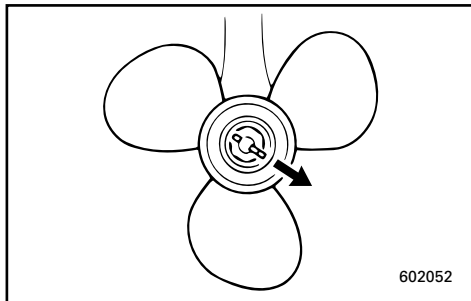
***-36

VERIFICAÇÃO DA HÉLICE**▲ ADVERTENCIAS**

O arranque accidental do motor pode provocar ferimentos graves se estiver alguém próximo da hélice.

- Antes de inspeccionar, remover ou instalar a hélice, retire as calotas das velas de ignição, coloque o comando das mudanças em ponto morto e o interruptor principal na posição 'OFF', tire a chave e separe o esticador do interruptor de paragem do motor. Desligue o interruptor da bateria se o barco dispuser deste equipamento.
- Não segure a hélice com as mãos quando apertar ou desapertar a porca da hélice. Coloque um pedaço de madeira entre a chapa de cavitação e a hélice para impedir a propulsão.

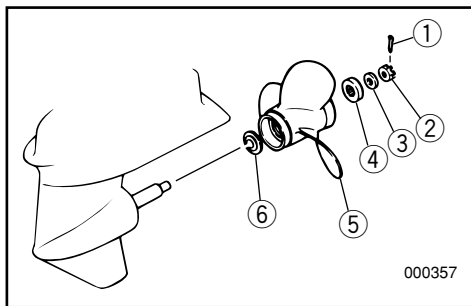
- 1) Verifique se as pás da hélice estão desgastadas e se sofreram erosão por cavitação, ventilação ou outros danos.
- 2) Verifique se as ranhuras estão desgastadas ou danificadas.
- 3) Verifique se há fio de pesca enrolado no veio da hélice. Verifique se o retentor do veio da hélice está danificado.



KMU00976

Afmontering af propellen

- 1) Ret splitten ① ud og træk den ud med en tang.
- 2) Fjern propelmøtrik ②, skive ③ og mellemstykke ④.
- 3) Fjern propellen ⑤ og fremføringsskiven ⑥.



KMU00397

Montering af propellen.**FORSIGTIG:**

- Husk at sætte trykskiven på før propellen installeres, ellers kan det underste gearhus og propelnavet blive beskadiget.
- Husk at anvende en ny split, og bøj enderne sikkert om akslen. Ellers kan propellen komme løs under operation, og blive tabt.

- 1) Kom lidt Yamaha Marine Fedt eller antikorrosions fedt på propelakslen.
- 2) Sæt fremføringskiven og propellen på propelakslen.
- 3) Tøm brændstoffet ud af kaburator, brændstoffilter og brændstofslinger. Tøm motorolien fra motoren.

RMU00976

Αφαίρεση της προπέλας

- 1) Ισιώστε την περόνη ① και τραβήξτε την έξω με μια πένσα.
- 2) Αφαιρέστε το παξιμάδι της προπέλας ②, τη ροδέλα ③ και το διαχωριστικό τεμάχιο ④.
- 3) Αφαιρέστε την προπέλα ⑤ και το δακτύλιο ώθησης ⑥.

PMU00976

Remoção da hélice

- 1) Endireite a cavilha ① e puxe-a para fora, utilizando um alicate.
- 2) Remova a porca da hélice ②, a anilha ③ e o espaçador ④.
- 3) Remova a hélice ⑤ e a anilha de encosto ⑥.

RMU00397

Τοποθέτηση της προπέλας**ΠΡΟΣΟΧΗ:**

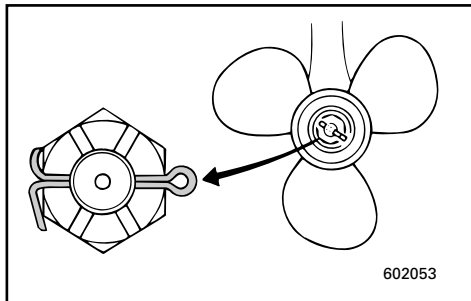
- Βεβαιωθείτε ότι έχετε βάλει την ελατηριωτή ροδέλα πριν την προπέλα, αλλιώς, το κάτω κέλυφος και ο αφαλός της προπέλας είναι δυνατόν να καταστραφούν.
- Βεβαιωθείτε ότι χρησιμοποιείτε καινούργια κοπίλια και ότι έχετε στραβώσει τα άκρα της με τρόπο ασφαλή. Αλλιώς η προπέλα είναι δυνατόν να φύγει και να χαθεί ενώ λειτουργεί η εξωλέμβια.

- 1) Περάστε τους άξονες της προπέλας με Yamaha Marine grease ή αντισκωριακό γράσο.
- 2) Τοποθετήστε το δακτύλιο ώθησης και την προπέλα στον άξονα της προπέλας.
- 3) Τοποθετήστε το διαχωριστικό τεμάχιο και τη ροδέλα. Σφίξτε το παξιμάδι της προπέλας στη συγκεκριμένη ροπή που ορίζεται.

PMU00397

Instalação da hélice**AVISOS:**

- Ponha uma anilha de encosto nova antes de instalar a hélice para evitar que a caixa inferior e o cubo da hélice sofram danos.
 - Utilize uma cavilha nova e dobre firmemente as extremidades da cavilha para impedir que a hélice se solte em funcionamento e se perca.
- 1) Aplique lubrificante marítimo A Yamaha ou lubrificante resistente à oxidação no veio da hélice.
 - 2) Instale a anilha de encosto e a hélice no veio da hélice.
 - 3) Instale o espaçador e a anilha. Aperte a porca da hélice à torção especificada.



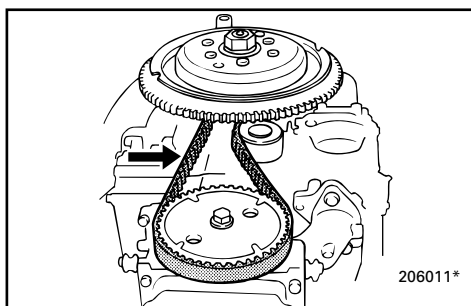
Fastspændingsmoment:

Der henvises til "SPECIFIKATIONER", side 4-1.

- 4) Sørg for at propelmøtrikken er lige med hullet i propelakslen. Indsæt en ny split i hullet og bøj splittens ender om akslen.

BEMÆRK: _____

Hvis propelmøtrikken ikke passer med hullet i propelakslen ved det angivne moment, så spænd møtrikken yderligere så den passer med hullet.



KMU00381

KONTROL AF TANDREM

Kontrollér tandremmen og skift den ud hvis bare ét af følgende tegn ses:

- Revner på remmens bagside eller i tændernes basis.
- Stærk nedslidning af tændernes rod.
- Gummidelen opsvulmet af olie.
- Remmens overflade opkradset.
- Tegn på slid på remmens kanter eller ydre overflade.

FORSIGTIG: _____

Henvend dig til Yamaha forhandleren når tandremmen skal udskiftes eller justeres.

BEMÆRK: _____

Hvis tandremmen kan strækkes med 10 mm eller mere ved at man presser med fingeren midt mellem remskiverne, skal remmens spænding justeres.

Ροπή σύσφιγξης:
Διαβάστε το κεφάλαιο
“ΠΡΟΔΙΑΓΡΑΦΕΣ”, σελίδα 4-1.

Esforço de torção:
Consulte as “ESPECIFICAÇÕES”, pág. 4-1.

- 4) Ευθυγραμμίζετε το παξιμάδι της προπέλας με την τρύπα του άξονα της προπέλας. Βάζετε μια νέα κοπίλια στην τρύπα και στραβώνετε τα άκρα της.

ΣΗΜΕΙΩΣΗ:

Αν το παξιμάδι της προπέλας δεν ευθυγραμμίζεται με την τρύπα του άξονα της προπέλας μετά το σφίξιμο στη συγκεκριμένη ροπή, σφίξτε κι άλλο το παξιμάδι για να ευθυγραμμιστεί με την τρύπα.

- 4) Alinhe a porca da hélice com o buraco do veio da hélice. Insira uma cavilha nova no buraco e dobre as extremidades da cavilha.

NOTA:

Se a porca da hélice não estiver alinhada com o buraco do veio da hélice depois de ter sido apertada à torção especificada, continue a apertar a porca até a alinhar com o buraco.

RMU00381

ΕΛΕΓΧΟΣ ΤΟΥ ΙΜΑΝΤΑ ΧΡΟΝΙΣΜΟΥ

Ελέγχετε τον ιμάντα χρονισμού και τον αλλάζετε αν βρεθεί βλάβη σύμφωνα με κάποιο από τα παρακάτω σημεία:

- Ρωγμές στην πλάτη του ιμάντα ή στην βάση του δοντιού του ιμάντα.
- Υπερβολική φθορά στην ρίζα των δοντιών.
- Το ελαστικό μέρος φουσκωμένο λόγω λαδιού
- Άγρια επιφάνεια του ιμάντα.
- Σημάδια φθοράς στα άκρα ή την εξωτερική επιφάνεια του ιμάντα.

ΠΡΟΣΟΧΗ:

Συμβουλευτείτε τον αντιπρόσωπο της Yamaha όταν αλλάζετε τον ιμάντα χρονισμού.

ΣΗΜΕΙΩΣΗ:

Αν ο ιμάντας χρονισμού μπορεί να τεντωθεί κατά 10χλστ ή περισσότερο πιέζοντας με το δάκτυλο σας μεταξύ δυο τροχαλιών, η τάση του ιμάντα χρειάζεται ρύθμιση.

PMU00381

VERIFICAÇÃO DA CORRENTE DO DISTRIBUIDOR

Inspeccione a corrente do distribuidor e substitua-a se observar um dos seguintes sinais:

- Fissuras na parte de trás da corrente ou na base dos dentes da corrente.
- Desgaste excessivo na fixação da roda dentada.
- Parte da borracha intumescida pelo óleo.
- Asperidade na superfície da corrente.
- Sinais de desgaste na borda ou na superfície exterior da corrente.

AVISOS:

Para substituir ou ajustar a corrente do distribuidor, consulte o concessionário Yamaha.

NOTA:

Ajuste a tensão da corrente quando, puxando-a a meio entre as roldanas com um dedo, a corrente se distender 10 mm ou mais.



KMU01329*

UDSKIFTNING AF SIKRING

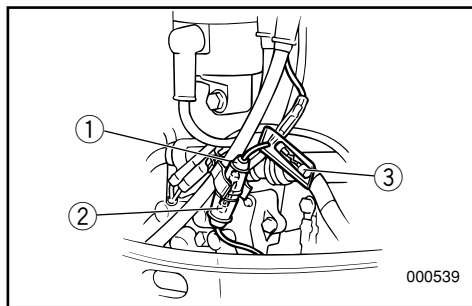
Hvis en sikring er brændt over på modeller med elektrisk start, så åben sikringsholderen og udskift sikringen med en ny med korrekt amperetal.

⚠ ADVARSEL

Vær sikker på at anvende en sikring af den specificerede type. En forkert sikring eller et stykke tråd kan tillade en ekstrem strømgenngang. Dette kan forårsage beskadigelse af det elektriske system og brandulykke.

BEMÆRK:

Hvis den nye sikring brænder over med det samme, kontaktes en Yamaha forhandler.



- ① Sikringsholder
- ② Sikring (20 A)
- ③ Reservesikring (20 A)

RMU01329*

ΑΛΛΑΓΗ ΑΣΦΑΛΕΙΑΣ

Αν καεί η ασφάλεια στο μοντέλο με ηλεκτρική εκκίνηση, ανοίξτε το κουτί της ασφάλειας και αντικαταστήστε την με μια άλλη με τα σωστά αμπερ.

⚠ ΠΡΟΕΙΔΟΠΟΙΗΣΗ

Βεβαιωθείτε ότι χρησιμοποιείτε την ορθού τύπου ασφάλεια. Τυχόν λανθασμένη ασφάλεια ή ένα απλό κομμάτι σύρμα είναι δυνατόν να επιτρέψει το πέρασμα υπερβολικά μεγάλης εντάσεως ρεύματος. Αυτό μπορεί να προκαλέσει καταστροφή του ηλεκτρικού συστήματος ή ακόμη και φωτιά.

ΣΗΜΕΙΩΣΗ:

Εάν η καινούργια ασφάλεια καεί πάλι αμέσως συμβουλευτείτε κάποιον αντιπρόσωπο Yamaha.

- ① Ασφαλειοθηκη
- ② Ασφάλεια (20A)
- ③ Ανταλλακτική ασφάλεια (20A)

PMU01329*

SUBSTITUIÇÃO DOS FUSÍVEIS

Se o fusível do modelo com ignição eléctrica rebentar, abra o porta-fusíveis e substitua-o por um novo com a amperagem adequada.

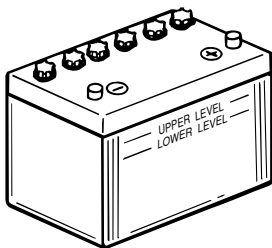
⚠ ADVERTENCIAS

Utilize o fusível especificado. Um fusível inadequado ou a colocação de fio eléctrico podem causar corrente excessiva, avariar o sistema eléctrico ou provocar incêndio.

NOTA:

Consulte o concessionário Yamaha se o novo fusível também rebentar.

- ① Porta-fusíveis
- ② Fusível (20 A)
- ③ Fusível sobresselente (20 A)



901015

KMN50001

UNDERSØGELSE AF BATTERI (for modeller med elektrisk start)

⚠ ADVARSEL

Batteriets elektrolytvæske er farlig. Elektrolytten består af svovlsyre, og er derfor giftig og yderst ætsende.

Følg altid disse forebyggende forholdsregler:

- Undgå legemskontakt med elektrolytvæsken, da dette kan være årsag til alvorlige forbrændinger eller permanent beskadigelse af synet.
 - Bær altid beskyttelsesbriller ved behandling eller arbejde i nærheden af batterier.
- Modgift (UDVORTES):
- HUD - Skyl med vand.
 - ØJNE - Skyl med vand i 15 minutter og søg umiddelbart lægeopsyn.
- Modgift (INDVORTES):
- Drik store mængder vand eller mælk, efterfulgt af magnesiaholdigt mælk, pisket æg, eller vegetabilsk olie. Tilkald en læge umiddelbart.

Batterier producerer også eksplosive brinter; Derfor skal du altid følge disse forebyggende forholdsregler:

- Oplad batterier i områder med god ventilation.
- Hold batterier væk fra ild, gnister eller åben ild (d.v.s. svejseudstyr, tændte cigaretter, og lignende).
- LAD VÆRE MED AT RYGE ved opladning eller håndtering af batterier.
- HOLD BATTERIER OG ELEKTROLYTVÆSKE UDEN FOR BØRNS RÆKKEVIDDE.

RMN50001

ΕΛΕΓΧΟΣ ΤΗΣ ΜΠΑΤΑΡΙΑΣ

(για μοντέλα με ηλεκτρική μίζα)

▲ ΠΡΟΒΛΕΨΗ

Ο ηλεκτρολύτης της μπαταρίας είναι επικίνδυνος. Περιέχει θειικό οξύ και συνεπώς είναι δηλητηριώδης και πάρα πολύ καυστικός.

Ακολουθείτε πάντοτε τα παρακάτω προληπτικά μέτρα:

- Αποφεύγετε την επαφή του σώματος με τον ηλεκτρολύτη διότι μπορεί να προκαλέσει σοβαρά εγκαύματα ή μόνιμο τραυματισμό των ματιών.

- Φοράτε προστατευτικά γυαλιά στα μάτια όταν ασχολείστε ή εργάζεστε κοντά σε μπαταρίες.

Αντίδοτο (ΣΕ ΕΞΩΤΕΡΙΚΗ ΧΡΗΣΗ):

- ΣΤΟ ΔΕΡΜΑ Ψεπλένετε με νερό.

- ΣΤΑ ΜΑΤΙΑ Ψεπλένετε με νερό για 15 ολόκληρα λεπτά και ζητάτε αμέσως την βοήθεια και του γιατρού.

Αντίδοτο (ΣΕ ΕΣΩΤΕΡΙΚΗ ΛΗΨΗ):

- Πίνετε μεγάλες ποσότητες νερού ή γάλακτος και κατόπιν γάλα μαγνησίας, χτυπητό αυγό ή φυτικό λάδι. Ζητάτε αμέσως την βοήθεια του γιατρού.

Οι μπαταρίες επίσης παράγουν εκρηκτικό υδρογόνο αέριο. Γι' αυτό πρέπει να ακολουθείτε πάντοτε τα παρακάτω προληπτικά μέτρα:

- Φορτώνετε τις μπαταρίες σε καλά αεριζόμενο χώρο.

- Φροντίζετε οι μπαταρίες να είναι μακριά από φωτιά, σπινθήρες ή ανοιχτές φλόγες π.χ. ηλεκτροσυγκόλληση, αναπτήρες τσιγάρων, κ.λ.π.

- ΜΗΝ ΚΑΠΝΙΖΕΤΕ όταν φορτώνετε ή ασχολείστε με μπαταρίες.

- ΦΡΟΝΤΙΖΕΤΕ Ο ΗΛΕΚΤΡΟΛΥΤΗΣ ΚΑΙ ΟΙ ΜΠΑΤΑΡΙΕΣ ΝΑ ΕΙΝΑΙ ΜΑΚΡΙΑ ΑΠΟ ΤΑ ΠΑΙΔΙΑ

PMN50001

VERIFICAÇÃO DA BATERIA

(modelo com ignição eléctrica)

▲ ADVERTENCIAS

O electrólito da bateria é perigoso; porque contém ácido sulfúrico é venenoso e altamente cáustico.

Siga sempre as seguintes medidas preventivas:

- Evite o contacto corporal com o electrólito já que pode causar queimaduras graves ou cegueira.

- Utilize sempre protecção ocular quando trabalhar próximo de baterias.

Antídoto (EXTERNO):

- PELE — Lave abundantemente com água.

- OLHOS — Lave abundantemente com água durante 15 minutos e consulte um médico imediatamente.

Antídoto (INTERNO):

- Beba grande quantidade de água ou leite, seguido de leite de magnésio, ovo batido ou óleo vegetal. Chame o médico imediatamente.

Na medida em que as baterias também produzem gases de hidrogénio explosivos, impõem-se as seguintes medidas preventivas:

- Carregue a bateria em área bem arejada.

- Mantenha as baterias longe de fogo, faíscas ou chamas (por exemplo, equipamento para soldar, cigarros acesos, etc.).

- NÃO FUME quando carregar ou manipular baterias.

- CONSERVE AS BATERIAS E O FLUIDO ELECTROLÍTICO FORA DO ALCANCE DAS CRIANÇAS.

**FORSIGTIG:** _____

Et dårligt vedligeholdt batteri vil hurtigt blive forringet.

- 1) Undersøg niveauet af elektrolytvæsken mindst en gang om måneden. Fyld op til fabrikantens anbefalede niveau, når det er nødvendigt. Fyld kun efter med destilleret vand (eller rent afioniseret vand, som kan benyttes til batterier).

FORSIGTIG: _____

Almindeligt vand fra vandhanen indeholder mineraler , som er skadelige for et batteri, og må ikke anvendes til efterfølgende opfyldning.

- 2) Hold altid batteriet i en godt opladet tilstand.
Installation af et voltmeter vil hjælpe dig til at overvåge dit batteri.
Hvis du ikke vil benytte båden i en måned eller mere, fjernes batteriet fra båden og opbevares på et køligt, mørkt sted.
Oplad batteriet fuldstændigt før det benyttes.
- 3) Hvis batteriet skal opbevares længere end en måned, undersøges væskens specifikke vægtfylde mindst en gang om måneden, og batteriet oplades, når strømmen er lav.

ΠΡΟΣΟΧΗ:

Μια μπαταρία που συντηρείται ανεπαρκώς, θα καταστραφεί γρήγορα.

- 1) Ελέγχετε την στάθμη του ηλεκτρολύτη μια φορά το μήνα. Συμπληρώνετε μέχρι την στάθμη που συνιστά ο κατασκευαστής όταν αυτό είναι αναγκαίο. Συμπληρώνετε μόνο με απεσταγμένο νερό (ή καθαρό απιονισμένο νερό κατάλληλο για μπαταρίες).

ΠΡΟΣΟΧΗ:

Το συνηθισμένο νερό της βρύσης περιέχει άλατα που είναι επιβλαβή για την μπαταρία, και δεν πρέπει να χρησιμοποιείται για συμπλήρωση.

- 2) Φροντίζετε η μπαταρία να είναι πάντοτε καλά φορτωμένη. Αν χρησιμοποιήσετε ένα βολτόμετρο θα μπορέσετε να παρακολουθήσετε την κατάσταση της μπαταρίας. Αν δεν χρησιμοποιείτε το σκάφος για ένα μήνα ή περισσότερο, βγάξτε την μπαταρία από το σκάφος και την αποθηκεύετε σε ένα δροσερό, σκοτεινό μέρος. Ξαναφορτώνετε πλήρως την μπαταρία πριν την χρησιμοποιήσετε πάλι.
- 3) Αν η μπαταρία παραμείνει αποθηκευμένη για μακρύτερο χρονικό διάστημα από ένα μήνα, ελέγχετε το ειδικό βάρος του ηλεκτρολύτη τουλάχιστον μια φορά τον μήνα και την ξαναφορτώνετε όταν το ειδικό βάρος είναι χαμηλό.

AVISOS:

Uma manutenção precária da bateria deteriora-a mais rapidamente.

- 1) Verifique o nível do electrólito pelo menos uma vez por mês. Encha até o nível recomendado pelo fabricante, quando necessário. Complete exclusivamente com água destilada (ou água pura desionizada própria para baterias).

AVISOS:

A água da torneira não deve ser usada como complemento porque contém minerais prejudiciais para a bateria.

- 2) Mantenha sempre a bateria bem carregada.
A instalação de um voltímetro será útil para o controlo da bateria.
Armazene a bateria em local fresco e ao abrigo da luz directa do Sol, se não vai utilizar o barco durante um período igual ou superior a um mês.
Antes de utilizar a bateria novamente, carregue-a completamente.
- 3) Se a bateria ficar armazenada mais de um mês, verifique, uma vez por mês, o peso específico do electrólito e, se necessário, carregue a bateria.



KMU01279

Tilslutning af batteri**⚠ ADVARSEL**

Monter batteriholderen sikkert på et tørt sted i båden, fri for vibrationer og med god ventilation. Installer det fuldt opladede batteri i holderen.

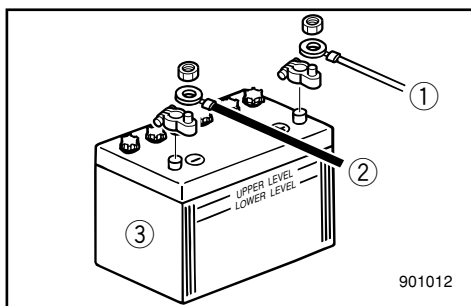
FORSIGTIG:

- Vær sikker på at hovedkontakten (på relevante modeller) er sat til "OFF" før der arbejdes med batteriet.
- Ombytning af ledningerne til batteriet vil beskadige ensretteren.
- Tilslut den RØDE ledning først, når batteriet installeres, og afbryd den RØDE ledning sidst, når det fjernes. Ellers kan det elektriske system blive beskadiget.
- Batteriets elektriske kontaktpunkter og ledningerne skal være rene og korrekt tilsluttet, ellers kan batteriet ikke starte motoren.

Tilslut først den RØDE ledning til den POSITIVE (+) pol.

Tilslut derefter den SORTE ledning til den NEGATIVE (-) pol.

- ① Rød ledning
- ② Sort ledning
- ③ Batteri



KMU01280

Afbrydelse for batteriet

Afbryd først den SORTE ledning fra den NEGATIVE (-) pol. Afbryd derefter den RØDE ledning fra den POSITIVE (+) pol.

RMU01279

Σύνδεση της μπαταρίας**▲ΠΡΟΕΙΔΟΠΟΙΗΣΗ**

Τοποθετείτε την βάση της μπαταρίας με έναν τρόπο ασφαλής σε κάποιο ξηρό καλά αεριζόμενο χώρο μέσα στο σκάφος το οποίο να μην έχει ισχυρούς κραδασμούς. Τοποθετείτε την πλήρως φορτωμένη μπαταρία στην βάση.

ΠΡΟΣΟΧΗ:

- Βεβαιώστε ότι ο γενικός διακόπτης (στα μοντέλα που υπάρχει) είναι στη θέση "OFF" πριν εκτελέσετε κάποια εργασία στη μπαταρία.
- Η αναστροφή των καλωδίων της μπαταρίας θα προκαλέσει ζημιά στον ανορθωτή ρεύματος.
- Συνδέστε το ΚΟΚΚΙΝΟ καλώδιο πρώτα όταν τοποθετείτε την μπαταρία και αποσυνδέστε το ΚΟΚΚΙΝΟ καλώδιο τελευταίο όταν βγάξετε τη μπαταρία. Αλλιώς, μπορεί να πάθει ζημιά το ηλεκτρικό σύστημα.
- Οι ηλεκτρικές επαφές της μπαταρίας και τα καλώδια πρέπει να είναι καθαρά και σωστά συνδεδεμένα, αλλιώς η μπαταρία δεν θα δώσει ρεύμα στον κινητήρα.

Συνδέετε τον ΚΟΚΚΙΝΟ ακροδέκτη στο ΘΕΤΙΚΟ (+) πόλο της μπαταρίας πρώτα.

Κατόπιν συνδέετε τον μαύρο ακροδέκτη στον ΑΡΝΗΤΙΚΟ (-) πόλο της μπαταρίας.

- ① Κόκκινος ακροδέκτης
- ② Μαύρος ακροδέκτης
- ③ Μπαταρία

RMU01280

Αποσύνδεση της μπαταρίας

Αποσυνδέετε πρώτα τον ΜΑΥΡΟ ακροδέκτη από τον ΑΡΝΗΤΙΚΟ(-) πόλο της μπαταρίας. Κατόπιν αποσυνδέετε το ΚΟΚΚΙΝΟ ακροδέκτη από τον ΘΕΤΙΚΟ (+) πόλο της μπαταρίας.

PMU01279

Ligação da bateria**▲ADVERTENCIAS**

Monte o suporte da bateria firmemente em local seco, arejado e estável do barco. Instale a bateria carregada no suporte.

AVISOS:

- Antes de manipular a bateria, certifique-se de que o interruptor principal (nos modelos aplicáveis) está na posição "OFF" (desligado).
- A inversão dos cabos da bateria pode avariar o retificador.
- Ligue, em primeiro lugar, o cabo ENCARNADO quando instalar a bateria e desligue-o em último lugar quando retirar a bateria para evitar danificar o sistema eléctrico.
- Para que a bateria faça o motor arrancar é necessário que os contactos eléctricos da bateria e os cabos estejam limpos e correctamente ligados.

Ligue, em primeiro lugar, o cabo condutor ENCARNADO ao terminal POSITIVO (+) e, depois, o cabo condutor PRETO ao terminal NEGATIVO (-).

- ① Cabo condutor encarnado
- ② Cabo condutor preto
- ③ Bateria

PMU01280

Desligamento da bateria

Desligue, em primeiro lugar, o cabo condutor PRETO do terminal NEGATIVO (-). Em seguida, desligue o cabo condutor ENCARNADO do terminal POSITIVO (+).



KMU00992

UNDERSØGELSE AF SYSTEM FOR MEKANISK TRIMNING OG TILTNING

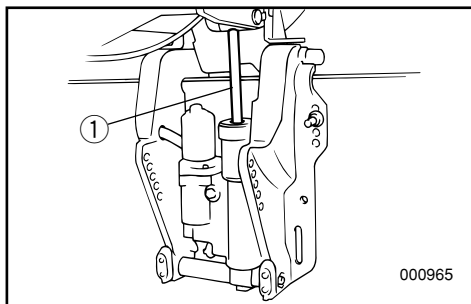
⚠ ADVARSEL

- Gå aldrig under den underste enhed, når motoren er tiltet, selv når tiltstøtthåndtaget er låst. Alvorlig kvæstelse kan opstå, hvis påhængsmotoren ved et tilfælde falder ned.
- Vær sikker på, at der ikke er nogle personer under påhængsmotoren, ved udførelsen af denne test.

- 1) Undersøg enheden for mekanisk trimning og tiltning for nogle tegn på olielækage.
- 2) Påvirk hver af kontakterne for mekanisk trimning og tiltning, på fjernbetjeningen og motorens underste kølekappe (hvis motoren er udstyret med disse), for at undersøge om alle kontakter fungerer.
- 3) Tilt motoren op, og undersøg om trim- og tiltstangen ① er skubbet helt ud.
- 4) Undersøg om trim- og tiltstangen er fri for korrosion eller andre fejl.
- 5) Påvirk motoren for trimning og tiltning ned. Undersøg om trimstængerne og tiltstangen opererer jævnt.

BEMÆRK:

Hvis en af funktionerne er unormal, kontaktes en Yamaha forhandler.



Anbefalet væske:
Yamaha mekanisk trimnings- og
tiltningsvæske eller ATF (DEXRON II).

RMU00992

ΕΛΕΓΧΟΣ ΤΟΥ ΣΥΣΤΗΜΑΤΟΣ ΡΥΘΜΙΣΗΣ ΚΛΙΣΗΣ ΚΑΙ ΑΝΥΨΩΣΗΣ

▲ ΠΡΟΕΙΔΟΠΟΙΗΣΗ

- Ποτέ μην πηγαίνετε κάτω από το κάτω κέλυφος (πόδι) της εξωλέμβιας όταν αυτή είναι ανυψωμένη, ακόμη κι αν έχει χρησιμοποιηθεί ο μοχλός ασφάλισης της ανύψωσης για να μπλοκάρει την μηχανή εκεί. Είναι δυνατόν να προκληθεί σοβαρός τραυματισμός αν κατά λάθος πέσει έξω η εξωλέμβια.
- Βεβαιωθείτε ότι κανείς δεν βρίσκεται κάτω από την εξωλέμβια πριν κάνετε αυτήν την δόκιμη.

- 1) Ελέγχετε την μονάδα ρύθμισης κλίσης και ανύψωσης για τυχόν σημάδια διαρροών.
- 2) Λειτουργείτε τον κάθε διακόπτη ρύθμισης κλίσης και ανύψωσης που υπάρχει στο τηλεχειρισμό και στο κάτω κέλυφος του κινητήρα (αν όντως υπάρχει) για να βεβαιωθείτε ότι όλοι οι διακόπτες λειτουργούν ορθά.
- 3) Ανασηκώνετε την εξωλέμβια και ελέγχετε αν η ράβδος ρύθμισης κλίσης και ανύψωσης ① είναι τραβηγμένη εντελώς έξω.
- 4) Ελέγχετε αν η ράβδος ρύθμισης κλίσης και ανύψωσης είναι απαλλαγμένη από διάβρωση ή αλλά ελαττώματα.
- 5) Βάζετε σε λειτουργία τον κινητήρα ρύθμισης κλίσης και ανύψωσης για να χαμηλώσει προς τα κάτω. Ελέγχετε για να βεβαιωθείτε ότι το βάκτρο ρύθμισης κλίσης και ανύψωσης λειτουργεί ομαλά.

ΣΗΜΕΙΩΣΗ:

Εάν κάποια λειτουργία δεν είναι κανονική συμβουλευτείτε κάποιον αντιπρόσωπο Yamaha.

Συνιστώμενο υγρό:
Υγρό ηλεκτρικής κλίσης & ανύψωσης
της Yamaha ή ATF (DEXRON-II)

PMU00992

VERIFICAÇÃO DO SISTEMA DE COMANDO AUTOMÁTICO E DA INCLINAÇÃO

▲ ADVERTENCIAS

- Não pode estar ninguém sob a unidade inferior inclinada, mesmo quando é utilizada uma barra de sustentação do motor. Se o motor fora de bordo cair acidentalmente pode provocar ferimentos graves.
- Verifique com atenção se não está ninguém sob o motor fora de bordo antes de executar este teste.

- 1) Verifique se a unidade de comando automático da coluna e da inclinação tem fugas de óleo.
- 2) Verifique se os interruptores do comando automático da coluna e da inclinação no comando à distância e na capota inferior do motor (se equipada) estão nas devidas condições de funcionamento.
- 3) Incline o motor para cima e verifique se a haste de inclinação e rectificação ① está completamente introduzida.
- 4) Certifique-se de que a haste de inclinação e rectificação não está corroída nem tem defeitos.
- 5) Accione o motor a fim de o inclinar para baixo. Certifique-se de que a haste de inclinação e rectificação está nas devidas condições de funcionamento.

NOTA:

Se verificar alguma anormalidade, consulte o concessionário Yamaha.

Fluido recomendado:
fluido Yamaha para o sistema de inclinação do motor e de comando automático da coluna ou ATF (DEXRON II)



KMP00001

UNDERSØGELSE AF LEDNINGSFØRING OG STIK

- 1) Undersøg om stelforbindelsen er korrekt fastgjort.
- 2) Undersøg om hver tilslutning har rigtig forbindelse.

LÆKAGE I UDSØDNINGEN

Start motoren og undersøg om der er lækage i udstødningen i samlingen mellem udstødningsdækslet, cylindertopstykket og krumtap-
huset.

LÆKAGE AF VAND

Start motoren og undersøg at der ikke er lækage af vand fra samlingerne mellem udstødningsdækslet, cylindertopstykket og krumtap-
huset.

KMP20001

UNDERSØGELSE AF BOLTE OG MØTRIKKER

- 1) Undersøg om bolte, der fastgør cylindertopstykket til motoren og møtrikken der fastholder svinghjulet, er spændt med det specificerede spændingsmoment.
- 2) Undersøg fastspændingsmomenter på andre bolte og møtrikker.

RMP00001

ΕΛΕΓΧΟΣ ΤΗΣ ΚΑΛΩΔΙΩΣΗΣ ΚΑΙ ΤΩΝ ΣΥΝΔΕΣΕΩΝ

- 1) Ελέγχετε αν το κάθε καλώδιο γείωσης είναι σωστά ασφαλισμένο.
- 2) Ελέγχετε αν το κάθε σημείο σύνδεσης είναι σφικτά συνδεδεμένο

ΔΙΑΡΡΟΗ ΚΑΥΣΑΕΡΙΩΝ

Βάζετε μπροστά τον κινητήρα και ελέγχετε για να βεβαιωθείτε ότι δεν υπάρχουν διαρροές καυσαερίων από τα σημεία σύνδεσης μεταξύ του κελύφους εξαγωγής, της κυλινδροκεφαλής και του στροφαλοθάλαμου.

ΔΙΑΡΡΟΗ ΝΕΡΟΥ

Βάζετε μπροστά τον κινητήρα και ελέγχετε για να βεβαιωθείτε ότι δεν υπάρχουν διαρροές νερού από τα σημεία σύνδεσης μεταξύ του καπακιού εξαγωγής, της κυλινδροκεφαλής και του στροφαλοθάλαμου.

RMP20001

ΕΛΕΓΧΟΣ ΜΠΟΥΛΟΝΙΩΝ ΚΑΙ ΠΑΞΙΜΑΔΙΩΝ

- 1) Ελέγχετε για να βεβαιωθείτε ότι τα μπουλόνια με τα οποία είναι στερεωμένη η κυλινδροκεφαλή και ο κινητήρας και τα παξιμάδια με τα οποία είναι στερεωμένο το βολάν είναι σφικτά με την προδιαγεγραμμένη ροπή σύσφιξης.
- 2) Επιβεβαιώστε ότι τα αλλά μπουλόνια και παξιμάδια είναι σφικτά με τις κατάλληλες ροπές.

PMP00001

VERIFICAÇÃO DA INSTALAÇÃO ELÉTRICA E DOS ELEMENTOS DE LIGAÇÃO

- 1) Verifique se cada fio eléctrico está ligado à massa com segurança.
- 2) Verifique se cada elemento de ligação está firmemente preso.

PERDA DE ESCAPE

Accione o motor e verifique se há perdas de escape nas juntas entre a estrutura do escape, a cabeça do cilindro e o cárter.

PERDA DE ÁGUA

Accione o motor e verifique se há perdas de água nas juntas entre a estrutura do escape, a cabeça do cilindro e o cárter.

PMP20001

VERIFICAÇÃO DE PARAFUSOS E PORCAS

- 1) Verifique se as porcas que seguram o volante e os parafusos que seguram a cabeça do cilindro e o motor estão apertados com o esforço de torção especificado.
- 2) Verifique o esforço de torção de todos os outros parafusos e porcas.



KMU01111

RENGØRING AF KØLEVANDSDYSER Model med udstyr til gennemskylning

For det meste bør gennemskylningen udføres umiddelbart efter hver kørsel med motoren.

- 1) Når motoren er stoppet afmonteres slangestudsene ② fra tilslutningen ① i bunden af skærmen.
- 2) Skru slangestudsene ② på en have-slange ③, som er forbundet til en vandhane.
- 3) Medens motoren er stoppet, åbnes for vandhanen for at lade vandet gennemskylnge kølervejene i ca. 15 minutter. Sluk for vandet og afmonter have-slangen ③.
- 4) Når gennemskylningen er afsluttet, monteres slangestudsene ② på tilslutningen ① i bunden af skærmen, og spænd den ordentligt.

FORSIGTIG:

Husk at spænde samlingen i bunden af motorskærmen ordentligt og undgå at slangen hænger frit under kørslen, da vandet ellers vil løbe ud af samlingen, i stedet for at afkøle motoren, hvilket kan medføre alvorlig overophedning af motoren. Husk at spænde samlingen ordentligt efter gennemskylningen af motoren.

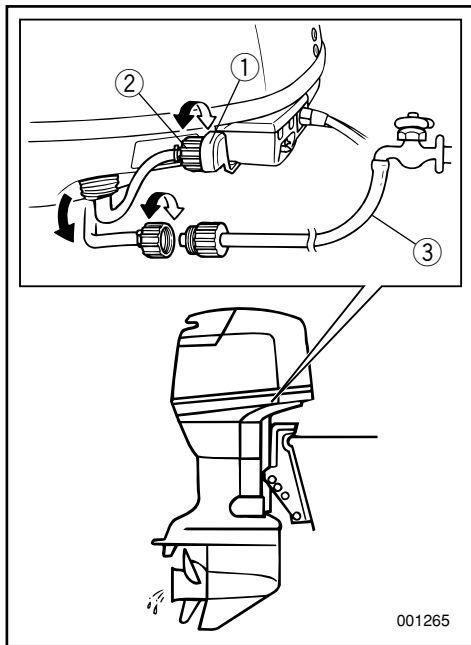
BEMÆRK:

- Når motoren skylles med båden i vandet, opnås det bedste resultat når motoren er til-tet op og ikke ligger i vandet
- Der henvises til instruktionerne om gennemskylning i afsnittet "TRANSPORT OG OPBEVARING AF PÅHÆNGSMOTOR".

Fastgøringsstørrelse:

Indvendig diameter 1,0 inch (25,4 mm)

Stigning 1/12 inch (2,1 mm)



RMU01111

ΓΙΑ ΝΑ ΚΑΘΑΡΙΣΕΤΕ ΤΑ ΠΕΡΑΣΜΑΤΑ ΤΟΥ ΝΕΡΟΥ ΨΥΞΗΣ

Μοντέλο εφοδιασμένο με εξάρτημα

πλύσιματος

Για καλά αποτελέσματα στο πλύσιμο, εκτελέστε αυτή τη διαδικασία αμέσως μετά το πέρας της λειτουργίας του κινητήρα.

- 1) Αφού θέσετε εκτός λειτουργίας τον κινητήρα, ξεβιδώστε το εξάρτημα σύνδεσης του σωλήνα ποτίσματος ② από την υποδοχή ① στο κάτω κάλυμμα.
- 2) Βιδώστε το εξάρτημα σύνδεσης του σωλήνα ποτίσματος ② σε έναν σωλήνα ποτίσματος ③ που έχετε συνδέσει σε παροχή γλυκού νερού.
- 3) Με σβηστό τον κινητήρα, ανοίξτε τη διόδο του νερού και αφήστε να περάσει το νερό από τις διόδους ψύξης για 15 λεπτά περίπου. Κλείστε την παροχή νερού και αποσυνδέστε το σωλήνα ποτίσματος ③.
- 4) Όταν ολοκληρωθεί το πλύσιμο, τοποθετήστε πάλι το εξάρτημα σύνδεσης του σωλήνα ② στην υποδοχή ① στο κάτω κάλυμμα. Σφίξτε καλά.

ΠΡΟΣΟΧΗ:

Μην αφήνετε το εξάρτημα σύνδεσης χαλαρό πάνω στην υποδοχή στο κάτω μέρος του καλύμματος, ούτε τον σωλήνα να κρέμεται στη διάρκεια της λειτουργίας. Το νερό θα διαρρέει έξω από το εξάρτημα σύνδεσης αντί να ψύχει τον κινητήρα, και αυτό μπορεί να προκαλέσει σοβαρή υπερθέρμανση. Φροντίστε να σφίξετε καλά το εξάρτημα σύνδεσης πάνω στην υποδοχή, μετά το πλύσιμο του κινητήρα.

ΣΗΜΕΙΩΣΗ:

- Όταν πλένετε τη μηχανή με το σκάφος στο νερό, θα έχετε καλύτερα αποτελέσματα αν σηκώσετε πάνω τη μηχανή, έτσι ώστε να είναι έξω από το νερό.
- Διαβάστε τις οδηγίες για το ξέπλυμα του συστήματος ψύξης στο κεφάλαιο ΑΠΟΘΗΚΕΥΣΗ ΚΑΙ ΜΕΤΑΦΟΡΑ ΕΞΩΛΕΜΒΙΑΣ ΜΗΧΑΝΗΣ.

Διάμετρος προσαρτήματος:
Εσωτερική διάμετρος 1,0 inch (25,4 mm)
Βήμα 1/12 inch (2,1 mm)

PMU01111

LIMPEZA DOS CANAIS DE REFRIGERAÇÃO DE ÁGUA

Modelo com sistema de lavagem

Logo após o funcionamento, execute este procedimento para uma lavagem mais completa.

- 1) Depois de desligar o motor, desaperte o conector da mangueira ② do adaptador ① no capot superior.
- 2) Aperte o conector da mangueira ② a uma mangueira ③ ligada a uma torneira de água doce.
- 3) Com o motor desligado, abra a torneira e deixe a água correr pelos canais de refrigeração durante cerca de 15 minutos. Feche a água e retire a mangueira ③.
- 4) Volte a colocar o conector da mangueira ② no adaptador ① do capot inferior, quando terminar a lavagem. Aperte firmemente.

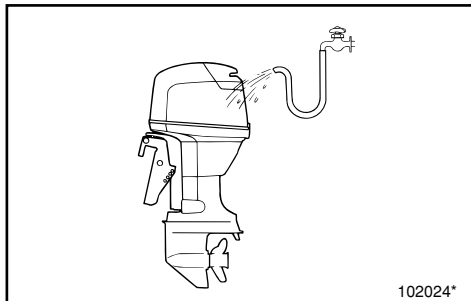
AVISOS:

Não deixe o conector da mangueira desapertado no adaptador do capot inferior nem a mangueira suspensa durante o funcionamento normal para que a água não saia para fora do conector, em vez de refrigerar o motor, o que provocaria sobreaquecimento. Depois de lavar o motor, certifique-se que o conector está firmemente apertado.

NOTA:

- Se lavar o motor com o barco na água, obterá melhores resultados inclinando o motor para cima até ficar completamente fora de água.
- Consulte as instruções sobre a lavagem do sistema de refrigeração em "TRANSPORTE E ARMAZENAGEM DO MOTOR FORA DE BORDO".

Dimensões do acessório
Diâmetro interior: 1,0 polegadas (25,4 mm)
Passo: 1/12 polegadas (2,1 mm)



KMU00409

MOTOREN UDVENDIGT

KMU00410

Rengøring af påhængsmotoren

Efter anvendelse, vaskes motoren udvendigt med ferskvand.

Gennemskyl kølesystemet med ferskvand.

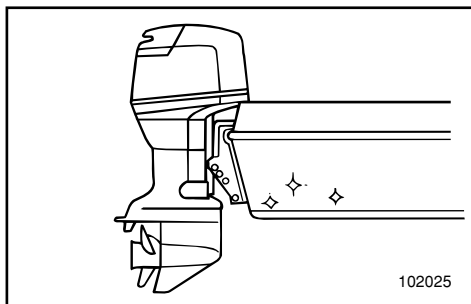
BEMÆRK: _____

Se instruktionerne for gennemskylning af kølesystemet i TRANSPORT OG OPBEVARING AF PÅHÆNGSMOTOR.

KMU00412

Undersøgelse af motorens malede overflader

Undersøg motoren for ridser, hakker eller afskalning af maling. Områder med beskadiget maling vil med stor sandsynlighed korrodere. Hvis det er nødvendigt, rengøres overfladerne og males. Make-up maling kan fås hos en Yamaha forhandler.



KMU00413

MALING AF BÅDENS BUND

Et rent skrog forbedrer bådens præstationer.

Bådens bund skal holdes så ren som mulig for havvækster.

Hvis det er nødvendigt, kan bådens bund dækkes med en maling der forhindrer tilgroning, og som er godkendt til forhindring af algevækster, i det pågældende område.

Benyt ikke en maling der forhindrer alger, og som indeholder kobber eller grafit. Disse malinger kan være årsag til at motoren korroderer hurtigere.

RMU00409

ΕΞΩΤΕΡΙΚΟ ΤΟΥ ΚΙΝΗΤΗΡΑ

RMU00410

Καθαρισμός της εξωλέμβιας μηχανής

Μετά από την χρήση, πλένετε το εξωτερικό της εξωλέμβιας μηχανής με γλυκό νερό. Ξεπλένετε το σύστημα ψύξης με γλυκό νερό.

ΣΗΜΕΙΩΣΗ: _____

Αναφερθείτε στις οδηγίες πλυσίματος του συστήματος ψύξης στο τμήμα “ΜΕΤΑΦΟΡΑ ΚΑΙ ΑΠΟΘΗΚΕΥΣΗ ΤΗΣ ΕΞΩΛΕΜΒΙΑΣ ΜΗΧΑΝΗΣ”.

RMU00412

Έλεγχος των βαμμένων επιφανειών της εξωλέμβιας

Ελέγχετε την εξωλέμβια μήπως έχει εκδορές τσακίσματα ή ξεφλουδισμένο χρώμα. Τα σημεία που έχουν τέτοιου είδους βλάβες είναι πολύ πιθανόν να αρχίσουν να παρουσιάζουν διάβρωση. Αν είναι αναγκαίο, καθαρίζετε και βάφετε αυτές τις επιφάνειες. Μπορείτε να προμηθευτείτε ειδική μπογιά ρετουσαρίσματος από τον αντιπρόσωπο της Yamaha.

RMU00413

ΒΑΨΙΜΟ ΤΟΥ ΚΑΤΩ ΜΕΡΟΥΣ ΤΟΥ ΣΚΑΦΟΥΣ

Μια καθαρή κάτω επιφάνεια του σκάφους βελτιώνει τις επιδόσεις όλου του σκάφους.

Το κάτω μέρος του σκάφους πρέπει να είναι πολύ καθαρό και απαλλαγμένο όσο είναι δυνατόν από ανάπτυξη υδρόβιων φυτικών μορφών ζωής.

Αν είναι αναγκαίο, το κάτω μέρος του σκάφους μπορεί να βαφτεί με ένα εγκεκριμένου τύπου χρώμα που εμποδίζει την ανάπτυξη τέτοιων μορφών μικροοργανισμών στο κάτω μέρος.

Μην χρησιμοποιείτε ειδικά χρώματα που περιέχουν χαλκό ή γραφίτη. Αυτού του είδους τα χρώματα μπορούν να προκαλέσουν ταχύτερη διάβρωση του κινητήρα.

PMU00409

EXTERIOR DO MOTOR

PMU00410

Limpeza do motor fora de bordo

Lave o exterior do motor fora de bordo com água doce, depois de o utilizar.

Lave o sistema de refrigeração com água doce.

NOTA: _____

Consulte as instruções sobre a lavagem do sistema de refrigeração em “TRANSPORTE E ARMAZENAGEM DO MOTOR FORA DE BORDO”.

PMU00412

Verificação da superfície pintada do motor

Verifique se a pintura do motor está riscada, lascada ou talhada. As áreas com pintura danificada são mais susceptíveis de corrosão. Limpe e pinte as áreas, se necessário. O concessionário Yamaha poderá fornecer-lhe a tinta necessária para o retoque.

PMU00413

REVESTIMENTO DO CASCO DO BARCO

Um casco limpo melhora o rendimento do barco.

O casco do barco deve ser mantido o mais limpo possível de acumulações marinhas.

Se necessário, revista o casco com uma tinta anti-incrustante adequada à sua área para evitar acumulações marinhas.

Não utilize uma tinta anti-incrustante que contenha cobre ou grafita, já que estas tintas aceleram a corrosão do motor.



KMN00010

Kapitel 5

RETTELSE AF FEJL

FEJLSØGNING 5-1

MIDLERTIDIGE AKTIVITETER I

NØDSITUATIONER 5-5

Stødskader 5-5

Mekanisk trimning/tilt fungerer ikke 5-5

Startmotoren vil ikke fungere 5-6

Motoren vil ikke starte 5-8

Behandling af motor nedsænket i vand 5-9



Κεφάλαιο 5

ΔΙΟΡΘΩΣΗ ΒΛΑΒΩΝ

ΔΙΟΡΘΩΣΗ ΒΛΑΒΩΝ5-1

ΠΡΟΣΩΡΙΝΕΣ ΕΝΕΡΓΕΙΕΣ

ΣΕ ΕΚΤΑΚΤΕΣ5-5
 Ζημιές από πρόσκρουση5-5
 Η Ηλεκτρική ανύφωση/κλίση δεν λειτουργεί5-5
 Η μίζα δεν λειτουργεί5-6
 Ποσότητα λαδιού5-8
 Περιποίηση βυθισμένου κινητήρα5-9

Capítulo 5

RESOLUÇÃO DE PROBLEMAS

RESOLUÇÃO DE PROBLEMAS5-1

MEDIDAS PROVISÓRIAS EM SITUAÇÃO

DE EMERGENCIA5-5
 Danos por colisão5-5
 Não funcionamento do comando automático da coluna e da inclinação5-5
 O motor de arranque não funciona5-6
 O motor não funciona5-8
 Tratamento do motor submergido5-9



FEJLSØGNING

Ethvert problem med brændstof, kompressionsforhold eller tændingssystem kan give besvær med at starte, tab af energi eller andre problemer. Fejlfindingskemaet beskriver en hurtig, nem procedure til at undersøge og afhjælpe fejl. (Dette skema gælder for alle Yamaha påhængsmotorer. Derfor kan der forekomme nogle punkter som ikke vedrører din models specifikationer). Hvis din påhængsmotor trænger til at blive repareret, så bring den til en Yamaha forhandler.

Fejl	Mulige årsager	Afhjælpning
A. Startmotoren virker ikke.	<ol style="list-style-type: none">1. Batteriets kapacitet er lille eller batteriet er tømt for strøm.2. Batteriets tilslutninger er løse eller korroderede.3. Sikringen til den elektriske startmotor er brændt over.4. Fejl i startsystemet.5. Aftrækknoren til motorstopkontakten er ikke fastgjort.6. Gearskiftet er sat i gear.	<ol style="list-style-type: none">1. Undersøg batteriets tilstand. Anvend batterier med den anbefalede kapacitet.2. Fastspænd kablerne til batteriet og rengør batteriets poler.3. Undersøg årsagen til den elektriske overbelastning og reparer. Udskift sikringen med en ny, med korrekt ampere-størrelse.4. Få udført service hos en Yamaha forhandler.5. Fastgør aftrækknoren.6. Sæt gearet i Frigear.
B. Motoren vil ikke starte (startmotoren virker).	<ol style="list-style-type: none">1. Brændstoftanken er tom.2. Brændstoffet er forurenede eller gammelt.3. Brændstoffilteret er tilstoppet.4. Forkert startprocedure.5. Brændstofpumpen virker ikke.6. Tændrør(ene) er tilsmudsede eller af forkert type.7. Tændrørshætten er ikke korrekt fastgjort.8. Dårlige forbindelser eller beskadigede tændrørsledninger.9. Dele i tændingssystemet virker ikke.10. Aftrækknoren til motorstopkontakten er ikke fastgjort.11. Gearskiftet er sat i gear.12. Motorens indre dele er beskadigede.	<ol style="list-style-type: none">1. Fyld ren frisk brændstof i tanken.2. Fyld ren frisk brændstof i tanken.3. Rens eller udskift filteret.4. Læs Indehaverens Håndbog.5. Få udført service hos en Yamaha forhandler.6. Undersøg tændrør(ene). Rens eller udskift til en anbefalet type.7. Undersøg hætte(r) og sæt hætte(r) fast.8. Undersøg ledninger for slitage eller brud. Fastspænd alle løse forbindelser. Udskift slidte eller brudte ledninger.9. Få udført service hos en Yamaha forhandler.10. Fastgør aftrækknoren.11. Sæt gearet i Frigear.12. Få udført service hos en Yamaha forhandler.

Fejl	Mulige årsager	Afhjælpning
C. Motoren arbejder ujævnt i tomgang eller staller.	<ol style="list-style-type: none"> 1. Tændrør(ene) er tilsmudsede eller af forkert type. 2. Brændstofssystemet er tilstoppet. 3. Brændstoffet er forurenede eller gammelt. 4. Brændstoffilteret er tilstoppet. 5. Fejl i tændingssystemet. 6. Advarselssystemet er aktiveret. 7. Elektrodeafstanden er forkert. 8. Dårlige forbindelser eller beskadigede tændrørsledninger. 9. Den specificerede motorolie er ikke benyttet. 10. Termostaten virker ikke eller er tilstoppet. 11. Forkert justering af karburatoren. 12. Brændstofpumpen er beskadiget. 13. Luftventilationsskruen er lukket. 14. Vinklen på motoren er for stor. 15. Karburatoren er tilstoppet. 16. Brændstofftilslutningen er samlet forkert. 17. Gasspjældet er forkert justeret. 18. Batterikablet er faldet af. 	<ol style="list-style-type: none"> 1. Undersøg tændrør(ene). Rens eller udskift til den anbefalede type. 2. Undersøg om brændstofledningen er klemt eller bukket, eller om der er andre forhindringer i brændstofssystemet. 3. Fyld ren frisk brændstof i tanken. 4. Rens eller udskift filteret. 5. Få udført service hos en Yamaha forhandler. 6. Find og ret årsagen. 7. Inspicer og juster som specificeret. 8. Undersøg ledninger for slitage eller brud. Fastspænd alle løse forbindelser. 9. Undersøg og udskift som specificeret. 10. Få udført service hos en Yamaha forhandler. 11. Få udført service hos en Yamaha forhandler. 12. Få udført service hos en Yamaha forhandler. 13. Åben for luftventilationsskruen. 14. Sæt motoren tilbage i normal position. 15. Få udført service hos en Yamaha forhandler. 16. Udfør tilslutningen korrekt. 17. Kræver service hos Yamaha forhandler. 18. Spænd batterikablet forsvarligt fast.



Fejl	Mulige årsager	Afhjælpning
D. Advarselssum- meren lyder eller indikatorlampen lyser.	<ol style="list-style-type: none">1. Kølesystemet er tilstoppet.2. Olieniveauet er lavt.3. Tændrørets temperaturområde er forkert.4. Den specificerede motorolie er ikke benyttet.5. Motorolien er forurennet eller nedbrudt.6. Oliefilteret er tilstoppet.7. Olietilgangen/indsprøjtningspumpen virker ikke.8. Belastningen af båden er ujævnt fordelt.9. Fejl i vandpumpen/termostaten.	<ol style="list-style-type: none">1. Undersøg vandindtaget for forhindringer.2. Fyld olietanken med den specificerede motorolie.3. Undersøg tilstanden af tændrør og udskift med korrekt type.4. Undersøges og udskiftes til den specificerede olie.5. Udskift med ny olie af den specificerede type.6. Få udført service hos en Yamaha forhandler.7. Få udført service hos en Yamaha forhandler.8. Fordel lasten i båden jævnt.9. Få udført service hos en Yamaha forhandler.
E. Tab af motorkraft.	<ol style="list-style-type: none">1. Propellen er beskadiget.2. Stigningen på propellen eller diameteren er forkert.3. Trimvinklen er forkert.4. Motoren er monteret i en forkert højde på hækbjælken.5. Advarselssystemet er aktiveret.6. Bådens bund er tilgroet med alger.7. Tændrør(ene) er tilsmudsede eller af forkert type.8. Tang eller andre fremmedlegemer er viklet ind i gearhuset.9. Forhindringer i brændstofsyste- met.10. Brændstoffilteret er tilstoppet.11. Brændstoffet er forurennet eller gammelt.12. Elektrodeafstanden er forkert.	<ol style="list-style-type: none">1. Få propellen repareret eller udskiftet.2. Monter en korrekt propel, for at lade påhængsmotoren arbejde i det anbefalede område for motoromdrejninger.3. Juster trimvinklen for at opnå den mest effektive virkemåde.4. Få motoren justeret til den korrekte højde på hækbjælken.5. Find og ret årsagen.6. Rens bådens bund.7. Undersøg tændrør(ene). Rens eller udskift med den anbefalede type.8. Fjern disse og rens den underste enhed.9. Undersøg om brændstofledningen er klemt eller bukket, eller om der er andre forhindringer i brændstofsyste- met.10. Rens eller udskift filteret.11. Fyld tanken med ren frisk brændstof.12. Undersøg og juster som speci- ficeret.

Fejl	Mulige årsager	Afhjælpning
E. Tab af motorkraft.	13. Dårlige forbindelser eller beskadigede tændrørsledninger. 14. Fejl i tændingssystemet. 15. Den specificerede motorolie er ikke benyttet. 16. Termostaten virker ikke eller er tilstoppet. 17. Luftventilationsskruen er lukket. 18. Brændstofpumpen er beskadiget. 19. Brændstoftilslutningen er samlet forkert. 20. Tændrørets temperaturområde er forkert.	13. Undersøg ledninger for slitage eller brud. Spænd alle løse forbindelser. Udskift slidte eller brudte ledninger. 14. Få udført service hos en Yamaha forhandler. 15. Undersøg og udskift olien som specificeret. 16. Få udført service hos en Yamaha forhandler. 17. Åben for luftventilationsskruen. 18. Få udført service hos en Yamaha forhandler. 19. Udfør tilslutningen korrekt. 20. Undersøg tilstanden af tændrør og udskift med korrekt type.
F. Motoren vibrerer kraftigt.	1. Propellen er beskadiget. 2. Propelakslen er beskadiget. 3. Tang eller andre fremmedlegemer er viklet ind i propellen. 4. Motorens monteringsbolt er løs. 5. Styringens drejaksel er løs eller beskadiget.	1. Få propellen repareret eller udskiftet. 2. Få udført service hos en Yamaha forhandler. 3. Afmonter og rens propellen. 4. Spænd boltene. 5. Fastspænd eller få udført service hos en Yamaha forhandler.



ΔΙΟΡΘΩΣΗ ΒΛΑΒΩΝ

Τυχόν προβλήματα στα συστήματα καυσίμων, συμπίεσης ή ανάφλεξης μπορεί να προκαλέσουν κακή εκκίνηση, απώλεια ισχύος ή άλλα προβλήματα. Ο πίνακας αντιμετώπισης προβλημάτων περιγράφει μια εύκολη και γρήγορη διαδικασία ελέγχου και διόρθωσης τυχόν προβλημάτων. (Ο πίνακας αυτός καλύπτει όλα τα μοντέλα Yamaha. Θα υπάρχουν λοιπόν κάποια χαρακτηριστικά που δεν ανήκουν στις προδιαγραφές του μοντέλου σας.)

Αν η εξωλέμβιά σας χρειάζεται επισκευή, πηγαίνετέ την στον αντιπρόσωπο της Yamaha.

Βλάβη	Πιθανή Αιτία	Διόρθωση
A. Η μίζα δεν λειτουργεί	<ol style="list-style-type: none">1. Η χωρητικότητα της μπαταρίας είναι ανεπαρκής, η η μπαταρία είναι ξεφόρτωτη.2. Οι συνδέσεις της μπαταρίας είναι χαλαρές η οξειδωμένες3. Η ασφάλεια του ηλεκτρικού συστήματος εκκίνησης είναι καμένη4. Κάποια εξαρτήματα της μίζας είναι ελαττωματικά.5. Το δίχαλο του κορδονιού δεν είναι περασμένο στον διακόπτη για το σβήσιμο του κινητήρα.6. Ο μοχλός κατεύθυνσης δεν είναι στην νεκρά	<ol style="list-style-type: none">1. Ελέγχετε την κατάσταση της μπαταρίας χρησιμοποιείτε μπαταρία της συνιστώμενης χωρητικότητας2. Σφίγγετε τα καλώδια της μπαταρίας και καθαρίζετε τους ακροδέκτες της μπαταρίας3. Ελέγχετε για την αιτία της υπερφόρτωσης και την διορθώνετε. Αλλάζετε την ασφάλεια με μια της ορθής εντάσεως.4. Ζητήστε από κάποιον αντιπρόσωπο της Yamaha να διορθώσει την μίζα.5. Συνδέετε το δίχαλο με το κορδόνι6. Επιλέγετε την νεκρά.
B. Ο κινητήρας δεν παίρνει μπροστά (Ενώ η μίζα περιστρέφεται)	<ol style="list-style-type: none">1. Το δοχείο καυσίμου είναι άδειο2. Το καύσιμο είναι ακάθαρμο η πολυκαιρισμένο3. Το φίλτρο καυσίμου είναι φραγμένο4. Λανθασμένη διαδικασία εκκίνησης5. Η αντλία καυσίμου δεν λειτουργεί καλά6. Το/τα μπουζί είναι μπουκωμένα η λανθασμένου τύπου7. Οι πίπες των μπουζί είναι λανθασμένα τοποθετημένες	<ol style="list-style-type: none">1. Γεμίζετε το δοχείο καυσίμου με καθαρή βενζίνη.2. Γεμίζετε το δοχείο με καθαρό, φρέσκο καύσιμο3. Καθαρίζετε η αλλάζετε το φίλτρο.4. Διαβάστε το βιβλίο χρήσης5. Ζητήστε από κάποιον αντιπρόσωπο Yamaha να διορθώσει την αντλία6. Ελέγχετε το/τα μπουζί. Τα καθαρίζετε η τα αλλάζετε με του σωστού τύπου7. Ελέγχετε και τοποθετείτε ορθά τις πίπες

Βλάβη	Πιθανή Αιτία	Διόρθωση
<p>B. Ο κινητήρας δεν παίρνει μπροστά (Ενώ η μίζα περιστρέφεται)</p>	<p>8. Λανθασμένες συνδέσεις η κατεστραμμένη καλωδίωση ανάφλεξης</p> <p>9. Ελαττωματικά εξαρτήματα ανάφλεξης</p> <p>10. Το δίχαλο του κορδονιού δεν είναι συνδεδεμένο στον διακόπτη για το σβήσιμο του κινητήρα</p> <p>11. Ο μοχλός κατεύθυνσης δεν είναι στην νεκρά</p> <p>12. Φθορά στα εσωτερικά μέλη του κινητήρα</p>	<p>8. Ελέγχετε τα καλώδια μήπως έχουν φθορά ή κοψίματα Σφίγγετε όλες τις χαλαρές συνδέσεις Αλλάζετε τα φθαρμένα η κομμένα καλώδια</p> <p>9. Ζητήστε από κάποιον αντιπρόσωπο Yamaha να τα διορθώσει.</p> <p>10. Συνδέετε το δίχαλο του κορδονιού στον διακόπτη</p> <p>11. Βάζετε τον μοχλό στην νεκρά</p> <p>12. Ζητήστε από κάποιον αντιπρόσωπο Yamaha να τα διορθώσει</p>
<p>C. Ο κινητήρας λειτουργεί στο ρελατί άρρυθμα η σβήνει</p>	<p>1. Το/τα μπουζί είναι βραχυκυκλωμένα η λανθασμένου τύπου</p> <p>2. Υπάρχουν εμπόδια στη ροή του καυσίμου</p> <p>3. Το καύσιμο είναι ακάθατο η πολυκαιρισμένο</p> <p>4. Φραγμένο φίλτρο καυσίμου</p> <p>5. Ελαττωματικά μέρη ανάφλεξης</p> <p>6. Το σύστημα προειδοποίησης ενεργοποιήθηκε</p> <p>7. Λανθασμένο διάκενο μπουζί</p> <p>8. Ανεπαρκείς συνδέσεις η κατεστραμμένη καλωδίωση ανάφλεξης</p> <p>9. Δεν χρησιμοποιήθηκε λάδι κινητήρα σύμφωνα με τις προδιαγραφές</p> <p>10. Ο θερμοστάτης είναι ελαττωματικός η κολλημένος</p> <p>11. Οι ρυθμίσεις καρμπυρατέρ είναι λανθασμένες</p> <p>12. Χαλασμένη αντλία καυσίμου</p> <p>13. Κλειστή βίδα αερισμού δοχείου καυσίμου</p>	<p>1. Ελέγχετε το/τα μπουζί. Τα καθαρίζετε η τα αλλάζετε με τα σωστού τύπου</p> <p>2. Ελέγχετε μήπως η γραμμή του καυσίμου είναι τρυπημένη η τσακισμένη η αν υπάρχουν αλλά εμπόδια στο σύστημα καυσίμου</p> <p>3. Γεμίζετε το δοχείο καυσίμου με καθαρό, φρέσκο καύσιμο</p> <p>4. Καθαρίζετε το φίλτρο</p> <p>5. Ζητήστε από κάποιον συνεργείο Yamaha να διορθώσει την ανάφλεξη</p> <p>6. Αναζητήστε και διορθώστε την αιτία</p> <p>7. Ελέγχετε και ρυθμίζετε σύμφωνα με τις προδιαγραφές</p> <p>8. Ελέγχετε τα καλώδια μήπως έχουν φθορές η τσακίματα Σφίγγετε όλες τις χαλαρές συνδέσεις</p> <p>9. Ελέγχετε και αλλάζετε σύμφωνα με τις προδιαγραφές</p> <p>10. Ζητήστε από κάποιον συνεργείο Yamaha να διορθώσει τον θερμοστάτη</p> <p>11. Ζητήστε από κάποιον συνεργείο Yamaha να κάνει την διόρθωση</p> <p>12. Ζητήστε από κάποιον συνεργείο Yamahana κάνει την διόρθωση</p> <p>13. Ανοίγεται την βίδα αερισμού του δοχείου καυσίμου</p>



Βλάβη	Πιθανή Αιτία	Διόρθωση
C. Ο κινητήρας λειτουργεί στο ρελαντί άρρυθμα η σβήνει	<ol style="list-style-type: none">14. Η γωνία του κινητήρα είναι πολύ υψηλή15. Το καρμπυρατέρ είναι φραγμένο16. Κακή σύνδεση ταχυσύνδεσμου καυσίμου17. Λάθος ρύθμιση της βαλβίδας γκαζιού18. Έχει φύγει το καλώδιο τησμπαταρίας	<ol style="list-style-type: none">14. Επαναφέρετε τον κινητήρα στην κανονική θέση λειτουργίας15. Ζητήστε από κάποιον αντιπρόσωπο Yamaha να διορθώσει το καρμπυρατέρ16. Συνδέστε ορθά τον ταχυσύνδεσμο17. Πηγαίνετε τη μηχανή για σέρβις στη Yamaha18. Συνδέστε σωστά
D. Ο προειδοποιητικός βομβητής η ενδεικτική λυχνία ανάβει.	<ol style="list-style-type: none">1. Το σύστημα ψύξης είναι φραγμένο2. Πίεση λαδιού κινητήρα χαμηλή3. Λανθασμένη θερμική κλίμακα μπουζί4. Δεν έχει χρησιμοποιηθεί ο κατάλληλος τύπος λαδιού κινητήρα5. Το λάδι του κινητήρα είναι ακάθαρο η κατεστραμμένο6. Το φίλτρο του λαδιού είναι φραγμένο7. Η αντλία τροφοδοσίας /έγχυσης δεν λειτουργεί ορθά8. Το φορτίο επάνω στο σκάφος είναι λανθασμένα κατανεμημένο9. Ελαττωματική αντλία η θερμοστάτης νερού	<ol style="list-style-type: none">1. Ελέγχετε την είσοδο του νερού μήπως είναι φραγμένη.2. Γεμίζετε το δοχείο λαδιού με το κατάλληλο τύπου λάδι κινητήρα.3. Ελέγχετε την κατάσταση του μπουζί και το αλλάζετε με ένα σωστό.4. Το μπουλόνι στήριξης του κινητήρα είναι χαλαρό.5. Ο πείρος του τιμονιού είναι χαλαρός η κατεστραμμένος.6. Ζητήστε από κάποιον αντιπρόσωπο Yamaha να επέμβει.7. Ζητήστε από κάποιον αντιπρόσωπο Yamaha να επέμβει8. Κατανέμετε το φορτίο ώστε το σκάφος να είναι επίπεδο.9. Ζητήστε από κάποιον αντιπρόσωπο Yamaha να επέμβει
E. Απώλεια ισχύος του κινητήρα	<ol style="list-style-type: none">1. Κατεστραμμένη προπέλα2. Το βήμα η διάμετρος της προπέλας είναι λανθασμένα3. Λανθασμένη γωνία κλίσης4. Ο κινητήρας είναι τοποθετημένος σε λάθος ύψος στην πρύμνη5. Το προειδοποιητικό σύστημα έχει ενεργοποιηθεί6. Στο κάτω μέρος του σκάφους έχουν αναπτυχθεί φυτικοί οργανισμοί	<ol style="list-style-type: none">1. Διορθώνετε η αλλάζετε την προπέλα.2. Τοποθετείτε μια ορθή προπέλα ώστε ο κινητήρας να λειτουργεί στο συνιστώμενο επίπεδο στροφών.3. Ρυθμίζετε την γωνία κλίσης ώστε να επιτύχετε την πιο αποδοτική λειτουργία.4. Ζητήστε να σας ρυθμίσουν τον κινητήρα στο κατάλληλο ύψος στην πρύμνη.5. Βρείτε και διορθώστε την αιτία.6. Καθαρίζετε το κάτω μέρος του σκάφους.

Βλάβη	Πιθανή Αιτία	Διόρθωση
Ε. Απώλεια ισχύος του κινητήρα	<p>7. Το /τα μπουζί είναι μπουκωμένα ή λανθασμένου τύπου</p> <p>8. Φύκια ή άλλα θαλάσσια υλικά μπλέχτηκαν στο “πόδι” της μηχανής</p> <p>9. Τα σωληνάκια του συστήματος καυσίμου δεν έχουν ελεύθερη ροή</p> <p>10. Φραγμένο φίλτρο καυσίμου</p> <p>11. Το καύσιμο είναι ακάθαρτο ή πολυκαιρισμένο</p> <p>12. Το διάκενο του μπουζί είναι λανθασμένο</p> <p>13. Κακές επαφές ή κατεστραμμένη καλωδίωση ανάφλεξης</p> <p>14. Βλάβη στα εξαρτήματα του συστήματος ανάφλεξης</p> <p>15. Δεν χρησιμοποιήθηκε κατάλληλος τύπος λαδιού</p> <p>16. Ελαττωματικός ή κολλημένος θερμοστάτης</p> <p>17. Βίδα εξαερισμού κλεισμένη</p> <p>18. Κατεστραμμένη αντλία καυσίμου</p> <p>19. Ελαττωματική σύνδεση ταχυσύνδεσμου καυσίμου</p> <p>20. Λανθασμένη θερμική κλίμακα μπουζί</p>	<p>7. Ελέγχετε το/τα μπουζί. Τα καθαρίζετε ή τα αλλάζετε με αλλά κατάλληλα.</p> <p>8. Τα βγάζετε και καθαρίζετε το πόδι της μηχανής.</p> <p>9. Ελέγχετε μήπως υπάρχουν τρυπημένα ή τσακισμένα σωληνάκια καυσίμου ή άλλα εμπόδια στο σύστημα καυσίμου.</p> <p>10. Καθαρίζετε ή αλλάζετε το φίλτρο.</p> <p>11. Γεμίζετε το δοχείο με καθαρό φρέσκο καύσιμο</p> <p>12. Ελέγχετε και διορθώνετε το διάκενο σύμφωνα με τις προδιαγραφές</p> <p>13. Ελέγχετε τα καλώδια για φθορά ή τσακίσματα. Σφίγγετε όλες τις χαλαρές επαφές. Αλλάζετε τα φθαρμένα ή κομμένα καλώδια.</p> <p>14. Ζητήστε από κάποιο συνεργείο Yamaha να κάνει την διόρθωση.</p> <p>15. Ελέγχετε η και το αλλάζετε με λάδι κατάλληλου τύπου.</p> <p>16. Ζητήστε από κάποιο συνεργείο Yamaha να κάνει την διόρθωση.</p> <p>17. Ανοίγεται την βίδα εξαερισμού.</p> <p>18. Ζητήστε από κάποιο συνεργείο Yamaha να κάνει την διόρθωση.</p> <p>19. Συνδέετε ορθά</p> <p>20. Ελέγχετε την κατάσταση του μπουζί και το αλλάζετε με ένα σωστό.</p>
F. Υπερβολικοί κραδασμοί κινητήρα.	<p>1. Κατεστραμμένη προπέλα</p> <p>2. Κατεστραμμένος άξονας προπέλας</p> <p>3. Φύκια ή αλλά ξένα αντικείμενα τυλιγμένα στην προπέλα</p> <p>4. Το μπουλόνι στήριξης του κινητήρα είναι χαλαρό</p> <p>5. Ο πείρος του τιμονιού είναι χαλαρός ή κατεστραμμένος</p>	<p>1. Διορθώνετε η αλλάζετε την προπέλα.</p> <p>2. Ζητήστε από κάποιον Dealer να κάνει την διόρθωση.</p> <p>3. Αφαιρείτε και καθαρίζετε την προπέλα.</p> <p>4. Ξανασφίγγετε τα μπουλόνια.</p> <p>5. Σφίγγετε η ζητήστε από κάποιο συνεργείο Yamaha να κάνει την διόρθωση.</p>



RESOLUÇÃO DE PROBLEMAS

Qualquer problema nos sistemas de combustível, compressão ou ignição é passível de provocar arranque deficiente, perda de potência ou outros problemas. Na tabela de resolução de problemas, encontrará procedimentos básicos de teste e as respectivas soluções. (Referindo-se esta tabela a todos os motores fora de borda Yamaha, pode compreender certos elementos que não se aplicam ao seu motor.)

Se o seu motor precisar de reparação, leve-o a um concessionário Yamaha.

Problemas	Causa possível	Solução
A. O motor de arranque não funciona	<ol style="list-style-type: none">1. Bateria fraca ou gasta2. Ligações da bateria soltas ou calcinadas pela corrosão3. Fusível do circuito de arranque eléctrico fundido4. Avaria dos componentes do motor de arranque5. Esticador do interruptor de paragem do motor solto6. Alavanca das mudanças engatada	<ol style="list-style-type: none">1. Verifique o estado da bateria. Use a capacidade de bateria recomendada.2. Fixe os cabos e limpe os terminais da bateria.3. Procure a causa do excesso de carga eléctrica e repare. Substitua o fusível por um com a amperagem correcta.4. Chame um técnico da Yamaha.5. Prenda o esticador.6. Ponha a alavanca em ponto morto.
B. O motor não arranca (com o motor de arranque a funcionar)	<ol style="list-style-type: none">1. Reservatório de combustível vazio2. Combustível desnaturado ou deteriorado3. Filtro de combustível obstruído4. Erro no procedimento de arranque5. Avaria da bomba de combustível6. Vela(s) de ignição suja(s) ou de tipo errado7. Calota(s) da vela de ignição mal adaptada(s)8. Má ligação ou instalação eléctrica deficiente9. Componentes da ignição defeituosos10. Esticador do interruptor de paragem do motor solto11. Alavanca das mudanças engatada12. Componentes interiores do motor danificados	<ol style="list-style-type: none">1. Encha o reservatório de combustível limpo e puro.2. Encha o reservatório de combustível limpo e puro.3. Limpe-o ou proceda à sua substituição.4. Leia o manual do proprietário.5. Chame um técnico da Yamaha.6. Examine a(s) vela(s) de ignição. Limpe ou substitua pela(s) do tipo recomendado.7. Verifique e volte a colocar a(s) calota(s).8. Veja se os fios estão gastos ou partidos. Aperte as ligações soltas. Substitua os fios gastos ou partidos.9. Chame um técnico da Yamaha.10. Prenda o esticador.11. Ponha em ponto morto.12. Chame um técnico da Yamaha.

Problemas	Causa possível	Solução
C. O motor funciona mal em marcha lenta ou afoga	<ol style="list-style-type: none"> 1. Vela(s) de ignição suja(s) ou de tipo errado 2. Sistema de combustível obstruído 3. Combustível desnaturado ou deteriorado 4. Filtro de combustível obstruído 5. Componentes da ignição defeituosos 6. Sistema de aviso activado 7. Folga dos eléctrodos incorrecta 8. Má ligação ou instalação eléctrica incorrecta da ignição 9. Utilização de óleo não especificado 10. Termóstato defeituoso ou obstruído 11. Regulação incorrecta do carburador 12. Avaria da bomba de combustível 13. Parafuso do respiradouro apertado 14. Ângulo do motor muito alto 15. Carburador obstruído 16. Má ligação da junção do combustível 17. A válvula do acelerador está mal instalada 18. O borne da bateria está solto 	<ol style="list-style-type: none"> 1. Examine a(s) vela(s) de ignição. Limpe ou substitua pela(s) do tipo recomendado. 2. Verifique se há condutas de combustível comprimidas ou torcidas ou outras obstruções no sistema de combustível. 3. Encha o reservatório de combustível limpo e puro. 4. Limpe ou substitua o filtro. 5. Chame um técnico da Yamaha. 6. Identifique e corrija a causa. 7. Inspeccione e regule como indicado 8. Veja se os fios estão gastos ou partidos. Aperte as ligações soltas.. 9. Verifique e substitua como indicado. 10. Chame um técnico da Yamaha. 11. Chame um técnico da Yamaha. 12. Chame um técnico da Yamaha. 13. Desaperte o parafuso do respiradouro. 14. Ponha na posição de funcionamento normal. 15. Chame um técnico da Yamaha. 16. Ligue correctamente. 17. Chame um técnico da Yamaha. 18. Prenda-o com firmeza.



Problemas	Causa possível	Solução
D. Soa o avisador sonoro ou acende-se o indicador	<ol style="list-style-type: none">1. Sistema de refrigeração obstruído2. Nível de óleo do motor baixo3. Incorreção do grau térmico da vela4. Utilização de óleo não especificado5. Óleo desnaturado ou deteriorado6. Filtro de combustível obstruído7. Mau funcionamento da alimentação/injecção de óleo8. Carga do barco mal distribuída9. Bomba da água/termóstato avariados	<ol style="list-style-type: none">1. Veja se há obstrução na tomada de água.2. Encha o reservatório de óleo com o óleo especificado.3. Verifique a vela e substitua-a por uma com grau correcto.4. Verifique e substitua-o pelo especificado.5. Substitua por óleo puro do especificado.6. Chame um técnico da Yamaha.7. Chame um técnico da Yamaha.8. Distribua a carga de forma a equilibrar o barco.9. Chame um técnico da Yamaha.
E. O motor perde potência	<ol style="list-style-type: none">1. Hélice danificada2. Diâmetro e passo da hélice errados3. Ângulo de compensação incorrecto4. Motor montado no painel de popa com altura errada5. Sistema de aviso activado6. Fundo do barco com acumulações marinhas7. Vela(s) de ignição suja(s) ou de tipo errado8. Algas ou outros corpos emaranhados na caixa das engrenagens9. Sistema de combustível obstruído10. Filtro de combustível obstruído11. Combustível desnaturado ou deteriorado12. Folga dos eléctrodos incorrecta	<ol style="list-style-type: none">1. Mande reparar ou substituir a hélice.2. Instale uma hélice correcta para a gama de rpm recomendada para o motor fora de bordo.3. Regule o ângulo de compensação para ganhar em eficiência.4. Coloque o motor no painel de popa a uma altura adequada.5. Identifique e corrija a causa.6. Limpe o fundo do barco.7. Examine a(s) vela(s) de ignição. Limpe ou substitua pelas do tipo recomendado.8. Verifique se há condutas de combustível comprimidas ou torcidas ou outras obstruções no sistema de combustível.9. Check for pinched or kinked fuel line or other obstructions in fuel system.10. Limpe e substitua o filtro.11. Encha o reservatório de combustível limpo e puro.12. Inspeccione e regule como indicado.

Problemas	Causa possível	Solução
E. O motor perde potência	13. Má ligação ou instalação eléctrica incorrecta da ignição 14. Componentes da ignição defeituosos 15. Utilização de óleo não especificado 16. Termóstato defeituoso ou obstruído 17. Parafuso do respiradouro apertado 18. Avaria da bomba de combustível 19. Má ligação da junção do combustível 20. Incorreção do grau térmico da vela	13. Veja se os fios estão gastos ou partidos. Aperte as liugações soltas. Substitua os fios gastos ou partidos. 14. Chame um técnico da Yamaha. 15. Verifique e substitua como indicado. 16. Chame um técnico da Yamaha. 17. Desaperte o parafuso do respiradouro. 18. Chame um técnico da Yamaha. 19. Faça a ligação correcta. 20. Verifique a vela e substitua-a por uma com grau correcto.
F. Vibração excessiva do motor.	1. Hélice danificada. 2. Veio da hélice danificado. 3. Algas ou outros corpos emaranhados na hélice 4. Parafuso de fixação do motor solto. 5. Eixo de direcção solto ou danificado	1. Repare ou substitua a hélice. 2. Chame um técnico da Yamaha. 3. Retire-os e limpe a hélice. 4. Aperte o parafuso. 5. Aperte ou chame um técnico da Yamaha.



KMN20010

MIDLERTIDIGE AKTIVITETER I NØDSITUATIONER

KMH80010

STØDSKADER

⚠ ADVARSEL

Påhængsmotoren kan blive alvorligt skadet under operation eller transport på trailer. Skader kan gøre påhængsmotoren farlig at bruge.



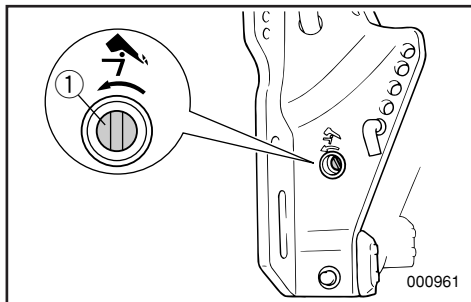
Hvis påhængsmotoren rammer enhver form for genstand i vandet, skal følgende gøres:

- 1) Stands straks motoren.
- 2) Kontrollér for skader på kontrolsystemet og alle komponenter. Kontrollér også om båden har taget skade.
- 3) Vend langsomt og forsigtigt tilbage til nærmeste havn.
- 4) Få en Yamaha forhandler til at undersøge påhængsmotoren før den anvendes igen.

KMG65110

MEKANISK TRIMNING/TILT FUNGERER IKKE

Hvis motoren ikke kan tiltes op eller ned med mekanisk trimning og tiltning på grund af et afladet batteri, eller en fejl i enheden for mekanisk trimning og tiltning, kan motoren tiltes manuelt. Løsne skruen til den manuelle ventil i urets retning, indtil den ikke kan løsnes mere. Placer motoren i den ønskede position, og spænd derefter skruen til den manuelle ventil modsat urets retning.



- ① Manuel ventilskrue

RMN20010

ΠΡΟΣΩΡΙΝΕΣ ΕΝΕΡΓΕΙΕΣ ΣΕ ΕΚΤΑΚΤΕΣ ΠΕΡΙΠΤΩΣΕΙΣ

RMH80010

ΖΗΜΙΕΣ ΑΠΟ ΠΡΟΣΚΡΟΥΣΗ

▲ ΠΡΟΕΙΔΟΠΟΙΗΣΗ

Η εξωλέμβια είναι δυνατό να υποστεί σοβαρή ζημιά από πρόσκρουση, τόσο κατά την λειτουργία της στο νερό όσο και κατά την μεταφορά της με τρέιλερ. Τέτοιες ζημιές μπορούν να κάνουν την εξωλέμβια μηχανή ανασφαλή προς χρήση.

Αν η εξωλέμβια κτυπήσει κάποιο αντικείμενο μέσα στο νερό, ακολουθείτε την παρακάτω διαδικασία:

- 1) Σβήνετε αμέσως τον κινητήρα
- 2) Ελέγχετε μήπως έχει προκληθεί ζημιά στο σύστημα ελέγχου και σε όλα τα μέρη της. Επίσης ελέγχετε μήπως έχει υποστεί ζημιά το σκάφος.
- 3) Επιστρέψτε στο πλησιέστερο λιμάνι ή όρμο αργά και προσεκτικά.
- 4) Ζητήστε από κάποιο αντιπρόσωπο Yamaha να ελέγξει την μηχανή σας πριν την ξαναχρησιμοποιήσετε.

RMG65110

Η ΗΛΕΚΤΡΙΚΗ ΑΝΥΨΩΣΗ / ΚΛΙΣΗ ΔΕΝ ΛΕΙΤΟΥΡΓΕΙ

Αν ο κινητήρας δεν μπορεί να ανυψωθεί ή να κατεβεί με το υδραυλικό σύστημα ρύθμισης κλίσης και ανύψωσης επειδή υπάρχει ξεφορτωμένη μπαταρία ή υπάρχει κάποιο πρόβλημα στο υδραυλικό σύστημα ρύθμισης κλίσης και ανύψωσης, ο κινητήρας μπορεί να ανυψωθεί και με το χέρι.

Ξεσφίγγετε την μηχανική βαλβίδα/βίδα αριστερόστροφα μέχρις ότου τερματίσει. Βάζετε τον κινητήρα στην επιθυμητή θέση, κατόπιν σφίγγετε την μηχανική βαλβίδα / βίδα δεξιόστροφα.

- ① Βίδα μηχανικής βαλβίδας

PMN20010

MEDIDAS PROVISÓRIAS EM SITUAÇÃO DE EMERGÊNCIA

PMH80010

DANOS POR COLISÃO

▲ ADVERTENCIAS

A ocorrência de uma colisão em marcha ou com o barco aparelhado para reboque pode danificar seriamente o motor fora de bordo e torná-lo inseguro.

Se o motor fora de bordo colidir com um objecto na água, siga o procedimento seguinte:

- 1) Páre o motor imediatamente.
- 2) Inspeccione os danos no sistema de comando e em todos os componentes. Examine, também, os danos no barco.
- 3) Rume ao porto mais próximo a baixa velocidade e com todo o cuidado.
- 4) Peça ao concessionário Yamaha que inspeccione o motor fora de bordo, antes de o voltar a pôr em marcha.

PMG65110

NÃO FUNCIONAMENTO DO COMANDO AUTOMÁTICO DA COLUNA E DA INCLINAÇÃO

Se não conseguir inclinar o motor para cima e para baixo com o comando automático da coluna e da inclinação devido a descarga da bateria ou avaria da unidade, incline-o manualmente. Desaperte o parafuso da válvula manual no sentido contrário ao dos ponteiros do relógio até parar. Ponha o motor na posição pretendida e aperte o parafuso da válvula manual no sentido dos ponteiros do relógio.

- ① Parafuso da válvula manual



KMN30611*

STARTMOTOREN VIL IKKE FUNGERE

Hvis startmekanismen ikke vil fungere (motoren kan ikke drejes rundt af startmotoren), kan motoren startes ved hjælp af et nødstartsreb.

⚠ ADVARSEL

- Anvend kun denne procedure i nødsituationer, og kun for at komme i havn, for at få foretaget reparation.
- Når rebet til nødstart anvendes til start af motoren, fungerer beskyttelsesanordningen mod start-i-gear ikke. Vær sikker på at gearskiftet er i Frigear. Ellers kan båden uventet begynde at sejle, hvilket kan resultere i en ulykke.
- Vær sikker på, at der ikke står personer bagved motoren, når der trækkes i startrebet. Det kan piske bagud og personer kan komme til skade.
- Et ubeskyttet svinghjul er meget farligt. Hold løst tøj og andre emner borte fra svinghjulet ved start af motoren. Anvend kun rebet til nødstart ifølge instruktionerne. Rør ikke ved svinghjulet eller andre bevægelige dele, når motoren arbejder. Montér ikke startmekanismen eller den øverste motorhætte, når motoren er startet.
- Rør ikke ved tændspolen, højspændingsledning, tændrørshætte eller andre elektriske dele ved start eller når motoren arbejder. Du kan få elektrisk stød.

RMN30611*

Η ΜΙΖΑ ΔΕΝ ΛΕΙΤΟΥΡΓΕΙ

Αν ο μηχανισμός εκκίνησης δεν λειτουργεί (ο κινητήρας δεν στρέφεται με την μίζα), ο κινητήρας μπορεί να πάρει μπροστά με ένα σχοινάκι εκκίνησης σε έκτακτες περιπτώσεις.

▲ ΠΡΟΕΙΔΟΠΟΙΗΣΗ

- Χρησιμοποιείτε αυτή την διαδικασία μόνο σε έκτακτες περιπτώσεις και μόνο για να επιστρέψετε στο λιμάνι για να κάνετε τις αναγκαίες διορθώσεις.
- Όταν χρησιμοποιείτε το σχοινάκι για ξεκίνημα σε έκτακτες περιπτώσεις, η διάταξη προστασίας από ξεκίνημα με σχέση μετάδοσης δεν λειτουργεί. Βεβαιωθείτε ότι η μετάδοση βρίσκεται στην Νεκρά θέση. Αλλιώς, το σκάφος είναι δυνατό να αρχίσει να κινείται απροειδοποίητα πράγμα που μπορεί να οδηγήσει σε ατύχημα.
- Βεβαιωθείτε ότι πίσω από εσάς δεν στέκεται κανείς όταν τραβάτε το σχοινί εκκίνησης. Το σχοινί είναι δυνατό να “μαστιγώσει” και να τραυματίσει κάποιον πίσω από εσάς.
- Ένας σφόνδυλος που δεν είναι καλυμμένος είναι πάρα πολύ επικίνδυνος. Φροντίστε τα χαλαρά ρούχα ή άλλα αντικείμενα να βρίσκονται μακριά όταν βάζετε μπροστά τον κινητήρα. Χρησιμοποιείτε το σχοινί για το ξεκίνημα σε έκτακτες περιπτώσεις, μόνο σύμφωνα με τις οδηγίες. Μην αγγίζετε το βολάν ή άλλα στρεφόμενα μέρη όταν λειτουργεί ο κινητήρας. Μην τοποθετείτε τον μηχανισμό εκκίνησης ή το πάνω καπάκι όταν ο κινητήρας λειτουργεί.
- Μην αγγίζετε το πηνίο ανάφλεξης (μπομπίνα), τα καλώδια υψηλής τάσης, την πίπα του μπουζί ή άλλα ηλεκτρικά εξαρτήματα όταν βάζετε μπροστά τον κινητήρα ή όταν αυτός λειτουργεί. Είναι δυνατό να σας κτυπήσει υψηλή τάση.

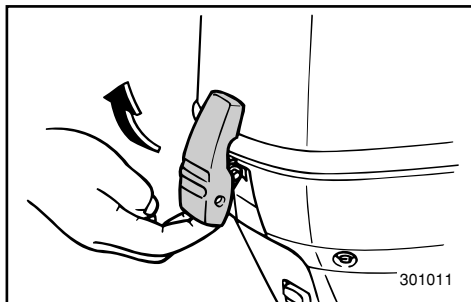
PMN30611*

ΝΑΟ ΦΥΝΚΙΟΝΑΜΕΝΤΟ ΔΟ ΜΟΤΟΡ ΔΕ ΑΡΡΑΝΚΕ

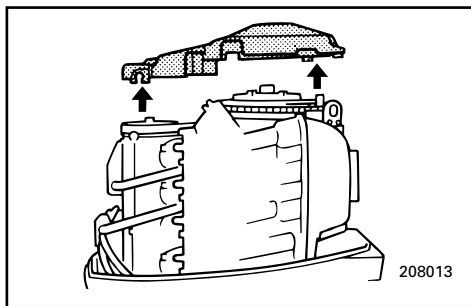
Quando o mecanismo de arranque não funciona (o motor não é accionado com o arranque), o motor pode ser posto em marcha com a corda de arranque de emergência.

▲ ADVERTENCIAS

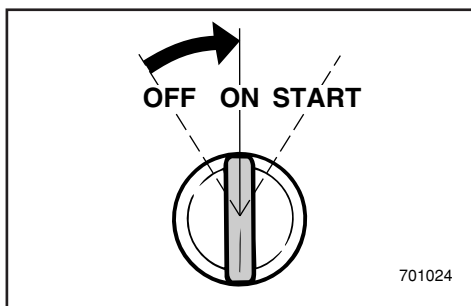
- Use este procedimento exclusivamente em situação de emergência e para regressar a fim de consertar o motor.
- Quando é usada a corda de arranque de emergência para accionar o motor, o dispositivo de segurança contra o arranque em marcha engatada não funciona. Verifique se a alavanca das mudanças está em ponto morto para evitar que o barco se ponha em marcha inesperadamente, com o consequente risco de acidente.
- Certifique-se de que não está ninguém atrás de si antes de puxar a corda de arranque. A corda pode chicotear e causar ferimentos.
- Um volante rotativo desprotegido reveste grande perigo. Quando puser o motor em marcha afaste peças soltas de roupa e outros objectos. Ao utilizar a corda de arranque de emergência siga sempre as presentes instruções. Não toque no volante ou noutras partes móveis com o motor em marcha. Não instale o mecanismo de arranque ou a capota superior com o motor em marcha.
- Ao pôr o motor em marcha, não toque na bobina de ignição, no cabo de alta voltagem, na calota das velas de ignição ou noutros componentes eléctricos. Poderá sofrer descargas eléctricas.



1) Afmontér den øverste motorhætte.

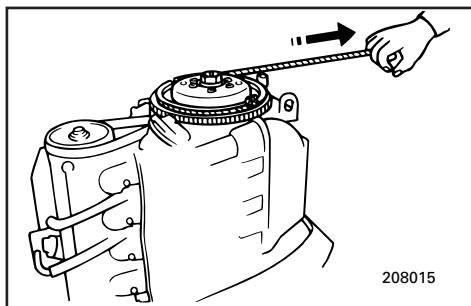


2) Fjern svinghjulets dæksel opad.



3) Klargør motoren til start. Se proceduren "START AF MOTOREN". Kontrollér at motoren er i Frigear og at aftrækkesnoren er fastgjort til motorens stopkontakt. Startkontakten skal være tændt.

BEMÆRK: _____
Der henvises til "MOTOREN VIL IKKE FUNGE-RE" for procedure ved start af kold motor.



4) For at starte motoren med rebet til nøds-
tart, indsættes enden af rebet med knuden,
i hakket på svinghjulets rotor, og rebet vik-
les adskillige gange om rotoren i urets ret-
ning. Derefter, trækkes hårdt og lige ud i
rebet, for at dreje motorens krumtap. Genta-
ges om nødvendigt.

1) Βγάξτε το πάνω κάλυμμα.

1) Retire a capota superior.

2) Βγάξτε το κάλυμμα του σφονδύλου (βολάν) προς τα πάνω.

2) Levante a tampa do volante.

3) Προετοιμάζετε τον κινητήρα για το ξεκίνημα. Διαβάστε τις διαδικασίες “ΞΕΚΙΝΗΜΑ ΤΟΥ ΚΙΝΗΤΗΡΑ”. Βεβαιωθείτε ότι ο κινητήρας είναι στη Νεκρά και ότι το κορδόνι με το δίχαλο είναι συνδεδεμένο στον διακόπτη για το σβήσιμο του κινητήρα. Ο γενικός διακόπτης πρέπει να είναι αναμμένος.

3) Prepare o motor para arrancar. Consulte o procedimento em “ARRANQUE DE MOTOR”. Certifique-se de que o motor está em ponto morto e o esticador está preso ao interruptor de paragem do motor. O interruptor principal deve estar ligado.

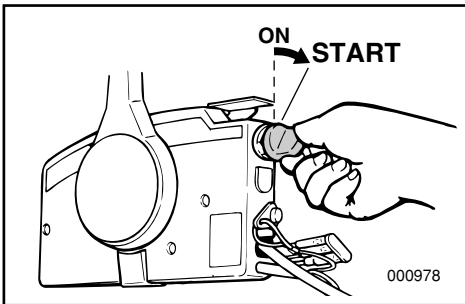
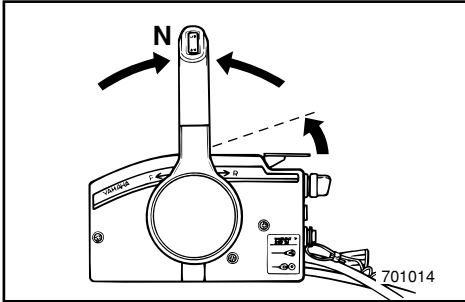
ΣΗΜΕΙΩΣΗ: _____

NOTA: _____
Para o procedimento de arranque com o motor frio, consulte a secção “O MOTOR NÃO ARRANCA”.

Για την διαδικασία εκκίνησης κρύου κινητήρα διαβάστε το κεφάλαιο με τίτλο “Ο ΚΙΝΗΤΗΡΑΣ ΔΕΝ ΠΑΙΡΝΕΙ ΜΠΡΟΣΤΑ”.

4) Για να βάλετε μπροστά τον κινητήρα με το σχοινί έκτακτης ανάγκης, περνάτε το άκρο του σχοινοῦ που έχει ένα κόμβο μέσα στο δόντι του ρότορα του βολάν και το τυλίγετε αρκετές στροφές δεξιόστροφα. Κατόπιν δίνετε ένα γερό μονοκόμματο τράβηγμα για να στρέψετε τον κινητήρα. Επαναλαμβάνετε αν χρειαστεί.

4) Para pôr o motor em marcha com a corda de arranque de emergência, coloque o extremo da corda que tem um nó na ranhura situada no rotor do volante, enrole a corda uma ou duas vezes no sentido dos ponteiros do relógio e puxe vigorosamente para arrancar. Repita se necessário.



KMU00434

MOTOREN VIL IKKE STARTE

KMU00442

Kold motor vil ikke starte

- 1) Sæ gearvælgeren fjernbetjeningshåndtaget i frigear.
- 2) Åben halvt for gashåndtaget (på modeller med neutral gas-begrænser, åben gashåndtaget, så langt det er muligt).
- 3) Start motoren.
- 4) Hvis motoren stadig ikke vil starte, så åben og luk gashåndtaget to eller tre gange for at indføre yderligere brændstof i indsugningensmanifolden med accelleratorpumpen på karboratoren.
- 5) Åben så halvt for gashåndtaet og start motoren.

RMU00434

ΠΟΣΟΤΗΤΑ ΛΑΔΙΟΥ

RMU00442

Ο κρύος κινητήρας δεν παίρνει μπροστά

- 1) Τοποθετήστε το μοχλό αλλαγής ταχύτητας / μοχλό τηλεχειρισμού στη νεκρά θέση.
- 2) Ανοίξτε το γκάζι μέχρι τη μέση (στα μοντέλα με περιοριστή γκαζιού νεκράς, ανοίξτε το γκάζι ως εκεί που πάει).
- 3) Βάλτε μπροστά τον κινητήρα.
- 4) Αν ο κινητήρας δεν παίρνει μπροστά, ανοίξτε και κλείστε το γκάζι δυο ή τρεις φορές για να τρέξει καύσιμο στο καρμπυρατέρ από την αντλία επιτάχυνσης.
- 5) Μετά ανοίξτε το γκάζι μέχρι τη μέση και βάλτε μπροστά τον κινητήρα.

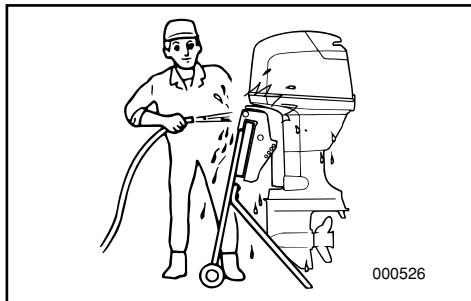
PMU00434

O MOTOR NÃO FUNCIONA

PMU00442

Quando um motor frio não arranca

- 1) Ponha a alavanca das mudanças/alavanca do controlo remoto em ponto morto.
- 2) Abra meio acelerador (nos modelos equipados com limitador de aceleração, abra o acelerador completamente).
- 3) Ligue o motor.
- 4) Se o motor não arrancar, abra e feche o acelerador duas ou três vezes. Desse modo fornecerá combustível adicional à bomba de aceleração do carburador.
- 5) Seguidamente abra meio acelerador e accione o motor.



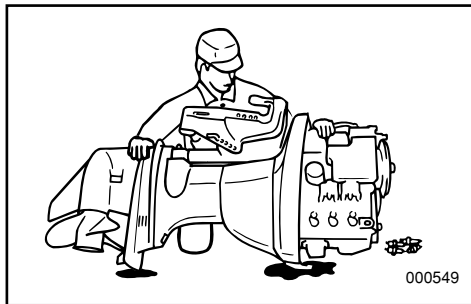
000526

KMU00446

BEHANDLING AF MOTOR NEDSÆNKET I VAND

Hvis påhængsmotoren er nedsænket i vand, skal den umiddelbart bringes til en Yamaha forhandler. Korrosion kan ellers begynde næsten med det samme. Hvis det ikke er muligt at umiddelbart bringe motoren til en Yamaha forhandler, vær da omhyggelig med at minimere beskadigelse af motoren ved at følge disse foranstaltninger.

KMU00448

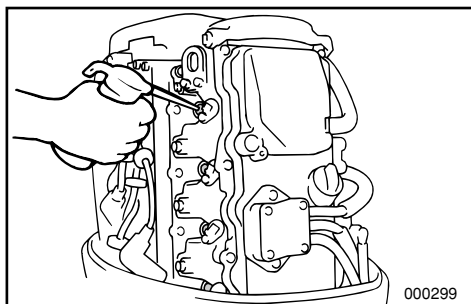


000549

- 1) Vask omhyggeligt mudder, salt, tang og lignende væk med ferskvand.
- 2) Afmonter tændrøret/tændrørene og lad tændrørshullet/hullerne vende nedad, således at vand, mudder og andre forureninger kan løbe af.
- 3) Tøm brændstoffet ud af karburator, brændstoffilter og brændstofslinger. Tøm motorolien fra motoren.
- 4) Fyld sumpen med frisk motorolie i samme mængde, som der blev tømt af.

Olietank, kapacitet:

Se "SPECIFIKATIONER", side 4-1.



000299

- 5) Påfyld den olietåge eller motorolie gennem karburatoren/karburatorerne og tændrørshullet/hullerne, mens motorens krumtap drejes med den manuelle starter eller nødstartrebet.
- 6) Bring påhængsmotoren til en Yamaha forhandler hurtigst muligt.

FORSIGTIG:

Forsøg ikke at starte motoren, før den er efterset fuldstændigt.

RMU00446

ΠΕΡΙΠΟΙΗΣΗ ΒΥΘΙΣΜΕΝΟΥ ΚΙΝΗΤΗΡΑ

Αν ο εξωλέμβιος κινητήρας βυθιστεί, τον φέρνετε σε κάποιον αντιπρόσωπο Yamaha. Αν για οποιοδήποτε λόγο δεν μπορείτε να φέρετε αμέσως την βυθισμένη εξωλέμβια μηχανή σε κάποιο αντιπρόσωπο Yamaha, ακολουθείτε την παρακάτω διαδικασία για να ελαχιστοποιήσετε την ζημιά του κινητήρα.

RMU00448

- 1) Ξεπλένετε καλά την λάσπη, το αλάτι, τα φύκια, κ.λ.π. με γλυκό νερό.
- 2) Βγάξετε τα μπουζί και στρέψετε τις τρύπες των μπουζί προς τα κάτω για να βγει το νερό, η λάσπη και οι άλλες ακαθαρσίες.
- 3) Αδειάστε εντελώς το καύσιμο από το καρμπυρατέρ, το φίλτρο καυσίμου και τη γραμμή μετάδοσης του καυσίμου. Αδειάστε εντελώς το λάδι του κινητήρα.
- 4) Γεμίστε το κάρτερ με το καινούριο λάδι ανάλογα με τη χωρητικότητα του κάρτερ.

Χωρητικότητα δοχείο λαδιού:
Διαβάστε τις "ΠΡΟΔΙΑΓΡΑΦΕΣ",
σελίδα 4-1.

- 5) Τροφοδοτήστε λάδι σε λεπτή διασπορά ή κοινό λάδι κινητήρα μέσα από το καρμπυρατέρ και την/τις τρύπα(ες) των μπουζί ενώ στρέψετε τον κινητήρα με το σκονί ή το σκονάκι έκτακτης ανάγκης.
- 6) Φέρνετε την μηχανή σας σε κάποιο αντιπρόσωπο Yamaha το ταχύτερο δυνατό.

ΠΡΟΣΟΧΗ:

Μην προσπαθήσετε να βάλετε μπροστά τον κινητήρα μέχρις ότου τον ελέγξετε σε όλα του τα σημεία.

PMU00446

TRATAMENTO DO MOTOR SUBMERGIDO

Face à submersão do motor fora de bordo, leve-o imediatamente ao concessionário Yamaha. Embora a corrosão possa começar a aparecer imediatamente, ela aumenta com a exposição do motor ao ar. Se não puder levar o motor fora de bordo imediatamente ao concessionário Yamaha, siga o procedimento abaixo para minimizar os danos.

PMU00448

- 1) Lave o motor cuidadosamente com água doce a fim de retirar lama, sal, algas, etc.
- 2) Remova a(s) vela(s) de ignição e volte para baixo os orifícios das velas para drenar água, lama ou outros contaminantes.
- 3) Drene o combustível do carburador, do filtro do combustível e da conduta do combustível. Drene completamente o óleo do motor.
- 4) Encha o depósito de óleo com óleo de motor limpo conforme a capacidade de óleo do motor.

Capacidade do depósito do óleo:
Consulte as "ESPECIFICAÇÕES", pág. 4-1.

- 5) Injecte óleo turvo do motor ou óleo do motor através do(s) carburadore(s) e do(s) orifício(s) das velas de ignição ao mesmo tempo que acciona o arranque manual ou a corda de arranque de emergência.
- 6) Leve imediatamente o motor ao concessionário Yamaha.

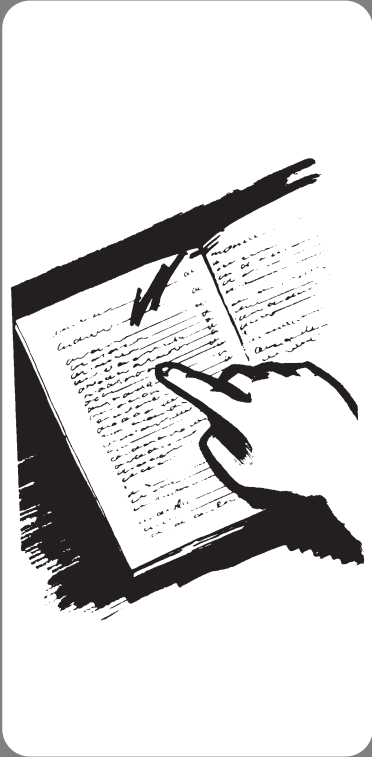
AVISOS:

Não tente ligar o motor antes de este ter sido completamente inspeccionado.

A to Z

Kapitel 6 INDEKS

INDEKS.....6-1



Κεφάλαιο 6
ΕΥΡΕΤΗΡΙΟ

Capítulo 6
ÍNDICE

ΕΥΡΕΤΗΡΙΟ	6-1	ÍNDICE	6-1
-----------------	-----	--------------	-----

INDEKS

A

Advarsel for lavt olietryk	2-16
Advarsels for overophedning	2-15
Advarselslampe for lavt olietryk	2-13
Advarselslampe for olieniveau	2-10
Advarselslampe for overophedning	2-10
Advarselslampe for overophedning	2-13
Advarselssystem	2-15
Afbrydelse for batteriet	4-32
Afmontering af propellen	4-27
Andre sejlladsbetingelser	3-22

B

Bak	3-12
Behandling af motor nedsænket i vand	5-9
Benzin	1-6
Beskyttelse mod start-i-gear	1-9
Bov ned	3-17
Bov op	3-17
Brændstofdæksel	2-2
Brændstofmåler	2-2
Brændstofrørsamling til brændstofslange	2-2
Brændstofftank	2-2,4-5

D

Digitalt tachometer	2-11
---------------------------	------

E

Eftersyn og udskiftning af anoder	4-25
---	------

F

Fejlsøgning	5-1
Fjernbetjening	2-3
Fjernbetjeningshåndtag	2-3
Fremad	3-12
Fremgangsmåde før brug	3-4
Frigears gashåndtag	2-4
Frigears synkroniseringsudløser	2-3

H

Hovedkomponenter	2-1
Hovedkontakt	2-4

I

Information om sikkerhed	1-3
Installation	3-1
Instruktioner om brændstofpåfyldning	1-5

J

Justering af tomgangshastighed	4-24
Justering af trimvinkel	3-15
Justeringsstang til trimvinkel	2-7
Justerskrue til gashåndtagets friktion	2-6

K

Kold motor vil ikke starte	5-8
Kontakt for mekanisk trimning og tiltning	2-6,2-9
Kontrol af motorolie	3-6
Kontrol af tandrem	4-28
Krav til batteri	1-8

L

Luftventilationsskrue	2-2
Lækage af vand	4-33
Lækage i udstødningen	4-33

M

Maling af bådens bund	4-36
Mekanisk trimning/tilt fungerer ikke	5-5
Midlertidige aktiviteter i nødsituationer	5-5
Modelafvigelse	1-2
Montering af propellen	4-27
Montering af påhængsmotor	3-2
Monteringshøjde	3-3
Motoren udvendigt	4-36
Motoren vil ikke starte	5-8
Motorens indkøringsperiode	3-7
Motorhætte låsehåndtag	2-7
Motorolie	1-7
Motorstopkontakt for aftrækkersnor	2-5

N

Nøglenummer	1-1
-------------------	-----

O

Opbevaring af påhængsmotor	4-5
Operation af kontrolgreb og andre funktioner	2-2
Opvarmning af motor	3-11

P

Påhængsmotorens serienummer	1-1
-----------------------------------	-----

R

Registrering af identifikationsnummer	1-1
Rengøring af brændstoffilter	4-20
Rengøring af brændstofftank	4-23
Rengøring af kølevandsdyser	4-35
Rengøring af påhængsmotoren	4-36
Rengøring og justering af tændrør	4-12
Reserve dele	4-10
Retningsskift	3-12

S

Sejllads i grundt vand	3-21
Sejllads i saltvand	3-22
Sejllads i uklart vand	3-22
Skema for rengøring og eftersyn	4-11
Skylleanordning	2-14

Smøring	4-14
Specifikationer.....	4-1
Standstning af motoren	3-13
Start af motoren	3-8
Startmotoren vil ikke fungere	5-6
Støds-kader	5-5
T	
Tachometer.....	2-10
Tachometer.....	2-11
Tilslutning af batteri.....	4-32
Tiltlåsemekanisme	2-14
Tiltning op/ned	3-18
Tiltstøttehåndtag	2-7
Timetæller.....	2-12
Transport af påhængsmotor på trailer	4-4
Transport og opbevaring af påhængsmotor.....	4-4
Trimmåler	2-10
Trimmåler	2-12
Trimning af påhængsmotoren	3-14
Trimtap.....	2-8
U	
Udskiftning af gearolie	4-17
Udskiftning af motorolie	4-15
Udskiftning af sikring.....	4-29
Undersøgelse af batteri.....	4-30
Undersøgelse af bolte og møtrikker	4-33
Undersøgelse af brændstofs-systemet	4-19
Undersøgelse af ledningsføring og stik	4-33
Undersøgelse af motorens malede overflader.....	4-36
Undersøgelse af propellen.....	4-26
Undersøgelse af system for mekanisk trimning og tiltning	4-33
V	
Valg af propel	1-8
Vedligeholdelse af batteri	4-8
Vedligeholdelse og justering	4-10

RMR80000

ΕΥΡΕΤΗΡΙΟ

A		Έλεγχος και αντικατάσταση της/των	
Αλλαγή ασφάλειας.....	4-29	ανόδου/ων.....	4-25
Αλλαγή κατεύθυνσης.....	3-12	Έλεγχος μπουλονιών και παξιμαδιών..	4-33
Αλλαγή λαδιού κινητήρα.....	4-15	Έλεγχος προπέλας.....	4-26
Αλλαγή του λαδιού γραναζιών		Έλεγχος της καλωδίωσης και των	
(βαλβολίνη).....	4-17	συνδέσεων.....	4-33
Ανταλλακτικά.....	4-10	Έλεγχος της μπαταρίας.....	4-30
Ανύψωση και κατέβασμα του κινητήρα	3-18	Έλεγχος της στάθμης λαδιού.....	3-6
Απαιτούμενη μπαταρία.....	1-8	Έλεγχος του ιμάντα χρονισμού.....	4-28
Αποθήκευση της εξωλέμβιας		Έλεγχος του συστήματος καυσίμου.....	4-19
μηχανής.....	4-5	Έλεγχος του συστήματος ρύθμισης	
Αποσύνδεση της μπαταρίας.....	4-32	κλίσης και ανύψωσης.....	4-33
Αριθμός κλειδιού.....	1-1	Έλεγχος του φίλτρου καυσίμου.....	4-20
Αριθμός σειράς της εξωλέμβιας.....	1-1	Έλεγχος των βαμμένων επιφανειών της	
Αφαίρεση της προπέλας.....	4-27	εξωλέμβιας.....	4-36
Άλλες συνθήκες για θαλάσσιο ταξίδι.....	3-22	Z	
B		Ζημιές απο πρόσκρουση.....	5-5
Βενζινόμετρο.....	2-2	H	
Βενζίνη.....	1-6	H ηλεκτρική ανύψωση / κλίση δεν	
Βάνιμο του κάτω μέρους του σκάφους.....	4-36	λειτουργεί.....	5-5
Βίδα εξαέρωσης.....	2-2	H μίζα δεν λειτουργεί.....	5-6
Βίδα ρύθμισης τριβής γκαζιού.....	2-6	K	
Γ		Καθαρισμός και ρύθμιση μπουζί.....	4-12
Γενικός διακόπτης.....	2-4	Καθαρισμός της εξωλέμβιας μηχανής.....	4-36
Για να καθαρίσετε τα περάσματα του		Καθαρισμός του δοχείου καυσίμου.....	4-23
νερού ψύξης.....	4-35	Καταγραφή αριθμών ταυτότητας.....	1-1
Γρασάρισμα.....	4-14	Κύρια μέρη.....	2-1
Δ		Λ	
Διαδικασία πριν από την λειτουργία.....	3-4	Λειτουργία των χειρισμών και άλλες	
Διακόπτης για το σβήσιμο του κινητήρα		ενέργειες.....	2-2
μέσω του κορδονιού.....	2-5	Λυχνία ένδειξης υπερθέρμανσης.....	2-10
Διακόπτης ρύθμισης κλίσης και		Λυχνία ένδειξης χαμηλής πίεσης	
ανύψωσης.....	2-6,2-9	λαδιού.....	2-10
Διαρροή καυσαερίων.....	4-33	Λάδι κινητήρα.....	1-7
Διαρροή νερού.....	4-33	M	
Διαφορές μοντέλων.....	1-2	Μετρητής χρόνου.....	2-12
Διάταξη προστασίας από ξεκίνημα με		N	
σχέση μετάδοσης.....	1-9	Νεταφορά και αποθήκευση της	
Διόρθωση βλαβών.....	5-1	εξωλέμβιας μηχανής.....	4-4
Δοχείο καυσίμου.....	2-2,4-5	Νεταφορά με τρέιλερ της εξωλέμβιας	
E		μηχανής.....	4-4
Εκκίνηση της μηχανής.....	3-8	Νηχανισμός ασφάλισης κλίσης.....	2-14
Εμπρός.....	3-12	Νοχλός ασφάλισης του πάνω κατακιού.....	2-7
Εξαρτημα πλυσίματος.....	2-14	Νοχλός γκαζιού στην νεκρά.....	2-4
Εξωτερικό του κινητήρα.....	4-36	Νοχλός τηλεχειρισμού.....	2-3
Επιλογή προπέλας.....	1-8	Νοχλός υποστήριξης κλίσης.....	2-7
		O	
		O κινητήρας δεν παίρνει μπροστά.....	5-8

Ο κρύος κινητήρας δεν παίρνει μπροστά	5-8	Τοποθέτηση της προπέλας	4-27
Οδηγίες ανεφοδιασμού σε καύσιμο	1-5	Τάπα δοχείου καυσίμου	2-2
Όπισθεν.....	3-12	Υ	
Όργανο μέτρησης κλίσης κινητήρα	2-10	Ύψος τοποθέτησης.....	3-3
Όργανο μέτρησης κλίσης κινητήρα	2-12	Φ	
Π		Φροντίδα της μπαταρίας	4-8
Περιποίηση βυθισμένου κινητήρα	5-9	Ψ	
Πληροφορίες που αφορούν την ασφάλεια.....	1-3	Ψηφιακό στροφόμετρο	2-11
Πλοήγηση σε αλμυρά νερά.....	3-22		
Πλοήγηση σε θολά νερά.....	3-22		
Πλοήγηση σε ρηχά νερά	3-21		
Πλώρη προς τα κάτω.....	3-17		
Προδιαγραφές.....	4-1		
Προειδοποιητική ένδειξη υπερθέρμανσης	2-13		
Προειδοποιητική ένδειξη χαμηλής πίεσης	2-13		
Προειδοποίηση υπερθέρμανσης.....	2-15		
Προειδοποίηση χαμηλής πίεσης λαδιού	2-16		
Προθέρμανση του κινητήρα	3-11		
Προσωρινές ενέργειες σε έκτακτες περιπτώσεις	5-5		
Πτερύγιο ρύθμισης κλίσης	2-8		
Πίνακας καθαρισμού και ελέγχου	4-11		
P			
Ράβδος ρύθμισης γωνίας κλίσης.....	2-7		
Ρύθμιση της γωνίας κλίσης.....	3-15		
Ρύθμιση της κλίσης της εξωλέμβιας μηχανής	3-14		
Ρύθμιση της πλώρης προς τα πάνω	3-17		
Ρύθμιση των στροφών ρελαντί.....	4-24		
Σ			
Σβήσιμο του κινητήρα	3-13		
Σκανδάλη που μπλοκάρει την νεκρά	2-3		
Στροφόμετρο	2-10		
Στροφόμετρο	2-11		
Στρώσιμο της μηχανής	3-7		
Συντήρηση και ρύθμιση.....	4-10		
Σύνδεση της μπαταρίας.....	4-32		
Σύνδεσμος ελαστικού σωλήνα καυσίμου	2-2		
Σύστημα προειδοποίησης	2-15		
T			
Τηλεχειρισμός.....	2-3		
Τοποθέτηση	3-1		
Τοποθέτηση της εξωλέμβιας μηχανής	3-2		

ÍNDICE

A

Alavanca da manete de potência em ponto morto.....	2-4
Alavanca de bloqueio da capota superior.....	2-7
Alavanca de sustentação da inclinação.....	2-7
Alavanca do comando à distância.....	2-3
Altura de montagem.....	3-3
Aquecimento do motor.....	3-11
Armazenagem do motor fora de bordo.....	4-5
Arranque do motor.....	3-8
Avisador de falta de óleo.....	2-10
Avisador de falta de óleo.....	2-13
Avisador de sobreaquecimento.....	2-10
Avisador de sobreaquecimento.....	2-13
Aviso de falta de óleo.....	2-16

C

Caimento da proa.....	3-17
Comando à distância.....	2-3
Compensador.....	2-8
Compensação do motor fora de bordo.....	3-14
Condução em água pouco profunda.....	3-21
Condução em água salgada.....	3-22
Condução em água turva.....	3-22
Condução noutras condições.....	3-22
Contador de horas.....	2-12
Cuidados com a bateria.....	4-8

D

Danos por colisão.....	5-5
Desligamento da bateria.....	4-32
Diferenças de especificações dos modelos.....	1-2
Dispositivo de lavagem.....	2-14
Dispositivo de segurança contra o arranque com marcha engatada.....	1-9

E

Eixo de regulação do ângulo de compensação.....	2-7
Elemento de ligação do tubo de combustível.....	2-2
Especificações.....	4-1
Exterior do motor.....	4-36

F

Funcionamento dos comandos e outras funções.....	2-2
--	-----

G

Gasolina (combustível).....	1-6
Gatilho de bloqueio neutro.....	2-3

I

Inclinação do motor.....	3-18
Indicador de combustível.....	2-2
Informações sobre segurança.....	1-3
Inspeção do filtro de combustível.....	4-20
Inspeção e substituição do zinco.....	4-25
Instalação.....	3-1
Instalação da hélice.....	4-27
Instruções para abastecimento de combustível.....	1-5
Interruptor do esticador de paragem do motor.....	2-5
Interruptor do sistema de comando automático da coluna e da inclinação.....	2-6,2-9
Interruptor principal.....	2-4

L

Levantamento da proa.....	3-17
Ligação da bateria.....	4-32
Limpeza do motor fora de bordo.....	4-36
Limpeza do reservatório de combustível.....	4-23
Limpeza dos canais de refrigeração de água.....	4-35
Limpeza e regulação das velas de ignição.....	4-12
Lubrificação.....	4-14

M

Manutenção e regulação.....	4-10
Marcha à ré.....	3-12
Marcha avante.....	3-12
Mecanismo de bloqueio da inclinação.....	2-14
Medidas provisórias em situação de emergência.....	5-5
Medidor do ângulo de compensação.....	2-10
Medidor do ângulo de compensação.....	2-12
Montagem do motor fora de bordo.....	3-2
Mudança de direcção.....	3-12
Mudança do óleo da engrenagem.....	4-17
Mudança do óleo do motor.....	4-15

N

Não funcionamento do comando automático da coluna e da inclinação.....	5-5
Número da chave.....	1-1
Número de série do motor fora de bordo.....	1-1

O


O motor de arranque não funciona.....	5-6
O motor não funciona.....	5-8
Óleo de motor.....	1-7

P

Parafuso de regulação da aceleração por fricção.....	2-6
--	-----

Parafuso do respiradouro	2-2
Paragem do motor	3-13
Perda de escape	4-33
Perda de água	4-33
Principais componentes	2-1
Q	
Quando um motor frio não arranca	5-8
R	
Reboque do motor fora de bordo	4-4
Registo dos números de identificação	1-1
Regulação do ponto morto	4-24
Regulação do ângulo de compensação	3-15
Remoção da hélice	4-27
Requisitos de bateria	1-8
Reservatório de combustível	2-2,4-5
Resolução de problemas	5-1
Revestimento do casco do barco	4-36
Rodagem do motor	3-7
S	
Seleção da hélice	1-8
Sistema de aviso	2-15
Sistema de aviso de sobreaquecimento	2-15
Substituição de peças	4-10
Substituição dos fusíveis	4-29
T	
Tabela de inspecção e limpeza	4-11
Tampão do bocal do reservatório de combustível	2-2
Taquímetro	2-10
Taquímetro	2-11
Taquímetro digital	2-11
Teste pré-operacional	3-4
Transporte e armazenagem do motor fora de bordo	4-4
Tratamento do motor submergido	5-9
V	
Verificação da bateria	4-30
Verificação da corrente do distribuidor	4-28
Verificação da hélice	4-26
Verificação da instalação eléctrica e dos elementos de ligação	4-33
Verificação da superfície pintada do motor	4-36
Verificação de parafusos e porcas	4-33
Verificação do nível de óleo do motor	3-6
Verificação do sistema de comando automático e da inclinação	4-33
Verificação do sistema de combustível	4-19



Printed in Japan
June 2001 – 0.5 × 1 
62Y-28199-8A

(F40AET, F50AED, F50AET, FT50CET, F60AET)
(K,R,P)

62Y-28199-8A-A0

Trykt på genbrugspapier
Τυπωμένο σε ανακυκλωμένο χαρτί
Impresso em papel reciclado



YAMAHA

F40A/F50A/FT50C/F60A