



**F40A
F50A
FT50C**

N
INSTRUKSJONSBOK

S
INSTRUKTIONSBOK

SF
KÄYTTÖOHJEKIRJA

62Y-28199-89

TIL EIERN

Takk for at du valgte en Yamaha utenbordsmotor. Denne instruksjonsboken inneholder de nødvendige opplysninger for riktig bruk, behandling og vedlikehold. En inngående forståelse av de enkle anvisningene vil bidra til å gi deg mest mulig glede og nytte av din nye Yamaha. Ta kontakt med nærmeste Yamaha-forhandler hvis du har spørsmål vedrørende bruken og vedlikeholdet av utenbordsmotoren.

I denne håndboken er spesielt viktige opplysninger markert på følgende måter:



Sikkerhetssymbolet betyr OBS!
VÆR PÅ VAKT! DET GJELDER DIN SIKKERHET!

FARE

Hvis du ikke følger instruksene under **FARE**-markeringen, kan det medføre alvorlige eller livstruende skader for den som betjener utenbordsmotoren, andre i nærheten eller den som kontrollerer eller reparerer motoren.

ADVARSEL:

ADVARSEL-markeringen tilkjenner at du må ta spesielle forholdsregler for å unngå skader på utenbordsmotoren.

MERKNAD:

En merknad i form av MERK gir viktige opplysninger for å gjøre fremgangsmåtene mer oversiktlige og enklere å forstå.

* Yamaha søker hele tiden å videreutvikle og forbedre produktene. Selv om denne håndboken inneholder de siste produktopplysninger idet den trykkes, kan det forekomme mindre avvik fra beskrivelsen i håndboken og selve motoren. Kontakt nærmeste Yamaha-forhandler ved eventuelle spørsmål vedrørende denne håndboken.

MERKNAD:

F50AED, FT50CET og standard tilbehør er brukt som grunnmodeller for forklaringer og illustrasjoner i denne håndbok. Det kan derfor være elementer som ikke gjelder for alle modeller.

**F40A/F50A/FT50C
INSTRUKSJONSBOK
©2001 Yamaha Motor Co., Ltd.
Første opplag, April 2001
Alle rettigheter forbeholdt.
All ettertrykk eller uautorisert bruk
uten skriftlig tillatelse fra
Yamaha Motor Co., Ltd.
er strengt forbudt.
Trykt i Japan**

TILL ÄGAREN

Tack för att du har valt en utbordare från Yamaha. Den här ägarmanualen talar om vad du behöver veta för att använda, underhålla och sköta motorn. Anvisningarna är enkla och de kommer att hjälpa dig att få ut mesta möjliga av din nya Yamaha.

Om du undrar över någonting, behöver du bara fråga din Yamaha-handlare.

I ägarmanualen har vi markerat särskilt viktig information på något av följande sätt:



Varningsmärket betyder SE UPP! LÄS NOGA! DET HANDLAR OM DIN SÄKERHET!

⚠️ VARNING

Om du inte följer anvisningar under rubriken FARA, kan det leda till att du eller människor i närheten skadas eller till och med dödas.

VIKTIGT:

Anvisningar under rubriken VARNING är till för att undvika att utbordaren skadas.

OBS:

Under OBS finns information som underlättar användandet av utombordsmotorn.

* Yamaha strävar ständigt efter att förbättra sina produkter. Det innebär att även om manualen är helt aktuell när den trycks, kan det finnas små skillnader mellan din utombordsmotor och manualen. Kontakta din Yamaha-handlare om det är någonting som du undrar över.

OBS:

F50AED, FT50CET och dess standardtillbehör används som utgångsmodell för förklaringar och illustrationer i den här handboken. Därför kan det hända att vissa poster inte gäller alla modeller.

**F40A/F50A/FT50C
ÄGARMANUAL
©2001, Yamaha Motor Co., Ltd.
Första utgåvan, April 2001
Alla rättigheter förbehållna.
Mångfaldigande eller annan användning
utan skriftligt tillstånd från
Yamaha Motor Co., Ltd.
är uttryckligen förbjuden.
Tryckt i Japan.**

OMISTAJALLE

Kiitos siitä että valitsit Yamaha-perämoottorin. Tässä Omistajan käsikirjassa neuvotaan moottorin oikea käyttö, hoito ja huolto. Kun luet nämä yksinkertaiset ohjeet huolellisesti ja painat tärkeät asiat mieleesi, saat enemmän iloa uudesta Yamaha-perämoottoristasi.

Jos sinulla on kysyttävää perämoottorisi käytöstä tai huollosta, älä epäröi kysyä asiasta Yamaha-kauppiailta.

Erikoisen tärkeät asiat on tässä käsikirjassa merkitty näin:



Kolmiossa oleva huutomerkki tarkoittaa: HUOMIO! OLE VAROVAINEN! NYT ON KYSEESSÄ TURVALLISUUTESI! OMA

VAROITUS

Ellet noudata näin otsikoitua varoitusta, sinä itse, lähistöllä olevat henkilöt ja moottoria tarkastava tai korjaavat henkilö olette vakavassa vaarassa — seurauksena voi olla vakava loukkaantuminen, jopa kuolema.

MUISTUTUS:

Näin muistutetaan sellaisesta tilanteesta, jossa perämoottori voi joutua vaaraan ja kärsiä vahinkoja.

PS:

Tämän otsikon alla annetaan lisätietoa, joka helpottaa selostetun toimenpiteen suorittamista.

* Yamaha kehittää tuotteitaan ja parantaa niiden laatua jatkuvasti. Tässä käsikirjassa esitetään painamishetkellä voimassa olleet tiedot. Näin ollen sinun uusi moottorisi voi poiketa hieman tässä esitetystä. Jos sinulla on kysyttävää tässä käsikirjassa esitetyistä asioista, älä epäröi kääntyä Yamaha-kauppiaan puoleen.

PS:

Moottoreita F50AED ja FT50CET sekä niiden vakiovarusteita käytetään perusmalleina tämän käsikirjan selostuksissa ja kuvissa. Jotkut kohdat eivät sen vuoksi koske kaikkia malleja.

**F40A/F50A/FT50C
KÄYTTÄJÄN KÄSIKIRJA
©2001 Yamaha Motor Co., Ltd.
1. laitos, Huhtikuu 2001
Kaikki oikeudet pidätetään.
Kaikenlainen kopiointi ja luvaton
käyttö ilman
Yamaha Motor Co., Ltd.:n
kirjallista lupaa on kielletty.
Painettu Japanissa**

INNHOLDSFORTEGNELSE



GENERELL INFORMASJON



GRUNNKOMPONENTER



BRUK



VEDLIKEHOLD



UTBEDRING AV FEIL



STIKKORDREGISTER

**INSTRUKSJONSBOKEN MÅ LESES NØYE FØR DU
BRUKER UTENBORDSMOTOREN.**

INNEHÅLL

S

**ALLMÄN
INFORMATION****HUVUDEDELAR****ANVÄNDNING****UNDERHÅLL****FELSÖKNING****REGISTER**

**LÄS ÄGARMANUALEN NOGA
INNAN DU ANVÄNDER
UTBORDAREN.**

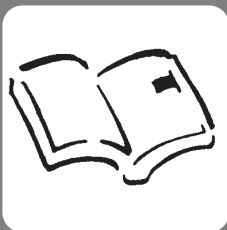
**SISÄLLYS-
LUETTELO**

SF

YLEISTIETOJA**PÄÄOSAT****KÄYTTÖ****HUOLTO****ONGELMIEN
RATKAISEMINEN****HAKEMISTO**

**LUE NÄMÄ KÄYTTÖOHJEET
HUOLELLA, ENNEN KUIN ALAT
KÄYTTÄÄ PERÄMOOTTORIASI.**

1**2****3****4****5****6**



Del 1

GENERELL INFORMASJON

IDENTIFIKASJONSNUMRE	1-1
Utenbordsmotorens serienummer	1-1
Nøkkelnnummer.....	1-1
MODELLAVVIK	1-2
SIKKERHETSINFORMASJON	1-3
RETTLEDNING FOR FYLLING AV	
BENSIN	1-5
Bensin.....	1-6
MOTOROLJE	1-7
KRAV TIL BATTERIET	1-8
VALG AV PROPELL	1-8
START I GIR BESKYTTELSE	1-9

Kapitel 1

ALLMÄN INFORMATION

ID-NUMMER	1-1
Utombordsmotorns serienumer	1-1
Nyckelnummer	1-1
MODELLVARIANTER	1-2
SÄKERHETSINFORMATION	1-3
ANVISNINGAR FÖR BRÄNSLEPÅFYLLNING	1-5
Bränsle	1-6
MOTOROLJA	1-7
BATTERIKRAV	1-8
VAL AV PROPELLER	1-8
SKYDD MOT START MED ILAGD VÄXEL	1-9

Luku 1

YLEISTIETOJA

TUNNUSMERKINNÄT	1-1
Perämoottorin sarjanumero	1-1
Avaimen numero	1-1
MALLIKOHTAISET EROT	1-2
TURVALLISUUSASIOITA	1-3
TANKKAUSOHJEET	1-5
Bensini	1-6
MOOTTORIÖLJY	1-7
TARVITTAVA AKKU	1-8
POTKURIN VALINTA	1-8
KÄYNNISTYKSEN VAIHDE PÄÄLLÄ ESTÄVÄ TURVALAITE	1-9

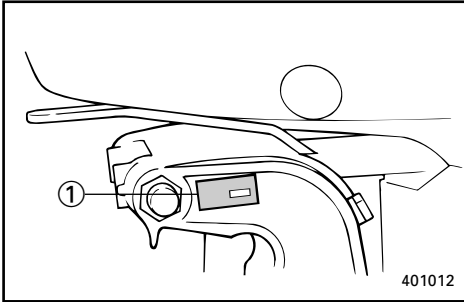
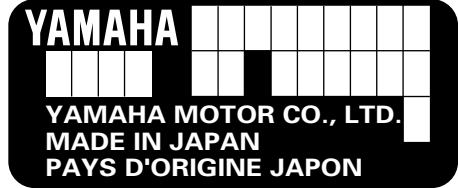


NMU00005

IDENTIFIKASJONSNUMRE

NMU00007

UTENBORDSMOTORENS SERIENUMMER



401012

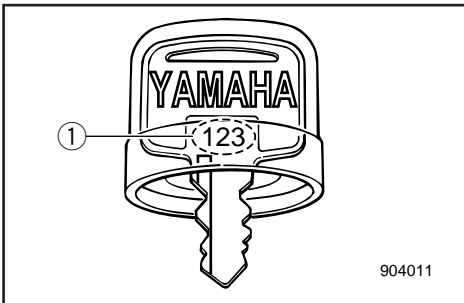
Utenbordsmotorens serienummer er preget inn i merkelappen som er festet på babord side av festbraketten.

Noter utenbordsmotorens serienummer i de tilhørende feltene. Dette vil gjøre det enklere å bestille reservedeler fra Yamaha-forhandleren og kan brukes som referanse i tilfelle utenbordsmotoren blir stjålet.

① Utenbordsmotorens serienummer

NMU00008

NØKKELNUMMER



904011

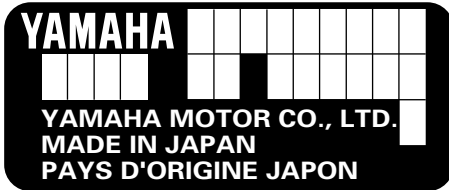
Hvis det følger en hovednøkkelbryter med, står identifikasjonsnummeret til nøkkelen trykket på selve nøkkelen, som vist i illustrasjonen. Skriv ned dette nummeret på den ledige plassen under, som referanse i tilfelle du trenger en ny nøkkel.

① Nøkkelnummer

MMU00005

ID-NUMMER

MMU00007

**UTOMBORDSMOTORN
SERIENUMER**

Utbordarens serienummer är inpräglat på babord sida av fästbygeln.

Skriv in motorns serienummer i utrymmet ovan, så att du har det till hands när du skall beställa reservdelar från din Yamaha-handlare eller om motorn blir stulen.

① Utombordsmotorns serienummer

MMU00008

NYCKELNUMMER

Om motorn har ett tändningslås, finns nyckelns identifikationsnummer inpräglat på nyckeln så som bilden visar. Skriv in numret i utrymmet, så att du har det till hands om du skulle behöva en ny nyckel.

① Nyckelnummer

LMU00005

TUNNUSMERKINNÄT

LMU00007

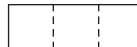
PERÄMOOTTORIN SARJANUMERO

Perämoottorin sarjanumero on leimattu jalustan puristinosan vasemmalle puolelle kiinnitettyyn kilpeen.

Merkitse perämoottorisi sarjanumero muistiin ylläolevaan kilven kuvaan. Tarvitset numeroa tilatessasi varaosia Yamaha-kauppiaalta tai jos käy niin, että perämoottorisi varastetaan.

① Perämoottorin sarjanumero

LMU00008

AVAIMEN NUMERO

Jos moottori on varustettu virtalukolla, virta-avaimen tunnusnumero on meistetty avaimeen kuvan mukaisesti. Merkitse tämä numero sille varattuun kohtaan siltä varalta, että sattuisit tarvitsemaan uutta avainta.

① Avaimen numero



MODELLAVVIK

Hver enkelt modellspesifikasjon er som følger. Flere detaljer er angitt under "SPESIFIKASJONER" å side 4-1.

Modell Punkt	F50AED	F40AET F50AET	FT50CET
Power trim/ tilt-system	—	○	○
System med gasstilt	○	—	—

MMU00895

LMU00895

MODELLVARIANTER

Skillnader i modellspecifikationer visas i tabellen nedan. För mer information, se "SPECIFIKATIONER", sid 4-1.

modellpunkt	F50AED	F40AET F50AET	FT50CET
elhydrauliskt trimoch tilsystem	—	○	○
Hydro-tilt-system	○	—	—

MALLIKOHTAISET EROT

Teknisten tietojen mallikohtaiset erot on esitetty alla olevassa taulukossa. Katso lisätiedot kappaleesta "TEKNISET TIEDOT", sivu 4-1.

malli Kohde	F50AED	F40AET F50AET	FT50CET
Sähkökäyttöinen trimmaus ja kippaus	—	○	○
Hydraulinen trimmaus ja kippaus	○	—	—



NMU00918



SIKKERHETS- INFORMASJON

- Les hele denne håndboken før du monterer eller bruker utenbordsmotoren. Den vil gi deg en forståelse av motoren og dens virkemåte.
- Les instruksjons- eller brukerhåndboken samt alle merkelapper før du tar i bruk båten. Du må sette deg inn i alle punkter før du tar i bruk utenbordsmotoren.
- Bruk ikke en utenbordsmotor med for stor effekt i forhold til båten. En for stor motor i båten kan føre til at du mister kontrollen over den. Utenbordsmotorens effekt bør være lik eller mindre enn båtens kapasitet i hestekrefter. Ta kontakt med forhandleren eller båtprodusenten hvis båtens motorkapasitet i hestekrefter er ukjent.
- Utenbordsmotoren må ikke modifiseres. Modifikasjoner kan gjøre motoren uegnet eller farlig å bruke.
- Bruk aldri båten hvis du har drukket alkohol eller tatt medisiner. Alkohol og medikamenter er brukt i omtrent 50 % av alle båtulykker med dødelig utgang.
- Alle om bord bør bruke en godkjent redningsvest. Man bør alltid ha på seg redningsvest på båtturen. I det minste bør barn og personer som ikke kan svømme alltid bruke redningsvest og alle bør ha på seg redningsvest under vanskelige forhold.
- Bensin er svært brennbar og dampen den avgir er brennbar og eksplosiv. Behandle og oppbevar bensin med varsomhet. Sørg for at det ikke finnes bensindamp og lekkasjer før du starter motoren.

MMU00918



SÄKERHETS- INFORMATION

- Läs hela manualen, så att du känner till motorn innan du hänger på och börjar använda den.
- Läs alla manualer och varningsskyltar som medföljer båten, så att du är bekant med den innan du använder den.
- Häng aldrig på en för kraftig motor på båten, det kan vara farligt. Om båten har en högsta hk-gräns skall du respektera den. Om båten inte har någon angiven hk-gräns, fråga den du köper båten av eller ev. båtens tillverkare.
- Försök inte modifiera motorn, det kan göra den farlig att använda.
- Alkohol och batar hör inte ihop! De flesta drunkningsolyckor beror på alkohol.
- Vi rekommenderar att alla ombord har flytväst. Barn och icke simkunniga skall alltid bära flytväst.
- Bensin är mycket eldfarligt och bensinångor kan dessutom explodera. Var därför försiktig när du förvarar och hanterar bensin. Se till att det inte finns några bensinångor eller läckande bensin innan du startar motorn.

LMU00918



TURVALLISUUSASIOITA

- Ennen kuin kiinnität perämoottorin veneeseen ja alat käyttää sitä, lue käsikirja kannesta kanteen. Kirjan lukemalla opit ymmärtämään moottoria ja sen toimintaa.
- Ennen kuin lähdet ajamaan veneellä, lue veneen mukana tulleet opaskirjat. Lue myös kaikki veneeseen kiinnitetyt tarrat ja kilvet. Varmista, että olet ymmärtänyt kaiken, ennen kuin lähdet liikkeelle.
- Älä laita tätä moottoria liian pieneen veneeseen. Jos veneessä on liian suuri moottori, sen hallinta on vaikeaa. Perämoottorin nimellistehon tulee olla pienempi tai yhtä suuri kuin veneelle ilmoitettu suurin nimellinen moottoriteho. Ellet tiedä, minkä tehoinen moottorin veneeseen sopii, kysy asiaa veneen myyjältä tai valmistajalta.
- Älä tee perämoottoriin muutoksia. Muutokset voivat tehdä moottorin käyttökelvottomaksi tai vaaralliseksi.
- Älä aja perämoottoriveneellä alkoholin tai lääkkeiden vaikutuksen alaisena. Alkoholi on ollut mukana noin puolessa kaikista venetapaturmista.
- Veneessä tulee olla pelastusliivi jokaista veneessä olijaa varten. Liivi kannattaa pitää päällä aina veneessä oltaessa. Ainakin lapsilla ja uimataidottomilla tulee aina olla pelastusliivi päällä, ja kovemmallalla keliillä aina ehdottomasti jokaisella.
- Bensiini on herkästi syttyvää, samoin sen höyryt syttyvät ja räjähtävät helposti. Säilytä ja käsittele bensiiniä huolella ja varovasti. Varmista, ettei ilmassa ole bensiinihöyryä eikä moottorissa ole bensiinivuotoja, ennen kuin käynnistät sen.



- Dette produktet avgir eksosgasser som inneholder karbonmonoksid, en gass uten farge og lukt som kan forårsake hjerneskade eller død hvis den innåndes. Symptomene omfatter kvalme, svimmelhet og søvnighet. Hold førerkabinen og lugarområdene godt ventilert. Unngå å blokkere eksosrørene.
- Kontroller at gassregulering, gir og styring virker som de skal før du starter motoren.
- Ha dødmannssnoren festet til et sikkert sted på klær, arm eller ben mens du bruker båten. Hvis du ved et uhell skulle komme bort fra plassen til rors, trekker dødmannssnoren ut dødmannsbryteren slik at motoren stopper.
- Sett deg inn i lovene og forskriftene som gjelder for skipstrafikk på det aktuelle stedet og følg dem.
- Hold deg orientert om været. Hør på værmeldingene før du legger ut på båttur.
- Gi andre beskjed om hvor du drar: Legg igjen en reiseplan hos en ansvarlig person. Husk å annullere reiseplanen når du returnerer.
- Bruk sunn fornuft og god dømmekraft når du er på ute på båttur. Gjør deg opp en mening om ferdighetsnivået ditt og sørg for at du vet hvordan båten oppfører seg under ulike forhold. Respekter dine egne og båtens begrensninger. Kjør med forsvarlig fart og vær observant med henblikk på hindringer og annen trafikk.
- Vær oppmerksom på badende mens motoren er i gang.
- Hold deg unna badeplasser.
- Hvis badende dukker opp nær båten, setter du motoren i fri og stopper den.

- Den här produkten släpper ut avgaser som innehåller koloxid, en färg- och luktlös gas som kan orsaka illamående, yrsel och dåsig-
het. Håll styrhytt och kajuta väl ventilerade och undvik att blockera avgaser.
- Kontrollera att gas-, växel- och styrreglage fungerar innan du startar motorn.
- Fäst nödstopprepet på ett säkert ställe i kläderna eller på din kropp (armen eller benet) när du skall köra ut med båten. Om du av misstag lämnar rodet, dras nödstoppet ut och motorn stannar omedelbart.
- Se till att du känner till sjövägsreglerna.
- Lyssna på väderleksrapporten innan du kör ut. Undvik att köra ut i dåligt väder.
- Berätta för vänner eller anhöriga vart du skall åka. Lämna gärna en färdplan men glöm inte att meddela om du ändrar den.
- Använd sunt förnuft och gott omdöme på sjön. Känn dina begränsningar och se till att du kan hantera båten under de olika förhållanden som du kan stöta på. Överskatta inte din eller båtens förmåga. Kör inte för fort och håll utkik efter vattenhinder och annan sjötrafik.
- Håll alltid utkik efter människor som kan befinna sig i vattnet när motorn går.
- Undvik badstränder.
- Lägg i friläge eller stäng av motorn, om en simmare kommer i närheten av motorn.
- Tämån tuotteen tuottamat pakokaasut sisältävät hiilimonoksidia (häkää), joka on väritön ja hajuton kaasu. Se voi sisäänhengitettynä aiheuttaa aivovaurion tai kuoleman. Oireita ovat pahoinvointi, pyörriytyy ja väsymys. Huolehdi ohjaamon ja hytin tuuletuksesta. Älä peitä pakokaasun poistoaukkoja.
- Tarkista ennen moottorin käynnistystä, että kaasu, vaihde ja ohjaus toimivat oikein.
- Kiinnitä moottorinpysäytysnaru varmaan paikkaan vaatteisiisi, käsivarteesi tai jalkaasi. Se varmistaa, että jos jostain syystä poistut veneesi peräsimestä, naru pysäyttää moottorin.
- Pehdy merenkulkua koskeviin lakeihin ja säädöksiin ja noudata niitä.
- Ota ennen vesille lähtöäsi selville odotettavissa oleva sää. Älä lähde ollenkaan vesille vaarallisella säällä.
- Kerro jollekulle mihin olet lähdessä. Jätä matkasuunnitelmasi vastuuntuntoiselle henkilölle. Pyydä se palattuasi takaisin.
- Käytä vesillä ollessasi järkeä ja harkintaa. Tunne taitosi, ja varmista, että tiedät, miten veneesi käyttäytyy eri olosuhteissa. Älä ylitä omia ja veneesi rajoja. Aja turvallisilla nopeuksilla ja tarkkaile esteitä ja muita veneitä.
- Katso aina moottorin käydessä tarkasti, ettei lähellä ole uimareita.
- Älä mene veneellä alueelle, jossa liikkuu uimareita.
- Jos havaitset veneen lähellä uimarin, vaihda vapaalle ja pysäytä moottori.



RETTLEDNING FOR FYLING AV BENSIN

FARE

BENSIN OG DAMPEN DEN AVGIR ER SVÆRT BRENNBAR OG EKSPLOSIV!

- Ikke røyk når du fyller bensin og hold deg unna gnister, flammer eller andre antennelseskilder.
- Stopp motoren før du fyller bensin.
- Fyllingen av bensin må foregå på et sted med god gjennomlufting. Bærbare bensintanker fylles i god avstand fra båten.
- Unngå bensinsøl. Tørk opp eventuelt bensinsøl umiddelbart med en tørr fille.
- Fyll ikke for mye på bensintanken.
- Skru bensintanklokket helt på plass etter fylling.
- Hvis du skulle være uheldig å svelge bensin, puste inn mye bensindamp eller få bensin i øynene, må du straks oppsøke lege.
- Hvis du søler bensin på huden, må du straks straks vaske den av med såpe og vann. Skift klær hvis du søler bensin på dem.
- La påfyllingstuten berøre tankåpningen eller trakten for å unngå elektrostatiske gnister.

ADVARSEL:

Bruk utelukkende ny og ren bensin som har vært lagret på rene tanker og ikke er forurenset av vann eller fremmedlegemer.

MMU00016

ANVISNINGAR FÖR BRÄNSLEPÅFYLLNING

⚠VARNING

BENSIN OCH BENSINÅNGOR ÄR MYCKET BRANDFARLIGA OCH EXPLOSIVA!

- Rök aldrig när du fyller på bränsle. Se till att det inte förekommer gnistor, öppen eld eller andra antändningskällor.
- Stanna motorn innan du fyller på bränsle.
- Fyll bara på bränsle i väl ventilerade utrymmen. Fyll inte på bärbara bensindunkar ombord.
- Var försiktig så att du inte spiller bensin. Om du ändå skulle råka spilla, torka omedelbart upp bensinen med torra trasor.
- Fyll inte på för mycket bensin.
- Skruva åt tanklocket ordentligt när du fyllt på bensin.
- Om du skulle råka svälja bensin, andas in mycket bensinångor eller få bensin i ögonen, uppsök omedelbart läkare.
- Om du spiller bensin på huden, tvätta omedelbart med tvål och vatten. Byt kläder om du spiller bensin på dem.
- Håll tankningsmunstycket mot påfyllningshålet eller tratten så att det inte uppstår statisk elektricitet.

VIKTIGT:

Använd endast ny bensin, som har förvarats i rena behållare och som inte är förorenad av vatten eller främmande föremål.

LMU00016

TANKKAUSOHJEET

⚠VAROITUS

BENSIINI JA SEN HÖYRYT SYTTYVÄT HELPOSTI PALAMAAN JA VOIVAT RÄJÄHTÄÄ!

- Älä tupakoi tankatessasi. Katso, ettei lähellä ole kipinöitä, avotulta eikä muuta sellaista, joka voisi aiheuttaa tulipalon.
- Pysäytä moottori ennen tankkausta.
- Tankkaa hyvin tuuletetussa paikassa. Älä täytä lisäsäiliöitä veneessä.
- Varo läikyttämästä bensiiniä. Jos bensiiniä pääsee läikkymään, pyyhi se heti pois kuivalla rievulla.
- Älä täytä liikaa.
- Kierrä säiliön tulppa lujasti kiinni täytön jälkeen.
- Jos joku sattuu nielemään bensiiniä, hengittämään runsaasti bensiinihöyryä tai saamaan bensiiniä silmiinsä, hänen on käännyttävä heti lääkärin puoleen.
- Jos ihollesi läikkyy bensiiniä, pese se heti pois vedellä ja saippualla. Vaihda vaatteet, jos niille on läikkynyt bensiiniä.
- Kosketa polttoaineen täyttöletkun metallipäällä täyttöaukon reunaa tai metallisuppiloa. Se estää staattisen sähkön aiheuttaman kipinöinnin.

MUISTUTUS:

Käytä vain uutta, puhdasta bensiiniä, jota on säilytetty puhtaissa astioissa ja jossa ei ole vettä eikä muita vieraita aineita.



NMU01429

BENSIN

Standard modell

Anbefalt bensin:
Regulær blyfri bensin

Blyfri bensin gjør at tennpluggene holder lenger og reduserer vedlikeholdskostnadene. Hvis blyfri bensin ikke er tilgjengelig, kan man bruke vanlig blyholdig bensin.

Hvis man vanligvis bruker blyholdig bensin, må motorventiler og tilhørende deler kontrolleres i intervaller på 100 driftstimer.

Modell med utslippskontroll

Anbefalt bensin:
Regulær blyfri bensin med et oktantall på minst 91.

MERKNAD: _____

Hvis det forekommer banking eller skarpe lyder, bør du bruke bensin av et annet merke eller blyfri bensin av høy kvalitet.

MMU01429

BRÄNSLE Standardmodell

Rekommenderad bränslekvalitet:
Blyfri regularbensin

Blyfritt bränsle ger tändstiften ökad livslängd och minskar motorns underhållskostnad. Motorn kan emellertid köras även på blyad bensin.

Om motorn huvudsakligen körs på blyad bensin, ska ventilerna och övriga komponenter i ventilsystemet inspekteras var 100:e drifttimme.

Lågemissionsmodell

Rekommenderad bränslekvalitet:
Blyfri regularbensin, minst 91 oktan RON.

OBS: _____

Om motorn knackar, använd bensin från en annan leverantör eller blyfri premiumbensin.

LMU01429

BENSIINI Vakiomalli

Suosittelava bensiinilaatu:
Lyijytön matalaoktaaninen bensiini

Lyijytön bensiini pidentää sytytystulppien käyttöikä ja pienentää huoltokustannuksia. Ellei lyijytöntä bensiiniä ole saatavana, voit käyttää myös lyijyä sisältävää matalaoktaanista bensiiniä.

Jos käytät lyijyä sisältävää bensiiniä säännöllisesti, moottorin venttiilit ja niihin liittyvät osat on tarkastettava 100 käyttötunnin välein.

Päästörajoitusmalli

Suosittelava bensiinilaatu :
Lyijytön matalaoktaaninen bensiini, jonka oktaaniluku on vähintään 91 (RON).

PS: _____

Jos moottori nakuttaa tai detonoi, vaihda bensiinimerkkiä tai käytä 98 oktaanista lyijytöntä bensiiniä.



MOTOROLJE

Anbefalt motorolje;
Bruk en kombinasjon av samsvarende
SAE- og API-olje som vist i oversikten
nedenfor;

SAE				API
-4	32	68	104 °F	SE
-20	0	20	40 °C	SF
10W-30,10W-40				SG
20W-40				SH



Motoroljevolum:
Se "SPESIFIKASJONER", side 4-1.

ADVARSEL:

**Alle firetaktsmotorer er skipet fra
fabrikken uten motorolje.**

MERKNAD:

Hvis den anbefalte motoroljen ikke er å få
kjøpt, kan en helårsolje, f.eks. SF-CC/CD,
SG-CC/CD eller SH-CD, benyttes.

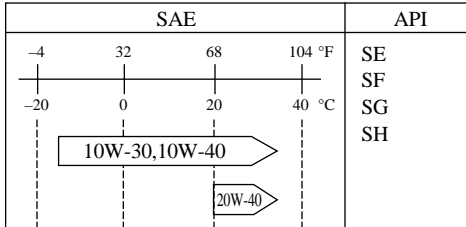
MMU01149

LMU01149

MOTOROLJA

Rekommenderad motorolja:

Använd en kombination av SAE- och API-oljor som visas i schemat nedan:



Kvantitet motorolja:

Se "SPECIFIKATIONER", sidan 4-1.

VIKTIGT:

Alla fyrtaktsmotorer levereras från fabrik utan motorolja.

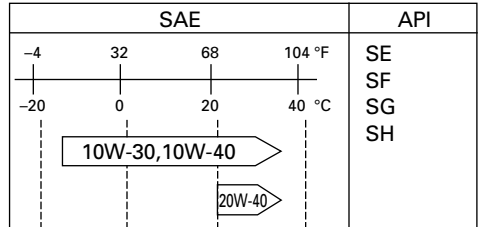
OBS:

Om du inte kan få tag på en av de rekommenderade oljorna, kan du använda en multigradeolja, som t.ex. SF-CC/CD, SG-CC/CD eller SH-CD.

MOOTTORIÖLJY

Suosittelut moottoriöljy:

Käytä öljyä, jolla on alla olevan taulukon mukainen SAE- ja API-luokitusten yhdistelmä.



Moottoriöljyn määrä:

Ks. "TEKNISET TIEDOT", sivu 4-1.

MUISTUTUS:

Kaikki nelitahtimoottorit toimitetaan tehtaalta ilman moottoriöljyä.

PS:

Jos suositeltua öljyä ei ole saatavana, voidaan käyttää moniastemoottoriöljyä kuten SF-CC/CD, SG-CC/CD tai SH-CD.



NMU00032*

KRAV TIL BATTERIET

ADVARSEL:

Bruk ikke et batteri uten den angitte kapasiteten. Hvis et batteri uten den angitte kapasiteten benyttes, kan det elektriske anlegget få redusert ytelsen eller bli overbelastet. Dette kan i sin tur føre til skader på det elektriske anlegget.

Velg et batteri som oppfyller de følgende spesifikasjonene for motor med el-start.

Batterikapasitet: 12 V, 70~100 AH

NMU01395

VALG AV PROPELL

Valget av propell er helt avgjørende for utenbordsmotorens ytelse. Feil propelltype kan redusere ytelsen og forårsake alvorlig skade. Motorens turtall avhenger av propellstørrelsen og båtens last. Hvis motorturtallet er for høyt eller lavt til at motoren kan yte maksimalt, vil dette ha en uheldig innvirkning på motoren.

Yamahas utenbordsmotorer er utstyrt med propeller som er valgt med tanke på god ytelse under varierende forhold. Det finnes imidlertid enkelte bruksområder der en propell med en annen stigning vil gi bedre ytelse. For større belastninger vil en propell med mindre stigning være bedre egnet, ettersom den gjør det mulig å opprettholde riktig motorturtall. Omvendt er en propell med større stigning bedre egnet ved mindre belastning.

MMU00032*

BATTERIKRAV**VIKTIGT:**

Var noga med att batteriet uppfyller kraven, annars kan elsystemet fungera dåligt eller bli överbelastat och skadas.

Det batteri du använder skall uppfylla följande krav för modeller med elstart.

Batterikapacitet:
12 V, 70~100 AH

LMU00032*

TARVITTAVA AKKU**MUISTUTUS:**

Älä käytä edellä mainitusta poikkeavaa akkua. Jos käytät muunlaista akkua, sähköjärjestelmä voi toimia huonosti tai ylikuormittua ja sen vuoksi vahingoittua.

Valitse akku, joka täyttää seuraavat sähkökäynnisteiselle mallille asetetut vaatimukset.

Akun jännite ja varauskky:
12 V, 70~100 Ah

MMU01395

VAL AV PROPELLER

Utombordsmotornas prestanda beror till stor del på ditt val av propeller. Felaktigt val kan leda till sämre prestanda och t.o.m. allvarliga skador på motorn. Motorvarvtalet beror på propellerstorleken och båtens last. Om motorvarvtalet är för högt eller för lågt, påverkas motorn negativt.

Yamahas utbordare har propellar som valts ut för att kunna fungera bra för många olika användningsområden. Det kan dock finnas tillfällen där en propeller med annan stigning vore att föredra. Om båten är tyngre lastad, kan det vara bra med en propeller med mindre stigning, eftersom det då är lättare att bibehålla ett lämpligt varvtal. Omvänt skall propellern ha större stigning, om båten normalt är lättare lastad.

LMU01395

POTKURIN VALINTA

Potkurin valinta vaikuttaa olennaisesti perämoottorin toimintaan. Väärä potkuri huonontaa suorituskykyä ja moottori voi vaurioitua vakavasti. Moottorin käyntinopeus riippuu potkurin koosta ja veneen kuormasta. Moottorille on haittaa siitä, että se käy liian suurella tai pienellä käyntinopeudella.

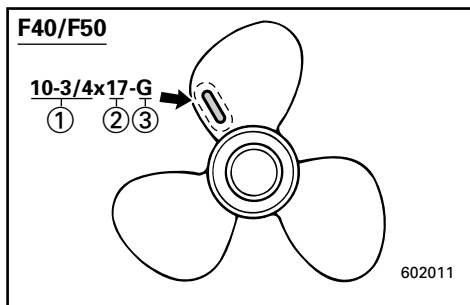
Yamaha-perämoottoreihin on valittu potkurit, jotka toimivat hyvin mitä erilaisimmissa tilanteissa. Moottorin käyttötarkoituksesta riippuen on joskus parempi valinta potkuri, jossa on vakiomallista poikkeava nousu. Suurella kuormituksella moottorin käyntinopeus on helpompi pitää oikeana, jos potkurin nousu on pienempi. Vastaavasti pienellä kuormituksella sopivampi on potkuri, jonka nousu on suurempi.



Yamaha-forhandlerne fører et stort utvalg av propeller. De kan også gi deg råd og montere en propell på utenbordsmotoren som er best egnet til din bruk av båten.

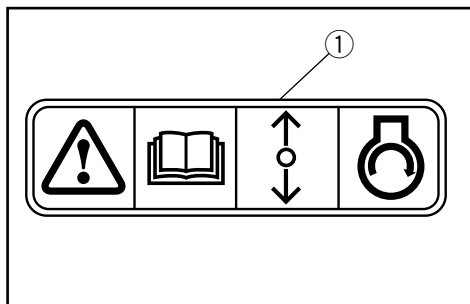
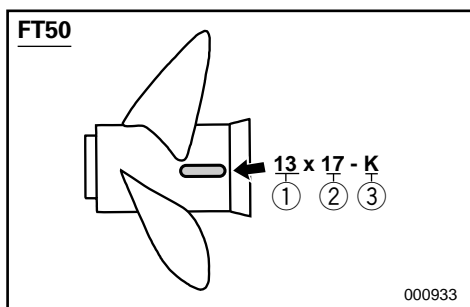
MERKNAD:

Standardpropellen er valgt slik at den skal passe de fleste skandinaviske båtmerker. Hvis Yamaha-forhandleren ikke har testdata på din båt/motor-kombinasjon, bør det foretas en prøvekjøring. Kriteriet for riktig propell er at motoren skal nå sitt maksimale turtall ved full gass og minimumsbelastning. Hvis turtallet er for lavt, må det monteres en propell med mindre stigning. Er turtallet for høyt, økes stigningen.



- ① Propelldiameter (i tommer)
- ② Propellstigning (i tommer)
- ③ Propelltype (propellmerke)

Se avsnittet "PROPELL-KONTROLL" for instruksjoner om fjerning og montering av propell.



NMU01208

START-I-GIR-BESKYTTELSE

Yamaha påhengsmotorer med bildeskiltet ① eller Yamaha godkjente fjernkontrollsystemer har sikring mot start i gir. Dette medfører at motoren kun kan startes når giret står i fri. Sett alltid giret i fri når motoren skal startes.

Din Yamaha-handlare har flera olika propellrar och kan ge dig råd om vilken propeller du skall välja och hur du skall montera den.

OBS:

Vid fullt gaspådrag och med maximal båtlast skall motorns varvtal ligga inom den övre effektområdeshalvan (se "SPECIFIKATIONER" PÅ SID. 4-1). Välj en propeller som uppfyller detta krav.

Om andra omständigheter (t.ex. en lättare båtlast) gör att motorvarvtalet stiger över det maximalt rekommenderade, skall du minska gasspjällsinställningen så att varvtalet håller sig inom de angivna gränserna.

- ① Propellerdiameter (i tum)
- ② Propellerstigning (i tum)
- ③ Propellertyp (propellermerke)

Se avsnittet "KONTROLLERA PROPELLERN" för anvisningar för losstagning och montering av propellern.

Yamaha-kauppialla on valikoima erilaisia potkureita, ja hän osaa neuvoa, minkäläinen potkuri on paras sinun tarkoitukseesi.

PS:

Valitse sellainen potkuri, jolla moottorin käyntinopeus on käyntinopeusalueen yläosan puolella välissä ajettaessa täydellä kaasulla ja täydellä kuormalla, katso "TEKNISET TIEDOT" sivulla 4-1.

Jos moottorin käyntinopeus ajon aikana nousee suositeltua korkeammaksi (esim. kevyellä kuormalla), vähennä kaasua sopivasti.

- ① Potkurin halkaisija (tuumissa)
- ② Potkurin nousu (tuumissa)
- ③ Potkurin tyyppi (potkurin merkki)

Katso potkurin irrotus- ja asennusohjeet kohdasta "POTKURIN TARKASTUS".

MMU01208

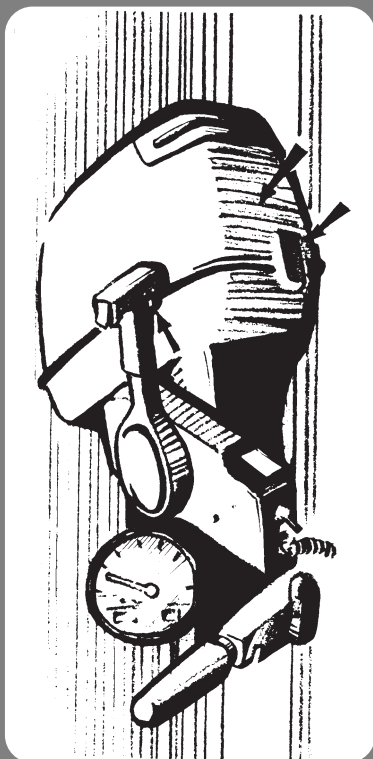
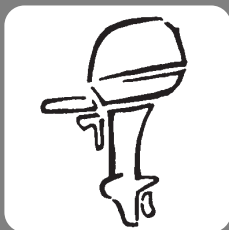
SKYDD MOT START MED ILAGD VÄXEL

Yamahas utbordsmotorer med dekalen ① på, eller Yamahas godkända reglageboxar, är försedda med spärr mot start med ilagd växel. Spärren tillåter att motorn startas endast när växeln är urlagd (neutralläge). Lägg alltid växeln i neutralläge innan du startar motorn.

LMU01208

KÄYNNISTYKSEN VAIHDE PÄÄLLÄ ESTÄVÄ TURVALAITE

Yamaha perämoottorit, joissa on kuvan mukainen tarra ① tai Yamahan hyväksymä kaukohallintalaite, on varustettu käynnistyksen estolaitteella. Moottori voidaan käynnistää vain vaihde vapaalla. Kytke vaihde vapaalle aina ennen moottorin käynnistämistä.



Del 2

GRUNNKOMPONENTER

HOVEDKOMPONENTER2-1

BETJENINGSANORDNINGER OG ANDRE FUNKSJONER2-2

Bensintank2-2

Fjernkontroll2-3

Spak for vippestøtte.....2-7

Justeringsstang for trimmingsvinkel..2-7

Låsespak på toppdeksel2-7

Trimror2-8

Trim/tilt-bryter2-9

Turteller.....2-10

Trimmåler2-10

Digitalt motorinstrument2-11

Vippelåsmekanisme2-14

VARSLINGSSYSTEM2-15

Varslingssystem ved overoppheting ..2-15

Varslingssystem ved lavt oljetrykk....2-16

Kapitel 2

HUVUDELAR

HUVUDKOMPONENTER	2-1
KONTROLLER OCH ANDRA	
FUNKTIONER	2-2
Bensintank.....	2-2
Reglagebox	2-3
Uppfällningsspärr.....	2-7
Justerarm för trimvinkel	2-7
Låshandtag för överkåpan	2-7
Trimfena.....	2-8
Elhydraulisk trim och tilt	2-9
Varvräknare.....	2-10
Trimmätare.....	2-10
Digital varvräknare.....	2-11
Uppfällningslås	2-14
VARNINGSSYSTEM	2-15
Överhettningssvarning	2-15
Varning för lågt oljetryck	2-16

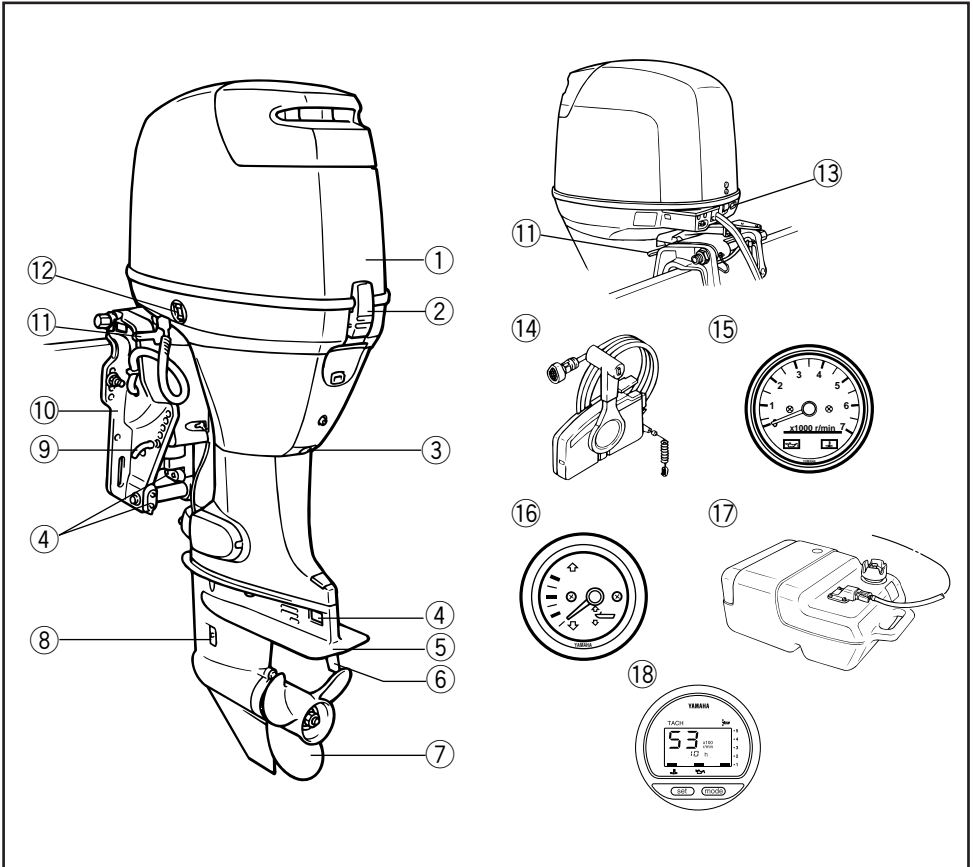
Luku 2

PÄÄOSAT

PÄÄOSAT	2-1
HALLINTALAITTEET JA TOIMINNOT	2-2
Polttoainesäiliö.....	2-2
Kaukohallinta.....	2-3
Kippaustukivipu	2-7
Trimmikulman säätötanko	2-7
Yläsuojuksen lukitusvipu	2-7
Trimmievä.....	2-8
Trimmaus- ja kippauskytkin.....	2-9
Käyntinopeusmittari	2-10
Trimmikulmamittari.....	2-10
Digitaalinen yhdistelmämittari	2-11
Kippauslukko	2-14
VAROITUSJÄRJESTELMÄ	2-15
Ylikuumentamisen varoitin	2-15
Alentuneen öljynpaineen varoitin.....	2-16



HOVEDKOMPONENTER



- ① Motordeksel (toppdeksel)
- ② Låsespak på motordeksel
- ③ Oljetappeskruer
- * ④ Anode
- ⑤ Kavitasjonsplate
- ⑥ Trimror (Anode)
- ⑦ Propell
- ⑧ Kjølevannsinntak
- ⑨ Justeringspinne for trimvinkel
- ⑩ Motorbrakett

- ⑪ Spak for vippestøtte
- * ⑫ Trilm/tilt-bryter
- * ⑬ Varsellampe(r)
- * ⑭ Fjernkontrollboks (Sidemontert)
- * ⑮ Turteller
- * ⑯ Trimmåler
- ⑰ Bensintank
- * ⑱ Digitalt motorinstrument

* Vil kanskje ikke være nøyaktig som vist. Vil heller ikke være del av standardutrustningen på alle modeller.

MMU01206

HUVUDKOMPONENTER

- ① Överkåpa
 - ② Käplåshandtag
 - ③ Avtappningsskruv
 - * ④ Offeranod
 - ⑤ Kavitationsplatta
 - ⑥ Trimfena (Offeranod)
 - ⑦ Propeller
 - ⑧ Trimfena
 - ⑨ Justerarm för trimvinkel
 - ⑩ Motorfäste
 - ⑪ Uppfällningsspärr
 - * ⑫ Elhydraulisk trim och tilt
 - * ⑬ Varningslampa
 - ⑭ Reglagebox (Sidomontering)
 - * ⑮ Varvräknare
 - * ⑯ Trimmätare
 - * ⑰ Bränsletank
 - * ⑱ Digital varvräknare
- * Kan skilja sig från bilden. Kanske inte ingår som standardutrustning på alla modeller.

LMU01206

PÄÄOSAT

- ① Yläsuojus
 - ② Yläsuojuksen lukitusvipu
 - ③ Öljyntyhjennystulppa
 - * ④ Anodi
 - ⑤ Kavitoitilevy
 - ⑥ Trimmievä (Anodi)
 - ⑦ Potkuri
 - ⑧ Trimmievä
 - ⑨ Trimmikulman säätösokka
 - ⑩ Kiinnitysjalusta
 - ⑪ Kippaustukivipu
 - * ⑫ Trimmaus-ja kippauskytkin
 - * ⑬ Varoitusvalo(t)
 - ⑭ Kaukohallintalaite (Sivuun asennettava)
 - * ⑮ Käyntinopeusmittari
 - * ⑯ Trimmimittari
 - ⑰ Polttoainesäiliö
 - * ⑱ Digitaalinen yhdistelmämittari
- * Voi poiketa kuvassa esitetystä; ei vakiovarusteena kaikissa malleissa.



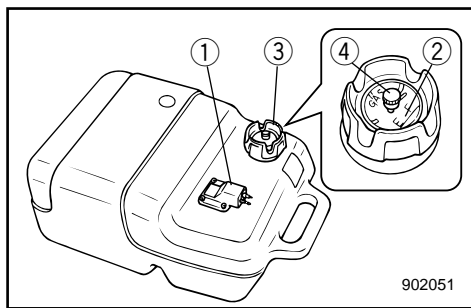
NMC20010*

BRUK AV BETJENINGSANORDNINGER OG ANDRE FUNKSJONER

NMU00041*

BENSINTANK

Hvis modellen din kom med en bærbar drivstofftank, har den følgende funksjon.



- ① Bensinkopling
- ② Bensinmåler (hvis koplingen er utstyrt med bensinmåler)
- ③ Bensintanklokk
- ④ Lufteskruer (hvis tanklokket er utstyrt med lufteskruer)

NMU00042

Bensinkopling

Benyttes ved til- eller frakopling av bensinlangen.

NMU00044

Drivstoffmåler

Denne måleren er på skrutoppen på drivstofftanken. Den gir en omtrentlig indikasjon på det nåværende drivstoffnivå i tanken.

NMU00045

Bensintanklokk

Benyttes ved fylling av bensin. Lokket tas av ved å skru det mot urviseren.

NMU00046

Lufteskruer

Denne skruen sitter på bensintanklokket. Skruen løsnes ved å dreie den mot urviseren.

WMC20010*

HANDHAVANDE AV KONTROLLER OCH ANDRA FUNKTIONER

MMU00041*

BENSINTANK

Om din modell är utrustad med en bärbar bränsletank, fungerar den så här.

- ① Bränsleslangkoppling
- ② Bränslemätare (ej alla modeller)
- ③ Bränsletankslock
- ④ Luftningsskruv (ej alla modeller)

MMU00042

Bränsleslangkoppling

Kopplingen är till för att ansluta och koppla bort bränsleslangen.

MMU00044

Bränslemätare

Bränslemätaren sitter i bränsletanklocket. Den visar ungefär aktuell bränslevolym i bränsletanken.

MMU00045

Bränsletankslock

Skruva loss locket motsols när du skall tanka.

MMU00046

Luftningsskruv

Skruvan sitter på bränsletankslocket. Du lossar den motsols.

ZMC20010*

HALLINTALAITTEIDEN KÄYTTÖ JA MUUT TOIMINNOT

LMU00041*

POLTTOAINESÄILIÖ

Jos perämoottorissasi on erillinen polttoainesäiliö, siinä on seuraavat toiminnot.

- ① Polttoaineletkun liitin
- ② Polttoainemittari (ei kaikissa malleissa)
- ③ Polttoainesäiliön tulppa
- ④ Ilmaruuvi (ei kaikissa malleissa)

LMU00042

Polttoaineletkun liitin

Tämä liitin on polttoaineletkun liittämistä ja irrotusta varten.

LMU00044

Polttonestemittari

Mittari on sijoitettu polttonestesäiliön tulppaan. Se osoittaa likimääräisesti säiliössä sillä hetkellä olevan polttonesteen määrän.

LMU00045

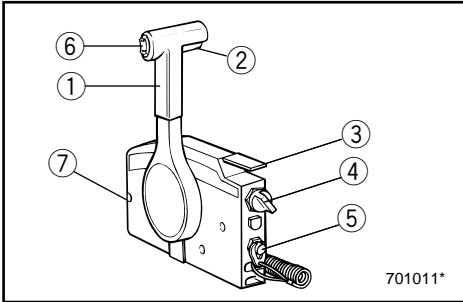
Polttoainesäiliön tulppa

Tämä tulppa sulkee polttoainesäiliön täyttöaukon. Tulppa avataan vastapäivään kiertämällä.

LMU00046

Ilmaruuvi

Polttoainesäiliön tulpassa on ilmaruuvi. Ilmaruuvi avataan vastapäivään kiertämällä.

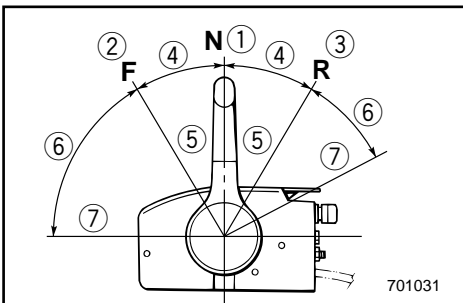


***-4A*

FJERNKONTROLL

Både gir og gass betjenes med fjernkontrollspaken. Denne fjernkontrollen har dessuten elektriske brytere.

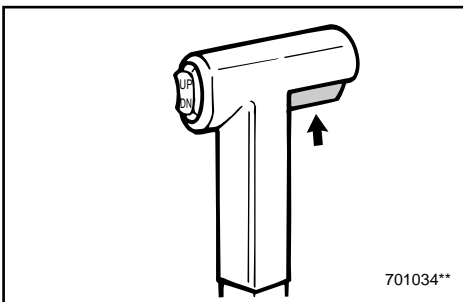
- ① Fjernkontrollspak
- ② Frilåshendel
- ③ Gasspak for fri-posisjon
- ④ Hovedbryter
- ⑤ Dødmanns-bryter
- ⑥ Trim/tilt-bryter
- ⑦ Justeringskrue for gassreguleringens friksjon



Fjernkontrollspak

Når spaken skyves frem fra fri-posisjon, koples forover-giret inn. Når spaken trekkes tilbake fra fri-posisjon, koples bakover-giret inn. Motoren vil fortsatt gå på tomgang helt til spaken flyttes ca. 35° (du vil kjenne litt motstand). Når spaken skyves lengre frem, åpnes gasspjeldet og motoren øker turtallet.

- ① Fri
- ② Forover
- ③ Bakover
- ④ Girskift
- ⑤ Helt lukket
- ⑥ Gass
- ⑦ Helt åpent



Frilåshendel

For at du skal få skiftet gir fra fri-posisjon, må du først trekke frilåshendelen oppover.

***-4A*

REGLAGEBOX

Både växel och gasspjäll sköts från en och samma reglagearm. Dessutom finns det elektriska reglage på den här reglageboxen.

- ① Reglagearm
- ② Frilägeslås
- ③ Frilägesgasspak
- ④ Tändning
- ⑤ Säkerhetsbrytare för motorn
- ⑥ Elhydraulisk trim och tilt (ej alla modeller)
- ⑦ Justerskruv, gasreglagefriktion

Reglagearm

Om du för fram armen från friläge, lägger du i framväxeln. Om du drar tillbaka armen från friläge, lägger du i backen. Motorn fortsätter att gå på tomgång, tills du flyttat armen ca 35° (du känner ett visst motstånd). För du sedan armen vidare, öppnas gasspjället och motorn börjar accelerera.

- ① Friläge
- ② Framåt
- ③ Bakåt
- ④ Växling
- ⑤ Inget gaspådrag
- ⑥ Gaspådrag
- ⑦ Fullt gaspådrag

Frilägeslås

Innan du går ur friläge, måste du först lyfta upp frilägeslåset.

***-4A*

KAUKOHALLINTA

Vaihdetta ja kaasua käytetään kaukohallintavivusta. Vivussa on lisäksi sähkökytkimet.

- ① Kaukohallintavipu
- ② Vapaa-asennon lukitsin
- ③ Joutokäyntikaasuvipu
- ④ Pääkytkin
- ⑤ Moottorin hätäpysäytyskytkin
- ⑥ Trimmaus- ja kippauskytkin (ei kaikissa malleissa)
- ⑦ Kaasuttimen kitkalaitteen säätöruuvi

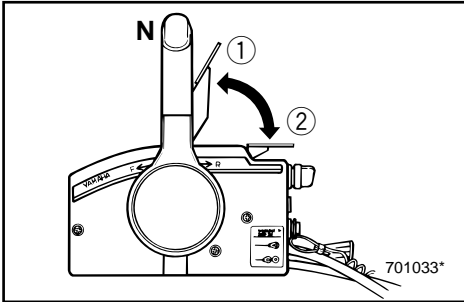
Kaukohallintavipu

Kun vipua käännetään eteenpäin vapaa-asennosta, eteenajovaihte kytkeytyy. Taaksepäin vetämällä kytketään peruutusvaihte. Moottori pysyy joutokäynnillä, kunnes vipua on käännetty noin 35° (tässä kohdassa tuntuu pykälä). Kun vipua käännetään edelleen, kaasua avautuu ja moottori alkaa kiihtyä.

- ① Vapaa
- ② Eteenpäin
- ③ Taaksepäin (peruutus)
- ④ Vaihte
- ⑤ Täysin kiinni
- ⑥ Kaasu
- ⑦ Täysin auki

Vapaa-asennon lukitsin

Jotta vivun voisi kääntää pois vapaavaihteelta, kaukohallintavivussa oleva vapaa-asennon lukitsin on vedettävä ylös.



Gasspak for fri-posisjon

Du kan gi gass uten å skifte til forover- eller bakover-gir ved å sette fjernkontrollspaken i fri og vippe gasspaken for fri-posisjon oppover.

MERKNAD:

Gasspaken for fri-posisjon kan bare brukes når fjernkontrollspaken står i fri. Fjernkontrollspaken kan bare brukes når gasspaken for fri-posisjon er i lukket stilling.

- ① Helt åpent
- ② Helt lukket

Hovedbryter

Hovedbryteren styrer tenningsystemet; Virkemåten er beskrevet nedenfor.

OFF (AV)

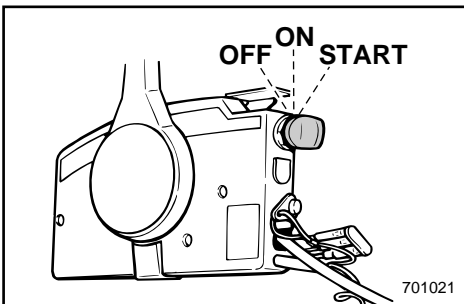
Elektriske kretser er utkopleet. (Nøkkelen kan tas ut.)

ON (PÅ)

Elektriske kretser er innkopleet. (Nøkkelen kan ikke tas ut.)

START

Startmotoren dreier rundt slik at motoren starter. (Når nøkkelen slippes, går den automatisk tilbake til "ON" [PÅ]).



Frilägesgasspak

Om du vill dra på litet gas utan att lägga i en växel, ställ reglagearmen i friläge och lyft frilägesgasspaken.

OBS: _____

Frilägesgasspaken fungerar bara när reglagearmen står i friläge. Reglagearmen fungerar bara när frilägesgasspaken är helt stängd (nedtryckt).

- ① Helt öppen
- ② Helt stängd

Tändning

Tändningen styr tändsystemet; Så här fungerar den.

OFF (FRÅN)

Elkretsarna frånslagna. (Du kan ta ut nyckeln.)

ON (TILL)

Elkretsarna tillslagna. (Du kan inte ta ut nyckeln.)

START

Startmotorn drar runt och startar motorn. (När du släpper nyckeln går den omedelbart tillbaka till "ON".)

Joutokäyntikaasuvipu

Jos haluat lisätä kaasua vaihtamatta eteenajo- tai peruutusvaihteelle, käännä kaukohallintavipu vapaa-asentoon ja nosta joutokäyntikaasuvipua.

PS: _____

Joutokäyntikaasuvipu toimii vain silloin, kun kaukohallintavipu on vapaa-asennossa. Kaukohallintavipu toimii vain, kun joutokäyntikaasuvipu on suljetussa asennossa.

- ① Täysin auki
- ② Täysin kiinni

Pääkytkin (virtalukko)

Pääkytkimellä kytetään ja katkaistaan sytytysvirta; Kytkimen toiminta selostetaan alla.

OFF (virta katkaistu)

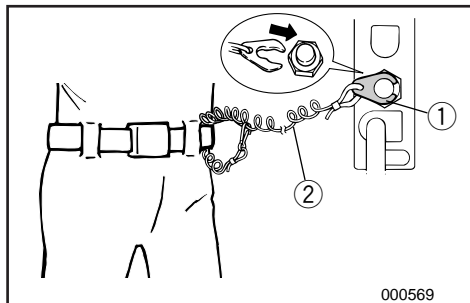
Virta on katkaistu sähköpiireistä. (Avaimen voi ottaa pois.)

ON (virta kytketty)

Virta on kytketty sähköpiireihin. (Avainta ei voi ottaa pois.)

KÄYNNISTYS

Käynnistysmoottori pyörii ja käynnistää moottorin. (Kun avain päästetään, se palaa itsestään "ON"-asentoon.)



NMU00103

Dødmannsbryter

Låseplaten i enden av dødmannssnoren må festes til dødmannsbryteren for at motoren skal kunne gå. Dødmannssnoren skal festes til et sikkert sted på båtførerens klær, arm eller ben. Hvis båtføreren ved et uhell skulle falle over bord eller komme bort fra plassen til rors, trekker dødmannssnoren ut låseplaten slik at motorens tenningskrets brytes. Dermed kan ikke båten forsvinne med motoren gående.

- ① Låseplate
- ② Dødmannssnor

FARE

- Ha dødmannssnoren festet til et sikkert sted på klær, arm eller ben mens du bruker båten.
- Fest ikke dødmannssnoren til tekstiler som kan bli revet av. Legg ikke dødmannssnoren slik at den kan henge seg opp og dermed ikke vil virke etter hensikten.
- Trekk ikke i dødmannssnoren ved vanlig bruk av båten. Når du mister motorkraften, mister du også mesteparten av styringen. Uten motorkraft kan dessuten båten bråstoppe. Det kan føre til at personer og gjenstander i båten kastes forover.

MERKNAD:

Motoren kan ikke startes når låseplaten er fjernet.

MMU00103

Säkerhetsbrytare för motorn

Låsbrickan i änden av nödstopsrepet måste sitta i motorns säkerhetsbrytare, annars fungerar inte motorn. Fäst repet på ett säkert ställe i kläderna, på armen eller benet. Om du ramlar överbord eller lämnar rodret, dras låsbrickan ut ur säkerhetsbrytaren och tändningen till motorn slås av. Det betyder att båten inte kan köra iväg på egen hand.

- ① Låsbricka
- ② Nödstopprep

⚠VARNING

- När du kör skall repet vara fäst på ett säkert ställe i kläderna, på armen eller benet.
- Fäst inte nödstopprepet i någonting som kan slitas bort. Dra inte repet så att det kan trassla in sig och därmed förlora sin säkerhetsfunktion.
- Undvik att dra ur låsbrickan under vanlig användning. Om motorn stannar abrupt, förlorar du också nästan all styrförmåga. Dessutom bromsar båten in kraftigt och passagerare och föremål kan kastas omkring.

OBS:

Du kan inte starta motorn, om inte låsbrickan sitter i säkerhetsbrytaren.

LMU00103

Moottorin hätäpysäytyskytkin

Narun päässä oleva lukkolevyn oltava kiinnitetty moottorinpysäytyskytkimeen, jotta moottori kävisi. Narun toinen pää tulee kiinnittää lujasti kuljettajan vaatteisiin, käsivarteen tai jalkaan. Jos kuljettaja putoaa yli laidan tai poistuu ajopaikalta, naru vetää lukkolevyn irti ja moottori pysähtyy. Tämä estää veneen karkaamisen.

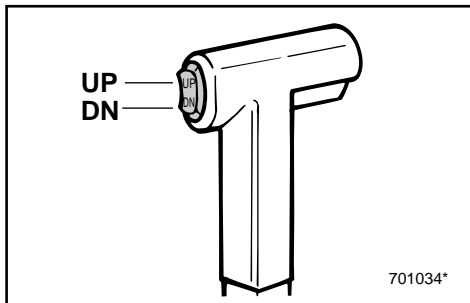
- ① Lukkolevy
- ② Hätäpysäytysnaru

⚠VAROITUS

- Kiinnitä hätäpysäytysnaru lujasti vaatteisiisi, käsivarteesi tai jalkaasi, kun lähdet ajamaan veneellä.
- Älä kiinnitä narua vaatteisiisi sellaiseen kohtaan, josta se voi repeytyä irti. Sijoita naru niin, ettei se takerru mihinkään. Jos naru takertuu, se ei toimi tarkoitetulla tavalla.
- Varo vetämästä narusta vahingossa, kun ajat veneellä normaalisti. Moottoriteton hävitessä vene menettää ohjattavuutensa. Moottorin pysähtyessä veneen vauhti hiljenee nopeasti, jolloin veneessä olevat matkustajat ja tavarat voivat paiskautua eteenpäin.

PS:

Moottoria ei voida käynnistää ilman lukkolevyä.



NMU01331

Trim/tilt-bryter

Power trim & tilt-systemet justerer motorens vinkel i forhold til akterspeilet. Trim/tilt-bryteren er plassert på fjernkontrollspaken. Når man trykker på UP (OPP) knappen, vil motoren trimmes oppover, og vil deretter bli svinget opp. Når man trykker på DN (NED) knappen, vil motoren svinges nedover, og vil deretter trimmes nedover. Når bryterknappen slippes, låses motoren i den aktuelle stillingen.

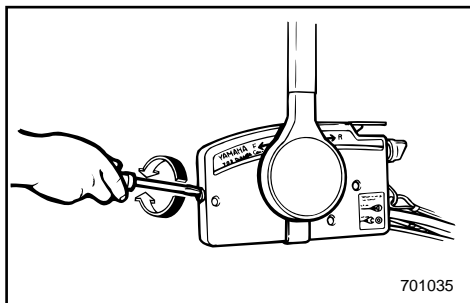
MERKNAD: _____

Se avsnittene om "JUSTERING AV TRIMVINKELN" og "OPPSVING/NEDSVING" i kapittel 3 for instruksjon om riktig bruk.

NMU01155

Justeringskrue for gassreguleringsfriksjon

En friksjonsanordning i fjernkontrollboksen gir regulerbar motstand ved betjeningen av fjernkontrollspaken. Den kan innstilles slik føreren måtte ønske. En justeringskrue er plassert foran på fjernkontrollboksen.



Motstand	Skrue
Øke	Drei med klokken
Minske	Drei mot klokken

FARE _____

Trekk ikke justeringskruen for hardt til. Hvis motstanden blir for stor, kan det bli vanskelig å bevege spaken. Dermed kan det inntreffe en ulykke.

MMU01331

Elhydraulisk trim och tilt

Systemet för elhydraulisk trim och tilt ställer in motorns vinkel mot akterspegeln. Knappen som styr systemet sitter på reglagearmens handtag. Om du för knappen mot UP (UPP), trimmas motorn först uppåt och fälls sedan upp. Om du för knappen mot DN (NED), fälls motorn först ned, sedan trimmas den ner. Motorn stannar, om du släpper ut knappen.

OBS:

Se avsnitten "JUSTERING AV TRIMVINKELN" och "UPPFÄLLNING/NEDFÄLLNING" i kapitel 3 för anvisningar.

LMU01331

Trimmaus- ja kippauskytkin

Trimmaus ja kippaus tarkoittaa moottorin ja perälaudan välisen kulman muuttamista. Trimmaus- ja kippauskytkin on kaukohallintavivun kahvassa. Kun vipua käännetään UP (ylös), moottori kallistuu ylöspäin. Kun vipua käännetään DN (alas), moottori kallistuu alaspäin. Kun kytkinpainike päästetään, moottori pysähtyy sen hetkiseen asentoon.

PS:

Katso käyttöohjeet kohdista "TRIMMIKULMAN SÄÄTÖ" ja "KIPPAUS YLÖS/ALAS", 3. luku.

MMU01155

Justerskruv, gasreglagefriktion

I reglageboxen sitter en friktionsanordning som skapar justerbart motstånd för rörelsen i reglagearmen. Motståndet kan ställas in efter önskemål. Framtill på reglageboxen sitter en justeringskruv.

Motstånd	Skruv
Öka	Vrid medurs
Minska	Vrid moturs

⚠VARNING

Dra inte åt justerskraven för mycket. Om motståndet är för stort kan det bli svårt att röra reglagearmen, vilket kan resultera i en olycka.

LMU01155

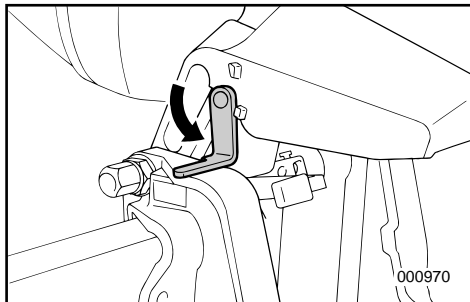
Kaasuttimen kitkalaitteen säätöruuvi

Kaukohallintavivun liikevastuksen voi säätää kitkalaitteella kuljettajan haluamaksi. Säätöruuvi on kaukohallintalaitteen etupuolella.

Vastus	Ruuvi
Kasvaa	Kierrä myötäpäivään
Pienenee	Kierrä vastapäivään

⚠VAROITUS

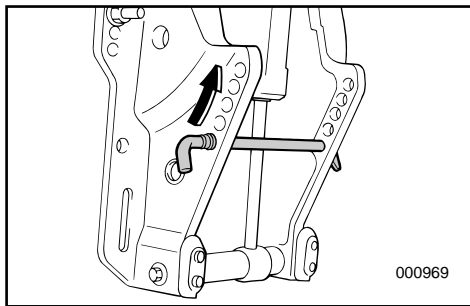
Älä kiristä säätöruuvia liikaa. Jos vastus on liian suuri, vipua voi olla vaikea kääntää, mistä voi olla tuloksena onnettomuus.



NMD43000*

SPAK FOR VIPPESTØTTE

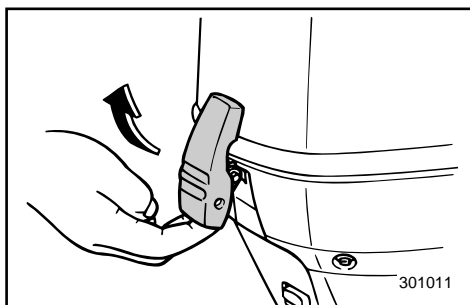
For å holde motoren i oppvippet stiling fester du spaken for vippestøtte til festebraketten.



NMU01297

JUSTERINGSSTANG FOR TRIMMINGSVINKEL

Posisjonen til justeringsstangen for trimmingsvinkelen bestemmer den minste trimmingsvinkel som påhengsmotoren kan ha i forhold til akterspeilet.



***-31*

LÅSESPAK PÅ TOPPDEKSEL

Trekk låsespaken oppover når toppdekslet på motoren skal tas av. Løft deretter av motordekslet. Når dekslet skal settes på igjen, må du sørge for at det kommer skikkelig på plass i tetningsringen av gummi. Lås deretter motordekslet ved å skyve spaken nedover.

WMD43000*

UPPFÄLLNINGSSPÄRR

Lås uppfällningsspärren mot det ledade fästet för att hålla motorn uppfälld.

ZMD43000*

KIPPAUSTUKIVIPI

The moottori ylöskipattuun asentoon kiinnittämällä kippaustukivipu kiinnitystelineeseen.

MMU01297

JUSTERARM FÖR TRIMVINKEL

Läget på justerarmen för trimvinkel avgör utbordarens minsta trimvinkel mot akterspegeln.

LMU01297

TRIMMIKULMAN SÄÄTÖTANKO

Trimmikulman säätötangon sijoituskohta määrittää perämoottorin pienimmän trimmikulman perälaudansuhteen.

***-31*

LÅSHANDTAG FÖR ÖVERKÅPAN

Så här tar du bort överkåpan: Dra upp låshandtaget och lyft av överkåpan. När du sätter tillbaka den skall du vara noga med att den passar rätt i gummitätningen. Lås överkåpan igen genom att föra låshandtaget nedåt.

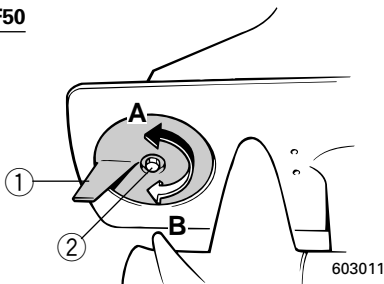
***-31*

YLÄSUOJUksen LUKITUSVIPI

Irrottaaksesi moottorin yläsuojuksen käännä lukitusvipu ylös. Nosta sitten suojuksen paikoiltaan. Kun laitat suojuksen takaisin paikoilleen, tarkista, että se on tarkasti kumitiivisteeseen päällä. Lukitse suojuksen painamalla lukitusvipu alas.



F40/F50



NMU00113

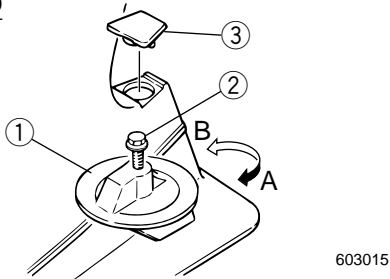
TRIMROR

Trimroret skal justeres slik at styreanordningen kan dreies både til høyre og venstre ved bruk av like stor kraft.

FARE

Hvis trimroret er feil justert, kan det føre til at båten blir vanskelig å styre. Båten må alltid prøvekjøres etter at trimroret er montert eller skiftet ut for å kontrollere at styringen fungerer som den skal. Trekk til bolten etter at trimroret er justert.

FT50



- ① Trimror
- ② Bolt
- ③ Løkk (Hvis båten er utstyrt)

Båten dreier av	Bakre del av trimklaffen
Mot venstre (babord)	Drei mot venstre ("A" i figuren)
Mot høyre (styrbord)	Drei mot høyre ("B" i figuren)

ADVARSEL:

Trimroret fungerer også som en anode for å beskytte motoren mot elektrokjemisk korrosjon. Mal derfor aldri trimroret, ettersom det da vil miste effekten som anode.

MMU00113

TRIMFENA

Trimfenan skall ställas in så, att du behöver lika mycket kraft för att svänga åt höger som åt vänster.

⚠VARNING

Om trimfenan är felaktigt inställd, kan det bli svårt att styra. Om trimfenan är nyinstallerad eller bytts ut, skall du göra en provtur för att kontrollera att inställningen är korrekt. Se till att skruven är ordentligt åtdragen efter justeringen av trimfenan.

- ① Trimfena
- ② Skruv
- ③ Hatt (Om tillämpligt)

Båten tenderar att gira	Vrid den bakre delen av trimfenan
åt vänster (babord)	åt vänster ("A" på bilden)
åt höger (styrbord)	åt höger ("B" på bilden)

VIKTIGT:

Trimfenan fungerar också som offeranod för att skydda motorn från rost. Måla aldrig över trimfenan, eftersom den då blir oanvändbar som offeranod.

LMU00113

TRIMMIEVÄ

Trimmievä tulee säätää niin, että tarvittava ohjausvoima on sama kumpaankin suuntaan.

⚠VAROITUS

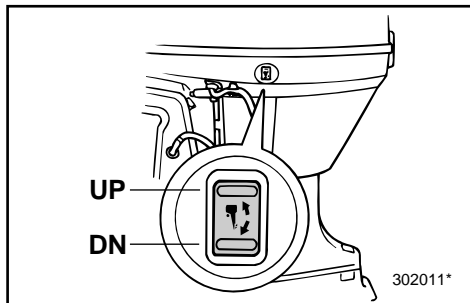
Väärin säädetty trimmievä voi vaikeuttaa veneen ohjaamista. Suorita trimmievän asennuksen tai vaihdon jälkeen aina koeajo. Varmista, että ruuvi on kiristetty trimmievän säädön jälkeen.

- ① Trimmievä
- ② Ruuvi
- ③ Kanssi (Jas on)

Veneellä taipumus kääntyä	Trimmievän takareuna
Vasemmalle	Kierrä vasemmalle (kuvan "A")
Oikealle	Kierrä oikealle (kuvan "B")

MUISTUTUS:

Trimmievä toimii myös anodina, joka suoraa moottoria sähkökemialliselta syöpymiseltä. Älä maalaa trimmievää. Maali estäisi sitä toimimasta anodina.



NMU01125

TRIM/TILT-BRYTER

Servotrim/oppsving knappen justerer motorens vinkel i forhold til akterspeilet. Servotrim/oppsving knappen er plassert på siden av det nedre motordeksel. Når man trykker på UP (OPP) knappen, vil motoren trimmes oppover, og vil deretter bli svinget opp. Når man trykker på DN (NED) knappen, vil motoren svinges nedover, og vil deretter trimmes nedover. Når bryterknappen slippes, låses motoren i den aktuelle stillingen.

FARE

Man må bare bruke servotrim/oppsving knappen på det nedre motordeksel når båten har stoppet fullstendig og motoren er slått av. Forsøk på bruk av servotrim/oppsving knappen som er montert på motordekselet mens båten er i bevegelse øker risikoen for at man skal falle over bord, og kan distrahere styrmannen, slik at risikoen for kollisjon med en annen båt eller en forhindring kan øke.

MERKNAD:

Se avsnittene om "Justering av trimvinkelen" og "Opp- og nedvipping" for instruksjon om bruken.

MMU01125

ELHYDRAULISK TRIM OCH TILT

Systemet för elhydraulisk trim och tilt ställer in motorns vinkel mot akterspeglens. Brytaren för elhydraulisk trim och tilt sitter på motorns underkåpa. Om du för knappen mot UP (UPP), trimmas motorn först uppåt och fälls sedan upp. Om du för knappen mot DN (NED), fälls motorn först ned, sedan trimmas den ner. När du släpper brytaren stannar motorn i det aktuella läget.

⚠VARNING

Använd brytaren för elhydraulisk trim och tilt (sitter på motorns underkåpa) bara när båten stannat helt med avstängd motor. Om brytaren för elhydraulisk trim och tilt används medan båten är i rörelse kan operatören falla överbord eller förlora uppsikten över hinder eller trafik, och därmed orsaka en olycka.

OBS:

Se avsnitten "Justering av trimvinkeln" och "Uppfällning/nedfällning" för anvisningar.

LMU01125

TRIMMAUS- JA KIPPAUSKYTKIN

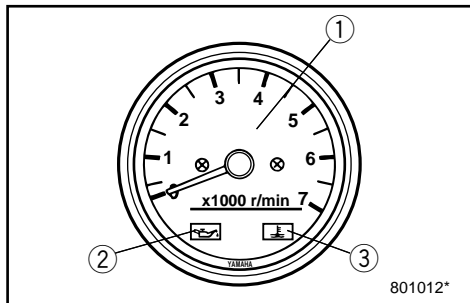
Trimmaus ja kippaus tarkoittaa moottorin ja perälaudan välisen kulman muuttamista. Trimmi- ja kippauskatkaisin sijaitsee moottorin alasuojuksessa. Kun vipua käännetään UP (ylös), moottori kallistuu ylöspäin. Kun vipua käännetään DN (alas), moottori kallistuu alaspäin. Kun katkaisin vapautetaan, moottori pysähtyy nykyiseen asentoonsa.

⚠VAROITUS

Käytä moottorin alasuojuksessa olevaa trimmi- ja kippauskatkaisinta vain kun vene on täysin pysähtyneenä ja moottori pysäytettyinä. Moottorin trimmaaminen/kipkaus veneen liikkeessa saattaa aiheuttaa veneestä putoamisvaaran ja voi häiritä ohjaajaa aiheuttaen veneen törmäysvaaraan.

PS:

Katso kohdat "Trimmikulman säätö" ja "Kippaus ylös/alas"



NMU00125

TAKOMETER

Denne måleren har følgende funksjoner:

- ① Takometer
- ② Varsellampe for lavt oljetrykk
- ③ Varsellampe for overoppheting

NMU00126

Turteller

På dette instrumentet vises motorens turtall.

NMU00127

Varsellampe for lavt oljetrykk

Hvis trykket faller for lavt, vil denne lampen blinke.

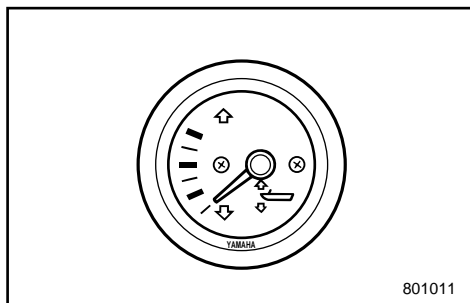
NMU01365

Varsellampe for overoppheting

Hvis motortemperaturen blir for høy, vil denne lampen blinke.

ADVARSEL:

La ikke motoren fortsatt kjøre hvis varsellampen for lavt oljetrykk eller varsellampen for overoppheting er "ON" (PÅ). Det kan resultere i alvorlige motorskader.



NME02000*

TRIMMÅLER

(for modell med power trim & tilt)

På dette instrumentet vises utenbordsmotorens trimvinkel.

MERKNAD:

Notér deg hvilke trimvinkler som fungerer best sammen med båten under forskjellige forhold. Justér trimvinkelen slik at du får ønsket innstilling ved å betjene trim/tilt-bryteren.

MMU00125

VARVRÄKNARE

Den här mätaren innehåller följande funktioner:

- ① Varvräknare
- ② Oljenivålampa
- ③ Varningslampa för överhettning

MMU00126

Varvräknare

Den här mätaren visar motorvarvtalet.

MMU00127

Oljenivålampa

Om oljenivån faller för lågt, blinkar lampan.

MMU01365

Varningslampa för överhettning

Om motortemperaturen stiger för mycket, blinkar lampan.

VIKTIGT: _____

Fortsätt inte att köra motorn om oljenivålampan eller varningslampan för överhettning lyser. Det kan leda till allvarliga skador på motorn.

LMU00125

KÄYNTINOPEUSMITTARI

Mittarissa on seuraavat toiminnot:

- ① Käyntinopeusmittari
- ② Öljynpaineen varoitusvalo
- ③ Ylikuumenemisen varoitusvalo

LMU00126

Käyntinopeusmittari

Tämä moottori näyttää moottorin käyntinopeuden.

LMU00127

Öljynpaineen varoitusvalo

Jos öljynpaine laskee liian pieneksi, valo syttyy.

LMU01365

Ylikuumenemisen varoitusvalo

Jos moottorin lämpötila nousee liian korkeaksi, valo syttyy.

MUISTUTUS: _____

Älä anna moottorin käydä öljynpaineen varoitusvalon syttyttyä palamaan. Käyttö voi tässä tapauksessa aiheuttaa vakavia moottorivaurioita.

WME02000*

TRIMMÄTARE

(modeller med elhydraulisk trim och tilt)

Den här mätaren visar trimvinkeln på utbordaren.

OBS: _____

Prova dig fram till vilka trimvinklar som fungerar bäst under olika förhållanden och lägg vinklarna på minnet. Du ställer in trimvinkeln med knappen för elhydraulisk trim och tilt.

ZME02000*

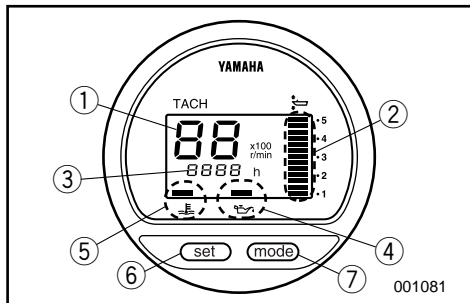
TRIMMIKULMAMITTARI

(koneellisella kippauksella varustetut mallit)

Trimmi- eli rikikulmamittari näyttää perämoottorin trimmikulman.

PS: _____

Paina mieleesi ne trimmikulmat, joilla veneesi kulkee parhaiten eri olosuhteissa. Säädä trimmikulma sopivaksi trimmaus- ja kippauskytkimillä.

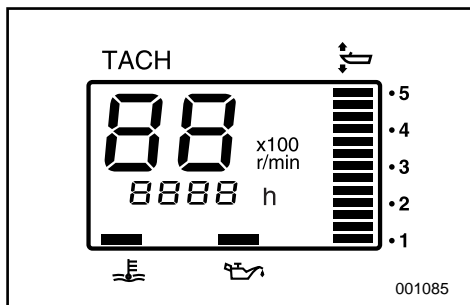


NMU01617

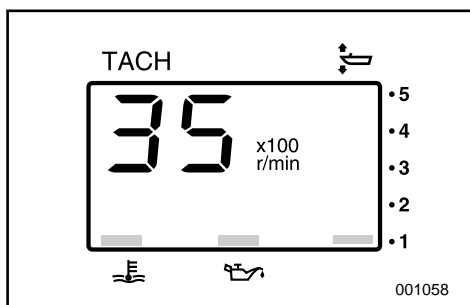
DIGITALT MOTORINSTRUMENT

Dette instrumentet omfatter omdreiningmåler, trimmåler, timemåler, varsellys for lavt oljetrykk og varsellys for overoppheting.

- ① Omdreiningmåler
- ② Trimmåler
- ③ Timemåler
- ④ Varsellys for lavt oljetrykk
- ⑤ Varsellys for overoppheting
- ⑥ Innstillingsknapp
- ⑦ Modusknapp

**MERKNAD:** _____

Alle skjermdele vil lyse et øyeblikk etter at hovedbryteren er slått på, og vil deretter gå tilbake til normal tilstand.



NMU00136

Turteller

På dette instrumentet vises motorens turtall.

MMU01617

DIGITAL VARVRÄKNARE

Den här mätaren innehåller varvräknare, trimmätare, timmätare, varningsindikator för lågt oljetryck samt överhettningsindikator.

- ① Varvräknare
- ② Trimmätare
- ③ Timmätare
- ④ Varningsindikator för lågt oljetryck
- ⑤ Överhettningsindikator
- ⑥ Inställningsknapp
- ⑦ Lägesknapp

OBS: _____

Alla displaysegment tänds kort när tändningen slås på. Därefter återgår de till normal visning.

LMU01617

DIGITAALINEN**YHDISTELMÄMITTARI**

Tässä mittarissa on käyntinopeusmittari, trimmikulmamittari, käyttötuntimittari, alhaisen öljynpaineen varoitin ja ylikuumenemisen varoitin.

- ① Käyntinopeusmittari
- ② Trimmikulmamittari
- ③ Käyttötuntimittari
- ④ Alhaisen öljynpaineen varoitin
- ⑤ Ylikuumenemisen varoitin
- ⑥ Asetuspainike
- ⑦ Tilapainike

PS: _____

Kun virta kytketään päälle pääkytkimellä kaikki näytön segmentit syttyvät hetkeksi ja palaavat sitten näyttämään normaalia lukemaa.

MMU00136

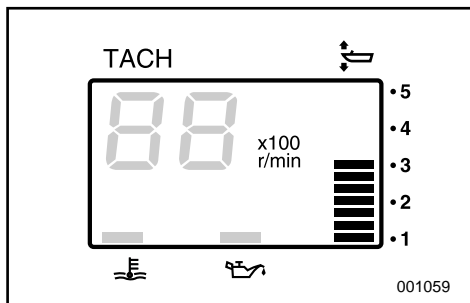
Varvräknare

Den här mätaren visar motorvarvtalet.

LMU00136

Käyntinopeusmittari

Tämä moottori näyttää moottorin käyntinopeuden.



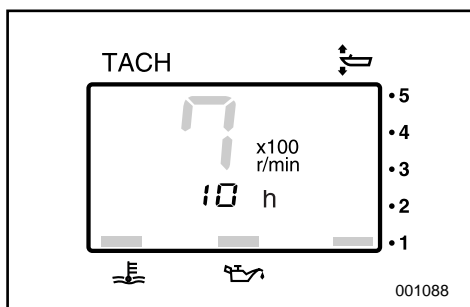
NMU01109

Trimmåler

På dette instrumentet vises utenbordsmotorens trimvinkel.

MERKNAD: _____

- Notér deg hvilke trimvinkler som fungerer best sammen med båten under forskjellige forhold. Justér trimvinkelen slik at du får ønsket innstilling ved å betjene trim/tilt-bryteren.
- Hvis trimvinkelen for påhengsmotoren overstiger den angitte vinkel, vil det øverste felt på trimviseren blinke.



NMU01620

Timeteller

Dette instrumentet viser det antall timer som motoren har vært i gang. Den kan innstilles for å vise antallet timer for den pågående reise (tripteller). Visningen kan også slås på og av.

- Endring av visningsmodus.
Når man trykker på MODE-knappen endrer visningen format i et repeterende mønster:
Totalt timetall - tripteller - visning av.
- Nullstilling av tripteller
Når SET og MODE knappene holdes inne samtidig i mer enn ett sekund samtidig som triptelleren vises vil triptelleren bli nullstillet.

MERKNAD: _____

Det totale antall timer som motoren har vært i gang kan ikke stilles.

MMU01109

Trimmätare

Den här mätaren visar trimvinkeln på utbordaren.

OBS: _____

- Prova dig fram till vilka trimvinklar som fungerar bäst under olika förhållanden och lägg vinklarna på minnet på minnet. Du ställer in trimvinkeln med knappen för elhydraulisk trim och tilt.
- Om utbordarens trimvinkel överskrider den tillåtna trimvinkeln, börjar det översta segmentet på trimmätardisplayen att blinka.

LMU01109

Trimmikulmamittari

Tämä mittari näyttää perämoottorin trimmikulman (rikikulman).

PS: _____

- Paina mieleesi ne trimmikulmat, joilla veneesi kulkee parhaiten eri olosuhteissa. Säädä trimmikulma sopivaksi trimmaus- ja kippauskytkimillä.
- Jos perämoottorisi trimmikulma ylittää määrätyn kulman, trimmikulamittarin näytön ylälohko vilkkuu.

MMU01620

Timmätare

Den här mätaren visar antalet timmar som motorn har gått. Den kan ställas in så att den visar totala antalet timmar eller antalet timmar under pågående färd. Visningen kan även stängas av och slås på.

- Att ändra visningsformat
Tryck på MODE-knappen så ändras visningsformatet i följande sekvens:
Totalt antal timmar - Färdtimmar - Display av
- Att återställa antal färdtimmar
Håll SET- och MODE-knapparna nedtryckta i minst 1 sekund medan antalet färdtimmar visas, så återställs timmätaren för antal färdtimmar till 0 (noll).

OBS: _____

Totala antalet timmar som motorn har gått kan inte nollställas.

LMU01620

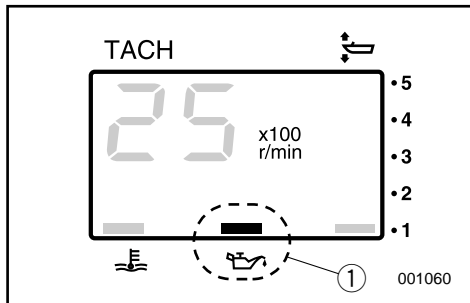
Käyttötuntimittari

Tämä mittari tunteina näyttää ajan, jonka moottori on ollut käynnissä. Se voidaan asettaa näyttämään kokonaistuntimäärä tai nykyisen käyttökerran käyttötunnit. Näyttö voidaan kytkeä päälle ja pois.

- Näyttötavan muuttaminen
Kun MODE-painiketta painetaan, näytön lukema vaihtuu seuraavassa järjestyksessä:
Kokonaistunnit - Matkatunnit - Näyttö pois päältä
- Matkatuntien nollaaminen
Lukema nollataan painamalla samanaikaisesti SET ja MODE-painikkeita yli 1 sekunnin ajan matkatuntien näkyessä näytössä.

PS: _____

Moottorin kokonaiskäyttötuntilukemaa ei voi nollata.



NMU01110

Varsellampe for lavt oljetrykk

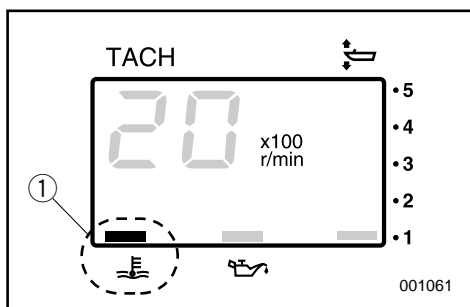
Hvis oljetrykket blir for lavt, vil varsellampen blinke. Se avsnittet om "VARSEL OM LAVT OLJETRYKK" for detaljer.

① Varsellampe for lavt oljetrykk.

ADVARSEL:

- Motoren må ikke brukes uten olje. Det vil føre til alvorlige skader på motoren.
- Varsellampe for lavt oljetrykk gir ikke indikasjon på oljenivået i motoren. Bruk oljenivåindikatoren for å kontrollere gjenværende oljekvantum.

(Se avsnittet "KONTROLL AV OLJENIVÅET I MOTOREN" for detaljer.)



NMU01553

Varselindikator for overoppheting

Hvis motorens temperatur blir for høy, begynner varsellampen å blinke, se "VARSLINGSSYSTEM FOR OVEROPPHETING" for nærmere detaljer.

① Varselindikator for overoppheting

ADVARSEL:

Motoren må ikke brukes etter at en varselanordning er aktivert. Slå om nødvendig opp under avsnittet "FEILSØKING" i denne håndboken. Rådfør deg med nærmeste Yamaha-forhandler hvis du ikke får lokalisert og rettet feilen.

MMU01110

Varningsindikator för lågt oljetryck

Om oljetrycket blir för lågt börjar varningsindikatorn blinka. Detaljerad information finns i avsnittet "VARNINGSLAMPA FÖR LÅGT OLJETRYCK".

- ① Varningsindikator för lågt oljetryck

VIKTIGT:

- Kör aldrig motorn utan olja. Det leder till svåra skador på motorn.
- Varningsindikatorn för lågt oljetryck anger inte oljenivån i motorn. Kontrollera oljenivån med hjälp av oljestickan. (Detaljerad information finns i avsnittet "KONTROLLERA OLJENIVÅN I MOTORN".)

MMU01553

Varningslampa för överhettning

Om motorn blir överhettad, börjar varningsindikatorn blinka. I avsnittet om "VARNINGSSYSTEM FÖR ÖVERHETTNING" finns mer information.

- ① Varningslampa för överhettning

VIKTIGT:

Fortsätt inte att köra om en av varningslamporna har tänts. Vid behov kan du gå vidare till avsnittet "FELSÖKNING" i den här manualen. Kontakta din Yamaha-handlare om du inte kan hitta felet och åtgärda det.

LMU01110

Alhaisen öljynpaineen varoitusvalo

Jos öljynpaine laskee liian alas, varoitusvalo alkaa vilkkua. Katso lähemmin kohdasta "ALHAISEN ÖLJYNPAINEEN VAROITUS".

- ① Alhaisen öljynpaineen varoitusvalo.

MUISTUTUS:

- Älä käytä moottoria ilman öljyä. Moottori voi vaurioitua vakavasti.
- Alhaisen öljynpaineen varoitusvalo ei ilmaise moottorissa olevan öljyn tasoa. Tarkasta jäljellä olevan öljyn määrä mittatikulla. (Katso lähemmin kohdasta "ÖLJYMÄÄRÄN TARKASTUS".)

LMU01553

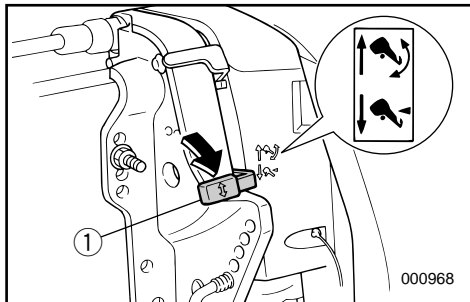
Ylikuumenemisen varoitin

Jos moottorin lämpötila nousee liian korkeaksi, varoitusvalo alkaa vilkkua. Lisätietoja kohdassa "YLIKUUMENEMISEN VAROITUS".

- ① Ylikuumenemisen varoitin

MUISTUTUS:

Pysäytä moottori, jos varoitin syttyy. Etsi tarvittaessa ohjeita tämän käsikirjan lopussa olevasta luvusta "VIANETSINTÄ". Jos et löydä vikaa ja saa sitä korjattua, ota yhteys Yamaha-kauppiaseen.



NMD58200*

VIPPELÅSMEKANISME (for modell gasstilt)

Vippelåsmekanismen brukes for å hindre at reverseringstrykket fra propellen løfter opp utenbordsmotoren når du bakker. Sett vippelåsspaken i låst stilling (Lock) for å låse den. Sett vippelåsspaken i vippestilling (Tilt) for å frigjøre den.

① Vippelåsspak

MERKNAD:

Vippelåsmekanismen på modellen med gasstilt kan brukes til å holde utenbordsmotoren i en litt oppvippet vinkel ved kjøring på grunt vann. Dette er nærmere beskrevet under KJØRING PÅ GRUNT VANN.

WMD58200*

UPPFÄLLNINGSLÅS**(modeller med Hydro-tilt)**

Uppfällningslåset är till för att hindra att trycket från propellern lyfter motorn ur vattnet, när man backar. Du låser mekanismen genom att ställa låshandtaget i låst läge. Frigör mekanismen genom att ställa låshandtaget i uppfällningsläge.

① Uppfällningslåshandtag

OBS:

Uppfällningslåset på modeller med Hydro-tilt kan användas för att köra med utbordaren i vinkel på grunt vatten. I avsnittet KÖRNING PÅ GRUNT VATTEN står hur man gör.

ZMD58200*

KIPPAUSLUKKO**(käsin kipattava malli)**

Kippauslukko estää moottoria nousemasta ylös potkurin vaikutuksesta peruutettaessa. Lukko lukitaan asettamalla lukitusvipu lukitusasentoon. Lukko vapautetaan siirtämällä lukitusvipu kippausasentoon.

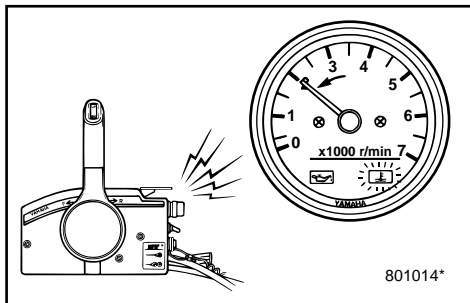
① Kippauslukon vipu

PS:

Hydraulisesti kipattavan mallin kippauslukkoa voidaan käyttää pitämään perämoottori hieman ylöskipattuna matalassa ajoa varten. Käyttö on selitetty kohdassa "AJO MATALASSA VEDESSÄ".



NMU00169

VARSLINGSSYSTEM**ADVARSEL:**

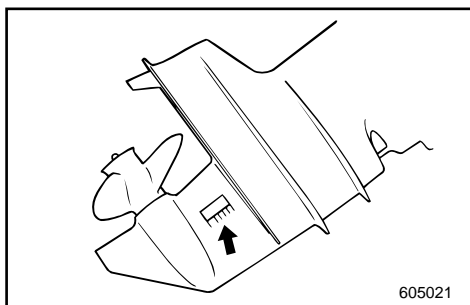
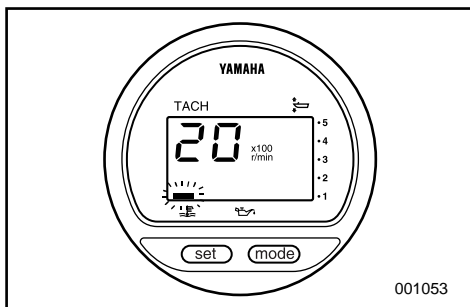
Motoren må ikke brukes etter at en varselanordning er aktivert. Rådfør deg med nærmeste Yamaha-forhandler hvis du ikke får lokalisert og rettet feilen.

NMU00170

VARSLINGSSYSTEM FOR OVEROPPHETING

Denne motoren er utstyrt med en varselanordning for overoppheting. Hvis motorens temperatur blir for høy, aktiveres varselanordningen.

(○): Inkludert (—): Ikke tilgjengelig



Aktivering av varselfunksjon	Modell med rorkultkontroll	Modell med fjernkontroll
Motorhastigheten vil automatisk senkes til rundt 2.000 omdreininger per minutt.	—	○
Varsellampen for overoppheting vil slås på.	—	○
Du vil høre et varselsignal.	—	○

Hvis varslingsystemet er aktivert, må du stoppe motoren og kontrollere om vanninntaket er tilstoppet.

MMU00169

VARNINGSSYSTEM**VIKTIGT:**

Fortsätt inte att köra om en av varningslam-porna har tänts. Kontakta din Yamaha-handlare, om du inte kan hitta felet och åtgärda det.

MMU00170

VARNINGSSYSTEM FÖR ÖVERHETTNING

Den här motorn har ett varningssystem, som aktiveras när motortemperaturen blir för hög.

(○): Ingår (—): Ej tillgänglig

Aktivering av varningssystemet	Modell med rorkult	Modell med reglagebox
Motorns varvtal går automatiskt ned till ca 2.000 v/min.	—	○
Varningslampan mot överhettning tänds.	—	○
Ljudsignalen ljuder.	—	○

Om varningssystemet har aktiverats, stanna motorn och kontrollera om vatteninsuget är igensatt.

LMU00169

VAROITUSJÄRJESTELMÄ**MUISTUTUS:**

Älä jatka ajamista, jos varoitin hälyttää. Ellet löydä ongelmaa ja saa sitä poistettua, ota yhteys Yamaha-kauppiaseen.

LMU00170

YLIKUUMENEMISEN VAROITUSJÄRJESTELMÄ

Tässä moottorissa on ylikuumenemisestä varoitettava laita.

Jos moottori kuumenee liikaa, varoituslaite toimii.

(○): Mukana (—): Ei saatavana

Varoituslaitteiden käynnistyminen	Ohjaukahvalla varustettu malli	Kaukohallintalaitteella varustettu malli
Moottorin käyntinopeus laskee automaattisesti noin 2 000 kierrokseen minuutissa.	—	○
Ylikuumenemisen Ylikuumenemisen	—	○
Summeri antaa varoitusaänen.	—	○

Jos varoituslaite on toiminut, pysäytä moottori ja tarkista, onko jäähdytysveden ottokohdassa tukos.

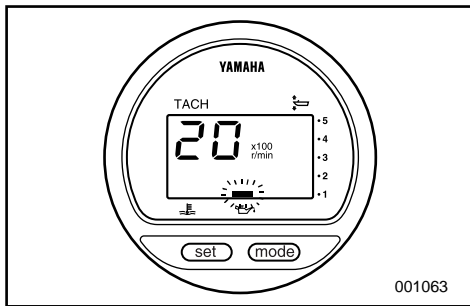
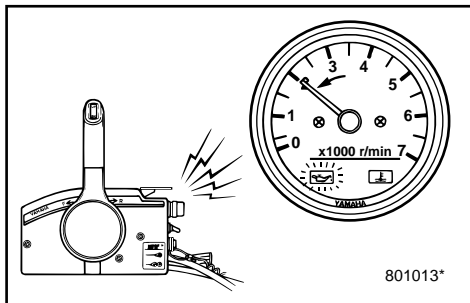


NMU00173

VARSEL OM LAVT OLJETRYKK

Hvis oljetrykket blir for lavt, aktiveres varslingssystemet.

(○): Inkludert (—): Ikke tilgjengelig



Aktivering av varselfunksjon	Modell med rorkultkontroll	Modell med fjernkontroll
Motorhastigheten vil automatisk senkes til rundt 2.000 omdreininger per minutt.	—	○
Varsellampen for lavt oljetrykk vil lyse	—	○
Du vil høre et varsel signal.	—	○

Hvis varslingssystemet er aktivert, må du stoppe motoren så snart forholdene tillater det. Kontroller oljenivået og fyll om nødvendig på olje. Hvis oljenivået er riktig, må du ta kontakt med nærmeste Yamaha-forhandler.

ADVARSEL:

Du må ikke la motoren fortsette å gå hvis varsellampen for lavt oljetrykk er tent.

I så fall kan det oppstå alvorlig motorskade.

MMU00173

VARNING FÖR LÅGT OLJETRYCK

Om oljetrycket faller för mycket, aktiveras varningsfunktionen.

(○): Ingår (—): Ej tillgänglig

Aktivering av varningssystemet	Modell med rorkult	Modell med reglagebox
Motorns varvtal går automatiskt ned till ca 2.000 v/min.	—	○
Indikatorn för låg oljenivå tänds.	—	○
Ljudsignalen ljuder.	—	○

Om varningssystemet har aktiverats, skall du stanna motorn så snart du kan göra detta utan risk. Kontrollera oljenivån och fyll på vid behov. Om varningssystemet aktiverats trots att det finns tillräckligt med olja, skall du rådfråga din Yamaha-handlare.

VIKTIGT: _____

Fortsätt inte att köra med motorn när oljetryckslampan slocknat. Motorn kan skadas allvarligt.

LMU00173

VAROITUS ÖLJYNPAINEN LASKEMISESTA

Jos öljynpaine laskee liikaa, varoituslaite hälyttää.

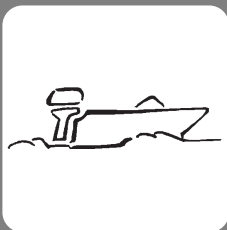
(○): Mukana (—): Ei saatavana

Varoituslaitteiden käynnistyminen	Ohjaukshavalla varustettu malli	Kaukohallintalaitteella varustettu malli
Moottorin käyntinopeus laskee automaattisesti noin 2 000 kierrokseen minuutissa.	—	○
Matalan öljynpaineen varoitusvalo syttyy.	—	○
Summeri hälyttää varoitusäänellä.	—	○

Jos varoitusjärjestelmä on hälyttänyt, pysäytä moottori heti kun sen voi turvallisesti tehdä. Tarkista öljytaso. Lisää öljyä tarvittaessa. Jos öljytaso on oikea, ota yhteys Yamaha-huoltoon.

MUISTUTUS: _____

Älä jatka moottorin käyttämistä, jos alhaisen öljynpaineen varoitusvalo palaa. Käyttäminen voi aiheuttaa vakavan moottorivaurion.



Del 3

BRUK

MONTERING	3-1
Montering av utenbordsmotoren	3-2
KONTROLL FØR BRUK	3-4
Kontroll av motoroljenivået	3-6
INNKJØRING AV MOTOREN	3-7
START AV MOTOREN	3-8
OPPVARMING AV MOTOREN	3-11
GIRSKIFTING	3-12
Forover	3-12
Bakover	3-12
STOPP AV MOTOREN	3-13
TRIMMING AV UTENBORDSMOTOREN	3-14
Justering av trimvinkelen	3-15
OPP- OG NEDVIPPING	3-18
KJØRING PÅ GRUNT VANN	3-21
ANDRE KJØREFORHOLD	3-22
Kjøring i saltvann	3-22
Kjøring i gjørmet vann	3-22

Kapitel 3

ANVÄNDNING

MONTERING	3-1
Montering av utombordsmotorn.....	3-2
INNAN DU ANVÄNDER MOTORN	
FÖRSTA GÅNGEN	3-4
Kontroll av motorolja.....	3-6
INKÖRNING AV MOTORN	3-7
START AV MOTORN	3-8
UPPVÄRMNING AV MOTORN	3-11
VÄXLA	3-12
Framåt	3-12
Back	3-12
STANNA MOTORN	3-13
TRIMNING AV UTBORDAREN	3-14
Inställning av trimvinkel	3-15
UPPFÄLLNING/NEDFUÄLLNING	3-18
KÖRNING PÅ GRUNT VATTEN	3-21
ANDRA KÖRFÖRHÅLLANDEN	3-22
Körning i saltvatten	3-22
Körning i grumligt vatten	3-22

Luku 3

KÄYTTÖ

ASENNUS	3-1
Perämoottorin kiinnitys.....	3-2
TOIMENPITEET ENNEN	
KÄYNNISTYSTÄ	3-4
Moottorin öljymäärän tarkistus.....	3-6
MOOTTORIN TOTUTUSKÄYTTÖ	
(SISÄÄNAJO)	3-7
MOOTTORIN KÄNNISTYS	3-8
MOOTTORIN LÄMMITYS	3-11
VAIHTAMINEN	3-12
Eteenpäin	3-12
Taaksepäin.....	3-12
MOOTTORIN PYSÄYTYS	3-13
PERÄMOOTTORIN TRIMMAUS	3-14
Trimmikulman säätö	3-15
KIPPAUS YLÖS/ALAS	3-18
AJO MATALASSA VEDESSÄ	3-21
MUUNLAISET AJO-OLOSUHTEET	3-22
Ajo merivedessä	3-22
Ajo sameassa vedessä	3-22



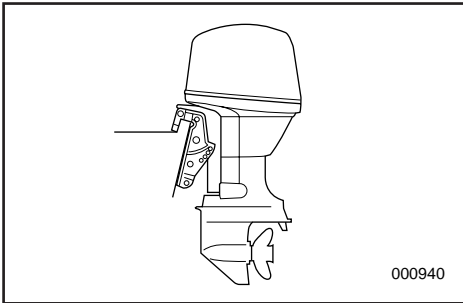
MONTERING

ADVARSEL:

Feil motorhøyde eller forhold som hindrer en jevn vannstrøm rundt båten (f.eks. båtens konstruksjon eller tilstand eller tilbehør som badestiger/ekkoloddgivere) kan føre til vannsprut når båten er i fart. Det kan oppstå alvorlige skader på motoren hvis den brukes vedvarende under påvirkning av vannsprut.

MERKNAD:

Kontroller båtens flyteevne i forbindelse med testene i vann. Da skal den ligge i ro med maksimal last. Kontroller at det statiske vannivået ved eksoshuset er så lavt at vann ikke kan trenge inn i motorhodet hvis vannet stiger som følge av bølger når utenbordsmotoren ikke går.



WMC00000

MONTERING

ZMC00000

ASENNUS**VIKTIGT:** _____

Om motorn är monterad på fel höjd eller om det finns annat som "hindrar" vattenflödet (t.ex. båtens konstruktion, badstegar eller ekolodsgivare), kan det spruta vatten under gång.

Om motorn hela tiden får arbeta i vattenspray, kan den skadas allvarligt.

OBS: _____

Testa båtens flytkraft i vila, med maximal last. Se till att vattennivån på avgashuset är så låg, att vågor inte kan slå in i motorenheten när båten ligger stilla.

MUISTUTUS: _____

Moottorin väärä korkeus tai veden tasaista virtausta haittaavat esteet (esim. veneen muoto, perälaudan tikkaat tai syvyyssmittarin anturi)t voivat aiheuttaa veneen kulkiessa vesisuihkun.

Moottori voi vaurioitua vakavasti, jos sillä ajetaan pitkään niin, että veneen perään muodostuu vesisuihku.

PS: _____

Tarkista testauksen yhteydessä veneen kelluvuus levossa täydellä kuormalla. Tarkista, että veden pinta on pakoputken kohdalla tarpeeksi alhaalla niin, ettei vettä pääse pysähdyksissä olevaan moottoriin, kun aallot nostavat vedenpintaa.



***-7

MONTERING AV UTENBORDSMOTOREN

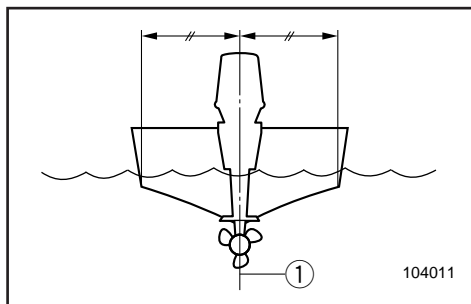
FARE

Feilaktig montering av utenbordsmotoren kan føre til farlige situasjoner. Båten kan bli vanskelig å manøvrere, du kan miste kontrollen over den og det kan oppstå fare for brann. Merk deg følgende:

- Opplysningene i dette avsnittet er en generell orientering. Det er ikke mulig å gi fullstendige anvisninger for alle mulige kombinasjoner av båt og motor. Riktig montering avhenger til dels av erfaring og den aktuelle båt/motorkombinasjonen.
- Nærmeste forhandler eller en annen med kjennskap til montering av utenbordsmotorer bør montere motoren for deg. Hvis du skal montere motoren selv, bør du gis en innføring i dette av en person med erfaring [fastmontert type].
- Forhandleren eller en annen med erfaring i montering av utenbordsmotorer bør vise deg hvordan du monterer motoren [bærbar type].

Monter utenbordsmotoren i båtenes senterlinje (kjøllinje), og forviss deg om at selve båten er i balanse. Ellers vil båten bli vanskelig å styre. Hvis båten er asymmetrisk, bør du ta kontakt med nærmeste forhandler.

- ① Senterlinje (kjøllinje)



***-7

MONTERING AV UTOMBORDSMOTORN

⚠VARNING

Om motorn monteras fel kan det leda till att du får dålig manöverförmåga, förlorar kontrollen över båten och t.o.m. riskerar brand. Tänk på följande:

- Informationen i detta avsnitt är inte heltäckande. Det är omöjligt att redovisa varje tänkbar kombination båt/motor. Korrekt montering bygger dels på erfarenhet, dels på kombinationen båt/motor.
- Din båthandlare eller någon annan erfaren person bör montera motorn. Om du skall montera den själv, bör du vara ordentligt utbildad (gäller permanent monterad motor).
- Din båthandlare eller någon annan erfaren person bör visa dig hur du skall montera motorn (gäller bärbar motor).

Montera motorn över båtens mittlinje (köllinjen). Se till att båten är väl balanserad, annars kan den bli svår att styra. Fråga din handlare när det gäller båtar utan köl eller asymmetriska båtar.

- ① Mittlinje (köllinje)

***-7

PERÄMOOTTORIN KIINNITYS

⚠VAROITUS

Perämoottorin virheellinen kiinnitys voi aiheuttaa vaarallisen tilanteen kuten veneen käsittelyn vaikeutumisen, hallinnan menetyksen tai tulipalovaaran. Ota huomioon seuraavat seikat:

- Tässä luvussa esitetyt tiedot ovat vain ohjeellisia. On mahdotonta esittää täydellisiä ohjeita jokaiselle mahdolliselle veneen ja moottorin yhdistelmälle. Oikea kiinnitystapa riippuu kokemuksesta ja siitä, minkälainen veneen ja moottorin yhdistelmä on kyseessä.
- Kauppiaasi tai muun sellaisen henkilön, jolla on kokemusta moottorin oikeasta kiinnityksestä, tulisi kiinnittää moottorisi. Jos kiinnität moottorin itse, pyydä opastusta kokeneelta henkilöltä. [kiinteästi asennettava tyyppi]
- Kauppiaasi tai muun sellaisen henkilön, jolla on kokemusta moottorin oikeasta kiinnityksestä, tulee näyttää sinulle, miten moottori kiinnitetään. [siirrettävä tyyppi]

Kiinnitä moottori veneen keskelle (kölilinjalle) ja varmista, että itse vene on tasapainossa. Muuten venettä on vaikea ohjata. Mikäli veneessä ei ole köliä tai se on epäsymmetrinen, pyydä ohjeita kauppaaltasi.

- ① Keskiviiva (kölilinja)

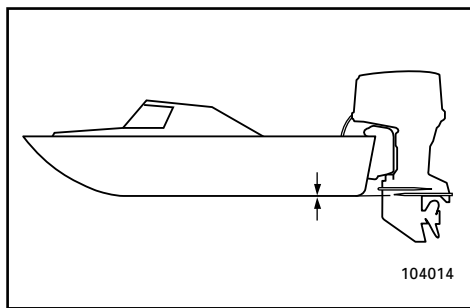
**FARE**

Montering av en for stor motor på båten kan føre til stor ustabilitet. Monter aldri en utenbordsmotor med større effekt enn den høyeste tillatte effekten som står oppført på båtens merkeplate. Hvis båten ikke har en merkeplate, må du ta kontakt med båtprodusenten.

NMU01299

Monteringshøyde

For at du skal kunne kjøre båten mest mulig effektivt, må skrogets og påhengsmotorens vannmotstand minskes til et minimum. Påhengsmotorens monteringshøyde har stor innvirkning på vannmotstanden. Hvis monteringshøyden er for stor, kan det oppstå kavitasjon slik at fremdriften reduseres. Hvis tippen av propellbladene skjærer gjennom luften, blir motorens turtall unormalt høyt slik at motoren overopphetes. Hvis monteringshøyden er for liten, øker vannmotstanden og dermed reduseres motoreffekten. Monter motoren slik at antikavitasjonsplaten ligger i linje med båtens bunn.

**MERKNAD:**

- Påhengsmotorens optimale monteringshøyde påvirkes av båt/motorkombinasjonen. Prøveturer med forskjellig monteringshøyde kan gjøre det enklere å finne frem til den riktige monteringshøyden.
- Se avsnittet om "TRIMMING AV PÅHENGSMOTOREN" for instruksjoner om hvordan trimmingsvinkelen skal fastsettes for påhengsmotoren.

⚠VARNING

Häng aldrig på en för kraftig motor på båten, det kan vara farligt. Om båten har en högsta hk-gräns skall du respektera den. Om båten inte har någon angiven hk-gräns, fråga den du köper båten av eller ev. båtens tillverkare.

MMU01299

Monteringshöjd

För att få ut mesta möjliga prestanda, bör båtens och motorns vattenmotstånd vara så litet som möjligt. Vattenmotståndet påverkas mycket av utbordarens monteringshöjd. Om den monteras för högt tenderar båten att kavitera, vilket ger sämre framdrivningskraft; om propellern skär vattenytan ökar varvtalet onormalt och motorn blir överhettad. Om utbordaren monteras för djupt ökar vattenmotståndet och motorn ger sämre effekt. Montera motorn så, att kavitationsplattan står i linje med båtens botten.

OBS:

- Den bästa monteringshöjden beror på kombinationen av motor och båt. Ett bra sätt att bestämma bästa monteringshöjd är genom testkörningar.
- Se avsnittet "TRIMMA UTBORDSMOTORN" för anvisningar om hur du ställer in utbordarens trimvinkel.

⚠VAROITUS

Liian tehokas moottori voi tehdä veneestä epävakaan. Älä asenna veneeseen moottoria, jonka teho on suurempi kuin veneen tyyppikilvessä mainittu suurin moottoriteho. Ellei veneessä ole tyyppikilpeä, pyydä ohjeita veneen valmistajalta.

LMU01299

Kiinnityskorkeus

Jotta veneesi kulkisi mahdollisimman hyvin, veneen ja moottorin kulkuvastuksen tulee olla mahdollisimman pieni. Perämoottorin kiinnityskorkeus vaikuttaa kulkuvastukseen merkittävästi. Jos moottori on kiinnitetty liian korkealle, muodostuu potkurin voimaa vähentävää kavitaatiota. Jos potkuri leikkaa ilmaa, moottori käyntinopeus nousee liian korkeaksi ja moottori kuumenee. Jos moottori on kiinnitetty liian alhaalle, virtausvastus kasvaa ja teho heikkenee. Kiinnitä moottori niin, että kavitoitilevy on veneen pohjan tasalla.

PS:

- Perämoottorin ihanteellinen korkeus riippuu veneen ja moottorin yhdistelmästä. Voit etsiä parhaan kiinnityskorkeuden koeajamalla venettä erilaisilla korkeuksilla.
- Katso perämoottorin trimmikulman säätöohjeet kappaleesta "PERÄMOOTTORIN TRIMMIKULMAN SÄÄTÄMINEN".



NMU00204

KONTROLL FØR BRUK

FARE

Hvis en av enhetene som inngår i kontrollen før bruk ikke fungerer som den skal, må du sørge for at den blir nærmere undersøkt og reparert før utenbordsmotoren tas i bruk. Ellers kan det inntreffe en ulykke.

ADVARSEL:

Motoren må ikke startes når den er vippet opp av vannet. Det kan føre til overoppheting og alvorlig motorskade.

NMU00206

Bensin

- Kontroller at du har rikelig med bensin til den planlagte turen.
- Forsikre deg om at det ikke er bensinlekkasjer eller bensingass i båten.
- Kontroller at bensinslangeforbindelsene er tette.
- Plasser bensintanken på et sikkert og plant sted og kontroller at bensinslangen ikke er vridd eller flatklemt eller kan komme i kontakt med skarpe gjenstander.

NMU00208

Olje

- Kontroller oljenivået i bunnpannen med peilepinnen. Etterfyll om nødvendig olje slik at nivået kommer opp på det øvre merket.

MMU00204

INNAN DU ANVÄNDER MOTORN FÖRSTA GÅNGEN

⚠ VARNING

Om någonting inte fungerar som det skall under den inledande kontrollen, se till att det kontrolleras och repareras innan du använder motorn, annars kan du råka ut för en olycka.

VIKTIGT:

Motorn får bara startas i vattnet, annars kan den överhettas och skadas allvarligt.

MMU00206

Bränsle

- Se till att du har tillräckligt med bränsle för båtturen.
- Se till att inget bränsle läcker ut och att det inte förekommer bensinångor.
- Kontrollera att alla bränsleledningsanslutningar är täta.
- Se till att tanken står plant och skyddat och att bränsleslangen inte är tillplattad eller böjd, och att det inte finns vassa föremål i närheten av den.

MMU00208

Olja

- Kontrollera oljenivån med oljestickan. Fyll på olja till den övre markeringen vid behov.

LMU00204

TOIMENPITEET ENNEN KÄYNNISTYSTÄ

⚠ VAROITUS

Jos käynnistystä edeltävissä tarkastuksissa ilmenee jotain, joka ei toimi oikein, anna tarkastaa ja korjata tilanne ennen perämoottorin käyttöä. Muuten seurauksena voi olla tapaturma.

MUISTUTUS:

Älä käynnistä moottoria, ellei se ole vedessä. Jos käytät moottoria kuivana, se kuumenee ja voi vahingoittua vakavasti.

LMU00206

Polttoaine

- Tarkista, että matkaa varten on käytettävissä runsaasti polttoainetta.
- Tarkista, ettei polttoainetta vuoda eikä bensinihöyryyn hajua tunnu.
- Tarkista, että polttoaineletkun liitokset ovat tiukalla.
- Varmista, ettei polttoaineletku ole litistynyt eikä mutkalla, ja ettei sen lähellä ole teräviä särmiä.

LMU00208

Öljy

- Tarkista, että matkaa varten on käytettävissä runsaasti öljyä.



NMU00209

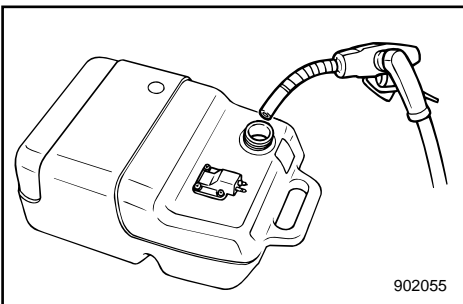
Betjeningsanordninger

- Kontroller at gassregulering, gir- og styremekanisme fungerer som de skal før du starter motoren.
- Betjeningsanordningene skal bevege seg jevnt og uhindret uten for mye spillerom.
- Se etter løse eller beskadigede forbindelser.
- Kontroller at start- og stoppbrytere virker som de skal etter at utenbordsmotoren er vippet ned i vannet.

NMU00210

Motor

- Kontroller motoren og monteringen av motoren.
- Se etter løse eller beskadigede festeanordninger.
- Kontroller om propellen er påført skade.



NMB13101

Fylling av bensin

- 1) Skru av lokket på bensintanken.
- 2) Fyll bensintanken med forsiktighet.
- 3) Skru lokket skikkelig på plass etter å ha fylt bensin. Tørk opp eventuelt bensinsøl.

Bensintankens volum:
Se SPESIFIKASJONER, side 4-1.

MERKNAD:

Den lille påfyllingsåpningen på drivstofftanken av plast er kun beregnet til påfylling av blyfritt drivstoff.

MMU00209

Kontroller

- Kontrollera att gasreglage, växelspak och styrning fungerar, innan du startar motorn.
- Kontrollerna skall löpa smidigt, utan att kärva eller glappa.
- Håll ögonen öppna för lösa eller skadade anslutningar.
- Kontrollera att start- och stoppknappar fungerar, när motorn är i vattnet.

MMU00210

Motor

- Kontrollera motorn och motorupphängningen.
- Kontrollera särskilt att inga fästen är lösa eller skadade.
- Kontrollera att propellern inte är skadad.

LMU00209

Hallintalaitteet

- Tarkista ennen moottorin käynnistystä, että kaasu, vaihde ja ohjaus toimivat hyvin.
- Hallintalaitteiden tulee toimia pehmeästi ja takertelematta, eikä epätavallista vällystä saa tuntua.
- Tarkista, etteivät liitokset ole löysällä tai vahingoittuneet.
- Tarkista käynnistys- ja pysäytyskytkinten toiminta, kun perämoottori on vedessä.

LMU00210

Moottori

- Tarkista moottori ja sen kiinnitys.
- Etsi löystyneitä tai vahingoittuneita kiinnityslaitteita.
- Tarkista, ettei potkuri ole vahingoittunut.

WMB13101

Påfyllning av bränsle

- 1) Skruva av bränsletanksloppet.
- 2) Fyll på bränsle försiktigt.
- 3) Skruva på locket ordentligt efter påfyllningen. Torka upp ev. utspillt bränsle.

Bränsletankskapacitet:
Se SPECIFIKATIONER, sidan 4-1.

OBS: _____

Påfyllningshålet i bränsletanken av plast har gjorts mindre för att bara passa munstycken för blufri bensin.

ZBM13101

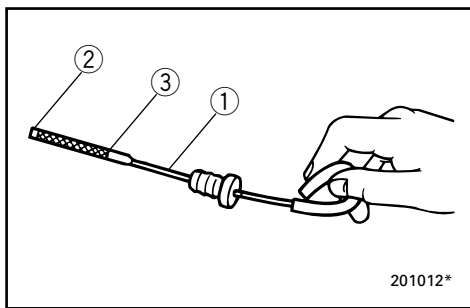
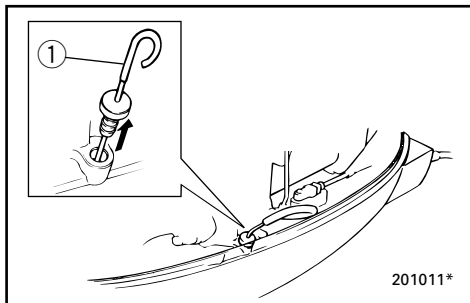
Tankkaus

- 1) Avaa polttoainesäiliön tulppa.
- 2) Täytä polttoainesäiliö varovasti.
- 3) Sulje tulppa huolella täytön jälkeen. Pyyhi läikkynyt bensiini pois.

Polttoainesäiliön tilavuus:
Ks. TEKNISET TIEDOT, sivu 4-1.

PS: _____

Muovisen polttoainesäiliön pienempi täytöaukko on tarkoitettu sellaiseksi, että siihen sopivat vain lyijytöntä polttoainetta antavien bensiinipumppujen letkujen suukappaleet.



NMU01436

KONTROLL AV MOTOROLJENIVÅET

- 1) Plasser påhengsmotoren i loddrett stilling (ikke oppvippet).
- 2) Trekk ut peilepinnen for motoroljen, og tørk av oljen.
- 3) Stikk peilepinnen helt inn og trekk den ut igjen.
- 4) Kontroller oljenivået ved bruk av peilepinnen og påse at nivået er mellom det øvre og nedre merket. Tilsett mer olje hvis det er under det nedre merket, eller tapp olje til angitt nivå hvis oljen står over det øvre merket.

- ① Oljepeilepinne
- ② Nedre nivåmerke
- ③ Øvre nivåmerke

MMU01436

KONTROLL AV MOTOROLJA

- 1) Ställ motorn i upprätt läge.
- 2) Dra ut oljestickan och torka av motoroljan.
- 3) Stick in oljestickan helt och dra ut den igen.
- 4) Kontrollera oljenivån på oljestickan. Den skall ligga mellan övre och nedre markeringen. Fyll på/tappa ur olja vid behov.

- ① Oljesticka
- ② Nedre markering
- ③ Övre markering

LMU01436

**MOOTTORIN ÖLJYMÄÄRÄN
TARKISTUS**

- 1) Aseta perämoottori ala-asentoon (ei kallistettuna).
- 2) Avaa ja vedä ulos öljynmittapuikko. Pyyhi öljynmittapuikko puhtaaksi öljystä.
- 3) Kierrä öljynmittapuikko paikoilleen ja irrota se uudestaan.
- 4) Tarkista moottoriöljyn taso öljynmittapuikosta. Lisää tai tyhjennä öljyä tarvittaessa, kunnes se on ylemmän tasomerkinnän kohdalla.

- ① Öljynmittapuikko
- ② Öljytason minimimerkintä
- ③ Öljytason maksimimerkintä



NMU00224

INNKJØRING AV MOTOREN

Din nye motor trenger en innkjøringsperiode der motstående flater på bevegelige deler kan slites jevnt til. Riktig innkjøring vil være med på å sikre gode ytelser og lengre levetid.

ADVARSEL:

Følges ikke innkjøringsprosedyrene kan motorens levetid bli redusert, eller alvorlig motorskade kan oppstå.

Innkjøringstid: 10 timer

NMU00233

Kjør motoren med belastning (i gir og med propellen montert) som beskrevet nedenfor.

- 1) Første driftstime:
Motoren kjøres ved 2.000 o/min eller omtrent halv gass.
- 2) Andre driftstime:
Motoren kjøres ved 3.000 o/min eller omtrent tre kvart gass, og hvert tiende minutt i denne timen kjøres motoren på full gass i omtrent ett minutt.
- 3) De neste åtte driftstimene:
Motoren må ikke kjøres kontinuerlig på full gass i mer enn fem minutter av gangen.
- 4) Etter disse første ti timene:
Motoren kan brukes normalt.

MMU00224

INKÖRNING AV MOTORN

Din nya motor behöver köras in, så att anliggningsytorna på rörliga delar nöts in jämnt mot varandra. Motorn fungerar bättre och får längre livslängd om du kör in den ordentligt.

VIKTIGT:

Om du inte följer inkörningsanvisningarna, riskerar du kortare livslängd på motorn och t.o.m. allvarliga skador på motorn.

Inkörningstid: 10 timmar

MMU00233

Kör motorn under belastning (ilagd växel med en propeller installerad) enligt följande.

- 1) Första timmen:
Låt motorn gå på ca 2.000 v/min eller ungefär halvt gaspådrag.
- 2) Andra timmen:
Kör på 3.000 v/min eller ungefär 3/4 gaspådrag och kör under den här perioden med fullt gaspådrag under en minut var tionde minut.
- 3) Följande åtta timmar:
Undvik fullt gaspådrag i mer än fem minuter åt gången.
- 4) Efter de första tio timmarna:
Kör som vanligt.

LMU00224

MOOTTORIN TOTUTUSKÄYTTÖ (SISÄÄNAJO)

Uusi moottorisi vaatii totutuskäyttöjakson (sisäänajon), jotta liikkuvien osien kosketuksissa olevat pinnat kuluisivat tasaisesti. Oikein suoritettu totutusikäyttö (sisäänajo) varmistaa täyden suorituskyvyn ja pidentää moottorin ikää.

MUISTUTUS:

Totutusikäyttötoimenpiteiden (sisäänajon) laiminlyönti voi lyhentää moottorin käyttöikää tai jopa aiheuttaa moottorille vakavia vaurioita.

Totutusikäyttöaika (sisäänaajoaika):
10 tuntia

LMU00233

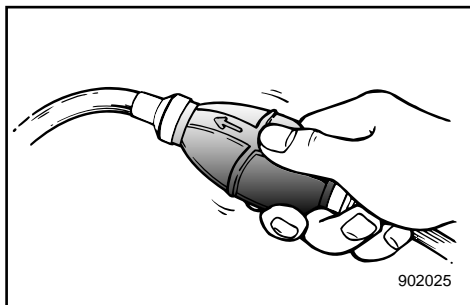
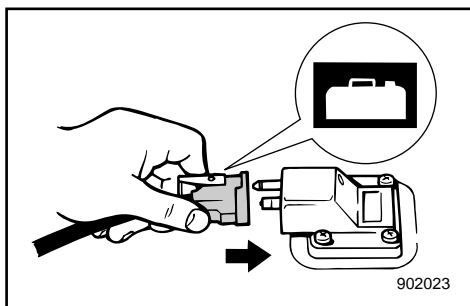
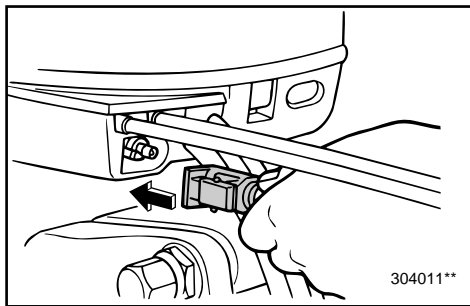
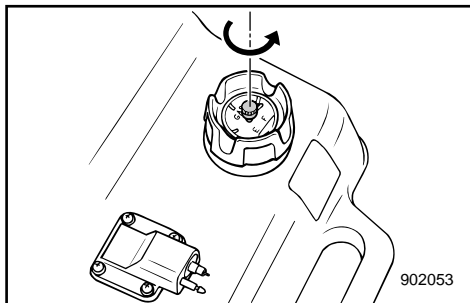
Käytä moottoria kuormitettuna (vaihte kytkeytyneenä ja potkuri asennettuna) seuraavien kohtien mukaisesti.

- 1) Ensimmäinen käyttötunti:
Käytä moottoria 2.000 r/min käyntinopeudella tai noin puolikaasulla.
- 2) Toinen käyttötunti:
Käytä moottoria 3.000 r/min käyntinopeudella tai noin 3/4 kaasulla. Tänä aikana käytä moottoria täydellä kaasulla noin minuutin ajan jokaista 10 käyttöminuuttia kohti.
- 3) Seuraavat kahdeksan käyttötuntia:
Vältä käyttöä täydellä kaasulla kauemmin kuin viisi minuuttia kerrallaan.
- 4) Näiden ensimmäisen 10 käyttötunnin:
Jälkeen voit käyttää moottoria normaalisti.



NMU01147

START AV MOTOREN



FARE

- Før du starter motoren, må du forsikre deg om at båten er fast fortøyd og at du kan styre klar av eventuelle hindringer. Se etter at det ikke er badende i vannet nær båten.
- Når luftventilen åpnes, vil bensindamp slippe ut. Bensin er svært brennbar, og dampen den avgir, er brennbar og eksplosiv. Ikke røyk, og hold god avstand fra åpen ild og gnister når du åpner luftventilen.
- Dette produktet avgir eksosgasser som inneholder karbonmonoksid, en gass uten farge og lukt som kan forårsake hjerneskade eller død hvis den innåndes. Symptomene omfatter kvalme, svimmelhet og søvnighet. Hold førerkabinen og lugarområdene godt ventilert. Unngå å blokkere eksosrørene.

- 1) Hvis det er en lufteskru på lokket til brennstofftanken skal denne løsnes med 2 eller 3 omdreininger.
- 2) Hvis det er et brennstoffinntak på motoren, skal brennstoffledningen kobles til inntaket. Dernest skal man forbinde den andre enden av brennstoffledningen med brennstoffuttaket på brennstofftanken.

MERKNAD:

Når motoren går skal tanken plasseres vannrett, ellers kan ikke brennstoff trekkes inn i motoren.

- 3) Klem på bensinslangens pumpeball med utløpsenden vendt oppover helt til du kjenner at den blir hard.

START AV MOTORN

⚠ VARNING

- Innan du startar motorn skall du se till att båten är ordentligt förtöjd och att det inte finns några hinder i vägen. Se till att inga simmare finns i vattnet bredvid båten.
- När luftningsskruven skruvas ut, släpps bensinångor ut. Bensin är mycket eldfarligt och bensinångor kan dessutom explodera. Rök inte och se till att det inte förekommer gnistor, öppen eld eller andra antändningskällor när du lossar på urluftningsskruven.
- Den här produkten släpper ut avgaser som innehåller koloxid, en färg- och luktlös gas som kan orsaka illamående, yrsel och dåsighet. Håll styrhytt och kajuta väl ventilerade och undvik att blockera avgaser.

- 1) Om det finns en luftningsskrub i bränsletankslocket, skall du öppna skruven 2-3 varv.
- 2) Om det finns en bränsleanslutning på motorn, anslut den ena änden av bränsleledningen ordentligt till bränsleanslutningen och den andra till bränsletanken.

OBS:

När motorn är i drift skall bränsletanken stå horisontellt, annars kan bränslet inte dras in i motorn.

- 3) Pumpa på bränsleblåsan (utloppssidan skall peka uppåt) tills du känner att den blir fylld.

MOOTTORIN KÄYNNISTYS

⚠ VAROITUS

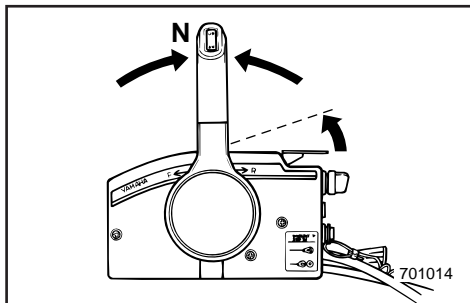
- Varmista ennen käynnistystä, että vene on lujasti kiinni laiturissa ja että se on helppo ohjata avoveteen. Varmista, ettei lähistöllä ole uimareita.
- Kun ilmaruuvi avataan vapautuu bensiinihöyryjä. Bensiini on erittäin herkästi syttyvää ja bensiinihöyryt ovat syttymis- ja räjähdysherkkiä. Älä tupakoi ja varmista, ettei lähistöllä ole avotulta tai kipinöitä avatessasi ilmaruuvia.
- Tämän tuotteen tuottamat pakokaasut sisältävät hiilimonoksidia (häkää), joka on väritön ja hajuton kaasu. Se voi sisäinhengitettynä aiheuttaa aivovaurion tai kuoleman. Oireita ovat pahoinvointi, pyöräytyks ja väsymys. Huolehdi ohjaamon ja hytin tuuletuksesta. Älä peitä pakokaasun poistoaukkoja.

- 1) Jos polttoainesäiliössä on ilmaruuvi, avaa ruuvia 2-3 kierrosta.
- 2) Jos moottorissa on polttoaineliitäntä, liitä polttoaineletku hyvin liitäntään. Liitä sitten letkun toinen pää säiliön polttoaineliitäntään.

PS:

Moottorin käytön aikana polttonestesäiliön on oltava vaakasennossa. Muuten polttoainetta ei mene moottoriin.

- 3) Purista ryyppytympumpua lähtöpuoli ylöspäin niin, että tunnet sen muuttuvan kovaksi.



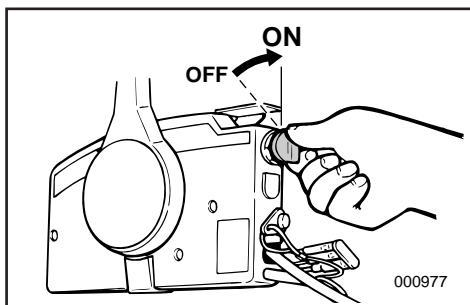
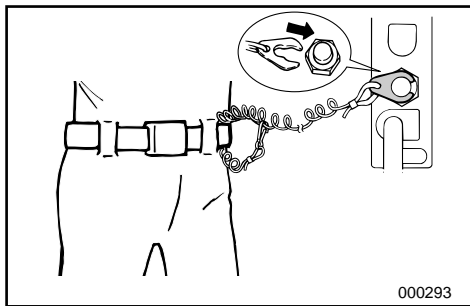
NMMU01000

FREM GANGSMÅTE FOR MODELL MED FJERNKONTROLL

- 4) Sett fjernkontrollspaken i fri-posisjon. Når motoren er varm, skal du gi litt gass ved hjelp av gasspaken for fri-posisjon eller den trinnløse gasspaken. Når motoren har startet, skal gassen føres tilbake til utgangsposisjon.

MERKNAD:

Start-i-gir-beskyttelsen gjør at motoren bare kan startes når den står i fri.



- 5) Fest dødmannssnoren til et sikkert sted på klær, arm eller ben. Fest deretter låseplaten i den andre enden av dødmannssnoren til dødmannsbyteren.

FARE

- Ha dødmannssnoren festet til et sikkert sted på klær, arm eller ben mens du bruker båten.
- Fest ikke dødmannssnoren til tekstiler som kan bli revet av. Legg ikke dødmannssnoren slik at den kan henge seg opp og dermed dermed ikke vil virke etter hensikten.
- Trekk ikke i dødmannssnoren ved vanlig bruk av båten. Når du mister motorkraften, mister du også mesteparten av styringen. Uten motorkraft kan dessuten båten bråstoppe. Det kan føre til at personer og gjenstander i båten kastes forover.

- 6) Drei hovedbryteren til "ON" (PÅ).

MMU01000

MODELLER MED REGLAGEBOX

4) Ställ reglagearmen i friläge.

Vid start av varm motor ska gasen dras på något (använd gashandtaget/frilägesknappen). När motorn startat ska gasen åter föras till tomgångsläget.

OBS:

Det finns en skyddsanordning som gör att du bara kan starta motorn när den står i friläge.

5) Fäst nödstopprepet på ett säkert ställe i kläderna eller på din kropp (armen eller benet). Sätt i låsplattan i andra änden av nödstopprepet i motorstopknappen.

⚠VARNING

- När du kör skall repet vara fäst på ett säkert ställe i kläderna, på armen eller benet.
- Fäst inte nödstopprepet i någonting som kan slitas bort. Dra inte repet så att det kan trassla in sig och därmed förlora sin säkerhetsfunktion.
- Undvik att dra ur låsbrickan under vanlig användning. Om motorn stannar abrupt, förlorar du också nästan all styrförmåga. Dessutom bromsar båten in kraftigt och passagerare och föremål kan kastas omkring.

6) Vrid tändningen till "ON".

LMU01000

KAUKOHALLINTAMALLI

4) Siirrä kaukohallintavipu vapaa-asentoon.

Jos moottori on lämmin, avaa hieman kaasua kääntämällä vapaallakaasutusvipua tai vapaallakiihdytysvipua. Kun moottori on käynnistynyt, palauta kaasu täysin suljettuun asentoon.

PS:

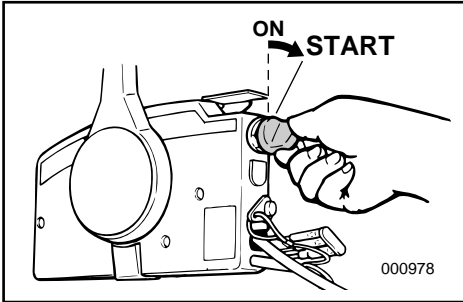
Käynnistyksen vaihe päällä estävä turvalaite sallii käynnistyksen ainoastaan, kun hallintavipu on vapaa-asennossa.

5) Kiinnitä hätäpysäytysnaru lujasti vaateisiisi, käsivarteesi tai käsivarteesi. Kiinnitä sitten narun toisessa päässä oleva lukkolevy moottorin pysäytyskytkimeen.

⚠VAROITUS

- Kiinnitä hätäpysäytysnaru lujasti vaatteisiisi, käsivarteesi tai jalkaasi, kun lähdet ajamaan veneellä.
- Älä kiinnitä narua vaatteisiisi sellaiseen kohtaan, josta se voi repeytyä irti. Sijoita naru niin, ettei se takerru mihinkään. Jos naru takertuu, se ei toimi tarkoitetulla tavalla.
- Varo vetämästä narusta vahingossa, kun ajat veneellä normaalisti. Moottoritehon hävitessä vene menettää ohjattavuutensa. Moottorin pysähtyessä veneen vauhti hiljenee nopeasti, jolloin veneessä olevat matkustajat ja tavarat voivat paiskautua eteenpäin.

6) Kytke sytytysvirta pääkytkimellä (virtaavain asentoon "ON").



NMU00949

Elektrisk start

- 7) Sett startbryteren på "START" og hold den i maksimalt 5 sekunder.
- 8) Så snart motoren starter, slippes startbryteren slik at den går tilbake til "ON".

ADVARSEL:

- Sett ikke hovedbryteren på "START" når motoren går.
- La ikke startmotoren gå i mer enn 5 sekunder. Batteriet vil raskt bli utladet slik at motoren ikke kan startes. Hvis motoren ikke vil starte innen 5 sekunder, skal du dreie hovedbryteren tilbake til «ON» og vente i 10 sekunder før neste startforsøk.

MMU00949

Modell med elstart

- 7) Vrid tändningen till "START" och håll den där i max. 5 sekunder.
- 8) Släpp tillbaka tändningen till "ON", så snart motorn startar.

VIKTIGT: _____

- Vrid aldrig tändningen till "START" när motorn går.
- Låt aldrig startmotorn gå i mer än 5 sekunder. Batteriet töms snabbt och då blir det svårare att starta. Om motorn inte startar på 5 sekunder, vrid tillbaka tändningen till "ON", vänta 10 sekunder och försök sedan starta motorn igen.

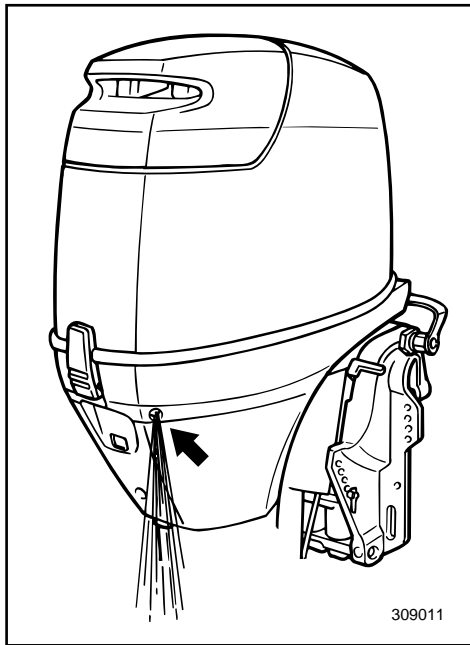
LMU00949

Sähkökäynnisteinen malli

- 7) Kierrä pääkytkin asentoon "START" ja pidä sitä tässä asennossa korkeintaan 5 sekunnin ajan.
- 8) Vapauta pääkytkin välittömästi moottorin käynnistyttyä, jolloin se palautuu asentoon "ON".

MUISTUTUS: _____

- Älä kierrä pääkytkintä "START"-asentoon moottorin ollessa käynnissä.
- Älä pyöritä käynnistysmoottoria enempää kuin 5 sekuntia kerrallaan. Käynnistysmoottori voi vaurioitua. Akku tyhjenee nopeasti, jolloin käynnistäminen vaikeutuu. Jos moottori ei käynnisty viidessä sekunnissa, palauta pääkatkaisija asentoon "ON", odota 10 sekuntia ja yritä uudelleen.



***-10

OPPVARMING AV MOTOREN

- 1) Før du legger ut på tur, bør du la motoren gå på tomgang i tre minutter. (Hvis du ikke gjør det, forkortes motorens levetid.)
- 2) Sjekk at varsellampen for oljetrykk slokner når motoren starter.
- 3) Kontroller at det kommer en jevn strøm av vann fra kjølevannshullene (hull for kontrollstråle).

ADVARSEL:

- Hvis varsellampen for oljetrykk ikke slokner når motoren starter, må du stoppe motoren. Ellers kan det oppstå alvorlig motorskade. Sjekk oljenivået og etterfyll om nødvendig olje. Hvis du ikke kan finne årsaken til det lave oljetrykket, må du ta kontakt med nærmeste Yamaha-forhandler.
- En uavbrutt strøm av vann fra kjølevannshullet viser at vannpumpen pumper vann gjennom kjølekanalene. Hvis det ikke strømmer ut vann fra kjølevannshullet hele tiden mens motoren går, må du ikke kjøre videre. Det kan føre til overoppheting og alvorlige skader på motoren. Stopp motoren og kontroller om vanninntaket på girhuset er tett. Hvis du ikke får lokalisert og utbedret feilen, må du ta kontakt med nærmeste Yamaha-forhandler.

***-10

UPPVÄRMNING AV MOTORN

- 1) Innan du börjar köra skall du låta motorn värmas upp på tomgång i ca 3 minuter (annars förkortar du motorns livslängd).
- 2) Kontrollera att varningslampan för lågt oljetryck släcks, när du startat motorn.
- 3) Kontrollera att det sprutar ut en jämn vattenstråle ur utloppshålet för kylvatten.

VIKTIGT:

- Om varningslampan för lågt oljetryck inte släcks, när motorn startar, stanna motorn. Annars riskerar du att allvarligt skada motorn. Kontrollera oljenivån och fyll på vid behov. Om du inte kan upptäcka vad felet beror på, kontakta din Yamaha-handlare.
- En jämn vattenstråle från utloppshålet för kylvatten visar att vattenpumpen pumpar vatten genom kylvattenkanalerna. Om vatten inte hela tiden sprutar ur hålet när motorn går, måste du stanna motorn, annars riskerar du överhettning och allvarliga motorskador. Kontrollera (med avstängd motor) om kylvatteninsuget i växelhuset är igensatt. Om du inte hittar felet och kan åtgärda det, kontakta din Yamaha-handlare.

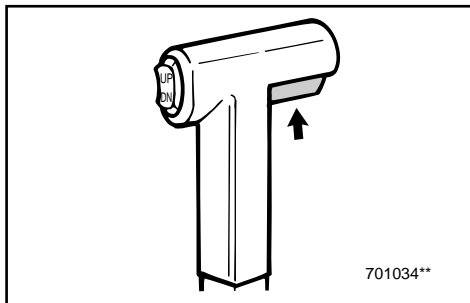
***-10

MOOTTORIN LÄMMITYS

- 1) Ennen kuin lähdet ajamaan, anna moottorin lämmetä joutokäynnillä 3 minuuttia. (Jos jätät tämän tekemättä, moottorin elinikä lyhenee.)
- 2) Tarkista, että alhaisen öljynpaineen varoitusvalo sammuu moottorin käynnistyttyä.
- 3) Tarkista, että vettä virtaa tasaisesti jäähdytysveden tarkkailureiästä.

MUISTUTUS:

- Jos öljynpaineen varoitusvalo ei sammua moottorin käynnistyttyä, pysäytä moottori. Muuten se voi vaurioitua vakavasti. Tarkista öljytaso ja lisää öljyä tarvittaessa. Ellei öljynpaineen varoitusvalon palamisen syytä löydy, ota yhteys Yamaha-huoltoon.
- Veden jatkuva virtaus tarkkailureiästä osoittaa, että vesipumppu pumppaa vettä jäähdytyskanavien läpi. Jos vesi ei virtaa tarkkailureiästä moottorin käydessä, pysäytä moottori. Jos jatkat moottorin käyttämistä, se ylikuumenee ja voi vaurioitua vakavasti. Pysäytä moottori ja tarkista, onko alakotelossa oleva vedenottoaukko tukossa. Ellet löydä ongelman syytä ja onnistu korjaamaan tilannetta, ota yhteys Yamaha-huoltoon.



***-11*

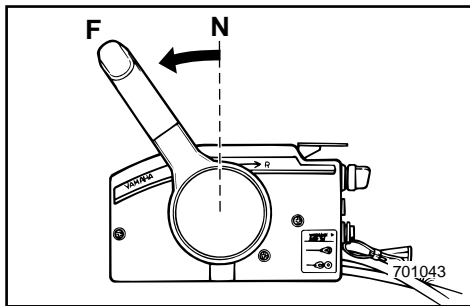
GIRSKIFTING

FARE

Forsikre deg om at det ikke er badende eller hindringer i vannet nær båten før du skifter gir.

ADVARSEL:

Når du vil endre retningen båten går i ved å skifte gir fra forover til bakover eller omvendt, må du først redusere gassen slik at motoren går på tomgang (eller med et lavt turtall).



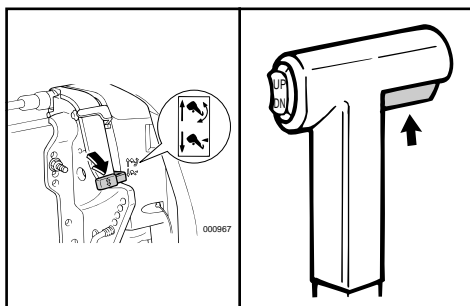
FOROVER

Trekk opp frilåshendelen og før fjernkontrollspaken fort og bestemt fra fri- til forover-posisjon.

BAKOVER

FARE

Kjør sakte med bakover-giret innkoplet. Du må ikke gi mer enn halv gass, ellers kan båten bli ustabil. Dermed kan du miste kontrollen over den og en ulykke inntreffe.

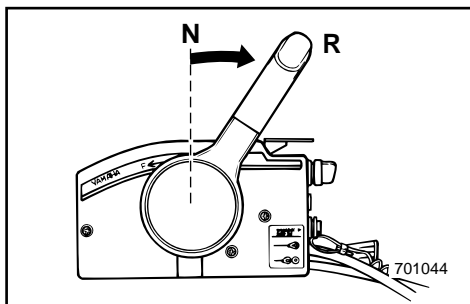


Modell med gasstilt

- 1) Sjekk at vippelåsspaken står i helt lukket stilling.
- 2) Trekk opp frilåshendelen og før fjernkontrollspaken fort og bestemt fra fri- til bakover-posisjon.

Modell med power trim & tilt

Trekk opp frilåshendelen og før fjernkontrollspaken fort og bestemt fra fri- til bakover-posisjon.



***-11*

VÄXLA

⚠VARNING

Innan du lägger i en växel, se till att det inte finns några människor eller andra hinder i vattnet.

VIKTIGT:

När du skall växla från framåt till back och vice-versa, bör du först dra ned gasen, så att du kör på tomgång (eller låga varv).

FRAMÅT

För upp frilägeslåset och för reglagearmen snabbt och bestämt från friläge till framåt.

BACK

⚠VARNING

Kör sakta när du backar. Dra aldrig på mer än halv gas. Båten kan bli så instabil att du förlorar kontrollen och råkar ut för en olycka.

Modeller med Hydro-tilt

- 1) Se till att uppfällningsspärren är låst.
- 2) För upp frilägeslåset och för reglagearmen snabbt och bestämt från friläge till back.

Modeller med elhydraulisk trim och tilt

För upp frilägeslåset och för reglagearmen snabbt och bestämt från friläge till back.

***-11*

VAIHTAMINEN

⚠VAROITUS

Varmista ennen vaihtamista, ettei lähistöllä ole uimareita eikä esteitä.

MUISTUTUS:

Kun aiot vaihtaa eteenajolta peruutukselle tai päinvastoin, sulje ensin kaasuniin, että moottori käy joutokäynnillä (tai pienellä käyntinopeudella).

ETEENPÄIN

Vedä vapaalukitusliipaisin ylös ja siirrä kaukohallintavipu lujalla otteella nopeasti vapaalta eteenajoasentoon.

TAAKSEPÄIN

⚠VAROITUS

Peruuta hitaasti. Avaa kaasun korkeintaan puoliksi. Muuten vene muuttuu epävakaa ja se voi karata hallinnastasi. Seurauksena voi olla onnettomuus.

Hydraulisesti kipattava malli

- 1) Tarkista, että kippauslukkovipu on lukitussa asennossa.
- 2) Vedä vapaalukitusliipaisin ylös ja siirrä kaukohallintavipu lujalla otteella nopeasti vapaalta peruutusasentoon.

Sähköisesti trimmattava ja kipattava malli

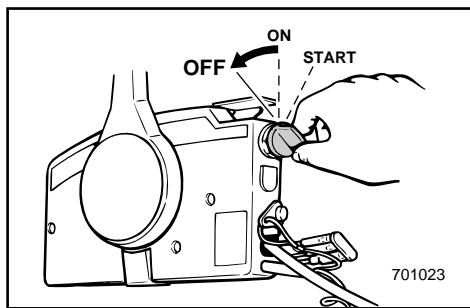
Vedä vapaalukitusliipaisin ylös ja siirrä kaukohallintavipu lujalla otteella nopeasti vapaalta peruutusasentoon.



NMG38010

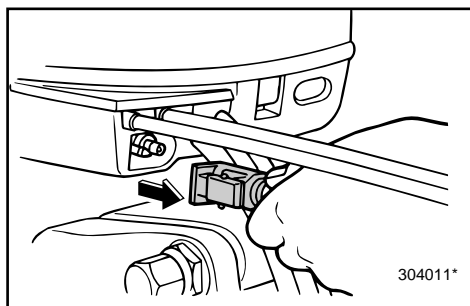
STOPP AV MOTOREN

La den først kjøle seg i et par minutter på tomgang eller lavt turtall. Motoren bør ikke stoppes like etter at den er kjørt med høyt turtall.

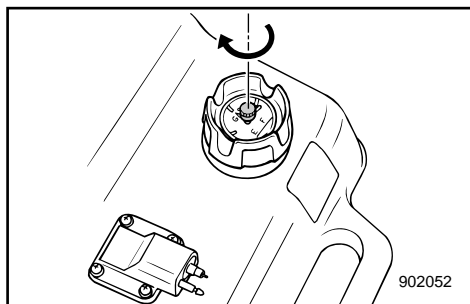


NMU00276

1) Drei hovedbryteren til "OFF" (AV).



2) Hvis det finnes bensinkoplinger, kople du bensinslangen fra motoren etter at du har stoppet den.



3) Etter at du har stoppet motoren, stenger du lufteskruen på bensintanklokket, hvis lokket er utstyrt med en slik skrue.

4) Ta ut nøkkelen hvis du skal forlate båten.

MERKNAD: _____

Motoren kan også stoppes ved å trekke i dødmannssnoren og fjerne låseplaten fra dødmannsbryteren (og deretter dreie hovedbryteren til "OFF").

WMG38010

STANNA MOTORN

Låt den först svalna på tomgång eller låga varv. Vi rekommenderar att du inte stannar motorn direkt efter det att du kört på höga varv.

MMU00276

1) Vrid tändningen till "OFF".

2) När motorn stannat, lossa bränsleanslutningen från motorn (inte alla modeller).

3) När motorn stannat, dra åt luftningsskruven (om motorn är försedd med en sådan).

4) Ta med dig tändningsnyckeln, om du skall lämna båten utan tillsyn.

OBS: _____

Du kan också stanna motorn genom att dra ut låsplattan ur motorstoppknappen (och därefter vrida tändningen till "OFF").

ZMG38010

MOOTTORIN PYSÄYTYS

Anna moottorin ensin jäähtyä muutama minuutti joutokäynnillä tai alhaisella käyntinopeudella. Emme suosittele, että moottorin pysäytetään suoraan suurelta käyntinopeudelta.

LMU00276

1) Katkaise sytytysvirta pääkytkimellä (käännä virta-avain asentoon "OFF").

2) Jos moottorissa on polttoaineletkun liittimet, irrota polttoaineletku moottorista, kun moottori on pysäytetty.

3) Kiristä polttoainesäiliön tulpassa oleva ilmaruuvi moottorin pysäyttämisen jälkeen, jos sellainen on.

4) Ota virta-avain mukaasi, jos vene jää ilman valvontaa.

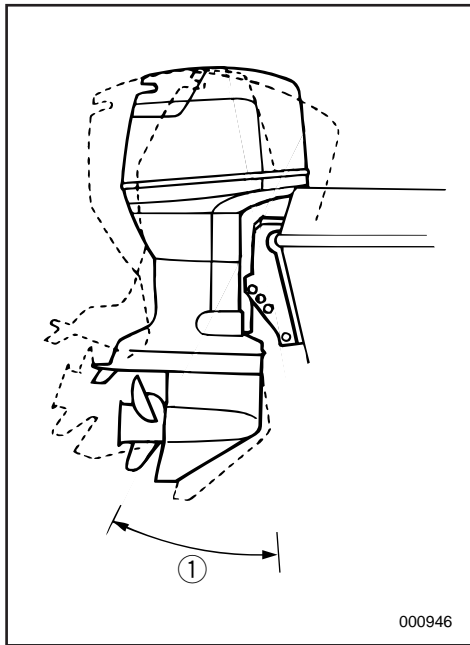
PS: _____

Moottorin voi pysäyttää myös vetämällä hätäpysäytysnarusta ja irrottamalla moottorin pikapysäytyskytkimen lukkolevyn (ja kääntämällä sen jälkeen pääkatkaisija pois päältä).



NMU01412

TRIMMING AV UTENBORDSMOTOREN



Utenbordsmotorens trimvinkel er med på å bestemme båtens baugposisjon i vannet. Riktig trimvinkel vil bidra til bedre ytelse og bensinøkonomi samtidig som belastningen på motoren reduseres. Riktig trimvinkel avhenger av kombinasjonen båt, motor og propell. Valget av riktig trimvinkel påvirkes også av andre faktorer som last i båten, forholdene på sjøen samt marsjfarten.

FARE

For mye trimming etter forholdene (enten trimming oppover eller nedover) kan gjøre båten ustabil og vanskeligere å styre. Da er faren større for at det skal inntreffe en ulykke. Hvis båten kjennes ustabil eller er vanskelig å styre, må du redusere farten og/eller justere trimvinkelen på nytt.

MERKNAD:

Se avsnittene om "JUSTERING AV TRIMVINKEL" for instruksjon om riktig bruk.

① Trimvinkel under kjøring

MMU01412

TRIMNING AV UTBORDAREN

Trimvinkeln på utbordaren hjälper till att bestämma hur båtens för skall ligga i vattnet. Med rätt vinkel får du bättre prestanda och bränsleekonomi och motorn behöver inte arbeta onödigt hårt. Rätt trimvinkel bestäms av kombinationen av båt, motor och propeller. Rätt trimvinkel beror också till del på faktorer som båtens last, sjön och hur fort du kör.

⚠ VARNING

Om du har fel trim för körförhållandena (för mycket eller för litet), kan båten bli instabil och svårare att styra. det leder i sin tur till ökad olycksrisk. Om båten börjar kännas instabil eller är svår att styra, sakta ned och/eller justera trimvinkeln.

OBS:

Se avsnitten och "INSTÄLLNING AV TRIMVINKEL" för anvisningar.

① Trimvinkel

LMU01412

PERÄMOOTTORIN TRIMMAUS

Perämoottorin trimmikulma ratkaisee sen, miten syvällä vedessä veneen keula kulkee. Kun trimmikulma on oikea, vene kulkee kovempaa, polttoainetta kuluu vähemmän ja moottori rasittuu vähemmän. Oikea trimmikulma riippuu veneen, moottorin ja potkurin yhdistelmästä. Oikeaan trimmikulmaan vaikuttavat myös muut muuttajat kuten veneen kuormitus, keli ja veneen nopeus.

⚠ VAROITUS

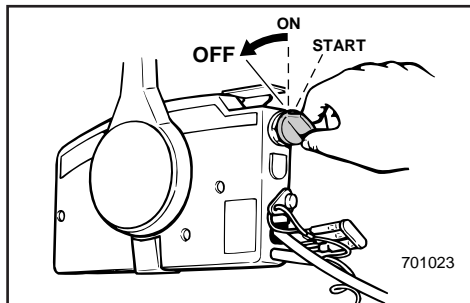
Jos trimmikulma on liian suuri (jompaankumpaan suuntaan), vene on epävaka ja sen ohjaaminen voi olla vaikeaa. Se lisää onnettomuuden mahdollisuutta. Jos vene alkaa tuntua epävakalta tai jos sitä on vaikea ohjata, vähennä nopeutta ja/tai säädä trimmikulmaa.

PS:

Katso käyttö kohdasta "TRIMMIKULMAN SÄÄTÖ" ja "KIPPAUS YLÖS/ALAS".

Katso käyttöohjeet kohdista "TRIMMIKULMAN SÄÄTÖ".

① Trimmikulma



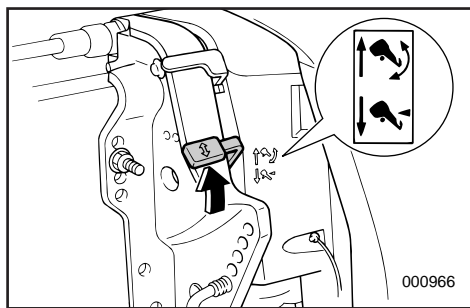
JUSTERING AV TRIMVINKELN

NMU01145

Modell med gasstilt

FARE

- Stopp motoren før trimmingsvinkelen endres.
- Sørg for at ingen befinner seg i nærheten av utenbordsmotoren når du skal justere trimvinkelen. Du må også passe på så du ikke klemmer deg mellom selve motoren og motorbraketten.
- Du må utvise forsiktighet når du skal prøve båten med en ny trimvinkel. Øk farten gradvis og vær oppmerksom på eventuelle tegn på ustabilitet eller manøvreringsproblemer. Feil trimmingsvinkel kan medføre tap av kontrollen.



- 1) Stopp motoren.
- 2) Plasser låsehåndtaket for oppsving i åpen posisjon.
- 3) Hold bak på øvre motordeksel med en hånd og sving motoren til en ønskede vinkel.
- 4) Plasser låsehåndtaket for oppsving tilbake i låst posisjon for å holde på motoren.

For å løfte baugen (trim utover), sving motoren oppover.

For å senke baugen (trim innover), sving motoren nedover.

Prøvekjør båten med forskjellige trimvinkler for å finne frem til den stillingen som passer best for båten og forholdene den skal brukes under.

INSTÄLLNING AV TRIMVINKEL

MMU01145

Modeller med Hydro-tilt

⚠ VARNING

- Stanna motorn innan du justerar trimvinkeln.
- Se till att ingen befinner sig i närheten av utbordaren när du justerar trimvinkeln. Var också försiktig, så att du inte klämmer någon kroppsdel mellan motorn och fästet.
- Var försiktig när du ställer in trimvinkeln första gången. Öka farten gradvis och var uppmärksam på tecken på instabilitet. Felaktigt trimvinkel kan göra att man tappar kontrollen över farkosten.

- 1) Stanna motorn.
- 2) Frigör uppfällningsspaken.
- 3) Håll i överkåpan baktill med en hand och fäll upp motorn till önskad vinkel.
- 4) Spärra uppfällningsspärren igen så att motorn låses fast.

För att höja stäven ("trim-out"), fäll upp motorn.

För att sänka stäven, ("trim-in"), fäll ned motorn.

Testkör båten med olika trimvinklar, så att du kan hitta de vinklar som passar bäst för båten och olika förhållanden.

TRIMMIKULMAN SÄÄTÖ

LMU01145

Hydraulisella kippauksella varustettu

malli

⚠ VAROITUS

- Pysäytä moottori ennen trimmikulman säätämistä.
- Varmista, ettei perämoottorin lähellä ole ihmisiä, kun säädät trimmikulmaa. Varo myös jättämästä mitään (ruumiinosia tai esineitä) moottorin ja kannattimen väliin.
- Ole varovainen, kun kokeilet uutta trimmikulmaa ensimmäistä kertaa. Lisää nopeutta vähitellen ja tarkkaile, huononeeko veneen vakavuus ja käsiteltävyys. Väärin säädetty trimmikulma saattaa aiheuttaa veneen hallinnan menetyksen.

- 1) Pysäytä moottori.
- 2) Käännä kippauslukitusvipu vapautettuun asentoon.
- 3) Pidä toisella kädellä kiinni yläsuojuksen takareunasta ja kippaa moottori haluamaasi asentoon.
- 4) Käännä kippauslukitusvipu takaisin lukittuun asentoon.

Kun haluat nostaa keulaa (trim out), kippaa moottoria ylöspäin.

Kun haluat laskea keulaa (trim in), kippaa moottoria alaspäin.

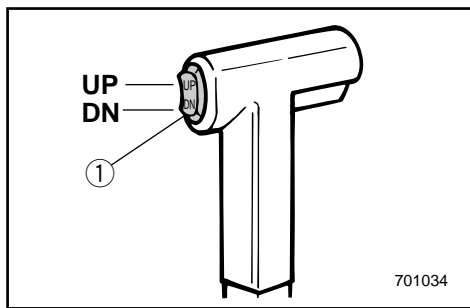
Selvitä koeajamalla, millä kulmalla veneesi kulkee parhaiten vallitsevissa olosuhteissa.



NMU01401

Modell med power trim & tilt**FARE**

- Pass på at alle er klare av påhengsmotoren når vippestillingen justeres. Pass også på at ingen kroppsdeler blir klemt mellom drivenheten og festebraketten.
- Du må utvise forsiktighet når du skal prøve båten med en ny trimvinkel. Øk farten gradvis og vær oppmerksom på eventuelle tegn på ustabilitet eller manøvreringsproblemer.
- Bruk power trim- og tiltbryteren på på nedre motordeksel (hvis den er utstyrt med dette) kun når båten står helt stille med motoren slått av.



Trimmen på påhengsmotoren kan justeres ved å bruke power trim- og tiltbryteren ①.

Hvis du vil heve baugen ("trimming utover"), trykker du bryteren UP (OPP).

Hvis du vil senke baugen ("trimming innover"), trykker du bryteren DN (NED).

Prøvekjør båten med forskjellige trimvinkler for å finne frem til den stillingen som passer best for båten og forholdene den skal brukes under.

MERKNAD:

For justering av trimvinkelen mens båten er i bevegelse, må man bruke servotrim/oppsving knappen som er plassert på fjernstyringen eller det rorstaget som båten er utstyrt med.

MMU01401

Modeller med elhydraulisk trim och tilt**⚠VARNING**

- Se till att ingen befinner sig i närheten av utbordaren när du justerar trim-/tiltvinkeln. Var också försiktig, så att du inte klämmer någon kroppsdel mellan motorn och fästet.
- Var försiktig när du ställer in trimvinkeln första gången. Öka farten gradvis och var uppmärksam på tecken på instabilitet.
- Använd knappen för elhydraulisk trim- och tilt på underkåpan (om tillämpligt) först när båten ligger helt stilla och motorn är frånslagen.

Du kan också justera utbordarens trimvinkel med hjälp av knappen för elhydraulisk trim- och tilt ①.

Om du vill höja stäven ("uttrimning"), trycker du på UP (UPP).

Om du vill sänka stäven ("intrimning"), trycker du på DN (NED).

Testkör båten med olika trimvinklar, så att du kan hitta de vinklar som passar bäst för båten och olika förhållanden.

OBS:

För att justera trimvinkeln när båten är i rörelse använder du brytaren för elhydraulisk trim och tilt på reglageboxen eller rorkultshandtaget, om tillämpligt.

LMU01401

Sähkökäyttöisellä trimmaus-/kippausyksiköllä varustettu malli**⚠VAROITUS**

- Varmista, ettei perämootorin lähellä ole ihmisiä trimmikulmaa säädettäessä. Varo myös jättämästä ruumiinosia tai esineitä moottorin ja kannattimen väliin.
- Ole varovainen, kun kokeilet uutta trimmikulmaa ensimmäistä kertaa. Lisää nopeutta vähitellen ja tarkkaile, huononeeko veneen vakavuus ja käsiteltävyys.
- Moottorin alasuojuksessa sijaitsevaa trimminsäätö- ja kippauskatkaisinta saa käyttää vain vene paikallaan ja moottori pysäytettynä.

Perämootorin trimmikulmaa voidaan säätää trimminsäätö- ja kippauskatkaisimella ①.

Nosta keulaa (eli trimmaa ylös) painamalla katkaisinta UP (ylös).

Laske keulaa (eli trimmaa alas) painamalla katkaisinta DN (alas).

Selvitä koeajamalla, millä trimmikulmalla veneesi kulkee parhaiten vallitsevissa olosuhteissa.

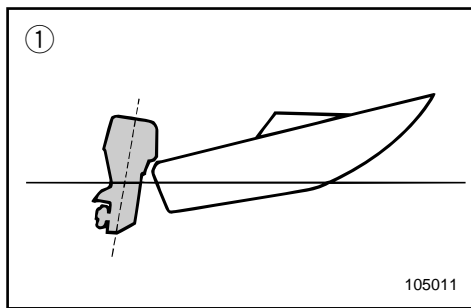
PS:

Trimmikulman säätö veneen liikkuessa: hidasta ensin nopeutta ja käytä sitten kaukohallintalaitteen tai mahdollisesti ohjauskahvaan asennettua trimminsäätö- ja kippauskatkaisinta.



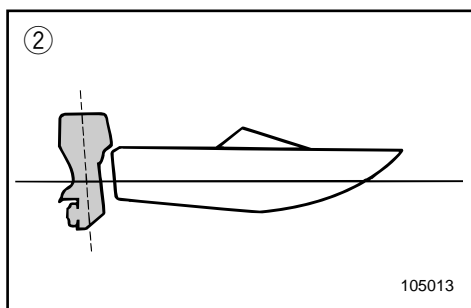
Baugen peker oppover

Når båten planer og har en stilling der baugen peker oppover, vil det gi mindre motstand, større stabilitet og bedre kraftutnyttelse. Dette er vanligvis tilfelle når båtens kjøllinje heller 3 til 5 grader oppover. Når motoren er trimmet utover, kan båten ha en tendes til å trekke til den ene siden. Du må rette opp dette avviket når du styrer båten. Trimroret kan også justeres slik at dette utjevnes.



Ved for mye trimming utover løfter baugen seg for høyt i vannet. Ytelse og bensinøkonomi blir dårligere som følge av at skroget skyver vannet foran seg og luftmotstanden øker.

For mye trimming oppover kan føre til at propellen suger luft, slik at ytelsen reduseres ytterligere. Hvis motoren er trimmet for mye utover, kan båten "galoppere" (sprette) slik at båtfører og passasjerer kastes over bord.

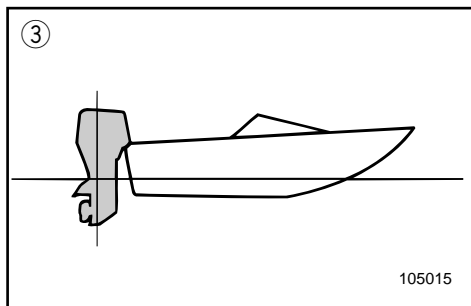


Baugen peker nedover

Når baugen på båten peker nedover, er det enklere å få båten til å plane fra den ligger stille.

Ved for mye trimming innover vil båten "brøyte" seg gjennom vannet. Således blir bensinøkonomien dårligere samtidig som det blir vanskeligere å øke farten.

Ved kjøring med for mye trimming innover i høy fart blir dessuten båten ustabil. Motstanden ved baugen øker betraktelig. Dermed øker også faren for "baugstyring", og manøvreringen blir vanskelig og farlig.



- ① Baug peker oppover
- ② Baug peker nedover
- ③ Optimal vinkel

Uttrimning

När båten planar ger uttrimning av båtens köllinje 3 till 5 grader mindre motstånd, bättre stabilitet och effektivitet. Om du trimmar ut båten, kan den få en tendens att styra åt den ena eller andra sidan. Kompensera detta när du styr. Du kan också justera trimfenan för att motverka denna effekt.

För mycket uttrimning lyfter fören för högt ur vattnet. Prestanda och bränsleekonomi försämras för att båten "sitter" i vattnet och luftmotståndet blir större.

För mycket uttrimning kan göra att propellern kaviterar, vilken ytterligare minskar prestandan. I värsta fall kan båten börja hoppa i vattnet och du och passagerarna kan kastas överbord.

Intrimning

Om stäven är nere, är det lättare att accelerera från stillastående till planing.

För mycket intrimning gör att båten går för djupt med fören, bränsleekonomi försämras och det blir svårare att öka farten.

Om du kör med för mycket intrimning, blir båten dessutom instabil. Motståndet mot stäven och risken för "bogstyrning" ökar kraftigt och det blir svårare och därmed farligare att styra båten.

- ① Uttrimning
- ② Intrimning
- ③ Optimal vinkel

Keula ylhäällä

Kun vene plaanaa, veneen keulan korkeus vähentää vastusta, parantaa vakavuutta ja lisää tehoa. Plaanauskulma on yleensä paras silloin, kun veneen kölin kulma on noin 3 - 5 astetta. Ylös trimmattuna veneellä voi olla taipumus ohjautua jommallekummalle sivulle. Korjaa tämä taipumus ohjaamalla venettä. Tätä taipumusta voi myös tasata säätämällä trimmievää.

Jos veneen keula trimmataan liian ylös, suorituskyky ja taloudellisuus huononevat, koska veneen runko työntää vettä ja ilmanvastuskin on suurempi.

Liian ylös trimmaaminen voi saada potkurin kavitoimaan, mikä huonontaa tehoa. Kun veneen keula on liian ylhäällä, vene voi alkaa hyppiä. Hyppiminen voi jopa heittää kuljettajan ja matkustajat yli laidan.

Keula alhaalla

Kun veneen keula on alhaalla, vene on helpompi kiihdyttää paikalta laaniin.

Jos keula on liian alhaalla, vene alkaa kyntää, mikä lisää polttoaineenkulutusta ja vaikeuttaa nopeuden lisäämistä.

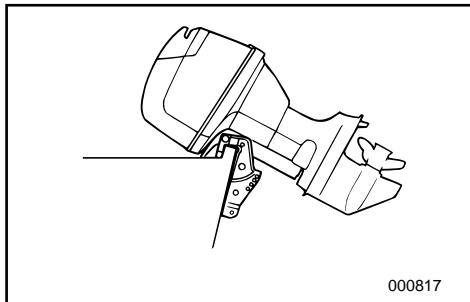
Jos vene on trimmattu liian alas, se voi olla epävakaa suurilla nopeuksilla. Keulan vastus kasvaa voimakkaasti, ja se lisää "keulaohjauksen" vaaraa ja tekee ajon vaikeaksi ja vaaralliseksi.

- ① Keula ylhäällä
- ② Keula alhaalla
- ③ Optimaalinen kulma



NMU01200

OPP- OG NEDVIPPING



000817

Hvis motoren skal stå en tid eller hvis båten er forføyd på grunt vann, bør motoren vippes opp for å beskytte propellen og huset mot skade ved sammenstøt med hindringer i vannet samt for å redusere saltvannskorrosjonen.

ADVARSEL:

Før du vipper opp motoren, må du gjennomføre punktene under "STOPP AV MOTOREN". Du må aldri vippe opp motoren mens den går. Det kan føre til alvorlig skade som følge av overoppheting.

FARE

Sørg for at ingen befinner seg i nærheten av utenbordsmotoren når du skal justere vippevinkelen. Du må også passe på så du ikke klemmer deg mellom selve motoren og motorbraketten.

FARE

Drivstoff som lekker ut kan føre til brann. Koble fra drivstoffslangen eller steng drivstoffkranen hvis motoren skal være oppvippet i mer enn noen få minutter. Ellers kan drivstoff lekke ut. (Hvis motoren har drivstofftilkobling).

MMU01200

UPPFÄLLNING/ NEDFÄLLNING

Om du inte skall köra motorn på ett tag eller om båten ankrar upp på grunt vatten, skall du fälla upp motorn, så att du skyddar propeller och växelhuset från att skadas och för att minska rostangrepp.

VIKTIGT:

Innan du fäller upp motorn, följ anvisningarna under "STANNA MOTORN". Fäll aldrig upp motorn medan den går. Den kan skadas allvarligt av överhettning.

⚠VARNING

Se till att ingen befinner sig i närheten av utbordaren när du justerar trimvinkeln. Var också försiktig, så att du inte klämmer någon kroppsdel mellan motorn och fästet.

⚠VARNING

Utspillt bränsle utgör en brandfara. Koppla bort bränsleanslutningen eller stäng bränslekranen (om motorn har en sådan), om du skall ha motorn uppfälld mer än några minuter, annars kan bränsle läcka ut.

LMU01200

KIPPAUS YLÖS/ALAS

Jos moottori pysäytetään joksikin aikaa tai jos vene ankkuroidaan matalaan veteen, moottori on kipattava ylös potkurin ja alakotelon suojaamiseksi ja myös suolaveden aiheuttaman syöpymisen vähentämiseksi.

MUISTUTUS:

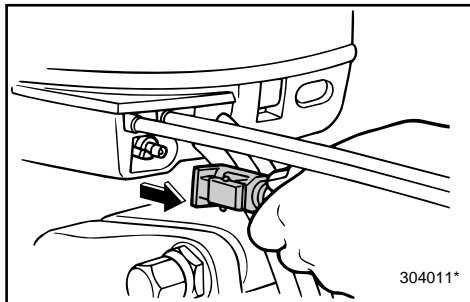
Ennen kuin kippaat moottorin, suorita kohdassa "MOOTTORIN PYSÄYTTÄMINEN" selostetut toimenpiteet. Älä koskaan kippaa käyvää moottoria. Se ylikuumentuu ja voi vaurioitua pahastikin.

⚠VAROITUS

Varmista, ettei perämoottorin lähellä ole ihmisiä, kun säädät trimmikulmaa. Varo myös jättämästä mitään (ruumiinosia tai esineitä) moottorin ja kannattimen väliin.

⚠VAROITUS

Polttoainevuoto aiheuttaa tulipalovaaran. Irrota polttoaineletku tai sulje polttoainehana, jos moottori kipataan pitemmäksi aikaa kuin muutamaksi minuutiksi. Muuten polttoainetta voi vuotaa. (Jos moottorissa on polttoaineletkun liitin.)

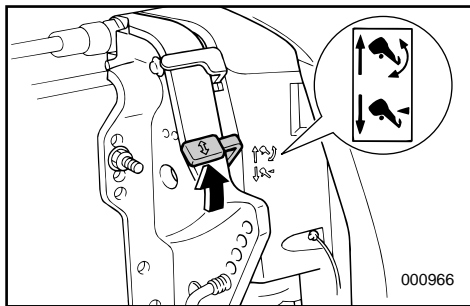


NMU00292

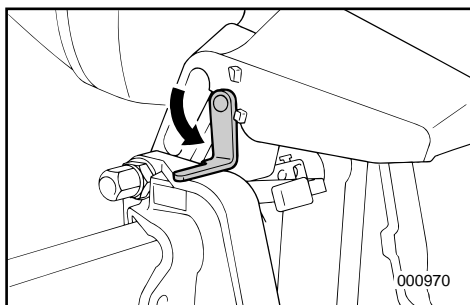
OPPVIPPINGSPROSEDYRE

Modell med gasstilt

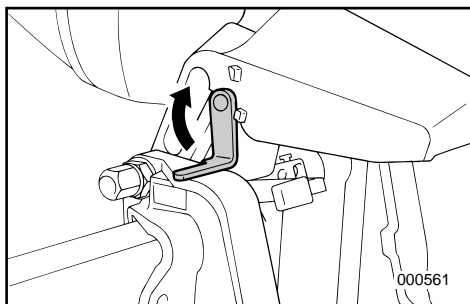
1) Kople bensinslangen fra motoren.



2) Sett vippelåsspaken i ulåst stilling.



3) Hold i den bakre delen av motordekslet med en hånd, vipp opp motoren og før spaken for vippestøtte mot deg slik at motoren understøttes.



NMU00302

NEDVIPPINGSPROSEDYRE

Modell med gasstilt

- 1) Hold motordekslet oppe med en hånd for å vippe låsespaken til frigjøringsposisjonen.
- 2) Vipp motoren ned.

MMU00292

UPPFÄLLNING AV MOTORN**Modeller med Hydro-tilt**

1) Ta bort bränsleanslutningen till motorn.

2) Ställ frigöringsspärren i öppet läge.

3) Ta tag i handtaget bak på motorkåpan. Fäll upp motorn med ena handen och vrid uppfällningsspärren mot dig för att låsa motorn med den andra.

MMU00302

NEDFÄLLNING AV MOTORN**Modeller med Hydro-tilt**

1) Håll i bakkåpan med ena handen och släpp frigöringsspärren med den andra.

2) Fäll ned motorn.

LMU00292

MOOTTORIN KIPPAUS**YLÄASENTOON****Hydraulisesti kipattava malli**

1) Irrota polttoaineletku moottorista.

2) Avaa kippauslukko vipua siirtämällä.

3) Tartu moottorin suojuksen takana olevaan kahvaan. Kippaa moottori ylös, ja tue moottori kääntämällä kippaustukivipu itseesi päin.

LMU00302

MOOTTORIN KIPPAUS**ALA-ASENTOON****Hydraulisella kippauksella varustettu malli**

1) Vapauta kippaustukivipu pitäen
toisella kädellä kiinni
moottorinsuojuksen takaosasta.

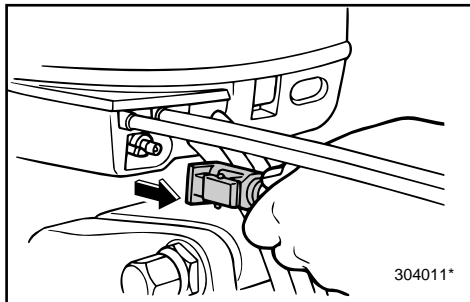
2) Kippaa moottori alas.



NMU01029

OPPVIPPING

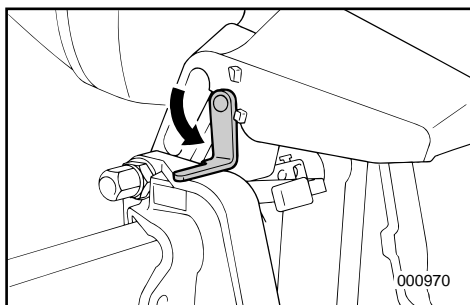
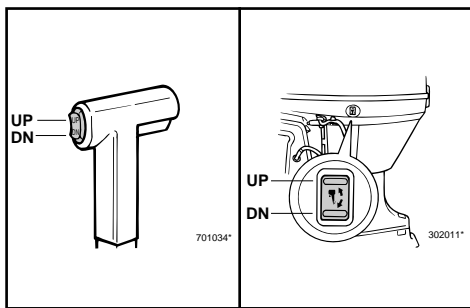
Modell med power trim&tilt



- 1) Kople bensinslangen fra motoren. (Hvis motoren har bensinkopling.)
- 2) Trykk trim/tilt-bryteren OPP til utenbordsmotoren er helt oppvippet.
- 3) Før spaken for vippestøtte mot motorbraketten slik at motoren understøttes.

FARE

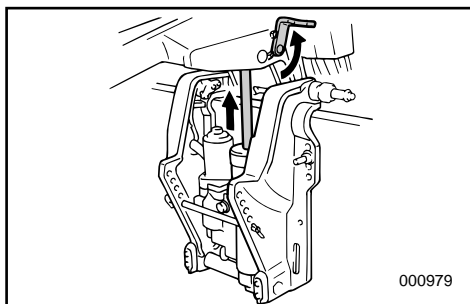
- Etter at motoren er vippet opp, må du sørge for at den understøttes med spaken for vippestøtte. Ellers kan motoren plutselig vippe ned hvis oljetrykket i power tilt/power trim & tilt-systemet faller.
- Bruk aldri motoren når den er helt eller delvis løftet av løftemekanismen.



NMU00303*

NEDVIPPING

Modell med automatisk trimming og vipping



- 1) Trykk trim/tilt-bryteren "UP" (OPP) til motoren understøttes av tiltstaket.
- 2) Friggjør spaken for vippestøtte.
- 3) Trykk trim/tilt-bryteren "DN" (NED) for å vippe motoren ned i ønsket stilling.

MMU01029

TILLVÄGAGÅNGSSÄTT FÖR UPPVICKNING

Modeller med elhydraulisk trim och tilt

- 1) Ta bort bränsleanslutningen till motorn. (om motorn har en sådan)
- 2) Tryck på knappen för elhydraulisk trim och tilt mot "UP" tills motorn är helt uppfälld.
- 3) För uppfällningsspärren mot dig och stöd motorn.

⚠VARNING

- När du fällt upp motorn, måste du stödja den med uppfällningsspärren, annars kan den falla ner om hydraulsystemet plötsligt skulle tappa trycket.
- Kör inte motorn när den stöds av tiltstödet.

LMU01029

KIPPAUS YLÖS Sähkökipkaus- ja trimmaus

- 1) Irrota polttoaineletku moottorista. (Jos moottorissa on polttoaineliitin.)
- 2) Paina trimmaus- ja kippauskytkintä "UP", kunnes perämoottori on kipattu yläasentoon.
- 3) Tue moottori kääntämällä k i p p a u s t u k i v i p u moottorinkannattimeen päin.

⚠VAROITUS

- Kun olet kipannut moottorin ylös, tue se kippaustuella. Muuten moottori voi äkkiä pudota alas, jos paine häviää trimmaus- ja kippaussylinteristä.
- Älä koskaan käytä moottoria, kun se on kippaustuen varassa.

MMU00303

TILLVÄGAGÅNGSSÄTT FÖR NEDFÄLLNING

Elhydraulisk trim och tilt

- 1) Tryck på knappen för elhydraulisk trim och tilt mot "UP" tills motorn vilar på uppfällningsarmen.
- 2) Frigör spaken till uppfällningsstödet.
- 3) Tryck på knappen för elhydraulisk trim och tilt mot "DN" tills motorn fällts ned till önskat läge.

LMU00303

KIPPAUS ALAS Sähkökipkaus- ja trimmaus

- 1) Paina trimmaus- ja kippauskytkintä "UP" (ylös), kunnes moottori on kippausvarren varassa.
- 2) Vapauta kippaustukivipu.
- 3) Laske moottori haluttuun asentoon painamalla trimmaus- ja kippauskytkintä "DN" (alas).



NMH60600

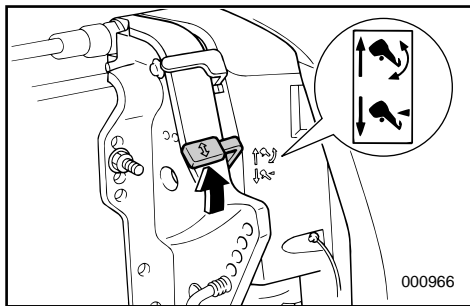
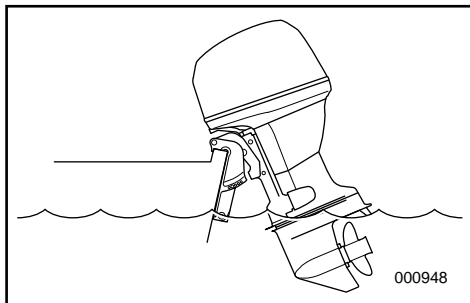
KJØRING PÅ GRUNT VANN

For modell med gasstilt

Utenbordsmotoren kan vippes delvis opp slik at du kan bruke den på grunt vann.

⚠ FARE

- Sett girspaken i fri-posisjon før du setter motoren i stillingen for kjøring på grunt vann.
- Sett motoren tilbake i vanlig stilling med det samme båten er kommet ut på dypere vann.



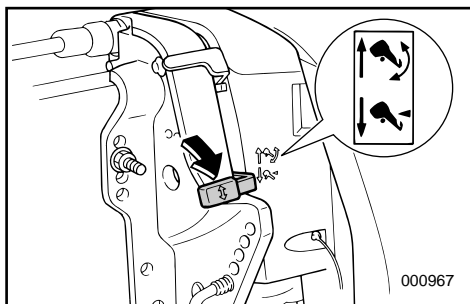
Gjør følgende når du skal gjøre på grunt vann:

- 1) Trekk opp vippelåsspaken til vippestilling.
- 2) Vipp motoren litt opp til ønsket stilling og skyv vippelåsspaken nedover til låst stilling.

ADVARSEL:

Du må ikke vippe utenbordsmotoren så langt opp at kjølevannsinntaket på girhuset kommer høyere enn vannflaten ved innstilling for og kjøring på grunt vann. Det kan påføre motoren alvorlig skade som følge av overoppheting.

- 3) Når du skal føre motoren tilbake til vanlig stilling, trekker du vippelåsspaken opp til vippestilling og senker motoren langsomt ned.
- 4) Skyv vippelåsspaken nedover til låst stilling.



EMH60600

KÖRNING PÅ GRUNT VATTEN

Modeller med Hydro-tilt

Du kan fälla upp motorn något för att kunna köra på grunt vatten.

⚠ VARNING

- Lagg i friläge innan du ställer in grundvat- tensmygen.
- Sätt tillbaka motorn i normalt läge så snart du kommit tillbaka på djupt vatten.

Gör så här:

- 1) Dra upp uppfällningsspärren till friläge.
- 2) Lyft upp motorn en aning till önskat läge och för ned uppfällningsspärren till låst läge.

VIKTIGT:

Fäll inte upp motorn, så att insuget för kyl- vatten kommer ovanför vattenytan. Det kan leda till överhettning och allvarliga motorskador.

- 3) När du skall köra normalt igen: frigör uppfällningsspärren och fäll sakta ned motorn.
- 4) För ned uppfällningsspärren till låst läge.

EMH60600

AJO MATALASSA VEDESSÄ

Hydraulisesti kipattava malli

Perämoottorin voi kipata osittain ylös matalassa ajoa varten.

⚠ VAROITUS

- Siirrä vaihdevipu vapaalle ennen kip- paustukivivun käyttöä.
- Palauta moottori normaaliasentoon hetki kun olet palannut syvään veteen.

Kun ajat matalaan veteen, tee näin:

- 1) Vedä kippauslukkovipu kippausasen- toon.
- 2) Nosta moottoria hieman kunnes se on halutussa asennossa ja paina kippaus- lukkovipu alas lukitusasentoon.

MUISTUTUS:

Älä kippaa moottoria matalassa ajoa varten niin ylös, että jäähdytysveden imuaukko alakotelossa nousee veden pin- nan yläpuolelle. Jos näin tehdään, moot- tori ylikuumenee ja voi vaurioitua vakavasti.

- 3) Laske moottori normaaliasentoon vetämällä kippauslukkovipu ylös kip- pausasentoon ja laskemalla moottori hitaasti alas.
- 4) Työnnä kippauslukkovipu lukitusasen- toon.



NMH60010

KJØRING UNDER ANDRE FORHOLD

KJØRING I SALT VANN

Etter bruk i saltvann spyles kjølevannskanalene med ferskvann for at de ikke skal tilstoppes av saltavsetninger.

MERKNAD:

Se rettledning for spyling av kjølevannssystemet under "TRANSPORT OG LAGRING AV UTENBORDSMOTOREN".

KJØRING I GJØRMET VANN

Hvis utenbordsmotoren skal brukes i gjørmert vann, anbefaler vi på det sterkeste å montere en forkrommet vannpumpe (tilleggsutstyr).

WMH60010

KÖRNING UNDER ANDRA FÖRHÅLLANDEN

KÖRNING I SALTVATTEN

När du kört i saltvatten skall du spola ur kylvattenledningarna med sötvatten, så att de inte sätts igen av saltavlagringar.

OBS: _____

I avsnittet "TRANSPORT OCH FÖRVARING AV UTBORDAREN" finns anvisningar om spolning av kylvattensystemet.

KÖRNING I GRUMLIGT VATTEN

Vi rekommenderar starkt att du monterar in en krompläterad vattenpump (extra tillbehör), om du skall köra i grumliga vatten.

ZMH60010

AJO MUISSA OLOSUHTEISSA

AJO MERIVEDESSÄ

Kun olet ajanut merivedessä, huuhtelee jäähdytyskanavat makealla vedellä, jotta suolajäännökset eivät tukkisi niitä.

PS: _____

Jäähdytysjärjestelmän huuhteluohjeet on esitetty kohdassa "PERÄMOOTTORIN KULJETUS JA SÄILYTYS".

AJO SAMEASSA VEDESSÄ

Jos perämoottoria käytetään sameassa (mutaisessa) vedessä, suosittelemme painokkaasti, että siihen asennetaan optiona saatava kromattu pumppusarja.



Del 4

VEDLIKEHOLD

SPESIFIKASJONER	4-1
TRANSPORT OG LAGRING AV UTENBORDSMOTOREN	4-3
Transport av utenbordsmotoren på tilhenger	4-3
Lagring av utenbordsmotoren	4-4
VEDLIKEHOLD OG JUSTERING	4-9
Reservedeler	4-9
Rengjørings- og kontrollskjema	4-10
Rengjøring og justering av tennplugg.....	4-11
Smøring med smørefett.....	4-13
Skifting av motorolje	4-14
Skifting av girolje	4-16
Kontroll av drivstoffsystemet	4-18
Inspeksjon av bensinfilteret	4-19
Rengjøring av bensintanken	4-22
Justering av tomgangshastighet	4-23
Kontroll og utskiftning av anode.....	4-24
Kontroll av propell	4-25
Kontroll av registerrem	4-27
Utskiftning av sikring	4-28
Kontroll av batteri	4-29
Kontroll av power trim & tilt-system..	4-32
Kontroll av ledningsnett og kontakter	4-33
Eksoslekkasje.....	4-33
Vannlekkasje.....	4-33
Kontroll av bolter og muttere	4-33
Motoren utvendig	4-34
Påføring av bunnstoff.....	4-34

Kapitel 4

UNDERHÅLL

Luku 4

HUOLTO

SPECIFIKATIONER	4-1	TEKNISET TIEDOT	4-1
TRANSPORT OCH FÖRVARING AV		PERÄMOOTTORIN KULJETUS JA	
UTBORDAREN	4-3	SÄILYTYS	4-3
Transport	4-3	Kuljetus peräkärnyssä	4-3
Förvaring av utbordaren	4-4	Perämoottorin säilytys	4-4
UNDERHÅLL OCH JUSTERING	4-9	HUOLTO JA SÄÄDÖT	4-9
Reservdelar.....	4-9	Osien vaihtaminen.....	4-9
Schema över rengöring och kontroll.....	4-10	Puhdistus- ja tarkastuskaavio	4-10
Rengöring och justering av tändstift.....	4-11	Sytytystulpan tarkastus ja säätö	4-11
Rengöring och justering av tändstift.....	4-13	Sytytystulpan tarkastus ja säätö	4-13
Byte av motorolja	4-14	Moottoriöljyn vaihto	4-14
Byte av växellådsolja	4-16	Vaihteistoöljyn vaihto.....	4-16
Kontroll av bränslesystemet	4-18	Polttoainejärjestelmän tarkastus.....	4-18
Kontroll av bränslefilter	4-19	Polttoainesuodattimen tarkistus	4-19
Rengöring av bränsletank	4-22	Polttoainesäiliön puhdistus	4-22
Inställning av tomgång	4-23	Joutokäynnin säätö	4-23
Kontroll och byte av offeranod.....	4-24	Anodin tarkistus ja vaihto	4-24
Kontroll av propeller	4-25	Potkurin tarkastus	4-25
Kontroll av kamaxelrem	4-27	Ajoitushihnan tarkastus	4-27
Byte av säkring.....	4-28	Varokkeen vaihtaminen.....	4-28
Kontroll av batteri	4-29	Akun tarkastus.....	4-29
Kontroll av elhydraulisk Trim och tilt	4-32	Trimmaus- ja kippausjärjestelmän	
Kontroll av ledningar och anslutningar ..	4-33	tarkastus.....	4-32
Avgasläckage	4-33	Sähköjohdinten ja liittimien	
Vattenläckage	4-33	tarkastus.....	4-33
Kontroll av skruvar och muttrar	4-33	Pakokaasuvuoto	4-33
Motorns yttre.....	4-34	Vesivuoto	4-33
Strykning av båtens botten	4-34	Ruuvien ja muttereiden tarkastus	4-33
		Moottorin ulkopinta.....	4-34
		Veneen pohjan käsittely	4-34



SPESIFIKASJONER

Punkt	Modell	Enhet	F40AET
MÅL OG VEKT			
● Total lengde		mm	718
● Total høyde	L	mm	1.397
● Total bredde		mm	361
● Akterspeil høyde	L	mm	533
● Vekt	L	kg	108
YTELSE			
● Turtallsområde ved full gass		o/min	5.000 ~ 6.000
● Maksimal effekt		kW	29,4 ved 5.500 o/min
● Tomgangshastighet		o/min	700~800
MOTOR			
● Type			Firetaktsmotor, L4
Slagvolum		cm ³	935
Boring × slaglengde		mm	63 × 75
● Tenningsystem			CDI-system
● Tennplugg		NGK	DPR6EA-9
Tennpluggens gnistgap		mm	0,8-0,9
● Betjeningsystem			Fjernkontroll
● Startmekanisme			Elektrisk start
● Batteriets minimumskapasitet		V-AH	12-70~12-100
● Vekselstrømgeneratorens effekt		V-A (W)	12-10
● Chokesystem ved start			Prime Start-system
DRIVENHET			
● Girposisjoner			Forover-fri-bakover
Girutveksling			1,85 (13 : 24)
● Trim/tilt-system			Power trim & tilt
● Propelltype			G
BENSIN OG OLJE			
● Bensin			Bruk blyfri lavoktanbensin
Bensintankens volum		L	25
● Anbefalt motorolje			API: SE, SF, SG, SH
Oljetankens volum		L	SAE: 10W-30, 10W-40, 20W-40
Med oljefilter: 2,2			Uten oljefilter: 2,0
● Anbefalt girolje			Hypoid girolje (SAE 90)
Giroljevolum		cm ³	430
TILTREKKINGSMOMENT			
● Tennplugg		N•m (kgf•m)	18 (1,8)
● Propellmutter		N•m (kgf•m)	35 (3,5)
● Tappeskruer for motorolje		N•m (kgf•m)	18 (1,8)
● Motoroljefilter		N•m (kgf•m)	18 (1,8)

F50AET	F50AED	FT50CET
718 1.397 361 533 108	718 1.397 361 533 104	718 1.436 361 533 112
5.000 ~ 6.000 36,8 ved 5.500 o/min 700~800	5.000~6.000 36,8 ved 5.500 o/min. 700~800	5.000~6.000 36,8 ved 5.500 o/min. 900~1.000
Firetaktsmotor, L4 935 63 × 75 CDI-system DPR6EA-9 0,8~0,9 Fjernkontroll Elektrisk start 12-70~12-100 12-10 Prime Start-system	Firetaktsmotor, L4 935 63 × 75 CDI-system DPR6EA-9 0,8~0,9 Fjernkontroll Elektrisk start 12-70~12-100 12-10 Prime Start-system	Firetaktsmotor, L4 935 63 × 75 CDI-system DPR6EA-9 0,8~0,9 Fjernkontroll Elektrisk start 12-70~12-100 12-10 Prime Start-system
Forover-fri-bakover 1,85 (13 : 24) Power trim & tilt G	Forover-fri-bakover 1,85 (13 : 24) Gasstilt G	Forover-fri-bakover 2,30 (13 : 30) Power trim & tilt K
Bruk blyfri lavoktanbensin 25 API: SE, SF, SG, SH SAE: 10W-30, 10W-40, 20W-40 Med oljefilter: 2,2 Uten oljefilter: 2,0 Hypoid girolje (SAE 90) 430	Bruk blyfri lavoktanbensin 25 API: SE, SF, SG, SH SAE: 10W-30, 10W-40, 20W-40 Med oljefilter: 2,2 Uten oljefilter: 2,0 Hypoid girolje (SAE 90) 430	Bruk blyfri lavoktanbensin 25 API: SE, SF, SG, SH SAE: 10W-30, 10W-40, 20W-40 Med oljefilter: 2,2 Uten oljefilter: 2,0 Hypoid girolje (SAE 90) 610
18 (1,8) 35 (3,5) 18 (1,8) 18 (1,8)	18 (1,8) 35 (3,5) 18 (1,8) 18 (1,8)	18 (1,8) 35 (3,5) 18 (1,8) 18 (1,8)



SPECIFIKATIONER

Del	Modell	Enhet	F40AET
MÅTT			
●Längd över allt		mm	718
●Höjd över allt	L	mm	1.397
●Bredd över allt		mm	361
●Rigghöjd	L	mm	533
●Vikt	L	kg	108
PRESTANDA			
●Varvtal vid fullt gaspådrag		varv/min.	5.000 ~ 6.000
●Max uteffekt		kW	29,4 vid 5.500 v/min.
●Tomgångsvarvtal		varv/min.	700~800
MOTOR			
●Typ			4-takt, L4
Motorvolym		cm ³	935
Borring × slaglängd		mm	63 × 75
●Tändsystem			CDI-system
●Tändstift		NGK	DPR6EA-9
Elektrodavstånd		mm	0,8~0,9
●Kontrollsystem			Reglagebox
●Startsystem			Elstart
●Min. batterikapacitet		V-AH	12-70~12-100
●Generatoreffekt		V-Amp (W)	12-10
●Choke			Primstart
DRIVENHET			
●Växellägen			Framåt-Friläge-Back
Utväxling			1,85 (13 : 24)
●Trim-/tiltsystem			Servotrim och tilt
●Propellermärkning			G
BRÄNSLE OCH OLJA			
●Bränsle			Vanlig blyfri bensin
Bränsletanksvolym		L	25
●Rekommenderad motorolja			API: SE, SF, SG, SH
			SAE: 10W-30, 10W-40, 20W-40
Oljetanksvolym		L	Med oljefilter: 2,2
			Utan oljefilter: 2,0
●Rekommenderad växellådsolja			Hypoid växellådsolja (SAE 90)
Oljebolym, växellåda		cm ³	430
ÅTDRAGNINGSMOMENT			
●Tändstift		N•m (kgf•m)	18 (1,8)
●Propellermutter		N•m (kgf•m)	35 (3,5)
●Motoroljeavtappningsskruv		N•m (kgf•m)	18 (1,8)
●Motoroljefilter		N•m (kgf•m)	18 (1,8)

F50AET	F50AED	FT50CET
718 1.397 361 533 108	718 1.397 361 533 104	718 1.436 361 533 112
5.000 ~ 6.000 36,8 vid 5.500 v/min. 700~800	5.000~6.000 36,8 vid 5.500 v/min. 700~800	5.000~6.000 36,8 vid 5.500 v/min. 900~1.000
4-takt, L4 935 63 × 75 CDI-system DPR6EA-9 0,8~0,9 Reglagebox Elstart 12-70~12-100 12-10 Primstart	4-stroke, L4 935 63 × 75 CDI-system DPR6EA-9 0,8~0,9 Reglagebox Elstart 12-70~12-100 12-10 Primstart	4-stroke, L4 935 63 × 75 CDI-system DPR6EA-9 0,8~0,9 Reglagebox Elstart 12-70~12-100 12-10 Primstart
Framåt-Friläge-Back 1,85 (13 : 24) Servotrim och tilt G	Framåt-Friläge-Back 1,85 (13 : 24) Hydro-tilt G	Framåt-Friläge-Back 2,30 (13 : 30) Servotrim och tilt K
Vanlig blyfri bensin 25 API: SE, SF, SG, SH SAE: 10W-30, 10W-40, 20W-40 Med oljefilter: 2,2 Utan oljefilter: 2,0 Hypoid växellådsolja (SAE 90) 430	Vanlig blyfri bensin 25 API: SE, SF, SG, SH SAE: 10W-30, 10W-40, 20W-40 Med oljefilter: 2,2 Utan oljefilter: 2,0 Hypoid växellådsolja (SAE 90) 430	Vanlig blyfri bensin 25 API: SE, SF, SG, SH SAE: 10W-30, 10W-40, 20W-40 Med oljefilter: 2,2 Utan oljefilter: 2,0 Hypoid växellådsolja (SAE 90) 610
18 (1,8) 35 (3,5) 18 (1,8) 18 (1,8)	18 (1,8) 35 (3,5) 18 (1,8) 18 (1,8)	18 (1,8) 35 (3,5) 18 (1,8) 18 (1,8)



TEKNISET TIEDOT

Kohde	Malli	Yksikkö	F40AET
MITAT			
● Kokonaispituus		mm	718
● Kokonaiskorkeus	L	mm	1.397
● Kokonaisleveys		mm	361
● Perälautakorkeus	L	mm	533
● Paino	L	kg	108
SUORITUSKYKY			
● Käyntialue täydellä kaasulla		l/min	5.000 ~ 6.000
● Suurin teho		kW	29,4 käyntinopeudella 5.500 l/min
● Joutokäyntinopeus		l/min	700~800
MOOTTORI			
● Tyyppi			4-tahti, L4
Iskutilavuus		cm ³	935
Syl. halkaisija x iskun pituus		mm	63 × 75
● Sytytysjärjestelmä			C.D.I.-järjestelmä
● Sytytystulppa		NGK	DPR6EA-9
Sytytystulpan kärkiväli		mm	0,8-0,9
● Säätiöjärjestelmä			Kaukohallinta
● Käynnistysjärjestelmä			Sähkökäynnistys
● Akun vähimmäiskapasiteetti		V-AH	12-70~12-100
● Vaihtovirtalaturin teho		V-A (W)	12-10
● Rikastusjärjestelmä			Prime Start -käynnistysjärjestelmä
VOIMANSIIRTO			
● Vaihteet			Eteen-vapaa-taakse
Välityssuhde			1,85 (13 : 24)
● Trimmaus/kippausjärjestelmä			Sähkökäyttöinen trimmaus ja kippaus
● Potkurin merkintä			G
POLTTOAINE JA ÖLJY			
● Polttoaine			Matalaoktaaninen, lyijytön bensiini
Polttoainesäiliön tilavuus		L	25
● Suositeltu moottoriöljy			API: SE, SF, SG, SH
			SAE: 10W-30, 10W-40, 20W-40
Moottoriöljyn määrä		L	Muk.luk. öljynsuodatin: 2,2
			Ilman öljynsuodatinta: 2,0
● Suositeltu vaihteistoöljy			Perämoottorin hypoidivaihteistoöljy (SAE 90)
Vaihteistoöljyn määrä		cm ³	430
KIRISTYSMOMENTIT			
● Sytytystulppa		N•m (kgf•m)	18 (1,8)
● Potkurinmutteri		N•m (kgf•m)	35 (3,5)
● Moottoriöljyn tyhjennustulppa		N•m (kgf•m)	18 (1,8)
● Öljynsuodatin		N•m (kgf•m)	18 (1,8)

F50AET	F50AED	FT50CET
718 1.397 361 533 108	718 1.397 361 533 104	718 1.436 361 533 112
5.000 ~ 6.000 36,8 käyntinopeudella 5.500 l/min 700~800	5.000~6.000 36,8 käyntinopeudella 5.500 l/min 700~800	5.000~6.000 36,8 käyntinopeudella 5.500 l/min 900~1.000
4-tahti, L4 935 63 × 75 C.D.I.-järjestelmä DPR6EA-9 0,8~0,9 Kaukohallinta Sähkökäynnistys 12-70~12-100 12-10 Prime Start -käynnistysjärjestelmä	4-tahti, L4 935 63 × 75 C.D.I.-järjestelmä DPR6EA-9 0,8~0,9 Kaukohallinta Sähkökäynnistys 12-70~12-100 12-10 Prime Start -käynnistysjärjestelmä	4-tahti, L4 935 63 × 75 C.D.I.-järjestelmä DPR6EA-9 0,8~0,9 Kaukohallinta Sähkökäynnistys 12-70~12-100 12-10 Prime Start -käynnistysjärjestelmä
Eteen-vapaa-taakse 1,85 (13 : 24) Sähkökäyttöinen trimmaus ja kippaus G	Eteen-vapaa-taakse 1,85 (13 : 24) Hydraulinen kippaus G	Eteen-vapaa-taakse 2,30 (13 : 30) Sähkökäyttöinen trimmaus ja kippaus K
Matalaoktaaninen, lyijytön bensiini 25 API: SE, SF, SG, SH SAE: 10W-30, 10W-40, 20W-40 Muk.luk. öljynsuodatin: 2,2 Ilman öljynsuodatinta: 2,0 Perämootorin hypoidivaihteistoöljy (SAE 90) 430	Matalaoktaaninen, lyijytön bensiini 25 API: SE, SF, SG, SH SAE: 10W-30, 10W-40, 20W-40 Muk.luk. öljynsuodatin: 2,2 Ilman öljynsuodatinta: 2,0 Perämootorin hypoidivaihteistoöljy (SAE 90) 430	Matalaoktaaninen, lyijytön bensiini 25 API: SE, SF, SG, SH SAE: 10W-30, 10W-40, 20W-40 Muk.luk. öljynsuodatin: 2,2 Ilman öljynsuodatinta: 2,0 Perämootorin hypoidivaihteistoöljy (SAE 90) 610
18 (1,8) 35 (3,5) 18 (1,8) 18 (1,8)	18 (1,8) 35 (3,5) 18 (1,8) 18 (1,8)	18 (1,8) 35 (3,5) 18 (1,8) 18 (1,8)



NMU01369

TRANSPORT OG LAGRING AV UTENBORDSMOTOREN

FARE

Bensinlekkasje utgjør en brannfare. Steng lufteventilskruen og bensinkranen for å unngå bensinlekkasje

NMU00326

TRANSPORT AV UTENBORDSMOTOREN PÅ TILHENGER

Motoren skal transporteres i vanlig driftsstilling. Hvis bakkeklaringen ikke er stor nok i denne stillingen, transporteres motoren i oppvippet stilling ved hjelp av en støtteanordning, for eksempel en tverrgående stang i form av en tiltstøtte. Ta kontakt med din Yamaha-forhandler for ytterligere detaljer.

FARE

- Du må aldri bevege deg under girhuset når motoren er oppvippet. Dette gjelder også ved bruk av en støtteang. Det kan oppstå alvorlige personskader hvis utenbordsmotoren plutselig skulle falle ned.
- **UTVIS FORSIKTIGHET** ved transport av bensintanken, det være seg i båt eller bil.
- Fyll **IKKE** bensintanken helt full. Bensin ekspanderer betydelig når den varmes opp slik at det kan danne seg trykk i bensintanken. Dette kan føre til at bensin lekker ut og således fare for brann.

MMU01369

TRANSPORT OCH FÖRVARING AV UTBORDAREN

⚠VARNING

Läckande bränsle är mycket brandfarligt. Om du skall transportera eller förvara utbordaren, stäng luftningskruven och bränslekranen för att förhindra läckage.

MMU00326

TRANSPORT

Utbordaren skall transporteras och förvaras upprätt. Om så krävs kan den transporteras i uppfällt läge med en stödstång under. För mer information, fråga din Yamaha-handlare om råd.

⚠VARNING

- Gå aldrig under växelhuset när motorn är uppfälld, även om den är uppallad. Du kan skada dig allvarligt, om motorn skulle falla ner.
- **VAR FÖRSIKTIG** när du transporterar bränsletanken, både i båt och bil.
- **FYLL INTE** bränslebehållare ända upp. Bensin expanderar mycket när den värms upp och kan bygga upp trycket i behållaren. Resultatet kan bli läckage och potentiell brandrisk.

LMU01369

PERÄMOOTTORIN KULJETUS JA SÄILYTYS

⚠VAROITUS

Polttoainevuoto aiheuttaa tulipalonvaaran. Perämoottoria kuljetettaessa ja varastoitaessa, ehkäise vuodot sulkemalla polttoainesäiliön ilmaruuvi ja polttoainehana.

LMU00326

KULJETUS PERÄVAUNUSSA

Moottori tulee kuljettaa ja säilyttää normaalissa ajoasennossa. Jos maavara ei tässä asennossa riitä, moottorin voi kuljettaa kipattuna. Silloin se on tuettava sopivalla tukilaitteella perälaudan suojelemiseksi. Lisätietoja saat Yamaha-jälleenmyyjältäsi.

⚠VAROITUS

- Älä koskaan mene kipatun moottorin alle, vaikka se olisikin tuettu tukitangolla. Voit loukkaantua vakavasti, jos moottori sattuu putoamaan.
- **NOUDATA VAROVAISUUTTA** polttoainesäiliön kuljetuksessa, kuljetitpa sitä autossa tai veneessä.
- **ÄLÄ** täytää säiliöitä ääriään myöten. Bensiini laajenee lämmitessään voimakkaasti, jolloin astiaan voi muodostua painetta. Sen seurauksena bensiiniä voi vuotaa, ja vuotanut bensiini voi aiheuttaa tulipalon.

**ADVARSEL:**

Du må ikke bruke spaken/knappen for vippestøtte ved transport av motoren. Da kan motoren riste løs fra vippestøtten og falle av. Hvis motoren ikke kan transporteres i nedvippet stilling, bruker du en ekstra støtteanordning for å sikre den i oppvippet stilling.

NMK17211

**LAGRING AV
UTENBORDSMOTOREN**

Når du skal lagre utenbordsmotoren for lengre perioder (2 måneder eller lenger), er det flere viktige ting som må gjøres for å forhindre kostbare skader.

Det anbefales at du får utenbordsmotoren overhaldt av en autorisert Yamaha-forhandler før du lagrer den. Det følgende kan imidlertid utføres av eieren selv med et minimum av verktøy.

- 1) Spyl kjølevannskanalene (se "Spyling av kjølevannssystemet") og vask motorblokken med ferskvann (se "MOTOREN UTVENDIG").
- 2) Kople bensinslangen fra motoren.
- 3) La motoren gå på tomgang til forgasseren er tom.
- 4) Tapp alt vann ut av utenbordsmotoren og rengjør blokken grundig.
- 5) Skru ut tennpluggen, hell en teskje ren motorolje i sylindere og skru tennpluggen på plass igjen.

VIKTIGT:

Använd inte uppfällningsspärren när du transporterar båten. Motorn kan skaka loss från spärren och falla. Om du inte kan transportera motorn helt nedfälld, använd ett extra stöd undertill.

MUISTUTUS:

Älä käytä kippaustukivipua/nuppia kuljettaessa venettä perävaunussa. Tärinän vuoksi se voi irrota kippaustuesta ja pudota. Jos moottori ei voi olla perävaunussa ala-asennossa, tue se yläasentoon lisätuellä.

WMK17211

FÖRVARING AV UTBORDAREN

När du skall förvara utbordaren under en längre tid (mer än två månader), måste du genomföra ett antal åtgärder för att undvika allvarliga skador på motorn.

Vi rekommenderar att du låter en godkänd Yamaha-tekniker serva motorn, innan du ställer undan den. Följande åtgärder kan du dock själv vidta med ett minimum av verktyg.

- 1) Spola ur kylvattenledningarna med sötvatten (se "Urspolning av kylsystem") och skölj av motorn utifrån (se "MOTORNS UTSIDA").
- 2) Ta bort bränsleanslutningar från motorn.
- 3) Låt motorn gå på tomgång tills förgasaren är tom.
- 4) Töm motorn helt på vatten och gör rent den.
- 5) Ta ut tändstiftet och håll en tesked ren motorolja i cylindern. Sätt tillbaka tändstiftet.

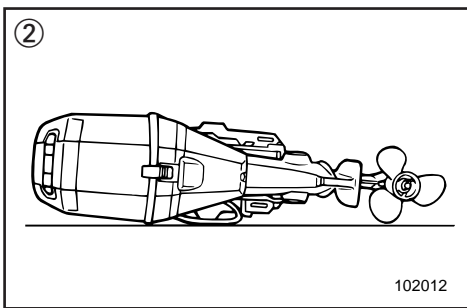
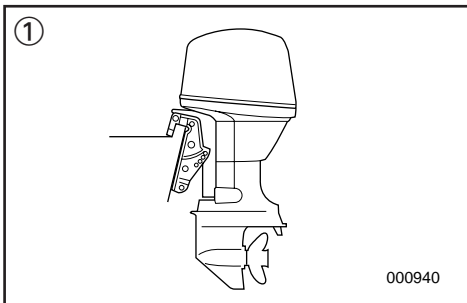
ZMK17211

PERÄMOOTTORIN SÄILYTYS

Ennen perämoottorin pitkäaikaista varastointia (kesto yli 2 kk) tulee suorittaa useita tärkeitä toimenpiteitä vaurioiden ehkäisemiseksi.

On suositeltavaa huollattaa perämoottori valtuutetulla Yamaha-jälleenmyyjällä ennen varastointia. Omistajan on kuitenkin helppo suorittaa seuraavat toimenpiteet perustyökaluilla.

- 1) Huuhtelee jäähdytyskanavat makealla vedellä (Ks. "Jäähdytysjärjestelmän voitelu") ja pese moottori ulkopuolelta (ks. "MOOTTORIN ULKOPUOLI").
- 2) Irrota polttoaineliitännät moottorista.
- 3) Käytä moottoria joutokäynnillä, kunnes kaasutin on tyhjä.
- 4) Laske kaikki vesi pois perämoottorista ja puhdista se perusteellisesti.
- 5) Irrota sytytysluppa, kaada sylinteriin teelusikallinen moottoriöljyä ja kierrä sytytysluppa takaisin paikoilleen.

**ADVARSEL:**

- For å unngå problemer som skyldes at olje trenger inn i sylindere fra bunnkassen, holdes motoren på den måten som er vist under transport og oppbevaring.
- Legg ikke motoren over på siden før alt kjølevann er tappet ut. Ellers kan vann trenge inn i sylindere via eksosutløpet og forårsake problemer.
- Lagre motoren på et tørt sted med god gjennomlufting hvor den ikke er utsatt for direkte sollys.

- ① Loddrett stilling
② Vannrett stilling

NMK24110

Drivstofftank

- 1) Tøm tanken for drivstoff hvis tanken skal lagres over en lengre periode.
- 2) Lagre tanken på et tørt sted med god ventilasjon, der den ikke er utsatt for direkte sollys.

Spyling av kjølevannssystemet

Det er av største viktighet at kjølevannssystemet spyles for å unngå at det utsettes for saltvannskorrosjon eller tilstoppes med salt, sand eller smuss.

VIKTIGT:

- För att förhindra problem som kan uppstå genom att olja rinner in i cylindern från sumpen, håll motorn så som visas på bilden under transport och förvaring.
- Lägg inte motorn på sidan innan kylvattnet runnit ut helt, annars kan vatten rinna in genom avgashålet och orsaka problem.
- Förvara motorn torrt, på ett ställe med god ventilation och utsätt den inte för direkt solljus.

- ① Vertikalt
- ② Horisontellt

MUISTUTUS:

- Pidä moottori oikeassa asennossa kuljetuksen ja varastoinnin aikana, ettei öljysäiliöstä pääse valumaan öljyä sylinteriin, mikä voi aiheuttaa ongelmia.
- Älä kallista moottoria kyljelleen, ennen kuin kaikki jäähdytysvesi on laskettu pois. Muuten sylinteriin voi joutua vettä pakoaukon kautta ja aiheuttaa ongelmia.
- Säilytä moottori kuivassa, tuuletetussa paikoissa, ei auringonpaisteessa.

- ① Pystyasento
- ② Vaaka-asento

WMK24110

Bränsletank

- 1) Vid längre tids förvaring skall du tömma bränsletanken.
- 2) Förvara bränsletanken torrt, på ett ställe med god ventilation och utsätt den inte för direkt solljus.

ZMK24110

Polttonestesäiliö

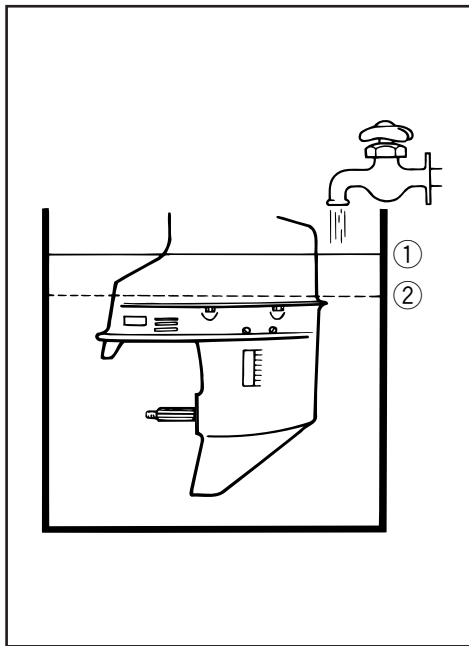
- 1) Tyhjennä polttoneste säiliöstä pitkäaikaisen säilytyksen ajaksi.
- 2) Säilytä polttonestesäiliö kuivassa, hyvin tuuletetussa paikassa suoralta auringonvalolta suojattuna.

Urspolning av kylsystem

Det är viktigt att kylvattensystemet spolas ur, så att det inte rostar eller sätts igen av sand, smuts etc.

Jäähdytysjärjestelmän huuhtelu

Jäähdytysjärjestelmän huuhtelu on olennaisen tärkeää suolakorroosion sekä suolan, hiekan ja lian aiheuttaman tukkeutumisen estämiseksi.



***-21

• Bruk av vanntank

- 1) Ta av motordekslet.
- 2) Med utenbordsmotoren i stående stilling plasseres girhuset i vanntanken.
- 3) Fyll opp tanken med nok ferskvann til at nivået ligger over kavitasjonsplaten.
- 4) Kjør motoren på høyt turtall og med girspaken i fri i 10-15 minutter.
- 5) Stopp motoren, løft utenbordsmotoren ut av vanntanken og tørk av eventuelt overflødig vann.

ADVARSEL:

Hvis ferskvannsnivået ligger under kavitasjonsplaten eller det ikke tilføres nok vann, kan motoren skjære seg.

- ① Vannoverflate
- ② Laveste vannivå

• Bruk av spyleanordning (tilleggsutstyr)

- 1) Ta av motordekslet og propellen.
- 2) Monter spyleanordningen på girhuset.

ADVARSEL:

Unngå å kjøre motoren med høyt turtall mens du monterer spyleanordningen ellers kan motoren overopphetes.

FARE

- Elektriske deler må ikke røres eller fjernes ved start eller bruk av motoren.
- Hold hender, hår og klær unna svinghjulet og andre roterende deler når motoren går.

***-21

● **När du använder en vattentank**

- 1) Ta bort överkåpan
- 2) Sätt ned utbordarens växelhus i tanken. Motorn skall stå upprätt.
- 3) Fyll tanken med sötvatten till ovanför kavitationsplattan.
- 4) Kör motorn på snabb tomgång i friläge i 10-15 minuter.
- 5) När du stoppat motorn, skall du ta upp utbordaren ur tanken och torka bort ev. vatten.

VIKTIGT: _____

Vattennivån måste hela tiden ligga över kavitationsplattan, annars kan motorn skära.

- ① Vattenyta
- ② Lägsta vattennivå

● **Med urspolningsenhet (extra tillbehör)**

- 1) Ta bort överkåpan och propellern.
- 2) Montera urspolningsenheten på växelhuset.

VIKTIGT: _____

Kör inte motorn på höga varv, när urspolningsenheten sitter på. Motorn kan överhettas.

⚠ VARNING _____

- Vid start och användning får du aldrig röra vid elektriska delar.
- Håll händer, hår och kläder borta från svänghjulet och andra roterande delar när motorn går.

***-21

● **Vesisäiliötä käyttäen**

- 1) Irrota yläsuojus.
- 2) Laita perämoottorin alayksikkö vesisäiliöön, moottori pystyssä.
- 3) Täytä vesisäiliö vedellä niin, että veden pinta on kavitointilevyn yläpuolella.
- 4) Käytä moottoria vapaavaihteella, nopealla joutokäynnillä 10-15 minuuttia.
- 5) Moottorin pysäytettyäsi ota se vesisäiliöstä ja pyyhi pois liika vesi.

MUISTUTUS: _____

Jos veden pinta on kavitointilevyn alapuolella tai jos vettä on muuten liian vähän, moottori voi leikata kiinni.

- ① Vedenpinta
- ② Alin vedenpinta

● **Huuhtelulaitetta (lisävaruste) käyttäen**

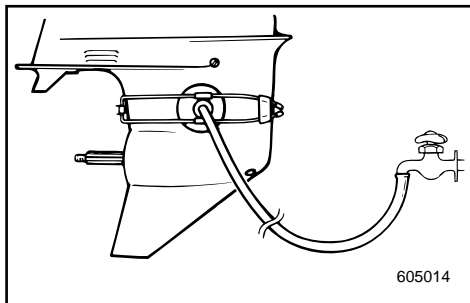
- 1) Irrota yläsuojus ja potkuri.
- 2) Kytke huuhtelulaite alayksikköön.

MUISTUTUS: _____

Älä käytä moottoria suurilla kierroksilla sen ollessa kytketty huuhtelulaitteeseen. Moottori voi ylikuumentua.

⚠ VAROITUS _____

- Älä koske sähkölaitteisiin tai irrota niitä moottoria käynnistettäessä tai sen käydessä.
- Pidä kädet, hiukset ja vaatteet kaukana vauhtipyörästä ja muista liikkuvista osista moottorin käydessä.



- 3) Kjør motoren i stående stilling på høyt turtall og med girspaken i fri i 10-15 minutter.
- 4) Stopp motoren, ta av spyleanordningen og tørk av eventuelt overflødig vann.
- 5) Monter motordekslet og propellen.

NMK13100

Batterivedlikehold



Batterisyrten (elektrolytten) er giftig og farlig. Den kan gi alvorlige forbrenninger osv. Væsken inneholder svovelsyre. Du må ikke få væsken på huden, i øynene eller på klærne.

Mottiltak hvis du kommer i kontakt med væsken:

UTVORTES: Skyll med vann.

INNVERTES: Drikk store mengder vann eller melk. Innta deretter magnesiemelk, piskede egg eller matolje. Kontakt straks lege.

ØYNE: Skyll med vann i 15 minutter og sørg for å få behandling av lege med det samme.

Batterier produserer eksplosive gasser: Hold batteriet unna gnister, åpen flamme, sigaretter o.l. Luft hvis du skal lade eller bruke batteriet i et lukket rom. Bruk alltid vernebriller når du arbeider i nærheten av batterier.

BATTERIER MÅ OPPBEVARES UTILGJENGELIG FOR BARN.

MERKNAD:

Det er forskjeller på batteriene til de ulike produsentene. Følgelig er det ikke sikkert at punktene nedenfor gjelder for det batteriet du bruker. Følg batteriprodusentes anvisninger.

- 3) Kör motorn på snabb tomgång i friläge i 10-15 minuter. Den skall stå upprätt.
 - 4) När du stoppat motorn, skall du ta bort urspolningsnheten och torka bort ev. vatten.
 - 5) Sätt tillbaka överkåpan och propellern.
- 3) Käytä moottoria nopealla joutokäynnillä 10-15 minuuttia vaihte vapaalla ja pystyasennossa.
 - 4) Moottorin pysäytettyäsi irrota huuhtelulaite ja pyyhi pois liika vesi.
 - 5) Kiinnitä yläsuojus ja potkuri.

WMK13100

Batteriskötsel**⚠VARNING**

Batterivätska är giftig och farlig. Den innehåller svavelsyra och kan orsaka allvarliga brännskador. Undvik all kontakt med hud och kläder.

Motgift:

UTVÄRTES: Spola med vatten.

INVÄRTES: Drick stora mängder vatten eller mjölk. Drick sedan magnesiummjölk, vispat ägg eller vegetabilisk olja. Kontakta omedelbart läkare.

ÖGON: Spola med vatten i 15 minuter och kontakta omedelbart läkare.

Batterier genererar explosiva gaser. Se till att gnistor, lågor och cigaretter inte kommer i närheten.

Se till att du har god ventilation om du arbetar med ett batteri inomhus. Ha alltid ögonskydd på dig.

FÖRVARA BATTERIER UTOM RÄCKHÅLL FÖR BARN!

OBS:

Batterier från olika tillverkare skiljer sig åt. Därför är det möjligt att anvisningarna nedan inte är tillämpliga. Följ tillverkarens anvisningar.

ZMK13100

Akun hoito**⚠VAROITUS**

Akkuneste on myrkyllistä ja vaarallista. Se syövyttää pahasti ihoa ja eri aineita. Akkuneste sisältäärikkihappoa. Älä päästä sitä iholle, silmiin äläkä vaatteisiin.

Hoitotoimet:

ULKOINEN KOSKETUS: Huuhtelee vedellä. **KUN AKKUNESTETTÄ ON JOUTUNUT ELIMISTÖÖN:**

Juo runsaasti vettä tai maitoa ja sen jälkeen magnesiummaitoa, vatkattua muna tai kasvisöljyä. Käännä heti lääkärin puoleen.

SILMÄT: Huuhtelee vedellä 15 minuuttia ja käännä heti lääkärin puoleen.

Akut kehittävät räjähtäviä kaasuja: Pidä kipinät, tuli, savukkeet jne. poissa akkujen läheltä. Järjestä tuuletus, kun lataat suljetussa tilassa. Suojaa silmäsi, kun työskentelet akkujen lähellä. **PIDÄ POISSA LASTEN ULOTTUVILTA.**

PS:

Akkujen käsittelytavat riippuvat niiden valmistajista. Siksi seuraavat ohjeet eivät välttämättä koske sinun akkuasi. Pyydä ohjeet oman akkusi valmistajalta.



- 1) Kople fra batteriet og ta det ut av båten. Den svarte jordkabelen må alltid koples fra først for å unngå kortslutning.
- 2) Rengjør batteriet utvendig og polene. Fyll destillert vann på cellene opp til det øvre nivået.
- 3) Lagre batteriet på et plant underlag på et kjølig og tørt sted med god gjennomlufting som ikke er utsatt for direkte sollys.
- 4) Kontroller batterisyrens (elektrolyttens) spesifikke vekt én gang i måneden og lad om nødvendig batteriet for å forlenge levetiden.

- 1) Koppla loss batteriet och ta ut det ur båten. Börja alltid med minuspolen för att undvika kortslutning.
 - 2) Gör rent batterihöljet och -polerna. Fyll på varje cell till övre markeringen med destillerat vatten.
 - 3) Förvara batteriet plant, svalt, torrt, på ett ställe med god ventilation och utsätt det inte för direkt solljus.
 - 4) Kontrollera densiteten på batterivätskan en gång i månaden och ladda upp det vid behov. På så sätt varar det längre.
- 1) Irrota akun kaapelit ja nosta se pois veneestä. Irrota oikosulun välttämiseksi aina ensin musta, negatiivinen kaapeli.
 - 2) Puhdista akun ulkopinta ja liittimet. Täytä kennot tislattulla vedellä.
 - 3) Säilytä akku vaakasuorassa asennossa kuivassa, viileässä ja hyvin tuuletetussa paikassa, ei auringonpaisteessa.
 - 4) Tarkista akkunesteen ominaispaino kerran kuussa. Lataa tarvittaessa, se pidentää akun kestoikää.



NMK32010

VEDLIKEHOLD OG JUSTERING

FARE

Stopp motoren når du skal utføre vedlikehold med mindre annet er angitt. Hvis eieren ikke har utført service på motoren tidligere, bør dette arbeidet overlates til en Yamaha-forhandler eller en annen kvalifisert mekaniker.

NMK33011

RESERVEDELER

Hvis det er nødvendig å skifte ut deler, må du bare bruke originaldeler fra Yamaha eller tilsvarende deler av samme type med samme styrke og materialkvalitet. Deler av dårligere kvalitet kan føre til funksjonssvikt. Dermed kan båtføreren miste kontrollen over båten og utsette både seg selv og passasjerene for fare. Yamaha originaldeler og rekvisita fåes fra Yamaha-forhandlere.

WMK32010

UNDERHÅLL OCH JUSTERING

⚠VARNING

Stäng alltid av motorn innan du utför underhåll, om inte annat uttryckligen sägs. Om du inte är vet hur underhåll av maskinen skall utföras, bör du överlåta arbetet till en auktoriserad Yamaha-tekniker eller annan erfaren tekniker.

WMK33011

RESERVDLAR

Om du behöver byta ut delar, skall du bara använda Yamaha originaldelar eller motsvarande av lika hög kvalitet. En undermålig del kan orsaka motorkrångel, att man förlorar kontrollen över båten och innebära risk för personskada.

Yamaha originaldelar kan beställas från en Yamaha-återförsäljare.

ZMK32010

HUOLTO JA SÄÄDÖT

⚠VAROITUS

Pysäytä moottori ennen huoltoa, ellei toisin neuvota. Mikäli omistaja ei ole perehtynyt moottorin huoltamiseen, työ tulee antaa Yamaha-huollon tehtäväksi.

ZMK33011

OSIEN VAIHTAMINEN

Jos moottoriin on vaihdettava osia, käytä vain alkuperäisiä Yamaha-varaosia tai osia, jotka ovat tyypiltään, lujuudeltaan ja materiaaleiltaan niitä vastaavia. Huonolaatuinen osa voi aiheuttaa häiriöitä, joiden tuloksena voi olla veneen hallinnan menetys ja kuljettajan ja matkustajien joutuminen vaaraan.

Alkuperäisiä Yamaha varaosia ja tarvikkeita on saatavana Yamaha-jälleenmyyjiltä.



NMK30510

RENGJØRINGS- OG KONTROLLSKJEMA

Vedlikeholdsintervallene kan tilpasses driftsforholdene. Tabellen nedenfor er således kun veiledende.

Symbolet (●) angir kontroller du kan utføre selv.

Symbolet (○) angir arbeid som må utføres av Yamaha-forhandleren.

Intervall		I begynnelsen		Senere etter		Se side
		10 timer	50 timer (3 mnd)	100 timer (6 mnd)	200 timer (1 år)	
Tennplugg	Rengjøring/Justering/ Utskiftning	●	●	●		4-11
Smørepunkter	Smøring med smørefett			●		4-13
Girolje	Skifting	●		●		4-16
Drivstoffsystem	Kontroll			●		4-18
Bensinfilter	Kontroll/Utskiftning	●	●	●		4-19
Bensintank	Rengjøring				●	4-22
Tomgangshastighet	Justering	●		●		4-23
Anode	Kontroll/Utskiftning		○	○		4-24
Utenbordsmotor utvendig	Kontroll		●	●		4-34
Kjølevannskanaler	Rengjøring		●	●		4-5
Propell	Kontroll		●	●		4-25
Registerreim	Kontroll			○		4-27
Batteri	Kontroll	● (hver måned)				4-29
Elhydraulisk trim och tilt	Kontroll	●	●	●		4-32
Tenningsinnstilling	Kontroll/Justering	○			○	—
Bolter og muttere	Tiltrekking	○		○		4-33
Motorolje	Skifting	●		●		4-14
Oljefilter	Skifting				○	—
Ventilklaring	Kontroll/Justering	○		○		—
Termostat	Kontroll				○	—

MERKNAD:

- Ved kjøring i saltvann eller gjørmet vann bør motoren spyles med rent vann etter bruk.
- Hvis du normalt bruker bensin med blytilsetning, bør motorens ventiler og tilhørende deler kontrolleres hver 300. driftstime. Dette kommer i tillegg til de øvrige punktene på vedlikeholdsskjemaet ovenfor.

WMK30510

SCHEMA ÖVER RENGÖRING OCH KONTROLL

Hur ofta du behöver utföra underhåll beror på hur du använder motorn, men schemat nedan kan ge vägledning.

(●) står för kontroller som du kan utföra själv.

(○) står för arbete som skall utföras av din Yamaha-handlare.

Del		Frekvens	Inledningsvis		Därefter		Se sidan
			Efter 10 timmar	Efter 50 timmar (3 månader)	Var 100:e timme (6 månader)	Var 200:e timme (1 år)	
Tändstift	Rengöring/Justering/Byte	●	●	●		4-11	
Smörjställe	Smörjning			●		4-13	
Växellådsolja	Byte	●		●		4-16	
Bränslesystem	Kontroll			●		4-18	
Bränslefilter	Kontroll/Byte	●	●	●		4-19	
Bränsletank	Rengöring				●	4-22	
Tomgång	Justering	●		●		4-23	
Offeranod	Kontroll/Byte		○	○		4-24	
Utbordarens yttre	Kontroll		●	●		4-34	
Kylvattenkanaler	Rengöring		●	●		4-5	
Propeller	Kontroll		●	●		4-25	
Transmissionsrem	Kontroll			○		4-27	
Batteri	Kontroll	● (varje månad)				4-29	
Elhydraulisk trim och tilt	Kontroll	●	●	●		4-32	
Tändningsinställning	Kontroll/Justering	○			○	—	
Skruvar och muttrar	Åtdragning	○		○		4-33	
Motorolja	Byte	●		●		4-14	
Oljefilter	Byte				○	—	
Ventilspele	Kontroll/Justering	○		○		—	
Temostat	Kontroll				○	—	

OBS:

- Om du kör i saltvatten eller grumligt vatten, bör du spola rent motorn med sötvatten efter varje användning.
- Om du normalt använder blyad bensin, bör du, förutom vad som sägs i underhållsschemat ovan, inspektera motorventiler och tillhörande delar var 300:e driftstimme.



ZMK30510

PUHDISTUS- JA TARKASTUSKAAVIO

Huoltotiheys tulee sovittaa käyttöolosuhteiden mukaan. Seuraavat ohjeet on tarkoitettu suuntaa-antaviksi.

Merkillä (●) on merkitty ne toimenpiteet, jotka voit suorittaa itse.

Merkillä (○) on merkitty ne toimenpiteet, jotka sinun on syytä jättää Yamaha-huollon

Osa		Huoltoväli	Aluksi		Sen jälkeen		Ks. sivu
			10 tuntia	50 tuntia (3 kk)	100 tuntia (6 kk)	200 tuntia (1 vuosi)	
Sytytystulppa	Puhdistus/säätö/ vaihto	●	●	●		4-11	
Voitelukohdat	Voitelu			●		4-13	
Vaihteistoöljy	Vaihto	●		●		4-16	
Polttoainejärjestelmä	Tarkastus			●		4-18	
Polttoainesuodatin	Tarkastus/vaihto	●	●	●		4-19	
Polttoainesäiliö	Puhdistus				●	4-22	
Joutokäyntinopeus	Säätö	●		●		4-23	
Anodi	Tarkastus/vaihto		○	○		4-24	
Perämoottorin ulkopinta	Tarkastus		●	●		4-34	
Jäähdytysvesikanava	Puhdistus		●	●		4-5	
Potkuri	Tarkastus		●	●		4-25	
Ajoitushihna	Tarkastus			○		4-27	
Akku	Tarkastus	● (1 kk välein)				4-29	
Kippaus- ja trimmausjärjestelmä	Tarkastus	●	●	●		4-32	
Sytytyksen ajoitus	Tarkastus/säätö	○			○	—	
Ruuvit mutterit	Kiristys	○		○		4-33	
Moottoriöljy	Vaihto	●		●		4-14	
Öljynsuodatin	Vaihto				○	—	
Venttiilivällys	Tarkastus/säätö	○		○		—	
Termostaatti	Tarkastus				○	—	

PS:

- Kun moottoria käytetään suolaisessa, sameassa tai mutaisessa vedessä, se on huuhdeltava puhtaalla vedellä joka käytön jälkeen.
- Jos moottorissa käytetään yleensä lyijyllistä bensiiniä, venttiilit ja niihin liittyvät osat on tarkastettava 300 käyttötunnin välein yllä olevassa huoltokaaviossa esitettyjen toimenpiteiden lisäksi.

- MEMO -





NMU01202

RENGJØRING OG JUSTERING AV TENNPLUGG

FARE

Vær forsiktig så du ikke skader isolatoren når du skal skru tennpluggen inn eller ut. En beskadiget isolator kan gi åpen gnistdannelse, som i sin tur kan føre til eksplosjon eller brann.

Tennpluggen er en viktig motorkomponent og den er enkel å kontrollere. Tennpluggens tilstand kan si en del om motorens tilstand. Hvis for eksempel midtelektrodens porselensisolator er veldig hvit, kan dette tyde på at det er en lekkasje i luftinnsugningen eller et problem med luft-brennstoffblandingen til den aktuelle sylindren. Forsøk ikke å stille diagnosen selv. Levér i stedet utenbordsmotoren inn hos nærmeste Yamaha-forhandler. Du bør regelmessig skru ut og kontrollere tennpluggen, ettersom varme og belegg vil føre til at tennpluggen langsomt brytes ned og tæres opp. Hvis elektrodetæringen blir for stor, eller hvis det er mye sot eller andre avleiringer på elektrodene, bør du skifte ut tennpluggen med en ny av riktig type.

Standard tennplugg:
Se "SPESIFIKASJONER", side 4-1.

Før du monterer tennpluggen, må du måle elektrodeavstanden med en bladsøker. Juster om nødvendig avstanden i samsvar med spesifikasjonene.

Gnistgap:
Se "SPESIFIKASJONER", side 4-1.

MMU01202

RENGÖRING OCH JUSTERING AV TÄNDSTIFT

⚠️ VARNING

När du installerar tändstiftet, var försiktig så att du inte skadar isoleringen, det kan släppa ut gnistor och leda till explosion eller brand.

Tändstiftet är en viktig del av motorn och den är lätt att kontrollera. Tändstiftets skick berättar ofta en del om motorn. Om t.ex. mittelelektrodsforslinet är mycket vitt, kan det tyda på luftläckor eller förgasarproblem i den cylindern. Försök dock inte felsöka problemen själv, utan ta med dig motorn till en Yamaha-handlare. Du bör regelbundet plocka ut tändstiftet och kontrollera det, eftersom värme och sotavlagringar långsamt bryter ned tändstiftet. Om tändstiftet är mycket eroderat eller om det finns för mycket avlagringar av sot och annat, bör du byta tändstift. Kom ihåg att använda rätt typ.

Standardtändstift:

Se "SPECIFIKATIONER", sidan 4-1.

Innan du sätter i tändstiftet, skall du mäta elektrodavståndet med ett bladmått. Justera avståndet vid behov.

Standardtändstift:

Se "SPECIFIKATIONER", sidan 4-1.

LMU01202

SYTYTYSTULPAN TARKASTUS JA SÄÄTÖ

⚠️ VAROITUS

Kun irrotat tai kiinnität sytytystulpan, varo vahingoittamasta eristettä. Vahingoittunut eriste voi aiheuttaa ulkopuolista kipinäintiä, joka voi puolestaan aiheuttaa räjähdysten tai tulipalon.

Sytytystulppa on moottorin tärkeä osa, ja se on helppo tarkastaa. Sytytystulpan kunto voi kertoa jotain moottorin kunnosta. Jos esimerkiksi keskielektrodin keskieriste on hyvin valkoinen, se voi kertoa ilmavuodosta ja kaasutinongelmasta kyseisessä sylinterissä. Älä yritä ratkaista ongelmaa itse. Vie sen sijaan moottorisi Yamaha-huoltoon. Sytytystulppa on irrotettava ja tarkastettava määräajoin, koska kuumuus ja karsta pilaavat tulpan vähitellen. Jos elektrodi syöpyy liikaa tai jos tulppaan on kerääntynyt liikaa karstaa, vaihda tulppa uuteen, oikean tyyppiseen tulppaan.

Vakiosytytystulppa:

Ks. "TEKNISET TIEDOT", sivu 4-1.

Ennen kuin kierrät tulpan paikoilleen, mittaa kärkiväli rakomitalla ja säädä se tarvittaessa.

Sytytystulpan kärkiväli:

Ks. "TEKNISET TIEDOT", sivu 4-1.



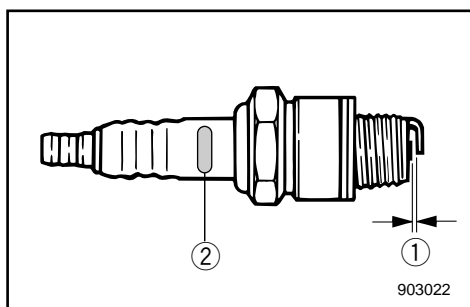
Når du skal skru i tennpluggen, må du alltid rengjøre pakningsflaten. Tørk vekk skitt fra gjengene og skru i tennpluggen med riktig moment.

Tennpluggmoment:
Se "SPESIFIKASJONER", side 4-1.

MERKNAD:

Hvis du ikke har tilgang til en momentnøkkel når du monterer tennpluggen, er 1/4 til 1/2 omdreining etter at du har trukket den til med fingrene en god pekepinn på riktig moment. Du må snarest mulig få justert tennpluggens moment med en momentnøkkel.

Karakteristikk av tennpluggtype	Pluggnøkkel-dimensjon
B	21mm
C/BK	16mm
D	18,3mm



- ① Gnistgap
- ② Tennpluggens kjennemerke (NGK)

När du sätter dit tändstiftet, gör alltid rent packningsytorna eller använd en ny packning. Torka bort smuts från gängorna och dra åt tändstiftet med rätt moment.

Standardtändstift:

Se "SPECIFIKATIONER", sidan 4-1.

OBS:

Om du inte har en momentnyckel till hands är en bra tumregel 1/4 till 1/2 varv förbi handåtdragning. Justera åtdragningen så snart du får tag på en momentnyckel.

Initialerna för ID-märkningen på tändstiftet	Nyckelstorlek
B	21mm
C/BK	16mm
D	18,3mm

- ① Elektroddgap
- ② Tändstiftsmärkning (NGK)

Kun kiinnität sytytystulpan, puhdistä aina ensin tiivistyspinta ja käytä uutta tiivistettä. Pyyhi kierteistä mahdollinen lika ja kiristä sytytystulppa oikeaan kiristysmomenttiin.

Sytytystulpan kiristysmomentti:

Ks. "TEKNISET TIEDOT", sivu 4-1.

PS:

Jos käytettävissäsi ei ole momenttiavainta, kun kiinnität sytytystulpan moottoriisi, tämä on hyvä arvio: oikea momentti on 1/4 - 1/2 kierrosta sormitiukkuuden ohi. Säädä tiukkuus oikeaksi momenttiavaimella ensi tilassa.

Sytytystulpan tunnuksen ensimmäinen kirjain	Tulppa-avaimen koko
B	21mm
C/BK	16mm
D	18,3mm

- ① Sytytystulpan kärkiväli
- ② Sytytystulpan tyyppimerkintä (NGK)



NMU00367

SMØRING MED SMØREFETT (N)

Yamaha-smørefett A (Vannavstøtende smørefett)

Yamaha smørefett D (korrosjonsbestandig smørefett) *1

MMU00367

SMÖRJNING (S)

Yamaha fett A (Vattenbeständigt fett)

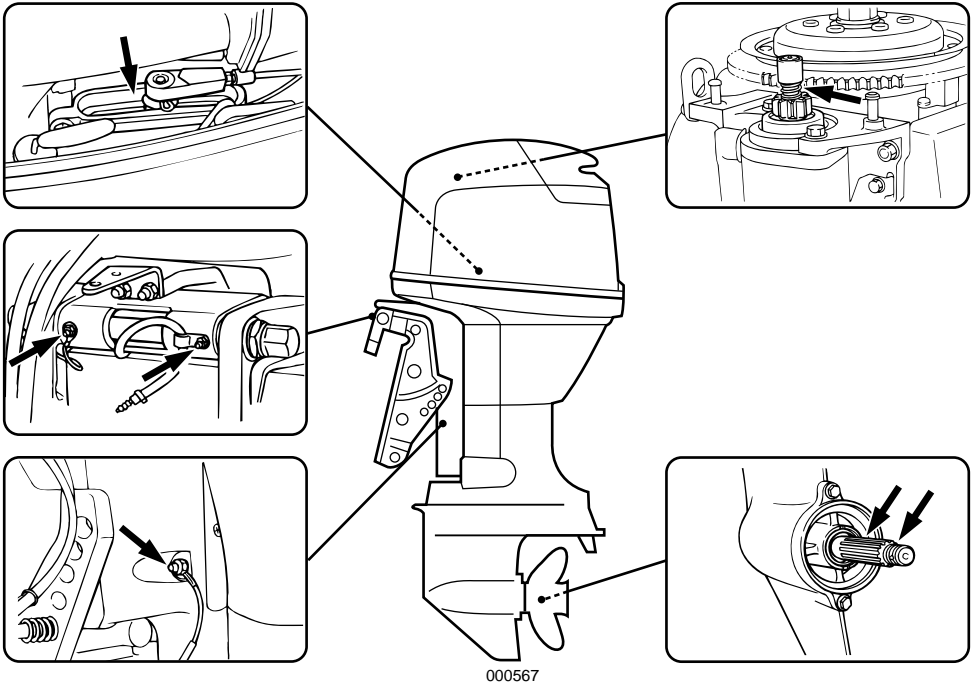
Yamaha fett D (Korrosionsskyddsfett) *1

LMU00367

VOITELU (SF)

Yamaha-vaseliini A (Vedenkestävä rasva)

Yamaha-rasva D (Korroosiota estävä rasva) *1



*1. For propellaksel

*1. För propelleraxel

*1. Potkuriakselii

- MEMO -





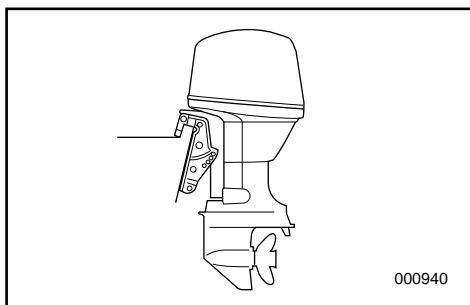
NMU01415

SKIFTING AV MOTOROLJE**⚠FARE**

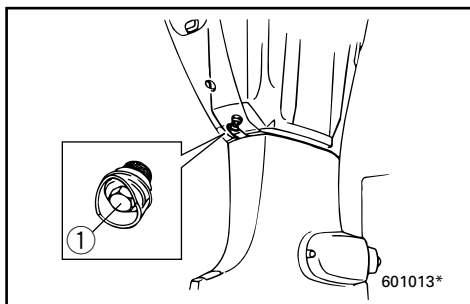
- Oljen bør ikke tappes ut like etter at motoren er stoppet. Oljen er varm og må behandles med forsiktighet for å unngå brannskader.
- Kontroller at påhengsmotoren er godt festet til akterspeilet eller en stødig benk.

ADVARSEL:

- Skift motorolje etter de 10 første driftstimene og dernest etter 100 timer eller i intervaller på 6 måneder. Ellers utsettes motoren for større slitasje.
- Ikke fyll på for mye olje, og pass på at påhengsmotoren står rett opp (ikke i vippestilling) når du peiler oljen.
- Hvis oljenivået er over det øvre merket, må det tappes olje til riktig nivå. For mye olje kan forårsake lekkasje eller motorrrskade.



- 1) Plasser påhengsmotoren i loddrett stilling (ikke oppvippet).
- 2) Finn frem en egnet beholder som er stor nok til å romme motorens oljevolum. Skru løs tappeskruen ① og hold beholderen under tappehullet idet du fjerner skruen. Tapp ut all olje. Tørk opp eventuelt oljesøl med det samme.
- 3) Monter en ny pakning på tappeskruen. Smør pakningen med litt olje før du skrur inn tappeskruen igjen.



Tiltrekingsmoment:
Se "SPESIFIKASJONER", side 4-1.

MMU01415

BYTE AV MOTOROLJA**⚠VARNING**

- Tappa inte ur motoroljan när du just stannat motorn och oljan är varm. Hantera den försiktigt, så att du inte bränner dig.
- Se till att utbordaren är ordentligt fäst vid akterspegeln eller i ett ställ.

VIKTIGT:

- Byt motorolja första gången efter 10 timmars användning, därefter var 100:e timme eller var 6:e månad. Annars slits motorn snabbare.
- Fyll inte på för mycket olja och se till att utbordaren står upprätt (inte lutar) när du kontrollerar och byter olja.
- Om oljenivån ligger över den övre markeringen, tappa ut olja tills nivån ögger inom de angivna värdena. För mycket olja kan skada motorn.

- 1) Ställ motorn i upprätt läge.
- 2) Ta fram en lämplig behållare, med större volym än den olja som du skall tappa ur och ställ den under avtappningshålet. Skruva ur avtappningsskruven ①. Låt all olja rinna ur. Torka omedelbart upp ev. utspilld olja.
- 3) Sätt dit en ny packning på avtappningsskruven. Smörj packningen lite lätt med olja och sätt tillbaka skruven.

Åtdragningsmoment:

Se "SPECIFIKATIONER", sidan 4-1.

LMU01415

MOOTTORIÖLJYN VAIHTO**⚠VAROITUS**

- Älä laske öljyä ulos heti moottorin pysäyttämisen jälkeen. Käsittele kuumaa öljyä varovasti. Se voi aiheuttaa palovammoja!
- Varmista, että moottori on tukevasti kiinni perälaudassa tai tukevassa telineessä.

MUISTUTUS:

- Vaihda moottoriöljy 10 ensimmäisen käyttötunnin jälkeen ja sen jälkeen 100 käyttötunnin tai kuuden kuukauden välein. Jos öljyä ei vaihdeta, moottori kuluu nopeasti.
- Älä laita moottoriin liikaa öljyä. Varmista, että moottori on alasetennossa, ei kallistettuna, kun lisäät öljyä ja tarkistat öljymäärän.
- Jos öljyä on liikaa: laske öljyä ulos niin, että öljytaso on ylämerkin kohdalla. Öljyn ylitäyttö saattaa aiheuttaa öljyvuotoa tai moottorin vaurioitumisen.

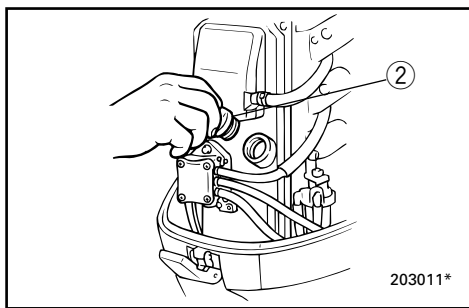
- 1) Aseta moottori alasetoon (ei kallistettuna).
- 2) Ota esiin sopiva jäteöljyastia, jonka tilavuus on suurempi kuin moottorin öljytilavuus. Pidä astiaa sitten tyhjennysreiän alla ja kierrä tulppa ① auki. Anna kaiken öljyn valua astiaan. Pyyhi astian ohi valunut öljy heti pois.
- 3) Aseta tyhjennystulppaan uusi tiiviste. Voitele tiiviste pienellä öljymäärällä ja asenna tulppa takaisin paikalleen.

Kiristysmomentti:

Ks. "TEKNISET TIEDOT", sivu 4-1.

**MERKNAD:**

Hvis du ikke har tilgang til en momentnøkkel når du skal skru i tappeskruen, kan du trekke til skruen med fingrene inntil pakningen kommer i berøring med området rundt dreishullet. Deretter trekker du til skruen ytterligere en kvart til en halv omdreining. Sørg så snart som mulig for at skruen blir trukket til med korrekt dreiemoment ved hjelp av en momentnøkkel.



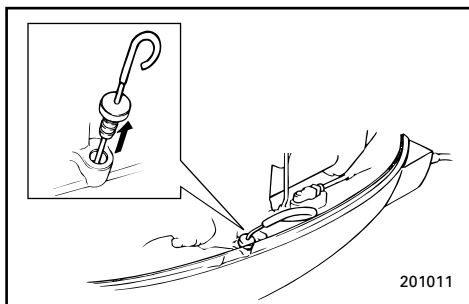
- 4) Ta av lokket over påfyllingsåpningen
②. Fyll på den korrekte oljemengden gjennom påfyllingshullet.
Sett lokket på igjen.

Motoroljekvalitet/-volum:
Se "SPESIFIKASJONER", side 4-1.

- 5) Start motoren og kontroller at varsellampen for oljetrykk slokner. Forviss deg om at det ikke finnes oljelekkasjer.

ADVARSEL:

Hvis oljelampen ikke slokner, eller hvis det forekommer oljelekkasjer, må du stoppe motoren og finne årsaken til dette. Fortsatt bruk etter at det har oppstått en feil, kan påføre motoren alvorlige skader. Hvis du ikke får lokalisert og rettet opp feilen, må du ta kontakt med nærmeste Yamaha-forhandler.



- 6) Slå av motoren og vent i tre minutter. Kontroller oljenivået en gang til ved bruk av peilepinnen og påse at nivået ligger mellom det øvre og nedre merket. Tilsett med olje hvis det er under det nedre merket, eller tapp olje til angitt nivå hvis oljen står over det øvre merket.
- 7) Brukt olje må behandles i samsvar med forskriftene på stedet.

OBS:

Om du inte har tillgång till en momentnyckel när du sätter fast avtappningsskraven, drar du åt skruven för hand tills packningen tar i kanten på avtappningshålet. Dra sedan åt ett kvarts till ett halvt varv till. Dra åt avtappningsskraven till rätt moment med en momentnyckel så snart som möjligt.

- 4) Ta bort oljepåfyllningslocket ②. Håll i rätt mängd olja i påfyllningshålet.
Sätt tillbaka oljepåfyllningslocket.

Motoroljans grad/kapacitet:
Se "SPECIFIKATIONER", sidan 4-1.

- 5) Starta motorn och kontrollera att oljetryckslampan tänds. Se till att det inte läcker olja någonstans.

VIKTIGT:

Om inte oljelampan tänds, eller om olja läcker ut, skall du stanna motorn och ta reda på orsaken. Om du fortsätter att använda motorn trots oljeproblemen, kan det leda till svåra motorskador. Om du inte kan hitta felet och åtgärda det, fråga din Yamaha-handlare.

PS:

Jos käytettävissä ei ole momenttiavainta, tiukkaa tyhjennystulppaa sormin, kunnes tiiviste koskettaa tyhjennysreiän reunaan. Tiukkaa sitten tulppa kiertämällä sitä 1/4 - 1/2 kierrosta. Tiukkaa öljyntyhjennystulppa oikeaan tiukkuuteen mahdollisimman pian momenttiavaimella.

- 4) Irrota öljyntäyttötulppa ②. Täytä oikea määrä öljyä täyttöaukon kautta. Asenna öljyntäyttötulppa paikalleen.

Suosittelava moottoriöljy/täyttömäärä:
Ks. "TEKNISET TIEDOT", sivu 4-1.

- 5) Käynnistä moottori ja tarkista, että öljynpaineen merkkivalo sammuu. Tarkista, ettei mistään vuoda öljyä.

MUISTUTUS:

Ellei öljynpaineen merkkivalo sammuu tai jos havaitset öljyvuodon, pysäytä moottori ja etsi syy. Moottori voi vaurioitua, jos jatkat sen käyttämistä viallisena. Ellet löydä ongelman aiheuttajaa ja saa sitä korjattua, ota yhteys Yamaha-huoltoon.

- 6) Stäng av motorn och vänta i 3 minuter. Kontrollera oljenivån igen med hjälp av oljestickan. Vid behov, fyll på eller tappa ur olja.
- 7) Hantera den gamla oljan i enlighet med lokala bestämmelser.
- 6) Pysäytä moottori ja odota 3 minuuttia. Tarkista moottoriöljyn taso öljynmittapuikosta. Lisää tai tyhjennä öljyä tarvittaessa, kunnes se on ylemmän tasomerkinnän kohdalla.
- 7) Toimita käytetty öljy jäteöljyn keräyspisteeseen.

**MERKNAD:** _____

- Ta kontakt med Yamaha-forhandleren for å forhøre deg hvordan du kan kvitte deg med den brukte oljen.
- Oljen må skiftes oftere hvis den brukes under krevende forhold, for eksempel utstrakt dorging.

NMU00905*

SKIFTING AV GIROLJE**⚠ FARE** _____

- Kontroller at utenbordsmotoren er godt festet til akterspeilet eller en stødig benk. Du kan bli alvorlig skadet hvis utenbordsmotoren skulle falle ned og treffe deg.
- Du må aldri bevege deg under girhuset når motoren er oppvippet. Dette gjelder også når spaken for vippestøtte står i låst stilling. Det kan oppstå alvorlige personskader hvis utenbordsmotoren plutselig skulle falle ned.

- 1) Plasser en egnet beholder under girhuset.

OBS: _____

- Fråga din Yamaha-handlare om hur man hanterar gammal olja.
- Om du använder motorn under svårare förhållanden, som t.ex. långvarig tomgång, behöver du byta oljan oftare.

PS: _____

- Ellet tiedä, mitä vanhalle öljylle pitäisi tehdä, kysy neuvoa Yamaha-huollosta.
- Öljy on vaihdettava useammin, kun moottoria käytetään rasittavalla tavalla, esim. pitkään, yhtämittaiseen uisteluun.

MMU00905*

BYTE AV VÄXELLÅDSOLJA**⚠VARNING** _____

- Se till att utbordaren är ordentligt fäst vid akterspegeln eller i ett ställ. Du kan skadas allvarligt, om motorn ramlar över dig.
- Gå aldrig under växelhuset när motorn är uppfälld, även om den är uppallad. Du kan skada dig allvarligt, om motorn skulle falla ner.

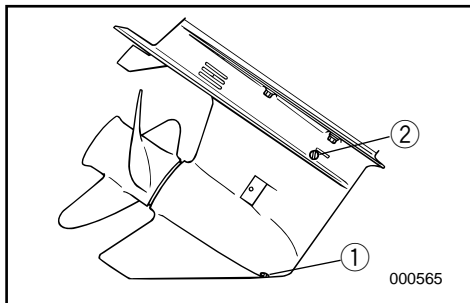
1) Ställ en lämplig behållare under växellådan.

LMU00905*

VAIHTEISTOÖLJYN VAIHTO**⚠VAROITUS** _____

- Varmista, että moottori on tukevasti kiinni perälaudassa tai tukevassa telineessä. Voit loukkaantua vakavasti, jos perämoottori putoaa päällesi.
- Älä koskaan mene kipatun perämoottorin alle, älä vaikka kippauslukko olisi lukittu. Voit loukkaantua vakavasti, jos moottori pääsee vahingossa putoamaan.

1) Aseta vaihteiston alle sopiva astia.



2) Skru ut oljetappepluggen ①.

MERKNAD: _____
Oljetappepluggen er magnetisk. Alt av metallpartikler må fjernes fra pluggen før denne settes tilbake på plass.

3) Ta ut oljenivåpluggen ② slik at oljen kan renne helt ut.

ADVARSEL: _____

Kontroller den brukte oljen etter at den er tappet ut. Hvis oljen er melkehvitt, kommer det vann som kan skade girmekanismen inn i girhuset. Ta kontakt med nærmeste Yamaha-forhandler for å få utbedret tetningene i girhuset.

MERKNAD: _____

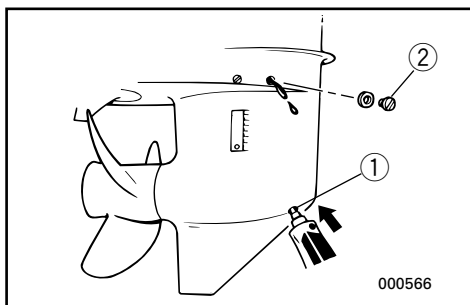
Ta kontakt med Yamaha-forhandleren for å forhøre deg hvordan du kan kvitte deg med den brukte oljen.

4) Med utenbordsmotoren i loddrett stilling, trykker du ved hjelp av en fleksibel eller trykksatt fylleanordning giroljen inn i hullet til oljetappepluggen.

Giroljekvalitet/-volum:
Se "SPESIFIKASJONER", side 4-1.

5) Når olje begynner å strømme ut av hullet til oljenivåpluggen, setter du i og trekker til oljenivåpluggen.

6) Skru på igjen og stram oljetappepluggen.



- 2) Ta ur oljeavtappningsskruven ①.

OBS: _____

Oljeavtappningsskruven är magnetisk. Ta bort alla metallpartiklar från den innan du sätter tillbaka den.

- 3) Ta ur oljeavtappningspluggen ② för att tappa ur all olja.

VIKTIGT: _____

Kontrollera den utrunna oljan. Om den är mjölkig, kommer det in vatten i växellådan, vilket kan skada dreven. Kontakta din Yamaha-handlare om reparation av packboxarna i växelhuset.

OBS: _____

Fråga din Yamaha-handlare om hur man hantlar gammal olja.

- 4) Håll utbordaren upprätt och spruta in växellådsolja i oljeavtappningshålet med en flexibel eller trycksatt påfyllningsanordning.

Typ av växellådsolja
Se "SPECIFIKATIONER", sidan 4-1.

- 5) När det börjar rinna ut olja ur oljenivåhålet, skruva i oljenivåskruven.
6) Skruva i och dra åt oljeavtappningsskruven.

- 2) Åva tyhjennysreiän tulppa ①.

PS: _____

Tyhjennysreiän tulppa on magneettinen. Poista tulpasta kaikki metallihiukkaset, ennen kuin kierrät sen takaisin paikoilleen.

- 3) Irrota öljyntäyttötulppa ② ja annan kaiken öljyn valua ulos.

MUISTUTUS: _____

Tutki astiaan laskemaasi vanhaa öljyä. Jos öljy on maitomaista, vaihteistoon pääsee vettä, mikä on vaihteistolle vahingollista. Pyydä Yamaha-huoltoa korjaamaan alakotelon tiivisteet.

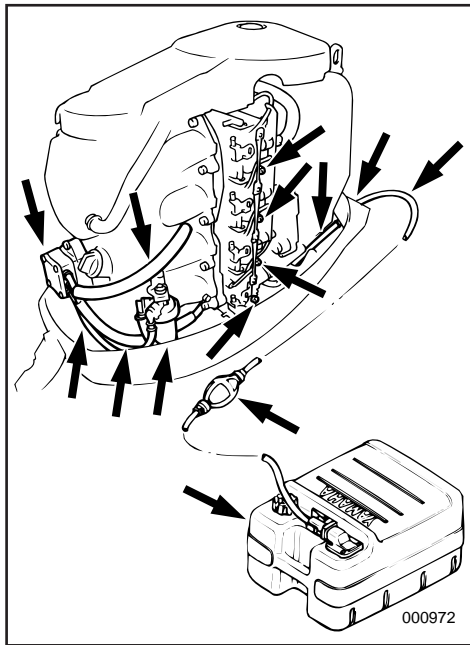
PS: _____

Toimita käytetty öljy jäteöljyn keräyspisteeseen. Ellet tiedä, mitä vanhalle öljylle pitäisi tehdä, kysy neuvoa Yamaha-huollosta.

- 4) Pidä moottoria pystyasennossa ja lisää vaihteistoöljyä paineruiskulla öljyntyhjennysaukon kautta.

Vaihteistoöljyn tyyppi/määrä:
Ks. "TEKNISET TIEDOT", sivu 4-1.

- 5) Kun öljyä alkaa virrata tarkistusreiästä, kierrä sen tulppa paikoilleen ja kiristä.
6) Kierrä tyhjennysreiän tulppa paikoilleen.



NMM00001

KONTROLL AV DRIVSTOFFSYSTEMET

FARE

Bensin og dampen den avgir er svært brennbar og eksplosiv. Hold god avstand til gnister, sigaretter, åpen flamme og andre antennelseskilder.

Kontroller om det er lekkasjer, sprekker eller andre feil på bensintilførselen. Hvis du oppdager en feil, må denne utbedres umiddelbart av Yamaha-forhandleren eller en annen kvalifisert mekaniker.

Kontrollpunkter

- Lekkasje i deler av drivstoffsystemet.
- Lekkasje på bensinslangen.
- Sprekker eller annen skade på bensinslangen.
- Lekkasje i bensinkoplingen.

FARE

Bensin som lekker ut kan føre til brann eller eksplosjon.

- Kontroll drivstoffsystemet regelmessig med tanke på lekkasjer.
- Hvis du oppdager en bensinlekkasje, må drivstoffsystemet repareres av en kvalifisert mekaniker.

Uriktig utførte reparasjoner kan gjøre det utrygt å bruke utenbordsmotoren.

WMM00001

KONTROLL AV BRÄNSLESYSTEMET

⚠ VARNING

Bensin och bensinångor är mycket brandfarliga och explosiva. Rök aldrig när du hanterar bensin. Se till att det inte förekommer gnistor, öppen eld eller andra antändningskällor.

Kontrollera att bränsleledningarna inte läcker, är skadade eller fungerar dåligt. Eventuella problem måste åtgärdas omedelbart av en Yamaha-handlare eller en annan kvalificerad tekniker.

Kontrollpunkter

- Läckande komponenter i bränslesystemet
- Läckande bränsleslangkopplingar
- Spruckna eller skadade bränsleslangar
- Läckande bränsleanslutningar

⚠ VARNING

Läckande bränsle kan orsaka brand eller explosion.

- Kontrollera regelbundet om det förekommer bränsleläckage.
- Om det förekommer läckor, måste bränslesystemet omedelbart repareras av en kvalificerad tekniker.
Dåliga reparationer av bränslesystemet kan göra utbordaren farlig att använda.

ZMM00001

POLTTOAINEJÄRJESTELMÄN TARKASTUS

⚠ VAROITUS

Bensiini ja sen höyryt ovat herkästi syttyviä ja räjähtäviä. Pidä kaukana bensiinistä kipinät, savukkeet, avotuli ja muu, joka voisi sytyttää sen palamaan.

Tarkista, etteivät polttoaineputket ja -letkut vuoda, ole halkeilleet tai muuten rikki. Jos havaitset ongelman, pyydä välittömästi Yamaha-huoltoa tai muuta pätevää korjaamoa korjaamaan ongelma.

Tarkistettavat asiat

- Polttoainejärjestelmän osien tiiviys.
- Polttoaineletkun liitoksen tiiviys.
- Halkeamat tai muut vauriot polttoaineletkussa.
- Polttoaineliittimen tiiviys

⚠ VAROITUS

Vuotava polttoaine voi aiheuttaa tulipalon tai räjähdysken.

- Etsi moottoristasi polttoainevuotoja säännöllisin väliajoin.
- Jos havaitset vuodon, polttoainejärjestelmä tulee antaa pätevän asentajan korjattavaksi.
Virheellinen korjaus tekee perämoottorin vaaralliseksi käyttä.



NMU00370

INSPEKSJON AV BENSINFILTERET**⚠FARE**

Bensin og dampen den avgir er svært brennbar og eksplosiv.

- Hvis det er noe du føler deg usikker på med hensyn til hvordan dette arbeidet skal utføres, kan du ta kontakt med nærmeste Yamaha-forhandler.
- Dette arbeidet må ikke utføres på motoren når den er varm eller går. La motoren bli kald først.
- Bensinfilteret inneholder bensin. Hold god avstand til gnister, sigaretter og andre antennelseskilder.
- Under utførelsen av dette arbeidet vil det renne ut litt bensin. Fang opp bensinen i en fille. Tørk opp eventuelt bensinsøl med det samme.
- Vær nøyaktig under monteringen av bensinfilteret med O-ring, filterkopp og slanger på plass. Ved feil montering eller delebytte kan bensin lekke ut slik at det oppstår fare for brann eller eksplosjon.

MMU00370

KONTROLL AV BRÄNSLEFILTER**⚠VARNING**

Bensin och bensinångor är mycket brandfarliga och explosiva.

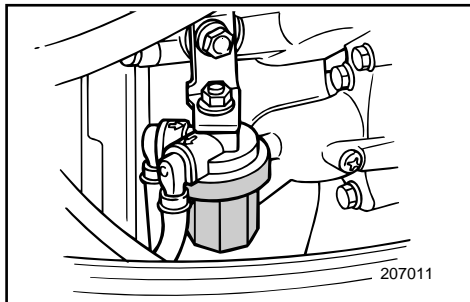
- Om du undrar över någonting om den här proceduren, skall du kontakta din Yamaha-handlare.
- Utför inte arbetet på en varm motor eller en motor som går. Låt motorn svalna först.
- Det finns bränsle i bränslefiltret. Rök inte och se till att det inte förekommer gnistor, öppen eld eller andra antändningskällor.
- Bränsle kommer att spillas ut. Fånga upp bränslet i en trasa och torka omedelbart upp utspillt bränsle.
- Du måste sätta samman bränslefiltret ordentligt med O-ring, filterkopp och slangar på plats. Felaktig montering eller felaktigt byte kan leda till läckor, som i sin tur kan orsaka brand eller explosion.

LMU00370

POLTTOAINESUODATTIMEN TARKISTUS**⚠VAROITUS**

Bensiini syttyy herkästi palamaan, ja sen höyryt ovat syttyviä ja räjähtäviä.

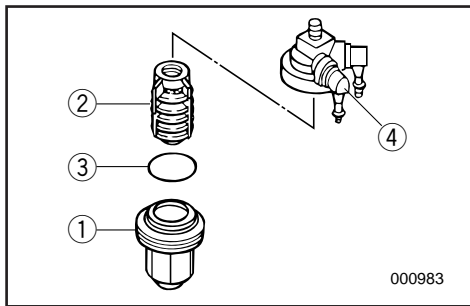
- Jos sinulla on kysyttävää siitä, miten tämä toimenpide suoritetaan oikein, kysy neuvoa Yamaha-huollosta.
- Älä tee tätä toimenpidettä, kun moottori on kuuma tai käynnissä. Anna moottorin jäähtyä.
- Polttoainesuodattimessa on bensiiniä. Pidä kaukana kipinät, savukkeet, liekit ja muu sellainen, joka voisi aiheuttaa tulipalon.
- Toimenpiteen yhteydessä valuu hieman bensiiniä. Kerää valunut bensiini riepuun. Pyyhi kaikki valunut tai läikkynyt bensiini heti pois.
- Polttoainesuodatin on koottava huolellisesti niin, että O-rengas, suodatinkuppi ja letkut ovat paikoillaan. Vääränlainen kokoonpano tai osanvaihto voi aiheuttaa tulipalo- tai räjähdysvaaran.



NMU00978

F40A/F50A

- 1) Skru av mutteren som holder bensinfilterenheden på plass, hvis den er utstyrt med en mutter.
- 2) Skru ut filterkoppen ① og samle bensinen som renner ut i en felle.
- 3) Ta ut filterelementet ② og vask det i et rensemiddel. La det tørke. Kontroller filterelementet og O-ringene ③ for å se at de er i orden. Skift dem om nødvendig.
- 4) Sett inn igjen elementet i koppen. Kontroller at O-ringene er kommet riktig på plass i koppen. Skru koppen godt fast til filterhuset ④.
- 5) Fest filterenheden til braketten som bensinslangene er festet til filterenheden med.
- 6) Kjør motoren og kontroller om filteret lekker.



MMU00978

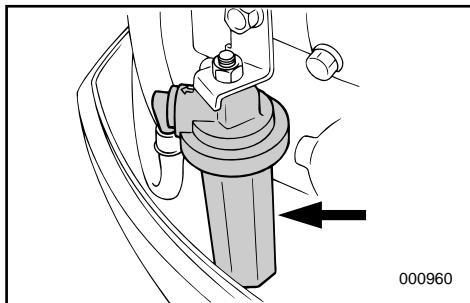
F40A/F50A

- 1) Ta bort skruven som håller bränslefilterenheten (ej alla modeller).
- 2) Skruva upp filterkoppen ①. Samla upp allt utspillt bränsle i en trasa.
- 3) Ta ur filterelementet ② och tvätta det i lösningsmedel.
Låt det torka. Kontrollera att filterelementet och O-ringen ③ är i gott skick. Byt ut vid behov.
- 4) Sätt tillbaka filterelementet i koppen. Se till att O-ringen är på plats i koppen. Skruva tillbaka koppen ordentligt på filterhuset ④.
- 5) Fäst filterenheten i fästet. Se till att bränsleslangen är ordentligt ansluten till filterenheten.
- 6) Låt motorn gå ett tag för att kontrollera att det inte förekommer några läckor.

LMU00978

F40A/F50A

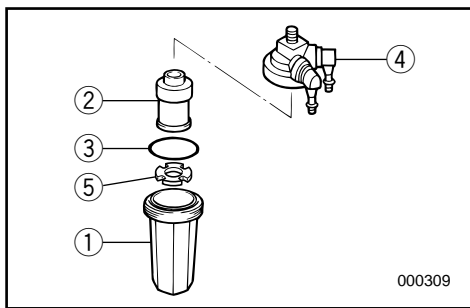
- 1) Avaa polttoainesuodattimen kiinnitysmutteri jos sellainen on.
- 2) Kierrä auki suodatinkuppi ①. Kerää valuva bensiini riepuun.
- 3) Poista suodatinelementti ② ja pese se liuottimessa.
Anna sen kuivua. Tarkista, että suodatinelementti ja O-rengas ③ ovat hyvässä kunnossa. Vaihda tarvittaessa.
- 4) Aseta suodatinelementti takaisin kuppiin. Tarkista, että O-rengas on paikoillaan kupissa. Kierrä kuppi lujasti suodatinpesään ④.
- 5) Kiinnitä koottu suodatin kannattimeen, jonka avulla polttoaineletkut on kiinnitetty suodattimeen.
- 6) Käynnistä moottori ja tarkista, ettei suodatin vuoda.



NMU01282

FT50C**MERKNAD:** _____

Hvis det er vann i drivstoffet, vil flottøren flyte opp. Hvis det skjer, skal koppen tas av og vannet dreneres av.



- 1) Skru av mutteren som holder bensinfilterenheten på plass, hvis den er utstyrt med en mutter.
- 2) Skru ut filterkoppen ① og samle bensinen som renner ut i en fille.
- 3) Ta ut filterelementet ② og vask det i et rensemiddel.

La det tørke. Kontroller filterelementet og O-ringene ③ for å se at de er i orden. Skift dem om nødvendig.

- 4) Sett elementet inn igjen i koppen. Kontrollér at O-ringene er kommet riktig på plass i koppen. Skru koppen godt fast til filterhuset ④.
- 5) Fest filterenheten til braketten.
- 6) Kjør motoren og kontroller om filteret lekker.

MMU01282

FT50C**OBS:** _____

Om det finns vatten i bränslet stiger flottören. Om så sker avlägsnar du koppen och tömmer ut vattnet.

- 1) Ta bort skruven som håller bränslefilterenheten (ej alla modeller).
- 2) Skruva upp filterkoppen ①. Samla upp allt utspillt bränsle i en trasa.
- 3) Ta ur filterelementet ② och tvätta det i lösningsmedel.
Låt det torka. Kontrollera att filterelementet och O-ringen ③ är i gott skick. Byt ut vid behov.
- 4) Sätt tillbaka filterelementet i koppen. Se till att O-ringen är korrekt placerad i koppen. Skruva tillbaka koppen ordentligt på filterhuset ④.
- 5) Fäst filterenheten i fästet.
- 6) Låt motorn gå ett tag för att kontrollera att det inte förekommer några läckor.

LMU01282

FT50C**PS:** _____

Jos polttoaineessa on vettä, uimuri nousee. Irrota tällöin kuppi, ja tyhjennä vesi.

- 1) Avaa polttoainesuodattimen kiinnitysmutteri jos sellainen on.
- 2) Kierrä auki suodatinkuppi ①. Kerää valuva bensiini riepuun.
- 3) Poista suodatinelementti ② ja pese se liuottimessa.
Anna sen kuivua. Tarkista, että suodatinelementti ja O-rengas ③ ovat hyvässä kunnossa. Vaihda tarvittaessa.
- 4) Aseta suodatinelementti takaisin kuppiin. Tarkista, että O-rengas on paikallaan kupissa. Kierrä kuppi kiinni suodatinpesään ④.
- 5) Asenna suodatinyksikkö kannattimeen.
- 6) Käynnistä moottori ja tarkista, ettei suodatin vuoda.



NMM30001

RENGJØRING AV BENSINTANKEN**FARE**

Bensin og dampen den avgir er svært brennbar og eksplosiv.

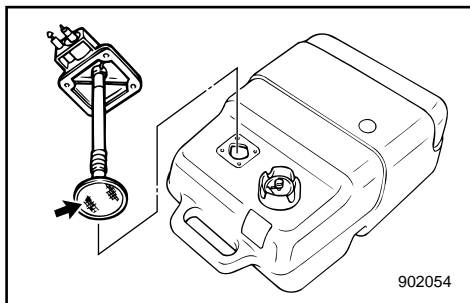
- Hvis det er noe du føler deg usikker på med hensyn til hvordan dette arbeidet skal utføres, kan du ta kontakt med nærmeste Yamaha-forhandler.
- Hold god avstand til gnister, sigaretter og andre antennelseskilder når du skal rengjøre bensintanken.
- Ta bensintanken ut av båten før du rengjør den. Arbeidet må utføres utendørs på et sted med god gjennomlufting.
- Tørk opp eventuelt bensinsøl med det samme.
- Bensintankdelene må settes nøye på plass igjen.
Ved feilaktig montering kan bensin lekke ut slik at det oppstår fare for brann eller eksplosjon.
- Gammel bensin må behandles i samsvar med forskriftene på stedet.

Slik rengjør du bensintanken:

- 1) Tøm bensintanken i en godkjent oppsamlingsbeholder for bensin.
- 2) Hell en mindre mengde egnet rensemiddel på tanken. Sett på lokket og rist tanken. Etter rengjøringen må tanken tømmes for alt rensemiddel.

Slik rengjør du bensintankfilteret:

- 1) Skru ut skruene som holder bensinmåleren på plass. Trekk hele enheten ut av tanken.
- 2) Rengjør filteret (som befinner seg i enden av sugerøret) i et egnet rensemiddel. La filteret tørke.
- 3) Skift ut pakningen med en ny. Sett inn igjen bensinmålerenheten og trekk skruene godt til.



WMM30001

RENGÖRING AV BRÄNSLETANK**⚠VARNING**

Bensin och bensinångor är mycket brandfarliga och explosiva.

- Om du undrar över någonting om den här proceduren, skall du kontakta din Yamaha-handlare.
- Rök inte och se till att det inte förekommer gnistor, öppen eld eller andra antändningskällor när du arbetar med bränsletanken.
- Ta ur bränsletanken ur båten innan du arbetar med den. Arbeta bara utomhus på ett ställe med god ventilation.
- Torka omedelbart upp utspillt bränsle.
- Felaktig montering kan leda till läckor, som i sin tur kan orsaka brand eller explosion.
- Hantera den gamla bensinen i enlighet med lokala bestämmelser.

Så här gör du:

- 1) Töm bränsletanken i en godkänd behållare.
- 2) Häll en liten mängd lämpligt lösningsmedel i tanken. Sätt tillbaka tanklocket och skaka. Häll ut allt lösningsmedel.

Rengöring av bränslefilter:

- 1) Lossa skruvarna som håller bränslemätaren. Dra ut mätaren ur tanken.
- 2) Gör rent filtret (sitter i änden av sugslangen) i ett lämpligt lösningsmedel. Låt filtret torka.
- 3) Byt ut den gamla packningen mot en ny. Sätt tillbaka bränslemätaren och dra åt skruvarna ordentligt.

ZMM30001

POLTTOAINESÄILIÖN PUHDISTUS**⚠VAROITUS**

Bensiini syttyy herkästi palamaan, ja sen höyryt ovat syttyviä ja räjähtäviä.

- Jos sinulla on kysyttävää siitä, miten tämä toimenpide suoritetaan oikein, kysy neuvoa Yamaha-huollosta.
- Pidä polttoainesäiliötä puhdistaaessasi kaukana kipinät, savukkeet, liekit ja muu sellainen, joka voisi aiheuttaa tulipalon.
- Tuo polttoainesäiliö pois veneestä, ennen kuin puhdistat sen. Työskentele vain ulkona paikassa, jossa on hyvä tuuletus.
- Pyyhi läikkynyt bensiini heti pois.
- Kokoa polttoainesäiliö huolellisesti. Jos polttoainesäiliö kootaan väärin, voi syntyä vuoto, joka puolestaan voi aiheuttaa palo- tai räjähdysvaaran.
- Toimita vanha bensiini ongelmajätteiden keräyspisteeseen.

Polttoainesäiliön puhdistus:

- 1) Tyhjennä polttoainesäiliö astiaan, joka on hyväksytty bensiinin säilytykseen.
- 2) Kaada säiliöön pieni määrä sopivaa liuotinta. Kierrä tulppa kiinni ja ravistele säiliötä. Kaada kaikki liuotin pois säiliöstä.

Polttoainesuodattimen puhdistus:

- 1) Avaa polttoainemittarin kiinnitysruuvit. Vedä polttoainemittari ulos säiliöstä.
- 2) Pese (imuputken päässä) oleva suodatin sopivalla liuottimella. Anna suodattimen kuivua.
- 3) Vaihda tiiviste uuteen. Kiinnitä polttoainemittari ja kiristä ruuvit.



NMM40100

JUSTERING AV TOMGANGSHASTIGHET

⚠ FARE

- Elektriske deler må ikke røres eller fjernes ved start eller bruk av motoren.
- Hold hender, hår og klær unna svinghjulet og andre roterende deler når motoren går.

ADVARSEL:

Dette arbeidet må utføres mens utenbordsmotoren befinner seg i vannet. En spyleanordning eller prøvetank kan eventuelt benyttes til dette formålet.

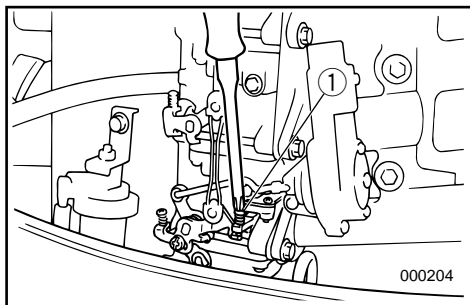
MERKNAD:

Det bør benyttes en testturteller i forbindelse med justeringen.

- 1) Start motoren og kjør den i fri til den er helt varm og går jevnt. Hvis utenbordsmotoren er montert på båten, må du kontrollere at båten er godt fortøyd.
- 2) Still inn tomgangsskruen på den angitte verdien (se "SPESIFIKASJONER") ved å dreie skruen med urviseren for å øke tomgangshastigheten og mot urviseren for å redusere tomgangshastigheten.

MERKNAD:

Riktig justering av tomgangshastigheten er bare mulig når motoren er helt varm. Hvis den ikke er helt varm, stilles tomgangshastigheten ofte for høyt. Hvis du har problemer med å få stilt inn riktig tomgangshastighet, kan du ta kontakt med nærmeste Yamaha-forhandler eller en annen kvalifisert mekaniker.



- ① Tomgangsskrue

WMM40100

INSTÄLLNING AV TOMGÅNG**⚠ VARNING**

- Vid start och användning får du aldrig röra vid elektriska delar.
- Håll händer, hår och kläder borta från svänghjulet och andra roterande delar när motorn går.

VIKTIGT:

Detta arbete måste utföras medan motorn befinner sig i vatten. Du kan använda en spoltillsats eller testtank.

OBS:

Du bör använda en testvarvtalsmätare.

- 1) Starta motorn och låt den bli helt uppvärmd i friläge tills den går jämnt. Om motorn är fäst på en båt, se till att båten är ordentligt förtöjd.
- 2) Justera gasspjällets tomgångsskruv för att ställa in tomgången enligt specifikationerna (se "SPECIFIKATIONER"). Vrid skruven medurs för att höja tomgången och moturs för att sänka den.

OBS:

Motorn måste vara uppvärmd, annars kan du inte ställa in tomgången korrekt (varvtalet ställs för högt).

Om du har svårt att åstadkomma ett visst varvtal, be din Yamaha-handlare eller en kvalificerad tekniker om råd.

- ① Tomgångsskruv

ZMM40100

JOUTOKÄYNNIN SÄÄTÖ**⚠ VAROITUS**

- Älä koske sähkölaitteisiin äläkä irrota niitä kun käynnistät moottoria tai kun se on käynnissä.
- Pidä kädet, hiukset ja vaatteet kaukana vauhtipyörästä ja muista pyörivistä osista moottorin käytessä.

MUISTUTUS:

Tämä toimenpide on tehtävä perämoottorin ollessa vedessä. Testitankkia tai huuhtelulaitetta voi käyttää.

PS:

Tätä toimenpidettä varten tarvitaan käyntinopeusmittari.

- 1) Käynnistä moottori ja anna sen lämmetä vapaavaihteella, kunnes se on täysin lämmin ja käy tasaisesti. Jos moottori on kiinni veneessä, varmista, että vene on lujasti kiinni laiturissa.
- 2) Säädä joutokäynti oikeaksi (ks. "TEKNISET TIEDOT") kaasun rajoitinruuvia kiertämällä. Kierto myötäpäivään: joutokäynti nopeutuu; kierto vastapäivään: joutokäynti hidastuu.

PS:

Joutokäynnin voi säätää oikein vain, kun moottori on täysin lämmennyt. Jos se ei ole täysin lämmennyt, joutokäynnistä on taipumus tulla liian nopea.

Jos oikeaan säätöön pääsy tuntuu vaikealta, ota yhteys Yamaha-huoltoon tai pätevään asentajaan.

- ① Kaasun rajoitinruuvi



NMU00831

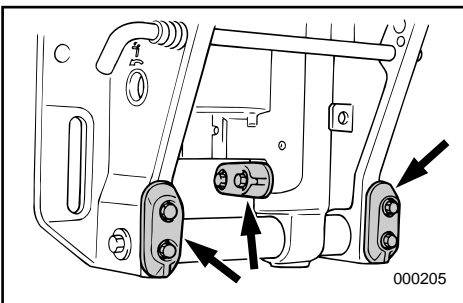
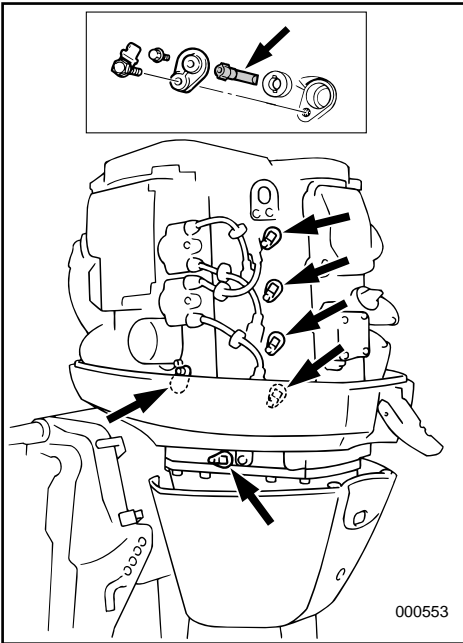
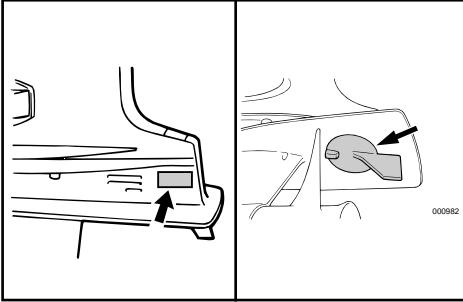
KONTROLL OG UTSKIFTNING AV ANODE

Yamahas utenbordsmotorer er korrosjonsbeskyttet ved hjelp av offeranoder.

Kontroller anoden med jevne mellomrom. Fjern avleiringene på anodeoverflatene. Ta kontakt med nærmeste Yamaha-fohandler for å få kontrollert og skiftet anoden(e).

ADVARSEL:

Anoden må ikke males. Dette vil sette den ut av funksjon.



MMU00831

**KONTROLL OCH BYTE AV
OFFERANOD**

Yamahas utombordsmotorer skyddas från rost av offeranoder.

Kontrollera anoden/anoderna med jämna mellanrum. Tag bort snäckskal från anoden/anoderna.

Vid kontroll och byte av anod/anoder bör du råfråga din YAMAHA-handlare.

VIKTIGT: _____

Måla inte över anoden/anoderna, eftersom den/de då inte fungerar.

LMU00831

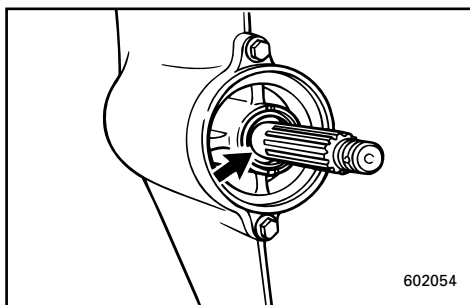
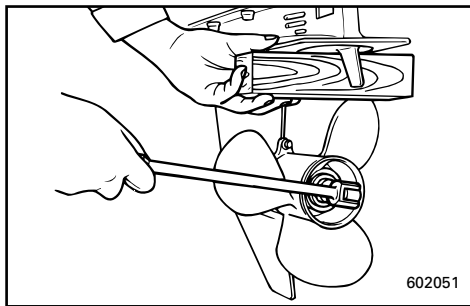
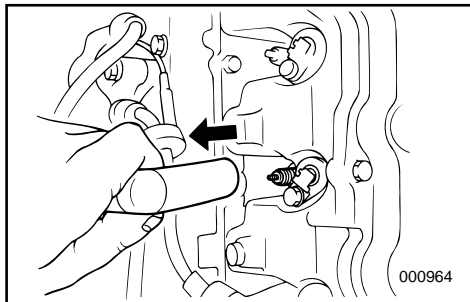
ANODIN TARKISTUS JA VAIHTO

Yamaha-perämoottori on suojattu korroosiolta syöpyvällä (uhrautuvalla) anodilla.

Tarkista anodi(t) säännöllisesti. Poista suomet anodin pinnasta. Jos anodi(t) on tarkastettava tai vaihdettava, ota yhteys Yamaha-jälleenmyyjään.

MUISTUTUS: _____

Älä maalaa anodia, se menettää tehonsa.



***-36

KONTROLL AV PROPELL

FARE

Du kan bli alvorlig skadet hvis motoren plutselig starter når du befinner deg i nærheten av propellen.

- Før du kontrollerer, tar av eller setter på propellen, må du fjerne tennpluggheftene fra tennpluggene. Videre setter du girspaken i fri, hovedbryteren i OFF-stilling (AV) og tar ut nøkkelen. Fjern også dødmannssnoren fra dødmannsbryteren. Slå dessuten av batteribryteren, hvis en slik er montert i båten.
- Du må ikke holde i propellen med hånden når du skal skru av eller trekke til propellmutteren. Plasser en trekloss mellom kavitasjonsplaten og propellen slik at propellen ikke kan dreie rundt.

- 1) Kontroller hvert av propellbladene med tanke på slitasje, tæring som følge av kavitasjon eller luftsuging eller annen skade.
- 2) Kontroller om sporene er slitt eller påført skade.
- 3) Kontroller om fiskesnøre har viklet seg rundt propellakslingen. Kontroller om simmeringen på propellakslingen er skadet.

***-36

KONTROLL AV PROPELLER**⚠ VARNING**

Du kan skada dig allvarligt om motorn startar oväntat när du är i närheten av propellern.

- Innan du kontrollerar, byter eller monterar propellern, lyft av tändstiftshattarna från tändstiften.

Ställ dessutom växelspaken i friläge, ställ tändningen på OFF (FRÅN) och ta ur nyckeln. Dra ur stopplattan ur motorstoppknappen. Slå från batteriet (ej alla modeller).

- Håll inte emot med händerna när du lossar eller drar åt propellermuttern. Lagg en träbit mellan kavitationsplattan och propellern för att hindra den från att snurra.

- 1) Kontrollera alla propellerblad så att de inte är slitna, eroderade från kavitering eller oxidering eller på annat sätt skadade.
- 2) Kontrollera om splinesen är slitna eller skadade.
- 3) Kontrollera att fisklinor inte snott sig kring propellern. Kontrollera att propelleraxelns packbox inte är skadad.

***-36

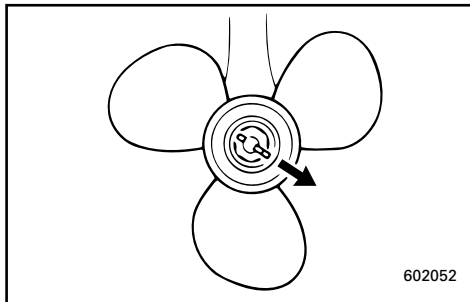
POTKURIN TARKASTUS**⚠ VAROITUS**

Voit loukkaantua vakavasti, jos moottori lähtee vahingossa käyntiin, kun olet potkurin lähellä.

- Ennen kuin alat tarkastaa, irrottaa tai kiinnittää potkuria, irrota sytytystulpista tulpanhatut. Siirrä vaihde vapaalle, katkaise sytytysvirta kääntämällä avain OFF-asentoon ja ota avain virtalukosta, ja irrota hätäpysäytysnaru moottorin pysäytyskytkimestä. Katkaise virta akun pääkytkimellä, jos veneessäsi on sellainen.

- Älä pidä käsin kiinni potkurista, kun löysäät tai kiristät potkurinmutteria. Estä potkurin pyöriminen potkurin ja kavitointilevyn väliin kiilatulla puunkappaleella.

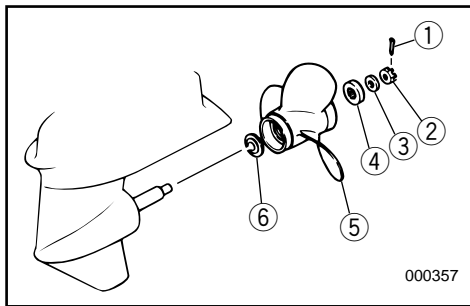
- 1) Tarkista, onko potkurin lavoissa kulumia, kavitoinnin aiheuttamaa syöpmistä tai muita vaurioita.
- 2) Tarkista kiilaurien kunto ja kuluneisuus.
- 3) Tarkista, ettei potkurin akselille on kiertynyt siimaa. Tarkista, onko potkurin akselin öljytiivisteessä vaurioita.



NMU00976

Fjerne propellen

- 1) Rett ut splinten ① og trekk den ut med en nebbtang.
- 2) Fjern propellens mutter ②, låseskive ③ og mellomskive ④.
- 3) Fjern propellen ⑤ og støtskiven ⑥.



NMU00397

Montere propellen**ADVARSEL:**

- Husk å sette på thrust-skiven før du monterer propellen. Ellers kan girhuset og propellnavet bli påført skade.
- Husk å sette inn en ny splittpinne og bøye endene godt ut til sidene. Ellers kan propellen løsne og gå tapt ved bruk av motoren.

- 1) Bruk Yamaha Marine-smørefett eller annet rustbeskyttende smørefett på propellakslingen.
- 2) Monter støtskiven og propellen på propellakslingen.
- 3) Monter mellom- og låseskiven. Stram til propellens mutter med angitt dreiemoment.

MMU00976

Ta loss propellern

- 1) Råta ut saxssprinten ① och dra ut den med tång.
- 2) Ta bort propellermuttern ②, bricka ③ och distans ④.
- 3) Ta bort propellern ⑤ med tryckbricka ⑥.

LMU00976

Potkurin irrotus

- 1) Oikaise saksisokka ① ja vedä se ulos pihdeillä.
- 2) Irrota potkurin kiristysmutteri ②, aluslevy ③ ja välilevy ④.
- 3) Irrota potkuri ⑤ ja painelaatta ⑥.

MMU00397

Installation av propelleraxeln**VIKTIGT:**

- Du måste montera tryckbrickan före propellern, annars kan växelhuset och propellernavet skadas.
- Använd alltid en ny saxsprint och böj ut ändarna ordentligt, annars kan propellerna ramla av under gång och du kan förlora den.

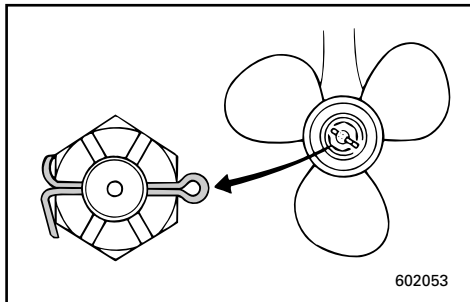
- 1) Lägg på Yamaha marinfett eller antikorrosionsfett på propelleraxeln.
- 2) Sätt dit tryckbrickan och propellern på propelleraxeln.
- 3) Sätt dit distans och bricka. Dra åt propellermuttern med angivet åtdragningsmoment.

LMU00397

Potkurin asennus**MUISTUTUS:**

- Muista asentaa uusi painealuslaatta ennen potkurin kiinnitystä. Muuten alakotelo ja potkurin napa voivat vaurioitua.
- Muista käyttää uutta saksisokkaa ja taivuttaa sen päät huolella. Muuten potkuri voi ajossa irrota ja upota.

- 1) Levitä Yamaha Marine -rasvaa tai korroosionestorasvaa potkurin akseliin.
- 2) Asenna painelaatta ja potkuri potkuri akseliin.
- 3) Asenna välilevy ja aluslevy. Kiristä potkurin kiristysmutteri oikeaan tiukkuuteen.

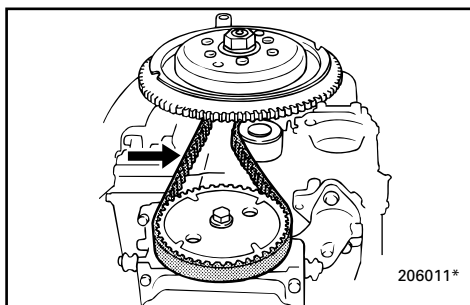


Tiltrekingsmoment:
Se "SPESIFIKASJONER", side 4-1.

- 4) Rett inn propellmutteren i forhold til hullet i propellakslingen. Sett inn en ny splittpinne i hullet og bøy endene på pinnen ut til sidene.

MERKNAD: _____

Dersom propellmutteren ikke justerer seg etter hullet i propellakslingen når den er strammet til med angitt dreiemoment, må den strammes ytterligere til den er justert etter hullet i propellakslingen.



NMU00381

KONTROLL AV REGISTERREM

Kontroller registerremmen og skift den hvis du registrerer noen av disse manglene:

- Sprekker på remmens bakside eller nederst på tennene.
- Stor slitasje ved tannfoten.
- Gummidelen oppsvulmet av olje.
- Remmens overflater er rue.
- Tegn på slitasje på kantene eller remmens ytterflate.

ADVARSEL: _____

Ta kontakt med nærmeste Yamaha-forhandler hvis registerremmen må skiftes eller strammes.

MERKNAD: _____

Hvis registerremmen har en slakk på 10 mm eller mer når du trykker den ned med fingeren midt mellom remskivene, må remmen strammes.

Åtdragningsmoment:

Se "SPECIFIKATIONER", sidan 4-1.

- 4) Passa in propellermuttern med hålet i propelleraxeln. Sätt i en ny saxsprint i hålet och böj ut ändarna.

OBS: _____

Om propellermuttern inte passar in mot hålet i propelleraxeln efter åtdragning med angivet åtdragningsmoment, dra åt lite till för att passa in mot hålet.

Kiristysmomentti:

Ks. "TEKNISET TIEDOT", sivu 4-1.

- 4) Kohdista potkurin mutteri akselin reiän kanssa. Työnnä reikään uusi saksisokka ja taita sen päät huolella.

PS: _____

Jos oikeaan tiukkuuteen kiristetty potkurin kiristysmutteri ei ole potkuriakselin reiän kohdalla, kiristä mutteria, kunnes ne ovat kohdakkain.

MMU00381

KONTROLL AV KAMAXELREM

Kontrollera kamaxelremmen och byt ut den om du observerar något av följande problem:

- Sprickor på baksidan av remmen eller längst ned på remkuggarna.
- För stort slitage längst ned på kuggarna.
- Gummidelen uppsvälld av olja.
- Skrovlig remyta.
- Tecken på slitage på kanter eller yttersidan av remmen.

VIKTIGT: _____

Fråga din Yamaha-handlare om råd, när du skall byta kamaxelrem.

OBS: _____

Om du kan trycka ner kamaxelremmen mer än 10 mm med fingret mitt emellan drivskivorna, behöver remmen spännas.

LMU00381

AJOITUSHIHNNAN TARKASTUS

Tarkasta ajoitushihna ja vaihda se, jos huomaat siinä jonkin seuraavista merkeistä:

- Halkeamia hihnan takapinnassa tai hampaan tyvessä.
- Liiallista kulumista hampaiden juurissa.
- Öljyn turvottama kohta kumissa.
- Hihnan pinnassa karkeutta.
- Kulumisen merkkejä hihnan reunoissa tai ulkopinnassa.

MUISTUTUS: _____

Ota ajoitushihnan vaihtamista varten yhteys Yamaha-huoltoon.

PS: _____

Jos ajoitushihna painuu 10 mm tai enemmän, kun painat sormella hihnapyörien keskiväliltä, hihnan kireys on säädettävä.



NMU01329*

UTSKIFTNING AV SIKRING

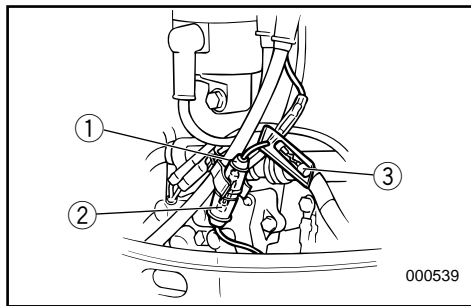
Dersom sikringen er gått på en modell med elektrisk start, åpnes sikringsholderen og sikringen byttes ut med en ny med passende strømstyrke.

FARE

Det må kontrolleres at sikringen er av riktig type. Sikring av feil type eller en ståltrådbit kan resultere i alt for stor strømbelastning. Dette kan forårsake skader på det elektriske anlegget og kan føre til brann.

MERKNAD:

Hvis den nye sikringen går igjen med det samme, må du ta kontakt med nærmeste Yamaha-forhandler.



- ① Sikringsholder
- ② Sikring (20A)
- ③ Reservesikringer (20A)

MMU01329*

BYTE AV SÄKRING

Om säkringen har gått (på modeller med elstart), öppna säkringsboxen och byt ut den trasiga säkringen mot en ny med korrekt amperetal.

⚠ VARNING

Använd rätt säkring.

Felaktig säkring eller, ännu värre, en metalltråd, kan släppa igenom för mycket ström, vilket kan skada elsystemet och orsaka brand.

OBS:

Om den nya säkringen går igen, kontakta din Yamaha-handlare.

- ① Säkringshållare
- ② Säkring (20 A)
- ③ Reservsäkring (20 A)

LMU01329*

VAROKKEEN VAIHTAMINEN

Jos sähkökäynnisteisen mallin varoke on lauennut, avaa varokkeenpidin ja korvaa lauennut varoke uudella, saman arvoisella varokkeella.

⚠ VAROITUS

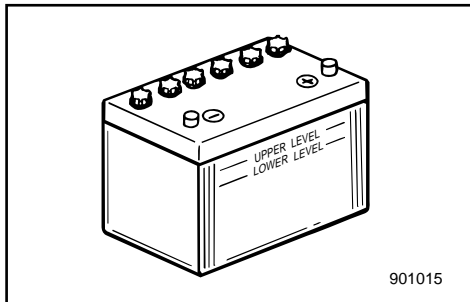
Muista käyttää oikean suuruista varoketta.

Väärä varoke tai langanpätkä voivat päästää lävitseen liian suuria virtoja. Tämän seurauksena sähköjärjestelmä voi vahingoittua ja syntyy tulipalon vaara.

PS:

Jos uusi varoke palaa heti, ota yhteys Yamaha-huoltoon.

- ① Varokkeenpidin
- ② Varoke (20 A)
- ③ Varavaroke (20 A)



NMN50001

KONTROLL AV BATTERI (for modell med elektrisk start)

▲FARE

Batterisyrer (elektrolytten) er farlig. Den inneholder svovelsyre og er følgelig giftig og svært etsende.

Ta alltid disse forholdsreglene:

- Få ikke batterisyre på kroppen, ettersom den kan gi alvorlige forbrenninger og varige øyeskader.
- Bruk vernebriller ved håndtering av eller arbeid i nærheten av batterier.
Mottiltak hvis du kommer i kontakt med væsken (UTVORTES):
- HUD — skyll med vann.
- ØYNE — skyll med vann i 15 minutter og oppsøk straks lege.
Mottiltak hvis du kommer i kontakt med væsken (INNVORTES):
- Drikk store mengder vann eller melk. Innta deretter magnesiemelk, piskede egg eller matolje. Kontakt straks lege.
Batterier produserer også eksplosiv hydrogen. Således må du alltid ta følgende forholdsregler:
- Lad batteriet på et sted med god gjennomlufting.
- Hold batteriet unna ild, gnister eller åpen flamme (for eksempel sveiseutstyr, tente sigaretter o.l.).
- IKKE RØYK når du skal lade eller håndtere batterier.
- OPPBEVAR BATTERIER OG BATTERISYRE UTILGJENGELIG FOR BARN.

WMN50001

KONTROLL AV BATTERI (modeller med elstart)

⚠VARNING

Batterivätska är farlig. Den innehåller sva-velsyra och är därför både giftig och mycket basisk.

Följ alltid följande säkerhetsföreskrifter:

- Undvik all kontakt med huden. Det kan orsaka allvarliga brännskador eller permanenta ögonskador.
- Ha skyddsglasögon på dig när du hanterar eller arbetar i närheten av batterier.
Motgift (UTVÄRTES):
- HUD - Spola med vatten.
- ÖGON - Spola med vatten i 15 minuter och kontakta omedelbart läkare.
Motgift (INVÄRTES):
- Drink stora mängder vatten eller mjölk. Drink sedan magnesiummjölk, vispat ägg eller vegetabilisk olja. Kontakta omedelbart läkare.
Batterier genererar explosiv vätgas. Vidta följande säkerhetsåtgärder:
- Ladda alltid batterierna i väl ventilerade utrymmen.
- Se till att gnistor, lågor och cigaretter inte kommer i närheten.
- RÖK ALDRIG när du laddar eller på annat sätt hanterar batterier.
- FÖRVARA BATTERIER UTOM RÄCKHÅLL FÖR BARN!

ZMN50001

AKUN TARKASTUS (sähkökäynnisteinen malli)

⚠VAROITUS

Akun neste (elektrolyytti) on erittäin myrkyllistä rikkihappoa.

Noudata aina näitä varotoimia:

- Älä koske akkuneesteeseen, koska se voi aiheuttaa vakavia palovammoja ja pysyvän silmävamman.
 - Suojaa silmäsi suojalaseilla, kun käsittelet akkuja tai työskentelet niiden lähellä.
- HOITOTOIMET TAPATURMAN SATTUESSA:**
- ULKOINEN KOSKETUS:**
- IHO: Huuhtelee vedellä.
 - SILMÄT: Huuhtelee vedellä 15 minuuttia ja käänny heti lääkärin puoleen.
- KUN AKKUNESTETTÄ ON JOUTUNUT ELIMISTÖÖN:**
- Juo runsaasti vettä tai maitoa ja sen jälkeen magnesiumamaitoa, vatkattua munaa tai kasvisöljyä. Käänny heti lääkärin puoleen.
Akut kehittävät myös räjähtävää vetykaasua. Noudata siksi aina näitä varotoimia:
 - Lataa akut paikassa, jossa on hyvä tuuletus.
 - Älä vie akkuja paikkoihin, joissa esiintyy kipinöitä, avotulta tms. (varo esim. hitsauslaitteita, palavia savukkeita yms.)
 - ÄLÄ TUPAKOI akkuja ladatessasi tai käsitellessäsi.
 - PIDÄ AKUT JA AKKUNESTE POISSA LASTEN ULOTTUVILTA.

**ADVARSEL:**

Et dårlig vedlikeholdt batteri vil raskt få redusert ytelsen.

- 1) Kontroller batterisyrenivået (elektrolyttnivået) minst én gang i måneden. Etterfyll om nødvendig opp til produsentens anbefalte nivå. Batteriet må bare etterfylles med destillert vann (eller rent avsaltet vann egnet for bruk i batterier).

ADVARSEL:

Vann rett fra springen inneholder mineraler som skader batteriet og må ikke brukes ved etterfylling.

- 2) Sørg for at batteriet alltid er tilstrekkelig ladet. Montering av et voltmeter vil gjøre det enklere å holde et øye med batteriets tilstand. Hvis du ikke kommer til å bruke båten på en måned eller mer, bør du ta batteriet ut av båten og lagre det på et kjølig og mørkt sted. Batteriet må lades helt opp igjen før du tar det i bruk.
- 3) Hvis batteriet skal lagres i mer enn en måned, må du kontrollere væskens spesifikke vekt minst én gang i måneden og lade batteriet når spenningen er lav.

VIKTIGT:

Ett dåligt laddat batteri förstörs snabbt.

- 1) Kontrollera batterivätskenivån minst en gång i månaden och fyll på vid behov. Fyll bara på med destillerat vatten (batterivatten).

VIKTIGT:

Vanligt kranvatten innehåller mineraler, som skadar batteriet. Använd aldrig kranvatten.

- 2) Se till att batteriet alltid är ordentligt laddat. Anslut en voltmeter som du kan kontrollera batteriet med. Om du inte tänker använda båten på en månad eller mer, skall du ta ut batteriet och förvaradett kallt och mörkt. Ladda upp det helt innan du installerar det igen.
- 3) Om du skall lagra batteriet mer än en månad, kontrollera densiteten på batterivätskan en gång i månaden och ladda upp det vid behov.

MUISTUTUS:

Huonosti huollettu akku menee nopeasti pilalle.

- 1) Tarkista akkunesteen pinnan korkeus ainakin kerran kuukaudessa. Lisää kennoihin tislattua vettä akun valmistajan ilmoittamalle korkeudelle. Käytä vain akkuihin sopivaa tislattua vettä.

MUISTUTUS:

Normaalissa vesijohtovedessä on akulle vahingollisia mineraaleja. Siksi sitä ei saa laittaa akkuun.

- 2) Pidä akku aina hyvin ladattuna. Jos kytket akkuun jännitemittarin, akun kuntoa on helpompi tarkkailla. Ellet käytä akkua kuukauteen tai useampaan kuukauteen, ota akku pois veneestä ja varastoi se viileään, pimeään paikkaan. Lataa akku täyteen lataukseen ennen käyttöä.
- 3) Jos akku on käyttämättömänä varastossa yli kuukauden, mittaa akkunesteen ominaispaino ainakin kerran kuussa ja lataa akku, kun se on ominaispaino on alentunut.



NMU01279

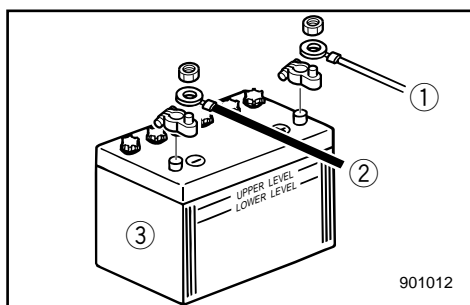
Tilkopling av batteriet

FARE

Monter batteriholderen skikkelig fast på et tørt sted med godt lufting og uten vibrasjoner i båten. Plasser det oppladete batteriet i holderen.

ADVARSEL:

- Man må være sikker på at hovedbryteren (på modeller som har dette) er satt til "OFF" før man begynner å arbeide med batteriet.
- Hvis batterilederne snus, vil likeretteren bli skadet.
- Den RØDE lederen skal forbindes først når batteriet skal monteres, og forbinderen til den RØDE lederen skal kobles av sist når batteriet skal tas ut. I motsatt fall kan det elektriske systemet bli skadet.
- De elektriske kontakter for batteri og kabler må være rene og skikkelig forbundet, uten dette kan ikke batteriet starte motorene.



Kople først den RØDE kabelen til PLUSSPOLEN (+). Kople deretter den SVARTE kabelen til MINUSPOLEN (-).

- ① Rød kabel
- ② Svart kabel
- ③ Batteri

NMU01280

Frakopling av batteriet

Kople først den SVARTE kabelen fra MINUSPOLEN (-). Kople deretter den RØDE kabelen fra PLUSSPOLEN (+).

MMU01279

Anslutning av batteriet**⚠VARNING**

Montera batterihållaren på ett torrt, väl ventilerat, vibrationsfritt ställe ombord på båten. Sätt det fulladdade batteriet i hållaren.

VIKTIGT:

- Om du har en huvudtändning, slå av den (OFF) innan du börjar arbeta med batteriet.
- Om du kastar om batteriets poler, kommer likriktaren att skadas.
- När du installerar batteriet, skall den RÖDA kabeln anslutas först. Det är också den kabel som skall lossas sist, när du tar loss batteriet. Om du inte gör så, kan elsystemet skadas.
- Elkontaktorna på batteriet och kablarna skall vara rena och väl anslutna, annars kan batteriet inte starta motorn.

Anslut den RÖDA kabeln till PLUS-polen (+) först.

Anslut därefter den SVARTA kabeln till MINUS-polen (-).

- ① Röd kabel
- ② Svart kabel
- ③ Batteri

MMU01280

Att koppla loss batteriet

Börja med att koppla loss den SVARTA kabeln från MINUS-polen (-). Koppla sedan loss den RÖDA kabeln från PLUS-polen (+).

LMU01279

Akun ytkeminen**⚠VAROITUS**

Kiinnitä akkuteline lujasti kuivaan, hyvin tuuletettuun ja täriseättömään paikkaan veneeseen. Laita akkutelineeseen täysin ladattu akku.

MUISTUTUS:

- Varmista, että pääkatkaisin (kyseeseen tulevissa malleissa) on asennossa OFF ennen akun töiden aloittamista.
- Akkukaapeleiden kytkeminen väriin napoihin rikkoo tasasuuntajan.
- Kytke ja irrota aina ensin PUNAINEN akkukaapeli, kun asennat tai irrotat akkua. Muuten sähköjärjestelmä saattaa vaurioitua.
- Varmista, että akun ja kaapeleiden liittimet ovat puhtaat ja että ne on kytketty oikein. Muuten akku ei anna riittävästi tehoa moottorin käynnistämiseen.

Kytke ensin PUNAINEN johdin POSITIIVISEEN eli PLUS-napaan. Kytke sitten MUSTA johdin NEGATIIVISEEN eli MIINUS-napaan.

- ① Punainen johdin
- ② Musta johdin
- ③ Akku

LMU01280

Akun irrotus

Irrota ensin MUSTA johdin NEGATIIVISESTA eli MIINUS-navasta ja sitten PUNAINEN johdin POSITIIVISESTA eli PLUS-navasta.



NMU00992

KONTROLL AV POWER TRIM & TILT-SYSTEM

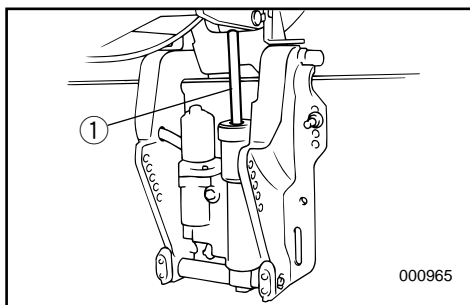
⚠ FARE

- Du må aldri bevege deg under girhuset når motoren er oppvippet. Dette gjelder også når spaken for vippestøtte står i låst stilling. Det kan oppstå alvorlige personskader hvis utenbordsmotoren plutselig skulle falle ned.
- Forsikre deg om at ingen befinner seg under utenbordsmotoren før du gjennomfører denne kontrollen.

- 1) Kontroller om det finnes tegn til oljelekkasjer på power trim & tilt-enheten.
- 2) Betjen trim/tilt-bryterne på fjernkontrollen og motorens bunndeksel (hvis slike er montert) for å kontrollere at alle brytere virker som de skal.
- 3) Vipp opp motoren og kontroller at trim- og tiltstaget ① er skjøvet helt ut.
- 4) Kontroller at trim- og tiltstag er frie for korrosjon eller andre mangler.
- 5) Bruk trim/tilt-motoren for å vippe utenbordsmotoren ned. Kontroller at trim- og tiltstaget beveger seg jevnt og uhindret.

MERKNAD:

Hvis noe ikke fungerer som det skal, må du ta kontakt med nærmeste Yamaha-forhandler.



Anbefalt olje:
Yamaha power trim & tilt olje eller ATF
(DEXRON-II).

MMU00992

KONTROLL AV ELHYDRAULISK TRIM OCH TILT

⚠ VARNING

- Gå aldrig under växelhuset när motorn är uppfäld, även om den är uppdald. Du kan skada dig allvarligt, om motorn skulle falla ner.
- Se till att ingen befinner sig under utbordaren när du genomför den här kontrollen.

- 1) Kontrollera om det finns spår av olja på trim- och tilt-enheten.
- 2) Kontrollera att knapparna för trim och tilt på såväl reglageboxen som motorns underkåpa (ej alla modeller) fungerar.
- 3) Fäll upp motorn och kontrollera att uppfällningsarm och trimstavar ① trycks ut helt.
- 4) Kontrollera att uppfällningsarm och trimstavar är fria från rost och andra fel.
- 5) Fäll och trimma ned motorn. Kontrollera att uppfällningsarm och trimstavar fungerar smidigt.

OBS:

Om någon funktion inte är korrekt, kontakta din Yamaha-handlare.

Rekommenderad vätska:
Yamaha hydraulvätska eller ATF
(DEXRON-II).

LMU00992

TRIMMAUS- JA KIPPAUSJÄRJESTELMÄN TARKASTUS

⚠ VAROITUS

- Älä koskaan mene kipatun perämöötorin alle, älä vaikka kippauslukko olisi lukittu. Voit loukkaantua vakavasti, jos moottori pääsee vahingossa putoamaan.
- Varmista, ettei perämöötorin alla ole ketään, kun teet tämän kokeen.

- 1) Tarkista, onko trimmaus- ja kippausjärjestelmässä vuodon merkkejä.
- 2) Tarkista, että kaikki kytkimet toimivat, kokeilemalla kaukohallintalaitteen ja moottorin alakopan kumpaakin trimmaus- ja kippauskytkintä (kun on).
- 3) Kippaa moottori ylös ja tarkista, että trimmaus- ja kippausvarsi ① on kokonaan ulkona.
- 4) Tarkista, ettei trimmaus- ja kippausvarressa ole ruostetta, syöpymiä eikä muita vaurioita.
- 5) Kippaa moottori alas. Tarkista, että trimmaus- ja kippausvarsi ja trimmausvarret toimii juoheasti.

PS:

Jos havaitset jotain tavallisesta poikkeavaa, ota yhteys Yamaha-huoltoon.

Suositeltu neste:
Yamaha hydraulineeste tai ATF
(DEXRON-II)



NMP00001

KONTROLL AV LEDNINGSNETT OG KONTAKTER

- 1) Kontroller at alle jordledninger er skikkelig festet.
- 2) Kontroller at alle kontakter er skikkelig tilkopleet.

EKSOSLEKKASJE

Start motoren og kontroller at det ikke lekker ut eksos fra forbindelsene mellom dekslet over eksosutløp, topplokk og veivhus.

VANNLEKKASJE

Start motoren og kontroller at det ikke lekker ut vann fra forbindelsene mellom dekslet over eksosutløp, topplokk og veivhus.

NMP20001

KONTROLL AV BOLTER OG MUTTERE

- 1) Kontroller at boltene som topplokk og motor er festet med og mutteren som holder svinghjulet på plass er trukket til med de angitte tiltrekkingsmomentene.
- 2) Kontroller tiltrekkingsmomentet til andre bolter og muttere.

WMP00001

KONTROLL AV LEDNINGAR OCH ANSLUTNINGAR

- 1) Kontrollera att alla jordkablar är ordentligt anslutna.
- 2) Kontrollera att alla anslutningsdon är ordentligt anslutna.

AVGASLÄCKAGE

Starta motorn och kontrollera att inga avgaser läcker ut från kopplingarna mellan avgasutloppshöljet, topplocket och vevhuset.

VATTENLÄCKAGE

Starta motorn och kontrollera att inget vatten läcker ut från kopplingarna mellan avgasutloppshöljet, topplocket och vevhuset.

WMP20001

KONTROLL AV SKRUVAR OCH MUTTRAR

- 1) Kontrollera att skruvarna som fäster topplock och motor och muttern som fäster svänghjulet är ordentligt åtdragna till specificerat åtdragningsmoment.
- 2) Kontrollera åtdragningsmomentet på andra skruvar och muttrar.

ZMP00001

SÄHKÖJOHDINTEN JA LIITTIMIEN TARKASTUS

- 1) Tarkista, että kumpikin maajohto on kiinnitetty hyvin.
- 2) Tarkista, että liittimet on kiinnitetty hyvin.

PAKOKAASUVUOTO

Käynnistä moottori ja tarkista, ettei pakokaasua vuoda pakokannen, sylinterikannen ja kampikammion välisistä saumoista.

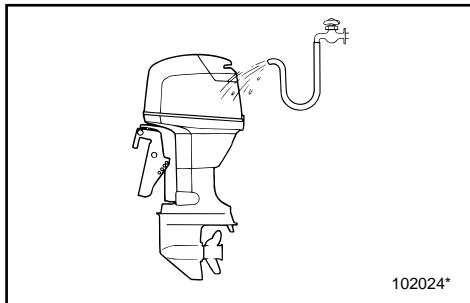
VESIVUOTO

Käynnistä moottori ja tarkista, että vettä vuoda pakokannen, sylinterikannen ja kampikammion välisistä saumoista.

ZMP20001

RUUVIEN JA MUTTEREIDEN TARKASTUS

- 1) Tarkista, että sylinterikannen ja moottorin kiinnitysruuvit ja vauhtipyörän kiinnitysmutteri on kiristetty ilmoitettuihin väätömomentteihin.
- 2) Tarkista muiden ruuvien ja muttereiden tiukkuusmomentit.



102024*

NML42011

MOTOREN UTVENDIG

Rengjøring av utenbordsmotoren

Etter bruk vaskes motoren utvendig med ferskvann. Kjølevannssystemet spyles med ferskvann.

Slik rengjør du kjølevannskanalene

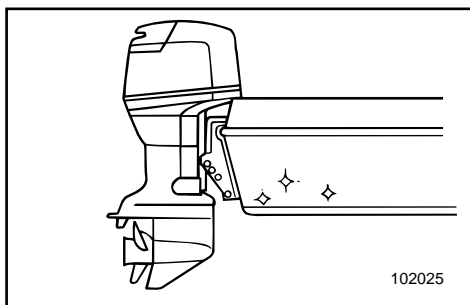
MERKNAD:

Se rettledningen for spyling av kjølevannssystemet under "TRANSPORT OG LAGRING AV UTENBORDSMOTOREN".

Kontroll av motorens lakkerte flater

Kontroller om det er riper i lakken eller lakk som har flasket av. Områder med skader i lakken er mer utsatt for korrosjon. Om nødvendig må disse områdene rengjøres og lakkes.

Ta kontakt med Yamaha-forhandleren hvis du trenger lakk til mindre utbedringer.



102025

NMP60000

PÅFØRING AV BUNNSTOFF

Et rent skrog gir båten bedre ytelse.

Skroget bør holdes mest mulig fritt for groing under vannlinjen.

Om nødvendig kan det behandles med et godkjent bunnstoff for å hindre groing.

Du må ikke bruke bunnstoff som inneholder kobber eller grafitt, ettersom denne typen bunnstoff kan fremskynde korrosjon på motoren.

WML42011

MOTORNS YTTRE**Rengöring av utombordsmotorns yttre**

När du använt utbordaren, skall du spola av den med sötvatten. Spola ur kylvattenledningarna med sötvatten.

Rengöring av kylvattenledningarna**OBS:** _____

Anvisningar för urspolning av kylvattensystemet finns i "TRANSPORT OCH FÖRVARING AV UTBORDAREN".

Kontroll av målade delar av motorn

Kontrollera om motorn är repad eller om färgen är skadad. Områden med skadad färg är mer utsatta för rostangrepp.

Vid behov, rengör och måla om skadade områden.

Kontakta din Yamaha-handlare för extrafärg.

WMP60000

STRYKNING AV BÅTENS BOTTEN

Ett rent skrov ger bättre prestanda.

Håll båtens botten så ren som möjligt från djur och växter.

Vid behov kan du måla botten med beväxningsförhindrande färg, som stöter bort beläggningar från djur och växter. Använd inte skyddsfärg som innehåller koppar eller grafit. Dessafärger kan påskynda motorkorrosion.

ZML42011

MOOTTORIN ULKOPINTA**Perämoottorin puhdistus**

Pese perämoottori käytön jälkeen suolattomalla vedellä. Huuhtelee jäähdytysjärjestelmä suolattomalla vedellä.

Jäähdytysvesikanavien puhdistus**PS:** _____

Jäähdytysjärjestelmän huuhteluohjeet on esitetty luvussa "PERÄMOOTTORIN SÄILYTYS JA KULJETUS".

Moottorin maalipintojen tarkastus

Tarkista, onko maalipinnoissa naarmuja, lovia ja halkeilevaa maalia. Jos maali on vahingoittunut, metalli on altis ruostumaan.

Puhdista ja maalaa vaurioituneet kohdat tarvittaessa.

Kysy korjausmaalista Yamaha-kauppialta.

ZMP60000

VENEEN POHJAN KÄSITTELY

Puhdas pohja parantaa veneen suorituskykyä.

Veneen pohja tulee pitää mahdollisimman puhtaana levistä ja eliöistä. Mikäli mahdollista, veneen pohjan voi käsitellä hyväksytyllä myrkkymaalilla, joka estää levien ja eliöiden kiinnittymisen.

Älä käytä kuparia tai grafiittia sisältävää myrkkymaalia. Nämä maalit aiheuttavat moottorissa korroosiota.



NMN00010

Del 5

UTBEDRING AV FEIL

FEILSØKING	5-1
MIDLERTIDIGE NØDTILTAK	5-5
Kollisjonsskade	5-5
Power trim / tilt fungerer ikke.....	5-5
Starteren fungerer ikke	5-6
Motorstopp	5-8
Behandling av motor som har stått under vann	5-9



WMN00010

ZMN00010

Kapitel 5

FELSÖKNING

FELSÖKNING5-1

ATT STARTA MOTORN I

NÖDSITUATIONER5-5
 Kollisionsskada.....5-5
 Elhydraulisk trim och tilt fungerar inte.....5-5
 Startmekanismen fungerar inte5-6
 Motorn startar inte5-8
 Om motorn hamnar under vatten5-9

Luku 5

ONGELMIEN RATKAISEMINEN

VIANETSINTÄ5-1

TOIMINTA HÄTÄTILANTEESSA.....5-5
 Törmäysvaurio5-5
 Sähkökäyttöinen trimmaus/kipkaus ei
 toimi.....5-5
 Käynnistin ei toimi5-6
 Moottori ei käynnisty5-8
 Uponneen moottorin käsittely5-9



FEILSØKING

Problemer med systemene for drivstoff, kompresjon eller tenning kan forårsake dårlig start, redusert kraft og andre problemer. Feilsøkingsskjemaet viser grunnleggende kontroll og mulig utbedring. (Skjemaet omfatter alle Yamaha påhengsmotorer. Av denne grunn kan det forekomme punkter som ikke er relevante for Deres motor). Hvis Deres påhengsmotor trenger reparasjon, bør De kontakte en Yamaha-forhandler.

Problem	Mulig årsak	Hjelpetiltak
A. Starteren går ikke.	<ol style="list-style-type: none">1. Batterikapasitet svak eller for liten2. Batteriforbindelser løse eller korroderte3. Sikring til krets for elektrisk start er gått4. Feil på starterkomponenter5. Dødmannssnor ikke satt på6 .Girspak i innkoplet posisjon	<ol style="list-style-type: none">1. Kontroller batteriets tilstand. Bruk batteri med anbefalt kapasitet.2. Trekk til batterikabelforbindelsene og rengjør batteripolene.3. Finn årsaken til overbelastning av elektrisk anlegg og reparer. Sett inn sikring med riktig strømstyrke (ampère).4 Få utført service hos Yamaha-forhandleren.5. Sett på dødmannssnoren.6. Sett girspaken i fri-posisjon.
B. Motoren vil ikke starte. (starteren går rundt)	<ol style="list-style-type: none">1. Bensintanken er tom2. Bensin forurenset eller gammel3. Bensinfilter tilstoppet4. Feil fremgangsmåte for å starte motoren5. Funksjonssvikt på bensinpumpe6. Tennplugg(er) tilsotede eller av feil type7. Tennplugghetten(r) feil satt på8. Dårlige forbindelser eller skade på tenningskabler9. Feil på tenningskomponenter10. Dødmannssnor ikke satt på11. Girspak i innkoplet posisjon12. Innvendige motordeler skadet	<ol style="list-style-type: none">1. Fyll ren, ny bensin på tanken.2. Fyll ren, ny bensin på tanken.3. Rengjør eller skift filteret.4. Les instruksjonsboken.5. Få utført service hos Yamaha-forhandleren.6. Kontroller tennpluggen(e). Rengjør dem eller skift ut pluggene med den anbefalte typen.7. Kontroller og sett hetten(e) riktig på.8. Kontroller ledningene med tanke på slitasje eller brudd. Trekk til alle løse forbindelser. Skift ut slitte eller brutte ledninger.9. Få utført service hos Yamaha-forhandleren.10. Sett på dødmannssnoren.11. Sett girspaken i fri-posisjon.12. Få utført service hos Yamaha-forhandleren.

Problem	Mulig årsak	Hjelpetiltak
C. Motoren går ujevnt på tomgang eller stopper	<ol style="list-style-type: none"> 1. Tennplugg(er) tilsotede eller av feil type 2. Hindringer i drivstoffsystem 3. Bensin forurenset eller gammel 4. Bensinfilter tilstoppet 5. Funksjonssvikt på tenningskomponenter 6. Varslingsystem aktivert 7. Tennpluggens gnistgap feil 8. Dårlige forbindelser eller skade på tenningskabler 9. Angitt motorolje ikke benyttet 10. Feil på eller tilstoppet termostat 11. Forgasserinnstillinger uriktige 12. Bensinpumpe skadet 13. Lufteskruen på bensintanken er stengt. 14. Motorvinkel for høy 15. Forgasser tilstoppet 16. Bensinkopling feil satt på 17. Gasspjeld justeres feil 18. Batteriledning er fjernet 	<ol style="list-style-type: none"> 1. Kontroller tennpluggen(e). Rengjør eller skift ut pluggene med den anbefalte typen. 2. Kontroller om bensinlangen er i klem eller har knekker, og om det er andre hindringer i drivstoffsystemet. 3. Fyll ren, ny bensin på tanken. 4. Rengjør eller skift filteret. 5. Få utført service hos Yamaha-forhandleren. 6. Finn årsaken og rett opp feilen. 7. Kontroller og juster i henhold til spesifikasjoner. 8. Kontroller ledningene med tanke på slitasje eller brudd. Trekk til alle løse forbindelser. 9. Kontroller og skift olje i henhold til spesifikasjonene. 10. Få utført service hos Yamaha-forhandleren. 11. Få utført service hos Yamaha-forhandleren. 12. Få utført service hos Yamaha-forhandleren. 13. Åpne lufteskruen. 14. Sett motoren i vanlig driftsstilling. 15. Få utført service hos Yamaha-forhandleren. 16. Sett koplingen riktig på plass. 17. Kontakt Yamaha-forhandlerservice. 18. Fest godt.



Problem	Mulig årsak	Hjelpetiltak
D. Lydalarm (summer) utløst eller varselampe lyse	<ol style="list-style-type: none">1. Kjølevannssystem tilstoppet2. Motoroljenivå lavt3. Tennpluggens varmeverdi feil4. Angitt motorolje ikke benyttet5. Motorolje forurenset eller forringet6. Oljefilter tilstoppet7. Feil på oljetilførsels/innsprøytingspumpe8. Lasten i båten feil fordelt9. Feil på vannpumpe/termostat	<ol style="list-style-type: none">1. Kontroller om det er hindringer i vanninntaket.2. Fyll oljetanken med den angitte motoroljen.3. Kontroller pluggens tilstand og sett inn en plugg av riktig type.4. Kontroller og skift til olje av angitt type.5. Fyll på ny olje av angitt type.6. Få utført service hos Yamaha-forhandleren.7. Få utført service hos Yamaha-forhandleren.8. Fordel lasten slik at båten ligger plant i sjøen.9. Få utført service hos Yamaha-forhandleren.
E. Redusert motoreffekt	<ol style="list-style-type: none">1. Propell skadet2. Propellstigning eller -diameter feil3. Trimvinkel feil4. Motor montert i feil høyde på akterspeil5. Varslingssystem aktivert6. Groing på båtens bunn7. Tennplugg(er) tilsotede eller av feil type8. Sjøgress eller andre fremmedlegemer viklet rundt girhuset9. Hindringer i drivstoffsystem10. Bensinfilter tilstoppet11. Bensin forurenset eller gammel12. Tennpluggens gnistgap feil	<ol style="list-style-type: none">1. Få reparert eller skiftet ut propellen.2. Monter riktig propell slik at utenbordsmotoren kan kjøres i det riktige turtallsområdet.3. Juster trimvinkelen for å oppnå bedre effekt.4. Få motoren justert til riktig høyde på akterspeilet.5. Finn årsaken og rett opp feilen.6. Rengjør båtens bunn.7. Kontroller tennpluggen(e). Rengjør dem eller skift ut pluggene med den anbefalte typen.8. Fjern dem og rengjør girhuset.9. Kontroller om bensinlangen er i klem eller har knekker og om det er andre hindringer i drivstoffsystemet.10. Rengjør eller skift filteret.11. Fyll ren, ny bensin på tanken.12. Kontroller og juster i henhold til spesifikasjonene.

Problem	Mulig årsak	Hjelpetiltak
E. Redusert motoreffekt	13. Dårlige forbindelser eller skade på tenningskabler 14. Feil på tenningskomponenter 15. Angitt olje ikke benyttet 16. Feil på eller tilstoppet termostat 17. Lufteskruen er stengt 18. Bensinpumpe skadet 19. Bensinkopling feil satt på 20. Tennpluggens varmeverdi feil	13. Kontroller ledningene med tanke på slitasje eller brudd. Trekk til alle løse forbindelser. Skift ut slitte eller brutte ledninger. 14. Få utført service hos Yamaha-forhandleren. 15. Kontroller og skift olje i henhold til spesifikasjonene. 16. Få utført service hos Yamaha-forhandleren. 17. Åpne lufteskruen 18. Få utført service hos Yamaha-forhandleren. 19. Sett koplingen riktig på plass. 20. Kontroller pluggens tilstand og sett inn en plugg av riktig type.
F. For store vibrasjoner i motoren	1. Propell skadet 2. Propellaksling skadet 3. Sjøgress eller andre fremmedlegemer viklet rundt propellen 4. Motorens festebolter er løse 5. Svingbrakett løs eller skadet	1. Få reparert eller skiftet ut propellen. 2. Få utført service hos Yamaha-forhandleren. 3. Ta av og rengjør propellen. 4. Trekk til boltene. 5. Trekk den til eller få utført service hos Yamaha-forhandleren.



FELSÖKNING

Eventuella problem med bränsle-, kompressions- eller tändsystemen kan orsaka startsvårigheter, göra att motorn förlorar kraft eller orsaka andra problem. Felsökningsdiagrammet beskriver snabba, enkla sätt att utföra kontroller och avhjälpa fel. (Detta diagram omfattar alla Yamahas utbordare. Därför omfattar det vissa poster som inte berör din motormodell.)

Om din motor är i behov av reparation tar du den till en Yamahaåterförsäljare.

Fel	Möjlig orsak	Åtgärd
A. Startanordningen fungerar inte.	<ol style="list-style-type: none">1. Dåligt batteri2. Lösa eller rostiga batterianslutningar3. Säkring till elstartkretsen har gått4. Fel på komponenter i startanordningen5. Motorstopplattan sitter inte på plats6. En växel ligger i	<ol style="list-style-type: none">1. Kontrollera batteriets skick. Se till att batteriet har rekommenderad kapacitet.2. Dra åt batterianslutningarna och gör rent batteripolerna.3. Undersök orsaken till överbelastningen och åtgärda. Byt säkring.4. Låt din Yamaha-handlare åtgärda problemet.5. Sätt plattan på plats.6. Lägg i friläge.
B. Motorn startar inte. (startmotorn går runt)	<ol style="list-style-type: none">1. Inget bränsle2. Smutsigt eller gammalt bränsle3. Bränslefiltret igensatt4. Fel startprocedur5. Bränslepumpen fungerar inte6. Igensotade tändstift eller fel tändstiftstyp7. Tändstiftshatt(ar) sitter fel8. Dåliga anslutningar eller skadade tändningsledningar9. Fel på komponenter i tändningen10. Motorstopplattan sitter inte på plats11. En växel ligger i12. Inre motordelar skadade	<ol style="list-style-type: none">1. Fyll på med rent bränsle.2. Fyll på med rent bränsle.3. Gör rent eller byt ut filtret.4. Läs ägarmanualen.5. Låt din Yamaha-handlare åtgärda problemet.6. Kontrollera tändstiften. Rengör eller byt ut.7. Kontrollera och sätt på den(dem) korrekt.8. Kontrollera om ledningar är slitna eller skadade. Dra åt alla lösa anslutningar. Byt ut slitna och skadade ledningar.9. Låt din Yamaha-handlare åtgärda problemet.10. Sätt plattan på plats.11. Lägg i friläge.12. Låt din Yamaha-handlare åtgärda problemet.

Fel	Möjlig orsak	Åtgärd
C. Motorn har ojämn tomgång eller stannar.	1. Igensotade tändstift eller stannar	1. Kontrollera tändstiften. Rengör eller byt ut.
	2. Hinder i bränslesystemet	2. Kontrollera om bränsleledningarna är tillplattade eller böjda eller om det finns andra hinder.
	3. Smutsigt eller gammalt bränsle	3. Fyll på med rent bränsle.
	4. Bränslefiltert igensatt	4. Gör rent eller byt ut filtret.
	5. Fel på komponenter i tändningen	5. Låt din Yamaha-handlare åtgärda problemet.
	6. Varningssystemet aktiverat	6. Undersök orsaken och åtgärda.
	7. Felaktigt elektroavstånd	7. Kontrollera och ställ in rätt avstånd.
	8. Dåliga anslutningar eller skadade tändningsledningar	8. Kontrollera om ledningar är slitna eller skadade. Dra åt alla lösa anslutningar.
	9. Felaktig motorolja har använts	9. Kontrollera och byt till rätt motorolja.
	10. Trasig eller igensatt termostat	10. Låt din Yamaha-handlare åtgärda problemet.
	11. Felaktig förgasarinställning	11. Låt din Yamaha-handlare åtgärda problemet.
	12. Skadad bränslepump	12. Låt din Yamaha-handlare åtgärda problemet.
	13. Luftningsskruven på bränsletanken är stängd	13. Öppna (skruva upp) luftningsskruven.
	14. För stor motorvinkel	14. Sätt tillbaka i utgångsläget.
	15. Igensatt förgasare	15. Låt din Yamaha-handlare åtgärda problemet.
	16. Felaktig bränsleanslutning	16. Anslut korrekt.
	17. Gasspjället felaktigt justerat	17. Låt din Yamaha-handlare åtgärda problemet.
	18. Batterianslutningarna har lossat.	18. Anslut batteriet ordentligt.



Fel	Möjlig orsak	Åtgärd
D. Varningssignal ljuder eller varningslampa tänds	<ol style="list-style-type: none">1. Kylsystemet är igensatt2. För litet motorolja3. Fel värmeområde för tändstift4. Felaktig motorolja5. Smutsig motorolja6. Oljefiltret igensatt7. Oljepumpen fungerar inte8. Båten felaktigt lastad9. Fel på vattenpump/termostat	<ol style="list-style-type: none">1. Kontrollera om det finns hinder i vatteninsuget.2. Fyll på motorolja.3. Kontrollera tändstiftets skick och byt ut mot korrekt tändstift.4. Kontrollera och byt ut oljan mot korrekt motorolja.5. Byt ut oljan mot ren, korrekt motorolja.6. Låt din Yamaha-handlare åtgärda problemet.7. Låt din Yamaha-handlare åtgärda problemet.8. Lasta båten jämnt.9. Låt din Yamaha-handlare åtgärda problemet.
E. Motorn tappar kraft	<ol style="list-style-type: none">1. Propellern är skadad2. Felaktigt propellerstigning eller -diameter3. Fel trimvinkel4. Motorn monterad på fel höjd på akterspegeln5. Varningssystemet aktiverat6. Båtbotten har för mycket beväxning7. Igensotade tändstift eller fel tändstiftstyp8. Sjögräs eller annat insnott kring växelhuset9. Hinder i bränslesystemet10. Bränslefiltret igensatt11. Smutsigt eller gammalt bränsle12. Felaktigt elektrodavstånd	<ol style="list-style-type: none">1. Reparera eller byt ut propellern.2. Sätt dit en propeller som passar för motorn.3. Ställ in bästa möjliga trimvinkel.4. Montera motorn på rätt höjd.5. Ta reda på orsaken och åtgärda felet.6. Rensa/rengör båtbotten.7. Kontrollera tändstiften. Rengör eller byt ut.8. Ta bort och gör rent växelhuset.9. Kontrollera om bränsleledningarna är tillplattade eller böjda eller om det finns andra hinder.10. Gör rent eller byt ut filtret.11. Fyll på med rent bränsle.12. Kontrollera och ställ in rätt avstånd.

Fel	Möjlig orsak	Åtgärd
E. Motorn tappar kraft	13. Dåliga anslutningar eller skadade tändningsledningar 14. Fel på komponenter i tändningen 15. Felaktig motorolja har använts 16. Trasig eller igensatt termostat 17. Luftningsskruven stängd 18. Skadad bränslepump 19. Felaktig bränsleanslutning 20. Fel värmeområde för tändstift	13. Kontrollera om ledningar är slitna eller skadade. Dra åt alla lösa anslutningar. Byt ut slitna och skadade ledningar. 14. Låt din Yamaha-handlare åtgärda problemet. 15. Kontrollera och byt till rätt motorolja. 16. Låt din Yamaha-handlare åtgärda problemet. 17. Öppna (skruva upp) luftningsskruven. 18. Låt din Yamaha-handlare åtgärda problemet. 19. Anslut korrekt. 20. Kontrollera tändstiftets skick och byt ut mot korrekt tändstift.
F. Motorn vibrerar för mycket	1. Propellern är skadad 2. Propelleraxeln är skadad 3. Sjögräs eller annat insnott kring växelhuset 4. Motorfästskruven har lossat 5. Styrsvängaxeln sitter lös eller är skadad	1. Reparera eller byt ut propellern. 2. Låt din Yamaha-handlare åtgärda problemet. 3. Ta bort och gör rent växelhuset. 4. Dra åt skruven. 5. Dra åt eller låt din Yamaha-handlare åtgärda problemet



VIANETSINTÄ

Polttoneste-, puristus- tai sytytysjärjestelmän viat saattavat aiheuttaa käynnistysvaikeuksia, tehonpuutteen tai muita vikoja. Vianetsintäkaaviossa neuvotaan tavanomaiset tarkistukset ja mahdolliset korjaustavat. (Kaaviossa on esitetty kaikkien Yamaha-perämoottorien vianetsintä. Se saattaa siksi sisältää muidenkin kuin oman perämoottorisi vianetsintäohjeita.)

Jos moottorisi vaatii korjausta, tuo se Yamaha-jälleenmyyjällesi.

Ongelma	Mahdollinen syy	Toimenpide
A. Käynnistin ei toimi.	<ol style="list-style-type: none">Akku on heikkoAkun napojen liitännät ovat löysällä tai hapettuneetSähkökäynnistyksen varoke on palanutKäynnistimessä on vikaaMoottorin hätäpysäytysnarun levy ei ole paikoillaanVaihdevipu ei ole vapaalla	<ol style="list-style-type: none">Tarkista akun kunto. Käytä akua, jonka varauskyky on suosituksen mukainen.Kiristä akun johtimet ja puhdista navat.Tarkista ylikuormituksen syy ja korjaa se. Vaihda palanut varoke uuteen, oikean tyyppiseen varokkeeseen.Käänny Yamaha-huollon puoleen.Kiinnitä hätäpysäytysnaru.Siirrä vapaalle.
B. Moottori ei käynnisty. (Käynnistin toimii)	<ol style="list-style-type: none">Polttoainesäiliö on tyhjäPolttoaine on likaista tai kelvotontaPolttoainesuodatin on tukossaKäynnistystapa on vääräPolttoainepumpussa on vikaaSytytystulppa (-tulpat) on (ovat) huonot tai väärää tyyppiäSytytystulppien hatut on kiinnitetty väärinSytytysjohtimissa on vikaa tai kytkennät on tehty väärinSytytysjärjestelmän osissa on vikaaMoottorin hätäpysäytysnarun levy ei ole paikoillaanVaihdevipu ei ole vapaallaMoottorin sisäosissa vikaa	<ol style="list-style-type: none">Täytä säiliö puhtaalla, hyvälaatuisella polttoaineella.Täytä säiliö puhtaalla, hyvälaatuisella polttoaineella.Puhdista tai vaihda se.Lue ohjeet käsikirjasta.Käänny Yamaha-huollon puoleen.Tarkista sytytystulppa (-tulpat). Puhdista tai vaihda uusiin, oikean tyyppisiin tulppiin.Tarkista tulpanhatut ja kiinnitä ne oikein tulppiin.Tarkista, ettei johtimissa ole kulumia eikä murtumia. Kiristä kaikki löysät liitokset. Vaihda uusiin kuluneet tai rikkiinäiset johtimet.Käänny Yamaha-huollon puoleen.Kiinnitä hätäpysäytysnaru.Siirrä vapaalle.Käänny Yamaha-huollon puoleen.

Ongelma	Mahdollinen syy	Toimenpide
C. Moottori käy epätasaisesti tai sammuu.	1. Sytytystulppa (-tulpat) likainen (likaiset) tai väärää tyyppiä	1. Tarkasta sytytystulppa (-tulpat). Puhdista tai vaihda tilalle uusi (uudet) suosittelun tyyppinen (tyyppiset) tulppa (tulpat).
	2. Polttoainejärjestelmässä tukos	2. Tarkista, onko polttoaineletku puristuksissa tai mutkalla tai onko polttoainejärjestelmässä muita tukoksia.
	3. Polttoaine likaista tai kelvotonta	3. Täytä säiliö puhtaalla, hyvälaatuisella polttoaineella.
	4. Polttoainesuodatin tukossa	4. Puhdista tai vaihda suodatin.
	5. Sytytysjärjestelmän osissa vikaa	5. Käänny Yamaha-huollon puoleen.
	6. Varoitussjärjestelmä toimii	6. Etsi ja korjaa syy.
	7. Sytytystulpan kärkiväli on väärä	7. Tarkista ja säädä ohjeiden mukaan.
	8. Sytytysjohtimissa on vikaa tai kytkennät on tehty väärin	8. Tarkista, ettei johtimissa ole kulumia eikä murtumia. Kiristä kaikki löysät liitokset.
	9. Moottoriöljy on väärän tyyppistä	9. Tarkista tilanne ja vaihda tarvittaessa oikean tyyppiseen.
	10. Termostaatti on viallinen tai tukossa	10. Käänny Yamaha-huollon puoleen.
	11. Kaasutin on väärin säädetty	11. Käänny Yamaha-huollon puoleen.
	12. Polttoainepumpussa on vikaa	12. Käänny Yamaha-huollon puoleen.
	13. Polttoainesäiliön ilmaruuvi on suljettu	13. Avaa ilmaruuvi.
	14. Moottori on liian korkeassa kulmassa	14. Palauta normaaliin käyntiasentoon.
	15. Kaasutin on tukossa	15. Käänny Yamaha-huollon puoleen.
	16. Polttoaineletkun on liitin väärin kytketty	16. Liitä oikein.
	17. Kaasuläppä säätyy väärin	17. Ota yhteyttä Yamaha-huoltoon
	18. Akkujohdin on irti	18. Kiinnitä kunnolla



Ongelma	Mahdollinen syy	Toimenpide
D. Varoitussumneri tai varoitusvalo hälyttää	<ol style="list-style-type: none">Jäähdytysjärjestelmä tukossaMoottorinöljyn taso liian alhainenSytytystulpan lämpöarvo vääräMoottoriöljy väärän tyyppistäPolttoaine likaista tai kelvotontaÖljynsuodatin tukossaÖljynsyöttö/ruiskutuspumussa vikaaVene väärin lastattuVesipumussa/termostaatissa vikaa	<ol style="list-style-type: none">Tarkista, ettei vedenotossa ole tukosta.Lisää oikean tyyppistä öljyä.Tarkista sytytystulpan tyyppi; vaihda tarvittaessa tilalle oikean tyyppinen tulppa.Tarkista tilanne ja vaihda öljy oikean tyyppiseen.Vaihda tilalle puhdasta, oikean tyyppistä öljyä.Käänny Yamaha-huollon puoleen.Käänny Yamaha-huollon puoleen.Siirrä veneen kuorma niin, että vene asettuu oikeaan plaanausasentoon.Käänny Yamaha-huollon puoleen.
E. Moottorissa ei tehoa	<ol style="list-style-type: none">Potkuri on vaurioitunutPotkurin nousu tai halkaisija on vääräTrimmikulma on vääräMoottori on kiinnitetty perälautaan väärälle korkeudelleVaroitussjärjestelmä toimiiVeneen pohja on lievien ja eliöiden tukkimaSytytystulppa (-tulpat) on (ovat) karstoittuneet tai väärän tyyppisetVaihdekoteloon on tarttunut vesikasveja tai muuta roskaaPolttoainejärjestelmä tukossaPolttoainesuodatin on tukossaPolttoaine on likaista tai kelvotontaSytytystulpan (-tulppien) kärkiväli väärä	<ol style="list-style-type: none">Anna korjata tai vaihtaa potkuri.Asenna potkuri, jolla moottori toimii suositellulla käyntinopeusalueella.Sääädä trimmikulma sellaiseksi, että vene kulkee mahdollisimman hyvin.Siirrä tai siirrä moottori oikealle korkeudelle perälautaan.Etsi ja korjaa syy.Puhdista veneen pohja.Tarkista sytytystulppa (-tulpat). Puhdista tai vaihda tilalle suositellun tyyppinen (tyyppiset).Irrota ne ja puhdista alayksikkö.Tarkista, onko polttoaineletku puristuksissa tai mutkalla tai onko polttoainejärjestelmässä muita tukoksia.Puhdista tai vaihda suodatin.Täytä säiliö puhtaalla, hyvälaatuisella polttoaineella.Puhdista ja säädä ohjeiden mukaan.

Ongelma	Mahdollinen syy	Toimenpide
E. Moottorissa ei tehoa	13. Huonot liitokset tai sytytysjohtimet vahingoittuneet 14. Sytytysjärjestelmän osissa vikaa 15. Moottoriöljy väärän tyyppistä 16. Termostaatti viallinen tai tukossa 17. Ilmaruuvi kiinni 18. Polttoainepumppu viallinen 19. Polttoaineliitin väärin kytketty 20. Sytytystulpan lämpöarvo väärä	13. Tarkista, onko johtimissa kulumia tai murtumia. Kiristä löysät liitokset. Vaihda kuluneet tai rikkinäiset johtimet. 14. Käänny Yamaha-huollon puoleen. 15. Tarkista öljy; vaihda oikean tyyppiseen. 16. Käänny Yamaha-huollon puoleen. 17. Avaa ilmaruuvi. 18. Käänny Yamaha-huollon puoleen. 19. Kytke oikein. 20. Tarkista sytytystulpan tyyppi; vaihda tarvittaessa tilalle oikean tyyppinen tulppa.
F. Moottori tärisee liikaa	1. Potkuri vioittunut 2. Potkurin akseli vioittunut 3. Potkurin tarttunut vesikasveja tai muuta roskaa 4. Moottorin kiinnitysruuvi on löysällä 5. Ohjausnivel on löysällä tai vaurioitunut	1. Korjauta tai vaihdata potkuri. 2. Käänny Yamaha-huollon puoleen. 3. Irrota ja puhdistaa potkuri. 4. Kiristä pultti. 5. Kiristä tai käänny Yamaha-huollon puoleen.



NMN20010

MIDLERTIDIGE NØDTILTAK

NMF80010

KOLLISJONSSKADE



Hvis utenbordsmotoren skulle kollidere under kjøring eller transport på tilhenger, kan den påføres alvorlig skade og dermed bli farlig å manøvrere.



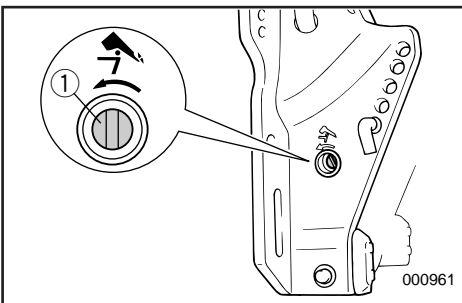
Hvis utenbordsmotoren skulle støte på en gjenstand i vannet, gjør du som følger:

- 1) Stopp motoren umiddelbart.
- 2) Kontroller om betjeningssystem eller komponenter er beskadiget. Undersøk eventuell skade.
- 3) Returner forsiktig på sakte fart til nærmeste havn, uansett om båten har fått skade eller ei.
- 4) Utenbordsmotoren bør sjekkes av en Yamaha-forhandler før den brukes på nytt.

NMG65110

POWER TRIM/TILT FUNGERER IKKE

Hvis du ikke får vippet motoren opp eller ned med power trim & tilt-mekanismen som følge av flatt batteri eller feil i selve mekanismen, kan motoren vippes manuelt. Skru ut skruen på den manuelle ventilen mot urviseren til den stopper. Plasser motoren i ønsket stilling og trekk deretter til skruen på den manuelle ventilen med urviseren.



- ① Manuell ventilskruer

WMN20010

ATT STARTA MOTORN I NÖDSITUATIONER

WMH80010

KOLLISIONSSKADA

⚠VARNING

Utbordaren kan skadas allvarligt vid kollision under körning eller transport. Skadan kan göra att den inte är säker att använda.

Om utbordaren slår emot något föremål i vatt-
net, gör så här:

- 1) Stanna motorn omedelbart.
- 2) Kontrollera (kontrollsystem och alla komponenter) för att se att inga skador har uppstått. Glöm inte att kontrollera ev. skador på båten.
- 3) Även om du inte upptäcker några skador, kör till närmaste hamn, långsamt och försiktigt.
- 4) Låt en Yamaha-handlare gå igenom motorn innan du kör ut med den igen.

WMG65110

ELHYDRAULISK TRIM OCH TILT FUNKERAR INTE

Om du inte kan fälla upp eller ned motorn med elhydraulsystemet på grund av att batteriet är urladdat eller till följd av fel i hydraulsystemet, kan du ändå fälla upp och ned motorn manuellt. Skruva upp den manuella ventilskruven moturs tills det tar stopp. Ställ motorn i önskat läge och dra åt den manuella ventilskruven medurs.

- ① Manuell ventilskruv

ZMN20010

TOIMINTA HÄTÄTILANTEESSA

ZMH80010

TÖRMÄYSVAURIO

⚠VAROITUS

Ajettaessa tai peräkärnyssä kuljetettaessa sattunut törmäys voi vaurioittaa moottoria vakavasti. Vaurio tehdä perämoottorin käyttökelvottomaksi.

Jos perämoottori osuu vedenalaiseen esteeseen, (tee niin kuin alla neuvotaan:)

- 1) Pysäytä moottori heti.
- 2) Tarkista mahdolliset vahingot (hallintajärjestelmä ja kaikki osat). Tarkista myös, onko vene vaurioitunut.
- 3) Siitä riippumatta löysitkö vaurioita vai et, aja lähimpään satamaan hitaasti ja varovasti.
- 4) Anna Yamaha-huollon tarkastaa moottori, ennen kuin taas käytät sitä.

ZMG65110

SÄHKÖKÄYTTÖINEN TRIMMAUS/KIPPAUS EI TOIMI

Jos moottoria ei voi kipata ylös tai alas trimmaus- ja kippausmekanismilla, koska akku on tyhjä tai mekanismissa on vikaa, moottorin voi kipata manuaalisesti. Kierrä manuaaliventtiilin ruuvia vastapäivään pohjaan saakka. Aseta moottori haluamaasi asentoon, ja kiristä manuaaliventtiilin ruuvi sitten myötäpäivään kiertämällä.

- ① Käsiventtiilin ruuvi



NMN30611*

STARTEREN FUNGERER IKKE

Hvis startmekanismen ikke fungerer (motoren kan ikke trekkes rundt med starteren), kan motoren startes med en nødstartsnor.

FARE

- Denne fremgangsmåten må bare benyttes i en nødssituasjon og kun for å føre båten til havn og få reparert motoren.
- Når du bruker nødstartsnoren for å starte motoren, fungerer ikke start-i-girbeskyttelsen. Kontroller at motoren står i fri. Ellers kan båten plutselig begynne å bevege seg og en ulykke inntreffe.
- Sørg for at ingen står rett bak deg når du skal trekke i startsnoren. Den kan bli kastet bakover og skade noen.
- Svinghjulet er svært farlig når det går rundt uten beskyttelse. Hold løstsittende klær og andre gjenstander unna svinghjulet når du skal starte motoren. Nødstartsnoren må bare brukes i henhold til instruksjonen. Du må ikke komme i berøring med svinghjulet eller andre bevegelige deler når motoren går. Startmekanisme eller toppdeksel må ikke settes på mens motoren er i gang.
- Ta ikke på tennspole, høyspentkabel, tennplugghette eller andre elektriske komponenter når du skal starte eller bruke motoren. Da kan du få elektrisk støt.

WMN30611*

STARTMEKANISMEN FUNGERAR INTE

Om startmekanismen inte fungerar (motorn dras inte runt med startmotorn), kan du starta den med nödstartrepet.

⚠VARNING

- Använd bara den här proceduren i nödfall och kör direkt till hamn för reparation.
- När du använder nödstartrepet för att starta motorn, fungerar inte skyddsanordningen mot start med ilagd växel. Se till att du lagt i friläge, annars kan båten oväntat börja röra sig och orsaka en olycka.
- Se till att ingen står bakom dig när du drar i nödstartrepet. Det kan snärta till bakåt och skada någon.
- Ett oskyddat, roterande svänghjul är mycket farligt. Håll alla lösa kläder och andra föremål borta när du startar motorn. Använd bara nödstartrepet enligt anvisningarna här. Rör aldrig vi svänghjulet eller andra rörliga delar när motorn går. Sätt inte tillbaka startanordningen eller överkåpan medan motorn går.
- Rör inte vid tändspolen, högspänningskabeln, tändstiftselektroden eller andra elkomponenter när du startar eller använder motorn. Du kan få en stöt.

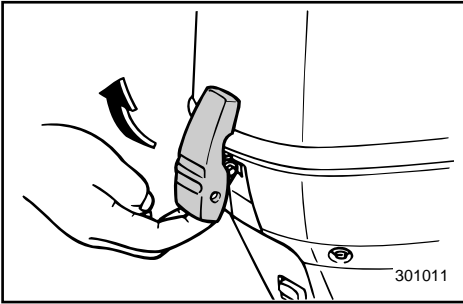
ZMN30611*

KÄYNNISTIN EI TOIMI

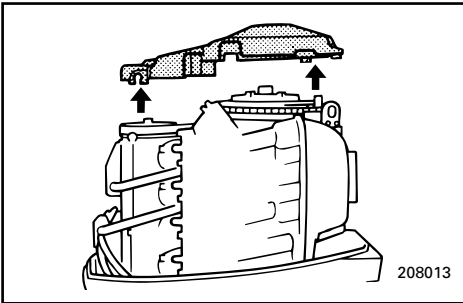
Jos käynnistimekanismi ei toimi (moottoria ei voi käynnistää käynnistimellä), moottorin voi käynnistää varakäynnistysnarulla.

⚠VAROITUS

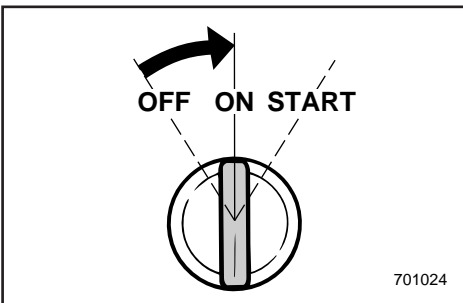
- Käytä tätä menetelmää vain hätätilanteessa ja vain jotta pääsisit satamaan ja saisit moottorin korjattavaksi.
- Kun moottori käynnistetään varakäynnistysnarulla, käynnistyksen vaihde päällä estävä laite ei toimi. Varmista, että vaihde on vapaalla. Muuten vene voi lähteä äkkiä liikkeelle, mistä voi seurata onnettomuus.
- Varmista, ettei kukaan seiso takanasi, kun nykäiset käynnistysnarusta. Se voi heilahtaa taakse ja satuttaa jotakuta.
- Suojaamaton pyörivä vauhtipyörä on hyvin vaarallinen. Pidä löysät vaatteet ja muut esineet kaukana siitä, kun käynnistät moottoria. Käytä varakäynnistysnarua vain neuvotulla tavalla. Älä koske vauhtipyörään äläkä muihin liikkuviin osiin moottorin käydessä. Älä kiinnitä käynnistysmekanismeja äläkä yläsuojusta moottorin ollessa käynnissä.
- Älä koske sytytyspuolaan, suurjännitejohtimiin, sytytystulpan hattuun äläkä muihin sähkölaitteisiin moottoria käynnistäessäsi tai sen ollessa käynnissä. Voit saada sähköiskun.



1) Ta av motordekslet.



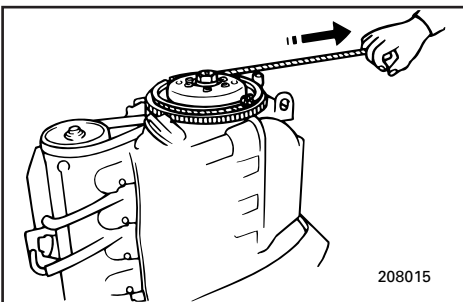
2) Løft dekslet over svinghjulet rett opp.



3) Klargjør motoren for start. Fremgangsmåten er beskrevet under "START AV MOTOREN". Kontroller at motoren står i fri og at dødmannssnoren er festet til dødmannsbryteren. Hovedbryteren må stå i "ON"-stilling (PÅ).

MERKNAD: _____

Fremgangsmåten for kaldstart av motoren er beskrevet under "MOTOREN VIL IKKE STARTE".



4) Når du skal starte motoren med nødstartsnoren, fører du snorenden med knute inn i hakket på svinghjulet og legger snoren flere ganger rundt hjulet med urviseren. Deretter trekker du snoren hardt rett ut for å trekke rundt motoren slik at den starter. Gjenta om nødvendig.

1) Ta bort överkåpan.

1) Irrota yläsuojus.

2) Lyft av svänghjulskåpan uppåt.

2) Irrota vauhtipyörän suojus ylöspäin.

3) Gör klart motorn för start. Se avsnittet "START AV MOTORN". Se till att växeln står i friläge och att nödstopplattan sitter i motorstopknappen. Tändningen måste vara påslagen.

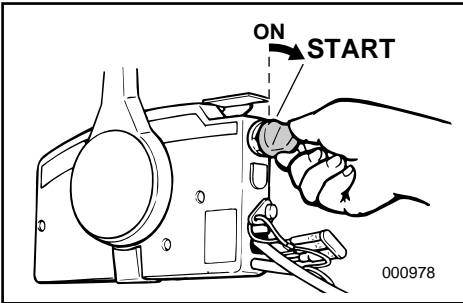
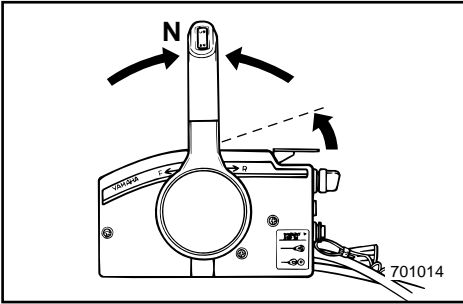
3) Valmistelet moottori käynnistystä varten. Katso ohjeet kohdasta "MOOTTORIN KÄYNNISTYS". Varmista, että vaihde on vapaalla ja että hätäpysäytysnaru on kiinnitetty moottorinpysäytyskytkimeen. Sytytysvirran tulee olla kytketty pääkytkimellä.

OBS: _____
Se avsnittet "MOTORN STARTAR INTE" för hur du skall starta en kall motor.

PS: _____
Katso käynnistysohjeita kohdasta "MOOTTORI EI TOIMI".

4) Start med nödstartrep: För in knuten på änden av nödstartrepet i skåran på svänghjulsrotorn och snurra repet flera varv medurs. Dra kraftigt rakt bakåt för att starta motorn. Upprepa vid behov.

4) Pujota varakäynnistysnarun solmupää vauhtipyörän roottorin loveen ja kierrä narua yksi tai kaksi kierrosta myötäpäivään vauhtipyörän ympärille. Nykäise sitten voimakkaasti suoraan ulospäin niin, että moottori pyöriähtää. Toista tarvittaessa.



NMU00434

MOTORSTOPP

NMU00442

Motoren er kald og vil ikke starte

- 1) Plasser girspaken / fjernkontrollspaken i fri.
- 2) Åpne gassen halvveis (på modeller med frigirsbryter, åpner du gassen så langt den går).
- 3) Start motoren.
- 4) Hvis motoren fremdeles ikke vil starte, åpner og lukker du gassen to eller tre ganger for å pumpe ekstra drivstoff til innsugingsmanifolden ved aksellerasjonspumpen til forgasseren.
- 5) Åpne deretter gassen halvveis, og start motoren.

MMU00434

MOTORN STARTAR INTE

MMU00442

Kall motorn startar inte

- 1) Ställ växeln/reglagearmen i friläge.
- 2) Dra på halv gas (på modeller med frilägesgasspärr, dra på så mycket gas som går).
- 3) Starta motorn.
- 4) Om motorn inte startar, öppna och stäng gasspjället att par gånger. På så sätt matas mer bränsle till förgasarens acceleratorpump.
- 5) Dra på halv gas och starta motorn.

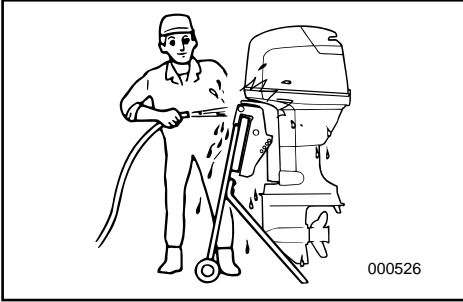
LMU00434

MOOTTORI EI KÄYNNISTY

LMU00442

Kylmä moottori ei käynnisty

- 1) Aseta vaihteenvalitsin/ kaukohallintavipu vapaa-asentoon.
- 2) Avaa kaasuläppää puoleen väliin (malleissa, joissa on vapaallakaasutuksen rajoitin, avaa kaasutinta niin paljon kuin mahdollista).
- 3) Käynnistä moottori.
- 4) Jos moottori ei vielä käännisty, syötä kaasuttimen kiihdytyspumulla lisäpolttonestettä imusarjaan avaamalla ja sulkemalla kaasuläppä kaksi tai kolme kertaa.
- 5) Avaa sitten kaasuläppä puoleen väliin ja käynnistä moottori.



000526

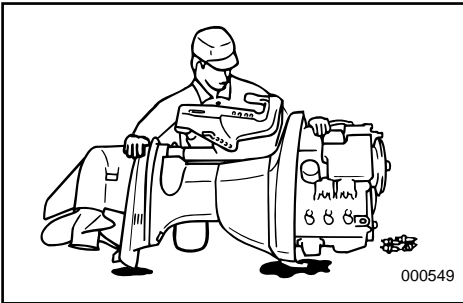
NМУ00446

BEHANDLING AV MOTOR SOM HAR STÅTT UNDER VANN

Hvis utenbordsmotoren har stått under vann, må den omgående leveres inn til ettersyn hos nærmeste Yamaha-forhandler, ellers kan det oppstå korrosjon nesten umiddelbart. Hvis du ikke har anledning til omgående å levere inn utenbordsmotoren hos Yamaha-forhandleren, må du gjøre ditt ytterste for å begrense skadene på motoren ved å ta følgende forholdsregler:

NМУ00448

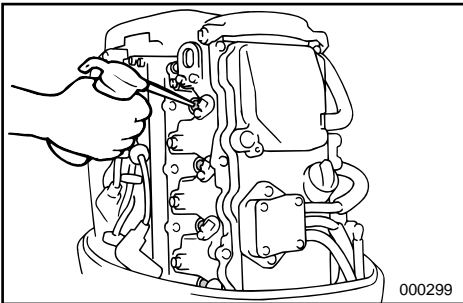
- 1) Spyl vekk alt slam, salt, tang og tare o.l. med ferskvann.
- 2) Skru ut tennpluggen(e) og plasser motoren med tennplugghullene vendt ned slik at eventuelle rester av vann, slam og urenheter kan renne ut.
- 3) Tøm ut drivstoffet fra forgasseren, drivstoffilteret og drivstoffledningen. Tøm ut all motorolje.
- 4) Fyll bunnpannen med så mye frisk motorolje at det tilsvarer motorens oljekapasitet.



000549

Olietankinhoud:

Se "SPESIFIKASJONER", side 4-1.



000299

- 5) Tilfør forstøvet olje eller motorolje via forgasser(e) og tennplugghull samtidig som du trekker motoren rundt med startsnoren eller nødstartsnoren.
- 6) Sørg for å få sjekket utenbordsmotoren hos nærmeste Yamaha-forhandler snarest mulig.

ADVARSEL:

Du må ikke forsøke å kjøre motoren før den har gjennomgått en fullstendig sjekk.

MMU00446

OM MOTORN HAMNAR UNDER VATTEN

Om motorn hamnar under vatten, ta den till en Yamaha-handlare direkt, annars kan rostan-greppen sätta igång inom några få timmar. Om du inte kan ta den direkt till en Yamaha-handlare, gör så här:

MMU00448

- 1) Spola noga bort lera, salt, sjögräs etc. med sötvatten.
- 2) Tag bort tändstift och vänd tändstiftshålet(-n) nedåt för att få ut vatten, lera och smuts.
- 3) Töm ur bränslet ur förgasaren, bränslefilter och bränsleslangen. Töm också ur all olja.
- 4) Fyll sumpen med färsk motorolja med samma mängd som motorns motoroljekapacitet.

Oljetankens rymlighet:

Se "SPECIFIKATIONER", sidan 4-1.

- 5) Mata in dimsmörjningsolja eller motorolja i förgasare och tändstiftshål, samtidigt som du drar runt motorn med den manuella startern eller nödstartrepet.
- 6) Ta motorn till en Yamaha-handlare så snart som möjligt.

VIKTIGT:

Försök inte köra motorn innan den fått en total genomgång.

LMU00446

UPONNEEN MOOTTORIN KÄSITTELY

Jos moottori on uponnut veteen, toimita se heti Yamaha-huoltoon. Muussa tapauksessa korroosio voi alkaa heti. Ellet voi toimittaa moottoria Yamaha-huoltoon heti, minimoi vauriot menettelemällä näin:

LMU00448

- 1) Pese makealla vedellä huolellisesti pois muta, suola, vesikasvit jne.
- 2) Irrota sytytystulpat ja käännä moottori niin, että tulpanreiät ovat alaspäin ja sylintereissä oleva vesi ja lika valuu niiden kautta ulos.
- 3) Laske polttoaine kaasuttimesta, polttoainesuodattimesta ja -putkista. Laske kaikki moottoriöljy moottorista.
- 4) Laske moottorin öljytilavuuden verran uutta moottoriöljyä öljypohjaan.

Öljysäiliön tilavuus:

Ks. "TEKNISET TIEDOT", sivu 4-1.

- 5) Syötä moottoriin suoja- tai moottoriöljyä kaasuttimien ja tulpanreikien kautta pyörittäen samalla moottoria narukäynnistimellä tai varakäynnistysnarulla.
- 6) Toimita moottorin mahdollisimman pian Yamaha-huoltoon.

MUISTUTUS:

Älä yritä käynnistää moottoria, ennen kuin se on täydellisesti tarkastettu.

A to Z

Del 6
STIKKORDREGISTER

STIKKORDREGISTER.....6-1



Kapitel 6
REGISTER

Luku 6
HAKEMISTO

REGISTER.....6-1

HAKEMISTO6-1

NMR80000

STIKKORDREGISTER

B			
Bakover	3-12	Kjøring under andre forhold	3-22
Batterivedlikehold	4-7	Kollisjonsskade.....	5-5
Baugen peker nedover	3-17	Kontroll av batteri	4-29
Baugen peker oppover	3-17	Kontroll av bolter og muttere	4-33
Behandling av motor som har stått under vann	5-9	Kontroll av drivstoffsystemet	4-18
Bensin.....	1-6	Kontroll av ledningsnett og kontakter	4-33
Bensinkopling.....	2-2	Kontroll av motorens lakkerte flater	4-34
Bensinmåler.....	2-2	Kontroll av motoroljenivået.....	3-6
Bensintank	2-2,4-5	Kontroll av power trim & tilt-system	4-32
Bensintanklokk	2-2	Kontroll av propell	4-25
Bruk av betjeningsanordninger og andre funksjoner	2-2	Kontroll av registerrem	4-27
D		Kontroll før bruk	3-4
Digital turteller.....	2-11	Kontroll og utskiftning av anode	4-24
Dødmansbryter	2-5	Krav til batteriet.....	1-8
E		L	
Eksoslekkasje.....	4-33	Lagring av utenbordsmotoren.....	4-4
F		Lufteskruer	2-2
Filsøking	5-1	Låsespak på toppdeksel	2-7
Fjerne propellen	4-26	M	
Fjernkontroll.....	2-3	Midlertidige nødtiltak.....	5-5
Fjernkontrollspak.....	2-3	Modellavvik	1-2
Forover	3-12	Montere propellen	4-26
Frakopling av batteriet.....	4-31	Montering	3-1
Frilåshendel	2-3	Montering av utenbordsmotoren.....	3-2
G		Monteringshøyde.....	3-3
Gasspak for fri-posisjon	2-4	Motoren er kald og vil ikke starte	5-8
Girskifting.....	3-12	Motoren utvendig	4-34
H		Motorolje.....	1-7
Hovedbryter.....	2-4	Motorstopp	5-8
Hovedkomponenter	2-1	N	
I		Nøkkelnnummer.....	1-1
Identifikasjonsnummer	1-1	O	
Innkjøring av motoren	3-7	Opp- og nedvipping.....	3-18
Inspeksjon av bensinfilteret	4-19	Oppvarming av motoren.....	3-11
J		P	
Justering av tomgangshastighet	4-23	Power trim/tilt fungerer ikke	5-5
Justering av trimvinkelen	3-15	Påføring av bunnstoff.....	4-34
Justeringsskruer for gassreguleringens friksjon.....	2-6	R	
Justeringsstang for trimmingsvinkel.....	2-7	Rengjøring av bensintanken	4-22
K		Rengjøring av utenbordsmotoren.....	4-34
Kjøring i gjørmet vann.....	3-22	Rengjøring og justering av tennplugg.....	4-11
Kjøring i saltvann	3-22	Rengjørings- og kontrollskjema	4-10
Kjøring på grunt vann.....	3-21	Reservedeler.....	4-9
		Rettledning for fylling av bensin	1-5
		S	
		Sikkerhetsinformasjon.....	1-3
		Skifting av giroolje	4-16
		Skifting av motorolje	4-14
		Slik rengjør du kjølevannskanalene	4-34

Smøring med smørefett.....	4-13
Spak for vippestøtte.....	2-7
Spesifikasjoner	4-1
Spyling av kjølevannssystemet.....	4-5
Start av motoren	3-8
Start-i-gir-beskyttelse.....	1-9
Starteren fungerer ikke.....	5-6
Stikkordregister.....	6-1
Stopp av motoren	3-13
T	
Tilkopling av batteriet.....	4-31
Timeteller	2-12
Transport av utenbordsmotoren på tilhenger	4-3
Transport og lagring av utenbordsmotoren.....	4-3
Trim/tilt-bryter	2-6,2-9
Trimming av utenbordsmotoren.....	3-14
Trimmåler	2-10
Trimror	2-8
Turteller.....	2-10
U	
Utenbordsmotorens serienummer	1-1
Utskiftning av sikring.....	4-28
V	
Valg av propell	1-8
Vannlekkasje.....	4-33
Varsel om lavt oljetrykk	2-16
Varselindikator for overoppheting.....	2-13
Varsellampe for lavt oljetrykk.....	2-13
Varslingssystem	2-15
Varslingssystem for overoppheting.....	2-15
Vedlikehold og justering	4-9
Vippelåsmekanisme.....	2-14

WMR80000

REGISTER

A			
Anslutning av batteriet	4-31	Kontroll av batteri	4-29
Anvisningar för bränslepåfyllning	1-5	Kontroll av bränslefilter	4-19
Att koppla loss batteriet.....	4-31	Kontroll av bränslesystemet	4-18
Att starta motorn i nödsituationer.....	5-5	Kontroll av elhydraulisk trim och tilt	4-32
Avgasläckage	4-33	Kontroll av kamaxelrem	4-27
B		Kontroll av ledningar och anslutningar	4-33
Back	3-12	Kontroll av motorolja	3-6
Batterikrav	1-8	Kontroll av målade delar av motorn	4-34
Batteriskötsel.....	4-7	Kontroll av propeller	4-25
Bensin	1-6	Kontroll av skruvar och muttrar	4-33
Bensintank	2-2,4,5	Kontroll och byte av offeranod.....	4-24
Bränslemätare.....	2-2	Körning i grumligt vatten	3-22
Bränsleslangkoppling.....	2-2	Körning i saltvatten	3-22
Bränsletankslock	2-2	Körning på grunt vatten.....	3-21
Byte av motorolja	4-14	Körning under andra förhållanden.....	3-22
Byte av säkring	4-28	L	
Byte av växellådsolja.....	4-16	Luftningsskruv	2-2
D		Låshandtag för överkåpan	2-7
Digital varvräknare.....	2-11	M	
E		Modellvarianter	1-2
Elhydraulisk trim och tilt	2-6,2-9	Montering.....	3-1
Elhydraulisk trim och tilt fungerar inte	5-5	Montering av utombordsmotorn	3-2
F		Monteringshöjd	3-3
Felsökning	5-1	Motorn startar inte.....	5-8
Framåt	3-12	Motorns yttre.....	4-34
Frilägesgasspak	2-4	Motorolja.....	1-7
Frilägeslås	2-3	N	
Förvaring av utbordaren	4-4	Nyckelnummer	1-1
H		O	
Handhavande av kontroller och andra funktioner	2-2	Om motorn hamnar under vatten	5-9
Huvudkomponenter	2-1	R	
I		Register	6-1
Id-nummer.....	1-1	Reglagearm	2-3
Inkörning av motorn.....	3-7	Reglagebox.....	2-3
Innan du använder motorn första gången	3-4	Rengöring av bränsletank	4-22
Installation av propelleraxeln	4-26	Rengöring av kylvattenledningarna	4-34
Inställning av tomgång	4-23	Rengöring av utombordsmotorns yttre	4-34
Inställning av trimvinkel	3-15	Rengöring och justering av tändstift.....	4-11
Intrimning.....	3-17	Reservdelar.....	4-9
J		S	
Justerarm för trimvinkel	2-7	Schema över rengöring och kontroll.....	4-10
Justerskruv, gasreglagefriktion.....	2-6	Skydd mot start med ilagd växel	1-9
K		Smörjning.....	4-13
Kall motor startar inte	5-8	Specifikationer	4-1
Kollisionsskada	5-5	Stanna motorn	3-13
		Start av motorn	3-8
		Startmekanismen fungerar inte.....	5-6
		Strykning av båtens botten	4-34
		Säkerhetsbrytare för motorn	2-5

Säkerhetsinformation.....	1-3
T	
Ta loss propellern.....	4-26
Timmätare.....	2-12
Transport.....	4-3
Transport och förvaring av utbordaren.....	4-3
Trimfena.....	2-8
Trimmätare.....	2-10
Trimning av utbordaren.....	3-14
Tändning.....	2-4
U	
Underhåll och justering.....	4-9
Uppfällning/nedfällning.....	3-18
Uppfällningslås.....	2-14
Uppfällningsspärr.....	2-7
Uppvärmning av motorn.....	3-11
Urspolning av kylsystem.....	4-5
Utombordsmotorns serienummer.....	1-1
Uttrimning.....	3-17
V	
Val av propeller.....	1-8
Varning för lågt oljetryck.....	2-16
Varningsindikator för lågt oljetryck.....	2-13
Varningslampa för överhettning.....	2-13
Varningssystem.....	2-15
Varningssystem för överhettning.....	2-15
Varvräknare.....	2-10
Vattenläckage.....	4-33
Växla.....	3-12


ZMR80000

HAKEMISTO

A			
Ajo matalassa vedessä.....	3-21		
Ajo merivedessä.....	3-22		
Ajo muissa olosuhteissa.....	3-22		
Ajo sameassa vedessä.....	3-22		
Ajoitushinnan tarkastus.....	4-27		
Akun hoito.....	4-7		
Akun irrotus.....	4-31		
Akun kytkeminen.....	4-31		
Akun tarkastus.....	4-29		
Alhaisen öljynpaineen varoitusvalo.....	2-13		
Anodin tarkistus ja vaihto.....	4-24		
Asennus.....	3-1		
Avaimen numero.....	1-1		
B			
Bensiini.....	1-6		
D			
Digitaalinen yhdistelmämittari.....	2-11		
E			
Eteenpäin.....	3-12		
H			
Hakemisto.....	6-1		
Hallintalaitteiden käyttö ja muut toiminnot.....	2-2		
Huolto ja säädöt.....	4-9		
I			
Ilmaruuvi.....	2-2		
J			
Joutokäynnin säätö.....	4-23		
Joutokäyntikaasuvipu.....	2-4		
Jäähdytysjärjestelmän huuhtelu.....	4-5		
Jäähdytysvesikanavien puhdistus.....	4-34		
K			
Kaasuttimen kitkalaitteen säätöruuvi.....	2-6		
Kaukohallinta.....	2-3		
Kaukohallintavipu.....	2-3		
Keula alas.....	3-17		
Keula ylös.....	3-17		
Kiinnityskorkeus.....	3-3		
Kippaus ylös/alas.....	3-18		
Kippauslukko.....	2-14		
Kippaustukivipu.....	2-7		
Kuljetus peräkärjessä.....	4-3		
Kylmä moottori ei käynnisty.....	5-8		
Käynnistin ei toimi.....	5-6		
Käynnistyksen vaihte päällä estävä turvalaite.....	1-9		
Käyntinopeusmittari.....	2-10		
Käyttötuntimittari.....	2-12		
M			
Mallikohtaiset erot.....	1-2		
Moottori ei käynnisty.....	5-8		
Moottorin hätäpysäytyskytkin.....	2-5		
Moottorin käynnistyksen tarkastus.....	3-8		
Moottorin lämmitys.....	3-11		
Moottorin maalipintojen tarkastus.....	4-34		
Moottorin pysäytys.....	3-13		
Moottorin totutuskäyttö (sisäänajo).....	3-7		
Moottorin ulkopinta.....	4-34		
Moottorin öljymäärän tarkistus.....	3-6		
Moottoriöljy.....	1-7		
Moottoriöljyn vaihto.....	4-14		
O			
Osien vaihtaminen.....	4-9		
P			
Pakokaasuvuoto.....	4-33		
Perämoottorin kiinnitys.....	3-2		
Perämoottorin kuljetus ja säilytys.....	4-3		
Perämoottorin puhdistus.....	4-34		
Perämoottorin sarjanumero.....	1-1		
Perämoottorin säilytys.....	4-4		
Perämoottorin trimmaus.....	3-14		
Polttoainejärjestelmän tarkastus.....	4-18		
Polttoaineletkun liitin.....	2-2		
Polttoainemittari.....	2-2		
Polttoainesäiliö.....	2-2,4-5		
Polttoainesäiliön puhdistus.....	4-22		
Polttoainesäiliön tulppa.....	2-2		
Polttonestesuodattimen tarkistus.....	4-19		
Potkurin asennus.....	4-26		
Potkurin irrotus.....	4-26		
Potkurin tarkastus.....	4-25		
Potkurin valinta.....	1-8		
Puhdistus- ja tarkastuskaavio.....	4-10		
Pääkytkin.....	2-4		
Pääosat.....	2-1		
R			
Ruuvien ja muttereiden tarkastus.....	4-33		
S			
Sytytystulpan tarkastus ja säätö.....	4-11		
Sähköjohdinten ja liittimien tarkastus.....	4-33		
Sähkökäyttöinen trimmaus/kippaus ei toimi.....	5-5		
T			
Taaksepäin.....	3-12		
Tankkausohjeet.....	1-5		
Tarvittava akku.....	1-8		

Tekniset tiedot	4-1
Toimenpiteet ennen käynnistystä	3-4
Toiminta hätätilanteessa	5-5
Trimmaus- ja kippausjärjestelmän tarkastus	4-32
Trimmaus- ja kippauskytkin	2-6,2-9
Trimmievä	2-8
Trimmikulmamittari	2-10
Trimmikulman säätö	3-15
Trimmikulman säätötanko	2-7
Tunnusmerkinnät	1-1
Turvallisuusasioita	1-3
Törmäysvaurio	5-5
U	
Uponneen moottorin käsittely	5-9
V	
Vaihtaminen	3-12
Vaihteistoöljyn vaihto	4-16
Vapaa-asennon lukitsin	2-3
Varoitus öljynpaineen laskemisesta	2-16
Varoitusjärjestelmä	2-15
Varokkeen vaihtaminen	4-28
Veneen pohjan käsittely	4-34
Vesivuoto	4-33
Vianetsintä	5-1
Voitelu	4-13
Y	
Ylikuumenemisen varoitin	2-13
Ylikuumenemisen varoitusjärjestelmä	2-15
Yläsuojuksen lukitusvipu	2-7



Printed in Japan
April 2001 – 0.5 × 1 
62Y-28199-89

(F40AET, F50AED, F50AET, FT50CET)
(N,M,L)

62Y-28199-89-B0

Trykt på resirkulert papir
Tryckt på returpapper
Painettu uusiopaperille