

**250A  
L250A**

**N**  
**INSTRUKSJONSBOK**

**S**  
**INSTRUKTIONSBOK**

**SF**  
**KÄYTTÖOHJEKIRJA**

**61A-28199-8A**



## TIL EIERN

Takk for at du valgte en Yamaha utenbordsmotor. Denne instruksjonsboken inneholder de nødvendige opplysninger for riktig bruk, behandling og vedlikehold. En inngående forståelse av de enkle anvisningene vil bidra til å gi deg mest mulig glede og nytte av din nye Yamaha.

Ta kontakt med nærmeste Yamaha-forhandler hvis du har spørsmål vedrørende bruken og vedlikeholdet av utenbordsmotoren.

I denne håndboken er spesielt viktige opplysninger markert på følgende måter:



Sikkerhetssymbolet betyr OBS!  
**VÆR PÅ VAKT! DET GJELDER DIN SIKKERHET!**

### **FARE**

Hvis du ikke følger instruksene under **FARE**-markeringen, kan det medføre alvorlige eller livstruende skader for den som betjener utenbordsmotoren, andre i nærheten eller den som kontrollerer eller reparerer motoren.

### **ADVARSEL:**

**ADVARSEL**-markeringen tilkjenner at du må ta spesielle forholdsregler for å unngå skader på utenbordsmotoren.

### **MERKNAD:**

En merknad i form av MERK gir viktige opplysninger for å gjøre fremgangsmåtene mer oversiktlige og enklere å forstå.

\* Yamaha søker hele tiden å videreutvikle og forbedre produktene. Selv om denne håndboken inneholder de siste produktopplysninger idet den trykkes, kan det forekomme mindre avvik fra beskrivelsen i håndboken og selve motoren. Kontakt nærmeste Yamaha-forhandler ved eventuelle spørsmål vedrørende denne håndboken.

### **MERKNAD:**

250AETO, L250AETO og standard tilbehør er brukt som grunnmodeller for forklaringer og illustrasjoner i denne håndbok. Det kan derfor være elementer som ikke gjelder for alle modeller.

**250A/L250A  
INSTRUKSJONSBOK  
©2001 Yamaha Motor Co., Ltd.  
Første opplag, April 2001  
Alle rettigheter forbeholdt.  
All ettertrykk eller uautorisert bruk  
uten skriftlig tillattelse fra  
Yamaha Motor Co., Ltd.  
er strengt forbudt.  
Trykt i Japan**

## TILL ÄGAREN

Tack för att du har valt en utbordare från Yamaha. Den här ägarmanualen talar om vad du behöver veta för att använda, underhålla och sköta motorn. Anvisningarna är enkla och de kommer att hjälpa dig att få ut mesta möjliga av din nya Yamaha.

Om du undrar över någonting, behöver du bara fråga din Yamaha-handlare.

I ägarmanualen har vi markerat särskilt viktig information på något av följande sätt:



Varningsmärket betyder SE UPP! LÄS NOGA! DET HANDLAR OM DIN SÄKERHET!

### **⚠️ VARNING**

**Om du inte följer anvisningar under rubriken FARA, kan det leda till att du eller människor i närheten skadas eller till och med dödas.**

### **VIKTIGT:**

**Anvisningar under rubriken VARNING är till för att undvika att utbordaren skadas.**

### **OBS:**

Under OBS finns information som underlättar användandet av utombordsmotorn.

\* Yamaha strävar ständigt efter att förbättra sina produkter. Det innebär att även om manualen är helt aktuell när den trycks, kan det finnas små skillnader mellan din utombordsmotor och manualen. Kontakta din Yamaha-handlare om det är någonting som du undrar över.

### **OBS:**

250AETO, L250AETO och dess standardtillbehör används som utgångsmodell för förklaringar och illustrationer i den här handboken. Därför kan det hända att vissa poster inte gäller alla modeller.

**250A/L250A  
ÄGARMANUAL  
©2001, Yamaha Motor Co., Ltd.  
Första utgåvan, April 2001  
Alla rättigheter förbehållna.  
Mångfaldigande eller annan användning  
utan skriftligt tillstånd från  
Yamaha Motor Co., Ltd.  
är uttryckligen förbjuden.  
Tryckt i Japan.**

## OMISTAJALLE

Kiitos siitä että valitsit Yamaha-perämoottorin. Tässä Omistajan käsikirjassa neuvotaan moottorin oikea käyttö, hoito ja huolto. Kun luet nämä yksinkertaiset ohjeet huolellisesti ja painat tärkeät asiat mieleesi, saat enemmän iloa uudesta Yamaha-perämoottoristasi.

Jos sinulla on kysyttävää perämoottorisi käytöstä tai huollosta, älä epäröi kysyä asiasta Yamaha-kauppialta.

Erikoisen tärkeät asiat on tässä käsikirjassa merkitty näin:



Kolmiossa oleva huutomerkki tarkoittaa: HUOMIO! OLE VAROVAINEN! NYT ON KYSEESSÄ TURVALLISUUTESI! OMA

### VAROITUS

**Ellet noudata näin otsikoitua varoitusta, sinä itse, lähistöllä olevat henkilöt ja moottoria tarkastava tai korjaavat henkilö olette vakavassa vaarassa — seurauksena voi olla vakava loukkaantuminen, jopa kuolema.**

### MUISTUTUS:

**Näin muistutetaan sellaisesta tilanteesta, jossa perämoottori voi joutua vaaraan ja kärsiä vahinkoja.**

### PS:

Tämän otsikon alla annetaan lisätietoa, joka helpottaa selostetun toimenpiteen suorittamista.

\* Yamaha kehittää tuotteitaan ja parantaa niiden laatua jatkuvasti. Tässä käsikirjassa esitetään painamishetkellä voimassa olleet tiedot. Näin ollen sinun uusi moottorisi voi poiketa hieman tässä esitetystä. Jos sinulla on kysyttävää tässä käsikirjassa esitetyistä asioista, älä epäröi kääntyä Yamaha-kauppiaan puoleen.

### PS:

Moottoreita 250AETO ja L250AETO sekä niiden vakiovarusteita käytetään perusmalleina tämän käsikirjan selostuksissa ja kuvissa. Jotkut kohdat eivät sen vuoksi koske kaikkia malleja.

**250A/L250A  
KÄYTTÄJÄN KÄSIKIRJA  
©2001 Yamaha Motor Co., Ltd.  
1. laitos, Huhtikuu 2001  
Kaikki oikeudet pidätetään.  
Kaikenlainen kopiointi ja luvaton  
käyttö ilman  
Yamaha Motor Co., Ltd.:n  
kirjallista lupaa on kielletty.  
Painettu Japanissa**

# INNHOLDSFORTEGNELSE



**GENERELL INFORMASJON**



**GRUNNKOMPONENTER**



**BRUK**



**VEDLIKEHOLD**



**UTBEDRING AV FEIL**



**STIKKORDREGISTER**

**INSTRUKSJONSBOKEN MÅ LESES NØYE FØR DU  
BRUKER UTENBORDSMOTOREN.**

# INNEHÅLL

**ALLMÄN  
INFORMATION**

**HUVUDELAR**

**ANVÄNDNING**

**UNDERHÅLL**

**FELSÖKNING**

**REGISTER**

**LÄS ÄGARMANUALEN NOGA  
INNAN DU ANVÄNDER  
UTBORDAREN.**

# SISÄLLYS- LUETTELO

**YLEISTIETOJA**

**PÄÄOSAT**

**KÄYTTÖ**

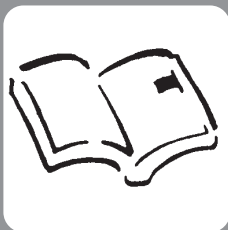
**HUOLTO**

**ONGELMIEN  
RATKAISEMINEN**

**HAKEMISTO**

**LUE NÄMÄ KÄYTTÖOHJEET  
HUOLELLA, ENNEN KUIN ALAT  
KÄYTTÄÄ PERÄMOOTTORIASI.**

**1****2****3****4****5****6**



NMB00010

# Del 1

## GENERELL INFORMASJON

<b>IDENTIFIKASJONSNUMRE</b> .....	1-1
Utenbordsmotorens serienummer .....	1-1
Nøkkelnummer .....	1-1
<b>SIKKERHETSINFORMASJON</b> .....	1-2

<b>RETTLEDNING FOR FYLLING AV</b>	
<b>BENSIN</b> .....	1-4
Bensin .....	1-4
Motorolje .....	1-5
<b>KRAV TIL BATTERIET</b> .....	1-6
<b>VALG AV PROPELL</b> .....	1-6
<b>START-I-GIR-BESKYTTELSE</b> .....	1-7





# Kapitel 1

## ALLMÄN INFORMATION

<b>ID-NUMMER</b> .....	1-1
Utombordsmotorns serienummer .....	1-1
Nyckelnummer .....	1-1
<b>SÄKERHETSINFORMATION</b> .....	1-2
<b>ANVISNINGAR FÖR</b>	
<b>BRÄNSLEPÅFYLLNING</b> .....	1-4
Bensin .....	1-4
Motorolja.....	1-5
<b>BATTERIKRAV</b> .....	1-6
<b>VAL AV PROPELLER</b> .....	1-6
<b>SKYDD MOT START MED ILAGD</b>	
<b>VÄXEL</b> .....	1-7

# Luku 1

## YLEISTIETOJA

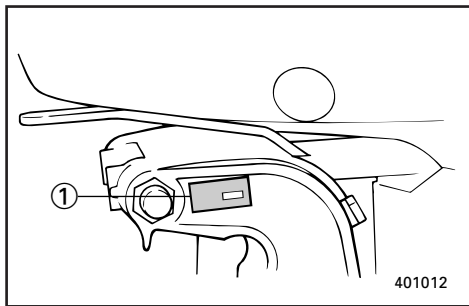
<b>TUNNUSMERKINNÄT</b> .....	1-1
Perämoottorin sarjanumero .....	1-1
Avaimen numero .....	1-1
<b>TURVALLISUUSASIOITA</b> .....	1-2
<b>TANKKAUSOHJEET</b> .....	
Bensiini.....	1-4
Moottoriöljy .....	1-5
<b>TARVITTAVA AKKU</b> .....	1-6
<b>POTKURIN VALINTA</b> .....	1-6
<b>KÄYNNISTYKSEN VAIHDE PÄÄLLÄ</b>	
<b>ESTÄVÄ TURVALAITE</b> .....	1-7



NMU00005

**IDENTIFIKASJONSNUMRE**

NMU00007

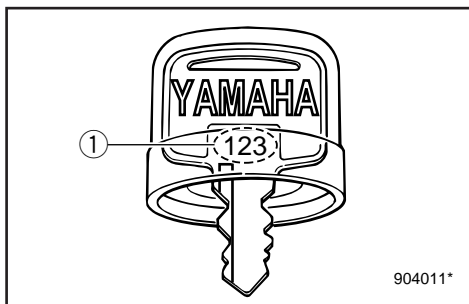
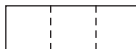
**UTENBORDSMOTORENS  
SERIENUMMER**

Utenbordsmotorens serienummer er preget inn i merkelappen som er festet på babord side av festbraketten.

Noter utenbordsmotorens serienummer i de tilhørende feltene. Dette vil gjøre det enklere å bestille reservedeler fra Yamaha-forhandleren og kan brukes som referanse i tilfelle utenbordsmotoren blir stjålet.

① Utenbordsmotorens serienummer

NMU00008

**NØKKELNUMMER**

Hvis det følger en hovednøkkelbryter med, står identifikasjonsnummeret til nøkkelen trykket på selve nøkkelen, som vist i illustrasjonen. Skriv ned dette nummeret på den ledige plassen under, som referanse i tilfelle du trenger en ny nøkkel.

① Nøkkelnummer

MMU00005

**ID-NUMMER**

MMU00007

**UTOMBORDSMOTORNS  
SERIENUMMER**

Utbordarens serienummer är inpräglat på babord sida av fästbygeln.

Skriv in motorns serienummer i utrymmet ovan, så att du har det till hands när du skall beställa reservdelar från din Yamaha-handlare eller om motorn blir stulen.

① Utombordsmotorns serienummer

MMU00008

**NYCKELNUMMER**

Om motorn har ett tändningslås, finns nyckelns identifikationsnummer inpräglat på nyckeln så som bilden visar. Skriv in numret i utrymmet, så att du har det till hands om du skulle behöva en ny nyckel.

① Nyckelnummer

LMU00005

**TUNNUSMERKINNÄT**

LMU00007

**PERÄMOOTTORIN SARJANUMERO**

Perämoottorin sarjanumero on leimattu jalustan puristinosan vasemmalle puolelle kiinnitettyyn kilpeen.

Merkitse perämoottorisi sarjanumero muistiin ylläolevaan kilven kuvaan. Tarvitset numeroa tilatessasi varaosia Yamaha-kauppiaalta tai jos käy niin, että perämoottorisi varastetaan.

① Perämoottorin sarjanumero

LMU00008

**AVAIMEN NUMERO**

Jos moottori on varustettu virtalukolla, virta-avaimen tunnusnumero on meistetty avaimeen kuvan mukaisesti. Merkitse tämä numero sille varattuun kohtaan siltä varalta, että sattuisit tarvitsemaan uutta avainta.

① Avaimen numero



NMU00918



## SIKKERHETS- INFORMASJON

- Les hele denne håndboken før du monterer eller bruker utenbordsmotoren. Den vil gi deg en forståelse av motoren og dens virkemåte.
- Les instruksjons- eller brukerhåndboken samt alle merkelapper før du tar i bruk båten. Du må sette deg inn i alle punkter før du tar i bruk utenbordsmotoren.
- Bruk ikke en utenbordsmotor med for stor effekt i forhold til båten. En for stor motor i båten kan føre til at du mister kontrollen over den. Utenbordsmotorens effekt bør være lik eller mindre enn båtens kapasitet i hestekrefter. Ta kontakt med forhandleren eller båtprodusenten hvis båtens motorkapasitet i hestekrefter er ukjent.
- Utenbordsmotoren må ikke modifiseres. Modifikasjoner kan gjøre motoren uegnet eller farlig å bruke.
- Bruk aldri båten hvis du har drukket alkohol eller tatt medisiner. Alkohol og medikamenter er brukt i omtrent 50 % av alle båtulykker med dødelig utgang.
- Alle om bord bør bruke en godkjent redningsvest. Man bør alltid ha på seg redningsvest på båtturen. I det minste bør barn og personer som ikke kan svømme alltid bruke redningsvest og alle bør ha på seg redningsvest under vanskelige forhold.
- Bensin er svært brennbar og dampen den avgir er brennbar og eksplosiv. Behandle og oppbevar bensin med varsomhet. Sørg for at det ikke finnes bensindamp og lekkasjer før du starter motoren.

MMU00918



## SÄKERHETS- INFORMATION

- Läs hela manualen, så att du känner till motorn innan du hänger på och börjar använda den.
- Läs alla manualer och varningsskyltar som medföljer båten, så att du är bekant med den innan du använder den.
- Häng aldrig på en för kraftig motor på båten, det kan vara farligt. Om båten har en högsta hk-gräns skall du respektera den. Om båten inte har någon angiven hk-gräns, fråga den du köper båten av eller ev. båtens tillverkare.
- Försök inte modifiera motorn, det kan göra den farlig att använda.
- Alkohol och båtar hör inte ihop! De flesta drunkningsolyckor beror på alkohol.
- Vi rekommenderar att alla ombord har flytväst. Barn och icke simkunniga skall alltid bära flytväst.
- Bensin är mycket eldfarligt och bensinångor kan dessutom explodera. Var därför försiktig när du förvarar och hanterar bensin. Se till att det inte finns några bensinångor eller läckande bensin innan du startar motorn.

LMU00918



## TURVALLISUUSASIOITA

- Ennen kuin kiinnität perämoottorin veneeseen ja alat käyttää sitä, lue käsikirja kannesta kanteen. Kirjan lukemalla opit ymmärtämään moottoria ja sen toimintaa.
- Ennen kuin lähdet ajamaan veneellä, lue veneen mukana tulleet opaskirjat. Lue myös kaikki veneeseen kiinnitetyt tarrat ja kilvet. Varmista, että olet ymmärtänyt kaiken, ennen kuin lähdet liikkeelle.
- Älä laita tätä moottoria liian pieneen veneeseen. Jos veneessä on liian suuri moottori, sen hallinta on vaikeaa. Perämoottorin nimellistehon tulee olla pienempi tai yhtä suuri kuin veneelle ilmoitettu suurin nimellinen moottoriteho. Ellet tiedä, minkä tehoinen moottorin veneeseen sopii, kysy asiaa veneen myyjältä tai valmistajalta.
- Älä tee perämoottoriin muutoksia. Muutokset voivat tehdä moottorin käyttökelvottomaksi tai vaaralliseksi.
- Älä aja perämoottoriveneellä alkoholin tai lääkkeiden vaikutuksen alaisena. Alkoholi on ollut mukana noin puolessa kaikista venetapaturmista.
- Veneessä tulee olla pelastusliivi jokaista veneessä olijaa varten. Liivi kannattaa pitää päällä aina veneessä oltaessa. Ainakin lapsilla ja uimataidottomilla tulee aina olla pelastusliivi päällä, ja kovemmallalla keliillä aina ehdottomasti jokaisella.
- Bensiini on herkästi syttyvää, samoin sen höyryt syttyvät ja räjähtävät helposti. Säilytä ja käsittele bensiiniä huolella ja varovasti. Varmista, ettei ilmassa ole bensiinihöyryä eikä moottorissa ole bensiinivuotoja, ennen kuin käynnistät sen.



- Dette produktet avgir eksosgasser som inneholder karbonmonoksid, en gass uten farge og lukt som kan forårsake hjerneskade eller død hvis den innåndes. Symptomene omfatter kvalme, svimmelhet og søvnighet. Hold førerkabinen og lugarområdene godt ventilert. Unngå å blokkere eksosrørene.
- Kontroller at gassregulering, gir og styring virker som de skal før du starter motoren.
- Ha dødmannssnoren festet til et sikkert sted på klær, arm eller ben mens du bruker båten. Hvis du ved et uhell skulle komme bort fra plassen til rors, trekker dødmannssnoren ut dødmannsbryteren slik at motoren stopper.
- Sett deg inn i lovene og forskriftene som gjelder for skipstrafikk på det aktuelle stedet og følg dem.
- Hold deg orientert om været. Hør på værmeldingene før du legger ut på båttur.
- Gi andre beskjed om hvor du drar: Legg igjen en reiseplan hos en ansvarlig person. Husk å annullere reiseplanen når du returnerer.
- Bruk sunn fornuft og god dømmekraft når du er på ute på båttur. Gjør deg opp en mening om ferdighetsnivået ditt og sørg for at du vet hvordan båten oppfører seg under ulike forhold. Respekter dine egne og båtens begrensninger. Kjør med forsvarlig fart og vær observant med henblikk på hindringer og annen trafikk.
- Vær oppmerksom på badende mens motoren er i gang.
- Hold deg unna badeplasser.
- Hvis badende dukker opp nær båten, setter du motoren i fri og stopper den.

- Den här produkten släpper ut avgaser som innehåller koloxid, en färg- och luktlös gas som kan orsaka illamående, yrsel och dåsig-  
het. Håll styrhytt och kajuta väl ventilerade och undvik att blockera avgaser.
- Kontrollera att gas-, växel- och styrreglage fungerar innan du startar motorn.
- Fäst nödstopppepet på ett säkert ställe i kläderna eller på din kropp (armen eller benet) när du skall köra ut med båten. Om du av misstag lämnar rodet, dras nödstoppet ut och motorn stannar omedelbart.
- Se till att du känner till sjövägsreglerna.
- Lyssna på väderleksrapporten innan du kör ut. Undvik att köra ut i dåligt väder.
- Berätta för vänner eller anhöriga vart du skall åka. Lämnna gärna en färdplan men glöm inte att meddela om du ändrar den.
- Använd sunt förnuft och gott omdöme på sjön. Känn dina begränsningar och se till att du kan hantera båten under de olika förhållanden som du kan stöta på. Överskatta inte din eller båtens förmåga. Kör inte för fort och håll utkik efter vattenhinder och annan sjötrafik.
- Håll alltid utkik efter människor som kan befinna sig i vattnet när motorn går.
- Undvik badstränder.
- Lägg i friläge eller stäng av motorn, om en simmare kommer i närheten av motorn.
- Tämån tuotteen tuottamat pakokaasut sisältävät hiilimonoksidia (häkää), joka on väritön ja hajuton kaasu. Se voi sisäänhengitettynä aiheuttaa aivovaurion tai kuoleman. Oireita ovat pahoinvointi, pyörriytyy ja väsymys. Huolehdi ohjaamon ja hytin tuuleuksesta. Älä peitä pakokaasun poistoaukkoja.
- Tarkista ennen moottorin käynnistystä, että kaasu, vaihde ja ohjaus toimivat oikein.
- Kiinnitä moottorinpysäytysnaru varmaan paikkaan vaatteisiisi, käsivarteesi tai jalkaasi. Se varmistaa, että jos jostain syystä poistut veneesi peräsimestä, naru pysäyttää moottorin.
- Pehdy merenkulkua koskeviin lakeihin ja säädöksiin ja noudata niitä.
- Ota ennen vesille lähtöäsi selville odotettavissa oleva sää. Älä lähde ollenkaan vesille vaarallisella säällä.
- Kerro jollekulle mihin olet lähdössä. Jätä matkasuunnitelmasi vastuuntuntoiselle henkilölle. Pyydä se palattuasi takaisin.
- Käytä vesillä ollessasi järkeä ja harkintaa. Tunne taitosi, ja varmista, että tiedät, miten veneesi käyttäytyy eri olosuhteissa. Älä ylitä omia ja veneesi rajoja. Aja turvallisilla nopeuksilla ja tarkkaile esteitä ja muita veneitä.
- Katso aina moottorin käydessä tarkasti, ettei lähellä ole uimareita.
- Älä mene veneellä alueelle, jossa liikkuu uimareita.
- Jos havaitset veneen lähellä uimarin, vaihda vapaalle ja pysäytä moottori.



## RETTLEDNING FOR FYLLING AV BENSIN

### **FARE**

**BENSIN OG DAMPEN DEN AVGIR ER SVÆRT BRENNBAR OG EKSPLOSIV!**

- Ikke røyk når du fyller bensin og hold deg unna gnister, flammer eller andre antennelseskilder.
- Stopp motoren før du fyller bensin.
- Fyllingen av bensin må foregå på et sted med god gjennomlufting. Bærbare bensintanker fylles i god avstand fra båten.
- Unngå bensinsøl. Tørk opp eventuelt bensinsøl umiddelbart med en tørr fille.
- Fyll ikke for mye på bensintanken.
- Skru bensintanklokket helt på plass etter fylling.
- Hvis du skulle være uheldig å svelge bensin, puste inn mye bensindamp eller få bensin i øynene, må du straks oppsøke lege.
- Hvis du søler bensin på huden, må du straks straks vaske den av med såpe og vann. Skift klær hvis du søler bensin på dem.
- La påfyllingstuten berøre tankåpningen eller trakten for å unngå elektrostatiske gnister.

### BENSIN

Anbefalt bensin:  
Regulærbensin



WMB51310

## ANVISNINGAR FÖR BRÄNSLEPÅFYLLNING

### ⚠ VARNING

**BENSIN OCH BENSINÅNGOR ÄR MYCKET BRANDFARLIGA OCH EXPLOSIVA!**

- Rök aldrig när du fyller på bränsle. Se till att det inte förekommer gnistor, öppen eld eller andra antändningskällor.
- Stanna motorn innan du fyller på bränsle.
- Fyll bara på bränsle i väl ventilerade utrymmen. Fyll inte på bärbara bensindunkar ombord.
- Var försiktig så att du inte spiller bensin. Om du ändå skulle råka spilla, torka omedelbart upp bensinen med torra trasor.
- Fyll inte på för mycket bensin.
- Skruva åt tanklocket ordentligt när du fyllt på bensin.
- Om du skulle råka svälja bensin, andas in mycket bensinångor eller få bensin i ögonen, uppsök omedelbart läkare.
- Om du spiller bensin på huden, tvätta omedelbart med tvål och vatten. Byt kläder om du spiller bensin på dem.
- Håll tankningsmunstycket mot påfyllningshålet eller tratten så att det inte uppstår statisk elektricitet.

### BENSIN

Rekommenderad bensin:  
Regularbensin

ZMB51310

## TANKKAUSOHJEET

### ⚠ VAROITUS

**BENSIINI JA SEN HÖYRYT SYTTYVÄT HELPOSTI! PALAMAAN JA VOIVAT RÄJÄHTÄÄ!**

- Älä tupakoi tankatessasi. Katso, ettei lähellä ole kipinöitä, avotulta eikä muuta sellaista, joka voisi aiheuttaa tulipalon.
- Pysäytä moottori ennen tankkausta.
- Tankkaa hyvin tuuletetussa paikassa. Älä täytä lisäsäiliöitä veneessä.
- Varo läikyttämästä bensiiniä. Jos bensiiniä pääsee läikkymään, pyyhi se heti pois kuivalla rievulla.
- Älä täytä liikaa.
- Kierrä säiliön tulppa lujasti kiinni täytön jälkeen.
- Jos joku sattuu nielemään bensiiniä, hengittämään runsaasti bensiinihöyryä tai saamaan bensiiniä silmiinsä, hänen on käännyttävä heti lääkärin puoleen.
- Jos ihollesi läikkyy bensiiniä, pese se heti pois vedellä ja saippualla. Vaihda vaatteet, jos niille on läikkynyt bensiiniä.
- Kosketa polttoaineen täyttötietkun metallipäällä täyttöaukon reunaa tai metallisuppiloa. Se estää staattisen sähkön aiheuttaman kipinöinnin.

### BENSIINI

Suositteltu bensiini:  
Normaalibensiini



Hvis 95-oktan blyfri bensin ikke er tilgjengelig, kan bensin med høyere oktantall og/eller blytilsetning benyttes.

**ADVARSEL:**

**Bruk utelukkende ny og ren bensin som har vært lagret på rene tanker og ikke er forurenset av vann eller fremmedlegemer.**

NMU01356

**MOTOROLJE**

Anbefalt olje: YAMALUBE  
TOTAKTSOLJE FOR  
UTENBORDSMOTORER.

Hvis den anbefalte motoroljen ikke er tilgjengelig, kan en annen totaktsolje med NMMA-sertifiseringsgrad TC-W3 benyttes.

Använd ett annat bensinmärke eller bensin med högre oktantal, om det uppstår knackningar eller smällande ljud.

**VIKTIGT:** \_\_\_\_\_

Använd endast ny bensin, som har förvarats i rena behållare och som inte är förorenad av vatten eller främmande föremål.

MMU01356

## MOTOROLJA

Rekommenderad olja:  
YAMALUBE, TVÅTAKTS  
MOTOROLJA FÖR MARINT BRUK.

Om du inte får tag på den rekommenderade motoroljan. Kan du använda en annan motorolja för tvåtaktsmotorer med NMMA-godkänd TC-W3-beteckning.

Jos moottorin nakuttaa, käytä korkeampioktaanista bensiiniä.

**MUISTUTUS:** \_\_\_\_\_

Käytä vain uutta, puhdasta bensiiniä, jota on säilytetty puhtaissa astioissa ja jossa ei ole vettä eikä muita vieraita aineita.

LMU01356

## MOOTTORIÖLJY

Suosittelua moottoriöljyä:  
Venemoottoreihin tarkoitettu  
YAMALUBE-kaksitahtiöljy  
(YAMALUBE TWO STROKE MOTOR  
OIL FOR MARINE USE).

Jos suositeltua moottoriöljyä ei ole saatavilla, voit käyttää muuta 2-tahtiöljyä, joka täyttää NMMA-luokituksen TC-W3 vaatimukset.



NMB70110\*

## KRAV TIL BATTERIET (for modell med elektrisk start)

Velg et batteri med følgende spesifikasjoner.

Batterikapasitet: 12V, 100 ~ 120 AH
--

### ADVARSEL:

**Bruk ikke et batteri uten den angitte kapasiteten. Hvis et batteri uten den angitte kapasitetens benyttes, kan det elektriske anlegget få redusert ytelsen eller bli overbelastet. Dette kan i sin tur føre til skader på det elektriske anlegget.**

NMU01395

## VALG AV PROPELL

Valget av propell er helt avgjørende for utenbordsmotorens ytelse. Feil propelltype kan redusere ytelsen og forårsake alvorlig skade. Motorens turtall avhenger av propellstørrelsen og båtens last. Hvis motorturtallet er for høyt eller lavt til at motoren kan yte maksimalt, vil dette ha en uheldig innvirkning på motoren.

Yamahas utenbordsmotorer er utstyrt med propeller som er valgt med tanke på god ytelse under varierende forhold. Det finnes imidlertid enkelte bruksområder der en propell med en annen stigning vil gi bedre ytelse. For større belastninger vil en propell med mindre stigning være bedre egnet, ettersom den gjør det mulig å opprettholde riktig motorturtall. Omvendt er en propell med større stigning bedre egnet ved mindre belastning.

WMB70110\*

## BATTERIKRAV (Modeller med elektrisk start)

Det batteri du använder skall uppfylla följande krav:

Batterikapacitet:  
12V, 100 ~ 120 AH

### VIKTIGT:

Var noga med att batteriet uppfyller kraven, annars kan elsystemet fungera dåligt eller bli överbelastat och skadas.

ZMB70110\*

## TARVITTAVA AKKU (sähkökäynnisteinen malli)

Valitse seuraavanlainen akku:

Akun jännite ja varauskyky:  
12 V, 100 ~ 120 AH

### MUISTUTUS:

Älä käytä akkua edellä mainitusta poikkeavaa akkua. Jos käytät muunlaista akkua, sähköjärjestelmä voi toimia huonosti tai ylikuormittua ja sen vuoksi vahingoittua.

MMU01395

## VAL AV PROPELLER

Utombordsmotorns prestanda beror till stor del på ditt val av propeller. Felaktigt val kan leda till sämre prestanda och t.o.m. allvarliga skador på motorn. Motorvarvtalet beror på propellerstorleken och båtens last. Om motorvarvtalet är för högt eller för lågt, påverkas motorn negativt.

Yamahas utbordare har propellrar som valts ut för att kunna fungera bra för många olika användningsområden. Det kan dock finnas tillfällen där en propeller med annan stigning vore att föredra. Om båten är tyngre lastad, kan det vara bra med en propeller med mindre stigning, eftersom det då är lättare att bibehålla ett lämpligt varvtal. Omvänt skall propellern ha större stigning, om båten normalt är lättare lastad.

LMU01395

## POTKURIN VALINTA

Potkurin valinta vaikuttaa olennaisesti perämoottorisi toimintaan. Väärä potkuri huonontaa suorituskykyä ja moottori voi vaurioitua vakavasti. Moottorin käyntinopeus riippuu potkurin koosta ja veneen kuormasta. Moottorille on haittaa siitä, että se käy liian suurella tai pienellä käyntinopeudella.

Yamaha-perämoottoareihin on valittu potkurit, jotka toimivat hyvin mitä erilaisimmissa tilanteissa. Moottorin käyttötarkoituksesta riippuen on joskus parempi valinta potkuri, jossa on vakioallista poikkeava nousu. Suurella kuormituksella moottorin käyntinopeus on helpompi pitää oikeana, jos potkurin nousu on pienempi. Vastaavasti pienellä kuormituksella sopivampi on potkuri, jonka nousu on suurempi.



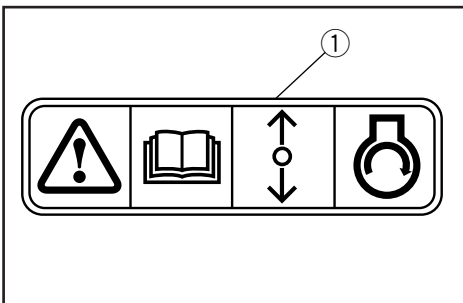
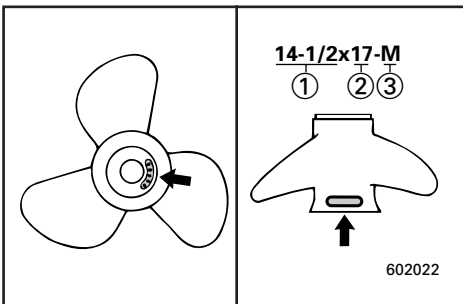
Yamaha-forhandlerne fører et stort utvalg av propeller. De kan også gi deg råd og montere en propell på utenbordsmotoren som er best egnet til din bruk av båten.

#### MERKNAD:

Standardpropellen er valgt slik at den skal passe de fleste skandinaviske båtmerker. Hvis Yamaha-forhandleren ikke har testdata på din båt/motor-kombinasjon, bør det foretas en prøvekjøring. Kriteriet for riktig propell er at motoren skal nå sitt maksimale turtall ved full gass og minimumsbelastning. Hvis turtallet er for lavt, må det monteres en propell med mindre stigning. Er turtallet for høyt, økes stigningen.

- ① Propelldiameter (i tommer)
- ② Propellstigning (i tommer)
- ③ Propelltype (propellmerke)

Se avsnittet "PROPELL-KONTROLL" for instruksjoner om fjerning og montering av propell.



NMU01208

## START-I-GIR-BESKYTTELSE

Yamaha påhengsmotorer med bildeskiltet ① eller Yamaha godkjente fjernkontrollsystemer har sikring mot start i gir. Dette medfører at motoren kun kan startes når giret står i fri. Sett alltid giret i fri når motoren skal startes.

Din Yamaha-handlare har flera olika propellrar och kan ge dig råd om vilken propeller du skall välja och hur du skall montera den.

**OBS:** \_\_\_\_\_

Vid fullt gaspådrag och med maximal båtlast skall motorns varvtal ligga inom den övre effektområdeshalvan (se "SPECIFIKATIONER" PÅ SID. 4-1). Välj en propeller som uppfyller detta krav.

Om andra omständigheter (t.ex. en lättare båtlast) gör att motorvarvtalet stiger över det maximalt rekommenderade, skall du minska gasspjällsinställningen så att varvtalet håller sig inom de angivna gränserna.

- ① Propellerdiameter (i tum)
- ② Propellerstigning (i tum)
- ③ Propellertyp (propellermärke)

Se avsnittet "KONTROLLERA PROPELLERN" för anvisningar för losstagning och montering av propellern.

Yamaha-kauppialla on valikoima erilaisia potkureita, ja hän osaa neuvoa, minkäläinen potkuri on paras sinun tarkoitukseesi.

**PS:** \_\_\_\_\_

Valitse sellainen potkuri, jolla moottorin käyntinopeus on käyntinopeusalueen yläosan puolella välissä ajettaessa täydellä kaasulla ja täydellä kuormalla, katso "TEKNISET TIEDOT" sivulla 4-1.

Jos moottorin käyntinopeus ajon aikana nousee suositeltua korkeammaksi (esim. kevyellä kuormalla), vähennä kaasua sopivasti.

- ① Potkurin halkaisija (tuumissa)
- ② Potkurin nousu (tuumissa)
- ③ Potkurin tyyppi (potkurin merkki)

Katso potkurin irrotus- ja asennusohjeet kohdasta "POTKURIN TARKASTUS".

MMU01208

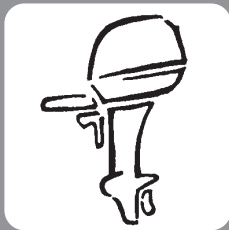
## SKYDD MOT START MED ILAGD VÄXEL

Yamahas utbordsmotorer med dekalen ① på, eller Yamahas godkända reglageboxar, är försedda med spärr mot start med ilagd växel. Spärren tillåter att motorn startas endast när växeln är urlagd (neutralläge). Lägg alltid växeln i neutralläge innan du startar motorn.

LMU01208

## KÄYNNISTYKSEN VAIHDE PÄÄLLÄ ESTÄVÄ TURVALAITE

Yamaha perämoottorit, joissa on kuvan mukainen tarra ① tai Yamahan hyväksymä kaukohallintalaite, on varustettu käynnistyksen estolaitteella. Moottori voidaan käynnistää vain vaihde vapaalla. Kytke vaihde vapaalle aina ennen moottorin käynnistämistä.



NMC00010

## Del 2

# GRUNNKOMPONENTER

**HOVEDKOMPONENTER** .....2-1

**BRUK AV BETJENINGSANORDNINGER OG ANDRE FUNKSJONER** .....2-2

Fjernkontroll .....2-2

Trimror .....2-8

Trim/tilt-bryter .....2-9

Digital turteller.....2-10

Digitalt speedometer .....2-12

Spak for vippestøtte.....2-15

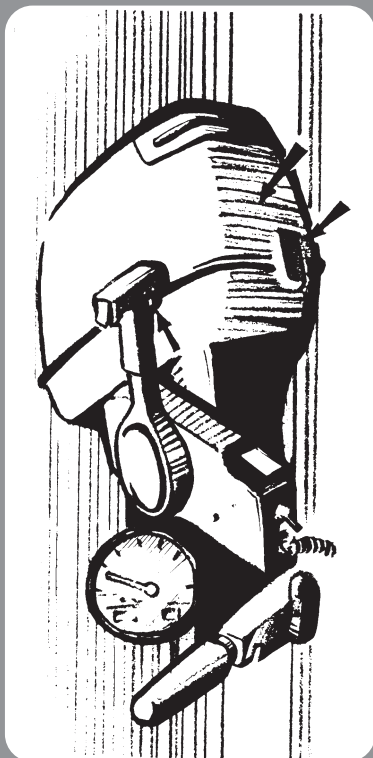
Utløserhåndtak for toppdeksel .....2-16

**VARSLINGSSYSTEM** .....2-18

Varslingssystem for overoppheting .....2-18

Varslingssystem for oljenivå/  
varslingssystem for tilstopping av

oljefilter .....2-19





## Kapitel 2

# HUVUDELAR

## Luku 2

# PÄÄOSAT

**HUVUDKOMPONENTER**.....2-1

**HANDHAVANDE AV KONTROLLER  
OCH ANDRA FUNKTIONER**.....2-2

Reglagebox .....2-2

Trimfena.....2-8

Elhydraulisk trim och tilt .....2-9

Digital varvräknare.....2-10

Digital hastighetsmätare.....2-12

Uppfällningsspärr .....2-15

Frigöringshandtag för överkåpan .....2-16

**VARNINGSSYSTEM** .....2-18

Varningssystem för överhettning .....2-18

Oljevarningssystem/Varningssystem för  
igensatt oljefilter .....2-19

**PÄÄOSAT**.....2-1

**HALLINTALAITTEIDEN KÄYTTÖ JA  
MUUT TOIMINNOT** .....2-2

Kaukohallinta.....2-2

Trimmievä.....2-8

Trimmaus- ja kippauskytkin .....2-9

Digitaalinen yhdistelmämittari .....2-10

Digitaalinen nopeusmittari .....2-12

Kippaustukivipu .....2-15

Yläsuojuksen vapautusvipu .....2-16

**VAROITUSJÄRJESTELMÄ** .....2-18

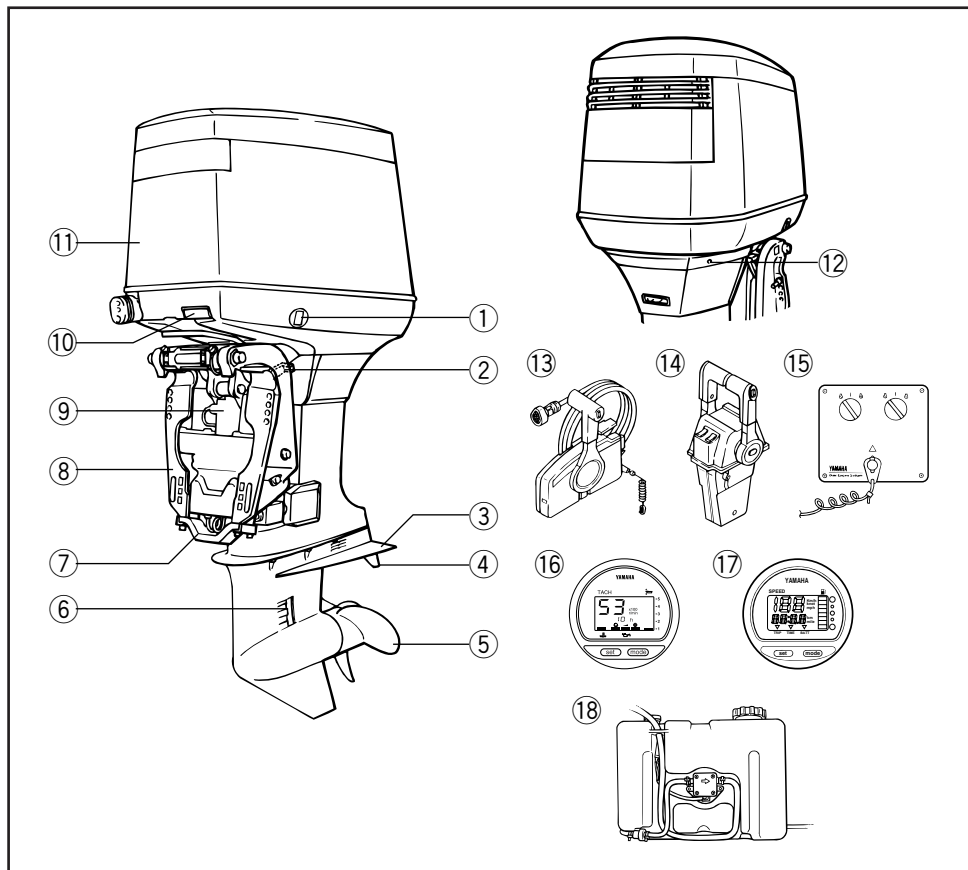
Ylikuumenemisen  
varoitussjärjestelmä .....2-18

Öljytason varoitussjärjestelmä/  
Öljynsuodattimen tukkeutumisen  
varoitussjärjestelmä .....2-19



NMU01206

## HOVEDKOMPONENTER



- ① Trim/tilt-bryter
- ② Spak for vippestøtte
- ③ Kavitasjonsplate
- ④ Trimror (Anode)
- ⑤ Propell
- ⑥ Kjølevannsinntak
- ⑦ Anode
- ⑧ Motorbrakett
- ⑨ Power tilt & trim-mekanisme
- ⑩ Frigjøringshendel for toppdeksel

\*

- ⑪ Motordeksel (toppdeksel)
- ⑫ Hull for kontrollstråle (kjølevannshull)
- \* ⑬ Fjernkontrollboks (Sidemontert)
- \* ⑭ Fjernkontrollboks (Toppmontert for trinmontering)
- \* ⑮ Bryterpanel (sammen med ⑭)
- ⑯ Digital turteller
- ⑰ Digital fartsmåler
- ⑱ Reserveoljetank

\* Vil kanskje ikke være nøyaktig som vist. Vil heller ikke være del av standardutrustningen på alle

MMU01206

## HUVUDKOMPONENTER

- ① Elhydraulisk trim och tilt
  - ② Uppfällingsspärr
  - ③ Kavitationsplatta
  - ④ Trimfena (offerand)
  - \* ⑤ Propeller
  - ⑥ Kylvattenintag
  - ⑦ Offerand
  - ⑧ Motorfäste
  - ⑨ Elhydraulisk trim- och tiltenhet
  - ⑩ Frikopplingsspak för motorkåpan
  - ⑪ Överkåpa
  - ⑫ Utloppshål
  - \* ⑬ Reglagebox (Sidomontering)
  - \* ⑭ Reglagebox (Kompasshuis montering)
  - \* ⑮ Kontrollpanel (tillsammans med ⑭)
  - ⑯ Digital varvräknare
  - ⑰ Digital hastighetsmätare
  - ⑱ Reservoljetank
- \* Kan skilja sig från bilden. Kanske inte ingår som standardutrustning på alla modeller.

LMU01206

## PÄÄOSAT

- ① Trimmaus- ja kippauskytkin
  - ② Kipaustukivipu
  - ③ Kavitoitilevy
  - ④ Trimmievä (anodi)
  - \* ⑤ Potkuri
  - ⑥ Jäähdytysveden otto
  - ⑦ Anodi
  - ⑧ Kiinnitysjalusta
  - ⑨ Kippaus- ja trimminsäätöyksikkö
  - ⑩ Yläsuojuksen irrotusvipu
  - ⑪ Yläsuojuus
  - ⑫ Tarkkailureikä
  - \* ⑬ Kaukohallintalaite (Sivuun asennettava)
  - \* ⑭ Kaukohallintalaite (Kaksinivelinen asennettava)
  - \* ⑮ Kytkinpaneeli (sekä ⑭)
  - ⑯ Digitaalinen käyntinopeusmittari
  - ⑰ Digitaalinen nopeusmittari
  - ⑱ Varaöljysäiliö
- \* Voi poiketa kuvassa esitetystä; ei vakiovarusteena kaikissa malleissa.modeller.



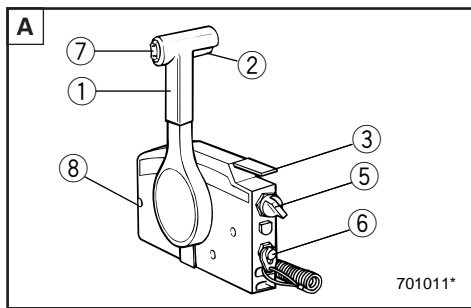
NMC20010

## BRUK AV BETJENINGSANORDNINGER OG ANDRE FUNKSJONER

NMU01273

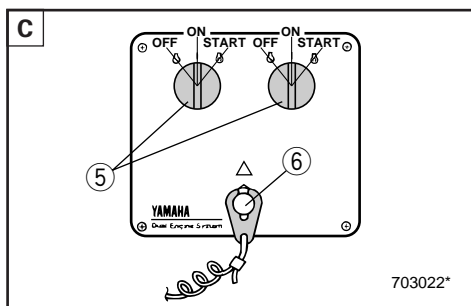
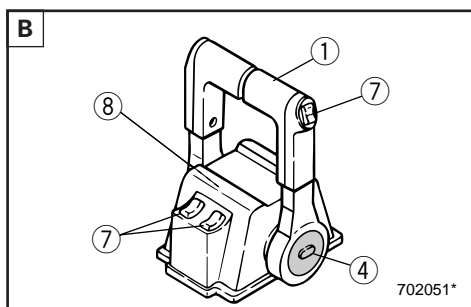
### FJERNKONTROLL

Både gir og gass betjenes med fjernkontrollspaken. I tillegg er de elektriske bryterne montert på fjernkontrollboksen.



- A** Sidemontert fjernkontrollboks  
**B** Kompasshusmontert fjernkontrollboks  
**C** Bryterpanel (for bruk med **B**)

- ① Fjernkontrollspak  
② Frilåshendel  
③ Gasspak for fri-posisjon  
④ Frigassknapp  
⑤ Hovedbryter  
⑥ Dødmannsbryter  
⑦ Trim/tilt-bryter  
⑧ Justeringssskrue for gassreguleringens friksjon



WMC20010

## HANDHAVANDE AV KONTROLLER OCH ANDRA FUNKTIONER

MMU01273

### REGLAGEBOX

Både växel och gasspjäll sköts från reglageboxen. Dessutom finns det elektriska reglage på reglageboxen.

- A Sidomonterad reglagebox
- B Toppmonterad reglagebox
- C Brytarpanel (tillsammans med  B)

- ① Reglagearm
- ② Frilägeslås
- ③ Frilägesgasspak
- ④ Frilägegasknapp
- ⑤ Tändning
- ⑥ Säkerhetsbrytare för motorn
- ⑦ Elhydraulisk trim och tilt
- ⑧ Justerskruv, gasreglagefriktion

ZMD20010

## HALLINTALAITTEIDEN KÄYTTÖ JA MUUT TOIMINNOT

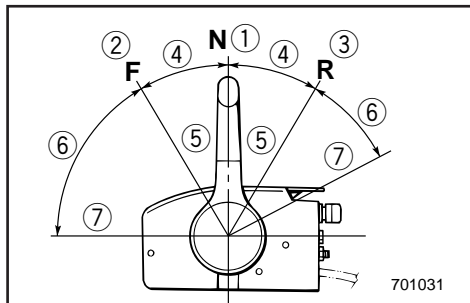
LMU01273

### KAUKOHALLINTA

Sekä vaihdetta että kaasua hallitaan kaukohallintavivulla. Katkaisimet sijaitsevat kaukohallintalaitteen kotelossa.

- A Laitaan asennettava kaukohallintalaite
- B Kompassipylvääseen asennettava kaukohallintalaite
- C Katkaisinpaneeli (käytetään :n yhteydessä)

- ① Kaukohallintavipu
- ② Vapaa-asennon lukitsin
- ③ Joutokäyntikaasuvipu
- ④ Vapaallakiihdytyspainike
- ⑤ Päääkytkin
- ⑥ Moottorin hätäpysäytyskytkin
- ⑦ Trimming- ja kippauskytkin
- ⑧ Kaasuttimen kitkalaitteen säätöruuvi

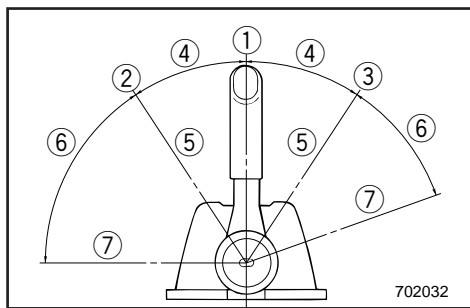


NMC50010

**Fjernkontrollspak**

Når spaken skyves frem fra fri-posisjon, koples forover-giret inn. Når spaken trekkes tilbake fra fri-posisjon, koples bakover-giret inn. Motoren vil fortsatt gå på tomgang helt til spaken flyttes ca. 35° (du vil kjenne litt motstand). Når spaken skyves lengre frem, åpnes gasspjeldet og motoren øker turtallet.

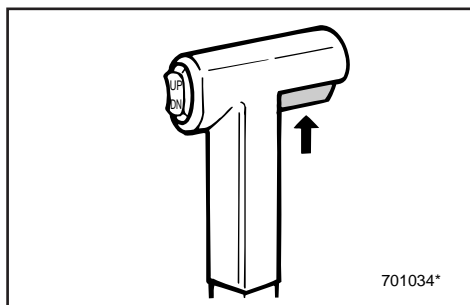
- ① Fri
- ② Forover
- ③ Bakover
- ④ Girskift
- ⑤ Helt lukket
- ⑥ Gass
- ⑦ Helt åpent



NMC50110

**Frilåshendel**

For at du skal få skiftet gir fra fri-posisjon, må du først trekke frilåshendelen oppover.



WMC50010

**Reglagearm**

Om du för fram armen från friläge, lägger du i framväxeln. Om du drar tillbaka armen från friläge, lägger du i backen. Motorn fortsätter att gå på tomgång, tills du flyttat armen ca 35° (du känner ett visst motstånd). För du sedan armen vidare, öppnas gasspjället och motorn börjar accelerera.

- ① Friläge
- ② Framåt
- ③ Bakåt
- ④ Växling
- ⑤ Inget gaspådrag
- ⑥ Gaspådrag
- ⑦ Fullt gaspådrag

WMC50110

**Frilägeslås**

Innan du går ur friläge, måste du först lyfta upp frilägeslåset.

ZMC50010

**Kaukohallintavipu**

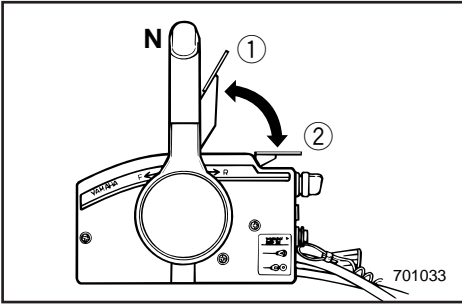
Kun vipua käännetään eteenpäin vapaa-asennosta, eteenajovaihde kytkeytyy. Taaksepäin vetämällä kytketään peruutusvaihte. Moottori pysyy joutokäynnillä, kunnes vipua on käännetty noin 35° (tässä kohdassa tuntuu pykälä). Kun vipua käännetään edelleen, kaasua avautuu ja moottori alkaa kiihtyä.

- ① Vapaa
- ② Eteenpäin
- ③ Taaksepäin (peruutus)
- ④ Vaihte
- ⑤ Täysin kiinni
- ⑥ Kaasu
- ⑦ Täysin auki

ZMC50110

**Vapaa-asennon lukitsin**

Jotta vivun voisi kääntää pois vapaavaihteelta, kaukohallintavivussa oleva vapaa-asennon lukitsin on vedettävä ylös.



NMC50210

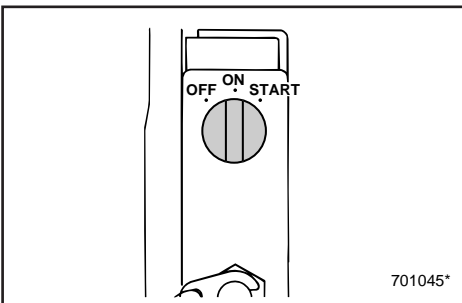
**Gasspak for fri-posisjon**

Du kan gi gass uten å skifte til forover- eller bakover-gir ved å sette fjernkontrollspaken i fri og vippe gasspaken for fri-posisjon oppover.

**MERKNAD:**

Gasspaken for fri-posisjon kan bare brukes når fjernkontrollspaken står i fri. Fjernkontrollspaken kan bare brukes når gasspaken for fri-posisjon er i lukket stilling.

- ① Helt åpent
- ② Helt lukket



NMC48110

**Hovedbryter**

Hovedbryteren styrer tenningsystemet. Virkemåten er beskrevet nedenfor.

**● OFF (AV)**

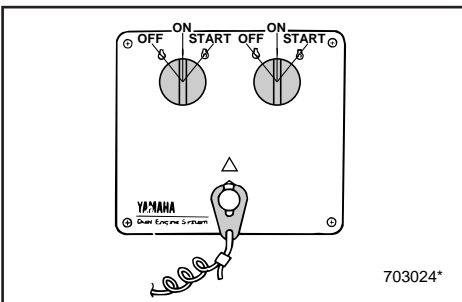
Elektriske kretser er utkoplet. (Nøkkelen kan tas ut.)

**● ON (PÅ)**

Elektriske kretser er innkoplet. (Nøkkelen kan ikke tas ut.)

**● START**

Startmotoren dreier rundt slik at motoren starter. (Når nøkkelen slippes, går den automatisk tilbake til "ON" (PÅ).





WMC50210

**Frilägesgasspak**

Om du vill dra på litet gas utan att lägga i en växel, ställ reglagearmen i friläge och lyft frilägesgasspaken.

**OBS:** \_\_\_\_\_

Frilägesgasspaken fungerar bara när reglagearmen står i friläge. Reglagearmen fungerar bara när frilägesgasspaken är helt stängd (nedtryckt).

- ① Helt öppen
- ② Helt stängd

ZMC50210

**Joutokäyntikaasuvipu**

Jos haluat lisätä kaasua vaihtamatta eteenajo- tai peruutusvaihteelle, käännä kaukohallintavipu vapaa-asentoon ja nosta joutokäyntikaasuvipua.

**PS:** \_\_\_\_\_

Joutokäyntikaasuvipu toimii vain silloin, kun kaukohallintavipu on vapaa-asennossa. Kaukohallintavipu toimii vain, kun joutokäyntikaasuvipu on suljetussa asennossa.

- ① Täysin auki
- ② Täysin kiinni

WMC48110

**Tändning**

Tändningen styr tändsystemet. Så här fungerar den:

● **OFF (FRÅN)**

Elkretsarna frånslagna. (Du kan ta ut nyckeln.)

● **ON (TILL)**

Elkretsarna tillslagna. (Du kan inte ta ut nyckeln.)

● **START**

Startmotorn drar runt och startar motorn. (När du släpper nyckeln går den omedelbart tillbaka till "ON".)

ZMC48110

**Pääkytkin (virtalukko)**

Pääkytkimellä kytketään ja katkaistaan sytytysvirta. Kytkimen toiminta selostetaan alla.

● **OFF (virta katkaistu)**

Virta on katkaistu sähköpiireistä. (Avaimen voi ottaa pois.)

● **ON (virta kytketty)**

Virta on kytketty sähköpiireihin. (Avainta ei voi ottaa pois.)

● **KÄYNNISTYS**

Käynnistysmoottori pyörii ja käynnistää moottorin. (Kun avain päästetään, se palaa itsestään "ON"-asentoon.)



NMC28210

**Dødmannsbryter**

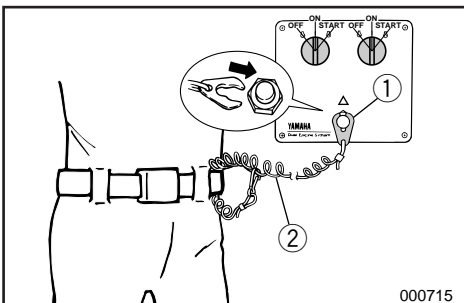
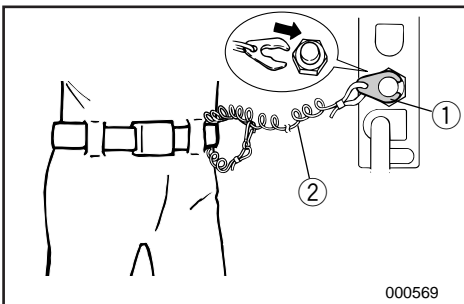
Låseplaten i enden av dødmannssnoren må festes til dødmannsbryteren for at motoren skal kunne gå. Dødmannssnoren skal festes til et sikkert sted på båtførerens klær, arm eller ben. Hvis båtføreren ved et uhell skulle falle over bord eller komme bort fra plassen til rors, trekker dødmannssnoren ut låseplaten slik at motorens tenningskrets brytes. Dermed kan ikke båten forsvinne med motoren gående.

**FARE**

- Ha dødmannssnoren festet til et sikkert sted på klær, arm eller ben mens du bruker båten.
- Fest ikke dødmannssnoren til tekstiler som kan bli revet av. Legg ikke dødmannssnoren slik at den kan henge seg opp og dermed ikke vil virke etter hensikten.
- Trekk ikke i dødmannssnoren ved vanlig bruk av båten. Når du mister motorkraften, mister du også mesteparten av styringen. Uten motorkraft kan dessuten båten bråstoppe. Det kan føre til at personer og gjenstander i båten kastes forover.

**MERKNAD:**

Motoren kan ikke startes når låseplaten er fjernet.



- ① Låseplate
- ② Dødmannssnor

WMC28210

**Säkerhetsbrytare för motorn**

Låsbrickan i änden av nödstoppsrepet måste sitta i motorns säkerhetsbrytare, annars fungerar inte motorn. Fäst repet på ett säkert ställe i kläderna, på armen eller benet. Om du ramlar överbord eller lämnar rodret, dras låsbrickan ut ur säkerhetsbrytaren och tändningen till motorn slås av. Det betyder att båten inte kan köra iväg på egen hand.

**⚠ VARNING**

- När du kör skall repet vara fäst på ett säkert ställe i kläderna, på armen eller benet.
- Fäst inte nödstoppsrepet i någonting som kan slitas bort. Dra inte repet så att det kan trassla in sig och därmed förlora sin säkerhetsfunktion.
- Undvik att dra ur låsbrickan under vanlig användning. Om motorn stannar abrupt, förlorar du också nästan all styrförmåga. Dessutom bromsar båten in kraftigt och passagerare och föremål kan kastas omkring.

**OBS:**

Du kan inte starta motorn, om inte låsbrickan sitter i säkerhetsbrytaren.

- ① Låsbricka
- ② Nödstopprep

ZMC28210

**Moottorin hätäpysäytyskytkin**

Narun päässä oleva lukkolevyn oltava kiinnitetty moottorinpysäytyskytkimeen, jotta moottori kävisi. Narun toinen pää tulee kiinnittää lujasti kuljettajan vaatteisiin, käsivarteen tai jalkaan. Jos kuljettaja putoaa yli laidan tai poistuu ajopaikalta, naru vetää lukkolevyn irti ja moottori pysähtyy. Tämä estää veneen karkaamisen.

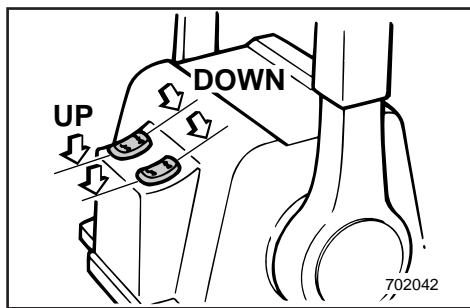
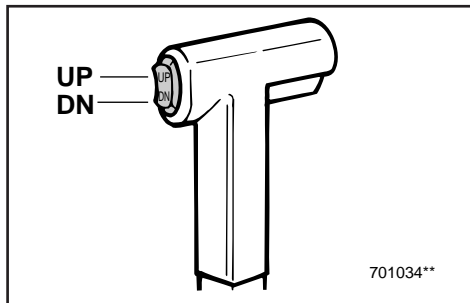
**⚠ VAROITUS**

- Kiinnitä hätäpysäytysnaru lujasti vaatteisiisi, käsivarteesi tai jalkaasi, kun lähdet ajamaan veneellä.
- Älä kiinnitä narua vaatteisiisi sellaiseen kohtaan, josta se voi repeytyä irti. Sijoita naru niin, ettei se takerru mihinkään. Jos naru takertuu, se ei toimi tarkoitetulla tavalla.
- Varo vetämästä narusta vahingossa, kun ajat veneellä normaalisti. Moottoritohon hävitessä vene menettää ohjattavuutensa. Moottorin pysähtyessä veneen vauhti hiljenee nopeasti, jolloin veneessä olevat matkustajat ja tavarat voivat pauskautua eteenpäin.

**PS:**

Moottoria ei voida käynnistää ilman lukkolevyä.

- ① Lukkolevy
- ② Hätäpysäytysnaru



NMU01112

**Trim/tilt-bryter**

Servo trim/oppsving-systemet justerer motorens vinkel i forhold til akterspeilet. Servo trim/oppsving-bryteren er plassert på fjernkontrollspaken. Individuelle brytere er også plassert på kontrollpanelet. Når man trykker på UP (OPP) knappen, vil motoren trimmes oppover, og vil deretter bli svinget opp. Når man trykker på DN (NED) knappen, vil motoren svinges nedover, og vil deretter trimmes nedover. Når bryterknappen slippes, låses motoren i den aktuelle stillingen.

**MERKNAD:**

- På fjernkontrollen for to motorer styrer bryteren på fjernkontrollspaken begge motorene samtidig.
- Se avsnittene om "Justering av trimvinkelen" og "Oppsving/nedsving" i kapittel 3 for instruksjon om riktig bruk.

MMU01112

**Elhydraulisk trim och tilt**

Systemet för elhydraulisk trim och tilt ställer in motorns vinkel mot akterspegeln. Knappen som styr systemet sitter på reglagearmens handtag. Dessutom sitter individuella motorreglage på själva boxen. Om du för knappen mot UP (UPP), trimmas motorn först uppåt och fälls sedan upp. Om du för knappen mot DN (NED), fälls motorn först ned, sedan trimmas den ner. Motorn stannar, om du släpper ut knappen.

**OBS:** \_\_\_\_\_

- På reglagearmskontrollen styr du bägge motorerna på en gång.
- Se avsnitten "Justering av trimvinkeln" och "Uppfällning/nedfällning" i kapitel 3 för anvisningar.

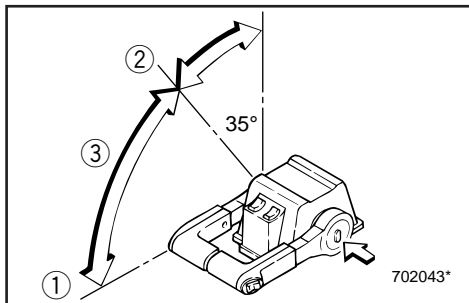
LMU01112

**Trimmaus- ja kippauskytkin**

Trimmaus ja kippaus tarkoittaa moottorin ja perälaudan välisen kulman muuttamista. Trimmaus- ja kippauskytkin on kaukohallintavivun kahvassa. Moottoreille on erilliset kytkimet myös kaukohallintalaitteen kannessa. Kun vipua käännetään UP (ylös), moottori kallistuu ylöspäin. Kun vipua käännetään DN (alas), moottori kallistuu alaspäin. Kun kytkinpainike päästetään, moottori pysähtyy sen hetkiseen asentoon.

**PS:** \_\_\_\_\_

- Kahden moottorin kaukohallintalaitteen trimmaus- ja kippauskytkimellä kallistetaan yhtä aikaa kumpaakin moottoria.
- Katso käyttöohjeet kohdista "Trimmikulman säätö" ja "Kippaus ylös/alas", 3. luku.



NMC81110

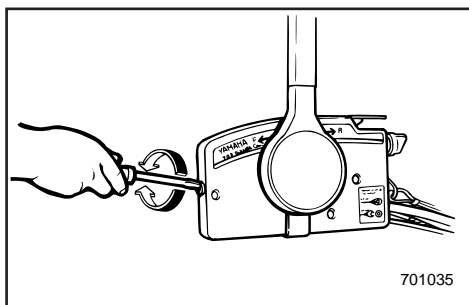
**Frigassknapp**

Du kan gi gass uten å skifte til forover- eller bakover-gir ved å trykke på frigassknappen og betjene fjernkontrollspaken.

**MERKNAD:**

- Frigassknappen kan bare brukes når fjernkontrollspaken står i fri.
- Fjernkontrollspaken må skyves minst 35° fremover når du vil gi gass etter å ha trykket på knappen.
- Sett fjernkontrollspaken i fri-posisjon etter at du har brukt frigassknappen. Frigassknappen går automatisk tilbake til utgangsstillingen. Deretter kopler fjernkontrollspaken inn forover- og bakover-giret på vanlig måte.

- ① Helt åpent
- ② Helt lukket
- ③ Frigass

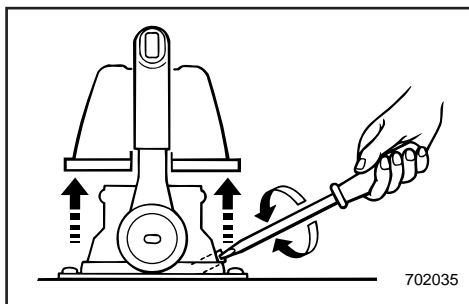


NMU01155

**Justeringskrue for gassreguleringsfriksjon**

En friksjonsanordning i fjernkontrollboksen gir regulerbar motstand ved betjeningen av fjernkontrollspaken. Den kan innstilles slik føreren måtte ønske. En justeringskrue er plassert foran på fjernkontrollboksen.

Motstand	Skrue
Øke	Drei med klokken
Minske	Drei mot klokken

**FARE**

Trekk ikke justeringskruen for hardt til. Hvis motstanden blir for stor, kan det bli vanskelig å bevege spaken. Dermed kan det inntreffe en ulykke.

WMC81110

**Frilägesgasknapp**

Om du vill dra på litet gas utan att lägga i en växel, tryck på frilägesgasknappen och flytta regl gearmen.

**OBS:**

- Frilägesgasknappen fungerar bara när regl gearmen står i friläge.
- När du tryckt in frilägesgasknappen, måste du flytta regl gearmen minst 35° för att gasspjället skall börja öppnas.
- När du använt frilägesgasen, för tillbaka regl gearmen till friläge. Frilägesgasknappen återgår automatiskt till låst läge. Nu kan du växla som vanligt med regl gearmen.

- ① Helt öppen
- ② Helt stängd
- ③ Frilägesgas

MMU01155

**Justerskruv, gasreglagefriktion**

I reglageboxen sitter en friktionsanordning som skapar justerbart motstånd för rörelsen i regl gearmen. Motståndet kan ställas in efter önskemål. Framtill på reglageboxen sitter en justeringsskruv.

Motstånd	Skruv
Öka	Vrid medurs
Minska	Vrid moturs

**⚠VARNING**

Dra inte åt justerskraven för mycket. Om motståndet är för stort kan det bli svårt att röra regl gearmen, vilket kan resultera i en olycka.

ZMC81110

**Vapaallakiihdytyspainike**

Voit lisätä kaasua eteenajo- tai peruutusvaihdetta kytkemättä painamalla vapaallakiihdytyspainiketta ja kääntämällä kaukohallintavipua.

**PS:**

- Vapaallakiihdytyspainiketta voi painaa vain, kun kaukohallintavipu on vapaa-asennossa.
- Kun painiketta on painettu, kaukohallintavipua on kaasun avaamiseksi käännettävä vähintään 35°.
- Kiihdytyksen jälkeen palauta kaukohallintavipu vapaa-asentoon. Vapaallakiihdytyspainike palaa itsestään perusasentoonsa. Nyt kaukohallintavipu kytkee eteenajo- tai peruutusvaihteen normaalisti.

- ① Täysin auki
- ② Täysin kiinni
- ③ Vapaallakiihdytys

LMU01155

**Kaasuttimen kitkalaitteen säätöruuvi**

Kaukohallintavivun liikevastuksen voi säätää kitkalaitteella kuljettajan haluamaksi. Säätöruuvi on kaukohallintalaitteen etupuolella.

Vastus	Ruuvi
Kasvaa	Kierrä myötäpäivään
Pienenee	Kierrä vastapäivään

**⚠VAROITUS**

Älä kiristä säätöruuvia liikaa. Jos vastus on liian suuri, vipua voi olla vaikea kääntää, mistä voi olla tuloksena onnettomuus.



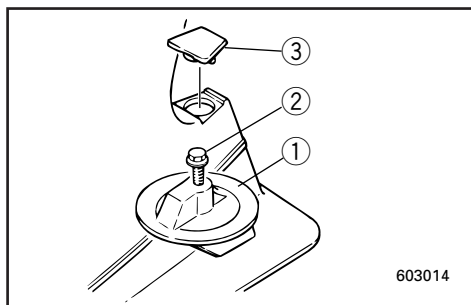
NMU00113

## TRIMROR

Trimroret skal justeres slik at styreanordningen kan dreies både til høyre og venstre ved bruk av like stor kraft.

### ⚠FARE

Hvis trimroret er feil justert, kan det føre til at båten blir vanskelig å styre. Båten må alltid prøvekjøres etter at trimroret er montert eller skiftet ut for å kontrollere at styringen fungerer som den skal. Trekk til bolten etter at trimroret er justert.

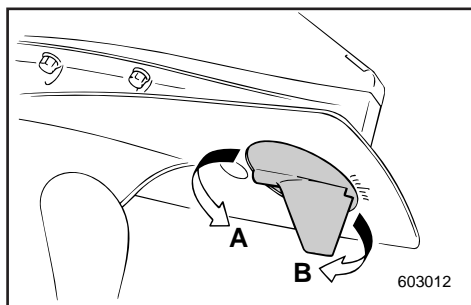


- ① Trimror
- ② Bolt
- ③ Lokk (Hvis båteen er utstyrt)

Båten dreier av	Bakre del av trimklaffen
Mot venstre (babord)	Drei mot venstre ("A" i figuren)
Mot høyre (styrbord)	Drei mot høyre ("B" i figuren)

### ADVARSEL:

Trimroret fungerer også som en anode for å beskytte motoren mot elektrokjemisk korrosjon. Mal derfor aldri trimroret, ettersom det da vil miste effekten som anode.





MMU00113

**TRIMFENA**

Trimfenan skall ställas in så, att du behöver lika mycket kraft för att svänga åt höger som åt vänster.

**⚠VARNING**

Om trimfenan är felaktigt inställd, kan det bli svårt att styra. Om trimfenan är nyinstallerad eller bytts ut, skall du göra en provtur för att kontrollera att inställningen är korrekt. Se till att skruven är ordentligt åtdragen efter justeringen av trimfenan.

- ① Trimfena
- ② Skruv
- ③ Hatt (Om tillämpligt)

Båten tenderar att g <sup>r</sup> ira	Vrid den bakre delen av trimfenan
åt vänster (babord)	åt vänster ("A" på bilden)
åt höger (styrbord)	åt höger ("B" på bilden)

**VIKTIGT:**

Trimfenan fungerar också som offeranod för att skydda motorn från rost. Måla aldrig över trimfenan, eftersom den då blir oanvändbar som offeranod.

LMU00113

**TRIMMIEVÄ**

Trimmievä tulee säätää niin, että tarvittava ohjausvoima on sama kumpaankin suuntaan.

**⚠VAROITUS**

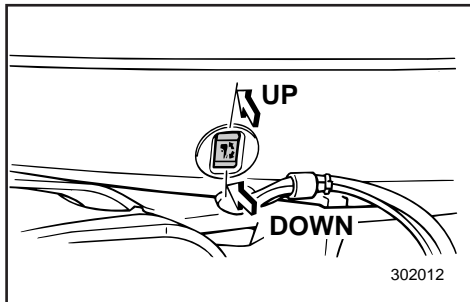
Väärin säädetty trimmievä voi vaikeuttaa veneen ohjaamista. Suorita trimmievän asennuksen tai vaihdon jälkeen aina koeajo. Varmista, että ruuvi on kiristetty trimmievän säädön jälkeen.

- ① Trimmievä
- ② Ruuvi
- ③ Kansi (Jas on)

Veneellä taipumus kääntyä	Trimmievän takareuna
Vasemmalle	Kierrä vasemmalle (kuvan "A")
Oikealle	Kierrä oikealle (kuvan "B")

**MUISTUTUS:**

Trimmievä toimii myös anodina, joka suoraa moottoria sähkökemialliselta syöpymiseltä. Älä maalaa trimmievää. Maali estäisi sitä toimimasta anodina.



NMU01125

**TRIM/TILT-BRYTER**

Servotrim/oppsving knappen justerer motorens vinkel i forhold til akterspeilet. Servotrim/oppsving knappen er plassert på siden av det nedre motordeksel. Når man trykker på UP (OPP) knappen, vil motoren trimmes oppover, og vil deretter bli svinget opp. Når man trykker på DN (NED) knappen, vil motoren svinges nedover, og vil deretter trimmes nedover. Når bryterknappen slippes, låses motoren i den aktuelle stillingen.

**FARE**

Man må bare bruke servotrim/oppsving knappen på det nedre motordeksel når båten har stoppet fullstendig og motoren er slått av. Forsøk på bruk av servotrim/oppsving knappen som er montert på motordekselet mens båten er i bevegelse øker risikoen for at man skal falle over bord, og kan distrahere styrmannen, slik at risikoen for kollisjon med en annen båt eller en forhindring kan øke.

**MERKNAD:**

Se avsnittene om "Justering av trimvinkelen" og "Opp- og nedvipping" for instruksjon om bruken.

MMU01125

**ELHYDRAULISK TRIM OCH TILT**

Systemet för elhydraulisk trim och tilt ställer in motorns vinkel mot akterspegeln. Brytaren för elhydraulisk trim och tilt sitter på motorns underkåpa. Om du för knappen mot UP (UPP), trimmas motorn först uppåt och fälls sedan upp. Om du för knappen mot DN (NED), fälls motorn först ned, sedan trimmas den ner. När du släpper brytaren stannar motorn i det aktuella läget.

**⚠VARNING**

Använd brytaren för elhydraulisk trim och tilt (sitter på motorns underkåpa) bara när båten stannat helt med avstängd motor. Om brytaren för elhydraulisk trim och tilt används medan båten är i rörelse kan operatören falla överbord eller förlora uppsikten över hinder eller trafik, och därmed orsaka en olycka.

**OBS:**

Se avsnitten "Justering av trimvinkeln" och "Uppfällning/nedfällning" för anvisningar.

LMU01125

**TRIMMAUS- JA KIPPAUSKYTKIN**

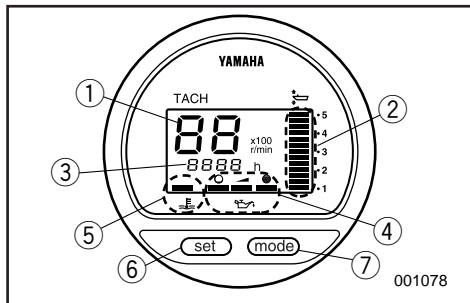
Trimmaus ja kippaus tarkoittaa moottorin ja perälaudan välisen kulman muuttamista. Trimmi- ja kippauskatkaisin sijaitsee moottorin alasuojuksessa. Kun vipua käännetään UP (ylös), moottori kallistuu ylöspäin. Kun vipua käännetään DN (alas), moottori kallistuu alaspäin. Kun katkaisin vapautetaan, moottori pysähtyy nykyiseen asentoonsa.

**⚠VAROITUS**

Käytä moottorin alasuojuksessa olevaa trimmi- ja kippauskatkaisinta vain kun vene on täysin pysähtyneenä ja moottori pysäytettyinä. Moottorin trimmaaminen/kipkaus veneen liikkuessa saattaa aiheuttaa veneestä putoamisvaaran ja voi häiritä ohjaajaa aiheuttaen veneen törmäysvaaraan.

**PS:**

Katso kohdat "Trimmikulman säätö" ja "Kippaus ylös/alas"

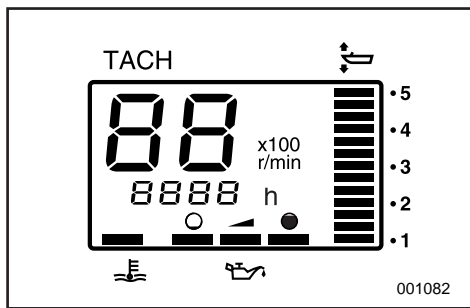


NMU01614

## DIGITALT MOTORINSTRUMENT

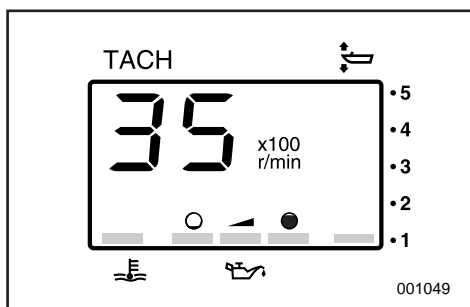
Dette instrumentet omfatter omdreiningmåler, trimmåler, timemåler, oljenivåindikator og varsellys for overoppheting.

- ① Omdreiningmåler
- ② Trimmåler
- ③ Timemåler
- ④ Oljenivåindikator
- ⑤ Varsellys for overoppheting
- ⑥ Innstillingsknapp
- ⑦ Modusknapp



### MERKNAD:

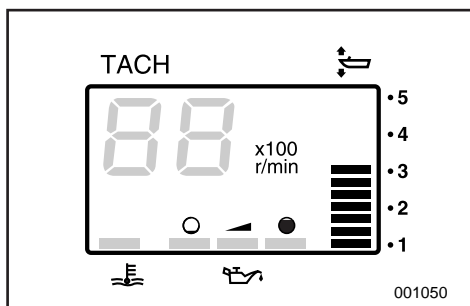
Alle skjermdele vil lyse et øyeblikk etter at hovedbryteren er slått på, og vil deretter gå tilbake til normal tilstand.



NMU00136

### Turteller

På dette instrumentet vises motorens turtall.



NMU01109

### Trimmåler

På dette instrumentet vises utenbordsmotorens trimvinkel.

### MERKNAD:

- Noter deg hvilke trimvinkler som fungerer best sammen med båten under forskjellige forhold. Justér trimvinkelen slik at du får ønsket innstilling ved å betjene trim/tilt-bryteren.
- Hvis trimvinkelen for påhengsmotoren overstiger den angitte vinkel, vil det øverste felt på trimviseren blinke.

MMU01614

**DIGITAL VARVRÄKNARE**

Den här mätaren innehåller varvräknare, trimmätare, timmätare, oljenivåmätare, och överhettningsindikator.

- ① Varvräknare
- ② Trimmätare
- ③ Timmätare
- ④ Oljenivåindikator
- ⑤ Överhettningsindikator
- ⑥ Inställningsknapp
- ⑦ Lägesknapp

**OBS:** \_\_\_\_\_

Alla displaysegment tänds kort när tändningen slås på. Därefter återgår de till normal visning.

MMU00136

**Varvräknare**

Den här mätaren visar motorvarvtalet.

MMU01109

**Trimmätare**

Den här mätaren visar trimvinkeln på utbordaren.

**OBS:** \_\_\_\_\_

- Prova dig fram till vilka trimvinklar som fungerar bäst under olika förhållanden och lägg vinklarna på minnet på minnet. Du ställer in trimvinkeln med knappen för elhydraulisk trim och tilt.
- Om utbordarens trimvinkel överskrider den tillåtna trimvinkeln, börjar det översta segmentet på trimmätardisplayen att blinka.

LMU01614

**DIGITAALINEN****YHDISTELMÄMITTARI**

Tässä mittarissa on käyntinopeusmittari, trimmikulmamittari, käyttötuntimittari, öljytason ilmaisain ja ylikuumenemisen varoitin.

- ① Käyntinopeusmittari
- ② Trimmikulmamittari
- ③ Käyttötuntimittari
- ④ Öljytason ilmaisain
- ⑤ Ylikuumenemisen varoitin
- ⑥ Asetuspainike
- ⑦ Tilapainike

**PS:** \_\_\_\_\_

Kun virta kytketään päälle pääkytkimellä kaikki näytön segmentit syttyvät hetkeksi ja palaavat sitten näyttämään normaalia lukemaa.

LMU00136

**Käyntinopeusmittari**

Tämä moottori näyttää moottorin käyntinopeuden.

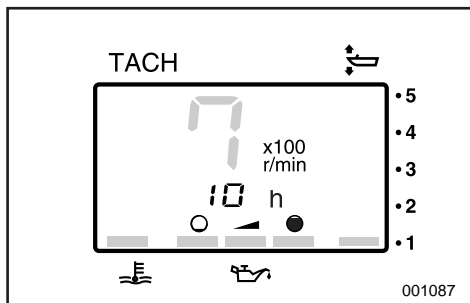
LMU01109

**Trimmikulmamittari**

Tämä mittari näyttää perämoottorin trimmikulman (rikikulman).

**PS:** \_\_\_\_\_

- Paina mieleesi ne trimmikulmat, joilla veneesi kulkee parhaiten eri olosuhteissa. Säädä trimmikulma sopivaksi trimmaus- ja kippauskytkimillä.
- Jos perämoottorisi trimmikulma ylittää määrätyn kulman, trimmikulmamittarin näytön yläohko vilkkuu.



NMU01620

**Timeteller**

Dette instrumentet viser det antall timer som motoren har vært i gang. Den kan innstilles for å vise antallet timer for den pågående reise (tripteller). Visningen kan også slås på og av.

- Endring av visningsmodus.

Når man trykker på MODE-knappen endrer visningen format i et repeterende mønster:

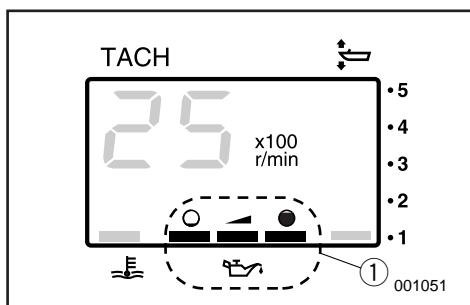
Totalt timetall - tripteller - visning av.

- Nullstilling av tripteller

Når SET og MODE knappene holdes inne samtidig i mer enn ett sekund samtidig som triptelleren vises vil triptelleren bli nullstillet.

**MERKNAD:** \_\_\_\_\_

Det totale antall timer som motoren har vært i gang kan ikke stilles.



NMU00138

**Varselsindikator for oljenivå**

Hvis oljenivået synker under det andre merket, begynner varsellampen å blinke. Se avsnittene om "Påfylling av olje" og "Varselsystem for oljenivå" for nærmere opplysninger.

- ① Varselindikator for oljenivå

**ADVARSEL:** \_\_\_\_\_

**Motoren må ikke brukes uten olje. Det vil føre til alvorlige skader på motoren.**

MMU01620

**Timmätare**

Den här mätaren visar antalet timmar som motorn har gått. Den kan ställas in så att den visar totala antalet timmar eller antalet timmar under pågående färd. Visningen kan även stängas av och slås på.

- Att ändra visningsformat  
Tryck på MODE-knappen så ändras visningsformatet i följande sekvens:  
Totalt antal timmar - Färdtimmar - Display av
- Att återställa antal färdtimmar  
Håll SET- och MODE-knapparna nedtryckta i minst 1 sekund medan antalet färdtimmar visas, så återställs timmätaren för antal färdtimmar till 0 (noll).

**OBS:** \_\_\_\_\_

Totala antalet timmar som motorn har gått kan inte nollställas.

MMU00138

**Oljenivåindikator**

Den här indikatorn visar oljenivån i motorn. Om oljenivån sjunker under den nedre gränsen börjar varningslampan blinka. I avsnitten om oljepåfyllning och oljenivåvarning finns mer information.

- ① Oljenivåindikator

**VIKTIGT:** \_\_\_\_\_

**Kör aldrig motorn utan olja. Det leder till svåra skador på motorn.**

LMU01620

**Käyttötuntimittari**

Tämä mittari tunteina näyttää ajan, jonka moottori on ollut käynnissä. Se voidaan asettaa näyttämään kokonaistuntimäärä tai nykyisen käyttökerran käyttötunnit. Näyttö voidaan kytkeä päälle ja pois.

- Näyttötavan muuttaminen  
Kun MODE-painiketta painetaan, näytön lukema vaihtuu seuraavassa järjestyksessä:  
Kokonaistunnit - Matkatunnit - Näyttö pois päältä
- Matkatuntien nollaaminen  
Lukema nollataan painamalla samanaikaisesti SET ja MODE-painikkeita yli 1 sekunnin ajan matkatuntien näkyessä näytössä.

**PS:** \_\_\_\_\_

Moottorin kokonaiskäyttötuntilukemaa ei voi nollata.

LMU00138

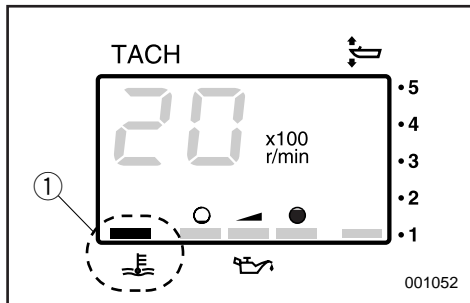
**Öljytason ilmaisoin**

Tämä ilmaisoin osoittaa moottorin öljytason. Jos öljytaso laskee alarajan alapuolelle, ilmaisoin alkaa vilkkua. Katso tarkemmin kohdasta "ÖLJYN TÄYTTÖ" ja "ÖLJYTASON VAROITUS".

- ① Öljytason ilmaisoin

**MUISTUTUS:** \_\_\_\_\_

**Älä käytä moottoria ilman öljyä. Moottori voi vaurioitua vakavasti.**



NMU01553

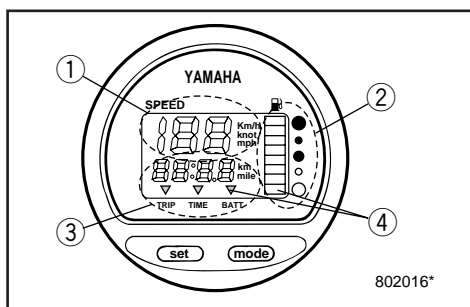
**Varselindikator for overoppheting**

Hvis motorens temperatur blir for høy, begynner varsellampen å blinke, se "VARSLINGSSYSTEM FOR OVEROPPHETING" for nærmere detaljer.

① Varselindikator for overoppheting

**ADVARSEL:**

Motoren må ikke brukes etter at en varselanordning er aktivert. Slå om nødvendig opp under avsnittet "FEILSØKING" i denne håndboken. Rådfør deg med nærmeste Yamaha-forhandler hvis du ikke får lokalisert og rettet feilen.



NMU00140

**DIGITALT SPEEDOMETER**

Dette flerfunksjonsinstrumentet består av fartsmåler, bensinmåler med varselfelt, trippsteller, klokke og voltmeter med varsellampe.

- ① Fartsmåler
- ② Bensinmåler
- ③ Trippsteller/klokke/voltmeter
- ④ Varselindikator

**MERKNAD:**

Etter at hovedbryteren er slått på, aktiveres alle deler av flerfunksjonsinstrumentet som ledd i en kontroll. Etter kort tid går målerne over til vanlig drift. Følg med på speedometeret når du slår på hovedbryteren for å forvise deg om at alle deler aktiveres.



MMU01553

**Varningslampa för överhettning**

Om motorn blir överhettad, börjar varningsindikatorn blinka. I avsnittet om "VARNINGS-SYSTEM FÖR ÖVERHETTNING" finns mer information.

- ① Varningslampa för överhettning

**VIKTIGT:**

Fortsätt inte att köra om en av varningslamporna har tänts. Vid behov kan du gå vidare till avsnittet "FELSÖKNING" i den här manualen. Kontakta din Yamaha-handlare om du inte kan hitta felet och åtgärda det.

MMU00140

**DIGITAL HASTIGHETSMÄTARE**

Den här mätaren omfattar hastighetsmätaren, bränslemätare med varningsfunktion, trippmätare, klocka och voltmätare med varningsfunktion.

- ① Hastighetsmätare  
② Bränslemätare  
③ Trippmätare/klocka/voltmätare  
④ Varningslampor

**OBS:**

När du slår på tändningen, tänds alla delar av mätaren. Efter ett par sekunder återgår mätaren till normal funktion igen. Titta på mätaren när du slår på tändningen, för att kontrollera att alla segment fungerar.

LMU01553

**Ylikuumenemisen varoitin**

Jos moottorin lämpötila nousee liian korkeaksi, varoitusvalo alkaa vilkkua. Lisätietoja kohdassa "YLIKUUMENEMISEN VAROITUS".

- ① Ylikuumenemisen varoitin

**MUISTUTUS:**

Pysäytä moottori, jos varoitin syttyy. Etsi tarvittaessa ohjeita tämän käsikirjan lopussa olevasta luvusta "VIANETSINTÄ". Jos et löydä vikaa ja saa sitä korjattua, ota yhteys Yamaha-kauppiaseen.

LMU00140

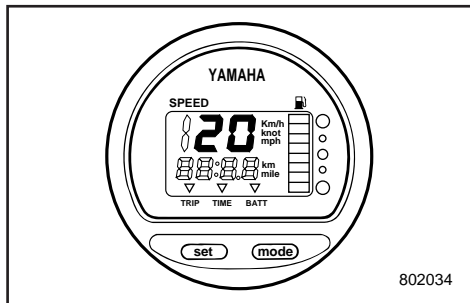
**DIGITAALINEN NOPEUSMITTARI**

Tässä mittarissa on nopeusmittari, polttoainemittari ja varoitin, välimatkamittari, kello sekä jännitemittari ja varoitin.

- ① Nopeusmittari  
② Polttoainemittari  
③ Välimatkamittari/kello/jännitemittari  
④ Varoitimet

**PS:**

Kun sytytysvirta kytketään pääkytkimellä (virta-avaimella), mittarin kaikki näytöt testautuvat. Muutaman sekunnin kuluttua mittarit alkavat toimia normaalisti. Kun kytket sytytysvirran, tarkkaile mittaria ja totea, että kaikki toimii.



NMU00141

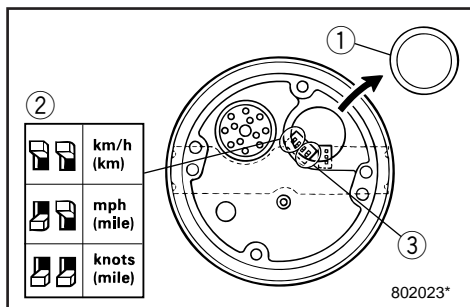
### Fartsmåler

Fartsmåleren viser båtenes fart

#### MERKNAD:

På fartsmåleren vises farten i km/h, mph eller knop, alt etter hva du foretrekker. Velg ønsket måleenhet ved å stille inn velgerbryteren på instrumentets bakside. Innstillingen fremgår av illustrasjonen.

- ① Deksel
- ② Velgerbryter (for fartsmåler)
- ③ Velgerbryter (for bensinnivåføle)



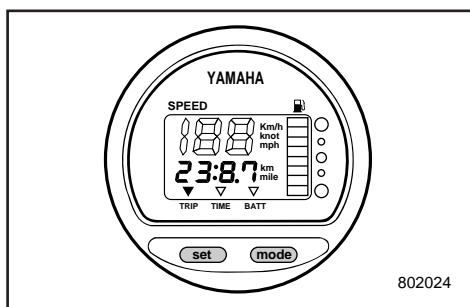
NMU01274

### Tripteller

Dette instrumentet viser distansen som båten har gått siden instrumentet sist ble nullstillet. Trykk på og slipp opp "Mode"-knappen til indikatoren foran på instrumentet peker på "TRIP". For å nullstille triptelleren skal "set" og "mode" knappene presses samtidig.

#### MERKNAD:

- Den tilbakelagte distanse vises i kilometer eller miles, alt etter hvilken måleenhet som var valgt for fartsmåleren.
- Den tilbakelagte distansen lagres i minnet ved hjelp av strøm fra batteriet. De lagrede dataene går tapt hvis batteriet kobles fra.



MMU00141

**Hastighetsmätare**

Den här mätaren visar båtens fart.

**OBS:** \_\_\_\_\_

Du kan välja mellan att låta hastighetsmätaren visa km/h, mph (miles/h) eller knop. På baksidan sitter brytare, med vilka du väljer enhet. Bilden visar hur du gör inställningarna.

- ① Skydd
- ② Brytare (för hastighetsenhet)
- ③ Brytare (bränslesändare)

LMU00141

**Nopeusmittari**

Mittari näyttää veneen kulkunopeuden.

**PS:** \_\_\_\_\_

Nopeusmittari yksiköt valinnan mukaan; km/h, mph, solmua. Yksikkö valitaan mittarin takana olevalla valitsinkytkimellä. Katso kuvaa.

- ① Kanssi
- ② Valitsinkytkin (nopeusmittarille)
- ③ Valitsinkytkin (polttoaineanturille)

MMU01274

**Trippmätare**

Mätaren visar den distans som båten tillryggalagt sedan mätaren senast nollställdes. Tryck på "mode"-knappen flera gånger tills indikatorn på mätaren visar på "TRIP". Tryck på set och mode samtidigt, om du vill nollställa trippmätaren.

**OBS:** \_\_\_\_\_

- Trippmötaren visar tillryggalagd distans i samma enhet som du har valt för hastighetsmätaren.
- Den tillryggalagda distansen hålls i minne med ström från batteriet. Om du kopplar bort batteriet, förlorar du minnesinnehållet.

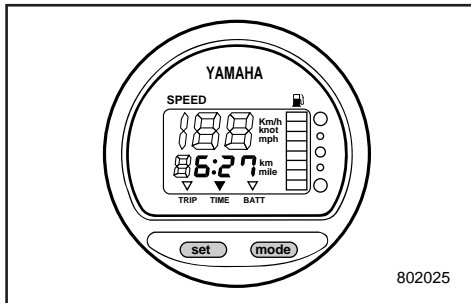
LMU01274

**Välimatkamittari**

Tämä mittari näyttää matkan, joka veneellä on ajettu mittarin viimeisen nollauksen jälkeen. Paina toistuvasti MODE-painiketta, kunnes mittarin osoitin osoittaa kohtaa TRIP. Nollaa matkamittari painamalla yhtäaikaan SET- ja MODE-painikkeita.

**PS:** \_\_\_\_\_

- Matkamittarin lukema näytetään kilometreinä tai maileina nopeusmittarin valitusta mittayksiköstä riippuen.
- Välimatka säilyy muistissa pariston ansiosta. Muisti tyhjenee, kun paristo poistetaan.



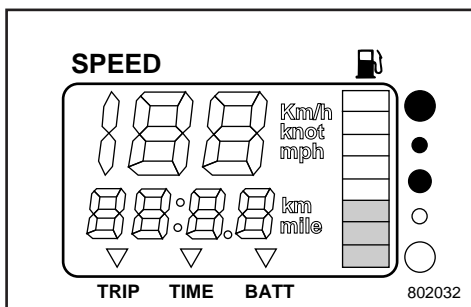
NMU01275

### Klokke

Dette instrumentet viser gjeldende tid. Trykk på og slipp opp "Mode"-knappen til indikatoren foran på instrumentet viser "TIME". For å stille klokken må du passe på at instrumentet er i "TIME"-modus. Trykk på "set"-knappen, og timetallet vil begynne å blinke. Trykk på "mode"-knappen inntil den ønskede time vises. Trykk på "set"-knappen igjen, og minuttallet vil begynne å blinke. Trykk på "mode"-knappen inntil den ønskede minuttverdi er blitt innstillet. Trykk en gang til på "set"-knappen for å starte klokken.

### MERKNAD:

Klokken er batteridrevet. Klokken stanser hvis batteriet kobles fra. Still klokken etter at batteriet er tilkopleet igjen.



NMU00144

### Bensinmåler

Bensinnivået vises ved hjelp av åtte felt. Når alle feltene vises, er bensintanken full.

### ADVARSEL:

Føleren i Yamahas bensintanker er forskjellig fra de tradisjonelle følerne. Uriktig innstilling av velgerbryteren på måleren vil gi feilaktige verdier. Ta kontakt med nærmeste Yamaha-forhandler for å få nærmere opplysninger om riktig innstilling.

### MERKNAD:

Bensinverdien kan påvirkes av følerens posisjon i bensintanken og av båtens stilling i vannet. Hvis båten har en trimvinkel hvor baugen peker oppover eller svinger hele tiden, kan det gi feil verdier.

MMU01275

**Klocka**

Mätaren visar aktuell tid. Tryck flera gånger på "mode"-knappen tills indikatorn på mätaren visar på "TIME".

Gör så här för att ställa klockan: Se till att mätaren står på TIME. Tryck på Set, timmarna börjar blinka. Tryck på Mode tills rätt timme visas. Tryck på Set igen, minuterna börjar blinka. Tryck på Mode igen, tills du får rätt minutvisning. Tryck på Set igen för att starta klockan.

**OBS:** \_\_\_\_\_

Klockan går på batteriström. Om du kopplar bort batteriet, stannar klockan. Du måste ställa om klockan efter det att du har haft batteriet bortkopplat.

LMU01275

**Kello**

Tämä mittari näyttää kellonajan. Paina toistuvasti MODE-painiketta, kunnes mittarin osoitin osoittaa kohtaan TIME. Jos haluat muuttaa kellonaikaa varmista, että mittari on TIME-tilassa. Paina SET-painiketta. Näytön tunti lukema alkaa vilkkua. Muuta tunti lukema oikeaksi MODE-painikkeella. Paina uudelleen SET-painiketta niin, että minuuttilukema alkaa vilkkua. Muuta minuuttilukema oikeaksi MODE-painikkeella. Käynnistä lopuksi kello SET-painikkeella.

**PS:** \_\_\_\_\_

Kello toimii paristolla. Kun paristo otetaan pois, kello pysähtyy. Pariston vaihdon jälkeen kello on asetettava uudelleen aikaan.

MMU00144

**Bränslemätare**

Bränslenivån visas i åtta segment. När alla segmenten är upplysta, är bränsletanken full.

**VIKTIGT:** \_\_\_\_\_

Yamahas bränsletanksgivare skiljer sig från vanliga givare. En felaktigt inställd brytare på mätaren ger felaktiga värden. Fråga din Yamaha-handlare om hur man ställer in brytaren.

**OBS:** \_\_\_\_\_

Bränslemätningen kan påverkas av var i tanken givaren sitter och av hur båten ligger i vattnet. Om du kör med upptrimmad för eller girar konstant, kan du få fel värden.

LMU00144

**Polttoainemittari**

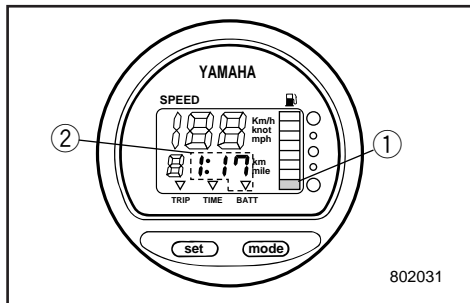
Polttoaineen määrä osoitetaan seitsemällä segmentillä. Kun kaikki segmentit näkyvät, polttoainesäiliö on täynnä.

**MUISTUTUS:** \_\_\_\_\_

Yamahan polttoainesäiliössä käyttämä anturi poikkeaa tavanomaisesta anturista. Jos mittarin valitsinkytkin on väärässä asennossa, mittari näyttää väärin. Kysy asiasta Yamaha-kauppiailta.

**PS:** \_\_\_\_\_

Anturin asento polttoainesäiliössä ja veneen asento vedessä saattavat vaikuttaa polttoainemittarin lukemaan. Jos vene kulkee keula pystyssä tai kaartaa jatkuvasti, lukema saattaa olla virheellinen.



NMU00145

**Varselfelt****• Varselfelt for bensinnivå**

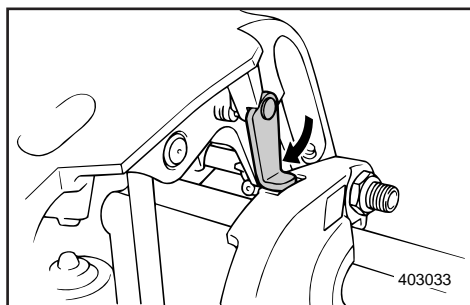
Hvis bensinnivået synker til det nederste feltet, begynner varselfeltet ① for bensinnivå å blinke.

**• Varselfelt for lav batterispenning**

Hvis batterispenningen synker, vises verdien automatisk i varselfeltet ② samtidig som tallet begynner å blinke.

**ADVARSEL:**

Motoren må ikke brukes etter at en varselanordning er aktivert. Slå om nødvendig opp under avsnittet **FEILSØKING** i denne håndboken. Rådfør deg med nærmeste Yamaha-forhandler hvis du ikke får lokalisert og rettet feilen.



NMD60010

**SPAK FOR VIPPESTØTTE**

For å holde motoren i oppvippet stiling fester du spaken for vippestøtte til festebraketten.

MMU00145

**Varningar****• Bränslevarningssegment**

Om bränslenivån sjunker till ett segment, börjar bränslemätarens varningssegment ① att blinka.

**• Batterispänningsvarning**

Om batterispänningen faller, sätts displayen ② på automatiskt och börjar blinka.

**VIKTIGT:** \_\_\_\_\_

Fortsätt inte att köra om en av varningslamporna har tänts. Vid behov kan du gå vidare till avsnittet FELSÖKNING i den här manualen. Kontakta din Yamaha-handlare, om du inte kan hitta felet och åtgärda det.

LMU00145

**Varoittimet****• Polttoaine**

Kun polttoaineen määrä vähenee niin, että vain yksi segmentti näkyy, varoitusssegmentti ① alkaa vilkkua.

**• Akun jännite**

Jos akun jännite alenee, näyttö ② syttyy ja alkaa vilkkua.

**MUISTUTUS:** \_\_\_\_\_

Pysäytä moottori, jos varoitin syttyy. Etsi tarvittaessa ohjeita tämän käsikirjan lopussa olevasta luvusta "VIANETSINTÄ". Jos et löydä vikaa ja saa sitä korjattua, ota yhteys Yamaha-kauppiaseen.

WMD60010

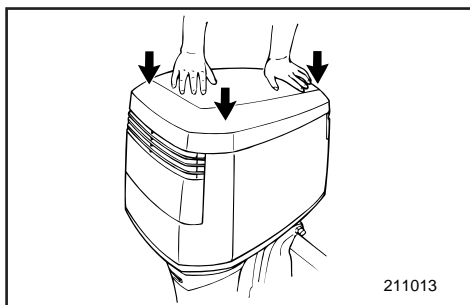
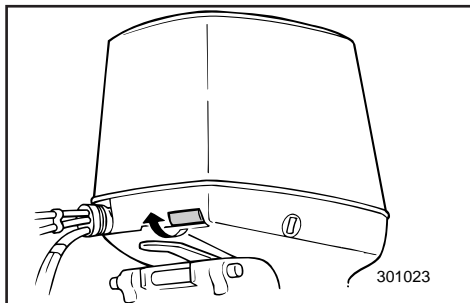
**UPPFÄLLNINGSSPÄRR**

Lås uppfällningsspärren mot det ledade fästet för att hålla motorn uppfälld.

ZMD60010

**KIPPAUSTUKIVIPU**

The moottori ylöskipattuun asentoon kiinnittämällä kippaustukivipu kiinnitystelineeseen.



NMD64010

## UTLØSERHÅNDTAK FOR TOPPDEKSEL

Toppdekslet kan fjernes ved å trekke i toppdekslets utløserhåndtak.

Når du trekker i håndtaket foran, frigjøres toppdekslet slik at det kan tas av. Slik setter du på igjen toppdekslet:

- 1) Sett toppdekslet rett ned på motoren. Pass på at tennpluggledninger og andre ledninger ikke kommer i klem.
- 2) Rett inn toppdekslets tre låsebøyler slik at de flukter med låsene på bunndekslet.
- 3) Trykk ned toppdekslet foran og på begge sider bak til de tre låsene smekker på plass.
- 4) Skyv mot dekslet fra begge sider for å kontrollere at det er skikkelig låst. Hvis det beveger seg oppover, må du gjenta fra punkt 3.

### ADVARSEL:

Kontroller at forbindelseskabelen til motordekslets låsemekanisme fungerer som den skal før du setter toppdekslet på igjen.

- Når du bruker utløserhåndtaket, skal låsebøylene både foran og bak på motordekslet frigjøres samtidig. Hvis ikke, må du justere strammingen av kabelen til de bakre klemmene.
- Påse at kabelen løper lett og er fri for rust.
- Kontroller at kabelen er skikkelig festet i holderen.
- Når du skal sette på igjen motordekslet, må du passe på at låsene både foran og bak har smekket på plass.

Hvis motordekslet ikke er skikkelig låst, kan enkelte deler påføres skade som følge av at toppdekslet rister når motoren går.



WMD64010

## FRIGÖRINGSHANDTAG FÖR ÖVERKÅPAN

Med hjälp av en frigöringspak kan du lossa överkåpan.

Om du drar handtaget framåt lossar överkåpan och du kan lyfta av den.

Så här sätter du tillbaka överkåpan:

- 1) Sätt överkåpan rakt ned på motorn. Var försiktig så att den inte fastnar i tändstiftskablarna eller andra ledningar.
- 2) Passa in kåpans tre hakar över låsen i underdelen av kåpan.
- 3) Tryck ned överdelens framända och på bägge sidor av bakändan tills de tre låsen klickar fast.
- 4) Kontrollera att kåpan är ordentligt låst genom att trycka på den från bägge sidor.

Om den lyfts, upprepa steg 3.

### VIKTIGT:

Se till att kåpans frigöringsvajer fungerar korrekt, innan du sätter tillbaka överkåpan.

- När du drar i frigöringsvajern, skall både främre och bakre kåplås släppa samtidigt. Om de inte gör det, får du justera vajern till det bakre låset.
- Se till att vajern löper fritt och inte är rostig.
- Se till att kabeln sitter ordentligt i sin hållare.
- När du sätter tillbaka kåpan, se till att både främre och bakre låset låser fast ordentligt.

Om kåpan inte är ordentligt låst kan vissa komponenter skadas av att kåpan skakar under färd.

ZMD64010

## YLÄSUOJUUKSEN VAPAUTUSVIPU

Käytä vapautusvipua moottorin yläsuojuksen irrottamiseksi. Vetämällä etuvipua lukitus avautuu yläsuojuksen irrottamiseksi.

Moottorin yläsuojusta asennettaessa:

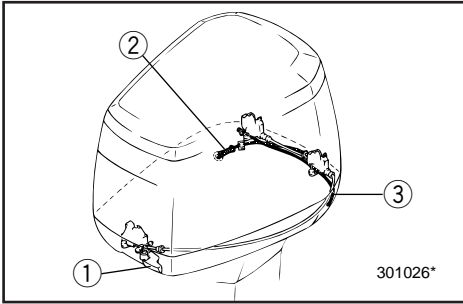
- 1) Aseta yläsuojus pystysuoraan moottoriin varovasti välttäen takertumista sytytystulppien tai muihin johtimiin.
- 2) Kohdista 2 suojuksen koukkuja suojuksen alaosaan lukkoihin.
- 3) Paina yläsuojusta alaspäin etureunasta ja molemmilta sivuilta takana kunnes 3 lukkoa lukittuu.
- 4) Varmista, että suojuksen lukkiutunut kunnolla, painamalla molemmilta sivuilta. Jos se nousee, jatka kohdasta 3.

### MUISTUTUS:

Varmista, että yläsuojuksen lukkojen yhdysvajeri toimii kunnolla, ennen yläsuojuksen asennusta.

- Kun vapautusvipua liikutetaan, koukkujen edessä ja takana tulisi vapautua yhtäaikaan. Jos näin tapahdu, säädä vajerin takasalpojen säädintä.
- Varmista, että vajeri toimii tasaisesti ja että siinä ei ole ruostetta.
- Tarkista, että vajeri on kunnolla kiinni pidikkeessä.
- Yläsuojusta asennettaessa varmista, että salvat edessä ja takana ovat toimineet kunnolla.

Jos suojusta ei ole lukittu kunnolla, jotkut osat voivat vaurioitua yläsuojuksen tärinässä käytössä.

**Hvis motordekslet ikke frigjøres**

Hvis motordekslet fortsatt er låst når du trekker i håndtaket, kan kablen være skadet eller feil justert.

- 1) Trekk i motordekslets utløserhåndtak ① for å låse opp låsen foran.
- 2) Trekk i motordekslets nødutløserwire ② som stikker ut av hullet ved siden av hullet for kontrollstrålen (kjølevannshullet) i bunndekslet for å utløse låsen bak på babord side.
- 3) Løft opp babord side av toppdekslet for å trekke ut motordekslets nødutløserwire ③ fra babord side av bunndekslet.
- 4) Trekk i nødutløserwiren ③ for å frigjøre låsen bak på styrbord side.

**ADVARSEL:**

**Feilen i motordekslets låsemekanisme må utbedres før motordekslet settes på igjen.**

**Om kåpan inte låser upp**

Om kåpan förblir låst, trots att du dragit i frigöringshandtaget, kan det bero på att vajern är skadad eller felinställd.

- 1) Dra i frigöringshandtaget ① för att lossa det främre låset.
- 2) Dra i nödfrigöringsvajern ②, som sticker ut vid sidan av utloppshålet i underkåpan för att lossa babords bakre lås.
- 3) Lyft babords sida av överkåpan, så att du kan dra ut nödfrigöringsvajern ③ från babords sida av underkåpan.
- 4) Dra i nödfrigöringsvajern ③ för att lossa styrbords bakre lås.

**VIKTIGT:** \_\_\_\_\_

**Se till att du åtgärdar felet på kåplåset, innan du sätter tillbaka kåpan.**

**Jos suojuksen lukitus ei avaudu**

Jos suojuksen lukitus pysyy kiinni vipua liikutettaessa, vaijeri voi olla vaurioitunut tai väärin säädetty.

- 1) Vedä suojuksen vapautusvipua ① etusalvan vapauttamiseksi.
- 2) Vedä suojuksen vara-avausvaijeria ②, joka tulee tarkkailureiän puolen reiästä alasuojuksessa vasemman puolen takasalvan vapauttamiseksi.
- 3) Nosta yläsuojusta vasemmalta puolelta ja vedä vara-avausvaijeri ③ ulos alasuojuksen vasemmalta puolelta.
- 4) Vedä vara-avausvaijeria ③ oikean puolen takasalvan avaamiseksi.

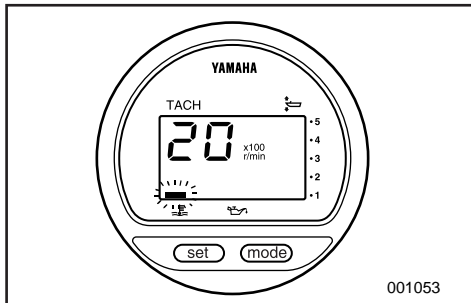
**MUISTUTUS:** \_\_\_\_\_

**Varmista, että suojuksen lukituksen viat on korjattu ennen suojuksen asennusta.**



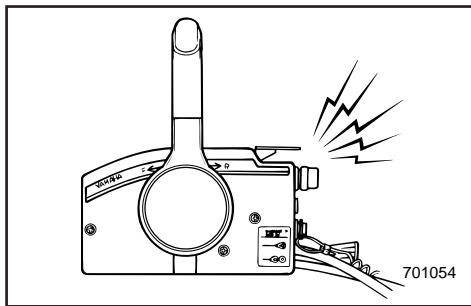
NMD80010

# VARSLINGSSYSTEM



## ADVARSEL:

Motoren må ikke brukes etter at en varselanordning er aktivert. Rådfør deg med nærmeste Yamaha-forhandler hvis du ikke får lokalisert og rettet feilen.

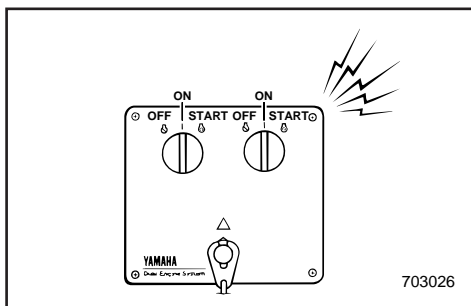


NMU00171

## VARSLINGSSYSTEM FOR OVEROPPHETING

Denne motoren er utstyrt med en varselanordning for overoppheting. Hvis motorens temperatur blir for høy, aktiveres varselanordningen.

(○): Inkludert (—): Ikke tilgjengelig

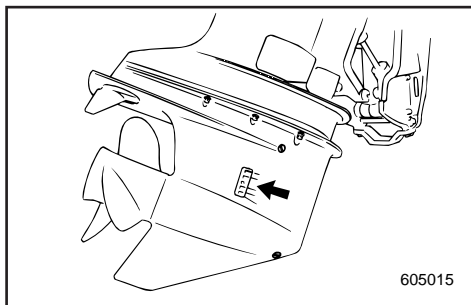


Aktivering av varselfunksjon	Modell med rorkultkontroll	Modell med fjernkontroll
Motorhastigheten vil automatisk senkes til rundt 2.000 omdreininger per minutt.	/	○
Varsellampen for overoppheting vil slås på.	/	○
Du vil høre et varselsignal.	/	○

Hvis varslingsystemet er aktivert, må du stoppe motoren og kontrollere om vanninntaket er tilstoppet.

## MERKNAD:

Ved bruk av to motorer: Dersom varslingsystemet for overoppheting på den ene motoren aktiveres, reduseres turtallet til denne motoren og lydalarmen utløses. Dette fører til at turtallet til den andre motoren reduseres og lydalarmen utløses. Varslingssystemet kan koples ut for den andre motoren ved å sette fjernkontrollspaken i fri.



WMD80010

## VARNINGSSYSTEM

### VIKTIGT:

Fortsätt inte att köra om en av varningslam-porna har tänts. Kontakta din Yamaha-handlare, om du inte kan hitta felet och åtgärda det.

MMU00171

## VARNINGSSYSTEM FÖR ÖVERHETTNING

Den här motorn har ett varningssystem, som aktiveras när motortemperaturen blir för hög.

(○): Ingår

(—): Ej tillgänglig

Aktivering av varningssystemet	Modell med rorkult	Modell med reglagebox
Motorns varvtal går automatiskt ned till ca 2.000 v/min.	/	○
Varningslampan mot överhettning tänds.	/	○
Ljudsignalen ljuder.	/	○

Om varningssystemet har aktiverats, stanna motorn och kontrollera om vatteninsuget är igensatt.

### OBS:

Om båten har två motorer. Om överhettning varningen slår till för en av motorerna, minskar varvtalet på den motorn och ljudsignalen hörs. Därmed minskar även varvtalet på den andra motorn och du hör en andra ljudsignal. Du kan koppla bort varningssystemet för den andra motorn genom att ställa växelspaken i friläge.

ZMD80010

## VAROITUSJÄRJESTELMÄ

### MUISTUTUS:

Älä jatka ajamista, jos varoitin varoittaa. Ellet löydä ongelmaa ja saa sitä poistettua, ota yhteys Yamahakauppiaseen.

LMU00171

## YLIKUUMENEMISEN VAROITUSJÄRJESTELMÄ

Tässä moottorissa on ylikuumenemisestä varoitettava laita.

Jos moottori kuumenee liikaa, varoituslaite toimii.

(○): Mukana

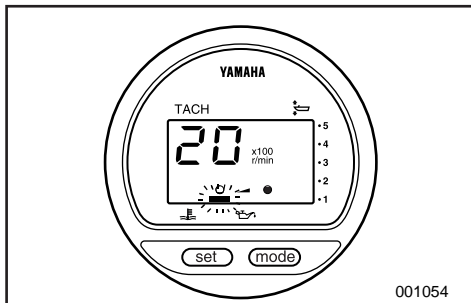
(—): Ei saatavana

Varoituslaitteiden käynnistyminen	Ohjaukskavalla varustettu malli	Kaukohallintalaitteella varustettu malli
Moottorin käyntinopeus laskee automaattisesti noin 2 000 kierrokseen minuutissa.	/	○
Ylikuumenemisen varoitusvalo syttyy.	/	○
Summeri antaa varoitusäänen.	/	○

Jos varoituslaite on toiminut, pysäytä moottori ja tarkista, onko jäähdytysveden ottokohdassa tukos.

### PS:

Kun veneessä on kaksi moottoria: Jos jommankumman moottorin ylikuumenemisen varoitusjärjestelmä toimii, sen käyntinopeus hidastuu ja summeri soi. Tämä saa myös toisen moottorin käyntinopeuden hidastumaan ja summerin soimaan. Toisen moottorin varoitutuksen voi kuitata siirtämällä kaukohallintavivun vapaa-asentoon.

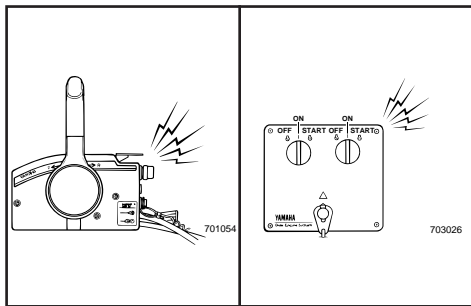


NMU00172

### VARSLINGSSYSTEM FOR OLJENIVÅ/VARSLINGSSYSTEM FOR TILSTOPPING AV OLJEFILTER

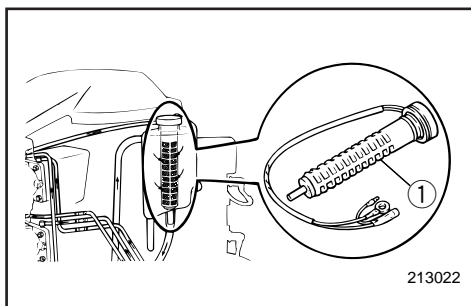
Denne motoren er utstyrt med et varslingsystem for oljenivå. Hvis oljenivået synker under den nedre grensen, aktiveres varselanordningen.

(○): Inkludert (—): Ikke tilgjengelig



Aktivering av varsefunksjon	Modell med rorkultkontroll	Modell med fjernkontroll
Motorhastigheten vil automatisk senkes til rundt 2.000 omdreininger per minutt.	/	○
Varsellampen for oljenivå vil tennes.	/	○
Du vil høre et varselsignal.	/	○

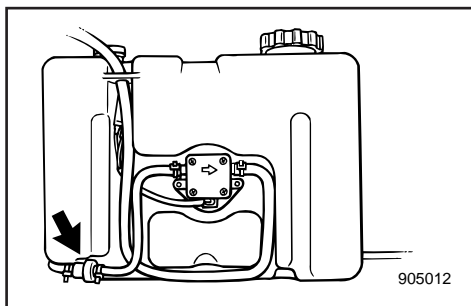
Hvis varslingsystemet er aktivert, må du stoppe motoren og finne årsaken.



#### MERKNAD:

Varslingen ved tilstopping av oljefilter fungerer på samme måte som varslingen ved lavt oljenivå og overoppheting. Feilsøkingen blir enklere hvis du først kontrollerer om motoren er overopphetet, deretter om oljenivået er lavt og til slutt om oljefilteret er tilstoppet.

① Oljefilter



MMU00172

## OLJEVARNINGSSYSTEM/VARNINGSSYSTEM FÖR IGENSATT OLJEFILTER

Den här motorn har ett oljevarningssystem.  
Om oljenivån faller under en viss nivå, aktiveras systemet.

(○): Ingår (—): Ej tillgänglig

Aktivering av varningssystemet	Modell med rorkult	Modell med reglagebox
Motorns varvtal går automatiskt ned till ca 2.000 v/min.	/	○
Varningslampan mot oljeöverhettning tänds.	/	○
Ljudsignalen ljuder.	/	○

Om varningssystemet aktiveras, skall du stanna motorn och undersöka orsaken.

**OBS:** \_\_\_\_\_  
Varningssystemet för igensatt oljefilter liknar olje- och överhettningssystemen. Om du skall felsöka, är det lättast att börja med överhettning, därefter oljenivån och sist igensättning av oljefiltret.

① Oljefilter

LMU00172

## ÖLJYTASON VAROITUSJÄRJESTELMÄ/ÖLJYNSUODATTIMEN TUKKEUTUMISEN VAROITUSJÄRJESTELMÄ

Tässä moottorissa on öljytason varoitusjärjestelmä.  
Jos öljytaso laskee alarajan alapuolelle, varoituslaite toimii.

(○): Mukana (—): Ei saatavana

Varoituslaitteiden käynnistyminen	Ohjauksahvalla varustettu malli	Kaukohallintalaitteella varustettu malli
Moottorin käyntinopeus laskee automaattisesti noin 2 000 kierrokseen minuutissa.	/	○
Öljymäärän varoitusvalo syttyy.	/	○
Summeri antaa varoitusaänen.	/	○

Jos varoituslaite on toiminut, pysäytä moottori ja tarkista, onko jäähdytysveden ottokohdassa tukos.

**PS:** \_\_\_\_\_  
Järjestelmä varoittaa öljynsuodattimen tukkeutumisesta samalla tavalla kuin öljytason alenemisesta ja ylikuumentumisesta. Vikaa etsittäessä on suositeltavaa tarkistaa ensin ylikuumentuminen, sitten öljyntaso ja lopuksi öljynsuodattimen tukkeutuminen.

① Öljynsuodatin



NMU00200\*

**Måler for oljenivå**

De forskjellige systemer for oljenivå fungerer slik:








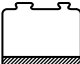







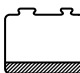
Måler for oljenivå (digital visning)	Måler for oljenivå (analog visning)	Motoroljetank	Reserveoljetank	Merknader
	Grønn 	Mer enn 300 cm <sup>3</sup> 	Mer enn 1.500 cm <sup>3</sup> 	<ul style="list-style-type: none"><li>• Etterfylling ikke nødvendig.</li></ul>
	Gul 	Mer enn 300 cm <sup>3</sup> 	1.500 cm <sup>3</sup> eller mindre 	<ul style="list-style-type: none"><li>• Fyll på olje, se Fylling av olje.</li></ul>
	Rød Grønn 	300 cm <sup>3</sup> eller mindre 	Mer enn 1.500 cm <sup>3</sup> 	<ul style="list-style-type: none"><li>• Kontroller om oljefilteret er tilstoppet.</li><li>• Kontroller batterikabelens tilkobling.</li><li>• Lydalarmen utløses.</li><li>• Motorturtallet reduseres automatisk til ca. 2.000 o/min.</li></ul>
	Rød 	300 cm <sup>3</sup> eller mindre 	1.500 cm <sup>3</sup> eller mindre 	<ul style="list-style-type: none"><li>• Olje er ikke fylt på.</li><li>• Lydalarmen utløses.</li><li>• Motorturtallet reduseres automatisk til ca. 2.000 o/min.</li><li>• Se kapitel 5.</li></ul>



MMU00200\*

**Oljenivåindikator**

De olika oljenivåsystemen fungerar så här:









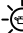




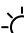





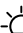



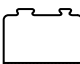
Oljenivåindikator (digital varvräknare)	Oljenivåindikator (analog varvräknare)	Motoroljetank	Reservoljetank	Anmärkning
	Grön 	mer än 300 cm <sup>3</sup> 	mer än 1.500 cm <sup>3</sup> 	• Ingen påfyllning behövs.
	Gul 	mer än 300 cm <sup>3</sup> 	1.500 cm <sup>3</sup> eller mindre 	• Fyll på olja, se avsnittet om påfyllning av olja.
	Röd Grön 	300 cm <sup>3</sup> eller mindre 	mer än 1.500 cm <sup>3</sup> 	• Kontrollera om oljefiltret är igen- satt. • Kontrollera batteri- anslutningarna. • Ljudsignal från reglageboxen. • Motorvarvtalet sänks automatiskt till 2000 v/min. för att spara olja.
	Röd 	300 cm <sup>3</sup> eller mindre 	1.500 cm <sup>3</sup> eller mindre 	• Olja har inte fyllts på. • Ljudsignal från reglageboxen. • Motorvarvtalet sänks automatiskt till 2000 v/min. för att spara olja. • Se kapitel 5.



LMU00200\*

**Öljytason varoitusjärjestelmä**

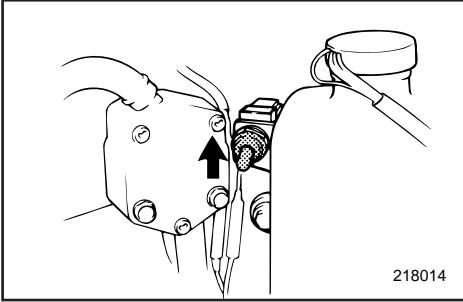
Öljytason varoitusjärjestelmän toiminnot ovat seuraavat:

Öljytason varoitin (digitaalinen käyntinopeusmittari)	Öljytason varoitusvalo (analoginen käyntinopeusmittari)	Moottorin öljysäiliö	Erillinen öljysäiliö	Huomautuksia
	Vihreä   	Yli 300 cm <sup>3</sup> 	Yli 1.500 cm <sup>3</sup> 	<ul style="list-style-type: none"><li>• Öljyä ei tarvitse lisätä.</li></ul>
	Keltainen   	Yli 300 cm <sup>3</sup> 	Alle 1.500 cm <sup>3</sup> 	<ul style="list-style-type: none"><li>• Lisää öljyä, katso "Öljyn lisääminen".</li></ul>
	Punainen Vihreä   	Alle 300 cm <sup>3</sup> 	Yli 1.500 cm <sup>3</sup> 	<ul style="list-style-type: none"><li>• Tarkista, onko öljynsuodatin tukossa.</li><li>• Tarkista akkujohtimen liitokset.</li><li>• Äänimerkki.</li><li>• Moottorin käyntinopeus lasketaan automaattisesti n. 2000 kierrokseen minuutissa.</li></ul>
	Punainen   	Alle 300 cm <sup>3</sup> 	Alle 1.500 cm <sup>3</sup> 	<ul style="list-style-type: none"><li>• Öljyä ei ole lisätty.</li><li>• Äänimerkki.</li><li>• Moottorin käyntinopeus lasketaan automaattisesti n. 2000 kierrokseen minuutissa.</li><li>• Katso kappale 5.</li></ul>

---

— MEMO —



**Rødt felt vises på indikator for oljenivå**

Hvis oljenivået får synke for lavt, vises det røde feltet på indikatoren for oljenivå, lydalarmen utløses og motorturtallet begrenses til ca. 2.000 o/min. Hvis dette inntreffer, kan en viss mengde ekstra olje pumpes fra reserveoljetanken til motoroljetanken.

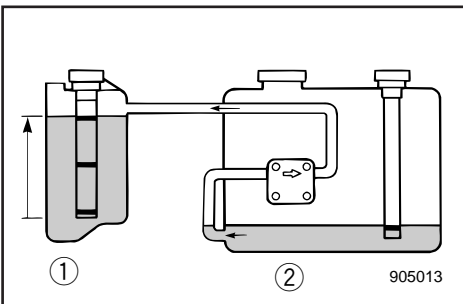
**FARE**

**Stopp motoren før du gjennomfører denne prosedyren.**

- 1) Ta av toppdekslet.
- 2) Dreii hovedbryteren til ON-stillingen (PÅ).
- 3) Vipp opp nødbryteren for å pumpe olje fra reserveoljetanken til motoroljetanken.

**MERKNAD:**

Reserveoljetankens volum er maksimalt 1.500 cm<sup>3</sup> (1,16 US qt, 1,31 Imp qt).



- 4) Etter at du har brukt nødbryteren, slår du hovedbryteren av og deretter på igjen. Da tilbakestilles varslingsystemet slik at det virker på vanlig måte. Denne gangen vises det gule feltet på indikatoren for oljenivå.
- 5) Start motoren og kjør til nærmeste havn for å fylle på mer olje.

- ① Motoroljetank
- ② Reserveoljetank

**Rött segment tänds på oljenivåindikatorn**

Om oljenivån sjunker för mycket, tänds ett rött segment i oljenivåindikatorn, ljudsignalen hörs och motorns varvtal sänks till ca 2.000 v/min. Om detta inträffar, kan olja pumpas från reservoljetanken till motoroljetanken.

**⚠ VARNING**

**Stanna alltid motorn innan du gör detta.**

- 1) Ta bort överkåpan.
- 2) Vrid tändningen till "ON".
- 3) För upp nödbrytaren för att pumpa över olja från reservoljetanken till motoroljetanken.

**OBS:**

Reservoljetankens rymmer max. 1.500 cm<sup>3</sup>.

- 4) När du använd nödbrytaren, slå av tändningen och slå på den igen. Detta återställer varningssystemen till normaläge igen. Ett gult segment visas i oljenivåindikatorn.
  - 5) Starta motorn och gå till närmaste hamn för påfyllning av olja.
- ① Motoroljetank  
② Reservoljetank

**Öljytason ilmaisimeen ilmestyy punainen segmentti**

Jos öljytason annetaan alentua liian alas, öljytason ilmaisimeen ilmestyy punainen segmentti, summeri hälyttää ja moottorin käyntinopeus rajoitetaan noin 2000 kierrokseen minuutissa. Jos näin käy, varaöljyä voidaan pumpata erillisestä öljysäiliöstä moottorin öljysäiliöön.

**⚠ VAROITUS**

**Muista, että moottori on pysäytettävä ennen tätä toimenpidettä.**

- 1) Irrota yläsuojus.
- 2) Kytke virta pääkytkimellä (virtalukolla).
- 3) Pumppaa varaöljyä erillisestä öljysäiliöstä varaöljyä moottorin öljysäiliöön nostamalla varaöljykytkin.

**PS:**

Erilliseen öljysäiliöön mahtuu varaöljyä korkeintaan 1500 cm<sup>3</sup>.

- 4) Kun olet käyttänyt varaöljykytkintä, katkaise virta pääkytkimellä ja kytke uudelleen. Tämä palauttaa varoitusjärjestelmän normaalitilaan. Nyt öljytason ilmaisimeen ilmestyy keltainen segmentti.
- 5) Käynnistä moottori ja poikkea lähimmässä satamassa hakemassa lisää öljyä.

- ① Moottorin öljysäiliö  
② Erillinen öljysäiliö



---

**ADVARSEL:**

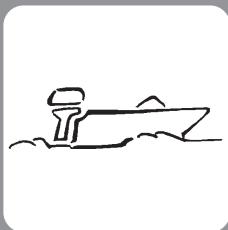
- Hvis nødbryteren holdes oppe for lenge, vil det bli pumpet for mye olje til motoroljetanken slik at den renner over. Slipp bryteren når oljen er kommet til den øvre nivålinjen på motoroljetanken.
  - Oljetilførselspumpen virker ikke hvis motoren vippes opp mer enn 35°. Vipp ned motoren før du bruker nødbryteren.
  - Benytt deg ikke av denne nødprosedyren med mindre varsellamper for oljenivå er installert og fungerer som de skal.
-

**VIKTIGT:**

- Om du håller uppe nödbrytaren för länge, pumpas för mycket olja över till motoroljetanken och den rinner över. Släpp brytaren när oljan når upp till den övre markeringen på motoroljetanken.
- Oljepumpen fungerar inte om motorn lutar mer än 35°. Se till att motorn är nedfäld, innan du påbörjar den här proceduren.
- Använd dig inte av den här nödproceduren om du inte har installerade och fungerande oljevarningslampor.

**MUISTUTUS:**

- Jos varaöljykytkintä pidetään nostettuna liian pitkään, liian paljon öljyä pumppautuu moottorin öljysäiliöön, jolloin se tulvii. Päästä kytkin, kun öljyn pinta on moottorin öljysäiliön ylämerkin kohdalla.
- Öljysiirtopumppu ei toimi, jos moottorin kaltevuus on yli 35°. Laske ylös kipattu moottori alas ennen varaöljykytkimen käyttöä.
- Älä käytä tätä menettelyä, ellei öljytason varoitusvaloja ole asennettu ja elleivät ne toimi.



NMF00010

## Del 3

# BRUK



<b>MONTERING</b> .....	3-1
Montering av utnbordsmotoren .....	3-2
<b>FYLING AV BENSIN OG</b>	
<b>MOTOROLJE</b> .....	3-4
Fylling av bensin .....	3-4
Fylling av olje .....	3-4
<b>KONTROLL FØR BRUK</b> .....	3-6
Bruk etter lagring i lengre tid .....	3-7
<b>INNKJØRING AV MOTOREN</b> .....	3-8
<b>SART AV MOTOREN</b> .....	3-10
<b>OPPVARMING AV MOTOREN</b> .....	3-13
<b>GIRSKIFTING</b> .....	3-14
<b>STOPP AV MOTOREN</b> .....	3-15
<b>TRIMMING AV</b>	
<b>UTENBORDSMOTOREN</b> .....	3-16
Justering av trimvinkelen .....	3-17
<b>OPP OG NEDVIPPING</b> .....	3-19
<b>KJØRING UNDER ANDRE FORHOLD</b> ..	3-21
Kjøring i saltvann .....	3-21
Kjøring i gjørmert vann .....	3-21



## Kapitel 3 ANVÄNDNING

<b>MONTERING</b> .....	3-1
Montering av utombordsmotorn .....	3-2
<b>PÅFYLLNING AV BRÄNSLE OCH MOTOROLJA</b> .....	3-4
Påfyllning av bränsle .....	3-4
Påfyllning av olja .....	3-4
<b>ANVÄNDNING IMMAM DU ANVÄNDER MOTORN FÖRSTA GÅNGEN</b> .....	3-6
Användning efter en längre tids förvaring .....	3-7
<b>INKÖRNING</b> .....	3-8
<b>START AV MOTORN</b> .....	3-10
<b>UPPVÄRMNING AV MOTORN</b> .....	3-13
<b>VÄXLA</b> .....	3-14
<b>STANNA MOTORN</b> .....	3-15
<b>TRIMNING AV UTOBORDAREN</b> .....	3-16
Inställning av trimvinkel .....	3-17
<b>UPPFÄLLNING/NEDFÄLLNING</b> .....	3-19
<b>KÖRNING UNDER ANDRA FÖRHÅLLANDEN</b> .....	3-21
Körning i saltvatten .....	3-21
Körning i grumligt vatten .....	3-21

## Luku 3 KÄYTTÖ

<b>ASENNUS</b> .....	3-1
Perämoottorin kiinnitys .....	3-2
<b>BENSIININ JA ÖLJYN TANKKAUS</b> .....	3-4
Tankkaus .....	3-4
Öljyn lisääminen .....	3-4
<b>TOIMENPITEET ENNEN KÄYNNISTYSTÄ</b> .....	3-6
Käyttö pitkän varastoinnin jälkeen .....	3-7
<b>MOOTTORN TOTUTUSKÄYTTÖ (SISÄÄNOJO)</b> .....	3-8
<b>MOOTTORIN KÄYNNISTÄMINEN</b> .....	3-10
<b>MOOTTORIN LÄMMITYS</b> .....	3-13
<b>VAIHTAMINEN</b> .....	3-14
<b>MOOTTORIN PYSÄYTYS</b> .....	3-15
<b>PERÄMOOTTORIN TRIMMAUS</b> .....	3-16
Trimmikulman säätö .....	3-17
<b>KIPPAUS YLÖS/ALAS</b> .....	3-19
<b>AJO MUISSA OLOSUHTEISSA</b> .....	3-21
Ajo merivedessä .....	3-21
Ajo sameassa vedessä .....	3-21



## MONTERING

**ADVARSEL:** \_\_\_\_\_

Feil motorhøyde eller forhold som hindrer en jevn vannstrøm rundt båten (f.eks. båtens konstruksjon eller tilstand eller tilbehør som badestiger/ekkoloddgivere) kan føre til vannsprut når båten er i fart. Det kan oppstå alvorlige skader på motoren hvis den brukes vedvarende under påvirkning av vannsprut.

---

**MERKNAD:** \_\_\_\_\_

Kontroller båtens flyteevne i forbindelse med testene i vann. Da skal den ligge i ro med maksimal last. Kontroller at det statiske vannivået ved eksoshuset er så lavt at vann ikke kan trenge inn i motorhodet hvis vannet stiger som følge av bølger når utenbordsmotoren ikke går.

---

WMF10010

**MONTERING****VIKTIGT:**

Om motorn är monterad på fel höjd eller om det finns annat som "hindrar" vattenflödet (t.ex. båtens konstruktion, badstegar eller ekolodsgivare), kan det spruta vatten under gång. Om motorn hela tiden får arbeta i vattenspray, kan den skadas allvarligt.

**OBS:**

Testa båtens flytkraft i vila, med maximal last. Se till att vattennivån på avgashuset är så låg, att vågor inte kan slå in i motorenheten när båten ligger stilla.

ZMF10010

**ASENNUS****MUISTUTUS:**

Moottorin väärä korkeus tai veden tasaista virtausta haittaavat esteet (esim. veneen muoto, perälaudan tikkaat tai syvyysmittarin anturi)t voivat aiheuttaa veneen kulkiessa vesisuihkun. Moottori voi vaurioitua vakavasti, jos sillä ajetaan pitkään niin, että veneen perään muodostuu vesisuihku.

**PS:**

Tarkista testauksen yhteydessä veneen kelluvuus levossa täydellä kuormalla. Tarkista, että veden pinta on pakoputken kohdalla tarpeeksi alhaalla niin, ettei vettä pääse pysähdyksissä olevaan moottoriin, kun aallot nostavat vedenpintaa.



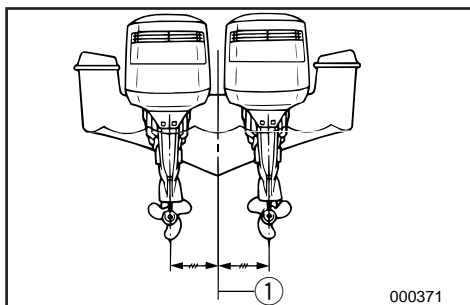
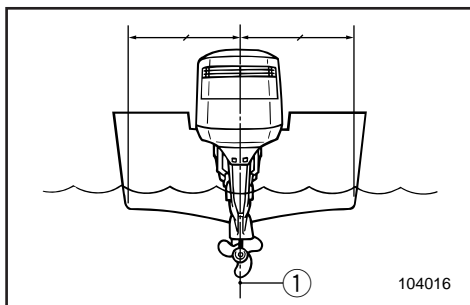
NMF12210

## MONTERING AV UTENBORDSMOTOREN

### **FARE**

Feilaktig montering av utenbordsmotoren kan føre til farlige situasjoner. Båten kan bli vanskelig å manøvrere, du kan miste kontrollen over den og det kan oppstå fare for brann. Merk deg følgende:

- Opplysningene i dette avsnittet er en generell orientering. Det er ikke mulig å gi fullstendige anvisninger for alle mulige kombinasjoner av båt og motor. Riktig montering avhenger til dels av erfaring og den aktuelle båt/motorkombinasjonen.
- Nærmeste forhandler eller en annen med kjennskap til montering av utenbordsmotorer bør montere motoren for deg. Hvis du skal montere motoren selv, bør du gis en innføring i dette av en person med erfaring [fastmontert type].
- Forhandleren eller en annen med erfaring i montering av utenbordsmotorer bør vise deg hvordan du monterer motoren [bærbar type].



Monter utenbordsmotoren i båtenes senterlinje (kjøllinje), og forviss deg om at selve båten er i balanse. Ellers vil båten bli vanskelig å styre. Hvis båten er asymmetrisk, bør du ta kontakt med nærmeste forhandler.

① Senterlinje (kjøllinje)

WMF12210

## MONTERING AV UTOMBORDSMOTORN

### ⚠VARNING

Om motorn monteras fel kan det leda till att du får dålig manöverförmåga, förlorar kontrollen över båten och t.o.m. riskerar brand. Tänk på följande:

- Informationen i detta avsnitt är inte heltäckande. Det är omöjligt att redovisa varje tänkbar kombination båt/motor. Korrekt montering bygger dels på erfarenhet, dels på kombinationen båt/motor.
- Din båthandlare eller någon annan erfaren person bör montera motorn. Om du skall montera den själv, bör du vara ordentligt utbildad (gäller permanent monterad motor).
- Din båthandlare eller någon annan erfaren person bör visa dig hur du skall montera motorn (gäller bärbar motor).

Montera motorn över båtens mittlinje (köllinjen). Se till att båten är väl balanserad, annars kan den bli svår att styra. Fråga din handlare när det gäller båtar utan köl eller asymmetriska båtar.

- ① Mittlinje (köllinje)

ZMF12210

## PERÄMOOTTORIN KIINNITYS

### ⚠VAROITUS

Perämoottorin virheellinen kiinnitys voi aiheuttaa vaarallisen tilanteen kuten veneen käsittelyn vaikeutumisen, hallinnan menetyksen tai tulipalovaaran. Ota huomioon seuraavat seikat:

- Tässä luvussa esitetyt tiedot ovat vain ohjeellisia. On mahdotonta esittää täydellisiä ohjeita jokaiselle mahdolliselle veneen ja moottorin yhdistelmälle. Oikea kiinnitystapa riippuu kokemuksesta ja siitä, minkälainen veneen ja moottorin yhdistelmä on kyseessä.
- Kauppiaasi tai muun sellaisen henkilön, jolla on kokemusta moottorin oikeasta kiinnityksestä, tulisi kiinnittää moottorisi. Jos kiinnität moottorin itse, pyydä opastusta kokeneelta henkilöltä. [kiinteästi asennettava tyyppi]
- Kauppiaasi tai muun sellaisen henkilön, jolla on kokemusta moottorin oikeasta kiinnityksestä, tulee näyttää sinulle, miten moottori kiinnitetään. [siirrettävä tyyppi]

Kiinnitä moottori veneen keskelle (kölilinjalle) ja varmista, että itse vene on tasapainossa. Muuten venettä on vaikea ohjata. Mikäli veneessä ei ole köliä tai se on epäsymmetrinen, pyydä ohjeita kauppaaltasi.

- ① Keskiviiva (kölilinja)

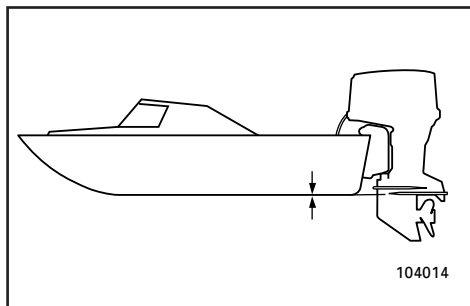
**FARE**

**Montering av en for stor motor på båten kan føre til stor ustabilitet. Monter aldri en utenbordsmotor med større effekt enn den høyeste tillatte effekten som står oppført på båtens merkeplate. Hvis båten ikke har en merkeplate, må du ta kontakt med båtprodusenten.**

NMU01299

**Monteringshøyde**

For at du skal kunne kjøre båten mest mulig effektivt, må skrogets og påhengsmotorens vannmotstand minskes til et minimum. Påhengsmotorens monteringshøyde har stor innvirkning på vannmotstanden. Hvis monteringshøyden er for stor, kan det oppstå kavitasjon slik at fremdriften reduseres. Hvis tippen av propellbladene skjærer gjennom luften, blir motorens turtall unormalt høyt slik at motoren overopphetes. Hvis monteringshøyden er for liten, øker vannmotstanden og dermed reduseres motoreffekten. Monter motoren slik at antikavitasjonsplaten ligger i linje med båtens bunn.

**MERKNAD:**

- Påhengsmotorens optimale monteringshøyde påvirkes av båt/motorkombinasjonen. Prøveturer med forskjellig monteringshøyde kan gjøre det enklere å finne frem til den riktige monteringshøyden.
- Se avsnittet om "TRIMMING AV PÅHENGSMOTOREN" for instruksjoner om hvordan trimmingsvinkelen skal fastsettes for påhengsmotoren.

**⚠VARNING**

Häng aldrig på en för kraftig motor på båten, det kan vara farligt. Om båten har en högsta hk-gräns skall du respektera den. Om båten inte har någon angiven hk-gräns, fråga den du köper båten av eller ev. båtens tillverkare.

MMU01299

**Monteringshöjd**

För att få ut mesta möjliga prestanda, bör båtens och motorns vattenmotstånd vara så litet som möjligt. Vattenmotståndet påverkas mycket av utbordarens monteringshöjd. Om den monteras för högt tenderar båten att kavitera, vilket ger sämre framdrivningskraft; om propellern skär vattenytan ökar varvtalet onormalt och motorn blir överhettad. Om utbordaren monteras för djupt ökar vattenmotståndet och motorn ger sämre effekt. Montera motorn så, att kavitationsplattan står i linje med båtens botten.

**OBS:**

- Den bästa monteringshöjden beror på kombinationen av motor och båt. Ett bra sätt att bestämma bästa monteringshöjd är genom testkörningar.
- Se avsnittet "TRIMMA UTBORDSMOTORN" för anvisningar om hur du ställer in utbordarens trimvinkel.

**⚠VAROITUS**

Liian tehokas moottori voi tehdä veneestä epävakaan. Älä asenna veneeseen moottoria, jonka teho on suurempi kuin veneen tyyppikilvessä mainittu suurin moottoriteho. Ellei veneessä ole tyyppikilpeä, pyydä ohjeita veneen valmistajalta.

LMU01299

**Kiinnityskorkeus**

Jotta veneesi kulkisi mahdollisimman hyvin, veneen ja moottorin kulkuvastuksen tulee olla mahdollisimman pieni. Perämoottorin kiinnityskorkeus vaikuttaa kulkuvastukseen merkittävästi. Jos moottori on kiinnitetty liian korkealle, muodostuu potkurin voimaa vähentävää kavitaatiota. Jos potkuri leikkaa ilmaa, moottori käyntinopeus nousee liian korkeaksi ja moottori kuumenee. Jos moottori on kiinnitetty liian alhaalle, virtausvastus kasvaa ja teho heikkenee. Kiinnitä moottori niin, että kavitoitilevy on veneen pohjan tasalla.

**PS:**

- Perämoottorin ihanteellinen korkeus riippuu veneen ja moottorin yhdistelmästä. Voit etsiä parhaan kiinnityskorkeuden koeajamalla venettä erilaisilla korkeuksilla.
- Katso perämoottorin trimmikulman säätöohjeet kappaleesta "PERÄMOOTTORIN TRIMMIKULMAN SÄÄTÄMINEN".



NMU00186

## FYLLING AV BENSIN OG MOTOROLJE

NMU01031

### FYLLING AV BENSIN

- 1) Skru av lokket på bensintanken.
- 2) Fyll bensintanken med forsiktighet.
- 3) Skru lokket skikkelig på plass etter å ha fylt bensin. Tørk opp eventuelt bensinsøl.

NMF33210

### FYLLING AV OLJE (for modell med automatisk smøresystem)

Denne motoren er utstyrt med Yamahas automatiske smøresystem (AUTOLUBE), som gir fremragende smøring ved å sørge for riktig blanding av olje og bensin under alle driftsforhold. Det kreves ingen forblanding av bensinen (bortsett fra i innkjøringsperioden). Hell simpelthen bensin på bensintanken og olje på oljetanken.

Praktiske indikatorfelt viser hvor mye olje det er på tanken. Se varslingsystem for olje.

Slik fyller du motorolje på oljetankene:



MMU00186

## PÅFYLLNING AV BRÄNSLE OCH MOTOROLJA

MMU01031

### PÅFYLLNING AV BRÄNSLE

- 1) Skruva av bränsletankslocket.
- 2) Fyll på bränsle försiktigt.
- 3) Skruva på locket ordentligt efter påfyllningen. Torka upp ev. utspillt bränsle.

LMU00186

## BENSIININ JA ÖLJYN TANKKAUS

LMU01031

### TANKKAUS

- 1) Avaa polttoainesäiliön tulppa.
- 2) Täytä polttoainesäiliö varovasti.
- 3) Sulje tulppa huolella täytön jälkeen. Pyyhi läikkynyt bensiini pois.

WMF33210

### PÅFYLLNING AV OLJA

#### (modeller med Autolube-system)

Den här motorn använder YAMAHA AUTOLUBESYSTEM, vilket ger en bättre smörjning genom att rätt volym olja alltid tillförs. Du behöver inte förblanda bränslet (förutom under inkörningsperioden). Håll bara bensen i bränsletanken och olja i oljetanken.

Lättavlästa indikatorer visar hur mycket olja som finns kvar. Se avsnittet om oljevarnings-systemet.

Så här fyller du på olja i oljetanken

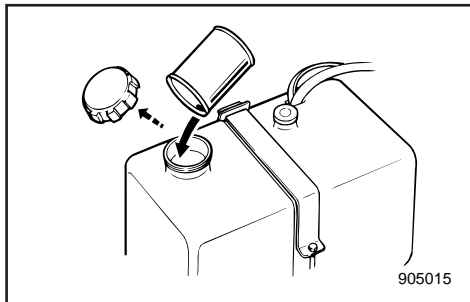
ZMF33210

### ÖLJYN LISÄÄMINEN (Autolube-järjestelmä)

Tässä moottorissa on automaattivoitelu, YAMAHA AUTOLUBE SYSTEM, joka huolehtii tehokkaasta voitelusta varmistamalla, että bensiinissä on öljyä sopivasti kaikissa olosuhteissa. Bensiiniin ei tarvitse erikseen sekoittaa öljyä (paitsi totutusajon aikana). Riittää, että polttoainesäiliöön kaadetaan bensiiniä ja öljysäiliöön öljyä.

Kätevä segmenttinäyttö näyttää säiliössä olevan öljyn määrän. Ks. öljyvaroitustjärjestelmää koskevia ohjeita.

Moottoriöljyn lisääminen öljysäiliöön:

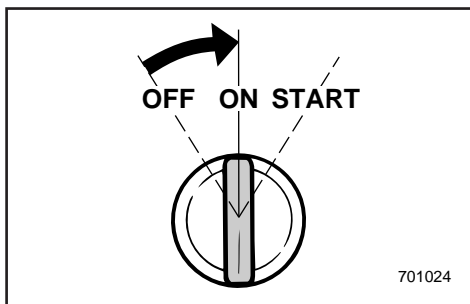
**FARE**

Fyll ikke bensin på oljetanken. Det kan føre til brann eller eksplosjon.

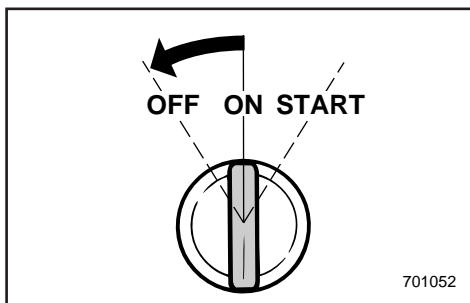
Motoroljetankens volum:  
Se "SPESIFIKASJONER", side 4-1.

Ved bruk av reserveoljetank:  
Hell olje på reserveoljetanken og drei hovedbryteren til "ON" (PÅ). Da tilfører Yamahas automatiske smøresystem (AUTOLUBE) olje fra reserveoljetanken til motoroljetanken under toppdekelet automatisk.

Drei hovedbryteren til "OFF" (AV) etter påfylling. Start så motoren. Ellers kan varslingsystemet for olje hindre motoren i å øke turtallet.

**ADVARSEL:**

Første gang motoren tas i bruk eller hvis den har stått ubrukt over lengre tid, skal det være minst 5 liter (5,3 US qt, 4,4 Imp. qt) olje på reserveoljetanken. Ellers fylles ikke oljetilførselpumpens kammer med olje og dermed tilføres ikke olje.



**⚠VARNING**

Häll aldrig bensen i oljetanken, det kan leda till brand eller explosion.

Oljetankskapacitet:  
Se "SPECIFIKATIONER".sidan 4-1.

Modeller med reservoljetank:

Häll olja i reservoljetanken och vrid tändning-  
en till "ON". Autolube-systemet matar automa-  
tiskt olja från reservoljetanken till oljetanken i  
överkåpan.

Vrid tändningen till "OFF" efter påfyllningen.  
Starta därefter motorn. Om du inte följer den  
ordningsföljden kan oljevarningssystemet  
hindra motorn från att varva upp.

**VIKTIGT:**

När du använder motorn första gången eller  
om du skall ställa upp den en längre tid,  
skall det finnas minst 5 liter olja i reservol-  
jetanken. Annars fylls inte oljematnings-  
pumpkammaren med olja och ingen olja  
matas in.

**⚠VAROITUS**

Älä kaada öljysäiliöön bensiiniä. Se voisi  
aiheuttaa tulipalon tai räjähdysten.

Moottoriöljysäiliön tilavuus:  
Ks. "TEKNISET TIEDOT", sivu 4-1.

Käytettäessä erillistä öljysäiliötä:

Kaada öljyä erilliseen öljysäiliöön ja kytke  
virta pääkytkimellä (käännä virta-avain  
asentoon "ON"). Nyt automaattivoitelu  
YAMAHA AUTOLUBE SYSTEM syöttää  
öljyä automaattisesti erillisestä  
öljysäiliöstä moottoriin omaan  
öljysäiliöön yläsuojuksessa.

Täytön jälkeen katkaise virta  
pääkytkimellä (käännä virta-avain  
asentoon "OFF"). Käynnistä sitten  
moottori. Jos et katkaise virtaa välillä,  
öljytason varoitusjärjestelmä voi estää  
moottorin kiihdyttämisen.

**MUISTUTUS:**

Kun moottoria käytetään ensimmäisen  
kerran tai kun se on ollut pitkään  
varastossa, erillisessä öljysäiliössä tulee  
olla vähintään 5 litraa öljyä. Muuten  
öljypumpun kammio ei täyty öljyllä, eikä  
öljyä siirry.



## KONTROLL FØR BRUK

### **FARE**

Hvis en av enhetene som inngår i kontrollen før bruk ikke fungerer som den skal, må du sørge for at den blir nærmere undersøkt og reparert før utenbordsmotoren tas i bruk. Ellers kan det inntreffe en ulykke.

### **Bensin**

Kontroller at du har rikelig med bensin til den planlagte turen. Forsikre deg om at det ikke er bensinlekkasjer eller bensingass i båten.

Sørg for at bensinslangen ikke flatklemmes eller kommer i bend på grunn av gjenstander i båten, og at det ikke finnes skarpe gjenstander i nærheten av den.

### **Olje**

Kontroller at du har nok olje til den planlagte turen.

### **Betjeningsanordninger**

Kontroller at gassregulering, gir- og styremekanisme fungerer som de skal før du starter motoren.

Betjeningsanordningene skal bevege seg jevnt og uhindret uten for mye spillerom. Se etter løse eller beskadigede forbindelser.

Kontroller at start- og stoppbrytere virker som de skal etter at utenbordsmotoren er vippet ned i vannet.

WMF40110

ZMF40110

## ANVÄNDNING INNAN DU ANVÄNDER MOTORN FÖRSTA GÅNGEN

### **⚠VARNING**

Om någonting inte fungerar som det skall under den inledande kontrollen, se till att det kontrolleras och repareras innan du använder motorn, annars kan du råka ut för en olycka.

### **Bränsle**

Se till att du har tillräckligt med bränsle för båtturen. Se till att inget bränsle läcker ut och att det inte förekommer bensinångor.

Se till att bränsleslangen inte är tillplattad eller böjd, och att det inte finns vassa föremål i närheten av den.

### **Olja**

Se till att du har gott om olja för turen.

### **Kontroller**

Kontrollera att gasreglage, växelspak och styrning fungerar, innan du startar motorn.

Kontrollerna skall löpa smidigt, utan att kärva eller glappa. Håll ögonen öppna för lösa eller skadade anslutningar.

Kontrollera att start- och stoppknappar fungerar, när motorn är i vattnet.

## TOIMENPITEET ENNEN KÄYNNISTYSTÄ

### **⚠VAROITUS**

Jos käynnistystä edeltävissä tarkastuksissa ilmenee jotain, joka ei toimi oikein, anna tarkastaa ja korjata tilanne ennen perämöötöriin käyttöä. Muuten seurauksena voi olla tapaturma.

### **Polttoaine**

Tarkista, että matkaa varten on käytettävissä runsaasti polttoainetta. Tarkista, ettei polttoainetta vuoda eikä bensinihöyryn hajua tunnu.

Varmista, ettei polttoaineletku ole litistynyt eikä mutkalla, ja ettei sen lähellä ole teräviä särmiä.

### **Öljy**

Tarkista, että matkaa varten on käytettävissä runsaasti öljyä.

### **Hallintalaitteet**

Tarkista ennen moottorin käynnistystä, että kaasu, vaihde ja ohjaus toimivat hyvin.

Hallintalaitteiden tulee toimia pehmeästi ja takertelematta, eikä epätavallista vällystä saa tuntua. Tarkista, etteivät liitokset ole löysällä tai vahingoittuneet.

Tarkista käynnistys- ja pysäytyskytkinten toiminta, kun perämöötöri on vedessä.



### Motor

Kontroller motoren og monteringen av motoren. Se etter løse eller beskadigede festeanordninger. Kontroller om propellen er påført skade.

### ADVARSEL:

Motoren må ikke startes når den er vippet opp av vannet. Det kan føre til overoppheting og alvorlig motorskade.

NMF45010

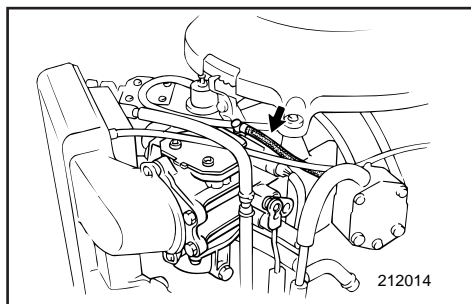
### BRUK ETTER LAGRING I LENGRE TID (for modell med automatisk smøresystem — Autolube)

Ved bruk av motoren etter at den har vært lagret i lang tid (12 måneder), gjør du følgende:

- 1) Bruk bensin som er blandet med olje i forholdet 50:1 når du skal starte motoren.
- 2) Start motoren.  
La den gå på tomgang.

### FARE

- Elektriske deler må ikke røres eller fjernes ved start eller bruk av motoren.
- Hold hender, hår og klær unna svinghjulet og andre roterende deler når motoren går.



**Motor**

Kontrollera motorn och motorupphängningen. Kontrollera särskilt att inga fästen är lösa eller skadade och att propellern inte är skadad.

**VIKTIGT:**

Motorn får bara startas i vattnet, annars kan den överhettas och skadas allvarligt.

WMF45010

**ANVÄNDNING EFTER EN LÄNGRE TIDS FÖRVARING**

(modeller med Autolube-systemet)

Gör så här när du skall använda motorn efter en längre tids (12 månader) förvaring:

- 1) Använd en 50:1-blanding av bensin och olja.
- 2) Starta motorn.  
Låt den gå på tomgång.

**⚠VARNING**

- Vid start och användning får du aldrig röra vid elektriska delar.
- Håll händer, hår och kläder borta från svänghjulet och andra roterande delar när motorn går.

- 3) Se till att oljan rinner genom oljematningsrören. När ev. luft pressats ut bör YAMAHA AUTOLUBE SYSTEM mata olja som vanligt. Om ingen olja kommer efter 10 minuters tomgång, skall du kontakta din Yamaha-handlare.

**Moottori**

Tarkista moottori ja sen kiinnitys. Etsi löystyneitä tai vahingoittuneita kiinnityslaitteita. Tarkista, ettei potkuri ole vahingoittunut.

**MUISTUTUS:**

Älä käynnistä moottoria, ellei se ole vedessä. Jos käytät moottoria kuivana, se kuumenee ja voi vahingoittua vakavasti.

ZMF45010

**KÄYTTÖ PITKÄN VARASTOINNIN JÄLKEEN**

(Autolube-järjestelmällä varustettu malli)

Kun käytät moottoria pitkän varastointiajan (12 kk) jälkeen, menettele seuraavasti:

- 1) Käytä moottoria käynnistäessäsi bensiini-öljy-seosta 50:1.
- 2) Käynnistä moottori.  
Jätä se joutokäynnille.

**⚠VAROITUS**

- Älä koske sähkölaitteisiin äläkä irrota niitä, kun käynnistät moottoria tai kun se käy.
- Pidä kädet, hiukset ja vaatteet kaukana vauhtipyörästä ja muista liikkuvista osista moottorin käydessä.

- 3) Tarkkaile öljyn virtausta öljynsyöttöputkissa. Kun mahdollinen ilma on poistunut öljyputkista, YAMAHA AUTOLUBE SYSTEM alkaa syöttää öljyä normaalisti. Ellei öljyä ala virrata 10 minuutin joutokäynnin jälkeen, ota yhteys Yamaha-huoltoon.

**ADVARSEL:**

Når motoren skal brukes etter lengre tids lagring, må du gjennomføre punktene ovenfor. Ellers kan motoren skjære seg.

NMF51110

**INNKJØRING AV MOTOREN**

Den nye motoren må ha en innkjøringsperiode slik at kontaktflatene til bevegelige deler slites jevnt. Riktig innkjøring vil bidra til korrekt ytelse og lengre levetid for motoren.

**ADVARSEL:**

- Hvis anvisningene for innkjøring ikke følges, kan det føre til kortere levetid for motoren eller alvorlige skader på den.
- Forblandet bensin må brukes under innkjøringen i tillegg til olje fra Yamahas automatiske smøresystem (AUTOLUBE).

Innkjøringsperiode: 10 timer

Forblandingsforhold ved innkjøring:  
Bensin : olje = 50 : 1

Blandingsforhold	50 : 1			
	1 L	12 L	14 L	24 L
Bensin	1 L	12 L	14 L	24 L
Motorolje	0,02 L	0,24 L	0,28 L	0,48 L



**VIKTIGT:**

Var noga med att följa anvisningarna ovan, när motorn inte använts på länge, annars riskerar du att den skär.

**MUISTUTUS:**

Kun käytät moottoria pitkän varastoinnin jälkeen, muista menetellä yllä neuvotulla tavalla, muuten moottori voi leikata kiinni.

WMF51110

**INKÖRNING**

Din nya motor behöver köras in, så att anliggningsytorna på rörliga delar nöts in jämnt mot varandra. Motorn fungerar bättre och får längre livslängd om du kör in den ordentligt.

**VIKTIGT:**

- Om du inte följer inkörningsanvisningarna, riskerar du kortare livslängd på motorn och t.o.m. allvarliga skador på motorn.
- Du måste använda förblandat bränsle under inkörningsperioden, och olja i YAMAHA AUTOLUBE-systemet.

Inkörningstid: 10 timmar

Förblandningsförhållande under inkörningen:  
Bensin : Olja = 50 : 1

Blandningsförhållande	50 : 1			
Bensin	1 L	12 L	14 L	24 L
Motorolja	0,02 L	0,24 L	0,28 L	0,48 L

ZMF51110

**MOOTTORIN  
TOTUTUSKÄYTTÖ**

Uudelle moottorille on suoritettava totutuskäyttö (sisäänajo) niin, että toisiaan vasten liikkuvat pinnat kuluvat tasaisesti toisiinsa sopiviksi. Oikein sisäänajettu moottori toimii hyvin ja kestävä pitempään.

**MUISTUTUS:**

- Totutuskäytön laiminlyönti voi lyhentää moottorin käyttöikää tai jopa aiheuttaa vakavia vaurioita.
- Totutuskäytön (sisäänajon) aikana YAMAHA AUTOLUBE SYSTEM -automaattivoitelun lisäksi bensiiniin on sekoitettava öljyä.

Totutuskäyttö (sisäänajo): 10 tuntia

Bensiini-öljy-seos totutuskäytön aikana:  
Bensiini : öljy = 50 : 1

Sekoitusuhde	50 : 1			
Bensiini	1 L	12 L	14 L	24 l
Moottoriöljy	0,02 L	0,24 L	0,28 L	0,48 L

**ADVARSEL:**

**Sørg for at bensin og olje er helt sammenblandet, ellers kan utenbordsmotoren bli påført skade.**

NMU00228

Kjør motoren med belastning (i gir og med propellen montert) som beskrevet nedenfor.

- 1) De 10 første minuttene:  
Kjør motoren med lavest mulig turtall. Rask tomgangskjøring i fri er best.
- 2) De 50 neste minuttene:  
Gi ikke mer enn halv gass (ca. 3 000 o/min). Varier motorturtallet fra tid til annen. Hvis båten planer lett, gir du full gass helt til båten planer og slakker deretter umiddelbart av til ca. 3 000 o/min eller mindre.
- 3) Den andre timen:  
Gi full gass helt til båten planer. Reduser deretter motorturtallet til ca. 4 000 o/min eller 3/4 gass. Varier motorturtallet fra tid til annen. Kjør for full gass i ett minutt og deretter 3/4 gass eller mindre i omtrent 10 minutter slik at motoren kjøles.
- 4) Den tredje til og med tiende timen:  
Unngå kjøring for full gass i mer enn 5 minutter om gangen. La motoren få kjøle seg etter kjøring for full gass. Varier motorturtallet fra tid til annen.
- 5) Etter de 10 første timene kan du bruke motoren på normal måte. Fyll vanlig bensin på bensintanken. Yamahas automatiske smøresystem (AUTOLUBE) gir riktig smøring ved normal bruk.

**VIKTIGT:**

Se till att bensen och olja blandas noga, annars kan utbordaren skadas.

MMU00228

Kör motorn under belastning (med ilagd växel och monterad propeller) enligt anvisningarna nedan.

- 1) Första 10 minuterna:  
Låt motorn gå på lägsta möjliga varv. Snabb tomgång i friläge är bäst.
- 2) Följande 50 minuter:  
Gå inte över halvt gaspådrag (ca 3.000 v/min). Ändra gaspådraget då och då. Om du har en båt som planar lätt, skall du accelerera med fullt gaspådrag tills du planar och sedan omedelbart minska till 3.000 v/min.
- 3) Andra timmen:  
Accelerera med fullt gaspådrag tills du planar och minska sedan omedelbart till 3/4 gaspådrag (ca 4.000 v/min.). Ändra gaspådraget då och då. Kör med fullt gaspådrag en minut, och låt sedan motorn svalna under tio minuter med 3/4 gaspådrag.
- 4) Tredje till tionde timmen:  
Undvik fullt gaspådrag i mer än 5 minuter åt gången. Låt motorn svalna mellan pådragen. Ändra gaspådraget då och då.
- 5) Efter de första tio timmarna:  
Kör som vanligt. Använd ren bensen i tanken. YAMAHA AUTOLUBE-systemet ser till att olja matas till i tillräcklig mängd.

**MUISTUTUS:**

Varmista, että bensiini ja öljy sekoittuvat täydellisesti, muuten perämoottori voi vaurioitua.

LMU00228

Käytä moottoria kuormitettuna (vaihdet kytkeytyneenä ja potkuri asennettuna) seuraavien kohtien mukaisesti.

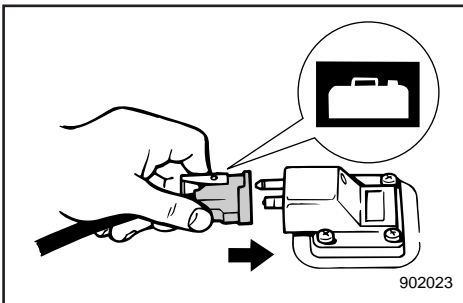
- 1) Ensimmäiset 10 minuuttia:  
Käytä moottoria alhaisimmalla mahdollisella käyntinopeudella. Nopeat joutokäynti vapaaavaihteella on paras.
- 2) Seuraavat 50 minuuttia:  
Avaa kaasua korkeintaan puoleen väliin (n. 3000 1/min). Vaihtelee käyntinopeutta. Jos veneesi on helposti plaanaavaa tyyppiä, kiihdytä täydellä kaasulla niin, että vene nousee plaaniin, ja vähennä sitten kierrokset 3000:een tai alle.
- 3) Toinen tunti:  
Kiihdytä vene täydellä kaasulla plaaniin ja vähennä sitten käyntinopeus noin kolmeen neljännekseen täydestä kaasusta (noin 4000 1/min). Vaihtelee käyntinopeutta aika ajoin. Aja yksi minuutti täydellä kaasulla ja sitten noin 10 minuuttia 3/4-kaasulla tai hitaammin niin, että moottori jäähtyy.
- 4) 3 - 10 tuntia:  
Vältä ajamasta täydellä kaasulla yli 5 minuuttia kerrallaan. Anna moottorin jäähtyä täydellä kaasulla ajon jälkeen. Vaihtelee käyntinopeutta aika ajoin.
- 5) Ensimmäisen 10 tunnin jälkeen voit käyttää moottoria normaalisti. Lisää polttoainesäiliöön normaalia bensiiniä. YAMAHA AUTOLUBE SYSTEM huolehtii moottorin voitelusta normaalikäytössä.



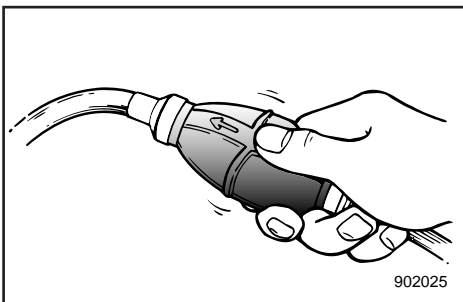
## START AV MOTOREN

### **FARE**

- Før du starter motoren, må du forsikre deg om at båten er fast fortøyd og at du kan styre klar av eventuelle hindringer. Se etter at det ikke er badende i vannet nær båten.
- Når luftventilen åpnes, vil bensindamp slippe ut. Bensin er svært brennbar, og dampen den avgir, er brennbar og eksplosiv. Ikke røyk, og hold god avstand fra åpen ild og gnister når du åpner luftventilen.
- Dette produktet avgir eksosgasser som inneholder karbonmonoksid, en gass uten farge og lukt som kan forårsake hjerneskade eller død hvis den innåndes. Symptomene omfatter kvalme, svimmelhet og søvnighet. Hold førerkabinen og lugarområdene godt ventilert. Unngå å blokkere eksosrørene.



- 1) Hvis det er en lufteskru på lokket til brennstofftanken skal denne løsnes med 2 eller 3 omdreininger.
- 2) Hvis det er en drivstoffkobling eller drivstoffkran på båten, må drivstoffledningen kobles helt tett til drivstoffkoblingen eller drivstoffkranen åpnes.



- 3) Klem på bensinslangens pumpeball med utløpsenden vendt oppover helt til du kjenner at den blir hard.

## START AV MOTORN

### ⚠ VARNING

- Innan du startar motorn skall du se till att båten är ordentligt förtöjd och att det inte finns några hinder i vägen. Se till att inga simmare finns i vattnet bredvid båten.
- När luftningsskruven skruvas ut, släpps bensinångor ut. Bensin är mycket eldfarligt och bensinångor kan dessutom explodera. Rök inte och se till att det inte förekommer gnistor, öppen eld eller andra antändningskällor när du lossar på urluftningsskruven.
- Den här produkten släpper ut avgaser som innehåller koloxid, en färg- och luktlös gas som kan orsaka illamående, yrsel och dåsighet. Håll styrhytt och kajuta väl ventilerade och undvik att blockera avgaser.

- 1) Om det finns en luftningsskrub i bränsletankslocket, skall du öppna skruven 2-3 varv.
- 2) Om det finns en bränsleanslutning eller bränslekran på motorn, anslut bränsleledningen ordentligt till bränsleanslutningen eller öppna bränslekranen.
- 3) Pumpa på bränsleblåsan (utloppssidan skall peka uppåt) tills du känner att den blir fylld.

## MOOTTORIN KÄYNNISTYS

### ⚠ VAROITUS

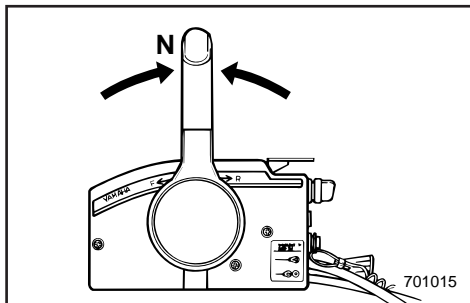
- Varmista ennen käynnistystä, että vene on lujasti kiinni laiturissa ja että se on helppo ohjata avoveteen. Varmista, ettei lähistöllä ole uimareita.
- Kun ilmaruuvi avataan vapautuu bensiinihöyryjä. Bensiini on erittäin herkästi syttyvää ja bensiinihöyryt ovat syttymis- ja räjähdysherkkiä. Älä tupakoi ja varmista, ettei lähistöllä ole avotulta tai kipinöitä avatessasi ilmaruuvia.
- Tämän tuotteen tuottamat pakokaasut sisältävät hiilimonoksidia (häkää), joka on väritön ja hajuton kaasu. Se voi sisäinhengitettynä aiheuttaa aivovaurion tai kuoleman. Oireita ovat pahoinvointi, pyöräytyks ja väsymys. Huolehdi ohjaamon ja hytin tuuletuksesta. Älä peitä pakokaasun poistoaukkoja.

- 1) Jos polttoainesäiliössä on ilmaruuvi, avaa ruuvia 2-3 kierrosta.
- 2) Jos veneessä on polttoaineletkun liitin tai polttoainehana, liitä polttoaineletku kunnolla liitäntään tai avaa polttoainehana.
- 3) Purista ryyppytympua lähtöpuoli ylöspäin niin, että tunnet sen muuttuvan kovaksi.

**N**

NMU00248

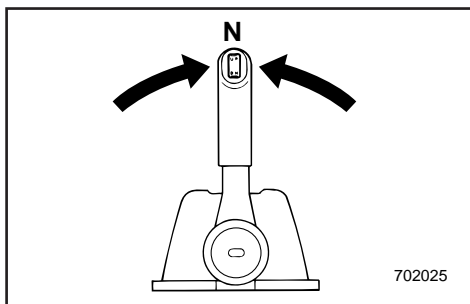
## FREM GANGSMÅTE FOR MODELL MED FJERNKONTROLL



4) Sett fjernkontrollspaken i fri-posisjon.

### MERKNAD:

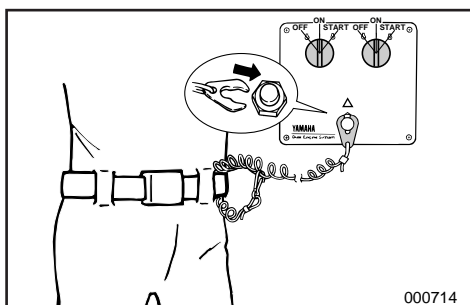
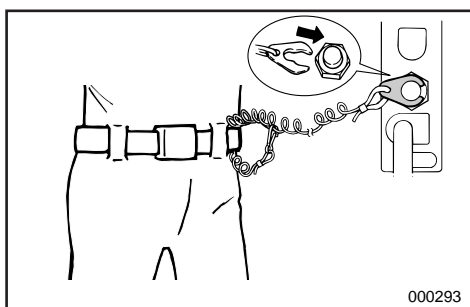
Start-i-gir-beskyttelsen gjør at motoren bare kan startes når den står i fri.



5) Fest dødmannssnoren til et sikkert sted på klær, arm eller ben. Fest deretter låseplaten i den andre enden av dødmannssnoren til dødmannsbryteren.

### FARE

- Ha dødmannssnoren festet til et sikkert sted på klær, arm eller ben mens du bruker båten.
- Fest ikke dødmannssnoren til tekstiler som kan bli revet av. Legg ikke dødmannssnoren slik at den kan henge seg opp og dermed ikke vil virke etter hensikten.
- Trekk ikke i dødmannssnoren ved vanlig bruk av båten. Når du mister motorkraften, mister du også mesteparten av styringen. Uten motorkraft kan dessuten båten bråstoppe. Det kan føre til at personer og gjenstander i båten kastes forover.



6) Drei hovedbryteren til "ON" (PÅ).

### MERKNAD:

Ved betjening av dobbeltmotorer vil summeren lyde i noen sekunder og stoppe automatisk når hovedbryteren slås på. Hvis en av dobbeltmotorene kveles, vil summeren lyde.

MMU00248

**MODELLER MED REGLAGEBOX**

4) Ställ reglagearmen i friläge.

**OBS:** \_\_\_\_\_

Det finns en skyddsanordning som gör att du bara kan starta motorn när den står i friläge.

5) Fäst nödstopprepet på ett säkert ställe i kläderna eller på din kropp (armen eller benet). Sätt i låsplattan i andra änden av nödstopprepet i motorstoppknappen.

**⚠VARNING** \_\_\_\_\_

- När du kör skall repet vara fäst på ett säkert ställe i kläderna, på armen eller benet.
- Fäst inte nödstopprepet i någonting som kan slitas bort. Dra inte repet så att det kan trassla in sig och därmed förlora sin säkerhetsfunktion.
- Undvik att dra ur låsbrickan under vanlig användning. Om motorn stannar abrupt, förlorar du också nästan all styrförmåga. Dessutom bromsar båten in kraftigt och passagerare och föremål kan kastas omkring.

6) Vrid tändningen till "ON".

**OBS:** \_\_\_\_\_

Vid tvåmotorinstallation ljuder summern automatiskt under några sekunder när tändningsströmbrytaren slås på. Skulle någon av de båda motorerna stanna, ljuder summern igen.

LMU00248

**KAUKOHALLINTAMALLI**

4) Siirrä kaukohallintavipu vapaa-asentoon.

**PS:** \_\_\_\_\_

Käynnistyksen vaihde päällä estävä turvalaite sallii käynnistyksen ainoastaan, kun hallintavipu on vapaa-asennossa.

5) Kiinnitä hätäpysäytysnaru lujasti vaateisiin, käsivarteisiin tai käsivarteisiin. Kiinnitä sitten narun toisessa päässä oleva lukkolevy moottorinpysäytyskytkimeen.

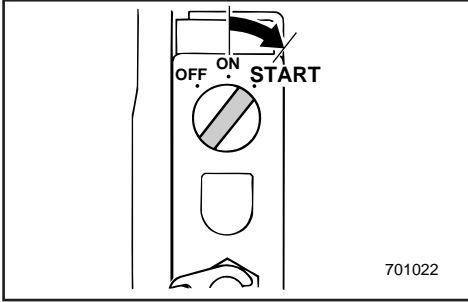
**⚠VAROITUS** \_\_\_\_\_

- Kiinnitä hätäpysäytysnaru lujasti vaatteisiin, käsivarteisiin tai jalkaasi, kun lähdet ajamaan veneellä.
- Älä kiinnitä narua vaatteisiin sellaiseen kohtaan, josta se voi repeytyä irti. Sijoita naru niin, ettei se takerru mihinkään. Jos naru takertuu, se ei toimi tarkoitetulla tavalla.
- Varo vetämästä narusta vahingossa, kun ajat veneellä normaalisti. Moottoritohon hävitessä vene menettää ohjattavuutensa. Moottorin pysähtyessä veneen vauhti hiljenee nopeasti, jolloin veneessä olevat matkustajat ja tavarat voivat pauskautua eteenpäin.

6) Kytke sytytysvirta pääkytkimellä (virtavain asentoon "ON").

**PS:** \_\_\_\_\_

Kun kaksimoottorisessa veneessä pääkatkaisija käännetään päälle, äänimerkki kuuluu muutaman sekunnin ajan. Jos toinen moottoreista tukehtuu, äänimerkki kuuluu.



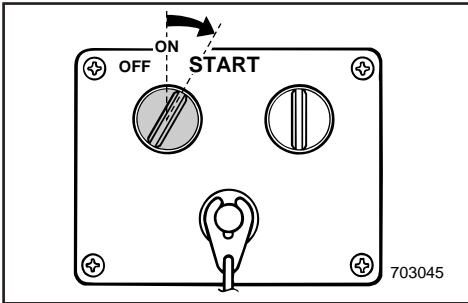
NMU00254

### Elektrisk start

- 7) Sett startbryteren på "START" og hold den i maksimalt 5 sekunder.
- 8) Så snart motoren starter, slippes startbryteren slik at den går tilbake til "ON".

### ADVARSEL:

- Sett ikke hovedbryteren på "START" når motoren går.
- Kjør ikke startmotoren i mer enn 5 sekunder med startbryteren på "START". Hvis startmotoren kjøres kontinuerlig i mer enn 5 sekunder, vil batteriet raskt bli tappet og det vil ikke klare å starte motoren. Starter ikke motoren innen 5 sekunder, settes startbryteren igjen på "ON". Vent i 10 sekunder og kjør startmotoren igjen.





MMU00254

**Modell med elstart**

- 7) Vrid tändningen till "START" och håll den där i max. 5 sekunder.
- 8) Släpp tillbaka tändningen till "ON", så snart motorn startar.

**VIKTIGT:**

- Vrid aldrig tändningen till "START" när motorn går.
- Låt aldrig startmotorn gå i mer än 5 sekunder (tändningen i läge "START"). Om startmotorn får arbeta i mer än 5 sekunder, töms batteriet snabbt och du kommer inte att kunna starta motorn. Om motorn inte startar på 5 sekunder, vrid tillbaka tändningen till "ON", vänta 10 sekunder och försök sedan starta motorn igen.

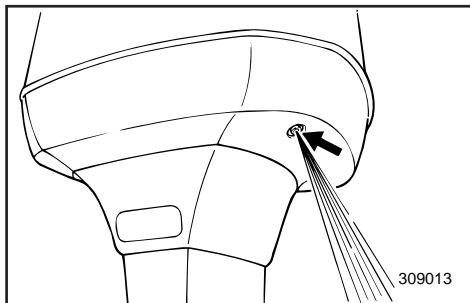
LMU00254

**Sähkökäynnisteinen malli**

- 7) Kierrä pääkytkin asentoon "START" ja pidä sitä tässä asennossa korkeintaan 5 sekunnin ajan.
- 8) Vapauta pääkytkin välittömästi moottorin käynnistyttyä, jolloin se palautuu asentoon "ON".

**MUISTUTUS:**

- Älä kierrä pääkytkintä "START"-asentoon moottorin ollessa käynnissä.
- Älä käytä käynnistysmoottoria yli 5 sekuntia yhtäjaksoisesti pitämällä pääkytkintä asennoissa "START". Akku voi tyhjentyä nopeasti, jos käynnistysmoottori käy jatkuvasti, minkä jälkeen moottorin käynnistäminen on mahdotonta. Jos moottori ei käynnisty 5 sekunnissa, palauta pääkytkin asentoon "ON", odota 10 sekuntia ja yritä uudelleen.



NMG00210

## OPPVARMING AV MOTOREN

- 1) Før du legger ut på turen, bør du la motoren gå på tomgang i tre minutter. (Hvis du ikke gjør det, forkortes motorens levetid.)
- 2) Kontroller at det kommer en jevn strøm av vann fra kjølevannshullet (hullet for kontrollstråle).

### ADVARSEL:

En uavbrutt strøm av vann fra kjølevannshullet viser at vannpumpen pumper vann gjennom kjølekanalene. Hvis det ikke strømmes ut vann fra kjølevannshullet hele tiden mens motoren går, må du ikke kjøre videre. Det kan føre til overoppheting og alvorlige skader på motoren. Stopp motoren og kontroller om vanninntaket på girhuset er tett. Hvis du ikke får lokalisert og utbedret feilen, må du ta kontakt med nærmeste Yamaha-forhandler.

### MERKNAD:

Etter at du har startet motoren, styres oppvarmingen automatisk av Prime Start-systemet. Den automatiske styringen oppheves hvis du gir mer enn halv gass.

WMG00210

**UPPVÄRMNING AV MOTORN**

- 1) Innan du börjar köra skall du låta motorn värmas upp på tomgång i ca 3 minuter (annars förkortar du motorns livslängd).
- 2) Kontrollera att det sprutar ut en jämn vattenstråle ur utloppshålet för kylvatten.

**VIKTIGT:** \_\_\_\_\_

En jämn vattenstråle från utloppshålet för kylvatten visar att vattenpumpen pumpar vatten genom kylvattenkanalerna. Om vatten inte hela tiden sprutar ur hålet när motorn går, skall du stanna motorn, annars riskerar du överhettning och allvarliga motorskador. Kontrollera (med avstängd motor) om kylvattensuget i växelhuset är igensatt. Om du inte hittar felet och kan åtgärda det, kontakta din Yamaha-handlare.

**OBS:** \_\_\_\_\_

När motorn startat, styrs uppvärmningen automatiskt av primstartsystemet. Om du öppnar gasspjället mer än halvvägs avbryts styrningen.

ZMG00210

**MOOTTORIN LÄMMITYS**

- 1) Ennen kuin lähdet ajamaan, anna moottorin lämmitä joutokäynnillä 3 minuuttia. (Jos jätät tämän tekemättä, moottorin elinikä lyhenee.)
- 2) Tarkista, että vettä virtaa tasaisesti jäähdytysveden tarkkailureiästä.

**MUISTUTUS:** \_\_\_\_\_

Veden jatkuva virtaus tarkkailureiästä osoittaa, että vesipumppu pumpaa vettä jäähdytyskanavien läpi. Jos vesi ei virtaa tarkkailureiästä moottorin käydessä, pysäytä moottori. Jos jatkat moottorin käyttämistä, se ylikuumenee ja voi vaurioitua vakavasti. Pysäytä moottori ja tarkista, onko alakotelossa oleva vedenottoaukko tukossa. Ellet löydä ongelman syytä ja onnistu korjaamaan tilannetta, ota yhteys Yamaha-huoltoon.

**PS:** \_\_\_\_\_

Moottorin käynnistyttyä Prime Start -järjestelmä (automaattirikastin) ohjaa lämmityskäyntiä ohjaa automaattisesti. Automaattiohjaus peruuntuu, jos kaasu avataan enemmän kuin puoliksi.



NMG20111

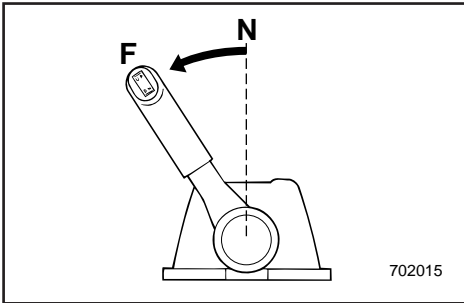
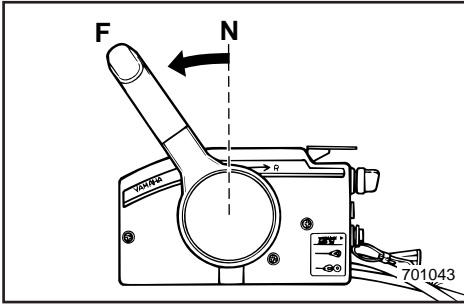
## GIRSKIFTING

### ⚠ FARE

Forsikre deg om at det ikke er badende eller hindringer i vannet nær båten før du skifter gir.

### ADVARSEL:

Når du vil endre retningen båten går i ved å skifte gir fra forover til bakover eller omvendt, må du først redusere gassen slik at motoren går på tomgang (eller med et lavt turtall).



NMG22210

### FOROVER

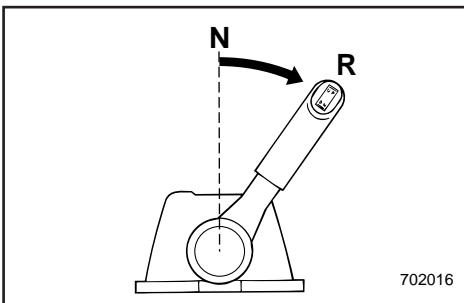
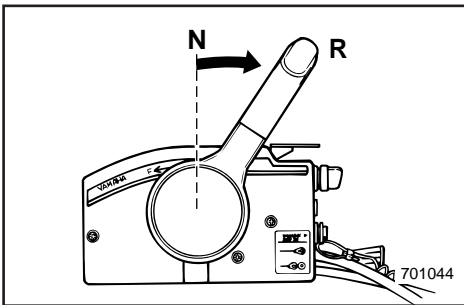
Trekk opp frilåshendelen (hvis montert) og før fjernkontrollspaken for og bestemt fra fri-til forover-posisjon.

NMG33310

### BAKOVER

### ⚠ FARE

Kjør sakte med bakover-giret innkople. Du må ikke gi mer enn halv gass, for da kan båten bli ustabil. Dermed kan du miste kontrollen over den og en ulykke inntreffe.



WMG20111

**VÄXLA****⚠ VARNING**

Innan du lägger i en växel, se till att det inte finns några människor eller andra hinder i vattnet.

**VIKTIGT:**

När du skall växla från framåt till back och vice-versa, bör du först dra ned gasen, så att du kör på tomgång (eller låga varv).

WMG22210

**FRAMÅT**

För upp frilägeslåset (ej alla modeller) och för reglagearmen snabbt och bestämt från friläge till framåt.

WMG33310

**BACK****⚠ VARNING**

Kör sakta när du backar. Dra aldrig på mer än halv gas. Båten kan bli så instabil att du förlorar kontrollen och råkar ut för en olycka.

För upp frilägeslåset (ej alla modeller) och för reglagearmen snabbt och bestämt från friläge till back.

ZMG20111

**VAIHTAMINEN****⚠ VAROITUS**

Varmista ennen vaihtamista, ettei lähistöllä ole uimareita eikä esteitä.

**MUISTUTUS:**

Kun aiot vaihtaa eteenajolta peruutukselle tai päinvastoin, sulje ensin kaasu niin, että moottori käy joutokäynnillä (tai pienellä käyntinopeudella).

ZMG22210

**ETEENPÄIN**

Vedä vapaa-asennon lukitsin (jos on) ylös ja siirrä vaihdevipu nopealla ja varmalla otteella vapaalta eteenajoasentoon.

ZMG33310

**TAAKSEPÄIN****⚠ VAROITUS**

Peruuta hitaasti. Avaa kaasu korkeintaan puoliksi. Muuten vene muuttuu epävakaaksi ja se voi karata hallinnastasi. Seurauksena voi olla onnettomuus.

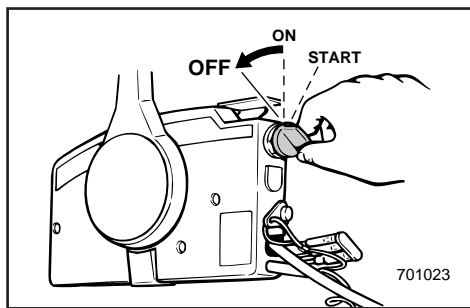
Vedä vapaa-asennon lukitsin (jos on) ylös ja siirrä vaihdevipu nopealla ja varmalla otteella vapaalta peruutusasentoon.



NMG38010

## STOPP AV MOTOREN

La den først kjøle seg i et par minutter på tomgang eller lavt turtall. Motoren bør ikke stoppes like etter at den er kjørt med høyt turtall.



NMG35310

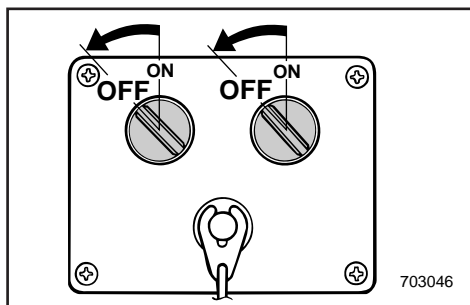
### FREMGANGSMÅTE

#### Modell med hovedbryter

1) Drei hovedbryteren til "OFF" (AV).

#### **MERKNAD:** \_\_\_\_\_

Motoren kan også stoppes ved å trekke i dødmannssnoren på dødmannsbryteren (og deretter dreie hovedbryteren til "OFF" [AV]).



- 2) Hvis det finnes bensinkoplinger, kopler du bensinslangen fra motoren etter at du har stoppet den.
- 3) Etter at du har stoppet motoren, stenger du lufteskruen på bensintanklokket, hvis lokket er utstyrt med en slik skrue.
- 4) Ta ut nøkkelen hvis du skal forlate båten.

WMG38010

## STANNA MOTORN

Låt den först svalna på tomgång eller låga varv. Vi rekommenderar att du inte stannar motorn direkt efter det att du kört på höga varv.

WMG35310

## GÖR SÅ HÄR

### Modeller med tändning

1) Vrid tändningen till "OFF".

#### OBS:

Du kan också stanna motorn genom att dra ut låsplattan ur motorstoppknappen (och därefter vrida tändningen till "OFF").

- 2) När motorn stannat, lossa bränsleanslutningen från motorn (inte alla modeller).
- 3) När motorn stannat, dra åt luftningskruven (om motorn är försedd med en sådan).
- 4) Ta med dig tändningsnyckeln, om du skall lämna båten utan tillsyn.

ZMG38010

## MOOTTORIN PYSÄYTYS

Anna moottorin ensin jäähtyä muutama minuutti joutokäynnillä tai alhaisella käyntinopeudella. Emme suosittele, että moottorin pysäytetään suoraan suurelta käyntinopeudelta.

ZMG35310

## MENETTELY

### Pääkytkimellä varustettu malli

1) Katkaise sytytysvirta pääkytkimellä (käännä virta-avain asentoon "OFF").

#### PS:

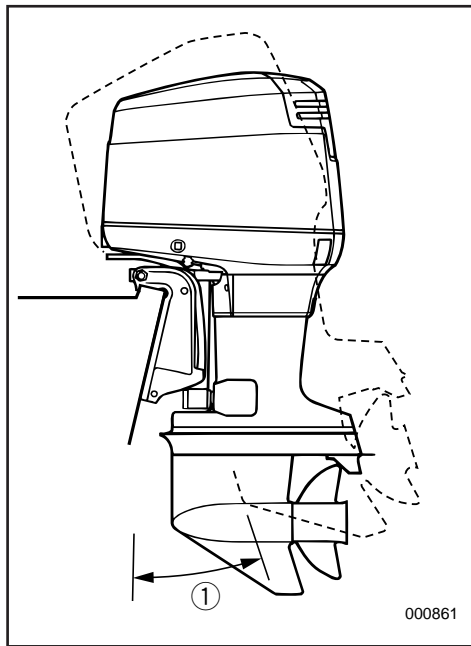
Moottorin voi pysäyttää vetämällä hätäpysäytysnarun moottorin-pysäytyskytkimestä (ja kääntämällä virta-avain sitten asentoon "OFF").

- 2) Jos moottorissa on polttoaineletkun liittimet, irrota polttoaineletku moottorista, kun moottori on pysäytetty.
- 3) Kiristä polttoainesäiliön tulpassa oleva ilmaruuvi moottorin pysäyttämisen jälkeen, jos sellainen on.
- 4) Ota virta-avain mukaasi, jos vene jää ilman valvontaa.



NMU01412

## TRIMMING AV UTENBORDSMOTOREN



Utenbordsmotorens trimvinkel er med på å bestemme båtens baugposisjon i vannet. Riktig trimvinkel vil bidra til bedre ytelse og bensinøkonomi samtidig som belastningen på motoren reduseres. Riktig trimvinkel avhenger av kombinasjonen båt, motor og propell. Valget av riktig trimvinkel påvirkes også av andre faktorer som last i båten, forholdene på sjøen samt marsjfarten.

### **FARE**

For mye trimming etter forholdene (enten trimming oppover eller nedover) kan gjøre båten ustabil og vanskeligere å styre. Da er faren større for at det skal inntreffe en ulykke. Hvis båten kjennes ustabil eller er vanskelig å styre, må du redusere farten og/eller justere trimvinkelen på nytt.

### **MERKNAD:**

Se avsnittene om "JUSTERING AV TRIMVINKEL" for instruksjon om riktig bruk.

① Trimvinkel under kjøring



MMU01412

**TRIMNING AV UTBORDAREN**

Trimvinkeln på utbordaren hjälper till att bestämma hur båtens för skall ligga i vattnet. Med rätt vinkel får du bättre prestanda och bränsleekonomi och motorn behöver inte arbeta onödigt hårt. Rätt trimvinkel bestäms av kombinationen av båt, motor och propeller. Rätt trimvinkel beror också till del på faktorer som båtens last, sjön och hur fort du kör.

**⚠ VARNING**

Om du har fel trim för körförhållandena (för mycket eller för litet), kan båten bli instabil och svårare att styra. det leder i sin tur till ökad olycksrisk. Om båten börjar kännas instabil eller är svår att styra, sakta ned och/eller justera trimvinkeln.

**OBS:**

Se avsnitten och "INSTÄLLNING AV TRIMVINKEL" för anvisningar.

① Trimvinkel

LMU01412

**PERÄMOOTTORIN TRIMMAUS**

Perämoottorin trimmikulma ratkaisee sen, miten syvällä vedessä veneen keula kulkee. Kun trimmikulma on oikea, vene kulkee kovempaa, polttoainetta kuluu vähemmän ja moottori rasittuu vähemmän. Oikea trimmikulma riippuu veneen, moottorin ja potkurin yhdistelmästä. Oikeaan trimmikulmaan vaikuttavat myös muut muuttajat kuten veneen kuormitus, keli ja veneen nopeus.

**⚠ VAROITUS**

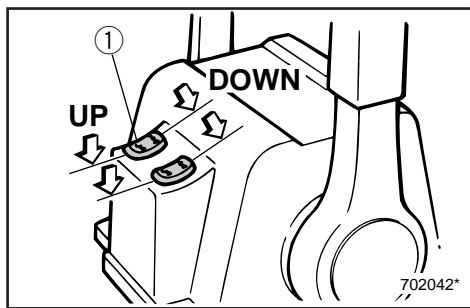
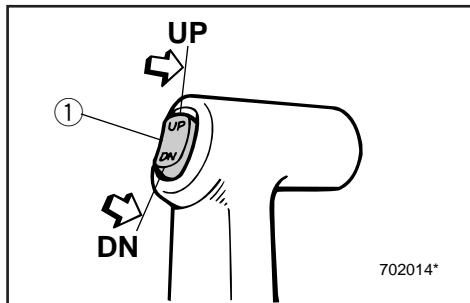
Jos trimmikulma on liian suuri (jompaankumpaan suuntaan), vene on epävaka ja sen ohjaaminen voi olla vaikeaa. Se lisää onnettomuuden mahdollisuutta. Jos vene alkaa tuntua epävakalta tai jos sitä on vaikea ohjata, vähennä nopeutta ja/tai säädä trimmikulmaa.

**PS:**

Katso käyttö kohdasta "TRIMMIKULMAN SÄÄTÖ" ja "KIPPAUS YLÖS/ALAS".

Katso käyttöohjeet kohdista "TRIMMIKULMAN SÄÄTÖ".

① Trimmikulma



## JUSTERING AV TRIMVINKELN

NMU01401

### Modell med power trim & tilt

#### **FARE**

- Pass på at alle er klare av påhengsmotoren når vippestillingen justeres. Pass også på at ingen kroppsdeler blir klemt mellom drivenheten og festebraketten.
- Du må utvise forsiktighet når du skal prøve båten med en ny trimvinkel. Øk farten gradvis og vær oppmerksom på eventuelle tegn på ustabilitet eller manøvreringsproblemer.
- Bruk power trim- og tiltbryteren på på nedre motordeksel (hvis den er utstyrt med dette) kun når båten står helt stille med motoren slått av.

Trimmen på påhengsmotoren kan justeres ved å bruke power trim- og tiltbryteren ①.

Hvis du vil heve baugen ("trimming utover"), trykker du bryteren UP (OPP).

Hvis du vil senke baugen ("trimming innover"), trykker du bryteren DN (NED).

Prøvekjør båten med forskjellige trimvinkler for å finne frem til den stillingen som passer best for båten og forholdene den skal brukes under.

#### **MERKNAD:**

For justering av trimvinkelen mens båten er i bevegelse, må man bruke servotrim/oppsving knappen som er plassert på fjernstyringen eller det rorstaget som båten er utstyrt med.

## INSTÄLLNING AV TRIMVINKEL

MMU01401

### Modeller med elhydraulisk trim och tilt

#### **⚠VARNING**

- Se till att ingen befinner sig i närheten av utbordaren när du justerar trim-/tiltvinkeln. Var också försiktig, så att du inte klämmer någon kroppsdel mellan motorn och fästet.
- Var försiktig när du ställer in trimvinkeln första gången. Öka farten gradvis och var uppmärksam på tecken på instabilitet.
- Använd knappen för elhydraulisk trim- och tilt på underkåpan (om tillämpligt) först när båten ligger helt stilla och motorn är frånslagen.

Du kan också justera utbordarens trimvinkel med hjälp av knappen för elhydraulisk trim- och tilt ①.

Om du vill höja stäven ("uttrimning"), trycker du på UP (UPP).

Om du vill sänka stäven ("intrimning"), trycker du på DN (NED).

Testkör båten med olika trimvinklar, så att du kan hitta de vinklar som passar bäst för båten och olika förhållanden.

#### **OBS:**

För att justera trimvinkeln när båten är i rörelse använder du brytaren för elhydraulisk trim och tilt på reglageboxen eller rorkultshandtaget, om tillämpligt.

## TRIMMIKULMAN SÄÄTÖ

LMU01401

### Sähkökäyttöisellä trimmaus- /kippausyksiköllä varustettu malli

#### **⚠VAROITUS**

- Varmista, ettei perämoottorin lähellä ole ihmisiä trimmikulmaa säädettäessä. Varo myös jättämästä ruumiinosia tai esineitä moottorin ja kannattimen väliin.
- Ole varovainen, kun kokeilet uutta trimmikulmaa ensimmäistä kertaa. Lisää nopeutta vähitellen ja tarkkaile, huononeeko veneen vakavuus ja käsiteltävyys.
- Moottorin alasuojuksessa sijaitsevaa trimminsäätö- ja kippauskatkaisinta saa käyttää vain vene paikallaan ja moottori pysäytettynä.

Perämoottorin trimmikulmaa voidaan säätää trimminsäätö- ja kippauskatkaisimella ①.

Nosta keulaa (eli trimmaa ylös) painamalla katkaisinta UP (ylös).

Laske keulaa (eli trimmaa alas) painamalla katkaisinta DN (alas).

Selvitä koeajamalla, millä trimmikulmalla veneesi kulkee parhaiten vallitsevissa olosuhteissa.

#### **PS:**

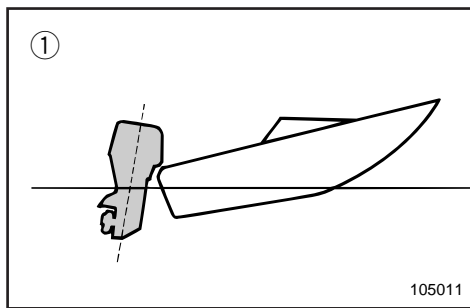
Trimmikulman säätö veneen liikkueessa: hidasta ensin nopeutta ja käytä sitten kaukohallintalaitteen tai mahdollisesti ohjauskahvaan asennettua trimminsäätö- ja kippauskatkaisinta.



NMU00282

**Baugen peker oppover**

Når båten planer og har en stilling der baugen peker oppover, vil det gi mindre motstand, større stabilitet og bedre kraftutnyttelse. Dette er vanligvis tilfelle når båtsens kjøllinje heller 3 til 5 grader oppover. Når motoren er trimmet utover, kan båten ha en tendens til å trekke til den ene siden. Du må rette opp dette avviket når du styrer båten. Trimroret kan også justeres slik at dette utjevnes.



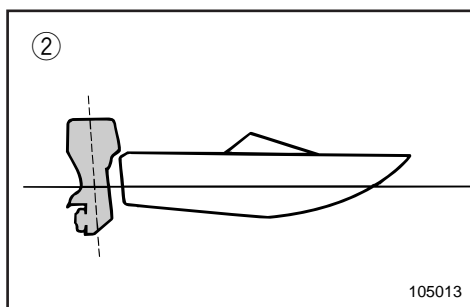
Ved for mye trimming utover løfter baugen seg for høyt i vannet. Ytelse og bensinøkonomi blir dårligere som følge av at skroget skyver vannet foran seg og luftmotstanden øker.

For mye trimming oppover kan føre til at propellen suger luft, slik at ytelsen reduseres ytterligere. Hvis motoren er trimmet for mye utover, kan båten "galoppere" (sprette) slik at båtfører og passasjerer kastes over bord.

NMU00283

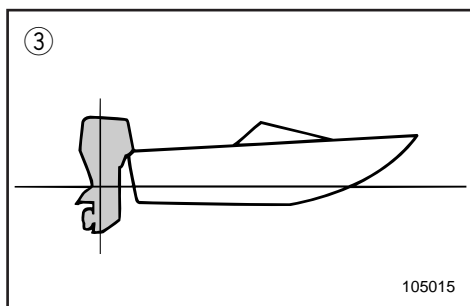
**Baugen peker nedover**

Når baugen på båten peker nedover, er det enklere å få båten til å plane fra den ligger stille.



Ved for mye trimming innover vil båten "brøyte" seg gjennom vannet. Således blir bensinøkonomien dårligere samtidig som det blir vanskeligere å øke farten.

Ved kjøring med for mye trimming innover i høy fart blir dessuten båten ustabil. Motstanden ved baugen øker betydelig. Dermed øker faren for "baugstyring" og manøvreringen blir vanskelig og farlig.



- ① Baug peker oppover
- ② Baug peker nedover
- ③ Optimal vinkel

MMU00282

**Uttrimning**

När båten planar ger uttrimning av båtens köllinje 3 till 5 grader mindre motstånd, bättre stabilitet och effektivitet. Om du trimmar ut båten, kan den få en tendens att styra åt den ena eller andra sidan. Kompensera detta när du styr. Du kan också justera trimfenan för att motverka denna effekt.

För mycket uttrimning lyfter fören för högt ur vattnet. Prestanda och bränsleekonomi försämras för att båten "sitter" i vattnet och luftmotståndet blir större.

För mycket uttrimning kan göra att propellern kaviterar, vilken ytterligare minskar prestandan. I värsta fall kan båten börja hoppa i vattnet och du och passagerarna kan kastas överbord.

MMU00283

**Intrimning**

Om stäven är nere, är det lättare att accelerera från stillastående till planing.

För mycket intrimning gör att båten går för djupt med fören, bränsleekonomi försämras och det blir svårare att öka farten.

Om du kör med för mycket intrimning, blir båten dessutom instabil. Motståndet mot stäven och risken för "bogstyrning" ökar kraftigt och det blir svårare och därmed farligare att styra båten.

- ① Uttrimning
- ② Intrimning
- ③ Optimal vinkel

LMU00282

**Keula ylös**

Kun vene liukuu, veneen keulan korkeus vähentää vastusta, parantaa vakavuutta ja lisää tehoa. Liukumiskulma on yleensä paras silloin, kun veneen kölin kulma on noin 3 - 5 astetta. Ylös trimmattuna veneellä voi olla taipumus ohjautua jommallekummalle sivulle. Korjaa tämä taipumus ohjaamalla venettä. Tätä taipumusta voi myös tasata säätämällä trimmievää.

Jos veneen keula trimmataan liian ylös, suorituskyky ja taloudellisuus huononevat, koska veneen runko työntää vettä ja ilmanvastuskin on suurempi.

Liian ylös trimmaaminen voi saada potkurin kavitoimaan, mikä huonontaa tehoa. Kun veneen keula on liian ylhäällä, vene voi alkaa hyppiä. Hyppiminen voi jopa heittää kuljettajan ja matkustajat yli laidan.

LMU00283

**Keula alas**

Kun veneen keula on alhaalla, vene on helpompi kiihdyttää paikalta liukuun.

Jos keula on liian alhaalla, vene alkaa kyntää, mikä lisää polttoaineenkulutusta ja vaikeuttaa nopeuden lisäämistä.

Jos vene on trimmattu liian alas, se voi olla epävakaata suurilla nopeuksilla. Keulan vastus kasvaa voimakkaasti, ja se lisää "keulaohjauksen" vaaraa ja tekee ajon vaikeaksi ja vaaralliseksi.

- ① Keula ylhäällä
- ② Keula alhaalla
- ③ Optimaalinen kulma



NMMU01200

## OPP- OG NEDVIPPING

Hvis motoren skal stå en tid eller hvis båten er forføyd på grunt vann, bør motoren vippes opp for å beskytte propellen og huset mot skade ved sammenstøt med hindringer i vannet samt for å redusere saltvannskorrosjonen.

### ADVARSEL:

Før du vipper opp motoren, må du gjennomføre punktene under "STOPP AV MOTOREN". Du må aldri vippe opp motoren mens den går. Det kan føre til alvorlig skade som følge av overoppheting.

### FARE

Sørg for at ingen befinner seg i nærheten av utenbordsmotoren når du skal justere vippvinkelen. Du må også passe på så du ikke klemmer deg mellom selve motoren og motorbraketten.

### FARE

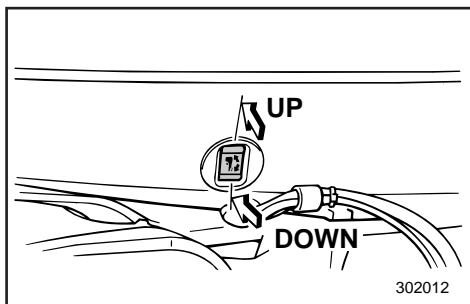
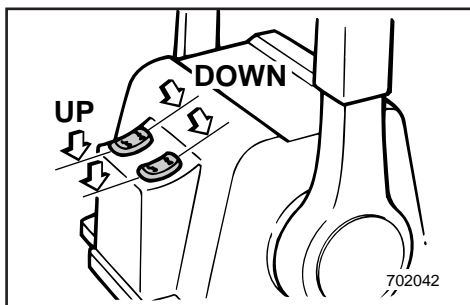
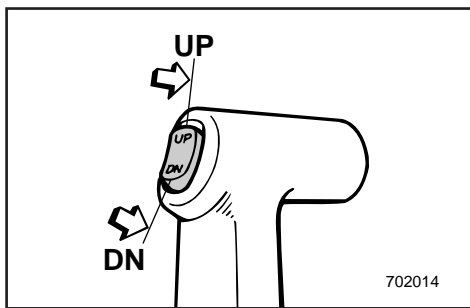
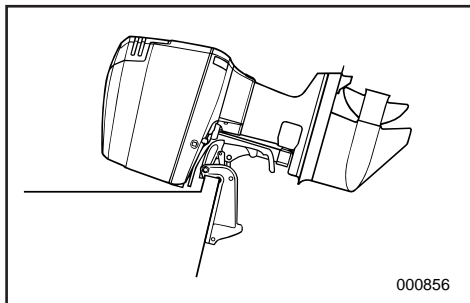
Drivstoff som lekker ut kan føre til brann. Koble fra drivstoffslangen eller steng drivstoffkranen hvis motoren skal være oppvippet i mer enn noen få minutter. Ellers kan drivstoff lekke ut. (Hvis motoren har drivstofftilkobling).

NMMU01201

## OPPVIPPING

### Modell med automatisk trimming og vipping

- 1) Hvis det er drivstoffkobling eller drivstoffkran i båten, skal drivstoffledningen demonteres eller drivstoffkranen stenges.
- 2) Trykk trim/tilt-bryteren OPP til utenbordsmotoren er helt oppvippet.



MMU01200

## UPPFÄLLNING/ NEDFÄLLNING

Om du inte skall köra motorn på ett tag eller om båten ankrar upp på grunt vatten, skall du fälla upp motorn, så att du skyddar propeller och växelhuset från att skadas och för att minska rostangrepp.

### VIKTIGT:

Innan du fäller upp motorn, följ anvisningarna under "STANNA MOTORN". Fäll aldrig upp motorn medan den går. Den kan skadas allvarligt av överhettning.

### ⚠VARNING

Se till att ingen befinner sig i närheten av utbordaren när du justerar trimvinkeln. Var också försiktig, så att du inte klämmer någon kroppsdel mellan motorn och fästet.

### ⚠VARNING

Utspillt bränsle utgör en brandfara. Koppla bort bränsleanslutningen eller stäng bränslekranen (om motorn har en sådan), om du skall ha motorn uppfälld mer än några minuter, annars kan bränsle läcka ut.

MMU01201

## TILLVÄGAGÅNGSSÄTT FÖR UPPVICKNING

### Elhydraulisk trim och tilt

- 1) Om motorn har en bränsleanslutning eller bränslekran, ta bort bränsleanslutningen eller stäng av bränslekranen.
- 2) Tryck på knappen för elhydraulisk trim och tilt mot UP.

LMU01200

## KIPPAUS YLÖS/ALAS

Jos moottori pysäytetään joksikin aikaa tai jos vene ankkuroidaan matalaan veteen, moottori on kipattava ylös potkurin ja alakotelon suojaamiseksi ja myös suolaveden aiheuttaman syöpymisen vähentämiseksi.

### MUISTUTUS:

Ennen kuin kippaat moottorin, suorita kohdassa "MOOTTORIN PYSÄYTTÄMINEN" selostetut toimenpiteet. Älä koskaan kippaa käyvää moottoria. Se ylikuumentuu ja voi vaurioitua pahastikin.

### ⚠VAROITUS

Varmista, ettei perämoottorin lähellä ole ihmisiä, kun säädät trimmikulmaa. Varo myös jättämästä mitään (ruumiinosia tai esineitä) moottorin ja kannattimen väliin.

### ⚠VAROITUS

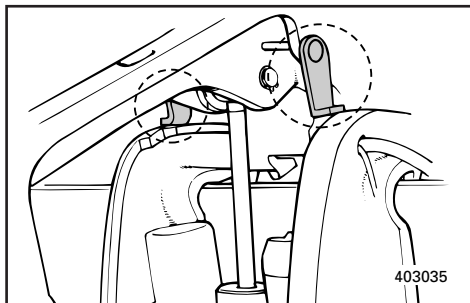
Polttoainevuoto aiheuttaa tulipalovaaran. Irrota polttoaineletku tai sulje polttoainehana, jos moottori kipataan pitemmäksi aikaa kuin muutamaksi minuutiksi. Muuten polttoainetta voi vuotaa. (Jos moottorissa on polttoaineletkun liitin.)

LMU01201

## KIPPAUS YLÖS

### Sähkökipkaus- ja trimmaus

- 1) Jos veneessä on polttoaineletku liitin tai polttoainehana, irrota polttoaineletku liitännästä tai sulje polttoainehana.
- 2) Paina trimmaus- ja kippauskytkintä UP (ylös), kunnes moottori on kippautunut ylimpään asentoon.



- 3) Før spaken for vippestøtte mot deg slik at motoren understøttes.

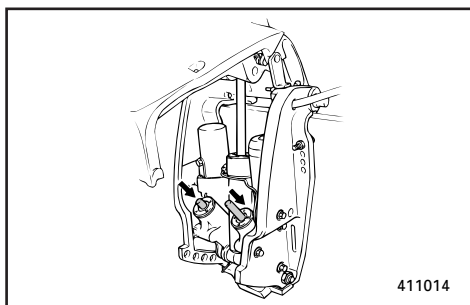
**FARE**

Etter at motoren er vippet opp, må du sørge for at den understøttes med spaken for vippestøtte. Ellers kan motoren plutselig vippe ned hvis oljetrykket i power trim & tilt-systemet faller.

- 4) Etter at motoren er understøttet med spaken for vippestøtte, trykker du trim/tilt-bryteren NED for å trekke inn trimstagnene.

**ADVARSEL:**

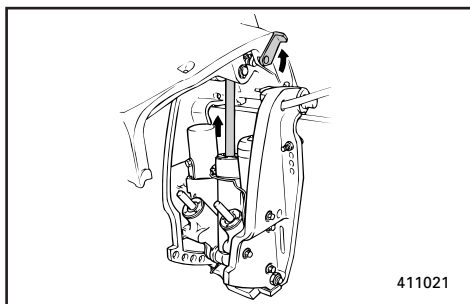
Husk å trekke trimstagnene helt inn når båten fortøyes. På den måten beskytter du stagnene mot groing og saltvannskorrosjon, som kan påføre power trim & tilt-mekanismen skader.



NMU00303

**NEDVIPPING****Modell med automatisk trimming****og vipping**

- 1) Trykk trim/tilt-bryteren OPP ("UP") til motoren understøttes av tiltstagnet.
- 2) Frigjør spaken for vippestøtte.
- 3) Trykk trim/tilt-bryteren NED ("DN") for å vippe motoren ned i ønsket stilling.





- 3) För uppfällningsspärren mot dig och stöd motorn.

### **⚠ VARNING**

När du fällt upp motorn, måste du stödja den med uppfällningsspärren, annars kan den falla ner om hydraulsystemet plötsligt skulle tappa trycket.

- 4) När motorn stöds av uppfällningsspärren, tryck på knappen för elhydraulisk trim och tilt mot DOWN för att dra in trimstavarna.

### **VIKTIGT:**

Se till att trimstavarna dragits in helt och hållet vid ankring. Det skyddar dem mot beläggning och rostangrepp som skulle kunna skada den elhydrauliska trim- och tilmekanismen.

- 3) Tue moottori kääntämällä kippaustukivipu itseesi päin ja tue moottori.

### **⚠ VAROITUS**

Kun olet kipannut moottorin ylös, tue se kippaustuella. Muuten moottori voi äkkiä pudota alas, jos paine häviää trimmaus- ja kippaussylinteristä.

- 4) Kun moottori on tuettu kippaustuella, vedä sylinterit sisään painamalla trimmaus- ja kippauskytkintä DOWN.

### **MUISTUTUS:**

Muista vetää kippaussylinterit kokonaan sisään, kun vene on laiturissa tai ankkurissa. Tämä suojaa männänvarsia leväkasvulta ja korroosiolta.

MMU00303

## **TILLVÄGAGÅNGSSÄTT FÖR NEDFÄLLNING**

### **Elhydraulisk trim och tilt**

- 1) Tryck på knappen för elhydraulisk trim och tilt mot "UP" tills motorn vilar på uppfällningsarmen.
- 2) Frigör spaken till uppfällningsstödet.
- 3) Tryck på knappen för elhydraulisk trim och tilt mot "DN" tills motorn fällts ned till önskat läge.

LMU00303

## **KIPPAUS ALAS**

### **Sähkökipkaus- ja trimmaus**

- 1) Paina trimmaus- ja kippauskytkintä "UP" (ylös), kunnes moottori on kippausvarren varassa.
- 2) Vapauta kippaustukivipu.
- 3) Laske moottori haluttuun asentoon painamalla trimmaus- ja kippauskytkintä "DN" (alas).



NMH60010

## KJØRING UNDER ANDRE FORHOLD

### KJØRING I SALTVANN

Etter bruk i saltvann spyles kjølevannskanalene med ferskvann for at de ikke skal tilstoppes av saltavsetninger.

### MERKNAD: \_\_\_\_\_

Se rettledning for spyling av kjølevannssystemet under TRANSPORT OG LAGRING AV UTENBORDSMOTOREN.

\_\_\_\_\_

### KJØRING I GJØRMET VANN

Hvis utenbordsmotoren skal brukes i gjørmert vann, anbefaler vi på det sterkeste å montere en forkrommet vannpumpe (tilleggsutstyr).

WMH60010

## KÖRNING UNDER ANDRA FÖRHÅLLANDEN

### KÖRNING I SALTVATTEN

När du kört i saltvatten skall du spola ur kylvattenledningarna med sötvatten, så att de inte sätts igen av saltavlagringar.

**OBS:** \_\_\_\_\_

I avsnittet TRANSPORT OCH FÖRVARING AV UTBORDAREN finns anvisningar om spolning av kylvattensystemet.

### KÖRNING I GRUMLIGT VATTEN

Vi rekommenderar starkt att du monterar in en krompläterad vattenpump (extra tillbehör), om du skall köra i grumliga vatten.

ZMH60010

## AJO MUISSA OLOSUHTEISSA

### AJO MERIVEDESSÄ

Kun olet ajanut merivedessä, huuhtelee jäähdytyskanavat makealla vedellä, jotta suolajäännökset eivät tukkisi niitä.

**PS:** \_\_\_\_\_

Jäähdytysjärjestelmän huuhteluohjeet on esitetty kohdassa PERÄMOOTTORIN KULJETUS JA SÄILYTYS.

### AJO SAMEASSA VEDESSÄ

Jos perämoottoria käytetään sameassa (mutaisessa) vedessä, suosittelemme painokkaasti, että siihen asennetaan optiona saatava kromattu pumppusarja.



NMK00010

## Del 4

# VEDLIKEHOLD

**SPESIFIKASJONER**.....4-1

**TRANSPORT OG LAGRING AV  
UTENBORDSMOTOREN** .....4-3

Transport av utenbordsmotoren på  
tilhenger .....4-3

Lagring av utenbordsmotoren .....4-4

**VEDLIKEHOLD OG JUSTERING** .....4-8

Reservereder .....4-8

Rengjørings- og kontrollskjema .....4-9

Rengjøring og justering av

tennplugg.....4-10

Kontroll av drivstoffsystemet .....4-12

Kontroll av vannoppsamler under  
motoroljetank .....4-12

Rengjøring av bensinfilteret .....4-13

Justering av tomgangshastighet .....4-14

Utskiftning av sikring .....4-15

Kontroll av ledningsnett og  
kontakter .....4-15

Eksoslekkasje .....4-15

Vannlekkasje .....4-15

Smøring .....4-16

Kontroll av power trim & tilt-system..4-17

Kontroll av propell .....4-18

Skifting av girolje .....4-20

Kontroll og utskiftning av anoder ....4-21

Kontroll av batteri .....4-22

Kontroll av bolter og muttere .....4-26

Motoren utvendig .....4-26

Påføring av bunnstoff .....4-26



## Kapitel 4 UNDERHÅLL

## Luku 4 HUOLTO

### SPECIFIKATIONER.....4-1

#### TRANSPORT OCH FÖRVARING AV

#### UTBORDAREN.....4-3

Transport.....4-3

Förvaring av utbordaren.....4-4

#### UNDERHÅLL OCH JUSTERING .....4-8

Reservdelar.....4-8

Schema över rengöring och kontroll.....4-9

Rengöring och justering av tändstift.....4-10

Kontroll av bränslesystemet .....4-12

Kontroll av vattenlås under

motoroljetank .....4-12

Rengöring av bränslefilter .....4-13

Inställning av tomgång .....4-14

Byte av säkring.....4-15

Kontroll av ledningar och anslutningar ...4-15

Avgasläckage .....4-15

Vattenläckage.....4-15

Smörjning.....4-16

Kontroll av hydraulisk trim och tilt .....4-17

Kontroll av propeller .....4-18

Byte av växellådsolja .....4-20

Kontroll och byte av offeranoder.....4-21

Kontroll av batteri .....4-22

Kontroll av skruvar och muttrar .....4-26

Motorns yttre.....4-26

Strykning av båtens botten .....4-26

### TEKNISET TIEDOT .....4-1

#### PERÄMOOTTORIN KULJETUS JA

#### SÄILYTYS.....4-3

Kuljetus peräkärnyssä .....4-3

Perämoottorin säilytys .....4-4

#### HUOLTO JA SÄÄDÖT .....4-8

Osienvaihtaminen.....4-8

Puhdistus- ja tarkastuskaavio .....4-9

Sytytystulpan tarkastus ja säätö .....4-10

Polttoainejärjestelmän tarkastus.....4-12

Moottorin öljytilan alla olevan

vedenerottimen tarkastus .....4-12

Polttoainesuodattimen puhdistus ....4-13

Joutokäynnin säätö .....4-14

Varokkeen vaihtaminen .....4-15

Sähköjohdinten ja liittimien

tarkastus.....4-15

Pakokaasuvuoto .....4-15

Vesivuoto .....4-15

Voitelu .....4-16

Trimmaus- ja kippausjärjestelmän

tarkastus.....4-17

Potkurin tarkastus .....4-18

Vaihteistoöljyn vaihto.....4-20

Anodien tarkastus ja vaihto .....4-21

Akun tarkastus.....4-22

Ruuvien ja muttereiden tarkastus ....4-26

Moottorin ulkopinta .....4-26

Veneen pohjan käsittely .....4-26



## SPESIFIKASJONER

Punkt	Modell	Enhet	250AETO
<b>MÅL OG VEKT</b>			
● Total lengde		mm	854
● Total bredde		mm	562
● Total høyde	X/U	mm	1.785 / 1.912
● Akterspeil høyde	X/U	mm	641 / 768
● Vekt	X/U	kg	231 / 236
<b>YTTELSE</b>			
● Turtallsområde ved full gass		o/min	4.500-5.500
● Maksimal effekt		kW	183,9 ved 5.000 o/min
● Tomgangshastighet		o/min	675-725
<b>MOTOR</b>			
● Type			Totalt motor, 76°V
Antal cylindere			6
Slagvolum		cm <sup>3</sup>	3.130
Boring x slaglengde		mm	90,0 x 82,0
● Tenningsystem			CDI-system (Mikroprosessor)
● Tennplugg		NGK	BR8HS-10
Tennpluggens gnistgap		mm	0,9-1,0
● Betjeningsystem			Fjernkontroll
● Startmekanisme			Elektrisk start
● Batteriets minimumskapasitet		V-AH	12-100
● Vekselstrømgeneratorens effekt		V-A (W)	12-35
● Chokesystem ved start			Prime Start-system
<b>DRIVENHET</b>			
● Girposisjoner			Forover-fri-bakover
Girutveksling			1,81 (29/16)
● Trim/tilt-system			Vermogen
● Propelltype			T/M
<b>BENSIN OG OLJE</b>			
● Bensin			Regulærbensin
Bensintankens volum		L	—
● Anbefalt motorolje			YAMALUBE-OLJE FOR TOTALKTS BÅTMOTORER eller tilsvarende utenbordsmotorolje mid TC-W3-godkjening
Olietankinhoud		L	Reservejetank: 10,5 Motorjetank: 1,2
Blandingsforhold bensin/olje			YAMAHAS AUTOMATISKE SMØRESYSTEM (AUTOLUBE)
● Anbefalt girolje			Hypoid girolje for utenbords motor (SAE 90)
Giroljevolum		cm <sup>3</sup>	1.150
<b>TILTREKKINGSMOMENT</b>			
● Tennplugg		N•m (kgf•m)	25 (2,5)
● Propellmutter		N•m (kgf•m)	55 (5,5)

<b>L250AETO</b>	—	—
854 562 1.785 / 1.912 641 / 768 233 / 238		
4.500~5.500 183,9 ved 5.000 o/min 675~725		
Totaktsmotor, 76°V 6 3.130 90,0 × 82,0 CDI-system (Mikroprocessor) BR8HS-10 0,9~1,0 Fjernkontroll Elektrisk start 12-100 12-35 Prime Start-system		
Forover-fri-bakover 1,81 (29/16) Vermogen TL/ML		
Regulærbensin — YAMALUBE-OLJE FOR TOTAKTS BÅTMOTORER eller tilsvarende utenbordsmotorolje mid TC-W3-godkjenning Reservetjetank: 10,5 Motorljetank: 1,2 YAMAHA'S AUTOMATISKE SMØRESYSTEM (AUTOLUBE) Hypoid girolje for utenbords motor (SAE 90) 1.000		
25 (2,5) 55 (5,5)		



WMK12011\*

## SPECIFIKATIONER

Del	Modell	Enhet	250AETO
<b>MÅTT</b>			
●Längd över allt		mm	854
●Bredd över allt		mm	562
●Höjd över allt	X/U	mm	1.785 / 1.912
●Rigghöjd	X/U	mm	641 / 768
●Vikt	X/U	kg	231 / 236
<b>PRESTANDA</b>			
●Varvtal vid fullt gaspådrag		varv/min.	4,500~5,500
●Max uteffekt		kW	183,9 vid 5.000 v/min.
●Tomgångsvarvtal		varv/min.	675~725
<b>MOTOR</b>			
●Typ			2-takt, 76°V
Antal cylindrar			6
Motorvolym	cm <sup>3</sup>		3.130
Borrning × slaglängd	mm		90,0 × 82,0
●Tändsystem			CDI-system (Mikrodator)
●Tändstift	NGK		BR8HS-10
Elektroavstånd	mm		0,9~1,0
●Kontrollsystem			Reglagebox
●Startsystem			Elstart
●Min. batterikapacitet	V-AH		12-100
●Generatoreffekt	V-Amp (W)		12-35
●Choke			Primestart
<b>DRIVENHET</b>			
●Växellägen			Framåt-Friläge-Back
Utväxling			1.81 (29/16)
●Trim-/tiltsystem			Servotrim och tilt
●Propellermärkning			T/M
<b>BRÄNSLE OCH OLJA</b>			
●Bränsle			Regularbensin
Bränsletanksvolym	L		—
●Rekommenderad motorolja			YAMALUBE, TVÅTAKTS MOTOROLJA FÖR MARIN ANVÄNDNING eller annan motsvarande TC-W3-godkänd tvåtakts motorolja
Oljetankens rymlighet	L		Reserv: 10,5 Motor: 1,2
Blandningsförhållande bensin/olja			YAMAHA AUTOLUBE-SYSTEM
●Rekommenderad växellådsolja			Växellåds-hypoidolja för utombordare (SAE 90)
Oljevolym, växellåda	cm <sup>3</sup>		1.150
<b>ÅTDRAGNINGSMOMENT</b>			
●Tändstift		N•m (kgf•m)	25 (2,5)
●Propellermutter		N•m (kgf•m)	55 (5,5)



<b>L250AETO</b>	—	—
854 562 1.785 / 1.912 641 / 768 233 / 238		
4.500~5.500 183,9 vid 5.000 v/min. 675~725		
2-takt, 76°V 6 3.130 90,0 × 82,0 CDI-system (Mikrodator) BR8HS-10 0,9~1,0 Reglagebox Elstart 12-100 12-35 Primestart		
Framåt-Friläge-Back 1.81 (29/16) Servotrim och tilt TL/ML		
Regularbensin — YAMALUBE, TVÅTAKTS MOTOROLJA FÖR MARIN ANVÄNDNING eller annan motsvarande TC-W3-godkänd tvåtakts motorolja Reserv: 10,5 Motor: 1,2 YAMAHA AUTOLUBE-SYSTEM Växellåds-hypoidolja för utombor- dare (SAE 90) 1.000		
25 (2,5) 55 (5,5)		



## TEKNISET TIEDOT

Kohde	Malli	Yksikkö	250AETO
MITAT			
● Kokonaispituus		mm	854
● Kokonaisleveys		mm	562
● Kokonaiskorkeus X/U		mm	1.785 / 1.912
● Perälautakorkeus X/U		mm	641 / 768
● Paino X/U		kg	231 / 236
SUORITUSKYKY			
● Käyntialue täydellä kaasulla		l/min	4.500-5.500
● Suurin teho		kW	183,9 käyntinopeudella 5.000 l/min
● Joutokäyntinopeus		l/min	675-725
MOOTTORI			
● Tyyppi			2-tahti, 76°V
Sylintereiden lukumää			6
Iskutilavuus	cm <sup>3</sup>		3.130
Syl. halkaisija × iskun pituus	mm		90,0 × 82,0
● Sytytysjärjestelmä			C.D.I.-järjestelmä (Mikroprosessori)
● Sytytystulppa	NGK		BR8HS-10
Sytytystulpan kärkiväli	mm		0,9-1,0
● Säätojärjestelmä			Kaukohallint
● Käynnistysjärjestelmä			Sähkökäynnistys
● Akun vähimmäiskapasiteetti	V-AH		12-100
● Vaihtovirtalaturin teho	V-A (W)		12-35
● Rikastusjärjestelmä			Prime Start-Käynnistysjärjestelmä
VOIMANSIIRTO			
● Vaihteet			Eteen-vapaa-taakse
Välityssuhde			1,81 (29/16)
● Trimmaus/kippausjärjestelmä			Sähkökäyttöinen trimmaus ja kippaus
● Potkurin merkintä			T/M
POLTTOAINE JA ÖLJY			
● Polttoaine			Normaalibensiini
Polttoainesäiliön tilavuus	L		—
● Suositeltu moottoriöljy			YAMALUBE, VENEMOOTTOREIHIN TARKOITETTU 2-TAHTIÖLJY tai vastaava perämoottoriöljy, jonka kuolitus on TC-W3
Oljysäiliön tilavuus	L		Erillinen oljysäiliö: 10,5
Bensiinin ja öljyn suhde			Moottori: 1,2
● Suositeltu vaihteistoöljy			YAMAHA-AUTOLUBE-JÄRJESTELMÄ
Vaihteistoöljyn määrä	cm <sup>3</sup>		Perämoottorin hypoidivaihteistoöljy (SAE 90) 1.150
KIRISTYSMOMENTIT			
● Sytytystulppa		N•m (kgf•m)	25 (2,5)
● Potkurinmutteri		N•m (kgf•m)	55 (5,5)

<b>L250AETO</b>	—	—
854 562 1.785 / 1.912 641 / 768 233 / 238		
4.500~5.500 183.9 käyntinopeudella 5,000 l/min 675~725		
2-tahti, 76°V 6 3.130 90,0 × 82,0 C.D.I.-järjestelmä (Mikroprosessori) BR8HS-10 0,9~1,0 Kaukohallint Sähkökäynnistys 12-100 12-35 Prime Start-Käynnistysjärjestelmä		
Eteen-vapaa-taakse 1,81 (29/16) Sähkökäyttöinen trimmaus ja kippaus TL/ML		
Normaalibensiini — YAMALUBE, VENEMOOTTORIEIHIN TARKOITETTU 2-TAHTIÖLJY tai vastaava perämoottoriöljy, jonka kuolitus on TC-W3 Erillinen oljysäiliö: 10,5 Moottori: 1,2 YAMAHA-AUTOLUBE-JÄRJESTELMÄ Perämoottorin hypoidivaihteistoöljy (SAE 90) 1.000		
25 (2,5) 55 (5,5)		



NMU01369

## TRANSPORT OG LAGRING AV UTENBORDSMOTOREN

### **FARE**

**Bensinlekkasje utgjør en brannfare. Steng lufteventilskruen og bensinkranen for å unngå bensinlekkasje**

NMU00326

## TRANSPORT AV UTENBORDSMOTOREN PÅ TILHENGER

Motoren skal transporteres i vanlig driftsstilling. Hvis bakkeklaringen ikke er stor nok i denne stillingen, transporteres motoren i oppvippet stilling ved hjelp av en støtteanordning, for eksempel en tverrgående stang i form av en tiltstøtte. Ta kontakt med din Yamaha-forhandler for ytterligere detaljer.

### **FARE**

- Du må aldri bevege deg under girhuset når motoren er oppvippet. Dette gjelder også ved bruk av en støttestang. Det kan oppstå alvorlige personskader hvis utenbordsmotoren plutselig skulle falle ned.
- **UTVIS FORSIKTIGHET** ved transport av bensintanken, det være seg i båt eller bil.
- Fyll **IKKE** bensintanken helt full. Bensin ekspanderer betydelig når den varmes opp slik at det kan danne seg trykk i bensintanken. Dette kan føre til at bensin lekker ut og således fare for brann.

MMU01369

## TRANSPORT OCH FÖRVARING AV UTBORDAREN

### ⚠VARNING

Läckande bränsle är mycket brandfarligt. Om du skall transportera eller förvara utbordaren, stäng luftningskruven och bränslekranen för att förhindra läckage.

MMU00326

### TRANSPORT

Utbordaren skall transporteras och förvaras upprätt. Om så krävs kan den transporteras i uppfällt läge med en stödstång under. För mer information, fråga din Yamaha-handlare om råd.

### ⚠VARNING

- Gå aldrig under växelhuset när motorn är uppfälld, även om den är uppallad. Du kan skada dig allvarligt, om motorn skulle falla ner.
- **VAR FÖRSIKTIG** när du transporterar bränsletanken, både i båt och bil.
- **FYLL INTE** bränslebehållare ända upp. Bensin expanderar mycket när den värms upp och kan bygga upp trycket i behållaren. Resultatet kan bli läckage och potentiell brandrisk.

LMU01369

## PERÄMOOTTORIN KULJETUS JA SÄILYTYS

### ⚠VAROITUS

**Polttoainevuoto aiheuttaa tulipalonvaaran.** Perämoottoria kuljetettaessa ja varastoitaessa, ehkäise vuodot sulkemalla polttoainesäiliön ilmaruuvi ja polttoainehana.

LMU00326

### KULJETUS PERÄVAUNUSSA

Moottori tulee kuljettaa ja säilyttää normaalissa ajoasennossa. Jos maavara ei tässä asennossa riitä, moottorin voi kuljettaa kipattuna. Silloin se on tuettava sopivalla tukilaitteella perälaudan suojelemiseksi. Lisätietoja saat Yamaha-jälleenmyyjältäsi.

### ⚠VAROITUS

- Älä koskaan mene kipatun moottorin alle, vaikka se olisikin tuettu tukitangolla. Voit loukkaantua vakavasti, jos moottori sattuu putoamaan.
- **NOUDATA VAROVAISUUTTA** polttoainesäiliön kuljetuksessa, kuljetitpa sitä autossa tai veneessä.
- **ÄLÄ** täytää säiliöitä ääriään myöten. Bensiini laajenee lämmitessään voimakkaasti, jolloin astiaan voi muodostua painetta. Sen seurauksena bensiiniä voi vuotaa, ja vuotanut bensiini voi aiheuttaa tulipalon.

**ADVARSEL:**

Du må ikke bruke spaken/knappen for vippestøtte ved transport av motoren. Da kan motoren riste løs fra vippestøtten og falle av. Hvis motoren ikke kan transporteres i nedvippet stilling, bruker du en ekstra støtteanordning for å sikre den i oppvippet stilling.

NMK23110

**LAGRING AV  
UTENBORDSMOTOREN**

Benytt denne fremgangsmåten når du skal lagre utenbordsmotoren:

1. Spyl kjølevannskanalene (se "Spyling av kjølevannssystemet") og vask motorblokken med ferskvann (se "MOTOREN UTVENDIG").
2. Kople bensinslangen fra motoren, hvis motoren er utstyrt med bensinkopling.
3. La motoren gå på tomgang til forgasseren er tom.
4. Tapp alt vann ut av utenbordsmotoren og rengjør blokken grundig.
5. Skru ut tennpluggen, hell en teskje ren motorolje i sylindren og skru tennpluggen på plass igjen

**VIKTIGT:**

Använd inte uppfällningsspärren när du transporterar båten. Motorn kan skaka loss från spärren och falla. Om du inte kan transportera motorn helt nedfälld, använd ett extra stöd undertill.

**MUISTUTUS:**

Älä käytä kippaustukivipua/nuppia kuljettaessa venettä perävaunussa. Tärinän vuoksi se voi irrota kippaustuesta ja pudota. Jos moottori ei voi olla perävaunussa ala-asennossa, tue se yläasentoon lisätuellä.

WMK23110

**FÖRVARING AV UTBORDAREN**

Gör så hör när du skall förvara utbordaren:

1. Spola ur kylvattenledningarna med sötvatten (se "Urspolning av kylsystem") och skölj av motorn utifrån (se "MOTORNS UTSIDA").
2. Ta bort bränsleanslutningar från motorn (ej alla modeller).
3. Låt motorn gå på tomgång tills förgasaren är tom.
4. Töm motorn helt på vatten och gör rent den.
5. Ta ut tändstiftet och håll en tesked ren motorolja i cylindern. Sätt tillbaka tändstiftet.

ZMK23110

**PERÄMOOTTORIN SÄILYTYS**

Menettele näin, kun laitat perämoottorin säilytykseen:

1. Huuhtelee jäähdytyskanavat makealla vedellä (Ks. "Jäähdytysjärjestelmän voitelu") ja pese moottori ulkopuolelta (ks. "MOOTTORIN ULKOPUOLI").
2. Irrota polttoaineliitännät moottorista, jos on.
3. Käytä moottoria joutokäynnillä, kunnes kaasutin on tyhjä.
4. Laske kaikki vesi pois perämoottorista ja puhdista se perusteellisesti.
5. Irrota sytytystulppa, kaada sylinteriin teelusikallinen moottoriöljyä ja kierrä sytytystulppa takaisin paikoilleen.

**ADVARSEL:**

- Legg ikke motoren over på siden før alt kjølevann er tappet ut. Ellers kan vann trenge inn i sylindren via eksosutløpet og forårsake problemer.
- Lagre motoren på et tørt sted med god gjennomlufting hvor den ikke er utsatt for direkte sollys.

**Spyling av kjølevannssystemet****⚠FARE**

- Elektriske deler må ikke røres eller fjernes ved start eller bruk av motoren.
- Hold hender, hår og klær unna svinghjulet og andre roterende deler når motoren går.

Monter spyleanordningen (tilleggsutstyr) på girhuset slik at gummikoppene dekker vanninntaksåpningen. Anordningen må monteres forfra på girhuset. Kople en hageslange fra vannkranen til spyleanordningen. Sett girspaken i FRI og start motoren samtidig som den tilføres vann. Kjør motoren med lavt turtall i noen minutter.



**VIKTIGT:**

- Lagg inte motorn på sidan innan kylvattnet runnit ut helt, annars kan vatten rinna in genom avgashålet och orsaka problem.
- Förvara motorn torrt, på ett ställe med god ventilation och utsätt den inte för direkt solljus.

**MUISTUTUS:**

- Älä kallista moottoria kyljelleen, ennen kuin kaikki jäähdytysvesi on laskettu pois. Muuten sylinteriin voi joutua vettä pakoaukon kautta ja aiheuttaa ongelmia.
- Säilytä moottori kuivassa, tuuletetussa paikoissa, ei auringonpaisteessa.

## Urspolning av kylsystem

**VARNING**

- Vid start och användning får du aldrig röra vid elektriska delar.
- Håll händer, hår och kläder borta från svänghjulet och andra roterande delar när motorn går.

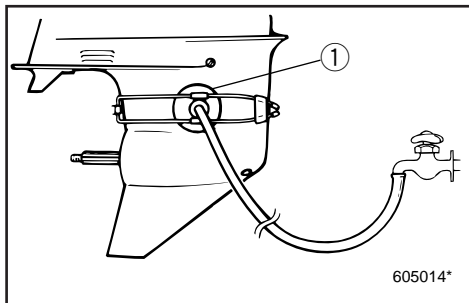
Sätt urspolningsenheten (extra tillbehör) på plats på växelhuset, med gummiproppen över vatteninsuget. Enheten måste monteras framför växelhuset. Anslut en vanlig trädgårdsslang mellan enheten och en vattenkran. Lagg i FRILÄGE, starta motorn och sätt på vattnet. Låt motorn gå på låga varv några minuter.

## Jäähdytysjärjestelmän huuhtelu

**VAROITUS**

- Älä koske sähkölaitteisiin äläkä irrota niitä, kun käynnistät moottoria tai kun se käy.
- Pidä kädet, hiukset ja vaatteet kaukana vauhtipyörästä ja muista liikkuvista osista moottorin käydessä.

Kiinnitä huuhtelulaite (lisävaruste) paikoilleen alakoteloon niin, että kumikupit peittävät vedenottoaukon. Laite on kiinnitettävä alakotelon edestä. Liitä puutarhaletku huuhtelulaitteen ja vesihanavan väliin. Siirrä sitten vaihdevipu vapaalle ja käynnistä moottori syöttäen siihen koko ajan vettä. Anna käydä muutama minuutti alhaisella käyntinopeudella.

**ADVARSEL:**

Motoren må aldri kjøres uten tilførsel av kjølevann — selv ikke i svært kort tid. Da kan enten vannpumpen påføres skade eller motoren bli overopphetet. Sørg for å montere spyleanordningen og kople til vanntilførselen før du starter motoren.

**FARE**

Ta av propellen før du bruker spyleanordningen. Hverken du eller andre må komme nær propellakslingen.

① Spyleanordning

NMK29010

**Batterivedlikehold****FARE**

Batterisyreren (elektrolytten) er giftig og farlig. Den kan gi alvorlige forbrenninger osv. Væsken inneholder svovelsyre. Du må ikke få væsken på huden, i øynene eller på klærne.

Mottiltak hvis du kommer i kontakt med væsken:

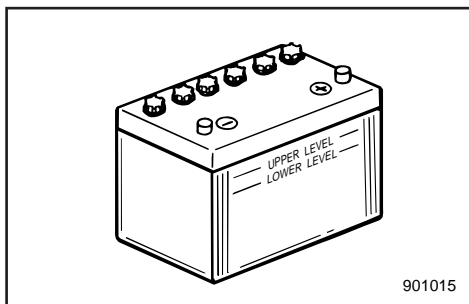
**UTVORTES:** Skyll med vann.

**INNVORTES:** Drikk store mengder vann eller melk. Innta deretter magnesiemelk, piskede egg eller matolje. Kontakt straks lege.

**ØYNE:** Skyll med vann i 15 minutter og sørg for å få behandling av lege med det samme.

Batterier produserer eksplosive gasser: Hold batteriet unna gnister, åpen flamme, sigaretter o.l. Luft hvis du skal lade eller bruke batteriet i et lukket rom. Bruk alltid vernebriller når du arbeider i nærheten av batterier.

**BATTERIER MÅ OPPBEVARES UTILGJENGELIG FOR BARN.**



**VIKTIGT:**

Låt aldrig motorn gå, ens ett litet tag, utan tillförsel av kylvatten. Antingen skadas vattentumpen eller så blir motorn överhettad. Innan du startar måste du alltså montera urspolningsenheten och sätta på vattnet.

**⚠VARNING**

Ta av propellern innan du sätter dit urspolningsenheten. Se till att ingen kommer i närheten av propelleraxeln.

① Urspolningsenhet

WMK29010

**Batteriskötsel****⚠VARNING**

Batterivätska är giftig och farlig. Den innehåller svavelsyra och kan orsaka allvarliga brännskador. Undvik all kontakt med hud och kläder.

Motgift:

**UTVÄRTES:** Spola med vatten.

**INVÄRTES:** Drick stora mängder vatten eller mjölk. Drick sedan magnesiummjölk, vispat ägg eller vegetabilisk olja. Kontakta omedelbart läkare.

**ÖGON:** Spola med vatten i 15 minuter och kontakta omedelbart läkare.

Batterier genererar explosiva gaser. Se till att gnistor, lågor och cigaretter inte kommer i närheten.

Se till att du har god ventilation om du arbetar med ett batteri inomhus. Ha alltid ögonskydd på dig.

**FÖRVARA BATTERIER UTOM RÄCKHÅLL FÖR BARN!**

**MUISTUTUS:**

Älä käytä moottoria hetkeäkään ilman virtaavaa jäähdytysvettä. Jos moottori käy hetkenkin kuivana, vesipumppu vaurioituu tai moottori ylikuumenee. Varmista ennen moottorin käynnistystä, että huuhtelulaite on asennettu ja vesi virtaa.

**⚠VAROITUS**

Irrota potkuri ennen huuhtelulaitteen käyttöä.

Pysy kaukana potkurinakselistä.

① Huuhtelulaite

ZMK29010

**Akun hoito****⚠VAROITUS**

Akkuneste on myrkyllistä ja vaarallista. Se syövyttää pahasti ihoa ja eri aineita. Akkuneste sisältäärikkihappoa. Älä päästä sitä iholle, silmiin äläkä vaatteisiin.

**HOITOTOIMET**

**ULKOINEN KOSKETUS:** Huuhtelee vedellä. **KUN AKKUNESTETTÄ ON JOUTUNUT ELIMISTÖÖN:**

Juo runsaasti vettä tai maitoa ja sen jälkeen magnesiummaitoa, vatkattua munaa tai kasvisöljyä. Käänny heti lääkärin puoleen.

**SILMÄT:** Huuhtelee vedellä 15 minuuttia ja käänny heti lääkärin puoleen.

Akut kehittävät räjähtäviä kaasuja: Pidä kipinät, tuli, savukkeet jne. poissa akkujen läheltä. Järjestä tuuletus, kun lataat suljetussa tilassa. Suojaa silmäsi, kun työskentelet akkujen lähellä.

**PIDÄ POISSA LASTEN ULOTTUVILTA.**

**MERKNAD:**

Det er forskjeller på batteriene til de ulike produsentene. Følgelig er det ikke sikkert at punktene nedenfor gjelder for det batteriet du bruker. Følg batteriprodusentes anvisninger.

- 1) Kople fra batteriet og ta det ut av båten. Den svarte jordkabelen må alltid koples fra først for å unngå kortslutning.
- 2) Rengjør batteriet utvendig og polene. Fyll destillert vann på cellene opp til det øvre nivået.
- 3) Lagre batteriet på et plant underlag på et kjølig og tørt sted med god gjennomlufting som ikke er utsatt for direkte sollys.
- 4) Kontroller batterisyrens (elektrolyttens) spesifikke vekt én gang i måneden og lad om nødvendig batteriet for å forlenge levetiden.

**OBS:**

Batterier från olika tillverkare skiljer sig åt. Därför är det möjligt att anvisningarna nedan inte är tillämpliga. Följ tillverkarens anvisningar.

- 1) Koppla loss batteriet och ta ut det ur båten. Börja alltid med minuspolen för att undvika kortslutning.
- 2) Gör rent batterihöljet och -polerna. Fyll på varje cell till övre markeringen med destillerat vatten.
- 3) Förvara batteriet plant, svalt, torrt, på ett ställe med god ventilation och utsätt det inte för direkt solljus.
- 4) Kontrollera densiteten på batterivätskan en gång i månaden och ladda upp det vid behov. På så sätt varar det längre.

**PS:**

Akkujen käsittelytavat riippuvat niiden valmistajista. Siksi seuraavat ohjeet eivät välttämättä koske sinun akkuasi. Pyydä ohjeet oman akkusi valmistajalta.

- 1) Irrota akun kaapelit ja nosta se pois veneestä. Irrota oikosulun välttämiseksi aina ensin musta, negatiivinen kaapeli.
- 2) Puhdista akun ulkopinta ja liittimet. Täytä kennot tislattulla vedellä.
- 3) Säilytä akku vaakasuorassa asennossa kuivassa, viileässä ja hyvin tuuletetussa paikassa, eiauringonpaisteessa.
- 4) Tarkista akkunesteen ominaispaino kerran kuussa. Lataa tarvittaessa, se pidentää akun kestoikää.



NMK30210

## VEDLIKEHOLD OG JUSTERING

### **FARE**

Stopp motoren når du skal utføre vedlikehold med mindre annet er angitt. Hvis eieren ikke har utført service på motoren tidligere, bør dette arbeidet overlates til en Yamaha-forhandler eller en annen kvalifisert mekaniker.

NMK33011

### RESERVEDELER

Hvis det er nødvendig å skifte ut deler, må du bare bruke originaldeler fra Yamaha eller tilsvarende deler av samme type med samme styrke og materialkvalitet. Deler av dårligere kvalitet kan føre til funksjonssvikt. Dermed kan båtføreren miste kontrollen over båten og utsette både seg selv og passasjerene for fare. Yamaha originaldeler og rekvisita fåes fra Yamaha-forhandlere.

## RENGJØRINGS- OG KONTROLLSKJEMA

Vedlikeholdsintervallene kan tilpasses driftsforholdene. Tabellen nedenfor er således kun veiledende.

Symbolet (●) angir kontroller du kan utføre selv.

Symbolet (○) angir arbeid som må utføres av Yamaha-forhandleren.

Intervall		I begynnelsen		Senere etter		Se side
		10 timer	50 timer (3 mnd)	100 timer (6 mnd)	200 timer (1 år)	
Tennplugg	Rengjøring/justering/utskiftning	●	●	●		4-10
Smørepunkter	Smøring med smørefett			●		4-16
Girolje	Skifting	●		●		4-20
Drivstoffsystem	Kontroll	●		●		4-12
Bensinfilter	Rengjøring/utskiftning	●	●	●		4-13
Bensintank *1	Rengjøring				●	—
Tomgangshastighet	Kontroll/justering	●		●		4-14
Anode	Kontroll/utskiftning		●	●		4-21
Utenbordsmotor, utvendig	Kontroll	●	●	●		4-26
Kjølevannskanal *2	Spyling		●	●		4-26
Propell og splittpinne	Kontroll/utskiftning	●	●	●		4-18
Batteri	Kontroll	● (hver måned)				4-22
Forgasser	Rengjøring	○	○	○		—
Forgasserinnstilling	Kontroll/justering				○	—
Automatchokefilter	Rengjøring				○	—
Bolter og muttere	Tiltrekking	●	●	●		4-26
Vannavløp på oljetank	Rengjøring	●	●	●		4-12
Oljepumpe	Kontroll/justering	○				—
Power trim & tilt-enhet	Kontroll				●	4-17
Power trim & tilt-funksjon	Kontroll	●	●	●		4-17
Eksoslekkasje	Kontroll	●	●	●		4-15
Vannlekkasje	Kontroll	●	●	●		4-15
Motordekselklemme	Kontroll				●	—
Gasspjeldforbindelse	Kontroll/justering				○	—
Gasspjeldfler	Kontroll/justering				○	—
Ledningsnett og kontakt	Kontroll/tilkopling	●	●	●		4-15

\*1. Hvis brærbar drivstofftank.

\*2. Ved bruk i saltvann, grumset eller gjørmert vann bør motoren spyles med rent vann etter hver tur.



WMK30210

## UNDERHÅLL OCH JUSTERING

### **AVARNING**

Stäng alltid av motorn innan du utför underhåll, om inte annat uttryckligen sägs. Om du inte är vet hur underhåll av maskinen skall utföras, bör du överlåta arbetet till en auktoriserad Yamaha-tekniker eller annan erfaren tekniker.

WMK33011

### **RESERVDELAR**

Om du behöver byta ut delar, skall du bara använda Yamaha originaldelar eller motsvarande av lika hög kvalitet. En undermålig del kan orsaka motorkrångel, att man förlorar kontrollen över båten och innebära risk för personskaador.

Yamaha originaldelar kan beställas från en Yamaha-återförsäljare.



## SCHEMA ÖVER RENGÖRING OCH KONTROLL

Hur ofta du behöver utföra underhåll beror på hur du använder motorn, men schemat nedan kan ge vägledning.

(●) står för kontroller som du kan utföra själv.

(○) står för arbete som skall utföras av din Yamaha-handlare.

Del		Frekvens	Inledningsvis		Därefter		Se sidan
			Efter 10 timmar	Efter 50 timmar (3 månader)	Var 100:e timme (6 månader)	Var 200:e timme (1 år)	
Tändstift	Rengöring/Justering/Byte	●	●	●			4-10
Smörjställe	Smörjning			●			4-16
Växellådsolja	Byte	●		●			4-20
Bränslesystem	Kontroll	●		●			4-12
Bränslefilter	Rengöring/Byte	●	●	●			4-13
Bränsletank *1	Rengöring				●		—
Tomgång	Kontroll/Justering	●		●			4-14
Offeranod	Kontroll/Byte		●	●			4-21
Utbordarens yttre	Kontroll	●	●	●			4-26
Kylvattenkanaler *2	Spolning		●	●			4-26
Propeller och saxsprint	Kontroll/Byte	●	●	●			4-18
Batteri	Kontroll	● (varje månad)					4-22
Förgasare	Rengöring	○	○	○			—
Förgasarinställning	Kontroll/Justering				○		—
					○		—
Skrivar och muttrar	Åtdragning	●	●	●			4-26
Oljetanksläns	Rengöring	●	●	●			4-12
Oljepump	Kontroll/Justering	○					—
Elhydraulisk trim och tilt, enhet	Kontroll				●		4-17
Elhydraulisk trim och tilt, funktion	Kontroll	●	●	●			4-17
Avgasläckage	Kontroll	●	●	●			4-15
Vattenläckage	Kontroll	●	●	●			4-15
Kåpens fästthakar	Kontroll				●		—
Gasspjällslänk	Kontroll/Justering				○		—
Gasspjällsgivare	Kontroll/Justering				○		—
Ledningar och anslutningar	Kontroll/Anslutning	●	●	●			4-15

\*1. Om modellen är försedd med en bärbar bränsletank.

\*2. Om du kör i saltvatten eller smutsigt vatten, bör du spola rent motorn med sötvatten efter varje användning.



ZMK30210

## HUOLTO JA SÄÄDÖT

### **VAROITUS**

**Pysäytä moottori ennen huoltoa, ellei toisin neuvota.**

**Mikäli omistaja ei ole perehtynyt moottorin huoltamiseen, työ tulee antaa Yamaha-huollon tehtäväksi.**

ZMK33011

### **OSIEN VAIHTAMINEN**

Jos moottoriin on vaihdettava osia, käytä vain alkuperäisiä Yamaha-varaosia tai osia, jotka ovat tyypiltään, lujuudeltaan ja materiaaleiltaan niitä vastaavia. Huonolaatuinen osa voi aiheuttaa häiriöitä, joiden tuloksena voi olla veneen hallinnan menetys ja kuljettajan ja matkustajien joutuminen vaaraan. Alkuperäisiä Yamaha-varaosia ja tarvikkeita on saatavana Yamaha-jälleenmyyjiltä.

## PUHDISTUS- JA TARKASTUSKAAVIO

Huoltotiheys tulee sovittaa käyttöolosuhteiden mukaan. Seuraavat ohjeet on tarkoitettu suuntaa-antaviksi.

Merkillä (●) on merkitty ne toimenpiteet, jotka voit suorittaa itse.

Merkillä (○) on merkitty ne toimenpiteet, jotka sinun on syytä jättää Yamaha-huollon tehtäväksi.

Osa		Huoltoväli	Aluksi		Sen jälkeen		Ks. sivu
			10 tuntia	50 tuntia (3 kk)	100 tuntia (6 kk)	200 tuntia (1 vuosi)	
Sytytystulppa	Puhdistus/säätö/vaihto	●	●	●			4-10
Voitelukohdat	Voitelu			●			4-16
Vaihteistoöljy	Vaihto	●		●			4-20
Polttoainejärjestelmä	Tarkastus	●		●			4-12
Polttoainesuodatin	Puhdistus/vaihto	●	●	●			4-13
Polttoainesäiliö *1	Puhdistus				●		—
Joutokäyntinopeus	Tarkastus/säätö	●		●			4-14
Anodi	Tarkastus		●	●			4-21
Perämoottorin ulkopinta	Tarkastus/vaihto	●	●	●			4-26
Jäähdytysvesikanava *2	Huuhtelu		●	●			4-26
Potkuri ja saksisokka	Tarkastus/vaihto	●	●	●			4-18
Akku	Tarkastus	● (1 kk välein)					4-22
Kaasutin	Puhdistus	○	○	○			—
Nokkarullan perusajoitus	Tarkastus/säätö				○		—
Rikastinsolenoidin suodatin	Puhdistus				○		—
Ruuvit ja mutterit	Kiristys	●	●	●			4-26
Öljysäiliön vedenerotin	Puhdistus	●	●	●			4-12
Öljypumppu	Tarkastus/säätö	○					—
Kippaus- ja trimmausyksikkö	Tarkastus				●		4-17
Kippauksen ja trimmauksen toiminta	Tarkastus	●	●	●			4-17
Pakokaasuvuoto	Tarkastus	●	●	●			4-15
Vesivuoto	Tarkastus	●	●	●			4-15
Suojuksen lukko	Tarkastus				●		—
Kaasutanko	Tarkastus/säätö				○		—
Kaasuanturi	Tarkastus/säätö				○		—
Sähköjohdot ja liitin	Tarkastus/kytkentä	●	●	●			4-15

\*1. Jos moottori on varustettu erillisellä polttonestesäiliöllä.

\*2. Suolaisessa, sameassa tai mutaisessa vedessä ajettaessa moottori on huuhdeltava suolattomalla vedellä jokaisen käyttökerran jälkeen.



NMU01202

## RENGJØRING OG JUSTERING AV TENNPLUGG

### **FARE**

**Vær forsiktig så du ikke skader isolatoren når du skal skru tennpluggen inn eller ut. En beskadiget isolator kan gi åpen gnistdannelse, som i sin tur kan føre til eksplosjon eller brann.**

Tennpluggen er en viktig motorkomponent og den er enkel å kontrollere. Tennpluggens tilstand kan si en del om motorens tilstand. Hvis for eksempel midtelektrodens porselensisolator er veldig hvit, kan dette tyde på at det er en lekkasje i luftinnsugningen eller et problem med luft-brennstoffblandingen til den aktuelle sylindere. Forsøk ikke å stille diagnosen selv. Levér i stedet utenbordsmotoren inn hos nærmeste Yamaha-forhandler. Du bør regelmessig skru ut og kontrollere tennpluggen, ettersom varme og belegg vil føre til at tennpluggen langsomt brytes ned og tæres opp. Hvis elektrodetæringen blir for stor, eller hvis det er mye sot eller andre avleiringer på elektrodene, bør du skifte ut tennpluggen med en ny av riktig type.

Standard tennplugg:  
Se "SPESIFIKASJONER", side 4-1.

Før du monterer tennpluggen, må du måle elektrodeavstanden med en bladsøker. Juster om nødvendig avstanden i samsvar med spesifikasjonene.

Gnistgap:  
Se "SPESIFIKASJONER", side 4-1.

MMU01202

## RENGÖRING OCH JUSTERING AV TÄNDSTIFT

### ⚠ VARNING

När du installerar tändstiftet, var försiktig så att du inte skadar isoleringen, det kan släppa ut gnistor och leda till explosion eller brand.

Tändstiftet är en viktig del av motorn och den är lätt att kontrollera. Tändstiftets skick berättar ofta en del om motorn. Om t.ex. mittelektrodsforslinet är mycket vitt, kan det tyda på luftläckor eller förgasarproblem i den cylindern. Försök dock inte felsöka problemen själv, utan ta med dig motorn till en Yamaha-handlare. Du bör regelbundet plocka ut tändstiftet och kontrollera det, eftersom värme och sotavlagringar långsamt bryter ned tändstiftet. Om tändstiftet är mycket eroderat eller om det finns för mycket avlagringar av sot och annat, bör du byta tändstift. Kom ihåg att använda rätt typ.

Standardtändstift:

Se "SPECIFIKATIONER", sidan 4-1.

Innan du sätter i tändstiftet, skall du mäta elektrodavståndet med ett bladmått. Justera avståndet vid behov.

Standardtändstift:

Se "SPECIFIKATIONER", sidan 4-1.

LMU01202

## SYTYTYSTULPAN TARKASTUS JA SÄÄTÖ

### ⚠ VAROITUS

Kun irrotat tai kiinnität sytytystulpan, varo vahingoittamasta eristettä. Vahingoittunut eriste voi aiheuttaa ulkopuolista kipinäintiä, joka voi puolestaan aiheuttaa räjähdysten tai tulipalon.

Sytytystulppa on moottorin tärkeä osa, ja se on helppo tarkastaa. Sytytystulpan kunto voi kertoa jotain moottorin kunnosta. Jos esimerkiksi keskielektrodin keskieriste on hyvin valkoinen, se voi kertoa ilmavuodosta ja kaasutinongelmasta kyseisessä sylinterissä. Älä yritä ratkaista ongelmaa itse. Vie sen sijaan moottorisi Yamaha-huoltoon. Sytytystulppa on irrotettava ja tarkastettava määräajoin, koska kuumuus ja karsta pilaavat tulpan vähitellen. Jos elektrodi syöpyy liikaa tai jos tulppaan on kerääntynyt liikaa karstaa, vaihda tulppa uuteen, oikean tyyppiseen tulppaan.

Vakiosytytystulppa:

Ks. "TEKNISET TIEDOT", sivu 4-1.

Ennen kuin kierrät tulpan paikoilleen, mittaa kärkiväli rakomitalla ja säädä se tarvittaessa.

Sytytystulpan kärkiväli: Ks.

"TEKNISET TIEDOT", sivu 4-1.

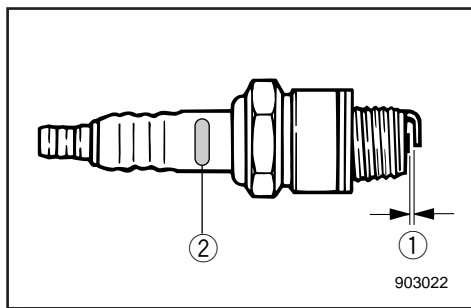


Når du skal skru i tennpluggen, må du alltid rengjøre pakningsflaten. Tørk vekk skitt fra gjengene og skru i tennpluggen med riktig moment.

Tennpluggmoment:  
Se "SPESIFIKASJONER", side 4-1.

**MERKNAD:**

Hvis du ikke har tilgang til en momentnøkkel når du monterer tennpluggen, er 1/4 til 1/2 omdreining etter at du har trukket den til med fingrene en god pekepinn på riktig moment. Du må snarest mulig få justert tennpluggens moment med en momentnøkkel.



Karakteristikk av tennpluggtype	Pluggnøkkeldimensjon
B	21mm
C/BK	16 mm
D	18,3 mm

- ① Gnistgap
- ② Tennpluggens kjennemerke (NGK)

När du sätter dit tändstiftet, gör alltid rent packningsytorna eller använd en ny packning. Torka bort smuts från gängorna och dra åt tändstiftet med rätt moment.

Standardtändstift:

Se "SPECIFIKATIONER", sidan 4-1.

**OBS:**

Om du inte har en momentnyckel till hands är en bra tumregel 1/4 till 1/2 varv förbi handåtdragning. Justera åtdragningen så snart du får tag på en momentnyckel.

Initialerna för ID-märkningen på tändstiftet	Nyckelstorlek
B	21mm
C/BK	16mm
D	18,3mm

- ① Elektroddgap
- ② Tändstiftsmärkning (NGK)

Kun kiinnität sytytystulpan, puhdistista aina ensin tiivistyspinta ja käytä uutta tiivistettä. Pyyhi kierteistä mahdollinen lika ja kiristä sytytystulppa oikeaan kiristysmomenttiin.

Sytytystulpan kiristysmomentti:

Ks. "TEKNISET TIEDOT", sivu 4-1.

**PS:**

Jos käytettävissäsi ei ole momenttiavainta, kun kiinnität sytytystulpan moottoriisi, tämä on hyvä arvio: oikea momentti on 1/4 - 1/2 kierrosta sormitiukkuuden ohi. Säädä tiukkuus oikeaksi momenttiavaimella ensi tilassa.

Sytytystulpan tunnuksen ensimmäinen kirjain	Tulppa-avaimen koko
B	21mm
C/BK	16mm
D	18,3mm

- ① Sytytystulpan kärkiväli
- ② Sytytystulpan tyyppimerkintä (NGK)



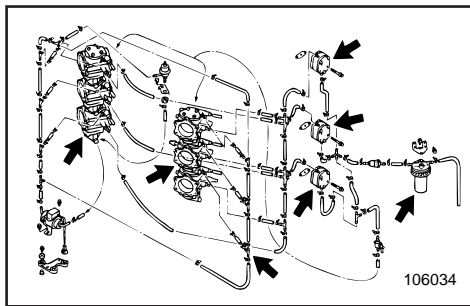
NMK38010

## KONTROLL AV DRIVSTOFFSYSTEMET

### ⚠FARE

Bensin og dampen den avgir er svært brennbar og eksplosiv. Hold god avstand til gnister, sigaretter, åpen flamme og andre antennelseskilder.

Kontroller om det er lekkasjer, sprekker eller andre feil på bensintilførselen. Hvis du oppdager en feil, må denne utbedres umiddelbart av Yamaha-forhandleren eller en annen kvalifisert mekaniker.



### Kontrollpunkter

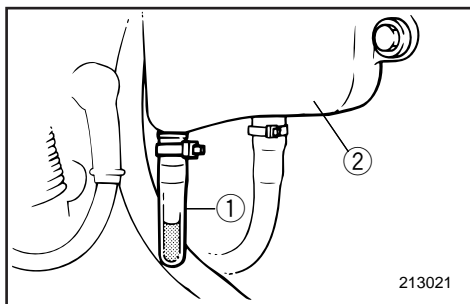
- Lekkasje i deler av drivstoffsystemet.
- Lekkasje på bensinslangen.
- Sprekker eller annen skade på bensinslangen.
- Lekkasje i bensinkoplingen.

### ⚠FARE

Bensin som lekker ut kan føre til brann eller eksplosjon.

- Kontroll drivstoffsystemet regelmessig med tanke på lekkasjer.
- Hvis du oppdager en bensinlekkasje, må drivstoffsystemet repareres av en kvalifisert mekaniker.

Uriktig utførte reparasjoner kan gjøre det utrygt å bruke utenbordsmotoren.



NMK56010

## KONTROLL AV VANNOPPSAMLER UNDER MOTORLJETANK

Det er montert en vannoppsamler på motorljetankens underside. Hvis du ser vann eller fremmedlegemer i denne oppsamleren, må du ta kontakt med nærmeste Yamaha-forhandler.

- ① Vannoppsamler
- ② Motorljetank



WMK38010

## KONTROLL AV BRÄNSLESYSTEMET

### ⚠️ VARNING

Bensin och bensinångor är mycket brandfarliga och explosiva. Rök aldrig när du hanterar bensin. Se till att det inte förekommer gnistor, öppen eld eller andra antändningskällor.

Kontrollera att bränsleledningarna inte läcker, är skadade eller fungerar dåligt. Eventuella problem måste åtgärdas omedelbart av en Yamaha-handlare eller en annan kvalificerad tekniker.

#### Kontrollpunkter:

- Läckande komponenter i bränslesystemet
- Läckande bränsleslangkopplingar
- Spruckna eller skadade bränsleslangar
- Läckande bränsleanslutningar

### ⚠️ VARNING

Läckande bränsle kan orsaka brand eller explosion.

- Kontrollera regelbundet om det förekommer bränsleläckage.
- Om det förekommer läckor, måste bränslesystemet omedelbart repareras av en kvalificerad tekniker.

Dåliga reparationer av bränslesystemet kan göra utbordaren farlig att använda.

WMK56010

## KONTROLL AV VATTENLÅS UNDER MOTOROLJETANK

Det finns ett vattenlås under motoroljetanken. Kontakta din Yamaha-handlare, om du ser vatten eller främmande partiklar i låset.

- ① Lås
- ② Motoroljetank.

ZMK38010

## POLTTOAINEJÄRJESTELMÄN TARKASTUS

### ⚠️ VAROITUS

Bensiini ja sen höyryt ovat herkästi syttyviä ja räjähtäviä. Pidä kaukana bensiinistä kipinät, savukkeet, avotuli ja muu, joka voisi sytyttää sen palamaan.

Tarkista, etteivät polttoaineputket ja -letkut vuoda, ole halkeilleet tai muuten rikki. Jos havaitset ongelman, pyydä välittömästi Yamaha-huoltoa tai muuta pätevää korjaamoja korjaamaan ongelma.

#### Tarkistettavat asiat:

- Polttoainejärjestelmän osien tiiviys.
- Polttoaineletkun liitoksen tiiviys.
- Halkeamat tai muut vauriot polttoaineletkussa.
- Polttoaineliittimen tiiviys

### ⚠️ VAROITUS

Vuotava polttoaine voi aiheuttaa tulipalon tai räjähdysen.

- Etsi moottoristasi polttoainevuotoja säännöllisin väliajoin.
- Jos havaitset vuodon, polttoainejärjestelmä tulee antaa pätevän asentajan korjattavaksi. Virheellinen korjaus tekee perämoottorin vaaralliseksi käyttä.

ZMK56010

## MOOTTORIN ÖLJYTIŁAN ALLA OLEVAN VEDENEROTTIMEN TARKASTUS

Moottorin öljytilan alla on vedenerotin. Jos havaitse siinä vettä tai muita vieraita aineita, ota yhteys Yamaha-huoltoon.

- ① Vedenerotin
- ② Moottorin öljytila



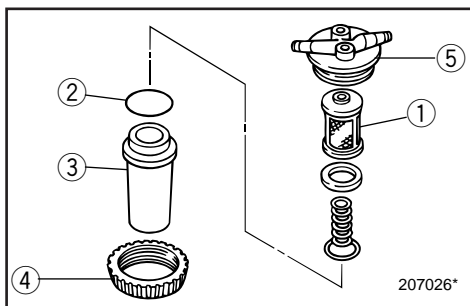
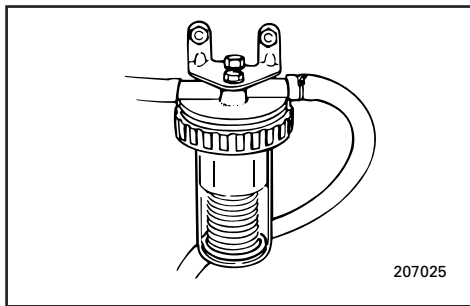
NMK50210

**RENGJØRING AV BENSINFILTERET****FARE**

Bensin og dampen den avgir er svært brennbar og eksplosiv.

- Hvis det er noe du føler deg usikker på med hensyn til hvordan dette arbeidet skal utføres, kan du ta kontakt med nærmeste Yamaha-forhandler.
- Dette arbeidet må ikke utføres på motoren når den er varm eller går. La motoren bli kald først.
- Bensinfilteret inneholder bensin. Hold god avstand til gnister, sigaretter og andre antennelseskilder.
- Under utførelsen av dette arbeidet vil det renne ut litt bensin. Fang opp bensinen i en fille. Tørk opp eventuelt bensinsøl med det samme.
- Vær nøyaktig under monteringen av bensinfilteret med O-ring, filterkopp og slanger på plass.

Ved feilaktig montering kan bensin lekke ut slik at det oppstår fare for brann eller eksplosjon.



- ① Filterelement
- ② O-ring
- ③ Filterkopp
- ④ Ringmøtrikk
- ⑤ Filterhus

- ① Suodatin
- ② O-rengas
- ③ Suodatinkuppi
- ④ Rengasmutter
- ⑤ Suodatinkotelo

- ① Filterelement
- ② O-ring
- ③ Filterkopp
- ④ Ringmutter
- ⑤ Filterhus

- 1) Filterkoppringmøtrikk løsnes litt.
- 2) Fjern filterkoppen, og fang opp evt. sølt drivstoff med en klut.
- 3) Fjern filterelementet og vask det i løsemiddel. La det tørke. Inspiser filterelementet og O-ringene for å kontrollere at de er i god stand. Erstatt dem om nødvendig.
- 4) Installer filterelementet i koppen på nytt. Sørg for at O-ringene sitter riktig i koppen. Plasser koppen og O-ringene i filterhuset. Skru ringmøtrikken på filterhuset.
- 5) Kjør motoren og sjekk filteret og linjene for lekkasje.

**MERKNAD:**

Er det vann i drivstoffet vil den røde ringen i brenselfilterenheten flyte. Er dette tilfelle, fjern koppen og tøm vannet.

WMK50210

## RENGÖRING AV BRÄNSLEFILTER

**⚠VARNING**

Bensin och bensinångor är mycket brandfarliga och explosiva.

- Om du undrar över någonting om den här proceduren, skall du kontakta din Yamaha-handlare.
- Utför inte arbetet på en varm motor eller en motor som går. Låt motorn svalna först.
- Det finns bränsle i bränslefiltret. Rök inte och se till att det inte förekommer gnistor, öppen eld eller andra antändningskällor.
- Bränsle kommer att spillas ut. Fånga upp bränslet i en trasa och torka omedelbart upp utspillt bränsle.
- Du måste sätta samman filtret ordentligt med O-ring, filterkopp och slangar på plats. Felaktig montering kan leda till läckor, som i sin tur kan orsaka brand eller explosion.

- 1) Ta bort ringmuttern som håller bränslefilternheten.
- 2) Skruva upp filterkoppen. Samla upp allt utspillt bränsle i en trasa.
- 3) Ta ur filterelementet och tvätta det i lösningsmedel. Låt det torka. Kontrollera att filterelementet och O-ringen är i gott skick. Byt ut vid behov.
- 4) Sätt tillbaka filterelementet i koppen. Se till att O-ringen är på plats i koppen. Sätt i koppen och O-ringen i filterhuset. Skruva tillbaka ringmuttern på filterhuset.
- 5) Låt motorn gå ett tag för att kontrollera att det inte förekommer några läckor.

**OBS:**

Om det finns vatten i bränslet, flyter den röda ringen i bränslefiltret. Om detta inträffar, ta bort koppen och töm ut vattnet.

ZMK50210

POLTTOAINESUODATTIMEN  
PUHDISTUS**⚠VAROITUS**

Bensiini syttyy herkästi palamaan, ja sen höyryt ovat syttyviä ja räjähtäviä.

- Jos sinulla on kysyttävää siitä, miten tämä toimenpide suoritetaan oikein, kysy neuvoa Yamaha-huollosta.
- Älä tee tätä toimenpidettä, kun moottori on kuuma tai käynnissä. Anna moottorin jäähtyä.
- Polttoainesuodattimessa on bensiiniä. Pidä kaukana kipinät, savukkeet, liekit ja muu sellainen, joka voisi aiheuttaa tulipalon.
- Toimenpiteen yhteydessä valuu hieman bensiiniä. Kerää valunut bensiini riepuun. Pyyhi kaikki valunut tai läikkynyt bensiini heti pois.
- Polttoainesuodatin on koottava huolellisesti O-renkaineen, suodatinkuppeineen ja letkuineen. Jos suodatin kootaan väärin, voi syntyä vuoto, joka puolestaan voi aiheuttaa palo- tai räjähdysvaaran.

- 1) Avaa hieman suodatinkupin rengasmutteria.
- 2) Irrota suodatinkuppi. Imeytä kaikki roiskuva polttoaine riepuun.
- 3) Irrota suodatin ja pese se liuottimella. Anna suodattimen kuivua. Tarkista suodatin ja O-rengas. Varmista, että ne ovat hyväkuntoisia. Vaihda huonokuntoiset osat uusiin.
- 4) Aseta suodatin takaisin kuppiin. Varmista, että O-rengas on oikeassa asennossa kupissa. Aseta kuppi ja O-rengas suodatinkoteloon. Tiukkaa suodatinkotelon päällä olevaa rengasmutteria.
- 5) Käynnistä moottori ja tarkista, ettei suodattimessa ja putkissa ole vuotoja.

**PS:**

Jos polttoaineessa on yhtään vettä, polttoainesuodatinyksikön punainen rengas kelluu. Jos näin on, irrota kuppi ja poista vesi.



NMK54110

## JUSTERING AV TOMGANGSHASTIGHET

### ⚠ FARE

- Elektriske deler må ikke røres eller fjernes ved start eller bruk av motoren.
- Hold hender, hår og klær unna svinghjulet og andre roterende deler når motoren går.

### ADVARSEL:

Dette arbeidet må utføres mens utenbordsmotoren befinner seg i vannet. En spyleanordning eller prøvetank kan eventuelt benyttes til dette formålet.

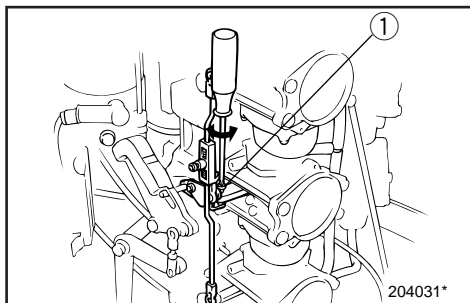
### MERKNAD:

Det bør benyttes en testturteller i forbindelse med justeringen.

- 1) Start motoren og kjør den i fri til den er helt varm og går jevnt.  
Hvis utenbordsmotoren er montert på båten, må du kontrollere at båten er godt fortøyd.
- 2) Still inn tomgangsskruen på den angitte verdien (se "SPESIFIKASJONER") ved å dreie skruen med urviseren for å øke tomgangshastigheten og mot urviseren for å redusere tomgangshastigheten.

### MERKNAD:

Riktig justering av tomgangshastigheten er bare mulig når motoren er helt varm. Hvis den ikke er helt varm, stilles tomgangshastigheten ofte for høyt. Hvis du har problemer med å få stilt inn riktig tomgangshastighet, kan du ta kontakt med nærmeste Yamaha-forhandler eller en annen kvalifisert mekaniker.



- ① Tomgangsskrue

WMK54110

**INSTÄLLNING AV TOMGÅNG****⚠ VARNING**

- Vid start och användning får du aldrig röra vid elektriska delar.
- Håll händer, hår och kläder borta från svänghjulet och andra roterande delar när motorn går.

**VIKTIGT:**

Detta arbeta måste utföras medan motorn befinner sig i vatten. Du kan använda en spoltillsats eller testtank.

**OBS:**

Du bör använda en testvarvtalsmätare.

- 1) Starta motorn och låt den bli helt uppvärmd i friläge tills den går jämnt.  
Om motorn är fäst på en båt, se till att båten är ordentligt förtöjd.
- 2) Justera gasspjällets tomgångsskruv för att ställa in tomgången enligt specifikationerna (se "SPECIFIKATIONER"). Vrid skruven medurs för att höja tomgången och moturs för att sänka den.

**OBS:**

Motorn måste vara uppvärmd, annars kan du inte ställa in tomgången korrekt (varvtalet ställs för högt).

Om du har svårt att åstadkomma ett visst varvtal, be din Yamaha-handlare eller en kvalificerad tekniker om råd.

- ① Tomgångsskruv

ZMK54110

**JOUTOKÄYNNIN SÄÄTÖ****⚠ VAROITUS**

- Älä koske sähkölaitteisiin äläkä irrota niitä kun käynnistät moottoria tai kun se on käynnissä.
- Pidä kädet, hiukset ja vaatteet kaukana vauhtipyörästä ja muista pyörivistä osista moottorin käytessä.

**MUISTUTUS:**

Tämä toimenpide on tehtävä perämoottorin ollessa vedessä. Testitankkia tai huuhtelulaitetta voi käyttää.

**PS:**

Tätä toimenpidettä varten tarvitaan käyntinopeusmittari.

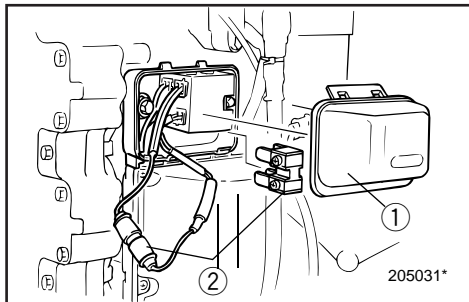
- 1) Käynnistä moottori ja anna sen lämmentä vapaavaihteella, kunnes se on täysin lämmin ja käy tasaisesti.  
Jos moottori on kiinni veneessä, varmista, että vene on lujasti kiinni laiturissa.
- 2) Säädä joutokäynti oikeaksi (ks. "TEKNISET TIEDOT") kaasun rajoitinruuvia kiertämällä. Kierto myötäpäivään: joutokäynti nopeutuu; kierto vastapäivään: joutokäynti hidastuu.

**PS:**

Joutokäynnin voi säätää oikein vain, kun moottori on täysin lämmennyt. Jos se ei ole täysin lämmennyt, joutokäynnistä on taipumus tulla liian nopea.

Jos oikeaan säätöön pääsy tuntuu vaikealta, ota yhteys Yamaha-huoltoon tai pätevään asentajaan.

- ① Kaasun rajoitinruuvi



NMU01329

### UTSKIFTNING AV SIKRING

Dersom sikringen er gått på en modell med elektrisk start, åpnes sikringsholderen og sikringen byttes ut med en ny med passende strømstyrke.

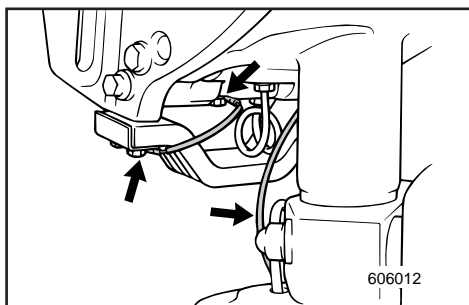
#### **FARE**

Det må kontrolleres at sikringen er av riktig type. Sikring av feil type eller en ståltrådbit kan resultere i alt for stor strømbelastning. Dette kan forårsake skader på det elektriske anlegget og kan føre til brann.

#### **MERKNAD:**

Hvis den nye sikringen går igjen med det samme, må du ta kontakt med nærmeste Yamaha-forhandler.

- ① Sikringsholder
- ② Sikring (80A × 2, 20A)



NMK78010

### KONTROLL AV LEDNINGSNETT OG KONTAKTER

- 1) Kontroller at alle jordledninger er skikkelig festet.
- 2) Kontroller at alle kontakter er skikkelig tilkopleet.

### EKSOSSLEKKASJE

Start motoren og kontroller at det ikke lekker ut eksos fra forbindelsene mellom dekslet over eksosutløp, topplokk og veivhus.

### VANNLEKKASJE

Start motoren og kontroller at det ikke lekker ut vann fra forbindelsene mellom dekslet over eksosutløp, topplokk og veivhus.

MMU01329

**BYTE AV SÄKRING**

Om säkringen har gått (på modeller med elstart), öppna säkringsboxen och byt ut den trasiga säkringen mot en ny med korrekt amperetal.

**⚠ VARNING**

Använd rätt säkring.

Felaktig säkring eller, ännu värre, en metalltråd, kan släppa igenom för mycket ström, vilket kan skada elsystemet och orsaka brand.

**OBS:**

Om den nya säkringen går igen, kontakta din Yamaha-handlare.

- ① Säkringshållare
- ② Säkring (80A × 2, 20A)

WMK78010

**KONTROLL AV LEDNINGAR OCH ANSLUTNINGAR**

- 1) Kontrollera att alla jordkablar är ordentligt anslutna.
- 2) Kontrollera att alla anslutningsdon är ordentligt anslutna.

**AVGASLÄCKAGE**

Starta motorn och kontrollera att inga avgaser läcker ut från kopplingarna mellan avgasutloppshöljet, topplocket och vevhuset.

**VATTENLÄCKAGE**

Starta motorn och kontrollera att inget vatten läcker ut från kopplingarna mellan avgasutloppshöljet, topplocket och vevhuset.

LMU01329

**VAROKKEEN VAIHTAMINEN**

Jos sähkökäynnisteisen mallin varoke on lauennut, avaa varokkeenpidin ja korvaa lauennut varoke uudella, saman arvoisella varokkeella.

**⚠ VAROITUS**

Muista käyttää oikean suuruista varoketta.

Väärä varoke tai langanpätkä voivat päästää lävitseen liian suuria virtoja. Tämän seurauksena sähköjärjestelmä voi vahingoittua ja syntyy tulipalon vaara.

**PS:**

Jos uusi varoke palaa heti, ota yhteys Yamaha-huoltoon.

- ① Varokkeenpidin
- ② Varoke (80A × 2, 20A)

ZMK78010

**SÄHKÖJOHDINTEN JA LIITTIMIEN TARKASTUS**

- 1) Tarkista, että kumpikin maajohto on kiinnitetty hyvin.
- 2) Tarkista, että liittimet on kiinnitetty hyvin.

**PAKOKAASUVUOTO**

Käynnistä moottori ja tarkista, ettei pakokaasua vuoda pakokannen, sylinterikannen ja kampikammion välisistä saumoista.

**VESIVUOTO**

Käynnistä moottori ja tarkista, että vettä vuoda pakokannen, sylinterikannen ja kampikammion välisistä saumoista.



NMU00909

## SMØRING MED SMØREFETT (N)

Yamaha-smørefett A (Vannavstøtende smørefett)

Yamaha-smørefett D (Rustbeskyttende smørefett) \*1

MMU00909

## SMÖRJNING (S)

Yamaha fett A (Vattenbeständigt fett)

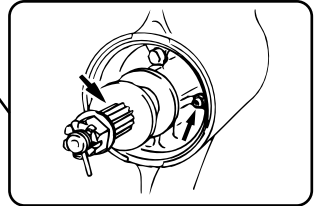
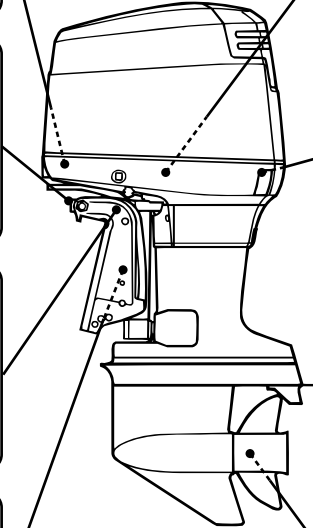
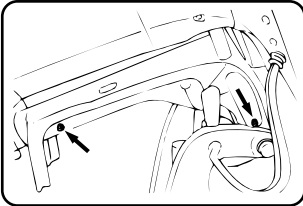
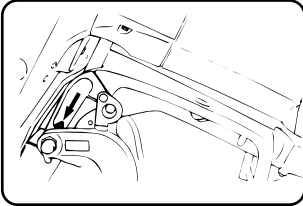
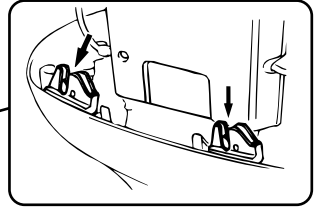
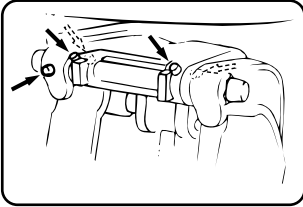
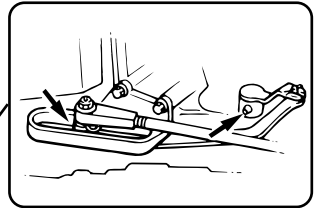
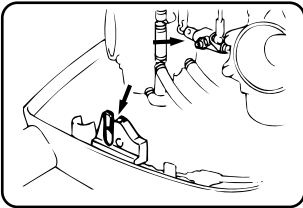
Yamaha fett D (Rostskyddsfett) \*1

LMU00909

## VOITELU (SF)

Yamaha-vaseliini A (Vedenkestävä rasva)

Yamaha-rasva D (Korroosiolta suojaava rasva) \*1



103172\*

\*1. For propellaksel

\*1. För propelleraxel

\*1. Potkuriakseliin



---

— MEMO —



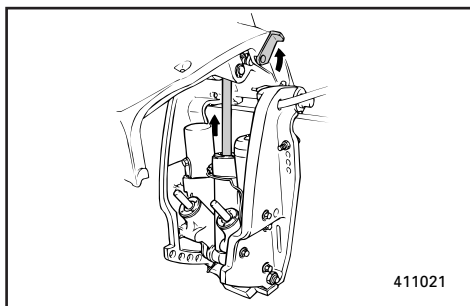
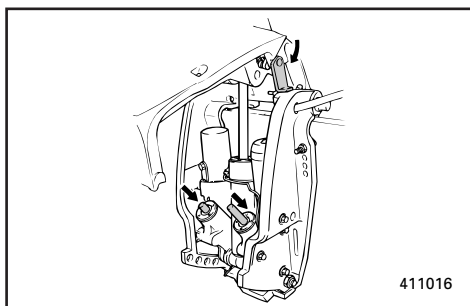
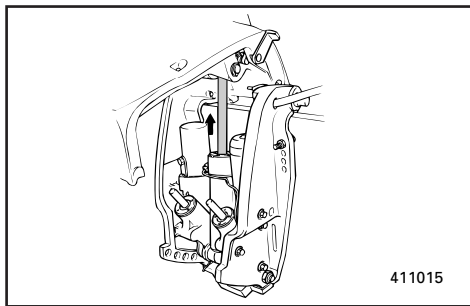


NML02011

## KONTROLL AV POWER TRIM & TILT-SYSTEM

### **FARE**

- Du må aldri bevege deg under girhuset når motoren er oppvippet. Dette gjelder også når spaken for vippestøtte står i låst stilling. Det kan oppstå alvorlige personskader hvis utenbordsmotoren plutselig skulle falle ned.
- Forsikre deg om at ingen befinner seg under utenbordsmotoren før du gjennomfører denne kontrollen.



- 1) Kontroller om det finnes tegn til oljelekkasjer på power trim & tilt-enheten.
- 2) Betjen trim/tilt-bryterne på fjernkontrollen og motorens bunndeksel (hvis slike er montert) for å kontrollere at alle brytere virker som de skal.
- 3) Vipp opp motoren og kontroller at tiltstaget og trimstagen er skjøvet helt ut.
- 4) Bruk spaken for vippestøtte for å låse motoren i oppvippet stilling. Trykk kortvarig på tilt-bryteren for nedvipping slik at motoren understøttes av spaken for vippestøtte.
- 5) Kontroller at tiltstaget og trimstagen er frie for korrosjon eller andre mangler.
- 6) Aktiver tilt-bryteren for nedvipping til trimstagen er trukket helt inn i sylindrene.
- 7) Aktiver trim-bryteren for oppvipping til tiltstaget er trukket helt ut. Frigjør spaken for vippestøtte.
- 8) Bruk trim/tilt-motoren for å vippe utenbordsmotoren ned. Kontroller at tiltstaget og trimstagen beveger seg jevnt og uhindret.

WML02011

## KONTROLL AV ELHYDRAULISK TRIM OCH TILT

### **⚠ VARNING**

- Gå aldrig under växelhuset när motorn är uppfälld, även om den är uppladd. Du kan skada dig allvarligt, om motorn skulle falla ner.
- Se till att ingen befinner sig under utbordaren när du genomför den här kontrollen.

- 1) Kontrollera om det finns spår av olja på trim- och tilt-enheten.
- 2) Kontrollera att knapparna för trim och tilt på såväl reglageboxen som motorns underkåpa (ej alla modeller) fungerar.
- 3) Fäll upp motorn och kontrollera att uppfällningsarm och trimstavar trycks ut helt.
- 4) Använd uppfällningsspärren för att låsa motorn i uppfällt läge. Tryck ned tilt-knappen en aning, så att motorn vilar på uppfällningsspärren.
- 5) Kontrollera att uppfällningsarm och trimstavar är fria från rost och andra fel.
- 6) Tryck ned tilt-knappen tills trimstavarna gått in i cylindrarna helt och hållet.
- 7) Tryck på trim-knappen (uttrimning) tills trimstavarna är helt uttryckta. Lås upp uppfällningsspärren.
- 8) Fäll ned motorn. Kontrollera att uppfällningsarm och trimstavar fungerar smidigt.

ZML02011

## TRIMMAUS- JA KIPPAUSJÄRJESTELMÄN TARKASTUS

### **⚠ VAROITUS**

- Älä koskaan mene kipatun perämoottorin alle, älä vaikka kippauslukko olisi lukittu. Voit loukkaantua vakavasti, jos moottori pääsee vahingossa putoamaan.
- Varmista, ettei perämoottorin alla ole ketään, kun teet tämän kokeen.

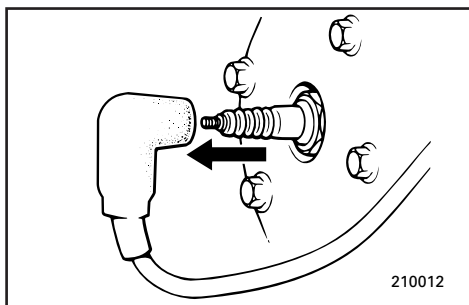
- 1) Tarkista, onko trimmaus- ja kippausjärjestelmässä vuodon merkkejä.
- 2) Tarkista, että kaikki kytkimet toimivat, kokeilemalla kaukohallintalaitteen ja moottorin alakopan kumpaakin trimmaus- ja kippauskytkintä (kun on).
- 3) Kippaa moottori ylös ja tarkista, että kippausvarsi ja trimmausvarret ovat kokonaan ulkona.
- 4) Lukitse moottori kippaustuella yläasentoon. Paina alaskippauskytkintä niin, että moottori asettuu kippaustuen varaan.
- 5) Tarkista, ettei kippausvarressa eikä trimmausvarsissa ole ruostetta, syöpymiä eikä muita vaurioita.
- 6) Paina alaskippauskytkintä, kunnes trimmausvarret ovat kokonaan sylinterien sisällä.
- 7) Paina ylöstrimmauskytkintä, kunnes kippausvarsi on täysin ulkona. Vapauta kippaustuki.
- 8) Kippaa moottori alas. Tarkista, että kippausvarsi ja trimmausvarret toimivat pehmeästi.

**MERKNAD:**

Hvis noe ikke fungerer som det skal, må du ta kontakt med nærmeste Yamaha-forhandler.

Anbefalt olje:

Yamaha power trim & tilt olje eller ATF (DEXRON-II).

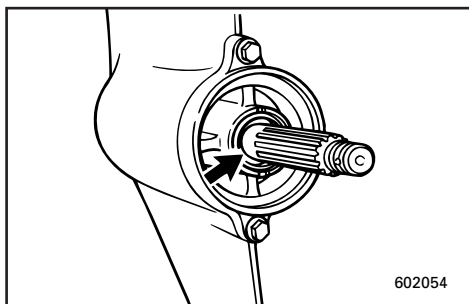
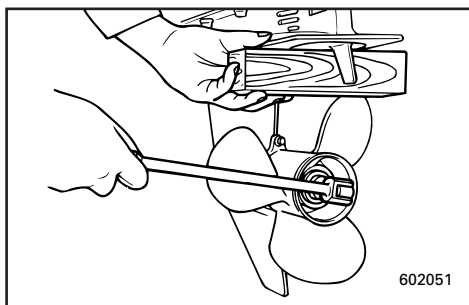


NML08210

**KONTROLL AV PROPELL****FARE**

Du kan bli alvorlig skadet hvis motoren plutselig starter når du befinner deg i nærheten av propellen.

- Før du kontrollerer, tar av eller setter på propellen, må du fjerne tennpluggnettene fra tennpluggene. Videre setter du girspaken i fri, hovedbryteren i OFF-stilling (AV) og tar ut nøkkelen. Fjern også dødmannssnoren fra dødmannsbryteren. Slå dessuten av batteribryteren, hvis en slik er montert i båten.
- Du må ikke holde i propellen med hånden når du skal skru av eller trekke til propellmutteren. Plasser en trekloss mellom kavitasjonsplaten og propellen slik at propellen ikke kan dreie rundt.



- 1) Kontroller hvert av propellbladene med tanke på slitasje, tæring som følge av kavitasjon eller luftsuging eller annen skade.
- 2) Kontroller om sporene er slitt eller påført skade.
- 3) Kontroller om fiskesnøre har viklet seg rundt propellakslingen. Kontroller om simmeringen på propellakslingen er skadet.

**OBS:** \_\_\_\_\_

Om någon funktion inte är korrekt, kontakta din Yamaha-handlare.

Rekommenderad vätska:  
Yamaha hydraulvätska eller ATF  
(DEXRON-II).

**PS:** \_\_\_\_\_

Jos har du upptäckt något vanligt avvikelser, kontakta din Yamaha-handlare.

Suositteltu neste;  
Yamaha hydraulineeste tai ATF  
(DEXRON-II)

WML08210

## KONTROLL AV PROPELLER

### **⚠VARNING**

Du kan skada dig allvarligt om motorn startar oväntat när du är i närheten av propellern.

- Innan du kontrollerar, byter eller monterar propellern, lyft av tändstiftshattarna från tändstiften.

Ställ dessutom växelspaken i friläge, ställ tändningen på OFF (FRÅN) och ta ur nyckeln. Dra ur stopplattan ur motorstopppappen. Slå från batteriet (ej alla modeller).

- Håll inte emot med händerna när du lossar eller drar åt propellermuttern. Lägga en träbit mellan kavitationsplattan och propellern för att hindra den från att snurra.

- 1) Kontrollera alla propellerblad så att de inte är slitna, eroderade från kavitering eller oxidering eller på annat sätt skadade.
- 2) Kontrollera om splinesen är slitna eller skadade.
- 3) Kontrollera att fisklinor inte snott sig kring propellern. Kontrollera att propelleraxelns packbox inte är skadad.

ZML08210

## POTKURIN TARKASTUS

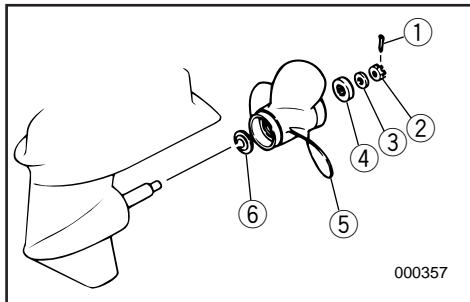
### **⚠VAROITUS**

Voit loukkaantua vakavasti, jos moottori lähtee vahingossa käyntiin, kun olet potkurin lähellä.

- Ennen kuin alat tarkastaa, irrottaa tai kiinnittää potkuria, irrota sytytystulpista tulpanhatut. Siirrä vaihde vapaalle, katkaise sytytysvirta kääntämällä avain OFF-asentoon ja ota avain virtalukosta, ja irrota hätäpysäytysnaru moottorin pysäytyskytkimestä. Katkaise virta akun pääkytkimellä, jos veneessäsi on sellainen.

- Älä pidä käsin kiinni potkurista, kun löysäät tai kiristät potkurinmutteria. Estä potkurin pyöriminen potkurin ja kavitoitilevyn väliin kiilatulla puunkappaleella.

- 1) Tarkista, onko potkurin lavoissa kulumia, kavitoinnin aiheuttamaa syöpymistä tai muita vaurioita.
- 2) Tarkista kiilaurien kunto ja kuluneisuus.
- 3) Tarkista, ettei potkurin akselille on kiertynyt siimaa. Tarkista, onko potkurin akselin öljytiivisteessä vaurioita.



NMU00976

**Fjerne propellen**

- 1) Rett ut splinten ① og trekk den ut med en nebbtang.
- 2) Fjern propellens mutter ②, låseskive ③ og mellomskive ④.
- 3) Fjern propellen ⑤ og støtskiven ⑥.

NMU01442

**Montere propellen**

Du må bruke en venstregående propell på denne motoren. Slike propeller er merket med bokstaven "L" etter angivelsen av dimensjon. Ellers kan båten gå i motsatt retning av hva du regnet med.

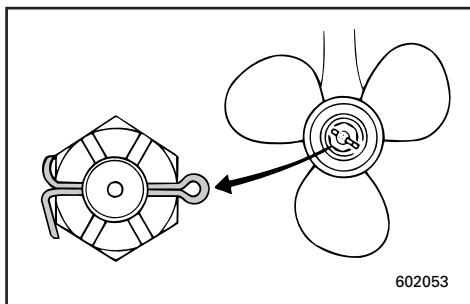
**ADVARSEL:**

- Husk å sette på thrust-skiven før du monterer propellen. Ellers kan girhuset og propellnavet bli påført skade.
- Husk å sette inn en ny splittpinne og bøye endene godt ut til sidene. Ellers kan propellen løsne og gå tapt ved bruk av motoren.

- 1) Bruk Yamaha Marine fett eller rusthindrende fett på propellakslingene.
- 2) Monter støtskiven og propellen på propellakslingen.
- 3) Monter mellom- og låseskiven. Stram til propellens mutter med angitt dreiemoment.

Tiltrekingsmoment:

Se "SPESIFIKASJONER", side 4-1.



MMU00976

**Ta loss propellern**

- 1) Råta ut saxssprinten ① och dra ut den med tång.
- 2) Ta bort propellermuttern ②, bricka ③ och distans ④.
- 3) Ta bort propellern ⑤ med tryckbricka ⑥.

MMU01442

**Installation av propelleraxeln****⚠VARNING**

Se till att du använder en propeller avsedd för moturs rotation med den här motorn, annars riskerar du att båten rör sig åt "fel" håll. Dessa propellrar identifieras med "L" efter storleksmärknigen.

**VIKTIGT:**

- Du måste montera tryckbrickan före propellern, annars kan växelhuset och propellernavet skadas.
- Använd alltid en ny saxsprint och böj ut ändarna ordentligt, annars kan propellrarna ramla av under gång och du kan förlora den.

- 1) Lägg på Yamaha marinfett eller antikorrrosionsfett på propelleraxlarna.
- 2) Sätt dit tryckbrickan och propellern på propelleraxeln.
- 3) Sätt dit distans och bricka. Dra åt propellermuttern med angivet åtdragningsmoment.

Åtdragningsmoment:

Se "SPECIFIKATIONER", sidan 4-1.

LMU00976

**Potkurin irrotus**

- 1) Oikaise saksisokka ① ja vedä se ulos pihdeillä.
- 2) Irrota potkurin kiristysmutteri ②, aluslevy ③ ja välilevy ④.
- 3) Irrota potkuri ⑤ ja painelaatta ⑥.

LMU01442

**Potkurin asennus****⚠VAROITUS**

Muista, että tämän moottorin kanssa on käytettävä vastapäivään pyörivää potkuria. Näissä potkureissa on kirjain "L" potkurin kokomerkin jälkeen. Jos veneeseen asennetaan potkuri, joka on tarkoitettu pyörimään myötäpäivään, vene kulkee väärään suuntaan.

**MUISTUTUS:**

- Muista asentaa uusi painelaatta ennen potkurin kiinnitystä. Muuten alakotelo ja potkurin napa voivat vaurioitua.
- Muista käyttää uutta saksisokkaa ja taivuttaa sen päät huolella. Muuten potkuri voi ajossa irrota ja upota.

- 1) Levitä Yamaha Marine -rasvaa tai korroosionestorasvaa potkuriakseleihin.
- 2) Asenna painelaatta ja potkuri potkuriakseliin.
- 3) Asenna välilevy ja aluslevy. Kiristä potkurin kiristysmutteri oikeaan tiukkuuteen.

Kiristysmomentti:

Ks. "TEKNISET TIEDOT", sivu 4-1.



- 4) Rett inn propellmutteren i forhold til hullet i propellakslingen. Sett inn en ny splittpinne i hullet og bøy endene på pinnen ut til sidene.

**MERKNAD:** \_\_\_\_\_

Dersom propellmutteren ikke justerer seg etter hullet i propellakslingen når den er strammet til med angitt dreiemoment, må den strammes ytterligere til den er justert etter hullet i propellakslingen.

NML20010

## SKIFTING AV GIROLJE

**⚠FARE** \_\_\_\_\_

Du må aldri bevege deg under girhuset når motoren er oppvippet. Dette gjelder også når spaken for vippestøtte står i låst stilling. Det kan oppstå alvorlige personskader hvis utenbordsmotoren plutselig skulle falle ned.

- 1) Sett utenbordsmotoren i loddrett stilling (ikke oppvippet).

**⚠FARE** \_\_\_\_\_

Kontroller at utenbordsmotoren er godt festet til akterspeilet eller en stødig benk. Du kan bli alvorlig skadet hvis utenbordsmotoren skulle falle ned og treffe deg.

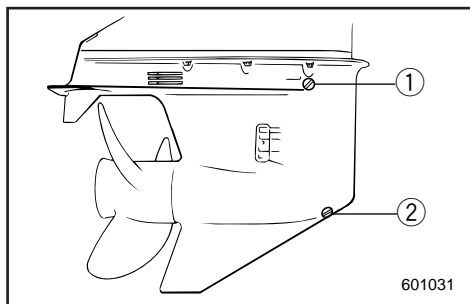
- 2) Plasser en egnet beholder under girhuset.
- 3) Skru ut oljetappepluggen.

**MERKNAD:** \_\_\_\_\_

Oljetappepluggen er magnetisk. Alt av metallpartikler må fjernes fra pluggen før denne settes tilbake på plass.

- 4) Skru ut oljenivåpluggen slik at all olje tappes ut.

- ① Oljenivåplugg
- ② Oljetappeplugg





- 4) Passa in propellermuttern med hålet i propelleraxeln. Sätt i en ny saxsprint i hålet och böj ut ändarna.

**OBS:**

Om propellermuttern inte passar in mot hålet i propelleraxeln efter åtdragning med angivet åtdragningsmoment, dra åt lite till för att passa in mot hålet.

WML20010

**BYTE AV VÄXELLÅDSOLJA****⚠VARNING**

Gå aldrig under växelhuset när motorn är uppfälld, även om den är uppallad. Du kan skada dig allvarligt, om motorn skulle falla ner.

- 1) Sätt utbordaren i upprätt läge.

**⚠VARNING**

Se till att utbordaren är ordentligt fäst vid akterspegeln eller i ett ställ. Du kan skadas allvarligt, om motorn ramlar över dig.

- 2) Ställ en lämplig behållare under växellådan.  
3) Ta ur oljeavtappningsskruven.

**OBS:**

Oljeavtappningsskruven är magnetisk. Ta bort alla metallpartiklar från den innan du sätter tillbaka den.

- 4) Låt oljan rinna ur helt och hållet.

- ① Oljenivåskruv  
② Oljeavtappningsskruv

- 4) Kohdistista potkurin mutteri akselin reiän kanssa. Työnnä reikään uusi saksisokka ja taita sen päät huolella.

**PS:**

Jos oikeaan tiukkuuteen kiristetty potkurin kiristysmutteri ei ole potkuriakselin reiän kohdalla, kiristä mutteria, kunnes ne ovat kohdakkain.

ZML20010

**VAIHTEISTOÖLJYN VAIHTO****⚠VAROITUS**

Älä koskaan mene kipatun perämoottorin alle, älä vaikka kippauslukko olisi lukittu. Voit loukkaantua vakavasti, jos moottori pääsee vahingossa putoamaan.

- 1) Aseta moottori pystyasentoon (ei kallelleen).

**⚠VAROITUS**

Varmista, että moottori on tukevasti kiinni perälaudassa tai tukevassa telineessä. Voit loukkaantua vakavasti, jos perämoottori putoaa päällesi.

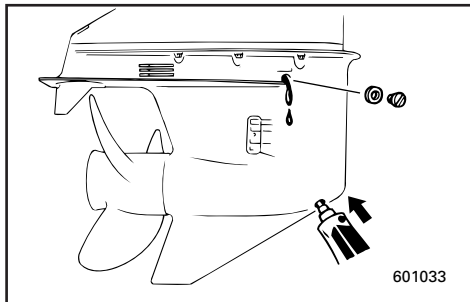
- 2) Aseta vaihteiston alle sopiva astia.  
3) Avaa tyhjennysreiän tulppa.

**PS:**

Tyhjennysreiän tulppa on magneettinen. Poista tulpasta kaikki metallihiukkaset, ennen kuin kierrät sen takaisin paikoilleen.

- 4) Avaa tarkistusreiän tulppa. Silloin kaikki öljy valuu helpommin ulos.

- ① Tarkistusreiän tulppa  
② Tyhjennysreiän tulppa

**ADVARSEL:**

Kontroller den brukte oljen etter at den er tappet ut. Hvis oljen er melkevit, kommer det vann som kan skade girmekanismen inn i girhuset. Ta kontakt med nærmeste Yamaha-forhandler for å få utbedret tetningene i girhuset.

**MERKNAD:**

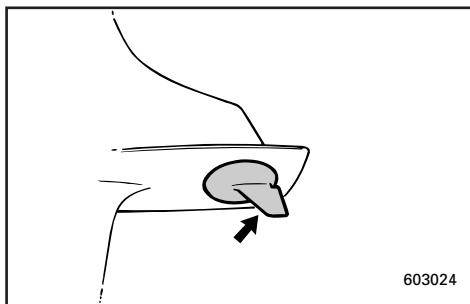
Ta kontakt med Yamaha-forhandleren for å forhøre deg hvordan du kan kvitte deg med den brukte oljen.

- 5) Mens utenbordsmotoren befinner seg i loddrett stilling, trykker du girolje inn i hullet til oljetappepluggen.

Giroljevolum:

Se "SPESIFIKASJONER", side 4-1.

- 6) Når olje begynner å strømme ut av hullet til oljenivåpluggen, setter du i og trekker til oljenivåpluggen.
- 7) Skru på igjen og stram oljetappepluggen.



NML24010

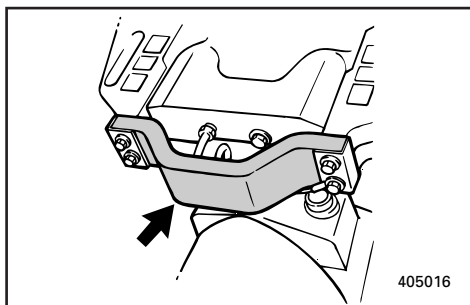
**KONTROLL OG UTSKIFTNING AV ANODER**

Yamahas utenbordsmotorer er beskyttet mot korrosjon ved hjelp av offeranoder.

Kontroller anoden med jevne mellomrom. Fjern avleiringer på anodens overflater. Ta kontakt med nærmeste Yamaha-forhandler i forbindelse med utskiftning av anoden.

**ADVARSEL:**

Anoden må ikke males. Da settes den ut av funksjon.



**VIKTIGT:**

Kontrollera den utrunna oljan. Om den är mjölkig, kommer det in vatten i växellådan, vilket kan skada dreven. Kontakta din Yamaha-handlare om reparation av pack-boxarna i växelhuset.

**OBS:**

Fråga din Yamaha-handlare om hur man hantearar gammal olja.

- 5) Håll utbordaren upprätt och spruta in växellådsolja i oljeavtappningshålet med en flexibel eller trycksatt påfyllningsanordning.

Växellådsoljans volym:

Se "SPECIFIKATIONER", sidan 4-1.

- 6) När det börjar rinna ut olja ur oljenivåhålet, skruva i oljenivåskruven.  
7) Skruva i och dra åt oljeavtappningsskruven.

WML24010

## KONTROLL OCH BYTE AV OFFERANODER

Yamahas utombordsmotorer skyddas från rost av offeranoder.

Kontrollera anoden med jämna mellanrum. Tag bort snäckskal från anoden.

Fråga din Yamaha-handlare hur man byter anod.

**VIKTIGT:**

Måla inte över anoden, då fungerar den inte.

**MUISTUTUS:**

Tutki astiaan laskemaasi vanhaa öljyä. Jos öljy on maitomaista, vaihteistoon pääsee vettä, mikä on vaihteistolle vahingollista. Pyydä Yamaha-huoltoa korjaamaan alakotelon tiivisteet.

**PS:**

Toimita käytetty öljy jäteöljyn keräyspisteeseen. Ellet tiedä, mitä vanhalle öljylle pitäisi tehdä, kysy neuvoa Yamaha-huollosta.

- 5) Tarkista, että moottori on pystyssä. Ruiskuta vaihteistoon vaihteistoöljyä paineruiskulla tyhjennysreiän kautta.

Vaihteiston öljytilavuus:

Ks. "TEKNISET TIEDOT", sivu 4-1.

- 6) Kun öljyä alkaa virrata tarkistusreiästä, kierrä sen tulppa paikoilleen ja kiristä.  
7) Kierrä tyhjennysreiän tulppa paikoilleen.

ZML24010

## ANODIEN TARKASTUS JA VAIHTO

Yamaha-perämoottoria suojaavat korroosiolta syöpyvät (uhrautuvat) anodit.

Tarkista anodi aika ajoin. Poista suomet anodin pinnasta.

Jos anodi on vaihdettava, ota yhteys Yamaha-huoltoon.

**MUISTUTUS:**

Älä maalaa anodia, koska maali tekee siitä tehottoman.



NML26010

## KONTROLL AV BATTERI (for modell med elektrisk start)

### **⚠ FARE**

Batterisyren (elektrolytten) er farlig. Den inneholder svovelsyre og er følgelig giftig og svært etsende.

Ta alltid disse forholdsreglene:

- Få ikke batterisyre på kroppen, ettersom den kan gi alvorlige forbrenninger og varige øyeskader.
- Bruk vernebriller ved håndtering av eller arbeid i nærheten av batterier.  
Mottiltak hvis du kommer i kontakt med væsken (UTVORTES):
  - HUD — skylld med vann.
  - ØYNE — skylld med vann i 15 minutter og oppsøk straks lege.Mottiltak hvis du kommer i kontakt med væsken (INNVORTES):
  - Drikk store mengder vann eller melk. Innta deretter magnesiamelk, piskede egg eller matolje. Kontakt straks lege. Batterier produserer også eksplosiv hydrogen. Således må du alltid ta følgende forholdsregler:
    - Lad batteriet på et sted med god gjennomlufting.
    - Hold batteriet unna ild, gnister eller åpen flamme (for eksempel sveiseutstyr, tente sigaretter o.l.).
    - IKKE RØYK når du skal lade eller håndtere batterier.
    - OPPBEVAR BATTERIER OG BATTERISYRE UTILGJENGELIG FOR BARN.

WML26010

## KONTROLL AV BATTERI (modeller med elstart)

### ⚠️ VARNING

Batterivätska är farlig. Den innehåller svavelsyra och är därför både giftig och mycket basisk.

Följ alltid följande säkerhetsföreskrifter.

- Undvik all kontakt med huden. Det kan orsaka allvarliga brännskador eller permanenta ögonskador.
- Ha skyddsglasögon på dig när du hanterar eller arbetar i närheten av batterier.  
Motgift (UTVÄRTES):
- HUD - Spola med vatten.
- ÖGON - Spola med vatten i 15 minuter och kontakta omedelbart läkare.  
Motgift (INVÄRTES):
- Drick stora mängder vatten eller mjölk. Drick sedan magnesiummjölk, vispat ägg eller vegetabilisk olja. Kontakta omedelbart läkare.  
Batterier genererar explosiv vätgas. Vidta följande säkerhetsåtgärder:
- Ladda alltid batterierna i väl ventilerade utrymmen.
- Se till att gnistor, lågor och cigaretter inte kommer i närheten.
- RÖK ALDRIG när du laddar eller på annat sätt hanterar batterier.
- FÖRVARA BATTERIER UTOM RÄCKHÅLL FÖR BARN!

ZML26010

## AKUN TARKASTUS (sähkökäynnisteinen malli)

### ⚠️ VAROITUS

Akun neste (elektrolyytti) on erittäin myrkyllistä rikkihappoa.

Noudata aina näitä varotoimia:

- Älä koske akkunesteeseen, koska se voi aiheuttaa vakavia palovammoja ja pysyvän silmävamman.
- Suojaa silmäsi suojalaseilla, kun käsittelet akkuja tai työskentelet niiden lähellä.

#### HOITOTOIMET

#### TAPATURMAN

#### SATTUESSA:

#### ULKOINEN KOSKETUS:

- IHO: Huuhtelee vedellä.
- SILMÄT: Huuhtelee vedellä 15 minuuttia ja käänny heti lääkärin puoleen.  
KUN AKKUNESTETTÄ ON JOUTUNUT ELIMISTÖÖN:
- Juo runsaasti vettä tai maitoa ja sen jälkeen magnesiumaitoa, vatkattua munaa tai kasvisöljyä. Käänny heti lääkärin puoleen.  
Akut kehittävät myös räjähtävää vetykaasua. Noudata siksi aina näitä varotoimia:
- Lataa akut paikassa, jossa on hyvä tuuletus.
- Älä vie akkuja paikkoihin, joissa esiintyy kipinöitä, avotulta tms. (varo esim. hitsauslaitteita, palavia savukkeita yms.)
- ÄLÄ TUPAKOI akkuja ladatessasi tai käsitellessäsi.
- PIDÄ AKUT JA AKKUNESTE POISSA LASTEN ULOTTUVILTA.

**ADVARSEL:**

**Et dårlig vedlikeholdt batteri vil raskt få redusert ytelsen.**

- 1) Kontroller batterisyrenivået (elektrolyttnivået) minst én gang i måneden. Etterfyll om nødvendig opp til produsentens anbefalte nivå. Batteriet må bare etterfylles med destillert vann (eller rent avsaltet vann egnet for bruk i batterier).

**ADVARSEL:**

**Vann rett fra springen inneholder mineraler som skader batteriet og må ikke brukes ved etterfylling.**

- 2) Sørg for at batteriet alltid er tilstrekkelig ladet. Montering av et voltmeter vil gjøre det enklere å holde et øye med batteriets tilstand. Hvis du ikke kommer til å bruke båten på en måned eller mer, bør du ta batteriet ut av båten og lagre det på et kjølig og mørkt sted. Batteriet må lades helt opp igjen før du tar det i bruk.
- 3) Hvis batteriet skal lagres i mer enn en måned, må du kontrollere væskens spesifikke vekt minst én gang i måneden og lade batteriet når spenningen er lav.

**VIKTIGT:**

**Ett dåligt laddat batteri förstörs snabbt.**

- 1) Kontrollera batterivätskenivån minst en gång i månaden och fyll på vid behov. Fyll bara på med destillerat vatten (batterivatten).

**VIKTIGT:**

**Vanligt kranvatten innehåller mineraler, som skadar batteriet. Använd aldrig kranvatten.**

- 2) Se till att batteriet alltid är ordentligt laddat. Anslut en voltmeter som du kan kontrollera batteriet med. Om du inte tänker använda båten på en månad eller mer, skall du ta ut batteriet och förvarad det kallt och mörkt. Ladda upp det helt innan du installerar det igen.
- 3) Om du skall lagra batteriet mer än en månad, kontrollera densiteten på batterivätskan en gång i månaden och ladda upp det vid behov.

**MUISTUTUS:**

**Huonosti huollettu akku menee nopeasti pilalle.**

- 1) Tarkista akkunesteen pinnan korkeus ainakin kerran kuukaudessa. Lisää kennoihin tislattua vettä akun valmistajan ilmoittamalle korkeudelle. Käytä vain akkuihin sopivaa tislattua vettä.

**MUISTUTUS:**

**Normaalissa vesijohtovedessä on akulle vahingollisia mineraaleja. Siksi sitä ei saa laittaa akkuun.**

- 2) Pidä akku aina hyvin ladattuna. Jos kytket akkuun jännitemittarin, akun kuntoa on helpompi tarkkailla. Ellet käytä akkua kuukauteen tai useampaan kuukauteen, ota akku pois veneestä ja varastoi se viileään, pimeään paikkaan. Lataa akku täyteen lataukseen ennen käyttöä.
- 3) Jos akku on käyttämättömänä varastossa yli kuukauden, mittaa akkunesteen ominaispaino ainakin kerran kuussa ja lataa akku, kun se on ominaispaino on alentunut.



NMU01304

## Tilkopling av batteriet

### **⚠FARE**

Monter batteriholderen skikkelig fast på et tørt sted med godt lufting og uten vibrasjoner i båten. Plasser det fullt oppladete batteriet i holderen.

### **ADVARSEL:**

- Kontroller at hovedbryter (på modeller dette gjelder) står på "OFF" (AV) før arbeid på batteriet begynner.
- Ombytting av batteriledninger vil føre til skade på likeretteren.
- Det er den RØDE ledningen som skal monteres først når batteriet skal installeres, og det er den RØDE ledningen som skal avmonteres sist når batteriet skal fjernes. Hvis rekkefølgen er en annen, kan batteriet bli skadet.
- De elektriske kontaktene til batteriet og kablene må være rengjort og skikkelig montert; i motsatt fall er det ikke sikkert at motoren vil starte på batteriet.

Kople først den RØDE kablen til PLUSPOLEN (+). Kople deretter den SVARTE kablen til MINUSPOLEN (-).



MMU01304

**Anslutning av batteriet****⚠VARNING**

Montera batterihållaren på ett torrt, väl ventilerat, vibrationsfritt ställe ombord på båten. Sätt det fulladdade batteriet i hållaren.

**VIKTIGT:**

- Kontrollera att huvudströmbrytaren (på modeller som har sådan) är satt till "OFF" före arbete med batteriet.
- Om batterikablarna placeras fel skadas likriktaren.
- Anslut den RÖDA ledaren först när du sätter i batteriet och lossa den RÖDA ledaren sist när du tar ur det.  
Otherwise, the electrical system can be damaged.
- Annars kan elsystemet ta skada.
- De elektriska anslutningarna på batteriet och kablarna måste vara rena och korrekt anslutna, annars kan inte batteriet få motorn att starta.

Anslut den RÖDA kabeln till PLUS-polen (+) först.

Anslut därefter den SVARTA kabeln till MINUS-polen (-).

LMU01304

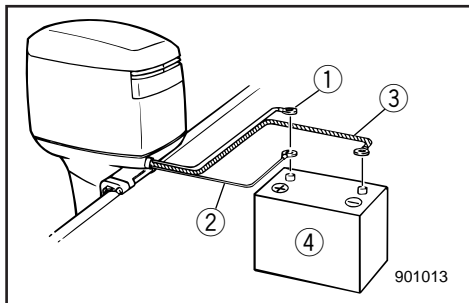
**Akun kytkeminen****⚠VAROITUS**

Kiinnitä akkuteline lujasti kuivaan, hyvin tuuletettuun ja tärisemättömään paikkaan veneeseen. Laita akkutelineeseen täysin ladattu akku.

**MUISTUTUS:**

- Varmista, että pääkatkaisin (jos varustettu) on asennossa "OFF" ennen akun kytkemistä.
- Akkukaapelien väärin kytkeminen saattaa vaurioittaa tasasuuntaajaa.
- Kytke ja irrota aina ensin PUNAINEN johdin. Muuten veneen sähköjärjestelmä saattaa vaurioitua.
- Varmista, että akun ja kaapelien liittimet ovat puhtaat ja että ne on kytketty oikein.

Kytke PUNAINEN johdin POSITIIVISEEN eli PLUS-napaan. Kytke sitten MUSTA johdin NEGATIIVISEEN eli MIINUS-napaan.



### • Bruk av ett enkelt batteri

Kople begge de røde kablene ① og ② til plusspolen (+).

#### ⚠FARE

Kabel nr. ② må ikke bli liggende uten å være tilkopleet. Hvis den ved et uhell skulle komme i kontakt med MINUSPOLEN (-) på batteriet, blir det kortslutning. Det kan føre til skader på det elektriske anlegget og brann.

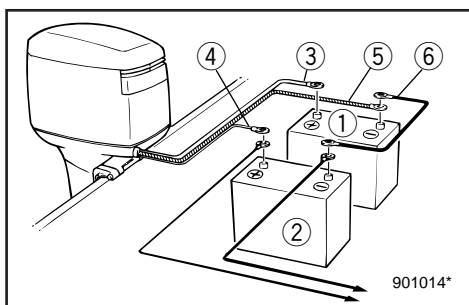
- ① Tykk rød kabel til startbatteri
- ② Tynn rød kabel til lading av hjelpebatteri
- ③ Tykk svart kabel
- ④ Batteri

### • Bruk av hjelpebatteri

Kople en forbindelseskabel mellom minuspolene (-) til startbatteriet og hjelpebatteriet. Se illustrasjonene med tilkoplingspunktene til de enkelte kablene. Denne kablen må være laget av samme ledningstråd som kablen til startbatteriet ③.

#### ⚠FARE

Bruk av en tynnere ledningstråd kan føre til brann.



- ① Startbatteri
- ② Hjelpebatteri for tilleggsutstyr
- ③ Tykk rød kabel til startbatteri
- ④ Tynn rød kabel til lading av hjelpebatteri
- ⑤ Tykk svart kabel
- ⑥ Forbindelseskabel mellom minuspolene

#### MERKNAD:

Hvis du gjerne vil ha montert en velgerbryter for batteriene, kan du forhøre deg om hvordan koplingen skal utføres hos nærmeste YAMAHA-forhandler.

NMU01280

### Frakopling av batteriet

Kople først den SVARTE kablen fra MINUSPOLEN (-). Kople deretter den RØDE kablen fra PLUSSPOLEN (+).

### • Användning av ett enda batteri

Anslut båda de röda kablarna ① och ② till (+)-polen.

#### **⚠VARNING**

Du måste ansluta kabeln ②.

Om den av misstag vidrör MINUS-polen på batteriet, blir det kortslutning, elsystemet skadas och det kan leda till brand.

- ① Stor röd kabel för startbatteri
- ② Liten röd kabel för laddning av reservbatteri
- ③ Stor svart kabel
- ④ Batteri

### • Användning av reservbatteri

Använd en anslutningskabel mellan minuspolerna på start- och reservbatteriet. Se bilden. Den här kabeln måste vara i samma material som startbatterikabeln ③

#### **⚠VARNING**

Om du använder en mindre kabel, kan det leda till brand.

- ① Startbatteri
- ② Tillbehörsbatteri
- ③ Stor röd kabel för startbatteriet
- ④ Liten röd kabel för laddning av tillbehörsbatteri
- ⑤ Stor svart kabel
- ⑥ Anslutande minuskabel

#### **OBS:**

Om du vill ha en batterivalsbrytare, kontakta din YAMAHA-handlare.

MMU01280

### Att koppla loss batteriet

Börja med att koppla loss den SVARTA kabeln från MINUS-polen (-). Koppla sedan loss den RÖDA kabeln från PLUS-polen (+).

### • Yhden akun käyttö

Kytke molemmat punaiset johtimet ① ja ② PLUS-napaan.

#### **⚠VAROITUS**

Älä jätä johdinta ② kytkemättä. Jos se pääsee vahingossa koskettamaan akun NEGATIIVISTA MIINUS-napaa, muodostuu oikosulku. Seurauksena voi olla sähköjärjestelmän vaurioituminen ja tulipalo.

- ① Paksu punainen johdin käynnistysakulle.
- ② Ohut punainen johdin lisäakun lataukseen
- ③ Paksu musta johdin
- ④ Akku

### • Lisäakun käyttö

Yhdistä käynnistysakun ja lisäakun MIINUS-navat erillisellä johtimella. Katso kuvia. Tämän johtimen tulee olla yhtä paksua kuin käynnistysakun johdin ③.

#### **⚠VAROITUS**

Jos käytetään ohuempaa johdinta, seurauksena voi olla tulipalo.

- ① Käynnistysakku
- ② Lisäakku (laitteita varten)
- ③ Paksu punainen johdin käynnistysakkua varten
- ④ Ohut punainen johdin
- ⑤ Paksu musta johdin
- ⑥ Akkujen MIINUS-napojen välinen johdin

#### **PS:**

Jos haluat asentaa akkujen valintakytkimen, pyydä kytKentäohjeet YAMAHA-huollosta.

LMU01280

### • Akun irrotus

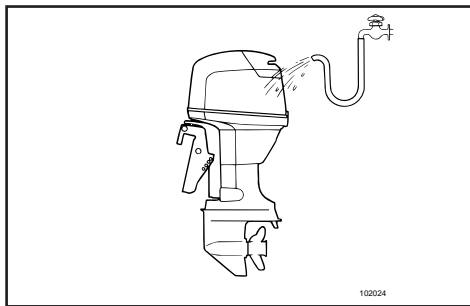
Irrota ensin MUSTA johdin NEGATIIVISESTA eli MIINUS-navasta ja sitten PUNAINEN johdin POSITIIVISESTA eli PLUS-navasta.



NML40010

## KONTROLL AV BOLTER OG MUTTERE

- 1) Kontroller at boltene som topplokk og motor er festet med og mutteren som holder svinghjulet på plass er trukket til med de angitte tiltrekkingsmomentene.
- 2) Kontroller tiltrekkingsmomentet til andre bolter og muttere.



NML42011

## MOTOREN UTVENDIG

### Rengjøring av utenbordsmotoren

Etter bruk vaskes motoren utvendig med ferskvann. Kjølevannssystemet spyles med ferskvann.

### Slik rengjør du kjølevannskanalene

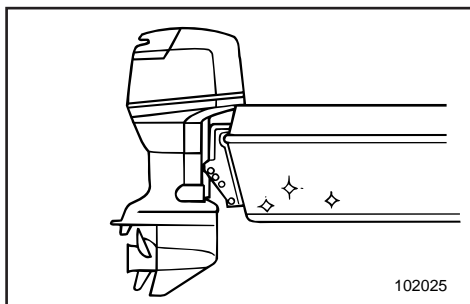
#### MERKNAD:

Se rettledningen for spyling av kjølevannssystemet under "TRANSPORT OG LAGRING AV UTENBORDSMOTOREN".

### Kontroll av motorens lakkerte flater

Kontroller om det er riper i lakken eller lakk som har flasket av. Områder med skader i lakken er mer utsatt for korrosjon. Om nødvendig må disse områdene rengjøres og lakkas.

Ta kontakt med Yamaha-forhandleren hvis du trenger lakk til mindre utbedringer.



NML44010

## PÅFØRING AV BUNNSTOFF

Et rent skrog gir båten bedre ytelse.

Skroget bør holdes mest mulig fritt for groing under vannlinjen.

Om nødvendig kan det behandles med et godkjent bunnstoff for å hindre groing.

Du må ikke bruke bunnstoff som inneholder kobber eller grafitt, ettersom denne typen bunnstoff kan fremskynde korrosjon på motoren.

WML40010

## KONTROLL AV SKRUVAR OCH MUTTRAR

- 1) Kontrollera att skruvarna som fäster topplock och motor och muttern som fäster svänghjulet är ordentligt åtdragna till specificerat åtdragningsmoment.
- 2) Kontrollera åtdragningsmomentet på andra skruvar och muttrar.

WML42011

## MOTORNS YTTRE

### Rengöring av utombordsmotorns yttre

När du använt utbordaren, skall du spola av den med sötvatten. Spola ur kylvattenledningarna med sötvatten.

### Rengöring av kylvattenledningarna

#### OBS:

Anvisningar för urspolning av kylvattensystemet finns i "TRANSPORT OCH FÖRVARING AV UTBORDAREN".

### Kontroll av målade delar av motorn

Kontrollera om motorn är repad eller om färgen är skadad. Områden med skadad färg är mer utsatta för rostangrepp.

Vid behov, rengör och måla om skadade områden.

Kontakta din Yamaha-handlare för extrafärg.

WML44010

## STRYKNING AV BÅTENS BOTTEN

Ett rent skrov ger bättre prestanda.

Håll båtens botten så ren som möjligt från djur och växter.

Vid behov kan du måla botten med beväxningsförhindrande färg, som stöter bort beläggningar från djur och växter. Använd inte skyddsfärg som innehåller koppar eller grafit. Dessafärger kan påskynda motorkorrosion.

ZML40010

## RUUVIEN JA MUTTEREIDEN TARKASTUS

- 1) Tarkista, että sylinterikannen ja moottorin kiinnitysruuvit ja vauhtipyörän kiinnitysmutteri on kiristetty ilmoitettuihin vääntömomentteihin.
- 2) Tarkista muiden ruuvien ja muttereiden tiukkuusmomentit.

ZML42011

## MOOTTORIN ULKOPINTA

### Perämoottorin puhdistus

Pese perämoottori käytön jälkeen suolattomalla vedellä. Huuhtele jäähdytysjärjestelmä suolattomalla vedellä.

### Jäähdytysvesikanavien puhdistus

#### PS:

Jäähdytysjärjestelmän huuhteluohjeet on esitetty luvussa "PERÄMOOTTORIN SÄILYTYS JA KULJETUS".

### Moottorin maalipintojen tarkastus

Tarkista, onko maalipinnoissa naarmuja, lovia ja halkeilevaa maalia. Jos maali on vahingoittunut, metalli on altis ruostumaan.

Puhdista ja maalaa vaurioituneet kohdat tarvittaessa.

Kysy korjausmaalista Yamaha-kauppiaalta.

ZML44010

## VEENEEN POHJAN KÄSITTELY

Puhdas pohja parantaa veneen suorituskykyä.

Veneen pohja tulee pitää mahdollisimman puhtaana levistä ja eliöistä. Mikäli mahdollista, veneen pohjan voi käsitellä hyväksytyllä myrkkymaalilla, joka estää levien ja eliöiden kiinnittymisen.

Älä käytä kuparia tai grafiittia sisältävää myrkkymaalia. Nämä maalit aiheuttavat moottorissa korroosiota.



NMN00010

## Del 5

# UTBEDRING AV FEIL

<b>FEILSØKING .....</b>	<b>5-1</b>
<b>MIDLERTIDIGE NØDTILTAK .....</b>	<b>5-5</b>
Kollisjonsskade.....	5-5
Kjøring med én motor .....	5-6
Power trim / tilt fungerer ikke .....	5-6
Starteren fungerer ikke.....	5-7
Motoren vil ikke starte .....	5-9
Behandling av motor som har stått under vann.....	5-12



## Kapitel 5

# FELSÖKNING

**FELSÖKNING** .....5-1

### ATT STARTA MOTORN I

**NÖDSITUATIONER** .....5-5  
 Kollisionsskada .....5-5  
 Kör på en motor .....5-6  
 Elhydraulisk trim och tilt fungerar inte .....5-6  
 Startmekanismen fungerar inte .....5-7  
 Motorn startar inte .....5-9  
 Om motorn hamnar under vatten .....5-12

## Luku 5

# ONGELMIEN RATKAISEMINEN

**VIANETSINTÄ** .....5-1

**TOIMINTA HÄTÄTILANTEESSA** .....5-5

Törmäysvaurio .....5-5  
 Ajo yhdellä moottorilla .....5-6  
 Sähköhallintainen trimminsäätö/  
 kippaus ei toimi .....5-6  
 Käynnistin ei toimi .....5-7  
 Moottori ei toimi .....5-9  
 Upponeen moottorin käsittely .....5-12



## FEILSØKING

Problemer med systemene for drivstoff, kompresjon eller tenning kan forårsake dårlig start, redusert kraft og andre problemer. Feilsøkingsskjemaet viser grunnleggende kontroll og mulig utbedring. (Skjemaet omfatter alle Yamaha påhengsmotorer. Av denne grunn kan det forekomme punkter som ikke er relevante for Deres motor). Hvis Deres påhengsmotor trenger reparasjon, bør De kontakte en Yamaha-forhandler.

Problem	Mulig årsak	Hjelpetiltak
A. Starteren går ikke.	<ol style="list-style-type: none"><li>1. Batterikapasitet svak eller for liten</li><li>2. Batteriforbindelser løse eller korroderte</li><li>3. Sikring til krets for elektrisk start er gått</li><li>4. Feil på starterkomponenter</li><li>5. Dødmannssnor ikke satt på</li><li>6 .Girspak i innkoplet posisjon</li></ol>	<ol style="list-style-type: none"><li>1. Kontroller batteriets tilstand. Bruk batteri med anbefalt kapasitet.</li><li>2. Trekk til batterikabelforbindelsene og rengjør batteripolene.</li><li>3. Finn årsaken til overbelastning av elektrisk anlegg og reparer. Sett inn sikring med riktig strømstyrke (ampère).</li><li>4 Få utført service hos Yamaha-forhandleren.</li><li>5. Sett på dødmannssnoren.</li><li>6. Sett girspaken i fri-posisjon.</li></ol>
B. Motoren vil ikke starte. (starteren går rundt)	<ol style="list-style-type: none"><li>1. Bensintanken er tom</li><li>2. Bensin forurenset eller gammel</li><li>3. Bensinfilter tilstoppet</li><li>4. Feil fremgangsmåte for å starte motoren</li><li>5. Funksjonssvikt på bensinpumpe</li><li>6. Tennplugg(er) tilsotede eller av feil type</li><li>7. Tennplugghetten(r) feil satt på</li><li>8. Dårlige forbindelser eller skade på tenningskabler</li><li>9. Feil på tenningskomponenter</li><li>10. Dødmannssnor ikke satt på</li><li>11. Girspak i innkoplet posisjon</li><li>12. Innvendige motordeler skadet</li></ol>	<ol style="list-style-type: none"><li>1. Fyll ren, ny bensin på tanken.</li><li>2. Fyll ren, ny bensin på tanken.</li><li>3. Rengjør eller skift filteret.</li><li>4. Les instruksjonsboken.</li><li>5. Få utført service hos Yamaha-forhandleren.</li><li>6. Kontroller tennpluggen(e). Rengjør dem eller skift ut pluggene med den anbefalte typen.</li><li>7. Kontroller og sett hetten(e) riktig på.</li><li>8. Kontroller ledningene med tanke på slitasje eller brudd. Trekk til alle løse forbindelser. Skift ut slitte eller brutte ledninger.</li><li>9. Få utført service hos Yamaha-forhandleren.</li><li>10. Sett på dødmannssnoren.</li><li>11. Sett girspaken i fri-posisjon.</li><li>12. Få utført service hos Yamaha-forhandleren.</li></ol>



Problem	Mulig årsak	Hjelpetiltak
C. Motoren går ujevnt på tomgang eller stopper	<ol style="list-style-type: none"> <li>1. Tennplugg(er) tilstøtede eller av feil type</li> <li>2. Hindringer i drivstoffsystem</li> <li>3. Bensin forurenset eller gammel</li> <li>4. Bensinfilter tilstoppet</li> <li>5. Funksjonssvikt på tenningskomponenter</li> <li>6. Varslingsystem aktivert</li> <li>7. Tennpluggens gnistgap feil</li> <li>8. Dårlige forbindelser eller skade på tenningskabler</li> <li>9. Angitt motorolje ikke benyttet</li> <li>10. Feil på eller tilstoppet termostat</li> <li>11. Forgasserinnstillinger uriktige</li> <li>12. Bensinpumpe skadet</li> <li>13. Lufteskruen på bensintanken er stengt.</li> <li>14. Motorvinkel for høy</li> <li>15. Forgasser tilstoppet</li> <li>16. Bensinkopling feil satt på</li> <li>17. Gasspjeld justeres feil</li> <li>18. Batteriledning er fjernet</li> </ol>	<ol style="list-style-type: none"> <li>1. Kontroller tennpluggen(e). Rengjør eller skift ut pluggene med den anbefalte typen.</li> <li>2. Kontroller om bensinlangen er i klem eller har knekker, og om det er andre hindringer i drivstoffsystemet.</li> <li>3. Fyll ren, ny bensin på tanken.</li> <li>4. Rengjør eller skift filteret.</li> <li>5. Få utført service hos Yamaha-forhandleren.</li> <li>6. Finn årsaken og rett opp feilen.</li> <li>7. Kontroller og juster i henhold til spesifikasjoner.</li> <li>8. Kontroller ledningene med tanke på slitasje eller brudd. Trekk til alle løse forbindelser.</li> <li>9. Kontroller og skift olje i henhold til spesifikasjonene.</li> <li>10. Få utført service hos Yamaha-forhandleren.</li> <li>11. Få utført service hos Yamaha-forhandleren.</li> <li>12. Få utført service hos Yamaha-forhandleren.</li> <li>13. Åpne lufteskruen.</li> <li>14. Sett motoren i vanlig driftsstilling.</li> <li>15. Få utført service hos Yamaha-forhandleren.</li> <li>16. Sett koplingen riktig på plass.</li> <li>17. Kontakt Yamaha-forhandlerservice.</li> <li>18. Fest godt.</li> </ol>



Problem	Mulig årsak	Hjelpetiltak
D. Lydalarm (summer) utløst eller varselampe lyse	<ol style="list-style-type: none"><li>1. Kjølevannssystem tilstoppet</li><li>2. Motoroljenivå lavt</li><li>3. Tennpluggens varmeverdi feil</li><li>4. Angitt motorolje ikke benyttet</li><li>5. Motorolje forurenset eller forringet</li><li>6. Oljefilter tilstoppet</li><li>7. Feil på oljetilførsels/innsprøytingspumpe</li><li>8. Lasten i båten feil fordelt</li><li>9. Feil på vannpumpe/termostat</li></ol>	<ol style="list-style-type: none"><li>1. Kontroller om det er hindringer i vanninntaket.</li><li>2. Fyll oljetanken med den angitte motoroljen.</li><li>3. Kontroller pluggens tilstand og sett inn en plugg av riktig type.</li><li>4. Kontroller og skift til olje av angitt type.</li><li>5. Fyll på ny olje av angitt type.</li><li>6. Få utført service hos Yamaha-forhandleren.</li><li>7. Få utført service hos Yamaha-forhandleren.</li><li>8. Fordel lasten slik at båten ligger plant i sjøen.</li><li>9. Få utført service hos Yamaha-forhandleren.</li></ol>
E. Redusert motoreffekt	<ol style="list-style-type: none"><li>1. Propell skadet</li><li>2. Propellstigning eller -diameter feil</li><li>3. Trimvinkel feil</li><li>4. Motor montert i feil høyde på akterspeil</li><li>5. Varslingssystem aktivert</li><li>6. Groing på båtens bunn</li><li>7. Tennplugg(er) tilsotede eller av feil type</li><li>8. Sjøgress eller andre fremmedlegemer viklet rundt girhuset</li><li>9. Hindringer i drivstoffsystem</li><li>10. Bensinfilter tilstoppet</li><li>11. Bensin forurenset eller gammel</li><li>12. Tennpluggens gnistgap feil</li></ol>	<ol style="list-style-type: none"><li>1. Få reparert eller skiftet ut propellen.</li><li>2. Monter riktig propell slik at utenbordsmotoren kan kjøres i det riktige turtallsområdet.</li><li>3. Juster trimvinkelen for å oppnå bedre effekt.</li><li>4. Få motoren justert til riktig høyde på akterspeilet.</li><li>5. Finn årsaken og rett opp feilen.</li><li>6. Rengjør båtens bunn.</li><li>7. Kontroller tennpluggen(e). Rengjør dem eller skift ut pluggene med den anbefalte typen.</li><li>8. Fjern dem og rengjør girhuset.</li><li>9. Kontroller om bensinslangen er i klem eller har knekker og om det er andre hindringer i drivstoffsystemet.</li><li>10. Rengjør eller skift filteret.</li><li>11. Fyll ren, ny bensin på tanken.</li><li>12. Kontroller og juster i henhold til spesifikasjonene.</li></ol>

Problem	Mulig årsak	Hjelpetiltak
E. Redusert motoreffekt	13. Dårlige forbindelser eller skade på tenningskabler 14. Feil på tenningskomponenter 15. Angitt olje ikke benyttet 16. Feil på eller tilstoppet termostat 17. Lufteskruen er stengt 18. Bensinpumpe skadet 19. Bensinkopling feil satt på 20. Tennpluggens varmeverdi feil 21. Motoren reagerer ikke som den skal når spaken manøvreres.	13. Kontroller ledningene med tanke på slitasje eller brudd. Trekk til alle løse forbindelser. Skift ut slitte eller brutte ledninger. 14. Få utført service hos Yamaha-forhandleren. 15. Kontroller og skift olje i henhold til spesifikasjonene. 16. Få utført service hos Yamaha-forhandleren. 17. Åpne lufteskruen 18. Få utført service hos Yamaha-forhandleren. 19. Sett koplingen riktig på plass. 20. Kontroller pluggens tilstand og sett inn en plugg av riktig type. 21. Sørg for service av en Yamaha-forhandler.
F. For store vibrasjoner i motoren	1. Propell skadet 2. Propellaksling skadet 3. Sjøgress eller andre fremmedlegemer viklet rundt propellen 4. Motorens festebolter er løse 5. Svingbrakett løs eller skadet	1. Få reparert eller skiftet ut propellen. 2. Få utført service hos Yamaha-forhandleren. 3. Ta av og rengjør propellen. 4. Trekk til boltene. 5. Trekk den til eller få utført service hos Yamaha-forhandleren.



## FELSÖKNING

Eventuella problem med bränsle-, kompressions- eller tändsystemen kan orsaka startsvårigheter, göra att motorn förlorar kraft eller orsaka andra problem. Felsökningsdiagrammet beskriver snabba, enkla sätt att utföra kontroller och avhjälpa fel. (Detta diagram omfattar alla Yamahas utbordare. Därför omfattar det vissa poster som inte berör din motormodell.)

Om din motor är i behov av reparation tar du den till en Yamahaåterförsäljare.

Fel	Möjlig orsak	Åtgärd
A. Startanordningen fungerar inte.	<ol style="list-style-type: none"><li>1. Dåligt batteri</li><li>2. Lösa eller rostiga batterianslutningar</li><li>3. Säkring till elstartkretsen har gått</li><li>4. Fel på komponenter i startanordningen</li><li>5. Motorstopplattan sitter inte på plats</li><li>6. En växel ligger i</li></ol>	<ol style="list-style-type: none"><li>1. Kontrollera batteriets skick. Se till att batteriet har rekommenderad kapacitet.</li><li>2. Dra åt batterianslutningarna och gör rent batteripolerna.</li><li>3. Undersök orsaken till överbelastningen och åtgärda. Byt säkring.</li><li>4. Låt din Yamaha-handlare åtgärda problemet.</li><li>5. Sätt plattan på plats.</li><li>6. Lägg i friläge.</li></ol>
B. Motorn startar inte. (startmotorn går runt)	<ol style="list-style-type: none"><li>1. Inget bränsle</li><li>2. Smutsigt eller gammalt bränsle</li><li>3. Bränslefiltret igensatt</li><li>4. Fel startprocedur</li><li>5. Bränslepumpen fungerar inte</li><li>6. Igensotade tändstift eller fel tändstiftstyp</li><li>7. Tändstiftshatt(ar) sitter fel</li><li>8. Dåliga anslutningar eller skadade tändningsledningar</li><li>9. Fel på komponenter i tändningen</li><li>10. Motorstopplattan sitter inte på plats</li><li>11. En växel ligger i</li><li>12. Inre motordelar skadade</li></ol>	<ol style="list-style-type: none"><li>1. Fyll på med rent bränsle.</li><li>2. Fyll på med rent bränsle.</li><li>3. Gör rent eller byt ut filtret.</li><li>4. Läs ägarmanualen.</li><li>5. Låt din Yamaha-handlare åtgärda problemet.</li><li>6. Kontrollera tändstiften. Rengör eller byt ut.</li><li>7. Kontrollera och sätt på den(dem) korrekt.</li><li>8. Kontrollera om ledningar är slitna eller skadade. Dra åt alla lösa anslutningar. Byt ut slitna och skadade ledningar.</li><li>9. Låt din Yamaha-handlare åtgärda problemet.</li><li>10. Sätt plattan på plats.</li><li>11. Lägg i friläge.</li><li>12. Låt din Yamaha-handlare åtgärda problemet.</li></ol>

Fel	Möjlig orsak	Åtgärd
C. Motorn har ojämn tomgång eller stannar.	1. Igensotade tändstift eller stannar	1. Kontrollera tändstiften. Rengör eller byt ut.
	2. Hinder i bränslesystemet	2. Kontrollera om bränsleledningarna är tillplattade eller böjda eller om det finns andra hinder.
	3. Smutsigt eller gammalt bränsle	3. Fyll på med rent bränsle.
	4. Bränslefiltret igensatt	4. Gör rent eller byt ut filtret.
	5. Fel på komponenter i tändningen	5. Låt din Yamaha-handlare åtgärda problemet.
	6. Varningssystemet aktiverat	6. Undersök orsaken och åtgärda.
	7. Felaktigt elektroavstånd	7. Kontrollera och ställ in rätt avstånd.
	8. Dåliga anslutningar eller skadade tändningsledning	8. Kontrollera om ledningar är slitna eller skadade. Dra åt alla lösa anslutningar.
	9. Felaktig motorolja har använts	9. Kontrollera och byt till rätt motorolja.
	10. Trasig eller igensatt termostat	10. Låt din Yamaha-handlare åtgärda problemet.
	11. Felaktig förgasarinställning	11. Låt din Yamaha-handlare åtgärda problemet.
	12. Skadad bränslepump	12. Låt din Yamaha-handlare åtgärda problemet.
	13. Luftningsskruven på bränsletanken är stängd	13. Öppna (skruva upp) luftningsskruven.
	14. För stor motorvinkel	14. Sätt tillbaka i utgångsläget.
	15. Igensatt förgasare	15. Låt din Yamaha-handlare åtgärda problemet.
	16. Felaktig bränsleanslutning	16. Anslut korrekt.
	17. Gasspjället felaktigt justerat	17. Låt din Yamaha-handlare åtgärda problemet.
	18. Batterianslutningarna har lossat.	18. Anslut batteriet ordentligt.



Fel	Möjlig orsak	Åtgärd
D. Varningssignal ljuder eller varningslampa tänds	<ol style="list-style-type: none"><li>1. Kylsystemet är igensatt</li><li>2. För litet motorolja</li><li>3. Fel värmeområde för tändstift</li><li>4. Felaktig motorolja</li><li>5. Smutsig motorolja</li><li>6. Oljefiltret igensatt</li><li>7. Oljepumpen fungerar inte</li><li>8. Båten felaktigt lastad</li><li>9. Fel på vattenpump/termostat</li></ol>	<ol style="list-style-type: none"><li>1. Kontrollera om det finns hinder i vatteninsuget.</li><li>2. Fyll på motorolja.</li><li>3. Kontrollera tändstiftets skick och byt ut mot korrekt tändstift.</li><li>4. Kontrollera och byt ut oljan mot korrekt motorolja.</li><li>5. Byt ut oljan mot ren, korrekt motorolja.</li><li>6. Låt din Yamaha-handlare åtgärda problemet.</li><li>7. Låt din Yamaha-handlare åtgärda problemet.</li><li>8. Lasta båten jämnt.</li><li>9. Låt din Yamaha-handlare åtgärda problemet.</li></ol>
E. Motorn tappar kraft	<ol style="list-style-type: none"><li>1. Propellern är skadad</li><li>2. Felaktigt propellerstigning eller -diameter</li><li>3. Fel trimvinkel</li><li>4. Motorn monterad på fel höjd på akterspegeln</li><li>5. Varningssystemet aktiverat</li><li>6. Båtbotten har för mycket beväxning</li><li>7. Igensotade tändstift eller fel tändstiftstyp</li><li>8. Sjögräs eller annat insnott kring växelhuset</li><li>9. Hinder i bränslesystemet</li><li>10. Bränslefiltret igensatt</li><li>11. Smutsigt eller gammalt bränsle</li><li>12. Felaktigt elektrodavstånd</li></ol>	<ol style="list-style-type: none"><li>1. Reparera eller byt ut propellern.</li><li>2. Sätt dit en propeller som passar för motorn.</li><li>3. Ställ in bästa möjliga trimvinkel.</li><li>4. Montera motorn på rätt höjd.</li><li>5. Ta reda på orsaken och åtgärda felet.</li><li>6. Rensa/rengör båtbotten.</li><li>7. Kontrollera tändstiften. Rengör eller byt ut.</li><li>8. Ta bort och gör rent växelhuset.</li><li>9. Kontrollera om bränsleledningarna är tillplattade eller böjda eller om det finns andra hinder.</li><li>10. Gör rent eller byt ut filtret.</li><li>11. Fyll på med rent bränsle.</li><li>12. Kontrollera och ställ in rätt avstånd.</li></ol>

Fel	Möjlig orsak	Åtgärd
E. Motorn tappar kraft	13. Dåliga anslutningar eller skadade tändningsledningar 14. Fel på komponenter i tändningen 15. Felaktig motorolja har använts 16. Trasig eller igensatt termostat 17. Luftningsskruven stängd 18. Skadad bränslepump 19. Felaktig bränsleanslutning 20. Fel värmeområde för tändstift 21. Motorn reagerar inte som den skall på växelspekens läge.	13. Kontrollera om ledningar är slitna eller skadade. Dra åt alla lösa anslutningar. Byt ut slitna och skadade ledningar. 14. Låt din Yamaha-handlare åtgärda problemet. 15. Kontrollera och byt till rätt motorolja. 16. Låt din Yamaha-handlare åtgärda problemet. 17. Öppna (skruva upp) luftningsskruven. 18. Låt din Yamaha-handlare åtgärda problemet. 19. Anslut korrekt. 20. Kontrollera tändstiftets skick och byt ut mot korrekt tändstift. 21. Låt en Yamahaåterförsäljare utföra service.
F. Motorn vibrerar för mycket	1. Propellern är skadad 2. Propelleraxeln är skadad 3. Sjögräs eller annat insnott kring växelhuset 4. Motorfästskruven har lossat 5. Styrsvängaxeln sitter lös eller är skadad	1. Reparera eller byt ut propellern. 2. Låt din Yamaha-handlare åtgärda problemet. 3. Ta bort och gör rent växelhuset. 4. Dra åt skruven. 5. Dra åt eller låt din Yamaha-handlare åtgärda problemet



## VIANETSINTÄ

Polttoneste-, puristus- tai sytytysjärjestelmän viat saattavat aiheuttaa käynnistysvaikeuksia, tehonpuutteen tai muita vikoja. Vianetsintäkaaviossa neuvotaan tavanomaiset tarkistukset ja mahdolliset korjaustavat. (Kaaviossa on esitetty kaikkien Yamaha-perämoottorien vianetsintä. Se saattaa siksi sisältää muidenkin kuin oman perämoottorisi vianetsintäohjeita.)

Jos moottorisi vaatii korjausta, tuo se Yamaha-jälleenmyyjällesi.

Ongelma	Mahdollinen syy	Toimenpide
A. Käynnistin ei toimi.	<ol style="list-style-type: none"><li>1. Akku on heikko</li><li>2. Akun napojen liitännät ovat löysällä tai hapettuneet</li><li>3. Sähkökäynnistyksen varoke on palanut</li><li>4. Käynnistimessä on vikaa</li><li>5. Moottorin hätäpysäytysnarun levy ei ole paikoillaan</li><li>6. Vaihdevipu ei ole vapaalla</li></ol>	<ol style="list-style-type: none"><li>1. Tarkista akun kunto. Käytä akua, jonka varauskyky on suosituksen mukainen.</li><li>2. Kiristä akun johtimet ja puhdista navat.</li><li>3. Tarkista ylikuormituksen syy ja korjaa se. Vaihda palanut varoke uuteen, oikean tyyppiseen varokkeeseen.</li><li>4. Käänny Yamaha-huollon puoleen.</li><li>5. Kiinnitä hätäpysäytysnaru.</li><li>6. Siirrä vapaalle.</li></ol>
B. Moottori ei käynnisty. (Käynnistin toimii)	<ol style="list-style-type: none"><li>1. Polttoainesäiliö on tyhjä</li><li>2. Polttoaine on likaista tai kelvotonta</li><li>3. Polttoainesuodatin on tukossa</li><li>4. Käynnistystapa on väärä</li><li>5. Polttoainepumpussa on vikaa</li><li>6. Sytytystulppa (-tulpat) on (ovat) huonot tai väärää tyyppiä</li><li>7. Sytytystulppien hatut on kiinnitetty väärin</li><li>8. Sytytysjohtimissa on vikaa tai kytkennät on tehty väärin</li><li>9. Sytytysjärjestelmän osissa on vikaa</li><li>10. Moottorin hätäpysäytysnarun levy ei ole paikoillaan</li><li>11. Vaihdevipu ei ole vapaalla</li><li>12. Moottorin sisäosissa vikaa</li></ol>	<ol style="list-style-type: none"><li>1. Täytä säiliö puhtaalla, hyvälaatuisella polttoaineella.</li><li>2. Täytä säiliö puhtaalla, hyvälaatuisella polttoaineella.</li><li>3. Puhdista tai vaihda se.</li><li>4. Lue ohjeet käsikirjasta.</li><li>5. Käänny Yamaha-huollon puoleen.</li><li>6. Tarkista sytytystulppa (-tulpat). Puhdista tai vaihda uusiin, oikean tyyppisiin tulppiin.</li><li>7. Tarkista tulpanhatut ja kiinnitä ne oikein tulppiin.</li><li>8. Tarkista, ettei johtimissa ole kulumia eikä murtumia. Kiristä kaikki löysät liitokset. Vaihda uusiin kuluneet tai rikkiinäiset johtimet.</li><li>9. Käänny Yamaha-huollon puoleen.</li><li>10. Kiinnitä hätäpysäytysnaru.</li><li>11. Siirrä vapaalle.</li><li>12. Käänny Yamaha-huollon puoleen.</li></ol>



Ongelma	Mahdollinen syy	Toimenpide
C. Moottori käy epätasaisesti tai sammuu.	1. Sytytystulppa (-tulpat) likainen (likaiset) tai väärää tyyppiä	1. Tarkasta sytytystulppa (-tulpat). Puhdista tai vaihda tilalle uusi (uudet) suosittelun tyyppinen (tyyppiset) tulppa (tulpat).
	2. Polttoainejärjestelmässä tukos	2. Tarkista, onko polttoaineletku puristuksissa tai mutkalla tai onko polttoainejärjestelmässä muita tukoksia.
	3. Polttoaine likaista tai kelvotonta	3. Täytä säiliö puhtaalla, hyvälaatuisella polttoaineella.
	4. Polttoainesuodatin tukossa	4. Puhdista tai vaihda suodatin.
	5. Sytytysjärjestelmän osissa vikaa	5. Käänny Yamaha-huollon puoleen.
	6. Varoitusjärjestelmä toimii	6. Etsi ja korjaa syy.
	7. Sytytystulpan kärkiväli on väärä	7. Tarkista ja säädä ohjeiden mukaan.
	8. Sytytysjohtimissa on vikaa tai kytkennät on tehty väärin	8. Tarkista, ettei johtimissa ole kulumia eikä murtumia. Kiristä kaikki löysät liitokset.
	9. Moottoriöljy on väärän tyyppistä	9. Tarkista tilanne ja vaihda tarvittaessa oikean tyyppiseen.
	10. Termostaatti on viallinen tai tukossa	10. Käänny Yamaha-huollon puoleen.
	11. Kaasutin on väärin säädetty	11. Käänny Yamaha-huollon puoleen.
	12. Polttoainepumpussa on vikaa	12. Käänny Yamaha-huollon puoleen.
	13. Polttoainesäiliön ilmaruuvi on suljettu	13. Avaa ilmaruuvi.
	14. Moottori on liian korkeassa kulmassa	14. Palauta normaaliin käyntiasentoon.
	15. Kaasutin on tukossa	15. Käänny Yamaha-huollon puoleen.
	16. Polttoaineletkun on liitin väärin kytketty	16. Liitä oikein.
	17. Kaasuläppä säätyy väärin	17. Ota yhteyttä Yamaha-huoltoon
	18. Akkujohtin on irti	18. Kiinnitä kunnolla



Ongelma	Mahdollinen syy	Toimenpide
D. Varoitussummeri tai varoitusvalo hälyttää	<ol style="list-style-type: none"><li>Jäähdytysjärjestelmä tukossa</li><li>Moottorinöljyn taso liian alhainen</li><li>Sytytystulpan lämpöarvo väärä</li><li>Moottoriöljy väärän tyyppistä</li><li>Polttoaine likaista tai kelvotonta</li><li>Öljynsuodatin tukossa</li><li>Öljynsyöttö/ruiskutuspumppussa vikaa</li><li>Vene väärin lastattu</li><li>Vesipumppussa/termostaatissa vikaa</li></ol>	<ol style="list-style-type: none"><li>Tarkista, ettei vedenotossa ole tukosta.</li><li>Lisää oikean tyyppistä öljyä.</li><li>Tarkista sytytystulpan tyyppi; vaihda tarvittaessa tilalle oikean tyyppinen tulppa.</li><li>Tarkista tilanne ja vaihda öljy oikean tyyppiseen.</li><li>Vaihda tilalle puhdasta, oikean tyyppistä öljyä.</li><li>Käännä Yamaha-huollon puoleen.</li><li>Käännä Yamaha-huollon puoleen.</li><li>Siirrä veneen kuorma niin, että vene asettuu oikeaan plaanausasentoon.</li><li>Käännä Yamaha-huollon puoleen.</li></ol>
E. Moottorissa ei tehoa	<ol style="list-style-type: none"><li>Potkuri on vaurioitunut</li><li>Potkurin nousu tai halkaisija on väärä</li><li>Trimmikulma on väärä</li><li>Moottori on kiinnitetty perälautaan väärälle korkeudelle</li><li>Varoitusjärjestelmä toimii</li><li>Veneen pohja on levien ja eliöiden tukkima</li><li>Sytytystulppa (-tulpat) on (ovat) karstoittuneet tai väärän tyyppiset</li><li>Vaihekoteloon on tarttunut vesikasveja tai muuta roskaa</li><li>Polttoainejärjestelmä tukossa</li><li>Polttoainesuodatin on tukossa</li><li>Polttoaine on likaista tai kelvotonta</li><li>Sytytystulpan (-tulppien) kärkiväli väärä</li></ol>	<ol style="list-style-type: none"><li>Anna korjata tai vaihtaa potkuri.</li><li>Asenna potkuri, jolla moottori toimii suositellulla käyntinopeusalueella.</li><li>Säädä trimmikulma sellaiseksi, että vene kulkee mahdollisimman hyvin.</li><li>Siirrä tai siirrä moottori oikealle korkeudelle perälautaan.</li><li>Etsi ja korjaa syy.</li><li>Puhdista veneen pohja.</li><li>Tarkista sytytystulppa (-tulpat). Puhdista tai vaihda tilalle suositellun tyyppinen (tyyppiset).</li><li>Irrota ne ja puhdista alayksikkö.</li><li>Tarkista, onko polttoaineletku puristuksissa tai mutkalla tai onko polttoainejärjestelmässä muita tukoksia.</li><li>Puhdista tai vaihda suodatin.</li><li>Täytä säiliö puhtaalla, hyvälaatuisella polttoaineella.</li><li>Puhdista ja säädä ohjeiden mukaan.</li></ol>

Ongelma	Mahdollinen syy	Toimenpide
E. Moottorin teho huono	<p>13. Huonot liitokset tai sytytysjohtimet vahingoittuneet</p> <p>14. Sytytysjärjestelmän osissa vikaa</p> <p>15. Moottoriöljy väärän tyyppistä</p> <p>16. Termostaatti viallinen tai tukossa</p> <p>17. Ilmaruuvi kiinni</p> <p>18. Polttoainepumppu viallinen</p> <p>19. Polttoaineliitin väärin kytketty</p> <p>20. Sytytystulpan lämpöarvo väärä</p> <p>21. Moottori ei reagoi oikein vaihdevivun asentoon.</p>	<p>13. Tarkista, onko johtimissa kulumia tai murtumia. Kivistä löysät liitokset. Vaihda kuluneet tai rikkiinäiset johtimet.</p> <p>14. Käänny Yamaha-huollon puoleen.</p> <p>15. Tarkista öljy; vaihda oikean tyyppiseen.</p> <p>16. Käänny Yamaha-huollon puoleen.</p> <p>17. Avaa ilmaruuvi.</p> <p>18. Käänny Yamaha-huollon puoleen.</p> <p>19. Kytke oikein.</p> <p>20. Tarkista sytytystulpan tyyppi; vaihda tarvittaessa tilalle oikean tyyppinen tulppa.</p> <p>21. Korjauta Yamaha-huollossa.</p>
F. Moottori tärisee liikaa	<p>1. Potkuri vioittunut</p> <p>2. Potkurin akseli vioittunut</p> <p>3. Potkurin tarttunut vesikasveja tai muuta roskaa</p> <p>4. Moottorin kiinnitysruuvi on löysällä</p> <p>5. Ohjausnivel on löysällä tai vaurioitunut</p>	<p>1. Korjauta tai vaihdata potkuri.</p> <p>2. Käänny Yamaha-huollon puoleen.</p> <p>3. Irrota ja puhdista potkuri.</p> <p>4. Kiristä pultti.</p> <p>5. Kiristä tai käänny Yamaha-huollon puoleen.</p>



NMN20010

## MIDLERTIDIGE NØDTILTAK

NMH80010

### KOLLISJONSSKADE

**FARE**

Hvis utenbordsmotoren skulle kolliderer under kjøring eller transport på tilhenger, kan den påføres alvorlig skade og dermed bli farlig å manøvrere.



Hvis utenbordsmotoren skulle støte på en gjenstand i vannet, gjør du som følger:

- 1) Stopp motoren umiddelbart.
- 2) Kontroller om betjeningssystem eller komponenter er beskadiget. Undersøk eventuell skade.
- 3) Returner forsiktig på sakte fart til nærmeste havn, uansett om båten har fått skade eller ei.
- 4) Utenbordsmotoren bør sjekkes av en Yamaha-forhandler før den brukes på nytt.

WMN20010

## ATT STARTA MOTORN I NÖDSITUATIONER

WMH80010

### KOLLISIONSSKADA

#### **⚠VARNING**

Utbordaren kan skadas allvarligt vid kollision under körning eller transport. Skadan kan göra att den inte är säker att använda.

Om utbordaren slår emot något föremål i vattnet, gör så här:

- 1) Stanna motorn omedelbart.
- 2) Kontrollera (kontrollsystem och alla komponenter) för att se att inga skador har uppstått. Glöm inte att kontrollera ev. skador på båten.
- 3) Även om du inte upptäcker några skador, kör till närmaste hamn, långsamt och försiktigt.
- 4) Låt en Yamaha-handlare gå igenom motorn innan du kör ut med den igen.

ZMN20010

## TOIMINTA HÄTÄTILANTEESSA

ZMH80010

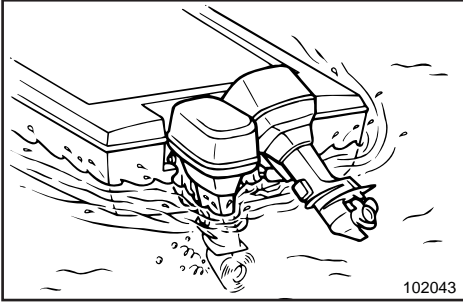
### TÖRMÄYSVAURIO

#### **⚠VAROITUS**

Ajettaessa tai peräkärnyssä kuljettaessa sattunut törmäys voi vaurioittaa moottoria vakavasti. Vaurio tehdä perämoottorin käyttökeltottomaksi.

Jos perämoottori osuu vedenalaiseen esteeseen, (tee niin kuin alla neuvotaan:)

- 1) Pysäytä moottori heti.
- 2) Tarkista mahdolliset vahingot (hallintajärjestelmä ja kaikki osat). Tarkista myös, onko vene vaurioitunut.
- 3) Siitä riippumatta löysitkö vaurioita vai et, aja lähimpään satamaan hitaasti ja varovasti.
- 4) Anna Yamaha-huollon tarkastaa moottori, ennen kuin taas käytät sitä.



NMU00418

**KJØRING MED ÉN MOTOR**

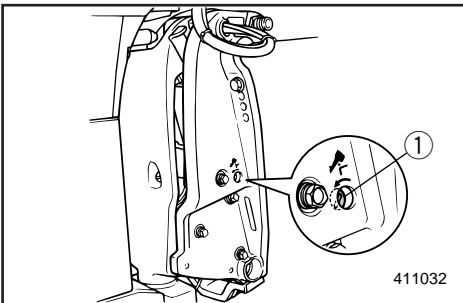
Ved bruk av kun én motor i nødtilfelle, sørg for at den ubrukte motoren alltid er vendt oppover og operer samtidig den andre ved lav hastighet.

**ADVARSEL:**

Hvis båten kjøres med en motor som ikke går nedvippet i vannet, kan bølger føre til at det renner vann inn i eksosrøret slik at det oppstår motorproblemer.

**MERKNAD:**

Når du manøvrerer båten ved lav fart, for eksempel i havneområdet, bør du la begge motorene gå, men med den ene i fri.



NMG65110

**POWER TRIM/TILT FUNGERER IKKE**

Hvis du ikke får vippet motoren opp eller ned med power trim & tilt-mekanismen som følge av flatt batteri eller feil i selve mekanismen, kan motoren vippes manuelt. Skru ut skruen på den manuelle ventilen mot urviseren til den stopper. Plasser motoren i ønsket stilling og trekk deretter til skruen på den manuelle ventilen med urviseren.

- ① Manuell ventilskruer

MMU00418

**KÖR PÅ EN MOTOR**

Om du i ett nödläge endast använder en av motorerna, se till att den oanvända motorn är i uppfällt läge och att du kör den andra på låg hastighet.

**VIKTIGT:**

Om du kör båten med en motor i vattnet som inte används, kan vatten rinna in i avgasröret och skada motorn.

**OBS:**

När du kör i låga farter, t.ex. intill en brygga, rekommenderar vi att du kör bägge motorerna, med en på tomgång.

LMU00418

**AJO YHDELLÄ MOOTTORILLA**

Käyttäessäsi hätätapauksessa vain toista moottoria varmista se, että käyttämättä oleva moottori on kallistettu ja käytä toista moottoria alhaisella nopeudella.

**MUISTUTUS:**

Jos veneellä ajetaan pysähtynyt moottori vedessä, sen pakoputkeen voi joutua aaltojen vaikutuksesta vettä, mikä aiheuttaa moottoriongelmia.

**PS:**

Kun ajat hitaasti esim. laiturin läheisyydessä, suosittelemme, että molemmat moottorit käyvät mutta toinen niistä on vapaalla.

WMG65110

**ELHYDRAULISK TRIM OCH TILT FUNGERAR INTE**

Om du inte kan fälla upp eller ned motorn med elhydraulsystemet på grund av att batteriet är urladdat eller till följd av fel i hydraulsystemet, kan du ändå fälla upp och ned motorn manuellt. Skruva upp den manuella ventilskruven moturs tills det tar stopp. Ställ motorn i önskat läge och dra åt den manuella ventilskruven medurs.

- ① Manuell ventilskruv

ZMG65110

**SÄHKÖKÄYTTÖINEN TRIMMAUS/KIPPAUS EI TOIMI**

Jos moottoria ei voi kipata ylös tai alas trimmaus- ja kippausmekanismilla, koska akku on tyhjä tai mekanismissa on vikaa, moottorin voi kipata manuaalisesti. Kierrä manuaaliventtiilin ruuvia vastapäivään pohjaan saakka. Aseta moottori haluamaasi asentoon, ja kiristä manuaaliventtiilin ruuvi sitten myötäpäivään kiertämällä.

- ① Käsiventtiilin ruuvi



NMN30410

**STARTEREN FUNGERER IKKE**

Hvis startmekanismen ikke fungerer (motoren kan ikke trekkes rundt med starteren), kan motoren startes med en nødstartstor.

**FARE**

- Denne fremgangsmåten må bare benyttes i en nødssituasjon og kun for å kunne føre båten til havn for å få reparert motoren.
- Når du bruker nødstartsnoren for å starte motoren, fungerer ikke i start-i-gir-beskyttelsen. Kontroller at motoren står i fri. Ellers kan båten plutselig begynne å bevege seg og en ulykke inntreffe.
- Sørg for at ingen står rett bak deg når du skal trekke i startsnoren. Den kan bli kastet bakover og skade noen.
- Svinghjulet er svært farlig når det går rundt uten beskyttelse. Hold løstsittende klær og andre gjenstander unna svinghjulet når du skal starte motoren. Nødstartsnoren må bare brukes i henhold til instruksjonen. Du må ikke komme i berøring med svinghjulet eller andre bevegelige deler når motoren går. Startmekanisme eller toppdeksel må ikke settes på mens motoren er i gang.
- Ta ikke på tennspole, høyspentkabel, tennpluggchette eller andre elektriske komponenter når du skal starte eller bruke motoren. Da kan du få elektrisk støt.



WMN30410

## STARTMEKANISMEN FUNGERAR INTE

Om startmekanismen inte fungerar (motorn dras inte runt med startmotorn), kan du starta den med nödstartrepet.

### ⚠VARNING

- Använd bara den här proceduren i nödfall och kör direkt till hamn för reparation.
- När du använder nödstartrepet för att starta motorn, fungerar inte skyddsanordningen mot start med ilagd växel. Se till att du lagt i friläge, annars kan båten oväntat börja röra sig och orsaka en olycka.
- Se till att ingen står bakom dig när du drar i nödstartrepet. Det kan snärta till bakåt och skada någon.
- Ett oskyddat, roterande svänghjul är mycket farligt. Håll alla lösa kläder och andra föremål borta när du startar motorn. Använd bara nödstartrepet enligt anvisningarna här. Rör aldrig vi svänghjulet eller andra rörliga delar när motorn går. Sätt inte tillbaka startanordningen eller överkåpan medan motorn går.
- Rör inte vid tändspolen, högspänningskabeln, tändstiftselektroden eller andra elkomponenter när du startar eller använder motorn. Du kan få en stöt.

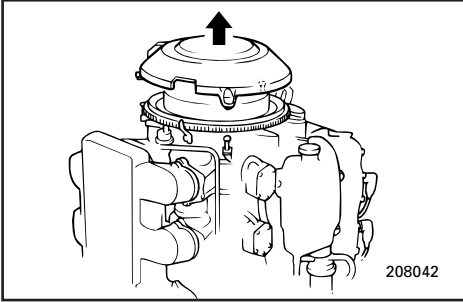
ZMN30410

## KÄYNNISTIN EI TOIMI

Jos käynnistimekanismi ei toimi (moottoria ei voi käynnistää käynnistimellä), moottorin voi käynnistää varakäynnistysnarulla.

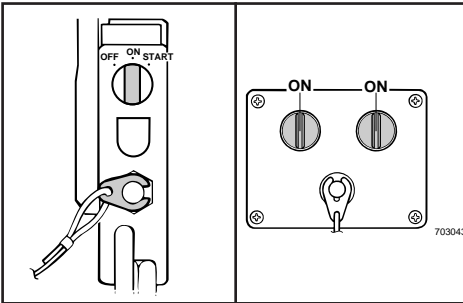
### ⚠VAROITUS

- Käytä tätä menetelmää vain hätätilanteessa ja vain jotta pääsisit satamaan ja saisit moottorin korjattavaksi.
- Kun moottori käynnistetään varakäynnistysnarulla, käynnistyksen vaihde päällä estävä laite ei toimi. Varmista, että vaihde on vapaalla. Muuten vene voi lähteä äkkiä liikkeelle, mistä voi seurata onnettomuus.
- Varmista, ettei kukaan seiso takanasi, kun nykäiset käynnistysnarusta. Se voi heilahtaa taakse ja satuttaa jotakuta.
- Suojaamaton pyörivä vauhtipyörä on hyvin vaarallinen. Pidä löysät vaatteet ja muut esineet kaukana siitä, kun käynnistät moottoria. Käytä varakäynnistysnarua vain neuvotulla tavalla. Älä koske vauhtipyörään äläkä muihin liikkuviin osiin moottorin käydessä. Älä asenna käynnistysmekanismia äläkä yläsuojusta sen jälkeen kun moottori käy.
- Älä koske sytytyspuolaan, suurjännitejohtimiin, sytytystulpan hattuun äläkä muihin sähkölaitteisiin moottoria käynnistäessäsi tai sen käydessä. Voit saada sähköiskun.



### Fremgangsmåte

- 1) Ta av toppdekslet.
- 2) Ta av dekslet over svinghjulet ved å skru ut boltene.



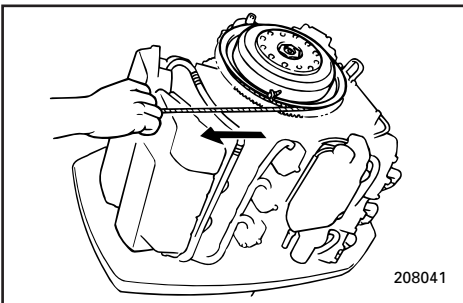
- 3) Klargjør motoren for start. Fremgangsmåten er beskrevet under START AV MOTOREN. Kontroller at motoren står i fri og at dødmannssnoren er festet til dødmannsbryteren.

Hovedbryteren må stå i "ON"-stilling (PÅ) hvis hovedbryter er montert på modellen med elektrisk start.

### MERKNAD:

#### Modell med Prime Start-system

Hvis motoren likevel ikke starter, se videre fremgangsmåte under "MOTOREN VIL IKKE STARTE".



- 4) Når du skal starte motoren med nødstartsnoren, fører du snorenden med knute inn i hakket på svinghjulet og legger snoren flere ganger rundt hjulet med urviseren. Deretter trekker du snoren hardt rett ut for å trekke rundt motoren slik at den starter. Gjenta om nødvendig.

**Gör så här**

- 1) Ta bort överkåpan.
- 2) Skruva ut skruvarna som håller svänghjulskåpan och ta bort kåpan.

- 3) Gör klart motorn för start. Se avsnittet START AV MOTORN. Se till att växeln står i friläge och att nödstopplattan sitter i motorstoppknappen. På elstartmodeller med tändning måste tändningen vara påslagen.

**OBS:** \_\_\_\_\_

Modeller med primstart

Om motorn ändå inte startar, se avsnittet "MOTORN STARTAR INTE".

- 4) Start med nödstartrep: För in knuten på änden av nödstartrepet i skåran på svänghjulsrotorn och snurra repet flera varv medurs. Dra kraftigt rakt bakåt för att starta motorn. Upprepa vid behov.

**Menettely**

- 1) Irrota yläsuojus.
- 2) Irrota /vauhtipyörän suojus avaamalla ruuvit.

- 3) Valmistelemoottori käynnistystä varten. Katso ohjeet kohdasta MOOTTORIN KÄYNNISTYS. Varmista, että vaihde on vapaalla ja että hätäpysäytysnaru on kiinnitetty moottorinpysäytyskytkimeen.

Jos sähkökäynnisteisessä mallissa on pääkytkin (virtalukko), sytytysvirta on kytkettävä siitä (avain asentoon ON).

**PS:** \_\_\_\_\_

Prime start -malli

Jos moottori ei käynnisty näin, katso kohtaa "MOOTTORI EI KÄYNNISTY".

- 4) Pujota varakäynnistysnarun solmupää vauhtipyörän roottorin loveen ja kierrä narua useita kierroksia myötäpäivään vauhtipyörän ympärille. Nykäise sitten voimakkaasti suoraan ulospäin niin, että moottori pyörähtää. Toista tarvittaessa.



NMU00436

**MOTOREN VIL IKKE STARTE**

Hvis motorturtallet blir ujevnt eller motoren plutselig stopper, eller hvis motoren ikke vil starte, kan tilkoplingen av nødkretsen som er beskrevet nedenfor gi deg mulighet til å søke havn for å få reparert motoren.

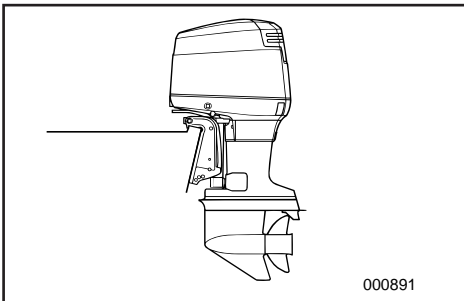
Slå opp under FEILSØKING før du benytter deg av denne fremgangsmåten. Forviss deg om at problemet ikke skyldes for lite bensin eller overoppheting før du går videre.

**FARE**

Når nødkretsen benyttes, kan motoren gå litt fortere enn normalt på tomgang og lave turtall. Vær forberedt på litt større fart når du kjører med lite gass.

**ADVARSEL:**

Denne nødkretsen må bare brukes den tiden det tar å gå til havn for å få reparert motoren. Du må ikke fortsette å bruke motoren før den er reparert.



NMU00439

**Kald motor**

Hvis motoren ikke vil starte når den er kald, benytter du følgende fremgangsmåte:

- 1) Juster trimvinkelen slik at motoren står loddrett eller er trimmet innover.

MMU00436

**MOTORN STARTAR INTE**

Om motorvarvtalet blir ojämnt eller motorn stannar oväntat, eller om den inte startar alls, kan du använda nödkretsen på bilden för att gå tillbaka till hamn och reparera.

Titta först i avsnittet FELSÖKNING. Kontrollera först att det inte för sig om att bränslet är slut eller motorn överhettad.

**⚠VARNING**

När du använder den här kretsen är tomgång och låga varv något förhöjda. Var försiktig när du startar och stannar.

**VIKTIGT:**

Använd bara den här kretsen i nödfall och bara tills du kommit till hamn för reparation.

MMU00439

**Kall motor**

Gör så här, om motorn inte startar.

- 1) Justera trimvinkeln så att motorn står vertikalt eller intrimmat.

LMU00436

**MOOTTORI EI KÄYNNISTY**

Jos moottori alkaa käydä huonosti tai jos se yllättäen pysähtyy, tai jos se ei käynnisty, seuraavalla hätäkytkennällä voit päästä satamaan ja saada moottorin korjattavaksi.

Ennen kuin yrität käyttää tätä menettelyä, tutki lukua VIANETSINTÄ. Selvitä ensin, johtuvatko ongelmat sellaisista asioista kuin polttoaineen loppumisesta tai moottorin ylikuumentumisesta.

**⚠VAROITUS**

Tätä kytkentää käytettäessä joutokäynti ja hitaat käyntinopeudet ovat hieman normaalia nopeammat. Varmuuden vuoksi, että vene kulkee hieman normaalia kovempaa pienillä kaasulla.

**MUISTUTUS:**

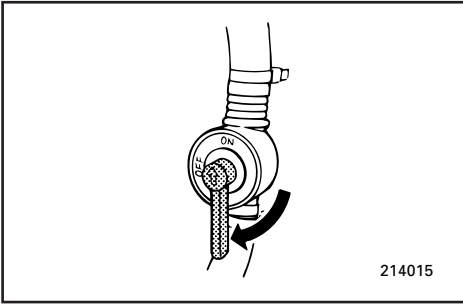
Tätä hätäkytkentää tulee käyttää vain korjaussatamaan ajoon. Älä jatka moottorin käyttämistä korjauttamatta sitä ensin.

LMU00439

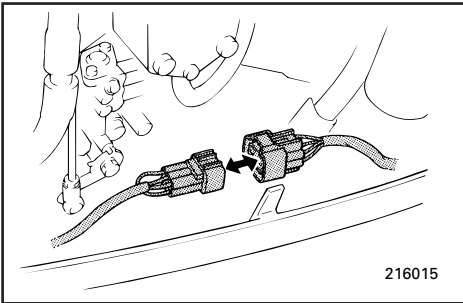
**Kylmä moottori**

Jos kylmä moottori ei käynnisty, tee näin.

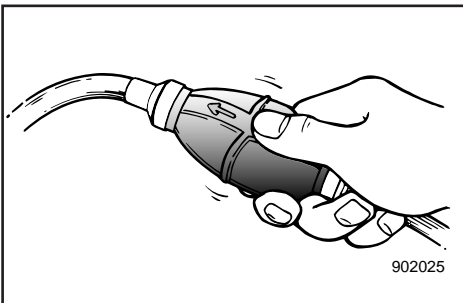
- 1) Säädä trimmikulma niin, että moottori on pystyssä tai sisäänpäin trimmattu.



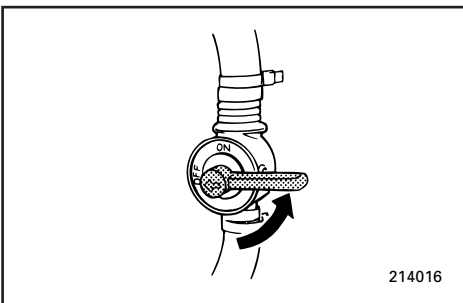
- 2) Still ventilen for manuell choke i ON-stilling (PÅ).



- 3) Kople fra den røde nødkontakten. Da forbipasses mikrodatamaskinens fortenningsregulering.



- 4) Klem seks ganger på pumpeballen for å pumpe bensin inn i innsugningsmanifolden via ventilen for manuell choke.



- 5) Still ventilen for manuell choke i OFF-stilling (AV).

**ADVARSEL:** \_\_\_\_\_

Hvis du lar ventilen for manuell choke stå i ON-stilling (PÅ), vil motoren gå ujevnt eller stoppe.

\_\_\_\_\_

- 2) Ställ den manuella choken på ON (till). 2) Siirrä käsikäyttöinen rikastusventtiili asentoon ON.
- 3) Koppla loss det röda nödstartskopplingsdonet. Nu går du förbi den datorstyrda tändförställningskretsen. 3) Irrota punainen hätäliitin. Mikroprosessorin sytytysennakkopiiri on ohitettu.
- 4) Tryck sex gånger på pumpablåsan för att pumpa in bränsle i insugningsröret genom den manuella choken. 4) Syötä polttoainetta imusarjaan käsikäyttöisen rikastusventtiin kautta puristamalla ryypytyspumppua kuusi kertaa.

- 5) Ställ den manuella choken på OFF (från).

**VIKTIGT:** \_\_\_\_\_

Om du behåller choken på, kommer motorn att stanna.

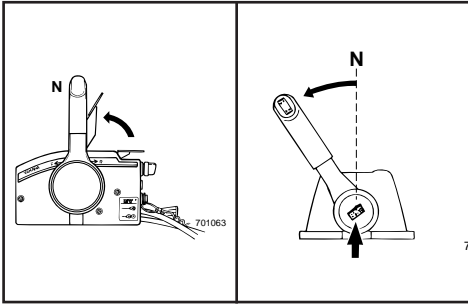
\_\_\_\_\_

- 5) Siirrä käsikäyttöinen rikastusventtiili asentoon OFF.

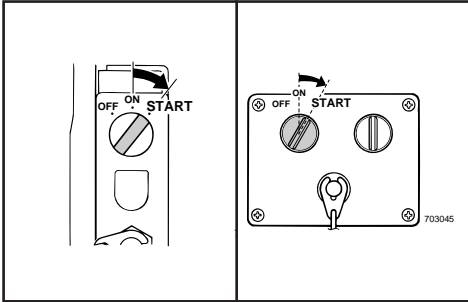
**MUISTUTUS:** \_\_\_\_\_

Jos käsikäyttöinen rikastusventtiili jätetään päälle (ON), moottori käy huonosti tai sammuu.

\_\_\_\_\_



6) Gi litt gass uten å gire ved å bruke den nøytrale gasspaken eller den frie gassen.  
Etter at motoren har startet settes gassen tilbake i opprinnelig stilling.



7) Kontroller at motoren står i fri og at startsnoren er festet til motorens stoppbryter. Hovedbryteren må være slått på.  
8) Start motoren.

NMU00443

**Varm motor**

Hvis motoren ikke vil starte når den er varm, kopler du fra nødkontakten og forsøker å starte motoren.



- 6) Öppna choken något utan att använda friläget eller gaspedalen.  
Då motorn startar, sätt tillbaka choken i ursprungsläget.
- 6) Avaa kaasuläppää hiukan vapaallakaasutusvivun tai -kiihdytysvivun avulla kytkemättä vaihdetta. Kun moottori on käynnistynyt palauta kaasuläppä alkuperäiseen asentoon.
- 7) Se till att motorn är i friläge och att repstumpen är fastsatt på motorns stoppknapp. Huvudströmbrytaren måste vara på.
- 7) Varmista, että vaihde on vapaalla ja että hätäpysäytin on kiinnitetty vapaallakaasutusvipuun tai -kiihdytysvipuun. Pääkatkaisijan on oltava päällä.
- 8) Starta motorn.
- 8) Käynnistä moottori

MMU00443

**Varm motor**

Om motorn är varm och inte startar, lossa nödstartkontakttonet och försök starta motorn.

LMU00443

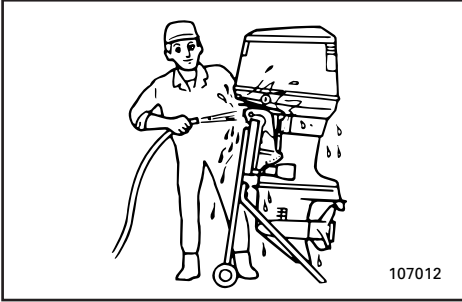
**Lämmin moottori**

Jos lämmin moottori ei käynnisty, irrota hätäliitin ja yritä käynnistää moottori.

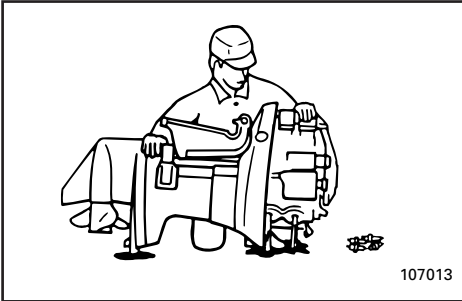
NMN50011

## BEHANDLING AV MOTOR SOM HAR STÅTT UNDER VANN

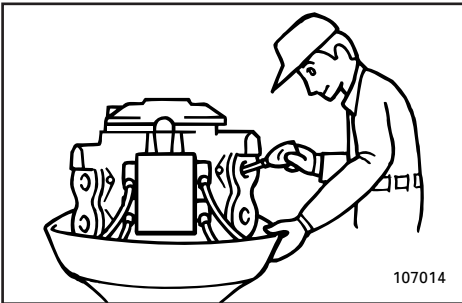
Hvis utenbordsmotoren har stått under vann, må den omgående leveres inn til ettersyn hos nærmeste Yamaha-forhandler, ellers kan det oppstå korrosjon nesten umiddelbart. Hvis du ikke har anledning til omgående å levere inn utenbordsmotoren hos Yamaha-forhandleren, må du gjøre ditt ytterste for å begrense skadene på motoren ved å ta følgende forholdsregler:



107012



107013



107014

- 1) Spyl vekk alt slam, salt, tang og tare o.l. med ferskvann.
- 2) Skru ut tennpluggene og plasser motoren med tennplugghullene vendt ned slik at du kan få tappet ut eventuelle rester etter vann, slam og urenheter.
- 3) Tapp ut bensinen i forgasseren.
- 4) Tilfør forstøvet olje eller motorolje via forgassere og tennplugghull samtidig som du trekker motoren rundt med startsnoren eller nødstartsnoren.
- 5) Sørg for å få sjekket utenbordsmotoren hos nærmeste Yamaha-forhandler snarest mulig.

### ADVARSEL:

Du må ikke forsøke å kjøre motoren før den har gjennomgått en fullstendig sjekk.

WMN50011

## OM MOTORN HAMNAR UNDER VATTEN

Om motorn hamnar under vatten, ta den till en Yamaha-handlare direkt, annars kan rostan-greppen sätta igång inom några få timmar. Om du inte kan ta den direkt till en Yamaha-handlare, går så här:

- 1) Spola noga bort lera, salt, sjögräs etc med sötvatten.
- 2) Tag bort tändstift och vänd tändstiftshålen nedåt för att få ut vattnet, lera och smuts.
- 3) Töm förgasaren på bränsle.
- 4) Mata in dimsmörjningsolja eller motorolja i förgasare och tändstiftshål, samtidigt som du drar runt motorn med den manuella startern eller nödstartrepet.
- 5) Ta motorn till en Yamaha-handlare så snart som möjligt.

### VIKTIGT:

Försök inte köra motorn innan den fått en total genomgång.

ZMN50011

## UPONNEEN MOOTTORIN KÄSITTELY

Jos perämoottori on uponnut veteen, toimita se välittömästi Yamaha-huoltoon. Muuten syöpyminen voi alkaa melkein heti. Ellet voi toimittaa moottoria heti Yamaha-huoltoon, moottorin vauriot on minimoitava toimimalla huolellisesti.

- 1) Pese suolattomalla vedellä huolellisesti pois muta, suola, vesikasvit jne.
- 2) Irrota sytytystulpat ja käännä sytytystulppien reiät alaspäin niin, että vesi, lieju ja muu lika valuu ulos.
- 3) Poista benssiini kaasuttimesta.
- 4) Sumuta sylintereihin öljyä kaasuttimien ja tulpanreikien kautta samalla pyörittäen moottoria narukäynnistimellä tai varakäynnistysnarulla.
- 5) Toimita moottori mahdollisimman pian Yamaha-huoltoon.

### MUISTUTUS:

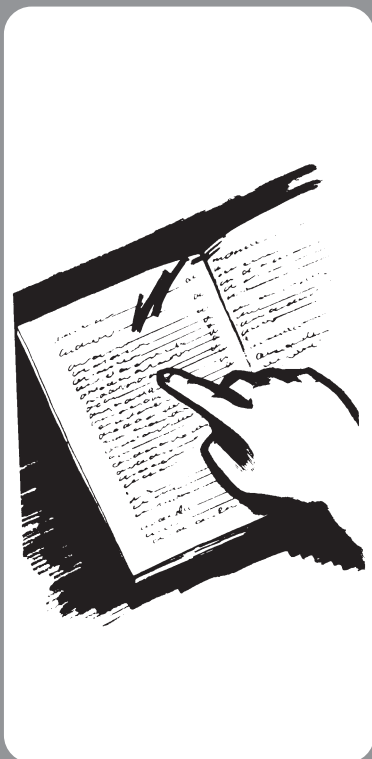
Älä yritä käyttää moottoria, ennen kuin on täydellisesti tarkastettu.

A to Z

NMP00010

# Del 6 STIKKORDREGISTER

STIKKORDREGISTER.....6-1



WMP00010

ZMP00010

# Kapitel 6 REGISTER

# Luku 6 HAKEMISTO

REGISTER .....6-1

HAKEMISTO .....6-1

NMP10010

## STIKKORDREGISTER

<b>B</b>			
Bakover .....	3-14		
Batterivedlikehold .....	4-6		
Baugen peker nedover .....	3-18		
Baugen peker oppover .....	3-18		
Behandling av motor som har stått under vann .....	5-12		
Bensin .....	1-4		
Bensinmåler .....	2-14		
Bruk av betjeningsanordninger og andre funksjoner .....	2-2		
Bruk etter lagring i lengre tid .....	3-7		
<b>D</b>			
Digital turteller .....	2-10		
Digitalt speedometer .....	2-12		
Dødmansbryter .....	2-5		
<b>E</b>			
Eksoslekkasje .....	4-15		
<b>F</b>			
Fartsmåler .....	2-13		
Filsøking .....	5-1		
Fjerne propellen .....	4-19		
Fjernkontroll .....	2-2		
Fjernkontrollspak .....	2-3		
Forover .....	3-14		
Frakopling av batteriet .....	4-25		
Frigassknapp .....	2-7		
Frilåshendel .....	2-3		
Fylling av bensin .....	3-4		
Fylling av bensin og motorolje .....	3-4		
Fylling av olje .....	3-4		
<b>G</b>			
Gasspak for fri-posisjon .....	2-4		
Girskifting .....	3-14		
<b>H</b>			
Hovedbryter .....	2-4		
Hovedkomponenter .....	2-1		
<b>I</b>			
Identifikasjonsnumre .....	1-1		
Innkjøring av motoren .....	3-8		
<b>J</b>			
Justering av tomgangshastighet .....	4-14		
Justering av trimvinkelen .....	3-17		
Justeringsskrue for gassreguleringens friksjon .....	2-7		
<b>K</b>			
Kjøring i gjørmets vann .....	3-21		
Kjøring i saltvann .....	3-21		
Kjøring med én motor .....	5-6		
Kjøring under andre forhold .....	3-21		
Klokke .....	2-14		
Kollisjonsskade .....	5-5		
Kontroll av batteri .....	4-22		
Kontroll av bolter og muttere .....	4-26		
Kontroll av drivstoffsystemet .....	4-12		
Kontroll av ledningsnett og kontakter .....	4-15		
Kontroll av motorens lakkerte flater .....	4-26		
Kontroll av power trim & tilt-system .....	4-17		
Kontroll av propell .....	4-18		
Kontroll av vann i motorolje tanken .....	4-12		
Kontroll og utskifting av anode .....	4-21		
Kontrollpunkter .....	4-12		
Krav til batteriet .....	1-6		
<b>L</b>			
Lagring av utenbordsmotoren .....	4-4		
<b>M</b>			
Midlertidige nødtiltak .....	5-5		
Montere propellen .....	4-19		
Montering .....	3-1		
Montering av utenbordsmotoren .....	3-2		
Monteringshøyde .....	3-3		
Motoren er kald og vil ikke starte .....	5-9		
Motoren utvendig .....	4-26		
Motoren vil ikke starte .....	5-9		
Motorolje .....	1-5		
<b>N</b>			
Nøkkelnnummer .....	1-1		
<b>O</b>			
Opp- og nedvipping .....	3-19		
Oppvarming av motoren .....	3-13		
<b>P</b>			
Power trim/tilt fungerer ikke .....	5-6		
Påføring av bunnstoff .....	4-26		
<b>R</b>			
Rengjøring av bensinfilteret .....	4-13		
Rengjøring av utenbordsmotoren .....	4-26		
Rengjøring og justering av tennplugg .....	4-10		
Rengjørings- og kontrollskjema .....	4-9		
Reservedeler .....	4-8		
Rettledning for fylling av bensin .....	1-4		
<b>S</b>			
Sikkerhetsinformasjon .....	1-2		
Skifting av girolje .....	4-20		
Slik rengjør du kjølevannskanalene .....	4-26		

Smøring med smørefett.....	4-16
Spak for vippestøtte.....	2-15
Spesifikasjoner.....	4-1
Spyling av kjølevannssystemet.....	4-5
Start av motoren.....	3-10
Start-i-gir-beskyttelse.....	1-7
Starteren fungerer ikke.....	5-7
Stikkordregister.....	6-1
Stopp av motoren.....	3-15
<b>T</b>	
Tilkopling av batteriet.....	4-24
Timeteller.....	2-11
Transport av utenbordsmotoren på tilhenger.....	4-3
Transport og lagring av utenbordsmotoren.....	4-3
Trim/tilt-bryter.....	2-6,2-9
Trimming av utenbordsmotoren.....	3-16
Trimmåler.....	2-10
Trimror.....	2-8
Trippteller.....	2-13
Turteller.....	2-10
<b>U</b>	
Utenbordsmotorens serienummer.....	1-1
Utløserhåndtak for toppdeksel.....	2-16
Utskiftning av sikring.....	4-15
<b>V</b>	
Valg av propell.....	1-6
Vannlekkasje.....	4-15
Varm motor.....	5-11
Varselfelt.....	2-15
Varselindikator for overoppheting.....	2-12
Varsellampe for oljenivå.....	2-11,2-20
Varslingssystem.....	2-18
Varslingssystem for oljenivå varslingssystem for tilstopping av oljefilter.....	2-19
Varslingssystem for overoppheting.....	2-18
Vedlikehold og justering.....	4-8

WMP10010

## REGISTER

<b>A</b>		<b>K</b>	
Anslutning av batteriet .....	4-24	Kall motor startar inte .....	5-9
Anvisningar för bränslepåfyllning .....	1-4	Klocka .....	2-14
Användning efter en längre tids förvaring .....	3-7	Kollisionsskada .....	5-5
Att koppla loss batteriet .....	4-25	Kontroll av batteri .....	4-22
Att starta motorn i nödsituationer .....	5-5	Kontroll av bränslesystemet .....	4-12
Avgasläckage .....	4-15	Kontroll av elhydraulisk trim och tilt .....	4-17
<b>B</b>		Kontroll av ledningar och anslutningar .....	4-15
Back .....	3-14	Kontroll av målade delar av motorn .....	4-26
Batterikrav .....	1-6	Kontroll av propeller .....	4-18
Batteriskötsel .....	4-6	Kontroll av skruvar och muttrar .....	4-26
Bensin .....	1-4	Kontroll av vatten i motoroljetank .....	4-12
Bränslemätare .....	2-14	Kontroll och byte av offeranod .....	4-21
Byte av säkring .....	4-15	Kontrollpunkter .....	4-12
Byte av växellådsolja .....	4-20	Kör på en motor .....	5-6
<b>D</b>		Körning i grumligt vatten .....	3-21
Digital hastighetsmätare .....	2-12	Körning i saltvatten .....	3-21
Digital varvräknare .....	2-10	Körning under andra förhållanden .....	3-21
<b>E</b>		<b>M</b>	
Elhydraulisk trim och tilt .....	2-6,2-9	Montering .....	3-1
Elhydraulisk trim och tilt fungerar inte .....	5-6	Montering av utombordsmotorn .....	3-2
<b>F</b>		Monteringshöjd .....	3-3
Felsökning .....	5-1	Motorn startar inte .....	5-9
Framåt .....	3-14	Motorns yttre .....	4-26
Frigöringshandtag för överkåpan .....	2-16	Motorolja .....	1-5
Frilägesgasknapp .....	2-7	<b>N</b>	
Frilägesgasspak .....	2-4	Nyckelnummer .....	1-1
Frilägeslås .....	2-3	<b>O</b>	
Förvaring av utbordaren .....	4-4	Oljevarningslampa .....	2-11,2-20
<b>H</b>		Oljevarningssystem/varningssystem för igensatt oljefilter .....	2-19
Handhavande av kontroller och andra funktioner .....	2-2	Om motorn hamnar under vatten .....	5-12
Hastighetsmätare .....	2-13	<b>P</b>	
Huvudkomponenter .....	2-1	Påfyllning av bränsle .....	3-4
<b>I</b>		Påfyllning av bränsle och motorolja .....	3-4
Id-nummer .....	1-1	Påfyllning av olja .....	3-4
Inkörning .....	3-8	<b>R</b>	
Installation av propelleraxeln .....	4-19	Register .....	6-1
Inställning av tomgång .....	4-14	Reglagearm .....	2-3
Inställning av trimvinkel .....	3-17	Reglagebox .....	2-2
Intrimning .....	3-18	Rengöring av bränslefilter .....	4-13
<b>J</b>		Rengöring av kylvattenledningarna .....	4-26
Justerskruv, gasreglagefriktion .....	2-7	Rengöring av utombordsmotorns yttre .....	4-26
		Rengöring och justering av tändstift .....	4-10
		Reservdelar .....	4-8



<b>S</b>	
Schema över rengöring och kontroll.....	4-9
Skydd mot start med ilagd växel .....	1-7
Smörjning.....	4-16
Specifikationer .....	4-1
Stanna motorn .....	3-15
Start av motorn.....	3-10
Startmekanismen fungerar inte .....	5-7
Strykning av båtens botten .....	4-26
Säkerhetsbrytare för motorn .....	2-5
Säkerhetsinformation.....	1-2
<b>T</b>	
Ta loss propellern.....	4-19
Timmätare .....	2-11
Transport .....	4-3
Transport och förvaring av utbordaren .....	4-3
Trimfena.....	2-8
Trimmätare.....	2-10
Trimning av utbordaren.....	3-16
Trippmätare.....	2-13
Tändning .....	2-4
<b>U</b>	
Underhåll och justering .....	4-8
Uppfällning/nedfällning .....	3-19
Uppfällningsspärr.....	2-15
Uppvärmning av motorn.....	3-13
Urspolning av kylsystem .....	4-5
Utombordsmotorns serienummer .....	1-1
Uttrimning .....	3-18
<b>V</b>	
Val av propeller.....	1-6
Varm motor .....	5-11
Varningar.....	2-15
Varningslampa för överhettning.....	2-12
Varningssystem .....	2-18
Varningssystem för överhettning.....	2-18
Varvräknare.....	2-10
Vattenläckage.....	4-15
Växla .....	3-14

## HAKEMISTO


<b>A</b>			
Ajo merivedessä .....	3-21	Käyntinopeusmittari .....	2-10
Ajo muissa olosuhteissa .....	3-21	Käyttötuntimittari .....	2-11
Ajo sameassa vedessä .....	3-21	<b>L</b>	
Ajo yhdellä moottorilla .....	5-6	Lämmin moottori .....	5-11
Akun hoito .....	4-6	<b>M</b>	
Akun irrotus .....	4-25	Moottori ei käynnisty .....	5-9
Akun kytkeminen .....	4-24	Moottorin hätäpysäytyskytkin .....	2-5
Akun tarkastus .....	4-22	Moottorin käynnistys .....	3-10
Anodin tarkastus ja vaihto .....	4-21	Moottorin lämmitys .....	3-13
Användning efter en längre tids förvaring .....	3-7	Moottorin maalipintojen tarkastus .....	4-26
Asennus .....	3-1	Moottorin pysäytys .....	3-15
Avaimen numero .....	1-1	Moottorin totutuskäyttö (sisäänajo) .....	3-8
<b>B</b>		Moottorin ulkopinta .....	4-26
Bensiini .....	1-4	Moottorin öljytilan alla olevan vedenerottimen tarkastus .....	4-12
Bensiinin ja öljyn tankkaus .....	3-4	Moottoriöljy .....	1-5
<b>D</b>		<b>N</b>	
Digitaalinen nopeusmittari .....	2-12	Nopeusmittari .....	2-13
Digitaalinen yhdistelmämittari .....	2-10	<b>O</b>	
<b>E</b>		Osien vaihtaminen .....	4-8
Eteenpäin .....	3-14	Öljyn lisuääminen .....	3-4
<b>H</b>		Öljytason merkkivalot .....	2-11,2-20
Hakemisto .....	6-1	Öljytason varoitusjärjestelmä öljynsuodattimen tukkeutumisen varoitusjärjestelmä .....	2-19
Hallintalaitteiden käyttö ja muut toiminnot .....	2-2	<b>P</b>	
Huolto ja säädöt .....	4-8	Pakokaasuvuoto .....	4-15
<b>J</b>		Perämoottorin kiinnitys .....	3-2
Joutokäynnin säätö .....	4-14	Perämoottorin kuljetus ja säilytys .....	4-3
Joutokäyntikaasuvipu .....	2-4	Perämoottorin puhdistus .....	4-26
Jäähdytysjärjestelmän huuhtelu .....	4-5	Perämoottorin sarjanumero .....	1-1
Jäähdytysvesikanavien puhdistus .....	4-26	Perämoottorin säilytys .....	4-4
<b>K</b>		Perämoottorin trimmaus .....	3-16
Kaasuttimen kitkalaitteen säätöruuvi .....	2-7	Polttoainejärjestelmän tarkastus .....	4-12
Kaukohallinta .....	2-2	Polttoainemittari .....	2-14
Kaukohallintavipu .....	2-3	Polttoainesuodattimen puhdistus .....	4-13
Kello .....	2-14	Potkurin asennus .....	4-19
Keula alas .....	3-18	Potkurin irrotus .....	4-19
Keula ylös .....	3-18	Potkurin tarkastus .....	4-18
Kiinnityskorkeus .....	3-3	Potkurin valinta .....	1-6
Kippaus ylös/alas .....	3-19	Puhdistus- ja tarkastuskaavio .....	4-9
Kippaustukivipu .....	2-15	Pääkytkin .....	2-4
Kuljetus peräkärjessä .....	4-3	Pääosat .....	2-1
Kylmä moottori ei käynnisty .....	5-9	<b>R</b>	
Käynnistin ei toimi .....	5-7	Ruuvien ja muttereiden tarkastus .....	4-26
Käynnistykseen vaihde päällä estävä turvalaite .....	1-7	<b>S</b>	
		Sytytystulpan tarkastus ja säätö .....	4-10
		Sähköjohdinten ja liittimien tarkastus .....	4-15

Sähkökäyttöinen trimmaus/kippaus ei toimi .....	5-6
<b>T</b>	
Taaksepäin .....	3-14
Tankkaus .....	3-4
Tankkausohjeet .....	1-4
Tarkistettavat asiat .....	4-12
Tarvittava akku .....	1-6
Tekniset tiedot .....	4-1
Toiminta hätätilanteessa .....	5-5
Trimmaus- ja kippausjärjestelmän tarkastus .....	4-17
Trimmaus- ja kippauskytkin .....	2-6, 2-9
Trimmievä .....	2-8
Trimmikulmamittari .....	2-10
Trimmikulman säätö .....	3-17
Tunnusmerkinnät .....	1-1
Turvallisuusasioita .....	1-2
Törmäysvaurio .....	5-5
<b>U</b>	
Uponneen moottorin käsittely .....	5-12
<b>V</b>	
Vaihtaminen .....	3-14
Vaihteistoöljyn vaihto .....	4-20
Vapaa-asennon lukitsin .....	2-3
Vapaallakiihdytyspainike .....	2-7
Varoittimet .....	2-15
Varoitusjärjestelmä .....	2-18
Varokkeen vaihtaminen .....	4-15
Veneen pohjan käsittely .....	4-26
Vesivuoto .....	4-15
Vianetsintä .....	5-1
Voitelu .....	4-16
Välimatkamittari .....	2-13
<b>Y</b>	
Ylikuumenemisen varoitin .....	2-12
Ylikuumenemisen varoitusjärjestelmä .....	2-18
Yläsuojuksen vapautusvipu .....	2-16







Printed in Japan  
April 2001 – 0.5 × 1   
**61A-28199-8A**  
(250AETO, L250AETO)  
(N,M,L)  
**61A-28199-8A-B0**

Trykt på resirkulert papir  
Tryckt på returpapper  
Painettu uusiopaperille