



**Z250D**  
**LZ250D**  
**Z250F**

**DK**  
**EJERHÅNDBOG**

**GR**  
**ΒΙΒΛΙΟ ΙΔΙΟΚΤΗΤΗ**

**P**  
**MANUAL DO PROPRIETÁRIO**

60V-28199-82

## FORSIGTIG

### ANVEND KUN BLYFRI BENZIN

- Benzin der indeholder bly kan forårsage tab af ydelse og beskadige motoren.
- Anvend ikke olieblandet benzin under indkøringsperioden eller på noget tidspunkt herefter.

**YAMALUBE 2 TAKTS OLIE TIL  
PÅHÆNGSMOTORER ANBEFALES**

001640

## ΠΡΟΣΟΧΗ

### ΧΡΗΣΙΜΟΠΟΙΕΙΤΕ ΜΟΝΟ ΑΜΟΛΥΒΑΗ ΒΕΝΖΙΝΗ

- Βενζίνη που περιέχει μόλυβδο μπορεί να προκαλέσει κακή απόδοση ή και βλάβη του κινητήρα.
- Μην χρησιμοποιείτε βενζίνη αναμιγμένη με λάδι στη διάρκεια της περιόδου στρωσίματος ή αργότερα.

**ΣΥΝΙΣΤΑΤΑΙ Η ΧΡΗΣΗ ΤΟΥ ΛΑΔΙΟΥ YAMALUBE ΓΙΑ  
ΔΙΧΡΟΝΟΥΣ ΚΙΝΗΤΗΡΕΣ ΕΞΩΛΕΜΒΙΩΝ**

001641

## AVISOS

### UTILIZE UNICAMENTE GASOLINA NORMAL SEM CHUMBO

- A gasolina que contém chumbo pode prejudicar o rendimento e danificar o motor.
- Não utilize gasolina misturada com óleo durante o período de rodagem nem depois dele.

**RECOMENDA-SE A UTILIZAÇÃO DE ÓLEO  
PARA MOTOR FORA DE BORDO A 2 TEMPOS  
YAMALUBE**

001642

## TIL EJEREN

Tak, fordi du har valgt en Yamaha påhængsmotor. Denne brugsvejledning indeholder information, der er nødvendig for rigtig funktion, vedligeholdelse og pleje. En grundig forståelse af disse enkle instruktioner, vil hjælpe dig i at få den maksimale fornøjelse af din nye Yamaha påhængsmotor.

Hvis du har nogle spørgsmål om funktion eller vedligeholdelse af din påhængsmotor, kontakt da venligst din Yamaha forhandler.

I denne brugsvejledning er speciel vigtig information markeret på følgende måder.



Dette sikkerhedsadvarselstegn betyder: **VÆR OPMÆRKSOM! VÆR I BERESKAB! DIN SIKKERHED ER INVOLVERET!**

### **⚠ ADVARSEL**

**Manglende overholdelse af ADVARSEL-instruktioner kan resultere i alvorlige personskader eller døden for brugeren af maskinen, tilskuer, eller for en person, der foretager eftersyn eller reparation af påhængsmotoren.**

### **FORSIGTIG:**

**FORSIGTIG** indikerer specielle forholdsregler, der skal følges for at undgå beskadigelse af påhængsmotoren.

### **BEMÆRK:**

En BEMÆRKNING giver nøgleinformationer for at gøre fremgangsmåder nemmere at følge eller forstå.

\* Yamaha søger fortsat at opnå fremskridt i produkters design og kvalitet. Derfor kan der forekomme mindre forskelle imellem din motor og denne brugsvejledning, da brugsvejledningen indeholder den tilgængelige information om produktet, på tidspunktet for trykning. Hvis der er nogle spørgsmål om denne brugsvejledning, kontakt venligst din Yamaha forhandler.

### **BEMÆRK:**

Z250DETO, LZ250DETO, Z250FETO og det medfølgende tilbehør anvendes som basismodel til forklaringer og illustrationer i denne vejledning. Nogle punkter gælder derfor ikke alle modeller.

**Z250D, LZ250D, Z250F  
BRUGSVEJLEDNING**  
©2003 af Yamaha Motor Co., Ltd.  
1. udgave, April 2003  
Alle rettigheder reserveret.  
Genoptryk eller uautoriseret brug  
uden skriftlig tilladelse fra  
Yamaha Motor Co., Ltd.  
er udtrykkeligt forbudt.  
Trykt i Japan

## ΠΡΟΣ ΤΟΝ ΚΑΤΟΧΟ ΤΗΣ ΜΗΧΑΝΗΣ

Σας ευχαριστούμε που διαλέξατε μια εξωλέμβια μηχανή Yamaha. Αυτό το βιβλίο του κατόχου της μηχανής περιέχει πληροφορίες που χρειάζονται για την ορθή λειτουργία, την συντήρηση και την περιποίηση. Η καλή κατανόηση αυτών των απλών οδηγιών θα σας βοηθήσει να απολαύσετε την μέγιστη ικανοποίηση από την νέα σας Yamaha.

Αν έχετε οποιαδήποτε ερώτηση σχετικά με την λειτουργία ή την συντήρηση της εξωλέμβιας σας, παρακαλούμε απευθυνθείτε σε κάποιον αντιπρόσωπο Yamaha.

Οι σημαντικές πληροφορίες που περιέχονται σ' αυτό το βιβλίο διακρίνονται με τους παρακάτω τρόπους.



Το Σύμβολο που υπογραμμίζει την ανάγκη Προσοχής στα Θέματα Ασφάλειας σημαίνει ΠΡΟΣΟΧΗ! ΠΡΟΣΕΞΤΕ! ΑΦΟΡΑ ΤΗΝ ΑΣΦΑΛΕΙΑ ΣΑΣ!

### **▲ ΠΡΟΕΙΔΟΠΟΙΗΣΗ**

Αν δεν τηρήσετε την ΠΡΟΕΙΔΟΠΟΙΗΣΗ είναι δυνατό να προκληθεί σοβαρός τραυματισμός ή θάνατος στον χειριστή, σε κάποιον παρευρισκόμενο ή σε εκείνον που επιθεωρεί ή διορθώνει την εξωλέμβια μηχανή.

### **ΠΡΟΣΟΧΗ:**

Η προσοχή δείχνει τα ειδικά προληπτικά μέτρα που πρέπει να λαμβάνονται για να αποφεύγεται ζημία στην εξωλέμβια μηχανή.

### **ΣΗΜΕΙΩΣΗ:**

Η ΣΗΜΕΙΩΣΗ παρέχει ουσιώδεις πληροφορίες που κάνουν τις διαδικασίες ευκολότερες ή καθαρότερες.

\* Η Yamaha αναζητά και ερευνά συνεχώς για την εξέλιξη στην σχεδίαση και την ποιότητα των προϊόντων της. Έτσι, έστω κι αν αυτό το βιβλίο περιέχει τις τελευταίες πληροφορίες που είναι διαθέσιμες την στιγμή της εκτύπωσης, είναι δυνατό να υπάρχουν μικροδιαφορές μεταξύ της μηχανής σας και αυτού του βιβλίου. Αν υπάρχει κάποια ερώτηση σχετικά με αυτό το βιβλίο, παρακαλούμε συμβουλευθείτε τον αντιπρόσωπο σας Yamaha.

### **ΣΗΜΕΙΩΣΗ:**

Στις οδηγίες αυτές, χρησιμοποιούνται τα μοντέλα Z250DETO, LZ250DETO, Z250FETO και τα στάνταρ αξεσουάρ τους ως βάση για τις εξηγήσεις και τις εικόνες. Άρα, μερικές περιπτώσεις μπορεί να μην ισχύουν για κάθε μοντέλο.

**Z250D, LZ250D, Z250F**  
**ΒΙΒΛΙΟ ΚΑΤΟΧΟΥ**  
©2003 από την Yamaha Motor Co., Ltd.  
1η Έκδοση, Απρίλιος 2003  
Με επιφύλαξη όλων των δικαιωμάτων μας.  
Απαγορεύεται ρητά κάθε αυθαίρετη αναπαραγωγή χωρίς  
την γραπτή άδεια της  
Yamaha Motor Co., Ltd.  
Η εκτύπωση έγινε στην Ιαπωνία

## AO PROPRIETÁRIO

Agradecemos a confiança que depositou na Yamaha ao adquirir este motor fora de bordo. O presente manual do proprietário contém as informações necessárias para o seu funcionamento, manutenção e conservação. O conhecimento perfeito destas simples instruções contribuirá para que o seu novo Yamaha lhe proporcione a máxima satisfação.

No caso de dúvidas quanto ao funcionamento ou à manutenção do motor fora de bordo, consulte o concessionário Yamaha.

No presente manual do proprietário as informações particularmente importantes são destacadas das formas seguintes.



O símbolo de advertência de segurança significa **ATENÇÃO! MUITO CUIDADO! A SUA SEGURANÇA ESTÁ EM JOGO!**

### **⚠️ ADVERTÊNCIAS**

**A inobservância das instruções de ADVERTÊNCIA pode causar graves danos pessoais ou morte ao operador do barco, a eventuais espectadores ou à pessoa que inspeccione ou repare o motor fora de bordo.**

### **AVISOS:**

**Este símbolo indica que devem ser tomadas precauções especiais para evitar danos no motor fora de bordo.**

### **NOTA:**

Este símbolo inclui informações úteis para facilitar ou esclarecer o funcionamento do motor fora de bordo.

\* A Yamaha aplica uma política de melhoria permanente da concepção e da qualidade dos produtos. Por esse motivo, a despeito deste manual conter a informação mais actualizada sobre o produto disponível à data da impressão, poderão existir pequenas discrepâncias entre a máquina adquirida e a descrita neste manual. Para qualquer dúvida sobre o manual, consulte o concessionário Yamaha.

### **NOTA:**

O Z250DETO, LZ250DETO, e o Z250FETO assim como os seus acessórios instalados de fábrica, serviram de base nas explicações e desenhos do presente manual. Por conseguinte, determinadas características nem sempre se aplicam a todos os modelos.

**Z250D, LZ250D, Z250F  
MANUAL DO PROPRIETÁRIO  
©2003 por Yamaha Motor Co., Ltd.  
1ª edição, Abril 2003  
Reservados todos os direitos.  
Reprodução não autorizada sem  
prévia autorização escrita de  
Yamaha Motor Co., Ltd.  
Impresso no Japão**

# INDHOLD

**GENEREL INFORMATION**

**GRUNDKOMPONENTER**

**BETJENING**

**VEDLIGEHOLDELSE**

**RETTELSE AF FEJL**

**INDEKS**

**LÆS DENNE BRUGSVEJLEDNING OMHYGGELIGT FØR IBRUGTAGNING AF DIN PÅHÆNGSMOTOR.**

**ΓΕΝΙΚΕΣ ΠΛΗΡΟΦΟΡΙΕΣ****INFORMAÇÕES GERAIS****1****ΒΑΣΙΚΑ ΜΕΡΗ****PRINCIPAIS COMPONENTES****2****ΛΕΙΤΟΥΡΓΙΑ****FUNCIONAMENTO****3****ΣΥΝΤΗΡΗΣΗ****MANUTENÇÃO****4****ΔΙΟΡΘΩΣΗ ΒΛΑΒΩΝ****RESOLUÇÃO DE  
PROBLEMAS****5****ΕΥΡΕΤΗΡΙΟ****ÍNDICE****6**

**ΔΙΑΒΑΣΤΕ ΠΡΟΣΕΚΤΙΚΑ ΑΥΤΟ ΤΟ  
ΒΙΒΛΙΟ ΧΡΗΣΗΣ  
ΠΡΙΝ ΧΡΗΣΙΜΟΠΟΙΗΣΤΕ ΤΗΝ  
ΕΞΩΛΕΜΒΙΑ ΜΗΧΑΝΗ ΣΑΣ**

**LEIA O PRESENTE MANUAL  
CUIDADOSAMENTE ANTES DE  
PÔR O MOTOR FORA DE  
BORDO A FUNCIONAR.**

KMU00004

# Kapitel 1

## GENEREL INFORMATION

<b>REGISTRERING AF</b>	
<b>IDENTIFIKATIONSNUMMER</b> .....	1-1
Påhængsmotorens serienummer .....	1-1
Nøglenummer .....	1-1
<b>MÆRKATER</b> .....	1-2
EF-mærkat .....	1-2
<b>INFORMATION OM SIKKERHED</b> .....	1-3
<b>INSTRUKTIONER OM</b>	
<b>BRÆNDSTOFFÅFYLDNING</b> .....	1-5
Benzin .....	1-6
Motorolie .....	1-6
<b>KRAV TIL BATTERI</b> .....	1-7
<b>VALG AF PROPEL</b> .....	1-8
<b>BESKYTTELSE MOD START-I-GEAR</b> .....	1-9



RMU00004

# Κεφάλαιο 1

## ΓΕΝΙΚΕΣ ΠΛΗΡΟΦΟΡΙΕΣ

<b>ΚΑΤΑΓΡΑΦΗ ΑΡΙΘΜΩΝ</b>	
<b>ΤΑΥΤΟΤΗΤΑΣ</b> .....	1-1
Αριθμός σειράς της εξωλέμβιας.....	1-1
Αριθμός κλειδιού.....	1-1
<b>ΕΤΙΚΕΤΕΣ</b> .....	1-2
Ετικέτα Ε.Ε.....	1-2
<b>ΠΛΗΡΟΦΟΡΙΕΣ ΠΟΥ ΑΦΟΡΟΥΝ ΤΗΝ ΑΣΦΑΛΕΙΑ</b> .....	1-3
<b>ΟΔΗΓΙΕΣ ΑΝΕΦΟΔΙΑΣΜΟΥ ΣΕ ΚΑΥΣΙΜΟ</b> .....	1-5
Βενζίνη.....	1-6
Λάδι κινητήρα .....	1-6
<b>ΑΠΑΙΤΟΥΜΕΝΗ ΜΠΑΤΑΡΙΑ</b> .....	1-7
<b>ΕΠΙΛΟΓΗ ΠΡΟΠΕΛΑΣ</b> .....	1-8
<b>ΔΙΑΤΑΞΗ ΠΡΟΣΤΑΣΙΑΣ ΑΠΟ ΞΕΚΙΝΗΜΑ ΜΕ ΣΧΕΣΗ ΜΕΤΑΔΟΣΗΣ</b> .....	1-9

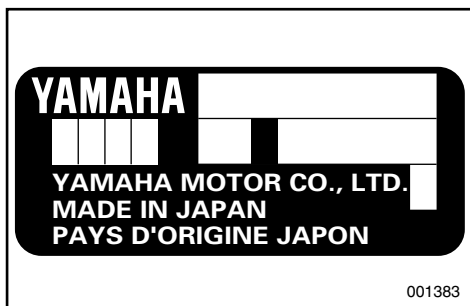
PMU00004

# Capítulo 1

## INFORMAÇÕES GERAIS

1

<b>REGISTO DOS NUMEROS DE IDENTIFICAÇÃO</b> .....	1-1
Número de série do motor fora de bordo .....	1-1
Número da chave .....	1-1
<b>PLACAS</b> .....	1-2
Placa CE .....	1-2
<b>INFORMAÇÕES SOBRE SEGURANÇA</b> .....	1-3
<b>INSTRUÇÕES PARA ABASTECIMENTO DE COMBUSTIVEL</b> .....	1-5
Gasolina .....	1-6
Óleo de motor .....	1-6
<b>REQUISITOS DE BATERIA</b> .....	1-7
<b>SELECÇÃO DA HÉLICE</b> .....	1-8
<b>DISPOSITIVO DE SEGURANÇA CONTRA O ARRANQUE COM MARCHA ENGATADA</b> .....	1-9



KMU00005

## REGISTRERING AF IDENTIFIKATIONSNUMMER

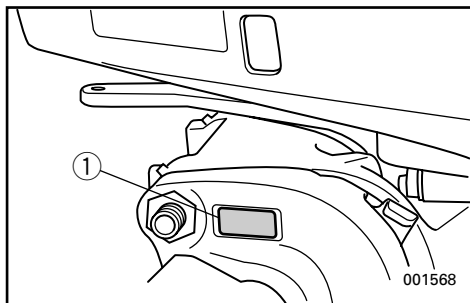
KMU00007

### PÅHÆNGSMOTORENS SERIENUMMER

Påhængsmotorens serienummer er stemplet på mærkatens på bagbords side af monteringsbeslaget.

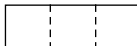
Registrer din påhængsmotors serienummer i de tomme felter, for at gøre det nemmere for dig at bestille reservedele fra din Yamaha forhandler eller som reference i tilfælde af, at din påhængsmotor er blevet stjålet.

- ① Påhængsmotorens serienummer



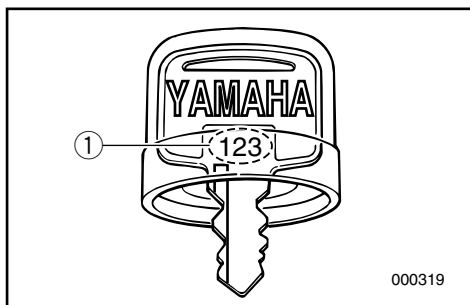
KMU00008

### NØGLENUMMER



Hvis en nøglekontakt følger med motoren, er nøglens id-nummer stemplet på nøglen, som vist på illustrationen. Skriv dette nummer i feltet for fremtidig reference i tilfælde af at du får brug for en ny nøgle.

- ① Nøglenummer



RMU00005

## ΚΑΤΑΓΡΑΦΗ ΑΡΙΘΜΩΝ ΤΑΥΤΟΤΗΤΑΣ

RMU00007

### ΑΡΙΘΜΟΣ ΣΕΙΡΑΣ ΤΗΣ ΕΞΩΛΕΜΒΙΑΣ

Ο αριθμός σειράς της εξωλέμβιας είναι χαραγμένος στο πινακιδάκι που βρίσκεται στην αριστερή πλευρά του μπρακετου σύσφιγξης.

Καταγράψτε τον αριθμό σειράς της εξωλέμβιας σας στον κατάλληλο χώρο που υπάρχει παραπάνω για να βοηθηθείτε κατά την παραγγελία ανταλλακτικών από τον αντιπρόσωπο Yamaha η για να βοηθηθείτε στην ανεύρεση της μηχανής σας αν ποτέ κλαπεί.

- ① Αριθμός σειράς της εξωλέμβιας

RMU00008

### ΑΡΙΘΜΟΣ ΚΛΕΙΔΙΟΥ

--	--	--	--

Αν το μοντέλο σας είναι εφοδιασμένο με διακόπτη κλειδιού, ο αριθμός αναγνώρισης του κλειδιού είναι χαραγμένος πάνω στο κλειδί όπως δείχνει η εικόνα. Γράψτε τον αριθμό αυτό στον ειδικό χώρο, για να τον έχετε σε περίπτωση που χρειαστείτε καινούριο κλειδί.

- ① Αριθμός κλειδιού

PMU00005

## REGISTO DOS NÚMEROS DE IDENTIFICAÇÃO

PMU00007

### NÚMERO DE SÉRIE DO MOTOR FORA DE BORDO

O número de série do motor fora de bordo está impresso numa chapa fixada a bombordo da braçadeira de suporte.

Registe o número de série do motor fora de bordo nos espaços previstos para o efeito. Essas referências serão de grande utilidade para encomendar peças sobresselentes aos concessionários locais da Yamaha ou no caso de roubo do motor fora de bordo.

- ① Número de série do motor fora de bordo

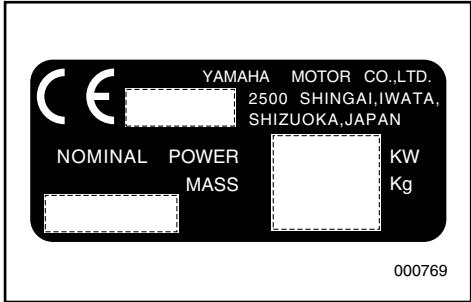
PMU00008

### NÚMERO DA CHAVE

--	--	--	--

Caso o motor esteja equipado com interruptor principal de chave, o número de identificação da chave está gravado como mostra o desenho. Registe o número no espaço previsto para o efeito como referência para encomendar nova chave, se necessário.

- ① Número da chave



KMU01532

## MÆRKATER

KMU01526

### EF-MÆRKAT

Motorer med dette mærkat overholder bestemte dele af EF motorbestemmelserne. Der henvises til det pågældende mærkat og EF overenskomsterklæringen for yderligere detaljer.

RMU01532

**ΕΤΙΚΕΤΕΣ**

RMU01526

**ΕΤΙΚΕΤΑ Ε.Ε.**

Οι μηχανές που φέρουν αυτή την ετικέτα είναι κατασκευασμένες σύμφωνα με συγκεκριμένες ενότητες της οδηγίας του Ευρωπαϊκού Κοινοβουλίου που αφορά τα μηχανήματα. Για περισσότερες λεπτομέρειες διαβάστε την ετικέτα και τη Δήλωση Συμμόρφωσης κατά Ε.Ε.

PMU01532

**PLACAS**

PMU01526

**PLACA CE**

Os motores em que foi aposta esta placa respeitam certas partes da directiva do Parlamento Europeu sobre maquinaria. Para mais informações, consulte a placa e a declaração de conformidade da CE.



## INFORMATION OM SIKKERHED

- Læs hele denne brugsvejledning for montering eller brug af påhængsmotoren. Gennemlæsningen af brugsvejledningen skulle give dig en forståelse for motoren og dennes anvendelse.
- Før ibrugtagning af båden, læs da enhver brugsvejledning eller andre vejledninger, der leveres med denne motor og alle mærkater. Forsikr dig om, at du forstår hvert punkt inden ibrugtagning.
- Forsyn ikke båden med for meget motoreffekt med denne motor. Det, at forsyne båden med for meget motoreffekt kan resultere i tab af kontrol over båden. Den anslåede effekt på påhængsmotoren bør være lig med eller mindre end den takserede kapacitet for antal hk til båden. Hvis den anslåede kapacitet for antal hk til båden ikke kendes, kontakt da forhandleren eller bådfabrikanten.
- Modificer ikke påhængsmotoren. Modifikationer kan få motoren til ikke at passe mere, eller få motoren til at være usikker at anvende.
- Arbejd ikke med motoren efter indtagelse af alkohol eller narkotiske stoffer. Cirka 50% af alle bådulykker skyldes beruselse.
- Hav en godkendt redningsvest til hver person om bord på båden. Det er en god idé altid at bære en redningsvest under bådfart. Som et minimumskrav, bør børn og personer, der ikke kan svømme, altid bære redningsvest, og alle bør bære redningsvest, når der forefindes potentielt farlige betingelser for bådfart.
- Benzin er yderst brændbart, og benzindampe er både brændbare og eksplosive. Vær omhyggelig med behandling og opbevaring af benzin. Forsikr dig om, at der ikke er nogle gasflammer eller lækage af brændstof før start af motoren.

## ⚠ ΠΛΗΡΟΦΟΡΙΕΣ ΠΟΥ ΑΦΟΡΟΥΝ ΤΗΝ ΑΣΦΑΛΕΙΑ

- Πριν τοποθετήσετε ή χρησιμοποιήσετε την εξωλέμβια, διαβάστε ολόκληρο αυτό το βιβλίο. Διαβάζοντας το θα καταλάβετε την εξωλέμβια και την λειτουργία της.
- Πριν χρησιμοποιήσετε το σκάφος, διαβάστε όλα τα βιβλία που παρέχονται με αυτό και όλες τις μικρές πινακίδες με πληροφορίες. Βεβαιωθείτε ότι καταλαβαίνετε το κάθε τι πριν χρησιμοποιήσετε την εξωλέμβια.
- Μην τοποθετείτε στο σκάφος μεγαλύτερο κινητήρα από όσο μπορεί να αντέξει. Τοποθετώντας υπερβολικά μεγάλο κινητήρα, είναι δυνατόν να προκληθεί απόλεια ελέγχου του σκάφους. Η ονομαστική ιπποδύναμη της εξωλέμβιας πρέπει να είναι ίση ή μικρότερη από την αντίστοιχη ικανότητα του σκάφους. Αν η ικανότητα του σκάφους είναι άγνωστη, συμβουλευτείτε τον αντιπρόσωπο ή τον κατασκευαστή του σκάφους.
- Μην προκαλείτε μετατροπές στην εξωλέμβια. Κάθε τροποποίηση είναι δυνατόν να προκαλέσει ελαττώματα στην εξωλέμβια ή να την κάνει ανασφαλή στην χρήση.
- Ποτέ μην χειρίζεστε το σκάφος αφού έχετε πει αλκοόλ ποτά ή φάρμακα. Περίπου το 50% όλων των θανατηφόρων ατυχημάτων με σκάφη οφείλονται σε τοξικές ουσίες στο αίμα.
- Χρησιμοποιείστε μια διάταξη πλεύσης εγκεκριμένου τύπου (σωσίβιο) για τον κάθε επιβάτη που βρίσκεται στο σκάφος. Είναι μια καλή συνήθεια να φοράτε σωσίβιο όποτε βρίσκεστε πάνω στο σκάφος. Τουλάχιστον, τα παιδιά κι όσοι δεν ξέρουν κολύμπι πρέπει να φορούν πάντοτε σωσίβια, και ο κάθε ένας πρέπει να φορά από ένα σωσίβιο όταν υπάρχουν κρίσιμες συνθήκες ταξιδιού.
- Η βενζίνη είναι πολύ εύφλεκτη, και οι ατμοί της είναι εύφλεκτοι και εκρηκτικοί. Να μεταχειρίζεστε και να αποθηκεύετε την βενζίνη με προσοχή. Βεβαιωθείτε ότι δεν υπάρχουν ατμοί βενζίνης ή διαρροή καυσίμου πριν βάλετε μπροστά τον κινητήρα.

## ⚠ INFORMAÇÕES SOBRE SEGURANÇA

- Leia o presente manual antes de montar o motor fora de bordo ou de o pôr em marcha. A sua leitura elucidá-lo-á sobre o motor e o seu funcionamento.
- Antes de pôr o barco a funcionar, leia o manual de instruções (ou o manual do proprietário) com ele fornecido, bem como todos os rótulos. Certifique-se de ter percebido bem todas as operações antes de iniciar qualquer delas.
- Não equipe o barco com um motor fora de bordo provido de força excessiva para não correr o risco de perder o controlo do barco. A potência nominal do motor fora de bordo é função da potência efectiva do próprio barco expressa em cavalos-vapor. Se desconhecer este valor, consulte o concessionário ou o fabricante do barco.
- Não faça alterações ao motor de fora de bordo, estas podem afectar a navegabilidade e a segurança do barco.
- Não conduza o barco sob a influência de álcool ou drogas. Mais de metade dos acidentes de barco estão relacionados com a ingestão de álcool.
- Mantenha sempre a bordo coletes salva-vidas homologados pelas autoridades marítimas em número suficiente para todos os ocupantes. Conduzir com colete salva-vidas é preceito que convém cumprir a bem da segurança - pelo menos, as crianças e as pessoas que não sabem nadar devem estar permanentemente protegidas com coletes salva-vidas e, em condições potencialmente perigosas, todos os ocupantes do barco.
- A gasolina (combustível) e os seus vapores são facilmente inflamáveis e explosivos! Manipule e armazene gasolina (combustível) com o maior cuidado. Certifique-se da inexistência de vapores de gasolina ou de perdas de combustível antes de pôr o motor em marcha.

- Dette produkts udstødninger indeholder kuloxid, en usynlig og lugtfri gas, som kan skade hjernen og resultere i dødelig udgang, hvis kuloxiden indåndes. Typiske symptomer på dette er, at man får kvalme eller bliver svimmel eller søvrig. Tilse at der altid er god ventilation i båden, og undgå at udstødningsportene blokeres.
- Undersøg gaskontrol, gearskifte og styringen for korrekt virkemåde før start af motoren.
- Fastgør aftrækknoren til motorstopkontakten til et sikkert sted på dit tøj, din arm eller dit ben, når motoren er i gang. Hvis du ved et ulykkestilfælde skulle forlade rovpinden, vil aftrækknoren trækkes fra kontakten og derved standse motoren.
- Kend de maritime love og regulativer for området, hvor du sejler - og overhold dem.
- Vær informeret om vejret. Undersøg vejrudsigten før sejlture med båd. Undgå sejlture i stormvejr.
- Fortæl en eller anden, hvor du sejler hen: efterlad en sejlplan hos en ansvarlig person. Vær sikker på at ophæve sejlplanen, når du er kommet tilbage.
- Brug almindelig sund fornuft og god dømmekraft under sejlads. Erkend dine evner, og vær sikker på at du forstår, hvordan du håndterer din båd under de forskellige konditioner, du kan blive udsat for. Overskrid ikke dine begrænsninger eller bådens begrænsninger. Anvend altid en sikker hastighed, og hold omhyggeligt øje med forhindringer og anden trafik.
- Hold altid omhyggeligt øje med svømmere, når motoren er startet.
- Hold dig borte fra områder med svømmende personer.
- Når en svømmende person er i nærheden af dig, skift da til Frigear, og stands motoren.



- Αυτό το προϊόν εκπέμπει καυσαέρια που περιέχουν μονοξείδιο του άνθρακα, ένα άχρωμο, άοσμο αέριο που μπορεί να προκαλέσει βλάβη στον εγκέφαλο ή και θάνατο όταν εισπνεύσει. Τα συμπτώματα περιλαμβάνουν ναυτία, ζαλάδα και υπνηλία. Αερίζετε καλά τους χώρους του πηδαλίου και των καμπίνων. Μην φράζετε τις θυρίδες εξερισμού.
- Ελέγχετε το γκάζι, το μοχλό αλλαγής κατεύθυνσης, και το τιμόνι αν λειτουργούν ορθά πριν βάλετε μπροστά τον κινητήρα.
- Συνδέετε το κορδόνι που ενεργοποιεί το διακόπτη για το σβήσιμο του κινητήρα με ασφαλή τρόπο σε κάποιο σημείο στα ρούχα σας, η στο μπράτσο ή το πόδι ενώ χειρίζεστε το σκάφος. Αν συμβεί να πέσετε στο νερό, το κορδόνι θα τραβηχτεί από τον διακόπτη σβήνοντας έτσι τον κινητήρα αμέσως.
- Φροντίστε να μάθετε τους νόμους της θάλασσας και τους κανονισμούς στον τόπο όπου ταξιδεύετε με σκάφος, και να τους τηρείτε πάντοτε.
- Φροντίστε να ενημερώνεστε σχετικά με τον καιρό. Φροντίστε να μαθαίνετε την πρόβλεψη του καιρού πριν χρησιμοποιήσετε το σκάφος. Αποφεύγετε να ταξιδεύετε κάτω από κακές καιρικές συνθήκες.
- Ενημερώστε κάποιον προς τα που πηγαίνετε: αφήνετε σε κάποιο υπεύθυνο άτομο ένα σχέδιο στο οποίο να φαίνεται που σκοπεύετε να πατε. Φροντίζετε πάντοτε να ακυρώνετε το σχέδιο αυτό μετά την επιστροφή σας ώστε να μη σας αναζητούν άσκοπα.
- Χρησιμοποιείτε την κοινή λογική και την ορθή σας κρίση όταν ταξιδεύετε με το σκάφος. Να έχετε γνώση των ικανοτήτων σας, και βεβαιωθείτε ότι έχετε καταλάβει πως συμπεριφέρεται το σκάφος κάτω από διαφορετικές συνθήκες ταξιδιού που είναι δυνατόν να συναντήσετε. Λειτουργείτε πάντοτε μέσα στα όρια των δυνατοτήτων σας, και τα όρια των δυνατοτήτων του σκάφους. Ταξιδεύετε πάντοτε με ασφαλείς ταχύτητες και έχετε το νου σας μήπως συναντήσετε εμπόδια ή αλλά σκάφη που ταξιδεύουν.
- Κοιτάτε πάντοτε πολύ προσεκτικά μήπως υπάρχουν κολυμβητές που κινδυνεύουν εφόσον λειτουργεί ο κινητήρας.
- Μένετε πάντοτε μακριά από τον χώρο όπου υπάρχουν κολυμβητές.
- Όταν υπάρχει κάποιος κολυμβητής στο νερό σε μικρή απόσταση από εσάς μετακινείτε το μοχλό κατεύθυνσης στην νεκρά θέση και σβήνετε τον κινητήρα.
- Este produto emite gases de escape que contém monóxido de carbono, um gás incolor e inodoro que pode causar lesões cerebrais ou morte quando inalado. Os sintomas incluem náusea, vertigem e sonolência. Mantenha as zonas reservadas ao condutor e aos passageiros bem ventiladas. Não bloqueie as saídas de escape.
- Verifique sempre o funcionamento do acelerador, das mudanças e da direcção antes de pôr o motor em marcha.
- Prenda sempre o esticador do interruptor de paragem do motor ao seu vestuário ou enrole-o no braço ou na perna durante a condução. Se cair acidentalmente, o esticador fará parar o motor.
- Conheça e cumpra as disposições do direito marítimo vigentes no local onde navega habitualmente.
- Mantenha-se informado sobre as condições meteorológicas. Antes de navegar, consulte as previsões meteorológicas e evite fazer-se à água com tempo instável.
- Dê a conhecer a sua rota - deixe um plano de navegação a uma pessoa responsável. Não se esqueça de anular esse plano, depois do regresso.
- Quando navegar, faça uso de bom senso e ponderação. Não exceda as suas capacidades e conheça bem o comportamento do barco nas diferentes condições de navegação. Respeite os seus próprios limites, bem como os limites do barco. Navegue sempre a velocidades seguras e preste atenção à presença de obstáculos e outras embarcações.
- Esteja alerta aos banhistas sempre que efectue qualquer manobra.
- Mantenha-se afastado de áreas de banhos.
- Próximo de banhistas, desligue o motor depois de o ter passado para ponto morto.

## INSTRUKTIONER OM BRÆNDSTOFFÅFYLDNING

### **⚠ ADVARSEL**

**BENZIN OG BENZINDAMPE ER YDERST BRÆNDBARE OG EKSPLOSIVE!**

- Ryg ikke under brændstoffåfyldning, og hold afstand fra gnister, flammer eller andre kilder til antændelse.
- Stands motoren før brændstoffåfyldning.
- Påfyld brændstof i områder med god ventilation. Påfyld transportable brændstoftanke i afstand fra båden.
- Vær omhyggelig med ikke at spilde benzin. Hvis der spildes benzin, tørres dette op med det samme med tørre klude.
- Overfyld ikke brændstoftanken.
- Spænd påfyldningsdækslet sikkert fast efter påfyldningen.
- Hvis du skulle komme til at sluge benzin, inhalere en masse benzindampe eller få benzin i øjnene, søges umiddelbart lægehjælp.
- Hvis noget benzin spildes på huden, vaskes huden umiddelbart med vand og sæbe. Skift tøj, hvis der er spildt benzin på tøjet.
- Rør med brændstoffåfyldningsrøret ved påfyldningsåbningen eller tragten, for at hjælpe forebyggelse af gnister, grundet statisk elektricitet.

### **FORSIGTIG:**

Anvend kun ny og ren benzin, som har været opbevaret i rene beholdere, og som ikke indeholder vand eller fremmede emner.

RMU01903

PMU01903

## ΟΔΗΓΙΕΣ ΑΝΕΦΟΔΙΑΣΜΟΥ ΣΕ ΚΑΥΣΙΜΟ

### ▲ ΠΡΟΕΙΔΟΠΟΙΗΣΗ

Η ΒΕΝΖΙΝΗ ΚΑΙ ΟΙ ΑΤΜΟΙ ΤΗΣ ΕΙΝΑΙ ΠΟΛΥ ΕΥΦΛΕΚΤΑ ΚΑΙ ΕΚΡΗΚΤΙΚΑ!

- Μη καπνίζετε όταν ανεφοδιάζεστε με καύσιμο, και φροντίστε σπινθήρες, φλόγες και άλλες αιτίες ανάφλεξης να παραμένουν μακριά από το χώρο του ανεφοδιασμού.
- Σβήνετε πάντοτε τον κινητήρα πριν τον ανεφοδιασμό σε καύσιμο.
- Ο ανεφοδιασμός πρέπει να γίνεται σε χώρους που να αερίζονται καλά . Ξαναγεμίζετε τα φορητά δοχεία καύσιμου ενώ αυτά βρίσκονται έξω από το σκάφος.
- Προσεχετε να μη χυθεί γύρω η βενζίνη. Αν όμως τύχει και χυθεί ποσότητα βενζίνης, τη σκουπίζετε αμέσως με κάποιο στεγνό ύφασμα.
- Μη ξεχειλίζετε το δοχείο καυσίμου.
- Σφίγγετε καλά την τάπα γεμίσματος μετά τον ανεφοδιασμό.
- Αν για οποιοδήποτε λόγο καταπιείτε ποσότητα βενζίνης ή αναπνεύσετε πολλούς ατμούς βενζίνης ή πέσει βενζίνη στα μάτια σας, ζητήστε αμέσως την βοήθεια του γιατρού.
- Εάν βραχεί η επιδερμίδα σας με βενζίνη, πλένετε το σημείο εκείνο αμέσως με σαπούνι και νερό. Αλλάζετε αμέσως τα ρούχα που έχουν βραχεί με βενζίνη.
- Φέρνετε σε επαφή (αγγίζοντας απαλά) την κάνουλα ανεφοδιασμού καυσίμου πάνω στο άνοιγμα του δοχείου καυσίμου ή στο εξωτερικό του μέρους για να αποφύγετε την πρόκληση σπινθήρων λόγω ηλεκτροστατικής φόρτισης.

### ΠΡΟΣΟΧΗ:

Χρησιμοποιείτε μόνο νέα καθαρή βενζίνη που έχει αποθηκευτεί σε καθαρά δοχεία και που δεν περιέχει νερό ή άλλα ξένα σώματα.

## INSTRUÇÕES PARA ABASTECIMENTO DE COMBUSTÍVEL

### ▲ ADVERTENCIAS

A GASOLINA E OS SEUS VAPORES SÃO FACILMENTE INFLAMÁVEIS E EXPLOSIVOS!

- Não fume quando se reabastecer de gasolina e mantenha-se longe de faíscas, chamas ou outras fontes de ignição.
- Pare o motor antes de se reabastecer de gasolina.
- Reabasteça-se em zona bem ventilada. Encha os reservatórios portáteis fora do barco.
- Evite entornar gasolina. Caso isso aconteça, limpe imediatamente com panos secos.
- Não encha demasiadamente o depósito.
- Aperte bem o tampão depois de se ter reabastecido.
- No caso de, inadvertidamente, absorver gasolina, inalar os seus vapores ou entrar gasolina para os olhos, dirija-se imediatamente a um serviço de assistência médica.
- Se a pele for atingida com salpicos de gasolina, lave imediatamente com água e sabão. Mude de roupa se esta ficar salpicada de gasolina.
- Para evitar fenómenos electrostáticos, faça passar a corrente pondo o bocal do reservatório de combustível em contacto com o tubo de enchimento ou funil.

### AVISOS:

Use unicamente gasolina limpa guardada em recipientes lavados e que não tenha sido contaminada por água ou qualquer outra matéria.

KMU01809

**BENZIN**

Anbefalet benzin  
Almindelig blyfri benzin med et oktantal på  
mindst 90 (RON)

Hvis der forekommer bankelyde i rørene, så  
anvend et andet benzinmærke eller premium bly-  
fri benzin.

KMU01911

**MOTOROLIE**

Anbefalet motorolie:  
YAMALUBE, 2-TAKTS MOTOROLIE til  
PÅHÆNGSMOTORER

**Det anbefales kraftigt at anvende Yamalube 2-takts motorolie til påhængsmotorer til din Yamaha påhængsmotor.** Hvis Yamalube 2-takts motorolie til påhængsmotorer ikke er tilgængelig kan en anden 2-takts motorolie, der er NMMA-certificeret TC-W3 eller tilsvarende olie, anvendes.

**FORSIGTIG:**

**Alvorlig beskadigelse kan blive resultatet ved anvendelse af en olie af dårligere kvalitet.**

RMU01809

**BENZINH**

Συνιστώμενη βενζίνη:  
Απλή αμόλυβδη βενζίνη με ελάχιστη  
περιεκτικότητα σε οκτάνια 90 (Αριθμός  
Οκτανίων Έρευνας)

Αν ακούτε χτυπήματα ή σφυρίγματα,  
χρησιμοποιήστε διαφορετικής μάρκας βενζίνη ή  
σούπερ αμόλυβδη.

RMU01911

**ΛΑΔΙ ΚΙΝΗΤΗΡΑ**

Συνιστώμενο λάδι:  
ΛΑΔΙ YAMALUBE ΓΙΑ ΔΙΧΡΟΝΟΥΣ  
ΚΙΝΗΤΗΡΕΣ ΕΞΩΛΕΜΒΙΩΝ.

**Συνιστούμε να χρησιμοποιείτε στην εξωλέμβιά  
σας το λάδι Yamalube για δίχρονους κινητήρες.  
Αν το λάδι Yamalube για δίχρονους κινητήρες  
εξωλέμβιων δεν είναι διαθέσιμο, μπορείτε να  
χρησιμοποιήσετε ένα άλλο λάδι για δίχρονους  
κινητήρες με έγκριση NMMA TC-W3, της  
ανάλογης ποιότητας.**

**ΠΡΟΣΟΧΗ:**

**Η χρήση λαδιού κατώτερης ποιότητας μπορεί να  
προκαλέσει σοβαρή ζημιά στον κινητήρα.**

PMU01809

**GASOLINA**

Gasolina recomendada:  
Gasolina normal sem chumbo com um  
índice de octano mínimo de 90 (índice de  
octano pesquisa).

Se ocorrerem detonações ou sibilos, utilize outro  
tipo de gasolina ou combustível super sem chum-  
bo.

PMU01911

**ÓLEO DE MOTOR**

Óleo de motor recomendado:  
ÓLEO PARA MOTOR FORA DE BORDO A  
2 TEMPOS YAMALUBE

**Recomenda-se vivamente a utilização do óleo  
para motor fora de bordo a 2 tempos  
Yamalube no motor fora de bordo Yamaha. Se  
não dispuser do óleo para motor fora de bordo a  
2 tempos Yamalube, use outro óleo para motor a  
dois tempos, com classificação TC-W3, aprovado  
pela NMMA.**

**AVISOS:**

**A utilização de óleo de qualidade inferior  
pode danificar o motor fora de bordo.**

KMU01775

## KRAV TIL BATTERIET

**FORSIGTIG:**

Anvend ikke et batteri, der ikke opfylder den anførte kapacitet. Hvis et batteri ikke opfylder specifikationerne, vil det elektriske system virke dårligt eller blive overbelastet, hvilket medfører skader på det elektriske system.

For modeller med elektrisk start, bør man vælge et batteri, der opfylder følgende specifikationer.

KMU01858

Minimum koldstartsampere (CCA/EN): 711 ampere ved -18°C Minimum nominel ydelse (20HR/IEC): 100 A·h
---

KMU01787

**BEMÆRK:**

Motoren kan ikke startes, hvis batterispændingen er for lav.

RMU01775

**ΚΑΤΑΛΛΗΛΗ ΜΠΑΤΑΡΙΑ****ΠΡΟΣΟΧΗ:**

Μην χρησιμοποιείτε μπαταρία που δεν έχει την απαιτούμενη χωρητικότητα. Αν χρησιμοποιηθεί μπαταρία που δεν πληροί τις προδιαγραφές, το ηλεκτρικό σύστημα μπορεί να μην λειτουργήσει σωστά ή να υπερφορτωθεί, με αποτέλεσμα να πάθει βλάβη.

Στα μοντέλα με ηλεκτρική εκκίνηση, επιλέξτε μια μπαταρία που πληροί τις ακόλουθες προδιαγραφές.

RMU01858

Ελάχιστα αμπέρ με κρύο κινητήρα (CCA/EN):  
711 αμπέρ στους -18°C (-0,4°F)  
Ελάχιστη χωρητικότητα (20HR/IEC):  
100 A·h

RMU01787

**ΣΗΜΕΙΩΣΗ:**

Ο κινητήρας δεν θα πάρει μπροστά αν η τάση της μπαταρίας είναι πολύ χαμηλή.

PMU01775

**REQUISITOS DE BATERIA****AVISOS:**

Não use uma bateria que não corresponda à capacidade especificada. A utilização de uma bateria com capacidade diferente da especificada poderá originar mau funcionamento, sobrecarga ou danos no sistema eléctrico.

Para os modelos com ignição eléctrica, escolha uma bateria que corresponda às especificações seguintes.

PMU01858

Amperagem mínima para accionamento a frio (CCA/EN):  
711 amperes a -18°C (-0,4°F)  
Capacidade mínima nominal (20HR/IEC):  
100 A·h

PMU01787

**NOTA:**

O motor não pode arrancar quando a voltagem da bateria está muito baixa.

## VALG AF PROPEL

Præstationerne fra din påhængsmotor vil være kritisk påvirket af dit valg af propel, idet en forkert propel kan have en ugunstig effekt på ydeevnen, samt beskadige motoren alvorligt. Motorens omdrejningshastighed afhænger af propellens størrelse og bådens last. Hvis motorens omdrejningshastighed er for høj eller for lav, i forhold til god motor ydeevne, vil dette have en modsat effekt på motoren.

Yamaha påhængsmotorer er tilpasset propeller, som er valgt for at give en god ydeevne i et bredt brugsområde, men der kan være typer af afbenyttelse, hvor en propel med en anden stigning kan være mere passende. For brug med større last, passer en propel med en mindre stigning bedre, da denne tillader det korrekte omdrejningstal at blive vedligeholdt. Modsat er en propel med større stigning mere passende for benyttelse med mindre belastning.

Yamaha forhandlere lagerfører et udvalg af propeller, og kan rådgive dig, samt installere en propel på din påhængsmotor, som er bedst tilpasset til dit behov.

**BEMÆRK:** \_\_\_\_\_

Ved fuld gas og med maksimal last i båden, skal motorens omdrejningshastighed være i den øverste halvdel af omdrejningsområdet. Se "SPECIFIKATIONER" på side 4-1. Vælg en propel som opfylder dette krav.

Hvis konditionerne for benyttelse, eksempelvis med en let lastet båden, tillader motorens omdrejninger pr. minut at stige over det maksimalt anbefalede område for antal omdrejninger, skal indstillingen af gassen reduceres, således at omdrejningstallet bliver indenfor det rigtige område.

---



## ΕΠΙΛΟΓΗ ΠΡΟΠΕΛΑΣ

## SELECÇÃO DA HÉLICE

Η επιδόσεις της εξωλέμβιας μηχανής σας επηρεάζονται σημαντικά από την προπέλα που θα επιλέξετε διότι αν διαλέξετε μια ακατάλληλη προπέλα επηρεάζονται αρνητικά οι επιδόσεις και είναι δυνατόν να προκληθεί σοβαρή ζημιά στον κινητήρα. Η ταχύτητα του κινητήρα εξαρτώνται από το μέγεθος της προπέλας και το φορτίο του σκάφους. Αν οι στροφές του κινητήρα είναι πολύ υψηλές ή πολύ χαμηλές εμποδίζοντας την καλή απόδοση του κινητήρα, αυτό έχει αρνητικές επιπτώσεις στον ίδιο τον κινητήρα.

Οι εξωλέμβιες YAMAHA είναι εφοδιασμένες με προπέλες που έχουν επιλεγεί για να έχουν καλή απόδοση σε μια ποικιλία εφαρμογών, αλλά είναι πιθανό να υπάρχουν ειδικές χρήσεις στις οποίες μια προπέλα με διαφορετικό βήμα θα ήταν πιο κατάλληλη. Για μεγαλύτερο φορτίο λειτουργίας, είναι προτιμότερο να έχετε προπέλα με μικρότερο βήμα διότι έτσι ο κινητήρας μπορεί και παίρνει τις σωστές στροφές και τις διατηρεί επίσης. Αντίθετα, μια προπέλα με μεγάλο βήμα είναι κατάλληλη για εφαρμογές με μικρότερο φορτίο.

Οι Dealers (τοπικοί αντιπρόσωποι) της YAMAHA έχουν σε αποθήκευση μια ποικιλία από προπέλες, και μπορούν να σας συμβουλευτούν και να τοποθετήσουν μια προπέλα στην εξωλέμβιά σας η οποία να ταιριάζει καλύτερα με τη συγκεκριμένη εφαρμογή σας.

### ΣΗΜΕΙΩΣΗ:

Με τέρμα ανοικτό το γκάζι και με το μέγιστο φορτίο του σκάφους, οι στροφές του κινητήρα θα πρέπει να είναι μέσα στο πάνω ήμισυ της περιοχής στροφών λειτουργίας με τέρμα ανοικτό το γκάζι, όπως αναφέρεται στις "ΠΡΟΔΙΑΓΡΑΦΕΣ" στη σελίδα 4-1. Επιλέξτε μια προπέλα που εκπληρώνει αυτό το κριτήριο.

Αν ορισμένες συνθήκες λειτουργίας (όπως είναι ελαφρά φορτία σκάφους) επιτρέπουν στις στροφές του κινητήρα να ανέβουν πάνω από τις επιτρεπόμενες μέγιστες στροφές, μειώνετε το άνοιγμα του γκαζιού έτσι ώστε να διατηρείτε τις στροφές του κινητήρα στην ορθή περιοχή λειτουργίας του.

O rendimento do motor fora de bordo é profundamente afectado pela escolha da hélice. Importa, portanto, chamar a atenção para o facto de uma escolha incorrecta poder afectar o rendimento e, inclusivamente, danificar seriamente o motor. A velocidade do motor depende do tamanho da hélice e da carga do barco. Se a velocidade for excessivamente alta ou, pelo contrário, excessivamente baixa em relação ao rendimento do barco, o motor será, naturalmente, afectado.

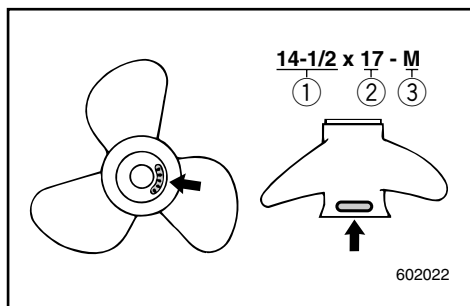
Os motores fora de bordo da Yamaha são equipados com hélices que, para uma vasta gama de aplicações, merecem um bom prognóstico de rendimento. É, todavia, perfeitamente admissível que, para aplicações muito específicas, uma hélice com um passo diferente seja mais adequada. Uma hélice com um passo menor adapta-se melhor a uma carga de funcionamento mais elevada na medida em que permite manter a velocidade relativa. A situação inversa exige, naturalmente, uma hélice com um passo maior.

Os concessionários da Yamaha dispõem de um vasto stock de hélices e estão habilitados a prestar todas as informações necessárias sobre a hélice mais adequada à aplicação pretendida, bem como a proceder à sua instalação.

### NOTA:

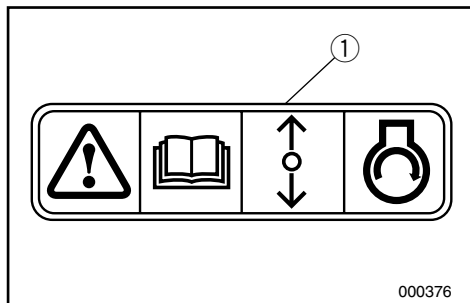
Nas condições máximas de aceleração e de carga, as rpm do motor devem ficar no âmbito da escala média e superior de regime de plena aceleração conforme indicado na secção consagrada às "ESPECIFICAÇÕES", pág. 4-1. Escolha uma hélice que corresponda a este requisito.

Se as condições de funcionamento (nomeadamente com carga ligeira) fizerem com que as rpm do motor ultrapassem o nível máximo recomendado, reduza o acelerador para manter as rpm dentro dos limites recomendáveis.



- ① Propeldiameter (i tommer)
- ② Propelstigning (i tommer)
- ③ Type af propel (propelmærke)

Se afsnittet "KONTROL AF PROPELLEN" vedrørende afmontering og montering af propellen.



KMU01208

## BESKYTTELSE MOD START-I-GEAR

En Yamaha udenbordsmotor, der er mærket med ① og fjernkontroller der er godkendt af Yamaha, er udstyret med start-i-gear beskyttelse. Dette gør at motoren kun kan startes i Frigear. Sæt altid motoren i Frigear inden du starter den.

- ① Διάμετρος προπέλας (σε ίντσες)
- ② Βήμα προπέλας (σε ίντσες)
- ③ Τύπος προπέλας (μαρκάρισμα προπέλας)

Για οδηγίες σχετικά με την τοποθέτηση και την αφαίρεση της προπέλας, αναφερθείτε στο τμήμα “ΕΛΕΓΧΟΣ ΠΡΟΠΕΛΑΣ”.

- ① Diâmetro da hélice (em polegadas)
- ② Passo da hélice (em polegadas)
- ③ Tipo de hélice (marca da hélice)

No que se refere à instalação e remoção da hélice, consulte a secção consagrada à “VERIFICAÇÃO DA HÉLICE”.

RMU01208

## ΔΙΑΤΑΞΗ ΠΡΟΣΤΑΣΙΑΣ ΑΠΟ ΞΕΚΙΝΗΜΑ ΜΕ ΣΧΕΣΗ ΜΕΤΑΔΟΣΗΣ

Οι εξωλέμβιες Yamaha που έχουν την ετικέτα ① ή οι μονάδες τηλεχειρισμού που είναι εγκεκριμένες από τη Yamaha, είναι εφοδιασμένες με σύστημα/συστήματα προστασίας από εκκίνηση με ταχύτητα. Με τον τρόπο αυτό, η μηχανή μπορεί να πάρει μπρος μόνο όταν είναι σε Νεκρά. Πάντα επιλέγετε την Νεκρά πριν επιχειρήσετε να βάλετε μπρος τον κινητήρα.

PMU01208

## DISPOSITIVO DE SEGURANÇA CONTRA O ARRANQUE COM MARCHA ENGATADA

Os motores fora de bordo da Yamaha que ostentam a placa ① e as unidades de controlo remoto aprovadas pela Yamaha dispõem de dispositivo(s) de segurança contra o arranque com marcha engatada que só permite(m) pôr o motor em marcha quando está em ponto morto. Passe sempre para ponto morto antes de arrançar o motor.

# Kapitel 2

## GRUNDKOMPONENTER

<b>HOVEDKOMPONENTER .....</b>	<b>2-1</b>
<b>ANVENDELSE AF KONTROL GREB OG ANDRE FUNKTIONER .....</b>	<b>2-3</b>
Fjernbetjening .....	2-3
Trimtap .....	2-9
Kontakt for mekanisk trimning og tiltning.....	2-10
Digital omdrejningstæller.....	2-11
Digitalt speedometer .....	2-14
Instrument for brændstofadministration.....	2-17
Tiltstøtteknop.....	2-22
Motorhætte låsehåndtag .....	2-22
Skylleanordning.....	2-22
<b>ADVARSELSSYSTEM .....</b>	<b>2-23</b>
Advarsels for overophedning.....	2-23
Advarselssystem for olieniveau/ advarselssystem for tilstopning af oliefilter.....	2-24
Advarsel for vandudskiller .....	2-25
Advarsel for motorfejl .....	2-26

## Κεφάλαιο 2

### ΒΑΣΙΚΑ ΜΕΡΗ

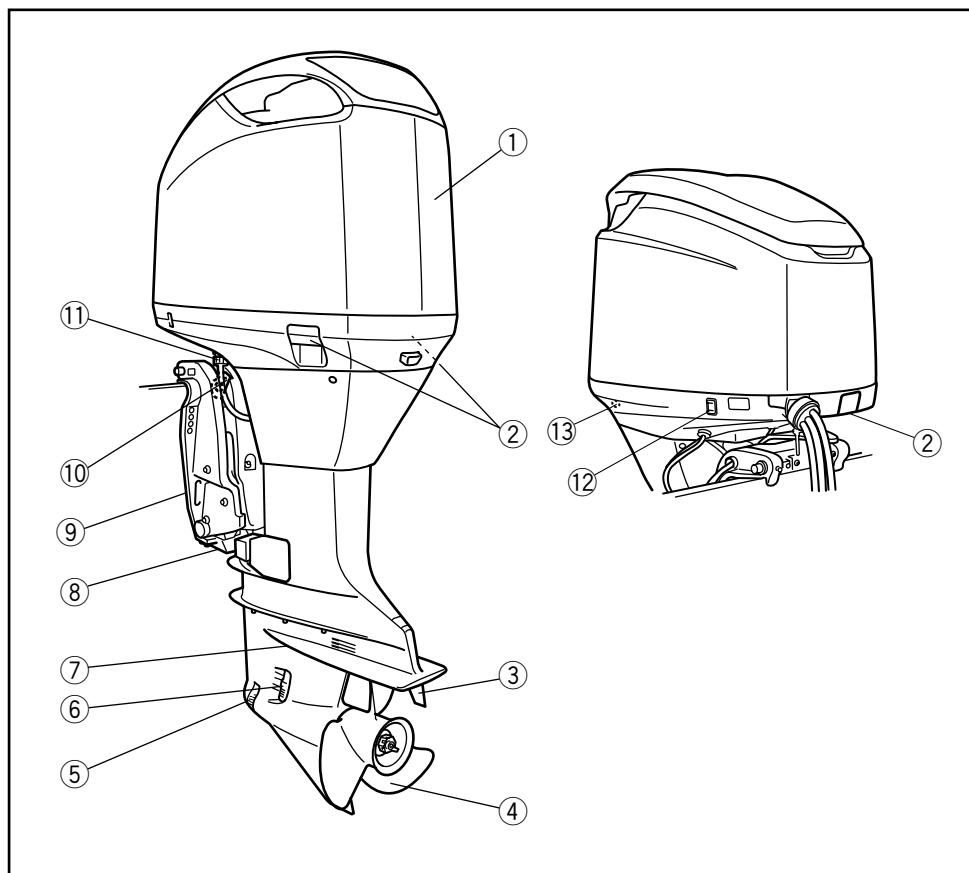
<b>ΚΥΡΙΑ ΜΕΡΗ</b> .....	2-1
<b>ΛΕΙΤΟΥΡΓΙΑ ΤΩΝ ΧΕΙΡΙΣΜΩΝ ΚΑΙ ΑΛΛΕΣ ΕΝΕΡΓΕΙΕΣ</b> .....	2-3
Τηλεχειρισμός.....	2-3
Πτερύγιο ρύθμισης κλίσης.....	2-9
Διακόπτης ρύθμισης κλίσης και ανύψωσης.....	2-10
Ψηφιακό στροφόμετρο .....	2-11
Ψηφιακό ταχύμετρο.....	2-14
Μετρητής διαχείρισης καυσίμου .....	2-17
Μοχλός υποστήριξης κλίσης .....	2-22
Μοχλοί ασφάλισης πάνω καπακιού .....	2-22
Εξάρτημα πλυσίματος.....	2-22
<b>ΣΥΣΤΗΜΑ ΠΡΟΕΙΔΟΠΟΙΗΣΗΣ</b> .....	2-23
Προειδοποίησης υπερθέρμανσης .....	2-23
Σύστημα προειδοποίησης στάθμης λαδιού/σύστημα προειδοποίησης απόφραξης φίλτρου λαδιού.....	2-24
Προειδοποίηση διαχωριστή νερού .....	2-25
Προειδοποίηση προβλήματος κινητήρα.....	2-26

## Capítulo 2

### PRINCIPAIS COMPONENTES

<b>PRINCIPAIS COMPONENTES</b> .....	2-1
<b>FUNCIONAMENTO DOS COMANDOS E OUTRAS FUNÇÕES</b> .....	2-3
Comando à distância .....	2-3
Compensador.....	2-9
Interruptor do sistema de comando automático da coluna e da inclinação .....	2-10
Taquímetro digital.....	2-11
Velocímetro digital .....	2-14
Instrumento de gestão do combustível .....	2-17
Alavanca de sustentação da inclinação .....	2-22
Alavancas de bloqueio da capota superior .....	2-22
Dispositivo de lavagem .....	2-22
<b>SISTEMA DE AVISO</b> .....	2-23
Sistema de aviso de sobreaquecimento .....	2-23
Sistema de aviso do nível de óleo/sistema de aviso de obstrução do filtro de óleo .....	2-24
Aviso do separador de água .....	2-25
Aviso de avaria do motor.....	2-26

## HOVEDKOMPONENTER



- ① Øverste motorhætte
- ② Låsehåndtag til motorhjul
- ③ Trimtap (anode)
- ④ Propel
- ⑤ Kølevandsindtag (Z250F)
- ⑥ Kølevandsindtag (Z250D, LZ250D)
- ⑦ Antikavitationsplade
- ⑧ Anode
- ⑨ Motorbeslag
- ⑩ Tiltstøttehåndtag
- ⑪ Skylleanordning
- ⑫ Kontakt for mekanisk trimning og tiltning
- ⑬ Styrehul

\* Er måske ikke helt som vist. Følger måske heller ikke med som standardudstyr på alle modeller.

**ΚΥΡΙΑ ΜΕΡΗ**

- ① Πάνω καπάκι
- ② Μοχλοί ασφάλισης του καπακιού
- ③ Πτερύγιο ρύθμισης κλίσης (άνοδος)
- ④ Προπέλα
- ⑤ Εισαγωγή νερού ψύξης (Z250F)
- ⑥ Εισαγωγή νερού ψύξης (Z250D, LZ250D)
- ⑦ Πλάκα κατά της σπηλαιώσης
- ⑧ Άνοδος
- ⑨ Μπρακέτο κινητήρα
- ⑩ Μοχλός στήριξης της ανύψωσης
- ⑪ Εξάρτημα πλυσίματος
- ⑫ Διακόπτης κλίσης και ανύψωσης
- ⑬ Οπή οδήγός (ενδεικτική)

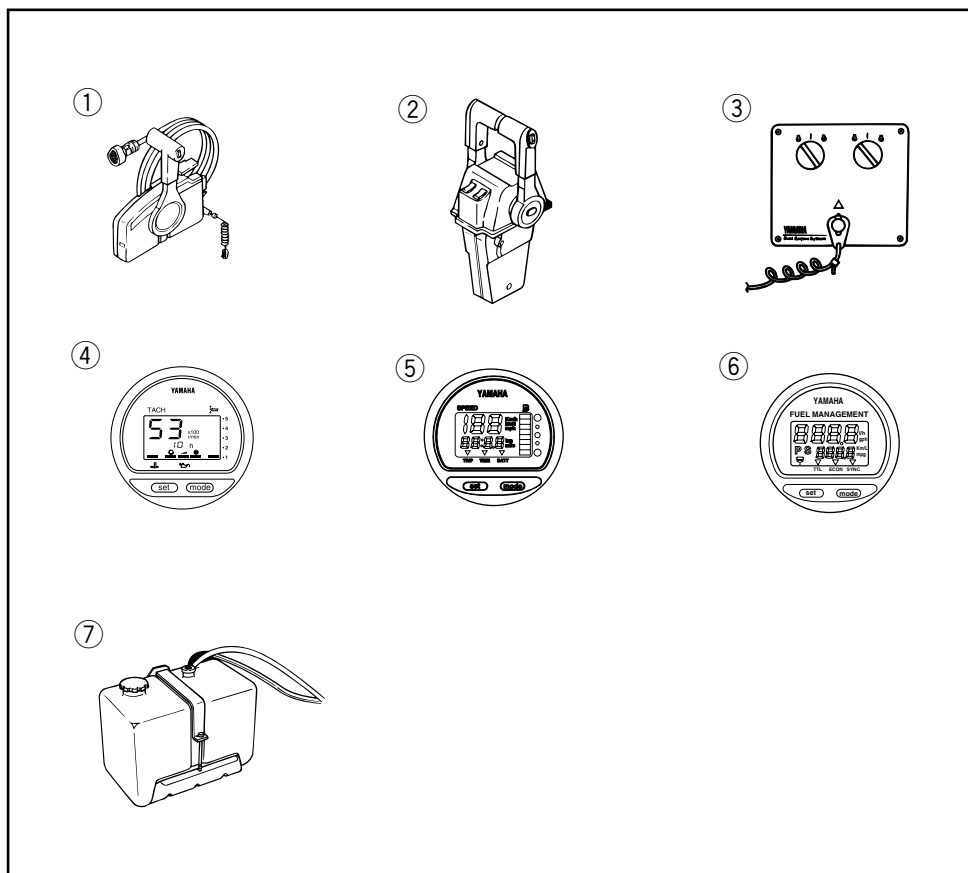
\* Μπορεί να μην είναι ακριβώς όπως δείχνεται.  
Επίσης μπορεί να μην είναι στάνταρ εξοπλισμός σε όλα τα μοντέλα.

**PRINCIPAIS COMPONENTES**

- ① Capota superior
- ② Alavancas de bloqueio do capot
- ③ Apêndice de compensação (zinco)
- ④ Hélice
- ⑤ Admissão da água de refrigeração (Z250F)
- ⑥ Admissão da água de refrigeração (Z250D, LZ250D)
- ⑦ Chapa de anticavitação
- ⑧ Zinco
- ⑨ Suporte do motor
- ⑩ Alavanca de sustentação
- ⑪ Dispositivo de lavagem
- ⑫ Interruptor do sistema de comando automático da coluna e da inclinação do motor
- ⑬ Orifício piloto

\* Podem existir diferenças em relação ao ilustrado; não se trata de equipamento incluído em todos os modelos.

## HOVEDKOMPONENTER



- \*① Fjernbetjeningsboks (sidemonteret)
- \*② Fjernbetjeningsboks (monteret på kontrolpanelet type)
- \*③ Kontrol panel (sammen med ②)
- \*④ Digitalt tachometer
- \*⑤ Digitalt speedmeter
- \*⑥ Instrument for brændstofadministration
- \*⑦ Fjerntplaceret olietank

\* Er måske ikke helt som vist. Følger måske heller ikke med som standardudstyr på alle modeller.



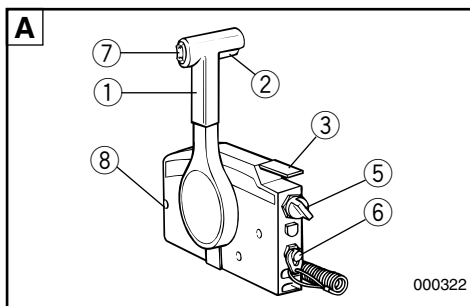
**ΚΥΡΙΑ ΜΕΡΗ****PRINCIPAIS COMPONENTES**

- \*① Κιβώτιο καυσίμου (τύπου πλευρικής τοποθέτησης)
- \*② Κιβώτιο καυσίμου (τύπου πυξιδοθήκης τοποθέτησης)
- \*③ Πίνακας διακοπών (για χρήση με το ②)
- \*④ Ψηφιακό Στροφόμετρο
- \*⑤ Ψηφιακό Ταχύμετρο
- \*⑥ Μετρητής διαχείρισης καυσίμου
- \*⑦ Βοηθητικό δοχείο λαδιού

\* Μπορεί να μην είναι ακριβώς όπως δείχνεται.  
Επίσης μπορεί να μην είναι στάνταρ εξοπλισμός σε όλα τα μοντέλα.

- \*① Caixa do comando à distância (tipo de montagem lateral)
- \*② Caixa do comando à distância (tipo montagem suporte de bitácula)
- \*③ Painel dos interruptores (com ②)
- \*④ Taquímetro digital
- \*⑤ Velocímetro digital
- \*⑥ Instrumento de gestão do combustível
- \*⑦ Depósito de óleo auxiliar

\* Podem existir diferenças em relação ao ilustrado; não se trata de equipamento incluído em todos os modelos.



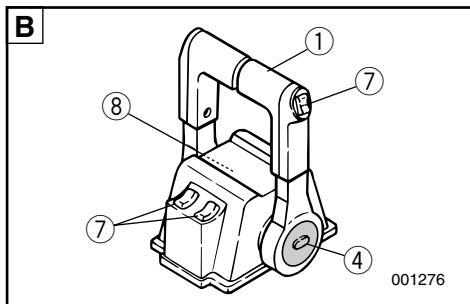
KMU00039

## ANVENDELSE AF KONTROLGREB OG ANDRE FUNKTIONER

KMU01273

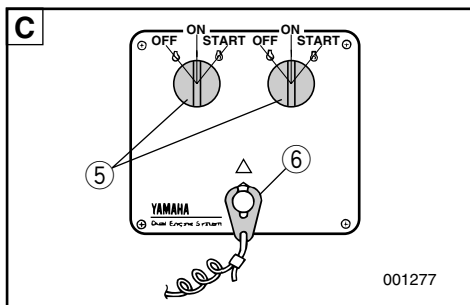
### FJERNBETJENING

Både gearskift og gas bliver aktiveret af håndtaget på fjernbetjeningen. Derudover er de elektriske kontakter monteret på fjernbetjeningsboksen.



- A** Sidemonteret fjernbetjeningsboks  
**B** Nathusmonteret fjernbetjeningsboks  
**C** Kontaktpanel (til anvendelse sammen med **B**)

- ① Fjernbetjeningshåndtag  
 ② Frigears synkroniseringsudløser  
 ③ Frigears gashåndtag  
 ④ Fri accelerationsknap  
 ⑤ Hovedkontakt  
 ⑥ Motorstopkontakt for aftrækkersnor  
 ⑦ Kontakt for mekanisk trimning og tilting  
 ⑧ Justeringsskrue til gashåndtagets friktion



RMU00039

## ΛΕΙΤΟΥΡΓΙΑ ΤΩΝ ΧΕΙΡΙΣΜΩΝ ΚΑΙ ΑΛΛΕΣ ΕΝΕΡΓΕΙΕΣ

RMU01273

### ΤΗΛΕΧΕΙΡΙΣΜΟΣ

Τόσο η λειτουργία της αλλαγής κατεύθυνσης όσο και ο έλεγχος του γκαζιού ενεργοποιούνται από τον μοχλό του τηλεχειρισμού. Επί πλέον, αυτό το σύστημα τηλεχειρισμού φέρει πάνω του και τους ηλεκτρικούς διακόπτες.

- A Κουτί τηλεχειρισμού πλευρικής τοποθέτησης
- B Κουτί τηλεχειρισμού τοποθέτησης στην κονσόλα
- C Επιφάνεια διακοπών (για χρήση με  B)

- ① Μοχλός ελέγχου τηλεχειρισμού
- ② Σκανδάλη ασφάλειας που μπλοκάρει την νεκρά
- ③ Μοχλός γκαζιού της νεκράς
- ④ Ελεύθερη επιτάχυνση
- ⑤ Γενικός διακόπτης
- ⑥ Διακόπτης για το σβήσιμο του κινητήρα μέσω του κορδονιού
- ⑦ Διακόπτης κλίσης και ανύψωσης
- ⑧ Βίδα ρύθμισης τριβής γκαζιού

PMU00039

## FUNCIONAMENTO DOS COMANDOS E OUTRAS FUNÇÕES

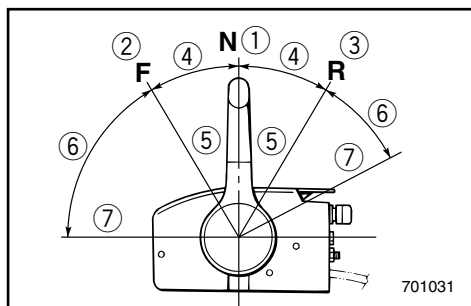
PMU01273

### COMANDO À DISTÂNCIA

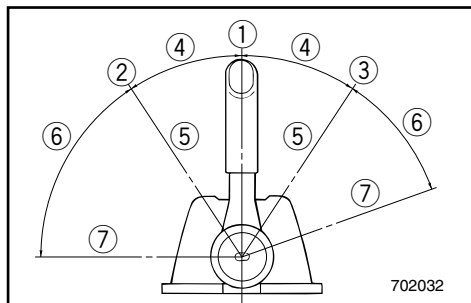
A alavanca do comando à distância acciona tanto o mecanismo das mudanças como o acelerador. Os interruptores eléctricos estão situados na caixa do comando à distância.

- A Caixa de controlo remoto com suporte lateral
- B Caixa de controlo remoto com bitácula
- C Painel de comando (com o  B)

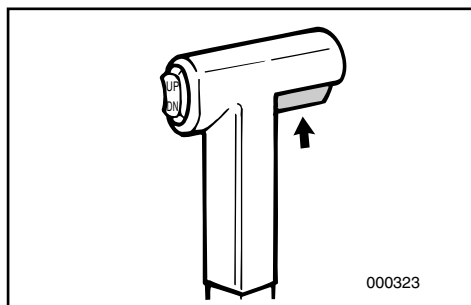
- ① Alavanca do comando à distância
- ② Gatilho de bloqueio neutro
- ③ Alavanca da manete de potência em ponto morto
- ④ Acelerador independente
- ⑤ Interruptor principal
- ⑥ Interruptor do esticador de paragem do motor
- ⑦ Interruptor do sistema de comando automático da coluna e da inclinação do motor
- ⑧ Parafuso de regulação da aceleração por fricção



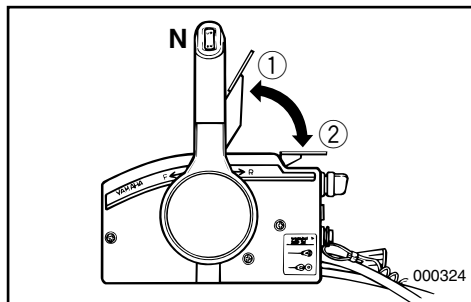
701031



702032



000323



000324

KMU00098

### Fjernbetjeningshåndtag

Flytning af håndtaget fremad, fra Frigears positionen, tilkobler det fremadgående gear. Træk tilbage, fra Frigears positionen, tilkobler bakgearet. Motoren vil fortsætte med at køre i tomgang, indtil håndtaget flyttes til omkring 35° (en spærrehage kan føles). Yderligere flytning af håndtaget åbner for gassen, og motoren vil begynde at accelerere.

- ① Frigear
- ② Frem
- ③ Bak
- ④ Skift
- ⑤ Helt lukket
- ⑥ Gas
- ⑦ Helt åben

KMU00099

### Frigears synkroniseringsudløser

For at skifte fra Frigear, skal Frigears synkroniseringsudløseren på fjernbetjeningshåndtaget først trækkes opad.

KMU00100

### Frigears gashåndtag

For at åbne for gassen uden at skifte til enten Frem eller Bak, placeres fjernbetjeningshåndtaget i Frigear, og Frigears gashåndtaget løftes opad.

#### BEMÆRK:

Frigears gashåndtaget vil kun fungere, når fjernbetjeningshåndtaget er i Frigear. Fjernbetjeningshåndtaget vil kun fungere, når Frigears gashåndtaget er i lukket position.

- ① Helt åben
- ② Helt lukket

RMU00098

**Μοχλός τηλεχειρισμού**

Μετακινώντας τον μοχλό εμπρός από την θέση της νεκράς επιλέγεται το γρανάζι της εμπρός κίνησης. Τραβώντας τον μοχλό προς τα πίσω από την νέκρα θέση επιλέγεται το γρανάζι της Όπισθεν. Ο κινητήρας συνεχίζει να λειτουργεί στο ρελαντί μέχρις ότου ο μοχλός μετακινηθεί περίπου 35 χιλ. (θα αισθανθείτε ένα κούμπωμα στην κίνηση του). Μετακινώντας τον μοχλό ακόμη περισσότερο ανοίγει το γκάζι, και ο κινητήρας αρχίζει να επιταχύνει.

- ① Νεκρά
- ② Εμπρός
- ③ Όπισθεν
- ④ Αλλαγή κατεύθυνσης
- ⑤ Εντελώς κλειστό
- ⑥ Γκάζι
- ⑦ Εντελώς ανοιχτό

RMU00099

**Σκανδάλη που μπλοκάρει την νεκρά**

Για να βάλετε από την νεκρά κάποια άλλη σχέση, η σκανδάλη που μπλοκάρει την νεκρά στον μοχλό του τηλεχειρισμού πρέπει να τραβηχτεί προς τα πάνω.

RMU00100

**Μοχλός γκαζιού στην νεκρά**

Για να ανοίξετε το γκάζι χωρίς να επιλέξετε την εμπρός η την όπισθεν, τοποθετείτε τον μοχλό ελέγχου του τηλεχειρισμού στην νεκρά θέση και σηκώνετε προς τα πάνω τον μοχλό γκαζιού της νεκράς

**ΣΗΜΕΙΩΣΗ:** \_\_\_\_\_

Ο μοχλός γκαζιού της νεκράς θα λειτουργήσει μόνο όταν ο μοχλός ελέγχου του τηλεχειρισμού βρίσκεται στη νεκρά θέση. Ο μοχλός τηλεχειρισμού θα λειτουργήσει μόνο όταν ο μοχλός γκαζιού της νεκράς βρίσκεται στην κλειστή θέση.

- ① Εντελώς ανοικτό
- ② Εντελώς κλειστό

PMU00098

**Αλavanca do comando à distância**

Se empurrar a alavanca para a frente a partir do ponto morto engata a mudança da marcha avante. Se puxar a alavanca para trás a partir do ponto morto engata a mudança da marcha à ré. Enquanto não levantar a alavanca cerca de 35° (sente-se que a mudança está engatada), o motor continuará a funcionar a baixa rotação. Se deslocar a alavanca um pouco mais, abre-se o acelerador e aumentam as rpm do motor.

- ① Ponto morto
- ② Marcha avante
- ③ Marcha à ré
- ④ Mudança
- ⑤ Totalmente fechada
- ⑥ Acelerador
- ⑦ Totalmente aberta

PMU00099

**Gatilho de bloqueio neutro**

Para sair do ponto morto, o gatilho de bloqueio neutro da alavanca do comando à distância deve primeiramente ser puxado para cima.

PMU00100

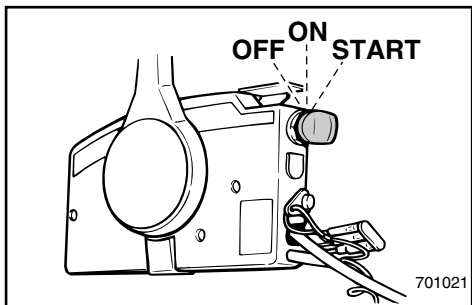
**Alavanca da manete de potência em ponto morto**

Para abrir o acelerador sem engatar a mudança de marcha avante ou de marcha à ré, coloque a alavanca do comando à distância em ponto morto e levante a alavanca da manete de potência.

**NOTA:** \_\_\_\_\_

A alavanca da manete de potência só funcionará se a alavanca do comando à distância estiver em ponto morto. A alavanca do comando à distância só funcionará quando a alavanca da manete de potência estiver na posição fechada.

- ① Totalmente aberta
- ② Totalmente fechada



KMU00101

**Hovedkontakt**

Hovedkontakten kontrollerer tændings- og choker-systemerne i de forskellige positioner som beskrevet efterfølgende.

● **OFF**

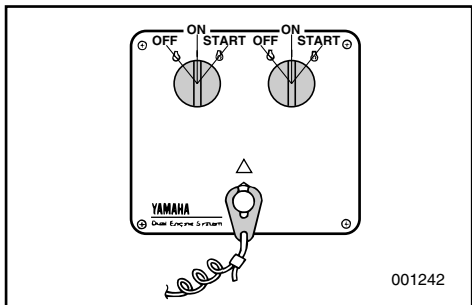
Det elektriske kredsløb er afbrudt. (Nøglen kan tages ud.)

● **ON**

Det elektriske kredsløb er tilsluttet. (Nøglen kan ikke tages ud.)

● **START**

Startmotoren vil blive drejet rundt og motoren vil starte. (Når nøglen slippes, vil den automatisk returnere til "ON" positionen.)



RMU00101

**Γενικός διακόπτης**

Χρησιμοποιώντας τον γενικό διακόπτη στην κάθε θέση λειτουργίας του, γίνεται χειρισμός του συστήματος της ανάφλεξης και του τσοκ έτσι όπως περιγράφεται παρακάτω.

**● OFF**

Τα ηλεκτρικά κυκλώματα σβήνουν. (Το κλειδί μπορεί να βγει.)

**● ON**

Τα ηλεκτρικά κυκλώματα είναι αναμμένα. (Το κλειδί δεν μπορεί να βγει.)

**● START**

Η μίζα στρέφεται και βάζει μπροστά τον κινητήρα. (Όταν το κλειδί ελευθερωθεί επιστρέφει αυτόματα στην θέση "ON".)

PMU00101

**Interruptor principal**

O interruptor principal comanda as várias posições dos sistemas de ignição e de arranque como descrito seguidamente.

**● OFF (desactivado)**

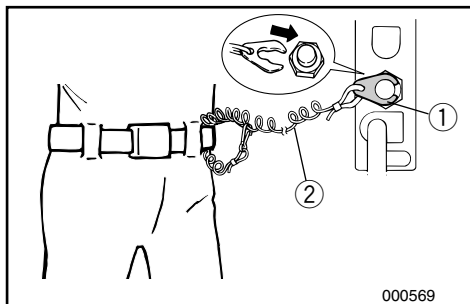
Os circuitos eléctricos serão desligados (pode-se tirar a chave).

**● ON (activado)**

Os circuitos eléctricos serão ligados (não se pode tirar a chave).

**● ARRANQUE**

O dispositivo de arranque funcionará e fará o motor pôr-se em marcha (Quando se larga a chave, volta automaticamente para "ON").



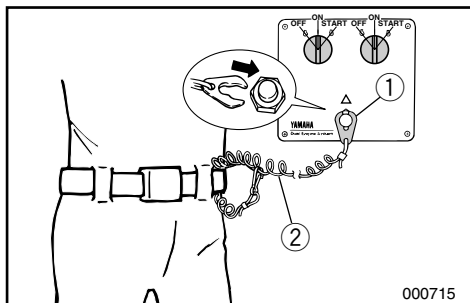
KMU00934

### Motorstopkontakt for aftrækkersnor

Låsepladen ① for enden af aftrækkersnoren skal være fastgjort til motorstopkontakten, for at motoren kan køre. Aftrækkersnoren ② skal være anbragt på et sikkert sted på førerens tøj, eller på en arm eller et ben. Skulle føreren falde over bord eller forlade roret, vil aftrækkersnoren trække låsepladen ud og derved standse tændingen til motoren. Dette vil forhindre at båden sejler væk med motorkraft.

### ⚠ADVARSEL

- Fastgør aftrækkersnoren for motorstopkontakten til et sikkert sted på dit tøj, din arm eller et ben under anvendelsen.
- Fastgør ikke aftrækkersnoren til tøj, der kan rives løst. Før ikke aftrækkersnoren på en sådan måde, at den kan blive viklet ind i noget og derved hindre aftrækkersnorens funktion.
- Undgå ved et uheld at trække i aftrækkersnoren under normal anvendelse. Tab af motorkraft betyder tab af evnen til at styre. Uden motorkraft kan bådens fart også hurtigt blive langsom. Dette kan være årsag til, at personer og ting i båden kan blive kastet fremad.



### BEMÆRK:

Motoren kan ikke startes når låsepladen er fjernet.



RMU00934

**Διακόπτης για το σβήσιμο του κινητήρα μέσω του κορδονιού**

Για να λειτουργήσει ο κινητήρας, το πινακίδακι ασφάλειας ① που υπάρχει στο άκρο του κορδονιού πρέπει να είναι στερεωμένο στο διακόπτη για το σβήσιμο του κινητήρα. Το κορδόνι ② πρέπει να είναι στερεωμένο σ' ένα ασφαλές σημείο στα ρούχα του χειριστή ή στο μπράτσο ή στο πόδι. Σε περίπτωση που ο χειριστής πέσει στο νερό η απομακρυνθεί από το χειριστήριο, το κορδόνι θα τραβήξει το πινακίδακι ασφάλειας σβήνοντας την ανάφλεξη του κινητήρα. Αυτό θα εμποδίσει το σκάφος από του να απομακρυνθεί με την δύναμη των κινητήρων του από τον πεσμένο χειριστή.

**ΠΡΟΕΙΔΟΠΟΙΗΣΗ**

- Συνδέετε το κορδόνι του διακόπτη για το σβήσιμο του κινητήρα σ' ένα ασφαλές σημείο στα ρούχα σας, ή στο μπράτσο σας ή στο πόδι ενώ χειρίζεστε το σκάφος.
- Μη συνδέετε το κορδόνι σε ρούχα τα οποία θα μπορούσαν να σχιστούν. Μην περνάτε το κορδόνι μ' ένα τέτοιο τρόπο που θα μπορούσε να μπλεχτεί, εμποδίζοντας το από το να λειτουργήσει τότε που πρέπει.
- Αποφεύγετε το κατά λάθος τράβηγμα του κορδονιού κατά τη διάρκεια της κανονικής λειτουργίας. Αν ξαφνικά χαθεί η δύναμη του κινητήρα αυτό συγχρόνως σημαίνει ότι χάνετε και το μεγαλύτερο ποσοστό του ελέγχου του τιμονιού. Επίσης, χωρίς την ισχύ του κινητήρα, το σκάφος επιβραδύνει ραγδαία. Αυτό είναι δυνατόν να προκαλέσει άτομα και αντικείμενα που βρίσκονται πάνω στο σκάφος να “εκτιναχτούν” προς τα εμπρός.

**ΣΗΜΕΙΩΣΗ:**

Ο κινητήρας δεν μπορεί να πάρει προστά αν έχει αφαιρεθεί το πινακίδακι ασφάλειας.

PMU00934

**Interruptor do esticador de paragem do motor**

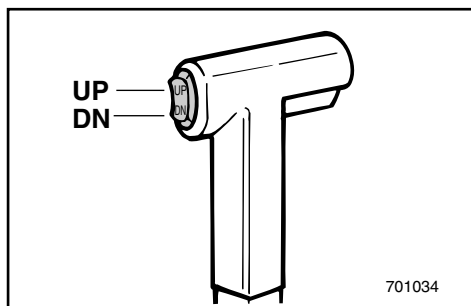
A chapa de bloqueio ① na extremidade do esticador deve estar presa ao interruptor de paragem do motor para que o motor funcione. O esticador ② deve estar firmemente preso à roupa do operador ou enrolado no braço ou na perna. Se cair acidentalmente ou abandonar o leme, o esticador puxará a chapa de bloqueio fazendo parar a ignição do motor, o que impedirá o barco de continuar a navegar sem rumo.

**⚠ ADVERTENCIAS**

- **Prenda sempre o esticador do interruptor de paragem do motor firmemente ao seu vestuário ou enrole-o no braço ou na perna durante a condução.**
- **Não prenda o esticador a vestuário suscetível de se rasgar. Não prenda o esticador de tal forma que possa ficar emaranhado, impedindo-o de funcionar.**
- **Evite puxar acidentalmente o esticador durante o funcionamento normal. A diminuição da potência do motor traduz-se na perda do comando do barco. Além disso, o barco, sem a potência do motor, abrandará a velocidade muito rapidamente, com o risco, para as pessoas e para os objectos a bordo, de serem projectados para a frente.**

**NOTA:**

O motor não pode ser posto em marcha sem a chapa de bloqueio.



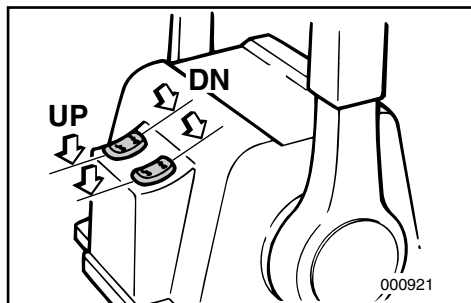
KMU01112

**Kontakt for mekanisk trimning og tiltning**

Med den mekaniske trimning og tiltning, justeres motorens vinkel i forhold til hækbjælken. Kontakten for mekanisk trimning og tiltning er placeret på fjernbetjeningens kontrolgreb. Individuelle motorkontakter findes også på kontrolpanelet. Ved at trykke kontakten UP (OP), trimmes motoren opad, derefter tiltes motoren opad. Ved at trykke kontakten DN (NED), tiltes motoren nedad og derefter trimmes motoren nedad. Når trykkontakten slippes, standses motoren i den pågældende position.

**BEMÆRK:**

- På kontrolpanelet for dobbelte motorer, kontrollerer fjernbetjeningens kontrolgreb begge motorer på samme tid.
- Se afsnittene "Justering af trimvinkel" og "Tiltning op/ned" i kapitel 3 vedrørende brugsvejledning.



RMU01112

**Διακόπτες ρύθμισης κλίσης και ανύψωσης**

Το σύστημα ρύθμισης κλίσης και ανύψωσης ρυθμίζει τη γωνία της μηχανής σε σχέση προς την πρύμνη. Ο διακόπτης ρύθμισης κλίσης και ανύψωσης είναι τοποθετημένος στην χειρολαβή του μοχλού τηλεχειρισμού. Διακόπτες για τον κάθε ένα κινητήρα ξεχωριστά υπάρχουν επάνω στο κέλυφος του ελέγχου τηλεχειρισμού. Πιέζοντας τον διακόπτη προς την κατεύθυνση UP (πάνω) ρυθμίζει την κλίση της μηχανής προς τα πάνω, και κατόπιν ανασηκώνει τη μηχανή πάνω. Πιέζοντας τον διακόπτη προς την κατεύθυνση DN (κάτω) ρυθμίζει την κλίση της μηχανής προς τα κάτω και την κατεβάζει κάτω. Όταν ελευθερωθεί το μπουτόν του διακόπτη, η μηχανή σταματά και παραμένει στην παρούσα θέση.

**ΣΗΜΕΙΩΣΗ:** \_\_\_\_\_

- Στο σύστημα ελέγχου με δίδυμους κινητήρες, ο διακόπτης που υπάρχει στη χειρολαβή ελέγχου του τηλεχειρισμού ελέγχει και τους δύο κινητήρες συγχρόνως.
- Αναφερθείτε στα τμήματα “Ρύθμιση Γωνίας Κλίσης” και “Ανύψωση Πάνω/Κάτω” στο Κεφάλαιο 3 για οδηγίες σχετικά με τη χρήση.

PMU01112

**Interruptor do sistema de comando automático da coluna e da inclinação**

O sistema de comando automático da coluna e da inclinação do motor ajusta o ângulo do motor em relação ao painel de popa. O interruptor do sistema de comando automático da coluna e da inclinação está situado no punho da alavanca do comando à distância. Na tampa da caixa do comando estão também situados os interruptores individuais dos motores. Se pressionar o interruptor UP (para cima), o motor é primeiro equilibrado longitudinalmente e depois inclinado para cima. Se pressionar o interruptor DN (para baixo), o motor é primeiro inclinado para baixo e depois equilibrado longitudinalmente. Se soltar o botão do interruptor, o motor ficará na mesma posição.

**NOTA:** \_\_\_\_\_

- Nos barcos com motor duplo, o interruptor no comando à distância comanda os dois motores ao mesmo tempo.
- Consulte as secções “Regulação do ângulo de compensação” e “Inclinação do motor” no capítulo 3 para as instruções de utilização.

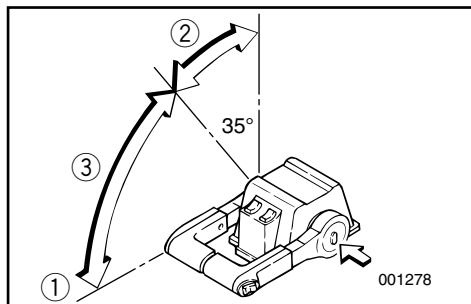
KMU00106

**Fri accelerationsknap**

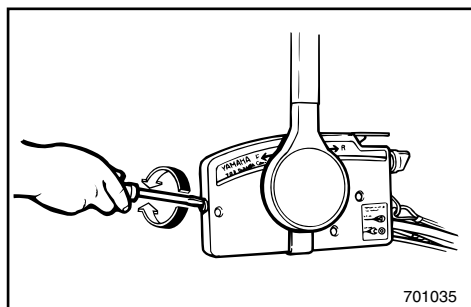
For at åbne for gassen uden at skifte til enten Frem eller Bak, trykkes på knappen for fri acceleration, og kontrolgrebet drejes.

**BEMÆRK:**

- Knappen for fri acceleration kan kun anvendes, når fjernbetjeningens kontrolgreb er i Frigear.
- Efter der er trykket på knappen, skal kontrolgrebet flyttes til mindst 35°, før gassen begynder at åbnes.
- Efter påvirkning af knappen for fri acceleration, returneres kontrolgrebet til Frigear. Knappen for fri acceleration vil automatisk returnere til positionen for indkobling. Fjernbetjeningens kontrolgreb vil derefter tilkoble Frem eller Bak normalt.



- ① Helt åben
- ② Helt lukket
- ③ Fri acceleration

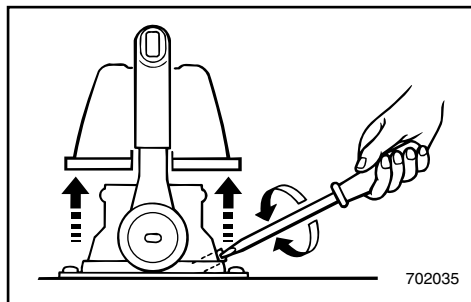


KMU01155

**Justeringskruer til gashåndtagets friktion**

En friktionsanordning i fjernbetjeningsboksen giver en justerbar modstand mod bevægelse af fjernbetjeningshåndtaget og kan indstilles efter behov. En justeringskruer er placeret på forsiden af fjernbetjeningsboksen.

Modstand	Skrue
Spænd	Drej med uret
Løsne	Drej mod uret

**⚠ ADVARSEL**

Overspænd ikke justeringskruen for friktion. Hvis der er for meget modstand, kan det være vanskeligt at flytte håndtaget, hvilket kan resultere i en ulykke.

RMU00106

**Ελεύθερη επιτάχυνση**

Για να ανοίξετε το γκάζι χωρίς να βάλετε την εμπρός ή την πίσω σχέση, πιέζετε το μπουτον ελεύθερης επιτάχυνσης και στρέφετε τον μοχλό ελέγχου τηλεχειρισμού.

**ΣΗΜΕΙΩΣΗ:**

- Το μπουτον ελεύθερης επιτάχυνσης μπορεί να ενεργοποιηθεί μόνο όταν ο μοχλός ελέγχου τηλεχειρισμού βρίσκεται στη νεκρά θέση.
- Αφού πιεστεί το μπουτον, ο μοχλός τηλεχειρισμού πρέπει να κινηθεί τουλάχιστον 35 μοίρες για να αρχίσει να ανοίγει το γκάζι.
- Αφού λειτουργήσετε σε κατάσταση ελεύθερης επιτάχυνσης, επαναφέρετε τον μοχλό ελέγχου τηλεχειρισμού στην νεκρά θέση. Το μπουτον ελεύθερης επιτάχυνσης θα επιστρέψει αυτόματα στην κανονική του θέση. Ο τηλεχειρισμός θα αρχίσει τότε να επιλέγει κανονικά τόσο την εμπρός όσο και την όπισθεν σχέση.

- ① Εντελώς ανοιχτό
- ② Εντελώς κλειστό
- ③ Ελεύθερη επιτάχυνση

RMU01155

**Βίδα ρύθμισης τριβής γκαζιού**

Μια διάταξη τριβής στο κιβώτιο τηλεχειρισμού δημιουργεί αντίσταση στην κίνηση του μοχλού ελέγχου τηλεχειρισμού. Η τριβή αυτή μπορεί να ρυθμίζεται με την προτίμηση του χειριστή. Μια ρυθμιστική βίδα είναι τοποθετημένη στο εμπρός μέρος του κιβωτίου τηλεχειρισμού.

Αντίσταση	Βίδα
Αύξηση	Στρέψτε δεξιόστροφα
Μείωση	Στρέψτε αριστερόστροφα

**ΠΡΟΕΙΔΟΠΟΙΗΣΗ**

Μη σφίγγετε υπερβολικά τη βίδα ρύθμισης της τριβής. Αν υπάρχει πολλή αντίσταση, θα είναι δύσκολη η κίνηση του μοχλού, πράγμα που μπορεί να οδηγήσει σε ατύχημα.

PMU00106

**Acelerador independente**

Para abrir o acelerador sem engatar a mudança de marcha avante ou de marcha à ré, pressione o botão do acelerador independente e rode a alavanca do comando à distância.

**NOTA:**

- O botão do acelerador independente só pode ser operado quando a alavanca do comando à distância estiver em ponto morto.
- Depois de premir o botão, a alavanca do comando à distância deve ser levantada pelo menos 35° para iniciar a abertura do acelerador.
- Depois de ter utilizado o acelerador independente, volte a colocar a alavanca do comando à distância em ponto morto. O botão do acelerador independente regressará automaticamente à posição inicial e o comando à distância passará a accionar normalmente as mudanças de marcha avante e marcha à ré.

- ① Totalmente aberto
- ② Totalmente fechado
- ③ Acelerador independente

PMU01155

**Parafuso de regulação da aceleração por fricção**

Um dispositivo de fricção na caixa de comando à distância dá uma resistência variável ao movimento da alavanca do comando à distância. Este pode ser regulado de acordo com as preferências do operador. Um parafuso regulador está situado na parte da frente da caixa do comando à distância.

Resistência	Parafuso
Para aumentar a resistência	Rode no sentido dos ponteiros do relógio.
Para diminuir a resistência	Rode no sentido contrário aos ponteiros do relógio.

**ADVERTENCIAS**

**Não aperte excessivamente o parafuso regulador. A resistência exagerada pode dificultar o accionamento da alavanca, aumentando o risco de acidente.**

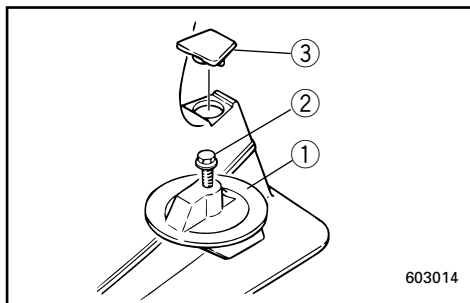
KMU01552

**TRIMTAP**

Trimtappen skal være justeret så kontrolgrebet til styringen kan drejes enten til højre eller venstre med samme kraft.

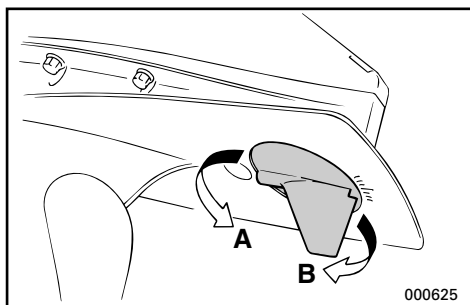
**⚠ ADVARSEL**

En ukorrekt justeret trimtapp kan forårsage at styringen bliver vanskelig. Foretag altid prøvesejlads, efter trimtappen er installeret eller udskiftet, for at sikre at styringen er korrekt. Vær sikker på, at du har spændt bolten efter justering af trimtappen.



- ① Trimtapp
- ② Bolt
- ③ Hætte (hvis motoren er udstyret med denne)

Båden har tendens til at dreje	Drej bagenden af styrepladen
Til venstre (bagbord)	Drej til venstre ("A" på figuren)
Til højre (styrbord)	Drej til højre ("B" på figuren)

**FORSIGTIG:**

Trimtappen tjener også som en anode, for at beskytte motoren fra elektrokemisk korrosion. Mal aldrig trimtappen, da denne så vil blive ineffektiv som anode.

RMU01552

**ΠΤΕΡΥΓΙΟ ΡΥΘΜΙΣΗΣ ΚΛΙΣΗΣ**

Το πτερύγιο ρύθμισης κλίσης πρέπει να ρυθμίζεται έτσι ώστε είτε στρέφεται προς τ' αριστερά το σκάφος είτε προς τα δεξιά να χρειάζεστε την ίδια δύναμη.

**⚠ ΠΡΟΕΙΔΟΠΟΙΗΣΗ**

Ένα άσχημα ρυθμισμένο πτερύγιο ρύθμισης κλίσης μπορεί να προκαλέσει δυσκολία στο τιμόνι. Δοκιμάζετε πάντοτε μετά την τοποθέτηση η αντικατάσταση του πτερυγιου για να βεβαιωθείτε ότι το τιμόνι αντιδρά ορθά. Βεβαιωθείτε ότι έχετε σφίξει το μπουλόνι μετά την ρύθμιση του πτερυγιου.

- ① Πτερύγιο ρύθμισης κλίσης
- ② Μπουλόνι
- ③ Τάπα (αν υπάρχει ο αντίστοιχος εξοπλισμός)

Το σκάφος τείνει να λοξοδρομεί	Πίσω άκρη του ελάσματος κλίσης
Προς τα αριστερά	Στρέψτε αριστερά ("A" στην σικ.)
Προς τα δεξιά	Στρέψτε δεξιά ("B" στην εικ.)

**ΠΡΟΣΟΧΗ:**

Το πτερύγιο ρύθμισης κλίσης χρησιμεύει επίσης σαν άνοδος για την προστασία του κινητήρα από ηλεκτροχημική διάβρωση. Ποτέ μην βάφετε το πτερύγιο ρύθμισης κλίσης διότι θα πάψει να λειτουργεί σαν άνοδος.

PMU01552

**COMPENSADOR**

O compensador deve ser regulado de forma que o comando da direção possa ser rodado quer para a direita quer para a esquerda aplicando a mesma força.

**⚠ ADVERTENCIAS**

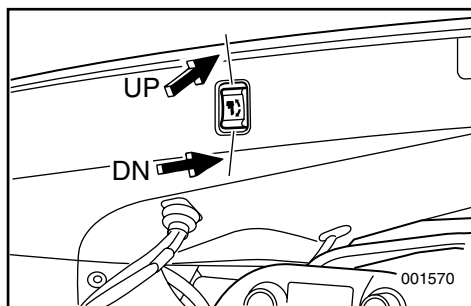
Um compensador mal regulado pode dificultar a condução do barco. Faça sempre um teste funcional depois da instalação ou da substituição do compensador para se certificar do alinhamento da direção. Não se esqueça de apertar o parafuso depois de regular o compensador.

- ① Compensador
- ② Parafuso
- ③ Calota (se equipado)

O barco tende a virar	Rode a extremidade traseira do compensador
para a esquerda (bombordo)	Para a esquerda ("A" na figura)
para a direita (estibordo)	Para a direita ("B" na figura)

**AVISOS:**

O compensador serve também como zinco de protecção do motor contra a oxidação por acção electroquímica. Não pinte o compensador porque perderá o efeito protector.



KMU01563

## KONTAKT FOR MEKANISK TRIMNING OG TILTNING

Med den mekaniske trimning og tiltning justeres motorens vinkel i forhold til hækbjælken. Kontakten til mekanisk trimning og tiltning er placeret på siden af motorens nederste skærm. Ved at trykke kontakten UP (OP), trimmes motoren opad, derefter tiltes motoren opad. Ved at trykke kontakten DN (NED), tiltes motoren nedad, og derefter trimmes motoren nedad. Når kontakten slippes, standses motoren i den pågældende position.

### **⚠ADVARSEL**

Kontakten til mekanisk trimning og tiltning der er placeret på den nederste skærm af motoren, må kun anvendes når båden er fuldstændig standset. Forsøg på at bruge kontakten til mekanisk trimning og tiltning mens båden er i bevægelse, kan være årsag til at føreren falder overbord, eller ikke ser forhindringer og anden trafik, hvilket kan føre til ulykker.

### **BEMÆRK:**

Se afsnittene "JUSTERING AF TRIMVINKEL" og "TILTNING OP/NED" vedrørende brugsvejledning.



RMU01563

**ΔΙΑΚΟΠΤΗΣ ΡΥΘΜΙΣΗΣ ΚΛΙΣΗΣ ΚΑΙ ΑΝΥΨΩΣΗΣ**

Ο διακόπτης ηλεκτρικής ρύθμισης κλίσης και ανύψωσης ρυθμίζει τη γωνία του κινητήρα σε σχέση με την πρύμνη. Ο διακόπτης ηλεκτρικής ρύθμισης κλίσης και ανύψωσης είναι τοποθετημένος στην πλευρά του κάτω μέρους του καλύμματος της μηχανής. Πιέζοντας τον διακόπτη προς την κατεύθυνση UP (πάνω) ρυθμίζει την κλίση της μηχανής προς τα πάνω, και κατόπιν αναστηκάνει τη μηχανή πάνω. Πιέζοντας τον διακόπτη προς την κατεύθυνση DN (κάτω) ρυθμίζει την κλίση της μηχανής προς τα κάτω και την κατεβάζει κάτω. Όταν αφήνετε τον διακόπτη, η μηχανή σταματάει στη θέση που βρίσκεται.

**▲ ΠΡΟΕΙΔΟΠΟΙΗΣΗ**

Χρησιμοποιείτε το διακόπτη ηλεκτρικής ρύθμισης κλίσης και ανύψωσης που βρίσκεται στο κάτω κάλυμμα του κινητήρα, μόνο όταν το σκάφος είναι εντελώς σταματημένο και ο κινητήρας σβηστός. Αν επιχειρήσετε να χρησιμοποιήσετε το διακόπτη κλίσης και ανύψωσης ενώ το σκάφος κινείται, μπορεί να πέσει ο οδηγός στη θάλασσα ή να μην προσέξει τυχόν εμπόδια ή κίνηση με αποτέλεσμα να προκληθεί ατύχημα.

**ΣΗΜΕΙΩΣΗ:**

Αναφερθείτε στα τμήματα “ΡΥΘΜΙΣΗ ΤΗΣ ΓΩΝΙΑΣ ΚΛΙΣΗΣ” και “ΑΝΥΨΩΣΗ ΚΑΙ ΚΑΤΕΒΑΣΜΑ ΤΟΥ ΚΙΝΗΤΗΡΑ” για οδηγίες σχετικά με τη χρήση.

PMU01563

**INTERRUPTOR DO SISTEMA DE COMANDO AUTOMÁTICO DA COLUNA E DA INCLINAÇÃO**

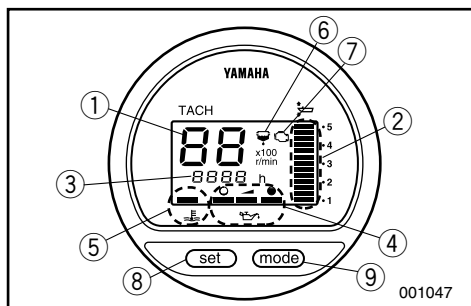
O sistema de comando automático da coluna e da inclinação do motor ajusta o ângulo do motor em relação ao painel de popa. O interruptor do sistema de comando automático da coluna e da inclinação está situado na parte lateral do capot inferior do motor. Se pressionar o interruptor UP (para cima), o motor é primeiro equilibrado longitudinalmente e depois inclinado para cima. Se pressionar o interruptor DN (para baixo), o motor é primeiro inclinado para baixo e depois equilibrado longitudinalmente. Se soltar o botão do interruptor, o motor ficará na mesma posição.

**▲ ADVERTENCIAS**

Só deve utilizar o interruptor do sistema de comando automático da coluna e da inclinação situado no capot inferior do motor quando o barco está completamente parado e com o motor desligado. O piloto, ao tentar utilizar o interruptor do sistema de comando automático da coluna e da inclinação do capot inferior com o barco em movimento, aumenta o risco de cair do barco ou de causar um acidente por ter deixado de estar atento aos obstáculos e ao tráfego.

**NOTA:**

Consulte as secções “REGULAÇÃO DO ÂNGULO DE COMPENSAÇÃO” e “INCLINAÇÃO DO MOTOR” para as instruções de utilização.

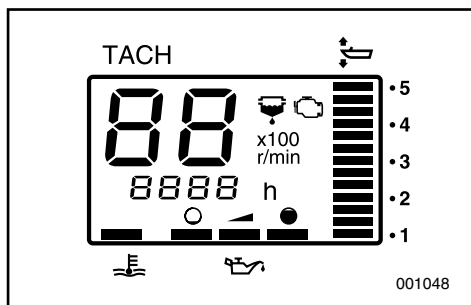


KMU001612

## DIGITAL OMDREJNINGSTÆLLER

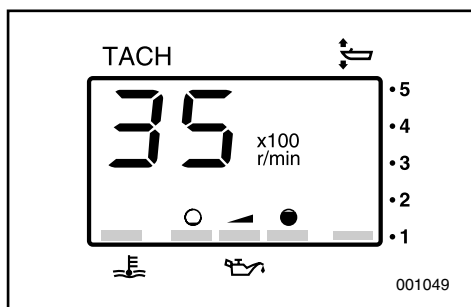
Dette instrument indeholder omdrejningstæller, trimmåler, timetæller, advarselslampe for olieniveau, advarselslampe for overophedning, advarselslampe for vandudskiller og advarselslampe for motorfejl.

- ① Omdrejningstæller
- ② Trimmåler
- ③ Timetæller
- ④ Advarselslampe for olieniveau
- ⑤ Advarselslampe for overophedning
- ⑥ Advarselslampe for vandudskiller
- ⑦ Advarselslampe for motorfejl
- ⑧ Indstillingsknap
- ⑨ Funktionsvælger



### BEMÆRK:

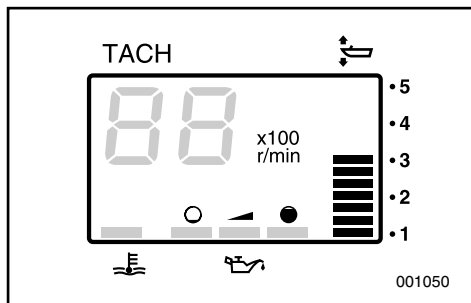
Når der tændes for hovedkontakten, tændes alle dele i displayet. Derefter ændres instrumentet til den normale funktion.



KMU00136

### Omdrejningstæller

Denne omdrejningstæller viser motorens hastighed.



KMU001689

### Trimmåler

Dette instrument viser trimvinklen på din påhængsmotor.

### BEMÆRK:

- Memorerer trimvinklerne, for forskellige konditioner, som din båd arbejder bedst med. Juster trimvinklen til den ønskede ved at påvirke kontakten for den mekaniske trimning og tiltning.
- Hvis din påhængsmotors trimvinkel overstiger den specificerede vinkel, vil den øverste blok på trimmålerdisplayet lyse.

RMU01612

**ΨΗΦΙΑΚΟ ΣΤΡΟΦΟΜΕΤΡΟ**

Αυτό το όργανο περιέχει το στροφόμετρο, το όργανο ρύθμισης κλίσης, τον μετρητή χρόνου, την προειδοποιητική ένδειξη λαδιού, την ένδειξη υπερθέρμανσης, την προειδοποιητική ένδειξη του διαχωριστή νερού και την ένδειξη μηχανικού προβλήματος.

- ① Στροφόμετρο
- ② Όργανο κλίσης
- ③ Μετρητής χρόνου
- ④ Προειδοποιητική ένδειξη λαδιού
- ⑤ Ένδειξη υπερθέρμανσης
- ⑥ Προειδοποιητική ένδειξη διαχωριστή νερού
- ⑦ Ένδειξη μηχανικού προβλήματος
- ⑧ Πλήκτρο Set
- ⑨ Πλήκτρο Mode

**ΣΗΜΕΙΩΣΗ:**

Μόλις ο γενικός διακόπτης ανάψει για πρώτη φορά όλοι οι τομείς του οργάνου ανάβουν στιγμιαία για λόγους ελέγχου και μετά επανέρχονται στην κανονική τους λειτουργία.

RMU00136

**Στροφόμετρο**

Αυτό το όργανο δείχνει την ταχύτητα περιστροφής του κινητήρα.

RMU01689

**Όργανο μέτρησης κλίσης**

Αυτό το όργανο δείχνει την γωνία κλίσης της εξωλέμβιάς σας.

**ΣΗΜΕΙΩΣΗ:**

- Απομνημονεύετε τις γωνίες κλίσεις με βάση τις οποίες λειτουργεί καλύτερα το σκάφος σας κάτω από διάφορες συνθήκες φορτίου. Ρυθμίστε την γωνία κλίσης στην επιθυμητή ρύθμιση χρησιμοποιώντας τον διακόπτη ρύθμισης κλίσης και ανύψωσης.
- Αν η γωνία ανύψωσης της εξωλέμβιας υπερβαίνει την επιτρεπτή γωνία, το πάνω τμήμα του μετρητή ανύψωσης αρχίζει να αναβοσβήνει.

PMU01612

**TAQUÍMETRO DIGITAL**

Este indicador contém o taquímetro, o medidor de ângulo de compensação, o contador de horas, o indicador do nível de óleo, o avisador de sobre-aquecimento, o avisador do separador de água e o avisador de avaria no motor.

- ① Taquímetro
- ② Medidor de ângulo de compensação
- ③ Contador de horas
- ④ Indicador do nível de óleo
- ⑤ Avisador de sobreaquecimento
- ⑥ Avisador do separador de água
- ⑦ Avisador de avaria no motor
- ⑧ Botão de regulação
- ⑨ Botão de modo

**NOTA:**

Depois da ligação inicial do interruptor principal, todos os segmentos ficam visíveis e voltam ao normal a seguir.

PMU00136

**Taquímetro**

Este aparelho indica a velocidade do motor.

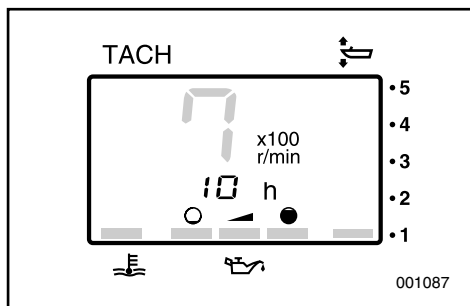
PMU01689

**Medidor do ângulo de compensação**

Este aparelho mede o ângulo de compensação do barco.

**NOTA:**

- Memorize os melhores ângulos de compensação para o seu barco em diferentes condições. Ajuste o ângulo de compensação na posição pretendida com o interruptor do comando automático da coluna e da inclinação.
- Se o valor do ângulo de compensação do seu motor fora de bordo ultrapassar a amplitude operacional, o segmento superior do medidor do ângulo de compensação começa a piscar.



KMU01687

### Timetæller

Denne tæller viser det totale antal timer, som motoren har kørt. Den kan indstilles til enten at vise det totale antal timer eller timerne for den aktuelle tur. Displayet kan også tændes og slukkes.

- Skift af displayet

Tryk på knappen MODE for at ændre displayet i følgende rækkefølge:

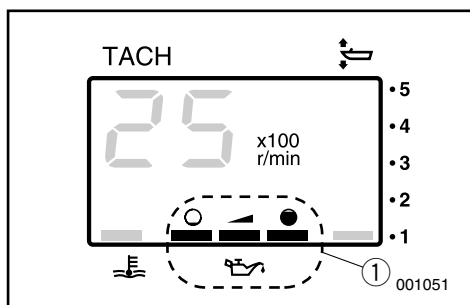
Totale antal timer - Timer for turen - Display slukket

- Nulstilling af timetælleren

Tryk samtidig på knapperne SET og MODE i mere end 1 sekund, medens timer for turen vises, så nulstilles triptælleren til 0 (nul).

### BEMÆRK:

Det totale antal timer som motoren har kørt, kan ikke nulstilles.



KMU00138

### Indikator for olieniveau

Denne indikator viser motorens olieniveau. Hvis oliestanden falder til et niveau lavere end den nederste grænse, begynder advarselampen at blinke. Der henvises til afsnittet "PÅFYLD OLIE" og "ADVARSELSSYSTEM FOR OLIELEVELAU".

① Indikator for olieniveau

### FORSIGTIG:

Benyt ikke motoren uden olie. Alvorlig beskadigelse af motoren vil opstå.

RMU01687

**Μετρητής Χρόνου**

Αυτό το όργανο δείχνει το χρόνο που έχει λειτουργήσει ο κινητήρας. Μπορεί να ρυθμιστεί ώστε να δείχνει είτε τον συνολικό χρόνο είτε το χρόνο του τελευταίου ταξιδιού. Ακόμα, μπορείτε να ανάβετε ή να σβήνετε την ένδειξη.

- Αλλαγή του τύπου ένδειξης

Με το πάτημα του πλήκτρου MODE ο τύπος της ένδειξης αλλάζει κυκλικά ως εξής:  
Σύνολο χρόνου - Χρόνος ταξιδιού - Καμμία ένδειξη

- Αρχικοποίηση της ένδειξης χρόνου

Πιέστε ταυτόχρονα SET και MODE για πάνω από 1 δευτερόλεπτο ενώ εμφανίζεται η ένδειξη του χρόνου για να μηδενίσετε τον μετρητή.

**ΣΗΜΕΙΩΣΗ:**

Δεν είναι δυνατόν να μηδενίσετε το συνολικό χρόνο που έχει λειτουργήσει ο κινητήρας.

PMU01687

**Contador de horas**

Este aparelho indica o número de horas de funcionamento do motor. Pode ser regulado para indicar o número total de horas ou o número de horas da viagem actual. O mostrador pode ser ligado e desligado.

- Mudança do formato do mostrador

Se premir o botão MODE o mostrador adopta o seguinte formato circular:  
Horas totais - Horas de viagem - Mostrador desligado

- Acerto das horas de viagem

Se premir simultaneamente os botões SET e MODE durante mais de 1 segundo com o contador ligado o contador volta a 0 (zero).

**NOTA:**

O número total de horas de funcionamento do barco não pode ser modificado.

RMU00138

**Προειδοποιητική ένδειξη στάθμης λαδιού**

Αν η στάθμη του λαδιού πέσει κάτω από το χαμηλότερο όριο, θα αρχίσει να αναβοσβήνει η ένδειξη προειδοποίησης. Αναφερθείτε στο τμήμα “ΠΡΟΕΙΔΟΠΟΙΗΣΗ ΣΤΑΘΜΗΣ ΛΑΔΙΟΥ” για λεπτομέρειες.

① Προειδοποιητική ένδειξη στάθμης λαδιού

**ΠΡΟΣΟΧΗ:**

Μην λειτουργείτε τον κινητήρα χωρίς λάδι. Θα υποστεί πολύ σοβαρή ζημιά ο κινητήρας.

PMU00138

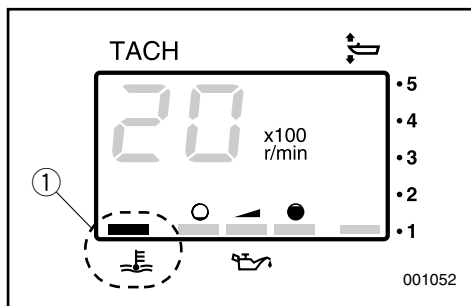
**Indicador do nível de óleo**

Este indicador mostra o nível do óleo no motor. Quando o nível do óleo não chega ao limite inferior o avisador correspondente fica intermitente. Consulte “AVISO DE NÍVEL DE ÓLEO” para mais informações.

① Indicador do nível de óleo

**AVISOS:**

Não navegue sem óleo. O motor pode sofrer danos irreparáveis.



KMU01553

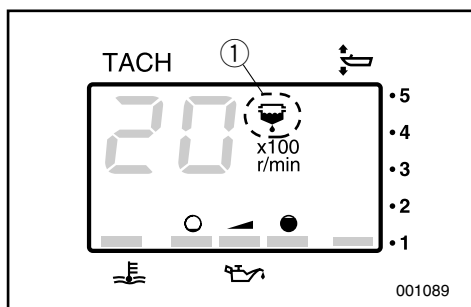
**Advarselsslampe for overophedning**

Advarselsskemaet begynder at blinke, hvis motortemperaturen bliver for høj. Der henvises til "ADVARSELSSYSTEM FOR OVEROPHEDNING".

① Advarselsslampe for overophedning

**FORSIGTIG:**

Fortsæt ikke med at anvende motoren, hvis en advarselsanordning er aktiveret. Hvis det er nødvendigt, henvises til afsnittet "FEJLSØGNING" i denne håndbog. Kontakt din forhandler, hvis problemet ikke kan lokaliseres og rettes.



KMU01618

**Advarselsskema for vandudskiller**

Denne indikator vil blinke, hvis der har samlet sig vand i vandudskilleren (brændstoffiltret). I sådanne tilfælde bør man standse motoren og aftappe vandet fra brændstoffiltret. Der henvises til afsnittet "ADVARSELSSYSTEM" og "RENGØRING AF BRÆNDSTOFFILTER" for yderligere detaljer.

① Advarselsskema for vandudskiller

**FORSIGTIG:**

Benzin blandet med vand kan forårsage skader på motoren.

RMU01553

**Προειδοποιητική ένδειξη υπερθέρμανσης**

Αν η θερμοκρασία του κινητήρα ανέβει υπερβολικά, θα αρχίσει να αναβοσβήνει η προειδοποιητική ένδειξη. Αναφερθείτε στο τμήμα “ΠΡΟΕΙΔΟΠΟΙΗΣΗ ΥΠΕΡΘΕΡΜΑΝΣΗΣ” για λεπτομέρειες.

- ① Προειδοποιητική ένδειξη υπερθέρμανσης

**ΠΡΟΣΟΧΗ:** \_\_\_\_\_

Μην συνεχίζεται να λειτουργείτε τον κινητήρα αν κάποια προειδοποιητική διάταξη έχει ενεργοποιηθεί. Αν είναι αναγκαίο, διαβάστε το κεφάλαιο “ΔΙΟΡΘΩΣΗ ΒΛΑΒΩΝ” που υπάρχει σε αυτό το βιβλίο. Συμβουλευτείτε τον αντιπρόσωπο σας αν το πρόβλημα δεν μπορεί να εντοπιστεί και να διορθωθεί.

RMU01618

**Προειδοποιητική ένδειξη διαχωριστή νερού**

Η ένδειξη αναβοσβήνει όταν μαζευτεί νερό στον διαχωριστή νερού (φίλτρο καυσίμου). Στην περίπτωση αυτή, σταματήστε τη μηχανή και αδειάστε το νερό από το φίλτρο καυσίμου.

Για λεπτομέρειες, αναφερθείτε στα τμήματα “ΣΥΣΤΗΜΑ ΠΡΟΕΙΔΟΠΟΙΗΣΗΣ” και “ΚΑΘΑΡΙΣΜΟΣ ΤΟΥ ΦΙΛΤΡΟΥ ΚΑΥΣΙΜΟΥ”.

- ① Προειδοποιητική ένδειξη διαχωριστή νερού

**ΠΡΟΣΟΧΗ:** \_\_\_\_\_

Η ανάμιξη βενζίνης με νερό μπορεί να προκαλέσει ζημιά στον κινητήρα.

PMU01553

**Avisador de sobreaquecimento**

Quando a temperatura do motor é muito elevada, o avisador correspondente fica intermitente. Consulte “AVISO DE SOBREAQUECIMENTO” para mais informações.

- ① Avisador de sobreaquecimento

**AVISOS:** \_\_\_\_\_

Não continue com o motor em funcionamento depois da activação de um dispositivo de aviso. Se necessário, consulte a secção “RESOLUÇÃO DE PROBLEMAS” deste manual. Dirija-se ao concessionário Yamaha se não conseguir localizar e solucionar o problema.

PMU01618

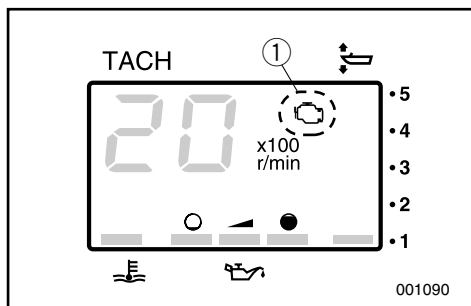
**Avisador do separador de água**

Quando se acumula água no separador de água (filtro de combustível) este avisador fica intermitente. Nesse caso, pare o motor e escoe a água do filtro de combustível. Consulte “SISTEMA DE AVISO” e “LIMPEZA DO FILTRO DE COMBUSTÍVEL” para mais informações.

- ① Avisador do separador de água

**AVISOS:** \_\_\_\_\_

A gasolina misturada com água pode danificar o motor.



KMU01619

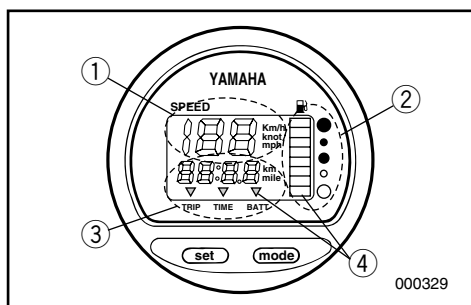
**Advarselsindikator for motorfejl**

Denne indikator vil blinke, hvis der opstår problemer med motoren.

① Advarselsindikator for motorfejl

**FORSIGTIG:**

I sådanne tilfælde virker motoren ikke korrekt. Kontakt omgående en Yamaha forhandler.



KMU00140

**DIGITALT SPEEDOMETER**

Dette instrument indeholder speedometer, brændstofmåler med advarsel, triptæller, ur og voltmeter med advarsel.

- ① Speedometer
- ② Brændstofmåler
- ③ Triptæller/Ur/Voltmeter
- ④ Advarselslampe

**BEMÆRK:**

Efter hovedkontakten først er sat til ON, tændes for alle dele af det digitale instrument, som et check. Efter få sekunder, vil instrumentet ændres til den normale funktion. lagtag instrumentet når hovedkontakten drejes, for at være sikker på at alle segmenter virker.



RMU01619

**Προειδοποιητική ένδειξη προβλήματος κινητήρα**  
 Η ένδειξη αυτή αναβοσβήνει όταν δεν λειτουργεί σωστά ο κινητήρας.

① Προειδοποιητική ένδειξη προβλήματος κινητήρα

#### ΠΡΟΣΟΧΗ:

Στην περίπτωση αυτή, ο κινητήρας δεν θα λειτουργεί σωστά. Επικοινωνήστε αμέσως με τον αντιπρόσωπο της Yamaha.

PMU01619

#### Avisador de avaria do motor

Este avisador fica intermitente em caso de avaria do motor.

① Avisador de avaria do motor

#### AVISOS:

Nesse caso, o motor não funcionará adequadamente. Consulte imediatamente o concessionário da Yamaha.

RMU00140

#### ΨΗΦΙΑΚΟ ΤΑΧΥΜΕΤΡΟ

Αυτό το όργανο περιέχει το στροφόμετρο, το βενζινομετρο με προειδοποίηση, το όργανο μήκους διαδρομής, το ρολόι και ένα βολτόμετρο με προειδοποίηση.

- ① Ταχύμετρο
- ② Βενζινομετρο
- ③ Όργανο μέτρησης μήκους διαδρομής, ρολόι, βολτόμετρο
- ④ Προειδοποιητικές ενδείξεις

#### ΣΗΜΕΙΩΣΗ:

Μόλις ο γενικός διακόπτης ανάψει για πρώτη φορά, όλοι οι τομείς του οργάνου ανάβουν για έλεγχο. Μετά από λίγα δευτερόλεπτα τα όργανα επανέρχονται στην κανονική τους λειτουργία. Παρατηρείτε το όργανο όταν ανάβετε τον γενικό διακόπτη για να βεβαιωθείτε ότι όλοι οι τομείς ανάβουν κανονικά.

PMU00140

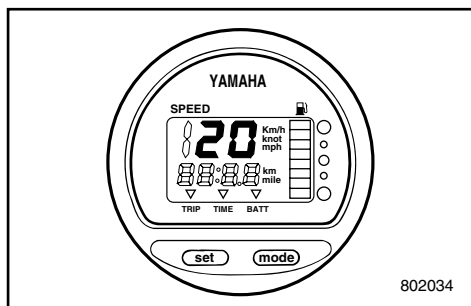
#### VELOCÍMETRO DIGITAL

Este aparelho contém o velocímetro, o indicador de combustível com avisador, o conta-quilômetros, o relógio e o voltímetro com avisador.

- ① Velocímetro
- ② Indicador de combustível
- ③ Conta-quilômetros/relógio/voltímetro
- ④ Avisador

#### NOTA:

Depois da ligação do interruptor principal, o aparelho procede a uma verificação integral das funções por segmento. Passados alguns segundos, os mostradores indicam os valores normais. Quando ligar o interruptor principal, verifique as indicações dos mostradores e, inclusivamente, se todos os segmentos são visíveis.



KMU00141

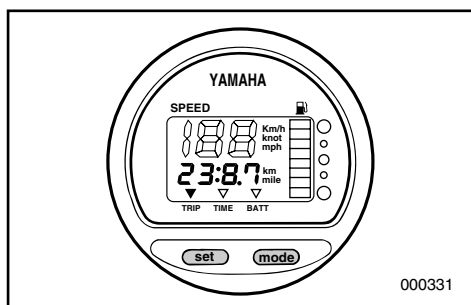
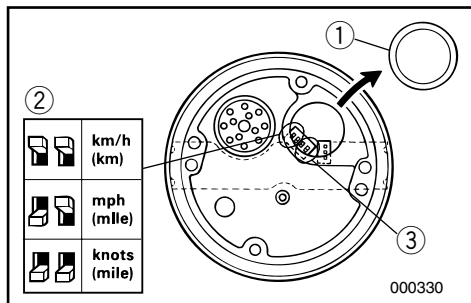
### Speedometer

Denne måler viser bådens hastighed.

#### BEMÆRK:

Speedometeret viser km/t, mph eller knop, afhængig af førerens foretrukne valg. Vælg den ønskede måleenhed ved indstilling af vælgerknappen på bagsiden af instrumentet. Se illustrationen angående indstilling.

- ① Hætte
- ② Vælgerkontakt (for hastighedsenhed)
- ③ Vælgerkontakt (for brændstofsender)



KMU01274

### Triptæller

Denne triptæller viser den afstand båden har sejlet siden tælleren sidst blev nulstillet. Tryk og slip "mode"-knappen gentagne gange, indtil indikatoren på forsiden af instrumentet viser "TRIP". Nulstil triptælleren ved at trykke på "set" og "mode" samtidigt.

#### BEMÆRK:

- Afstanden på triptælleren bliver vist i kilometer eller miles, afhængig af den måleenhed der er valgt for speedometeret.
- Afstanden på triptælleren gemmes i hukommelsen ved hjælp af strøm fra et batteri. De opbevarede data vil blive tabt, hvis batteriet afbrydes.

RMU00141

**Ταχύμετρο**

Το όργανο αυτό δείχνει την ταχύτητα του σκάφους.

**ΣΗΜΕΙΩΣΗ:**

Το ταχύμετρο δείχνει χιλιόμετρο/ώρα, μίλια/ώρα ή κόμβους, ανάλογα με την προτίμηση του χειριστή. Επιλέγεται την επιθυμητή μονάδα μέτρησης ρυθμίζοντας τον διακόπτη επιλογής που υπάρχει στο πίσω μέρος του οργάνου. Κοιτάξτε στο σχέδιο για να βοηθηθείτε σχετικά με την ρύθμιση.

- ① Τάπα
- ② Διακόπτης επιλογής (για την μονάδα ταχύτητας)
- ③ Διακόπτης επιλογής (για τον αισθητήρα στάθμης καυσίμου)

PMU00141

**Velocímetro**

Este aparelho indica a velocidade do barco.

**NOTA:**

O velocímetro indica quilómetros, milhas ou nós por hora, de acordo com a preferência do operador. Durante a instalação seleccione a unidade pretendida no interruptor de selecção existente na traseira do aparelho. Veja a ilustração para a marcação.

- ① Tampa
- ② Interruptor de selecção (Unidade de velocidade)
- ③ Interruptor de selecção (Injector de combustível)

RMU01274

**Όργανο μέτρησης διαδρομής**

Το όργανο παρουσιάζει την απόσταση που το σκάφος έχει διανύσει από τον τελευταίο μηδενισμό του οργάνου και πέρα. Πιέζετε και αφήνετε επαναλαμβανόμενα το μπουτόν “mode” μέχρις ότου η ένδειξη στο εμπρός μέρος του οργάνου να δείξει την επικεφαλίδα “TRIP”. Για να ξαναμηδενίσετε το όργανο, πιέζετε το κουμπί “set” και το κουμπί “mode” συγχρόνως.

**ΣΗΜΕΙΩΣΗ:**

- Η απόσταση της διαδρομής φαίνεται σε χιλιόμετρα ή μίλια, ανάλογα με την μονάδα μέτρησης που έχει επιλεγεί στο ταχύμετρο.
- Η απόσταση διαδρομής παραμένει στην μνήμη με την βοήθεια μιας μπαταρίας. Τα αποθηκευμένα στοιχεία χάνονται μόλις αποσυνδεθεί η μπαταρία.

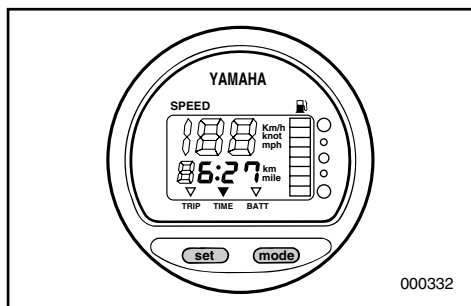
PMU01274

**Conta-quilómetros**

Este aparelho indica a distância percorrida pelo barco desde a última marcação. Faça pressão e liberte várias vezes a tecla “mode” até o ponteiro na frente do mostrador apontar para “TRIP”. Para regular o conta-quilómetros para “0”, pressione as teclas “set” e “mode” ao mesmo tempo.

**NOTA:**

- A distância percorrida é indicada em quilómetros ou milhas náuticas em função da unidade de medida seleccionada para o velocímetro.
- A distância percorrida será conservada na memória alimentada pela bateria. Os elementos armazenados perder-se-ão se a bateria for desligada.



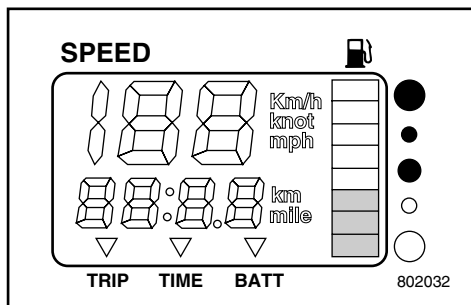
KMU01275

**Ur**

Dette instrument viser den gældende tid. Tryk og slip "MODE"-knappen gentagne gange, indtil indikatoren på forsiden af instrumentet viser "TIME". Vær sikker på at instrumentet er i "TIME"-modus, når uret indstilles. Tryk på "SET"-knappen; timevisningen vil begynde at blinke. Tryk på "MODE"-knappen, indtil den ønskede time vises. Tryk på "SET"-knappen igen; minutvisningen vil begynde at blinke. Tryk på "MODE"-knappen, indtil det ønskede minuttal vises. Tryk på "SET"-knappen igen for at starte uret.

**BEMÆRK:**

Uret går ved hjælp af strøm fra et batteri. Afbrydelse af batteriet vil standse uret. Indstil uret igen, efter afbrydelse af batteriet.



KMU01554

**Brændstofmåler**

Brændstofniveauet vises ved hjælp af 8 segmenter. Når alle segmenter vises, er brændstoftanken fuld.

**FORSIGTIG:**

Yamaha's brændstofføler er forskellig fra konventionelle følere. En forkert indstilling af vælgerknappen på instrumentet vil give forkerte visninger. Kontakt din Yamaha forhandler for korrekt indstilling af vælgerknappen.

**BEMÆRK:**

Brændstofvisningen kan påvirkes af positionen af føleren i brændstoftanken og af bådens stilling i vandet. Sejling med boven trimmet op eller vedvarende drejning kan give forkerte visninger.

RMU01275

**Ρολόι**

Το όργανο αυτό δείχνει την ώρα. Πατάτε και αφήνετε το μπουτόν “mode” μέχρις ότου η ένδειξη στο εμπρός μέρος του οργάνου δείξει την επιγραφή “TIME”. Για να ρυθμίσετε το ρολόι, βεβαιωθείτε ότι το όργανο βρίσκεται στη λειτουργία “TIME”. Πιέζετε το μπουτόν “set”. Η ένδειξη των ωρών θα αρχίσει να αναβοσβήνει. Πιέζετε το μπουτόν “mode” μέχρις ότου δείξει την επιθυμητή ώρα. Πιέζετε ξανά το μπουτόν “set”. Τώρα θα αρχίσει να αναβοσβήνει η ένδειξη των λεπτών. Πιέζετε το μπουτόν “mode” μέχρις ότου το ρολόι παρουσιάσει την επιθυμητή ένδειξη των λεπτών. Πιέζετε το μπουτόν “set” πάλι για να αρχίσει το ρολόι.

**ΣΗΜΕΙΩΣΗ:**

Το ρολόι λειτουργεί με την βοήθεια μπαταρίας. Αποσυνδέοντας την μπαταρία σταματά το ρολόι. Ξαναρυθμίστε το ρολόι μετά την επανασύνδεση της μπαταρίας.

RMU01554

**Βενζινόμετρο**

Η ένδειξη της στάθμης καυσίμου έχει οκτώ τομείς. Όταν ανάβουν όλοι οι τομείς, το δοχείο είναι γεμάτο.

**ΠΡΟΣΟΧΗ:**

Ο αισθητήρας του δοχείου καυσίμου της Yamaha είναι διαφορετικός από τους συνηθισμένους αισθητήρες. Μια λανθασμένη ρύθμιση του διακόπτη επιλογής στο όργανο θα δώσει και λανθασμένες ενδείξεις. Συμβουλευτείτε τον αντιπρόσωπο της Yamaha για την ορθή ρύθμιση του διακόπτη επιλογής.

**ΣΗΜΕΙΩΣΗ:**

Οι ενδείξεις του οργάνου μπορούν να επηρεαστούν από την θέση του αισθητήρα στο δοχείο καυσίμου και την στάση του σκάφους επάνω στο νερό. Λειτουργία με πολύ ψηλά την πλώρη ή με συνεχή κουνήματα δίνουν λανθασμένες ενδείξεις.

PMU01275

**Ρελόγιο**

Este aparelho indica as horas. Exerça pressão e liberte várias vezes a tecla “MODE” até o ponteiro na frente do mostrador apontar para “TIME”. Para acertar o relógio, certifique-se que o instrumento está em modo “TIME”. Pressione a tecla “set”, a indicação das horas começará a piscar. Pressione a tecla “mode” até indicar a hora pretendida. Pressione a tecla “set” novamente, a indicação dos minutos começará a piscar. Pressione a tecla “mode” até indicar os minutos pretendidos. Pressione a tecla “set” novamente para pôr o relógio em funcionamento.

**NOTA:**

O relógio é alimentado pela bateria. Se a bateria for desligada o relógio parará; acerte o relógio quando ligar novamente a bateria.

PMU01554

**Indicador de combustível**

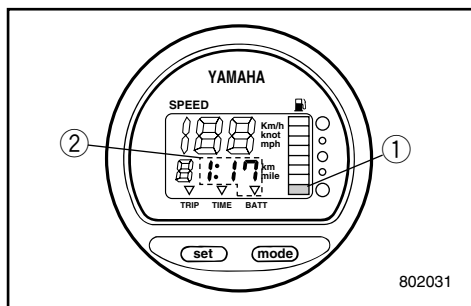
O nível de combustível é indicado por oito segmentos. O depósito de combustível está cheio quando o indicador mostra todos os segmentos.

**AVISOS:**

O sensor do depósito de combustível Yamaha é diferente dos sensores convencionais. Uma marcação errada do interruptor de seleção resultará em leituras incorrectas. Consulte o concessionário Yamaha para obter a marcação certa.

**NOTA:**

A leitura do combustível pode ser afectada pela posição do sensor no reservatório de combustível e pelo comportamento do barco na água. A navegação em condições de inclinação ou de curva contínua pode originar leituras falsas.



KMU01555

### Advarselsindikeringer

#### • Advarselssegment for brændstof

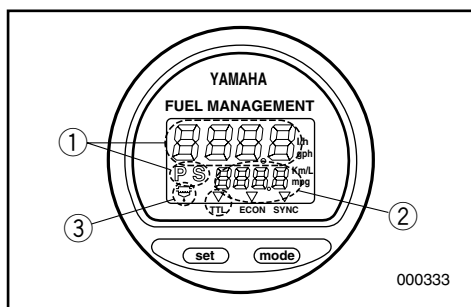
Hvis brændstofniveauet formindskes til ét segment, vil advarselssegmentet for brændstof ① begynde at blinke.

#### • Advarselsdisplay for lav batterispænding

Hvis spændingen på batteriet falder, vil displayet ② automatisk blive tændt og starte med at blinke.

### FORSIGTIG:

Fortsæt ikke med at benytte motoren, hvis en advarselsanordning bliver aktiveret. Der henvises til afsnittet "FEJLSØGNING" i denne håndbog. Kontakt din Yamaha forhandler, hvis problemet ikke kan lokaliseres og rettes.



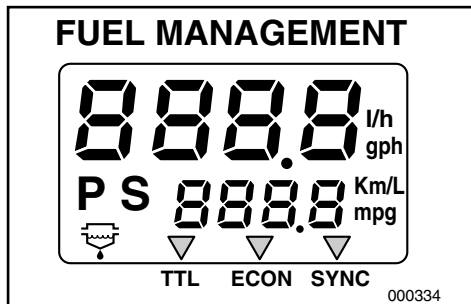
KMU00146

## INSTRUMENT FOR BRÆNDSTOFADMINISTRATION

### Valgfrit udstyr

Dette instrument indeholder målere for brændstofgennemstrømning, brændstofforbrug, brændstoføkonomi, synkronisering af 2 motorhastigheder og advarselsslampe for vandseparation.

- ① Måler for brændstofgennemstrømning
- ② Brændstofforbrug/Brændstoføkonomi/synkronisering af 2 motorhastigheder
- ③ Advarselsslampe for vandseparation (Fungerer kun, hvis føleren er installeret.)



### BEMÆRK:

Efter hovedkontakten først er tændt, tændes for alle dele af instrumentet, som et check. Efter et par sekunder, vil instrumentet ændres til den normale funktion. lagttag instrumentet når hovedkontakten drejes, for at være sikker på at alle segmenter virker.

RMU01555

**Προειδοποιητικές Ενδείξεις****● Προειδοποίηση χαμηλής στάθμης καυσίμου**

Αν η στάθμη του καυσίμου κατέβει στο επίπεδο όπου μόνο ένας τομέας είναι αναμμένος, αρχίζει να αναβοσβήνει ο προειδοποιητικός τομέας στάθμης καυσίμου ①.

**● Προειδοποίηση χαμηλής τάσης μπαταρίας**

Αν πέσει η τάση της μπαταρίας, η προειδοποιητική ένδειξη ② ανάβει αυτόματα και αρχίζει να αναβοσβήνει.

**ΠΡΟΣΟΧΗ:**

Μη συνεχίζετε να λειτουργείτε τον κινητήρα μετά την προειδοποίηση κακής λειτουργίας από κάποια διάταξη προειδοποίησης. Διαβάστε το κεφάλαιο “ΔΙΟΡΘΩΣΗ ΒΛΑΒΩΝ” που υπάρχει σ’ αυτό το βιβλίο. Συμβουλευτείτε κάποιον αντιπρόσωπο Yamaha αν το πρόβλημα δεν μπορεί να εντοπιστεί και να διορθωθεί.

RMU00146

**ΜΕΤΡΗΤΗΣ ΔΙΑΧΕΙΡΙΣΗΣ ΚΑΥΣΙΜΟΥ****Πραιετικός εξοπλισμός**

Ο μετρητής αυτός περιέχει μετρητή ροής καυσίμου, μετρητή κατανάλωσης καυσίμου, μετρητή οικονομίας καυσίμου, συγχρονισθεί ταχύτητας του διπλού κινητήρα, και προειδοποιητική ένδειξη διαχωριστή νερού.

- ① Μετρητής ροής καυσίμου
- ② Μετρητής κατανάλωση καυσίμου/οικονομίας καυσίμου/συγχρονιστής ταχύτητας διπλού κινητήρα
- ③ Προειδοποιητική ένδειξη διαχωριστή νερού (Λειτουργεί μόνο αν έχει τοποθετηθεί ο αισθητήρας.)

**ΣΗΜΕΙΩΣΗ:**

Μόλις ενεργοποιηθεί ο πρώτος διακόπτης, ανάβουν όλα τα τμήματα του μετρητή για έλεγχο. Μετά από μερικά δευτερόλεπτα, ο μετρητής επανέρχεται στην κανονική του λειτουργία. Παρακολουθήστε τον μετρητή όταν ενεργοποιείτε το διακόπτη για να βεβαιωθείτε ότι ανάβουν όλα τα τμήματά του.

PMU01555

**Avisadores****● Segmento do avisador do nível de combustível**

Quando o nível de combustível atinge o primeiro segmento, o segmento do avisador do nível de combustível ① começa a piscar.

**● Mostrador do avisador de voltagem da bateria**

Em caso de quebra da voltagem da bateria, o mostrador ② acende-se automaticamente e começa a piscar.

**AVISOS:**

Não continue com o motor em funcionamento depois da activação de um dispositivo de aviso. Se necessário, consulte a secção “RESOLUÇÃO DE PROBLEMAS” deste manual. Dirija-se ao concessionário Yamaha se não conseguir localizar e solucionar o problema.

PMU00146

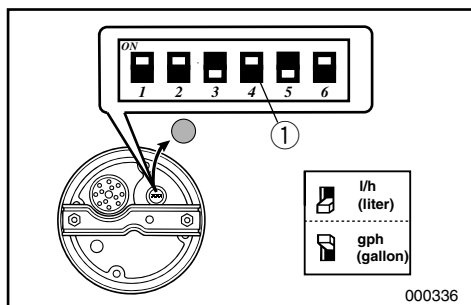
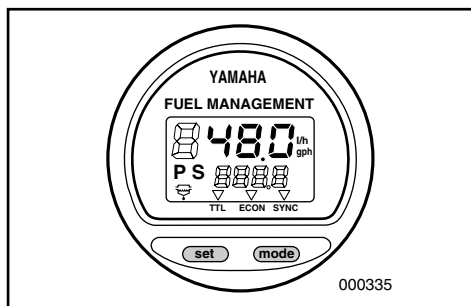
**INSTRUMENTO DE GESTÃO DO COMBUSTÍVEL****Equipamento opcional**

Este aparelho contém o fluxómetro do combustível, o indicador do consumo de combustível, o indicador da economia de combustível, o sincronizador da velocidade dos motores duplos, o avisador do colector de água.

- ① Fluxómetro do combustível
- ② Indicador do consumo de combustível/Indicador da economia de combustível/Sincronizador da velocidade dos motores duplos
- ③ Avisador do colector de água (Só funciona se o sensor tiver sido instalado.)

**NOTA:**

Depois da ligação do interruptor principal, o instrumento procede a uma verificação integral das funções por segmento. Passados alguns segundos, os mostradores indicam os valores normais. Quando puser o motor em marcha, verifique as indicações dos mostradores e, inclusivamente, se todos os segmentos são visíveis.



KMU00147

### Måler for brændstofgennemstrømning

Dette instrument viser brændstofgennemstrømningen pr. time, ved motorens pågældende hastighed.

Hvis 2 motorer er installeret på din båd, vil instrumentet vise den totale brændstofgennemstrømning for bagbords og styrbords motor.

Måleren viser også PS indikation på samme tid.

Ved at trykke på "set"-knappen, vil instrumentet vise brændstofgennemstrømningen på den styrbords (Starboard) motor og indikatoren S.

Ved at trykke på "set"-knappen igen, vil instrumentet vise brændstofgennemstrømningen på den bagbords (Port) motor og indikatoren P.

Ved at trykke på "set"-knappen igen, vil instrumentet vise den totale brændstofgennemstrømning.

### BEMÆRK:

- Instrumentet viser gallon/time eller liter/time, afhængig af førerens foretrukne valg. Vælg den ønskede måleenhed ved indstilling af vælgerknappen ① på bagsiden af instrumentet under installationen.
- Målerne for brændstofforbrug og brændstoføkonomi vil vise den samme måleenhed.



RMU00147

**Μετρητής ροής καυσίμου**

Ο μετρητής δείχνει τη ροή του καυσίμου μέσα σε μία ώρα, στις στροφές που λειτουργεί εκείνη τη στιγμή ο κινητήρας.

Αν έχετε τοποθετήσει διπλό κινητήρα στο σκάφος σας, ο μετρητής θα δείχνει τη συνολική ροή καυσίμου του αριστερού και του δεξιού κινητήρα. Εμφανίζεται επίσης η ένδειξη PS.

Αν πατήσετε το πλήκτρο “set”, ο μετρητής θα δείξει τη ροή καυσίμου του δεξιού κινητήρα και ανάβει η ένδειξη S.

Αν πατήσετε πάλι “set” ο μετρητής θα δείξει τη ροή καυσίμου του αριστερού κινητήρα και ανάβει η ένδειξη P.

Αν πατήσετε “set” για τρίτη φορά, ο μετρητής θα δείξει πάλι τη συνολική ροή καυσίμου.

**ΣΗΜΕΙΩΣΗ:** \_\_\_\_\_

- Ο μετρητής δείχνει γαλιόνια ή λίτρα/ώρα, ανάλογα με την προτίμηση του οδηγού. Μπορείτε να επιλέξετε την επιθυμητή μονάδα μέτρησης ρυθμίζοντας τον διακόπτη επιλογής ① που βρίσκεται στο πίσω μέρος του μετρητή κατά την τοποθέτηση.
- Ο μετρητής κατανάλωσης καυσίμου και ο μετρητής εξοικονόμησης καυσίμου δείχνουν τις ενδείξεις τους στην ίδια μονάδα μέτρησης.

PMU00147

**Fluxómetro**

Este aparelho mede o fluxo de combustível durante uma hora à taxa operacional presente.

Se o barco dispuser de motores duplos, o aparelho mede o fluxo total de combustível dos motores a bombordo (P) e a estibordo (S). Mostra ao mesmo tempo a indicação PS.

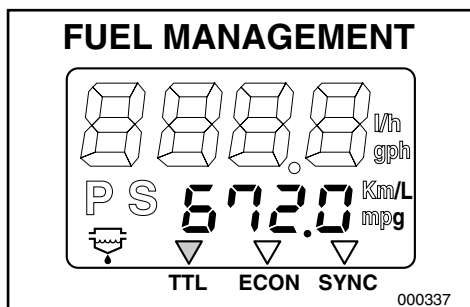
Pressionando a tecla “set”, o aparelho indica o fluxo de combustível do motor a estibordo com a indicação S.

Pressionando a tecla “set”, o aparelho indica o fluxo de combustível do motor a bombordo com a indicação P.

Pressionando a tecla “set” novamente, o aparelho indica o fluxo total de combustível.

**NOTA:** \_\_\_\_\_

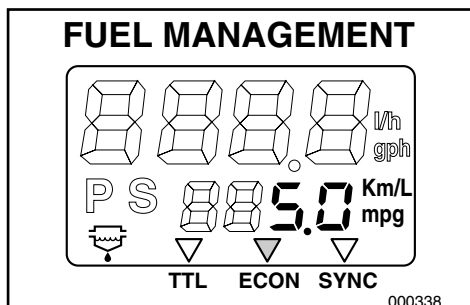
- O aparelho indica galão por hora e litro por hora, de acordo com a preferência do operador. Durante a instalação, selecione a unidade de medida pretendida no interruptor de seleção ① existente na traseira do aparelho.
- Os indicadores do consumo e da economia de combustível indicam a mesma unidade de medida.



KMU01276

**Måler for brændstofforbrug**

Denne måler viser den totale mængde brændstof der er brugt siden måleren sidst blev nulstillet. Tryk og slip "MODE"-knappen gentagne gange, indtil indikatoren på forsiden af instrumentet viser total ("TTL"). Nulstil det totale brændstofforbrug ved at trykke på "SET" og "MODE" samtidigt.



KMU01277

**Brændstoføkonomi**

Dette instrument viser afstanden pr. liter eller gallon til førerens orientering under sejlads ved marchhastighed. Tryk og slip "MODE"-knappen gentagne gange, indtil indikatoren på forsiden af instrumentet viser "ECON."

**BEMÆRK:**

Hvis 2 motorer er installeret på din båd, vil instrumentet kun vise den totale brændstoføkonomi for begge motorer.

RMU01276

**Μετρητής κατανάλωσης καυσίμου**

Ο μετρητής αυτός δείχνει το συνολικό ποσό καυσίμου που καταναλώθηκε μετά τον τελευταίο μηδενισμό του μετρητή. Πιέστε και αφήστε επαναλαμβανόμενα το πλήκτρο “Mode” μέχρι ο δείκτης στο κάτω μέρος του μετρητή να δείξει την επικεφαλίδα TTL. Για να μηδενίσετε τον μετρητή, πιέστε “set” και “mode” ταυτόχρονα.

RMU01277

**Οικονομία καυσίμου**

Ο μετρητής αυτός δείχνει την απόσταση ανά γαλόνι ή λίτρο για την καλύτερη ενημέρωση του οδηγού κατά την πλοήγηση. Πιέστε και αφήστε επαναλαμβανόμενα το πλήκτρο “mode” μέχρι ο δείκτης στο κάτω μέρος του μετρητή να δείξει “ECON.”

**ΣΗΜΕΙΩΣΗ:** \_\_\_\_\_

Αν έχετε τοποθετήσει διπλό κινητήρα στο σκάφος σας, ο μετρητής θα δείχνει τη συνολική οικονομία καυσίμου και των δύο κινητήρων.

---

PMU01276

**Indicador do consumo de combustível**

Este aparelho indica o total de combustível consumido desde a última marcação. Faça pressão e liberte várias vezes a tecla “mode” até o ponteiro na frente do mostrador apontar para total (“TTL”). Para regular o aparelho para “0”, pressione as teclas “set” e “mode” ao mesmo tempo.

PMU01277

**Economia de combustível**

Este aparelho indica a distância por litro ou galão para informação do operador durante a navegação. Faça pressão e liberte várias vezes a tecla “mode” até o ponteiro na frente do mostrador apontar para “ECON.”

**NOTA:** \_\_\_\_\_

Se o barco dispuser de motores duplos, o aparelho indicará unicamente a economia total de combustível dos dois motores.

---

**BEMÆRK:** \_\_\_\_\_

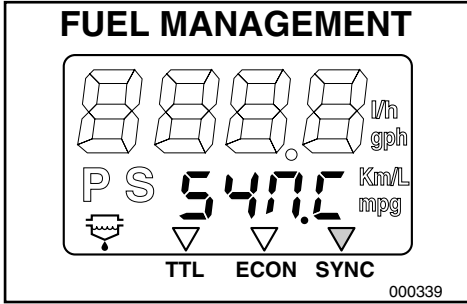
- Brændstofforbruget varierer betydeligt med bådens design, vægt, den anvendte propel, motorens trimvinkel, havets tilstand (inklusive vind) og indstilling af gassen. Brændstofforbruget varierer også en anelse med vandtypen (saltvand, ferskvand og forureningsniveau), luftens temperatur og fugtighed, hvor ren bådens bund er, motorens monteringshøjde, førerens færdigheder, og individuelle sammensætninger af brændstof (vinter- eller sommerbrændstof, samt mængden af additiver).
- Yamaha's digitale speedometer og instrument for brændstofadministration beregner hastighed, sejlede mil og brændstoføkonomi ved hjælp af vandets bevægelser i bådens stævn. Afstanden kan variere betydeligt fra den aktuelle sejlede afstand, til følge af vandstrømninger, havdønninger og tilstanden af vandhastighedsføleren (delvis tilstoppet eller beskadiget).
- Individuelle motorer kan variere en anelse i brændstofforbrug, på grund af variationer i fremstillingen. Disse variationer kan endog være større, hvis motorerne er fra forskellige modelårgange. Yderligere, kan variationer i propeller, selv med de samme grundlæggende dimensioner og samme design, også være årsag til små variationer i brændstofforbruget.

**ΣΗΜΕΙΩΣΗ:**

- Η κατανάλωση του καυσίμου ποικίλει σε μεγάλο βαθμό ανάλογα με τη σχεδίαση του σκάφους, το βάρος, την προπέλα που χρησιμοποιείται, τη γωνία κλίσης της μηχανής, την κατάσταση της θάλασσας (συμπεριλαμβανομένου του αέρα), και τη θέση του γκαζιού. Η κατανάλωση καυσίμου ποικίλει επίσης ελαφρά ανάλογα με το είδος του νερού (πόσο αλμυρό, πόσο γλυκό ή πόσο μολυσμένο), τη θερμοκρασία του αέρα και την υγρασία, από το πόσο καθαρό είναι το κάτω μέρος του σκάφους, από το ύψος τοποθέτησης της μηχανής, την ικανότητα του οδηγού, και από τη σύνθεση της βενζίνης (χειμερινό ή θερινό καύσιμο και προσθήκες).
- Το ψηφιακό ταχύμετρο και ο μετρητής διαχείρισης καυσίμου της Yamaha υπολογίζουν την ταχύτητα, τα μίλια που διανύονται και την οικονομία του καυσίμου με βάση την κίνηση του νερού στην πρύμνη του σκάφους. Αυτή η απόσταση μπορεί να ποικίλει σε μεγάλο βαθμό από την πραγματική απόσταση που διανύεται λόγω ρευμάτων του νερού, δινών της θάλασσας και ανάλογα με την κατάσταση του αισθητήρα ταχύτητας του νερού (αν δηλαδή έχει βουλώσει μερικά ή έχει πάθει ζημιά).
- Η κάθε μηχανή μπορεί να έχει διαφορά στην κατανάλωση καυσίμου λόγω κατασκευαστικών διαφορών. Αυτές οι διαφορές μπορεί να γίνουν ακόμα μεγαλύτερες αν οι μηχανές είναι μοντέλα διαφορετικών ετών. Επιπλέον, έχουν σημασία οι διαφορές που υπάρχουν στις προπέλες, ακόμα και της ίδιας διάστασης και σχεδίασης, και μπορούν να προκαλέσουν μικρές μεταβολές στην κατανάλωση του καυσίμου.

**NOTA:**

- O consumo de combustível pode sofrer grandes variações em função da concepção do barco, do peso, da hélice, do ângulo de compensação, das condições do mar (incluindo o vento) e da posição do acelerador. O consumo de combustível pode sofrer pequenas variações em função do tipo de água (salgada ou doce e grau de poluição), temperatura e humidade atmosféricas, limpeza do fundo do barco, altura de montagem do motor, competência do operador e composição individual da gasolina (combustível para Inverno ou Verão e quantidade de aditivos).
- Nos motores Yamaha equipados com velocímetro digital e instrumento de gestão do combustível, estes aparelhos calculam a velocidade, as milhas percorridas e a economia do combustível em função do movimento da água na popa do barco. Esta distância pode sofrer grandes variações em comparação com a distância real percorrida, em função das correntes, da ondulação e do estado do sensor da velocidade da água (mal ligado ou danificado).
- Cada motor pode apresentar ligeiras variações no consumo de combustível devido a diferenças de produção. Estas variações podem ser maiores em motores com anos de produção diferentes. Acresce que hélices diversas, inclusivamente com as mesmas dimensões básicas do modelo aplicado, podem causar ligeiras variações no consumo de combustível.



KMU01278

**Synkronisering af 2 motorhastigheder**

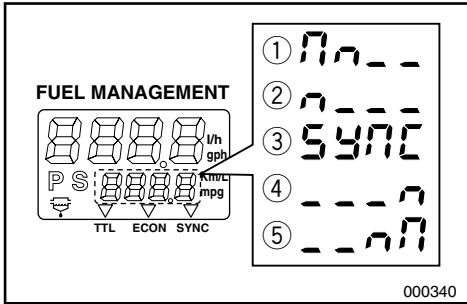
Dette instrument viser forskellen på motorhastighed (omdrej./min.) mellem bagbords og styrbords motor til orientering, når 2 motorers hastigheder synkroniseres. Tryk og slip "MODE"-knappen gentagne gange, indtil indikatoren på forsiden af instrumentet viser "SYNC".

- ① Bagbord sides motorhastighed er højere.
- ② Bagbord sides motorhastighed er en anelse højere.
- ③ Motorhastigheden er synkroniseret lige mellem motorerne på Bagbords og Styrbords side.
- ④ Styrbord sides motorhastighed er en anelse højere.
- ⑤ Styrbord sides motorhastighed er højere.

**BEMÆRK:** \_\_\_\_\_

Hvis de 2 motorer ikke er synkroniseret under sejladts med marchhastighed, kan de synkroniseres ved at justere trimvinklen eller gassen.

\_\_\_\_\_



KMU01207

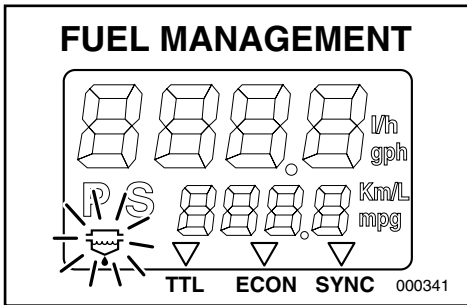
**Advarselslampe for vandseparation**

Hvis vand, som er blevet separeret fra brændstof i vandfælden overstiger en specifik volumen, vil indikatoren blinke, som tegn på at vandet behøver at blive drænet.

**BEMÆRK:** \_\_\_\_\_

Denne indikator fungerer kun hvis motoren er udstyret med en valgfri føler for vandseparation.

\_\_\_\_\_



RMU01278

**Συγχρονιστής ταχύτητας διπλού κινητήρα**

Ο μετρητής αυτός δείχνει τη διαφορά στην ταχύτητα του αριστερού και του δεξιού κινητήρα σε στροφές ανά λεπτό (r/min), και έτσι μπορείτε να συγχρονίσετε τους δύο κινητήρες. Πιέστε και αφήστε επαναλαμβανόμενα το πλήκτρο “mode” μέχρι ο δείκτης στο κάτω μέρος του μετρητή να δείξει “SYNC”.

- ① Πιο γρήγορη ταχύτητα αριστερού κινητήρα
- ② Ελαφρά γρηγορότερη ταχύτητα του αριστερού κινητήρα
- ③ Απόλυτος συγχρονισμός ταχύτητας μεταξύ αριστερού και δεξιού κινητήρα
- ④ Πιο γρήγορη ταχύτητα δεξιού κινητήρα
- ⑤ Ελαφρά γρηγορότερη ταχύτητα του δεξιού κινητήρα

**ΣΗΜΕΙΩΣΗ:** \_\_\_\_\_

Αν δεν είναι συγχρονισμένη η ταχύτητα των δύο κινητήρων στη διάρκεια της πλοήγησης, μπορεί να γίνει συγχρονισμός διορθώνοντας τη γωνία κλίσης ή το γκάζι.

RMU01207

**Προειδοποιητική ένδειξη διαχωριστή νερού**

Αν το νερό που έχει διαχωριστεί από το καύσιμο στον χώρο παρακράτησης νερού ξεπερνά μια ορισμένη ποσότητα, αναβοσβήνει αυτή η ένδειξη που σας προειδοποιεί ότι πρέπει να αδειάσετε το νερό.

**ΣΗΜΕΙΩΣΗ:** \_\_\_\_\_

Αυτή η ένδειξη λειτουργεί μόνο στα μοντέλα που είναι εφοδιασμένα με αισθητήρα διαχωριστή νερού.

PMU01278

**Sincronizador de velocidade dos motores duplos**

Este aparelho indica a diferença de velocidade do motor (rpm) entre os motores a bombordo e a estibordo para a sincronização das velocidades dos dois motores. Faça pressão e liberte várias vezes a tecla “mode” até o ponteiro na frente do mostrador apontar para “SYNC”.

- ① A velocidade do motor a bombordo é superior
- ② A velocidade do motor a bombordo é ligeiramente superior
- ③ Sincronização da velocidade dos motores a bombordo e a estibordo
- ④ A velocidade do motor a estibordo é ligeiramente superior
- ⑤ A velocidade do motor a estibordo é superior

**NOTA:** \_\_\_\_\_

Caso haja deficiência na sincronização dos motores durante a navegação, sincronize-os através da regulação do ângulo de compensação ou do acelerador.

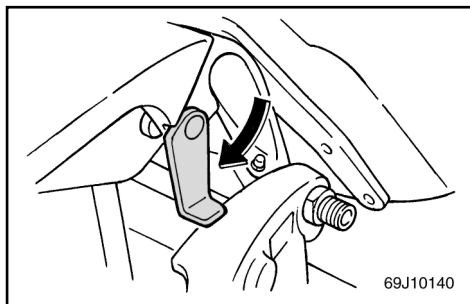
PMU01207

**Avisador do colector de água**

Se a água separada do combustível no colector exceder um determinado volume, o indicador piscará para avisar que é necessário escoar a água.

**NOTA:** \_\_\_\_\_

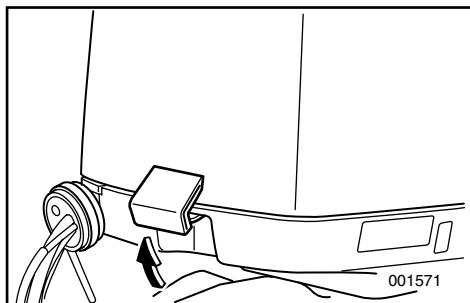
Este indicador apenas funciona se tiver instalado um sensor do colector de água.



KMU00157

**TILTSTØTTEKNOP**

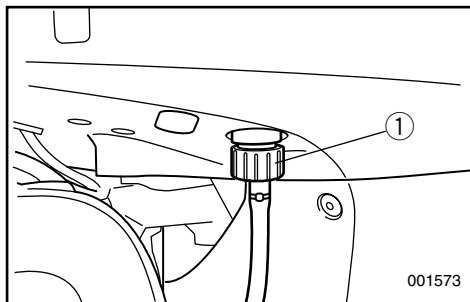
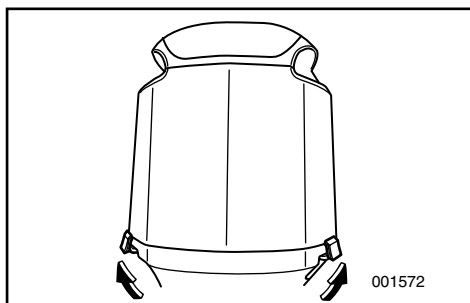
For at holde påhængsmotoren i positionen tiltet opad, låses knoppen for tiltstøtte ved drejebeslaget.



KMU00163

**MOTORHÆTTE LÅSEHÅNDTAG**

For at fjerne den øverste motorhætte, trækkes det forreste og bagerste låsehåndtag opad. Derefter løftes motorhætten af. Ved udskiftning af motorhætten, undersøges det, for at være sikker, at hættens passer korrekt til gummipakningen. Derefter fastlåses motorhætten igen, ved at flytte håndtagene nedad.



KMU01701

**SKYLLEANORDNING**

Denne anordning ① bruges til at rengøre motorens kølevandspassager ved hjælp af en have-slange og vand fra hanen.

**BEMÆRK:**

Se "RENGØRING AF KØLEVANDSDYSER" i kapitel 4 for yderligere instruktioner.



RMU00157

**ΜΟΧΛΟΣ ΥΠΟΣΤΗΡΙΞΕΙΣ ΚΛΙΣΗΣ**

Για να διατηρήσετε την εξωλέμβια μηχανή στην ανυψωμένη θέση, ασφαλίσετε τον μοχλό υποστήριξης της κλίσης στο μπρακέτο σύσφιγξης.

PMU00157

**ALAVANCA DE SUSTENTAÇÃO DA INCLINAÇÃO**

Para manter o motor fora de bordo na posição inclinada para cima, fixe a alavanca de sustentação da inclinação à braçadeira de suporte.

RMU00163

**ΜΟΧΛΟΙ ΑΣΦΑΛΙΣΗΣ ΠΑΝΩ ΚΑΠΑΚΙΟΥ**

Για να αφαιρέσετε το πάνω καπάκι του κινητήρα, τραβάτε προς τα πάνω τους δυο μοχλούς ασφάλισης εμπρός και πίσω. Κατόπιν σηκώνετε το καπάκι. Όταν ξανατοποθετήσετε το καπάκι, ελέγχετε για να βεβαιωθείτε ότι ασφαλίζει ορθά επάνω στην ελαστική τσιμούχα. Κατόπιν ασφαλίσετε πάλι το καπάκι μετακινώντας τους μοχλούς προς τα κάτω.

PMU00163

**ALAVANCAS DE BLOQUEIO DO CAPOT SUPERIOR**

Para retirar o capot superior do motor, coloque as alavancas da frente e de trás para cima e, depois, levante o capot. Quando voltar a instalar o capot, verifique se este encaixa perfeitamente no vedante de borracha. Para prender de novo o capot, coloque as alavancas para baixo.

RMU01701

**ΕΞΑΡΤΗΜΑ ΠΛΥΣΙΜΑΤΟΣ**

Αυτό το εξάρτημα ① χρησιμοποιείται για τον καθαρισμό των διόδων του νερού ψύξης του κινητήρα, μέσω ενός σωλήνα ποτίσματος και νερού βρύσης.

**ΣΗΜΕΙΩΣΗ:** \_\_\_\_\_

Αναφερθείτε στο τμήμα “ΓΙΑ ΝΑ ΚΑΘΑΡΙΣΕΤΕ ΤΑ ΠΕΡΑΣΜΑΤΑ ΤΟΥ ΝΕΡΟΥ ΨΥΞΗΣ” στο Κεφάλαιο 4 για οδηγίες σχετικά με τη χρήση.

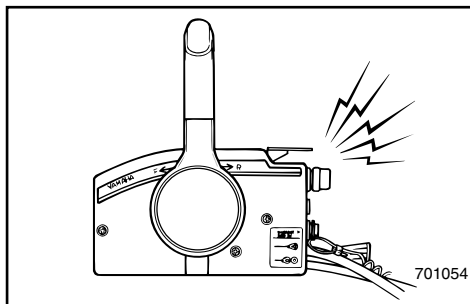
PMU01701

**DISPOSITIVO DE LAVAGEM**

Este dispositivo ① serve para limpar as passagens da água de refrigeração utilizando uma mangueira e água da torneira.

**NOTA:** \_\_\_\_\_

Consulte no capítulo 4 as instruções para a “LIMPEZA DOS CANAIS DE REFRIGERAÇÃO DE ÁGUA”.



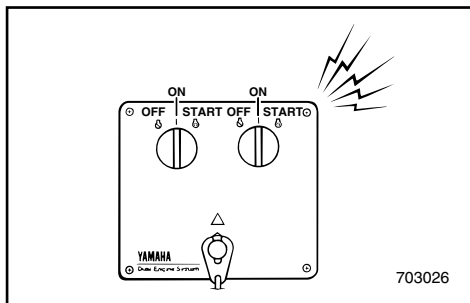
701054

KMU00169

## ADVARSELSSYSTEM

### FORSIGTIG:

Fortsæt ikke med at benytte motoren, hvis en advarselsanordning bliver aktiveret. Kontakt en Yamaha forhandler, hvis problemet ikke kan lokaliseres og rettes.



703026

KMU01664

### ADVARSELS FOR OVEROPHEDNING

Denne motor har en anordning for advarsel om overophedning.

Hvis motortemperaturen bliver for høj, vil advarselsanordningen blive aktiveret.

#### Aktivering af advarselssystemet

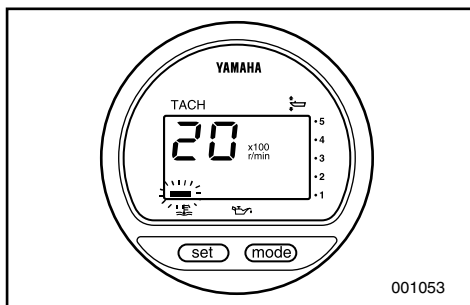
- Motorens omdrejningshastighed reduceres automatisk til 2000 omdrejn./min.
- Advarselslampe for overophedning tændes.
- Lydsignalet begynder.

Hvis advarselssystemet er blevet aktiveret, stands motoren og undersøg vandindtaget for tilstopning.

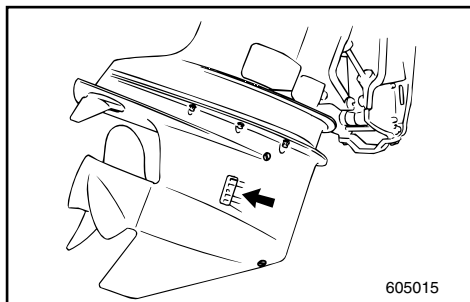
#### BEMÆRK:

I tilfælde med 2 drivende motorer:

Bliver advarselssystemet på den ene motor aktiveret, sænkes hastigheden på motoren og summeren lyder. Dette vil være årsag til at den anden motors hastighed sænkes og summeren lyder. For den anden motor, kan advarselssystemet udløses ved at skifte håndtaget på fjernbetjeningen til Frigear.



001053



605015

RMU00169

**ΣΥΣΤΗΜΑ ΠΡΟΕΙΔΟΠΟΙΗΣΗΣ****ΠΡΟΣΟΧΗ:**

Μη συνεχίσετε να λειτουργείτε τον κινητήρα αν κάποια προειδοποιητική διάταξη έχει ενεργοποιηθεί. Συμβουλευτείτε τον αντιπρόσωπο σας Yamaha αν το πρόβλημα δεν μπορεί να εντοπιστεί και να διορθωθεί.

RMU01664

**ΠΡΟΕΙΔΟΠΟΙΗΣΗΣ  
ΥΠΕΡΘΕΡΜΑΝΣΗΣ**

Αυτός ο κινητήρας έχει μια διάταξη προειδοποίησης υπερθέρμανσης.

Αν η θερμοκρασία του κινητήρα ανέβει πολύ ψηλά, η προειδοποιητική διάταξη θα ενεργοποιηθεί.

**Ενεργοποίηση προειδοποιητικού συστήματος**

- Η ταχύτητα του κινητήρα πέφτει αυτόματα στις 2.000 στροφές /λεπτό περίπου.
- Η ένδειξη υπερθέρμανσης ανάβει.
- Ο βομβητής ηχεί.

Αν το σύστημα προειδοποίησης έχει ενεργοποιηθεί, σβήνετε τον κινητήρα και ελέγχετε μήπως έχει φράξει η εισαγωγή του νερού.

**ΣΗΜΕΙΩΣΗ:**

Σε περίπτωση που έχετε δίδυμους κινητήρες: Αν λειτουργήσει το σύστημα προειδοποίησης υπερθέρμανσης για τον ένα από τους δύο κινητήρες, αυτός χαμηλώνει τις στροφές του κι βομβητής αρχίζει να ηχεί. Αυτό θα προκαλέσει και μείωση των στροφών του άλλου κινητήρα και λειτουργία του δικού του βομβητή επίσης. Όσο αφορά τον άλλο κινητήρα το σύστημα προειδοποίησης μπορεί να απελευθερωθεί μετακινώντας τον μοχλό τηλεχειρισμού στην νεκρά.

PMU00169

**SISTEMA DE AVISO****AVISOS:**

Não continue com o motor em funcionamento depois da activação de um dispositivo de aviso. Dirija-se ao concessionário Yamaha se não conseguir localizar e solucionar o problema.

PMU01664

**SISTEMA DE AVISO DE  
SOBREAQUECIMENTO**

Este motor está equipado com um dispositivo de aviso de sobreaquecimento. O dispositivo de aviso é activado quando a temperatura do motor sobe muito.

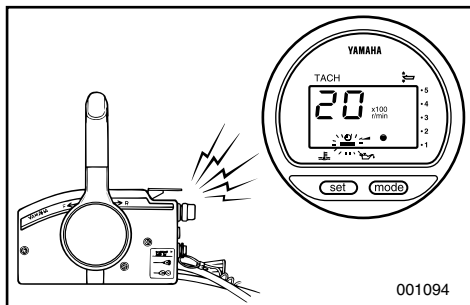
**Activação do sistema de alarme**

- A velocidade do motor é automaticamente reduzida para 2.000 rpm.
- O avisador de sobreaquecimento acende.
- O avisador sonoro soa.

Depois da activação do sistema de aviso, pare o motor e verifique se a admissão de água está obstruída.

**NOTA:**

Barco com motores duplos: A activação do sistema de aviso de sobreaquecimento de um motor obriga-o a abrandar ao mesmo tempo que soa o avisador sonoro, fazendo com que o outro motor também abrande e soe também o respectivo avisador sonoro. O sistema de aviso do segundo motor pode ser desactivado pondo a alavanca do comando à distância em ponto morto.



KMU01886

## ADVARSELSSYSTEM FOR OLIELEVEL OG ADVARSELSSYSTEM FOR TILSTOPNING AF OLIEFILTER

Denne motor er forsynet med et advarselssystem for olielevel.

Hvis olielevelaet falder til et niveau lavere end den underste grænse, vil advarselssystemet blive aktiveret.

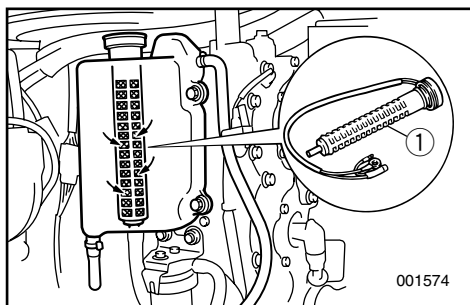
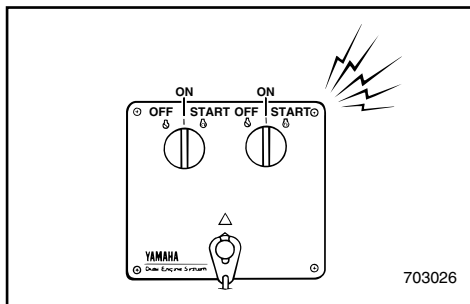
### Aktivering af advarselssystemet

- Motorens omdrejningshastighed reduceres automatisk til 2000 omdrejn./min.
- Advarsellampen for lavt olielevel tændes.
- Lydsignalet begynder.

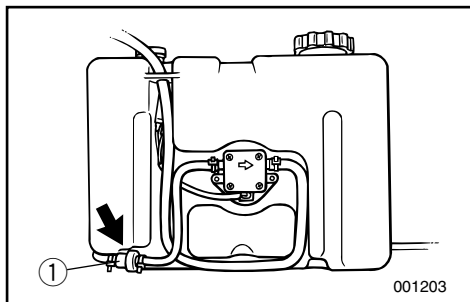
Hvis advarselssystemet er blevet aktiveret, stands motoren og undersøg årsagen.

### BEMÆRK:

Advarslen for tilstopning af oliefilteret er den samme som advarslerne for lavt olielevel eller overophedning. For at forenkle fejlsøgning, tilrådes det først at undersøge motoren for overophedning, derefter olielevel og til sidst for tilstopning af oliefilter.



① Oliefilter



RMU01886

## ΣΥΣΤΗΜΑ ΠΡΟΕΙΔΟΠΟΙΗΣΗΣ ΣΤΑΘΜΗΣ ΛΑΔΙΟΥ ΚΑΙ ΣΥΣΤΗΜΑ ΠΡΟΕΙΔΟΠΟΙΗΣΗΣ ΑΠΟΦΡΑΞΗΣ ΦΙΛΤΡΟΥ ΛΑΔΙΟΥ

Αυτός ο κινητήρας έχει ένα σύστημα προειδοποίησης στάθμης λαδιού.

Αν η στάθμη του λαδιού πέσει κάτω από το χαμηλότερο παραδεκτό όριο, το προειδοποιητικό σύστημα θα ενεργοποιηθεί.

### Ενεργοποίηση προειδοποιητικού συστήματος

- Η ταχύτητα του κινητήρα πέφτει απότομα στις 2.000 στροφές/λεπτό περίπου.
- Η ένδειξη χαμηλής στάθμης λαδιού ανάβει.
- Ο βομβητής ηχεί.

Αν το σύστημα προειδοποίησης έχει ενεργοποιηθεί, σβήνετε τον κινητήρα και ελέγχετε για να εντοπίσετε την αιτία.

### ΣΗΜΕΙΩΣΗ: \_\_\_\_\_

Η προειδοποίηση για το φράξιμο του φίλτρου λαδιού είναι παρόμοια με την προειδοποίηση που αφορά την χαμηλή στάθμη λαδιού και την υπερθέρμανση. Για ευκολότερη διόρθωση των βλαβών, ελέγξτε πρώτα μήπως υπάρχει υπερθέρμανση του κινητήρα, κατόπιν την στάθμη του λαδιού και τέλος το φράξιμο του φίλτρου του λαδιού.

- ① Φίλτρο λαδιού

PMU01886

## SISTEMA DE AVISO DO NÍVEL DE ÓLEO E SISTEMA DE AVISO DE OBSTRUÇÃO DO FILTRO DE ÓLEO

Este motor está equipado com um sistema de aviso do nível de óleo. Quando o nível de óleo ultrapassa o limite inferior, o dispositivo de aviso é activado.

### Activação do dispositivo de aviso

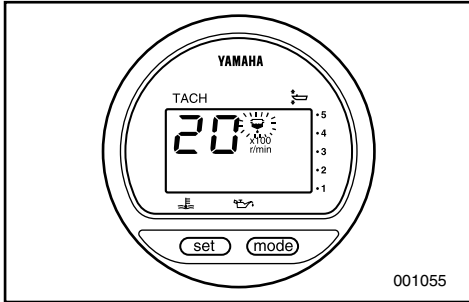
- A velocidade do motor é automaticamente reduzida para 2.000 rpm.
- O avisador de sobreaquecimento acende.
- O avisador sonoro soa.

Depois da activação do sistema de aviso, pare o motor e verifique a causa.

### NOTA: \_\_\_\_\_

O aviso de obstrução do filtro de óleo é similar aos de nível do óleo e de sobreaquecimento. Para facilitar a resolução do problema, aconselha-se a verificação em primeiro lugar do sobreaquecimento do motor, seguida do nível do óleo e, finalmente, da obstrução do filtro de óleo.

- ① Filtro de óleo



KMU01666

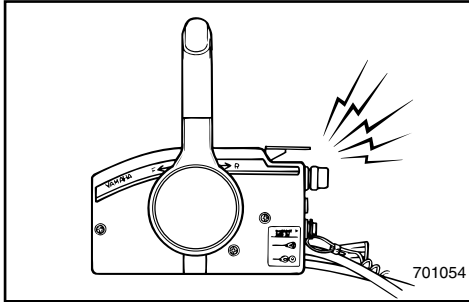
**ADVARSEL FOR VANDUDSKILLER**

Denne motor har et brændstoffilter med et advarselssystem for vandudskilleren. Hvis vandet, der udskilles fra brændstoffet, overstiger en bestemt mængde, aktiveres alarmudstyret.

**Aktivering af advarselssystemet**

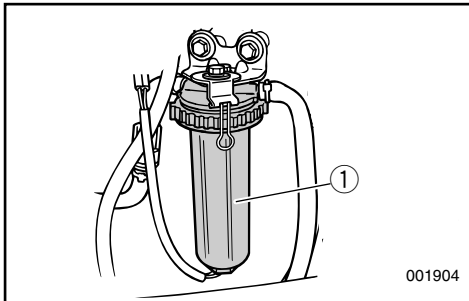
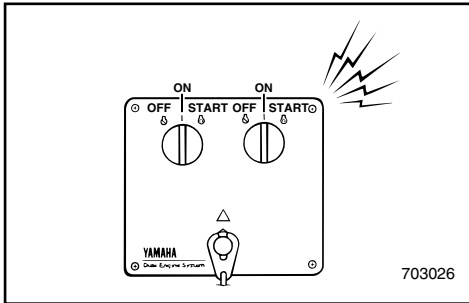
- Motorhastigheden vil automatisk blive sænket til ca. 2.000 omdr./min.
- Advarselsindikatoren for vandudskilleren vil blinke (digital omdrejningstæller).
- Der høres en brummer.

Hvis advarselssystemet går i gang, så stands motoren og efterse filtret.



**BEMÆRK:**

Der henvises til afsnittet "EFTERSYN AF BRÆNDSTOFFILTER" for yderligere detaljer.



① Filterkop til brændstoffilter

RMU01666

## ΠΡΟΕΙΔΟΠΟΙΗΣΗ ΔΙΑΧΩΡΙΣΤΗ ΝΕΡΟΥ

Αυτή η μηχανή έχει ένα σύστημα διαχωριστή νερού στο φίλτρο καυσίμου και ένα προειδοποιητικό σύστημα διαχωριστή νερού. Αν το νερό που διαχωρίζεται από το καύσιμο ξεπεράσει μια συγκεκριμένη ποσότητα, θα ενεργοποιηθεί το σύστημα προειδοποίησης.

### Ενεργοποίηση προειδοποιητικού συστήματος

- Η ταχύτητα του κινητήρα πέφτει αυτόματα στις 2.000 στροφές/λεπτό περίπου.
- Θα αναβοσβήνει η προειδοποιητική ένδειξη του διαχωριστή νερού (ψηφιακό στροφόμετρο).
- Ο βομβητής θα ηχήσει.

Αν συμβεί αυτό, σταματήστε τη μηχανή και ελέγξτε το φίλτρο.

### ΣΗΜΕΙΩΣΗ:

Για λεπτομέρειες, αναφερθείτε στο τμήμα “ΕΛΕΓΧΟΣ ΤΟΥ ΦΙΛΤΡΟΥ ΚΑΥΣΙΜΟΥ”

PMU01666

## AVISO DO SEPARADOR DE ÁGUA

Este motor está equipado com um dispositivo separador da água no filtro de combustível e um sistema de alarme do separador de água. Quando a quantidade de água separada do combustível ultrapassa um determinado volume, o sistema de alarme é activado.

### Activação do sistema de alarme

- A velocidade do motor é automaticamente reduzida para 2.000 rpm.
- O avisador do separador de água fica intermitente (conta-rotações digital).
- A buzina soará.

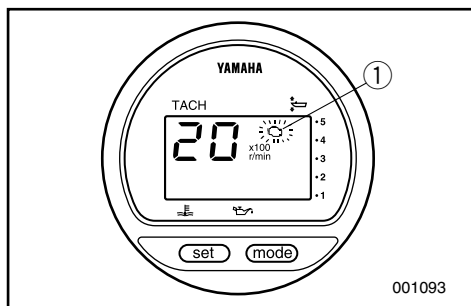
Se o sistema de alarme se activar, pare o motor e inspecione o filtro de combustível.

### NOTA:

Consulte a secção “INSPECÇÃO DO FILTRO DE COMBUSTÍVEL” para obtenção de instruções.

① Κύπελλο φίλτρου καυσίμου

① Copo do filtro de combustível



KMU01622

**ADVARSEL FOR MOTORFEJL**

Hvis der opstår et problem med motoren, vil advarselsindikatoren for motorfejl blinke. I sådanne tilfælde virker motoren ikke korrekt. Kontakt omgående en Yamaha forhandler.

① Advarselsindikator for motorfejl



RMU01622

**ΠΡΟΕΙΔΟΠΟΙΗΣΗ ΠΡΟΒΛΗΜΑΤΟΣ  
ΚΙΝΗΤΗΡΑ**

Όταν ανιχνευτεί κάποια δυσλειτουργία στον κινητήρα, αρχίζει να αναβοσβήνει η προειδοποιητική ένδειξη προβλήματος κινητήρα. Στην περίπτωση αυτή, ο κινητήρας δεν θα λειτουργεί σωστά. Επικοινωνήστε αμέσως με τον αντιπρόσωπο της Yamaha.

- ① Προειδοποιητική ένδειξη προβλήματος κινητήρα

PMU01622

**AVISO DE AVARIA DO MOTOR**

Quando é detectada uma avaria do motor, o avisador de avaria do motor fica intermitente. Nesse caso, o motor não funciona adequadamente. Consulte imediatamente o concessionário da Yamaha.

- ① Avisador de avaria do motor

# Kapitel 3

## BETJENING

<b>INSTALLATION</b> .....	3-1
Montering af påhængsmotor.....	3-2
<b>MOTORENS INDKØRINGSPERIODE</b> .....	3-5
<b>FREMGANGSMÅDE FØR BRUG</b> .....	3-6
Brug efter lang tids opbevaring .....	3-8
<b>PÅFYLDNING A BRÆNDSTOF OG</b>	
<b>MOTOROLIE</b> .....	3-9
Påfyldning af brændstof .....	3-9
Påfyldning af olie .....	3-9
<b>START AF MOTOR</b> .....	3-12
<b>OPVARMNING AF MOTOR</b> .....	3-15
<b>RETNINGSSKIFT</b> .....	3-16
Fremad .....	3-16
Bak .....	3-16
<b>STANDSNING AF MOTOREN</b> .....	3-17
<b>TRIMNING AF PÅHÆNGSMOTOREN</b> .....	3-18
Justering af trimvinkel .....	3-19
<b>TILTNING OP/NED</b> .....	3-21
<b>ANDRE SEJLADSBETINGELSER</b> .....	3-24
Sejlads i saltvand .....	3-24
Sejlads i uklart vand .....	3-24

RMU00174

PMU00174

## Κεφάλαιο 3

# ΛΕΙΤΟΥΡΓΙΑ

## Capítulo 3

# FUNCIONAMENTO

<b>ΤΟΠΟΘΕΤΗΣΗ</b> .....	3-1
Τοποθέτηση της εξωλέμβιας μηχανής.....	3-2
<b>ΣΤΡΩΣΙΜΟ ΤΗΣ ΜΗΧΑΝΗΣ</b> .....	3-5
<b>ΔΙΑΔΙΚΑΣΙΑ ΠΡΙΝ ΑΠΟ ΤΗΝ</b>	
<b>ΛΕΙΤΟΥΡΓΙΑ</b> .....	3-6
Λειτουργία μετά από μακροχρόνια	
αποθήκευση .....	3-8
<b>ΓΕΜΙΣΜΑ ΚΑΥΣΙΜΟΥ ΚΑΙ ΛΑΔΙΟΥ</b>	
<b>ΚΙΝΗΤΗΡΑ</b> .....	3-9
Ανεφοδιασμός με καύσιμο .....	3-9
Συμπλήρωση με λάδι .....	3-9
<b>ΞΕΚΙΝΗΜΑ ΤΟΥ ΚΙΝΗΤΗΡΑ</b> .....	3-12
<b>ΠΡΟΘΕΡΜΑΝΣΗ ΤΟΥ ΚΙΝΗΤΗΡΑ</b> .....	3-15
<b>ΑΛΛΑΓΗ ΚΑΤΕΥΘΥΝΣΗΣ</b> .....	3-16
Εμπρός .....	3-16
Οπισθεν.....	3-16
<b>ΣΒΗΣΙΜΟ ΤΟΥ ΚΙΝΗΤΗΡΑ</b> .....	3-17
<b>ΡΥΘΜΙΣΗ ΤΗΣ ΚΛΙΣΗΣ ΤΗΣ ΕΞΩΛΕΜΒΙΑΣ</b>	
<b>ΜΗΧΑΝΗΣ</b> .....	3-18
Ρύθμιση της γωνίας κλίσης .....	3-19
<b>ΑΝΥΨΩΣΗ ΚΑΙ ΚΑΤΕΒΑΣΜΑ ΤΟΥ</b>	
<b>ΚΙΝΗΤΗΡΑ</b> .....	3-21
<b>ΑΛΛΕΣ ΣΥΝΟΗΚΕΣ ΓΙΑ ΘΑΛΑΣΣΙΟ</b>	
<b>ΤΑΞΙΔΙ</b> .....	3-24
Πλοήγηση σε αλμυρά νερά.....	3-24
Πλοήγηση σε θολά νερά .....	3-24

<b>ΙΝΣΤΑΛΑΖΑΟ</b> .....	3-1
Montagem do motor fora de bordo.....	3-2
<b>RODAGEM DO MOTOR</b> .....	3-5
<b>TESTE PRÉ-OPERACIONAL</b> .....	3-6
Funcionamento após um longo período de	
armazenagem .....	3-8
<b>ABASTECIMENTO DE COMBUSTÍVEL E DE</b>	
<b>ÓLEO DO MOTOR</b> .....	3-9
Enchimento de combustível .....	3-9
Enchimento de óleo .....	3-9
<b>ARRANQUE DO MOTOR</b> .....	3-12
<b>AQUECIMENTO DO MOTOR</b> .....	3-15
<b>MUDANÇA DE DIRECÇÃO</b> .....	3-16
Marcha avante.....	3-16
Marcha à ré.....	3-16
<b>PARAGEM DO MOTOR</b> .....	3-17
<b>COMPENSAÇÃO DO MOTOR FORA DE</b>	
<b>BORDO</b> .....	3-18
Regulação do ângulo de compensação.....	3-19
<b>INCLINAÇÃO DO MOTOR</b> .....	3-21
<b>CONDUÇÃO NOUTRAS CONDIÇÕES</b> .....	3-24
Condução em água salgada .....	3-24
Condução em água turva.....	3-24

## INSTALLATION

**FORSIGTIG:**

Ukorrekt højde på motoren eller hindring af en jævn vandstrøm (som f.eks. design eller tilstand af båden eller tilbehør som hækbjælke stiger/dybdemåler), kan skabe luftbårne vandsprøjt, når båden sejler med marchhastighed.

Alvorlige ødelæggelser af motoren kan være resultatet, hvis motoren arbejder vedvarende med vandsprøjt i luften.

**BEMÆRK:**

Under vandtesten undersøges bådens opdrift, i hviletilstand, med den maksimale last. Undersøg om det statiske vandniveau på udstødningens hus er lavt nok til at forebygge, at vand trænger ind i motorblokken, når vandstanden stiger på grund af bølger, når påhængsmotoren ikke er i funktion.

**ΤΟΠΟΘΕΤΗΣΗ****INSTALAÇÃO****ΠΡΟΣΟΧΗ:**

Λανθασμένο ύψος κινητήρα ή εμπόδια στην ομαλή ροή του νερού γύρω από τον κινητήρα (όπως είναι τυχόν ειδική σχεδίαση, η κατάσταση του σκάφους, η τοποθέτηση αξεσουάρ όπως σκάλες πρύμνης / αισθητήρες βυθομετρών) μπορούν να προκαλέσουν εισαγωγή φυσαλίδων αέρος μέσα στο νερό κατά την πορεία του σκάφους. Είναι δυνατό να προκληθεί σοβαρή ζημιά του κινητήρα αν ο κινητήρας λειτουργεί συνεχώς με παρουσία φυσαλίδων αέρος μέσα στο νερό.

**ΣΗΜΕΙΩΣΗ:**

Κατά τη διάρκεια δοκιμών πάνω στο νερό, ελέγχετε την άωση του σκάφους, ενώ αυτό είναι ακίνητο, και με το μέγιστο του φορτίο. Ελέγξτε αν η στατική στάθμη του νερού στο κέλυφος της εξαγωγής των καυσαερίων είναι αρκετά χαμηλά ώστε να μην επιτρέπει την εισαγωγή του νερού στην κυλινδροκεφαλή του κινητήρα, όταν το νερό ανεβαίνει λόγω των κυμάτων και ενώ ο κινητήρας δεν λειτουργεί.

**AVISOS:**

A incorrecção da altura do motor ou a existência de obstruções à livre passagem da água (em virtude da concepção ou condição do barco ou da inclusão de acessórios, nomeadamente travessas do painel de popa/transdutores de sonda) podem provocar a aspersão da água em suspensão no ar, quando o barco navega. O funcionamento contínuo do motor na presença de aspersão de água em suspensão no ar pode causar danos irreparáveis.

**NOTA:**

Durante o teste na água verifique a fluabilidade do barco, parado, com a carga máxima. Confirme se o nível estático da água no corpo do escape está suficientemente baixo para impedir a entrada de água na cabeça do motor, quando, por efeito das ondas, o nível da água subir com o motor fora de bordo parado.

---

## MONTERING AF PÅHÆNGSMOTOR

### **⚠ ADVARSEL**

- Forsyning af båden med for meget motor-kraft, kan forårsage alvorlig ustabilitet. Installer ikke en påhængsmotor med flere hestekræfter end den maksimale angivelse på bådens plade med angivelse af kapacitet. Hvis båden ikke har en plade med angivelse af kapacitet, kontaktes bådproducenten.
  - Informationerne der præsenteres i dette afsnit, er kun ment som reference. Det er ikke muligt at give en komplet instruktion for hver mulig kombination af båd/motor. Korrekt montering er delvis afhængig af erfaring og den specifikke kombination af båd/motor.
- 

### **⚠ ADVARSEL**

Ukorrekt montering af påhængsmotoren kan resultere i farlige tilstande, som dårlig håndtering, tab af kontrol eller risiko for brand. Observer følgende:

- Din forhandler eller en anden person med erfaring i korrekt rigning, bør montere motoren, hvis det gælder en permanent installation. Hvis du selv monterer motoren, bør du instrueres af en erfaren person.
  - Din forhandler eller en anden person med erfaring i korrekt montering af påhængsmotorer, bør vise dig, hvordan du monterer din motor, hvis den kun bruges som en transportabel motor.
-

RMU01478

## ΤΟΠΟΘΕΤΗΣΗ ΤΗΣ ΕΞΩΛΕΜΒΙΑΣ ΜΗΧΑΝΗΣ

### ▲ ΠΡΟΕΙΛΟΠΟΙΗΣΗ

- Η τοποθέτηση υπερβολικά μεγάλου κινητήρα σε ένα σκάφος είναι δυνατό να προκαλέσει επικίνδυνη αστάθεια. Μη τοποθετείτε μια εξωλέμβια με περισσότερη ιπποδύναμη από την μέγιστη επιτρεπόμενη που αναφέρεται στο πινακιδάκι του σκάφους. Αν το σκάφος δεν έχει πινακιδάκι με στοιχεία, συμβουλευθείτε τον κατασκευαστή του σκάφους.
- Οι πληροφορίες που παρουσιάζονται σ' αυτό το κεφάλαιο πρέπει να λαμβάνονται υπόψη μόνο ενδεικτικά. Δεν είναι δυνατό να δώσει κανείς πλήρεις οδηγίες για κάθε δυνατό συνδυασμό σκάφους και κινητήρα. Η ορθή τοποθέτηση εξαρτάται εν μέρει από την πείρα και από τον συγκεκριμένο συνδυασμό σκάφους και κινητήρα.

### ▲ ΠΡΟΕΙΛΟΠΟΙΗΣΗ

Λανθασμένη τοποθέτηση της εξωλέμβιας μηχανής είναι δυνατό να προκαλέσει επικίνδυνες καταστάσεις όπως είναι αστάθεια, απώλεια ελέγχου, η ακόμη και φωτιά. Τηρείτε τα παρακάτω μέτρα.

- Για τα μοντέλα μόνιμης τοποθέτησης, ο κινητήρας θα πρέπει να τοποθετηθεί από τον τοπικό σας αντιπρόσωπο ή κάποιο άλλο εξειδικευμένο πρόσωπο στον εξοπλισμό σκαφών. Εάν τοποθετείτε τον κινητήρα μόνοι σας, πρέπει να εκπαιδευτείτε από κάποιο έμπειρο άτομο.
- Για τα φορητά μοντέλα, ο τοπικός σας αντιπρόσωπος ή κάποιο άλλο έμπειρο πρόσωπο στην τοποθέτηση εξωλέμβιων μηχανών πρέπει να σας δείξει πως θα τοποθετήσετε τον κινητήρα σας.

PMU01478

## MONTAGEM DO MOTOR FORA DE BORDO

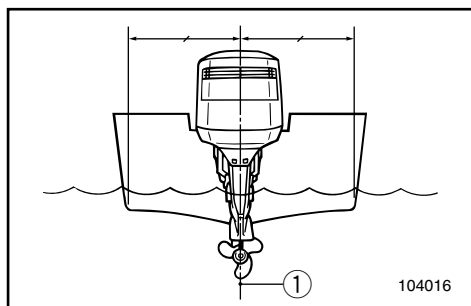
### ▲ ADVERTENCIAS

- A instalação de um motor fora de bordo provido de força excessiva prejudica a estabilidade do barco. Nunca exceda a potência nominal máxima do motor indicada na chapa adequada. Se o barco não dispuser de chapa de potência, consulte o fabricante.
- A informação constante desta secção é dada unicamente a título de referência. Não é possível incluir no presente manual instruções completas sobre todas as combinações possíveis de barco e motor. A exactidão da montagem depende da experiência do instalador e da conformidade do binómio barco/motor.

### ▲ ADVERTENCIAS

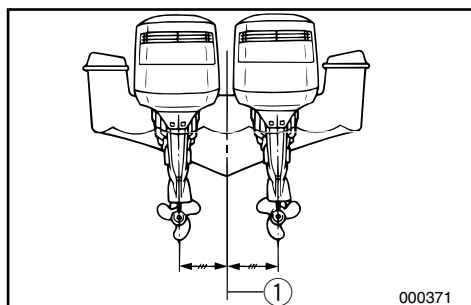
Qualquer irregularidade na montagem do motor fora de bordo pode dar azo a situações de perigo, no que toca a manipulação deficiente, perda de controlo ou risco de incêndio. Preste atenção ao seguinte:

- Nos modelos com motor de tipo permanente, o motor deve ser montado por um técnico habilitado neste tipo de equipamento ou pelo concessionário Yamaha. Caso decida fazer a montagem do motor pelos seus próprios meios, deverá ser previamente instruído por um técnico.
- Nos modelos com motor portátil, o concessionário Yamaha ou o técnico habilitado na montagem do motor fora de bordo deverão instruí-lo sobre a forma correcta de o instalar.



Monter påhængsmotoren på bådens midterlinie (køllinie), og vær sikker på at selve båden er godt afbalanceret. Ellers vil båden være svær at styre. For både uden køl eller som er asymmetriske, kontaktes din forhandler.

① Midterlinie (køllinie)



KMU01918

### Monteringshøjde

For at sejle din båd med optimal effektivitet, skal vandmodstanden (trækket) på din båd og påhængsmotor være så lille som muligt. Monteringshøjden af påhængsmotoren har stor indvirkning på vandmodstanden. Hvis monteringshøjden er for høj, vil der være tendenser til, at der opstår kavitation og derved reducere fremdriften; og hvis propellens spidser gennemskærer luften, vil motorens omdrejningshastighed stige enormt og forårsage, at motoren bliver overophedet. Hvis monteringshøjden er for lav, vil vandmodstanden øges og dermed reducere motorens effektivitet.



Τοποθετείτε την εξωλέμβια μηχανή στην κεντρική γραμμή (γραμμή καρίνας) του σκάφους, και βεβαιωθείτε ότι το ίδιο το σκάφος είναι σωστά ρυθμισμένο. Αλλιώς, θα είναι δύσκολο στον χειρισμό του. Όσον αφορά σκάφη που δεν έχουν καρίνα ή είναι ασυμμετρικά, να συμβουλευθείτε τον τοπικό σας αντιπρόσωπο.

① Κεντρική γραμμή (Γραμμή καρίνας)

Instale o motor na mediania (eixo da quilha) do barco e certifique-se do seu equilíbrio para evitar problemas de direcção. Para os barcos sem quilha ou assimétricos, consulte o concessionário.

① Mediania (eixo de quilha)

RMU01918

### Ύψος τοποθέτησης

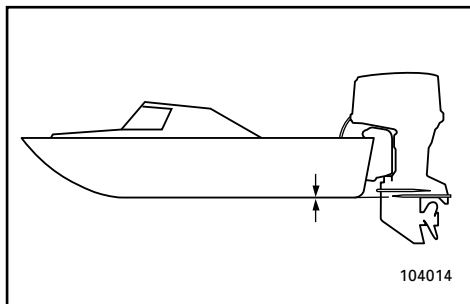
Για να χρησιμοποιήσετε το σκάφος σας με την μέγιστη δυνατή απόδοση, η αντίσταση του νερού επάνω στο ίδιο το σκάφος και την εξωλέμβια μηχανή πρέπει να ελαχιστοποιηθούν. Το ύψος τοποθέτησης της εξωλέμβιας μηχανής επηρεάζει σημαντικά την αντίσταση του νερού. Αν το ύψος τοποθέτησης είναι πολύ υψηλό, υπάρχει τάση να δημιουργείται σπηλαίωση, μειώνοντας συγχρόνως και την προώθηση του σκάφους.

Αν το ύψος τοποθέτησης είναι πολύ χαμηλό, η αντίσταση του νερού αυξάνει μειώνοντας την απόδοση του κινητήρα.

PMU01918

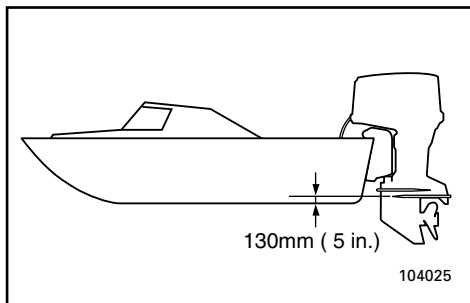
### Altura de montagem

Para otimizar o funcionamento do barco, convém reduzir o mais possível a resistência à água (arrastamento) do barco e do motor fora de bordo. A altura da montagem do motor fora de bordo afecta a resistência à água. Quando a altura da montagem é demasiadamente alta, pode ocorrer cavitação e, portanto, a propulsão é reduzida com o conseqüente sobreaquecimento. Ao invés, quando a montagem é demasiadamente baixa, a resistência à água é maior, diminuindo o rendimento do motor.



### Z250D, LZ250D

Monter påhængsmotoren således, at antikavitationspladen befinder sig lige ud for bådens bund.



### Z250F

Monter påhængsmotoren så kavitationspladen er mindst 130 mm over bådens bund.

#### BEMÆRK:

- Den optimale monteringshøjde for påhængsmotoren afhænger af kombinationen af båd og motor og den ønskede anvendelse. Prøvesejlads med forskellige højder kan hjælpe til at bestemme den optimale monteringshøjde. For yderligere detaljer henvises til din Yamaha forhandler eller bådfabrikant vedrørende den korrekte monteringshøjde.
- For instruktioner om indstilling af påhængsmotorens trimvinkel, se "Trimning af påhængsmotoren" i dette afsnit.

**Z250D, LZ250D**

Τοποθετείτε τον κινητήρα σας έτσι ώστε η πλάκα κατά της σπηλαίωσης να είναι ευθυγραμμισμένη με το κάτω μέρος του σκάφους.

**Z250D, LZ250D**

O motor deverá ser montado de forma que a chapa de anticavitação fique alinhada com o casco do barco.

**Z250F**

Τοποθετήστε την εξωλέμβια έτσι ώστε η πλάκα κατά της σπηλαίωσης να είναι στα 130 χιλ. πάνω από τον πυθμένα του σκάφους.

**ΣΗΜΕΙΩΣΗ:**

- Το ιδανικό ύψος τοποθέτησης της εξωλέμβιας μηχανής επηρεάζεται από τον συνδυασμό σκάφους και κινητήρα και την επιθυμητή χρήση. Δοκιμαστική λειτουργία σε διαφορετικά ύψη μπορεί να βοηθήσει στον προσδιορισμό του ιδανικού ύψους τοποθέτησης. Για περισσότερες λεπτομέρειες, συμβουλευτείτε τον αντιπρόσωπο της Yamaha ή τον κατασκευαστή του σκάφους ώστε να καθορίσετε το σωστό ύψος τοποθέτησης.
- Αναφερθείτε στο τμήμα "Κλίση της εξωλεμβιας μηχανής" του τρέχοντος κεφαλαίου για οδηγίες σχετικά με τη ρύθμιση της γωνίας κλίσης της εξωλέμβιας.

**Z250F**

Monte o motor de forma que a chapa de anticavitação fique a 130 mm da querena do barco.

**NOTA:**

- A altura de montagem ideal do motor fora de bordo é afectada pelo binómio barco e motor e pela aplicação pretendida. Para a determinação da altura de montagem ideal é útil efectuar ensaios com alturas de montagem diferentes. Para mais informações, consulte o concessionário Yamaha ou o fabricante do barco para mais informações sobre a determinação da altura de montagem própria.
- Consulte a secção "Compensação do motor fora de bordo", neste capítulo, para obter instruções sobre a regulação do ângulo de compensação.

## MOTORENS INDKØRINGSPERIODE

Din nye motor kræver en indkøringsperiode for at de bevægelige dele i motoren kan tilpasse sig hinanden og blive slidt ensartet. En korrekt indkøringsperiode vil sikre den største ydelse og give motoren længere levetid.

### FORSIGTIG:

- Ved at undlade at indkøre motoren kan dette resultere i en reduktion af motorens levetid eller svære skader på motoren.
- Anvend ikke forblandet brændstof til denne motor, da der kan forekomme kulaflejringer på brændstofinjektoren, som igen kan føre til problemer med motoren.
- Følg instruktionerne for indkøring af motoren - skal indkøres forsigtigt.

Indkøringstid: 10 timer

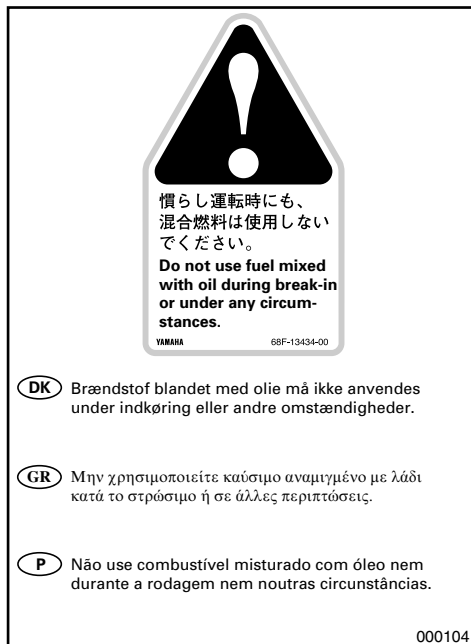
### BEMÆRK:

Mærkatet, illustreret til venstre, må først fjernes fra den øverste skærm når indkøringsproceduren er fuldført.

KMU01195

Kør motoren med en belastning (i gear med monteret propel) som beskrevet nedenfor.

- 1) De første 10 minutter:  
Lad motoren arbejde med den lavest mulige hastighed. En hurtig tomgangshastighed i Frigear er bedst.



RMU01494

**ΣΤΡΩΣΙΜΟ ΤΗΣ ΜΗΧΑΝΗΣ**

Η νέα σας εξωλέμβια μηχανή χρειάζεται μια περίοδο στρωσίματος για να τριφτούν ομοίμορφα τα κινούμενα μέρη μεταξύ τους. Το σωστό στρώσιμο εξασφαλίζει καλή απόδοση και μεγαλύτερη διάρκεια ζωής.

**ΠΡΟΣΟΧΗ:**

- Αν δεν ακολουθήσετε σωστά τη διαδικασία στρωσίματος μπορεί να μειωθεί η διάρκεια ζωής ή να πάθει σοβαρή ζημιά ο κινητήρας.
- Μην χρησιμοποιείτε προαναμιγμένο καύσιμο στον κινητήρα αυτόν γιατί μπορεί να δημιουργηθούν υπολείμματα άνθρακα στον ψεκαστήρα καυσίμου, προκαλώντας πρόβλημα στον κινητήρα.
- Ακολουθήστε προσεκτικά τις οδηγίες ξεκινήματος/στρωσίματος του κινητήρα.

Χρόνος στρωσίματος: 10 ώρες

**ΣΗΜΕΙΩΣΗ:**

Η ταμπέλα που εικονίζεται αριστερά πρέπει να μείνει στο πάνω κάλυμμα μέχρι να ολοκληρωθεί η διαδικασία στρωσίματος. “ετά μπορεί να αφαιρεθεί.

RMU01195

Λειτουργήστε τον κινητήρα με φορτίο (με ταχύτητα και την προπέλα τοποθετημένη) στις ακόλουθες στροφές.

1) Στα πρώτα 10 λεπτά:

Βάζετε τον κινητήρα να λειτουργήσει στις χαμηλότερες δυνατές στροφές. Ένα αυξημένο ρελαντί με νέκρα είναι η καταλληλότερη συνθήκη.

PMU01494

**RODAGEM DO MOTOR**

Um motor novo carece de um período de rodagem para que as superfícies dos elementos móveis se desgastem uniformemente. Dessa maneira assegura-se um funcionamento correcto e prolonga-se a vida útil dos componentes.

**AVISOS:**

- A inobservância das instruções relativas à rodagem do motor pode resultar no encurtamento da vida do motor ou causar danos sérios.
- Não use uma pré-mistura de combustível com este motor para evitar o depósito de carbono no injector de combustível, o que pode danificar o motor.
- Siga cuidadosamente as instruções de rodagem.

Período de rodagem: 10 horas

**NOTA:**

A placa mostrada à esquerda deve permanecer no capot superior até ao fim do período de rodagem. Pode ser removida posteriormente.

PMU01195

Faça funcionar o motor completamente carregado (com a hélice instalada) respeitando as seguintes indicações.

1) Primeiros 10 minutos:

Faça o motor funcionar à velocidade mais baixa possível. O ideal é funcionar em ponto morto com velocidade acelerada (sem carga).

- 2) De næste 50 minutter:  
Lad ikke motoren komme over halvt åben gas (cirka 3.000 omdrej./min.). Varier lejlighedsvis motorens hastighed. Hvis du har en båd, der har let ved at planne, accelerer med fuld gas, til båden planer, og reducer straks derefter gassen til 3.000 omdrej./min. eller mindre.
- 3) Den anden time:  
Accelerer med fuld gas, til båden planer, og reducer derefter motorhastigheden til 3/4 åbent for gassen (cirka 4.000 omdrej./min.). Varier lejlighedsvis hastigheden. Lad motoren arbejde med fuld gas i et minut, og tillad 10 minutters gang med 3/4 gas eller mindre, for at lade motoren afkøle.
- 4) 3.-10. time:  
Undgå at køre med motoren med fuld gas i mere end 5 minutter ad gangen. Lad motoren køle ned mellem perioderne med fuld gas. Varier motorens omdrejninger lejlighedsvis.
- 5) Efter de første 10 timer:  
Brug motoren normalt.

KMU00204

## FREMGANGSMÅDE FØR BRUG

### **▲ADVARSEL**

Hvis et eller flere punkter under undersøgelsen før brug ikke fungerer korrekt, efterses og repareres dette, før påhængsmotoren benyttes. Ellers kan der ske uheld.

### **FORSIGTIG:**

Start ikke med motoren over vandet. Overophedning og alvorlig beskadigelse af motoren kan opstå.

- 2) Τα επόμενα 50 λεπτά:  
Μη ξεπερνάτε το μισό γκάζι (σε περίπου 3000 στροφές το λεπτό). Μεταβάλετε από καιρό σε καιρό τις στροφές του κινητήρα. Αν έχετε ένα σκάφος που πλανάει εύκολα ανοίγετε τέρμα το γκάζι μέχρις ότου πλανάει, κατόπιν αμέσως μειώνετε το γκάζι σε 3.000 στροφές το λεπτό ή και λίγο πιο κάτω.
- 3) Κατά την δεύτερη ώρα:  
Επιταχύνετε με τέρμα ανοιχτό το γκάζι μέχρις ότου πλανάει το σκάφος, κατόπιν μειώνετε τις στροφές του κινητήρα μέχρις ότου το γκάζι κατεβεί στα τρία-τέταρτα του ανοίγματος του (περίπου 4.000 στροφές το λεπτό). Μεταβάλετε τις στροφές του κινητήρα από καιρό σε καιρό. Πηγαίνετε με τέρμα ανοιχτό το γκάζι για ένα λεπτό, κατόπιν συνεχίζετε για αλλά 10 λεπτά με τρία-τέταρτα του γκαζιού ή λίγο πιο κάτω για να δώσετε στον κινητήρα τον χρόνο να κρυώσει.
- 4) Από την Τρίτη έως τη δέκατη ώρα:  
Αποφεύγετε να λειτουργείτε με τέρμα ανοικτό το γκάζι για περισσότερο από 5 λεπτά την κάθε φορά συνεχώς. Δίνετε στον κινητήρα τον χρόνο να κρυώσει ανάμεσα απ'τα διαστήματα που κινείστε με τέρμα ανοιχτό το γκάζι. Μεταβάλλετε τις στροφές του κινητήρα από καιρό σε καιρό.
- 5) Μετά τις πρώτες 10 ώρες:  
Λειτουργείτε τον κινητήρα κανονικά.

- 2) 50 minutos seguintes:  
Não exceda meio regime (aproximadamente 3 000 rpm). Varie a velocidade de vez em quando. Se o seu barco deslizar com facilidade à superfície da água, acelere a fundo até planar e imediatamente a seguir reduza o acelerador para 3 000 rpm ou menos.
- 3) Segunda hora:  
Comece por acelerar a fundo até planar e imediatamente a seguir reduza a velocidade do motor para 3/4 da aceleração (cerca de 4 000 rpm). Varie a velocidade de vez em quando. Funcione a pleno regime durante um minuto, deixando o motor arrefecer durante cerca de 10 minutos a 3/4 da aceleração ou menos.
- 4) Da terceira à décima hora:  
Evite navegar a pleno regime durante mais de 5 minutos de cada vez. Deixe o motor arrefecer entre cada percurso a pleno regime. Varie a velocidade de vez em quando.
- 5) Depois das primeiras 10 horas:  
Utilize o motor normalmente.

RMU00204

## ΔΙΑΔΙΚΑΣΙΑ ΠΡΙΝ ΑΠΟ ΤΗΝ ΛΕΙΤΟΥΡΓΙΑ

### ▲ ΠΡΟΕΙΔΟΠΟΙΗΣΗ

Αν κάποιο μέρος του ελέγχου πριν από την λειτουργία δεν λειτουργεί κανονικά, φροντίστε να ελεγχθεί και να διορθωθεί πριν χρησιμοποιήσετε την εξωλέμβια. Σε αντίθετη περίπτωση, είναι δυνατόν να προκληθεί ατύχημα.

### ΠΡΟΣΟΧΗ:

Μη βάζετε τον κινητήρα μπροστά έξω από το νερό. Είναι δυνατόν να προκληθεί υπερθέρμανση και σοβαρή ζημιά.

PMU00204

## TESTE PRÉ-OPERACIONAL

### ▲ ADVERTENCIAS

Se, durante o teste pré-operacional, detectar deficiências de funcionamento não ponha o motor em marcha antes de providenciar a inspeção e a reparação do elemento em questão para evitar a ocorrência de acidentes.

### AVISOS:

Não ponha o motor em marcha fora de água para evitar o sobreaquecimento e danos irreparáveis.

KMU01655

**Brændstof**

- Undersøg om der er tilstrækkeligt med brændstof til din tur.
- Kontroller at der ikke er nogen utætheder af brændstof eller-dampe.
- Undersøg forbindelserne til brændstofforsyningen, for at sikre at de er fastspændte.
- Kontroller at brændstofslangen ikke er snoet eller klemt sammen, eller om der kan være mulighed for, at slangen kommer i kontakt med skarpe genstande.

KMU00207

**Olie**

- Undersøg olieniveaue, for at sikre, at der er rigeligt med olie til din sejltur.

KMU00209

**Kontrolgreb**

- Undersøg gashåndtag, gearskift og styrehåndtaget for korrekt funktion, før opstart af motoren.
- Kontrolgrebene skal arbejde jævnt, uden bindinger eller usædvanligt slør.
- Se efter løse eller beskadigede forbindelser.
- Undersøg funktionen af start- og stopkontakter, når påhængsmotoren er nedsænket i vandet.

KMU00211

**Motoren**

- Undersøg motoren og fastgørelsen af motoren.
- Se efter løse eller beskadigede fastgørelsespunkter.
- Undersøg propellen for beskadigelser.
- Kontroller at batteriet er i god tilstand og at tilslutningerne er godt fastspændt.



RMU01655

**Καύσιμο**

- Ελέγχετε για να βεβαιωθείτε ότι έχετε παραπάνω από αρκετό καύσιμο για το ταξίδι σας.
- Βεβαιωθείτε ότι δεν υπάρχουν διαρροές καυσίμου η ατμοί βενζίνης.
- Ελέγχετε τις συνδέσεις των σωληνώσεων του καυσίμου για να βεβαιωθείτε ότι είναι στεγανές.
- Βεβαιωθείτε ότι ο σωλήνας του καυσίμου δεν είναι πατημένος ή τσακισμένος ή σε επαφή με κοφτερά αντικείμενα

RMU00207

**Λάδι**

- Βεβαιωθείτε ότι έχετε παραπάνω από αρκετό λάδι για το ταξίδι σας.

RMU00209

**Συστήματα ελέγχου**

- Ελέγχετε το γκάζι, το μηχανισμό αλλαγής κατεύθυνσης εμπρός-πίσω, και το τιμόνι αν λειτουργούν σωστά πριν βάλετε μπροστά τον κινητήρα.
- Τα συστήματα ελέγχου πρέπει να λειτουργούν απαλά, χωρίς να είναι σφιχτά η να έχουν υπερβολικά διάκενα.
- Ελέγξτε μήπως υπάρχουν χαλαρές ή κατεστραμμένες συνδέσεις.
- Ελέγχετε την λειτουργία της μίζας και των διακοπών για το σβήσιμο του κινητήρα όταν η εξωλέμβια βρίσκεται στο νερό.

RMU00211

**Κινητήρας**

- Ελέγχετε τον κινητήρα και την τοποθέτηση του.
- Ψάξτε μήπως υπάρχουν χαλαρά σημεία στερέωσης ή κατεστραμμένα.
- Ελέγχετε μήπως υπάρχουν ζημιές στην προπέλα.
- Ελέγξτε ότι η μπαταρία είναι σε καλή κατάσταση και οι συνδέσεις της σωστές.

PMU01655

**Combustível**

- Verifique se tem combustível suficiente para a viagem.
- Certifique-se que não há perdas de combustível nem emanações de gasolina.
- Verifique se as ligações da conduta de injeção do combustível estão bem presas.
- Verifique se a mangueira do combustível não está torcida ou comprimida nem em contacto com objectos pontiagudos.

PMU00207

**Óleo**

- Verifique se tem óleo suficiente para a viagem.

PMU00209

**Comandos**

- Analise o comportamento funcional do acelerador, das mudanças e da direcção antes de pôr o motor em marcha.
- Os comandos devem funcionar suavemente, sem aperto nem folga inabitual.
- Verifique se existem ligações mal feitas ou danificadas.
- Examine o funcionamento do motor de arranque e dos interruptores de paragem com o motor fora de bordo dentro de água.

PMU00211

**Motor**

- Inspeccione o motor e a instalação do motor.
- Verifique se os fechos estão danificados ou desapertados.
- Verifique se a hélice está danificada.
- Verifique se a bateria está em boas condições e os cabos correctamente ligados.

KMU01794

**BRUG EFTER LANG TIDS OPBEVARING**

Når motoren tages i brug efter en lang periode med opbevaring (12 måneder), fortsættes som følger:

- 1) Start motoren. Lad den køre i tomgang.

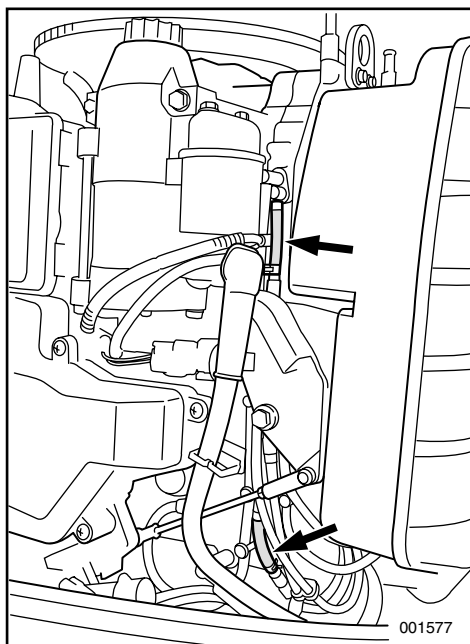
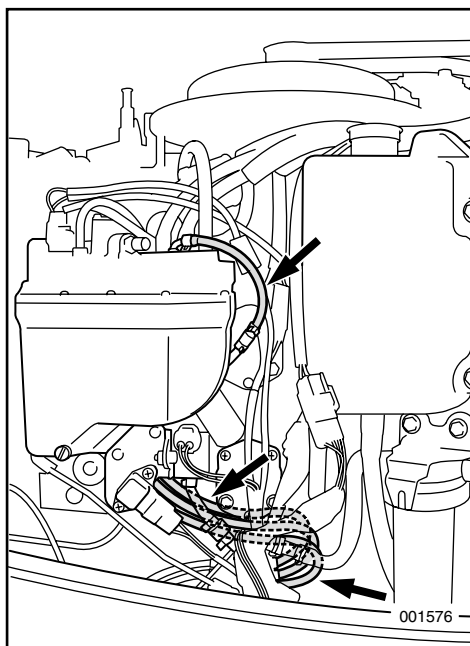
**⚠ ADVARSEL**

- Rør ikke ved eller afmonter elektriske dele under start eller når motoren er i gang.
- Hold hænder, hår og tøj borte fra svinghjul og andre roterende dele, når motoren arbejder.

- 2) Undersøg om olien flyder i olierøret. Når olien i røret udluftes i olieledningen, skal smøresystemet tilføre olien normalt. Hvis olien ikke flyder inden for 10 minutter, så kontakt din Yamaha forhandler.

**FORSIGTIG:**

- Husk at foretage de ovennævnte punkter ved brug af motoren efter lang tids opbevaring. Ellers kan der opstå motorstop.
- Anvend kun ren benzin. Hvis der anvendes forblandet brændstof, kan brændstofinjektoren beskadiges.



RMU01794

## ΛΕΙΤΟΥΡΓΙΑ ΜΕΤΑ ΑΠΟ ΜΑΚΡΟΧΡΟΝΙΑ ΑΠΟΘΗΚΕΥΣΗ

Όταν βάζετε μπροστά τον κινητήρα μετά από μακριά περίοδο (12 μηνών) αποθήκευσης, ενεργείτε ως εξής:

- 1) Ξεκινάτε τον κινητήρα. Τον αφήνετε να δουλέψει για λίγη ώρα στο ρελαντί

### ⚠ ΠΡΟΕΙΔΟΠΟΙΗΣΗ

- Μην αγγίζετε ή αφαιρείτε ηλεκτρικά μέρη κατά το ξεκίνημα ή κατά τη διάρκεια της λειτουργίας του κινητήρα.
- Φροντίζετε ώστε τα χέρια, τα μαλλιά, και τα ρούχα να είναι μακριά από το βολάν και από αλλά στρεφόμενα μέρη ενώ ο κινητήρας λειτουργεί.

- 2) Παρατηρήστε αν το λάδι ρέει μέσα από τους τροφοδοτικούς σωλήνες του λαδιού. Αφού απομακρυνθεί κάθε φυσαλίδα αέρα μέσα από τις γραμμές του λαδιού, το σύστημα έγχυσης λαδιού πρέπει να τροφοδοτήσει το λάδι κανονικά. Αν δεν αρχίσει να ρέει το λάδι μετά από 10 λεπτά λειτουργίας στο ρελαντί, συμβουλευτείτε κάποιον αντιπρόσωπο της Yamaha.

### ΠΡΟΣΟΧΗ:

- Όταν βάζετε τον κινητήρα σε λειτουργία μετά από μακριά περίοδο αποθήκευσης βεβαιωθείτε ότι έχετε λάβει τα παραπάνω μέτρα. Σε αντίθετη περίπτωση, είναι δυνατόν να προκληθεί κόλλημα του κινητήρα.
- Χρησιμοποιείτε μόνο βενζίνη. Αν χρησιμοποιηθεί προαναμιγμένο καύσιμο, μπορεί να πάθει ζημιά ο ψεκαστήρας καυσίμου.

PMU01794

## FUNCIONAMENTO APÓS UM LONGO PERÍODO DE ARMAZENAGEM

Quando puser o motor a funcionar, após um longo período de armazenagem (12 meses), proceda da seguinte forma:

- 1) Ligue o motor. Deixe o motor funcionar a baixa rotação.

### ⚠ ADVERTENCIAS

- Não toque nem tire peças eléctricas no momento do arranque do motor ou com ele em marcha.
- Afaste as mãos, os cabelos e o vestuário do volante do motor e de outras peças rotativas quando o motor estiver em marcha.

- 2) Verifique se o óleo circula nos tubos de alimentação de óleo. Depois de expelir o ar das condutas de óleo, o sistema de injeção de óleo deverá fornecer óleo normalmente. Se, depois de 10 minutos de funcionamento a baixa rotação, o óleo não começar a fluir, consulte o concessionário Yamaha.

### AVISOS:

- É necessário seguir os passos acima indicados após um longo período de armazenagem para evitar o gripamento do motor.
- Use unicamente gasolina pura. Se usar uma pré-mistura de combustível pode danificar o injector de combustível.

KMU00186

## PÅFYLDNING A BRÆNDSTOF OG MOTOROLIE

KMU01699

### PÅFYLDNING AF BRÆNDSTOF

- 1) Fjern låget til brændstoftanken.
- 2) Hæld forsigtigt brændstoffet over i brændstoftanken.
- 3) Luk påfyldningsdækslet sikkert efter påfyldning. Tør spildt brændstof op.

KMU01801

### PÅFYLDNING AF OLIE

Denne motor anvender et smøresystem, der giver en fremragende smøring ved at sikre det rigtige olieforhold under alle forhold. Der er ingen behov for blandingsbenzin (med undtagelse af tilkøringsperioden). Hæld blot benzin i benzintanken og olie i olietanken. En indikator med segmenter viser status for olieforsyningen. For yderligere detaljer om aflæsning af segmenterne, se "Indikator for olieniveau" i dette afsnit.

For at fylde olie i motorens olietank gøres følgende:

#### **⚠ ADVARSEL**

**Hæld ikke benzin i olietanken. Brand eller eksplosion kan blive resultatet.**

Brændstoftankens kapacitet:  
Se afsnit 4, "Specifikationer".

RMU00186

## ΓΕΜΙΣΜΑ ΚΑΥΣΙΜΟΥ ΚΑΙ ΛΑΔΙΟΥ ΚΙΝΗΤΗΡΑ

RMU01699

### ΑΝΕΦΟΔΙΑΣΜΟΣ ΜΕ ΚΑΥΣΙΜΟ

- 1) Βγάζετε την τάπα του δοχείου καυσίμου
- 2) Γεμίζετε το δοχείο καυσίμου προσεκτικά.
- 3) Κλείνετε καλά την τάπα μετά τον ανεφοδιασμό. Σκουπίζετε κάθε σταγόνα καυσίμου που έχει πιτσιλίζει την περιοχή.

RMU01801

### ΣΥΜΠΛΗΡΩΣΗ ΜΕ ΛΑΔΙ

Αυτός ο κινητήρας χρησιμοποιεί το σύστημα έγχυσης λαδιού, το οποίο προσφέρει υψηλού επιπέδου λίπανση εξασφαλίζοντας την ορθή αναλογία λαδιού για όλες τις συνθήκες λειτουργίας. Δεν χρειάζεται να γίνει προανάμειξη λαδιού καυσίμου. Απλά γεμίζετε με βενζίνη το δοχείο καυσίμου και με λάδι το δοχείο του λαδιού του κινητήρα. Βολικές διαβαθμίσεις πληροφορούν για την κατάσταση της τροφοδοσίας του λαδιού. Διαβάστε σχετικά στο τμήμα “Ένδειξη στάθμης λαδιού” του κεφαλαίου αυτού. Για να γεμίσετε με λάδι κινητήρα το δοχείο λαδιού του κινητήρα, ενεργήστε ως εξής:

#### **▲ ΠΡΟΕΙΔΟΠΟΙΗΣΗ**

**Μην γεμίζετε βενζίνη στο δοχείο λαδιού. Είναι δυνατόν να προκληθεί φωτιά ή έκρηξη.**

Χωρητικότητα δοχείου λαδιού κινητήρα:  
Διαβάστε το τμήμα “Προδιαγραφές”,  
στο Κεφάλαιο 4.

PMU00186

## ABASTECIMENTO DE COMBUSTÍVEL E DE ÓLEO DO MOTOR

PMU01699

### ENCHIMENTO DE COMBUSTÍVEL

- 1) Abra a tampa do reservatório de combustível.
- 2) Deite o combustível no reservatório com cuidado.
- 3) Depois da operação de reabastecimento, feche bem a tampa do reservatório. Limpe com um pano o combustível eventualmente derramado.

PMU01801

### ENCHIMENTO DE ÓLEO

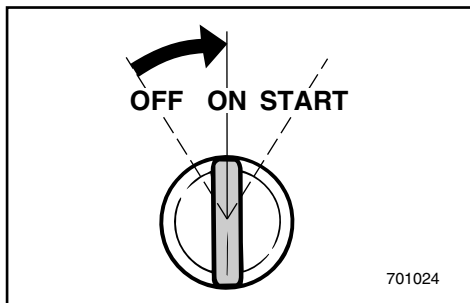
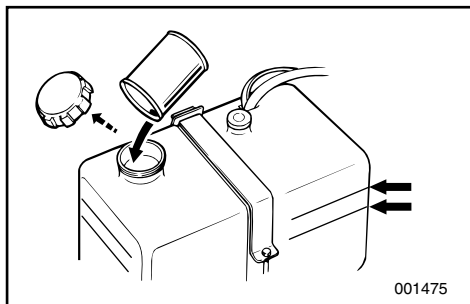
Este motor dispõe de sistema de injeção de óleo, que proporciona a melhor lubrificação, assegurando o índice adequado de óleo para todas as condições operacionais. Dispensa a mistura prévia de óleo e combustível. Deite gasolina no reservatório de combustível e óleo no reservatório de óleo. O nível do óleo é indicado por segmentos. Para mais informações sobre a leitura do indicador por segmentos, consulte a seção consagrada ao “Indicador do nível de óleo”, neste capítulo.

Proceda da seguinte forma para encher o reservatório de óleo:

#### **▲ ADVERTENCIAS**

**Não deite gasolina no reservatório de óleo. Pode provocar incêndio ou explosão.**

Capacidade do reservatório de óleo:  
Consulte as “Especificações”, no capítulo 4.



KMU01825

### Når der bruges en fjernt placeret olietank

1) Hæld motorolie i den eksterne tank.

#### BEMÆRK:

Linierne for olieniveau på den fjernt placerede olietank viser hvor meget olie der kan hældes i tanken. Den øverste olieniveaulinie viser at ca. 1,9 liter kan hældes i og den underste linie viser at ca. 3,8 liter kan hældes i.

- 2) Tænd for hovedafbryderen. Olieindsprøjtningssystemet fører automatisk olien fra den eksterne olietank til motorens olietank.
- 3) Kør motoren normalt.

#### FORSIGTIG:

Når motoren tages i brug for første gang eller efter opbevaring i længere tid, skal der minimum være 5 liter olie i den fjernt placerede olietank. Ellers vil oliepumpens kammer ikke blive fyldt med olie, og der vil ikke ske nogen tilførsel af olie.

RMU01825

**Χρήση εξωτερικού νεπόζιτου λαδιού**

1) Προσθέστε λάδι κινητήρα στο εξωτερικό νεπόζιτο λαδιού.

**ΣΗΜΕΙΩΣΗ:**

Οι γραμμές της στάθμης λαδιού στο χωριστό δοχείο δείχνουν την ποσότητα λαδιού που μπορεί να προστεθεί στο δοχείο. Η γραμμή της πάνω στάθμης σημαίνει ότι μπορούν να προστεθούν περίπου 1,9 λίτρα, ενώ η γραμμή της κάτω στάθμης σημαίνει ότι μπορούν να προστεθούν περίπου 3,8 λίτρα.

- 2) Στρέψτε το γενικό διακόπτη στη θέση λειτουργίας, ώστε το σύστημα έγχυσης λαδιού να τροφοδοτήσει αυτόματα με λάδι το δοχείο του κινητήρα από το εξωτερικό νεπόζιτο λαδιού.
- 3) Λειτουργήστε κανονικά τη μηχανή.

**ΠΡΟΣΟΧΗ:**

Όταν ο κινητήρας παίρνει μπροστά για πρώτη φορά, ή είναι αποθηκευμένος για μακρύ χρονικό διάστημα, τουλάχιστον πέντε λίτρα λαδιού πρέπει να υπάρχουν στο δοχείο λαδιού. Αλλιώς, ο θάλαμος της αντλίας τροφοδοσίας λαδιού δεν θα είναι γεμάτος με λαδί, και δεν θα υπάρχει παροχή λαδιού.

PMU01825

**Utilização do reservatório de óleo remoto**

1) Deite óleo do motor no reservatório de óleo remoto.

**NOTA:**

As marcas correspondentes ao nível de óleo no reservatório de óleo remoto indicam a quantidade de óleo adicional que pode ser acrescentada ao reservatório. A marca superior do nível de óleo indica que pode ser acrescentado aproximadamente 1,9 litro e a marca inferior do nível de óleo indica que podem ser acrescentados aproximadamente 3,8 litros.

- 2) Ligue o interruptor principal. O sistema de injeção de óleo abastece automaticamente o reservatório de óleo do motor com óleo do reservatório remoto.
- 3) Seguidamente, ponha o motor em marcha normalmente.












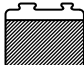




**AVISOS:**

Quando o motor funciona pela primeira vez ou se esteve armazenado durante um período prolongado, o reservatório de óleo remoto deverá conter no mínimo 5 litros de óleo. Caso contrário a câmara da bomba de alimentação de óleo não se encherá de óleo, não havendo, portanto, injeção de óleo.

KMU01543

**Indikator for olieniveau**

De forskellige funktioner i systemet for olieniveau er som følger:

Indikator for olieniveau (Digitalt takometer)	Indikator for olieniveau (Analogt takometer)	Motorens olietank	Fjerntplacert olietank	Bemærkninger
	Grøn 	Mere end 300 cm <sup>3</sup> 	Mere end 1.500 cm <sup>3</sup> 	<ul style="list-style-type: none"> <li>Ingen påfyldning nødvendig.</li> </ul>
	Gul 	Mere end 300 cm <sup>3</sup> 	1.500 cm <sup>3</sup> eller mindre 	<ul style="list-style-type: none"> <li>Tilføj olie. Der henvises til "OLIEPÅFYLDNING".</li> </ul>
	Rød Gul Grøn 	300 cm <sup>3</sup> eller mindre 	Mere end 1.500 cm <sup>3</sup> 	<ul style="list-style-type: none"> <li>Undersøg oliefilteret for tilstopning.</li> <li>Undersøg tilslutningen af batteriets kabler.</li> <li>Summeren vil gå i gang.</li> <li>Motorens hastighed reduceres automatisk til ca. 2.000 omdrej./min.</li> </ul>
	Rød 	300 cm <sup>3</sup> eller mindre 	1.500 cm <sup>3</sup> eller mindre 	<ul style="list-style-type: none"> <li>Olie er ikke blevet påfyldt.</li> <li>Summeren vil gå i gang.</li> <li>Motorens hastighed reduceres automatisk til ca. 2.000 omdrej./min.</li> <li>Se kapitel 5.</li> </ul>



RMU01543

**Σύστημα προειδοποίησης στάθμης λαδιού**












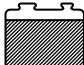




Οι διάφορες λειτουργίες του συστήματος προειδοποίησης στάθμης λαδιού είναι οι εξής:

Προειδοποιητική ένδειξη στάθμης λαδιού (Ψηφιακό στροφόμετρο)	Προειδοποιητική ένδειξη στάθμης λαδιού (Αναλογικό στροφόμετρο)	Δοχείο λαδιού κινητήρα	Εξωτερικό δοχείο λαδιού	Παρατηρήσεις
	Πράσινο 	Περισσότερα από 300 κυβ. εκ. 	Περισσότερα από 1.500 κυβ. εκ. 	<ul style="list-style-type: none"> <li>Δεν χρειάζεται συμπλήρωση</li> </ul>
	Κίτρινο 	Περισσότερα από 300 κυβ. εκ. 	1.500 κυβ. εκ. ή λιγότερα 	<ul style="list-style-type: none"> <li>Συμπληρώνετε με λάδι, διαβάστε τις οδηγίες για το “ΣΥΜΠΛΗΡΩΜΑ ΜΕ ΛΑΔΙ”</li> </ul>
	Κόκκινο Κίτρινο Πράσινο 	300 κυβ. εκ. ή λιγότερα 	Περισσότερα από 1.500 κυβ. εκ. 	<ul style="list-style-type: none"> <li>Ελέγχετε μήπως είναι φραγμένο το φίλτρο λαδιού.</li> <li>Ελέγχετε τη σύνδεση των καλωδίων της μπαταρίας</li> <li>Ο βομβητής ηχεί.</li> <li>Οι στροφές του κινητήρα περιορίζονται αυτόματα σε 2000 ανά λεπτό.</li> </ul>
	Κόκκινο 	300 κυβ. εκ. ή λιγότερα 	1.500 κυβ. εκ. ή λιγότερα 	<ul style="list-style-type: none"> <li>Δεν έχει συμπληρωθεί το λάδι.</li> <li>Ο βομβητής ηχεί.</li> <li>Οι στροφές του κινητήρα περιορίζονται αυτόματα σε 2000 ανά λεπτό.</li> <li>Διαβάστε το Κεφάλαιο 5.</li> </ul>

PMU01543

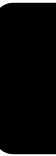
**Indicador do nível de óleo**

Os vários sistemas de aviso do nível de óleo funcionam da seguinte forma:

Indicador do nível de óleo (Taquímetro digital)	Indicador do nível de óleo (Taquímetro analógico)	Reservatório de óleo do motor	Reservatório de óleo remoto	Observações
	Verde 	Mais de 300 cm <sup>3</sup> 	Mais de 1.500 cm <sup>3</sup> 	<ul style="list-style-type: none"> <li>• Enchimento desnecessário.</li> </ul>
	Amarelo 	Mais de 300 cm <sup>3</sup> 	1.500 cm <sup>3</sup> ou menos 	<ul style="list-style-type: none"> <li>• Acrescente óleo, consulte "ENCHIMENTO DE ÓLEO".</li> </ul>
	Encarnado Amarelo Verde 	300 cm <sup>3</sup> ou menos 	Mais de 1.500 cm <sup>3</sup> 	<ul style="list-style-type: none"> <li>• Verifique se há obstrução do filtro de óleo.</li> <li>• Verifique a ligação do cabo da bateria.</li> <li>• O avisador sonoro soa.</li> <li>• A velocidade do motor é automaticamente reduzida para 2 000 rpm.</li> </ul>
	Encarnado 	300 cm <sup>3</sup> ou menos 	1.500 cm <sup>3</sup> ou menos 	<ul style="list-style-type: none"> <li>• Ainda não foi acrescentado óleo.</li> <li>• O avisador sonoro soa.</li> <li>• A velocidade do motor é automaticamente reduzida para 2 000 rpm.</li> <li>• Consulte o capítulo 5.</li> </ul>

---

**-MEMO-**

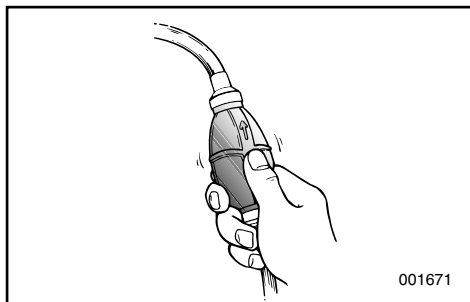


## START AF MOTOR

### **⚠ ADVARSEL**

- Før start af motoren, sikres at båden er fast fortøjet, og at du kan styre fri af alle forhindringer. Vær sikker på, at der ikke er nogen svømmere i vandet i nærheden af dig.
- Når luftventilationsskruen løsnes, vil der blive frigjort benzindampe. Benzin er yderst brændbart, og benzindampene er letantændelige og eksplosive. Lad være med at ryge, og hold afstand til åben ild og gnister, mens luftventilationsskruen løsnes.
- Dette produkts udstødninger indeholder kuloxid, en usynlig og lugtfri gas, som kan skade hjernen og resultere i dødelig udgang, hvis kuloxiden indåndes. Typiske symptomer på dette er, at man får kvalme eller bliver svimmel eller søvrig. Tilse at der altid er god ventilation i båden, og undgå at udstødningsportene blokeres.

- 1) Hvis der er en udluftningsskrue på tankdækslet, da løsn den 2 eller 3 omgange.
- 2) Hvis der er en brændstofforbindelse eller en brændstofventil ombord, skal brændselsledningen fastspændes til tilslutningen eller brændstofventilen åbnes.
- 3) Tryk på spædepumpen, med udtaget opad, indtil du kan føle at spædepumpen bliver hård.



**ΕΕΚΙΝΗΜΑ ΤΟΥ ΚΙΝΗΤΗΡΑ****ARRANQUE DO MOTOR****▲ ΠΡΟΕΙΛΟΠΟΙΗΣΗ**

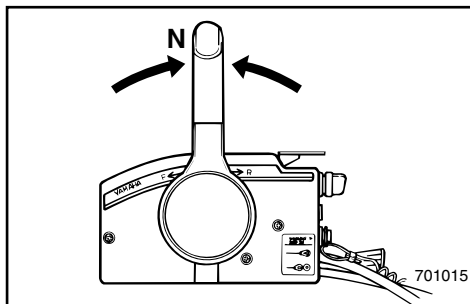
- Πριν βάλετε μπροστά τον κινητήρα, βεβαιωθείτε ότι το σκάφος είναι καλά δεμένο και ότι μπορείτε να ελιχθείτε χωρίς κίνδυνο από τυχόν εμπόδια μέσα στο λιμάνι. Βεβαιωθείτε ότι δεν υπάρχουν κολυμβητές στο νερό κοντά σας.
- Όταν ξεσφίξετε τη βίδα εξαερισμού, απελευθερώνονται αναθυμιάσεις βενζίνης. Η βενζίνη είναι ιδιαίτερα εύφλεκτη και οι αναθυμιάσεις της επίσης εύφλετες και εκρηκτικές. Αποφύγετε το κάπνισμα και απομακρυνθείτε από ανοικτές φλόγες και σπινθήρες όταν ξεσφίγγετε τη βίδα εξαερισμού.
- Αυτό το προϊόν εκπέμπει καυσαέρια που περιέχουν μονοξείδιο του άνθρακα, ένα άχρωμο, άοσμο αέριο που μπορεί να προκαλέσει βλάβη στον εγκέφαλο ή και θάνατο όταν εισπνευστεί. Τα συμπτώματα περιλαμβάνουν ναυτία, ζαλάδα και υπνηλία. Αερίζετε καλά τους χώρους του πηδαλίου και των καμπίνων. Μην φράζετε τις θυρίδες εξαερισμού.

- 1) Αν υπάρχει βίδα εξαέρωσης πάνω στην τάπα του ντεπόζιτου καυσίμου, ξεσφίξτε την στρέφοντας 2 ή 3 φορές.
- 2) Αν υπάρχει σύνδεση καυσίμου ή στρόφιγγα καυσίμου στο σκάφος, συνδέστε καλά τη γραμμική καυσίμου στο σημείο σύνδεσης ή ανοίξτε τη στρόφιγγα καυσίμου.
- 3) Πιέζετε την αντλία εξαέρωσης με το άκρο της εξαγωγής της προς τα πάνω μέχρις ότου αισθανθείτε ότι έγινε σφικτή η χούφτα της αντλίας.

**▲ ADVERTENCIAS**

- Antes de pôr o motor em marcha, verifique se o barco está bem fundeado e se tem espaço suficiente para manobrar entre os eventuais obstáculos. Certifique-se da inexistência de banhistas nas suas proximidades do barco.
- Ao desatarraxar o parafuso do respiradouro, haverá libertação de emanações de gasolina. A gasolina e as suas emanações são facilmente inflamáveis e explosivas. Não fume e mantenha-se longe de faíscas, chamas ou outras fontes de ignição quando desatarraxar o parafuso do respiradouro.
- Este produto emite gases de escape que contêm monóxido de carbono, um gás incolor e inodoro que pode causar lesões cerebrais ou morte quando inalado. Os sintomas incluem náusea, vertigem e sonolência. Mantenha as zonas reservadas ao condutor e aos passageiros bem ventiladas. Não bloqueie as saídas de escape.

- 1) Se equipado no tampão do reservatório de combustível, dê 2 ou 3 voltas ao parafuso do respiradouro para o desapertar.
- 2) Se o barco estiver equipado com uma ligação da conduta de injeção do combustível ou com uma válvula do combustível, ligue firmemente a conduta de injeção de combustível ou abra a válvula do combustível.
- 3) Aperte a pêra de borracha da alimentação de combustível com o canal de descarga virado para cima até sentir o seu endurecimento.



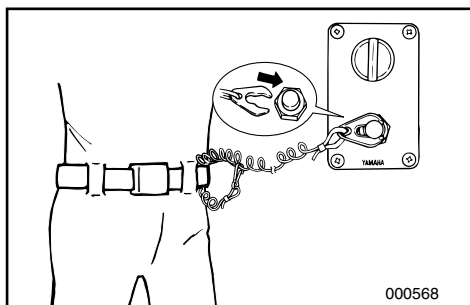
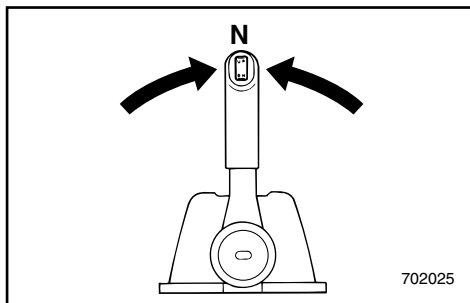
KMU00248

## PROCEDURE FOR MODELLER MED FJERNBETJENING

4) Placer fjernbetjeningens håndtag i Frigear.

### BEMÆRK:

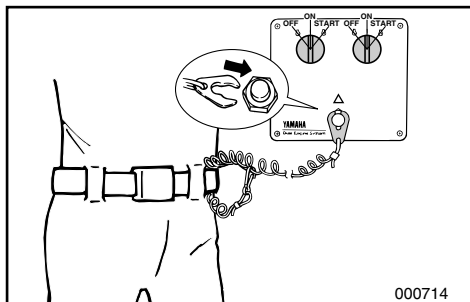
Beskyttelsesanordningen mod start-i-gear tillader kun motoren at blive startet i Frigear.



5) Fastgør aftrækkersnoren til motorstopkontakten på et sikkert sted på tøjet, eller på en arm eller et ben. Derefter fastgøres låsepladen i den anden ende af aftrækkersnoren til motorstopkontakten.

### ⚠ADVARSEL

- Fastgør aftrækkersnoren for motorstopkontakten til et sikkert sted på dit tøj, din arm eller et ben, når motoren er i gang.
- Fastgør ikke aftrækkersnoren til tøj, der kan rives løst. Før ikke aftrækkersnoren på en sådan måde, at den kan blive viklet ind i noget og derved hindre aftrækkersnorens funktion.
- Undgå ved et uheld at trække i aftrækkersnoren under normal anvendelse. Tab af motorkraft betyder tab af evnen til at styre. Uden motorkraft kan bådens fart også hurtigt blive langsom. Dette kan være årsag til, at personer og ting i båden kan blive kastet fremad.



RMU00248

## ΔΙΑΔΙΚΑΣΙΑ ΓΙΑ ΜΟΝΤΕΛΑ ΜΕ ΤΗΛΕΧΕΙΡΙΣΜΟ

4) Βάζετε τον μοχλό αλλαγής κατεύθυνσης στη νεκρά θέση.

### ΣΗΜΕΙΩΣΗ:

Η διάταξη προστασίας από ξεκίνημα με ταχύτητα επιτρέπει το ξεκίνημα του κινητήρα μόνο όταν ο μοχλός βρίσκεται στη νεκρά θέση.

PMU00248

## PROCEDIMENTO PARA MODELO COM COMANDO À DISTÂNCIA

4) Coloque a alavanca do comando à distância em ponto morto.

### NOTA:

O dispositivo de proteção contra o arranque em marcha engatada só permite pôr o motor em marcha quando está em ponto morto.

5) Συνδέετε το κορδόνι του διακόπτη για το σβήσιμο του κινητήρα σε ένα ασφαλές σημείο στα ρούχα σας ή στο μπράτσο ή στο πόδι. Κατόπιν τοποθετείτε το δίχαλο που υπάρχει στο άλλο άκρο του κορδονιού στον διακόπτη για το σβήσιμο του κινητήρα.

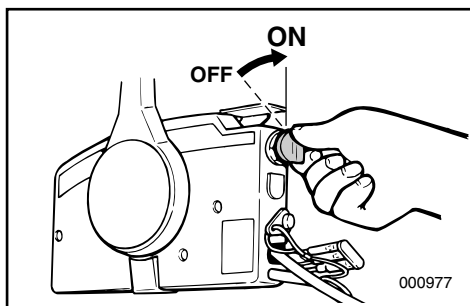
### ▲ ΠΡΟΕΙΔΟΠΟΙΗΣΗ

- Συνδέετε το κορδόνι του διακόπτη για το σβήσιμο του κινητήρα σε ένα ασφαλές σημείο στα ρούχα σας ή στο μπράτσο ή στο πόδι όταν λειτουργεί ο κινητήρας.
- Μη συνδέετε το κορδόνι σε ρούχα τα οποία θα μπορούσαν να σχιστούν ή να χαλαρώσουν. Μην περνάτε το κορδόνι από τέτοια διαδρομή που θα μπορούσε να μπλεχτεί, εμποδίζοντας το από το να λειτουργήσει.
- Αποφεύγετε να τραβάτε από λάθος το κορδόνι κατά την κανονική λειτουργία του κινητήρα. Η απώλεια της δύναμης του κινητήρα σημαίνει και την απώλεια του μεγαλύτερου μέρους του ελέγχου του τιμονιού. Επίσης, χωρίς την ισχύ του κινητήρα, το σκάφος επιβραδύνει ραγδαία. Αυτό είναι δυνατόν να προκαλέσει σε άτομα και αντικείμενα που υπάρχουν στο σκάφος να “εκτιναχθούν” προς τα εμπρός.

5) Prenda o esticador firmemente à roupa ou enrole-o no braço ou na perna. Seguidamente, prenda a chapa de bloqueio na extremidade do esticador ao interruptor de paragem do motor.

### ▲ ADVERTENCIAS

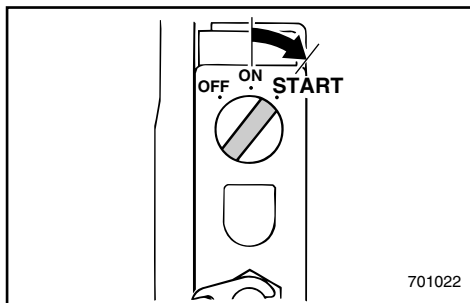
- Prenda sempre o esticador do interruptor de paragem do motor firmemente ao seu vestuário ou enrole-o no braço ou na perna durante a condução.
- Não prenda o esticador a vestuário susceptível de se rasgar. Não prenda o esticador de tal forma que possa ficar emaranhado, impedindo-o de funcionar.
- Evite puxar acidentalmente o esticador durante o funcionamento normal. A diminuição da potência do motor traduz-se na perda do comando do barco. Além disso, o barco, sem a potência do motor, abrandará a velocidade muito rapidamente, com o risco, para as pessoas e para os objectos a bordo, de serem projectados para a frente.



6) Drej hovedkontakten til "ON".

**BEMÆRK:**

I tilfælde af kørsel med to motorer, lyder en alarm i et par sekunder når der tændes for hovedafbryderen. Hvis en af motorerne går i stå, vil alarmen gå i gang igen.



KMU00949

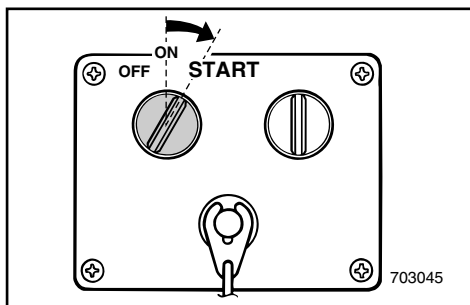
**Model med elektrisk start**

7) Tænd for hovedkontakten til stillingen "START" og hold den i højst 5 sekunder.

8) Slip omgående hovedkontakten når motoren starter, for at den kan returnere til stillingen "ON".

**FORSIGTIG:**

- Drej ikke hovedkontakten til "START" når motoren er i gang.
- Lad ikke startmotoren dreje rundt i mere end 5 sekunder, fordi batteriet derved hurtigt bliver afladet, og det da vil være umuligt at starte motoren. Hvis motoren ikke starter inden 5 sekunder, returner hovedkontakten til "ON", vent 10 sekunder, og start motoren igen.





6) Στρέψετε τον γενικό διακόπτη στην θέση “ON”.

**ΣΗΜΕΙΩΣΗ:** \_\_\_\_\_

Σε περίπτωση χρήσης δύο μηχανών, όταν ενεργοποιείται ο διακόπτης λειτουργίας ακούγεται για μερικά δευτερόλεπτα ο βομβητής και μετά σταματάει αυτόματα. Αν μπλοκάρει κάποιος από τους δύο κινητήρες, ενεργοποιείται ο βομβητής.

RMU00949

#### Μοντέλο ηλεκτρικής εκκίνησης

- 7) Στρέψτε τον κύριο διακόπτη λειτουργίας στη θέση “START” (εκκίνηση) και κρατήστε τον για 5 δευτερόλεπτα το πολύ.
- 8) Αμέσως μόλις πάρει μπροστά η μηχανή, αφήστε τον διακόπτη να επιστρέψει στη θέση “ON”.

**ΠΡΟΣΟΧΗ:** \_\_\_\_\_

- Μην στρέψετε το διακόπτη στη θέση “START” όταν λειτουργεί ήδη ο κινητήρας.
- Μην επιτρέπετε στη μίζα να λειτουργεί για περισσότερο από 5 δευτερόλεπτα, γιατί η μπαταρία θα εξαντληθεί γρήγορα και τότε θα είναι αδύνατο να βάλετε μπροστά τον κινητήρα. Αν ο κινητήρας δεν πάρει μπροστά μέσα σε 5 δευτερόλεπτα, επαναφέρετε τον γενικό διακόπτη στη θέση “ON”, περιμένετε 10 δευτερόλεπτα, και κατόπιν στρέψετε πάλι τον κινητήρα.

6) Ponha o interruptor principal na posição “ON”.

**NOTA:** \_\_\_\_\_

No caso do funcionamento com motores duplos, quando se liga o interruptor principal, o avisador sonoro é accionado durante uns segundos e pára automaticamente. No caso de um dos motores se afogar o avisador sonoro soará.

PMU00949

#### Modelo com ignição eléctrica

- 7) Coloque o interruptor principal na posição “START”, mantendo-o nesta posição durante 5 segundos, no máximo.
- 8) Logo que o motor arranque, deixe o interruptor principal regressar à posição “ON”.

**AVISOS:** \_\_\_\_\_

- Não ponha o interruptor principal em “START” com o motor a funcionar.
- Não faça funcionar o motor de arranque mais de 5 segundos. Provocaria a rápida descarga da bateria, impossibilitando o arranque do motor. Se o motor não arrancar em 5 segundos, coloque o interruptor principal na posição “ON”, espere 10 segundos e repita a operação.

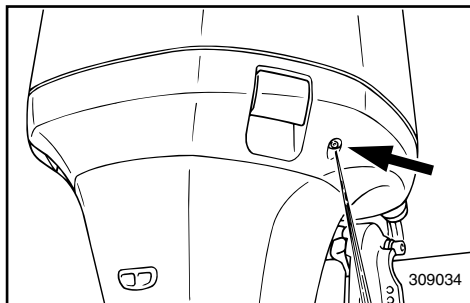
## OPVARMNING AF MOTOR

- 1) Før brug af motoren, tillad da motoren at varme op ved tomgangshastighed i 3 minutter. (Manglende opvarmning vil forkorte motorens levetid.)
- 2) Undersøg om der kommer en uafbrudt strøm af vand fra kølevandets styrehuller.

### **FORSIGTIG:** \_\_\_\_\_

En vedvarende strøm af vand fra styrehullerne viser at vandpumpen pumper vand gennem kølesystemet. Hvis vand ikke hele tiden løber ud af styrehullerne, mens motoren arbejder, fortsæt da ikke med at benytte motoren. Overophedning og alvorlig beskadigelse kan opstå. Stands motoren og undersøg om vandindtaget på det underste dæksel er blokeret. Hvis årsagen til problemet ikke kan findes og rettes, kontaktes din Yamaha forhandler.

\_\_\_\_\_



## ΠΡΟΘΕΡΜΑΝΣΗ ΤΟΥ ΚΙΝΗΤΗΡΑ

- 1) Πριν αρχίσετε την χρήση του κινητήρα, πρέπει να τον προθερμάνετε στο ρελαντί για 3 λεπτά. (Αν παραλείψετε την προθέρμανση η διάρκεια ζωής του κινητήρα περιορίζεται.)
- 2) Ελέγχετε αν υπάρχει σταθερή ροή νερού από την οπή πιλότο του συστήματος ψύξης.

### ΠΡΟΣΟΧΗ:

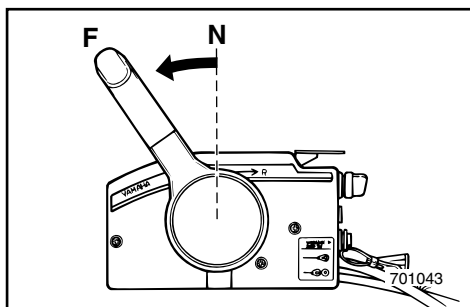
Η συνεχής ροή του νερού από την οπή πιλότο δείχνει ότι η αντλία του νερού κυκλοφορεί το νερό μέσα από τα περάσματα ψύξης. Αν το νερό δεν βγαίνει από την οπή πιλότο σε κάθε στιγμή ενώ λειτουργεί ο κινητήρας, μην συνεχίζετε την λειτουργία του κινητήρα. Είναι δυνατόν να προκληθεί υπερθέρμανση και πολύ σοβαρή ζημία. Σβήνετε τον κινητήρα και ελέγχετε για να δείτε μήπως η εισαγωγή του νερού στο κάτω κέλυφος είναι μπλοκαρισμένη. Αν το πρόβλημα δεν μπορεί να βρεθεί και να διορθωθεί, συμβουλευτείτε κάποιον αντιπρόσωπο Yamaha

## AQUECIMENTO DO MOTOR

- 1) Antes de começar a navegar, deixe o motor aquecer em ponto morto durante cerca de 3 minutos. (Se não seguir este procedimento, encurtará a vida do motor.)
- 2) Verifique se corre água continuamente do orifício piloto do sistema de refrigeração de água.

### AVISOS:

Um fluxo de água contínuo no orifício piloto prova que a bomba de água está a enviar água pelos canais de refrigeração. Se a água não correr continuamente no orifício piloto com o motor em marcha, não continue com o motor em funcionamento. Podem ocorrer sobreaquecimento e danos irreparáveis. Pare o motor e verifique se há obstrução na tomada de água da caixa inferior. Se não conseguir identificar e resolver o problema, consulte o concessionário Yamaha.



KMU00261

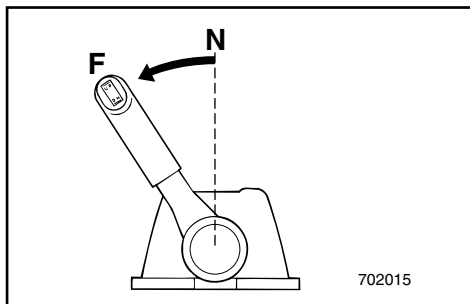
## RETNINGSSKIFT

### ⚠ ADVARSEL

Før retningsskift, forsikres det at der ikke er nogen svømmere eller forhindringer i nærheden.

### FORSIGTIG:

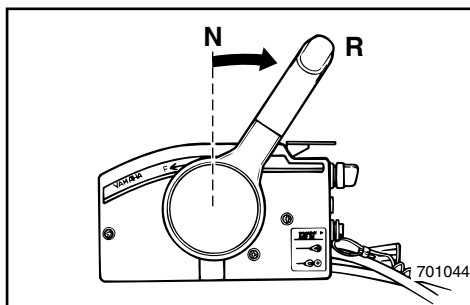
Får at skifte retning fra fremadgående til bagudgående eller omvendt, lukkes der først for gassen, så motoren arbejder i tomgang (eller arbejder med lav hastighed).



KMU00264

### FREMAD

Træk frigearens synkroniseringsudløseren (hvis motoren er udstyret med denne) opad, og flyt fjernbetjeningens håndtag hurtigt og bestemt fra Frigear til Fremad.



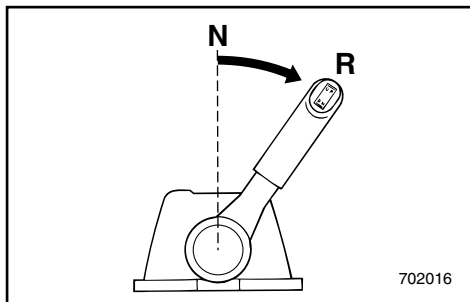
KMU00269

### BAK

### ⚠ ADVARSEL

Sejl langsomt ved sejlads bagud. Åben ikke mere end halvt op for gassen. Ellers kan båden blive ustabil, hvilket kan resultere i tab af kontrol over båden og ulykke.

Træk frigearens synkroniseringsudløseren (hvis motoren er udstyret med denne) opad, og flyt fjernbetjeningens håndtag hurtigt og bestemt fra Frigear til Bak.



RMU00261

**ΑΛΛΑΓΗ ΚΑΤΕΥΘΥΝΣΗΣ****⚠ ΠΡΟΕΙΔΟΠΟΙΗΣΗ**

Πριν βάλετε κάποια σχέση μετάδοσης βεβαιωθείτε ότι δεν υπάρχουν κολυμβητές ή εμπόδια στο νερό κοντά σας.

**ΠΡΟΣΟΧΗ:**

Για να αλλάξετε την κατεύθυνση κίνησης από εμπρός σε όπισθεν ή αντίστροφα, κλείνετε πρώτα το γκάζι έτσι ώστε ο κινητήρας να λειτουργεί στο ρελαντί (η να λειτουργεί σε πολύ χαμηλές στροφές).

RMU00264

**ΕΜΠΡΟΣ**

Τραβάτε προς τα πάνω την σκανδάλη ασφάλισης της νεκράς (αν υπάρχει) και κινείτε τον μοχλό τηλεχειρισμού γρήγορα και σταθερά από την νεκρά στην εμπρός θέση.

RMU00269

**ΟΠΙΣΘΕΝ****⚠ ΠΡΟΕΙΔΟΠΟΙΗΣΗ**

Όταν λειτουργείτε στην όπισθεν, πηγαίνετε αργά. Μην ανοίγετε το γκάζι παραπάνω από το μισό. Αλλιώς το σκάφος είναι δυνατόν να γίνει ασταθές, πράγμα που πιθανόν να οδηγήσει σε απώλεια ελέγχου ή και ατύχημα

Τραβάτε προς τα πάνω την σκανδάλη ασφάλισης της νεκράς (αν υπάρχει) και κινείτε τον μοχλό τηλεχειρισμού γρήγορα και σταθερά από την νεκρά στην όπισθεν.

PMU00261

**MUDANÇA DE DIRECÇÃO****⚠ ADVERTENCIAS**

Antes de mudar de direcção, certifique-se da inexistência de banhistas ou obstáculos nas proximidades do barco.

**AVISOS:**

Para mudar de direcção ou a posição das mudanças de marcha avante para marcha à ré ou vice-versa, feche primeiro o acelerador para o motor passar para marcha lenta (ou baixa rotação).

PMU00264

**MARCHA AVANTE**

Puxe o gatilho de bloqueio neutro para cima (se equipado) e passe a alavanca das mudanças rápida e firmemente de ponto morto para marcha avante.

PMU00269

**MARCHA À RÉ****⚠ ADVERTENCIAS**

As manobras em marcha à ré devem ser feitas a baixa velocidade. Não abra mais de meio acelerador. Caso contrário, o barco poderá tornar-se instável com a consequente perda de comando e risco de acidente.

Puxe o gatilho de bloqueio neutro para cima (se equipado) e passe a alavanca das mudanças rápida e firmemente de ponto morto para marcha à ré.

KMU00273

## STANDSNING AF MOTOREN

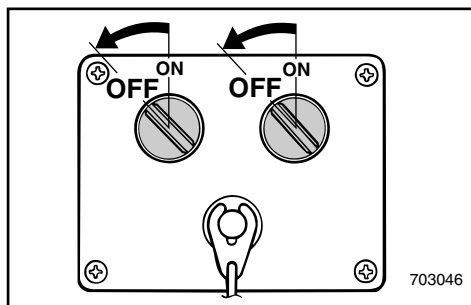
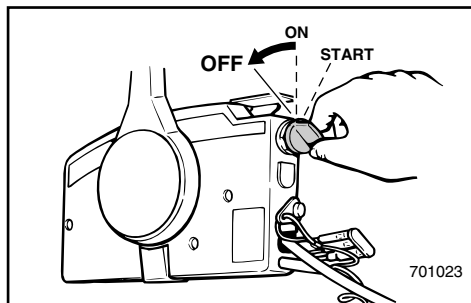
Lad motoren først afkøle i få minutter ved tomgangshastighed eller ved lav hastighed. Standsning af motoren umiddelbart efter anvendelse med høje omdrejninger anbefales ikke.

KMU01199

- 1) Drej hovedkontakten til "OFF".
- 2) Hvis der er en brændstoftilslutning eller en brændstofventil ombord, skal brændstofledningen afmonteres eller brændstofventilen lukkes, efter standsning af motoren.
- 3) Hvis brændstoftanken er udstyret med luftventilationsskrue, spændes skruen fast når motoren er standset.
- 4) Fjern nøglen, hvis båden efterlades uden opsyn.

**BEMÆRK:**

Motoren kan også standses ved at trække i aftrækknappen og fjerne låsepladen fra motorens stopkontakt ved aftrækknappen (og derefter dreje hovedkontakten til "OFF").



RMU00273

**ΣΒΗΣΙΜΟ ΤΟΥ ΚΙΝΗΤΗΡΑ**

Αφήνετε τον να κρυώσει λίγα λεπτά στο ρελαντί η σε χαμηλές στροφές πριν τον σβήσετε. Δεν συνίσταται να σβήνετε τον κινητήρα αμέσως μετά από λειτουργία σε υψηλές στροφές.

RMU01199

- 1) Στρέφετε τον γενικό διακόπτη στην θέση "OFF".
- 2) Αν υπάρχει σύνδεση καυσίμου ή στρόφιγγα καυσίμου στο σκάφος, αποσυνδέετε τη γραμμή καυσίμου ή κλείνετε τη στρόφιγγα καυσίμου αφού σβήσετε προηγουμένως τον κινητήρα.
- 3) Σφίξτε τη βίδα εξαερισμού, αν υπάρχει, στο καπάκι του ντεπόζιτου καυσίμου αφού σταματήσετε τον κινητήρα.
- 4) Βγάζετε το κλειδί από το σκάφος αν πρόκειται να μείνει χωρίς επιτήρηση.

**ΣΗΜΕΙΩΣΗ:**

Ο κινητήρας μπορεί επίσης να σβήσει τραβώντας το κορδόνι με το δίχαλο από το διακόπτη για το σβήσιμο του κινητήρα (κατόπιν στρέφετε τον γενικό διακόπτη στη θέση "OFF").

PMU00273

**PARAGEM DO MOTOR**

Deixe-o primeiro arrefecer durante uns minutos em marcha lenta ou a baixa velocidade. Não é recomendável parar o motor logo a seguir a trabalhar a alta rotação.

PMU01199

- 1) Coloque o interruptor principal na posição 'OFF'.
- 2) Se o barco estiver equipado com uma ligação da conduta de injeção do combustível ou com uma válvula do combustível, retire a conduta de injeção de combustível ou feche a válvula do combustível, depois de parar o motor.
- 3) Depois de parar o motor, feche o parafuso do respiradouro na tampa do depósito de combustível, se equipado.
- 4) Retire a chave se o barco não ficar vigiado.

**NOTA:**

O motor também pode ser parado puxando o esticador e removendo a chapa de bloqueio do esticador do interruptor de paragem do motor (colocando, seguidamente, o interruptor principal na posição 'OFF').

## TRIMNING AF PÅHÆNGSMOTOREN

Trimvinklen på påhængsmotoren er med til at bestemme bovens position i vandet. Den korrekte trimvinkel vil hjælpe med til at forbedre præstationer og brændstoføkonomi, samtidigt med reducere af belastningen på motoren. Den korrekte trimvinkel er afhængig af kombinationen af båd, motor og propel. Den korrekte trimvinkel påvirkes også af variable ting, som bådens last, søens tilstand og sejlhastighed.

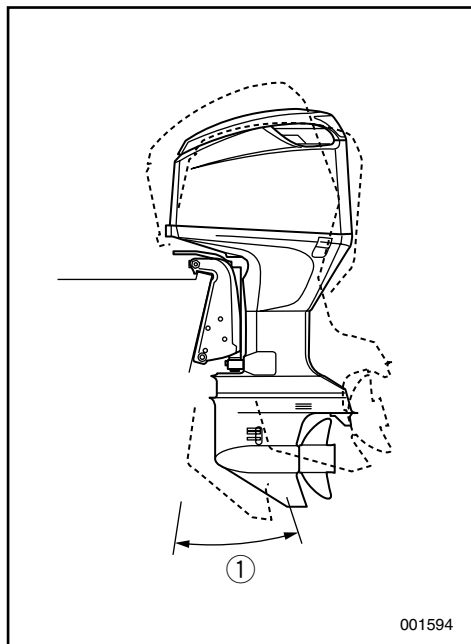
### ⚠ ADVARSEL

Sejlads med yderliggående trimning (enten trimning opad eller trimning nedad) kan forårsage ustabilitet, og kan gøre styringen af båden vanskeligere. Dette forøger risikoen for en ulykke. Hvis båden begynder at virke ustabil eller svær at styre, da sænk farten og/eller trimvinklen justeres igen.

### BEMÆRK:

Se afsnittet "JUSTERING AF TRIMVINKEL" vedrørende brugen.

① Trimvinkel for anvendelsen





## ΡΥΘΜΙΣΗ ΤΗΣ ΚΛΙΣΗΣ ΤΗΣ ΕΞΩΛΕΜΒΙΑΣ ΜΗΧΑΝΗΣ

## COMPENSAÇÃO DO MOTOR FORA DE BORDO

Η γωνία κλίσης της εξωλέμβιας μηχανής βοηθά στον προσδιορισμό της θέσης της πλώρης του σκάφους στο νερό. Η σωστή γωνία κλίσης βοηθά στην βελτίωση των επιδόσεων και της οικονομίας καυσίμου ενώ μειώνει την καταπόνηση του κινητήρα. Η σωστή γωνία κλίσης εξαρτάται από τους συνδυασμούς του σκάφους, σε σχέση με τον κινητήρα, και την προπέλα. Η ορθή γωνία κλίσης επηρεάζεται επίσης από μεταβλητές όπως είναι το φορτίο του σκάφους, οι συνθήκες στην επιφάνεια της θάλασσας, και η ταχύτητα ταξιδιού.

O ângulo de compensação do motor fora de bordo serve para determinar a posição da proa do barco na água. Um ângulo de compensação correcto ao reduzir o esforço do motor melhora o rendimento do barco e contribui para poupar combustível. A correcção do ângulo de compensação depende da conformidade do trinómio barco/motor/hélice. Uma compensação correcta também é afectada por variáveis como a carga do barco, as condições do mar e a velocidade de andamento.

### ⚠ ΠΡΟΕΙΛΟΠΟΙΗΣΗ

Εάν έχετε υπερβολικά μεγάλη γωνία κλίσης για τις δεδομένες συνθήκες λειτουργίας (υπερβολικά πάνω ή κάτω) μπορεί να προκαλέσει αστάθεια στο σκάφος και να κάνει δύσκολο το στρίψιμο του τιμονιού. Αυτό αυξάνει την πιθανότητα ατυχήματος. Αν το σκάφος είναι ασταθές ή είναι δύσκολο να στρίψει, μειώστε ταχύτητα και/ή ρυθμίστε ξανά τη γωνία κλίσης.

### ⚠ ADVERTENCIAS

Um excessivo equilíbrio longitudinal para as condições operacionais (quer num sentido, quer noutro) pode afectar a estabilidade do barco e dificultar a sua condução, aumentando o risco de acidente. Se o barco der mostras de instabilidade ou de rigidez na condução, abrande a velocidade e/ou regule o ângulo de compensação.

### ΣΗΜΕΙΩΣΗ:

Αναφερθείτε στα τμήματα “ΡΥΘΜΙΣΗ ΤΗΣ ΓΩΝΙΑΣ ΚΛΙΣΗΣ” για οδηγίες σχετικά με τη χρήση.

### NOTA:

Consulte a secção “REGULAÇÃO DO ÂNGULO DE COMPENSAÇÃO” para as instruções de utilização.

① Γωνία λειτουργίας του τηλεχειρισμού

① Ângulo operacional de compensação

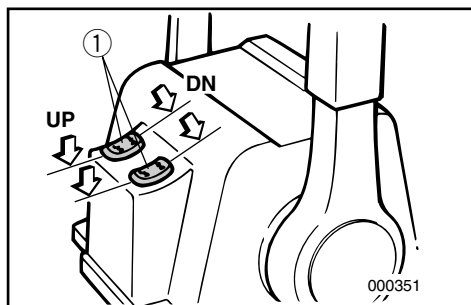
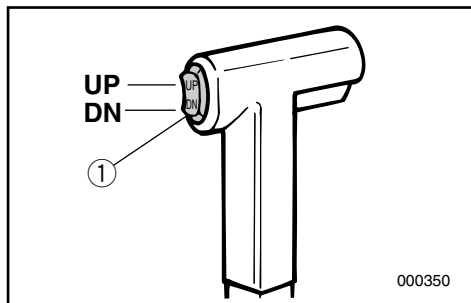
## JUSTERING AF TRIMVINKEL

KMU01657

### Model med mekanisk trimning og tiltning

#### ⚠ADVARSEL

- Kontroller at der ikke er nogen personer i nærheden, når trim/tiltvinklen indstilles, og vær forsigtig med at der ikke kommer nogen i klemme mellem drevet og spændebøjlen.
- Vær forsigtig, når du forsøger at indstille trimningen første gang. Forøg hastigheden gradvist, og iagttag, om der er nogle tegn på ustabilitet eller problemer med styringen.
- Kontakten til elektrisk trimning og tiltning, er placeret på motorens nederste skærm, (hvis udstyret hermed), og må kun bruges når båden ligger stille og motoren er slukket.



Trimvinklen på påhængsmotoren kan indstilles med kontakten til mekanisk trimning og tiltning ①.

Boven løftes ("trimning-ud") ved at skubbe kontakten UP (OP).

Boven sænkes ("trimning-ind") ved at skubbe kontakten DN (NED).

Foretag prøvesejlads med trimmet indstillet til forskellige vinkler, for at finde den indstilling, der er bedst for båden og arbejdsbetingelserne.

#### BEMÆRK:

Til justering af trimvinklen mens båden er i bevægelse, bruges kontakten til elektrisk trimning og tiltning, der er placeret på fjernbetjeningsboksen.

## ΡΥΘΜΙΣΗ ΤΗΣ ΓΩΝΙΑΣ ΚΛΙΣΗΣ

RMU01657

Μοντέλο ηλεκτρικής κλίσης/ανύψωσης

### ▲ ΠΡΟΕΙΛΟΠΟΙΗΣΗ

- Όταν ρυθμίζετε τη γωνία κλίσης/ανύψωσης βεβαιώστε ότι δεν υπάρχουν άνθρωποι κοντά στην εξωλέμβια. Επίσης προσέξτε μην πιαστεί κανένα μέρος του σώματός σας μεταξύ της μονάδας οδήγησης και του βραχίονα σύσφιξης.
- Χρησιμοποιείτε ιδιαίτερη προσοχή όταν δοκιμάζετε μια νέα θέση ρύθμισης της κλίσης για πρώτη φορά. Αυξάνετε σταδιακά την ταχύτητα και προσέχετε για να παρατηρήσετε οποιαδήποτε σημάδια αστάθειας ή δυσκολίας στον έλεγχο του σκάφους.
- Χρησιμοποιείτε τον διακόπτη ηλεκτρικής κλίσης/ανύψωσης που βρίσκεται στο κάτω κάλυμμα της μηχανής (αν υπάρχει στο μοντέλο σας) μόνο όταν το σκάφος έχει σταματήσει εντελώς και η μηχανή είναι σβηστή.

Η γωνία κλίσης της εξωλέμβιας μπορεί να ρυθμιστεί μέσω του διακόπτη ηλεκτρικής κλίσης και ανύψωσης ①.

Για να ανασηκώσετε την πλώρη (“κλίση-προς τα έξω”), πιέζετε το διακόπτη προς την κατεύθυνση UP (πάνω).

Για να χαμηλώσετε την πλώρη (“κλίση- προς τα μέσα”), πιέστε τον διακόπτη προς την κατεύθυνση DN (κάτω).

Κάνετε δοκιμαστικές διαδρομές με την γωνία κλίσης ρυθμισμένη σε διαφορετικές ρυθμίσεις για να βρείτε την θέση στην οποία εργάζεται καλύτερα για το σκάφος σας και για τις δεδομένες συνθήκες λειτουργίας.

### ΣΗΜΕΙΩΣΗ:

Για να ρυθμίσετε τη γωνία κλίσης όταν το σκάφος κινείται, χρησιμοποιήστε το διακόπτη ηλεκτρικής κλίσης και ανύψωσης που βρίσκεται στο κιβώτιο τηλεχειρισμού.

## REGULAÇÃO DO ÂNGULO DE COMPENSAÇÃO

PMU01657

Modelo com ajuste do equilíbrio e da inclinação do motor

### ▲ ADVERTENCIAS

- Ao ajustar o ângulo de compensação e de inclinação, certifique-se que não está ninguém perto do motor fora de bordo e tenha o máximo cuidado para não entalar nenhuma parte do corpo entre a unidade de transmissão e a braçadeira de suporte.
- Use do maior cuidado quando tentar determinar uma posição de compensação pela primeira vez. Aumente a velocidade gradualmente e preste a maior atenção a quaisquer sinais de instabilidade ou perda de controle.
- Só deve utilizar o interruptor do sistema de comando automático da coluna e da inclinação situado no capot inferior do motor (se equipado) quando o barco está completamente parado e com o motor desligado.

Para ajustar o ângulo de compensação, accione o interruptor do comando automático da coluna e da inclinação ①.

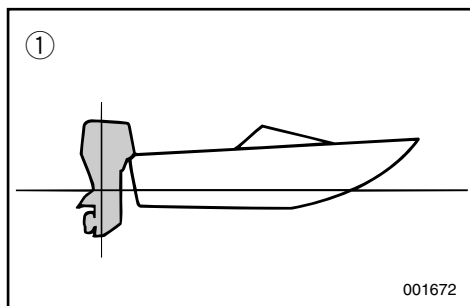
Para levantar a proa (inclinação longitudinal), pressione o interruptor UP (para cima).

Para baixar a proa (equilíbrio longitudinal) pressione o interruptor DN (para baixo).

Faça ensaios em marcha com a coluna regulada em vários ângulos para determinar a posição ideal em função do barco e das suas condições operacionais.

### NOTA:

Para ajustar o ângulo de compensação com o barco em movimento, utilize o interruptor do sistema de comando automático da coluna e da inclinação situado na caixa de comando à distância.

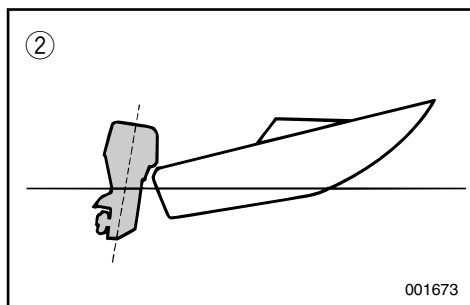


KMU01916

### Indstilling af trimvinkel og styring af båden

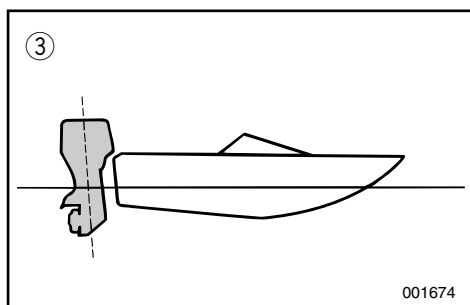
Når båden planer, vil en let opadvendt stilling af boven resultere i at båden trækker mindre vand og får større stabilitet og effektivitet. Dette er generelt, når bådens køllinie er hævet 3 - 5 grader. Når bådens bov er trimmet opad, vil båden have større tendens til at styre fra side til side. Kompenser for dette, når du styrer. Trimtappen kan også justeres til at modvirke denne effekt.

- ① Optimal vinkel (Køllinien i niveau)
- ② Bov op
- ③ Bov ned



### Bov op

For stor trimning udad løfter boven for højt i vandet. Præstationerne og brændstoføkonomien forringes på grund af at bådens skrog skubber vandet foran sig og yder samtidig større luftmodstand. For meget trim ud kan være årsag til at der kommer luft til skruen, hvilket reducerer præstationerne yderligere. Dette kan få båden til at "lande hårdt" (hoppe på vandet), hvilket kan føre til at føreren og passagerer kastes over bord.



### Bov ned

Når bådens bov hælder nedad (lavt i vandet), er det lettere at accelerere fra "stående start" til planing. For meget trim ind vil forårsage at båden "pløjer" gennem vandet, hvilket går ud over brændstoføkonomien, og gør det vanskeligt at forøge hastigheden. Sejlads med yderligere trim indad ved høje hastigheder vil også gøre båden ustabil. Modstanden ved boven øges gradvist og forøger derved risikoen for "bovstyring", hvilket gør sejladsen vanskelig og farlig.

RMU01916

**Ρύθμιση της γωνίας κλίσης και χειρισμός του σκάφους**

Όταν το σκάφος πλανάει, μια κατάσταση κατά την οποία η πλώρη βρίσκεται ψηλά προκαλεί λιγότερη αντίσταση, μεγαλύτερη σταθερότητα και οικονομία στο καύσιμο. Αυτό γενικά συμβαίνει όταν η γραμμή της καρένας του σκάφους έχει μια κλίση προς τα πάνω κατά περίπου 3 με 5 μοίρες. Όταν η πλώρη είναι ρυθμισμένη με κλίση προς τα πάνω, το σκάφος πιθανώς να έχει μεγαλύτερη τάση να στρίβει είτε προς την μια πλευρά είτε προς την άλλη. Μπορείτε να κάνετε τις απαραίτητες διορθώσεις καθώς παίρνετε τις στροφές. Το πτερύγιο ρύθμισης της κλίσης μπορεί επίσης να ρυθμιστεί έτσι ώστε να αποσβένει αυτό το φαινόμενο.

- ① Ιδανική γωνία (επίπεδη γραμμή καρένας)
- ② Πλώρη προς τα πάνω
- ③ Πλώρη προς τα κάτω

**Πλώρη προς τα πάνω**

Η υπερβολική κλίση της εξωλέμβιας προς τα έξω ανεβάζει την πλώρη του σκάφους υπερβολικά ψηλά στο νερό. Οι επιδόσεις και η οικονομία χειροτερεύουν διότι το σκάφος πιέζει περισσότερο το νερό και υπάρχει μεγαλύτερη αντίσταση του αέρα. Η υπερβολική κλίση της εξωλέμβιας προς τα έξω μπορεί να φέρει την προπέλα σε επαφή με τον αέρα πράγμα το οποίο μειώνει ακόμη περισσότερο τις επιδόσεις, ενώ το σκάφος έχει την τάση να συμπεριφέρεται σαν χελώνα (να χοροπηδά στο νερό), πράγμα που είναι δυνατόν να εκτινάξει τον χειριστή και τους επιβάτες έξω από το σκάφος

**Πλώρη προς τα κάτω**

Όταν η πλώρη του σκάφους είναι χαμηλή, είναι ευκολότερο να επιταχύνετε από την στάση μέχρι το πλανάρισμα. Η υπερβολική κλίση της εξωλέμβιας προς τα μέσα έχει σαν αποτέλεσμα το σκάφος να “οργώνει” το νερό, χειροτερεύοντας την οικονομία καυσίμου και δυσκολεύοντας το ανέβασμα σε υψηλές ταχύτητες. Η οδήγηση με υπερβολική γωνία της εξωλέμβιας προς τα μέσα σε μεγάλες ταχύτητες κάνει επίσης το σκάφος ασταθές. Η αντίσταση επάνω στην πλώρη αυξάνεται κατά πολύ, αυξάνοντας και τον κίνδυνο να προκληθεί το φαινόμενο του να στρέφεται το τιμόνι γύρω από την πλώρη και να γίνει η όλη χρήση του σκάφους δύσκολη και επικίνδυνη.

PMU01916

**Posições do ângulo de compensação e comportamento do barco**

Quando o barco plana, uma proa levantada resulta em menos resistência, maior estabilidade e eficiência. Isso acontece, geralmente, quando o eixo da quilha do barco está 3 a 5° mais para cima. Com o levantamento da proa, o barco poderá ter maior tendência para fugir de proa para um lado ou para outro. Compense essa tendência à medida que navega. O apêndice de compensação também pode ser regulado de forma a contrabalançar este efeito.

- ① Ângulo ideal (linha da quilha)
- ② Levantamento da proa
- ③ Caimento da proa

**Levantamento da proa**

A excessiva inclinação longitudinal faz com que o barco fique derrabado. O rendimento e a economia diminuem porque o casco impele a água e a resistência ao ar é maior.

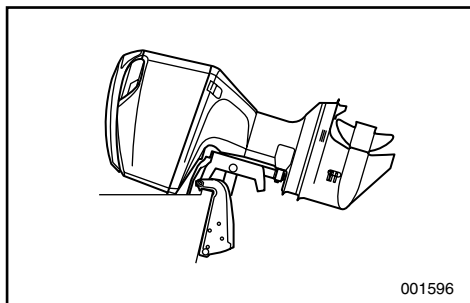
A excessiva inclinação longitudinal pode igualmente fazer com que a hélice corte o ar (hélice doída), o que diminui ainda mais o rendimento e pode forçar o barco a dar pequenos saltos (ricochetear na água), com o risco de atirar o operador e os passageiros à água.

**Caimento da proa**

Quando a proa do barco está descida, é mais fácil acelerar desde a posição parada até planar. Um equilíbrio longitudinal excessivo faz com que o barco abique na água, diminui a economia de combustível e dificulta a aceleração. A navegação com um equilíbrio longitudinal excessivo a velocidades mais altas torna o barco instável. Aumenta significativamente a resistência à proa, agrava o risco de fugir de proa e torna a condução difícil e perigosa.

**BEMÆRK:** \_\_\_\_\_

Afhængig af bådtypen kan påhængsmotoren have en lille effekt på bådens trim under sejladsen.



001596

KMU01200

**TILTNING OP/NED**

Hvis motoren skal være standset i et stykke tid, eller hvis båden er for tøjet i grundt vand, skal motoren tiltes opad, for at beskytte propellen og huset fra beskadigelse ved kollision med forhindringer, men også for at reducere korrosion grundet salt.

**FORSIGTIG:** \_\_\_\_\_

Før motoren vippes, følges proceduren under "STANDSNING AF MOTOREN". Vip aldrig motoren mens motoren arbejder. Alvorlig beskadigelse grundet overophedning kan være resultatet.

**⚠ADVARSEL** \_\_\_\_\_

Vær sikker på, at personer er klar af påhængsmotoren, ved justering af trimvinklen, og vær også omhyggelig med ikke at klemme nogen dele fast mellem den drivende enhed og motorbeslaget.

**⚠ADVARSEL** \_\_\_\_\_

Udstømmende brændstof er brandfarligt. Afmonter brændstoffilslutningen eller luk for brændstofventilen, hvis motoren skal være vippet op i mere end få minutter. Ellers kan brændstoffet løbe ud. (Hvis motoren er udstyret med brændstoffilslutning.)

**ΣΗΜΕΙΩΣΗ:**

Ανάλογα με τον τύπο του σκάφους, η γωνία κλίσης της εξωλέμβιας μπορεί να έχει μικρό αποτέλεσμα στην κλίση του σκάφους όταν οδηγείτε.

**NOTA:**

Dependendo do tipo de barco, o ângulo de compensação do motor fora de bordo pode ter um efeito reduzido durante a navegação.

RMU01200

## ΑΝΥΨΩΣΗ ΚΑΙ ΚΑΤΕΒΑΣΜΑ ΤΟΥ ΚΙΝΗΤΗΡΑ

Αν ο κινητήρας πρόκειται να παραμείνει σβηστός για αρκετό χρόνο, ή αν το σκάφος είναι δεμένο σε ρηχά νερά ο κινητήρας πρέπει να ανασηκωθεί για να προστατευθεί η προπέλα και το κάτω κέλυφος από ζημιές που μπορούν να προέλθουν από πρόσκρουση σε εμπόδια, και για να μειωθεί η διάβρωση.

**ΠΡΟΣΟΧΗ:**

Πριν ανασηκώσετε τον κινητήρα, ακολουθείτε τις διαδικασίες που υπάρχουν στο κεφάλαιο “ΣΒΗΣΙΜΟ ΤΟΥ ΚΙΝΗΤΗΡΑ”. Ποτέ μην ανασηκώνετε τον κινητήρα ενώ αυτός λειτουργεί. Είναι δυνατόν να προκληθεί ζημία από υπερθέρμανση.

**⚠ ΠΡΟΕΙΔΟΠΟΙΗΣΗ**

Βεβαιωθείτε ότι όλα τα άτομα είναι μακριά από την εξωλέμβια όταν ρυθμίζετε την γωνία ανύψωσης, επίσης να είστε προσεκτικοί να μην τραυματίσετε κάποιο μέρος του σώματος μεταξύ της μονάδας κίνησης και του μπρακέτου του κινητήρα.

**⚠ ΠΡΟΕΙΔΟΠΟΙΗΣΗ**

Η διαρροή καυσίμου αποτελεί κίνδυνο φωτιάς. Αποσυνδέετε τη γραμμή καυσίμου ή κλείνετε τη στρόφιγγα καυσίμου αν ο κινητήρας πρόκειται να παραμείνει ανυψωμένος περισσότερο από λίγα λεπτά. Αλλιώς, είναι δυνατόν να υπάρξει διαρροή καυσίμου. (Αν υπάρχει σύνδεση για παροχή καυσίμου στο δικό σας εξωλέμβιο κινητήρα.)

PMU01200

## INCLINAÇÃO DO MOTOR

Se o barco vai estar parado durante algum tempo ou está fundeado num baixio de areia, o motor deve estar inclinado para proteger a hélice e a estrutura de danos por colisão e reduzir a corrosão do sal.

**AVISOS:**

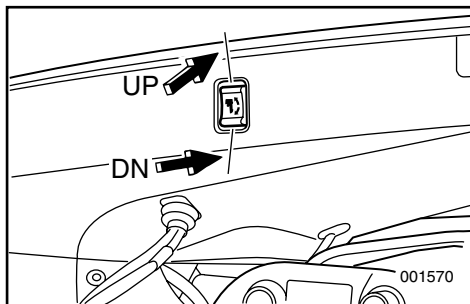
Antes de inclinar o motor, siga os procedimentos indicados na secção “PARAGEM DO MOTOR”. Nunca incline o motor com este a funcionar para não provocar danos graves por sobreaquecimento.

**⚠ ADVERTENCIAS**

Ao ajustar o ângulo de compensação, certifique-se que não está ninguém perto do motor fora de bordo e tenha o máximo cuidado para não entalar nenhuma parte do corpo entre a unidade de transmissão e o suporte do motor.

**⚠ ADVERTENCIAS**

Verter combustível constitui risco de incêndio. Retire a conduta de injeção de combustível ou feche a válvula de combustível se inclinar o motor mais que uns minutos para evitar perdas de combustível (se o dispositivo de ligação do combustível for fornecido com o motor).

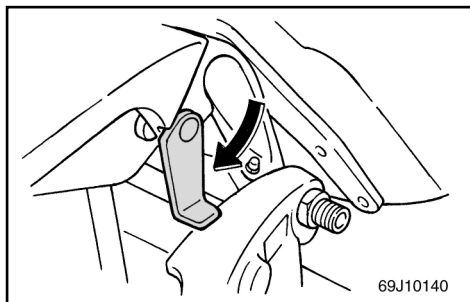
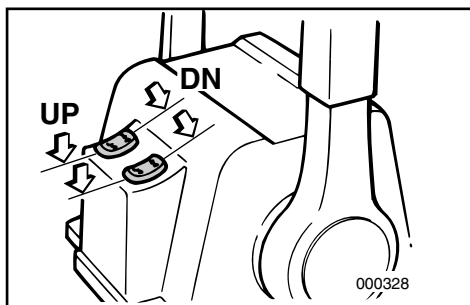
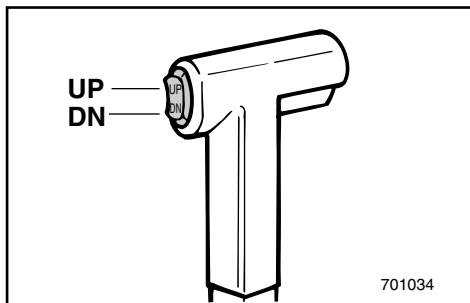


KMU01575

## FREM GANGSMÅDE TIL AT VIPPE MOTOREN OP

### Modeller med mekanisk trimning og tiltning

- 1) Afmonter brændstofforbindelsen eller luk for brændstofføhanen.
- 2) Tryk kontakten for mekanisk trimning og tiltning "OP", indtil motoren er vippet helt op.



- 3) Drej tiltstøtthåndtaget ind mod dig selv, og understøt motoren.

### **⚠ ADVARSEL**

- Efter tiltning af motoren, vær da sikker på at understøtte motoren med tiltstøtthåndtaget. Ellers kan motoren pludseligt falde ned, hvis olietrykket i systemet for mekanisk trimning og tiltning skulle falde.
- Køb aldrig med motoren, medens holdes oppe med tiltholderknappen.



RMU01575

## ΔΙΑΔΙΚΑΣΙΑ ΓΙΑ ΚΛΙΣΗ ΠΡΟΣ ΤΑ ΠΑΝΩ

### Μοντέλα με υδραυλική κλίση και ανύψωση

- 1) Αποσυνδέστε τη γραμμή καυσίμου ή κλείστε τη στρόφιγγα καυσίμου.
- 2) Πιέζετε τον διακόπτη ρύθμισης κλίσης και ανύψωσης προς την κατεύθυνση UP μέχρις ότου η εξωλέμβια ανυψωθεί εντελώς.

- 3) Στρέψετε τον μοχλό υποστήριξης της ανύψωσης προς το μέρος σας για να στηρίξετε τον κινητήρα.

#### **▲ ΠΡΟΕΙΔΟΠΟΙΗΣΗ**

- Αφού ανασηκώσετε τον κινητήρα, βεβαιωθείτε ότι τον έχετε στηρίξει με τον μοχλό υποστήριξης. Αλλιώς, ο κινητήρας είναι πιθανόν να πέσει πάλι κάτω απότομα αν για κάποιο λόγο το λάδι στο υδραυλικό σύστημα ρύθμισης κλίσης και ανύψωσης χάσει την πίεσή του.
- Μην λειτουργείτε ποτέ τον κινητήρα όταν στηρίζεται με τον μοχλό υποστήριξης.

PMU01575

## PROCEDIMENTO PARA INCLINAR PARA CIMA

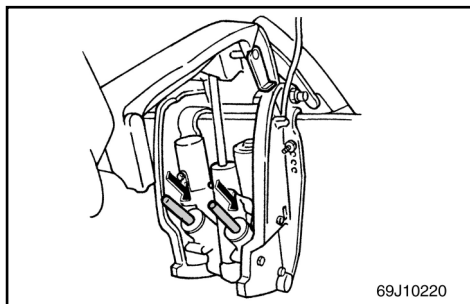
### Modelos com sistema de comando automático da coluna e da inclinação

- 1) Retire a conduta de injeção de combustível ou feche a torneira de combustível.
- 2) Coloque o interruptor do comando automático da coluna e da inclinação na posição "UP" até o motor estar completamente inclinado.

- 3) Rode a alavanca de sustentação da inclinação na sua direção para apoiar o motor.

#### **▲ ADVERTENCIAS**

- Depois de inclinar o motor, segure-o com a alavanca de sustentação da inclinação, caso contrário poderá cair inesperadamente se o óleo na unidade de comando automático da coluna e da inclinação perder pressão.
- Nunca ponha o motor a funcionar enquanto estiver sustentado pelo botão de sustentação da inclinação.

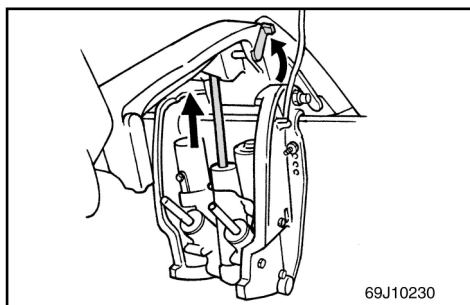


KMU01576

- 4) Når motoren er understøttet med tiltstøttehåndtaget, skubbes kontakten for trimning og tiltning til "DN" (ned), for at trække trimstængerne tilbage.

#### **FORSIGTIG:**

Vær sikker på at trække trimstængerne helt tilbage, når båden er fortøjret. Dette beskytter stængerne fra tilgroning med havvækster, og korrosion, hvilket kan beskadige mekanismen for mekanisk trimning og tiltning.



KMU00303

#### **TILTNING NED**

##### **Modeller med mekanisk trimning og tiltning**

- 1) Tryk kontakten for mekanisk trimning og tiltning UP (OP), indtil motoren støttes af tiltstøttestangen.
- 2) Frigør tiltstøttehåndtaget.
- 3) Tryk derefter kontakten for mekanisk trimning og tiltning DN (NED) for at sænke motoren til den ønskede position.

RMU01576

- 4) Από την στιγμή που ο κινητήρας έχει στηριχτεί με το μοχλό υποστήριξης της ανύψωσης, πιέζετε τον διακόπτη ρύθμισης κλίσης και ανύψωσης προς την κατεύθυνση DN (κάτω) για να επιστρέψουν μέσα τα βάρτρα ρύθμισης της κλίσης.

**ΠΡΟΣΟΧΗ:**

Βεβαιωθείτε ότι έχετε επιστρέψει τα βάρτρα ρύθμισης της κλίσης εντελώς μέσα όταν το σκάφος είναι αραγμένο. Αυτό προστατεύει τα βάρτρα από την ανάπτυξη μικροοργανισμών και διάβρωση η οποία θα μπορούσε να καταστρέψει τον μηχανισμό υδραυλικής ρύθμισης κλίσης και ανύψωσης.

PMU01576

- 4) Apoiado o motor com a alavanca de sustentação da inclinação, coloque o interruptor do comando automático da coluna e da inclinação na posição "DN" (down) para retrain as hastes de compensação.

**AVISOS:**

Quando o barco está fundeado, verifique se as hastes de compensação estão completamente retraídas para protegê-las de acmulações marinhas e da corrosão, o que poderia danificar o mecanismo do comando automático da coluna e da inclinação.

RMU00303

## ΔΙΑΔΙΚΑΣΙΑ ΓΙΑ ΚΛΙΣΗ ΠΡΟΣ ΤΑ ΚΑΤΩ

### Μοντέλο με υδραυλικό ανασήκωμα

- 1) Πιέστε τον διακόπτη ηλεκτρικής ρύθμισης της κλίσης και ανύψωσης προς τη θέση UP (πάνω) μέχρις ότου ο κινητήρας στηριχτεί από την ράβδο ανύψωσης.
- 2) Ελευθερώστε τον μοχλό υποστήριξης της ανύψωσης.
- 3) Πιέστε τον διακόπτη ηλεκτρικής κλίσης και ανύψωσης προς τη θέση DN (κάτω) για να χαμηλώσετε την μηχανή στην επιθυμητή θέση.

PMU00303

## PROCEDIMENTO PARA INCLINAR PARA BAIXO

### Modelo com ajuste do equilíbrio e da inclinação do motor

- 1) Exerça pressão no interruptor do comando automático da coluna e da inclinação na posição UP (para cima) até o motor estar apoiado pela haste de compensação.
- 2) Largue a alavanca de sustentação da inclinação.
- 3) Exerça pressão no interruptor do comando automático da coluna e da inclinação na posição DN (para baixo) para baixar o motor para a posição pretendida.

---

## ANDRE SEJLADSBETINGELSER

### SEJLADS I SALT VAND

Efter anvendelse i saltvand, skylles kølevandssystemets dyser med ferskvand, for at hindre at de bliver tilstoppet med saltaflejringer.

**BEMÆRK:** \_\_\_\_\_

Se instruktionerne om gennemskylning i "TRANSPORT OG OPBEVARING AF PÅHÆNGSMOTOREN".

---

### SEJLADS I UKLART VAND

Det anbefales kraftigt at installere det valgfri krombelagte vandpumpekit, hvis påhængsmotoren skal anvendes under forhold med uklart (mudret) vand.

## ΑΛΛΕΣ ΣΥΝΘΗΚΕΣ ΓΙΑ ΘΑΛΑΣΣΙΟ ΤΑΞΙΔΙ

### ΠΛΟΗΓΗΣΗ ΣΕ ΑΛΜΥΡΑ ΝΕΡΑ

Αφού χρησιμοποιήσετε την εξωλέμβια σε αλμυρά νερά ξεπλένετε τα περάσματα του νερού ψύξης με καθαρό γλυκό νερό για να προλάβετε ώστε να μην φράξουν με κατάλοιπα και επικαθίσεις του αλατιού.

#### ΣΗΜΕΙΩΣΗ:

Διαβάστε τις οδηγίες που αφορούν το ξέπλυμα του συστήματος ψύξης στο κεφάλαιο "ΜΕΤΑΦΟΡΑ ΚΑΙ ΑΠΟΘΗΚΕΥΣΗ ΤΗΣ ΕΞΩΛΕΜΒΙΑΣ ΜΗΧΑΝΗΣ".

### ΠΛΟΗΓΗΣΗ ΣΕ ΘΟΛΑ ΝΕΡΑ

Συνιστούμε με έμφαση να φροντίσετε να τοποθετηθεί το προαιρετικό κιτ της αντλίας του νερού η οποία είναι επιχρωμιωμένη σε περίπτωση που η εξωλέμβια χρησιμοποιείται σε θολά (π.χ. λασπωμένα) νερά.

## CONDUÇÃO NOUTRAS CONDIÇÕES

### CONDUÇÃO EM ÁGUA SALGADA

Depois de navegar em água salgada, lave os canais de refrigeração com água doce para impedir a obstrução com depósitos de sal.

#### NOTA:

Consulte as instruções de lavagem do sistema de refrigeração na secção "TRANSPORTE E ARMAZENAGEM DO MOTOR FORA DE BORDO".

### CONDUÇÃO EM ÁGUA TURVA

Recomenda-se firmemente a instalação do jogo da bomba de água cromada (opcional) se o motor fora de bordo for sobretudo usado em condições de água turva (lodosa).

# Kapitel 4

## VEDLIGEHOELDELSE

<b>SPECIFIKATIONER</b> .....	4-1
<b>TRANSPORT OG OPBEVARING AF</b>	
<b>PÅHÆNGSMOTOREN</b> .....	4-3
Transport af påhængsmotor på trailer .....	4-3
Opbevaring af påhængsmotoren .....	4-4
<b>VEDLIGEHOELDELSE OG JUSTERING</b> .....	4-8
Reserve dele .....	4-8
Skema for rengøring og eftersyn .....	4-9
Smøring .....	4-11
Rengøring og justering af tændrør .....	4-12
Undersøgelse af brændstofs systemet .....	4-14
Rengøring af brændstoffilter .....	4-15
Indstilling af tomgangshastighed .....	4-16
Kontrol af vandet i motorens olietank .....	4-17
Undersøgelse af ledningsføring og stik .....	4-18
Lækage i udstødningen .....	4-18
Lækage af vand .....	4-18
Undersøgelse af system for mekanisk trimning og tiltning .....	4-19
Undersøgelse af propellen .....	4-21
Udskiftning af gearolie .....	4-23
Eftersyn og udskiftning af anoder .....	4-24
Undersøgelse af batteri .....	4-25
Rengøring af kølevandsdyser .....	4-29
Kontrol af øverste motorskærm .....	4-30
Motoren udvendigt .....	4-30
Maling af bådens bund .....	4-31

## Κεφάλαιο 4

# ΣΥΝΤΗΡΗΣΗ

## Capítulo 4

# MANUTENÇÃO

<b>ΠΡΟΔΙΑΓΡΑΦΕΣ</b> .....	4-1
<b>ΜΕΤΑΦΟΡΑ ΚΑΙ ΑΠΟΘΗΚΕΥΣΗ ΤΗΣ ΕΞΩΛΕΜΒΙΑΣ ΜΗΧΑΝΗΣ</b> .....	4-3
Μεταφορά με τρέιλερ της εξωλέμβιας μηχανής .....	4-3
Αποθήκευση της εξωλέμβιας μηχανής .....	4-4
<b>ΣΥΝΤΗΡΗΣΗ ΚΑΙ ΡΥΘΜΙΣΗ</b> .....	4-8
Ανταλλακτικά .....	4-8
Πίνακας καθαρισμού και ελέγχου .....	4-9
Γρασάρισμα .....	4-11
Καθαρισμός και ρύθμιση μπουζί .....	4-12
Έλεγχος του συστήματος καυσίμου .....	4-14
Έλεγχος του φίλτρου καυσίμου .....	4-15
Έλεγχος των στροφών ρελαντί .....	4-16
Έλεγχος της υδατοπαγίδας στο δοχείο λαδιού του κινητήρα .....	4-17
Έλεγχος της καλωδίωσης και των συνδέσεων .....	4-18
Διαρροή καυσαερίων .....	4-18
Διαρροή νερού .....	4-18
Έλεγχος του συστήματος ρύθμισης κλίσης και ανύψωσης .....	4-19
Έλεγχος προπέλας .....	4-21
Αλλαγή του λαδιού γραναζιών (Βαλβολίνη) .....	4-23
Έλεγχος και αντικατάσταση της/ των ανόδου/ων .....	4-24
Έλεγχος της μπαταρίας .....	4-25
Για να καθαρίσετε τα περάσματα του νερού ψύξης .....	4-29
Έλεγχος του πάνω καπώ .....	4-30
Εξωτερικό του κινητήρα .....	4-30
Βάψιμο του κάτω μέρους του σκάφους .....	4-31

<b>ESPECIFICAÇÕES</b> .....	4-1
<b>TRANSPORTE E ARMAZENAGEM DO MOTOR FORA DE BORDO</b> .....	4-3
Reboque do motor fora de bordo .....	4-3
Armazenagem do motor fora de bordo .....	4-4
<b>MANUTENÇÃO E REGULAÇÃO</b> .....	4-8
Substituição de peças .....	4-8
Tabela de inspeção e limpeza .....	4-9
Lubrificação .....	4-11
Limpeza e regulação das velas de ignição .....	4-12
Verificação do sistema de combustível .....	4-14
Inspeção do filtro de combustível .....	4-15
Inspeção do ponto morto .....	4-16
Presença de água no reservatório de óleo do motor .....	4-17
Verificação da instalação eléctrica e dos elementos de ligação .....	4-18
Perda de escape .....	4-18
Perda de água .....	4-18
Verificação do sistema de comando automático da coluna e da inclinação .....	4-19
Verificação da hélice .....	4-21
Mudança do óleo da engrenagem .....	4-23
Inspeção e substituição do(s) zinco(s) .....	4-24
Verificação da bateria .....	4-25
Limpeza dos canais de refrigeração de água .....	4-29
Verificação do capot superior .....	4-30
Exterior do motor .....	4-30
Revestimento do casco do barco .....	4-31

## SPECIFIKATIONER

Betegnelse	Model	Enhed	Z250DETO
<b>DIMENSIONER</b>			
Totale længde		mm	868
Totale bredde		mm	568
Totale højde	L/X	mm	— / 1.830
Hækbjælke, højde	L/X	mm	— / 641
Vægt	L/X	kg	— / 252
<b>PRÆSTATIONER</b>			
Operationsområde med fuld gas		Omdrejn./min.	4.500–5.500
Maksimal effekt		kW ved omdrejn./min.	183,9 ved 5.000
Tomgangshastighed (Frigear)		Omdrejn./min.	670–730
<b>MOTOR</b>			
Type			2-takt, V6
Slagvolumen		cm <sup>3</sup>	3.342
Boring × Slaglængde		mm	93,0 × 82,0
Tændingssystem			TCI system
Tændrør		NGK	BKR7EKU
Elektrodeafstand		mm	1,5–1,6 (0,059–0,062)
Kontrolsystem			Fjernbetjening
Startsystem			Elektrisk start
Batteri			
Minimum koldstartsampere (CCA/EN)		ampere ved -18°C	711
Minimum nominel ydelse (20HR/IEC)		A·h	100
Vekselstrømsgenerator		V·A (W)	12-50
Start karbureringssystem			Elektronisk brændstofindsprøjtning
<b>DRIVENDE ENHEDER</b>			
Gearpositioner			Frem, Frigear, Bak
Gearingsforhold			1,81 (29/16)
Trim/Tiltssystem			Mekanisk trimning og tiltning
Propel fabrikat			T, M
<b>BRÆNDSTOF OG OLIE</b>			
Anbefalt brændstof		R.O.N	Almindelig blyfri benzin
Brændstoftank, kapacitet		L	Minimum 90 oktan
Anbefalet motorolie			—
Smøring			YAMALUBE, 2-TAKTS MOTOROLIE
Olietank, kapacitet (Motorens olietank)		L	til PÅHÆNGSMOTORER
(Fjernplaceret olietank)		L	Olieindsprøjtningssystem
Anbefalet gearolie			1,2
Gear, oliekapacitet		cm <sup>3</sup>	10,5
			Hypoid gearolie (SAE 90)
			1.150
<b>SPÆNDINGSMOMENTER</b>			
Tændrør		N·m (kgf·m)	25 (2,55)
Propelmøtrik		N·m (kgf·m)	54 (5,51)



LZ250DETO	Z250FETO	—
868 568 — / 1.830 — / 641 — / 252	906 568 1.714 / — 493 / — 250 / —	
4.500–5.500 183,9 ved 5.000 670–730	4.500–5.500 183,9 ved 5.000 700–760	
2-takt, V6 3.342 93,0 × 82,0 TCI system BKR7EKU 1,5–1,6 (0,059–0,062) Fjernbetjening Elektrisk start  711 100 12-50 Elektronisk brændstofindsprøjtning	2-takt, V6 3.342 93,0 × 82,0 TCI system BKR7EKU 1,5–1,6 (0,059–0,062) Fjernbetjening Elektrisk start  711 100 12-50 Elektronisk brændstofindsprøjtning	
Frem, Frigear, Bak 1,81 (29/16) Mekanisk triming og tiltning TL, ML	Frem, Frigear, Bak 1,75 (28/16) Mekanisk triming og tiltning T	
Almindelig blyfri benzin Minimum 90 oktan — YAMALUBE, 2-TAKTS MOTOROLIE til PÅHÆNGSMOTORER Olieindsprøjtningssystem 1,2 10,5 Hypoid gearolie (SAE 90) 1.000	Almindelig blyfri benzin Minimum 90 oktan — YAMALUBE, 2-TAKTS MOTOROLIE til PÅHÆNGSMOTORER Olieindsprøjtningssystem 1,2 10,5 Hypoid gearolie (SAE 90) 1.000	
25 (2,55) 54 (5,51)	25 (2,55) 54 (5,51)	

## ΠΡΟΔΙΑΓΡΑΦΕΣ

Θέμα	Μοντέλο	Μονάδα	Z250DETO
<b>ΔΙΑΣΤΑΣΕΙΣ</b>			
Ολικό Μήκος		χλστ.	868
Ολικό Πλάτος		χλστ.	568
Ολικό Ύψος	L/X	χλστ.	— / 1.830
Ύψος Πρύμνης	L/X	χλστ.	— / 641
Βάρος	L/X	Κιλά	— / 252
<b>ΕΠΙΔΟΣΕΙΣ</b>			
Περιοχή λειτουργίας με τέρμα ανοικτό γκάτσι		σ.α.λ.	4.500–5.500
Μέγιστη ισχύς		kW στις σ.α.λ.	183,9 στις 5.000σ.α.λ.
Στροφέες ρελαντί (Νεκρά)		σ.α.λ.	670–730
<b>ΚΙΝΗΤΗΡΑΣ</b>			
Τύπος			2-χρονος, V6
Κυλινδρισμός		κυβ. εκ.	3.342
Διάμετρος × διαδρομή		χλστ.	93,0 × 82,0
Σύστημα ανάφλεξης			Σύστημα TCI
Μπουζί		NGK	BKR7EKU
Διάκενο μπουζί		χλστ.	1,5–1,6
Σύστημα ελέγχου			Τηλεχειρισμός
Σύστημα εκκίνησης			Ηλεκτρική εκκίνηση
Μπαταρία			
Ελάχιστα αμπέρ με κρύο κινητήρα (CCA/EN)		αμπέρ στους -18°C (-0,4°F)	711
Ελάχιστη χωρητικότητα (20HR/IEC)		A·h	100
Απόδοση εναλλακτήρα		V-Amp (W)	12-50
Σύστημα εκκίνησης του καρμπυρατέρ			Ηλεκτρονική έκχυση καυσίμου
<b>ΜΟΝΑΔΑ ΜΕΤΑΔΟΣΗΣ</b>			
Θέσεις του μοχλού κατεύθυνσης (μετάδοσης)			Εμπρός-Νεκρά-Όπισθεν
Σχέσεις γρاناζιών			1,81 (29/16)
Σύστημα κλίσης/ανύψωσης			Υδραυλική ρύθμιση κλίσης και ανύψωσης
Μαρκάρισμα προπέλας			T, M
<b>ΚΑΥΣΙΜΟ ΚΑΙ ΛΑΔΙ</b>			
Συνιστώμενο καύσιμο		Ερευνητικός Βαθμός Οκτανίου	Απλή αμόλυβδη βενζίνη
Χωρητικότητα δοχείου καυσίμου		Λίτρα	Ελάχιστο βαθμό οκτανίου 90
Συνιστώμενο λάδι κινητήρα			—
Λίπανση			ΛΑΔΙ YAMALUBE ΓΙΑ
Χωρητικότητα δοχείου λαδιού			ΔΙΧΡΟΝΟΥΣ ΚΙΝΗΤΗΡΕΣ
(Δοχείο λαδιού κινητήρα)			ΕΞΩΛΕΜΒΙΩΝ.
(Βοηθητικό δοχείο λαδιού)			Σύστημα Ψεκασμού Λαδιού
Συνιστώμενο λάδι γρاناζιών (βαλβολίνης)		Λίτρα	1,2
		Λίτρα	10,5
			Λάδι υποειδών γρاناζιών για
			εξωλέμβιες μηχανές (SAE 90)
Χωρητικότητα λαδιού γρاناζιών		κυβ. εκ.	1.150
<b>ΡΟΠΕΣ ΣΥΣΦΙΓΞΗΣ</b>			
Μπουζί		N·m (kgf·m)	25 (2,55)
Παξιμάδι προπέλας		N·m (kgf·m)	54 (5,51)

LZ250DETO	Z250FETO	—
868 568 — / 1.830 — / 641 — / 252	906 568 1.714 / — 493 / — 250 / —	
4.500–5.500 183,9 στις 5.000σ.α.λ. 670–730	4.500–5.500 183,9 στις 5.000σ.α.λ. 700–760	
2-χρονος, V6 3.342 93,0 × 82,0 Σύστημα TCI BK R7EKU 1,5–1,6 Τηλεχειρισμός Ηλεκτρική εκκίνηση  711 100 12-50 Ηλεκτρονική έκχυση καυσίμου	2-χρονος, V6 3.342 93,0 × 82,0 Σύστημα TCI BK R7EKU 1,5–1,6 Τηλεχειρισμός Ηλεκτρική εκκίνηση  711 100 12-50 Ηλεκτρονική έκχυση καυσίμου	
Εμπρός-Νεκρά-Οπισθεν 1,81 (29/16) Υδραυλική ρύθμιση κλίσης και ανύψωσης TL, ML	Εμπρός-Νεκρά-Οπισθεν 1,75 (28/16) Υδραυλική ρύθμιση κλίσης και ανύψωσης T	
Απλή αμόλυβδη βενζίνη Ελάχιστο βαθμό οκτανίου 90 — ΛΑΔΙ YAMALUBE ΓΙΑ ΔΙΧΡΟΝΟΥΣ ΚΙΝΗΤΗΡΕΣ ΕΞΩΛΕΜΒΙΩΝ. Σύστημα Ψεκασμού Λαδιού  1,2 10,5 Λάδι υποειδών γραναζιών για εξωλέμβιες μηχανές (SAE 90) 1.000	Απλή αμόλυβδη βενζίνη Ελάχιστο βαθμό οκτανίου 90 — ΛΑΔΙ YAMALUBE ΓΙΑ ΔΙΧΡΟΝΟΥΣ ΚΙΝΗΤΗΡΕΣ ΕΞΩΛΕΜΒΙΩΝ. Σύστημα Ψεκασμού Λαδιού  1,2 10,5 Λάδι υποειδών γραναζιών για εξωλέμβιες μηχανές (SAE 90) 1.000	
25 (2,55) 54 (5,51)	25 (2,55) 54 (5,51)	

## ESPECIFICAÇÕES

Elemento	Modelo	Unidade	Z250DETO
<b>DIMENSÕES</b>			
Comprimento total		mm	868
Largura total		mm	568
Altura total	L/X	mm	— / 1.830
Altura do painel de popa	L/X	mm	— / 641
Peso	L/X	kg	— / 252
<b>RENDIMENTO</b>			
Gama operacional em pleno regime		rpm	4.500–5.500
Potência máxima		kW/rpm	183,9 / 5.000
Baixa rotação (Ponto morto)		rpm	670–730
<b>MOTOR</b>			
Tipo			2-tempos, V6
Cilindrada		cm <sup>3</sup>	3.342
Diâmetro e curso		mm	93,0 × 82,0
Sistema de ignição			Sistema TCI
Vela de ignição		NGK	BKR7EKU
Folga da vela de ignição		mm	1,5–1,6
Sistema de comando			Comando à distância
Sistema de arranque			Arranque eléctrico
Bateria			
Amperagem mín. para accionamento a frio (CCA/EN)		amperes a -18°C	711
Capacidade mín. Nominal (20HR/IEC)		A-h	100
Potencial do alternador		V-Amp (W)	12-50
Sistema de carburação do arranque			Injecção electrónica de combustível
<b>UNIDADE DE TRANSMISSÃO</b>			
Posições das mudanças			Marcha avante-ponto morto-marcha à ré
Relação de caixa			1,81 (29/16)
Sistema de inclinação/compensação			Inclinação e compensação automática
Marca da hélice			T, M
<b>COMBUSTÍVEL E ÓLEO</b>			
Combustível recomendado		Teor de octanas	Gasolina normal (combustível) sem chumbo
Capacidade do reservatório de combustível		L	Mínima de 90 octanas
Óleo de motor recomendado			—
Lubrificação			ÓLEO PARA MOTOR FORA DE BORDO A 2 TEMPOS YAMALUBE
Capacidade do depósito do óleo			Sistema de injecção de óleo
(Reservatório de óleo)		L	1,2
(Depósito de óleo auxiliar)		L	10,5
Óleo de engrenagem recomendado			Óleo para engrenagem cónica (SAE 90)
Capacidade de óleo de engrenagem		cm <sup>3</sup>	1.150
<b>ESFORÇO DE TORÇÃO</b>			
Vela de ignição		N·m (kgf·m)	25 (2,55)
Porca da hélice		N·m (kgf·m)	54 (5,51)

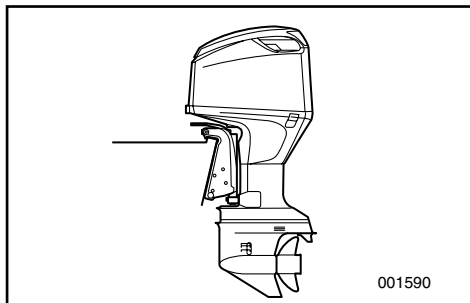
LZ250DETO	Z250FETO	—
868 568 — / 1.830 — / 641 — / 252	906 568 1.714 / — 493 / — 250 / —	
4.500–5.500 183,9 / 5.000 670–730	4.500–5.500 183,9 / 5.000 700–760	
2-tempos, V6 3.342 93,0 × 82,0 Sistema TCI BKR7EKU 1,5–1,6 Comando à distância Arranque eléctrico  711 100 12-50 Injecção electrónica de combustível	2-tempos, V6 3.342 93,0 × 82,0 Sistema TCI BKR7EKU 1,5–1,6 Comando à distância Arranque eléctrico  711 100 12-50 Injecção electrónica de combustível	
Marcha avante-ponto morto-marcha à ré 1,81 (29/16) Inclinação e compensação automática TL, ML	Marcha avante-ponto morto-marcha à ré 1,75 (28/16) Inclinação e compensação automática T	
Gasolina normal (combustível) sem chumbo Mínima de 90 octanas — ÓLEO PARA MOTOR FORA DE BORDO A 2 TEMPOS YAMALUBE Sistema de injeção de óleo  1,2 10,5 Óleo para engrenagem cónica (SAE 90) 1.000	Gasolina normal (combustível) sem chumbo Mínima de 90 octanas — ÓLEO PARA MOTOR FORA DE BORDO A 2 TEMPOS YAMALUBE Sistema de injeção de óleo  1,2 10,5 Óleo para engrenagem cónica (SAE 90) 1.000	
25 (2,55) 54 (5,51)	25 (2,55) 54 (5,51)	

KMU01369

## TRANSPORT OG OPBEVARELSE AF PÅHÆNGSMOTOREN

### ⚠ADVARSEL

Lækkende brændstof udgør en potentiel brandfare. Ved transport og opbevarelse af påhængsmotoren skal luftventilationsskruen og brændstofventilen lukkes for at forhindre brændstoflækage.



KMU00326

### TRANSPORT AF PÅHÆNGSMOTOR PÅ TRAILER

Motoren bør transporteres på trailer og opbevares, i den normale arbejdsstilling. Hvis der er utilstrækkelig afstand til vejen i denne stilling, transporteres motoren på trailer i tiltet position, idet der anvendes en støtteanordning til motoren, som f. eks. en tværstang ved hækbjælken.

For yderligere detaljer, kontakt din Yamaha forhandler.

### ⚠ADVARSEL

- Gå aldrig under den nederste enhed, når motoren er tiltet, selv om der anvendes en stang til understøttelse af motoren. Alvorlige kvæstelser kan opstå, hvis påhængsmotoren ved et uheld falder af.
- VÆR FORSIGTIG ved transport af brændstoffranken, enten i en båd eller en bil.
- FYLD IKKE brændstofbeholderen til den maksimale kapacitet.

Benzin vil udvide sig betragteligt ved opvarmning og kan opbygge et overtryk i brændstofbeholderen. Dette kan være årsag til lækkende brændstof og en potentiel brandfare.

RMU01369

## ΜΕΤΑΦΟΡΑ ΚΑΙ ΑΠΟΘΗΚΕΥΣΗ ΤΗΣ ΕΞΩΛΕΜΒΙΑΣ ΜΗΧΑΝΗΣ

### ▲ ΠΡΟΕΙΔΟΠΟΙΗΣΗ

Αν διαρρεύσει καύσιμο μπορεί να προκληθεί φωτιά. Όταν μεταφέρετε και αποθηκεύετε την εξωλέμβια μηχανή, κλείνετε τη βίδα εξαερισμού και το διακόπτη ροής του καυσίμου για να αποφύγετε τυχόν διαρροή καυσίμου.

RMU00326

## ΜΕΤΑΦΟΡΑ ΜΕ ΤΡΕΪΛΕΡ ΤΗΣ ΕΞΩΛΕΜΒΙΑΣ ΜΗΧΑΝΗΣ

Η εξωλέμβια μηχανή πρέπει να μεταφέρεται με τρέιλερ και να αποθηκεύεται στην κανονική θέση λειτουργίας της πάνω στο σκάφος. Αν υπάρχει ανεπαρκής απόσταση με τον δρόμο σε αυτή την θέση, τότε η εξωλέμβια πρέπει να μεταφέρεται με τρέιλερ στην ανυψωμένη θέση χρησιμοποιώντας μια κατάλληλη διάταξη στήριξης της μηχανής όπως είναι η μπάρα στήριξης στην πρύμνη.

Για περισσότερες λεπτομέρειες, συμβουλευτείτε τον αντιπρόσωπο της Yamaha.

### ▲ ΠΡΟΕΙΔΟΠΟΙΗΣΗ

- Ποτέ μην πηγαίνετε κάτω από το πόδι της εξωλέμβιας όταν αυτή είναι ανασηκωμένη, ακόμη κι αν χρησιμοποιείται μια μπάρα υποστήριξης της εξωλέμβιας. Είναι δυνατόν να προκληθεί σοβαρός τραυματισμός αν από ατύχημα πέσει η εξωλέμβια.
- ΠΡΟΣΕΧΕΤΕ ΙΔΙΑΙΤΕΡΑ όταν μεταφέρετε δοχεία καυσίμου, είτε με το σκάφος η με το αυτοκίνητο.
- ΜΗΝ ΓΕΜΙΖΕΤΕ το δοχείο του καυσίμου μέχρι να ξεχειλίσει. Η βενζίνη διαστέλλεται σημαντικά καθώς θερμαίνεται και μπορεί να δημιουργήσει πίεση στο εσωτερικό του δοχείου καυσίμου. Αυτή η πίεση μπορεί να προκαλέσει διαρροή καυσίμου και πιθανή πρόκληση φωτιάς.

PMU01369

## TRANSPORTE E ARMAZENAGEM DO MOTOR FORA DE BORDO

### ▲ ADVERTENCIAS

O derrame de combustível constitui risco de incêndio. Quando transportar e armazenar o motor fora de bordo, feche o parafuso do respiradouro e a torneira do combustível para evitar derrames.

PMU00326

## REBOQUE DO MOTOR FORA DE BORDO

O motor deve ser rebocado e armazenado na posição normal de funcionamento. Se, nesta posição, o espaço de manobra for insuficiente, reboque o motor na posição inclinada, usando um dispositivo de sustentação do motor como, por exemplo, uma barra de suporte do painel de popa.

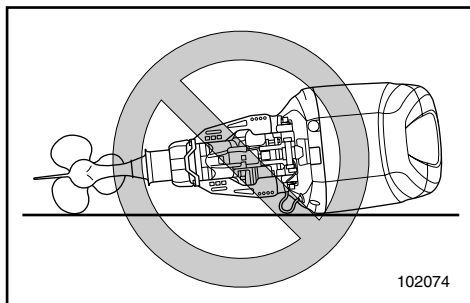
Para mais informações, consulte o concessionário Yamaha.

### ▲ ADVERTENCIAS

- Não pode estar ninguém sob a unidade inferior inclinada, mesmo quando é utilizada uma barra de sustentação do motor. Se o motor fora de bordo cair acidentalmente pode provocar ferimentos graves.
- PRESTE A MAIOR ATENÇÃO quando transportar o reservatório de combustível por barco ou por carro.
- NÃO encha o depósito de combustível até a capacidade máxima.  
A gasolina sofre forte expansão por efeito do calor e pode desenvolver pressão no depósito de combustível, com o consequente derrame de combustível e agravamento do risco de incêndio.

**FORSIGTIG:**

Anvend ikke tiltøtthåndtaget/knappen under transport af båden på trailer. Påhængsmotoren kan ryste løs fra tiltundersøtningen og falde ned. Hvis motoren ikke kan transporteres på trailer i nedadvendt position, anvendes yderligere anordninger til undersøttelse, for at sikre motoren i opadvendt position.



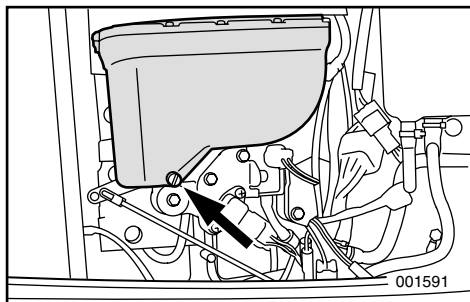
KMU01909

**OPBEVARING AF PÅHÆNGSMOTOREN**

Ved opbevaring af din påhængsmotor i en længere periode (2 måneder eller mere), er der flere vigtige ting at tage hensyn til for at undgå kostbare skader. Dette er især vigtigt, hvis din påhængsmotor er udstyret med oliesmøring på grund af de magre olieforhold som anvendes ved tomgang, før der slukkes for motoren for sæsonen. Det anbefales at få din påhængsmotor efterset hos en Yamaha forhandler før opbevaringen. Følgende procedurer kan dog udføres med et minimum af værktøj af ejeren selv.

**FORSIGTIG:**

- Kemiske materialer, der indeholder silikone, fosfor eller bly må ikke anvendes. Kontakt din Yamaha forhandleren for yderligere detaljer om anvendelsen af kemiske materialer til opbevaring.
- Aftap den resterende benzin fra dampseparatoren. Hvis benzinen efterlades i dampseparatoren i en længere periode, vil den nedbryde og kan muligvis ødelægge brændstofledningen.





**ΠΡΟΣΟΧΗ:**

Μην χρησιμοποιείτε τον μοχλό/κουμπί στήριξης της ανύψωσης όταν μεταφέρετε με τρέιλερ το σκάφος. Είναι δυνατό λόγω των κραδασμών η εξωλέμβια να ελευθερωθεί από το σύστημα στήριξης της ανύψωσης και να πέσει. Αν η εξωλέμβια δεν μπορεί να μεταφερθεί με τρέιλερ στην κάτω θέση, χρησιμοποιείστε προσθετή διάταξη υποστήριξης για να την ασφαλίσετε στην πάνω θέση.

PMU01909

**ΑΠΟΘΗΚΕΥΣΗ ΤΗΣ ΕΞΩΛΕΜΒΙΑΣ ΜΗΧΑΝΗΣ**

Όταν αποθηκεύετε την εξωλέμβια μηχανή σας για μεγάλη χρονική περίοδο (2 μήνες ή περισσότερο), θα πρέπει να εκτελέσετε ορισμένες σημαντικές διαδικασίες για να αποφύγετε βλάβες που θα σας κοστίσουν ακριβά. Αυτό είναι ιδιαίτερα σημαντικό για τα μοντέλα με σύστημα έγχυσης λαδιού, λόγω της μικρής αναλογίας λαδιού που χρησιμοποιείται στο ρελαντί πριν σβήσετε τον κινητήρα για αποθήκευση.

Συνιστούμε να πηγαίνετε για σέρβις την εξωλέμβια σε έναν εξουσιοδοτημένο αντιπρόσωπο της Yamaha πριν την αποθήκευση. Οι ακόλουθες διαδικασίες όμως μπορούν να εκτελεστούν από εσάς, τον ιδιοκτήτη, με τα βασικά εργαλεία.

**ΠΡΟΣΟΧΗ:**

- Μην χρησιμοποιείτε χημικά υλικά που περιέχουν Σιλκόνη, Φόσφορο ή Μόλυβδο. Συμβουλευτείτε τον αντιπρόσωπο της Yamaha σχετικά με τα χημικά υλικά που μπορείτε να χρησιμοποιήσετε για την αποθήκευση.
- Αδειάστε τη βενζίνη που απομένει από τον διαχωριστή του μίγματος. Αν μείνει βενζίνη μέσα στον διαχωριστή του μίγματος για μεγάλο διάστημα θα αποσυντεθεί και είναι πιθανό να προκαλέσει ζημιά στη γραμμή καυσίμου.

**ΑVISO:**

Não use o botão/alavanca de sustentação da inclinação quando rebocar o barco. O motor fora de bordo pode soltar-se do suporte de inclinação e cair. Quando o motor não pode ser rebocado na posição deitada, use um dispositivo de sustentação adicional para o segurar na posição em pé.

PMU01909

**ARMAZENAGEM DO MOTOR FORA DE BORDO**

Ao armazenar o motor fora de bordo Yamaha por períodos prolongados (2 meses ou mais), devem ser executados vários procedimentos para impedir danos que se podem revelar dispendiosos. Isto é particularmente importante para o motor fora de bordo equipado com injeção de óleo, devido à mistura pobre usada em marcha lenta antes de desligar o motor definitivamente. Antes de armazenar o motor fora de bordo, é recomendável fazer uma manutenção preventiva no concessionário Yamaha. Não obstante, o proprietário, com um mínimo de ferramentas, poderá também levar a cabo o seguinte.

**ΑVISO:**

- Não use produtos químicos que contenham silicone, fósforo ou chumbo. Para obtenção de informações adicionais sobre a utilização dos produtos químicos apropriados em caso de armazenagem, consulte o concessionário Yamaha.
- Drene a gasolina do colector de vapor. A gasolina existente no colector de vapor por períodos prolongados pode deteriorar-se e danificar a conduta de injeção do combustível.

KMU01211

- 1) Vask motoren udvendigt med ferskvand. (Der henvises til "MOTOR UDVENDIG" for mere information.)
- 2) Afmonter brændstofftilslutningen(erne) eller luk for brændstofventilen, hvis udstyret med en sådan.
- 3) Lad motoren køre i tomgang, medens der gennemskylles med ferskvand, indtil den løber tør for brændstof. (Der henvises til "GENNEMSKYLNING AF KØLESYSTEMET" for mere information.)
- 4) Afmonter startbatteriet på modeller med elektrisk start. (Der henvises til "AFMONTERING AF BATTERIET" for mere information.)
- 5) Tøm motoren helt for kølevand.  
Rengør motoren fuldstændigt.

KMU00337\*

**Brændstoftank**

- 1) Ved opbevaring i en længere periode, tømmer brændstoffet fra tanken.
- 2) Opbevar brændstoftanken på et tørt sted med god ventilation, ikke direkte i sollys.

RMU001211

- 1) Πλένετε το σώμα της μηχανής με γλυκό νερό. (Για λεπτομέρειες, αναφερθείτε στο τμήμα “ΕΞΩΤΕΡΙΚΟ ΤΗΣ ΜΗΧΑΝΗΣ”.)
- 2) Αφαιρέστε τη σύνδεση/συνδέσεις του καυσίμου ή κλείστε τη στρόφιγγα του καυσίμου, αν το μοντέλο σας διαθέτει.
- 3) Δουλέψτε τη μηχανή στο ρελαντί παρέχοντας γλυκό νερό για να πλύνετε τις διόδους ψύξης, μέχρι να τελειώσουν τα καύσιμα και να σταματήσει η μηχανή. (Για λεπτομέρειες, αναφερθείτε στο τμήμα “ΠΑΥΣΙΜΟ ΤΟΥ ΣΥΣΤΗΜΑΤΟΣ ΨΥΞΗΣ”)
- 4) Αφαιρέστε τη μπαταρία στα μοντέλα με ηλεκτρική εκκίνηση. (Για λεπτομέρειες, αναφερθείτε στο τμήμα “ΑΠΟΣΥΝΔΕΣΗ ΤΗΣ ΜΠΑΤΑΡΙΑΣ”.)
- 5) Στραγγίξτε εντελώς τη μηχανή από το νερό. Καθαρίστε πολύ καλά το σώμα.

PMU001211

- 1) Lave o corpo do motor com água doce (Consulte a secção “EXTERIOR DO MOTOR” para mais pormenores).
- 2) Retire a ligação da conduta de injeção de combustível ou feche a válvula do combustível, se equipado.
- 3) Ponha o motor a funcionar em baixa rotação enquanto a água corre nos canais de água do sistema de refrigeração até o sistema de combustível se esvaziar e o motor parar (Consulte a secção “LAVAGEM DO SISTEMA DE REFRIGERAÇÃO” para mais pormenores).
- 4) Remova a bateria nos modelos com arranque eléctrico (Consulte a secção “REMOÇÃO DA BATERIA” para mais pormenores).
- 5) Escoe completamente a água do motor fora de bordo e limpe cuidadosamente o corpo.

RMU00337\*

#### **Δοχείο καυσίμου**

- 1) Όταν πρόκειται να αποθηκεύσετε για μεγάλο χρονικό διάστημα το δοχείο, αδειάστε το καύσιμο.
- 2) Αποθηκεύετε το δοχείο καυσίμου σε έναν ξηρό, καλά αεριζόμενο χώρο, που δεν φωτίζεται άμεσα από τον ήλιο.

PMU00337\*

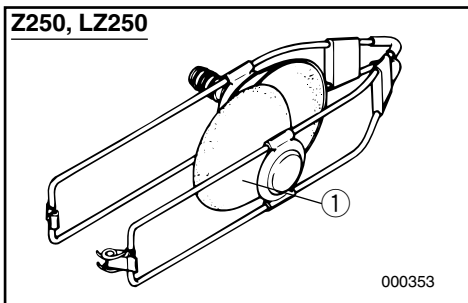
#### **Reservatório de combustível**

- 1) Durante um longo período de armazenagem, esvazie o reservatório de combustível.
- 2) Armazene o reservatório de combustível em local seco, arejado e ao abrigo da luz directa do Sol.

KMU00345

**Gennemskylning af kølevandssystemet****FORSIGTIG:** \_\_\_\_\_

Lad ikke motoren køre uden tilførsel af kølevand. Herved kan enten vandpumpen blive beskadiget eller motoren blive overophedet og blive beskadiget. Inden start af motoren skal kølevandet løbe gennem motoren.

**Z250, LZ250**

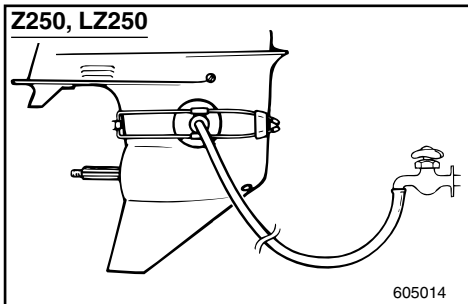
KMU00348

● **Gennemskylning med gennemskylningsudstyret.**

**⚠ADVARSEL** \_\_\_\_\_

Inden brug af gennemskylningsudstyret, skal propellen afmonteres. Hold dig selv og andre borte fra propelakslen.

- 1) Tilpas gennemskylningsudstyret ① (ekstratilbehør) på det underste hus, så gummihætterne dækker for åbningerne til vandindtaget.
- 2) Tilslut en slange mellem gennemskylningsudstyret og vandhanen.
- 3) Skift til "NEUTRAL" og start motoren, medens der er åbnet for vandet.
- 4) Lad motoren køre i tomgang i et par minutter.

**Z250, LZ250**

RMU00345

**Ξέπλυμα του συστήματος ψύξης****ΠΡΟΣΟΧΗ:**

Μην λειτουργείτε τον κινητήρα χωρίς παροχή νερού ψύξης. Είτε θα καταστραφεί η τρόμπα νερού ή ο κινητήρας θα υπερθερμανθεί και θα καταστραφεί. Πριν βάλετε μπροστά τον κινητήρα, ανοίξτε την παροχή νερού μέσα από τη δίοδο ψύξης του κινητήρα.

RMU00348

- Πλύσιμο με ειδικό προσάρτημα πλυσίματος

**▲ΠΡΟΕΙΔΟΠΟΙΗΣΗ**

Πριν χρησιμοποιήσετε το εξάρτημα πλυσίματος βγάλτε την προπέλα. Φροντίστε ο ίδιος και οι άλλοι παρευρισκόμενοι να στέκεστε μακριά από τον άξονα της προπέλας.

- 1) Τοποθετείτε τη διάταξη ξεπλύματος ① (η οποία πουλιέται έξτρα) στη θέση της στο κάτω περίβλημα, με τα λαστιχένια καπάκια να καλύπτουν το άνοιγμα της εισαγωγής νερού.
- 2) Συνδέετε έναν ελαστικό σωλήνα ποτίσματος κήπου μεταξύ του εξαρτήματος ξεπλύματος και της βρύσης.
- 3) Κατόπιν βάζετε τη νεκρά “NEUTRAL” και βάζετε μπροστά τον κινητήρα ενώ τροφοδοτείτε με νερό.
- 4) Αφήστε τον κινητήρα να λειτουργήσει σε χαμηλές στροφές για λίγα λεπτά.

PMU00345

**Lavagem do sistema de refrigeração****AVISOS:**

Nunca ligue o motor quando não correr água no sistema de refrigeração. Arrisca-se a avariar a bomba de água ou a provocar o sobreaquecimento do motor. Antes de ligar o motor, abra a água para a conduta de refrigeração do motor.

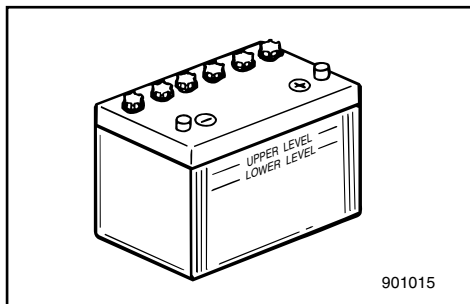
PMU00348

- Lavagem com conduta de água

**▲ADVERTENCIAS**

Antes de colocar a ligação da conduta de lavagem, retire a hélice. Mantenha-se afastado do veio da hélice e não deixe ninguém aproximar-se.

- 1) Ajuste a ligação da conduta de lavagem ① (opção) ao corpo inferior e cubra com ventosas o orifício de entrada da água.
- 2) Aplique uma mangueira à ligação da conduta de lavagem e à torneira de água.
- 3) Passe para ponto morto “NEUTRAL”, ligue o motor enquanto a água corre.
- 4) Mantenha o motor a funcionar em baixa rotação durante alguns minutos.



KMU01545

### Vedligeholdelse af batteri

#### **⚠ ADVARSEL**

Batteriets elektrolyt er giftig og farlig, og kan være årsag til alvorlig forbrændinger eller lignende. Elektrolytten indeholder svovlsyre. Undgå kontakt med hud, øjne eller tøj.

**Modgift:**

**UDVORTES:** Skyl med vand.

**INDVORTES:** Drik store mængder vand eller mælk. Efterfølges med magnesiaholdigt mælk, pisket æg eller vegetabilsk olie. Tilkald straks en læge.

**ØJNE:** Skyl med vand i 15 minutter, og få straks medicinsk behandling.

**Batterier producerer eksplosive gasser:** Hold gnister, åben ild, cigaretter eller lignende væk fra batteriet. Sørg for ventilation under opladning eller anvendelse i lukkede rum. Bær altid beskyttelsesbriller under arbejde i nærheden af batterier.

**HOLDES UDEN FOR BØRNS RÆKKEVIDDE.**

Batterier fra forskellige producenter kan variere. Derfor kan den følgende procedure ikke altid være anvendelig. Kontakt producentens instruktioner angående dit batteri.

- 1) Afbryd og afmonter batteriet fra din båd. Afbryd altid først for den sorte, negative pol, for at undgå risiko for kortslutning.
- 2) Rengør batteriet og polerne. Fyld hver celle til det øverste niveau med destilleret vand.
- 3) Opbevar batteriet på en plan overflade, på et køligt, tørt sted med god ventilation, og uden direkte sollys.

RMU01545

**Φροντίδα της μπαταρίας****▲ ΠΡΟΕΙΔΟΠΟΙΗΣΗ**

Ο ηλεκτρολύτης της μπαταρίας είναι δηλητηριώδης και επικίνδυνος, ικανός να προκαλέσει σοβαρά εγκαύματα, κ.λ.π. περιέχει θειικό οξύ. Αποφεύγετε την επαφή με το δέρμα, τα μάτια ή τα ρούχα.

**Αντίδοτο:**

**ΣΕ ΕΞΩΤΕΡΙΚΗ ΕΠΑΦΗ:** Ξεπλένετε με νερό  
**ΣΕ ΠΕΡΙΠΤΩΣΗ ΚΑΤΑΠΟΣΗΣ:** Πίνετε μεγάλες ποσότητες νερού ή γάλακτος. Στη συνέχεια παίρνετε γάλα μαγνησίας, χτυπητό αυγό ή φυτικό λάδι. Ζητήστε αμέσως την βοήθεια του γιατρού.

**ΣΤΑ ΜΑΤΙΑ:** Ξεπλένετε με νερό για 15 ολόκληρα λεπτά και ζητήστε την άμεση βοήθεια του γιατρού. Οι μπαταρίες παράγουν εκρηκτικά αέρια: Φροντίστε ώστε σπινθήρες, φλόγες, τσιγάρα, κ.λ.π. να είναι μακριά. Αερίζετε τον χώρο όταν φορτώνετε η όταν γίνεται χρήση της μπαταρίας σε κλειστό χώρο. Φοράτε πάντοτε προστατευτικά γυαλιά όταν εργάζεστε κοντά στην μπαταρία.

**ΚΡΑΤΕΙΣΤΕ ΤΙΣ ΜΠΑΤΑΡΙΕΣ ΜΑΚΡΙΑ ΑΠΟ ΤΑ ΠΑΙΔΙΑ**

Οι μπαταρίες διαφέρουν ανάλογα με τον κατασκευαστή τους γι' αυτό οι παρακάτω διαδικασίες πιθανώς να μην εφαρμόζονται σε όλες τις περιπτώσεις. Συμβουλευτείτε τις οδηγίες του κατασκευαστή της μπαταρίας σας

- 1) Αποσυνδέετε και βγάξετε την μπαταρία από το σκάφος. Αποσυνδέετε πάντοτε τον μαύρο αρνητικό ακροδέκτη πρώτα για να αποφύγετε την πιθανότητα βραχυκυκλώματος.
- 2) Καθαρίζετε το σώμα της μπαταρίας και τους ακροδέκτες. Συμπληρώνετε με απεσταγμένο νερό το κάθε στοιχείο μέχρι την πάνω κανονική στάθμη.
- 3) Αποθηκεύετε την μπαταρία σε μια επίπεδη επιφάνεια ενός δροσερού, ξηρού, καλά αεριζόμενου χώρου όχι κάτω από τις ακτίνες του ήλιου.

PMU01545

**Cuidados com a bateria****▲ ADVERTENCIAS**

O electrólito da bateria é venenoso e perigoso e causa queimaduras graves, etc. Contém ácido sulfúrico. Evite o contacto com a pele, os olhos e o vestuário.

**Antídoto:**

**EXTERNO:** Lave abundantemente com água.  
**INTERNO:** Beba grande quantidade de água ou leite, seguido de leite de magnésio, ovo batido ou óleo vegetal. Chame o médico imediatamente.

**OLHOS:** Lave abundantemente com água durante 15 minutos e consulte um médico imediatamente.

As baterias produzem gases explosivos: mantenha-se longe de faíscas, chamas, cigarros acesos, etc. Areje quando carregar a bateria ou se a utilizar em local fechado. Utilize sempre protecção ocular quando trabalhar próximo de baterias.

**MANTER FORA DO ALCANCE DAS CRIANÇAS.**

As baterias variam conforme os fabricantes, motivo por que o procedimento seguinte pode não ser sempre aplicável. Consulte as instruções do fabricante da sua bateria.

- 1) Desligue e retire a bateria do barco. Desligue, sempre, em primeiro lugar, o terminal negativo preto, para evitar o risco de curto-circuito.
- 2) Limpe o corpo da bateria e os terminais. Encha cada elemento até o nível superior com água destilada.
- 3) Armazene a bateria numa superfície nivelada em local fresco, seco, arejado e ao abrigo da luz directa do Sol.

- 4) En gang om måneden, undersøges elektrolytens specifikke vægtfylde, og oplades som påkrævet, for at forlænge batteriet levetid.

KMU00355

## VEDLIGEHODELSE OG JUSTERING

### **⚠ ADVARSEL**

Vær sikker på at slukke for motoren, når du udfører vedligeholdelse, medmindre andet er specificeret. Hvis indehaveren ikke er fortrolig med vedligeholdelse af motorer, bør dette arbejde udføres af en Yamaha forhandler eller anden kvalificeret mekaniker.

KMU00356

### **RESERVEDELE**

Hvis reservedele er nødvendige, anvend da kun originale Yamaha dele eller tilsvarende dele af samme type med samme styrke og af samme materiale. Enhver reservedel af dårligere kvalitet kan gå i stykker og resultere i at føreren mister kontrollen samt udsætte føreren og passagerer for fare.

Originale Yamaha reservedele og tilbehør kan anskaffes hos Yamaha forhandlere.



- 4) Μια φορά το μήνα ελέγχετε το ειδικό βάρος του ηλεκτρολύτη και αν χρειαστεί ξαναφορτίζετε την μπαταρία για να αυξήσετε τον χρόνο ζωής της.
- 4) Verifique, uma vez por mês, o peso específico do electrólito e carregue se necessário a fim de prolongar a vida da bateria.

RMU00355

## ΣΥΝΤΗΡΗΣΗ ΚΑΙ ΡΥΘΜΙΣΗ

### ▲ ΠΡΟΕΙΔΟΠΟΙΗΣΗ

Βεβαιωθείτε ότι έχετε σβήσει τον κινητήρα όταν κάνετε τις εργασίες συντήρησης εκτός αν υπάρχουν διαφορετικές οδηγίες. Αν ο ιδιοκτήτης δεν είναι γνώστης της συντήρησης μηχανών, αυτή η εργασία πρέπει να γίνει από κάποιον αντιπρόσωπο Yamaha ή κάποιο εξειδικευμένο μηχανικό.

RMU00356

### ΑΝΤΑΛΛΑΚΤΙΚΑ

Αν χρειαστούν ανταλλακτικά, χρησιμοποιήστε μόνο αυθεντικά Yamaha ή αντίστοιχα του ίδιου τύπου, με την ίδια ισχύ και υλικά. Ανταλλακτικά υποδεέστερης ποιότητας μπορεί να προκαλέσουν δυσλειτουργίες, με αποτέλεσμα να κινδυνεύσει ο οδηγός και οι επιβάτες.

Τα αυθεντικά ανταλλακτικά και αξεσουάρ Yamaha είναι διαθέσιμα από όλους του εμπόρους Yamaha.

PMU00355

## MANUTENÇÃO E REGULAÇÃO

### ▲ ADVERTENCIAS

Desligue o motor quando efectuar a manutenção, salvo se especificado em contrário. A não ser que o proprietário do motor conheça perfeitamente a tarefa em causa, esta deve ser executada pelo concessionário Yamaha ou por técnico qualificado.

PMU00356

### SUBSTITUIÇÃO DE PEÇAS

Se forem necessárias peças sobresselentes, utilize exclusivamente peças genuínas Yamaha ou equivalentes do mesmo tipo, resistência e material. As peças de qualidade inferior são causa de mau funcionamento e a consequente perda de controlo pode pôr em risco o condutor e os passageiros.

O seu concessionário Yamaha dispõe das peças genuínas e acessórios Yamaha.

KMU19500

**SKEMA FOR RENGØRING OG EFTERSYN**

Frekvensen af vedligeholdelseeftersyn kan være justeret i overensstemmelse med forholdene for brug af motoren, men det følgende skema giver oplysninger om de generelle retningslinier. Der henvises til afsnittene i dette kapitel om forklaring af de ting, som ejeren skal foretage sig.

Mærket (●) indikerer eftersyn, som du selv kan udføre.

Mærket (○) indikerer arbejde, som skal udføres af din Yamaha forhandler.

Beskrivelse	Handling	I begyndelsen		For hver	
		10 timer (1 måned)	50 timer (3 måneder)	100 timer (6 måneder)	200 timer (1 år)
Tændrør	Rengøring / indstilling / udskiftning	●	●	●	
Smøresteder	Smøring			●	
Gearolie	Udskiftning	●		●	
Brændstofs-system	Eftersyn	●	●	●	
Brændstoffilter (kan demonteres)	Eftersyn / rengøring	●	●	●	
Brændstofftank (Yamaha portabel tank)	Eftersyn / rengøring				●
Drivrem til højtrykspumpe	Eftersyn / udskiftning			○	○
Olieniveau i højtrykspumpe	Eftersyn / påfyldning				○
Tomgangshastighed (EFI-, HPDI-modeller)	Eftersyn / justering				○
Anode(r) (udvendigt)	Eftersyn / udskiftning		●/○	●/○	
Anode(r) (indvendigt)	Eftersyn / udskiftning				○
Kølevandsgange	Rengøring		●	●	
Skrue og split	Eftersyn / udskiftning		●	●	
Batteri	Eftersyn / genopladning	●/○			
Led på gashåndtag / kabel til gashåndtag / gashåndtagets pick-up timing	Eftersyn / justering				○
Skifte-kabel / skifteled	Eftersyn / justering				○
Positions-føler på gashåndtag	Eftersyn / justering				○
Aftappe vand af olietank	Eftersyn / rengøring	●/○	●/○	●/○	
Oliepumpe	Eftersyn / justering	○			
Termostat	Eftersyn				○
PCV (Styreventil)	Eftersyn				○
Elektrisk trim- og tiltenhed	Eftersyn				○
Vandpumpe	Eftersyn				○
Beslag på motorskærm	Eftersyn				●

**BEMÆRK:**

Ved anvendelse i saltvand, uklart eller mudret vand, bør motoren blive skyllet gennem med ferskvand efter hver brug.

Beskrivelse	Handling	For hver	
		500 timer (2,5 år)	1000 timer (5 år)
Drivrem til højtrykspumpe	Udskiftning		○



**ΠΙΝΑΚΑΣ ΚΑΘΑΡΙΣΜΟΥ ΚΑΙ ΕΛΕΓΧΟΥ**

Η συχνότητα των εργασιών συντήρησης μπορεί να ρυθμίζεται ανάλογα με τις συνθήκες λειτουργίας, αλλά ο παρακάτω πίνακας δίνει τις γενικές οδηγίες. Αναφερθείτε στα τμήματα αυτού του κεφαλαίου για επεξηγήσεις των απαιτούμενων ενεργειών ανάλογα με το μοντέλο.

Το σημάδι (●) δείχνει τις εργασίες ελέγχου που μπορείτε να κάνετε μόνοι σας.

Το σημάδι (○) δείχνει τις εργασίες που πρέπει να γίνουν από κάποιον αντιπρόσωπο Yamaha.

Θέμα	Ενέργειες	Στις πρώτες		Κάθε	
		10 ώρες (1 μήνας)	50 ώρες (3 μήνες)	100 ώρες (6 μήνες)	200 ώρες (1 χρόνο)
Μπουζί	Καθαρισμός / ρύθμιση / αντικατάσταση	●	●	●	
Σημεία γρασαρίσματος	Γρασαρίσμα			●	
Βαλβολίνη	Αλλαγή	●		●	
Σύστημα καυσίμου	Έλεγχος	●	●	●	
Φίλτρο καυσίμου (μπορεί να αποσυναρμολογηθεί)	Έλεγχος / καθαρισμός	●	●	●	
Δοχείο καυσίμου (φορητό δοχείο Yamaha)	Έλεγχος / καθαρισμός				●
Ίμάντας αντλίας καυσίμου υψηλής πίεσης	Έλεγχος / αντικατάσταση			○	○
Στάθμη λαδιού αντλίας καυσίμου υψηλής πίεσης	Έλεγχος / γέμισμα				○
Στροφές ρελαντί (μοντέλα EFI, HPDI)	Έλεγχος / ρύθμιση				○
Ανοδος(οι) (εξωτερική)	Έλεγχος / αντικατάσταση		●/○	●/○	
Ανοδος(οι) (εσωτερική)	Έλεγχος / αντικατάσταση				○
Δίοδοι νερού ψύξης	Καθαρισμός		●	●	
Προπέλα και κοπίλια	Έλεγχος / αντικατάσταση		●	●	
Μπαταρία	Έλεγχος / φόρτιση	●/○			
Σύνδεση καυσίμου / ντίζα γκαζιού / χρονισμός απόκρισης γκαζιού	Έλεγχος / ρύθμιση				○
Σύνδεσμος ταχυτήτων / ντίζα ταχυτήτων	Έλεγχος / ρύθμιση				○
Αισθητήρας θέσης γκαζιού	Έλεγχος / ρύθμιση				○
Άδειασμα νερού από δοχείο λαδιού	Έλεγχος / καθαρισμός	●/○	●/○	●/○	
Αντλίαλαδιού	Έλεγχος / ρύθμιση	○			
Θερμοστάτης	Έλεγχος				○
PCV (Βαλβίδα Ελέγχου Πίεσης)	Έλεγχος				○
Μονάδα ηλεκτρικής κλίσης και ανύψωσης	Έλεγχος				○
Αντλία νερού	Έλεγχος				○
Σφιχτήρας καλακιού	Έλεγχος				●

**ΣΗΜΕΙΩΣΗ:**

Όταν η εξωλέμβια λειτουργεί σε θαλασσινά νερά, θολά η λασπωμένα νερά, ο κινητήρας πρέπει να ξεπλένεται με καθαρό νερό μετά από την κάθε χρήση.

Θέμα	Ενέργειες	Κάθε	
		500 ώρες (2,5 χρόνια)	1000 ώρες (5 χρόνια)
Ιμάντας αντλίας καυσίμου υψηλής πίεσης	Αντικατάσταση		○

PMU19500

**TABELA DE INSPECÇÃO E LIMPEZA**

A frequência dos serviços de manutenção pode ser ajustada às condições operacionais. A tabela seguinte visa fornecer normas de procedimento gerais. Consulte as secções pertinentes do presente capítulo para obter explicações sobre cada acção específica a realizar pelo proprietário.

A marca (●) indica os controlos que pode efectuar directamente.

A marca (○) indica os controlos que devem ser efectuados pelo concessionário Yamaha.

Elemento	Acções	Inicial		Todas as	
		10 horas (1 mês)	50 horas (3 meses)	100 horas (6 meses)	200 horas (1 ano)
Vela(s) de ignição	Limpeza / regulação / substituição	●	●	●	
Elementos a lubrificar	Lubrificação			●	
Óleo de engrenagens	Mudança	●		●	
Sistema de alimentação	Inspeção	●	●	●	
Filtro de combustível (desmontável)	Inspeção / limpeza	●	●	●	
Depósito de combustível (depósito portátil Yamaha)	Inspeção / limpeza				●
Correia de transmissão da bomba de combustível a alta pressão	Inspeção / substituição			○	○
Nível de óleo da bomba de combustível a alta pressão	Inspeção / enchimento				○
Ralenti (modelos com EFI, HPDI)	Inspeção / regulação				○
Zinco(s) (externos)	Inspeção / substituição		●/○	●/○	
Zinco(s) (internos)	Inspeção / substituição				○
Canais da água de refrigeração	Limpeza		●	●	
Hélice e contrapino	Inspeção / substituição		●	●	
Bateria	Inspeção / carga	●/○			
Articulação do estrangulador / cabo do acelerador / regulação da aceleração	Inspeção / regulação				○
Alavanca / cabo das mudanças	Inspeção / regulação				○
Sensor da posição do acelerador	Inspeção / regulação				○
Escoamento de água do depósito de óleo	Inspeção / limpeza	●/○	●/○	●/○	
Bomba de óleo	Inspeção / regulação	○			
Termóstato	Inspeção				○
PCV (válvula de comando da pressão)	Inspeção				○
Unidade de comando automático da coluna e da inclinação	Inspeção				○
Bomba hidráulica	Inspeção				○
Braçadeira do capot	Inspeção				●

**NOTA:**

O motor deve ser lavado com água limpa, após cada utilização, sempre que funcione em água salgada, turva ou lamacenta.

Elemento	Acções	Todas as	
		500 horas (2,5 anos)	1000 horas (5 anos)
Correia de transmissão da bomba de combustível a alta pressão	Substituição		<input type="radio"/>

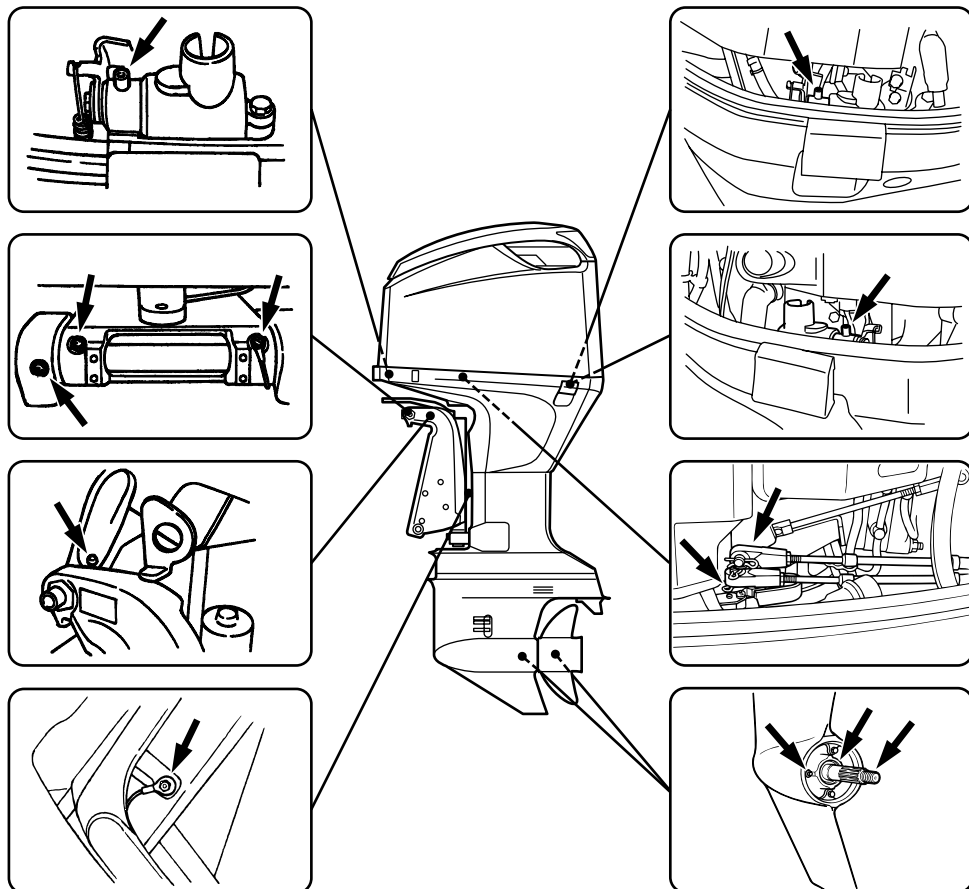
KMU00909

**SMØRING**

Yamaha A-type fedt (Vandresistent fedt)

Yamaha D-type fedt (Korrosionshæmmende fedt) \*1

\*1. Til propellens akse!



001599



RMU00909

**ΓΡΑΣΑΡΙΣΜΑ**

Γράσο Yamaha A (Αδιάβροχο γράσο)

Γράσο Yamaha D (Γράσο κατά της σκουριάς) \*1

\*1. Για τον άξονα της προπέλας

PMU00909

**LUBRIFICAÇÃO**

Lubrificante A da marca Yamaha (Lubrificante resistente à água).

Lubrificante D da marca Yamaha (Lubrificante resistente à corrosão). \*1

\*1. Para o veio da hélice.

## RENGØRING OG JUSTERING AF TÆNDRØR

### **⚠ ADVARSEL**

Ved afmontering eller installation af et tændrør, vær da omhyggelig med ikke at beskadige isolatoren. En beskadiget isolator kan gøre udvendige gnister mulige, hvilket kan føre til eksplosion eller brand.

Tændrøret er en vigtig motorkomponent, der er let at efterse. Tændrørets tilstand kan indicere noget om motorens tilstand. For eksempel, hvis porcelænet om den midterste elektrode er meget hvidt, kan dette være tegn på en lækage i indsugningen eller problem med karburatoren for den pågældende cylinder. Forsøg ikke selv at stille diagnosen for nogle problemer. I stedet bringes din påhængsmotor til en Yamaha forhandler. Du skal periodisk afmontere og efterse tændrøret, fordi varme og aflejringer langsomt vil nedbryde og erodere tændrøret. Hvis erosionen af elektroden bliver for kraftig, eller hvis kul og andre aflejringer bliver for kraftig, skal tændrøret udskiftes med et andet tændrør af den korrekte type.

Standard tændrør:

Der henvises til "SPECIFIKATIONER", side 4-1.

Før montering af et tændrør måles elektrodeafstanden med en trådlære/bladsøger; juster afstanden til den specificerede, hvis dette er nødvendigt.

Elektrodeafstand:

Der henvises til "SPECIFIKATIONER", side 4-1.

RMU01202

**ΚΑΘΑΡΙΣΜΟΣ ΚΑΙ ΡΥΘΜΙΣΗ ΜΠΟΥΖΙ****▲ ΠΡΟΕΙΛΟΠΟΙΗΣΗ**

Όταν βγάξετε ή τοποθετείτε ένα μπουζί, προσέξτε μην καταστρέψετε τον μονωτήρα. Ένας κατεστραμμένος μονωτήρας θα μπορούσε να δημιουργήσει εξωτερικούς σπινθήρες, οι οποίοι είναι δυνατόν να οδηγήσουν σε έκρηξη φωτιάς.

Το μπουζί είναι ένα σημαντικό εξάρτημα του κινητήρα και είναι εύκολο να ελεγχθεί. Η κατάσταση του μπουζί μπορεί να είναι ενδεικτική για την κατάσταση του κινητήρα. Π.χ., αν η πορσελάνη του κεντρικού ηλεκτροδίου είναι πολύ λευκή, αυτό θα μπορούσε να είναι ένδειξη ότι υπάρχει εισροή αέρα στην πολλαπλή εισαγωγής ή πρόβλημα με το καρμπυρατέρ που επιδρά σ' αυτό το συγκεκριμένο κύλινδρο. Μη προσπαθήσετε να διαγνώσετε τα προβλήματα μόνος σας. Αντίθετα, φέρτε την εξωλέμβια μηχανή σας σε κάποιον αντιπρόσωπο Yamaha. Πρέπει από καιρό σε καιρό να βγάξετε και να ελέγχετε τα μπουζί διότι η θερμότητα και τα κατάλοιπα προκαλούν την σταδιακή φθορά και την διάβρωση των μπουζί. Αν η διάβρωση των μπουζί γίνει υπερβολική, ή αν κατάλοιπα άνθρακος και άλλα κατάλοιπα που συγκεντρώνονται είναι υπερβολικά, πρέπει να αντικαταστήσετε το μπουζί με κάποιο του ορθού τύπου.

Στάνταρ τύπος μπουζί:

Διαβάστε το κεφάλαιο “ΠΡΟΔΙΑΓΡΑΦΕΣ”, σελίδα 4-1.

Πριν βάλετε το καινούργιο μπουζί, μετράτε το διάκενο του ηλεκτροδίου με ένα συρμάτινο παχύμετρο. Αν είναι αναγκαίο ρυθμίζετε το διάκενο ώστε να είναι σύμφωνο με τις προδιαγραφές.

Διάκενο μπουζί:

Διαβάστε το κεφάλαιο “ΠΡΟΔΙΑΓΡΑΦΕΣ”, σελίδα 4-1.

PMU01202

**LIMPEZA E REGULAÇÃO DAS VELAS DE IGNIÇÃO****▲ ADVERTENCIAS**

**Quando retirar ou instalar a vela de ignição, tenha cuidado para não danificar o isolador. Um isolador danificado pode provocar faíscas externas e causar explosão ou incêndio.**

A vela de ignição é um componente importante do motor de fácil inspeção. O estado da vela de ignição é altamente revelador do estado do motor. Por exemplo, a brancura excessiva da porcelana do eléctrodo central indica entrada de ar ou um problema de carburação nesse cilindro. Face a qualquer problema, não tente fazer o diagnóstico da situação. Ao invés, leve o motor fora de bordo a um concessionário Yamaha. Deve, periodicamente, retirar e inspecionar a vela de ignição, já que o calor e os resíduos provocam, a pouco e pouco, a sua deterioração e desgaste. A vela de ignição deve ser substituída por outra do mesmo tipo se a deterioração do eléctrodo ou o depósito de carbono e outros resíduos se tornarem excessivos.

Tipo de vela de ignição:

Consulte as “ESPECIFICAÇÕES”, pág. 4-1.

Antes de encaixar a vela de ignição meça a distância (folga) entre os eléctrodos com um calibre e, se necessário, ajuste-a como especificado.

Folga dos eléctrodos:

Consulte as “ESPECIFICAÇÕES”, pág. 4-1.

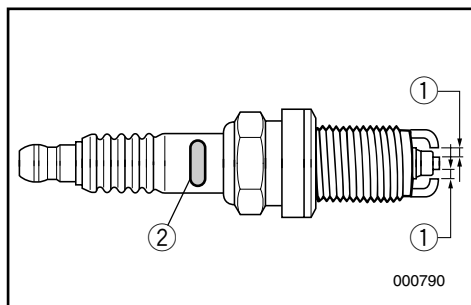
Rengør altid skivepakningens flade, og anvend en ny skive ved montering af tændrøret. Tør snavs af gevindet og skru tændrøret fast med det korrekte moment.

Tændrørs fastspændingsmoment:  
Der henvises til "SPECIFIKATIONER",  
side 4-1.

#### BEMÆRK:

Hvis en momentnøgle ikke er tilgængelig, når du monterer tændrøret, er et godt overslag på det korrekte moment 1/4 to 1/2 omgang mere, udover tilspænding med fingrene. Få tændrøret efterspændt til det korrekte moment med en momentnøgle, så hurtigt som muligt.

Forbogsstavet i tændrørets ID-mærke	Tændrørsnøgle
B	21 mm
C/BK	16 mm
D	18,3 mm



- ① Elektrodeafstand
- ② Tændrørs ID-mærke (NGK)

Όταν βάζετε το μπουζί, καθαρίζετε πάντοτε την επιφάνεια που πατάει η στεγανοποιητική ροδέλα και χρησιμοποιείτε μια νέα ροδέλα. Καθαρίζετε κάθε ίχνος ακαθαρσίας από τα σπειρώματα και βιδώνετε το μπουζί με την προδιαγεγραμμένη ροπή.

Ροπή σύσφιγξης μπουζί:

Διαβάστε το κεφάλαιο “ΠΡΟΔΙΑΓΡΑΦΕΣ”, σελίδα 4-1.

### ΣΗΜΕΙΩΣΗ:

Αν δεν έχετε δυναμόκλειδο όταν βάζετε το μπουζί, ένας καλός τρόπος εκτίμησης της ορθής ροπής είναι σφίξιμο με μανέλλα 1/4 με 1/2 μισή στροφή αφού έχετε ήδη σφίξει το μπουζί με τα δάχτυλα. Σφίγγετε το μπουζί με την προδιαγεγραμμένη ροπή μόλις έχετε την δυνατότητα να χρησιμοποιήσετε ένα δυναμόκλειδο.

Αρχικό της ένδειξης αναγνώρισης του μπουζί	μέγεθος εξαγώνου
B	21mm
C/BK	16mm
D	18,3mm

- ① Διάκενο μπουζί
- ② Κωδικός μπουζί (NGK)

Quando encaixar a vela, limpe sempre a superfície da junta e utilize uma junta nova. Limpe bem a rosca e enrosque a vela de ignição à torção correcta.

Esforço de torção da vela de ignição:

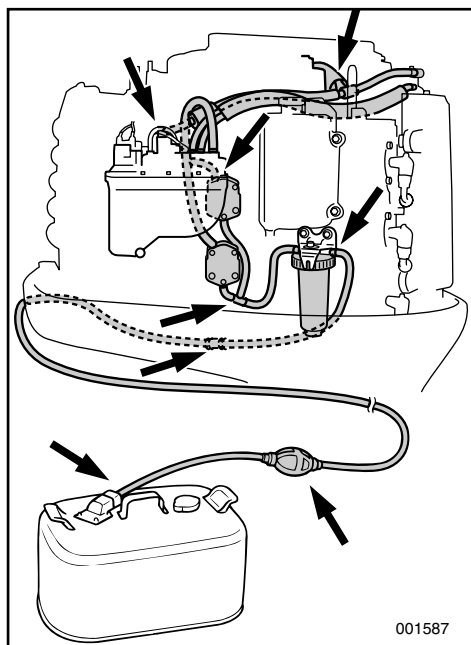
Consulte as “ESPECIFICAÇÕES”, pág. 4-1.

### NOTA:

Caso não disponha de uma chave dinamométrica para montar a vela de ignição, a torção correcta é aproximadamente de 1/4 a 1/2 volta completa à mão. Convém, no entanto, ajustar a vela de ignição à torção correcta com uma chave dinamométrica, logo que possível.

Número de identificação da vela de ignição de origem.	Tipo de chave dinamométrica
B	21mm
C/BK	16mm
D	18,3mm

- ① Folga dos eléctrodos
- ② Marca I.D. da vela de ignição (NGK)



KMU01509

## UNDERSØGELSE AF BRÆNDSTOFSYSTEMET

### ⚠ ADVARSEL

Benzin og benzindampe er meget brandfarlige og eksplosive.

Holdes væk fra gnister, cigaretter, åben ild og andre kilder til antændelse.

Undersøg brændstofledningen for lækage, krakelering eller dårlig funktion. Hvis der findes nogle problemer, skal de rettes umiddelbart af Yamaha forhandleren eller en anden kvalificeret mekaniker.

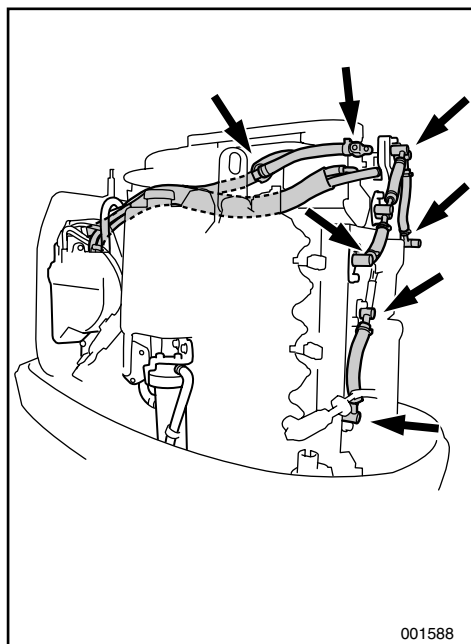
### Checkpunkter

- Lækage i brændstofssystemets dele.
- Lækage i brændstofslangens samling.
- Revner i brændstofslangen eller anden beskadigelse.
- Lækage i brændstoftilslutningen.

### ⚠ ADVARSEL

Brændstoflækage kan resultere i brand eller eksplosion.

- Undersøg regelmæssigt for brændstoflækage.
- Hvis der findes nogen brændstoflækage, skal brændstofssystemet repareres af en kvalificeret mekaniker. Forkert reparation kan være årsag til, at det bliver usikkert at benytte påhængsmotoren.



RMU01509

## ΕΛΕΓΧΟΣ ΤΟΥ ΣΥΣΤΗΜΑΤΟΣ ΚΑΥΣΙΜΟΥ

### ▲ ΠΡΟΕΙΔΟΠΟΙΗΣΗ

Η βενζίνη και οι ατμοί της είναι πολύ εύφλεκτοι και εκρηκτικοί. Φροντίστε οι σπινθήρες, τα τσιγάρα, οι φλόγες και άλλες πηγές ανάφλεξης να βρίσκονται ψηλά.

Ελέγχετε την γραμμή καυσίμου μήπως υπάρχουν διαρροές, τσακίσματα ή κακή λειτουργία. Αν βρεθεί κάποιο πρόβλημα πρέπει να διορθωθεί από κάποιο αντιπρόσωπο Yamaha ή άλλο εξειδικευμένο μηχανικό.

### Σημεία ελέγχου

- Διαρροή στα μέρη του συστήματος καυσίμου.
- Διαρροή από τον ταχυσύνδεσμο του καυσίμου.
- Τσακίσματα στον ελαστικό σωλήνα καυσίμου ή άλλες ζημιές.
- Διαρροή από το σημείο σύνδεσης του καυσίμου.

### ▲ ΠΡΟΕΙΔΟΠΟΙΗΣΗ

Η διαρροή καυσίμου μπορεί να προκαλέσει φωτιά ή έκρηξη.

- Ελέγχετε τακτικά μήπως υπάρχει διαρροή καυσίμου.
- Αν βρεθεί κάποια διαρροή καυσίμου, το σύστημα πρέπει να διορθωθεί από κάποιον εξειδικευμένο μηχανικό. Ανεπαρκείς διορθώσεις μπορούν να κάνουν την εξωλέμβια ανασφαλή στην λειτουργία της.

PMU01509

## VERIFICAÇÃO DO SISTEMA DE COMBUSTÍVEL

### ▲ ADVERTENCIAS

A gasolina (combustível) e os seus vapores são facilmente inflamáveis e explosivos. Não fume e mantenha-se longe de faíscas, chamas ou outras fontes de ignição.

Verifique se há fugas, fendas ou anomalias na conduta de injeção do combustível. Se encontrar algum problema, resolva-o com o concessionário Yamaha ou um técnico qualificado.

### Pontos a verificar

- Fuga nas peças do sistema de combustível.
- Fuga na junção da mangueira de combustível.
- Fuga ou outra anomalia na mangueira de combustível.
- Fuga no elemento de ligação da conduta de combustível.

### ▲ ADVERTENCIAS

A fuga de combustível pode provocar incêndio ou explosão.

- Verifique, periodicamente, se há fuga de combustível.
- Se encontrar alguma fuga, faça reparar o sistema de combustível por um técnico qualificado. A segurança do motor fora de bordo pode ser afectada por reparações inadequadas.





RMU00370

**ΈΛΕΓΧΟΣ ΤΟΥ ΦΙΛΤΡΟΥ ΚΑΥΣΙΜΟΥ****▲ ΠΡΟΕΙΛΟΠΟΙΗΣΗ**

Η βενζίνη είναι πολύ εύφλεκτη και οι ατμοί της είναι εύφλεκτοι και εκρηκτικοί.

- Αν έχετε οποιαδήποτε ερώτηση σχετικά με την ορθή διαδικασία, συμβουλευτείτε κάποιον αντιπρόσωπο Yamaha.
- Μην εκτελέσετε αυτήν την διαδικασία ενώ ο κινητήρας είναι ζεστός ή ενώ λειτουργεί. Αφήστε τον κινητήρα να κρυώσει.
- Θα υπάρχει καύσιμο στο φίλτρο του καυσίμου. Προσέξτε σπινθήρες, τσιγάρα, και φλόγες ή άλλες πηγές ανάφλεξης να είναι μακριά.
- Αυτή η διαδικασία, αναπόφευκτα θα επιτρέψει σε μια ποσότητα καυσίμου να χυθεί κάτω. Συγκεντρώστε το καύσιμο σε ένα στυπί. Σκουπίστε κάθε σταγόνα καυσίμου μόλις τρέξει.
- Το φίλτρο καυσίμου πρέπει να ξανασυναρμολογηθεί προσεκτικά με τους ελαστικούς δακτυλίους, το καπάκι του φίλτρου και τους ελαστικούς σωλήνες στη θέση τους. Τυχόν λανθασμένη συναρμολόγηση ή τοποθέτηση μπορεί να προκαλέσει διαρροή καυσίμου η οποία είναι δυνατόν να με τη σειρά της να δημιουργήσει φωτιά ή κίνδυνο έκρηξης.

RMU19920

**ΣΗΜΕΙΩΣΗ:**

Αν υπάρχει νερό στο καύσιμο, η σημαδούρα ⑦ θα ανέβει. Αν συμβεί αυτό, βγάλτε την τάπα και αδειάστε το νερό.

- 1) Σηκώστε και κρατήστε το ελατήριο ① για να χαλαρώσετε το παξιμάδι-δακτύλιο ② του δοχείου του φίλτρου.
- 2) Βγάλτε το δοχείο του φίλτρου ③, σκουπίζοντας τυχόν χυμένο καύσιμο με ένα πανί.

PMU00370

**INSPECÇÃO DO FILTRO DE COMBUSTÍVEL****▲ ADVERTENCIAS**

A gasolina (combustível) e os seus vapores são facilmente inflamáveis e explosivos.

- Se tiver dúvidas quanto ao procedimento correcto, dirija-se ao concessionário Yamaha.
- Não execute este procedimento com o motor quente ou ligado. Espere que o motor arrefeça.
- O filtro do combustível contém sempre restos de combustível. Não fume e mantenha-se afastado de faíscas ou outras fontes de ignição.
- Evite entornar combustível. Caso isso aconteça, limpe imediatamente com panos secos.
- O filtro do combustível deve ser cuidadosamente colocado no lugar com os anéis em 'O', o copo de filtro e a tubagem. Uma instalação ou uma substituição inadequada pode provocar fuga de combustível, com os consequentes riscos de incêndio ou explosão.

PMU19920

**NOTA:**

Havendo água no combustível, o flutuador ⑦ sobe. Remova o copo e drene a água.

- 1) Levante e segure na mola ① para desapertar a porca do anel do copo do filtro ②.
- 2) Retire o copo do filtro ③ e limpe o combustível eventualmente derramado com panos secos.

- 3) Tag filterindsatsen ④ ud og skyl den i opløsningsmiddel. Lad den tørre. Kontroller at filterindsatsen og O-ringen ⑤ ikke er beskadiget. Om nødvendigt udskiftes disse dele. Hvis der påtræffes vand i brændstoffet, skal den portable Yamaha brændstoftank eller andre brændstoftanke undersøges og rengøres.
- 4) Sæt filterindsatsen tilbage. Kontroller at O-ringen sidder korrekt i skålen. Sæt skålen med O-ringen ind i filterhuset ⑥. Løft fjederen op og hold i den under tiden for at kunne skrue ringmøtrikken på filterindsatsen således at møtrikken strammes let
- 5) Stram ringmøtrikken ca. en 1/4 omdrejning yderligere, indtil den er helt stram. Placer én af de store tappe på ringmøtrikken ud for fjederen og frigør den således at ringmøtrikken låses på plads.
- 6) Start motoren og kontroller filter og rør for lækager.

KMU01905

## INDSTILLING AF TOMGANGSHASTIGHED

### **▲ADVARSEL**

- Rør ikke ved og afmonter ikke elektriske dele ved start eller når motoren arbejder.
- Hold hænder, hår og tøj væk fra svinghjulet og andre roterende dele, mens motoren arbejder.

### **FORSIGTIG:**

Denne procedure skal udføres, mens påhængsmotoren er i vandet. En prøvetank kan anvendes.

- 3) Αφαιρέστε το φίλτρο ④ και πλύντε το σε διάλυμα. Αφήστε το να στεγνώσει. Εξετάστε το φίλτρο και τον δακτύλιο στεγανοποίησης ⑤ και βεβαιωθείτε ότι είναι σε καλή κατάσταση. Αν χρειάζεται αντικατασταθείτε τα. Αν βρείτε νερό στο δοχείο καυσίμου, θα πρέπει να ελέγξετε και να καθαρίσετε το φορητό δοχείο καυσίμου της Yamaha ή άλλα δοχεία καυσίμου που χρησιμοποιείτε.
- 4) Βάλτε πάλι το φίλτρο στο δοχείο. Βεβαιώστε ότι ο δακτύλιος στεγανοποίησης είναι στη σωστή θέση. Τοποθετήστε το δοχείο του φίλτρου και τον δακτύλιο στεγανοποίησης στο προστατευτικό κάλυμμα του φίλτρου ⑥. Σηκώστε και κρατήστε το ελατήριο για να βιδώσετε το παξιμάδι-δακτύλιο πάνω στο προστατευτικό κάλυμμα του φίλτρου μέχρι να καθίσει ελαφρά ο δακτύλιος.
- 5) Σφίξτε το παξιμάδι-δακτύλιο περιστρέφοντας ακόμα κατά το 1/4 περίπου μέχρι να σφίξει καλά. Ευθυγραμμίστε μια από τις τέσσερις μεγαλύτερες επιφάνειες του παξιμαδιού-δακτυλίου με το ελατήριο και αφήστε ώστε να ασφαλίσει στη θέση του.
- 6) Βάλτε μπροστά τον κινητήρα και ελέγξτε το φίλτρο για τυχόν διαρροές.
- 3) Retire o elemento de filtro ④ e lave-o com solvente. Deixe-o secar, verifique se o elemento de filtro e o anel em 'O' ⑤ estão em bom estado. Substitua-os, se necessário. Se encontrar água no combustível, o reservatório de combustível portátil Yamaha e os demais reservatórios de combustível devem ser verificados e limpos.
- 4) Volte a colocar o elemento de filtro. Certifique-se que o anel em 'O' está correctamente colocado no copo. Atarraxe o copo e o anel em 'O' à estrutura do filtro ⑥. Levante e segure na mola para atarraxar a porca do anel à estrutura do filtro até o anel estar ligeiramente assente.
- 5) Aperte a porca do anel cerca de 1/4 de volta até estar bem apertada. Alinhe uma das quatro alças da porca dos anéis maiores com a mola e largue-a para fixar a porca do anel na sua posição.
- 6) Ligue o motor e verifique se o filtro e a tubagem têm fugas.

RMU01905

## ΈΛΕΓΧΟΣ ΤΩΝ ΣΤΡΟΦΩΝ ΡΕΛΑΝΤΙ

### ▲ ΠΡΟΕΙΔΟΠΟΙΗΣΗ

- Μην αγγίζετε η αφαιρείτε ηλεκτρικά μέρη όταν βάζετε μπροστά τον κινητήρα η ενώ αυτός λειτουργεί.
- Φροντίστε τα χέρια, τα μαλλιά, και τα ρούχα να είναι μακριά από το βολάν και από αλλά στροφόμενα μέρη ενώ ο κινητήρας λειτουργεί.

### ΠΡΟΣΟΧΗ:

Αυτή η διαδικασία πρέπει να γίνεται ενώ ο κινητήρας βρίσκεται στο νερό. Μπορεί να χρησιμοποιηθεί ένα δοχείο δοκιμών.

PMU01905

## INSPECÇÃO DO PONTO MORTO

### ▲ ADVERTENCIAS

- Não toque nem tire peças eléctricas no momento do arranque do motor ou com ele em marcha.
- Afaste as mãos, os cabelos e o vestuário do volante do motor e de outras peças rotativas quando o motor estiver em marcha.

### AVISOS:

Deve executar este procedimento com o motor fora de bordo na água. Utilize um tanque de testes.

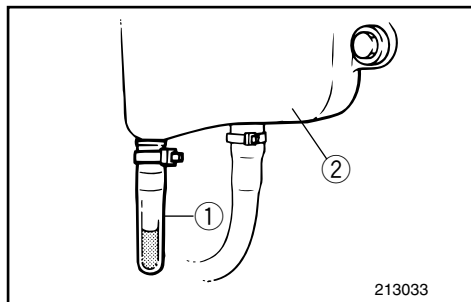
En omdrejningstæller skal benyttes til denne procedure.

- 1) Start motoren og lad motoren varme helt op i Frigear, indtil den arbejder jævnt.  
Hvis påhængsmotoren er fastmonteret på en båd, så kontroller at båden er ordentligt for-tøjet.
- 2) Kontroller at tomgangshastigheden er indstil-let til det anførte. For specifikationer om tom-gangshastigheden, se "Specifikationer" i dette afsnit.

**BEMÆRK:** \_\_\_\_\_

Korrekt justering af tomgangshastighed bør kun foretages, når motoren er helt varm. Hvis moto-ren ikke er helt opvarmet, vil tomgangshastighe-den have en tendens til at blive for høj.

Hvis du har besvær med at indstille den korrekte tomgangshastighed, så kontakt din Yamaha for-handler eller en anden kvalificeret mekaniker.



KMU00377

### KONTROL AF VANDET I MOTORENS OLITANK

Der findes en vandfælde i bunden af motorens olietank. Hvis vand eller fremmedlegemer er synlige i denne fælde, kontaktes en Yamaha forhand-ler.

- ① Vandfælde
- ② Motorens olietank

Ένα διαγνωστικό στροφόμετρο πρέπει να χρησιμοποιηθεί για αυτήν την διαδικασία.

- 1) Βάζετε μπροστά τον κινητήρα και τον αφήνετε να ζεσταθεί εντελώς στην νεκρά μέχρις ότου λειτουργεί ομαλά. Αν η εξωλέμβια είναι τοποθετημένη πάνω σε ένα σκάφος, βεβαιωθείτε ότι το σκάφος είναι καλά δεμένο στον μύλο.
- 2) Ελέγξτε αν η ταχύτητα ρελαντί είναι ρυθμισμένη σύμφωνα με τις προδιαγραφές. Δείτε το τμήμα “Προδιαγραφές” στο κεφάλαιο αυτό.

#### **ΣΗΜΕΙΩΣΗ:**

Ο σωστός έλεγχος των στροφών ρελαντί είναι δυνατός μόνο αν ο κινητήρας είναι εντελώς ζεστός. Αν δεν έχει ζεσταθεί εντελώς, η μέτρηση των στροφών θα δείχνει ψηλότερη από το κανονικό. Αν έχετε δυσκολία να ελέγξετε τις σωστές στροφές του ρελαντί ή αν η ταχύτητα ρελαντί χρειάζεται διόρθωση, συμβουλευτείτε τον αντιπρόσωπο της Yamaha ή άλλον εξειδικευμένο μηχανικό.

Utilize um conta-rotações de diagnóstico para este procedimento.

- 1) Ligue o motor, ponha-o em ponto morto e deixe-o aquecer completamente até atingir um funcionamento uniforme. Se o motor fora de bordo estiver montado num barco, certifique-se que está firmemente fundeado.
- 2) Verifique se o ponto morto está regulado de acordo com as especificações. Para confirmar as especificações do ponto morto, consulte “Especificações”, neste capítulo.

#### **NOTA:**

Para regular correctamente o ponto morto é necessário que o motor esteja quente. Se tal não acontecer, a rotação tenderá a ser demasiado elevada. Em caso de dificuldade na verificação do ponto morto especificado ou se for necessário ajustá-lo, consulte o concessionário Yamaha ou um técnico qualificado.

RMU00377

### **ΕΛΕΓΧΟΣ ΤΗΣ ΥΔΑΤΟΠΑΓΙΔΑΣ ΣΤΟ ΔΟΧΕΙΟ ΛΑΔΙΟΥ ΤΟΥ ΚΙΝΗΤΗΡΑ**

Υπάρχει μια υδατοπαγίδα στο κάτω μέρος του δοχείου λαδιού του κινητήρα. Αν είναι ορατή κάποια ποσότητα νερού ή ξένων υλικών μέσα σ' αυτήν την υδατοπαγίδα συμβουλευτείτε κάποιον αντιπρόσωπο Yamaha.

- ① Υδατοπαγίδα
- ② Δοχείο λαδιού κινητήρα

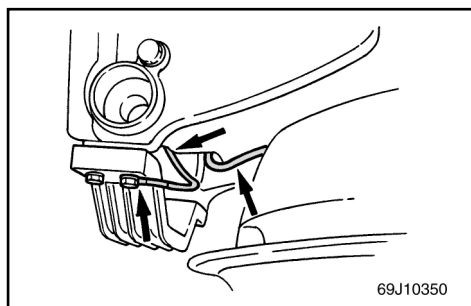
PMU00377

### **PRESENÇA DE ÁGUA NO RESERVATÓRIO DE ÓLEO DO MOTOR**

Existe um colector debaixo do reservatório de óleo do motor.

Se observar acumulação de água ou outras matérias no colector, consulte o concessionário Yamaha.

- ① Colector
- ② Reservatório de óleo do motor



KMU00383

**UNDERSØGELSE AF LEDNINGSFØRING OG STIK**

- 1) Undersøg om stelforbindelsen er korrekt fastgjort.
- 2) Undersøg om hver tilslutning har rigtig forbindelse.

KMU00384

**LÆKAGE I UDSØDNINGEN**

Start motoren og undersøg om der er lækage i udstødningen i samlingen mellem udstødningsdækslet, cylindertopstykket og krumtaphuset.

KMU00385

**LÆKAGE AF VAND**

Start motoren og undersøg at der ikke er lækage af vand fra samlingerne mellem udstødningsdækslet, cylindertopstykket og krumtaphuset.

RMU00383

**ΕΛΕΓΧΟΣ ΤΗΣ ΚΑΛΩΔΙΩΣΗΣ ΚΑΙ ΤΩΝ ΣΥΝΔΕΣΕΩΝ**

- 1) Ελέγχετε αν το κάθε καλώδιο γείωσης είναι σωστά ασφαλισμένο.
- 2) Ελέγχετε αν το κάθε σημείο σύνδεσης είναι σφικτά συνδεδεμένο

RMU00384

**ΔΙΑΡΡΟΗ ΚΑΥΣΑΕΡΙΩΝ**

Βάζετε μπροστά τον κινητήρα και ελέγχετε για να βεβαιωθείτε ότι δεν υπάρχουν διαρροές καυσαερίων από τα σημεία σύνδεσης μεταξύ του κελυφους εξαγωγής, της κυλινδροκεφαλής και του στροφαλοθαλαμου.

RMU00385

**ΔΙΑΡΡΟΗ ΝΕΡΟΥ**

Βάζετε μπροστά τον κινητήρα και ελέγχετε για να βεβαιωθείτε ότι δεν υπάρχουν διαρροές νερού από τα σημεία σύνδεσης μεταξύ του καπακιου εξαγωγής, της κυλινδροκεφαλής και του στροφαλοθαλαμου.

PMU00383

**VERIFICAÇÃO DA INSTALAÇÃO ELÉTRICA E DOS ELEMENTOS DE LIGAÇÃO**

- 1) Verifique se cada fio eléctrico está ligado à massa com segurança.
- 2) Verifique se cada elemento de ligação está firmemente preso.

PMU00384

**PERDA DE ESCAPE**

Accione o motor e verifique se há perdas de escape nas juntas entre a estrutura do escape, a cabeça do cilindro e o cárter.

PMU00385

**PERDA DE ÁGUA**

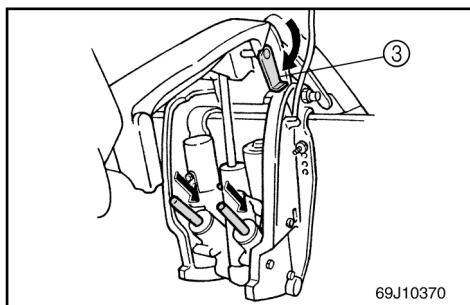
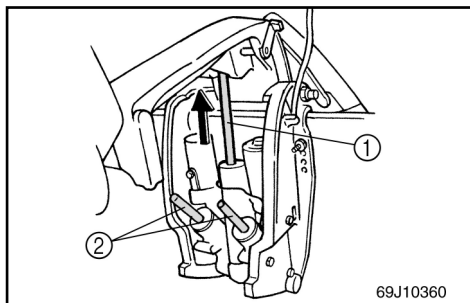
Accione o motor e verifique se há perdas de água nas juntas entre a estrutura do escape, a cabeça do cilindro e o cárter.

KMU01690

## UNDERSØGELSE AF SYSTEM FOR MEKANISK TRIMNING OG TILTNING

### ⚠ ADVARSEL

- Gå aldrig under den underste enhed, når motoren er tiltet, selv når tiltstøtتهåndtaget er låst. Alvorlig kvæstelse kan opstå, hvis påhængsmotoren ved et tilfælde falder ned.
- Vær sikker på, at der ikke er nogle personer under påhængsmotoren, ved udførelsen af denne test.



- 1) Undersøg enheden for mekanisk trimning og tiltning for nogle tegn på olielækage.
- 2) Påvirk hver af kontakterne for mekanisk trimning og tiltning, på fjernbetjeningen og motorens underste kølekappe (hvis motoren er udstyret med disse), for at undersøge om alle kontakter fungerer.
- 3) Tilt motoren op, og undersøg om tiltstangen ① og trimstængerne ② er skubbet helt ud.
- 4) Anvend tiltstøtتهåndtaget ③ for at låse motoren i OP positionen. Påvirk kontakten for tiltning nedad i et kort øjeblik, så motoren understøttes af tiltstøtتهåndtaget.
- 5) Undersøg om tiltstangen eller trimstængerne er fri for korrosion eller andre fejl.
- 6) Påvirk kontakten for tiltning nedad, indtil trimstængerne er trukket helt ind i cylindrene.



RMU01690

## ΕΛΕΓΧΟΣ ΤΟΥ ΣΥΣΤΗΜΑΤΟΣ ΡΥΘΜΙΣΗΣ ΚΛΙΣΗΣ ΚΑΙ ΑΝΥΨΩΣΗΣ

### ▲ ΠΡΟΕΙΔΟΠΟΙΗΣΗ

- Ποτέ μην πηγαίνετε κάτω από το κάτω κέλυφος (πόδι) της εξωλέμβιας όταν αυτή είναι ανυψωμένη, ακόμη κι αν έχει χρησιμοποιηθεί ο μοχλός ασφάλισης της ανύψωσης για να μπλοκάρει την μηχανή εκεί. Είναι δυνατόν να προκληθεί σοβαρός τραυματισμός αν κατά λάθος πέσει η εξωλέμβια.
- Βεβαιωθείτε ότι κανείς δεν βρίσκεται κάτω από την εξωλέμβια πριν κάνετε αυτήν την δόκιμη.

- 1) Ελέγχετε την μονάδα ρύθμισης κλίσης και ανύψωσης για τυχόν σημάδια διαρροών.
- 2) Λειτουργείτε τον κάθε διακόπτη ρύθμισης κλίσης και ανύψωσης που υπάρχει στο τηλεχειρισμό και στο κάτω κέλυφος του κινητήρα (αν όντως υπάρχει) για να βεβαιωθείτε ότι όλοι οι διακόπτες λειτουργούν ορθά.
- 3) Ανασηκώστε την εξωλέμβια και ελέγχετε αν η ράβδος ρύθμισης κλίσης ① και οι ράβδοι ανύψωσης ② είναι τραβηγμένες εντελώς έξω.
- 4) Χρησιμοποιήστε το μοχλό στήριξης της ανύψωσης ③ για να ασφαλίσετε την εξωλέμβια στην πάνω θέση. Λειτουργείτε τον διακόπτη ανύψωσης προς τα κάτω για λίγο έτσι ώστε η εξωλέμβια να στηριχτεί από το μοχλό στήριξης της ανύψωσης.
- 5) Ελέγχετε για να βεβαιωθείτε ότι και τα βάρτρα ανύψωσης είναι απαλλαγμένα από διάβρωση ή αλλά ελαττώματα.
- 6) Βάζετε σε λειτουργία προς τα κάτω τον διακόπτη ανύψωσης μέχρις ότου οι ράβδοι κλίσης μπουν στους κυλίνδρους.

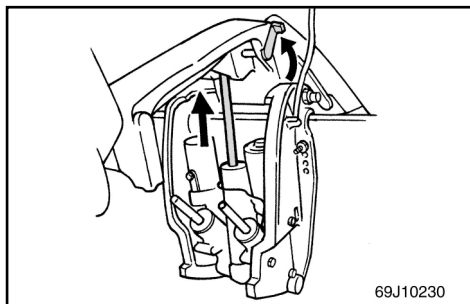
PMU01690

## VERIFICAÇÃO DO SISTEMA DE COMANDO AUTOMÁTICO DA COLUNA E DA INCLINAÇÃO

### ▲ ADVERTENCIAS

- Não pode estar ninguém sob a unidade inferior inclinada, mesmo quando é utilizada uma barra de sustentação do motor. Se o motor fora de bordo cair acidentalmente pode provocar ferimentos graves.
- Verifique com atenção se não está ninguém sob o motor fora de bordo antes de executar este teste.

- 1) Verifique se a unidade de comando automático da coluna e da inclinação tem fugas de óleo.
- 2) Verifique se os interruptores do comando automático da coluna e da inclinação no comando à distância e no capot inferior do motor (se equipado) estão nas devidas condições de funcionamento.
- 3) Incline o motor para cima e verifique se a haste de inclinação ① e as hastes de rectificação ② estão completamente introduzidas.
- 4) Utilize a alavanca de sustentação da inclinação ③ para bloquear o motor na posição 'UP' (para cima). Accione, por breves instantes, o interruptor para inclinar para baixo até o motor ficar sustentado pela alavanca de sustentação da inclinação.
- 5) Certifique-se que a haste de inclinação e as hastes de rectificação não estão corroídas nem têm defeitos.
- 6) Accione o interruptor para inclinar para baixo até as hastes de rectificação entrarem completamente nos cilindros.



- 7) Påvirk kontakten for trimning opad, indtil tiltstangen er helt udstrakt. Lås op for tiltstøttehåndtaget.
- 8) Påvirk motoren for tiltning ned. Undersøg om tiltstangen og trimstængerne fungerer jævnt.

**BEMÆRK:** \_\_\_\_\_  
Hvis en af funktionerne er unormal, kontaktes en Yamaha forhandler.

Anbefalet væske:  
Yamaha mekanisk trimnings- og tiltningsvæske eller ATF (DEXRON II).

- 7) Ενεργοποιείτε τον διακόπτη ρύθμισης κλίσης προς τα πάνω μέχρις ότου η ράβδος ανύψωσης να έχει προεκταθεί εντελώς έξω. Απασφαλίσετε τον μοχλό στήριξης και ανύψωσης.
- 8) Λειτουργείτε τον κινητήρα για να χαμηλώσει. Ελέγχετε αν το βάκτρο ανύψωσης και τα βάκτρα κλίσης λειτουργούν ομαλά.

**ΣΗΜΕΙΩΣΗ:** \_\_\_\_\_

Εάν κάποια λειτουργία δεν είναι κανονική συμβουλευτείτε κάποιον αντιπρόσωπο Yamaha.

- 7) Accione o interruptor para inclinar para cima até as hastes de rectificação estarem totalmente esticadas. Destrave a alavanca de sustentação da inclinação.
- 8) Accione o motor a fim de o inclinar para baixo. Certifique-se que a haste de inclinação e as hastes de rectificação estão nas devidas condições de funcionamento.

**NOTA:** \_\_\_\_\_

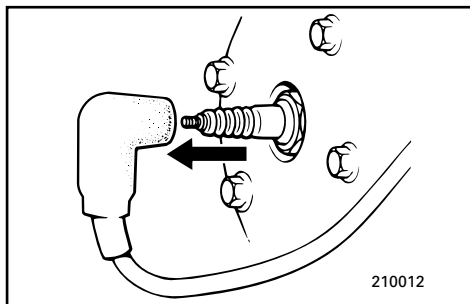
Se verificar alguma anormalidade, consulte o concessionário Yamaha.

Συνιστώμενο υγρό:

Υγρό ηλεκτρικής κλίσης & ανύψωσης της Yamaha ή ATF (DEXRON-II)

Fluido recomendado:

fluido Yamaha para o sistema de inclinação do motor e de comando automático da coluna ou ATF (DEXRON II)



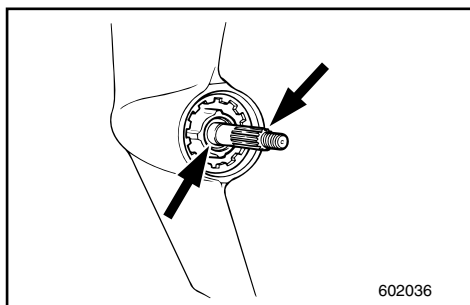
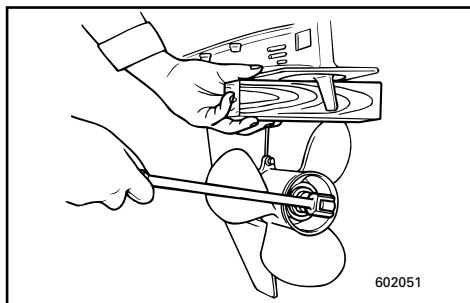
KMU00388

## UNDERSØGELSE AF PROPELLEN

### ⚠ ADVARSEL

Du kan blive alvorligt kvæstet, hvis motoren ved et uheld starter, mens du er i nærheden af propellen.

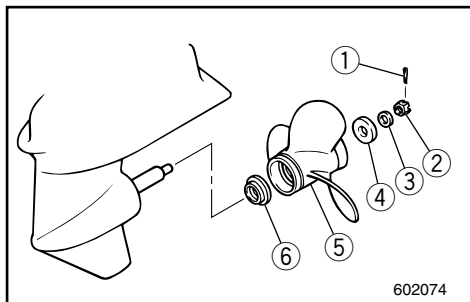
- Før undersøgelse, afmontering eller installation af propellen, fjernes tændrørshætten fra tændrøret. Derudover sættes gearskiftet i Frigear, hovedkontakten sættes i "OFF" position, nøglen tages ud, og aftrækkesnoeren trækkes ud af motorstopkontakten. Sluk for batteriets afbryderkontakt, hvis din båd er udstyret med en sådan.
- Brug ikke din hånd til at holde propellen med, ved løsning eller fastspænding af propelmøtrikken. Placer en træblok mellem kavitationspladen og propellen, for at forhindre propellen i at dreje rundt.



KMU00390

### Propellens kontrolsted

- Undersøg hvert propelblad for slid, erosion grundet kavitation eller ventilation eller for andre beskadigelser.
- Undersøg noterne for slitage eller andre beskadigelser.
- Undersøg om fiskeline er viklet rundt om propelakslen.
- Undersøg oliepakdåsen til propelakslen for beskadigelse.



KMU00976

### Afmontering af propellen

- 1) Ret splitten ① ud og træk den ud med en tang.
- 2) Fjern propelmøtrik ②, skive ③ og mellemstykke ④.
- 3) Fjern propellen ⑤ og fremføringskiven ⑥.

RMU00388

**ΕΛΕΓΧΟΣ ΠΡΟΠΕΛΑΣ****▲ ΠΡΟΕΙΛΟΠΟΙΗΣΗ**

Είναι δυνατόν να τραυματιστείτε σοβαρά αν ο κινητήρας πάρει μπροστά ενώ βρίσκεστε κοντά στην προπέλα.

- Πριν ελέγξετε, αφαιρέσετε, η τοποθετήσετε την προπέλα, βγάξτε τις πίπες από τα μπουζί. Επίσης βάζετε τον μοχλό κατεύθυνσης στην Νεκρά, στρέφετε τον γενικό διακόπτη στην θέση OFF και βγάξτε το κλειδί, και αφαιρείτε το κορδόني με το δίχαλο από το διακόπτη για το σβήσιμο του κινητήρα. Στρέφετε στην θέση OFF τον διακόπτη που απομονώνει την μπαταρία αν το σκάφος σας έχει τέτοιο διακόπτη.
- Μην χρησιμοποιείτε το χέρι σας για να κρατάτε την προπέλα όταν ξεσφίγγετε η σφίγγετε το παξιμάδι. Βάζετε ένα χοντρό κομμάτι ξύλου μεταξύ της πλάκας κατά της σπηλαιώσης και της προπέλας για να μπλοκάρτε την προπέλα.

RMU00390

**Σημείο ελέγχου της προπέλας**

- Ελέγχετε το κάθε πτερύγιο της προπέλας για φθορά, διάβρωση λόγω σπηλαιώσης η επαφής με τον αέρα η άλλη αιτία.
- Ελέγχετε τα πολύσφηνα μήπως έχουν φθορά η άλλη ζημιά.
- Ελέγχετε μήπως υπάρχουν πετονιές τυλιγμένες γύρω από τον άξονα της προπέλας.
- Ελέγχετε επίσης μήπως η τσιμούχα του άξονα έχει βλάβη.

RMU00976

**Αφαίρεση της προπέλας**

- 1) Ισιώστε την περόνη ① και τραβήξτε την έξω με μια πένσα.
- 2) Αφαιρέστε το παξιμάδι της προπέλας ②, τη ροδέλα ③ και το διαχωριστικό τεμάχιο ④.
- 3) Αφαιρέστε την προπέλα ⑤ και το δακτύλιο όθησης ⑥.

PMU00388

**VERIFICAÇÃO DA HÉLICE****▲ ADVERTENCIAS**

O arranque acidental do motor pode provocar ferimentos graves se estiver alguém próximo da hélice.

- Antes de inspeccionar, remover ou instalar a hélice, retire as calotas das velas de ignição, coloque o comando das mudanças em ponto morto e o interruptor principal na posição "OFF", tire a chave e separe o esticador do interruptor de paragem do motor. Desligue o interruptor da bateria se o barco dispuser deste equipamento.
- Não segure a hélice com as mãos quando apertar ou desapertar a porca da hélice. Coloque um pedaço de madeira entre a chapa de cavitação e a hélice para impedir a propulsão.

PMU00390

**Verificação da hélice**

- Verifique se as pás da hélice estão desgastadas e se sofreram erosão por cavitação, ventilação ou outros danos.
- Verifique se as ranhuras estão desgastadas ou danificadas.
- Verifique se há fio de pesca enrolado no veio da hélice.
- Verifique se o retentor do veio da hélice está danificado.

PMU00976

**Remoção da hélice**

- 1) Endireite a cavilha ① e puxe-a para fora, utilizando um alicate.
- 2) Remova a porca da hélice ②, a anilha ③ e o espaçador ④.
- 3) Remova a hélice ⑤ e a anilha de encosto ⑥.

KMU01560

**Montering af propellen****FORSIGTIG:**

- Husk at sætte trykskiven på før propellen installeres, ellers kan det underste gearhus og propelnavet blive beskadiget.
- Husk at anvende en ny split, og bøj enderne sikkert om akslen. Ellers kan propellen komme løs under sejlads og blive tabt.

- 1) Kom lidt Yamaha Marine Fedt eller antikorrørions fedt på propelakslen.
- 2) Sæt fremføringsskiven og propellen på propelakslen.
- 3) Tøm brændstoffet ud af karburator, brændstoffilter og brændstofslanger. Tøm motoroli- en fra motoren.

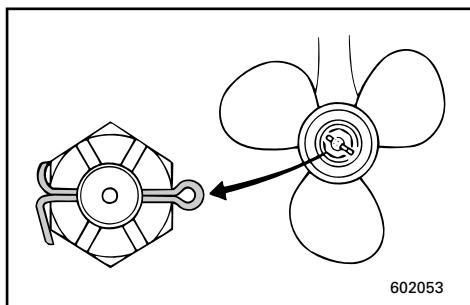
Fastspændingsmoment:

Der henvises til "SPECIFIKATIONER", side 4-1.

- 4) Sørg for at propelmøtrikken er lige med hullet i propelakslen. Indsæt en ny split i hullet og bøj splittens ender om akslen.

**BEMÆRK:**

Hvis propelmøtrikken ikke passer med hullet i propelakslen ved det angivne moment, så spænd møtrikken yderligere så den passer med hullet.



RMU01560

**Τοποθέτηση της προπέλας****ΠΡΟΣΟΧΗ:**

- Βεβαιωθείτε ότι έχετε βάλει την ελατηριωτή ροδέλα πριν την προπέλα, αλλιώς το κάτω κέλυφος και ο αφαλός της προπέλας είναι δυνατόν να καταστραφούν.
- Βεβαιωθείτε ότι χρησιμοποιείτε καινούργια κοπίλια και ότι έχετε στραβώσει τα άκρα της με τρόπο ασφαλή, αλλιώς η προπέλα είναι δυνατόν να φύγει και να χαθεί ενώ λειτουργεί η εξωλέμβια.

- 1) Αλείψτε τους άξονες της προπέλας με Yamaha Marine grease ή αντισκωρικό γράσο.
- 2) Τοποθετήστε το δακτύλιο ώθησης και την προπέλα στον άξονα της προπέλας.
- 3) Τοποθετήστε το διαχωριστικό τεμάχιο και τη ροδέλα. Σφίξτε το παξιμάδι της προπέλας στη συγκεκριμένη ροπή που ορίζεται.

**Ροπή σύσφιγξης:**

Διαβάστε το κεφάλαιο “ΠΡΟΔΙΑΓΡΑΦΕΣ”, σελίδα 4-1.

- 4) Ευθυγραμμίστε το παξιμάδι της προπέλας με την τρύπα του άξονα της προπέλας. Βάζετε μια νέα κοπίλια στην τρύπα και στραβώνετε τα άκρα της.

**ΣΗΜΕΙΩΣΗ:**

Αν το παξιμάδι της προπέλας δεν ευθυγραμμίζεται με την τρύπα του άξονα της προπέλας μετά το σφίξιμο στη συγκεκριμένη ροπή, σφίξτε κι άλλο το παξιμάδι για να ευθυγραμμιστεί με την τρύπα.

PMU01560

**Instalação da hélice****AVISOS:**

- **Ponha uma anilha de encosto nova antes de instalar a hélice para evitar que a caixa inferior e o cubo da hélice sofram danos.**
- **Utilize uma cavilha nova e dobre firmemente as extremidades da cavilha para impedir que a hélice se solte em funcionamento e se perca.**

- 1) Aplique lubrificante marítimo A Yamaha ou lubrificante resistente à oxidação no veio da hélice.
- 2) Instale a anilha de encosto e a hélice no veio da hélice.
- 3) Instale o espaçador e a anilha. Aperte a porca da hélice à torção especificada.

**Esforço de torção:**

Consulte as “ESPECIFICAÇÕES”, pág. 4-1.

- 4) Alinhe a porca da hélice com o buraco do veio da hélice. Insira uma cavilha nova no buraco e dobre as extremidades da cavilha.

**NOTA:**

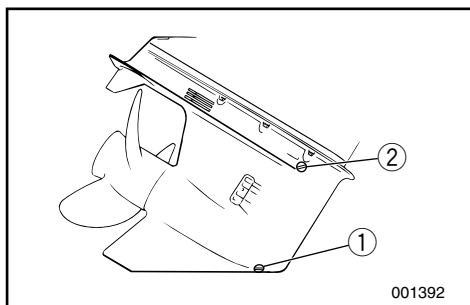
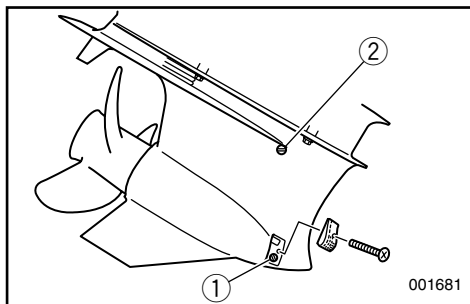
Se a porca da hélice não estiver alinhada com o buraco do veio da hélice depois de ter sido apertada à torção especificada, continue a apertar a porca até a alinhar com o buraco.

KMU01917

## UDSKIFTNING AF GEAROLIE

**⚠ ADVARSEL**

- Kontroller at påhængsmotoren er sikkert fastgjort til hækbjælken eller til en stabil stander. Du kan blive alvorligt kvæstet, hvis påhængsmotoren falder ned over dig.
- Gå aldrig under den nederste del, når motoren er tiltet, selv om tiltlåsens håndtag er låst. Du kan blive alvorligt kvæstet, hvis påhængsmotoren ved et uheld falder ned.



- 1) Tilt påhængsmotoren således at olieaftapningsskruen er så lavt som muligt.
- 2) Anbring en passende beholder under gearkassen.

**Z250F**

- 3) Fjern dækslet til kølevandsindtaget på begge sider af gearkassen. Vær forsigtig med ikke at løsne bolten og møtrikken.
- 4) Fjern aftapningsskruen til gearolien ①.

**BEMÆRK:**

Olieaftapningsskruen er magnetisk. Fjern alle magnetiske partikler fra skruen før den sættes på igen.

- 5) Fjern olieproppen ② for at tømme olien helt af.

**FORSIGTIG:**

Undersøg den brugte olie, når de er tappet af. Hvis olien er mælkeagtig, kan der være kommet vand ind i gearkassen, hvilket kan beskadige gearet. Kontakt din Yamahaforhandler for udbedring af pakningerne på den nederste del.



RMU01917

## ΑΛΛΑΓΗ ΤΟΥ ΛΑΔΙΟΥ ΓΡΑΝΑΖΙΩΝ (ΒΑΛΒΟΛΙΝΗ)

### ▲ ΠΡΟΕΙΛΟΠΟΙΗΣΗ

- Βεβαιωθείτε ότι η εξωλέμβια μηχανή είναι στερεωμένη με ασφάλεια στην πρύμνη ή σε κάποια σταθερή βάση. Είναι δυνατόν να τραυματιστείτε σοβαρά αν η εξωλέμβια μηχανή πέσει πάνω σας.
- Ποτέ μην πηγαίνετε κάτω από το πόδι της μηχανής όταν είναι ανυψωμένη, ακόμη κι όταν ο μοχλός ή το κουμπί υποστήριξης της ανύψωσης είναι ασφαλισμένο(ς). Είναι δυνατόν να προκληθεί σοβαρός τραυματισμός αν κατά λάθος πέσει η εξωλέμβια μηχανή.

- 1) Φέρνετε την εξωλέμβια σε τέτοια θέση ώστε η βίδα αδειάσματος της βαλβολίνης να είναι όσο πιο χαμηλά γίνεται.
- 2) Βάζετε ένα κατάλληλο δοχείο κάτω από το κέλυφος των γραναζιών.

### Z250F

- 3) Αφαιρέστε τα καλύμματα των εισαγωγών νερού ψύξης στις πλευρές του κελύφους των γραναζιών. Προχωρή μην χάσετε το μπουλόνι και το παξιμάδι.
- 4) Βγάζετε την βίδα αδειάσματος της βαλβολίνης ①.

### ΣΗΜΕΙΩΣΗ:

Η βίδα αδειάσματος της βαλβολίνης είναι μαγνητική. Αφαιρείτε όλα τα μεταλλικά σωματίδια από την βίδα πριν την ξανατοποθετήσετε στην θέση της.

- 5) Αφαιρέστε την τάπα στάθμης λαδιού ② ώστε να αδειάσει εντελώς το λάδι.

### ΠΡΟΣΟΧΗ:

Ελέγχετε το παλιό λάδι αφού έχει αδειάσει. Αν το λάδι είναι γαλακτώδες, μέσα στο κέλυφος των γραναζιών έχει εισχωρήσει νερό το οποίο μπορεί να έχει προκαλέσει ζημιά στα γρανάζια. Συμβουλευτείτε κάποιοι αντιπρόσωπο Yamaha για την αναγκαία διόρθωση στις τσιμούχες του κάτω κελύφους (ποδιού).

PMU01917

## MUDANÇA DO ÓLEO DA ENGENHAGEM

### ▲ ADVERTENCIAS

- Certifique-se que o motor fora de bordo está bem preso ao painel de popa ou a um suporte estável. A queda do motor fora de bordo pode causar ferimentos graves.
- Não pode estar ninguém sob a unidade inferior inclinada, mesmo quando é utilizada a alavanca ou o botão de sustentação de inclinação. A queda acidental do motor fora de bordo pode provocar ferimentos graves.

- 1) Incline o motor de bordo até o bujão de descarga do óleo da engrenagem ficar na posição mais baixa possível.
- 2) Coloque um recipiente adequado debaixo da caixa de engrenagem.

### Z250F

- 3) Retire as tampas de entrada de água de refrigeração de ambos os lados da caixa de engrenagens. Tenha cuidado para não perder nenhuma porca ou parafuso.
- 4) Retire o bujão de descarga do óleo ①.

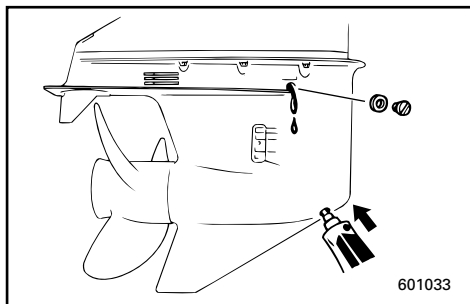
### NOTA:

O bujão de descarga do óleo é magnético. Retire todas as partículas metálicas do bujão antes de o instalar.

- 5) Retire o tampão de nível do óleo ② para facilitar a saída total do óleo.

### AVISOS:

Convém examinar o óleo usado. Um aspecto leitoso significa entrada de água na caixa de engrenagem, o que a pode avariar. Contacte com o concessionário Yamaha para consertar os vedantes da unidade inferior.



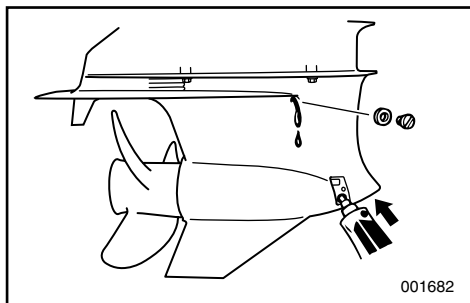
601033

**BEMÆRK:** \_\_\_\_\_

For destruktion af brugt olie kontaktes din Yamahaforhandler.

- 6) Med påhængsmotoren i opretstående position, og ved anvendelse af en bøjelig eller tryk-påvirket påfyldningsanordning, sprøjtes gearolien ind i olieaftapningshullet.

Gearolie kvalitet og mængde:  
Se "Specifikationer" i dette afsnit.



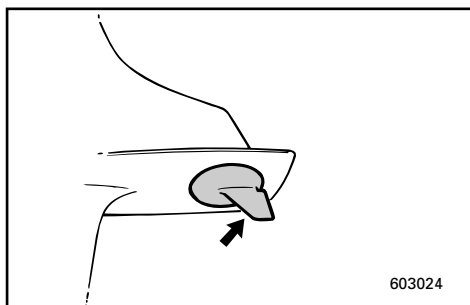
001682

- 7) Når olien begynder at løbe ud af olieniveauhullet, sættes proppen i olieniveauhullet og spændes fast.

- 8) Sæt skruen i olieaftapningshullet og skru den fast.

**Z250F**

- 9) Monter dækslerne til kølevandsindtaget på begge sider af gearkassen med den bolt og møtrik, som blev fjernet tidligere.



603024

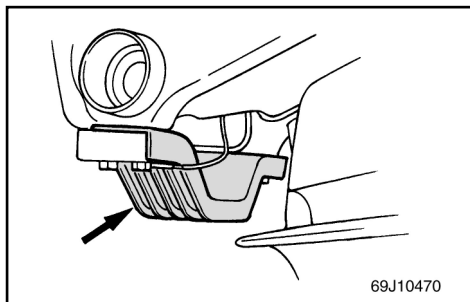
KMU14622

**EFTERSYN OG UDSKIFTNING AF ANODER**

Yamaha påhængsmotorer er beskyttet mod korrosion af offeranoder. Undersøg de udvendige anoder jævnligt. Fjern afskalninger fra anodernes overflade. Kontakt en Yamaha forhandler for udskiftning af anoderne.

**FORSIGTIG:** \_\_\_\_\_

**Overmal ikke anoderne, da dette vil gøre anoderne ineffektive.**



69J10470

**BEMÆRK:** \_\_\_\_\_

Efterse jordforbindelserne der er monteret til de udvendige anoder på således udstyrede modeller. Kontakt en Yamaha forhandler for eftersyn og udskiftning af de indvendige anoder, der er monteret til strømenheden.

**ΣΗΜΕΙΩΣΗ:**

Για την απαλλαγή από τα παλιά λάδια συμβουλευτείτε τον αντιπρόσωπο της Yamaha.

- 6) Έχοντας την εξωλέμβια μηχανή στην όρθια θέση, χρησιμοποιώντας ένα εύκαμπτο σωλήνα και μια διάταξη για γέμισμα με πίεση, εισαγάγετε λάδι γρναζιών στην τρύπα για το άδειασμα της βαλβολίνης.

Τύπος και χωρητικότητα λαδιού γρναζιών:  
Διαβάστε τις "Προδιαγραφές" στο κεφάλαιο αυτό.

- 7) Όταν το λάδι αρχίσει να τρέχει έξω από την τρύπα της τάπας ελέγχου στάθμης, βάζετε και σφίγγετε την τάπα ελέγχου της στάθμης.  
8) Τοποθετείτε και βιδώνετε στην θέση της την βίδα αδειάσματος της βαλβολίνης.

**Z250F**

- 9) Τοποθετήστε σωστά τα καλύμματα των εισαγωγών νερού ψύξης στις πλευρές του κέλυφους των γρναζιών, χρησιμοποιώντας το μπουλόνι και το παξιμάδι που αφαιρέσατε νωρίτερα.

RMU14622

**ΈΛΕΓΧΟΣ ΚΑΙ ΑΝΤΙΚΑΤΑΣΤΑΣΗ ΤΗΣ/ΤΩΝ ΑΝΟΔΟΥ/ΩΝ**

Οι εξωλέμβιες Yamaha προστατεύονται από τη διάβρωση με τη βοήθεια αναλώσιμων ανόδων. Ελέγχετε από καιρό σε καιρό τις εξωτερικές ανόδους. Αφαιρείτε τις επιφανειακές σκουριές από τις επιφάνειες των ανόδων. Για την αντικατάσταση των εξωτερικών ανόδων, συμβουλευτείτε τον αντιπρόσωπο της Yamaha.

**ΠΡΟΣΟΧΗ:**

Μην βάζετε τις ανόδους γιατί έτσι αδρανοποιούνται.

**ΣΗΜΕΙΩΣΗ:**

Στα μοντέλα που υπάρχουν, ελέγχετε τα καλώδια γείωσης που είναι συνδεδεμένα στις εξωτερικές ανόδους. Συμβουλευέστε έναν αντιπρόσωπο της Yamaha για έλεγχο και αντικατάσταση των εσωτερικών ανόδων που είναι συνδεδεμένες με τη μονάδα ισχύος.

**NOTA:**

No que toca ao despejo do óleo usado consulte o concessionário Yamaha.

- 6) Com o motor fora de bordo na posição vertical, injecte óleo para engrenagem pelo orifício do bujão de descarga do óleo de engrenagem com um dispositivo flexível ou pressurizado.

Tipo e capacidade do óleo de engrenagem:  
Consulte "Especificações" neste capítulo.

- 7) Quando o óleo chegar ao topo do orifício do tampão de nível de óleo, volte a colocar o tampão de nível do óleo e aperte-o.  
8) Coloque e atarraxe o bujão de descarga do óleo.

**Z250F**

- 9) Coloque firmemente as tampas de entrada de água de refrigeração em ambos os lados da caixa de engrenagens utilizando as porcas e parafusos retirados anteriormente.

PMU14622

**INSPECÇÃO E SUBSTITUIÇÃO DO(S) ZINCO(S)**

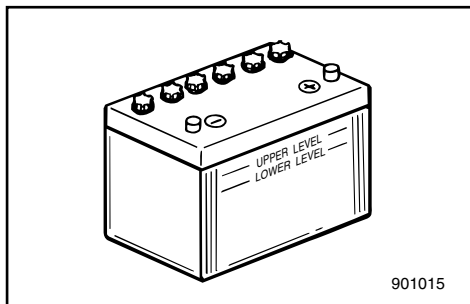
Os motores fora de bordo Yamaha estão protegidos da corrosão por zínco sacrificiais. Verifique periodicamente os zínco externos. Retire a sujidade da superfície dos zínco. Para a substituição dos zínco externos, consulte o concessionário Yamaha.

**AVISOS:**

**Não pinte os zínco, porque perderiam eficácia.**

**NOTA:**

Inspeccione os condutores de terra ligados aos zínco externos nos modelos equipados. Para a inspecção e substituição dos zínco internos ligados ao grupo propulsor, consulte o concessionário Yamaha.



KMU04041

## UNDERSØGELSE AF BATTERI (for modeller med elektrisk start)

### ⚠ ADVARSEL

Batteriets elektrolytvæske er farlig. Elektrolytten består af svovlsyre, og er derfor giftig og yderst ætsende.

Følg altid disse forebyggende forholdsregler:

- Undgå legemskontakt med elektrolytvæsken, da dette kan være årsag til alvorlige forbrændinger eller permanent beskadigelse af synet.
- Bær altid beskyttelsesbriller ved behandling eller arbejde i nærheden af batterier.

Modgift (UDVORTES):

- HUD - Skyl med vand.
- ØJNE - Skyl med vand i 15 minutter og søg straks læge.

Modgift (INDVORTES):

- Drik store mængder vand eller mælk, efterfulgt af magnesiaholdig mælk, pisket æg eller vegetabilsk olie. Tilkald straks en læge.

Batterier producerer også eksplosive brinter. Derfor skal du altid følge disse forebyggende forholdsregler:

- Oplad batterier i områder med god ventilation.
- Hold batterier væk fra ild, gnister eller åben ild (dvs. svejseudstyr, tændte cigaretter og lignende).
- LAD VÆRE MED AT RYGE ved opladning eller håndtering af batterier.
- HOLD BATTERIER OG ELEKTROLYTVÆSKE UDEN FOR BØRNS RÆKKEVIDDE.

RMU04041

## ΈΛΕΓΧΟΣ ΤΗΣ ΜΠΑΤΑΡΙΑΣ (για μοντέλα με ηλεκτρική μίζα)

### ▲ ΠΡΟΕΙΛΟΠΟΙΗΣΗ

Ο ηλεκτρολύτης της μπαταρίας είναι επικίνδυνος. Περιέχει θειικό οξύ και συνεπώς είναι δηλητηριώδης και πάρα πολύ καυστικός.

Ακολουθείτε πάντα τα παρακάτω προληπτικά μέτρα:

- Αποφεύγετε την επαφή του σώματος με τον ηλεκτρολύτη διότι μπορεί να προκαλέσει σοβαρά εγκαύματα ή μόνιμο τραυματισμό των ματιών.
- Φοράτε προστατευτικά γυαλιά στα μάτια όταν ασχολείστε ή εργάζεστε κοντά σε μπαταρίες.

Αντίδοτο (ΣΕ ΕΞΩΤΕΡΙΚΗ ΧΡΗΣΗ):

- ΣΤΟ ΔΕΡΜΑ-Ξεπλένετε με νερό.
- ΣΤΑ ΜΑΤΙΑ-Ξεπλένετε με νερό για 15 ολόκληρα λεπτά και ζητάτε αμέσως τη βοήθεια του γιατρού.

Αντίδοτο (ΣΕ ΕΣΩΤΕΡΙΚΗ ΛΗΨΗ):

- Πίνετε μεγάλες ποσότητες νερού ή γάλακτος και κατόπιν γάλα μαγνησίας, χτυπητό αυγό ή φυτικό λάδι. Ζητάτε αμέσως τη βοήθεια του γιατρού.

Οι μπαταρίες επίσης παράγουν εκρηκτικό υδρογόνο αέριο, γι' αυτό πρέπει να ακολουθείτε πάντοτε τα παρακάτω προληπτικά μέτρα:

- Φορτίζετε τις μπαταρίες σε καλά αεριζόμενο χώρο.
- Φροντίζετε οι μπαταρίες να είναι μακριά από φωτιά, σπινθήρες ή ανοικτές φλόγες π.χ. ηλεκτροσυγκόλληση, αναπτήρες τσιγάρων, κ.λ.π.
- ΜΗΝ ΚΑΙΝΙΖΕΤΕ όταν φορτίζετε ή ασχολείστε με μπαταρίες.
- ΦΡΟΝΤΙΖΕΤΕ Ο ΗΛΕΚΤΡΟΛΥΤΗΣ ΚΑΙ ΟΙ ΜΠΑΤΑΡΙΕΣ ΝΑ ΕΙΝΑΙ ΜΑΚΡΙΑ ΑΠΟ ΤΑ ΠΑΙΔΙΑ.

PMU04041

## VERIFICAÇÃO DA BATERIA (modelos com ignição eléctrica)

### ▲ ADVERTENCIAS

O electrólito da bateria é perigoso; porque contém ácido sulfúrico é venenoso e altamente cáustico.

Adopte sempre as seguintes medidas preventivas:

- Evite o contacto corporal com o electrólito já que pode causar queimaduras graves ou lesões oculares permanentes.
- Utilize sempre protecção ocular quando manipular ou trabalhar próximo de baterias.

Antídoto (EXTERNO):

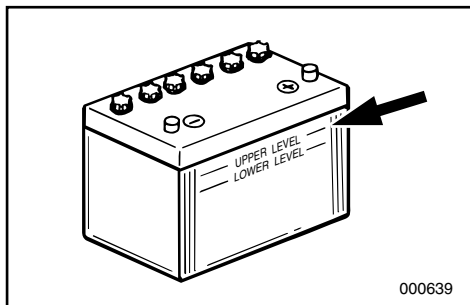
- PELE - Lave com água.
- OLHOS - Lave com água durante 15 minutos e consulte imediatamente um médico.

Antídoto (INTERNO):

- Beba grande quantidade de água ou leite, seguido de leite de magnésio, ovo batido ou óleo vegetal. Consulte imediatamente o médico.

As baterias produzem igualmente gases de hidrogénio explosivos; deve, pois, adoptar sempre as seguintes medidas preventivas:

- Carregue as baterias em área bem arejada.
- Mantenha as baterias longe de fogo, faíscas ou chamas (por exemplo, equipamento para soldar, cigarros acesos, etc.).
- NÃO FUME quando carregar ou manipular uma bateria.
- CONSERVE AS BATERIAS E O ELECTRÓLITO FORA DO ALCANCE DAS CRIANÇAS.

**FORSIGTIG:**

- Et dårligt vedligeholdt batteri vil hurtigt blive forringet.
- Almindelig vand fra vandhanen indeholder mineraler, som er skadelige for et batteri og må ikke anvendes til efterfølgende påfyldning.

- 1) Undersøg niveauet af elektrolytvæsken mindst en gang om måneden. Fyld op til fabrikantens anbefalede niveau, når det er nødvendigt. Fyld kun efter med destilleret vand (eller rent afioniseret vand, som kan benyttes til batterier).
- 2) Hold altid batteriet i god opladet tilstand. Installation af et voltmeter vil hjælpe dig til at overvåge dit batteri. Hvis du ikke vil benytte båden i en måned eller mere, fjernes batteriet fra båden og opbevares på et køligt, mørkt sted. Oplad batteriet fuldstændigt før det benyttes.
- 3) Hvis batteriet skal opbevares længere end en måned, undersøges væskens specifikke vægtfylde mindst en gang om måneden, og batteriet oplades, når strømmen er lav.

**BEMÆRK:**

Kontakt en Yamaha forhandler ved opladning eller genopladning af batterierne.

**ΠΡΟΣΟΧΗ:**

- Μια μπαταρία που συντηρείται ανεπαρκώς, θα καταστραφεί γρήγορα.
- Το συνηθισμένο νερό της βρύσης περιέχει άλατα που είναι επιβλαβή για την μπαταρία, και δεν πρέπει να χρησιμοποιείται για συμπλήρωση.

- 1) Ελέγχετε την στάθμη του ηλεκτρολύτη μια φορά το μήνα. Συμπληρώνετε μέχρι την στάθμη που συνιστά ο κατασκευαστής όταν αυτό είναι αναγκαίο. Συμπληρώνετε μόνο με απεσταγμένο νερό (ή καθαρό απιονισμένο νερό κατάλληλο για μπαταρίες).
- 2) Φροντίζετε η μπαταρία να είναι πάντοτε καλά φορτισμένη. Αν χρησιμοποιήσετε ένα βολτόμετρο θα μπορείτε να παρακολουθήσετε την κατάσταση της μπαταρίας. Αν δεν χρησιμοποιείτε το σκάφος για ένα μήνα ή περισσότερο, βγάζετε την μπαταρία από το σκάφος και την αποθηκεύετε σε ένα δροσερό, σκοτεινό μέρος. Ξαναφορτώνετε πλήρως την μπαταρία πριν την χρησιμοποιήσετε πάλι.
- 3) Αν η μπαταρία παραμένει αποθηκευμένη για μακρύτερο χρονικό διάστημα από ένα μήνα, ελέγχετε το ειδικό βάρος του ηλεκτρολύτη τουλάχιστον μια φορά τον μήνα και την ξαναφορτίζετε όταν το ειδικό βάρος είναι χαμηλό.

**ΣΗΜΕΙΩΣΗ:**

Συμβουλευστε έναν αντιπρόσωπο της Yamaha όταν φορτίζετε ή επαναφορτίζετε μπαταρίες.

**AVISOS:**

- Uma bateria mal mantida deteriora-se rapidamente.
- A água da torneira contém minerais prejudiciais para a bateria, não devendo, pois, ser usada como complemento.

- 1) Verifique o nível do electrólito pelo menos uma vez por mês. Encha até o nível recomendado pelo fabricante, quando necessário. Complete exclusivamente com água destilada (ou água pura desionizada própria para baterias).
- 2) Mantenha sempre a bateria bem carregada. A instalação de um voltímetro é útil para controlar a bateria. Se não utilizar o barco durante um mês ou mais, retire a bateria do barco e guarde-a em local fresco e escuro. Carregue a bateria antes de a utilizar novamente.
- 3) Se a bateria ficar guardada mais de um mês, verifique, uma vez por mês, o peso específico do electrólito e, se necessário, carregue a bateria.

**NOTA:**

Consulte um concessionário Yamaha quando carregar ou recarregar uma bateria.

KMU01847

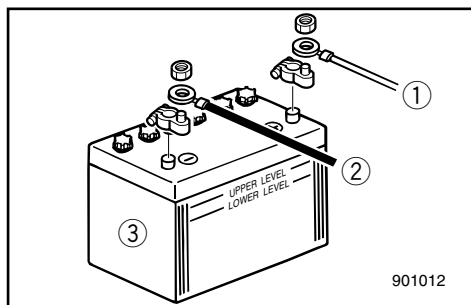
## Tilslutning af batteri

### ⚠ ADVARSEL

Monter batteriholderen sikkert på et tørt sted i båden, fri for vibrationer og med god ventilation. Installer det fuldt opladede batteri i holderen.

### FORSIGTIG:

- Tilsæ at hovedstrømafbryderen (hvis udstyret med denne) er "OFF" (slukket) før, du begynder at arbejde med batteriet.
- De elektriske dele beskadiges hvis batterikablerne tilsluttes omvendt.
- Det RØDE kabel skal tilsluttes først ved installation af batteriet, og det SORTE kabel frakobles først, når batteriet fjernes. I modsat fald kan bådens elektriske dele blive beskadiget.
- Batteriets elektriske poler og kablerne skal holdes rene og tilslutningen skal gøres forsvarlig, ellers kan batteriet ikke starte motoren.



Tilslut først det RØDE kabel til den POSITIVE (+) pol. Tilslut derefter det SORTE kabel til den NEGATIVE (-) pol.

- ① Rødt kabel
- ② Sort kabel
- ③ Batteri



RMU01847

**Σύνδεση της μπαταρίας****▲ ΠΡΟΕΙΔΟΠΟΙΗΣΗ**

Τοποθετείτε την βάση της μπαταρίας με έναν τρόπο ασφαλής σε κάποιο ξηρό καλά αεριζόμενο χώρο μέσα στο σκάφος το οποίο να μην έχει ισχυρούς κραδασμούς. Τοποθετείτε την πλήρως φορτισμένη μπαταρία στην βάση.

**ΠΡΟΣΟΧΗ:**

- Βεβαιώστε ότι ο γενικός διακόπτης (στα μοντέλα που υπάρχει) είναι στη θέση “OFF” πριν επιχειρήσετε να συνδέσετε τη μπαταρία.
- Η αντιστροφή των καλωδίων της μπαταρίας θα προκαλέσει ζημιά στα ηλεκτρικά εξαρτήματα.
- Όταν τοποθετείτε τη μπαταρία συνδέστε πρώτα το ΚΟΚΚΙΝΟ καλώδιο, ενώ όταν την αφαιρείτε αποσυνδέστε πρώτα το ΜΑΥΡΟ καλώδιο. Αλλιώς, μπορεί να πάθουν ζημιά τα ηλεκτρικά εξαρτήματα.
- Οι ηλεκτρικές επαφές της μπαταρίας και τα καλώδια πρέπει να είναι καθαρά και σωστά συνδεδεμένα, αλλιώς η μπαταρία δεν θα ενεργοποιήσει τον κινητήρα.

Συνδέετε τον ΚΟΚΚΙΝΟ ακροδέκτη στο ΘΕΤΙΚΟ (+) πόλο της μπαταρίας πρώτα. Κατόπιν συνδέετε τον μαύρο ακροδέκτη στον ΑΡΝΗΤΙΚΟ (-) πόλο της μπαταρίας.

- ① Κόκκινος ακροδέκτης
- ② Μαύρος ακροδέκτης
- ③ Μπαταρία

PMU01847

**Ligação da bateria****▲ ADVERTENCIAS**

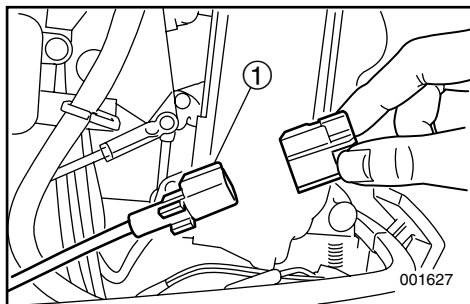
Monte firmemente o suporte da bateria em local seco, arejado e estável do barco. Instale a bateria carregada no suporte.

**AVISOS:**

- Antes de manipular a bateria, certifique-se que o interruptor principal (nos modelos aplicáveis) está na posição “OFF” (desligado).
- A inversão dos cabos da bateria avaria as peças eléctricas.
- Ligue, em primeiro lugar, o cabo ENCARNADO quando instalar a bateria e desligue, em primeiro lugar, o cabo PRETO quando retirar a bateria para evitar danificar as peças eléctricas.
- Para que a bateria funcione correctamente e faça o motor arrancar é necessário que os contactos eléctricos da bateria e os cabos estejam limpos e correctamente ligados.

Ligue, em primeiro lugar, o cabo ENCARNADO ao terminal POSITIVO (+) e, depois, o cabo PRETO ao terminal NEGATIVO (-).

- ① Cabo encarnado
- ② Cabo preto
- ③ Bateria



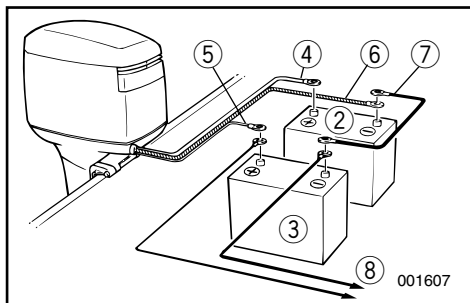
### Tilslutning af et ekstra batteri (ekstratilbehør)

- 1) Afmonter koblingen til ekstrabatteriet fra påhængsmotoren.
- 2) Monter så koblingen ① på ekstrabatteriet til koblingen på ekstrabatteriets kabel (ekstratilbehør).

Anvend et tilslutningskabel mellem de negative (-) poler på startbatteriet og ekstrabatteriet. Se illustrationen over ledningsforbindelser. Dette kabel skal være tykkere end startmotorens batterikabel ④.

### ⚠ ADVARSEL

Anvendelse af et tyndere kabel kan føre til brand.



- ② Batteri for startmotor
- ③ Batteri for tilbehør
- ④ Tykt rødt kabel for batteri til startmotor
- ⑤ Tyndt rødt kabel for ekstrabatteriets opladning (ekstratilbehør)
- ⑥ Tyk sort kabel
- ⑦ Tilslutningskabel mellem negative poler (ekstratilbehør)
- ⑧ Strøm til tilbehør

### BEMÆRK:

Hvis en vælgerkontakt til batteri ønskes, bør du kontakte din YAMAHA forhandler angående korrekt ledningsføring.

KMU01280

### Afbrydelse for batteriet

Afbryd først den SORTE ledning fra den NEGATIVE (-) pol. Afbryd derefter den RØDE ledning fra den POSITIVE (+) pol.

**Σύνδεση μιας μπαταρίας για αξεσουάρ****(η οποία πουλιέται έξτρα)**

- 1) Αφαιρέστε το κάλυμμα της σύνδεσης της μπαταρίας αξεσουάρ από την εξωλέμβια.
- 2) Συνδέστε τη σύνδεση της μπαταρίας αξεσουάρ ① στη σύνδεση του καλωδίου της μπαταρίας αξεσουάρ (πουλιέται έξτρα).

Χρησιμοποιείτε ένα καλώδιο σύνδεσης μεταξύ του αρνητικού (-) πόλου της μπαταρίας εκκίνησης και της έξτρα μπαταρίας. Κοιτάζτε τα σχέδια σύνδεσης της καλωδίωσης. Αυτό το καλώδιο πρέπει να είναι κατασκευασμένο από αγωγό πιο χοντρό από το καλώδιο εκκίνησης της μπαταρίας ④.

**⚠ ΠΡΟΕΙΔΟΠΟΙΗΣΗ**

Αν χρησιμοποιηθεί λεπτότερο καλώδιο μπορεί να προκληθεί φωτιά

- ② Μπαταρία εκκίνησης
- ③ Μπαταρία για αξεσουάρ
- ④ Χοντρό κόκκινο καλώδιο για την μπαταρία εκκίνησης
- ⑤ Λεπτό κόκκινο καλώδιο για την φόρτιση της μπαταρίας αξεσουάρ (προαιρετικό εξάρτημα)
- ⑥ Χοντρό μαύρο καλώδιο
- ⑦ Καλώδιο σύνδεσης αρνητικών πόλων (προαιρετικό εξάρτημα)
- ⑧ Τροφοδοσία αξεσουάρ

**ΣΗΜΕΙΩΣΗ:**

Αν χρησιμοποιηθεί ένας διακόπτης επιλογής μπαταρίας, συμβουλευτείτε τον αντιπρόσωπο της YAMAHA για την σωστή σύνδεση.

RMU01280

**Αποσύνδεση της μπαταρίας**

Αποσυνδέετε πρώτα τον ΜΑΥΡΟ ακροδέκτη από τον ΑΡΝΗΤΙΚΟ (-) πόλο της μπαταρίας. Κατόπιν αποσυνδέετε το ΚΟΚΚΙΝΟ ακροδέκτη από τον ΘΕΤΙΚΟ (+) πόλο της μπαταρίας.

**Λιγαζόν da bateria dos acessórios (opção)**

- 1) Retire a tampa do engate da bateria dos acessórios do motor fora de bordo.
- 2) Ligue o engate ① da bateria dos acessórios ao engate do fio da bateria dos acessórios (opção).

Utilize um cabo de ligação entre os terminais (-) da bateria de arranque e da bateria dos acessórios. Consulte as ilustrações do diagrama eléctrico.

O fio eléctrico deste cabo deve ser mais espesso do que o cabo da bateria de arranque ④.

**⚠ ADVERTENCIAS**

A utilização de um fio eléctrico mais fino poderá originar um incêndio.

- ② Bateria de arranque
- ③ Bateria dos acessórios
- ④ Cabo encarnado grande para a bateria de arranque
- ⑤ Cabo encarnado pequeno para carregar a bateria dos acessórios (peça opcional)
- ⑥ Cabo preto grande
- ⑦ Cabo de ligação negativo (peça opcional)
- ⑧ Energia para os acessórios

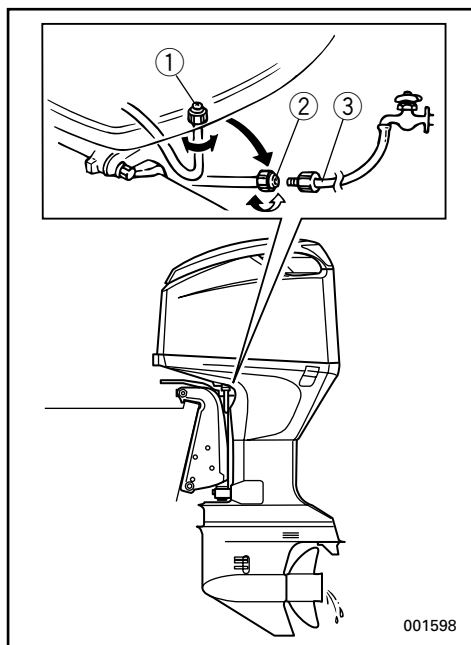
**NOTA:**

Para a instalação de um interruptor selector de bateria, consulte o concessionário YAMAHA.

PMU01280

**Desligamento da bateria**

Desligue, em primeiro lugar, o cabo condutor PRETO do terminal NEGATIVO (-). Em seguida, desligue o cabo condutor ENCARNADO do terminal POSITIVO (+).



KMU01111

## RENGØRING AF KØLEVANDSDYSER Model med udstyr til gennemskylning

For det meste bør gennemskylningen udføres umiddelbart efter hver kørsel med motoren.

- 1) Når motoren er stoppet afmonteres slangestudsden ② fra tilslutningen ① i bunden af skærmen.
- 2) Skru slangestudsden ② på en haveslange ③, som er forbundet til en vandhane.
- 3) Medens motoren er stoppet, åbnes for vandhansen for at lade vandet gennemskylle kølevejene i ca. 15 minutter. Sluk for vandet og afmonter haveslangen ③.
- 4) Når gennemskylningen er afsluttet, monteres slangestudsden ② på tilslutningen ① i bunden af skærmen, og spænd den ordentligt.

### FORSIGTIG:

Husk at spænde samlingen i bunden af motorskærmen ordentligt og undgå at slangen hænger frit under kørslen, da vandet ellers vil løbe ud af samlingen, i stedet for at afkøle motoren, hvilket kan medføre alvorlig overophedning af motoren. Husk at spænde samlingen ordentligt efter gennemskylningen af motoren.

### BEMÆRK:

- Når motoren skylles med båden i vandet, opnås det bedste resultat når motoren er tiltet op og ikke ligger i vandet
- Der henvises til instruktionerne om gennemskylning i afsnittet "TRANSPORT OG OPBEVARING AF PÅHÆNGSMOTOR".

RMU01111

## ΓΙΑ ΝΑ ΚΑΘΑΡΙΣΕΤΕ ΤΑ ΠΕΡΑΣΜΑΤΑ ΤΟΥ ΝΕΡΟΥ ΨΥΞΗΣ

### Μοντέλο εφοδιασμένο με εξάρτημα πλύσιματος

Για καλά αποτελέσματα στο πλύσιμο, εκτελέστε αυτή τη διαδικασία αμέσως μετά το πέρας της λειτουργίας του κινητήρα.

- 1) Αφού θέσετε εκτός λειτουργίας τον κινητήρα, ξεβιδώστε το εξάρτημα σύνδεσης του σωλήνα ποτίσματος ② από την υποδοχή ① στο κάτω κάλυμμα.
- 2) Βιδώστε το εξάρτημα σύνδεσης του σωλήνα ποτίσματος ② σε έναν σωλήνα ποτίσματος ③ που έχετε συνδέσει σε παροχή γλυκού νερού.
- 3) Με βηχστό τον κινητήρα, ανοίξτε τη δίοδο του νερού και αφήστε να περάσει το νερό από τις διόδους ψύξης για 15 λεπτά περίπου. Κλείστε την παροχή νερού και αποσυνδέστε το σωλήνα ποτίσματος ③.
- 4) Όταν ολοκληρωθεί το πλύσιμο, τοποθετήστε πάλι το εξάρτημα σύνδεσης του σωλήνα ② στην υποδοχή ① στο κάτω κάλυμμα. Σφίξτε καλά.

### ΠΡΟΣΟΧΗ:

Μην αφήνετε το εξάρτημα σύνδεσης χαλαρό πάνω στην υποδοχή στο κάτω μέρος του καλύμματος, ούτε τον σωλήνα να κρέμεται στη διάρκεια της λειτουργίας. Το νερό θα διαρρέει έξω από το εξάρτημα σύνδεσης αντί να ψύχει τον κινητήρα, και αυτό μπορεί να προκαλέσει σοβαρή υπερθέρμανση. Φροντίστε να σφίξετε καλά το εξάρτημα σύνδεσης πάνω στην υποδοχή, μετά το πλύσιμο του κινητήρα.

### ΣΗΜΕΙΩΣΗ:

- Όταν πλένετε τη μηχανή με το σκάφος στο νερό, θα έχετε καλύτερα αποτελέσματα αν σηκώσετε πάνω τη μηχανή, έτσι ώστε να είναι έξω από το νερό.
- Διαβάστε τις οδηγίες για το ξέπλυμα του συστήματος ψύξης στο κεφάλαιο ΑΠΟΘΗΚΕΥΣΗ ΚΑΙ ΜΕΤΑΦΟΡΑ ΕΞΩΛΕΜΒΙΑΣ ΜΗΧΑΝΗΣ.

PMU01111

## LIMPEZA DOS CANAIS DE REFRIGERAÇÃO DE ÁGUA Modelo com sistema de lavagem

Logo após o funcionamento, execute este procedimento para uma lavagem mais completa.

- 1) Depois de desligar o motor, desaperte o conector da mangueira ② do adaptador ① no capot superior.
- 2) Aperte o conector da mangueira ② a uma mangueira ③ ligada a uma torneira de água doce.
- 3) Com o motor desligado, abra a torneira e deixe a água correr pelos canais de refrigeração durante cerca de 15 minutos. Feche a água e retire a mangueira ③.
- 4) Volte a colocar o conector da mangueira ② no adaptador ① do capot inferior, quando terminar a lavagem. Aperte firmemente.

### AVISOS:

**Não deixe o conector da mangueira desapertado no adaptador do capot inferior nem a mangueira suspensa durante o funcionamento normal para que a água não saia para fora do conector, em vez de refrigerar o motor, o que provocaria sobreaquecimento. Depois de lavar o motor, certifique-se que o conector está firmemente apertado.**

### NOTA:

- Se lavar o motor com o barco na água, obterá melhores resultados inclinando o motor para cima até ficar completamente fora de água.
- Consulte as instruções sobre a lavagem do sistema de refrigeração em "TRANSPORTE E ARMAZENAGEM DO MOTOR FORA DE BORDO".

Fastgøringsstørrelse:

Indvendig diameter 1,0 inch (25,4 mm)

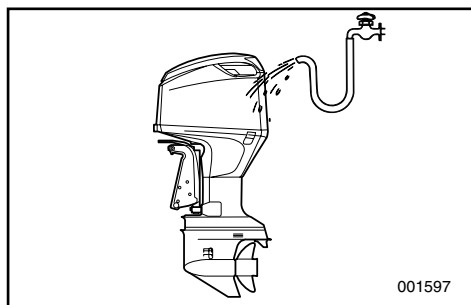
Stigning 1/12 inch (2,1 mm)

KMU01635

### KONTROL AF ØVERSTE MOTORSKÆRM

Kontroller monteringen af den øverste motorskærm ved at skubbe på den med begge hænder.

Hvis den sidder løst, så få den repareret hos en Yamaha forhandler.



KMU00409

### MOTOREN UDVENDIGT

KMU00410

#### Rengøring af påhængsmotoren

Efter anvendelse, vaskes motoren udvendigt med ferskvand.

Gennemskyl kølesystemet med ferskvand.

#### BEMÆRK:

Se instruktionerne for gennemskylning af kølesystemet i TRANSPORT OG OPBEVARING AF PÅHÆNGSMOTOR.

KMU00412

#### Undersøgelse af motorens malede overflader

Undersøg motoren for ridser, hakker eller afskalning af maling. Områder med beskadiget maling vil med stor sandsynlighed korrodere. Hvis det er nødvendigt, rengøres overfladerne og males. Make-up maling kan fås hos en Yamaha forhandler.

Διάμετρος προσαρτήματος:  
Εσωτερική διάμετρος 1,0 inch (25,4 mm)  
Βήμα 1/12 inch (2,1 mm)

Dimensões do acessório  
Diâmetro interior: 1,0 polegadas (25,4 mm)  
Passo: 1/12 polegadas (2,1 mm)

RMU01635

**ΈΛΕΓΧΟΣ ΤΟΥ ΠΑΝΩ ΚΑΠΩ**

Βεβαιωθείτε ότι το πάνω καπώ εφαρμόζει καλά πιέζοντάς το με τα δύο χέρια.

Αν δεν εφαρμόζει καλά, πηγαίνατέ το για επισκευή στον αντιπρόσωπο της Yamaha.

PMU01635

**VERIFICAÇÃO DO CAPOT SUPERIOR**

Verifique se o capot superior encaixa bem, pressionando-o com as duas mãos.

Se não encaixar bem, peça a um concessionário Yamaha que o repare.

RMU00409

**ΕΞΩΤΕΡΙΚΟ ΤΟΥ ΚΙΝΗΤΗΡΑ**

RMU00410

**Καθαρισμός της εξωλέμβιας μηχανής**

Μετά από την χρήση, πλένετε το εξωτερικό της εξωλέμβιας μηχανής με γλυκό νερό. Ξεπλένετε το σύστημα ψύξης με γλυκό νερό.

**ΣΗΜΕΙΩΣΗ:**

Αναφερθείτε στις οδηγίες πλυσίματος του συστήματος ψύξης στο τμήμα “ΜΕΤΑΦΟΡΑ ΚΑΙ ΑΠΟΘΗΚΕΥΣΗ ΤΗΣ ΕΞΩΛΕΜΒΙΑΣ ΜΗΧΑΝΗΣ”.

PMU00409

**EXTERIOR DO MOTOR**

PMU00410

**Limpeza do motor fora de bordo**

Lave o exterior do motor fora de bordo com água doce, depois de o utilizar.

Lave o sistema de refrigeração com água doce.

**NOTA:**

Consulte as instruções sobre a lavagem do sistema de refrigeração em “TRANSPORTE E ARMAZENAGEM DO MOTOR FORA DE BORDO”.

RMU00412

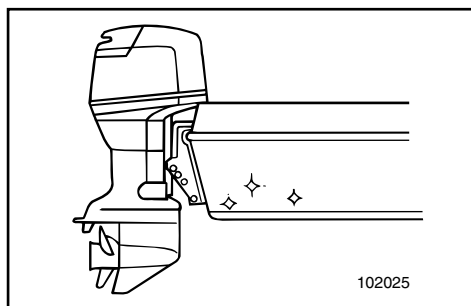
**Έλεγχος των βαμμένων επιφανειών της εξωλέμβιας**

Ελέγχετε την εξωλέμβια μήπως έχει εκδορές τσακίσματα ή ξεφλουδισμένο χρώμα. Τα σημεία που έχουν τέτοιου είδους βλάβες είναι πολύ πιθανόν να αρχίσουν να παρουσιάζουν διάβρωση. Αν είναι αναγκαίο, καθαρίζετε και βάφετε αυτές τις επιφάνειες. Μπορείτε να προμηθευτείτε ειδική μπογιά ρετουσαρίσματος από τον αντιπρόσωπο της Yamaha.

PMU00412

**Verificação da superfície pintada do motor**

Verifique se a pintura do motor está riscada, lascada ou talhada. As áreas com pintura danificada são mais susceptíveis de corrosão. Limpe e pinte as áreas, se necessário. O concessionário Yamaha poderá fornecer-lhe a tinta necessária para o retoque.



KMU00413

**MALING AF BÅDENS BUND**

Et rent skrog forbedrer bådens præstationer.

Bådens bund skal holdes så ren som mulig for havvækster.

Hvis det er nødvendigt, kan bådens bund dækkes med en maling der forhindrer tilgroning, og som er godkendt til forhindring af algevækster, i det pågældende område.

Benyt ikke en maling der forhindrer alger, og som indeholder kobber eller grafit. Disse malinger kan være årsag til at motoren korroderer hurtigere.



RMU00413

**ΒΑΨΙΜΟ ΤΟΥ ΚΑΤΩ ΜΕΡΟΥΣ ΤΟΥ  
ΣΚΑΦΟΥΣ**

Μια καθαρή κάτω επιφάνεια του σκάφους βελτιώνει τις επιδόσεις όλου του σκάφους.

Το κάτω μέρος του σκάφους πρέπει να είναι πολύ καθαρό και απαλλαγμένο όσο είναι δυνατόν από ανάπτυξη υδρόβιων φυτικών μορφών ζωής.

Αν είναι αναγκαίο, το κάτω μέρος του σκάφους μπορεί να βαφτεί με ένα εγκεκριμένου τύπου χρώμα που εμποδίζει την ανάπτυξη τέτοιων μορφών μικροοργανισμών στο κάτω μέρος.

Μην χρησιμοποιείτε ειδικά χρώματα που περιέχουν χαλκό ή γραφίτη. Αυτού του είδους τα χρώματα μπορούν να προκαλέσουν ταχύτερη διάβρωση του κινητήρα.

PMU00413

**REVESTIMENTO DO CASCO DO BARCO**

Um casco limpo melhora o rendimento do barco. O casco do barco deve ser mantido o mais limpo possível de acumulações marinhas.

Se necessário, revista o casco com uma tinta anti-incrustante adequada à sua área para evitar acumulações marinhas.

Não utilize uma tinta anti-incrustante que contenha cobre ou grafita, já que estas tintas aceleram a corrosão do motor.

# Kapitel 5

## RETTELSE AF FEJL

**FEJLFINDING** ..... 5-1

### MIDLERTIDIGE AKTIVITETER I

**NØDSITUATIONER** ..... 5-5

Stødskader ..... 5-5

Sejlads med en motor ..... 5-6

Mekanisk trimning/tilt fungerer ikke ..... 5-6

Udskiftning af sikring ..... 5-7

Advarslen for lavt olieniveau aktiveres ..... 5-8

Behandling af motor nedsænket i vand ..... 5-9

RMU00414

PMU00414

## Κεφάλαιο 5

### ΔΙΟΡΘΩΣΗ ΒΛΑΒΩΝ

## Capítulo 5

### RESOLUÇÃO DE PROBLEMAS

<b>ΔΙΟΡΘΩΣΗ ΒΛΑΒΩΝ</b> .....	5-1	<b>RESOLUÇÃO DE PROBLEMAS</b> .....	5-1
<b>ΠΡΟΣΩΡΙΝΕΣ ΕΝΕΡΓΕΙΕΣ ΣΕ ΕΚΤΑΚΤΕΣ ΠΕΡΙΠΤΩΣΕΙΣ</b> .....	5-5	<b>MEDIDAS PROVISÓRIAS EM SITUAÇÃO DE EMERGÊNCIA</b> .....	5-5
Ζημιές από πρόσκρουση .....	5-5	Danos por colisão .....	5-5
Λειτουργία μονού κινητήρα .....	5-6	Funcionamento de motor simples .....	5-6
Η ηλεκτρική ανύψωση / κλίση δεν λειτουργεί.....	5-6	Não funcionamento do comando automático da coluna e da inclinação.....	5-6
Αλλαγή ασφάλειας .....	5-7	Substituição dos fusíveis.....	5-7
Ενεργοποίηση της προειδοποίησης χαμηλής στάθμης λαδιού.....	5-8	O indicador de falta de óleo acende-se .....	5-8
Περιποίηση βυθισμένου κινητήρα .....	5-9	Tratamento do motor submergido .....	5-9

## FEJLFINDING

Alle problem med brændstof, kompressionsforhold eller tændingsystem kan give besvær startbesvær, tab af energi eller andre problemer. Fejlfindingseskemaet beskriver en hurtig, nem procedure til at undersøge og afhjælpe fejl. (Dette skema gælder for alle Yamaha påhængsmotorer. Derfor kan der forekomme nogle punkter som ikke vedrører din models specifikationer).

Hvis din påhængsmotor trænger til at blive repareret, så bring den til en Yamaha forhandler.

Hvis motoren advarselampe blinker, så kontakt en Yamahaforhandler.

Fejl	Mulige årsager	Afhjælpning
A. Startmotoren virker ikke.	<ol style="list-style-type: none"> <li>1. Batteriets kapacitet er for lille eller tømt for strøm.</li> <li>2. Batteriets tilslutninger er løse eller korroderede.</li> <li>3. Sikringen til den elektriske startmotor er brændt over.</li> <li>4. Fejl i startsystemet.</li> <li>5. Gearskiftet er sat i gear.</li> </ol>	<ol style="list-style-type: none"> <li>1. Undersøg batteriets tilstand. Anvend et batteri med den anbefalede kapacitet.</li> <li>2. Fastspænd kablerne til batteriet og rengør batteripolerne.</li> <li>3. Undersøg årsagen til den elektriske overbelastning og reparer. Udskift sikringen med en ny, med korrekt ampere-størrelse.</li> <li>4. Få udført service hos en Yamaha forhandler.</li> <li>5. Sæt gearet i Frigear.</li> </ol>
B. Motoren vil ikke starte (startmotoren virker).	<ol style="list-style-type: none"> <li>1. Brændstoftanken er tom.</li> <li>2. Brændstoffet er forurenede eller gammelt.</li> <li>3. Brændstoffiltret er tilstoppet.</li> <li>4. Forkert startprocedure.</li> <li>5. Brændstofpumpen virker ikke.</li> <li>6. Tændrør(ene) er tilsmudsede eller af forkert type.</li> <li>7. Tændrørshætten er ikke korrekt fastgjort.</li> <li>8. Dårlige forbindelser eller beskadigede tændrørsledninger.</li> <li>9. Dele i tændingsystemet virker ikke.</li> <li>10. Aftrækernoren til motorstopkontakten er ikke fastgjort.</li> <li>11. Motorens indre dele er beskadigede.</li> </ol>	<ol style="list-style-type: none"> <li>1. Fyld tanken med ren frisk brændstof.</li> <li>2. Fyld tanken med ren frisk brændstof.</li> <li>3. Rens eller udskift filtret.</li> <li>4. Læs brugsvejledningen.</li> <li>5. Få udført service hos en Yamaha forhandler.</li> <li>6. Undersøg tændrør(ene). Rens eller udskift til en anbefalet type.</li> <li>7. Undersøg hætten/hætterne og sæt hætten/hætterne fast.</li> <li>8. Undersøg ledninger for slitage eller brud. Fastspænd alle løse forbindelser. Udskift slidte eller brudte ledninger.</li> <li>9. Få udført service hos en Yamaha forhandler.</li> <li>10. Fastgør aftrækernoren.</li> <li>11. Få udført service hos en Yamaha forhandler.</li> </ol>

Fejl	Mulige årsager	Afhjælpning
C. Motoren arbejder ujævnt i tomgang eller staller.	<ol style="list-style-type: none"> <li>1. Tændrør(ene) er tilsnudsede eller forkert type.</li> <li>2. Brændstofssystemet er tilstoppet.</li>   <li>3. Brændstoffet er forurenede eller gammelt.</li> <li>4. Brændstoffiltret er tilstoppet.</li> <li>5. Fejl i tændingssystemet.</li>   <li>6. Advarselssystemet er aktiveret.</li> <li>7. Elektrodeafstanden er forkert.</li> <li>8. Dårlige forbindelser eller beskadigede tændrørsledninger.</li>   <li>9. Den specificerede motorolie er ikke anvendt.</li> <li>10. Termostaten virker ikke eller er tilstoppet.</li> <li>11. Brændstofpumpen er beskadiget.</li>   <li>12. Vinklen på motoren er for stor.</li> <li>13. Brændstofftilslutningen er samlet forkert.</li> <li>14. Gasspjældet er forkert justeret.</li>   <li>15. Batterikablet er faldet af.</li> </ol>	<ol style="list-style-type: none"> <li>1. Undersøg tændrør(ene). Rens eller udskift til den anbefalede type.</li> <li>2. Undersøg om brændstofledningen er klemt eller bukket, eller om der er andre forhindringer i brændstofssystemet.</li> <li>3. Fyld ren frisk brændstof i tanken.</li>   <li>4. Rens eller udskift filtret.</li> <li>5. Få udført service hos en Yamaha forhandler.</li> <li>6. Find og ret årsagen.</li> <li>7. Inspicer og juster som specificeret.</li> <li>8. Undersøg ledninger for slitage eller brud. Fastspænd alle løse forbindelser. Udskifte slidte eller beskadigede kabler.</li> <li>9. Undersøg og udskift som specificeret.</li> <li>10. Få udført service hos en Yamaha forhandler.</li> <li>11. Få udført service hos en Yamaha forhandler.</li> <li>12. Sæt motoren tilbage i normal position.</li> <li>13. Udfør tilslutningen korrekt.</li> <li>14. Få udført service hos en Yamaha forhandler.</li> <li>15. Spænd batterikablet forsvarligt fast.</li> </ol>
D. Advarselssum- meren lyder eller indikatorlampen lyser.	<ol style="list-style-type: none"> <li>1. Kølesystemet er tilstoppet.</li> <li>2. Olieniveauet er lavt.</li> <li>3. Tændrørrets temperaturområde erforkert.</li> <li>4. Den specificerede motorolie er ikke anvendt.</li> <li>5. Motorolien er forurenede eller nedbrudt.</li> <li>6. Oliiefiltret er tilstoppet.</li> <li>7. Olietilgangen/indsprøjtningpumpen virker ikke.</li> <li>8. Belastningen af båden er ujævnt fordelt.</li> </ol>	<ol style="list-style-type: none"> <li>1. Undersøg vandindtaget for forhindringer.</li> <li>2. Fyld olietanken med den specificerede motorolie.</li> <li>3. Efterser tilstanden af tændrør og udskift til den korrekte type.</li> <li>4. Undersøg og udskift til den specificerede olie.</li> <li>5. Udskift med ny olie af den specificerede type.</li> <li>6. Få udført service hos en Yamaha forhandler.</li> <li>7. Få udført service hos en Yamaha forhandler.</li> <li>8. Fordel lasten i båden jævnt.</li> </ol>

Fejl	Mulige årsager	Afhjælpning
D. Advarselssum- meren lyder eller indikatorlampen lyser.	9. Fejl i vandpumpen/termostaten. 10. For meget vand i vandudskilleren i brændstoffiltret.	9. Få udført service hos en Yamaha forhandler. 10. Tøm filterkoppen.
E. Tab af motorkraft.	1. Propellen er beskadiget. 2. Stigningen på propellen eller diametere er forkert. 3. Trimvinklen er forkert. 4. Motoren er monteret i en forkert højde på hækbjælken. 5. Advarselssystemet er aktiveret. 6. Bådens bund er tilgroet med alger. 7. Tændrør(ene) er tilsnudsede eller forkert type. 8. Tang eller andre fremmedlegemer er viklet ind i gearhuset. 9. Forhindringer i brændstofsyste- met. 10. Brændstoffiltret er tilstoppet. 11. Brændstoffet er forurenset eller gammelt. 12. Elektrodeafstanden er forkert. 13. Dårlige forbindelser eller beskadigede tændrørsledninger. 14. Fejl i tændingssystemet. 15. Den specificerede motorolie er ikke anvendt. 16. Termostaten virker ikke eller er tilstoppet. 17. Brændstofpumpen er beskadiget. 18. Brændstofftilslutningen er samlet forkert. 19. Tændrørrets temperaturområde er forkert. 20. Højtryks brændstofpumpens drivrem er sprunget. 21. Motoren svarer ikke korrekt til det valgte gear.	1. Få propellen repareret eller udskiftet. 2. Monter en korrekt propel, for at lade påhængsmotoren arbejde i det anbefalede område for motoromdrejninger. 3. Juster trimvinklen for at opnå den mest effektive virkemåde. 4. Få motoren justeret til den korrekte højde på hækbjælken. 5. Find og ret årsagen. 6. Rens bådens bund. 7. Undersøg tændrør(ene). Rens eller udskift med den anbefalede type. 8. Fjern disse og rens den underste enhed. 9. Undersøg om brændstofledningen er klemt eller bukket, eller om der er andre forhindringer i brændstofsyste- met. 10. Rens eller udskift filtret. 11. Fyld tanken med ren frisk brændstof. 12. Undersøg og juster som specificeret. 13. Undersøg ledninger for slitage eller brud. Spænd alle løse forbindelser. Udskift slidte eller brudte ledninger. 14. Få udført service hos en Yamaha forhandler. 15. Undersøg og udskift olien som specificeret. 16. Få udført service hos en Yamaha forhandler. 17. Få udført service hos en Yamaha forhandler. 18. Udfør tilslutningen korrekt. 19. Undersøg tilstanden af tændrør og udskift med korrekt type. 20. Få den eftersat hos en Yamaha forhandler. 21. Få den eftersat hos en Yamaha forhandler.

Fejl	Mulige årsager	Afhjælpning
F. Motoren vibrerer kraftigt.	<ol style="list-style-type: none"><li>1. Propellen er beskadiget.</li><li>2. Propelakslen er beskadiget.</li><li>3. Tang eller andre fremmedlegemer er viklet ind i propellen.</li><li>4. Motorens monteringsbolt er løs.</li><li>5. Styringens drejeaksel er løs eller beskadiget.</li></ol>	<ol style="list-style-type: none"><li>1. Få propellen repareret eller udskiftet.</li><li>2. Få udført service hos en Yamaha forhandler.</li><li>3. Afmonter og rens propellen.</li><li>4. Spænd boltene.</li><li>5. Fastspænd eller få udført service hos en Yamaha forhandler.</li></ol>

## ΔΙΟΡΘΩΣΗ ΒΛΑΒΩΝ

Τυχόν προβλήματα στα συστήματα καυσίμων, συμπίεσης ή ανάφλεξης μπορεί να προκαλέσουν κακή εκκίνηση, απώλεια ισχύος ή άλλα προβλήματα. Ο πίνακας αντιμετώπισης προβλημάτων περιγράφει μια εύκολη και γρήγορη διαδικασία ελέγχου και διόρθωσης τυχόν προβλημάτων. (Ο πίνακας αυτός καλύπτει όλα τα μοντέλα Yamaha. Θα υπάρχουν λοιπόν κάποια χαρακτηριστικά που δεν ανήκουν στις προδιαγραφές του μοντέλου σας.)

Αν η εξωλέμβιά σας χρειάζεται επισκευή, πηγαίνετέ την στον αντιπρόσωπο της Yamaha.

Αν αναβοσβήνει η προειδοποιητική ένδειξη του κινητήρα, συμβουλευτείτε τον αντιπρόσωπο της Yamaha.

Βλάβη	Πιθανή Αιτία	Διόρθωση
A. Η μίζα δεν λειτουργεί.	<ol style="list-style-type: none"> <li>1. Η χωρητικότητα της μπαταρίας είναι ανεπαρκής, η η μπαταρία είναι ξεφόρτωτη.</li> <li>2. Οι συνδέσεις της μπαταρίας είναι χαλαρές ή οξειδωμένες.</li> <li>3. Η ασφάλεια του ηλεκτρικού συστήματος εκκίνησης είναι καμένη.</li> <li>4. Κάποια εξαρτήματα της μίζας είναι ελαττωματικά.</li> <li>5. Ο μοχλός κατεύθυνσης δεν είναι στην νεκρά.</li> </ol>	<ol style="list-style-type: none"> <li>1. Ελέγχετε την κατάσταση της μπαταρίας χρησιμοποιείτε μπαταρία της συνιστώμενης χωρητικότητας.</li> <li>2. Σφίγγετε τα καλώδια της μπαταρίας και καθαρίζετε τους ακροδέκτες της μπαταρίας.</li> <li>3. Ελέγχετε για την αιτία της υπερφόρτωσης και την διορθώ-νετε. Αλλάζετε την ασφάλεια με μια της ορθής εντάσεως.</li> <li>4. Ζητήστε από κάποιον αντιπρόσωπο της Yamaha να διορθώσει την μίζα.</li> <li>5. Επιλέγεται την νεκρά.</li> </ol>
B. Ο κινητήρας δεν παίρνει μπροστά. (Ενώ η μίζα περιστρέφεται)	<ol style="list-style-type: none"> <li>1. Το δοχείο καυσίμου είναι άδειο.</li> <li>2. Το καύσιμο είναι ακάθατο η πολυκαιρισμένο.</li> <li>3. Το φίλτρο καυσίμου είναι φραγμένο.</li> <li>4. Λανθασμένη διαδικασία εκκίνησης.</li> <li>5. Η αντλία καυσίμου δεν λειτουργεί καλά.</li> <li>6. Το/τα μπουζί είναι μπουκωμένα η λανθασμένου τύπου.</li> <li>7. Οι πίπες των μπουζί είναι λανθασμένα τοποθετημένες.</li> <li>8. Λανθασμένες συνδέσεις η κατεστραμμένη καλωδίωση ανάφλεξης.</li> <li>9. Ελαττωματικά εξαρτήματα ανάφλεξης.</li> </ol>	<ol style="list-style-type: none"> <li>1. Γεμίζετε το δοχείο καυσίμου με καθαρή βενζίνη.</li> <li>2. Γεμίζετε το δοχείο με καθαρό, φρέσκο καύσιμο.</li> <li>3. Καθαρίζετε η αλλάζετε το φίλτρο.</li> <li>4. Διαβάστε το βιβλίο χρήσης.</li> <li>5. Ζητήστε από κάποιον αντιπρόσωπο Yamaha να διορθώσει την αντλία.</li> <li>6. Ελέγχετε το/τα μπουζί. Τα καθαρίζετε η τα αλλάζετε με του σωστού τύπου.</li> <li>7. Ελέγχετε και τοποθετείτε ορθά τις πίπες.</li> <li>8. Ελεγγετε τα καλώδια μήπως έχουν φθορά η κοψίματα. Σφίγγετε όλες τις χαλαρές συνδέσεις. Αλλάζετε τα φθαμένα η κομμένα καλώδια.</li> <li>9. Ζητήστε από κάποιον αντιπρό-σωπο Yamaha να τα διορθώσει.</li> </ol>



Βλάβη	Πιθανή Αιτία	Διόρθωση
<p>B. Ο κινητήρας δεν παίρνει μπροστά. (Ενώ η μίζα περιστρέφεται)</p>	<p>10. Το δίχαλο του κορδονιού δεν είναι συνδεδεμένο στον διακόπτη για το σβήσιμο του κινητήρα. 11. Φθορά στα εσωτερικά μέλη του κινητήρα.</p>	<p>10. Συνδέετε το δίχαλο του κορδονιού στον διακόπτη. 11. Ζητήστε από κάποιον αντιπρό-σωπο Yamaha να τα διορθώσει.</p>
<p>C. Ο κινητήρας λειτουργεί στο ρελαντί άρρυθμα η σβήνει.</p>	<p>1. Το/τα μπουζί είναι βραχυκυκλωμένα η λανθασμένου τύπου. 2. Υπάρχουν εμπόδια στη ροή του καυσίμου. 3. Το καύσιμο είναι ακάθαρτο η πολυκαιρισμένο. 4. Φραγμένο φίλτρο καυσίμου. 5. Ελαττωματικά μέρη ανάφλεξης. 6. Το σύστημα προειδοποίησης ενεργοποιήθηκε. 7. Λανθασμένο διάκενο μπουζί. 8. Ανεπαρκείς συνδέσεις η κατεστραμμένη καλωδίωση ανάφλεξης. 9. Δεν χρησιμοποιήθηκε λάδι κινητήρα σύμφωνα με τις προδιαγραφές. 10. Ο θερμοστάτης είναι ελαττωματικός η κολλημένος. 11. Χαλασμένη αντλία καυσίμου. 12. Η γωνία του κινητήρα είναι πολύ υψηλή. 13. Κακή σύνδεση ταχυσύνδεσμου καυσίμου. 14. Λάθος ρύθμιση της βαλβίδας γκαζιού. 15. Έχει φύγει το καλώδιο τριζπαταρίας.</p>	<p>1. Ελέγχετε το/τα μπουζί. Τα καθαρίζετε η τα αλλάζετε με τα σωστού τύπου. 2. Ελέγχετε μήπως η γραμμή του καυσίμου είναι τρυπημένη η τσακισμένη η αν υπάρχουν αλλά εμπόδια στο σύστημα καυσίμου. 3. Γεμίζετε το δοχείο καυσίμου με καθαρό, φρέσκο καύσιμο. 4. Καθαρίζετε το φίλτρο. 5. Ζητήστε από κάποιον συνεργείο Yamaha να διορθώσει την ανάφλεξη. 6. Αναζητήστε και διορθώστε την αιτία. 7. Ελέγχετε και ρυθμίζετε σύμφωνα με τις προδιαγραφές. 8. Ελέγχετε τα καλώδια μήπως έχουν φθορές η τσακίσματα. Σφίγγετε όλες τις χαλαρές συνδέσεις. Αντικαταστήστε τα φθαρμένα ή κομμένα καλώδια. 9. Ελέγχετε και αλλάζετε σύμφωνα με τις προδιαγραφές. 10. Ζητήστε από κάποιον συνεργείο Yamaha να διορθώσει τον θερμοστάτη. 11. Ζητήστε από κάποιον συνεργείο Yamaha να κάνει την διόρθωση. 12. Επαναφέρετε τον κινητήρα στην κανονική θέση λειτουργίας. 13. Συνδέετε ορθά τον ταχυσύνδεσμο. 14. Πηγαίνετε τη μηχανή για σέρβις στη Yamaha. 15. Συνδέστε σωστά.</p>
<p>D. Ο προειδοποιητικός βομβητής η ενδεικτική λυχνία ανάβει.</p>	<p>1. Το σύστημα ψύξης είναι φραγμένο. 2. Πίεση λαδιού κινητήρα χαμηλή. 3. Λανθασμένη θερμική κλίμακα μπουζί.</p>	<p>1. Ελέγχετε την είσοδο του νερού μήπως είναι φραγμένη. 2. Γεμίζετε το δοχείο λαδιού με το κατάλληλου τύπου λάδι κινητήρα. 3. Ελέγχετε την κατάσταση του μπουζί και το αλλάζετε με ένα σωστό.</p>

Βλάβη	Πιθανή Αιτία	Διόρθωση
<p>D. Ο προειδοποιητικός βομβητής η ενδεικτική λυχνία ανάβει.</p>	<ol style="list-style-type: none"> <li>4. Δεν έχει χρησιμοποιηθεί ο κατάλληλος τύπος λαδιού κινητήρα.</li> <li>5. Το λάδι του κινητήρα είναι ακάθαρτο ή κατεστραμμένο.</li> <li>6. Το φίλτρο του λαδιού είναι φραγμένο.</li> <li>7. Η αντλία τροφοδοσίας /έγχυσης δεν λειτουργεί ορθά.</li> <li>8. Το φορτίο επάνω στο σκάφος είναι λανθασμένα κατανεμημένο.</li> <li>9. Ελαττωματική αντλία η θερμοστάτης νερού.</li> <li>10. Υπερβολικό νερό στο κύπελλο του φίλτρου καυσίμου.</li> </ol>	<ol style="list-style-type: none"> <li>4. Το μπουλόνι στήριξης του κινητήρα είναι χαλαρό.</li> <li>5. Ο πείρος του τιμονιού είναι χαλαρός η κατεστραμμένος.</li> <li>6. Ζητήστε από κάποιον αντιπρόσωπο Yamaha να επέμβει.</li> <li>7. Ζητήστε από κάποιον αντιπρόσωπο Yamaha να επέμβει.</li> <li>8. Κατανέμετε το φορτίο ώστε το σκάφος να είναι επίπεδο.</li> <li>9. Ζητήστε από κάποιον αντιπρό-σωπο Yamaha να επέμβει.</li> <li>10. Αδειάστε το κύπελλο του φίλτρου.</li> </ol>
<p>E. Απώλεια ισχύος του κινητήρα.</p>	<ol style="list-style-type: none"> <li>1. Κατεστραμμένη προπέλα.</li> <li>2. Το βήμα η διάμετρος της προπέλας είναι λανθασμένα.</li> <li>3. Λανθασμένη γωνία κλίσης.</li> <li>4. Ο κινητήρας είναι τοποθετημένος σε λάθος ύψος στην πρύμνη.</li> <li>5. Το προειδοποιητικό σύστημα έχει ενεργοποιηθεί.</li> <li>6. Στο κάτω μέρος του σκάφους έχουν αναπτυχθεί φυτικοί οργανισμοί.</li> <li>7. Το /τα μπουζί είναι μούκωμα η λανθασμένου τύπου.</li> <li>8. Φύκια η άλλα θαλάσσια υλικά μπλέχτηκαν στο “πόδι” της μηχανής.</li> <li>9. Τα σωληνάκια του συστήματος καυσίμου δεν έχουν ελεύθερη ροη.</li> <li>10. Φραγμένο φίλτρο καυσίμου.</li> <li>11. Το καύσιμο είναι ακάθαρτο η πολυκαιρισμένο.</li> <li>12. Το διάκενο του μπουζί είναι λανθασμένο.</li> <li>13. Κακές επαφές η κατεστραμμένη καλωδίωση ανάφλεξης.</li> </ol>	<ol style="list-style-type: none"> <li>1. Διορθώνετε η αλλάζετε την προπέλα.</li> <li>2. Τοποθετείτε μια ορθή προπέλα ώστε ο κινητήρας να λειτουργεί στο συνιστώμενο επίπεδο στροφών.</li> <li>3. Ρυθμίζετε την γωνία κλίσης ώστε να επιτύχετε την πιο αποδοτική λειτουργία.</li> <li>4. Ζητήστε να σας ρυθμίσουν τον κινητήρα στο κατάλληλο ύψος στην πρύμνη.</li> <li>5. Βρείτε και διορθώστε την αιτία.</li> <li>6. Καθαρίζετε το κάτω μέρος του σκάφους.</li> <li>7. Ελέγχετε το/τα μπουζί. Τα καθαρίζετε η τα αλλάζετε με αλλά κατάλληλα.</li> <li>8. Τα βγάζετε και καθαρίζετε το πόδι της μηχανής.</li> <li>9. Ελέγχετε μήπως υπάρχουν τρυπημένα η τσακισμένα σωληνάκια καυσίμου η άλλα εμπόδια στο σύστημα καυσίμου.</li> <li>10. Καθαρίζετε η αλλάζετε το φίλτρο.</li> <li>11. Γεμίζετε το δοχείο με καθαρό φρέσκο καύσιμο.</li> <li>12. Ελέγχετε και διορθώνετε το διάκενο σύμφωνα με τις προδιαγραφές.</li> <li>13. Ελέγχετε τα καλώδια για φθορά η τσακίσματα. Σφίγγετε όλες τις χαλαρές επαφές. Αλλάζετε τα φθαρμένα η κομμένα καλώδια.</li> </ol>

Βλάβη	Πιθανή Αιτία	Διόρθωση
Ε. Απώλεια ισχύος του κινητήρα.	14. Βλάβη στα εξαρτήματα του συστήματος ανάφλεξης. 15. Δεν χρησιμοποιήθηκε κατάλληλος τύπος λαδιού. 16. Ελαττωματικός ή κολλημένος θερμοστάτης. 17. Κατεστραμμένη αντλία καυσίμου. 18. Ελαττωματική σύνδεση ταχυσύνδεσμου καυσίμου. 19. Λανθασμένη θερμική κλίμακα μπουζί. 20. Ο ιμάντας οδήγησης της υψηλής πιέσεως αντλίας καυσίμου έχει σπάσει. 21. Η μηχανή δεν αποκρίνεται σωστά στις αλλαγές του μοχλού κατεύθυνσης.	14. Ζητήστε από κάποιο συνεργείο Yamaha να κάνει την διόρθωση. 15. Ελέγχετε η και το αλλάζετε με λάδι κατάλληλου τύπου. 16. Ζητήστε από κάποιο συνεργείο Yamaha να κάνει την διόρθωση. 17. Ζητήστε από κάποιο συνεργείο Yamaha να κάνει την διόρθωση. 18. Συνδέετε ορθά. 19. Ελέγχετε την κατάσταση του μπου-ζί και το αλλάζετε με ένα σωστό. 20. Πηγαίνετε για σέρβις σε έναν αντιπρόσωπο της Yamaha. 21. Πηγαίνετε για σέρβις σε έναν αντιπρόσωπο της Yamaha.
F. Υπερβολικοί κραδασμοί κινητήρα.	1. Κατεστραμμένη προπέλα. 2. Κατεστραμμένος άξονας προπέλας. 3. Φύκια η αλλά ξένα αντικείμενα τυλιγμένα στην προπέλα. 4. Το μπουλόνι στήριξης του κινητήρα είναι χαλαρό. 5. Ο πείρος του τιμονιού είναι χαλαρός η κατεστραμμένος.	1. Διορθώνετε η αλλάζετε την προπέλα. 2. Ζητήστε από κάποιον Dealer να κάνει την διόρθωση. 3. Αφαιρείτε και καθαρίζετε την προπέλα. 4. Ξανασφίγγετε τα μπουλόνια. 5. Σφίγγετε η ζητήστε από κάποιο συνεργείο Yamaha να κάνει την διόρθωση.

## RESOLUÇÃO DE PROBLEMAS

Qualquer problema nos sistemas de combustível, compressão ou ignição é passível de provocar arranque deficiente, perda de potência ou outros problemas. Na tabela de resolução de problemas, encontrará procedimentos básicos de teste e as respectivas soluções. (Referindo-se esta tabela a todos os motores fora de bordo Yamaha, pode compreender certos elementos que não se aplicam ao seu motor.)

Se o seu motor precisar de reparação, leve-o a um concessionário Yamaha.

Se o avisador do motor piscar, consulte o concessionário Yamaha.

Problemas	Causa possível	Solução
A. O motor de arranque não funciona	<ol style="list-style-type: none"> <li>1. Bateria fraca ou gasta</li> <li>2. Ligações da bateria soltas ou calcinadas pela corrosão</li> <li>3. Fusível do circuito de arranque eléctrico fundido</li> <li>4. Avaria dos componentes do motor de arranque</li> <li>5. Alavanca das mudanças engatada</li> </ol>	<ol style="list-style-type: none"> <li>1. Verifique o estado da bateria. Use a capacidade de bateria recomendada.</li> <li>2. Fixe os cabos e limpe os terminais da bateria.</li> <li>3. Procure a causa do excesso de carga eléctrica e repare. Substitua o fusível por um com a amperagem correcta.</li> <li>4. Chame um técnico da Yamaha.</li> <li>5. Ponha a alavanca em ponto morto.</li> </ol>
B. O motor não arranca (com o motor de arranque a funcionar)	<ol style="list-style-type: none"> <li>1. Reservatório de combustível vazio</li> <li>2. Combustível desnaturado ou deteriorado</li> <li>3. Filtro de combustível obstruído</li> <li>4. Erro no procedimento de arranque</li> <li>5. Avaria da bomba de combustível</li> <li>6. Vela(s) de ignição suja(s) ou de tipo errado</li> <li>7. Calota(s) da vela de ignição mal adaptada(s)</li> <li>8. Má ligação ou instalação eléctrica deficiente</li> <li>9. Componentes da ignição defeituosos</li> <li>10. Esticador do interruptor de paragem do motor solto</li> <li>11. Componentes interiores do motor danificados</li> </ol>	<ol style="list-style-type: none"> <li>1. Encha o reservatório de combustível limpo e puro.</li> <li>2. Encha o reservatório de combustível limpo e puro.</li> <li>3. Limpe-o ou proceda à sua substituição.</li> <li>4. Leia o manual do proprietário.</li> <li>5. Chame um técnico da Yamaha.</li> <li>6. Examine a(s) vela(s) de ignição. Limpe ou substitua pela(s) do tipo recomendado.</li> <li>7. Verifique e volte a colocar a(s) calota(s).</li> <li>8. Veja se os fios estão gastos ou partidos. Aperte as ligações soltas. Substitua os fios gastos ou partidos.</li> <li>9. Chame um técnico da Yamaha.</li> <li>10. Prenda o esticador.</li> <li>11. Chame um técnico da Yamaha.</li> </ol>

Problemas	Causa possível	Solução
C. O motor funciona mal em marcha lenta ou afoga	<ol style="list-style-type: none"> <li>1. Vela(s) de ignição suja(s) ou de tipo errado</li> <li>2. Sistema de combustível obstruído</li> <li>3. Combustível desnaturalado ou deteriorado</li> <li>4. Filtro de combustível obstruído</li> <li>5. Componentes da ignição defeituosos</li> <li>6. Sistema de aviso activado</li> <li>7. Folga dos eléctrodos incorrecta</li> <li>8. Má ligação ou instalação eléctrica incorrecta da ignição</li> <li>9. Utilização de óleo não especificado</li> <li>10. Termóstato defeituoso ou obstruído</li> <li>11. Avaria da bomba de combustível</li> <li>12. Ângulo do motor muito alto</li> <li>13. Má ligação da junção do combustível</li> <li>14. A válvula do acelerador está mal instalada</li> <li>15. O borne da bateria está solto</li> </ol>	<ol style="list-style-type: none"> <li>1. Examine a(s) vela(s) de ignição. Limpe ou substitua pela(s) do tipo recomendado.</li> <li>2. Verifique se há condutas de combustível comprimidas ou torcidas ou outras obstruções no sistema de combustível.</li> <li>3. Encha o reservatório de combustível limpo e puro.</li> <li>4. Limpe ou substitua o filtro.</li> <li>5. Chame um técnico da Yamaha.</li> <li>6. Identifique e corrija a causa.</li> <li>7. Inspeccione e regule como indicado</li> <li>8. Veja se os fios estão gastos ou partidos. Aperte as ligações soltas. Substitua os cabos gastos ou partidos.</li> <li>9. Verifique e substitua como indicado.</li> <li>10. Chame um técnico da Yamaha.</li> <li>11. Chame um técnico da Yamaha.</li> <li>12. Ponha na posição de funcionamento normal.</li> <li>13. Ligue correctamente.</li> <li>14. Chame um técnico da Yamaha.</li> <li>15. Prenda-o com firmeza.</li> </ol>
D. Soa o avisador sonoro ou acende-se o indicador	<ol style="list-style-type: none"> <li>1. Sistema de refrigeração obstruído</li> <li>2. Nível de óleo do motor baixo</li> <li>3. Incorreção do grau térmico da vela</li> <li>4. Utilização de óleo não especificado</li> <li>5. Óleo desnaturalado ou deteriorado</li> <li>6. Filtro de combustível obstruído</li> <li>7. Mau funcionamento da alimentação/injecção de óleo</li> <li>8. Carga do barco mal distribuída</li> <li>9. Bomba da água/termóstato avariados</li> <li>10. Excesso de água no copo do filtro de combustível</li> </ol>	<ol style="list-style-type: none"> <li>1. Veja se há obstrução na tomada de água.</li> <li>2. Encha o reservatório de óleo com o óleo especificado.</li> <li>3. Verifique a vela e substitua-a por uma com grau correcto.</li> <li>4. Verifique e substitua-o pelo especificado.</li> <li>5. Substitua por óleo puro do tipo especificado.</li> <li>6. Chame um técnico da Yamaha.</li> <li>7. Chame um técnico da Yamaha.</li> <li>8. Distribua a carga de forma a equilibrar o barco.</li> <li>9. Chame um técnico da Yamaha.</li> <li>10. Drene o copo do filtro.</li> </ol>

Problemas	Causa possível	Solução
E. O motor perde potência	<ol style="list-style-type: none"> <li>1. Hélice danificada</li> <li>2. Diâmetro e passo da hélice errados</li>   <li>3. Ângulo de compensação incorrecto</li> <li>4. Motor montado no painel de popa com altura errada</li> <li>5. Sistema de aviso activado</li> <li>6. Fundo do barco com acumulações marinhas</li> <li>7. Vela(s) de ignição suja(s) ou de tipo errado</li>   <li>8. Algas ou outros corpos emaranhados na caixa das engrenagens</li>   <li>9. Sistema de combustível obstruído</li>   <li>10. Filtro de combustível obstruído</li> <li>11. Combustível desnatado ou deteriorado</li> <li>12. Folga dos eléctrodos incorrecta</li> <li>13. Má ligação ou instalação eléctrica incorrecta da ignição</li>   <li>14. Componentes da ignição defeituosos</li> <li>15. Utilização de óleo não especificado</li> <li>16. Termóstato defeituoso ou obstruído</li> <li>17. Avaria da bomba de combustível</li> <li>18. Má ligação da junção do combustível</li> <li>19. Incorreção do grau térmico da vela</li>   <li>20. Ruptura da corrente do distribuidor da bomba de combustível a alta pressão</li> <li>21. O motor não responde correctamente à posição da alavanca das mudanças.</li> </ol>	<ol style="list-style-type: none"> <li>1. Mandar reparar ou substituir a hélice.</li> <li>2. Instale uma hélice correcta para a gama de rpm recomendada para o motor fora de bordo.</li> <li>3. Regule o ângulo de compensação para ganhar em eficiência.</li> <li>4. Coloque o motor no painel de popa a uma altura adequada.</li> <li>5. Identifique e corrija a causa.</li> <li>6. Limpe o fundo do barco.</li>   <li>7. Examine a(s) vela(s) de ignição. Limpe ou substitua pelas do tipo recomendado.</li> <li>8. Verifique se há condutas de combustível comprimidas ou torcidas ou outras obstruções no sistema de combustível.</li> <li>9. Verifique se há condutas de combustível comprimidas ou torcidas ou outras obstruções no sistema de combustível.</li> <li>10. Limpe e substitua o filtro.</li> <li>11. Encha o reservatório de combustível limpo e puro.</li> <li>12. Inspeccione e regule como indicado.</li> <li>13. Veja se os fios estão gastos ou partidos. Aperte as ligações soltas. Substitua os fios gastos ou partidos.</li> <li>14. Chame um técnico da Yamaha.</li> <li>15. Verifique e substitua como indicado.</li> <li>16. Chame um técnico da Yamaha.</li> <li>17. Chame um técnico da Yamaha.</li> <li>18. Faça a ligação correcta.</li> <li>19. Verifique a vela e substitua-a por uma com grau correcto.</li> <li>20. Consulte o seu concessionário Yamaha.</li> <li>21. Consulte o seu concessionário Yamaha.</li> </ol>
F. Vibração excessiva do motor.	<ol style="list-style-type: none"> <li>1. Hélice danificada.</li> <li>2. Veio da hélice danificado.</li> <li>3. Algas ou outros corpos emaranhados na hélice</li> <li>4. Parafuso de fixação do motor solto.</li> <li>5. Eixo de direcção solto ou danificado</li> </ol>	<ol style="list-style-type: none"> <li>1. Repare ou substitua a hélice.</li> <li>2. Chame um técnico da Yamaha.</li> <li>3. Retire-os e limpe a hélice.</li>   <li>4. Aperte o parafuso.</li> <li>5. Aperte ou chame um técnico da Yamaha.</li> </ol>

---

**-MEMO-**

KMU00416

## MIDLERTIDIGE AKTIVITETER I NØDSITUATIONER

KMU01492

### STØDSKADER

#### **⚠ADVARSEL**

**Påhængsmotoren kan blive alvorligt skadet under anvendelsen eller transport på trailer. Skader kan gøre påhængsmotoren farlig at bruge.**



Hvis påhængsmotoren rammer enhver form for genstand i vandet, skal følgende gøres.

- 1) Stands straks motoren.
- 2) Kontroller for skader på kontrolsystemet og alle komponenter. Kontroller også om båden har taget skade.
- 3) Vend langsomt og forsigtigt tilbage til nærmeste havn.
- 4) Få en Yamaha forhandler til at undersøge påhængsmotoren før den anvendes igen.



RMU00416

## ΠΡΟΣΩΡΙΝΕΣ ΕΝΕΡΓΕΙΕΣ ΣΕ ΕΚΤΑΚΤΕΣ ΠΕΡΙΠΤΩΣΕΙΣ

RMU01492

### ΖΗΜΙΕΣ ΑΠΟ ΠΡΟΣΚΡΟΥΣΗ

#### **⚠ ΠΡΟΕΙΔΟΠΟΙΗΣΗ**

Η εξωλέμβια είναι δυνατό να υποστεί σοβαρή ζημιά από πρόσκρουση, τόσο κατά την λειτουργία της στο νερό όσο και κατά την μεταφορά της με τρέιλερ. Τέτοιες ζημιές μπορούν να κάνουν την εξωλέμβια μηχανή ανασφαλή προς χρήση.

Αν η εξωλέμβια χτυπήσει κάποιο αντικείμενο μέσα στο νερό, ακολουθείτε την παρακάτω διαδικασία.

- 1) Σβήνετε αμέσως τον κινητήρα
- 2) Ελέγχετε μήπως έχει προκληθεί ζημιά στο σύστημα ελέγχου και σε όλα τα μέρη της. Επίσης ελέγχετε μήπως έχει υποστεί ζημιά το σκάφος.
- 3) Επιστρέψτε στο πλησιέστερο λιμάνι η όρμη αργά και προσεκτικά.
- 4) Ζητήσετε από κάποιο αντιπρόσωπο Yamaha να ελέγξει την μηχανή σας πριν την ξαναχρησιμοποιήσετε.

PMU00416

## MEDIDAS PROVISÓRIAS EM SITUAÇÃO DE EMERGÊNCIA

PMU01492

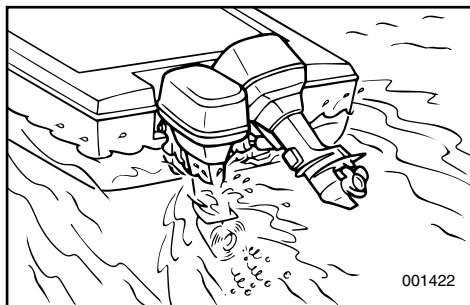
### DANOS POR COLISÃO

#### **⚠ ADVERTENCIAS**

**A ocorrência de uma colisão em marcha ou com o barco aparelhado para reboque pode danificar seriamente o motor fora de bordo e torná-lo inseguro.**

Se o motor fora de bordo colidir com um objecto na água, siga o procedimento seguinte.

- 1) Pare o motor imediatamente.
- 2) Inspeccione os danos no sistema de comando e em todos os componentes. Examine, também, os danos no barco.
- 3) Rume ao porto mais próximo a baixa velocidade e com todo o cuidado.
- 4) Peça ao concessionário Yamaha que inspecione o motor fora de bordo, antes de o voltar a pôr em marcha.



KMU00418

**SEJLADS MED EN MOTOR**

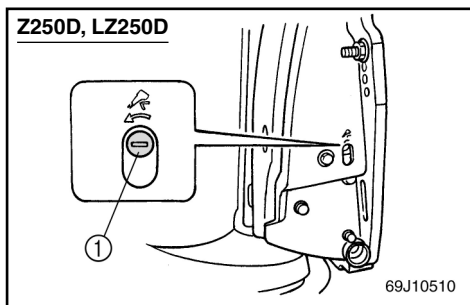
Hvis kun den ene motor benyttes i en nødsituation, bør det ske ved lave omdrejninger, mens den ikke-benyttede motor er svinget op.

**FORSIGTIG:**

Hvis båden benyttes med en motor i vandet, uden at denne benyttes, kan der komme vand ind i udstødningsrøret på grund af bølger, hvilket kan være årsag til motorproblemer.

**BEMÆRK:**

Ved manøvrering med lave hastigheder, som i nærheden af en dok, anbefales det at begge motorer arbejder, og at den ene om muligt er i fri-gear.

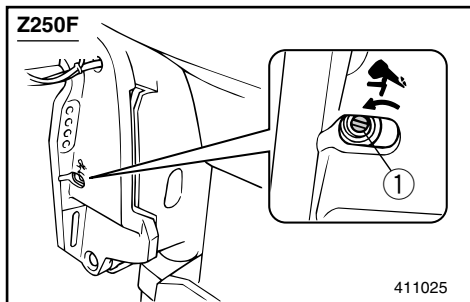


KMU00419

**MEKANISK TRIMNING/TILT FUNGERER IKKE**

Hvis motoren ikke kan tiltes op eller ned med mekanisk trimning og tiltning på grund af et afladet batteri eller en fejl i enheden for mekanisk trimning og tiltning, kan motoren tiltes manuelt.

- ① Manuel ventilskrue



KMU00421

- 1) Løsne skruen til den manuelle ventil i urets retning, indtil den ikke kan løsnes mere.
- 2) Placer motoren i den ønskede position, og spænd derefter skruen til den manuelle ventil modsat urets retning.

RMU00418

**ΛΕΙΤΟΥΡΓΙΑ ΜΟΝΟΥ ΚΙΝΗΤΗΡΑ**

Όταν σε περίπτωση ανάγκης χρησιμοποιείτε μόνο τη μία μηχανή, να έχετε σηκωμένη αυτή που δεν χρησιμοποιείτε και να οδηγείτε την άλλη μηχανή σε χαμηλή ταχύτητα.

**ΠΡΟΣΟΧΗ:**

Αν το σκάφος λειτουργεί με έναν κινητήρα στο νερό ο οποίος όμως δεν λειτουργεί, είναι δυνατόν να εισχωρήσει νερό μέσα στον αυλό εξαγωγής λόγω της ενέργειας των κυμάτων, προκαλώντας βλάβη στον κινητήρα.

**ΣΗΜΕΙΩΣΗ:**

Όταν κάνετε μανούβρες με χαμηλή ταχύτητα, όπως κοντά σε αποβάθρα, συνιστάται να έχετε και τους δύο κινητήρες σε λειτουργία, με τον ένα στη νεκρά θέση, αν είναι δυνατόν.

PMU00418

**FUNCIONAMENTO DE MOTOR SIMPLES**

Se utilizar apenas um dos motores em caso de emergência, mantenha o que não está a usar inclinado para cima e faça funcionar o outro a baixa velocidade.

**AVISOS:**

**A manobra do barco com um motor que não está a funcionar na água pode fazer com que esta entre para o tubo de escape devido ao movimento ondulatório, causando falhas no motor.**

**NOTA:**

Ao manobrar a baixa velocidade, nomeadamente perto de uma doca, recomenda-se que funcione com os dois motores, estando um deles em ponto morto, se possível.

RMU00419

**Η ΗΛΕΚΤΡΙΚΗ ΑΝΥΨΩΣΗ / ΚΛΙΣΗ ΔΕΝ ΛΕΙΤΟΥΡΓΕΙ**

Αν ο κινητήρας δεν μπορεί να ανυψωθεί ή να κατεβεί με το υδραυλικό σύστημα ρύθμισης κλίσης και ανύψωσης επειδή υπάρχει ξεφορτωμένη μπαταρία ή υπάρχει κάποιο πρόβλημα στο υδραυλικό σύστημα ρύθμισης κλίσης και ανύψωσης, ο κινητήρας μπορεί να ανυψωθεί και με το χέρι.

- ① Βίδα μηχανικής βαλβίδας

RMU00421

- 1) Ξεσφίγγετε την μηχανική βαλβίδα/βίδα αριστερόστροφα μέχρις ότου τερματίσει.
- 2) Βάζετε τον κινητήρα στην επιθυμητή θέση, κατόπιν σφίγγετε την μηχανική βαλβίδα / βίδα δεξιόστροφα.

PMU00419

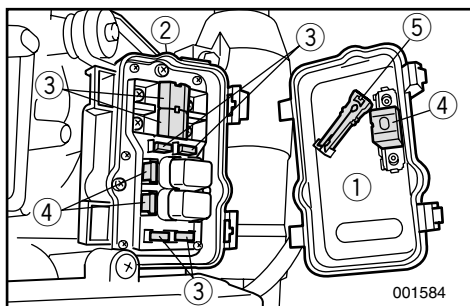
**NÃO FUNCIONAMENTO DO COMANDO AUTOMÁTICO DA COLUNA E DA INCLINAÇÃO**

Se não conseguir inclinar o motor para cima e para baixo com o comando automático da coluna e da inclinação devido a descarga da bateria ou avaria da unidade, incline-o manualmente.

- ① Parafuso da válvula manual

PMU00421

- 1) Desaperte o parafuso da válvula manual no sentido contrário aos ponteiros do relógio até parar.
- 2) Ponha o motor na posição pretendida e aperte o parafuso da válvula manual no sentido dos ponteiros do relógio.



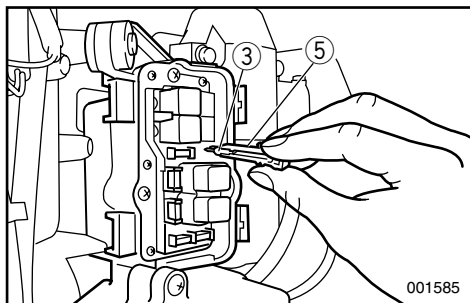
KMU01330

### UDSKIFTNING AF SIKRING

Hvis en sikring er brændt over, så fjern låget til elboksen, åben sikringsholderen og træk sikringen ud med sikringstangen. Udskift sikringen med en ny med korrekt amperetal.

#### ⚠ ADVARSEL

Vær sikker på at anvende en sikring af den specificerede type. En forkert sikring eller et stykke tråd kan tillade en ekstrem strømgenngang. Dette kan forårsage beskadigelse af det elektriske system og brandulykke.



#### BEMÆRK:

Hvis den ny sikring brænder over med det samme, kontaktes en Yamaha forhandler.

- ① Elektrisk dæksel
- ② Sikringsholder
- ③ Sikring (20A, 30A, 100A)
- ④ Reservesikring (20A, 30A, 100A)
- ⑤ Sikringstang

RMU01330

**ΑΛΛΑΓΗ ΑΣΦΑΛΕΙΑΣ**

Αν καεί η ασφάλεια, αφαιρέστε το ηλεκτρικό κάλυμμα, ανοίξτε την ασφαλειοθήκη και αφαιρέστε την ασφάλεια με το ειδικό εξάρτημα. Αντικαταστήστε την με μία καινούρια, ιδίων αμπέρ.

**⚠ ΠΡΟΕΙΔΟΠΟΙΗΣΗ**

Βεβαιωθείτε ότι χρησιμοποιείτε την ορθού τύπου ασφάλεια. Τυχόν λανθασμένη ασφάλεια ή ένα απλό κομμάτι σύρμα είναι δυνατόν να επιτρέπει το πέρασμα υπερβολικά μεγάλης εντάσεως ρεύματος. Αυτό μπορεί να προκαλέσει καταστροφή του ηλεκτρικού συστήματος ή ακόμη και φωτιά.

**ΣΗΜΕΙΩΣΗ:**

Εάν η καινούργια ασφάλεια καεί πάλι αμέσως συμβουλευτείτε κάποιον αντιπρόσωπο Yamaha.

- ① Ηλεκτρικό κάλυμμα
- ② Ασφαλειοθήκη
- ③ Ασφάλεια (20A, 30A, 100A)
- ④ Ανταλλακτική ασφάλεια (20A, 30A, 100A)
- ⑤ Εξάρτημα αφαίρεσης ασφάλειας

PMU01330

**SUBSTITUIÇÃO DOS FUSÍVEIS**

Se um fusível rebentar, retire a tampa, abra o porta-fusíveis, remova o fusível com o extractor de fusíveis e substitua-o por um novo com a amperagem adequada.

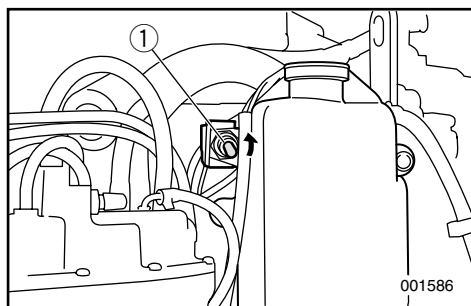
**⚠ ADVERTENCIAS**

Utilize o fusível especificado. Um fusível ou fio eléctrico inadequado podem causar corrente excessiva, avariar o sistema eléctrico ou provocar incêndio.

**NOTA:**

Consulte o concessionário Yamaha se o novo fusível também rebentar.

- ① Tampa da caixa dos fusíveis
- ② Porta-fusíveis
- ③ Fusível (20A, 30A, 100A)
- ④ Fusível sobresselente (20A, 30A, 100A)
- ⑤ Extractor de fusíveis



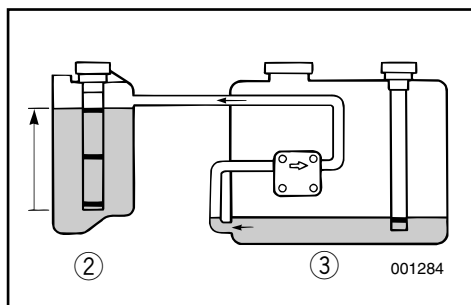
KMU01565

## ADVARSELN FOR LAVT OLIELEVELAU AKTIVERES

Hvis olieniveauet tillades at blive for lavt, vil det røde segment fremkomme på indikatoren for olieniveau, summeren vil lyde, og motorens hastighed vil blive begrænset til 2 000 omdrejninger/minut. Hvis dette sker, kan en reservebeholdning af olie pumpes fra den fjernplacerede olietank (3) til olietanken (2) med nød-kontakten (1).

### ▲ADVARSEL

Vær sikker på at standse motoren før denne procedure udføres.



### FORSIGTIG:

- Hvis nød-kontakten holdes op i for lang tid, vil der blive pumpet for meget olie over i motorens tank, som vil flyde over. Slip nød-kontakten når olien når op til den øverste linie i olietanken.
- Anvend ikke denne nødprocedure, medmindre advarselsslampen for olieniveau er installeret og virker.

- 1) Afmonter den øverste motorhætte.
- 2) Drej hovedkontakten til positionen "ON".
- 3) Løft nød-kontakten, for at pumpe en reservebeholdning af olie i den fjernplacerede olietank over i motorens olietank.
- 4) Efter anvendelse af nød-kontakten, lukkes hovedkontakten, og drejes derefter igen til ON. Dette nulstiller advarselssystemet til normal brug. Det gule segment på indikatoren for olieniveau, fortsætter med at lyse.
- 5) Start motoren, og søg til den nærmeste havn, efter mere olie.

RMU01565

## ΕΝΕΡΓΟΠΟΙΗΣΗ ΤΗΣ ΠΡΟΕΙΔΟΠΟΙΗΣΗΣ ΧΑΜΗΛΗΣ ΣΤΑΘΜΗΣ ΛΑΔΙΟΥ

Αν η στάθμη λαδιού πέσει πολύ χαμηλά, θα ανάψει ο κόκκινος τομέας του δείκτη της στάθμης λαδιού, ο βομβητής θα αρχίσει να ηχεί, και οι στροφές του κινητήρα θα περιοριστούν σε περίπου 2.000 ανά λεπτό. Αν συμβεί αυτό, μπορείτε να αντλήσετε την ποσότητα λαδιού της ρεζέρβας από το χωριστό δοχείο λαδιού ③ στο δοχείο λαδιού του κινητήρα ② χρησιμοποιώντας το διακόπτη εκτάκτου ανάγκης ①.

### ▲ ΠΡΟΕΙΔΟΠΟΙΗΣΗ

Βεβαιωθείτε ότι έχετε σβήσει τον κινητήρα πριν κάνετε την παρακάτω διαδικασία.

### ΠΡΟΣΟΧΗ:

- Αν ο διακόπτης έκτακτης ανάγκης παραμένει πάνω για πολύ χρόνο, είναι δυνατόν να αντληθεί υπερβολική ποσότητα λαδιού στο δοχείο του κινητήρα, έτσι ώστε να ξεχειλίσει. Ελευθερώστε τον διακόπτη όταν η στάθμη του λαδιού φθάσει στην πάνω γραμμή του δοχείου λαδιού του κινητήρα.
  - Μην χρησιμοποιείτε αυτήν την διαδικασία έκτακτης ανάγκης στο σημείο που βρίσκονται οι προειδοποιητικές λυχνίες στάθμης λαδιού ενώ αυτές λειτουργούν.
- 1) Βγάζετε το πάνω κάλυμμα του κινητήρα.
  - 2) Στρέψετε το γενικό διακόπτη στη θέση "ON".
  - 3) Ανασηκώνετε τον διακόπτη έκτακτης ανάγκης για να αντλήσετε το λάδι που παραμένει σαν ρεζέρβα στο χωριστό δοχείο λαδιού έτσι ώστε να μετακινηθεί στο δοχείο λαδιού του κινητήρα.
  - 4) Αφού χρησιμοποιήσατε τον διακόπτη έκτακτης ανάγκης, σβήνετε τον γενικό διακόπτη και μετά τον ξαναοιγείτε. Αυτό επαναφέρει το σύστημα προειδοποίησης στην κανονική λειτουργία. Ο κίτρινος τομέας θα συνεχίσει να εμφανίζεται στον δείκτη της στάθμης λαδιού.
  - 5) Βάζετε μπροστά τον κινητήρα και κατευθύνετε στο πλησιέστερο λιμάνι για να προμηθευτείτε περισσότερο λάδι.

PMU01565

## Ο ΙΝΔΙΚΑΔΟΡ DE FALTA DE ÓLEO ACENDE-SE

Quando o nível de óleo está muito baixo, é visível o segmento encarnado no indicador do nível de óleo, soa o avisador sonoro e a velocidade do motor é limitada a cerca de 2.000 rpm. Nesta situação, é possível transferir a reserva de óleo existente no reservatório de óleo remoto ③ para o reservatório de óleo do motor ② accionando o interruptor de emergência ①.

### ▲ ADVERTENCIAS

Páre o motor antes de iniciar esta operação.

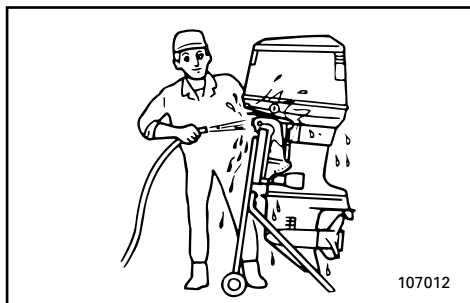
### AVISOS:

- Se pressionar excessivamente o interruptor de emergência, fará com que seja injectado demasiado óleo para o reservatório do óleo com o conseqüente derrame. Deixe de pressionar o interruptor logo que o óleo chegue ao limite superior do reservatório de óleo do motor.
- Não utilize este procedimento de emergência se os indicadores do nível de óleo não estiverem instalados e em condições de funcionamento.

- 1) Retire a capota superior.
- 2) Coloque o interruptor principal na posição "ON".
- 3) Accione o interruptor de emergência para transferir a reserva de óleo existente no reservatório de óleo remoto para o reservatório de óleo do motor.
- 4) Depois de ter accionado o interruptor de emergência, desligue o interruptor principal e volte seguidamente a ligá-lo para restabelecer a prática normal do sistema de aviso. O segmento amarelo continue aparece no indicador do nível de óleo.
- 5) Ponha o motor em marcha e dirija-se ao porto mais próximo para se reabastecer de óleo.

**BEMÆRK:** \_\_\_\_\_

- Reserve oliebeholdningen er på maksimalt 1500 cm<sup>3</sup>.
- Oliefødepumpen vil ikke virke, hvis motoren er tiltet mere end 35°. Placer motoren i ned-position, før påvirkning af nødkontakten.



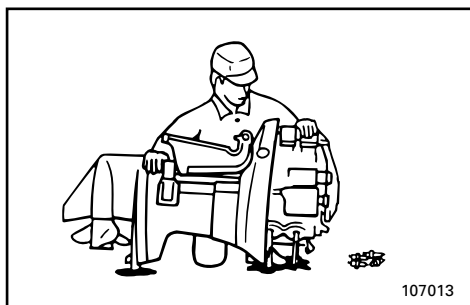
107012

KMU01511

**BEHANDLING AF MOTOR NEDSÆNKET I VAND**

Hvis påhængsmotoren er nedsænket i vand, skal den umiddelbart bringes til en Yamaha forhandler. Korrosion kan ellers begynde næsten med det samme.

Hvis det ikke er muligt at umiddelbart bringe motoren til en Yamaha forhandler, vær da omhyggelig med at minimere beskadigelse af motoren ved at følge foranstaltningerne nedenfor.



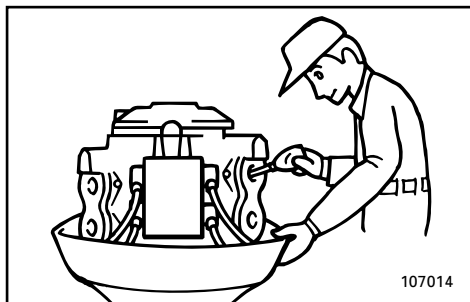
107013

KMU00449

- 1) Vask omhyggeligt mudder, salt, tang og lignende væk med ferskvand.
- 2) Afmonter tændrørene, og lad tændrørshullerne vende nedad, således at vand, mudder og andre forureninger kan løbe af.
- 3) Tøm brændstoffet ud af karburator, brændstoffilter og brændstofslanger. Tøm motorolien fra motoren.
- 4) Fyld tågesmøringsolie eller motorolie på, gennem indtaget på manifolden og tændrørshullet, medens motoren tørnes med nødstartrebet.
- 5) Bring påhængsmotoren til en Yamaha forhandler hurtigst muligt.

**FORSIGTIG:** \_\_\_\_\_

**Forsøg ikke at starte motoren, før den er efterset fuldstændigt.**



107014



**ΣΗΜΕΙΩΣΗ:**

- Η μέγιστη χωρητικότητα της ρεζέρβας του λαδιού είναι 1.500 κυβ. εκ.
- Η τροφοδοτική αντλία λαδιού δεν θα λειτουργήσει αν ο κινητήρας βρίσκεται κλίση από 35°. Κατεβάσετε τον κινητήρα στην κανονική του θέση πριν χρησιμοποιήσετε τον διακόπτη έκτακτης ανάγκης.

**NOTA:**

- A capacidade máxima da reserva de óleo é de 1.500 cm<sup>3</sup>.
- A bomba de injeção de óleo não funcionará se o barco tiver uma inclinação superior a 35°. Coloque o motor na posição inferior antes de accionar o interruptor de emergência.

RMU01511

**ΠΕΡΙΠΟΙΗΣΗ ΒΥΘΙΣΜΕΝΟΥ ΚΙΝΗΤΗΡΑ**

Αν ο εξωλέμβιος κινητήρας βυθιστεί, τον φέρνετε αμέσως σε κάποιον αντιπρόσωπο Yamaha. Αλλιώς μπορεί να αρχίσει να σκουριάζει σχεδόν αμέσως.

Αν για οποιοδήποτε λόγο δεν μπορείτε να φέρετε αμέσως την βυθισμένη εξωλέμβια μηχανή σε κάποιο αντιπρόσωπο Yamaha, ακολουθείτε την παρακάτω διαδικασία για να ελαχιστοποιήσετε την ζημιά του κινητήρα.

RMU00449

- 1) Πλένετε καλά με γλυκό νερό κάθε ίχνος λάσπης, αλατιού, φυκιών κ.λ.π.
- 2) Βγάζετε τα μπουζί και στρέφετε προς τα κάτω τις τρύπες των μπουζί για να αδειάσετε το νερό, την λάσπη και κάθε άλλη ακαθαρσία.
- 3) Αδειάστε εντελώς το καύσιμο από το καρμπυρατέρ, το φίλτρο καυσίμου και τη γραμμή μετάδοσης του καυσίμου. Αδειάστε εντελώς το λάδι του κινητήρα.
- 4) Βάλτε λάδι λεπτής διασποράς ή λάδι κινητήρα μέσα από τις σωληνώσεις εισαγωγής και τις τρύπες των μπουζί ενώ γυρνάτε τη μίζα με το σκονίι εκκίνησης εκτάκτου ανάγκης.
- 5) Φέρνετε την εξωλέμβια σε κάποιον αντιπρόσωπο Yamaha το συντομότερο δυνατό.

**ΠΡΟΣΟΧΗ:**

**Μην προσπαθήσετε να βάλετε μπροστά τον κινητήρα μέχρις ότου ελεγχθεί πλήρως.**

PMU01511

**TRATAMENTO DO MOTOR SUBMERGIDO**

Face à submersão do motor fora de bordo, leve-o imediatamente ao concessionário Yamaha. Embora a corrosão possa começar a aparecer imediatamente, ela aumenta com a exposição do motor ao ar.

Se não puder levar o motor fora de bordo imediatamente ao concessionário Yamaha, siga o procedimento abaixo a fim de minimizar os danos.

PMU00449

- 1) Lave o motor cuidadosamente com água doce a fim de retirar lama, sal, algas, etc.
- 2) Remova as velas de ignição e volte para baixo os orifícios das velas para drenar água, lama ou outros contaminantes.
- 3) Drene o combustível do carburador, do filtro do combustível e da conduta do combustível. Drene completamente o óleo do motor.
- 4) Injecte óleo turvo ou óleo do motor através do colector de admissão e dos orifícios das velas de ignição ao mesmo tempo que acciona a corda de arranque de emergência.
- 5) Leve imediatamente o motor ao concessionário Yamaha.

**AVISOS:**

**Não tente ligar o motor antes de este ter sido completamente inspeccionado.**

KMU00450

# Kapitel 6

## INDEKS

INDEKS ..... 6-1

RMU00450

PMU00450

# Κεφάλαιο 6

## ΕΥΡΕΤΗΡΙΟ

# Capítulo 6

## ÍNDICE

ΕΥΡΕΤΗΡΙΟ .....6-1

ÍNDICE .....6-1

## INDEKS

<b>A</b>			
Advarsel for motorfejl .....	2-26	Indstilling af tomgangshastighed .....	4-16
Advarsel for vandudskiller .....	2-25	Indstilling af trimvinkel og styring af båden.....	3-20
Advarsels for overophedning .....	2-23	Information om sikkerhed .....	1-3
Advarselsindikator for motorfejl .....	2-14	Installation .....	3-1
Advarselslampe for overophedning .....	2-13	Instruktioner om brændstofpåfyldning .....	1-5
Advarselslampe for vandseparation .....	2-13, 2-21	Instrument for brændstofadministration.....	2-17
Advarselslamper for olieniveau .....	2-12	<b>J</b>	
Advarselssignaler .....	2-17	Justering af trimvinkel.....	3-19
Advarselssystem .....	2-23	Justerskrue til gashåndtagets friktion .....	2-8
Advarselssystem for olieniveau/advarselssystem for tilstopning af oliefilter .....	2-24	<b>K</b>	
Advarsel for lavt olieniveau aktiveres .....	5-8	Kontakt for mekanisk trimning og tiltning .....	2-7, 2-10
Afbrydelse for batteriet .....	4-28	Kontrol af vandet i motorens olietank .....	4-17
Afmontering af propellen .....	4-21	Kontrol af øverste motorskærm .....	4-30
Andre sejladsbetingelser .....	3-24	Krav til batteri .....	1-7
<b>B</b>		<b>L</b>	
Bak .....	3-16	Lækage af vand.....	4-18
Behandling af motor nedsænket i vand.....	5-9	Lækage i udstødningen .....	4-18
Benzin .....	1-6	Låsehåndtag til den øverste motorhætte .....	2-22
Beskyttelse mod start-i-gear .....	1-9	<b>M</b>	
Brug efter lang tids opbevaring .....	3-8	Maling af bådens bund .....	4-31
Brændstofmåler .....	2-16	Mekanisk trimning/tilt fungerer ikke .....	5-6
Brændstoføkonomi .....	2-19	Midlertidige aktiviteter i nødsituationer .....	5-5
<b>D</b>		Montering af propellen.....	4-22
Digitalt speedometer .....	2-14	Montering af påhængsmotor .....	3-2
Digitalt tachometer .....	2-11	Monteringshøjde.....	3-3
<b>E</b>		Motoren udvendigt.....	4-30
EF-mærkat .....	1-2	Motorolie.....	1-6
Eftersyn og udskiftning af anoder.....	4-24	Motorstopkontakt for aftrækkesnor.....	2-6
<b>F</b>		Mærkat .....	1-2
Fejlsøgning .....	5-1	Måler for brændstofforbrug.....	2-19
Fjernbetjening .....	2-3	Måler for brændstofgennemstrømning .....	2-18
Fjernbetjeningshåndtag.....	2-4	<b>N</b>	
Fremad .....	3-16	Nøglenummer .....	1-1
Fremgangsmåde før brug .....	3-6	<b>O</b>	
Fri accelerationsknop .....	2-8	Opbevaring af påhængsmotor.....	4-4
Frigears gashåndtag .....	2-4	Operation af kontrolgreb og andre funktioner...2-3	
Frigears synkroniseringsudløser .....	2-4	Opvarmning af motor.....	3-15
<b>G</b>		<b>P</b>	
Gennemskylning af kølevandssystemet .....	4-6	Propellens kontrolsted .....	4-21
<b>H</b>		Påfyldning a brændstof og motorolie.....	3-9
Hovedkomponenter .....	2-1	Påfyldning af brændstof .....	3-9
Hovedkontakt.....	2-5	Påfyldning af olie .....	3-9
<b>I</b>		Påhængsmotorens serienummer .....	1-1
Indikator for olieniveau .....	3-11	<b>R</b>	
		Registrering af identifikationsnummer .....	1-1
		Rengøring af brændstoffilter .....	4-15
		Rengøring af kølevandsdyser .....	4-29
		Rengøring af påhængsmotoren.....	4-30

Rengøring og justering af tændrør .....	4-12
Reserve dele .....	4-8
Retningsskift .....	3-16

**S**

Sejlads i saltvand .....	3-24
Sejlads i uklart vand .....	3-24
Sejlads med en motor .....	5-6
Skema for rengøring og eftersyn .....	4-9
Skylleanordning .....	2-22
Smøring .....	4-11
Specifikationer .....	4-1
Speedometer .....	2-15
Standstøtning af motoren .....	3-17
Start af motoren .....	3-12
Støtskader .....	5-5
Synkronisering af 2 motorhastigheder .....	2-21

**T**

Tachometer .....	2-11
Tilkøring af motoren .....	3-5
Tilslutning af batteri .....	4-27
Tiltning op/ned .....	3-21
Tiltstøtkehåndtag .....	2-22
Timetæller .....	2-12
Transport af påhængsmotor på trailer .....	4-3
Transport og opbevaring af påhængsmotor .....	4-3
Trimmåler .....	2-11
Trimning af påhængsmotoren .....	3-18
Trimtap .....	2-9
Triptæller .....	2-15

**U**

Udskiftning af gearolie .....	4-23
Udskiftning af sikring .....	5-7
Undersøgelse af batteri .....	4-25
Undersøgelse af brændstofs systemet .....	4-14
Undersøgelse af ledningsføring og stik .....	4-18
Undersøgelse af motorens malede overflader .....	4-30
Undersøgelse af propellen .....	4-21
Undersøgelse af system for mekanisk trimning og tiltning .....	4-19
Ur .....	2-16

**V**

Valg af propel .....	1-8
Vedligeholdelse af batteri .....	4-7
Vedligeholdelse og justering .....	4-8

## ΕΥΡΕΤΗΡΙΟ

<b>A</b>			
Αλλαγή ασφάλειας .....	5-7	Ετικέτα Ε.Ε. ....	1-2
Αλλαγή κατεύθυνσης.....	3-16	Ετικέτες .....	1-2
Αλλαγή του λαδιού γρναζιών (βαλβολίνη) ...	4-23	Έλεγχος και αντικατάσταση της/ των ανόδου/ων .....	4-24
Ανεφοδιασμός με καύσιμο.....	3-9	Έλεγχος προπέλας.....	4-21
Ανταλλακτικά .....	4-8	Έλεγχος της καλωδίωσης και των συνδέσεων.....	4-18
Ανύψωση και κατέβασμα του κινητήρα .....	3-21	Έλεγχος της μπαταρίας .....	4-25
Απαιτούμενη μπαταρία .....	1-7	Έλεγχος της υδατοπαγίδας στο δοχείο λαδιού του κινητήρα .....	4-17
Αποθήκευση της εξωλέμβιας μηχανής .....	4-4	Έλεγχος τον πάνω καπώ .....	4-30
Αποσύνδεση της μπαταρίας.....	4-28	Έλεγχος του συστήματος καυσίμου .....	4-14
Αριθμός κλειδιού .....	1-1	Έλεγχος του συστήματος ρύθμισης κλίσης και ανύψωσης .....	4-19
Αριθμός σειράς της εξωλέμβιας.....	1-1	Έλεγχος του φίλτρου καυσίμου.....	4-15
Αφαίρεση της προπέλας .....	4-21	Έλεγχος των βαμμένων επιφανειών της εξωλέμβιας.....	4-30
Άλλες συνθήκες για θαλάσσιο ταξίδι.....	3-24	Έλεγχος των στροφών ρελαντί.....	4-16
<b>B</b>		Ένδειξη στάθμης λαδιού .....	3-11
Βενζιμόμετρο.....	2-16	<b>Z</b>	
Βενζίνη .....	1-6	Ζημιές απο πρόσκρουση.....	5-5
Βάψιμο του κάτω μέρους του σκάφους .....	4-31	<b>H</b>	
Βίδα ρύθμισης τριβής γκαζιού .....	2-8	Η ηλεκτρική ανύψωση / κλίση δεν λειτουργεί .....	5-6
<b>Γ</b>		<b>K</b>	
Γενικός διακόπτης.....	2-5	Καθαρισμός και ρύθμιση μπουζί.....	4-12
Για να καθαρίσετε τα περάσματα του νερού ψύξης.....	4-29	Καθαρισμός της εξωλέμβιας μηχανής .....	4-30
Γρασάρισμα .....	4-11	Καταγραφή αριθμών ταυτότητας.....	1-1
Γέμισμα καυσίμου και λάδι κινητήρα .....	3-9	Κύρια μέρη .....	2-1
<b>Δ</b>		<b>Λ</b>	
Διαδικασία πριν από την λειτουργία.....	3-6	Λειτουργία μονου κινητηρα .....	5-6
Διακόπτες ρύθμισης κλίσης και ανύψωσης .....	2-7, 2-10	Λειτουργία μετά από μακροχρόνια αποθήκευση .....	3-8
Διακόπτης για το σβήσιμο του κινητήρα μέσω του κορδονιού .....	2-6	Λειτουργία των χειρισμών και άλλες ενέργειες.....	2-3
Διαρροή καυσαερίων .....	4-18	Λάδι κινητήρα.....	1-6
Διαρροή νερού .....	4-18	<b>M</b>	
Διάταξη προστασίας από ξεκίνηση με σχέση μετάδοσης .....	1-9	Μετρητής χρόνου .....	2-12
Διόρθωση βλαβών.....	5-1	<b>N</b>	
<b>E</b>		Νεταφορά και αποθήκευση της εξωλέμβιας μηχανής.....	4-3
Ελεύθερη επιτάχυνση.....	2-8	Νεταφορά με τρέιλερ της εξωλέμβιας μηχανής.....	4-3
Εμπρός.....	3-16	Νετρητής διαχείρισης καυσίμου .....	2-17
Ενδεικτική προειδοποιητική λυχνία στάθμης λαδιού.....	2-12	Νετρητής κατανάλωσης καυσίμου .....	2-19
Ενεργοποίηση της προειδοποίησης χαμηλής στάθμης λαδιού.....	5-8	Νετρητής ροής καυσίμου.....	2-18
Εξάρτημα πλυσίματος .....	2-22	Νοχλοί ασφάλισης πάνω καλύμματος .....	2-22
Εξωτερικό του κινητήρα.....	4-30	Νοχλός γκαζιού στην νεκρά .....	2-4
Επιλογή προπέλας .....	1-8	Νοχλός τηλεχειρισμού.....	2-4

Νοχλός υποστήριξης κλίσης.....	2-22	Σύστημα προειδοποίησης στάθμης λαδιού/ σύστημα προειδοποίησης απόφραξης φίλτρου λαδιού.....	2-24
<b>Ξ</b>		<b>Τ</b>	
Ξεκίνημα του κινητήρα .....	3-12	Ταχύμετρο.....	2-15
Ξέπλυμα του συστήματος ψύξης.....	4-6	Τηλεχειρισμός.....	2-3
<b>Ο</b>		Τοποθέτηση .....	3-1
Οδηγίες ανεφοδιασμού σε καύσιμο.....	1-5	Τοποθέτηση της εξωλέμβιας μηχανής.....	3-2
Οικονομία καυσίμου .....	2-19	Τοποθέτηση της προπέλας .....	4-22
Όπισθεν .....	3-16	<b>Φ</b>	
Όργανο μέτρησης διαδρομής.....	2-15	Φροντίδα της μπαταρίας .....	4-7
Όργανο μέτρησης κλίσης κινητήρα .....	2-11	<b>Ψ</b>	
<b>Π</b>		Ψηφιακό στροφόμετρο .....	2-11
Περιποίηση βυθισμένου κινητήρα.....	5-9	Ψηφιακό ταχύμετρο .....	2-14
Πληροφορίες που αφορούν την ασφάλεια .....	1-3	<b>Υ</b>	
Πλοήγηση σε αλμυρά νερά .....	3-24	Ύψος τοποθέτησης.....	3-3
Πλοήγηση σε θολά νερά .....	3-24		
Προδιαγραφές.....	4-1		
Προειδοποιητική ένδειξη .....	2-17		
Προειδοποιητική ένδειξη διαχωριστή νερού.....	2-13, 2-21		
Προειδοποιητική ένδειξη προβλήματος κινητήρα.....	2-14		
Προειδοποιητική ένδειξη υπερθέρμανσης .....	2-13		
Προειδοποίηση διαχωριστή νερού .....	2-25		
Προειδοποίηση προβλήματος κινητήρα.....	2-26		
Προειδοποίηση υπερθέρμανσης .....	2-23		
Προθέρμανση του κινητήρα .....	3-15		
Προσωρινές ενέργειες σε έκτακτες περιπτώσεις .....	5-5		
Περύγιο ρύθμισης κλίσης.....	2-9		
Πίνακας καθαρισμού και ελέγχου.....	4-9		
<b>Ρ</b>			
Ρολόι .....	2-16		
Ρύθμιση της γωνίας κλίσης.....	3-19		
Ρύθμιση της γωνίας κλίσης και χειρισμός του σκάφους.....	3-20		
Ρύθμιση της κλίσης της εξωλέμβιας μηχανής.....	3-18		
<b>Σ</b>			
Σβήσιμο του κινητήρα .....	3-17		
Σημείο ελέγχου της προπέλας.....	4-21		
Σκανδάλη που μπλοκάρει την νεκρά.....	2-4		
Στροφόμετρο .....	2-11		
Στρώσιμο του κινητήρα .....	3-5		
Συγχρονιστής ταχύτητας διπλού κινητήρα .....	2-21		
Συμπλήρωση με λάδι .....	3-9		
Συντήρηση και ρύθμιση.....	4-8		
Σύνδεση της μπαταρίας.....	4-27		
Σύστημα προειδοποίησης.....	2-23		

## ÍNDICE

### A

Abastecimento de combustível e de óleo do motor .....	3-9
Acelerador independente .....	2-8
Alavanca da manete de potência em ponto morto .....	2-4
Alavanca de sustentação da inclinação .....	2-22
Alavanca do comando à distância .....	2-4
Alavancas de bloqueio do capot superior .....	2-22
Altura de montagem .....	3-3
Aquecimento do motor .....	3-15
Armazenagem do motor fora de bordo .....	4-4
Arranque do motor .....	3-12
Avisador de avaria do motor .....	2-14
Avisador de sobreaquecimento .....	2-13
Avisador do colector de água .....	2-13, 2-21
Avisadores .....	2-17
Aviso de avaria do motor .....	2-26
Aviso do separador de água .....	2-25

### C

Comando à distância .....	2-3
Compensador .....	2-9
Compensação do motor fora de bordo .....	3-18
Condução em água salgada .....	3-24
Condução em água turva .....	3-24
Condução noutras condições .....	3-24
Conta-quilómetros .....	2-15
Contador de horas .....	2-12
Cuidados com a bateria .....	4-7

### D

Danos por colisão .....	5-5
Desligamento da bateria .....	4-28
Dispositivo de lavagem .....	2-22
Dispositivo de segurança contra o arranque com marcha engatada .....	1-9

### E

Economia de combustível .....	2-19
Enchimento de combustível .....	3-9
Enchimento de óleo .....	3-9
Especificações .....	4-1
Exterior do motor .....	4-30

### F

Fluxómetro .....	2-18
Funcionamento de motor simples .....	5-6
Funcionamento dos comandos e outras funções .....	2-3

### G

Gasolina (combustível) .....	1-6
Gatilho de bloqueio neutro .....	2-4

### I

Inclinação do motor .....	3-21
Indicador de combustível .....	2-16
Indicador do consumo de combustível .....	2-19
Indicador do nível de óleo .....	2-12
Informações sobre segurança .....	1-3
Inspeção do filtro de combustível .....	4-15
Inspeção do ponto morto .....	4-16
Inspeção e substituição do(s) zinco(s) .....	4-24
Instalação .....	3-1
Instalação da hélice .....	4-22
Instrumento de gestão do combustível .....	2-17
Instruções para abastecimento de combustível .....	1-5
Interruptor do esticador de paragem do motor .....	2-6
Interruptor do sistema de comando automático da coluna e da inclinação .....	2-7, 2-10
Interruptor principal .....	2-5

### L

Lavagem do sistema de refrigeração .....	4-6
Ligação da bateria .....	4-27
Limpeza do motor fora de bordo .....	4-30
Limpeza dos canais de refrigeração de água .....	4-29
Limpeza e regulação das velas de ignição .....	4-12
Lubrificação .....	4-11

### M

Manutenção e regulação .....	4-8
Marcha à ré .....	3-16
Marcha avante .....	3-16
Medidas provisórias em situação de emergência .....	5-5
Medidor do ângulo de compensação .....	2-11
Montagem do motor fora de bordo .....	3-2
Mostrador do nível de óleo .....	3-11
Mudança de direcção .....	3-16
Mudança do óleo da engrenagem .....	4-23

### N

Não funcionamento do comando automático da coluna e da inclinação .....	5-6
Número da chave .....	1-1
Número de série do motor fora de bordo .....	1-1

### O


O indicador de falta de óleo acende-se .....	5-8
Óleo .....	1-6



<b>P</b>	
Parafuso de regulação da aceleração por fricção.....	2-8
Paragem do motor.....	3-17
Perda de escape .....	4-18
Perda de água .....	4-18
Placa CE .....	1-2
Placas.....	1-2
Posições do ângulo de compensação e comportamento do barco .....	3-20
Presença de água no reservatório de óleo do motor .....	4-17
Principais componentes .....	2-1
<b>R</b>	
Reboque do motor fora de bordo .....	4-3
Registo dos números de identificação .....	1-1
Regulação do ângulo de compensação .....	3-19
Relógio .....	2-16
Remoção da hélice.....	4-21
Requisitos de bateria.....	1-7
Resolução de problemas.....	5-1
Revestimento do casco do barco .....	4-31
Rodagem do motor.....	3-5
<b>S</b>	
Seleção da hélice .....	1-8
Sincronizador de velocidade dos motores duplos.....	2-21
Sistema de aviso .....	2-23
Sistema de aviso de sobreaquecimento .....	2-23
Sistema de aviso do nível de óleo/sistema de aviso de obstrução do filtro de óleo.....	2-24
Substituição de peças .....	4-8
Substituição dos fusíveis.....	5-7
<b>T</b>	
Tabela de inspecção e limpeza .....	4-9
Taquímetro .....	2-11
Taquímetro digital .....	2-11
Teste operacional após um longo período de armazenagem .....	3-8
Teste pré-operacional.....	3-6
Transporte e armazenagem do motor fora de bordo .....	4-3
Tratamento do motor submerso .....	5-9
<b>V</b>	
Velocímetro .....	2-15
Velocímetro digital .....	2-14
Verificação da bateria.....	4-25
Verificação da hélice .....	4-21
Verificação da hélice .....	4-21
Verificação da instalação eléctrica e dos elementos de ligação .....	4-18
Verificação da superfície pintada do motor ....	4-30
Verificação do capot superior .....	4-30
Verificação do sistema de comando automático da coluna e da inclinação.....	4-19
Verificação do sistema de combustível .....	4-12



Printed in Japan

April 2003-0.1 × 1 

**60V-28199-82**

(Z250DETO, LZ250DETO, Z250FETO)

(K, R, P)

**60V-28199-82-A0**

Trykt på genbrugspapier  
Τυπωμένο σε ανακυκλωμένο χαρτί  
Impresso em papel reciclado