



Z250D
LZ250D
Z250F

GB

OWNER'S MANUAL

F

MANUEL D'UTILISATION

ES

MANUAL DEL PROPIETARIO

60V-28199-73

CAUTION

USE UNLEADED STRAIGHT GASOLINE ONLY

- Gasoline containing lead can cause performance loss and engine damage.
- Do not use gasoline mixed with oil during the break-in period or any time afterwards.

YAMALUBE 2 STROKE OUTBOARD OIL IS RECOMMENDED

001629

ATTENTION

UTILISEZ UNIQUEMENT DE L'ESSENCE SANS PLOMB NON MELANGEE

- L'essence contenant du plomb peut provoquer des pertes de performances et des dommages au moteur.
- N'utilisez pas d'essence mélangée avec de l'huile durant la période de rodage ni même par la suite.

DE L'HUILE POUR MOTEUR HORS-BORD 2 TEMPS YAMALUBE EST RECOMMANDEE

001630

PRECAUCION

UTILICE SÓLO GASOLINA SIN PLOMO

- La gasolina con plomo puede ser causa de pérdida de rendimiento y de daño del motor.
- No utilice gasolina mezclada con aceite durante el rodaje ni en ningún momento después.

SE RECOMIENDA ACEITE YAMALUBE PARA MOTORES FUERABORDA DE 2 TIEMPOS

001631

TO THE OWNER

Thank you for choosing a Yamaha outboard motor. This Owner's manual contains information needed for proper operation, maintenance and care. A thorough understanding of these simple instructions will help you obtain maximum enjoyment from your new Yamaha. If you have any question about the operation or maintenance of your outboard motor, please consult a Yamaha dealer.

In this Owner's Manual particularly important information is distinguished in the following ways.



The Safety Alert Symbol means **ATTENTION! BECOME ALERT! YOUR SAFETY IS INVOLVED!**

WARNING

Failure to follow WARNING instructions could result in severe injury or death to the machine operator, a bystander, or a person inspecting or repairing the outboard motor.

CAUTION:

A CAUTION indicates special precautions that must be taken to avoid damage to the outboard motor.

NOTE:

A NOTE provides key information to make procedures easier or clearer.

* Yamaha continually seeks advancements in product design and quality. Therefore, while this manual contains the most current product information available at the time of printing, there may be minor discrepancies between your machine and this manual. If there is any question concerning this manual, please consult your Yamaha dealer.

NOTE:

The Z250DETO, LZ250DETO, Z250FETO, and their standard accessories are used as a base for the explanations and illustrations in this manual. Therefore, some items may not apply to every model.

**Z250D, LZ250D, Z250F
OWNER'S MANUAL
©2003 by Yamaha Motor Co., Ltd.
1st Edition, August 2003
All rights reserved.
Any reprinting or unauthorized use
without the written permission of
Yamaha Motor Co., Ltd.
is expressly prohibited.
Printed in Japan**

AVIS AU PROPRIETAIRE

Nous vous remercions d'avoir choisi un moteur hors-bord Yamaha. Le présent Manuel de l'Utilisateur comporte les informations requises pour une utilisation, un entretien et des manipulations correctes. La bonne compréhension de ces instructions assez simples contribuera à vous procurer un maximum de satisfactions de votre nouveau Yamaha.

Si vous avez des questions relatives au fonctionnement ou à l'entretien de votre moteur hors-bord, prenez simplement contact avec un distributeur Yamaha.

Les informations importantes contenues dans le présent Manuel de l'Utilisateur sont mises en évidence de la façon suivante.



Le symbole signalant un danger signifie : ATTENTION DANGER ! SOYEZ ATTENTIF ! VOTRE SECURITE EST EN JEU !

AVERTISSEMENT

Le respect des consignes AVERTISSEMENT est impératif, faute de quoi le pilote, toute personne se trouvant à proximité ou le personnel chargé de l'entretien du moteur hors-bord risquerait d'être grièvement voire mortellement blessé.

ATTENTION:

ATTENTION indique les consignes qui doivent être respectées afin d'éviter d'endommager le moteur hors-bord.

N.B.:

N.B. donne des informations importantes qui facilitent et expliquent les différentes opérations.

* Yamaha travaille constamment à l'amélioration de la conception et de la qualité de ses produits. Par conséquent, bien que le présent manuel contienne les dernières informations produit disponibles au moment de la mise sous presse, il peut y avoir de légères différences entre votre moteur hors-bord et le présent manuel. Si vous avez des questions au sujet du présent manuel, veuillez prendre contact avec votre distributeur Yamaha.

N.B.:

Les modèles Z250DETO, LZ250DETO, Z250FETO et leurs accessoires standard servent de base aux explications et aux figures de ce manuel de l'utilisateur. De ce fait, certaines caractéristiques peuvent ne pas s'appliquer à tous les modèles.

**Z250D, LZ250D, Z250F
MANUEL D'UTILISATION
©2003 Yamaha Motor Co., Ltd.
1ère Edition, Août 2003
Tous droits réservés.
Toute réimpression ou utilisation
sans la permission écrite de la
Yamaha Motor Co., Ltd.
est formellement interdite.
Imprimé en Japon**

INFORMACIÓN PARA EL PROPIETARIO

Gracias por haber elegido un motor fuera borda Yamaha. Este manual del propietario contiene información necesaria para asegurar un correcto funcionamiento, mantenimiento y cuidado. Una correcta comprensión de estas sencillas instrucciones le ayudará a disfrutar plenamente de su nuevo motor fuera borda Yamaha.

Si tiene cualquier pregunta sobre el funcionamiento o el mantenimiento del motor fuera borda, no dude en ponerse en contacto con un concesionario Yamaha.

En este manual del propietario, la información de especial importancia se distingue de la siguiente manera.



El símbolo de aviso de seguridad significa "CUIDADO: PRESTE ATENCIÓN, YA QUE ESTÁ EN JUEGO SU SEGURIDAD".

⚠️ ATENCION

La no observancia de las instrucciones de ATENCIÓN puede dar por resultado graves lesiones o incluso la muerte del operador del motor fuera borda, de las personas que se encuentren a su alrededor o de la persona que inspeccione o repare el motor fuera borda.

PRECAUCION:

Este aviso indica precauciones especiales que deben adoptarse para evitar dañar el motor fuera borda.

NOTA:

Una NOTA contiene información clave que facilita o aclara un procedimiento.

* Yamaha se esfuerza continuamente por mejorar el diseño y la calidad de sus productos. Por esta razón, si bien este manual contiene la información más actualizada del producto disponible en el momento de imprimirse, pueden existir pequeñas diferencias entre su motor fuera borda y este manual. Si tiene cualquier duda o pregunta relacionada con este manual, no dude en ponerse en contacto con su concesionario Yamaha.

NOTA:

Z250DETO, LZ250DETO, Z250FETO y sus accesorios estándar se utilizan como base para las explicaciones e ilustraciones de este manual, por lo que algunos elementos pueden no ser aplicables a todos los modelos.

**Z250D, LZ250D, Z250F
MANUAL DEL PROPIETARIO
©2003, Yamaha Motor Co., Ltd.
1ª edición, Agosto 2003**

**Reservados todos los derechos.
Se prohíbe expresamente toda reimpresión
o utilización no autorizada de este manual
sin el consentimiento por escrito de
Yamaha Motor Co., Ltd.
Impreso en Japón**

CONTENTS

GENERAL INFORMATION

BASIC COMPONENTS

OPERATION

MAINTENANCE

TROUBLE RECOVERY

INDEX

**READ THIS OWNER'S MANUAL CAREFULLY
BEFORE OPERATING YOUR OUTBOARD MOTOR.**

TABLE DES MATIERES

CONTENIDO

**INFORMATIONS
GENERALES**

INFORMACIÓN GENERAL

1

COMPOSANTS DE BASE

COMPONENTES BÁSICOS

2

OPERATION

FUNCIONAMIENTO

3

ENTRETIEN

MANTENIMIENTO

4

DEPANNAGE

**RESTABLECIMIENTO EN
CASO DE PROBLEMA**

5

INDEX

ÍNDICE

6

**LISEZ ATTENTIVEMENT CE
MANUEL DU PROPRIETAIRE
AVANT D'UTILISER VOTRE
MOTEUR HORS-BORD.**

**LEA CUIDADOSAMENTE ESTE MANUAL
DEL PROPIETARIO ANTES DE UTILIZAR
EL MOTOR FUERA BORDA.**

EMU00004

Chapter 1

GENERAL INFORMATION

IDENTIFICATION NUMBERS	
RECORD	1-1
Outboard motor serial number.....	1-1
Key number.....	1-1
LABELS	1-2
SAFETY INFORMATION	1-3
FUELING INSTRUCTIONS	1-5
Gasoline.....	1-6
Engine oil.....	1-6
BATTERY REQUIREMENT	1-7
PROPELLER SELECTION	1-8
START-IN-GEAR PROTECTION	1-9

FMU00004

SMU00004

Chapitre 1

INFORMATIONS GENERALES

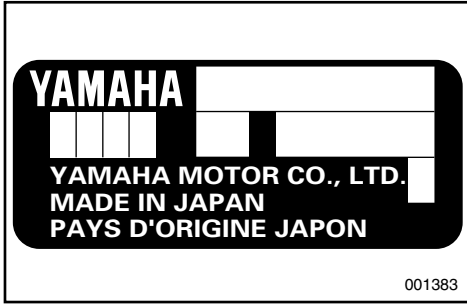
Capítulo 1

INFORMACIÓN GENERAL

1

NUMEROS D'IDENTIFICATION	1-1
Número de serie du moteur hors-bord	1-1
Número de clé	1-1
ETIQUETTES	1-2
INFORMATIONS DE SECURITE	1-3
INSTRUCTIONS POUR LE CARBURANT	1-5
Essence	1-6
Huile moteur	1-6
CHOIX DE LA BATTERIE	1-7
CHOIX DE L'HELICE	1-8
DISPOSITIF DE PROTECTION CONTRE LE DEMARRAGE EN PRISE	1-9

REGISTRO DE NÚMEROS DE IDENTIFICACIÓN	1-1
Número de serie del motor fuera borda	1-1
Número de llave	1-1
ETIQUETAS	1-2
INFORMACIÓN SOBRE SEGURIDAD	1-3
INSTRUCCIONES DE REPOSTAJE DE COMBUSTIBLE	1-5
Gasolina	1-6
Aceite para el motor	1-6
REQUISITOS DE LA BATERÍA	1-7
SELECCIÓN DE LA HÉLICE	1-8
PROTECCIÓN CONTRA EL ARRANQUE CON MARCHA PUESTA	1-9



EMU00005

IDENTIFICATION NUMBERS RECORD

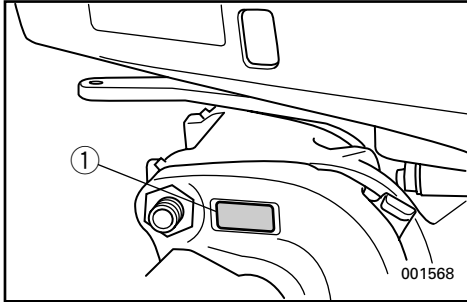
EMU00007

OUTBOARD MOTOR SERIAL NUMBER

The outboard motor serial number is stamped on the label attached to the port side of the clamp-bracket.

Record your outboard motor serial number in the spaces provided to assist you in ordering spare parts from your Yamaha dealer or for reference in case your outboard motor is stolen.

- ① Outboard motor serial number



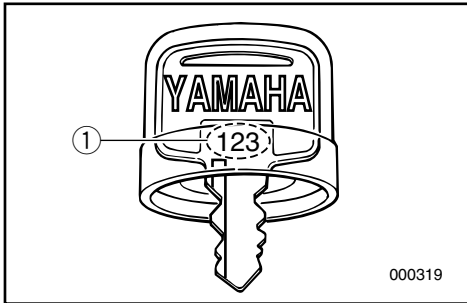
EMU00008

KEY NUMBER

--	--	--

If a main key switch is equipped with the motor, the key identification number is stamped on your key as shown in the illustration. Record this number in the space provided for reference in case you need a new key.

- ① Key number



FMU00005

NUMEROS D'IDENTIFICATION

FMU00007

NUMERO DE SERIE DU MOTEUR HORS-BORD

Le numéro de série du moteur est estampillé sur l'étiquette apposée du côté bâbord du support de bridage.

Inscrivez les numéros de série du moteur hors-bord et du moteur dans les cases prévues à cet effet afin de vous faciliter la tâche si vous devez commander des pièces de rechange auprès de votre distributeur Yamaha ou à titre de référence en cas de vol.

- ① Numéro de série du moteur hors-bord

FMU00008

NUMERO DE CLE

--	--	--	--

Si le moteur comporte une clé de contact, le numéro d'identification de la clé est estampillé sur la clé comme indiqué dans l'illustration. Inscrivez ce numéro dans la case réservée à cet effet pour le cas où vous souhaiteriez une nouvelle clé.

- ① Numéro de clé

SMU00005

REGISTRO DE NÚMEROS DE IDENTIFICACIÓN

SMU00007

NÚMERO DE SERIE DEL MOTOR FUERA BORDA

El número de serie del motor fuera borda aparece estampado en la etiqueta fijada al lado de babor de la abrazadera de sujeción.

Escriba el número de serie del motor fuera borda en los espacios reservados con el fin de poder especificarlo cuando pida repuestos a su concesionario Yamaha o bien, como referencia, en caso de sustracción del motor fuera borda.

- ① Número de serie del motor fuera borda

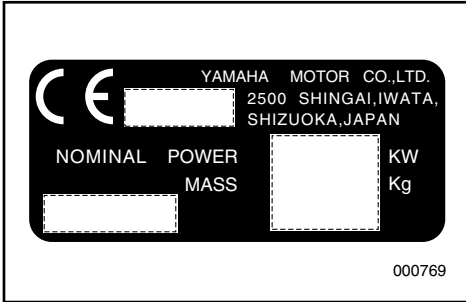
SMU00008

NÚMERO DE LLAVE

--	--	--	--

Si el motor está provisto de un interruptor principal de llave, el número de identificación de la llave aparece estampado en la misma, como se ilustra en la figura. Anote este número en el espacio reservado por si necesita pedir una nueva llave.

- ① Número de llave



EMU01532

LABELS

EMU01526

EC LABEL

Engines affixed with this label conform to certain portions of the European Parliament directive relating to machinery. Refer to the label and the EC Declaration of Conformity for more details.

FMU01532

SMU01532

ETIQUETTES**ETIQUETAS**

FMU01526

ETIQUETTE CE

Les moteurs identifiés par cette étiquette sont conformes à certaines dispositions de la directive du Parlement européen sur les machines. Pour plus de détails, reportez-vous à l'étiquette et à la Déclaration de conformité CE.

SMU01526

ETIQUETA DE CE

Los motores que llevan esta etiqueta cumplen parcialmente con la directiva del Parlamento Europeo relativa a la maquinaria. Para obtener más información al respecto consulte la etiqueta y la Declaración de Conformidad de la CE.



SAFETY INFORMATION

- Before mounting or operating the outboard motor, read this entire manual. Reading it should give you an understanding of the motor and its operation.
- Before operating the boat, read any owner's or operator's manuals supplied with it and all labels. Be sure you understand each item before operating.
- Do not overpower the boat with this outboard motor. Overpowering the boat could result in loss of control. The rated power of the outboard should be equal to or less than the rated horsepower capacity of the boat. If the rated horsepower capacity of the boat is unknown, consult the dealer or boat manufacturer.
- Do not modify the outboard. Modifications could make the motor unfit or unsafe to use.
- Never operate after drinking alcohol or taking drugs. About 50% of all boating fatalities involve intoxication.
- Have an approved personal flotation device (PFD) on board for every occupant. It is a good idea to wear a PFD whenever boating. At a minimum, children and non-swimmers should always wear PFDs, and everyone should wear PFDs when there are potentially hazardous boating conditions.
- Gasoline (Petrol) is highly flammable, and its vapors are flammable and explosive. Handle and store gasoline (Petrol) carefully. Make sure there are no gas fumes or leaking fuel before starting the engine.

INFORMATIONS DE SECURITE

- Avant de monter ou de faire fonctionner le moteur hors-bord, lisez attentivement le présent manuel. Il est en effet destiné à vous faire clairement comprendre le fonctionnement du moteur.
- Avant toute utilisation du bateau, lisez attentivement le manuel de l'utilisateur qui l'accompagne ainsi que toutes les étiquettes d'avertissement. Assurez-vous que vous en comprenez parfaitement toutes les instructions avant de naviguer.
- Ne surmotorisez pas le bateau avec ce moteur hors-bord. Une surmotorisation du bateau pourrait résulter en une perte de contrôle. La puissance nominale du moteur hors-bord doit être égale ou inférieure à la capacité exprimée en chevaux-vapeur du bateau. Si vous ne connaissez pas la capacité en chevaux-vapeur du bateau, consultez le vendeur ou le fabricant du bateau.
- Ne modifiez pas le moteur hors-bord. Des modifications peuvent rendre le moteur inadéquat ou peu sûr à l'utilisation.
- Ne naviguez jamais après avoir bu de l'alcool ou pris des médicaments. Près de 50% des accidents de bateau sont dus à des intoxications.
- Veillez à disposer à bord d'un système flottable individuel (PFD) pour chaque personne embarquée. Il est toujours préférable de porter un PFD lorsque l'on navigue. Au moins, les enfants et les personnes qui ne savent pas nager devraient porter un PFD en permanence. De même, si les conditions de navigation sont susceptibles de présenter des risques, tous les occupants devraient porter un PFD.
- L'essence est un produit hautement inflammable et ses vapeurs sont inflammables et explosives. Manipulez et stockez l'essence avec précautions. Veillez à ce qu'il n'y ait pas de vapeurs ou de fuites de carburant avant de faire démarrer le moteur.

INFORMACIÓN SOBRE SEGURIDAD

- Antes de montar o utilizar el motor fuera borda, lea este manual para obtener una correcta comprensión del motor y su funcionamiento.
- Antes de utilizar la embarcación, lea los manuales del propietario o del operador que se hayan suministrado con la misma y consulte todas las etiquetas fijadas a la embarcación. Asegúrese de comprender todos los aspectos de la embarcación antes de utilizarla.
- No aplique una potencia excesiva a la embarcación con este motor fuera borda, ya que podría dar como resultado una pérdida de control. La potencia nominal del motor fuera borda debe ser igual o inferior a la capacidad nominal de potencia (CV) de la embarcación. Si se desconoce la capacidad de potencia nominal de la embarcación, consulte al concesionario o al fabricante de la embarcación.
- No modifique el motor fuera borda. Las modificaciones pueden afectar adversamente a la seguridad del operador.
- No utilice nunca la embarcación después de haber ingerido alcohol o drogas. Aproximadamente el 50 por ciento de todos los accidentes de embarcaciones se deben a intoxicación.
- Lleve siempre a bordo de la embarcación un dispositivo de flotación personal aprobado para cada tripulante. Conviene llevar puesto un dispositivo de flotación siempre que se utilice la embarcación. Como mínimo, los niños y las personas que no sepan nadar deben llevar puesto siempre un dispositivo de flotación personal y todos los tripulantes deben llevarlo puesto cuando las condiciones de navegación sean potencialmente peligrosas.
- La gasolina es sumamente inflamable y sus vapores son inflamables y explosivos. Manipule y almacene la gasolina con sumo cuidado. Asegúrese de que no haya presentes gases o fugas de combustible antes de arrancar el motor.

- This product emits exhaust gases which contain carbon monoxide, a colorless, odorless gas which may cause brain damage or death when inhaled. Symptoms include nausea, dizziness, and drowsiness. Keep cockpit and cabin areas well ventilated. Avoid blocking exhaust outlets.
- Check throttle, shift, and steering for proper operation before starting the engine.
- Attach the engine stop switch lanyard to a secure place on your clothing, or your arm or leg while operating. If you accidentally leave the helm, the lanyard will pull from the switch, stopping the engine.
- Know the marine laws and regulations where you will be boating - and obey them.
- Stay informed about the weather. Check weather forecasts before boating. Avoid boating in hazardous weather.
- Tell someone where you are going: leave a Float Plan with a responsible person. Be sure to cancel the Float Plan when you return.
- Use common sense and good judgment when boating. Know your abilities, and be sure you understand how your boat handles under the different boating conditions you may encounter. Operate within your limits, and the limits of your boat. Always operate at safe speeds, and keep a careful watch for obstacles and other traffic.
- Always watch carefully for swimmers during the engine operation.
- Stay away from swimming areas.
- When a swimmer is in the water near you shift into neutral and shut off the engine.

- Ce produit émet des gaz d'échappement contenant du monoxyde de carbone, un gaz incolore et inodore capable de provoquer des lésions cérébrales, voire la mort, en cas d'inhalation. Les symptômes sont des nausées, des vertiges et la somnolence. Veillez à bien aérer le cockpit et la cabine. N'obstruez pas les sorties d'échappement.
- Vérifiez le bon fonctionnement de la manette des gaz, de l'inverseur et de la commande de direction avant de faire démarrer le moteur.
- Fixez le cordon du coupe-circuit du moteur à une partie sûre de vos vêtements ou à un bras ou encore à une jambe lorsque vous naviguez. Si vous quittez accidentellement le poste de commande, le cordon enclenchera le coupe-circuit de sécurité qui arrêtera le moteur.
- Étudiez le droit maritime et les réglementations de l'endroit où vous naviguez - et observez-les.
- Informez-vous en permanence des conditions météorologiques. Vérifiez le bulletin météorologique avant de naviguer. Évitez de naviguer par un temps incertain.
- Dites toujours à quelqu'un où vous allez: remettez un plan de navigation à un responsable. Et veillez à annuler votre plan de navigation à votre retour.
- Faites appel à votre bon sens et à votre jugement lorsque vous naviguez. Soyez conscient de vos capacités et assurez-vous que vous connaissez bien toutes les commandes du bateau dans les différentes conditions de navigation que vous pourriez rencontrer. Naviguez en fonction de vos propres limites et de celles de votre bateau. Naviguez toujours à des vitesses prudentes et soyez attentif aux obstacles et aux autres bateaux.
- Gardez toujours un œil attentif sur les baigneurs lorsque vous naviguez.
- Restez à l'écart des zones de baignade.
- Si un baigneur se trouve près de vous, passez au point mort et coupez le moteur.
- Este producto emite gases de escape que contienen monóxido de carbono, un gas incoloro e inodoro cuya inhalación puede provocar lesiones cerebrales o incluso la muerte. Entre los síntomas cabe citar náuseas, mareos y somnolencia. Mantenga las zonas de la caseta del timón y el camarote bien ventiladas y evite bloquear las salidas del escape.
- Compruebe el correcto funcionamiento del acelerador, el cambio y la dirección antes de arrancar el motor.
- Fije el acollador del interruptor de parada del motor a un lugar seguro de su ropa o a un brazo, o a una pierna mientras navegue. Si se ausenta accidentalmente del timón, se extraerá el acollador del interruptor y se parará el motor.
- Conozca los reglamentos y la legislación en materia náutica de la zona en la que navegue, y obsérvelos.
- Permanezca informado sobre las condiciones meteorológicas. Compruebe el parte meteorológico antes de navegar. Evite navegar en condiciones peligrosas.
- Informe siempre a otra persona cuál será su ruta: deje un plan de navegación a una persona responsable y asegúrese de cancelar el plan cuando regrese.
- Utilice el sentido común cuando navegue. Conozca sus propias posibilidades y aptitudes, y asegúrese de conocer cómo responde la embarcación en las distintas condiciones de navegación que puedan surgir. Navegue sin superar sus límites ni los de la embarcación. Navegue siempre a una velocidad segura y permanezca atento a los posibles obstáculos y al tráfico.
- Permanezca siempre atento a la posible presencia de nadadores cuando navegue con el motor fuera borda en marcha.
- Aléjese de las zonas de natación.
- Cuando haya un nadador en el agua cerca de la embarcación, cambie a punto muerto y apague el motor.

FUELING INSTRUCTIONS

⚠ WARNING

GASOLINE AND ITS VAPORS ARE HIGHLY FLAMMABLE AND EXPLOSIVE!

- Do not smoke when refueling, and keep away from sparks, flames, or other sources of ignition.
- Stop engine before refueling.
- Refuel in a well-ventilated area. Refuel portable fuel tanks off the boat.
- Take care not to spill gasoline. If gasoline spills, wipe it up immediately with dry rags.
- Do not overfill the fuel tank.
- Tighten the filler cap securely after refueling.
- If you should swallow some gasoline, inhale a lot of gasoline vapor, or get gasoline in your eyes, get immediate medical attention.
- If any gasoline spills onto your skin, immediately wash with soap and water. Change clothing if gasoline spills on it.
- Touch the fuel nozzle to the filler opening or funnel to help prevent electrostatic sparks.

CAUTION:

Use only new clean gasoline which has been stored in clean containers and is not contaminated with water or foreign matter.

FMU01903

INSTRUCTIONS POUR LE CARBURANT

▲AVERTISSEMENT

L'ESSENCE ET LES VAPEURS D'ESSENCE SONT HAUTEMENT INFLAMMABLES ET EXPLOSIVES!

- Ne fumez pas lorsque vous faites le plein de carburant et veillez à ce qu'il n'y ait à proximité aucune source d'étincelles, de flammes ou de chaleur.
- Arrêtez le moteur avant de faire le plein de carburant.
- Procédez au plein de carburant dans un endroit bien ventilé. Remplissez les jerrycans à l'extérieur du bateau.
- Veillez à ne pas renverser de carburant. Si du carburant déborde, essuyez-le immédiatement à l'aide de chiffons secs.
- Ne remplissez pas le réservoir à carburant au ras.
- Serrez fermement le capuchon du réservoir après avoir fait le plein.
- Si vous avalez de l'essence, si vous inhalez de fortes quantités de vapeurs d'essence ou si vous recevez de l'essence dans les yeux, faites-vous immédiatement examiner par un médecin.
- Si vous recevez de l'essence sur la peau, lavez-vous immédiatement avec de l'eau et du savon. Changez de vêtements si vous avez renversé de l'essence dessus.
- Mettez le tube du pistolet de remplissage de la pompe en contact avec l'ouverture du réservoir à carburant afin d'éviter la formation d'étincelles électrostatiques.

ATTENTION:

Utilisez uniquement de l'essence propre qui a été stockée dans des conteneurs propres et qui n'est pas contaminée par de l'eau ou des corps étrangers.

SMU01903

INSTRUCCIONES DE REPOSTAJE DE COMBUSTIBLE

▲ATENCIÓN

LA GASOLINA Y SUS GASES SON SUMAMENTE INFLAMABLES Y EXPLOSIVOS.

- Absténgase de fumar durante el repostaje y manténgase alejado de chispas, llamas u otras fuentes de ignición.
- Pare el motor antes de repostar.
- El repostaje debe realizarse en una zona bien ventilada. Llene los depósitos de combustible portátiles fuera de la embarcación.
- Procure no derramar gasolina. Si se derrama, límpiela de inmediato con trapos secos.
- No llene excesivamente el depósito de combustible.
- Apriete con fuerza la tapa de la boca de llenado después de repostar.
- Si traga accidentalmente gasolina, si inhala abundantes gases de gasolina o si la gasolina entra en contacto con sus ojos, obtenga de inmediato asistencia médica.
- Si la gasolina entra en contacto con su piel, lávela de inmediato con agua y jabón. Cámbiese de ropa si entra en contacto con la gasolina.
- Toque la boca de llenado o el embudo con la pistola del surtidor para evitar la formación de chispas electrostáticas.

PRECAUCION:

Utilice únicamente gasolina fresca que haya estado almacenada en recipientes limpios y que no esté contaminada con agua o cuerpos extraños.

EMU01809

GASOLINE

Recommended gasoline:
Regular unleaded gasoline with a
minimum octane rating of 90
(Research Octane Number)

If knocking or pinging occurs, use a different brand of gasoline or premium unleaded fuel.

EMU01911

ENGINE OIL

Recommended engine oil:
YAMALUBE 2 STROKE OUTBOARD
OIL

Yamalube 2 stroke outboard oil is strongly recommended for your Yamaha outboard motor. If Yamalube 2 stroke outboard oil is not available, a 2 stroke NMMA-certified TC-W3 oil of equivalent quality must be used.

CAUTION: _____

Serious damage could result from use of a lesser quality oil.

FMU01809

ESSENCE

Essence recommandée:
Essence normale sans plomb présentant un indice d'octane minimum de 90 (indice d'octane recherche).

Si des cognements ou du cliquetis se produisent, utilisez une autre marque de carburant ou de l'essence super sans plomb.

FMU01911

HUILE MOTEUR

Huile moteur recommandée:
HUILE POUR MOTEURS HORS-BORD
DEUX TEMPS YAMALUBE.

L'utilisation d'huile pour moteurs hors-bord deux temps Yamalube est vivement recommandée pour les moteurs hors-bord Yamaha. Si de l'huile pour moteurs hors-bord deux temps Yamalube n'est pas disponible, une autre huile pour moteurs deux temps TC-W3 certifiée NMMA ou de qualité équivalente peut être utilisée.

ATTENTION:

L'utilisation d'une huile de moins bonne qualité peut entraîner de graves dommages.

SMU01809

GASOLINA

Gasolina recomendada:
Gasolina normal sin plomo con un índice de octano mínimo de 90.

Si se producen detonaciones o explosiones, utilice una marca de gasolina distinta o gasolina súper sin plomo.

SMU01911

ACEITE PARA EL MOTOR

Aceite recomendado:
ACEITE YAMALUBE PARA MOTORES
FUERA BORDA DE 2 TIEMPOS.

Para su motor fuera borda Yamaha se recomienda encarecidamente aceite Yamalube para motores fuera borda de 2 tiempos. Si no se dispone del aceite Yamalube para motores fuera borda de 2 tiempos, debe utilizarse un aceite TC-W3 con certificación NMMA para motores fueraborda de 2 tiempos de calidad equivalente.

PRECAUCION:

Puede producirse un grave daño si se utiliza un aceite de calidad inferior.

EMU01775

BATTERY REQUIREMENT

CAUTION: _____

Do not use a battery that does not meet the specified capacity. If a battery which does not meet specifications is used, the electric system could perform poorly or be overloaded, causing electric system damage.

For electric start models, choose a battery which meets the following specifications.

EMU01858

Minimum cold cranking amps (CCA/EN): 711 amps at -18°C (-0.4°F) Minimum rated capacity (20HR/IEC): 100 A-h

EMU01787

NOTE: _____

The engine cannot be started if battery voltage is too low.

FMU01775

CHOIX DE LA BATTERIE**ATTENTION:** _____

N'utilisez pas une batterie qui n'offre pas la capacité requise. Si vous utilisez une batterie qui ne répond pas aux spécifications, le circuit électrique risque de présenter des performances médiocres ou d'être en surcharge, provoquant ainsi des dommages électriques.

Pour les modèles à démarreur électrique, choisissez une batterie qui satisfait aux spécifications suivantes:

FMU01858

Ampères minimum pour le démarrage à froid (CCA/EN):
711 ampères à -18°C (-0,4°F)
Capacité nominale minimum (20HR/IEC):
100 A-h

FMU01787

N.B.: _____

Le moteur ne peut démarrer si la tension de la batterie est trop faible.

SMU01775

REQUISITOS DE LA BATERÍA**PRECAUCION:** _____

No utilice una batería que no tenga la capacidad especificada. Si se usa una batería que no cumple las especificaciones, el sistema eléctrico podría funcionar mal o sobrecargarse, provocando el daño de este sistema.

Para modelos de arranque eléctrico, use una batería que cumpla las siguientes especificaciones.

SMU01858

Corriente mínima de arranque en frío (CCA/EN): 711 amps a -18°C
Capacidad nominal mínima (20HR/IEC):
100 A-h

SMU01787

NOTA: _____

No puede arrancarse el motor si es excesivamente baja la tensión de la batería.

PROPELLER SELECTION

The performance of your outboard motor will be critically affected by your choice of propeller, as an incorrect choice could adversely affect performance and could also seriously damage the motor. Engine speed depends on the propeller size and boat load. If engine speed is too high or too low for good engine performance, this will have an adverse effect on the engine.

Yamaha outboard motors are fitted with propellers chosen to perform well over a range of applications, but there may be uses where a propeller with a different pitch would be more appropriate. For a greater operating load, a smaller-pitch propeller is more suitable as it enables the correct engine speed to be maintained. Conversely, a larger-pitch propeller is more suitable for a smaller operating load.

Yamaha dealers stock a range of propellers, and can advise you and install a propeller on your outboard that is best suited to your application.

NOTE: _____

At full throttle and under a maximum boat load, the engine's rpm should be within the upper half of the full throttle operating range, as listed in "SPECIFICATIONS" on page 4-1. Select a propeller which fulfills this requirement.

If operating under conditions which allow the engine's rpm to rise above the maximum recommended range (such as light boat loads), reduce the throttle setting to maintain the rpm in the proper operating range.

CHOIX DE L'HELICE

Les performances de votre bateau seront considérablement influencées par votre choix d'hélice. Une hélice mal adaptée pourrait en réduire fortement les performances et causer de graves dégâts au moteur. Le régime du moteur est fonction de la taille de l'hélice et de la charge du bateau. Si le régime est trop élevé ou insuffisant pour de bonnes performances, l'effet sur le moteur sera inverse.

Les moteurs hors-bord Yamaha sont équipés d'hélices sélectionnées en vue de fournir de bonnes performances dans toute une série d'applications, mais il peut y avoir des domaines d'utilisation où une hélice présentant un pas différent serait plus efficace. Ainsi, une hélice à petit pas convient mieux à une charge de fonctionnement plus importante, car elle permet de maintenir le moteur à un régime adéquat. Inversement, une hélice à grand pas s'adapte mieux à un bateau naviguant à charge réduite.

Les distributeurs Yamaha disposent de toute une gamme d'hélices en stock et peuvent vous conseiller et installer l'hélice qui convient le mieux à votre bateau et à l'usage que vous en faites.

N.B.: _____

Lorsque le moteur tourne à pleins gaz et que le bateau est à la charge maximale, le régime du moteur doit être compris dans la moitié supérieure de sa plage de fonctionnement telle que stipulée dans les "CARACTERISTIQUES" à la page 4-1. Sélectionnez une hélice qui satisfait à cette condition d'utilisation.

Si vous utilisez le moteur dans des conditions qui font monter le régime du moteur au-delà de la plage maximale recommandée (par exemple avec un bateau à faible charge), réduisez les gaz pour maintenir le moteur dans la plage de fonctionnement appropriée.

SELECCIÓN DE LA HÉLICE

El rendimiento del motor fuera borda se verá afectado en gran medida por la elección de la hélice, ya que una hélice incorrecta puede reducir el rendimiento y también dañar gravemente el motor. La velocidad del motor depende del tamaño de la hélice y de la carga de la embarcación. Si la velocidad del motor es demasiado elevada o demasiado reducida para aportar un correcto rendimiento, este hecho ejercerá un efecto adverso sobre el motor.

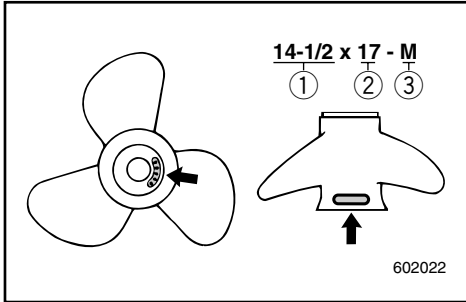
Los motores fuera borda Yamaha están equipados con hélices seleccionadas para rendir correctamente en una serie de aplicaciones, aunque habrá situaciones en las que una hélice provista de un paso distinto resulte más apropiada. Para mayores cargas en funcionamiento, una hélice provista de un paso menor resulta más indicada, ya que permite mantener la velocidad correcta del motor. En cambio, una hélice dotada de un paso mayor resultaría más adecuada para menores cargas en funcionamiento.

Los concesionarios Yamaha cuentan con una gama de hélices y pueden aconsejarle e instalar en su motor fuera borda una hélice que resulte indicada para su aplicación.

NOTA: _____

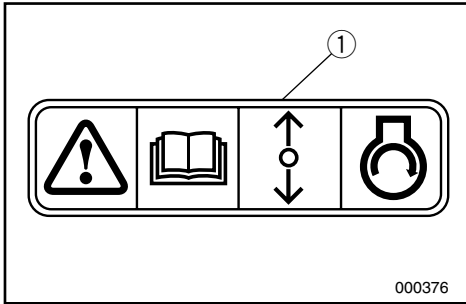
A plena aceleración y con una carga máxima de la embarcación, la velocidad del motor (en rpm) debe encontrarse en la mitad superior del margen de funcionamiento a plena aceleración, tal y como se indica en la sección "ESPECIFICACIONES" de la página 4-1. Seleccione una hélice que cumpla este requisito.

Si se utiliza en situaciones en las que la velocidad del motor (en rpm) se eleva por encima del margen máximo recomendado (por ejemplo, con cargas ligeras de la embarcación), reduzca la aceleración para mantener la velocidad (en rpm) dentro del margen de funcionamiento correcto.



- ① Propeller diameter (in inches)
- ② Propeller pitch (in inches)
- ③ Type of propeller (propeller mark)

Refer to the section "CHECKING PROPELLER" for instructions on propeller removal and installation.



EMU01208

START-IN-GEAR PROTECTION

Yamaha outboard motors which have the pictured label ① affixed to them or Yamaha approved remote control units are equipped with start-in-gear protection device(s). This feature permits the engine to be started only when it is Neutral. Always select Neutral before starting the engine.

- ① Diamètre de l'hélice (en pouces)
- ② Pas de l'hélice (en pouces)
- ③ Type de l'hélice (marque d'hélice)

Pour les instructions de dépose et d'installation de l'hélice, reportez-vous à la section "CONTROLE DE L'HELICE".

- ① Diámetro de la hélice (en pulgadas)
- ② Paso de la hélice (en pulgadas)
- ③ Tipo de hélice (marca de la hélice)

Para las instrucciones de desmontaje e instalación de la hélice, consulte el apartado de "COMPROBACIÓN DE LA HÉLICE".

FMU01208

DISPOSITIF DE PROTECTION CONTRE LE DEMARRAGE EN PRISE

Les moteurs hors-bord Yamaha identifiés par l'étiquette ① et les unités de commande à distance agréés par Yamaha sont équipés d'un (de) dispositif(s) de protection contre le démarrage en prise. Cette fonction ne permet au moteur de démarrer que lorsqu'il est au point mort. Par conséquent, sélectionnez toujours le point mort avant de faire démarrer le moteur.

SMU01208

PROTECCIÓN CONTRA EL ARRANQUE CON MARCHA PUESTA

Los motores fuera borda Yamaha a los que está fijada la etiqueta ① mostrada o las unidades de control remoto aprobadas por Yamaha, están equipados con un dispositivo de protección contra arranque con marcha puesta. Esta característica impide que se pueda arrancar el motor a menos que la palanca de cambio se encuentre en punto muerto. Seleccione siempre punto muerto antes de arrancar el motor.

EMU00037

Chapter 2

BASIC COMPONENTS

MAIN COMPONENTS	2-1
OPERATIONS OF CONTROLS AND OTHER FUNCTIONS	2-3
Remote control	2-3
Trim tab	2-9
Power trim/tilt switch	2-10
Digital tachometer.....	2-11
Digital speedometer.....	2-14
Fuel management meter.....	2-17
Tilt support lever	2-22
Top cowling lock levers	2-22
Flushing device.....	2-22
WARNING SYSTEM	2-23
Overheat warning	2-23
Oil level warning and oil filter clogging warning	2-24
Water separator warning	2-25
Engine trouble warning.....	2-26

Chapitre 2

COMPOSANTS DE BASE

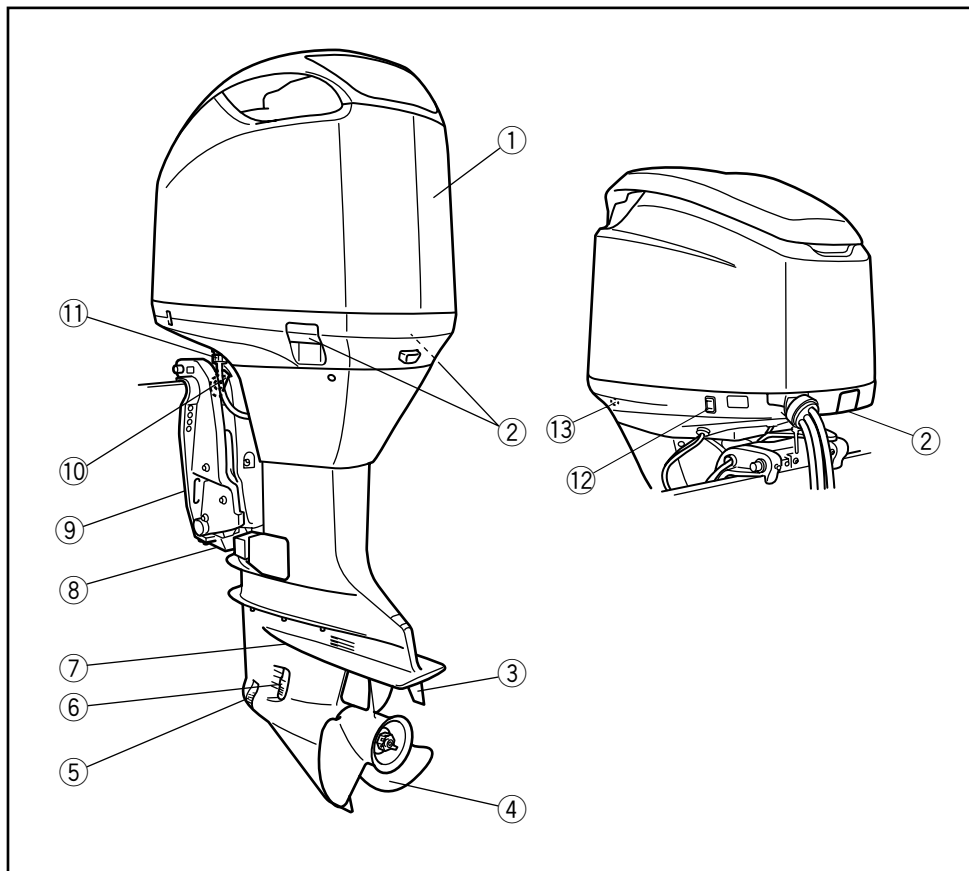
COMPOSANTS PRINCIPAUX	2-1
FONCTIONNEMENT DES COMMANDES ET DES AUTRES FONCTIONS	2-3
Commande à distance.....	2-3
Compensateur.....	2-9
Contacteur d'assiette et de relevage assistés.....	2-10
Compte-tours numérique	2-11
Tachymètre numérique	2-14
Compteur de gestion du carburant.....	2-17
Levier de support d'inclinaison	2-22
Leviers de verrouillage du capot.....	2-22
Raccord de nettoyage	2-22
SYSTEME D'AVERTISSEMENT	2-23
Avertissement de surchauffe.....	2-23
Avertissement de niveau d'huile et avertissement d'obstruction du filtre à huile.....	2-24
Avertissement du séparateur d'eau	2-25
Avertissement de panne moteur.....	2-26

Capítulo 2

COMPONENTES BÁSICOS

PRINCIPALES COMPONENTES	2-1
FUNCIONAMIENTO DE LOS MANDOS Y OTRAS FUNCIONES	2-3
Control remoto	2-3
Aleta de compensación.....	2-9
Interruptor de asiento e inclinación asistidos	2-10
Tacómetro digital	2-11
Velocímetro digital	2-14
Medidor de gestión de combustible.....	2-17
Palanca de soporte de la inclinación.....	2-22
Palancas de bloqueo de la cubierta superior	2-22
Dispositivo de lavado	2-22
SISTEMA DE ALARMA	2-23
Alarma de sobrecalentamiento	2-23
Sistema de alarma de nivel de aceite y sistema de alarma de obstrucción del filtro de aceite.....	2-24
Sistema de alarma de separador de agua ..	2-25
Sistema de alarma de averías en el motor	2-26

MAIN COMPONENTS



- ① Top cowling
- ② Cowling lock levers
- ③ Trim tab (anode)
- ④ Propeller
- ⑤ Cooling water inlet (Z250F)
- ⑥ Cooling water inlet (Z250D, LZ250D)
- ⑦ Anti-cavitation plate
- ⑧ Anode
- ⑨ Clamp bracket
- ⑩ Tilt support lever
- ⑪ Flushing device
- ⑫ Power trim and tilt switch
- ⑬ Cooling water pilot hole

* May not be exactly as shown; also may not be included as standard equipment on all models.

FMU01206

SMU01206

COMPOSANTS PRINCIPAUX

- ① Capot supérieur
- ② Leviers de verrouillage du capot
- ③ Aileron d'assiette (Anode)
- ④ Hélice
- ⑤ Entrée d'eau de refroidissement (Z250F)
- ⑥ Entrée d'eau de refroidissement (Z250D, LZ250D)
- ⑦ Plaque anticavitation
- ⑧ Anode
- ⑨ Support
- ⑩ Levier de support de relevage
- ⑪ Raccord de nettoyage
- ⑫ Contacteur d'assiette et de relevage assistés
- ⑬ Trou de positionnement

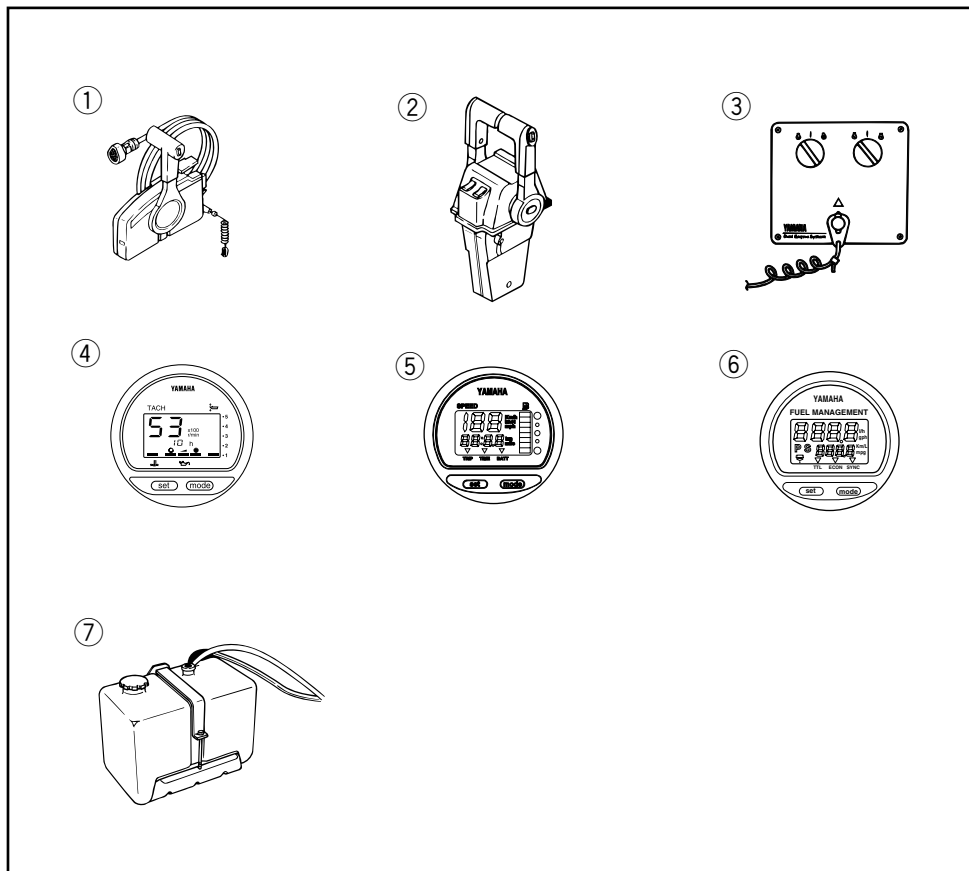
* Peut ne pas être exactement comme illustré ; peut également ne pas être inclus comme équipement standard sur tous les modèles.

PRINCIPALES COMPONENTES

- ① Cubierta superior
- ② Palancas de bloqueo de la cubierta
- ③ Aleta de compensación (Anodo)
- ④ Hélice
- ⑤ Entrada de agua de refrigeración (Z250F)
- ⑥ Entrada de agua de refrigeración (Z250D, LZ250D)
- ⑦ Placna anticavitación
- ⑧ Anodo
- ⑨ Soporte
- ⑩ Placa de soporte de la inclinación
- ⑪ Dispositivo de limpieza
- ⑫ Interruptor de asiento e inclinación asistidos
- ⑬ Orificio guía

* Puede no ser exactamente como se ilustra y tampoco incluirse como equipo de serie en todos los modelos.

MAIN COMPONENTS



- *① Remote control box (side mount type)
- *② Remote control box (binnacle mount type)
- *③ Switch panel (for use with ②)
- *④ Digital tachometer
- *⑤ Digital speedometer
- *⑥ Fuel management meter
- *⑦ Remote oil tank

* May not be exactly as shown; also may not be included as standard equipment on all models.

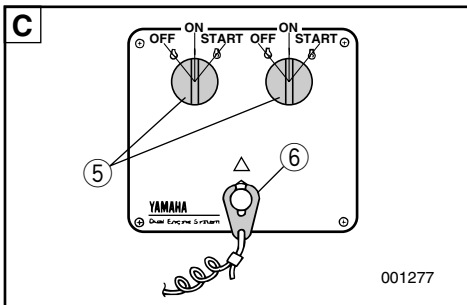
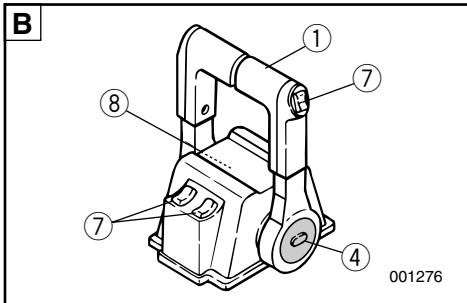
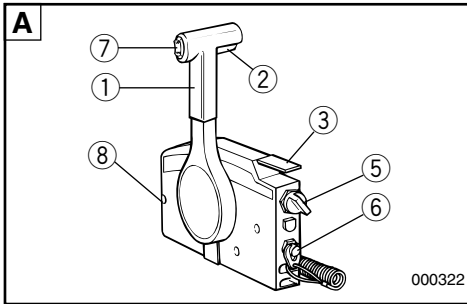
FMU01206

SMU01206

COMPOSANTS PRINCIPAUX**PRINCIPALES COMPONENTES**

- *① Boîtier de commande à distance (type montage latéral)
 - *② Boîtier de commande à distance (type montage habitacle)
 - *③ Panneau de connexion (avec ②)
 - *④ Tacymètre numérique
 - *⑤ Compte-tours numérique
 - *⑥ Compteur de gestion du carburant
 - *⑦ Réservoir de réserve d'huile
- * Peut ne pas être exactement comme illustré ; peut également ne pas être inclus comme équipement standard sur tous les modèles.

- *① Caja de control remoto (tipo montado lateralmente)
 - *② Caja de control remoto (tipo montado instalación en bitácora)
 - *③ Panel de interruptores (junto con ②)
 - *④ Tacómetro digital
 - *⑤ Velocímetro digital
 - *⑥ Medidor de gestión de combustible
 - *⑦ Depósito de reserva de aceite
- * Puede no ser exactamente como se ilustra y tampoco incluirse como equipo de serie en todos los modelos.



EMU00039

OPERATIONS OF CONTROLS AND OTHER FUNCTIONS

EMU01273

REMOTE CONTROL

Both the shifter and the throttle are actuated by the remote control lever. In addition, the electrical switches are mounted on the remote control box.

- A** Side mount remote control box
B Binnacle mount remote control box
C Switch panel (for use with **B**)

- ① Remote control lever
 ② Neutral interlock trigger
 ③ Neutral throttle lever
 ④ Free accelerator
 ⑤ Main switch
 ⑥ Engine stop lanyard switch
 ⑦ Power trim/tilt switch
 ⑧ Throttle friction adjusting screw

FMU00039

FONCTIONNEMENT DES COMMANDES ET DES AUTRES FONCTIONS

FMU01273

COMMANDE A DISTANCE

L'inverseur et le papillon des gaz sont tous deux actionnés par le levier de la commande à distance. Les contacteurs électriques sont également montés sur le boîtier de la commande à distance.

- A Boîtier de commande à distance à support latéral
 - B Boîtier de commande à distance à support basculant
 - C Panneau de connexion (pour utilisation avec B)
- ① Levier de commande à distance
 - ② Commande de verrouillage de point mort
 - ③ Levier de commande du papillon des gaz au point mort
 - ④ Accélérateur à vide
 - ⑤ Contacteur principal
 - ⑥ Cordon/coupe-contact de sécurité
 - ⑦ Contacteurs d'assiette et de relevage assistés
 - ⑧ Vis de réglage de friction de la poignée d'accélérateur

SMU00039

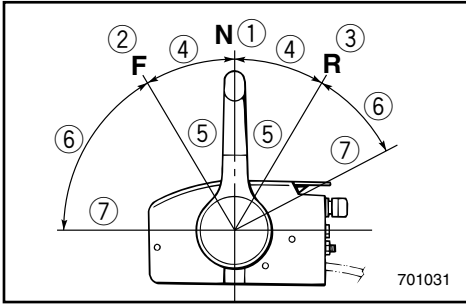
FUNCIONAMIENTO DE LOS MANDOS Y OTRAS FUNCIONES

SMU01273

CONTROL REMOTO

Tanto el cambio de marcha como el acelerador se accionan mediante la palanca de control remoto. Además, los interruptores eléctricos están montados en la caja de control remoto.

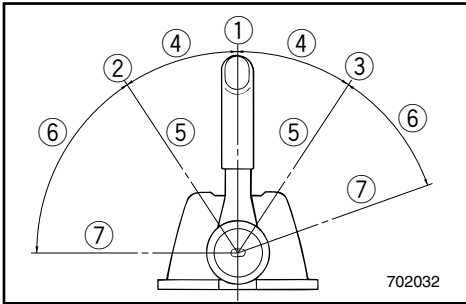
- A Caja de control remoto para montaje lateral
 - B Caja de control remoto para montaje en bitácora
 - C Panel de interruptores (para utilizar con B)
- ① Palanca de control remoto
 - ② Activador de enclavamiento de punto muerto
 - ③ Palanca de aceleración en punto muerto
 - ④ Botón de acelerador libre
 - ⑤ Interruptor principal
 - ⑥ Interruptor del acollador de parada del motor
 - ⑦ Interruptor de asiento e inclinación asistidos
 - ⑧ Tornillo de ajuste de la fricción del acelerador



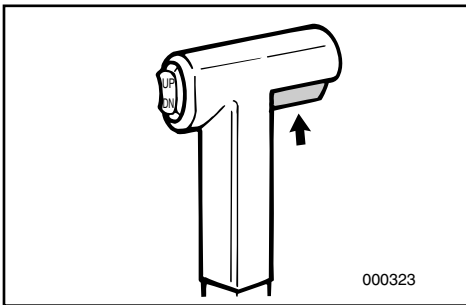
EMU00098

Remote Control Lever

Moving the lever forward from the Neutral position engages Forward gear. Pulling the lever back from Neutral engages Reverse. The engine will continue to run at idle until the lever is moved about 35° (a detent can be felt). Moving the lever farther opens the throttle, and the engine will begin to accelerate.



- ① Neutral
- ② Forward
- ③ Reverse
- ④ Shift
- ⑤ Fully closed
- ⑥ Throttle
- ⑦ Fully open



EMU00099

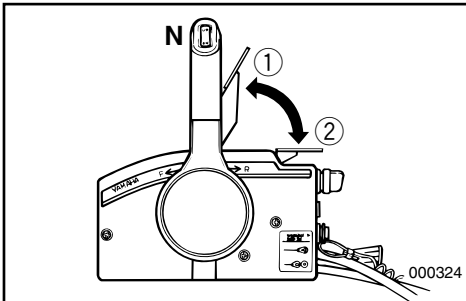
Neutral Interlock Trigger

To shift out of Neutral, the neutral interlock trigger of the remote control lever must first be pulled up.

EMU00100

Neutral Throttle Lever

To open the throttle without shifting into either Forward or Reverse, place the remote control lever in the Neutral position and lift the neutral throttle lever.



NOTE: _____

The neutral throttle lever will operate only when the remote control lever is in Neutral. The remote control lever will operate only when the neutral throttle lever is in the closed position.

- ① Fully open
- ② Fully closed

FMU00098

Levier de commande à distance

En poussant le levier du point mort vers l'avant, on enclenche le pignon de marche avant. En le ramenant du point mort vers l'arrière, on engage le pignon de marche arrière. Le moteur continue à tourner au ralenti jusqu'à ce que l'on déplace le levier de 35° (on sent une résistance). Au-delà de 35°, le levier commande l'ouverture du papillon des gaz et le moteur commence à accélérer.

- ① Point mort
- ② Marche avant
- ③ Marche arrière
- ④ Inverseur
- ⑤ Ralenti
- ⑥ Accélérateur
- ⑦ Pleine puissance

FMU00099

Commande de verrouillage de point mort

Pour quitter le point mort, relevez d'abord la commande de verrouillage de point mort et le levier de commande à distance.

FMU00100

Levier de commande du papillon des gaz au point mort

Pour ouvrir le papillon des gaz sans enclencher le pignon de marche avant ou arrière, placez le levier de commande à distance au point mort et soulevez le levier de commande du papillon des gaz au point mort.

N.B.: _____

Le levier de commande du papillon des gaz au point mort ne fonctionne que si le levier de commande à distance est au point mort. Et celui-ci ne fonctionne que si le levier de commande du papillon des gaz au point mort est en position fermée.

- ① Ouverture complète
- ② Fermeture complète

SMU00098

Palanca de control remoto

Al mover la palanca hacia adelante desde la posición de punto muerto, se engrana la marcha de avance. Si se tira de la palanca hacia atrás desde la posición de punto muerto, se engranará la marcha atrás. El motor seguirá funcionando a velocidad de ralentí hasta que se mueva la palanca aproximadamente 35° (se sentirá un paso de trinquete). Si se mueve la palanca más de 35°, se abrirá el acelerador y empezará a acelerarse el motor.

- ① Punto muerto
- ② Avance
- ③ Marcha atrás
- ④ Cambio
- ⑤ Completamente cerrado
- ⑥ Acelerador
- ⑦ Completamente abierto

SMU00099

Activador de enclavamiento de punto muerto

Para cambiar desde punto muerto, antes debe tirarse hacia arriba del activador de enclavamiento de punto muerto situado en la palanca de control remoto.

SMU00100

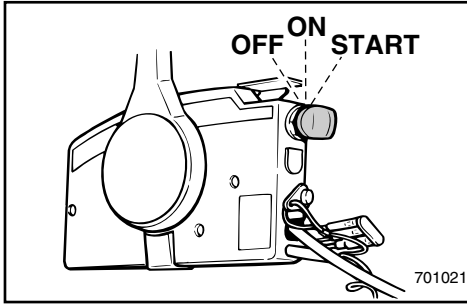
Palanca de aceleración en punto muerto

Para abrir el acelerador sin cambiar a marcha de avance o marcha atrás, sitúe la palanca de control remoto en la posición de punto muerto y levante la palanca de aceleración en punto muerto.

NOTA: _____

La palanca de aceleración en punto muerto sólo funciona cuando la palanca de control remoto se encuentra en la posición de punto muerto. La palanca de control remoto sólo funcionará cuando la palanca de aceleración en punto muerto se halle en la posición cerrada.

- ① Completamente abierta
- ② Completamente cerrada



EMU00101

Main switch

The main switch controls the ignition system; its operation is described below.

- **OFF**

Electrical circuits switched off.
(The key can be removed.)

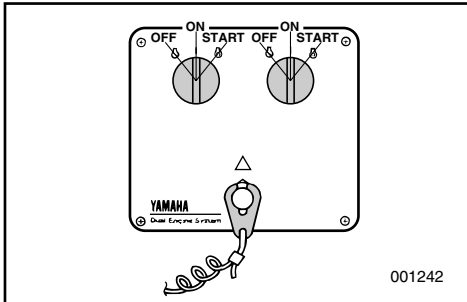
- **ON**

Electrical circuits switched on.
(The key cannot be removed.)

- **START**

Starter-motor will turn and start engine.

(When the key is released, it returns automatically to "ON".)



FMU00101

Contacteur principal

Les différentes positions de réglage du contacteur principal commandent le fonctionnement des systèmes d'allumage et de starter de la façon décrite ci-dessous.

● "OFF" (ARRET)

Mise hors tension des circuits électriques. (La clé peut être retirée.)

● "ON" (MARCHE)

Mise sous tension des circuits électriques. (La clé ne peut être retirée.)

● "START" (DEMARRAGE)

Le moteur du démarreur tourne et le moteur hors-bord démarre. (Lorsque vous relâchez la clé, elle revient automatiquement sur la position "ON".)

SMU00101

Interruptor principal

Al girar el interruptor principal a cada posición se controlan los sistemas de encendido y de estrangulación de la manera descrita a continuación.

● OFF

Se desactivan los circuitos eléctricos. (Se puede retirar la llave.)

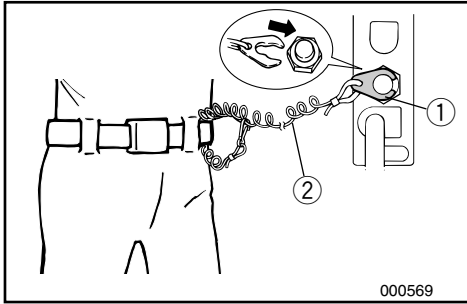
● ON

Se activan los circuitos eléctricos. (No se puede retirar la llave.)

● START

Se acciona el motor de arranque y se arranca el motor.

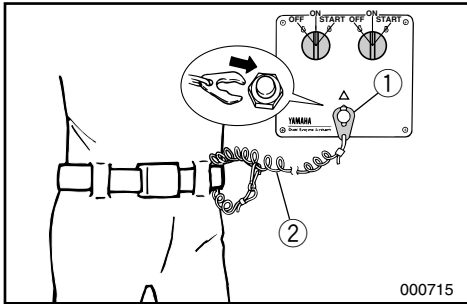
(Cuando se suelta la llave, vuelve automáticamente a la posición "ON".)



EMU00934

Engine Stop Lanyard Switch

The lock-plate ① must be attached to the engine stop lanyard switch for the engine to run. The lanyard ② should be attached to a secure place on the operator's clothing, or arm or leg. Should the operator fall overboard or leave the helm, the lanyard will pull out the lock plate, stopping ignition to the engine. This will prevent the boat from running away under power.



⚠ WARNING

- Attach the lanyard to a secure place on your clothing, your arm or leg while operating.
- Do not attach the lanyard to clothing that could tear loose. Do not route the lanyard in such a way that it could become entangled, preventing it from functioning.
- Avoid accidentally pulling the lanyard during normal operation. Loss of engine power means the loss of most steering control. Also, without engine power, the boat could slow rapidly. This could cause people and objects in the boat to be thrown forward.

NOTE:

The engine cannot be started with the lock-plate removed.

FMU00934

Cordon/coupe-contact de sécurité

Le coupe-contact de sécurité ① à l'extrémité du cordon doit être fixé au coupe-circuit du moteur pour que celui-ci fonctionne. Le cordon ② doit être fixé à un endroit sûr de la tenue (ou au bras ou encore à la jambe) du pilote du bateau. Si le pilote passe par-dessus bord ou quitte son poste, le cordon va retirer le coupe-contact, interrompant ainsi le circuit d'allumage du moteur. Ce dispositif permet d'empêcher le bateau de continuer à naviguer seul.

⚠ AVERTISSEMENT

- Fixez le cordon du coupe-circuit du moteur à une partie sûre de vos vêtements ou à un bras ou encore à une jambe lorsque vous naviguez.
- Ne fixez pas le cordon à un vêtement qui pourrait se déchirer. Evitez également d'emmêler le cordon, ce qui pourrait l'empêcher de remplir son rôle.
- Evitez de tirer accidentellement le cordon en cours de navigation normale. Une perte de puissance du moteur signifie une perte importante de contrôle du bateau. De plus, une brusque perte de puissance ralentit très fortement le bateau, ce qui pourrait projeter vers l'avant les occupants et les objets qui ne sont pas fixés.

N.B.:

Le moteur ne peut démarrer lorsque la plaquette de coupe-contact a été enlevée.

SMU00934

Interruptor del acollador de parada del motor

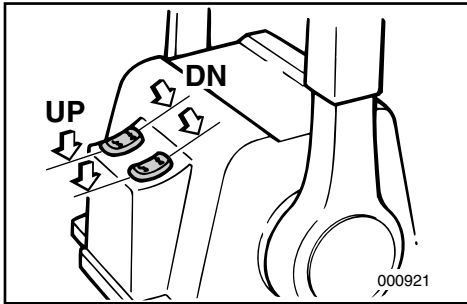
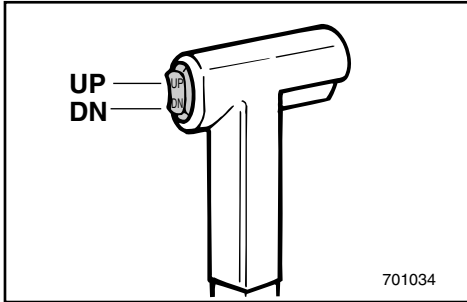
Para que funcione el motor, la placa de bloqueo ① situada en el extremo del acollador se debe fijar al interruptor de parada del motor. El acollador ② debe fijarse a un lugar seguro de la ropa del operador a un brazo, o a una pierna. En el supuesto de que el operador caiga al agua o abandone el timón, el acollador extraerá la placa de bloqueo, interrumpiendo el encendido del motor y evitando que la embarcación se aleje incontrolada.

⚠ ATENCION

- Mientras el motor esté en marcha, fije el acollador del interruptor de parada del motor a un lugar seguro de su ropa o a un brazo, o a una pierna.
- No asegure el acollador a ropa que pueda soltarse, ni lo encamine de forma que pueda enredarse, ya que no funcionará.
- Evite tirar accidentalmente del acollador durante el funcionamiento normal del motor. La pérdida de potencia del motor se traducirá en la pérdida de la mayor parte del control de dirección. Además, sin la potencia del motor, la embarcación podría desacelerar rápidamente, provocando que los tripulantes y objetos de la embarcación saliesen despedidos.

NOTA:

El motor no se puede arrancar si la placa de bloqueo está retirada.



EMU01112

Power Trim/Tilt Switches

The power trim/tilt adjusts the motor angle in relation to the transom. The power trim/tilt switch is located on the remote control lever grip. Individual-engine switches are also on the control cover. Pushing the switch “UP” trims the motor up, then tilts the motor up. Pressing the switch “DN” tilts the motor down and trims the motor down. When the switch button is released, the motor will stop in its current position.

NOTE:

- On the dual engine control, the switch on the remote control grip controls both engines at the same time.
- Refer to the sections “Adjusting Trim Angle” and “Tilting Up/Down” in Chapter 3 for instructions on usage.

FMU01112

Contacteurs d'assiette et de relevage assistés

Le dispositif d'assiette et de relevage assistés règle l'angle formé par le moteur avec la barre d'arceau. Le contacteur d'assiette et de relevage assistés se situe sur la poignée du levier de commande à distance. Les contacteurs des moteurs individuels se situent également sur la poignée de la commande. Une pression sur le bouton "UP" corrige l'assiette du moteur vers le haut et, ensuite, le relève. Une pression sur le bouton "DN" corrige l'assiette du moteur vers le bas et, ensuite, l'abaisse. Il suffit de relâcher le bouton du contacteur pour que la correction d'assiette et de relevage du moteur stoppe.

N.B.: _____

- Sur les doubles commandes moteur, le contacteur situé sur la poignée du levier de commande à distance actionne les deux moteurs simultanément.
- Pour les instructions d'utilisation, reportez-vous aux sections "Réglage de l'angle d'assiette" et "Relevage/abaissement du hors-bord" dans le Chapitre 3.

SMU01112

Interruptores de asiento e inclinación asistidos

El mecanismo de asiento e inclinación asistidos ajusta el ángulo del motor en relación con el peto de popa. El interruptor de asiento e inclinación asistidos está situado en el puño de la palanca de control remoto. Los interruptores para cada motor también se encuentran en la cubierta del dispositivo de control. Si se empuja el interruptor hacia UP (arriba), sube el asiento del motor y el motor se inclina hacia arriba. Si se empuja el interruptor hacia DN (abajo), el motor se inclina hacia abajo y baja el asiento del motor. Cuando se suelta el botón del interruptor, el motor se detiene en la posición en la que se encuentra en ese momento.

NOTA: _____

- En el dispositivo de control para dos motores, el interruptor situado en el puño de la palanca de control remoto controla ambos motores al mismo tiempo.
- Consulte las instrucciones de manejo en las secciones "Ajuste del ángulo de asiento" e "Inclinación ascendente/descendente" en el Capítulo 3.

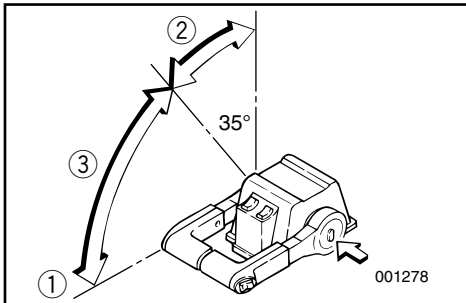
EMU00106

Free Accelerator

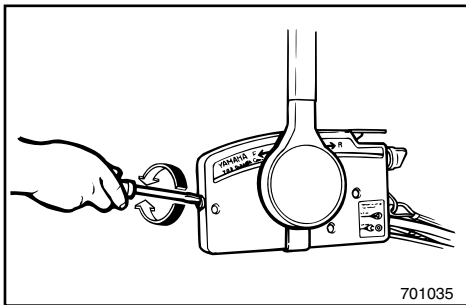
To open the throttle without shifting into either Forward or Reverse, push the free accelerator button and turn the remote control lever.

NOTE:

- The free accelerator button can be operated only when the remote control lever is in the Neutral position.
- After the button is pushed, the remote control lever must be moved at least 35° to begin opening the throttle.
- After operating the free accelerator, return the remote control lever to the Neutral position. The free accelerator button will return automatically to its set position. The remote control will then engage Forward and Reverse normally.



- ① Fully-open
- ② Fully-closed
- ③ Free accelerator

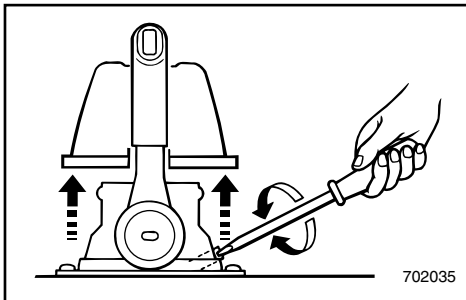


EMU01155

Throttle Friction Adjusting Screw

A friction device in the remote control box provides adjustable resistance to movement of the remote control lever, and can be set according to operator preference. An adjusting screw is located on the front of the remote control box.

Resistance	Screw
Increase	Turn clockwise
Decrease	Turn counterclockwise



⚠ WARNING

Do not overtighten the friction adjusting screw. If there is too much resistance, it may be difficult to move the lever, which could result in an accident.

FMU00106

Accélérateur à vide

Pour commander l'ouverture du papillon des gaz sans embrayer la marche avant ou arrière, pressez le bouton d'accélérateur à vide et déplacez le levier de commande à distance.

N.B.:

- Le bouton d'accélérateur à vide ne peut être actionné que lorsque le levier de commande à distance se trouve au point mort.
- Une fois le bouton enfoncé, déplacez le levier de commande à distance d'au moins 35° pour que le papillon des gaz commence à s'ouvrir.
- Après avoir actionné le bouton d'accélérateur à vide, ramenez le levier de commande à distance au point mort. Le bouton d'accélérateur à vide reviendra automatiquement dans sa position initiale. La commande à distance enclenchera alors normalement les marches avant et arrière.

- ① Pleine puissance
- ② Ralenti
- ③ Accélérateur à vide

FMU01155

Vis de réglage de friction de la poignée d'accélérateur

Un dispositif à friction situé dans le boîtier de commande à distance offre une résistance réglable au déplacement du levier de commande à distance. Cette friction peut être réglée suivant les préférences de l'utilisateur au moyen d'une vis de réglage située à l'avant du boîtier de commande à distance.

Résistance	Vis
Augmenter	Tournez dans le sens horaire
Diminuer	Tournez dans le sens antihoraire

⚠ AVERTISSEMENT

Ne serrez pas exagérément la vis de réglage de friction. Si le réglage offre une trop grande résistance, il pourra être difficile d'actionner le levier d'accélérateur, ce qui risque de provoquer un accident.

SMU00106

Botón de acelerador libre

Para abrir el acelerador sin engranar la marcha de avance o la marcha atrás, pulse el botón de acelerador libre y gire la palanca de control remoto.

NOTA:

- El botón de acelerador libre sólo se puede accionar si la palanca de control remoto se encuentra en la posición de punto muerto.
- Después de pulsar el botón, la palanca de control remoto deberá moverse al menos 35° para empezar a abrir el acelerador.
- Después de utilizar el acelerador libre, vuelva a situar la palanca de control remoto en la posición de punto muerto. El botón de acelerador libre volverá automáticamente a su posición inicial. El control remoto engranará la marcha de avance y la marcha atrás de la manera habitual.

- ① Completamente abierto
- ② Completamente cerrado
- ③ Acelerador libre

SMU01155

Tornillo de ajuste de la fricción del acelerador

Un dispositivo de fricción en la caja de control remoto ofrece resistencia variable al movimiento de la palanca de control remoto y puede ajustarse, de acuerdo con las preferencias del operador, con el tornillo situado en la parte frontal de la caja de control remoto.

Resistencia	Tornillo
Aumentar	Girar en el sentido de las agujas del reloj
Reducir	Girar en sentido contrario a las agujas del reloj

⚠ ATENCION

No apriete excesivamente el tornillo de ajuste de la fricción. Si la resistencia es excesiva, resultará difícil mover la palanca, con el consiguiente riesgo de accidente.

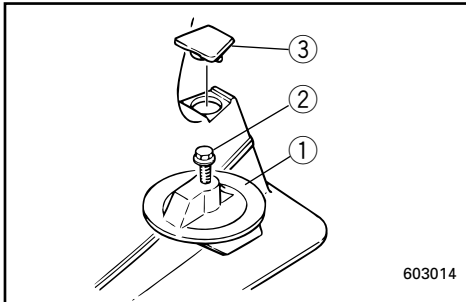
EMU01552

TRIM TAB

The trim tab should be adjusted so that the steering control can be turned to either the right or left by applying the same amount of force.

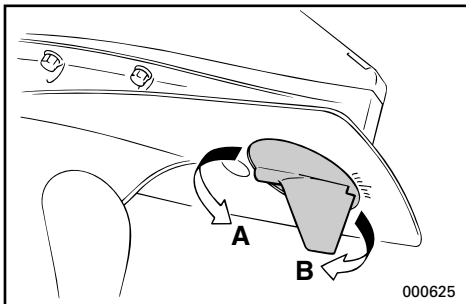
⚠ WARNING

An improperly adjusted trim tab may cause difficult steering. Always test run after the trim tab has been installed or replaced to be sure steering is correct. Be sure you have tightened the bolt after adjusting the trim tab.



- ① Trim tab
- ② Bolt
- ③ Cap (if equipped)

Boat tends to veer	The fin of trim tab
To the left (port side)	Turn to the left (A in the figure)
To the right (starboard side)	Turn to the right (B in the figure)

**CAUTION:**

The trim tab also serves as an anode to protect the engine from electrochemical corrosion. Never paint the trim tab as it will become ineffective as an anode.

FMU01552

COMPENSATEUR

Le compensateur doit être réglé de telle sorte que la commande de direction puisse être tournée vers la droite et vers la gauche en appliquant une pression identique.

⚠️ AVERTISSEMENT

Un compensateur incorrectement réglé peut entraîner des problèmes au niveau de la commande de direction. Il convient par conséquent de toujours effectuer un essai après l'installation ou le remplacement du compensateur pour s'assurer que la direction ne présente aucun problème. Après le réglage, vérifiez si le boulon du compensateur est correctement serré.

- ① Compensateur
- ② Boulon
- ③ Capuchon (si équipé)

Le bateau a tendance à virer	Tournez l'extrémité arrière de l'aileron d'assiette
Vers la gauche (bâbord)	Tournez-la vers la gauche "A" dans la Fig.
Vers la droite (tribord)	Tournez-la vers la droite "B" dans la Fig.

ATTENTION:

Le compensateur doit également servir d'anode pour protéger le moteur contre la corrosion électrochimique. Par conséquent, ne jamais peindre le compensateur, car il deviendrait inefficace comme anode.

SMU01552

ALETA DE COMPENSACIÓN

La aleta de compensación debe ajustarse de forma que el mando de dirección pueda girarse a derecha o a izquierda aplicando la misma cantidad de fuerza.

⚠️ ATENCION

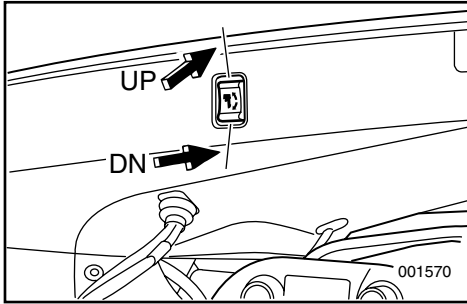
Una aleta de compensación ajustada incorrectamente puede dificultar el control de la dirección de la embarcación. Realice siempre una prueba de navegación después de instalar o cambiar la aleta de compensación, para comprobar que la dirección funciona correctamente. Asegúrese de apretar el perno después de ajustar la aleta de compensación.

- ① Aleta de compensación
- ② Perno
- ③ Tapa (de estar provista)

La embarcación tiende a virar	Extremo posterior de la aleta de compensación
A la izquierda (babor)	Girar a la izquierda ("A" en la figura)
A la derecha (estribor)	Girar a la derecha ("B" en la figura)

PRECAUCION:

La aleta de compensación también actúa como ánodo para proteger el motor contra la corrosión electroquímica. No pinte nunca la aleta de compensación, ya que si lo hace dejará de funcionar como ánodo.



EMU01563

POWER TRIM/TILT SWITCH

The power trim/tilt adjusts the motor angle in relation to the transom. The power trim/tilt switch is located on the side of the bottom engine cowling. Pushing the switch "UP" trims the motor up, then tilts the motor up. Pressing the switch "DN" tilts the motor down and trims the motor down. When the switch button is released, the motor will stop in its current position.

⚠ WARNING

Use the power trim/tilt switch located on the bottom engine cowling only when the boat is at a complete stop with the engine off. Attempting to use the cowling-mounted power trim/tilt switch while the boat is moving could increase the risk of falling overboard and could distract the operator, increasing the risk of collision with another boat or an obstacle.

NOTE:

Refer to the sections "ADJUSTING TRIM ANGLE" and "TILTING UP/DOWN" for instructions on usage.

FMU01563

CONTACTEUR D'ASSIETTE ET DE RELEVAGE ASSISTES

Le dispositif d'assiette et de relevage assistés règle l'angle formé par le moteur avec la barre d'arcasse. Le contacteur de relevage/assiette assistés est situé sur le côté du capot inférieur. Une pression sur le bouton "UP" corrige l'assiette du moteur vers le haut et, ensuite, le relève. Une pression sur le bouton "DN" corrige l'assiette du moteur vers le bas et, ensuite, l'abaisse. Lorsque vous relâchez le bouton du contacteur, le moteur s'arrête dans la position où il se trouve.

⚠ AVERTISSEMENT

N'utilisez le contacteur de relevage/assiette assistés situé sur le capot inférieur que lorsque le bateau se trouve à l'arrêt complet. L'utilisation du contacteur de relevage/assiette assistés alors que le bateau est en mouvement augmente le risque de passer par-dessus bord et peut distraire l'opérateur, accroissant ainsi le risque de collision avec un autre bateau ou un obstacle.

N.B.:

Pour les instructions d'utilisation, reportez-vous aux sections "REGLAGE DE L'ANGLE D'ASSIETTE" et "RELEVAGE/ABAISSEMENT DU HORS-BORD".

SMU01563

INTERRUPTOR DE ASIENTO E INCLINACIÓN ASISTIDOS

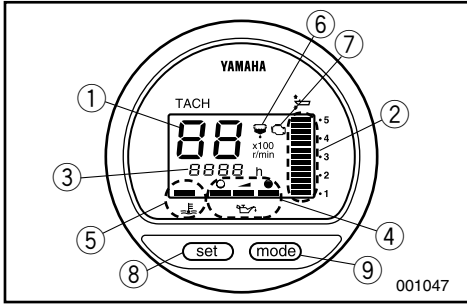
El mecanismo de asiento e inclinación asistidos ajusta el ángulo del motor en relación con el peto de popa. El interruptor de asiento e inclinación asistidos está situado en el lateral de la cubierta inferior del motor. Si se empuja el interruptor hacia UP (arriba), sube el asiento del motor y el motor se inclina hacia arriba. Si se empuja el interruptor hacia DN (abajo), el motor se inclina hacia abajo y baja el asiento del motor. Cuando se suelta el interruptor, se detiene el motor en su posición actual.

⚠ ATENCION

Utilice el interruptor de asiento e inclinación asistidos situado en la cubierta inferior del motor únicamente cuando la embarcación se haya detenido completamente y el motor esté parado. Si se intenta utilizar el interruptor de asiento e inclinación asistidos situado en la cubierta mientras la embarcación está en marcha, el operador podría caer al agua o no ver los obstáculos y el tráfico de otras embarcaciones, con el consiguiente peligro de accidente.

NOTA:

Consulte las instrucciones de manejo en las secciones "AJUSTE DEL ÁNGULO DE ASIENTO" e "INCLINACION ASCENDENTE/DESCENDENTE".

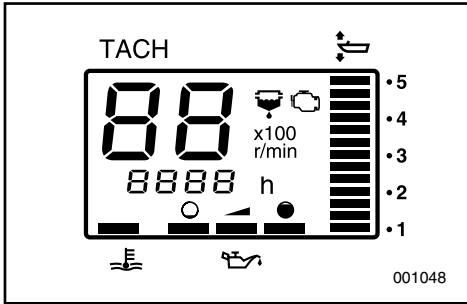


EMU01612

DIGITAL TACHOMETER

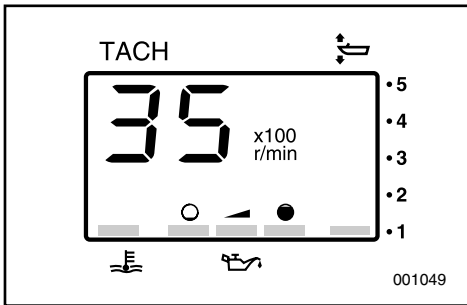
This gauge contains the tachometer, trim meter, hour meter, oil level indicator, over-heat warning indicator, water separator warning indicator, and the engine trouble warning indicator.

- ① Tachometer
- ② Trim meter
- ③ Hour meter
- ④ Oil level indicator
- ⑤ Overheat warning indicator
- ⑥ Water separator warning indicator
- ⑦ Engine trouble warning indicator
- ⑧ Set button
- ⑨ Mode button



NOTE: _____

All segments of the display will light momentarily after the main switch is turned on and will return to normal thereafter.



EMU00136

Tachometer

This meter shows the engine speed.

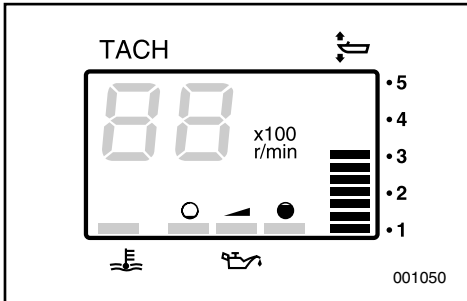
EMU01689

Trim Meter

This meter shows the trim angle of your out-board motor.

NOTE: _____

- Memorize the trim angles that work best for your boat under different conditions. Adjust the trim angle to the desired setting by operating the power trim and tilt switch.
- If the trim angle of your motor exceeds the trim operating range, the top segment on the trim meter display will start to blink.



FMU01612

COMPTE-TOURS NUMERIQUE

Ce compteur réunit le compte-tours, l'indicateur d'assiette, l'horamètre, l'indicateur de niveau d'huile, l'indicateur d'avertissement de surchauffe, l'indicateur d'avertissement du séparateur d'eau et l'indicateur d'avertissement de panne moteur.

- ① Compteur-tours
- ② Indicateur d'assiette
- ③ Horamètre
- ④ Indicateur de niveau d'huile
- ⑤ Indicateur d'avertissement de surchauffe
- ⑥ Indicateur d'avertissement du séparateur d'eau
- ⑦ Indicateur d'avertissement de panne moteur
- ⑧ Bouton de réglage
- ⑨ Bouton de mode

N.B.: _____

Tous les segments du compteur s'allument momentanément après que le contacteur principal est enclenché et reviennent ensuite à la normale.

FMU00136

Compte-tours

Ce compteur indique le régime du moteur.

FMU01689

Indicateur d'assiette

Cet indicateur donne l'angle d'assiette du bateau.

N.B.: _____

- Gardez en mémoire les angles d'assiette qui conviennent le mieux à votre bateau dans différentes conditions d'utilisation. Vous pouvez régler l'angle d'assiette à la valeur désirée en actionnant la commande d'assiette et de relevage assistés.
- Si l'angle d'assiette de votre moteur hors-bord dépasse l'angle d'assiette opérationnel, le segment supérieur de l'indicateur de jauge d'assiette se met à clignoter.

SMU01612

TACÓMETRO DIGITAL

Este calibrador contiene el tacómetro, el medidor de asiento, el contador de horas, el indicador de nivel de aceite, el indicador de alarma de sobrecalentamiento, el indicador de alarma de separador de agua y el indicador de alarma de averías en el motor.

- ① Tacómetro
- ② Medidor de asiento
- ③ Contador de horas
- ④ Indicador de nivel de aceite
- ⑤ Indicador de alarma de sobrecalentamiento
- ⑥ Indicador de alarma de separador de agua
- ⑦ Indicador de alarma de averías en el motor
- ⑧ Botón de ajuste
- ⑨ Botón de modo

NOTA: _____

Todos los segmentos de la pantalla se encenderán momentáneamente después de activar el interruptor principal; a continuación, volverán a su estado normal.

SMU00136

Tacómetro

Este medidor muestra la velocidad del motor.

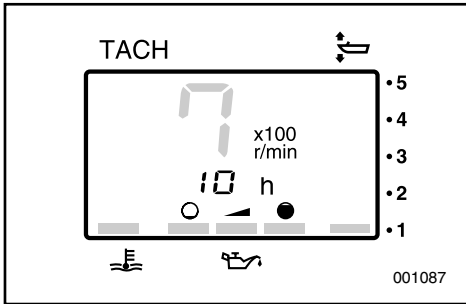
SMU01689

Medidor de asiento

Este medidor muestra el ángulo de asiento del motor fuera borda.

NOTA: _____

- Memorice los ángulos de asiento que mejor funcionan con su embarcación en distintas condiciones de navegación. Ajuste el ángulo de asiento a la posición deseada accionando el interruptor de asiento e inclinación asistidos.
- Si el ángulo de asiento del motor supera el margen de funcionamiento del asiento, empezará a destellar el bloque superior del indicador del medidor de asiento.



EMU01687

Hour Meter

This meter shows the number of hours the engine has been run. It can be set to show the total number of hours or the number of hours for the current trip. The display can also be turned on and off.

- Changing the display format

Pressing the MODE button changes the display format in the following circular pattern:

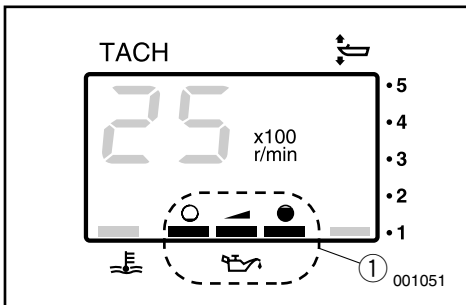
Total hours - Trip hours - Display off

- Resetting the trip hours

Simultaneously pressing the SET and MODE buttons for more than 1 second while the trip hours are displayed resets the trip counter to 0 (zero).

NOTE: _____

The total number of hours the engine has been run cannot be reset.



EMU00138

Oil-Level Indicator

This indicator shows the engine oil level. If the oil level falls below the lower limit, the warning indicator will start to blink. Refer to the sections "FILLING OIL" and "OIL LEVEL WARNING" for details.

① Oil-level indicator

CAUTION: _____

Do not operate the engine without oil. Serious engine damage will occur.

FMU01687

Horamètre

Ce compteur indique le nombre d'heures de fonctionnement du moteur. Il peut être réglé pour indiquer le nombre total d'heures de fonctionnement ou le nombre d'heures de la navigation en cours. L'affichage peut également être activé/désactivé.

- **Changement du format d'affichage**
Appuyez sur la touche MODE pour changer le format d'affichage selon la séquence cyclique suivante :
Total d'heures - Totalisateur journalier - Affichage désactivé
- **Réinitialisation du nombre**
Appuyez simultanément sur les touches SET et MODE pendant au moins 1 seconde pendant que le totalisateur journalier est affiché pour réinitialiser le totalisateur journalier sur 0 (zéro).

N.B.: _____

Le nombre total d'heures de fonctionnement du moteur ne peut être réinitialisé.

FMU00138

Indicateur de niveau d'huile

Cet indicateur affiche le niveau d'huile moteur. Si le niveau baisse sous la limite inférieure, l'indicateur d'avertissement se met à clignoter. Pour plus de détails, voir les sections "APPOINT D'HUILE" et "AVERTISSEMENT DE NIVEAU D'HUILE".

- ① Indicateur de niveau d'huile

ATTENTION: _____

Ne faites pas fonctionner le moteur sans huile, car vous risqueriez d'endommager gravement le moteur.

SMU01687

Contador de horas

Este contador muestra el número de horas que el motor ha estado funcionando. Puede configurarse para que muestre el número total de horas o el número de horas del viaje actual. Asimismo, la pantalla puede encenderse o apagarse.

- **Cambio del formato de la pantalla.**
Si pulsa el botón MODE, cambiará el formato de la pantalla siguiendo este esquema circular:
Horas totales - Horas de viaje - Pantalla apagada
- **Restablecer las horas de viaje**
Si pulsa simultáneamente los botones SET y MODE durante más de 1 segundo mientras se muestran las horas de viaje, el contador de viaje se restablece a 0 (cero).

NOTA: _____

El número total de horas que el motor ha estado en funcionamiento no puede restablecerse.

SMU00138

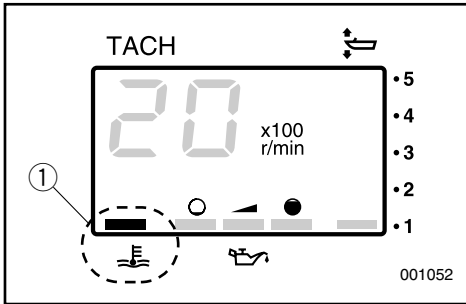
Indicador de nivel de aceite

Este indicador muestra el nivel de aceite del motor. Si ese nivel desciende por debajo del límite inferior, el indicador de alarma empezará a parpadear. Para los detalles, consulte los apartados "LLENADO DE ACEITE" y "SISTEMA DE ALARMA DE NIVEL DE ACEITE".

- ① Indicador de nivel de aceite

PRECAUCION: _____

No utilice el motor sin aceite, ya que podrá dañarse gravemente.



EMU01553

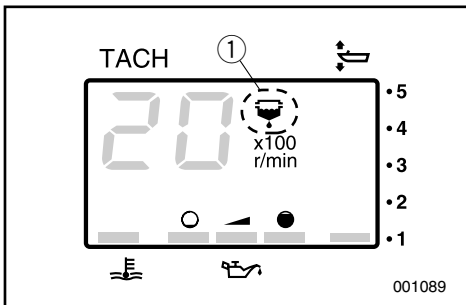
Overheat Warning Indicator

If the engine temperature rises too high, the warning indicator will start to blink. Refer to "OVERHEAT WARNING" for details.

① Overheat warning indicator

CAUTION:

Do not continue to operate the engine if a warning device has activated. If necessary, refer to the "TROUBLESHOOTING" section in this manual. Consult your dealer if the problem cannot be located and corrected.



EMU01618

Water Separator Warning Indicator

This indicator will blink when water has accumulated in the water separator (fuel filter). In such an event, stop the engine and drain the water from the fuel filter. Refer to the sections "WARNING SYSTEM" and "CLEANING FUEL FILTER" for details.

① Water separator warning indicator

CAUTION:

Gasoline mixed with water can cause damage to the engine.

FMU01553

Indicateur d'avertissement de surchauffe

Si l'indicateur d'avertissement de surchauffe est activé lorsque la température du moteur est trop élevée. Voir la section "SYSTEME D'AVERTISSEMENT DE SURCHAUFFE".

① Indicateur d'avertissement de surchauffe

ATTENTION: _____

Cessez de faire fonctionner le moteur lorsqu'un dispositif d'avertissement est activé. Au besoin, voir la section "DEPANNAGE" du présent manuel. Consultez votre distributeur si vous ne parvenez pas à localiser le problème ni à y remédier.

SMU01553

Indicador de alarma de sobrecalentamiento

Si se eleva excesivamente la temperatura del motor, el indicadores de est empezará a parader. Consulte el apartado "SISTEMA DE ALARMA DE SOBRECIENTAMIENTO".

① Indicador de alarma de sobrecalentamiento

PRECAUCION: _____

No continúe utilizando el motor si se activa un dispositivo de alarma. Si es necesario, consulte el apartado "LOCALIZACION Y REPARACION DE AVERIAS" de este manual. Si no puede identificar y corregir el problema, póngase en contacto con su concesionario.

FMU01618

Indicateur d'avertissement du séparateur d'eau

Cet indicateur se met à clignoter lorsque de l'eau s'est accumulée dans le séparateur d'eau (filtre à carburant). Si cela se produit, arrêtez le moteur et videz l'eau contenue dans le filtre à carburant. Reportez-vous aux sections "SYSTEME D'AVERTISSEMENT" et "NETTOYAGE DU FILTRE A CARBURANT" pour plus de détails.

① Indicateur d'avertissement du séparateur d'eau

ATTENTION: _____

De l'essence mélangée à de l'eau peut gravement endommager le moteur.

SMU01618

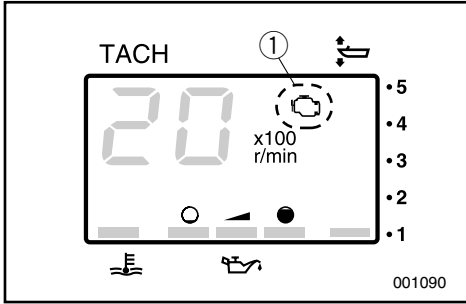
Indicador de alarma de separador de agua

Este indicador parpadeará cuando se haya acumulado agua en el separador de agua (filtro de combustible). En ese caso, pare el motor y vacíe el agua del filtro de combustible. Para obtener detalles, consulte los apartados "SISTEMA DE ALARMA" y "LIMPIEZA DEL FILTRO DE COMBUSTIBLE".

① Indicador de alarma de separador de agua

PRECAUCION: _____

La mezcla de gasolina y agua puede ocasionar daños en el motor.



EMU01619

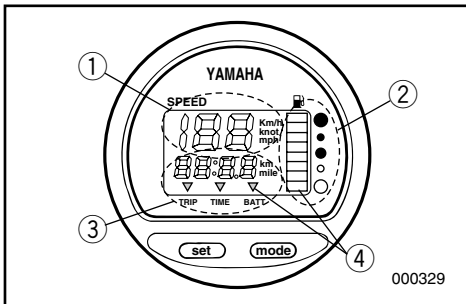
Engine Trouble Warning Indicator

This indicator will blink when the engine malfunctions.

① Engine trouble warning indicator

CAUTION:

In such an event, the engine will not operate properly. Consult a Yamaha dealer immediately.



EMU00140

DIGITAL SPEEDOMETER

This meter contains the speedometer, fuel meter with warning, trip meter, clock and voltmeter with warning.

- ① Speedometer
- ② Fuel meter
- ③ Trip meter/clock/voltmeter
- ④ Warning indicator

NOTE:

After the main switch is first turned on, all portions of the meter come on as a check. After a few seconds, the meters will change to normal operation. Watch the meter when turning on the main switch to make sure all segments come on.

FMU01619

Indicateur d'avertissement de panne moteur
Cet indicateur se met à clignoter lorsque le moteur présente une défaillance.

① Indicateur d'avertissement de panne moteur

ATTENTION:

Le cas échéant, le moteur ne fonctionnera pas correctement. Consultez immédiatement un concessionnaire Yamaha.

SMU01619

Indicador de alarma de averías en el motor
Este indicador parpadeará cuando el motor no funcione correctamente.

① Indicador de alarma de averías en el motor

PRECAUCION:

En ese caso, el motor no funcionará correctamente. Póngase en contacto inmediatamente con un concesionario Yamaha.

FMU00140

TACHYMETRE NUMERIQUE

Ce compteur réunit le tachymètre, la jauge à carburant et son indicateur d'avertissement, le totalisateur journalier, la montre ainsi que le voltmètre et son indicateur d'avertissement.

- ① Tachymètre
- ② Jauge à carburant
- ③ Totalisateur journalier, montre, voltmètre
- ④ Indicateur d'avertissement

N.B.:

Lorsque le contacteur principal est actionné, tous les éléments du compteur sont soumis à un test de fonctionnement. Au bout de quelques secondes, les compteurs se mettent en position de fonctionnement normal. Observez le compteur lorsque vous actionnez le contacteur principal pour vous assurer que tous les segments s'allument.

SMU00140

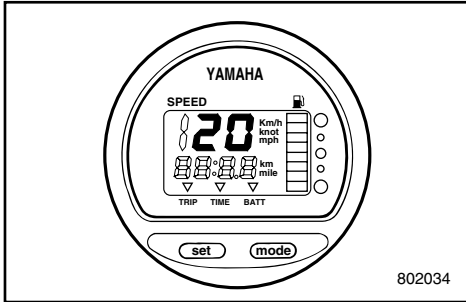
VELOCÍMETRO DIGITAL

Este medidor contiene el velocímetro, el indicador de nivel de combustible con alarma, el cuentakilómetros parcial, el reloj y un voltímetro con alarma.

- ① Velocímetro
- ② Indicador de nivel de combustible
- ③ Cuentakilómetros parcial/reloj/voltímetro
- ④ Indicador de aviso

NOTA:

Después de activar por primera vez el interruptor principal, se encienden todos los segmentos del medidor mientras se realiza una comprobación. Al cabo de unos segundos, los medidores empezarán a funcionar de la manera normal. Observe el medidor cuando active el interruptor principal para comprobar que se encienden todos los segmentos.



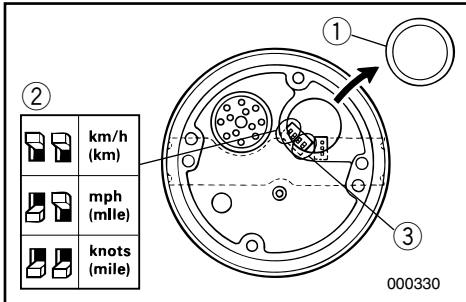
EMU00141

Speedometer

This meter shows the boat speed.

NOTE:

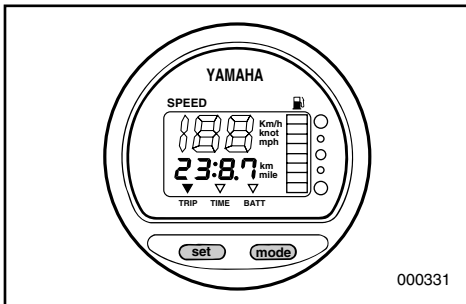
The speedometer displays km/h, mph, or knots, depending upon operator preference. Select the desired unit of measurement by setting the selector switch on the back of the meter. See the illustration for settings.



① Cap

② Selector switch (for speed unit)

③ Selector switch (for fuel sender)



EMU01274

Trip Meter

This meter displays the distance the boat has traveled since the meter was last reset.

Repeatedly push and release the “mode” button until the indicator on the face of the meter points to “TRIP”. To reset the trip meter to “0”, press the “set” and “mode” button together.

NOTE:

- The trip distance is shown in kilometers or miles depending upon the unit of measurement selected for the speedometer.
- The trip distance is kept in memory by battery power. The stored data will be lost if the battery is disconnected.

FMU00141

Tachymètre

Ce compteur indique la vitesse du bateau.

N.B.: _____

Le tachymètre indique la vitesse en km/h, en mph ou en nœuds selon la préférence du pilote. Réglez l'unité de votre choix au moyen du sélecteur situé à l'arrière du compteur. Pour le réglage, reportez-vous à l'illustration.

- ① Capuchon
- ② Sélecteur (pour l'unité de mesure de la vitesse)
- ③ Sélecteur (pour le capteur de réservoir à carburant)

SMU00141

Velocímetro

Este medidor indica la velocidad de la embarcación.

NOTA: _____

El velocímetro muestra la velocidad en kilómetros por hora, millas por hora o nudos, dependiendo de la preferencia del operador. Seleccione la unidad de medida deseada ajustando el selector situado en la parte posterior del medidor. Consulte el procedimiento de ajuste en la figura.

- ① Tapa
- ② Selector (para unidad de velocidad)
- ③ Selector (para el dispositivo de envío de combustible)

FMU01274

Totalisateur journalier

Ce compteur affiche la distance parcourue par le bateau depuis la dernière remise à zéro du compteur. Appuyez et relâchez plusieurs fois de suite la touche "mode" jusqu'à ce que l'indicateur à l'avant du compteur se place en regard de "TRIP". Pour remettre le totalisateur journalier à "0", appuyez simultanément sur les touches "set" et "mode".

N.B.: _____

- La distance parcourue est affichée en kilomètres ou en miles en fonction de l'unité de mesure sélectionnée pour le tachymètre.
- La distance parcourue est conservée en mémoire grâce à une alimentation par pile. Les données mémorisées sont perdues si la pile est déconnectée.

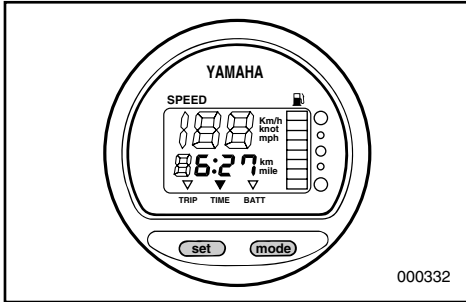
SMU01274

Cuentakilómetros parcial

Este medidor muestra la distancia recorrida por la embarcación desde la última vez que se puso a cero el contador. Pulse y suelte repetidamente el botón "mode" hasta que el indicador del medidor quede señalando a "TRIP". Para poner a cero el cuentakilómetros parcial, pulse al mismo tiempo los botones "set" y "mode".

NOTA: _____

- La distancia recorrida aparece en kilómetros o millas, dependiendo de la unidad de medida seleccionada para el velocímetro.
- La distancia recorrida se conserva en la memoria alimentada por la batería. Los datos almacenados se perderán si se desconecta la batería.



EMU01275

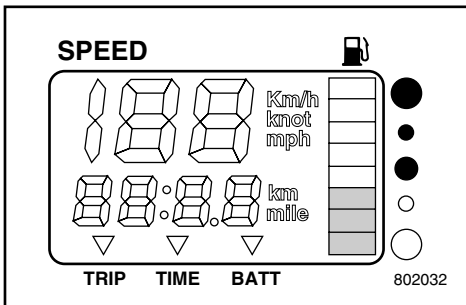
Clock

This meter shows the current time.

Repeatedly push and release the “mode” button until the indicator on the face of the meter points to “TIME.” To set the clock, be sure the meter is in the “TIME” mode. Press the “set” button; the hour display will begin blinking. Press the “mode” button until the desired hour is displayed. Press the “set” button again, the minute display will begin blinking. Press the “mode” button until the desired minute is displayed. Press the “set” button again to start the clock.

NOTE: _____

The clock operates on battery power. Disconnecting the battery will stop the clock. Reset the clock after connecting the battery.



EMU01554

Fuel meter

The fuel level is indicated by eight segments. When all segments are showing, the fuel tank is full.

CAUTION: _____

The Yamaha fuel tank sensor differs from conventional sensors. Incorrectly setting the selector switch on the meter will give false readings. Consult your Yamaha dealer on how to correctly set the selector switch.

NOTE: _____

The fuel reading can be affected by the position of the sensor in the fuel tank and the attitude of the boat in the water. Operation with bow-up trim or continuous turning can give false readings.

FMU01275

Montre

Ce compteur indique l'heure. Appuyez et relâchez la touche "mode" jusqu'à ce que l'indicateur à l'avant du compteur indique "TIME". Avant de régler l'heure, assurez-vous que le compteur se trouve en mode "TIME". Appuyez sur la touche "set"; l'affichage de l'heure se met à clignoter. Appuyez sur la touche "mode" jusqu'à ce que l'heure réelle apparaisse. Appuyez de nouveau sur la touche "set"; l'affichage des minutes se met à clignoter. Appuyez sur la touche "mode" jusqu'à ce que les minutes réelles apparaissent. Appuyez de nouveau sur la touche "set" pour activer la montre.

N.B.: _____

La montre fonctionne grâce à une alimentation par pile.

La déconnexion de la pile entraîne l'arrêt de la montre. Réglez à nouveau la montre après avoir reconnecté la pile.

FMU01554

Jauge à carburant

La jauge à carburant comporte huit segments. Le réservoir est plein lorsque tous les segments sont allumés.

ATTENTION: _____

Le capteur de réservoir à carburant Yamaha est différent des capteurs de type classique. Un réglage incorrect du sélecteur du compteur donnera des valeurs incorrectes. Consultez votre distributeur Yamaha pour un réglage correct.

N.B.: _____

L'indication du niveau de carburant peut varier en fonction de la position du capteur dans le réservoir à carburant de même que par la position du bateau. Ainsi, une correction d'assiette supérieure ou des virages continus entraîne-ront l'affichage de valeurs erronées.

SMU01275

Reloj

Este medidor indica la hora. Pulse y suelte repetidamente el botón "mode" hasta que el indicador del medidor quede señalando a "TIME". Para poner en hora el reloj, asegúrese de que el medidor se encuentre en la modalidad "TIME". Pulse el botón "set"; empezará a parpadear la indicación de las horas. Pulse el botón "mode" hasta que aparezca la hora deseada. Vuelva a pulsar el botón "set"; empezará a parpadear la indicación de los minutos. Pulse el botón "mode" hasta que aparezcan los minutos deseados. Vuelva a pulsar el botón "set" para poner en marcha el reloj.

NOTA: _____

El reloj funciona con la corriente que aporta la batería. Si se desconecta la batería, se detendrá el reloj. Ponga el reloj en hora después de conectar la batería.

SMU01554

Indicador de nivel de combustible

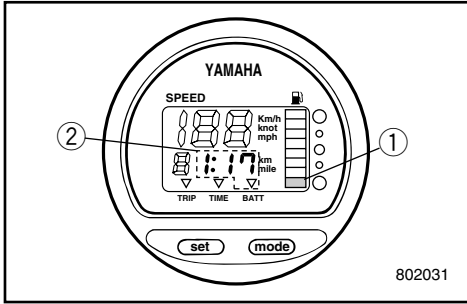
El nivel de combustible aparece indicado por ocho segmentos. Cuando aparecen todos los segmentos, el depósito de combustible está lleno.

PRECAUCION: _____

El sensor Yamaha del depósito de combustible es diferente a los sensores convencionales. Si se ajusta de forma incorrecta el selector del medidor se obtendrán lecturas falsas. Consulte a su concesionario Yamaha para informarse sobre cómo ajustar correctamente el selector del medidor.

NOTA: _____

La lectura del nivel de combustible puede verse afectada por la posición del sensor en el depósito de combustible y por la altura de la embarcación en el agua. Si se navega con la proa subida o si se realizan virajes continuos, las lecturas podrán ser incorrectas.



EMU01555

Warning indicators

● **Fuel warning**

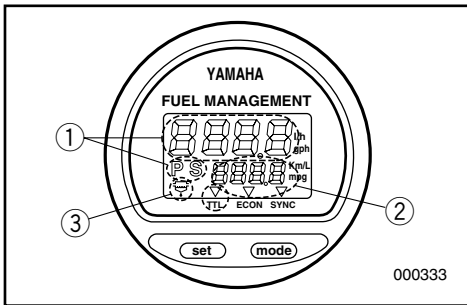
If the fuel level decreases to one segment the fuel level warning segment ① will begin blinking.

● **Low battery voltage warning**

If battery voltage drops, the display ② will automatically turn on and begin blinking.

CAUTION: _____

Do not continue to operate the engine if a warning device has activated. Refer to the “Troubleshooting” section in this manual. Consult your Yamaha dealer if the problem cannot be located and corrected.



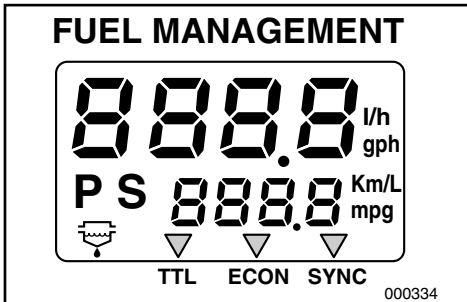
EMU00146

FUEL MANAGEMENT METER

Optional Equipment

The meter contains the fuel flow meter, fuel consumption meter, fuel economy meter, twin engine speed synchronizer, water separator warning indicator.

- ① Fuel flow meter
- ② Fuel consumption / Fuel economy meter / Twin engine speed synchronizer
- ③ Water separator warning indicator (Operates only if the sensor has been installed.)



NOTE: _____

After the main switch is first turned on, all portions of the meter come on as a check. After a few seconds, the meters will change to normal operation. Watch the meter when turning on the main switch to make sure all segments come on.

FMU01555

Indicateurs d'avertissement**● Carburant**

Si le niveau de carburant baisse jusqu'au dernier segment, le segment ① d'avertissement de niveau de carburant clignote.

● Tension de la batterie

Si la tension de la batterie baisse, l'indicateur ② est automatiquement activé et clignote.

ATTENTION:

Cessez de faire fonctionner le moteur lorsqu'un indicateur d'avertissement est activé. Voir la section de "DEPANNAGE" du présent manuel. Consultez votre distributeur Yamaha si vous ne parvenez pas à localiser le problème ni à y remédier.

SMU01555

Alarmas**● Nivel de combustible**

Si el nivel de combustible desciende a un segmento, empezará a parpadear el segmento de alarma de nivel ① de combustible.

● Tensión de la batería

Si desciende la tensión de la batería, se encenderá automáticamente el indicador ② y empezará a parpadear.

PRECAUCION:

No continúe utilizando el motor si se activa un dispositivo de alarma. Si es necesario, consulte el apartado "LOCALIZACION Y REPARACION DE AVERIAS" de este manual. Si no puede identificar y corregir el problema, póngase en contacto con su concesionario Yamaha.

FMU00146

COMPTEUR DE GESTION DU CARBURANT**En option**

L'économètre se compose d'un indicateur de débit de carburant, d'un économètre, d'un synchroniseur de régime double moteur et d'un indicateur d'avertissement de séparateur d'eau.

- ① Indicateur de débit de carburant
- ② Compteur de consommation de carburant / économètre / synchroniseur de régime double moteur
- ③ Indicateur d'avertissement de séparateur d'eau (Fonctionne uniquement si le capteur a été installé.)

N.B.:

Lorsque le contacteur principal est actionné, tous les éléments du compteur sont activés pour un test. Après quelques secondes, le compteur passe en mode de fonctionnement normal. Observez le compteur au moment où vous actionnez le contacteur principal de façon à vérifier si tous les segments s'allument.

SMU00146

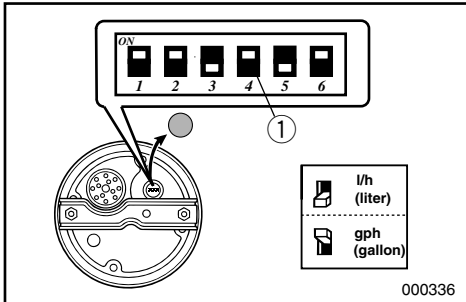
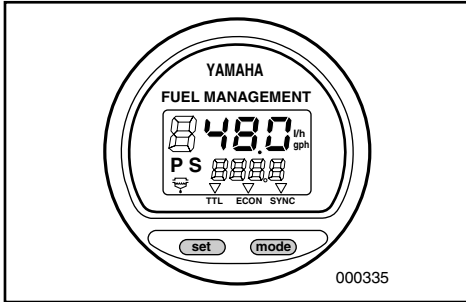
MEDIDOR DE GESTIÓN DE COMBUSTIBLE**Equipo opcional**

El medidor contiene el contador de caudal de combustible, el contador de consumo total de combustible, el contador de consumo por volumen de combustible, el sincronizador de velocidad para dos motores y el indicador de aviso del separador de agua.

- ① Contador de caudal de combustible
- ② Contador de consumo total de combustible/consumo por volumen de combustible y sincronizador de velocidad para dos motores
- ③ Indicador de aviso del separador de agua (sólo funcionará si se ha instalado el sensor)

NOTA:

Después de situar el interruptor principal en la posición de encendido, se iluminan todos los segmentos del medidor al realizarse una comprobación. Al cabo de unos segundos, los contadores empezarán a funcionar normalmente. Observe el medidor cuando sitúe el interruptor principal en la posición de encendido para comprobar que se iluminan todos los segmentos.



EMU00147

Fuel Flow Meter

The meter displays fuel flow within one hour, at the rate of current engine operation.

If twin engines are installed on your boat, the meter will display total fuel flow of Port and Starboard side engine. It also displays PS indication at the same time.

By pressing “set” button, the meter will display fuel flow of starboard side engine and S indication.

By pressing “set” button again, the meter will display fuel flow of port side engine and P indication.

By pressing “set” button again, the meter will display total fuel flow.

NOTE: _____

- The meter displays gallon/hour and liter depending upon operator preference. Select the desired unit of measurement by setting the selector switch ① on the back of the meter during installation.
- Fuel consumption meter and Fuel economy meter will indicate same unit of measurement.

FMU00147

Indicateur de débit de carburant

Cet indicateur affiche le débit de carburant horaire suivant le régime actuel du moteur.

Si votre bateau est équipé de deux moteurs, l'indicateur affiche le débit total de carburant pour les moteurs bâbord et tribord. Il affiche également l'indication PS.

En appuyant sur la touche "set", l'indicateur affiche le débit pour le moteur tribord et l'indication S.

En appuyant à nouveau sur la touche "set", l'indicateur affiche le débit pour le moteur bâbord et l'indication P.

Une nouvelle pression sur la touche fait afficher le débit total de carburant.

N.B.: _____

- Le compteur affiche des litres/heure ou des gallons suivant les préférences de l'opérateur. Sélectionnez l'unité de mesure de votre choix au moment de l'installation à l'aide du sélecteur ① situé à l'arrière du compteur.
- L'indicateur de consommation de carburant et l'économètre affichent les mêmes unités de mesure.

SMU00147

Contador de caudal de combustible

Este contador muestra el caudal de combustible durante un período de una hora, al régimen correspondiente al funcionamiento del motor en ese momento.

Si en la embarcación hay instalados dos motores fuera borda, el contador mostrará el caudal total de combustible de los motores de babor y de estribor. Al mismo tiempo, mostrará la indicación PS.

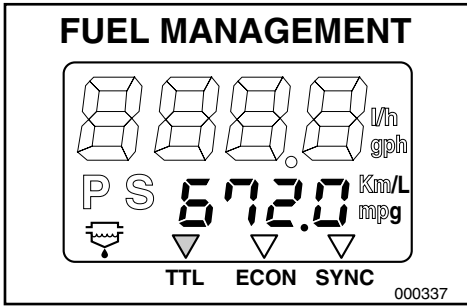
Si se pulsa el botón "set", el contador mostrará el caudal de combustible del motor de estribor junto con la indicación "S".

Si se vuelve a pulsar el botón "set", el contador mostrará el caudal de combustible del motor de babor junto con la indicación "P".

Si se pulsa nuevamente el botón "set", el contador mostrará el caudal total de combustible.

NOTA: _____

- El contador muestra el caudal en galones por hora o en litros, dependiendo de la preferencia del operador. Seleccione la unidad de medida deseada durante la instalación utilizando el selector ① situado en la parte posterior del contador.
- El contador de consumo total de combustible y el contador de consumo por volumen de combustible indicarán la misma unidad de medida.

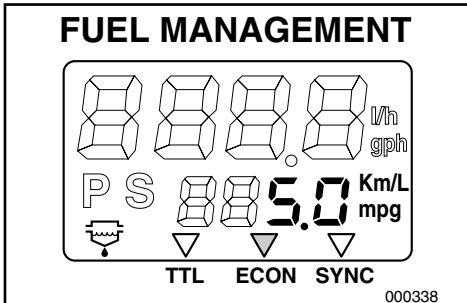


EMU01276

Fuel Consumption Meter

This meter displays the total amount of fuel consumed since the meter was last reset.

Repeatedly push and release the “mode” button until the indicator on the face of the meter points to total (“TTL”). To reset the total fuel consumption to “0”, press the “set” and “mode” buttons together.



EMU01277

Fuel Economy

This meter displays the distance per liter or gallon when cruising for reference use by the operator.

Repeatedly push and release the “mode” button until the indicator on the face of the meter points to “ECON.”

NOTE:

If twin engines are installed on your boat, the meter will display only the total fuel economy of both engines.

FMU01276

Indicateur de consommation de carburant

Ce compteur indique la quantité totale de carburant consommé depuis la dernière remise à zéro du compteur. Appuyez et relâchez plusieurs fois de suite la touche “mode” jusqu’à ce que l’indicateur à l’avant du compteur se place en regard de “TTL” (total). Pour remettre la consommation totale de carburant à “0”, appuyez simultanément sur les touches “set” et “mode”.

FMU01277

Economètre

Ce compteur indique la distance parcourue par litre ou gallon de carburant à titre d’information pour l’opérateur. Appuyez et relâchez plusieurs fois de suite la touche “mode” jusqu’à ce que l’indicateur à l’avant du compteur se place en regard de “ECON.”

N.B.: _____

Si votre bateau est équipé de deux moteurs, l’indicateur affiche uniquement le rapport d’économie total pour les deux moteurs.

SMU01276

Contador de consumo total de combustible

Este contador muestra la cantidad total de combustible consumido desde la última vez que se puso a cero el contador. Pulse y suelte repetidamente el botón “mode” hasta que el indicador del contador quede señalando a “TTL” (total). Para poner a cero el consumo total de combustible, pulse al mismo tiempo los botones “set” y “mode”.

SMU01277

Contador de consumo por volumen de combustible

Este contador muestra la distancia por litro o galón para fines de referencia durante la navegación. Pulse y suelte repetidamente el botón “mode” hasta que el indicador del contador quede señalando a “ECON.”

NOTA: _____

Si en la embarcación hay instalados dos motores, el contador sólo mostrará el consumo total de combustible de ambos motores.

NOTE: _____

- Fuel consumption varies greatly with boat design, weight, propeller used, engine trim angle, sea conditions (including wind), and throttle position. Fuel consumption also varies slightly with the type of water (salt, fresh, and contaminate levels), air temperature and humidity, cleanliness of the boat bottom, engine mounting height, skill of the operator, and individual gasoline formulation (winter or summer fuel and amount of additives).
 - The Yamaha digital speedometer and fuel management meter calculates speed, miles traveled, and fuel economy by water movement at the stern of the boat. This distance can vary greatly from the actual distance traveled because of water currents, sea swells, and the condition of the water speed sensor (partially plugged or damaged).
 - Individual engines may slightly vary in their fuel consumption due to manufacturing variations. These variations can be even greater if the engines are of different year models. In addition, variations in propellers, even of the same basic dimensions of the same design, can also cause a slight variation in fuel consumption.
-

N.B.: _____

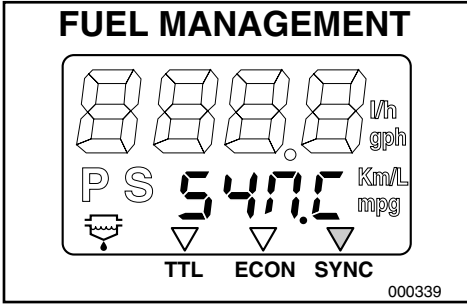
- La consommation de carburant varie fortement suivant le modèle du bateau, son poids, l'hélice utilisée, l'angle d'assiette du moteur, l'état de la mer (y compris le vent) et la position de l'accélérateur.

La consommation de carburant varie également, mais dans une moindre mesure, suivant le type de l'eau (eau de mer, eau douce et niveaux de pollution), la température et l'humidité de l'air, l'état de propreté de la coque du bateau ainsi que suivant la formulation du carburant utilisé (carburant d'été ou d'hiver et quantité d'additifs).

- L'indicateur de vitesse numérique Yamaha et le compteur de gestion du carburant calculent la vitesse, les miles parcourus et le rapport d'économie aux mouvements de l'eau sur l'étrave du bateau. La distance affichée peut différer sensiblement de la distance réellement parcourue en raison des courants, de l'état de la mer et de l'état du capteur de vitesse (partiellement débranché ou endommagé).
- Certains moteurs peuvent présenter de légères différences de consommation de carburant en fonction de différences de fabrication. Ces variations peuvent être d'autant plus importantes que les moteurs n'ont pas été construits la même année. Par ailleurs, des variations de l'hélice, même de dimensions de base identiques ou du même modèle, peuvent également entraîner des variations de la consommation de carburant.

NOTA: _____

- El consumo de combustible varía considerablemente dependiendo del diseño de la embarcación, de su peso, del tipo de hélice utilizada, del ángulo de asiento del motor, del estado del mar (incluido el viento) y de la posición del acelerador. El consumo de combustible también varía ligeramente dependiendo del tipo de agua (salada, dulce y niveles de contaminación), de la temperatura y la humedad del aire, del grado de limpieza del fondo de la embarcación, de la altura de instalación del motor, de la pericia del operador y de la formulación de la gasolina (combustible para invierno o verano y cantidad de aditivos utilizados).
- El velocímetro digital Yamaha y el medidor de gestión de combustible calculan la velocidad, las millas navegadas y el consumo por volumen de combustible de acuerdo con el movimiento del agua en la popa de la embarcación. La distancia calculada puede variar considerablemente con respecto a la distancia real recorrida debido a las corrientes de agua, al oleaje del mar y al estado del sensor de velocidad del agua (parcialmente obstruido o dañado).
- El consumo de combustible de los distintos motores puede variar ligeramente a consecuencia de las variaciones de los fabricantes. Estas variaciones pueden ser aún mayores si los motores corresponden a modelos de años distintos. Además, las variaciones existentes entre una hélice y otra, aunque tengan las mismas dimensiones y el mismo diseño, también pueden provocar una ligera variación en el consumo de combustible.

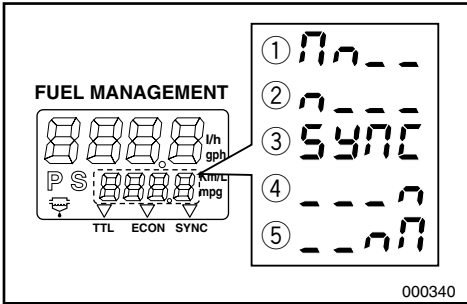


EMU01278

Twin Engine Speed Synchronizer

This meter displays the difference in engine speed (r/min) between the Port and Starboard engines for reference purposes when synchronizing the two engines' speeds.

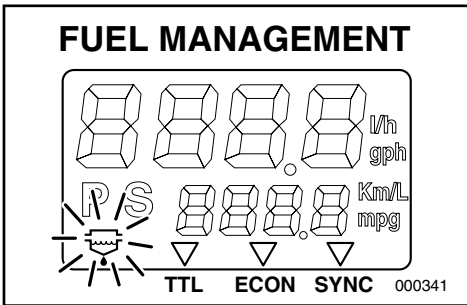
Repeatedly push and release the "mode" button until the indicator on the face of the meter points to "SYNC".



- ① Port side engine speed is higher
- ② Port side engine speed is slightly higher
- ③ Engine speed is synchronized evenly between Port and Starboard side engines
- ④ Starboard side engine speed is slightly higher
- ⑤ Starboard side engine speed is higher

NOTE: _____

If the two engines' speeds are not synchronized while cruising, they can be synchronized by adjusting trim angle or throttle.



EMU01207

Water Separator Warning Indicator

If the water which has been separated from fuel in the water trap exceeds a specific volume, the indicator will blink showing the need for water to be drained.

NOTE: _____

This indicator only operates when a water separator sensor is equipped.

FMU01278

Synchroniseur de régime double moteur

Ce compteur indique la différence de régime (tr/min) entre les moteurs bâbord et tribord en vue du réglage de la synchronisation du régime des deux moteurs. Appuyez et relâchez plusieurs fois de suite la touche "mode" jusqu'à ce que l'indicateur à l'avant du compteur se place en regard de "SYNC".

- ① Le régime du moteur bâbord est plus élevé.
- ② Le régime du moteur bâbord est légèrement plus élevé.
- ③ Le régime des moteurs bâbord et tribord est uniformément synchronisé.
- ④ Le régime du moteur tribord est légèrement plus élevé.
- ⑤ Le régime du moteur tribord est plus élevé.

N.B.: _____

Si le régime des deux moteurs n'est pas synchronisé lorsque vous naviguez, vous pouvez les synchroniser en réglant l'angle d'assiette ou l'accélérateur.

FMU01207

Indicateur d'avertissement du séparateur d'eau

Si l'eau qui a été séparée du carburant dans le siphon dépasse un volume déterminé, l'indicateur clignote pour signaler qu'il est nécessaire de purger l'eau.

N.B.: _____

Cet indicateur fonctionne uniquement si un capteur de séparateur d'eau a été installé.

SMU01278

Sincronizador de velocidad para dos motores

Este contador muestra la diferencia en la velocidad de motor (rpm) entre los motores de babor y estribor para fines de referencia al sincronizar las velocidades de ambos motores. Pulse y suelte repetidamente el botón "mode" hasta que el indicador del contador quede señalando a "SYNC".

- ① La velocidad del motor del lado de babor es mayor
- ② La velocidad del motor del lado de babor es ligeramente mayor
- ③ La velocidad de los motores está sincronizada por igual entre los motores de babor y de estribor
- ④ La velocidad del motor del lado de estribor es ligeramente mayor
- ⑤ La velocidad del motor del lado de estribor es mayor

NOTA: _____

Si las velocidades de los dos motores no están sincronizadas durante la navegación, podrán sincronizarse ajustando el ángulo de asiento o el acelerador.

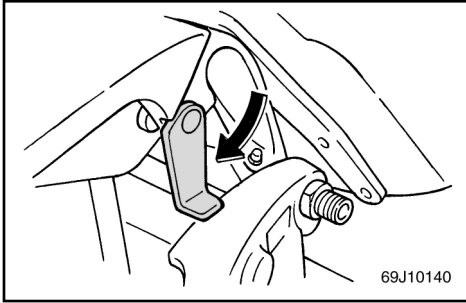
SMU01207

Indicador de aviso del separador de agua

Si el agua que se ha separado del combustible en el colector de agua supera un determinado volumen, el indicador parpadeará para mostrar que es necesario drenar el agua.

NOTA: _____

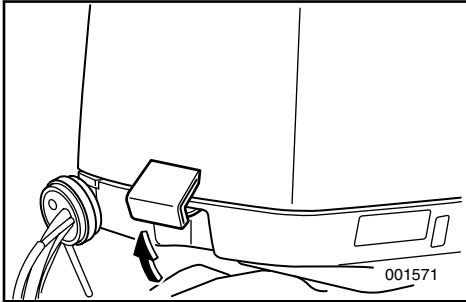
Este indicador sólo funcionará si el motor está equipado con un sensor de separador de agua.



EMU00157

TILT SUPPORT LEVER

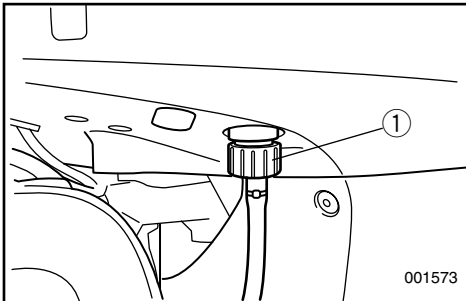
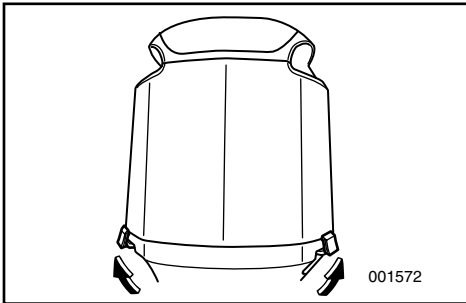
To keep the outboard motor in the tilted-up position, lock the tilt support lever to the clamp bracket.



EMU00163

TOP COWLING LOCK LEVERS

To remove the engine top cowling, pull up the front and rear lock levers. Then lift off the cowling. When replacing the cowling, check to be sure it fits properly in the rubber seal. Then lock the cowling again by moving the levers downward.



EMU01701

FLUSHING DEVICE

This device ① is used to clean the cooling water passages of the motor using a garden hose and tap water.

NOTE:

Refer to "CLEANING COOLING-WATER PASSAGES" in Chapter 4 for instructions on usage.

FMU00157

LEVIER DE SUPPORT D'INCLINAISON

Pour maintenir le moteur hors-bord en position relevée, verrouillez le levier de support d'inclinaison situé sur le support de bridage.

SMU00157

PALANCA DE SOPORTE DE LA INCLINACIÓN

Para mantener el motor fuera borda en la posición de inclinación ascendente, bloquee la palanca de soporte de la inclinación en la abrazadera de sujeción.

FMU00163

LEVIERS DE VERROUILLAGE DU CAPOT

Pour déposer le capot supérieur du moteur, tirez les leviers de verrouillage avant et arrière vers le haut. Soulevez ensuite le capot pour l'enlever. Lors du remontage du capot, veillez à ce qu'il s'adapte correctement sur le joint en caoutchouc. Fixez à nouveau le capot en repoussant les leviers vers le bas.

SMU00163

PALANCAS DE BLOQUEO DE LA CUBIERTA SUPERIOR

Para retirar la cubierta superior del motor, tire hacia arriba de las palancas de bloqueo delantera y posterior. A continuación, levante la cubierta. Cuando vuelva a colocar la cubierta, asegúrese de que encaja correctamente en la junta de caucho. Seguidamente, vuelva a bloquear la cubierta empujando las palancas hacia abajo.

FMU01701

RACCORD DE NETTOYAGE

Ce raccord ① est utilisé pour le nettoyage des conduits d'eau de refroidissement du moteur au moyen d'un flexible de jardin et d'un robinet d'eau de distribution.

N.B.: _____

Reportez-vous à la section "POUR NETTOYER LES PASSAGES D'EAU DE REFROIDISSEMENT" dans le chapitre 4 pour les instructions d'utilisation.

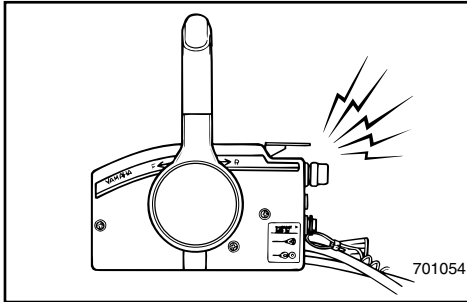
SMU01701

DISPOSITIVO DE LAVADO

Este dispositivo ① se emplea para limpiar los conductos del agua de refrigeración del motor utilizando una manguera de jardín acoplada a un grifo.

NOTA: _____

Véanse las instrucciones de uso en la sección "PARA LIMPIAR LOS CONDUCTOS DEL AGUA DE REFRIGERACIÓN" en el Capítulo 4.

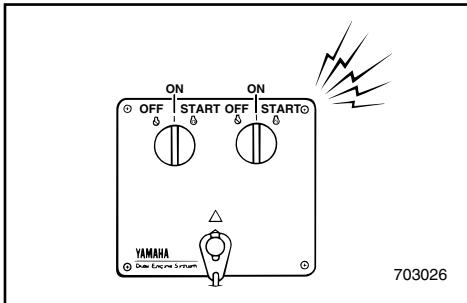


EMU00169

WARNING SYSTEM

CAUTION:

Do not continue to operate the engine if the warning device has activated. Consult your Yamaha dealer if the problem cannot be located and corrected.



EMU01664

OVERHEAT WARNING

This engine has an overheat warning device. If the engine temperature rises too high, the warning device will activate.

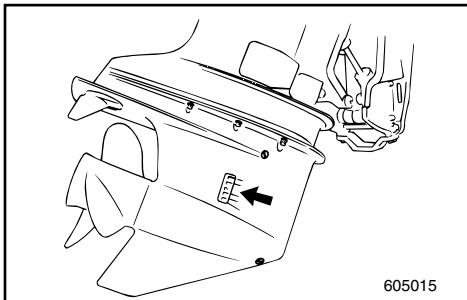
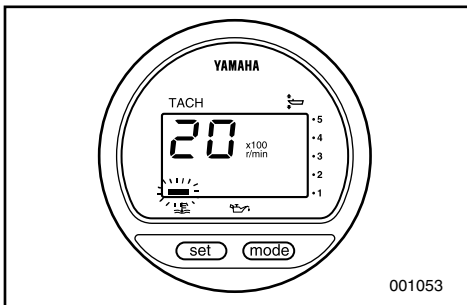
Activation of the warning device

- The engine speed will automatically decrease to about 2,000 r/min.
- The overheat warning indicator will come on.
- The buzzer will sound.

If the warning system has been activated, stop the engine and check the water inlet for clogging.

NOTE:

In case of dual engine drive; Should the overheat warning system of one engine operate, it slows down and the buzzer sounds. This will cause the other engine to slow down and the buzzer to sound. For the other engine, the warning system can be released by shifting the remote control lever into the neutral.



FMU00169

SYSTEME D'AVERTISSEMENT

ATTENTION:

Cessez de solliciter le moteur lorsque le dispositif d'avertissement est activé. Prenez contact avec votre distributeur Yamaha si vous ne parvenez pas à localiser et à résoudre le problème.

FMU01664

AVERTISSEMENT DE SURCHAUFFE

Ce moteur est équipé d'un dispositif d'avertissement de surchauffe. Le dispositif d'avertissement de surchauffe est activé lorsque la température du moteur est trop élevée.

Activation du système d'avertissement

- Le régime du moteur est automatiquement réduit à environ 2.000 tr/min.
- L'indicateur d'avertissement de surchauffe s'allume.
- Le vibreur est activé.

Lorsque le système d'avertissement est activé, stoppez le moteur et vérifiez si l'arrivée d'eau n'est pas obstruée.

N.B.:

Double installation moteur : Si le système d'avertissement de surchauffe de l'un des moteurs est activé, il ralentira et le vibreur sera activé. Cela entraînera une baisse du régime de l'autre moteur et l'activation du vibreur. Pour l'autre moteur, le système d'avertissement peut être désactivé en plaçant le levier de commande à distance au point mort.

SMU00169

SISTEMA DE ALARMA

PRECAUCION:

No continúe utilizando el motor si se activa un dispositivo de alarma. Si no puede identificar y corregir el problema, póngase en contacto con su concesionario Yamaha.

SMU01664

ALARMA DE SOBRECALENTAMIENTO

Este motor dispone de un dispositivo de alarma de sobrecalentamiento. Si se eleva excesivamente la temperatura del motor, se activará el dispositivo de alarma.

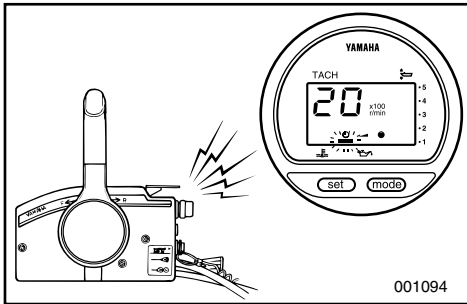
Activación del dispositivo de aviso

- La velocidad del motor se reducirá automáticamente hasta aproximadamente 2.000 rpm.
- Se encenderá el indicador de aviso de sobrecalentamiento.
- Se emitirá una señal acústica.

Si se activa el sistema de alarma, pare el motor y compruebe si está obstruida la entrada de agua.

NOTA:

Cuando se navega con dos motores instalados: si se activa el sistema de alarma de sobrecalentamiento de uno de los motores, se reducirá su velocidad y se activará la bocina. Esto provocará la desaceleración del otro motor y la activación de su bocina. El sistema de alarma del otro motor se puede desactivar cambiando la palanca de control remoto a la posición de punto muerto.



EMU01886

OIL LEVEL WARNING AND OIL FILTER CLOGGING WARNING

This engine has an oil level warning system. If the oil level falls below the lower limit, the warning system will activate.

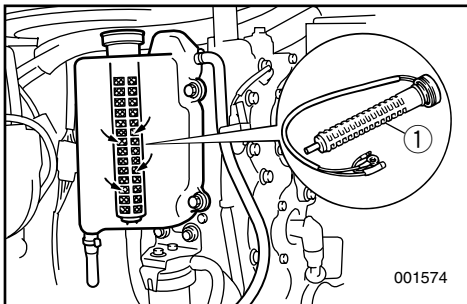
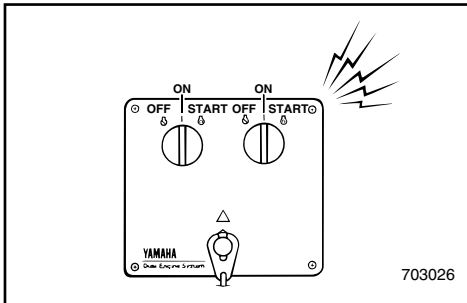
Activation of warning device

- The engine speed will automatically decrease to about 2,000 r/min.
- The oil level warning indicator will light.
- The buzzer will sound.

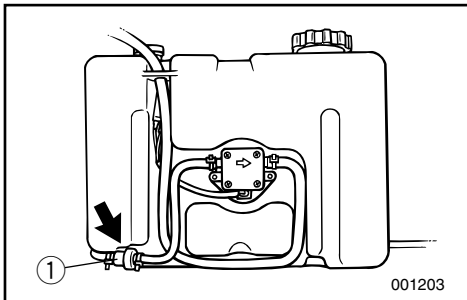
If the warning system has activated, stop the engine and check for the cause.

NOTE:

The warning for oil filter clogging is similar to the warnings for low oil level and overheating. To make troubleshooting easier, check for engine overheating first, then oil level, and finally oil filter clogging.



① Oil filter



FMU01886

AVERTISSEMENT DE NIVEAU D'HUILE ET AVERTISSEMENT D'OBSTRUCTION DU FILTRE A HUILE

Ce moteur est équipé d'un système d'avertissement de niveau d'huile.

Si le niveau d'huile tombe en dessous de la limite minimale, le système d'avertissement est activé.

Activation du dispositif d'avertissement

- Le régime du moteur est automatiquement réduit à environ 2.000 tr/min.
- L'indicateur d'avertissement de niveau d'huile s'allume.
- Le vibreur est activé.

Si le système d'avertissement est activé, arrêtez le moteur et recherchez-en la cause.

N.B.: _____

L'avertissement d'obstruction du filtre à huile est similaire aux avertissements de niveau d'huile et de surchauffe. Pour simplifier les opérations de dépannage, vérifiez d'abord la surchauffe éventuelle du moteur, ensuite le niveau d'huile et, pour terminer, l'obstruction du filtre à huile.

- ① Filtre à huile

SMU01886

SISTEMA DE ALARMA DE NIVEL DE ACEITE Y SISTEMA DE ALARMA DE OBSTRUCCIÓN DEL FILTRO DE ACEITE

Este motor dispone de un sistema de alarma de nivel de aceite. Si el nivel de aceite desciende por debajo del límite inferior, se activará el sistema de alarma.

Activación del dispositivo de aviso

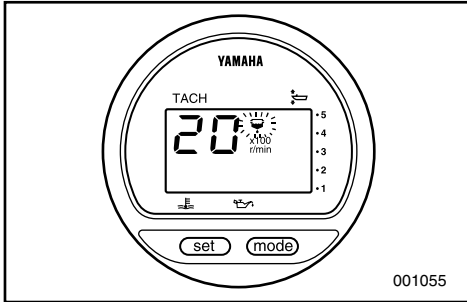
- La velocidad del motor se reducirá automáticamente hasta aproximadamente 2.000 rpm.
- Se encenderá el indicador de aviso de nivel de aceite.
- El zumbador sonará.

Si se activa el sistema de alarma, pare el motor y determine la causa.

NOTA: _____

La alarma de obstrucción del filtro de aceite es similar a las alarmas de bajo nivel de aceite y de sobrecalentamiento. Para facilitar la localización de la avería, compruebe en primer lugar si se sobrecalienta el motor, a continuación, si es correcto el nivel de aceite y, finalmente, si está obstruido el filtro de aceite.

- ① Filtro de aceite



EMU01666

WATER SEPARATOR WARNING

This engine has a fuel filter water separator system and water separator warning system. If water separated from the fuel exceeds a specific volume, the warning device will activate.

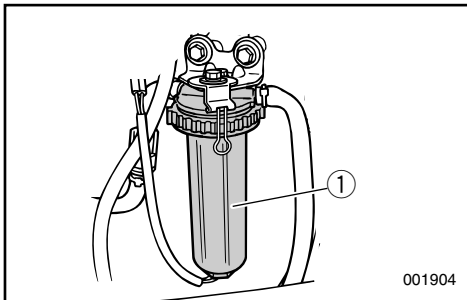
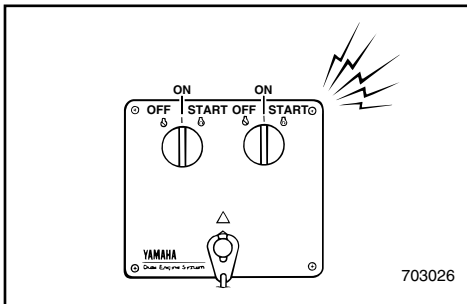
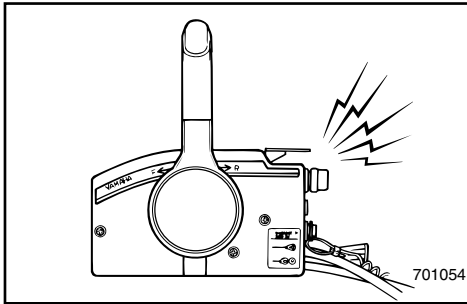
Activation of the warning device

- The engine speed will automatically decrease to about 2,000 r/min.
- The water separator warning indicator will blink (digital tachometer).
- The buzzer will sound.

If the warning system has activated, stop the engine and inspect the fuel filter.

NOTE:

Refer to the section "INSPECTING FUEL FILTER" for details.



① Fuel filter cup

FMU01666

AVERTISSEMENT DU SEPARATEUR D'EAU

Ce moteur est équipé d'un système de séparateur d'eau dans le filtre à carburant et d'un système d'avertissement du séparateur d'eau. Lorsque le niveau de l'eau séparée dépasse un volume spécifique, le système d'avertissement est activé.

Activation du système d'avertissement

- Le régime du moteur est automatiquement réduit à environ 2.000 tr/min.
- L'indicateur d'avertissement du séparateur d'eau se met à clignoter (compte-tours numérique).
- Le vibreur retentit.

Lorsque le système d'avertissement a été activé, arrêtez le moteur et inspectez le filtre à carburant.

N.B.: _____

Reportez-vous à la section "INSPECTION DU FILTRE A CARBURANT" pour plus de détails.

SMU01666

SISTEMA DE ALARMA DE SEPARADOR DE AGUA

Este motor dispone de un sistema de separador de agua del filtro de combustible y de un sistema de alarma de separador de agua. Si el agua separada del combustible supera un determinado volumen, se activará el dispositivo de alarma.

Activación del dispositivo de aviso

- La velocidad del motor se reducirá automáticamente hasta aproximadamente 2.000 rpm.
- El indicador de alarma de separador de agua parpadeará (tacómetro digital).
- El zumbador sonará.

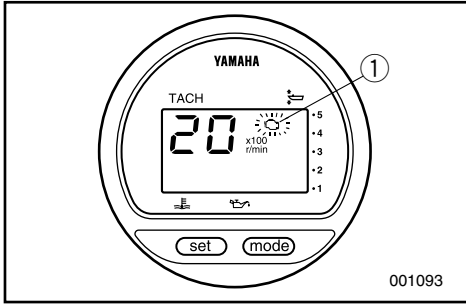
Si se ha activado el sistema de alarma, pare el motor e inspeccione el filtro de combustible.

NOTA: _____

Para obtener detalles, consulte el apartado "INSPECCIÓN DEL FILTRO DE COMBUSTIBLE".

① Coupelle du filtre à carburant

① Cazoleta del filtro de combustible



EMU01622

ENGINE TROUBLE WARNING

When an engine malfunction is detected, the engine trouble warning indicator will blink. In such an event, the engine will not operate properly. Consult a Yamaha dealer immediately.

① Engine trouble warning indicator

FMU01622

**AVERTISSEMENT DE PANNE
MOTEUR**

Lorsqu'une défaillance moteur est détectée, l'indicateur d'avertissement de panne moteur se met à clignoter. Le cas échéant, le moteur ne fonctionnera pas correctement. Consultez immédiatement un concessionnaire Yamaha.

- ① Indicateur d'avertissement de panne moteur

SMU01622

**SISTEMA DE ALARMA DE AVERÍAS EN
EL MOTOR**

Cuando se detecta un mal funcionamiento del motor, empezará a parpadear el indicador de alarma de averías en el motor. En ese caso, el motor no funcionará correctamente. Póngase en contacto inmediatamente con un concesionario de Yamaha

- ① Indicador de alarma de averías en el motor

EMU00174

Chapter 3

OPERATION

INSTALLATION	3-1
Mounting the outboard motor.....	3-2
BREAKING IN (RUNNING IN)	
ENGINE	3-5
PRE-OPERATION CHECKS	3-6
Operation after a long period of storage.....	3-8
FILLING FUEL AND ENGINE OIL	3-9
Filling fuel.....	3-9
Filling oil.....	3-9
STARTING ENGINE	3-12
WARMING UP ENGINE	3-15
SHIFTING	3-16
Forward.....	3-16
Reverse.....	3-16
STOPPING ENGINE	3-17
TRIMMING OUTBOARD MOTOR	3-18
Adjusting trim angle.....	3-19
TILTING UP/DOWN	3-21
CRUISING IN OTHER CONDITIONS ...	3-24
Cruising in salt water	3-24
Cruising in turbid water.....	3-24

Chapitre 3

OPERATION

Capítulo 3

FUNCIONAMIENTO

MONTAGE	3-1	INSTALACIÓN	3-1
Montage du moteur hors-bord	3-2	Montaje del motor fuera borda	3-2
RODAGE DU MOTEUR	3-5	RODAJE DEL MOTOR	3-5
PROCEDURE PREALABLE	3-6	PROCEDIMIENTO PREVIO A LA PUESTA	
Utilisation après une longue période de		EN MARCHA	3-6
remisage	3-8	Utilización después de un prolongado	
REEMPLISSAGE DE CARBURANT ET		período de almacenamiento	3-8
D'HUILE	3-9	LLENADO DE COMBUSTIBLE Y ACEITE DE	
Procédure de plein de carburant	3-9	MOTOR	3-9
Remplissage d'huile	3-9	Repostaje de combustible	3-9
DEMARRAGE DU MOTEUR	3-12	Carga de aceite	3-9
MISE A TEMPERATURE DU		ARRANQUE DEL MOTOR	3-12
MOTEUR	3-15	CALENTAMIENTO DEL MOTOR	3-15
EMBRAYAGE	3-16	CAMBIO DE MARCHA	3-16
Marche avant	3-16	Marcha de avance	3-16
Marche arrière	3-16	Marcha de atrás	3-16
ARRET DU MOTEUR	3-17	PARADA DEL MOTOR	3-17
CORRECTION DE L'ASSIETTE DU		ASIENTO DEL MOTOR FUERA BORDA	3-18
MOTEUR HORS-BORD	3-18	Ajuste del ángulo de asiento	3-19
Réglage de l'angle d'assiette	3-19	INCLINACIÓN ASCENDENTE/	
RELEVAGE/ABAISEMENT DU		DESCENDENTE	3-21
HORS-BORD	3-21	NAVEGACIÓN EN OTRAS	
AUTRES CONDITIONS DE		CONDICIONES	3-24
NAVIGATION	3-24	Navegación en aguas saladas	3-24
Navigation en eaux salines	3-24	Navegación en aguas turbias	3-24
Navigation en eaux troubles	3-24		

INSTALLATION

CAUTION: _____

Incorrect engine height or obstructions to smooth water flow (such as the design or condition of the boat or accessories such as transom ladders/depth finder transducers) can create airborne water spray while the boat is cruising. Severe engine damage may result if the motor is operated continuously in the presence of airborne water spray.

NOTE: _____

During water testing check the buoyancy of the boat, at rest, with its maximum load. Check that the static water level on the exhaust housing is low enough to prevent water entry into the powerhead, when water rises due to waves when the outboard is not running.

MONTAGE

INSTALACIÓN

ATTENTION: _____

Une hauteur incorrecte du moteur ou toute entrave à un écoulement fluide de l'eau (comme la conception ou l'état du bateau ou des accessoires tels que les échelles de traverse/capteurs des sondes de profondeur) peuvent provoquer des embruns lorsque le bateau navigue. Il peut résulter de graves dommages au moteur s'il est utilisé continuellement dans les embruns.

N.B.: _____

Durant les tests dans l'eau, vérifiez la flottabilité du bateau au repos et à charge maximale. Vérifiez si le niveau d'eau statique sur le capotage d'échappement est suffisamment bas pour éviter que l'eau ne pénètre dans le compartiment moteur en cas d'une élévation du niveau d'eau due aux vagues lorsque le moteur ne tourne pas.

PRECAUCION: _____

Una altura incorrecta del motor u obstrucciones que impidan la suavidad de marcha de la embarcación (como por ejemplo el diseño o el estado de la embarcación o accesorios tales como escalerillas del peto de popa o transductores del hidrófono de sonar) pueden provocar la formación de agua pulverizada en la superficie mientras se navega. El motor podrá sufrir graves daños si se utiliza continuamente mientras se forma agua pulverizada en la superficie.

NOTA: _____

Durante la comprobación del motor en el agua, verifique la sustentación hidráulica de la embarcación, en estado de reposo, con su carga máxima. Compruebe que el nivel estático del agua en la cubierta del escape es suficientemente bajo como para impedir la entrada de agua en el interior del motor cuando se eleve el nivel del agua debido a las olas mientras el motor fuera borda está parado.

EMU01478

MOUNTING THE OUTBOARD MOTOR

⚠ WARNING

- Overpowering a boat may cause severe instability. Do not install an outboard motor with more horsepower than the maximum rating on the capacity plate of the boat. If the boat does not have a capacity plate, consult the boat manufacturer.
 - The information presented in this section is intended as reference only. It is not possible to provide complete instructions for every possible boat/motor combination. Proper mounting depends in part on experience and the specific boat/motor combination.
-

⚠ WARNING

Improper mounting of the outboard motor could result in hazardous conditions such as poor handling, loss of control, or fire hazards. Observe the following:

- For permanently mounted models, your dealer or other person experienced in proper rigging should mount the motor. If you are mounting the motor yourself, you should be trained by an experienced person.
 - For portable models, your dealer or other person experienced in proper outboard motor mounting should show you how to mount your motor.
-

FMU01478

MONTAGE DU MOTEUR HORS-BORD

⚠️ AVERTISSEMENT

- Une surmotorisation du bateau pourrait résulter en une perte de contrôle. N'équipez pas votre bateau d'un moteur hors-bord dont la puissance exprimée en chevaux-vapeur est supérieure à la valeur maximale indiquée sur la plaquette de la capacité du bateau. Si votre bateau ne comporte pas de plaquette de capacité de puissance, consultez le fabricant du bateau.
- Les informations présentées dans cette section ne vous sont données qu'à titre indicatif. Il n'est pas possible de fournir des instructions complètes pour toutes les combinaisons bateau/moteur possibles. Le montage dépend en partie de l'expérience et de la combinaison bateau/moteur en question.

⚠️ AVERTISSEMENT

Un montage incorrect du moteur hors-bord pourrait créer des conditions de navigation dangereuses comme une faible manœuvrabilité, une perte de contrôle ou des risques d'incendie. Nous vous invitons à vous conformer à ce qui suit:

- Moteurs à montage permanent - Le moteur devrait être installé par votre distributeur ou par toute autre personne expérimentée en matière de montage de moteurs hors-bord. Si vous montez le moteur hors-bord vous-même, il faut que vous ayez été formé par une personne expérimentée.
- Moteurs portables - Il serait souhaitable que votre distributeur ou toute autre personne expérimentée en matière de montage de moteurs hors-bord vous montre comment monter votre hors-bord.

SMU01478

MONTAJE DEL MOTOR FUERA BORDA

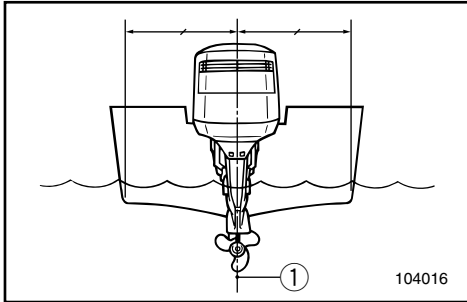
⚠️ ATENCION

- La aplicación de una potencia excesiva a una embarcación puede causar inestabilidad. No instale un motor fuera borda cuya potencia sea superior al régimen máximo que aparece en la placa de capacidad de la embarcación. Si la embarcación no dispone de una placa de capacidad, consulte al fabricante de la embarcación.
- La información que aparece en este apartado se incluye únicamente a título de referencia. No es posible aportar instrucciones completas para cada combinación posible de embarcación/motor. El montaje correcto depende en parte de la experiencia y de la combinación concreta de embarcación/motor.

⚠️ ATENCION

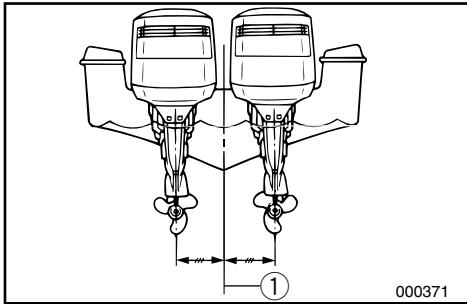
El montaje incorrecto del motor fuera borda puede dar como resultado situaciones de peligro tales como una deficiente maniobrabilidad, la pérdida de control o el riesgo de incendio. Observe los siguientes puntos:

- Para modelos montados permanentemente, su concesionario u otra persona experimentada en la instalación debe montar el motor. Si decide montar el motor usted mismo, deberá contar con la ayuda de una persona experimentada.
- Para modelos portátiles, su concesionario u otra persona experimentada en el correcto montaje de motores fuera borda debe enseñarle a montar el motor.



Mount the outboard motor on the center line (keel line) of the boat, and ensure that the boat itself is well balanced. Otherwise, the boat will be hard to steer. For boats without a keel or which are asymmetrical, consult your dealer.

① Center line (keel line)



EMU01918

Mounting Height

To run your boat at optimum efficiency, the water resistance (drag) of the boat and outboard motor must be made as little as possible. The mounting height of the outboard motor greatly affects the water resistance. If the mounting height is too high, cavitation tends to occur, thus reducing the propulsion and causing the engine to overheat. If the mounting height is too low, the water resistance will increase and thereby reduce engine efficiency.

Montez le hors-bord sur l'axe (ligne de quille) du bateau et vérifiez si le bateau lui-même est parfaitement équilibré. Sinon, le bateau sera difficile à manœuvrer. Pour les bateaux qui ne présentent pas de quille ou qui sont asymétriques, consultez votre distributeur.

① Axe du bateau (ligne de quille)

Monte el motor fuera borda en la línea de crujía (quilla horizontal) de la embarcación y asegúrese de que la propia embarcación está bien equilibrada, ya que de lo contrario será difícil controlar la dirección. En el caso de embarcaciones desprovistas de quilla o que sean asimétricas, consulte a su concesionario.

① Línea de crujía (quilla horizontal)

FMU01918

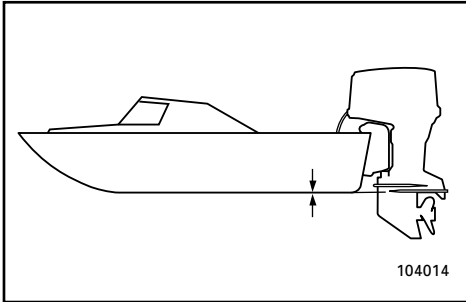
Hauteur de montage

Pour obtenir de votre bateau le maximum d'efficacité, la résistance de l'eau (la traînée) du bateau et du moteur hors-bord doit être aussi réduite que possible. La hauteur de montage du moteur hors-bord influence très fortement la résistance de l'eau. Une hauteur de montage trop importante peut aboutir au phénomène de cavitation, ce qui réduit la puissance de propulsion; et si le bout des pales de l'hélice bat l'air, le régime du moteur va augmenter anormalement et provoquer une surchauffe du moteur. Si le moteur est monté trop bas, la résistance de l'eau augmentera et réduira ainsi l'efficacité du moteur.

SMU01918

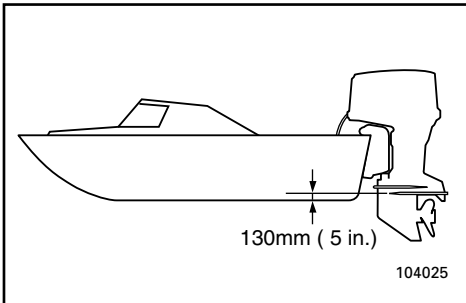
Altura de montaje

Para que su embarcación navegue con la máxima eficiencia, la resistencia al agua (arrastre) de la embarcación y del motor fuera borda debe ser lo más reducida posible. La altura de montaje del motor fuera borda afecta considerablemente a la resistencia al agua. Si la altura de montaje es demasiado elevada, tiende a producirse una cavitación, reduciéndose la propulsión y provocando un sobrecalentamiento del motor fuera borda. Si la altura de montaje es demasiado baja, aumentará la resistencia al agua, reduciéndose la eficiencia del motor.



Z250D, LZ250D

Mount the outboard motor so that the anti-cavitation plate is in alignment with the bottom of the boat.



Z250F

Mount the outboard motor so that the anti-cavitation plate is about 130 mm (5 in.) above the bottom of the boat.

NOTE:

- The optimum mounting height of the outboard motor is affected by the boat and motor combination and the desired use. Test runs at different heights can help determine the optimum mounting height. Consult your Yamaha dealer or boat manufacturer for further information on determining the proper mounting height.
- For instructions on setting the trim angle of the outboard motor, see “Trimming outboard motor” in this chapter.

Z250D, LZ250D

Montez le moteur de manière à ce que la plaque anticavitation soit alignée sur le fond du bateau.

Z250D, LZ250D

Monte el motor fuera borda de forma que la placa anticavitación quede alineada con la parte inferior de la embarcación.

Z250F

Montez le moteur hors-bord de façon à ce que la plaque anticavitation se situe à environ 130 mm (5 in.) au-dessus du fond du bateau.

N.B.:

- La hauteur de montage optimale du moteur hors-bord dépend de la combinaison bateau/moteur et de l'utilisation que vous comptez en faire. Des tests de fonctionnement à différentes hauteurs vous aideront à déterminer la hauteur de montage optimale. Pour plus de détails sur la hauteur de montage adéquate, consultez votre concessionnaire Yamaha ou le fabricant de votre bateau.
- Reportez-vous à la section "Correction de l'assiette du moteur hors-bord" dans ce chapitre pour les instructions de réglage de l'angle d'assiette du moteur hors-bord.

Z250F

El motor fuera borda se debe montar de manera que la placa anticavitación se encuentre 130 mm por encima del fondo de la embarcación.

NOTA:

- La altura de montaje óptima del motor fuera borda se verá afectada por la combinación de embarcación y motor y por el uso previsto. La realización de pruebas de navegación con el motor a distintas alturas puede ayudarle a determinar la altura de montaje óptima. Para obtener más información sobre la altura de montaje correcta, consulte a su concesionario Yamaha o al fabricante de la embarcación.
- En la sección "Trimado del motor fuera borda" de este capítulo, se incluyen instrucciones sobre la manera de ajustar el ángulo de trimado del motor fuera borda.

EMU01494

BREAKING IN (RUNNING IN) ENGINE

Your new engine requires a period of break-in (running-in) to allow mating surfaces of moving parts to wear-in evenly. Correct break-in (running-in) will help ensure proper performance and longer engine life.

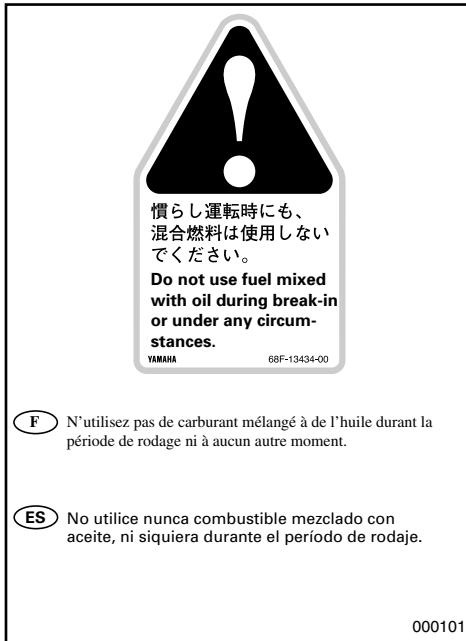
CAUTION:

- Failure to follow the break-in (running-in) procedure may result in reduced engine life or even severe engine damage.
- Do not use pre-mixed fuel in this engine as it may cause carbon deposits on the fuel injector thereby causing engine trouble.
- Follow the instructions for breaking-in/running-in carefully.

Break-in (running-in) time: 10 hours

NOTE:

The label pictured at left is to be left on the top cowling until the break-in (running-in) procedure has been completed and may be removed afterwards.



EMU01195

Run the engine under load (in gear with a propeller installed) as follows.

- 1) First 10 minutes:
Run the engine at the lowest possible speed. A fast idle in neutral is best.

FMU01494

RODAGE DU MOTEUR

Votre nouveau moteur requiert une période de rodage de façon à ce que les surfaces de contact des pièces mobiles s'usent uniformément. Un rodage correctement exécuté contribuera à garantir les performances et à prolonger la durée de vie utile de votre moteur.

ATTENTION:

- La négligence de cette procédure de rodage peut entraîner une réduction de la durée de vie utile de votre moteur, voire de graves dégâts au moteur.
- N'utilisez pas d'essence prémélangée avec ce moteur car elle risque d'entraîner des dépôts de carburant sur l'injecteur à carburant et, partant, de provoquer une défaillance du moteur.
- Conformez-vous scrupuleusement aux instructions de rodage.

Durée de la période de rodage :10 heures

N.B.:

L'étiquette illustrée à gauche doit rester sur le capot supérieur jusqu'à la fin de la procédure de rodage et peut ensuite être enlevée.

FMU01195

Faites tourner le moteur en charge (en prise avec une hélice installée) comme ci-dessous.

- 1) Les 10 premières minutes:

Faites tourner le moteur au régime le plus bas possible. Un régime de ralenti rapide au point mort convient idéalement.

SMU01494

RODAJE DEL MOTOR

Su nuevo motor precisa un período de rodaje con el fin de que las piezas que entran en contacto puedan desgastarse uniformemente. Un rodaje correcto contribuirá a asegurar un buen rendimiento y prolongará la vida útil del motor.

PRECAUCION:

- Si no se somete el motor a un período de rodaje, podrá reducirse su vida útil e incluso podrá sufrir graves daños.
- No utilice en este motor combustible previamente mezclado, porque pueden acumularse depósitos de carbón en el inyector y producir averías en el motor.
- Siga detenidamente las instrucciones de rodaje del motor.

Período de rodaje: 10 horas

NOTA:

La etiqueta mostrada a la izquierda debe permanecer en la cubierta superior hasta que haya finalizado el procedimiento de rodaje y podrá retirarse después.

SMU01195

El motor debe funcionar por debajo de su capacidad de carga máxima (con marcha engranada y una hélice instalada) de la siguiente manera.

- 1) Primeros 10 minutos:

El motor debe funcionar a la menor velocidad posible. Se recomienda una velocidad de ralenti rápida en punto muerto.

- 2) Next 50 minutes:
Do not exceed half throttle (approximately 3,000 r/min). Vary engine speed occasionally. If you have an easy-planing boat, accelerate at full throttle onto plane, then immediately reduce the throttle to 3,000 r/min or less.
- 3) Second hour:
Accelerate at full throttle onto plane, then reduce engine speed to three-quarter throttle (approximately 4,000 r/min). Vary engine speed occasionally. Run at full throttle for one minute, then allow about 10 minutes of operation at three-quarter throttle or less to let the engine cool.
- 4) Third through tenth hours:
Avoid operating at full throttle for more than 5 minutes at a time. Let the engine cool between full-throttle runs. Vary engine speed occasionally.
- 5) After the first 10 hours:
Operate the engine normally.

EMU00204

PRE-OPERATION CHECKS

⚠ WARNING

If any item in the pre-operation check is not working properly, have it inspected and repaired before operating the outboard motor. Otherwise, an accident could occur.

CAUTION:

Do not start the engine out of water. Overheating and serious engine damage can occur.

- 2) Les 50 minutes suivantes:
Ne dépassez pas la demi-puissance (environ 3.000 tr/min). Faites varier régulièrement le régime du moteur. Si vous avez un bateau planant facilement, accélérez à pleine puissance et réduisez ensuite immédiatement à 3.000 tr/min ou moins.
- 3) La deuxième heure:
Accélérez jusqu'à pleine puissance en planant et réduisez ensuite le régime aux trois quarts de la puissance (environ 4.000 tr/min). Faites varier régulièrement le régime du moteur. Faites-le tourner à pleine puissance pendant une minute, revenez aux trois quarts de la puissance ou moins pendant 10 minutes pour le laisser refroidir.
- 4) De la troisième à la dixième heure :
Évitez de faire tourner le moteur à plein régime pendant plus de 5 minutes consécutives. Laissez refroidir le moteur entre les cycles à pleine puissance. Faites varier régulièrement le régime du moteur.
- 5) Après les 10 premières heures:
Utilisez le moteur normalement.

- 2) Siguientes 50 minutos:
No supere la posición media de aceleración (aproximadamente 3.000 rpm). Varíe ocasionalmente la velocidad del motor. Si dispone de una embarcación de planeo, acelere al máximo hasta situarse en el plano y reduzca inmediatamente la aceleración a 3.000 rpm o menos.
- 3) Segunda hora:
Acelere al máximo hasta situarse en el plano y reduzca la velocidad del motor a tres cuartas partes de la aceleración máxima (aproximadamente 4.000 rpm). Varíe ocasionalmente la velocidad del motor. Navegue a plena aceleración durante un minuto y seguidamente reduzca la marcha durante 10 minutos a tres cuartas partes de la aceleración máxima o menos, con el fin de permitir que se enfríe el motor.
- 4) Tercera hora a décima hora:
Evite navegar a plena aceleración durante más de 5 minutos seguidos. Deje que se enfríe el motor entre los períodos de plena aceleración. Varíe ocasionalmente la velocidad del motor.
- 5) Después de las 10 primeras horas:
Utilice el motor de la manera normal.

FMU00204

PROCEDURE PREALABLE

⚠ AVERTISSEMENT

Si l'un des composants ne fonctionne pas correctement lors du contrôle préalable à l'utilisation, faites-le vérifier ou réparer avant d'utiliser le moteur hors-bord. Sinon, vous risquez un accident.

ATTENTION:

Ne faites pas démarrer le moteur en dehors de l'eau. Cela pourrait provoquer un échauffement considérable et de graves dommages.

SMU00204

PROCEDIMIENTO PREVIO A LA PUESTA EN MARCHA

⚠ ATENCION

Si alguno de los elementos incluidos en la comprobación previa a la puesta en marcha no funciona correctamente, asegúrese de inspeccionarlo y repararlo antes de utilizar el motor fuera borda, ya que de lo contrario podrá provocar un accidente.

PRECAUCION:

No arranque el motor fuera del agua, ya que podrá sobrecalentarse y sufrir graves daños.

EMU01655

Fuel

- Check to be sure you have plenty of fuel for your trip.
- Make sure there are no fuel leaks or gasoline fumes.
- Check fuel line connections to be sure they are tight.
- Be sure that the fuel hose is not twisted or flattened, or likely to contact sharp objects.

EMU00207

Oil

- Check to be sure you have plenty of oil for your trip.

EMU00209

Controls

- Check throttle, shift, and steering for proper operation before starting the engine.
- The controls should work smoothly, without binding or unusual free play.
- Look for loose or damaged connections.
- Check operation of the starter and stop switches when the outboard motor is in the water.

EMU00211

Engine

- Check the engine and engine mounting.
- Look for loose or damaged fasteners.
- Check the propeller for damage.
- Check that the battery is in good condition and battery connections are secure.

FMU01655

Carburant

- Vérifiez s'il y a bien le plein de carburant pour votre sortie.
- Veillez à ce qu'il n'y ait pas de fuites ni de vapeurs de carburant.
- Vérifiez si les raccords du circuit d'alimentation sont correctement fixés.
- Veillez à ce que le tuyau d'alimentation ne soit pas tordu ou écrasé ni en contact avec des objets aux arêtes vives.

FMU00207

Huile

- Vérifiez si vous disposez de suffisamment d'huile pour votre sortie.

FMU00209

Commandes

- Vérifiez le bon fonctionnement de l'accélérateur, de l'inverseur et de la direction avant de faire démarrer le moteur.
- Les commandes doivent fonctionner aisément, sans offrir de résistance ni de jeu anormal.
- Vérifiez si aucune connexion n'est desserrée ou endommagée.
- Vérifiez le fonctionnement des boutons de démarreur et d'arrêt lorsque le moteur hors-bord est dans l'eau.

FMU00211

Moteur

- Vérifiez le moteur et le support du moteur.
- Vérifiez si aucune fixation n'est desserrée ou endommagée.
- Vérifiez si l'hélice n'est pas endommagée.
- Vérifiez si la batterie est en bon état et si les connexions de la batterie sont correctes.

SMU01655

Combustible

- Asegúrese de que dispone de suficiente combustible para su viaje.
- Compruebe que no existen fugas de combustible o vapor de gasolina.
- Verifique las conexiones del tubo de combustible para asegurarse de que están apretadas correctamente.
- Verifique que el tubo de combustible no está doblado, aplastado o cerca de objetos afilados con los que pueda entrar en contacto.

SMU00207

Aceite

- Compruebe que dispone de suficiente aceite para su viaje.

SMU00209

Mandos

- Antes de poner en marcha el motor, compruebe el correcto funcionamiento del acelerador, el cambio y la dirección.
- Los mandos deben funcionar suavemente, sin agarrotarse ni presentar una holgura extraña.
- Compruebe la posible existencia de conexiones sueltas o dañadas.
- Compruebe el funcionamiento de los interruptores de arranque y de parada cuando el motor fuera borda se encuentre en el agua.

SMU00211

Motor

- Compruebe el motor y su montaje.
- Compruebe que no existen dispositivos de fijación sueltos o dañados.
- Compruebe que la hélice no esté dañada.
- Compruebe que la batería está en buen estado y conectada correctamente.

EMU01794

OPERATION AFTER A LONG PERIOD OF STORAGE

When operating the engine after a long period (12 months) of storage, proceed as follows:

- 1) Start the engine. Leave it idling.

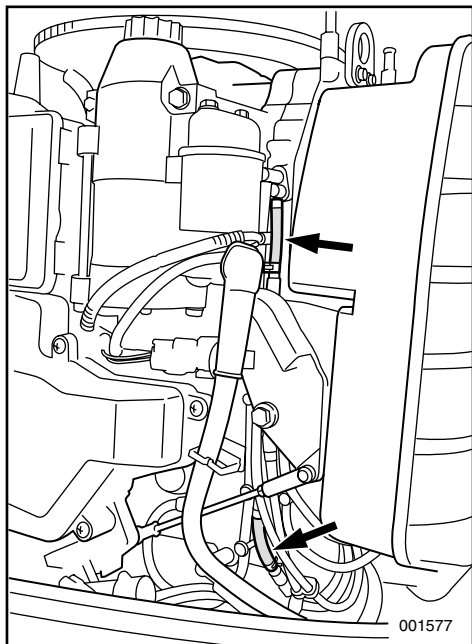
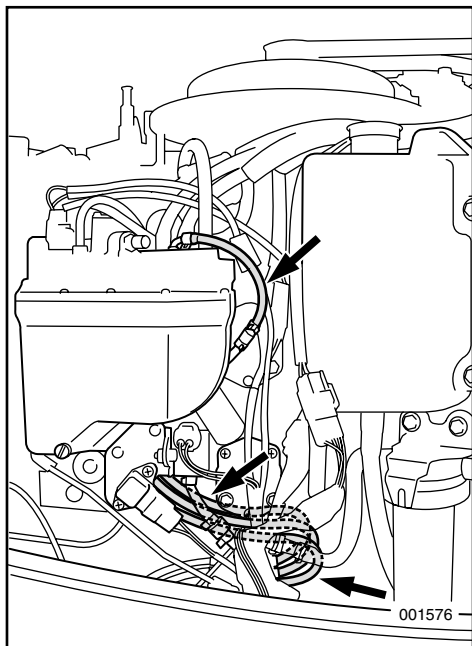
WARNING

- Do not touch or remove electrical parts when starting or during operation.
- Keep hands, hair, and clothes away from the flywheel and other rotating parts while the engine is running.

- 2) Watch for oil flowing through the oil feed pipes. After any air in the oil lines has been expelled, the oil injection system should supply oil normally. If no oil is flowing after 10 minutes of idling, consult your Yamaha dealer.

CAUTION:

- Be sure to take the above steps when operating the engine after a long period of storage. Otherwise engine seizure could occur.
- Use straight gasoline only. If premix fuel is used, the fuel injector could be damaged.



FMU01794

UTILISATION APRES UNE LONGUE PERIODE DE REMISAGE

Pour faire fonctionner le moteur après une longue période de remisage (12 mois), suivez la procédure suivante:

- 1) Faites démarrer le moteur. Laissez-le tourner au ralenti.

⚠ AVERTISSEMENT

- Ne touchez et ne déposez pas de composants électriques lors du démarrage du moteur ou en cours de fonctionnement.
- Gardez les mains, les cheveux et les vêtements à l'écart du volant et de toute pièce en rotation lorsque le moteur tourne.

- 2) Veillez à ce que de l'huile circule dans les tuyaux d'alimentation d'huile. Lorsque les tuyaux d'huile ont été purgés de l'air qu'ils contenaient, le système d'injection d'huile devrait fournir la quantité d'huile requise. Consultez votre distributeur Yamaha si l'huile ne circule pas encore après 10 minutes de fonctionnement au ralenti.

ATTENTION:

- Conformez-vous à la procédure ci-dessus après une longue période de remisage. Sinon, le moteur pourrait subir de graves dommages.
- Utilisez uniquement de l'essence non mélangée. L'utilisation d'essence prémélangée risque d'endommager l'injecteur à carburant.

SMU01794

UTILIZACIÓN DESPUÉS DE UN PROLONGADO PERÍODO DE ALMACENAMIENTO

Cuando utilice el motor después de un prolongado período de almacenamiento (12 meses), proceda de la siguiente manera:

- 1) Arranque el motor. Deje que funcione a velocidad de ralentí.

⚠ ATENCION

- No toque ni retire las piezas eléctricas cuando arranque el motor o mientras esté en funcionamiento.
- Mantenga las manos, el cabello y la ropa a distancia del volante y de otras piezas giratorias mientras el motor esté en marcha.

- 2) Observe el paso de aceite a través de los tubos de aceite. Después de que se haya expulsado el aire que pueda haber presente en los tubos de aceite, el sistema de inyección de aceite deberá suministrar éste normalmente. Si después de que el motor haya estado funcionando a velocidad de ralentí durante 10 minutos no empieza a fluir el aceite, consulte a su concesionario Yamaha.

PRECAUCION:

- Asegúrese de seguir los pasos anteriores cuando ponga en marcha el motor después de un prolongado período de almacenamiento, ya que de lo contrario podría agrietarse el motor.
- Utilice sólo gasolina. Si se utiliza continuamente combustible previamente mezclado, podría dañarse el sensor de oxígeno del sistema electrónico de inyección de combustible.

EMU00186

FILLING FUEL AND ENGINE OIL

EMU01699

FILLING FUEL

- 1) Remove the fuel tank cap.
- 2) Fill the fuel tank carefully.
- 3) Close the cap securely after refueling.
Wipe up any spilled fuel.

EMU01801

FILLING OIL

This engine uses the oil injection system, which provides superior lubrication by ensuring the proper oil ratio for all operating conditions. No fuel premixing is needed. Simply pour gasoline into the fuel tank and oil into the oil tank. Convenient indicator segments indicate the status of the oil supply. For details on reading the indicator segments, see "Oil level indicator" in this chapter.

To fill the engine oil tank, proceed as follows:

⚠ WARNING

**Do not add gasoline into the oil tank.
Fire or explosion could result.**

Engine oil tank capacity:
See Chapter 4, "Specifications."

FMU00186

REEMPLISSAGE DE CARBURANT ET D'HUILE

FMU01699

PROCEDURE DE PLEIN DE CARBURANT

- 1) Retirez le capuchon du réservoir à carburant.
- 2) Remplissez précautionneusement le réservoir.
- 3) Replacez fermement le capuchon après avoir fait le plein. Essuyez l'essence qui a débordé.

FMU01801

REEMPLISSAGE D'HUILE

Ce moteur est équipé d'un système d'injection d'huile qui assure une lubrification supérieure en réalisant le rapport de mélange d'huile approprié pour toutes les conditions d'utilisation. Pas besoin de carburant prémélangé. Versez simplement de l'essence dans le réservoir à carburant et de l'huile dans le réservoir à huile. Des segments indicateurs pratiques indiquent les conditions d'appoint d'huile. Pour plus de détails sur la lecture des segments indicateurs, voir la section "Indicateur de niveau d'huile" dans ce chapitre.

Pour verser de l'huile moteur dans le réservoir à huile moteur, procédez comme suit:

⚠ AVERTISSEMENT

Ne versez pas d'essence dans le réservoir à huile. Il pourrait en résulter un incendie ou une explosion.

Capacité du réservoir à huile moteur:
Voir Chapitre 4, "Caractéristiques".

SMU00186

LLENADO DE COMBUSTIBLE Y ACEITE DE MOTOR

SMU01699

REPOSTAJE DE COMBUSTIBLE

- 1) Retire la tapa del depósito de combustible.
- 2) Llene cuidadosamente el depósito de combustible.
- 3) Apriete la tapa del depósito cuando haya terminado de repostar. Limpie el combustible que pueda haberse derramado.

SMU01801

CARGA DE ACEITE

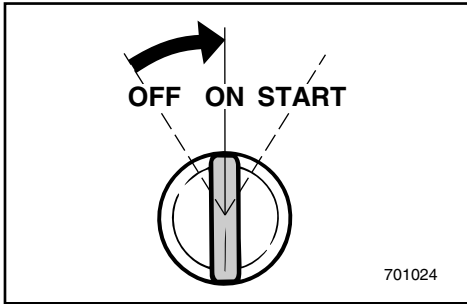
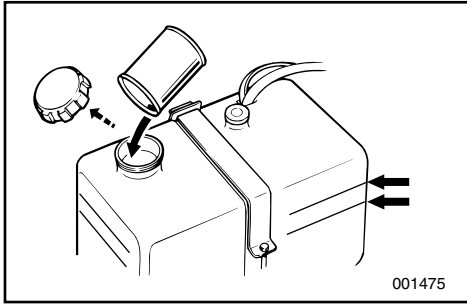
Este motor utiliza el sistema de inyección de aceite, que aporta una lubricación superior asegurando la correcta relación de aceite para todas las condiciones de funcionamiento. No es necesario combustible mezclado previamente. Basta con verter gasolina en el depósito de combustible y aceite en el depósito de aceite. Los prácticos segmentos indicadores muestran el estado de suministro del aceite. Para detalles sobre la lectura de los segmentos indicadores, vea el apartado "Indicador del nivel de aceite" en este capítulo.

Para cargar el depósito de aceite del motor, siga el procedimiento descrito a continuación:

⚠ ATENCION

No añada gasolina al depósito de aceite, ya que podría provocar un incendio o una explosión.

Capacidad del depósito de aceite del motor:
Vea el Capítulo 4, "Especificaciones".



EMU01825

Using remote oil tank

- 1) Pour engine oil into the remote oil tank.

NOTE:

The oil level lines on the remote oil tank indicate the amount of additional oil that can be added to the tank. The top oil level line indicates approximately 1.9 L (0.5 US gal, 0.4 Imp gal) can be added, and the bottom oil level line indicates approximately 3.8 L (1 US gal, 0.8 Imp gal) can be added.

- 2) Turn on the main switch. The oil injection system will automatically feed oil from the remote oil tank to the engine oil tank.
- 3) Operate the engine normally.

CAUTION:

When the engine is operated for the first time or stored for a period of time, a minimum of 5 liters (5.3 US qt, 4.4 Imp qt) of oil should be kept in the remote oil tank. Otherwise the oil-feed pump chamber will not be filled with oil, and no oil will be supplied.

FMU01825

Si vous utilisez un réservoir à huile séparé

- 1) Versez de l'huile moteur dans le réservoir à huile séparé.

N.B.: _____

Les repères de niveau d'huile sur le réservoir à huile séparé indiquent la quantité d'huile supplémentaire pouvant être ajoutée dans le carter. Le repère de niveau d'huile supérieur indique que vous pouvez ajouter environ 1,9 L et le repère de niveau d'huile inférieur indique que vous pouvez ajouter environ 3,8 L.

- 2) Enclenchez le contacteur principal. Le système d'injection d'huile alimente automatiquement l'huile du réservoir à huile séparé dans le réservoir à huile du moteur.
- 3) Faites fonctionner le moteur normalement.

ATTENTION: _____

Si le moteur est utilisé pour la première fois ou remis pour une période prolongée, il importe que le réservoir à huile séparé contienne au moins 5 litres d'huile. Sinon, la chambre de la pompe d'alimentation d'huile n'est pas remplie d'huile et l'appoint d'huile ne peut être réalisé.

SMU01825

Utilización del depósito auxiliar de aceite

- 1) Vierta aceite de motor en el depósito auxiliar de aceite.

NOTA: _____

Las líneas de nivel de aceite en el depósito auxiliar de aceite indican la cantidad adicional de aceite que puede añadirse al depósito. La línea de nivel superior indica que pueden añadirse aproximadamente 1,9 litros, y la línea de nivel inferior indica que pueden añadirse aproximadamente 3,8 litros.

- 2) Active el interruptor principal. El sistema de inyección de aceite suministrará automáticamente el aceite desde el depósito auxiliar al depósito de aceite del motor.
- 3) Utilice el motor de la manera habitual.












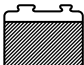

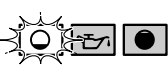


PRECAUCION: _____

Cuando se arranca el motor por primera vez, o cuando se almacena durante un período de tiempo, debe mantenerse un mínimo de 5 litros de aceite en el depósito auxiliar de aceite. De lo contrario, la cámara de la bomba de alimentación de aceite no se llenará con aceite y no se suministrará aceite.

EMU01543

Oil Level Indicator




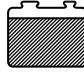



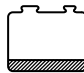








The various oil level system functions are as follows:

Oil level indicator (Digital tachometer)	Oil level indicator (Analog tachometer)	Engine oil tank	Remote oil tank	Remarks
	Green 	More than 300 cm ³ (0.32 US qt, 0.26 Imp qt) 	More than 1,500 cm ³ (1.6 US qt, 1.31 Imp qt) 	<ul style="list-style-type: none"> No refilling necessary.
	Yellow 	More than 300 cm ³ (0.32 US qt, 0.26 Imp qt) 	1,500 cm ³ (1.6 US qt, 1.31 Imp qt) or less 	<ul style="list-style-type: none"> Add oil, refer to "FILLING OIL."
	Red Yellow Green 	300 cm ³ (0.32 US qt, 0.26 Imp qt) or less 	More than 1,500 cm ³ (1.6 US qt, 1.31 Imp qt) 	<ul style="list-style-type: none"> Check oil filter for clogging. Check battery cable connection. Buzzer will sound. Engine speed is automatically reduced to about 2,000 r/min.
	Red 	300 cm ³ (0.32 US qt, 0.26 Imp qt) or less 	1,500 cm ³ (1.6 US qt, 1.31 Imp qt) or less 	<ul style="list-style-type: none"> Oil has not been added. Buzzer will sound. Engine speed is automatically reduced to about 2,000 r/min. Refer to Chapter 5.

FMU01543

Indicateur de niveau d'huile

















Les différentes fonctions du système de niveau d'huile sont les suivantes:

Indicateur de niveau d'huile (compteur numérique)	Indicateur de niveau d'huile (compteur analogique)	Réservoir à huile moteur	Carter d'huile séparé	Remarques
	Vert 	Plus de 300 cm ³ 	Plus de 1.500 cm ³ 	<ul style="list-style-type: none"> Aucun appoint n'est requis.
	Jaune 	Plus de 300 cm ³ 	1.500 cm ³ ou moins 	<ul style="list-style-type: none"> Procédez à l'appoint d'huile, voir "REPLISSAGE D'HUILE".
	Rouge Jaune Vert 	300 cm ³ ou moins 	Plus de 1.500 cm ³ 	<ul style="list-style-type: none"> Vérifiez si le filtre à huile n'est pas obstrué. Vérifiez la connexion du câble de batterie. Le vibreur retentit. Le régime du moteur est automatiquement réduit à environ 2.000 tr/min.
	Rouge 	300 cm ³ ou moins 	1.500 cm ³ ou moins 	<ul style="list-style-type: none"> L'appoint d'huile n'a pas été réalisé. Le vibreur retentit. Le régime du moteur est automatiquement réduit à environ 2.000 tr/min. Voir Chapitre 5.

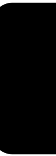
SMU01543

Piloto indicador de alarma de nivel de aceite

A continuación se enumeran las diversas funciones del sistema de alarma de nivel de aceite:

Piloto indicador de alarma de nivel de aceite (tacómetro digital)	Piloto indicador de alarma de nivel de aceite (tacómetro analógico)	Depósito de aceite del motor	Depósito auxiliar de aceite	Observaciones
	Verde 	Más de 300 cm ³ 	Más de 1.500 cm ³ 	<ul style="list-style-type: none"> No es necesario añadir aceite.
	Amarillo 	Más de 300 cm ³ 	1.500 cm ³ o menos 	<ul style="list-style-type: none"> Añada aceite; consulte "LLENADO DE ACEITE".
	Rojo Amarillo Verde 	300 cm ³ o menos 	Más de 1.500 cm ³ 	<ul style="list-style-type: none"> Compruebe si está obstruido el filtro de aceite. Compruebe la conexión de los cables de la batería. Se activa la bocina. La velocidad del motor se reduce automáticamente a aproximadamente 2.000 rpm.
	Rojo 	300 cm ³ o menos 	1.500 cm ³ o menos 	<ul style="list-style-type: none"> No se ha añadido aceite. Se activa la bocina. La velocidad del motor se reduce automáticamente a aproximadamente 2.000 rpm. Consulte el Capítulo 5.

-MEMO-

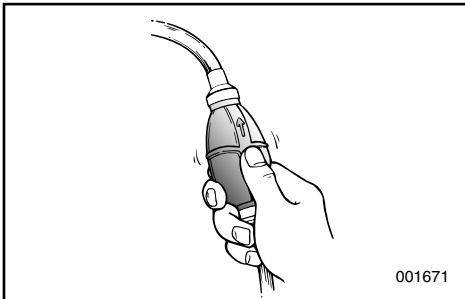


STARTING ENGINE

⚠ WARNING

- Before starting the engine, make sure that the boat is tightly moored and that you can steer clear of any obstructions. Be sure there are no swimmers in the water near you.
- When the air vent screw is loosened, gasoline (petrol) vapor will be released. Gasoline (petrol) is highly flammable, and its vapors are flammable and explosive. Refrain from smoking, and keep away from open flames and sparks while loosening the air vent screw.
- This product emits exhaust gases which contain carbon monoxide, a colorless, odorless gas which may cause brain damage or death when inhaled. Symptoms include nausea, dizziness, and drowsiness. Keep cockpit and cabin areas well ventilated. Avoid blocking exhaust outlets.

- 1) If there is an air vent screw on the fuel tank cap, loosen it 2 or 3 turns.
- 2) If there is a fuel joint or a fuel cock on the boat, firmly connect the fuel line to the joint or open the fuel cock.
- 3) Squeeze the primer bulb with the outlet end up until you feel it become firm.



DEMARRAGE DU MOTEUR

⚠️ AVERTISSEMENT

- Avant de faire démarrer le moteur, veillez à ce que le bateau soit solidement amarré et que vous puissiez manœuvrer librement. Vérifiez s'il n'y a pas de baigneurs à proximité du bateau.
- Des vapeurs d'essence se volatilisent lorsque la vis de purge d'air est desserrée. L'essence est hautement inflammable et ses vapeurs sont inflammables et explosives. Abstenez-vous de fumer et installez-vous à l'écart des flammes nues et des sources d'étincelles lorsque vous desserrez la vis de purge d'air.
- Ce produit émet des gaz d'échappement contenant du monoxyde de carbone, un gaz incolore et inodore capable de provoquer des lésions cérébrales, voire la mort, en cas d'inhalation. Les symptômes sont des nausées, des vertiges et la somnolence. Veillez à bien aérer le cockpit et la cabine. **N'obstruez pas les sorties d'échappement.**

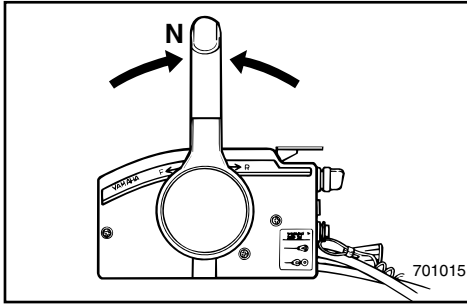
- 1) Si le bouchon du réservoir à carburant comporte une vis de purge d'air, desserrez-la de 2 ou 3 tours.
- 2) Si le bateau est équipé d'un raccord d'alimentation ou d'un robinet à carburant, raccordez fermement le tuyau d'alimentation au raccord à carburant ou ouvrez le robinet à carburant.
- 3) Actionnez la poire d'amorçage avec le côté sortie vers le haut jusqu'à ce que vous sentiez une résistance.

ARRANQUE DEL MOTOR

⚠️ ATENCION

- Antes de arrancar el motor, asegúrese de que la embarcación está amarrada de forma segura y que puede sortear cualquier obstáculo. Compruebe que no haya nadadores en el agua cerca de la embarcación.
- Cuando se afloja el tornillo respiradero, se emite vapor de gasolina. La gasolina es sumamente inflamable y su vapor es inflamable y explosivo. Absténgase de fumar y manténgase alejado de llamas y chispas cuando afloje el tornillo respiradero.
- Este producto emite gases de escape que contienen monóxido de carbono, un gas incoloro e inodoro cuya inhalación puede provocar lesiones cerebrales o incluso la muerte. Entre los síntomas cabe citar náuseas, mareos y somnolencia. Mantenga las zonas de la caseta del timón y el camarote bien ventiladas y evite bloquear las salidas del escape.

- 1) Si en la tapa del depósito de combustible hay un tornillo de ventilación, aflójele 2 ó 3 vueltas.
- 2) Si la embarcación dispone de una junta de combustible o un grifo de paso de combustible, acople firmemente el tubo de llegada de combustible a la junta de combustible o abra el grifo de paso de combustible.
- 3) Apriete la válvula de cebado con el extremo de la salida mirando hacia arriba hasta que note que está firme.



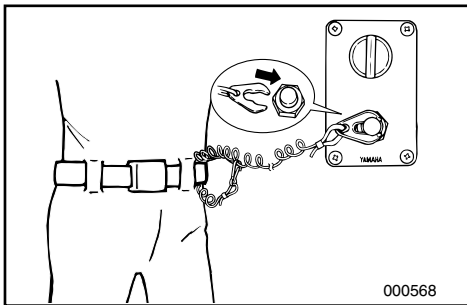
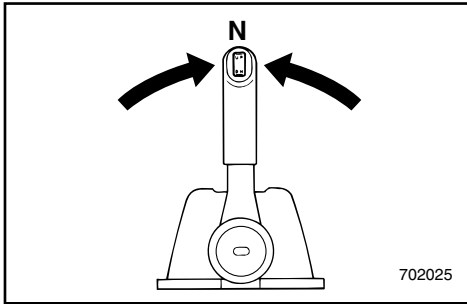
EMU00248

PROCEDURE FOR REMOTE CONTROL MODELS

- 4) Place the remote control lever in the Neutral position.

NOTE:

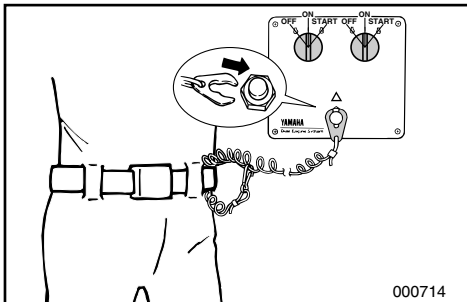
The start-in-gear protection device permits the engine to be started only when it is in Neutral.



- 5) Attach the engine stop switch lanyard to a secure place on your clothing, or your arm or leg. Then, install the lock plate on the other end of the lanyard in the engine stop switch.

WARNING

- Attach the engine stop switch lanyard to a secure place on your clothing, your arm or leg while operating.
- Do not attach the lanyard to clothing that could tear loose. Do not route the lanyard where it could become entangled, preventing it from functioning.
- Avoid accidentally pulling the lanyard during normal operation. Loss of engine power means the loss of most steering control. Also, without engine power, the boat could slow rapidly. This could cause people and objects in the boat to be thrown forward.



FMU00248

PROCEDURE POUR LES MODELES A COMMANDE A DISTANCE

- 4) Placez le levier de commande à distance au point mort.

N.B.: _____

Le dispositif de protection contre le démarrage en prise ne permet au moteur de démarrer que lorsqu'il est au point mort.

SMU00248

PROCEDIMIENTO PARA EL MODELO PROVISTO DE CONTROL REMOTO

- 4) Sitúe la palanca de control remoto en la posición de punto muerto.

NOTA: _____

El dispositivo de protección contra el arranque con marcha puesta sólo permite arrancar el motor cuando se encuentra en punto muerto.

- 5) Fixez le cordon du coupe-circuit du moteur à une partie sûre de vos vêtements ou à un bras ou encore à une jambe lorsque vous naviguez. Fixez alors le coupe-contact de sécurité à l'autre extrémité du cordon dans le coupe-circuit du moteur.

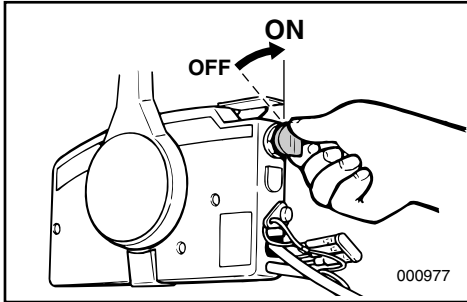
⚠ AVERTISSEMENT

- Fixez le cordon du coupe-circuit du moteur à une partie sûre de vos vêtements ou à un bras ou encore à une jambe lorsque vous naviguez.
- Ne fixez pas le cordon à un vêtement qui pourrait se déchirer. Evitez également d'emmêler le cordon, ce qui pourrait l'empêcher de remplir son rôle.
- Evitez de tirer accidentellement le cordon en cours de navigation normale. Une perte de puissance du moteur signifie une perte importante de contrôle du bateau. De plus, une brusque perte de puissance ralentit très fortement le bateau, ce qui pourrait projeter vers l'avant les occupants et les objets qui ne sont pas fixés.

- 5) Fije el acollador del interruptor de parada del motor a un lugar seguro de su ropa o a un brazo, o a una pierna. A continuación, instale la placa de bloqueo situada en el otro extremo del acollador en el interruptor de parada del motor.

⚠ ATENCION

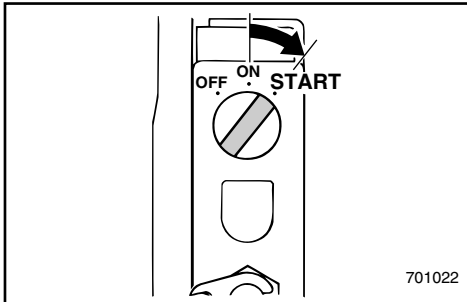
- Mientras el motor esté en marcha, fije el acollador del interruptor de parada del motor a un lugar seguro de su ropa o a un brazo, o a una pierna.
- No asegure el acollador a ropa que pueda soltarse, ni lo encamine de forma que pueda enredarse, ya que no funcionará.
- Evite tirar accidentalmente del acollador durante el funcionamiento normal del motor. La pérdida de potencia del motor se traducirá en la pérdida de la mayor parte del control de dirección. Además, sin la potencia del motor, la embarcación podría desacelerar rápidamente, provocando que los tripulantes y objetos de la embarcación saliesen despedidos.



6) Turn the main switch to “ON”.

NOTE: _____

In case of dual-engine operation, when the main switch is turned on, the buzzer operates for a few seconds and stops automatically. Should either of the dual engines stall, the buzzer operates.



EMU00949

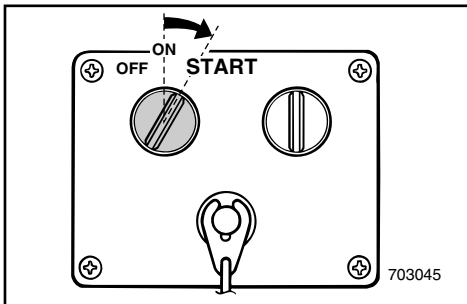
Electric Start Model

7) Turn the main switch to “START”, and hold it for a maximum of 5 seconds.

8) Immediately after the engine starts, release the main switch to return it to “ON”.

CAUTION: _____

- Do not turn the main switch to “START” when the engine is running.
- Do not keep the starter-motor turning for more than 5 seconds. The battery will rapidly become exhausted and it will be impossible for it to start the engine. If the engine does not start within 5 seconds, return the main switch to “ON”, wait 10 seconds, and then crank the engine again.



6) Placez le contacteur principal sur la position "ON".

N.B.: _____

Dans le cas d'une double installation moteur, le vibreur est activé automatiquement pendant quelques secondes lorsque le contacteur principal est enclenché. Si l'un des deux moteurs cale, le vibreur est également activé.

FMU00949

Modèle à démarreur électrique

- 7) Réglez le contacteur principal sur la position "START" et maintenez-le pendant 5 secondes au maximum.
- 8) Dès que le moteur démarre, relâchez le contacteur principal pour le ramener sur la position "ON".

ATTENTION: _____

- N'amenez pas le contacteur principal sur la position "START" pendant que le moteur tourne.
- Ne faites pas tourner le moteur du démarreur pendant plus de 5 secondes. Sinon, la batterie va s'épuiser rapidement et il sera impossible de faire démarrer le moteur. Si le moteur ne démarre pas dans les 5 secondes, ramenez le contacteur principal sur la position "ON", attendez 10 secondes et lancez à nouveau le moteur.

6) Gire el interruptor principal a la posición "ON".

NOTA: _____

Al utilizar dos motores, cuando se activa el interruptor principal se acciona el zumbador durante unos segundos y se apaga automáticamente. Si se cala cualquiera de los dos motores, se accionará el zumbador.

SMU00949

Modelo provisto de arranque eléctrico

- 7) Gire el interruptor principal a la posición de "ARRANQUE" ("START") y manténgalo en esa posición durante un máximo de 5 segundos.
- 8) Inmediatamente después de que arranque el motor, suelte el interruptor principal para que vuelva a la posición de "ENCENDIDO" ("ON").

PRECAUCION: _____

- No gire el interruptor principal a la posición de "ARRANQUE" ("START") cuando el motor esté en marcha.
- Evite accionar el motor de arranque durante más de 5 segundos. Si lo hace, se agotará rápidamente la batería y será imposible arrancar el motor. Si el motor no arranca al cabo de 5 segundos, devuelva el interruptor principal a la posición "ON", espere 10 segundos y vuelva a intentar arrancar el motor.

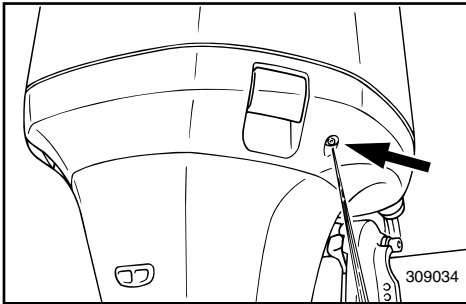
EMU01198

WARMING UP ENGINE

- 1) Before beginning operation, allow the engine to warm up at idling speed for 3 minutes. (Failure to do this will shorten engine life.)
- 2) Check for a steady flow of water from the cooling-water pilot hole.

CAUTION:

A continuous flow of water from the pilot hole shows that the water pump is pumping water through the cooling passages. If water is not flowing out of the pilot hole at all times while the engine is running, do not continue to run the engine. Overheating and serious damage could occur. Stop the engine and check to see if the water inlet on the lower casing is blocked. If the problem cannot be found and corrected, consult your Yamaha dealer.



FMU01198

MISE A TEMPERATURE DU MOTEUR

- 1) Avant de commencer à naviguer, laissez le moteur atteindre sa température de fonctionnement en le faisant tourner au ralenti pendant 3 minutes. (La non-observation de cette précaution réduira la durée de vie du moteur.)
- 2) Vérifiez s'il y a un débit d'eau constant dans le trou pilote d'eau de refroidissement.

ATTENTION:

Un débit d'eau constant dans le trou pilote d'eau de refroidissement indique que la pompe à eau pompe l'eau dans les passages de refroidissement. Cessez de solliciter le moteur si le trou pilote ne laisse pas passer de l'eau en permanence pendant que le moteur tourne, car cela pourrait causer une surchauffe du moteur et, partant, de graves dégâts. Arrêtez le moteur et vérifiez si l'entrée d'eau située dans le bas du capot inférieur n'est pas obstruée. Prenez contact avec votre distributeur Yamaha si vous ne parvenez pas à localiser et à résoudre le problème.

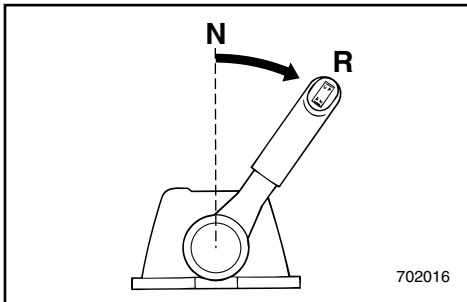
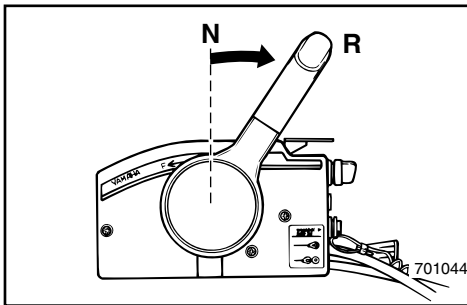
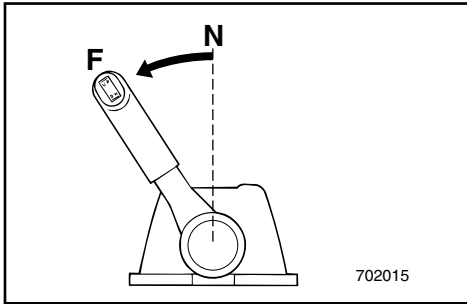
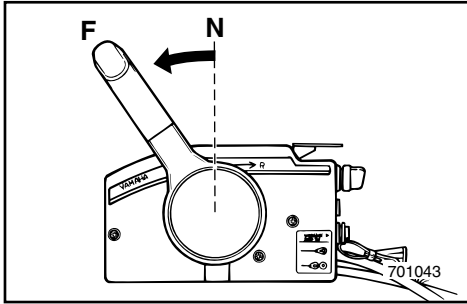
SMU01198

CALENTAMIENTO DEL MOTOR

- 1) Antes de empezar a navegar, deje que se caliente el motor a velocidad de ralenti durante 3 minutos. (Si no permite que se caliente el motor, se reducirá su vida útil.)
- 2) Compruebe que sale un chorro continuo de agua de los orificios piloto del agua de refrigeración.

PRECAUCION:

La salida de un chorro continuo de agua a través del orificio piloto indica que la bomba de agua está bombeando agua a través de los conductos de refrigeración. Si no sale agua del orificio piloto en todo momento mientras el motor está en marcha, no siga utilizando el motor, ya que podrá sobrecalentarse y dañarse gravemente. Pare el motor y compruebe si la entrada de agua del cárter inferior está obstruida. Si no puede identificar y corregir el problema, consulte a su concesionario Yamaha.



EMU00261

SHIFTING

⚠ WARNING

Before shifting, make sure there are no swimmers or obstacles in the water near you.

CAUTION:

To change the shifting position from forward to reverse or vice-versa, close the throttle first so that the engine idles (or runs at low speeds).

EMU00264

FORWARD

Pull up the neutral interlock trigger (if equipped) and move the remote control lever quickly and firmly from Neutral to Forward.

EMU00269

REVERSE

⚠ WARNING

When operating in reverse, go slowly. Do not open the throttle more than half. Otherwise, the boat may become unstable, which could result in loss of control and an accident.

Pull up the neutral interlock trigger (if equipped) and move the remote control lever quickly and firmly from Neutral to Reverse.

FMU00261

EMBRAYAGE

⚠️ AVERTISSEMENT

Avant de faire faire une marche avant ou arrière au bateau, vérifiez si vous pouvez manœuvrer librement et s'il n'y a pas d'obstacle. Vérifiez s'il n'y a pas de baigneurs à proximité du bateau.

ATTENTION:

Pour changer la position de la commande d'inversion de marche avant en marche arrière, ou inversement, coupez d'abord les gaz de manière à faire tourner le moteur au ralenti (ou à faible régime).

FMU00264

MARCHE AVANT

Relevez la commande de verrouillage de point mort et déplacez le levier de commande à distance (si équipé) d'un geste rapide et ferme du point mort en position de marche avant.

FMU00269

MARCHE ARRIERE

⚠️ AVERTISSEMENT

En marche arrière, progressez lentement. N'ouvrez pas les gaz à plus de la moitié de la puissance. Sinon, le bateau risque de devenir instable, ce qui peut résulter en une perte de contrôle et un accident.

Relevez la commande de verrouillage de point mort (si équipé) et déplacez le levier de commande à distance d'un geste rapide et ferme du point mort en position de marche arrière.

SMU00261

CAMBIO DE MARCHA

⚠️ ATENCION

Antes de cambiar de marcha, asegúrese de que no haya nadadores u obstáculos en el agua cerca de la embarcación.

PRECAUCION:

Para cambiar la posición del cambio desde marcha de avance a marcha atrás o viceversa, cierre antes el acelerador con el fin de que el motor marche a velocidad de ralentí (o a baja velocidad).

SMU00264

MARCHA DE AVANCE

Levante el activador de enclavamiento de punto muerto (de estar provisto) y mueva la palanca de control remoto, rápida y firmemente, desde punto muerto a marcha de avance.

SMU00269

MARCHA ATRÁS

⚠️ ATENCION

Cuando utilice la marcha atrás, navegue a baja velocidad. No abra el acelerador más de la mitad de su recorrido, ya que de lo contrario la embarcación podrá perder estabilidad, provocando la pérdida de control y aumentando la posibilidad de que se produzca un accidente.

Levante el activador de enclavamiento de punto muerto (de estar provisto) y mueva la palanca de control remoto, rápida y firmemente, desde punto muerto a marcha atrás.

EMU00273

STOPPING ENGINE

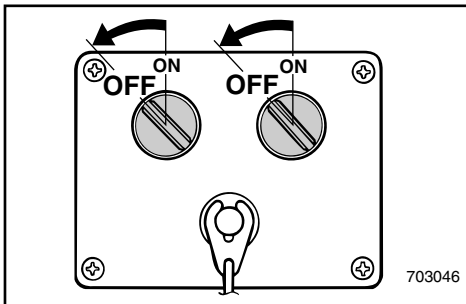
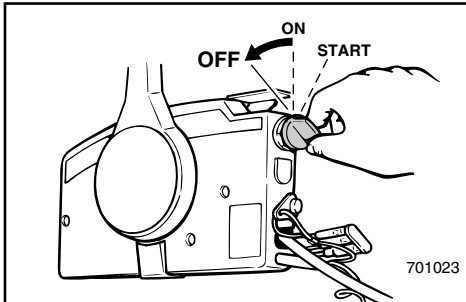
Let it cool off for a few minutes at idle or low speed first. Stopping the engine immediately after operating at high speed is not recommended.

EMU01199

- 1) Turn the main switch to "OFF".
- 2) If there is a fuel joint or a fuel cock on the boat, disconnect the fuel line or close the fuel cock after stopping the engine.
- 3) Tighten the air vent screw on the fuel tank cap after stopping the engine, if it is equipped.
- 4) Remove the key if the boat will be left unattended.

NOTE:

The engine can also be stopped by pulling the lanyard and removing the lock plate from the engine stop lanyard switch (then turning the main switch to "OFF").



FMU00273

ARRET DU MOTEUR

Laissez d'abord le moteur refroidir pendant quelques minutes à faible puissance ou au ralenti. Il est déconseillé de couper le moteur immédiatement après une utilisation à puissance soutenue.

FMU01199

- 1) Placez le contacteur principal en position "OFF".
- 2) Si le bateau est équipé d'un raccord d'alimentation ou d'un robinet à carburant, débranchez le tuyau d'alimentation ou fermez le robinet à carburant après avoir arrêté le moteur.
- 3) Serrez la vis de purge d'air du bouchon du réservoir à carburant après avoir arrêté le moteur, s'il en est équipé.
- 4) Retirez la clé si le bateau doit être laissé sans surveillance.

N.B.: _____

Vous pouvez également couper le moteur en tirant sur le cordon pour désengager la plaquette d'arrêt du coupe-circuit de sécurité du moteur (et en plaçant ensuite le contacteur principal en position "OFF").

SMU00273

PARADA DEL MOTOR

Deje que se enfríe antes durante unos minutos a velocidad de ralentí o a baja velocidad. No se recomienda parar el motor inmediatamente después de haber navegado a alta velocidad.

SMU01199

- 1) Gire el interruptor principal a la posición "OFF".
- 2) Si la embarcación dispone de una junta de combustible o un grifo de paso de combustible, desconecte el tubo de combustible o cierre el grifo de paso de combustible después de parar el motor.
- 3) Apriete el tornillo del orificio de ventilación situado en la tapa del depósito de combustible después de parar el motor (si dispone de este tornillo).
- 4) Retire la llave si piensa dejar la embarcación desatendida.

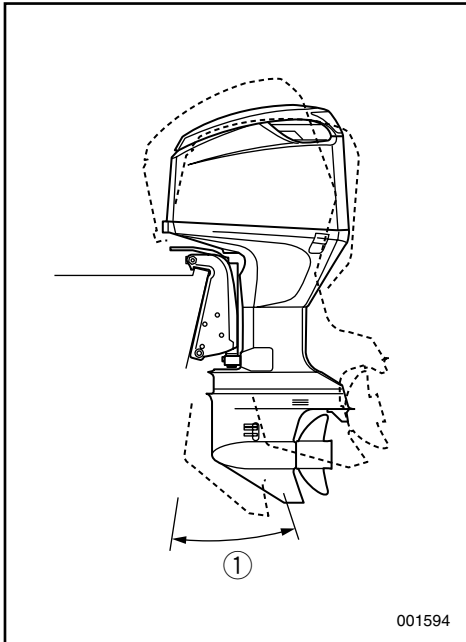
NOTA: _____

El motor también se puede parar tirando del accionador y retirando la placa de bloqueo del interruptor de parada del motor (y girando a continuación el interruptor principal a la posición de apagado "OFF").

EMU01412

TRIMMING OUTBOARD MOTOR

The trim angle of the outboard motor helps determine the position of the bow of the boat in the water. The correct trim angle will help improve performance and fuel economy while reducing strain on the engine. The correct trim angle depends upon the combination of boat, engine, and propeller. Correct trim is also affected by variables such as the load in the boat, sea conditions, and running speed.



⚠ WARNING

Excessive trim for the operating conditions (either trim up or trim down) can cause boat instability and can make steering the boat more difficult. This increases the possibility of an accident. If the boat begins to feel unstable or is hard to steer, slow down and/or readjust the trim angle.

NOTE:

Refer to the section "ADJUSTING TRIM ANGLE" for instructions on usage.

① Trim operating angle

SMU01412

CORRECTION DE L'ASSIETTE DU MOTEUR HORS-BORD

L'angle d'assiette du moteur hors-bord contribue à déterminer la position de la proue du bateau dans l'eau. Un angle d'assiette correct permettra d'optimiser les performances et la consommation de carburant tout en réduisant la charge du moteur. L'angle d'assiette idéal est fonction de la combinaison du bateau, du moteur et de l'hélice. L'angle d'assiette est également influencé par des variables telles que la répartition de la charge sur le bateau, l'état de la mer et la vitesse de navigation.

AVERTISSEMENT

Une correction d'assiette trop importante pour les conditions de navigation (que ce soit vers le haut ou vers le bas) peut entraîner une instabilité du bateau et le rendre plus difficile à manœuvrer. Ce mauvais réglage augmente en outre le risque d'accidents. Si le bateau devient instable ou difficile à manœuvrer, ralentissez et/ou réajustez la correction d'assiette.

N.B.:

Pour les instructions d'utilisation, reportez-vous à la section "REGLAGE DE L'ANGLE D'ASSIETTE".

① Angle d'assiette opérationnel

SMU01412

ASIENTO DEL MOTOR FUERA BORDA

El ángulo de asiento del motor fuera borda ayuda a determinar la posición de la proa de la embarcación en el agua. El ángulo de asiento correcto contribuirá a mejorar el rendimiento y a reducir al mismo tiempo el consumo de combustible y la tensión aplicada al motor. El ángulo de asiento correcto depende de la combinación de la embarcación, el motor y la hélice. El asiento correcto también se ve afectado por variables tales como la carga de la embarcación, las condiciones del mar y la velocidad de marcha.

ATENCIÓN

Un asiento excesivo para las condiciones de funcionamiento (ya sea un asiento ascendente o descendente) puede causar una inestabilidad de la embarcación y dificultar el control de la dirección de la embarcación, aumentando la posibilidad de que se produzca un accidente. Si la embarcación parece inestable o resulta difícil controlar la dirección, reduzca la velocidad y/o vuelva a ajustar el ángulo de asiento.

NOTA:

Consulte las instrucciones de manejo en la sección "AJUSTE DEL ÁNGULO DE ASIENTO".

① Ángulo de asiento útil

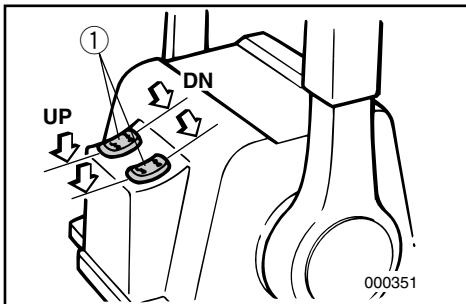
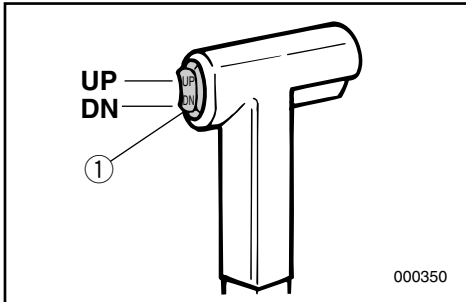
ADJUSTING TRIM ANGLE

EMU01657

Power Trim/Tilt Models

⚠ WARNING

- Be sure all people are clear of the outboard motor when adjusting the trim/tilt angle, also be careful not to pinch any body parts between the drive unit and clamp bracket.
- Use caution when trying a trim position for the first time. Increase speed gradually and watch for any signs of instability or control problems.
- Use the power trim/tilt switch located on the bottom engine cowling (if equipped) only when the boat is at a complete stop with the engine off.



The outboard motor trim angle can be adjusted operating the power trim/tilt switch ①.

To raise the bow ("trim-out"), push the switch UP.

To lower the bow ("trim-in"), push the switch DN.

Make test runs with the trim set to different angles to find the position that works best for your boat and operating conditions.

NOTE:

To adjust the trim angle while the boat is moving, use the power trim and tilt switch located on the remote control box.

REGLAGE DE L'ANGLE D'ASSIETTE

FMU01657

Modèles à inclinaison et assiette assistées

⚠️ AVERTISSEMENT

- Veillez à ce que personne ne se trouve à proximité du moteur hors-bord lorsque vous procédez au réglage de l'angle de relevage et d'assiette. Veillez également à ne pas vous pincer entre le moteur et le support de bridage.
- Soyez particulièrement vigilant lorsque vous testez une correction d'assiette pour la première fois. Augmentez la vitesse progressivement et soyez attentif au moindre signe d'instabilité ou de perte de manœuvrabilité.
- Utilisez uniquement le contacteur de relevage/assiette assistés situé sur le capot inférieur du moteur (si équipé) lorsque le bateau se trouve à l'arrêt complet et que le moteur est coupé.

L'angle d'assiette du moteur hors-bord peut être réglé en actionnant le contacteur d'assiette et de relevage assistés ①.

Pour relever la proue ("trim out"), pressez le bouton UP.

Pour abaisser la proue ("trim in"), pressez le bouton DN.

Faites ensuite des essais à différents angles en vue de déterminer la position qui convient le mieux à votre bateau et à vos conditions d'utilisation.

N.B.:

Pour ajuster l'angle d'assiette pendant que le bateau est en mouvement, utilisez le contacteur de relevage/assiette assistés situé sur le boîtier de commande à distance.

AJUSTE DEL ÁNGULO DE ASIENTO

SMU01657

Modelo provisto de asiento e inclinación asistidos

⚠️ ATENCION

- Cuando ajuste el ángulo de asiento/inclinación, deberá asegurar que no haya ninguna persona cerca del motor fuera borda. Asimismo, tenga cuidado para evitar que cualquier parte de su cuerpo quede atrapada entre la unidad del motor y el soporte de abrazadera.
- Tenga cuidado cuando pruebe por primera vez una posición de asiento. Incremente la velocidad gradualmente y preste atención a posibles indicios de inestabilidad o problemas de control.
- Utilice el interruptor de asiento e inclinación asistidos situado en la cubierta inferior del motor fuera borda (si está equipado) sólo cuando la embarcación se haya detenido completamente y el motor esté parado.

El ángulo de asiento del motor fuera borda se puede ajustar accionando el interruptor de asiento e inclinación asistidos ①.

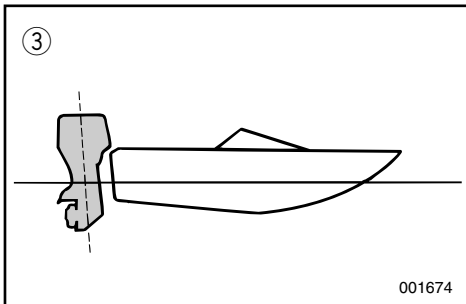
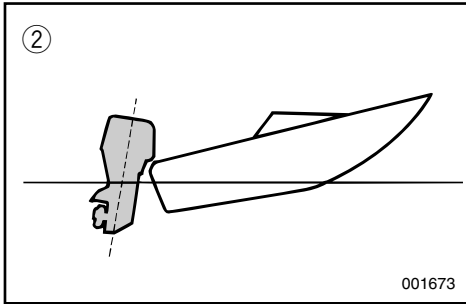
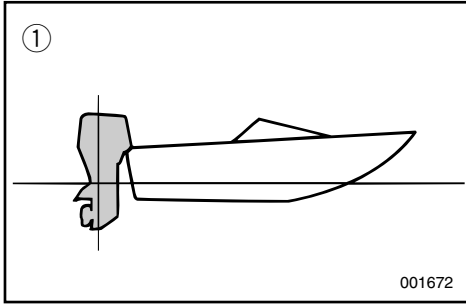
Para elevar la proa ("máximo trimado"), empuje el interruptor hacia UP (arriba).

Para hundir la proa ("mínimo trimado"), empuje el interruptor hacia DN (abajo).

Realice pruebas de navegación con el asiento ajustado a distintos ángulos hasta encontrar la posición idónea para su embarcación y las condiciones de funcionamiento.

NOTA:

Para ajustar el ángulo de asiento mientras la embarcación está en movimiento, utilice el interruptor de asiento e inclinación asistidos situado en la caja de control remoto.



EMU01916

Trim angle settings and boat handling

When the boat is on plane, a bow-up attitude results in less drag, greater stability and efficiency. This is generally when the keel line of the boat is up about 3 to 5 degrees. With the bow up, the boat may have a greater tendency to steer to one side or the other. Compensate for this as you steer. The trim tab can also be adjusted to help offset this effect.

- ① Optimum angle (level keel line)
- ② Bow up
- ③ Bow down

Bow Up

Too much trim-out puts the bow of the boat too high in the water. Performance and economy are decreased because the hull of the boat is pushing the water and there is more air drag. Excessive trim-out can also cause the propeller to ventilate, which reduces performance further, and the boat may “porpoise” (hop in the water), which could throw the operator and passengers overboard.

Bow Down

When the bow of the boat is down, it is easier to accelerate from a standing start onto plane. Too much trim-in causes the boat to “plow” through the water, decreasing fuel economy and making it hard to increase speed. Operating with excessive trim-in at higher speeds also makes the boat unstable. Resistance at the bow is greatly increased, heightening the danger of “bow steering” and making operation difficult and dangerous.

FMU01916

Réglages de l'angle d'assiette et manipulation du bateau

Lorsque le bateau plane sur l'eau, une proue relevée permet de réduire la traînée, d'augmenter la stabilité et l'efficacité. Ce qui est généralement le cas lorsque la ligne de quille est relevée de 3 à 5 degrés. Avec la proue relevée, le bateau peut avoir une plus grande tendance à tirer d'un côté ou de l'autre. Compensez cette tendance à l'aide de la commande de direction. L'aileron d'assiette peut également être réglé de façon à compenser cet effet.

- ① Angle optimal (ligne de quille à niveau)
- ② Proue relevée
- ③ Proue abaissée

Proue relevée

Une proue trop relevée sur l'eau est déconseillée. Ce réglage entraîne une diminution des performances et de l'économie d'utilisation étant donné que la coque du bateau pousse l'eau et que la résistance aérodynamique est plus importante. Une proue trop relevée peut également faire sortir l'hélice de l'eau, réduisant ainsi d'autant plus les performances et il se peut que le bateau ait tendance à faire des bonds en eaux agitées, ce qui pourrait éjecter le pilote et ses passagers par-dessus bord.

Proue abaissée

Lorsque la proue est abaissée, il est plus facile d'accélérer et de planer sur l'eau en partant de l'arrêt. Avec une proue trop abaissée, le bateau a tendance à piquer légèrement du nez dans l'eau, réduisant ainsi les économies de carburant et rendant les accélérations plus difficiles. La navigation à haute vitesse avec une assiette trop abaissée rend également le bateau instable. La résistance à la proue est fortement augmentée et accentue le risque de "gouverner par la proue", rendant ainsi les manœuvres plus difficiles et risquées.

SMU01916

Ajustes del ángulo de trimado y maniobra de la embarcación

Cuando la embarcación se encuentra sobre un plano, la elevación de proa da por resultado una menor resistencia y una mayor estabilidad y eficiencia. Este es normalmente el caso cuando la línea de la quilla de la embarcación asciende entre 3 y 5 grados. Con la proa elevada, la embarcación puede mostrar una mayor tendencia a virar a uno u otro lado. Compense este efecto mientras dirige la embarcación. También se puede ajustar la aleta de compensación para contrarrestar este efecto.

- ① Angulo óptimo (línea de quilla horizontal)
- ② Elevación de proa
- ③ Bajada de proa

Elevación de proa

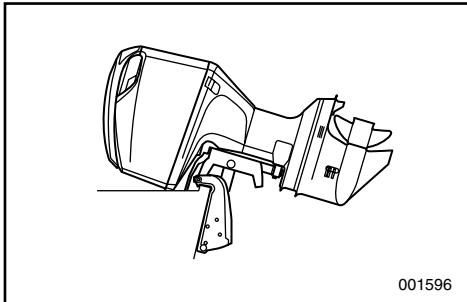
Un máximo trimado excesivo sitúa la proa de la embarcación en una posición demasiado elevada en el agua. Se reduce el rendimiento y aumenta el consumo, ya que el casco de la embarcación empuja contra el agua y existe una mayor resistencia del aire. Un excesivo trimado máximo puede provocar también la ventilación de la hélice, reduciendo aún más el rendimiento, y la embarcación puede comportarse como una "marsopa" (dar saltos en el agua), pudiendo provocar que el operador y los tripulantes salgan despedidos de la embarcación.

Bajada de proa

Cuando la proa de la embarcación está en una posición baja, es más fácil acelerar desde cero hasta situarse en el plano. Un excesivo trimado mínimo provoca que la embarcación "surque" el agua, aumentando el consumo y dificultando el aumento de velocidad. La navegación con un excesivo trimado mínimo a mayor velocidad también reduce la estabilidad de la embarcación. Aumenta considerablemente la resistencia en la proa de la embarcación, aumentando el riesgo de que se produzca un efecto de "dirección de proa", dificultando el manejo e incrementando el riesgo.

NOTE:

Depending on the type of boat, the outboard motor trim angle may have little effect on the trim of the boat when operating.



EMU01200

TILTING UP/DOWN

If the engine will be stopped for some time, or if the boat is moored in shallows, the engine should be tilted up to protect the propeller and casing from damage by collision with obstructions, and also to reduce salt corrosion.

CAUTION:

Before tilting the motor, follow the procedures under “STOPPING ENGINE”. Never tilt the motor while the engine is running. Severe damage from overheating can result.

⚠ WARNING

Be sure all people are clear of the outboard motor when adjusting the tilt angle, also be careful not to pinch any body parts between the drive unit and engine bracket.

⚠ WARNING

Leaking fuel is a fire hazard. Disconnect the fuel line or close the fuel cock if the engine will be tilted for more than a few minutes. Otherwise, fuel may leak. (If the fuel connector is provided on the motor.)

N.B.: _____

Selon le type de bateau, il se peut que l'angle d'assiette du moteur hors-bord ait très peu d'effet sur l'assiette du bateau lors de son fonctionnement.

NOTA: _____

Según el tipo de embarcación, el ángulo de trimado del motor fueraborda puede tener poco efecto sobre el trimado de la embarcación cuando se navega.

FMU01200

RELEVAGE/ABAISSMENT DU HORS-BORD

Si le moteur doit être arrêté pendant un certain temps, ou bien si le bateau est amarré dans des hauts-fonds, il faut relever le moteur afin de protéger l'hélice et son carter des détériorations qui peuvent se produire par suite de heurts avec des obstacles sous-marins. Ceci réduit également la corrosion provoquée par le sel.

ATTENTION:

Avant de relever le moteur, suivez la procédure décrite sous "ARRET DU MOTEUR". Ne relevez jamais le moteur pendant qu'il tourne. Cela pourrait causer des dégâts en raison d'une surchauffe.

⚠️ AVERTISSEMENT

Veillez à ce que personne ne se trouve à proximité du moteur hors-bord lorsque vous réglez l'angle d'inclinaison. De même, veillez à ne pas vous coincer un membre entre l'unité de transmission et le support du moteur.

⚠️ AVERTISSEMENT

Une fuite de carburant constitue un risque d'incendie. Débranchez le tuyau d'alimentation ou fermez le robinet à carburant si le moteur doit être relevé pour une durée dépassant quelques minutes. Sinon, du carburant pourrait s'en écouler. (Si le raccord à carburant est monté sur le moteur.)

SMU01200

INCLINACIÓN ASCENDENTE/DESCENDENTE

Si el motor va a permanecer parado durante algún tiempo, o si la embarcación está amarrada en aguas poco profundas, deberá inclinarse el motor en posición ascendente para proteger la hélice y el cárter del motor contra los daños producidos por posibles obstrucciones, y también para reducir la corrosión provocada por la sal.

PRECAUCION:

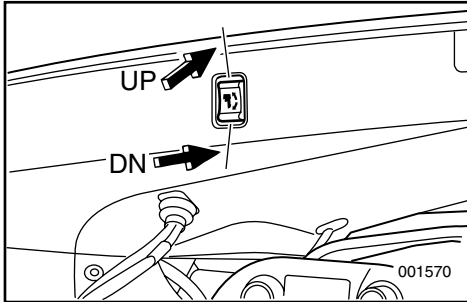
Antes de inclinar el motor, siga los procedimientos descritos en el apartado "PARADA DEL MOTOR". No incline nunca el motor mientras esté en marcha, ya que el sobrecalentamiento podría causar graves daños al mismo.

⚠️ ATENCION

Asegúrese de que no haya ninguna persona cerca del motor fuera borda cuando ajuste el ángulo de inclinación y procure evitar que cualquier parte de su cuerpo o del de otras personas quede atrapada entre el motor y el soporte del motor.

⚠️ ATENCION

Las fugas de combustible pueden provocar un incendio. Si el motor va a permanecer inclinado más de unos minutos, desconecte el tubo de combustible o cierre el grifo de paso de combustible, ya que de lo contrario se podrá producir una fuga de combustible. (Si el motor está provisto de conector de tubo de combustible.)

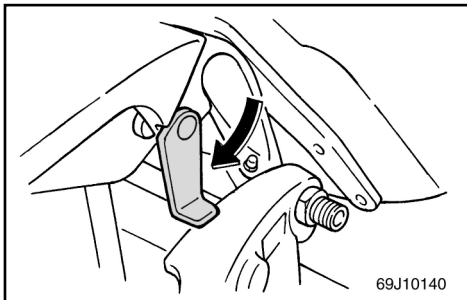
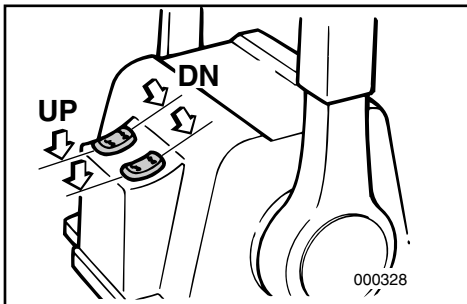
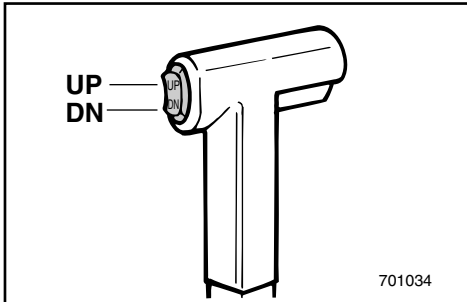


EMU01575

PROCEDURE FOR TILTING UP

Power trim and tilt models

- 1) Disconnect the fuel line or close the fuel cock.
- 2) Push the power trim and tilt switch "UP" until the outboard has tilted up completely.



- 3) Turn the tilt support lever toward you to support the engine.

⚠ WARNING

- After tilting the engine, be sure to support it with the tilt support lever. Otherwise, the engine could fall back down suddenly if oil in the power trim and tilt unit should lose pressure.
- Never operate the engine while it is supported by the tilt support lever.

FMU01575

PROCEDURE DE RELEVAGE**Modèle avec assiette et relevage assistés**

- 1) Débranchez le tuyau d'alimentation ou fermez le robinet à carburant.
- 2) Pressez le bouton d'assiette et de relevage assistés "UP" jusqu'à ce que le moteur hors-bord soit complètement relevé.

- 3) Pressez le bouton de support de relevage dans le support de bridage pour soutenir le moteur.

⚠ AVERTISSEMENT

- Lorsque vous avez relevé le moteur, veillez à bien le maintenir à l'aide du bouton de support de relevage. Sinon, le moteur pourrait retomber brusquement si la pression d'huile du système d'assiette et de relevage assistés venait à baisser.
- Ne faites jamais fonctionner le moteur lorsqu'il est soutenu au moyen du bouton de support de relevage.

SMU01575

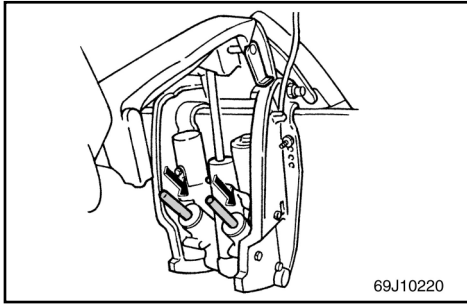
PROCEDIMIENTO DE INCLINACION ASCENDENTE**Modelos con asiento e inclinación asistidos**

- 1) Desconecte el tubo de combustible o cierre el grifo de paso de combustible.
- 2) Empuje el interruptor de asiento e inclinación asistidos hacia la posición "UP" (arriba) hasta que el motor fuera borda quede completamente inclinado hacia arriba.

- 3) Gire la palanca de soporte de la inclinación hacia usted para apoyar el motor.

⚠ ATENCION

- Después de inclinar el motor, asegúrese de sujetarlo con la palanca de soporte de la inclinación, ya que de lo contrario el motor podrá caerse repentinamente si pierde presión el aceite de la unidad de asiento e inclinación asistidos.
- No utilice nunca el motor mientras éste se encuentre sostenido por la palanca de soporte de la inclinación.

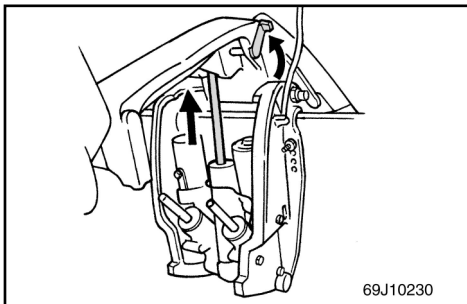


EMU01576

- 4) Once the engine is supported with the tilt support lever, push the power trim and tilt switch “DN” (down) to retract the trim rods.

CAUTION: _____

Be sure to retract the trim rods completely during mooring. This protects the rods from marine growths and corrosion which could damage the power trim and tilt mechanism.



EMU00303

PROCEDURE FOR TILTING DOWN
Power trim/tilt model

- 1) Push the power trim/tilt switch “UP” until the engine is supported by the tilt rod.
- 2) Release the tilt-support lever.
- 3) Push the power trim/tilt switch “DN” (Down) to lower the engine to the desired position.

FMU01576

- 4) Alors que vous maintenez le moteur en position à l'aide du levier de support de relevage, pressez le bouton d'assiette et de relevage assistés "DN" pour escamoter les tiges d'assiette.

ATTENTION:

Veillez à escamoter complètement les tiges d'assiette en vue de l'amarrage. Cette procédure vise à protéger les tiges des organismes marins et de la corrosion qui pourraient endommager le mécanisme d'assiette et de relevage assistés.

SMU01576

- 4) Cuando el motor esté sujeto por la palanca de soporte de la inclinación, empuje el interruptor de asiento e inclinación asistidos hacia la posición "DN" (abajo) para replegar las varillas de asiento.

PRECAUCION:

Asegúrese de replegar completamente las varillas de asiento mientras la embarcación permanezca amarrada. De esta manera se protegerán las varillas contra la corrosión y la vegetación marina, que pueden dañar el mecanismo de asiento e inclinación asistidos.

FMU00303

PROCEDURE D'ABAISEMENT

Modèle avec assiette et relevage assistés

- 1) Appuyez sur le contacteur d'assiette et de relevage assistés "UP" jusqu'à ce que le moteur repose sur la tige de relevage.
- 2) Relâchez le levier de support de relevage.
- 3) Appuyez sur le contacteur d'assiette et de relevage assistés "DN" (DOWN) pour abaisser le moteur à la hauteur voulue.

SMU00303

PROCEDIMIENTO DE INCLINACIÓN DESCENDENTE

Modelo con asiento e inclinación asistidos

- 1) Pulse el interruptor de asiento e inclinación asistidos UP (arriba) hasta que el motor quede sujeto por la varilla de inclinación.
- 2) Suelte la palanca de soporte de la inclinación.
- 3) Pulse el interruptor de asiento e inclinación asistidos DN (abajo) para bajar el motor a la posición deseada.

CRUISING IN OTHER CONDITIONS

CRUISING IN SALT WATER

After operating in salt water, wash out the cooling-water passages with fresh water to prevent them from becoming clogged-up with salt deposits.

NOTE: _____

Refer to cooling system flushing instructions in "TRANSPORTING AND STORING OUTBOARD MOTOR".

CRUISING IN TURBID WATER

It is strongly recommended that the optional chromium-plated water-pump kit be installed if the outboard is to be used in turbid (muddy) water conditions.

FMU00316

SMU00316

AUTRES CONDITIONS DE NAVIGATION

NAVIGATION EN EAUX SALINES

Après avoir navigué en eaux salines, rincez les conduits d'eau de refroidissement à l'eau douce de manière à éviter toute obstruction par des dépôts salins.

N.B.: _____

Reportez-vous aux instructions de nettoyage du système de refroidissement dans la section "TRANSPORT ET REMISAGE DU MOTEUR HORS-BORD".

NAVIGATION EN EAUX TROUBLES

Nous vous conseillons vivement d'installer le kit de pompe à eau chromée optionnelle si vous prévoyez d'utiliser le moteur hors-bord en eaux troubles (boueuses).

NAVEGACIÓN EN OTRAS CONDICIONES

NAVEGACIÓN EN AGUAS SALADAS

Después de navegar en aguas saladas, lave los conductos de agua de refrigeración con agua dulce para evitar que se obstruyan con depósitos de sal.

NOTA: _____

Consulte las instrucciones de lavado del sistema de refrigeración en el apartado "TRANSPORTE Y ALMACENAMIENTO DEL MOTOR FUERA BORDA".

NAVEGACIÓN EN AGUAS TURBIAS

Se recomienda encarecidamente instalar el kit opcional de bomba de agua cromada si se piensa utilizar el motor fuera borda en aguas turbias (fangosas).

EMU00317

Chapter 4

MAINTENANCE

SPECIFICATIONS.....4-1

TRANSPORTING AND STORING

OUTBOARD MOTOR4-3

 Trailing outboard motor4-3

 Storing outboard motor4-4

PERIODIC MAINTENANCE.....4-8

 Replacement parts4-8

 Maintenance chart4-9

 Greasing4-11

 Cleaning and adjusting spark plug4-12

 Checking fuel system.....4-14

 Inspecting fuel filter4-15

 Inspecting idling speed4-16

 Checking water in engine oil tank4-17

 Checking wiring and connectors.....4-18

 Exhaust leakage4-18

 Water leakage.....4-18

 Checking power trim and tilt system ...4-19

 Checking propeller.....4-21

 Changing gear oil.....4-23

 Inspecting and replacing anode(s).....4-24

 Checking battery.....4-25

 Cleaning cooling-water passages.....4-29

 Checking top cowling4-30

 Motor exterior.....4-30

 Coating the boat bottom4-31

Chapitre 4

ENTRETIEN

Capítulo 4

MANTENIMIENTO

CARACTÉRISTIQUES4-1

TRANSPORT ET REMISAGE MOTEUR HORS-BORD4-3	
Transport sur remorque4-3	
Remisage du moteur hors-bord.....4-4	
ENTRETIEN ET REGLAGES4-8	
Pièces de rechange4-8	
Tableau de nettoyage et de vérifications...4-9	
Graissage.....4-11	
Nettoyage et réglage des bougies4-12	
Vérification du système d'alimentation...4-14	
Inspection du filtre à carburant.....4-15	
Vérification du régime de ralenti.....4-16	
Vérification de la purge d'eau dans le fond du réservoir à huile du moteur.....4-17	
Vérification du câblage et des connecteurs.....4-18	
Fuite d'échappement4-18	
Fuite d'eau.....4-18	
Vérification du système d'assiette et d'inclinaison assistées4-19	
Vérification de l'hélice.....4-21	
Renouvellement de l'huile de transmission.....4-23	
Vérification et remplacement des anodes.....4-24	
Vérification de la batterie.....4-25	
Pour nettoyer les passages d'eau de refroidissement4-29	
Vérification du capot supérieur4-30	
Exterieur du moteur.....4-30	
Protection de la coque du bateau4-31	

ESPECIFICACIONES4-1

TRANSPORTE Y ALMACENAMIENTO DEL MOTOR FUERA BORDA4-3	
Transporte del motor fuera borda en un remolque4-3	
Almacenamiento del motor fuera borda4-4	
MANTENIMIENTO Y AJUSTES4-8	
Repuestos4-8	
Tabla de limpieza e inspección4-9	
Lubricación.....4-11	
Limpieza y ajuste de la bujía.....4-12	
Comprobación del sistema de combustible4-14	
Inspección del filtro de combustible4-15	
Inspección de la velocidad de ralentí4-16	
Comprobación de la presencia de agua en el depósito de aceite del motor4-17	
Comprobación de la correa de Comprobación del cableado y los conectores.....4-18	
Fugas de escape.....4-18	
Fugas de agua4-18	
Comprobación del sistema de asiento e inclinación asistidos4-19	
Comprobación de la hélice.....4-21	
Cambio del aceite de engranajes.....4-23	
Inspección y cambio del ánodo.....4-24	
Comprobación de la batería.....4-25	
Para limpiar los conductos del agua de refrigeración4-29	
Comprobación de la cubierta superior4-30	
Exterior del motor.....4-30	
Recubrimiento de la parte inferior de la embarcación.....4-31	

SPECIFICATIONS

Item	Model	Unit	Z250DETO
DIMENSIONS			
Overall length		mm (in.)	868 (34.2)
Overall width		mm (in.)	568 (22.4)
Overall height	L/X	mm (in.)	— / 1,830 (72.0)
Transom height	L/X	mm (in.)	— / 641 (25.2)
Weight	L/X	kg (lb.)	— / 252 (556)
PERFORMANCE			
Full throttle operating range		r/min	4,500–5,500
Maximum output		kW @ r/min	183.9 @ 5,000
Idling speed (in neutral)		r/min	670–730
ENGINE			
Type			2-stroke, V6
Displacement		cm ³ (cu.in.)	3,342 (203.9)
Bore × stroke		mm (in.)	93.0 × 82.0 (3.66 × 3.23)
Ignition system			TCI system
Spark plug		NGK	BKR6EKU
Spark plug gap		mm (in.)	1.5–1.6 (0.059–0.062)
Control system			Remote control
Starting system			Electric start
Battery			
Min. cold cranking amps (CCA/EN)		amps at -18°C (-0.4°F)	711
Min. rated capacity (20HR/IEC)		A·h	100
Alternator output		V·A (W)	12-50
Starting carburetion system			Electronic fuel injection
DRIVE UNIT			
Gear positions			Forward-Neutral-Reverse
Gear ratio			1.81 (29/16)
Trim and tilt system			Power trim and tilt
Propeller mark			T, M
FUEL AND OIL			
Recommended fuel			Regular unleaded gasoline
Fuel tank capacity		R.O.N.	Minimum 90
Recommended engine oil		L (US gal, Imp gal)	—
Lubrication			YAMALUBE 2 STROKE OUTBOARD OIL
Engine oil capacity (engine oil tank)		L (US qt, Imp qt)	oil injection system
(remote oil tank)		L (US qt, Imp qt)	1.2 (1.3, 1.1)
Recommended gear oil			10.5 (11.1, 9.2)
Gear oil capacity		cm ³ (US oz, Imp oz)	Hypoid gear oil (SAE90)
			1,150 (38.9, 40.5)
TIGHTENING TORQUE			
Spark plug		N·m (kgf·m, lb·ft)	25 (2.55, 18.44)
Propeller nut		N·m (kgf·m, lb·ft)	54 (5.51, 39.83)

LZ250DETO	Z250FETO	—
868 (34.2) 568 (22.4) — / 1,830 (72.0) — / 641 (25.2) — / 252 (556)	906 (35.7) 568 (22.4) 1,714 (67.5) / — 493 (19.4) / — 250 (551) / —	
4,500–5,500 183.9 @ 5,000 670–730	4,500–5,500 183.9 @ 5,000 700–760	
2-stroke, V6 3,342 (203.9) 93.0 × 82.0 (3.66 × 3.23) TCI system BKR6EKU 1.5–1.6 (0.059–0.062) Remote control Electric start 711 100 12-50 Electronic fuel injection	2-stroke, V6 3,342 (203.9) 93.0 × 82.0 (3.66 × 3.23) TCI system BKR6EKU 1.5–1.6 (0.059–0.062) Remote control Electric start 711 100 12-50 Electronic fuel injection	
Forward-Neutral-Reverse 1.81 (29/16) Power trim and tilt TL, ML	Forward-Neutral-Reverse 1.75 (28/16) Power trim and tilt T	
Regular unleaded gasoline Minimum 90 — YAMALUBE 2 STROKE OUTBOARD OIL oil injection system 1.2 (1.3, 1.1) 10.5 (11.1, 9.2) Hypoid gear oil (SAE90) 1,000 (33.8, 35.2)	Regular unleaded gasoline Minimum 90 — YAMALUBE 2 STROKE OUTBOARD OIL oil injection system 1.2 (1.3, 1.1) 10.5 (11.1, 9.2) Hypoid gear oil (SAE90) 1,000 (33.8, 35.2)	
25 (2.55, 18.44) 54 (5.51, 39.83)	25 (2.55, 18.44) 54 (5.51, 39.83)	

CARACTÉRISTIQUES

Modèle	Unités	Z250DETO
Désignation		
DIMENSIONS		
Longueur hors-tout	mm	868
Largeur hors-tout	mm	568
Hauteur hors-tout	L/X mm	— / 1.830
Hauteur du tableau arrière	L/X mm	— / 641
Poids	L/X kg	— / 252
PERFORMANCES		
Plage de fonctionnement à pleine régime	tr/min	4.500–5.500
Puissance maxi	kW à tr/min	183,9 à 5.000
Régime de ralenti (Point-mort)	tr/min	670–730
MOTEUR		
Type		2 temps, V6
Cylindrée	cm ³	3.342
Alésage × course	mm	93,0 × 82,0
Système d'allumage		Système TCI
Bougie	NGK	BKR6EKU
Écartement des électrodes	mm	1,5–1,6
Système de commande		Commande à distance
Système de démarrage		Démarrage électrique
Batterie		
Ampères min. pour le démarrage à froid (CCA/EN)	Ampères à -18°C (-0,4°F)	711
Capacité nominale min. (20HR/IEC)	A·h	100
Puissance de l'alternateur	V-Amp (W)	12-50
Système de carburateur de démarrage		Injection électronique de carburant
ENTRAÎNEMENT		
Positions du sélecteur		Avant-Point-mort-Arrière
Rapport de démultiplication		1,81 (29/16)
Système de relevage et d'assiette		Assiette et relevage assistés
Type d'hélice		T, M
CARBURANTS ET HUILES		
Carburant préconisé	Indice d'octane "recherche"	Essence normale sans plomb
Contenance du réservoir d'essence	L	Minimum de 90
Huile moteur recommandée		HUILE POUR MOTEURS HORS-BORD DEUX TEMPS YAMALUBE Système d'injection d'huile
Lubrification		
Contenance du réservoir d'huile		
(Réservoir à huile moteur)	L	1,2
(Réservoir de réserve d'huile)	L	10,5
Huile de transmission recommandée		Huile pour transmission hypocyde (SAE90)
Contenance en huile de transmission	cm ³	1.150
COUPLE DE SERRAGE		
Bougie	N·m (kgf·m)	25 (2,55)
Ecrou d'hélice	N·m (kgf·m)	54 (5,51)

LZ250DETO	Z250FETO	—
868 568 — / 1.830 — / 641 — / 252	906 568 1.714 / — 493 / — 250 / —	
4.500–5.500 183,9 à 5.000 670–730	4.500–5.500 183,9 à 5.000 700–760	
2 temps, V6 3.342 93,0 × 82,0 Système TCI BKR6EKU 1,5–1,6 Commande à distance Démarrage électrique 711 100 12-50 Injection électronique de carburant	2 temps, V6 3.342 93,0 × 82,0 Système TCI BKR6EKU 1,5–1,6 Commande à distance Démarrage électrique 711 100 12-50 Injection électronique de carburant	
Avant-Point-mort-Arrière 1,81 (29/16) Assiette et relevage assistés TL, ML	Avant-Point-mort-Arrière 1,75 (28/16) Assiette et relevage assistés T	
Essence normale sans plomb Minimum de 90 — HUILE POUR MOTEURS HORS- BORD DEUX TEMPS YAMALUBE Système d'injection d'huile 1,2 10,5 Huile pour transmission hypoïde (SAE90) 1.000	Essence normale sans plomb Minimum de 90 — HUILE POUR MOTEURS HORS- BORD DEUX TEMPS YAMALUBE Système d'injection d'huile 1,2 10,5 Huile pour transmission hypoïde (SAE90) 1.000	
25 (2,55) 54 (5,51)	25 (2,55) 54 (5,51)	

ESPECIFICACIONES

Elemento	Modelo	Unidad	Z250DETO
DIMENSIONES			
Longitud total		mm	868
Anchura total		mm	568
Altura total	L/X	mm	— / 1.830
Altura del peto de popa	L/X	mm	— / 641
Peso	L/X	kg	— / 252
RENDIMIENTO			
Régimen de funcionamiento a plena aceleración		rpm	4.500–5.500
Potencia máxima		kW a rpm	183,9 a 5.000
Velocidad de ralentí (Punto muerto)		rpm	670–730
MOTOR			
Tipo			2 tiempos, V6
Cilindrada		cm ³	3.342
Diámetro × carrera		mm	93,0 × 82,0
Sistema de encendido			Sistema TCI
Bujía		NGK	BKR6EKU
Separación entre electrodos		mm	1,5–1,6
Sistema de control			Control remoto
Sistema de arranque			Arranque eléctrico
Batería			
Mín. corriente de arranque en frío (CCA/EN)		amps a -18°C	711
Mín. capacidad nominal (20HR/IEC)		A·h	100
Salida del alternador		V-Amp (W)	12-50
Sistema de carburación de arranque			Inyección electrónica de combustible
UNIDAD DE TRANSMISION			
Posiciones de marcha			Adelante-punto muerto-marcha atrás
Relación de engranajes			1,81 (29/16)
Sistema de estibado/inclinación			Asiento e inclinación asistidos
Marca de la hélice			T, M
COMBUSTIBLE Y ACEITE			
Combustible recomendado		Índice de octano-inversión	Gasolina normal sin plomo 90 Octanos como mínimo
Capacidad del depósito de combustible		L	—
Aceite de motor recomendado			ACEITE YAMALUBE PARA MOTORES FUERA BORDA DE 2 TIEMPOS
Lubricación			Sistema de inyección de aceite
Capacidad de aceite del motor			
(Depósito de aceite del motor)		L	1,2
(Deposito externo de aceite)		L	10,5
Aceite recomendado para engranajes			Aceite para engranajes hipoides (SAE 90)
Capacidad de aceite de engranajes		cm ³	1.150
PAR DE APRIETE			
Bujía		N·m (kgf·m)	25 (2,55)
Tuerca de la hélice		N·m (kgf·m)	54 (5,51)

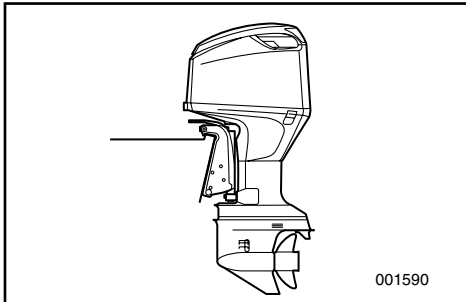
LZ250DETO	Z250FETO	—
868 568 — / 1.830 — / 641 — / 252	906 568 1.714 / — 493 / — 250 / —	
4.500–5.500 183,9 a 5.000 670–730	4.500–5.500 183,9 a 5.000 700–760	
2 tiempos, V6 3.342 93,0 × 82,0 Sistema TCI BKR6EKU 1,5–1,6 Control remoto Arranque eléctrico 711 100 12-50 Inyección electrónica de combustible	2 tiempos, V6 3.342 93,0 × 82,0 Sistema TCI BKR6EKU 1,5–1,6 Control remoto Arranque eléctrico 711 100 12-50 Inyección electrónica de combustible	
Adelante-punto muerto-marcha atrás 1,81 (29/16) Asiento e inclinación asistidos TL, ML	Adelante-punto muerto-marcha atrás 1,75 (28/16) Asiento e inclinación asistidos T	
Gasolina normal sin plomo 90 Octanos como mínimo — ACEITE YAMALUBE PARA MOTORES FUERA BORDA DE 2 TIEMPOS Sistema de inyección de aceite 1,2 10,5 Aceite para engranajes hipoides (SAE 90) 1.000	Gasolina normal sin plomo 90 Octanos como mínimo — ACEITE YAMALUBE PARA MOTORES FUERA BORDA DE 2 TIEMPOS Sistema de inyección de aceite 1,2 10,5 Aceite para engranajes hipoides (SAE 90) 1.000	
25 (2,55) 54 (5,51)	25 (2,55) 54 (5,51)	

EMU01369

TRANSPORTING AND STORING OUTBOARD MOTOR

⚠ WARNING

Leaking fuel is a fire hazard. When transporting and storing the outboard motor, close the air vent screw and fuel cock to prevent fuel from leaking.



EMU00326

TRAILERING OUTBOARD MOTOR

The motor should be trailered and stored in the normal running position. If there is insufficient road clearance in this position, then trailer the motor in the tilt position using a motor support device such as a transom saver bar.

For further details, consult your Yamaha dealer.

⚠ WARNING

- Never get under the lower unit while it is tilted, even if a motor support bar is used. Severe injury could occur if the outboard accidentally falls.
- **USE CARE** when transporting fuel tank, whether in a boat or car.
- **DO NOT** fill fuel container to maximum capacity. Gasoline will expand considerably as it warms up and can build up pressure in the fuel container. This can cause fuel leakage and a potential fire hazard.

FMU01369

TRANSPORT ET REMISAGE DU MOTEUR HORS-BORD

⚠️ AVERTISSEMENT

Une fuite de carburant constitue un danger d'incendie. Lors du transport et du remisage du moteur hors-bord, refermez la vis de purge d'air et le robinet d'alimentation afin d'éviter les fuites de carburant.

FMU00326

TRANSPORT SUR REMORQUE

Le moteur doit être transporté dans sa position de marche normale. Si, dans cette position, son encombrement est trop important au niveau des réglementations routières, il faut alors remorquer le moteur en position inclinée, mais en utilisant un dispositif de support tel que la barre spéciale de tableau arrière.

Pour plus de détails, consultez votre concessionnaire Yamaha.

⚠️ AVERTISSEMENT

- **Ne vous placez jamais sous le boîtier d'hélice, même si le levier d'aide de relevage est verrouillé. Une chute accidentelle du hors-bord pourrait causer de graves blessures.**
- **SOYEZ PRUDENT** lorsque vous transportez un jerrycan de carburant, que ce soit dans votre bateau ou dans une voiture.
- **NE PAS** remplir un conteneur à carburant au ras. Le carburant se dilate très fortement lorsqu'il s'échauffe et peut mettre le conteneur à carburant sous pression, ce qui risque de provoquer des fuites et constitue un risque potentiel d'incendie.

SMU01369

TRANSPORTE Y ALMACENAMIENTO DEL MOTOR FUERA BORDA

⚠️ ATENCION

Las fugas de combustible representan un peligro de incendio. Cuando transporte y almacene el motor fuera borda, cierre el tornillo del respiradero y el grifo de combustible para evitar las fugas de combustible.

SMU00326

TRANSPORTE DEL MOTOR FUERA BORDA EN UN REMOLQUE

El motor debe transportarse en remolque y almacenarse en la posición normal de funcionamiento. Si no existe suficiente altura libre en esta posición, podrá transportarse el motor fuera borda en un remolque en la posición inclinada, utilizando un soporte de motor como, por ejemplo, una barra protectora de peto de popa.

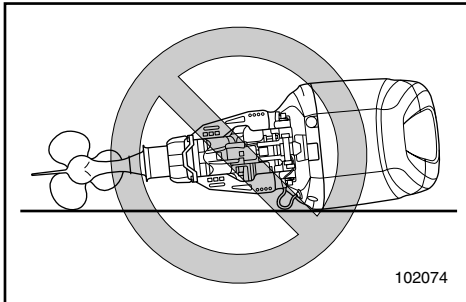
Para obtener más detalles, consulte a su concesionario Yamaha.

⚠️ ATENCION

- **No se sitúe nunca debajo de la unidad inferior mientras se encuentre inclinada, aunque se utilice una barra de soporte con el motor. Si el motor fuera borda se cae accidentalmente, podría sufrir graves lesiones.**
- **TENGA SUMO CUIDADO** cuando transporte el depósito de combustible, ya sea en una embarcación o en un automóvil.
- **NO llene el recipiente de combustible hasta su capacidad máxima.**
La gasolina se expande considerablemente cuando se calienta y puede crear una presión en el recipiente de combustible, provocando fugas de combustible y planteando un riesgo potencial de incendio.

CAUTION:

Do not use the tilt support lever/knob when trailering the boat. The outboard motor could shake loose from the tilt support and fall. If the motor can not be trailered in the down position, use an additional support device to secure it in the up position.



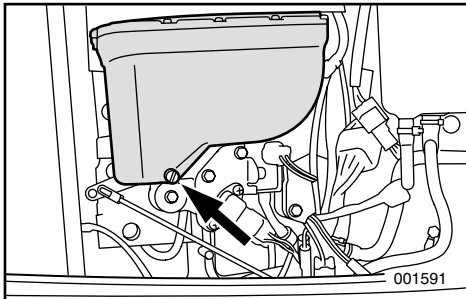
EMU01909

STORING OUTBOARD MOTOR

When storing your Yamaha outboard motor for prolonged periods of time (2 months or longer), several important procedures must be performed to prevent expensive damage. This is especially important for your oil injection-equipped outboard motor due to the lean oil ratios used at idle prior to shutting the engine off for the season. It is advisable to have your outboard motor serviced by an authorized Yamaha dealer prior to storage. However, the following procedures can be performed by you, the owner, with a minimum of tools.

CAUTION:

- Do not use any chemical goods containing Silicon, Phosphorus, or Lead. Consult your Yamaha dealer for details on the use of chemical goods for storage.
- Drain the remaining gasoline from the vapor separator. Gasoline left in the vapor separator for a prolonged period of time will break down and could cause damage to the fuel line.



ATTENTION:

N'utilisez pas le levier/molette de support d'inclinaison lorsque vous remorquez le bateau. Le moteur hors-bord pourrait se détacher du support d'inclinaison à la suite des vibrations et tomber. Si le moteur ne peut être remorqué en position basse, utilisez un système de support complémentaire pour le fixer dans cette position.

FMU01909

REMISAGE DU MOTEUR HORS-BORD

Avant de remettre votre moteur hors-bord Yamaha pour une longue période (2 mois ou plus), il convient d'appliquer plusieurs procédures importantes pour éviter des dommages coûteux. C'est plus particulièrement important avant le remisage du moteur pour la saison dans le cas des moteurs hors-bord équipés d'un système de mélange de précision Yamaha en raison du rapport de mélange d'huile pauvre au ralenti. Il est conseillé de faire procéder à un entretien de votre moteur hors-bord par un concessionnaire Yamaha agréé avant de le remettre. Vous pouvez cependant effectuer vous-même, en tant que propriétaire, les opérations suivantes avec un minimum d'outillage.

ATTENTION:

- N'utilisez pas de substances chimiques contenant du silicone, du phosphore ou du plomb. Consultez votre concessionnaire Yamaha pour l'utilisation de produits chimiques pour le remisage.
- Videz l'essence restant dans le séparateur de vapeur. L'essence restant dans le séparateur de vapeur pendant une longue période risque de provoquer une défaillance et peut-être même d'endommager le circuit d'alimentation.

PRECAUCION:

No utilice la palanca/mando de soporte de la inclinación mientras transporte la embarcación en un remolque. El motor fuera borda podría desprenderse del soporte de inclinación y caerse. Si no se puede transportar el motor en un remolque en la posición baja, utilice un dispositivo adicional de soporte para asegurarlo en la posición alta.

SMU01909

ALMACENAMIENTO DEL MOTOR FUERA BORDA

Cuando su motor fuera borda Yamaha vaya a permanecer almacenado durante un período prolongado (2 meses o más), deberá realizar varios procedimientos importantes para evitar costosos daños. Esto es especialmente importante en el caso de su motor fuera borda equipado con inyección de aceite, debido a las reducidas relaciones de aceite que se utilizan a velocidad de ralentí antes de apagar el motor al final de la temporada. Se recomienda llevar el motor fuera borda a un concesionario Yamaha antes de proceder a su almacenamiento con el fin de realizar las revisiones oportunas. Sin embargo, los procedimientos siguientes puede realizarlos usted mismo con un mínimo de herramientas.

PRECAUCION:

- No utilice productos químicos que contengan silicón, fósforo o plomo. Consulte a su concesionario Yamaha para los detalles sobre el uso de productos químicos para almacenamiento.
- Vacíe la gasolina del separador de vapores. Si la gasolina permanece en el separador de vapores durante un período prolongado, acabará por descomponerse y podría causar daños al tubo de combustible.

EMU01211

- 1) Wash the motor body using fresh water. (Refer to the section “MOTOR EXTERIOR” for details.)
- 2) Remove the fuel-line connection(s) or shut off the fuel cock, if equipped.
- 3) Run the engine at idling speed supplying fresh water to flush the cooling-water passages until the fuel system becomes empty and the engine stops. (Refer to the section “FLUSHING COOLING SYSTEM” for details.)
- 4) Remove the battery for electric start models. (Refer to the section “DISCONNECTING THE BATTERY” for details.)
- 5) Drain the cooling water completely out of the motor.
Clean the body thoroughly.

EMU00337

Fuel Tank

- 1) Drain the fuel from the tank for a long period of storage.
- 2) Store the fuel tank in a dry, well-ventilated place, not in direct sunlight.

 WARNING

The fuel tank supplied with this engine is its dedicated fuel reservoir and must not be used as a fuel storage container. Commercial users should conform to relevant licensing or approval authority regulations.

FMU01211

- 1) Nettoyez le corps du moteur à l'eau douce. (Pour les détails, voir la section "PARTIES EXTERIEURES DU MOTEUR".)
- 2) Déposez le(s) raccord(s) du circuit d'alimentation ou fermez le robinet à carburant si le moteur en est équipé.
- 3) Faites tourner le moteur au ralenti tout en faisant circuler de l'eau douce de façon à nettoyer les passages d'eau de refroidissement jusqu'à ce que le circuit d'alimentation soit vide et que le moteur s'arrête. (Pour les détails, voir la section "RINÇAGE DU SYSTEME DE REFROIDISSEMENT".)
- 4) Sur les modèles à démarreur électrique, déposez la batterie. (Pour les détails, voir la section "DECONNEXION DE LA BATTERIE".)
- 5) Videz complètement l'eau de refroidissement du moteur. Nettoyez soigneusement le corps du moteur hors-bord.

SMU01211

- 1) Lave el exterior del motor con agua dulce. (Consulte el apartado "EXTERIOR DEL MOTOR" para obtener detalles al respecto.)
- 2) Retire la conexión o las conexiones del tubo de combustible o cierre el grifo de paso de combustible, si está provisto.
- 3) Arranque el motor y deje que funcione a velocidad de ralentí mientras suministra agua dulce para limpiar los conductos del agua de refrigeración hasta que se vacíe el sistema de combustible y se pare el motor. (Consulte el apartado "Limpieza del sistema de refrigeración".)
- 4) En el caso de los modelos provistos de arranque eléctrico, retire la batería. (Consulte el apartado "DESCONEXIÓN DE LA BATERÍA" para obtener detalles al respecto.)
- 5) Vacíe completamente el agua de refrigeración del motor. Limpie minuciosamente el exterior.

FMU00337*

Réservoir à carburant

- 1) Videz le réservoir du carburant qu'il contient en vue d'une longue période de remisage.
- 2) Remisez le réservoir à carburant dans un endroit sec et bien ventilé, à l'abri du rayonnement direct du soleil.

SMU00337*

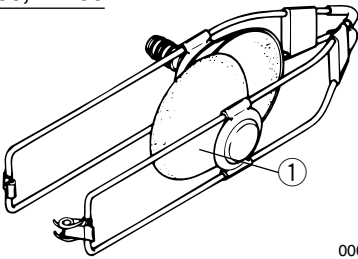
Depósito de combustible

- 1) Vacíe el combustible del depósito cuando vaya a almacenarlo durante un largo período de tiempo.
- 2) Almacene el depósito de combustible en un lugar seco, bien ventilado y protegido de la luz directa del sol.

EMU00345

Flushing Cooling System**CAUTION:**

Do not run the engine without supplying the engine cooling water. Either the engine water pump will be damaged or the engine will overheat and be damaged. Before starting the engine, supply water to the cooling water passage.

Z250, LZ250

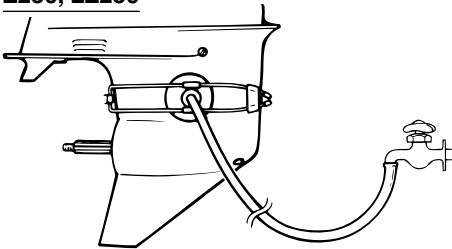
000353

EMU00348

- Flushing with the Flushing Attachment

⚠ WARNING

Before using the flushing attachment, remove the propeller. Keep yourself and others away from the propeller shaft.

Z250, LZ250

605014

- 1) Fit the flushing attachment ① (option) in position on the lower casing, with rubber cups covering the cooling water inlet.
- 2) Connect a garden hose between the flushing attachment and the water tap.
- 3) Shift into "NEUTRAL", and start the engine while supplying water.
- 4) Run the engine at low speed for a few minutes.

FMU00345

Rinçage du système de refroidissement**ATTENTION:**

Ne faites jamais tourner le moteur, même momentanément, si l'eau ne coule pas, car ceci risque d'endommager la pompe à eau et le moteur lui-même par suite d'une surchauffe. Avant de mettre le moteur en marche, assurez-vous que le bouchon de contrôle est bien monté et que l'alimentation en eau douce fonctionne correctement.

FMU00348

● **Nettoyage avec le raccord de nettoyage****⚠ AVERTISSEMENT**

Déposez l'hélice avant d'utiliser l'équipement de rinçage. Maintenez-vous et maintenez les autres à l'écart de l'arbre d'hélice.

- 1) Montez le dispositif de rinçage ① (option) en position sur le carter inférieur, en veillant à ce que les coupelles en caoutchouc couvrent l'ouverture d'entrée d'eau.
- 2) Raccordez un tuyau flexible entre le dispositif de rinçage et un robinet.
- 3) Mettez le moteur au "NEUTRAL" (point mort) et mettez-le en marche tout en faisant couler l'eau.
- 4) Faites tourner le moteur à bas régime pendant quelques minutes.

SMU00345

Limpeza del sistema de refrigeración**PRECAUCIÓN:**

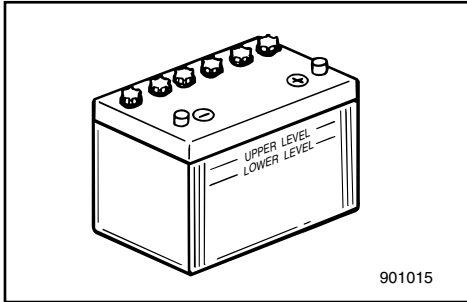
El motor no debe permanecer en funcionamiento si no se está suministrando agua de refrigeración, ya que podrá dañarse la bomba de agua del motor o se podrá dañar o sobrecalentar el motor. Antes de arrancar el motor, suministre agua al conducto de agua de refrigeración del motor.

SMU00348

● **Limpeza con el acoplamiento de lavado****⚠ ATENCION**

Antes de utilizar el acoplamiento de lavado, retire la hélice y asegúrese de que no se acerque nadie al eje de la hélice.

- 1) Encaje el acoplamiento de lavado ① (opción) en posición en el cárter inferior, con las ventosas de caucho cubriendo la entrada del agua de refrigeración.
- 2) Conecte una manguera de jardín entre el acoplamiento de lavado y el grifo de agua.
- 3) Engrane punto muerto "NEUTRAL" y arranque el motor mientras suministra agua.
- 4) Mantenga el motor en marcha a baja velocidad durante unos minutos.



EMU01545

Battery Care

⚠ WARNING

Battery electrolyte is poisonous and dangerous, causing severe burns, etc. It contains sulfuric acid. Avoid contact with skin, eyes, or clothing.

Antidote:

EXTERNAL: Flush with water.

INTERNAL: Drink large quantities of water or milk. Follow with milk of magnesia, beaten egg, or vegetable oil. Call physician immediately.

EYES: Flush with water for 15 minutes and get prompt medical attention.

Batteries produce explosive gases: Keep sparks, flame, cigarettes, etc. away. Ventilate when charging or using in a closed space. Always wear eye protection when working near batteries.

KEEP OUT OF REACH OF CHILDREN.

Batteries vary among manufacturers. Therefore the following procedures may not always apply. Consult your battery manufacturer's instructions.

- 1) Disconnect and remove the battery from the boat. Always disconnect the black negative lead first to prevent the risk of shorting.
- 2) Clean the battery casing and terminals. Fill each cell to the upper level with distilled water.
- 3) Store the battery on a level surface in a cool, dry, well-ventilated place out of direct sunlight.

FMU01545

Entretien de la batterie**⚠️ AVERTISSEMENT**

L'électrolyte de la batterie est un produit toxique et dangereux qui peut provoquer de graves brûlures, etc. Il contient de l'acide sulfurique. Évitez tout contact avec la peau, les yeux ou les vêtements.

Antidote:

CONTACT EXTERNE: Rincer abondamment à l'eau.

INGESTION: Boire de grandes quantités d'eau ou de lait. Boire ensuite du lait de magnésie, de l'œuf battu ou de l'huile végétale. Consulter immédiatement un médecin.

DANS LES YEUX: Rincer abondamment à l'eau pendant environ 15 minutes et consulter immédiatement un médecin.

Les batteries produisent du gaz hydrogène explosif: ne pas manipuler à proximité de sources d'étincelles, de flammes, de cigarettes, etc. Assurer une bonne ventilation pendant le processus de charge d'une batterie ou si on la manipule dans un espace fermé. Porter en permanence des lunettes de protection si l'on doit travailler à proximité de batteries.

GARDER HORS DE LA PORTEE DES ENFANTS

Les modèles de batteries diffèrent d'un fabricant à l'autre. C'est pourquoi la procédure suivante peut ne pas s'appliquer dans votre cas. Référez-vous aux instructions du fabricant de votre batterie.

- 1) Déconnectez et retirez la batterie du bateau. Déconnectez toujours en premier lieu la borne noire pour éviter les courts-circuits.
- 2) Nettoyez le logement de la batterie et les bornes. Remplissez chaque cellule d'eau distillée jusqu'au niveau supérieur.
- 3) Rangez la batterie sur une surface plane, dans une pièce fraîche, sèche, bien aérée et en dehors de l'exposition directe au soleil.

SMU01545

Cuidado de la batería**⚠️ ATENCION**

El electrolito de la batería es tóxico y peligroso, pudiendo causar graves quemaduras, etc. Contiene ácido sulfúrico. Evite todo contacto con la piel, los ojos o la ropa.

Antídoto:

EXTERNO: Lavar con agua.

INTERNO: Beber grandes cantidades de agua o leche, seguido de leche de magnesia, huevo batido o aceite vegetal. Solicitar de inmediato asistencia médica.

OJOS: Lavar con agua durante 15 minutos y obtener de inmediato asistencia médica.

Las baterías producen gases explosivos: deben mantenerse alejadas de chispas, llamas, cigarrillos encendidos, etc. Cuando cargue o utilice una batería en un espacio cerrado, asegúrese de que existe una ventilación adecuada. Protéjase siempre los ojos cuando trabaje con baterías.

MANTENER FUERA DEL ALCANCE DE LOS NIÑOS.

Las baterías varían de un fabricante a otro. Por lo tanto, los siguientes procedimientos podrán no siempre ser aplicables. Consulte las instrucciones del fabricante de la batería.

- 1) Desconecte y retire la batería de la embarcación. Desconecte siempre en primer lugar el cable negro, para evitar el riesgo de cortocircuito.
- 2) Limpie el exterior de la batería y los bornes. Llene cada elemento hasta el nivel superior con agua destilada.
- 3) Almacene la batería sobre una superficie plana en un lugar fresco, seco y bien ventilado, protegida contra la luz directa del sol.

- 4) Once a month, check the specific gravity of the electrolyte and recharge as required to prolong battery life.

EMU00355

PERIODIC MAINTENANCE

⚠ WARNING

Be sure to turn off the engine when you perform maintenance unless otherwise specified. If the owner is not familiar with machine servicing, this work should be done by a Yamaha dealer or other qualified mechanic.

EMU00356

REPLACEMENT PARTS

If replacement parts are necessary, use only genuine Yamaha parts or equivalents of the same type and of equivalent strength and materials. Any part of inferior quality may malfunction, and the resulting loss of control could endanger the operator and passengers.

Yamaha genuine parts and accessories are available from a Yamaha dealer.

- 4) Une fois par mois, vérifiez le poids volumique de l'électrolyte et rechargez la batterie lorsque cela s'avère nécessaire afin de prolonger sa durée de vie.
- 4) Una vez al mes, compruebe el peso específico del electrolito y, si es necesario, cargue la batería para prolongar su vida útil.

FMU00355

ENTRETIEN ET REGLAGES

⚠️ AVERTISSEMENT

Veillez à couper le moteur lorsque vous procédez à des travaux d'entretien, sauf spécification contraire. Si le propriétaire n'est pas familiarisé avec l'entretien des machines, ces travaux doivent être réalisés par un concessionnaire Yamaha ou par un mécanicien qualifié.

FMU00356

PIECES DE RECHANGE

Si des pièces de rechange s'avèrent nécessaires, utilisez exclusivement des pièces Yamaha d'origine ou d'autres du même type, de robustesse et de qualité de matériaux équivalentes. Les pièces de moins bonne qualité peuvent fonctionner incorrectement et la perte de contrôle consécutive peut mettre en danger le pilote et les passagers du bateau.

Les pièces et accessoires d'origine Yamaha sont disponibles auprès de votre concessionnaire Yamaha.

SMU00355

MANTENIMIENTO Y AJUSTES

⚠️ ATENCION

Asegúrese de apagar el motor cuando realice las tareas de mantenimiento, a menos que se especifique lo contrario.

Si el propietario no está familiarizado con las tareas de servicio, este trabajo deberá encomendarse a un concesionario Yamaha o a un mecánico cualificado.

SMU00356

REPUESTOS

Si es necesario cambiar piezas, utilice únicamente repuestos originales Yamaha o equivalentes del mismo tipo, fabricados con materiales equivalentes y provistos de una resistencia equivalente. Las piezas de calidad inferior pueden provocar anomalías y la pérdida de control resultante puede poner en peligro al operador y a los tripulantes.

Las piezas y los accesorios originales Yamaha están disponibles a través de los concesionarios Yamaha.

MAINTENANCE CHART

Frequency of maintenance operations may be adjusted according to the operating conditions, but the following table gives general guidelines. Refer to the sections in this chapter for explanations of each owner-specific action.

The mark (●) indicates the check-ups which you may carry out yourself.

The mark (○) indicates work to be carried out by your Yamaha dealer.

Item	Actions	Initial		Every	
		10 hours (1 month)	50 hours (3 months)	100 hours (6 months)	200 hours (1 year)
Spark plug(s)	Cleaning / adjustment / replacement	●	●	●	
Greasing points	Greasing			●	
Gear oil	Change	●		●	
Fuel system	Inspection	●	●	●	
Fuel filter (can be disassembled)	Inspection / cleaning	●	●	●	
Fuel tank (Yamaha portable tank)	Inspection / cleaning				●
High pressure fuel pump drive belt	Inspection / replacement			○	○
High pressure fuel pump oil level	Inspection / filling				○
Idling speed (EFI, HPDI models)	Inspection / adjustment				○
Anode(s) (external)	Inspection / replacement		●/○	●/○	
Anode(s) (internal)	Inspection / replacement				○
Cooling water passages	Cleaning		●	●	
Propeller and cotter pin	Inspection / replacement		●	●	
Battery	Inspection / charging	●/○			
Throttle link / throttle cable / throttle pick-up timing	Inspection / adjustment				○
Shift link / shift cable	Inspection / adjustment				○
Throttle position sensor	Inspection / adjustment				○
Oil tank water drain	Inspection / cleaning	●/○	●/○	●/○	
Oil pump	Inspection / adjustment	○			
Thermostat	Inspection				○
PCV (Pressure Control Valve)	Inspection				○
Power trim and tilt unit	Inspection				○
Water pump	Inspection				○
Cowling clamp	Inspection				●

NOTE:

When operating in salt water, turbid or muddy water, the engine should be flushed with clean water after each use.

Item	Actions	Every	
		500 hours (2.5 years)	1000 hours (5 years)
High pressure fuel pump drive belt	Replacement		<input type="radio"/>



FMU19500

TABLEAU DE NETTOYAGE ET DE VERIFICATIONS

La fréquence des opérations d'entretien doit être adaptée en fonction des conditions d'utilisation. Le tableau ci-dessous vous en donne les lignes directrices. Reportez-vous aux différentes sections de ce chapitre pour des explications sur chaque action spécifique au propriétaire.

Le symbole (●) indique les vérifications que vous pouvez effectuer vous-même.

Le symbole (○) indique les travaux à faire réaliser par votre distributeur Yamaha.

Composants	Actions	Période initiale		Période ultérieure	
		10 heures (1 mois)	50 heures (3 mois)	100 heures (6 mois)	200 heures (1 an)
Bougie(s)	Nettoyage / réglage / remplacement	●	●	●	
Points de graissage	Graissage			●	
Huile pour engrenages	Renouvellement	●		●	
Système d'alimentation	Inspection	●	●	●	
Filtre à carburant (démontable)	Inspection / nettoyage	●	●	●	
Réservoir à carburant (réservoir portable Yamaha)	Inspection / nettoyage				●
Courroie d'entraînement de la pompe à carburant à haute pression	Inspection / remplacement			○	○
Niveau d'huile de la pompe à carburant à haute pression	Inspection / remplissage				○
Régime de ralenti (modèles EFI, HPDI)	Inspection / réglage				○
Anode(s) (externe(s))	Inspection / remplacement		●/○	●/○	
Anode(s) (interne(s))	Inspection / remplacement				○
Passages d'eau de refroidissement	Nettoyage		●	●	
Hélice et goupille fendue	Inspection / remplacement		●	●	
Batterie	Inspection / charge	●/○			
Tringle d'accélérateur / câble d'accélérateur / point d'attaque d'accélération	Inspection / réglage				○
Tringle d'inversion / câble d'inversion	Inspection / réglage				○
Capteur d'accélération	Inspection / réglage				○
Vidange d'eau du réservoir d'huile	Inspection / nettoyage	●/○	●/○	●/○	
Pompe à huile	Inspection / réglage	○			
Thermostat	Inspection				○
PCV (soupape régulatrice de pression)	Inspection				○
Système de trim	Inspection				○
Pompe à eau	Inspection				○
Fixation du capot	Inspection				●

N.B.:

Le moteur doit être rincé à l'eau douce et propre après chaque utilisation en eau de mer, trouble ou boueuse.

Composants	Actions	Période ultérieure	
		500 heures (2,5 ans)	1000 heures (5 ans)
Courroie d'entraînement de la pompe à carburant à haute pression	Remplacement		○

SMU19500

TABLA DE LIMPIEZA E INSPECCIÓN

La frecuencia de las operaciones de mantenimiento podrá ajustarse de acuerdo con las condiciones de funcionamiento, si bien la siguiente tabla ofrece directrices generales. Consulte las secciones de este capítulo para las explicaciones de cada acción específica del propietario.

La marca (●) indica las comprobaciones que puede realizar el propio propietario.

La marca (○) indica los trabajos que debe realizar el concesionario Yamaha.

Elemento	Acciones	Inicial		Cada	
		10 horas (1 mes)	50 horas (3 meses)	100 horas (6 meses)	200 horas (1 año)
Bujía(s)	Limpieza / ajuste / sustitución	●	●	●	
Puntos de engrase	Engrase			●	
Aceite para engranajes	Cambio	●		●	
Sistema de combustible	Inspección	●	●	●	
Filtro de gasolina (puede desmontarse)	Inspección / limpieza	●	●	●	
Depósito de combustible (depósito portátil de Yamaha)	Inspección / limpieza				●
Correa de transmisión de la bomba de combustible de alta presión	Inspección / sustitución			○	○
Nivel de aceite de la bomba de combustible de alta presión	Inspección / llenado				○
Velocidad de ralentí (modelos EFI, HPDI)	Inspección / ajuste				○
Ánodo(s) (exterior(es))	Inspección / sustitución		●/○	●/○	
Ánodo(s) (interior(es))	Inspección / sustitución				○
Conductos del agua de refrigeración	Limpieza		●	●	
Hélice y pasador de la hélice	Inspección / sustitución		●	●	
Batería	Inspección / carga	●/○			
Varilla de conexión del acelerador / cable del acelerador / puesta a punto de las válvulas aceleradoras	Inspección / ajuste				○
Varilla del inversor / cable del inversor	Inspección / ajuste				○
Sensor de posición del acelerador	Inspección / ajuste				○
Drenaje del agua del depósito de aceite	Inspección / limpieza	●/○	●/○	●/○	
Bomba de aceite	Inspección / ajuste	○			
Termostato	Inspección				○
PCV (Válvula reguladora de presión)	Inspección				○
Unidad de elevación y trimado	Inspección				○
Bomba de agua	Inspección				○
Abrazadera de la capota superior	Inspección				●

NOTA: _____

Cuando se navegue en agua salada, turbia o fangosa, deberá lavarse el motor con agua limpia después de cada uso.

Elemento	Acciones	Cada	
		500 horas (2,5 años)	1000 horas (5 años)
Correa de transmisión de la bomba de combustible de alta presión	Sustitución		○

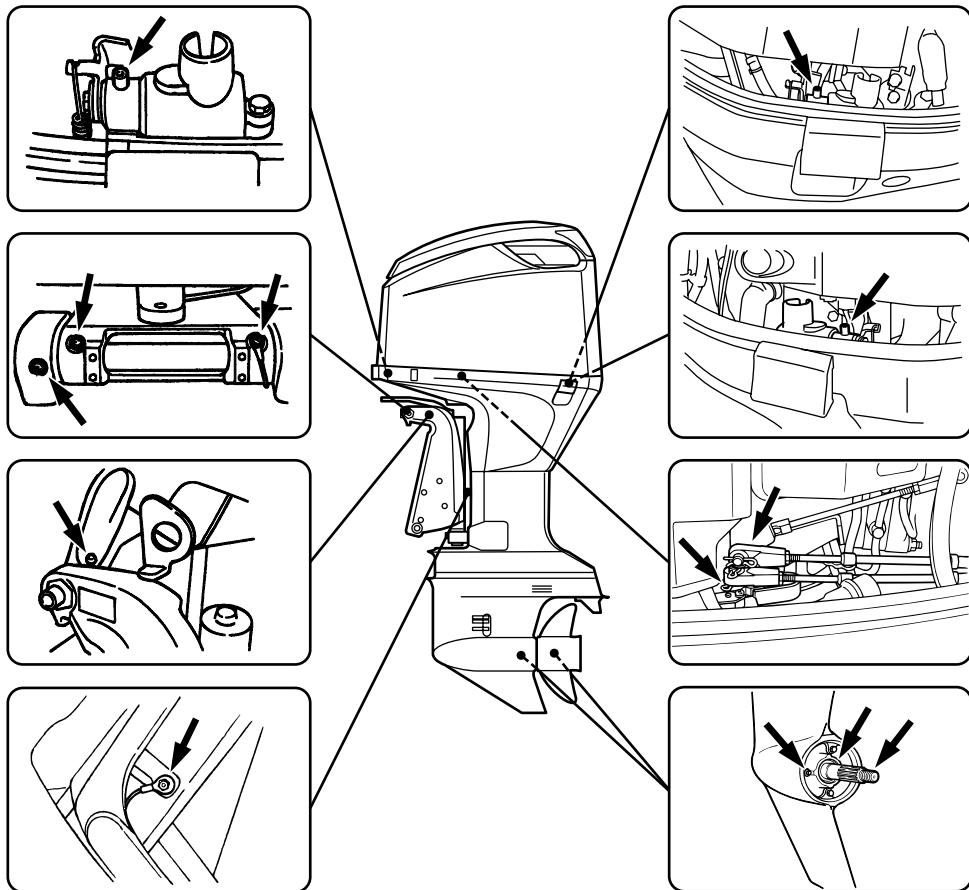
EMU00909

GREASING

Yamaha grease A (Water resistant grease)

Yamaha grease D (Corrosion resistant grease) **

*1. For propeller shaft



001599

FMU00909

GRAISSAGE

Graisse A Yamaha (graisse résistant à l'eau)

Graisse D Yamaha (graisse résistant à la corrosion) *1

*1. Pour l'arbre d'hélice

SMU00909

LUBRICACIÓN

Grasa A de Yamaha (Grasa hidrófuga).

Grasa D de Yamaha (Grasa anticorrosión) *1

*1. Para el eje de la hélice

EMU01202

CLEANING AND ADJUSTING SPARK PLUG

⚠ WARNING

When removing or installing a spark plug, be careful not to damage the insulator. A damaged insulator could allow external sparks, which could lead to explosion or fire.

The spark plug is an important engine component and is easy to inspect. The condition of the spark plug can indicate something about the condition of the engine. For example, if the center electrode porcelain is very white, this could indicate an intake air leak or carburetion problem in that cylinder. Do not attempt to diagnose any problems yourself. Instead, take the outboard motor to a Yamaha dealer. You should periodically remove and inspect the spark plug because heat and deposits will cause the spark plug to slowly break down and erode. If electrode erosion becomes excessive, or if carbon and other deposits are excessive, you should replace the spark plug with another of the correct type.

Standard spark plug:
Refer to "SPECIFICATIONS",
page 4-1.

Before fitting the spark plug, measure the electrode gap with a wire thickness gauge; adjust the gap to specification if necessary.

Spark plug gap:
Refer to "SPECIFICATIONS",
page 4-1.

FMU01202

NETTOYAGE ET REGLAGE DES BOUGIES

⚠️ AVERTISSEMENT

Lors de la dépose et du montage d'une bougie, veillez à ne pas endommager l'isolant. Un isolant défectueux peut provoquer des étincelles externes qui risquent alors de causer une explosion ou un incendie.

Les bougies sont des composants importants du moteur et très simples à vérifier. L'état des bougies peut donner des indications sur l'état du moteur. Par exemple, si la porcelaine de l'électrode centrale est très blanche, cela peut indiquer une fuite d'admission d'air ou un problème de carburation au niveau de ce cylindre. Ne tentez pas de poser vous-même un diagnostic sur les différents problèmes. Soumettez au contraire votre hors-bord à un distributeur Yamaha pour vérification. Vous devez démonter et vérifier régulièrement les bougies, car la chaleur et les dépôts engendrent une détérioration et une érosion progressives de la bougie. Si l'érosion de l'électrode devient excessive ou si les dépôts de calamine ou autres sont excessifs, remplacez la bougie par une neuve du même type.

Bougie standard:
Voir "CARACTERISTIQUES", page 4-1.

Avant de monter une bougie, vérifiez l'écartement des électrodes avec une jauge d'épaisseur; le cas échéant, ajustez l'écartement conformément aux spécifications.

Ecartement des électrodes:
Voir "CARACTERISTIQUES", page 4-1.

SMU01202

LIMPIEZA Y AJUSTE DE LA BUJÍA

⚠️ ATENCION

Quando retire o instale una bujía, procure no dañar el aislante. Un aislante dañado puede permitir la formación de chispas externas, con el consiguiente riesgo de explosión o incendio.

La bujía es un componente importante del motor y es fácil de inspeccionar. El estado de la bujía puede indicar en cierto modo el estado del motor. Por ejemplo, si la porcelana del electrodo central es demasiado blanca, puede indicar una fuga de aire de admisión o un problema de carburación en ese cilindro. No intente diagnosticar los problemas usted mismo. En cambio, lleve el motor fuera borda a un concesionario Yamaha. Debe retirar e inspeccionar periódicamente la bujía, ya que el calor y los depósitos provocarán el desgaste y la erosión lenta de la bujía. Si la erosión de los electrodos es excesiva o si los depósitos de carbonilla y de otro tipo son excesivos, deberá sustituir la bujía por otra del tipo correcto.

Bujía estándar:
Consulte el apartado
"ESPECIFICACIONES", página 4-1.

Antes de instalar la bujía, mida la separación entre los electrodos con un calibre de espesores; si es necesario, ajuste la separación de acuerdo con lo especificado.

Separación entre los electrodos de la bujía:
Consulte el apartado
"ESPECIFICACIONES", página 4-1.

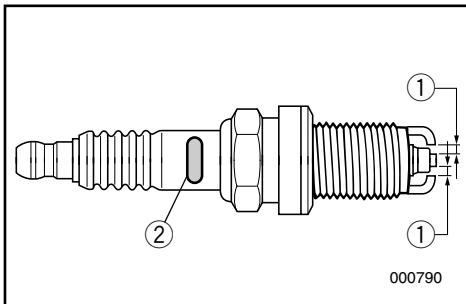
When fitting the plug, always clean the gasket surface and use a new gasket. Wipe off any dirt from the threads and screw in the spark plug to the correct torque.

Spark plug torque:
Refer to "SPECIFICATIONS",
page 4-1.

NOTE:

If a torque-wrench is not available when you are fitting a spark plug, a good estimate of the correct torque is 1/4 to 1/2 a turn past finger-tight. Have the spark plug adjusted to the correct torque as soon as possible with a torque-wrench.

Initial of spark plug I.D. mark	Plug wrench size
B	21 mm (13/16 in.)
C/BK	16 mm (5/8 in.)
D	18.3 mm (23/32 in.)



- ① Spark plug gap
- ② Spark plug I.D. mark (NGK)

Lors du remontage d'une bougie, nettoyez la surface de contact et utilisez un nouveau joint. Essuyez toute trace de saleté du filet et vissez la bougie au couple spécifié.

Couple de serrage des bougies:
Voir "CARACTERISTIQUES", page 4-1.

N.B.: _____

Si vous ne disposez pas d'une clé dynamométrique lorsque vous montez une bougie, vous pouvez obtenir un couple de serrage correct en serrant la bougie de 1/4 à 1/2 tour supplémentaire après l'avoir calée à la main. Faites serrer aussi rapidement que possible la bougie au couple spécifié à l'aide d'une clé dynamométrique.

Initiales du repère d'identification de bougie	Taille de clé à bougie
B	21mm
C/BK	16mm
D	18,3mm

- ① Ecartement des électrodes
- ② Repère d'identification de bougie (NGK)

Cuando instale la bujía, limpie siempre la superficie del casquillo y utilice un casquillo nuevo. Limpie la suciedad de la rosca y atornille la bujía al par de apriete correcto.

Par de apriete de la bujía:
Consulte el apartado "ESPECIFICACIONES", página 4-1.

NOTA: _____

Si no dispone de una llave de torsión cuando instale una bujía, un cálculo bastante exacto del par de apriete correcto es entre 1/4 y 1/2 vuelta después de haberla apretado a mano. Ajuste la bujía al par correcto tan pronto como sea posible con una llave de torsión.

Inicial de la marca identificativa de la bujía	Tamaño de la llave
B	21mm
C/BK	16mm
D	18,3mm

- ① Separación entre los electrodos de la bujía
- ② Marca identificativa de la bujía (NGK)

EMU01509

CHECKING FUEL SYSTEM**⚠WARNING**

Gasoline (petrol) and its vapors are highly flammable and explosive. Keep away from sparks, cigarettes, flames or other sources of ignition.

Check the fuel line for leaks, cracks, or malfunctions. If any problem is found, it should be repaired immediately by Yamaha dealer or other qualified mechanic.

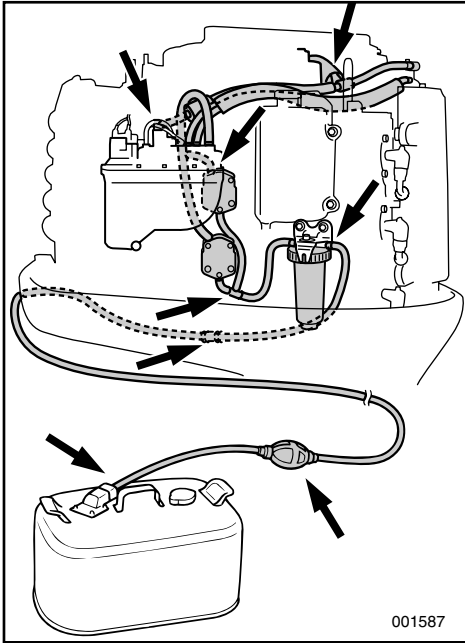
Checkpoints

- Fuel system parts leakage.
- Fuel hose joint leakage.
- Fuel hose cracks or other damage.
- Fuel connector leakage.

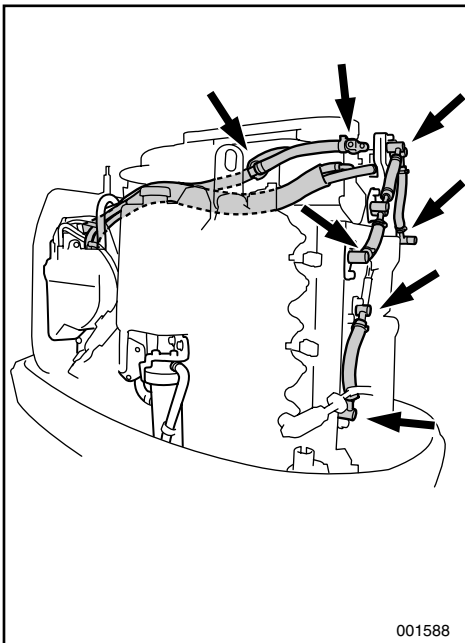
⚠WARNING

Leaking fuel can result in fire or explosion.

- Check for fuel leakage regularly.
- If any fuel leakage is found, the fuel system must be repaired by a qualified mechanic. Improper repairs can make the outboard unsafe to operate.



001587



001588

FMU01509

VERIFICATION DU SYSTEME D'ALIMENTATION

⚠️ AVERTISSEMENT

L'essence et les vapeurs d'essence sont hautement inflammables et explosives. Maintenez bien à l'écart les sources d'étincelles ou de chaleur, les flammes nues, les cigarettes, etc.

Vérifiez si le système d'alimentation ne présente pas de fuites, de fissures ou de dégâts. Si vous décelez un problème, consultez immédiatement votre distributeur Yamaha ou tout autre mécanicien qualifié en vue de la réparation.

Points à vérifier

- Fuites du circuit d'alimentation
- Fuites du tuyau d'alimentation
- Fissures ou dégâts du tuyau d'alimentation
- Fuites du raccord à carburant

⚠️ AVERTISSEMENT

Une fuite de carburant peut entraîner une explosion ou un incendie.

- Vérifiez régulièrement s'il n'y a pas de fuites de carburant.
- Si vous découvrez une fuite de carburant, faites réparer le système d'alimentation par un mécanicien qualifié. Une réparation non conforme peut rendre dangereuse l'utilisation du hors-bord.

SMU01509

COMPROBACIÓN DEL SISTEMA DE COMBUSTIBLE

⚠️ ATENCION

La gasolina y su vapor son sumamente inflamables y explosivos. Mantenga la gasolina alejada de chispas, cigarrillos encendidos, llamas u otras fuentes de ignición.

Compruebe si existen fugas, grietas o anomalías en el tubo de combustible. Si detecta cualquier problema, deberá repararlo de inmediato un concesionario Yamaha o un mecánico cualificado.

Puntos de comprobación

- Fugas en las piezas del sistema de combustible
- Fugas en la junta del tubo de combustible
- Grietas u otro daño en el tubo de combustible
- Fugas en los conectores del tubo de combustible

⚠️ ATENCION

Las fugas de combustible pueden provocar un incendio o una explosión.

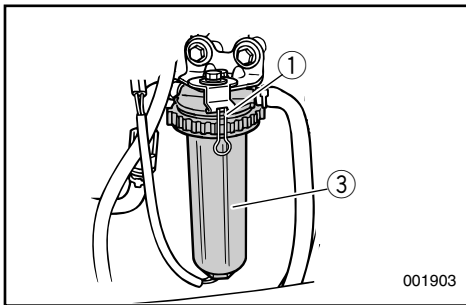
- Compruebe periódicamente si existen fugas de combustible.
- Si descubre una fuga de combustible, un mecánico cualificado deberá reparar el sistema de combustible. Las reparaciones incorrectas pueden afectar negativamente a la seguridad al utilizar el motor fuera borda.

EMU00370

INSPECTING FUEL FILTER**⚠ WARNING**

Gasoline (petrol) is highly flammable, and its vapors are flammable and explosive.

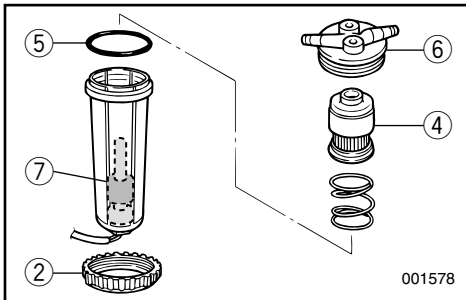
- If you have any question about properly doing this procedure, consult your Yamaha dealer.
- Do not perform this procedure on a hot or running engine. Allow the engine to cool.
- There will be fuel in the fuel filter. Keep away from sparks, cigarettes, flames or other sources of ignition.
- This procedure will allow some fuel to spill. Catch fuel in a rag. Wipe up any spilled fuel immediately.
- The fuel filter must be reassembled carefully with O-ring, filter cup, and hoses in place. Improper assembly or replacement can result in a fuel leak, which could result in a fire or explosion hazard.



EMU19920

NOTE:

If any water is in the fuel, the float ⑦ will rise. If so, remove the cup and drain the water.



- 1) Lift up and hold the spring ① to loosen the filter cup ring nut ②.
- 2) Remove the filter cup ③, catching any spilled fuel in a rag.

FMU00370

INSPECTION DU FILTRE A CARBURANT

▲AVERTISSEMENT

L'essence est un produit hautement inflammable et les vapeurs d'essence sont hautement explosives et inflammables.

- Si vous avez des questions sur la procédure correcte de nettoyage à appliquer, consultez votre distributeur Yamaha.
- Ne procédez pas au nettoyage du filtre à carburant sur un moteur encore chaud. Laissez d'abord refroidir le moteur.
- Il reste du carburant dans le filtre à carburant. Maintenez bien à l'écart les sources d'étincelles ou de chaleur, les flammes nues, les cigarettes, etc.
- L'application de cette procédure vous fera renverser du carburant. Recueillez ce carburant au moyen de chiffons et essuyez immédiatement tout ce qui aura débordé.
- Le filtre à carburant doit être soigneusement remonté avec le joint torique, la coupelle de filtre et les tuyaux. Un remontage ou un remplacement incorrect peut entraîner des fuites de carburant, risquant ainsi de provoquer une explosion ou un incendie.

FMU19920

N.B.:

S'il y a de l'eau dans l'essence, le flotteur ⑦ remonte. Si c'est le cas, déposez la coupelle et videz l'eau.

- 1) Soulevez et maintenez le ressort ① pour desserrer l'écrou à encoches de la coupelle du filtre ②.
- 2) Déposez la coupelle du filtre ③ et essuyez les éventuelles coulures de carburant à l'aide d'un chiffon.

SMU00370

INSPECCIÓN DEL FILTRO DE COMBUSTIBLE

▲ATENCIÓN

La gasolina es sumamente inflamable y su vapor es inflamable y explosivo.

- Si tiene cualquier duda sobre la manera correcta de realizar este procedimiento, consulte a su concesionario Yamaha.
- No realice este procedimiento con un motor caliente o en funcionamiento. Deje que se enfríe el motor.
- Habrá gasolina en el tubo de combustible. Manténgase alejado de chispas, cigarrillos encendidos, llamas u otras fuentes de ignición.
- Al realizar este procedimiento se derramará algo de combustible. Recoja el combustible con un trapo. Limpie de inmediato el combustible que pueda derramarse.
- El filtro de combustible se debe volver a montar cuidadosamente con la junta tórica, la cazoleta del filtro y los tubos en posición. Si el montaje o el cambio se realiza incorrectamente, podrá producirse una fuga de combustible, con el consiguiente riesgo de incendio o explosión.

SMU19920

NOTA:

Si hay algo de agua en el combustible, ascenderá el flotador ⑦. En este caso, saque la copa y drene el agua.

- 1) Levante y sujete el muelle ① para soltar la tuerca anular de la copa del filtro ②.
- 2) Retire la copa del filtro ③ y recoja con un trapo las gotas de combustible que pudiesen derramarse.

- 3) Remove the filter element ④, and wash it in solvent. Allow it to dry. Inspect the filter element and O-ring ⑤ to make sure they are in good condition. Replace them if necessary. If any water is found in the fuel, the Yamaha portable fuel tank or other fuel tanks should be checked and cleaned.
- 4) Reinstall the filter element. Make sure the O-ring is in position in the cup. Insert the cup and O-ring into the filter housing ⑥. Lift up and hold the spring to screw the ring nut onto the filter housing until the ring is lightly seated.
- 5) Tighten the ring nut approximately an additional 1/4 turn until the ring nut is tight. Align one of the four larger ring nut tabs with the spring and release it to lock the ring nut in position.
- 6) Run the engine and check the filter and lines for leaks.

EMU01905

INSPECTING IDLING SPEED

⚠ WARNING

- Do not touch or remove electrical parts when starting or during operation.
- Keep hands, hair and clothes away from flywheel and other rotating parts while engine is running.

CAUTION:

This procedure must be performed while the outboard motor is in the water. A test tank can be used.

- 3) Déposez la cartouche de filtre ④ et nettoyez-la dans du solvant. Laissez-la sécher. Examinez ensuite la cartouche de filtre et le joint torique ⑤ pour vous assurer qu'ils sont encore en bon état. Remplacez-les si nécessaire. Si vous constatez la présence d'eau dans le carburant, le réservoir à carburant portable Yamaha ou les autres réservoirs à carburant doivent être vérifiés et nettoyés.
- 4) Réinstallez la cartouche de filtre. Vérifiez si le joint torique est correctement positionné dans la coupelle. Introduisez la coupelle avec le joint torique dans le boîtier du filtre ⑥. Soulevez et maintenez le ressort pour serrer l'écrou à encoches de la coupelle du filtre sur le boîtier du filtre jusqu'à ce qu'il soit légèrement serré.
- 5) Serrez ensuite l'écrou à encoches d'environ un quart de tour supplémentaire jusqu'à ce que l'écrou à encoches soit serré. Alignez l'une des quatre grandes encoches de l'écrou à encoches sur le ressort et relâchez-le pour maintenir l'écrou à encoches en position.
- 6) Faites démarrer le moteur et vérifiez si le filtre et les conduites ne fuient pas.
- 3) Retire el elemento filtrante ④ y lávelo con disolvente. Déjelo secar. Examine el elemento filtrante y el anillo en O ⑤ para asegurarse de que están en las condiciones óptimas. Si es necesario, cámbielos. Si se encuentra agua en el combustible, en el depósito portátil de combustible de Yamaha o en otros depósitos de combustible, se hará una comprobación y se limpiará.
- 4) Vuelva a instalar el elemento del filtro. Asegúrese de que el anillo en O está colocado en la copa. Inserte en la caja del filtro ⑥ la copa y el anillo en O. Levante y sujete el muelle para rosar la tuerca anular en la caja del filtro hasta que quede asentada ligeramente.
- 5) Asegure la tuerca anular girándola un cuarto de vuelta adicional hasta que quede bien ajustada. Alinee con el muelle una de las cuatro lengüetas mayores de la tuerca anular y suéltela para bloquear esa tuerca en su posición.
- 6) Ponga el motor en marcha y compruebe si el filtro y los conductos gotean.

FMU01905

VERIFICATION DU REGIME DE RALENTI

⚠ AVERTISSEMENT

- Ne touchez et ne déposez pas de composants électriques lors du démarrage du moteur ou en cours de fonctionnement.
- Gardez les mains, les cheveux et les vêtements à l'écart du volant et de toute pièce en rotation lorsque le moteur tourne.

ATTENTION:

Cette procédure doit être réalisée alors que le moteur hors-bord se trouve dans l'eau. Vous pouvez utiliser un réservoir d'essai.

SMU01905

INSPECCIÓN DE LA VELOCIDAD DE RALENTÍ

⚠ ATENCION

- No toque ni retire las piezas eléctricas cuando arranque el motor o mientras esté en marcha.
- Mantenga las manos, el cabello y la ropa alejadas del volante y de otras piezas giratorias mientras el motor esté en marcha.

PRECAUCION:

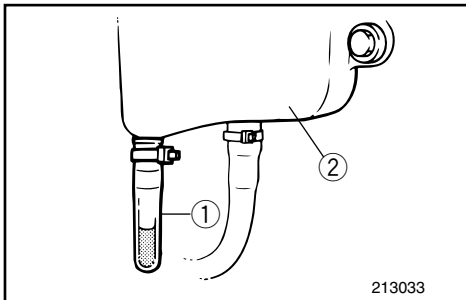
Este procedimiento debe realizarse mientras el motor fuera borda se encuentra en el agua. Se puede utilizar un depósito de pruebas.

A diagnostic tachometer should be used for this procedure.

- 1) Start the engine and allow it to warm up fully in neutral until it is running smoothly. If the outboard motor is mounted on a boat, be sure the boat is tightly moored.
- 2) Verify whether the idle speed is set to specification. For idle speed specifications, see "Specifications" in this chapter.

NOTE: _____

Correct idle speed inspection is only possible if the engine is fully warmed up. If not warmed up fully, the idle speed will measure higher than normal. If you have difficulty verifying the idle speed, or the idle speed requires adjustment, consult your Yamaha dealer or other qualified mechanic.



EMU00377

CHECKING WATER IN ENGINE OIL TANK

There is a trap at the bottom of the engine oil tank. If water or foreign matter is visible in this trap, consult a Yamaha dealer.

- ① Trap
- ② Engine oil tank

Il est recommandé d'utiliser un compte-tours de diagnostic.

- 1) Faites démarrer le moteur et amenez-le à sa température de fonctionnement normale en le faisant tourner au point mort jusqu'à ce qu'il adopte un régime régulier. Si le moteur hors-bord est monté sur un bateau, veillez à ce que celui-ci soit bien amarré.
- 2) Vérifiez si le régime de ralenti est conforme aux spécifications. Pour les spécifications du régime de ralenti, voir "Caractéristiques" dans ce chapitre.

N.B.: _____

Une vérification correcte du régime de ralenti n'est possible que si le moteur est amené à sa température de fonctionnement normale. Sinon, le régime de ralenti aura tendance à être plus rapide que la normale. Si vous avez des difficultés à vérifier le régime de ralenti, ou si le régime de ralenti doit être réglé, consultez votre distributeur Yamaha ou tout autre mécanicien qualifié.

Con este procedimiento debe utilizarse un tacómetro de diagnóstico.

- 1) Arranque el motor y deje que se caliente completamente en punto muerto, hasta que funcione suavemente. Si el motor fuera borda está montado en una embarcación, asegúrese de que ésta está amarrada firmemente.
- 2) Verifique si la velocidad de ralentí está ajustada al valor especificado. Para las especificaciones de la velocidad de ralentí, consulte el apartado "Especificaciones" en este capítulo.

NOTA: _____

Sólo será posible inspeccionar correctamente la velocidad de ralentí si el motor está completamente caliente. Si no se deja calentar completamente, el valor medido de la velocidad de ralentí será superior al normal. Si tiene cualquier dificultad para verificar la velocidad de ralentí o ésta requiere ajuste, consulte a su concesionario Yamaha o a un mecánico cualificado.

FMU00377

VERIFICATION DE LA PURGE D'EAU DANS LE FOND DU RESERVOIR A HUILE DU MOTEUR

Dans le fond du réservoir à huile du moteur se trouve un siphon. Si vous apercevez de l'eau ou des corps étrangers dans ce siphon, consultez un distributeur Yamaha.

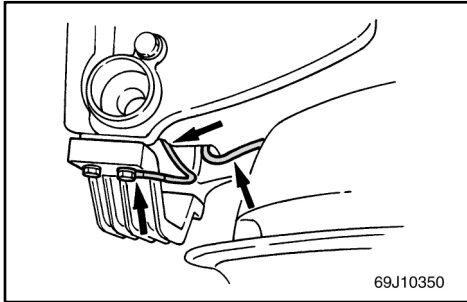
- ① Siphon
- ② Réservoir à huile du moteur

SMU00377

COMPROBACIÓN DE LA PRESENCIA DE AGUA EN EL DEPÓSITO DE ACEITE DEL MOTOR

En la parte inferior del depósito de aceite del motor hay un colector. Si en este colector se detecta agua o cuerpos extraños, consulte a su concesionario Yamaha.

- ① Colector
- ② Depósito de aceite del motor



EMU00383

CHECKING WIRING AND CONNECTORS

- 1) Check that each grounding wire is properly secured.
- 2) Check that each connector is engaged securely.

EMU00384

EXHAUST LEAKAGE

Start the engine and check that no exhaust leaks from the joints between the exhaust cover, cylinder head and crank case.

EMU00385

WATER LEAKAGE

Start the engine and check that no water leaks from the joints between the exhaust cover, cylinder head and crank case.

FMU00383

**VERIFICATION DU CABLAGE ET
DES
CONNECTEURS**

- 1) Vérifiez si chaque fil de masse est correctement fixé.
- 2) Vérifiez si tous les connecteurs sont solidement raccordés.

FMU00384

FUITES D'ÉCHAPPEMENT

Faites démarrer le moteur et vérifiez s'il n'y a pas de fuites d'échappement au niveau des joints séparant le couvercle d'échappement, la culasse et le carter.

FMU00385

FUITES D'EAU

Faites démarrer le moteur et vérifiez s'il n'y a pas de fuites d'eau au niveau des joints séparant le couvercle d'échappement, la culasse et le carter.

SMU00383

**COMPROBACIÓN DEL CABLEADO Y
LOS CONECTORES**

- 1) Compruebe que cada cable de masa está fijado correctamente.
- 2) Compruebe que cada conector está conectado de forma segura.

SMU00384

FUGAS DE ESCAPE

Arranque el motor y compruebe que no existen fugas de escape en las juntas entre la cubierta del escape, la culata y el cárter.

SMU00385

FUGAS DE AGUA

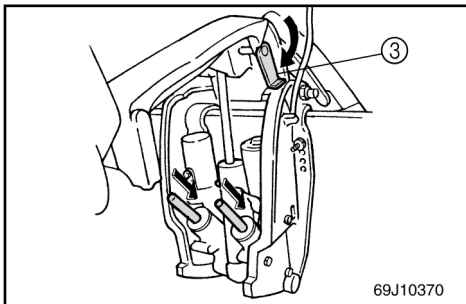
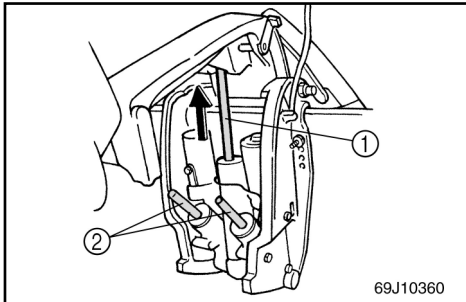
Arranque el motor y compruebe que no existen fugas de agua en las juntas entre la cubierta del escape, la culata y el cárter.

EMU01690

CHECKING POWER TRIM AND TILT SYSTEM

⚠ WARNING

- Never get under the lower unit while it is tilted, even when the tilt-support lever is locked. Severe injury could occur if the outboard accidentally falls.
- Make sure no one is under the outboard before performing this test.



- 1) Check the power trim and tilt unit for any sign of oil leaks.
- 2) Operate each of the power trim and tilt switches on remote control and engine bottom cowling (if equipped) to check that all switches work.
- 3) Tilt up the motor and check that the tilt rod ① and trim rods ② are pushed out completely.
- 4) Use the tilt support lever ③ to lock the motor in the UP position. Operate the tilt down switch briefly so the motor is supported the tilt support lever.
- 5) Check that the tilt rod and trim rods are free of corrosion or other flaws.
- 6) Activate the tilt-down switch until the trim rods have gone completely into the cylinders.

FMU01690

VERIFICATION DU SYSTEME D'ASSIETTE ET D'INCLINAISON ASSISTEES

⚠️ AVERTISSEMENT

- Ne vous placez jamais sous le boîtier d'hélice, même si le levier d'aide de relevage est verrouillé. Une chute accidentelle du hors-bord pourrait causer de graves blessures.
- Vérifiez si personne ne se trouve sous le hors-bord lorsque vous effectuez cet essai.

- 1) Vérifiez si le dispositif d'assiette et d'inclinaison assistées ne présente aucune trace de fuites d'huile.
- 2) Activez les contacteurs d'assiette et de relevage assistés situés sur la commande à distance et le capot inférieur du moteur (s'il en est équipé) de manière à vérifier le bon fonctionnement de ces deux contacteurs.
- 3) Relevez le moteur et vérifiez si la tige de relevage ① et les tiges de correction d'assiette ② sont complètement ressorties.
- 4) Utilisez le levier de support de relevage ③ pour verrouiller le moteur en position UP. Faites fonctionner brièvement le contacteur d'abaissement du moteur afin que le hors-bord soit soutenu par le levier de support du moteur.
- 5) Vérifiez si la tige de relevage et les tiges de correction d'assiette ne portent pas de traces de corrosion ou d'autres dégâts.
- 6) Actionnez le commutateur d'abaissement d'assiette jusqu'à ce que les tiges de correction d'assiette soient complètement introduites dans les cylindres.

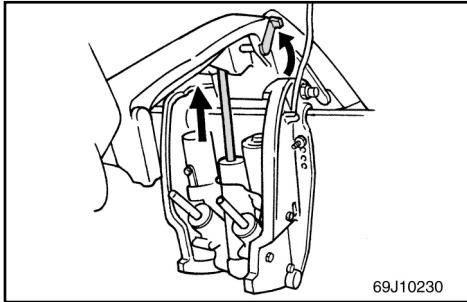
SMU01690

COMPROBACIÓN DEL SISTEMA DE ASIENTO E INCLINACIÓN ASISTIDOS

⚠️ ATENCION

- No se sitúe nunca debajo de la unidad inferior mientras esté inclinada, aunque esté bloqueada la palanca de soporte de la inclinación, ya que se si cae accidentalmente el motor fuera borda, podrá sufrir graves lesiones.
- Asegúrese de que no haya ninguna persona debajo del motor fuera borda antes de realizar esta prueba.

- 1) Compruebe si existen fugas de aceite en la unidad de asiento e inclinación asistidos.
- 2) Accione cada uno de los interruptores de asiento e inclinación asistidos situados en el control remoto y en la cubierta inferior del motor (de estar provistos) para comprobar que todos los interruptores funcionan correctamente.
- 3) Incline el motor hacia arriba y compruebe que la varilla de inclinación ① y las varillas de asiento ② se extraen completamente.
- 4) Utilice la palanca de soporte de la inclinación ③ para bloquear el motor en la posición ASCENDENTE. Accione brevemente el interruptor de inclinación descendente de forma que el motor quede sujeto por la palanca de soporte de la inclinación.
- 5) Compruebe que la varilla de inclinación y las varillas de asiento están exentas de corrosión u otros defectos.
- 6) Active el interruptor de inclinación descendente hasta que las varillas de asiento se introduzcan completamente en los cilindros.



- 7) Activate the trim-up switch until the tilt rod is fully extended. Unlock the tilt support lever.
- 8) Operate the motor to tilt down. Check that the tilt rod and trim rods operate smoothly.

NOTE: _____

If any operation is abnormal, consult a Yamaha dealer.

Recommended fluid:

Yamaha power trim & tilt fluid or ATF
(DEXRON- II).

- 7) Actionnez le contacteur d'assiette et de relevage assistés jusqu'à ce que la tige soit complètement déployée. Déverrouillez le levier d'aide de relevage.
- 8) Actionnez le moteur pour abaisser. Vérifiez si la tige de relevage et les tiges de correction d'assiette fonctionnent aisément.

N.B.: _____

Si vous constatez quelque chose d'anormal, consultez un distributeur Yamaha.

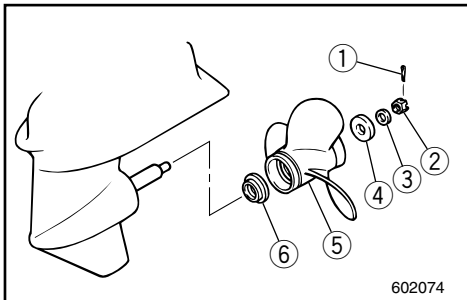
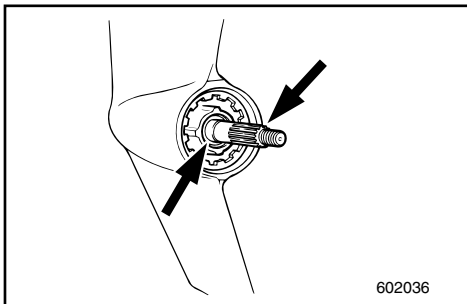
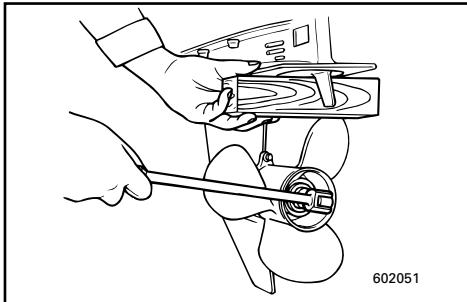
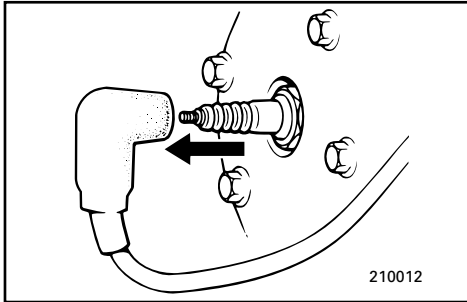
- 7) Active el interruptor de elevación de asiento hasta que la varilla de inclinación quede completamente extendida. Desbloquee la palanca de soporte de la inclinación.
- 8) Accione el motor para bajar la inclinación. Compruebe que la varilla de inclinación y las varillas de asiento funcionan suavemente.

NOTA: _____

Si cualquiera de estas operaciones es anormal, consulte a su concesionario Yamaha.

Liquide préconisé :
liquide pour unité d'assiette et de relevage assistés Yamaha ou ATF (DEXRON-II).

Líquido recomendado:
Líquido Yamaha para sistema de asiento e inclinación asistidos o ATF (DEXRON-II).



EMU00388

CHECKING PROPELLER

⚠ WARNING

You could be seriously injured if the engine accidentally starts while you are near the propeller.

- Before inspecting, removing or installing the propeller, remove the spark plug caps from the spark plugs. Also, put the shift control in Neutral, put the main switch in the "OFF" position and remove the key, and remove the lanyard from the engine stop switch. Turn off the battery cut-off switch if your boat has one.
- Do not use your hand to hold the propeller when loosening or tightening the propeller nut. Put a wood block between the cavitation plate and the propeller to prevent the propeller from turning.

EMU00390

Propeller Checking Point

- Check each of the propeller blades for wear, erosion from cavitation or ventilation, or other damage.
- Check the splines for wear and damage.
- Check for fish line winding around the propeller shaft.
- Check the propeller shaft oil seal for damage.

EMU00976

Removing the Propeller

- 1) Straighten the cotter-pin ① and pull it out using a pair of pliers.
- 2) Remove the propeller nut ②, washer ③ and spacer ④.
- 3) Remove the propeller ⑤ and thrust washer ⑥.

FMU00388

VERIFICATION DE L'HELICE

⚠️ AVERTISSEMENT

Vous pourriez être très grièvement blessé si le moteur démarrait accidentellement alors que vous travaillez à proximité de l'hélice.

- Avant de procéder à la vérification, à la dépose ou au montage de l'hélice, enlevez le capuchon des bougies. Placez le levier d'embrayage au point mort. Placez le contacteur principal sur la position "OFF" et retirez la clé. Retirez le cordon de coupe-circuit du coupe-contact. Déclenchez le coupe-circuit de batterie si votre bateau en est équipé.
- Ne maintenez pas l'hélice de la main lorsque vous desserrez et resserrez l'écrou d'hélice. Placez un morceau de bois entre la plaque anticavitation et l'hélice pour éviter que l'hélice ne tourne.

FMU00390

Point de contrôle de l'hélice

- Vérifiez si les pales de l'hélice ne présentent pas de trace d'usure, d'érosion par la cavitation ou la ventilation ou encore tout autre dégât.
- Vérifiez si les cannelures ne sont pas usées ni endommagées.
- Vérifiez si une ligne de pêche n'est pas enroulée autour de l'arbre d'hélice.
- Vérifiez si le joint à huile de l'arbre d'hélice n'est pas endommagé.

FMU00976

Dépose de l'hélice

- 1) Redressez la goupille fendue ① et extrayez-la à l'aide d'une pince.
- 2) Déposez l'écrou d'hélice ②, la rondelle ③ et l'entretoise ④.
- 3) Déposez l'hélice ⑤ et la rondelle de butée ⑥.

SMU00388

COMPROBACIÓN DE LA HÉLICE

⚠️ ATENCION

Puede sufrir lesiones graves si el motor se pone accidentalmente en marcha mientras se encuentra cerca de la hélice.

- Antes de inspeccionar, retirar o instalar la hélice, retire los casquillos de las bujías. Asimismo, engrane punto muerto, sitúe el interruptor principal en la posición "OFF", extraiga la llave y retire el acollador del interruptor de parada del motor. Desactive el interruptor de corte de batería, si su embarcación dispone de uno.
- No utilice la mano para sujetar la hélice cuando afloje o apriete la tuerca de la hélice. Coloque un taco de madera entre la placa de cavitación y la hélice para evitar que gire la hélice.

SMU00390

Punto de comprobación de la hélice

- Compruebe cada una de las paletas de la hélice para determinar si están desgastadas, corroídas por la cavitación, la ventilación o si presentan otros daños.
- Compruebe si los acanalados están desgastados o dañados.
- Compruebe si hay sedal enrollado alrededor del eje de la hélice.
- Compruebe si está dañado el retén de aceite del eje de la hélice.

SMU00976

Retirada de la hélice

- 1) Enderece el pasador de chaveta ① y extráigalo con unos alicates.
- 2) Retire la tuerca de la hélice ②, la arandela ③ y el separador ④.
- 3) Retire la hélice ⑤ y la arandela de empuje ⑥.

EMU01560

Installing the Propeller

CAUTION:

- Be sure to install the thrust washer before installing propeller, otherwise the lower case and propeller boss may be damaged.
- Be sure to use a new cotter pin and bend the ends over securely. Otherwise, the propeller could come off during operation and be lost.

- 1) Apply Yamaha Marine grease or Corrosion resistant grease to the propeller shaft.
- 2) Install the thrust washer and propeller on the propeller shaft.
- 3) Install the spacer and washer. Tighten the propeller nut to the specified torque.

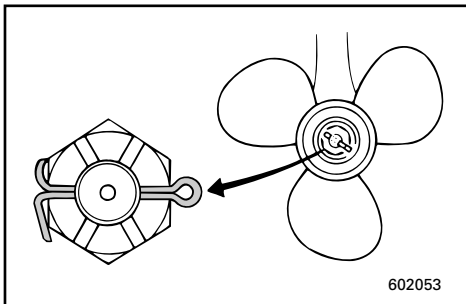
Tightening torque:

Refer to "SPECIFICATIONS" page 4-1.

- 4) Align the propeller nut with the propeller shaft hole. Insert a new cotter pin in the hole and bend the cotter pin ends.

NOTE:

If the propeller nut does not align with the propeller shaft hole after tightening to the specified torque, then tighten the nut further to align it with the hole.



FMU01560

Installation de l'hélice**ATTENTION:**

- Veillez à monter la rondelle de butée avant d'installer l'hélice, sinon vous risquez d'endommager le carter inférieur et le bossage d'hélice.
- Veillez à utiliser une nouvelle goupille fendue et à en replier soigneusement les extrémités. Sinon, l'hélice pourrait s'enlever de l'arbre d'hélice en cours d'utilisation et être perdue.

- 1) Appliquez de la graisse marine Yamaha ou de la graisse anticorrosion sur l'arbre d'hélice.
- 2) Installez la rondelle de butée et l'hélice sur l'arbre d'hélice.
- 3) Installez l'entretoise et la rondelle. Serrez l'écrou d'hélice au couple spécifié.

Couple de serrage:
Voir "CARACTERISTIQUES", voir 4-1.

- 4) Alinez l'écrou d'hélice sur l'orifice de l'arbre d'hélice.
Introduisez une nouvelle goupille fendue dans l'orifice et repliez les extrémités de la goupille fendue.

N.B.:

Si l'écrou d'hélice n'est pas aligné sur l'orifice de l'arbre d'hélice après le serrage au couple spécifié, serrez davantage l'écrou de façon à l'aligner sur l'orifice.

SMU01560

Instalación de la hélice**PRECAUCION:**

- Asegúrese de instalar la arandela de empuje antes de instalar la hélice, ya que de lo contrario podrán dañarse la carcasa inferior y el cubo de la hélice.
- Asegúrese de utilizar un pasador nuevo y de doblar sus extremos de forma segura, ya que de lo contrario podrá desprenderse la hélice mientras navega y perderse.

- 1) Aplique grasa náutica Yamaha o grasa anti-corrosión al eje de la hélice.
- 2) Instale la arandela de empuje y la hélice en el eje de la hélice.
- 3) Instale el separador y la arandela. Apriete la tuerca de la hélice al par especificado.

Par de apriete:
Consulte el apartado
"ESPECIFICACIONES", página 4-1.

- 4) Alinee la tuerca de la hélice con el orificio del eje de la hélice. Introduzca un pasador nuevo en el orificio y doble los extremos del pasador.

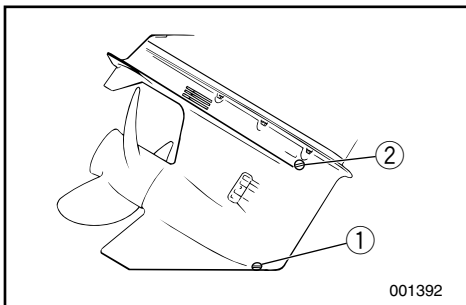
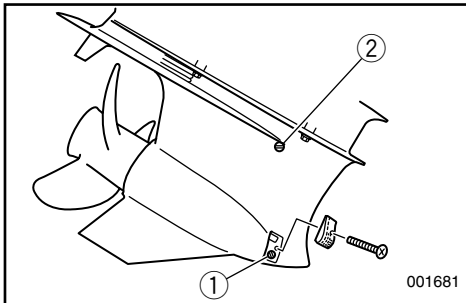
NOTA:

Si la tuerca de la hélice no queda alineada con el orificio del eje de la hélice después de apretarla al par especificado, apriete la tuerca un poco más hasta que quede alineada con el orificio.

EMU01917

CHANGING GEAR OIL**⚠ WARNING**

- Be sure the outboard motor is securely fastened to the transom or a stable stand. You could be severely injured if the outboard motor falls on you.
- Never get under the lower unit while it is tilted, even when the tilt support lever or knob is locked. Severe injury could occur if the outboard motor accidentally falls.



- 1) Tilt the outboard motor so that the gear oil drain screw is at the lowest point possible.
- 2) Place a suitable container under the gear case.

Z250F

- 3) Remove the cooling water inlet covers on both sides of the gear case. Be careful not to lose the bolt and nut.
- 4) Remove the gear oil drain screw ①.

NOTE:

The gear oil drain screw is magnetic. Remove all metal particles from the screw before installing it.

- 5) Remove the oil level plug ② to allow the oil to drain completely.

CAUTION:

Inspect the used oil after it has been drained. If the oil is milky, water is getting into the gear case which can cause gear damage. Consult a Yamaha dealer for repair of the lower unit seals.

FMU01917

RENOUVELLEMENT DE L'HUILE DE TRANSMISSION

▲AVERTISSEMENT

- Assurez-vous que le moteur hors-bord est correctement fixé à la barre d'arcasse ou à un support stable. Vous risquez en effet d'être gravement blessé si le moteur hors-bord venait à tomber sur vous.
- Ne passez jamais sous le boîtier d'hélice lorsqu'il est relevé, même si le levier ou la molette de support de relevage est verrouillé. Vous risquez en effet d'être gravement blessé si le moteur hors-bord venait à tomber accidentellement.

- 1) Soulevez le moteur hors-bord de manière à ce que le bouchon de vidange d'huile de transmission se trouve au point le plus bas possible.
- 2) Placez un conteneur approprié sous le carter inférieur.

Z250F

- 3) Déposez les couvercles d'entrée d'eau de refroidissement situés de part et d'autre du carter inférieur. Veillez à ne pas égarer le boulon et l'écrou.
- 4) Déposez le bouchon de vidange d'huile de transmission ①.

N.B.:

Le bouchon de vidange d'huile de transmission est aimanté. Éliminez toutes les particules du bouchon avant de l'installer.

- 5) Déposez la vis de niveau d'huile ② pour permettre la vidange complète de l'huile.

ATTENTION:

Contrôlez l'huile usagée lorsqu'elle a été vidangée. Si l'huile est d'apparence laiteuse, cela signifie que de l'eau a pénétré dans le carter inférieur, ce qui risque d'endommager les pignons. Prenez contact avec un revendeur Yamaha pour la réparation des joints d'étanchéité du boîtier d'hélice.

SMU01917

CAMBIO DEL ACEITE DE ENGRANAJES

▲ATENCION

- Asegúrese de que el motor fuera borda está fijado correctamente al peto de popa o a un soporte estable. Si le cae encima el motor fuera borda, podrá sufrir graves lesiones.
- No se coloque nunca debajo de la unidad inferior mientras esté inclinada, aunque esté bloqueada la palanca o el botón de soporte de la inclinación. Si se cae accidentalmente el motor fuera borda, podrá sufrir graves lesiones.

- 1) Incline el motor fuera borda de tal forma que el tornillo de drenaje de aceite de engranajes quede situado en el punto más bajo posible.
- 2) Coloque un recipiente apropiado debajo de la caja de engranajes.

Z250F

- 3) Retire las cubiertas de entrada del agua de refrigeración de ambos lados de la caja de engranajes. Tenga cuidado de no perder el perno ni la tuerca.
- 4) Retire el tornillo de drenaje de aceite de engranajes ①.

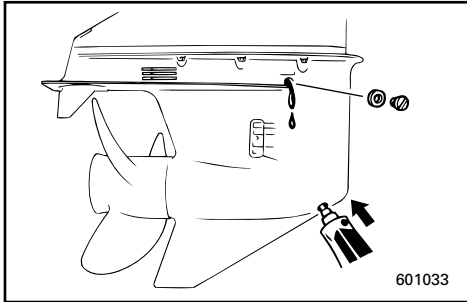
NOTA:

El tornillo de drenaje de aceite de engranajes está imantado. Retire todas las partículas metálicas del tornillo antes de instalarlo.

- 5) Retire el tapón de comprobación del nivel de aceite ② para vaciar completamente el aceite.

PRECAUCION:

Inspeccione el aceite usado una vez drenado. Si el aceite presenta un aspecto lechoso, habrá penetrado agua en la caja de engranajes, lo cual puede dañar los engranajes. Póngase en contacto con un concesionario Yamaha para reparar las juntas de la unidad inferior.



601033

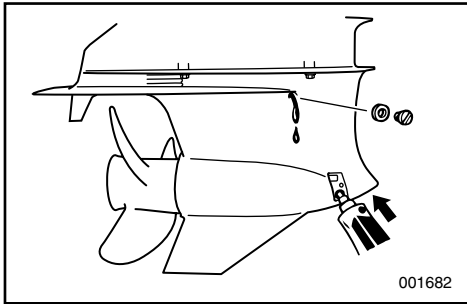
NOTE:

For disposal of used oil consult your Yamaha dealer.

- 6) With the outboard motor in a vertical position, and using a flexible or pressurized filling device, inject the gear oil into the gear oil drain screw hole.

Gear oil grade and capacity:

See "Specifications" in this chapter.



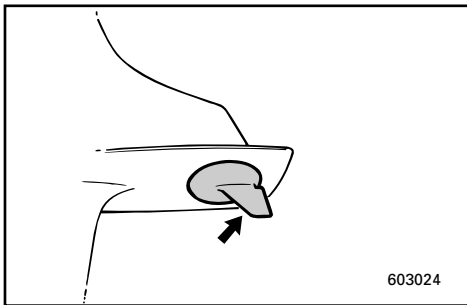
001682

- 7) When the oil begins to flow out of the oil level plug hole, insert and tighten the oil level plug.

- 8) Insert and tighten the gear oil drain screw.

Z250F

- 9) Securely install the cooling water inlet covers on both sides of the gear case using the bolt and nut removed earlier.



603024

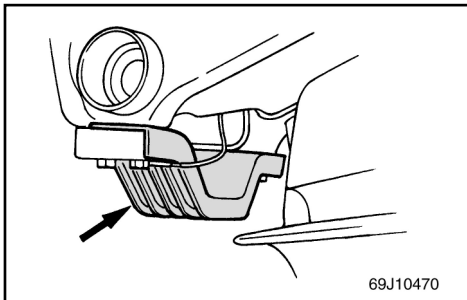
EMU14622

INSPECTING AND REPLACING ANODE(S)

Yamaha outboard motors are protected from corrosion by sacrificial anodes. Inspect the external anodes periodically. Remove scales from the surfaces of the anodes. Consult a Yamaha dealer for replacement of external anodes.

CAUTION:

Do not paint anodes, as this would render them ineffective.



69J10470

NOTE:

Inspect ground leads attached to external anodes on equipped models. Consult a Yamaha dealer for inspection and replacement of internal anodes attached to the power unit.

N.B.: _____

Pour l'élimination de l'huile de vidange, prenez contact avec votre revendeur Yamaha.

- 6) Le moteur hors-bord étant en position verticale, utilisez un flexible ou un système de remplissage sous pression pour injecter l'huile de transmission par l'orifice du bouchon de vidange d'huile de transmission.

Grade et capacité d'huile de transmission :
Voir "Spécifications" dans ce chapitre.

- 7) Lorsque l'huile commence à s'écouler par l'orifice du bouchon de niveau d'huile, réinstallez le bouchon de niveau d'huile et serrez-le.
8) Installez et serrez le bouchon de vidange d'huile de transmission.

Z250F

- 9) Installez correctement les couvercles d'entrée d'eau de refroidissement de part et d'autre du carter inférieur à l'aide du bouchon et de l'écrou déposés précédemment.

FMU14622

VERIFICATION ET

REPLACEMENT DES ANODES

Les moteurs hors-bord Yamaha sont protégés contre la corrosion par des anodes réactives. Vérifiez régulièrement l'état des anodes extérieures. Éliminez les dépôts de la surface des anodes. Pour le remplacement des anodes extérieures, consultez un distributeur Yamaha.

ATTENTION: _____

Ne peignez pas les anodes, car cela les rendrait inefficaces.

N.B.: _____

Inspectez les fils de masse raccordés aux anodes extérieures sur les modèles qui en sont équipés. Consultez un distributeur Yamaha pour l'inspection et le remplacement des anodes intérieures raccordées au moteur.

NOTA: _____

Para desechar el aceite usado, póngase en contacto con su concesionario Yamaha.

- 6) Con el motor fuera borda en posición vertical y utilizando un dispositivo de relleno flexible o a presión, inyecte aceite de engranajes en el orificio del tornillo de drenaje de aceite de engranajes.

Capacidad y tipo de aceite de engranajes:
Consulte el apartado "Especificaciones" de este capítulo.

- 7) Cuando empiece a fluir el aceite a través del orificio del tapón de comprobación del nivel de aceite, introduzca y apriete el tapón de comprobación del nivel de aceite.
8) Introduzca y apriete el tornillo de drenaje de aceite de engranajes.

Z250F

- 9) Instale correctamente las cubiertas de entrada del agua de refrigeración en ambos lados de la caja de engranajes utilizando el perno y la tuerca que retiró anteriormente.

SMU14622

INSPECCIÓN Y CAMBIO DEL ÁNODO

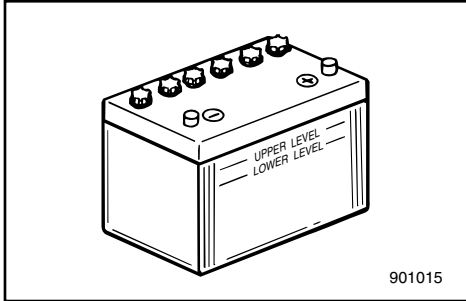
Los motores fuera borda Yamaha están protegidos contra la corrosión mediante ánodos. Compruebe periódicamente los ánodos exteriores y retire las incrustaciones de la superficie de los mismos. Para sustituir los ánodos exteriores, consulte a su concesionario Yamaha.

PRECAUCION: _____

No pinte los ánodos, ya que si lo hace, éstos no realizarán su función.

NOTA: _____

Inspeccione los hilos de tierra fijos a los ánodos exteriores en los modelos provistos de ellos. Consulte a su concesionario Yamaha para inspeccionar y sustituir los ánodos interiores fijos al motor.



EMU04041

CHECKING BATTERY (for Electric start models)

⚠ WARNING

Battery electrolytic fluid is dangerous; it contains sulfuric acid and therefore is poisonous and highly caustic.

Always follow these preventive measures:

- Avoid bodily contact with electrolytic fluid as it can cause severe burns or permanent eye injury.
- Wear protective eye gear when handling or working near batteries.

Antidote (EXTERNAL):

- SKIN - Flush with water.
- EYES - Flush with water for 15 minutes and get immediate medical attention.

Antidote (INTERNAL):

- Drink large quantities of water or milk followed by milk of magnesia, beaten egg, or vegetable oil. Get immediate medical attention.

Batteries also generate explosive hydrogen gas; therefore, you should always follow these preventive measures:

- Charge batteries in a well-ventilated area.
- Keep batteries away from fire, sparks, or open flames (e.g., welding equipment, lighted cigarettes, etc.).
- DO NOT SMOKE when charging or handling batteries.
- KEEP BATTERIES AND ELECTROLYTIC FLUID OUT OF REACH OF CHILDREN.

FMU04041

VERIFICATION DE LA BATTERIE (modèle à démarrage électrique)

▲AVERTISSEMENT

L'électrolyte de la batterie est dangereux car il contient de l'acide sulfurique qui est un poison hautement caustique. Appliquez toujours les mesures préventives ci-dessous:

- Eviter les contacts avec l'électrolyte car il risque d'entraîner des brûlures sévères et des blessures permanentes aux yeux.
- Toujours porter des lunettes de sécurité lorsqu'on manipule ou lorsqu'on travaille à proximité des batteries.

Antidote (EXTERNE):

- PEAU : rincer à l'eau douce.
- YEUX : rincer à l'eau douce pendant 15 minutes et appeler immédiatement le médecin.

Antidote (INTERNE):

- Boire de grandes quantités d'eau ou de lait suivies par du lait de magnésie, des œufs battus ou de l'huile végétale. Appeler immédiatement le médecin.

Les batteries dégagent également des gaz d'hydrogène explosifs. Il faut dès lors toujours prendre les mesures préventives ci-dessous:

- Charger les batteries dans un endroit bien aéré.
- Maintenir les batteries à l'écart du feu, des étincelles ou des flammes nues (par exemple, l'équipement de soudure, les cigarettes allumées, etc.).
- NE PAS FUMER lorsqu'on charge ou lorsqu'on manipule des batteries.
- MAINTENIR LES BATTERIES ET L'ELECTROLYTE HORS DE PORTEE DES ENFANTS.

SMU04041

COMPROBACIÓN DE LA BATERÍA (modelo provisto de arranque eléctrico)

▲ATENCIÓN

El electrolito de la batería es peligroso. Contiene ácido sulfúrico y por lo tanto es tóxico y sumamente cáustico.

Adopte en todo momento las siguientes precauciones preventivas:

- Evite que el electrolito entre en contacto con su cuerpo, ya que puede provocar graves quemaduras y lesiones permanentes a la vista.
- Protéjase siempre los ojos con gafas cuando manipule o trabaje cerca de baterías.

Antídoto (EXTERNO):

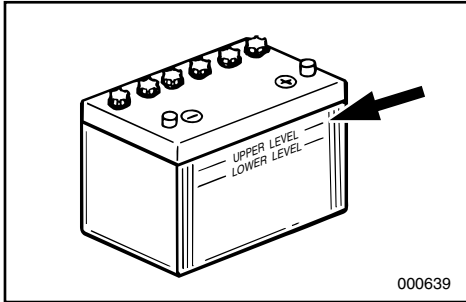
- PIEL: Lavar con agua.
- OJOS: Lavar con agua durante 15 minutos y obtener de inmediato asistencia médica.

Antídoto (INTERNO):

- Beber grandes cantidades de agua o leche, seguido de leche de magnesia, huevo batido o aceite vegetal. Solicitar de inmediato asistencia médica.

Las baterías también producen gas explosivo de hidrógeno, por lo que deberá adoptar siempre las siguientes medidas preventivas:

- Cargue las baterías en un lugar bien ventilado.
- Mantenga las baterías alejadas del fuego, chispas o llamas (por ejemplo, equipos de soldadura, cigarrillos encendidos, etc.).
- NO FUME cuando cargue o manipule baterías.
- MANTENGA LAS BATERÍAS Y EL ELECTROLITO FUERA DEL ALCANCE DE LOS NIÑOS.

**CAUTION:** _____

- A poorly maintained battery will quickly deteriorate.
- Ordinary tap-water contains minerals harmful to a battery, and should not be used for topping-up.

- 1) Check the electrolyte level at least once a month. Fill to the manufacturer's recommended level when necessary. Top up only with distilled water (or pure de-ionized water suitable to use in batteries).
- 2) Always keep the battery in a good state of charge. Installing a voltmeter will help you monitor your battery. If you will not use the boat for a month or more, remove the battery from the boat and store it in a cool, dark place. Completely recharge the battery before using it.
- 3) If the battery will be stored for longer than a month, check the specific gravity of the fluid at least once a month and recharge the battery when it is low.

NOTE: _____

Consult a Yamaha dealer when charging or re-charging batteries.

ATTENTION:

- Une batterie qui n'est pas entretenue correctement se détériorera rapidement.
- L'eau du robinet ordinaire contient des sels minéraux préjudiciables aux batteries et ne peut par conséquent pas être utilisée pour faire l'appoint.

- 1) Vérifiez le niveau de l'électrolyte au moins une fois par mois. Faites l'appoint jusqu'au niveau recommandé par le fabricant chaque fois que cela s'avère nécessaire. Ne rajoutez que de l'eau distillée (ou de l'eau pure désionisée convenant pour les batteries).
- 2) Veillez à ce que la batterie présente toujours un bon niveau de charge. Un volt-mètre vous aidera à contrôler l'état de votre batterie. Si vous ne comptez pas utiliser le bateau pour un mois ou plus, démontez la batterie du bateau et rangez-la dans un endroit frais et sombre. Rechargez complètement la batterie avant de la réutiliser.
- 3) Si la batterie doit être remise pour une période supérieure à un mois, vérifiez le poids volumique de l'électrolyte au moins une fois par mois et rechargez la batterie lorsqu'il est trop faible.

N.B.:

Consultez un distributeur Yamaha pour charger ou recharger des batteries.

PRECAUCION:

- Una batería que no se mantenga correctamente se deteriorará rápidamente.
- El agua normal del grifo contiene minerales perjudiciales para la batería y no debe utilizarse para la reposición.

- 1) Compruebe el nivel de electrolito al menos una vez al mes. Cuando sea necesario, llene los elementos de la batería hasta el nivel recomendado por el fabricante. Para ello, utilice únicamente agua destilada (o agua pura desionizada indicada para baterías).
- 2) Mantenga siempre la batería en buen estado de carga. La instalación de un voltímetro le ayudará a monitorizar el estado de carga de la batería. Si no tiene previsto utilizar la embarcación durante un mes o más, retire la batería de la embarcación y almacénela en un lugar oscuro y fresco. Cargue completamente la batería antes de utilizarla.
- 3) Si la batería va a permanecer almacenada durante más de un mes, compruebe el peso específico del electrolito al menos una vez al mes y cargue la batería cuando descienda su nivel de carga.

NOTA:

Consulte a su concesionario Yamaha cuando cargue o recargue baterías.

EMU01847

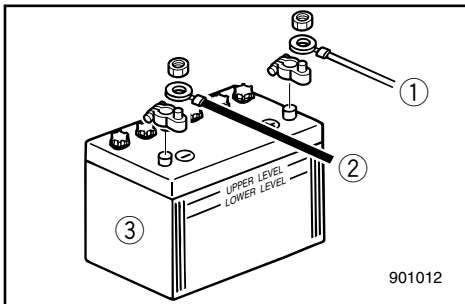
Connecting the Battery

⚠ WARNING

Mount the battery holder securely in a dry, well-ventilated, vibration-free location in the boat. Install the fully charged battery in the holder.

CAUTION:

- Make sure the main switch (on applicable models) is "OFF" before working on the battery.
- Reversal of the battery leads will damage the electrical parts.
- Connect the RED lead first when installing the battery and disconnect the BLACK lead first when removing it. Otherwise, the electrical parts can be damaged.
- The electrical contacts of the battery and cables must be clean and properly connected, or the battery will not start the engine.



Connect the RED lead to the POSITIVE (+) terminal first. Then connect the BLACK lead to the NEGATIVE (-) terminal.

- ① Red lead
- ② Black lead
- ③ Battery

FMU01847

Connexion de la batterie**⚠️ AVERTISSEMENT**

Montez solidement le support de batterie à un endroit sec, bien aéré et isolé des vibrations sur le bateau. Installez la batterie complètement chargée sur son support.

ATTENTION:

- Assurez-vous que le contacteur principal (sur les modèles applicables) est "OFF" avant de travailler sur la batterie.
- L'inversion des câbles de la batterie entraînera des dommages aux composants électriques.
- Raccordez le câble ROUGE en premier lieu lorsque vous installez la batterie et déconnectez le câble NOIR en premier lieu lorsque vous la déposez. Vous risquez sinon de causer des dommages aux composants électriques.
- Les contacts électriques de la batterie et les câbles doivent être propres et correctement connectés, faute de quoi la batterie ne fera pas démarrer le moteur.

Raccordez en premier lieu le câble ROUGE à la borne POSITIVE (+).

Raccordez ensuite le câble NOIR à la borne NEGATIVE (-).

- ① Câble rouge
- ② Câble noir
- ③ Batterie

SMU01847

Conexión de la batería**⚠️ ATENCION**

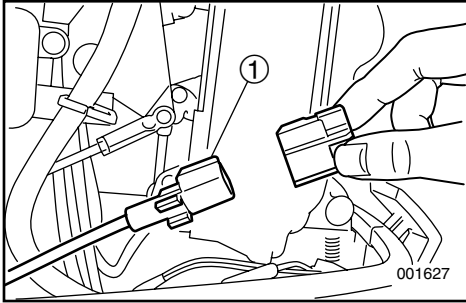
Monte el soporte de la batería de forma segura en un lugar seco, bien ventilado y exento de vibraciones de la embarcación. Instale la batería completamente cargada en el soporte.

PRECAUCION:

- Asegúrese de que el interruptor principal (en los modelos en los que esté provisto) se encuentra en la posición de apagado ("OFF") antes de trabajar con la batería.
- Si se invierte la posición de los cables de la batería, se dañarán las partes eléctricas.
- Conecte en primer lugar el cable ROJO cuando instale la batería, y desconecte el cable NEGRO en primer lugar cuando la retire, ya que de lo contrario pueden dañarse partes eléctricas.
- Los contactos eléctricos de la batería y los cables deben estar limpios y conectados correctamente, ya que de lo contrario la batería no podrá arrancar el motor.

Conecte en primer lugar el cable ROJO al borne POSITIVO (+). A continuación, conecte el cable NEGRO al borne NEGATIVO (-).

- ① Cable rojo
- ② Cable negro
- ③ Batería



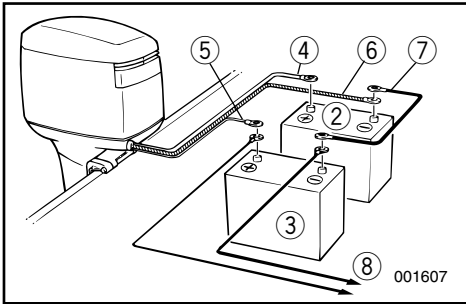
Connecting an accessory battery (option)

- 1) Remove the accessory battery coupler cover from the outboard motor.
- 2) Connect the accessory battery coupler ① to the coupler of the accessory battery lead (option).

Use a connecting cable between the (-) terminals of the starting battery and accessory battery. See the illustrations of the wiring connections. This cable must be made from wire thicker than the starting battery cable ④.

⚠ WARNING

Use of smaller wire could lead to a fire.



- ② Battery for starting
- ③ Battery for accessories
- ④ Large red lead for starting battery
- ⑤ Small red lead for accessory battery charging (optional part)
- ⑥ Large black lead
- ⑦ Negative connecting cable (optional part)
- ⑧ Power for accessories

NOTE:

If a battery selector switch is desired, consult your YAMAHA dealer about correct wiring.

EMU01280

Disconnecting the Battery

Disconnect the BLACK lead from the NEGATIVE (-) terminal first. Then disconnect the RED lead from the POSITIVE (+) terminal.

Raccordement d'une batterie pour accessoires (option)

- 1) Déposez le couvercle du coupleur de la batterie pour accessoires du moteur hors-bord.
- 2) Raccordez le coupleur de la batterie pour accessoires ① au coupleur du câble de la batterie pour accessoires (option).

Branchez un câble de connexion entre les bornes (-) de la batterie de démarrage et la batterie pour accessoires. Voir le schéma de câblage.

Ce câble doit être composé d'un fil de section supérieure à celle du câble ④ de la batterie de démarrage.

⚠️ AVERTISSEMENT

L'utilisation d'un câble constitué d'un fil de plus faible section peut entraîner un incendie.

- ② Batterie de démarrage
- ③ Batterie pour accessoires
- ④ Fil rouge de forte section pour la batterie de démarrage
- ⑤ Fil rouge de faible section pour la charge de la batterie pour accessoires (option)
- ⑥ Fil noir de forte section
- ⑦ Câble de connexion négative (en option)
- ⑧ Alimentation pour accessoires

N.B.:

Si vous désirez installer un sélecteur de batterie, votre distributeur YAMAHA vous fournira tous les détails pour un câblage correct.

FMU01280

Débranchement de la batterie

Débranchez en premier lieu le câble NOIR de la borne NEGATIVE (-). Débranchez ensuite le câble ROUGE de la borne POSITIVE (+).

Conexión de una batería auxiliar (opción)

- 1) Retire del motor fuera borda la cubierta del acoplador de la batería auxiliar.
- 2) Conecte el acoplador ① de la batería auxiliar al acoplador del cable de la batería auxiliar (opción).

Utilice un cable de conexión entre los bornes (-) de la batería de arranque y de la batería auxiliar. Consulte las figuras de las conexiones del cableado. Este cable debe ser más grueso que el cable de la batería de arranque ④.

⚠️ ATENCION

Si utiliza un cable más pequeño, existirá un riesgo de incendio.

- ② Batería de arranque
- ③ Batería para accesorios
- ④ Cable rojo grande para la batería de arranque
- ⑤ Cable rojo pequeño para cargar la batería auxiliar (componente opcional)
- ⑥ Cable negro grande
- ⑦ Cable de conexión, negativo (componente opcional)
- ⑧ Potencia para accesorios

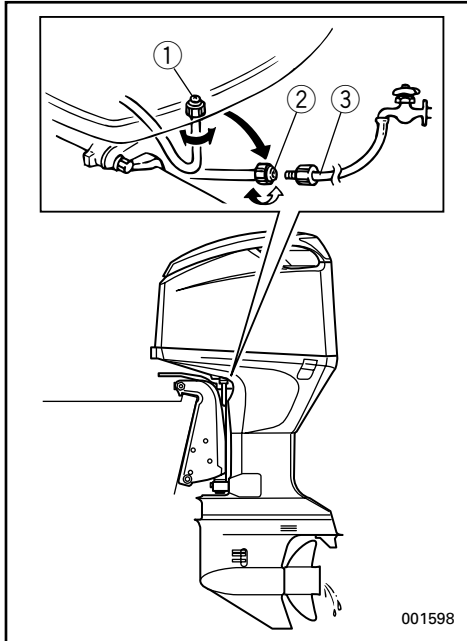
NOTA:

Si se desea utilizar un conmutador selector de batería, consulte a su concesionario Yamaha para obtener el cableado correcto.

SMU01280

Desconexión de la batería

Desconecte en primer lugar el cable NEGRO del borne NEGATIVO (-). A continuación, desconecte el cable ROJO del borne POSITIVO (+).



EMU01111

CLEANING COOLING-WATER PASSAGES

Flushing device equipped model

Perform this procedure right after operation for the most thorough flushing.

- 1) After shutting off the engine, unscrew the garden-hose connector ② from the fitting ① on the bottom cowling.
- 2) Screw the garden-hose connector ② onto a garden hose ③ which is connected to a fresh-water supply.
- 3) With the engine off, turn on the water tap and let the water flush through the cooling passages for about 15 minutes. Turn off the water and disconnect the garden hose ③.
- 4) When flushing is complete, reinstall the garden-hose connector ② on the fitting ① on the bottom cowling. Tighten the connector securely.

CAUTION: _____

Do not leave the garden-hose connector loose on the bottom cowling fitting or let the hose hang free during normal operation. Water will leak out of the connector instead of cooling the engine, which can cause serious overheating. Be sure the connector is tightened securely on the fitting after flushing the engine.

NOTE: _____

- When flushing the engine with the boat in the water, tilting up the engine until it is completely out of the water will achieve better results.
- Refer to cooling system flushing instructions in "TRANSPORTING AND STORING OUTBOARD MOTOR".

FMU01111

POUR NETTOYER LES PASSAGES D'EAU DE REFROIDISSEMENT

Modèle équipé d'un dispositif de nettoyage

Pour un nettoyage encore plus efficace, exécutez cette opération juste après avoir utilisé le moteur.

- 1) Après avoir coupé le moteur, dévissez le connecteur de flexible de jardin ② du raccord ① du capot inférieur.
- 2) Vissez le connecteur de flexible de jardin ② sur un flexible de jardin ③ raccordé à un robinet d'eau de distribution.
- 3) Le moteur étant coupé, ouvrez le robinet d'eau et laissez circuler l'eau dans les conduits de refroidissement pendant environ 15 minutes. Coupez ensuite l'arrivée d'eau et débranchez le flexible de jardin ③.
- 4) Lorsque le nettoyage est terminé, réinstallez le connecteur de flexible de jardin ② sur le raccord ① du capot inférieur. Serrez fermement le connecteur.

ATTENTION:

Ne laissez pas le connecteur de flexible de jardin desserré sur le raccord du capot inférieur et ne laissez pas pendre le flexible en cours de fonctionnement normal. Sinon, de l'eau fuit au niveau du connecteur plutôt que de refroidir le moteur, ce qui risque de provoquer une surchauffe importante. Veillez à serrer correctement le connecteur sur le raccord après avoir nettoyé le moteur.

N.B.:

- Lorsque vous rincez le moteur alors que le bateau est à l'eau, relevez le moteur jusqu'à ce qu'il soit hors de l'eau pour obtenir les meilleurs résultats.
- Référez-vous aux instructions figurant sous "TRANSPORT ET REMISAGE DU MOTEUR HORS-BORD".

SMU01111

PARA LIMPIAR LOS CONDUCTOS DEL AGUA DE REFRIGERACIÓN

Modelo provisto de dispositivo de lavado

Para asegurar un lavado correcto, realice este procedimiento inmediatamente después de haber utilizado el motor.

- 1) Después de apagar el motor, destornille el conector para manguera de jardín ② del acoplamiento ① situado en la cubierta inferior.
- 2) Atornille el conector para manguera de jardín ② a una manguera de jardín ③ conectada a un grifo de agua natural.
- 3) Con el motor parado, abra el grifo y deje que el agua fluya a través de los conductos de refrigeración durante unos 15 minutos. Cierre el grifo y desconecte la manguera de jardín ③.
- 4) Cuando haya terminado de lavar el sistema, vuelva a instalar el conector para manguera de jardín ② en el acoplamiento ① de la cubierta inferior. Apriete el conector firmemente.

PRECAUCION:

No deje el conector para manguera de jardín suelto en el acoplamiento de la cubierta inferior ni permita que la manguera quede colgando durante el funcionamiento normal del motor, ya que el agua saldrá a través del conector, en lugar de refrigerar el motor, pudiendo provocar un grave sobrecalentamiento del motor. Compruebe que el conector está apretado firmemente al acoplamiento antes de lavar el motor.

NOTA:

- Si limpia el motor mientras la embarcación se encuentra en el agua, conseguirá mejores resultados inclinando el motor hacia arriba hasta sacarlo del agua.
- Consulte las instrucciones de limpieza del sistema de refrigeración en el apartado "TRANSPORTE Y ALMACENAMIENTO DEL MOTOR FUERA BORDA".

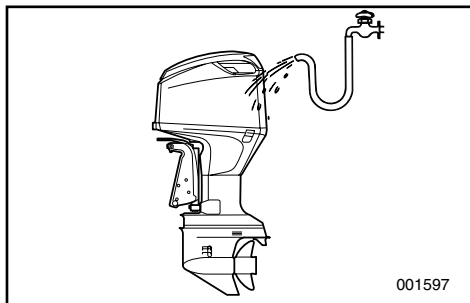
Attachment size:
Inside diameter 1.0 inch (25.4 mm)
Pitch 1/12 inch (2.1 mm)

EMU01635

CHECKING TOP COWLING

Check the fitting of the top cowling by pushing it with both hands.

If the fitting is loose have it repaired by a Yamaha dealer.



EMU00409

MOTOR EXTERIOR

EMU00410

Cleaning the Outboard Motor

After use, wash the exterior of the outboard with fresh water.

Flush the cooling system with fresh water.

NOTE: _____

Refer to Flushing Cooling System instructions in "TRANSPORTING AND STORING OUTBOARD MOTOR".

EMU00412

Checking Painted Surface of Motor

Check the motor for scratches, nicks, or flaking paint. Areas with damaged paint are more likely to corrode. If necessary, clean and paint the areas. A touch-up paint is available from a Yamaha dealer.

Dimensions de l'adaptateur:
 Diamètre intérieur: 1,0 po (25,4mm)
 Pas: 1/12 po (2,1mm)

Dimensiones de acoplamiento:
 Diámetro interior: 1,0 pulgadas (25,4 mm)
 Paso: 1/12 pulgadas (2,1 mm)

FMU01635

VERIFICATION DU CAPOT SUPERIEUR

Vérifiez le raccord du capot supérieur en appuyant dessus des deux mains. Si le raccord est mal ajusté, faites-le réparer par un concessionnaire Yamaha.

SMU01635

COMPROBACIÓN DE LA CUBIERTA SUPERIOR

Compruebe que la cubierta superior está bien ajustada presionándola con ambas manos. Si la cubierta está floja, llévala a su concesionario Yamaha para que la reparen.

FMU00409

EXTERIEUR DU MOTEUR

FMU00410

Nettoyage du moteur hors-bord

Après utilisation, nettoyez les surfaces extérieures du moteur hors-bord à l'eau douce. Nettoyez le système de refroidissement à l'eau douce.

N.B.: _____

Voir les instructions de nettoyage du circuit de refroidissement dans "TRANSPORT ET REMISAGE DU MOTEUR HORS-BORD".

SMU00409

EXTERIOR DEL MOTOR

SMU00410

Limpieza del motor fuera borda

Después de utilizarlo, lave el exterior del motor fuera borda con agua dulce. Limpie el sistema de refrigeración con agua dulce.

NOTA: _____

Consulte las instrucciones de lavado del sistema de refrigeración en la sección "TRANSPORTE Y ALMACENAMIENTO DEL MOTOR FUERA BORDA".

FMU00412

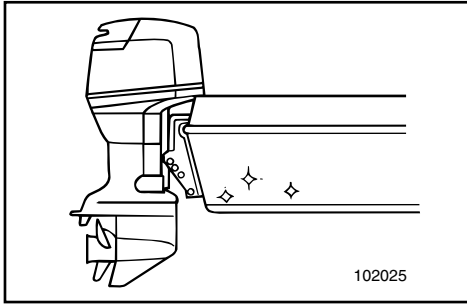
Vérification des surfaces peintes du moteur

Vérifiez si la peinture du moteur ne présente pas d'éraflures, de coups ou ne s'écaille pas. Les surfaces peintes endommagées présentent un risque de corrosion accru. Si nécessaire, nettoyez et appliquez de la peinture sur ces zones. De la peinture de retouche est disponible auprès de votre concessionnaire Yamaha.

SMU00412

Comprobación de la superficie pintada del motor

Compruebe si existen arañazos, abolladuras o desconchaduras de pintura en el exterior del motor. Las áreas en las que se ha dañado la pintura tienen más probabilidad de oxidarse. Si es necesario, limpie y pinte las áreas dañadas. Hay disponible pintura para retocar en su concesionario Yamaha.



EMU00413

COATING THE BOAT BOTTOM

A clean hull improves boat performance. The boat bottom should be kept as clean of marine growths as possible. If necessary, the boat bottom can be coated with an anti-fouling paint approved for your area to inhibit marine growth.

Do not use anti-fouling paint which includes copper or graphite. These paints can cause more rapid engine corrosion.

FMU00413

PROTECTION DE LA COQUE DU BATEAU

Une coque propre améliore les performances du bateau.

La coque du bateau doit comporter le moins d'organismes marins possible.

Au besoin, la coque du bateau peut être revêtue d'une peinture maritime antisalissure autorisée dans votre pays afin d'éviter la prolifération des organismes marins.

N'utilisez pas de peinture maritime antisalissure à base de cuivre ou de graphite. Ces peintures peuvent provoquer une corrosion plus rapide du moteur.

SMU00413

RECUBRIMIENTO DE LA PARTE INFERIOR DE LA EMBARCACIÓN

Un casco limpio aumenta el rendimiento de la embarcación.

La parte inferior de la embarcación debe mantenerse limpia de vegetación marina.

Si es necesario, podrá recubrirse la parte inferior de la embarcación con pintura especial antisuciedad con el fin de impedir la adhesión de vegetación marina al casco.

No utilice pintura especial antisuciedad que contenga cobre o grafito, ya que este tipo de pintura puede provocar una corrosión más rápida del motor.

EMU00414

Chapter 5

TROUBLE RECOVERY

TROUBLESHOOTING5-1

TEMPORARY ACTION IN

EMERGENCY5-5

Impact damage5-5

Running single engine5-6

Power trim/tilt will not operate5-6

Replacing fuse5-7

Low oil level warning activates5-8

Treatment of submerged motor5-9

Chapitre 5

DEPANNAGE

DEPANNAGE5-1

ACTION TEMPORAIRE EN CAS

D'URGENCE5-5
 Dégâts dus à une collision5-5
 Utilisation d'un seul moteur5-6
 L'unité d'assiette et de relevage assistés ne
 fonctionne pas5-6
 Remplacement des fusibles5-7
 L'avertissement de niveau d'huile
 insuffisant est active5-8
 Traitement d'un moteur submergé.....5-9

Capítulo 5

RESTABLECIMIENTO EN CASO DE PROBLEMA

**LOCALIZACIÓN Y REPARACIÓN DE
AVERÍAS**.....5-1

MEDIDAS TEMPORALES EN CASO DE

EMERGENCIA5-5
 Daños causados por impactos5-5
 Utilización de un solo motor5-6
 No funciona el mecanismo de asiento/
 inclinación asistidos5-6
 Cambio del fusible.....5-7
 Se pone en marcha el sistema de aviso
 de nivel de aceite bajo5-8
 Tratamiento del motor sumergido.....5-9

TROUBLESHOOTING

A problem in the fuel, compression, or ignition systems can cause poor starting, loss of power, or other problems. The troubleshooting chart describes basic checks and possible remedies. (This chart covers all Yamaha outboard motors. Therefore, some items may not apply to your model.)

If your outboard motor requires repair, bring it to a Yamaha dealer.

If the engine warning indicator is flashing, consult your Yamaha dealer.

Trouble	Possible Cause	Remedy
A. Starter will not operate.	<ol style="list-style-type: none"> 1. Battery capacity weak or low. 2. Battery connections loose or corroded. 3. Fuse for electric start circuit blown. 4. Starter components faulty. 5. Shift lever in gear. 	<ol style="list-style-type: none"> 1. Check battery condition. Use battery of recommended capacity. 2. Tighten battery cables and clean battery terminals. 3. Check for cause of electric overload and repair. Replace fuse with one of correct amperage. 4. Have serviced by a Yamaha dealer. 5. Shift to neutral.
B. Engine will not start (Starter operates).	<ol style="list-style-type: none"> 1. Fuel tank empty. 2. Fuel contaminated or stale. 3. Fuel filter clogged. 4. Starting procedure incorrect. 5. Fuel pump malfunctions. 6. Spark plug(s) fouled or incorrect type. 7. Spark plug cap(s) fitted incorrectly. 8. Poor connections or damaged ignition wiring. 9. Ignition parts faulty. 10. Engine stop switch lanyard not attached. 11. Engine inner parts damaged. 	<ol style="list-style-type: none"> 1. Fill tank with clean, fresh fuel. 2. Fill tank with clean, fresh fuel. 3. Clean or replace filter. 4. Read "STARTING ENGINE" section. 5. Have serviced by a Yamaha dealer. 6. Inspect spark plug(s). Clean or replace with recommended type. 7. Check and re-fit cap(s). 8. Check wires for wear or breaks. Tighten all loose connections. Replace worn or broken wires. 9. Have serviced by a Yamaha dealer. 10. Attach lanyard. 11. Have serviced by a Yamaha dealer.
C. Engine idles irregularly or stalls.	<ol style="list-style-type: none"> 1. Spark plug(s) fouled or incorrect type. 2. Fuel system obstructed. 3. Fuel contaminated or stale. 4. Fuel filter clogged. 5. Failed ignition parts. 6. Warning system activated. 7. Spark plug gap incorrect. 	<ol style="list-style-type: none"> 1. Inspect spark plug(s). Clean or replace with recommended type. 2. Check for pinched or kinked fuel line or other obstructions in fuel system. 3. Fill tank with clean, fresh fuel. 4. Clean or replace filter. 5. Have serviced by a Yamaha dealer. 6. Find and correct cause of warning. 7. Inspect and adjust as specified.

Trouble	Possible Cause	Remedy
C. Engine idles irregularly or stalls.	8. Poor connections or damaged ignition wiring. 9. Specified engine oil not used. 10. Thermostat faulty or clogged. 11. Fuel pump damaged. 12. Motor angle too high. 13. Fuel joint connection incorrect. 14. Throttle valve adjustment incorrect. 15. Battery lead disconnected.	8. Check wires for wear or breaks. Tighten all loose connections. Replace worn or broken wires. 9. Check and replace oil as specified. 10. Have serviced by a Yamaha dealer. 11. Have serviced by a Yamaha dealer. 12. Return to normal operating position. 13. Connect correctly. 14. Have serviced by a Yamaha dealer. 15. Connect securely.
D. Warning buzzer sounds or indicator lamp lights.	1. Cooling system clogged. 2. Engine oil level low. 3. Heat range of spark plug incorrect. 4. Specified engine oil not used. 5. Engine oil contaminated or deteriorated. 6. Oil filter clogged. 7. Oil feed/injection pump malfunctions. 8. Load on boat improperly distributed. 9. Water pump/thermostat faulty. 10. Excess water in fuel filter cup.	1. Check water intake for restriction. 2. Fill oil tank with specified engine oil. 3. Inspect spark plug and replace it with recommended type. 4. Check and replace oil with specified type. 5. Replace oil with fresh, specified type. 6. Have serviced by a Yamaha dealer. 7. Have serviced by a Yamaha dealer. 8. Distribute load to place boat on an even plane. 9. Have serviced by a Yamaha dealer. 10. Drain filter cup.
E. Engine power loss.	1. Propeller damaged. 2. Propeller pitch or diameter incorrect. 3. Trim angle incorrect. 4. Motor mounted at incorrect height on transom. 5. Warning system activated. 6. Boat bottom fouled with marine growth. 7. Spark plug(s) fouled or incorrect type. 8. Weeds or other foreign matter tangled on gear housing. 9. Fuel system obstructed. 10. Fuel filter clogged. 11. Fuel contaminated or stale. 12. Spark plug gap incorrect.	1. Have propeller repaired or replaced. 2. Install correct propeller to operate outboard at its recommended speed (r/min) range. 3. Adjust trim angle to achieve most efficient operation. 4. Have motor adjusted to proper transom height. 5. Find and correct cause of warning. 6. Clean boat bottom. 7. Inspect spark plug(s). Clean or replace with recommended type. 8. Remove foreign matter and clean lower unit. 9. Check for pinched or kinked fuel line or other obstructions in fuel system. 10. Clean or replace filter. 11. Fill tank with clean, fresh fuel. 12. Inspect and adjust as specified.

Trouble	Possible Cause	Remedy
E. Engine power loss.	13. Poor connections or damaged ignition wiring. 14. Failed ignition parts. 15. Specified engine oil not used. 16. Thermostat faulty or clogged. 17. Fuel pump damaged. 18. Fuel joint connection incorrect. 19. Heat range of spark plug incorrect. 20. High pressure fuel pump drive belt broken. 21. Engine not responding properly to shift lever position.	13. Check wires for wear or breaks. Tighten all loose connections. Replace worn or broken wires. 14. Have serviced by a Yamaha dealer. 15. Check and replace oil with specified type. 16. Have serviced by a Yamaha dealer. 17. Have serviced by a Yamaha dealer. 18. Connect correctly. 19. Inspect spark plug and replace it with recommended type. 20. Have serviced by a Yamaha dealer. 21. Have serviced by a Yamaha dealer.
F. Engine vibrates excessively.	1. Propeller damaged. 2. Propeller shaft damaged. 3. Weeds or other foreign matter tangled on propeller. 4. Motor mounting bolt loose. 5. Steering pivot loose or damaged.	1. Have propeller repaired or replaced. 2. Have serviced by a Yamaha dealer. 3. Remove and clean propeller. 4. Tighten bolt. 5. Tighten or have serviced by a Yamaha dealer.

-MEMO-

DEPANNAGE

Un problème dans les circuits d'alimentation, de compression ou d'allumage peut entraîner des difficultés de démarrage, des pertes de puissance ou d'autres problèmes. Le tableau de dépannage présente des procédures de vérification de base et des remèdes éventuels. (Etant donné que ce tableau concerne tous les moteurs hors-bord Yamaha, il comprend certains éléments qui ne s'appliquent pas à votre moteur hors-bord.)

Si votre moteur nécessite des réparations, présentez-le à un concessionnaire Yamaha.

Si l'indicateur d'avertissement du moteur clignote, consultez un concessionnaire Yamaha.

Panne	Cause possible	Remède
A. Le démarreur ne fonctionne pas.	<ol style="list-style-type: none"> 1. Capacité de la batterie faible ou insuffisante 2. Connexions de la batterie desserrées ou corrodées 3. Fusible du circuit de démarrage électrique grillé 4. Défaillance des composants du démarreur 5. Levier d'inverseur en position embrayée 	<ol style="list-style-type: none"> 1. Vérifiez l'état de la batterie. Utilisez une batterie de la capacité préconisée. 2. Serrez les câbles de la batterie et nettoyez les bornes de la batterie. 3. Vérifiez la cause de la surcharge électrique et réparez. Remplacez le fusible par un fusible d'ampérage adéquat. 4. Faites procéder à un entretien par un distributeur Yamaha. 5. Mettez au point mort.
B. Le moteur refuse de démarrer. (Le démarreur fonctionne.)	<ol style="list-style-type: none"> 1. Réservoir à carburant vide 2. Carburant contaminé ou altéré 3. Filtre à carburant obstrué 4. Procédure de démarrage erronée 5. Dysfonctionnement de la pompe à carburant 6. Bougies d'allumage encrassées ou de type incorrect 7. Capuchons de bougies d'allumage mal adaptés 8. Connexions imparfaites ou câblage d'allumage endommagé 9. Défaillance de composants d'allumage 10. Cordon du coupe-circuit de sécurité non fixé 11. Pièces internes du moteur endommagées 	<ol style="list-style-type: none"> 1. Remplissez le réservoir de carburant frais et propre. 2. Remplissez le réservoir de carburant frais et propre. 3. Nettoyez ou remplacez. 4. Consultez le manuel de l'utilisateur. 5. Faites procéder à un entretien par un distributeur Yamaha. 6. Vérifiez les bougies. Nettoyez ou remplacez par des bougies de type adéquat. 7. Vérifiez et remplacez correctement les capuchons. 8. Vérifiez si les câbles ne sont ni usés ni endommagés. Serrez toutes les connexions desserrées. Remplacez les câbles usés ou endommagés. 9. Faites procéder à un entretien par un distributeur Yamaha. 10. Attachez le cordon. 11. Faites procéder à un entretien par un distributeur Yamaha.

Panne	Cause possible	Remède
C. Le ralenti est irrégulier ou le moteur cale.	<ol style="list-style-type: none"> 1. Bougies d'allumage encrassées ou de type incorrect 2. Circuit d'alimentation obstrué 3. Carburant contaminé ou altéré 4. Filtre à carburant obstrué 5. Défaillance de composants d'allumage 6. Système d'avertissement activé 7. Ecartement des électrodes de bougies incorrect 8. Connexions imparfaites ou câblage d'allumage endommagé 9. Huile moteur non conforme aux spécifications 10. Thermostat défaillant ou obstrué 11. Pompe à carburant endommagée 12. Angle du moteur trop relevé 13. Connexion du raccord à carburant incorrecte 14. Réglage incorrect du papillon d'accélérateur 15. Fil de batterie déconnecté 	<ol style="list-style-type: none"> 1. Vérifiez les bougies. Nettoyez ou remplacez par des bougies de type adéquat. 2. Vérifiez si les tuyaux d'alimentation ne sont pas écrasés ou coincés ou s'il n'y a pas d'obstructions dans le circuit d'alimentation. 3. Remplissez le réservoir de carburant frais et propre. 4. Nettoyez ou remplacez le filtre. 5. Faites procéder à un entretien par un distributeur Yamaha. 6. Recherchez et remédiez à la panne. 7. Vérifiez et réglez conformément aux spécifications. 8. Vérifiez si les câbles ne sont ni usés ni endommagés. Serrez toutes les connexions desserrées. Remplacez les câbles usés ou endommagés. 9. Vérifiez et remplacez conformément aux spécifications. 10. Faites procéder à un entretien par un distributeur Yamaha. 11. Faites procéder à un entretien par un distributeur Yamaha. 12. Ramenez-le dans sa position de fonctionnement normale. 13. Raccordez-le correctement. 14. Faites procéder à un entretien par un concessionnaire Yamaha. 15. Connectez-le correctement.
D. Le vibreur d'avertissement est activé ou le témoin lumineux est allumé.	<ol style="list-style-type: none"> 1. Système de refroidissement obstrué 2. Niveau d'huile insuffisant 3. Plage de température de la bougie incorrecte 4. Huile moteur non conforme aux spécifications 5. Huile moteur contaminée ou altérée 6. Filtre à huile obstrué 	<ol style="list-style-type: none"> 1. Vérifiez l'état de la prise d'eau. 2. Remplissez le réservoir à huile de l'huile moteur spécifiée. 3. Vérifiez l'état de la bougie et remplacez-la par une bougie de type adéquat. 4. Contrôlez et remplacez l'huile par de l'huile préconisée. 5. Renouvelez l'huile par de l'huile préconisée. 6. Faites procéder à un entretien par un distributeur Yamaha.

Panne	Cause possible	Remède
D. Le vibreur d'avertissement est activé ou le témoin lumineux est allumé.	7. Dysfonctionnement de la pompe à injection d'huile 8. Charge du bateau mal répartie 9. Thermostat/pompe à eau défectueux 10. Excès d'eau dans la coupelle du filtre à carburant.	7. Faites procéder à un entretien par un distributeur Yamaha. 8. Répartissez la charge uniformément sur le bateau. 9. Faites procéder à un entretien par un distributeur Yamaha. 10. Videz la coupelle du filtre.
E. Perte de puissance du moteur	1. Hélice endommagée 2. Pas ou diamètre d'hélice trop grand 3. Angle d'assiette incorrect 4. Hauteur de montage du moteur sur la barre d'arcasse incorrecte 5. Système d'avertissement activé 6. Coque du bateau couverte de salissures marines 7. Bougies d'allumage encrassées ou de type incorrect 8. Des algues ou des corps étrangers se sont agglutinés sur le boîtier d'hélice. 9. Circuit d'alimentation obstrué 10. Filtre à carburant obstrué 11. Carburant contaminé ou altéré 12. Ecartement des électrodes de bougies incorrect 13. Connexions imparfaites ou câblage d'allumage endommagé 14. Défaillance de composants d'allumage 15. Huile moteur non conforme aux spécifications	1. Faites réparer l'hélice ou remplacez-la. 2. Installez l'hélice correcte pour faire fonctionner le hors-bord dans la plage de régime préconisée. 3. Réglez l'angle d'assiette de manière à optimiser les performances. 4. Faites installer le moteur à la hauteur adéquate. 5. Recherchez et remédiez à la panne. 6. Nettoyez la coque du bateau. 7. Vérifiez les bougies. Nettoyez-les ou remplacez-les par des bougies de type adéquat. 8. Éliminez-les et nettoyez le boîtier d'hélice. 9. Vérifiez si les tuyaux d'alimentation ne sont pas écrasés ou coincés ou s'il n'y a pas d'obstructions dans le circuit d'alimentation. 10. Nettoyez ou remplacez le filtre. 11. Remplissez le réservoir de carburant frais et propre. 12. Vérifiez et réglez conformément aux spécifications. 13. Vérifiez si les câbles ne sont ni usés ni endommagés. Serrez toutes les connexions desserrées. Remplacez les câbles usés ou endommagés. 14. Faites procéder à un entretien par un distributeur Yamaha. 15. Vérifiez et remplacez conformément aux spécifications.

Panne	Cause possible	Remède
E. Perte de puissance du moteur	16. Thermostat défaillant ou obstrué 17. Pompe à carburant endommagée 18. Connexion du raccord à carburant incorrecte 19. Plage de température de la bougie incorrecte 20. Courroie d'entraînement de la pompe à carburant à haute pression rompue. 21. Le moteur ne réagit pas en fonction de la position du levier d'inversion.	16. Faites procéder à un entretien par un distributeur Yamaha. 17. Faites procéder à un entretien par un distributeur Yamaha. 18. Raccordez-le correctement. 19. Vérifiez l'état de la bougie et remplacez-la par une bougie de type adéquat. 20. Faites réparer par un concessionnaire Yamaha. 21. Faites réparer par un concessionnaire Yamaha.
F. Le moteur vibre de façon excessive.	1. Hélice endommagée 2. Arbre d'hélice endommagé 3. Algues ou corps étrangers incrustés sur l'hélice 4. Le boulon de montage du moteur est desserré. 5. Le pivot de barre franche est desserré ou endommagé.	1. Faites réparer l'hélice ou remplacez-la. 2. Faites procéder à un entretien par un distributeur Yamaha. 3. Éliminez-les et nettoyez l'hélice. 4. Serrez le boulon. 5. Serrez ou faites procéder à un entretien par un distributeur Yamaha.

LOCALIZACIÓN Y REPARACIÓN DE AVERÍAS

Las averías que ocurran en los sistemas de combustible, compresión o encendido pueden ocasionar un arranque deficiente, la pérdida de potencia u otros problemas. En el diagrama de diagnóstico de problemas se describen comprobaciones básicas y posibles soluciones. (Este diagrama abarca todos los modelos de motores fuera borda Yamaha, por lo que se incluyen algunos elementos que podrán no ser aplicables a su modelo concreto.)

Si necesita reparar su motor fuera borda, llévelo a un concesionario Yamaha.

Si el indicador de advertencia del motor está parpadeando, póngase en contacto con su concesionario Yamaha.

Problema	Posible causa	Solución
A. No funciona el arranque	<ol style="list-style-type: none"> 1. Carga baja de la batería 2. Conexiones de batería sueltas u oxidadas 3. Fusible del circuito de arranque eléctrico fundido 4. Componentes defectuosos del sistema de arranque 5. Palanca de cambio de marcha en posición de protección contra arranque con marcha puesta 	<ol style="list-style-type: none"> 1. Compruebe el estado de la batería. Utilice una batería provista de la capacidad recomendada. 2. Apriete los cables de la batería y limpie los bornes de la batería. 3. Compruebe la causa de la sobrecarga eléctrica y corríjala. Cambie el fusible por uno del amperaje correcto. 4. Solicite asistencia técnica al concesionario Yamaha. 5. Engrane punto muerto.
B. No arranca el motor (funciona el arranque)	<ol style="list-style-type: none"> 1. Depósito de combustible vacío 2. Combustible contaminado o antiguo 3. Filtro de combustible obstruido 4. Procedimiento de arranque erróneo 5. Anomalía en la bomba de combustible 6. Bujía(s) sucia(s) o de tipo incorrecto 7. Casquillo(s) de bujía instalados incorrectamente 8. Conexiones incorrectas o cableado de encendido dañado 9. Piezas de encendido defectuosas 	<ol style="list-style-type: none"> 1. Llene el depósito con combustible nuevo y limpio. 2. Llene el depósito con combustible nuevo y limpio. 3. Limpie el filtro o cámbielo. 4. Lea el manual del propietario. 5. Solicite asistencia técnica al concesionario Yamaha. 6. Inspeccione la(s) bujía(s). Límpielas o cámbielas por otras del tipo recomendado. 7. Compruebe el casquillo o los casquillos y vuelva a instalarlos. 8. Compruebe si los cables están desgastados o rotos. Apriete todas las conexiones sueltas. Cambie los cables rotos o desgastados. 9. Solicite asistencia técnica al concesionario Yamaha.

Problema	Posible causa	Solución
<p>B. No arranca el motor (funciona el arranque)</p>	<p>10. Acollador del interruptor de parada del motor no fijado 11. Piezas internas del motor dañadas</p>	<p>10. Fije el acollador. 11. Solicite asistencia técnica al concesionario Yamaha.</p>
<p>C. El motor funciona a una velocidad de ralentí irregular o se cala</p>	<p>1. Bujía(s) sucia(s) o del tipo incorrecto 2. Sistema de combustible obstruido 3. Combustible contaminado o antiguo 4. Filtro de combustible obstruido 5. Fallo en las piezas de encendido 6. Sistema de alarma activado 7. Separación incorrecta entre los electrodos de la(s) bujía(s) 8. Conexiones incorrectas o cableado de encendido dañado 9. No se está utilizando el aceite para motor especificado 10. Termostato defectuoso u obstruido 11. Bomba de combustible dañada 12. Ángulo del motor demasiado elevado 13. Conexión incorrecta de la junta del tubo de combustible 14. La válvula de mariposa no se ajusta correctamente 15. El conductor de la batería se quita</p>	<p>1. Inspeccione la(s) bujía(s). Límpielas o cámbielas por otras del tipo recomendado. 2. Compruebe si el tubo de combustible está doblado o aplastado, o si existen otras obstrucciones en el sistema de combustible. 3. Llene el depósito con combustible nuevo y limpio. 4. Limpie o cambie el filtro. 5. Solicite asistencia técnica al concesionario Yamaha. 6. Localice y corrija la causa. 7. Inspecciónela y ajústela de la manera especificada. 8. Compruebe si los cables están desgastados o rotos. Apriete todas las conexiones sueltas. Sustituya los cables desgastados o rotos. 9. Compruébelo y, si es necesario, cámbielo. 10. Solicite asistencia técnica al concesionario Yamaha. 11. Solicite asistencia técnica al concesionario Yamaha. 12. Vuelva a situarlo en la posición normal de funcionamiento. 13. Conéctela correctamente. 14. Llame al servicio técnico de Yamaha. 15. Asegure la conexión.</p>
<p>D. La bocina de alarma emite un sonido o se enciende el piloto indicador</p>	<p>1. Sistema de refrigeración obstruido 2. Bajo nivel de aceite del motor 3. Rango incorrecto de temperatura de la bujía 4. No se está utilizando el aceite de motor especificado</p>	<p>1. Compruebe si está obstruida la admisión de agua. 2. Llene el depósito de aceite con el aceite de motor especificado. 3. Compruebe el estado de la bujía y cámbiela por una del tipo correcto. 4. Compruebe el aceite y cámbielo por aceite del tipo especificado.</p>

Problema	Posible causa	Solución
D. La bocina de alarma emite un sonido o se enciende el piloto indicador	5. Aceite de motor contaminado o deteriorado 6. Filtro de aceite obstruido 7. Anomalía en la bomba de inyección/alimentación de aceite 8. Carga de la embarcación distribuida de forma incorrecta 9. Bomba de agua/termostato defectuoso 10. Exceso de agua en la cazoleta del filtro de combustible	5. Cámbielo por aceite nuevo del tipo especificado. 6. Solicite asistencia técnica al concesionario Yamaha. 7. Solicite asistencia técnica al concesionario Yamaha. 8. Distribuya la carga de forma que la embarcación quede en un plano nivelado. 9. Solicite asistencia técnica al concesionario Yamaha. 10. Vacíe la cazoleta del filtro.
E. Pérdida de potencia del motor	1. Hélice dañada 2. Paso o diámetro de hélice incorrecto 3. Ángulo de asiento incorrecto 4. Motor montado a una altura incorrecta en el peto de popa 5. Sistema de alarma activado 6. Parte inferior de la embarcación sucia (vegetación marina) 7. Bujía(s) sucia(s) o del tipo incorrecto 8. Algas u otros cuerpos extraños enredados en la carcasa del engranaje 9. Sistema de combustible obstruido 10. Filtro de combustible obstruido 11. Combustible contaminado o antiguo 12. Separación incorrecta entre los electrodos de la bujía 13. Conexiones incorrectas o cableado de encendido dañado	1. Repare o cambie la hélice. 2. Instale la hélice correcta para que el motor fuera borda funcione al régimen recomendado (rpm). 3. Ajuste el ángulo de asiento para obtener el funcionamiento más eficiente. 4. Solicite que le ajusten el motor a la altura correcta en el peto de popa. 5. Localice y corrija la causa. 6. Limpie la parte inferior de la embarcación. 7. Inspeccione la(s) bujía(s). Límpielas o cámbielas por otras del tipo recomendado. 8. Retírelas y limpie la unidad inferior. 9. Compruebe si el tubo de combustible está doblado o aplastado, o si existe otra obstrucción en el sistema de combustible. 10. Limpie o cambie el filtro. 11. Llene el depósito con combustible nuevo y limpio. 12. Inspecciónela y ajústela de la manera especificada. 13. Compruebe si los cables están desgastados o rotos. Apriete todas las conexiones sueltas. Cambie los cables desgastados o rotos.

Problema	Posible causa	Solución
E. Pérdida de potencia del motor	14. Piezas de encendido defectuosas 15. No se está utilizando el aceite de motor especificado 16. Termostato defectuoso u obstruido 17. Bomba de combustible dañada 18. Conexión incorrecta de la junta del tubo de combustible 19. Rango incorrecto de temperatura de la bujía 20. Se ha roto la correa de transmisión de la bomba de combustible de alta presión. 21. El motor no responde correctamente a la posición de la palanca de cambio.	14. Solicite asistencia técnica al concesionario Yamaha. 15. Compruébelo y cámbielo por aceite del tipo especificado. 16. Solicite asistencia técnica al concesionario Yamaha. 17. Solicite asistencia técnica al concesionario Yamaha. 18. Conéctela correctamente. 19. Compruebe el estado de la bujía y cámbiela por una del tipo correcto. 20. Solicite a un concesionario Yamaha que la cambie. 21. Solicite a un concesionario Yamaha que lo repare.
F. El motor vibra excesivamente	1. Hélice dañada 2. Eje de hélice dañado 3. Algas u otros cuerpos extraños enredados en la hélice 4. El perno de montaje del motor está suelto 5. Pivote de dirección suelto o dañado	1. Repare o cambie la hélice. 2. Solicite asistencia técnica al concesionario Yamaha. 3. Retire la hélice y límpiela. 4. Apriete el perno. 5. Apriételo o solicite asistencia técnica al concesionario Yamaha.

EMU00416

TEMPORARY ACTION IN EMERGENCY

EMU01492

IMPACT DAMAGE

⚠️ WARNING

The outboard motor can be seriously damaged by a collision while operating or trailering. Damage could make the outboard motor unsafe to operate.



If the outboard motor hits any object in the water, follow the procedure below.

- 1) Stop the engine immediately.
- 2) Inspect the control system and all components for damage. Also, inspect the boat for damage.
- 3) Whether damage is found or not, return to the nearest harbor slowly and carefully.
- 4) Have a Yamaha dealer inspect the outboard motor before operating it again.

FMU00416

ACTION TEMPORAIRE EN CAS D'URGENCE

FMU01492

DEGATS DUS A UNE COLLISION

⚠️ AVERTISSEMENT

Le moteur hors-bord peut être gravement endommagé à la suite d'une collision en cours de navigation ou de prise en remorque. De tels dommages risquent en outre de compromettre la sécurité de fonctionnement du moteur hors-bord.

Si le moteur hors-bord heurte un objet sous la surface de l'eau, appliquez la procédure suivante.

- 1) Arrêtez immédiatement le moteur.
- 2) Vérifiez si le système de commande et l'ensemble des composants ne sont pas endommagés. Inspectez également le bateau proprement dit.
- 3) Que vous découvriez des dommages ou pas, regagnez le port le plus proche à faible vitesse et en redoublant d'attention.
- 4) Faites contrôler le moteur hors-bord par un revendeur Yamaha avant de continuer à naviguer.

SMU00416

MEDIDAS TEMPORALES EN CASO DE EMERGENCIA

SMU01492

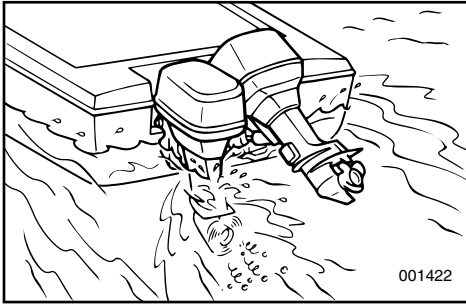
DAÑOS CAUSADOS POR IMPACTOS

⚠️ ATENCION

El motor fuera borda puede sufrir graves daños en caso de colisión mientras se navega. Los daños pueden afectar a la seguridad del motor fuera borda en marcha.

Si el motor fuera borda golpea un objeto en el agua, siga el procedimiento descrito a continuación.

- 1) Pare inmediatamente el motor.
- 2) Inspeccione el sistema de control y todos los componentes para determinar si han sufrido daños. Inspeccione asimismo la embarcación para determinar si presenta daños.
- 3) Tanto si descubre daños como si no los descubre, regrese lenta y cuidadosamente al puerto más próximo.
- 4) Solicite a un concesionario Yamaha que inspeccione el motor fuera borda antes de volver a utilizarlo.



EMU00418

RUNNING SINGLE ENGINE

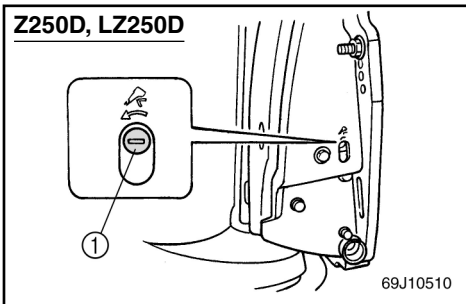
Using only one of the engines in case of an emergency, be sure to keep the unused one tilted up and operate the other engine at low speed.

CAUTION:

If the boat is operated with one engine in the water but not running, water may run into the exhaust pipe due to wave action, causing engine trouble.

NOTE:

When you are maneuvering at low speed, such as near a dock, it is recommended that both engines be running with one in neutral gear if possible.

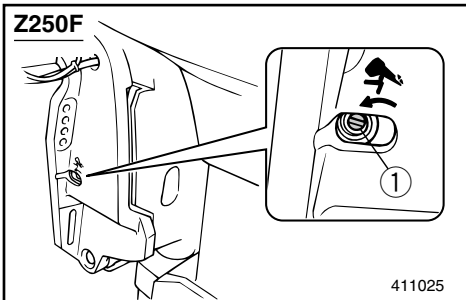


EMU00419

POWER TRIM/TILT WILL NOT OPERATE

If the engine cannot be tilted up or down with the power trim and tilt because of a discharged battery or a failure with the power trim and tilt unit, the engine can be tilted manually.

- ① Manual valve screw



EMU00421

- 1) Loosen the manual valve screw counterclockwise until it stops.
- 2) Put the engine in the desired position, then tighten the manual valve screw clockwise.

FMU00418

UTILISATION D'UN SEUL MOTEUR

En cas de nécessité, si vous n'utilisez qu'un seul moteur, veillez à relever celui qui n'est pas en service et à ne faire tourner l'autre qu'à faible régime.

ATTENTION:

Si le bateau navigue sur un moteur et si le deuxième moteur est dans l'eau, à l'arrêt, de l'eau peut s'introduire dans le tuyau d'échappement sous l'effet des vagues et ainsi causer des dégâts au moteur.

N.B.:

Lorsque vous manœuvrez à faible vitesse, par exemple à proximité du quai, il est conseillé de n'utiliser qu'un seul moteur pendant que l'autre tourne au point mort.

SMU00418

UTILIZACIÓN DE UN SOLO MOTOR

En caso de emergencia, si tiene que utilizar un solo motor, asegúrese de mantener el motor no utilizado inclinado hacia arriba y utilice el otro motor a baja velocidad.

PRECAUCION:

Si se navega con un motor en el agua sin funcionar, podrá penetrar agua en el tubo de escape debido al movimiento de las olas, causando problemas al motor.

NOTA:

Cuando se maniobra a baja velocidad, como por ejemplo cerca de un muelle, se recomienda que ambos motores estén en marcha, con uno de ellos en punto muerto, si es posible.

FMU00419

L'UNITE D'ASSIETTE ET DE RELEVAGE ASSISTES NE FONCTIONNE PAS

Le moteur peut être relevé manuellement s'il ne peut plus être manœuvré à l'aide du système d'assiette et de relevage assistés parce que la batterie est déchargée ou que le dispositif d'assiette et de relevage assistés est en panne.

- ① Vis de soupape manuelle

FMU00421

- 1) Tournez la vis de soupape manuelle dans le sens des aiguilles d'une montre jusqu'en butée.
- 2) Placez le moteur dans la position désirée et resserrez la vis de soupape manuelle en la tournant dans le sens des aiguilles d'une montre.

SMU00419

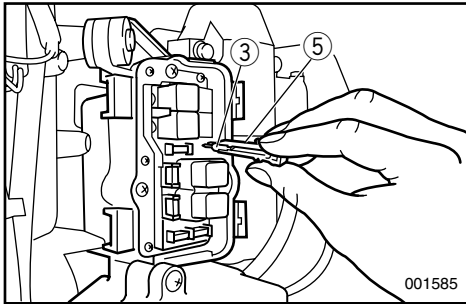
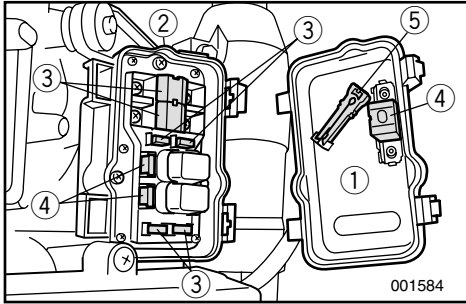
NO FUNCIONA EL MECANISMO DE ASIENTO/INCLINACIÓN ASISTIDOS

Si no se puede inclinar el motor hacia arriba o hacia abajo mediante el mecanismo de asiento e inclinación asistidos debido a la descarga de la batería o a un fallo en la unidad de asiento e inclinación asistidos, podrá inclinarse el motor manualmente.

- ① Tornillo de la válvula manual

SMU00421

- 1) Afloje el tornillo de la válvula manual en sentido contrario a las agujas del reloj hasta que se detenga.
- 2) Sitúe el motor en la posición deseada y apriete el tornillo de la válvula manual en el sentido de las agujas del reloj.



EMU01330

REPLACING FUSE

If a fuse has blown, remove the electrical cover, open the fuse holder and remove the fuse with a fuse puller. Replace it with a spare one of proper amperage.

⚠ WARNING

Be sure to use the specified fuse. An incorrect fuse or a piece of wire may allow excessive current flow. This could cause electrical system damage and a fire hazard.

NOTE:

If the new fuse blows again immediately, consult a Yamaha dealer.

- ① Electrical cover
- ② Fuse holder
- ③ Fuse (20A, 30A, 100A)
- ④ Spare fuse (20A, 30A, 100A)
- ⑤ Fuse puller

FMU01330

REPLACEMENT DES FUSIBLES

Si un fusible est grillé, déposez le couvercle électrique, ouvrez le porte-fusibles et retirez le fusible à l'aide d'un extracteur de fusibles. Remplacez-le par un fusible de même intensité.

⚠️ AVERTISSEMENT

Veillez à utiliser un fusible conforme aux spécifications. Un fusible inadéquat ou un morceau de fil peuvent laisser passer trop de courant et ainsi risquer d'endommager le circuit électrique et de provoquer un incendie.

N.B.:

Si le nouveau fusible grille lui aussi, consultez immédiatement un distributeur Yamaha.

- ① Couvercle du système électrique
- ② Porte-fusibles
- ③ Fusible (20A, 30A, 100A)
- ④ Fusible de réserve (20A, 30A, 100A)
- ⑤ Extracteur de fusible

SMU01330

CAMBIO DEL FUSIBLE

Si se funde un fusible, retire la tapa del compartimento de conexiones eléctricas, abra el portafusibles y retire el fusible utilizando un extractor de fusibles. Cámbielo por uno de repuesto del amperaje correcto.

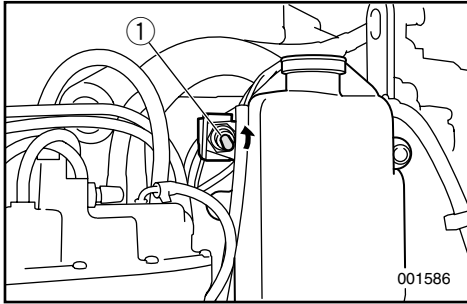
⚠️ ATENCION

Asegúrese de utilizar el fusible especificado. Un fusible incorrecto o un trozo de cable puede permitir un paso excesivo de corriente, causando daños al sistema eléctrico y provocando un riesgo de incendio.

NOTA:

Si vuelve a fundirse de inmediato el nuevo fusible, consulte a su concesionario Yamaha.

- ① Cubierta del compartimento de conexiones eléctricas
- ② Portafusibles
- ③ Fusible (20A, 30A, 100A)
- ④ Fusible de repuesto (20A, 30A, 100A)
- ⑤ Extractor de fusibles



EMU01565

LOW OIL LEVEL WARNING ACTIVATES

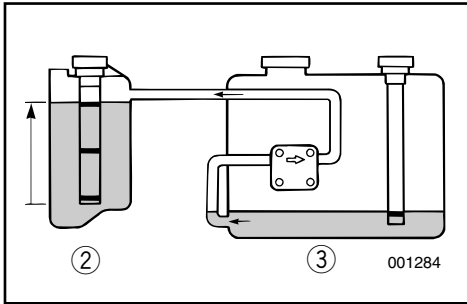
If the oil level is allowed to drop too low, the red segment will appear on the oil level indicator, the buzzer will sound, and engine speed will be limited to about 2,000 r/min. If this happens, a reserve amount of oil can be pumped from the remote oil tank (3) to the engine oil tank (2) using the emergency switch (1).

⚠ WARNING

Be sure to stop the engine before performing this procedure.

CAUTION:

- If the emergency switch is held up too long, too much oil will be pumped into the engine tank, overflowing it. Release the switch when oil reaches the upper level line on the engine oil tank.
- Do not use this emergency procedure unless the oil level warning lamps are installed and working.



- 1) Remove the top cowling.
- 2) Turn the main switch to the "ON" position.
- 3) Lift the emergency switch to pump reserve oil in remote oil tank into the engine oil tank.
- 4) After using the emergency switch, turn off the main switch, then turn it back on. This resets the warning system to normal operation. The yellow segment will continue to be displayed on the oil level indicator.
- 5) Start the engine and return to the nearest port for more oil.

FMU01565

L'AVERTISSEMENT DE NIVEAU D'HUILE INSUFFISANT EST

ACTIVE

Si le niveau d'huile baisse de trop, le segment rouge apparaît dans l'indicateur de niveau d'huile, le vibreur est activé et le régime du moteur est limité à environ 2.000 tr/min. Si cela se produit, une réserve d'huile peut être pompée du carter d'huile séparé ③ dans le carter du moteur ② en actionnant le contacteur de secours ①.

⚠ AVERTISSEMENT

Veillez à arrêter le moteur avant d'appliquer cette procédure.

ATTENTION:

- Si vous maintenez trop longtemps le contacteur de secours, une trop grande quantité d'huile sera pompée dans le réservoir à huile du moteur et débordera. Relâchez le contacteur de secours lorsque l'huile atteint le repère de niveau d'huile supérieur du réservoir à huile du moteur.
- N'appliquez pas cette procédure de secours si les témoins d'avertissement de niveau d'huile sont installés et fonctionnent.

- 1) Enlevez le capot supérieur du moteur.
- 2) Placez le contacteur principal en position "ON".
- 3) Relevez le contacteur de secours pour pomper la réserve d'huile dans le réservoir à huile du moteur.
- 4) Après avoir actionné le contacteur de secours, coupez le contacteur principal et ramenez-le ensuite en position "marche". Cette procédure réinitialise le système d'avertissement en vue d'un fonctionnement normal. Un segment jaune apparaît alors sur l'indicateur de niveau d'huile.
- 5) Faites démarrer le moteur et rentrez au port pour faire le plein d'huile.

SMU01565

SE PONE EN MARCHA EL SISTEMA DE AVISO DE NIVEL DE ACEITE BAJO

Si se permite que el nivel de aceite descienda excesivamente, el segmento rojo aparecerá en el indicador de nivel de aceite, se activará la bocina y la velocidad del motor se limitará a aproximadamente 2.000 rpm. Si esto ocurre, podrá bombearse una cantidad de reserva de aceite desde el depósito auxiliar de aceite ③ al depósito de aceite del motor ② utilizando el interruptor de emergencia ①.

⚠ ATENCION

Asegúrese de parar el motor antes de realizar este procedimiento.

PRECAUCION:

- Si se mantiene subido el interruptor de emergencia durante demasiado tiempo, se bombeará demasiado aceite al depósito del motor y rebosará el aceite. Suelte el interruptor cuando el aceite alcance la línea del nivel superior en el depósito de aceite del motor.
- No utilice este procedimiento de emergencia a menos que los pilotos indicadores del nivel de aceite estén instalados y funcionando.

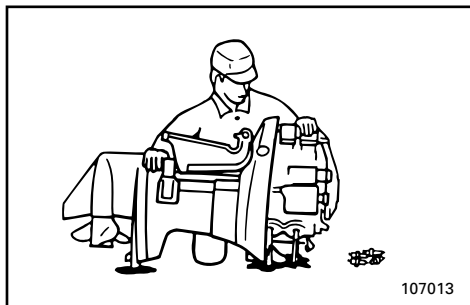
- 1) Retire la cubierta superior.
- 2) Gire el interruptor principal a la posición "ON".
- 3) Levante el interruptor de emergencia para bombear el aceite de reserva desde el depósito auxiliar de aceite al depósito de aceite del motor.
- 4) Después de utilizar el interruptor de emergencia, desactive el interruptor principal y vuelva a activarlo. De esta manera se restaurará el sistema de alarma a su funcionamiento normal. El segmento amarillo seguirá apareciendo en el indicador de nivel de aceite.
- 5) Arranque el motor y regrese al puerto más cercano para obtener más aceite.

NOTE:

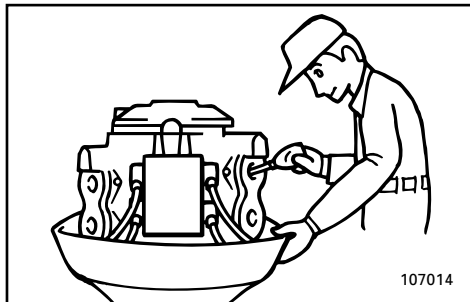
- Reserve oil capacity is maximum 1,500 cm³ (1.6 US qt, 1.31 Imp qt).
- The oil feed pump will not operate if the engine is tilted more than 35°. Put the engine in the down position before operating the emergency switch.



107012



107013



107014

EMU01511

TREATMENT OF SUBMERGED MOTOR

If the outboard motor is submerged, immediately take it to a Yamaha dealer. Otherwise, some corrosion may begin almost immediately.

If you cannot immediately take the outboard motor to a Yamaha dealer, follow the procedure below in order to minimize engine damage.

EMU00449

- 1) Thoroughly wash away mud, salt, seaweed, etc. with fresh water.
- 2) Remove the spark plugs and face the spark plug holes downward to allow any water, mud or contaminants to drain.
- 3) Drain the fuel from the vapor separator, fuel filter and fuel line.
- 4) Feed fogging oil or engine oil through the intake manifold and spark plug holes while cranking with the emergency starter rope.
- 5) Take the outboard motor to a Yamaha dealer as soon as possible.

CAUTION:

Do not attempt to run the motor until it has been completely inspected.

N.B.: _____

- La capacité de réserve d'huile maximale est de 1.500 cm³.
- La pompe à huile ne fonctionnera pas si le moteur est relevé à plus de 35°. Ramenez le moteur en position basse avant d'actionner le contacteur de secours.

NOTA: _____

- La capacidad máxima de aceite de reserva es de 1.500 cm³.
- La bomba de alimentación de aceite no funcionará si el motor está inclinado más de 35°. Sitúe el motor en la posición más baja antes de accionar el interruptor de emergencia.

FMU01511

TRAITEMENT D'UN MOTEUR SUBMERGE

Si le moteur hors-bord a été submergé, présentez-le immédiatement à un revendeur Yamaha. Le processus de corrosion peut en effet commencer presque immédiatement.

Si vous n'êtes pas en mesure de présenter directement le moteur hors-bord à un revendeur Yamaha, appliquez la procédure décrite ci-dessous de façon à minimiser les dommages au moteur.

FMU00449

- 1) Nettoyez soigneusement à l'eau douce toutes les traces de boue, de sel, d'algues, etc.
- 2) Enlevez les bougies et dirigez les orifices de fixation des bougies vers le bas pour en purger toute l'eau, la boue ou les contaminants.
- 3) Videz le carburateur, le filtre à carburant et le circuit d'alimentation du carburant qu'ils contiennent. Vidangez complètement l'huile.
- 4) Appliquez de l'huile de brumissage ou de l'huile moteur dans les carburateurs et dans les orifices des bougies pendant que vous lancez le moteur à l'aide du démarreur manuel ou du cordon de lanceur de secours.
- 5) Présentez le moteur hors-bord le plus rapidement possible à un revendeur Yamaha.

ATTENTION:

N'essayez pas de faire fonctionner le moteur avant qu'il ait été complètement vérifié.

SMU01511

TRATAMIENTO DE UN MOTOR SUMERGIDO

Si el motor fuera borda llega a quedar sumergido en el agua, llévelo de inmediato a un concesionario Yamaha, ya que de lo contrario la corrosión podrá empezar a producirse casi de inmediato.

Si no puede llevar el motor fuera borda de inmediato a un concesionario Yamaha, siga el procedimiento descrito a continuación con el fin de reducir al mínimo los daños que pueda sufrir el motor.

SMU00449

- 1) Elimine completamente el barro, la sal, las algas, etc. con agua dulce.
- 2) Retire las bujías y gire el motor de forma que los orificios de las bujías queden mirando hacia abajo, con el fin de permitir la salida del agua, del barro u otros contaminantes que puedan haber penetrado en el interior del motor.
- 3) Vacíe el combustible del carburador, del filtro de combustible y del tubo de combustible. Vacíe completamente el aceite del motor.
- 4) Introduzca aceite de nebulización o aceite de motor a través el colector de admisión y los orificios de las bujías mientras acciona la cuerda del arranque de emergencia.
- 5) Lleve el motor fuera borda cuanto antes a un concesionario Yamaha.

PRECAUCION:

No intente poner en marcha el motor hasta que se haya inspeccionado completamente.

EMU00450

Chapter 6

INDEX

INDEX.....6-1

FMU00450

SMU00450

Chapitre 6

INDEX

Capítulo 6

ÍNDICE

INDEX6-1

ÍNDICE6-1

INDEX

A	
Adjusting trim angle	3-19
B	
Battery care	4-7
Battery requirement	1-7
Breaking in (running in) engine	3-5
C	
Changing gear oil	4-23
Checking battery	4-25
Checking fuel system	4-14
Checking painted surface of motor	4-30
Checking power trim and tilt system	4-19
Checking propeller	4-21
Checking top cowling	4-30
Checking water in engine oil tank	4-17
Checking wiring and connectors	4-18
Cleaning and adjusting spark plug	4-12
Cleaning cooling-water passages	4-29
Cleaning the outboard motor	4-30
Clock	2-16
Coating the boat bottom	4-31
Connecting the battery	4-27
Cruising in other conditions	3-24
Cruising in salt water	3-24
Cruising in turbid water	3-24
D	
Digital speedometer	2-14
Digital tachometer	2-11
Disconnecting the battery	4-28
E	
EC label	1-2
Engine oil	1-6
Engine stop lanyard switch	2-6
Engine trouble warning	2-26
Engine trouble warning indicator	2-14
Exhaust leakage	4-18
F	
Filling fuel	3-9
Filling fuel and engine oil	3-9
Filling oil	3-9
Flushing cooling system	4-6
Flushing device	2-22
Forward	3-16
Free accelerator	2-8
Fuel consumption meter	2-19
Fuel economy	2-19
Fuel flow meter	2-18
Fuel management meter	2-17
Fuel meter	2-16
Fueling instructions	1-5
G	
Gasoline	1-6
Greasing	4-11
H	
Hour meter	2-12
I	
Identification numbers record	1-1
Impact damage	5-5
Inspecting and replacing anode(s)	4-24
Inspecting fuel filter	4-15
Inspecting idling speed	4-16
Installation	3-1
Installing the propeller	4-22
K	
Key number	1-1
L	
Labels	1-2
Low oil level warning activates	5-8
M	
Main components	2-1
Main switch	2-5
Maintenance chart	4-9
Motor exterior	4-30
Mounting height	3-3
Mounting the outboard motor	3-2
N	
Neutral interlock trigger	2-4
Neutral throttle lever	2-4

O		Tilting up/down	3-21
Oil level indicator	3-11	Top cowling lock levers	2-22
Oil level warning and oil filter clogging warning	2-24	Trailing outboard motor.....	4-3
Oil-level indicator	2-12	Transporting and storing outboard motor	4-3
Operation after a long period of storage.....	3-8	Treatment of submerged motor	5-9
Operations of controls and other functions	2-3	Trim angle settings and boat handling ...	3-20
Outboard motor serial number.....	1-1	Trim meter.....	2-11
Overheat warning	2-23	Trim tab.....	2-9
Overheat warning indicator.....	2-13	Trimming outboard motor.....	3-18
P		Trip meter.....	2-15
Periodic maintenance	4-8	Troubleshooting	5-1
Power trim/tilt switches	2-7, 2-10	Twin engine speed synchronizer	2-21
Power trim/tilt will not operate.....	5-6	W	
Pre-operation checks.....	3-6	Warming up engine	3-15
Propeller checking point	4-21	Warning indicators	2-17
Propeller selection	1-8	Warning system.....	2-23
R		Water leakage.....	4-18
Remote control	2-3	Water separator warning	2-25
Remote control lever.....	2-4	Water separator warning indicator.....	2-13, 2-21
Removing the propeller	4-21		
Replacement parts	4-8		
Replacing fuse.....	5-7		
Reverse	3-16		
Running single engine	5-6		
S			
Safety information.....	1-3		
Shifting.....	3-16		
Specifications	4-1		
Speedometer.....	2-15		
Start-in-gear protection.....	1-9		
Starting engine	3-12		
Stopping engine.....	3-17		
Storing outboard motor.....	4-4		
T			
Tachometer.....	2-11		
Temporary action in emergency	5-5		
Throttle friction adjusting screw	2-8		
Tilt support lever	2-22		

INDEX

A

Accélérateur à vide.....	2-8
Action temporaire en cas d'urgence	5-5
Arrêt du moteur	3-17
Autres conditions de navigation	3-24
Avertissement de panne moteur.....	2-26
Avertissement de surchauffe.....	2-23
Avertissement du séparateur d'eau	2-25

C

Caractéristiques	4-1
Choix de l'hélice	1-8
Choix de la batterie	1-7
Commande à distance.....	2-3
Commande de verrouillage de point mort ...	2-4
Compensateur.....	2-9
Composants principaux	2-1
Compte-tours	2-11
Compte-tours numérique	2-11
Compteur de gestion du carburant.....	2-17
Connexion de la batterie	4-27
Contacteur principal	2-5
Contacteurs d'assiette et de relevage assistés	2-7, 2-10
Correction de l'assiette du moteur hors-bord	3-18
Coupe-circuit de sécurité à cordon	2-6

D

Dispositif de protection contre le démarrage en prise	1-9
Débranchement de la batterie	4-28
Dégâts dus à une collision	5-5
Démarrage du moteur	3-12
Dépannage.....	5-1
Dépose de l'hélice	4-21

E

Economètre	2-19
Embrayage.....	3-16
Entretien de la batterie.....	4-7
Entretien et réglages	4-8
Essence.....	1-6
Étiquette CE	1-2
Étiquettes.....	1-2
Extérieur du moteur	4-30

F

Fonctionnement après une longue période de remisage	3-8
--	-----

Fonctionnement des commandes et des autres fonctions.....	2-3
Fuite d'eau.....	4-18
Fuite d'échappement	4-18

G

Graissage	4-11
-----------------	------

H

Hauteur de montage.....	3-3
Horamètre.....	2-12
Huile moteur.....	1-6

I

Indicateur d'assiette.....	2-11
Indicateur d'avertissement.....	2-17
Indicateur d'avertissement de panne moteur	2-14
Indicateur d'avertissement de surchauffe ...	2-13
Indicateur d'avertissement de séparateur d'eau.....	2-13, 2-21
Indicateur de consommation de carburant.....	2-19
Indicateur de débit de carburant	2-18
Indicateur de niveau d'huile	2-12
Indicateur de niveau d'huile	3-11
Indicateur de vitesse	2-15
Indicateur de vitesse numérique	2-14
Informations de sécurité	1-3
Inspection du filtre à carburant	4-15
Installation de l'hélice	4-22
Instructions pour le carburant	1-5

J

Jauge à carburant	2-16
-------------------------	------

L

L'avertissement de niveau d'huile insuffisant est activé.....	5-8
L'unité d'assiette et de relevage assistés ne fonctionne pas	5-6
Levier de commande à distance.....	2-4
Levier de commande du papillon des gaz au point mort.....	2-4
Levier de support d'inclinaison	2-22
Leviers de verrouillage du capot supérieur.....	2-22

M

Marche arrière	3-16
Marche avant	3-16
Mise à température du moteur	3-15
Montage	3-1
Montage du moteur hors-bord	3-2
Montre	2-16

N	
Navigation en eaux salines	3-24
Navigation en eaux troubles	3-24
Nettoyage des passages d'eau de refroidissement	4-29
Nettoyage du moteur hors-bord	4-30
Nettoyage et réglage des bougies	4-11
Numéro de clé	1-1
Numéro de série du moteur hors-bord	1-1
Numéros d'identification	1-1
P	
Pièces de rechange	4-8
Point de contrôle de l'hélice	4-21
Procédure de contrôle préalable	3-6
Procédure de plein de carburant	3-9
Procédure de plein de carburant et d'huile ...	3-9
Procédure de remplissage d'huile	3-9
Protection de la coque du bateau	4-31
R	
Raccord de nettoyage	2-22
Relevage/abaissement du hors-bord	3-21
Remisage du moteur hors-bord	4-4
Remplacement des fusibles	5-7
Renouvellement de l'huile de transmission	4-23
Rinçage du système de refroidissement	4-6
Rodage du moteur	3-5
Réglage de l'angle d'assiette	3-19
Réglages de l'angle d'assiette et manipulation du bateau	3-20
S	
Synchroniseur de régime double moteur ...	2-21
Système d'avertissement	2-23
Système d'avertissement de niveau d'huile/d'obstruction du filtre à huile	2-24
T	
Tableau de nettoyage et de verifications	4-9
Totalisateur journalier	2-15
Traitement d'un moteur submergé	5-9
Transport et remisage du moteur hors-bord	4-3
Transport sur remorque	4-3
U	
Utilisation d'un seul moteur	5-6
V	
Verification du capot superieur	4-30
Vis de réglage de friction de l'accélérateur	2-8
Vérification de l'hélice	4-21
Vérification de la batterie	4-25
Vérification de la purge d'eau dans le fond du réservoir à huile du moteur	4-17
Vérification de la purge d'eau dans le fond du moteur	4-30
Vérification du câblage et des connecteurs	4-18
Vérification du régime de ralenti	4-16
Vérification du système d'alimentation	4-14
Vérification du système d'assiette et d'inclinaison assistes	4-19
Vérification et remplacement des anodes ...	4-24

ÍNDICE

A

Aceite para el motor	1-6
Activador de enclavamiento de punto muerto	2-4
Ajuste del ángulo de asiento	3-19
Ajustes del ángulo de trimado y maniobra de la embarcación	3-20
Alarma de sobrecalentamiento	2-23
Alarmas	2-17
Aleta de compensación	2-9
Almacenamiento del motor fuera borda	4-4
Altura de montaje	3-3
Arranque del motor	3-12
Asiento del motor fuera borda	3-18

B

Botón de acelerador libre	2-8
---------------------------------	-----

C

Calentamiento del motor	3-15
Cambio de marcha	3-16
Cambio del aceite de engranajes	4-23
Cambio del fusible	5-7
Carga de aceite	3-9
Comprobación de la batería	4-25
Comprobación de la cubierta superior	4-30
Comprobación de la hélice	4-21
Comprobación de la presencia de agua en el depósito de aceite del motor	4-17
Comprobación de la superficie pintada del motor	4-30
Comprobación del cableado y los conectores	4-18
Comprobación del sistema de asiento e inclinación asistidos	4-19
Comprobación del sistema de combustible	4-14
Conexión de la batería	4-27
Contador de caudal de combustible	2-18
Contador de consumo por volumen de combustible	2-19
Contador de consumo total de combustible	2-19
Contador de horas	2-12
Control remoto	2-3
Cuentakilómetros parcial	2-15
Cuidado de la batería	4-7

D

Daños causados por impactos	5-5
Desconexión de la batería	4-28
Dispositivo de lavado	2-22

E

Especificaciones	4-1
Etiqueta de CE	1-2
Etiquetas	1-2
Exterior del motor	4-30

F

Fugas de agua	4-18
Fugas de escape	4-18
Funcionamiento de los mandos y otras funciones	2-3

G

Gasolina	1-6
----------------	-----

I

Inclinación ascendente/descendente	3-21
Indicador de alarma de averías en el motor	2-14
Indicador de alarma de nivel de aceite	2-12
Indicador de alarma de sobrecalentamiento	2-13
Indicador de aviso del separador de agua	2-13, 2-21
Indicador de nivel de aceite	3-11
Indicador de nivel de combustible	2-16
Información sobre seguridad	1-3
Inspección de la velocidad de ralentí	4-16
Inspección del filtro de combustible	4-15
Inspección y cambio del ánodo	4-24
Instalación	3-1
Instalación de la hélice	4-22
Instrucciones de repostaje de combustible	1-5
Interruptor del acollador de parada del motor	2-6
Interruptor principal	2-5
Interruptores de asiento e inclinación asistidos	2-7, 2-10

L

Limpieza del motor fuera borda	4-30
Limpieza del sistema de refrigeración	4-6
Limpieza y ajuste de la bujía	4-12
Llenado de combustible y aceite de motor	3-9
Localización y reparación de averías	5-1
Lubricación	4-11


M

Mantenimiento y ajustes	4-8
Marcha atrás	3-16
Marcha de avance	3-16

Medidas temporales en caso de emergencia...5-5	Tacómetro.....2-11
Medidor de asiento2-11	Tacómetro digital2-11
Medidor de gestión de combustible.....2-17	Tornillo de ajuste de la fricción del acelerador2-8
Montaje del motor fuera borda3-2	Transporte del motor fuera borda en un remolque4-3
N	Transporte y almacenamiento del motor fuera borda4-3
Navegación en aguas saladas3-24	Tratamiento de un motor sumergido.....5-9
Navegación en aguas turbias3-24	U
Navegación en otras condiciones.....3-24	Utilización de un solo motor5-6
No funciona el mecanismo de asiento/inclinación asistidos5-6	Utilización después de un prolongado período de almacenamiento3-8
Número de llave1-1	V
Número de serie del motor fuera borda1-1	Velocímetro2-15
P	Velocímetro digital2-14
Palanca de aceleración en punto muerto.....2-4	
Palanca de control remoto.....2-4	
Palanca de soporte de la inclinación.....2-22	
Palancas de bloqueo de la cubierta superior2-22	
Para limpiar los conductos del agua de refrigeración4-29	
Parada del motor3-17	
Principales componentes2-1	
Procedimiento previo a la puesta en marcha ...3-6	
Protección contra el arranque con marcha puesta.....1-9	
Punto de comprobación de la hélice4-21	
R	
Recubrimiento de la parte inferior de la embarcación.....4-31	
Registro de numeros de identificación1-1	
Reloj2-16	
Repostaje de combustible3-9	
Repuestos4-8	
Requisitos de batería1-7	
Retirada de la hélice.....4-21	
Rodaje del motor3-5	
S	
Se pone en marcha el sistema de aviso de nivel de aceite bajo5-8	
Selección de la hélice.....1-8	
Sincronizador de velocidad para dos motores2-21	
Sistema de alarma2-23	
Sistema de alarma de averías en el motor.....2-26	
Sistema de alarma de nivel de aceite/sistema de alarma de obstrucción del filtro de aceite.....2-24	
Sistema de alarma de separador de agua2-25	
T	
Tabla de limpieza e inspección.....4-9	



Printed in Japan

August 2003-0.1 × 1 

60V-28199-73

(Z250DETO, LZ250DETO, Z250FETO)

(E, F, S)

60V-28199-73-A0

Printed on recycled paper
Imprimé sur papier recyclé
Impreso en papel reciclado