

**F4B
F5A
F6C**

ΒΙΒΛΙΟ ΙΔΙΟΚΤΗΤΗ

▲ Διαβάστε προσεκτικά αυτό το εγχειρίδιο πριν οδηγήσετε αυτή την εξωλέμβια μηχανή.

6EC-F8199-85-R0

**Διαβάστε προσεκτικά αυτό το εγχειρίδιο πριν οδηγήσετε αυτή την εξωλέμβια μηχανή.
Όταν ταξιδεύετε, να έχετε αυτό το βιβλίο στο σκάφος, μέσα σε μια αδιάβροχη τσάντα.
Αυτό το βιβλίο πρέπει να παραδοθεί μαζί με τη μηχανή αν πουληθεί.**

Σημαντικές πληροφορίες για το βιβλίο

RMU25108

Προς τον ιδιοκτήτη της μηχανής

Σας ευχαριστούμε που επιλέξατε μια εξωλέμβια Yamaha. Αυτό το Βιβλίο Ιδιοκτήτη περιέχει τις απαραίτητες πληροφορίες για τη σωστή λειτουργία, τη συντήρηση και τη φροντίδα της μηχανής. Η καλή κατανόηση αυτών των απλών οδηγιών θα σας βοηθήσει να απολαύσετε όλα τα πλεονεκτήματα της νέας σας Yamaha. Αν έχετε οποιαδήποτε ερώτηση σχετικά με τη λειτουργία ή τη συντήρηση της εξωλέμβιάς σας, παρακαλούμε συμβουλευτείτε τον αντιπρόσωπο της Yamaha. Σε αυτό το Βιβλίο Ιδιοκτήτη, οι σημαντικές πληροφορίες που περιέχονται διακρίνονται με τους ακόλουθους τρόπους.



: Αυτό είναι το σύμβολο προφυλάξεων ασφαλείας. Σας προειδοποιεί για ενδεχόμενους κινδύνους τραυματισμού. Να τηρείτε όλα τα μηνύματα ασφαλείας που ακολουθούν αυτό το σύμβολο ώστε να αποφύγετε πιθανό τραυματισμό ή θάνατο.

RWM00782

ΠΡΟΕΙΔΟΠΟΙΗΣΗ

Η ΠΡΟΕΙΔΟΠΟΙΗΣΗ υποδηλώνει επικίνδυνη περίπτωση που, αν δεν αποφευχθεί, μπορεί να προκαλέσει θάνατο ή σοβαρό τραυματισμό.

RCM00702

ΠΡΟΣΟΧΗ

Η ΠΡΟΣΟΧΗ περιγράφει τα ειδικά προληπτικά μέτρα που πρέπει να λαμβάνονται για να αποφεύγεται ζημιά στην εξωλέμβια μηχανή ή άλλη περιουσία.

ΣΗΜΕΙΩΣΗ:

Η ΣΗΜΕΙΩΣΗ παρέχει ουσιαστικές πληροφορίες που κάνουν τις διαδικασίες ευκολότερες ή πιο κατανοητές.

Η Yamaha αναζητά συνεχώς τρόπους για να εξελίξει τη σχεδίαση και την ποιότητα των προϊόντων της. Έτσι, ακόμα και αν αυτό το βιβλίο περιέχει τις τελευταίες πληροφορίες που ήταν διαθέσιμες τη στιγμή της εκτύπωσης, είναι δυνατόν να υπάρχουν μικροδιαφορές μεταξύ της μηχανής σας και αυτού του βιβλίου. Αν έχετε κάποια ερώτηση σχετικά με αυτό το βιβλίο, παρακαλούμε συμβουλευτείτε τον αντιπρόσωπο της Yamaha. Για να εξασφαλίσετε μεγάλη διάρκεια ζωής του προϊόντος, η Yamaha συνιστά να το χρησιμοποιείτε και να εκτελείτε τους προτεινόμενους περιοδικούς ελέγχους και συντήρηση, ακολουθώντας πιστά τις οδηγίες που υπάρχουν στο βιβλίο ιδιοκτήτη. Ζημιές που είναι αποτέλεσμα αμέλειας αυτών των οδηγιών δεν καλύπτονται από την εγγύηση.

Μερικές χώρες έχουν νόμους ή κανονισμούς που απαγορεύουν στους χρήστες να βγάζουν το προϊόν από τη χώρα που αγοράστηκε και μπορεί να μην είναι δυνατόν να δηλώσετε το προϊόν στη χώρα προορισμού. Επιπλέον, η εγγύηση μπορεί να μην ισχύει σε ορισμένες περιοχές. Όταν σχεδιάζετε να πάτε το προϊόν σε άλλη χώρα, συμβουλευτείτε τον έμπορο από όπου αγοράστηκε το προϊόν για πρόσθετες πληροφορίες.

Αν αγοράσατε το προϊόν μεταχειρισμένο, επικοννηήστε με τον αντιπρόσωπο για να καταχωρηθείτε ως πελάτης και να δικαιούστε τις οριζόμενες υπηρεσίες.

ΣΗΜΕΙΩΣΗ:

Η σειρά μοντέλων F4BMH, F5AMH, F6CMH και τα στάνταρ αξεσουάρ χρησιμοποιούνται ως βάση για τις επεξηγήσεις και τις εικόνες αυτού του βιβλίου. Συνεπώς, ορισμένα θέματα μπορεί να μην ισχύουν για όλα τα μοντέλα.

Σημαντικές πληροφορίες για το βιβλίο

RMU45001

F4B, F5A, F6C

ΒΙΒΛΙΟ ΙΔΙΟΚΤΗΤΗ

©2019 από την Yamaha Motor Co., Ltd.

1η Έκδοση, Δεκέμβριος 2018

Με την επιφύλαξη παντός δικαιώματος.

Απαγορεύεται ρητά

κάθε ανατύπωση ή χρήση

χωρίς έγγραφη έγκριση από την

Yamaha Motor Co., Ltd.

Τυπώθηκε στην Ταϊλάνδη

Πληροφορίες που αφορούν την

ασφάλεια..... 1

Ασφάλεια στην εξωλέμβια μηχανή.....	1
Προπέλα.....	1
Περιστρεφόμενα μέρη.....	1
Καυτά μέρη.....	1
Ηλεκτροπληξία.....	1
Καλώδιο (κορδόνι) σταματήματος του κινητήρα.....	1
Βενζίνη.....	1
Έκθεση σε βενζίνη και χύσιμο βενζίνης.....	1
Μονοξείδιο του άνθρακα.....	2
Τροποποιήσεις.....	2
Ασφάλεια στο σκάφος.....	2
Αλκοόλ και φάρμακα.....	2
Σωσίβια.....	2
Άνθρωποι στο νερό.....	2
Επιβάτες.....	2
Υπερφόρτωση.....	2
Αποφεύγετε συγκρούσεις.....	2
Συγκρούσεις με πλωτά ή βυθισμένα αντικείμενα.....	3
Καιρός.....	3
Εκπαίδευση των επιβατών.....	4
Εκδόσεις ασφάλειας στο σκάφος.....	4
Νόμοι και κανονισμοί.....	4

Γενικές πληροφορίες 5

Εγγραφή αριθμών αναγνώρισης.....	5
Αριθμός σειράς εξωλέμβιας μηχανής.....	5
Πιστοποιητικό Συμμόρφωσης (DoC).....	5
Ετικέτα CE.....	5
Διαβάστε τα βιβλία οδηγιών και τις ετικέτες.....	7
Προειδοποιητικές ετικέτες.....	7

Τεχνικά χαρακτηριστικά και απαιτήσεις..... 10

Τεχνικά χαρακτηριστικά.....	10
Απαιτήσεις τοποθέτησης.....	11
Κατάλληλη ιπποδύναμη σκάφους.....	11

Τοποθέτηση της εξωλέμβιας μηχανής.....	11
Προδιαγραφές μπαταρίας.....	11
Για να χρησιμοποιήσετε τη μπαταρία.....	11
Επιλογή προπέλας.....	12
Προστασία από εκκίνηση με ταχύτητα.....	12
Προδιαγραφές λαδιού κινητήρα.....	12
Προδιαγραφές καυσίμου.....	13
Βενζίνη.....	13
Μουράβια.....	14
Προϋποθέσεις απόρριψης της εξωλέμβιας μηχανής.....	14
Εξοπλισμός έκτακτης ανάγκης.....	14

Τμήματα..... 15

Διάγραμμα τμημάτων.....	15
Δοχείο καυσίμου (ενσωματωμένο δοχείο καυσίμου).....	16
Δοχείο καυσίμου (φορητό δοχείο καυσίμου).....	16
Μοχλός παροχής καυσίμου.....	16
Λαγούδερα.....	17
Μοχλός ταχυτήτων.....	17
Χειρολαβή γκαζιού.....	18
Ένδειξη θέσης γκαζιού.....	18
Ρυθμιστής τριβής τιμονιού.....	18
Καλώδιο (κορδόνι) σταματήματος του κινητήρα και συνδετήρας.....	19
Κουμπί σταματήματος κινητήρα.....	19
Κουμπί τσοκ τραβηγτού τύπου.....	19
Τάπα σύνδεσης καυσίμου.....	20
Λαβή κορδονιέρας.....	20
Ρυθμιστής τριβής τιμονιού.....	20
Ράβδος κλίσης (πέιρος ανύψωσης).....	21
Μηχανισμός ασφάλισης ανύψωσης.....	21
Βραχίονας στήριξης ανύψωσης.....	21
Μοχλός ασφάλισης καπακιού.....	21
Χειρολαβή μεταφοράς.....	22

Εγκατάσταση..... 23

Εγκατάσταση.....	23
Τοποθέτηση της εξωλέμβιας μηχανής.....	23

Περιεχόμενα

Στήριξη της εξωλέμβιας μηχανής.....	25	Ρηχά νερά	43
Λειτουργία	26	Πλεύση σε ρηχά νερά.....	43
Πρώτη φορά λειτουργίας.....	26	Πλεύση υπό άλλες συνθήκες.....	45
Βάλτε λάδι κινητήρα.....	26	Συντήρηση.....	46
Στρώσιμο του κινητήρα.....	26	Μεταφορά και αποθήκευση της	
Μάθετε το σκάφος σας	26	εξωλέμβιας μηχανής.....	46
Έλεγχοι πριν βάλετε μπροστά τη		Αποσύνδεση και μεταφορά της	
μηχανή.....	27	εξωλέμβιας μηχανής.....	46
Στάθμη καυσίμου.....	27	Αποθήκευση της εξωλέμβιας	
Αφαίρεση του καπακιού.....	27	μηχανής.....	49
Σύστημα καυσίμου.....	27	Διαδικασία.....	49
Χειριστήρια.....	28	Λίπανση.....	51
Καλώδιο (κορδόνι) σταματήματος		Καθαρισμός της εξωλέμβιας	
του κινητήρα.....	28	μηχανής.....	51
Λάδι κινητήρα.....	28	Έλεγχος της βαμμένης επιφάνειας	
Κινητήρας.....	29	της εξωλέμβιας μηχανής.....	52
Τοποθέτηση του καπακιού.....	29	Περιοδική συντήρηση.....	52
Ανεφοδιασμός με καύσιμο.....	30	Ανταλλακτικά.....	52
Λειτουργία του κινητήρα.....	32	Δύσκολες συνθήκες λειτουργίας.....	52
Τροφοδοσία με καύσιμο.....	32	Πίνακας συντήρησης 1.....	53
Άναμμα του κινητήρα.....	34	Πίνακας συντήρησης 2.....	55
Έλεγχοι αφού βάλετε μπροστά τη		Γρασάρισμα.....	56
μηχανή.....	36	Καθαρισμός και ρύθμιση του	
Νερό ψύξης.....	36	μπουζιού.....	57
Ζέσταμα του κινητήρα.....	36	Έλεγχος του φίλτρου καυσίμου	57
Ζέσταμα	36	Εξέταση της ταχύτητας ρελαντί.....	58
Έλεγχοι μετά το ζέσταμα του		Αλλαγή του λαδιού κινητήρα.....	58
κινητήρα.....	37	Γιατί το Yamalube.....	60
Αλλαγή ταχύτητας.....	37	Έλεγχος ηλεκτρικών βυσμάτων και	
Διακόπτες σταματήματος.....	37	ηλεκτρικών καλωδίων.....	61
Αλλαγή ταχύτητας.....	37	Έλεγχος της προπέλας.....	61
Σταμάτημα του σκάφους	38	Αφαίρεση της προπέλας.....	61
Σβήσιμο του κινητήρα.....	38	Τοποθέτηση της προπέλας.....	62
Διαδικασία.....	38	Αλλαγή της βαλβολίνης.....	63
Κλίση της εξωλέμβιας μηχανής.....	39	Έλεγχος και αντικατάσταση της	
Ρύθμιση της γωνίας κλίσης στα		ανόδου (εξωτερικής).....	64
μοντέλα χειροκίνητης ανύψωσης.....	40	Αντιμετώπιση προβλημάτων.....	65
Ρύθμιση της κλίσης του σκάφους.....	40	Διάγνωση προβλημάτων.....	65
Ανύψωση και κατέβασμα της		Προσωρινές ενέργειες σε	
μηχανής.....	41	επείγουσες περιπτώσεις.....	67
Διαδικασία ανύψωσης.....	42	Ζημιά από πρόσκρουση.....	67
Διαδικασία κατεβάσματος.....	43	Η μίζα δεν λειτουργεί.....	68
		Εκκίνηση έκτακτης ανάγκης.....	68

Μεταχείριση βυθισμένης μηχανής.....	70
Ευρετήριο	71

⚠ Πληροφορίες που αφορούν την ασφάλεια

RMU33623

Ασφάλεια στην εξωλέμβια μηχανή

Τηρείτε πάντα αυτές τις προφυλάξεις.

RMU336502

Προπέλα

Αν κάποιος άνθρωπος έρθει σε επαφή με την προπέλα μπορεί να τραυματιστεί ή και να σκοτωθεί. Η προπέλα μπορεί να συνεχίσει να κινείται ακόμα και όταν η μηχανή είναι σε νεκρά, ενώ οι αιχμηρές άκρες της προπέλας κόβουν ακόμα και όταν είναι ακίνητες.

- Σβήνετε τον κινητήρα όταν ένα άτομο είναι στο νερό κοντά σας.
- Κρατάτε τους ανθρώπους μακριά από την προπέλα, ακόμα και όταν η μηχανή είναι σβηστή.

RMU40272

Περιστρεφόμενα μέρη

Τα χέρια, τα πόδια, τα μαλλιά, τα κοσμήματα, τα ρούχα, τα λουριά του σωσίβιου, κλπ. μπορεί να πιαστούν στα εσωτερικά περιστρεφόμενα μέρη της μηχανής, πράγμα που θα οδηγήσει σε σοβαρό τραυματισμό ή θάνατο.

Το καπάκι πρέπει να βρισκείται στη θέση του όσο είναι δυνατόν. Μην αφαιρείτε ή αντικαθιστάτε το καπάκι όταν λειτουργεί ο κινητήρας.

Λειτουργείτε τον κινητήρα χωρίς το καπάκι μόνο εφόσον ακολουθείτε συγκεκριμένες οδηγίες του βιβλίου οδηγιών. Κρατήστε τα χέρια, τα πόδια, τα μαλλιά, τα κοσμήματα, τα ρούχα, τα λουριά του σωσίβιου, κλπ. μακριά από τυχόν εκτεθειμένα κινούμενα μέρη.

RMU33641

Καυτά μέρη

Στη διάρκεια και μετά τη λειτουργία, τα μέρη του κινητήρα είναι αρκετά καυτά για να προκαλέσουν εγκαύματα. Αποφύγετε να αγγίζετε τα μέρη κάτω από το καπάκι ώσπου να κρυώσει ο κινητήρας.

RMU33651

Ηλεκτροπληξία

Μην αγγίζετε τα ηλεκτρικά μέρη όταν βάζετε μπροστά ή όταν λειτουργεί ο κινητήρας. Μπορεί να προκαλέσουν ηλεκτροπληξία.

RMU33672

Καλώδιο (κορδόνι) σταματήματος του κινητήρα

Συνδέστε το καλώδιο σταματήματος για να σβήσει ο κινητήρας αν ο οδηγός πέσει από το σκάφος ή αφήσει το πιλοτήριο. Αυτό εμποδίζει το σκάφος να φύγει μακριά με ταχύτητα εγκαταλείποντας τους ανθρώπους ή να πέσει πάνω σε ανθρώπους ή αντικείμενα.

Συνδέετε πάντα το καλώδιο σταματήματος του κινητήρα σε ένα ασφαλές σημείο στα ρούχα, το χέρι ή το πόδι όταν οδηγείτε. Μην το αφαιρείτε για να αφήσετε το πιλοτήριο όσο το σκάφος κινείται. Μην συνδέετε το καλώδιο σε ρούχα που μπορεί να σχιστούν, ούτε να το δρομολογείτε με τρόπο που θα μπορούσε να μπλεχτεί, με αποτέλεσμα να μην λειτουργήσει όταν χρειαστεί.

Μην δρομολογείτε το καλώδιο με τρόπο που να μπορεί να τραβηχτεί έξω κατά λάθος. Αν το καλώδιο τραβηχτεί στη διάρκεια της λειτουργίας, ο κινητήρας θα σβήσει και θα χάσετε το μεγαλύτερο μέρος του ελέγχου με το τιμόνι. Το σκάφος μπορεί να επιβραδύνει απότομα, πετώντας μπροστά ανθρώπους και αντικείμενα.

RMU33811

Βενζίνη

Η βενζίνη και οι αναθυμιάσεις της είναι εξαιρετικά εύφλεκτες και εκρηκτικές ύλες. Να ανεφοδιάζετε πάντα με καύσιμο σύμφωνα με τη διαδικασία της σελίδας 32 για να μειώσετε τον κίνδυνο πυρκαγιάς και έκρηξης.

RMU33821

Έκθεση σε βενζίνη και χύσιμο βενζίνης

Φροντίστε να μην χυθεί βενζίνη. Αν χυθεί βενζίνη, σκουπίστε την αμέσως με στεγνά πανιά. Απαλλαγείτε από τα πανιά με τον ενδεδειγμένο τρόπο.

Αν χυθεί βενζίνη στο δέρμα σας, πλυθείτε αμέσως με σαπούνι και νερό. Αλλάξτε τα ρούχα σας αν βραχούν με βενζίνη.

Αν καταπιείτε βενζίνη, εισπνεύσετε πολλούς ατμούς βενζίνης ή πάει βενζίνη στα μάτια σας,

επικοινωνήστε αμέσως με έναν γιατρό. Ποτέ μην ρουφάτε καύσιμο με το στόμα.

RMU33901

Μονοξειδίο του άνθρακα

Αυτό το προϊόν εκπέμπει καυσαέρια που περιέχουν μονοξειδίο του άνθρακα, ένα άχρωμο και άοσμο αέριο που μπορεί να προκαλέσει εγκεφαλικές βλάβες ή θάνατο αν εισπνευστεί. Τα συμπτώματα περιλαμβάνουν ναυτία, ζάλη και νύστα. Ο χώρος του οδηγού και οι καμπίνες θα πρέπει να αερίζονται καλά. Μην φράζετε τις εξόδους των καυσαερίων.

RMU33781

Τροποποιήσεις

Μην επιχειρήσετε να τροποποιήσετε αυτή την εξωλέμβια. Οι τροποποιήσεις μπορεί να μειώσουν την ασφάλεια και την αξιοπιστία, και να κάνουν επικίνδυνη ή παράνομη τη χρήση της εξωλέμβιας μηχανής.

RMU33742

Ασφάλεια στο σκάφος

Αυτό το τμήμα περιλαμβάνει μερικές από τις πολλές σημαντικές προφυλάξεις ασφαλείας που θα πρέπει να παίρνετε όταν είστε στο σκάφος.

RMU33711

Αλκοόλ και φάρμακα

Ποτέ μην οδηγείτε έχοντας καταναλώσει αλκοόλ ή έχοντας πάρει φάρμακα. Η μέθη είναι από τους πιο συνηθισμένους παράγοντες που οδηγούν σε θανατηφόρα ατυχήματα με σκάφη.

RMU40281

Σωσίβια

Έχετε ένα εγκεκριμένο σωσίβιο στο σκάφος για κάθε επιβάτη. Η Yamaha συνιστά να φοράτε σωσίβιο όποτε ταξιδεύετε με το σκάφος. Τουλάχιστον τα παιδιά και όσοι δεν ξέρουν κολύμπι θα πρέπει πάντα να φορούν σωσίβιο, ενώ όταν οι συνθήκες εγκυμονούν κινδύνους θα πρέπει να φορούν όλοι σωσίβιο.

RMU33732

Άνθρωποι στο νερό

Πάντα να κοιτάτε προσεκτικά για ανθρώπους στο νερό, όπως κολυμβητές, σκιέρ ή δύτες, όταν λει-

τουργεί ο κινητήρας. Αν κάποιος είναι μέσα στο νερό κοντά στο σκάφος, βάλτε νεκρά και σβήστε τον κινητήρα.

Μένετε μακριά από περιοχές με κολυμβητές. Οι κολυμβητές δεν φαίνονται εύκολα.

Η προπέλα συνεχίζει να κινείται ακόμα και όταν η μηχανή είναι σε νεκρά. Σβήνετε τον κινητήρα όταν ένα άτομο είναι στο νερό κοντά σας.

RMU33752

Επιβάτες

Συμβουλευστε τις οδηγίες του κατασκευαστή του σκάφους για λεπτομέρειες σχετικά με τις κατάλληλες θέσεις των επιβατών στο σκάφος σας και να βεβαιώνετε ότι όλοι οι επιβάτες είναι σωστά τοποθετημένοι πριν επιταχύνετε και όταν οδηγείτε με ταχύτητα μεγαλύτερη από το ρελαντί. Αν στέκεστε ή κάθεστε σε ακατάλληλη θέση μπορεί είτε να πέσετε στο νερό είτε μέσα στο σκάφος λόγω κυμάτων, απόνερων ή ξαφνικών αλλαγών ταχύτητας ή κατεύθυνσης. Ακόμα και όταν οι επιβάτες είναι σε σωστές θέσεις, να τους προειδοποιείτε όταν πρέπει να κάνετε κάποιον ασυνήθιστο ελιγμό. Πάντα να αποφεύγετε να πηδάτε κύματα ή απόνερα.

RMU33763

Υπερφόρτωση

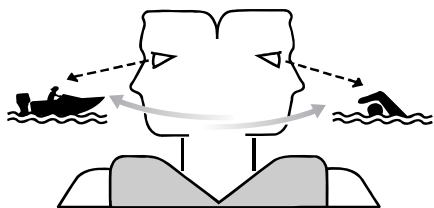
Μην υπερφορτώνετε το σκάφος. Συμβουλευστε την πλάκα προδιαγραφών ή τον κατασκευαστή του σκάφους σχετικά με το μέγιστο βάρος και τον αριθμό των επιβατών. Βεβαιώνετε ότι το βάρος είναι σωστά κατανεμημένο σύμφωνα με τις οδηγίες του κατασκευαστή του σκάφους. Υπερφόρτωση ή ακατάλληλη κατανομή βάρους μπορεί να δυσκολέψει τον χειρισμό του σκάφους και να οδηγήσει σε ατύχημα, αναποδογύρισμα ή βύθισμα.

RMU33773

Αποφεύγετε συγκρούσεις

Ελέγχετε συνεχώς για την παρουσία ανθρώπων, αντικειμένων ή άλλων σκαφών. Να είστε σε εγρήγορση για συνθήκες που περιορίζουν την ορατότητά σας ή σας εμποδίζουν να βλέπετε άλλους.

⚠ Πληροφορίες που αφορούν την ασφάλεια



ZMU06025

Οδηγείτε προσεκτικά με χαμηλές ταχύτητες και σε απόσταση ασφαλείας από ανθρώπους, αντικείμενα ή άλλα σκάφη.

- Μην ακολουθείτε ακριβώς από πίσω άλλα σκάφη ή θαλάσσιους σκιέρ.
- Αποφύγετε απότομες στροφές ή άλλες μανούβρες που δυσκολεύουν τους άλλους να σας αποφύγουν ή να καταλάβουν πού πάτε.
- Αποφεύγετε περιοχές με βυθισμένα αντικείμενα ή ρηχά νερά.
- Να οδηγείτε ανάλογα με τις ικανότητές σας και να αποφεύγετε απότομους ελιγμούς για να μειώσετε τον κίνδυνο απώλειας ελέγχου, εκτόξευσης και σύγκρουσης.
- Κάνετε εγκαίρως τις απαραίτητες ενέργειες για να αποφύγετε τις συγκρούσεις. Μην ξεχνάτε ότι τα σκάφη δεν έχουν φρένα και ότι αν σταματήσετε τον κινητήρα ή μειώσετε το γκάζί, μειώνεται και η δυνατότητα ελιγμών με το τιμόνι. Αν δεν είστε σίγουροι ότι μπορείτε να σταματήσετε εγκαίρως πριν χτυπήσετε ένα αντικείμενο, ανοίξτε το γκάζί και στρίψτε προς άλλη κατεύθυνση.

RMU48100

Συγκρούσεις με πλωτά ή βυθισμένα αντικείμενα

Εάν η εξωλέμβια μηχανή κτυπήσει σε πλωτό αντικείμενο ή εμπόδιο στο νερό κατά την πλεύση, θα μπορούσαν να προκληθούν τα εξής:

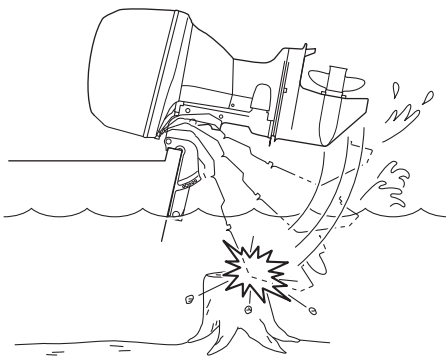
- Οι επιβάτες και τυχόν χαλαρός εξοπλισμός ή αποσκευές θα μπορούσαν να πεταχτούν προς τα εμπρός λόγω της απότομης επιβράδυνσης.

- Τμήματα της εξωλέμβιας μηχανής θα μπορούσαν να χαλαρώσουν λόγω της πρόσκρουσης και να πεταχτούν μέσα στο σκάφος.

- Το σκάφος ή η εξωλέμβια μηχανή θα μπορούσε να υποστεί ζημιά λόγω της πρόσκρουσης.

Όταν χειρίζεστε το σκάφος σε μια περιοχή όπου ενδέχεται να υπάρχουν πλωτά αντικείμενα ή εμπόδια στο νερό, φροντίστε να ρυθμίσετε τη γωνία κλίσης της εξωλέμβιας μηχανής, να επιβραδύνετε και να το χειριστείτε προσεκτικά. Για περισσότερες πληροφορίες, αναφερθείτε στη σελίδα 43.

Εάν η εξωλέμβια μηχανή κτυπήσει σε πλωτό αντικείμενο ή εμπόδιο στο νερό, βεβαιωθείτε ότι δεν υπάρχει κάτι ασυνήθιστο στο σκάφος και την εξωλέμβια μηχανή. Εάν βρεθεί κάτι ασυνήθιστο, επιστρέψτε στο κοντινότερο λιμάνι με χαμηλή ταχύτητα και αναθέστε σε έναν αντιπρόσωπο της Yamaha τον έλεγχο της εξωλέμβιας μηχανής.



RMU33791

Καιρός

Να είστε πάντα ενημερωμένοι για τον καιρό. Ελέγχετε τα δελτία καιρού πριν ξεκινήσετε με το σκάφος. Αποφεύγετε τα ταξίδια με επικίνδυνο καιρό.

RMU33881

Εκπαίδευση των επιβατών

Βεβαιωθείτε ότι τουλάχιστον ένας από τους υπόλοιπους επιβάτες είναι εκπαιδευμένος και μπορεί να οδηγήσει το σκάφος σε περίπτωση έκτακτης ανάγκης.

RMU33891

Εκδόσεις ασφάλειας στο σκάφος

Να είστε ενημερωμένοι σχετικά με την ασφάλεια του σκάφους. Πρόσθετες εκδόσεις και πληροφορίες μπορείτε να προμηθευτείτε από πολλούς οργανισμούς σκαφών.

RMU33602

Νόμοι και κανονισμοί

Να γνωρίζετε τους θαλάσσιους νόμους και κανονισμούς της περιοχής που ταξιδεύετε - και να τους τηρείτε. Υπάρχουν διάφορα σετ κανονισμών που ισχύουν ανάλογα με τη γεωγραφική περιοχή, αλλά σε γενικές γραμμές είναι όλα παραλλαγές των Διεθνών Κανονισμών Ασφαλούς Ναυσιπλοΐας.

Γενικές πληροφορίες

RMU25172

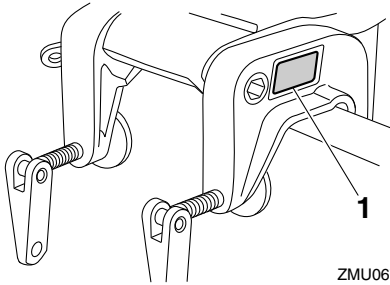
Εγγραφή αριθμών αναγνώρισης

RMU25186

Αριθμός σειράς εξωλέμβιας μηχανής

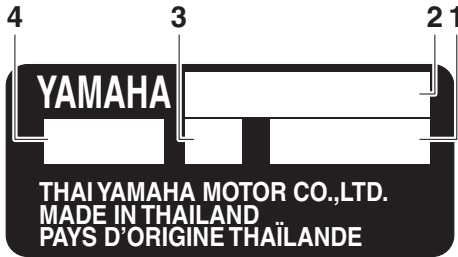
Ο αριθμός σειράς της εξωλέμβιας είναι χαραγμένος στην ετικέτα που βρίσκεται στην αριστερή πλευρά του βραχίονα στήριξης.

Γράψτε τον αριθμό σειράς της εξωλέμβιας μηχανής στους ειδικούς χώρους για να σας βοηθήσει όταν παραγγέλντε ανταλλακτικά από τον αντιπρόσωπο της Yamaha ή σε περίπτωση που κλαπεί η εξωλέμβια μηχανή.



ZMU06705

1. Θέση αριθμού σειράς της εξωλέμβιας



ZMU08144

1. Αριθμός σειράς
2. Μοντέλο
3. Ύψος καθρέφτη μηχανής
4. Κωδικός εγκεκριμένου μοντέλου

RMU38982

Πιστοποιητικό Συμμόρφωσης (DoC)

Αυτό το πιστοποιητικό συμπεριλαμβάνεται στις εξωλέμβιες μηχανές που είναι σύμφωνες με τους ευρωπαϊκούς κανονισμούς.

Αυτή η εξωλέμβια μηχανή είναι σύμφωνη με ορισμένα τμήματα της οδηγίας του Ευρωπαϊκού Κοινοβουλίου που αφορά τα μηχανήματα.

Κάθε σύμφωνη εξωλέμβια μηχανή συνοδεύεται από Πιστοποιητικό Συμμόρφωσης. Το Πιστοποιητικό Συμμόρφωσης περιέχει τις ακόλουθες πληροφορίες:

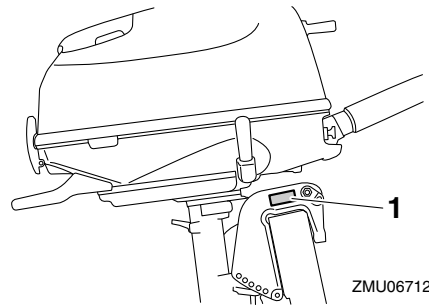
- Όνομα κατασκευαστή κινητήρα
- Όνομα μοντέλου
- Κωδικός προϊόντος μοντέλου (Εγκεκριμένος κωδικός μοντέλου)
- Κωδικός σύμφωνων οδηγιών

RMU38995

Ετικέτα CE

Αυτή η ετικέτα είναι κολλημένη στις εξωλέμβιες που συμφωνούν με τους ευρωπαϊκούς κανονισμούς.

Οι εξωλέμβιες που έχουν την ετικέτα "CE" είναι σύμφωνες με τις οδηγίες 2006/42/EC, 94/25/EC - 2003/44/EC, 2014/30/EU και 2004/108/EC, 2013/53/EU.



ZMU06712

1. Θέση ένδειξης CE



ZMU06040

Γενικές πληροφορίες

RMU33524

Διαβάστε τα βιβλία οδηγιών και τις ετικέτες

Πριν λειτουργήσετε ή εργαστείτε στη μηχανή:

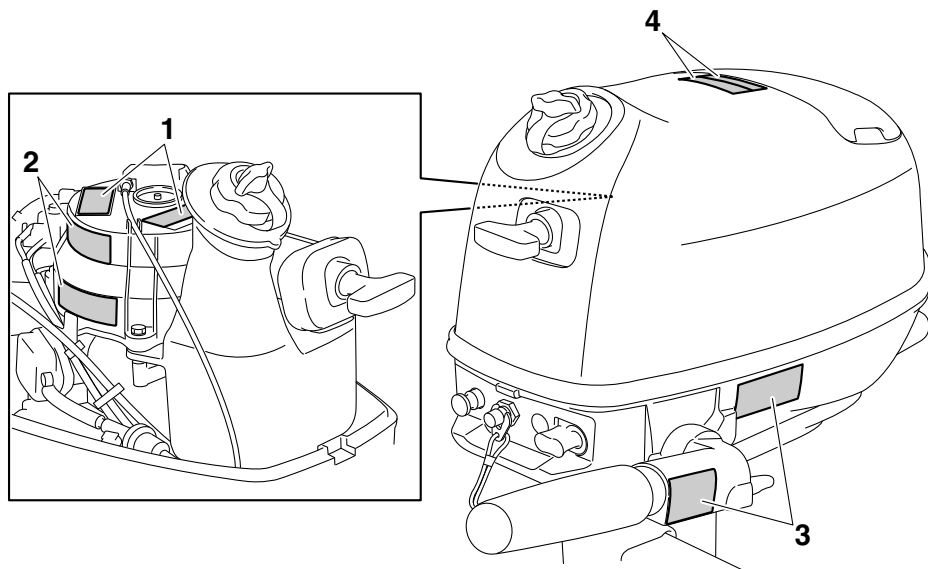
- Διαβάστε αυτό το βιβλίο οδηγιών.
- Διαβάστε όλα βιβλία οδηγιών που παρέχονται με το σκάφος.
- Διαβάστε όλες τις ετικέτες που υπάρχουν στην εξωλέμβια και το σκάφος.

Αν χρειάζεστε πρόσθετες πληροφορίες, επικοινωνήστε με τον αντιπρόσωπο της Yamaha.

RMU33836

Προειδοποιητικές ετικέτες

Αν αυτές οι ετικέτες έχουν καταστραφεί ή λείπουν, επικοινωνήστε με τον αντιπρόσωπο της Yamaha για να σας τις αντικαταστήσει.




ZMU06795



1

⚠ WARNING	
Emergency starting does not have start-in-gear protection. Ensure shift control is in neutral before starting engine.	
<small>6EE-H1995-40</small>	
⚠ AVERTISSEMENT	
Le démarrage d'urgence ne comporte pas de sécurité de démarrage embrayé. Veiller à ce que le changement de vitesses se trouve au point mort avant de faire démarrer le moteur.	
<small>6EE-H1995-50</small>	

2

⚠ WARNING	
	· Keep hands, hair, and clothing away from rotating parts while the engine is running. · Do not touch or remove electrical parts when starting or during operation.
<small>6EE-H1994-40</small>	
⚠ AVERTISSEMENT	
	· Garder les mains, les cheveux et les vêtements à l'écart des pièces en rotation lorsque le moteur tourne. · Ne touchez et ne retirez aucune pièce électrique lors du démarrage ou de l'utilisation.
<small>6EE-H1994-50</small>	

3

⚠ WARNING	
	· Read Owner's Manuals and labels. · Wear an approved personal flotation device (PFD). · Attach engine shut-off cord (lanyard) to your PFD, arm, or leg so the engine stops if you accidentally leave the helm, which could prevent a runaway boat.
<small>6EE-G2794-40</small>	
⚠ AVERTISSEMENT	
	· Lire le Manuel de l'utilisateur et les étiquettes. · Portez un gilet de sauvetage homologué. · Attachez le cordon d'arrêt du moteur (coupe-circuit) à votre gilet de sauvetage, à votre bras ou à votre jambe pour que le moteur s'arrête si vous quittez accidentellement la barre. Cela permet d'éviter que le bateau ne poursuive sa route sans contrôle.
<small>6EE-G2794-50</small>	

4

⚠ WARNING	
Gasoline is highly flammable and explosive. Shut off engine before refueling. Tighten tank cap and air vent screw when not in use.	
<small>6EE-G2698-40</small>	
⚠ AVERTISSEMENT	
L'essence est extrêmement inflammable et explosive. Couper le moteur avant de faire le plein de carburant. Fermer le capuchon du réservoir et la vis de mise à pression atmosphérique lorsqu'il n'est pas utilisé.	
<small>6EE-G2698-50</small>	

RMU35282

Παραπάνω προειδοποιητικές ετικέτες σημαίνουν τα εξής.

Οι παραπάνω προειδοποιητικές ετικέτες σημαίνουν τα εξής.

1

RWM01692

⚠ ΠΡΟΕΙΔΟΠΟΙΗΣΗ

Η εκκίνηση έκτακτης ανάγκης δεν έχει προστασία από εκκίνηση με νεκρά. Βεβαιωθείτε ότι έχει επιλεγθεί η νεκρά ταχύτητα πριν βάλετε μπροστά τον κινητήρα.

2

RWM01682

⚠ ΠΡΟΕΙΔΟΠΟΙΗΣΗ

- Κρατήστε τα χέρια, τα μαλλιά και τα ρούχα μακριά από τα περιστρεφόμενα μέρη του κινητήρα όταν λειτουργεί.
- Μην αγγίζετε ή αφαιρείτε ηλεκτρικά εξαρτήματα όταν βάζετε μπροστά ή όταν λειτουργεί ο κινητήρας.

3

RWM01672

⚠ ΠΡΟΕΙΔΟΠΟΙΗΣΗ

- Διαβάστε τα Βιβλία Ιδιοκτήτη και τις ετικέτες.
- Φορέστε ένα εγκκεκριμένο σωσίβιο.

Γενικές πληροφορίες

- Συνδέστε το κορδόνι του διακόπτη σταματήματος του κινητήρα στο σωσίβιο, το χέρι ή το πόδι σας ώστε ο κινητήρας να σταματήσει αν εγκαταλείψετε το πιλοτήριο λόγω ατυχήματος και να μην φύγει με ταχύτητα το σκάφος.

4

RWM01702



ΠΡΟΕΙΔΟΠΟΙΗΣΗ

Η βενζίνη είναι εξαιρετικά εύφλεκτη και εκρηκτική. Σβήνετε τον κινητήρα πριν τον ανεφοδιασμό με καύσιμο. Σφίξτε την τάπα του δοχείου και τη βίδα εξαέρωσης όταν δεν χρησιμοποιείται.

RMU35133

Σύμβολα

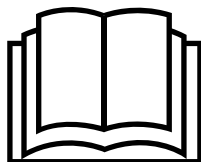
Τα ακόλουθα σύμβολα σημαίνουν τα εξής.

Προσοχη/Προειδοποίηση



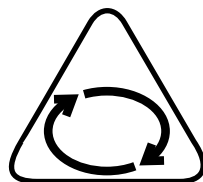
ZMU05696

Διαβάστε το Βιβλίο Ιδιοκτήτη



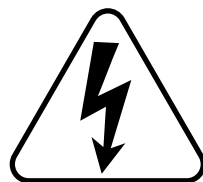
ZMU05664

Ατύχημα που προκλήθηκε από συνεχόμενη περιστροφή



ZMU05665

Ηλεκτρικό ατύχημα



ZMU05666

Τεχνικά χαρακτηριστικά και απαιτήσεις

RMU38092

Τεχνικά χαρακτηριστικά

ΣΗΜΕΙΩΣΗ:

Η ένδειξη “(AL)” στα τεχνικά χαρακτηριστικά που ακολουθούν αντιπροσωπεύει την αριθμητική αξία της αλουμινένιας προπέλας που έχει τοποθετηθεί.

RMU2821Z

Διάσταση και βάρος:

Συνολικό μήκος:
750 mm (29.5 in)

Συνολικό πλάτος:
403 mm (15.9 in)

Συνολικό ύψος S:
1039 mm (40.9 in)

Συνολικό ύψος L:
1166 mm (45.9 in)

Ύψος καθρέφτη μηχανής S:
435 mm (17.1 in)

Ύψος καθρέφτη μηχανής L:
562 mm (22.1 in)

Καθαρό βάρος (AL) S:
27 kg (60 lb)

Καθαρό βάρος (AL) L:
28 kg (62 lb)

Απόδοση:

Απόσταση λειτουργίας με πλήρες γκάτσι:
4000–5000 στροφές/λεπτό (F4BMH)
4500–5500 στροφές/λεπτό (F5AMH,
F6CMH)

Ονομαστική ισχύς:
2.9 kW (4 ίπποι) (F4BMH)
3.7 kW (5 ίπποι) (F5AMH)
4.4 kW (6 ίπποι) (F6CMH)

Στροφές ρελαντί (σε νεκρά):
1450–1550 στροφές/λεπτό

Μονάδα ισχύος:

Τύπος:
Τετράχρονος OHV S1 2 βαλβίδων

Κυλινδρισμός:
139 cm³ (8.5 c.i.)

Διάμετρος × διαδρομή:
62.0 × 46.0 mm (2.44 × 1.81 in)

Σύστημα ανάφλεξης:

CDI

Μπουζί (NGK):

CR6HSB

Διάκενο ακίδας:

0.6–0.7 mm (0.024–0.028 in)

Σύστημα οδήγησης:

Λαγουδέρα

Σύστημα εκκίνησης:

Χειροκίνητο

Σύστημα τσοκ:

Βαλβίδα τσοκ

Διάκενο βαλβίδας IN (κρύος κινητήρας):

0.08–0.12 mm (0.0032–0.0047 in)

Διάκενο βαλβίδας EX (κρύος κινητήρας):

0.08–0.12 mm (0.0032–0.0047 in)

Κάτω μονάδα:

Θέσεις ταχυτήτων:

Πρόσω-νεκρά-όπισθεν

Σχέση γραναζιών:

2.08 (27/13)

Σύστημα κλίσης και ανύψωσης:

Χειροκίνητη ανύψωση

Ένδειξη προπέλας:

BA

Καύσιμο και λάδι:

Συνιστώμενο καύσιμο:

Απλή αμόλυβδη βενζίνη

Ελάχ. αριθμός οκτανίων έρευνας:
90

Χωρητικότητα δοχείου καυσίμου:
12 L (3.17 US gal, 2.64 Imp.gal)

Χωρητικότητα δοχείου καυσίμου
(ενσωματωμένου):

1.1 L (0.29 US gal, 0.24 Imp.gal)

Συνιστώμενο λάδι κινητήρα:

Λάδι YAMALUBE 4 ή τετράχρονο
κινητήρα εξωλέμβιας



Συνιστώμενος τύπος λαδιού κινητήρα 1:

SAE 10W-30/10W-40/5W-30

API SE/SF/SG/SH/SJ/SL

Ποσότητα λαδιού κινητήρα:

0.6 L (0.63 US qt, 0.53 Imp.qt)

Σύστημα λίπανσης:

Υγρό κάρτερ

Συνιστώμενη βαλβολίνη:

YAMALUBE βαλβολίνη για εξωλέμβιες ή

Βαλβολίνη ποδιού

Συνιστώμενη βαλβολίνη:

SAE 90 API GL-4

Ποσότητα βαλβολίνης:

0.100 L (0.106 US qt, 0.088 Imp.qt)

Στάθμη θορύβου και κραδασμών:

Στάθμη ηχητικής πίεσης χειριστή (ICOMIA 39/94):

77.5 dB(A)

Κραδασμοί στη χειρολαβή της λαγουδέρας (ICOMIA 38/94):

5.5 m/s²

RMU33556

Απαιτήσεις τοποθέτησης

RMU33566

Κατάλληλη υποδύναμη σκάφους

RWM01561



ΠΡΟΕΙΔΟΠΟΙΗΣΗ

Η υπερβολική ταχύτητα του σκάφους μπορεί να προκαλέσει σοβαρή αστάθεια.

Πριν τοποθετήσετε την(τις) εξωλέμβια(ες) μηχανή(ές), βεβαιωθείτε ότι η συνολική υποδύναμη της(των) εξωλέμβιας(ων) μηχανής(ών) δεν υπερβαίνει την μέγιστη τιμή υποδύναμης του σκάφους. Δείτε την πλάκα προδιαγραφών του σκάφους ή επικοινωνήστε με τον κατασκευαστή.

RMU40171

Τοποθέτηση της εξωλέμβιας μηχανής

RWM02431



ΠΡΟΕΙΔΟΠΟΙΗΣΗ

Λάθος τοποθέτηση της εξωλέμβιας μηχανής μπορεί να οδηγήσει σε επικίνδυνες καταστάσεις όπως κακό χειρισμό, απώλεια ελέγχου ή κίνδυνο πυρκαγιάς. Αν δεν μπορείτε να τοποθετήσετε σωστά την εξωλέμβια, συμβουλευτείτε τον αντιπρόσωπο της Yamaha.

Για το σήκωμα και τη σύνδεση της εξωλέμβιας μηχανής απαιτούνται δύο άτομα. Για περισσότερες πληροφορίες, αναφερθείτε στη σελίδα 23.

RMU25695

Προδιαγραφές μπαταρίας

RMU25733

Για να χρησιμοποιήσετε τη μπαταρία

RCM01091



ΠΡΟΣΟΧΗ

Δεν μπορεί να συνδεθεί μπαταρία σε μοντέλα που δεν έχουν ανορθωτή ή Ρυθμιστή Ανορθωτή.

Αν θέλετε να χρησιμοποιήσετε μπαταρία, η εξωλέμβια μηχανή θα πρέπει να είναι εφοδιασμένη με τα ακόλουθα εξαρτήματα.

- Ανορθωτής ή Ανορθωτής Σταθεροποιητής
- Πηνίο παραγωγής ρεύματος

Αν δεν γνωρίζετε αν η εξωλέμβια μηχανή είναι εφοδιασμένη με αυτά τα εξαρτήματα, επικοινωνήστε με τον αντιπρόσωπο της Yamaha.

Δεν συνιστάται η χρήση αυτοσυντηρούμενης ή επαναφορτιζόμενης μπαταρίας διότι μπορεί να μην είναι συμβατή με το σύστημα φόρτισης της Yamaha για αυτή την εξωλέμβια μηχανή.

Τοποθετήστε έναν προαιρετικό Ανορθωτή Σταθεροποιητή ή χρησιμοποιήστε αξεσουάρ με προδιαγραφή αντοχής τουλάχιστον 18 volts με τα παραπάνω μοντέλα. Συμβουλευτείτε τον αντιπρόσωπο της Yamaha για λεπτομέρειες σχετικά με την τοποθέτηση προαιρετικού Ανορθωτή Σταθεροποιητή.

RMU34196

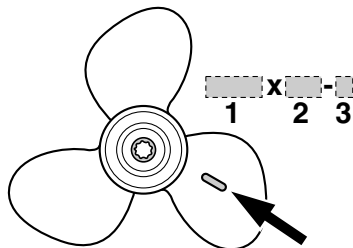
Επιλογή προπέλας

Μετά την επιλογή της εξωλέμβιας, η επιλογή της σωστής προπέλας είναι από τις πιο σημαντικές αποφάσεις αγοράς για έναν ιδιοκτήτη σκάφους. Ο τύπος, το μέγεθος και η σχεδίαση της προπέλας έχουν άμεση επίδραση στην επιτάχυνση, την ανώτατη ταχύτητα, την οικονομία καυσίμου, ακόμα και στη διάρκεια ζωής του κινητήρα. Η Yamaha σχεδιάζει και κατασκευάζει προπέλες για κάθε εξωλέμβια Yamaha και για κάθε εφαρμογή.

Οι εξωλέμβιες Yamaha είναι εφοδιασμένες με προπέλες κατάλληλες για μεγάλο εύρος εφαρμογών, υπάρχουν όμως ορισμένες χρήσεις όπου μια άλλη προπέλα θα απέδιδε καλύτερα.

Ο αντιπρόσωπος της Yamaha θα σας βοηθήσει να επιλέξετε τη σωστή προπέλα ανάλογα με τις ανάγκες σας. Επιλέξτε μια προπέλα που θα επιτρέπει στον κινητήρα να φτάνει στο μέσο ή το πάνω μισό των στροφών λειτουργίας με τέρμα το γκάτσι και μέγιστο φορτίο. Γενικά, επιλέξτε προπέλα με μεγαλύτερο βήμα για μικρότερα φορτία και μια προπέλα με μικρότερο βήμα για μεγαλύτερα φορτία. Αν μεταφέρετε φορτία που το βάρος τους μεταβάλλεται σημαντικά επιλέξτε μια προπέλα που επιτρέπει στον κινητήρα να λειτουργεί στις κατάλληλες στροφές με το μέγιστο φορτίο, αλλά ίσως χρειαστεί να μειώνετε το γκάτσι όταν μεταφέρετε ελαφρύτερα φορτία, ώστε οι στροφές να παραμένουν σε επιτρεπτά επίπεδα.

Για να ελέγξετε την προπέλα, αναφερθείτε στη σελίδα 61.



ZMU06853

1. Διάμετρος προπέλας σε ίντσες
2. Βήμα προπέλας σε ίντσες
3. Τύπος προπέλας (ένδειξη σειράς μοντέλου)

RMU39192

Προστασία από εκκίνηση με ταχύτητα

Οι εξωλέμβιες μηχανές Yamaha είναι εφοδιασμένες με σύστημα προστασίας από εκκίνηση με ταχύτητα. Αυτή η λειτουργία επιτρέπει στον κινητήρα να παίρνει μπροστά μόνο όταν είναι σε νεκρά. Πάντα να επιλέγετε τη νεκρά ταχύτητα πριν βάλετε μπροστά τον κινητήρα.

RMU39693

Προδιαγραφές λαδιού κινητήρα

Επιλέξτε τον τύπο λαδιού κινητήρα ανάλογα με τη μέση θερμοκρασία της περιοχής όπου θα χρησιμοποιήσετε την εξωλέμβια.

Συνιστώμενο λάδι κινητήρα:

Λάδι YAMALUBE 4 ή τετράχρονου κινητήρα εξωλέμβιας

Συνιστώμενος τύπος λαδιού κινητήρα 1:

SAE 10W-30/10W-40/5W-30

API SE/SF/SG/SH/SJ/SL

Συνιστώμενος τύπος λαδιού κινητήρα 2:

SAE 15W-40/20W-40/20W-50

API SH/SJ/SL

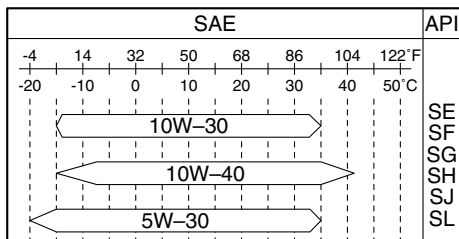
Ποσότητα λαδιού κινητήρα:

0.6 L (0.63 US qt, 0.53 Imp.qt)

Τεχνικά χαρακτηριστικά και απαιτήσεις

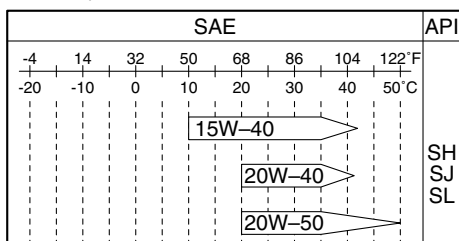
Αν οι Συνιστώμενοι τύποι λαδιού 1 δεν είναι διαθέσιμοι, επιλέξτε έναν από τους Συνιστώμενους τύπους λαδιού 2.

Συνιστώμενοι τύποι λαδιού 1



ZMU06854

Συνιστώμενοι τύποι λαδιού 2



ZMU06855

RMU36361

Προδιαγραφές καυσίμου

RMU40203

Βενζίνη

Χρησιμοποιείτε βενζίνη καλής ποιότητας με τον ενδεδειγμένο αριθμό οκτανίων. Αν ακούγεται θόρυβος απ' τα πειράκια ή σφύριγμα, χρησιμοποιήστε διαφορετικής μάρκας βενζίνη ή σούπερ αμόλυβδη.

Συνιστώμενο καύσιμο:

Απλή αμόλυβδη βενζίνη

Ελάχ. αριθμός οκτανίων έρευνας:

90

RCM01982

ΠΡΟΣΟΧΗ

- Μην χρησιμοποιείτε μολυβωμένη βενζίνη. Η μολυβωμένη βενζίνη μπορεί να προκαλέσει σοβαρή βλάβη στον κινητήρα.
- Αποφύγετε την είσοδο νερού και μολυσμένων υλικών στο δοχείο καυσίμου. Το μολυσμένο καύσιμο μειώνει τις επιδόσεις και μπορεί να προκαλέσει βλάβη στον κινητήρα. Χρησιμοποιείτε μόνο καθαρή βενζίνη που έχει αποθηκευτεί σε καθαρά δοχεία.



ΣΗΜΕΙΩΣΗ:

- Το σήμα αυτό προσδιορίζει το συνιστώμενο καύσιμο για αυτή την εξωλέμβια μηχανή, όπως καθορίζεται από τον Ευρωπαϊκό κανονισμό (EN228).
- Ελέγχετε αν το μπεκ βενζίνης έχει το ίδιο αναγνωριστικό κατά τον εφοδιασμό.

Βενζινόλη

Υπάρχουν δύο τύποι βενζινόλης: βενζινόλη που περιέχει αιθανόλη (E5 και E10) και αυτή που περιέχει μεθανόλη. Η αιθανόλη μπορεί να χρησιμοποιηθεί εφόσον η περιεκτικότητα σε αιθανόλη δεν ξεπερνά το 10% και το καύσιμο έχει τουλάχιστον τον ελάχιστο αριθμό οκτανίων. Το E85 είναι ένα καύσιμο που περιέχει 85% αιθανόλη και δεν πρέπει να χρησιμοποιείται στην εξωλέμβια μηχανή σας. Όλα τα μίγματα αιθανόλης με περιεκτικότητα αιθανόλης πάνω από 10% μπορεί να προκαλέσουν ζημιά στο σύστημα τροφοδοσίας ή προβλήματα στην εκκίνηση και λειτουργία του

κινητήρα. Η Yamaha δεν συνιστά τη βενζινόλη που περιέχει μεθανόλη επειδή μπορεί να προκαλέσει ζημιά στο σύστημα τροφοδοσίας ή προβλήματα στη λειτουργία του κινητήρα.

Όταν χρησιμοποιείτε αιθανόλη, συνιστούμε να τοποθετήσετε ένα σύστημα θαλάσσιου φίλτρου καυσίμου με υδατοπαγίδα (10 micron τουλάχιστον) ανάμεσα στο δοχείο καυσίμου του σκάφους σας και την εξωλέμβια μηχανή. Είναι γνωστό ότι η αιθανόλη επιτρέπει την απορρόφηση της υγρασίας στα δοχεία καυσίμου και τα συστήματα των σκαφών. Η υγρασία στο καύσιμο μπορεί να προκαλέσει διάβρωση των μεταλλικών εξαρτημάτων του συστήματος τροφοδοσίας, δημιουργώντας προβλήματα στην έναρξη και τη λειτουργία, και απαιτώντας πρόσθετη συντήρηση του συστήματος τροφοδοσίας.

RMU36331

Μουράβια

Το καθαρό σκαρί βελτιώνει τις επιδόσεις του σκάφους. Το κάτω μέρος του σκάφους θα πρέπει να είναι όσο το δυνατόν καθαρό από ανάπτυξη θαλάσσιων οργανισμών. Αν χρειάζεται, το κάτω μέρος του σκάφους μπορεί να επιστραωθεί με μουράβια εγκεκριμένη στην περιοχή σας ώστε να εμποδίζεται η ανάπτυξη θαλάσσιων οργανισμών. Μην χρησιμοποιείτε μουράβια που περιλαμβάνει χαλκό ή γραφίτη. Αυτές οι βαφές μπορεί να επιταχύνουν τη διάβρωση του κινητήρα.

RMU40302

Προϋποθέσεις απόρριψης της εξωλέμβιας μηχανής

Ποτέ μην απορρίπτετε (πετάτε) παράνομα τη μηχανή. Η Yamaha συνιστά να συμβουλευτείτε τον αντιπρόσωπο όταν θέλετε να απαλλαγείτε από την εξωλέμβια μηχανή.

RMU36353

Εξοπλισμός έκτακτης ανάγκης

Έχετε τα ακόλουθα αντικείμενα στο σκάφος για την περίπτωση που υπάρχει πρόβλημα με τη μηχανή.

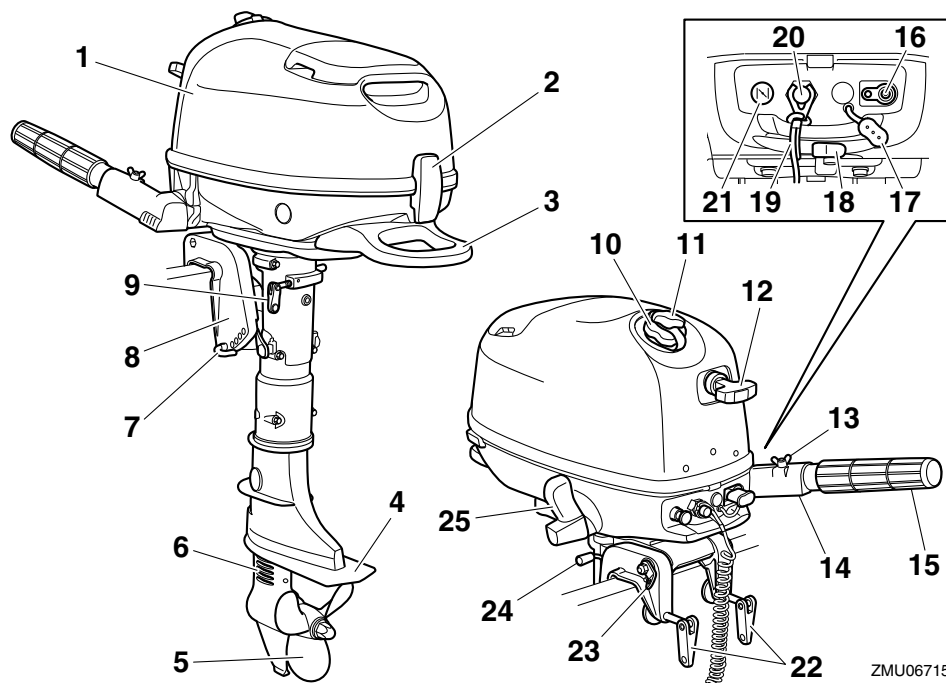
- Κιβώτιο εργαλείων με ταξινομημένα κατσαβίδια, πένσες, κλειδιά (με μετρικά μεγέθη) και μονωτική ταινία.
- Αδιάβροχο φακό με εφεδρικές μπαταρίες.
- Ένα εφεδρικό καλώδιο σταματήματος του κινητήρα με συνδετήρα.
- Ανταλλακτικά, όπως ένα εφεδρικό σετ μπουζιών.

Για λεπτομέρειες, συμβουλευτείτε τον αντιπρόσωπο της Yamaha.

Διάγραμμα τμημάτων

ΣΗΜΕΙΩΣΗ:

* Μπορεί να μην είναι ακριβώς όπως εμφανίζεται. Επίσης μπορεί να μην περιλαμβάνεται ως στάνταρ εξοπλισμός σε όλα τα μοντέλα (παραγγελία από τον αντιπρόσωπο).



ZMU06715

1. Καπάκι
2. Μοχλός ασφάλισης του κατακτιού
3. Χειρολαβή μεταφοράς
4. Πλάκα κατά της σπηλαίωσης
5. Προπέλα
6. Εισαγωγή νερού ψύξης
7. Ράβδος κλίσης
8. Βραχίονας στήριξης
9. Ρυθμιστής τριβής τιμονιού
10. Τάπα δοχείου καυσίμου
11. Βίδα εξαέρωσης
12. Λαβή κορδονιέρας
13. Ρυθμιστής τριβής τιμονιού
14. Λαγουδέρα
15. Χειρολαβή γκαζιού
16. Σύνδεση καυσίμου
17. Τάπα σύνδεσης καυσίμου
18. Μοχλός παροχής καυσίμου
19. Καλώδιο (κορδόνι) σταματήματος του κινητήρα
20. Κουμπί σταματήματος κινητήρα/Διακόπτης σβήσιματος κινητήρα
21. Κουμπί τσοκ
22. Βίδα σφιχτήρα
23. Βρόγχος καλωδίου ασφαλείας
24. Βραχίονας στήριξης ανύψωσης
25. Μοχλός ταχυτήτων

RMU39545

Δοχείο καυσίμου (ενσωματωμένο δοχείο καυσίμου)

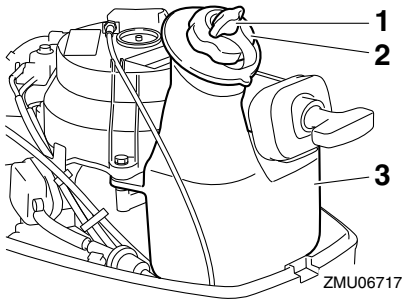
Αυτή η εξωλέμβια είναι εφοδιασμένη με ένα ενσωματωμένο δοχείο καυσίμου και τα μέρη του έχουν ως εξής.

Τάπα δοχείου καυσίμου

Αυτή η τάπα σφραγίζει το δοχείο καυσίμου. Όταν αφαιρείται, το δοχείο μπορεί να συμπληρωθεί με καύσιμο. Για να αφαιρέσετε την τάπα, στρέψτε την αριστερόστροφα.

Βίδα εξαέρωσης

Αυτή η βίδα βρίσκεται πάνω στην τάπα του δοχείου καυσίμου. Για να την ξεσφίξετε, στρέψτε την αριστερόστροφα.



1. Βίδα εξαέρωσης
2. Τάπα δοχείου καυσίμου
3. Ενσωματωμένο δοχείο βενζίνης

RMU39357

Δοχείο καυσίμου (φορητό δοχείο καυσίμου)

Αυτό το μοντέλο μπορεί να εφοδιαστεί προαιρετικά με ένα φορητό δοχείο καυσίμου. Τα μέρη του δοχείου καυσίμου έχουν ως εξής.

Τάπα δοχείου καυσίμου

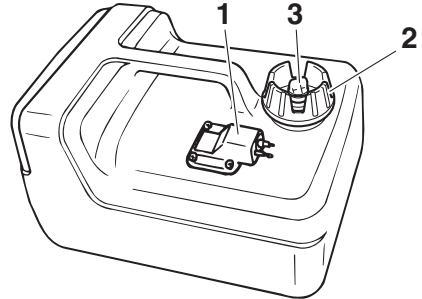
Αυτή η τάπα σφραγίζει το δοχείο καυσίμου. Όταν αφαιρείται, το δοχείο μπορεί να συμπληρωθεί με καύσιμο. Για να αφαιρέσετε την τάπα, στρέψτε την αριστερόστροφα.

Βίδα εξαέρωσης

Αυτή η βίδα βρίσκεται πάνω στην τάπα του δοχείου καυσίμου. Για να την ξεσφίξετε, στρέψτε την αριστερόστροφα.

Σύνδεση καυσίμου

Αυτή η σύνδεση χρησιμοποιείται για τη σύνδεση του αγωγού καυσίμου.



1. Σύνδεση καυσίμου
2. Τάπα δοχείου καυσίμου
3. Βίδα εξαέρωσης

RWM00021

ΠΡΟΕΙΔΟΠΟΙΗΣΗ

Το δοχείο καυσίμου που παρέχεται με αυτή τη μηχανή είναι το αποκλειστικό της δοχείο καυσίμου και δεν πρέπει να χρησιμοποιείται ως δοχείο αποθήκευσης καυσίμου. Οι χρήστες θα πρέπει να συμμορφώνονται με τις σχετικές άδειες ή κανονισμούς των αρχών.

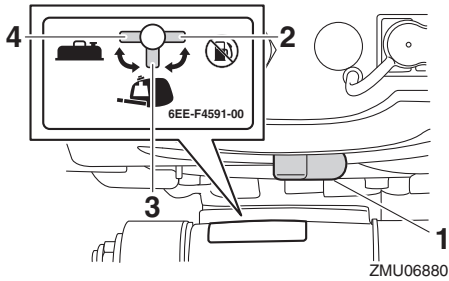
RMU40091

Μοχλός παροχής καυσίμου

Ο μοχλός παροχής καυσίμου ανοίγει και κλείνει την παροχή καυσίμου από το δοχείο καυσίμου στον κινητήρα.

Ο μοχλός παροχής καυσίμου έχει 3 θέσεις: την κλειστή θέση, τη θέση για το ενσωματωμένο δοχείο καυσίμου και τη θέση για το φορητό δοχείο καυσίμου. Ανάλογα με το πώς θα χρησιμοποιηθεί η εξωλέμβια μηχανή, ευθυγραμμίστε τον μοχλό παροχής καυσίμου με την κατάλληλη θέση που σημειώνεται στην ετικέτα που είναι κολλημένη πάνω στην εξωλέμβια μηχανή.

Τμήματα



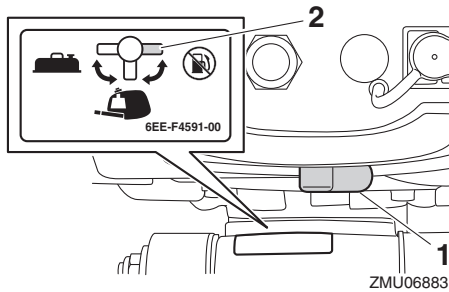
1. Μοχλός παροχής καυσίμου
2. Κλειστή θέση
3. Θέση ενσωματωμένου δοχείου καυσίμου
4. Θέση φορητού δοχείου καυσίμου

RMU39211

Κλειστή

Για να σταματήσετε τη ροή καυσίμου από το ντεπόζιτο καυσίμου στο καρμπυρατέρ, ευθυγραμμίστε το μοχλό παροχής καυσίμου με την κλειστή θέση.

Όταν ο κινητήρας είναι σβηστός, πάντα να ευθυγραμμίζετε τον μοχλό παροχής καυσίμου με την κλειστή θέση.



1. Μοχλός παροχής καυσίμου
2. Κλειστή θέση

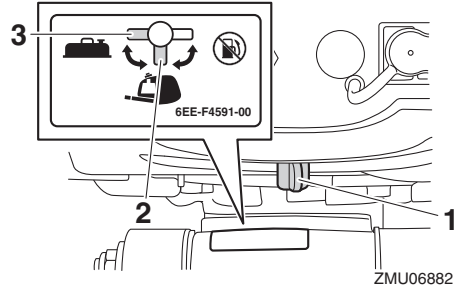
RMU39223

Ανοικτή

Για να στείλετε καύσιμο από το δοχείο καυσίμου στο καρμπυρατέρ, ευθυγραμμίστε τον μοχλό παροχής καυσίμου με την θέση του ενσωματωμένου ή του φορητού δοχείου καυσίμου, ανάλογα με το ποιο χρησιμοποιείτε.

Όταν χρησιμοποιείτε το ενσωματωμένο δοχείο καυσίμου, να ευθυγραμμίζετε τον μοχλό παροχής καυσίμου με τη θέση του ενσωματωμένου δοχείου καυσίμου.

Όταν χρησιμοποιείτε φορητό δοχείο καυσίμου, να ευθυγραμμίζετε τον μοχλό παροχής καυσίμου με τη θέση του φορητού δοχείου καυσίμου.

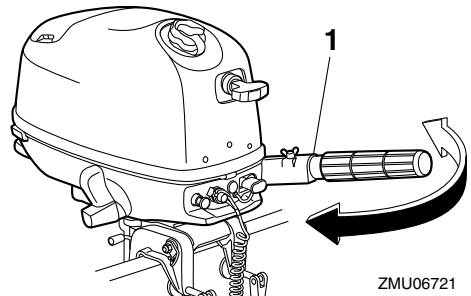


1. Μοχλός παροχής καυσίμου
2. Θέση ενσωματωμένου δοχείου καυσίμου
3. Θέση φορητού δοχείου καυσίμου

RMU25914

Λαγούδερα

Για να αλλάξετε κατεύθυνση, μετακινήστε τη λαγούδερα αριστερά ή δεξιά, ανάλογα με την περίπτωση.

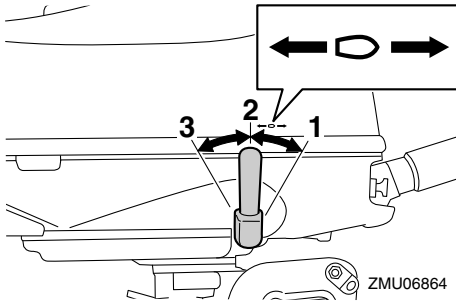


1. Λαγούδερα

RMU25925

Μοχλός ταχύτητας

Για να βγάλετε την ταχύτητα πρόσω ή, προς τα πίσω, την ταχύτητα όπισθεν.

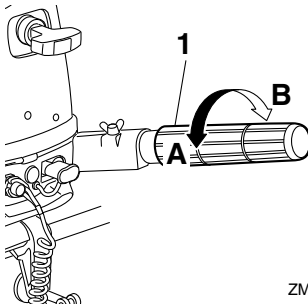


1. Θέση πρόσω
2. Θέση νεκράς
3. Θέση όπισθεν

RMU39701

Χειρολαβή γκαζιού

Η χειρολαβή του γκαζιού είναι πάνω στη λαγουδέρα. Στρέψτε τη χειρολαβή προς το “Α” για να αυξήσετε ταχύτητα και προς το “Β” για να την μειώσετε.



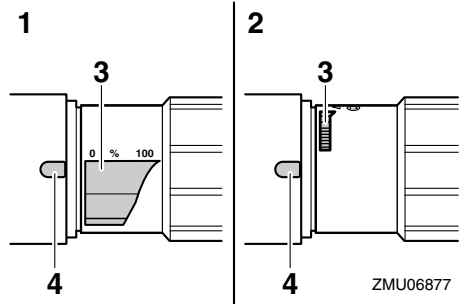
ZMU06723

1. Χειρολαβή γκαζιού

RMU39713

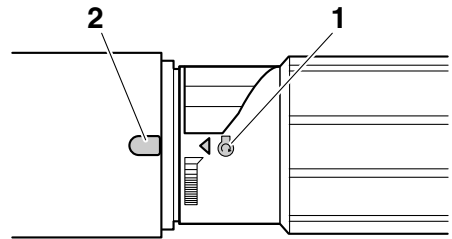
Ένδειξη θέσης γκαζιού

Η ένδειξη θέσης γκαζιού δείχνει τη θέση γκαζιού. Όταν η ένδειξη θέσης γκαζιού είναι ευθυγραμμισμένη κατά 100% με την εγκοπή της λαγουδέρας, το γκάτσι είναι πλήρως ανοιγμένο. Όταν η ένδειξη θέσης γκαζιού είναι ευθυγραμμισμένη κατά 0% με την εγκοπή της λαγουδέρας, το γκάτσι είναι πλήρως κλειστό.



1. Εντελώς ανοικτό
2. Εντελώς κλειστό
3. Ένδειξη γκαζιού
4. Εγκοπή

Το σημάδι εκκίνησης του κινητήρα “⊕” στην ένδειξη θέσης του γκαζιού δείχνει τη θέση που πρέπει να είναι το γκάτσι για να ξεκινήσει ο κινητήρας.



ZMU06808

1. Σημάδι εκκίνησης “⊕”
2. Εγκοπή

RMU39244

Ρυθμιστής τριβής τιμονιού

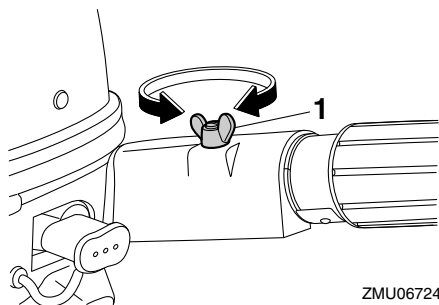
Ο ρυθμιστής τριβής του τιμονιού προσφέρει ρυθμιζόμενη αντίσταση στην κίνηση της λαβής του γκαζιού και μπορεί να ρυθμιστεί σύμφωνα με την προτίμηση του χειριστή.

Για να αυξήσετε την αντίσταση, στρέψτε τον ρυθμιστή τριβής του τιμονιού δεξιόστροφα.

Για να μειώσετε την αντίσταση, στρέψτε το ρυθμιστή τριβής του τιμονιού προς τα αριστερά. Όταν θέλετε να έχετε σταθερή ταχύτητα, σφίξτε το ρυθμιστή τριβής του τιμονιού ώστε να διατηρηθεί η επιθυμητή θέση του γκαζιού.

Τμήματα

ΠΡΟΕΙΔΟΠΟΙΗΣΗ! Μην σφίγγετε υπερβολικά τον ρυθμιστή τριβής του τιμονιού. Αν υπάρχει πολλή αντίσταση, θα είναι δύσκολο να χειριστείτε το πηδάλιο, πράγμα που μπορεί να οδηγήσει σε ατύχημα. [RWM02262]

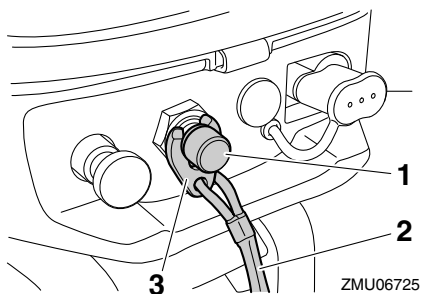


1. Ρυθμιστής τριβής τιμονιού

RMU25996

Καλώδιο (κορδόνι) σταματήματος του κινητήρα και συνδετήρας

Για να λειτουργήσει ο κινητήρας, θα πρέπει ο συνδετήρας να είναι συνδεδεμένος με το διακόπτη σταματήματος του κινητήρα. Το καλώδιο πρέπει να συνδεθεί σε ένα ασφαλές σημείο στα ρούχα, το χέρι ή το πόδι του οδηγού. Αν ο οδηγός πέσει από το σκάφος ή αφήσει το πηδάλιο, το καλώδιο θα τραβήξει τον συνδετήρα, σβήνοντας τον κινητήρα. Αυτό θα εμποδίσει να φύγει μακριά το σκάφος με ταχύτητα. **ΠΡΟΕΙΔΟΠΟΙΗΣΗ!** Συνδέστε το κορδόνι του διακόπτη σταματήματος του κινητήρα σε ένα ασφαλές σημείο στα ρούχα σας ή στο χέρι ή το πόδι όταν οδηγείτε. Μην συνδέετε το κορδόνι σε ρούχα που μπορεί να σχιστούν. Προσέξτε μην πιαστεί κάπου το κορδόνι και δεν λειτουργήσει. Προσοχή μην τραβήξετε κατά λάθος το κορδόνι στη διάρκεια της κανονικής λειτουργίας. Απώλεια ισχύος κινητήρα σημαίνει σημαντική απώλεια ελέγχου του πηδαλίου. Επίσης, χωρίς ισχύ, το σκάφος μπορεί να επιβραδύνει απότομα. Αυτό μπορεί να πετάξει μπροστά τους ανθρώπους και τα αντικείμενα του σκάφους. [RWM00123]

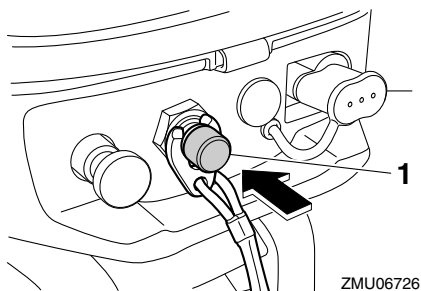


1. Διακόπτης σταματήματος του κινητήρα
2. Καλώδιο (κορδόνι) σταματήματος του κινητήρα
3. Συνδετήρας

RMU26004

Κουμπί σταματήματος κινητήρα

Το κουμπί σταματήματος του κινητήρα σβήνει τη μηχανή όταν πατηθεί.

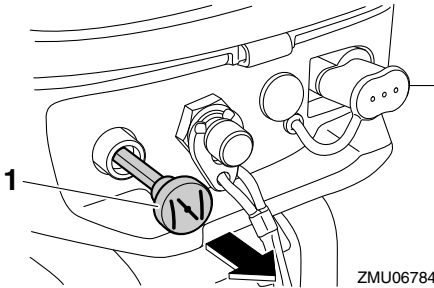


1. Κουμπί σταματήματος κινητήρα

RMU26015

Κουμπί τσοκ τραβηχτού τύπου

Τραβήξτε το κουμπί τσοκ για παροχή πλούσιου μίγματος καυσίμου στον κινητήρα.



ZMU06784

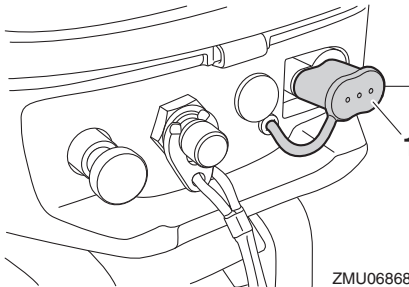
1. Κουμπί τσοκ

RMU39724

Τάπα σύνδεσης καυσίμου

Η σύνδεση του καυσίμου είναι εφοδιασμένη με μια τάπα σύνδεσης καυσίμου. **ΠΡΟΕΙΔΟΠΟΙΗΣΗ!** Όταν δεν χρησιμοποιείτε φορητό δοχείο καυσίμου, τοποθετείτε την τάπα στην σύνδεση του καυσίμου. Αλλιώς μπορεί να προκληθεί τραυματισμός από κατά λάθος χτύπημα στη σύνδεση του καυσίμου.

[RWM02412]



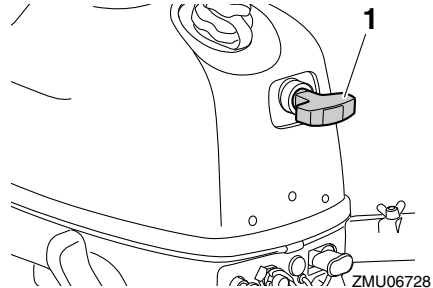
ZMU06868

1. Τάπα σύνδεσης καυσίμου

RMU26075

Λαβή κορδονιέρας

Η λαβή της κορδονιέρας χρησιμοποιείται για το χειροκίνητο άναμμα του κινητήρα.



ZMU06728

1. Λαβή κορδονιέρας

RMU39253

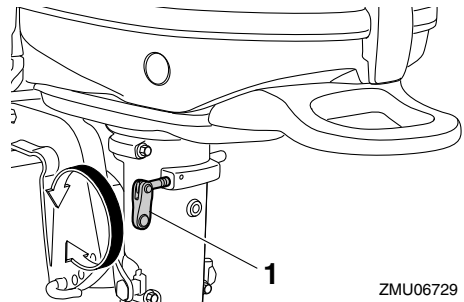
Ρυθμιστής τριβής τιμονιού

RWM02271

ΠΡΟΕΙΔΟΠΟΙΗΣΗ

Μην σφίγγετε υπερβολικά τον ρυθμιστή τριβής του τιμονιού. Αν υπάρχει πολλή αντίσταση, θα είναι δύσκολο να χειριστείτε το πηδάλιο, πράγμα που μπορεί να οδηγήσει σε ατύχημα.

Η διάταξη τριβής προσφέρει ρυθμιζόμενη αντίσταση στο μηχανισμό του τιμονιού και μπορεί να ρυθμιστεί σύμφωνα με την προτίμηση του χειριστή. Ο ρυθμιστής τριβής του τιμονιού βρίσκεται στην αριστερή πλευρά της εξωλέμβιας μηχανής.



ZMU06729

1. Ρυθμιστής τριβής τιμονιού

Για να αυξήσετε την αντίσταση, στρέψτε τον ρυθμιστή τριβής του τιμονιού δεξιόστροφα.

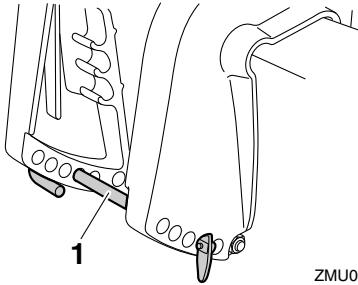
Για να μειώσετε την αντίσταση, στρέψτε το ρυθμιστή τριβής του τιμονιού προς τα αριστερά.

Τμήματα

RMU40102

Ράβδος κλίσης (πείρος ανύψωσης)

Η ράβδος κλίσης (πείρος κλίσης) χρησιμοποιείται για τη ρύθμιση της γωνίας κλίσης της εξωλέμβιας μηχανής σε σχέση με τη γωνία του καθρέφτη του σκάφους.



ZMU06843

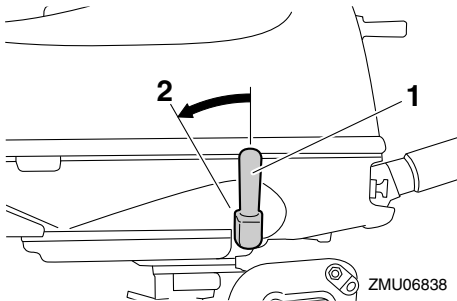
1. Ράβδος κλίσης

RMU39364

Μηχανισμός ασφάλισης ανύψωσης

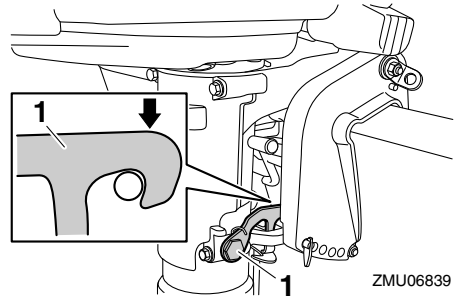
Ο μηχανισμός ασφάλισης της ανύψωσης χρησιμοποιείται για να εμποδίζει την εξωλέμβια μηχανή να σηκωθεί έξω από το νερό όταν ο μοχλός αλλαγής ταχυτήτων είναι στην θέση όπισθεν.

Όταν ο μοχλός αλλαγής ταχυτήτων μετακινείται στη θέση όπισθεν, ο μηχανισμός ασφάλισης της ανύψωσης λειτουργεί για να εμποδίσει την εξωλέμβια μηχανή να σηκωθεί.



ZMU06838

1. Μοχλός ταχυτήτων
2. Θέση όπισθεν



ZMU06839

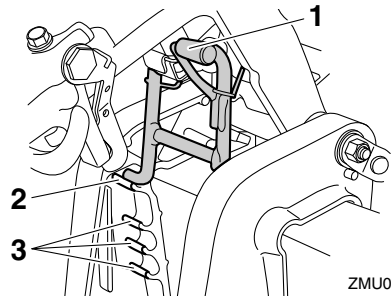
1. Ασφάλεια ανύψωσης

Όταν ο μοχλός αλλαγής ταχυτήτων μετακινείται στην νεκρά ή την ταχύτητα πρόσω, η εξωλέμβια μηχανή μπορεί να ανυψωθεί.

RMU39833

Βραχίονας στήριξης ανύψωσης

Χρησιμοποιήστε το βραχίονα στήριξης της ανύψωσης για να κρατήσετε την εξωλέμβια ανυψωμένη ή στη θέση για πλεύση σε ρηγά νερά.



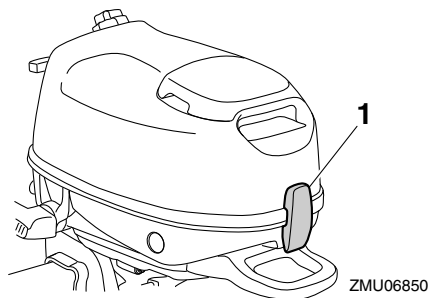
ZMU06731

1. Βραχίονας στήριξης ανύψωσης
2. Ανυψωμένη θέση
3. Θέση για πλεύση σε ρηγά νερά

RMU39264

Μοχλός ασφάλισης καπακιού

Ο μοχλός ασφάλισης του καπακιού χρησιμοποιείται για το κλείδωμα του καπακιού.

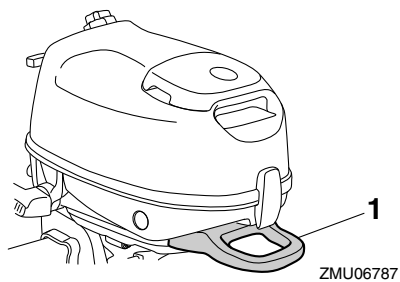


1. Μοχλός ασφάλισης του καπακιού

RMU39373

Χειρολαβή μεταφοράς

Η χειρολαβή μεταφοράς χρησιμοποιείται για τη μεταφορά της εξωλέμβιας μηχανής. Για πληροφορίες σχετικά με τη μεταφορά της εξωλέμβιας μηχανής, αναφερθείτε στη σελίδα 46.



1. Χειρολαβή μεταφοράς

Εγκατάσταση

RMU39732

Εγκατάσταση

Οι πληροφορίες αυτού του τμήματος προορίζονται μόνο για αναφορά. Δεν είναι δυνατόν να δώσουμε πλήρεις οδηγίες για κάθε πιθανό συνδυασμό σκάφους και μηχανής. Η σωστή τοποθέτηση εξαρτάται εν μέρει από την εμπειρία και τον συγκεκριμένο συνδυασμό σκάφους-μηχανής.

RWM02342

ΠΡΟΕΙΔΟΠΟΙΗΣΗ

- Η υπερβολική ταχύτητα του σκάφους μπορεί να προκαλέσει σοβαρή αστάθεια. Μην τοποθετείτε εξωλέμβια μηχανή με μεγαλύτερη ιπποδύναμη από την μέγιστη που αναγράφεται στην πλάκα προδιαγραφών του σκάφους. Αν το σκάφος δεν έχει πλάκα προδιαγραφών επικοινωνήστε με τον κατασκευαστή του σκάφους.
- Λάθος τοποθέτηση της εξωλέμβιας μηχανής μπορεί να οδηγήσει σε επικίνδυνες καταστάσεις όπως κακό χειρισμό, απώλεια ελέγχου ή κίνδυνο πυρκαγιάς. Αν δεν μπορείτε να τοποθετήσετε σωστά την εξωλέμβια, συμβουλευτείτε τον αντιπρόσωπο της Yamaha.

RMU39563

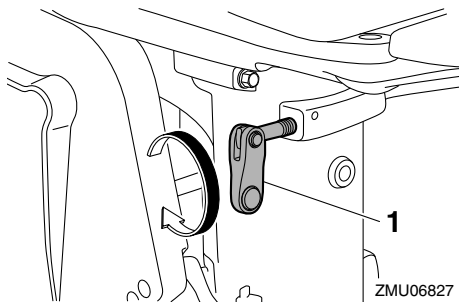
Τοποθέτηση της εξωλέμβιας μηχανής

RWM02301

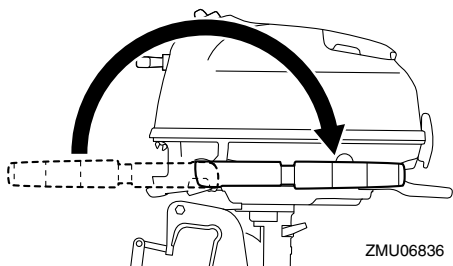
ΠΡΟΕΙΔΟΠΟΙΗΣΗ

Μην κρατάτε το καπάκι ή τη λαγουδέρα όταν τοποθετείτε ή αφαιρείτε την εξωλέμβια μηχανή. Αλλιώς, η εξωλέμβια μπορεί να πέσει.

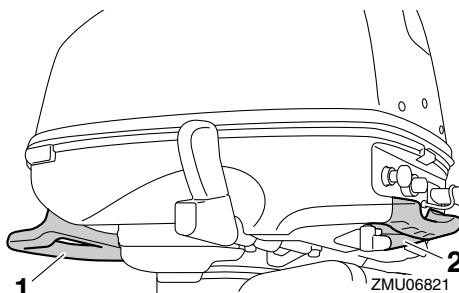
1. Η εξωλέμβια μηχανή πρέπει να τοποθετείται όταν το σκάφος είναι στη στεριά. Αν το σκάφος είναι στο νερό, βγάλτε το στην στεριά.
2. Για να μην κινείται το τιμόνι, στρέψτε τον ρυθμιστή τριβής προς τα δεξιά.



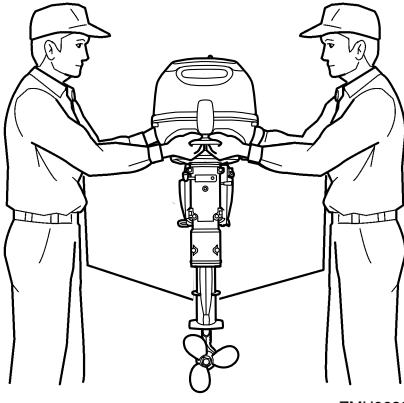
1. Ρυθμιστής τριβής τιμονιού
3. Στρέψτε τη λαγουδέρα 180° ώστε να σημάδευει προς τα πίσω.



4. Κρατήστε τη χειρολαβή μεταφοράς και τη λαβή της μπροστινής πλευράς της λεκάνης και σηκώστε την εξωλέμβια μαζί με κάποιον άλλο.

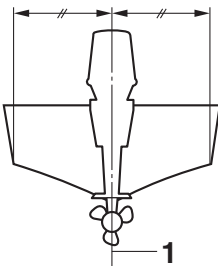


1. Χειρολαβή μεταφοράς
2. Χειρολαβή

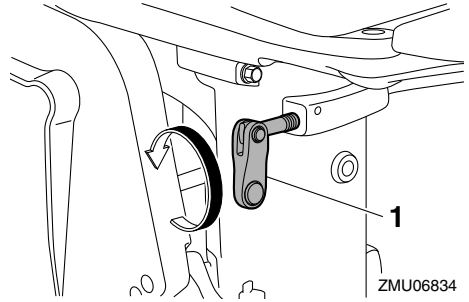


ZMU06835

5. Στηρίζετε την εξωλέμβια μηχανή στην κεντρική γραμμή (γραμμή της καρίνας) του σκάφους και βεβαιωθείτε ότι το ίδιο το σκάφος είναι καλά ισορροπημένο. Αλλιώς, θα είναι δύσκολη η οδήγηση. Για σκάφη χωρίς καρίνα ή ασύμμετρα, επικοινωνήστε με τον αντιπρόσωπο.



1. Κεντρική γραμμή (γραμμή καρίνας)
6. Στρέψτε τον ρυθμιστή τριβής του τιμονιού δεξιόστροφα για να ρυθμίσετε την τριβή του τιμονιού σύμφωνα με την προτίμηση του οδηγού. **ΠΡΟΕΙΔΟΠΟΙΗΣΗ! Αν υπάρχει υπερβολική αντίσταση, θα είναι δύσκολο να κάνετε ελιγμούς, πράγμα που μπορεί να οδηγήσει σε ατύχημα.** [RWM00722]



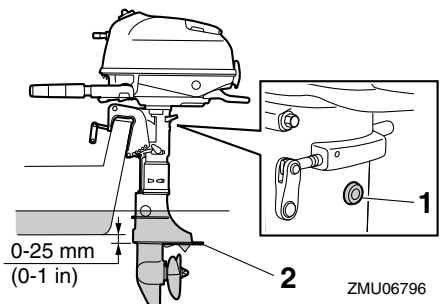
ZMU06834

1. Ρυθμιστής τριβής τιμονιού

RMU39742

Ύψος τοποθέτησης

Για να κινείται το σκάφος όσο το δυνατόν πιο αποτελεσματικά, η αντίσταση του νερού στο σκάφος και την εξωλέμβια πρέπει να είναι όσο πιο μικρή γίνεται. Το ύψος τοποθέτησης της εξωλέμβιας επηρεάζει σημαντικά την αντίσταση του νερού. Αν το ύψος τοποθέτησης είναι πολύ ψηλό μπορεί να δημιουργηθεί σπηλαιώση, πράγμα που μειώνει την ώθηση. Και αν τα άκρα της προπέλας βρεθούν στον αέρα, οι στροφές του κινητήρα θα ανέβουν αφύσικα και θα προκαλέσουν υπερθέρμανση. Αν το ύψος τοποθέτησης είναι πολύ χαμηλό, η αντίσταση του νερού αυξάνεται και συνεπώς η απόδοση του κινητήρα μειώνεται. Τοποθετήστε την εξωλέμβια μηχανή ώστε η πλάκα κατά της σπηλαιώσης να είναι μεταξύ του κάτω μέρους του σκάφους και ενός επιπέδου 25 mm (1 in) πιο κάτω.



ZMU06796

1. Τρύπα ρελαντί

Εγκατάσταση

2. Πλάκα κατά της σπηλαίωσης

RCM02171

ΠΡΟΣΟΧΗ

- Βεβαιωθείτε ότι η τρύπα ρελαντί είναι αρκετά ψηλά ώστε να μην περνά νερό στο εσωτερικό του κινητήρα, ακόμα κι αν το σκάφος είναι ακίνητο με το μέγιστο φορτίο.
- Λάθος ύψος της μηχανής ή εμπόδια στην ομαλή ροή του νερού (όπως από τη σχεδίαση ή την κατάσταση του σκάφους) μπορεί να δημιουργήσουν ψεκασμό νερού στον αέρα ενώ το σκάφος κινείται. Αν ο κινητήρας πιτσιλιέται συνεχώς από σταγονίδια νερού, μπορεί να περάσει αρκετό νερό μέσα από το άνοιγμα της εισαγωγής του καπακιού και να προκαλέσει σοβαρή βλάβη. Εξαλείψτε την αιτία του ψεκασμού νερού στον αέρα.

ΣΗΜΕΙΩΣΗ:

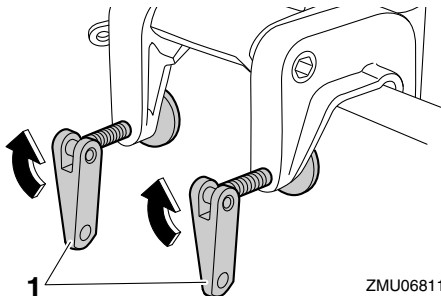
- Το ιδανικό ύψος τοποθέτησης της εξωλέμβιας επηρεάζεται από το συνδυασμό σκάφους-μηχανής και την επιθυμητή χρήση. Οι δοκιμές σε διαφορετικά ύψη βοηθούν στον καθορισμό του ιδανικού ύψους τοποθέτησης. Συμβουλευτείτε τον αντιπρόσωπο της Yamaha ή τον κατασκευαστή του σκάφους για πληροφορίες σχετικά με τον καθορισμό του κατάλληλου ύψους τοποθέτησης.
- Για οδηγίες σχετικά με τη ρύθμιση της γωνίας κλίσης της εξωλέμβιας μηχανής, αναφερθείτε στη σελίδα 39.

RMU39753

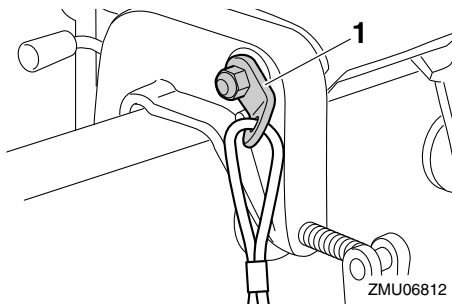
Στήριξη της εξωλέμβιας μηχανής

1. Τοποθετήστε την εξωλέμβια πάνω στον καθρέφτη έτσι ώστε να βρίσκεται όσο τον δυνατόν πιο κοντά στο κέντρο. Σφίξτε τις βίδες του σφιχτήρα ομοιόμορφα και σφιχτά. Ελέγχετε τις βίδες του σφιχτήρα από καιρό σε καιρό κατά τη λειτουργία της εξωλέμβιας γιατί μπορεί να χαλαρώσουν από τις δονήσεις του κινητήρα. **ΠΡΟΕΙΔΟΠΟΙΗΣΗ!** Αν οι βίδες του σφιχτήρα είναι χαλαρές,

μπορεί να πέσει η εξωλέμβια ή να κινείται πάνω στον καθρέφτη. Αυτό μπορεί να προκαλέσει απώλεια ελέγχου και σοβαρό τραυματισμό. Βεβαιωθείτε ότι οι βίδες του σφιχτήρα είναι καλά σφιγμένες. Περιστασιακά, ελέγχετε το σφίξιμο των βιδών στη διάρκεια της λειτουργίας. [RWM00643]



1. Βίδα σφιχτήρα
2. Συνδέστε το ένα άκρο στον βρόγχο του καλωδίου ασφαλείας και το άλλο άκρο σε ένα ασφαλές σημείο στο σκάφος. Αλλιώς, η μηχανή μπορεί να χαθεί αν πέσει κατά λάθος από τον καθρέφτη.



1. Βρόγχος καλωδίου ασφαλείας

RMU36382

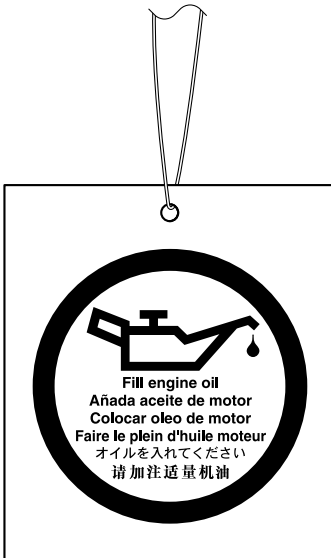
Πρώτη φορά λειτουργίας

RMU36393

Βάλτε λάδι κινητήρα

Η μηχανή αποστέλλεται από το εργοστάσιο χωρίς λάδι κινητήρα. Αν ο αντιπρόσωπος δεν έχει βάλει λάδι, θα πρέπει να το κάνετε εσείς προτού βάλετε μπροστά τον κινητήρα. **ΠΡΟΣΟΧΗ: Βεβαιωθείτε ότι ο κινητήρας έχει λάδι πριν την πρώτη χρήση ώστε να αποφύγετε το ενδεχόμενο σοβαρής βλάβης.** [RCM01782]

Η μηχανή αποστέλλεται με το ακόλουθο αυτοκόλλητο, που θα πρέπει να το αφαιρέσετε μετά το πρώτο γέμισμα με λάδι. Για περισσότερες πληροφορίες σχετικά με τον έλεγχο της στάθμης του λαδιού, αναφερθείτε στη σελίδα 28.



ZMU01710

RMU30175

Στρώσιμο του κινητήρα

Η νέα σας μηχανή απαιτεί μια περίοδο στρώσιματος ώστε οι επιφάνειες των κινούμενων μερών που έρχονται σε επαφή να φθαρούν ομοιόμορφα. Το σωστό στρώσιμο βοηθά στο να έχει ο κινητήρας τις σωστές επιδόσεις και μεγαλύτερη διάρ-

κεια ζωής. **ΠΡΟΣΟΧΗ:** Αν δεν εκτελέσετε τη διαδικασία στρώσιματος θα μειωθεί η διάρκεια ζωής του κινητήρα και μπορεί ακόμα και να πάθει ζημιά. [RCM00802]

RMU40061

Διαδικασία για τα τετράχρονα μοντέλα

Η νέα σας μηχανή απαιτεί μια περίοδο στρώσιματος 10 ωρών ώστε οι επιφάνειες των κινούμενων μερών που έρχονται σε επαφή να φθαρούν ομοιόμορφα.

ΣΗΜΕΙΩΣΗ:

Λειτουργήστε τον κινητήρα στο νερό, με φορτίο (με ταχύτητα και με προπέλα τοποθετημένη) ως ακολούθως. Για τις 10 ώρες στρώσιματος της μηχανής αποφύγετε εκτεταμένο ρελαντί, ταραγμένα νερά και περιοχές με κίνηση.

1. Για την πρώτη ώρα λειτουργίας:
Λειτουργήστε τη μηχανή σε διάφορες ταχύτητες μέχρι τις 2000 στροφές/λεπτό ή περίπου με το γκάζι στη μέση της διαδρομής.
2. Για τη δεύτερη ώρα λειτουργίας:
Λειτουργήστε τη μηχανή στις 3000 στροφές/λεπτό ή περίπου με το γκάζι στα τρία τέταρτα της διαδρομής.
3. Υπόλοιπες 8 ώρες:
Λειτουργήστε τον κινητήρα με οποιαδήποτε ταχύτητα. Όμως, αποφύγετε να τον λειτουργείτε με το γκάζι στο τέρμα για πάνω από 5 λεπτά κάθε φορά.
4. Μετά τις πρώτες 10 ώρες:
Λειτουργήστε κανονικά τον κινητήρα.

RMU36402

Μάθετε το σκάφος σας

Το κάθε σκάφος έχει τα δικά του χαρακτηριστικά οδήγησης. Να οδηγείτε προσεκτικά ώσπου να μάθετε πώς συμπεριφέρεται το σκάφος σας κάτω από διαφορετικές συνθήκες και με διαφορετικές γωνίες κλίσης (δείτε σελίδα 39).

RMU36414

Έλεγχος πριν βάλετε μπροστά τη μηχανή

RWM01922

ΠΡΟΕΙΔΟΠΟΙΗΣΗ

Αν κάποιο σημείο του τμήματος “Έλεγχος πριν βάλετε μπροστά τη μηχανή” δεν λειτουργεί σωστά, πηγαίνετέ το για έλεγχο και επισκευή πριν χρησιμοποιήσετε την εξωλέμβια μηχανή. Αλλιώς, μπορεί να προκληθεί ατύχημα.

RCM00121

ΠΡΟΣΟΧΗ

Μην βάζετε μπροστά τον κινητήρα έξω από το νερό. Μπορεί να προκληθεί υπερθέρμανση και σοβαρή ζημιά στον κινητήρα.

RMU36561

Στάθμη καυσίμου

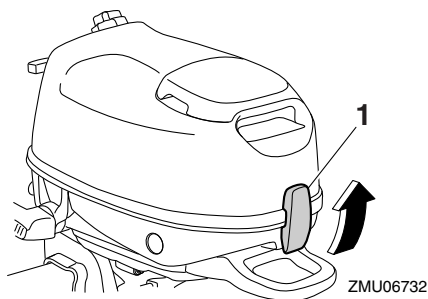
Βεβαιωθείτε ότι έχετε αρκετό καύσιμο για το ταξίδι σας. Ένας καλός κανόνας είναι να χρησιμοποιείτε 1/3 του καυσίμου για να πάτε στον προορισμό σας, 1/3 για να επιστρέψετε και 1/3 ως απόθεμα έκτακτης ανάγκης. Με το σκάφος επίπεδο σε τρέιλερ ή μέσα στο νερό, ελέγξτε τη στάθμη του καυσίμου. Για οδηγίες σχετικά με τον ανεφοδιασμό με καύσιμο, αναφερθείτε στη σελίδα 30.

RMU39841

Αφαίρεση του καπακιού

Για τους ακόλουθους ελέγχους, αφαιρέστε το καπάκι από τη λεκάνη.

Για να αφαιρέσετε το καπάκι, τραβήξτε τον μοχλό ασφάλισης επάνω και σηκώστε το καπάκι.



1. Μοχλός ασφάλισης του καπακιού

RMU36443

Σύστημα καυσίμου

RWM00061

ΠΡΟΕΙΔΟΠΟΙΗΣΗ

Η βενζίνη και οι αναθυμιάσεις της είναι εξαιρετικά εύφλεκτες και εκρηκτικές ύλες. Μην καπνίζετε όταν βάζετε καύσιμο στην εξωλέμβια και μείνετε μακριά από σπίθες, φλόγες ή άλλες πηγές ανάφλεξης.

RWM00911

ΠΡΟΕΙΔΟΠΟΙΗΣΗ

Η διαρροή καυσίμου μπορεί να προκαλέσει φωτιά ή έκρηξη.

- Ελέγχετε τακτικά για διαρροές καυσίμου.
- Αν βρείτε κάποια διαρροή, το σύστημα καυσίμου θα πρέπει να επισκευαστεί από έμπειρο μηχανικό. Ακατάλληλες επισκευές μπορεί να κάνουν επισφαλή τη χρήση της εξωλέμβιας.

RMU36453

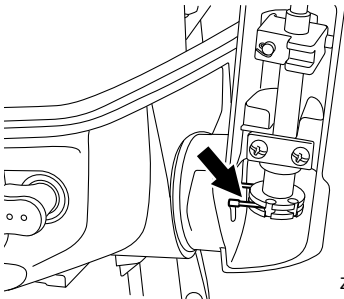
Έλεγχος για διαρροές καυσίμου

- Ελέγξτε για διαρροές καυσίμου ή αναθυμιάσεις βενζίνης στο σκάφος.
- Ελέγξτε για διαρροή καυσίμου από το σύστημα καυσίμου.
- Ελέγξτε το δοχείο καυσίμου και τους αγωγούς καυσίμου για ρωγμές, φουσκώματα ή άλλη ζημιά.

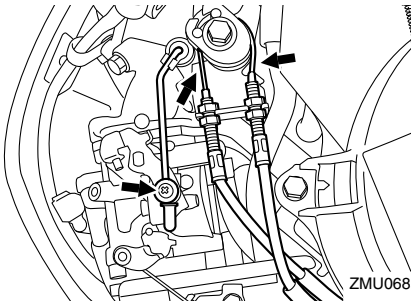
RMU39852

Χειριστήρια

- Στρέψτε τη λαγουδέρα εντελώς αριστερά και δεξιά για να βεβαιωθείτε ότι λειτουργεί ομαλά.
- Στρέψτε το μοχλό του γκαζιού από την εντελώς κλειστή στην εντελώς ανοικτή θέση. Βεβαιωθείτε ότι ο μοχλός του γκαζιού γυρίζει ομαλά και ότι επιστρέφει πλήρως στην εντελώς κλειστή θέση.
- Ελέγξτε για χαλαρές ή κατεστραμμένες συνδέσεις της ντίζας του γκαζιού και της σύνδεσης των ταχυτήτων.

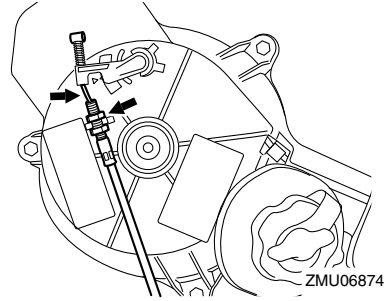


ZMU06851



ZMU06852

- Ελέγξτε τη σύνδεση των ταχυτήτων και το καλώδιο προστασίας από εκκίνηση με ταχύτητα για χαλαρές ή κατεστραμμένες συνδέσεις.

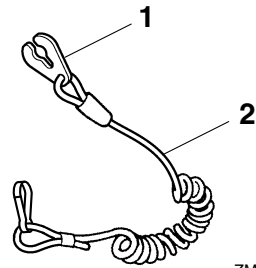


ZMU06874

RMU36484

Καλώδιο (κορδόνι) σταματήματος του κινητήρα

Εξετάστε το καλώδιο σταματήματος του κινητήρα και τον συνδετήρα για ζημιές όπως κοψίματα, σπασίματα ή φθορά.



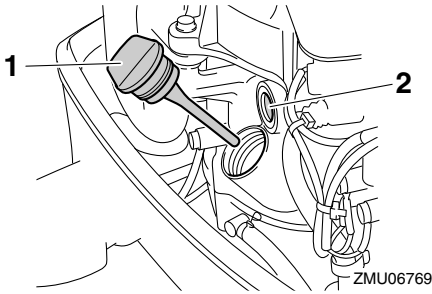
ZMU06873

1. Συνδετήρας
2. Καλώδιο (κορδόνι) σταματήματος του κινητήρα

RMU39385

Λάδι κινητήρα

1. Τοποθετήστε την εξωλέμβια σε κάθετη θέση (χωρίς κλίση). **ΠΡΟΣΟΧΗ:** Αν η μηχανή δεν είναι σε επίπεδη θέση, η στάθμη του λαδιού που δείχνει η ράβδος μέτρησης δεν θα είναι ακριβής. [RCM01791]
2. Αφαιρέστε το καπάκι.
3. Αφαιρέστε την τάπα του δοχείου λαδιού και σκουπίστε τον δείκτη στάθμης λαδιού.

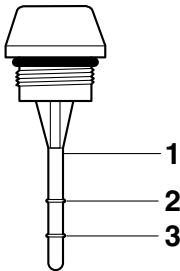


1. Τάπα δοχείου λαδιού
2. Παράθυρο ελέγχου λίπανσης λαδιού

ΣΗΜΕΙΩΣΗ:

Το παράθυρο ελέγχου της λίπανσης δεν δείχνει τη στάθμη του λαδιού του κινητήρα. Χρησιμοποιείτε το παράθυρο ελέγχου της λίπανσης για να βεβαιώσετε ότι ο κινητήρας λιπαίνεται με λάδι όταν λειτουργεί.

4. Τοποθετήστε την τάπα του δοχείου λαδιού και σφίξτε την καλά.
5. Αφαιρέστε πάλι την τάπα του δοχείου λαδιού και βεβαιωθείτε ότι η στάθμη του λαδιού στον δείκτη είναι κάπου μεταξύ της μέγιστης και της ελάχιστης ένδειξης. Αν η στάθμη του λαδιού δεν είναι στο σωστό επίπεδο, προσθέστε ή αφαιρέστε λάδι ώστε η στάθμη να είναι μεταξύ της μέγιστης και της ελάχιστης ένδειξης.



1. Δείκτης στάθμης λαδιού
2. Πάνω ένδειξη
3. Κάτω σημάδι

6. Τοποθετήστε την τάπα του δοχείου λαδιού και σφίξτε την καλά.
7. Τοποθετήστε το καπάκι.

RMU27154

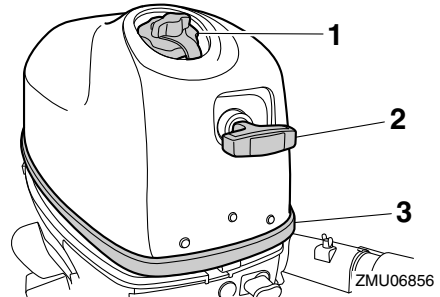
Κινητήρας

- Ελέγξτε τον κινητήρα και τη στήριξη της μηχανής.
- Ελέγξτε για χαλαρές ή κατεστραμμένες συνδέσεις.
- Ελέγξτε την προπέλα για τυχόν ζημιές.
- Ελέγξτε για διαρροές λαδιού.

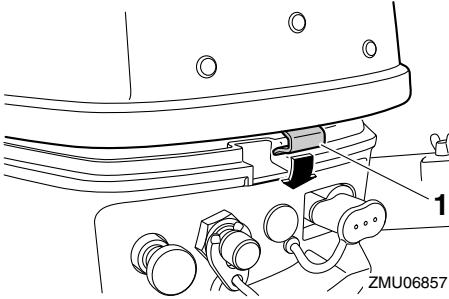
RMU39862

Τοποθέτηση του καπακιού

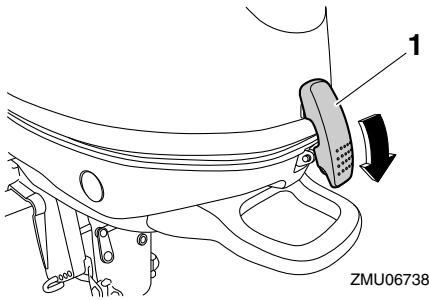
1. Ελέγξτε την ελαστική τσιμούχα για τυχόν ζημιά. Αν η ελαστική τσιμούχα έχει ζημιά, αντικαταστήστε την στον αντιπρόσωπο της Yamaha.
2. Ευθυγραμμίστε την τάπα του δοχείου καυσίμου και τη λαβή της κορδονιέρας με τις τρύπες του στο καπάκι.



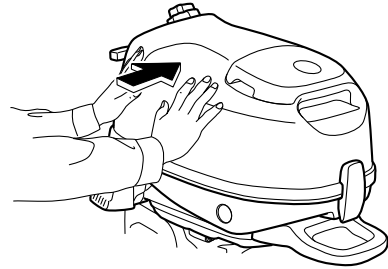
1. Τάπα δοχείου καυσίμου
 2. Λαβή κορδονιέρας
 3. Ελαστική τσιμούχα
3. Πιάστε το άγκιστρο του καπακιού στη λεκάνη και μετά βεβαιωθείτε ότι η τάπα του δοχείου καυσίμου και η λαβή της κορδονιέρας εφαρμόζουν σωστά στις τρύπες τους.



1. Αγκιστρο
4. Βεβαιωθείτε ότι η ελαστική τσιμούχα κάθεται σωστά ανάμεσα στο καπάκι και τη λεκάνη.
5. Πιέστε τον μοχλό ασφάλισης του καπακιού κάτω για να ασφαλίσετε το καπάκι.



1. Μοχλός ασφάλισης του καπακιού
6. Ελέγξτε την εφαρμογή του καπακιού πιέζοντάς το με τα δύο χέρια. **ΠΡΟΣΟΧΗ:** Αν το καπάκι δεν τοποθετηθεί σωστά, ο ψεκασμός νερού κάτω από το καπάκι μπορεί να προκαλέσει βλάβη στον κινητήρα ή το καπάκι μπορεί να εκτιναχθεί στις υψηλές ταχύτητες. [RCM01992]



RMU39874

Ανεφοδιασμός με καύσιμο

RWM01951

⚠ ΠΡΟΕΙΔΟΠΟΙΗΣΗ

Βεβαιωθείτε ότι η εξολέμβια είναι καλά στερεωμένη στον καθρέφτη ή σε μια σταθερή βάση.

RWM01831

⚠ ΠΡΟΕΙΔΟΠΟΙΗΣΗ

- Η βενζίνη και οι αναθυμιάσεις της είναι εξαιρετικά εύφλεκτα και εκρηκτικά υλικά. Πάντα να ακολουθείτε αυτή τη διαδικασία για τον ανεφοδιασμό με καύσιμο ώστε να μειώσετε το ενδεχόμενο πυρκαγιάς και έκρηξης.
- Η βενζίνη είναι δηλητηριώδης και μπορεί να προκαλέσει τραυματισμό ή θάνατο. Να είστε προσεκτικοί με τη βενζίνη. Ποτέ μην ρουφάτε καύσιμο με το στόμα. Αν καταπιείτε βενζίνη, εισπνεύσετε πολλούς ατμούς βενζίνης ή πάει βενζίνη στα μάτια σας, επικοινωνήστε αμέσως με έναν γιατρό. Αν χυθεί βενζίνη στο δέρμα σας, πλυθείτε αμέσως με σαπούνι και νερό. Αν χυθεί βενζίνη στα ρούχα σας, αλλάξτε τα.

Πριν προσθέσετε καύσιμο, ελέγξτε τα ακόλουθα σημεία:

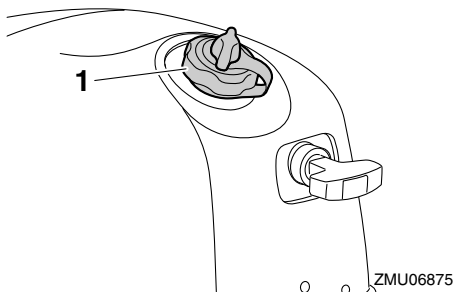
- Αγκυροβολήστε το σκάφος σε καλά αεριζόμενο χώρο και σβήστε τη μηχανή. Αν το σκάφος είναι σε τρέιλερ, βεβαιωθείτε ότι είναι σταθεροποιημένο.

Λειτουργία

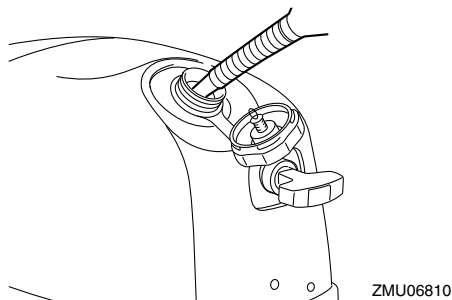
- Μην καπνίζετε και μείνετε μακριά από σπίθες, φλόγες, στατικό ηλεκτρισμό ή άλλες αιτίες ανάφλεξης.
- Αν χρησιμοποιείτε φορητό δοχείο για αποθήκευση και διάθεση καυσίμου, χρησιμοποιείτε μόνο ένα τοπικά εγκεκριμένο δοχείο BENZINHS.
- Για να αποφύγετε ηλεκτροστατικές σπίθες, αποφορτίστε το σώμα σας από τυχόν συσσώρευση στατικού ηλεκτρισμού πριν συμπληρώσετε με καύσιμο.

Τροφοδοσία του ενσωματωμένου δοχείου καυσίμου με καύσιμο

1. Αφαιρέστε την τάπα του δοχείου καυσίμου.



1. Τάπα δοχείου καυσίμου
2. Γεμίστε το δοχείο καυσίμου, αλλά όχι υπερβολικά. **ΠΡΟΕΙΔΟΠΟΙΗΣΗ! Μην παραγεμίζετε. Το καύσιμο διαστέλεται και μπορεί να υπερχειλίσει αν αυξηθεί η θερμοκρασία.** [RWM02611]



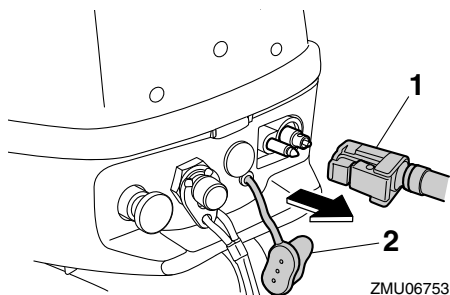
Χωρητικότητα δοχείου καυσίμου (ενσωματωμένου):

1.1 L (0.29 US gal, 0.24 Imp.gal)

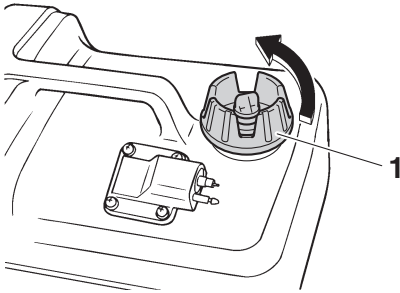
3. Σφίξτε καλά την τάπα του δοχείου καυσίμου.
4. Αν χυθεί βενζίνη, σκουπίστε την αμέσως με στεγνά πανιά. Απαλλαγείτε από τα πανιά σύμφωνα με τους τοπικούς νόμους ή κανονισμούς. Αν χρησιμοποιείτε φορητό δοχείο για αποθήκευση και διάθεση καυσίμου, χρησιμοποιείτε μόνο ένα τοπικά εγκεκριμένο δοχείο BENZINHS.

Ανεφοδιασμός του φορητού δοχείου καυσίμου (προαιρετικό) με καύσιμο

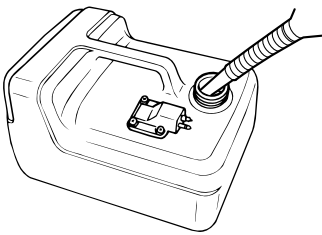
1. Αποσυνδέστε το σωλήνα καυσίμου και μετά τοποθετήστε την τάπα της σύνδεσης καυσίμου. **ΠΡΟΕΙΔΟΠΟΙΗΣΗ! Όταν δεν χρησιμοποιείτε φορητό δοχείο καυσίμου, τοποθετείτε την τάπα στην σύνδεση του καυσίμου. Αλλιώς μπορεί να προκληθεί τραυματισμός από κατά λάθος χτύπημα στη σύνδεση του καυσίμου.** [RWM02412]



1. Σωλήνας καυσίμου
2. Τάπα σύνδεσης καυσίμου
2. Αφαιρέστε το φορητό δοχείο καυσίμου από το σκάφος.
3. Αφαιρέστε την τάπα του δοχείου καυσίμου.



1. Τάπα δοχείου καυσίμου
4. Γεμίστε το δοχείο καυσίμου, αλλά όχι υπερβολικά. **ΠΡΟΕΙΔΟΠΟΙΗΣΗ!** Μην παραγεμίσετε. Το καύσιμο διαστέλλεται και μπορεί να υπερχειλίσει αν αυξηθεί η θερμοκρασία. [RWM02611]



ZMU06832

5. Σφίξτε καλά την τάπα του δοχείου καυσίμου.
6. Αν χυθεί βενζίνη, σκουπίστε την αμέσως με στεγνά πανιά. Απαλλαγείτε από τα πανιά σύμφωνα με τους τοπικούς νόμους ή κανονισμούς. Αν χρησιμοποιείτε φορητό δοχείο για αποθήκευση και διάθεση καυσίμου, χρησιμοποιείτε μόνο ένα τοπικά εγκεκριμένο δοχείο BENZINHS.

RMU27453

Λειτουργία του κινητήρα

RWM00421

ΠΡΟΕΙΔΟΠΟΙΗΣΗ

- Πριν βάλετε μπροστά τον κινητήρα, βεβαιωθείτε ότι το σκάφος είναι καλά δεμένο και ότι μπορείτε να οδηγήσετε χωρίς εμπόδια. Βε-

βαιωθείτε ότι δεν υπάρχουν κολυμβητές στο νερό κοντά σας.

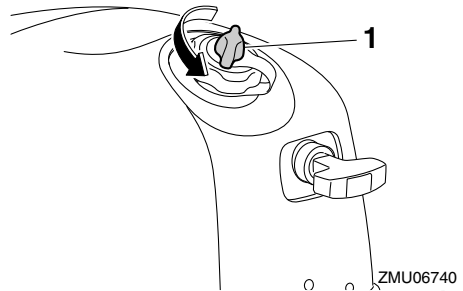
- Όταν ξεσφίγγετε τη βίδα εξαέρωσης, απελευθερώνονται αναθυμιάσεις βενζίνης. Η βενζίνη είναι εξαιρετικά εύφλεκτη και οι αναθυμιάσεις της είναι εύφλεκτες και εκρηκτικές. Μην καπνίζετε και απομακρυνθείτε από σπίθες και φλόγες όταν ξεσφίγγετε τη βαλβίδα εξαέρωσης.
- Το προϊόν αυτό εκπέμπει καυσαέρια που περιέχουν μονοξείδιο του άνθρακα, ένα άχρωμο και άοσμο αέριο που μπορεί να προκαλέσει εγκεφαλική βλάβη ή και θάνατο, αν εισπνευστεί. Τα συμπτώματά του είναι ναυτία, ζάλη και υπνηλία. Να αερίζετε καλά το τμήμα πηδαλιούχησης και τις καμπίνες του σκάφους. Μην φράζετε τις εξόδους των καυσαερίων.

RMU39396

Τροφοδοσία με καύσιμο

Τροφοδοσία του ενσωματωμένου δοχείου με καύσιμο

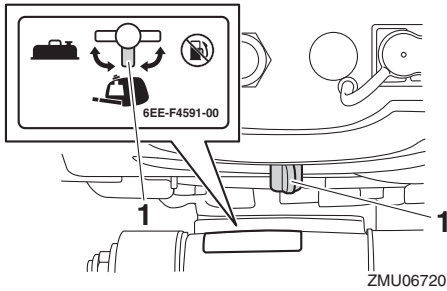
1. Ξεσφίξτε τη βίδα εξαέρωσης κατά 1 ή 2 στροφές.



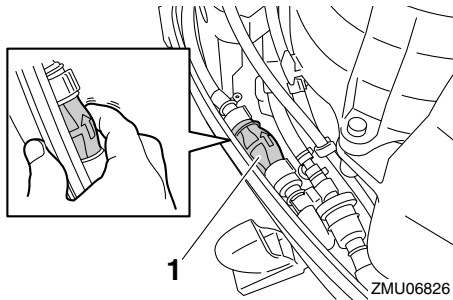
ZMU06740

1. Βίδα εξαέρωσης
2. Ευθυγραμμίστε το μοχλό παροχής καυσίμου με την θέση του ενσωματωμένου δοχείου καυσίμου.

Λειτουργία



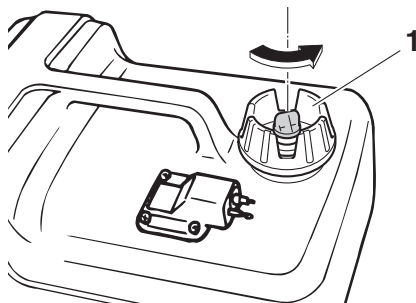
1. Θέση ενσωματωμένου δοχείου καυσίμου
3. Αφαιρέστε το καπάκι και μετά πιέστε επανειλημμένα την αντλία εκκίνησης της λεκά-νης ώσου να τη νιώσετε να σκληραίνει ελαφρά.



1. Αντλία εκκίνησης
4. Τοποθετήστε το καπάκι.

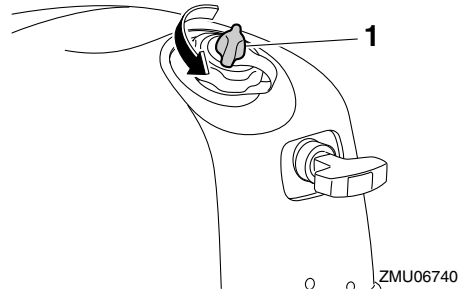
Τροφοδοσία του φορητού δοχείου με καύσιμο (προαιρετικό)

1. Ξεσφίξτε κατά 2 ή 3 στροφές τη βίδα εξαέρωσης του φορητού δοχείου καυσίμου.

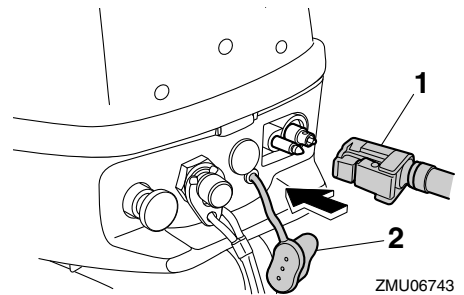


1. Βίδα εξαέρωσης

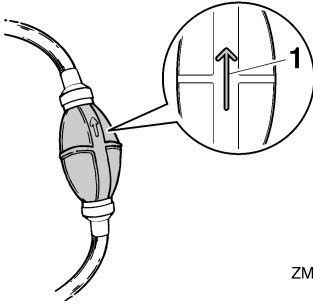
2. Αν υπάρχει καύσιμο στο ενσωματωμένο δοχείο καυσίμου, ξεσφίξτε τη βίδα εξαέρωσης του ενσωματωμένου δοχείου καυσίμου κατά 1 ή 2 στροφές για να αποφύγετε την αύξηση της πίεσης μέσα στο δοχείο λόγω διαστολής του καυσίμου.



1. Βίδα εξαέρωσης
3. Αφαιρέστε την τάπα της σύνδεσης καυσίμου. Ευθυγραμμίστε τη σύνδεση καυσίμου του αγωγού καυσίμου με τη σύνδεση της μηχανής και συνδέστε καλά τον αγωγό μεταξύ του δοχείου και της εξωλέμβιας ενώ σφίγγετε τη σύνδεση, έτσι ώστε το βέλος της αντλίας εκκίνησης να κοιτάζει προς την εξωλέμβια.

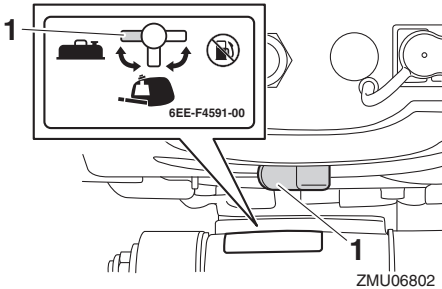


1. Σωλήνας καυσίμου
2. Τάπα σύνδεσης καυσίμου



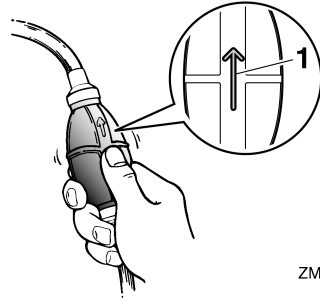
ZMU06869

1. Βέλος
4. Ευθυγραμμίστε το μοχλό παροχής καυσίμου με τη θέση του φορητού δοχείου καυσίμου.



ZMU06802

1. Θέση φορητού δοχείου καυσίμου
5. Τροφοδοτήστε το καρμπυρατέρ με καύσιμο πιέζοντας επανειλημμένα την αντλία εκκίνησης, με το βέλος να δείχνει επάνω, ώσπου να τη νιώσετε να σκληραίνει. Όταν ο κινητήρας λειτουργεί, φροντίστε το φορητό δοχείο καυσίμου να είναι οριζόντιο. Αλλιώς, δεν θα μπορεί να τραβηχτεί καύσιμο από το δοχείο καυσίμου.



ZMU06848

1. Βέλος

RMU27495

Άναμμα του κινητήρα

RWM01601

ΠΡΟΕΙΔΟΠΟΙΗΣΗ

Πριν βάλετε μπροστά τη μηχανή, βεβαιωθείτε ότι το σκάφος είναι καλά δεμένο και ότι μπορείτε να αποφύγετε τυχόν εμπόδια. Βεβαιωθείτε ότι δεν υπάρχουν κολυμβητές στο νερό κοντά σας.

RMU39407

Χειροκίνητη εκκίνηση

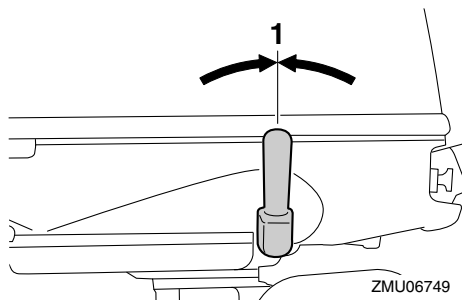
RWM01842

ΠΡΟΕΙΔΟΠΟΙΗΣΗ

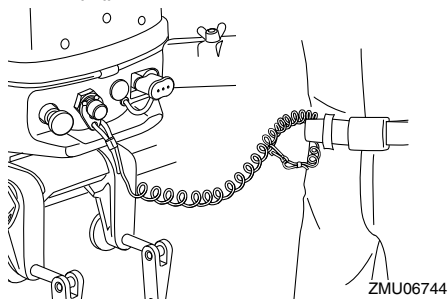
- Αν δεν συνδέσετε το καλώδιο σταματήματος, το σκάφος θα φύγει μακριά σε περίπτωση που πέσει ο οδηγός στο νερό. Συνδέστε το καλώδιο σταματήματος του κινητήρα σε ένα ασφαλές σημείο στα ρούχα, το χέρι ή το πόδι σας όταν οδηγείτε. Μην συνδέετε το καλώδιο σε ρούχα που μπορεί να σχιστούν. Προσέξτε μην πιαστεί κάπου το κορδόνι και δεν λειτουργήσει.
- Προσοχή μην τραβήξετε κατά λάθος το καλώδιο στη διάρκεια της κανονικής λειτουργίας. Απώλεια ισχύος κινητήρα σημαίνει σημαντική απώλεια ελέγχου του πηδαλίου. Επίσης, χωρίς ισχύ, το σκάφος μπορεί να επιβραδύνει απότομα. Αυτό μπορεί να πετάξει μπροστά τους ανθρώπους και τα αντικείμενα του σκάφους.

Λειτουργία

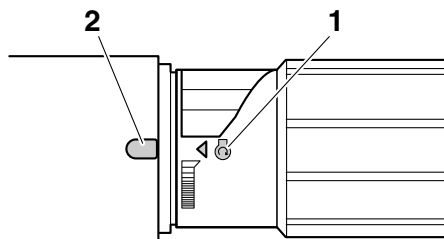
1. Μετακινήστε το μοχλό ταχυτήτων στη θέση της νεκράς.



1. Θέση νεκράς
2. Συνδέστε το καλώδιο σταματήματος του κινητήρα σε ένα ασφαλές σημείο στα ρούχα, το χέρι ή το πόδι σας. Μετά τοποθετήστε το συνδετήρα που υπάρχει στο άλλο άκρο του καλωδίου, στον διακόπτη σταματήματος του κινητήρα.



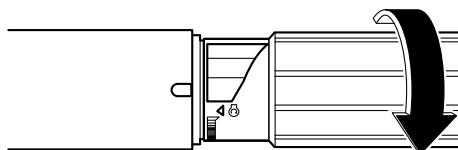
3. Ευθυγραμμίστε το σημάδι εκκίνησης του κινητήρα “⊕” πάνω στη χειρολαβή του γκαζιού με το σημάδι της λαγούδερας.



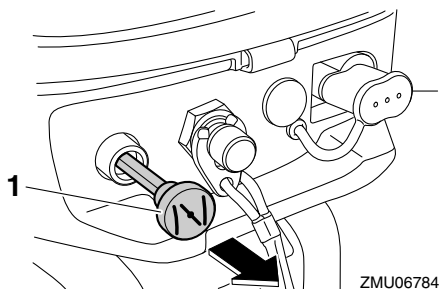
1. Σημάδι εκκίνησης “⊕”
2. Εγκοπή

ΣΗΜΕΙΩΣΗ:

Αν η θερμοκρασία του περιβάλλοντος είναι -15°C (5°F) ή χαμηλότερη, στρέψτε τη λαβή του γκαζιού έτσι ώστε η ένδειξη εκκίνησης “⊕” να βρίσκεται μετά την εγκοπή στη λαγούδερα.



4. Τραβήξτε εντελώς έξω το κουμπί του τσοκ.

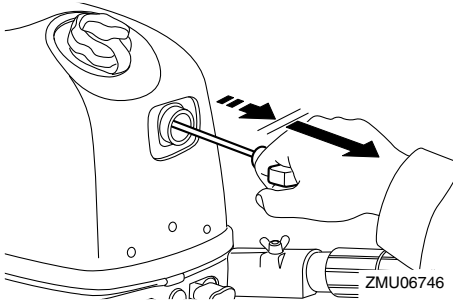


1. Κουμπί τσοκ

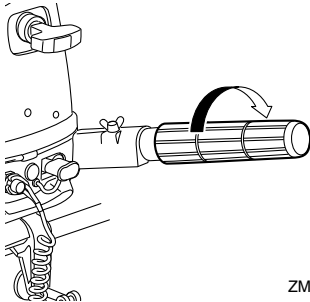
ΣΗΜΕΙΩΣΗ:

Δεν είναι απαραίτητο να χρησιμοποιήσετε το τσοκ όταν ο κινητήρας είναι ζεστός, όπως όταν βάζετε πάλι μπροστά αμέσως μετά από λειτουργία με φορτίο.

5. Τραβήξτε αργά τη λαβή της κορδονιέρας μέχρι να νιώσετε αντίσταση. Μετά τραβήξτε δυνατά προς τα έξω για να πάρει μπροστά ο κινητήρας. Αν ο κινητήρας δεν πάρει μπροστά με την πρώτη προσπάθεια, επαναλάβετε τη διαδικασία.



6. Μόλις πάρει μπροστά ο κινητήρας, επαναφέρετε αργά τη χειρολαβή της κορδονιέρας στην αρχική της θέση πριν την αφήσετε.
7. Ζεστάνετε τον κινητήρα. Για περισσότερες πληροφορίες, αναφερθείτε στη σελίδα 36.
8. Επαναφέρετε σταδιακά το κουμπί του τσοκ στην αρχική του θέση.
9. Επαναφέρετε αργά τη λαβή του γκαζιού στην εντελώς κλειστή θέση.



RMU36511

Έλεγχοι αφού βάλετε μπροστά τη μηχανή

RMU36524

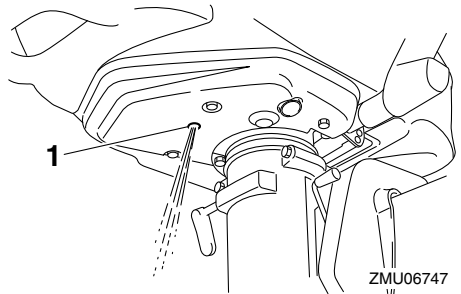
Νερό ψύξης

Βεβαιωθείτε ότι υπάρχει σταθερή ροή νερού από το ενδεικτικό του νερού ψύξης. Η συνεχής ροή νερού από το ενδεικτικό δείχνει ότι η αντλία νερού στέλνει νερό στις διόδους ψύξης. Αν οι διόδους του νερού ψύξης έχουν παγώσει, θα χρειαστεί κάποιος χρόνος για να αρχίσει να τρέχει νερό από το ενδεικτικό.

RCM01811

ΠΡΟΣΟΧΗ

Αν δεν τρέχει συνέχεια νερό από το ενδεικτικό όταν λειτουργεί ο κινητήρας, μπορεί να προκληθεί υπερθέρμανση και σοβαρή βλάβη. Σβήστε τον κινητήρα και ελέγξτε αν έχει φράξει η εισαγωγή του νερού ψύξης στη λεκάνη ή το ενδεικτικό του νερού ψύξης. Αν δεν μπορείτε να εντοπίσετε και να διορθώσετε το πρόβλημα, συμβουλευτείτε τον αντιπρόσωπο της Yamaha.



1. Ενδεικτικό νερού ψύξης

RMU27671

Ζέσταμα του κινητήρα

RMU40073

Ζέσταμα

Μόλις πάρει μπροστά ο κινητήρας, επαναφέρετε το κουμπί του τσοκ στη μεσαία θέση. Για περίπου 5 δευτερόλεπτα αφού πάρει μπροστά ο κινητή-

ρας, ζεστάνετε τον με το γκάζι στο ένα πέμπτο της διαδρομής ή λιγότερο. Μόλις πάρει μπροστά ο κινητήρας, πιάστε το κουμπί του τσοκ εντελώς μέσα. **ΠΡΟΣΟΧΗ:** *Αν δεν το κάνετε, θα μειωθεί η διάρκεια ζωής του κινητήρα.* [RCM04550]

ΣΗΜΕΙΩΣΗ:

- Αν το κουμπί τσοκ μείνει τραβηγμένο έξω όταν λειτουργεί ο κινητήρας, ο κινητήρας θα μπουκώσει.
- Σε θερμοκρασίες -5°C (23°F) ή λιγότερο, αφήνετε το κουμπί του τσοκ εντελώς έξω για περίπου 30 δευτερόλεπτα αφού πάρει μπροστά ο κινητήρας.

RMU36532

Έλεγχοι μετά το ζέσταμα του κινητήρα

RMU36542

Αλλαγή ταχύτητας

Με το σκάφος καλά αγκυροβολημένο, και χωρίς να ανοίξετε το γκάζι, βεβαιωθείτε ότι οι ταχύτητες αλλάζουν ομαλά από πρόσω σε όπισθεν και πίσω στη νεκρά.

RMU36973

Διακόπτες σταματήματος

Εκτελέστε την ακόλουθη διαδικασία για να βεβαιωθείτε ότι το κουμπί σταματήματος κινητήρα και ο διακόπτης σταματήματος κινητήρα λειτουργούν κανονικά.

- Βάλτε μπροστά και μετά ελέγξτε ότι ο κινητήρας σταματά όταν πατιέται το κουμπί σταματήματος του κινητήρα.
- Βεβαιωθείτε ότι η μηχανή είναι σε νεκρά και ότι ο συνδετήρας είναι συνδεδεμένος με τον διακόπτη σταματήματος.
- Βεβαιωθείτε ότι η μηχανή δεν παίρνει μπροστά αν έχει αφαιρεθεί ο συνδετήρας από τον διακόπτη σταματήματος του κινητήρα.

RMU39343

Αλλαγή ταχύτητας

RWM00181

ΠΡΟΕΙΔΟΠΟΙΗΣΗ

Πριν βάλετε ταχύτητα, βεβαιωθείτε ότι δεν υπάρχουν κολυμβητές ή εμπόδια στο νερό κοντά σας.

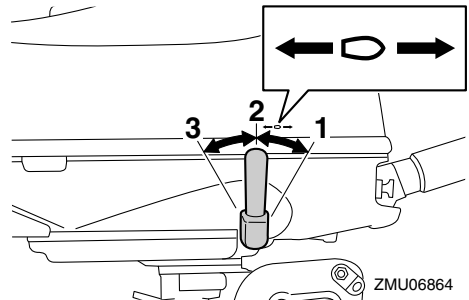
RCM02221

ΠΡΟΣΟΧΗ

Πριν αλλάξετε ταχύτητα στην εξωλέμβια, στρέψτε το μοχλό του γκαζιού στην εντελώς κλειστή θέση και αφήστε τις στροφές του κινητήρα να πέσουν στο ρελαντί. Αλλιώς, μπορεί να πάθει ζημιά ο μηχανισμός αλλαγής ταχυτήτων.

Για να βάλετε πρόσω ή όπισθεν

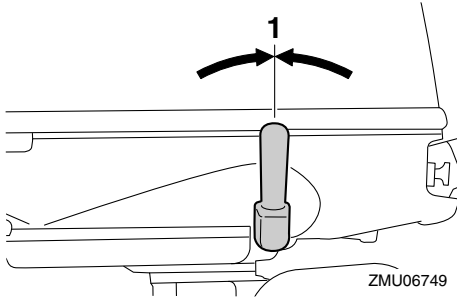
Μετακινήστε το μοχλό αλλαγής ταχυτήτων στην θέση πρόσω ή όπισθεν.



1. Θέση πρόσω
2. Θέση νεκράς
3. Θέση όπισθεν

Για να αλλάξετε σε νεκρά

1. Κλείστε το γκάζι ώστε ο κινητήρας να επιβραδύνει στην ταχύτητα ρελαντί.
2. Τοποθετήστε το μοχλό αλλαγής ταχυτήτων στη νεκρά.



1. Θέση νεκράς

RMU39883

Σταμάτημα του σκάφους

RWM02322

ΠΡΟΕΙΔΟΠΟΙΗΣΗ

Μην χρησιμοποιείτε την όπισθεν για να φρενάρετε ή να σταματήσετε το σκάφος γιατί θα σαν κάνει να χάσετε τον έλεγχο, να πέσετε στη θάλασσα ή μπορεί να έχει αντίκτυπο στο φορτίο ή σε άλλα μέρη του σκάφους. Αυτό μπορεί να αυξήσει τον κίνδυνο σοβαρού τραυματισμού. Μπορεί επίσης να προκαλέσει ζημιά στον μηχανισμό αλλαγής ταχυτήτων.

Το σκάφος δεν είναι εφοδιασμένο με ξεχωριστό σύστημα φρεναρίσματος. Σταματά με την αντίσταση του νερού όταν ο μοχλός του γκαζιού κλείνει εντελώς. Η απόσταση σταματήματος ποικίλει ανάλογα με το μικτό βάρος, τις συνθήκες στην επιφάνεια του νερού και την κατεύθυνση του ανέμου.

RMU27822

Σβήσιμο του κινητήρα

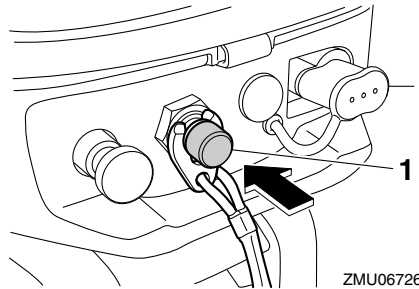
Πριν σβήσετε τον κινητήρα, αφήστε τον πρώτα να κρυώσει για μερικά λεπτά στο ρελαντί ή σε χαμηλή ταχύτητα. Το σβήσιμο του κινητήρα αμέσως μετά από λειτουργία σε υψηλή ταχύτητα δεν συνιστάται.

RMU39413

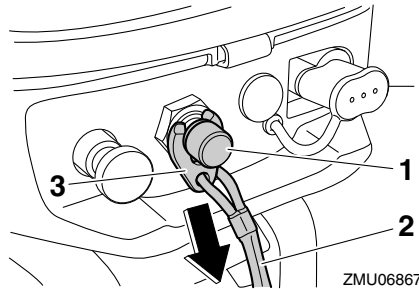
Διαδικασία

1. Πιέστε και κρατήστε το κουμπί σβήσιματος του κινητήρα ώσπου ο κινητήρας να σβήσει εντελώς. Η μηχανή μπορεί επίσης να σβήσει

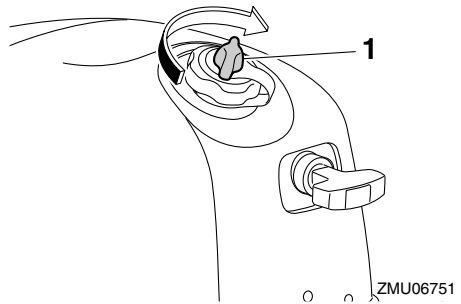
τραβώντας το καλώδιο σταματήματος και αφαιρώντας τον συνδετήρα από τον διακόπτη σταματήματος του κινητήρα.



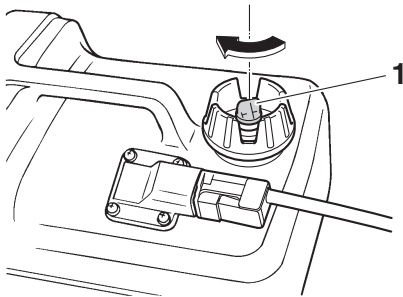
1. Κουμπί σταματήματος κινητήρα



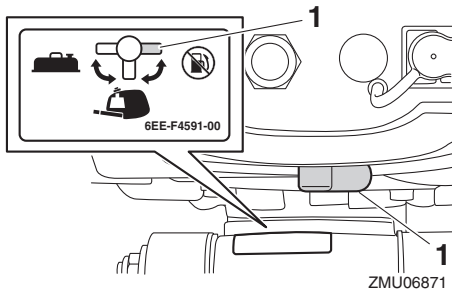
1. Διακόπτης σταματήματος του κινητήρα
 2. Καλώδιο (κορδόνι) σταματήματος του κινητήρα
 3. Συνδετήρας
2. Σφίξτε τη βίδα εξαέρωσης που βρίσκεται πάνω στην τάπα του δοχείου καυσίμου.



1. Βίδα εξαέρωσης

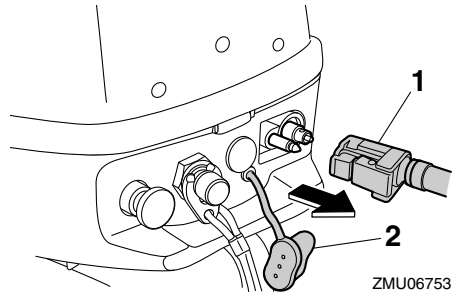


1. Βίδα εξαέρωσης
3. Ευθυγραμμίστε το μοχλό παροχής καυσίμου με την κλειστή θέση.



1. Κλειστή θέση
4. Όταν χρησιμοποιείτε φορητό δοχείο καυσίμου, αποσυνδέστε τον σωλήνα του καυσίμου και μετά τοποθετήστε την τάπα στην σύνδεση του καυσίμου. **ΠΡΟΕΙΔΟΠΟΙΗΣΗ!** Όταν δεν χρησιμοποιείτε φορητό δοχείο καυσίμου, τοποθετείτε την τάπα στην σύνδεση του καυσίμου. Αλλιώς μπορεί να προκληθεί τραυματισμός από κατά λάθος χτύπημα στη σύνδεση του καυσίμου.

[RWM02412]



1. Σωλήνας καυσίμου
2. Τάπα σύνδεσης καυσίμου

RMU27865

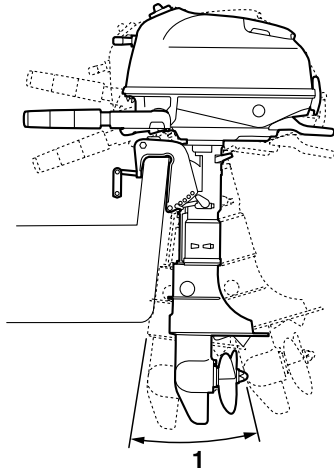
Κλίση της εξωλέμβιας μηχανής

RWM00741

ΠΡΟΕΙΔΟΠΟΙΗΣΗ

Υπερβολική κλίση σε σχέση με τις συνθήκες λειτουργίας (είτε πάνω ή κάτω) μπορεί να προκαλέσει αστάθεια στο σκάφος και να δυσκολέψει την οδήγηση και τους ελιγμούς. Αυτό αυξάνει τις πιθανότητες ατυχήματος. Αν νιώθετε ασταθές το σκάφος ή δυσκολία στους ελιγμούς, μειώστε την ταχύτητα και/ή ξαναρυθμίστε τη γωνία κλίσης.

Η γωνία κλίσης της εξωλέμβιας μηχανής βοηθά στον καθορισμό της θέσης της πλώρης του σκάφους στο νερό. Η σωστή γωνία κλίσης βοηθά στη βελτίωση των επιδόσεων και της οικονομίας καυσίμου, ενώ διευκολύνει τη λειτουργία του κινητήρα. Η σωστή γωνία κλίσης εξαρτάται από το συνδυασμό σκάφους, μηχανής και προπέλας. Η σωστή κλίση επηρεάζεται επίσης από μεταβλητές όπως το φορτίο του σκάφους, οι θαλάσσιες συνθήκες και η ταχύτητα.



ZMU06754

1. Λειτουργική γωνία κλίσης

RMU39273

Ρύθμιση της γωνίας κλίσης στα μοντέλα χειροκίνητης ανύψωσης

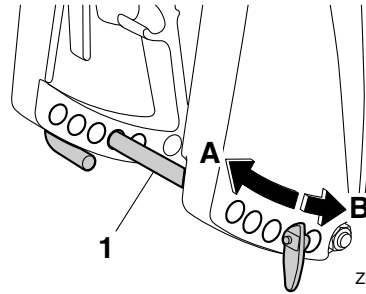
RWM00401

ΠΡΟΕΙΔΟΠΟΙΗΣΗ

- Σβήστε τη μηχανή προτού ρυθμίσετε τη γωνία κλίσης.
- Προσέξτε μην τραυματιστείτε όταν βγάζετε ή τοποθετείτε τη ράβδο.
- Να είστε προσεκτικοί όταν δοκιμάζετε μια θέση κλίσης για πρώτη φορά. Αυξάνετε προοδευτικά την ταχύτητα και ελέγχετε για τυχόν αστάθεια ή προβλήματα στον έλεγχο του σκάφους. Λάθος γωνία κλίσης μπορεί να προκαλέσει απώλεια ελέγχου.

Υπάρχουν 5 τρύπες στον βραχίονα στήριξης για τη ρύθμιση της γωνίας κλίσης της εξωλέμβιας.

1. Σβήστε τον κινητήρα.
2. Σηκώστε την εξωλέμβια και αφαιρέστε τη ράβδο κλίσης από τον βραχίονα στήριξης.



ZMU06755

1. Ράβδος κλίσης
3. Αλλάξτε τη θέση της ράβδου κλίσης προς την κατεύθυνση “Α” για να σηκώσετε την πλώρη (“κλίση έξω”). Αλλάξτε τη θέση της ράβδου κλίσης προς την κατεύθυνση “Β” για να κατεβάσετε την πλώρη (“κλίση μέσα”).

ΣΗΜΕΙΩΣΗ:

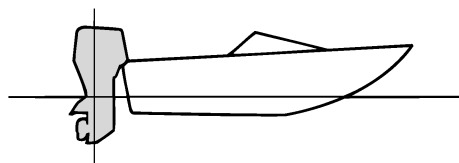
Η γωνία κλίσης της εξωλέμβιας μπορεί να αλλάξει κατά περίπου 4 μοίρες μετακινώντας τη ράβδο κλίσης κατά 1 τρύπα.

4. Κάντε δοκιμές με την εξωλέμβια σε διαφορετικές γωνίες κλίσης ώστε να βρείτε τη θέση που ταιριάζει καλύτερα με το σκάφος και τις συνθήκες λειτουργίας.

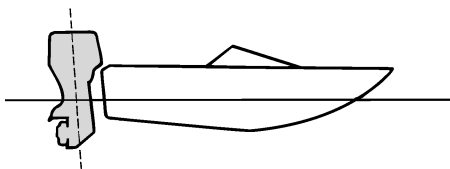
RMU27913

Ρύθμιση της κλίσης του σκάφους

Όταν το σκάφος έχει πλανάει, η πλώρη προς τα πάνω δημιουργεί μικρότερη αντίσταση, μεγαλύτερη σταθερότητα και αποτελεσματικότητα. Αυτό συμβαίνει γενικά όταν η γραμμή της καρίνας του σκάφους είναι πάνω γύρω στις 3 με 5 μοίρες. Με την πλώρη προς τα πάνω, το σκάφος μπορεί να έχει μεγαλύτερη τάση οδήγησης προς τη μια πλευρά ή την άλλη. Αντισταθμίστε το αυτό καθώς οδηγείτε. Όταν η πλώρη του σκάφους είναι κάτω, είναι ευκολότερο να επιταχύνετε από την κατάσταση στάσης σε πλανάρισμα.



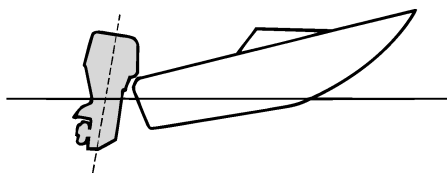
ZMU01784



ZMU01786

Πλώρη προς τα πάνω

Υπερβολική κλίση έξω ανεβάζει πολύ ψηλά την πλώρη του σκάφους. Η απόδοση και η οικονομία μειώνονται γιατί το σκαρί του σκάφους πιέζει το νερό και υπάρχει μεγαλύτερη αντίσταση αέρα. Υπερβολική κλίση έξω μπορεί επίσης να κάνει την προπέλα να βγαίνει έξω από το νερό, πράγμα που μειώνει ακόμα πιο πολύ την απόδοση και οδηγεί στο φαινόμενο του “δελφινισμού” (το σκάφος αναπηδά στο νερό), πράγμα που μπορεί να ρίξει τον χειριστή και τους επιβάτες στη θάλασσα.



ZMU01785

Πλώρη προς τα κάτω

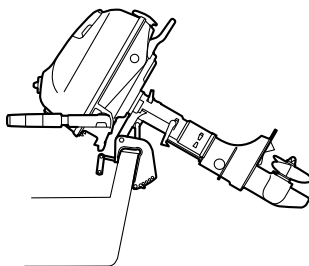
Υπερβολική κλίση μέσα κάνει το σκάφος να “οργώνει” το νερό, μειώνοντας την οικονομία καυσίμου και δυσκολεύοντας την αύξηση ταχύτητας. Η οδήγηση με υπερβολική κλίση μέσα σε μεγάλες ταχύτητες κάνει το σκάφος ασταθές. Η αντίσταση στην πλώρη αυξάνεται σημαντικά, μεγαλώνοντας τον κίνδυνο “πρωραίας οδήγησης” και κάνοντας την οδήγηση δύσκολη και επικίνδυνη.

ΣΗΜΕΙΩΣΗ:

Ανάλογα με τον τύπο του σκάφους, η γωνία κλίσης της εξωλέμβιας μπορεί να έχει μικρή επίδραση στην κλίση του σκάφους κατά την οδήγηση. RMU39593

Ανόψωση και κατέβασμα της μηχανής

Αν πρόκειται να σβήσετε τη μηχανή για αρκετή ώρα ή αν το σκάφος δέσει στα ρηχά, η εξωλέμβια θα πρέπει να σηκωθεί ώστε να προστατευθεί η προπέλα και η λεκάνη από ζημιές λόγω σύγκρουσης με εμπόδια, αλλά και για να μειωθεί η διάβρωση από το αλάτι.



ZMU06840

RWM00223

ΠΡΟΕΙΔΟΠΟΙΗΣΗ

Βεβαιωθείτε ότι όλοι έχουν απομακρυνθεί από την εξωλέμβια όταν την ανυψώνετε ή την κατεβάζετε. Αλλιώς, μπορεί να συνθλιβεί κάποιος μέλος του σώματος ανάμεσα στην εξωλέμβια και τον βραχίονα στήριξης.

RWM02313

ΠΡΟΕΙΔΟΠΟΙΗΣΗ

Η διαρροή καυσίμου μπορεί να οδηγήσει σε πυρκαγιά. Όταν η εξωλέμβια πρόκειται να ανυψωθεί για πάνω από λίγα λεπτά, σφίξτε την βίδα εξαέρωσης και την τάπα του δοχείου καυσίμου και ευθυγραμμίστε τον μοχλό παροχής καυσίμου με την κλειστή θέση. Αλλιώς, μπορεί να διαρρεύσει καύσιμο.

RCM02162

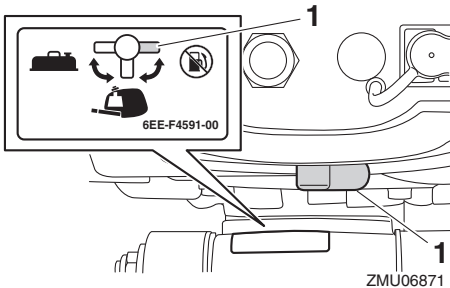
ΠΡΟΣΟΧΗ

- Πριν ανυψώσετε την εξωλέμβια μηχανή ακολουθήστε τη διαδικασία “Σβήσιμο του κινητήρα” στο κεφάλαιο αυτό. Ποτέ μην ανυψώνετε την εξωλέμβια όταν λειτουργεί ο κινητήρας. Μπορεί να προκληθεί σοβαρή ζημιά από υπερθέρμανση.
- Μην σηκώνετε τη μηχανή πιέζοντας τη λαγούδερα γιατί αυτό μπορεί να σπάσει τη χειρολαβή.
- Η εξωλέμβια δεν μπορεί να ανυψωθεί όταν είναι σε ταχύτητα όπισθεν.

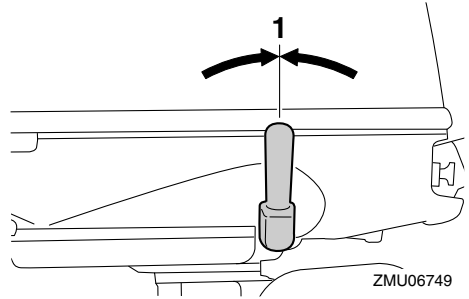
RMU39553

Διαδικασία ανύψωσης

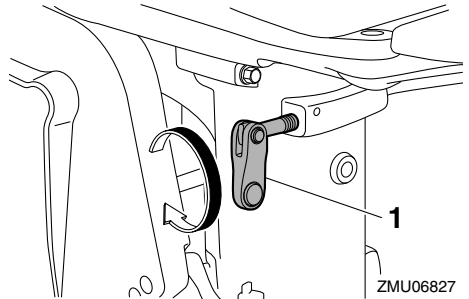
1. Ευθυγραμμίστε το μοχλό παροχής καυσίμου με την κλειστή θέση.



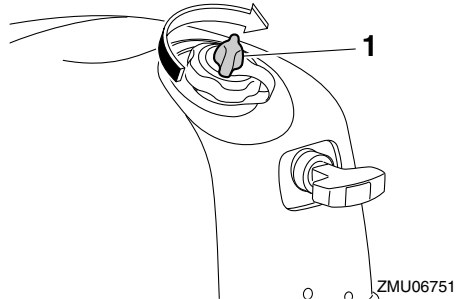
1. Κλειστή θέση
2. Τοποθετήστε το μοχλό αλλαγής ταχυτήτων στη νεκρά.



1. Θέση νεκράς
3. Για να μην κινείται το τιμόνι, στρέψτε τον ρυθμιστή τριβής προς τα δεξιά.



1. Ρυθμιστής τριβής τιμονιού
4. Σφίξτε τη βίδα εξαέρωσης.

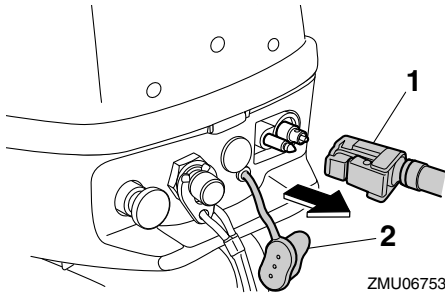


1. Βίδα εξαέρωσης
5. Όταν χρησιμοποιείτε φορητό δοχείο καυσίμου, αποσυνδέστε τον σωλήνα του καυσίμου και μετά τοποθετήστε την τάπα στην σύνδεση του καυσίμου. **ΠΡΟΕΙΔΟΠΟΙΗΣΗ!** Όταν δεν χρησιμοποιείτε φορητό δοχείο καυσίμου, τοποθετείτε την τάπα στην σύν-

Λειτουργία

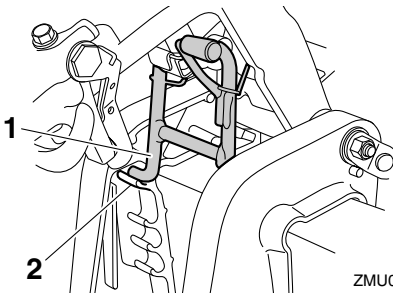
δεση του καυσίμου. Αλλιώς μπορεί να προκληθεί τραυματισμός από κατά λάθος χτύπημα στη σύνδεση του καυσίμου.

[RWM02412]



ZMU06753

1. Σωλήνας καυσίμου
2. Τάπα σύνδεσης καυσίμου
6. Κρατήστε το πίσω μέρος του καπακιού και ανυψώστε εντελώς την εξωλέμβια. Κατεβάστε λίγο την εξωλέμβια από την πλήρως ανυψωμένη θέση και εφαρμόστε καλά το βραχίονα στήριξης της ανύψωσης στον συγκρατητή που βρίσκεται πάνω στον βραχίονα στήριξης.



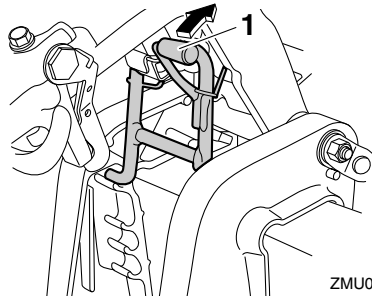
ZMU06829

1. Βραχίονας στήριξης ανύψωσης
2. Συγκρατητής

RMU39572

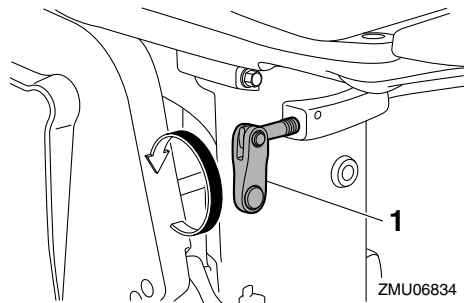
Διαδικασία κατεβάσματος

1. Σηκώστε λίγο την εξωλέμβια μηχανή.
2. Κατεβάστε αργά την εξωλέμβια ενώ τραβάτε τη ράβδο στήριξης της ανύψωσης επάνω.



ZMU06833

1. Βραχίονας στήριξης ανύψωσης
3. Στρέψτε τον ρυθμιστή τριβής του τιμονιού δεξιόστροφα για να ρυθμίσετε την τριβή του τιμονιού σύμφωνα με την προτίμηση του οδηγού. **ΠΡΟΕΙΔΟΠΟΙΗΣΗ!** Αν υπάρχει υπερβολική αντίσταση, θα είναι δύσκολο να κάνετε ελιγμούς, πράγμα που μπορεί να οδηγήσει σε ατύχημα. [RWM00722]



ZMU06834

1. Ρυθμιστής τριβής τιμονιού

RMU28063

Ρηγά νερά

RMU39892

Πλεύση σε ρηγά νερά

RWM02392

⚠ ΠΡΟΕΙΔΟΠΟΙΗΣΗ

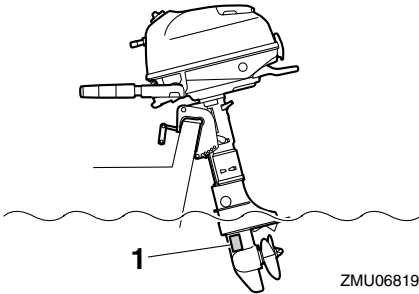
- Κατά την πλοήγηση σε ρηγά νερά να οδηγείτε το σκάφος με την ελάχιστη δυνατή ταχύτητα. Αν χτυπήσετε ένα εμπόδιο κάτω από την επιφάνεια του νερού, μπορεί η εξωλέμβια να σηκωθεί έξω από το νερό και να χάσετε τον έλεγχο του σκάφους.

- Όταν πλέετε σε ρηγά νερά, μην βάζετε την όπισθεν. Η ώθηση προς τα πίσω μπορεί να σηκώσει έξω από το νερό την εξωλέμβια, αυξάνοντας την πιθανότητα ατυχήματος και προσωπικού τραυματισμού.

RCM00261

ΠΡΟΣΟΧΗ

Μην σηκώνετε την εξωλέμβια σε θέση που φέρνει την εισαγωγή του νερού ψύξης της κάτω μονάδας πάνω από την επιφάνεια του νερού όταν ρυθμίζετε την εξωλέμβια για πλεύση σε ρηγά νερά. Αλλιώς μπορεί να προκληθεί σοβαρή ζημιά λόγω υπερθέρμανσης.

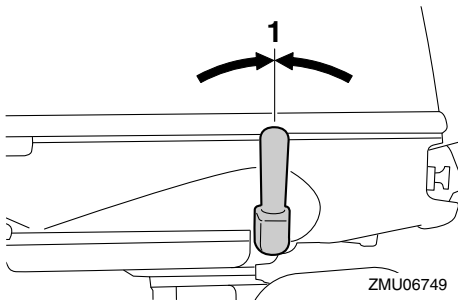


1. Εισαγωγή νερού ψύξης

RMU39584

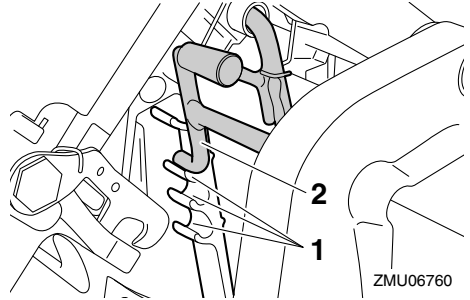
Διαδικασία πλεύσης σε ρηγά νερά

1. Τοποθετήστε το μοχλό αλλαγής ταχυτήτων στη νεκρά.



1. Θέση νεκράς
2. Κρατήστε το πίσω μέρος του καπακιού και σηκώστε λίγο την εξωλέμβια ώσπου ο βρα-

χίονας στήριξης της ανύψωσης να κλειδώσει αυτόματα. Η εξωλέμβια μηχανή μπορεί να λειτουργήσει στη θέση αυτή για πλεύση σε ρηγά νερά. Αυτή η εξωλέμβια είναι εφοδιασμένη με 3 θέσεις για πλεύση σε ρηγά νερά.

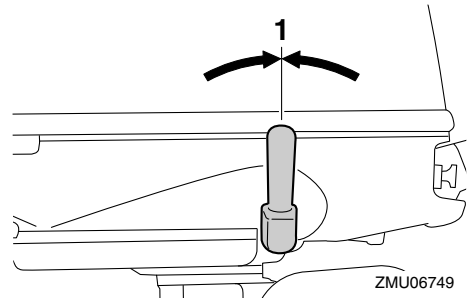


1. Θέση για πλεύση σε ρηγά νερά
2. Βραχίονας στήριξης ανύψωσης

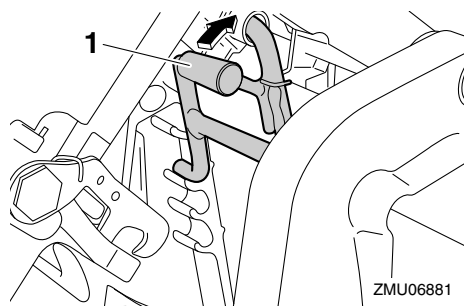
RMU40042

Διαδικασία επιστροφής σε κανονική πλεύση

1. Για να κατεβάσετε την εξωλέμβια στην κανονική θέση λειτουργίας, τοποθετήστε το μοχλό ταχυτήτων στη νεκρά.



1. Θέση νεκράς
2. Σηκώστε λίγο την εξωλέμβια μηχανή και μετά κατεβάστε την αργά ενώ τραβάτε τη ράβδο στήριξης της ανύψωσης πάνω.



1. Βραχίονας στήριξης ανύψωσης

RMU35392

Πλεύση υπό άλλες συνθήκες

Πλεύση σε αλμυρά νερά

Μετά από πλεύση σε τέτοια νερά, πλύνετε τις διόδους ψύξης με γλυκό νερό για να μην φράξουν. Επίσης πλύνετε το εξωτερικό της εξωλέμβιας με γλυκό νερό.

Πλεύση σε λασπωμένα, θολά ή όξινα νερά

Σε ορισμένες περιοχές, το νερό μπορεί να είναι όξινο ή να έχει πολλά κατακάθια, όπως όταν είναι λασπωμένο ή θολό. Μετά από πλεύση σε τέτοια νερά, πλύνετε τις διόδους ψύξης με γλυκό νερό για να αποφύγετε τη διάβρωση. Επίσης πλύνετε το εξωτερικό της εξωλέμβιας με γλυκό νερό.

RMU39905

Μεταφορά και αποθήκευση της εξωλέμβιας μηχανής

RWM02631

ΠΡΟΕΙΔΟΠΟΙΗΣΗ

- **ΝΑ ΕΙΣΤΕ ΠΡΟΣΕΚΤΙΚΟΙ** όταν μεταφέρετε το δοχείο καυσίμου, είτε σε σκάφος είτε σε αυτοκίνητο.
- **ΜΗΝ γεμίζετε το δοχείο καυσίμου μέχρι τέρμα.** Η βενζίνη διαστέλλεται σημαντικά όταν θερμαίνεται και μπορεί να συσσωρευτεί πίεση στο δοχείο καυσίμου. Αυτό μπορεί να προκαλέσει διαρροή καυσίμου και κίνδυνο πυρκαγιάς.
- Η διαρροή καυσίμου μπορεί να οδηγήσει σε πυρκαγιά. Όταν μεταφέρετε και αποθηκεύετε την εξωλέμβια μηχανή, κλείστε το μοχλό παροχής καυσίμου για να αποφύγετε διαρροή καυσίμου.
- Ποτέ μην στέκεστε κάτω από τη μηχανή όταν είναι σηκωμένη. Μπορεί να προκληθεί σοβαρός τραυματισμός αν η εξωλέμβια πέσει κατά λάθος.
- Μην χρησιμοποιείτε το βραχίονα στήριξης ανύψωσης όταν ρυμουλκείτε το σκάφος. Η εξωλέμβια μπορεί να απελευθερωθεί από το σύστημα στήριξης και να πέσει. Αν δεν μπορείτε να ρυμουλκήσετε τη μηχανή στην κανονική θέση λειτουργίας, χρησιμοποιήστε πρόσθετο εξοπλισμό στήριξης για να την ασφαλίσετε στην ανυψωμένη θέση.

RCM02441

ΠΡΟΣΟΧΗ

Όταν αποθηκεύετε την εξωλέμβια για μεγάλο διάστημα, θα πρέπει να αδειάζετε το καύσιμο από το δοχείο καυσίμου. Το χαλασμένο καύσιμο μπορεί να φράξει τον αγωγό του καυσίμου προκαλώντας δυσκολία στην εκκίνηση ή βλάβη.

Όταν αποθηκεύετε ή μεταφέρετε την εξωλέμβια, φροντίστε να ακολουθήσετε τη διαδικασία που περιγράφεται παρακάτω.

- Αποσυνδέστε τον αγωγό καυσίμου από την εξωλέμβια μηχανή.
- Κλείστε το μοχλό παροχής καυσίμου της εξωλέμβιας και μετά σφίξτε την τάπα του ενσωματωμένου δοχείου καυσίμου και τη βίδα εξαέρωσης του.
- Σφίξτε την τάπα του φορητού δοχείου καυσίμου και τη βίδα εξαέρωσης της.
- Όταν η εξωλέμβια τοποθετείται σε κλίση για μεγάλο διάστημα για αγκυροβόληση ή μεταφορά τους σκάφους με τρέιλερ, αποσυνδέστε τον αγωγό καυσίμου και κλείστε το μοχλό παροχής καυσίμου της μηχανής. Σφίξτε την τάπα του ενσωματωμένου δοχείου καυσίμου και τη βίδα εξαέρωσης της. Σφίξτε επίσης την τάπα του φορητού δοχείου καυσίμου και τη βίδα εξαέρωσης της.

Η εξωλέμβια μηχανή θα πρέπει να μεταφέρεται και να αποθηκεύεται στην κανονική θέση λειτουργίας. Αν δεν έχετε καλή ορατότητα σ' αυτή τη θέση, τότε μεταφέρετε την εξωλέμβια μηχανή στην ανυψωμένη θέση χρησιμοποιώντας ένα σύστημα στήριξης, όπως μια ράβδο διάσωσης καθρέφτη. Για λεπτομέρειες, συμβουλευτείτε τον αντιπρόσωπο της Yamaha.

RMU39424

Αποσύνδεση και μεταφορά της εξωλέμβιας μηχανής

RWM02301

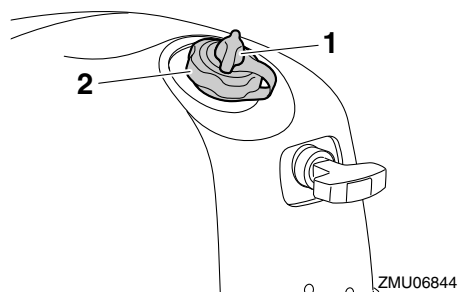
ΠΡΟΕΙΔΟΠΟΙΗΣΗ

Μην κρατάτε το καπάκι ή τη λαγουδέρα όταν τοποθετείτε ή αφαιρείτε την εξωλέμβια μηχανή. Αλλιώς, η εξωλέμβια μπορεί να πέσει.

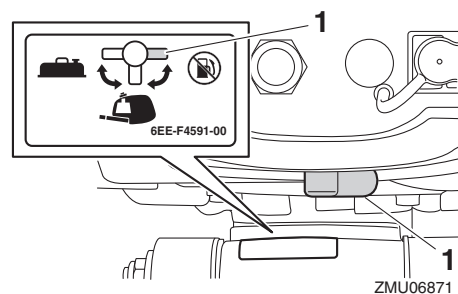
Για να αποσυνδέσετε την εξωλέμβια μηχανή

1. Σβήστε τη μηχανή και προσαράξτε το σκάφος.
2. Σφίξτε καλά την τάπα του δοχείου καυσίμου και τη βίδα εξαέρωσης.

Συντήρηση

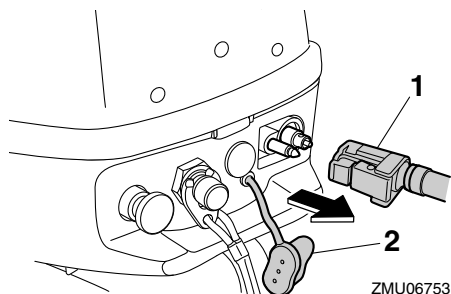


1. Βίδα εξαέρωσης
2. Τάπα δοχείου καυσίμου
3. Ευθυγραμμίστε τον μοχλό παροχής καυσίμου με την κλειστή θέση.

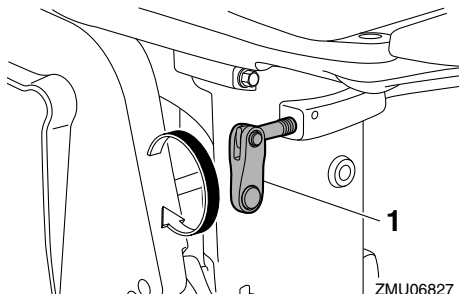


1. Κλειστή θέση
4. Όταν χρησιμοποιείτε φορητό δοχείο καυσίμου, αποσυνδέστε τον σωλήνα του καυσίμου και μετά τοποθετήστε την τάπα στην σύνδεση του καυσίμου. **ΠΡΟΕΙΔΟΠΟΙΗΣΗ!** Όταν δεν χρησιμοποιείτε φορητό δοχείο καυσίμου, τοποθετείτε την τάπα στην σύνδεση του καυσίμου. Αλλιώς μπορεί να προκληθεί τραυματισμός από κατά λάθος χτύπημα στη σύνδεση του καυσίμου.

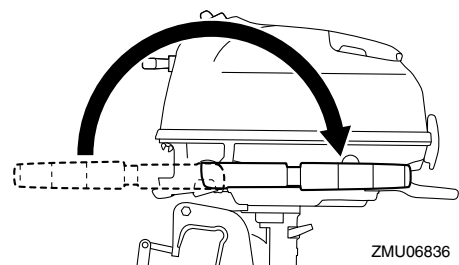
[RWM02412]



1. Σωλήνας καυσίμου
2. Τάπα σύνδεσης καυσίμου
5. Για να μην κινείται το τιμόνι, στρέψτε δεξιόστροφα τον ρυθμιστή τριβής τιμονιού.

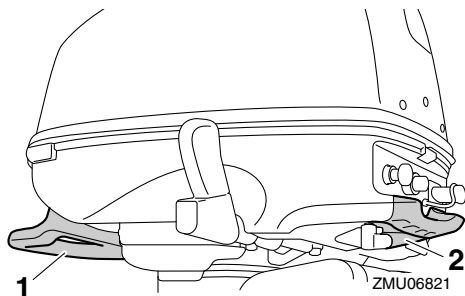


1. Ρυθμιστής τριβής τιμονιού
6. Στρέψτε τη λαγούδρα 180° ώστε να κοιτάζει προς τα πίσω.

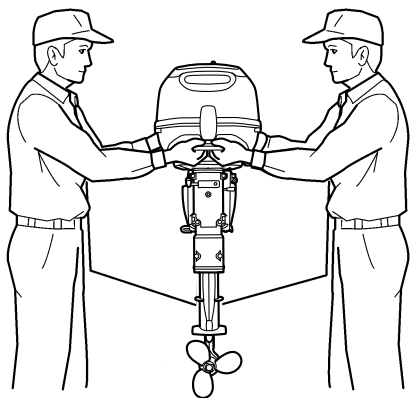


7. Ξεσφίξτε τις βίδες του σφιχτήρα.
8. Κρατήστε τη χειρολαβή μεταφοράς και τη χειρολαβή στη μπροστινή πλευρά της λεκάνης και σηκώστε την εξωλέμβια μηχανή χρη-

σιμοποιώντας δύο άτομα ώστε να την αποσυνδέσετε από το σκάφος.



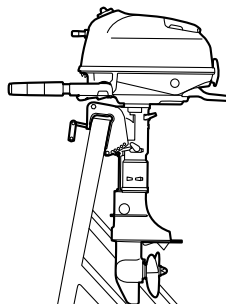
1. Χειρολαβή μεταφοράς
2. Χειρολαβή



ZMU06835

Για να μεταφέρετε την εξωλέμβια μηχανή

Όταν μεταφέρετε ή αποθηκεύετε την εξωλέμβια μηχανή αφού την αφαιρέσετε από το σκάφος, συνιστάται η χρήση μιας βάσης εξωλέμβιας μηχανής.



ZMU06761

Για να μεταφέρετε την εξωλέμβια μηχανή οριζόντια

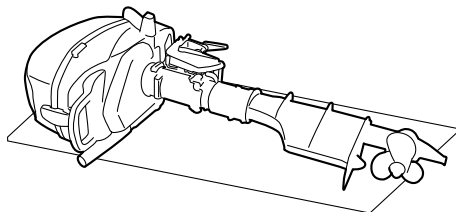
Όταν μεταφέρετε την εξωλέμβια μηχανή στο πλάι, τηρήστε τις ακόλουθες προφυλάξεις.

- Σφίξτε καλά τις βίδες στήριξης και τοποθετήστε ένα χαλάκι ή κάτι παρόμοιο κάτω από την εξωλέμβια μηχανή. Αλλιώς, η εξωλέμβια μηχανή μπορεί να πάθει ζημιά ή μπορεί να γίνει διαρροή μικρής ποσότητας λαδιού ή νερού ψύξης λόγω των κραδασμών κατά τη μεταφορά.

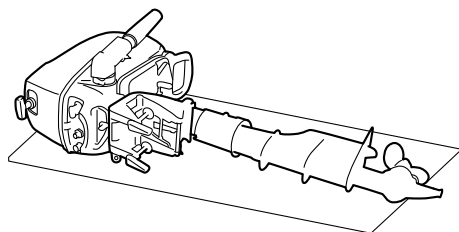
ΠΡΟΣΟΧΗ: Μην τοποθετείτε την εξωλέμβια στο πλάι πριν αδειάσει εντελώς το νερό ψύξης. Αλλιώς, μπορεί να μπει νερό στον κύλινδρο μέσω της βαλβίδας καυσαερίων και να προκαλέσει πρόβλημα στον κινητήρα.

[RCM05010]

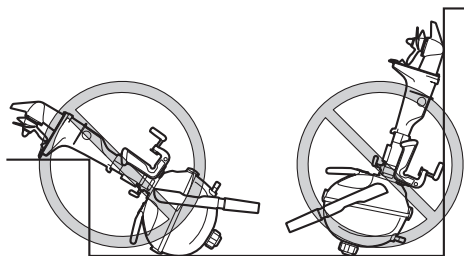
- Αν η μπροστινή πλευρά της εξωλέμβιας κοιτάζει κάτω, γυρίστε τον βραχίονα στήριξης κατά 90° ώστε να μην ακουμπά στο έδαφος και μετά στρέψτε τον ρυθμιστή τριβής τιμονιού δεξιόστροφα για να ασφαλίσει ο βραχίονας.



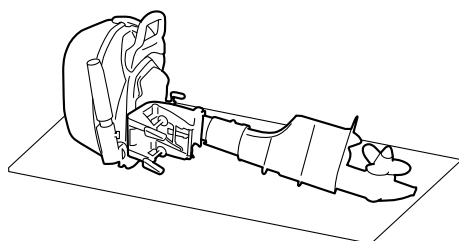
ZMU06806



ZMU06762

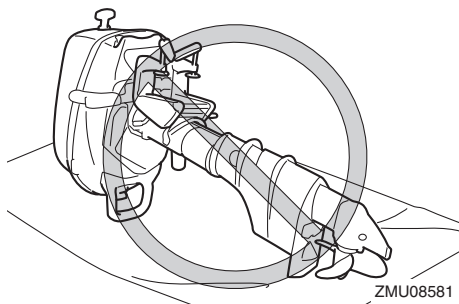


ZMU08565



ZMU06807

- Μην τοποθετείτε την εξωλέμβια μηχανή στο πλάι με άλλο τρόπο από αυτόν που δείχνουν οι παραπάνω εικόνες.



ZMU08581

RMU39914

Αποθήκευση της εξωλέμβιας μηχανής

Όταν αποθηκεύετε την εξωλέμβια Yamaha για μεγάλο διάστημα (2 μήνες και πάνω), θα πρέπει να εκτελέσετε ορισμένες σημαντικές διαδικασίες ώστε να αποφύγετε εκτεταμένες ζημιές.

Συνιστάται να πάτε την εξωλέμβια για σέρβις στον αντιπρόσωπο της Yamaha πριν την αποθήκευση. Ωστόσο, οι ακόλουθες διαδικασίες μπορούν να εκτελεστούν από τον ιδιοκτήτη.

RCM02214

ΠΡΟΣΟΧΗ

- Μην τοποθετείτε την εξωλέμβια στο πλάι προτού αδειάσει εντελώς το νερό ψύξης. Αλλιώς, μπορεί να εισχωρήσει νερό στον κύλινδρο μέσω της εξάμισης και να προκαλέσει βλάβη.
- Μεταφέρετε και αποθηκεύετε την εξωλέμβια μηχανή όπως ορίζεται στο “Αποσύνδεση και μεταφορά της εξωλέμβιας μηχανής”.
- Αποθηκεύστε την εξωλέμβια μηχανή σε έναν στεγνό και καλά αεριζόμενο χώρο, που να μην τον χτυπά το φως του ήλιου.

RMU28306

Διαδικασία

RMU39613

Πλύσιμο σε δεξαμενή δοκιμής

RCM00302

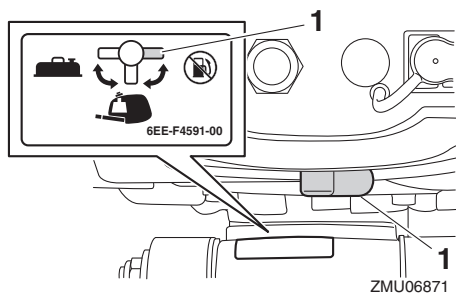
ΠΡΟΣΟΧΗ

Πριν βάλετε μπροστά τη μηχανή, φροντίστε να υπάρχει παροχή νερού στις διόδους του νερού

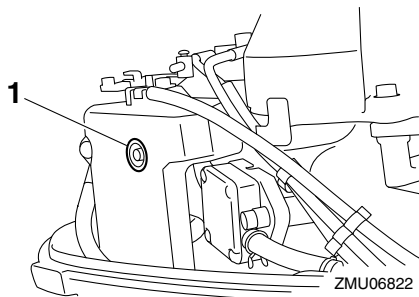
ψύξης. Αλλιώς, ο κινητήρας μπορεί να υπερθερμανθεί και να πάθει ζημιά.

Το πλύσιμο του συστήματος ψύξης είναι σημαντικό για να μην φράξει από το αλάτι, την άμμο ή βρωμιές. Επιπλέον, ο ψεκάσμος σε λεπτή διασπορά και η λίπανση του κινητήρα είναι αναγκαία για να μην πάθει σοβαρή ζημιά η μηχανή λόγω σκουριάς. Το πλύσιμο και ο ψεκάσμος σε λεπτή διασπορά πρέπει να γίνονται μαζί.

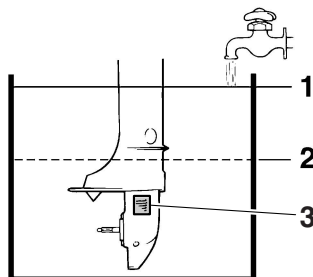
1. Πλύνετε το σώμα της εξωλέμβιας μηχανής με γλυκό νερό. **ΠΡΟΣΟΧΗ: Μην ψεκάζετε νερό στην εισαγωγή αέρα.** [RCM01841] Για περισσότερες πληροφορίες, αναφερθείτε στη σελίδα 51.
2. Όταν χρησιμοποιείτε το ενσωματωμένο δοχείο καυσίμου, αδειάστε εντελώς το καύσιμο από το δοχείο και μετά ευθυγραμμίστε τον μοχλό παροχής καυσίμου με την κλειστή θέση και σφίξτε τη βίδα εξαέρωσης. Για το άδειασμα του ενσωματωμένου δοχείου καυσίμου, συμβουλευτείτε τον αντιπρόσωπο της Yamaha.
3. Όταν χρησιμοποιείτε φορητό δοχείο καυσίμου, αποσυνδέστε το σωλήνα καυσίμου, τοποθετήστε την τάπα στη σύνδεση του καυσίμου και μετά ευθυγραμμίστε τον μοχλό παροχής καυσίμου με την κλειστή θέση.



1. Κλειστή θέση
4. Αφαιρέστε το καπάκι του κινητήρα και την τάπα της τρύπας ψεκάσμου.



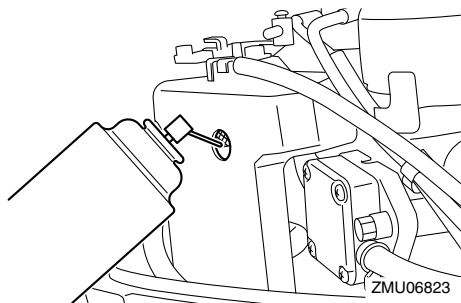
1. Τάπα
5. Αφαιρέστε την προπέλα. Για περισσότερες πληροφορίες, αναφερθείτε στη σελίδα 61.
6. Τοποθετήστε την εξωλέμβια μηχανή στη δεξαμενή δοκιμής.



1. Επιφάνεια νερού
2. Χαμηλότερη στάθμη νερού
3. Εισαγωγή νερού ψύξης
7. Γεμίστε τη δεξαμενή δοκιμής με γλυκό νερό μέχρι πάνω από το επίπεδο της πλάκας κατά της σπηλαιώσης. **ΠΡΟΣΟΧΗ: Αν η στάθμη του γλυκού νερού είναι κάτω από το επίπεδο της πλάκας κατά της σπηλαιώσης, ή αν η παροχή νερού είναι ανεπαρκής, μπορεί να κολλήσει ο κινητήρας.** [RCM00292]
8. Τοποθετήστε το μοχλό αλλαγής ταχύτητας στη νεκρά.
9. Βάλτε μπροστά τη μηχανή και λειτουργήστε την για μερικά λεπτά με ταχύτητα ρελαντί. **ΠΡΟΕΙΔΟΠΟΙΗΣΗ! Μην αγγίζετε ή αφαιρείτε ηλεκτρικά εξαρτήματα όταν βάζετε μπροστά ή όταν λειτουργεί ο κινη-**

τήρας. Κρατήστε τα χέρια, τα μαλλιά και τα ρούχα μακριά από το βολάν και τα άλλα περιστρεφόμενα μέρη του κινητήρα όταν λειτουργεί. [RWM00092]

10. Πριν σβήσει ο κινητήρας, ψεκάστε γρήγορα “Λάδι σε λεπτή διασπορά” στην τρύπα ψεκασμού του σιγαστήρα. Αν γίνει σωστά, ο κινητήρας θα βγάλει πολύ καπνό και θα σταματήσει.



11. Αν δεν υπάρχει διαθέσιμο “Λάδι σε λεπτή διασπορά”, λειτουργήστε τον κινητήρα στο ρελαντί ώσπου να αδειάσει από καύσιμο και να σταματήσει. Βεβαιωθείτε ότι ο κινητήρας είναι σβηστός και μετά αφαιρέστε το μπουζί. Βάλτε ένα κουταλάκι του γλυκού καθαρό λάδι κινητήρα στον κύλινδρο. Γυρίστε τον κινητήρα μερικές φορές χειροκίνητα. Τοποθετήστε το μπουζί.
12. Βγάλτε την εξωλέμβια μηχανή από τη δεξιά μενή δοκιμής.
13. Αδειάστε το νερό ψύξης εντελώς από την εξωλέμβια μηχανή. Καθαρίστε σχολαστικά το σώμα.
14. Τοποθετήστε την τάπα της τρύπας ψεκασμού και το καπάκι του κινητήρα.
15. Τοποθετήστε την προπέλα. Για περισσότερες πληροφορίες, αναφερθείτε στη σελίδα 62.

RMU41072

Λίπανση

1. Αλλάξτε τη βαλβολίνη Για οδηγίες, αναφερθείτε στη σελίδα 63. Ελέγξτε τη βαλβολίνη

για παρουσία νερού, πράγμα που είναι ένδειξη διαρροής από την τσιμούχα. Η αντικατάσταση της τσιμούχας πρέπει να γίνεται από εξουσιοδοτημένο έμπορο της Yamaha πριν τη χρήση.

2. Λιπάνετε όλα τα σημεία γρασαρίσματος. Για περισσότερες λεπτομέρειες, αναφερθείτε στη σελίδα 56.

ΣΗΜΕΙΩΣΗ:

Για μακροχρόνια αποθήκευση, συνιστάται ο ψεκασμός του κινητήρα με λάδι σε λεπτή διασπορά. Επικοινωνήστε με τον αντιπρόσωπο της Yamaha για πληροφορίες σχετικές με το λάδι σε λεπτή διασπορά και τις διαδικασίες για την εξωλέμβια σας.

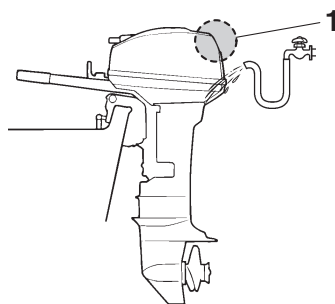
RMU44342

Καθαρισμός της εξωλέμβιας μηχανής

Όταν καθαρίζετε την εξωλέμβια μηχανή, θα πρέπει να έχετε τοποθετήσει το καπάκι.

1. Πλύνετε το εξωτερικό της εξωλέμβιας μηχανής με γλυκό νερό. **ΠΡΟΣΟΧΗ: Μην ψεκάζετε νερό στην εισαγωγή αέρα.**

[RCM01841]



ZMU07862

1. Εισαγωγή αέρα
2. Αδειάστε εντελώς το νερό ψύξης από την εξωλέμβια μηχανή. Καθαρίστε επιμελώς το σώμα.

RMU28463

Έλεγχος της βαμμένης επιφάνειας της εξωλέμβιας μηχανής

Ελέγξτε την εξωλέμβια μηχανή για αμυχές χαρακίες ή σκασμένη βαφή. Οι περιοχές με κατεστραμμένη βαφή έχουν περισσότερες πιθανότητες να διαβρωθούν. Αν χρειάζεται, καθαρίστε και βάψτε τις περιοχές αυτές. Ο αντιπρόσωπος της Yamaha μπορεί να σας προμηθεύσει με διορθωτική βαφή.

RMU37077

Περιοδική συντήρηση

RWM01982

ΠΡΟΕΙΔΟΠΟΙΗΣΗ

Αυτές οι διαδικασίες απαιτούν μηχανικές ικανότητες, εργαλεία και εφόδια. Αν δεν έχετε τις απαραίτητες ικανότητες, εργαλεία ή εφόδια για να εκτελέσετε τη διαδικασία συντήρησης, απευθυνθείτε στον αντιπρόσωπο της Yamaha ή άλλον έμπειρο μηχανικό.

Αυτή η διαδικασία περιλαμβάνει αποσυναρμολόγηση της μηχανής και έκθεση επικίνδυνων εξαρτημάτων. Για να μειώσετε τον κίνδυνο τραυματισμού από κινούμενα, καυτά ή ηλεκτρικά εξαρτήματα:

- Σβήστε τον κινητήρα και έχετε μαζί σας το καλώδιο σταματήματος όταν κάνετε συντήρηση, εκτός αν ορίζεται διαφορετικά.
- Αφήστε τον κινητήρα να κρυώσει πριν πιάσετε καυτά μέρη ή υγρά.
- Επανασυναρμολογείτε πάντα πλήρως τη μηχανή πριν τη λειτουργία.

RMU28512

Ανταλλακτικά

Αν χρειάζονται ανταλλακτικά, χρησιμοποιείτε μόνο γνήσια ανταλλακτικά Yamaha ή αντίστοιχου σχεδιασμού και ποιότητας. Ανταλλακτικά υποδεέστερης ποιότητας μπορεί να μην λειτουργήσουν σωστά και να προκαλέσουν απώλεια ελέγχου που θα θέσει σε κίνδυνο τον οδηγό και τους επιβάτες. Τα γνήσια ανταλλακτικά και

αξεσουάρ Yamaha θα τα βρείτε στον αντιπρόσωπο της Yamaha.

RMU34152

Δύσκολες συνθήκες λειτουργίας

Οι δύσκολες συνθήκες λειτουργίας περιλαμβάνουν έναν ή περισσότερους από τους ακόλουθους τύπους λειτουργίας σε τακτική βάση:

- Λειτουργία συνεχώς ή κοντά στις μέγιστες στροφές του κινητήρα για πολλές ώρες
- Λειτουργία συνεχώς σε χαμηλές στροφές του κινητήρα για πολλές ώρες
- Λειτουργία χωρίς επαρκή χρόνο για να ζεσταθεί και να ψυχθεί ο κινητήρας
- Συχνή απότομη επιτάχυνση και επιβράδυνση
- Συχνές αλλαγές ταχύτητας
- Συχνό άναμμα και σβήσιμο της(των) μηχανής(ών)
- Λειτουργία που κυμαίνεται συχνά μεταξύ ελαφρών και βαριών φορτίων

Οι εξωλέμβιες μηχανές που λειτουργούν κάτω από τις παραπάνω συνθήκες χρειάζονται πιο συχνή συντήρηση. Η Yamaha συνιστά να κάνετε αυτό το σέρβις δυο φορές πιο συχνά από ότι ορίζεται στον πίνακα συντήρησης. Για παράδειγμα, αν κάποιος συγκεκριμένος έλεγχος πρέπει να γίνεται κάθε 50 ώρες, εσείς κάντε τον κάθε 25 ώρες. Αυτό θα βοηθήσει να μην φθαρούν γρήγορα τα εξαρτήματα του κινητήρα.

Συντήρηση

RMU46073

Πίνακας συντήρησης 1

ΣΗΜΕΙΩΣΗ:

- Αναφερθείτε στα τμήματα αυτού του κεφαλαίου για περιγραφή των εργασιών συντήρησης ανάλογα με το μοντέλο.
- Ο κύκλος συντήρησης αυτών των εξαρτημάτων υποθέτει χρήση 100 ωρών ανά έτος και τακτικό πλύσιμο των διόδων του νερού ψύξης. Η συχνότητα της συντήρησης μεταβάλλεται ανάλογα όταν η μηχανή χρησιμοποιείται υπό συνθήκες που την επιβαρύνουν, όπως εκτεταμένα διαστήματα ψαρέματος με συρτή.
- Ενδέχεται να χρειαστεί αποσυναρμολόγηση ή επισκευές, ανάλογα με το αποτέλεσμα των ελέγχων συντήρησης.
- Τα αναλώσιμα εξαρτήματα και λιπαντικά χάνουν την αποτελεσματικότητά τους με το χρόνο και τη χρήση, ανεξάρτητα από την περίοδο εγγύησης.
- Όταν οδηγείτε σε θαλάσσια, θολά, ή άλλα λασπωμένα, όξινα νερά, θα πρέπει να καθαρίζετε τη μηχανή με φρέσκο νερό μετά από κάθε χρήση.

Το σύμβολο “●” δηλώνει ελέγχους που μπορείτε να κάνετε μόνοι σας.

Το σύμβολο “○” δηλώνει εργασία που πρέπει να εκτελείται από τον αντιπρόσωπο της Yamaha.

Αντικείμενο	Ενέργειες	Τις πρώ- τες	Κάθε			Σελίδα
		20 ώρες (3 μήνες)	100 ώρες (1 χρόνο)	300 ώρες (3 χρόνια)	500 ώρες (5 χρόνια)	
Άνοδος (εξωτερική)	Έλεγχος ή αντικατά- σταση εφόσον χρειά- ζεται		●/○			64
Άνοδος(οι) (εσωτε- ρική) *1	Έλεγχος ή αντικατά- σταση εφόσον χρειά- ζεται		○			—
Άνοδος(οι) (εσωτε- ρική) *2	Αντικατάσταση				○	—
Διαρροή νερού ψύ- ξης	Έλεγχος ή αντικατά- σταση εφόσον χρειά- ζεται	○	○			—
Μοχλός ασφάλισης του καπακιού	Έλεγχος		●/○			27, 29
Κατάσταση εκκίνη- σης κινητήρα/θόρυ- βος	Έλεγχος	●/○	●/○			32
Ταχύτητα ρελαντί/ θόρυβος κινητήρα	Έλεγχος	○	○			—
Λάδι κινητήρα	Αντικατάσταση	●/○	●/○			58
Φίλτρο λαδιού κινη- τήρα (στροφαλοθά- λαμος)	Έλεγχος, καθαρι- σμός ή αντικατάστα- ση εφόσον χρειάζε- ται		○			—
Φίλτρο καυσίμου (αναλώσιμου τύπου)	Αντικατάσταση		○			—

Αντικείμενο	Ενέργειες	Τις πρώ- τες	Κάθε				Σελίδα
		20 ώρες (3 μήνες)	100 ώρες (1 χρόνος)	300 ώρες (3 χρόνια)	500 ώρες (5 χρόνια)		
Φίλτρο καυσίμου (μέσα στο ενσωματωμένο δοχείο καυσίμου)	Έλεγχος και καθαρισμός εφόσον χρειάζεται		○				—
Αγωγός καυσίμου	Έλεγχος	●	●				—
Αγωγός καυσίμου	Έλεγχος ή αντικατάσταση εφόσον χρειάζεται	○	○				—
Αντλία καυσίμου	Έλεγχος ή αντικατάσταση εφόσον χρειάζεται			○			—
Διαρροή καυσίμου/λαδιού	Έλεγχος	○	○				—
Βαλβολίνη	Αντικατάσταση	●/○	●/○				63
Σημεία γρασαρίσματος	Γρασαρίσμα	●/○	●/○				56
Φτερωτή/περίβλημα αντλίας νερού	Έλεγχος ή αντικατάσταση εφόσον χρειάζεται		○				—
Φτερωτή/περίβλημα αντλίας νερού	Αντικατάσταση			○			—
Προπέλα/παξιμάδι προπέλας/κοπίλια	Έλεγχος ή αντικατάσταση εφόσον χρειάζεται	●/○	●/○				61
Σύνδεση ταχυτήτων	Έλεγχος, ρύθμιση ή αντικατάσταση εφόσον χρειάζεται	○	○				—
Μπουζί	Έλεγχος ή αντικατάσταση εφόσον χρειάζεται		●/○				57
Πίπα μπουζί/καλώδιο μπουζί	Έλεγχος ή αντικατάσταση εφόσον χρειάζεται	○	○				—
Νερό από από το ενδεικτικό νερού ψύξης	Έλεγχος	●/○	●/○				36
Σύνδεσμος/ντίζα γκαζιού	Έλεγχος, ρύθμιση ή αντικατάσταση εφόσον χρειάζεται	○	○				—
Θερμοστάτης	Έλεγχος ή αντικατάσταση εφόσον χρειάζεται		○				—
Διάκενο βαλβίδων	Έλεγχος και ρύθμιση				○		—
Εισαγωγή νερού ψύξης	Έλεγχος	●/○	●/○				15

Συντήρηση

Αντικείμενο	Ενέργειες	Τις πρώ- τες	Κάθε				Σελίδα
		20 ώρες (3 μήνες)	100 ώρες (1 χρόνος)	300 ώρες (3 χρόνια)	500 ώρες (5 χρόνια)		
Διακόπτης σταματή- ματος	Έλεγχος ή αντικατά- σταση εφόσον χρειά- ζεται	○	○			—	
Συνδέσεις βυσμά- των/καλωδίων	Έλεγχος ή αντικατά- σταση εφόσον χρειά- ζεται	○	○			—	
Δοχείο καυσίμου (προαιρετικό φορητό δοχείο καυσίμου Yamaha)	Έλεγχος και καθαρι- σμός εφόσον χρειά- ζεται		○			—	
Δοχείο καυσίμου (εν- σωματωμένο δοχείο)	Έλεγχος και καθαρι- σμός εφόσον χρειά- ζεται		○			—	

RMU46000

*1 κάλυμμα θερμοστάτη

*2 κάλυμμα θερμοστάτη

RMU46082

Πίνακας συντήρησης 2

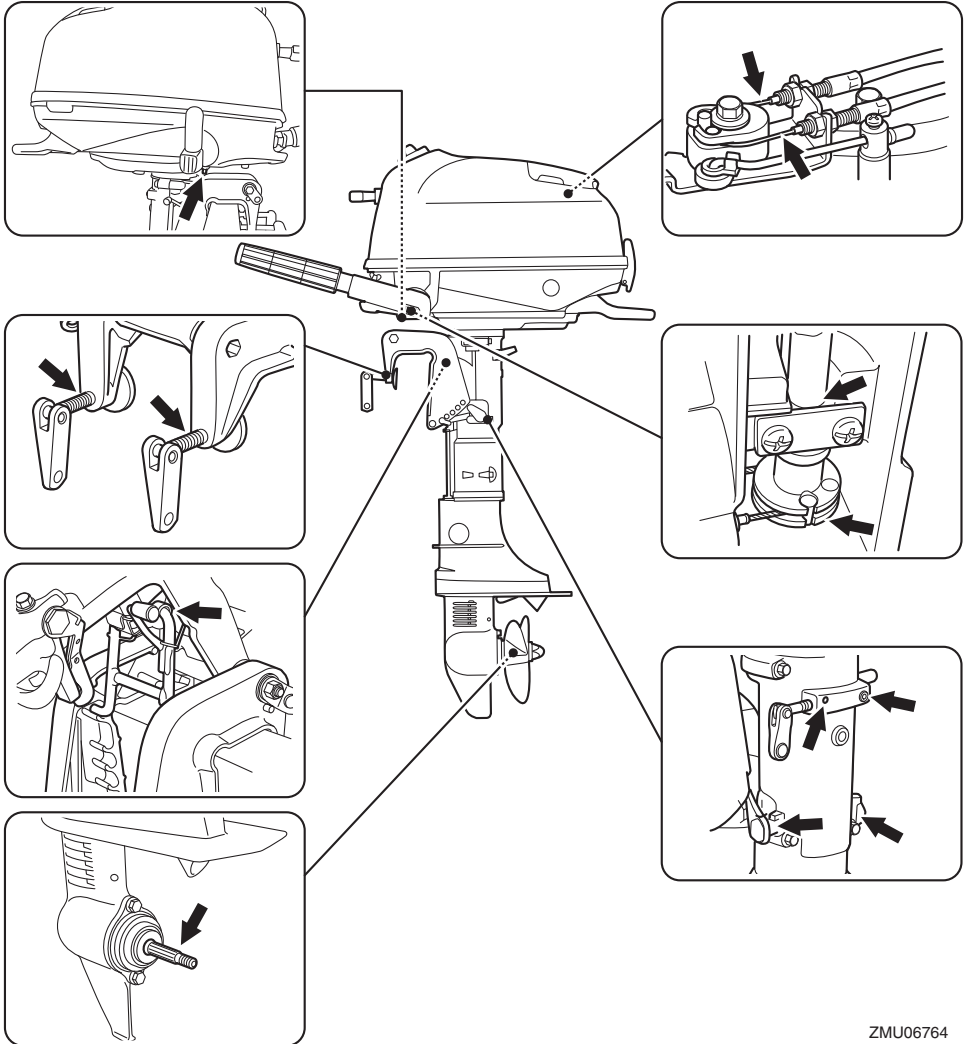
Αντικείμενο	Ενέργειες	Κάθε	Σελίδα
		1000 ώρες	
Οδηγός εξαγωγής/ πολλαπλή εξαγωγής	Έλεγχος ή αντικατά- σταση εφόσον χρειά- ζεται	○	—

RMU28945

Γρασάρισμα

Γράσο Yamaha τύπου A (αδιάβροχο γράσο)

Γράσο Yamaha τύπου D (αντισκληρωτικό γράσο για τον άξονα της προπέλας)



ZMU06764

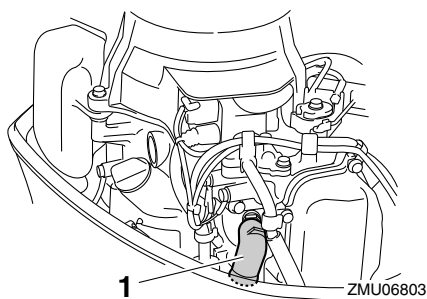
Συντήρηση

RMU39297

Καθαρισμός και ρύθμιση του μπουζιού

Το μπουζί είναι ένα σημαντικό εξάρτημα της μηχανής. Η κατάσταση του μπουζιού αποτελεί ένδειξη για τη γενικότερη κατάσταση της μηχανής. Για παράδειγμα, αν η κεντρική πορσελάνη του ηλεκτροδίου είναι πολύ άσπρη, μπορεί να υπάρχει διαρροή στον εισαγόμενο αέρα ή πρόβλημα ανάμειξης σ' αυτόν τον κύλινδρο. Μην επιχειρήσετε να διαγνώσετε το πρόβλημα μόνοι σας. Πηγαίνετε την εξωλέμβια στον αντιπρόσωπο της Yamaha. Θα πρέπει περιοδικά να βγάζετε και να εξετάζετε το μπουζί διότι η θερμότητα και τα κατάλοιπα φθείρουν και διαβρώνουν σταδιακά το μπουζί.

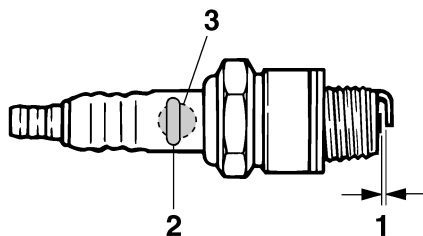
1. Αφαιρέστε την πίπα από το μπουζί.



1. Πίπα μπουζί
2. Αφαιρέστε το μπουζί. Αν η διάβρωση του ηλεκτροδίου είναι εκτεταμένη ή αν υπάρχουν πολλά κατάλοιπα άνθρακα, θα πρέπει να αντικαταστήσετε το μπουζί με ένα άλλο του σωστού τύπου. **ΠΡΟΕΙΔΟΠΟΙΗΣΗ!** Όταν αφαιρείτε ή τοποθετείτε το μπουζί, προσέξτε να μην καταστρέψετε τον μονωτή. Ο κατεστραμμένος μονωτής επιτρέπει εξωτερικούς σπινθήρες που μπορεί να προκαλέσουν έκρηξη ή πυρκαγιά. [RWM00562]

Τυπικό μπουζί:
CR6HSB

3. Φροντίστε να χρησιμοποιήσετε το κατάλληλο μπουζί, αλλιώς ο κινητήρας δεν θα λειτουργήσει σωστά. Πριν τοποθετήσετε το μπουζί, μετρήστε το διάκενο του ηλεκτροδίου με ένα συρμάτινο παχύμετρο. Αντικαταστήστε αν είναι έξω από την προδιαγραφή.



ZMU02179

1. Διάκενο ακίδας
2. Αριθμός εξαρτήματος του μπουζιού
3. Σημάδι αναγνώρισης μπουζιού (NGK)

Διάκενο του μπουζιού:

0.6–0.7 mm (0.024–0.028 in)

4. Όταν τοποθετείτε το μπουζί, σκουπίστε τυχόν βρώμες από το σπείρωμα και μετά βιδώστε το στη σωστή ροπή.

Ροπή του μπουζιού:

13 N·m (1.3 kgf·m, 9.6 lb·ft)

ΣΗΜΕΙΩΣΗ:

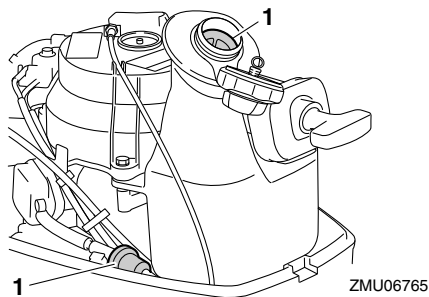
Αν δεν υπάρχει διαθέσιμο ροποκλειδο όταν επαυτοποθετείτε το μπουζί, μια καλή εκτίμηση της σωστής ροπής είναι στροφή 1/12 μετά το σφίξιμο με το χέρι. Όταν τοποθετείτε καινούριο μπουζί ένας καλός υπολογισμός της σωστής ροπής είναι μισή στροφή μετά το σφίξιμο με το χέρι.

RMU39922

Έλεγχος του φίλτρου καυσίμου

Τα φίλτρα καυσίμου βρίσκονται στην τρύπα γεμίματος του ενσωματωμένου δοχείου καυσίμου και στη λεκάνη. Ελέγχετε περιοδικά τα φίλτρα καυσίμου. Αν βρείτε ξένα σώματα στα φίλτρα,

καθαρίστε ή αντικαταστήστε τα. Για τον καθαρισμό ή την αντικατάσταση του φίλτρου καυσίμου, συμβουλευτείτε τον αντιπρόσωπο της Yamaha.



1. Φίλτρο καυσίμου

RMU40141

Εξέταση της ταχύτητας ρελαντί

RCM02231

ΠΡΟΣΟΧΗ

Όταν ελέγχετε την ταχύτητα ρελαντί του κινητήρα, φροντίστε να τροφοδοτήσετε με νερό τις διόδους του νερού ψύξης τοποθετώντας την εξωλέμβια μηχανή στο νερό ή χρησιμοποιώντας ένα σύστημα πλυσίματος ή δεξαμενή δοκιμής.

Για να ελέγξετε την ταχύτητα ρελαντί του κινητήρα, θα πρέπει να έχετε ένα στροφόμετρο. Για τον έλεγχο ή τη ρύθμιση της ταχύτητας ρελαντί του κινητήρα, απευθύνεστε στον αντιπρόσωπο της Yamaha.

RMU3951E

Αλλαγή του λαδιού κινητήρα

RWM00761

ΠΡΟΕΙΔΟΠΟΙΗΣΗ

- Αποφύγετε να αλλάζετε το λάδι αμέσως μόλις σβήσετε τον κινητήρα. Το λάδι είναι καυτό και θα πρέπει να είστε προσεκτικοί για να αποφύγετε καψίματα.
- Βεβαιωθείτε ότι η εξωλέμβια είναι καλά ασφαλισμένη στον καθρέφτη ή σε μια σταθερή βάση.

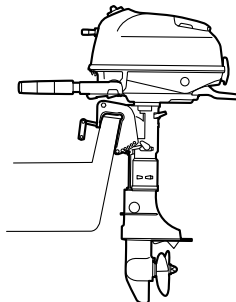
RCM01711

ΠΡΟΣΟΧΗ

Αλλάζτε αρχικά το λάδι του κινητήρα μετά τις πρώτες 20 ώρες λειτουργίας ή στους 3 μήνες, και από εκεί και πέρα κάθε 100 ώρες λειτουργίας ή μια φορά το χρόνο. Αλλιώς ο κινητήρας θα φθαρεί γρήγορα.

Για να αποφύγετε να χυθεί λάδι που θα μπορούσε να προκαλέσει ζημιά στη φύση, συνιστούμε να αλλάζετε το λάδι με το εξάρτημα αλλαγής. Αν δεν έχετε το εξάρτημα αλλαγής, αδειάστε το λάδι ξεβιδώνοντας τη βίδα αδειάσματος. Αν δεν είστε εξοικειωμένοι με τη διαδικασία αλλαγής λαδιού, συμβουλευτείτε τον αντιπρόσωπο της Yamaha.

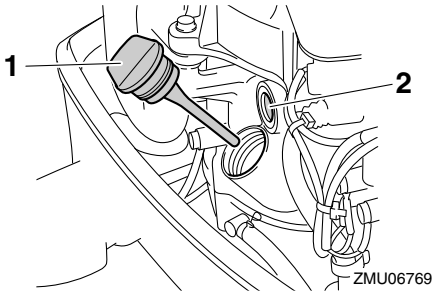
1. Τοποθετήστε την εξωλέμβια σε κάθετη θέση (χωρίς κλίση). **ΠΡΟΣΟΧΗ:** Αν η εξωλέμβια μηχανή δεν είναι σε επίπεδη θέση, η στάθμη του λαδιού που δείχνει η ράβδος μέτρησης δεν θα είναι ακριβής. [RCM01862]



ZMU06766

2. Βάλτε μπροστά τον κινητήρα. Ζεστάνετέ τον και αφήστε τον στο ρελαντί για 5-10 λεπτά.
3. Σβήστε τη μηχανή και αφήστε την για 5-10 λεπτά.
4. Αφαιρέστε το καπάκι.
5. Αφαιρέστε την τάπα του δοχείου λαδιού.

Συντήρηση

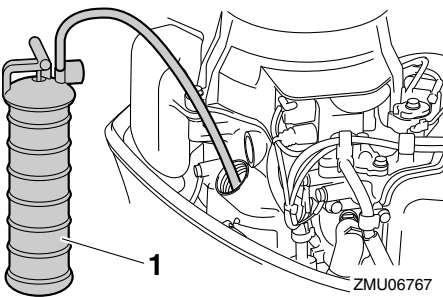


1. Τάπα δοχείου λαδιού
2. Παράθυρο ελέγχου λίπανσης λαδιού

ΣΗΜΕΙΩΣΗ:

Το παράθυρο ελέγχου της λίπανσης δεν δείχνει τη στάθμη του λαδιού του κινητήρα. Χρησιμοποιείτε το παράθυρο ελέγχου της λίπανσης για να βεβαιώσετε ότι ο κινητήρας λιπαίνεται με λάδι όταν λειτουργεί.

6. Εισάγετε το σωλήνα του εξαρτήματος αλλαγής λαδιού στην τρύπα του δοχείου λαδιού και αφαιρέστε όλο το λάδι με το εξάρτημα αλλαγής λαδιού.



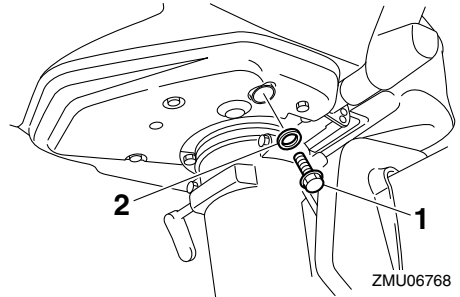
1. Εξάρτημα αλλαγής λαδιού

ΣΗΜΕΙΩΣΗ:

Αν χρησιμοποιείτε το εξάρτημα αλλαγής, παραλείψτε τα βήματα 7 και 8.

7. Προμηθευτείτε ένα κατάλληλο δοχείο που χωρά μεγαλύτερη ποσότητα από αυτή του λαδιού του κινητήρα. Αφαιρέστε τη βίδα αδειάσματος και τη φλάντζα κρατώντας το δοχείο κάτω από την τρύπα αδειάσματος.

Αφήστε να αδειάσει εντελώς το λάδι. Σκουπίστε αμέσως τυχόν λάδι που χυθεί έξω.



1. Βίδα αδειάσματος
2. Φλάντζα

ΣΗΜΕΙΩΣΗ:

Αν το λάδι δεν αδειάζει εύκολα, αλλάξτε τη γωνία κλίσης ή γυρίστε την εξωλέμβια αριστερά και δεξιά για να αδειάσει το λάδι.

8. Βάλτε μια καινούρια φλάντζα στη βίδα αδειάσματος του λαδιού. Απλώστε ένα λεπτό στρώμα λαδιού στη φλάντζα και τοποθετήστε τη βίδα αδειάσματος.

Ροπή σφίξιματος της βίδας αδειάσματος:

18 N·m (1.8 kgf·m, 13 lb·ft)

ΣΗΜΕΙΩΣΗ:

Αν δεν έχετε ροπόκλειδο όταν τοποθετείτε τη βίδα αδειάσματος, σφίξτε τη με το χέρι ώσπου η φλάντζα να έρθει σε επαφή με την επιφάνεια της τρύπας αδειάσματος. Μετά σφίξτε άλλο 1/4 με 1/2 της στροφής ακόμα. Σφίξτε τη βίδα αδειάσματος στη σωστή ροπή με ένα ροπόκλειδο το συντομότερο δυνατόν.

9. Προσθέστε τη σωστή ποσότητα λαδιού από την τρύπα γεμίματος. **ΠΡΟΣΟΧΗ:** Υπερβολικό γέμισμα με λάδι θα μπορούσε να προκαλέσει διαρροή ή ζημιά. Αν η στάθμη του λαδιού είναι πάνω από την ένδειξη μέγιστης στάθμης, αφαιρέστε λάδι ώστε η στάθμη να μην υπερβαίνει το ανώτατο όριο. [RCM02183]

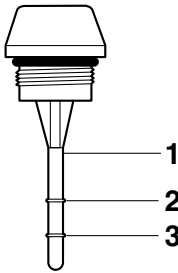
Συνιστώμενο λάδι κινητήρα:

Λάδι YAMALUBE 4 ή τετράχρονου
κινητήρα εξωλέμβιας

Ποσότητα λαδιού κινητήρα:

0.6 L (0.63 US qt, 0.53 Imp.qt)

10. Τοποθετήστε την τάπα του δοχείου λαδιού και σφίξτε την καλά.
11. Περιμένετε 5-10 λεπτά να καθίσει το λάδι.
12. Αφαιρέστε την τάπα του δοχείου λαδιού και σκουπίστε τον δείκτη στάθμης λαδιού.
13. Τοποθετήστε την τάπα του δοχείου λαδιού και σφίξτε την καλά.
14. Αφαιρέστε πάλι την τάπα του δοχείου λαδιού και βεβαιωθείτε ότι η στάθμη του λαδιού στον δείκτη είναι κάπου μεταξύ της μέγιστης και της ελάχιστης ένδειξης. Αν η στάθμη του λαδιού δεν είναι στο σωστό επίπεδο, προσθέστε ή αφαιρέστε λάδι ώστε η στάθμη να είναι μεταξύ της μέγιστης και της ελάχιστης ένδειξης.



ZMU06737

1. Δείκτης στάθμης λαδιού
 2. Πάνω ένδειξη
 3. Κάτω σημάδι
15. Τοποθετήστε το καπάκι.
 16. Βάλτε μπροστά τον κινητήρα και βεβαιωθείτε ότι δεν υπάρχουν διαρροές λαδιού.
ΠΡΟΣΟΧΗ: Αν υπάρχουν διαρροές λαδιού, σβήστε τον κινητήρα και βρείτε την αιτία. Αν δεν μπορείτε να εντοπίσετε και να διορθώσετε το πρόβλημα, συμβουλευτείτε τον αντιπρόσωπο της Yamaha. Αν

συνεχίσετε τη λειτουργία παρά το πρόβλημα, μπορεί να προκληθεί σοβαρή ζημιά στον κινητήρα. [RCM02151]

17. Απαλλαγείτε από το χρησιμοποιημένο λάδι σύμφωνα με τους τοπικούς κανονισμούς.

ΣΗΜΕΙΩΣΗ:

- Για περισσότερες πληροφορίες σχετικά με το πώς θα απαλλαγείτε από το χρησιμοποιημένο λάδι, συμβουλευτείτε τον αντιπρόσωπο της Yamaha.
- Αλλάζετε το λάδι πιο συχνά όταν χρησιμοποιείτε τη μηχανή υπό συνθήκες που την επιβαρύνουν, όπως εκτεταμένα διαστήματα ψαρέματος με συρτή.

RMU48060

Γιατί το Yamalube

Το λάδι YAMALUBE είναι ένα γνήσιο Εξάρτημα YAMAHA που γεννήθηκε από το πάθος των μηχανικών και την πεποίθηση ότι το λάδι κινητήρα αποτελεί ένα σημαντικό υγρό συστατικό του κινητήρα. Δημιουργούμε ομάδες ειδικών στους τομείς της μηχανολογίας, της χημείας, της ηλεκτρονικής και των δοκιμών σε πίστα, και τους αναθέτουμε την εξέλιξη του κινητήρα μαζί με το λάδι που θα χρησιμοποιήσει. Τα λάδια Yamalube αξιοποιούν πλήρως τις ιδιότητες των βασικών ορυκτελαίων και συνδυάζουν την ιδανική ισοροπία των πρόσθετων για να διασφαλίσουν ότι το τελικό λάδι καλύπτει τις προδιαγραφές μας προς την απόδοση. Έτσι, τα ορυκτά, ημισυνθετικά και συνθετικά λάδια Yamalube έχουν τους δικούς τους ξεχωριστούς χαρακτήρες και αξία. Η εμπειρία της Yamaha, η οποία έχει αποκτηθεί με πολλά χρόνια έρευνας και ανάπτυξης στο λάδι, από τη δεκαετία του 1960, βοηθά ώστε το Yamalube να είναι η καλύτερη επιλογή για τον κινητήρα σας Yamaha.



RMU39773

Έλεγχος ηλεκτρικών βυσμάτων και ηλεκτρικών καλωδίων

Για τον έλεγχο των ακόλουθων σημείων στα βύσματα και τα καλώδια, επικοινωνήστε με τον αντιπρόσωπο της Yamaha.

- Βεβαιωθείτε ότι όλα τα βύσματα έχουν συνδεθεί καλά.
- Βεβαιωθείτε ότι το κάθε καλώδιο γείωσης είναι καλά ασφαλισμένο.

RMU39303

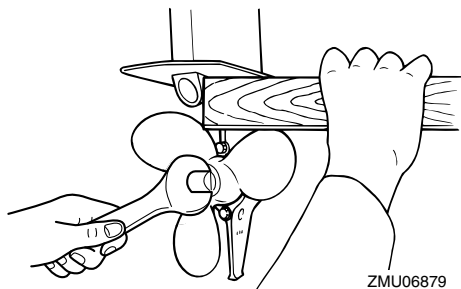
Έλεγχος της προπέλας

RWM02281

ΠΡΟΕΙΔΟΠΟΙΗΣΗ

Μπορεί να τραυματιστείτε σοβαρά αν ο κινητήρας πάρει μπροστά κατά λάθος ενώ βρίσκεστε κοντά στην προπέλα. Πριν εξετάσετε, αφαιρέσετε ή τοποθετήσετε την προπέλα, τοποθετήστε το μοχλό ταχυτήτων στη νεκρά και αφαιρέστε τον συνδετήρα από τον διακόπτη σβήσιματος του κινητήρα.

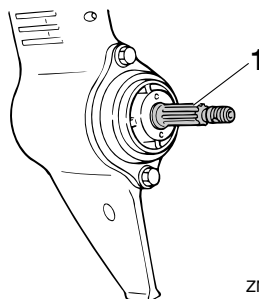
Μην πιάνετε την προπέλα με το χέρι όταν σφίγγετε ή ξεσφίγγετε το παξιμάδι της προπέλας. Τοποθετήστε ένα ξύλο ανάμεσα στην πλάκα κατά της σπληαίωσης και την προπέλα ώστε να μην μπορεί να γυρίσει η προπέλα.



ZMU06879

Σημεία ελέγχου

- Ελέγξτε το κάθε πτερύγιο της προπέλας για διάβρωση από σπληαίωση ή αερισμό, ή άλλη ζημιά.
- Ελέγξτε τον άξονα της προπέλας για τυχόν ζημιές.
- Ελέγξτε τα πολύσφηννα για φθορές ή ζημιές.
- Ελέγξτε μήπως έχει μπλεχτεί πετονιά γύρω από τον άξονα της προπέλας.



ZMU06777

1. Άξονας προπέλας

- Ελέγξτε την τσιμούχα λαδιού του άξονα της προπέλας για τυχόν ζημιές.

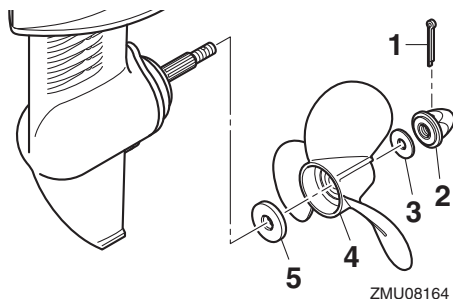
RMU30663

Αφαίρεση της προπέλας

RMU39311

Μοντέλα πολύσφηνου

1. Ισιώστε την κοπίλια και τραβήξτε την έξω χρησιμοποιώντας μια πένσα.
2. Αφαιρέστε το παξιμάδι και τη ροδέλα της προπέλας. **ΠΡΟΕΙΔΟΠΟΙΗΣΗ!** Μην πιάνετε την προπέλα με το χέρι όταν ξεσφίγγετε το παξιμάδι της προπέλας. [RWM01891]



ZMU08164

1. Κοπίλια
 2. Παξιμάδι προπέλας
 3. Ροδέλα
 4. Προπέλα
 5. Ροδέλα ώσης
3. Αφαιρέστε την προπέλα και τη ροδέλα ώσης.

RMU30673

Τοποθέτηση της προπέλας

RMU39327

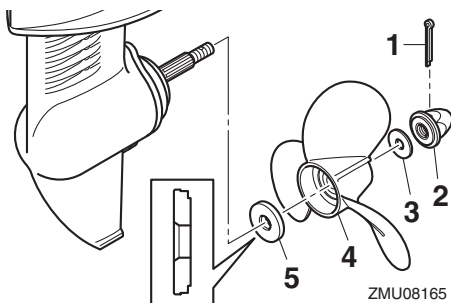
Μοντέλα πολύσφηνου

RCM00502

ΠΡΟΣΟΧΗ

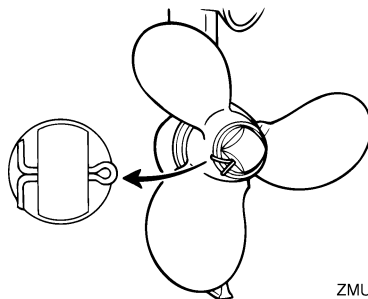
Φροντίστε να χρησιμοποιήσετε μια νέα κοπίλια και λυγίστε τις άκρες της καλά. Αλλιώς η προπέλα μπορεί να βγει κατά τη λειτουργία και να χαθεί.

1. Απλώστε Γράσο Θαλάσσης Yamalube ή Γράσο Yamaha τύπου D (αντιδιαβρωτικό γράσο) στον άξονα της προπέλας.
2. Τοποθετήστε τη ροδέλα ώσης στον άξονα της προπέλας. **ΠΡΟΣΟΧΗ: Φροντίστε να τοποθετήσετε τη ροδέλα ώσης πριν τοποθετήσετε την προπέλα. Αλλιώς, η λεκάνη και ο ομφαλός της προπέλας μπορεί να πάθουν ζημιά.** [RCM01882]
3. Τοποθετήστε τη ροδέλα και σφίξτε το παξιμάδι της προπέλας ώστε να μην είναι χαλαρή η προπέλα.



ZMU08165

1. Κοπίλια
 2. Παξιμάδι προπέλας
 3. Ροδέλα
 4. Προπέλα
 5. Ροδέλα ώσης
4. Ευθυγραμμίστε την τρύπα του παξιμαδιού της προπέλας με την τρύπα του άξονα της προπέλας. Τοποθετήστε μια καινούρια κοπίλια στις τρύπες και λυγίστε τις άκρες της. **ΠΡΟΣΟΧΗ: Μην χρησιμοποιείτε ξανά την ίδια κοπίλια. Αλλιώς η προπέλα μπορεί να βγει κατά τη λειτουργία.** [RCM01892]



ZMU02185

ΣΗΜΕΙΩΣΗ:

Αν η τρύπα του παξιμαδιού δεν ευθυγραμμίζεται με την τρύπα του άξονα της προπέλας αφού σφίξετε το παξιμάδι, σφίξτε κι άλλο το παξιμάδι ή ξεσφίξτε λίγο ώστε να ευθυγραμμιστούν οι τρύπες.

Συντήρηση

RMU39785

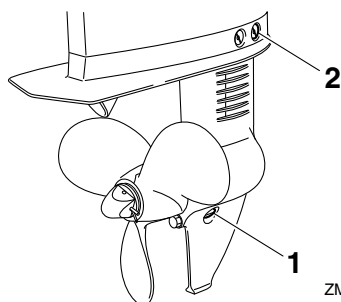
Αλλαγή της βαλβολίνης

RWM02351

ΠΡΟΕΙΔΟΠΟΙΗΣΗ

Βεβαιωθείτε ότι η εξωλέμβια είναι καλά στερεωμένη στον καθρέφτη ή σε μια σταθερή βάση. Μπορεί να τραυματιστείτε σοβαρά αν η εξωλέμβια πέσει πάνω σας.

1. Τοποθετήστε την εξωλέμβια σε κάθετη θέση (χωρίς κλίση).
2. Τοποθετήστε ένα κατάλληλο δοχείο κάτω από τη θήκη των γρاناζιών.
3. Αφαιρέστε τη βίδα αδειάσματος της βαλβολίνης και τη φλάντζα.



ZMU06779

1. Βίδα αδειάσματος βαλβολίνης
2. Βίδα στάθμης λαδιού
4. Αφαιρέστε τη βίδα στάθμης λαδιού και την φλάντζα ώστε το λάδι να αδειάσει εντελώς.

ΠΡΟΣΟΧΗ: Εξετάστε τη χρησιμοποιημένη βαλβολίνη αφού την αδειάσετε. Αν η βαλβολίνη είναι γαλακτώδης ή περιέχει μεγάλη ποσότητα μεταλλικών σωματιδίων, μπορεί να έχει πάθει ζημιά το κιβώτιο των γρاناζιών. Πηγαίνατε την εξωλέμβια για έλεγχο και επισκευή στον αντιπρόσωπο της Yamaha. [RCM00714]

ΣΗΜΕΙΩΣΗ:

Για να απαλλαγείτε από το χρησιμοποιημένο λάδι συμβουλευτείτε τον αντιπρόσωπο της Yamaha.

5. Χρησιμοποιώντας ένα ειδικό εξάρτημα γεμίσματος (ελαστικό ή με πίεση) ψεκάστε τη βαλβολίνη στην τρύπα της βίδας αδειάσματος.

Συνιστώμενη βαλβολίνη:

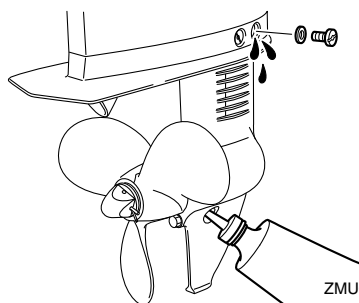
YAMALUBE βαλβολίνη για εξωλέμβιες ή Βαλβολίνη ποδιού

Συνιστώμενη βαλβολίνη:

SAE 90 API GL-4

Ποσότητα βαλβολίνης:

0.100 L (0.106 US qt, 0.088 Imp.qt)



ZMU06780

6. Τοποθετήστε μια νέα φλάντζα στη βίδα στάθμης λαδιού. Όταν το λάδι αρχίσει να βγαίνει από την τρύπα της βίδας στάθμης λαδιού, τοποθετήστε και σφίξτε τη βίδα στάθμης λαδιού.

Ροπή σύσφιξης:

7 N·m (0.7 kgf·m, 5.2 lb·ft)

7. Βάλτε μια καινούρια φλάντζα στη βίδα αδειάσματος της βαλβολίνης. Τοποθετήστε και σφίξτε τη βίδα αδειάσματος της βαλβολίνης.

Ροπή σύσφιξης:

7 N·m (0.7 kgf·m, 5.2 lb·ft)

RMU39333

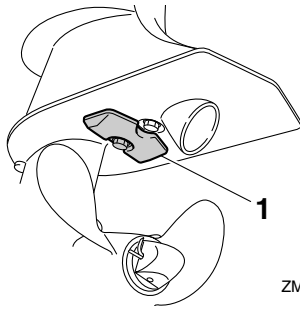
Έλεγχος και αντικατάσταση της ανόδου (εξωτερικής)

Οι εξωλέμβιες Yamaha προστατεύονται από τη διάβρωση με αναλώσιμες ανόδους. Ελέγχετε περιοδικά την εξωτερική άνοδο. Αφαιρείτε την κρούστα από την επιφάνεια της ανόδου. Συμβουλευτείτε τον αντιπρόσωπο της Yamaha σχετικά με την αντικατάσταση της εξωτερικής ανόδου.

RCM00721

ΠΡΟΣΟΧΗ

Μην βλάψετε τις ανόδους γιατί αυτό τις κάνει αναποτελεσματικές.



ZMU06781

1. Άνοδος

Αντιμετώπιση προβλημάτων

RMU39524

Διάγνωση προβλημάτων

Αυτό το τμήμα περιγράφει τις πιθανές αιτίες και επιδιορθώσεις προβλημάτων στα συστήματα του καυσίμου, της συμπίεσης και της ανάφλεξης, στην εκκίνηση και την απώλεια ισχύος. Έχετε υπόψη σας ότι ορισμένες από τις περιπτώσεις που αναφέρονται μπορεί να μην ισχύουν για το μοντέλο σας.

Αν η εξωλέμβια χρειάζεται επισκευή, πηγαίνατέ την στον αντιπρόσωπο της Yamaha.

Ο κινητήρας δεν παίρνει μπροστά.

E. Μήπως έχει αδειάσει το δοχείο καυσίμου;

A. Γεμίστε το δοχείο με καθαρό, φρέσκο καύσιμο.

E. Μήπως το καύσιμο είναι μολυσμένο ή ξεθυμασμένο;

A. Γεμίστε το δοχείο με καθαρό, φρέσκο καύσιμο.

E. Μήπως έχει φράξει το φίλτρο καυσίμου;

A. Καθαρίστε ή αντικαταστήστε το φίλτρο.

E. Μήπως δεν λειτουργεί σωστά η αντλία καυσίμου;

A. Πηγαίνατέ την για σέρβις στον αντιπρόσωπο της Yamaha.

E. Μήπως το μπουζί έχει βρωμίσει ή είναι λάθος τύπου;

A. Εξετάστε το μπουζί. Καθαρίστε ή αντικαταστήστε με τον συνιστώμενο τύπο.

E. Μήπως έχει τοποθετηθεί λάθος η πίπα του μπουζιού;

A. Ελέγξτε και τοποθετήστε ξανά την πίπα.

E. Μήπως έχουν βλάβη τα καλώδια του μπουζιού ή δεν είναι καλά συνδεδεμένα;

A. Ελέγξτε τα σύρματα για φθορές ή σκισίματα. Σφίξτε όλες τις χαλαρές συνδέσεις. Αντικαταστήστε όλα τα φθαρμένα ή κομμένα σύρματα.

E. Μήπως υπάρχει βλάβη στα ηλεκτρικά μέρη;

A. Πηγαίνατέ την για σέρβις στον αντιπρόσωπο της Yamaha.

E. Έχει τοποθετηθεί ο συνδετήρας του καλωδίου (κορδονιού) σταματήματος του κινητήρα;

A. Τοποθετήστε τον συνδετήρα στον διακόπτη σταματήματος του κινητήρα.

E. Μήπως έχουν πάθει ζημιά τα εσωτερικά εξαρτήματα της μηχανής;

A. Πηγαίνατέ την για σέρβις στον αντιπρόσωπο της Yamaha.

Ο κινητήρας έχει αρρυθμία ή μπουκώνει.

E. Μήπως παρεμποδίζεται το σύστημα καυσίμου;

A. Ελέγξτε τον αγωγό καυσίμου για φθορές ή τσακίσματα, ή για άλλα εμπόδια στο σύστημα καυσίμου.

E. Μήπως το καύσιμο είναι μολυσμένο ή ξεθυμασμένο;

A. Γεμίστε το δοχείο με καθαρό, φρέσκο καύσιμο.

E. Μήπως έχει φράξει το φίλτρο καυσίμου;

A. Καθαρίστε ή αντικαταστήστε το φίλτρο.

E. Μήπως υπάρχει βλάβη στα ηλεκτρικά μέρη;

A. Πηγαίνατέ την για σέρβις στον αντιπρόσωπο της Yamaha.

E. Μήπως είναι λάθος το διάκενο του μπουζιού;

A. Αντικαταστήστε το μπουζί.

Αντιμετώπιση προβλημάτων

Ε. Μήπως έχουν βλάβη τα καλώδια του μπουζιού ή δεν είναι καλά συνδεδεμένα;

Α. Ελέγξτε τα σύρματα για φθορές ή σκισίματα. Σφίξτε όλες τις χαλαρές συνδέσεις. Αντικαταστήστε όλα τα φθαρμένα ή κομμένα σύρματα.

Ε. Μήπως δεν χρησιμοποιείται το σωστό λάδι κινητήρα;

Α. Ελέγξτε και αντικαταστήστε το λάδι με ένα του συνιστώμενου τύπου.

Ε. Μήπως ο θερμοστάτης έχει βλάβη ή έχει φράξει;

Α. Πηγαίνετέ την για σέρβις στον αντιπρόσωπο της Yamaha.

Ε. Μήπως οι ρυθμίσεις του καρμπυρατέρ είναι λάθος;

Α. Πηγαίνετέ την για σέρβις στον αντιπρόσωπο της Yamaha.

Ε. Μήπως δεν λειτουργεί σωστά η αντλία καυσίμου;

Α. Πηγαίνετέ την για σέρβις στον αντιπρόσωπο της Yamaha.

Ε. Μήπως είναι σφιγμένη η βίδα εξαέρωσης;

Α. Ξεσφίξτε τη βίδα εξαέρωσης.

Ε. Είναι τραβηγμένο έξω το κουμπί τσοκ;

Α. Επιστρέψτε στην αρχική θέση.

Ε. Μήπως έχει φράξει το καρμπυρατέρ;

Α. Πηγαίνετέ την για σέρβις στον αντιπρόσωπο της Yamaha.

Ε. Μήπως είναι λάθος η σύνδεση του καυσίμου;

Α. Συνδέστε σωστά.

Ε. Μήπως είναι λάθος η ρύθμιση της ντίζας του γκαζιού;

Α. Πηγαίνετέ την για σέρβις στον αντιπρόσωπο της Yamaha.

Απώλεια ισχύος κινητήρα.

Ε. Μήπως έχει ζημιά η προπέλα;

Α. Επισκευάστε ή αντικαταστήστε την προπέλα.

Ε. Μήπως είναι λάθος το βήμα ή η διάμετρος της προπέλας;

Α. Τοποθετήστε τη σωστή προπέλα για να λειτουργεί η εξωλέμβια στην συνιστώμενη κλίμακα ταχυτήτων (στροφές/λεπτό).

Ε. Μήπως είναι λάθος η γωνία κλίσης;

Α. Διορθώστε τη γωνία κλίσης ώστε να πετύχετε την πιο αποτελεσματική λειτουργία.

Ε. Μήπως η μηχανή έχει τοποθετηθεί σε λάθος ύψος στον καθρέφτη;

Α. Διορθώστε το ύψος της μηχανής στον καθρέφτη.

Ε. Μήπως το κάτω μέρος του σκάφους έχει καλυφθεί από ανάπτυξη θαλάσσιων οργανισμών;

Α. Καθαρίστε το κάτω μέρος του σκάφους.

Ε. Μήπως το μπουζί έχει βρωμίσει ή είναι λάθος τύπου;

Α. Εξετάστε το μπουζί. Καθαρίστε ή αντικαταστήστε με τον συνιστώμενο τύπο.

Ε. Μήπως έχουν μπλεχτεί φύκια ή άλλα ξένα σώματα στο σύστημα των γραναζιών;

Α. Αφαιρέστε τα ξένα σώματα και καθαρίστε την κάτω μονάδα.

Αντιμετώπιση προβλημάτων

Ε. Μήπως παρεμποδίζεται το σύστημα καυσίμου;
Α. Ελέγξτε τον αγωγό καυσίμου για φθορές ή τσακίσματα, ή για άλλα εμπόδια στο σύστημα καυσίμου.

Ε. Μήπως έχει φράξει το φίλτρο καυσίμου;
Α. Καθαρίστε ή αντικαταστήστε το φίλτρο.

Ε. Μήπως το καύσιμο είναι μολυσμένο ή ξεθυμασμένο;
Α. Γεμίστε το δοχείο με καθαρό, φρέσκο καύσιμο.

Ε. Μήπως είναι λάθος το διάκενο του μπουζιού;
Α. Τοποθετήστε πάλι το μπουζί.

Ε. Μήπως έχουν βλάβη τα καλώδια του μπουζιού ή δεν είναι καλά συνδεδεμένα;
Α. Ελέγξτε τα σύρματα για φθορές ή σκισίματα. Σφίξτε όλες τις χαλαρές συνδέσεις. Αντικαταστήστε όλα τα φθαρμένα ή κομμένα σύρματα.

Ε. Μήπως υπάρχει βλάβη στα ηλεκτρικά μέρη;
Α. Πηγαίνετε την για σέρβις στον αντιπρόσωπο της Yamaha.

Ε. Μήπως δεν χρησιμοποιείται το σωστό καύσιμο;
Α. Αντικαταστήστε με καύσιμο του συνιστώμενου τύπου.

Ε. Μήπως δεν χρησιμοποιείται το σωστό λάδι κινητήρα;
Α. Ελέγξτε και αντικαταστήστε το λάδι με φρέσκο, του συνιστώμενου τύπου.

Ε. Μήπως ο θερμοστάτης έχει βλάβη ή έχει φράξει;
Α. Πηγαίνετε την για σέρβις στον αντιπρόσωπο της Yamaha.

Ε. Μήπως είναι σφριγμένη η βίδα εξαέρωσης;
Α. Ξεσφίξτε τη βίδα εξαέρωσης.

Ε. Μήπως δεν λειτουργεί σωστά η αντλία καυσίμου;
Α. Πηγαίνετε την για σέρβις στον αντιπρόσωπο της Yamaha.

Ε. Μήπως είναι λάθος η σύνδεση του καυσίμου;
Α. Συνδέστε σωστά.

Ο κινητήρας δονείται υπερβολικά.

Ε. Μήπως έχει ζημιά η προπέλα;
Α. Επισκευάστε ή αντικαταστήστε την προπέλα.

Ε. Μήπως έχει πάθει ζημιά ο άξονας της προπέλας;
Α. Πηγαίνετε την για σέρβις στον αντιπρόσωπο της Yamaha.

Ε. Μήπως έχουν μπλεχτεί φύκια ή άλλα ξένα σώματα στην προπέλα;
Α. Αφαιρέστε και καθαρίστε την προπέλα.

Ε. Μήπως έχει χαλαρώσει ή έχει πάθει ζημιά ο άξονας του τιμονιού;
Α. Πηγαίνετε την για σέρβις στον αντιπρόσωπο της Yamaha.

RMU29435

Προσωρινές ενέργειες σε επείγουσες περιπτώσεις

RMU29442

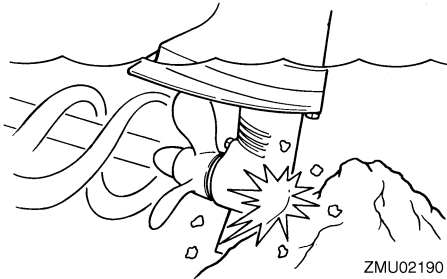
Ζημιά από πρόσκρουση

RWM00871



Η εξωλέμβια μηχανή μπορεί να πάθει σοβαρή ζημιά από χτύπημα κατά τον χειρισμό ή τη μεταφορά με τρέιλερ. Η ζημιά μπορεί να κάνει την εξωλέμβια όχι ασφαλή για χρήση.

Αν η εξωλέμβια χτυπήσει κάποιο αντικείμενο μέσα στο νερό, ακολουθήστε την παρακάτω διαδικασία.



1. Σβήστε αμέσως τον κινητήρα.
2. Ελέγξτε το σύστημα ελέγχου και όλα τα μέρη για ζημιά. Επίσης, ελέγξτε το σκάφος για ζημιά.
3. Είτε βρείτε κάποια ζημιά είτε όχι, επιστρέψτε στο κοντινότερο λιμάνι αργά και προσεκτικά.
4. Πηγαίνετε την εξωλέμβια για έλεγχο στον αντιπρόσωπο της Yamaha πριν την χρησιμοποιήσετε ξανά.

RMU39792

Η μίζα δεν λειτουργεί

Αν ο μηχανισμός της μίζας δεν λειτουργεί (ο κινητήρας δεν ενεργοποιείται με τη μίζα), μπορείτε να βάλετε μπροστά με το σχοινί εκκίνησης έκτακτης ανάγκης.

RWM02362

! ΠΡΟΕΙΔΟΠΟΙΗΣΗ

- Χρησιμοποιήστε αυτή τη διαδικασία μόνο σε περίπτωση έκτακτης ανάγκης, για να επιστρέψετε στο κοντινότερο λιμάνι για επισκευή.
- Όταν χρησιμοποιείται το σχοινί ξεκινήματος έκτακτης ανάγκης για να πάρει μπροστά ο κινητήρας, ο μηχανισμός προστασίας από εκκίνηση με ταχύτητα δεν λειτουργεί. Βεβαιωθείτε ότι ο μοχλός ταχυτήτων είναι στη νεκρά. Αλλιώς μπορεί το σκάφος να κινηθεί ξαφνικά και να προκληθεί ατύχημα.

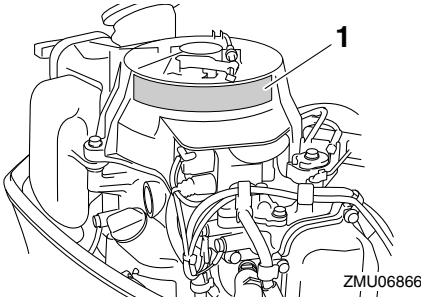
- Συνδέστε το καλώδιο σταματήματος του κινητήρα σε ένα ασφαλές σημείο στα ρούχα, το χέρι ή το πόδι όταν οδηγείτε.
- Μην συνδέετε το καλώδιο σε ρούχα που μπορεί να σχιστούν. Προσέξτε μην πιαστεί κάπου το κορδόνι και δεν λειτουργήσει.
- Προσοχή μην τραβήξετε κατά λάθος το καλώδιο στη διάρκεια της κανονικής λειτουργίας. Απώλεια ισχύος κινητήρα σημαίνει σημαντική απώλεια ελέγχου του πηδαλίου. Επίσης, χωρίς ισχύ, το σκάφος μπορεί να επιβραδύνει απότομα. Αυτό μπορεί να πετάξει μπροστά τους ανθρώπους και τα αντικείμενα του σκάφους.
- Βεβαιωθείτε ότι δεν στέκεται κανείς πίσω σας όταν τραβάτε το σχοινί εκκίνησης. Μπορεί να τιναχτεί πίσω και να προκαλέσει τραυματισμό.
- Το αφύλαχτο, περιστρεφόμενο βολάν είναι πολύ επικίνδυνο. Απομακρύνετε τα φαρδιά ρούχα και άλλα αντικείμενα όταν βάζετε μπροστά τη μηχανή. Χρησιμοποιείτε το σχοινί ξεκινήματος έκτακτης ανάγκης μόνο σύμφωνα με τις οδηγίες. Μην αγγίζετε το βολάν ή άλλα κινούμενα μέρη όταν λειτουργεί η μηχανή. Μην τοποθετείτε το μηχανισμό της μίζας ή το καπάκι αφού πάρει μπρος ο κινητήρας.
- Μην αγγίζετε το πηνίο ανάφλεξης, το καλώδιο μουζί την πίπα του μουζί ή άλλα ηλεκτρικά εξαρτήματα όταν βάζετε μπροστά ή χειρίζεστε την εξωλέμβια μηχανή. Μπορεί να πάθετε ηλεκτροπληξία.

RMU39534

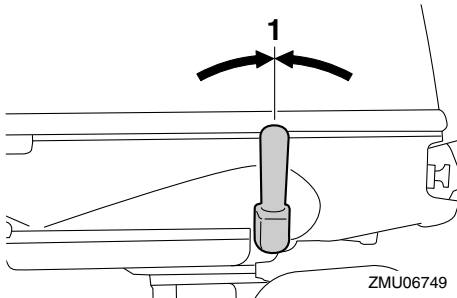
Εκκίνηση έκτακτης ανάγκης

Πριν εκτελέσετε την ακόλουθη διαδικασία, φροντίστε να διαβάσετε την ετικέτα εκκίνησης έκτακτης ανάγκης που βρίσκεται πάνω στην κορδονιέρα /το κάλυμμα του βολάν.

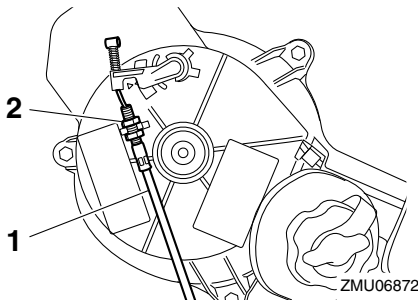
Αντιμετώπιση προβλημάτων



1. Ετικέτα εκκίνησης έκτακτης ανάγκης
1. Τοποθετήστε το μοχλό αλλαγής ταχυτήτων στη νεκρά.

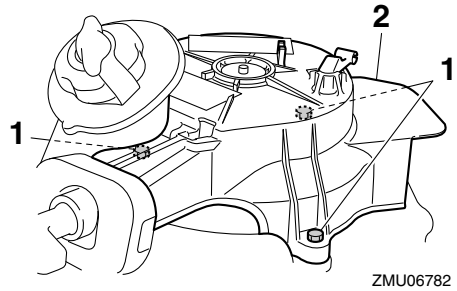


1. Θέση νεκράς
2. Αφαιρέστε το καπάκι.
3. Ξεσφίξτε το παξιμάδι και μετά αποσυνδέστε το καλώδιο προστασίας από εκκίνηση με ταχύτητα.

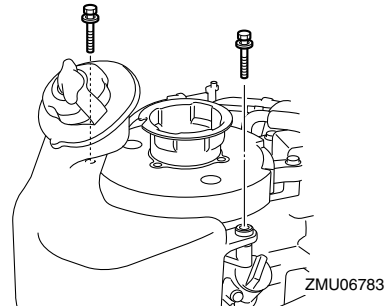


1. Καλώδιο προστασίας από εκκίνηση με ταχύτητα
2. Παξιμάδι

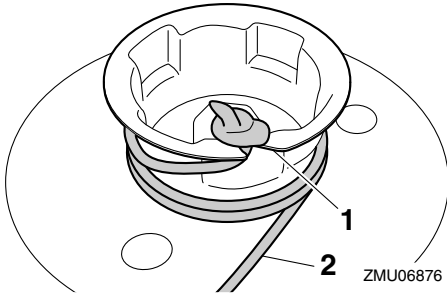
4. Αφαιρέστε το κάλυμμα της κορδονιέρας/βολάν αφού πρώτα αφαιρέσετε τα μπουλόνια.



1. Μπουλόνι
2. Κάλυμμα κορδονιέρας/βολάν
5. Τοποθετήστε πάλι 2 μπουλόνια για να ασφαλίσετε το δοχείο καυσίμου.

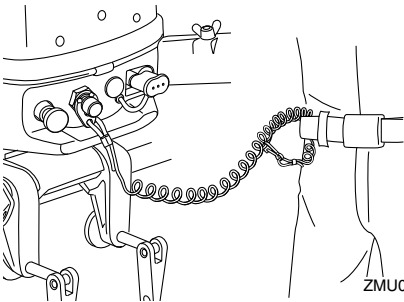


6. Εισάγετε την πλευρά με τον κόμπο του σχοινιού ξεκινήματος έκτακτης ανάγκης στην εγκοπή του βολάν και τυλίξτε το σχοινί μερικές φορές γύρω από το βολάν δεξιόστροφα.

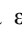


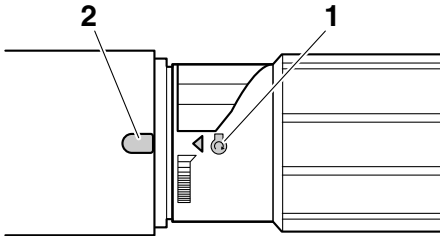
ZMU06876

1. Εγκοπή
 2. Σχοινί ξεκινήματος έκτακτης ανάγκης
7. Συνδέστε το καλώδιο σταματήματος του κινητήρα σε ένα ασφαλές σημείο στα ρούχα, το χέρι ή το πόδι σας. Μετά τοποθετήστε το συνδετήρα που υπάρχει στο άλλο άκρο του καλωδίου, στον διακόπτη σταματήματος του κινητήρα.



ZMU06744

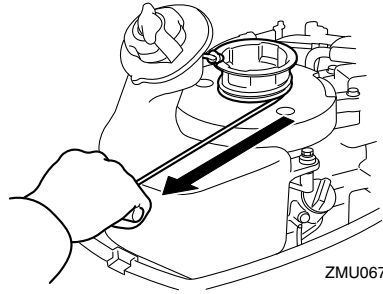
8. Ευθυγραμμίστε το σημάδι εκκίνησης του κινητήρα “” πάνω στη χειρολαβή του γκαζιού με το σημάδι της λαγουδέρας.



ZMU06808

1. Σημάδι εκκίνησης “”

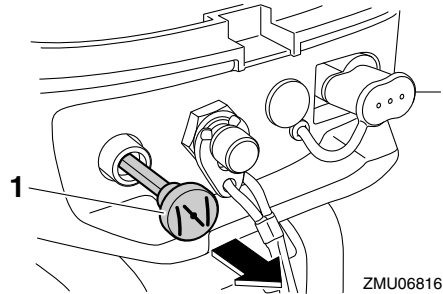
2. Εγκοπή
9. Τραβήξτε δυνατά προς τα έξω για να πάρει μπροστά ο κινητήρας.



ZMU06785

ΣΗΜΕΙΩΣΗ:

Αν ο κινητήρας δεν πάρει μπροστά μετά από μερικές προσπάθειες, τραβήξτε έξω το κουμπί του τσοκ.



ZMU06816

1. Κουμπί τσοκ

RMU33502

Μεταχείριση βυθισμένης μηχανής

Αν η εξωλέμβια έχει καλυφθεί από νερό, πηγαίνετε την αμέσως στον αντιπρόσωπο της Yamaha. Αλλιώς, θα αρχίσει αμέσως η διάβρωση.

ΠΡΟΣΟΧΗ: Μην επιχειρήσετε να τρέξετε την εξωλέμβια μηχανή ώσπου να εξεταστεί πλήρως. [RCM00402]

Ευρετήριο

Υ	Υαmalube.....	60	Δύσκολες συνθήκες λειτουργίας.....	52	
Α	Αλκοόλ και φάρμακα.....	2	Ε	Εγγραφή αριθμών αναγνώρισης.....	5
	Αλλαγή ταχύτητας.....	37		Εκδόσεις ασφάλειας στο σκάφος.....	4
	Αλλαγή ταχύτητας (έλεγχος μετά το ζέσταμα του κινητήρα).....	37		Εκκίνηση έκτακτης ανάγκης.....	68
	Ανεφοδιασμός με καύσιμο.....	30		Εκπαίδευση των επιβατών.....	4
	Ανταλλακτικά.....	52		Εξοπλισμός έκτακτης ανάγκης.....	14
	Ανύψωση και κατέβασμα της μηχανής.....	41		Εξωλέμβια μηχανή (βαμμένη επιφάνεια), έλεγχος.....	52
	Απαιτήσεις τοποθέτησης.....	11		Επιβάτες.....	2
	Αποθήκευση της εξωλέμβιας μηχανής.....	49		Επιλογή προπέλας.....	12
	Αποσύνδεση και μεταφορά της εξωλέμβιας μηχανής.....	46		Ετικέτα CE.....	5
	Αποφεύγετε συγκρούσεις.....	2		Έκθεση σε βενζίνη και χύσιμο βενζίνης.....	1
	Αριθμός σειράς εξωλέμβιας μηχανής.....	5		Έλεγχος αφού βάλετε μπροστά τη μηχανή... Έλεγχος μετά το ζέσταμα του κινητήρα.....	36 37
	Ασφάλεια στην εξωλέμβια μηχανή.....	1		Έλεγχος πριν βάλετε μπροστά τη μηχανή... Ένδειξη θέσης γκαζιού.....	27 18
	Ασφάλεια στο σκάφος.....	2	Ζ	Ζέσταμα του κινητήρα.....	36
	Άναμμα του κινητήρα.....	34		Ζημιά από πρόσκρουση.....	67
	Άνθρωποι στο νερό.....	2	Η	Η μίζα δεν λειτουργεί.....	68
	Άνοδος (εξωτερική), έλεγχος και αντικατάσταση.....	64		Ηλεκτρικά βύσματα και καλώδια, έλεγχος.....	61
Β	Βαλβολίνη, αλλαγή.....	63		Ηλεκτροπληξία.....	1
	Βενζίνη.....	1, 13	Κ	Καθαρισμός της εξωλέμβιας μηχανής.....	51
	Βραχίονας στήριξης ανύψωσης.....	21		Καιρός.....	3
	Βυθισμένη εξωλέμβια μηχανή.....	70		Καλώδιο (κορδόνι) σταματήματος του κινητήρα.....	1, 28
Γ	Για να χρησιμοποιήσετε τη μπαταρία.....	11		Καλώδιο (κορδόνι) σταματήματος του κινητήρα και συνδετήρας.....	19
	Γρασάρισμα.....	56		Καπάκι, αφαίρεση.....	27
Δ	Διαβάστε τα βιβλία οδηγιών και τις ετικέτες.....	7		Καπάκι, τοποθέτηση.....	29
	Διακόπτες σταματήματος.....	37		Κατάλληλη ιπποδύναμη σκάφους.....	11
	Διαρροές καυσίμου, έλεγχος.....	27		Καυτά μέρη.....	1
	Διάγνωση προβλημάτων.....	65		Κινητήρας, έλεγχος.....	29
	Διάγραμμα τμημάτων.....	15		Κλίση της εξωλέμβιας μηχανής.....	39
	Δοχείο καυσίμου (ενσωματωμένο δοχείο καυσίμου).....	16		Κουμπί σταματήματος κινητήρα.....	19
	Δοχείο καυσίμου (φορητό δοχείο καυσίμου).....	16		Κουμπί τσοκ.....	19

Α	Προϋποθέσεις απόρριψης της εξωλέμβιας μηχανής..... 14
Λαβή κορδονιέρας..... 20	Πρώτη φορά λειτουργίας..... 26
Λαγουδέρα 17	
Λάδι κινητήρα..... 28	Ρ
Λάδι κινητήρα, αλλαγή..... 58	Ράβδος κλίσης (πειρος ανύψωσης)..... 21
Λάδι κινητήρα, ανεφοδιασμός..... 26	Ρηχά νερά 43
Λειτουργία του κινητήρα..... 32	Ρυθμιστής τριβής τιμονιού..... 18, 20
Λειτουργίες χειριστηρίων, έλεγχος..... 28	
Λίπανση..... 51	Σ
Μ	Σβήσιμο του κινητήρα..... 38
Μεταφορά και αποθήκευση της εξωλέμβιας μηχανής..... 46	Σταμάτημα του σκάφους 38
Μηχανισμός ασφάλισης ανύψωσης 21	Στάθμη καυσίμου..... 27
Μονοξείδιο του άνθρακα..... 2	Στήριξη της εξωλέμβιας μηχανής..... 25
Μουράβια..... 14	Στρώσιμο του κινητήρα..... 26
Μοχλός ασφάλισης καπακιού..... 21	Συγκρούσεις με πλωτά ή βυθισμένα αντικείμενα..... 3
Μοχλός παροχής καυσίμου..... 16	Σύστημα καυσίμου..... 27
Μοχλός ταχυτήτων 17	Σωσίβια..... 2
Μπουζί, καθαρισμός και ρύθμιση..... 57	
Ν	Τ
Νερό ψύξης..... 36	Ταχύτητα ρελαντί, εξέταση..... 58
Νόμοι και κανονισμοί..... 4	Τάπα σύνδεσης καυσίμου 20
Π	Τεχνικά χαρακτηριστικά..... 10
Περιοδική συντήρηση..... 52	Τοποθέτηση της εξωλέμβιας μηχανής... 11, 23
Περιστρεφόμενα μέρη..... 1	Τροποποιήσεις..... 2
Περίπτωση έκτακτης ανάγκης, προσωρινές ενέργειες..... 67	Τροφοδοσία με καύσιμο..... 32
Πιστοποιητικό Συμμόρφωσης (DoC)..... 5	Υ
Πίνακας συντήρησης 1..... 53	Υπερφόρτωση..... 2
Πίνακας συντήρησης 2..... 55	Ύψος τοποθέτησης..... 24
Πλεύση σε θαλασσίνο νερό ή υπό άλλες συνθήκες..... 45	Φ
Πλύσιμο σε δεξαμενή δοκιμής..... 49	Φίλτρο καυσίμου, έλεγχος..... 57
Προδιαγραφές καυσίμου..... 13	
Προδιαγραφές λαδιού κινητήρα..... 12	Χ
Προδιαγραφές μπαταρίας..... 11	Χειρολαβή γκαζιού..... 18
Προειδοποιητικές ετικέτες 7	Χειρολαβή μεταφοράς..... 22
Προπέλα..... 1	
Προπέλα, αφαίρεση..... 61	
Προπέλα, έλεγχος..... 61	
Προπέλα, τοποθέτηση..... 62	
Προστασία από εκκίνηση με ταχύτητα 12	



Τυπώθηκε στην Ταϊλάνδη
Φεβρουάριος 2019