



**F4B**  
**F5A**  
**F6C**

## **BRUGERHÅNDBOG**

**▲ Læs denne brugerhåndbog grundigt inden du betjener din påhængsmotor.**

**6EC-F8199-85-K0**

**Læs denne brugerhåndbog grundigt inden du betjener din påhængsmotor. Opbevar denne håndbogen ombord i en vandtæt pose, når du sejler. Denne håndbog bør følge med påhængsmotoren, hvis den sælges.**

# Vigtig information til manualen

KMU25108

## Til ejeren

Tak, fordi du valgte en Yamaha påhængsmotor. Denne Brugerhåndbog indeholder information der er nødvendig for korrekt betjening, vedligeholdelse og pasning. En grundig forståelse af disse enkle instruktioner vil hjælpe dig med til at opnå den maksimale fornøjelse af din nye Yamaha påhængsmotor. Hvis du har spørgsmål om betjening eller vedligeholdelse af din påhængsmotor, så ret henvendelse til din Yamaha-forhandler.

I denne Brugerhåndbog fremtræder special information på følgende måder.



: Dette er symbolet for sikkerhedsopmærksomhed. Det anvendes til at advare dig mod eventuel personlig tilskadekomst. Efterkom alle sikkerhedsmeddelelser med dette symbol for at undgå kvæstelser eller død.

KWM00782

### **ADVARSEL**

**En ADVARSEL påmindrer om en risikabel situation som, hvis du ikke reagerer, kan resultere i død eller alvorlige kvæstelser.**

KCM00702

### **VIGTIGT**

**VIGTIGT betyder, at der skal tages specielle forholdsregler for at undgå skader på påhængsmotoren eller anden ejendom.**

### **BEMÆRK:**

En BEMÆRK giver nøgleinformation for at gøre procedurer lettere eller mere tydelige.

Yamaha søger til stadighed efter forbedringer i produkt design og kvalitet. Denne brugerhåndbog indeholder den seneste produktinformation, der er til rådighed fra trykningen, men der kan være en mindre forskel på din motor og denne håndbog. Hvis der er

nogle spørgsmål om denne håndbog, så ret henvendelse til din Yamaha-forhandler.

For at sikre produktet lang levetid anbefaler Yamaha at produktet bruges - samt at de specificerede, periodiske eftersyn og vedligeholdelsesarbejdet udføres - i overensstemmelse med brugerhåndbogen. Skader, der er et resultat af tilsidesættelse af disse instruktioner, vil ikke blive dækket af garantien.

Visse lande har love eller vedtægter, der ikke tillader at man tager produktet ud af det land, hvor det var købt, og det er måske ikke muligt at registrere produktet i det land man rejser til. Derudover dækker garantien muligvis ikke i alle områder. Hvis du planlægger at tage produktet med til et andet land skal du konsultere med forhandleren i det land, hvor produktet blev købt for yderligere oplysninger. Hvis produktet blev købt brugt skal du kontakte den nærmeste forhandler for kundenregistrering for at blive berettiget til de specificerede services.

### **BEMÆRK:**

F4BMH, F5AMH, F6CMH og standardtilbehørsdelene bruges som grundlag for forklaringerne og illustrationerne i denne vejledning. Derfor er der måske nogle dele, der ikke gælder for hver model.

KMU45001

**F4B, F5A, F6C  
BRUGERHÅNDBOG  
©2019 af Yamaha Motor Co., Ltd.  
1. Edition, december 2018  
Alle rettigheder forbeholdt.  
Al eftertryk eller uautoriseret brug  
uden skriftlig tilladelse af  
Yamaha Motor Co., Ltd.  
forbydes udtrykkeligt.  
Trykt i Thailand**

# Indholdsfortegnelse

---

<b>Sikkerhedsinformation.....</b>	<b>1</b>	Batteribetingelser.....	11
Sikkerhed omkring		For at anvende batteriet.....	11
påhængsmotor.....	1	Valg af skrue.....	12
Skrue.....	1	Start-i-gear beskyttelse .....	12
Roterende dele.....	1	Motorolie krav.....	12
Varme dele.....	1	Brændstof, betingelser.....	13
Elektriske stød.....	1	Benzin.....	13
Motorafbrydersnor.....	1	Beskyttelsesmaling.....	14
Benzin.....	1	Regler for bortskafning af	
Udsættelse for benzin og spild.....	1	påhængsmotor.....	14
Kulilte.....	2	Udstyr til nødsituationer.....	14
Modifikationer.....	2		
Sikkerhed ombord.....	2	<b>Komponenter.....</b>	<b>15</b>
Alkohol og narkotiske midler.....	2	Komponentdiagram.....	15
Personligt redningsudstyr (PFDs).....	2	Brændstoftank (indbygget	
Svømmere i vandet.....	2	brændstoftank).....	15
Passagerer.....	2	Brændstoftank (bærbar	
Overbelastning.....	2	brændstoftank).....	16
Undgå kollisioner.....	2	Brændstofhane.....	16
Sammenstød med flydende		Rorpind .....	17
genstande eller genstande, der		Håndtag til gearskift .....	17
er nedsænkede i vand.....	3	Greb til gashåndtag.....	18
Vejret.....	3	Gashåndtagets indikator.....	18
Uddannelse af passagerer.....	4	Friktionsindstilling af gashåndtag.....	18
Udgivelser om bådsikkerhed.....	4	Motorafbryderreb og clips.....	19
Love og bestemmelser.....	4	Stopknap .....	19
		Chokerhåndtag af træktypen.....	19
<b>Generel information .....</b>	<b>5</b>	Brændstofhætte .....	20
Registrering af		Håndtag til manuel starter.....	20
identifikationsnummer.....	5	Justering af styringsfriktion.....	20
Påhængsmotorens serienummer.....	5	Trimstang (tilttap).....	21
EU-erklæring om		Mekanisme til tiltlås .....	21
overensstemmelse (DoC).....	5	Tiltstøttebjælke .....	21
EU-mærkat.....	5	Låsehåndtag til motorskærm.....	21
Læs betjeningsvejledninger og		Bærehåndtag.....	22
mærkater.....	7		
Advarselsmærkater .....	7	<b>Installation.....</b>	<b>23</b>
		Installation.....	23
<b>Specifikationer og betingelser.....</b>	<b>10</b>	Montering af påhængsmotoren.....	23
Specifikationer.....	10	Fastspænding af	
Installationskrav.....	11	påhængsmotoren.....	25
Hestekraftklassificering for både.....	11		
Montering af påhængsmotoren.....	11		

# Indholdsfortegnelse

<b>Betjening .....</b>	<b>26</b>	<b>Vedligeholdelse.....</b>	<b>45</b>
Førstegangsbetjening.....	26	Transport og opbevaring af	
Påfyld motorolie.....	26	påhængsmotor.....	45
Indkøring af motor.....	26	Afmontering og transport af	
Lær din båd at kende .....	26	påhængsmotoren.....	45
Eftersyn før start af motoren.....	26	Opbevaring af påhængsmotor.....	48
Brændstofstand.....	27	Fremgangsmåde.....	48
Fjernelse af øverste motorskærm....	27	Smøring.....	50
Brændstofsysteem.....	27	Rengøring af påhængsmotoren.....	50
Betjeningsgreb.....	27	Eftersyn af påhængsmotorens	
Motorafbrøderreb.....	28	malede overflade.....	50
Motorolie.....	28	Periodisk vedligeholdelse.....	51
Motor.....	29	Udskiftningsdele.....	51
Montering af øverste		Hårde anvendelsesbetingelser.....	51
motorskærm.....	29	Vedligeholdelsesskema 1.....	52
Påfyldning af brændstof.....	30	Vedligeholdelsesskema 2.....	54
Betjening af motoren.....	32	Smøring.....	55
At tilføre brændstof.....	32	Rensning og justering af tændrør.....	56
Start motoren.....	34	Efterse brændstoffilter .....	57
Check efter start af motoren.....	36	Kontrol af tomgangshastighed.....	57
Kølevand.....	36	Udskiftning af motorolie.....	57
Opvarm motoren.....	36	Hvorfor Yamalube.....	59
Opvarmning .....	36	Eftersyn af elektrisk stik og	
Check efter opvarmning af		elektriske ledere.....	60
motoren.....	37	Eftersyn af skrue.....	60
Gearskift.....	37	Afmontering af skrue.....	60
Stopkontakter.....	37	Installation af skrue.....	61
Gearskift.....	37	Udskiftning af gearolie.....	61
Stop af båden .....	37	Kontrol og udskiftning af	
Stop motoren.....	38	anode(udvendig).....	62
Fremgangsmåde.....	38	<b>Fejlgjenopretning.....</b>	<b>64</b>
Trimning af påhængsmotor.....	39	Fejlfinding.....	64
Justering af trimvinkel for manuel		Foreløbig aktion i nødstilfælde.....	66
tilt modeller.....	39	Slagskade.....	66
Justering af bådtrim.....	40	Starteren virker ikke.....	66
Vippe op og ned.....	41	Nødstart af motor.....	67
Procedure for at vippe op.....	41	Behandling af neddykket motor.....	69
Procedure for at vippe motoren			
ned.....	42		
Lavt vand .....	43	<b>Indeks .....</b>	<b>70</b>
Sejlads på lavt vand.....	43		
Sejlads under andre forhold.....	44		

# Sikkerhedsinformation

---

KMU33623

## Sikkerhed omkring påhængsmotor

lagttag altid disse forholdsregler.

KMU36502

### Skrue

Folk kan komme til skade eller blive slået ihjel, hvis de kommer i kontakt med skruen. Bemærk at skruen kan fortsætte at snurre selvom motoren er i frigear, og skarpe kanter på skruen kan skære, selv om den står stille.

- Stands motoren når der er en person i vandet i nærheden.
- Hold folk udenfor rækkevidde af skruen, også når motoren er slukket.

KMU40272

### Roterende dele

Hænder, fødder, hår, smykker, tøj, personligt redningsudstyr, stropper osv. kan blive viklet ind i indvendigt roterende dele af motoren og forårsage alvorlig skade eller død.

Hold den øverste motorskærm på plads, når det er muligt. Fjern og udskift ikke øverste motorskærm med motoren kørende.

Betjen kun motoren, når den øverste motorskærm er fjernet i henhold til instruktionerne, der er angivet i manualen. Hold hænder, fødder, hår, smykker, tøj, stropper fra redningsudstyr osv. væk fra alle synligt bevægelige dele.

KMU33641

### Varme dele

Motordele er varme under og efter anvendelsen og kan forårsage brændsår. Rør ikke nogen af delene under den øverste motorskærm før motoren har kølet af.

KMU33651

### Elektriske stød

Rør ikke nogen elektriske dele ved start eller anvendelse af motoren. Der er risiko for elektriske stød, i værste fald med dødelig udgang.

KMU33672

## Motorafbrydersnor

Fastgør motorafbrydersnoren således at motoren standser, hvis føreren falder overbord eller forlader roret. Dette forhindrer at båden sejler videre af sig selv med passagererne i vandet, og at den sejler over svømmere eller genstande.

Monter altid motorens afbrydersnor på et sikkert sted på din beklædning, eller arm eller ben under sejladsen. Den må ikke løsnes, selv ikke for at forlade roret så længe båden sejler. Snoren må ikke fastgøres til beklædning, der let kan løsne, og den må ikke trækkes gennem steder, hvor den kan vikles ind i noget, som kan forhindre snorens hensigtsmæssige funktion.

Træk ikke snoren, hvor der er risiko for at man kan komme til at trække den ud ved en tilfældighed. Motoren går i stå, hvis snoren trækkes ud under gang, og det meste af styreevnen mistes. Båden kan også standse hurtigt med resultatet, at passagerer og genstande ombord slynges fremad.

KMU33811

### Benzin

**Benzin og benzindampe er meget brandfarlige og eksplosive.** Påfyld kun benzin i henhold til proceduren på side 32 for at undgå risikoen for brand og eksplosioner.

KMU33821

### Udsættelse for benzin og spild

Pas på ikke at spilde benzin. Hvis der spildes benzin, skal det omgående tørres op med en tør klud. Klude skal bortskaffes korrekt.

Hvis du får benzin på huden, skal det omgående vaskes af med sæbe og vand. Skift tøj, hvis du får benzin på det.

Hvis du skulle komme til at sluge benzin, indånde store mængder benzindampe eller få benzin i øjnene, skal du omgående søge lægehjælp. Sug aldrig benzin op med munden.

KMU33901

## Kulilte

Denne motor udsender udstødningsgasser, som indeholder kulilte, en farveløs, lugtfri gas, som kan medføre hjerneskader eller døden, hvis den indåndes. Symptomerne er blandt andet kvalme, svimmelhed og døsig-  
hed. Hold cockpit og kahytter godt ventilerede. Undgå blokering af udstødningsrør.

KMU33781

## Modifikationer

Påhængsmotoren må ikke modificeres. Modifikationer af påhængsmotoren kan nedsætte sikkerheden og motorens driftssikkerhed, og gøre den usikker og ulovlig at anvende.

KMU33742

## Sikkerhed ombord

Dette afsnit indeholder nogle få af de mange vigtige sikkerhedsforanstaltninger som skal følges ved sejlads.

KMU33711

## Alkohol og narkotiske midler

Betjen aldrig motoren efter indtagelse af alkohol eller narkotiske stoffer. Rusmidler er en af de almindeligste årsager til bådulykker.

KMU40281

## Personligt redningsudstyr (PFDs)

Sørg for redningsveste til alle ombord. Yamaha anbefaler, at du altid bærer redningsvest under sejlads. Som et minimum skal børn og folk, der ikke kan svømme altid bære redningsvest og alle skal bære redningsveste under særligt svære sejlf forhold.

KMU33732

## Svømmere i vandet

Hold altid udkig efter svømmere i vandet, jetskiløbere, dykkere osv. når motoren kører. Skift til frigear eller stands motoren når der er en badende i vandet i nærheden af båden. Hold dig fri af svømmearealer. Det kan være svært at opdage svømmere i vandet.

Bemærk at skruen kan fortsætte at snurre selvom motoren er i frigear. Stands motoren når der er en badende i vandet i nærheden.

KMU33752

## Passagerer

Rådfør dig med fabrikantens forskrifter om korrekt placering af passagerer i båden og sørg for at alle passagerer sidder ordentligt, inden acceleration eller øgning af motoromdrejningerne fra tomgangshastighed. Hvis en person står eller sidder på en uegnet plads, er der risiko for at han kastes overbord eller falder i båden ved bølgegang, kraftigt kølvand eller pludselige ændringer i hastighed eller retning. Advar også passagererne selv om de sidder korrekt i båden før du foretager pludselige manøvrer. Undgå hop med båden gennem bølger og kølvand.

KMU33763

## Overbelastning

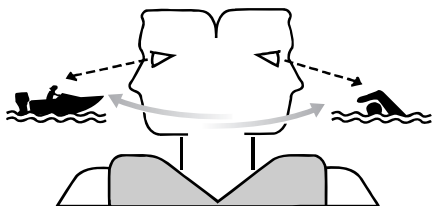
Båden må ikke overlastes. Læs bådens dataplade eller bådfabrikantens dokumentation vedrørende maksimal vægt og antal passagerer. Sørg for, at vægten er jævnt fordelt i henhold til bådfabrikantens instruktioner. Overlastning eller forkert vægtfordeling kan påvirke manøvreringen af båden og resultere i ulykker.

KMU33773

## Undgå kollisioner

Hold hele tiden udkik efter mennesker, genstande og andre både. Vær opmærksom på forhold, som kan begrænse sigtbarheden eller din mulighed for at se andre.

# Sikkerhedsinformation



ZMU06025

Sejl defensivt ved en sikker hastighed, og hold god afstand til mennesker, genstande og andre både.

- Sejl ikke direkte bag andre både eller vand-skiløbere.
- Undgå skarpe drejninger og andre manøvreringer, som kan gøre det svært for andre at undvige eller forstå, i hvilken retning du styrer.
- Undgå at sejle i farvande med undersøiske genstande eller lavvandede områder.
- Kend til dine begrænsninger ved sejlads og undgå aggressive manøvrer, som kan forårsage, at du mister styreevnen, kastes overbord eller kolliderer med andre.
- Vær altid forberedt for at undgå kollisioner. Husk, at både ikke har bremses, og når motoren stoppes eller farten sættes ned, nedsættes muligheden for at styre. Hvis du ikke er sikker på, om du kan stoppe i tide, inden båden rammer en forhindring, skal du øge motoromdrejningerne og styre i en anden retning.

KMU48100

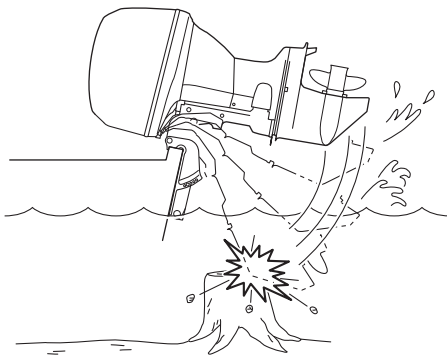
## Sammenstød med flydende genstande eller genstande, der er nedsænkede i vand

Hvis påhængsmotoren rammer en flydende genstand eller en forhindring i vandet under sejlads, kan der ske følgende:

- Passagerer og eventuelt løst udstyr eller bagage kan blive kastet fremad som følge af pludselig deceleration.
- Dele af påhængsmotoren kan løsne sig som følge af slaget og kan blive kastet ind i båden.
- Båden eller påhængsmotoren kan blive beskadiget som følge af slaget.

Når du anvender båden i et område, hvor der kan være flydende genstande eller forhindringer i vandet, skal du sørge for at justere trimvinklen på påhængsmotoren, sætte farten ned og betjene den forsigtigt. For yderligere information, se side 43.

Hvis påhængsmotoren rammer en flydende genstand eller en forhindring i vandet, skal du sørge for, at der ikke er abnormiteter ved båden og påhængsmotoren. Hvis du finder noget unormalt, skal du vende tilbage til nærmeste havn ved lav hastighed og få en Yamaha-forhandler til at efterse påhængsmotoren.



KMU33791

## Vejret

Hold dig informeret om vejret. Undersøg vejrudsigterne inden sejladsen. Undgå sejlads i hårdt vejr.



KMU33881

### **Uddannelse af passagerer**

Vær sikker på at mindst en anden af passagererne ombord er uddannet til at sejle båden, hvis en ulykke skulle indtræffe.

KMU33891

### **Udgivelser om bådsikkerhed**

Hold dig informeret om sejlsportssikkerhed. Yderligere information samt publikationer, kan fås fra de fleste sejlsportsorganisationer.

KMU33602

### **Love og bestemmelser**

Gør dig bekendt med de gældende søfartsregler og regulativer for de farvande du sejler i - og overhold dem. Der er flere sæt regler, der gælder i henhold til geografisk placering, men de er alle grundlæggende de samme som de internationale vejregler.

# Generel information

KMU25172

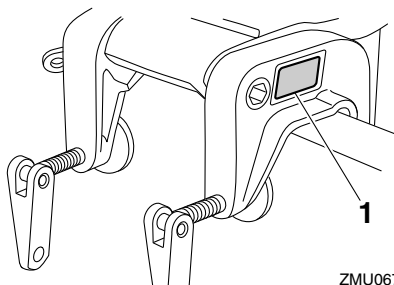
## Registrering af identifikationsnummer

KMU25186

### Påhængsmotorens serienummer

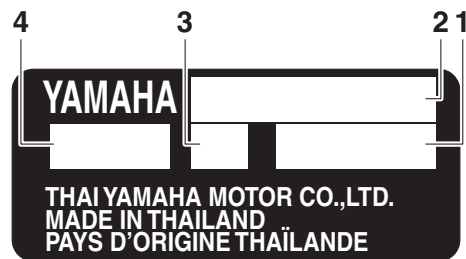
Påhængsmotorens serienummer er stemplet på etiketten, som sidder på den side af bespændingen, der vender ud mod vandet.

Notér serienummeret på din påhængsmotor i de dertil opstillede felter for at hjælpe dig med bestilling af reservedele fra din Yamaha-forhandler eller for reference i tilfælde af, at påhængsmotoren bliver stjålet.



ZMU06705

1. Placering af påhængsmotorens serienummer



ZMU08144

1. Serienummer
2. Modelnavn
3. Højde på motorens hækbjælke
4. Godkendt modelkode

KMU38982

## EU-erklæring om overensstemmelse (DoC)

Denne erklæring følger med påhængsmotorer, der overholder europæiske bestemmelser.

Denne påhængsmotor opfylder visse dele af Europa-Parlamentets direktiver omkring maskineri.

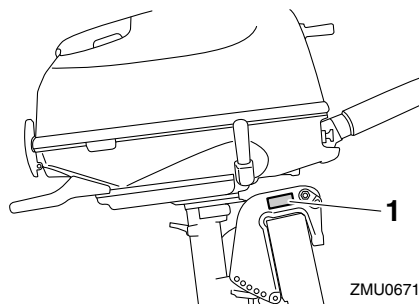
Alle motorer, der er i overensstemmelse hermed og ledsages af EC DoC. EC DoC, indeholder følgende oplysninger;

- Navn på motorproducent
- Modelnavn
- Modellens produktkode (godkendt modelkode)
- Kode for overensstemmende direktiver

KMU38995

## EU-mærkat

Denne label er klistret på påhængsmotorer, der overholder europæiske bestemmelser. Påhængsmotorer påsat mærkningen "CE" er i overensstemmelse med direktiverne 2006/42/EF, 94/25/EF - 2003/44/EF, 2014/30/EU og 2004/108/EF, 2013/53/EU.



ZMU06712

1. Placeringen af CE-mærket

# General information

---



ZMU06040

# Generel information

KMU33524

## Læs betjeningsvejledninger og mærkater

Før anvendelse af eller arbejde på denne påhængsmotor:

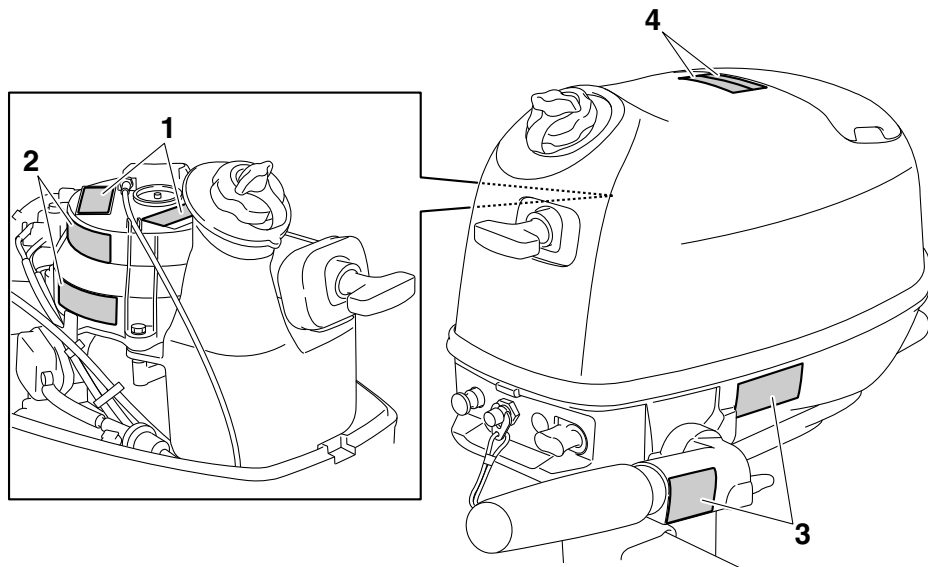
- Læs denne betjeningsvejledning.
- Læs de betjeningsvejledninger, som leveres med båden.
- Læs alle mærkater på påhængsmotoren og båden.

Kontakt din Yamaha-forhandler, hvis du behøver yderligere oplysninger.

KMU33836

## Advarselmærkater

Hvis disse mærkater er i stykker eller mangler, skal du kontakte din Yamaha-forhandler for at rekvirere nogle nye.





ZMU06795



1

<b>⚠ WARNING</b>	
Emergency starting does not have start-in-gear protection. Ensure shift control is in neutral before starting engine.	
<small>6EE-H1995-40</small>	
<b>⚠ AVERTISSEMENT</b>	
Le démarrage d'urgence ne comporte pas de sécurité de démarrage embrayé. Veiller à ce que le changement de vitesses se trouve au point mort avant de faire démarrer le moteur.	
<small>6EE-H1995-50</small>	

2

<b>⚠ WARNING</b>	
	· Keep hands, hair, and clothing away from rotating parts while the engine is running. · Do not touch or remove electrical parts when starting or during operation.
<small>6EE-H1994-40</small>	
<b>⚠ AVERTISSEMENT</b>	
	· Garder les mains, les cheveux et les vêtements à l'écart des pièces en rotation lorsque le moteur tourne. · Ne touchez et ne retirez aucune pièce électrique lors du démarrage ou de l'utilisation.
<small>6EE-H1994-50</small>	

3

<b>⚠ WARNING</b>	
	· Read Owner's Manuals and labels. · Wear an approved personal flotation device (PFD). · Attach engine shut-off cord (lanyard) to your PFD, arm, or leg so the engine stops if you accidentally leave the helm, which could prevent a runaway boat.
<small>6EE-G2794-40</small>	
<b>⚠ AVERTISSEMENT</b>	
	· Lire le Manuel de l'Utilisateur et les étiquettes. · Portez un gilet de sauvetage homologué. · Attachez le cordon d'arrêt du moteur (coupe-circuit) à votre gilet de sauvetage, à votre bras ou à votre jambe pour que le moteur s'arrête si vous quittez accidentellement la barre. Cela permet d'éviter que le bateau ne poursuive sa route sans contrôle.
<small>6EE-G2794-50</small>	

4

<b>⚠ WARNING</b>	
Gasoline is highly flammable and explosive. Shut off engine before refueling. Tighten tank cap and air vent screw when not in use.	
<small>6EE-G2698-40</small>	
<b>⚠ AVERTISSEMENT</b>	
L'essence est extrêmement inflammable et explosive. Couper le moteur avant de faire le plein de carburant. Fermer le capuchon du réservoir et la vis de mise à pression atmosphérique lorsqu'il n'est pas utilisé.	
<small>6EE-G2698-50</small>	

KMU35282

## Mærkaternes indhold

Advarselmærkaterne ovenfor har følgende betydninger.

1

KWM01692



**Nødstart har ingen start-i-gear beskyttelse. Sørg for, at gearet er i frigear, inden du starter motoren.**

2

KWM01682



**Hold hænder, hår og beklædning borte fra roterende dele, når motoren kører.**

ZMU08145

**• Rør ikke ved og fjern ikke nogle elektriske dele under start eller under kørslen.**

3

KWM01672



- Læs brugervejledning og mærkater.
- Bær en godkendt redningsvest.
- Fastgør motorafbryderrebet til din redningsvest, din arm eller dit ben, så motoren stopper, hvis du ved et uheld forlader stævnen; dette kan forhindre, at båden sejler væk.

# Generel information

---

4

KWM01702



**Benzin er meget brændbart og eksplosivt. Sluk for motoren inden påfyldning af brændstof. Stram brændstofdækslet og luftventileringskruen til, når de ikke er i brug.**

KMU35133

## Symboler

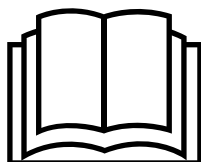
Symbolerne nedenfor har følgende betydninger.

Vigtigt/advarsel



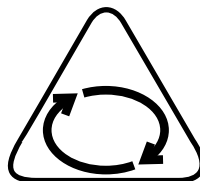
ZMU05696

Læs Brugerhåndbogen



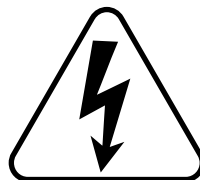
ZMU05664

Farekilde ved kontinuerlig rotation



ZMU05665

Elektrisk farekilde



ZMU05666

# Specifikationer og betingelser

KMU38092

## Specifikationer

### BEMÆRK:

“(AL)” som angives i specifikationerne nedenfor er en numerisk værdi for den monterede aluminiumskrue.

KMU2821Z

### Mål og vægt:

Længde overalt:

750 mm (29.5 in)

Bredde overalt:

403 mm (15.9 in)

Højde overalt S:

1039 mm (40.9 in)

Højde overalt L:

1166 mm (45.9 in)

Hækbjælkens højde, motor S:

435 mm (17.1 in)

Hækbjælkens højde, motor L:

562 mm (22.1 in)

Tørvægt (AL) S:

27 kg (60 lb)

Tørvægt (AL) L:

28 kg (62 lb)

### Ydelse:

Arbejdsområde med helt åbent gashåndtag:

4000–5000 omdr./min. (F4BMH)

4500–5500 omdr./min. (F5AMH, F6CMH)

Nominel effekt:

2.9 kW (4 HK) (F4BMH)

3.7 kW (5 HK) (F5AMH)

4.4 kW (6 HK) (F6CMH)

Tomgangshastighed (i frigear):

1450–1550 omdr./min.

### Motor:

Type:

4-takts OHV S1 2 ventiler

Slagvolumen:

139 cm<sup>3</sup> (8.5 c.i.)

Boring × slaglængde:

62.0 × 46.0 mm (2.44 × 1.81 in)

Tændingssystem:

CDI

Tændrør (NGK):

CR6HSB

Gnidtafstand på tændrør:

0.6–0.7 mm (0.024–0.028 in)

Styresystem:

Rorpind

Startsystem:

Manuelt

Starter karburatorsystem:

Chokerventil

Ventilspillerum (kold motor) IN:

0.08–0.12 mm (0.0032–0.0047 in)

Ventilspillerum (kold motor) EX:

0.08–0.12 mm (0.0032–0.0047 in)

### Drivenhed:

Gearskiftpositioner:

Frem, Frigear, Bak

Udvekslingsforhold:

2.08 (27/13)

Trim og tilt systemet:

Manuelt tilt

Skruemærke:

BA

### Brændstof og olie:

Anbefalet brændstof:

Almindelig blyfri benzin

Mindste oktantal (RON):

90

Kapacitet af brændstoftank:

12 L (3.17 US gal, 2.64 Imp.gal)

Kapacitet af brændstoftank (indbygget type):

1.1 L (0.29 US gal, 0.24 Imp.gal)

Anbefalet motorolie:

YAMALUBE 4 olie til

4-taktspåhængsmotor

# Specifikationer og betingelser



Anbefalet motoroliekvalitet 1:

SAE 10W-30/10W-40/5W-30

API SE/SF/SG/SH/SJ/SL

Motoroliekvantitet:

0.6 L (0.63 US qt, 0.53 Imp.qt)

Smøresystem:

Våd sump

Anbefalet gearolie:

YAMALUBE påhængsmotorolie eller hypoid gearolie

Anbefalet gearoliekvalitet:

SAE 90 API GL-4

Gearoliekvantitet:

0.100 L (0.106 US qt, 0.088 Imp.qt)

## Støj- og vibrationsniveau:

Lydtryksniveau, fører (ICOMIA 39/94):

77.5 dB(A)

Vibration på rotpindshåndtag (ICOMIA

38/94):

5.5 m/s<sup>2</sup>

KMU33556

## Installationskrav

KMU33566

## Hestekraftklassificering for både

KWM01561



**Hvis båden får for meget gas, kan det forårsage alvorlig ustabilitet.**

Kontroller, at påhængsmotorens/-motorernes totale hestekræfter ikke overskrider den maksimale klassificering af hestekræfter for påhængsmotoren/-motorerne monteres. Læs bådens dataplade, eller kontakt bådfabrikanten.

KMU40171

## Montering af påhængsmotoren

KWM02431



**Forkert montering af påhængsmotoren kan medføre farlige forhold, som f.eks. dårlig håndtering, tab af kontrol eller brandfare. Hvis du ikke kan montere påhængsmotoren rigtigt, skal du kontakte en Yamaha-forhandler.**

Det kræver to personer at løfte og montere påhængsmotoren. For yderligere information, se side 23.

KMU25695

## Batteribetingelser

KMU25733

## For at anvende batteriet

KCM01091



**Der kan ikke sluttes et batteri til modeller, der ikke er udstyret med en ensretter eller en ensretterregulator.**

Hvis du ønsker at anvende et batteri, skal din påhængsmotor være udstyret med følgende dele.

- Ensretter eller ensretterregulator
- Lysspole

Hvis du ikke ved, om din påhængsmotor er udstyret med disse dele, skal du rådføre dig med din Yamaha-forhandler.

Det anbefales at undlade anvendelse af vedligeholdelsesfri forseglede eller gelé-batterier, idet disse muligvis ikke er kompatible med Yamahas ladesystem for denne påhængsmotor.

Montér en ensretterregulator (ekstraudstyr), eller anvend tilbehør, der er klassificeret til at modstå 18 volt eller højere i de ovennævnte modeller. Ret henvendelse til din Yamaha-forhandler for detaljer om montering af en ensretterregulator (ekstraudstyr).



KMU34196

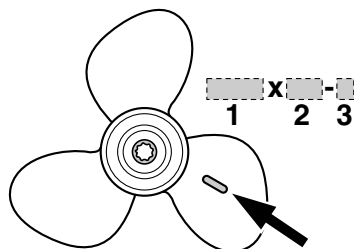
## Valg af skrue

Ud over at vælge påhængsmotor, er valg af den rigtige skrue en af de vigtigste købsbeslutninger, en sejler kan foretage. Skruens type, størrelse og design har direkte indflydelse på acceleration, tophastighed, brændstoføkonomi, og selv motorens levetid. Yamaha designer og producerer skrue til alle Yamaha påhængsmotorer og til enhver anvendelse.

Din påhængsmotor er leveret med en Yamaha skrue, der er valgt til en god præstation over en række anvendelser, men der kan være anvendelser, hvor det ville være mere passende med en anden type skrue.

Din Yamaha-forhandler kan hjælpe dig med at vælge den rigtige skrue til dine sejlsportsbehov. Vælg en skrue, der tillader motoren at nå den midterste eller øverste halvdel af arbejdsområdet ved fuld gas med den maksimale bårdlast. Generelt skal du vælge en skrue med en større stigning til en mindre arbejdsbelastning eller en skrue med mindre stigning til tungere belastning. Hvis du fragter læs, som varierer meget, skal du vælge den skrue, der lader motoren arbejde i det rigtige område for det maksimale læs, men husk, at du måske skal reducere indstillingen af gas-håndtaget, så det forbliver inden for det anbefalede motoromdrejningstalområde, når du fragter lettere læs.

For at efterse skruen, se side 60.



ZMU06853

1. Skruediameter i tommer
2. Skrustigning i tommer
3. Skruetype (skruemærke)

KMU39192

## Start-i-gear beskyttelse

Yamaha påhængsmotorer er udstyret med start-i-gear beskyttelse. Dette udstyr tillader kun, at motoren kan startes, når den står i frige-gear. Sæt altid motoren i frige-gear, inden den startes.

KMU39693

## Motorolie krav

Vælg en olieklasse i henhold til gennemsnitstemperaturerne i det område, hvor påhængsmotoren anvendes.

### Anbefalet motorolie:

YAMALUBE 4 olie til  
4-taktspåhængsmotor

### Anbefalet motorolieklasse 1:

SAE 10W-30/10W-40/5W-30  
API SE/SF/SG/SH/SJ/SL

### Anbefalet motorolieklasse 2:

SAE 15W-40/20W-40/20W-50  
API SH/SJ/SL

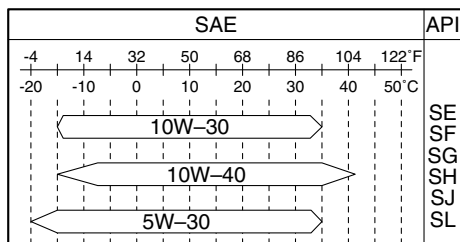
### Motoroliekvantitet:

0.6 L (0.63 US qt, 0.53 Imp.qt)

Hvis olieklasse opstillet i Anbefalet motorolieklasse 1 ikke er til rådighed, skal du vælge en alternativ olieklasse opstillet i Anbefalet motorolieklasse 2.

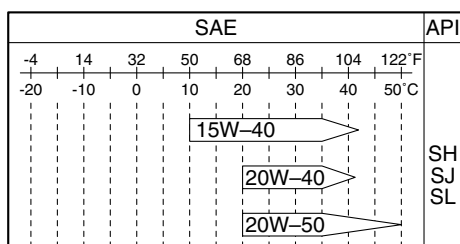
# Specifikationer og betingelser

## Anbefalet motorolieklasse 1



ZMU06854

## Anbefalet motorolieklasse 2



ZMU06855

KMU36361

## Brændstof, betingelser

KMU40203

### Benzin

Brug benzin af god kvalitet, som opfylder det mindste oktanforhold. Hvis der opstår bankninger eller knaldlyde, skal du bruge et andet benzinmærke eller super blyfrit brændstof.

#### Anbefalet brændstof:

Almindelig blyfri benzin

#### Mindste oktantal (RON):

90

KCM01982

### VIGTIGT

- Brug ikke blyholdig benzin. Blyholdig benzin kan skade motoren alvorligt.
- Undgå at få vand og forurening i benzintanken. Forurenede benzin kan medføre ringere ydeevne eller beskadigelse

af motoren. Brug kun ny benzin, som har været opbevaret i rene beholdere.



### BEMÆRK:

- Dette mærke identificerer det anbefalede brændstof for denne påhængsmotor som angivet af den europæiske bestemmelse (EN228).
- Efterse, at benzindysen har samme identifikator ved tankning af brændstof.

### Gasohol

Der findes to typer gasohol: gasohol, som indeholder ethylalkohol (E5 og E10) eller metylalkohol. Ethylalkohol kan anvendes, hvis ethylalkoholindholdet ikke overstiger 10 %, og hvis brændstoffet opfylder mindstekravet til oktantal. E85 er et brændstof, som indeholder 85 % ethanol, og derfor må den ikke bruges i din påhængsmotor. Alle ethylalkoholblandinger, som indeholder mere end 10 % ethylalkohol, kan forårsage skader i brændstofssystemet eller problemer med maskinens ydeevne. Yamaha kan ikke anbefale gasohol, der indeholder metylalkohol, fordi det kan beskadige brændstofssystemet eller give problemer med motorens ydelse.

Det anbefales, at du monterer en vandudskillende, marin brændstoffilterenhed for skibsbrændstof (mindst 10 mikron) mellem din båds brændstoftank og påhængsmotoren, når du anvender ethylalkohol. Fugt absorberes i bådens brændstoftanke og syste-

mer ved anvendelse af ethylalkohol. Fugt i brændstoffet kan forårsage korrosion af metalkomponenter på brændstofssystemet, starte behandlingskrævende klager og kræve ekstra vedligeholdelse af brændstofs-systemet.

KMUJ36331

## Beskyttelsesmaling

Et rent skrog forbedrer bådens ydelse. Bådens bund bør holdes så ren for søvækst som mulig. Om muligt kan bådens bund dækkes med en bundmaling, godkendt til brug i dit område, for at forhindre tilgroning af algevækster.

Brug ikke bundmaling, der indeholder kobber eller grafit. Disse malingstyper kan øge tæringen på motoren.

KMU40302

## Regler for bortskafning af påhængsmotor

Man må aldrig bortkaste (dumpe) påhængsmotoren illegalt. Yamaha anbefaler, at du kontakter forhandleren vedrørende kasserings af påhængsmotoren.

KMUJ36353

## Udstyr til nødsituationer

Hav altid følgende emner i båden i tilfælde af problemer med påhængsmotoren.

- Et værktøjssæt med forskellige skruetrækere, tænger, svensknøgler (inkl. metriske størrelser) og isolerbånd.
- Vandtæt lommelygte med ekstra batterier.
- En ekstra motorafbrydersnor med clips.
- Reservedele, såsom et ekstra sæt tændrør.

Kontakt din Yamaha-forhandler vedrørende detaljer.

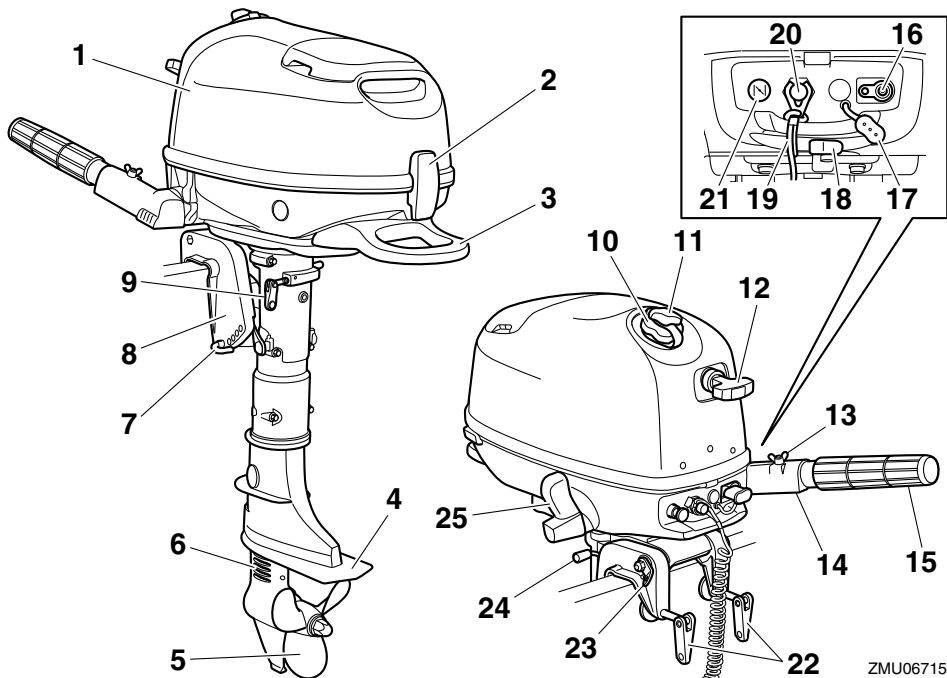
# Komponenter

KMU46722

## Komponentdiagram

### BEMÆRK:

\* Er muligvis ikke nøjagtig som vist; er muligvis heller ikke inkluderet som standardudstyr på alle modeller (kan bestilles fra din forhandler).



ZMU06715

1. Øverste motorskærm
2. Låsehåndtag til motorhjelmen
3. Bærehåndtag
4. Antikavitationsplade
5. Skruer
6. Kølevandsindtag
7. Trimstang
8. BESPÆNDING
9. Justering af styringsfriktion
10. Brændstoftankdæksel
11. Luftskrue
12. Håndtag til manuel starter
13. Friktionsindstilling af gashåndtag
14. Rorpind
15. Greb på gashåndtag
16. Kobling til brændstofslange

17. Hætte til koblingen til brændstofslangen
18. Brændstofhane
19. Motorafbryderreb
20. Motorstopknop/Motorafbryderkontakt
21. Chokerhåndtag
22. Spændskruer
23. Montering til sikkerhedskabel
24. Tilt støttebjælke
25. Håndtag til gearskift

KMU39545

### Brændstoftank (indbygget brændstoftank)

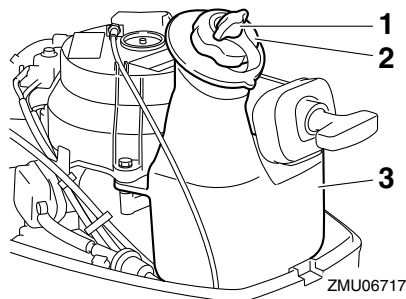
Denne påhængsmotor er udstyret med en indbygget brændstoftank og dens dele er som følger.

## Brændstoftankdæksel

Denne hætte lukker brændstoftanken hermetisk. Når den fjernes, kan tanken fyldes med brændstof. For at fjerne hættten skal den drejes mod uret.

## Luftskrue

Denne skrue er på brændstoftankens hætte. For at løsne skruen skal den drejes mod uret.



1. Luftskrue
2. Brændstoftankdæksel
3. Indbygget brændstoftank

KMU39357

## Brændstoftank (bærbar brændstoftank)

Denne model kan udstyres med en ekstra bærbar brændstoftank. Brændstoftankens dele er som følger.

## Brændstoftankdæksel

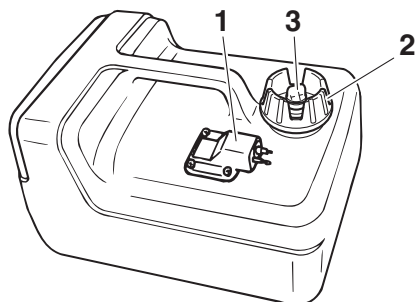
Denne hætte lukker brændstoftanken hermetisk. Når den fjernes, kan tanken fyldes med brændstof. For at fjerne hættten skal den drejes mod uret.

## Luftskrue

Denne skrue er på brændstoftankens hætte. For at løsne skruen skal den drejes mod uret.

## Kobling til brændstofslange

Denne samling bruges til at tilslutte brændstofrøret.



1. Kobling til brændstofslange
2. Brændstoftankdæksel
3. Luftskrue

KWM00021

## ADVARSEL

**Brændstoftanken der følger med denne motor er kun til brændstof til motoren og må ikke anvendes som beholder til opbevaring af brændstof. Professionelle brugere skal overholde relevante licenser eller regulativer fra myndighederne.**

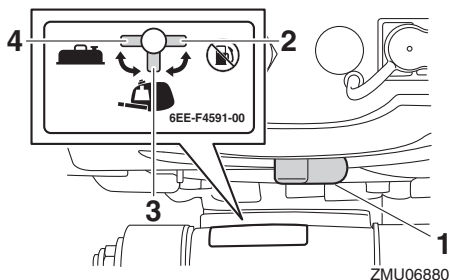
KMU40091

## Brændstofhane

Brændstofhanen lukker op for og lukker for tilførslen af brændstof fra brændstoftanken til motoren.

Brændstofhanen har 3 stillinger: lukket stilling, stillingen indbygget brændstoftank og stillingen bærbar brændstoftank. Afhængigt af påhængsmotorens anvendelse skal brændstofhanen passe med den rigtige stilling, der er angivet på etiketten, der er påklisset påhængsmotoren.

# Komponenter



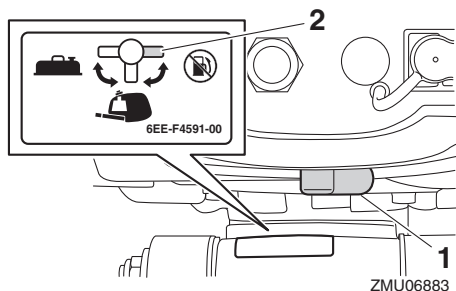
1. Brændstofhane
2. Lukket position
3. Indbygget brændstoftank-stilling
4. Bærbar brændstoftank-stilling

KMU39211

## Luk

For at standse brændstofgennemløbet fra brændstoftanken til karburatoren skal du stille brændstofhanen i lukket position.

Stil altid brændstofhanen i lukket stilling, når motoren ikke er i drift.



1. Brændstofhane
2. Lukket position

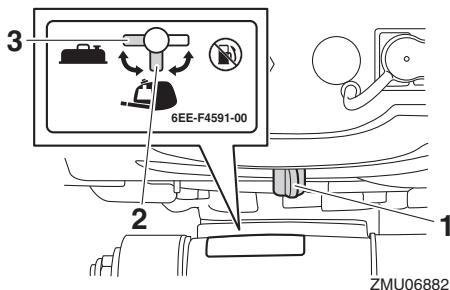
KMU39223

## Åbn

For at sende brændstof fra brændstoftanken til karburatoren, skal du stille brændstofhanen til positionen for den indbyggede brændstoftank eller den bærbare brændstoftank, alt efter hvilken brændstoftanktype, der anvendes.

Ved anvendelse af den indbyggede brændstoftank skal du stille brændstofhanen i positionen indbygget brændstoftank.

Ved anvendelse af en bærbar brændstoftank skal du stille brændstofhanen i positionen bærbar brændstoftank.

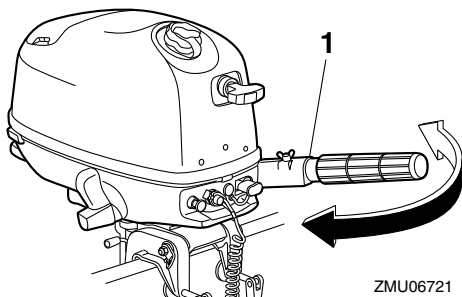


1. Brændstofhane
2. Indbygget brændstoftank-stilling
3. Bærbar brændstoftank-stilling

KMU25914

## Rorpind

For ændring af retning skal rorpinden flyttes til venstre eller højre efter behov.

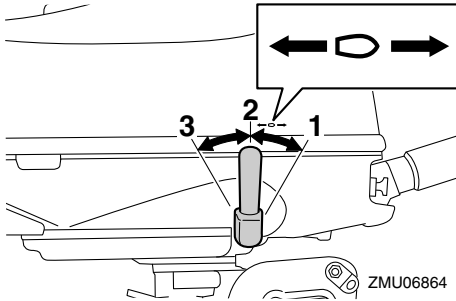


1. Rorpind

KMU25925

## Håndtag til gearskift

Flyt gearskifthåndtaget fremad til fremadgående gear eller bagud til bakgear.

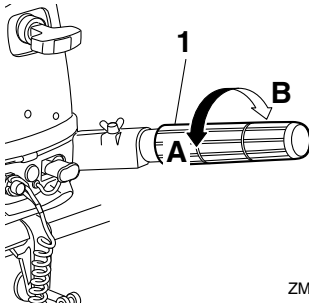


1. Fremadgående position
2. Frigear
3. Bak position

KMU39701

## Greb til gashåndtag

Grebet til gashåndtaget er på rorpinden. Drej grebet til "A" for at øge hastigheden og til "B" for at mindske den.



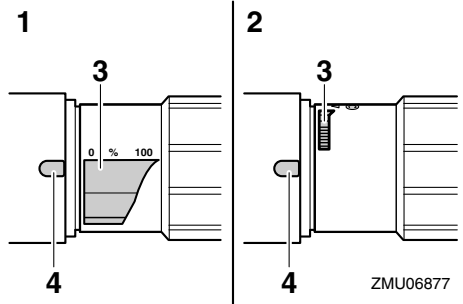
ZMU06723

1. Greb på gashåndtag

KMU39713

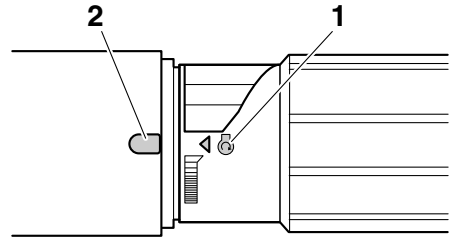
## Gashåndtagets indikator

Gashåndtagets indikator viser gashåndtagets stilling. Når 100 %-stillingen for gashåndtagets indikator passer med rillen på rorpinden, er gashåndtaget helt åbent. Når 0 %-stillingen for gashåndtagets indikator passer med rillen på rorpinden, er gashåndtaget helt lukket.



1. Helt åben
2. Helt lukket
3. Speederindikator
4. Kærv

Motorens startmærke "⊕" på gashåndtagets indikator viser gashåndtagets stilling for start af motoren.



ZMU06808

1. Startmærke "⊕"
2. Kærv

KMU39244

## Friktionsindstilling af gashåndtag

Friktionsindstillingen af gashåndtaget yder justerbar modstand, når gashåndtagets greb drejes, og kan indstilles i henhold til førerens præference.

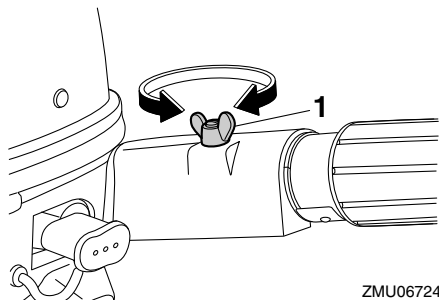
For at øge modstanden skal friktionsindstillingen af gashåndtaget drejes med uret.

For at mindske modstanden skal friktionsindstillingen drejes mod uret. Når en konstant hastighed ønskes, spændes friktionsindstillingen af gashåndtaget for at beholde den ønskede stilling på gashåndtaget.

# Komponenter

**ADVARSEL!** Spænd ikke friktionsindstillingen af gashåndtaget for meget. Hvis der er for stor modstand, kan det føre til, at man vanskeligt kan bevæge gashåndtagets greb, hvilket kan føre til uheld.

[KWM02262]



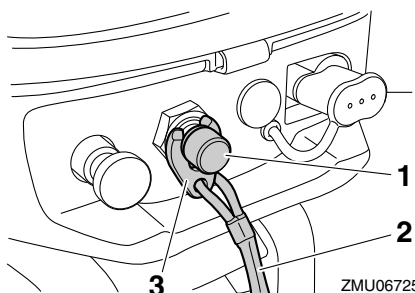
ZMU06724

1. Friktionsindstilling af gashåndtag

KMU25996

## Motorafbryderreb og clips

Clipsen skal sidde på afbryderkontakten for motoren, for at motoren kan køre. Snoren skal være fastgjort til et sikkert sted på førerens tøj, arm eller ben. Hvis føreren skulle falde overbord eller forlade stævnen, vil snoren hive clipsen af og stoppe motoren. Dette forhindrer, at båden sejler bort med motoren i gang. **ADVARSEL!** Fastgør motorafbryderrebet på et sikkert sted på dit tøj, din arm eller dit ben under drift. Fastgør ikke rebet på tøj, som kan rives løs. Anbring ikke rebet, hvor det kan blive viklet ind i noget, der forhindrer det i at fungere. Undgå ved et uheld at trække i rebet under normal drift. Tab af motorkraft betyder i de fleste tilfælde også tab af det meste af styreevnen. Uden motorkraft vil båden hurtigt nedsætte farten. Dette kan medføre at personer og genstande kan blive kastet fremad i båden. [KWM00123]



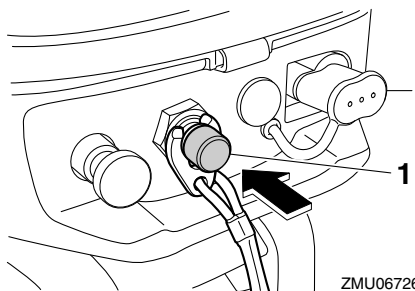
ZMU06725

1. Motorafbryderkontakt
2. Motorafbryderreb
3. Clips

KMU26004

## Stopknap

Motorens stopknap standser motoren ved tryk på knappen.



ZMU06726

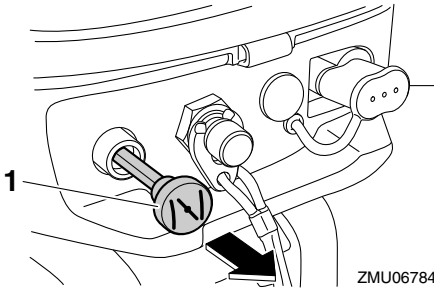
1. Stopknap

KMU26015

## Chokerhåndtag af træktypen

Træk i chokerhåndtaget for at tilføre en rig brændstofblanding til motoren.



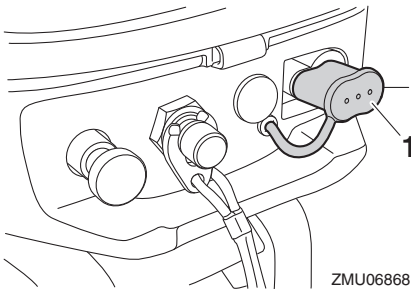


1. Chokerhåndtag

KMU39724

## Brændstofhætte

Koblingen til brændstofslangen er udstyret med en tilhørende hætte. **ADVARSEL! Sørg for at sætte hættten på koblingen til brændstofslangen, når der ikke anvendes en bærbar brændstoftank. Ellers kan det medføre skader, hvis koblingen til brændstofslangen rammes ved et uheld.** [KWM02412]

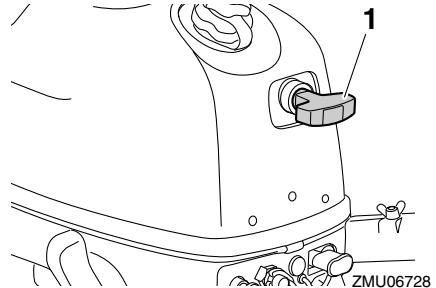


1. Hætte til koblingen til brændstofslangen

KMU26075

## Håndtag til manuel starter

Håndtaget til manuel starter anvendes til at tørne og starte motoren.



1. Håndtag til manuel starter

KMU39253

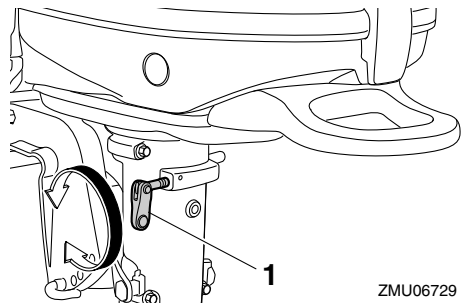
## Justering af styringsfriktion

KWM02271

### **ADVARSEL**

**Spænd ikke kontrolfriktionsskruen for meget. Hvis der er for stor modstand kan den være vanskelig at styre, hvilket kan føre til uheld.**

Friktionsstyringsreguleringen yder justerbar modstand til styremekanismen, og kan indstilles efter førerens præference. Friktionsstyringsreguleringen er placeret på påhængsmotorens bagbordsside.



1. Justering af styringsfriktion

For at øge modstanden skal friktionsskruen drejes med uret.

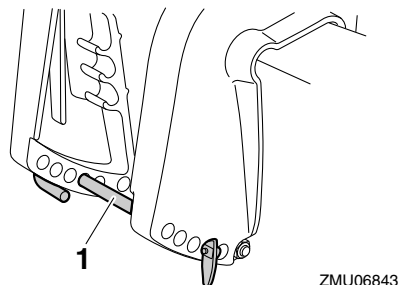
For at mindske modstanden skal friktionsskruen drejes mod uret.

# Komponenter

KMU40102

## Trimstang (tilttap)

Trimstangen (Tilttap) anvendes til at justere påhængsmotorens trimvinkel i forhold til vinklen på bådens hækbjælke.



ZMU06843

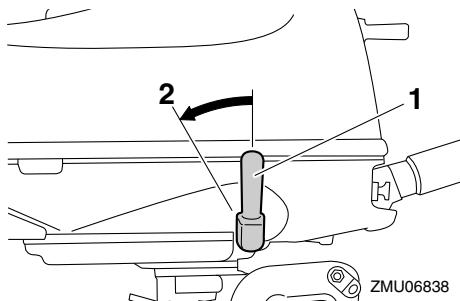
1. Trimstang

KMU39364

## Mekanisme til tiltlås

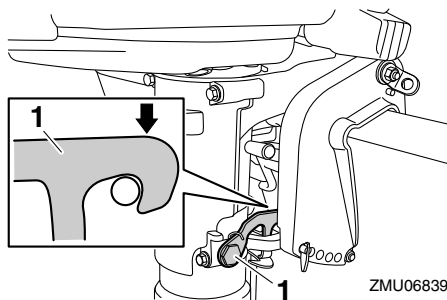
Mekanismen til tiltlås bruges til at forhindre påhængsmotoren i at blive løftet op af vandet, når gearstangen er i bakgear.

Når gearstangen flyttes til bakgear-positionen, bruges mekanismen til tiltlås til at forhindre påhængsmotoren i at blive vippet op.



ZMU06838

1. Håndtag til gearskift
2. Bak position



ZMU06839

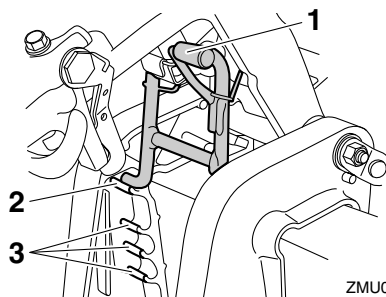
1. Tiltlås

Når gearstangen flyttes til frigeare eller fremadgående position, kan påhængsmotoren vippes op.

KMU39833

## Tiltstøttebjælke

Anvend tiltstøttebjælken til at holde påhængsmotoren i opvippet stilling eller i stillingen sejlad på lavt vand.



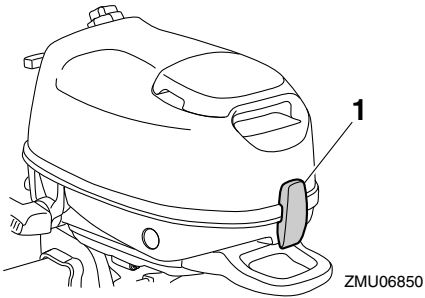
ZMU06731

1. Tilt støttebjælke
2. Opvippet position
3. Position for sejlad på lavt vand

KMU39264

## Låsehåndtag til motorskærm

Motorskærmens låsehåndtag anvendes til at sikre den øverste motorskærm.

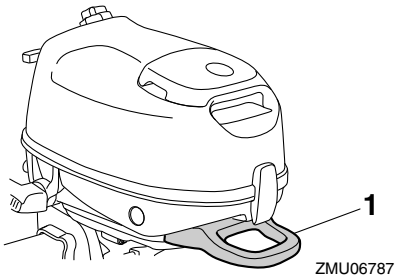


1. Låsehåndtag til motorhjelm

KMU39373

## Bærehåndtag

Bærehåndtaget anvendes til at bære påhængsmotoren. For information om at bære og transportere påhængsmotoren, se side 45.



1. Bærehåndtag

# Installation

KMU39732

## Installation

Informationen i dette afsnit er kun vejledende. Det er ikke muligt at give komplette instruktioner for alle mulige båd- og motorkombinationer. Den korrekte montering afhænger delvist af erfaring og kombinationen af båd og motor.

KWM02342

### ADVARSEL

- Hvis man giver båden for stor effekt, kan det medføre alvorlig ustabilitet. Monter ikke en påhængsmotor med flere hestekræfter end det maksimale, som indikeres på bådens dataplade. Hvis båden ikke har en dataplade, så ret henvendelse til bådproducenten.
- Forkert montering af påhængsmotoren kan medføre farlige forhold, som f.eks. dårlig håndtering, tab af kontrol eller brandfare. Hvis du ikke kan montere påhængsmotoren rigtigt, skal du kontakte en Yamaha-forhandler.

KMU39563

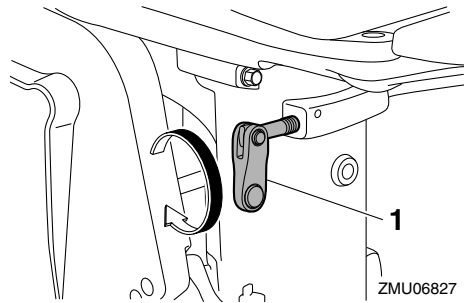
## Montering af påhængsmotoren

KWM02301

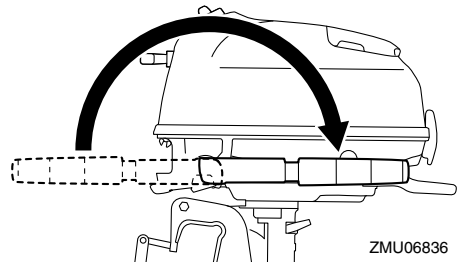
### ADVARSEL

Hold ikke ved den øverste motorskærm eller rorpinden ved montering eller afmontering af påhængsmotoren. Ellers kunne påhængsmotoren falde af.

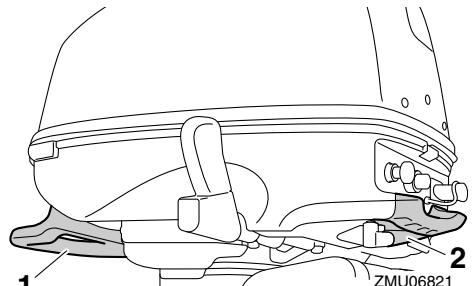
1. Påhængsmotoren må kun monteres, når båden er på land. Hvis båden er i vandet, skal den først trækkes op på land.
2. For at undgå bevægelse i styringen skal friktionsstyringsreguleringen drejes med uret.



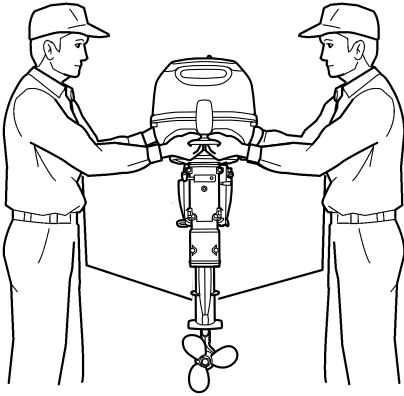
1. Justering af styringsfriktion
3. Drej rorpinden 180°, så den peger bagud.



4. Hold bærehåndtaget og håndgrebet på forsiden af den nederste motorskærm, og løft påhængsmotoren op ved hjælp af to personer.

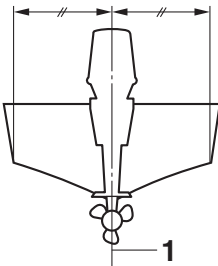


1. Bærehåndtag
2. Håndtag



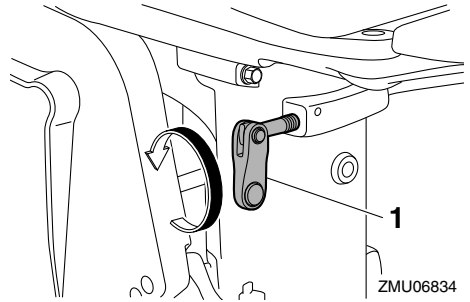
ZMU06835

5. Monter påhængsmotoren på bådens centerlinie (køllinie), og forvis dig om, at selve båden er velafbalanceret. Ellers vil båden blive svær at styre. For både uden køl eller som er asymmetriske, bør du rette henvendelse til din forhandler.



1. Centerlinie (køllinie)

6. Drej friktionsstyringsreguleringen mod uret for at indstille denne efter førerens præference. **ADVARSEL!** Hvis der er for stor modstand kan det være vanskeligt at styre, hvilket kan føre til uheld. [KWM00722]



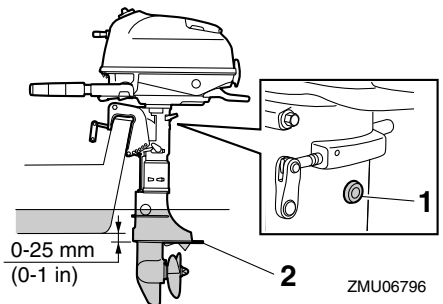
ZMU06834

1. Justering af styringsfriktion

KMU39742

## Monteringshøjde

For at sejle din båd med størst mulig effektivitet skal bådens og påhængsmotorens vandmodstand (fremdrivningsmodstand) være mindst mulig. Påhængsmotorens monteringshøjde har stor indflydelse på vandmodstanden. Hvis monteringshøjden er for høj, vil der være tendens til, at der opstår kavitation, hvilket således vil reducere drivkraften; og hvis skruespidserne skærer luften, vil omdrejningstallet forøges unormalt og forårsage, at motoren overopheder. Hvis monteringshøjden er for lav, vil vandmodstanden blive forøget og dermed nedsætte motorens effektivitet. Monter påhængsmotoren, så antikavitationspladen er mellem bådens bund og et niveau, der er 25 mm (1 in) under den.



ZMU06796

1. Tomgangsåbning

# Installation

## 2. Antikavitationsplade

KCM02171

### VIGTIGT

- Sørg for, at tomgangshullet forbliver højt nok til at holde vandet ude af motoren, selv hvis båden er i stationærposition med maksimal vægt.
- En forkeret motorhøjde eller forhindring af vandgennemstrømningen (som f.eks. designet eller tilstanden på båden), kan give luftbubler i vandet, hvis båden sejler med stor hastighed. Hvis motoren bruges kontinuerligt ved tilstedeværelse af luftbårne vandsprøjt, kan der komme vand ind i motoren gennem luftindtaget på den øverste motorskærm til at forårsage alvorlig motorskade. Eliminér årsagen til luftbårne vandsprøjt.

### BEMÆRK:

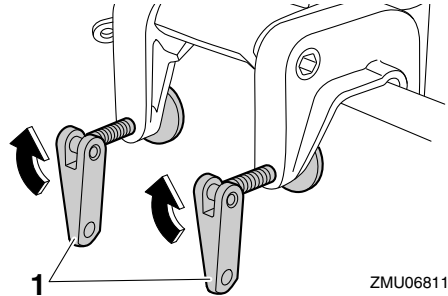
- Den optimale monteringshøjde for påhængsmotoren afhænger af en kombination af båd og motor og den ønskede anvendelse. Prøvesejladser med forskellige højder kan hjælpe med til at bestemme den optimale monteringshøjde. Ret henvendelse til din Yamaha-forhandler eller bådfabrikant for yderligere information om den korrekte monteringshøjde.
- For instruktioner i at indstille trimvinklen på påhængsmotoren, se side 39.

KMU39753

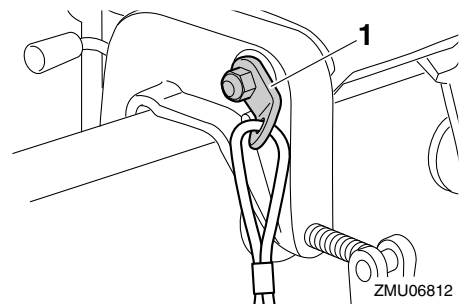
### Fastspænding af påhængsmotoren

1. Placer påhængsmotoren på hækbjælken, så den er placeret så tæt på midten som muligt. Spænd hækbjælkens spændskruer ligeligt og sikkert. Efterse jævnligt spændskruernes stramhed under betjening af påhængsmotoren, da de kan blive løse på grund af motorvibration.  
**ADVARSEL! Løse spændskruer kan**

få påhængsmotoren til at falde af eller flytte på hækbjælken. Dette kan føre til, at man mister kontrollen og forårsager alvorlige skader. Kontroller, at spændskruerne er ordentligt spændt. Kontroller fra tid til anden, om skruerne er spændt under sejladsen. [KWM00643]



1. Spændskruer
2. Monter den ene ende til monteringen til sikkerhedskablet og den anden til et sikkert monteringspunkt på båden. Ellers kunne motoren mistes helt, hvis den ved et uheld falder af hækbjælken.



1. Montering til sikkerhedskabel

KMU36382

## Førstegangs betjening

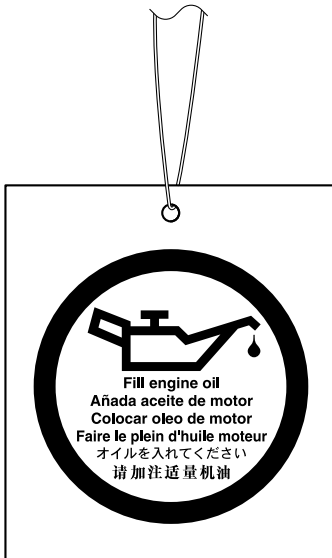
KMU36393

### Påfyld motorolie

Motoren leveres fra fabrikken uden motorolie. Hvis din forhandler ikke har påfyldt olie, skal du påfylde olie inden du starter motoren.

**VIGTIGT: Kontroller, at der er fyldt olie på motoren før du starter første gang, for at undgå alvorlige motorskader.** [KCM01782]

Motoren bliver leveret med følgende kode, som skal fjernes, når der er fyldt motorolie på første gang. For yderligere information om kontrol af motorolieniveauet, se side 28.



ZMU01710

KMU30175

### Indkøring af motor

Den nye motor kræver en periode med indkøring for at tilpasse overfladerne på de bevægelige dele, så de slides ens. Korrekt indkøring vil hjælpe med til at sikre motoren en korrekt ydelse og et langt liv. **VIGTIGT: Hvis indkøringsproceduren ikke overholdes, kan det føre til en reduceret levetid af mo-**

**toren eller endog alvorlige skader på motoren.** [KCM00802]

KMU40061

### Procedure for 4-takts modeller

Din nye motor kræver en periode på 10 timer med indkøring for at tilpasse overfladerne på de bevægelige dele, så de slides ens.

### BEMÆRK:

Lad motoren køre i vandet, med belastning (i gear, med skruen monteret) som følger. I 10 timer mens motoren køres ind, skal man undgå udvidet tomgang, hårdt vand og overfyldte områder.

1. For den første betjeningstid:  
Lad motoren køre på forskellige omdrejninger op til 2000 omdr./min. eller på omkring halvt åbent gashåndtag.
2. For den anden betjeningstid:  
Kør motoren med ca. 3000 omdr./min. eller med gashåndtaget ca. trekvart åbent.
3. Resterende 8 timer:  
Motoren kan køres i alle hastigheder. Undgå imidlertid at køre med fuld gas i mere end 5 minutter ad gangen.
4. Efter de første 10 timer:  
Kør normalt med motoren.

KMU36402

### Lær din båd at kende

Alle både har særegne håndteringskarakteristika. Sejl forsigtigt, mens du lærer, hvordan din båd reagerer under forskellige forhold og forskellige trimvinkler (se side 39).

KMU36414

### Eftersyn før start af motoren

KWWM01922



**Hvis nogle af emnerne under "Eftersyn før start af motoren" ikke virker som de skal, så få dem eftersat og repareret før anven-**

# Betjening

delse af påhængsmotoren. Ellers kan der opstå alvorlige ulykker.

KCM00121

## VIGTIGT

Start ikke motoren ude af vandet. Overophedning og alvorlige motorskader kan blive følger.

KMU36561

## Brændstofstand

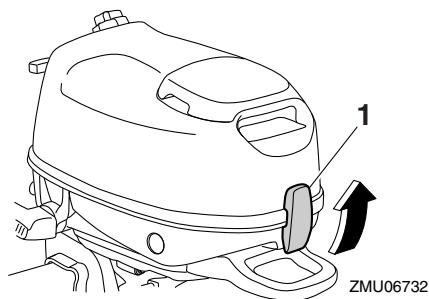
Efterse at du har rigeligt med brændstof til din tur. En god regel er at du må bruge 1/3 af dit brændstof til at nå din destination, 1/3 til at komme tilbage og at beholde 1/3 som reserve i tilfælde af uheld. Tjek brændstofniveauet når båden ligger vandret i vandet eller står vandret på en trailer. For instruktioner i at påfylde brændstof, se side 30.

KMU39841

## Fjernelse af øverste motorskærm

For følgende check, fjern øverste motorskærm fra underste motorskærm.

For at fjerne motorens øverste motorskærm, skal motorskærmens låsehåndtag trækkes op og skærmen løftes af.



1. Låsehåndtag til motorhjælmen

KMU36443

## Brændstofsistem

KWM00061

## ADVARSEL

Benzin og dampe herfra er meget brandfarlige og eksplosive! Holdes væk fra gni-

ster, cigaretter, åben ild eller andre antændelseskilder.

KWM00911

## ADVARSEL

Utætheder af brændstof kan føre til brand eller eksplosion.

- Efterse regelmæssigt for brændstoflækage.
- Hvis der findes utætheder, skal brændstofsystemet repareres af en kvalificeret mekaniker. Ukorrekte reparationer kan gøre påhængsmotoren usikker at sejle med.

KMU36453

## Efterse for brændstoflækage

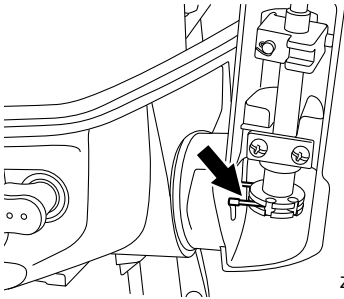
- Efterse for brændstofudslip eller benzindampe i båden.
- Undersøg om der er brændstofudslip fra brandstofsystemet.
- Efterse brændstoftanken og brændstofrør for revner, hævelser eller øvrig skade.

KMU39852

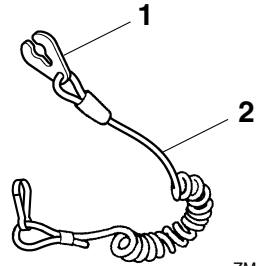
## Betjeningsgreb

- Flyt rorpindens håndtag helt til venstre og derefter helt til højre for at kontrollere, at håndtaget kan drejes jævnt.
- Drej gashåndtagets greb fra fuldt lukket stilling til helt åben stilling. Kontroller, at gashåndtagets greb kan drejes uhindret og, at det drejes helt tilbage til fuldt lukket stilling.
- Kontroller gashåndtagets kabel og forbindelse for løse eller beskadigede forbindelser.





ZMU06851



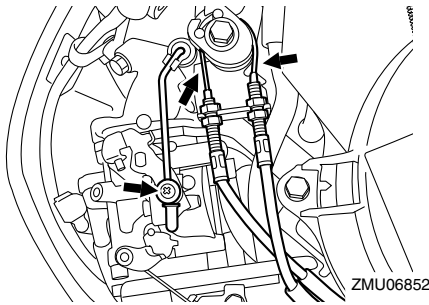
ZMU06873

1. Clips
2. Motorafbryderreb

KMU39385

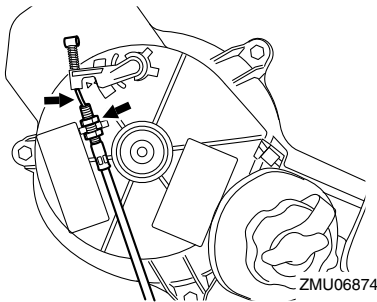
## Motorolie

1. Anbring påhængsmotoren i lodret position (ikke vipet). **VIGTIGT: Hvis motoren ikke er i niveau, kan det medføre, at oliestanden på oliemåleren ikke vises korrekt.** [KCM01791]
2. Fjern øverste motorskærm.
3. Fjern dækslet til oliepåfyldning, og tør den monterede oliepind af.



ZMU06852

- Kontroller skifteforbindelsen og start-i-gear-beskyttelseskablet for løse eller beskadigede forbindelser.

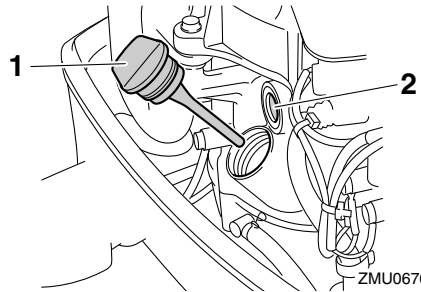


ZMU06874

KMU36484

## Motorafbryderreb

Efterse motorafbryderrebet og spændebøjlen for skader, såsom snit, brud og slid.



ZMU06769

1. Dækslet til oliepåfyldning
2. Vindue til kontrol af oliesmøring

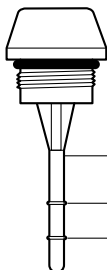
## BEMÆRK:

Kontrolvinduet for oliesmøring fortæller intet om niveauet af motorolie. Anvend kontrolvinduet til oliesmøring til at sørge for, at motoren smøres med olie, mens den kører.

4. Monter dækslet til oliepåfyldning, og spænd det helt.

# Betjening

5. Fjern dækslet til oliepåfyldning igen, og kontroller, at olieniveauet på oliepinden er mellem den øvre og nedre afmærkning. Hvis olieniveauet ikke er det rigtige, skal du tilføje eller aftappe olie, indtil olien er mellem den øvre og nedre afmærkning.



ZMU06737

1. Oliepind
  2. Øvre markering
  3. Nedre markering
6. Monter dækslet til oliepåfyldning, og spænd det helt.
  7. Monter øverste motorskærm.

KMU27154

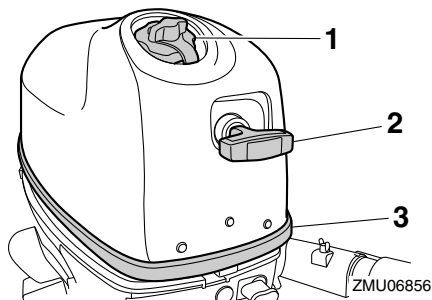
## Motor

- Efterse motoren og motor vibrationsdæmperen.
- Se efter løse eller ødelagte beslag.
- Efterse om skruen er beskadiget.
- Efterse for brændstoftlækager i motoren.

KMU39862

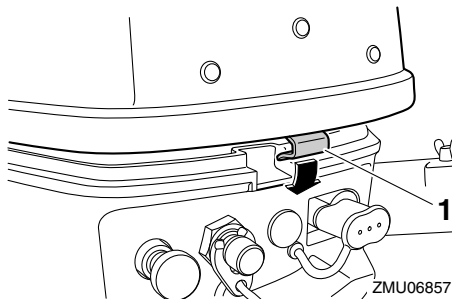
## Montering af øverste motorskærm

1. Kontroller gummitætningen for skader. Hvis gummitætningen er beskadiget, skal den udskiftes af en Yamaha-forhandler.
2. Få brændstoftankdækslet og den manuelle starters håndtag til at passe sammen med deres respektive huller i den øverste motorskærm.



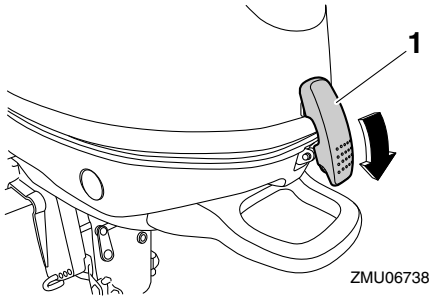
ZMU06856

1. Brændstoftankdæksel
  2. Håndtag til manuel starter
  3. Gummiforsegling
3. Sæt den øverste motorskærms krog fast på den underste motorskærm og sørg så for, at brændstoftankens dæksel og håndtaget til den manuelle starter sidder ordentligt fast i deres respektive huller.

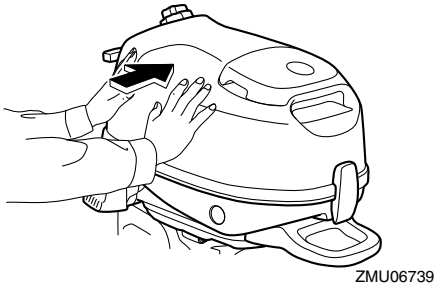


ZMU06857

1. Krog
4. Kontroller, at gummitætningen er placeret rigtigt mellem den øverste og underste motorskærm.
  5. Træk motorskærmens låsehåndtag ned for at sikre øverste motorskærm.



1. Låsehåndtag til motorhjelmen
6. Efterse tilpasningen af øverste motorskærm ved at trykke på den med begge hænder. **VIGTIGT:** Hvis øverste motorhjelme ikke er korrekt monteret, kan vandsprøjt under den øverste hjelm skade motoren eller der er risiko for, at den øverste hjelm kan flyve af ved høje hastigheder. [KCM01992]



KMU39874

## Påfyldning af brændstof

KWM01951



Kontroller at påhængsmotoren er ordentligt fastgjort til hækbjælken eller en stabil buk.

KWM01831



- Benzin og dampe herfra er meget brandfarlige og eksplosive! Fyld altid benzin på i overensstemmelse med

denne procedure for at reducere risikoen for brand og eksplosion.

- Benzin er giftigt og kan forårsage tilskadekomst eller død. Håndter benzin med forsigtighed. Sug aldrig benzin op med munden. Hvis du skulle komme til at sluge benzin, indånde store mængder benzindampe eller få benzin i øjne, skal du omgående søge lægehjælp. Hvis du får benzin på huden, skal det omgående vaskes af med vand og sæbe. Skift tøjet, hvis du får benzin på det.

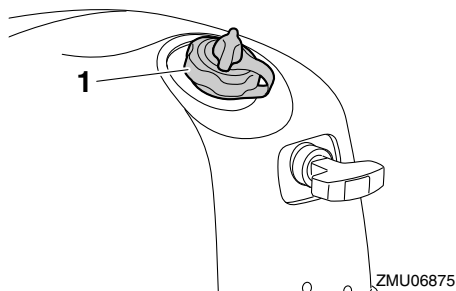
Før genopfyldning af brændstof, skal du kontrollere følgende punkter:

- Du skal forankre båden sikkert i et velventileret område og stoppe motoren. Hvis båden er på en trailer, skal du sørge for, den er stabil.
- Undgå tobaksrygning, gnister og brug af åben ild, statisk elektricitet eller andre antændelseskilder.
- Hvis du bruger en transportabel beholder til opbevaring og udlevering af brændstof, må du kun bruge en godkendt BENZIN-beholder.
- For at undgå elektrostatisk gnister skal du aflade din krop for opbygget statisk elektricitet, inden du foretager genopfyldning af brændstof.

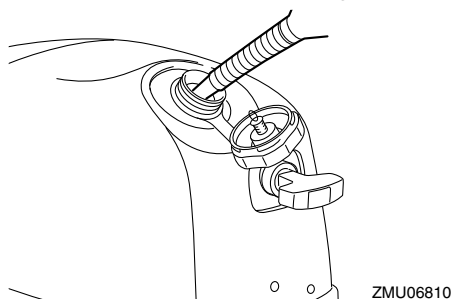
Påfyldning af brændstof i den indbyggede brændstoftank

1. Fjern brændstofhætten.

# Betjening



1. Brændstoftankdæksel
2. Fyld brændstoftanken op, men overfyld den ikke. **ADVARSEL! Overfyld ikke brændstoftanken. Ellers kan brændstoffet udvide sig og flyde over, hvis temperaturen bliver for høj.** [KWM02611]



## Kapacitet af brændstoftank (indbygget type):

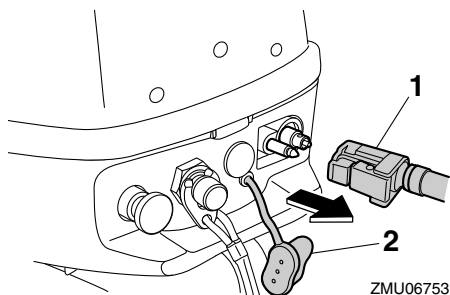
1.1 L (0.29 US gal, 0.24 Imp.gal)

3. Skru brændstoftankens hætte ordentligt på.
4. Hvis der spildes benzin, skal det omgående tørres op med en tør klud. Brugte klude skal kasseres i henhold til lokale love eller regulativer. Hvis du bruger en transportabel beholder til opbevaring og udlevering af brændstof, må du kun bruge en godkendt BENZIN-beholder.

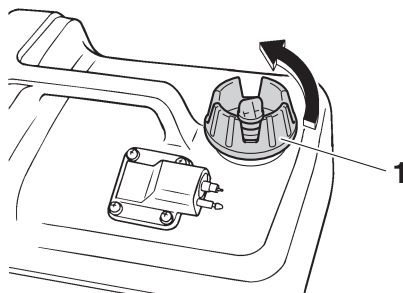
## Påfyldning af brændstof til bærbar tank (ekstra)

1. Du skal frakoble brændstofslangen og montere brændstafhætten. **ADVARSEL! Sørg for at sætte hættten på koblingen til brændstofslangen, når der ikke anvendes en bærbar brændstoftank. Ellers kan det medføre skader, hvis koblingen til brændstofslangen rammes ved et uheld.**

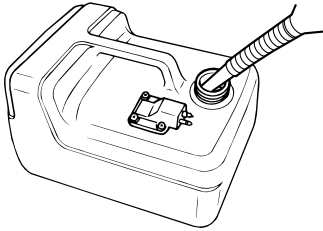
[KWM02412]



1. Brændstofslange
2. Hætte til koblingen til brændstofslangen
2. Fjern den bærbare brændstoftank fra båden.
3. Fjern brændstafhætten.



1. Brændstoftankdæksel
4. Fyld brændstoftanken op, men overfyld den ikke. **ADVARSEL! Overfyld ikke brændstoftanken. Ellers kan brændstoffet udvide sig og flyde over, hvis temperaturen bliver for høj.** [KWM02611]



ZMU06832

5. Skru brændstoftankens hætte ordentligt på.
6. Hvis der spildes benzin, skal det omgående tørres op med en tør klud. Brugte klude skal kasseres i henhold til lokale love eller regulativer. Hvis du bruger en transportabel beholder til opbevaring og udlevering af brændstof, må du kun bruge en godkendt BENZIN-beholder.

KMU27453

## Betjening af motoren

KWM00421

### **ADVARSEL**

- Inden motoren startes, skal du kontrollere, at båden er ordentlig fortojlet, og at du kan styre klar af alle forhindringer. Kontroller at der ikke er badende i vandet i nærheden.
- Når luftskruen løsnes slipper der benzindampe ud. Benzin er meget brandbart og dets dampe er brandbare og eksplosive. Afstå fra tobaksrygning og hold åben ild og gnister borte, når luftskruen åbnes.
- Denne motor udsender udstødningsgasser, som indeholder kulilte, en farveløs, lugtfri gas, som kan medføre hjerneskader eller døden, hvis de indåndes. Symptomerne er blandt andet kvalme, svimmelhed og dødsghed. Hold

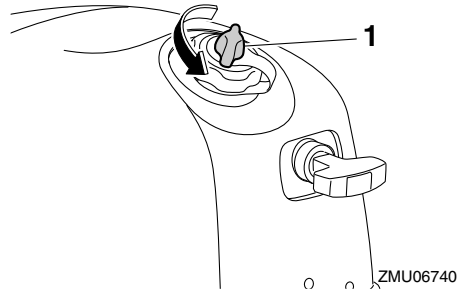
**cockpit og kahytter godt ventilerede. Undgå blokering af udstødningsrør.**

KMU39396

## At tilføre brændstof

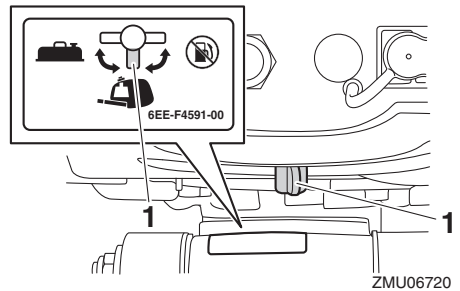
Afsendelse af brændstof til den indbyggede brændstoftank

1. Løsn luftskruen med 1 eller 2 omdrejninger.



ZMU06740

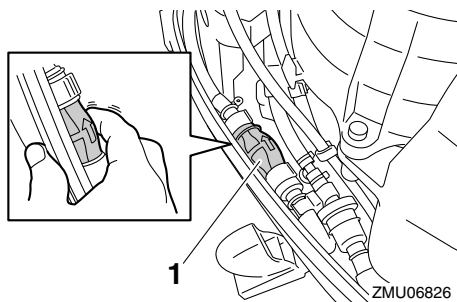
1. Luftskruen
2. Skru brændstofhanen til stillingen for den indbyggede brændstoftank.



ZMU06720

1. Indbygget brændstoftank-stilling
3. Fjern øverste motorskærm og klem på spædepumpen i den underste motorskærm gentagne gange, indtil bolden føles hård.

# Betjening

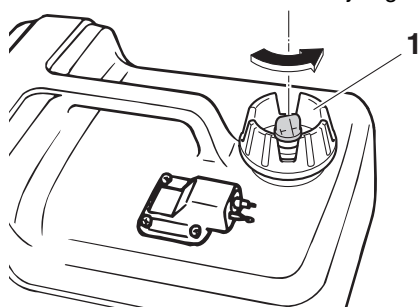


1. Spædepumpe

4. Monter øverste motorskærm.

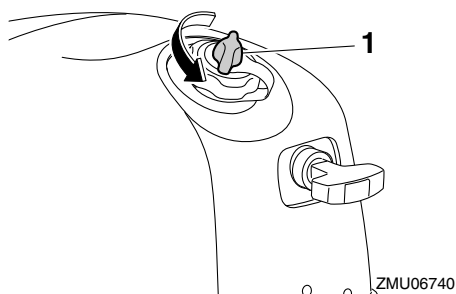
## Afsendelse af brændstof til den bærbare brændstoftank (ekstra)

1. Løsn luftskruen på den bærbare brændstoftank med 2 eller 3 omdrejninger.



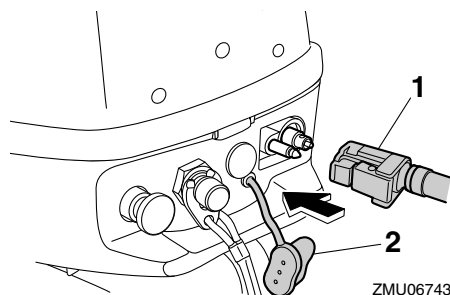
1. Luftskruer

2. Hvis der er brændstof i den indbyggede brændstof, skal du løsne luftskruen med 1 eller 2 omdrejninger for at hindre trykket i at stige grundet udvidelse af brændstoffet.



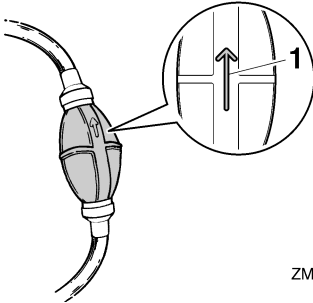
1. Luftskruer

3. Fjern brændstofhætten. Få koblingen til brændstofslangen på brændstofrøret til at passe sammen med koblingen til brændstofslangen på motoren og omhyggeligt tilslutte brændstofrøret mellem tanken og påhængsmotoren, mens du klemmer samlingen sammen, så pilen på spædepumpen peger mod påhængsmotoren.



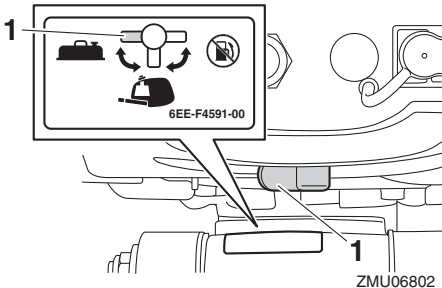
1. Brændstofslange

2. Hætte til koblingen til brændstofslangen



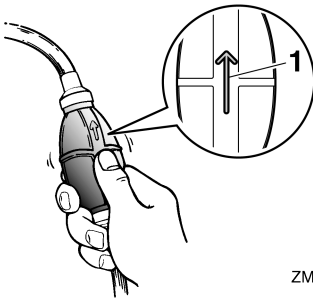
ZMU06869

1. Pål
4. Få brændstofhanen til at passe med den bærbare brændstoftanks stilling.



ZMU06802

1. Bærbare brændstoftank-stilling
5. Send brændstof til karburatoren ved at klemme gentagne gange på spædepumpen med pilen pegende opad, indtil bolden føles hård. Mens motoren kører, skal du sørge for at holde den bærbare brændstoftank vandret. Ellers kan der ikke løbe brændstof fra brændstoftanken.



ZMU06848

1. Pål

KMU27495

## Start motoren

KWM01601



**ADVARSEL**

Inden motoren startes, skal du kontrollere, at båden er ordentlig fortojjet, og at du kan styre klar af alle forhindringer. Kontroller, at der ikke er badende i vandet i nærheden.

KMU39407

## Manuel start

KWM01842

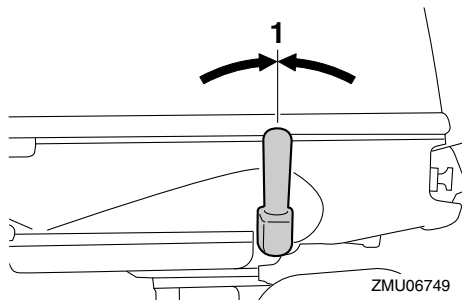


**ADVARSEL**

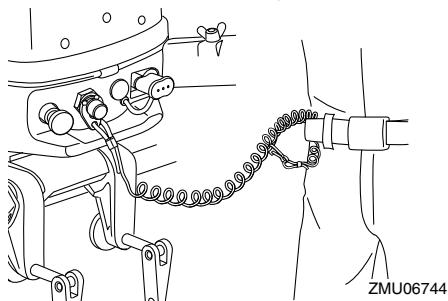
- Hvis du ikke monterer motorafbryderrebet, kan det resultere i en vildfaren båd, hvis føreren er faldet over bord. Fastgør motorafbryderrebet på et sikkert sted på dit tøj, din arm eller dit ben under drift. Fastgør ikke rebet på et sted, hvor tøjet kan rives af. Anbring ikke rebet, hvor det kan blive viklet ind i noget, der forhindrer det i at fungere.
- Undgå ved et uheld at trække i rebet under normal drift. Tab af motorkraft betyder i de fleste tilfælde også tab af det meste af styreevnen. Uden motorkraft nedsætter båden desuden hurtigt farten. Dette kan medføre, at personer og genstande kan blive kastet fremad i båden.

1. Sæt gearskifthåndtaget i frigearsstillingen.

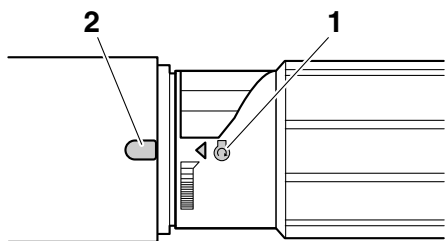
# Betjening



1. Frigear
2. Fastgør motorafbrydersnoren til et sikkert sted på dit tøj, din arm eller dit ben. Monter derefter clipsen i den anden ende af snoren til motorafbryderkontakten.



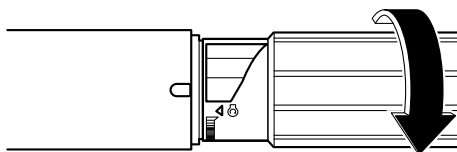
3. Sæt motorens startmærke "⊕" på gas-håndtagets greb ud for rillen på rorpinden.



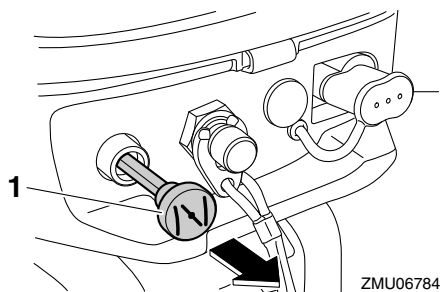
1. Startmærke "⊕"
2. Kærv

## BEMÆRK:

Hvis den omgivende temperatur er  $-15^{\circ}\text{C}$  ( $5^{\circ}\text{F}$ ) eller mindre, skal du sætte gashåndtagets greb således, at motorens startmærke "⊕" er efter rillen på rorpinden.



4. Træk chokerhåndtaget helt ud.



1. Chokerhåndtag

## BEMÆRK:

Det er ikke nødvendigt at bruge choker, når en varm motor startes, som f.eks. lige efter, at påhængsmotoren har været brugt med en last.

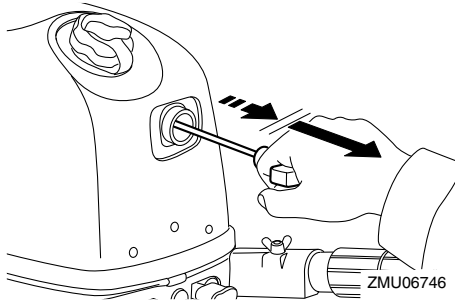
5. Træk håndtaget til manuel starter langsomt ud, indtil du føler modstand. Giv et kraftigt ryk lige ud, og start motoren. Hvis motoren ikke starter ved første forsøg, skal proceduren gentages.



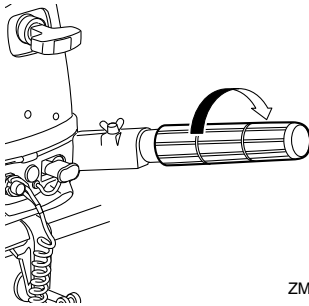
KCM01811

## VIGTIGT

Hvis der ikke hele tiden kommer vand ud af kontrolåbningen, medens motoren kører, vil der opstå overophedning med alvorlige skader til følge. Stop motoren og kontroller, om kølevandsindtaget på bundkarret eller kølevandskontrolåbningen er blokeret. Ret henvendelse til din Yamaha-forhandler, hvis problemet ikke kan findes og rettes.



6. Når motoren er startet, skal du langsomt sætte håndtaget til manuel starter tilbage til den oprindelige stilling, inden du slipper det.
7. Varm motoren op. For yderligere information, se side 36.
8. Sæt gradvist chokerhåndtaget tilbage til den oprindelige stilling.
9. Sæt langsomt gashåndtagets greb tilbage til fuldt lukket stilling.



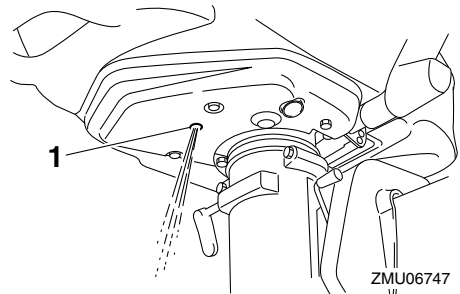
KMU36511

## Check efter start af motoren

KMU36524

### Kølevand

Efterse, om der er en jævn strøm af vand fra kontrolåbningen til kølevand. Den konstante strøm af vand, der kommer ud af kølevandskontrolåbningen viser, at vandpumpen pumper vand igennem kølevandsrørene. Hvis kølevandsgennemstrømningen er frossen, kan det vare et stykke tid for vandet at begynde at flyde ud af kontrolåbningen.



1. Kontrolåbning

KMU27671

## Opvarm motoren

KMU40073

### Opvarmning

Når motoren er startet, skal chokerhåndtaget sættes halvvejs tilbage. I de første 5 minutter efter start, skal motoren varme op ved at åbne gashåndtaget en femtedel eller mindre. Når motoren er varmet op, skubbes chokerhåndtaget helt ind. **VIGTIGT: Manglende overholdelse af dette afkorter motorens levetid.** [KCM04550]

### BEMÆRK:

- Hvis chokerhåndtaget er sluppet trukket ud, efter motoren er startet, vil motoren gå i stå.

# Betjening

- I temperaturer på  $-5^{\circ}\text{C}$  ( $23^{\circ}\text{F}$ ) eller derunder skal chokerhåndtaget være trukket helt ud i omtrent 30 sekunder efter start.

KMU36532

## Check efter opvarmning af motoren

KMU36542

### Gearskift

Når båden er fortøjet og uden at gashåndtaget er åbent, skal det sikres, at motoren skifter blødt mellem fremad og tilbage, og tilbage til frigear.

KMU36973

### Stopkontakter

Udfør følgende procedure for at kontrollere, at motorens stopknap og motorafbryderkontakten fungerer rigtigt.

- Start motoren og kontroller, at motoren standser ved tryk på motorens stopknap.
- Genstart motoren og kontroller, at motoren stopper, når clipsen fjernes fra motorafbryderkontakten.
- Kontroller, at motoren ikke kan startes med clipsen fjernet fra motorafbryderkontakten.

KMU39343

## Gearskift

KWM00181



**ADVARSEL**

Inden gearskiftet skal man kontrollere, at der ikke er badende eller andre forhindringer i vandet i nærheden.

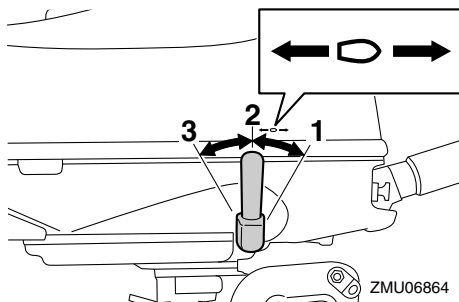
KCM02221

**VIGTIGT**

Før udskiftning af påhængsmotoren, skal du dreje gashåndtagets greb til fuldt lukket stilling og sætte motoren i tomgang. Der er i modsat fald risiko for, at gearskiftemekanismen beskadiges.

Skift til fremadgående gear eller baggear

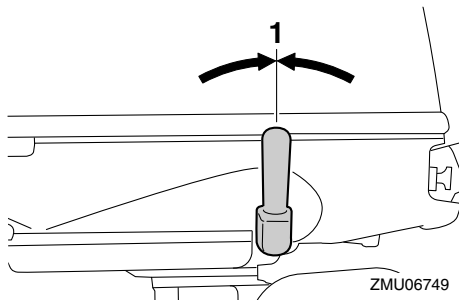
Flyt gearstangen til fremadgående position eller baggear.



1. Fremadgående position
2. Frigear
3. Bak position

### Skift til frigear

1. Luk for gashåndtaget således, at motoromdrejningerne falder til tomgangshastighed.
2. Sæt gearstangen i frigearsstillingen.



1. Frigear

KMU39883

## Stop af båden

KWM02322



**ADVARSEL**

Brug ikke bakgearet til at bremse eller stoppe båden, fordi du kan miste kontrollen over båden, du risikerer at falde ud og lasten og andre dele kan blive svære at kontrollere. Der er også større risiko for alvorlige skader. Tænk desuden på, at denne manøvre risikerer at skade gearskiftemekanismen.

Båden er ikke udstyret med et separat bremssystem. Vandmodstand stopper den, når gashåndtaget flyttes tilbage til tomgang. Opbremsningsstrækningen afhænger af bådens bruttovægt, vandoverfladens forhold og vindretningen.

KMU27822

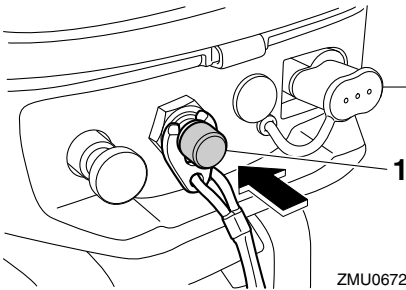
## Stop motoren

Inden motoren stoppes, skal man først lade den køle af i et par minutter i tomgang eller med lave omdrejninger. Det kan ikke anbefales at stoppe med det samme efter at have kørt med høj fart.

KMU39413

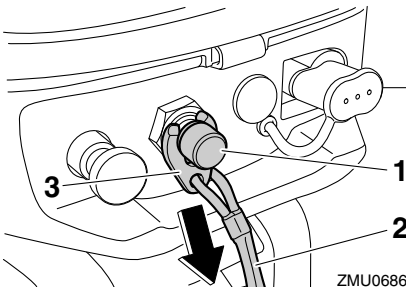
## Fremgangsmåde

1. Skub og hold stopknappen nede, indtil motoren stopper helt. Motoren kan også stoppes ved at hive i snoren til motorafbryderkontakten og fjerne clipsen fra kontakten.



ZMU06726

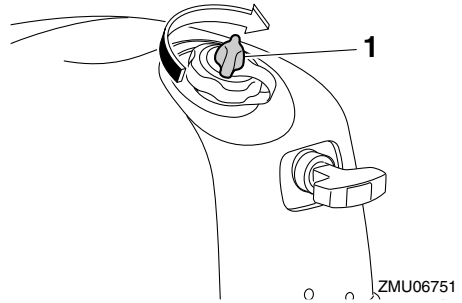
1. Stopknap



ZMU06867

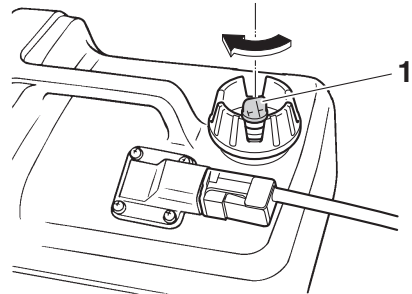
1. Motorafbryderkontakt
2. Motorafbryderreb

3. Clips
2. Spænd luftskruen på brændstoftankdækslet.



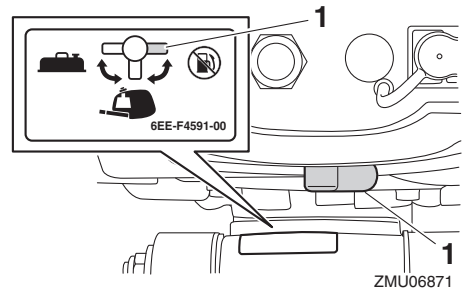
ZMU06751

1. Luftskruen



1. Luftskruen

3. Sæt brændstofhanen i lukket stilling.

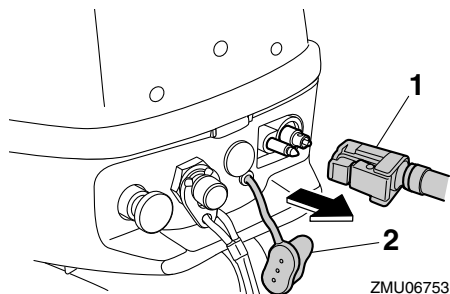


ZMU06871

1. Lukket position
4. Når du anvender en bærbar brændstoftank, skal du frakoble brændstofslangen og montere hættten på koblingen til brændstofslangen. **ADVARSEL! Sørg for at sætte hættten på koblingen til**

# Betjening

brændstofslangen, når der ikke anvendes en bærbar brændstoftank. Ellers kan det medføre skader, hvis koblingen til brændstofslangen rammes ved et uheld. [KWM02412]



1. Brændstofslange
2. Hætte til koblingen til brændstofslangen

KMU27865

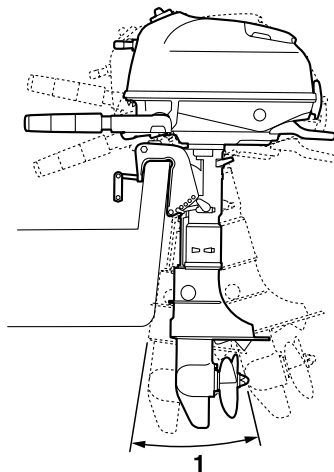
## Trimning af påhængsmotor

KWM00741

### **ADVARSEL**

For stor trim under sejladen (enten trim op eller trim ned) kan gøre båden ustabil og gøre styringen af båden meget vanskelig. Dette forøger muligheden for uheld. Hvis båden bliver ustabil eller vanskelig at styre, så sæt farten ned og/eller juster trimvinklen.

Trimvinklen på påhængsmotoren hjælper med til at fastsætte bovets stilling i vandet. Den korrekte trimvinkel hjælper med til at forbedre ydelsen og brændstoføkonomien, som igen reducerer påvirkningerne på motoren. Den korrekte trimvinkel afhænger også af en kombination af båd, motor og skrue. Den korrekte trim er også under indflydelse af bådens belastning, søens betingelser og bådens fart.



1. Trim arbejdsvinkel

KMU39273

## Justering af trimvinkel for manuel tilt modeller

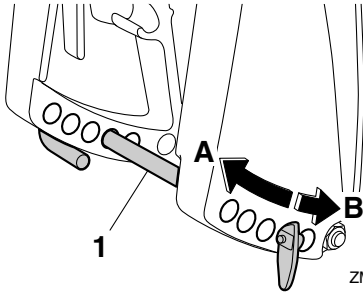
KWM00401

### **ADVARSEL**

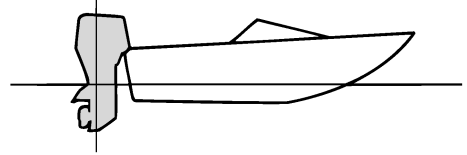
- Stop motoren inden indstilling af trimvinklen.
- Pas på ikke at komme i klemme ved udtagning eller indsætning af stangen.
- Udvis forsigtighed ved afprøvning af trimindstillingen for første gang. Øg hastigheden gradvist og se efter tegn på ustabilitet eller problemer med styringen. Forkert trimvinkel kan medføre tab af styreevne.

Der er 5 huller i bespændingen til at justere påhængsmotorens trimvinkel.

1. Stop motoren.
2. Vip påhængsmotoren op og fjern derefter trimstangen fra bespændingen.



ZMU06755



ZMU01784

1. Trimstang
3. For at hæve boven ("trim-ud") skal du ændre trimstangens position i retningen "A". For at sænke boven ("trim-ind") skal du ændre trimstangens position i retningen "B".

## BEMÆRK:

Påhængsmotorens trimvinkel kan ændres omtrent 4 grader ved at skifte trimstangen et hul.

4. Foretag nogle tests med påhængsmotoren i forskellige trimvinkler for at finde den indstilling, der arbejder bedst med din båd og sejlforholdene.

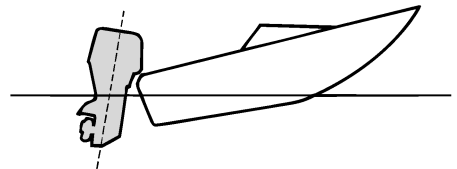
KMU27913

## Justering af bådtrim

Hvis båden er på plant niveau, vil en bov op-indstilling resultere i mindre fremdrivningsmodstand, større stabilitet og større effektivitet. Dette er generelt, når bådens køl-linie har løftet sig 3 til 5 grader. Med boven op vil båden måske have større tendens til at styre til den ene eller anden side. Kompensér for dette, når du styrer. Når bådens bov er nede, er det lettere at accelerere fra stående start til planing.

## Bov op

For meget trim-ud vil placere båden for højt i vandet. Ydelse og økonomi formindskes på grund af, at skroget skubber vandet foran sig, og der er mere luftmodstand. Overdreven trim-ud kan også forårsage, at skruen ventilerer, hvilket reducerer ydelsen endnu mere, og båden vil måske "springe" (hoppe på vandet), hvilket vil kunne kaste føreren og passagerer overbord.

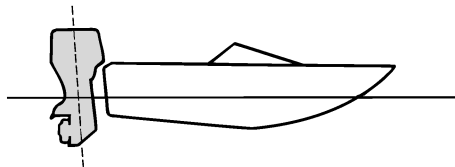


ZMU01785

## Bov ned

For megen trim-ind forårsager, at båden "pløjer" gennem vandet, hvilket reducerer brændstoføkonomien og gør det svært at forøge hastigheden. Sejlads med for meget trim-ind ved højere hastigheder gør også båden ustabil. Modstand ved boven er forøget meget, hvilket forhøjer faren ved "bovstyring" og gør betjeningen svær og farlig.

# Betjening



ZMU01786

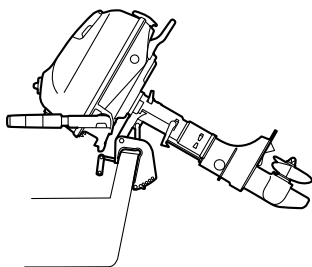
## BEMÆRK:

Afhængigt af bådtype har påhængsmotor-trimvinklen måske lille effekt på bådens trim under betjening.

KMU39593

## Vippe op og ned

Hvis motoren skal stoppes i nogen tid, eller hvis båden lægges for anker på lavt vand, bør påhængsmotoren vippes op for at beskytte skruen og bundkarret mod skader ved sammenstød med forhindringer og også for at reducere salttæringen.



ZMU06840

KWM00223

## ADVARSEL

Sørg for, at ingen er i nærheden af påhængsmotoren, når den vippes op eller ned. Eller kan legemsdele blive knust mellem påhængsmotoren og bespændingen.

KWM02313

## ADVARSEL

Utætheder af brændstof er brandfarligt. Spænd luftskruen og brændstofdætten samt få brændstofhanen til at passe med den lukkede stilling, når påhængsmotoren skal være vippet op i mere end et par minutter. Ellers kan der løbe brændstof ud.

KCM02162

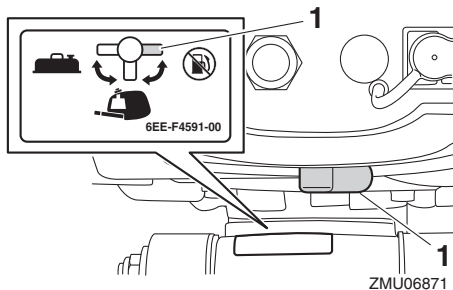
## VIGTIGT

- Inden påhængsmotoren vippes op, skal du følge proceduren under "Stop af motoren" i dette kapitel. Vip aldrig påhængsmotoren op, medens motoren er i gang. Alvorlige skader på grund af overophedning kan blive følgen.
- Vip ikke påhængsmotoren op ved at trykke på rorpinden, da den kan knække af.
- Påhængsmotoren kan ikke vippes op, når den er i bakgear.

KMU39553

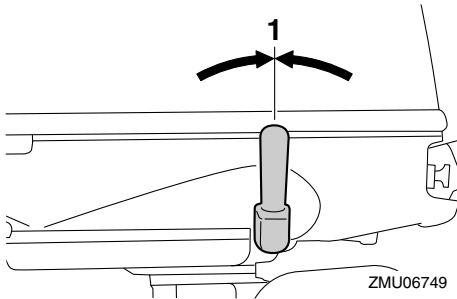
## Procedure for at vippe op

1. Sæt brændstofhanen i lukket stilling.

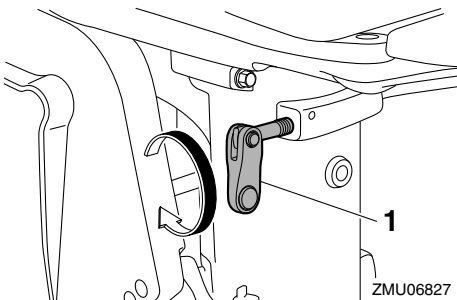


ZMU06871

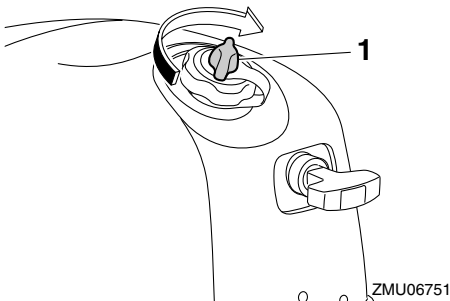
1. Lukket position
2. Sæt gearstangen i frigejarsstillingen.



1. Frigear
3. For at undgå bevægelse i styringen skal friktionstyringsreguleringen drejes med uret.

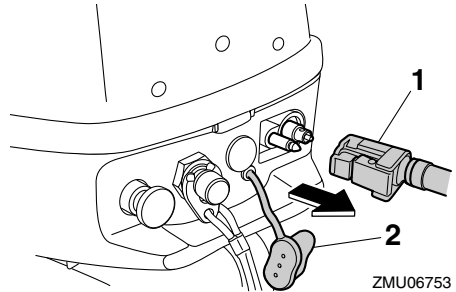


1. Justering af styringsfriktion
4. Spænd luftskruen.

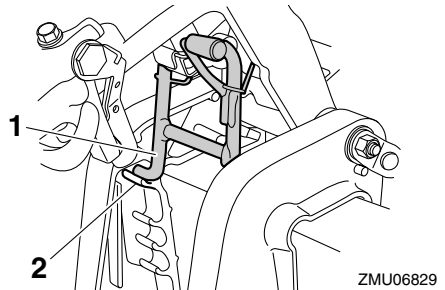


1. Luftskruer
5. Når du anvender en bærbar brændstoftank, skal du frakoble brændstofslangen og montere hættten på koblingen til brændstofslangen. **ADVARSEL! Sørg for at sætte hættten på koblingen til**

brændstofslangen, når der ikke anvendes en bærbar brændstoftank. Ellers kan det medføre skader, hvis koblingen til brændstofslangen rammes ved et uheld. [KWM02412]



1. Brændstofslange
2. Hætte til koblingen til brændstofslangen
6. Hold bagenden af øverste motorskærm og vip motoren helt op. Sænk påhængsmotoren en smule fra den fuldt opvipede position og sæt tilstøttejælken sikkert fast i holderen, der er placeret på bespændingen.



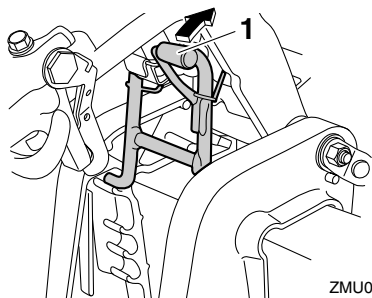
1. Tilt støttebjælke
2. Holder

KMU39572

## Procedure for at vippe motoren ned

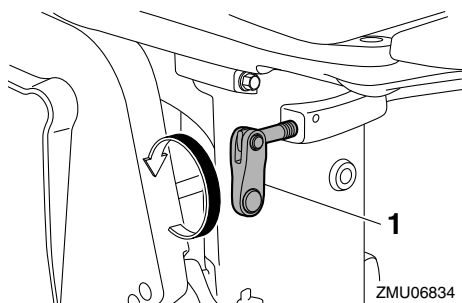
1. Vip påhængsmotoren en smule op.
2. Vip langsomt påhængsmotoren ned, mens tilt støttebjælken trækkes op.

# Betjening



ZMU06833

1. Tilt støttebjælke
3. Drej friktionsstyringsreguleringen mod uret for at indstille denne efter førerens præference. **ADVARSEL!** Hvis der er for stor modstand kan det være vanskeligt at styre, hvilket kan føre til uheld. [KWM00722]



ZMU06834

1. Justering af styringsfriktion

KMU28063

## Lavt vand

KMU39892

### Sejlads på lavt vand

KWM02392

#### **ADVARSEL**

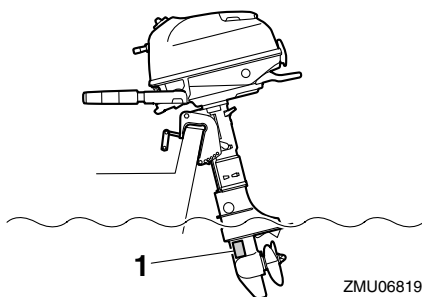
- Sejl med lavest mulig hastighed ved sejlads på lavt vand. Hvis man rammer en forhindring under vandet, kan det føre til, at påhængsmotoren løftes ud af vandet, og resultere i tab af styreevnen.
- Ved sejlads på lavt vand må du ikke sætte i bakgear. Baglæns sejlads kan forårsage, at påhængsmotoren løftes

ud af vandet og øger chancen for uheld og skader på personer.

KCM00261

#### **VIGTIGT**

Vip ikke påhængsmotoren så højt op, så kølevandsindtaget på den nederste del kommer oven for vandet, når der indstilles til sejlads og sejles på lavt vand. Alvorlige skader på grund af overophedning kan blive følger.



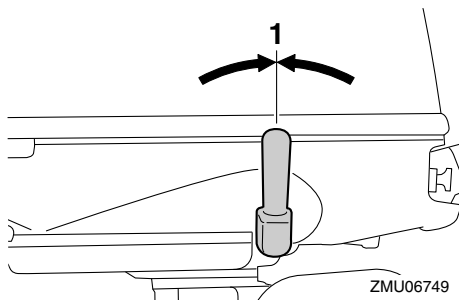
ZMU06819

1. Kølevandsindtag

KMU39584

#### **Procedure for sejlads på lavt vand**

1. Sæt gearskiftshåndtaget i frigearsstillingen.

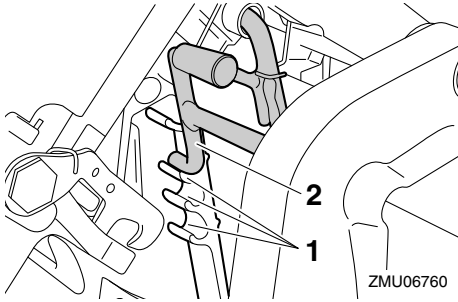


ZMU06749

1. Frigear
2. Hold bagsiden af den øverste motorskærm og vip påhængsmotoren en smule op, indtil tiltstøttebjælken automatisk låses. Påhængsmotoren kan anvendes i denne position ved sejlads på lavt vand.



Påhængsmotoren er udstyret med 3 stillinger til sejlads på lavt vand.

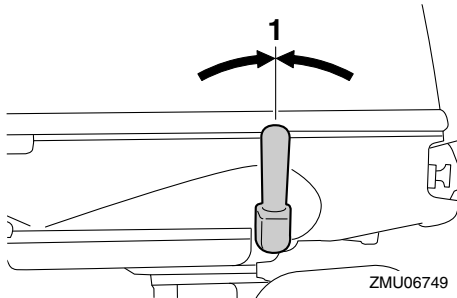


1. Position for sejlads på lavt vand
2. Tilt støttebjælke

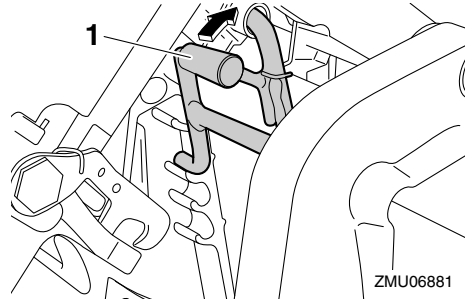
KMU40042

## Procedure for tilbagevenden til normal sejlads

1. Stil gearskiftshåndtaget i frigear for at vippe påhængsmotoren ned til normal driftstilling.



1. Frigear
2. Vip påhængsmotoren en smule op og vip derefter langsomt påhængsmotoren ned, mens tiltstøttebjælken trækkes op.



1. Tilt støttebjælke

KMU35392

## Sejlads under andre forhold Sejlads i saltvand

Efter sejlads i saltvand skal kølevandsgangene skylles med ferskvand for at forhindre dem i at blive tilstoppede. Skyl også ydersiden af påhængsmotoren med ferskvand.

## Sejlads i mudret, uklart eller surt vand

Nogle steder er vandet surt eller har meget bundfald, såsom mudret eller uklart vand. Efter sejlads i sådanne vande skal kølevandsgangene skylles med ferskvand for at forhindre tæring. Skyl også ydersiden af påhængsmotoren med ferskvand.

# Vedligeholdelse

---

KMU39905

## Transport og opbevaring af påhængsmotor

KWM02631



- **UDVIS FORSIGTIGHED** ved transport af brændstoftanken, hvad enten det er i båden eller bilen.
- **FYLD ALDRIG** en brændstofbeholder helt op. Benzin kan udvide sig betydeligt, når det bliver varmt og kan danne tryk inde i brændstofbeholderen. Dette kan føre til utætheder af brændstof og en potentiel brandfare.
- **Utætheder af brændstof er brandfarligt.** Ved transport eller opbevaring af påhængsmotoren skal man lukke brændstofhanen for at forhindre, at der løber brændstof ud.
- Gå aldrig ind under påhængsmotoren, mens den er vippet op. Det kan medføre alvorlige skader, hvis påhængsmotoren skulle falde ned.
- Anvend ikke tiltstøttebjælken ved transport af båden. Påhængsmotoren kan ryse sig løs fra tilholderen og falde ned. Hvis påhængsmotoren ikke kan transporteres i normal stilling, så anvend et ekstra støtteudstyr, der kan sikre den i vippet stilling.

KCM02441

### **VIGTIGT**

Ved opbevaring af påhængsmotoren i en længere periode, skal brændstoffet tappes af brændstoftanken. Det tilbageværende brændstof kunne tilstoppe brændstofrøret og medføre motorstartsproblemer eller fejlfunktion.

Ved opbevaring eller transport af påhængsmotoren, skal du sørge for at følge nedenstående procedure.

- Frakobl brændstofrøret fra påhængsmotoren.
- Luk brændstofhanen på påhængsmotoren og spænd herefter den indbyggede brændstoftanks brændstofdæksel og dets luftskrue.
- Spænd den bærbare brændstoftanks brændstofdæksel og dets luftskrue.
- Når påhængsmotoren er vippet op i en længere periode i forbindelse med forankring eller transport af båden på en trailer, skal du frakoble brændstofrøret og lukke brændstofhanen på påhængsmotoren. Spænd den indbyggede brændstoftanks brændstofdæksel og dets luftskrue. Spænd også den bærbare brændstoftanks brændstofdæksel og dets luftskrue.

Påhængsmotoren bør transporteres og opbevares i normal driftsstilling. Hvis der ikke er nok frihøjde i denne stilling, så kan påhængsmotoren i vippet stilling transporteres på trailer ved hjælp af en motorstøtteanordning såsom en hækbjælke støttestang. Kontakt din Yamaha-forhandler for yderligere detaljer om dette.

KMU39424

## Afmontering og transport af påhængsmotoren

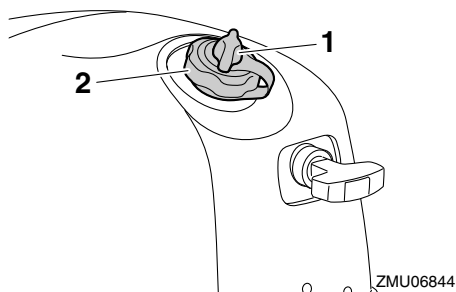
KWM02301



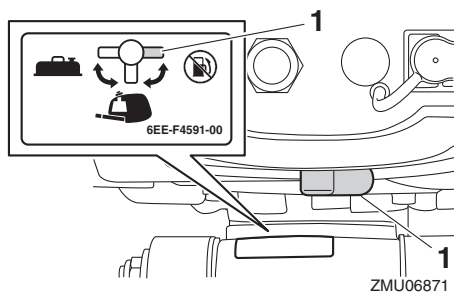
**Hold ikke ved den øverste motorskærm eller rorpinden ved montering eller afmontering af påhængsmotoren. Ellers kunne påhængsmotoren falde af.**

For at afmontere påhængsmotoren

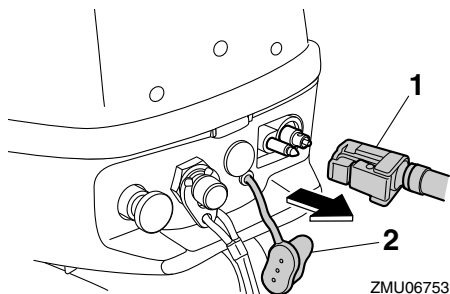
1. Stands motoren, og træk båden op på land.
2. Spænd brændstofhætten og luftskruen ordentligt.



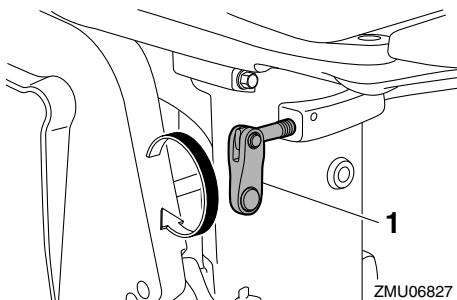
1. Luftskrue
2. Brændstoftankdæksel
3. Få brændstofhanen til at passe sammen med lukket stilling.



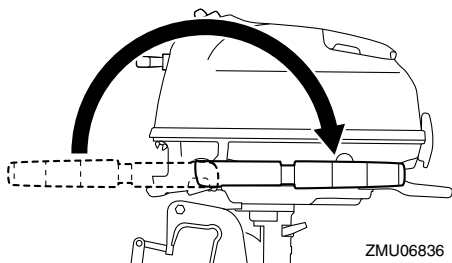
1. Lukket position
4. Når du anvender en bærbar brændstoftank, skal du frakoble brændstofslangen fra koblingen og derefter montere brændstofhætten. **ADVARSEL! Sørg for at sætte hætten på koblingen til brændstofslangen, når der ikke anvendes en bærbar brændstoftank. Ellers kan det medføre skader, hvis koblingen til brændstofslangen rammes ved et uheld.** [KVM02412]



1. Brændstofslange
2. Hætte til koblingen til brændstofslangen
5. For at undgå bevægelse i styretøjet skal kontrolfriktionskruen drejes med uret.



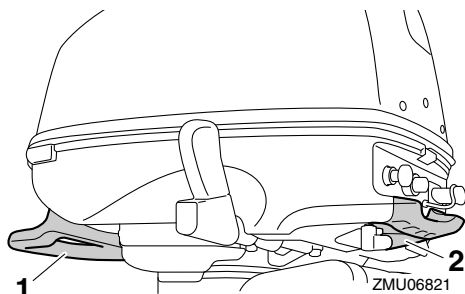
1. Justering af styringsfriktion
6. Drej rorpindene 180°, så den peger bagud.



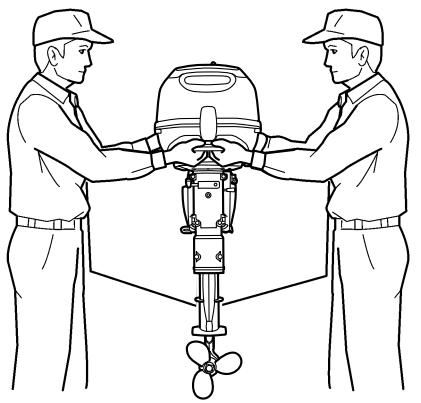
7. Løsn spændskruerne.
8. Tag fat i bærehåndtaget og håndgrebet på forsiden af den nederste motorskærm, løft påhængsmotoren op, og få

# Vedligeholdelse

hjælp af to personer til afmontering af denne fra båden.

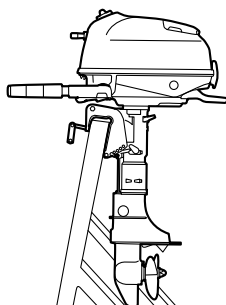


1. Bærehåndtag
2. Håndtag



## For at transportere påhængsmotoren

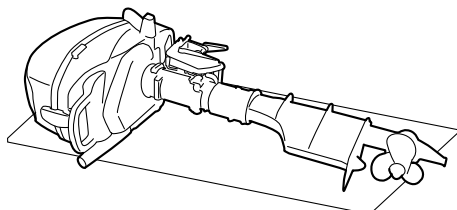
Når påhængsmotoren skal transporteres eller opbevares, når den er fjernet fra en båd, anbefales det, at du bruger et påhængsmotorstativ.

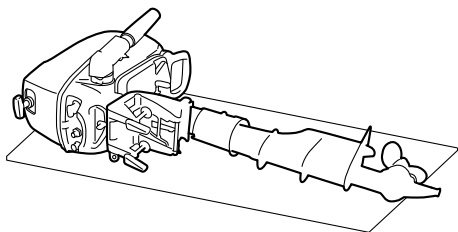


## For at transportere påhængsmotoren vandret

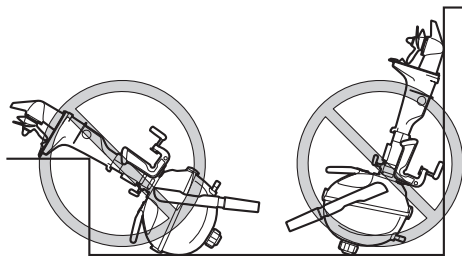
Ved transport af påhængsmotoren på siden skal du overholde følgende forholdsregler.

- Spænd spændskruerne helt, og anbring en måtte eller noget lignende under påhængsmotoren. Ellers kan påhængsmotoren blive beskadiget, eller vibrationer under transport kan medføre lækage af en lille mængde af olie eller kølevand. **VIGTIGT: Læg ikke påhængsmotoren ned på siden, før kølevandet er tappet helt af. Ellers kan der komme vand i cylinderen gennem udstødningsventilen og give motorproblemer.** [KCM05010]
- Hvis påhængsmotorens forside vender nedad, skal du dreje bespændingen 90°, så den ikke rører jorden, og derefter dreje kontrolfriktionsskruen med uret for at sikre soklen.

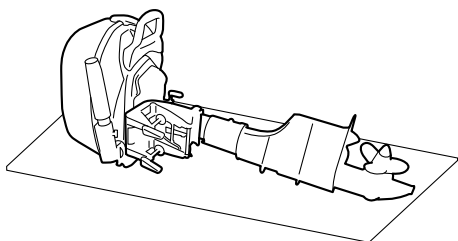




ZMU06762

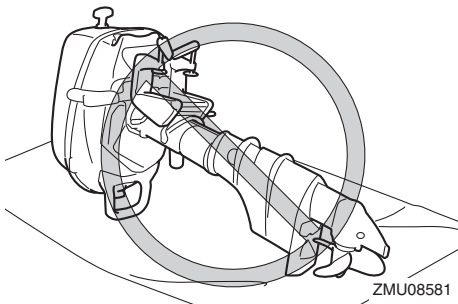


ZMU08565



ZMU06807

- Anbring ikke påhængsmotoren på siden i andre stillinger end dem, der vises på de foregående illustrationer.



ZMU08581

KMU39914

## Opbevaring af påhængsmotor

Ved opbevaring af din Yamaha påhængsmotor i længere tid (2 måneder eller længere), er der flere vigtige ting, der skal gøres for at forhindre omfattende skader.

Det tilrådes at få din påhængsmotor eftersat af en autoriseret Yamaha-forhandler inden opbevaringen. Følgende procedurer kan dog udføres af ejeren.

KCM02214

### VIGTIGT

- Læg ikke påhængsmotoren ned på siden, før kølevandet er tappet helt af. Ellers kan der komme vand i cylinderen gennem udstødningsventilen og give motorproblemer.
- Transporter og opbevar påhængsmotoren som angivet i "Afmontning og transport af påhængsmotoren".
- Opbevar påhængsmotoren på et tørt og godt ventileret sted uden direkte sollys.

KMU28306

## Fremgangsmåde

KMU39613

### Skylning i en prøvebeholder

KCM00302

### VIGTIGT

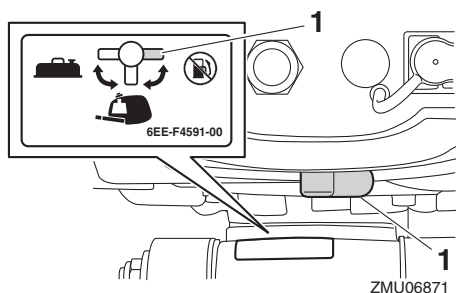
Inden motoren startes, skal man sørge for, at der leveres vand til kølevandsrø-

# Vedligeholdelse

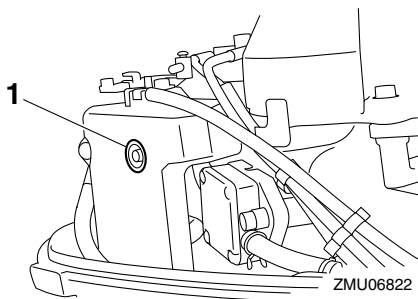
## ne. Ellers kan motoren blive overophedet og beskadiget.

Gennemskylning af kølesystemet er vigtig for at undgå, at kølesystemet tilstoppes af salt, sand eller snavs. Desuden er tågesmøring/smøring af motoren obligatorisk for at forebygge overdreven motorskade på grund af rust. Udfør gennemskylningen og tågesmøringen samtidig.

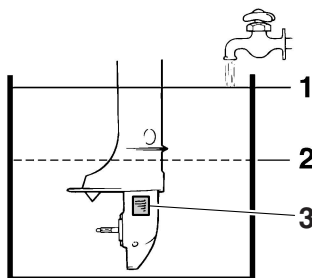
1. Vask påhængsmotorhuset med ferskvand. **VIGTIGT: Sprøjt ikke vand i luftindtaget.** [KCM01841] For yderligere information, se side 50.
2. Når der anvendes en indbygget brændstoftank, skal du dræne brændstoffet helt fra brændstoftanken, brændstofhanen skal passe sammen med den lukkede stilling og stramme luftskruen. For dræning af den indbyggede brændstoftank skal du rette henvendelse til en Yamaha forhandler.
3. Når du anvender en bærbar brændstoftank, skal du frakoble brændstofslangen fra koblingen, derefter montere brændstofhætten og brændstofhanen skal passe sammen med den lukkede stilling.



1. Lukket position
4. Fjern den øverste motorskærm og hætten på tågesmøringsshullet.



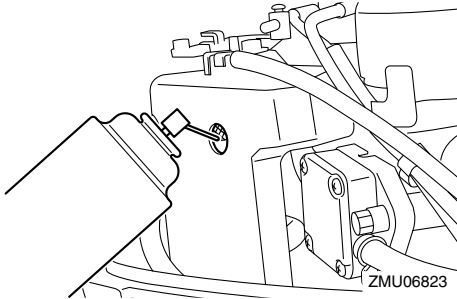
1. Hætte
5. Fjern skruen. For yderligere information, se side 60.
6. Monter påhængsmotoren på prøvebeholderen.



1. Vandoverflade
2. Laveste vandstand
3. Kølevandsindtag
7. Fyld testbeholderen med ferskvand, indtil antikavitationspladen er helt dækket med vand. **VIGTIGT: Hvis niveauet af ferskvand er under niveauet for antikavitationspladen, eller hvis vandforsyningen er utilstrækkelig, kan motoren brænde sammen.** [KCM00292]
8. Sæt gearstangen i frigeårsstillingen.
9. Start motoren og lad den køre i tomgangshastighed i få minutter. **ADVARSEL! Rør ikke ved og fjern ikke nogle elektriske dele under start eller under kørslen. Hold hænder, hår og beklædning borte fra svinghjul og an-**

## dre roterende dele, når motoren kører. [KWM00092]

10. Før motoren stopper, skal du hurtigt sprøjte "olieforstøver" ind i lyd-dæmpe-rens tågesmøringshul. Når dette er korrekt foretaget, vil motoren ryge meget og stoppe.



11. Hvis "olieforstøver" ikke er tilgængelig, skal motoren køre i tomgang, indtil brændstofsyste-met er tomt, og motoren stopper. Kontroller, at motoren er stop-pet og fjern derefter tændrøret. Hæld en teskefuld ren motorolie i cylinderen. Tørn flere gange manuelt. Påmonter tændrøret igen.
12. Fjern påhængsmotoren fra prøvebehold-deren.
13. Aftap kølevandet helt af påhængsmoto-ren. Rengør den grundigt udvendig.
14. Monter hættten på tågesmøringshullet og den øverste motorskærm.
15. Monter skruen. For yderligere informati-on, se side 61.

KMU41072

## Smøring

1. Skift gearolie. For instrukser, se side 61. Kontroller gearolien for vandfore-komst, hvilket indikerer en utæt pakning. Pakningsudskiftning bør udføres af en autoriseret Yamaha-forhandler inden brug.

2. Smør alle smørebeslag. For yderligere detaljer, se side 55.

## BEMÆRK:

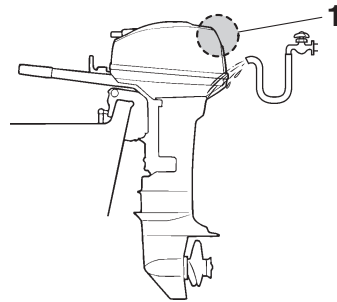
Ved langtidsopbevaring anbefales det at "fogge" motoren med foggingolie. Kontakt din Yamaha-forhandler for information om fogging-olie og procedurer for din påhængs-motor.

KMU44342

## Rengøring af påhængsmotoren

Ved rengøring af påhængsmotoren, skal øverste motorskærm monteres.

1. Vask påhængsmotorhuset med fersk-vand. **VIGTIGT: Sprøjt ikke vand i luf-tindtaget.** [KCM01841]



ZMU07862

1. Luftindtag
2. Aftap kølevandet helt af påhængsmoto-ren. Rengør den grundigt udvendigt.

KMU28463

## Eftersyn af påhængsmotorens male-de overflade

Efterse påhængsmotoren for ridser, hakker eller afskallet maling. Områder med beska-diget maling har mere tendens til tæring. Om nødvendigt, rengør og mal områderne. Reparationsmaling fås hos din Yamaha-for-handler.

# Vedligeholdelse

---

KMU37077

## Periodisk vedligeholdelse

KWM01982



Disse procedurer kræver mekanikerfærdigheder, værktøj og tilbehør. Hvis du ikke besidder de nødvendige færdigheder, værktøjer eller udstyr til at udføre en vedligeholdelsesprocedure, så få en Yamaha-forhandler eller en uddannet mekaniker til at gøre arbejdet.

Procedurerne involverer demontering af motoren og blotlæggelse af farlige dele. For at reducere risikoen for kvæstelser på grund af bevægelige, varme eller elektriske dele:

- Sluk for motoren og hold motorens afbrydersnor på dig, mens du udfører vedligeholdelse medmindre andet er specificeret.
- Lad maskinen køle af, før du håndterer varme dele eller væsker.
- Genmonter altid motoren helt igen, inden den anvendes på ny.

KMU28512

## Udskiftningsdele

Hvis der er behov for reservedele, bør du kun benytte originale Yamaha reservedele eller dele af tilsvarende design og kvalitet. Reservedele af mindre god kvalitet kan give funktionsfejl og medføre tab af styreevne og ud sætte fører og passagerer for fare. Yamahas originale reservedele og tilbehør fås hos din Yamaha-forhandler.

KMU34152

## Hårde anvendelsesbetingelser

Hårde funktionsbetingelser involverer en eller flere af følgende typer funktioner jævnligt:

- Kontinuerlig betjening ved eller tæt på maksimalt motoromdrejningstal (omdr./min.) i mange timer

- Kontinuerlig betjening ved lavt motoromdrejningstal (omdr./min.) i mange timer
- Betjening uden motoren har haft tilstrækkelig tid til at varme op og køle ned
- Jævnlig hurtig acceleration og deceleration
- Hyppigt skifte
- Hyppige start og stop af motoren/motorerne
- Drift, der ofte svinger mellem lette og tunge belastninger

Påhængsmotorer, der anvendes under nogle af ovennævnte betingelser, kræver hyppigere vedligeholdelse. Yamaha anbefaler, at du foretager dette eftersyn dobbelt så ofte som angivet i vedligeholdesskemaet. For eksempel, hvis der skal foretages en bestemt service ved 50 timer, så gør det ved 25 timer i stedet for. Dette vil medvirke til at forhindre hurtigere forringelse af motorkomponenterne.



KMU46073

## Vedligeholdelsesskema 1

### BEMÆRK:

- Se afsnittene i dette kapitel vedrørende forklaringer af hver enkelt handling, som ejeren skal udføre.
- Vedligeholdelsescyklen på disse skemaer antager 100 timers anvendelse pr. år og regelmæssig skylning af kølevandsgangene. Vedligeholdelsen skal udføres oftere, hvis motoren anvendes under svære betingelser, som ved længere tids troling.
- Demontering eller reparation kan blive nødvendig alt efter resultatet af vedligeholdelseseftersynene.
- Engangsdele samt forbrugsvarer og smøremidler mister deres effektivitet med tiden og gennem normal brug uden hensyn til garantiperioden.
- Ved sejlad i saltvand, mudret, grumset (uklart) eller syreholdigt vand, bør motoren gennemskylles med rent vand hver gang efter brug.

Symbolet “●” indikerer de eftersyn, som du kan udføre selv.

Symbolet “○” indikerer arbejde, som din Yamaha-forhandler skal udføre.

Punkt	Handlinger	Indledende	For hver			Side
		20 timer (3 måneder)	100 timer (1 år)	300 timer (3 år)	500 timer (5 år)	
Anode (udvendig)	Eftersyn eller udskiftning efter behov		●/○			62
Anode(r) (indvendig) *1	Eftersyn eller udskiftning efter behov		○			—
Anode(r) (indvendig) *2	Udskiftning				○	—
Kølevandslækage	Kontrol eller udskiftning efter behov	○	○			—
Låsehåndtag til motorhjelm	Kontrol		●/○			27, 29
Motorens startbetingelser/støj	Kontrol	●/○	●/○			32
Motorens tomgangshastighed/støj	Kontrol	○	○			—
Motorolie	Udskiftning	●/○	●/○			57
Motoroliefilter (krumtaphus)	Inspektion, rengøring eller udskiftning efter behov		○			—
Brændstoffilter (engangstype)	Udskiftning		○			—

# Vedligeholdelse

Punkt	Handlinger	Indledende	For hver				Side
		20 timer (3 måneder)	100 timer (1 år)	300 timer (3 år)	500 timer (5 år)		
Brændstoffilter (indvendig indbygget brændstoftank)	Eftersyn og rengøring efter behov		○				—
Brændstofrør	Kontrol	●	●				—
Brændstofrør	Eftersyn eller udskiftning efter behov	○	○				—
Brændstofpumpe	Eftersyn eller udskiftning efter behov			○			—
Brændstof-/motorolie-lækage	Kontrol	○	○				—
Gearolie	Udskiftning	●/○	●/○				61
Smøresteder	Smøring	●/○	●/○				55
Gummirotor/vandpumpekabinet	Kontrol eller udskiftning efter behov		○				—
Gummirotor/vandpumpekabinet	Udskiftning			○			—
Skrue/skruemøtrik/split	Eftersyn eller udskiftning efter behov	●/○	●/○				60
Skifteforbindelse	Kontrol, justering eller udskiftning efter behov	○	○				—
Tændrør	Eftersyn eller udskiftning efter behov		●/○				56
Tændrørets dæksel/tændrørets ledning	Eftersyn eller udskiftning efter behov	○	○				—
Vand fra kølevandets kontrolåbning	Kontrol	●/○	●/○				36
Gashåndtagsforbindelse/gaskabel	Eftersyn, justering eller udskiftning efter behov	○	○				—
Termostat	Kontrol eller udskiftning efter behov		○				—
Ventilspillerum	Eftersyn og justering				○		—
Kølevandsindtag	Kontrol	●/○	●/○				15
Stopkontakt	Eftersyn eller udskiftning efter behov	○	○				—

# Vedligeholdelse

Punkt	Handlinger	Indledende	For hver				Side
		20 timer (3 måneder)	100 timer (1 år)	300 timer (3 år)	500 timer (5 år)		
Forbindelser til stik/ledninger	Eftersyn eller udskiftning efter behov	○	○			—	
Brændstoftank (ekstra Yamaha bærbar brændstoftank)	Eftersyn og rengøring efter behov		○			—	
Brændstoftank (indbygget tank)	Eftersyn og rengøring efter behov		○			—	

KMU46000

\*1 termostatdæksel

\*2 termostatdæksel

KMU46082

## Vedligeholdelsesskema 2

Punkt	Handlinger	For hver	Side
		1000 timer	
Udstødningsrør/udstødningsmanifold	Eftersyn eller udskiftning efter behov	○	—

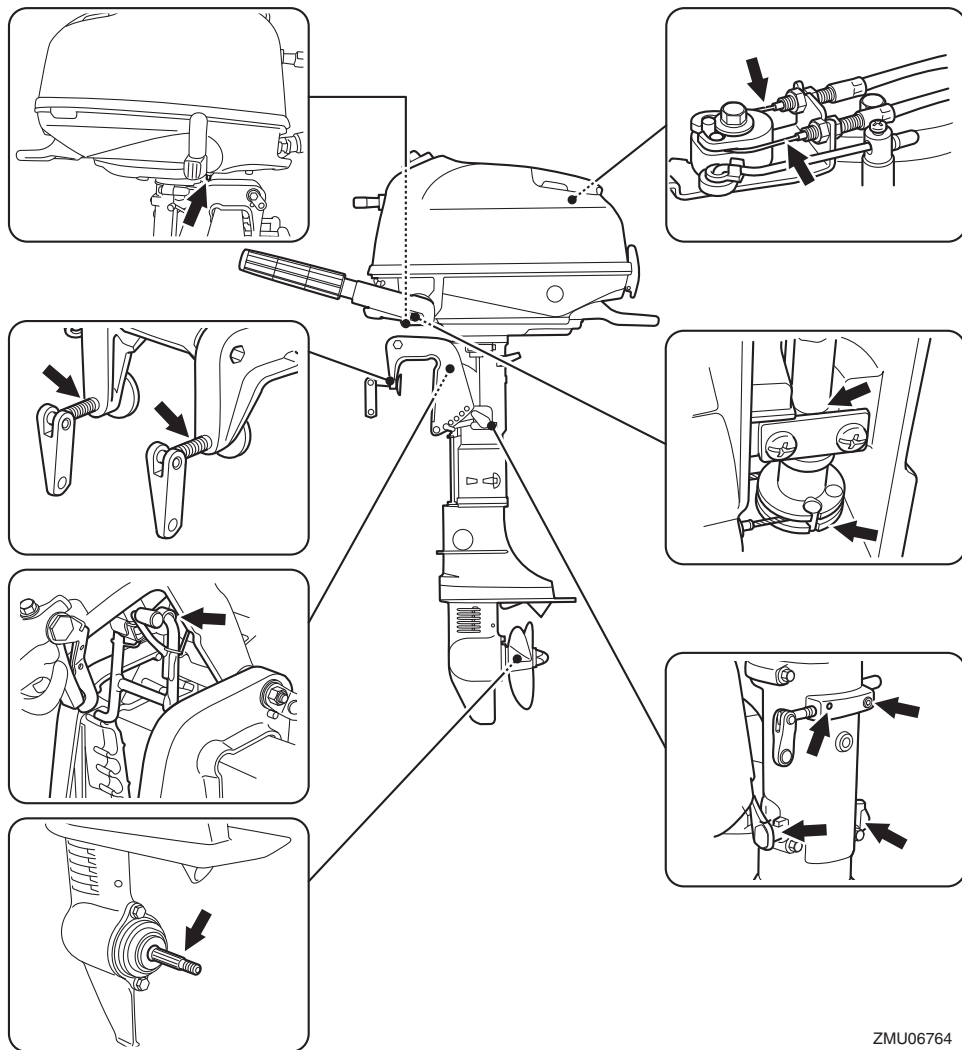
# Vedligeholdelse

KMU28945

## Smøring

Yamaha fedt A (vandfast fedt)

Yamaha fedt D (korrosionsbestandig fedt; beregnet til skrueakslen)



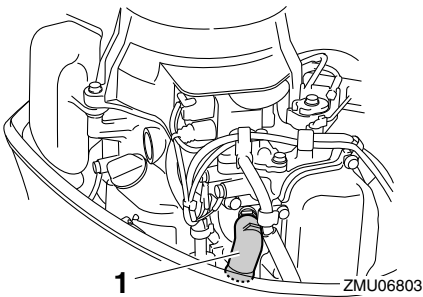
ZMU06764

KMU39297

## Rensning og justering af tændrør

Tændrøret er en vigtig motorkomponent. Tændrørets tilstand kan fortælle om motorens tilstand. Hvis for eksempel porcelænet om den midterste elektrode er meget hvidt, kan det betyde, at der er en utæthed af luft i indsugningen eller problemer med karbureringen i den pågældende cylinder. Forsøg ikke selv på at diagnosticere problemet. Tag i stedet påhængsmotoren med hen til en Yamaha-forhandler. Du bør med jævne mellemrum afmontere og inspicere tændrøret, da varmen og aflejringerne kan forårsage, at tændrøret langsomt nedbrydes og smuldrer.

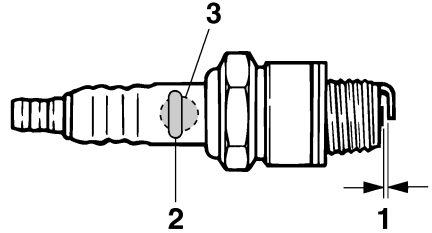
1. Fjern tændrørshætten fra tændrøret.



1. Tændrørets dæksel
2. Fjern tændrøret. Hvis nedbrydningen af elektroden bliver for stor eller kulaflejringerne er for store, bør man udskifte tændrøret med et andet af korrekt type. **ADVARSEL! Ved afmontering eller montering af tændrør skal man være forsigtig med ikke at beskadige isolatoren. En beskadiget isolator kan give en udvendig gnist, som kan føre til eksplosion eller brand.** [KWM00562]

**Standard tændrør:**  
CR6HSB

3. Det er vigtigt at den korrekte tændrørstype anvendes, eftersom der er risiko for at motoren ellers ikke vil fungere korrekt. Inden tændrøret monteres, skal elektrodeafstanden måles med en søger; udskift den, hvis den er uspecificeret.



1. Gnistafstand på tændrør
2. Tændrør, bestillingsnummer
3. Tændrør ID-mærke (NGK)

### Gnistafstand på tændrør:

0.6–0.7 mm (0.024–0.028 in)

4. Ved montering af en ny skrue, skal evt. snavs først tørres af skruens gevind, hvorefter skruen spændes til det korrekte tilspændingsmoment.

### Tændrørets tilspændingsmoment:

13 N·m (1.3 kgf·m, 9.6 lb·ft)

### BEMÆRK:

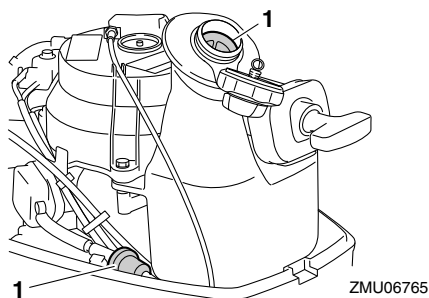
Hvis der ikke er en moment-nøgle til rådighed, når du monterer et tændrør igen, er en god tommelfingerregel for det korrekte tilspændingsmoment 1/12 omgang over fingerstramning. Når du monterer et nyt tændrør, er en god tommelfingerregel for det korrekte tilspændingsmoment 1/2 omgang over fingerstramning.

# Vedligeholdelse

KMU39922

## Efterse brændstoffilter

Brændstoffiltrene er placeret i påfyldningshullet på den indbyggede brændstoftank og i underste hjelm. Efterse brændstoffiltrene periodisk. Hvis der bliver fundet fremmed materiale i filtrene, skal de rengøres eller udskiftes. For rengøring eller udskiftning af brændstoffiltrene skal du rette henvendelse til din Yamaha forhandler.



1. Brændstoffilter

KMU40141

## Kontrol af tomgangshastighed

KCM02231

### **VIGTIGT**

Når du kontrollerer motorens tomgangshastighed, skal du sørge for at forsyne kølevandsrørene med vand ved at sætte påhængsmotoren i vandet eller ved at bruge en studs til gennemskylning eller en prøvebeholder.

For at kontrollere motorens tomgangshastighed kræves en diagnoseomdrejningstæller. For kontrol eller justering af motorens tomgangshastighed skal du rette henvendelse til en Yamaha forhandler.

KMU3951E

## Udskiftning af motorolie

KWM00761

### **⚠ ADVARSEL**

- Undgå at tappe motorolien af umiddelbart efter stop af motoren. Olien er me-

get varm og bør håndteres med forsigtighed for at undgå brandskader.

- Kontroller at påhængsmotoren er ordentligt fastgjort til hækbjælken eller en stabil buk.

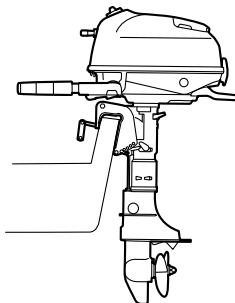
KCM01711

### **VIGTIGT**

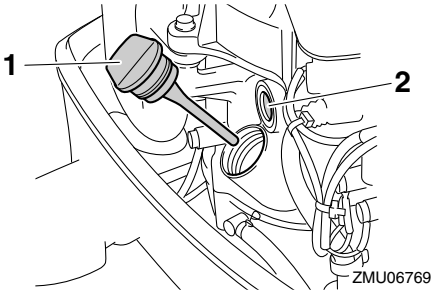
Skift motorolien efter de første 20 timers sejlads eller efter 3 måneder, og herefter hver 100 timer eller i 1 års interval. Ellers vil motoren blive for hurtig slidt.

For at undgå oliespild på steder, hvor det kan skade naturen, anbefaler vi kraftigt, at du anvender en olieskifter til at skifte motorolien. Hvis der ikke er en olieskifter til rådighed, skal du aftappe motorolien ved at fjerne drænskruen. Hvis du ikke er fortrolig med proceduren for skift af motorolie, skal du rådføre dig med din Yamaha-forhandler.

1. Sæt påhængsmotoren i lodret position (ikke vippet). **VIGTIGT:** Hvis påhængsmotoren ikke er i vandret linie, kan det medføre, at oliestanden på olie-pinden ikke vises korrekt. [KCM01862]



2. Start motoren. Varm den op, og kør tomgang i 5-10 minutter.
3. Stop motoren, og lad den hvile i 5-10 minutter.
4. Fjern øverste motorskærm.
5. Fjern dækslet til oliepåfyldning.

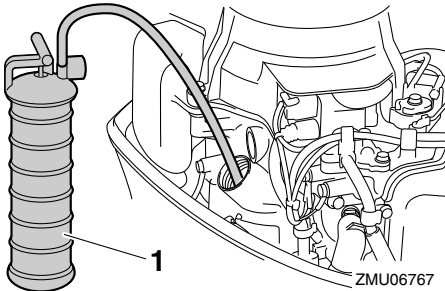


1. Dæksel til oliepåfyldning
2. Vindue til kontrol af oliesmøring

## BEMÆRK:

Kontrolvinduet for oliesmøring fortæller intet om niveauet af motorolie. Anvend kontrolvinduet til oliesmøring til at sørge for, at motoren smøres med olie, mens den kører.

6. Isæt olieskifterens rør i oliepåfyldningshullet, og lad motorolien løbe helt af ved hjælp af olieskifteren.

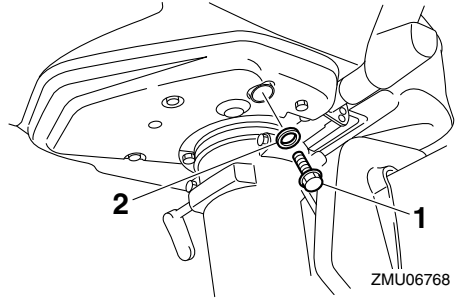


1. Olieskifter

## BEMÆRK:

Når du anvender olieskifter, skal du springe over trin 7 og 8.

7. Klargør en egnet beholder, der kan rumme en større mængde end kapaciteten af motorolien. Fjern drænskruen og pakningen, mens du holder beholderen under aftapningshullet. Lad al olien løbe af. Tør omgående eventuelt spildt olie op.



1. Drænskruen
2. Pakning

## BEMÆRK:

Hvis olien ikke aftappes let, skal du ændre tiltvinklen eller dreje påhængsmotoren mod bagbord og styrbord for at aftappe olien.

8. Sæt en ny pakning på oliedrænskruen. Påfør lidt olie på pakningen, og monter drænskruen igen.

### Drænskruens tilspændingsmoment:

18 N·m (1.8 kgf·m, 13 lb·ft)

## BEMÆRK:

Hvis en momentnøgle ikke er tilgængelig, når du monterer drænskruen, skal du spænde skruen manuelt, lige indtil pakningen kommer i kontakt med drænhullets overflade. Spænd så 1/4 til 1/2 omgang mere. Spænd drænskruen til det korrekte moment med en momentnøgle snarest muligt.

9. Hæld den korrekte mængde olie ned i påfyldningshullet. **VIGTIGT: Overfyldning af olie kan føre til utætheder eller skader. Hvis olieniveauet er over den øverste afmærkning, skal du aftappe olie, indtil olien er mellem den øvre og nedre afmærkning.** [KCM02183]

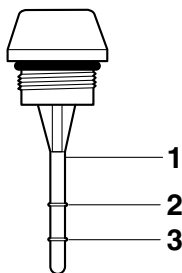
## Anbefalet motorolie:

YAMALUBE 4 olie til  
4-taktspåhængsmotor

## Motoroliekvantitet:

0.6 L (0.63 US qt, 0.53 Imp.qt)

10. Monter dækslet til oliepåfyldning, og spænd det helt.
11. Vent 5-10 minutter, indtil olien stabiliseres.
12. Fjern dækslet til oliepåfyldning, og tør den monterede oliepind af.
13. Monter dækslet til oliepåfyldning, og spænd det helt.
14. Fjern dækslet til oliepåfyldning igen, og kontroller, at olieniveauet på oliepinden er mellem den øvre og nedre afmærkning. Hvis olieniveauet ikke er det rigtige, skal du tilføje eller aftappe olie, indtil olien er mellem den øvre og nedre afmærkning.



1. Oliepind
2. Øvre markering
3. Nedre markering
15. Monter øverste motorskærm.
16. Start motoren, og kontrollér, at der ikke er olielækager. **VIGTIGT: Hvis der er olielækage, så stop motoren og find årsagen. Ret henvendelse til din Yamaha-forhandler, hvis problemet ikke kan findes og rettes. Fortsat sej-**

**lads med et problem kan medføre alvorlige skader på motoren.** [KCM02151]

17. Bortskaf brugt olie i henhold til lokale regulativer.

## BEMÆRK:

- For yderligere information om destruktion af den brugte olie, kontakt din Yamaha-forhandler.
- Skift olie oftere ved kørsel af motoren under ugunstige forhold såsom udvidet troling.

KMU48060

## Hvorfor Yamalube

YAMALUBE-olie er en original YAMAHA-del, der er affødt af ingeniørernes passion for og overbevisning om, at motorolie er en vigtig flydende motorkomponent. Vi danner hold af specialister inden for maskinteknik, kemi, elektronik og sporprøvning, og får dem til at udvikle motoren i takt med den olie, den kommer til at anvende. Yamalube-olier udnytter oliens basiskvaliteter fuldt ud og blander dem med den ideelle balance af tilsætningsstoffer for at sikre, at den færdige olie overholder vores standarder for ydeevne. Derved har Yamalube-mineralolie, -semisyntetisk olie og -syntetisk olie deres egen særskilte kendetegn og værdier. Yamahas erfaring opnået gennem mange års forskning og udvikling i olie siden 1960'erne hjælper med at gøre Yamalube til det bedste valg til din Yamaha-motor.





KMU39773

## Eftersyn af elektrisk stik og elektriske ledere

For eftersyn af følgende punkter under stik og ledere skal du kontakte en Yamaha-forhandler.

- Efterse, at hvert stik er sikkert tilsluttet.
- Efterse, at hver jordforbindelse er korrekt sikret.

KMU39303

## Eftersyn af skrue

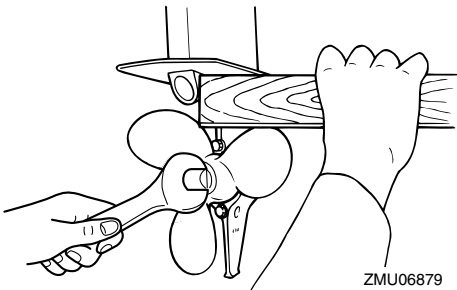
KWM02281



**ADVARSEL**

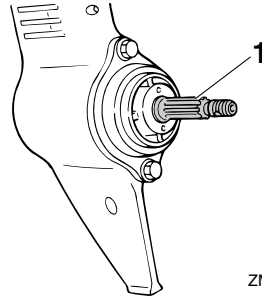
Du kan komme alvorligt til skade, hvis motoren ved et uheld går i gang, når du er i nærheden af skruen. Før inspektion, fjernelse eller installering af skruen, placer omskifteren i frigear og fjern spændebøjlen fra motorafbryderkontakten.

Brug ikke hænderne til at holde i skruen, når du løsner eller spænder møtrikken på skruen. Sæt en træklods mellem antikavitationspladen og skruen for at forhindre skruen i at dreje rundt.



### Kontrolpunkter

- Efterse hvert af skruebladene for slid, erosion pga. kavitation eller ventilation, eller anden skade.
- Efterse skruesakslens for skader.
- Tjek noten for slitage og skader.
- Efterse, om der er viklet fiskesnøre omkring skruesakslens.



1. Skruesaksel

- Efterse skruesakslens olieforsegling for skader.

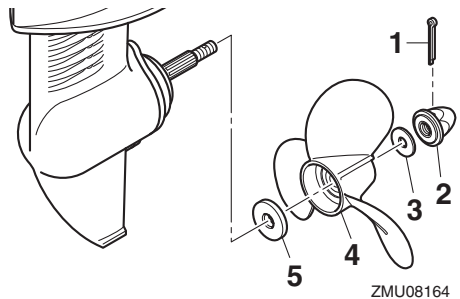
KMU30663

## Afmontering af skrue

KMU39311

### Modeller med notaksel

1. Ret splitten ud og træk den ud ved hjælp af en tang.
2. Fjern møtrik og skive på skruen.  
**ADVARSEL! Brug ikke hænderne til at holde i propellen, når møtrikken på propellen løsnes.** [KWM01891]



1. Split
  2. Møtrik til skrue
  3. Skive
  4. Skrue
  5. Trykskive
3. Fjern skruen og trykskiven.

# Vedligeholdelse

KMU30673

## Installation af skrue

KMU39327

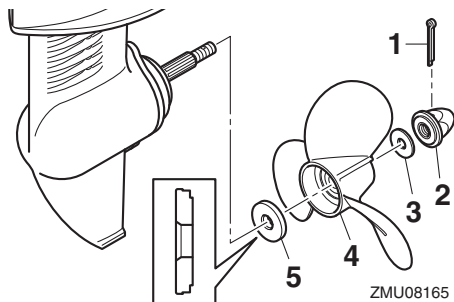
### Modeller med notaksel

KCM00502

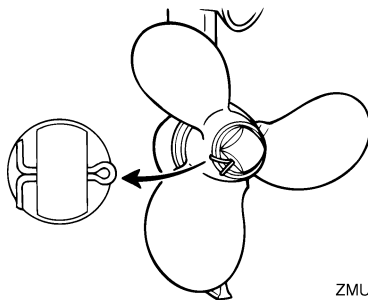
#### **VIGTIGT**

Husk at anvende en ny split og bøj enderne sikkert rundt. Ellers kan skruen løsne under sejladsen og gå tabt.

1. Påfør Yamalube marinefedt eller Yamaha fedt D (korrosionsbestandig fedt) på skrueakslen.
2. Monter trykskiven og skruen på skrueakslen. **VIGTIGT: Husk at sætte trykskiven på inden montering af skruen. Ellers kan bundkar og skrue- nav blive beskadiget.** [KCM01882]
3. Monter skiven, og spænd skruemøtrikken, til skruen ikke er løs.



1. Split
  2. Møtrik til skrue
  3. Skive
  4. Skrue
  5. Trykskive
4. Få skruemøtrikkens hul til at passe sammen med skrueakselhullet. Sæt en ny split i hullerne, og bøj splittens ender rundt. **VIGTIGT: Genbrug ikke splitpinden. Ellers kan skruen løsne under sejladsen og gå tabt.** [KCM01892]



#### **BEMÆRK:**

Hvis skruemøtrikkens hul ikke passer sammen med skrueakselhullet, når du har spændt skruemøtrikken, skal du spænde den yderligere eller løsne den for at få hullerne til at passe sammen.

KMU39785

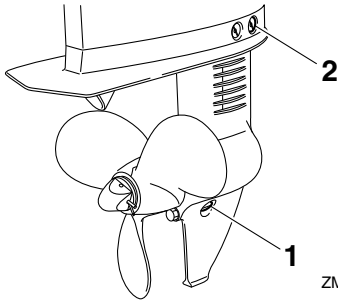
#### **Udskiftning af gearolie**

KWM02351

#### **ADVARSEL**

Kontroller, at påhængsmotoren er ordentligt fastgjort til hækbjælken eller en stabil buk. Du kan komme alvorligt til skade, hvis påhængsmotoren falder ned over dig.

1. Sæt påhængsmotoren i lodret position (ikke vippet).
2. Placer en passende beholder under gearkassen.
3. Skru gearoliedrænskruen ud og fjern pakningen.



1. Drænskrue for gearolie
2. Niveauskrue
4. Skru niveauskruen ud og fjern pakningen for at tappe olien helt af. **VIGTIGT: Kontroller den brugte olie efter, den er tappet af. Hvis gearolien er mælkehvid eller indeholder vand eller mange metalpartikler, kan gearkassen være beskadiget. Få en Yamaha-forhandler til at kontrollere og reparere påhængsmotoren.** [KCM00714]

## BEMÆRK:

For information om destruktion af den brugte olie, kontakt din Yamaha-forhandler.

5. Ved hjælp af en påfyldningsanordning, der er fleksibel eller under tryk, sprøjtes gearolien ind i gearoliens drænskruehul.

### Anbefalet gearolie:

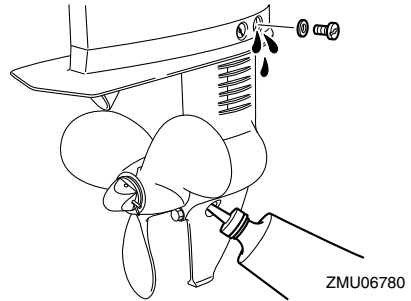
YAMALUBE påhængsmotorolie eller hypoid gearolie

### Anbefalet gearoliekvalitet:

SAE 90 API GL-4

### Gearoliekvantitet:

0.100 L (0.106 US qt, 0.088 Imp.qt)



6. Sæt en ny pakning på olieniveauskruen. Når olien begynder at løbe ud af hullet til niveauskruen, sættes niveauskruen i og spændes.

### Tilspændingsmoment:

7 N·m (0.7 kgf·m, 5.2 lb·ft)

7. Sæt en ny pakning på gearoliedrænskruen. Isæt og spænd gearoliedrænskruen.

### Tilspændingsmoment:

7 N·m (0.7 kgf·m, 5.2 lb·ft)

KMU39333

## Kontrol og udskiftning af anode(udvendig)

Yamahas påhængsmotorer er beskyttet mod tæring med offer-anode. Undersøg den udvendige anode periodisk. Fjern tæring fra anodens overflade. Ret henvendelse til en Yamaha-forhandler for udskiftning af den udvendige anode.

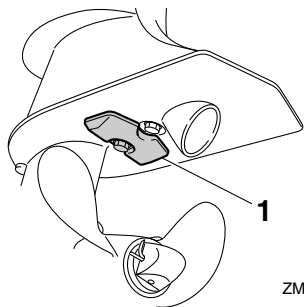
KCM00721

### VIGTIGT

**Mal ikke anoderne, da deres effektivitet kan påvirkes heraf.**

# Vedligeholdelse

---



ZMU06781

1. Anode

KMU39524

## Fejlfinding

Dette afsnit beskriver de sandsynlige årsager til og afhjælpning af problemer i f.eks. brændstofs-, kompressions- og tændingssystemet, ved dårlig start og tab af kraft. Bemærk, at ikke alle punkter i dette afsnit nødvendigvis gælder for din model.

Hvis din påhængsmotor kræver reparation, så tag den til en Yamaha-forhandler.

### Motoren vil ikke starte.

Q. Er brændstoftanken tom?

A. Fyld tanken med rent, frisk brændstof.

Q. Er brændstoffet forurenede eller gammelt?

A. Fyld tanken med rent, frisk brændstof.

Q. Er brændstoffilteret tilstoppet?

A. Rengør eller udskift filteret.

Q. Fungerer brændstofpumpen ikke ordentligt?

A. Få det eftersat af en Yamaha-forhandler.

Q. Er tændrøret tilsmudset eller af en forkert type?

A. Efterse tændrøret. Rengør eller udskift til anbefalet type.

Q. Er tændrørshætten anbragt forkert?

A. Efterse og genmonter hætten.

Q. Er tændrørsledningerne skadede eller tilsluttet dårligt?

A. Efterse kablerne for slid eller brud. Spænd alle løse forbindelser. Udskift slidte eller knækkede ledninger.

Q. Fungerer de elektriske komponenter ikke ordentligt?

A. Få det eftersat af en Yamaha-forhandler.

Q. Er der monteret en clips på motorafbrydersnoren?

A. Monter clips til motorafbryderkontakten.

Q. Er motorens indre dele beskadigede?

A. Få det eftersat af en Yamaha-forhandler.

### Motoren kører ujævnt i tomgang eller går i stå.

Q. Er brændstofssystemet blokeret?

A. Efterse om brændstofslangen er i klemme eller bøjet eller om der er blokeringer i brændstofssystemet.

Q. Er brændstoffet forurenede eller gammelt?

A. Fyld tanken med rent, frisk brændstof.

Q. Er brændstoffilteret tilstoppet?

A. Rengør eller udskift filteret.

Q. Fungerer de elektriske komponenter ikke ordentligt?

A. Få det eftersat af en Yamaha-forhandler.

Q. Er gnistafstanden på tændrør forkert?

A. Udskift tændrør.

Q. Er tændrørsledningerne skadede eller tilsluttet dårligt?

A. Efterse kablerne for slid eller brud. Spænd alle løse forbindelser. Udskift slidte eller knækkede ledninger.

Q. Bruges der ikke den foreskrevne motorolie?

A. Efterse og udskift olie med foreskrevet type.

# Fejlgenopretning

---

Q. Fungerer termostaten ikke ordentligt eller er den tilstoppet?

A. Få det eftersat af en Yamaha-forhandler.

Q. Er karburatortilslutningerne forkerte?

A. Få det eftersat af en Yamaha-forhandler.

Q. Fungerer brændstofpumpen ikke ordentligt?

A. Få det eftersat af en Yamaha-forhandler.

Q. Er luftskruen strammet?

A. Løsn luftskruen.

Q. Er chokerhåndtaget trukket ud?

A. Tryk det tilbage til udgangspositionen.

Q. Er karburatoren tilstoppet?

A. Få det eftersat af en Yamaha-forhandler.

Q. Er tilslutningen af koblingen til brændstofslangen forkert?

A. Tilslut korrekt.

Q. Er gaskablets justering forkert?

A. Få det eftersat af en Yamaha-forhandler.

## **Motorstrømtab.**

Q. Er skruen beskadiget?

A. Få skruen repareret eller udskiftet.

Q. Er skruestigningen eller diameteren forkert?

A. Monter en korrekt skrue for at sejle påhængsmotoren med dens anbefalede hastighed (omdr./min.).

Q. Er trimvinklen forkert?

A. Juster trimvinklen for at opnå den mest effektive sejlads.

Q. Er påhængsmotoren monteret i forkert højde på hækbjælken?

A. Få påhængsmotoren justeret til den rigtige hækbjælkehøjde.

Q. Er bådens bund tilgroet med søvækst?

A. Rens bådens bund.

Q. Er tænderøret tilsmudset eller af en forkert type?

A. Eftersø tænderøret. Rengør eller udskift til anbefalet type.

Q. Er der sammenfiltret søgræs eller andet fremmed materiale på gearindkapslingen?

A. Fjern det fremmede materiale og rengør nederste del.

Q. Er brændstofssystemet blokeret?

A. Eftersø om brændstofslangen er i klemme eller bøjet eller om der er blokeringer i brændstofssystemet.

Q. Er brændstoffilteret tilstoppet?

A. Rengør eller udskift filteret.

Q. Er brændstoffet forurenede eller gammelt?

A. Fyld tanken med rent, frisk brændstof.

Q. Er gnistafstanden på tænderør forkert?

A. Udskift tænderøret.

Q. Er tænderørsledningerne skadede eller tilsluttet dårligt?

A. Eftersø kablerne for slid eller brud. Spænd alle løse forbindelser. Udskift slidte eller knækkede ledninger.

Q. Fungerer de elektriske komponenter ikke ordentligt?

A. Få det eftersat af en Yamaha-forhandler.

Q. Bruges ikke det specificerede brændstof?  
A. Udskift brændstoffet med foreskrevet type.

Q. Bruges der ikke den foreskrevne motorolie?  
A. Efterse og udskift olie med foreskrevet type.

Q. Fungerer termostaten ikke ordentligt eller er den tilstoppet?  
A. Få det eftersat af en Yamaha-forhandler.

Q. Er luftskruen strammet?  
A. Løsn luftskruen.

Q. Fungerer brændstofpumpen ikke ordentligt?  
A. Få det eftersat af en Yamaha-forhandler.

Q. Er tilslutningen af koblingen til brændstofslangen forkert?  
A. Tilslut korrekt.

### **Motoren vibrerer for meget.**

Q. Er skruen beskadiget?  
A. Få skruen repareret eller udskiftet.

Q. Er skruerakslen beskadiget?  
A. Få det eftersat af en Yamaha-forhandler.

Q. Er der sammenfiltret søgræs eller andet fremmed materiale på skruen?  
A. Fjern dem og rengør skruen.

Q. Er styretappen løs eller beskadiget?  
A. Få det eftersat af en Yamaha-forhandler.

KMU29435

## **Foreløbig aktion i nødstilfælde**

KMU29442

### **Slagskade**

KWM00871



### **ADVARSEL**

**Påhængsmotoren kan blive alvorligt beskadiget ved en kollision under sejlads eller på en trailer. Skaderne kan gøre påhængsmotoren usikker at anvende.**

Hvis en påhængsmotor rammer en genstand i vandet, så følg nedenstående procedure.



1. Stop motoren med det samme.
2. Undersøg kontrolsystemet og alle komponenter for skade. Undersøg også båden for skade.
3. Uanset om der er fundet skade eller ej, skal du returnere til nærmeste havn, langsomt og forsigtigt.
4. Få en Yamaha-forhandler til at undersøge påhængsmotoren, inden du bruger den igen.

KMU39792

### **Starteren virker ikke**

Hvis starteren ikke virker (motoren kan ikke tørnes), kan motoren startes med rebet til nødstart.

KWM02362



### **ADVARSEL**

- Anvend kun denne procedure til nødstart af motoren og kun til at returnere til nærmeste havn for reparation.

# Fejlgenopretning

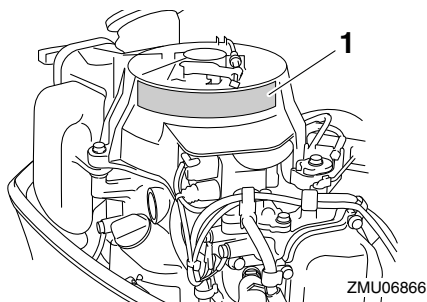
- Når rebet til nødstart anvendes til at starte motoren med, så virker start-i-gear beskyttelsen ikke. Kontroller, at skiftehåndtaget er i frigear. Ellers kan båden uventet sætte i gang, hvilket kan føre til uheld.
- Monter motorens afbryderreb på et sikkert sted på din beklædning, eller din arm eller dit ben under sejladsen.
- Fastgør ikke rebet på tøj, som kan rives løs. Anbring ikke rebet, hvor det kan blive viklet ind i noget, der forhindrer det i at fungere.
- Undgå ved et uheld at trække i linen under normal drift. Tab af motorkraft betyder i de fleste tilfælde også tab af det meste af styreevnen. Uden motorkraft vil båden hurtigt nedsætte farten. Dette kan medføre, at personer og genstande kan blive kastet fremad i båden.
- Kontroller, at der ikke står nogen personer bag dig, når du trækker i startrebet. Man kan ramme nogen bagved og skade dem.
- Et fritliggende svinghjul er meget farligt. Hold løs beklædning og andre ting borte ved start af motoren. Anvend kun rebet til nødstart som anført. Rør ikke ved svinghjulet eller andre bevægelige dele, når motoren kører. Monter ikke startmekanismen eller øverste motorskærm, medens motoren er i gang.
- Rør ikke ved tændspole, tændrørledning, tændrørshætte eller andre elektriske dele ved start eller betjening af påhængsmotoren. Det kan give elektrisk stød.

KMU39534

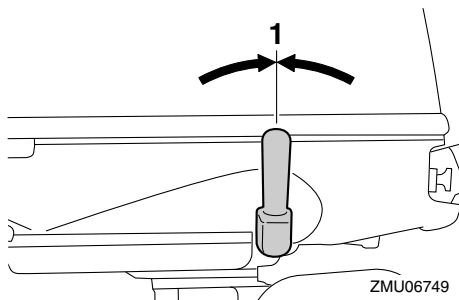
## Nødstart af motor

Før udførelse af følgende procedure skal du sørge for at læse etiketten med beskrivelse

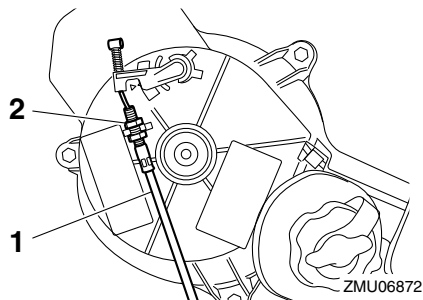
af nødstart af motoren på dækslet til den manuelle starter/svinghjulsmagneten.



1. Mærkat med beskrivelse af nødstart af motor
1. Sæt gearstangen i frigearstillingen.



1. Frigear
2. Fjern øverste motorskærm.
3. Løsn møtrikken og frakobl herefter start-i-gear beskyttelseskablet fra starteren.

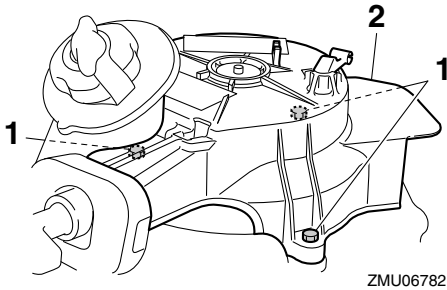


1. Kabel til start-i-gear beskyttelse
2. Møtrik

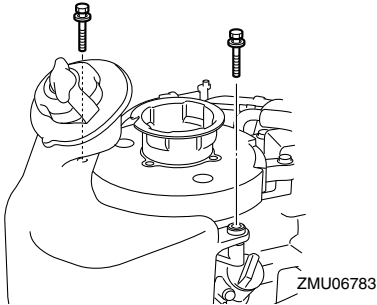


# Fejlgjenopretning

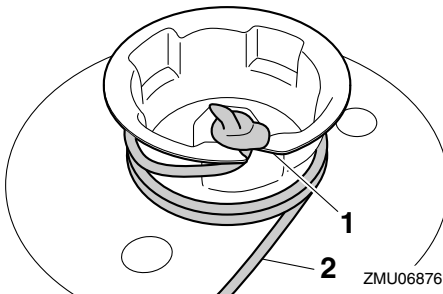
4. Fjern dækslet til den manuelle starter/ svinghjulsmagneten ved at fjerne bolterne.



1. Bolt  
2. Manuel starter/svinghjulsmagnetdæksel
5. Genmonter 2 bolte for at fastgøre brændstoftanken.

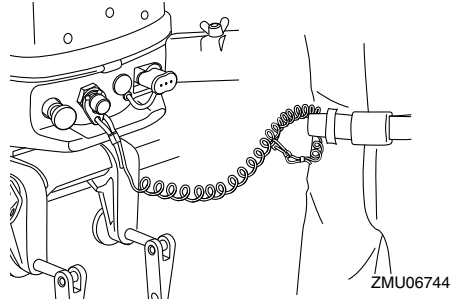


6. Sæt den knyttede ende af nødstarterrebet ind i kærven i svinghjulsmagneten og vikl rebet flere omgange rundt om svinghjulsmagneten med uret.

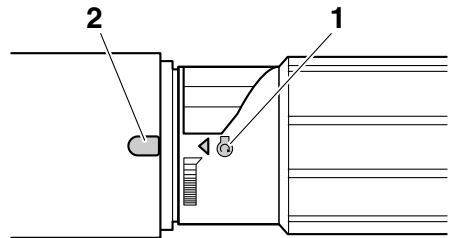


1. Kærv

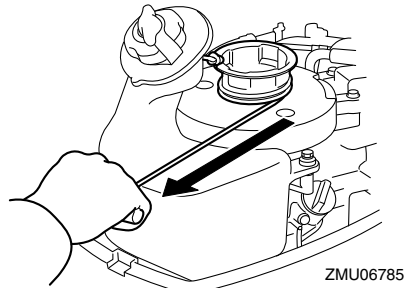
2. Rebet til nødstart
7. Fastgør motorafbrydersnoren til et sikkert sted på dit tøj, din arm eller dit ben. Monter derefter clipsen i den anden ende af snoren til motorafbryderkontakten.



8. Sæt motorens startmærke "O" på gas-håndtagets greb ud for rillen på rorpinden.



1. Startmærke "O"  
2. Kærv
9. Træk hårdt ligeud for at tørne og starte motoren.

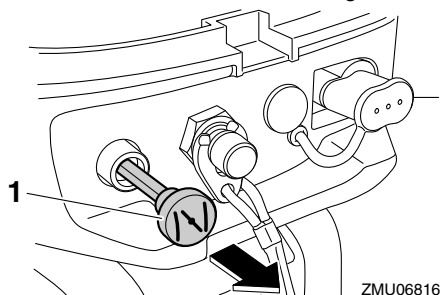


# Fejlgenopretning

---

## BEMÆRK:

Hvis motoren ikke starter efter flere forsøg, skal du trække ud i chokerhåndtaget.



1. Chokerhåndtag

KMU33502

## Behandling af neddykket motor

Hvis en påhængsmotor har været under vandet, bør man omgående tage den til en Yamaha-forhandler. Ellers vil der starte korrosion næsten omgående. **VIGTIGT: Forsøg ikke at starte påhængsmotoren, før den er blevet eftersat helt.** [KCM00402]



# Indeks

---

Motorafbrydersnor.....	1	Skylning i en prøvebeholder.....	48
Motorolie.....	28	Slagskade.....	66
Motorolie krav.....	12	Smøring.....	50, 55
Motorolie, påfyldning af.....	26	Specifikationer.....	10
Motorolie, udskiftning af.....	57	Start motoren.....	34
<b>N</b>		Start-i-gear beskyttelse .....	12
Neddykket påhængsmotor.....	69	Starteren virker ikke.....	66
Nødsituation, foreløbig aktion i.....	66	Stop af båden .....	37
Nødstart af motor.....	67	Stop motoren.....	38
<b>O</b>		Stopknap .....	19
Opbevaring af påhængsmotor.....	48	Stopkontakter.....	37
Opvarm motoren.....	36	Svømmere i vandet.....	2
Overbelastning.....	2	<b>T</b>	
<b>P</b>		Tiltstøttebjælke .....	21
Passagerer.....	2	Tomgangshastighed, kontrol af.....	57
Periodisk vedligeholdelse.....	51	Transport og opbevaring af påhængsmotor.....	45
Personligt redningsudstyr (PFDs).....	2	Trimning af påhængsmotor.....	39
Påfyldning af brændstof.....	30	Trimstang (tilt).....	21
Påhængsmotor (malet overflade), eftersyn af.....	50	Tændrør, rensning og justering af.....	56
Påhængsmotorens serienummer.....	5	<b>U</b>	
<b>R</b>		Uddannelse af passagerer.....	4
Registrering af identifikationsnummer... ..	5	Udgivelser om bådsikkerhed.....	4
Regler for bortskafning af påhængsmotor.....	14	Udskiftningsdele.....	51
Rengøring af påhængsmotoren.....	50	Udstyr til nødsituationer.....	14
Rorpind .....	17	Udsættelse for benzin og spild.....	1
Roterende dele.....	1	Undgå kollisioner.....	2
<b>S</b>		<b>V</b>	
Sammenstød med flydende genstande eller genstande, der er nedsænkede i vand.....	3	Valg af skrue.....	12
Sejlads i saltvand eller under andre forhold.....	44	Varme dele.....	1
Sikkerhed ombord.....	2	Vedligeholdelsesskema 1.....	52
Sikkerhed omkring påhængsmotor.....	1	Vedligeholdelsesskema 2.....	54
Skrue.....	1	Vejret.....	3
Skrue, afmontering af.....	60	Vippe op og ned.....	41
Skrue, eftersyn af.....	60	<b>Y</b>	
Skrue, installation af.....	61	Yamalube.....	59
		<b>Ø</b>	
		Øverste motorskærm, fjernelse af.....	27
		Øverste motorskærm, montering af.....	29





Trykt i Thailand  
Februar 2019