



F4B
F5A
F6C

KÄYTTÄJÄN KÄSIKIRJA

▲ Lue tämä käsikirja huolellisesti, ennen kuin alat käyttää perämoottoria.

6EC-F8199-82-L0


Lue tämä käsikirja huolellisesti, ennen kuin alat käyttää perämoottoria. Säilytä tämä käsikirja vedeltä suojattuna veneessä. Jos perämoottori myydään, tämä käsikirja pitää luovuttaa perämoottorin mukana uudelle omistajalle.

LMU25108

Tärkeitä tietoja omistajalle

Kiitos, kun valitsit Yamaha-perämootorin. Tämä Käyttäjän käsikirja sisältää tarvittavat tiedot perämootorin käyttämisestä ja kunnossapidosta. Lukemalla nämä yksinkertaiset ohjeet huolellisesti ja noudattamalla niitä voit nauttia uudesta Yamaha-perämootorista mahdollisimman kauan. Jos sinulla on kysyttävää perämootorin käyttämisestä tai kunnossapitoimista, ota yhteyttä valtuutettuun Yamaha-liikkeeseen.

Erityisen tärkeät tiedot on merkitty seuraavilla tavoilla tähän Käyttäjän käsikirjaan.

 : Tämä on turvallisuusvaroituksen merkki. Sen tarkoitus on kiinnittää huomiota mahdolliseen vammautumisen vaaraan. Noudata kaikkia tämän merkinnän yhteydessä olevia turvallisuusohjeita, jotta välttäisit vammautumisen ja kuoleman vaaran.

LWM00782

VAROITUS

VAROITUS-merkintä ilmaisee vaarallisen toimenpiteen, johon voi liittyä kuoleman tai vakavan vammautumisen vaara.

LCM00702

TÄRKEÄÄ

TÄRKEÄÄ-kohdassa kerrotaan erityisistä varoimista, joita on noudatettava ettei perämootori vahingoittuisi eikä aiheutuisi muita aineellisia vahinkoja.

HUOMAA:

HUOMAA-kohdassa kerrotaan olennaista tietoa, jonka avulla toimenpide on helpompi tai selvempi suorittaa.

Yamaha parantaa jatkuvasti tuotteidensa rakennetta ja laatua. Tämä käsikirja sisältää painohetkellä uusimmat tuotetiedot, mutta

jatkuvan tuotekehittelyn takia sen tiedoissa voi ehkä olla pieniä eroja omaan perämootoriisi nähden. Jos sinulla on kysyttävää tämän käsikirjan sisällöstä, ota yhteyttä valtuutettuun Yamaha-liikkeeseen.

Jotta tuotteen käyttöikä olisi mahdollisimman pitkä, Yamaha suosittelee tuotteen käyttämistä ja määräaikaistarkastusten ja -huoltojen suorittamista noudattamalla täsmällisesti Käyttäjän käsikirjassa annettuja ohjeita. Näiden ohjeiden noudattamatta jättämisestä aiheutuvat viat eivät kuulu takuun piiriin.

Joissakin maissa lainsäädäntö rajoittaa käyttäjää viemästä tuotetta pois sen ostomaasta, jolloin tuotteen rekisteröiminen viennin kohdemaassa ei ehkä ole mahdollista. Lisäksi takuu ei ehkä ole voimassa joillakin alueilla. Jos aiot viedä tuotteen muuhun maahan, kysy lisätietoja jälleenmyyjältä tuotteen ostomaassa.

Jos olet ostanut tuotteen käytettynä, ota yhteyttä lähimpään jälleenmyyjään ja pyydä asiakastietojen rekisteröimistä uudelleen. Vain näin saat oikeuden käyttää ilmoitettuja palveluita.

HUOMAA:

Tämän oppaan toimintaohjeiden ja kuvien perustana on F4BMH, F5AMH, F6CMH ja sen vakiovarusteet. Tämän kaikki ohjeet eivät ehkä koske tiettyä mallia.

LMU45000

**F4B, F5A, F6C
KÄYTTÄJÄN KÄSIKIRJA
©2016 Yamaha Motor Co., Ltd.
1. painos, tammikuu 2016
Kaikki oikeudet pidätetään.
Jälkipainos tai muu käyttäminen
kielletty ilman
Yamaha Motor Co., Ltd:n
antamaa kirjallista lupaa.
Painettu Thaimaassa**

Sisällysluettelo

Käyttöturvallisuustietoja.....	1	Polttoainevaatimukset.....	11
Perämootorin		Bensiini.....	11
käyttöturvallisuus.....	1	Suojamaali.....	11
Potkuri.....	1	Perämootorin hävittämistä	
Pyörivät osat.....	1	koskevat vaatimukset.....	11
Kuumat osat.....	1	Hätätilannevarusteet.....	11
Sähköisku.....	1		
Mootorin turvakytkimen naru.....	1	Komponentit.....	13
Bensiini.....	1	Komponenttikaavio.....	13
Polttoaineroisheet.....	1	Polttoainesäiliö (kiinteä	
Hiilimonoksidi.....	2	polttoainesäiliö).....	13
Muutokset.....	2	Polttoainesäiliö (erillinen	
Veneilyturvallisuus.....	2	polttoainesäiliö)	14
Alkoholi ja huumaavat aineet.....	2	Polttoainehana.....	14
Kelluntavälineet.....	2	Ohjaukahva	15
Vedessä olevat ihmiset.....	2	Vaihdevipu	15
Matkustajat.....	2	Kaasukahva.....	16
Ylikuormaus.....	2	Kaasun osoitin.....	16
Yhteentörmäysten välttäminen.....	2	Kaasuvivun kitkansäädin.....	16
Sää.....	3	Mootorin turvakytkimen naru ja	
Matkustajien opastus.....	3	liuska.....	17
Veneilyturvallisuutta käsittelevät		Mootorin pysäytyspainike	17
julkaisut.....	3	Vedettävä kuristinnuppi.....	17
Lait ja säädökset.....	3	Polttoaineletkun liitoksen tulppa	18
		Käynnistyskahva.....	18
Yleistä.....	4	Ohjauksen kitkansäätövipu.....	18
Tunnistetiedot.....	4	Trimitanko (kippaustappi).....	19
Perämootorin sarjanumero.....	4	Kippilukkomekanismi	19
EY-vaatimusten mukaisuusva-		Kippauksen kannatintanko	19
kuutus.....	4	Kopan lukitusvipu.....	19
CE-merkintälaatta.....	4	Kantokahva.....	20
Lue käyttöoppaat ja kilvet.....	5		
Varoitusmerkinnät	5	Asennus.....	21
		Asennus.....	21
Tekniset tiedot ja vaatimukset.....	8	Perämootorin asentaminen.....	21
Tekniset tiedot.....	8	Perämootorin kiinnittäminen	
Asennusvaatimukset.....	9	veneeseen.....	23
Veneen tehosuositus.....	9		
Perämootorin asentaminen.....	9	Käyttö.....	24
Akkuvaatimukset	9	Ensimmäinen käyttökerta.....	24
Potkurin valitseminen.....	9	Moottoriöljyn lisääminen.....	24
Vaihde päällä käynnistykseen		Mootorin sisäänajo.....	24
estolaite	10	Veneseen tutustuminen	24
Moottoriöljyvaatimukset.....	10		

Sisällysluettelo

Tarkistukset ennen moottorin käynnistämistä.....	25	Kunnossapito.....	43
Polttoainemäärä.....	25	Perämoottorin kuljettaminen ja varastoiminen.....	43
Yläkopan irrottaminen.....	25	Perämoottorin irrottaminen ja kuljettaminen.....	43
Polttoainejärjestelmä.....	25	Perämoottorin varastoiminen.....	46
Hallintalaitteet.....	26	Toimintaohje.....	46
Moottorin turvakytkimen naru.....	26	Voitelu.....	48
Moottoriöljy.....	26	Perämoottorin puhdistaminen.....	48
Moottori.....	27	Perämoottorin maalipinnan tarkistaminen.....	48
Yläkopan asentaminen.....	27	Määräaikaiset huoltotoimet.....	48
Polttoaineen lisääminen.....	28	Varaosat.....	48
Perämoottorin käyttäminen.....	30	Vaativat käyttöolot.....	49
Polttoaineen toimittaminen.....	30	Huoltoaikataulu 1.....	50
Moottorin käynnistäminen.....	32	Huoltoaikataulu 2.....	52
Tarkistukset moottorin käynnistämisen jälkeen.....	34	Voitelu.....	53
Jäähdytysvesi.....	34	Sytytystulpan puhdistaminen ja säätäminen.....	54
Moottorin lämmittäminen.....	34	Polttoainesuodattimen tarkistaminen.....	55
Lämmityskäyttö.....	34	Joutokäyntinopeuden tarkistaminen.....	55
Tarkistukset moottorin lämmityskäytön jälkeen.....	34	Moottoriöljyn vaihtaminen.....	55
Vaihteen kytkeminen.....	34	Sähköliitinten ja -johdinten tarkistaminen.....	57
Pysäytyskytkimet.....	35	Potkurin tarkistaminen.....	57
Vaihteen kytkeminen.....	35	Potkurin irrottaminen.....	58
Veneen pysäyttäminen.....	35	Potkurin asentaminen.....	58
Moottorin pysäyttäminen.....	36	Vaihteistoöljyn vaihtaminen.....	59
Toimintaohje.....	36	Anodin (ulkoisen) tarkistaminen ja vaihtaminen.....	60
Perämoottorin trimmaaminen.....	37	Ratkaisuehdotus.....	61
Trimmikulman säätäminen käsikäyttöisellä kipillä varustetuissa malleissa.....	37	Vianetsintä.....	61
Veneen trimmikulman säätäminen.....	38	Tilapäiset toimet hätätilanteessa.....	63
Kippaaminen ylös ja alas.....	39	Törmäysvauriot.....	63
Moottorin kippaaminen ylös.....	39	Käynnistysmoottori ei toimi.....	64
Moottorin kippaaminen alas.....	40	Moottorin käynnistäminen hätätilanteessa.....	64
Matala vesi.....	41	Veteen pudonneen moottorin käsitleminen.....	66
Ajaminen matalassa vedessä.....	41	Hakemisto.....	67
Ajaminen muissa oloissa.....	42		

Käyttöturvallisuustietoja

LMU33623

Perämootorin käyttöturvallisuus

Noudata aina näitä varoituksia.

LMU36502

Potkuri

Oleskelu potkurin läheisyydessä voi aiheuttaa vakavan vammautumisen tai kuoleman vaaran. Potkuri voi jatkaa liikkumista moottorin ollessa vapaalla, ja paikallaan olevan potkurin lapojen terävät reunat voivat viiltää.

- Pysäytä moottori, jos veneen lähellä vedessä on ihmisiä.
- Pidä ihmiset loitolla potkurista, vaikka moottori olisi sammutettuna.

LMU40272

Pyörivät osat

Kädet, jalat, hiukset, korut, vaatteet, pelastusliivien nauhat jne. voivat takertua moottorin sisällä oleviin pyöriviin osiin, mikä voi aiheuttaa vakavia vammoja tai kuoleman.

Pidä yläkoppa paikallaan aina, kun mahdollista. Älä yritä irrottaa yläkoppaa tai asettaa sitä paikalleen moottorin ollessa käynnissä. Käytä moottoria yläkoppa irrotettuna ainoastaan tämän käsikirjan erityisohjeiden mukaisesti. Pidä kädet, jalat, hiukset, korut, vaatteet, pelastusliivien nauhat jne. loitolla näkyvissä olevista liikkuvista osista.

LMU33641

Kuumat osat

Moottorin käytön aikana ja sen jälkeen moottorin osat ovat niin kuumia, että ne voivat aiheuttaa palovammoja. Älä koske mihinkään yläkopan sisäpuolella oleviin osiin, ennen kuin moottori on jäähtynyt.

LMU33651

Sähköisku

Älä koske mihinkään sähköisiin moottorin käynnistämisen tai käyttämisen aikana. Muussa tapauksessa seurauksena voi olla sähköisku.

LMU33672

Moottorin turvakytkimen naru

Kiinnitä moottorin turvakytkimen naru niin, että moottori pysähtyy, jos kuljettaja putoaa veteen tai poistuu ohjailupaikasta. Tämä estää veneen karkaamisen veto päällä ja ihmisten jäämisen veteen tai sen törmäämisen ihmisiä tai esteitä päin.

Pidä aina käytön aikana moottorin turvakytkimen naru huolellisesti kiinnitettynä vaatteisiisi, käteesi tai jalkaasi. Älä irrota sitä tai poistu ohjailupaikasta veneen liikkuesssa. Älä kiinnitä turvakytkimen narua vaatteisiin, jotka voivat repeytyä irti, tai pujota sitä niin, että se voi juuttua kiinni ja estää turvakytkimen toiminnan.

Älä pujota narua niin, että se voi vahingossa irrota. Jos naru vedetään irti käytön aikana, moottori sammuu ja veneen ohjailtavuus katoaa. Veneen nopeus voi hidastua voimakkaasti ja siinä olevat ihmiset ja esineet voivat lentää kulkusuuntaan.

LMU33811

Bensiini

Bensiini ja bensiinihöyryt ovat erittäin syttyviä ja räjähtäviä. Noudata aina tankatessasi sivulla 30 olevia ohjeita välttääksesi tulipalo- ja räjähdysvaaran.

LMU33821

Polttoaineroiskeet

Varo roiskuttamasta polttoainetta. Jos polttoainetta kuitenkin roiskuu, kuivaa se kuivalla liinalla. Hävitä rievut asianmukaisesti.

Jos iholle roiskuu polttoainetta, se on pestävä välittömästi saippualla ja vedellä. Jos vaatteille roiskuu polttoainetta, vaatteet on vaihdettava.

Jos polttoainetta joutuu suuhun tai silmiin tai polttoainehöyryjä hengitetään suuri määrä, on otettava välittömästi yhteyttä lääkäriin. Älä koskaan ime polttoainetta suulla.

LMU33901

Hiilimonoksidi

Tämä tuote muodostaa pakokaasuja, jotka sisältävät hiilimonoksidia eli häkää. Hiilimonoksidi on väritön ja hajuton kaasu, jonka hengittäminen voi aiheuttaa aivovaurion tai kuoleman. Hiilimonoksidimyrkytyksen oireita ovat pahoinvointi, huimaus ja unisuus. Huolehdi riittävästä ilmanvaihdesta ohjaamossa ja kajuutassa. Älä tuki pakokaasuaukkoja.

LMU33781

Muutokset

Älä yritä muuttaa tätä perämoottoria. Perämoottorin muuttaminen voi heikentää käyttöturvallisuutta ja moottorin luotettavuutta. Lisäksi ne voivat tehdä perämoottorin käyttämisestä vaarallista tai laitonta.

LMU33741

Veneilyturvallisuus

Tämä kohta sisältää eräitä monista tärkeistä käyttöturvallisuusohjeista, joita pitäisi noudattaa veneillessä.

LMU33711

Alkoholi ja huumaavat aineet

Älä koskaan käytä moottoria päihtyneenä. Päihtynyt on eräs yleisimpiä veneilyonnettomuuksiin johtavia tekijöitä.

LMU40281

Kelluntavälineet

Huolehdi siitä, että veneessä on kelluntaliivi jokaista matkustajaa varten. Yamaha suosittelee kelluntaliivin käyttämistä aina veneessä. Etenkin lasten ja uimataidottomien on aina pidettävä yllään kelluntaliiviä. Vaarallisissa oloissa kaikkien veneessä olevien on pidettävä yllään kelluntaliivejä.

LMU33732

Vedessä olevat ihmiset

Tähystä aina moottorin käydessä huolellisesti, ettei vedessä ole ihmisiä, kuten uimareita, vesihiihtäjiä tai sukeltajia. Kytke vaihde vapaalle ja pysäytä moottori, jos veneen lähellä vedessä on ihmisiä.

Älä veneile uimarantojen läheisyydessä. Uimareita voi olla vaikea havaita.

Potkuri voi jatkaa liikkumista, vaikka moottori on vapaalla. Pysäytä moottori, jos veneen lähellä vedessä on ihmisiä.

LMU33752

Matkustajat

Katso veneen valmistajan toimittamista ohjeista tietoja matkustajien oikeasta sijoittamisesta veneeseen ja varmista, että kaikki matkustajat ovat oikeissa paikoissa, ennen kuin kiihdytät tai käytät moottoria tyhjäkäyntinopeutta suuremmalla nopeudella. Seisominen tai istuminen väärissä paikoissa voi aiheuttaa veteen putoamisen tai kaatumisen aaltojen vaikutuksesta tai nopeuden tai kulkusuunnan äkillisen muutoksen takia. Vaikka matkustajat olisivatkin sijoitettu oikein, varoita matkustajia epätavallisista ohjausliikkeistä. Älä koskaan hyppyytä veneitä aallokossa.

LMU33762

Ylikuormaus

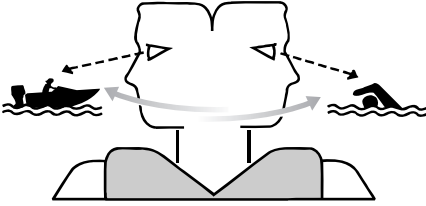
Älä ylikuormaa venettä. Katso matkustajien enimmäispaino ja määrä veneen CE-kilvestä tai selvitä nämä tiedot veneen valmistajalta. Varmista, että paino jakautuu oikein veneen valmistajan antamien ohjeiden mukaisesti. Ylikuormaaminen tai painon virheellinen jakautuminen voi vaarantaa veneen ohjailtavuuden ja aiheuttaa onnettomuuden, veneen kaatumisen tai veneen täyttymisen vedellä.

LMU33773

Yhteentörmäysten välttäminen

Tähystä jatkuvasti ihmisiä, esineitä ja muita veneitä. Ole varovainen oloissa, jotka rajoittavat näkyvyyttä tai estävät sinua näkemästä muita.

! Käyttöturvallisuustietoja



ZMU06025

Aja ennakoivasti turvallisella nopeudella ja pysy turvallisella etäisyydellä ihmisistä, esineistä ja muista veneistä.

- Älä koskaan aja suoraan muiden veneiden tai vesihiihtäjien perässä.
- Vältä jyrkkiä käännöksiä ja muita ohjausliikkeitä, joista muut veneilijät eivät helposti voi päätellä, mihin olet matkalla.
- Vältä matalaa vettä ja alueita, joissa on pinnanalaisia esineitä.
- Tunne omat taitosi ja vältä äkillisiä ohjausliikkeitä, jotta hallinnan menetyksen, veneestä putoamisen ja yhteentörmäyksen vaara olisi mahdollisimman pieni.
- Väistä ajoissa yhteentörmäyksen välttämiseksi. Muista, että veneissä ei ole jarruja ja että moottorin pysäyttäminen tai kaasun vähentäminen voi heikentää veneen ohjailtavuutta. Jos et ole varma, että voit pysähtyä ajoissa ennen osumista esteeseen, käytä kaasua ja käännä vene kulkemaan eri suuntaan.

LMU33791

Sää

Pysy selvillä säätilasta. Selvitä ajankohtainen sääennuste, ennen kuin lähdet vesille. Vältä veneilemistä vaarallisessa säässä.

LMU33681

Matkustajien opastus

Varmista, että ainakin yksi muu veneessä oleva henkilö osaa käyttää venettä hätätilanteessa.

LMU33891

Veneilyturvallisuutta käsittelevät julkaisut

Tunne veneilyturvallisuuteen liittyvät seikat. Saatavana on useita eri organisaatioiden julkaisemia julkaisuja ja tiedotteita.

LMU33601

Lait ja säädökset

Tutustu merenkulkusäädöksiin ja noudata niitä. Vesiliikennesäännöt voivat vaihdella hieman eri alueiden ja maiden välillä, mutta perussäännöt ovat kuitenkin samoja - aivan kuin maantiiliikenteessäkin.

LMU25172

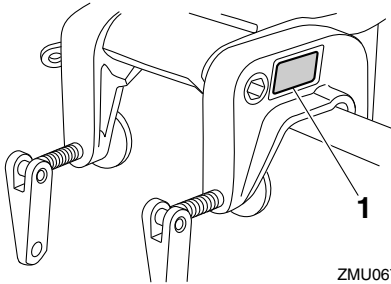
Tunnistetiedot

LMU25186

Perämootorin sarjanumero

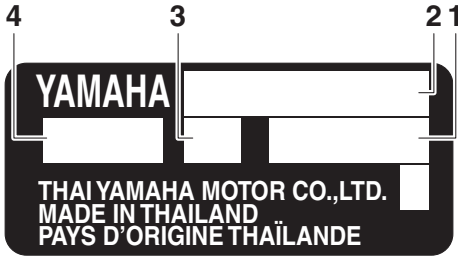
Perämootorin sarjanumero on merkitty kiinnityskorvan paapuuriinpuoleiseen sivuun kiinnitettyyn kilpeen.

Merkitse perämootorin sarjanumero sille varattuihin kohtiin, jotta löydät sen helposti tilatessasi varaosia valtuutetusta Yamaha-liikkeestä ja siinä tapauksessa, että perämootori varastetaan.



ZMU06705

1. Perämootorin sarjanumeron sijainti



ZMU08144

1. Sarjanumero
2. Mallin nimi
3. Moottorin perälaudan korkeus
4. Hyväksytty mallikoodi

LMU38981

EY-vaatimustenmukaisuusvaikutus

Tämä ilmoitus koskee perämootoreita, jotka vastaavat eurooppalaisia säädöksiä.

Tämä perämoottori täyttää EU:n konedirektiivin soveltuvien osien vaatimukset.

Jokaisen näiden vaatimusten mukaisen perämootorin mukana toimitetaan EY-vaatimustenmukaisuusvaikutus, joka sisältää seuraavat tiedot;

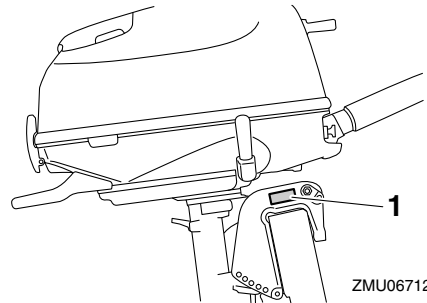
- Moottorin valmistajan nimi
- Mallin nimi
- Mallin tuotetunnus (Hyväksytyt mallin tunnus)
- Täyttyvien direktiivien tunnus

LMU38995

CE-merkintälaatta

Tämä kilpi on kiinnitetty perämootoreihin, jotka vastaavat eurooppalaisia säädöksiä.

Tällä "CE"-merkinnällä varustetut perämootorit täyttävät seuraavien direktiivien vaatimukset; 2006/42/EY, 94/25/EY - 2003/44/EY, 2014/30/EU ja 2004/108/EY, 2013/53/EU.



ZMU06712

1. CE-merkinnän sijainti



ZMU08148

LMU33524

Lue käyttöoppaat ja kilvet

Ennen tämän moottorin käyttämistä tai työskentelemistä sen kanssa:

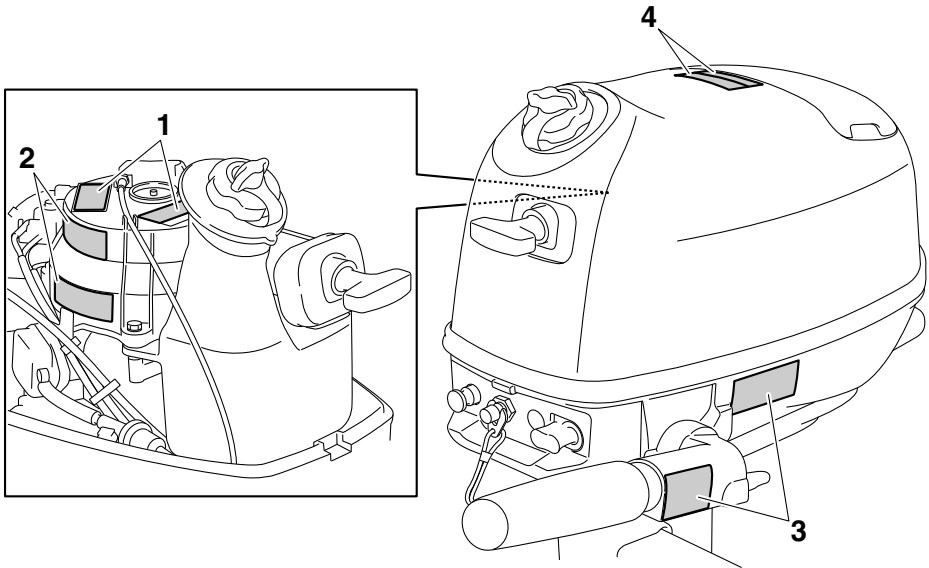
- Lue tämä käsikirja.
- Lue kaikki veneen mukana toimitetut oppaat.
- Lue kaikki perämoottoriin ja veneeseen kiinnitetyt kilvet.

Jos tarvitset lisätietoja, ota yhteyttä Yamaha-liikkeeseen.

LMU33836

Varoitusmerkinnät

Jos nämä merkinnät ovat vahingoittuneet tai ne puuttuvat, pyydä Yamaha-liikkeestä uudet niiden tilalle.



ZMU06795

1

⚠ WARNING	
Emergency starting does not have start-in-gear protection. Ensure shift control is in neutral before starting engine.	
<small>6EE-H1995-40</small>	
⚠ AVERTISSEMENT	
Le démarrage d'urgence ne comporte pas de sécurité de démarrage embrayé. Veiller à ce que le changement de vitesses se trouve au point mort avant de faire démarrer le moteur.	
<small>6EE-H1995-50</small>	

2

⚠ WARNING	
	<ul style="list-style-type: none"> Keep hands, hair, and clothing away from rotating parts while the engine is running. Do not touch or remove electrical parts when starting or during operation.
	<small>6EE-H1994-40</small>
⚠ AVERTISSEMENT	
	<ul style="list-style-type: none"> Gardez les mains, les cheveux et les vêtements à l'écart des pièces en rotation lorsque le moteur tourne. Ne touchez et ne retirez aucune pièce électrique lors du démarrage ou de l'utilisation.
	<small>6EE-H1994-50</small>

3

⚠ WARNING	
	<ul style="list-style-type: none"> Read Owner's Manuals and labels. Wear an approved personal flotation device (PFD). Attach engine shut-off cord (lanyard) to your PFD, arm, or leg so the engine stops if you accidentally leave the helm, which could prevent a runaway boat.
	<small>6EE-G2794-40</small>
	⚠ AVERTISSEMENT
	<ul style="list-style-type: none"> Lire le Manuel de l'Utilisateur et les étiquettes. Portez un gilet de sauvetage homologué. Attachez le cordon d'arrêt du moteur (coupe-circuit) à votre gilet de sauvetage, à votre bras ou à votre jambe pour que le moteur s'arrête si vous quittez accidentellement la barre. Cela permet d'éviter que le bateau ne poursuive sa route sans contrôle.
	<small>6EE-G2794-50</small>

4

⚠ WARNING	
Gasoline is highly flammable and explosive. Shut off engine before refueling. Tighten tank cap and air vent screw when not in use.	
<small>6EE-G2698-40</small>	
⚠ AVERTISSEMENT	
L'essence est extrêmement inflammable et explosive. Couper le moteur avant de faire le plein de carburant. Fermer le capuchon du réservoir et la vis de mise à pression atmosphérique lorsqu'il n'est pas utilisé.	
<small>6EE-G2698-50</small>	

LMU35282

Kilpien sisältö

Yllä olevilla varoituskilvillä on seuraavat merkitykset.

1

LWM01692

VAROITUS

Hätäkäynnistystä käytettäessä vaihde päällä käynnistyksen esto ei ole käytössä. Varmista ennen moottorin käynnistämistä, että vaihdevipu on vapaa-asennossa.

2

LWM01682

VAROITUS

- Pidä kädet, hiukset ja vaatteet kaukana pyörivistä osista moottorin ollessa käynnissä.
- Älä koske sähköosiin tai irrota niitä käynnistyksen tai käytön aikana.

3

LWM01672

VAROITUS

- Lue Käyttäjän käsikirjat ja kilvet.
- Käytä hyväksyttyä kelluntaliiviä.
- Kiinnitä moottorin turvakytkimen naru pelastusliiviin, käteen tai jalkaan niin,

Yleistä

että jos horjahdat ajon aikana, vene ei pääse karkaamaan.

Jatkuvan pyörivän liikkeen aiheuttama vaara

4

LWM01702

 **VAROITUS**

Bensiini leimahtaa ja räjähtää helposti. Sammuta moottori ennen tankkaamista. Tiukkaa polttoainesäiliön tulppa ja korvausilmanruuvi, kun moottoria ei käytetä.

LMU35133

Symbolit

Seuraavilla symboleilla on seuraavat merkitykset.

Tärkeää/Varoitus

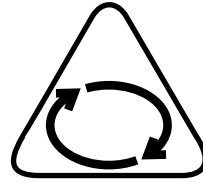


ZMU05696

Lue Käyttäjän käsikirja

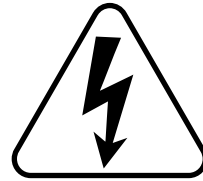


ZMU05664



ZMU05665

Sähköiskuvaara



ZMU05666

LMU38092

Tekniset tiedot

HUOMAA:

“(AL)”-merkintä alla olevissa teknisissä tiedoissa edustaa numeroarvoa, kun asennettuna on alumiinipotkuri.

LMU2821V

Mitat ja paino:

Kokonaispituus:

750 mm (29.5 in)

Kokonaisleveys:

403 mm (15.9 in)

Kokonaiskorkeus S:

1039 mm (40.9 in)

Kokonaiskorkeus L:

1166 mm (45.9 in)

Moottorin perälaudan korkeus S:

435 mm (17.1 in)

Moottorin perälaudan korkeus L:

562 mm (22.1 in)

Kuivapaino (AL) S:

27 kg (60 lb)

Kuivapaino (AL) L:

28 kg (62 lb)

Suorituskyky:

Täyden kaasun toiminta-alue:

4000–5000 r/min (F4BMH)

4500–5500 r/min (F5AMH, F6CMH)

Nimellisteho:

2.9 kW (4 hv) (F4BMH)

3.7 kW (5 hv) (F5AMH)

4.4 kW (6 hv) (F6CMH)

Joutokäyntinopeus (vapaalla):

1450–1550 r/min

Moottori:

Tyyppi:

4-tahtinen, yksisynterinen, 2-venttiilinen OHV-moottori

Kokonaisiskutilavuus:

139 cm³ (8.5 c.i.)

Halkaisija × isku:

62.0 × 46.0 mm (2.44 × 1.81 in)

Sytytysjärjestelmä:

CDI

Sytytystulppa (NGK):

CR6HSB

Sytytystulpan kärkiväli:

0.6–0.7 mm (0.024–0.028 in)

Ohjausjärjestelmä:

Ohjaukahva

Käynnistysjärjestelmä:

Käsiikäyttöinen

Käynnistuksen kaasutusjärjestelmä:

Rikastinläppä

Venttiilin välys IMU (kylmä kone):

0.08–0.12 mm (0.0032–0.0047 in)

Venttiilin välys PAKO (kylmä kone):

0.08–0.12 mm (0.0032–0.0047 in)

Vaihteistoyksikkö:

Vaihdevipuasennot:

Ajo-vapaa-peruutus

Välityssuhde:

2.08 (27/13)

Trimmi- ja kippijärjestelmä:

Käsiikäyttöinen kippi

Potkurin tunnustekirjain:

BA

Polttoaine ja öljy:

Suosittelun polttoaine:

Lijiytön normaali bensiini

Minimioktaaniluku (RON):

90

Polttoainesäiliön tilavuus:

12 L (3.17 US gal, 2.64 Imp.gal)

Polttoainesäiliön (kiinteä) tilavuus:

1.1 L (0.29 US gal, 0.24 Imp.gal)

Suosittelun moottoriöljy:

YAMALUBE 4-öljy tai

4-tahtiperämoottoriöljy

Tekniset tiedot ja vaatimukset

Suosittelut moottoriöljyn luokka 1:
SAE 10W-30/10W-40/5W-30
API SE/SF/SG/SH/SJ/SL

Moottoriöljyn laatu:
0.6 L (0.63 US qt, 0.53 Imp.qt)

Voitelujärjestelmä:
Märkäsumppu

Suosittelut vaihteistoöljy:
YAMALUBE-vaihteistoöljy tai
hypoidivaihteistoöljy

Suosittelut vaihteistoöljyn luokka:
SAE 90 API GL-4

Vaihteistoöljyn määrä:
0.100 L (0.106 US qt, 0.088 Imp.qt)

Kiristystiukkuus:

Sytytystulppa:
13 Nm (1.33 kgf-m, 9.6 ft-lb)

Moottorin öljyntyhjennystulppa:
18 Nm (1.84 kgf-m, 13.3 ft-lb)

Käyntiääni- ja värinätaaso:

Äänenpainetaso käyttöpaikassa (ICOMIA
39/94):

77.5 dB(A)

Tärinä ohjauskahvassa (ICOMIA 38/94):
5.5 m/s²

LMU33556

Asennusvaatimukset

LMU33565

Veneen tehosuositus

LWM01561

VAROITUS

Liian tehokkaan moottorin käyttäminen voi tehdä veneestä erittäin epävakaa.

Varmista ennen perämoottorin tai -moottorien asentamista, että perämoottorin tai -moottorien kokonaisteho ole suurempi kuin veneen enimmäistehomerkinnässä ilmoitetaan. Katso tiedot veneeseen kiinnitetyistä kilvestä tai kysy ne valmistajalta.

LMU40171

Perämoottorin asentaminen

LWM02431

VAROITUS

Perämoottorin virheellinen asennus voi aiheuttaa vaaratilanteita, kuten huonon käsittelävyyden, hallinnan menettämisen tai tulipalovaaran. Jos perämoottorin asianmukainen asentaminen ei onnistu, ota yhteyttä valtuutettuun Yamaha-liikkeeseen.

Perämoottorin nostamiseen ja asentamiseen tarvitaan kaksi henkilöä. Lisätietoja on sivulla 21.

LMU40052

Akkuvaatimukset

Akkua asennettaessa valokäähmisarjan on oltava asennettu. Lisätietoja akun ja valokäähmisarjan asennuksesta saat valtuutetuista Yamaha-liikkeistä.

LMU34196

Potkurin valitseminen

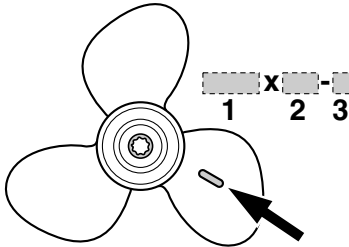
Perämoottorin valitsemisen jälkeen oikean potkurin valitseminen on eräs tärkeimmistä ostopäätöksistä, jonka veneilijä joutuu tekemään. Potkurin tyyppi, koko ja muoto vaikuttaa suoraan veneen kiihtyvyyteen, huippunopeuteen, polttoainetalouteen ja jopa moottorin käyttöikään. Yamaha suunnittelee ja valmistaa potkureita kaikkiin Yamaha-perämoottoreihin ja jokaiseen käyttökohteeseen. Perämoottorisi on varustettu Yamaha-potkurilla, joka soveltuu hyvin moniin erilaisiin käyttökohteisiin. Tästä huolimatta on olemassa käyttökohteita, joihin erilainen potkuri sopii paremmin.

Yamaha-liikkeestä saat asiantuntevaa apua omia tarpeitasi vastaavan potkurin valitsemiseen. Valitse potkuri, jota käytettäessä moottori voi saavuttaa käyntinopeusalueen puolivälin tai yläpuoliskon ajettaessa enimmäisvenekuormalla ja täydellä kaasulla. Yleisesti

Tekniset tiedot ja vaatimukset

on valittava suurinosisempi potkuri, kun kuorma on pieni, ja pieninosisempi potkuri, kun kuorma on suuri. Jos veneen kuorma vaihtelee paljon, valitse potkuri, jota käytettäessä moottori saavuttaa oikean käyntinopeuden maksimikuormalla. Muista kuitenkin, että kaasua pitää ehkä vähentää veneen ollessa kuormattu kevyemmin, jotta moottorin käyntinopeus pysyisi suositellulla käyntinopeusalueella.

Sivulla 57 on tietoja potkurin tarkistamisesta.



ZMU06853

1. Potkurin halkaisija (tuumaa)
2. Potkurin nousu (tuumaa)
3. Potkurin tyyppi (potkurin tunnustekirjain)

LMU39192

Vaihte päällä käynnistyksen estolaite

Yamaha-perämoottoreissa on vaihte päällä käynnistyksen estojärjestelmä. Tämä ominaisuus sallii moottorin käynnistämisen ainoastaan silloin, kun vaihte on vapaalla. Kytke aina vaihte vapaalle, ennen kuin käynnistät moottorin.

LMU39693

Moottoriöljyvaatimukset

Valitse öljyluokka perämoottorin käyttöalueen keskilämpötilojen mukaan.

Suosittelut moottoriöljy:

YAMALUBE 4-öljy tai
4-tahtiperämoottoriöljy

Suosittelut moottoriöljyn luokka 1:

SAE 10W-30/10W-40/5W-30
API SE/SF/SG/SH/SJ/SL

Suosittelut moottoriöljyn luokka 2:

SAE 15W-40/20W-40/20W-50
API SH/SJ/SL

Moottoriöljyn laatu:

0.6 L (0.63 US qt, 0.53 Imp.qt)

Jos suositeltuun moottoriöljyluokkaan 1 kuuluvia öljyjä ei ole saatavana, valitse vaihtoehtoinen öljy suositellusta moottoriöljyluokasta 2.

Suosittelut moottoriöljyluokka 1

SAE								API
-4	14	32	50	68	86	104	122	
-20	-10	0	10	20	30	40	50	
10W-30								SE
10W-40								SF
5W-30								SG
								SH
								SJ
								SL

ZMU06854

Suosittelut moottoriöljyluokka 2

SAE								API
-4	14	32	50	68	86	104	122	
-20	-10	0	10	20	30	40	50	
15W-40								SH
20W-40								
20W-50								
								SJ
								SL

ZMU06855

Tekniset tiedot ja vaatimukset

LMU36361

Polttoainevaatimukset

LMU40202

Bensiini

Käytä hyvälaatuista bensiiniä, joka täyttää vähimmäisoktaanilukuvaatimuksen. Jos moottorin käydessä ilmenee nakutusta, käytä toista bensiinimerkkiä tai korkeaoktaanista lyijytöntä bensiiniä.

Suosittelut polttoaine:

Lyijytön normaali bensiini

Minimioktaaniluku (RON):

90

LCM01982

TÄRKEÄÄ

- Älä käytä lyijytetraetyylipitoista bensiiniä. Lyijyä sisältävä polttoaine voi vaurioittaa moottoria vakavasti.
- Estä veden ja epäpuhtauksien pääsemisen polttoainesäiliöön. Likainen polttoaine voi heikentää moottorin suorituskykyä tai vaurioittaa moottoria. Käytä vain tuoretta polttoainetta, jota on säilytetty puhtaissa astioissa.

Gasoholi

Gasoholia on olemassa kahta tyyppiä: etanolia sisältävä gasoholi (E10) ja metanolia sisältävä gasoholi. Etanolia voidaan käyttää siinä tapauksessa, että etanolipitoisuus on enintään 10% ja että polttoaine täyttää vähimmäisoktaanivaatimukset. E85 on polttoainetta, joka sisältää 85% etanolia. Sitä ei saa käyttää perämoottorissa. Kaikki etanoliseokset, joiden etanolipitoisuus on suurempi kuin 10% voivat vahingoittaa polttoainejärjestelmää tai aiheuttaa ongelmia moottorin käynnistyksessä ja käynnissä. Yamaha ei suosittele metanolia sisältävän gasoholin käyttämistä, koska se voi vaurioittaa poltto-

ainejärjestelmää tai heikentää moottorin suorituskykyä.

Etanoliseosta käytettäessä on suositeltavaa asentaa vedenerottimella varustettu polttoainesuodatinkokonaisuus (vähintään 10 mikronia) veneen polttoainetankin ja perämoottorin väliin. Etanoli voi kerätä kosteutta veneen polttoainetankkeihin ja -järjestelmiin. Vesipitoinen polttoaine voi aiheuttaa korroosiota polttoainejärjestelmän metalliosissa. Se saattaa aiheuttaa ongelmia myös käynnistyksessä ja käynnissä sekä synnyttää polttoainejärjestelmän lisähuollon tarpeen.

LMU36331

Suojamaali

Rungon pitäminen puhtaana parantaa veneen suorituskykyä. Veneen pohja on pidettävä mahdollisimman puhtaana levistä ja merirokosta. Tarvittaessa veneen pohjan voi suojata hyväksytyllä pohjan suojamaalilla, joka estää pintoihin kiinnittyvien eliöiden kasvua.

Älä käytä kuparia tai grafiittia sisältäviä suojamaaleja. Nämä maalit voivat nopeuttaa moottorin syöpymistä.

LMU40302

Perämoottorin hävittämistä koskevat vaatimukset

Hävitä aina loppuun käytetty tuote noudattamalla paikallisia jätehuoltomääräyksiä. Yamaha suosittelee, että kysyt jälleenmyyjältä tietoja tuotteen hävittämisestä.

LMU36353

Hätätilanvarusteet

Pidä veneessä seuraavat tarvikkeet sen varalta, että perämoottorin toiminnassa ilmenee häiriötä.

- Työkalusarja, joka sisältää valikoiman ruuvitaltoja, pihtejä, kiinto- ja lenkkiavaimia (myös mm-koot) ja sähköteippiä.
- Vesitiivis valaisin ja varaparistot siihen.

Tekniset tiedot ja vaatimukset

- Moottorin turvakytkimen varanaru ja -liuska.
- Varaosat, kuten varasytytystulpat.

Lisätietoja saat Yamaha-liikkeestä.

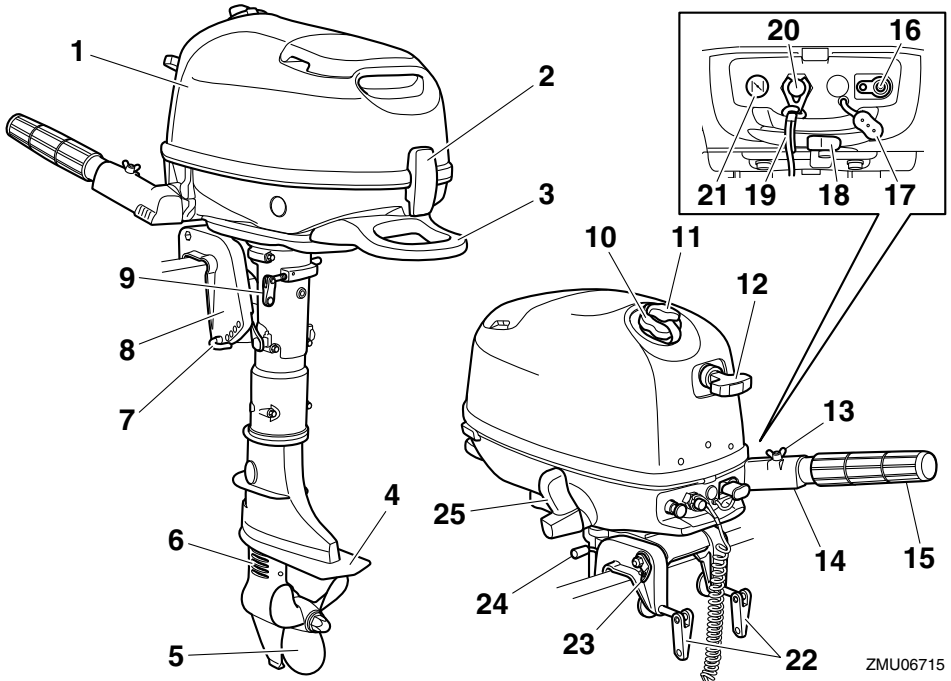
Komponentit

LMU46721

Komponenttikaavio

HUOMAA:

* Voi poiketa hieman kuvasta; ei ehkä ole vakiovarusteena kaikissa malleissa (tilattavissa jälleenmyyjältä).



ZMU06715

1. Yläkoppa
2. Kopan lukitusvipu
3. Kantokahva
4. Antikavitaatiolevy
5. Potkuri*
6. Jäähdytysveden ottoaukko
7. Trimitanko
8. Kiinnityskorva
9. Ohjauksen kitkansäätövipu
10. Polttoainesäiliön tulppa
11. Korvausilmaruuvi
12. Käynnistyskahva
13. Kaasuvivun kitkansäädin
14. Ohjaukahva
15. Kaasukahva
16. Polttoaineletkun liitos

17. Polttoaineliitoksen tulppa
18. Polttoainehana
19. Moottorin turvakytkimen naru
20. Moottorin pysäytyspainike / Moottorin turvakytkin
21. Kuristinnuppi
22. Käsikiinnitysruuvi
23. Varmistusvaijerin kiinnitin
24. Kippauksen kannatintanko
25. Vaihevipu

LMU39545

Polttoainesäiliö (kiinteä polttoainesäiliö)

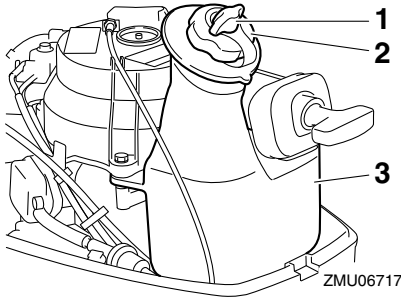
Tässä perämoottorissa on erillinen polttoainesäiliö, ja siinä on alla mainitut osat.

Polttoainesäiliön tulppa

Tämä tulppa sulkee polttoainesäiliön. Säiliö voidaan täyttää polttoaineella, kun tulppa on irrotettu. Tulppa avataan kiertämällä sitä vastapäivään.

Korvausilmaruuvi

Tämä ruuvi sijaitsee polttonestesäiliön tulpassa. Ruuvia avataan kiertämällä sitä vastapäivään.



1. Korvausilmaruuvi
2. Polttoainesäiliön tulppa
3. Kiinteä polttoainesäiliö

LMU39356

Polttoainesäiliö (erillinen polttoainesäiliö)

Tässä mallissa voi olla erillinen polttoainesäiliö. Polttoainesäiliössä on alla mainitut osat.

Polttoainesäiliön tulppa

Tämä tulppa sulkee polttoainesäiliön. Säiliö voidaan täyttää polttoaineella, kun tulppa on irrotettu. Tulppa avataan kiertämällä sitä vastapäivään.

Korvausilmaruuvi

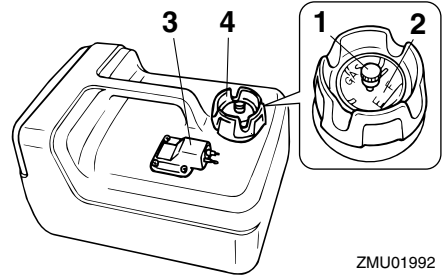
Tämä ruuvi sijaitsee polttonestesäiliön tulpassa. Ruuvia avataan kiertämällä sitä vastapäivään.

Polttoaineletkun liitos

Polttoaineletku kytketään tähän liitokseen.

Polttoainemittari

Tämä mittari sijaitsee joko polttoainesäiliön tulpassa tai polttoaineletkun liitoksen alaosassa. Se ilmaisee likimääräisesti polttoainesäiliössä olevan polttoaineen määrän.



1. Korvausilmaruuvi
2. Polttoainemittari
3. Polttoaineletkun liitos
4. Polttoainesäiliön tulppa

LWM00021

VAROITUS

Tämän moottorin mukana toimitettupolttoainesäiliö on tarkoitettu ainoastaan käyttöpolttoainetta varten eikä sitä saa käyttää polttoaineen varastointiin. Kaupallisessa käytössä on noudatettava voimassa olevia säädöksiä, jotka koskevat tällaista käyttöä.

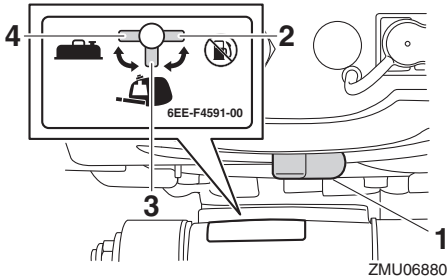
LMU40091

Polttoainehana

Polttoainehana kytkee polttoaineensyötön polttoainesäiliöstä moottoriin päälle ja pois päältä.

Polttoainehanasassa on 3 asentoa: Kiinni-asento sekä asennot sekä kiinteälle että erilliselle polttoainesäiliölle. Perämoottorin käytöstä riippuen, aseta polttoainehana soveltuvaan asentoon moottoriin kiinnitetyn kilven merkintöjen mukaisesti.

Komponentit



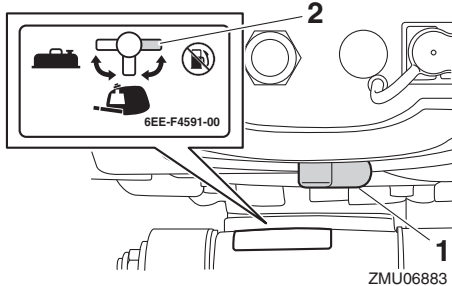
1. Polttoainehana
2. Kiinni-asento
3. Kiinteän polttoainesäiliön asento
4. Erillisen polttoainesäiliön asento

LMU39211

Kiinni

Voit katkaista polttoaineen virtauksen kaasttimeen asettamalla polttoainehanan kiinni-asentoon.

Kun moottori ei ole käynnissä, pidä polttoainehana aina kiinni-asennossa.



1. Polttoainehana
2. Kiinni-asento

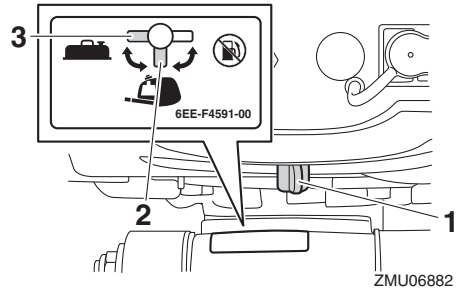
LMU39223

Auki

Voit laskea polttoaineen virtaamaan kaasttimeen asettamalla polttoainehanan joko kiinteän tai erillisen polttoainesäiliön asentoon käytettävän säiliön mukaisesti.

Jos käytössä on kiinteä polttoainesäiliö, aseta polttoainehana kiinteän polttoainesäiliön asentoon.

Jos käytössä on erillinen polttoainesäiliö, aseta polttoainehana erillisen polttoainesäiliön asentoon.

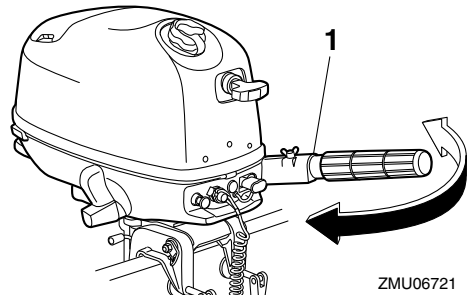


1. Polttoainehana
2. Kiinteän polttoainesäiliön asento
3. Erillisen polttoainesäiliön asento

LMU25914

Ohjaukahva

Voit kääntää venettä siirtämällä ohjaukahvaa vasemmalle tai oikealle.

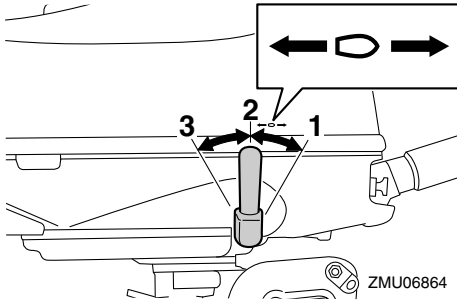


1. Ohjaukahva

LMU25925

Vaihdevipu

Kytke eteenajovaihte päälle siirtämällä vaihdevipua eteenpäin tai kytke peruutusvaihte päälle siirtämällä sitä taaksepäin.

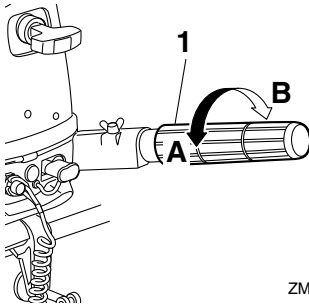


1. Eteenajoasento
2. Vapaa-asento
3. Peruutusasento

LMU39701

Kaasukahva

Kaasukahva on ohjauskahvassa. Voit suurentaa nopeutta kiertämällä kahvaa suuntaan "A" ja pienentää nopeutta kiertämällä kahvaa suuntaan "B".

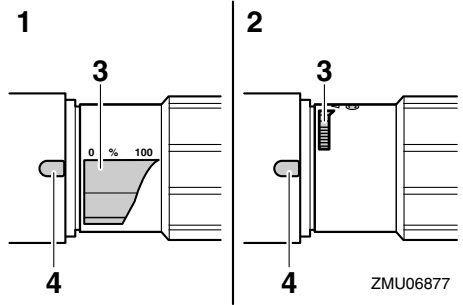


1. Kaasukahva

LMU39712

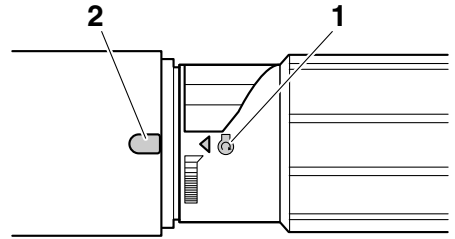
Kaasun osoitin

Kaasun osoitin ilmaisee kaasun asennon. Kun kaasun osoittimen kohta 100% on kohdakkain ohjauskahvan merkin kanssa, kaasu on kokonaan auki. Kun kaasun osoittimen kohta 0% on kohdakkain ohjauskahvan merkin kanssa, kaasu on kokonaan kiinni.



1. Kokonaan auki
2. Kokonaan kiinni
3. Kaasun osoitin
4. Merkki

Moottorin käynnistyksen merkki "⊕" ilmaisee asennon, jossa kaasun on oltava moottorin käynnistämisen aikana.



1. Käynnistysasennon merkki "⊕"
2. Merkki

LMU39244

Kaasuvivun kitkansäädin

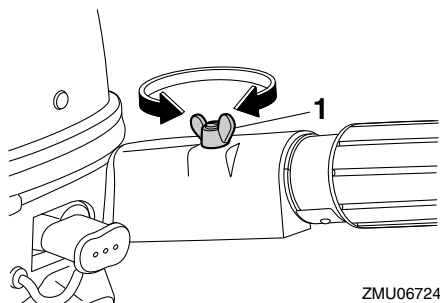
Kaasuvivun kitkansäätimen avulla voidaan säätää kaasukahvan kiertäjykkyyttä käyttäjän mieltymysten mukaan.

Voit lisätä jäykkyyttä kiertämällä kaasuvivun kitkansäädintä myötäpäivään.

Voit vähentää jäykkyyttä kiertämällä kaasuvivun kitkansäädintä vastapäivään. Kun haluttu nopeus on saavutettu, voit pitää kaasun asetuksen halutussa kohdassa tiukkaamalla kaasuvivun kitkansäätimen. **VAROITUS!** Älä tiukkaakaan liikaa kaasuvivun kitkansäädintä.

Komponentit

dintä. Jos säädin on liian tiukalla, kaasukahvan kääntäminen voi olla vaikeaa, mikä voi johtaa onnettomuuteen. [LWM02262]

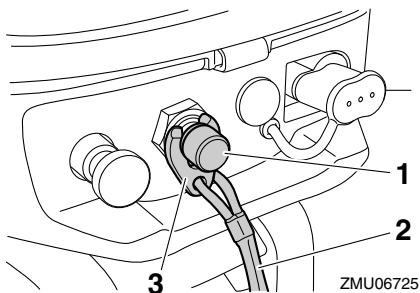


1. Kaasuvivun kitkansäädin

LMU25996

Moottorin turvakytkimen naru ja liuska

Lukkolevyn on oltava kiinnitettynä moottorin turvakytkimeen, jotta moottori voi käydä. Naru on kiinnitettävä huolellisesti käyttäjän vaatteisiin, käteen tai jalkaan. Jos käyttäjä putoaa laidan yli tai jättää ohjaamon, naru vetää lukkolevyn irti ja katkaisee näin moottorin sytytysvirran. Näin vene ei jatka matkaansa itsestään. **VAROITUS! Pidä käytön aikana moottorin turvakytkimen naru huolellisesti kiinnitettynä vaatteisiisi, käteesi tai jalkaasi. Älä kiinnitä turvakytkimen narua vaatteisiin, jotka voivat repeytyä. Älä pujota turvakytkimen narua paikkoihin, joissa se voi juuttua kiinni ja estää turvakytkimen toiminnan. Ole varovainen, ettet vedä turvakytkimen narusta normaalin käytön aikana. Moottorin pysähtyminen heikentää huomattavasti veneen ohjattavuutta. Lisäksi moottorin pysähtyessä veneen nopeus voi hidastua äkillisesti. Tässä tapauksessa veneessä olevat matkustajat ja esineet voivat jatkaa matkaansa eteenpäin.** [LWM00123]

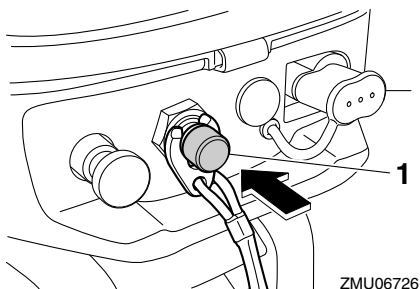


1. Moottorin turvakytkin
2. Moottorin turvakytkimen naru
3. Lukkoliuska

LMU26004

Moottorin pysäytyspainike

Moottori pysäytetään painamalla moottorin pysäytyspainiketta.

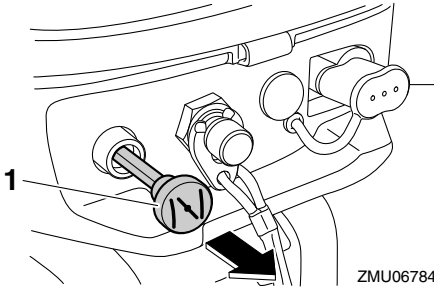


1. Moottorin pysäytyspainike

LMU26015

Vedettävä kuristinnuppi

Syötä rikastettu polttoaineseos moottoriin vetämällä kuristinnuppia.



ZMU06784

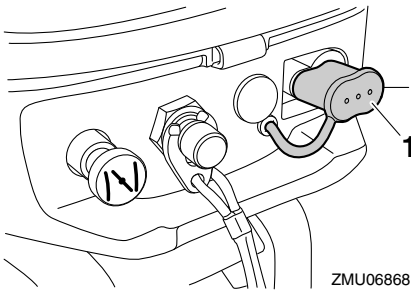
1. Kuristinnuppi

LMU39724

Polttoaineletkun liitoksen tulppa

Polttoaineletkun liitos on varustettu polttoaineliitoksen tulpalla. **VAROITUS!** Muista asentaa polttoaineliitoksen tulppa paikalleen, kun et käytä erillistä polttoainesäiliötä. Muutoin osuma polttoaineliitokseen voi aiheuttaa vammautumisen vaaran.

[LWM02412]



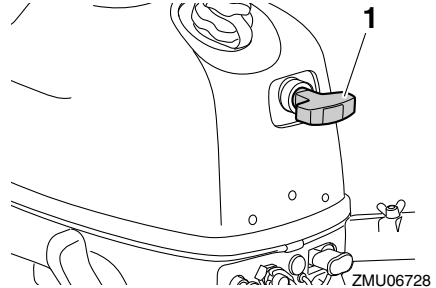
ZMU06868

1. Polttoaineliitoksen tulppa

LMU26075

Käynnistyskahva

Mootoria pyöritetään ja se käynnistetään käyttämällä käynnistyskahvaa.



ZMU06728

1. Käynnistyskahva

LMU39253

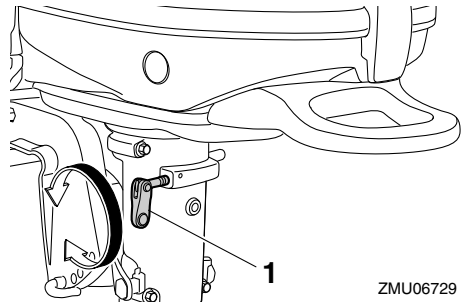
Ohjauksen kitkansäätövipu

LWM02271

VAROITUS

Älä tiukkaa liikaa ohjauksen kitkansäädintä. Jos kitkansäädin on liian tiukalla, ohjaus voi olla vaikeaa, mikä voi johtaa onnettomuuteen.

Ohjauksen kitkansäätimen avulla voidaan säätää ohjausmekanismin jäykkyyttä käyttäjän mieltymysten mukaan. Ohjauksen kitkansäädin sijaitsee perämootorin vasemmalla puolella.



ZMU06729

1. Ohjauksen kitkansäätövipu

Voit lisätä jäykkyyttä kiertämällä ohjauksen kitkansäädintä myötäpäivään.

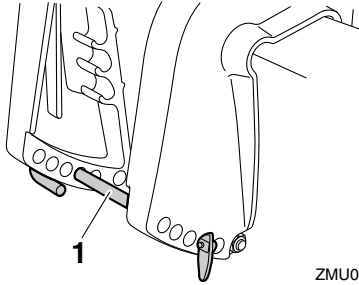
Voit vähentää jäykkyyttä kiertämällä ohjauksen kitkansäädintä vastapäivään.

Komponentit

LMU40102

Trimitanko (kippaustappi)

Trimitangon (kippaustapin) asennolla säädetään perämootorin trimmikulmaa suhteessa perälautaan.



ZMU06843

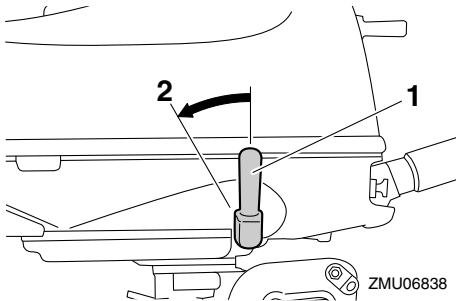
1. Trimitanko

LMU39364

Kippilukkomekanismi

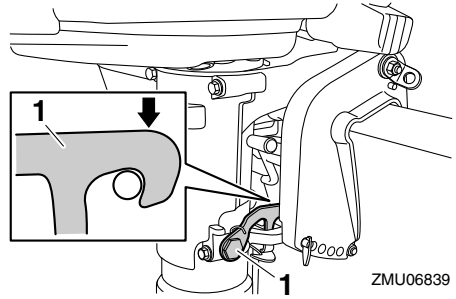
Kippilukkomekanismin avulla estetään perämootorin nouseminen vedestä, kun vaihdevipu on peruutusasennossa.

Kun vaihdevipu siirretään peruutusasentoon, kippilukkomekanismi estää perämootorin kippautumisen ylös.



ZMU06838

1. Vaihdevipu
2. Peruutusasento



ZMU06839

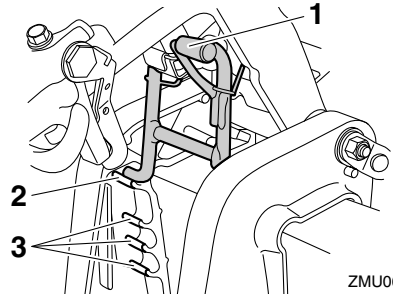
1. Kippauslukko

Kun vaihdevipu siirretään vapaa-asentoon tai eteenajoasentoon, perämootorin voi kippata ylös.

LMU39833

Kippauksen kannatintanko

Käytä kippauksen kannatintankoa pitämään perämootoria ylös kipattuna tai matalan veden ajoasennossa.



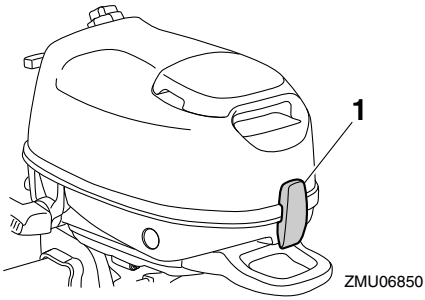
ZMU06731

1. Kippauksen kannatintanko
2. Ylöskipattu asento
3. Matalan veden ajoasento

LMU39264

Kopan lukitusvipu

Yläkoppa kiinnitetään käyttämällä yläkopan lukitus- ja vapautusvipua/-vipuja.

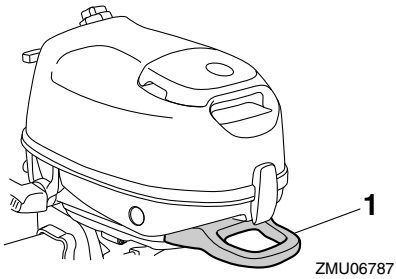


1. Kopan lukitusvipu

LMU39373

Kantokahva

Perämootoria kannetaan käyttämällä kanto-
kahvaa. Lisätietoja perämootorin kantami-
sesta ja kuljettamisesta on sivulla 43.



1. Kantokahva

Asennus

LMMU39732

Asennus

Tämän kohdan tiedot on tarkoitettu ainoastaan viitetiedoiksi. Jokaiselle veneen ja perämoottorinyhdistelmälle on mahdollonta antaa täydellisiä ohjeita. Oikea asennus riippuu osittain asentajan ammattitaidosta ja tietyistä veneen ja perämoottorin yhdistelmästä.

LWM02342

VAROITUS

- Liian tehokkaan moottorin käyttäminen voi tehdä veneestä erittäin epävakaa. Älä asenna veneeseen sen tyyppikilven enimmäistehomerkintää tehokkaampaa perämoottoria. Jos veneessä ei ole tyyppikilpeä, kysy lisätietoja veneen valmistajalta.
- Perämoottorin virheellinen asennus voi aiheuttaa vaaratilanteita, kuten huonon käsittelävyyden, hallinnan menettämisen tai tulipalovaaran. Jos perämoottorin asianmukainen asentaminen ei onnistu, ota yhteyttä valtuutettuun Yamaha-liikkeeseen.

LMMU39563

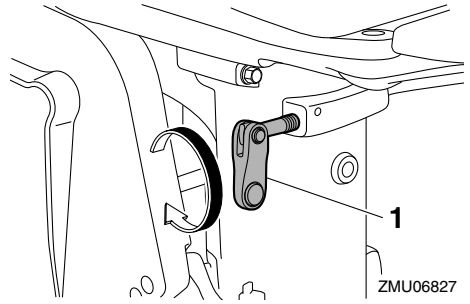
Perämoottorin asentaminen

LWM02301

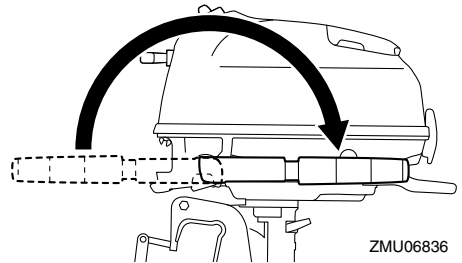
VAROITUS

Älä tartu yläkoppaan tai ohjauskahvaan asentaessasi tai irrottaessasi perämoottoria. Muussa tapauksessa perämoottori voi kaatua.

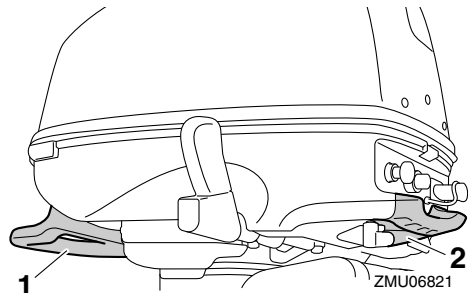
1. Asenna perämoottori veneen ollessa kuivilla. Jos vene on vedessä, siirrä se kuivalle maalle.
2. Lukitse ohjaus kiertämällä ohjauksen kitkansäädintä myötäpäivään.



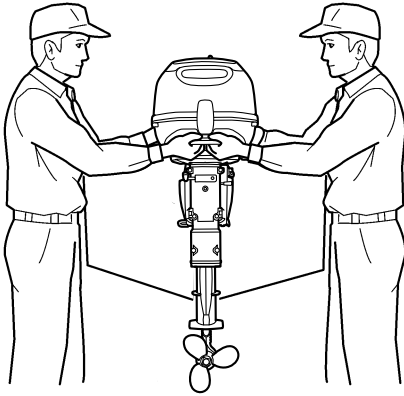
1. Ohjauksen kitkansäätövipu
3. Käännä ohjauskahvaa 180° niin, että se osoittaa taaksepäin.



4. Tartu kantokahvaan ja alakopan etusivussa olevaan kahvaan ja nosta perämoottori pois kahden henkilön voimin.

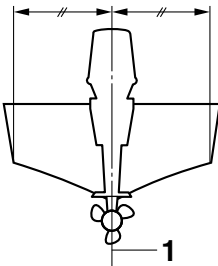


1. Kantokahva
2. Kahva



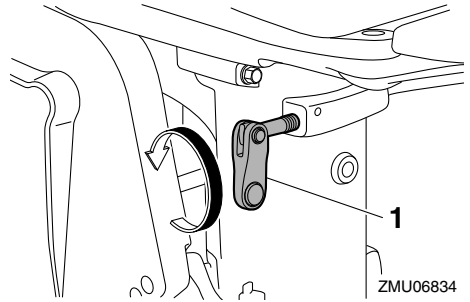
ZMU06835

5. Kiinnitä perämoottori veneen keskiviivan (köllilinja) kohtaan ja varmista, että vene on hyvin tasapainossa. Muutoin venettä on hankala ohjata. Jos veneessä ei ole köliä tai vene on epäsymmetrinen, kysy lisätietoja perämoottorin myyjältä.



ZMU01760

1. Keskiviiva (köllilinja)
6. Säädä ohjauksen jäykkyyttä oman mieltymyksesi mukaan asettamalla ohjauksen kitkansäätövipu kiertämällä sitä vastapäivään. **VAROITUS! Jos kitkasäädin on liian tiukalla, ohjaus voi olla vaikeaa, mikä voi johtaa onnettomuuteen.** [LWMO0722]



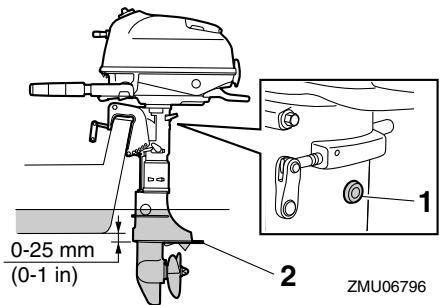
ZMU06834

1. Ohjauksen kitkansäätövipu

LMU39742

Asennuskorkeus

Jotta veneen suorituskyky olisi ihanteellinen, veneen ja perämoottorin aiheuttaman veden vastuksen on oltava mahdollisimman pieni. Perämoottorin asennuskorkeus vaikuttaa huomattavasti veden vastukseen. Jos perämoottori asennetaan liian korkealle, esiintyy työntövoimaa heikentävää kavitointia, ja jos potkurin lapojen kärjet käyvät ilmassa, moottorin käyntinopeus kasvaa epänormaalin suureksi ja moottori ylikuumentuu. Jos perämoottori asennetaan liian alas, veden vastus kasvaa ja moottorin suorituskyky huononee. Asenna perämoottori niin, että antikavitaatiolevy on vähintään veneen pohjan tasossa ja enintään 25 mm (1 in) sen alapuolella.



ZMU06796

1. Joutokäyntiaukko
2. Antikavitaatiolevy

Asennus

LCM02171

TÄRKEÄÄ

- Tarkista, että joutokäyntiaukko pysyy riittävän korkealla, jotta moottorin sisään ei pääsisi vettä, vaikka vene olisi enimmäiskuormattuna paikallaan.
- Jos moottorin korkeus on väärä tai jos läsnä on veden vapaata kulkua rajoittavia esteitä (kuten veneen rungon ulkonemia), ajamisen aikana voi esiintyä ilmakuplien aiheuttamaa kavitointia. Jos ilmakuplien aiheuttama kavitointi on jatkuvaa, moottoriin voi päästä yläkopan imuilma-aukon kautta niin paljon vettä, että moottori voi vaurioitua vakavasti. Poista ilmakuplien aiheuttaman kavitoinnin syy.

HUOMAA:

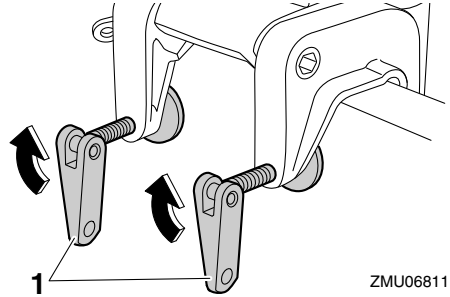
- Veneen ja moottorin yhdistelmä sekä käyttötarkoitus vaikuttavat perämoottorin ihanteelliseen asennuskorkeuteen. Eri asennuskorkeuksien kokeileminen voi auttaa löytämään ihanteellisen asennuskorkeuden. Lisätietoja oikeasta asennuskorkeudesta saat Yamaha-liikkeestä tai veneen valmistajalta.
- Lisätietoja perämoottorin trimmikulman säätämisestä on sivulla 37.

LMU39753

Perämoottorin kiinnittäminen veneeseen

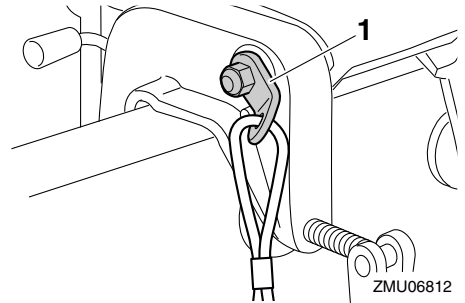
1. Aseta perämoottori mahdollisimman keskelle veneen perälautaa. Tiukkaa kiinnityskäsiruuvit tasaisesti ja huolellisesti. Tarkista silloin tällöin kiinnityskäsiruuvien tiukkuus perämoottorin käytön aikana, koska moottorin tärinä voi löysyttää niitä. **VAROITUS! Jos kiinnitysruvit ovat löysällä, perämoottori voi pudota tai se voi siirtyä perälaudassa. Tämä voi johtaa veneen hallinnan me-**

nettämiseen ja aiheuttaa vakavia vammoja. Varmista, että kiinnitysruvit on tiukattu kunnolla perälautaan. Tarkista ruuvien tiukkuus silloin tällöin käytön aikana. [LWM00643]



ZMU06811

1. Käsikiinnitysruuvi
2. Kiinnitä vaijerin toinen pää varmistusvaijerin kiinnittimeen ja sen toinen pää tukevaan kiinnityspisteeseen veneessä. Muutoin moottori voidaan menettää kokonaan, jos se vahingossa putoaa perälaudasta.



ZMU06812

1. Varmistusvaijerin kiinnitin

LMU36382

Ensimmäinen käyttökerta

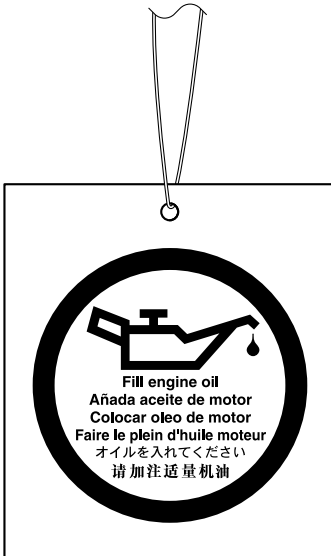
LMU36393

Moottoriöljyn lisääminen

Moottorissa ei ole öljyä, kun se toimitetaan tehtaalta. Jos jälleenmyyjä ei ole lisännyt öljyä, öljysäiliö pitää täyttää ennen moottorin käynnistämistä. **TÄRKEÄÄ:** Tarkista ennen ensimmäistä käyttökertaa, että moottorissa on riittävästi öljyä. Muussa tapauksessa moottori voi vahingoittua.

[LCM01782]

Moottorissa on toimitushetkellä seuraava tarrara, joka pitää irrottaa, kun moottoriin on ensimmäisen kerran lisätty öljyä. Lisätietoja moottorin öljymäärän tarkistamisesta on sivulla 26.



ZMU01710

LMU30175

Moottorin sisäänajo

Uusi moottori tarvitsee sisäänajoa, jotta liikkuvien osien toisiaan vasten olevat pinnat kuluisivat tasaisesti. Oikein suoritettu sisäänajo varmistaa moottorin hyvän suoritusky-

vyn ja pitkän käyttöiän. **TÄRKEÄÄ:** Jos sisäänajo-ohjeita ei noudateta, moottorin käyttöikä voi lyhentyä tai moottoriin voi tulla vakavia vaurioita. [LCM00802]

LMU40061

Nelitahtimallien toimintaohje

Uusi moottori tarvitsee 10 tunnin sisäänajon, jotta liikkuvien osien toisiaan vasten olevat pinnat kuluisivat tasaisesti.

HUOMAA:

Käytä moottoria kuormitettuna vedessä (vaihte päällä ja potkuri asennettuna) alla olevia ohjeita noudattaen. Vältä 10 ensimmäisen käyttötunnin aikana pitkäaikaista käyttöä tyhjäkäynnillä, suurta aallokkoa ja ruuhkaisia alueita.

1. Ensimmäinen käyttötunti:
Käytä moottoria vaihtelevilla nopeuksilla ja enintään nopeudella 2000 r/min tai noin puolella kaasulla.
2. Toinen käyttötunti:
Käytä moottoria nopeudella 3000 r/min tai noin kolme neljäsosakaasulla.
3. Jäljellä oleva 8 tunnin jakso:
Käytä moottoria millä tahansa käyntinopeudella. Älä kuitenkaan käytä moottoria täydellä kaasulla kauemmin kuin 5 minuuttia kerrallaan.
4. Ensimmäisen 10 tunnin jakson jälkeen:
Käytä moottoria normaalisti.

LMU36402

Veneeseen tutustuminen

Erialaisten veneiden käyttäytyminen on yksilöllistä. Noudata varovaisuutta opetellessasi käsittelemään venettä eri olosuhteissa ja käyttäessäsi eri trimmikulmia (katso sivu 37).

Käyttö

LMU36414

Tarkistukset ennen moottorin käynnistämistä

LWM01922

VAROITUS

Jos havaitset kohdan "Tarkistukset ennen moottorin käynnistämistä" mukaisissa tarkistuksissa osia, jotka eivät toimi kunnolla, huolehdi niiden tarkistamisesta ja korjaamisesta ennen perämoottorin käyttöä. Muutoin voi tapahtua onnettomuus.

LCM00121

TÄRKEÄÄ

Älä käynnistä moottoria, jos se ei ole vedessä. Tämä voi aiheuttaa ylikuumentumisen ja moottorin vakavan vaurioitumisen.

LMU36561

Polttoainemäärä

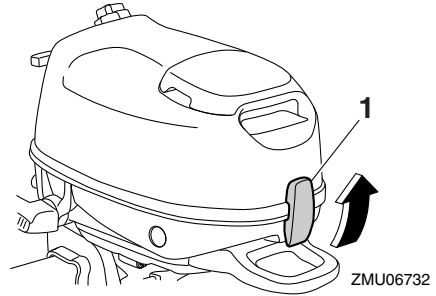
Tarkista, että mukanasi on riittävästi polttoainetta suunnittelemaasi matkaa varten. Hyvä perussääntö on käyttää 1/3 polttoaineesta menomatkaan, 1/3 paluumatkaan ja pitää 1/3 reservinä hätätilanteen varalta. Tarkista polttoainemäärä veneen ollessa vaaka-asennossa trailerilla tai vedessä. Katso tankkausohjeet sivulta 28.

LMU39841

Yläkopan irrottaminen

Seuraavien tarkistusten suorittaminen vaatii yläkopan irrottamista alakopasta.

Voit irrottaa yläkopan vetämällä kopan lukitus- ja vapautusvivun ylös ja nostamalla yläkopan pois.



1. Kopan lukitusvipu

LMU36443

Polttoainejärjestelmä

LWM00061

VAROITUS

Bensiini ja bensiinihöyryt ovat erittäin syttyviä ja räjähtäviä. Huolehdi siitä, että lähistöllä ei ole kipinöitä, palavia savukkeita, avotulta tai muita syttymislähteitä.

LWM00911

VAROITUS

Vuotava polttoaine aiheuttaa tulipalon ja räjähdysvaaran.

- Tarkista säännöllisesti, että moottorisasi ei ole polttoainevuotoja.
- Jos havaitset polttoainevuotoja, toimita moottori korjattavaksi valtuutettuun huoltoliikkeeseen. Virheelliset korjaukset voivat heikentää perämoottorin käyttöturvallisuutta.

LMU36453

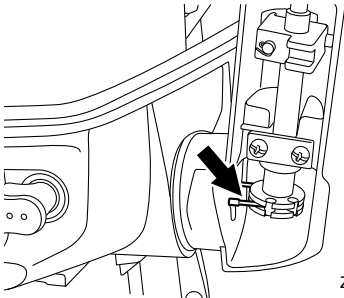
Polttoainevuotojen tarkistaminen

- Tarkista, onko veneessä polttoainevuotoja tai bensiinihöyryjä.
- Tarkista polttoainejärjestelmän polttoainevuodot.
- Tarkista, ettei polttoainesäiliössä ja polttoaineletkuissa ole murtumia, paksunemia tai muita vikoja.

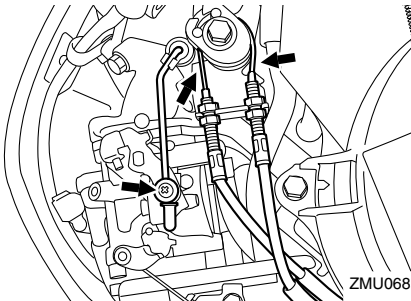
LMU39852

Hallintalaitteet

- Tarkista ohjaukshahvan sulava toiminta kääntämällä se kokonaan vasemmalle ja oikealle.
- Käännä kaasukahva kokonaan kiinni -asennosta kokonaan auki -asentoon. Varmista, että kaasukahva toimii sulavasti ja että se palautuu kokonaan kiinni -asentoon.
- Tarkista, että kaasuvaijerin ja kaasutangon liitokset ovat tiukkoja ja ehjiä.

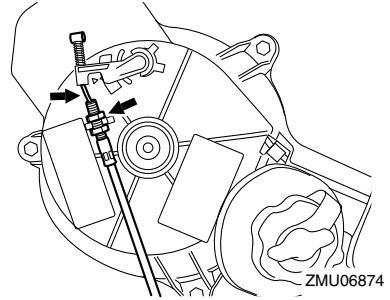


ZMU06851



ZMU06852

- Tarkista, että vaihdesiirtimen ja vaihde päällä käynnistyksen estolaitteen kaapelin liitokset ovat tiukkoja ja ehjiä.

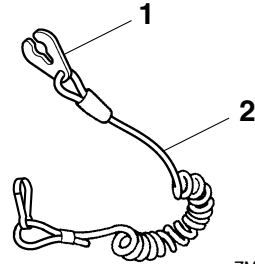


ZMU06874

LMU36484

Moottorin turvakytkimen naru

Tarkista, ettei moottorin turvakytkimen narussa eikä sorkassa ole vaurioita, kuten katkoksia, murtumia tai kulumia.



ZMU06873

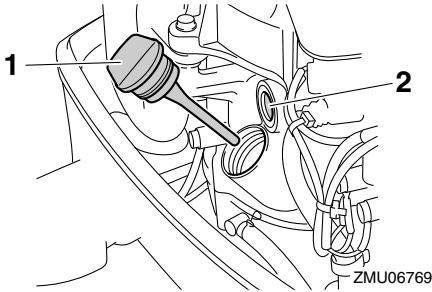
1. Lukkoliuska
2. Moottorin turvakytkimen naru

LMU39385

Moottoriöljy

1. Aseta perämoottori pystyasentoon (ei ki-pattuun asentoon). **TÄRKEÄÄ:** Jos moottori ei ole vaakasuorassa, mittatikun ilmaisen öljymäärä ei ehkä ole täsmällinen. [LCM01791]
2. Irrota yläkoppa.
3. Poista öljyn täyttöaukon tulppa ja pyyhi siihen kiinnitetty mittatikku puhtaaksi.

Käyttö

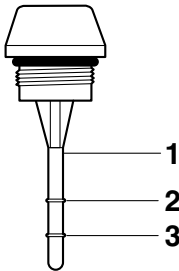


1. Öljyn täyttöaukon tulppa
2. Öljytason tarkastusikkuna

HUOMAA:

Öljytason tarkastusikkuna ei ilmaise moottorin öljymäärää. Öljytason tarkastusikkunasta voidaan varmistaa moottorin käydessä, että moottorissa on öljyä.

4. Asenna öljyn täyttöaukon tulppa ja tiukkaa se pohjaan saakka.
5. Poista öljyn täyttöaukon tulppa uudelleen ja tarkista, että öljynpinnan taso on mittatiku ylä- ja alamerkin välissä. Jos moottoriöljyn pinnan taso ei ole oikea, lisää tai tyhjennä öljyä, kunnes pinnan taso on ylä- ja alamerkin välissä.



1. Öljymäärän mittatikku
2. Ylämerkki
3. Alamerkki
6. Asenna öljyn täyttöaukon tulppa ja tiukkaa se pohjaan saakka.
7. Asenna yläkoppa paikalleen.

LMU27154

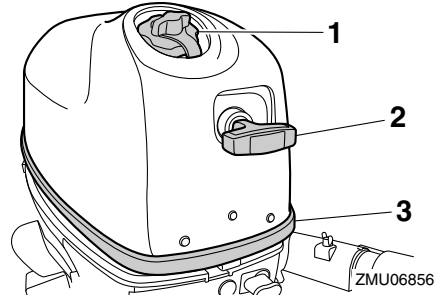
Moottori

- Tarkista moottori ja moottorin kiinnitys.
- Tarkista, että kaikki kiinnikkeet ovat tiukkoja ja ehjiä.
- Tarkista, että potkuri on ehjä.
- Tarkista moottoriöljyvuodot.

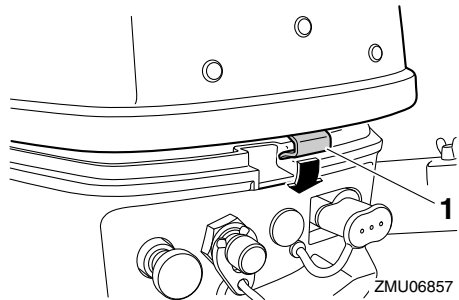
LMU39862

Yläkopan asentaminen

1. Tarkista, että kumitiiviste on ehjä. Jos kumitiiviste on vahingoittunut, vaihdata se Yamaha-liikkeessä.
2. Aseta polttoainesäiliön tulppa ja käynnistyskahva aukkoihinsa yläkopassa.

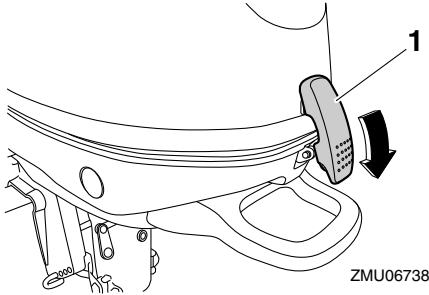


1. Polttoainesäiliön tulppa
2. Käynnistyskahva
3. Kumitiiviste
3. Aseta yläkopan koukku kiinni alakoppaan ja tarkista sitten, että polttoainesäiliön tulppa ja käynnistyskahva asettuvat oikein aukkoihinsa.

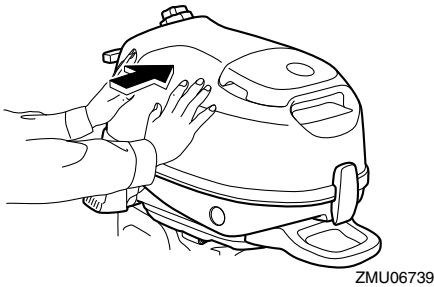


1. Koukku

4. Varmista, että kumitiiviste on oikein paikallaan yläkopan ja alakopan välissä.
5. Kiinnitä yläkoppa vetämällä lukitus- ja vapautusvipua alas.



1. Kopan lukitusvipu
6. Tarkista yläkopan kiinnitys työntämällä koppaa molemmin käsin. **TÄRKEÄÄ:** Jos yläkoppaa ei asenneta oikein paikalleen, sen alle pääsevät vesiroiskeet voivat vahingoittaa moottoria tai yläkoppa voi irrota suurella nopeudella ajettaessa. [LCM01992]



LMU39874

Polttoaineen lisääminen

LWM01951

VAROITUS

Varmista, että perämoottori on kiinnitetty tiukasti perälautaan tai tukevaan telineeseen.

LWM01831

VAROITUS

- Bensiini ja bensiinihöyryt ovat erittäin syttyviä ja räjähtäviä. Noudata aina tankatessasi näitä ohjeita välttääksesi tulipalo- ja räjähdysvaaran.
- Bensiini on myrkyllistä, ja se voi aiheuttaa vammautumisen tai kuoleman vaaran. Käsittele bensiiniä varovasti. Älä koskaan ime bensiiniä suulla. Jos bensiiniä joutuu suuhun tai silmiin tai polttoainehöyryjä hengitetään suuri määrä, on otettava välittömästi yhteyttä lääkäriin. Jos iholle roiskuu bensiiniä, se on pestävä saippualla ja vedellä. Jos bensiiniä roiskuu vaatteille, vaatteet on vaihdettava.

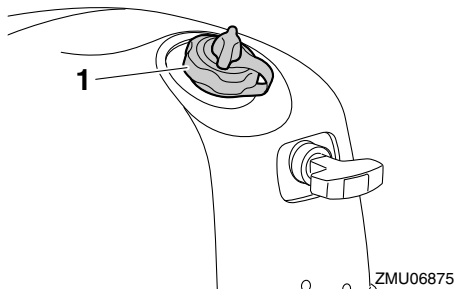
Suorita seuraavat toimenpiteet ennen tankkaamista:

- Kiinnitä vene huolellisesti hyvin tuuletettuun tilaan ja pysäytä moottori. Jos vene on trailerilla, varmista, että se on vakaasti paikallaan.
- Älä tupakoi ja huolehdi siitä, että läheisyydessä ei ole kipinöitä, liekkejä tai vastavia, jotka voivat aiheuttaa polttoainehöyryjen syttymisen.
- Jos käytät polttoaineen säilyttämiseen ja tankkaamiseen kannettavaa astiaa, käytä vain astiaa, joka on hyväksytty paikallisten määräysten mukaisesti POLTTOAINETTA varten.
- Ehkäise sähköstaattinen kipinöinti purkamalla kehoosi mahdollisesti kerääntynyt staattinen varaus ennen tankkaamista.

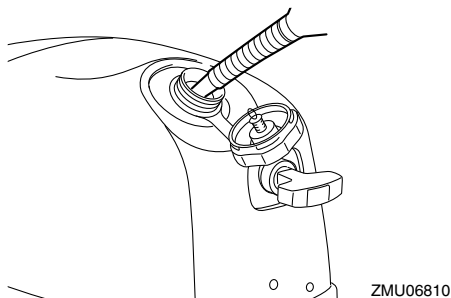
Polttoaineen lisääminen kiinteään polttoainesäiliöön

1. Irrota polttoainesäiliön tulppa.

Käyttö



1. Polttoainesäiliön tulppa
2. Täytä polttoainesäiliö, mutta älä ylitäytä sitä. **VAROITUS! Älä ylitäytä säiliötä. Muussa tapauksessa polttoaine voi laajentua ja vuotaa yli, jos lämpötila kohoaa.** [LWM02611]



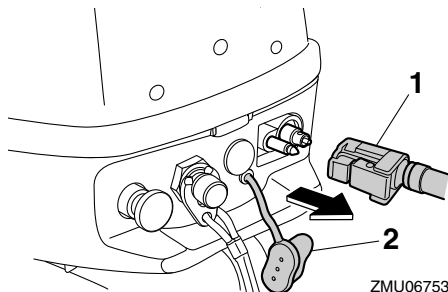
Polttoainesäiliön (kiinteä) tilavuus:

1.1 L (0.29 US gal, 0.24 Imp.gal)

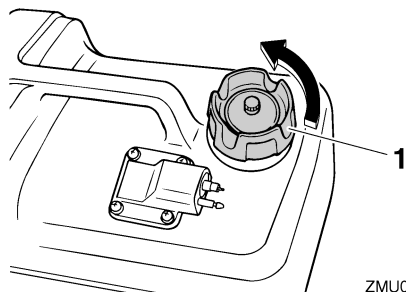
3. Tiukkaa polttoainesäiliön tulppa huolellisesti.
4. Pyyhi polttoaineroiskeet välittömästi kuivilla rievuilla. Hävitä rievut paikallisten jätehuoltomääräysten mukaisesti. Jos käytät polttoaineen säilyttämiseen ja tankkaamiseen kannettavaa astiaa, käytä vain astiaa, joka on hyväksytty paikallisten määräysten mukaisesti POLTTOAINETTA varten.

Polttoaineen lisääminen erilliseen polttoainesäiliöön (lisävaruste)

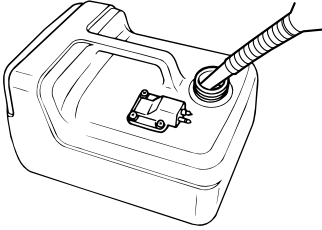
1. Irrota polttoaineletku ja asenna sitten polttoaineliitoksen tulppa. **VAROITUS! Muista asentaa polttoaineliitoksen tulppa paikalleen, kun et käytä erillistä polttoainesäiliötä. Muutoin osuma polttoaineliitokseen voi aiheuttaa vammautumisen vaaran.** [LWM02412]



1. Polttoaineletku
2. Polttoaineliitoksen tulppa
2. Poista erillinen polttoainesäiliö veneestä.
3. Irrota polttoainesäiliön tulppa.



1. Polttoainesäiliön tulppa
4. Täytä polttoainesäiliö, mutta älä ylitäytä sitä. **VAROITUS! Älä ylitäytä säiliötä. Muussa tapauksessa polttoaine voi laajentua ja vuotaa yli, jos lämpötila kohoaa.** [LWM02611]



ZMU06832

5. Tiukkaa polttoainesäiliön tulppa huolellisesti.
6. Pyyhi polttoaineroiskeet välittömästi kivi- ja rievuilla. Hävitä rievut paikallisten jätehuoltomääräysten mukaisesti. Jos käytät polttoaineen säilyttämiseen ja tankkaamiseen kannettavaa astiaa, käytä vain astiaa, joka on hyväksytty paikallisten määräysten mukaisesti POLTTOAINETTA varten.

LMU27453

Perämoottorin käyttäminen

LWM00421

VAROITUS

- Varmista ennen moottorin käynnistämistä, että vene on kiinnitetty kunnolla ja että ohjaus toimii esteettä. Varmista, että vedessä veneen lähellä ei ole uimareita.
- Kun korvausilmaruuvi avataan, polttoainesäiliöstä vapautuu bensiinihöyryjä. Bensiini on erittäin syttyvää ja bensiinihöyryt ovat syttyviä ja räjähtäviä. Älä tupakoi avatessasi korvausilmaruuvia ja huolehdi siitä, että läheisyydessä ei ole avotulta tai kipinöitä.
- Tämä tuote muodostaa pakokaasuja, jotka sisältävät hiilimonoksidia eli häkää. Hiilimonoksidi on väritön ja hajuton kaasu, jonka hengittäminen voi aiheuttaa aivovaurion tai kuoleman. Hiilimonoksidimyrkytyksen oireita ovat pa-

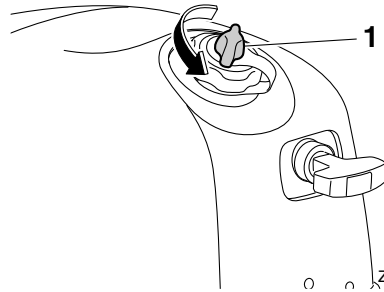
hoinvointi, huimaus ja unisuus. Huolehdi riittävästä ilmanvaihdosta ohjaamossa ja kajuutassa. Älä tuki pakokaasuaukkoja.

LMU39396

Polttoaineen toimittaminen

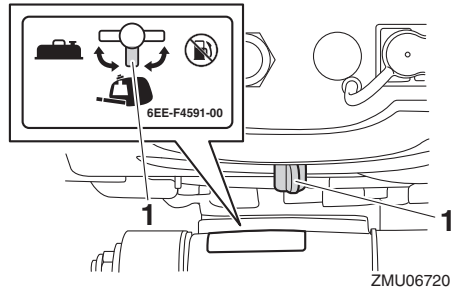
Polttoaineen toimittaminen (kiinteä polttoainesäiliö)

1. Avaa korvausilmanruuvia 1 kierros tai 2 kierrosta.



ZMU06740

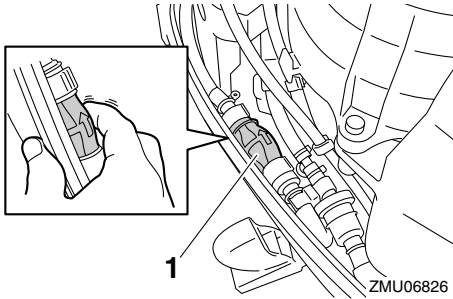
1. Korvausilmaruuvi
2. Aseta polttoainehana kiinteän polttoainesäiliön asentoon.



ZMU06720

1. Kiinteän polttoainesäiliön asento
3. Irrota yläkoppa ja puristele sitten alakopissa olevaa praimeripumppua, kunnes se alkaa tuntua hieman jäykältä.

Käyttö

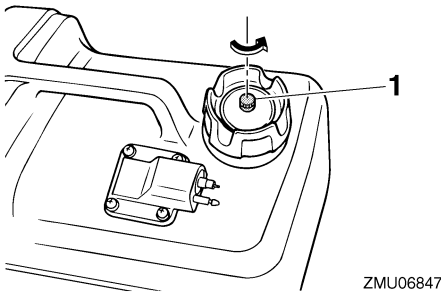


1. Praimeripumppu

4. Asenna yläkoppa paikalleen.

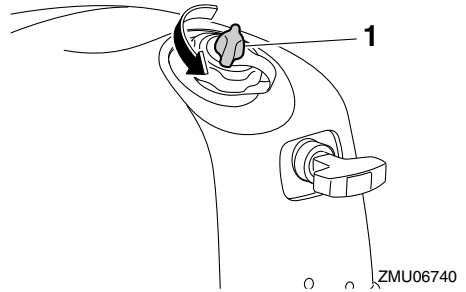
Polttoaineen tankkaaminen erilliseen polttoainesäiliöön (lisävaruste)

1. Avaa erillisen polttoainesäiliön tulpan korvausilmaruuvi kiertämällä sitä 2-3 kierrosta.



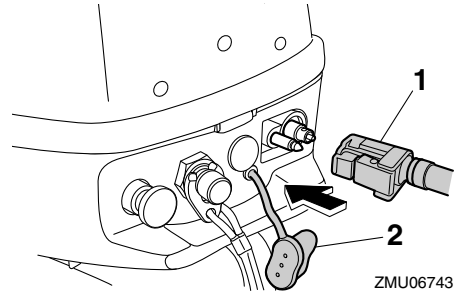
1. Korvausilmaruuvi

2. Jos kiinteässä polttoainesäiliössä on polttoainetta, avaa kiinteän polttoainesäiliön korvausilmaruuvia 1 kierros tai 2 kierrosta, jotta polttoainesäiliöön ei pääsisi kerääntymään polttoaineen laajentumisesta johtuvaa painetta.



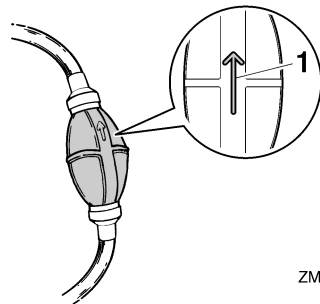
1. Korvausilmaruuvi

3. Irrota polttoaineliitoksen tulppa. Aseta polttoaineletkussa oleva polttoaineletkun liitos kohdakkain moottorin polttoaineletkun liitoksen kanssa ja liitä polttoaineletku tiukasti polttoainesäiliön ja moottorin väliin puristamalla samalla liitosta niin, että praimeripumpun nuoli osoittaa perämoottoria kohti.



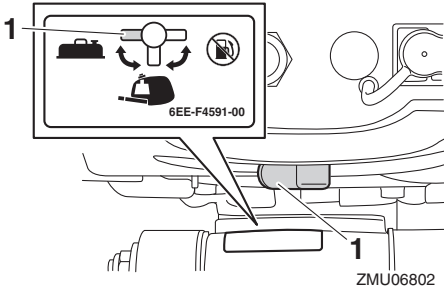
1. Polttoaineletku

2. Polttoaineliitoksen tulppa

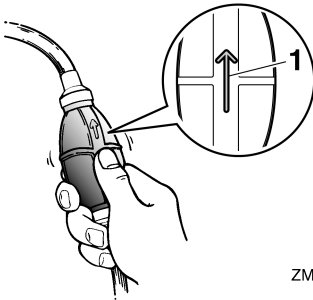


1. Nuoli

4. Aseta polttoainehana erillisen polttoainesäiliön asentoon.



1. Erillisen polttoainesäiliön asento
5. Syötä polttoainetta kaasuttimeen puristelemalla praimeripumppua nuoli ylöspäin, kunnes se tuntuu jäykältä. Varmista, että erillinen polttoainesäiliö pysyy vaaka-asennossa moottorin ollessa käynnissä. Muussa tapauksessa polttoainesäiliöstä ei voida imeä polttoainetta.



ZMU06848

1. Nuoli

LMU27495

Moottorin käynnistäminen

LWM01601

VAROITUS

Varmista ennen moottorin käynnistämistä, että vene on kiinnitetty kunnolla ja että ohjaus toimii esteettä. Varmista, että vedessä veneen lähellä ei ole uimareita.

LMU39407

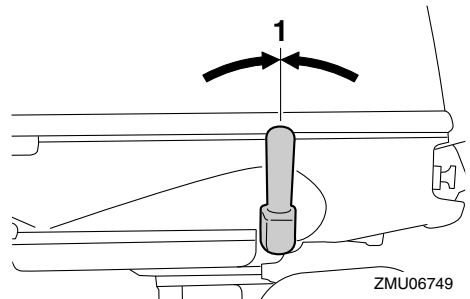
Käiskäynnistys

LWM01842

VAROITUS

- Jos moottorin turvakytkimen naruja ei kiinnitetä kunnolla, vene voi karata ohjaajan pudotessa veneestä. Pidä käytön aikana moottorin turvakytkimen naru huolellisesti kiinnitettyinä vaatteisiisi, käteesi tai jalkaasi. Älä kiinnitä turvakytkimen naruja vaatteisiin, jotka voivat repeytyä. Älä pujota turvakytkimen naru paikkoihin, joissa se voi juuttua kiinni ja estää turvakytkimen toiminnan.
- Ole varovainen, ettet vedä turvakytkimen narusta normaalin käytön aikana. Moottorin pysähtyminen heikentää huomattavasti veneen ohjattavuutta. Lisäksi moottorin pysähtyessä veneen nopeus voi hidastua äkillisesti. Tässä tapauksessa veneessä olevat matkustajat ja esineet voivat paiskautua eteenpäin.

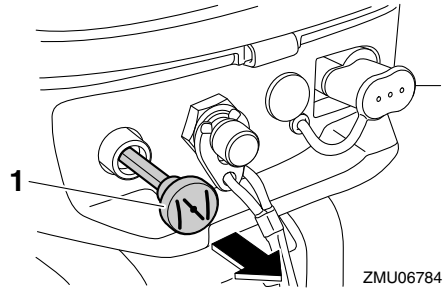
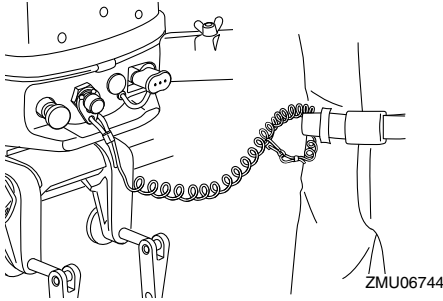
1. Siirrä vaihdevipu vapaa-asentoon.



ZMU06749

1. Vapaa-asento
2. Kiinnitä moottorin turvakytkimen naru huolellisesti vaatteisiisi, käteesi tai jalkaasi. Kiinnitä sitten narun toinen pää moottorin turvakytkimeen.

Käyttö

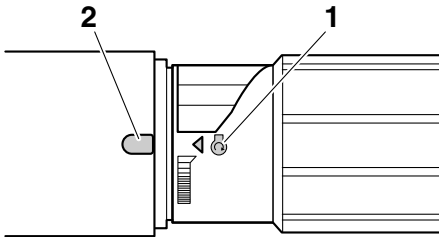


3. Aseta ohjaukskahvassa oleva moottorin käynnistyksen merkki "⊕" ohjaukskahvan merkin kohdalle.

1. Kuristinnuppi

HUOMAA:

Rikastinta ei tarvitse käyttää käynnistettäessä lämmintä moottoria, kuten välittömästi sen jälkeen, kun perämoottoria on käytetty kuormitettuna.

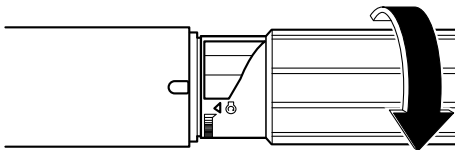
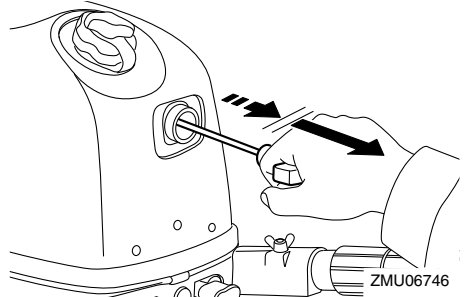


1. Käynnistysasennon merkki "⊕"
2. Merkki

HUOMAA:

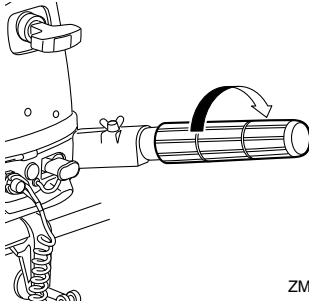
Jos ilman lämpötila on -15°C (5°F) tai vähemmän, käännä kaasukahvaa auki niin, että moottorin käynnistyksen merkki "⊕" ohittaa ohjaukskahvan merkin.

5. Vedä käynnistyskahvaa hitaasti, kunnes tunnet vastuksen. Käynnistä sitten moottori voimakkaalla suoralla vedolla. Jos moottori ei käynnisty ensimmäisellä yrityksellä, toista käynnistystoimet.



4. Vedä rikastinnuppi kokonaan ulos.

6. Kun moottori on käynnistynyt, palauta käynnistyskahva hitaasti alkuasentoon, ennen kuin irrotat otteen siitä.
7. Lämmitä moottori. Katso lisätietoja sivulta 34.
8. Palauta rikastinnuppi vähitellen alkuasentoonsa.
9. Palauta kaasukahva hitaasti kokonaan kiinni-asentoon.



LMU36511

Tarkistukset moottorin käynnistämisen jälkeen

LMU36524

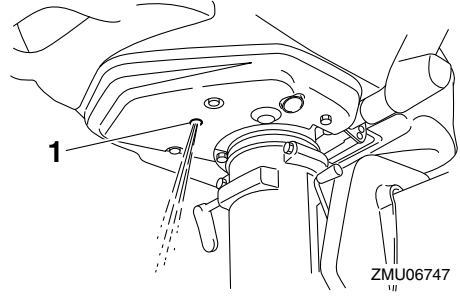
Jäähdytysvesi

Tarkista, että jäähdytysveden tarkistusreiästä tulee tasainen virtaus vettä. Veden jatkuva virtaus tarkistusreiästä ilmaisee, että vesipumppu pumppaa vettä jäähdytysvesikanaviin. Jos jäähdytysvesikanavat ovat jäässä, voi kestää hetken, ennen kuin tarkistusreiästä alkaa virrata vettä.

LCM01811

TÄRKEÄÄ

Jos tarkistusreiästä ei virtaa vettä koko ajan moottorin ollessa käynnissä, moottori voi ylikuumentua ja vahingoittua. **Py-säytä tässä tapauksessa moottori ja tarkista, onko vaihteistokotelossa oleva jäähdytysveden ottoaukko tai jäähdytysveden tarkistusreiä tukossa. Jos vian paikantaminen ja korjaaminen ei onnistu, ota yhteyttä valtuutettuun Yamaha-liikkeeseen.**



1. Jäähdytysveden tarkistusreiä

LMU27671

Moottorin lämmittäminen

LMU40073

Lämmityskäyttö

Kun moottori on käynnistynyt, palauta kuristinnappi puoliväliin. Lämmitä moottoria käynnistämisen jälkeen noin 5 minuutin ajan käyttämällä sitä viidenneskaasulla tai pienemmällä kaasulla. Kun moottori on lämmennyt, paina kuristinnappi kokonaan sisään.

TÄRKEÄÄ: Jos näin ei tehdä, moottorin käyttöikä lyhenee. [LCM04550]

HUOMAA:

- Jos kuristinnappi jätetään moottorin käynnistymisen jälkeen yläasentoon, moottori tukehtuu.
- Jos ilman lämpötila on -5°C (23°F) tai vähemmän, jätä kuristinnappi yläasentoonsa noin 30 sekunnin ajaksi moottorin käynnistymisen jälkeen.

LMU36532

Tarkistukset moottorin lämmityskäytön jälkeen

LMU36542

Vaihteen kytkeminen

Kun vene on tiukasti kiinni laiturissa, tarkista ilman kaasun käyttämistä, että vaihde siirtyy sulavasti eteenajo-, peruutus- ja vapaa-asentoihin.

Käyttö

LMU36973

Pysäytyskytkimet

Tarkista moottorin pysäytyspainikkeen ja moottorin turvakytkimen oikea toiminta noudattamalla seuraavia ohjeita.

- Käynnistä moottori ja tarkista sitten, että moottori pysähtyy, kun moottorin pysäytyspainiketta painetaan.
- Käynnistä moottori uudelleen ja tarkista sitten, että moottori pysähtyy, kun sorkka vedetään irti moottorin turvakytkimestä.
- Tarkista, että moottoria ei voi käynnistää sorkan ollessa irti moottorin turvakytkimestä.

LMU39343

Vaihteen kytkeminen

LWM00181

VAROITUS

Varmista ennen vaihteen kytkemistä, että vedessä veneen lähellä ei ole uimareita tai esteitä.

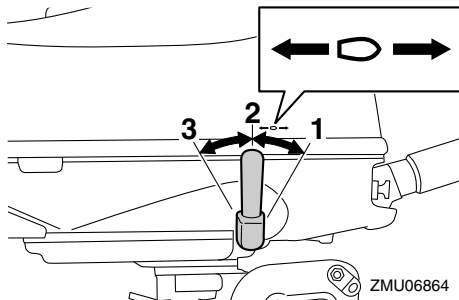
LCM02221

TÄRKEÄÄ

Ennen perämoottorin vaihteen kytkemistä, sulje kaasut kokonaan kiertämällä kaasukahva kiinni-asentoon ja anna käyntinopeuden palautua joutokäynnille. Muussa tapauksessa vaihdemekanismi voi vahingoittua.

Vaihtaminen eteen tai taakse

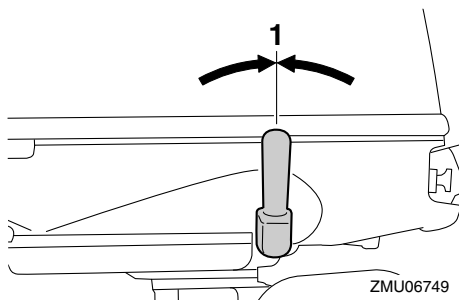
Siirrä vaihdevipu eteenajoasentoon tai peruutusasentoon.



1. Eteenajoasento
2. Vapaa-asento
3. Peruutusasento

Vaihtaminen vapaalle

1. Sulje kaasutin niin, että moottorin käyntinopeus laskee joutokäyntinopeudeksi.
2. Siirrä vaihdevipu vapaa-asentoon.



1. Vapaa-asento

LMU39883

Veneen pysäyttäminen

LWM02322

VAROITUS

Älä käytä peruutusvaihdetta veneen hidastamiseen tai pysäyttämiseen, koska tämä voi aiheuttaa hallinnan menettämisen, putoamisen veneestä tai iskeytyksen kuormaa tai veneen muita osia vasten. Tämä voi aiheuttaa vakavan vammautumisen vaaran. Lisäksi se voi vaurioittaa vaihdemekanismia.

Veneessä ei ole erillistä jarrutusjärjestelmää. Veden vastus pysäyttää se, kun kaasuvipu

on palautettu joutokäyntiasentoon. Pysähtymismatka vaihtelee bruttopainon, vedenpinnan olojen ja tuulensuunnan mukaan.

LMU27822

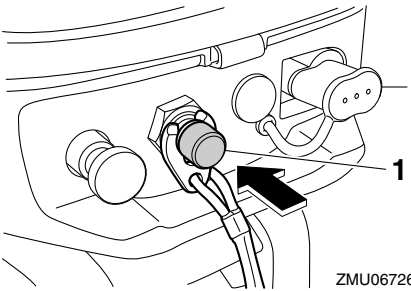
Moottorin pysäyttäminen

Anna moottorin jäähtyä muutaman minuutin ajan joutokäynnillä tai pienellä käyntinopeudella ennen sen pysäyttämistä. Moottorin pysäyttäminen heti suurella käyntinopeudella käyttämisen jälkeen ei ole suositeltavaa.

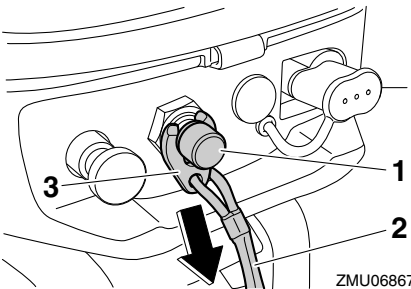
LMU39413

Toimintaohje

1. Paina moottorin pysäytyspainiketta ja pidä sitä painettuna, kunnes moottori pysähtyy kokonaan. Moottorin voi pysäyttää myös vetämällä moottorin turvakytkimen narusta ja irrottamalla sorkan moottorin turvakytkimestä.

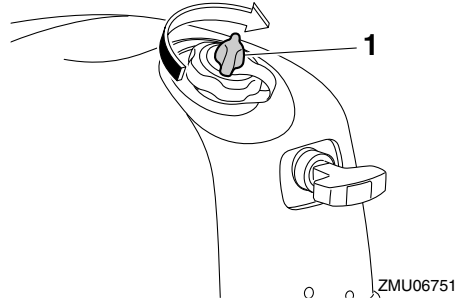


1. Moottorin pysäytyspainike

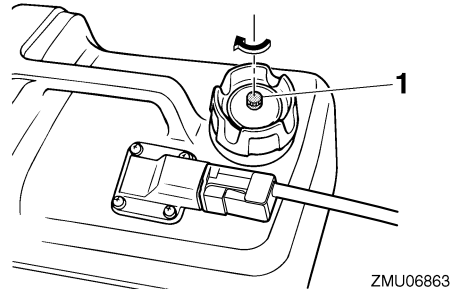


1. Moottorin turvakytkin
2. Moottorin turvakytkimen naru
3. Lukkoliuska

2. Tiukka polttoainesäiliön tulpassa oleva korvausilmaruuvi.

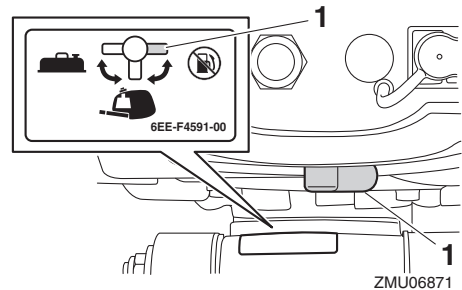


1. Korvausilmaruuvi



1. Korvausilmaruuvi

3. Aseta polttoainehana kiinni-asentoon.

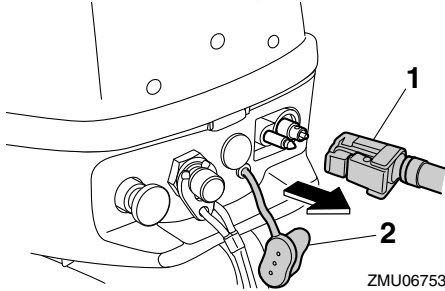


1. Kiinni-asento

4. Jos käytössä on erillinen polttoainesäiliö, irrota polttoaineletku ja asenna sitten polttoaineliitoksen tulppa. **VAROITUS! Muista asentaa polttoaineliitoksen tulppa paikalleen, kun et käytä erillistä polttoainesäiliötä. Muutoin osuma**

Käyttö

polttoaineliitokseen voi aiheuttaa vammautumisen vaaran. [LWM02412]



1. Polttoaineletku
2. Polttoaineliitoksen tulppa

LMU27865

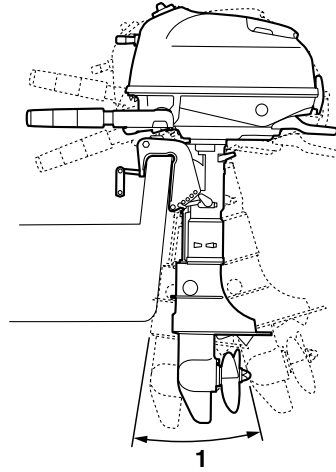
Perämootorin trimmaaminen

LWM00741

VAROITUS

Jos trimmikulma on liian suuri tai pieni käyttöoloihin nähden, vene voi muuttua epävakaaksi ja sitä voi olla hankala ohjata. Tämä lisää onnettomuuden mahdollisuutta. Jos vene alkaa tuntua epävakaalta tai sen ohjaaminen on hankalaa, pienennä nopeutta ja/tai säädä trimmikulmaa.

Perämootorin trimmikulmaa säätämällä voidaan muuttaa veneen keulan asentoa ajon aikana. Oikean trimmikulman käyttäminen parantaa suorituskykyä ja polttoainetaloudellisuutta sekä vähentää moottoriin kohdistuvaa rasitusta. Oikea trimmikulma-asetus vaihtelee käytettävän veneen, moottorin ja potkurin mukaan. Oikeaan trimmiasetukseen vaikuttavat myös veneen kuorma, merenkäynti ja moottorin käyntinopeus.



ZMU06754

1. Trimmin käyttökulma

LMU39273

Trimmikulman säätäminen käsikäyttöisellä kipillä varustetuissa malleissa

LWM00401

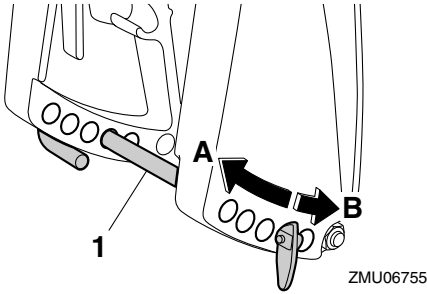
VAROITUS

- Pysäytä moottori ennen trimmikulman säätämistä.
- Ole varovainen tankoa irrottaessasi ja asentaessasi, ettei kätesi väliin.
- Ole varovainen kokeillessasi trimmia-setusta ensimmäistä kertaa. Lisää nopeutta vähitellen ja tarkkaile, esiintyykö veneessä merkkejä epävakaudesta tai ohjausongelmista. Virheellinen trimmikulma voi aiheuttaa veneen hallinnan menettämisen.

Kiinnitysjalustassa on 5 reikää perämootorin trimmikulman säätämistä varten.

1. Pysäytä moottori.

2. Kippaa perämoottori ylös ja poista sitten trimmitanko kiinnitysjalustasta.



ZMU06755

1. Trimmitanko
3. Voit nostaa veneen keulaa ("trimmata ylös") siirtämällä tankoa suuntaan "A". Voit laskea veneen keulaa ("trimmata alas") siirtämällä tankoa suuntaan "B".

HUOMAA:

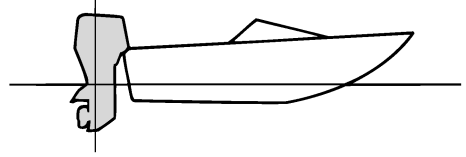
Perämoottorin trimmikulma muuttuu noin 4 astetta, kun trimmitankoa siirretään 1 reiän verran.

4. Etsi perämoottorin eri trimmikulmia koikeilemalla asetus, joka sopii parhaiten veneelle ja vastaa parhaiten käyttöoloja.

LMU27913

Veneen trimmikulman säätäminen

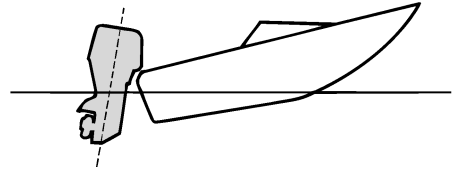
Kun vene on liu'ussa, keula ylhäällä -asento pienentää vastusta sekä lisää vakautta ja tehokkuutta. Veneen asento on tämä silloin, kun köliinjä on 3 - 5 asteen kulmassa vaakatasoon nähden. Kun keulaa nostetaan ylöspäin, veneellä voi olla taipumusta ohjautua enemmän jompaankumpaan suuntaan. Korjaa puoltaminen ohjauksella. Kun keula on alhaalla, paikallaan seisova vene on helpompi kiihdyttää liukuun.



ZMU01784

Keula ylhäällä

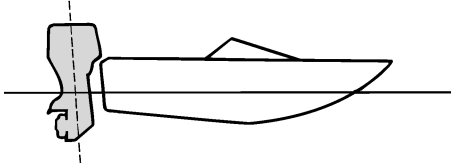
Jos moottori on trimmattu liian ylös, veneen keula nousee liian korkealle. Suorituskyky ja taloudellisuus ovat huonoja, koska veneen runko puskee vettä ja ilmanvastus on normaalia suurempi. Jos moottori trimmataan aivan liian ylös, potkuriin pääsee ilmaa. Tämä heikentää suorituskykyä entisestään ja veneen kulku on "loikkivaa". Tämä voi johtaa kuljettajan tai matkustajien putoamiseen veteen.



ZMU01785

Keula alhaalla

Jos moottori on trimmattu liian alas keula "kyntää" vedessä. Tämä heikentää polttoainetaloudellisuutta ja vaikeuttaa nopeuden lisäämistä. Jos moottori on trimmattu erittäin alas, vene lisäksi muuttuu epävakaa suurella nopeudella ajettaessa. Tällöin keulan aiheuttama vastus on erittäin suuri, mikä lisää "keulaohjautumisen" vaaraa ja vaikeuttaa veneen hallitsemista.



ZMU01786

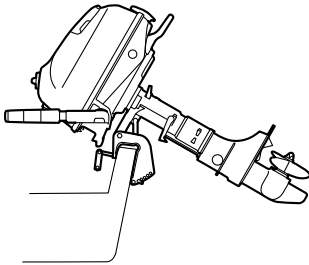
HUOMAA:

Veneen tyypin mukaan perämootorin trimmikulmalla voi olla vain vähän vaikutusta veneen asentoon sen ollessa liikkeessä.

LMU39593

Kippaaminen ylös ja alas

Jos moottoria ei aiota käyttää aivan heti tai jos vene kiinnitetään matalaan veteen, perämoottori on kippattava yläasentoon, jotta potkuri ja vaihteistokotelo eivät pääsisi osumaan esteisiin ja vahingoittumaan. Lisäksi kippaaminen ylös suojaa moottoria suolaveden aiheuttamalta korroosiolta.



ZMU06840

LWM00223

VAROITUS

Varmista kiptessasi perämoottoria ylös tai alas, että perämootorin lähellä ei ole ihmisiä. Muutoin moottorin ja kiinnitysjalustan väliin jäävät ruumiinosat voivat murskautua.

LWM02313

VAROITUS

Vuotava polttoaine aiheuttaa tulipalon vaaran. Kun perämoottoria pidetään kippattuna ylös kauemmin kuin muutaman minuutin ajan, tiukkaa korvausilmaruuvi ja polttoainesäiliön tulppa sekä aseta polttoainehana kiinni-asentoon. Muutoin moottorista voi vuotaa polttoainetta.

LCM02162

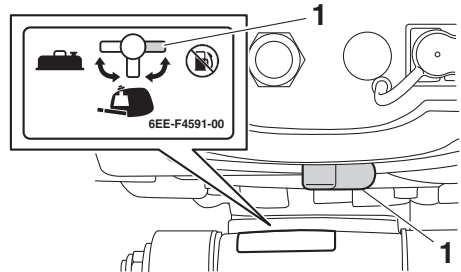
TÄRKEÄÄ

- Noudata tämän luvun kohdassa "Moottorin pysäyttäminen" annettuja ohjeita, ennen kuin kippaat perämoottorin ylös. Älä koskaan kippaa perämoottoria ylös moottorin ollessa käynnissä. Tämä voi aiheuttaa ylikuumentumisen ja vakavia vaurioita.
- Älä kippaa perämoottoria ylös työntämällä ohjauskahvasta, koska ohjauskahva voi rikkoutua.
- Perämoottoria ei voi kipata peruutettaessa.

LMU39553

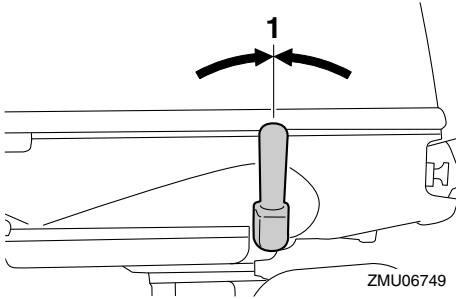
Moottorin kippaaminen ylös

1. Aseta polttoainehana kiinni-asentoon.



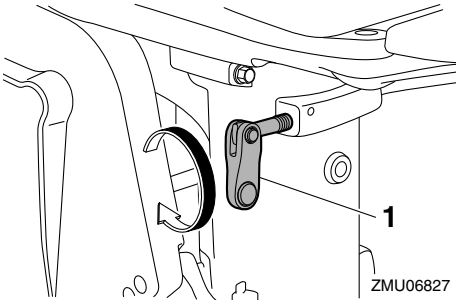
ZMU06871

1. Kiinni-asento
2. Siirrä vaihdevipu vapaa-asentoon.



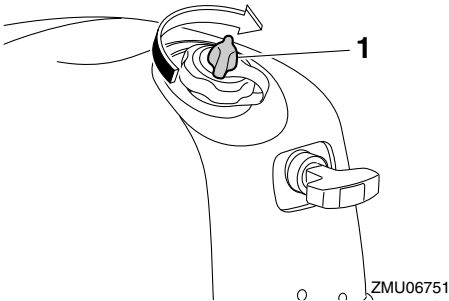
ZMU06749

1. Vapaa-asento
3. Lukitse ohjaus kiertämällä ohjauksen kitkensäädintä myötäpäivään.



ZMU06827

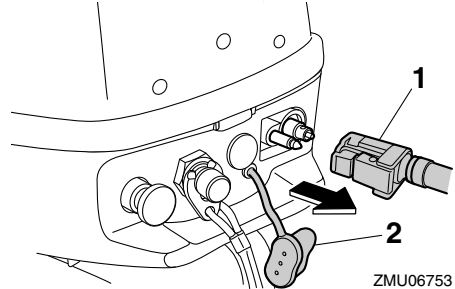
1. Ohjauksen kitkensäätövipu
4. Tiukkaa korvausilmaruuvi.



ZMU06751

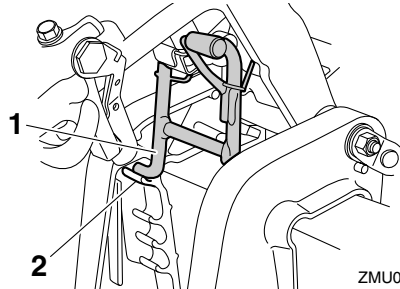
1. Korvausilmaruuvi
5. Jos käytössä on erillinen polttoainesäiliö, irrota polttoaineletku ja asenna sitten polttoaineliitoksen tulppa. **VAROITUS! Muista asentaa polttoaineliitoksen tulppa paikalleen, kun et käytä erillistä polttoainesäiliötä. Muutoin osua**

polttoaineliitoksen voi aiheuttaa vammautumisen vaaran. [LWM02412]



ZMU06753

1. Polttoaineletku
2. Polttoaineliitoksen tulppa
6. Tartu yläkopan takaosaan ja kippaa perämoottori kokonaan ylös. Laske perämoottoria hieman kokonaan ylös kipatusta asennosta ja aseta kippauksen kannatintanko paikalleen kiinnityskorvassa olevaan pidikkeeseen.



ZMU06829

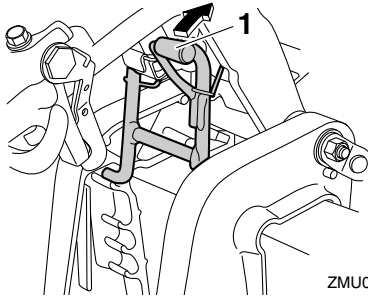
1. Kippauksen kannatintanko
2. Pidin

LMU39572

Moottorin kippaaminen alas

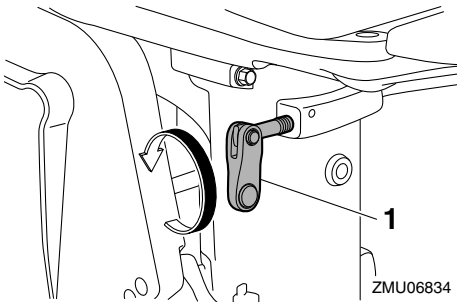
1. Kippaa moottoria hieman ylöspäin.
2. Kippaa perämoottoria hitaasti alas ja vedä samalla kippauksen kannatintankoa ylös.

Käyttö



ZMU06833

1. Kippauksen kannatintanko
3. Säädä ohjauksen jäykkyyttä oman mieltymyksesi mukaan asettamalla ohjauksen kitkasäätövipu kiertämällä sitä vastapäivään. **VAROITUS!** Jos kitkasäädin on liian tiukalla, ohjaus voi olla vaikeaa, mikä voi johtaa onnettomuuteen. [LWM00722]



ZMU06834

1. Ohjauksen kitkasäätövipu

LMU28063

Matala vesi

LMU39892

Ajaminen matalassa vedessä

LWM02392

VAROITUS

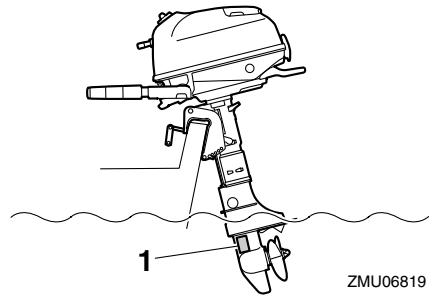
- Käytä mahdollisimman pientä nopeutta silloin, kun matalan veden asento on käytössä. Törmäminen vedenalaisen esteeseen voi aiheuttaa perämootorin nousemisen vedestä, mikä johtaa veneen hallinnan menettämiseen.

- Älä käytä peruutusvaihdetta ajaessasi matalassa vedessä. Työntövoima taaksepäin voi aiheuttaa perämootorin nousemisen vedestä. Tämä lisää onnettomuuden ja vammautumisen vaaraa.

LCM00261

TÄRKEÄÄ

Älä kippaa perämootoria niin ylös, että vaihteistoyksikössä oleva jäähdytysveden ottoaukko on vedenpinnan yläpuolella ajattaessa matalassa vedessä. Muussa tapauksessa moottori voi ylikuumentua ja vaurioitua vakavasti.



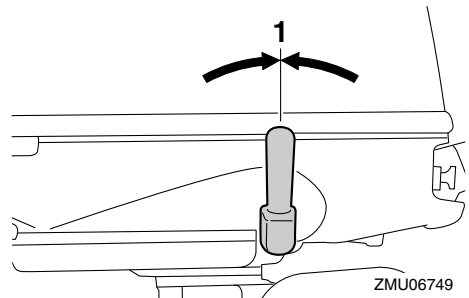
ZMU06819

1. Jäähdytysveden ottoaukko

LMU39584

Matalan veden ajoasennon toimintaohje

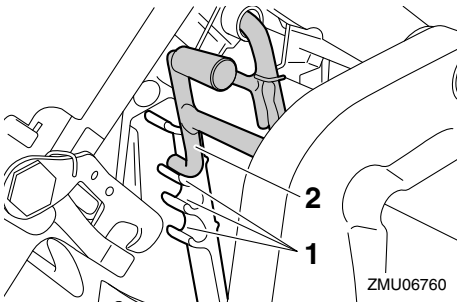
1. Siirrä vaihdevipu vapaa-asentoon.



ZMU06749

1. Vapaa-asento
2. Tartu yläkopan takaosaan tai ja kippaa perämootoria hieman ylös, kunnes kippauksen kannatintanko lukkiutuu auto-

maattisesti. Perämootoria voi käyttää tässä asennossa ajettaessa matalassa vedessä. Perämoottorissa on 3 asentoa matalassa vedessä ajamista varten.

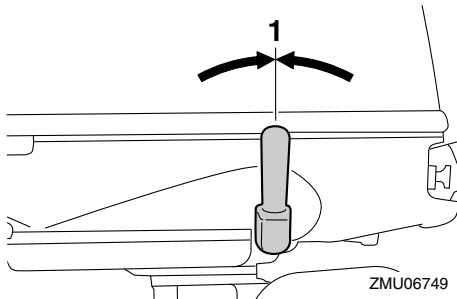


1. Matalan veden ajoasento
2. Kippauksen kannatintanko

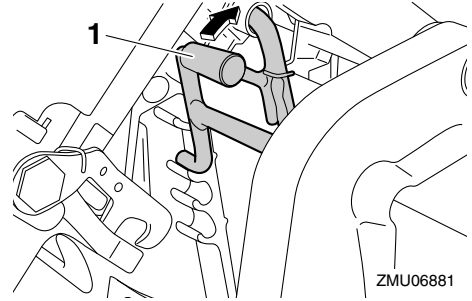
LMU40042

Normaalin ajoasennon palauttamisen toimintaohje

1. Voit kipata perämoottorin normaaliin käyttöasentoon siirtämällä vaihdevivun vapaa-asentoon.



1. Vapaa-asento
2. Kippaa moottoria hieman ylöspäin ja kippaa sitten perämoottoria hitaasti alas vetäen samalla kippauksen kannatintankoa ylös.



ZMU06881

1. Kippauksen kannatintanko

LMU35392

Ajaminen muissa oloissa

Ajaminen suolavedessä

Kun perämootoria on käytetty suolavedessä, huuhtelee jäähdytyskanavat makealla vedellä, jotta ne eivät tukkeutuisi. Huuhtelee myös perämoottorin ulkopuoli makealla vedellä.

Ajaminen erittäin mutaisessa, sameassa tai happamassa vedessä

Joillakin alueilla vesi voi olla hapanta tai siihen voi olla sekoittunut paljon pohjasedimenttiä, kuten erittäin samea tai mutainen vesi. Kun perämootoria on käytetty tällaisessa vedessä, huuhtelee jäähdytyskanavat makealla vedellä syöpymisen estämiseksi. Huuhtelee myös perämoottorin ulkopuoli makealla vedellä.

Kunnossapito

LMU39905

Perämoottorin kuljettaminen ja varastoiminen

LWM02631

VAROITUS

- **OLE HUOLELLINEN** kuljettaessasi polttoainesäiliötä veneessä tai autossa.
- **ÄLÄ** täytä polttoaineastiaa aivan täyteen. Bensiini laajenee huomattavasti lämmitessään, mikä voi aiheuttaa painetta polttoaineastiaan. Tämä voi johtaa polttoaineen vuotamiseen ja aiheuttaa tulipalovaaran.
- Vuotava polttoaine aiheuttaa tulipalon vaaran. Ehkäise polttoaineen vuotamisen perämoottorin kuljettamisen ja säilyttämisen aikana sulkemalla polttoainehana.
- Älä koskaan liiku perämoottorin alla sen ollessa kipattuna ylös. Jos perämoottori putoaa vahingossa, seurauksena voi olla vakavia vammoja.
- Älä käytä kippauksen kannatintankoa veneen trailerikuljetuksen aikana. Tärinä voi irrottaa kippauksen kannattimen ja perämoottori voi pudota ala-asentoon. Jos perämoottoria ei voi pitää trailerikuljetuksen aikana normaalissa käyttöasennossa, tue se yläasentoon tarkoitukseen soveltuvalla lisätuella.

LCM02441

TÄRKEÄÄ

Jos perämoottori varastoidaan pitkäksi ajaksi, polttoaine pitää tyhjentää polttoainesäiliöstä. Vanhentunut polttoaine voi tukkia polttoaineletkun, mikä voi vaikeuttaa moottorin käynnistystä tai aiheuttaa toimintahäiriötä.

Noudata alla olevia ohjeita, kun varastoit perämoottorin tai kuljetat sitä.

- Irrota polttoaineletku perämoottorista.

- Sulje perämoottorin polttoainehana ja tiukkaa kiinteään polttoainesäiliön tulppa ja tiukkaa tulpan korvausilmanruuvi.
- Tiukkaa erillisen polttoainesäiliön tulppa ja sen korvausilmanruuvi.
- Kun perämoottori on kipattuna pitkiä aikoja veneen ollessa laituriin kiinnitettyinä tai trailerilla, irrota polttoaineletku ja sulje perämoottorin polttoainehana. Tiukkaa kiinteään polttoainesäiliön tulppa ja sen korvausilmanruuvi. Tiukkaa myös erillisen polttoainesäiliön tulppa ja sen korvausilmanruuvi.

Perämoottorin on oltava normaalissa käyttöasennossa kuljetuksen ja säilyttämisen aikana. Jos tämä ei ole mahdollista trailerin pienen maavaran takia, tue perämoottori riittäväällä tukilaitteella ja kippaa se kuljetuksen ajaksi ylös. Lisätietoja saat valtuutetuista Yamaha-liikkeistä.

LMU39424

Perämoottorin irrottaminen ja kuljettaminen

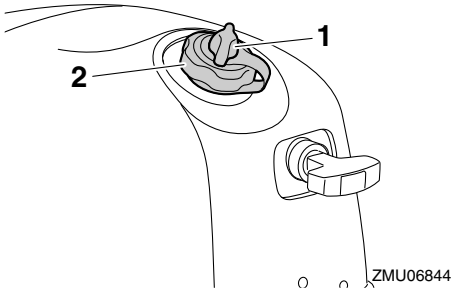
LWM02301

VAROITUS

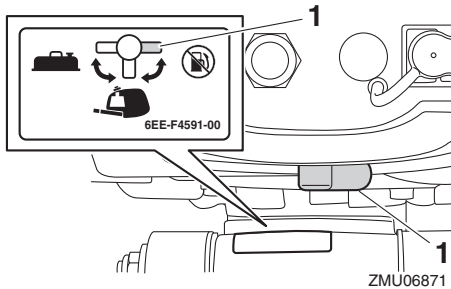
Älä tartu yläkoppaan tai ohjaukshaaraan asentaessasi tai irrottaessasi perämoottoria. Muussa tapauksessa perämoottori voi kaatua.

Perämoottorin irrottaminen

1. Pysäytä moottori ja nosta vene kuiville.
2. Kiristä polttoainesäiliön kansi ja korvausilmanruuvi huolellisesti.

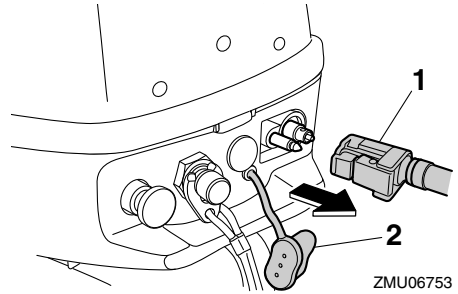


1. Korvausilmaruuvi
2. Polttoainesäiliön tulppa
3. Aseta polttoainehana KIINNI-asentoon.

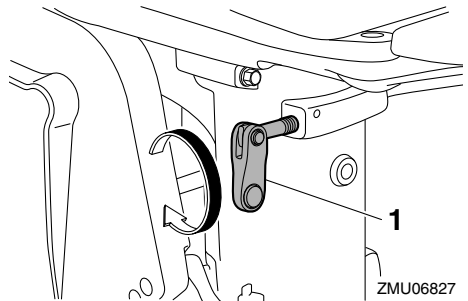


1. Kiinni-asento
4. Jos käytössä on kannettava polttoainesäiliö, irrota polttoaineletku polttoaineletkun liitoksesta ja asenna sitten polttoaineletkun liitoksen kansi paikalleen. **VAROITUS! Muista asentaa polttoaineliitoksen tulppa paikalleen, kun et käytä erillistä polttoainesäiliötä. Muutoin osuma polttoaineliitokseen voi aiheuttaa vammautumisen vaaran.**

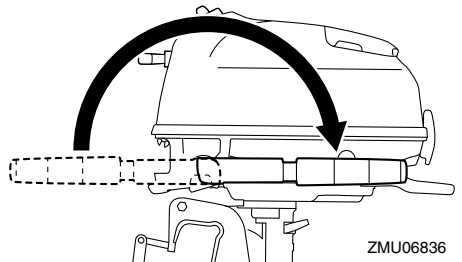
[LWM02412]



1. Polttoaineletku
2. Polttoaineliitoksen tulppa
5. Lukitse ohjaus kiertämällä ohjauksen kitkasäädintä myötäpäivään.

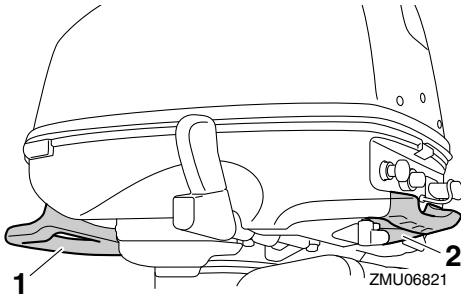


1. Ohjauksen kitkasäätövipu
6. Käännä ohjauskahvaa 180° niin, että se osoittaa taaksepäin.

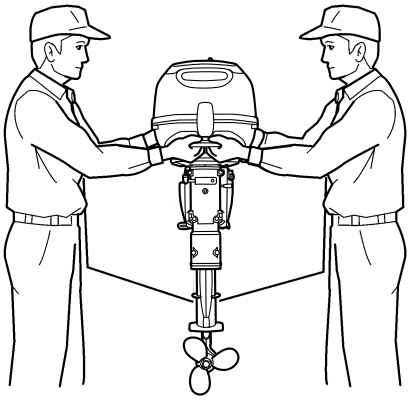


7. Löysää käsikiinnitysruuvit.
8. Tartu kantokahvaan ja alakopan etupuolella olevaan kahvaan ja irrota perämootori veneestä nostamalla se pois kahden henkilön voimin.

Kunnossapito

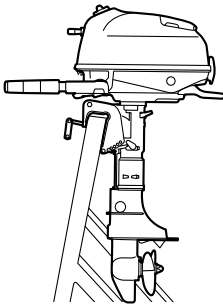


1. Kantokahva
2. Kahva



Perämootorin kuljetus

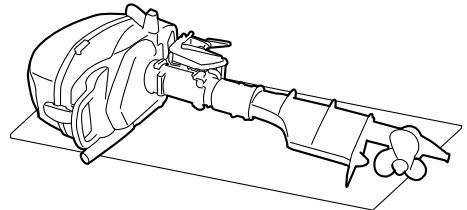
Suosittelemme käyttämään perämootoriteli-
nettä, kun perämootoria kuljetetaan tai säi-
lytetään veneestä irrotettuna.



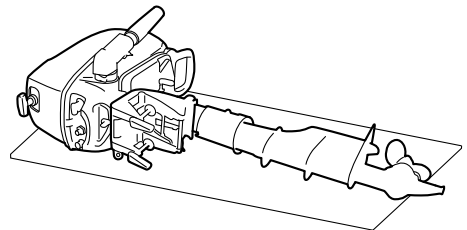
ZMU06761

Perämootorin kuljettaminen vaakasuorassa
Kun perämootoria kuljetetaan kyljellään,
noudata seuraavia varotoimia.

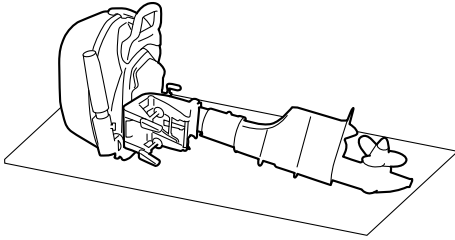
- Kiristä käsikiinnitysruuvit kokonaan ja laita matto tai jotakin vastaavaa perämootorin alle. Muuten perämoottori voi vahingoittua tai kuljetuksen aikainen värinä saattaa aiheuttaa pienen öljy- tai jäähdytysvesivuodon. **TÄRKEÄÄ: Älä laita perämootoria kyljelleen, ennen kuin jäähdytysvesi on tyhjentynyt kokonaan. Muutoin pakiventtiilin kautta voi päästä vettä sylinteriin, mikä aiheuttaa moottoriongel-
mia.** [LCM05010]
- Jos perämootorin etupuoli on alaspäin, käännä kiinnityskorvaa 90° niin, että se ei kosketa maata, ja kiinnitä sitten kiinnitin kiertämällä ohjauksen kitkasäädintä myötäpäivään.



ZMU06806

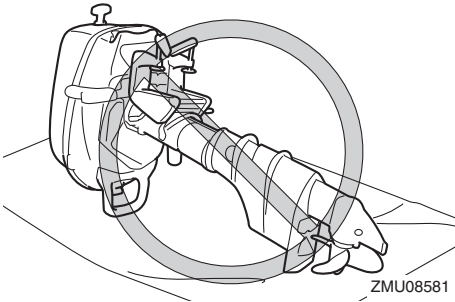


ZMU06762

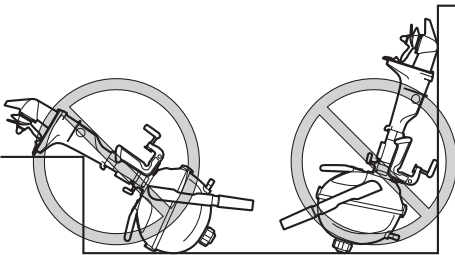


ZMU06807

- Älä laita perämootoria kyljelleen muulla tavalla kuin edeltävissä kuvissa on esitetty.



ZMU08581



ZMU08565

LMU39913

Perämootorin varastoiminen

Jos Yamaha-perämootoria säilytetään käyttämättömänä pitkiä aikoja (2 kuukautta tai kauemmin), on tärkeää suorittaa joitakin toimenpiteitä ennen säilytystä. Muutoin perämootori voi vahingoittua.

Perämootori on suositeltavaa viedä huollettavaksi valtuutettuun Yamaha-liikkeeseen ennen sen siirtämistä säilytykseen. Käyttäjä

voi kuitenkin itse tehdä tässä kohdassa mainitut toimenpiteet.

LCM02213

TÄRKEÄÄ

- Älä käännä perämootoria sivunsa päälle, ennen kuin jäähdytysvesi on tyhjentynyt kokonaan. Muutoin pakoventtiilin kautta voi päästä vettä sylinteriin, mikä aiheuttaa moottoriongelmia.
- Kuljeta ja säilytä perämootoria kohdassa "Perämootorin irrottaminen veneestä" esitetyllä tavalla.
- Säilytä perämootoria suoralta aurinгонpaisteelta suojattuna kuivassa paikassa, jossa on hyvä ilmanvaihto.

LMU28306

Toimintaohje

LMU39613

Huhtelevminen koekäyttöaltauassa

LCM00302

TÄRKEÄÄ

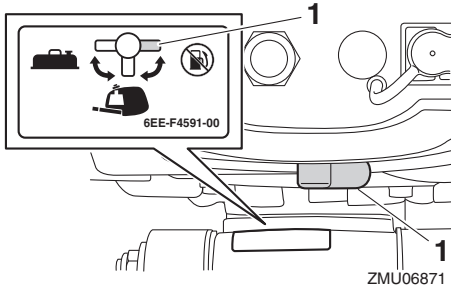
Varmista ennen moottorin käynnistämistä, että jäähdytysveden ottoaukkoihin tulee vettä. Muutoin moottori voi ylikuumentua ja vahingoittua.

Jäähdytysjärjestelmä on huuhdeltava, jotta suola, hiekka tai lika ei tukkisi sitä. Lisäksi moottori on suojattava ruostumiselta sumuttamalla tai voitelemalla. Suorita huhtelevminen ja sumuttaminen samalla kertaa.

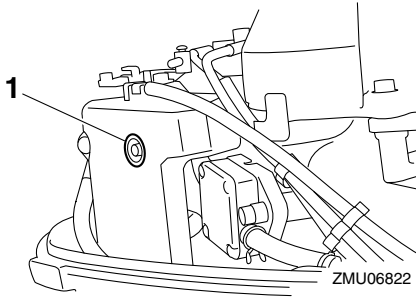
1. Pese perämootorin runko makealla vedellä. **TÄRKEÄÄ:** Älä suihkuta vettä ilmanottoaukkoihin. [LCM01841] Lisätietoja on sivulla 48.
2. Jos käytössä on kiinteä polttoainesäiliö, tyhjennä polttoaine säiliöstä asettamalla polttoainehana kiinni-asentoon ja tiukkaa korvausilmanruuvi. Saat tietoja kiinteän polttoainesäiliön tyhjentämisestä Yamaha-liikkeestä.

Kunnossapito

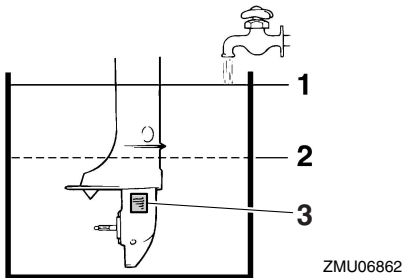
3. Jos käytössä on erillinen polttoainesäiliö, irrota polttoaineletku, asenna polttoaineliitoksen tulppa ja aseta sitten polttoainehana kiinni-asentoon.



1. Kiinni-asento
4. Irrota yläkoppa ja suojaöljyreian tulppa.

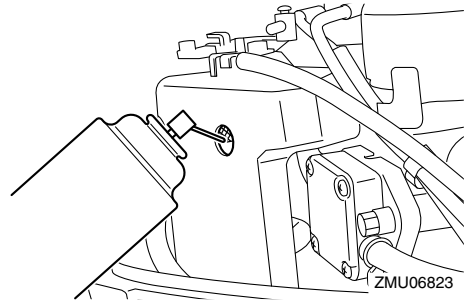


1. Tulppa
5. Irrota potkuri. Lisätietoja on sivulla 58.
6. Asenna perämoottori koekäyttöaltaaseen.



1. Veden pinta
2. Veden pinnan alin taso

3. Jäähdytysveden ottoaukko
7. Täytä koekäyttöallas makealla vedellä niin, että veden pinta on antikivitaatiolevyn yläpuolella. **TÄRKEÄÄ:** Moottori voi leikata kiinni, jos makean veden pinta on antikivitaatiolevyn alapuolella tai jos altaassa on liian vähän vettä. [LCM00292]
8. Siirrä vaihdevipu vapaa-asentoon.
9. Käynnistä moottori ja käytä sitä joutokäyntinopeudella muutaman minuutin ajan. **VAROITUS!** Älä koske sähköosiin tai irrota niitä käynnistyksen tai käytön aikana. Pidä kädet, hiukset ja vaatteet kaukana vauhtipyörästä ja muista liikkuvista osista moottorin ollessa käynnissä. [LVM00092]
10. Sumuta ennen moottorin pysähtymistä nopeasti "suojaöljyä" äänenvaimentimen suojaöljyreikään. Kun sumutus suoritetaan oikein, moottori alkaa savuttaa voimakkaasti ja sammuu.



11. Jos "suojaöljyä" ei ole käytettävissä, käytä moottoria joutokäyntinopeudella, kunnes polttoainejärjestelmä tyhjenee ja moottori pysähtyy. Varmista, että moottori on pysähtynyt, ja irrota sitten sytytystulppa. Kaada sylinteriin teelusikallinen puhdasta moottoriöljyä. Pyöritä moottoria käsin. Asenna sytytystulppa.
12. Irrota perämoottori koekäyttöaltaasta.

13. Tyhjennä kaikki jäähdytysvesi perämoottorista. Puhdista runko huolellisesti.
14. Asenna suojaöljyreikä tulppa ja yläkoppa.
15. Asenna potkuri. Lisätietoja on sivulla 58.

LMU41072

Voitelu

1. Vaihda vaihteistoöljy. Katso ohjeet kohdasta 59. Tarkista, onko vaihteistoöljyssä vettä, mikä on merkki vuotavasta tiivisteestä. Vuotava tiiviste on vaihdettava valtuutetussa Yamaha-liikkeessä ennen moottorin käyttämistä.
2. Voitele kaikki rasvanipat. Lisätietoja on sivulla 53.

HUOMAA:

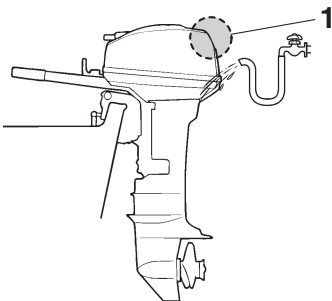
Moottori on suositeltavaa suojata ennen pitkäaikaista säilytystä sumuttamalla siihen suojaöljyä. Kysy Yamaha-liikkeestä tietoja sumutusöljystä ja sen käyttämisestä omassa perämoottorissasi.

LMU44342

Perämoottorin puhdistaminen

Yläkopan pitää olla paikallaan perämoottorin puhdistettaessa.

1. Pese käytön jälkeen perämoottorin ulkopinnat puhtaalla vedellä. **TÄRKEÄÄ:** Älä suihkuta vettä ilmanottoaukkoihin. [LCM01841]



ZMU07862

1. Ilmanotto

2. Tyhjennä kaikki jäähdytysvesi perämoottorista. Puhdista runko huolellisesti.

LMU28463

Perämoottorin maalipinnan tarkistaminen

Tarkista, onko perämoottorissa naarmuja, kolhuja tai hilseilevää maalia. Kohdat, joiden maalipinta on vahingoittunut, syöpyvät muita osia helpommin. Puhdista ja maalaa nämä kohdat tarvittaessa. Voit hankkia paikkausmaalia valtuutetuista Yamaha-liikkeistä.

LMU37075

Määräaikaiset huoltotoimet

LWM01982

VAROITUS

Näiden toimenpiteiden suorittaminen vaatii mekaanisia taitoja, työkaluja ja tarvikkeita. Jos sinulla ei ole oikeita taitoja, työkaluja tai tarvikkeita huoltotoimenpiteen suorittamisen, teetät työt Yamaha-huoltoliikkeessä tai muussa valtuutetussa huoltoliikkeessä.

Toimenpiteisiin sisältyy moottorin purkaminen ja vaarallisten osien paljastuminen. Liikkuvien, kuumien tai sähköisten osien aiheuttaman vahingoittumisvaaran ehkäiseminen:

- Kun teet huoltotoimia, sammuta moottori ja pidä moottorin turvakytkimen naru itselläsi, ellei huolto-ohjeissa muuta mainita.
- Anna moottorin jäähtyä, ennen kuin käsittelet kuumia osia tai nesteitä.
- Kokoa aina moottori kokonaan ennen sen käyttämistä.

LMU28512

Varaosat

Käytä moottorissa ainoastaan alkuperäisiä Yamaha-varaosia tai osia, joiden muotoilu ja laatu vastaavat alkuperäisosia. Huonolaatuisten varaosien käyttäminen voi vahingoittaa moottoria ja johtaa moottorin hallinnan

menettämiseen, mikä voi aiheuttaa vaaran käyttäjälle ja matkustajille. Alkuperäisiä Yamaha-varaosia ja -lisävarusteita voit hankkia valtuutetuista Yamaha-liikkeistä.

LMU34152

Vaativat käyttöolot

Vaativilla käyttöoloilla tarkoitetaan sitä, että yhtä tai useita seuraavista käyttötavoista suoritetaan säännöllisesti:

- Monta tuntia kestävä jatkuva käyttö moottorin enimmäiskäyntinopeudella tai lähes sillä
- Monta tuntia kestävä jatkuva käyttö pienellä käyntinopeudella
- Käyttö ilman riittävän pitkää lämmitys- ja jäähdytyskäyttöä
- Säännöllinen nopea kiihdyttäminen ja hidastaminen
- Jatkuva vaihteen vaihtaminen
- Moottorin tai moottorien jatkuva käynnistäminen ja sammuttaminen
- Kevyen ja raskaan kuorman usein tapahtuva vaihtelu

Perämoottorit, jonka käytössä jokin edellä mainituista ehdoista täyttyy, vaativat tiheämpää huoltoa. Yamaha suosittelee huoltojen suorittamista kaksi kertaa tiheämmin kuin huoltoaikataulussa mainitaan. Jos esimerkiksi tietty huoltotoimi pitäisi tehdä 50 tunnin välein, suorita se 25 tunnin välein. Tämä ehkäisee moottorin osien kulumista liian nopeasti.

LMU46071

Huoltoaikataulu 1

HUOMAA:

- Katso kunkin käyttäjän suoritettavaksi tarkoitetun toimenpiteen kuvaus tämän luvun asianmukaisista kohdista.
- Nämä huoltoaikataulut perustuvat siihen oletukseen, että vuosittainen käyttö on 100 tuntia ja että jäähdytyskanavat huuhdellaan säännöllisesti. Huoltovälejä on lyhennettävä silloin, kun moottoria käytetään epätavallisen rasittavalla tavalla, kuten uisteltaessa pitkiä aikoja yhtäjaksoisesti.
- Huoltotarkastusten tuloksen mukaan voi olla tarpeen suorittaa tarvittavat purkutoimet tai korjaukset.
- Kuluvien osien ja voiteluaineiden toiminta tai teho heikkenee ajan kuluessa ja normaalissa käytössä takuuajasta riippumatta.
- Jos moottoria käytetään suolavedessä, mutaisessa tai muuten sameassa vedessä tai happamassa vedessä, moottori on huuhdeltava puhtaalla vedellä jokaisen käyttökerran jälkeen.

Merkintä "●" ilmaisee tarkistukset, jotka käyttäjä voi tehdä itse.

Merkintä "○" ilmaisee huoltotoimet, jotka on suoritettava Yamaha-liikkeessä.

Kohde	Toimenpiteet	1. kerran	Huoltoväli			Sivu
		20 tuntia (3 kuu- kautta)	100 tun- tia (1 vuosi)	300 tun- tia (3 vuotta)	500 tun- tia (5 vuotta)	
Anodi (ulkoinen)	Tarkastus tai vaihto tarvittaessa		●/○			60
Anodi(t) (sisäiset) *1	Tarkastus tai vaihto tarvittaessa		○			—
Anodi(t) (sisäiset) *2	Vaihto				○	—
Jäähdytysvesivuoto	Tarkastus tai vaihto tarvittaessa	○	○			—
Kopan lukitusvipu	Tarkastus		●/○			25, 27
Moottorin käynnisty- s / epänormaali ääni	Tarkastus	●/○	●/○			30
Moottorin joutu- käyntinopeus / epänormaali ääni	Tarkastus	○	○			—
Moottoriöljy	Vaihto	●/○	●/○			55
Moottorin öljynsuo- datin (kampikam- mio)	Tarkastus, puhdis- tus tai vaihto tarvit- taessa		○			—
Polttoainesuodatin (kertakäyttöinen)	Vaihto		○			—

Kunnossapito

Kohde	Toimenpiteet	1. kerran	Huoltoväli			Sivu
		20 tuntia (3 kuu- kautta)	100 tun- tia (1 vuosi)	300 tun- tia (3 vuotta)	500 tun- tia (5 vuotta)	
Polttoainesuodatin (kiinteän polttoai- nesäiliön sisällä)	Tarkastus ja puh- distus tarvittaessa		○			—
Polttoaineletku	Tarkastus	●	●			—
Polttoaineletku	Tarkastus tai vaihto tarvittaessa	○	○			—
Polttoainepumppu	Tarkastus tai vaihto tarvittaessa			○		—
Polttoaine-/mootto- riöljyvuoto	Tarkastus	○	○			—
Vaihteistoöljy	Vaihto	●/○	●/○			59
Voitelukohdat	Voitelu	●/○	●/○			53
Siipipyörä / vesi- pumpun kotelo	Tarkastus tai vaihto tarvittaessa		○			—
Siipipyörä / vesi- pumpun kotelo	Vaihto			○		—
Potkuri / potkurin mutteri / sokka	Tarkastus tai vaihto tarvittaessa	●/○	●/○			57
Vaihdetanko	Tarkastus, säätö tai vaihto tarvittaes- sa	○	○			—
Sytytystulppa	Tarkastus tai vaihto tarvittaessa		●/○			54
Sytytystulpan hat- tu / sytytystulpan johdin	Tarkastus tai vaihto tarvittaessa	○	○			—
Vesi jäähdytysved- en tarkistusreiäs- tä	Tarkastus	●/○	●/○			34
Kaasutanko/ kaasuvaijeri	Tarkastus, säätö tai vaihto tarvittaes- sa	○	○			—
Termostaatti	Tarkastus tai vaihto tarvittaessa		○			—
Venttiilivällys	Tarkastus ja säätö				○	—
Jäähdytysveden ottoaukko	Tarkastus	●/○	●/○			13
Pysäytyskytkin	Tarkastus tai vaihto tarvittaessa	○	○			—
Liittimen liitokset/ kaapelin liitokset	Tarkastus tai vaihto tarvittaessa	○	○			—

Kunnossapito

Kohde	Toimenpiteet	1. kerran	Huoltoväli			Sivu
		20 tuntia (3 kuu- kautta)	100 tun- tia (1 vuosi)	300 tun- tia (3 vuotta)	500 tun- tia (5 vuotta)	
Polttoainesäiliö (lisävarusteena saatava erillinen Yamaha-polttoainesäiliö)	Tarkastus ja puhdistus tarvittaessa		○			—
Polttoainesäiliö (kiinteä polttoainesäiliö)	Tarkastus ja puhdistus tarvittaessa		○			—

LMU46000

*1 termostaatin kansi

*2 termostaatin kansi

LMU46080

Huoltoaikataulu 2

Kohde	Toimenpiteet	Huoltoväli	Sivu
		1000 tuntia	
Pako-ohjain/pako-sarja	Tarkastus tai vaihto tarvittaessa	○	—

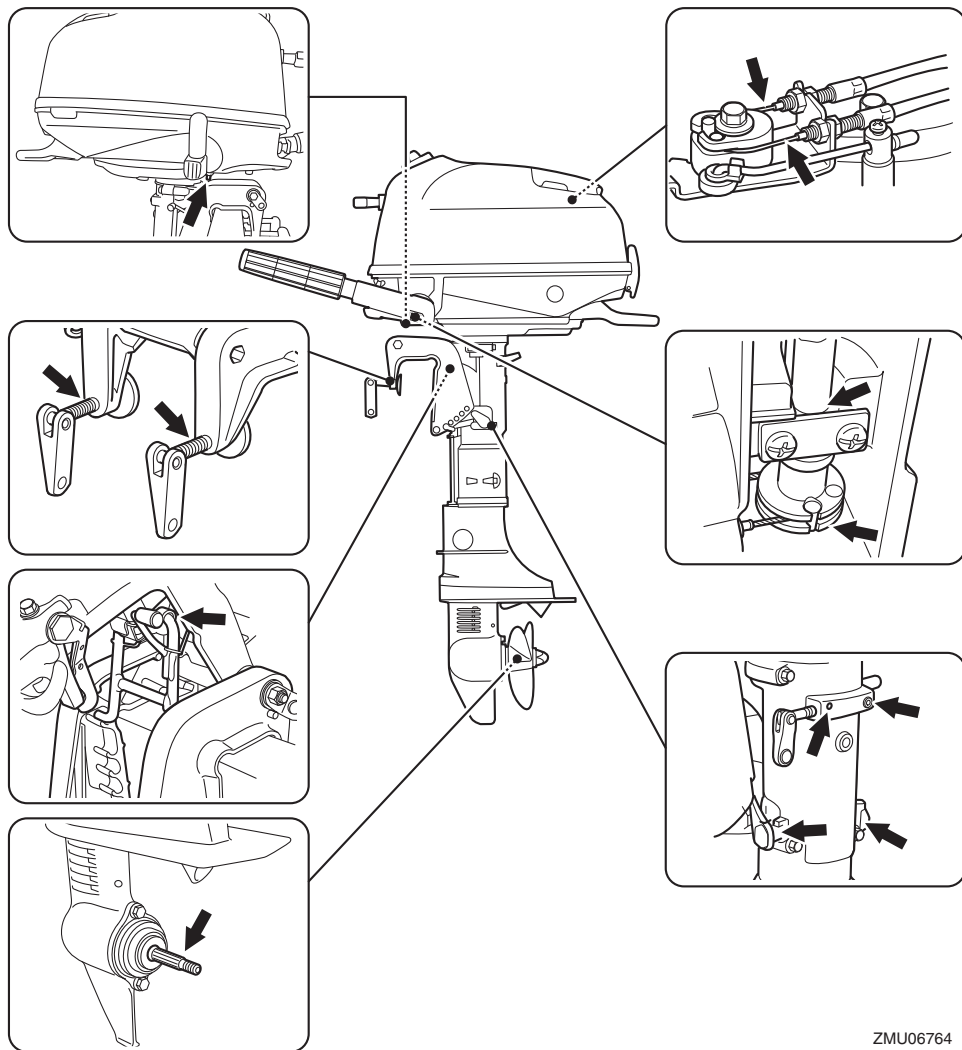
Kunnossapito

LMU28945

Voitelu

Yamaha-rasva A (vedenkestävä rasva)

Yamaha-rasva D (korroosionkestävä rasva, potkuriakselia varten)



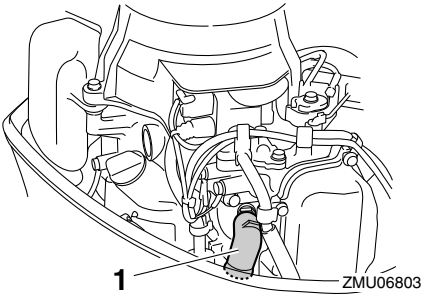
ZMU06764

LMM039296

Sytytystulpan puhdistaminen ja säättäminen

Sytytystulppa on moottorin tärkeä osa. Sytytystulpan kunnosta voidaan päätellä joitakin tietoja moottorin kunnosta. Jos esimerkiksi keskielektrodin posliinieriste on erittäin valkoinen, se voi olla merkki siitä, että kyseisessä sylinterissä on imuilmavuoto tai kaasuttiimeen liittyvä ongelma. Älä yritä määrittää vikoja itse. Vie sen sijaan perämoottori tarkistettavaksi Yamaha-liikkeeseen. Sytytystulppa on irrotettava ja tarkistettava säännöllisesti, koska kuumuus ja palamisjäämät aiheuttavat vähitellen sytytystulpan rikkoutumisen ja murentumisen.

1. Irrota sytytystulpan hattu sytytystulpsasta.



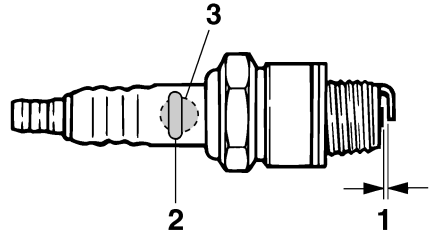
1. Sytytystulpan hattu
2. Irrota sytytystulppa. Jos elektrodi rapautuu voimakkaasti tai siihen kertyy paljon hiilijäämiä ja muita palamisjäänteitä, sytytystulppa on vaihdettava. **VAROITUS!** Varo vahingoittamasta eristettä asentaessasi ja irrottaessasi sytytystulppaa. Vahingoittunut eriste voi aiheuttaa ulkoista kipinöintiä, mikä voi aiheuttaa räjähdyksen tai tulipalon.

[LWM00562]

Vakiosytytystulppa:

CR6HSB

3. Tarkista, että sytytystulpan tyyppi on oikea. Muutoin moottori ei ehkä toimi oikein. Ennen kuin asennat sytytystulpan, mittaa sen kärkiväli lankarakotukilla. Vaihda, jos se poikkeaa ohjeavosta.



ZMU02179

1. Sytytystulpan kärkiväli
2. Sytytystulpan osanumero
3. Sytytystulpan tunnistus (NGK)

Sytytystulpan kärkiväli:

0.6–0.7 mm (0.024–0.028 in)

4. Kun asennat tulpan paikalleen, puhdista kierteet pyyhkimällä ja tiukka sitten se oikeaan momenttiin.

Sytytystulpan momentti:

13 Nm (1.33 kgf-m, 9.6 ft-lb)

HUOMAA:

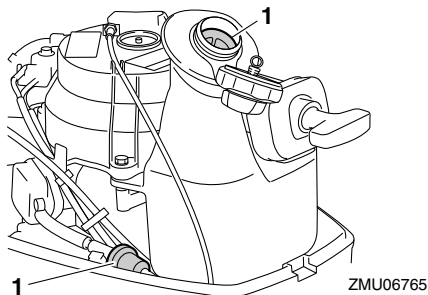
Jos sytytystulppaa takaisin asennettaessa käytettävissä ei ole momenttiavainta, arviolta oikea momentti saavutetaan kiertämällä se ensin sormitiukkuuteen ja tiukkaamalla vielä 1/12 kierrosta. Asennettaessa uutta sytytystulppaa, arviolta oikea momentti saavutetaan kiertämällä se ensin sormitiukkuuteen ja tiukkaamalla vielä 1/2 kierrosta.

Kunnossapito

LMU39922

Polttoainesuodattimen tarkistaminen

Polttoainesuodattimet sijaitsevat erillisen polttoainesäiliön täyttöaukossa ja alakopassa. Tarkista polttoainesuodattimet säännöllisesti. Jos suodattimissa on vierasta ainesta, puhdista tai vaihda suodattimet. Lisätietoja polttoainesuodattimien puhdistamisesta tai vaihtamisesta saat valtuutetuista Yamaha-liikkeistä.



1. Polttoainesuodatin

LMU40141

Joutokäyntinopeuden tarkistaminen

LCM02231

TÄRKEÄÄ

Varmista, että moottorin joutokäyntinopeuden tarkistus suoritetaan huuhtelulaitteistoa käyttämällä, koekäyttöaltaassa tai perämoottorin ollessa vedessä.

Moottorin joutokäyntinopeus tarkistetaan tarkkuuskäyntinopeusmittarilla. Ota yhteyttä Yamaha-huoltoon, jos kohtaat ongelmia joutokäyntinopeuden tarkistamisessa tai jos joutokäyntinopeutta pitää säätää.

LMU3951C

Moottoriöljyn vaihtaminen

LWM00761

VAROITUS

- Vältä moottoriöljyn tyhjentämistä heti moottorin pysäyttämisen jälkeen. Öljy on kuumaa ja sen käsittelyssä on nou-

datettava varovaisuutta palovammojen välttämiseksi.

- Varmista, että perämoottori on kiinnitetty tiukasti perälautaan tai tukevaan telineeseen.

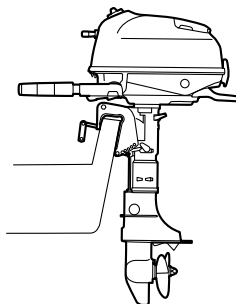
LCM01711

TÄRKEÄÄ

Vaihda moottoriöljy ensimmäisen 20 tunnin tai 3 kuukauden käyttöjakson jälkeen ja tämän jälkeen 100 käyttötunnin tai 1 vuoden välein. Jos näitä öljynvaihtovälejä ei noudateta, moottori kuluu voimakkaasti.

Luonnolle vahingollisten öljyroiskeiden välttämiseksi suosittelemme, että moottoriöljy vaihdetaan öljynvaihtajalla. Jos öljynvaihtajaa ei ole käytettävissä, poista moottoriöljy irtottamalla öljyn tyhjennystulppa. Jos et tiedä, miten moottoriöljy vaihdetaan, ota yhteyttä Yamaha-liikkeeseen.

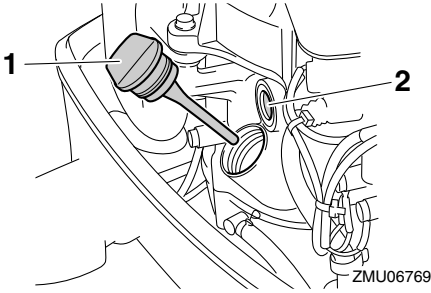
1. Aseta perämoottori pystyasentoon (ei kiipattuun asentoon). **TÄRKEÄÄ:** Jos perämoottori ei ole vaakasuorassa, öljymäärän mittatikun ilmaisema öljymäärä ei ehkä ole täsmällinen. [LCM01862]



ZMU06766

2. Käynnistä moottori. Lämmitä moottori ja anna sen käydä joutokäyntinopeudella 5-10 minuutin ajan.
3. Pysäytä moottori ja anna sen seistä 5-10 minuutin ajan.
4. Irrota yläkoppa.

5. Irrota öljyn täyttöaukon tulppa.

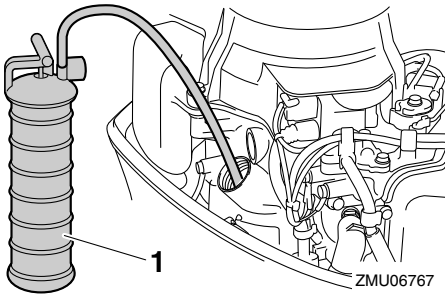


1. Öljyn täyttöaukon tulppa
2. Öljytason tarkastusikkuna

HUOMAA:

Öljytason tarkastusikkuna ei ilmaise moottorin öljymäärää. Öljytason tarkastusikkunasta voidaan varmistaa moottorin käydessä, että moottorissa on öljyä.

6. Aseta öljynvaihtajan putki öljyn täyttöaukkoon ja poista sitten kaikki moottoriöljy öljynvaihtajalla.

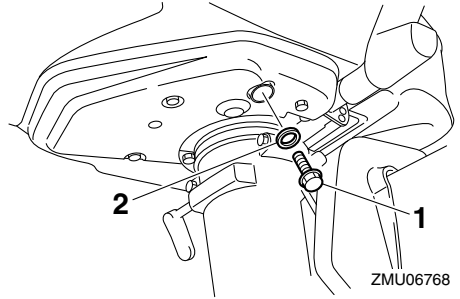


1. Öljynvaihtolaite

HUOMAA:

Käyttäessäsi öljynvaihtajaa ohita vaiheet 7 ja 8.

7. Ota valmiiksi tarkoitukseen sopiva astia, jonka tilavuus on suurempi kuin moottoriöljyn määrä. Aseta astia tyhjennysaukon alle ja irrota tyhjennystulppa ja tiiviste. Tyhjennä kaikki öljy. Pyyhi öljyroiskeet välittömästi.



1. Tyhjennystulppa
2. Tiiviste

HUOMAA:

Jos öljy ei tyhjene helposti, muuta kippauskulmaa tai käännä perämoottoria paapuurin ja styyrpuurin puolelle öljyn tyhjentämiseksi.

8. Aseta öljyntyhjennystulppaan uusi tiiviste. Voitele tiiviste kevyesti öljyllä ja asenna tyhjennystulppa.

Tyhjennystulpan kiristysmomentti:

18 Nm (1.84 kgf-m, 13.3 ft-lb)

HUOMAA:

Jos tyhjennystulppaa asennettaessa käytävissä ei ole momenttiavainta, kiristä tulpaa sormin, kunnes tiiviste koskettaa tyhjennysaukon reunaa. Kiristä sitten tulppa kiertämällä sitä vielä 1/4-1/2 kierrosta. Kiristä tyhjennystulppa oikeaan momenttiin momenttiavaimella heti, kun se on mahdollista.

9. Lisää oikea määrä öljyä täyttöaukon kautta. **TÄRKEÄÄ:** Ylitäyttö voi johtaa öljyn vuotamiseen tai moottorin vahingoittumiseen. Jos öljypinnan taso on ylämerkin yläpuolella, poista öljyä, kunnes pinnan taso on ylä- ja alamerkin välissä. [LCM02183]
10. Asenna öljyn täyttöaukon tulppa ja kiristä se kokonaan.

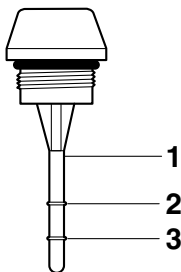
Suositteltu moottoriöljy:

YAMALUBE 4-öljy tai
4-tahtiperämoottoriöljy

Moottoriöljyn laatu:

0.6 L (0.63 US qt, 0.53 Imp.qt)

- Anna öljyn asettua 5-10 minuuttia.
- Irrota öljyn täyttöaukon tulppa ja pyyhi siihen kiinnitetty öljymäärän mittatikku puhtaaksi.
- Asenna öljyn täyttöaukon tulppa ja kiristä se kokonaan.
- Poista öljyn täyttöaukon tulppa uudeleen ja tarkista, että öljynpinnan taso on mittatikun ylä- ja alamerkin välissä. Jos moottoriöljyn pinnan taso ei ole oikea, lisää tai tyhjennä öljyä, kunnes pinnan taso on ylä- ja alamerkin välissä.



ZMU06737

- Öljymäärän mittatikku
- Ylämerkki
- Alamerkki
- Asenna yläkoppa paikalleen.
- Käynnistä moottori ja tarkista, ettei perämoottorissa ole öljyvuotoja.
TÄRKEÄÄ: Jos havaitset öljyvuo-
toja, pysäytä moottori ja etsi niiden syy.
Jos vian paikantaminen ja korjaami-
nen ei onnistu, ota yhteyttä valtuutet-
tuun Yamaha-liikkeeseen. Käytön jat-
kaminen vikatilanteessa voi aiheuttaa
vakavia vaurioita moottoriin. [LCM02151]

- Hävitä jäteöljy noudattamalla paikallisia jätehuoltomääräyksiä.

HUOMAA:

- Yamaha-liikkeestä saat tietoja jäteöljyn hävittämisestä paikallisten määräysten mukaan.
- Vaihda moottoriöljy useammin silloin, kun moottoria käytetään epätavallisen rasittavalla tavalla, kuten uisteltaessa pitkiä aikoja yhtäjaksoisesti.

LMU39773

Sähköliitinten ja -johdinten tarkistaminen

Kysy Yamaha-liikkeestä lisätietoja liittimien ja johdinten tarkistamisesta.

- Tarkista, että kaikki liittimet ovat tiukasti paikoillaan.
- Tarkista, että kaikki maajohdot ovat tiukasti paikoillaan.

LMU39303

Potkurin tarkistaminen

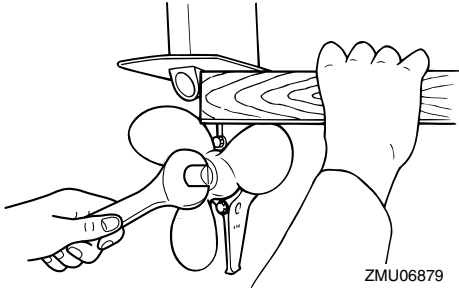
LWM02281



VAROITUS

Oleskelu potkurin läheisyydessä voi johtaa vakavaan vammautumiseen, jos moottori käynnistyy vahingossa. Ennen kuin tarkistat, poistat tai asennat potkurin, aseta vaihdevipu vapaa-asentoon ja irrota sorkka moottorin turvavytkimestä.

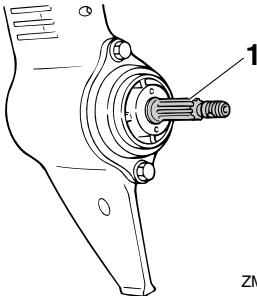
Älä pidä potkuria paikallaan käsin avatessasi tai tiukatessasi potkurin mutteria. Estä potkurin pyöriminen asettamalla puupalikka antikavitaatiolevyn ja potkurin väliin.



ZMU06879

Tarkistuskohdat

- Tarkista, onko potkurin lavoissa kavitoinnin aiheuttamaa kulumista tai muita vaurioita.
- Tarkista, että potkuriakseli on ehjä.
- Tarkista onko urituksessa kulumia tai vaurioita.
- Tarkista, ettei potkuriakselin ympärille ole kiertynyt kalastussiimaa.



ZMU06777

1. Potkuriakseli

- Tarkista, että potkuriakselin öljytiiviste on ehjä.

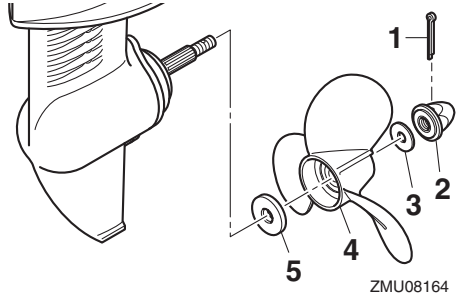
LMU30663

Potkurin irrottaminen

LMU39311

Uramallit

1. Suorista sokka ja vedä se ulos pihdeillä.
2. Irrota potkuri ja aluslevy. **VAROITUS! Älä pidä potkuria paikallaan käsin avatessasi tai tiukatessasi potkurin mutteria.** [LWMO1891]



ZMU08164

1. Sokka
 2. Potkurimutteri
 3. Aluslevy
 4. Potkuri
 5. Painealuslaatta
3. Irrota potkuri ja painealuslaatta.

LMU30673

Potkurin asentaminen

LMU39327

Uramallit

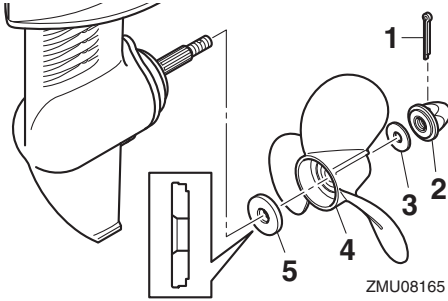
LCM00502

TÄRKEÄÄ

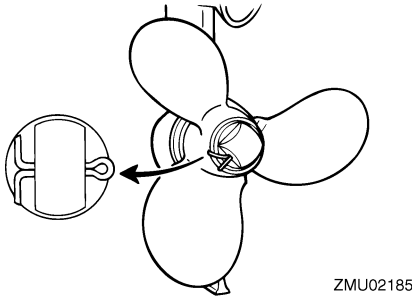
Varmista, että käytät uutta sokkaa ja taivutat sen päät huolellisesti. Muutoin potkuri voi käytön aikana irrota ja kadota.

1. Voitele potkuriakseli Yamalube-venerasvalla tai Yamaha-rasva D:llä (korroosionkestävä rasva).
2. Asenna painealuslaatta ja potkuri potkuriakselille. **TÄRKEÄÄ: Varmista, että asennat painealuslaatan ennen potkuria. Muutoin vaihteistokotelo ja potkurin napa vahingoittuvat.** [LCM01882]
3. Asenna aluslevy ja kiristä potkurin mutteria, kunnes potkuri on kireällä.

Kunnossapito



1. Sokka
 2. Potkurimutteri
 3. Aluslevy
 4. Potkuri
 5. Painealuslaatta
4. Kohdista potkurin mutterin reikä potkuriakselin reiän kanssa. Aseta uusi sokka reikiin ja taivuta sokan päät. **TÄRKEÄÄ: Älä koskaan käytä käytettyä sokkaa uudelleen. Muutoin potkuri voi irrota käytön aikana.** [LCM01892]



HUOMAA:

Jos potkurin mutterin reikä ei ole kohdakkain potkuriakselin reiän kanssa potkurin mutterin kiristämisen jälkeen, kohdista reiät kiristämällä mutteria lisää tai löysäämällä mutteria.

LMU39785

Vaihteistoöljyn vaihtaminen

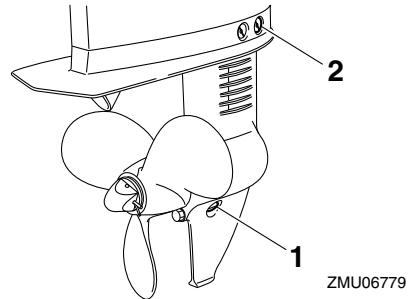
LWM02351



Varmista, että perämoottori on kiinnitetty tiukasti perälautaan tai tukevaan telinee-

seen. Voit loukkaantua vakavasti, jos perämoottori putoaa päällesi.

1. Aseta perämoottori pystyasentoon (ei kipattuun asentoon).
2. Aseta tarkoitukseen sopiva astia pyörästökotelon alle.
3. Irrota vaihteistoöljyn tyhjennystulppa ja tiiviste.



1. Vaihteistoöljyn tyhjennystulppa
2. Öljytason tarkastustulppa
4. Irrota öljytason tarkastustulppa ja tiiviste, jotta kaikki öljy valuisi pois. **TÄRKEÄÄ: Tarkista käytetty vaihteistoöljy sen tyhjentämisen jälkeen. Jos vaihteistoöljy on maitomaista tai sisältää paljon metallihiukkasia, pyörästökotelo voi olla vahingoittunut. Pyydä Yamaha-huoltoliikettä tarkistamaan ja korjaamaan perämoottori.** [LCM00714]

HUOMAA:

Yamaha-liikkeestä saat tietoja jäteöljyn hävittämisestä paikallisten määräysten mukaan.

5. Lisää vaihteistoöljyä vaihteistoöljyn tyhjennystulpan aukkaan suoraan putkilos-ta tai voitelupuristimen avulla.

Suositteltu vaihteistoöljy:

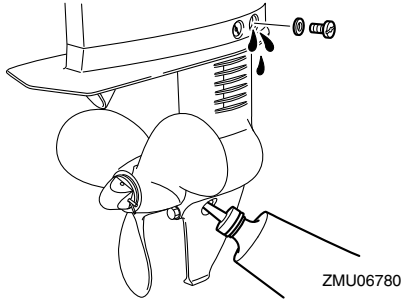
YAMALUBE-vaihteistoöljy tai
hypoidivaihteistoöljy

Suositteltu vaihteistoöljyn luokka:

SAE 90 API GL-4

Vaihteistoöljyn määrä:

0.100 L (0.106 US qt, 0.088 Imp.qt)



6. Aseta öljytason tarkastustulppaan uusi tiiviste. Kun öljyä alkaa valua öljytason tarkastustulpan reiästä, asenna öljytason tarkastustulppa ja tiukka se.

Tiukkausmomentti:

7 Nm (0.71 kgf-m, 5.2 ft-lb)

7. Aseta vaihteistoöljyn tyhjennystulppaan uusi tiiviste. Asenna vaihteistoöljyn tyhjennystulppa paikalleen ja tiukka se.

Tiukkausmomentti:

7 Nm (0.71 kgf-m, 5.2 ft-lb)

LMU39333

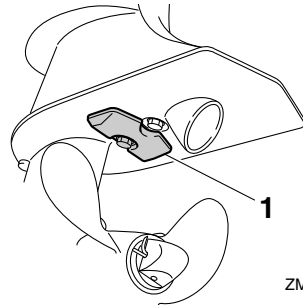
Anodin (ulkoisen) tarkistaminen ja vaihtaminen

Yamaha-perämoottorit on suojattu korroosiolta syöpyvällä anodilla. Tarkista ulkoinen anodi säännöllisesti. Irrota karsta anodin pinnasta. Lisätietoja ulkoisen anodin vaihtamisesta saat Yamaha-liikkeestä.

LCM00721

TÄRKEÄÄ

Älä maalaa anodeja, koska maali estää anodien toiminnan.



1. Anodi

ZMU06781

Ratkaisuehdotus

LMU39524

Vianetsintä

Tässä kohdassa kuvataan todennäköisiä syitä ongelmiin ja niiden korjausehdotuksia. Nämä ongelmat voivat liittyä polttoaine-, puristus- tai sytytysjärjestelmiin, käynnistysvaikeuksiin ja heikentyneeseen tehoon. Ota huomioon, että tämän kohdan kaikki ohjeet eivät ehkä koske omaa perämoottoriasi.

Jos perämoottoria on korjattava, toimita se Yamaha-huoltoon.

Moottori ei käynnisty.

K: Onko polttoainesäiliö tyhjä?

V: Täytä säiliö puhtaalla ja tuoreella polttoaineella.

K: Onko polttoaine likaantunutta tai vanhaa?

V: Täytä säiliö puhtaalla ja tuoreella polttoaineella.

K: Onko polttoainesuodatin tukossa?

V: Puhdista tai vaihda suodatin.

K: Toimiiko polttoainepumppu oikein?

V: Toimita moottori korjattavaksi Yamaha-huoltoon.

K: Onko sytytystulppa likainen tai väärytyppinen?

V: Tarkista sytytystulppa. Puhdista sytytystulppa tai vaihda moottoriin oikeantyyppinen sytytystulppa.

K: Onko sytytystulpan hattu oikein paikallaan?

V: Tarkista hattu ja aseta se uudelleen paikalleen.

K: Ovatko sytytystulpan johtimet ehjiä ja kytketty oikein?

V: Tarkista, onko kaapeleissa kulumia tai katkoksia. Tiukkaa kaikki löysät liitännät. Uusi kuluneet tai rikkiinäiset kaapelit.

K: Toimivatko sähköosat oikein?

V: Toimita moottori korjattavaksi Yamaha-huoltoon.

K: Onko moottorin turvakytkimen narun sorkka paikallaan?

V: Aseta sorkka moottorin turvakytkimeen.

K: Ovatko moottorin sisäiset osat ehjiä?

V: Toimita moottori korjattavaksi Yamaha-huoltoon.

Moottorin tyhjäkäynti on epäsäännöllistä tai moottori sammuu.

K: Onko polttoainejärjestelmä tukossa?

V: Tarkista, onko polttoaineletku puristuksissa tai mutkalla ja onko polttoainejärjestelmässä muita esteitä.

K: Onko polttoaine likaantunutta tai vanhaa?

V: Täytä säiliö puhtaalla ja tuoreella polttoaineella.

K: Onko polttoainesuodatin tukossa?

V: Puhdista tai vaihda suodatin.

K: Toimivatko sähköosat oikein?

V: Toimita moottori korjattavaksi Yamaha-huoltoon.

K: Onko sytytystulpan kärkiväli oikea?

V: Vaihda sytytystulppa.

K: Ovatko sytytystulpan johtimet ehjiä ja kytketty oikein?

V: Tarkista, onko kaapeleissa kulumia tai katkoksia. Tiukkaa kaikki löysät liitännät. Uusi kuluneet tai rikkiäiset kaapelit.

K: Onko moottorissa vaatimusten mukaista öljyä?

V: Tarkista öljy ja vaihda moottoriin vaatimusten mukainen öljy.

K: Onko termostaatti viallinen tai jumissa?

V: Toimita moottori korjattavaksi Yamaha-huoltoon.

K: Onko kaasuttimen säädöt virheelliset?

V: Toimita moottori korjattavaksi Yamaha-huoltoon.

K: Toimiiko polttoainepumppu oikein?

V: Toimita moottori korjattavaksi Yamaha-huoltoon.

K: Onko korvausilmaruuvi kiristetty?

V: Avaa korvausilmaruuvia.

K: Onko rikastinnuppi vedettynä ulos?

V: Palauta nuppi perusasentoon.

K: Onko kaasutin tukossa?

V: Toimita moottori korjattavaksi Yamaha-huoltoon.

K: Onko polttoaineletkun liitos kytketty väärin?

V: Kytke liitos oikein.

K: Onko kaasuvaijerin säätö virheellinen?

V: Toimita moottori korjattavaksi Yamaha-huoltoon.

K: Onko potkuri vaurioitunut?

V: Korjauta tai vaihda potkuri.

K: Onko potkurin nousu tai halkaisija väärä?

V: Asenna oikea potkuri, jota käyttämällä perämootoria saavuttaa suositellun käyntinopeusalueen.

K: Onko trimmikulma väärä?

V: Säädä trimmikulma oikeaksi.

K: Onko perämoottori asennettu väärälle korkeudelle perälautaan?

V: Asenna perämoottori uudelleen oikealle korkeudelle.

K: Onko veneen pohjaan kertynyt eliöitä tai levää?

V: Puhdista veneen pohja.

K: Onko sytytystulppa likainen tai vääräntyyppinen?

V: Tarkista sytytystulppa. Puhdista sytytystulppa tai vaihda moottoriin oikeantyyppinen sytytystulppa.

K: Onko vaihteistokoteloon takertunut kasvilisuutta tai muita vieraita esineitä?

V: Irrota vieraat esineet ja puhdista vaihteistoyksikkö.

K: Onko polttoainejärjestelmä tukossa?

V: Tarkista, onko polttoaineletku puristuksessa tai mutkalla ja onko polttoainejärjestelmässä muita esteitä.

K: Onko polttoainesuodatin tukossa?

V: Puhdista tai vaihda suodatin.

Moottorin teho on normaalia heikompi.

Ratkaisuehdotus

K: Onko polttoaine likaantunutta tai vanhaa?
V: Täytä säiliö puhtaalla ja tuoreella polttoaineella.

K: Onko sytytystulpan kärkiväli oikea?
V: Vaihda sytytystulppa.

K: Ovatko sytytystulpan johtimet ehjiä ja kytketty oikein?
V: Tarkista, onko kaapeleissa kulumia tai katkoksia. Tiukkaa kaikki löysät liitännät. Uusi kuluneet tai rikkiäiset kaapelit.

K: Toimivatko sähköosat oikein?
V: Toimita moottori korjattavaksi Yamaha-huoltoon.

K: Käytetäänkö moottorissa vaatimusten mukaista polttoainetta?
V: Vaihda polttoaine vaatimusten mukaiseksi.

K: Onko moottorissa vaatimusten mukaista öljyä?
V: Tarkista öljy ja vaihda moottoriin vaatimusten mukainen öljy.

K: Onko termostaatti viallinen tai jumissa?
V: Toimita moottori korjattavaksi Yamaha-huoltoon.

K: Onko korvausilmaruuvi kiristetty?
V: Avaa korvausilmaruuvia.

K: Toimiiko polttoainepumppu oikein?
V: Toimita moottori korjattavaksi Yamaha-huoltoon.

K: Onko polttoaineletkun liitos kytketty väärin?
V: Kytke liitos oikein.

Moottori tärisee voimakkaasti.

K: Onko potkuri vaurioitunut?
V: Korjauta tai vaihda potkuri.

K: Onko potkuri akseli vaurioitunut?
V: Toimita moottori korjattavaksi Yamaha-huoltoon.

K: Onko potkuriin takertunut kasvillisuutta tai muita vieraita esineitä?
V: Irrota ja puhdista potkuri.

K: Onko ohjaussarana löysällä tai vaurioitunut?

V: Toimita moottori korjattavaksi Yamaha-huoltoon.

LMU29434

Tilapäiset toimet hätätilanteessa

LMU29442

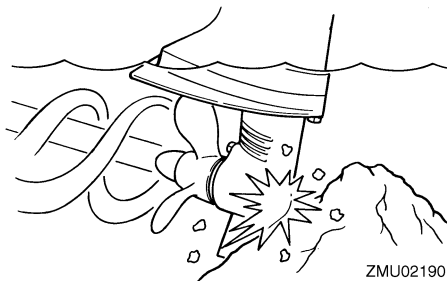
Törmäysvauriot

LWM00871



Ajon tai hinaamisen aikana tapahtuva törmäys voi vahingoittaa vakavasti perämoottoria. Vahingoittuneen perämoottorin käyttäminen ei ehkä ole turvallista.

Jos perämoottori osuu vedenalaiseen esteeseen, noudata seuraavia ohjeita.



ZMU02190

1. Pysäytä moottori välittömästi.

2. Tarkista, että ohjausjärjestelmä ja kaikki muut osat ovat ehjiä. Tarkista myös, että vene on ehjä.
3. Vaikka et havaitsisikaan vaurioita, palaa lähimpään satamaan hitaasti ja varovasti.
4. Toimita perämoottori tarkistettavaksi Yamaha-liikkeeseen, ennen kuin käytät sitä uudelleen.

LMU39792

Käynnistysmoottori ei toimi

Jos käynnistysmekanismi ei toimi (moottoria ei voi käynnistää käynnistysmoottorilla), moottorin voi käynnistää varakäynnistysnarulla.

LWM02362

VAROITUS

- Tämä toimenpide on tarkoitettu ainoastaan moottorin käynnistämiseen hätätilanteessa palatakseksi lähimpään satamaan korjausta varten.
- Vaihte päällä käynnistykseen esto ei ole käytössä, kun moottoria käynnistetään varakäynnistysnarulla. Varmista, että vaihdevipu on vapaa-asennossa. Muutoin vene voi alkaa liikkua odottamattomasti, mikä voi aiheuttaa onnettomuuden.
- Pidä veneen käytön aikana moottorin turvakytkimen naru huolellisesti kiinnitettynä vaatteisiisi, käteesi tai jalkaasi.
- Älä kiinnitä turvakytkimen narua vaatteisiin, jotka voivat repeytyä. Älä pujota turvakytkimen narua paikkoihin, joissa se voi juuttua kiinni ja estää turvakytkimen toiminnan.
- Ole varovainen, ettet vedä turvakytkimen narusta normaalin käytön aikana. Moottorin pysähtyminen heikentää huomattavasti veneen ohjattavuutta. Lisäksi moottorin pysähtyessä veneen nopeus voi hidastua äkillisesti. Tässä

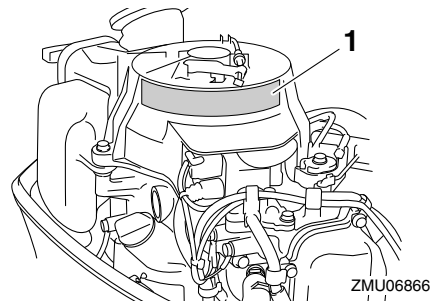
tapauksessa veneessä olevat matkustajat ja esineet voivat jatkaa matkaansa eteenpäin.

- Varmista ennen vetämistä käynnistysnarusta, että takanasi ei seiso ketään. Käynnistysnaru voi heilahtaa voimalla taaksesi ja vahingoittaa takanasi seisovaa henkilöä.
- Suojaamattomana pyörivä vauhtipyörä on vaarallinen. Pidä löysät vaatteet ja muut esineet loitolla moottorista käynnistyttyä aikana. Älä käytä varakäynnistysnarua muuten kuin ohjeissa neuvotulla tavalla. Älä koske vauhtipyörään tai muihin liikkuviin osiin moottorin ollessa käynnissä. Älä asenna käynnistysmekanismia tai yläkoppaa paikalleen moottorin ollessa käynnissä.
- Älä koske sytytyspuolaan, sytytystulpan johtimeen, sytytystulpan hattuun tai muihin sähkölaitteisiin käynnistäessä tai käyttäessäsi perämoottoria. Muutoin seurauksena voi olla sähköisku.

LMU39534

Moottorin käynnistäminen hätätilanteessa

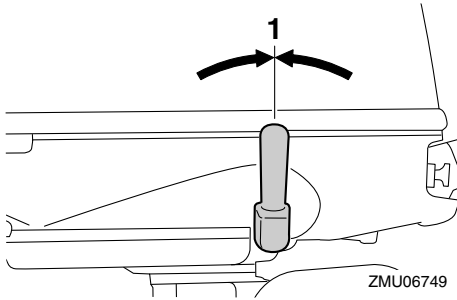
Lue käsikäynnistimessä/vauhtipyörämagneeton suojuksessa oleva hätäkäynnistyskilpi ennen alla kuvatun toiminnon suorittamista.



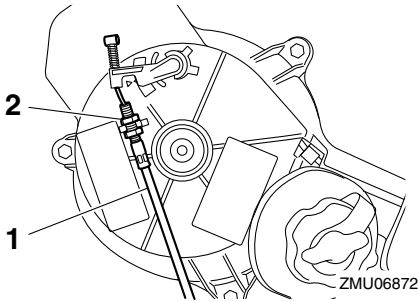
1. Hätäkäynnistyskilpi

Ratkaisuehdotus

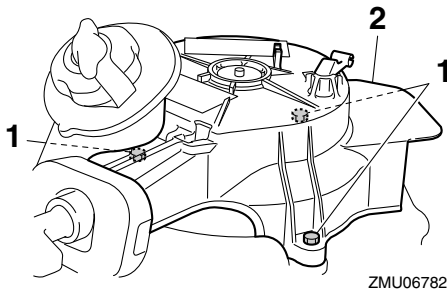
1. Siirrä vaihevipu vapaa-asentoon.



1. Vapaa-asento
2. Irrota yläkoppa.
3. Löysää mutteri, irrota sitten vaihte päällä käynnistyksen estolaitteen kaapeli.

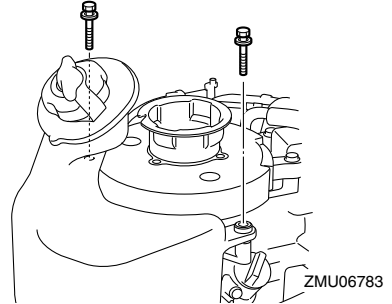


1. Vaihte päällä käynnistyksen estolaitteen kaapeli
2. Mutteri
4. Irrota käsikäynnistin/vauhtipyörämagneeton suojuksen irrottamalla pultit.

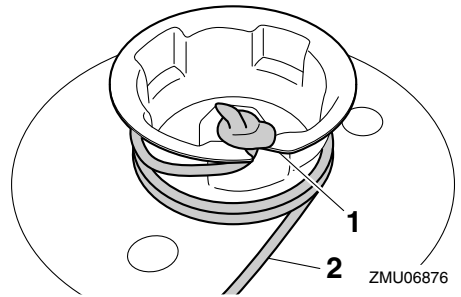


1. Pultit
2. Käsikäynnistin / vauhtipyörämagneeton suojuksen

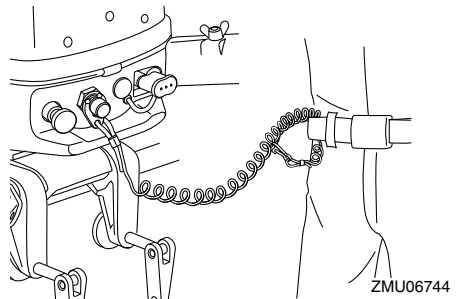
5. Kiinnitä polttoainesäiliö asettamalla 2 pulttia takaisin paikalleen.



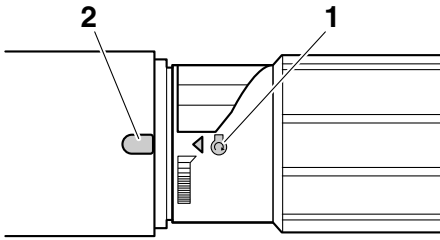
6. Aseta varakäynnistysnarun solmupää vauhtipyörämagneetin loveen ja kierrä narua myötäpäivään useita kierroksia vauhtipyörämagneetin ympärille.



1. Merkki
2. Hätäkäynnistysnaru
7. Kiinnitä moottorin turvakytkimen naru huolellisesti vaatteisiisi, käteesi tai jalakaasi. Kiinnitä sitten narun toinen pää moottorin turvakytkimeen.

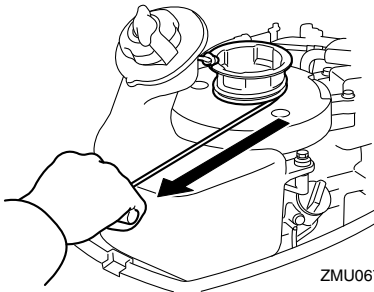


8. Aseta ohjaukshahvassa oleva moottorin käynnistysmerkki "⊕" ohjaukshahvan merkin kohdalle.



ZMU06808

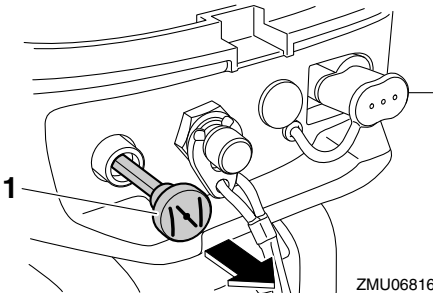
1. Käynnistysasennon merkki "⊕"
 2. Merkki
9. Käynnistä moottori voimakkaalla suoralla vedolla.



ZMU06785

HUOMAA:

Jos moottori ei käynnisty usealla yrityksellä, vedä kuristinnappi ulos.



ZMU06816

1. Kuristinnappi

LMU33502

Veteen pudonneen moottorin käsitteleminen

Jos perämoottori putoaa veteen, toimita se välittömästi Yamaha-huoltoliikkeeseen. Muutoin syöpymistä voi alkaa tapahtua lähes heti. **TÄRKEÄÄ:** Älä yritä käyttää perämoottoria, ennen kuin se on tarkastettu täydellisesti. [LCM00402]

Hakemisto

A	Ajaminen suolaisessa vedessä tai muissa oloissa.....	42	Kuumat osat.....	1
	Akkuvaatimukset	9	Käynnistyskahva.....	18
	Alkoholi ja huumaavat aineet.....	2	Käynnistysmoottori ei toimi.....	64
	Anodi (ulkoinen), tarkistaminen ja vaihtaminen.....	60	L	
	Asennuskorkeus.....	22	Lait ja säädökset.....	3
	Asennusvaatimukset.....	9	Lue käyttöoppaat ja kilvet.....	5
B			M	
Bensiini.....	1, 11		Matala vesi	41
C			Matkustajat.....	2
CE-merkintälaatta.....	4		Matkustajien opastus.....	3
E			Moottori, tarkistaminen.....	27
Ensimmäinen käyttökerta.....	24		Moottorin käynnistäminen.....	32
EY-vaatimustenmukaisuusvakuutus.....	4		Moottorin käynnistäminen hätätilanteessa.....	64
H			Moottorin lämmittäminen.....	34
Hallintalaitteet, tarkistaminen.....	26		Moottorin pysäyttäminen.....	36
Hiilimonoksidi.....	2		Moottorin pysäytyspainike	17
Huoltoaikataulu 1.....	50		Moottorin sisäänajo.....	24
Huoltoaikataulu 2.....	52		Moottorin turvakytkimen naru.....	1, 26
Huuhteleminen koekäyttöaltaassa.....	46		Moottorin turvakytkimen naru ja liuska.....	17
Hätätilanne, tilapäiset toimet.....	63		Moottoriöljy.....	26
Hätätilannevarusteet.....	11		Moottoriöljy, lisääminen.....	24
J			Moottoriöljy, vaihtaminen.....	55
Joutokäyntinopeus, tarkistaminen.....	55		Moottoriöljyvaatimukset.....	10
Jäähdytysvesi.....	34		Muutokset.....	2
K			Määräaikaiset huoltotoimet.....	48
Kaasukahva.....	16		O	
Kaasun osoitin.....	16		Ohjauksen kitkansäätövipu.....	18
Kaasuvivun kitkansäädin.....	16		Ohjaukahva	15
Kantokahva.....	20		P	
Kelluntavälineet.....	2		Perämoottori (maalatut pinnat), tarkistaminen.....	48
Kippaaminen ylös ja alas.....	39		Perämoottorin asentaminen.....	9, 21
Kippauksen kannatintanko	19		Perämoottorin hävittämistä koskevat vaatimukset.....	11
Kippilukkomekanismi	19		Perämoottorin irrottaminen ja kuljettaminen.....	43
Komponenttikaavio.....	13		Perämoottorin kiinnittäminen veneeseen.....	23
Kopan lukitusvipu.....	19			
Kuristinnuppi.....	17			

Perämootorin kuljettaminen ja varastoiminen.....	43	Tekniset tiedot.....	8
Perämootorin käyttäminen.....	30	Trimmitanko (kippaustappi).....	19
Perämootorin käyttöturvallisuus.....	1	Tunnistetiedot.....	4
Perämootorin puhdistaminen.....	48	Törmäysvauriot.....	63
Perämootorin sarjanumero.....	4		
Perämootorin trimmaaminen.....	37	V	
Perämootorin varastoiminen.....	46	Vaativat käyttöolot.....	49
Polttoaineen lisääminen.....	28	Vaihe päällä käynnistyksen estolaite	10
Polttoaineen toimittaminen.....	30	Vaihevipu	15
Polttoainehana.....	14	Vaihteen kytkeminen.....	35
Polttoainejärjestelmä.....	25	Vaihteen kytkeminen (tarkistukset moottorin lämmityskäytön jälkeen).....	34
Polttoaineletkun liitoksen tulppa	18	Vaihteistoöljy, vaihtaminen.....	59
Polttoainemäärä.....	25	Varaosat.....	48
Polttoaineroiskeet.....	1	Varoitusmerkinnät	5
Polttoainesuodatin, tarkistaminen.....	55	Vedessä olevat ihmiset.....	2
Polttoainesäiliö (erillinen polttoainesäiliö)	14	Veneen pysäyttäminen	35
Polttoainesäiliö (kiinteä polttoainesäiliö).....	13	Veneen tehosuositus.....	9
Polttoainevaatimukset.....	11	Veneilyturvallisuus.....	2
Polttoainevuodot, tarkistaminen.....	25	Veneilyturvallisuutta käsittelevät julkaisut.....	3
Potkuri.....	1	Veteen pudonnut perämoottori.....	66
Potkuri, asentaminen.....	58	Vianetsintä.....	61
Potkuri, irrottaminen.....	58	Voitelu.....	48, 53
Potkuri, tarkistaminen.....	57		
Potkurin valitseminen.....	9	Y	
Pysäytyskytkimet.....	35	Yhteentörmäysten välttäminen.....	2
Pyörivät osat.....	1	Ylikuormaus.....	2
		Yläkoppa, asentaminen.....	27
S		Yläkoppa, irrottaminen.....	25
Suojamaali.....	11		
Sytytystulppa, puhdistaminen ja säätäminen.....	54		
Sähköisku.....	1		
Sähköliittimet ja -johtimet, tarkistaminen.....	57		
Sää.....	3		
T			
Tarkistukset ennen moottorin käynnistämistä.....	25		
Tarkistukset moottorin käynnistämisen jälkeen.....	34		
Tarkistukset moottorin lämmityskäytön jälkeen.....	34		



Painettu Thaimaassa
Helmikuu 2016