

**F175A
F200F
FL200F
F200F1
FL200F1**

ÄGARENS VERKSTADSHANDBOK

▲ Läs igenom denna handbok noga innan du använder utombordsmotorn.

6DA-28199-81-M0

Läs igenom denna handbok noga innan du använder utombordsmotorn. Förvara handboken ombord i en vattentät påse när du är ute med båten. Handboken ska följa med utombordsmotorn vid försäljning.


Viktig handboksinformation

MMU25108

Till ägaren

Tack för att du har valt en utombordsmotor från Yamaha. Ägarens verkstadshandbok innehåller den information du behöver för rätt användning, underhåll och vård. Om du tillgodogör dig dessa enkla anvisningar kommer du att få mycket stor glädje av din nya Yamaha-motor. Kontakta gärna din Yamaha-återförsäljare vid frågor om användning eller underhåll av utombordsmotorn.

I denna ägarens verkstadshandbok markeras särskilt viktiga upplysningar enligt nedan.

 : Denna symbol markerar säkerhetsvarningar. Den varnar för potentiella risker för personskada. Följ alla anvisningar som markeras av denna symbol, för att undvika risk för personskada eller dödsfall.

MWM00782

VARNING

VARNING indikerar en risksituation som, om den inte undviks, kan medföra dödsfall eller allvarlig personskada.

MCM00702

FÖRSIKTIGT

FÖRSIKTIGT betyder att du måste vidta särskilda försiktighetsåtgärder för att undvika skador på utombordsmotorn eller annan egendom.

OBS:

OBS innebär viktiga upplysningar som underlättar eller förklarar de olika åtgärderna.

Yamaha strävar ständigt efter att bli bättre inom både produktutformning och kvalitet. Eftersom denna handbok innehåller den mest aktuella produktinformationen vid tiden för tryckningen, kan det därför förekomma mindre avvikelser mellan din motor och de

motorer som beskrivs här. Fråga gärna din Yamaha-återförsäljare om du undrar över något i denna verkstadshandbok.

För att säkerställa lång produktlivslängd rekommenderar Yamaha att du använder produkten och utför angivet periodiskt underhåll genom att följa anvisningarna i ägarens verkstadshandbok. Skador som uppkommer till följd av uraktlåtenhet att följa dessa anvisningar omfattas inte av garantin.

I vissa länder finns lagar eller förordningar som begränsar användarens rätt att föra ut produkten ur det land där den anskaffades, och det kan vara omöjligt att registrera produkten i destinationslandet. Vidare kanske inte garantin gäller i vissa regioner. Be återförsäljaren du köpte produkten av om information om du vill ta produkten till ett annat land.

Om produkten köpts begagnad, konsultera närmaste återförsäljare för ny kundregistrering och för att få del av angivna tjänster.

OBS:

Som utgångspunkt för beskrivningar och förklaringar används F175AET, F200FET, FL200FET, F200FET1, FL200FET1 med standardtillbehör. Därför omfattar verkstadshandboken vissa poster som kanske inte berör alla motormodeller.

MMU25122

**F175A, F200F, FL200F, F200F1,
FL200F1**

**ÄGARENS VERKSTADSHANDBOK
©2013 från Yamaha Motor Co., Ltd.**

**Första Utgåva, november 2013
Med ensamrätt.**

**Eftertryck eller obehörig användning
utan skriftligt medgivande av
Yamaha Motor Co., Ltd.**

**är uttryckligen förbjudet
Tryckt i Japan**

Innehåll

Säkerhetsinformation	1	Fjärrkontrollkrav	11
Säkerhet för		Batterikrav	11
utombordsmotorer	1	Batterispecifikationer	11
Propeller	1	Montering av batteri	11
Roterande delar	1	Flera batterier	11
Varma delar	1	Val av propeller	12
Elektriska stötar	1	Modeller med omvänd rotation	12
Motordriven trim- och		Skydd mot start med ilagd	
uppvickning	1	växel	12
Motorfrånskiljarlina	1	Motoroljekrav	13
Bensin	1	Bränslekrav	13
Exponering för och spill av		Bensin	13
bensin	2	Rötsäker färg	14
Kolmonoxid	2	Krav vid avfallshantering av	
Modificeringar	2	utombordsmotor	14
Båtsäkerhet	2	Nödutrustning	14
Alkohol och droger	2	Information om	
Flytanordningar	2	avgasreningskrav	14
Människor i vattnet	2	Stjärndekaler	15
Passagerare	2	Komponenter	17
Överlast	2	Komponentskiss	17
Undvik kollisioner	3	Fjärrkontroll	20
Väder	3	Mottagare	20
Passagerarutbildning	3	Lås och upplåst läge för Yamaha	
Publikationer om båtsäkerhet	3	Security System	20
Lagar och förordningar	3	Fjärrkontrollsdosa	21
Allmän information	4	Fjärrkontrollens styrspak	22
ID-nummer	4	Frilägeslås	22
Utombordsmotorns		Frilägesgasspak	22
serienummer	4	Frilägesgasspak	23
Nyckelnummer	4	Justeranordning för gasreglaget	
EG-deklaration om		friktion	23
överensstämmelse	4	Motorfrånskiljarlina med klämma	24
EG-dekal	4	Huvudströmbrytare	25
Läs handböcker och dekaler	6	Trim- och uppvickningsknapp på	
Varningsdekaler	6	fjärrkontroll	25
Specifikationer och krav	9	Trim- och uppvickningsknapp på den	
Specifikationer	9	undre motorhuven	26
Installationskrav	10	Trim- och uppvickningsknappar	
Båtens effektklassning	10	(dubbel toppmonterad typ)	26
Montera utombordsmotor	10	Trimroder med anod	27
Yamaha Security System	11		

Uppvickningsstödspak för modell med motordriven trim och uppvickning	27	6Y8 flerfunktionsbränsleflödesmätare	40
Motorhuvens låsspak	28	Motorstyrssystem	42
Spolanordning	28	Varningsystem	42
Bränslefilter	28	Överhettning varning	42
Instrument och indikatorer	29	Varning för lågt oljetryck	42
Digital varvräknare	29	Vattenavskiljarvarning	43
Takometer	29	Installation	45
Trimmätare	29	Installation	45
Timmätare	29	Montera utombordsmotorn	45
Varningsindikator för lågt oljetryck	29	Drift	47
Överhettningssindikator	30	Första användningen	47
Digital logg	30	Fylla på motorolja	47
Logg	30	Inkörning av motor	47
Bränslemätare	31	Lär känna din båt	47
Trippmätare/klocka/voltmeter	31	Kontroller före motorstart	47
Varningsindikator, bränslenivå	32	Bränslenivå	48
Varningsindikator för låg batterispänning	32	Ta bort den övre motorhuv	48
Bränsleflödesmätare	32	Bränslesystem	48
Bränsleförbrukningsmätare/bränsleekonomimätare/ varvtalssynkronisering vid drift med två motorer	33	Reglage	49
Varningsindikator för vattenavskiljare	35	Motorfrånskiljarlina	49
6Y8 flerfunktionsmätare	35	Motorolja	49
6Y8 Flerfunktionstakometrar	35	Utombordsmotor	50
Kontroller vid start	36	Spolanordning	50
Yamaha Security System-information	36	Montera den övre motorhuv	50
Varning för lågt oljetryck	37	Kontrollera trim- och uppvickningssystemet	52
Överhettningssvarning	37	Batteri	53
Vattenavskiljarvarning	38	Bränslepåfyllning	53
Varning vid motorfel	38	Använda motorn	53
Varningsindikator för låg batterispänning	38	Bränsletransport	53
6Y8 flerfunktionsloggmatrare och bränslemätare	39	Starta motorn	54
6Y8 flerfunktionsloggar	40	Kontroller efter motorstart	56
		Kylvatten	56
		Värma upp motorn	56
		Gör så här för att värma upp motorn	56
		Kontroller när motorn varmkörts	56
		Växla	56
		Stoppbrytare	57

Innehåll

Växla	57	Koppla in batteriet	85
Stoppa båten	58	Koppla bort batteriet	86
Stoppa motorn	58	Förvaring av batteriet	87
Gör så här	58		
Trimning av utombordsmotor	59	Felavhjälpning	88
Justering av trimvinkel (motordriven trim- och uppveckning)	60	Felsökning	88
Justera båtrimning	60	Tillfälliga åtgärder i nödsituationer	92
Vicka upp och ned	61	Krockskada	92
Vicka upp så här	62	Körning med en motor (två motorer)	92
Vicka ned så här	63	Byte av säkring	92
Grunt vatten	64	Motordriven trim- och uppveckning fungerar inte	93
Köra i grunt vatten	64	Vattenavskiljarvarningen aktiveras efter att du lämnat hamnen	93
Körning under andra förhållanden	65	Behandling av motor som hamnat helt under vattnet	95
Underhåll	66		
Transportera och förvara utombordsmotorn	66	Register	96
Förvara utombordsmotorn	66		
Gör så här	67		
Smörjning	68		
Spola kylvattenpassage	68		
Rengöra utombordsmotorn	69		
Kontrollera utombordsmotorns målade ytor	69		
Periodiskt underhåll	69		
Reservdelar	69		
Krävande driftförhållanden	70		
Underhållsschema 1	71		
Underhållsschema 2	73		
Infettning	74		
Kontrollera tändstift	75		
Kontrollera tomgångsvarvtalet	76		
Byta motorolja	76		
Kontrollera kablar och anslutningar	81		
Kontrollera propellern	81		
Ta bort propellern	82		
Montera propellern	82		
Byta växellådsolja	83		
Undersöka och byta anod/ anoder	84		
Kontrollera batteriet (för modeller med elstart)	85		

MMU33623

Säkerhet för utombordsmotorer

Beakta alltid dessa säkerhetsåtgärder.

MMU36502

Propeller

Kontakt med propellern kan orsaka personskada eller dödsfall. Propellern kan röra sig även i friläge, och propellerns skarpa kanter kan orsaka skärskador även när den står stilla.

- Stäng av motorn om det finns någon i vatten i närheten av båten.
- Se till att propellerbladen är utom räckhåll för alla personer, även när motorn är avstängd.

MMU40272

Roterande delar

Händer, fötter, hår, smycken, kläder, flytanordningsremmar etc. kan fastna i motorns roterande delar, vilket kan orsaka allvarlig personskada eller dödsfall.

Den övre motorhuvens ska alltid vara på, när så är möjligt. Lyft inte av eller lägg tillbaka den övre motorhuvens medan motorn är igång.

Följ alltid de specifika instruktionerna i handboken för att köra motorn utan den övre motorhuvens. Håll händer, fötter, hår, smycken, kläder, flytanordningsremmar etc. borta från exponerade rörliga delar.

MMU33641

Varma delar

Under och efter körning är motorns delar så varma att de kan orsaka brännskador. Undvik att röra vid delar under den övre motorhuvens förrän motorn svalnat.

MMU33651

Elektriska stötar

Rör inte vid elektriska delar när du startar eller använder motorn. De kan orsaka elektriska stötar, som kan vara livsfarliga.

MMU33661

Motor driven trim- och uppveckning

Kroppsdelar kan komma i kläm mellan motorn och fästbygeln när motorn trimmas eller vickas. Håll alltid kroppsdelar borta från detta område. Kontrollera att ingen befinner sig i området när du använder trim- och uppveckningsmekanismen.

Trim- och uppveckningsknapparna fungerar även när huvudströmbrytaren är frånslagen. Håll människor borta från knapparna vid arbete på och kring motorn.

Gå aldrig under växelhuset när motorn är uppveckad, även om uppveckningsstödspaken är låst. Om utombordsmotorn skulle falla, kan den vålla allvarliga skador.

MMU33672

Motorfrånskiljarlina

Fäst motorfrånskiljarens lina så att motorn stannar om föraren faller över bord eller lämnar rodret. Därmed undviker man att båten lämnar området för motor och lämnar personer i sjönöd, eller att den kör på personer eller föremål.

Motorfrånskiljarens lina ska vara fäst på ett säkert ställe på kläderna, armen eller benet under gång. Lossa den inte för att lämna rodret när båten rör sig. Fäst inte linan på kläder som kan slitas av och dra den inte så att den kan trassla in sig och därmed inte fungera. Dra inte linan så att det finns risk att den dras ut av misstag. Om linan dras ut under gång stannar motorn och du förlorar det mesta av styrförmågan. Båten kan tappa fart snabbt, så att människor och föremål kastats framåt.

MMU33811

Bensin

Bensin och bensinångor är mycket eldfarliga och kan explodera. Fyll på bränsle enligt anvisningarna på sidan 53 för att minska risken för brand och explosion.

Säkerhetsinformation

MMU33821

Exponering för och spill av bensin

Var försiktig så att du inte spiller ut bensin. Om du spiller bensin ska denna genastorkas upp med torra trasor. Avfallshantera trasorna korrekt.

Tvätta dig omgående med tvål och vatten om du spiller bensin på huden. Byt kläder om du spiller bensin på dem.

Kontakta genast läkare om du sväljer bensin, andas in stora mängder bensinånga eller får bensin i ögonen. Hävertera aldrig bensin genom att suga med munnen.

MMU33901

Kolmonoxid

Den här produkten släpper ut avgaser som innehåller kolmonoxid, en färg- och luktlös gas som kan orsaka hjärnskador eller dödsfall. Symptomen är illamående, yrsel och dåsighet. Håll styrhytt och kajuta väl ventilerade. Undvik att blockera avgasutsläpp.

MMU33781

Modifieringar

Försök inte modifiera utombordsmotorn. Modifiering av utombordsmotorn kan försämra säkerhet och tillförlitlighet och göra utombordsmotorn farlig eller olaglig att använda.

MMU33741

Båtsäkerhet

Det här avsnittet innehåller några av de många viktiga säkerhetsåtgärder du bör beakta i och kring båten.

MMU33711

Alkohol och droger

Använd aldrig båten med alkohol eller droger i kroppen. Berusning/drogpåverkan är en av de vanligaste bidragande orsakerna till båtolyckor med dödlig utgång.

MMU40281

Flytanordningar

En godkänd flytanordning ska finnas ombord för varje person på båten. Yamaha rekommenderar att du alltid använder flytanordning

i båten. Åtminstone barn och icke simkunniga personer måste alltid använda flytanordningar. Alla ska använda flytanordningar under riskabla driftförhållanden.

MMU33732

Människor i vattnet

Var alltid uppmärksam på att det kan finnas personer i vattnet (simmare, vattenskidåkare, dykare) när motorn är igång. Om någon befinner sig i vattnet nära båten ska du lägga i friläge och stänga av motorn.

Håll dig borta från badplatser. Det kan vara svårt att se badande.

Propellern kan fortsätta att röra sig även när motorn är i friläge. Stäng av motorn om det finns någon i vattnet i närheten av båten.

MMU33752

Passagerare

Se båttillverkarens anvisningar för information om hur passagerarna bör placera sig runt om i båten, och kontrollera att samtliga passagerare befinner sig på rätt ställe innan du accelererar, samt vid manövrer med högre hastighet än tomgångshastighet. En person som står eller sitter på olämpligt ställe kan kastas runt i båten eller överbord till följd av vågor, svallvågor eller plötsliga riktningändringar. Varna passagerarna om du måste göra en oväntad manöver, även om de är korrekt placerade. Undvik alltid att studsas mot vågor eller svallvågor.

MMU33762

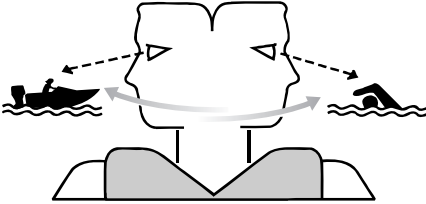
Överlast

Överlasta inte båten. Största tillåtna last och högsta antal passagerare anges på kapacitetsplåten. Du kan också fråga båttillverkaren. Kontrollera att lastens vikt är korrekt fördelad enligt båttillverkarens instruktioner. Överlast eller felaktig viktfördelning kan göra båten svårhanterlig och medföra olycka eller att båten kapsejsar eller sjunker.

MMU33773

Undvik kollisioner

Titta hela tiden efter människor, föremål och andra båtar. Var uppmärksam på förhållanden som begränsar sikten eller skymmer andra.



ZMU06025

Manövrera defensivt i säker hastighet och håll säkra avstånd till människor, föremål och andra båtar.

- Kör inte nära bakom andra båtar eller vattenskidåkare.
- Undvik tvära svängar och andra manövrer som kan göra det svårt för andra att undvika dig eller att förutse vart du är på väg.
- Undvik områden med föremål under vattenytan samt grunt vatten.
- Känn dina begränsningar och undvik aggressiva manövrer, för att minska risken för att du förlorar kontrollen, kastas ur båten eller kolliderar.
- Vidta åtgärder i god tid för att undvika kollision. Kom ihåg! Båtar har inga bromsar. Om du stänger av motorn eller stryper gasen kan styrförmågan försämrans. Om du inte är säker på att båten hinner stanna innan den kör på något föremål, gasar du och styr båten i en annan riktning.

MMU33791

Väder

Håll dig underrättad om vädret. Kontrollera väderprognosen innan du ger dig ut i båten.

Undvik att färdas med båt om det finns risk för dåligt väder.

MMU33881

Passagerarutbildning

Se till att minst en passagerare vet hur man hanterar båten, för den händelse en nödsituation skulle uppstå.

MMU33891

Publikationer om båtsäkerhet

Håll dig underrättad om båtsäkerhet. Ytterligare publikationer och information kan erhållas från flera olika organisationer.

MMU33601

Lagar och förordningar

Ta reda på gällande sjölagar och -bestämmelser där du färdas med båt och följ dessa. Olika regler gäller på olika platser, men de överensstämmer i grunden med internationella sjöregler.

Allmän information

MMU25172

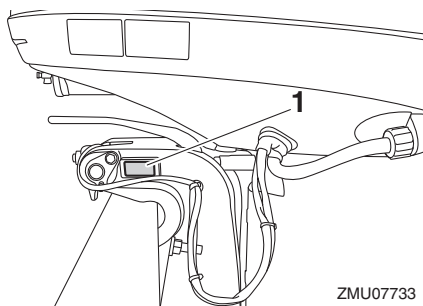
ID-nummer

MMU25185

Utombordsmotorns serienummer

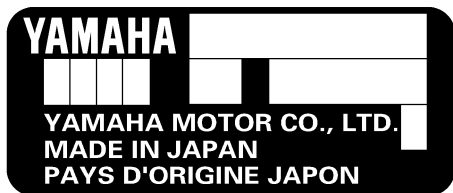
Utombordsmotorns serienummer är instämplat på den dekal som sitter fäst på fästbygelns babordssida.

Anteckna utombordsmotorns serienummer i avsedda fält för att underlätta vid beställning av reservdelar från din Yamaha-återförsäljare eller som referens om din utombordsmotor skulle bli stulen.



ZMU07733

1. Placering av utombordsmotorns serienummer

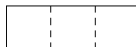


ZMU01692

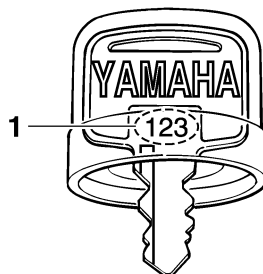
MMU25192

Nyckelnummer

Om motorn är försedd med en huvudströmbrytare med nyckel, är nyckelns ID-nummer instämplat på nyckeln enligt bilden. Anteckna detta nummer i det avsedda fältet som referens om du behöver en ny nyckel.



ZMU01693



ZMU01694

1. Nyckelnummer

MMU37292

EG-deklaration om överensstämmelse

Denna utombordsmotor uppfyller delvis Europaparlamentets direktiv om maskinell utrustning.

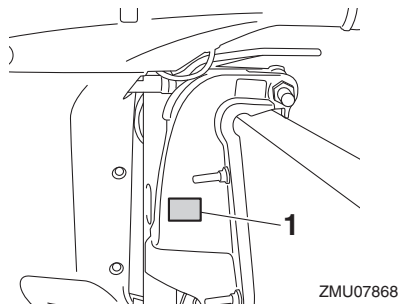
Med varje utombordsmotor som uppfyller direktiven bifogas en EG-försäkran om överensstämmelse. EG-försäkran om överensstämmelse innehåller följande information;

- Motortillverkarens namn
- Modellnamn
- Modellens produktkod (godkänd modellbeteckning)
- Kod för direktiv som uppfylls

MMU25207

EG-dekal

Utombordsmotorer med denna "CE"-märkning uppfyller följande direktiv: 2006/42/EG, 94/25/EG, 2003/44/EG och 2004/108/EG.



1. Placering av CE-märkning



ZMU06040

Allmän information

MMU33524

Läs handböcker och dekaler

Innan du använder eller utför arbeten på utombordsmotorn:

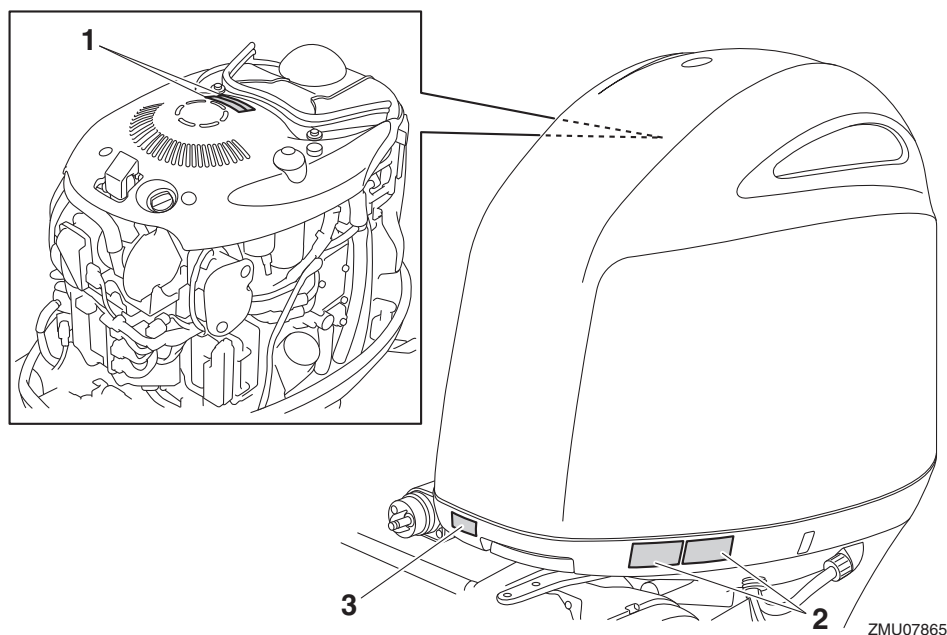
- Läs den här handboken.
- Läs alla handböcker som medföljer båten.
- Läs alla dekaler på utombordsmotorn och båten.

Kontakta din Yamaha-återförsäljare om du behöver mer information.

MMU33834

Varningsdekaler

Om dessa dekaler är skadade eller saknas, ber du din Yamaha-återförsäljare om nya.

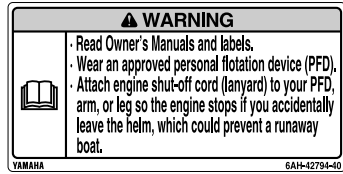


ZMU07865

1



2



MMU34652

Dekalernas innehåll

Varningsdekalerna ovan har nedanstående betydelse.

1

MWM01682



- Håll händer, hår och kläder borta från roterande delar när motorn är igång.
- Rör aldrig vid eller demontera elektriska delar vid start eller körning.

2

MWM01672



- Läs i ägarens verkstadshandbok och se på dekalerna.
- Bär en godkänd flytanordning.
- Fäst motorfrånskiljarens lina på flytanordningen, armen eller benet, så att

ZMU06191

motorn stoppas om du skulle komma att lämna rodet, vilket skulle kunna förhindra att båten skenar.

MMU33851

Andra dekaler

3



ZMU05710

Allmän information

MMU35133

Symboler

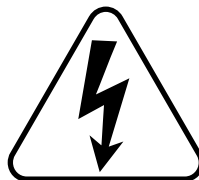
Symbolernas innebörd beskrivs nedan.

Elfara

Försiktigt/Varning



ZMU05696



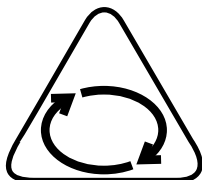
ZMU05666

Läs Ägarens verkstadshandbok



ZMU05664

Fara till följd av kontinuerlig rotation



ZMU05665

Specifikationer och krav

MMU40501

Specifikationer

OBS:

“(SUS)” anger att specifikationen gäller för utombordsmotor med propeller i rostfritt stål.

MMU2821U

Mått:

Total längd:

920 mm (36.2 in)

Total bredd:

548 mm (21.6 in)

Total höjd L:

F175AET 1742 mm (68.6 in)

F200FET 1742 mm (68.6 in)

F200FET1 1742 mm (68.6 in)

Total höjd X:

1869 mm (73.6 in)

Motorns rigghöjd L:

F175AET 516 mm (20.3 in)

F200FET 516 mm (20.3 in)

F200FET1 516 mm (20.3 in)

Motorns rigghöjd X:

643 mm (25.3 in)

Torrsvikt (SUS) L:

F175AET 224 kg (494 lb)

F200FET 226 kg (498 lb)

F200FET1 226 kg (498 lb)

Torrsvikt (SUS) X:

F175AET 225 kg (496 lb)

F200FET 227 kg (500 lb)

F200FET1 227 kg (500 lb)

FL200FET 227 kg (500 lb)

FL200FET1 227 kg (500 lb)

Prestanda:

Varvtal vid maximalt gaspådrag:

5000–6000 v/min

Märkeffekt:

F175AET 128.7 kW (175 hk)

F200FET 147.1 kW (200 hk)

F200FET1 147.1 kW (200 hk)

FL200FET 147.1 kW (200 hk)

FL200FET1 147.1 kW (200 hk)

Tomgångsvarvtal (i friläge):

650–750 v/min

Motor:

Typ:

4-takts DOHC L4 16 ventiler

Cylindervolym:

2785 cm³ (169.9 c.i.)

Cylinderdiameter × slag:

96.0 × 96.2 mm (3.78 × 3.79 in)

Tändsystem:

TCI

Tändstift (NGK):

LFR6A-11

Tänstiftsgap:

1.0–1.1 mm (0.039–0.043 in)

Styrsystem:

Reglagebox

Startsystem:

Elektrisk

Förgasarens startsystem:

Elektronisk bränsleinsprutning

Ventilspel (kall motor) INS.:

0.17–0.24 mm (0.0067–0.0094 in)

Ventilspel (kall motor) AVG.:

0.31–0.38 mm (0.0122–0.0150 in)

Kallstartström (CCA/EN):

640–1080 A

Minimikapacitet (20HR/IEC):

80 Ah

Max. generatorkapacitet:

50 A

Drivenhet:

Växellägen:

Framåt-neutralt-bakåt

Specifikationer och krav

Utväxling:

1.86(26/14)

Trim- och uppveckningssystem:

Servotrim och tilt

Propellermärke:

F175AET M/T

F200FET M/T

F200FET1 M/T

FL200FET ML/TL

FL200FET1 ML/TL

Bränsle och olja:

Rekommenderat bränsle:

F175AET Blyfri vanlig bensin

F200FET Blyfri bensin med högt oktantal

F200FET1 Blyfri bensin med högt oktantal

FL200FET Blyfri bensin med högt oktantal

FL200FET1 Blyfri bensin med högt oktantal

Lägsta oktantal (RON):

F175AET 90

F200FET 94

F200FET1 94

FL200FET 94

FL200FET1 94

Rekommenderad motorolja:

YAMALUBE 4 eller 4-takts utombordsmotorolja

Rekommenderad motoroljekvalitet 1:

SAE 10W-30/10W-40/5W-30

API SE/SF/SG/SH/SJ/SL

Kvantitet motorolja (utan byte av oljefilter):

4.3 L (4.55 US qt, 3.78 Imp.qt)

Kvantitet motorolja (med byte av oljefilter):

4.5 L (4.76 US qt, 3.96 Imp.qt)

Smörjsystem:

Våtsump

Rekommenderad växellådsolja:

Hypoid-växellådsolja

Rekommenderad växellådsolja:

SAE 90 API GL-4

Kvantitet växellådsolja:

0.980 L (1.036 US qt, 0.862 Imp.qt)

Åtdragningsmoment:

Tändstift:

28 Nm (2.86 kgf-m, 20.7 ft-lb)

Propellermutter:

54 Nm (5.51 kgf-m, 39.8 ft-lb)

Oljedräneringsskruv, bottenplugg:

27 Nm (2.75 kgf-m, 19.9 ft-lb)

Motorns oljefilter:

18 Nm (1.84 kgf-m, 13.3 ft-lb)

Ljud- och vibrationsnivå:

Ljudtrycksnivå för användaren (ICOMIA 39/94):

80.8 dB(A)

MMU33555

Installationskrav

MMU33565

Båtens effektklassning

MWM01561



VARNING

Om du använder en för kraftig motor, finns risk att båten blir mycket instabil.

Innan du installerar utombordsmotorn (-motorerna) kontrollerar du att motorns/motorernas totala effekt inte överskrider den totala märkeffektklassningen för båten. Se båtens kapacitetsplåt eller kontakta tillverkaren.

MMU40491

Montera utombordsmotor

MWM02501



VARNING

- En felmonterad utombordsmotor kan innebära risk för att båten blir svårhanterlig, att användaren tappar kontrollen eller att det börjar brinna.
- Eftersom utombordsmotorn är mycket tung krävs specialutrustning och ut-

bildning för att montera den på säkert sätt.

Din återförsäljare eller annan erfaren person ska montera utombordsmotorn, med korrekt utrustning och fullständiga anvisningar för montering. Mer information finns på sidan 45.

MMU41593

Yamaha Security System

MCM02461

FÖRSIKTIGT

Yamaha Security System säljs i enlighet med relevant lagstiftning och relevanta regler rörande radiofrekvent överföring. Om denna produkt används utanför det land där den sålts kan den därför bryta mot lagar eller regler rörande radiofrekvent överföring i det land där den används. Be din Yamaha-återförsäljare om mer information.

En utombordsmotor med den här dekalen är utrustad med Yamaha Security System. Det är ett stöldskyddssystem, som består av en mottagare och fjärrkontroll (sändare). Motorn kan bara startas om säkerhetssystemet inte är låst. Kontakta din Yamaha-återförsäljare för installation av mottagare.



ZMU07305

MMU33582

Fjärrkontrollkrav

MWM01581



VARNING

- Om motorn startar med en växel ilagd, kan båten förflytta sig plötsligt och oväntat, och eventuellt orsaka kollision eller kasta passagerare överbord.
- Om motorn startar med växel ilagd, visar det att enheten för skydd mot start med ilagd växel inte fungerar. Använd i så fall inte motorn. Kontakta din Yamaha-återförsäljare.

Fjärrkontrollenheten måste vara försedd med anordning för skydd mot start med ilagd växel. Denna anordning gör att motorn inte kan starta annat än i friläge.

MMU25695

Batterikrav

MMU25723

Batterispecifikationer

Kallstartström (CCA/EN):

640–1080 A

Minimikapacitet (20HR/IEC):

80 Ah

Det går inte att starta motorn om batterispänningen är för låg.

MMU36291

Montering av batteri

Fäst batterihållaren ordentligt på en torr, väl ventilerad, vibrationsfri plats i båten. **VARNING! Placera inte brännbara föremål, lösa tunga föremål eller lösa metallföremål i samma utrymme som batteriet. Det kan medföra brand, explosion eller gnistbildning.** [MWM01821]

MMU36301

Flera batterier

Fråga din Yamaha-återförsäljare om batterival och korrekt kabeldragning om du vill ansluta flera batterier, till exempel för konfigu-

Specifikationer och krav

rationer med flera motorer eller för extrabatteri.

MMU41602

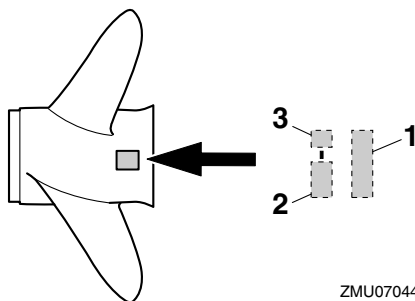
Val av propeller

Förutom valet av utombordsmotor är valet av rätt propeller ett av de viktigaste inköpsbeslut man måste fatta i båtlivet. Propellerns typ, storlek och konstruktion har direkt verkan på acceleration, topphastighet, bränsleekonomi och till och med motorns livslängd. Yamaha konstruerar och tillverkar propellrar för alla Yamahas utombordsmotorer och alla användningsområden.

Din Yamaha-återförsäljare kan hjälpa dig att välja rätt propeller för dina behov. Välj en propeller som låter motorn nå mitten eller den övre delen av sitt arbetsområde vid full gas med maximal båtlast. Generellt bör du välja en propeller med hög stigning för låg arbetsbelastning och en propeller med liten stigning för hög arbetsbelastning. Om du transporterar kraftigt varierande laster, väljer du en propeller som låter motorn arbeta i rätt område för den tyngsta lasten, och tänker på att du kan behöva minska gasen för att hålla dig inom rekommenderat varvtalsområde när du har lättare last.

Yamaha rekommenderar användning av propeller som är lämplig för "Shift Dampener System (SDS)". Fråga din Yamaha-återförsäljare om mer information.

För att kontrollera propellern, se sidan 81.



ZMU07044

1. Propellerdiameter i tum
2. Propellerstigning i tum
3. Propellertyp (propellermark)

MMU36312

Modeller med omvänd rotation

Standardutombordsmotorer roterar medurs. Modeller med omvänd rotation roterar moturs och används vanligtvis i konfigurationer med flera motorer.

På modeller med omvänd rotation måste propeller avsedd för rotation moturs användas. Dessa propellrar kan identifieras genom bokstaven "L" efter storleksangivelsen på propellern. **WARNING! Använd aldrig propeller av standardtyp till en motor med omvänd rotation, eller propeller för omvänd rotation med en motor med normal rotation. Det kan göra att båten rör sig åt motsatt håll mot det förväntade (till exempel bakåt i stället för framåt), vilket kan orsaka olyckor.** [MWM01811]

Information om demontering och montering av propeller finns på sidan 82 och 82.

MMU25771

Skydd mot start med ilagd växel

Yamaha utombordsmotorer eller fjärrkontrollenheter som godkännts av Yamaha är försedda med anordning för skydd mot start med ilagd växel. Motorn kan då endast startas i friläge. Lägg alltid in friläge innan du startar motorn.

MMU41953

Motoroljekrav

Välj oljegrad utifrån genomsnittstemperaturerna i det område där utombordsmotorn kommer att användas.

Rekommenderad motorolja:

YAMALUBE 4 eller 4-takts
utombordsmotorolja

Rekommenderad motoroljekvalitet 1:

SAE 10W-30/10W-40/5W-30
API SE/SF/SG/SH/SJ/SL

Rekommenderad motoroljekvalitet 2:

SAE 15W-40/20W-40/20W-50
API SH/SJ/SL

Kvantitet motorolja (utan byte av oljefilter):

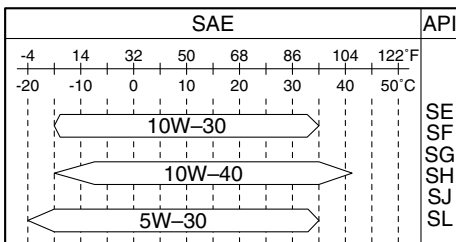
4.3 L (4.55 US qt, 3.78 Imp.qt)

Kvantitet motorolja (med byte av oljefilter):

4.5 L (4.76 US qt, 3.96 Imp.qt)

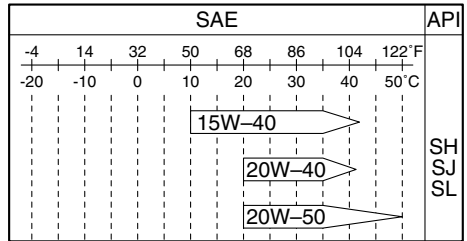
Om oljegraderna under Rekommenderad motorolja grupp 1 inte finns tillgängliga, väljer du en annan oljegrad under Rekommenderad motorolja grupp 2.

Rekommenderad motoroljegrad 1



ZMU06854

Rekommenderad motoroljegrad 2



ZMU06855

MMU36361

Bränslekrav

MMU44461

Bensin

Använd bensin av hög kvalitet, med minst lägsta tillåtna oktantal.

Rekommenderat bränsle:

F175AET Blyfri vanlig bensin
F200FET Blyfri bensin med högt oktantal
F200FET1 Blyfri bensin med högt oktantal
FL200FET Blyfri bensin med högt oktantal
FL200FET1 Blyfri bensin med högt oktantal

Lägsta oktantal (RON):

F175AET 90
F200FET 94
F200FET1 94
FL200FET 94
FL200FET1 94

MCM01982

FÖRSIKTIGT

- Använd inte blybensin. Blybensin kan ge allvarliga motorskador.
- Se till att det inte kommer in vatten och föroreningar i bränsletanken. Förorenat bränsle kan göra att motorn går sämre, eller till och med skada den. Använd

Specifikationer och krav

bara färsk bensin som förvarats i rena behållare.

Bensin-alkoholblandning

Det finns två typer av bensin-alkoholblandning: bensin-alkoholblandning med etanol (E10) och med metanol. Etanol kan användas om etanolinnehållet inte överskrider 10% och bränslet har minst lägsta tillåtna oktantal. E85 är ett bränsle som innehåller 85% etanol och som inte får användas i utombordsmotorn. Etanolblandningar som innehåller mer än 10% etanol kan skada bränslesystemet eller ge motorproblem vid start eller under körning. Yamaha rekommenderar inte bensin-alkoholblandning med metanol eftersom den kan skada bränslesystemet eller försämra motorns prestanda.

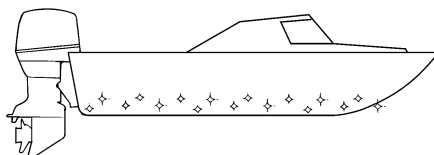
Vi rekommenderar att man installerar ett marinbränslefilter med vattenavskiljning (minst 10 mikrometer) mellan båtens bränsletank och utombordsmotorn vid användning av etanol. Etanol tar upp vatten som kan transporteras till båtens bränsletankar och -system. Vatten i bränslet kan orsaka korrosion av bränslesystemdelar av metall, orsaka problem med start och körning samt göra att bränslesystemet kräver mer underhåll.

MMU36331

Rötsäker färg

Båtens prestanda ökar om skrovet är rent. Båtbotten ska hållas så ren från beväxt som möjligt. Vid behov kan båtbotten täckas av en rötsäker färg, som är godkänd för ditt område, för att förhindra beväxt.

Använd inte rötsäker färg som innehåller koppar eller grafit. Dessa färger kan göra att motorn korroderar fortare.



ZMU05176

MMU40302

Krav vid avfallshantering av utombordsmotor

Avfallshandera (släng) inte utombordsmotorn på otillåtet sätt. Yamaha rekommenderar att du konsulterar återförsäljaren angående avfallshantering av utombordsmotorn.

MMU36353

Nödustrustning

Förvara nedanstående föremål ombord för eventuella utombordsmotorproblem.

- Verktygssats med diverse skruvmejslar, tänger, skruvnycklar (tum och metrisk) samt eltejp.
- Vattensäker ficklampa med extra batterier.
- En extra motorfrånkiljarlina (nödstopprep) med klämma.
- Reservdelar, som en extra uppsättning tändstift.

Be din Yamaha-återförsäljare om en mer detaljerad beskrivning.

MMU39001

Information om avgasreningskrav

Utombordsmotorer med följande märken uppfyller amerikanska föreskrifter.

MMU25232

Denna motor uppfyller EPA:s (U.S. Environmental Protection Agency) bestämmelser för marina motorer med gnisttändning. Detaljer finns på dekalen, som sitter på motorn.

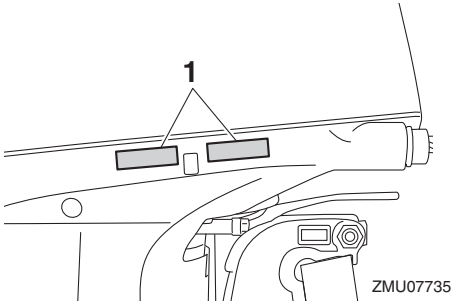
Specifikationer och krav

MMU31562

Godkännandedekal för avgasrening

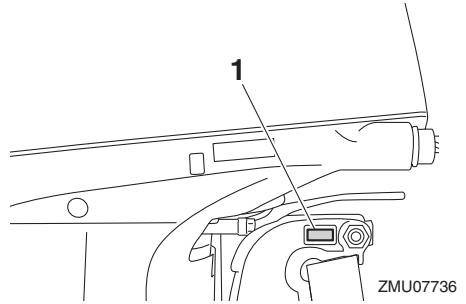
Denna dekal sitter fäst på den undre motor-
huvten.

New Technology; (4-stroke) MFI



1. Placering av godkännandedekal

ZMU07735



1. Placering av tillverkningsdatumdekal

ZMU07736

YAMAHA

Manufactured:



ZMU04346

EMISSION CONTROL INFORMATION		MFI
THIS ENGINE CONFORMS TO: CALIFORNIA AND U.S. EPA EXHAUST REGULATIONS FOR SI MARINE ENGINES. REFER TO THE OWNER'S MANUAL FOR MAINTENANCE SPECIFICATIONS AND ADJUSTMENTS. MEETS U.S. EPA EVAP STANDARDS USING CERTIFIED COMPONENTS.		
FAMILY:	FELS(HC-NOX/CO):	g/kW-hr
DISPLACEMENT:	IDLE SPEED:	rpm IN NEUTRAL
SPARK PLUG:	SPARK PLUG GAP (mm):	
FUEL: GASOLINE	VALVE LASH (mm) IN:	EX:
YAMAHA MOTOR CO.,LTD.		

MMU25275

Stjärndekaler

Utombordsmotorn är försedd med en stjärndekal från California Air Resources Board (CARB). Läs beskrivningen nedan om dekalen på just din motor.

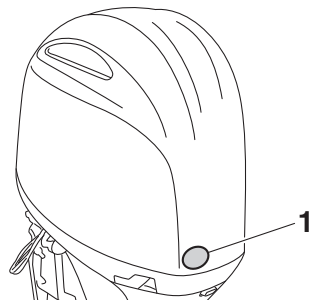
INFORMATION ANTIPOLLUTION		MFI
CE MOTEUR EST CONFORME AUX NORMES D'ÉMISSIONS EPA DES É.-U. ET DE LA CALIFORNIE POUR MOTEURS MARINS À ÉTINGELLE. POUR LES SPÉCIFICATIONS ET LES RÉGLAGES À EFFECTUER, CONSULTEZ LE MANUEL DU PROPRIÉTAIRE. INSTALLÉ AVEC LES COMPOSANTS HOMOLOGUÉS, IL SATISFAIT AUX NORMES EVAP EPA DES É.-U.		
FAMILLE:	FELS(HC-NOX/CO):	g/kW-hr
CYLINDRÉE:	RALENTI:	tr/mn AU POINT MORT
BOUGIE:	BOUGIE-ÉCARTEMENT (mm):	
CARBURANT:	JEU DE SOUPAPES (mm) ADM:	ÉCH:
YAMAHA MOTOR CO.,LTD.		

ZMU06895

MMU39202

Tillverkningsdatumdekal

Denna dekal sitter fäst på fästbygeln.



1. Placering av stjärndekaler

ZMU07737

Specifikationer och krav

MMU40331

En stjärna—låga utsläpp

Dekalen med en stjärna identifierar motorer som uppfyller Air Resources Boards avgasreningsnormer för 2001 för Personal Watercraft och utbordarmotorer. Motorer som uppfyller dessa normer har 75% lägre avgasutsläpp än vanliga tvåtakts förbränningsmotorer. Dessa motorer uppfyller EPA-normerna för marinmotorer för 2006.



ZMU01702

MMU40341

Två stjärnor—mycket låga utsläpp

Dekalen med två stjärnor identifierar motorer som uppfyller Air Resources Boards avgasreningsnormer för 2004 för Personal Watercraft och utbordarmotorer. Motorer som uppfyller dessa normer har 20% lägre utsläpp än enstjärniga lågemissionsmotorer.



ZMU01703

MMU40351

Tre stjärnors—ultralåga utsläpp

Dekalen med tre stjärnor identifierar motorer som uppfyller Air Resources Boards avgasreningsnormer för 2008 för Personal Water-

craft och utbordarmotorer eller avgasreningsnormer för 2003-2008 för Sterndrive och inombordsmotorer. Motorer som uppfyller dessa normer har 65% lägre utsläpp än enstjärniga lågemissionsmotorer.



ZMU01704

MMU33862

Fyra stjärnor—superultralåga utsläpp

Dekalen med fyra stjärnor identifierar motorer som uppfyller Air Resources Boards avgasreningsnormer för 2009 för Sterndrive och inombordsmotorer. Även vattenskotrar och utombordsmotorer kan uppfylla dessa normer. Motorer som uppfyller dessa normer har 90 % lägre utsläpp än enstjärniga lågemissionsmotorer.



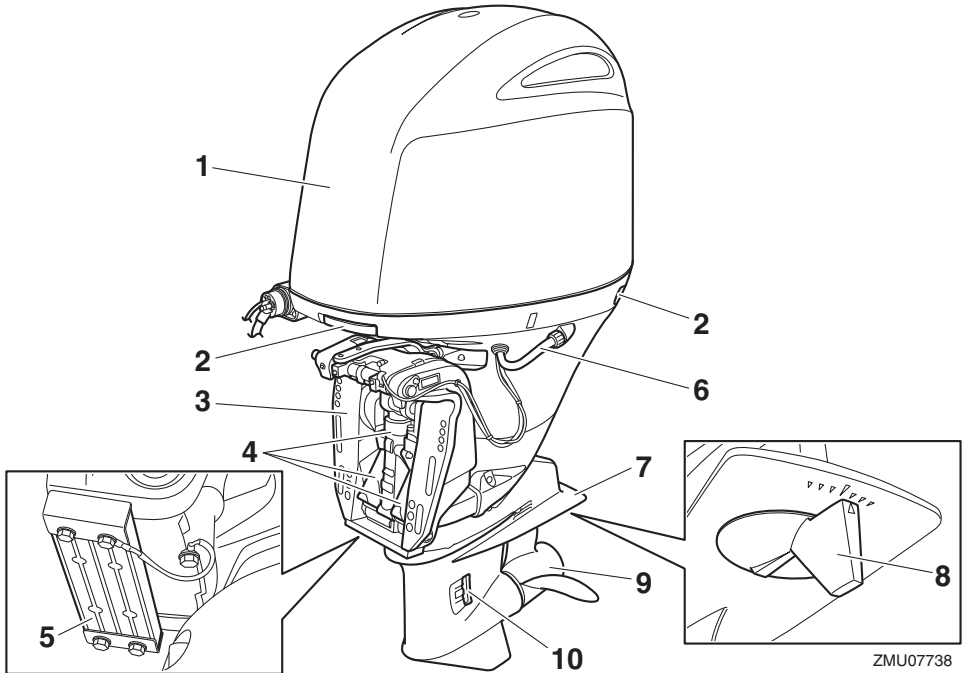
ZMU05663

MMU2579Z

Komponentskiss

OBS:

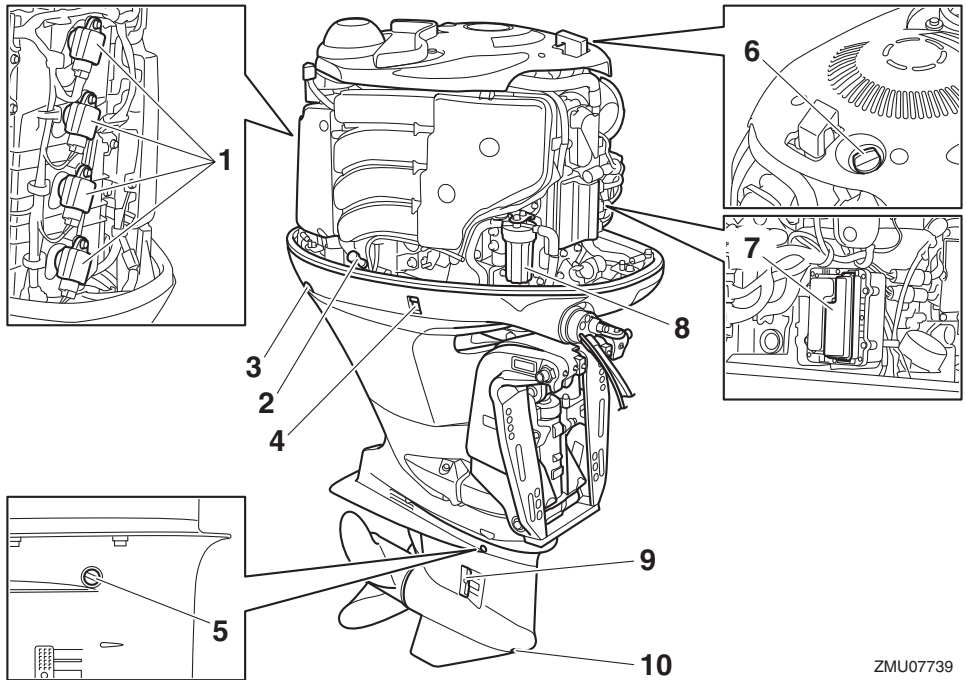
* Ser inte alltid ut som på bild. Ingår inte alltid som standardutrustning på alla modeller (beställs från återförsäljare).



1. Övre motorhuv
2. Motorhuvens låsspak
3. Fästbygel
4. Trim- och uppveckningsenhet
5. Anod
6. Spolanordning

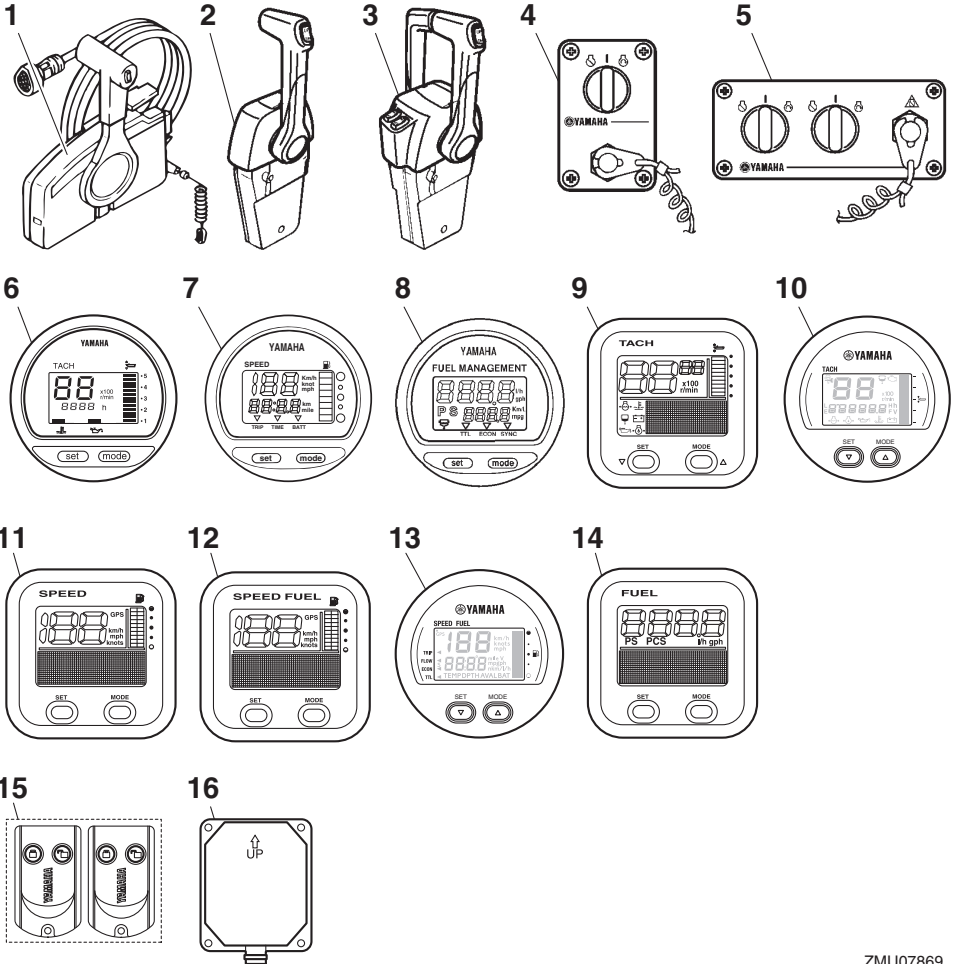
7. Antikavitationsplåt
8. Trimroder (anod)
9. Propeller*
10. Kylvatteninlopp

Komponenter



ZMU07739

- | | |
|--------------------------------|-------------------------------------|
| 1. Tändspole | 7. Säkringsdosa |
| 2. Oljemätsticka | 8. Bränslefilter |
| 3. Motorhuvens låsspak | 9. Kylvatteninlopp |
| 4. Trim- och uppwickningsknapp | 10. Växellådans oljedräneringsskruv |
| 5. Oljenivåplugg | |
| 6. Oljepåfyllningskåpa | |



ZMU07869

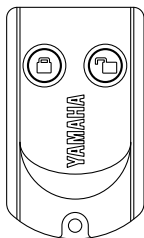
1. Fjärrkontrolldosa (sidmonterad typ)*
2. Fjärrkontrolldosa (toppmonterad typ)*
3. Fjärrkontrolldosa (toppmonterad typ)*
4. Brytarpanel (för användning med toppmonterad typ)*
5. Brytarpanel (för användning med toppmonterad typ)*
6. Digital varvräknare*
7. Digital logg*
8. Bränsleflödesmätare*
9. Takometerenhet (fyrkantig)*
10. Takometerenhet (rund)*
11. Loggenhet (fyrkantig)*
12. Logg- och bränslemätarenhet (fyrkantig)*
13. Logg- och bränslemätarenhet (rund)*
14. Bränsleflödesmätarenhet (fyrkantig)*
15. Fjärrkontroll
16. Mottagare

Komponenter

MMU38592

Fjärrkontroll

Du låser och låser upp Yamaha Security System med fjärrkontrollen. Signalerna från fjärrkontrollen tas inte emot under tiden motorn är igång.



ZMU06455

Förvara fjärrkontrollen så att du inte tappar bort den.

MCM02101

FÖRSIKTIGT

- **Fjärrkontrollen är inte helt vattentät. Doppa den inte i vatten och använd den inte under vatten. Om sändaren hamnat under vatten torkar du av den med en mjuk, torr trasa. Kontrollera sedan att den fungerar korrekt. Om sändaren inte fungerar korrekt kontaktar du en Yamaha-återförsäljare.**
- **Utsätt inte fjärrkontrollen för höga temperaturer och placera den inte i direkt solljus.**
- **Tappa inte fjärrkontrollen, utsätt den inte för stötar och placera inte tunga föremål på den.**
- **Rengör fjärrkontrollen med en mjuk, torr trasa. Använd inte rengöringsvätska, alkohol eller andra kemikalier.**
- **Försök inte plocka isär fjärrkontrollen själv. Det kan göra att sändaren inte fungerar korrekt. Kontakta en Yamaha-återförsäljare om batteriet i sändaren måste bytas.**

- **Kontakta din Yamaha-återförsäljare om du tappat bort fjärrkontrollen (sändaren). Du bör alltid ha 2 sändare. Kontakta din Yamaha-återförsäljare om du tappat båda sändarna.**

OBS:

- Eftersom mottagaren bara kan känna av den interna koden från en sändare kan du bara ändra inställningarna för säkerhetssystemet med den medföljande sändaren. Om fjärrkontrollen inte fungerar som den ska kontaktar du en Yamaha-återförsäljare.
- Byt ut batteriet efter 1 år och därefter varannat år.
- Avfallshantera batterierna i sändaren enligt gällande regler.
- Du kan registrera upp till 5 fjärrkontroller för ditt Yamaha Security System. Kontakta din Yamaha-återförsäljare för mer information.

MMU38602

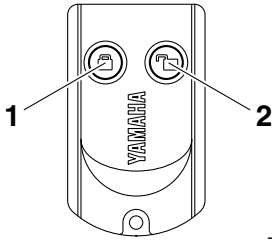
Mottagare

Mottagaren styr en elektronisk styrenhet (ECM, Electronic Control Module) som hindrar motorn från att starta. Kontakta din Yamaha-återförsäljare för installation av mottagare.

MMU38612

Lås och upplåst läge för Yamaha Security System

Du ställer in Yamaha Security System genom att kort trycka på knapparna för att låsa och låsa upp på fjärrkontrollen.



ZMU06456

1. Knapp för att låsa
2. Knapp för att låsa upp

LÅS

När du trycker kort på låsknappen på fjärrkontrollen hörs en ljudsignal. Detta indikerar att du valt det låsta läget och att motorn inte kan startas. Det låsta läget kan endast väljas när huvudströmbrytaren är i läge "OFF" (av). Motorn går runt men kan inte startas när Yamaha Security System är i låst läge.

LÅS UPP

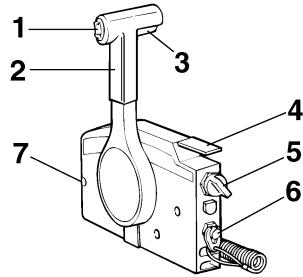
När du trycker kort på knappen för att låsa upp på fjärrkontrollen hörs två ljudsignaler. Detta indikerar att du valt det upplåsta läget och att motorn kan startas.

Yamaha Security System-läge	Antal ljudsignaler	Huvudströmbrytare	Motorn kan startas
Lås	1 ljudsignal	"OFF"	NEJ
Lås upp	2 ljudsignaler	"OFF"/ "ON"	JA

MMU26182

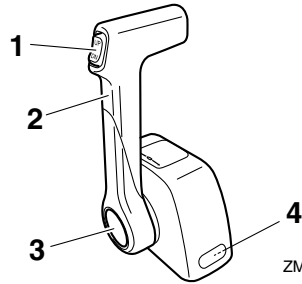
Fjärrkontrollsdosa

Fjärrkontrollens styrspak aktiverar både växeln och gasspjället. De elektriska brytarna sitter på fjärrkontrollsdosan.



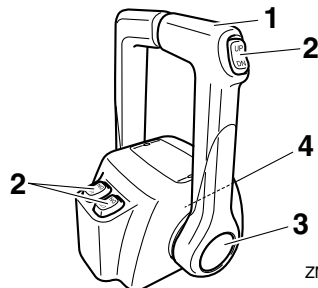
ZMU01723

1. Trim- och uppwickningsknapp
2. Fjärrkontrollens styrspak
3. Frilägeslås
4. Frilägesgasspåk
5. Huvudströmbrytare
6. Motorfrånskiljare
7. Justeranordning för gasreglagets friktion



ZMU04572

1. Trim- och uppwickningsknapp
2. Fjärrkontrollens styrspak
3. Frilägespåk
4. Justeranordning för gasreglagets friktion



ZMU04569

1. Fjärrkontrollens styrspak
2. Trim- och uppwickningsknapp

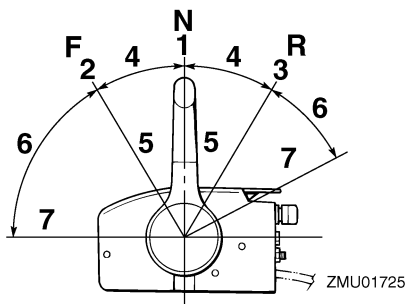
Komponenter

3. Frilägesspak
4. Justeranordning för gasreglagets friktion

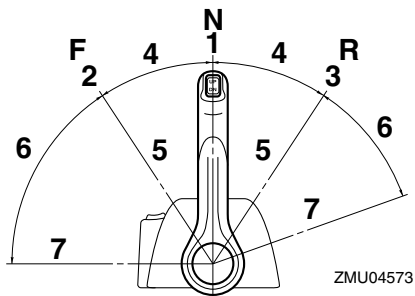
MMU26191

Fjärrkontrollens styrspak

Om spaken flyttas framåt från friläget, läggs framväxeldrevet in. Om spaken dras bakåt från friläget, läggs backväxeldrevet in. Motorn fortsätter då att gå på tomgång tills spaken flyttas ca 35° (ett hack känns). Flyttas spaken ytterligare öppnas gasspjället och motorn börjar accelerera.



1. Friläge "N"
2. Fram "F"
3. Back "R"
4. Växel
5. Helt stängt läge
6. Gas
7. Helt öppet läge



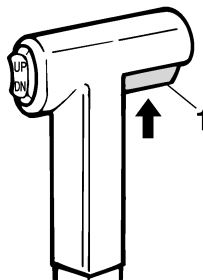
1. Friläge "N"
2. Fram "F"
3. Back "R"
4. Växel
5. Helt stängt läge

6. Gas
7. Helt öppet läge

MMU26202

Frilägeslås

För att lägga i en växel från friläget, drar du först upp frilägeslåset.



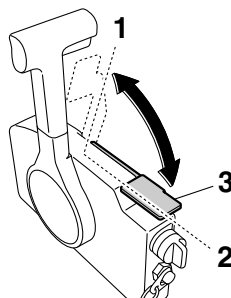
ZMU01727

1. Frilägeslås

MMU26213

Frilägesgasspak

För att öppna gasspjället utan att lägga i en fram- eller backväxel, placerar du fjärrkontrollens styrspak i friläge och lyfter frilägesgasspaken.



ZMU06988

1. Helt öppet läge
2. Helt stängt läge
3. Frilägesgasspak

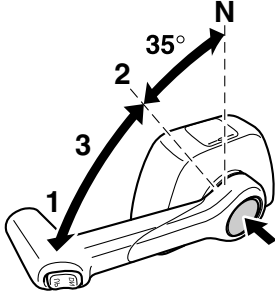
OBS:

Frilägesgasspaken fungerar endast när fjärrkontrollens styrspak är i friläge. Fjärrkontrollens styrspak fungerar endast när frilägesgasspaken är i stängt läge.

MMU26234

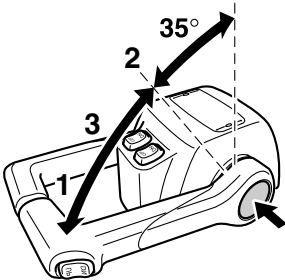
Frilägesspak

Gasreglaget kan öppnas utan att man lägger in vare sig fram- eller backväxeln om man trycker på frilägesacceleratorsknappen och flyttar fjärrkontrollens styrspak.



ZMU04576

1. Helt öppet läge
2. Helt stängt läge
3. Frilägesspak



ZMU04575

1. Helt öppet läge
2. Helt stängt läge
3. Frilägesspak

OBS:

- Frilägesacceleratorsknappen kan endast användas när fjärrkontrollens styrspak står i friläge.
- När knappen trycks in, börjar gasreglaget att öppnas när fjärrkontrollens styrspak har flyttats minst 35°.
- När du använt frilägesspaken, för du tillbaka fjärrkontrollens styrspak till friläge. Frilägesacceleratorsknappen kommer au-

tomatiskt att gå tillbaka till det inställda läget. Fjärrkontrollen lägger då in framväxeln och backväxeln normalt.

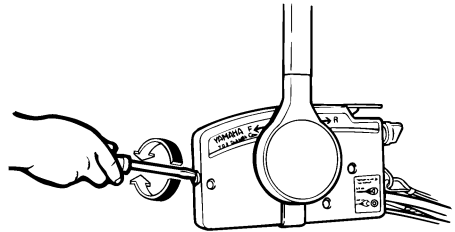
MMU25977

Justeranordning för gasreglagets friktion

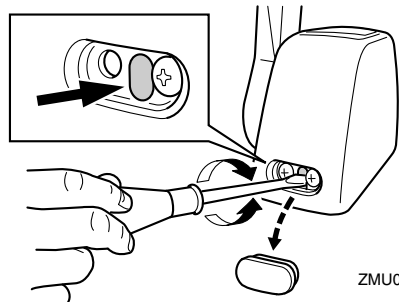
En friktionsanordning gör det möjligt att ställa in motståndet i gasreglaget eller fjärrkontrollens styrspak efter önskemål.

Vrid justeranordningen medurs för att öka motståndet. Vrid justeranordningen moturs för att minska motståndet. **WARNING! Dra inte åt justeranordningen för hårt. Om motståndet är för stort kan det vara svårt att röra fjärrkontrollens styrspak eller gasreglaget, vilket kan leda till olycka.**

[MWM00033]

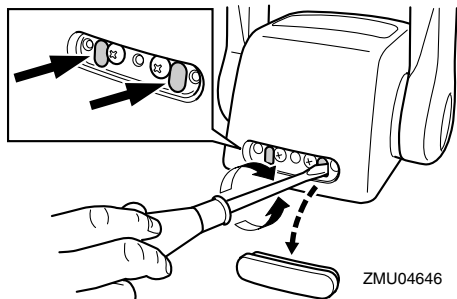


ZMU01714



ZMU04563

Komponenter



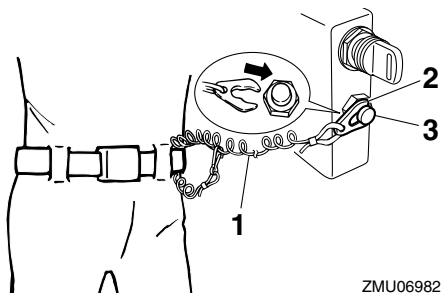
Dra åt justeranordningen för att behålla den önskade gasreglageinställningen när konstant fart önskas.

MMU25996

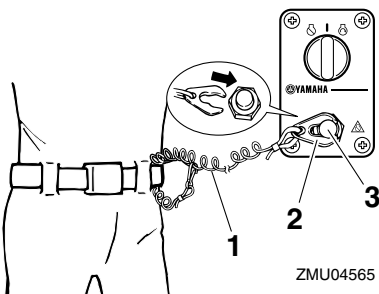
Motorfrånskiljarlina med klämma

Klämman måste fästas vid motorfrånskiljaren för att motorn ska gå. Linan ska fästas på ett säkert ställe på kläderna, armen eller benet. Om användaren skulle falla överbord eller lämna rodet, drar linan ut klämman och stoppar motorn. Båten kan då inte rusa iväg med motorn igång. **WARNING! Linan för motorns stoppströmbrytare ska vara fäst på ett säkert ställe på kläderna, armen eller benet när motorn är igång. Fäst inte linan på kläder som kan slitas av. Låt inte linan gå där den kan fastna och därmed hindras att fungera. Undvik att dra i linan under vanlig användning. Om motorn stannar förlorar du också nästan all styrförmåga. Dessutom kan båten tappa fart mycket snabbt. Detta kan leda till att människor och föremål kastas framåt i båten.**

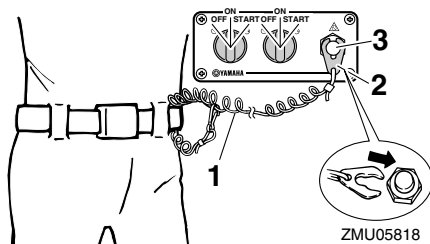
[MWM00123]



1. Motorfrånskiljarlina
2. Klämma
3. Motorfrånskiljare



1. Motorfrånskiljarlina
2. Klämma
3. Motorfrånskiljare



1. Motorfrånskiljarlina
2. Klämma
3. Motorfrånskiljare

MMU26092

Huvudströmbrytare

Tändsystemet styrs av huvudströmbrytaren, vars funktion beskrivs nedan.

- “OFF” (av)

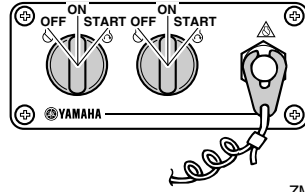
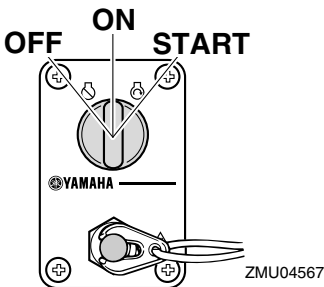
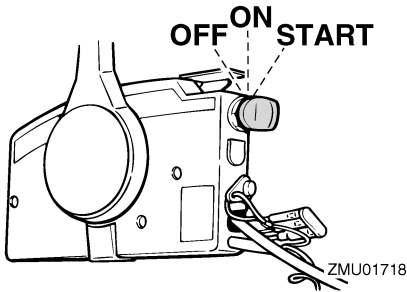
När huvudströmbrytaren är i läge “OFF” (av) är de elektriska kretsarna avstängda och nyckeln kan tas ur.

- “ON” (på)

När huvudströmbrytaren är i läge “ON” (på) är de elektriska kretsarna spänningssatta och nyckeln kan inte tas ur.

- “START” (start)

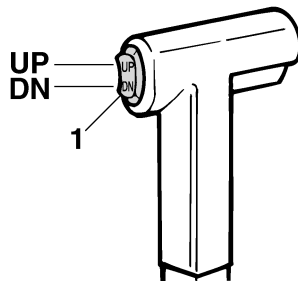
När huvudströmbrytaren är i läge “START” (start) arbetar starmotorn för att starta motorn. När nyckeln släpps återgår den automatiskt till läge “ON” (på).



MMU32054

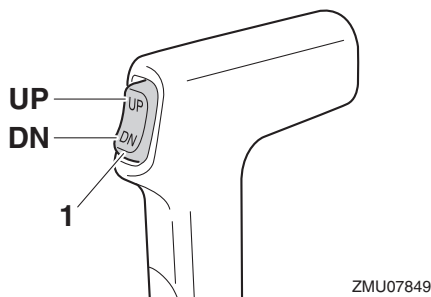
Trim- och uppveckningsknapp på fjärrkontroll

Trim- och uppveckningssystemet ställer in utombordsmotorns vinkel i förhållande till akterspegeln. Om du trycker på knappen “UP” (upp) trimmas utombordsmotorn upp och vickas därefter upp. Om du trycker på knappen “DN” (ned) vickas utombordsmotorn ned och trimmas därefter ned. När du släpper knappen stannar motorn i det aktuella läget. Anvisningar för hur du använder trim- och uppveckningsknappen finns på sidorna 59 och 61.



1. Trim- och uppveckningsknapp

Komponenter



1. Trim- och uppvickningsknapp

MMU26156

Trim- och uppvickningsknapp på den undre motorhuven

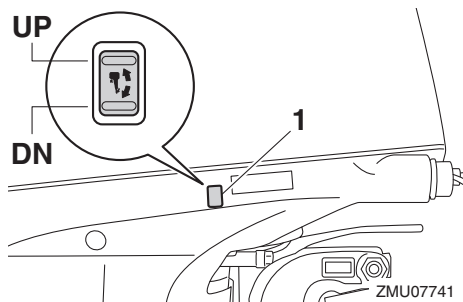
Trim- och uppvickningsknappen sitter på sidan av den undre motorhuven. Om du trycker på knappen "UP" (upp) trimmas utombordsmotorn upp och vickas därefter upp. Om du trycker på knappen "DN" (ned) vickas utombordsmotorn ned och trimmas därefter ned. När du släpper knappen stannar motorn i det aktuella läget.

Anvisningar om hur du använder trim- och uppvickningsknappen finns på sidan 61.

MWM01032

VARNING

Använd bara trim- och uppvickningsknappen (sitter på den undre motorhuven) när båten stannat helt och motorn är avstängd. Om du försöker använda knappen när båten är i rörelse, ökar risken för att falla överbord eller distraheras och krocka med en annan båt eller något hinder.

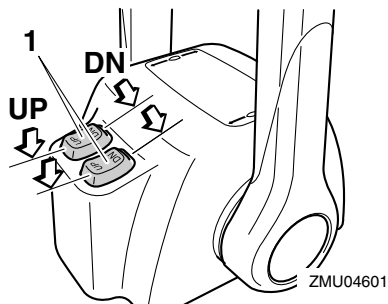


1. Trim- och uppvickningsknapp

MMU26164

Trim- och uppvickningsknappar (dubbel toppmonterad typ)

Trim- och uppvickningssystemet ställer in utombordsmotorns vinkel i förhållande till akterspegeln. Om du trycker på knappen "UP" (upp) trimmas utombordsmotorn upp och vickas därefter upp. Om du trycker på knappen "DN" (ned) vickas utombordsmotorn ned och trimmas därefter ned. När du släpper knappen stannar motorn i det aktuella läget. Anvisningar för hur du använder trim- och uppvickningsknapparna finns på sidorna 59 och 61.



1. Trim- och uppvickningsknapp

OBS:

För styrenhet för två motorer styr knappen på fjärrkontrollens styrspak båda utombordsmotorerna samtidigt.

MMU26245

Trimroder med anod

MWM00841

! VARNING

Om trimrodret är felaktigt inställt kan det bli svårt att styra. Testkör alltid båten när trimrodret har installerats eller bytts ut så att styrningen säkert blir felfri. Kontrollera att du har dragit åt skruven när du har justerat trimrodret.

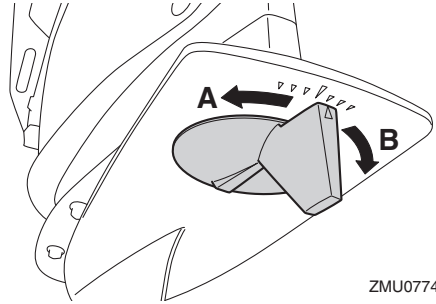
Trimrodret ska justeras så att styrreglaget kan vridas åt höger eller vänster med samma kraft.

Om båten tenderar att gira åt vänster (bambord) vrids du trimrodrets bakände åt bambord, "A" i figuren. Om båten tenderar att gira åt höger (styrbord) vrids du trimrodrets bakände åt styrbord, "B" i figuren.

MCM00841

FÖRSIKTIGT

Trimrodret fungerar också som anod för att skydda motorn mot elektrokemisk korrosion. Måla aldrig trimrodret eftersom det då blir verkningslöst som anod.



ZMU07743

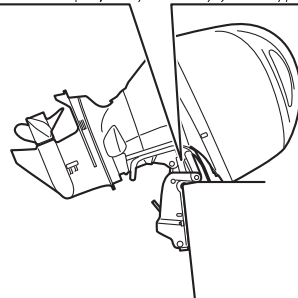
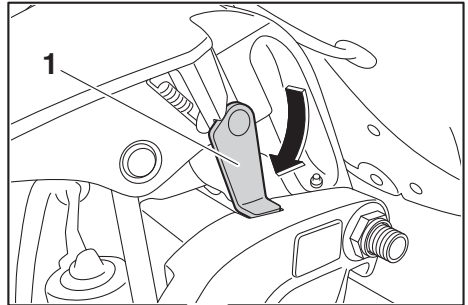
Åtdragningsmoment för bult:

42 Nm (4.28 kgf-m, 31.0 ft-lb)

MMU26342

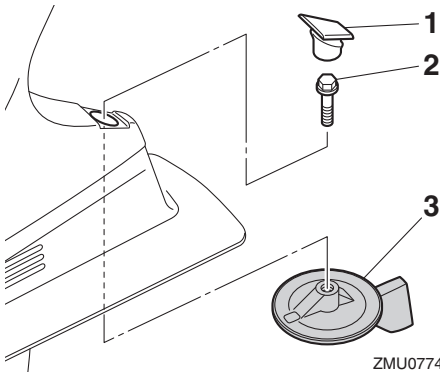
Uppvickningsstödspak för modell med motordriven trim och uppvinning

Lås fast uppvickningsstödspaken vid fästbygeln för att hålla kvar utombordsmotorn i uppviklat läge.



ZMU07744

1. Uppvickningsstödspak



ZMU07742

1. Kåpa
2. Skruv
3. Trimroder

Komponenter

MCM00661

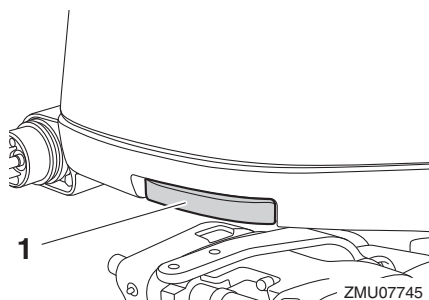
FÖRSIKTIGT

Använd inte uppveckningsstödspaken eller uppveckningsstödratten när båten dras på släp. Utombordsmotorn kan skaka loss från uppveckningsstödet och lossna. Om motorn inte kan transporteras i normalt köräge, används en extra stödanordning för att säkra den i uppvecklat läge.

MMU40761

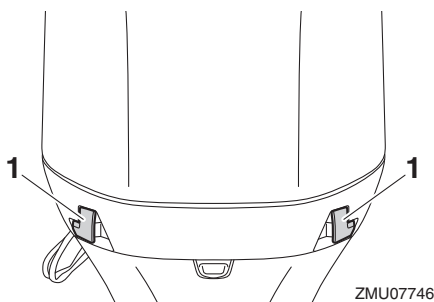
Motorhuvens låsspak

Motorhuvens låsspakar används för att låsa den övre motorhuv.



ZMU07745

1. Motorhuvens låsspak



ZMU07746

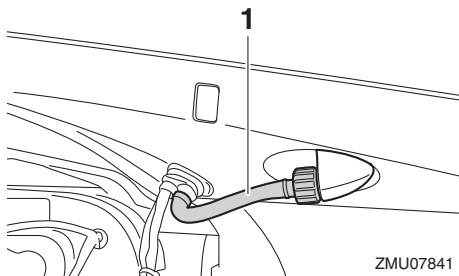
1. Motorhuvens låsspak

MMU40803

Spolanordning

Spolanordningen används för att rengöra kylvattenpassagerna i utombordsmotorn med en trädgårdsslang och kranvatten. Anvis-

ningar för hur du använder spolanordningen finns på sidan 68.



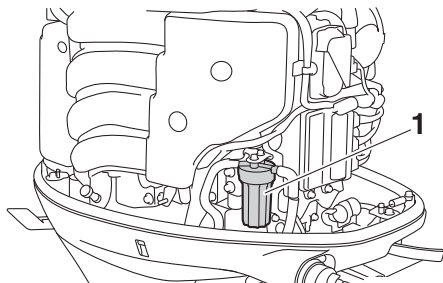
ZMU07841

1. Spolanordning

MMU41311

Bränslefilter

Bränslefiltret avlägsnar främmande föremål och avskiljer vatten från bränslet. Om vattnet som avskilts från bränslet överskrider en viss volym, aktiveras varningsanordningen. För ytterligare information, se sidan 43.



ZMU07747

1. Bränslefilter

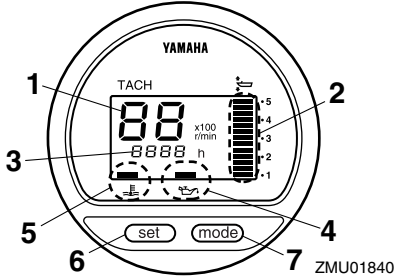
Instrument och indikatorer

MMU41391

Digital varvräknare

Varvräknaren visar motorvarvtalet och har nedanstående funktioner.

Alla segment på displayen tänds tillfälligt när huvudströmbrytaren slås till och återgår därefter till normal visning.



1. Takometer
2. Trimmätare
3. Timmätare
4. Varningsindikator för lågt oljetryck
5. Överhettningsindikator
6. Inställningsknapp (set)
7. Lägesknapp (mode)

MMU36051

Takometer

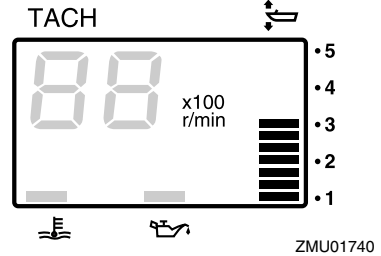
Takometern visar motorvarvtal i hundratal varv per minut (v/min). Om takometern till exempel visar "22" är motorvarvtalet 2200 v/min.

MMU26622

Trimmätare

Denna mätare visar utombordsmotorns trimvinkel.

- Lär dig vilka trimvinklar som fungerar bäst för din båt under olika förhållanden. Justera trimvinkeln till önskad inställning med trim- och uppveckningsknappen.
- Om motorns trimvinkel faller utanför det tillåtna området, blinkar det översta segmentet på trimmätardisplayen.

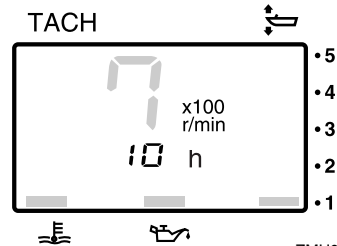


ZMU01740

MMU26652

Timmätare

Denna mätare visar den tid motorn har varit igång. Den kan ställas in för att visa den totala tiden eller tiden för den aktuella båtturen. Displayen kan också sättas på och stängas av.



ZMU01741

Ändra visningsformat genom att trycka på knappen "mode" (läge). Displayen kan visa total drifttid eller färdtid eller vara avstängd. Du kan nollställa färdtiden genom att trycka på knapparna "set" (inställning) och "mode" (läge) samtidigt i minst 1 sekund medan färdtiden visas. Därmed återställs trippräknaren till 0 (noll).

Den totala tid motorn har varit igång kan inte nollställas.

MMU26525

Varningsindikator för lågt oljetryck

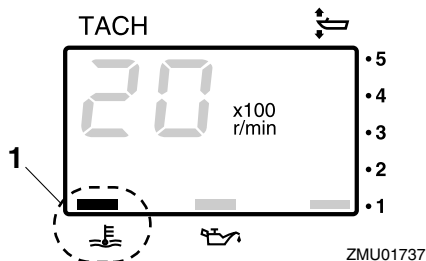
Om oljetrycket blir för lågt blinkar varningsindikatorn. För ytterligare information, se sidan 42.

Instrument och indikatorer

MCM00023

FÖRSIKTIGT

- Låt inte motorn fortsätta gå om varningsindikatorn för lågt oljetryck lyser och motoroljenivån har sjunkit. Det leder till svåra skador på motorn.
- Varningsindikatorn för lågt oljetryck anger inte oljenivån i motorn. Använd oljemätsticken för att kontrollera hur mycket olja som finns kvar. För ytterligare information, se sidan 49.



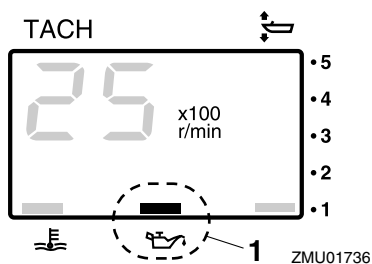
ZMU01737

1. Överhettningsindikator

MMU26603

Digital logg

Denna mätare visar båtens hastighet och annan information.



ZMU01736

1. Varningsindikator för lågt oljetryck

MMU26584

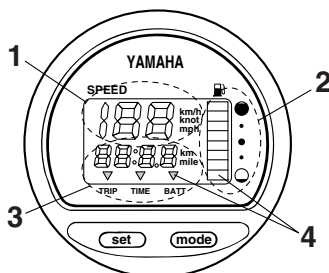
Överhettningsindikator

Om motortemperaturen blir för hög börjar varningsindikatorn blinka. För ytterligare information om hur du läser av indikatorn, se sidan 42.

MCM00053

FÖRSIKTIGT

Låt inte motorn fortsätta gå om överhettningsindikatorn är tänd. Det leder till svåra skador på motorn.



ZMU07000

1. Logg
2. Bränslemätare
3. Trippmätare/klocka/voltmeter
4. Varningsindikator (-indikatorer)

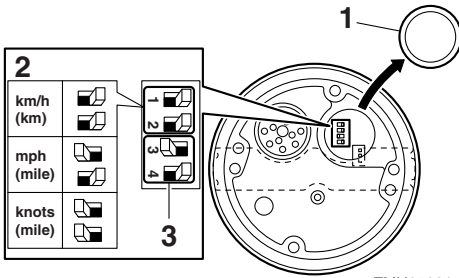
Alla segment på displayen tänds tillfälligt när huvudströmbrytaren slås till och återgår därefter till normal visning.

MMU36062

Logg

Loggen visar km/h, mph eller knop efter användarens önskemål. Välj önskad enhet med väljaren på mätarens baksida. De olika inställningarna framgår av bilden.

Instrument och indikatorer



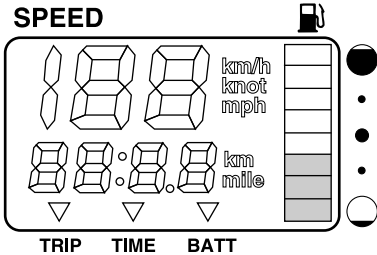
ZMU07001

1. Kåpa
2. Väljare (för hastighetsenhet)
3. Väljare (för bränslemätare)

MMU26714

Bränslemätare

Bränslenivån visas med åtta segment. När alla segment visas är tanken full.



ZMU07002

Avläsningen av bränslenivån kan vara felaktig på grund av avkännarens läge i bränsletanken och båtens position i vattnet. Om fören är höjd, eller om båten svänger upprepade gånger, kan detta ge felaktiga värden. Justera inte väljaren för bränsleavkännaren. Om du ställer in väljaren på mätaren fel, visas fel värden. Fråga din Yamaha-återförsäljare hur du ställer in väljaren rätt. **FÖRSIKTIGT: Motorn kan ta skada om bränslet tar slut.** [MCM01771]

MMU36072

Trippmätare/klocka/voltmeter

Displayen visar trippmätare, klocka eller voltmeter.

Ändra visning genom att trycka upprepade gånger på knappen "mode" (läge) tills indikatorn på mätaren pekar på "TRIP" (trippmätare), "TIME" (klocka) eller "BATT" (voltmeter).

MMU26692

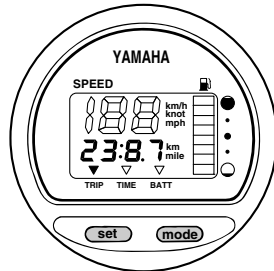
Trippmätare

Denna mätare visar hur långt båten har gått sedan förra gången mätaren nollställdes.

Färdsträckan visas i kilometer eller miles beroende på vald mättenhet för loggen.

Tryck samtidigt på knapparna "set" (inställning) och "mode" (läge) för att nollställa trippmätaren.

Färdsträckan lagras i ett batterispänningsmatat minne. Lagrade uppgifter försvinner om batteriet kopplas ur.



ZMU07003

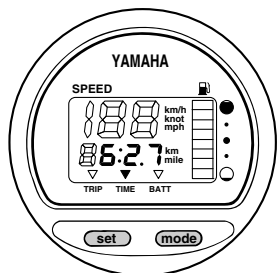
MMU26702

Klocka

Inställning av klocka:

1. Kontrollera att mätaren är i läge "TIME" (tid).
2. Tryck på knappen "set" (inställning) igen. Timvisningen börjar blinka.
3. Tryck på knappen "mode" (läge) tills önskad timme visas.
4. Tryck på knappen "set" (inställning) igen. Minutvisningen börjar blinka.
5. Tryck på knappen "mode" (läge) tills önskad minut visas.
6. Tryck på knappen "set" (inställning) igen för att starta klockan.

Instrument och indikatorer



ZMU07004

Klockan får spänning från batteriet. Om batteriet kopplas ur stannar klockan. Ställ om klockan när batteriet varit urkopplat.

MMU36081

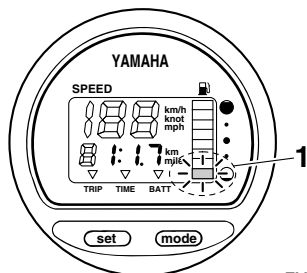
Voltmeter

Voltmetern visar batteriets spänning i volt (V).

MMU26722

Varningsindikator, bränslenivå

Om bränslenivån sjunker till ett segment, börjar segmentet för bränslenivåvarning blinka. Låt inte motorn fortsätta att gå med maximalt gaspådrag om någon varningsanordning har aktiverats. Gå tillbaka till hamn med trolingshastighet. **FÖRSIKTIG: Motorn kan ta skada om bränslet tar slut.** [MCM01771]



ZMU07005

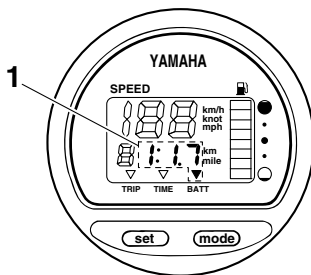
1. Segment för bränslenivåvarning

MMU26733

Varningsindikator för låg batterispänning

Om batterispänningen minskar tänds displayen automatiskt och börjar blinka.

Gå omedelbart till närmaste hamn om någon varningsanordning har aktiverats. Fråga din Yamaha-återförsäljare hur man laddar batteriet.



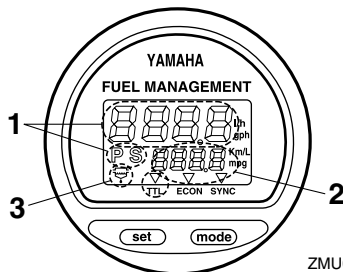
ZMU07006

1. Indikator för lågt batteri

MMU26742

Bränsleflödesmätare

Bränsleflödesmätaren visar bränsleförbrukningen när motorn arbetar.



ZMU01748

1. Bränsleflödesmätare
2. Bränsleförbrukningsmätare/bränsleekonomimätare/varvtalssynkronisering vid drift med två motorer
3. Varningsindikator för vattenavskiljare (fungerar endast om givaren är monterad)

Alla segment på displayen tänds tillfälligt när huvudströmbrytaren slås till och återgår därefter till normal visning.

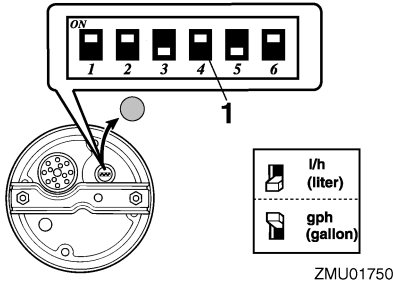
MMU26753

Bränsleflödesmätare

Bränsleflödesmätaren visar bränsleflödet för en timme med motorns aktuella arbetsbelastning.

Instrument och indikatorer

- Bränsleflödesmätaren visar gallon/timme eller liter/timme efter användarens önskemål. Välj önskad enhet när mätaren monteras, med hjälp av väljaren på mätarens baksida.

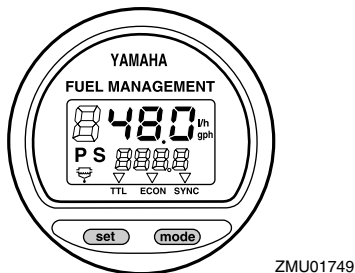


1. Väljare

- Bränsleförbrukningsmätaren och bränsleekonomimätaren visar samma måttenhet.

Bränsleflödesvärdet visas inte korrekt när motorn arbetar med lägre varvtal än cirka 1300 v/min. När bränslepumpen stängs av och sätts på visas antingen inget bränsleflöde eller ett högre bränsleflöde än den aktuella genomsnittliga förbrukningen.

Användare av två motorer: bränsleflödesmätaren kan visa bränsleflöde för endera motor eller båda motorerna.



Ändra bränsleflödesvisningen genom att trycka upprepade gånger på knappen "set" (inställning), tills mätaren visar "S" (endast bränsleflöde till styrbords motor), "P" (endast

bränsleflöde till babords motor) eller "P S" (totalt bränsleflöde till båda motorerna).

MMU36091

Bränsleförbrukningsmätare/bränsleekonomimätare/varvtalssynkronisering vid drift med två motorer

Displayen visar antingen bränsleförbrukning, bränsleekonomi eller varvtalssynkroniseringen mellan de två motorerna.

Ändra visning genom att trycka upprepade gånger på knappen "mode" (läge) tills indikatorn på mätaren pekar på "TTL" (bränsleförbrukning), "ECON" (bränsleekonomi) eller "SYNC" (varvtalssynkronisering vid drift med två motorer).

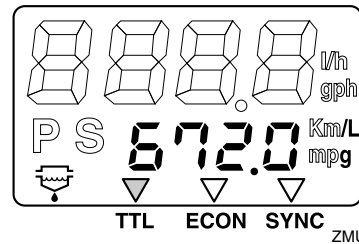
MMU26762

Bränsleförbrukningsmätare

Denna mätare visar hur mycket bränsle båten har förbrukat sedan förra gången mätaren nollställdes.

Tryck samtidigt på knapparna "set" (inställning) och "mode" (läge) för att nollställa mätaren för total bränsleförbrukning.

FUEL MANAGEMENT



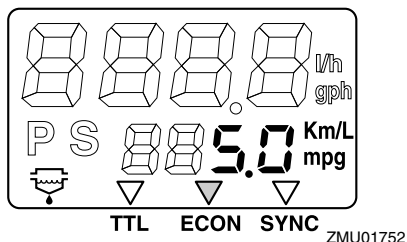
MMU26772

Bränsleekonomi

Den här mätaren visar den ungefärliga körsträckan per liter eller gallon under gång.

Instrument och indikatorer

FUEL MANAGEMENT



Om det båten har två motorer visar mätaren endast den totala bränsleekonomin för båda motorerna.

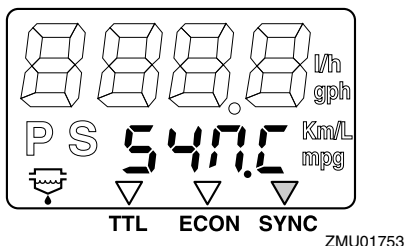
- Bränsleförbrukningen varierar mycket, dels beroende på båtens konstruktion, vikt, propeller, motor och trimvinkel, dels beroende på körförhållandena på sjön (inklusive vindförhållandena) och gaspådraget. Bränsleförbrukningen varierar också något beroende på vattentyp (saltvatten eller sötvatten samt föroreningsgrad), lufttemperatur och fukthalt, hur ren båtbottnen är, motorns monteringshöjd, körteknik samt bensinkvalitet (vinter- eller sommarbränsle och tillsatsmängd).
- Yamahas digitala logg och bränsleflödesmätare beräknar hastigheten, den körda sträckan och bränsleekonomin med hjälp av vattnets rörelse vid båtens akter. Den angivna sträckan kan avvika mycket från den faktiska körsträckan på grund av strömmar, svallvågor och vattenhastighetsgivarens skick (om den är delvis igen-satt eller skadad).
- Det kan förekomma små individuella skillnader i bränsleförbrukning mellan olika motorer, beroende på variationer i tillverkningen. Dessa variationer kan vara ännu större om motorerna är av olika årsmodell. Dessutom kan olika propellar orsaka små skillnader i bränsleförbrukning, även om de har samma grundmått och form.

MMU26783

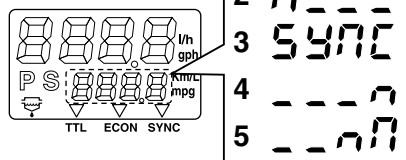
Varvtalssynkronisering vid drift med två motorer

Mätaren visar skillnaden i varvtal (v/min) mellan babords- och styrbordsmotorn. Detta tal används som referens när de båda motorernas varvtal synkroniseras.

FUEL MANAGEMENT



FUEL MANAGEMENT



ZMU01754

1. Babordsmotorns varvtal är högre
2. Babordsmotorns varvtal är något högre
3. Motorvarvtalet är jämnt synkroniserat mellan babords- och styrbordsmotorn
4. Styrbordsmotorns varvtal är något högre
5. Styrbordsmotorns varvtal är högre

Om de båda motorens varvtal inte är synkroniserade vid körning, kan de synkroniseras genom anpassning av trimvinkel eller gaspådrag.

Om det krävs stor skillnad i trimvinkel eller gaspådrag för att synkronisera motorerna kontaktar du din Yamaha-återförsäljare för att få gasvajrarna justerade.

Instrument och indikatorer

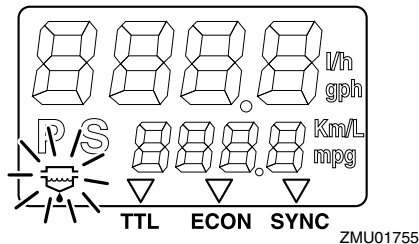
MMU26794

Varningsindikator för vattenavskiljare

Denna indikator blinkar när vatten har samlats i vattenavskiljaren. Stoppa då motorn och tappa av vattnet från avskiljaren.

Denna indikator fungerar endast om det finns en vattenavskiljargivare.

FUEL MANAGEMENT



MMU31654

6Y8 flerfunktionsmätare

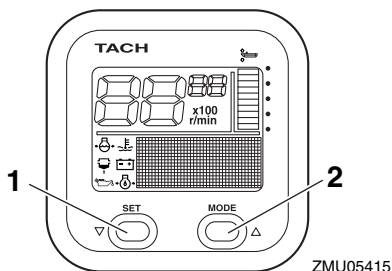
Flerfunktionsmätare har 6 olika mätarenheter: takometerenhet (fyrkantig eller rund), loggenhet (fyrkantig), logg- och bränslemätarenhet (fyrkantig eller rund) och bränsleflödesmätare (fyrkantig). Indikatorsystemet skiljer sig något åt mellan runda och fyrkantiga modeller. Kontrollera noga vilken modell och utförande din enhet har. Denna handbok beskriver huvudsakligen varningsindikatorerna. Mer information om hur du ställer in mätare och ändrar indikatorsystemen finns i den bifogade drifthandboken.

MMU36185

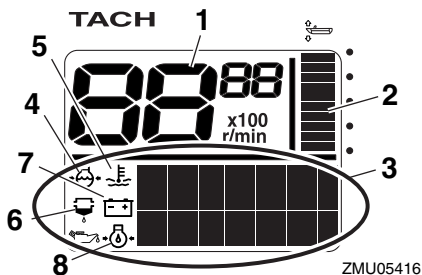
6Y8 Flerfunktionstakometrar

Takometern visar antalet motorvarv per minut. Den har funktionerna trimmätare, inställning av trolinghastighet, visning av kylvatten-/motortemperatur, visning av batterispänning, timräknare för total drifttid/timräknare för tripp, oljetrycksvisning, vattendetekteringsvarning, motorfelsvarning samt meddelande om periodiskt underhåll. Om kylvattentryckavkännare är installerad kan en-

ten även visa kylvattentryck. Även om kylvattentryckavkännaren inte är installerad kan kylvattentrycket visas om en extra avkännare ansluts till enheten. Kontakta din Yamaha-återförsäljare för information om avkännare (tillval). Takometerenheten finns i rund och fyrkantig modell. Kontrollera vilken typ av takometerenhet du har.

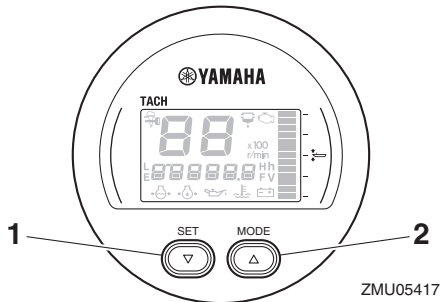


1. Inställningsknapp (set)
2. Lägesknapp (mode)



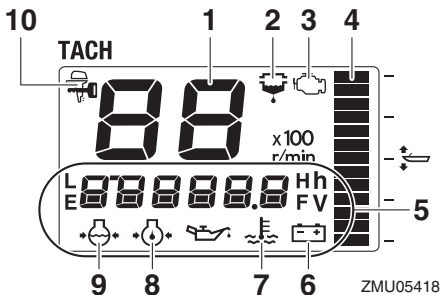
1. Takometer
2. Trimmätare
3. Mångfunktionell visningsenhet
4. Kylvattentryck
5. Kylvatten-/motortemperatur
6. Varningsindikator för vattenavskiljare
7. Batterispänning
8. Oljetryck (4-taktsmodeller)

Instrument och indikatorer



ZMU05417

1. Inställningsknapp (set)
2. Lägesknapp (mode)



ZMU05418

1. Takometer
2. Varningsindikator för vattenavskiljare
3. Varningsindikator för motorfel/underhåll
4. Trimmätare
5. Mångfunktionell visningsenhet
6. Batterispänning
7. Kylvatten-/motortemperatur
8. Oljetryck (4-taktsmodeller)
9. Kylvattentryck
10. Indikator för YAMAHA SECURITY SYSTEM

MMU36111

Kontroller vid start

Placera fjärrkontrollens styrspak i friläge och vrid huvudströmbrytaren till "ON" (på). När samtliga mätare aktiverats, och timräknaren för total drifttid aktiverats, växlar mätaren till normal funktion. Kontakta omedelbart din Yamaha-återförsäljare om summern ljuder och varningsindikatorn för vattenavskiljaren blinkar.

OBS:

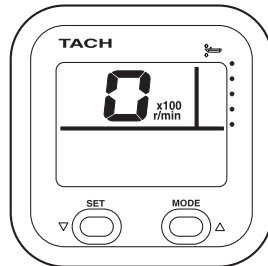
Stäng av summern genom att trycka på knappen "set" (inställning) eller "mode" (läge).

MMU38623

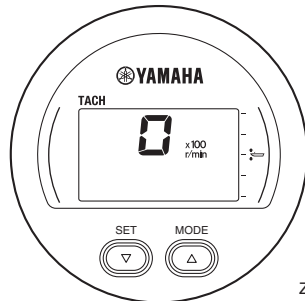
Yamaha Security System-information

Vrid huvudströmbrytaren till läge "ON" (på). Det valda läget för Yamaha Security System (låst/upplåst) visas på displayen.

Upplåst

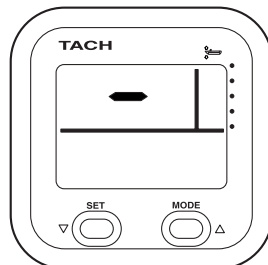


ZMU06457



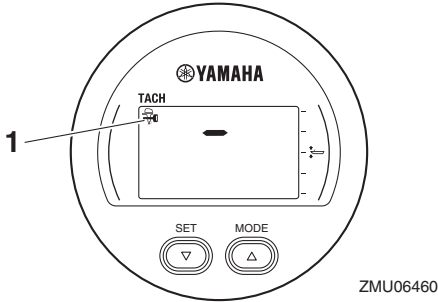
ZMU06458

Låst



ZMU06459

Instrument och indikatorer



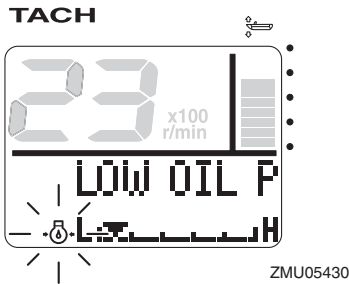
ZMU06460

1. Indikator för YAMAHA SECURITY SYSTEM

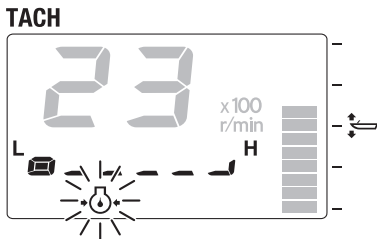
MMU36131

Varning för lågt oljetryck

Om motoroljetrycket blir för lågt börjar varningsindikatorn för lågt oljetryck blinka och motorvarvtalet sänks automatiskt till ca 2000 v/min.



ZMU05430



ZMU05431

Stoppa motorn omedelbart om summern ljuder och varningsindikatorn för lågt oljetryck blinkar. Kontrollera motoroljenivån och fyll på olja vid behov. Om varningsanordningen har

aktiverats vid korrekt motoroljenivå, kontakta din Yamaha-återförsäljare.

MCM01602

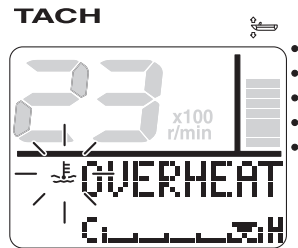
FÖRSIKTIGT

Låt inte motorn fortsätta gå om varningsanordningen för lågt oljetryck har aktiverats. Det leder till svåra skador på motorn.

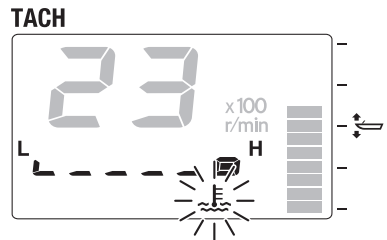
MMU36222

Överhettningsvarning

Om motortemperaturen blir för hög under gång, börjar överhettningsindikatorn blinka. Motorvarvtalet sänks automatiskt till ca 2000 v/min.



ZMU05421



ZMU05422

Stoppa motorn omedelbart om summern ljuder och överhettningsvarningsanordningen aktiveras. Kontrollera att inte kylvatteninloppet är igensatt.

Instrument och indikatorer

MCM01593

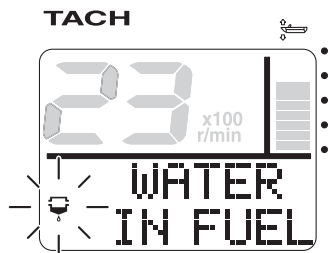
FÖRSIKTIGT

- Låt inte motorn fortsätta gå om överhettningssindikatorn blinkar. Det leder till svåra skador på motorn.
- Låt inte motorn fortsätta gå om någon varningsanordning har aktiverats. Kontakta din Yamaha-återförsäljare om du inte kan lokalisera och avhjälpa felet.

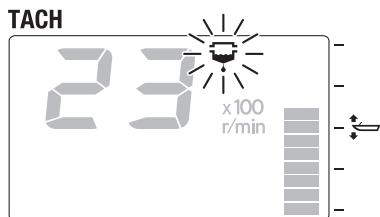
MMU36151

Vattenavskiljarvarning

Denna indikator blinkar om det har samlats vatten i vattenavskiljaren (bränslefiltret) under gång. Om så skett stoppar du omedelbart motorn och följer anvisningarna på sidan 92 i den här handboken för att tappa ut vatten ur bränslefiltret. Gå till närmaste hamn och kontakta en Yamaha-återförsäljare omedelbart.



ZMU05423



ZMU05424

MCM00911

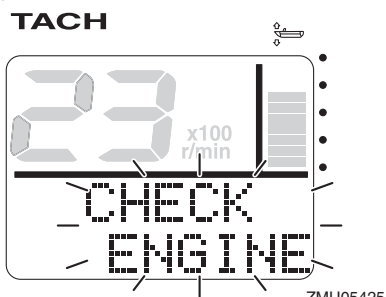
FÖRSIKTIGT

Bensin som är uppblandad med vatten kan skada motorn.

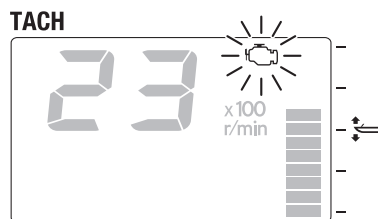
MMU36161

Varning vid motorfel

Denna indikator blinkar vid funktionsfel på motorn under gång. Gå till närmaste hamn och kontakta en Yamaha-återförsäljare omedelbart.



ZMU05425



ZMU05426

MCM00921

FÖRSIKTIGT

Om det händer, fungerar inte motorn normalt. Kontakta omgående en Yamaha-återförsäljare.

MMU36171

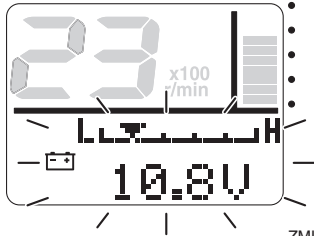
Varningsindikator för låg batterispänning

Om batterispänningen faller börjar varningsindikatorn för låg batterispänning samt batterispänningsvisningen blinka. Fortsätt omedelbart till närmaste hamn om varnings-

Instrument och indikatorer

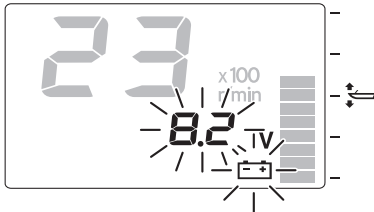
anordningen för låg batterispänning har aktiverats. Fråga din Yamaha-återförsäljare hur man laddar batteriet.

TACH



ZMU05427

TACH



ZMU05428

MMU36233

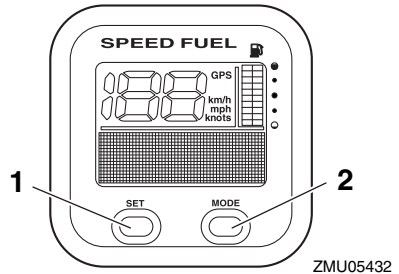
6Y8 flerfunktionsloggmatrare och bränslemätare

Logg- och bränslemätarenheten visar båtens hastighet och fungerar även som bränslemätare och visar total bränsleförbrukning, bränsleekonomi, bränsleflöde och systemspänning. Välj visning med hjälp av knapparna "set" (inställning) och "mode" (läge) enligt beskrivningen i det här avsnittet. Om hastighetsavkännaren är installerad kan enheten även visa färdsträcka. Även om hastighetsavkännaren inte är installerad kan färdsträckan visas om en extra avkännare ansluts till enheten. Om avkännare (tillval) dessutom ansluts till enheten, kan den även visa ytvattnets temperatur, djup samt klocka. Kontakta din Yamaha-återförsäljare för information om avkännare (tillval).

Logg- och bränslemätarenheten finns i rund och fyrkantig modell. Kontrollera vilken typ av logg- och bränslemätarenhet du har om du behöver information om dess funktion.

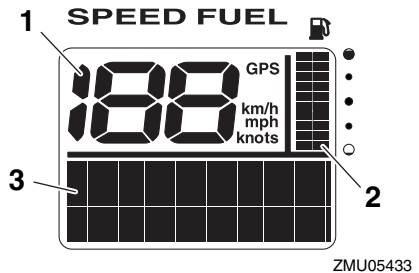
När huvudströmbrytaren först slås till, kontrollvisas alla segment som ett test. Efter några sekunder övergår mätaren till normal funktion.

Mer information finns i handboken som medföljer mätaren.



ZMU05432

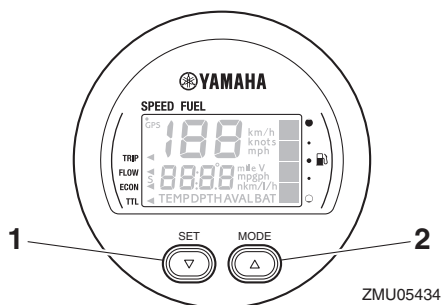
1. Inställningsknapp (set)
2. Lägesknapp (mode)



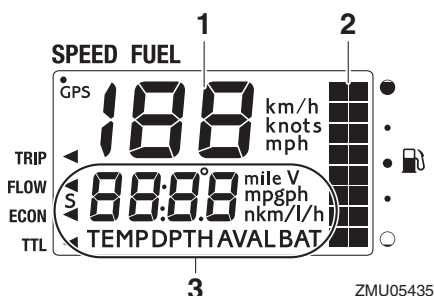
ZMU05433

1. Logg
2. Bränslemätare
3. Mångfunktionell visningsenhet

Instrument och indikatorer



1. Inställningsknapp (set)
2. Lägesknapp (mode)



1. Logg
2. Bränslemätare
3. Mångfunktionell visningsenhet

MMU36242

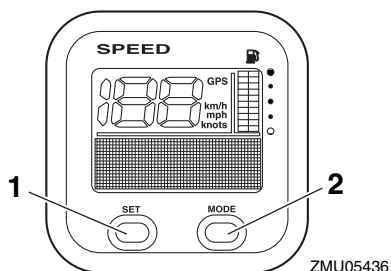
6Y8 flerfunktionsloggar

Loggenheten visar båtens hastighet. Den fungerar dessutom som bränslemätare och visar systemspänning. Välj visning med hjälp av knapparna "set" (inställning) och "mode" (läge) enligt beskrivningen i det här avsnittet. Dessutom kan loggen visa önskad måttenhet: km/h, mph eller knop. Om hastighetsavkännaren är installerad kan enheten även visa färdsträcka. Även om hastighetsavkännaren inte är installerad kan färdsträckan visas om en extra avkännare ansluts till enheten. Om avkännare (tillval) dessutom ansluts till enheten, kan den även visa ytvattnets temperatur, djup samt klocka. Kontakta din

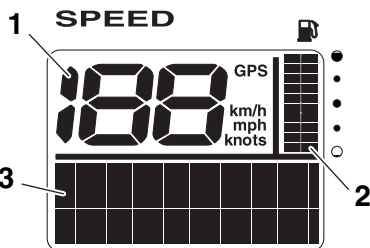
Yamaha-återförsäljare för information om avkännare (tillval).

När huvudströmbrytaren först slås till, kontrollvisas alla segment som ett test. Efter några sekunder övergår mätaren till normal funktion.

Mer information finns i handboken som medföljer mätaren.



1. Inställningsknapp (set)
2. Lägesknapp (mode)



1. Logg
2. Bränslemätare
3. Mångfunktionell visningsenhet

MMU36251

6Y8 flerfunktionsbränsleflödesmätare

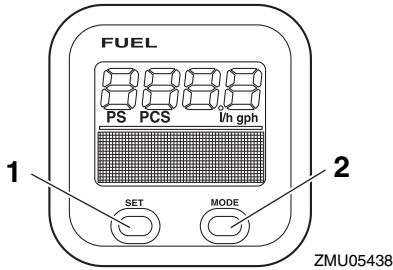
Bränsleflödesmätaren fungerar som bränsleflödesmätare och visar total bränsleförbrukning, bränsleekonomi och återstående bränslemängd. Välj visning med hjälp av knapparna "set" (inställning) och "mode" (läge) enligt beskrivningen i det här avsnittet.

Instrument och indikatorer

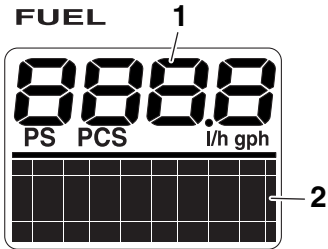
Mer information finns i handboken som medföljer mätaren.

När huvudströmbrytaren först slås till kontrollvisas alla segment som ett test. Efter några sekunder övergår mätaren till normal funktion.

Mer information finns i handboken som medföljer mätaren.



1. Inställningsknapp (set)
2. Lägesknapp (mode)



1. Bränsleflödesmätare
2. Mångfunktionell visningsenhet

Motorstyrssystem

MMU26804

Varningssystem

MCM00092

FÖRSIKTIGT

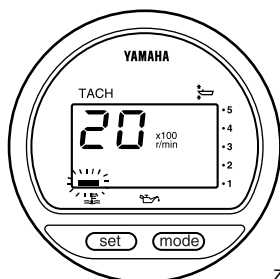
Låt inte motorn fortsätta gå om någon varningsanordning har aktiverats. Kontakta din Yamaha-återförsäljare om du inte kan lokalisera och avhjälpa felet.

MMU26828

Överhettning varning

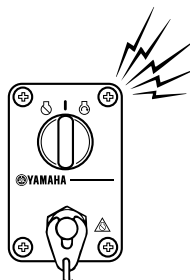
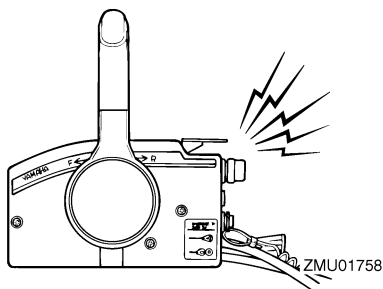
Motorn har ett överhettning varning. Larmet aktiveras om motorns temperatur blir alltför hög.

- Motorvarvtalet sänks automatiskt till ca 2000 v/min.
- Larmindikatorn för överhettad motor tänds eller börjar blinka.

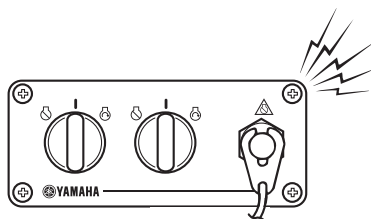


ZMU01757

- Summern hörs.



ZMU04583



ZMU07859

Stäng av motorn om larmet löser ut och kontrollera kylvatteninloppen:

- Kontrollera trimvinkeln och se till att kylvatteninloppet är helt under vattenytan.
- Kontrollera om kylvatteninloppet är tilltäppt.

Användare av två motorer:

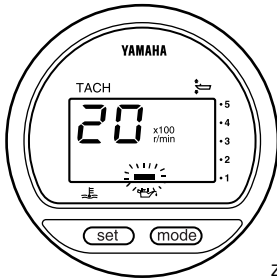
Motorvarvtalet sänks om överhettning varning utlöses på en motor. För att stänga av larmaktivering på den motor som inte är överhettad, ska du stänga av huvudbrytaren på den överhettade motorn. Stäng av motorn om larmet löser ut, dra upp utombordsmotorn och kontrollera om kylvatteninloppet är tilltäppt. Om larmet fortfarande löser ut, ska du dra upp utombordsmotorn och återvända till närmaste hamn.

MMU35026

Varning för lågt oljetryck

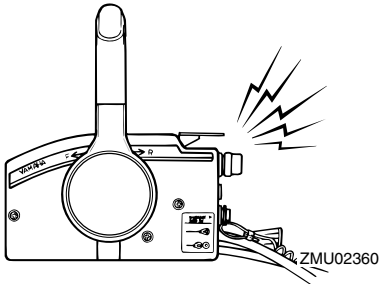
Larmet aktiveras om motorns oljetryck blir för lågt.

- Motorvarvtalet sänks automatiskt till ca 2000 v/min. Larmindikatorn för lågt oljetryck tänds eller börjar blinka.

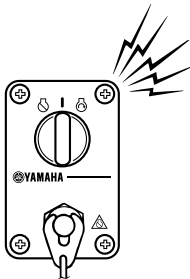


ZMU01828

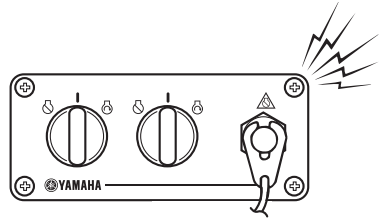
- Summern hörs.



ZMU02360



ZMU07012



ZMU07859

Om larmet löser ut, ska du stänga av motorn så fort det är säkert att göra detta. Kontrollera oljenivån och fyll på olja vid behov. Be en Yamaha-återförsäljare kontrollera motorn om oljenivån är korrekt och larmet inte slutar låta.

Användare av två motorer:

Om larmet för lågt oljetryck löser ut på en motor, så sänks varvtalet på bägge motorer samtidigt som summern låter. För att stänga av larmaktiveringen på den motor som inte har lågt oljetryck, ska du stänga av huvudbrytaren på motorn som har lågt oljetryck.

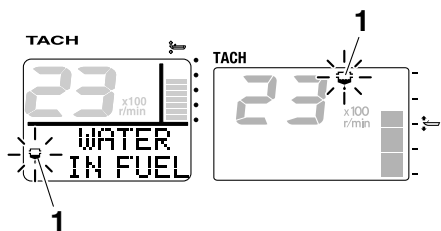
MMU43952

Vattenavskiljarvarning

Utombordsmotorn har en varningsanordning för vattenavskiljare. Om vattnet som avskilts från bränslet överskrider en viss volym, aktiveras varningsanordningen.

- Varningsindikatorn för vattenavskiljaren på 6Y8 flerfunktionstakometern tänds eller blinkar.

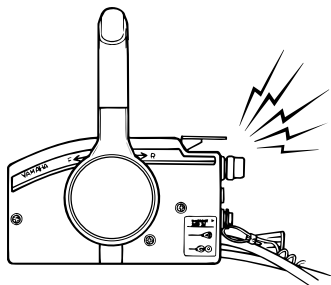
Motorstysystem



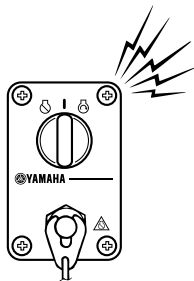
ZMU06963

1. Varningsindikator för vattenavskiljare

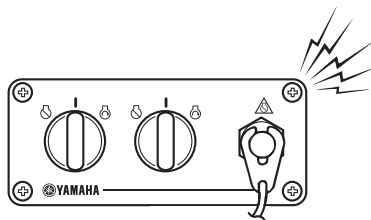
- Summern ljuder intermittent när fjärrkontrollens styrspak är i friläge.



ZMU07011



ZMU07012



ZMU07859

Om varningssystemet har aktiverats stoppar du motorn och undersöker bränslefilteret. Kontakta din Yamaha-återförsäljare om det finns vatten i bränslet.

MCM02341

FÖRSIKTIGT

Använd inte utombordsmotorn, även om summern tystnar när motorn startas och fjärrkontrollens styrspak förs till framläge eller backläge. Annars kan motorn skadas allvarligt.

MMU26903

Installation

Informationen i detta avsnitt ska bara användas som referens. Det är omöjligt att ge fullständiga upplysningar för varje enskild kombination av båt och motor. Rätt montering beror till en del på erfarenheten och den specifika kombinationen av båt och motor.

MWM01591

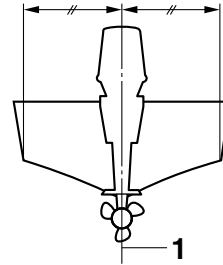


- Om du använder en för kraftig motor, finns det risk för att båten blir mycket instabil. Montera inte en motor med högre effekt än vad båten tillåter (se kapacitetsplåten). Rådfråga båttillverkaren om båten saknar kapacitetsplåt.
- En felmonterad utombordsmotor kan innebära risk för att båten blir svårhanterlig, att användaren tappar kontrollen eller att det börjar brinna. Permanent monterade modeller ska installeras av återförsäljaren eller annan person med erfarenhet av motormontering.

MMU33482

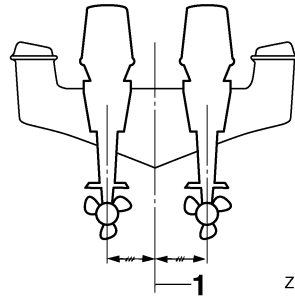
Montera utombordsmotorn

Utombordsmotorn ska monteras så att båten blir väl balanserad, annars kan båten bli svårstyrd. I båtar med en motor monteras motorn på båtens mittlinje (köllinje). I båtar med två motorer monteras motorerna på lika stort avstånd från mittlinjen. Kontakta din Yamaha-återförsäljare eller båttillverkaren för ytterligare information om rätt motorplacering.



ZMU01760

1. Mittlinje (köllinje)



ZMU05141

1. Mittlinje (köllinje)

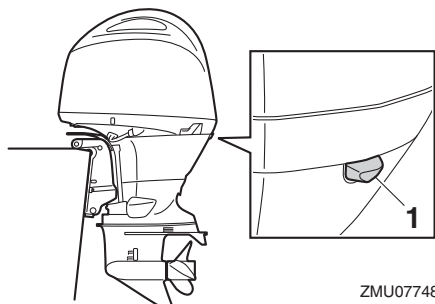
MMU26935

Monteringshöjd (båtbotten)

Motorns monteringshöjd påverkar dess verkningsgrad och driftsäkerhet. Om den monteras för högt kan propellers komma ovanför vattenytan, vilket försämrar framdrivningen, till följd av att propellern slirar överdrivet mycket, och kylsystemets vattenintag kan få för lite vatten, vilket kan göra att motorn överhettar. Om motorn monteras för lågt ökar vattenmotståndet (bromsverkan), vilket försämrar motorns verkningsgrad och prestanda. Normalt ska utombordsmotorn monteras så att antikavitationsplåten ligger i linje med båtbottnen. Utombordsmotorns optimala monteringshöjd påverkas av kombinationen båt - motor och önskad användning. Genom att testköra båten med olika monteringshöjder kan du få fram den optimala monteringshöjden. Kontakta din Yamaha-återförsäljare el-

Installation

ler båtillverkare för ytterligare information om rätt monteringshöjd.



ZMU07748

1. Tomgångshål

MCM01635

FÖRSIKTIGT

- Kontrollera att tomgångshålet ligger så högt att vatten inte kan tränga in i motorn ens om båten ligger still med maximal last.
 - Om motorn är placerad på fel höjd eller om det förekommer hinder för vattenströmmen (pga. båtens utformning eller skick eller pga. tillbehör som badstegar eller ekolodstransduktorer) kan det spruta upp vatten i luften när båten körs. Om utombordsmotor körs kontinuerligt med vattensprut i luften kan det tränga in så mycket vatten genom luftinsugningsöppningen i den övre motorhuvens att motorn skadas allvarligt. Eliminera orsaken till vattensprut i luften.
-

MMU36382

Första användningen

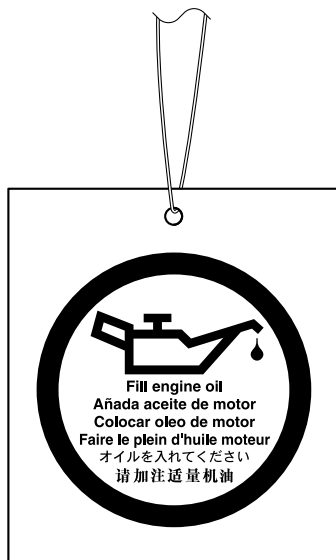
MMU40512

Fylla på motorolja

Utombordsmotorn levereras från fabrik utan motorolja. Om din Yamaha-återförsäljare inte har fyllt motorn med motorolja, måste du fylla motorn innan du startar den.

FÖRSIKTIGT: Kontrollera att motorn är fylld med motorolja innan du använder utombordsmotorn första gången. Annars kan motorn skadas allvarligt. [MCM002241]

Nedanstående klistermärke, som sitter på utombordsmotorn när den levereras från fabrik, ska avlägsnas när motorn har fyllts med olja första gången. För ytterligare information om kontroll av motoroljenivå, se sidan 49.



ZMU01710

MMU30175

Inkörning av motor

Den nya motorn behöver en tids inkörning för att de rörliga delarnas anliggningsytor ska slitas in jämnt. Korrekt inkörning ger god prestanda och ökad livslängd. **FÖRSIKTIGT:**

Om inkörningen inte fullföljs kan följden bli minskad livslängd eller till och med allvarliga skador på motorn. [MCM00802]

MMU41223

Gör så här för att köra in motorn

En ny motor behöver 10 timmars inkörning för att de rörliga delarnas anliggningsytor ska slitas in jämnt.

Låt motorn gå under belastning i vatten (med ilagd växel och monterad propeller) i 10 timmar enligt nedan. Under inkörning av motorn, undvik långvarig tomgångskörning, grov sjö och områden med trängsel.

1. Den första timmen motorn används:
Kör motorn med varierande varvtal, upp till 2000 v/min eller ungefär halv gas.
2. Den andra timmen motorn används:
Öka motorvarvtalet tills båten planar (men undvik fullt gaspådrag), och minska sedan gasen medan båten bibehåller planhastighet.
3. De följande 8 timmarna motorn används:
Kör motorn med valfritt varvtal. Undvik att köra med maximalt gaspådrag i mer än 5 minuter åt gången.
4. Efter de första 10 timmarna motorn används:
Använd motorn normalt.

MMU36402

Lär känna din båt

Alla båtar har unika köregenskaper. Manövrera försiktigt tills du lärt dig hur din båt uppför sig under olika förhållanden och med olika trimvinklar (se sidan 59).

MMU36414

Kontroller före motorstart

MWM01922



Om någon post i "Kontroller före motorstart" inte fungerar, ska detta kontrolleras och avhjälpas innan du använder utom-

Drift

bordsmotorn. Annars kan det inträffa en olycka.

MCM00121

FÖRSIKTIGT

Starta aldrig motorn om den inte är i vattnet. Detta kan leda till överhettning och allvarliga motorskador.

MMU36422

Bränslenivå

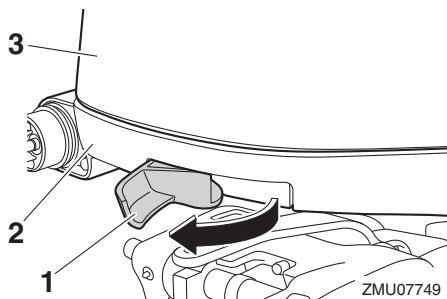
Kontrollera att du har tillräckligt med bränsle för båtturen. En god regel är att använda 1/3 av bränslet för att nå destinationen och 1/3 för återresan och ha 1/3 som nödreserv. Låt båten ligga horisontellt på en trailer eller i vattnet, vrid nyckeln till "ON" (på) och kontrollera bränslenivån. Anvisningar för påfyllning av bränsle finns på sidan 53.

MMU40771

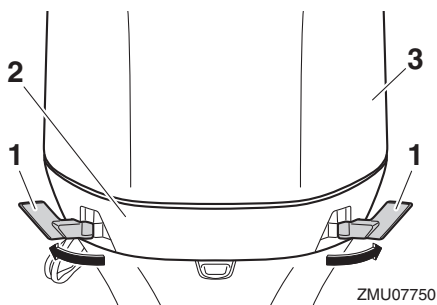
Ta bort den övre motorhuv

För nedanstående kontroller ska den övre motorhuv tas bort från den undre motorhuv.

Ta bort den övre motorhuv genom att dra upp låsspakarna. Lyft därefter upp motorhuv.



1. Motorhuvens låsspak
2. Undre motorhuv
3. Övre motorhuv



1. Motorhuvens låsspak
2. Undre motorhuv
3. Övre motorhuv

MMU36443

Bränslesystem

MWM00061



Bensin och bensinånga är mycket eldfarliga och kan dessutom explodera. Undvik gnistor, cigaretter, öppen eld och andra antändningskällor.

MWM00911



Läckande bränsle kan orsaka brand eller explosion.

- Kontrollera regelbundet att det inte förekommer bränsleläckage.
- Om du upptäcker bränsleläckage, måste bränslesystemet repareras av en kvalificerad mekaniker. En illa utförd reparation kan göra motorn farlig att använda.

MMU36452

Inspektion med avseende på bränsleläckage

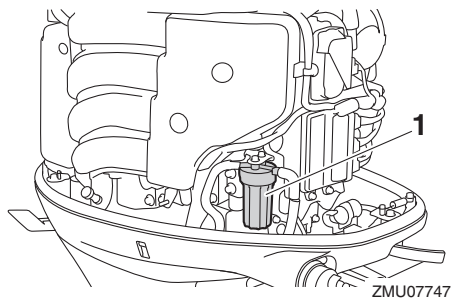
- Kontrollera båten invändigt med avseende på bränsleläckage och bensinångor.
- Kontrollera att det inte förekommer bränsleläckage från bränslesystemet.

- Kontrollera bränsletanken och bränsleledningarna med avseende på sprickor, svällningar och andra skador.

MMU37323

Kontrollera bränslefiltret

Kontrollera att bränslefiltret är rent och fritt från vatten. Om det förekommer vatten i bränslet eller om det finns påfallande mycket skräp, ska bränsletanken kontrolleras och rengöras av en Yamaha-återförsäljare.

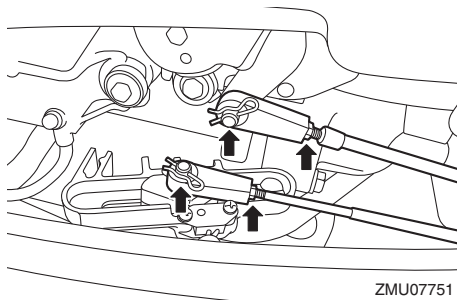


1. Bränslefilter

MMU40542

Reglage

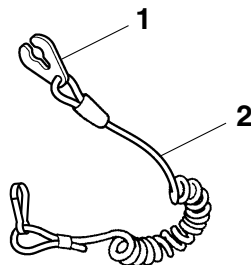
- Vrid ratten så långt det går åt babord respektive styrbord. Kontrollera att den rör sig jämnt och obehindrat hela vägen, utan att kärva eller glappa.
- Manövrera fjärrkontrollens styrspak flera gånger för att kontrollera att den rör sig helt fritt. De ska röra sig jämnt över hela sitt rörelseområde.
- Kontrollera att inte gasreglage- och växelkabelanslutningarna är skadade eller lösa.



MMU40363

Motorfrånskiljarlina

Kontrollera motorfrånskiljarlinan och -klämman med avseende på skador, som jack, brott och slitage.

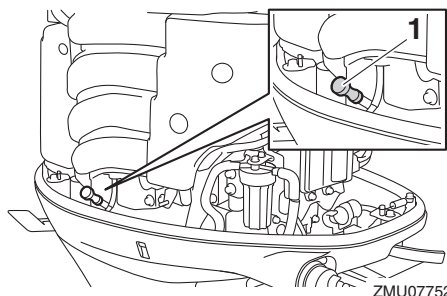


1. Klämman
2. Motorfrånskiljarlina

MMU40994

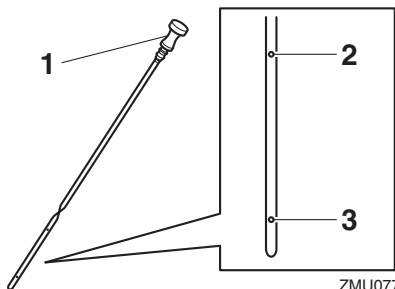
Motorolja

1. Placera utombordsmotorn i upprätt läge (ej uppveckad). **FÖRSIKTIGT: Om utombordsmotorn inte är korrekt placerad kan oljenivån på oljemätstickan ge fel indikering.** [MCM01862]
2. Ta ut oljemätstickan och torka den ren.



ZMU07752

1. Oljemätsticka
3. För in oljemätstickan helt och ta ut den igen.
4. Kontrollera att oljenivån på oljemätstickan ligger mellan det övre och det undre märket. Kontakta din Yamaha-återförsäljare om oljenivån inte ligger mellan märkena eller om oljan är mjölkig eller smutsig.



ZMU07753

1. Oljemätsticka
2. Övre märke
3. Nedre märke

MMU40412

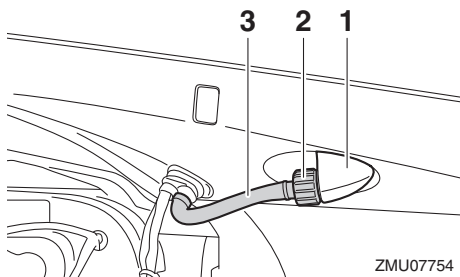
Utombordsmotor

- Kontrollera att utombordsmotorn är korrekt monterad och att utombordsmotorns monteringsbultar är ordentligt åtdragna.
- Kontrollera att inte propellern är skadad.
- Inspektera med avseende på motoroljeläckage.

MMU36494

Spolanordning

Kontrollera att spolanordningens trädgårdsslangkoppling är ordentligt fastskruvad på fästet på den nedre motorhuv. **FÖRSIKTIGT:** Om inte trädgårdsslangkopplingen är korrekt ansluten kan kylvatten läcka ut och motorn överhettas under drift. [MCM01802]



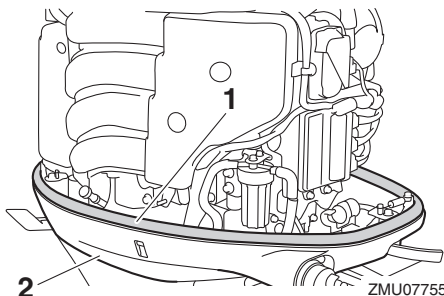
ZMU07754

1. Koppling
2. Trädgårdsslangkoppling
3. Spolanordning

MMU40752

Montera den övre motorhuv

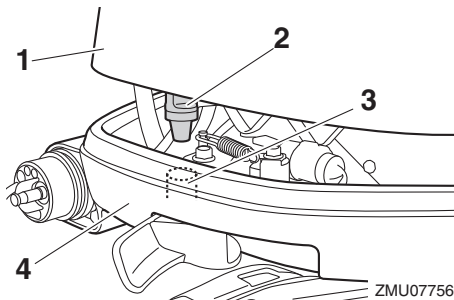
1. Kontrollera att inte gummitätningen är skadad. Låt din Yamaha-återförsäljare byta ut gummitätningen om den är skadad.



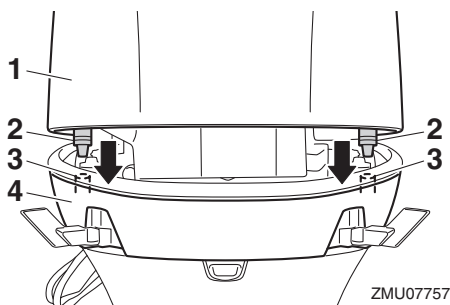
ZMU07755

1. Gummitätning
2. Undre motorhuv

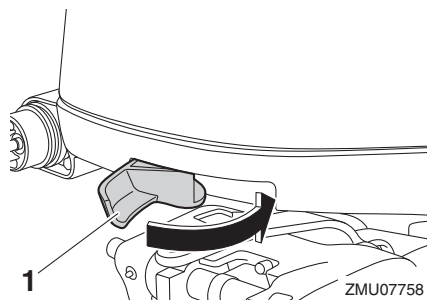
2. Kontrollera att gummitätningen ligger i sitt säte hela vägen runt den undre motorhuv.
3. Kontrollera att alla motorhuvens låsspakar är utdragna.
4. Rikta in de 3 utstickande delarna på den övre motorhuv mot motsvarande hållare på den nedre motorhuv och placera den övre motorhuv på den nedre.



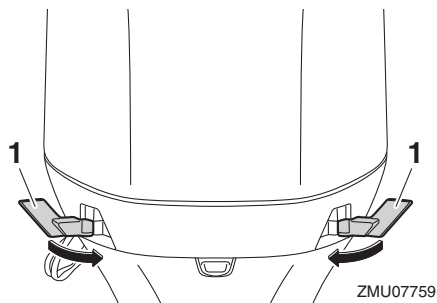
1. Övre motorhuv
2. Utstickande del
3. Hållare
4. Undre motorhuv



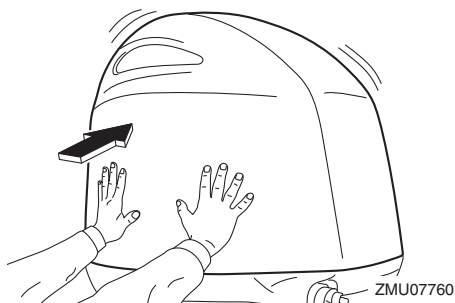
1. Övre motorhuv
2. Utstickande del
3. Hållare
4. Undre motorhuv
5. Tryck in motorhuvens låsspakar för att låsa den övre motorhuv.



1. Motorhuvens låsspak



1. Motorhuvens låsspak
6. Tryck på den övre motorhuv med båda händerna för att kontrollera dess fastsättning. **FÖRSIKTIGT:** Om den övre motorhuv inte monteras korrekt, kan motorn skadas av vatten som tränger in under den övre motorhuv, och den övre motorhuv kan flyga av i höga hastigheter. [MCM02371]



Drift

MMU2915A

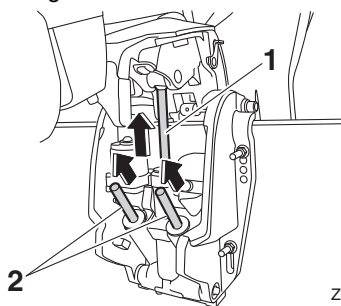
Kontrollera trim- och uppvecknings-systemet

MWM01931

VARNING

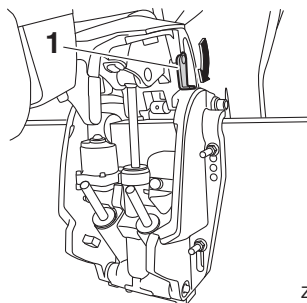
- Gå aldrig under växelhuset när motorn är uppveckad, även om uppveckningsstödspaken är låst. Om utombordsmotorn skulle falla, kan den vålla allvarliga skador.
- Kroppsdelar kan komma i kläm mellan motorn och fästbygeln när motorn trimmas eller vickas.
- Kontrollera att ingen befinner sig nära utombordsmotorn, innan du gör denna kontroll.

1. Kontrollera att det inte finns spår av oljeläckage i trim- och uppveckningsenheten.
2. Manövrera trim- och uppveckningsknapparna på fjärrkontrollen och motorns nedre motorhuv för att kontrollera att alla knappar fungerar.
3. Vicka upp utombordsmotorn och kontrollera att uppveckningsstängan och trimstängerna är helt ute.



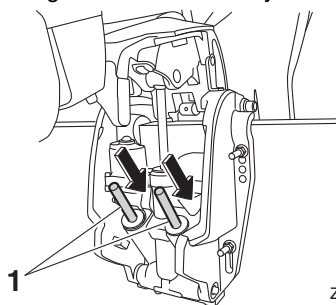
ZMU07762

1. Uppveckningsstång
 2. Trimstång
4. Lås motorn i uppveckat läge med uppveckningsstödspaken. Tryck på nedveckningsknappen ett ögonblick så att motorn stöds mot uppveckningsstödspaken.



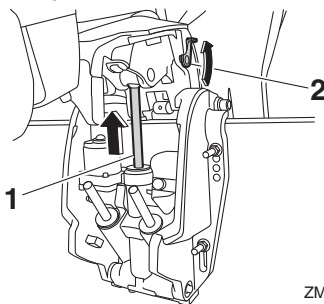
ZMU07763

1. Uppveckningsstödspak
5. Kontrollera att uppvecknings- och trimstängerna är fria från korrosion och andra fel.
6. Tryck på nedveckningsknappen tills trimstängerna är helt inne i cylindrarna.



ZMU07764

1. Trimstång
7. Tryck på upptrimningsknappen tills uppveckningsstängan är helt ute. Frigör uppveckningsstödspaken.



ZMU07765

1. Uppveckningsstång
2. Uppveckningsstödspak

8. Vicka ned utombordsmotorn. Kontrollera att uppvecknings- och trimstängerna fungerar smidigt.

MMU36583

Batteri

Kontrollera att batteriet är i gott skick och fullt uppladdat. Kontrollera att batterianslutningarna är rena, ordentligt fästa och täckta med isolerande lock. Batteripolerna och batterikablarnas anslutningar måste vara rena och korrekt anslutna, annars kan inte batteriet få motorn att starta.

Se batteritillverkarens anvisningar för kontroll av det aktuella batteriet.

MMU30027

Bränslepåfyllning

MWM01831



WARNING

- Bensin och bensinånga är mycket elfarliga och kan explodera. Följ alltid dessa anvisningar vid tankning, för att minska risken för brand och explosion.
- Bensin är giftigt och kan orsaka personskada eller dödsfall. Hantera bensin försiktigt. Hävterera aldrig bensin genom att suga med munnen. Sök omedelbart läkare om du råkar svälja bensin, andas in stora mängder bensinånga eller få bensin i ögonen. Tvätta dig med tvål och vatten om du spiller bensin på huden. Byt kläder om du får bensin på kläderna.

1. Kontrollera att motorn verkligen är avstängd.
2. Säkerställ att båten befinner sig i väl ventilerat område utomhus, fast förtöjd eller på trailer.
3. Kontrollera att ingen befinner sig i båten.
4. Rök inte och undvik gnistor, öppen eld, elektrostatisk urladdning och andra antändningskällor.

5. Använd bara lokalt godkänd bärbar bensindunk för att lagra och distribuera bränsle.
6. Rör vid påfyllningsöppningen eller påfyllningsröret med bränsleslangens munstycke för att förebygga elektrostatisk urladdning.
7. Fyll bränsletanken helt, men överfyll inte. **WARNING! Fyll inte på för mycket. Om temperaturen stiger kan bränslet expandera och svämma över.** [MWM02611]
8. Dra åt tanklocket ordentligt.
9. Torka omedelbart upp utspilld bensin med en torr trasa. Avfallshantera trasorna korrekt enligt lokala föreskrifter.

MMU40252

Använda motorn

MWM02601



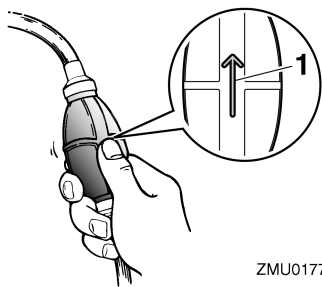
WARNING

Den här produkten släpper ut avgaser som innehåller koloxid, en färg- och luktlös gas som kan orsaka hjärnskador eller dödsfall. Symptomen är illamående, yrsel och dåsighet. Håll styrhytt och kajuta väl ventilerade. Undvik att blockera avgasutsläpp.

MMU31814

Bränsletransport

1. Om det finns en bränsleanslutning eller en bränsleventil i båten, anslut bränsleledningen ordentligt till anslutningen eller öppnar bränsleventilen.
2. Pumpa på startpumpen, med pilmarkeringen uppåt, tills den börjar kännas fast.



ZMU01770

1. Pil

MMU27495

Starta motorn

MWM01601



Innan du startar motorn skall du se till att båten är ordentligt förtöjd och att det inte finns några hinder i vägen. Kontrollera att det inte finns badande i vattnet vid båten.

MMU42421

För modeller med elstart och fjärrkontroll

MWM01841



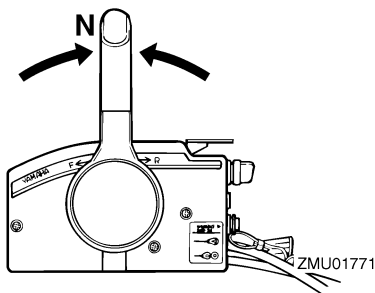
- Om du inte sätter fast motorfrånskiljarlinan kan båten skena om föraren faller överbord. Motorfrånskiljarlinan ska vara fäst på ett säkert ställe på kläderna, armen eller benet när motorn är igång. Fäst inte linan på kläder som kan slitas av. Dra inte linan så att den kan fastna och därmed hindras att fungera.
- Undvik att dra i linan under vanlig användning. Om motorn stannar förlorar du också nästan all styrförmåga. Dessutom kan båten tappa fart mycket snabbt. Detta kan leda till att människor och föremål kastas framåt i båten.

1. Om du låst Yamaha Security System måste du låsa upp med fjärrkontrollen. Två korta ljudsignaler hörs när du låser

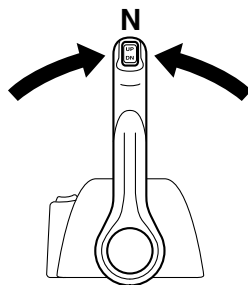
upp Yamaha Security System. För mer information, se sidan 20.

OBS:

- Om du inte kommer ihåg om säkerhetssystemet är låst eller upplåst trycker du på knapparna för att låsa och låsa upp för att återställa säkerhetssystemet.
 - Signalräckvidden för fjärrkontrollen varierar beroende på var du monterar mottagaren. Yamaha Security System fungerar bäst om du håller sändaren så nära mottagaren som möjligt.
 - Om Yamaha Security System inte fungerar korrekt kan du prova att aktivera det igen.
2. Placera fjärrkontrollens styrspak i "N" (friläge).



ZMU01771

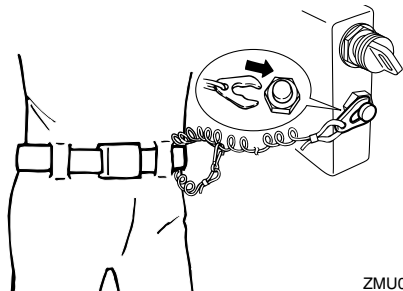


ZMU04588

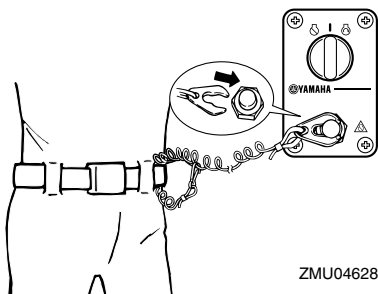
OBS:

- Skyddsanordningen mot start med ilagd växel gör att motorn endast kan starta i friläge.
3. Motorfrånskiljarens lina ska vara fäst på ett säkert ställe på kläderna, armen eller

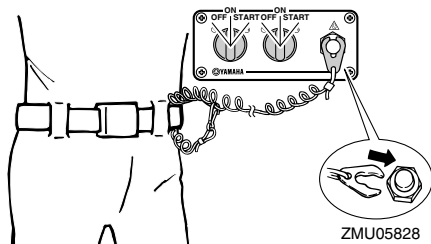
benet. Sätt därefter fast klämman i linans andra ände i motorfrånskiljaren.



ZMU06983

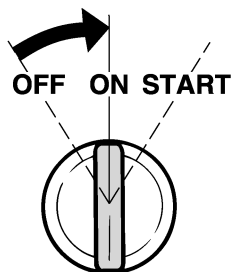


ZMU04628



ZMU05828

4. Vrid huvudströmbrytaren till "ON" (på).

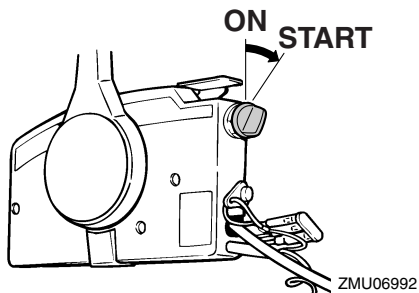


ZMU01773

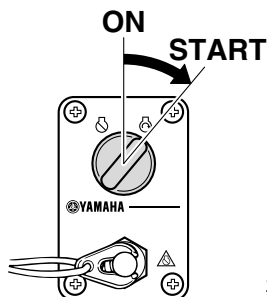
OBS:

Användare av två motorer: När huvudströmbrytaren slås till, ljuder summern i några sekunder och tystnar därefter automatiskt. Summern ljuder också om den ena motorn stannar.

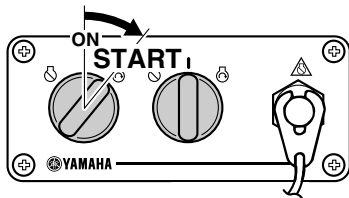
5. Vrid huvudströmbrytaren till "START" (start), och håll kvar den där i högst fem sekunder.



ZMU06992



ZMU06928



ZMU05830

6. Så fort motorn startar släpper du huvudströmbrytaren för att låta den återgå till "ON" (på). **FÖRSIKTIGT:** Vrid aldrig huvudströmbrytaren till "START" (start) när motorn går. Låt inte startmotorn gå mer än fem sekunder. Om startmotorn går runt konstant i mer än fem sekunder, laddas batteriet snabbt ur, varpå det blir omöjligt att starta motorn. Startmotorn kan också skadas. Om motorn inte startar inom fem sekunders startförsök, för du tillbaka huvudströmbrytaren till "ON" (på) väntar tio sekunder och försöker därefter starta motorn igen. [MCM00193]

MMU36511

Kontroller efter motorstart

MMU41361

Kylvatten

Kontrollera att vattenflödet från kylvattnets styrhåll är jämnt. Vattenflöde från kylvattnets styrhåll visar att vattenpumpen pumpar vatten genom kylvattenpassagerna.

OBS:

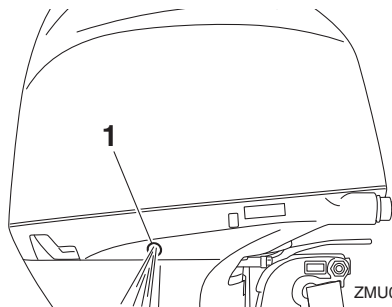
När motorn startats kan det dröja något innan vatten flödar från kylvattnets styrhåll.

MCM02251

FÖRSIKTIGT

Om det inte kommer vatten från kylvattnets styrhåll hela tiden när motorn går, kan motorn överhettas och skadas allvar-

ligt. Stoppa motorn och undersök om kylvatteninloppet på växelhuset eller om kylvattnets styrhåll är blockerat. Kontakta din Yamaha-återförsäljare om du inte kan lokalisera och avhjälpa felet.



ZMU07766

1. Kylvattnets styrhåll

MMU27671

Värma upp motorn

MMU41232

Gör så här för att värma upp motorn

1. När motorn startat ska den varmköras tills motorvarvtalet stabiliseras på tomgångsvarvtal upp för bästa prestanda och acceleration. Annars förkortas motorns livslängd.
2. Kontrollera att varningsindikatorn för lågt oljetryck förblir släckt. **FÖRSIKTIGT:** Stoppa motorn om varningsindikatorn för lågt oljetryck blinkar när motorn startat. Annars kan motorn skadas allvarligt. Kontakta din Yamaha-återförsäljare. [MCM02381]

MMU36532

Kontroller när motorn varmkörts

MMU36542

Växla

Låt båten ligga fast förtöjd och utan gaspådrag. Kontrollera att det går lätt att lägga i framväxel och backväxel och lägga ur växeln igen.

MMU40461

Stoppbrytare

Gör så här för att kontrollera att motorns stoppströmbrytare och motorfrånskiljaren fungerar korrekt.

- Kontrollera att motorn stannar när huvudströmbrytaren förs till läget "OFF" (av).
- Kontrollera att motorn stannar när klämman tas bort från motorfrånskiljaren.
- Kontrollera att motorn inte kan startas när klämman tagits bort från motorfrånskiljaren.

MMU31734

Växla

MWM00181



WARNING

Kontrollera att det inte finns badande eller andra hinder vid båten innan du lägger i en växel.

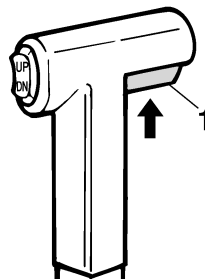
MCM01611

FÖRSIKTIGT

Varmkör motorn innan du lägger i en växel. Tomgången kan vara högre än normalt innan motorn blivit varm. Hög tomgång kan göra att du inte kan lägga ur växeln igen. I så fall stoppar du motorn, lägger ur växeln och startar sedan om motorn och låter den bli varm.

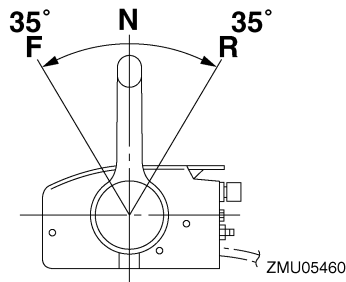
Lägga i växel från friläge

1. Dra upp frilägesspärrens utlösare (om sådan finns).

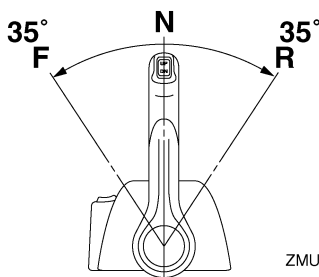


ZMU01727

1. Frilägeslås
2. För fjärrkontrollens styrspek bestämt framåt (för framväxeldrev) eller bakåt (för bakväxeldrev) ungefär 35° (ett hack känns).



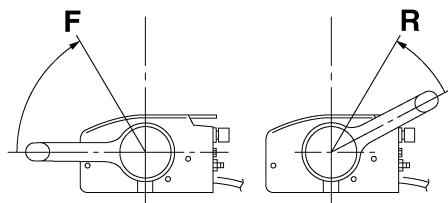
ZMU05460



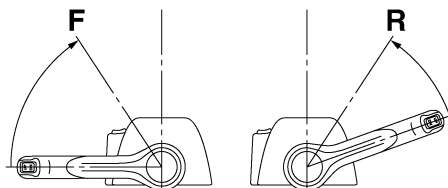
ZMU05461

Lägga ur växel

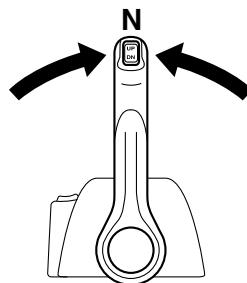
1. För tillbaka gasreglaget så att motorn saktar ned till tomgångsvarvtal.



ZMU05462



ZMU05463



ZMU04588

MMU31743

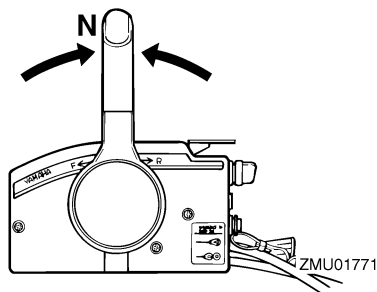
Stoppa båten

MWM01511

VARNING

- Använd inte backväxeln för att sakta ned eller stanna båten. Det kan leda till att du förlorar kontrollen över båten, ramlar ur båten eller att styrratten eller andra delar påverkas. Det kan leda till svåra skador. Det kan också skada växelmekanismen.
- Lägg inte i backväxeln när båten går i planhastighet. Det kan leda till att du förlorar kontrollen över båten, att båten sjunker eller skadas.

2. När motorn går på tomgång med växel ilagd för du fjärrkontrollens styrspak bestämt till friläge.



ZMU01771

MMU27822

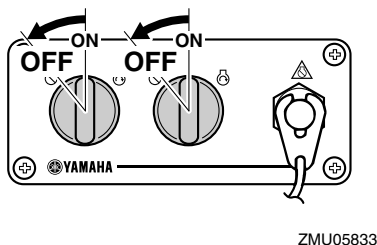
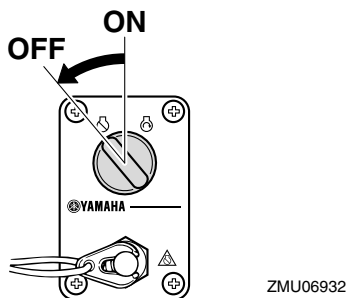
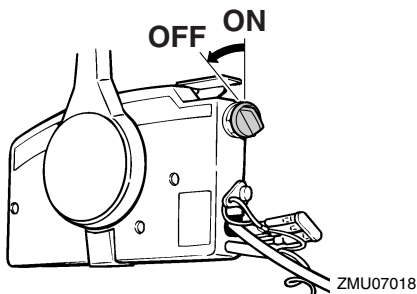
Stoppa motorn

Låt motorn svalna några minuter på tomgång innan du stoppar den. Du bör inte stoppa motorn genast när den gått på högt varvtal.

MMU44391

Gör så här

1. Vrid huvudströmbrytaren till "OFF" (av).



2. Ta bort nyckeln om båten ska lämnas utan tillsyn.
3. När du lämnar båten låser du Yamaha Security System genom att trycka på knappen för att låsa på fjärrkontrollen. En kort ljudsignal hörs när du låser säkerhetssystemet. Det låsta läget kan endast väljas när huvudströmbrytaren är i läge "OFF" (av). För ytterligare information, se sidan 20. **WARNING! Försätt inte Yamaha Security System i låst**

läge när du stoppar motorn till sjö.

[MWM02151]

OBS:

Du kan även stoppa motorn genom att dra i linan och ta bort klämman från motorfrånskiljaren och sedan vrida huvudströmbrytaren till "OFF" (av).

MMU27864

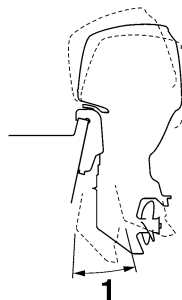
Trimning av utombordsmotor

MWM00741

! VARNING

För stor trimvinkel för arbetsvillkoren (an-
tingen upptrimning eller nedtrimning) kan
göra båten instabil och göra det svårare
att styra båten. Detta ökar risken för en
olycka. Om båten börjar kännas instabil
eller är svår att styra, sakta farten eller ju-
stera trimvinkeln eller båda delarna.

Utombordsmotorns trimvinkel påverkar läget
hur båtens för ligger i vattnet. Korrekt trim-
vinkel ger bättre prestanda och god bräns-
leekonomi och minskar samtidigt påfrest-
ningen på motorn. Korrekt trimvinkel beror på
kombinationen av båt, motor och propeller.
Korrekt trimvinkel påverkas också av variab-
ler som båtlast, sjöförhållanden och hastig-
het.



ZMU05170

1. Trimvinkel

MMU27889

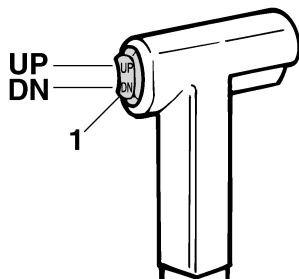
Justering av trimvinkel (motordriven trim- och uppveckning)

MWM00754

VARNING

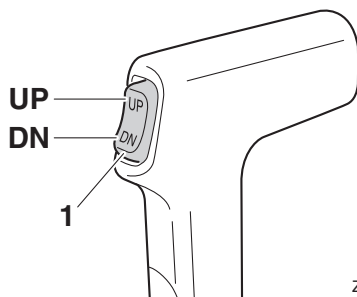
- Kontrollera att det inte finns några människor i vägen för utombordsmotorn när du ställer in trimvinkeln. Kroppsdelar kan komma i kläm mellan motorn och fästbygeln när motorn trimmas eller vickas.
- Var försiktig när du ställer in trimvinkeln första gången. Öka farten gradvis och var uppmärksam på tecken på instabilitet eller styrsvårigheter. Felaktig trimvinkel kan göra att du tappar kontrollen över båten.
- Använd trim- och uppveckningsknappen (om sådan finns sitter den på den undre motorhuv) endast när båten stannat helt och motorn är avstängd. Justera inte trimvinkeln med denna knapp medan båten är i rörelse.

Justera utombordsmotorns trimvinkel med trim- och uppveckningsknappen.



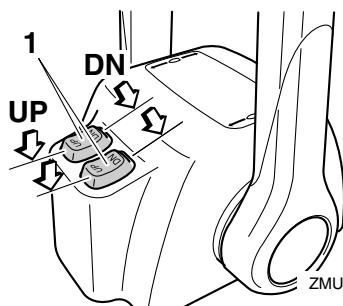
ZMU01781

1. Trim- och uppveckningsknapp



ZMU07849

1. Trim- och uppveckningsknapp



ZMU04601

1. Trim- och uppveckningsknapp

Höj fören (uttrimning) genom att trycka på knappen "UP" (upp).

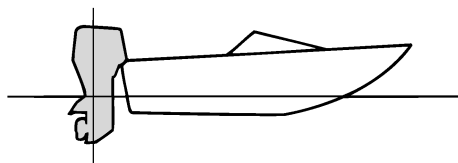
Sänk fören (intrimning) genom att trycka på knappen "DN" (ned).

Provkör båten med olika trimvinklar så att du kan hitta de vinklar som passar bäst för båten och olika förhållanden.

MMU27913

Justera båttrimning

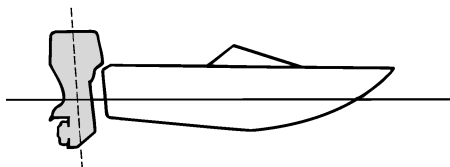
När båten planar ger den lyfta fören mindre bromsverkan, ökad stabilitet och bättre verkningegrad. Detta gäller i allmänhet när båtens köllinje höjts cirka 3 till 5 grader. Med fören upp kan båten visa en större tendens att svänga åt ena hållet. Kompensera för detta när du styr båten. När båtens för är sänkt är det lättare att accelerera från stående start till planingsläge.



ZMU01784

För upp

Vid för stor uttrimning hamnar båtens för alltför högt i vattnet. Det innebär sämre prestanda och minskad bränsleekonomi på grund av ökat vatten- och luftmotstånd. Vid för stor uttrimning kan det uppstå kavitation intill propellern, vilket ytterligare minskar båtens prestanda, och båten kan börja "stampa" i vattnet, vilket ökar risken för att någon faller överbord.



ZMU01786

OBS:

Utombordsmotorns trimvinkel kan ha liten betydelse för läget för båtens för i vattnet (beroende på båttyp).

MMU27948

Vicka upp och ned

Om du inte ska köra motorn på ett tag, eller om båten ankras på grunt vatten, ska du vicka upp utombordsmotorn, för att skydda propellern och växelhuset från kollisionsskador och minska korrosion.

MWM01544

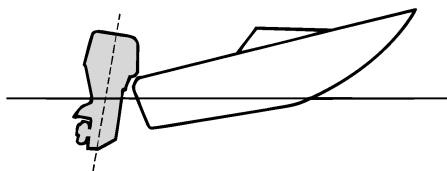


Se till att inga personer vistas i närheten av utombordsmotorn när den vickas upp eller ned. Kroppsdelar kan komma i kläm mellan utombordsmotorn och fästbygeln när motorn trimmas eller vickas.

MCM00993

FÖRSIKTIGT

- Följ anvisningarna under "Stoppa motorn" i detta kapitel innan du vickar upp motorn. Vicka aldrig upp utombordsmotorn medan den går. Den kan skadas allvarligt av överhettning.
- För att förhindra att kylvattenpassagererna fryser när omgivningstemperaturen är 5°C (41°F) eller lägre, vänta minst 30 sekunder efter att utombordsmotorn stoppats innan den vickas upp.



ZMU01785

För ned

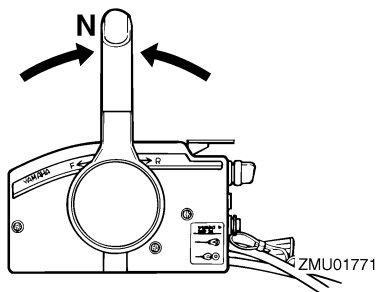
För stor intrimning gör att båten "plöjer" genom vattnet, vilket ger sämre bränsleekonomi och gör det svårare att öka farten. Körning med för stor intrimning vid hög hastighet gör även båten instabil. Motståndet vid fören ökar avsevärt, vilket ger ökad risk för "bogstyrning" samt försvårad och riskfylld hantering.

Drift

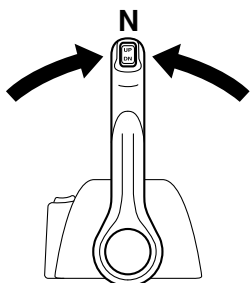
MMU42683

Vicka upp så här

1. Placera fjärrkontrollens styrspak i friläge.

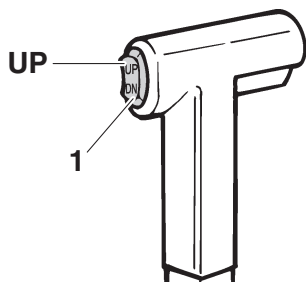


ZMU01771



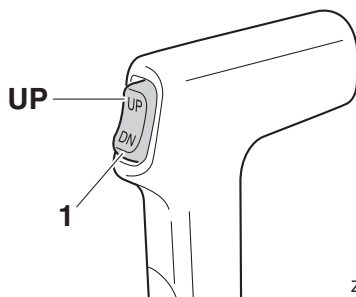
ZMU07396

2. Tryck på trim- och uppwickningsknappen "UP" (upp) tills utombordsmotorn är helt uppwickad.



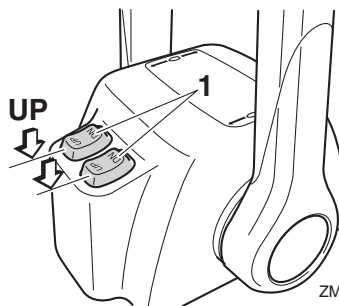
ZMU07848

1. Trim- och uppwickningsknapp



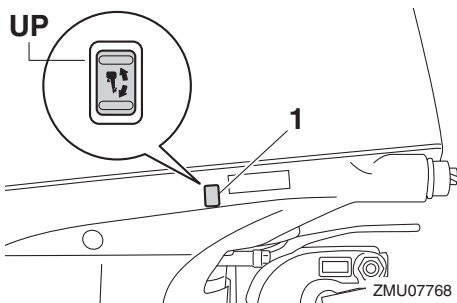
ZMU07847

1. Trim- och uppwickningsknapp



ZMU07850

1. Trim- och uppwickningsknapp

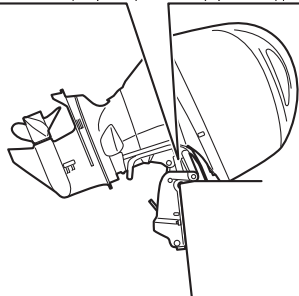
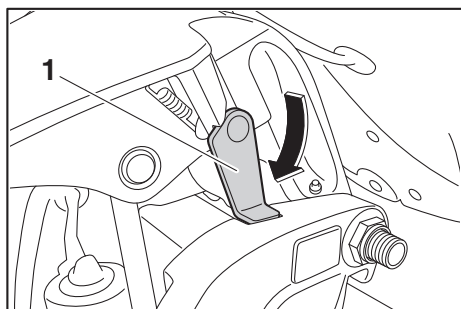


ZMU07768

1. Trim- och uppwickningsknapp
3. Dra uppwickningsstödspaken mot dig för att stöda motorn. **WARNING!** När du vickat upp motorn måste du stöda den med uppwickningsstödratten eller uppwickningsstödspaken. Annars kan utombordsmotorn plötsligt falla tillbaka om oljetrycket faller i trim- och uppwickningsenheten eller uppwickningsenheten.

[MWM00263]

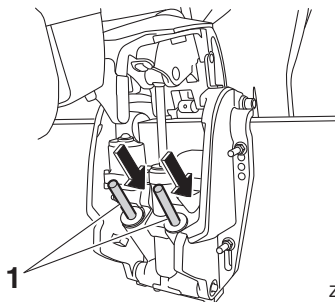
FÖRSIKTIGT: Använd inte uppwickningsstödspaken eller uppwickningsstödsratten när båten dras på släp. Utombordsmotorn kan skaka loss från uppwickningsstödet och lossna. Om motorn inte kan transporteras i normalt körläge, används en extra stödanordning för att säkra den i uppwickat läge. För ytterligare information, se sida 66. [MCM01642]



ZMU07744

1. Uppwickningsstödspak
4. När utombordsmotorn stöds av uppwickningsstödspaken, trycker du ned trim- och uppwickningsknappen "DN" (ned) för att fälla in trimstängerna.

FÖRSIKTIGT: Se till att fälla in trimstängerna helt när båten förtöjs. Då skyddas stängerna mot beväxt och korrosion, som kan skada trim- och uppwickningsmekanismen. [MCM00253]



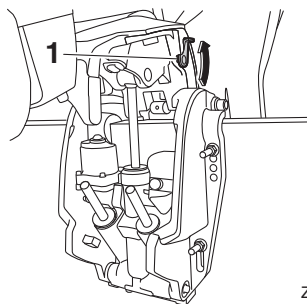
ZMU07764

1. Trimstäng

MMU42702

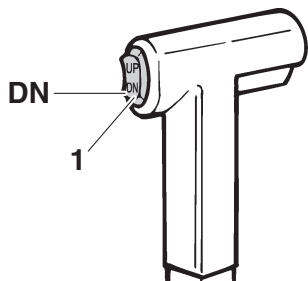
Vicka ned så här

1. Tryck på trim- och uppwickningsknappen "UP" (upp) tills utombordsmotorn får stöd av uppwickningsstängerna och uppwickningsstödspaken frigörs.
2. Frigör uppwickningsstödspaken.



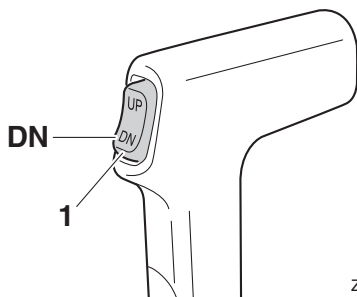
ZMU07770

1. Uppwickningsstödspak
3. Tryck på trim- och uppwickningsknappen "DN" (ned) för att sänka utombordsmotorn till önskat läge.



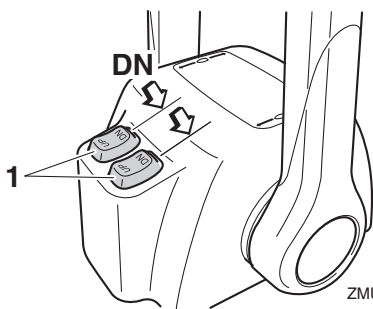
ZMU07851

1. Trim- och uppwickningsknapp



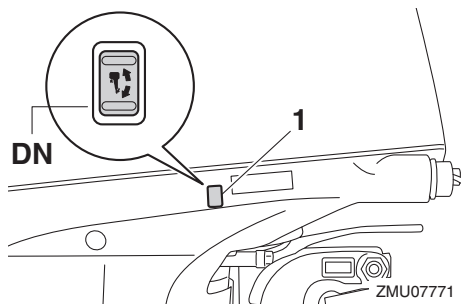
ZMU07852

1. Trim- och uppwickningsknapp



ZMU07853

1. Trim- och uppwickningsknapp



ZMU07771

1. Trim- och uppwickningsknapp

MMU28063

Grunt vatten

MMU40702

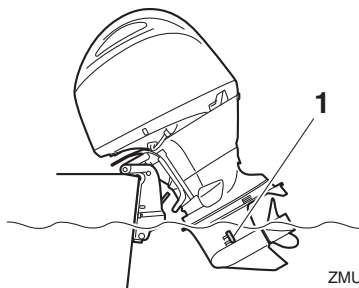
Köra i grunt vatten

Utombordsmotorn kan vickas upp delvis för att kunna användas på grunt vatten.

MCM02361

FÖRSIKTIGT

Vicka inte upp motorn så att växelhusets kylvatteninlopp kommer ovanför vattenytan vid inställning för eller körning på grunt vatten. Det kan leda till överhettning, med allvarliga skador som följd.



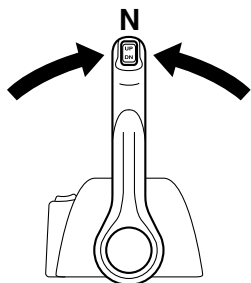
ZMU07772

1. Kylvatteninlopp

MMU32923

Förfarande för modeller med motordriven trimning och uppwickning

1. Placera fjärrkontrollens styrspak i friläge.



ZMU04588

2. Vicka upp motorn något till önskat läge med trim- och uppvickningsknappen. **VARNING! Om du försöker använda trim- och uppvickningsknappen på den undre motorhuven när båten är i rörelse eller motorn är igång, ökar risken för att falla överbord eller tappa kontrollen och krocka med en annan båt eller något hinder.** [MWM01851]
3. För tillbaka motorn till normalt kör läge genom att trycka på trim- och uppvickningsknappen och sakta vicka ned motorn.

MMU41371

Körning under andra förhållanden

Körning i saltvatten

När motorn använts i saltvatten, bräckt vatten eller vatten med högt mineralinnehåll, ska du spola ur kylsystemet med färskvatten, så att kylvattenpassagerna inte blir igensatta av avlagringar. Skölj även utsidan av utombordsmotorn med färskvatten.

Körning i vatten som innehåller lera, sand, gyttja, skräp eller vegetation

Lera, sand, gyttja, skräp och vegetation i vattnet kan begränsa det ingående vattenflödet genom locken till kylvatteninloppen eller sätta igen interna vattenpassager. Kontrollera och rengör locken till kylvatteninloppen ofta om du kör under sådana förhållanden. Spola motorn med rent färskvatten efter körning un-

der sådana förhållanden. Kontakta återförsäljaren om det inte går att återställa normalt vattenflöde genom att rengöra locken över kylvatteninloppen eller spola med färskvatten.

Underhåll

MMU31845

Transportera och förvara utombordsmotorn

MWM02641

! VARNING

- **VAR FÖRSIKTIG** vid transport av bränsletanken i båt eller bil.
- **FYLL INTE** bränslebehållaren maximalt. Bensin expanderar avsevärt vid uppvärmning och tryck kan bildas i bränslebehållaren. Detta kan orsaka bränsleläckage, vilket utgör en brandfara.
- Läckande bränsle utgör en brandfara. Dra åt bränslekranen ordentligt när utombordsmotorn ska transporteras eller förvaras.
- Gå aldrig under utombordsmotorn när den är uppvickad. Om utombordsmotorn skulle falla, kan den vålla allvarliga skador.
- Använd inte uppvecklingsstödspaken eller uppvecklingsstödsratten när båten dras på släp. Utombordsmotorn kan skaka loss från uppvecklingsstödet och lossna. Om utombordsmotorn inte kan transporteras i normalt körläge, används en extra stödanordning för att säkra den i uppvickat läge.

MCM02441

FÖRSIKTIG

Om utombordsmotorn ska förvaras en längre tid måste bränsletanken tömmas på bränsle. Åldrat bränsle kan sätta igen bränsleledningen, vilket kan göra motorn svår att starta eller orsaka funktionsfel.

Läckande bränsle utgör en brandfara. Stäng bränslekranen för att förhindra att det läcker bränsle när båten transporteras.

Utombordsmotorn ska transporteras och förvaras i normalt körläge. Om det inte finns tillräckligt med utrymme för att transportera mo-

tor i detta läge, används uppvickat läge tillsammans med en motorstödanordning (till exempel en skyddsstång för akterspegel). Be din Yamaha-återförsäljare om ytterligare detaljer.

Om utombordsmotorn är uppvickad under längre tid vid förtöjning eller transport av båten, ska bränslekranen stängas.

MMU35581

Förvara utombordsmotorn

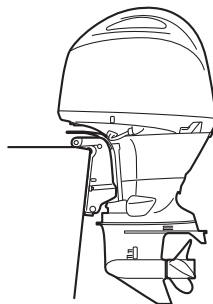
När du ställer undan Yamaha-motorn längre perioder (två månader eller mer), måste du vidta olika åtgärder för att förhindra att motorn skadas. Vi rekommenderar att du lämnar motorn till service hos en auktoriserad Yamaha-återförsäljare innan den ställs undan. Följande åtgärder kan du dock utföra själv med hjälp av endast några få verktyg.

MCM01721

FÖRSIKTIG

Förvara utombordsmotorn i torrt utrymme med god ventilation, skyddad från direkt solljus.

Utombordsmotorn ska ha den vinkel bilden visar vid transport och förvaring.



ZMU07866

MMU28306

Gör så här

MMU44322

Spola med spolningsmuffen

MWM00323

! WARNING

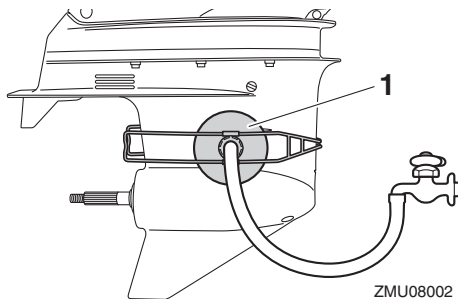
Du kan skada dig allvarligt om motorn startar oväntat när du är i närheten av propellern.

- Innan du kontrollerar, avlägsnar eller monterar propellern, lyft av tändspolarna från tändstiften. Lägg också i friläge, vrid huvudströmbrytaren till läge "OFF" (av), ta bort nyckeln och ta bort klämma från motorfrånskiljaren. Slå från batterifrånskiljaren (ej alla modeller).
- Håll inte emot med händerna när du lossar eller drar åt propellermuttern. Lägg en träbit mellan antikavitationsplåten och propellern för att förhindra att propellern snurrar.

Kylsystemet måste spolas för att inte bli igensatt med salt, sand eller smuts. Dessutom måste motorn dimbildningsbehandlas/smörjas för att förhindra allvarliga rostskador. Spola och dimbildningsbehandla samtidigt.

1. Om det finns en bränsleanslutning eller en bränsleventil i båten, koppla bort bränsleledningen från bränsleanslutningen eller stäng bränsleventilen.
2. Tvätta utombordsmotorns utsida med färskvatten. **FÖRSIKTIGT: Spruta inte vatten i luftintaget.** [MCM01841] För ytterligare information, se sidan 69.
3. Ta bort den övre motorhuven och propellern.
4. Placera spolningsmuffen över kylvatteninloppet och sätt på vattnet. **FÖRSIKTIGT: Låt inte motorn gå utan kylvatten. Antingen kommer motorns vattenpump att skadas, eller så kommer motorn att skadas på grund av**

överhettning. Kontrollera att det finns vatten i kylvattenpassagera innan du startar motorn. Undvik att köra utombordsmotorn på högvarv när den är ansluten till spolningsmuffen, annars kan den bli överhettad. [MCM02001]



1. Spolningsmuff

OBS:

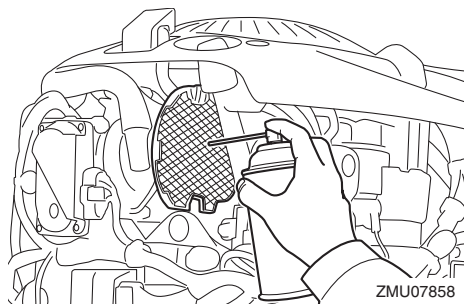
Spolningsmuff säljs hos din Yamaha-återförsäljare.

5. Låt motorn gå på snabb tomgång i ett par minuter i friläge, medan du fyller på färskvatten. **WARNING! Rör aldrig vid elektriska delar vid start eller körning. Håll händer, hår och kläder borta från svänghjulet och andra roterande delar när motorn går.** [MWM00092]

OBS:

- Håll tillräckligt vattentryck när du använder spolningsmuffen, så att vattenflödet från kylvattnets styrhål är jämnt.
- Om överhettningsindikatorn aktiveras, ska du stänga av motorn och kontakta din Yamaha-återförsäljare.
- 6. Omedelbart innan du stänger av motorn sprutar du snabbt in dimbildningsolja i insugningens ljuddämpare. Om detta görs på rätt sätt kommer det kraftig rök från motorn, varpå den nästan stannar.

Underhåll



OBS:

Om du inte har tillgång till dimbildningsolja, kontakta din Yamaha-återförsäljare.

7. Stäng av vattnet, ta bort spolningsmuffen och torka upp eventuellt vattenspill.
8. Sätt dit den övre motorhuvn och propellern.
9. Tappa ut allt kylvatten ur utombordsmotorn. Rengör utsidan av utombordsmotorn noga med färskvatten.

MMU41321

Tappa av bensin från fuktavskiljaren

Bensin i fuktavskiljaren måste tappas av innan utombordsmotorn förvaras. Låt en Yamaha-återförsäljare tappa av bensinen från fuktavskiljaren.

MMU41072

Smörjning

1. Byt växellådsolja. Anvisningar finns på sidan 83. Kontrollera att det inte finns vatten i växellådsoljan - det kan tyda på läckande tätning. Byte av tätning ska göras av en auktoriserad Yamaha-återförsäljare före användning.
2. Smörj alla smörjpunkter. För ytterligare information, se sidan 74.

OBS:

Vid längre tids förvaring rekommenderar vi att motorn dimsprutas med dimbildningsolja. Kontakta din Yamaha-återförsäljare för information om dimbildningsolja och åtgärder för din utombordsmotor.

MMU40963

Spola kylvattenpassage

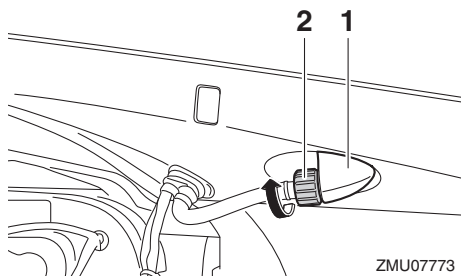
Spola direkt efter körning för bäst resultat.

MCM01531

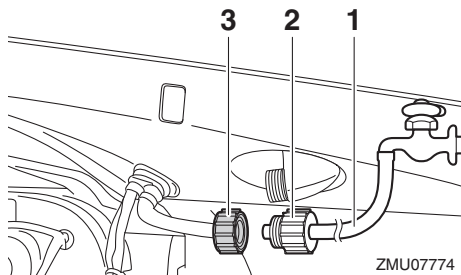
FÖRSIKTIGT

Utför inte arbetet när motorn är igång. Vattenpumpen kan skadas, vilket kan leda till överhettning, med allvarliga skador som följd.

1. Koppla från trädgårdsslangkopplingen från fästet på den undre motorhuvn.



1. Koppling
 2. Trädgårdsslangkoppling
2. Anslut trädgårdsslangen till trädgårdsslangkopplingen.



1. Trädgårdsslang
 2. Trädgårdsslangsadapter (kommersiellt tillgänglig)
 3. Trädgårdsslangkoppling
3. Vrid på vattenkranen med frånslagen motor och låt vattnet spola igenom kylvattenpassagera i cirka 15 minuter.

- Stäng av vattnet och koppla bort trädgårdsslangadaptorn från trädgårdsslangkopplingen.
- Anslut trädgårdsslangkopplingen till fästet på den nedre motorhuvun och dra åt den ordentligt. **FÖRSIKTIGT: Om inte trädgårdsslangkopplingen är korrekt ansluten kan kylvatten läcka ut och motorn överhettas under drift.**

[MCM01802]

OBS:

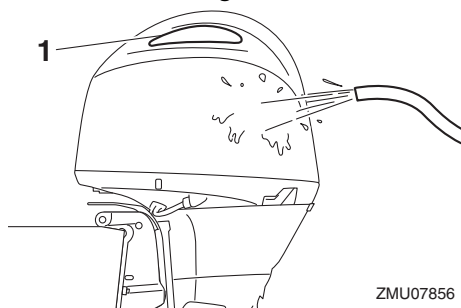
När du spoljar kylvattenpassagerna med båten i vattnet blir resultatet bättre om utombordsmotorn vickas upp, så att den är helt ovanför vattnet.

MMU44341

Rengöra utombordsmotorn

Den övre motorhuvun måste vara monterad vid rengöring av utombordsmotorn.

- Skölj utsidan av utombordsmotorn med färskvatten. **FÖRSIKTIGT: Spruta inte vatten i luftintaget.** [MCM01841]



- Luftinlopp
- Tappa ut allt kylvatten ur utombordsmotorn. Rengör motorns utsida omsorgsfullt.

MMU28462

Kontrollera utombordsmotorns målade ytor

Undersök om det förekommer repor, rispor eller flagnande färg på utombordsmotorn. Ställen med skadad färg rostas lättare. Tvätta

och bättringsmåla vid behov. Det finns bättringsfärg att köpa hos din Yamaha-återförsäljare.

MMU2847D

Periodiskt underhåll

MWM01872



Dessa förfaranden kräver mekanisk kunskap, verktyg och materiel. Om du inte har erforderliga färdigheter, verktyg eller materiel för att utföra en underhållsåtgärd, ska du låta en Yamaha-återförsäljare eller annan kvalificerad mekaniker utföra arbetet.

Arbetet innefattar att demontera motorn och blottlägga farliga delar. Följ anvisningarna nedan för att minska risken för skada till följd av rörliga, heta eller späningsförande delar:

- Om inte annat anges ska du stänga av motorn och ta med dig nycklar och motorfrånskiljarlina (rep) när du utför underhåll.
- Trim- och uppveckningsknapparna fungerar även när huvudströmbrytaren är frånslagen. Håll människor borta från knapparna vid arbete med och i närheten av motorn. Undvik att vistas i området under motorn, eller mellan motorn och fästbygeln, när motorn är uppvecklad. Kontrollera att ingen befinner sig i detta område när du använder trim- och uppveckningsmekanismen.
- Låt motorn svalna innan du hanterar heta komponenter eller vätskor.
- Återmontera alltid motorn helt innan den tas i drift.

MMU28512

Reservdelar

Använd endast Yamaha originaldelar eller reservdelar av likvärdig konstruktion och kva-

Underhåll

litet. Reservdelar av sämre kvalitet kan orsaka driftstörningar, varpå föraren kan förlora kontrollen och skada sig själv och andra. Yamaha originaldelar och tillbehör finns att köpa från din Yamaha-återförsäljare.

MMU34152

Krävande driftförhållanden

Krävande driftförhållanden är sådana där en eller flera av de nedan angivna körsätten förekommer regelbundet:

- Kontinuerlig körning vid eller nära motorns maximivarvtal under många timmar
- Kontinuerlig körning med lågt motorvarvtal under många timmar
- Användning utan tillräcklig tid för motorn att varmköras respektive svalna
- Ofta förekommande snabb acceleration och retardation
- Korta intervall mellan växlingar
- Motor(er) startas och stoppas ofta
- Ofta omväxlande lätt och tung last

Motorer som används under något av de ovan beskrivna förhållandena kräver kortare underhållsintervall. Yamaha rekommenderar att du utför denna service dubbelt så ofta som angivet i underhållsschemat. Om det till exempel anges att en viss service ska utföras efter 50 timmar, utför du den i stället efter 25 timmar. Det hjälper till att förhindra att motorns komponenter slits fortare.

MMU34448

Underhållsschema 1

OBS:

- Avsnitten i detta kapitel förklarar ägarspecifika åtgärder.
- Underhållsintervallen i schemat förutsätter 100 h användning per år och regelbunden spolning av kylvattenpassagerna. Underhållsintervallen ska anpassas om du använder motorn under svårare förhållanden som långvarig trolling.
- Isärtagning eller reparation kan behövas beroende på resultatet av underhållskontrollen.
- Förbrukningsdelar och smörjmedel försämras med tid och normal användning, oberoende av garantiperioden.
- När motorn används i saltvatten, dyigt eller grumligt vatten eller surt vatten, ska den spolas med färskvatten efter varje användningstillfälle.

Symbolen "●" innebär att du kan utföra kontrollerna själv.

Symbolen "○" markerar åtgärder som ska utföras av Yamaha-återförsäljare.

Post	Åtgärder	Första	Efter		
		20 timmar (3 månader)	100 timmar (1 år)	300 timmar (3 år)	500 timmar (5 år)
Anod(er) (externa)	Kontroll eller byte vid behov		●/○		
Anod(er) (avgaslock)	Kontroll eller byte vid behov		○		
Anod(er) (topplöck, lock till vevhus, lock till kylvattenpassage, avgaslock)	Byte				○
Batteri (elektrolytnivå, pol)	Kontroll	●/○	●/○		
Batteri (elektrolytnivå, pol)	Påfyllning, laddning eller byte vid behov		○		
Kylvattenläckage	Kontroll eller byte vid behov	○	○		
Motorhuvens låsspak	Kontroll		●/○		
Motorstartförhållanden/buller	Kontroll	●/○	●/○		
Tomgångsvarvtal/buller	Kontroll	●/○	●/○		
Motorolja	Byte	●/○	●/○		
Motoroljefilter (insats)	Byte		●/○		
Bränslefilter (kan demonteras)	Kontroll eller byte vid behov	●/○	●/○		
Bränsleledning (hög tryck)	Kontroll	●	●		
Bränsleledning (hög tryck)	Kontroll eller byte vid behov	○	○		

Underhåll

Post	Åtgärder	Första	Efter		
		20 timmar (3 månader)	100 timmar (1 år)	300 timmar (3 år)	500 timmar (5 år)
Bränsleledning (lågt tryck)	Kontroll	●	●		
Bränsleledning (lågt tryck)	Kontroll eller byte vid behov	○	○		
Bränslepump	Kontroll eller byte vid behov			○	
Läckage bränsle/olja	Kontroll	○	○		
Växellådsolja	Byte	●/○	●/○		
Smörjpunkter	Smörjning	●/○	●/○		
Fästbygelbult (genomgångsrör)	Kontroll och smörjning		○		
Pumphjul/vattenpumphus	Kontroll eller byte vid behov		○		
Pumphjul/vattenpumphus	Byte			○	
OCV-filter (oljereglerventil) (F200F, FL200F, F200F1, FL200F1)	Byte				○
Trim- och uppwickningsenhet	Kontroll	●/○	●/○		
Propeller/propellermutter/saxpinne	Kontroll eller byte vid behov	●/○	●/○		
Tryckventil	Kontroll eller byte vid behov		○		
Växellänk/växelkabel	Kontroll, justering eller byte vid behov	○	○		
Tändstift	Kontroll eller byte vid behov		●/○		
Tändspole/tändspolekablar	Kontroll eller byte vid behov	○	○		
Vatten från kylvattnets styrhåll	Kontroll	●/○	●/○		
Gasspjällänk/gasvajer	Kontroll, justering eller byte vid behov	○	○		
Termostat	Kontroll eller byte vid behov		○		
Synkroniseringsrem	Kontroll eller byte vid behov		○		
Ventilspel	Kontroll och justering				○
Kylvatteninlopp	Kontroll	●/○	●/○		
Huvudströmbrytare/ stoppströmbrytare	Kontroll eller byte vid behov	○	○		

Post	Åtgärder	Första	Efter		
		20 timmar (3 månader)	100 timmar (1 år)	300 timmar (3 år)	500 timmar (5 år)
Kabelnätanslutningar/ kabelkopplingsanslutningar	Kontroll eller byte vid behov	<input type="radio"/>	<input type="radio"/>		
(Yamaha) mätare	Kontroll	<input type="radio"/>	<input type="radio"/>		

MMU34452

Underhållsschema 2

Post	Åtgärder	Efter
		1000 timmar
Avgasledare/avgasgrenrör	Kontroll eller byte vid behov	<input type="radio"/>
Synkroniseringsrem	Byte	<input type="radio"/>

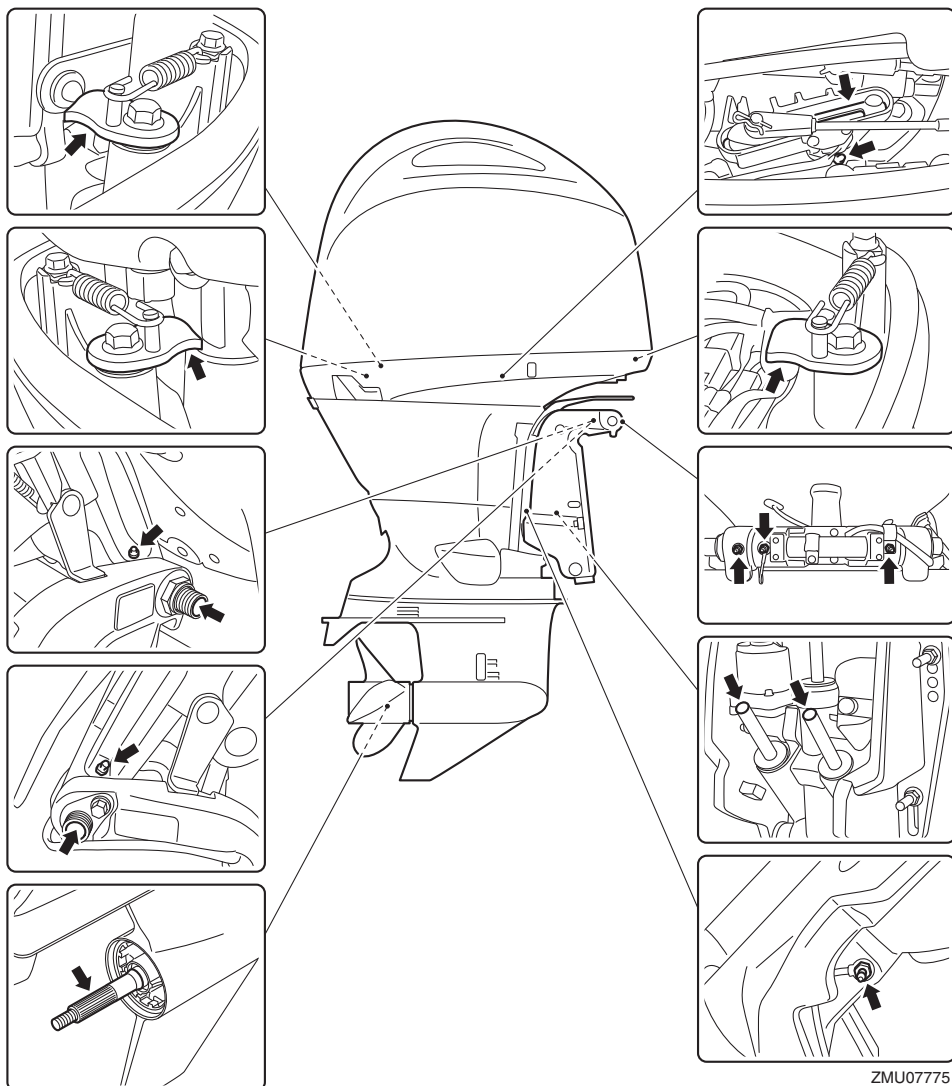
Underhåll

MMU28944

Infettning

Yamaha A-fett (vattenbeständigt fett)

Yamaha D-fett (korrosionsbeständigt fett, för propelleraxel)



ZMU07775

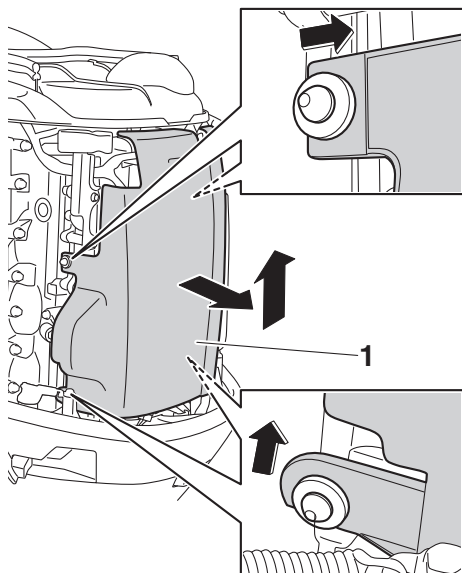
MMU44332

Kontrollera tändstift

Tändstiftet är en viktig motorkomponent. Tändstiftets skick ger en indikation på motorns skick. Om exempelvis elektroden i mitten är mycket vit, kan det tyda på insugningsläckage eller på att det är fel på förbränningen i den aktuella cylindern. Försök inte göra felsökning själv. Ta istället med utombordsmotorn till din Yamaha-återförsäljare. Ta ut och kontrollera tändstiftet med jämna mellanrum, eftersom värme och avlagringar långsamt förstör tändstiftet.

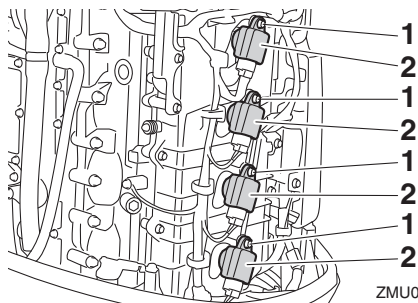
Ta ur tändstiftet

1. Ta bort tändspolens lock.



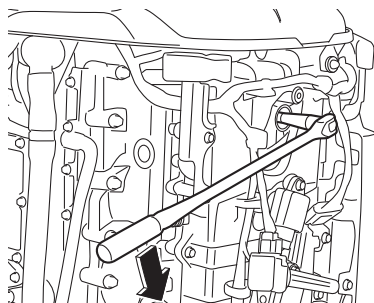
ZMU07776

1. Lock till tändspole
2. Ta bort bulten som håller tändspolen och ta sedan bort tändspolen.
FÖRSIKTIGT: Använd inga verktyg för att ta bort eller sätta tillbaka tändspolen. Annars kan tändspolens koppling ta skada. [MCM02331]



ZMU07777

1. Skruv
2. Tändspole
3. Ta ur tändstiftet. **WARNING! Var försiktig så att inte isolatorn skadas när du tar bort eller sätter dit ett tändstift. En skadad isolator kan leda till extern gnistbildning, vilket i sin tur kan orsaka explosion eller brand.** [MWM00562]



ZMU07778

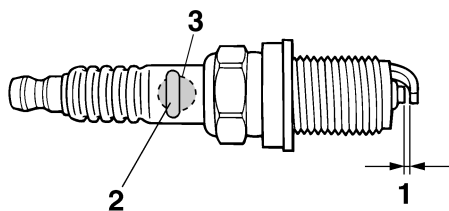
Kontrollera tändstiftet

1. Kontrollera tändstiftets skick. Om elektroden är starkt eroderad eller om det förekommer mycket sot eller andra avlagringar, ska du byta tändstiftet mot ett nytt av angiven typ.

Standardtändstift:

LFR6A-11

2. Mät tändstiftsgapet med ett bladmått. Byt ut tändstiftet mot ett nytt av angiven typ om tändstiftsgapet inte uppfyller specifikationen.



ZMU01797

1. Tändstiftsgap
2. Artikelnummer för tändstift
3. Tändstiftets beteckning (NGK)

Tändstiftsgap:

1.0–1.1 mm (0.039–0.043 in)

Sätta i tändstiftet

1. Torka bort all smuts från tändstiftets gängor, isolator och tätningsyta.
2. Sätt i tändstiftet och dra åt till angivet åt-dragningsmoment.

Tändstiftets åtdragningsmoment:

28 Nm (2.86 kgf-m, 20.7 ft-lb)

OBS:

Om du inte har en skiftnyckel vid återmontering av tändstift, är ett bra riktvärde för åt-dragningsmoment att dra ytterligare 1/12 varv sedan du dragit åt tändstiftet för hand. Vid montering av nytt tändstift, är ett bra riktvärde för åtdragningsmoment att dra ytterligare 1/2 till 2/3 varv sedan du dragit åt tändstiftet för hand.

3. Montera tändspolen och dra åt bulten till angivet åtdragningsmoment.

Åtdragningsmoment för bult:

8 Nm (0.82 kgf-m, 5.9 ft-lb)

4. Montera tändspolens lock.

MMU29045

Kontrollera tomgångsvarvtalet

MWM00452



- Rör aldrig vid elektriska delar vid start eller körning.
- Håll händer, hår och kläder borta från svänghjulet och andra roterande delar när motorn går.

MCM00491



Detta arbete måste utföras medan motorn befinner sig i vatten. Du kan använda spolningsmuff eller testtank.

Om båten inte är utrustad med en takometer för utombordsmotorn, kan du använda en diagnostisk varvräknare för detta förfarande. Resultaten kan variera beroende på om kontrollen utförs med spolningsmuff, i en testtank eller när motorn befinner sig i vatten.

1. Starta motorn och låt den bli helt uppvärmd i friläge tills den går jämnt.
2. Låt motorn bli varm och kontrollera sedan att tomgångsvarvtalet är inställt enligt specifikationerna. Mer information om tomgångsvarvtal finns på sidan 9. Om du har problem med att mäta tomgångsvarvtalet, eller om det behöver ställas in, bör du kontakta en Yamaha-återförsäljare eller annan kvalificerad tekniker.

MMU44472

Byta motorolja

MWM00761



- Undvik att tappa av motoroljan direkt efter det att du stoppat motorn. Oljan är mycket varm och skall hanteras försiktigt för att undvika brännskador.
- Se till att utombordsmotorn är ordentligt fäst vid akterspegeln eller i ett ställ.

MCM01711

FÖRSIKTIGT

Byt motorolja första gången efter 20 timmars användning eller 3 månader, därefter var 100:e timme eller en gång om året. Annars slits motorn snabbare.

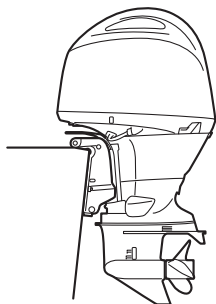
För att förhindra oljespill som kan vara skadliga för miljön rekommenderar vi starkt att du använder en oljebytare för att byta motorolja. Om du inte har någon oljebytare till hands, tappa av motoroljan genom att ta bort oljedraineringsskruven. Kontakta din Yamaha-återförsäljare om du inte vet hur du ska byta motorolja.

Byte av motorolja med oljebytare (rekommenderas)

1. Ställ motorn i upprätt läge (ej uppveckad).

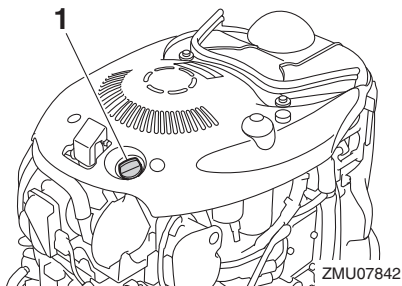
FÖRSIKTIGT: Om utombordsmotorn inte är korrekt placerad kan oljenivån på oljemätstickan ge fel indikering.

[MCM01862]



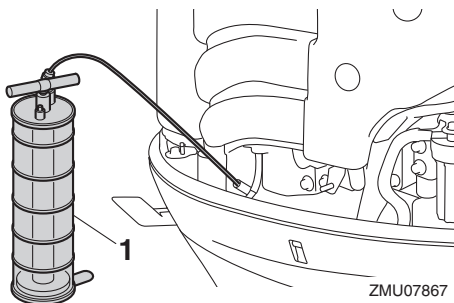
ZMU07866

2. Starta motorn. Låt den bli varm och gå på tomgångsvarvtal under 5-10 minuter.
3. Stoppa motorn och vänta 5-10 minuter.
4. Ta bort den övre motorhuvn.
5. Ta bort oljepåfyllningskåpan. Dra upp mätstickan och använd oljebytaren för att tömma ut oljan helt.



ZMU07842

1. Oljepåfyllningskåpa



ZMU07867

1. Oljebytare
6. Håll rätt mängd olja i påfyllningshålet. Sätt tillbaka påfyllningskåpan och mätstickan. **FÖRSIKTIGT:** För mycket olja kan orsaka läckage eller skada motorn. Om oljenivån ligger över den övre markeringen tappar du ut olja tills nivån ligger inom de angivna värdena. [MCM01851]

Rekommenderad motorolja:

YAMALUBE 4 eller 4-takts utombordsmotorolja

Kvantitet motorolja (utan byte av oljefilter):

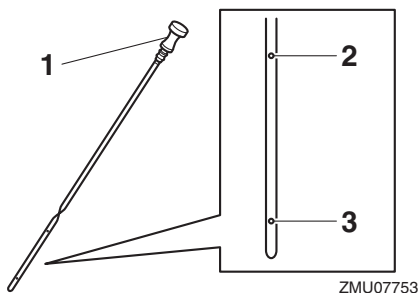
4.3 L (4.55 US qt, 3.78 Imp.qt)

Kvantitet motorolja (med byte av oljefilter):

4.5 L (4.76 US qt, 3.96 Imp.qt)

Underhåll

- Lämna utombordsmotorn under 5-10 minuter.
- Ta ut oljemätstickan och torka den ren.
- För in oljemätstickan och ta ut den igen. För in mätstickan helt i dess styrrör, annars blir avläsningen inte korrekt.
- Kontrollera igen med hjälp av mätstickan att oljenivån ligger mellan övre och nedre märket. Kontakta din Yamaha-återförsäljare om oljenivån inte ligger mellan märkena.



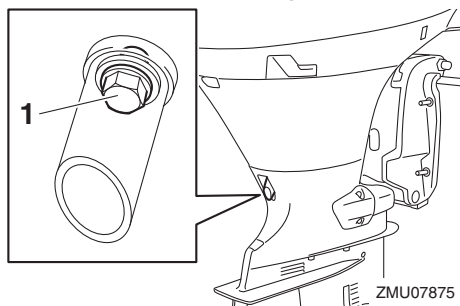
- Oljemätsticka
 - Övre märke
 - Nedre märke
- Starta motorn och kontrollera att varningsindikatorn för lågt oljetryck förblir släckt. Kontrollera också att det inte förekommer oljeläckage. **FÖRSIKTIGT:** Om varningsindikatorn för lågt oljetryck tänds, eller om det förekommer oljeläckor, måste du stoppa motorn och ta reda på orsaken. Om du fortsätter att använda motorn när det är fel på den, kan den skadas allvarligt. Kontakta din Yamaha-återförsäljare om du inte kan lokalisera och avhjälpa felet. [MCM01623]
 - Montera den övre motorhuvan.
 - Hantera den gamla oljan enligt lokala bestämmelser.

OBS:

- Fråga din Yamaha-återförsäljare hur man hanterar gammal olja.
- Byt olja oftare om du använder motorn under svårare förhållanden som långvarig troling.

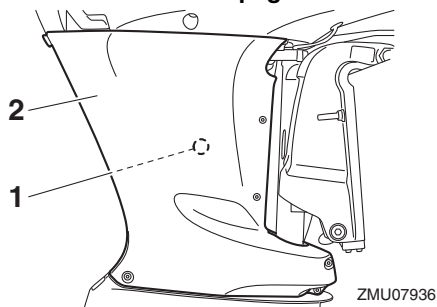
Byte av motorolja genom dränering av olja
Dräneringsskruven är placerad på olika ställen på modeller med L-akterspegel och X-akterspegel. För modeller med L-akterspegel, hoppa över steg 5 och 14, eftersom skyddsplåten inte behöver tas bort.

Modeller med L-akterspegel



- Dräneringsskruv

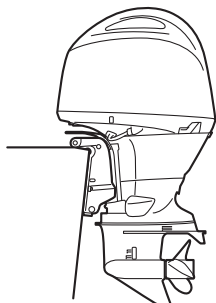
Modeller med X-akterspegel



- Dräneringsskruv
 - Skyddsplåt
- Ställ motorn i upprätt läge (ej uppveckad). **FÖRSIKTIGT:** Om utombordsmotorn inte är korrekt placerad kan oljenivån

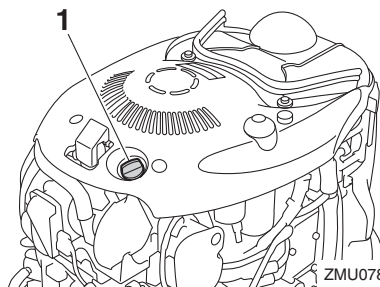
på oljemätstickan ge fel indikering.

[MCM01862]



ZMU07866

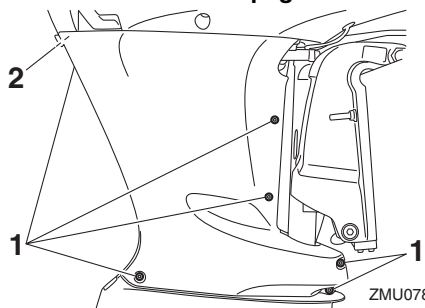
2. Starta motorn. Låt den bli varm och gå på tomgångsvarvtal under 5-10 minuter.
3. Stoppa motorn och vänta 5-10 minuter.
4. Ta bort den övre motorhuvn och oljepåfyllningskåpan.



ZMU07842

1. Oljepåfyllningskåpa
5. Ta bort bultarna och skruven för att ta bort skyddsplåten från styrbordssidan.

Modeller med X-akterspegel

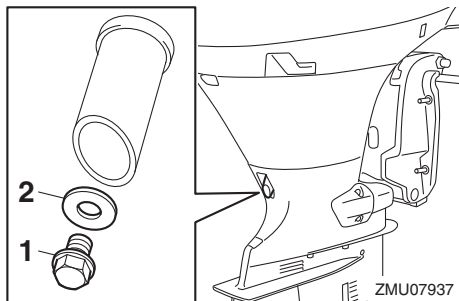


ZMU07874

1. Skruv

2. Skruv
6. Ta fram en lämplig behållare, med större volym än den motorolja du ska tappa ur. Ta bort dräneringsskruven och packningen samtidigt som du håller behållaren under dräneringshålet. Låt all olja rinna ut. Torka omedelbart upp eventuell utspilld olja.

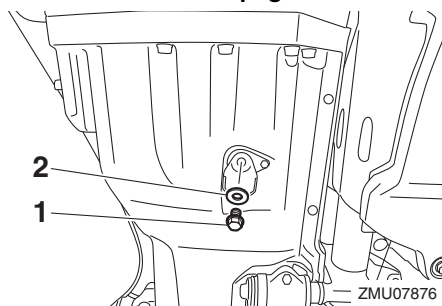
Modeller med L-akterspegel



ZMU07937

1. Dräneringsskruv
2. Packning

Modeller med X-akterspegel



ZMU07876

1. Dräneringsskruv
2. Packning

OBS:

Om oljan inte rinner ut, ändra uppveckningsvinkeln eller vrid utombordsmotorn åt babord och styrbord för att tappa ut oljan.

7. Sätt dit en ny packning på dräneringsskruven. Stryk lite olja på packningen och sätt dit dräneringsskruven.

Underhåll

Dräneringsskruvens åtdragningsmoment:

27 Nm (2.75 kgf-m, 19.9 ft-lb)

OBS:

Om du inte har en skiftnyckel, drar du åt skruven för hand tills packningen tar i kanten på dräneringshållet. Dra sedan åt ytterligare 1/4 till 1/2 varv. Dra åt dräneringsskruven med rätt åtdragningsmoment med en skiftnyckel så snart som möjligt.

- Håll rätt mängd olja i påfyllningshållet. Sätt tillbaka påfyllningskåpan och mätstickan. **FÖRSIKTIGT: För mycket olja kan orsaka läckage eller skada motorn. Om oljenivån ligger över den övre markeringen tappar du ut olja tills nivån ligger inom de angivna värdena.** [MCM01851]

Rekommenderad motorolja:

YAMALUBE 4 eller 4-takts
utombordsmotorolja

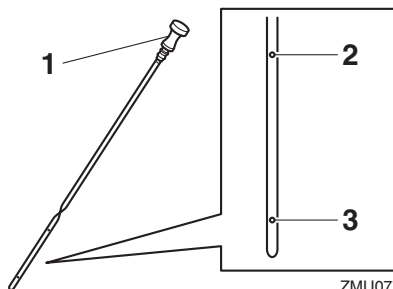
Kvantitet motorolja (utan byte av oljefilter):

4.3 L (4.55 US qt, 3.78 Imp.qt)

Kvantitet motorolja (med byte av oljefilter):

4.5 L (4.76 US qt, 3.96 Imp.qt)

- Lämna utombordsmotorn under 5-10 minuter.
- Ta ut oljemätstickan och torka den ren.
- För in oljemätstickan och ta ut den igen. För in mätstickan helt i dess styrrör, annars blir avläsningen inte korrekt.
- Kontrollera igen med hjälp av mätstickan att oljenivån ligger mellan övre och nedre märket. Kontakta din Yamaha-återförsäljare om oljenivån inte ligger mellan märkena.



ZMU07753

- Oljemätsticka
- Övre märke
- Nedre märke
- Starta motorn och kontrollera att varningsindikatorn för lågt oljetryck förblir släckt. Kontrollera också att det inte förekommer oljeläckage. **FÖRSIKTIGT: Om varningsindikatorn för lågt oljetryck tänds, eller om det förekommer oljeläckor, måste du stoppa motorn och ta reda på orsaken. Om du fortsätter att använda motorn när det är fel på den, kan den skadas allvarligt. Kontakta din Yamaha-återförsäljare om du inte kan lokalisera och avhjälpa felet.** [MCM01623]
- Stryk LOCTITE 572 på gängorna på bultarna och skruven och montera skyddsplåten.

OBS:

LOCTITE 572 används som tätningsmedel.

15. Montera den övre motorhuv.

16. Hantera den gamla oljan enligt lokala bestämmelser.

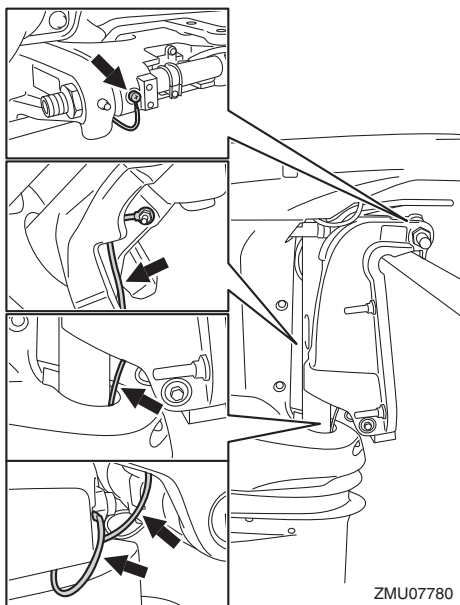
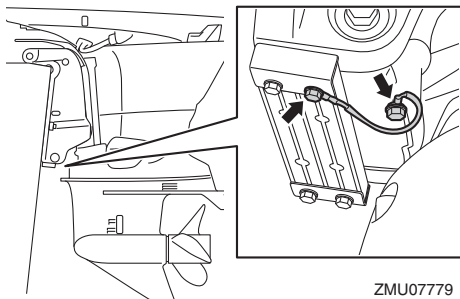
OBS:

- Fråga din Yamaha-återförsäljare hur man hanterar gammal olja.
- Byt olja oftare om du använder motorn under svårare förhållanden som långvarig trolling.

MMU29115

Kontrollera kablar och anslutningar

- Kontrollera att anslutningarna är ordentligt inkopplade.
- Kontrollera att jordkablarna är ordentligt anslutna.



MMU40892

Kontrollera propellern

MWM02562

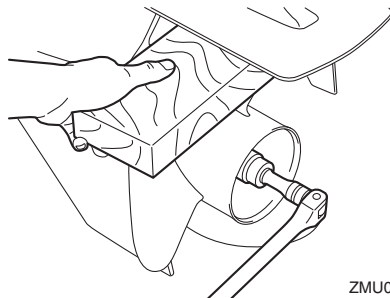


VARNING

Du kan skadas allvarigt om motorn startar oväntat när du är i närheten av propellern. Innan propellern inspekteras, tas

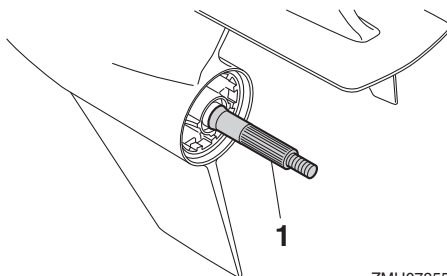
bort eller monteras placerar du fjärrkontrollens styrspek i friläge, för huvudströmbrytaren till läge "OFF" (av), tar bort nyckeln och tar bort klämman från motorfrånskiljaren. Slå från batterifrånskiljaren (ej alla modeller).

Håll inte emot med händerna när du lossar eller drar åt propellermuttern. Lägga en träbit mellan antikavitationsplåten och propellern för att förhindra att propellern snurrar.



Kontrollpunkter

- Kontrollera alla propellerblad för att se om de är nötta av kavitation eller ventilation eller på annat sätt skadade.
- Kontrollera att propelleraxeln inte är skadad.
- Kontrollera splinesen med avseende på slitage och skador.
- Kontrollera att ingen fiskelina har trasslat in sig runt propelleraxeln.



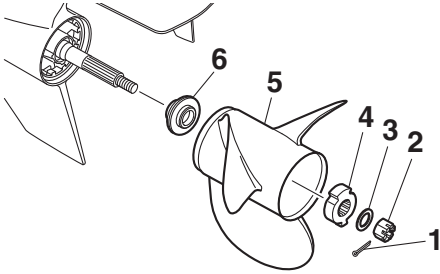
1. Propelleraxel

Underhåll

MMU42632

Ta bort propellern

1. Råta ut saxpinnen och dra ut den med en tång.
2. Ta bort propellermuttern, brickan och mellanlägget. **VARNING! Håll inte i propellern med händerna när du lossar eller drar åt propellermuttern.** [MWM01891]



1. Saxpinne
 2. Propellermutter
 3. Bricka
 4. Mellanlägg
 5. Propeller
 6. Axelbricka
3. Ta bort propellern, mellanlägget (ej alla modeller) och axelbrickan.

MMU42643

Montera propellern

MWM00771

! VARNING

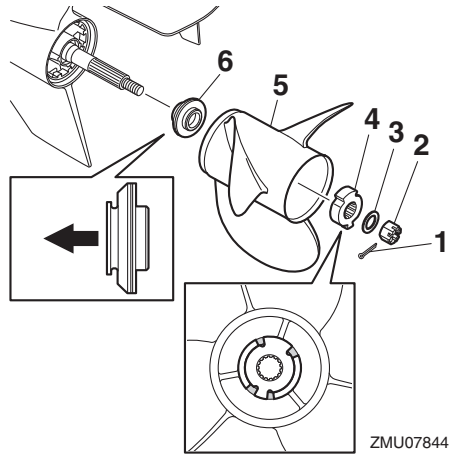
På modeller med omvänd rotation måste en propeller avsedd för rotation moturs användas. Dessa propellrar kan identifieras genom bokstaven "L" efter storleksangivelsen på propellern. Annars kanske båten rör sig i motsatt riktning mot den förväntade.

MCM00502

FÖRSIKTIGT

Använd alltid en ny saxpinne och böj över ändarna ordentligt. Annars kan propellern lossna vid körning och försvinna.

1. Stryk på Yamaha marinfett eller ett korrosionsbeständigt fett på propelleraxeln.
2. Montera axelbrickan, mellanlägget (ej alla modeller) och propellern på propelleraxeln. **FÖRSIKTIGT: Se till att montera axelbrickor innan du monterar propellrarna. Annars kan växelhuset och propellerbussningen skadas.** [MCM01882]
3. Sätt dit mellanlägget, brickan och propellermuttern. Dra åt propellermuttern till angivet åtdragningsmoment.



1. Saxpinne
2. Propellermutter
3. Bricka
4. Mellanlägg
5. Propeller
6. Axelbricka

Åtdragningsmoment för propellermutter:

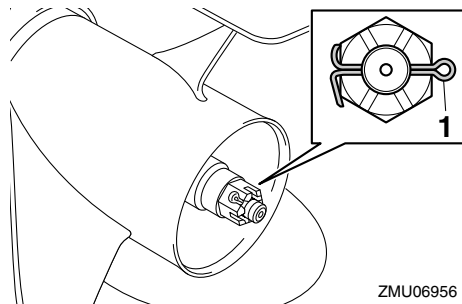
54 Nm (5.51 kgf-m, 39.8 ft-lb)

OBS:

Se till att rikta in de utstickande delarna på mellanlägget efter den utskurna delen på propellern.

- Passa in slitsen i propellermuttern mot propelleraxelns hål. Sätt i en ny saxpinne i hålet och böj dess ändar.

FÖRSIKTIGT: Återanvänd inte saxpinnen. Om du gör det kan propellern lossna under körning. [MCM01892]



ZMU06956

- Saxpinne

OBS:

Om propellermutterns slits inte är i linje med propelleraxelns hål efter åtdragningen med angivet moment, dras muttern åt ytterligare tills den är i linje med hålet.

MMU43934

Byta växellådsolja

MWM00801

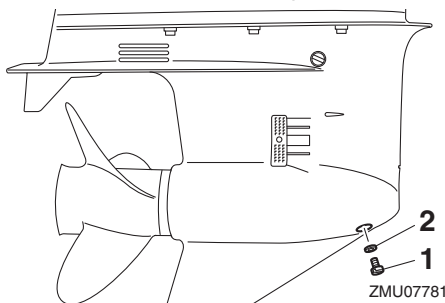


- Se till att utombordsmotorn är ordentligt fäst vid akterspegeln eller i ett ställ. Om utombordsmotorn faller på dig, kan du skadas allvarigt.
- Gå aldrig under växelhuset när motorn är uppveckad, även om uppveckningsstödspaken eller -ratten är låst. Om ut-

ombordsmotorn skulle falla, kan den vålla allvarliga skador.

- Vicka ut ombordsmotorn så att växellådans oljedräneringsskruv sitter så långt ned som möjligt.
- Placera en lämplig behållare under växellådan.
- Ta bort växellådans oljedräneringsskruv och packning. Skruven är magnetisk, varför en liten mängd metallpartiklar på skruvänden är normalt. Avlägsna dem.

FÖRSIKTIGT: En stor mängd metallpartiklar på den magnetiska dräneringsskruven för växellådsoljan är ett tecken på fel i växelhuset. Kontakta din Yamaha-återförsäljare. [MCM01901]



ZMU07781

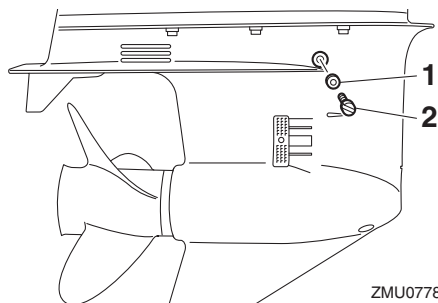
- Växellådans oljedräneringsskruv
- Packning

OBS:

Använd alltid nya packningar. Använd inte demonterade packningar igen.

- Ta bort oljenivåpluggen och packningen, så att all olja kan rinna ut.
- FÖRSIKTIGT: Kontrollera den avtappade, använda växellådsoljan. Mjölbig växellådsolja eller växellådsolja som innehåller stora mängder metallpartiklar innebär att växellådan kan vara skadad. Låt en Yamaha-återförsäljare kontrollera och reparera utombordsmotorn.** [MCM00714]

Underhåll



1. Packning
2. Oljenivåplugg

OBS:

Fråga din Yamaha-återförsäljare om hur man hanterar gammal olja.

5. Placera utombordsmotorn vertikalt. Spruta in växellådsolja i växellådans oljedräneringshål med en böjlig eller trycksatt påfyllningsanordning.

Rekommenderad växellådsolja:

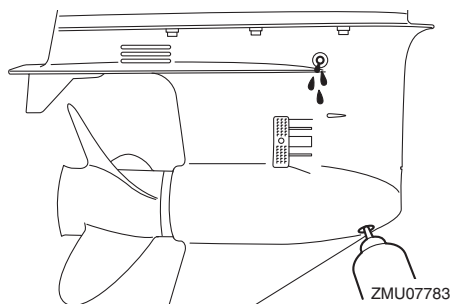
Hypoid-växellådsolja

Rekommenderad växellådsolja:

SAE 90 API GL-4

Kvantitet växellådsolja:

0.980 L (1.036 US qt, 0.862 Imp.qt)



6. Sätt en ny packning på oljenivåpluggen. När det börjar komma ut olja genom hålet för oljenivåpluggen sätter du i oljenivåpluggen och drar åt den till angivet åtdragningsmoment.

Åtdragningsmoment:

9 Nm (0.92 kgf-m, 6.6 ft-lb)

7. Sätt en ny packning på växellådans oljedräneringsskruv. Sätt dit växellådans oljedräneringsskruv och dra åt den.

Åtdragningsmoment:

9 Nm (0.92 kgf-m, 6.6 ft-lb)

MMU29317

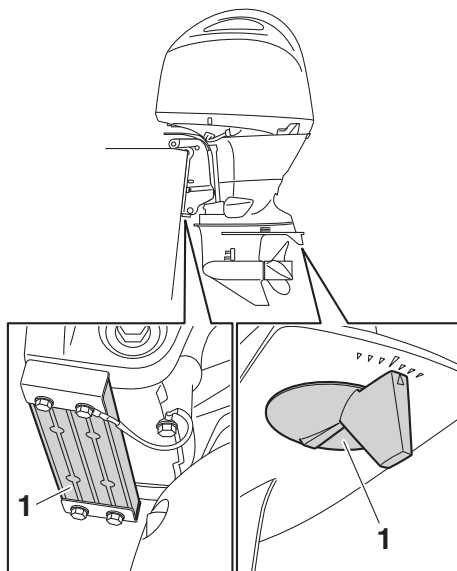
Undersöka och byta anod/anoder

Yamaha utombordsmotorer är korrosions-skyddade med galvaniska anoder. Kontrollera de externa anoderna med jämna mellanrum. Ta bort avlagringar från anodernas yta. Be din Yamaha-återförsäljare om hjälp med att byta de externa anoderna.

MCM00721

FÖRSIKTIGT

Måla inte anoder eftersom de då blir verkningslösa.



1. Anod

OBS:

Kontrollera jordkablarna till de externa anoderna (ej alla modeller). Be din Yamaha-återförsäljare om hjälp med att kontrollera och byta ut de interna anoderna, som finns anslutna till motorpaketet.

MMU29324

Kontrollera batteriet (för modeller med elstart)

MWM01903

! VARNING

Batterielektrolyt är giftig och frätande och batterier genererar explosiv vätgas. Följ anvisningarna nedan vid arbete i närheten av batterier:

- Använd skyddsglasögon och gummihandskar.
- Rök inte och för inte andra användningskällor i närheten av batteriet.

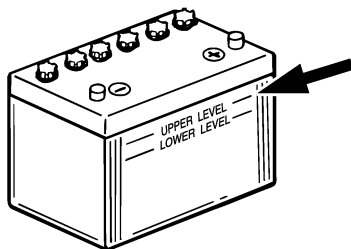
Olika batterityper kontrolleras på olika sätt. Det förfarande som beskrivs här är tillämpligt på många batterityper, men du bör alltid konsultera batteritillverkarens anvisningar.

MCM01921

FÖRSIKTIGT

Ett illa underhållet batteri försämrar snabbt.

1. Kontrollera batteriets elektrolytnivå.



ZMU01810

2. Kontrollera batteriladdningen. Om båten har digital logg kan du använda funktionerna för voltmeter och varningsindika-

torn för låg batterispänning för att övervaka batteriladdningen. Kontakta din Yamaha-återförsäljare om batteriet behöver laddas.

3. Kontrollera batterianslutningarna. De ska vara rena, ordentligt fästa och täckta med isolerande lock. **WARNING! Glapande anslutningar kan orsaka kortslutning eller ljusbågar, vilket kan orsaka explosion.** [MWM01913]

MMU35606

Koppla in batteriet

MWM00573

! VARNING

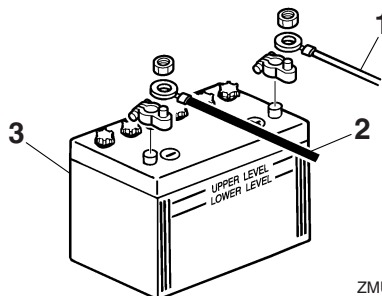
Montera batterihållaren ordentligt på en torr, väl ventilerad, vibrationsfri plats i båten. Sätt ett fulladdat batteri i hållaren.

MCM01125

FÖRSIKTIGT

Anslut batterikablarna korrekt. Annars kan de elektriska delarna ta skada.

1. Kontrollera att huvudströmbrytaren (på modeller som har sådan) är satt till "OFF" (av) före arbete med batteriet.
2. Anslut först den röda batterikabeln till PLUS-polen (+). Anslut sedan den svarta batterikabeln till MINUS-polen (-).



ZMU01811

1. Röd kabel
2. Svart kabel
3. Batteri

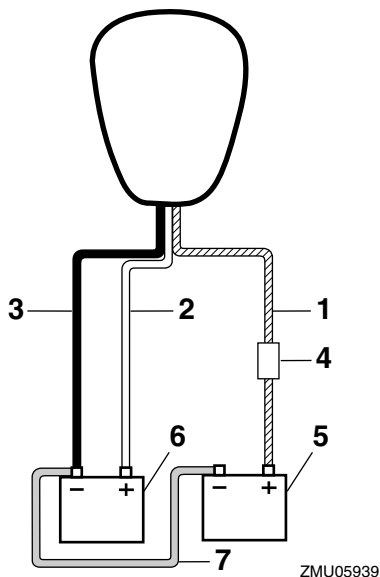
Underhåll

3. Batteripolerna och batterikablarnas anslutningar måste vara rena och korrekt anslutna, annars kan inte batteriet få motorn att starta.

Inkoppling av extrabatteri (tillval)

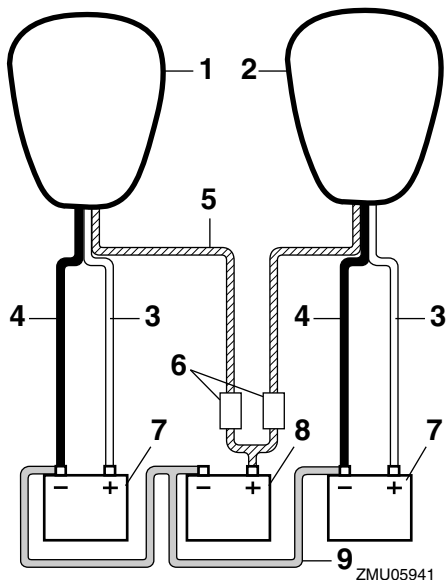
Fråga din Yamaha-återförsäljare efter rätt kabel om du ansluter ett extrabatteri. Vi rekommenderar att säkringen ansluts till isolatorledaren som bilden visar. Följ lokala bestämmelser vid val av säkringsstorlek. I exempelvis USA ska man följa ABYC-bestämmelserna (E-11).

En motor



1. Isolatorledare med strömkretsskydd
2. Röd kabel
3. Svart kabel
4. Säkring
5. Extrabatteri
6. Startbatteri
7. Minuskabel

Två motorer



1. Styrbordsmotor
2. Babordsmotor
3. Röd kabel
4. Svart kabel
5. Isolatorledare med strömkretsskydd
6. Säkring
7. Startbatteri
8. Extrabatteri
9. Minuskabel

MMU29372

Koppla bort batteriet

1. För eventuell batterifrånskiljare och huvudbrytaren till frånslaget läge. **FÖRSIKTIGT: Om de lämnas tillslagna kan det elektriska systemet ta skada.** [MCM01931]
2. Lossa först minuskabeln (-kablarna) från minuspolen (-). **FÖRSIKTIGT: Koppla alltid först bort alla minuskablar (-) för att undvika kortslutning och skada på det elektriska systemet.** [MCM01941]

3. Lossa pluskabeln (-kablarna) och ta bort batteriet från båten.
4. Rengör, underhåll och förvara batteriet enligt tillverkarens anvisningar.

MMU38661

Förvaring av batteriet

Om du inte ska använda din Yamaha utombordsmotor under en längre period (2 månader eller längre), måste du ta ut batteriet. Förvara batteriet svalt och torrt.

Kontrollera batteriet och ladda det vid behov.

Felsökning

Eventuella problem med bränsle-, kompressions- eller tändsystemen kan orsaka startsvårigheter, göra att motorn förlorar kraft eller orsaka andra problem. Detta avsnitt beskriver snabba, enkla sätt att utföra kontroller och avhjälpa fel och omfattar alla Yamahas utombordsmotorer. Därför kanske vissa punkter inte berör din motormodell.

Om din motor är i behov av reparation tar du den till din Yamaha-återförsäljare.

Kontakta din Yamaha-återförsäljare om varningsindikatorn för motorfel blinkar.

Yamaha Security System fungerar inte korrekt.

Fråga: Befinner sig mottagaren inom fjärrkontrollens räckvidd?

Svar: Använd fjärrkontrollen inom räckvidden från mottagaren.

Fråga: Är huvudströmbrytaren i läge "ON"?

Svar: Vrid huvudströmbrytaren till "OFF".

Fråga: Störs fjärrkontrollen av andra kommunikationsapparater eller metallföremål i närheten?

Svar: Använd inte fjärrkontrollen i närheten av andra kommunikationsapparater eller metallföremål.

Fråga: Är fjärrkontrollen registrerad?

Svar: Använd den fjärrkontroll som registrerats på mottagaren.

Fråga: Är batteriet i fjärrkontrollen urladdat?

Svar: Använd reservfjärrkontroll eller byt batteri hos Yamaha-återförsäljare.

Fråga: Är batterianslutningarna lösa eller korroderade?

Svar: Dra fast batterikablarna och rengör batteripolerna.

Fråga: Är batteriet dåligt?

Svar: Kontrollera batteriet. Använd batteri med rekommenderad kapacitet.

Startanordningen fungerar inte.

Fråga: Är batteriet dåligt?

Svar: Kontrollera batteriet. Använd batteri med rekommenderad kapacitet.

Fråga: Är batterianslutningarna lösa eller korroderade?

Svar: Dra fast batterikablarna och rengör batteripolerna.

Fråga: Har säkringen för elstartreläet eller elkretsarna löst ut?

Svar: Undersök orsaken till överbelastningen och åtgärda. Byt till en säkring med rätt amperetal.

Fråga: Är det fel på någon komponent i startanordningen?

Svar: Låt din Yamaha-återförsäljare åtgärda problemet.

Fråga: Är växel ilagd?

Svar: Lägg i friläge.

Motorn startar inte (startanordningen fungerar).

Fråga: Är Yamaha Security System låst?

Svar: Lås upp säkerhetssystemet. För ytterligare information, se sidan 20.

Fråga: Är bränsletanken tom?

Svar: Fyll tanken med rent bränsle.

Fråga: Är bränslet förorenat eller gammalt?

Svar: Fyll tanken med rent bränsle.

Fråga: Är bränslefiltret igensatt?

Svar: Rengör eller byt ut filtret.

Fråga: Används fel startmetod?

Svar: Se sidan 54.

Fråga: Fungerar inte bränslepumpen?

Svar: Låt din Yamaha-återförsäljare åtgärda problemet.

Fråga: Är tändstiftet (-en) igensotade eller av fel typ?

Svar: Kontrollera tändstiftet (-en). Rengör dem eller byt till rätt typ.

Fråga: Sitter en eller flera tändstiftshattar fel?

Svar: Kontrollera och sätt på den (dem) korrekt.

Fråga: Är tändkablarna skadade eller dåligt anslutna?

Svar: Kontrollera om kablarna är slitna eller skadade. Dra åt alla lösa anslutningar. Byt ut slitna eller skadade kablar.

Fråga: Är det fel på någon komponent i tändsystemet?

Svar: Låt din Yamaha-återförsäljare åtgärda problemet.

Fråga: Är motorfrånskiljarens lina (nödstopprep) inte fäst?

Svar: Fäst linan.

Fråga: Är motorns inre delar skadade?

Svar: Låt din Yamaha-återförsäljare åtgärda problemet.

Motorn har ojämn tomgång eller stannar.

Fråga: Är tändstiftet (-en) igensotade eller av fel typ?

Svar: Kontrollera tändstiftet (-en). Rengör dem eller byt till rätt typ.

Fråga: Är det stopp i bränslesystemet?

Svar: Undersök om bränsleledningarna är tillplattade eller böjda eller om det förekommer andra hinder i bränslesystemet.

Fråga: Är bränslet förorenat eller gammalt?

Svar: Fyll tanken med rent bränsle.

Fråga: Är bränslefiltret igensatt?

Svar: Rengör eller byt ut filtret.

Fråga: Är det fel på någon komponent i tändsystemet?

Svar: Låt din Yamaha-återförsäljare åtgärda problemet.

Fråga: Är varningssystemet aktiverat?

Svar: Undersök orsaken till varningen och åtgärda.

Fråga: Är tändstiftsgapet felaktigt?

Svar: Kontrollera och ställ in enligt anvisningarna.

Fråga: Är tändkablarna skadade eller dåligt anslutna?

Svar: Kontrollera om kablarna är slitna eller skadade. Dra åt alla lösa anslutningar. Byt ut slitna eller skadade kablar.

Fråga: Används inte angiven motorolja?

Svar: Kontrollera och byt olja enligt anvisningarna.

Felavhjälpning

Fråga: Är termostaten trasig eller igensatt?

Svar: Låt din Yamaha-återförsäljare åtgärda problemet.

Fråga: Är bränslepumpen skadad?

Svar: Låt din Yamaha-återförsäljare åtgärda problemet.

Fråga: Är luftningsskruven på bränsletanken inskruvad?

Svar: Skruva ut luftningsskruven.

Fråga: Är motorvinkeln för stor?

Svar: Återställ till normalläge.

Fråga: Är bränsleanslutningen felaktig?

Svar: Anslut korrekt.

Fråga: Är gasspjället felaktigt justerat?

Svar: Låt din Yamaha-återförsäljare åtgärda problemet.

Fråga: Har batterikablarna lossnat?

Svar: Anslut ordentligt.

En varningssummer ljuder eller en indikator tänds.

Fråga: Är det stopp i kylsystemet?

Svar: Undersök om vattenintaget är igensatt.

Fråga: Är motoroljenivån låg?

Svar: Fyll på angiven typ av motorolja.

Fråga: Har tändstiftet fel värmetal?

Svar: Kontrollera tändstiftet och byt till rätt typ av tändstift.

Fråga: Används inte angiven motorolja?

Svar: Kontrollera och byt ut oljan mot olja av angiven typ.

Fråga: Är motoroljan förorenad eller gammal?

Svar: Byt ut oljan mot ren olja av angiven typ.

Fråga: Är oljefiltret igensatt?

Svar: Låt din Yamaha-återförsäljare åtgärda problemet.

Fråga: Är båten felaktigt lastad?

Svar: Lasta båten jämnt.

Fråga: Är det fel på vattenpumpen eller termostaten?

Svar: Låt din Yamaha-återförsäljare åtgärda problemet.

Fråga: Finns det för mycket vatten i bränslefilterskålen?

Svar: Töm filterskålen.

Låg motoreffekt.

Fråga: Är propellern skadad?

Svar: Reparera eller byt ut propellern.

Fråga: Är propellerstigningen eller -diametern felaktig?

Svar: Montera en propeller som passar för motorns varvtal (v/min).

Fråga: Är trimvinkeln fel?

Svar: Ställ in bästa möjliga trimvinkel.

Fråga: Är motorn monterad på fel höjd på akterspegeln?

Svar: Montera motorn på rätt höjd.

Fråga: Är varningssystemet aktiverat?

Svar: Undersök orsaken till varningen och åtgärda.

Fråga: Är båtbottnen beväxt?

Svar: Rensa/rengör båtbottnen.

Fråga: Är tändstiftet (-en) igensotade eller av fel typ?

Svar: Kontrollera tändstiftet (-en). Rengör dem eller byt till rätt typ.

Fråga: Finns sjögräs eller annat snott kring växelhuset?

Svar: Ta bort främmande föremål och gör rent växelhuset.

Fråga: Är det stopp i bränslesystemet?

Svar: Undersök om bränsleledningarna är tillplattade eller böjda eller om det förekommer andra hinder i bränslesystemet.

Fråga: Är bränslefiltret igensatt?

Svar: Rengör eller byt ut filtret.

Fråga: Är bränslet förorenat eller gammalt?

Svar: Fyll tanken med rent bränsle.

Fråga: Är tändstiftsgapet felaktigt?

Svar: Kontrollera och ställ in enligt anvisningarna.

Fråga: Är tändkablar skadade eller dåligt anslutna?

Svar: Kontrollera om kablarna är slitna eller skadade. Dra åt alla lösa anslutningar. Byt ut slitna eller skadade kablar.

Fråga: Är det fel på några elektriska delar?

Svar: Låt din Yamaha-återförsäljare åtgärda problemet.

Fråga: Används inte angivet bränsletyp?

Svar: Byt till angiven bränsletyp.

Fråga: Används inte angiven motorolja?

Svar: Kontrollera och byt ut oljan mot olja av angiven typ.

Fråga: Är termostaten trasig eller igensatt?

Svar: Låt din Yamaha-återförsäljare åtgärda problemet.

Fråga: Är luftningskruven inskruvad?

Svar: Skruva ut luftningskruven.

Fråga: Är bränslepumpen skadad?

Svar: Låt din Yamaha-återförsäljare åtgärda problemet.

Fråga: Är bränsleanslutningen felaktig?

Svar: Anslut korrekt.

Fråga: Har tändstiftet fel värmetal?

Svar: Kontrollera tändstiftet och byt till rätt typ av tändstift.

Fråga: Reagerar inte motorn som den ska på växelpakets läge?

Svar: Låt din Yamaha-återförsäljare åtgärda problemet.

Motorn vibrerar kraftigt.

Fråga: Är propellern skadad?

Svar: Reparera eller byt ut propellern.

Fråga: Är propelleraxeln skadad?

Svar: Låt din Yamaha-återförsäljare åtgärda problemet.

Fråga: Finns sjögräs eller annat snott runt propellern?

Svar: Ta bort och rengör propellern.

Fråga: Har motorfästskruven lossnat?

Svar: Dra åt bulten.

Felavhjälpning

Fråga: Sitter styrsvängaxeln lös eller är den skadad?

Svar: Dra åt eller låt din Yamaha-återförsäljare åtgärda problemet.

MMU29434

Tillfälliga åtgärder i nödsituationer

MMU29442

Krockskada

MWM00871

! VARNING

Utombordsmotorn kan skadas svårt av en krock under drift eller transport. En skada kan göra motorn farlig att använda.

Följ instruktionerna nedan om utombordsmotorn törnar emot något föremål i vattnet.



ZMU01814

1. Stoppa motorn genast.
2. Kontrollera styrsystemet och samtliga komponenter så att inget är skadat. Kontrollera även att inte båten är skadad.
3. Kör sakta och försiktigt till närmaste hamn, oavsett om du hittar någon skada eller inte.
4. Låt en Yamaha-återförsäljare kontrollera utombordsmotorn innan du använder den igen.

MMU29454

Körning med en motor (två motorer)

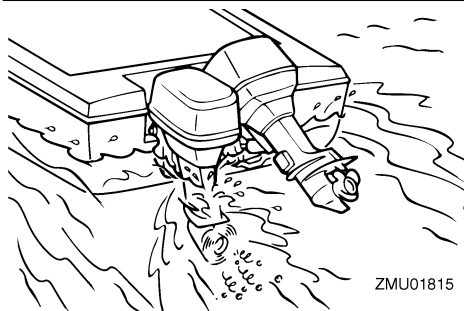
Om du i en nödsituation bara använder en motor, ska den oanvända motorn vara upp-

vickad och den som används köras med lågt varvtal.

MCM00371

FÖRSIKTIGT

Om du använder båten med en motor i vattnet utan att köra den, kan det genom vågor komma in vatten i avgasröret och ställa till problem i motorn.



ZMU01815

OBS:

När du manövrerar båten vid låga hastigheter, till exempel i hamn, rekommenderar vi att båda motorena körs, men med den ena i friläge om det går.

MMU41881

Byte av säkring

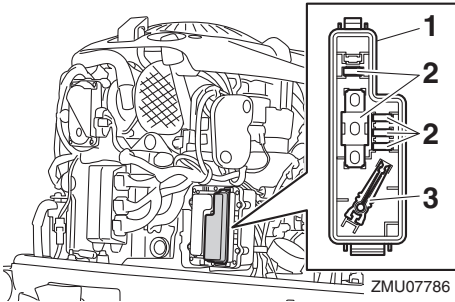
MWM00632

! VARNING

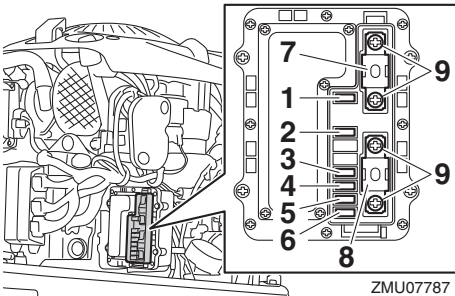
Fel sorts säkring eller en bit ståltråd kan ge för hög ström. Detta kan skada det elektriska systemet och innebära brandfara.

Om en säkring har löst ut, byt ut säkringen enligt nedan.

1. Vrid huvudströmbrytaren till "OFF" (av).
2. Ta bort säkringsdosans lock.
3. För att byta huvudsäkringen eller huvudströmbrytarens säkring, ta bort skruvarna och sedan säkringen. Montera reservsäkringen och dra åt skruvarna.



1. Säkringsdosans lock
2. Reservsäkring (10 A, 15 A, 20 A, 30 A, 60 A)
3. Säkringsavdragare



1. Bränslepumpssäkring (10 A)
 2. Säkring för huvudströmbrytare/PTT-knapp (20 A)
 3. Säkring för startbrytare (30 A)
 4. Säkring för tändspole/bränsleinsprutare/variabla ventiltider/motor-ECM (elektronisk styrmodul) (30 A)
 5. Säkring för elektrisk styrning av gasspjäll (10 A)
 6. Bränslepumpssäkring (15 A)
 7. Huvudsäkring (60 A)
 8. Isolatorsäkring (60 A)
 9. Skruv
4. Vid byte av annan säkring än huvudsäkring eller huvudströmbrytarens säkring, ta ur den gamla säkringen med hjälp av säkringsavdragaren. Sätt i en reservsäkring med korrekt amperetal.

Kontakta din Yamaha-återförsäljare om säkringen genast löser ut igen.

MMU40983

Motordriven trim- och uppveckning fungerar inte

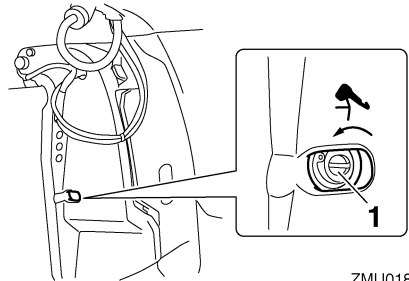
MWM02331

! VARNING

Gå aldrig under motorn när den är uppveckad. Om utombordsmotorn skulle falla, kan den vålla allvarliga skador.

Om utombordsmotorn inte kan vickas upp eller ned med trim- och uppveckningsenheten, på grund av att batteriet är urladdat eller att det är fel på trim- och uppveckningsenheten, kan motorn vickas upp manuellt.

1. Stäng av motorn.
2. Lossa den manuella ventilens skruv genom att vrida den moturs tills det tar emot.



ZMU01817

1. Skruv för manuell ventil
3. Vicka upp utombordsmotorn manuellt till önskat läge och dra åt den manuella ventilens skruv genom att vrida den medurs.

MMU44371

Vattenavskiljarvarningen aktiveras efter att du lämnat hamnen

MWM01501

! VARNING

Bensin är mycket eldfarligt och bensinångor kan dessutom explodera.

- Utför inte arbetet när motorn är varm eller när den är igång. Ge motorn tid att svalna.

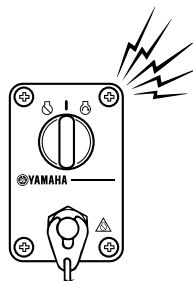
Felavhjälpning

- Det finns bränsle i bränslefiltret. Undvik gnistor, cigaretter, öppen eld och andra antändningskällor.
- Det kommer att rinna ut lite bränsle. Torka upp detta med en trasa. Torka omedelbart upp eventuellt utspillt bränsle.
- Bränslefiltret måste sättas ihop noggrant, med O-ringen, filterskålen och slangarna på rätt plats. Om delarna sätts ihop fel eller byts ut kan det börja läcka bränsle, vilket i sin tur innebär brand- och explosionsfara.

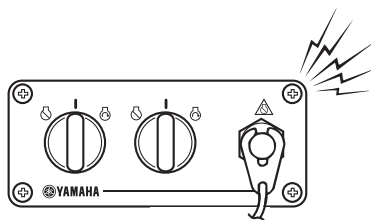
Gör så här om varningsindikatorn för vattenavskiljaren blinkar eller om summern ljuder intermittent.

OBS:

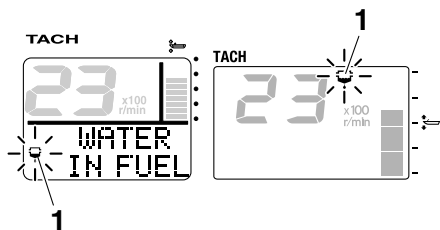
Summern ljuder endast när fjärrkontrollens styrspak är i friläge.



ZMU07012

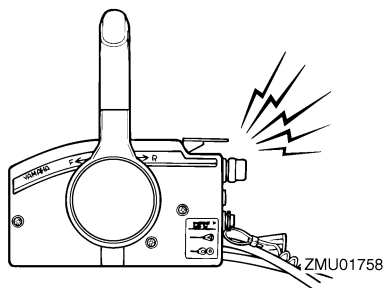


ZMU07859



ZMU06963

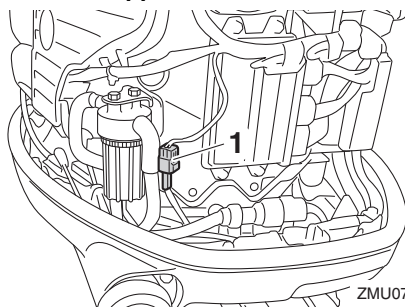
1. Varningsindikator för vattenavskiljare



ZMU01758

1. Stoppa motorn.
2. Ta bort den övre motorhuv.
3. Koppla bort vattendetektionsbrytaren.

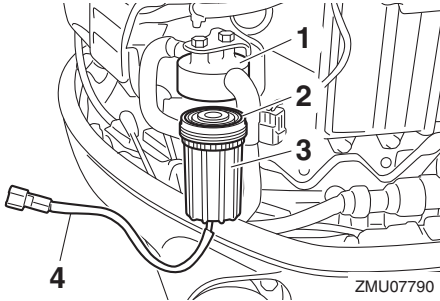
FÖRSIKTIGT: Var försiktig så att det inte kommer vatten på kopplingen till vattendetektionsbrytaren, annars kan fel uppstå. [MCM01951]



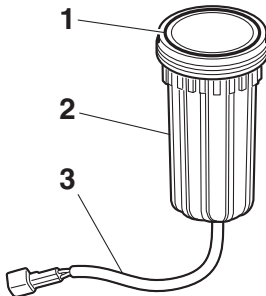
ZMU07789

1. Koppling till vattendetektionsbrytare
 4. Ta bort filterskålen från filterhuset och ta sedan bort O-ringen från filterskålen.
- FÖRSIKTIGT:** Var försiktig så att du inte vrider vattendetektionsbryta-

rens kabel när du skruvar loss filter-
skålen. [MCM01961]



1. Filterhus
 2. O-ring
 3. Filterskål
 4. Kabel till vattendetekteringsbrytare
5. Töm filterskålen på vatten genom att suga upp det med en trasa.
6. Sätt tillbaka O-ringens på filterskålen i dess ursprungliga läge och sätt tillbaka filterskålen på filterhuset. **FÖRSIKTIGT:** Var försiktig så att du inte vrider vattendetekteringsbrytarens kabel när du skruvar fast filter-
skålen på filterhuset. [MCM01971]



1. O-ring
 2. Filterskål
 3. Kabel till vattendetekteringsbrytare
7. Anslut vattendetekteringsbrytarens koppling ordentligt (ett klick hörs).
8. Montera den övre motorhuv.

9. För huvudströmbrytaren till läge "ON" (på) och kontrollera att varningsindikatorn för vattenavskiljaren inte aktiveras och att summern inte ljuder. Låt din Yamaha-återförsäljare kontrollera utombordsmotorn om varningsindikatorn för vattenavskiljaren blinkar eller summern ljuder. **FÖRSIKTIGT:** Använd inte utombordsmotorn, även om summern tystnar när motorn startas och fjärrkontrollens styrspak förs till framläge eller backläge. Annars kan motorn skadas allvarligt. [MCM02391]

MMU33502

Behandling av motor som hamnat helt under vattnet

Ta genast utombordsmotorn till en Yamaha-återförsäljare om den hamnar under vattnet. Annars kan korrosionsangrepp börja nästan omedelbart. **FÖRSIKTIGT:** Försök inte att köra utombordsmotorn förrän den genomgått en komplett undersökning.

[MCM00402]

Register

6Y8		EG-deklaration om	
flerfunktionsbränsleflödesmätare.....	40	överensstämmelse	4
6Y8 flerfunktionsloggar.....	40	Elektriska stötar.....	1
6Y8 flerfunktionsloggmätare och		Exponering för och spill av bensin.....	2
bränslemätare.....	39		
6Y8 flerfunktionsmätare.....	35	F	
6Y8 Flerfunktionstakometrar.....	35	Felsökning.....	88
A		Fjärrkontroll	20
Alkohol och droger.....	2	Fjärrkontrollens styrspak.....	22
Anoder, undersökning och byte.....	84	Fjärrkontrollkrav.....	11
Använda motorn.....	53	Fjärrkontrollsdosa.....	21
Användning i saltvatten eller under		Flytanordningar.....	2
andra förhållanden.....	65	Frilägesgasspak.....	22
		Frilägeslås.....	22
B		Frilägesspak.....	23
Batteri.....	53	Första användningen.....	47
Batteri, anslutning.....	85	Förvara utombordsmotorn.....	66
Batteri, bortkoppling.....	86	G	
Batteri, förvaring.....	87	Godkännandedekal för avgasrening....	15
Batteri, kontroll (modeller med		Grunt vatten	64
elstart).....	85	H	
Batterikrav.....	11	Huvudströmbrytare.....	25
Bensin.....	1, 13	I	
Bränsleekonomi.....	33	ID-nummer.....	4
Bränslefilter.....	28	Infettning.....	74
Bränslefilter, kontroll.....	49	Information om avgasreningskrav.....	14
Bränsleflödesmätare.....	32	Inkörning av motor.....	47
Bränsleförbrukningsmätare.....	33	Installationskrav.....	10
Bränslekrav.....	13	J	
Bränsleläckage, kontrollera efter.....	48	Justeranordning för gasreglaget	
Bränslemätare.....	31	friktion.....	23
Bränslenivå.....	48	K	
Bränslepåfyllning	53	Kablar och anslutningar, kontroll.....	81
Bränslesystem.....	48	Klocka.....	31
Bränsletransport.....	53	Kolmonoxid.....	2
Båtens effektklassning.....	10	Komponentskiss.....	17
Båtsäkerhet.....	2	Kontroller efter motorstart.....	56
		Kontroller efter uppvärmning av	
D		motor.....	56
Digital logg.....	30	Kontroller före motorstart.....	47
Digital varvräknare.....	29		
E			
EG-dekal	4		

Krav vid avfallshantering av utombordsmotor.....	14	Propeller, montering.....	82
Krockskada.....	92	Publikationer om båtsäkerhet.....	3
Krävande driftförhållanden.....	70	R	
Kylvatten.....	56	Reglagens funktion, kontroll.....	49
L		Rengöra utombordsmotorn.....	69
Lagar och förordningar.....	3	Reservdelar.....	69
Logg.....	30	Roterande delar.....	1
Lås och upplåst läge för Yamaha Security System	20	Rötsäker färg.....	14
Läs handböcker och dekal.....	6	S	
M		Skydd mot start med ilagd växel.....	12
Modifieringar.....	2	Smörjning.....	68
Montera utombordsmotor.....	10	Specifikationer.....	9
Montera utombordsmotorn.....	45	Spola kylvattenpassage.....	68
Monteringshöjd.....	45	Spolanordning.....	28, 50
Motordriven trim- och uppvickning.....	1	Spolningsmuffen, spola med.....	67
Motordriven trim- och uppvickning fungerar inte.....	93	Starta motorn.....	54
Motorfrånskiljarlina.....	1, 49	Stjärndekaler.....	15
Motorfrånskiljarlina med klämma.....	24	Stoppa båten.....	58
Motorhuvens låsspak.....	28	Stoppa motorn.....	58
Motorolja.....	49	Stoppbrytare.....	57
Motorolja, byte.....	76	Säkerhet för utombordsmotorer.....	1
Motorolja, påfyllning.....	47	Säkring, byte.....	92
Motoroljekrav.....	13	T	
Människor i vattnet.....	2	Takometer.....	29
N		Tappa av bensen från fuktavskiljaren....	68
Nyckelnummer.....	4	Tillverkningsdatumdekal.....	15
Nödsituationer, körning av en motor....	92	Timmätare.....	29
Nödsituationer, tillfälliga åtgärder.....	92	Tomgångsvarvtal, kontroll.....	76
Nödutrustning.....	14	Transportera och förvara utombordsmotorn.....	66
P		Trim- och uppvickningsknapp (fjärrkontroll).....	25
Passagerare.....	2	Trim- och uppvickningsknapp (undre motorhuv).....	26
Passagerarutbildning.....	3	Trim- och uppvickningsknappar (dubbel toppmonterad typ).....	26
Periodiskt underhåll.....	69	Trim- och uppvickningssystem, kontroll.....	52
Propeller.....	1	Trimmätare.....	29
Propeller (modeller med omvänd rotation).....	12	Trimning av utombordsmotor.....	59
Propeller, borttagning.....	82	Trimroder med anod.....	27
Propeller, kontroll.....	81	Trippmätare.....	31
		Tändstift, kontroll.....	75

Register

U

Underhållsschema 1.....	71
Underhållsschema 2.....	73
Undvik kollisioner.....	3
Uppvickningsstödspåk.....	27
Utombordsmotor (målad ytor), kontroll.....	69
Utombordsmotor som hamnat under vatten.....	95
Utombordsmotor, kontroll.....	50
Utombordsmotorns serienummer.....	4

V

Val av propeller.....	12
Varma delar.....	1
Varning för lågt oljetryck.....	37, 42
Varning vid motorfel.....	38
Varningsdekaler	6
Varningsindikator för låg batterispänning.....	32, 38
Varningsindikator för lågt oljetryck.....	29
Varningsindikator för vattenavskiljare.....	35
Varningsindikator, bränslenivå.....	32
Varningssystem.....	42
Varvtalssynkronisering vid drift med två motorer.....	34
Vattenavskiljarvarning.....	38, 43
Vattenavskiljarvarningen aktiveras efter att du lämnat hamnen.....	93
Vicka upp och ned.....	61
Voltmeter.....	32
Väder.....	3
Värma upp motorn.....	56
Växellådsolja, byte.....	83
Växla.....	57
Växling (kontroller efter uppvärmning av motor).....	56

Y

Yamaha Security System	11
Yamaha Security System- information	36

Ö

Överhettningssindikator.....	30
Överhettningssvarning.....	37, 42
Överlast.....	2
Övre motorhuv, borttagning.....	48
Övre motorhuv, montering.....	50



Tryckt i Japan
Januari 2014–0.4 × 1 CR

Tryckt på återvunnet papper