



**F20D**  
**F25D**  
**FT25F**

## **BRUGERHÅNDBOG**

**▲ Læs denne brugerhåndbog grundigt inden du betjener din påhængsmotor.**

**6BP-28199-86-K0**

**Læs denne brugerhåndbog grundigt inden du betjener din påhængsmotor.  
Opbevar denne håndbogen ombord i en vandtæt pose, når du sejler. Denne  
håndbog bør følge med påhængsmotoren, hvis den sælges.**

KMU25108

## Til ejeren

Tak, fordi du valgte en Yamaha påhængsmotor. Denne Brugerhåndbog indeholder information der er nødvendig for korrekt betjening, vedligeholdelse og pasning. En grundig forståelse af disse enkle instruktioner vil hjælpe dig med til at opnå den maksimale fornøjelse af din nye Yamaha påhængsmotor. Hvis du har spørgsmål om betjening eller vedligeholdelse af din påhængsmotor, så ret henvendelse til din Yamaha-forhandler.

I denne Brugerhåndbog fremtræder special vigtig information på følgende måder.



: Dette er symbolet for sikkerhedsopmærksomhed. Det anvendes til at advare dig mod eventuel personlig tilskadekomst. Efterkom alle sikkerhedsmeddelelser med dette symbol for at undgå kvæstelser eller død.

KWM00782



### **ADVARSEL**

**En ADVARSEL påmindrer om en risikabel situation som, hvis du ikke reagerer, kan resultere i død eller alvorlige kvæstelser.**

KCM00702

### **VIGTIGT**

**VIGTIGT betyder, at der skal tages specielle forholdsregler for at undgå skader på påhængsmotoren eller ejendom.**

### **BEMÆRK:**

En BEMÆRK giver nøgleinformation for at gøre procedurer lettere eller mere tydelige.

Yamaha søger til stadighed efter forbedringer i produktdesign og kvalitet. Denne brugerhåndbog indeholder den seneste produktinformation, der er til rådighed fra

trykningen, men der kan der være en mindre forskel på din motor og denne håndbog. Hvis der er nogle spørgsmål om denne håndbog, så ret henvendelse til din Yamaha-forhandler.

For at sikre produktet lang levetid anbefaler Yamaha at produktet bruges - samt at de specificerede, periodiske eftersyn og vedligeholdelsesarbejdet udføres - i overensstemmelse med brugerhåndbogen. Skader, der er et resultat af tilsidesættelse af disse instruktioner, vil ikke blive dækket af garantien.

Visse lande har love eller vedtægter, der ikke tillader at man tager produktet ud af det land, hvor det var købt, og det er måske ikke muligt at registrere produktet i det land man rejser til. Derudover dækker garantien muligvis ikke i alle områder. Hvis du planlægger at tage produktet med til et andet land skal du konsultere med forhandleren i det land, hvor produktet blev købt for yderligere oplysninger.

Hvis produktet blev købt brugt skal du kontakte den nærmeste forhandler for kunde-genregistrering for at blive berettiget til de specificerede services.

### **BEMÆRK:**

F20DET, F25DE, F25DET, F25DMH, FT25FET og standardtilbehørsdelene bruges som grundlag for forklaringerne og illustrationerne i denne vejledning. Derfor er der måske nogle dele, der ikke gælder for hver model.

# Vigtig information til manualen

---

KMU25122

**F20D, F25D, FT25F  
BRUGERHÅNDBOG**

**©2013 af Yamaha Motor Co., Ltd.**

**1. Edition, november 2013**

**Alle rettigheder forbeholdt.**

**Al eftertryk eller uautoriseret brug**

**uden skriftlig tilladelse af**

**Yamaha Motor Co., Ltd.**

**forbydes udtrykkeligt.**

**Trykt i Japan**

# Indholdsfortegnelse

|                                             |           |                                          |           |
|---------------------------------------------|-----------|------------------------------------------|-----------|
| <b>Sikkerhedsinformation .....</b>          | <b>1</b>  | Batteribetingelser .....                 | 12        |
| Sikkerhed omkring                           |           | Batterispecifikationer .....             | 12        |
| påhængsmotor .....                          | 1         | Montering af batteri .....               | 13        |
| Skrue .....                                 | 1         | Flere batterier .....                    | 13        |
| Roterende dele .....                        | 1         | Uden ensretter eller                     |           |
| Varme dele .....                            | 1         | ensretterregulator .....                 | 13        |
| Elektriske stød .....                       | 1         | Valg af skrue .....                      | 13        |
| Elektrisk trim og tilt .....                | 1         | Start-i-gear beskyttelse .....           | 14        |
| Motorafbrydersnor .....                     | 1         | Motorolie krav .....                     | 14        |
| Benzin .....                                | 2         | Brændstof, betingelser .....             | 15        |
| Udsættelse for benzin og spild .....        | 2         | Benzin .....                             | 15        |
| Kulilte .....                               | 2         | Mudret eller syreholdig vand .....       | 15        |
| Modifikationer .....                        | 2         | Beskyttelsesmaling .....                 | 15        |
| Sikkerhed ombord .....                      | 2         | Regler for bortskafning af motor ...     | 16        |
| Alkohol og narkotiske midler .....          | 2         | Udstyr til nødsituationer .....          | 16        |
| Personligt redningsudstyr (PFDs) .....      | 2         |                                          |           |
| Svømmere i vandet .....                     | 2         |                                          |           |
| Passagerer .....                            | 2         | <b>Komponenter .....</b>                 | <b>17</b> |
| Overbelastning .....                        | 2         | Komponentdiagram .....                   | 17        |
| Undgå kollisioner .....                     | 3         | Brændstoftank .....                      | 18        |
| Vejret .....                                | 3         | Kobling til brændstofslange .....        | 19        |
| Uddannelse af passagerer .....              | 3         | Brændstofmåler .....                     | 19        |
| Udgivelser om bådsikkerhed .....            | 3         | Brændstoftankdæksel .....                | 19        |
| Love og bestemmelser .....                  | 3         | Luftskrue .....                          | 19        |
|                                             |           | Fjernstyringsboks .....                  | 19        |
|                                             |           | Fjernstyringshåndtag .....               | 19        |
|                                             |           | Udløser af lås til frigear .....         | 20        |
|                                             |           | Tomgangshåndtag .....                    | 20        |
|                                             |           | Rorpind .....                            | 20        |
|                                             |           | Håndtag til gearskift .....              | 20        |
|                                             |           | Greb til gashåndtag .....                | 20        |
|                                             |           | Speederindikator .....                   | 21        |
|                                             |           | Friktionsindstilling af gashåndtag ..... | 21        |
|                                             |           | Motorafbryderreb og clips .....          | 21        |
|                                             |           | Stopknap .....                           | 22        |
|                                             |           | Håndtag til manuel starter .....         | 22        |
|                                             |           | Hovedkontakt .....                       | 22        |
|                                             |           | Justering af styringsfriktion .....      | 23        |
|                                             |           | Elektrisk kontakt til trim og tilt på    |           |
|                                             |           | fjernstyringen .....                     | 23        |
|                                             |           | Elektrisk kontakt til trim og tilt på    |           |
|                                             |           | den nederste skærm .....                 | 24        |
|                                             |           | Trimanode .....                          | 24        |
|                                             |           | Trimanode .....                          | 25        |
|                                             |           | Trimstang (tilttap) .....                | 25        |
| <b>Generel information .....</b>            | <b>4</b>  |                                          |           |
| Registrering af                             |           |                                          |           |
| identifikationsnummer .....                 | 4         |                                          |           |
| Påhængsmotorens serienummer .....           | 4         |                                          |           |
| Nøglenummer .....                           | 4         |                                          |           |
| EU-erklæring om                             |           |                                          |           |
| overensstemmelse (DoC) .....                | 4         |                                          |           |
| CE-mærkning .....                           | 4         |                                          |           |
| Læs betjeningsvejledninger og               |           |                                          |           |
| mærkater .....                              | 6         |                                          |           |
| Advarselsmærkater .....                     | 6         |                                          |           |
| <b>Specifikationer og betingelser .....</b> | <b>10</b> |                                          |           |
| Specifikationer .....                       | 10        |                                          |           |
| Installationskrav .....                     | 12        |                                          |           |
| Hestekraftklassificering for både .....     | 12        |                                          |           |
| Motormontering .....                        | 12        |                                          |           |
| Krav til fjernstyring .....                 | 12        |                                          |           |

# Indholdsfortegnelse

---

|                                                         |           |                                                                              |           |
|---------------------------------------------------------|-----------|------------------------------------------------------------------------------|-----------|
| Mekanisme til tiltås .....                              | 25        | Betjening af motoren.....                                                    | 40        |
| Tiltholderknop.....                                     | 26        | At tilføre brændstof (bærbar tank) ....                                      | 40        |
| Tiltstøttebjælke .....                                  | 26        | Start motoren.....                                                           | 41        |
| Låsehåndtag til motorhjulm<br>(drejetype).....          | 26        | Check efter start af motoren .....                                           | 44        |
| Gennemskylningsudstyr.....                              | 27        | Kølevand .....                                                               | 44        |
| Advarselsindikator .....                                | 27        | Opvarm motoren .....                                                         | 45        |
| <b>Instrumenter og visere.....</b>                      | <b>28</b> | Modeller med manuel start og<br>elektrisk start.....                         | 45        |
| Indikatorer .....                                       | 28        | Check efter opvarmning af<br>motoren.....                                    | 45        |
| Advarselslampe for lavt olietryk.....                   | 28        | Gearskift.....                                                               | 45        |
| Advarselslampe for<br>overophedning .....               | 28        | Stopkontakter .....                                                          | 45        |
| <b>Motorens kontrolsystem.....</b>                      | <b>29</b> | Gearskift.....                                                               | 45        |
| Overvågningssystem.....                                 | 29        | Stop af båden.....                                                           | 47        |
| Overophedningsalarm .....                               | 29        | Stop motoren .....                                                           | 47        |
| Alarm om lavt olietryk.....                             | 29        | Fremgangsmåde .....                                                          | 47        |
| <b>Installation .....</b>                               | <b>31</b> | Trimning af påhængsmotor.....                                                | 48        |
| Installation .....                                      | 31        | Justering af trimvinkel for manuel<br>tilt modeller.....                     | 48        |
| Montering af påhængsmotoren .....                       | 31        | Justering af trimvinkel<br>(elektrisk trim og tilt).....                     | 49        |
| Fastspænding af<br>påhængsmotoren.....                  | 32        | Justering af bådtrim.....                                                    | 50        |
| <b>Betjening.....</b>                                   | <b>34</b> | Vippe op og ned.....                                                         | 51        |
| Førstegangs betjening .....                             | 34        | Procedure for at vippe op<br>(manuel tilt modeller) .....                    | 51        |
| Påfyld motorolie.....                                   | 34        | Procedure for at vippe op<br>(modeller med elektrisk trim<br>og tilt) .....  | 52        |
| Indkøring af motor .....                                | 34        | Procedure for at vippe ned<br>(manuel tilt modeller) .....                   | 53        |
| Lær din båd at kende .....                              | 34        | Procedure for at vippe ned<br>(modeller med elektrisk trim<br>og tilt) ..... | 53        |
| Eftersyn før start af motoren .....                     | 34        | Lavt vand .....                                                              | 54        |
| Brændstofstand .....                                    | 35        | Sejlads på lavt vand<br>(manuel tilt modeller) .....                         | 54        |
| Fjern øverste motorskærm .....                          | 35        | Modeller med elektrisk trim og tilt .....                                    | 55        |
| Brændstofsysteem .....                                  | 35        | Sejlads under andre forhold.....                                             | 56        |
| Betjeningsgreb .....                                    | 36        | <b>Vedligeholdelse.....</b>                                                  | <b>57</b> |
| Motorafbryderreb.....                                   | 36        | Transport og opbevaring af<br>påhængsmotor.....                              | 57        |
| Motorolie.....                                          | 37        | Modeller med spændskruebeslag .....                                          | 57        |
| Motor .....                                             | 37        |                                                                              |           |
| Gennemskylningsudstyr.....                              | 37        |                                                                              |           |
| Monter øverste motorskærm .....                         | 37        |                                                                              |           |
| Eftersyn af det elektriske trim- og<br>tiltsystem ..... | 38        |                                                                              |           |
| Batteri .....                                           | 38        |                                                                              |           |
| Påfyldning af brændstof .....                           | 39        |                                                                              |           |

|                                                             |           |
|-------------------------------------------------------------|-----------|
| Opbevaring af påhængsmotor.....                             | 58        |
| Fremgangsmåde .....                                         | 58        |
| Smøring .....                                               | 60        |
| Skylning af motoren.....                                    | 60        |
| Rengøring af påhængsmotoren .....                           | 61        |
| Eftersyn af påhængsmotorens<br>malede overflade .....       | 61        |
| Periodisk vedligeholdelse.....                              | 61        |
| Udskiftningsdele .....                                      | 61        |
| Hårde anvendelsesbetingelser .....                          | 62        |
| Vedligeholdelseskema 1 .....                                | 63        |
| Vedligeholdelseskema 2.....                                 | 65        |
| Smøring.....                                                | 66        |
| Rensning og justering af tændrør.....                       | 67        |
| Efterse brændstoffilter .....                               | 68        |
| Kontrol af tomgangshastighed.....                           | 68        |
| Udskiftning af motorolie .....                              | 69        |
| Efterse ledninger og stik.....                              | 71        |
| Eftersyn af skrue .....                                     | 71        |
| Afmontering af skrue .....                                  | 72        |
| Installation af skrue .....                                 | 72        |
| Udskiftning af gearolie.....                                | 73        |
| Rengøring af brændstoftank.....                             | 74        |
| Kontrol og udskiftning af anode(r) .....                    | 75        |
| Eftersyn af batteri<br>(for elektrisk start modeller) ..... | 76        |
| Tilslutning af batteriet .....                              | 76        |
| Frakobling af batteriet.....                                | 77        |
| <b>Fejlgenopretning .....</b>                               | <b>78</b> |
| Fejlfinding .....                                           | 78        |
| Foreløbig aktion i nødstilfælde .....                       | 81        |
| Slagskade.....                                              | 81        |
| Udskiftning af sikring .....                                | 81        |
| Elektrisk trim og tilt vil ikke køre .....                  | 82        |
| Starteren virker ikke .....                                 | 82        |
| Nødstartmotor<br>(model med manuel start) .....             | 83        |
| Nødstartsmotor<br>(elektrisk startmodel).....               | 85        |
| Behandling af neddykket motor.....                          | 86        |
| <b>INDEKS.....</b>                                          | <b>87</b> |

KMU33623

## Sikkerhed omkring påhængsmotor

lagttag altid disse forholdsregler.

KMU36502

### Skrue

Folk kan komme til skade eller blive slået ihjel, hvis de kommer i kontakt med skruen. Bemærk at skruen kan fortsætte at snurre selvom motoren er i frigear, og skarpe kanter på skruen kan skære, selv om den står stille.

- Stands motoren når der er en person i vundet i nærheden.
- Hold folk udenfor rækkevidde af skruen, også når motoren er slukket.

KMU33631

### Roterende dele

Hænder, fødder, hår, smykker, beklædning, PFD-remme osv. kan blive viklet ind i motorens indvendige roterende dele, hvilket kan resultere i alvorlige kvæstelser eller død.

Behold så vidt muligt altid den øverste motorskærm på plads. Hjelmen må ikke fjernes eller udskiftes når motoren kører.

Motoren må kun bruges i henhold til de specielle anvisninger i denne betjeningsvejledning, hvis motorhjelm er blevet fjernet. Behold hænder fødder, hår, smykker, beklædning, PFD-remme osv. væk fra blottede bevægelige dele.

KMU33641

### Varme dele

Motordelene er varme under og efter anvendelsen og kan forårsage brændsår. Rør ikke nogen af delene under den øverste motorskærm før motoren har kølet af.

KMU33651

### Elektriske stød

Rør ikke nogen elektriske dele ved start eller anvendelse af motoren. Der er risiko for elektriske stød, i værste fald med dødelig udgang.

KMU33661

## Elektrisk trim og tilt

Kropsdele kan blive knust mellem motoren og bespændingen, når motoren trimmes eller vippes. Hold altid kropsdele langt væk fra dette område. Kontroller, at der ikke er omkringstående i dette område, inden den elektriske trim- og tiltmekanisme manøvreres.

De elektriske kontakter til trim og tilt virker, selv når hovedafbryderen er slukket. Hold omkringstående på konstant sikker afstand fra disse kontakter ved arbejde rundt om motoren.

Gå aldrig ind under den nederste del, medens den er vippet op, selv ikke når tiltstøttehåndtaget er låst. Det kan medføre alvorlige skader, hvis påhængsmotoren skulle falde ned.

KMU33672

## Motorafbrydersnor

Fastgør motorafbrydersnoren således at motoren standser, hvis føreren falder overbord eller forlader roret. Dette forhindrer at båden sejler videre af sig selv med passage-rerne i vandet, og at den sejler over svømme eller genstande.

Monter altid motorens afbrydersnor på et sikkert sted på din beklædning, eller arm eller ben under sejladsen. Den må ikke løsnes, selv ikke for at forlade roret så længe båden sejler. Snoren må ikke fastgøres til beklædning, der let kan løsne, og den må ikke trækkes gennem steder, hvor den kan vikles ind i noget, som kan forhindre snorens hensigtsmæssige funktion.

Træk ikke snoren, hvor der er risiko for at man kan komme til at trække den ud ved en tilfældighed. Motoren går i stå, hvis snoren trækkes ud under gang, og det meste af styreevnen mistes. Båden kan også standse hurtigt med resultatet, at passagerer og genstande ombord slynges fremad.





KMU33811

## Benzin

**Benzin og benzindampe er meget brandfarlige og eksplosive.** Påfyld kun benzin i henhold til proceduren på side 40 for at undgå risikoen for brand og eksplosioner.

KMU33821

## Udsættelse for benzin og spild

Pas på ikke at spilde benzin. Hvis der spildes benzin, skal det omgående tørres op med en tør klud. Klude skal bortskaffes korrekt.

Hvis du får benzin på huden, skal det omgående vaskes af med sæbe og vand. Skift tøjet, hvis du får benzin på det.

Hvis du skulle komme til at sluge benzin, indånde store mængder benzindampe eller få benzin i øjnene, skal du omgående søge lægehjælp. Sug aldrig benzin op med munden.

KMU33901

## Kulilte

Denne motor udsender udstødningsgasser, som indeholder kulilte, en farveløs, lugtfri gas, som kan medføre hjerneskader eller døden, hvis den indåndes. Symptomerne er blandt andet kvalme, svimmelhed og døsig-  
hed. Hold cockpit og kahytter godt ventilerede. Undgå blokering af udstødningsrør.

KMU33781

## Modifikationer

Påhængsmotoren må ikke modificeres. Modifikationer af påhængsmotoren kan nedsætte sikkerheden og motorens driftssikkerhed, og gøre den usikker og ulovlig at anvende.

KMU33741

## Sikkerhed ombord

Dette afsnit indeholder nogle få af de mange vigtige sikkerhedsforanstaltninger som skal følges ved sejlads.

KMU33711

## Alkohol og narkotiske midler

Betjen aldrig motoren efter indtagelse af al-

kohol eller narkotiske stoffer. Rusmidler er en af de almindeligste årsager til bådulykker.

KMU40281

## Personligt redningsudstyr (PFDs)

Sørg for redningsveste til alle ombord. Yamaha anbefaler, at du altid bærer redningsvest under sejlads. Som et minimum skal børn og folk, der ikke kan svømme altid bære redningsvest og alle skal bære redningsveste under særligt svære sejlforhold.

KMU33732

## Svømmere i vandet

Hold altid udgik efter svømmere i vandet, jetskiløbere, dykkere osv. når motoren kører. Skift til frigear eller stands motoren når der er en badende i vandet i nærheden af båden.

Hold dig fri af svømmearealer. Det kan være svært at opdage svømmere i vandet.

Bemærk at skruen kan fortsætte at snurre selvom motoren er i frigear. Stands motoren når der er en badende i vandet i nærheden.

KMU33752

## Passagerer

Rådfør dig med fabrikantens forskrifter om korrekt placering af passagerer i båden og sørg for at alle passagerer sidder ordentligt, inden acceleration eller øgning af motoromdrejningerne fra tomgangshastighed. Hvis en person står eller sidder på en uegnet plads, er der risiko for at han kastes overbord eller falder i båden ved bølgegang, kraftigt kølvand eller pludselige ændringer i hastighed eller retning. Advar også passagererne selvom de sidder korrekt i båden før du foretager pludselige manøvrer. Undgå hop med båden gennem bølger og kølvand.

KMU33762

## Overbelastning

Båden må ikke overlastes. Læs bådens dataplade eller bådfabrikantens dokumentation vedrørende maksimal vægt og antal passagerer. Sørg for at vægten er jævnt fordelt i

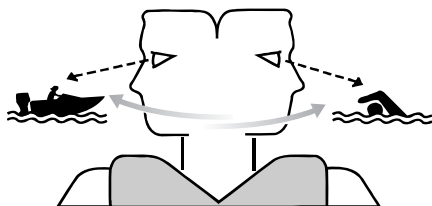
# Sikkerhedsinformation

henhold til bådfabrikantens instruktioner. Overlastning eller forkert vægtfordeling kan påvirke manøvreringen af båden og resultere i ulykker.

KMU33773

## Undgå kollisioner

Hold hele tiden udkik efter mennesker, genstande og andre både. Vær opmærksom på forhold, som kan begrænse sigtbarheden eller din mulighed for at se andre.



ZMU06025

Sejl defensivt ved en sikker hastighed, og hold god afstand til mennesker, genstande og andre både.

- Sejl ikke direkte bag andre både eller vandskiløbere.
- Undgå skarpe drejninger og andre manøvreringer, som kan gøre det svært for andre at undvige eller forstå, i hvilken retning du styrer.
- Undgå at sejle i farvande med undersøiske genstande eller lavvandede områder.
- Kend til dine begrænsninger ved sejlads og undgå aggressive manøvrer, som kan forårsage, at du mister styreevnen, kastes overbord eller kolliderer med andre.
- Vær altid forberedt for at undgå kollisioner. Husk, at både ikke har bremses, og når motoren stoppes eller farten sættes ned, nedsættes muligheden for at styre. Hvis du ikke er sikker på, om du kan stoppe i tide, inden båden rammer en forhindring, skal

du øge motoromdrejningerne og styre i en anden retning.

KMU33791

## Vejret

Hold dig informeret om vejret. Undersøg vejrudsigterne inden sejladsen. Undgå sejlads i hårdt vejr.

KMU33881

## Uddannelse af passagerer

Vær sikker på at mindst en anden af passagererne ombord er uddannet til at sejle båden, hvis en ulykke skulle indtræffe.

KMU33891

## Udgivelser om bådsikkerhed

Hold dig informeret om sejlsportssikkerhed. Yderligere information samt publikationer, kan fås fra de fleste sejlsportsorganisationer.

KMU33601

## Love og bestemmelser

Gør dig bekendt med de gældende søfartsregler og regulativer for de farvande du sejler i - og overhold dem. Der er flere sæt regler, der gælder i henhold til geografisk placering, men de er alle grundlæggende de samme som de internationale vejregler.

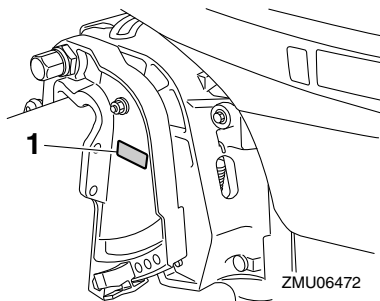
KMU25172

## Registrering af identifikationsnummer

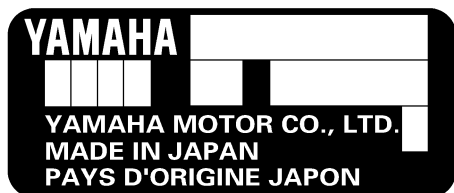
KMU25185

### Påhængsmotorens serienummer

Påhængsmotorens serienummer er stempet på etiketten, som sidder på den side af bespændingen, der vender ud mod vandet. Notér serienummeret på din påhængsmotor i de dertil opstillede felter for at hjælpe dig med bestilling af reservedele fra din Yamaha-forhandler eller for reference i tilfælde af, at påhængsmotoren bliver stjålet.



1. Placering af påhængsmotorens serienummer

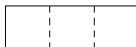


KMU25192

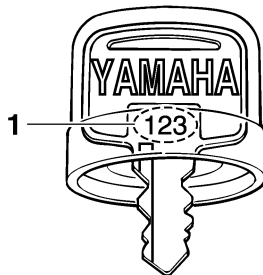
### Nøglenummer

Hvis motoren har en hovednøglekontakt, er nøglens identifikationsnummer stempet

på nøglen som vist på illustrationen. Noter dette nummer i referencefeltet, hvis du skulle få brug for en ny nøgle.



ZMU01693



1. Nøglenummer

KMU37292

## EU-erklæring om overensstemmelse (DoC)

Denne påhængsmotor opfylder visse dele af Europa-Parlamentets direktiver omkring maskineri.

Alle påhængsmotorer, som opfylder kravene, medfølges af EU DoC. EU DoC indeholder følgende information;

- Navn på motorproducent
- Modelnavn
- Modellens produktkode (godkendt modelkode)
- Kode for overensstemmende direktiver

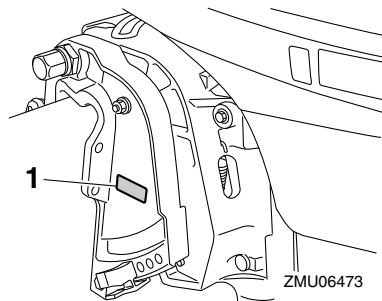
KMU25207

## CE-mærkning

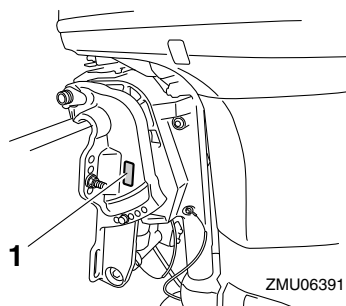
Påhængsmotorer med mærkningen "CE" overholder direktiverne 2006/42/EC, 94/25/EC - 2003/44/EC og 2004/108/EC.

# General information

---



1. Placeringen af CE-mærket



1. Placeringen af CE-mærket



ZMU06040

KMU33524

## Læs betjeningsvejledninger og mærkater

Før anvendelse af eller arbejde på denne påhængsmotor:

- Læs denne betjeningsvejledning.
- Læs de betjeningsvejledninger, som leveres med båden.
- Læs alle mærkater på påhængsmotoren og båden.

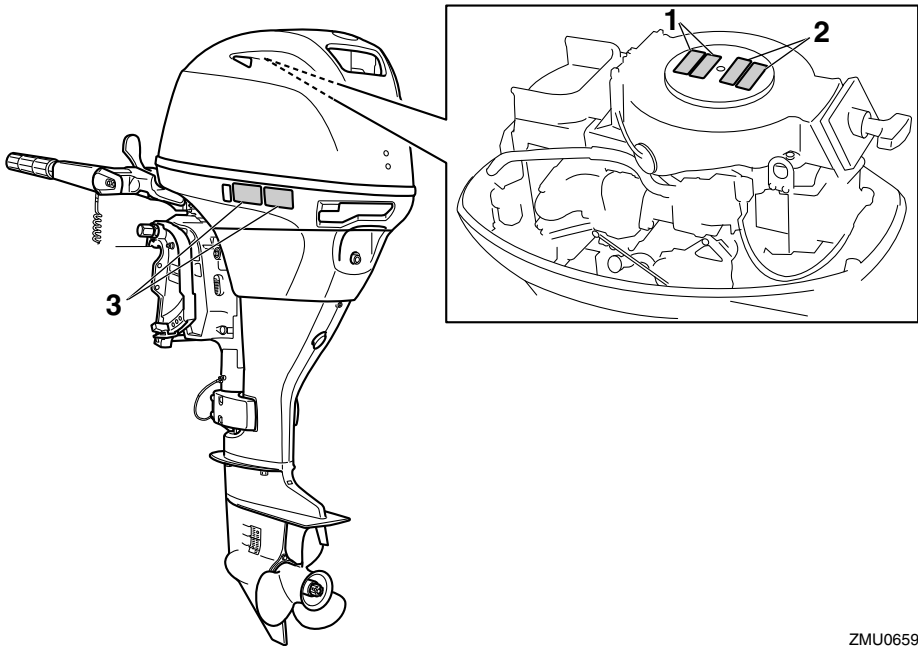
Kontakt din Yamaha-forhandler, hvis du behøver yderligere oplysninger.

KMU33834

## Advarselmærkater

Hvis disse mærkater er i stykker eller mangler, skal du kontakte din Yamaha-forhandler for at rekvirere nogle nye.

### F25DMH

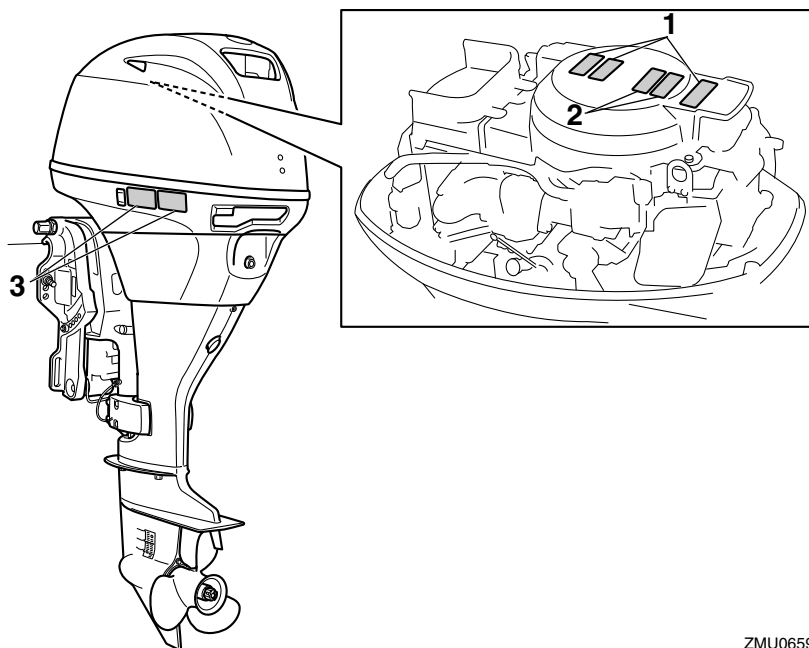


ZMU06594

# General information

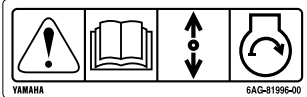
---

F20DET, F25DE, F25DET, FT25FET



ZMU06593

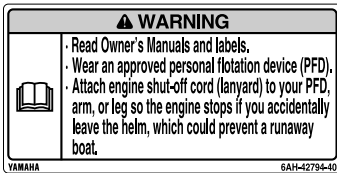
1



2



3



KMU33913

## Mærkaternes indhold

Advarselmærkatene ovenfor har følgende betydninger.

1

KWM01692

### **⚠ ADVARSEL**

Nødstart har ingen start-i-gear beskyttelse. Sørg for, at gearet er i frigear, inden du starter motoren.

2

KWM01682

### **⚠ ADVARSEL**

- Hold hænder, hår og beklædning borte fra roterende dele, når motoren kører.
- Rør ikke ved og fjern ikke nogle elektriske dele under start eller under kørslen.

ZMU05746

3

KWM01672

### **⚠ ADVARSEL**

- Læs brugervejledning og mærkater.
- Bær en godkendt redningsvest.
- Fastgør motorafbryderrebet til din redningsvest, din arm eller dit ben, så motoren stopper, hvis du ved et uheld forlader stævnen; dette kan forhindre, at båden sejler væk.

# Generel information

---

KMU33844

## Symboler

Symbolerne nedenfor har følgende betydninger.

Vigtigt/advarsel



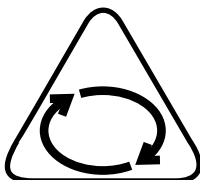
ZMU05696

Læs Brugerhåndbogen



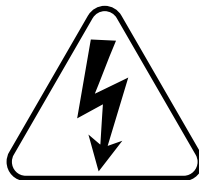
ZMU05664

Farekilde ved kontinuerlig rotation



ZMU05665

Elektrisk farekilde



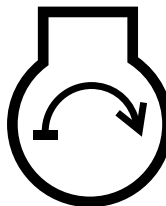
ZMU05666

Fjernstyringshåndtagets/gearskiftehåndtagets betjeningsretning, to retninger



ZMU05667

Motorstart/igangsætning av motoren



ZMU05668



# Specifikationer og betingelser

KMU34522

## Specifikationer

### BEMÆRK:

“(AL)” som angives i specifikationerne nedenfor er en numerisk værdi for den monterede aluminiumskrue.

Ligeledes repræsenterer “(SUS)” en værdi for monterede skrue i rustfrit stål og “(PL)” repræsenterer en værdi for monterede plastikskrue.

KMU2821U

### Dimensioner:

#### Længde overalt:

- F20DET 692 mm (27.2 in)
- F25DE 692 mm (27.2 in)
- F25DET 692 mm (27.2 in)
- F25DMH 1181 mm (46.5 in)
- FT25FET 692 mm (27.2 in)

#### Bredde overalt:

- F20DET 398 mm (15.7 in)
- F25DE 398 mm (15.7 in)
- F25DET 398 mm (15.7 in)
- F25DMH 412 mm (16.2 in)
- FT25FET 398 mm (15.7 in)

#### Højde overalt S:

- F25DE 1156 mm (45.5 in)
- F25DMH 1156 mm (45.5 in)

#### Højde overalt L:

- F20DET 1283 mm (50.5 in)
- F25DE 1283 mm (50.5 in)
- F25DET 1283 mm (50.5 in)
- F25DMH 1283 mm (50.5 in)
- FT25FET 1311 mm (51.6 in)

#### Hækbjælkens højde, motor S:

- F25DE 423 mm (16.7 in)
- F25DMH 423 mm (16.7 in)

#### Hækbjælkens højde, motor L:

- F20DET 550 mm (21.7 in)
- F25DE 550 mm (21.7 in)
- F25DET 550 mm (21.7 in)

F25DMH 550 mm (21.7 in)

FT25FET 536 mm (21.1 in)

#### Tørvægt (AL) S:

- F25DE 78 kg (172 lb)
- F25DMH 77 kg (170 lb)

#### Tørvægt (AL) L:

- F20DET 82 kg (181 lb)
- F25DE 79 kg (174 lb)
- F25DET 82 kg (181 lb)
- F25DMH 78 kg (172 lb)
- FT25FET 92 kg (203 lb)

### Ydelse:

Arbejdsområde med helt åbent gashåndtag:

- F20DET 4500–5500 omdr./min.
- F25DE 5000–6000 omdr./min.
- F25DET 5000–6000 omdr./min.
- F25DMH 5000–6000 omdr./min.
- FT25FET 5000–6000 omdr./min.

#### Nominel effekt:

- F20DET 14.7 kW (20 HK)
- F25DE 18.4 kW (25 HK)
- F25DET 18.4 kW (25 HK)
- F25DMH 18.4 kW (25 HK)
- FT25FET 18.4 kW (25 HK)

Tomgangshastighed (i frigear):  
925–1025 omdr./min.

### Motor:

#### Type:

4-takts SOHC L2 4 ventiler

#### Slagvolumen:

498 cm<sup>3</sup> (30.4 c.i.)

#### Boring × slaglængde:

65.0 × 75.0 mm (2.56 × 2.95 in)

#### Tændingssystem:

CDI

#### Tændrør (NGK):

DPR6EB-9

#### Gnidtafstand på tændrør:

0.8–0.9 mm (0.031–0.035 in)

# Specifikationer og betingelser

---

|                                      |                                       |
|--------------------------------------|---------------------------------------|
| Styresystem:                         | F25DE Manuelt tilt                    |
| F20DET Fjernbetjening                | F25DET Mekanisk triming og tiltning   |
| F25DE Fjernbetjening                 | F25DMH Manuelt tilt                   |
| F25DET Fjernbetjening                | FT25FET Mekanisk triming og tiltning  |
| F25DMH Rorpind                       |                                       |
| FT25FET Fjernbetjening               |                                       |
| Startsystem:                         | Skruemærke:                           |
| F20DET Elektrisk start               | F20DET F                              |
| F25DE Elektrisk start                | F25DE F                               |
| F25DET Elektrisk start               | F25DET F                              |
| F25DMH Manuelt                       | F25DMH F                              |
| FT25FET Elektrisk start              | FT25FET G                             |
| Starter karburatorsystem:            | <b>Brændstof og olie:</b>             |
| Prime Start                          | Anbefalet brændstof:                  |
| Ventilspillerum (kold motor) IN:     | Almindelig blyfri benzin              |
| 0.15–0.25 mm (0.0059–0.0098 in)      | Mindste oktantal (RON):               |
| Ventilspillerum (kold motor) EX:     | 90                                    |
| 0.25–0.35 mm (0.0098–0.0138 in)      | Kapacitet af brændstoftank:           |
| Amp til koldstart (CCA/EN):          | 25 L (6.60 US gal, 5.50 Imp.gal)      |
| F20DET 347–411 A                     | Anbefalet motorolie:                  |
| F25DE 347–411 A                      | YAMALUBE 4 olie til 4-taktpå-         |
| F25DET 347–411 A                     | hængsmotor                            |
| FT25FET 347–411 A                    | Anbefalet motoroliekvalitet 1:        |
| Mindste nominelle ydelse (20HR/IEC): | SAE 10W-30/10W-40/5W-30               |
| F20DET 40 Ah                         | API SE/SF/SG/SH/SJ/SL                 |
| F25DE 40 Ah                          | Motorolie­mængde (uden udskiftning af |
| F25DET 40 Ah                         | oliefilter):                          |
| FT25FET 40 Ah                        | 1.4 L (1.48 US qt, 1.23 Imp.qt)       |
| Maksimal generatoreffekt:            | Motorolie­mængde (med udskiftning af  |
| 14 A                                 | oliefilter):                          |
| <b>Drivenhed:</b>                    | 1.6 L (1.69 US qt, 1.41 Imp.qt)       |
| Gearskiftpositioner:                 | Smøresystem:                          |
| Frem, Frigear, Bak                   | Våd sump                              |
| Udvekslingsforhold:                  | Anbefalet gearolie:                   |
| F20DET 2.08(27/13)                   | Hypoid gearolie                       |
| F25DE 2.08(27/13)                    | Anbefalet gearolie­kvalitet:          |
| F25DET 2.08(27/13)                   | SAE 90 API GL-4                       |
| F25DMH 2.08(27/13)                   | Gearolie­kvan­titet:                  |
| FT25FET 2.42(29/12)                  | F20DET 0.320 L (0.338 US qt, 0.282    |
| Trim og tilt systemet:               | Imp.qt)                               |
| F20DET Mekanisk triming og tiltning  | F25DE 0.320 L (0.338 US qt, 0.282     |
|                                      | Imp.qt)                               |
|                                      | F25DET 0.320 L (0.338 US qt, 0.282    |

# Specifikationer og betingelser

Imp.qt)  
F25DMH 0.320 L (0.338 US qt, 0.282  
Imp.qt)  
FT25FET 0.430 L (0.455 US qt, 0.378  
Imp.qt)

## Tilspændingsmoment:

Tændrør:

17 Nm (1.73 kgf-m, 12.5 ft-lb)

Møtrik til skrue:

34 Nm (3.47 kgf-m, 25.1 ft-lb)

Motorolie aftapningsbolt:

27 Nm (2.75 kgf-m, 19.9 ft-lb)

Motoroliefilter:

18 Nm (1.84 kgf-m, 13.3 ft-lb)

## Støj- og vibrationsniveau:

Lydtryksniveau, fører (ICOMIA 39/94):

84.2 dB(A)

Vibration på rorpindshåndtag (ICOMIA  
38/94):

F25DMH Vibration på rorpindshånd-  
tag er under 2.5 m/s<sup>2</sup>

KMU33555

## Installationskrav

KMU33565

## Hestekraftklassificering for både

KWM01561

### ADVARSEL

Hvis båden får for meget gas, kan det for-  
årsage alvorlig ustabilitet.

Kontroller at påhængsmotorens/-motorenes  
totale hestekræfter ikke overskrider den  
maksimale klassificering af hestekræfter før  
påhængsmotoren/-motorerne monteres.  
Læs bådens dataplade eller kontakt bådfa-  
brikanten.

KMU33572

## Motormontering

KWM01571

### ADVARSEL

• Forkert montering af påhængsmotoren  
kan medføre farlige forhold, som f.eks.

dårlig håndtering, tab af kontrol eller  
brandfare.

- Da motoren er meget tung, kræves der  
specielt udstyr og træning for at monte-  
re det på sikker vis.

Forhandleren eller en anden erfaren person  
skal montere motoren med det korrekte  
værktøj og fuldstændige installationsanvis-  
ninger. For yderligere information, se side  
31.

KMU33582

## Krav til fjernstyring

KWM01581

### ADVARSEL

- Hvis motoren starter i gear, kan båden  
bevæge sig pludseligt og uventet, hvil-  
ket kan forårsage en kollision eller smi-  
de passagerer overbord.
- Hvis motoren nogen sinde starter i  
gear, virker start-i-gear beskyttelsen  
ikke korrekt, og du bør ikke fortsætte  
med at bruge påhængsmotoren. Kon-  
takt din Yamaha-forhandler.

Fjernstyringsenheden skal have start-i-gear  
beskyttelse. Beskyttelsen gør, at motoren  
kun kan startes, hvis den er i frigear.

KMU25695

## Batteribetingelser

KMU25723

## Batterispecifikationer

### Amp til koldstart (CCA/EN):

F20DET 347–411 A

F25DE 347–411 A

F25DET 347–411 A

FT25FET 347–411 A

### Mindste nominelle ydelse (20HR/IEC):

F20DET 40 Ah

F25DE 40 Ah

F25DET 40 Ah

FT25FET 40 Ah

Motoren kan ikke startes, hvis batterispæn-

# Specifikationer og betingelser

dingen er for lav.

KMU36291

## Montering af batteri

Monter batteriholderen på et tørt, godt ventileret, vibrationsfrit sted i båden.

**ADVARSEL! Anbring ikke brændbare genstande, løse, tunge genstande eller metalgenstande på samme opbevaringssted som batteriet. Der kan opstå brand, eksplosion eller gnister.** [KWM01821]

KMU36301

## Flere batterier

For at tilslutte flere batterier, f.eks. ved brug af flere motorer eller et ekstra batteri, bør du kontakte din Yamaha-forhandler for udvælgelse af batteri og korrekt ledningsføring.

KMU44770

## Uden ensretter eller ensretterregulator

KCM01091

**VIGTIGT**

**Der kan ikke sluttes et batteri til modeller, der ikke er udstyret med en ensretter eller en ensretterregulator.**

Hvis du ønsker at anvende et batteri i modellerne uden ensretter eller ensretterregulator, skal du montere en ensretterregulator (ekstraudstyr).

Montér en ensretterregulator (ekstraudstyr) eller anvend tilbehør, der er klassificeret til at modstå 18 volt eller højere i de ovennævnte modeller. Ret henvendelse til din Yamaha-forhandler for detaljer om montering af en ensretterregulator (ekstraudstyr).

KMU34196

## Valg af skrue

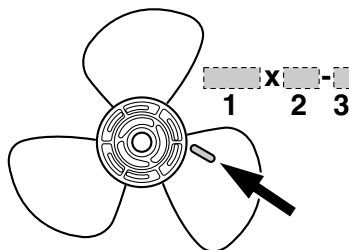
Ud over at vælge påhængsmotor, er valg af den rigtige skrue en af de vigtigste købsbeslutninger, en sejler kan foretage. Skruens type, størrelse og design har direkte indflydelse på acceleration, tophastighed, brænd-

stoføkonomi, og selv motorens levetid. Yamaha designer og producerer skruer til alle Yamaha påhængsmotorer og til enhver anvendelse.

Din påhængsmotor er leveret med en Yamaha skrue, der er valgt til en god præstation over en række anvendelser, men der kan være anvendelser, hvor det ville være mere passende med en anden type skrue.

Din Yamaha-forhandler kan hjælpe dig med at vælge den rigtige skrue til dine sejlsportsbehov. Vælg en skrue, der tillader motoren at nå den midterste eller øverste halvdel af arbejdsområdet ved fuld gas med den maksimale bådlast. Generelt skal du vælge en skrue med en større stigning til en mindre arbejdsbelastning eller en skrue med mindre stigning til tungere belastning. Hvis du fragter læs, som varierer meget, skal du vælge den skrue, der lader motoren arbejde i det rigtige område for det maksimale læs, men husk, at du måske skal reducere indstillingen af gashåndtaget, så det forbliver inden for det anbefalede motoromdrejningstalområde, når du fragter lettere læs.

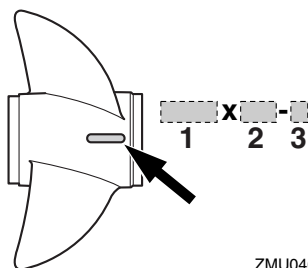
For at efterse skruen, se side 71.



ZMU04604

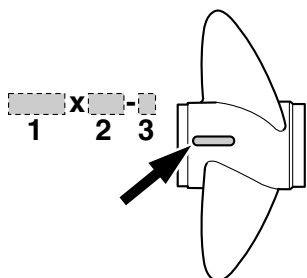
1. Skruediameter i tommer
2. Skruestigning i tommer
3. Skruetype (skruemærke)

# Specifikationer og betingelser



ZMU04605

1. Skruediameter i tommer
2. Skruestigning i tommer
3. Skruetype (skruemærke)



ZMU04606

1. Skruediameter i tommer
2. Skruestigning i tommer
3. Skruetype (skruemærke)

KMU25771

## Start-i-gear beskyttelse

Yamaha påhængsmotorer eller Yamaha-godkendte fjernstyringsenheder er udstyret med start-i-gear beskyttelse. Dette udstyr tillader kun, at motoren kan startes, når den står i frigear. Sæt altid motoren i frigear, inden den startes.

KMU41953

## Motorolie krav

Vælg en olieklasse i henhold til gennemsnitstemperaturerne i det område, hvor på-

hængsmotoren anvendes.

### Anbefalet motorolie:

YAMALUBE 4 olie til 4-taktspåhængsmotor

### Anbefalet motorolieklasse 1:

SAE 10W-30/10W-40/5W-30  
API SE/SF/SG/SH/SJ/SL

### Anbefalet motorolieklasse 2:

SAE 15W-40/20W-40/20W-50  
API SH/SJ/SL

### Motorolie mængde (uden udskiftning af oliefilter):

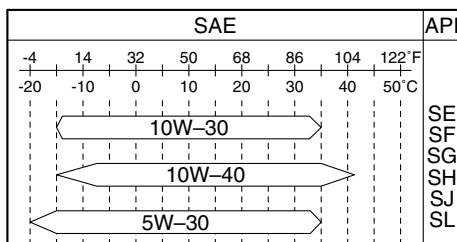
1.4 L (1.48 US qt, 1.23 Imp.qt)

### Motorolie mængde (med udskiftning af oliefilter):

1.6 L (1.69 US qt, 1.41 Imp.qt)

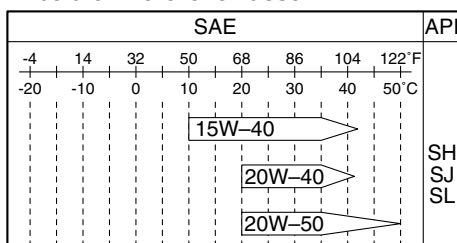
Hvis olieklasse opstillet i Anbefalet motorolieklasse 1 ikke er til rådighed, skal du vælge en alternativ olieklasse opstillet i Anbefalet motorolieklasse 2.

### Anbefalet motorolieklasse 1



ZMU06854

### Anbefalet motorolieklasse 2



ZMU06855

# Specifikationer og betingelser

KMU36361

## Brændstof, betingelser

KMU40202

### Benzin

Brug benzin af god kvalitet, som opfylder det mindste oktanforhold. Hvis der opstår bankninger eller knaldlyde, skal du bruge et andet benzinmærke eller super blyfrit brændstof.

#### Anbefalet brændstof:

Almindelig blyfri benzin

#### Mindste oktantal (RON):

90

KCM01982

### VIGTIGT

- Brug ikke blyholdig benzin. Blyholdig benzin kan skade motoren alvorligt.
- Undgå at få vand og forurening i benzintanken. Forurenet benzin kan medføre ringere ydeevne eller beskadigelse af motoren. Brug kun ny benzin, som har været opbevaret i rene beholdere.

### Gasohol

Der findes to typer gasohol: gasohol, som indeholder ethylalkohol (E10) eller metylalkohol. Ethylalkohol kan anvendes, hvis ethylalkoholindholdet ikke overstiger 10%, og hvis brændstoffet opfylder mindstekravet til oktantal. E85 er en benzinblanding, som indeholder 85% ethanol, og derfor må den ikke bruges i din påhængsmotor. Alle ethylalkoholblandinger, som indeholder mere end 10% ethylalkohol kan forårsage skader i brændstofssystemet eller problemer med maskinens ydeevne. Yamaha kan ikke anbefale gasohol, der indeholder metylalkohol, fordi det kan beskadige brændstofssystemet eller give problemer med motorens ydelse.

Det anbefales, at du monterer en vandudskilende filterenhed for skibsbrændstof (mindst 10 mikron) mellem din båds brændstoftank

og påhængsmotoren, når du anvender ethylalkohol. Fugt absorberes i bådens brændstoftanke og systemer ved anvendelse af ethylalkohol. Fugt i brændstoffet kan forårsage korrosion af metalkomponenter på brændstofssystemet, starte behandlingskrævende klager og kræve ekstra vedligeholdelse af brændstofssystemet.

KMU36881

## Mudret eller syreholdig vand

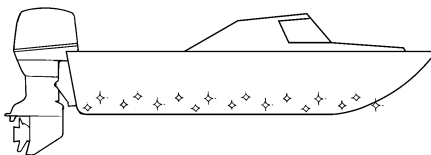
Yamaha anbefaler kraftigt, at du anmoder din forhandler om at montere en forkromet vandpumpe (ekstraudstyr), hvis du bruger påhængsmotoren i grumset (mudret) eller surt vand. Denne anbefaling er afhængig af påhængsmotormodellen måske ikke nødvendig.

KMU36331

## Beskyttelsesmaling

Et rent skrog forbedrer bådens ydelse. Bådens bund bør holdes så ren for søvækst som mulig. Om muligt kan bådens bund dækkes med en bundmaling, godkendt til brug i dit område, for at forhindre tilgroning af algevækster.

Brug ikke bundmaling, der indeholder kobber eller grafit. Disse malingstyper kan øge tæringen på motoren.



ZMU05176

KMU36342

## Regler for bortskafning af motor

Man må aldrig bortkaste (dumpe) motoren illegalt. Yamaha foreslår, at du kontakter forhandleren vedrørende kassering af motoren.

KMU36353

## Udstyr til nødsituationer

Hav altid følgende emner i båden i tilfælde af problemer med påhængsmotoren.

- Et værktøjssæt med forskellige skruetrækere, tænger, svensknøgler (inkl. metriske størrelser) og isolerbånd.
- Vandtæt lommelygte med ekstra batterier.
- En ekstra motorafbrydersnor med clips.
- Reservedele, såsom et ekstra sæt tændrør.

Kontakt din Yamaha-forhandler vedrørende detaljer.

# Komponenter

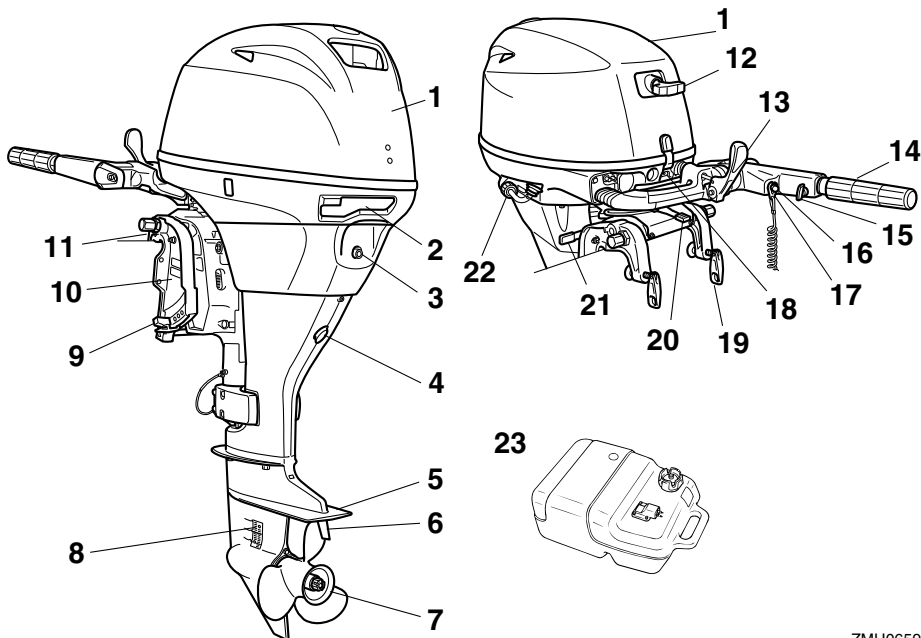
KMU2579Z

## Komponentdiagram

### BEMÆRK:

\* Er muligvis ikke nøjagtig som vist; er muligvis heller ikke inkluderet som standardudstyr på alle modeller (kan bestilles fra din forhandler).

### F25DMH



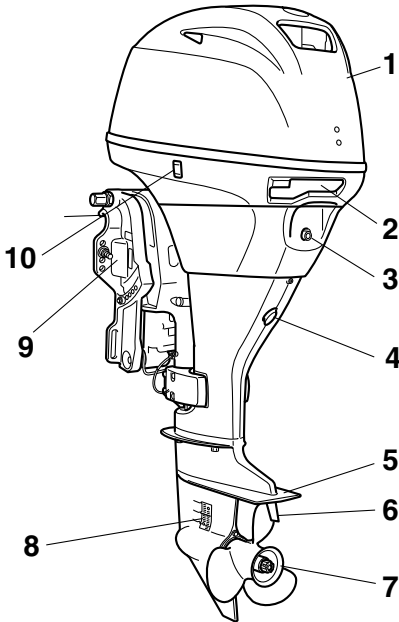
1. Øverste motorskærm
2. Låsehåndtag til motorhjelmen
3. Tomgangsåbning
4. Drænskrue
5. Antikavitationsplade
6. Trimanode
7. Skruer
8. Kølevandsindtag
9. Trimstang
10. BESPÆNDING
11. Montering til sikkerhedskabel
12. Håndtag til manuel starter
13. Håndtag til gearskift
14. Greb på gashåndtag
15. Friktionsindstilling af gashåndtag

16. Motorstopknop/Motorafbryderkontakt
17. Clips
18. Advarselsindikator
19. Spændskrue
20. Justering af styringsfriktion
21. Håndtag til tiltlås
22. Gennemskylningsudstyr
23. Brændstoftank

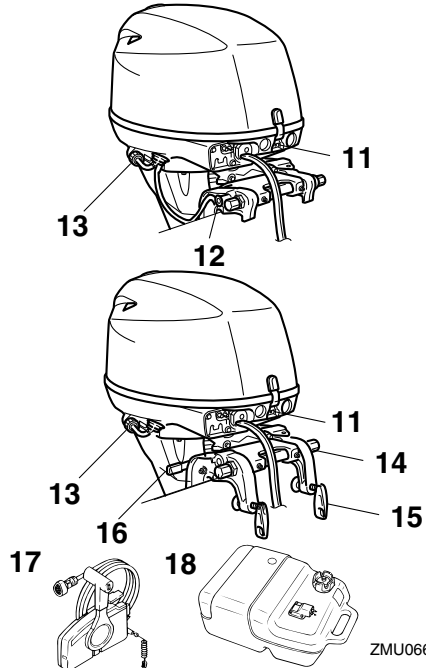
ZMU06597



F20DET, F25DE, F25DET, FT25FET



1. Øverste motorskærm
2. Låsehåndtag til motorhjelmen
3. Tomgangsåbning
4. Drænskruer
5. Antikavitationsplade
6. Trimanode
7. Skrue
8. Kølevandsindtag
9. BESPÆNDING
10. Elektrisk kontakt til trim og tilt\*
11. Advarselsindikator
12. Tilt holderknop\*
13. Gennemskylningsudstyr
14. Montering til sikkerhedskabel\*
15. Spændeskruer\*
16. Håndtag til tiltlås\*
17. Kontrolboks til fjernbetjening (til sidemontering)
18. Brændstoftank



KMU25804

## Brændstoftank

Hvis din model er udstyret med en bærbar brændstoftank, er dens funktion som følger.

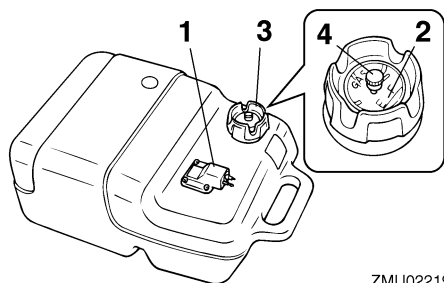
KWM00021

### **! ADVARSEL**

**Brændstoftanken der følger med denne motor er kun til brændstof til motoren og må ikke anvendes som beholder til opbevaring af brændstof. Professionelle brugere skal overholde relevante licenser eller regulativer fra myndighederne.**

ZMU06602

# Komponenter



ZMU02219

1. Kobling til brændstofslange
2. Brændstofmåler
3. Brændstoftankdæksel
4. Luftskrue

KMU25831

## Kobling til brændstofslange

Denne samling anvendes til at tilslutte brændstofrøret.

KMU25842

## Brændstofmåler

Denne måler er placeret enten på brændstoftankens dæksel eller på bunden af koblingen til brændstofslange. Den viser den omtrentlige mængde brændstof, der er tilbage i tanken.

KMU25851

## Brændstoftankdæksel

Denne hætte lukker brændstoftanken hermetisk. Når den fjernes, kan tanken fyldes med brændstof. For at fjerne hætten skal den drejes mod uret.

KMU25861

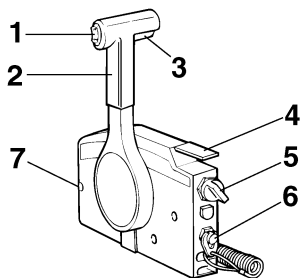
## Luftskrue

Denne skrue er på brændstoftankens hætte. For at løsne hætten skal den drejes mod uret.

KMU26182

## Fjernstyringsboks

Fjernstyringshåndtaget aktiverer både skifte- ren og gashåndtaget. De elektriske kontakter er monteret på fjernbetjeningsboksen.



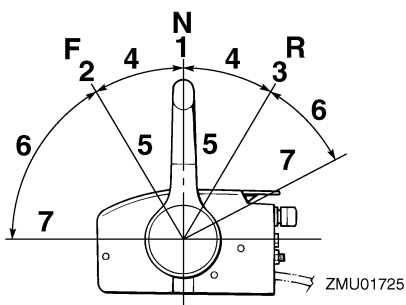
ZMU01723

1. Elektrisk kontakt til trim og tilt
2. Fjernstyringshåndtag
3. Udløser af lås til frigear
4. Tomgangshåndtag
5. Hovedkontakt
6. Motorafbryderkontakt
7. Friktionsindstilling af gashåndtag

KMU26191

## Fjernstyringshåndtag

Ved at flytte håndtaget fremad fra frigear positionen sættes gearet i fremadgående gear. Baggearet indkobles ved at trække håndtaget tilbage fra frigear. Motoren vil fortsætte med at køre i tomgang, indtil håndtaget er flyttet ca. 35° (en pal kan mærkes). Ved at bevæge håndtaget yderligere åbnes der for gashåndtaget, og motoren begynder at accelerere.



ZMU01725

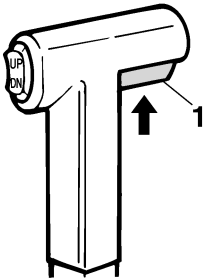
1. Frigear "N"
2. Fremad "F"
3. Baglæns "R"

4. Skift
5. Helt lukket
6. Gashåndtag
7. Helt åben

KMU26202

## Udløser af lås til frigear

For at skifte fra frigear, skal man først trække op i udløseren af lås til frigear.



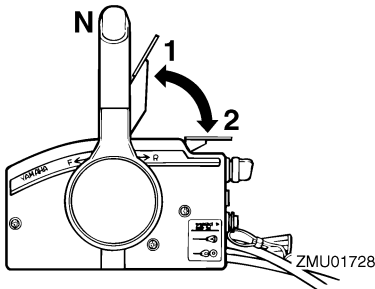
ZMU01727

1. Udløser af lås til frigear

KMU26213

## Tomgangshåndtag

For at åbne for gashåndtaget uden at skifte til enten fremad eller bak, skal man sætte fjernstyringshåndtaget i stillingen neutral (frigear) og løfte tomgangshåndtaget.



1. Helt åben
2. Helt lukket

## BEMÆRK:

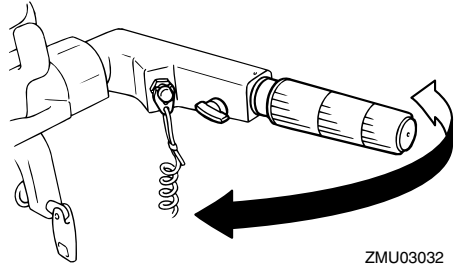
Tomgangshåndtaget virker kun, når fjernsty-

ningshåndtaget er i frigear. Fjernstyringshåndtaget virker kun, når tomgangshåndtaget er i lukket stilling.

KMU25914

## Rorvind

For ændring af retning skal rorvinden flyttes til venstre eller højre efter behov.

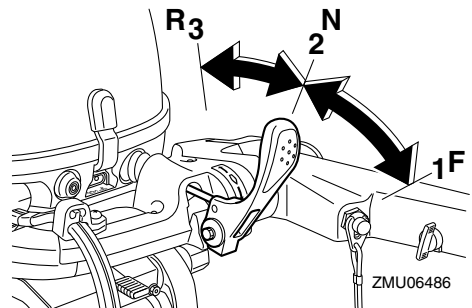


ZMU03032

KMU25925

## Håndtag til gearskift

Flyt gearskifthåndtaget fremad til fremadgående gear eller bagud til baggear.



ZMU06486

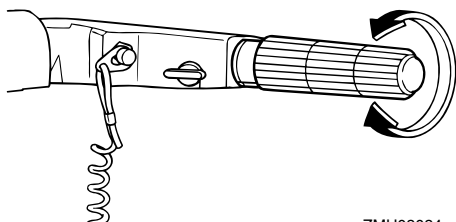
1. Fremad "F"
2. Frigear "N"
3. Baglæns "R"

KMU25943

## Greb til gashåndtag

Grebet til gashåndtaget er på rorvinden. Drej grebet mod uret for at øge hastigheden og med uret for at reducere hastigheden.

# Komponenter

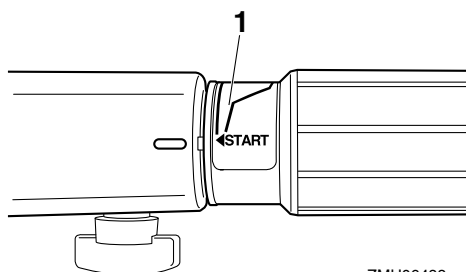


ZMU03034

KMU25963

## Speederindikator

Økonomimåleren på gashåndtagets indikator viser den forholdsmæssige mængde anvendte brændstof for hver af gashåndtagets stillinger. Vælg den indstilling, som giver den bedste ydelse og brændstoføkonomi til den ønskede drift.



ZMU06488

1. Speederindikator

KMU25977

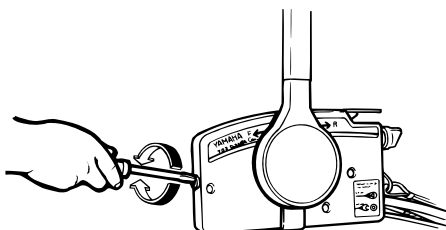
## Friktionsindstilling af gashåndtag

En friktionsanordning yder justerbar modstand til at flytte gashåndtaget eller fjernstyringshåndtaget, og kan indstilles i henhold til førerens præference.

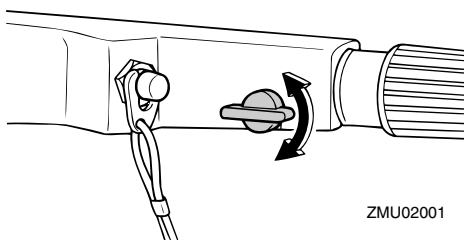
For at øge modstanden skal friktionsskruen drejes i urets retning. For at formindske modstanden skal friktionsskruen drejes mod urets retning. **ADVARSEL! Spænd ikke friktionsskruen for meget. Hvis der er for**

**stor modstand, kan det blive besværligt at bevæge fjernstyringens håndtag eller gashåndtaget, hvilket kan føre til uheld.**

[KWM00033]



ZMU03169



ZMU02001

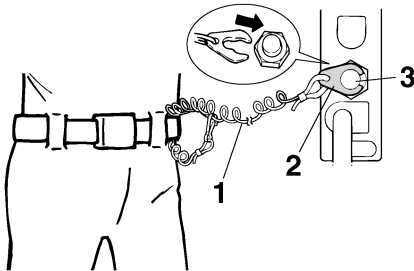
Når en konstant hastighed ønskes, spændes justerskruen for at beholde den ønskede stilling på gashåndtaget.

KMU25996

## Motorafbryderreb og clips

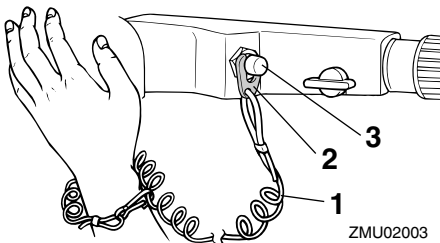
Clipsen skal sidde på afbryderkontakten for motoren, for at motoren kan køre. Snoren skal være fastgjort til et sikkert sted på førerens tøj, arm eller ben. Hvis føreren skulle falde overbord eller forlade stævnen, vil snoren hive clipsen af og stoppe motoren. Dette forhindrer, at båden sejler bort med motoren i gang. **ADVARSEL! Fastgør motorafbryderrebet på et sikkert sted på dit tøj, din arm eller dit ben under drift. Fastgør ikke rebet på tøj, som kan rives løs. Anbring ikke rebet, hvor det kan blive viklet ind i**

noget, der forhindrer det i at fungere. Undgå ved et uheld at trække i rebet under normal drift. Tab af motorkraft betyder i de fleste tilfælde også tab af det meste af styreevnen. Uden motorkraft vil båden hurtigt nedsætte farten. Dette kan medføre at personer og genstande kan blive kastet fremad i båden. [KWM00123]



ZMU01716

1. Snor
2. Clips
3. Motorafbryderkontakt



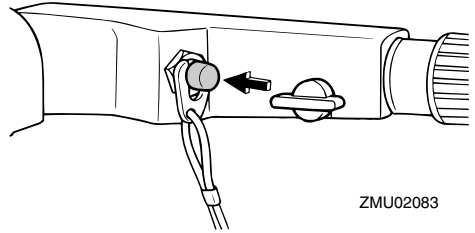
ZMU02003

1. Snor
2. Clips
3. Motorafbryderkontakt

KMU26004

## Stopknop

Motorens stopknop standser motoren ved tryk på knappen.

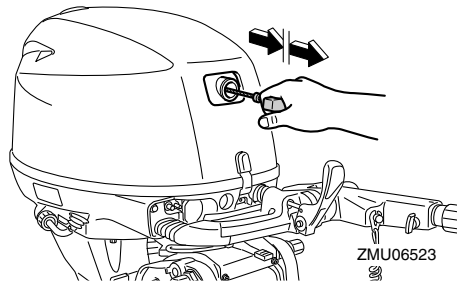


ZMU02083

KMU26075

## Håndtag til manuel starter

Håndtaget til manuel starter anvendes til at tørne og starte motoren.



ZMU06523

KMU26092

## Hovedkontakt

Hovedkontakten styrer tændingssystemet; betjeningen beskrives nedenfor.

### ● "OFF" (slukket)

Når hovedkontakten er i "OFF" (slukket) position, er de elektriske kredsløb afbrudt, og nøglen kan fjernes.

### ● "ON" (tændt)

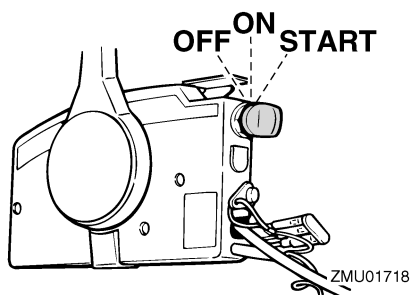
Når hovedkontakten er i "ON" (tændt) position, er de elektriske kredsløb tilsluttet, og nøglen kan ikke fjernes.

### ● "START" (start)

Når hovedkontakten er i "START" (start) position, drejer startmotoren for at starte motoren. Når nøglen løsnes, går den automatisk

# Komponenter

tilbage til "ON" (tændt) position.



KMU31433

## Justering af styringsfriktion

En friktionsanordning giver justerbar modstand til styremekanismen, og kan indstilles efter førerens præference. Der er et justeringshåndtag på bunden af soklen til rorpinden.

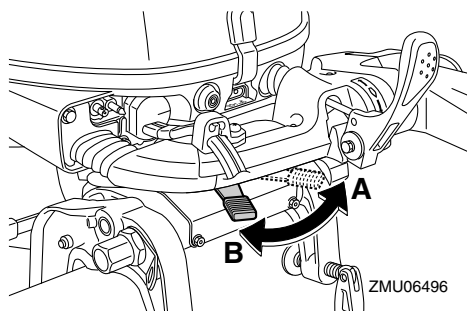
Drej håndtaget mod bagbord "A" for at øge modstanden.

Drej håndtaget mod styrbord "B" for at formindske modstanden.

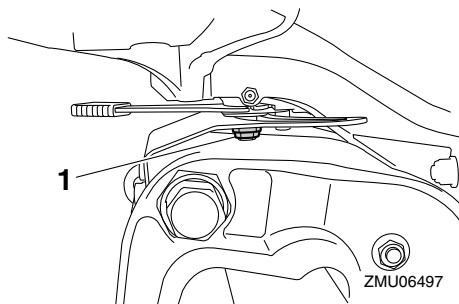
KWM00041



**Spænd ikke friktionskruen for meget. Hvis der er for stor modstand kan den være vanskelig at styre, hvilket kan føre til uheld.**



Kontroller at møtrikken er spændt til korrekt spændingsmoment, hvis modstanden ikke øger når håndtaget drejes mod bagbord "A".



1. Møtrik

**Møtrikkens spændingsmoment:**  
4.0 Nm (0.41 kgf-m, 3.0 ft-lb)

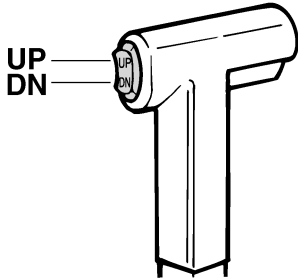
## BEMÆRK:

- Styrebevægelsen er blokeret, når justeringshåndtaget er indstillet på "A" stilling.
- Kontroller at rorpinden kan bevæges uden besvær når håndtaget drejes mod bagbord "B".
- Påfør ikke smøremidler, som f.eks. smørefedt, på stilleskruens friktionsområde for styringen.

KMU32054

## Elektrisk kontakt til trim og tilt på fjernstyringen

Det elektriske trim- og tiltsystem justerer påhængsmotorens vinkel i forhold til hækbjælken. Når kontakten trykkes "UP" (op) trimmes påhængsmotoren op, og derefter vipper den op. Når kontakten trykkes "DN" (ned) vippes påhængsmotoren ned, og den trimmes ned. Når kontakten slippes, vil påhængsmotoren stoppe i den nuværende stilling. For yderligere instruktion i brugen af den elektriske kontakt til trim og tilt, se siderne 48 og 51.



ZMU01720

KMU26156

## Elektrisk kontakt til trim og tilt på den nederste skærm

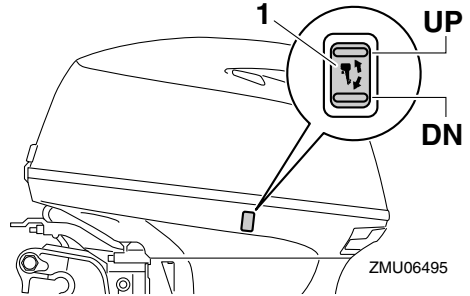
Den elektriske trim- og tiltkontakt findes på siden af den nederste skærm. Når kontakten trykkes "UP" (op) trimmes påhængsmotoren op, og derefter vipper den op. Når kontakten trykkes "DN" (ned) vipres påhængsmotoren ned, og den trimmes ned. Når kontakten slippes, vil påhængsmotoren stoppe i den nuværende stilling.

For instruktioner i at bruge den elektriske kontakt til trim og tilt, se side 51.

KWM01032

### **! ADVARSEL**

Anvend kun den elektriske trim- og tiltkontakt på nederste motorskærm, når båden ligger helt stille, og motoren er standset. Forsøg på at anvende denne kontakt, medens båden er i bevægelse, kan øge faren for at falde overbord. Det kan også distrahere føreren og øge risikoen for kollision med en anden båd eller forhindring.



ZMU06495

1. Elektrisk kontakt til trim og tilt

KMU26245

## Trimanode

KWM00841

### **! ADVARSEL**

En forkert indstillet trimanode kan gøre det svært at styre. Foretag altid en prøve-sejlad når trimanoden er blevet monteret eller udskiftet for at sikre, at styringen er korrekt. Husk at spænde bolten efter indstillingen af trimanoden.

Trimanoden bør justeres, så styringsbetjeningen kan drejes til enten højre eller venstre ved at brug af samme styrke.

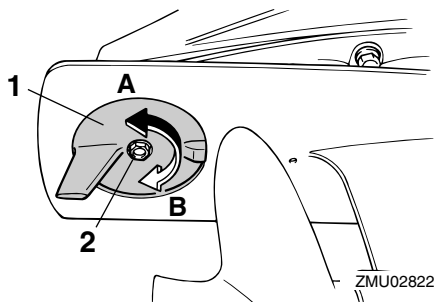
Hvis båden har tendens til at slække til venstre (bagbords side), skal trimanodens bagende drejes til bagbords side "A" i figuren. Hvis båden har tendens til at slække til højre (styrbords side), skal trimanodens ende drejes til styrbords side "B" i figuren.

KCM00841

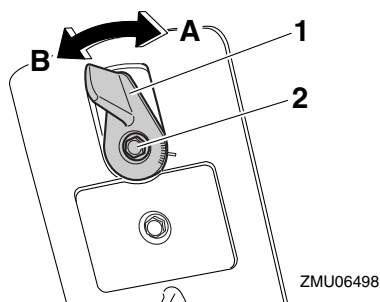
### **VIGTIGT**

Trimanoden virker også som anode for at beskytte motoren fra elektrokemisk tæring. Mal aldrig trimanoden, da den erved bliver uvirksom som anode.

# Komponenter



1. Trimmanode
2. Bolt



1. Trimmanode
2. Bolt

**Bolt-tilspændingsmoment:**  
18 Nm (1.84 kgf-m, 13.3 ft-lb)

KMU26254

## Trimmanode

KWM00841



**ADVARSEL**

En forkert indstillet trimmanode kan gøre det svært at styre. Foretag altid en prøve-sejlsads når trimmanoden er blevet monteret eller udskiftet for at sikre, at styringen er korrekt. Husk at spænde boltene efter indstillingen af trimmanoden.

Trimmanoden bør justeres, så styringsbetjeningen kan drejes til enten højre eller venstre ved at brug af samme styrke.

Hvis båden har tendens til at slække til venstre (bagbords side), skal trimmanodens bagende drejes til bagbords side "A" i figuren.

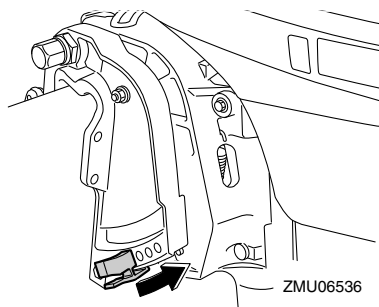
Hvis båden har tendens til at slække til højre (styrbords side), skal trimmanodens ende drejes til styrbords side "B" i figuren.

**Bolt-tilspændingsmoment:**  
8 Nm (0.82 kgf-m, 5.9 ft-lb)

KMU26263

## Trimstang (tilttap)

Trimstangens stilling bestemmer påhængsmotorens minimums trimvinkel i forhold til hækbjælken.

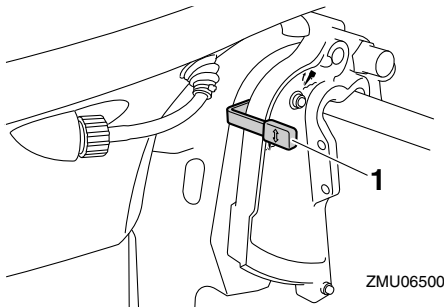


KMU30441

## Mekanisme til tiltlås

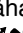
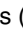
Mekanismen til tiltlås bruges til at forhindre påhængsmotoren i at blive løftet op af vandet i baggear.





ZMU06500

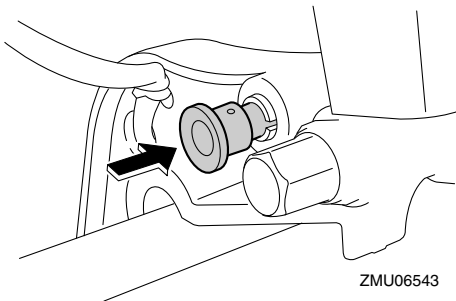
## 1. Håndtag til tiltlås

For at vippe påhængsmotoren op, skal tilt låsehåndtaget “” trykkes (op). For at vippe påhængsmotoren ned, skal tilt låsehåndtaget “” trykkes (down).

KMU26322

## Tiltholderknop

For at holde påhængsmotoren i vippet op stilling, skal du skubbe tiltholderknoppen under drejebøjlen.



ZMU06543

KCM00661

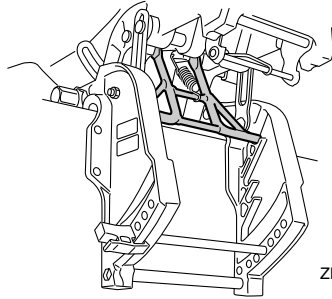
## **VIGTIGT**

Anvend ikke tilt støttehåndtaget eller -knoppen ved transport af båden. Påhængsmotoren kan ryste løs fra tilt holderen og falde ned. Hvis motoren ikke kan transporteres i normal stilling, så anvend et ekstra støtteudstyr, der kan sikre den i vippet stilling.

KMU26334

## Tiltstøttebjælke

Tiltstøttebjælken holder påhængsmotoren i opvippet stilling.



ZMU06503

KCM01661

## **VIGTIGT**

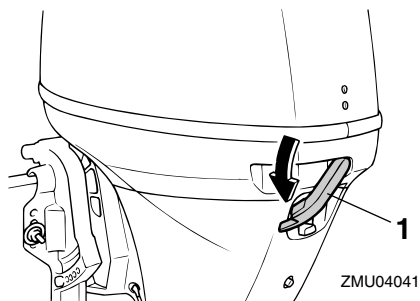
Anvend ikke tiltstøttebjælken ved transport af båden. Påhængsmotoren kan ryste løs fra tilt holderen og falde ned. Hvis motoren ikke kan transporteres i normal stilling, så anvend et ekstra støtteudstyr, der kan sikre den i vippet stilling.

KMU26374

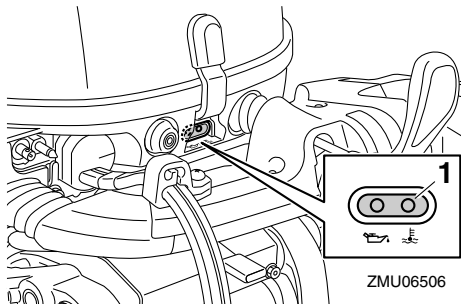
## Låsehåndtag til motorhjem (drejetype)

For at fjerne øverste motorhjem, skal låsehåndtaget(ne) til motorhjelmen drejes og hjelmen løftes af. Når hjelmen monteres, skal man checke for at være sikker på, at den passer rigtigt ind i gummiforseglingen. Lås derefter hjelmen igen ved at sætte håndtagene til motorhjelmen tilbage til låsestillingen.

# Komponenter



1. Låsehåndtag til motorhjul

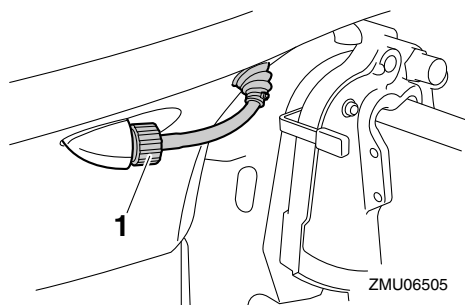


1. Advarselsindikator

KMU26464

## Gennemskylningsudstyr

Dette apparat bruges til at rengøre motorens kølevandsgange ved hjælp af en haveslange og postevand.



1. Gennemskylningsudstyr

## BEMÆRK:

For detaljer om anvendelse, se side 60.

KMU26305

## Advarselsindikator

Indikatoren tændes, hvis motoren udvikler en situation, hvor der er grund til bekymring. For detaljer om hvordan advarselsindikatoren aflæses, se side 29.

KMU36016

## Indikatorer

KMU36025

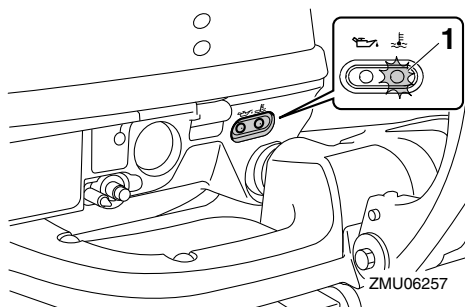
### Advarselslampe for lavt olietryk

Hvis olietrykket bliver for lavt, vil denne indikator lyse. For yderligere information, se side 29.

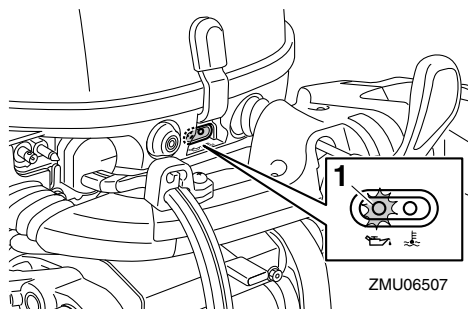
KCM00023

#### **VIGTIGT**

- **Kør ikke videre med motoren, hvis advarselslampe for lavt olietryk er tændt, og motorolieniveauet falder. Motoren vil blive alvorligt beskadiget.**
- **Advarselslampe for olietryk fortæller intet om niveauet af motorolie. Anvend oliepinde til kontrol af den tilbageværende oliemængde. For yderligere information, se side 37.**



1. Indikator for overophedning



1. Indikator for lavt olietryk

KMU36034

### Advarselslampe for overophedning

Hvis motortemperaturen bliver for høj, vil denne indikator lyse. For yderligere information til at læse indikatoren, se side 29.

KCM00053

#### **VIGTIGT**

**Kør ikke videre med motoren, hvis indikatoren for overophedning er tændt. Motoren vil blive alvorligt beskadiget.**

# Motorens kontrolsystem

KMU26804

## Overvågningssystem

KCM00092

### VIGTIGT

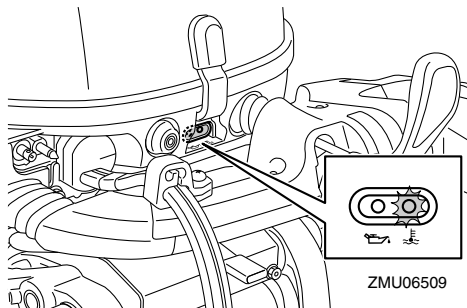
**Kør ikke videre med motoren, hvis noget af advarselsudstyret er aktiveret. Ret henvendelse til din Yamaha-forhandler, hvis problemet ikke kan findes og rettes.**

KMU2681D

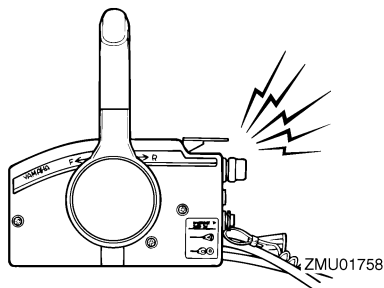
## Overophedningsalarm

Denne motor har et alarmsystem mod overophedning. Alarmen aktiveres, hvis motorens temperatur stiger for meget.

- Motorens omdrejningshastighed vil automatisk blive sænket til ca. 2000 omdr./min.
- Alarmlampen for overophedning vil lyse eller blinke.



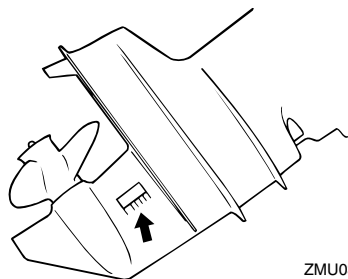
- Brummeren vil lyde (hvis udstyret på rorpinden, kontrolboksen til fjernbetjening eller hovedkontaktpanelet).



Hvis alarmsystemet aktiveres, så stop moto-

ren og efterse kølevandsindtaget:

- Kontroller trimvinklen for at sikre, at kølevandsindtaget er nedsænket i vandet.
- Undersøg, om kølevandsindtaget er tilstoppet.

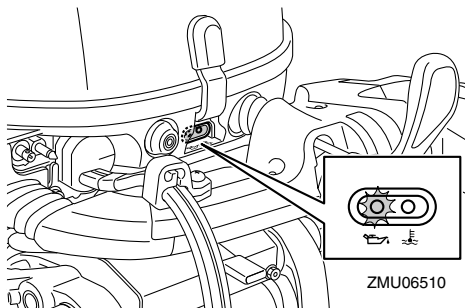


KMU3016C

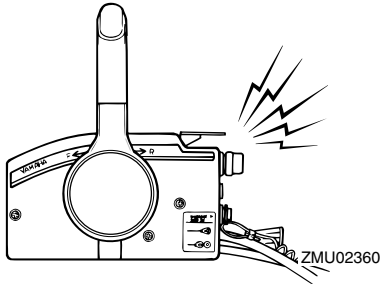
## Alarm om lavt olietryk

Hvis olietrykket falder for meget, aktiveres alarmen.

- Motorhastigheden vil automatisk sænkes til omkring 2000 omdr./min. Hvis motoren er udstyret med en alarmlampe for lavt olietryk, vil denne lyse eller blinke.



- Brummeren vil lyde (hvis udstyret på rorpinden, kontrolboksen til fjernbetjening eller hovedkontaktpanelet).



Hvis alarmsystemet er aktiveret, skal du stoppe motoren, så snart det er sikkert at gøre det. Efterse olieniveauet og påfyld olie hvis nødvendigt. Hvis olieniveauet er korrekt og alarmerne ikke slukker, så ret henvendelse til din Yamaha-forhandler.

# Installation

KMU26903

## Installation

Informationen i dette afsnit er kun vejledende. Det er ikke muligt at give komplette instruktioner for alle mulige båd- og motorkombinationer. Den korrekte montering afhænger delvist af erfaring og kombinationen af båd og motor.

KWM01591

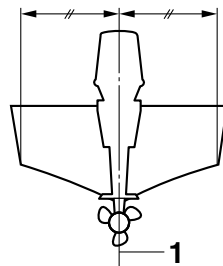
### ADVARSEL

- Hvis man giver båden for stor effekt, kan det medføre alvorlig ustabilitet. Monter ikke en påhængsmotor med flere hestkræfter end det maksimale som indikeres på bådens dataplade. Hvis båden ikke har en dataplade så ret henvendelse til bådproducenten.
- Forkert montering af påhængsmotoren kan medføre farlige forhold, som f.eks. dårlig håndtering, tab af kontrol eller brandfare. For permanent monterede modeller, bør din forhandler eller en anden person med kendskab til korrekt rigning montere motoren.

KMU33471

### Montering af påhængsmotoren

Påhængsmotoren skal være monteret, så båden er velafbalanceret. Ellers vil båden blive svær at styre. På både med en enkelt motor skal påhængsmotoren monteres på bådens midterlinje (køllinje).



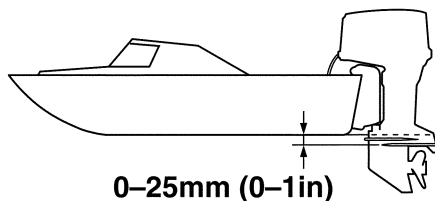
ZMU01760

1. Centerlinje (køllinje)

KMU26926

### Monteringshøjde

For at sejle båden med bedste effektivitet, skal bådens on påhængsmotorens vandmodstand holdes så lavt som muligt. Motorens monteringshøjde påvirker i høj grad vandmodstanden. Hvis monteringshøjden er for stor kan der opstå kavitation og dermed en reduktion af fremdriften; og hvis de yderste dele af skruen kommer over vandet, vil motoromdrejningshastigheden stige unormalt og motoren vil da overophede. Hvis monteringshøjden er for lille vil vandmodstanden øges og dermed reducere motorens effektivitet betydeligt. Monter motoren sådan at anti-kavitationspladen er mellem bådens bund og et niveau 25 mm (1 in) under den.



ZMU05167

KCM01635

## VIGTIGT

- Sørg for at tomgangsudstødningshullet forbliver højt nok til at holde vandet ude af motoren, selv hvis båden er i stationærposition med maksimal vægt.
- En forkert motorhøjde eller forhindring af vandgennemstrømningen (som f.eks. designet eller tilstanden på båden eller tilbehør, som f.eks. badestiger eller transducere til ekkolod) kan give lufthuller i vandet, hvis båden sejler med høj hastighed. Hvis motoren bruges kontinuerligt ved tilstedeværelse af luftbårne vandsprøjt, kan der komme nok vand ind i motoren gennem luftindtaget på den øverste motorskærm til at forårsage alvorlig motorskade. Fjern årsagen til luftbårne vandsprøjt.

## BEMÆRK:

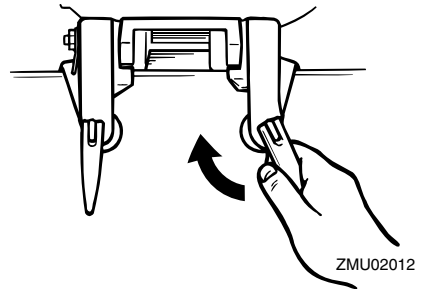
- Den optimale monteringshøjde for påhængsmotoren afhænger af en kombination af båd og motor og den ønskede anvendelse. Prøvesejladser med forskellige højder kan hjælpe med til at bestemme den optimale monteringshøjde. Ret henvendelse til din Yamaha-forhandler eller bådfabrikant for yderligere information om den korrekte monteringshøjde.
- For instruktioner i at indstille trimvinklen på påhængsmotoren, se side 48.

KMUJ26974

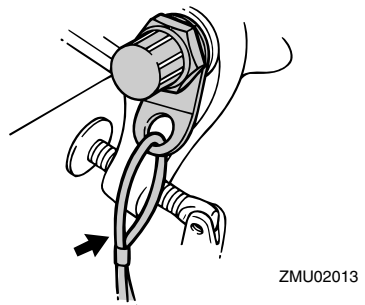
## Fastspænding af påhængsmotoren

1. Placer påhængsmotoren på hækbjælken, så den er placeret så tæt på midten som muligt. Spænd hækbjælkens spændskruer ligeligt og sikkert. Efterse jævnlige spændskruernes stramhed under betjening af påhængsmotoren, da de kan blive løse på grund af motorvibration. **ADVARSEL! Løse spænd-**

skruer kan få påhængsmotoren til at falde af eller flytte på hækbjælken. Dette kan føre til, at man mister kontrollen og forårsager alvorlige skader. Kontroller, at spændskruerne er ordentligt spændt. Kontroller fra tid til anden, om skruerne er spændt under sejladsen. [KWM00643]



2. Hvis din motor er udstyret med en montering til sikkerhedskabel, så bør et sikkerhedskabel eller -kæde bruges. Monter den ene ende til monteringen til sikkerhedskablet på motoren og den anden til et sikkert monteringspunkt på båden. Ellers kunne motoren mistes helt, hvis den ved et uheld falder af hækbjælken.



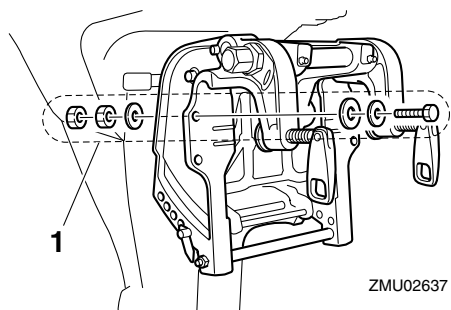
3. Fastgør bespændingen til hækbjælken ved brug af de bolte, der er leveret med påhængsmotoren (hvis pakket). For detaljer skal du rette henvendelse til din

# Installation

---

Yamaha-forhandler. **ADVARSEL!** Undlad at bruge andre bolte, møtrikker eller skiver end dem, der var indeholdt i motorpakningen. Hvis de anvendes alligevel, skal de være af mindst samme kvalitet og styrke og skal spændes sikkert. Efter spændingen skal man foretage en testkørsel med motoren og kontrollere om de er spændt.

[KWM00652]



1. Bolte



KMU36382

## Førstegangs betjening

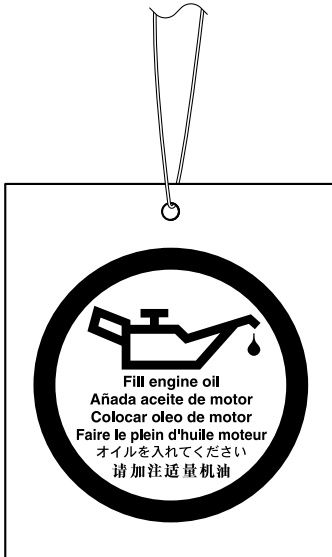
KMU36393

### Påfyld motorolie

Motoren leveres fra fabrikken uden motorolie. Hvis din forhandler ikke har påfyldt olie, skal du påfylde olie inden du starter motoren.

**VIGTIGT: Kontroller, at der er fyldt olie på motoren før du starter første gang, for at undgå alvorlige motorskader.** [KCM01782]

Motoren bliver leveret med følgende kode, som skal fjernes, når der er fyldt motorolie på første gang. For yderligere information om kontrol af motorolieniveauet, se side 37.



ZMU01710

KMU30175

### Indkøring af motor

Den nye motor kræver en periode med indkøring for at tilpasse overfladerne på de bevægelige dele, så de slides ens. Korrekt indkøring vil hjælpe med til at sikre motoren en korrekt ydelse og et langt liv. **VIGTIGT: Hvis indkøringssproceduren ikke overhol-**

**des, kan det føre til en reduceret levetid af motoren eller endog alvorlige skader på motoren.** [KCM00802]

KMU27086

### Procedure for 4-takts modeller

Din nye motor kræver en periode på 10 timer med indkøring for at tilpasse overfladerne på de bevægelige dele, så de slides ens.

### BEMÆRK:

Lad motoren køre i vandet, med belastning (i gear, med skruen monteret) som følger. I 10 timer for bremsning i motor: Undgå længere tids drift i frigear, urolige vande og områder med trængsel.

1. For den første betjeningstime:  
Lad motoren køre på forskellige omdrejninger op til 2000 omdr./min. eller på omkring halvt åbent gashåndtag.
2. For den anden betjeningstime:  
Førøg motoromdrejningerne så meget som nødvendigt for at få båden på niveau (men undgå fuldt åbent gashåndtag), luk så ned på gashåndtaget, mens båden holdes på en jævn hastighed.
3. Resterende 8 timer:  
Motoren kan køres i alle hastigheder. Undgå imidlertid at køre med fuld gas i mere end 5 minutter ad gangen.
4. Efter de første 10 timer:  
Kør normalt med motoren.

KMU36402

### Lær din båd at kende

Alle både har særegne håndteringskarakteristika. Sejl forsigtigt, mens du lærer, hvordan din båd reagerer under forskellige forhold og forskellige trimvinkler (se side 48).

KMU36414

### Eftersyn før start af motoren

KWM01922



Hvis nogle af emnerne under "Eftersyn før start af motoren" ikke virker som de

# Betjening

skal, så få dem eftersat og repareret før anvendelse af påhængsmotoren. Ellers kan der opstå alvorlige ulykker.

KCM00121

## VIGTIGT

Start ikke motoren ude af vandet. Overophedning og alvorlige motorskader kan blive følgen.

KMU36561

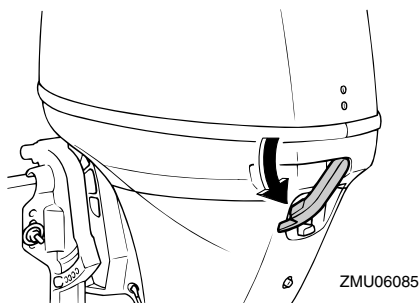
## Brændstofstand

Efterse at du har rigeligt med brændstof til din tur. En god regel er at du må bruge 1/3 af dit brændstof til at nå din destination, 1/3 til at komme tilbage og at beholde 1/3 som reserve i tilfælde af uheld. Tjek brændstofniveauet når båden ligger vandret i vandet eller står vandret på en trailer. For instruktioner i at påfylde brændstof, se side 39.

KMU36573

## Fjern øverste motorskærm

For følgende check, fjern øverste motorskærm fra nederste motorskærm. For at fjerne den øverste motorskærm, skal motorskærmens låsehåndtag låses op og den øverste motorskærm løftes af.



KMU36443

## Brændstofsistem

KWM00061

## ADVARSEL

Benzin og dampe herfra er meget brand-

farlige og eksplosive! Holdes væk fra gni-ster, cigaretter, åben ild eller andre antændelseskilder.

KWM00911

## ADVARSEL

Utætheder af brændstof kan føre til brand eller eksplosion.

- Efterse regelmæssigt for brændstoflækage.
- Hvis der findes utætheder, skal brændstofsystemet repareres af en kvalificeret mekaniker. Ukorrekte reparationer kan gøre påhængsmotoren usikker at sejle med.

KMU36452

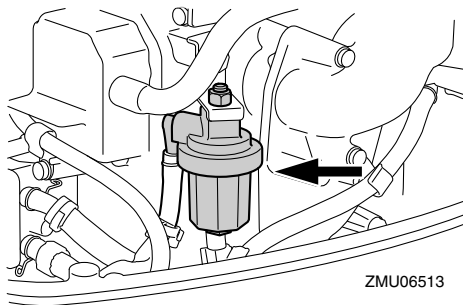
## Efterse for brændstoflækage

- Efterse for brændstofudslip eller benzindampe i båden.
- Undersøg om der er brændstofudslip fra brændstofsystemet.
- Efterse brændstofftanken og brændstofrør for revner, hævelser eller øvrige skader.

KMU37323

## Kontrol af brændstoffilteret

Check at brændstoffilteret er rent og uden vand. Hvis der er vand i benzinen, eller hvis der er en betydelig mængde grus, bør benzintanken checkes og renses hos en Yamaha-forhandler.



KMU38901

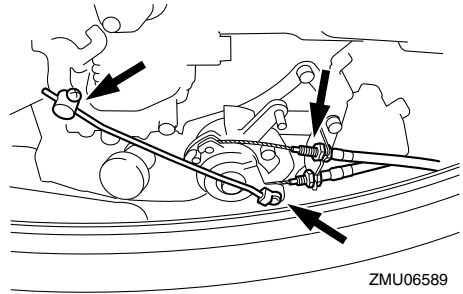
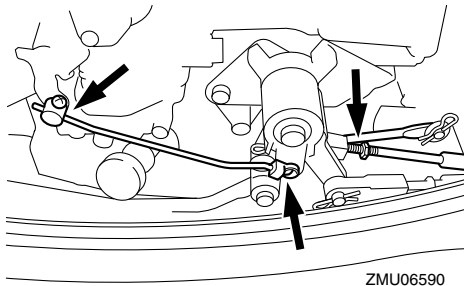
## Betjeningsgreb

Modeller med rorpind:

- Flyt rorpindens håndtag helt til venstre og derefter helt til højre for at sikre, at håndtaget kan drejes jævnt.
- Drej gashåndtagets greb fra fuldt lukket stilling til helt åben stilling. Sørg for, at håndtaget kan drejes uhindret og at det drejes helt tilbage til fuldt lukket stilling.
- Se efter løse eller ødelagte forbindelser ved speederen og kabler.

Modeller med fjernstyring:

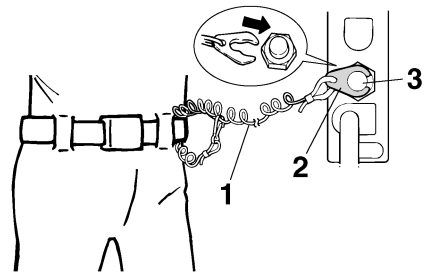
- Drej rattet helt til højre og helt til venstre. Sikr dig, at bevægelsen er blød og uhindret hele vejen, ingen bindinger eller overdreven friløb.
- Betjen gashåndtaget flere gange for at sikre, at der ikke er nogen hindringer i bevægelserne. Skiftet skal være blødt mellem alle bevægelserne, og hvert gear skal vende tilbage til tomgangspositionen.
- Se efter løse eller ødelagte forbindelser ved speederen og kabler.



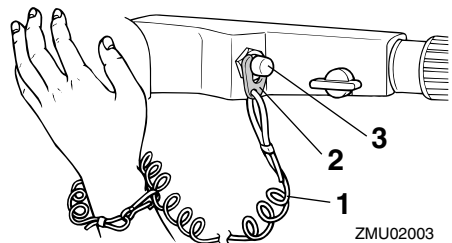
KMU36484

## Motorafbryderreb

Efterse motorafbryderrebet og spændebøjlen for skader, såsom snit, brud og slid.



1. Snor
2. Clips
3. Motorafbryderkontakt



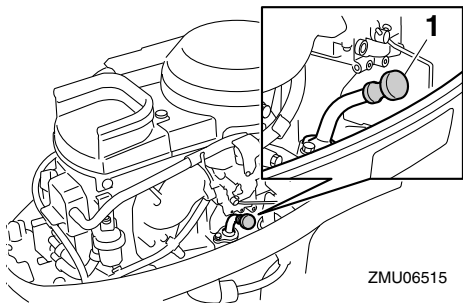
1. Snor
2. Clips
3. Motorafbryderkontakt

# Betjening

KMU40994

## Motorolie

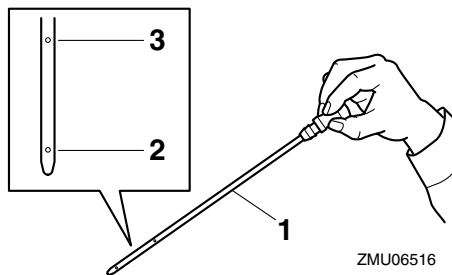
1. Sæt påhængsmotoren i en lodret position (ikke vippet). **VIGTIGT: Hvis påhængsmotoren ikke er i vandret linie, kan det medføre, at oliestanden på oliepinden ikke vises korrekt.** [KCM01862]
2. Fjern oliepinden og tør den af.



ZMU06515

### 1. Oliepind

3. Sæt oliepinden helt i og fjern den igen.
4. Kontroller, at olieniveauet på oliepinden ligger mellem den øvre og den nedre afmærkning. Kontakt din Yamaha-forhandler, hvis olieniveauet ikke er korrekt, eller hvis olien forekommer mælkeagtig eller snavset.



ZMU06516

1. Oliepind
2. Nedre markering
3. Øvre markering

KMU27154

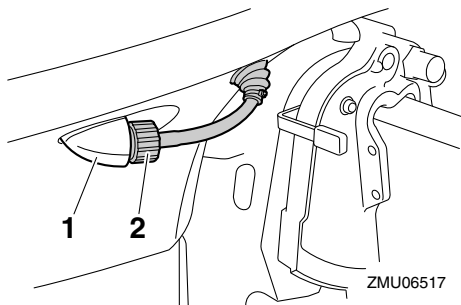
## Motor

- Efterse motoren og motor vibrationsdæmperen.
- Se efter løse eller ødelagte beslag.
- Efterse om skruen er beskadiget.
- Efterse for brændstoftlækager i motoren.

KMU36494

## Gennemskylningsudstyr

Kontroller, at studsene til haveslangen fra gennemskylningsudstyret er sikkert fastskruet på beslaget på den underste motorskærm. **VIGTIGT: Hvis studsene til haveslangen ikke er tilsluttet ordentligt, kan kølevandet lække og motoren kan blive overophedet.** [KCM01802]



ZMU06517

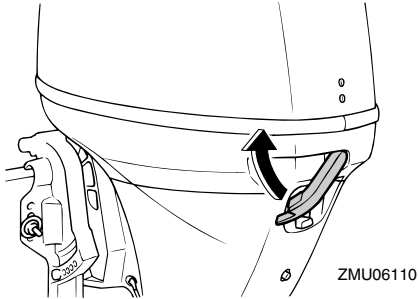
1. Beslag
2. Gennemskylningsudstyr

KMU36956

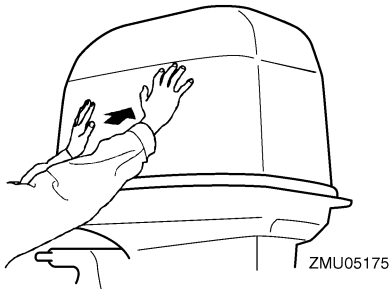
## Monter øverste motorskærm

1. Sørg for, at låsehåndtaget til motorskærmen er låst op.
2. Vær sikker på, at gummiforseglingen sidder fast hele vejen rundt om øverste motorskærm.
3. Placer den øverste motorskærm ovenpå den underste motorskærm.
4. Kontroller, at gummitætningen er placeret rigtigt mellem den øverste og underste motorskærm.

5. Flyt låsehåndtaget til motorhjelmen for at låse øverste motorskærm som vist. **VIGTIGT:** Hvis øverste motorhjelmskærm ikke er korrekt monteret, kan vand-sprøjt under den øverste hjelm skade motoren eller der er risiko for, at den øverste hjelm kan flyve af ved høje hastigheder. [KCM01992]



Efter installation, efterse tilpasningen af øverste motorskærm ved at trykke på den med begge hænder. Hvis den øverste motorskærm er løs, skal den repareres af en Yamaha-forhandler.



KMU38911

## Eftersyn af det elektriske trim- og tiltssystem

KWM01971

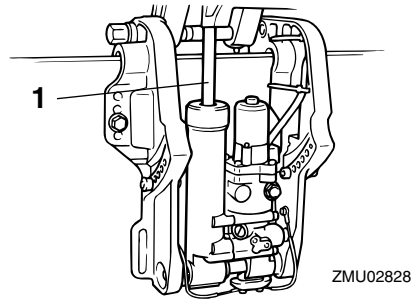


- Gå aldrig ind under den nederste del, mens den er tiltet, selv ikke hvis tilholds-knappen er låst. Det kan medføre al-

vorlige skader, hvis påhængsmotoren skulle falde ned.

- Kropsdele kan blive knust mellem motoren og bespændingen, når motoren trimmes eller vipres.
- Sørg for, at der ikke er nogen i nærheden af påhængsmotoren, før du udfører kontrollen.

1. Efterse den elektriske trim- og tiltstang for tegn på olielækager.



1. Trim- og tiltstang
2. Prøv at bruge kontakterne til elektrisk trim og tilt for at kontrollere at alle kontakter fungerer korrekt.
3. Vip påhængsmotoren op og efterse, at trim- og tiltstangen skubbes helt ud.
4. Efterse, at trim- og tiltstangen er fri for korrosion eller andre fejl.
5. Vip påhængsmotoren ned. Efterse, at trim- og tiltstangen virker jævnt.

KMU36583

## Batteri

Efterse at batteriet er i god stand og er fuldt opladede. Check, at batteriforbindelserne er rene, sikre og dækket med isoleringsmateriale. Polerne på batteriet og kablerne skal være rene og korrekt monterede, ellers vil batteriet ikke starte motoren.

Henvielse til de instruktioner, der medfølger fra batteriets fabrik vedr. check af dit batteri-

# Betjening

mærke.

KMU2743A

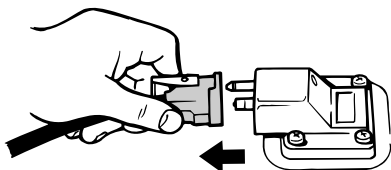
## Påfyldning af brændstof

KWM01831

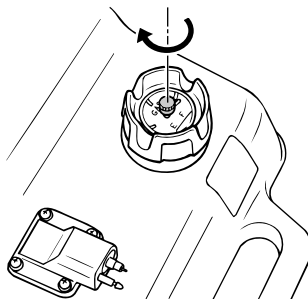
### ADVARSEL

- Benzin og dampe herfra er meget brandfarlige og eksplosive! Fyld altid benzin på i overensstemmelse med denne procedure for at reducere risikoen for brand og eksplosion.
- Benzin er giftigt og kan forårsage tilskadekomst eller død. Håndter benzin med forsigtighed. Sug aldrig benzin op med munden. Hvis du skulle komme til at sluge benzin, indånde store mængder benzindampe eller få benzin i øjnene, skal du omgående søge lægehjælp. Hvis du får benzin på huden, skal det omgående vaskes af med vand og sæbe. Skift tøjet, hvis du får benzin på det.

1. Forvis dig om, at motoren er stoppet.
2. Kobl brændstofrøret fra brændstoftanken og spænd luftskruen på brændstoftankdækslet.



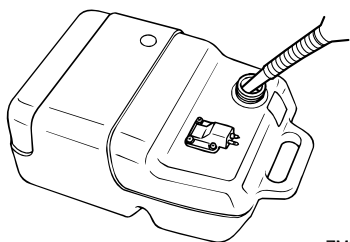
ZMU06598



ZMU04058

3. Fjern den bærbare tank fra båden.
4. Sørg for at være på et velventileret udendørs sted, enten sikkert fortøjet eller på en trailer.
5. Undgå tobaksrygning, gnister og brug af åben ild, statisk elektricitet eller andre antændelseskilder.
6. Hvis du bruger en transportabel beholder til opbevaring og udlevering af brændstof, bør du kun bruge en godkendt BENZIN-beholder.
7. Rør ved brændstofstudsens på påfyldningsåbningen eller tragten for at forhindre gnister på grund af statisk elektricitet.
8. Fyld brændstoftanken, men vær forsigtig, så den ikke overfyldes. **ADVARSEL! Overfyld ikke brændstoftanken. Ellers kan brændstoffet udvide sig og flyde over, hvis temperaturen bliver for høj.** [KWM02611]

**Brændstoftankens kapacitet:**  
25 L (6.60 US gal, 5.50 Imp.gal)



ZMU04047

9. Spænd påfyldningshætten ordentligt efter påfyldning.
10. Hvis der spildes benzin, skal det omgående tørres op med en tør klud. Brugte klude skal kasseres i henhold til lokale love eller regulativer.

KMU27453

## Betjening af motoren

KWM00421

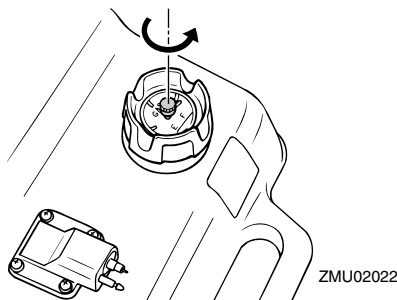
### **ADVARSEL**

- Inden motoren startes, skal du kontrollere, at båden er ordentlig fortøjet, og at du kan styre klar af alle forhindringer. Kontroller at der ikke er badende i vandet i nærheden.
- Når luftskruen løsnes slipper der benzindampe ud. Benzin er meget brandbart og dets dampe er brandbare og eksplosive. Afstå fra tobaksrygning og hold åben ild og gnister borte, når luftskruen åbnes.
- Denne motor udsender udstødningsgasser, som indeholder kulilte, en farveløs, lugtfri gas, som kan medføre hjerneskader eller døden, hvis de indåndes. Symptomerne er blandt andet kvalme, svimmelhed og dødsghed. Hold cockpit og kahytter godt ventilerede. Undgå blokering af udstødningsrør.

KMU27469

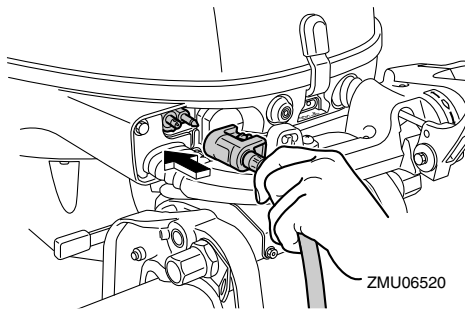
## At tilføre brændstof (bærbar tank)

1. Hvis der er en luftskruer i brændstoftankens dæksel, skal den løsnes 2 eller 3 omgange.



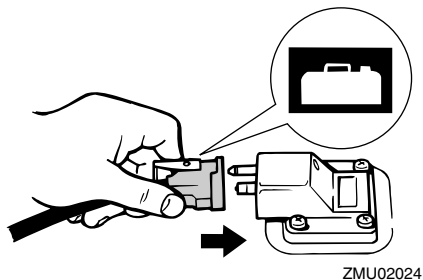
ZMU02022

2. Hvis der er en kobling til brændstofslange på motoren, skal du få koblingen til brændstofslangen til at passe sammen med brændstofslangen på motoren og omhyggeligt tilslutte brændstofrøret til samlingen, mens du klemmer samlingen sammen. Sæt så den anden ende fast til koblingen på brændstoftanken.



ZMU06520

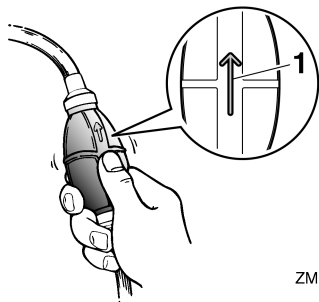
# Betjening



## BEMÆRK:

Hvis der spildes benzin, skal det omgående tørres op med en tør klud. Brugte klude skal kasseres i henhold til lokale love og regulativer.

3. Tryk på spædepumpen med pilen pegende opad, indtil bolden føles hård. Under motordriften skal tanken placeres vandret, da brændstoffet ellers ikke kan suges fra brændstoftanken.



1. Pil

KMU27495

## Start motoren

KWM01601



Inden motoren startes, skal du kontrollere, at båden er ordentlig fortøjet, og at du kan styre klar af alle forhindringer. Kontroller, at der ikke er badende i vandet i nærheden.

KMU39013

## Manuel start/Prime Start-modeller

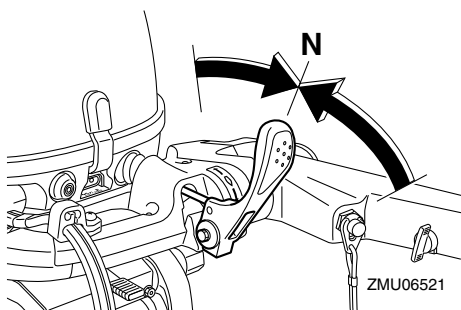
KWM01841



- Fejl ved dent medfølgende motorafbryderreb kan resultere i en vildfaren båd, hvis føreren er faldet over bord. Fastgør motorafbryderrebet på et sikkert sted på dit tøj, din arm eller dit ben under drift. Fastgør ikke rebet på tøj, som kan rives løs. Anbring ikke rebet, hvor det kan blive viklet ind i noget, der forhindrer det i at fungere.
- Undgå ved et uheld at trække i rebet under normal drift. Tab af motorkraft betyder i de fleste tilfælde også tab af det meste af styreevnen. Uden motorkraft vil båden hurtigt nedsætte farten. Dette kan medføre at personer og genstande kan blive kastet fremad i båden.

## Startprocedure (kold motor)

1. Sæt gearskiftshåndtaget i frigear.

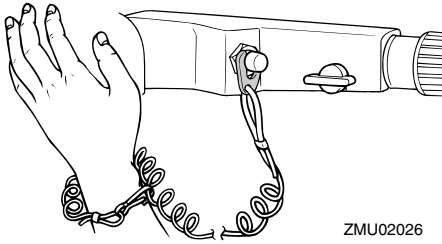


## BEMÆRK:

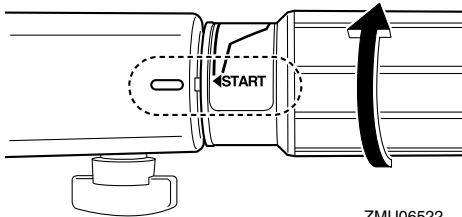
Start-i-gear beskyttelsesansordningen forhindrer, at motoren kan startes undtagen, når den er i frigear.

2. Fastgør motorafbrydersnoren til et sikkert sted på dit tøj, din arm eller dit ben. Monter derefter clipsen i den anden ende af snoren i motorafbryderkontakten.

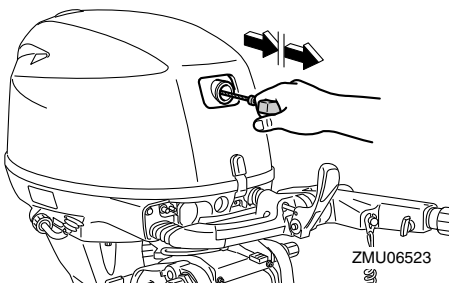




3. Sæt gashåndtagets greb i stillingen "START" (start).



4. Træk håndtaget til manuel starter langsomt ud, indtil du føler modstand. Giv et kraftigt ryk lige ud og start motoren. Gentag om nødvendigt.



5. Når motoren er startet, skal du langsomt sætte håndtaget til manuel starter tilbage til den oprindelige stilling, inden du slipper det.

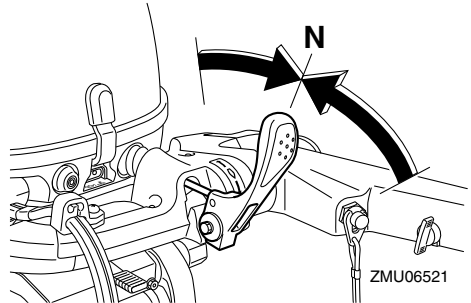
## BEMÆRK:

Når motoren er kold, skal den opvarmes. For yderligere information, se side 45.

6. Sæt langsomt gashåndtagets greb tilbage til fuldt lukket stilling.

## Startprocedure (varm motor)

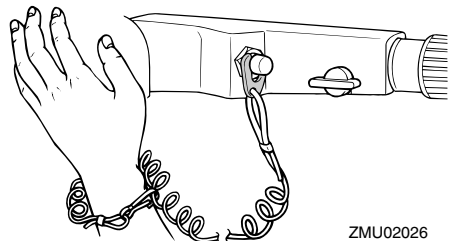
1. Sæt gearskiftshåndtaget i frigear.



## BEMÆRK:

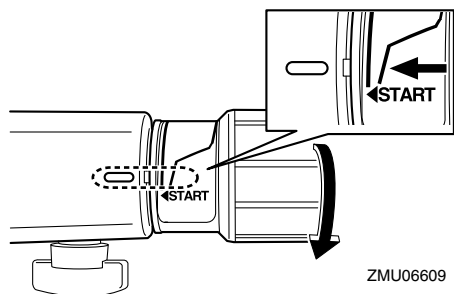
Start-i-gear beskyttelsesordeningen forhindrer, at motoren kan startes undtagen, når den er i frigear.

2. Fastgør motorafbrydersnoren til et sikkert sted på dit tøj, din arm eller dit ben. Monter derefter clipsen i den anden ende af snoren i motorafbryderkontakten.



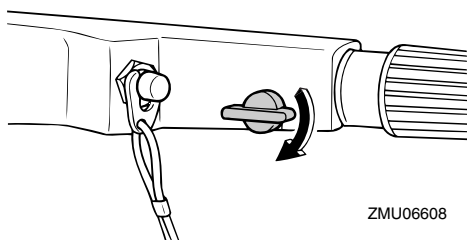
3. Åbn gashåndtagsgrebet som angivet på tegningen.

# Betjening

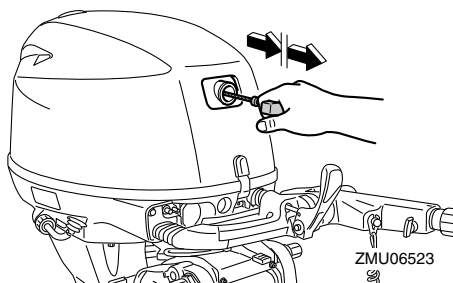


## BEMÆRK:

- Hvis gashåndtaget åbnes for meget, øges motorens hastighed markant, hvilket forårsager at påhængsmotoren drejer mod styrbord.
  - Åbn og luk ikke gashåndtagsgrebet gentagne gange, da det kan forårsage at tændrøret bliver påført brændstof, og forhindrer motoren i at starte.
4. Hold denne grebsposition i gashåndtaget, ved at stramme friktionsindstillingen af gashåndtaget.



5. Træk håndtaget til manuel starter langsomt ud, indtil du føler modstand. Giv et kraftigt ryk lige ud og start motoren. Gentag om nødvendigt.



6. Når motoren er startet, skal du langsomt sætte håndtaget til manuel starter tilbage til den oprindelige stilling, inden du slipper det.
7. Løsn friktionsindstillingen af gashåndtaget og sæt gashåndtaget tilbage i fuldt lukket stilling. **ADVARSEL!** Løsn friktionsindstillingen af gashåndtaget. Hvis der er for stor modstand, kan det medføre, at det bliver vanskeligt at bevæge gashåndtagsgrebet, hvilket kan føre til uheld. [KWM02251]

KMU27665

## Elektrisk start og fjernstyringsmodeller

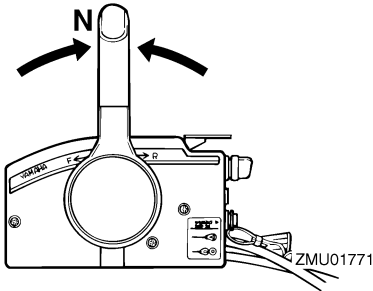
KWM01841

### **ADVARSEL**

- Fejl ved den medfølgende motorafbryderreb kan resultere i en vildfaren båd, hvis føreren er faldet over bord. Fastgør motorafbryderrebet på et sikkert sted på dit tøj, din arm eller dit ben under drift. Fastgør ikke rebet på tøj, som kan rives løs. Anbring ikke rebet, hvor det kan blive viklet ind i noget, der forhindrer det i at fungere.
- Undgå ved et uheld at trække i rebet under normal drift. Tab af motorkraft betyder i de fleste tilfælde også tab af det meste af styreevnen. Uden motorkraft vil båden hurtigt nedsætte farten. Dette kan medføre at personer og genstande

kan blive kastet fremad i båden.

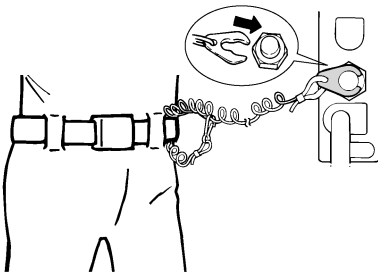
1. Sæt fjernstyringshåndtaget i frigear.



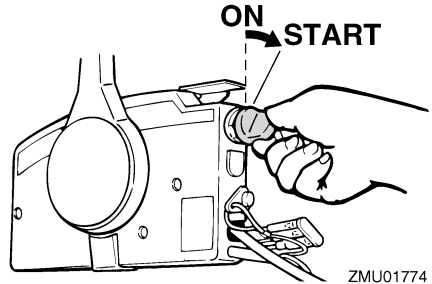
## BEMÆRK:

Start-i-gear beskyttelsesanordningen forhindrer, at motoren kan startes, undtagen når den er i frigear.

2. Fastgør motorafbrydersnoren til et sikkert sted på dit tøj, din arm eller dit ben. Monter derefter clipsen i den anden ende af snoren i motorafbryderkontakten.



3. Drej hovedkontakten til "ON" (tændt).
4. Drej hovedkontakten til "START" (start), og hold den i højst 5 sekunder.



5. Straks efter motoren starter, slippes hovedkontakten så den kan returnere til "ON" (tændt). **VIGTIGT: Drej aldrig hovedkontakten til "START" (start) mens motoren kører. Hold ikke startmotoren kørende i mere end 5 sekunder ad gangen. Hvis der køres med startmotoren i mere end 5 sekunder, vil batteriet hurtigt blive afladet, hvilket gør det umuligt at starte motoren. Starteren kan også blive beskadiget. Hvis motoren ikke vil starte efter 5 sekunders forsøg, skal hovedkontakten sætte tilbage til "ON" (tændt), vent 10 sekunder, og forsøg så at starte motoren igen.** [KCM00193]

## BEMÆRK:

- Når motoren er kold, skal den opvarmes. For yderligere information, se side 45.
- Hvis motoren er varm og ikke vil starte, så åbn gashåndtaget en smule og prøv at starte motoren igen. Hvis motoren stadig ikke vil starte, se side 78.

KMU36511

## Check efter start af motoren

KMU36524

### Kølevand

Efterse, om der er en jævn strøm af vand fra kontrolåbningen til kølevand. Den konstante strøm af vand, der kommer ud af kølevandskontrolåbningen viser, at vandpumpen pum-

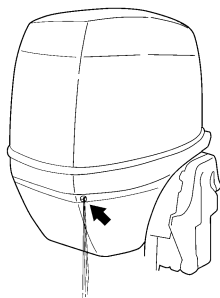
# Betjening

per vand igennem kølevandsrørene. Hvis kølevandsgennemstrømningen er frossen, kan det vare et stykke tid for vandet at begynde at flyde ud af kontrolåbningen.

KCM01811

## VIGTIGT

Hvis der ikke hele tiden kommer vand ud af kontrolåbningen, medens motoren kører, vil der opstå overophedning med alvorlige skader til følge. Stop motoren og kontroller, om kølevandsindtaget på bundkarret eller kølevandskontrolåbningen er blokeret. Ret henvendelse til din Yamaha-forhandler, hvis problemet ikke kan findes og rettes.



ZMU05168

KMU27671

## Opvarm motoren

KMU27717

### Modeller med manuel start og elektrisk start

1. Lad motoren køre i tomgang i 3 minutter efter den er startet for at varme op. Hvis man undlader dette, vil det afkorte motorens levetid.
2. Forvis dig om, at advarselsslampen for olietryk forbliver slukket efter, at motoren er startet. **VIGTIGT:** Hvis advarselsslampen for olietryk blinker, når motoren er blevet startet, så stop motoren. Ellers kan motoren blive alvor-

ligt beskadiget. Efterse olieniveauet og påfyld olie om nødvendigt. Ret henvendelse til din Yamaha-forhandler, hvis årsagen til at advarselsslampen for olietryk lyser, ikke kan findes.

[KCM01832]

KMU36532

## Check efter opvarmning af motoren

KMU36542

### Gearskift

Når båden er fortøjet og uden at gashåndtaget er åbent, skal det sikres, at motoren skifter blødt mellem fremad og tilbage, og tilbage til frigear.

KMU36981

### Stopkontakter

- Drej hovedkontakten til "OFF", eller tryk på stopknappen for at sikre, at motoren standser.
- Kontroller, at fjernelse af clipsen fra motorafbryderkontakten stopper motoren.
- Kontroller, at motoren ikke kan startes med clipsen fjernet fra motorafbryderkontakten.

KMU34563

## Gearskift

KWM00181



Inden gearskiftet skal man kontrollere, at der ikke er badende eller andre forhindringer i vandet i nærheden.

KCM01611

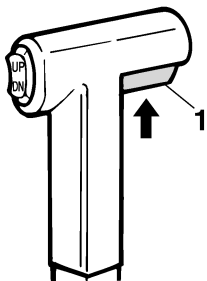
## VIGTIGT

Varm motoren op inden du skifter gear. Tomgangshastigheden er højere end normalt, indtil motor er blevet varmet op. En høj tomgangshastighed kan forhindre gearskiftning til frigear. Hvis dette indtræffer, kan du slukke for motoren, skifte til frigear og så omstarte motoren og lade

den varme op.

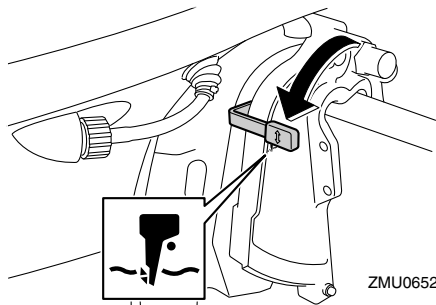
## Gearskift fra frigeare

1. Træk låsen til frigeare op (hvis udstyret).

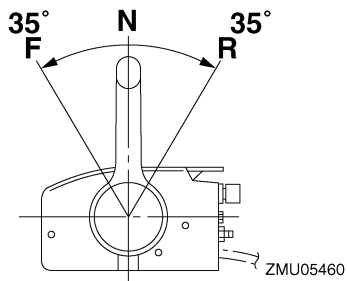


ZMU01727

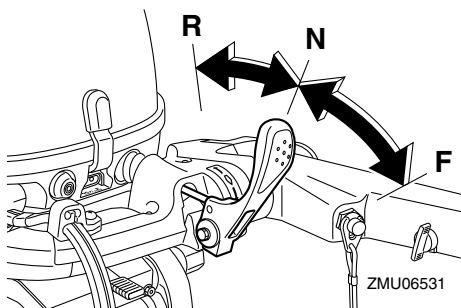
1. Udløser af lås til frigeare
2. Flyt fjernbetjeningshåndtaget / gearskiftehåndtaget fast og hurtigt fremad (til fremadgående gear) eller tilbage (til bakgear) [omkring 35° (en lås kan filte) ved modeller med fjernbetjening. Sørg for at kontrollere, at låsehåndtaget er i lås/ned position (hvis det er med i udstyret), inden det flyttes til bakgear.



ZMU06528



ZMU05460



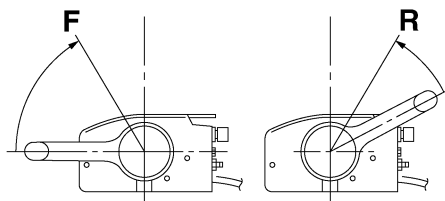
ZMU06531

## BEMÆRK:

Modeller med rorpind: Gearskiftehåndtaget virker kun, når gashåndtaget er i fuldt lukket position.

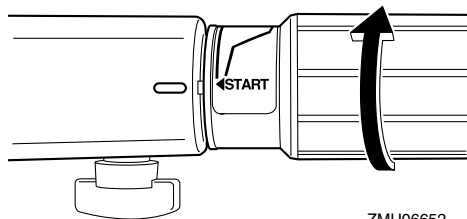
## Gearskift fra en gearstilling (fremad/bak) til frigeare

1. Luk for gashåndtaget således, at motoromdrejningerne falder til tomgangshastighed.



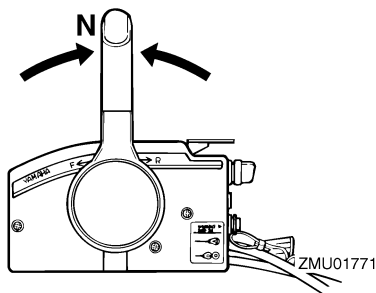
ZMU05462

# Betjening

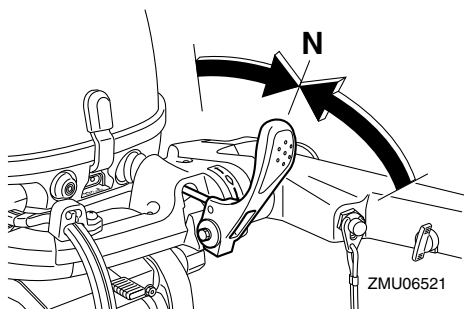


ZMU06652

2. Når motoren er i tomgangshastighed i gear, så flyt fjernstyringshåndtaget / gearskiftehåndtaget fast og hurtigt i fri-gear.



ZMU01771



ZMU06521

KMU31743

## Stop af båden

KWM01511

### ⚠ ADVARSEL

- Brug ikke bakgearet til at bremse eller stoppe båden, fordi du kan miste kontrollen over båden, du risikerer at falde

ud og roret og andre dele kan blive svære at kontrollere. Der er også større risiko for alvorlige skader. Tænk desuden på, at denne manøvre risikerer at skade gearskiftemekanismen.

- Skift ikke til bakgear, når båden planer. Du kan miste kontrollen over båden og båden kan fyldes med vand eller skades.

Båden er ikke udstyret med et separat bremsesystem. Vandmodstand stopper den, efter gashåndtaget flyttes tilbage til tomgang. Opbremsningsstrækningen afhænger af bådens vægt, vandoverfladens forhold og vindretningen.

KMU27822

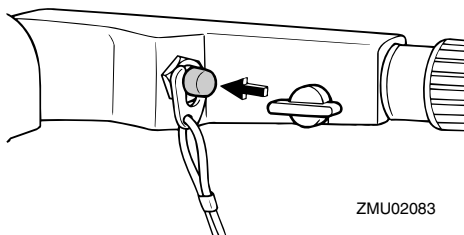
## Stop motoren

Inden motoren stoppes, skal man først lade den køle af i et par minutter i tomgang eller med lave omdrejninger. Det kan ikke anbefales at stoppe med det samme efter at have kørt med høj fart.

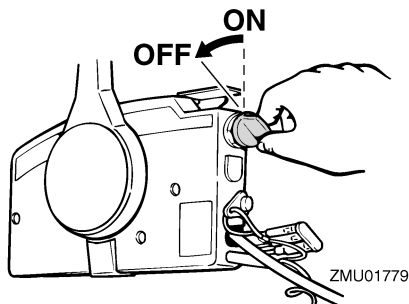
KMU27848

## Fremgangsmåde

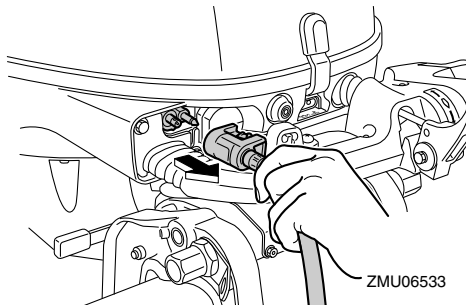
1. Skub og hold stopknappen eller drej hovedkontakten til "OFF" (fra).



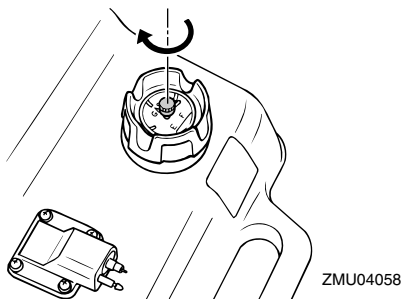
ZMU02083



2. Når motoren er stoppet, frakobles brændstofrøret, hvis der er en kobling til brændstofslange på påhængsmotoren.



3. Spænd luftskruen på brændstofdækslet (hvis udstyret med en sådan).



4. Fjern nøglen, hvis båden efterlades ubemandet.

## BEMÆRK:

Motoren kan også stoppes ved at trække i snoren og fjerne clipsen fra motorafbryderkontakten og derefter dreje hovedkontakten

til "OFF" (fra).

KMU27863

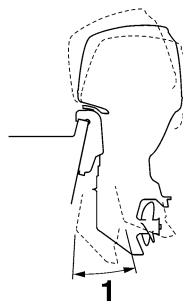
## Trimning af påhængsmotor

KWM00741

### ⚠ ADVARSEL

For stor trim under sejladen (enten trim op eller trim ned) kan gøre båden ustabil og gøre styringen af båden meget vanskelig. Dette forøger muligheden for uheld. Hvis båden bliver ustabil eller vanskelig at styre, så sæt farten ned og/eller juster trimvinklen.

Trimvinklen på påhængsmotoren hjælper med til at fastsætte bovets stilling i vandet. Den korrekte trimvinkel hjælper med til at forbedre ydelsen og brændstoføkonomien, som igen reducerer påvirkningerne på motoren. Den korrekte trimvinkel afhænger også af en kombination af båd, motor og skrue. Den korrekte trim er også under indflydelse af bådens belastning, søens betingelser og bådens fart.



1. Trim arbejdsvinkel

KMU38881

## Justering af trimvinkel for manuel tilt modeller

KWM00401

### ⚠ ADVARSEL

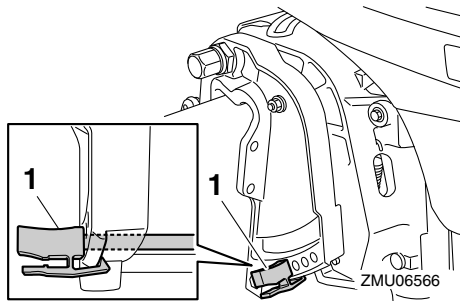
- Stop motoren inden indstilling af trimvinklen.

# Betjening

- Pas på ikke at komme i klemme ved udtagning eller indsætning af stangen.
- Udvis forsigtighed ved afprøvning af trimindstillingen for første gang. Øg hastigheden gradvist og se efter tegn på ustabilitet eller problemer med styringen. Forkert trimvinkel kan medføre tab af styreevne.

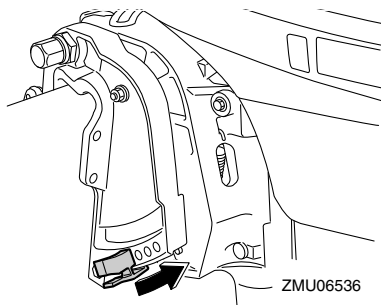
Der er 4 eller 5 huller i bespændingen til at justere påhængsmotorens trimvinkel.

1. Stop motoren.
2. Vip påhængsmotoren op og fjern derefter trimstangen ved trykke på clipsen.

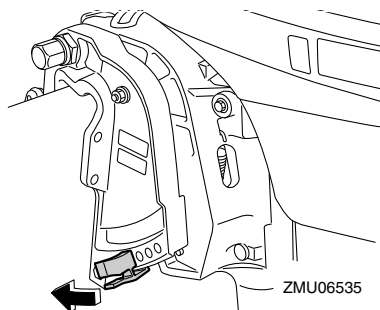


1. Trimstang

3. Juster stangen i det ønskede hul. For at hæve boven ("trim-ud"), skal stangen flyttes væk fra hækbjælken.



For at sænke boven ("trim-ind"), skal du flytte stangen hen mod hækbjælken.



Foretag nogle tests med trimindstillingen i forskellige vinkler for at finde den indstilling, der arbejder bedst med din båd og sejlforholdene.

## BEMÆRK:

Påhængsmotorens trimvinkel kan ændres omtrent 4 grader ved at skifte trimstangen et hul.

KMU27889

## Justering af trimvinkel (elektrisk trim og tilt)

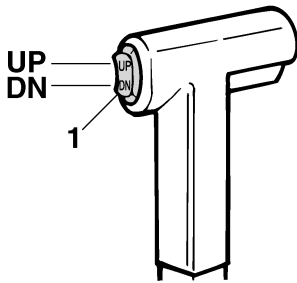
KWMM00754

### ADVARSEL

- Sørg for, at der ingen personer er i nærheden af påhængsmotoren ved justering af trimvinkelen. Kropsdele kan blive knust mellem motoren og bespændingen, når motoren trimmes eller vippes.
- Udvis forsigtighed ved afprøvning af en trimindstilling for første gang. Øg hastigheden gradvist og se efter tegn på ustabilitet eller problemer med styringen. Forkert trimvinkel kan medføre tab af styreevne.
- Hvis du har en elektrisk trim- og tiltkontakt på nederste motorskærm, så brug den kun, når båden er helt stoppet og motoren er slukket. Juster aldrig trimvinkelen med denne kontakt, når båden sejler.



Juster påhængsmotorens trimvinkel ved hjælp af den elektriske kontakt til trim og tilt.



ZMU01781

## 1. Elektrisk kontakt til trim og tilt

For at hæve boven (trim-ud), tryk på kontakten "UP" (op).

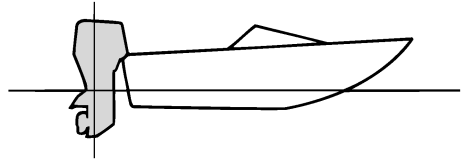
For at sænke boven (trim-ind), tryk på kontakten "DN" (ned).

Foretag nogle tests med trimindstillingen i forskellige vinkler for at finde den indstilling, der passer bedst til din båd og sejlforholdene.

KMU27913

## Justering af bådtrim

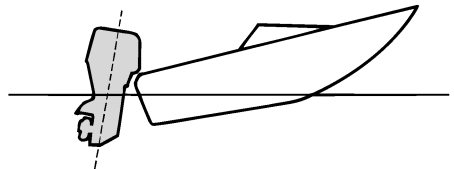
Hvis båden er på plant niveau, vil en bov op-indstilling resultere i mindre fremdrivningsmodstand, større stabilitet og større effektivitet. Dette er generelt, når bådens køllinie har løftet sig 3 til 5 grader. Med boven op vil båden måske have større tendens til at styre til den ene eller anden side. Kompensér for dette, når du styrer. Når bådens bov er nede, er det lettere at accelerere fra stående start til planing.



ZMU01784

## Bov op

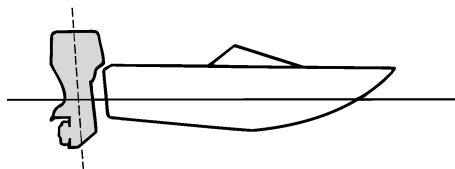
For meget trim-ud vil placere båden for højt i vandet. Ydelse og økonomi formindskes på grund af, at skroget skubber vandet foran sig, og der er mere luftmodstand. Overdreven trim-ud kan også forårsage, at skruen ventilerer, hvilket reducerer ydelsen endnu mere, og båden vil måske "springe" (hoppe på vandet), hvilket vil kunne kaste føreren og passagerer overbord.



ZMU01785

## Bov ned

For megen trim-ind forårsager, at båden "pløjer" gennem vandet, hvilket reducerer brændstofføkonomien og gør det svært at forøge hastigheden. Sejlads med for meget trim-ind ved højere hastigheder gør også båden ustabil. Modstand ved boven er forøget meget, hvilket forhøjer faren ved "bovstyring" og gør betjeningen svær og farlig.



ZMU01786

## BEMÆRK:

Afhængigt af bådtype har påhængsmotortrimvinklen måske lille effekt på bådens trim under betjening.

KMU27936

## Vippe op og ned

Hvis motoren skal stoppes i nogen tid, eller hvis båden lægges for anker på lavt vand, bør påhængsmotoren vippes op for at beskytte skruen og bundkarret mod skader ved sammenstød med forhindringer og også for at reducere tæring forårsaget af salt.

KWM00223

## ⚠ ADVARSEL

Sørg for, at ingen er i nærheden af påhængsmotoren, når den vippes op eller ned. Ellers kan legemsdele blive knust mellem påhængsmotoren og bespændingen.

KWM00251

## ⚠ ADVARSEL

Utætheder af brændstof er brandfarligt. Hvis der er en brændstofkobling på påhængsmotoren, skal brændstofslangen afmonteres eller brændstofhanen lukkes, hvis motoren skal vippes op i mere end et par minutter. Ellers kan der løbe brændstof ud.

KCM00242

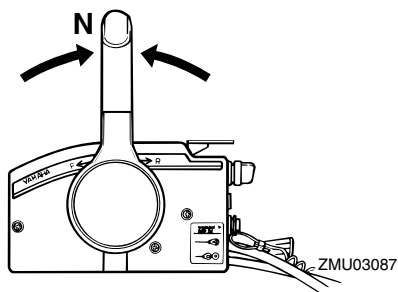
## VIGTIGT

- Inden påhængsmotoren vippes op skal motoren stoppes ifølge anvisningerne på side 47. Vip aldrig påhængsmotoren op, medens motoren er i gang. Alvorlige skader på grund af overophedning kan blive følgen.
- Vip ikke motoren op ved at skubbe på rorpinden (hvis udstyret med en sådan), da det kan brække håndtaget.

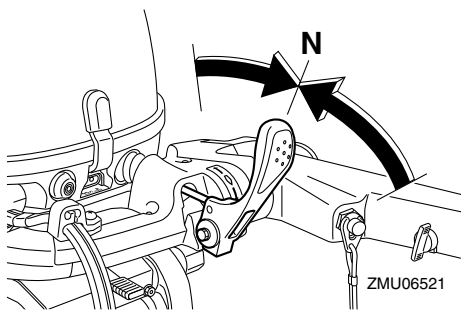
KMU2797C

## Procedure for at vippe op (manuel tilt modeller)

1. Sæt fjernbetjeningshåndtaget / gearskiftehåndtaget i frigear.

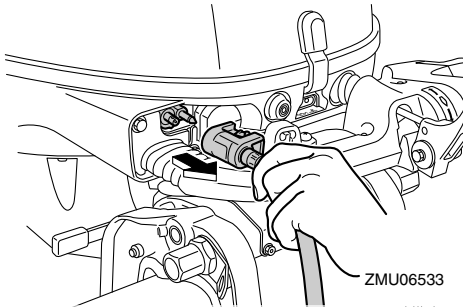


ZMU03087

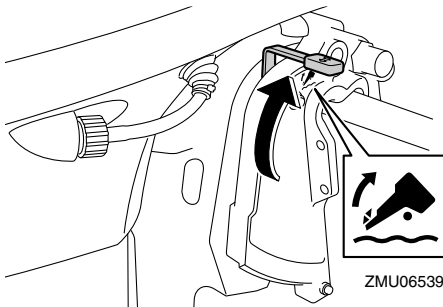


ZMU06521

2. Frakobl brændstofrøret fra påhængsmotoren.

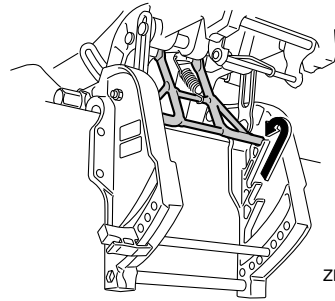


3. Sæt håndtaget til tiltåls (hvis udstyret) udløserstilling / trykket op.



4. Træk styrearmen til lavt vand op (hvis udstyret).
5. Hold bagenden af øverste motorskærm med en hånd og vip motoren helt op.
6. Skub tilt holderknoppen ind i bespændingen. Ellers vil tilt støttebjælken automatisk dreje til låsestilling. **VIGTIGT: Anvend ikke tiltstøttehåndtaget eller -knoppen ved transport af båden. Påhængsmotoren kan ryste løs fra tiltholderen og falde ned. Hvis motoren ikke kan transporteres i normal stilling, så anvend et ekstra støtteudstyr, der kan sikre den i vippestilling. For mere detaljeret information, se side**

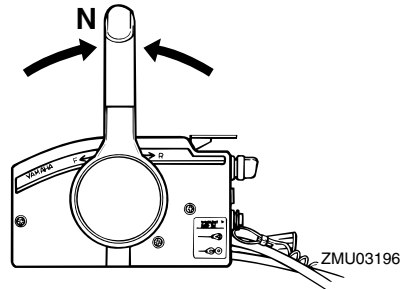
57. [KCM01642]



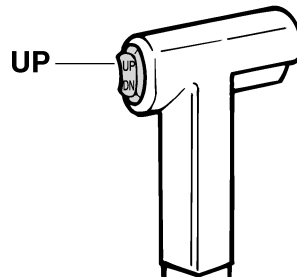
KMU44660

## Procedure for at vippe op (modeller med elektrisk trim og tilt)

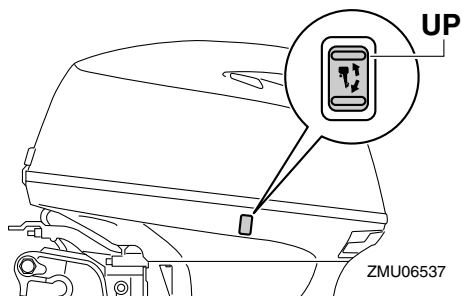
1. Sæt fjernbetjeningshåndtaget i frigeare.



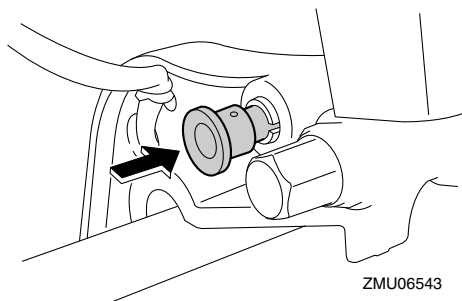
2. Tryk på kontakten for elektrisk trim og tilt "UP" (op), indtil påhængsmotoren er vippestilling helt op.



ZMU01787



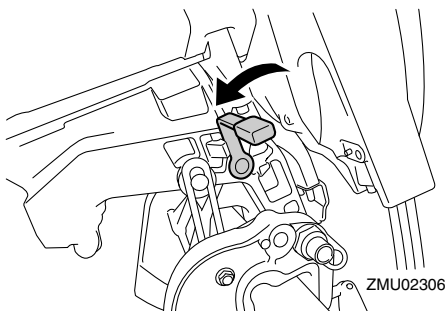
3. Tryk tilt-holderknoppen ind i bespændingen for at støtte motoren. **ADVARSEL!** Efter at have vippet påhængsmotoren, skal man sørge for at understøtte den med tiltstøtteknoppen eller tiltstøttehåndtaget. Ellers kan påhængsmotoren pludselig falde ned igen, hvis olietrykket i den elektriske trim og tiltenhed eller i den elektriske tiltenhed falder. [KWM00263] **VIGTIGT:** Anvend ikke tiltstøttehåndtaget eller -knoppen ved transport af båden. Påhængsmotoren kan ryste løs fra tiltholderen og falde ned. Hvis motoren ikke kan transporteres i normal stilling, så anvend et ekstra støtteudstyr, der kan sikre den i vippet stilling. For mere detaljeret information, se side 57. [KCM01642]



KMU30193

## Procedure for at vippe ned (manuel tilt modeller)

1. Placer håndtaget til tiltlås i låsestilling.

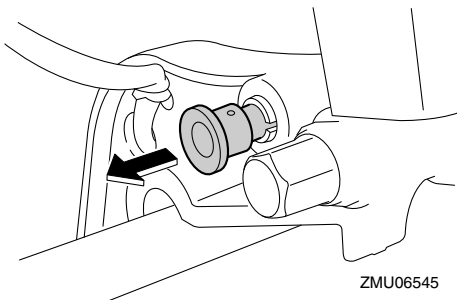


2. Vip motoren en smule op, indtil tilt støttebjælken automatisk slås fra.  
3. Vip langsomt motoren ned.

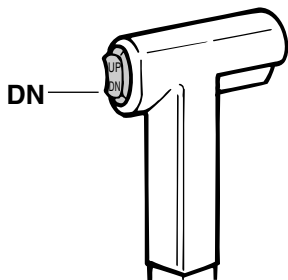
KMU44601

## Procedure for at vippe ned (modeller med elektrisk trim og tilt)

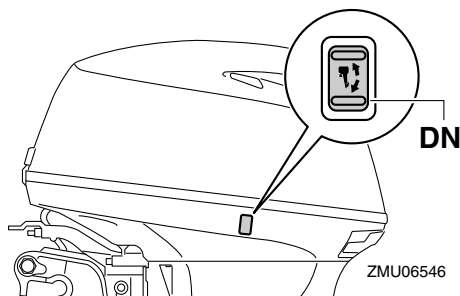
1. Tryk på kontakten for elektrisk trim og tilt "UP" (op), indtil påhængsmotoren er støttet af tiltstangen, og tilt-holderknoppen kommer fri.  
2. Træk tilt-holderknoppen ud.



3. Tryk på kontakten til elektrisk trim og tilt "DN" (ned) for at sænke påhængsmotoren til den ønskede position.



ZMU01936



KMU28063

ZMU06546

## Lavt vand

KMU28074

### Sejlads på lavt vand (manuel tilt modeller)

KWM01782

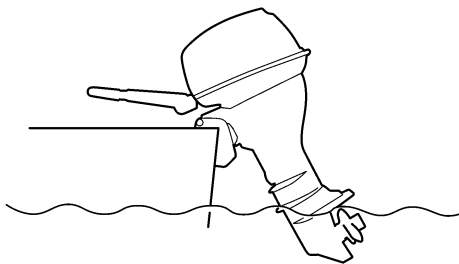
#### **ADVARSEL**

- Sejl med lavest mulig hastighed ved anvendelse af systemet til sejlads på lavt vand. Tiltlåsemekanismen virker ikke, når mekanismen til sejlads på lavt vand anvendes. Hvis man rammer en forhindring under vandet, kan det føre til, at påhængsmotoren løftes ud af vandet, og resultere i tab af styreevnen.
- Vær ekstra forsigtig ved baglæns betjening. For stor fart baglæns kan forårsage, at påhængsmotoren løftes ud af vandet og øger chancen for uheld og skader på personer.

KCM00261

#### **VIGTIGT**

Vip ikke påhængsmotoren så højt op, så kølevandsindtaget på den nederste del kommer oven for vandet, når der indstilles til sejlads og sejles på lavt vand. Alvorlige skader på grund af overophedning kan blive følgen.

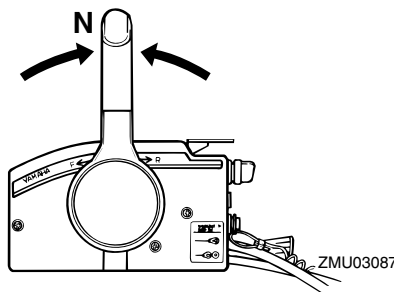


ZMU05171

KMU28126

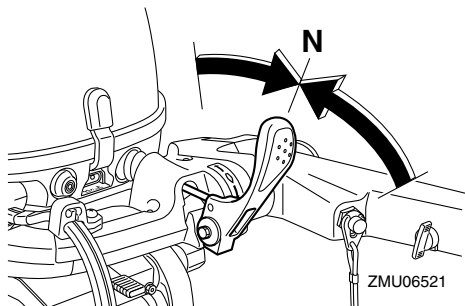
#### **Procedure**

1. Sæt fjernbetjeningshåndtaget / gearskiftshåndtaget i frigear.

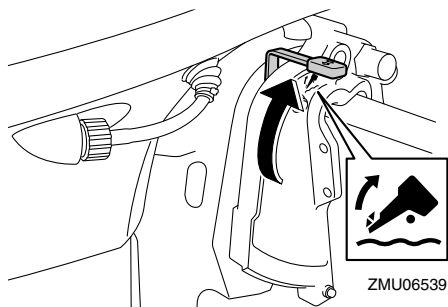


ZMU03087

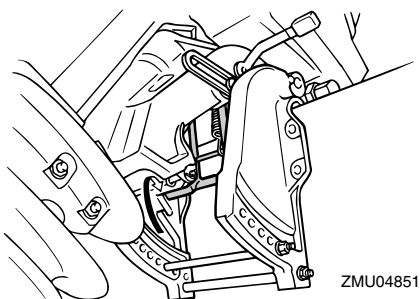
# Betjening



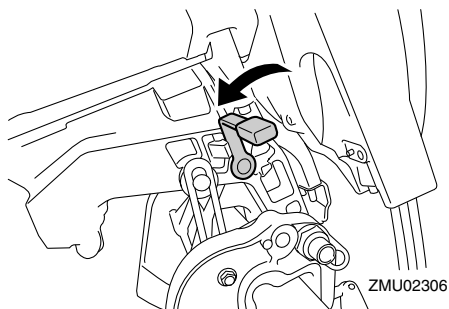
2. Sæt håndtaget til tiltlås i udløserstilling/trykket op.



3. Vip påhængsmotoren en smule op. Tilt holdebjælken vil automatisk låse og holde påhængsmotoren i delvist løftet stilling. Denne påhængsmotor har 2 stillinger til krydsning på grundt vand.



4. Stil fjernstyringshåndtaget / gearskiftshåndtaget i frige gear for at tilbagestille påhængsmotoren til normal driftstilling.
5. Placer håndtaget til tiltlås i den låste stilling (nederste stilling), og løft påhængsmotoren en smule op indtil tiltstøttebjælke automatisk går tilbage til den frie position.



6. Sænk langsomt påhængsmotoren ned til normal stilling.

KMU32852

## Modeller med elektrisk trim og tilt

Påhængsmotoren kan vippes delvist op for sejlads på lavt vand.

KCM00261

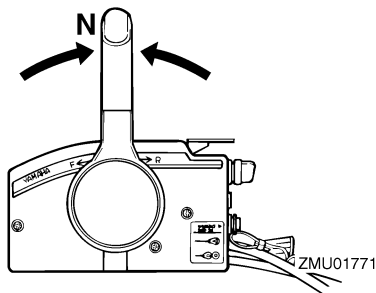
### VIGTIGT

**Vip ikke påhængsmotoren så højt op, så kølevandsindtaget på den nederste del kommer oven for vandet, når der indstilles til sejlads og sejles på lavt vand. Alvorlige skader på grund af overophedning kan blive følgen.**

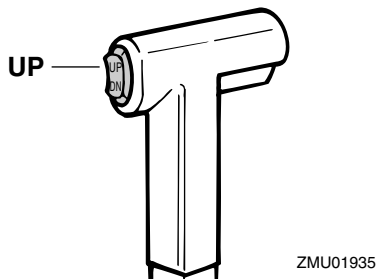
KMU32923

## Procedure for modeller med elektrisk trim og tilt

1. Sæt fjernstyringshåndtaget i frige gear.



2. Vip påhængsmotoren lidt op til den ønskede position ved at bruge den elektriske kontakt til trim og tilt. **ADVARSEL!** Brug af den elektriske trim- og tiltkontakt på underste motorskærm, mens båden er i bevægelse eller motoren kører, kan øge faren for at falde overbord. Det kan også distrahere føreren, og dermed øge risikoen for kollision med en anden båd eller forhindring. [KWM01851]



3. For at sætte påhængsmotoren tilbage til den normale driftstilling, skal der trykkes på den elektriske kontakt til trim og tilt, og påhængsmotoren skal langsomt vippes ned.

KMU28196

## Sejlads under andre forhold

### Sejlads i saltvand

Efter sejlads i saltvand skal kølevandsgangene skylles med ferskvand for at forhindre

dem i at blive tilstoppede. Skyl også ydersiden af påhængsmotoren med ferskvand.

### Sejlads i mudret, uklart eller surt vand

Yamaha anbefaler på det kraftigste, at du benytter det krombelagte vandpumpeudstyr (se side 15) hvis du anvender påhængsmotoren i surt vand eller vand med mange aflejringer, såsom mudret eller uklart vand. Efter sejlads i sådanne vande skal kølevandsgangene skylles med ferskvand for at forhindre tæring. Skyl også ydersiden af påhængsmotoren med ferskvand.

# Vedligeholdelse

---

KMU2822B

## Transport og opbevaring af påhængsmotor

KWM02621

### ADVARSEL

- **UDVIS FORSIGTIGHED** ved transport af brændstoftanken, hvad enten det er i båden eller bilen.
- **FYLD ALDRIG** en brændstofbeholder helt op. Benzin kan udvide sig betydeligt, når det bliver varmt og kan danne tryk inde i brændstofbeholderen. Dette kan føre til utætheder af brændstof og en potentiel brandfare.
- **Utætheder af brændstof er brandfarligt.** Ved transport eller opbevaring af påhængsmotoren skal du frakoble brændstofrøret fra påhængsmotoren for at forhindre, at der løber brændstof ud.
- Gå aldrig ind under påhængsmotoren, mens den er vippet op. Det kan medføre alvorlige skader, hvis påhængsmotoren skulle falde ned.
- Anvend ikke tiltstøtتهåndtaget eller -knoppen ved transport af båden. Påhængsmotoren kan ryste sig løs fra tiltholderen og falde ned. Hvis påhængsmotoren ikke kan transporteres i normal stilling, så anvend et ekstra støtteudstyr, der kan sikre den i vippet stilling.

KCM02441

### **VIGTIGT**

Ved opbevaring af påhængsmotoren i en længere periode, skal brændstoffet tappes af brændstoftanken. Det tilbageværende brændstof kunne tilstoppe brændstofrøret og medføre motorstartsproblemer eller fejlfunktion.

---

Ved opbevaring eller transport af påhængsmotoren, skal du sørge for at følge nedenstående procedure.

- Frakobl brændstofrøret fra påhængsmotoren.
- Spænd brændstofdækslet og dets luftskrue.
- Når påhængsmotoren er vippet op i en længere periode i forbindelse med forankring eller transport af båden på en trailer, skal du frakoble brændstofrøret fra påhængsmotoren. Spænd brændstofdækslet og dets luftskrue.

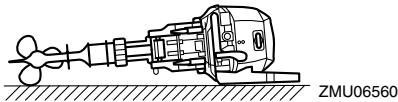
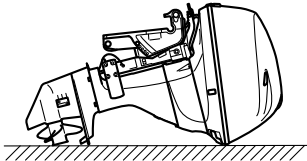
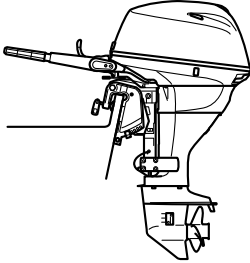
Påhængsmotoren bør transporteres og opbevares i normal driftstilling. Hvis der ikke er nok frihøjde i denne stilling, så kan påhængsmotoren i vippet stilling transporteres på trailer ved hjælp af en motorstøtteanordning såsom en hækbjælke støttestang. Kontakt din Yamaha-forhandler for yderligere detaljer om dette.

KMU28237

### **Modeller med spændskruebeslag**

Ved transport eller opbevaring af påhængsmotoren, mens den er fjernet fra båden, så hold den i den viste retning.





## BEMÆRK:

Placer et håndklæde eller lignende under påhængsmotoren for at beskytte den mod beskadigelse.

KMU28242

## Opbevaring af påhængsmotor

Ved opbevaring af din Yamaha påhængsmotor i længere tid (2 måneder eller mere), er der flere vigtige ting, der skal gøres for at forhindre omfattende skader.

Det tilrådes at få din påhængsmotor eftersat af en autoriseret Yamaha-forhandler inden opbevaring. Du kan som ejer dog med et minimum af værktøj udføre følgende procedurer.

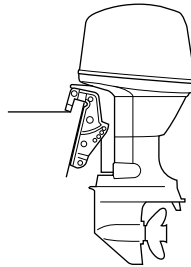
KCM01081

## VIGTIGT

- For at forhindre problemer, som kan forårsages af, at der kommer olie ind i cylinderen fra bundkarret, så hold påhængsmotoren i den viste stilling ved transport eller opbevaring. Hvis på-

hængsmotoren transporteres på siden (ikke oprejst), så anbring en blød klud under den efter aftapning af motorolien.

- Læg ikke din påhængsmotor ned på siden før kølevandet er tappet helt af, da der ellers kan trænge vand ind i cylinderen via udstødningsporten og forårsage problemer med motoren.
- Opbevar din påhængsmotor på et tørt og godt ventileret sted uden direkte sollys.



ZMU03659

KMU28306

## Fremgangsmåde

KMU38871

## Skylning i en prøvebeholder

KCM02131

## VIGTIGT

**Kør ikke med motoren uden at forsyne den med kølevand. Enten vil motorvandpumpen blive beskadiget, eller motoren vil blive beskadiget af overophedning.**

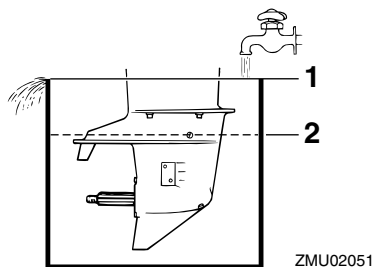
Gennemskylning af kølesystemet er vigtig for at undgå, at kølesystemet tilstoppes af salt, sand eller snavs. Desuden er tågesmøring/smøring af motoren obligatorisk for at forebygge overdreven motorskade på grund af rust. Udfør gennemskylningen og tågesmøringen samtidig.

1. Vask påhængsmotorhuset med ferskvand. **VIGTIGT: Sprøjt ikke vand i luftindtaget.** [KCM01841] For yderligere

# Vedligeholdelse

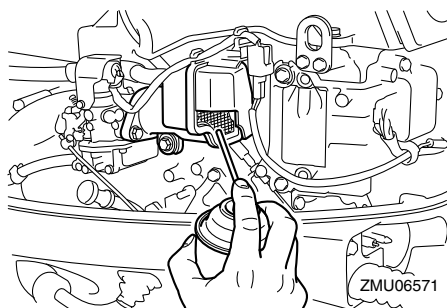
information, se side 61.

2. Frakobl brændstofrøret fra påhængsmotoren.
3. Fjern den øverste motorskærm på motoren og skrue. For yderligere detaljer, se side 72.
4. Monter påhængsmotoren i en beholder med vand. Fyld beholderen med ferskvand indtil antikavitationspladen er helt dækket med vand. **VIGTIGT: Hvis niveauet af ferskvand er under niveauet for antikavitationspladen, eller hvis vandforsyningen er utilstrækkelig, kan motoren brænde sammen.** [KCM00292]



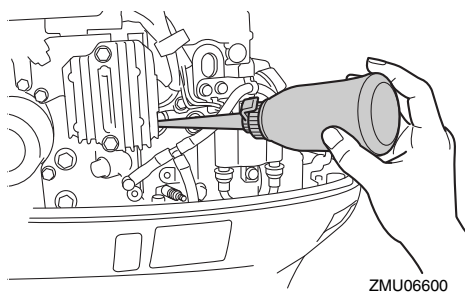
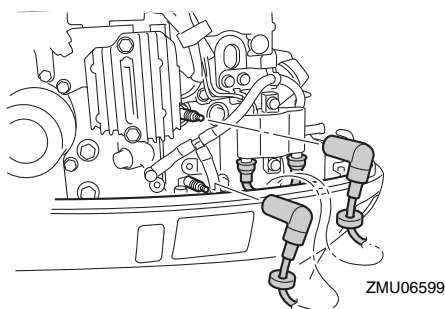
1. Vandoverflade
2. Laveste vandstand

5. Kør motoren i hurtig tomgang et par minutter i frigear. **ADVARSEL! Rør ikke ved og fjern ikke nogle elektriske dele under start eller under kørslen. Hold hænder, hår og beklædning borte fra svinghjul og andre roterende dele, når motoren kører.** [KVM00092]
6. Lige inden motoren slukkes, skal du hurtigt sprøjte "olieforstøver" på lyd-dæmperdækslet. Når dette er gjort korrekt, vil motoren næsten gå i stå.



## BEMÆRK:

Hvis "olieforstøver" ikke er tilgængelig, skal motoren køres i tomgang, indtil brændstofsystemet bliver tomt, og motoren stopper. Fjern tændrørene og drej svinghjuls magneten flere gange med startmotor, eller ved at trække i håndtaget til manuel starter, for at dække cylindervæggen med olie.



7. Fjern påhængsmotoren fra prøvebeholderen.
8. Aftag kølevandet helt af motoren. Ren-

gør den grundigt udvendigt.

9. Monter øverste motorskærm.
10. Opbevar brændstoftanken på et tørt, godt ventileret sted uden direkte sollys.

KMU28403

## Smøring

1. Installer tændrør og drejningsmoment til korrekt specifikation. For information om installation af tændrør, se side 67.
2. Skift gearolie. For instruktioner, se side 73. Kontroller olien for vandforekomst, hvilket indikerer en utæt pakning. Pakningsudskiftning bør udføres af en autoriseret Yamaha-forhandler inden brug.
3. Smør alle smørebeslag. For yderligere detaljer, se side 66.

## BEMÆRK:

Ved langtidsopbevaring anbefales det at "fogge" motoren med olie. Kontakt din Yamaha-forhandler for information om fogging-olie og procedurer for din motor.

KMU28446

## Skylning af motoren

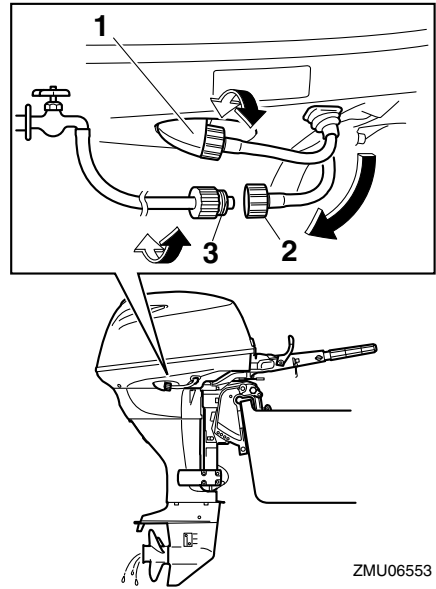
Udfør denne procedure umiddelbart efter betjening for at få den mest grundige gennemskylning.

KCM01531

## VIGTIGT

**Igangsæt ikke denne procedure, når motoren er tændt. Vandpumpen kan blive beskadiget og alvorlige skader på grund af overophedning kan blive følgen.**

1. Efter at have slukket motoren, skal du skrue studsene til haveslangen af beslaget på underste motorskærm.



1. Beslag
  2. Studs til haveslange
  3. Haveslangeadapter
2. Skru haveslangeadapteren på en haveslange, som er tilsluttet en vandhane med ferskvand, og tilslut derefter slangen til haveslangestudsene.
  3. Med motoren slukket skal du dreje på vandhanen og lade vandet skylle gennem kølerørene i ca. 15 minutter. Luk for vandhanen og frakobl haveslangeadapteren fra haveslangestudsene.
  4. Sæt studsene til haveslangen på monteringen på den underste motorskærm. Spænd studsene sikkert. **VIGTIGT: Lad ikke haveslangetilslutningen hænge løst på den underste motorskærm eller slangen hænge frit under normal betjening. Vandet vil løbe ud af tilslutningen i stedet for at afkøle motoren,**

# Vedligeholdelse

hvilket kan medføre alvorlig overophedning. Kontroller at koblingen er ordentligt spændt efter gennemskyllningen af motoren. [KCM00542]

## BEMÆRK:

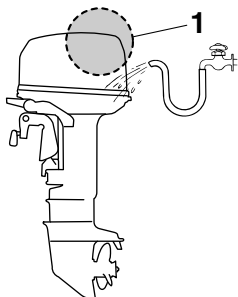
- Når motoren gennemskyllles med båden i vandet, skal man vippe påhængsmotoren op, indtil den er helt ude af vandet for at opnå det bedste resultat.
- For skylleinstruktioner til kølesystemet, se side 57.

KMU44341

## Rengøring af påhængsmotoren

Ved rengøring af påhængsmotoren, skal øverste motorskærm monteres.

1. Vask påhængsmotorhuset med ferskvand. **VIGTIGT: Sprøjt ikke vand i luftindtaget.** [KCM01841]



ZMU07873

1. Luftindtag
2. Aftap kølevandet helt af påhængsmotoren. Rengør den grundigt udvendigt.

KMU28462

## Eftersyn af påhængsmotorens malede overflade

Efterse påhængsmotoren for ridser, hakker eller afskallet maling. Områder med beskadiget maling har mere tendens til tæring. Om nødvendigt, rengør og mal områderne. Reparationsmaling fås hos din Yamaha-forhandler.

KMU2847D

## Periodisk vedligeholdelse

KWM01872



Disse procedurer kræver mekanikerfærdigheder, værktøj og tilbehør. Hvis du ikke besidder de nødvendige færdigheder, værktøjer eller udstyr til at udføre en vedligeholdelsesprocedure, så få en Yamaha-forhandler eller en uddannet mekaniker til at gøre arbejdet.

Procedurerne involverer demontering af motoren og blotlæggelse af farlige dele. For at reducere risikoen for kvæstelser på grund af bevægelige, varme eller elektriske dele:

- Sluk for motoren og hold nøglerne og motorens afbrydersnor på dig, mens du udfører vedligeholdelse medmindre andet er specificeret.
- Den elektriske kontakt til trim og tilt virker selv når startnøglen er slukket. Hold folk væk fra kontakterne, når der arbejdes rundt om motoren. Når motoren er tiltet, så hold folk væk fra området under den samt området mellem den og bespændingen. Kontroller at der ikke er omkringstående i dette område inden den elektriske trim- og tiltmekanisme manøvreres.
- Lad maskinen køle af, før du håndterer varme dele eller væsker.
- Genmonter altid motoren helt igen, inden den anvendes på ny.

KMU28512

## Udskiftningsdele

Hvis der er behov for reservedele, bør du kun benytte originale Yamaha reservedele eller dele af tilsvarende design og kvalitet. Reservedele af mindre god kvalitet kan give funktionsfejl og medføre tab af styreevne og

udsætte fører og passagerer for fare. Yamahas originale reservedele og tilbehør fås hos din Yamaha-forhandler.

KMU34152

## Hårde anvendelsesbetingelser

Hårde funktionsbetingelser involverer en eller flere af følgende typer funktioner jævnligt:

- Kontinuerlig betjening ved eller tæt på maksimalt motoromdrejningstal (omdr./min.) i mange timer
- Kontinuerlig betjening ved lavt motoromdrejningstal (omdr./min.) i mange timer
- Betjening uden motoren har haft tilstrækkelig tid til at varme op og køle ned
- Jævnlig hurtig acceleration og deceleration
- Hyppigt skifte
- Hyppige start og stop af motoren/motorerne
- Drift, der ofte svinger mellem lette og tunge belastninger

Påhængsmotorer, der anvendes under nogle af ovennævnte betingelser, kræver hyppigere vedligeholdelse. Yamaha anbefaler, at du foretager dette eftersyn dobbelt så ofte som angivet i vedligeholdelseskemaet. For eksempel, hvis der skal foretages en bestemt service ved 50 timer, så gør det ved 25 timer i stedet for. Dette vil medvirke til at forhindre hurtigere forringelse af motorkomponenterne.

# Vedligeholdelse

KMU34448

## Vedligeholdelsesskema 1

### BEMÆRK:

- Se afsnittene i dette kapitel vedrørende forklaringer af hver enkelt handling, som ejeren skal udføre.
- Vedligeholdelsescyklen på disse skemaer antager 100 timers anvendelse pr. år og regelmæssig skylning af kølevandsgangene. Vedligeholdelsen skal udføres oftere, hvis motoren anvendes under svære betingelser, som ved længere tids troling.
- Demontering eller reparation kan blive nødvendig alt efter resultatet af vedligeholdelseseftersynene.
- Engangsdele samt forbrugsvarer og smøremidler mister deres effektivitet med tiden og gennem normal brug uden hensyn til garantiperioden.
- Ved sejlad i saltvand, mudret, grumset (uklart) eller syreholdigt vand, bør motoren gennemskylles med rent vand hver gang efter brug.

Symbolet “●” indikerer de eftersyn, som du kan udføre selv.

Symbolet “○” indikerer arbejde, som din Yamaha-forhandler skal udføre.

| Punkt                                      | Handlinger                              | Indledende              | For hver            |                     |                     |
|--------------------------------------------|-----------------------------------------|-------------------------|---------------------|---------------------|---------------------|
|                                            |                                         | 20 timer<br>(3 måneder) | 100 timer<br>(1 år) | 300 timer<br>(3 år) | 500 timer<br>(5 år) |
| Anode(r) (udvendig(e))                     | Kontrol eller udskiftning efter behov   |                         | ●/○                 |                     |                     |
| Anode(r) (cylinderhoved)                   | Eftersyn eller udskiftning efter behov  |                         | ○                   |                     |                     |
| Anoder (udstødningsdæksel, udstødningsrør) | Udskiftning                             |                         |                     |                     | ○                   |
| Batteri (elektrolytniveau, terminal)       | Kontrol                                 | ●/○                     | ●/○                 |                     |                     |
| Batteri (elektrolytniveau, terminal)       | Opfyld, oplad eller udskift efter behov |                         | ○                   |                     |                     |
| Kølevandslækage                            | Kontrol eller udskiftning efter behov   | ○                       | ○                   |                     |                     |
| Låsehåndtag til motorhjælmen               | Kontrol                                 |                         | ●/○                 |                     |                     |
| Motorens startbetingelser/støj             | Kontrol                                 | ●/○                     | ●/○                 |                     |                     |
| Motorens tomgangshastighed/støj            | Kontrol                                 | ●/○                     | ●/○                 |                     |                     |
| Motorolie                                  | Udskiftning                             | ●/○                     | ●/○                 |                     |                     |
| Motoroliefilter (filterindsats)            | Udskiftning                             |                         | ●/○                 |                     |                     |
| Brændstoffilter (kan demonteres)           | Kontrol eller udskiftning efter behov   | ●/○                     | ●/○                 |                     |                     |

# Vedligeholdelse

| Punkt                                             | Handlinger                                       | Indledende              | For hver            |                     |                     |  |
|---------------------------------------------------|--------------------------------------------------|-------------------------|---------------------|---------------------|---------------------|--|
|                                                   |                                                  | 20 timer<br>(3 måneder) | 100 timer<br>(1 år) | 300 timer<br>(3 år) | 500 timer<br>(5 år) |  |
| Brændstofrør                                      | Kontrol                                          | ●                       | ●                   |                     |                     |  |
| Brændstofrør                                      | Eftersyn eller udskiftning efter behov           | ○                       | ○                   |                     |                     |  |
| Brændstofpumpe                                    | Eftersyn eller udskiftning efter behov           |                         |                     | ○                   |                     |  |
| Brændstof-/motorolie-lækage                       | Kontrol                                          | ○                       | ○                   |                     |                     |  |
| Gearolie                                          | Udskiftning                                      | ●/○                     | ●/○                 |                     |                     |  |
| Smøresteder                                       | Smøring                                          | ●/○                     | ●/○                 |                     |                     |  |
| Bespændingsbolt (gen-nem rør)                     | Eftersyn og fedtsmøring                          |                         | ○                   |                     |                     |  |
| Gummirotor/vandpumpe-kabinet                      | Kontrol eller udskiftning efter behov            |                         | ○                   |                     |                     |  |
| Gummirotor/vandpumpe-kabinet                      | Udskiftning                                      |                         |                     | ○                   |                     |  |
| Elektrisk trim og tilt enhed                      | Kontrol                                          | ●/○                     | ●/○                 |                     |                     |  |
| Skrue/skruemøtrik/split                           | Eftersyn eller udskiftning efter behov           | ●/○                     | ●/○                 |                     |                     |  |
| Skifteforbindelse/skifte-kabel                    | Kontrol, justering eller udskiftning efter behov | ○                       | ○                   |                     |                     |  |
| Tændrør                                           | Eftersyn eller udskiftning efter behov           |                         | ●/○                 |                     |                     |  |
| Tændrørshætte/tændrørskabler                      | Eftersyn eller udskiftning efter behov           | ○                       | ○                   |                     |                     |  |
| Vand fra kølevandets kontrolåbning                | Kontrol                                          | ●/○                     | ●/○                 |                     |                     |  |
| Gashåndtagsforbindelse/gaskabel/gas pickup timing | Kontrol, justering eller udskiftning efter behov | ○                       | ○                   |                     |                     |  |
| Termostat                                         | Kontrol eller udskiftning efter behov            |                         | ○                   |                     |                     |  |
| Tandrem                                           | Kontrol eller udskiftning efter behov            |                         | ○                   |                     |                     |  |
| Ventilspillerum                                   | Eftersyn og justering                            |                         |                     |                     | ○                   |  |
| Kølevandsindtag                                   | Kontrol                                          | ●/○                     | ●/○                 |                     |                     |  |
| Hovedkontakt/stopkontakt                          | tændingsmåler eller udskiftning efter behov      | ○                       | ○                   |                     |                     |  |

# Vedligeholdelse

| Punkt                                            | Handlinger                             | Indledende              | For hver              |                     |                     |  |
|--------------------------------------------------|----------------------------------------|-------------------------|-----------------------|---------------------|---------------------|--|
|                                                  |                                        | 20 timer<br>(3 måneder) | 100 timer<br>(1 år)   | 300 timer<br>(3 år) | 500 timer<br>(5 år) |  |
| Ledningsnetforbindelser/Ledningsstikforbindelser | Eftersyn eller udskiftning efter behov | <input type="radio"/>   | <input type="radio"/> |                     |                     |  |
| Brændstoftank<br>(Yamaha bærbar tank)            | Eftersyn og rengøring efter behov      |                         | <input type="radio"/> |                     |                     |  |

KMU34452

## Vedligeholdelsesskema 2

| Punkt                              | Handlinger                             | For hver              |
|------------------------------------|----------------------------------------|-----------------------|
|                                    |                                        | 1000 timer            |
| Udstødningsrør/udstødningsmanifold | Eftersyn eller udskiftning efter behov | <input type="radio"/> |
| Tandrem                            | Udskiftning                            | <input type="radio"/> |

KMU28912

### BEMÆRK:

Hvis der bruges benzin med bly eller højt svovlindhold, skal kontrol af ventilspillerummet måske kræves oftere end hver 500 timer.



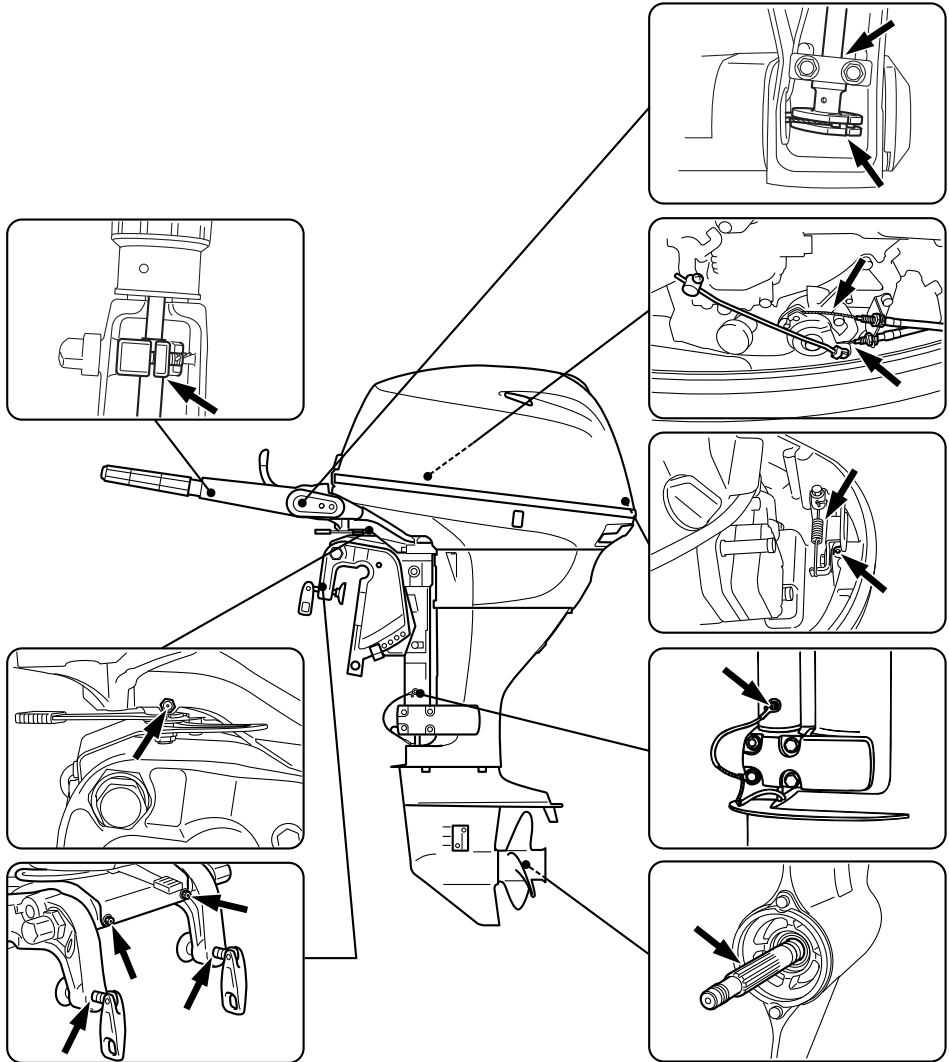
KMU28944

## Smøring

Yamaha fedt A (vandfast fedt )

Yamaha fedt D (korrosionsbestandig fedt; beregnet til skruesakslen)

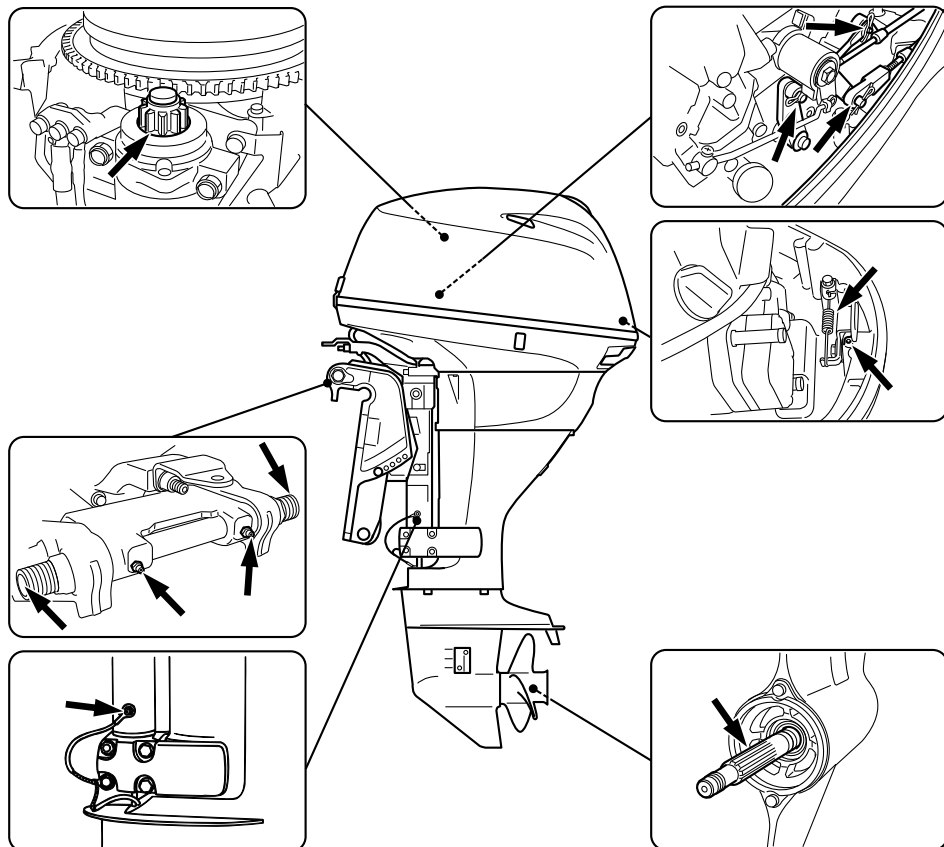
F25DMH



ZMU06554

# Vedligeholdelse

F20DET, F25DE, F25DET, FT25FET



ZMU06567

KMU44850

## Rensning og justering af tændrør

Tændrøret er en vigtig del af motoren og let at efterse. Tændrørets tilstand kan fortælle om motorens tilstand. Hvis for eksempel porcelænet om den midterste elektrode er meget hvidt, kan det betyde, at der er en utæthed af luft i ind sugningen eller problemer med karbureringen i den pågældende cylinder. Forsøg ikke selv på at diagnosticere problemet. Tag i stedet påhængsmotoren med hen til en Yamaha-forhandler. Du bør med jævne mellemrum afmontere og inspi-

cere tændrøret, da varmen og aflejringerne kan forårsage, at tændrøret langsomt nedbrydes og smuldrer.

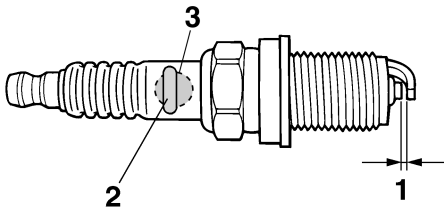
1. Fjern tændrørshætterne fra tændrørene.
2. Fjern tændrøret. Hvis nedbrydningen af elektroden bliver for stor eller kulaflejringerne er for store, bør man udskifte tændrøret med et andet af korrekt type.

**ADVARSEL! Ved afmontering eller montering af tændrør skal man være forsigtig med ikke at beskadige isolatoren. En beskadiget isolator kan give**

en udvendig gnist, som kan føre til eksplosion eller brand. [KWM00562]

**Standard tændrør:**  
DPR6EB-9

3. Det er vigtigt at den korrekte tændrørstype anvendes, eftersom der er risiko for at motoren ellers ikke vil fungere korrekt. Inden tændrøret monteres, skal elektrodeafstanden måles med en søger; udskift den, hvis den er uspecificeret.



ZMU01797

1. Gnistafstand på tændrør
2. Tændrør, bestillingsnummer
3. Tændrør ID-mærke (NGK)

**Gnistafstand på tændrør:**  
0.8–0.9 mm (0.031–0.035 in)

4. Ved montering af en ny skrue, skal evt. snavs først tørres af skrueens gevind, hvorefter skruen spændes til det korrekte tilspændingsmoment.

**Tændrørets tilspændingsmoment:**  
17 Nm (1.73 kgf-m, 12.5 ft-lb)

## BEMÆRK:

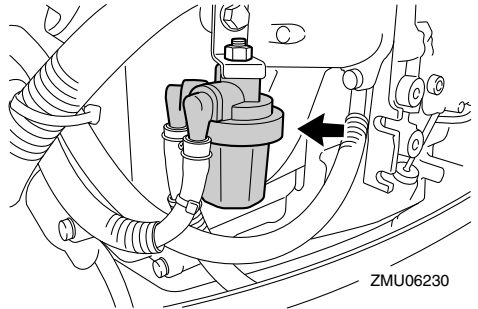
Hvis der ikke er en moment-nøgle til rådighed, når du monterer et tændrør igen, er en god tommelfingerregel for det korrekte tilspændingsmoment 1/12 omgang over fingerstramning. Når du monterer et nyt

tændrør, er en god tommelfingerregel for det korrekte tilspændingsmoment 1/2 omgang over fingerstramning.

KMU37451

## Efterse brændstoffilter

Efterse brændstoffiltret periodisk. Hvis der bliver fundet vand eller fremmedlegemer i filteret, skal det rengøres eller udskiftes. For rengøring eller udskiftning af brændstoffiltret skal du rette henvendelse til din Yamaha forhandler.



ZMU06230

KMU29045

## Kontrol af tomgangshastighed

KWM00452

### ⚠ ADVARSEL

- Rør ikke ved eller fjern ingen elektriske dele under start eller under kørslen.
- Hold hænder, hår og beklædning borte fra svinghjul og andre roterende dele, når motoren kører.

KCM00491

### VIGTIGT

Denne procedure skal udføres når påhængsmotoren er i vandet. En gennemskylningsstuds eller en prøvetank kan anvendes.

Hvis båden ikke er udstyret med en omdrejningstæller til påhængsmotoren, skal du anvende en diagnoseomdrejningstæller til denne procedure. Resultaterne kan variere afhængigt af, om afprøvningen er udført med

# Vedligeholdelse

studsens til gennemskylning, i en prøvebeholder eller med påhængsmotoren i vandet.

1. Start motoren og lad den varme helt op i frigear, indtil den kører glat.
2. Kontroller, om tomgangshastigheden er indstillet efter foreskriften efter, at motoren har varmet op. For foreskrifter om tomgangshastighed, se side 10. Hvis du har svært ved at kontrollere tomgangshastigheden, eller tomgangshastigheden kræver justering, skal du rette henvendelse til en Yamaha-forhandler eller en anden kvalificeret mekaniker.

KMU38807

## Udskiftning af motorolie

KWM00761

### **ADVARSEL**

- Undgå at tappe motorolien af umiddelbart efter stop af motoren. Olien er meget varm og bør håndteres med forsigtighed for at undgå brandskader.
- Kontroller at påhængsmotoren er ordentligt fastgjort til hækbjælken eller en stabil buk.

KCM01711

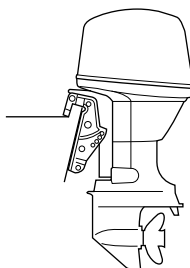
### **VIGTIGT**

Skift motorolien efter de første 20 timers sejlads eller efter 3 måneder, og herefter hver 100 timer eller i 1 års interval. Ellers vil motoren blive for hurtigt slidt.

For at undgå oliespild på steder, hvor det kan skade naturen, anbefaler vi kraftigt, at du anvender en olieskifter til at skifte motorolien. Hvis der ikke er en olieskifter til rådighed, skal du aftappe motorolien ved at fjerne drænskruen. Hvis du ikke er fortrolig med proceduren for skift af motorolie, skal du rådføre dig med din Yamaha-forhandler.

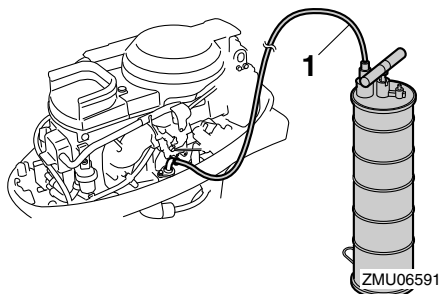
1. Sæt påhængsmotoren i lodret position (ikke vippet). **VIGTIGT:** Hvis påhængsmotoren ikke er i vandret linie, kan

det medføre, at oliestanden på olie-pinden ikke vises korrekt. [KCM01862]



ZMU03659

2. Start motoren. Varm den op og køør tomgang i 5-10 minutter.
3. Stop motoren og lad den hvile i 5-10 minutter.
4. Fjern øverste motorskærm.
5. Fjern dækslet til oliepåfyldning. Tag olie-pinden op og anvend olieskifteren til at dræne motoren helt.



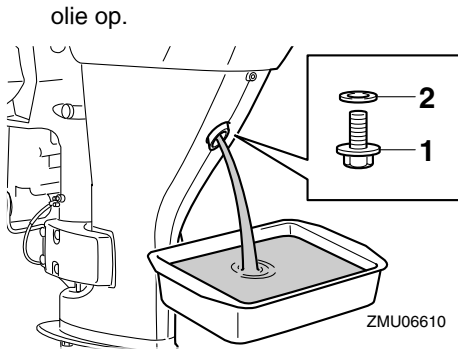
ZMU06591

1. Olieskifter

### **BEMÆRK:**

Når du anvender olieskifter, skal du springe over trin 6 og 7.

6. Klargør en egnet beholder, der kan rumme en større mængde end kapaciteten af motorolien. Fjern drænskruen og pakningen, mens du holder beholderen under aftapningshullet. Lad olien tappe helt af. Tør omgående eventuelt spildt



1. Drænskruer
2. Pakning

## BEMÆRK:

Hvis olien ikke aftappes let, skal du ændre tilvinklen eller dreje påhængsmotoren mod bagbord og styrbord for at aftappe olien.

7. Sæt en ny pakning på oliedrænskruen. Kom lidt olie på pakningen og monter drænskruen igen.

### Drænskruens tilspændingsmoment:

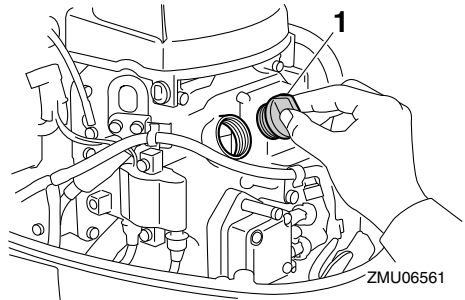
27 Nm (2.75 kgf-m, 19.9 ft-lb)

## BEMÆRK:

Hvis en skruetrækker ikke er tilgængelig, når du monterer drænskruen, skal du spænde skruen manuelt, lige indtil pakningen kommer i kontakt med drænhullets overflade. Spænd så 1/4 til 1/2 omgang mere. Spænd drænskruen til det korrekte moment med en momentnøgle snarest muligt.

8. Hæld den korrekte mængde olie ned i påfyldningshullet. Sæt derefter påfyldningsdækslet og oliepinden på igen.

**VIGTIGT: Overfyldning af olie kan føre til utætheder eller skader. Hvis olien står over det øverste niveau-mærke, så tap noget af olien af, indtil niveauet opfylder den anførte kapacitet.** [KCM01851]



1. Dæksel til oliepåfyldning

### Anbefalet motorolie:

YAMALUBE 4 olie til 4-taktspåhængsmotor

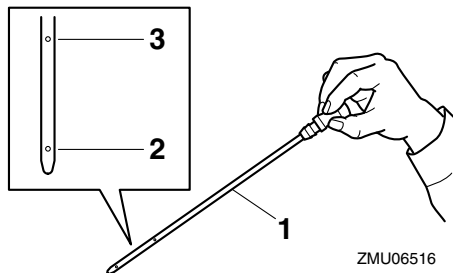
### Motorolie-mængde (uden udskiftning af oliefilter):

1.4 L (1.48 US qt, 1.23 Imp.qt)

### Motorolie-mængde (med udskiftning af oliefilter):

1.6 L (1.69 US qt, 1.41 Imp.qt)

9. Lad påhængsmotoren hvile i 5-10 minutter.
10. Fjern oliepinden og tør den af.
11. Sæt oliepinden i og fjern den igen. Sørg for at stikke oliepinden helt ned i olie-pindstyret, da målingen af olieniveauet ellers bliver forkert.
12. Kontrollér olieniveauet igen ved hjælp af oliepinden for at sikre, at niveauet ligger mellem laveste og højeste værdi. Kontakt din Yamaha-forhandler, hvis olieniveauet er udenfor det specificerede område.



1. Oleipind
2. Nedre markering
3. Øvre markering

13. Start motoren og efterse, at alarmlampen for lavt olietryk forbliver slukket. Kontroller desuden, at der ikke er nogen olielækager. **VIGTIGT: Hvis advarselsslampen for lavt olietryk tændes, eller hvis der er læk af olie, så stop motoren og find årsagen. Fortsat sejlads med et problem kan medføre alvorlige skader på motoren. Ret henvendelse til din Yamaha-forhandler, hvis problemet ikke kan findes og rettes.** [KCM01623]
14. Monter øverste motorskærm.
15. Bortskaf brugt olie i henhold til lokale regulativer.

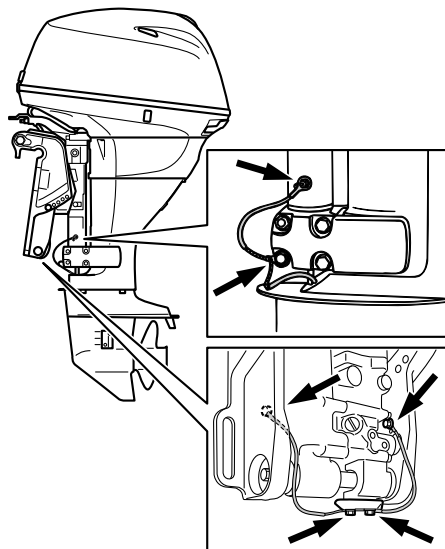
## BEMÆRK:

- For yderligere information om destruktion af den brugte olie, kontakt din Yamaha-forhandler.
- Olien skal udskiftes oftere, hvis motoren anvendes under svære betingelser, som ved længere tids trolling.

KMU29115

## Efterse ledninger og stik

- Efterse at hvert stik er sikkert tilkøbet.
- Efterse, at hver jordforbindelse er korrekt sikret.



KMU32113

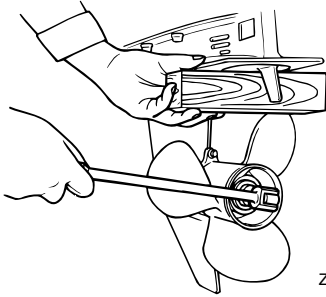
## Eftersyn af skrue

KWWM01882

### ! ADVARSEL

Du kan komme alvorligt til skade, hvis motoren ved et uheld går i gang, når du er i nærheden af skruen. Før inspektion, fjernelse eller montering af skruen, placer omskifteren i frige gear og drej hovedafbryderen til "OFF" (slukket), tag nøglen ud og fjern clipsen fra afbryderkontakten. Sluk for batteriets afbryder, hvis din båd er forsynet med en sådan.

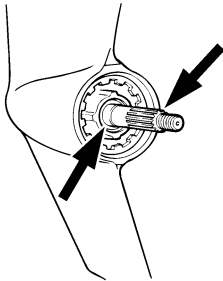
Brug ikke hænderne til at holde i skruen, når du løsner eller spænder møtrikken på skruen. Sæt en træklods mellem antikavitationspladen og skruen for at forhindre skruen i at dreje rundt.



ZMU01897

## Kontrolpunkter

- Efterse hvert af skruebladene for erodering pga. kavitation eller ventilation, eller anden skade.
- Efterse skrueakslen for skader.
- Tjek noten for slitage og skader.
- Efterse om der er viklet fiskesnøre omkring skrueakslen.



ZMU01803

- Efterse skrueakslens olieforsegling for skader.

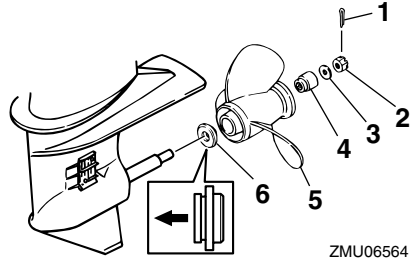
KMU30663

## Afmontering af skrue

KMU29198

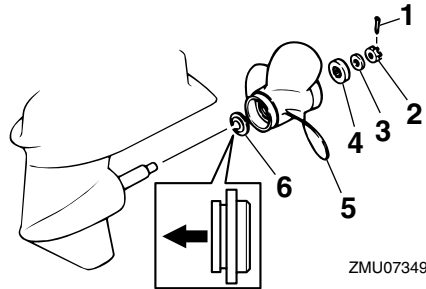
### Modeller med notaksel

1. Ret splitten ud og træk den ud ved hjælp af en tang.
2. Fjern skruemøtrikken, skiven og mellemstykket (hvis udstyret). **ADVARSEL!** Brug ikke hænderne til at holde i propellen, når møtrikken på propellen løsnes. [KWM01891]



ZMU06564

1. Split
2. Møtrik til skrue
3. Skive
4. Mellemstykke
5. Skrue
6. Trykskive



ZMU07349

1. Split
2. Møtrik til skrue
3. Skive
4. Mellemstykke
5. Skrue
6. Trykskive

3. Fjern skruen, skiven (hvis monteret) og trykskiven.

KMU30673

## Installation af skrue

KMU29235

### Modeller med notaksel

KCM00502

**VIGTIGT**

Husk at anvende en ny split og bøj ender-

# Vedligeholdelse

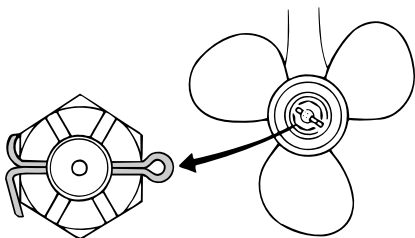
ne sikkert rundt. Ellers kan skruen løsne under sejlad- sen og gå tabt.

1. Påfør Yamaha marinefedt eller korrosi- onsbestandig fedt på skruesakslens.
2. Monter mellemstykket (hvis monteret), trykskiven, skiven (hvis monteret) og skruen på skruesakslens. **VIGTIGT: Husk at sætte trykskiven på inden monter- ing af skruen. Ellers kan bundkar og skruenav blive beskadiget.** [KCM01882]
3. Monter mellemstykket (hvis udstyret med et sådant) og skiven. Spænd skruemøtrikken til det anviste moment.

## Skruemøtrikkens tilspændingsmo- ment:

34 Nm (3.47 kgf-m, 25.1 ft-lb)

4. Få skruemøtrikken til at passe sammen med skruesakselhullet. Sæt en ny split i hullet og bøj splittens ender rundt. **VIGTIGT: Genbrug ikke splitpinden. Ellers kan skruen løsne under sejlad- sen og gå tabt.** [KCM01892]



ZMU02063

## BEMÆRK:

Hvis skruemøtrikken ikke passer sammen med skruesakselhullet efter at være blevet spændt til det anviste moment, skal møtrikken spændes yderligere for at få den til at passe sammen med hullet.

KMU2928C

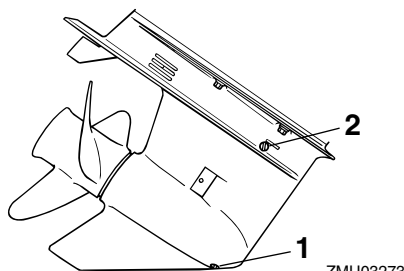
## Udskiftning af gearolie

KWM00801

### ⚠ ADVARSEL

- Kontroller at påhængsmotoren er ordentligt fastgjort til hækbjælken eller en stabil buk. Du kan komme alvorligt til skade, hvis påhængsmotoren falder ned over dig.
- Kom aldrig under den nederste del, mens den er vippet op, også selvom tilt holderhåndtaget eller knoppen er låst. Det kan medføre alvorlige skader, hvis påhængsmotoren skulle falde ned.

1. Vip påhængsmotoren, så gearoliedræn- skruen er på lavest mulige punkt.
2. Placer en passende beholder under gearkassen.
3. Skru gearoliedrænskruen ud og fjern pakningen. **VIGTIGT: Hvis der sidder alt for mange metalpartikler på den magnetiske oliedrænskruer, kan det forårsage problemer. Ret henvendelse til din Yamaha-forhandler.** [KCM01901]



ZMU03273

1. Drænskruer for gearolie
2. Niveauskruer

## BEMÆRK:

- Hvis motoren er udrustet med en gearolie- drænskruer, skal alle metalpartikler fjernes fra skruen før den monteres.



- Brug altid nye pakninger. Afmonterede pakninger må ikke genanvendes.
4. Skru niveauskruen ud og fjern pakningen for at tappe olien helt af. **VIGTIGT: Kontroller den brugte olie efter, den er tappet af. Hvis gearolien er mælkehvid eller indeholder vand eller mange metalpartikler, kan gearkassen være beskadiget. Få en Yamaha-forhandler til at kontrollere og reparere påhængsmotoren.** [KCM00714]

## BEMÆRK:

For information om destruktion af den brugte olie, kontakt din Yamaha-forhandler.

5. Sæt påhængsmotoren i lodret position. Ved anvendelse af et bøjeligt udstyr eller et trykpåfyldningsudstyr, sprøjtes gearolie ind i drænhullet til gearolien.

### Anbefalet gearolie:

Hypoid gearolie

### Anbefalet gearoliekvalitet:

SAE 90 API GL-4

### Gearoliekvantitet:

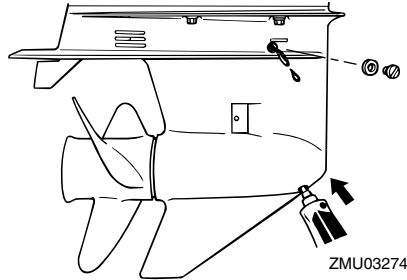
F20DET 0.320 L (0.338 US qt, 0.282 Imp.qt)

F25DE 0.320 L (0.338 US qt, 0.282 Imp.qt)

F25DET 0.320 L (0.338 US qt, 0.282 Imp.qt)

F25DMH 0.320 L (0.338 US qt, 0.282 Imp.qt)

FT25FET 0.430 L (0.455 US qt, 0.378 Imp.qt)



6. Sæt en ny pakning på olieniveauskruen. Når olien begynder at løbe ud af hullet til niveauskruen, sættes niveauskruen i og spændes.

### Tilspændingsmoment:

9 Nm (0.92 kgf-m, 6.6 ft-lb)

7. Sæt en ny pakning på gearoliedrænskruen. Isæt og spænd gearoliedrænskruen.

### Tilspændingsmoment:

9 Nm (0.92 kgf-m, 6.6 ft-lb)

KMU29304

## Rengøring af brændstoftank

KWM00921

### ⚠ ADVARSEL

**Benzin er meget brandbart og dets dampe er brandbare og eksplosive.**

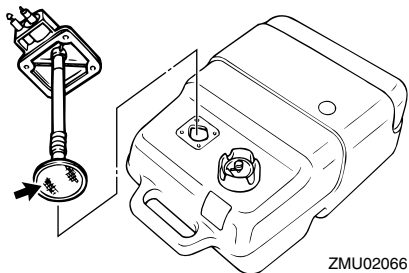
- Hvis du har spørgsmål om korrekt udførelse af denne procedure, så ret henvendelse til din Yamaha-forhandler.
- Undgå tobaksrygning, gnister, brug af åben ild og andre brandfarlige antændelseskilder ved rengøring af brændstoftanken.
- Tag brændstoftanken ud af båden inden rengøringen. Arbejd kun udendørs på områder med god ventilation.
- Tør omgående alt spildt brændstof op.
- Saml omhyggeligt brændstoftanken

# Vedligeholdelse

igen. Ukorrekt samling kan medføre utætheder af brændstof, hvilket igen kan føre til brand eller fare for eksplosion.

• Destruer gammel benzin i henhold til lokale regulativer.

1. Tøm brændstoftanken i en godkendt beholder.
2. Hæld en lille smule egnet opløsningsmiddel i tanken. Monter dækslet, og ryst tanken. Aftap opløsningsmidlet helt.
3. Fjern skruerne, der holder koblingssamlingen til brændstofslange. Træk samlingen ud af tanken.



4. Rengør filteret (placeret på enden af indsugningsrøret) i en passende rengøringsopløsning. Lad filteret tørre.
5. Udskift pakningen med en ny. Monter koblingssamlingen til brændstofslange igen, og spænd skruerne fast.

KMU29317

## Kontrol og udskiftning af anode(r)

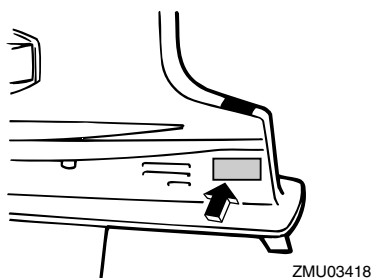
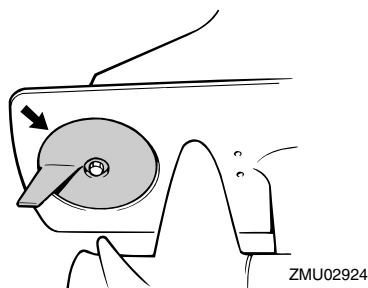
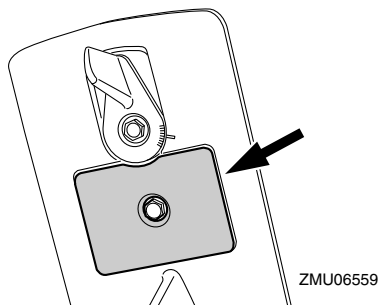
Yamahas påhængsmotorer er beskyttet mod tæring med offer-anoder. Undersøg de udvendige anoder periodisk. Fjern tæringerne fra anodernes overflader. Ret henvendelse til en Yamaha-forhandler for udskiftning af udvendige anoder.

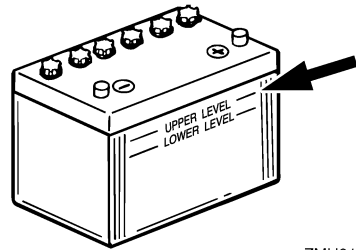
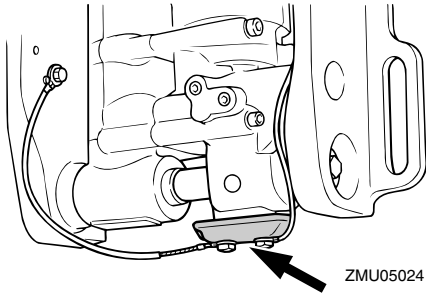
KCM00721

**VIGTIGT**

**Mal ikke anoderne, da deres effektivitet**

kan påvirkes heraf.





## BEMÆRK:

Undersøg jordforbindelser tilsluttet eksterne anoder på udstyrede modeller. Ret henvendelse til en Yamaha-forhandler for besigtigelse og udskiftning af indvendige anoder tilsluttet motoren.

KMU29324

## Eftersyn af batteri (for elektrisk start modeller)

KWM01903

### **⚠ ADVARSEL**

Batterielektrolyt er giftigt, og batterierne genererer eksplosiv brintgas. Når du arbejder nær batteriet:

- Ifør dig beskyttelsesbriller og gummi-handsker.
- Ryg ikke og kom ikke i nærheden af batteriet med let antændelige genstande.

Proceduren for check af batterier varierer mellem forskellige batterier. Denne procedure indeholder typiske check, som kan bruges på mange batterier, men du bør altid læse batterifabrikantens instruktioner.

KCM01921

### **VIGTIGT**

Et dårligt vedligeholdt batteri vil hurtigt blive forringet.

1. Kontroller elektrolytniveauet.

2. Tjek batteriets ladning. Hvis din båd er udstyret med et digitalt speedometer, vil voltmeteren og advarselsfunktioner ved lavt batteriniveau hjælpe dig til at aflæse batteriladningen. For opladning af batteriet skal du rette henvendelse til din Yamaha-forhandler.
3. Tjek batteriets forbindelser. De skal være rene, sikre og dækket med isoleringsmateriale. **ADVARSEL! Dårlige tilslutninger kan medføre kortslutning eller buedannelse og forårsage en eksplosion.** [KWM01913]

KMU29335

## Tilslutning af batteriet

KWM00573

### **⚠ ADVARSEL**

Monter batteriholderen på et tørt, godt ventileret og vibrationsfrit sted i båden. Sæt det fuldt opladte batteri i holderen.

KCM01125

### **VIGTIGT**

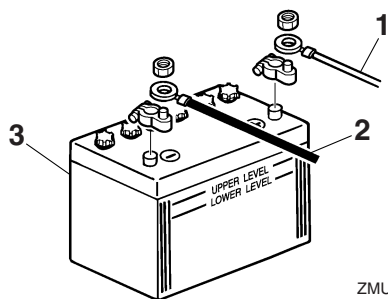
Byt ikke om på batterikablerne. Ellers kan de elektriske dele blive beskadiget.

1. Kontroller at hovedkontakten (på modeller udrustede med denne) er "OFF" (slukket) før der udføres arbejde på batteriet.
2. Tilslut det røde batterikabel til den POSITIVE (+) pol først. Monter derefter det sorte batterikabel til den NEGATIVE (-)

# Vedligeholdelse

---

pol.



ZMU01811

1. Rødt kabel
2. Sort kabel
3. Batteri

3. Polerne på batteriet og kablerne skal være rene og korrekt monterede, ellers vil batteriet ikke starte motoren.

KMU29372

## Frakobling af batteriet

1. Sluk for batteriets afbryder, hvis din båd er forsynet med en sådan, og hovedafbryderen. **VIGTIGT: Hvis du lader dem sidde, kan det elektriske system blive ødelagt.** [KCM01931]
2. Afbryd det negative kabel(kabler) fra den negative (-) pol. **VIGTIGT: Afbryd altid alle negative (-) kabler først for at undgå kortslutning og ødelæggelser i det elektriske system.** [KCM01941]
3. Afbryd det positive kabel/kabler og fjern batteriet fra båden.
4. Rens, vedligehold og opbevar batteriet i henhold til fabrikkens' instruktioner.

KMU29428

## Fejlfinding

Problemer med brændstof, kompression eller tændingssystemerne, kan give en vanskelig start, tab af effekt eller andre problemer. Dette afsnit beskriver grundlæggende eftersyn og mulige afhjælpningsmetoder, og omfatter alle Yamaha påhængsmotorer. Der kan derfor være nogle punkter der ikke gælder for din model.

Hvis din påhængsmotor kræver reparation, så tag den til en Yamaha-forhandler.

Hvis advarselslampe for motorproblemer blinker, så ret henvendelse til din Yamaha-forhandler.

### Starteren virker ikke.

Q. Er batteriets kapacitet svag eller lav?

A. Efterse batteriets tilstand. Brug batteri af anbefalet kapacitet.

Q. Er batteriforbindelserne løse eller korroderede?

A. Spænd batterikablerne og rengør batteripolerne.

Q. Er sikringen for elektrisk startrelæ eller det elektriske kredsløb brændt over?

A. Kontroller årsagen til den elektriske overbelastning og reparer. Udskift sikringen med en ny med korrekt amperetal.

Q. Er starterkomponenterne defekte?

A. Få det eftersat af en Yamaha-forhandler.

Q. Er omskifteren i gear?

A. Skift til frigear.

### Motoren vil ikke starte (starteren virker).

Q. Er brændstoftanken tom?

A. Fyld tanken med rent, frisk brændstof.

Q. Er brændstoffet forurenede eller gammelt?

A. Fyld tanken med rent, frisk brændstof.

Q. Er brændstoffilteret tilstoppet?

A. Rengør eller udskift filteret.

Q. Er starterproceduren forkert?

A. Se side 41.

Q. Har brændstofpumpen fejlfungeret?

A. Få det eftersat af en Yamaha-forhandler.

Q. Er tændrøret(ene) tilsmudset(ede) eller af en forkert type?

A. Efterse tændrøret(ene). Rengør eller udskift til anbefalet type.

Q. Er tændrørshætten(rne) anbragt forkert?

A. Efterse og genmonter hætten(rne).

Q. Er tændingsledningerne skadede eller tilsluttet dårligt?

A. Efterse kablerne for slid eller brud. Spænd alle løse forbindelser. Udskift slidte eller knækkede ledninger.

Q. Er tændingsdelene defekte?

A. Få det eftersat af en Yamaha-forhandler.

Q. Er motorafbrydersnoren ikke fastgjort?

A. Fastgør snoren.

Q. Er motorens indre dele beskadigede?

A. Få det eftersat af en Yamaha-forhandler.

### Motoren kører ujævnt i tomgang eller går i stå.

Q. Er tændrøret(ene) tilsmudset(ede) eller af en forkert type?

A. Efterse tændrøret(ene). Rengør eller ud-

# Fejlgenopretning

---

skift til anbefalet type.

Q. Er brændstofssystemet blokeret?

A. Efterse om brændstofslangen er i klemme eller bøjet eller om der er blokeringer i brændstofssystemet.

Q. Er brændstoffet forurenede eller gammelt?

A. Fyld tanken med rent, frisk brændstof.

Q. Er brændstoffilteret tilstoppet?

A. Rengør eller udskift filteret.

Q. Har tændingsdelene svigtet?

A. Få det eftersat af en Yamaha-forhandler.

Q. Er advarselssystemet aktiveret?

A. Find og ret årsagen til advarslen.

Q. Er gnistafstanden på tændrør forkert?

A. Undersøg og juster som angivet.

Q. Er tændingsledningerne skadede eller tilsluttet dårligt?

A. Efterse kablerne for slid eller brud. Spænd alle løse forbindelser. Udskift slidte eller knækkede ledninger.

Q. Bruges der ikke den foreskrevne motorolie?

A. Efterse og udskift olie som foreskrevet.

Q. Er termostaten defekt eller tilstoppet?

A. Få det eftersat af en Yamaha-forhandler.

Q. Er karburatortilslutningerne forkerte?

A. Få det eftersat af en Yamaha-forhandler.

Q. Er brændstofpumpen ødelagt?

A. Få det eftersat af en Yamaha-forhandler.

Q. Er luftskruen på brændstoftanken lukket?

A. Åbn luftskruen.

Q. Er chokerhåndtaget trukket ud?

A. Tryk det tilbage til udgangspositionen.

Q. Er motorvinklen for høj?

A. Sæt den tilbage til normal driftsposition.

Q. Er karburatoren tilstoppet?

A. Få det eftersat af en Yamaha-forhandler.

Q. Er tilslutningen af kobling til brændstofslange forkert?

A. Tilslut korrekt.

Q. Er gasspjældets justering forkert?

A. Få det eftersat af en Yamaha-forhandler.

Q. Er batterikablet frakoblet?

A. Tilslut det sikkert.

**Advarselsbrummen lyder eller indikatorens lyser.**

Q. Er kølesystemet tilstoppet?

A. Efterse om vandindtaget er begrænset.

Q. Er motoroliestanden lav?

A. Fyld olietanken med foreskrevet motorolie.

Q. Er varmeområdet for tændrør forkert?

A. Efterse tændrøret og udskift det med et af den anbefalede type.

Q. Bruges der ikke den foreskrevne motorolie?

A. Efterse og udskift olie med foreskrevet type.

Q. Er motorolien forurenede eller forringet?

A. Udskift olien med frisk, foreskrevet type.

Q. Er oliefilteret tilstoppet?

A. Få det eftersat af en Yamaha-forhandler.

Q. Har olie føde-/indsprøjtningpumpen svigtet?

A. Få det eftersat af en Yamaha-forhandler.

Q. Er bådens last fordelt forkert?

A. Fordel lasten for at få båden placeret plant.

Q. Er vandpumpen eller termostaten defekt?

A. Få det eftersat af en Yamaha-forhandler.

Q. Er der overskydende vand i brændstoffilterbeholderen?

A. Aftap filterkoppen.

## Motorstrømtab.

Q. Er skruen beskadiget?

A. Få skruen repareret eller udskiftet.

Q. Er skruestigningen eller diameteren forkert?

A. Monter en korrekt skrue for at sejle påhængsmotoren med dens anbefalede hastighed (omdr./min.).

Q. Er trimvinklen forkert?

A. Juster trimvinklen for at opnå den mest effektive sejlads.

Q. Er motoren monteret i forkert højde på hækbjælken?

A. Få motoren justeret til den rigtige hækbjælkehøjde.

Q. Er advarselssystemet aktiveret?

A. Find og ret årsagen til advarslen.

Q. Er bådens bund tilgroet med søvækst?

A. Rens bådens bund.

Q. Er tænderøret(ene) tilsmudset(ede) eller af en forkert type?

A. Efterse tænderøret(ene). Rengør eller udskift til anbefalet type.

Q. Er der sammenfiltret søgræs eller andre fremmedlegemer på gearindkapslingen?

A. Fjern fremmedlegemerne og rengør nederste del.

Q. Er brændstofssystemet blokeret?

A. Efterse om brændstofslangen er i klemme eller bøjet eller om der er blokeringer i brændstofssystemet.

Q. Er brændstoffilteret tilstoppet?

A. Rengør eller udskift filteret.

Q. Er brændstoffet forurenede eller gammelt?

A. Fyld tanken med rent, frisk brændstof.

Q. Er gnistafstanden på tænderør forkert?

A. Undersøg og juster som angivet.

Q. Er tændingsledningerne skadede eller tilsluttet dårligt?

A. Efterse kablerne for slid eller brud. Spænd alle løse forbindelser. Udskift slidte eller knækkede ledninger.

Q. Svigter nogle af de elektriske komponenter?

A. Få det eftersat af en Yamaha-forhandler.

Q. Bruges ikke det specificerede brændstof?

A. Udskift brændstoffet med foreskrevet type.

# Fejlgenopretning

---

Q. Bruges der ikke den foreskrevne motorolie?

A. Eftersø og udskift olie med foreskrevet type.

Q. Er termostaten defekt eller tilstoppet?

A. Få det eftersat af en Yamaha-forhandler.

Q. Er luftskruen lukket?

A. Åbn luftskruen.

Q. Er brændstofpumpen ødelagt?

A. Få det eftersat af en Yamaha-forhandler.

Q. Er tilslutningen af kobling til brændstofslange forkert?

A. Tilslut korrekt.

Q. Er varmeområdet for tænderør forkert?

A. Eftersø tænderøret og udskift det med et af den anbefalede type.

Q. Er højtrykspumpens drivrem knækket?

A. Få det eftersat af en Yamaha-forhandler.

Q. Reagerer motoren ikke ordentligt til gearomskifterens indstilling?

A. Få det eftersat af en Yamaha-forhandler.

## Motoren vibrerer for meget.

Q. Er skruen beskadiget?

A. Få skruen repareret eller udskiftet.

Q. Er skrueakslen beskadiget?

A. Få det eftersat af en Yamaha-forhandler.

Q. Er der sammenfiltret søgræs eller andre fremmedlegemer på skruen?

A. Fjern dem og rengør skruen.

Q. Er motorens monteringsbolt løs?

A. Spænd boltten.

Q. Er styretappen løs eller beskadiget?

A. Spænd den eller få den eftersat af en Yamaha-forhandler.

KMU29434

## Foreløbig aktion i nødstilfælde

KMU29442

### Slagskade

KWM00871



**Påhængsmotoren kan blive alvorligt beskadiget ved en kollision under sejlads eller på en trailer. Skaderne kan gøre påhængsmotoren usikker at anvende.**

Hvis en påhængsmotor rammer en genstand i vandet, så følg nedenstående procedure.



1. Stop motoren med det samme.
2. Undersøg kontrolsystemet og alle komponenter for skade. Undersøg også båden for skade.
3. Uanset om der er fundet skade eller ej, skal du returnere til nærmeste havn, langsomt og forsigtigt.
4. Få en Yamaha-forhandler til at undersøge påhængsmotoren, inden du bruger den igen.

KMU30684

## Udskiftning af sikring

Hvis en sikring er brændt over, skal sikrings-



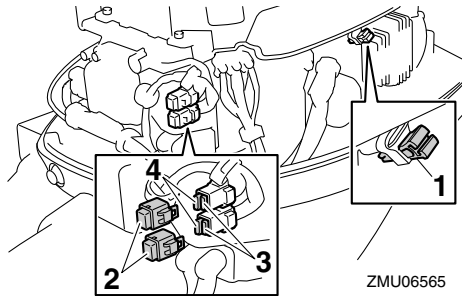
holderen åbnes og den overbrændte sikring tages ud med en sikringstang. Udskift den med en sikring med det korrekte amperetal.

KWM00632

## ADVARSEL

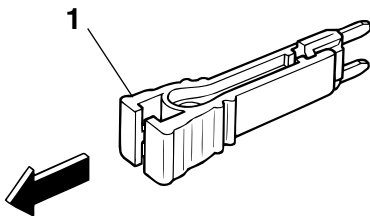
Hvis der anvendes en ukorrekt sikring eller et metalstykke, kan der blive en for stor spænding. Dette kan føre til, at det elektriske system beskadiges og der opstår fare for brand.

Ret henvendelse til din Yamaha-forhandler, hvis den nye sikring med det samme springer igen.



ZMU06565

1. Sikringstang
2. Hætte
3. Sikring (20 A, 30 A)
4. Reservesikring (20 A, 30 A)



ZMU04337

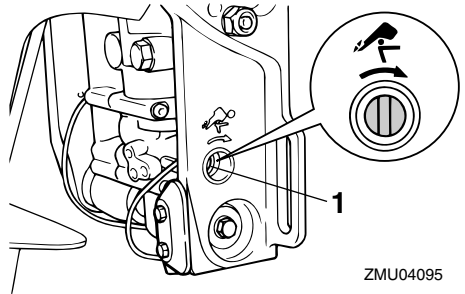
1. Sikringstang

KMU29513

## Elektrisk trim og tilt vil ikke køre

Hvis motoren ikke kan vippes op eller ned med den elektriske trim og tilt på grund af et afladet batteri eller fejl i den elektriske trim- og tiltenhed, kan motoren vippes manuelt.

1. Løsn den manuelle ventilskruer ved at dreje den med uret, indtil den stopper.



ZMU04095

1. Skruer til manuel ventil
2. Sæt motoren i den ønskede stilling, spænd derefter den manuelle ventilskruer ved at dreje den mod uret.

KMU29534

## Starteren virker ikke

Hvis starteren ikke virker (motoren kan ikke tørnes), kan motoren startes med rebet til nødstart.

KWM01023

## ADVARSEL

- Anvend denne procedure i nødsituationer og kun til at returnere til nærmeste havn for reparation.
- Når rebet til nødstart anvendes til at starte motoren med, så virker start-gear beskyttelsen ikke. Kontroller at fjernstyringshåndtaget er i frigear. Ellers kan båden uventet sætte i gang, hvilket kan føre til uheld.
- Monter motorens afbryderreb på et sikkert sted på din beklædning, eller din arm eller dit ben under sejlsadsen.

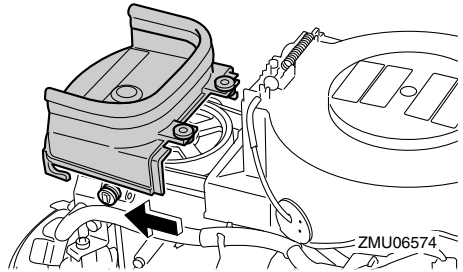
# Fejlgenopretning

- Fastgør ikke rebet på tøj, som kan rives løs. Anbring ikke rebet, hvor det kan blive viklet ind i noget, der forhindrer det i at fungere.
- Undgå ved et uheld at trække i rebet under normal drift. Tab af motorkraft betyder i de fleste tilfælde også tab af det meste af styreevnen. Uden motorkraft vil båden hurtigt nedsætte farten. Dette kan medføre at personer og genstande kan blive kastet fremad i båden.
- Kontroller at der ikke står nogen personer bag dig, når du trækker i starttøvet. Man kan ramme nogen bagved og skade dem.
- Et fritliggende svinghjul er meget farligt. Hold løs beklædning og andre ting borte ved start af motoren. Anvend kun rebet til nødstart som anført. Rør ikke ved svinghjulet eller andre bevægelige dele, når motoren kører. Monter ikke startmekanismen eller øverste motorskærm, medens motoren er i gang.
- Rør ikke ved tændspole, tændrørsledning, tændrørshætte eller andre elektriske dele ved start eller betjening af motoren. Det kan give elektrisk stød.

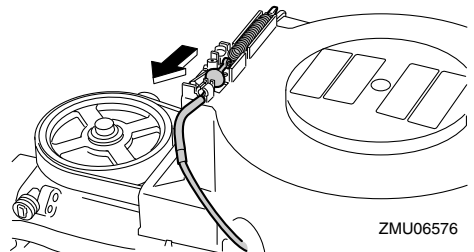
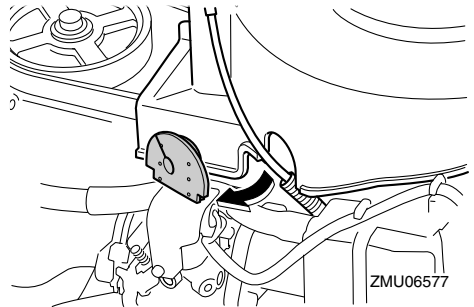
KMU38841

## Nødstartmotor (model med manuel start)

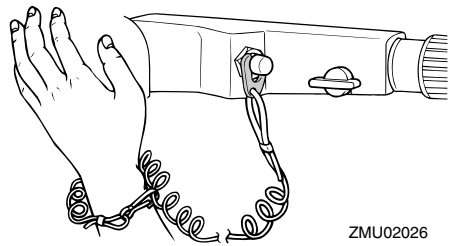
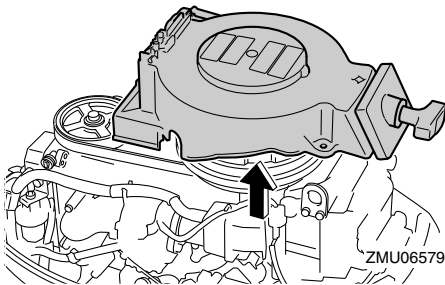
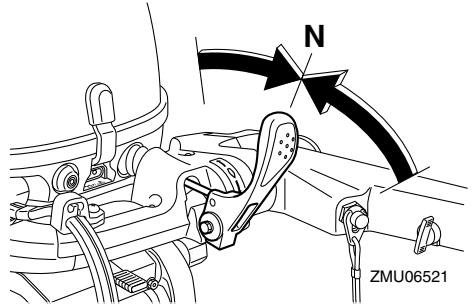
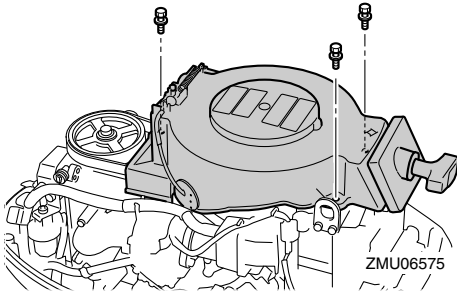
1. Fjern den øverste motorskærm og det beskyttende dæksel.



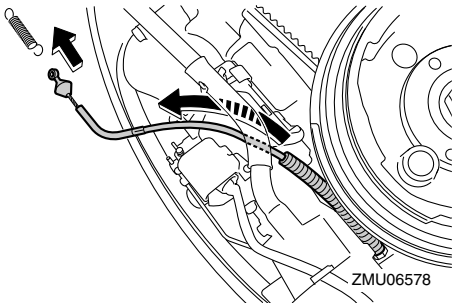
2. Fjern tætningshætten og frakobl start-i-gear beskyttelseskablet fra den manuelle starter.



3. Afmonter den manuelle starter ved at fjerne de tre skruer.

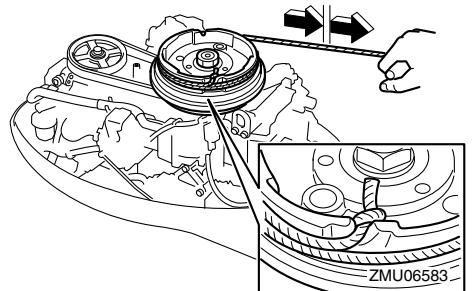


4. Før start-i-gear beskyttelseskablet under brændstofrøret, og fjern fjederen fra det.



5. Sørg for, at gearskiftet er i frigear, og at clipsen er monteret på motorafbryderkontakten.

6. Isæt den bundne ende af rebet til nødstart i rillen i svinghjuls magneten og vikl rebet 1 eller 2 omgange omkring svinghjuls magneten, i retning med uret.
7. Træk rebet langsomt, indtil der føles modstand. Træk hurtigt ligeud for at tørne og starte motoren. Hvis motoren ikke starter ved første forsøg, skal proceduren gentages.



## BEMÆRK:

- Hvis motoren ikke starter ved første for-

# Fejlgenopretning

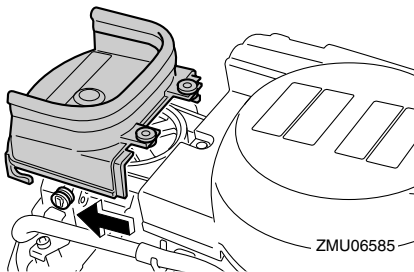
søg, skal proceduren gentages. Hvis motoren ikke starter efter 4 eller 5 forsøg, så åbn gashåndtaget en smule (mellem 1/8 og 1/4) og prøv igen. Også hvis motoren er varm og ikke vil starte, så åbn gashåndtaget den samme smule og prøv at starte motoren igen. Hvis motoren stadig ikke vil starte, se side 41.

- Sæt langsomt gashåndtagets greb til fuldt lukket stilling, så motoren ikke går i stå.

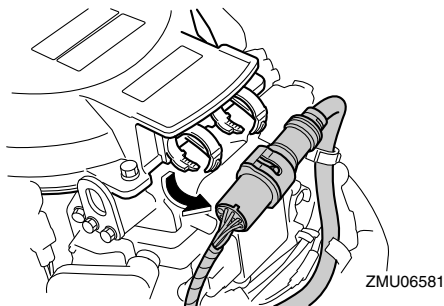
KMU38852

## Nødstartsmotor (elektrisk startmodel)

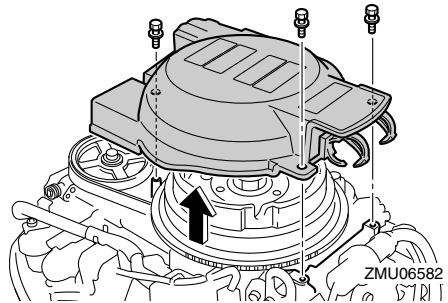
1. Tag den øverste motorkappe og beskyttelsesdækslet af.



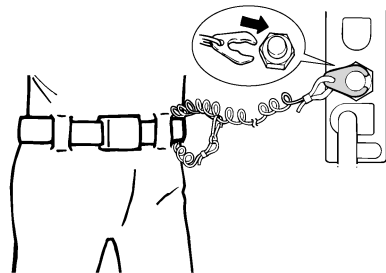
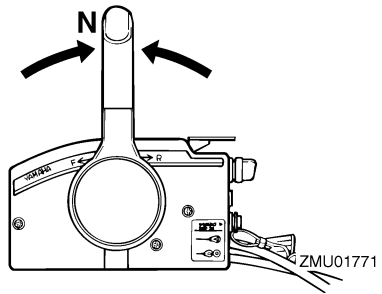
2. Træk 10-taps konnektoren fra holderen og fjern svinghjuls magnetens dæksel (hvis den er med i udstyret).

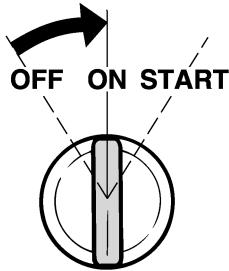


3. Fjern svinghjuls magnetens dæksel efter at have fjenet bolten(e).



4. Sørg for at gearet er i frigear, og at clippen er fastgjort til motorens sluk-knap. Hovedkontakten skal være "ON" (tændt), hvis det er med i udstyret.





ZMU01773

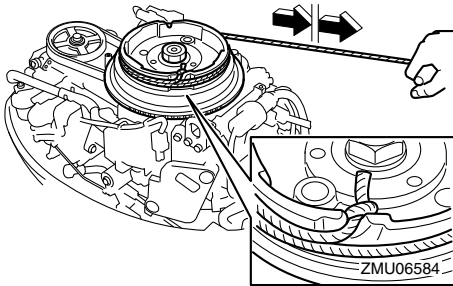
lukket position, så motoren ikke går i stå.

KMU33502

## Behandling af neddykket motor

Hvis en påhængsmotor har været under vandet, bør man omgående tage den til en Yamaha-forhandler. Ellers vil der starte korrosion næsten omgående. **VIGTIGT: Forsøg ikke at starte påhængsmotoren, før den er blevet eftersat helt.** [KCM00402]

5. Indsæt den ende med knude af nødstartsrebet ind i svinghjulsmagnetens hak og opvikl rebet 1 eller 2 omgang(e) omkring svinghjulsmagnetens i urets retning.
6. Træk rebet langsomt, indtil der mærkes modstand. Træk hårdt helt ud til krumtap og start motoren. Hvis motoren ikke starter i første forsøg, så gentag fremgangsmåden.



### BEMÆRK:

- Hvis motoren ikke starter ved første forsøg, så gentag fremgangsmåden. Hvis motoren ikke starter efter 4 eller 5 forsøg, så åbn gasspjældet en lille smule (mellem 1/8 og 1/4), og prøv så igen. Hvis motoren er varm og ikke vil starte, kan man desuden åbne gasspjældet den samme smule og prøve at starte motoren igen. Hvis motoren stadig ikke vil starte, så læs side 41.
- Returner langsomt gashåndtaget til helt

# INDEKS

---

|                                                              |        |                                                            |        |
|--------------------------------------------------------------|--------|------------------------------------------------------------|--------|
| <b>A</b>                                                     |        |                                                            |        |
| Advarselsindikator .....                                     | 27     | Ensrerterregulator (valgfrt) .....                         | 13     |
| Advarselslampe for lavt olietryk .....                       | 28     | EU-erklring om overensstemmelse<br>(DoC) .....             | 4      |
| Advarselslampe for overophedning .....                       | 28     |                                                            |        |
| Advarselsmærkater .....                                      | 6      | <b>F</b>                                                   |        |
| Alarm om lavt olietryk .....                                 | 29     | Fastspænding af påhængsmotoren .....                       | 32     |
| Alkohol og narkotiske midler .....                           | 2      | Fejlfinding .....                                          | 78     |
| Anode(r), kontrol og udskiftning af .....                    | 75     | Fjernstyringsboks .....                                    | 19     |
| At tilføre brændstof (bærbar tank) .....                     | 40     | Fjernstyringshåndtag .....                                 | 19     |
|                                                              |        | Friktionsindstilling af gashåndtag .....                   | 21     |
|                                                              |        | Funktion af betjeningsgreb, eftersyn<br>af .....           | 36     |
| <b>B</b>                                                     |        | Førstegangs betjening .....                                | 34     |
| Batteri .....                                                | 38     |                                                            |        |
| Batteri, eftersyn af<br>(modeller med elektrisk start) ..... | 76     | <b>G</b>                                                   |        |
| Batteri, frakobling af .....                                 | 77     | Gearolie, udskiftning af .....                             | 73     |
| Batteri, tilslutning af .....                                | 76     | Gearskeft .....                                            | 45     |
| Batteribetingelser .....                                     | 12     | Gearskefte<br>(check efter opvarmning af<br>motoren) ..... | 45     |
| Benzin .....                                                 | 2, 15  | Gennemskylningsudstyr .....                                | 27, 37 |
| Beskyttelsesmalng .....                                      | 15     | Grebt til gashåndtag .....                                 | 20     |
| Betjening af motoren .....                                   | 40     |                                                            |        |
| Brændstof, betingelser .....                                 | 15     | <b>H</b>                                                   |        |
| Brændstoffilter, eftersyn af .....                           | 35, 68 | Hestekraftklassificering for både .....                    | 12     |
| Brændstofflække, eftersyn af .....                           | 35     | Hovedkontakt .....                                         | 22     |
| Brændstofstand .....                                         | 35     | Håndtag til gearskeft .....                                | 20     |
| Brændstofsystm .....                                         | 35     | Håndtag til manuel starter .....                           | 22     |
| Brændstofftank .....                                         | 18     | Hårde anvendelsesbetingelser .....                         | 62     |
| Brændstofftank, rengøring af .....                           | 74     |                                                            |        |
|                                                              |        | <b>I</b>                                                   |        |
| <b>C</b>                                                     |        | Indkøring af motor .....                                   | 34     |
| CE-mærkning .....                                            | 4      | Installationskrav .....                                    | 12     |
| Check efter opvarmning af motoren .....                      | 45     | Instrumenter og indikatorer .....                          | 28     |
| Check efter start af motoren .....                           | 44     |                                                            |        |
|                                                              |        | <b>J</b>                                                   |        |
| <b>E</b>                                                     |        | Justering af styringsfriktion .....                        | 23     |
| Eftersyn før start af motoren .....                          | 34     |                                                            |        |
| Elektriske stød .....                                        | 1      | <b>K</b>                                                   |        |
| Elektrisk kontakt til trim og tilt<br>(fjernstyring) .....   | 23     | Komponentdiagram .....                                     | 17     |
| Elektrisk kontakt til trim og tilt<br>(nederste skærm) ..... | 24     | Krav til fjernstyring .....                                | 12     |
| Elektrisk trim og tilt .....                                 | 1      | Kulilte .....                                              | 2      |
| Elektrisk trim- og tiltsystem,<br>eftersyn af .....          | 38     | Kølevand .....                                             | 44     |
| Elektrisk trim og tilt vil ikke køre .....                   | 82     |                                                            |        |

|          |                                                      |        |  |
|----------|------------------------------------------------------|--------|--|
| <b>L</b> |                                                      |        |  |
|          | Lavt vand .....                                      | 54     |  |
|          | Ledninger og stik, eftersyn af.....                  | 71     |  |
|          | Love og bestemmelser .....                           | 3      |  |
|          | Læs betjeningsvejledninger og mærkater .....         | 6      |  |
|          | Låsehåndtag til motorhjelm.....                      | 26     |  |
| <b>M</b> |                                                      |        |  |
|          | Mekanisme til tiltås.....                            | 25     |  |
|          | Modifikationer .....                                 | 2      |  |
|          | Montering af påhængsmotoren.....                     | 31     |  |
|          | Monteringshøjde .....                                | 31     |  |
|          | Motor, eftersyn af.....                              | 37     |  |
|          | Motorafbryderreb .....                               | 36     |  |
|          | Motorafbryderreb og clips .....                      | 21     |  |
|          | Motorafbrydersnor .....                              | 1      |  |
|          | Motormontering.....                                  | 12     |  |
|          | Motorolie .....                                      | 37     |  |
|          | Motorolie, påfyldning af.....                        | 34     |  |
|          | Motorolie, udskiftning af.....                       | 69     |  |
|          | Motorolie krav .....                                 | 14     |  |
|          | Mudret eller syreholdig vand.....                    | 15     |  |
| <b>N</b> |                                                      |        |  |
|          | Neddykket påhængsmotor.....                          | 86     |  |
|          | Nødsituation, foreløbig aktion i .....               | 81     |  |
|          | Nødstartmotor<br>(model med manuel start).....       | 83     |  |
|          | Nødstartsmotor<br>(elektrisk startmodel) .....       | 85     |  |
|          | Nøglenummer .....                                    | 4      |  |
| <b>O</b> |                                                      |        |  |
|          | Opbevaring af påhængsmotor .....                     | 58     |  |
|          | Opvarm motoren .....                                 | 45     |  |
|          | Overbelastning.....                                  | 2      |  |
|          | Overophedningsalarm .....                            | 29     |  |
|          | Overvågningssystem .....                             | 29     |  |
| <b>P</b> |                                                      |        |  |
|          | Passagerer .....                                     | 2      |  |
|          | Periodisk vedligeholdelse .....                      | 61     |  |
|          | Personligt redningsudstyr (PFDs).....                | 2      |  |
|          | Påfyldning af brændstof .....                        | 39     |  |
|          | Påhængsmotorens serienummer .....                    | 4      |  |
|          | Påhængsmotor (malet overflade),<br>eftersyn af.....  | 61     |  |
| <b>R</b> |                                                      |        |  |
|          | Registrering af identifikationsnummer.....           | 4      |  |
|          | Regler for bortskafning af motor .....               | 16     |  |
|          | Rengøring af påhængsmotoren .....                    | 61     |  |
|          | Rorpind .....                                        | 20     |  |
|          | Roterende dele .....                                 | 1      |  |
| <b>S</b> |                                                      |        |  |
|          | Sejlads i saltvand eller under andre<br>forhold..... | 56     |  |
|          | Sikkerhed ombord.....                                | 2      |  |
|          | Sikkerhed omkring påhængsmotor .....                 | 1      |  |
|          | Sikring, udskiftning af.....                         | 81     |  |
|          | Skrue .....                                          | 1      |  |
|          | Skrue, afmontering af .....                          | 72     |  |
|          | Skrue, eftersyn af.....                              | 71     |  |
|          | Skrue, installation af .....                         | 72     |  |
|          | Skylning af motoren .....                            | 60     |  |
|          | Skylning i en prøvebeholder .....                    | 58     |  |
|          | Slagskade .....                                      | 81     |  |
|          | Smøring .....                                        | 60, 66 |  |
|          | Specifikationer .....                                | 10     |  |
|          | Speederindikator.....                                | 21     |  |
|          | Starteren virker ikke .....                          | 82     |  |
|          | Start-i-gear beskyttelse .....                       | 14     |  |
|          | Start motoren .....                                  | 41     |  |
|          | Stop af båden .....                                  | 47     |  |
|          | Stopknop .....                                       | 22     |  |
|          | Stopkontakter.....                                   | 45     |  |
|          | Stop motoren .....                                   | 47     |  |
|          | Svømmere i vandet.....                               | 2      |  |
| <b>T</b> |                                                      |        |  |
|          | Tiltholderknop .....                                 | 26     |  |
|          | Tiltstøttebjælke .....                               | 26     |  |
|          | Tomgangshastighed, kontrol af .....                  | 68     |  |
|          | Tomgangshåndtag .....                                | 20     |  |
|          | Transport og opbevaring af<br>påhængsmotor .....     | 57     |  |

# INDEKS

---

|                                         |        |
|-----------------------------------------|--------|
| Trimanode.....                          | 24, 25 |
| Trimning af påhængsmotor.....           | 48     |
| Trimstang (tilttap).....                | 25     |
| Tændrør, rensning og justering af ..... | 67     |

## U

|                                      |    |
|--------------------------------------|----|
| Uddannelse af passagerer.....        | 3  |
| Udgivelser om bådsikkerhed .....     | 3  |
| Udløser af lås til frigear.....      | 20 |
| Udskiftningsdele .....               | 61 |
| Udstyr til nødsituationer .....      | 16 |
| Udsættelse for benzin og spild ..... | 2  |
| Undgå kollisioner .....              | 3  |

## V

|                              |    |
|------------------------------|----|
| Valg af skrue.....           | 13 |
| Varme dele .....             | 1  |
| Vedligeholdelseskema 1 ..... | 63 |
| Vedligeholdelseskema 2 ..... | 65 |
| Vejret .....                 | 3  |
| Vippe op og ned.....         | 51 |

## Ø

|                                        |    |
|----------------------------------------|----|
| Øverste motorskærm, fjernelse af ..... | 35 |
| Øverste motorskærm, montering af ..... | 37 |





