



F9.9H
F15C
F20B

BRUGERHÅNDBOG

▲ Læs denne brugerhåndbog grundigt inden du betjener din påhængsmotor.

6AG-28199-8B-K0

Læs denne brugerhåndbog grundigt inden du betjener din påhængsmotor. Opbevar denne håndbogen ombord i en vandtæt pose, når du sejler. Denne håndbog bør følge med påhængsmotoren, hvis den sælges.

Vigtig information til manualen

KMU25108

Til ejeren

Tak, fordi du valgte en Yamaha påhængsmotor. Denne Brugerhåndbog indeholder information der er nødvendig for korrekt betjening, vedligeholdelse og pasning. En grundig forståelse af disse enkle instruktioner vil hjælpe dig med til at opnå den maksimale fornøjelse af din nye Yamaha påhængsmotor. Hvis du har spørgsmål om betjening eller vedligeholdelse af din påhængsmotor, så ret henvendelse til din Yamaha-forhandler.

I denne Brugerhåndbog fremtræder special vigtig information på følgende måder.



: Dette er symbolet for sikkerhedsopmærksomhed. Det anvendes til at advare dig mod eventuel personlig tilskadekomst. Efterkom alle sikkerhedsmeddelelser med dette symbol for at undgå kvæstelser eller død.

KWM00782



ADVARSEL

En ADVARSEL påmindrer om en risikabel situation som, hvis du ikke reagerer, kan resultere i død eller alvorlige kvæstelser.

KCM00702

VIGTIGT

VIGTIGT betyder, at der skal tages specielle forholdsregler for at undgå skader på påhængsmotoren eller anden ejendom.

BEMÆRK:

En BEMÆRK giver nøgleinformation for at gøre procedurer lettere eller mere tydelige.

Yamaha søger til stadighed efter forbedringer i produktdesign og kvalitet. Denne brugerhåndbog indeholder den seneste produktinformation, der er til rådighed fra

trykningen, men der kan der være en mindre forskel på din motor og denne håndbog. Hvis der er nogle spørgsmål om denne håndbog, så ret henvendelse til din Yamaha-forhandler.

For at sikre produktet lang levetid anbefaler Yamaha at produktet bruges - samt at de specificerede, periodiske eftersyn og vedligeholdelsesarbejdet udføres - i overensstemmelse med brugerhåndbogen. Skader, der er et resultat af tilsidesættelse af disse instruktioner, vil ikke blive dækket af garantien.

Visse lande har love eller vedtægter, der ikke tillader at man tager produktet ud af det land, hvor det var købt, og det er måske ikke muligt at registrere produktet i det land man rejser til. Derudover dækker garantien muligvis ikke i alle områder. Hvis du planlægger at tage produktet med til et andet land skal du konsultere med forhandleren i det land, hvor produktet blev købt for yderligere oplysninger.

Hvis produktet blev købt brugt skal du kontakte den nærmeste forhandler for kunde-genregistrering for at blive berettiget til de specificerede services.

BEMÆRK:

F9.9HE, F9.9HMH, F9.9HWH, F15CE, F15CEH, F15CEP, F15CMH, F20BE, F20BEH, F20BEP, F20BMH og standardtilbehørsdelene bruges som grundlag for forklaringerne og illustrationerne i denne vejledning. Derfor er der måske nogle dele, der ikke gælder for hver model.

Vigtig information til manualen

KMU25122

**F9.9H, F15C, F20B
BRUGERHÅNDBOG**

©2016 af Yamaha Motor Co., Ltd.

1. Edition, november 2016

Alle rettigheder forbeholdt.

Al eftertryk eller uautoriseret brug

uden skriftlig tilladelse af

Yamaha Motor Co., Ltd.

forbydes udtrykkeligt.

Trykt i Japan

Indholdsfortegnelse

Sikkerhedsinformation	1	Batteribetingelser	11
Sikkerhed omkring		Batterispecifikationer	11
påhængsmotor	1	For at montere batteriet	12
Skruer	1	Valg af skruer	12
Roterende dele	1	Start-i-gear beskyttelse	13
Varme dele	1	Motorolie krav	13
Elektriske stød	1	Brændstof, betingelser	13
Elektrisk tilt	1	Benzin	13
Motorafbrydersnor	1	Mudret eller syreholdig vand	14
Benzin	2	Beskyttelsesmaling	14
Udsættelse for benzin og spild	2	Regler for bortskaffning af	
Kulilte	2	påhængsmotor	14
Modifikationer	2	Udstyr til nødsituationer	14
Sikkerhed ombord	2		
Alkohol og narkotiske midler	2	Komponenter	15
Personligt redningsudstyr (PFDs)	2	Komponentdiagram	15
Svømmere i vandet	2	Brændstoftank	16
Passagerer	2	Kobling til brændstofslange	16
Overbelastning	2	Brændstofmåler	16
Undgå kollisioner	3	Brændstoftankdæksel	16
Vejret	3	Luftskrue	16
Uddannelse af passagerer	3	Fjernstyringsboks	16
Udgivelser om bådsikkerhed	3	Fjernstyringshåndtag	17
Love og bestemmelser	3	Udløser af lås til frigear	17
		Tomgangshåndtag	17
Generel information	4	Rorpind	17
Registrering af		Håndtag til gearskift	18
identifikationsnummer	4	Greb til gashåndtag	18
Påhængsmotorens serienummer	4	Speederindikator	18
Nøglenummer	4	Friktionsindstilling af gashåndtag	18
EU-erklæring om		Motorafbryderreb og clips	19
overensstemmelse (DoC)	4	Stopknap	19
EU-mærkat	5	Håndtag til manuel starter	20
Læs betjeningsvejledninger og		Starterknap	20
mærkater	6	Hovedkontakt	20
Advarselsmærkater	6	Elektrisk tiltkontakt	20
		Justering af styringsfriktion	21
Specifikationer og betingelser	9	Trimanode	22
Specifikationer	9	Trimstang (tilttap)	22
Installationskrav	11	Mekanisme til tiltlås	22
Hestekraftklassificering for både	11	Tiltholderknap	23
Montering af påhængsmotoren	11	Tiltstøttebjælke	23
Krav til fjernstyring	11	Strømenhed til tilt	23
		Låsehåndtag til motorskærm	24

Indholdsfortegnelse

Gennemskylningsudstyr	24	Opvarm motoren	43
Advarselsindikator	24	Modeller med manuel start og elektrisk start	43
Instrumenter og visere.....	25	Check efter opvarmning af motoren	43
Indikatorer	25	Gearskift	43
Advarselslampe for lavt olietryk.....	25	Stopkontakter	44
Advarselslampe for overophedning	25	Gearskift.....	44
Motorens kontrolsystem.....	26	Stop af båden.....	45
Overvågningssystem.....	26	Stop motoren	45
Overophedningsalarm	26	Fremgangsmåde	46
Alarm for lavt olietryk.....	26	Trimning af påhængsmotor.....	46
Installation	28	Justering af trimvinkel for manuel tilt modeller.....	47
Installation	28	Justering af trimvinkel (elektrisk tilt modeller)	47
Montering af påhængsmotoren	28	Justering af bådtrim	48
Fastspænding af påhængsmotoren.....	30	Vippe op og ned.....	49
Betjening	31	Procedure for at vippe op (manuel tilt modeller)	49
Førstegangs betjening	31	Procedure for at vippe op (modeller med elektrisk tilt)	50
Påfyld motorolie.....	31	Procedure for at vippe ned (manuel tilt modeller)	51
Indkøring af motor	31	Procedure for at vippe ned (modeller med elektrisk tilt)	51
Lær din båd at kende	31	Lavt vand	52
Eftersyn før start af motoren	31	Sejlads på lavt vand (manuel tilt modeller)	52
Brændstofstand	32	Modeller med elektrisk tilt.....	53
Fjern øverste motorskærm	32	Sejlads under andre forhold.....	54
Brændstofsysteem	32	Vedligeholdelse.....	55
Betjeningsgreb	33	Transport og opbevaring af påhængsmotor.....	55
Motorafbryderreb.....	33	Afmontage af påhængsmotoren.....	55
Motorolie.....	33	Opbevaring af påhængsmotor.....	57
Motor	34	Fremgangsmåde	57
Gennemskylningsudstyr	34	Smøring.....	58
Monter øverste motorskærm	34	Skylning af motoren.....	58
Efterse det elektriske tiltsystem.....	35	Rengøring af påhængsmotoren	59
Batteri	35	Eftersyn af påhængsmotorens malede overflade	59
Påfyldning af brændstof	36		
Betjening af motoren	37		
At tilføre brændstof (bærbar tank)	37		
Start motoren.....	38		
Check efter start af motoren.....	43		
Kølevand	43		

Periodisk vedligeholdelse.....	60
Udskiftningsdele	60
Hårde anvendelsesbetingelser	60
Vedligeholdelsesskema 1.....	61
Vedligeholdelsesskema 2.....	63
Smøring.....	64
Rensning og justering af tændrør.....	65
Efterse brændstoffilter.....	66
Kontrol af tomgangshastighed.....	66
Udskiftning af motorolie.....	67
Efterse ledninger og stik.....	69
Eftersyn af skrue	69
Afmontering af skrue	70
Installation af skrue	70
Udskiftning af gearolie.....	71
Rengøring af brændstoftank.....	72
Kontrol og udskiftning af anode(r)	73
Eftersyn af batteri (for elektrisk start modeller)	73
Tilslutning af batteriet	74
Frakobling af batteriet.....	74
Fejlgenopretning	75
Fejlfinding.....	75
Foreløbig aktion i nødstilfælde	78
Slagskade.....	78
Udskiftning af sikring	78
Elektrisk tilt fungerer ikke	79
Starteren virker ikke	79
Nødstartmotor (model med manuel starter).....	80
Nødstartmotor (model med elektrisk start).....	81
Behandling af neddykket motor.....	84
INDEKS.....	85

KMU33623

Sikkerhed omkring påhængsmotor

lagttag altid disse forholdsregler.

KMU36502

Skrue

Folk kan komme til skade eller blive slået ihjel, hvis de kommer i kontakt med skruen. Bemærk at skruen kan fortsætte at snurre selvom motoren er i frigear, og skarpe kanter på skruen kan skære, selv om den står stille.

- Stands motoren når der er en person i vundet i nærheden.
- Hold folk udenfor rækkevidde af skruen, også når motoren er slukket.

KMU40272

Roterende dele

Hænder, fødder, hår, smykker, tøj, personligt redningsudstyr, stropper osv. kan blive viklet ind i indvendigt roterende dele af motoren og forårsage alvorlig skade eller død.

Hold den øverste motorskærm på plads, når det er muligt. Fjern og udskift ikke øverste motorskærm med motoren kørende.

Betjen kun motoren, når den øverste motorskærm er fjernet i henhold til instruktionerne, der er angivet i manualen. Hold hænder, fødder, hår, smykker, tøj, stropper fra redningsudstyr osv. væk fra alle synligt bevægelige dele.

KMU33641

Varme dele

Motordelene er varme under og efter anvendelsen og kan forårsage brændsår. Rør ikke nogen af delene under den øverste motorskærm før motoren har kølet af.

KMU33651

Elektriske stød

Rør ikke nogen elektriske dele ved start eller anvendelse af motoren. Der er risiko for elektriske stød, i værste fald med dødelig udgang.

KMU34791

Elektrisk tilt

Kropsdele kan blive knust mellem motoren og bespændingen, når motoren trimmes eller vippes. Hold altid kropsdele på sikker afstand fra dette område. Sørg for, at ingen personer befinder sig i dette område inden brug af den elektriske tiltmekanisme.

Den elektriske tiltkontakt fungerer, selv når hovedkontakten er slukket. Hold omkringstående på sikker afstand fra disse kontakter ved arbejde på motoren.

Kom aldrig under den nederste del, mens den er vipet op, også selvom tilt holder håndtaget eller knoppen er låst. Det kan medføre alvorlige skader, hvis påhængsmotoren skulle falde ned.

KMU33672

Motorafbrydersnor

Fastgør motorafbrydersnoren således at motoren standser, hvis føreren falder overbord eller forlader roret. Dette forhindrer at båden sejler videre af sig selv med passage-rerne i vandet, og at den sejler over svøm-mere eller genstande.

Monter altid motorens afbrydersnor på et sikkert sted på din beklædning, eller arm eller ben under sejladsen. Den må ikke løsnes, selv ikke for at forlade roret så længe båden sejler. Snoren må ikke fastgøres til beklædning, der let kan løsne, og den må ikke trækkes gennem steder, hvor den kan vikles ind i noget, som kan forhindre snorens hensigtsmæssige funktion.

Træk ikke snoren, hvor der er risiko for at man kan komme til at trække den ud ved en tilfældighed. Motoren går i stå, hvis snoren trækkes ud under gang, og det meste af styreevnen mistes. Båden kan også standse hurtigt med resultatet, at passagerer og genstande ombord slynges fremad.

KMU33811

Benzin

Benzin og benzindampe er meget brandfarlige og eksplosive. Påfyld kun benzin i henhold til proceduren på side 37 for at undgå risiko for brand og eksplosioner.

KMU33821

Udsættelse for benzin og spild

Pas på ikke at spilde benzin. Hvis der spildes benzin, skal det omgående tørres op med en tør klud. Klude skal bortskaffes korrekt.

Hvis du får benzin på huden, skal det omgående vaskes af med sæbe og vand. Skift tøj, hvis du får benzin på det.

Hvis du skulle komme til at sluge benzin, indånde store mængder benzindampe eller få benzin i øjnene, skal du omgående søge lægehjælp. Sug aldrig benzin op med munden.

KMU33901

Kulilte

Denne motor udsender udstødningsgasser, som indeholder kulilte, en farveløs, lugtfri gas, som kan medføre hjerneskader eller døden, hvis den indåndes. Symptomerne er blandt andet kvalme, svimmelhed og dødsrigt. Hold cockpittet og kahytterne godt ventilerede. Undgå blokering af udstødningsrør.

KMU33781

Modifikationer

Påhængsmotoren må ikke modificeres. Modifikationer af påhængsmotoren kan nedsætte sikkerheden og motorens driftssikkerhed, og gøre den usikker og ulovlig at anvende.

KMU33741

Sikkerhed ombord

Dette afsnit indeholder nogle få af de mange vigtige sikkerhedsforanstaltninger som skal følges ved sejlads.

KMU33711

Alkohol og narkotiske midler

Betjen aldrig motoren efter indtagelse af al-

kohol eller narkotiske stoffer. Rusmidler er en af de almindeligste årsager til bådulykker.

KMU40281

Personligt redningsudstyr (PFDs)

Sørg for redningsveste til alle ombord. Yamaha anbefaler, at du altid bærer redningsvest under sejlads. Som et minimum skal børn og folk, der ikke kan svømme altid bære redningsvest og alle skal bære redningsveste under særligt svære sejlforhold.

KMU33732

Svømmere i vandet

Hold altid udkig efter svømmere i vandet, jetskiløbere, dykkere osv. når motoren kører. Skift til frigear eller stands motoren når der er en badende i vandet i nærheden af båden.

Hold dig fri af svømmearealer. Det kan være svært at opdage svømmere i vandet.

Bemærk at skruen kan fortsætte at snurre selvom motoren er i frigear. Stands motoren når der er en badende i vandet i nærheden.

KMU33752

Passagerer

Rådfør dig med fabrikantens forskrifter om korrekt placering af passagerer i båden og sørg for at alle passagerer sidder ordentligt, inden acceleration eller øgning af motoromdrejningerne fra tomgangshastighed. Hvis en person står eller sidder på en uegnet plads, er der risiko for at han kastes overbord eller falder i båden ved bølgegang, kraftigt kølvand eller pludselige ændringer i hastighed eller retning. Advar også passagererne selvom de sidder korrekt i båden før du foretager pludselige manøvrer. Undgå hop med båden gennem bølger og kølvand.

KMU33762

Overbelastning

Båden må ikke overlastes. Læs bådens dataplade eller bådfabrikantens dokumentation vedrørende maksimal vægt og antal passagerer. Sørg for at vægten er jævnt fordelt i

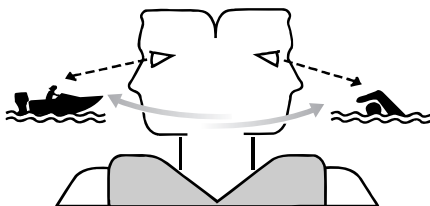
Sikkerhedsinformation

henhold til bådfabrikantens instruktioner. Overlastning eller forkert vægtfordeling kan påvirke manøvreringen af båden og resultere i ulykker.

KMU33773

Undgå kollisioner

Hold hele tiden udkik efter mennesker, genstande og andre både. Vær opmærksom på forhold, som kan begrænse sigtbarheden eller din mulighed for at se andre.



ZMU06025

Sejl defensivt ved en sikker hastighed, og hold god afstand til mennesker, genstande og andre både.

- Sejl ikke direkte bag andre både eller vandskiløbere.
- Undgå skarpe drejninger og andre manøvreringer, som kan gøre det svært for andre at undvige eller forstå, i hvilken retning du styrer.
- Undgå at sejle i farvande med undersøiske genstande eller lavvandede områder.
- Kend til dine begrænsninger ved sejlads og undgå aggressive manøvrer, som kan forårsage, at du mister styreevnen, kastes overbord eller kolliderer med andre.
- Vær altid forberedt for at undgå kollisioner. Husk, at både ikke har bremses, og når motoren stoppes eller farten sættes ned, nedsættes muligheden for at styre. Hvis du ikke er sikker på, om du kan stoppe i tide, inden båden rammer en forhindring, skal

du øge motoromdrejningerne og styre i en anden retning.

KMU33791

Vejret

Hold dig informeret om vejret. Undersøg vejrudsigterne inden sejladsen. Undgå sejlads i hårdt vejr.

KMU33881

Uddannelse af passagerer

Vær sikker på at mindst en anden af passagererne ombord er uddannet til at sejle båden, hvis en ulykke skulle indtræffe.

KMU33891

Udgivelser om bådsikkerhed

Hold dig informeret om sejlsportssikkerhed. Yderligere information samt publikationer, kan fås fra de fleste sejlsportsorganisationer.

KMU33602

Love og bestemmelser

Gør dig bekendt med de gældende søfartsregler og regulativer for de farvande du sejler i - og overhold dem. Der er flere sæt regler, der gælder i henhold til geografisk placering, men de er alle grundlæggende de samme som de internationale vejregler.

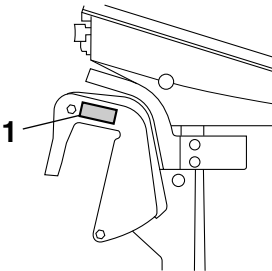
KMU25172

Registrering af identifikationsnummer

KMU25186

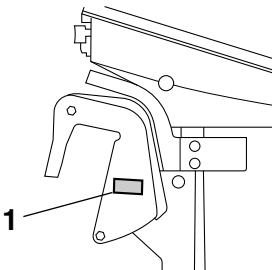
Påhængsmotorens serienummer

Påhængsmotorens serienummer er stemplet på etiketten, som sidder på den side af bespændingen, der vender ud mod vandet. Notér serienummeret på din påhængsmotor i de dertil opstillede felter for at hjælpe dig med bestilling af reservedele fra din Yamaha-forhandler eller for reference i tilfælde af, at påhængsmotoren bliver stjålet.



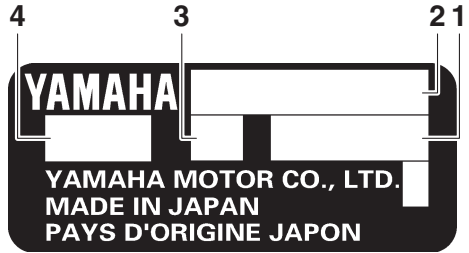
ZMU05335

1. Placering af påhængsmotorens serienummer



ZMU05336

1. Placering af påhængsmotorens serienummer



ZMU01692

1. Serienummer
2. Modelnavn
3. Højde på motorens hækbjælke
4. Godkendt modelkode

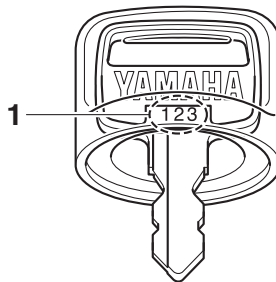
KMU25192

Nøglenummer

Hvis motoren har en hovednøglekontakt, er nøglens identifikationsnummer stemplet på nøglen som vist på illustrationen. Noter dette nummer i referencefeltet, hvis du skulle få brug for en ny nøgle.



ZMU01693



ZMU01694

1. Nøglenummer

KMU38981

EU-erklæring om overensstemmelse (DoC)

Denne erklæring følger med påhængsmoto-

Generel information

rer, der overholder europæiske bestemmelser.

Denne påhængsmotor opfylder visse dele af Europa-Parlamentets direktiver omkring maskineri.

Alle motorer, der er i overensstemmelse hermed og ledsages af EC DoC. EC DoC, indeholder følgende oplysninger;

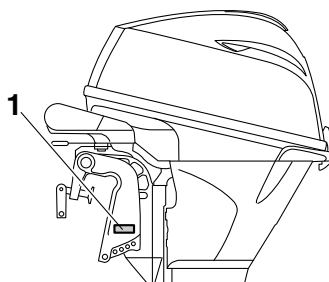
- Navn på motorproducent
- Modelnavn
- Modellens produktkode (godkendt modelkode)
- Kode for overensstemmende direktiver

KMU38995

EU-mærkat

Denne label er klistret på påhængsmotorer, der overholder europæiske bestemmelser.

Påhængsmotorer påsat mærkningen "CE" er i overensstemmelse med direktiverne 2006/42/EF, 94/25/EF - 2003/44/EF, 2014/30/EU og 2004/108/EF, 2013/53/EU.

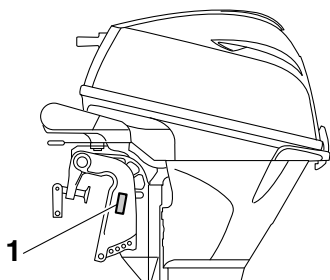


ZMU07465

1. Placeringen af CE-mærket



ZMU06040



ZMU05590

1. Placeringen af CE-mærket

KMU33524

Læs betjeningsvejledninger og mærkater

Før anvendelse af eller arbejde på denne påhængsmotor:

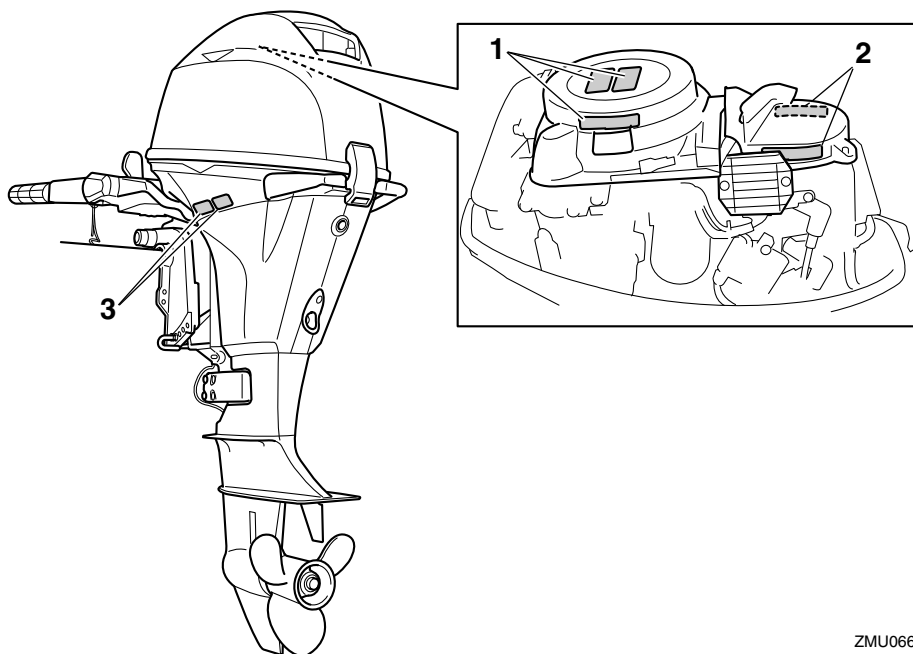
- Læs denne betjeningsvejledning.
- Læs de betjeningsvejledninger, som leveres med båden.
- Læs alle mærkater på påhængsmotoren og båden.

Kontakt din Yamaha-forhandler, hvis du behøver yderligere oplysninger.

KMU33836

Advarselmærkater

Hvis disse mærkater er i stykker eller mangler, skal du kontakte din Yamaha-forhandler for at rekvirere nogle nye.



ZMU06638

General information

1



2



3



ZMU05706

KMU33913

Mærkaternes indhold

Advarselsmærkaterne ovenfor har følgende betydninger.

1

KWM01692



Nødstart har ingen start-i-gear beskyttelse. Sørg for, at gearet er i frigear, inden du starter motoren.

2

KWM01682



- Hold hænder, hår og beklædning borte fra roterende dele, når motoren kører.
- Rør ikke ved og fjern ikke nogle elektriske dele under start eller under kørslen.

3

KWM01672



- Læs brugervejledning og mærkater.
- Bær en godkendt redningsvest.
- Fastgør motorafbryderrebet til din redningsvest, din arm eller dit ben, så motoren stopper, hvis du ved et uheld forlader stævnen; dette kan forhindre, at båden sejler væk.

Generel information

KMU33844

Symboler

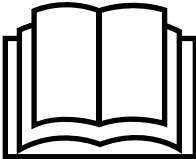
Symbolerne nedenfor har følgende betydninger.

Vigtigt/advarsel



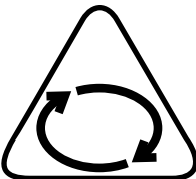
ZMU05696

Læs Brugerhåndbogen



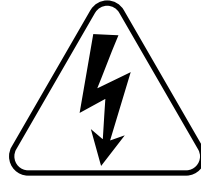
ZMU05664

Farekilde ved kontinuerlig rotation



ZMU05665

Elektrisk farekilde



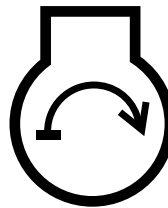
ZMU05666

Fjernstyringshåndtagets/gearskiftehåndtagets betjeningsretning, to retninger



ZMU05667

Motorstart/igangsætning av motoren



ZMU05668

Specifikationer og betingelser

KMU34522

Specifikationer

BEMÆRK:

“(AL)” som angives i specifikationerne nedenfor er en numerisk værdi for den monterede aluminiumskrue.

Ligeledes repræsenterer “(SUS)” en værdi for monterede skrue i rustfrit stål og “(PL)” repræsenterer en værdi for monterede plastiskskrue.

KMU2821V

Mål og vægt:

Længde overalt:

1048 mm (41.3 in) (F15CEH, F15CMH, F20BEH, F20BMH, F9.9HMH, F9.9HWH)
665 mm (26.2 in) (F15CE, F15CEP, F20BE, F20BEP, F9.9HE)

Bredde overalt:

390 mm (15.4 in) (F15CE, F15CEP, F20BE, F20BEP, F9.9HE)
420 mm (16.5 in) (F15CEH, F15CMH, F20BEH, F20BMH, F9.9HMH, F9.9HWH)

Højde overalt S:

1078 mm (42.4 in) (F15CE, F15CMH, F20BE, F20BEP, F20BMH, F9.9HE, F9.9HMH, F9.9HWH)

Højde overalt L:

1205 mm (47.4 in)

Hækbjælkens højde, motor S:

438 mm (17.2 in) (F15CE, F15CMH, F20BE, F20BMH, F9.9HE, F9.9HMH, F9.9HWH)
443 mm (17.4 in) (F20BEP)

Hækbjælkens højde, motor L:

565 mm (22.2 in) (F15CE, F15CEH, F15CMH, F20BE, F20BEH, F20BMH, F9.9HE, F9.9HMH, F9.9HWH)

570 mm (22.4 in) (F15CEP, F20BEP)

Tørvægt (AL) S:

51 kg (112 lb) (F15CMH, F20BMH, F9.9HMH)
52 kg (115 lb) (F15CE, F20BE, F9.9HE)
54 kg (119 lb) (F9.9HWH)
57 kg (126 lb) (F20BEP)

Tørvægt (AL) L:

53 kg (117 lb) (F15CMH, F20BMH, F9.9HMH)
54 kg (119 lb) (F15CE, F20BE, F9.9HE)
56 kg (123 lb) (F15CEH, F20BEH, F9.9HWH)
59 kg (130 lb) (F15CEP, F20BEP)

Ydelse:

Arbejdsområde med helt åbent gashåndtag:

5000–6000 omdr./min.

Nominel effekt:

7.3 kW (9.9 HK) (F9.9HE, F9.9HMH, F9.9HWH)

Nominel effekt:

11.0 kW (15 HK) (F15CE, F15CEH, F15CEP, F15CMH)
14.7 kW (20 HK) (F20BE, F20BEH, F20BEP, F20BMH)

Tomgangshastighed (i frigear):

1000–1100 omdr./min.

Motor:

Type:

4-takts SOHC L2 4 ventiler

Slagvolumen:

362 cm³ (22.1 c.i.)

Specifikationer og betingelser

Boring × slaglængde:

63.0 × 58.1 mm (2.48 × 2.29 in)

Tændingsystem:

CDI

Tændrør (NGK):

DPR6EB-9

Gnidtafstand på tændrør:

0.8–0.9 mm (0.031–0.035 in)

Styresystem:

Fjernbetjening (F15CE, F15CEP, F20BE, F20BEP, F9.9HE)

Rorpind (F15CEH, F15CMH, F20BEH, F20BMH, F9.9HMH, F9.9HWH)

Startsystem:

Elektrisk start (F15CE, F15CEH, F15CEP, F20BE, F20BEH, F20BEP, F9.9HE)

Manuelt (F15CMH, F20BMH, F9.9HMH)

Manuelt og elektrisk (F9.9HWH)

Starter karburatorsystem:

Prime Start

Ventilspillerum (kold motor) IN:

0.15–0.25 mm (0.0059–0.0098 in)

Ventilspillerum (kold motor) EX:

0.25–0.35 mm (0.0098–0.0138 in)

Batteriklasse (CCA/EN):

347–411 A (F15CE, F15CEH, F15CEP, F20BE, F20BEH, F20BEP, F9.9HE, F9.9HWH)

Batteriklasse (20HR/IEC):

40 Ah (F15CE, F15CEH, F15CEP, F20BE, F20BEH, F20BEP, F9.9HE, F9.9HWH)

Maksimal generatoreffekt:

10 A (F15CE, F15CEH, F15CEP, F20BE, F20BEH, F20BEP, F9.9HE, F9.9HWH)

Drivenhed:

Gearskiftpositioner:

Frem, Frigear, Bak

Udvekslingsforhold:

2.08 (27/13)

Trim og tilt systemet:

Elektrisk tilt (F15CEP, F20BEP)

Manuelt tilt (F15CE, F15CEH, F15CMH, F20BE, F20BEH, F20BMH, F9.9HE, F9.9HMH, F9.9HWH)

Skruemærke:

J/J1 (F15CE, F15CEH, F15CEP, F15CMH, F9.9HE, F9.9HMH, F9.9HWH)

J1 (F20BE, F20BEH, F20BEP, F20BMH)

Brændstof og olie:

Anbefalet brændstof:

Almindelig blyfri benzin

Mindste oktantal (RON):

90

Kapacitet af brændstoftank:

25 L (6.60 US gal, 5.50 Imp.gal)

Anbefalet motorolie:

YAMALUBE 4 olie til 4-taktspåhængsmotor

Anbefalet motoroliekvalitet 1:

SAE 10W-30/10W-40/5W-30
API SE/SF/SG/SH/SJ/SL

Motorolie mængde (uden udskiftning af oliefilter):

1.6 L (1.69 US qt, 1.41 Imp.qt)

Motorolie mængde (med udskiftning af oliefilter):

1.8 L (1.90 US qt, 1.58 Imp.qt)

Smøresystem:

Våd sump

Anbefalet gearolie:

YAMALUBE påhængsmotorolie eller hypoid gearolie

Specifikationer og betingelser

Anbefalet gearoliekvalitet:

SAE 90 API GL-4

Gearoliekvantitet:

0.250 L (0.264 US qt, 0.220 Imp.qt)

Tilspændingsmoment:

Tændrør:

17 N·m (1.73 kgf·m, 12.5 lb·ft)

Møtrik til skrue:

17 N·m (1.73 kgf·m, 12.5 lb·ft)

Motorolie aftapningsbolt:

27 N·m (2.75 kgf·m, 19.9 lb·ft)

Motoroliefilter:

18 N·m (1.84 kgf·m, 13.3 lb·ft)

Støj- og vibrationsniveau:

Lydtryksniveau, fører (ICOMIA 39/94):

80.3 dB(A)

Vibration på rotpindshåndtag (ICOMIA 38/94):

2.7 m/s² (F15CEH, F15CMH,
F20BEH, F20BMH, F9.9HMH,
F9.9HWH)

KMU33556

Installationskrav

KMU33565

Hestekraftklassificering for både

KWM01561

ADVARSEL

Hvis båden får for meget gas, kan det forårsage alvorlig ustabilitet.

Kontroller at påhængsmotorens/-motorenes totale hestekræfter ikke overskrider den maksimale klassificering af hestekræfter for påhængsmotoren/-motorerne monteres. Læs bådens dataplade eller kontakt bådfabrikanten.

KMU40491

Montering af påhængsmotoren

KWM02501

ADVARSEL

• Forkert montering af påhængsmotoren kan medføre farlige forhold, som f.eks.

dårlig håndtering, tab af kontrol eller brandfare.

- Da påhængsmotoren er meget tung, kræves der specielt udstyr og træning for at montere det på sikker vis.

Forhandleren eller en anden erfaren person skal montere påhængsmotoren med det korrekte værktøj og fuldstændige installationsanvisninger. For yderligere information, se side 28.

KMU33582

Krav til fjernstyring

KWM01581

ADVARSEL

- Hvis motoren starter i gear, kan båden bevæge sig pludseligt og uventet, hvilket kan forårsage en kollision eller smide passagerer overbord.
- Hvis motoren nogen sinde starter i gear, virker start-i-gear beskyttelsen ikke korrekt, og du bør ikke fortsætte med at bruge påhængsmotoren. Kontakt din Yamaha-forhandler.

Fjernstyringsenheden skal have start-i-gear beskyttelse. Beskyttelsen gør, at motoren kun kan startes, hvis den er i frigear.

KMU25695

Batteribetingelser

KMU25723

Batterispecifikationer

Batteriklasse (CCA/EN):

347–411 A (F15CE, F15CEH,
F15CEP, F20BE, F20BEH, F20BEP,
F9.9HE, F9.9HWH)

Batteriklasse (20HR/IEC):

40 Ah (F15CE, F15CEH, F15CEP,
F20BE, F20BEH, F20BEP, F9.9HE,
F9.9HWH)

Motoren kan ikke startes, hvis batterispændingen er for lav.

KMU36293

Montering af batteri

Monter batteriholderen på et tørt, godt ventileret, vibrationsfrit sted i båden. **ADVARSEL! Anbring ikke brændbare genstande, løse, tunge genstande eller metalgenstande på samme opbevaringssted som batteriet. Der kan opstå brand, eksplosion eller gnister.** [KWM01821]

Batterikabel

Batterikablets størrelse og længde er kritisk. Ret henvendelse til din Yamaha-forhandler vedrørende batterikablets størrelse og længde.

KMU36303

Flere batterier

For at tilslutte flere batterier, f.eks. ved brug af flere motorer eller et ekstra batteri, bør du kontakte din Yamaha-forhandler for udvælgelse af batteri og korrekt ledningsføring.

Batteriisolator

Din påhængsmotor er i stand til at oplade et ekstra batteri ud over startbatteri ved hjælp af en ekstra isolatorleder. Kontakt din Yamaha-forhandler for installation af en ekstra isolatorleder med beskyttelse mod overstrøm.

KMU44771

For at montere batteriet

KCM01091

VIGTIGT

Der kan ikke sluttes et batteri til modeller, der ikke er udstyret med en ensretter eller en ensretterregulator.

Hvis du ønsker at anvende et batteri, skal din påhængsmotor være udstyret med følgende dele.

- Ensretter eller ensretterregulator
- Lysspole

Hvis du ikke ved, om din påhængsmotor er

udstyret med disse dele, skal du rådføre dig med din Yamaha-forhandler.

Monter en ensretterregulator (ekstraudstyr) eller anvend tilbehør, der er klassificeret til at modstå 18 volt eller højere i de ovennævnte modeller. Ret henvendelse til din Yamaha-forhandler for detaljer om montering af en ensretterregulator (ekstraudstyr).

KMU34196

Valg af skrue

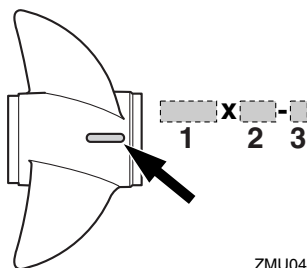
Ud over at vælge påhængsmotor, er valg af den rigtige skrue en af de vigtigste købsbeslutninger, en sejler kan foretage. Skruens type, størrelse og design har direkte indflydelse på acceleration, tophastighed, brændstoføkonomi, og selv motorens levetid. Yamaha designer og producerer skruer til alle Yamaha påhængsmotorer og til enhver anvendelse.

Din påhængsmotor er leveret med en Yamaha skrue, der er valgt til en god præstation over en række anvendelser, men der kan være anvendelser, hvor det ville være mere passende med en anden type skrue.

Din Yamaha-forhandler kan hjælpe dig med at vælge den rigtige skrue til dine sejlsportsbehov. Vælg en skrue, der tillader motoren at nå den midterste eller øverste halvdel af arbejdsområdet ved fuld gas med den maksimale bådlast. Generelt skal du vælge en skrue med en større stigning til en mindre arbejdsbelastning eller en skrue med mindre stigning til tungere belastning. Hvis du fragter læs, som varierer meget, skal du vælge den skrue, der lader motoren arbejde i det rigtige område for det maksimale læs, men husk, at du måske skal reducere indstillingen af gashåndtaget, så det forbliver inden for det anbefalede motoromdrejningstalområde, når du fragter lettere læs.

For at efterse skruen, se side 69.

Specifikationer og betingelser



ZMU04605

1. Skruediameter i tommer
2. Skruestigning i tommer
3. Skruetype (skruemærke)

KMU25771

Start-i-gear beskyttelse

Yamaha påhængsmotorer eller Yamaha-godkendte fjernstyringsenheder er udstyret med start-i-gear beskyttelse. Dette udstyr tillader kun, at motoren kan startes, når den står i frige gear. Sæt altid motoren i frige gear, inden den startes.

KMU41953

Motorolie krav

Vælg en olieklasse i henhold til gennemsnitstemperaturerne i det område, hvor påhængsmotoren anvendes.

Anbefalet motorolie:

YAMALUBE 4 olie til 4-taktpåhængsmotor

Anbefalet motorolieklasse 1:

SAE 10W-30/10W-40/5W-30

API SE/SF/SG/SH/SJ/SL

Anbefalet motorolieklasse 2:

SAE 15W-40/20W-40/20W-50

API SH/SJ/SL

Motorolie mængde (uden udskiftning af oliefilter):

1.6 L (1.69 US qt, 1.41 Imp.qt)

Motorolie mængde (med udskiftning af oliefilter):

1.8 L (1.90 US qt, 1.58 Imp.qt)

Hvis olieklasser opstillet i Anbefalet motorolieklasse 1 ikke er til rådighed, skal du vælge en alternativ olieklasse opstillet i Anbefalet motorolieklasse 2.

Anbefalet motorolieklasse 1

SAE		API						
-4	14	32	50	68	86	104	122°F	SE SF SG SH SJ SL
-20	-10	0	10	20	30	40	50°C	
10W-30								
10W-40								
5W-30								

ZMU06854

Anbefalet motorolieklasse 2

SAE		API						
-4	14	32	50	68	86	104	122°F	SH SJ SL
-20	-10	0	10	20	30	40	50°C	
15W-40								
20W-40								
20W-50								

ZMU06855

KMU36361

Brændstof, betingelser

KMU40202

Benzin

Brug benzin af god kvalitet, som opfylder det mindste oktanforhold. Hvis der opstår bankninger eller knaldlyde, skal du bruge et andet benzinmærke eller super blyfrit brændstof.

Anbefalet brændstof:

Almindelig blyfri benzin

Mindste oktantal (RON):

90

KCM01982

VIGTIGT

- Brug ikke blyholdig benzin. Blyholdig

Specifikationer og betingelser

benzin kan skade motoren alvorligt.

- **Undgå at få vand og forurening i benzintanken. Forurenede benzin kan medføre ringere ydeevne eller beskadigelse af motoren. Brug kun ny benzin, som har været opbevaret i rene beholdere.**

Gasohol

Der findes to typer gasohol: gasohol, som indeholder ethylalkohol (E10) eller metylalkohol. Ethylalkohol kan anvendes, hvis ethylalkoholindholdet ikke overstiger 10%, og hvis brændstoffet opfylder mindstekravet til oktantal. E85 er en benzinblanding, som indeholder 85% ethanol, og derfor må den ikke bruges i din påhængsmotor. Alle ethylalkoholblandinger, som indeholder mere end 10% ethylalkohol kan forårsage skader i brændstofsyste­met eller problemer med maskinens ydeevne. Yamaha kan ikke anbefale gasohol, der indeholder metylalkohol, fordi det kan beskadige brændstofsyste­met eller give problemer med motorens ydelse.

Det anbefales, at du monterer en vandudskil­lende filterenhed for skibsbrændstof (mindst 10 mikron) mellem din båds brændstoftank og påhængsmotoren, når du anvender ethylalkohol. Fugt absorberes i bådens brændstoftanke og systemer ved anvendelse af ethylalkohol. Fugt i brændstoffet kan forårsage korrosion af metalkomponenter på brændstofsyste­met, starte behandlingskræ­vende klager og kræve ekstra vedligeholdelse af brændstofsyste­met.

KMU36881

Mudret eller syreholdig vand

Yamaha anbefaler kraftigt, at du anmoder din forhandler om at montere en forkromet vandpumpe (ekstra­udstyr), hvis du bruger påhængsmotoren i grumset (mudret) eller surt vand. Denne anbefaling er afhængig af påhængsmotormodellen måske ikke nød-

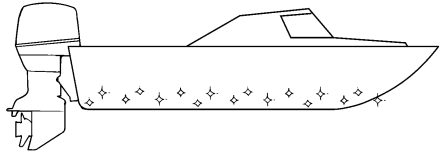
vendig.

KMU36331

Beskyttelsesmaling

Et rent skrog forbedrer bådens ydelse. Bådens bund bør holdes så ren for søvækst som muligt. Om muligt kan bådens bund dækkes med en bundmaling, godkendt til brug i dit område, for at forhindre tilgroning af algevækster.

Brug ikke bundmaling, der indeholder kobber eller grafit. Disse malingstyper kan øge tæringen på motoren.



ZMU05176

KMU40302

Regler for bortskafning af påhængsmotor

Man må aldrig bortkaste (dumpe) påhængsmotoren ulovligt. Yamaha anbefaler, at du kontakter forhandleren vedrørende kasser­ing af påhængsmotoren.

KMU36353

Udstyr til nødsituationer

Hav altid følgende emner i båden i tilfælde af problemer med påhængsmotoren.

- Et værktøjssæt med forskellige skruetræk­kere, tænger, svensknøgler (inkl. metriske størrelser) og isolerbånd.
- Vandtæt lommelygte med ekstra batterier.
- En ekstra motorafbrydersnor med clips.
- Reservedele, såsom et ekstra sæt tænd­rør.

Kontakt din Yamaha-forhandler vedrørende detaljer.

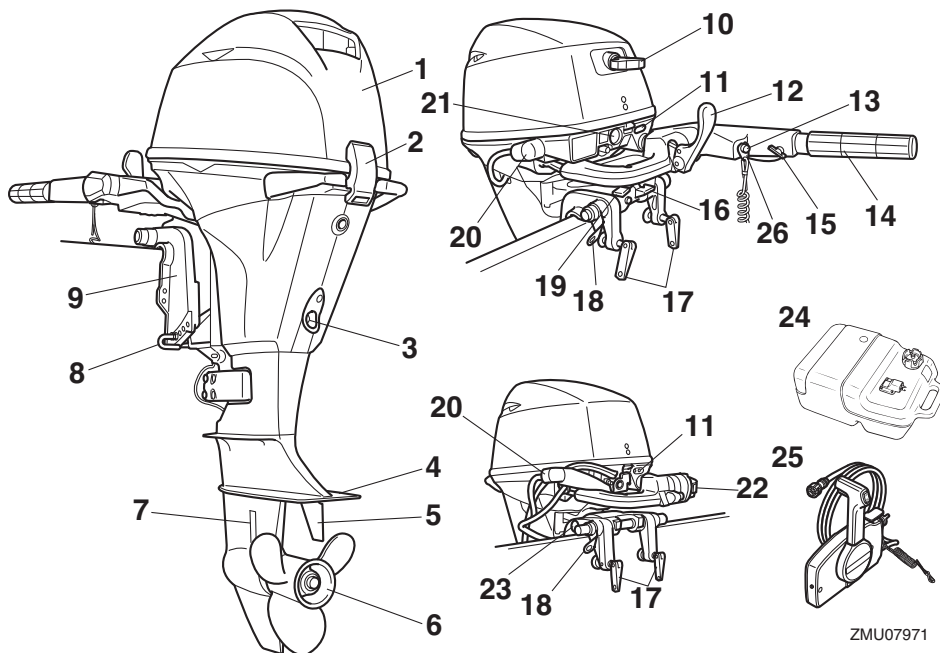
Komponenter

KMU46721

Komponentdiagram

BEMÆRK:

* Er muligvis ikke nøjagtig som vist; er muligvis heller ikke inkluderet som standardudstyr på alle modeller (kan bestilles fra din forhandler).



ZMU07971

1. Øverste motorskærm
2. Låsehåndtag til motorhjelmen
3. Drænskruer
4. Antikavitationsplade
5. Trimanode
6. Skruer*
7. Kølevandsindtag
8. Trimstang*
9. BESPÆNDING
10. Håndtag til manuel starter
11. Advarselsindikator
12. Håndtag til gearskift*
13. Motorstopknop/Motorafbryderkontakt*
14. Rorpind*
15. Friktionsindstilling af gashåndtag*
16. Håndtag til tiltlås*
17. Spændeskruer
18. Montering til sikkerhedskabel
19. Justering af styringsfriktion*
20. Gennemskylningsudstyr
21. Startknop*
22. Elektrisk tiltkontakt*
23. Tiltholderknop*
24. Brændstoftank
25. Kontrolboks til fjernbetjening (til sidemontering)*
26. Clips*

KMU25804

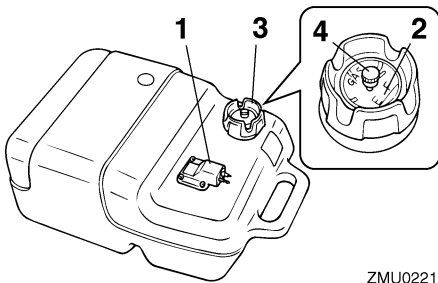
Brændstoftank

Hvis din model er udstyret med en bærbar brændstoftank, er dens funktion som følger.

KWM00021

ADVARSEL

Brændstoftanken der følger med denne motor er kun til brændstof til motoren og må ikke anvendes som beholder til opbevaring af brændstof. Professionelle brugere skal overholde relevante licenser eller regulativer fra myndighederne.



ZMU02219

1. Kobling til brændstofslange
2. Brændstofmåler
3. Brændstoftankdæksel
4. Luftskrue

KMU25831

Kobling til brændstofslange

Denne samling anvendes til at tilslutte brændstofrøret.

KMU25842

Brændstofmåler

Denne måler er placeret enten på brændstoftankens dæksel eller på bunden af koblingen til brændstofslange. Den viser den omtrentlige mængde brændstof, der er tilbage i tanken.

KMU25851

Brændstoftankdæksel

Denne hætte lukker brændstoftanken hermetisk. Når den fjernes, kan tanken fyldes

med brændstof. For at fjerne hættten skal den drejes mod uret.

KMU25861

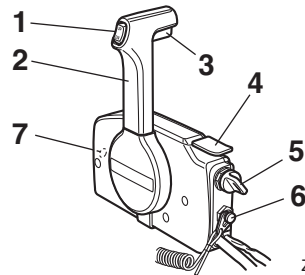
Luftskrue

Denne skrue er på brændstoftankens hætte. For at løsne hættten skal den drejes mod uret.

KMU26182

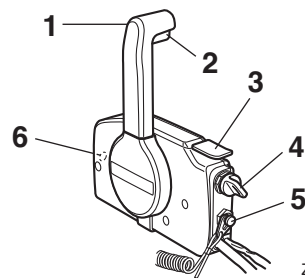
Fjernstyringsboks

Fjernstyringshåndtaget aktiverer både skifteren og gashåndtaget. De elektriske kontakter er monteret på fjernbetjeningsboksen.



ZMU01723

1. Elektrisk tiltkontakt
2. Fjernstyringshåndtag
3. Udløser af lås til frigear
4. Fri accelerator
5. Hovedkontakt
6. Motorafbryderkontakt
7. Friktionsindstilling af gashåndtag



ZMU04862

1. Fjernstyringshåndtag
2. Udløser af lås til frigear

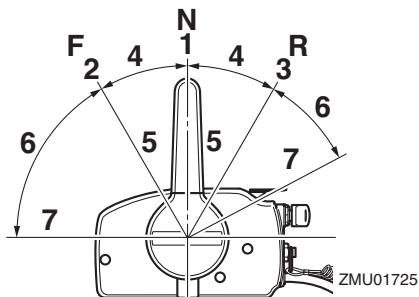
Komponenter

3. Fri accelerator
4. Hovedkontakt
5. Motorafbryderkontakt
6. Friktionsindstilling af gashåndtag

KMU26191

Fjernstyringshåndtag

Ved at flytte håndtaget fremad fra frigear positionen sættes gearet i fremadgående gear. Baggearret indkobles ved at trække håndtaget tilbage fra frigear. Motoren vil fortsætte med at køre i tomgang, indtil håndtaget er flyttet ca. 35° (en pal kan mærkes). Ved at bevæge håndtaget yderligere åbnes der for gashåndtaget, og motoren begynder at accelerere.



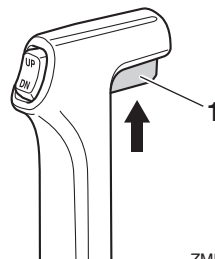
ZMU01725

1. Frigear "N"
2. Fremad "F"
3. Baglæns "R"
4. Skift
5. Helt lukket
6. Gashåndtag
7. Helt åben

KMU26202

Udløser af lås til frigear

For at skifte fra frigear, skal man først trække op i udløseren af lås til frigear.



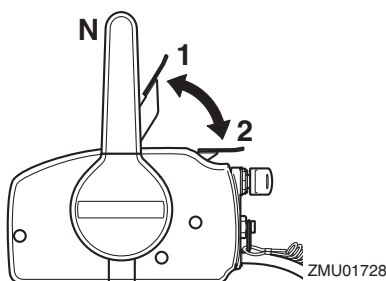
ZMU01727

1. Udløser af lås til frigear

KMU26213

Tomgangshåndtag

For at åbne for gashåndtaget uden at skifte til enten fremad eller bak, skal man sætte fjernstyringshåndtaget i stillingen neutral (frigear) og løfte tomgangshåndtaget.



ZMU01728

1. Helt åben
2. Helt lukket

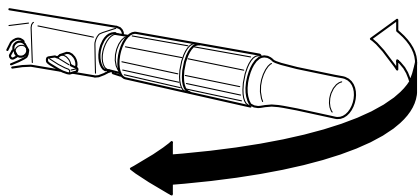
BEMÆRK:

Tomgangshåndtaget virker kun, når fjernstyringshåndtaget er i frigear. Fjernstyringshåndtaget virker kun, når tomgangshåndtaget er i lukket stilling.

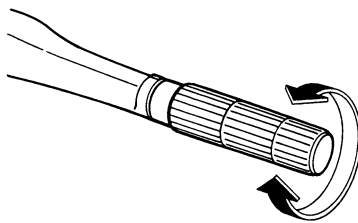
KMU25914

Rorpind

For ændring af retning skal rorpinden flyttes til venstre eller højre efter behov.



ZMU01997

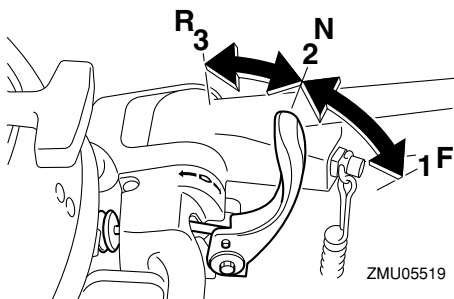


ZMU02378

KMU25925

Håndtag til gearskift

Flyt gearskiftehåndtaget fremad til fremadgående gear eller bagud til baggear.



ZMU05519

1. Fremad "F"
2. Frigear "N"
3. Baglæns "R"

KMU25943

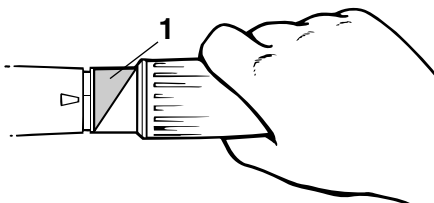
Grebet til gashåndtag

Grebet til gashåndtaget er på rorpinden. Drej grebet mod uret for at øge hastigheden og med uret for at reducere hastigheden.

KMU25963

Speederindikator

Økonomimåleren på gashåndtagets indikator viser den forholdsmæssige mængde anvendte brændstof for hver af gashåndtagets stillinger. Vælg den indstilling, som giver den bedste ydelse og brændstoføkonomi til den ønskede drift.



ZMU05338

1. Speederindikator

KMU25978

Friktionsindstilling af gashåndtag

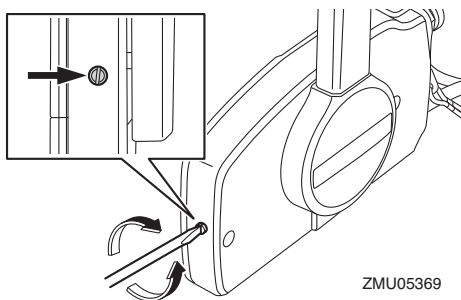
En friktionsanordning yder justerbar modstand til at flytte gashåndtaget eller fjernstyrringshåndtaget, og kan indstilles i henhold til førerens præference.

For at øge modstanden skal friktionsskruen drejes i urets retning. For at formindske modstanden skal friktionsskruen drejes med urets retning. **ADVARSEL! Spænd ikke friktionsskruen for meget. Hvis der er for**

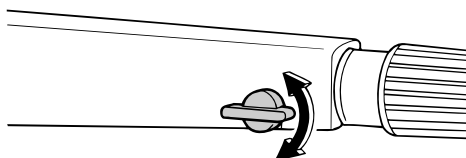
Komponenter

stor modstand, kan det blive besværligt at bevæge fjernstyringens håndtag eller gashåndtaget, hvilket kan føre til uheld.

[KWM00033]



ZMU05369



ZMU05342

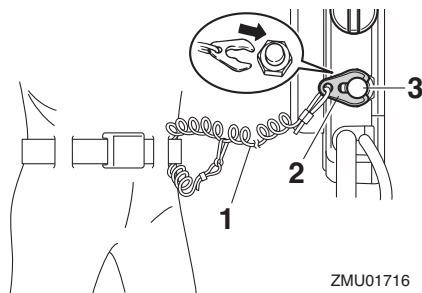
Når en konstant hastighed ønskes, spændes justerskruen for at beholde den ønskede stilling på gashåndtaget.

KMU25996

Motorafbryderreb og clips

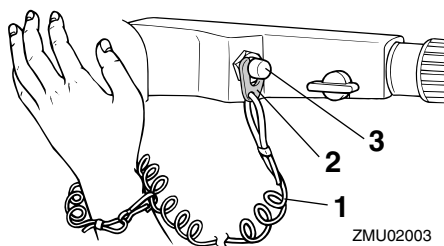
Clipsen skal sidde på afbryderkontakten for motoren, for at motoren kan køre. Snoren skal være fastgjort til et sikkert sted på førerens tøj, arm eller ben. Hvis føreren skulle falde overbord eller forlade stævnen, vil snoren hive clipsen af og stoppe motoren. Dette forhindrer, at båden sejler bort med motoren i gang. **ADVARSEL! Fastgør motorafbryderrebet på et sikkert sted på dit tøj, din arm eller dit ben under drift. Fastgør ikke rebet på tøj, som kan rives løs. Anbring ikke rebet, hvor det kan blive viklet ind i**

noget, der forhindrer det i at fungere. Undgå ved et uheld at trække i rebet under normal drift. Tab af motorkraft betyder i de fleste tilfælde også tab af det meste af styreevnen. Uden motorkraft vil båden hurtigt nedsætte farten. Dette kan medføre at personer og genstande kan blive kastet fremad i båden. [KWM00123]



ZMU01716

1. Snor
2. Clips
3. Motorafbryderkontakt



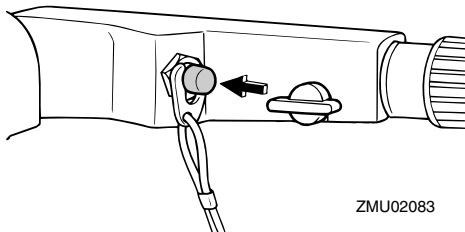
ZMU02003

1. Snor
2. Clips
3. Motorafbryderkontakt

KMU26004

Stopknap

Motorens stopknap standser motoren ved tryk på knappen.

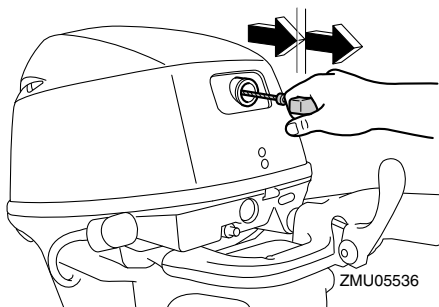


ZMU02083

KMU26075

Håndtag til manuel starter

Håndtaget til manuel starter anvendes til at tørne og starte motoren.

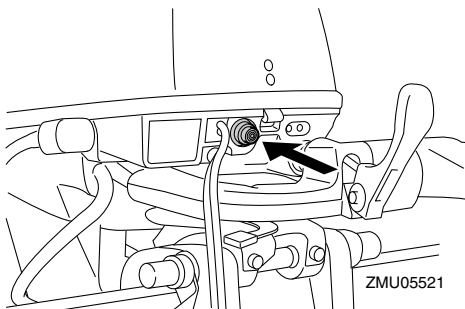


ZMU05536

KMU26082

Starterknap

For at starte motoren med den elektriske starter, skal du trykke på startknappen.



ZMU05521

KMU26092

Hovedkontakt

Hovedkontakten styrer tændingssystemet; betjeningen beskrives nedenfor.

- "OFF" (slukket)

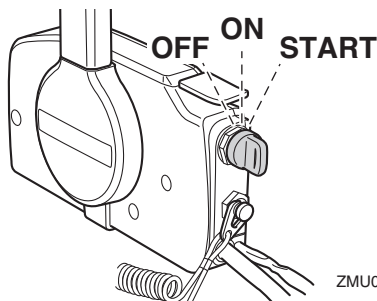
Når hovedkontakten er i "OFF" (slukket) position, er de elektriske kredsløb afbrudt, og nøglen kan fjernes.

- "ON" (tændt)

Når hovedkontakten er i "ON" (tændt) position, er de elektriske kredsløb tilsluttet, og nøglen kan ikke fjernes.

- "START" (start)

Når hovedkontakten er i "START" (start) position, drejer startmotoren for at starte motoren. Når nøglen løsnes, går den automatisk tilbage til "ON" (tændt) position.



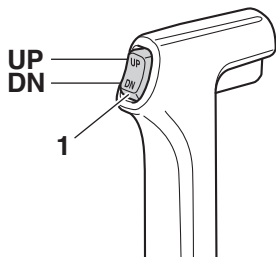
ZMU01718

KMU26103

Elektrisk tiltkontakt

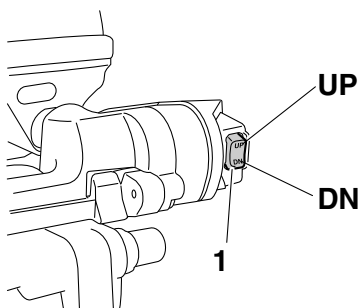
Det elektriske tiltsystem justerer påhængsmotorvinklen i forhold til hækbjælken. Når du skubber kontakten "UP" (op), vippes påhængsmotoren op. Når du trykker på kontakten "DN" (ned), vippes påhængsmotoren ned. Når kontakten slippes, vil påhængsmotoren stoppe i den nuværende stilling.

Komponenter



ZMU01781

1. Elektrisk tiltkontakt



ZMU05626

1. Elektrisk tiltkontakt

BEMÆRK:

For instruktioner i at bruge den elektriske tiltkontakt, se siderne 46 og 49.

KMU31433

Justering af styringsfriktion

En friktionsanordning giver justerbar modstand til styremekanismen, og kan indstilles efter førerens præference. Der er et justeringshåndtag på bunden af soklen til rorpinden.

Drej håndtaget mod bagbord "A" for at øge modstanden.

Drej håndtaget mod styrbord "B" for at formindske modstanden.

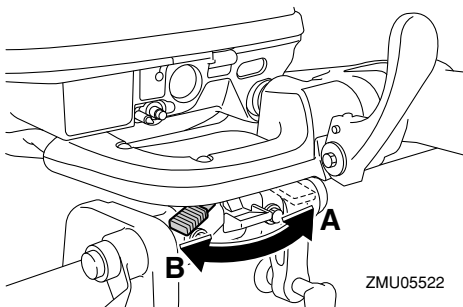
KWM00041



ADVARSEL

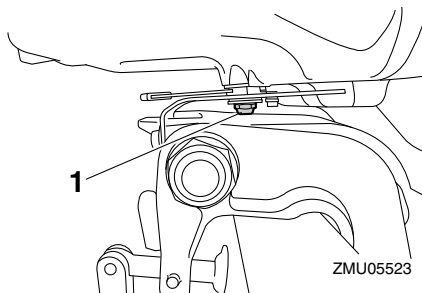
Spænd ikke friktionsskruen for meget.

Hvis der er for stor modstand kan den være vanskelig at styre, hvilket kan føre til uheld.



ZMU05522

Kontroller at møtrikken er spændt til korrekt spændingsmoment, hvis modstanden ikke øger når håndtaget drejes mod bagbord "A".



ZMU05523

1. Møtrik

Møtrikkens spændingsmoment:

8 N·m (0.82 kgf·m, 5.9 lb·ft)

BEMÆRK:

- Styrebevægelsen er blokeret, når justeringshåndtaget er indstillet på "A" stilling.
- Kontroller at rorpinden kan bevæges uden besvær når håndtaget drejes mod bagbord "B".
- Påfør ikke smøremidler, som f.eks. smørefedt, på stilleskruens friktionsområde for styringen.

KMU26254

Trimanode

KWM00841

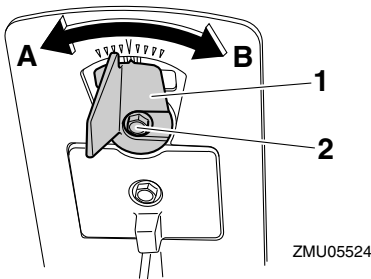
ADVARSEL

En forkert indstillet trimanode kan gøre det svært at styre. Foretag altid en prøve-sejlad når trimanoden er blevet monteret eller udskiftet for at sikre, at styringen er korrekt. Husk at spænde boltene efter indstillingen af trimanoden.

Trimanoden bør justeres, så styringsbetjeningen kan drejes til enten højre eller venstre ved at brug af samme styrke.

Hvis båden har tendens til at slække til venstre (bagbords side), skal trimanodens bagende drejes til bagbords side "A" i figuren.

Hvis båden har tendens til at slække til højre (stybords side), skal trimanodens ende drejes til stybords side "B" i figuren.



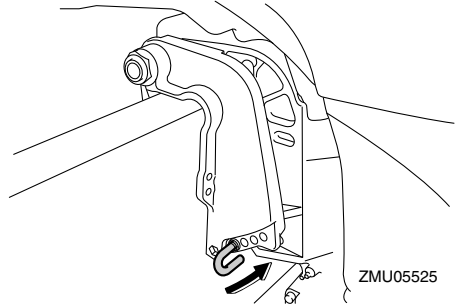
1. Trimanode
2. Bolt

Bolt-tilspændingsmoment:
8 N·m (0.82 kgf·m, 5.9 lb·ft)

KMU26263

Trimstang (tilttap)

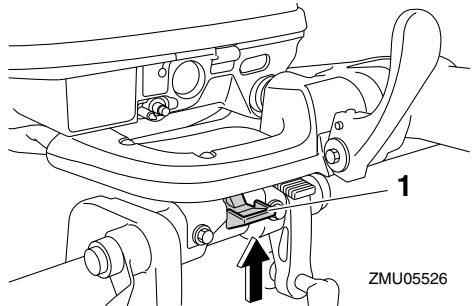
Trimstangens stilling bestemmer påhængsmotorens minimums trimvinkel i forhold til hækbjælken.



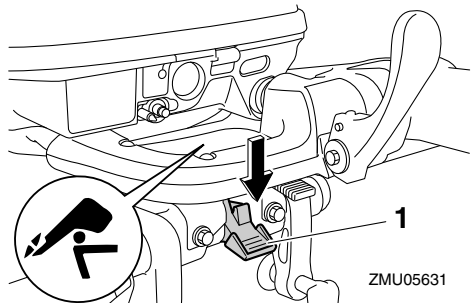
KMU30531

Mekanisme til tiltås

Mekanismen til tiltås bruges til at forhindre påhængsmotoren i at blive løftet op af vandet i baggear.



1. Håndtag til tiltås (Lås / tilt-ned)



1. Håndtag til tiltås (Frigør / tilt-op)

For at låse den skal håndtaget til tiltås sættes i lås stilling. For at løsne den skal hånd-

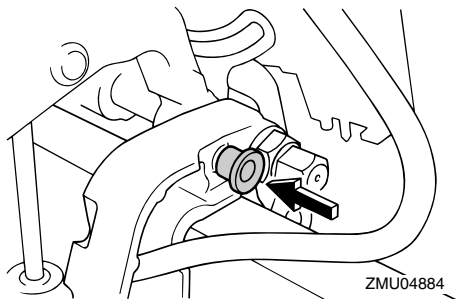
Komponenter

taget til tiltåls skubbes i løsne stilling.

KMU26323

Tiltholderknop

For at holde påhængsmotoren i vippet og stilling, skal du skubbe tiltholderknoppen under drejebøjlen.



ZMU04884

KCM00661

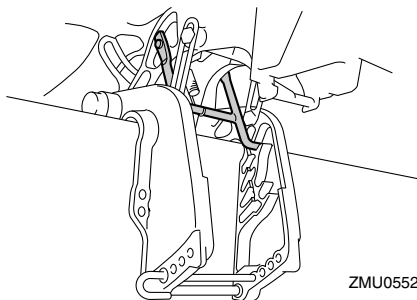
VIGTIGT

Anvend ikke tilt støttehåndtaget eller -knoppen ved transport af båden. Påhængsmotoren kan ryste løs fra tilt holderen og falde ned. Hvis motoren ikke kan transporteres i normal stilling, så anvend et ekstra støtteudstyr, der kan sikre den i vippet stilling.

KMU26334

Tiltstøttebjælke

Tiltstøttebjælken holder påhængsmotoren i opvippet stilling.



ZMU05528

KCM01661

VIGTIGT

Anvend ikke tiltstøttebjælken ved transport af båden. Påhængsmotoren kan ryste løs fra tilt holderen og falde ned. Hvis motoren ikke kan transporteres i normal stilling, så anvend et ekstra støtteudstyr, der kan sikre den i vippet stilling.

KMU26362

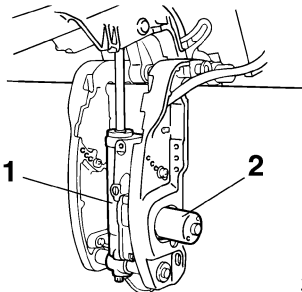
Strømenhed til tilt

Denne enhed vipper påhængsmotoren op og ned og styres med den elektriske tiltkontakt.

KCM00631

VIGTIGT

Træd ikke på eller påfør for stort tryk på den elektriske tiltmotor. Den elektriske tiltenhed kan blive beskadiget.



ZMU02231

1. Strømenhed til tilt

2. Elektrisk tiltmotor

KCM00661

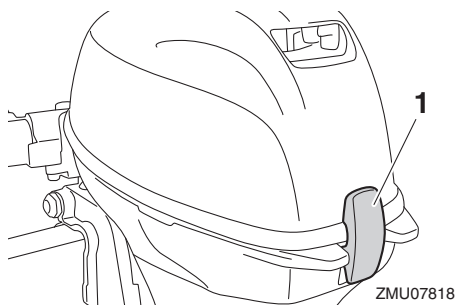
VIGTIGT

Anvend ikke tilt støttehåndtaget eller -knoppen ved transport af båden. Påhængsmotoren kan ryste løs fra tilt holderen og falde ned. Hvis motoren ikke kan transporteres i normal stilling, så anvend et ekstra støtteudstyr, der kan sikre den i vippet stilling.

KMU39264

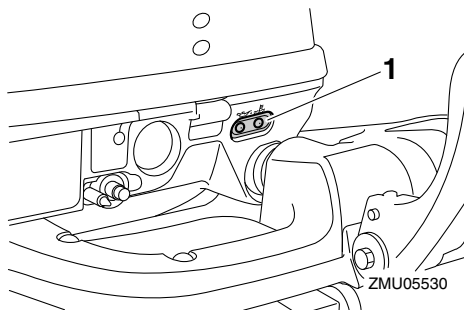
Låsehåndtag til motorskærm

Motorskærmens låsehåndtag anvendes til at sikre den øverste motorskærm.



1. Låsehåndtag til motorhjelmen

ren aflæses, se side 26.

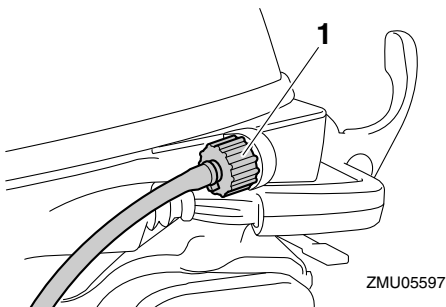


1. Advarselsindikator

KMU26464

Gennemskylningsudstyr

Dette apparat bruges til at rengøre motorens kølevandsgange ved hjælp af en haveslange og postevand.



1. Gennemskylningsudstyr

BEMÆRK:

For detaljer om anvendelse, se side 58.

KMU26305

Advarselsindikator

Indikatoren tændes, hvis motoren udvikler en situation, hvor der er grund til bekymring. For detaljer om hvordan advarselsindikator-

Instrumenter og visere

KMU36016

Indikatorer

KMU36026

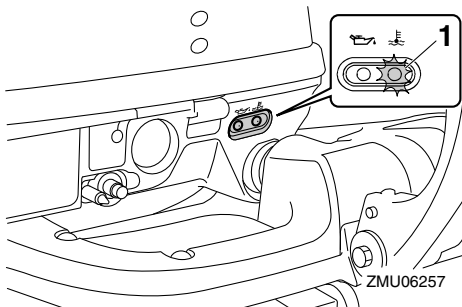
Advarselsslampe for lavt olietryk

Hvis olietrykket bliver for lavt, vil denne indikator lyse. For yderligere information, se side 26.

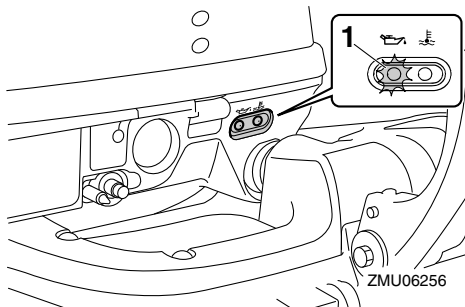
KCM00024

VIGTIGT

- **Kør ikke videre med motoren, hvis alarmindikatoren for lavt olietryk er tændt, og motorolieniveauet falder. Motoren vil blive alvorligt beskadiget.**
- **Alarmindikatoren for olietryk fortæller intet om niveauet af motorolie. Anvend oliepinde til kontrol af oliestanden. For yderligere information, se side 33.**



1. Indikator for overophedning



1. Indikator for lavt olietryk

KMU36034

Advarselsslampe for overophedning

Hvis motortemperaturen bliver for høj, vil denne indikator lyse. For yderligere information til at læse indikatoren, se side 26.

KCM00053

VIGTIGT

Kør ikke videre med motoren, hvis indikatoren for overophedning er tændt. Motoren vil blive alvorligt beskadiget.

KMU26805

Overvågningssystem

KCM00093

VIGTIGT

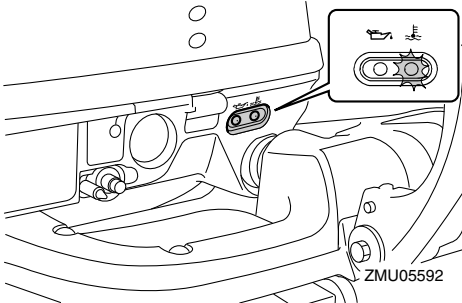
Kør ikke videre med motoren, hvis noget af advarselsudstyret er aktiveret. Ret henvendelse til din Yamaha-forhandler, hvis problemet ikke kan findes og rettes.

KMU43753

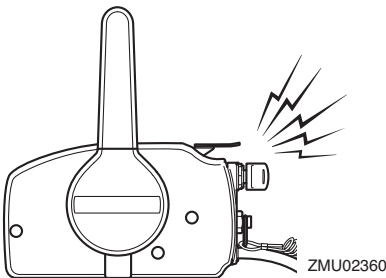
Overophedningsalarm

Denne motor har et alarmsystem mod overophedning. Alarmen aktiveres, hvis motorens temperatur bliver for høj.

- Motorens omdrejningstal vil automatisk blive sænket til 2000–3500 omdr./min.
- Advarselslampen for overophedning vil lyse eller blinke (hvis den er påmonteret).



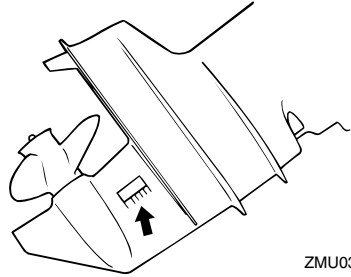
- Brummeren lyder (hvis udstyret på rorpinden, kontrolboksen til fjernbetjening eller hovedkontaktpanelet).



Hvis alarmen aktiveres, så stands motoren

og efterse kølevandsindtagene:

- Kontroller trimvinklen for at sikre, at kølevandsindtaget er nedsænket i vandet.
- Undersøg, om kølevandsindtaget er tilstoppet.



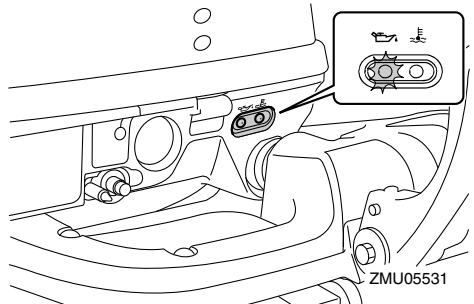
ZMU03026

KMU26869

Alarm for lavt olietryk

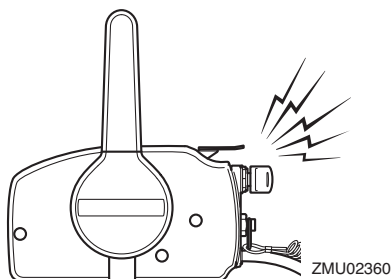
Hvis olietrykket falder for meget, aktiveres alarmen.

- Motorens hastighed sænkes automatisk til ca. 2000–3500 omdr./min.
- Alarmindikatoren for lavt olietryk lyser eller blinker (hvis udstyret med en sådan).



- Brummeren lyder (hvis udstyret med en sådan).

Motorens kontrolsystem



Hvis alarmsystemet er aktiveret, skal du stoppe motoren, så snart det er sikkert at gøre det. Efterse oliestanden, og påfyld olie hvis nødvendigt. Hvis oliestanden er korrekt, så ret henvendelse til din Yamaha-forhandler.

KMU26903

Installation

Informationen i dette afsnit er kun vejledende. Det er ikke muligt at give komplette instruktioner for alle mulige båd- og motorkombinationer. Den korrekte montering afhænger delvist af erfaring og kombinationen af båd og motor.

KWM01591

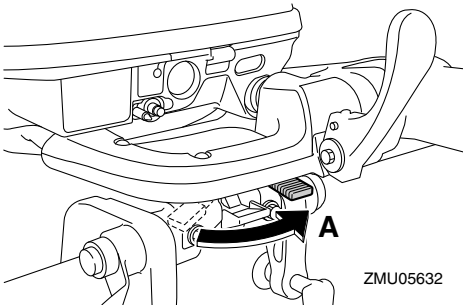
ADVARSEL

- Hvis man giver båden for stor effekt, kan det medføre alvorlig ustabilitet. Monter ikke en påhængsmotor med flere hestkræfter end det maksimale som indikeres på bådens dataplade. Hvis båden ikke har en dataplade så ret henvendelse til bådproducenten.
- Forkert montering af påhængsmotoren kan medføre farlige forhold, som f.eks. dårlig håndtering, tab af kontrol eller brandfare. For permanent monterede modeller, bør din forhandler eller en anden person med kendskab til korrekt rigning montere motoren.

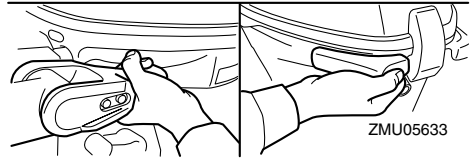
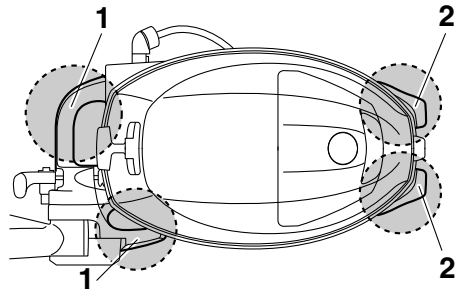
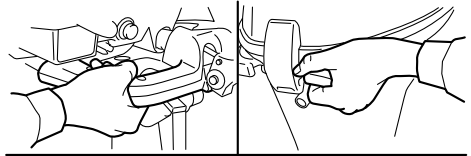
KMU32012

Montering af påhængsmotoren

1. Påhængsmotoren må kun monteres når båden er i land. Hvis båden er i vandet, skal den først trækkes op på land.
2. Drej håndtaget til "A" for at forhindre styrrørelser.

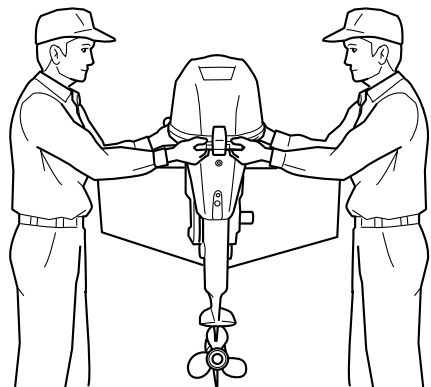


3. Hold i håndtagene og styresoklerne som figuren viser og løft påhængsmotoren op ved hjælp af to personer.



ZMU05633

1. Styresokkel
2. Håndtag

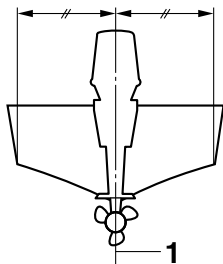


ZMU05634

4. Monter påhængsmotoren på bådens

Installation

centerlinie (køllinie), og forvis dig om, at selve båden er velafbalanceret. Ellers vil båden blive svær at styre. For både uden køl eller som er asymmetriske, bør du rette henvendelse til din forhandler.



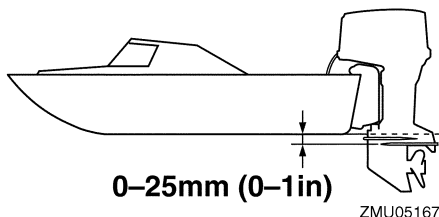
ZMU01760

1. Centerlinie (køllinie)

KMU26926

Monteringshøjde

For at sejle båden med bedste effektivitet, skal bådens on påhængsmotorens vandmodstand holdes så lavt som muligt. Motorens monteringshøjde påvirker i høj grad vandmodstanden. Hvis monteringshøjden er for stor kan der opstå kavitation og dermed en reduktion af fremdriften; og hvis de yderste dele af skruen kommer over vandet, vil motoromdrejningshastigheden stige unormalt og motoren vil da overophede. Hvis monteringshøjden er for lille vil vandmodstanden øges og dermed reducere motorens effektivitet betydeligt. Monter motoren sådan at anti-kavitationspladen er mellem bådens bund og et niveau 25 mm (1 in) under den.



KCM01635

VIGTIGT

- Sørg for at tomgangsudstødningshullet forbliver højt nok til at holde vandet ude af motoren, selv hvis båden er i stationærposition med maksimal vægt.
- En forkert motorhøjde eller forhindring af vandgennemstrømningen (som f.eks. designet eller tilstanden på båden eller tilbehør, som f.eks. badestiger eller transducere til ekkolod) kan give lufthuller i vandet, hvis båden sejler med høj hastighed. Hvis motoren bruges kontinuerligt ved tilstedeværelse af luftbårne vandsprøjt, kan der komme nok vand ind i motoren gennem luftindtaget på den øverste motorskærm til at forårsage alvorlig motorskade. Fjern årsagen til luftbårne vandsprøjt.

BEMÆRK:

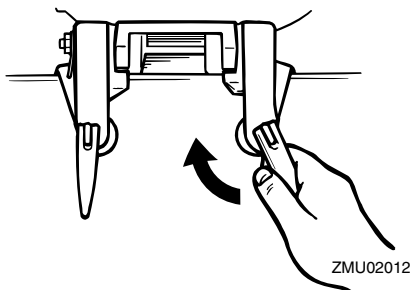
- Den optimale monteringshøjde for påhængsmotoren afhænger af en kombination af båd og motor og den ønskede anvendelse. Prøvesejladser med forskellige højder kan hjælpe med til at bestemme den optimale monteringshøjde. Ret henvendelse til din Yamaha-forhandler eller bådfabrikant for yderligere information om den korrekte monteringshøjde.
- For instruktioner i at indstille trimvinklen på

påhængsmotoren, se side 46.

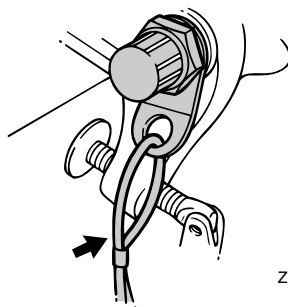
KMU26974

Fastspænding af påhængsmotoren

1. Placer påhængsmotoren på hækbjælken, så den er placeret så tæt på midten som muligt. Spænd hækbjælkens spændskruer ligeligt og sikkert. Efterse jævnlgt spændskruernes stramhed under betjening af påhængsmotoren, da de kan blive løse på grund af motorvibration. **ADVARSEL! Løse spændskruer kan få påhængsmotoren til at falde af eller flytte på hækbjælken. Dette kan føre til, at man mister kontrollen og forårsager alvorlige skader. Kontroller, at spændskruerne er ordentligt spændt. Kontroller fra tid til anden, om skruerne er spændt under sejladsen.** [KWM00643]

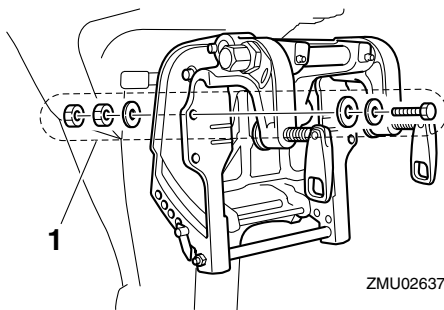


2. Hvis din motor er udstyret med en montering til sikkerhedskabel, så bør et sikkerhedskabel eller -kæde bruges. Monter den ene ende til monteringen til sikkerhedskablet på motoren og den anden til et sikkert monteringspunkt på båden. Ellers kunne motoren mistes helt, hvis den ved et uheld falder af hækbjælken.



3. Fastgør bespændingen til hækbjælken ved brug af de bolte, der er leveret med påhængsmotoren (hvis pakket). For detaljer skal du rette henvendelse til din Yamaha-forhandler. **ADVARSEL! Undlad at bruge andre bolte, møtrikker eller skiver end dem, der var indeholdt i motorpakningen. Hvis de anvendes alligevel, skal de være af mindst samme kvalitet og styrke og skal spændes sikkert. Efter spændingen skal man foretage en testkørsel med motoren og kontrollere om de er spændt.**

[KWM00652]



1. Bolte

Betjening

KMU36382

Førstegangs betjening

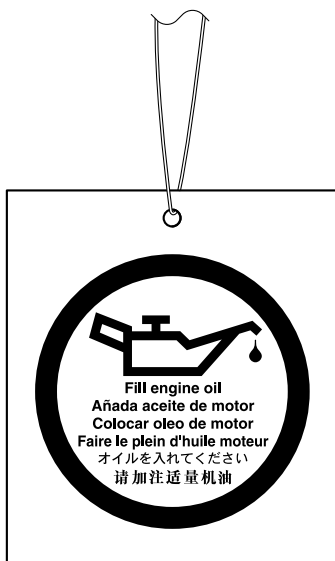
KMU36393

Påfyld motorolie

Motoren leveres fra fabrikken uden motorolie. Hvis din forhandler ikke har påfyldt olie, skal du påfylde olie inden du starter motoren.

VIGTIGT: Kontroller, at der er fyldt olie på motoren før du starter første gang, for at undgå alvorlige motorskader. [KCM01782]

Motoren bliver leveret med følgende kode, som skal fjernes, når der er fyldt motorolie på første gang. For yderligere information om kontrol af motorolieniveauet, se side 33.



ZMU01710

KMU30175

Indkøring af motor

Den nye motor kræver en periode med indkøring for at tilpasse overfladerne på de bevægelige dele, så de slides ens. Korrekt indkøring vil hjælpe med til at sikre motoren en korrekt ydelse og et langt liv. **VIGTIGT: Hvis indkøringssproceduren ikke overhol-**

des, kan det føre til en reduceret levetid af motoren eller endog alvorlige skader på motoren. [KCM00802]

KMU27086

Procedure for 4-takts modeller

Din nye motor kræver en periode på 10 timer med indkøring for at tilpasse overfladerne på de bevægelige dele, så de slides ens.

BEMÆRK:

Lad motoren køre i vandet, med belastning (i gear, med skruen monteret) som følger. I 10 timer for bremsning i motor: Undgå længere tids drift i frigear, urolige vande og områder med trængsel.

1. For den første betjeningstime:
Lad motoren køre på forskellige omdrejninger op til 2000 omdr./min. eller på omkring halvt åbent gashåndtag.
2. For den anden betjeningstime:
Forøg motoromdrejningerne så meget som nødvendigt for at få båden på niveau (men undgå fuldt åbent gashåndtag), luk så ned på gashåndtaget, mens båden holdes på en jævn hastighed.
3. Resterende 8 timer:
Motoren kan køres i alle hastigheder. Undgå imidlertid at køre med fuld gas i mere end 5 minutter ad gangen.
4. Efter de første 10 timer:
Kør normalt med motoren.

KMU36402

Lær din båd at kende

Alle både har særegne håndteringskarakteristika. Sejl forsigtigt, mens du lærer, hvordan din båd reagerer under forskellige forhold og forskellige trimvinkler (se side 46).

KMU36414

Eftersyn før start af motoren

KWM01922



Hvis nogle af emnerne under "Eftersyn før start af motoren" ikke virker som de

skal, så få dem efterset og repareret før anvendelse af påhængsmotoren. Ellers kan der opstå alvorlige ulykker.

KCM00121

VIGTIGT

Start ikke motoren ude af vandet. Overophedning og alvorlige motorskader kan blive følgen.

KMU36561

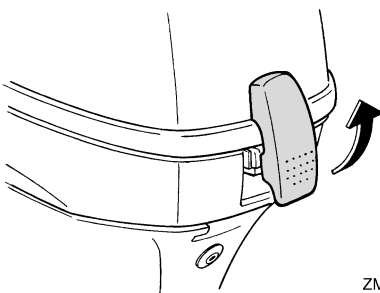
Brændstofstand

Efterse at du har rigeligt med brændstof til din tur. En god regel er at du må bruge 1/3 af dit brændstof til at nå din destination, 1/3 til at komme tilbage og at beholde 1/3 som reserve i tilfælde af uheld. Tjek brændstofniveauet når båden ligger vandret i vandet eller står vandret på en trailer. For instruktioner i at påfylde brændstof, se side 36.

KMU36573

Fjern øverste motorskærm

For følgende check, fjern øverste motorskærm fra nederste motorskærm. For at fjerne den øverste motorskærm, skal motorskærmens låsehåndtag låses op og den øverste motorskærm løftes af.



ZMU02232

KMU36443

Brændstofsistem

KWM00061

ADVARSEL

Benzin og dampe herfra er meget brand-

farlige og eksplosive! Holdes væk fra gnister, cigaretter, åben ild eller andre antændelseskilder.

KWM00911

ADVARSEL

Utætheder af brændstof kan føre til brand eller eksplosion.

- Efterse regelmæssigt for brændstoflækage.
- Hvis der findes utætheder, skal brændstofsystemet repareres af en kvalificeret mekaniker. Ukorrekte reparationer kan gøre påhængsmotoren usikker at sejle med.

KMU36453

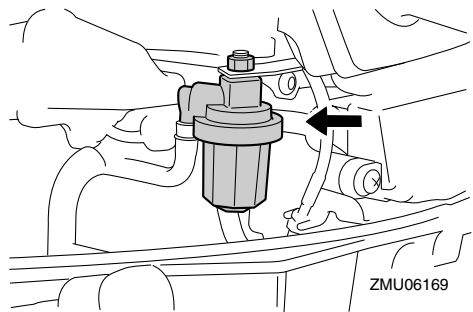
Efterse for brændstoflækage

- Efterse for brændstofudslip eller benzindampe i båden.
- Undersøg om der er brændstofudslip fra brændstofsystemet.
- Efterse brændstoftanken og brændstofrør for revner, hævelser eller øvrig skade.

KMU37323

Kontrol af brændstoffilteret

Check at brændstoffilteret er rent og uden vand. Hvis der er vand i benzinen, eller hvis der er en betydelig mængde grus, bør benzintanken checkes og renses hos en Yamaha-forhandler.



ZMU06169

Betjening

KMU36903

Betjeningsgreb

Modeller med rorpind:

- Flyt rorpinden helt til venstre og helt til højre for at sikre, at den kan betjenes uhindret.
- Drej gashåndtagets greb fra fuldt lukket stilling til helt åben stilling. Sørg for, at håndtaget kan drejes uhindret og at det kommer helt tilbage til fuldt lukket stilling.
- Se efter løse eller ødelagte forbindelser ved gashåndtaget og gearskiftkablerne.

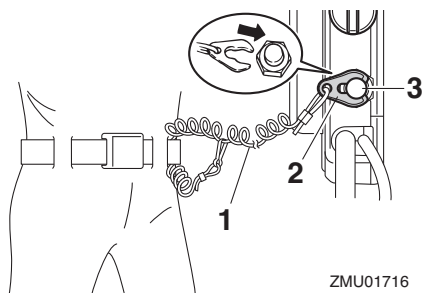
Modeller med fjernstyring:

- Drej rattet helt til højre og helt til venstre. Sørg for, at bevægelsen er blød og uhindret hele vejen uden bindinger eller overdreven friløb.
- Betjen gashåndtagene flere gange for at sikre, at der ikke er nogen hindringer i bevægelserne. Skiftet skal være blødt mellem alle bevægelserne, og hvert håndtag skal vende helt tilbage til tomgangspositionen.
- Se efter løse eller ødelagte forbindelser ved gashåndtaget og gearskiftkablerne.

KMU36484

Motorafbryderreb

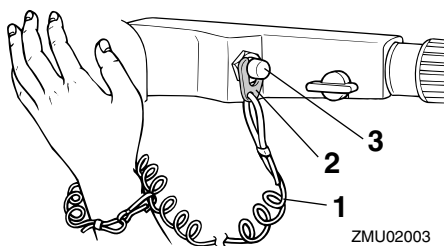
Efterse motorafbryderrebet og spændebøjlen for skader, såsom snit, brud og slid.



ZMU01716

1. Snor
2. Clips

3. Motorafbryderkontakt



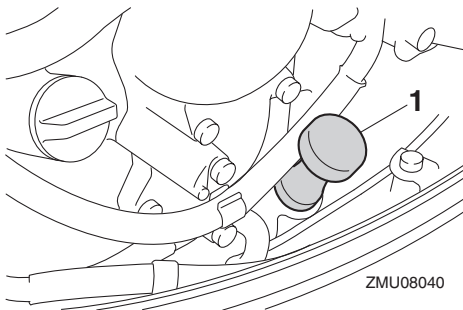
ZMU02003

1. Snor
2. Clips
3. Motorafbryderkontakt

KMU40994

Motorolie

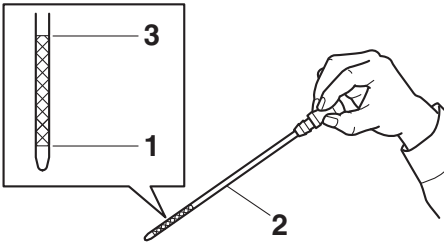
1. Sæt påhængsmotoren i en lodret position (ikke vipet). **VIGTIGT: Hvis påhængsmotoren ikke er i vandret linie, kan det medføre, at oliestanden på oliepinde ikke vises korrekt.** [KCM01862]
2. Fjern oliepinde og tør den af.



ZMU08040

1. Oliepind
3. Sæt oliepinde helt i og fjern den igen.
4. Kontroller, at olieniveauet på oliepinde ligger mellem den øvre og den nedre afmærkning. Kontakt din Yamaha-forhandler, hvis olieniveauet ikke er

korrekt, eller hvis olien forekommer mælkeagtig eller snavset.



ZMU08041

1. Nedre markering
2. Oliepind
3. Øvre markering

KMU27154

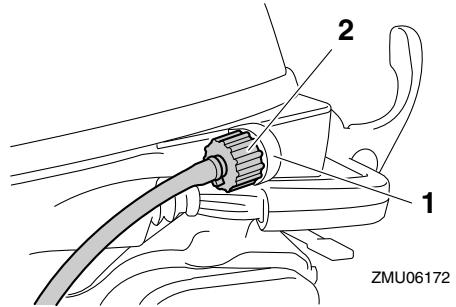
Motor

- Efterse motoren og motor vibrationsdæmperen.
- Se efter løse eller ødelagte beslag.
- Efterse om skruen er beskadiget.
- Efterse for brændstofdækager i motoren.

KMU36494

Gennemskylningsudstyr

Kontroller, at studsene til haveslangen fra gennemskylningsudstyret er sikkert fastskruet på beslaget på den underste motorskærm. **VIGTIGT:** Hvis studsene til haveslangen ikke er tilsluttet ordentligt, kan kølevandet lække og motoren kan blive overophedet. [KCM01802]



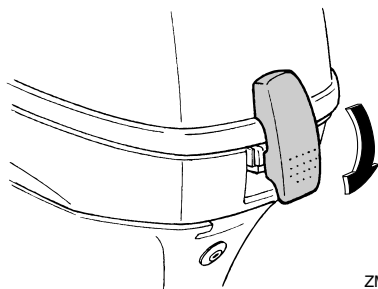
ZMU06172

1. Beslag
2. Gennemskylningsudstyr

KMU36956

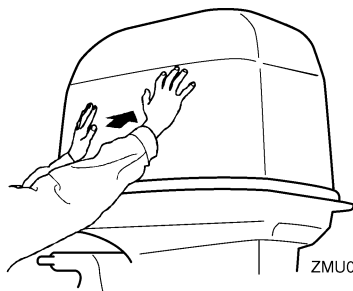
Monter øverste motorskærm

1. Sørg for, at låsehåndtaget til motorskærmen er låst op.
2. Vær sikker på, at gummiforseglingen sidder fast hele vejen rundt om øverste motorskærm.
3. Placer den øverste motorskærm ovenpå den underste motorskærm.
4. Kontroller, at gummitætningen er placeret rigtigt mellem den øverste og underste motorskærm.
5. Flyt låsehåndtaget til motorhjelm for at låse øverste motorskærm som vist. **VIGTIGT:** Hvis øverste motorhjelm ikke er korrekt monteret, kan vand-sprøjt under den øverste hjelm skade motoren eller der er risiko for, at den øverste hjelm kan flyve af ved høje hastigheder. [KCM01992]



ZMU06136

Efter installation, efterse tilpasningen af øverste motorskærm ved at trykke på den med begge hænder. Hvis den øverste motorskærm er løs, skal den repareres af en Yamaha-forhandler.



ZMU05175

KMU34783

Efterse det elektriske tiltsystem

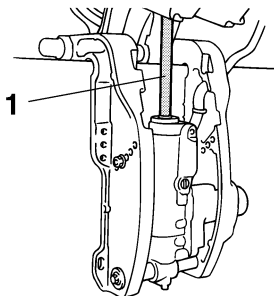
KWM01971

ADVARSEL

- Gå aldrig ind under den nederste del, mens den er tiltet, selv ikke hvis tilholderknoppen er låst. Det kan medføre alvorlige skader, hvis påhængsmotoren skulle falde ned.
- Kropsdele kan blive knust mellem motoren og bespændingen, når motoren trimmes eller vippes.
- Sørg for, at der ikke er nogen i nærheden af påhængsmotoren, før du udfører kontrollen.

1. Efterse den elektriske tiltenhed for tegn

på utætheder af olie.



ZMU02272

1. Tiltstang
2. Prøv at bruge de elektriske tiltkontakter for at kontrollere at alle kontakter fungerer korrekt.
3. Vip påhængsmotoren op og kontroller at tiltstangen er skubbet helt ud.
4. Kontroller at tiltstangen er fri for tæring og andre svagheder.
5. Vip påhængsmotoren ned. Kontroller at tiltstangen virker ordentlig.

KMU36585

Batteri

Kontroller opladningen af batteriet. Hvis din båd er udstyret med et digitalt Yamaha-speedometer, hjælper voltmeteret og funktionerne for advarsel om lavt batteriniveau dig med at overvåge opladningen af batteriet. Et batteri i god stand giver mindst 12 volt. Kontroller, at batteriforbindelserne er rene, sikre og dækket med isoleringsmateriale. De elektriske tilslutninger på batteriet og kablerne skal være rene og korrekt monterede, ellers vil batteriet ikke starte motoren.

Hvis batteriet trænger til opladning, skal du rette henvendelse til din Yamaha-forhandler eller se vejledningen fra batteriproducenten.

KMU2743A

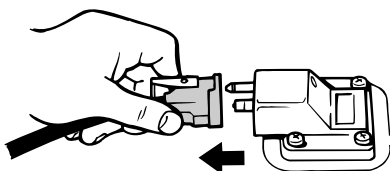
Påfyldning af brændstof

KWM01831

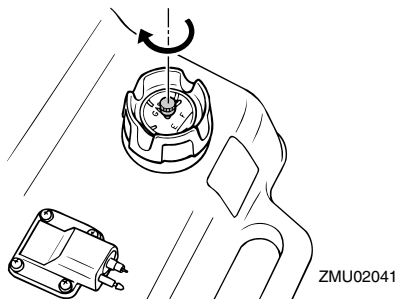
ADVARSEL

- Benzin og dampe herfra er meget brandfarlige og eksplosive! Fyld altid benzin på i overensstemmelse med denne procedure for at reducere risikoen for brand og eksplosion.
- Benzin er giftigt og kan forårsage tilskadekomst eller død. Håndter benzin med forsigtighed. Sug aldrig benzin op med munden. Hvis du skulle komme til at sluge benzin, indånde store mængder benzindampe eller få benzin i øjnene, skal du omgående søge lægehjælp. Hvis du får benzin på huden, skal det omgående vaskes af med vand og sæbe. Skift tøjet, hvis du får benzin på det.

1. Forvis dig om, at motoren er stoppet.
2. Kobl brændstofrøret fra brændstoftanken og spænd luftskruen på brændstoftankdækslet.



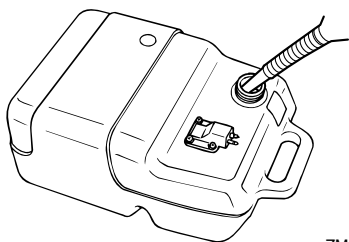
ZMU06598



3. Fjern den bærbare tank fra båden.
4. Sørg for at være på et velventileret udendørs sted, enten sikkert fortøjet eller på en trailer.
5. Undgå tobaksrygning, gnister og brug af åben ild, statisk elektricitet eller andre antændelseskilder.
6. Hvis du bruger en transportabel beholder til opbevaring og udlevering af brændstof, bør du kun bruge en godkendt BENZIN-beholder.
7. Rør ved brændstofstudsene på påfyldningsåbningen eller tragten for at forhindre gnister på grund af statisk elektricitet.
8. Fyld brændstoftanken, men vær forsigtig, så den ikke overfyldes. **ADVARSEL! Overfyld ikke brændstoftanken. Ellers kan brændstoffet udvide sig og flyde over, hvis temperaturen bliver for høj.** [KWM02611]

Brændstoftankens kapacitet:
25 L (6.60 US gal, 5.50 Imp.gal)

Betjening



ZMU04047

9. Spænd påfyldningshætten ordentligt efter påfyldning.
10. Hvis der spildes benzin, skal det omgående tørres op med en tør klud. Brugte klude skal kasseres i henhold til lokale love eller regulativer.

KMU27453

Betjening af motoren

KWM00421

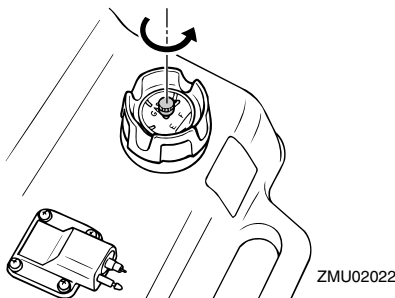
ADVARSEL

- Inden motoren startes, skal du kontrollere, at båden er ordentlig fortøjet, og at du kan styre klar af alle forhindringer. Kontroller at der ikke er badende i vandet i nærheden.
- Når luftskruen løsnes slipper der benzindampe ud. Benzin er meget brandbart og dets dampe er brandbare og eksplosive. Afstå fra tobaksrygning og hold åben ild og gnister borte, når luftskruen åbnes.
- Denne motor udsender udstødningsgasser, som indeholder kullite, en farveløs, lugtfri gas, som kan medføre hjerneskader eller døden, hvis de indåndes. Symptomerne er blandt andet kvalme, svimmelhed og døsighed. Hold cockpit og kahytter godt ventilerede. Undgå blokering af udstødningsrør.

KMU2746B

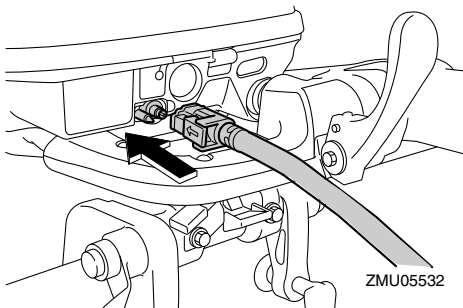
At tilføre brændstof (bærbar tank)

1. Hvis der er en luftskru i brændstoftankens dæksel, skal den løsnes 2 eller 3 omgange.

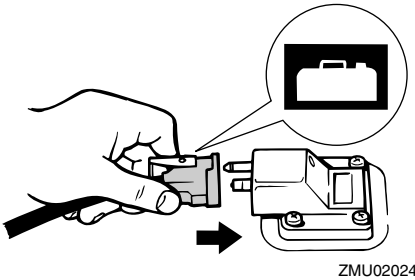


ZMU02022

2. Hvis der er en kobling til brændstofslange på motoren, skal du få koblingen til brændstofslangen til at passe sammen med brændstofslangen på motoren og omhyggeligt tilslutte brændstofrøret til samlingen, mens du klemmer samlingen sammen. Sæt så den anden ende fast til koblingen på brændstoftanken.



ZMU05532

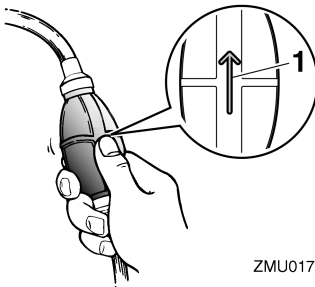


ZMU02024

BEMÆRK:

Hvis der spildes benzin, skal det omgående tørres op med en tør klud. Brugte klude skal kasseres i henhold til lokale love og regulativer.

3. Tryk på spædepumpen med pilen pegende opad, indtil bolden føles hård. Under motordriften skal tanken placeres vandret, da brændstoffet ellers ikke kan suges fra brændstoftanken.



ZMU01770

1. Pil

KMU27495

Start motoren

KWM01601



ADVARSEL

Inden motoren startes, skal du kontrollere, at båden er ordentlig fortøjet, og at du kan styre klar af alle forhindringer. Kontroller, at der ikke er badende i vandet i nærheden.

KMU39014

Manuel start/Prime Start-modeller

KWM01842

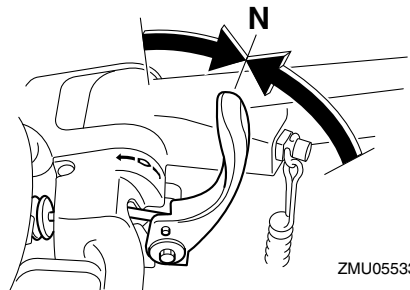


ADVARSEL

- Hvis du ikke monterer motorafbryderrebet, kan det resultere i en vildfaren båd, hvis føreren er faldet over bord. Fastgør motorafbryderrebet på et sikkert sted på dit tøj, din arm eller dit ben under drift. Fastgør ikke rebet på et sted, hvor tøjet kan rives af. Anbring ikke rebet, hvor det kan blive viklet ind i noget, der forhindrer det i at fungere.
- Undgå ved et uheld at trække i rebet under normal drift. Tab af motorkraft betyder i de fleste tilfælde også tab af det meste af styreevnen. Uden motorkraft nedsætter båden desuden hurtigt farten. Dette kan medføre, at personer og genstande kan blive kastet fremad i båden.

Startprocedure (kold motor)

1. Sæt gearskiftshåndtaget i frigear.



ZMU05533

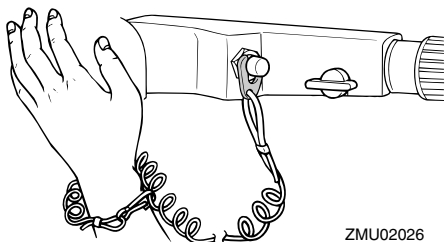
BEMÆRK:

Start-i-gear beskyttelsesordeningen forhindrer, at motoren kan startes undtagen, når den er i frigear.

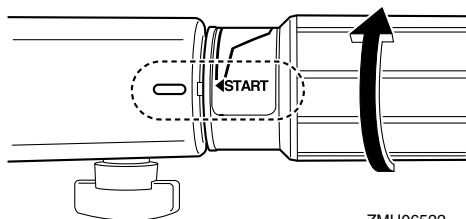
2. Fastgør motorafbrydersnoren til et sikkert sted på dit tøj, din arm eller dit ben. Monter derefter clipsen i den anden ende af snoren i motorafbryderkontak-

Betjening

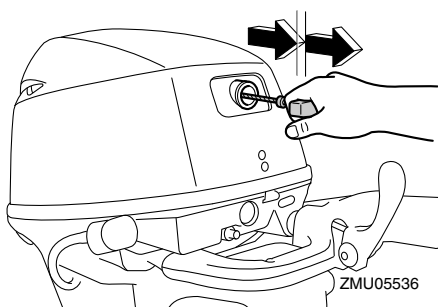
ten.



3. Sæt gashåndtagets greb i stillingen "START" (start).



4. Træk håndtaget til manuel starter langsomt ud, indtil du føler modstand. Giv et kraftigt ryk lige ud og start motoren. Gentag om nødvendigt.



5. Når motoren er startet, skal du langsomt sætte håndtaget til manuel starter tilbage til den oprindelige stilling, inden du slipper det.

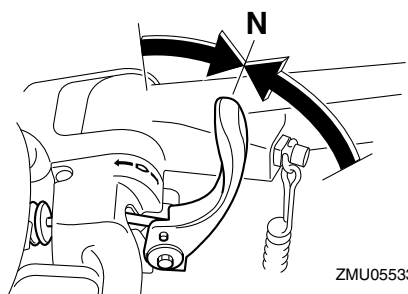
BEMÆRK:

Når motoren er kold, skal den opvarmes. For yderligere information, se side 43.

6. Sæt langsomt gashåndtagets greb tilbage til fuldt lukket stilling.

Startprocedure (varm motor)

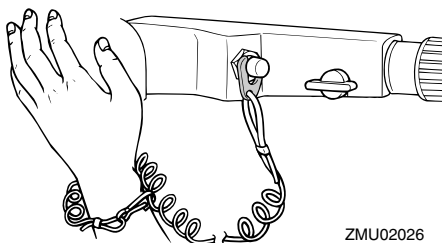
1. Sæt gearskiftshåndtaget i frigear.



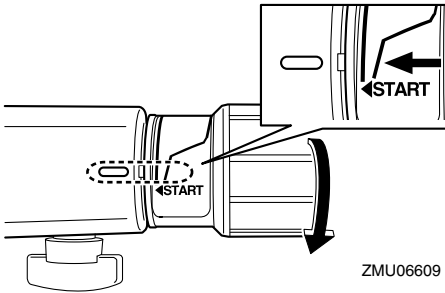
BEMÆRK:

Start-i-gear beskyttelsesordeningen forhindrer, at motoren kan startes undtagen, når den er i frigear.

2. Fastgør motorafbrydersnoren til et sikkert sted på dit tøj, din arm eller dit ben. Monter derefter clipsen i den anden ende af snoren i motorafbryderkontakten.



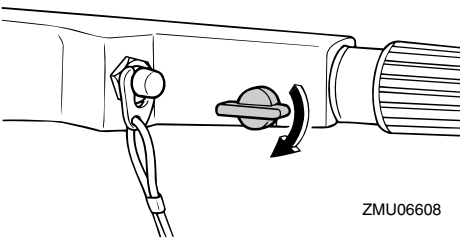
3. Åbn gashåndtagsgrebet som angivet på tegningen.



ZMU06609

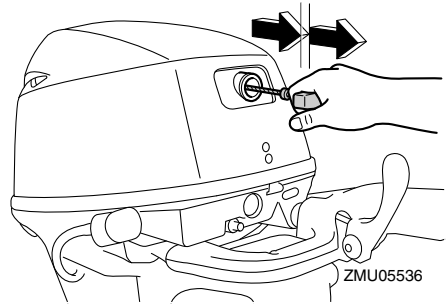
BEMÆRK:

- Hvis gashåndtaget åbnes for meget, øges motorens hastighed markant, hvilket forårsager at påhængsmotoren drejer mod styrbord.
 - Åbn og luk ikke gashåndtagsgrebet gentagne gange, da det kan forårsage at tændrøret bliver påført brændstof, og forhindrer motoren i at starte.
4. Hold denne grebsposition i gashåndtaget, ved at stramme friktionsindstillingen af gashåndtaget.



ZMU06608

5. Træk håndtaget til manuel starter langsomt ud, indtil du føler modstand. Giv et kraftigt ryk lige ud og start motoren. Gentag om nødvendigt.



ZMU05536

6. Når motoren er startet, skal du langsomt sætte håndtaget til manuel starter tilbage til den oprindelige stilling, inden du slipper det.
7. Løsn friktionsindstillingen af gashåndtaget og sæt gashåndtaget tilbage i fuldt lukket stilling. **ADVARSEL! Løsn friktionsindstillingen af gashåndtaget. Hvis der er for stor modstand, kan det medføre, at det bliver vanskeligt at bevæge gashåndtagsgrebet, hvilket kan føre til uheld.** [KWM02251]

KMU27606

Elektrisk start/Prime Start modeller

KWM01842

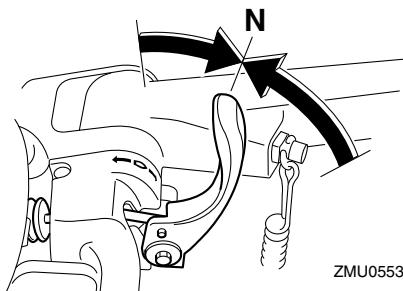
ADVARSEL

- Hvis du ikke monterer motorafbryderrebet, kan det resultere i en vildfaren båd, hvis føreren er faldet over bord. Fastgør motorafbryderrebet på et sikkert sted på dit tøj, din arm eller dit ben under drift. Fastgør ikke rebet på et sted, hvor tøjet kan rives af. Anbring ikke rebet, hvor det kan blive viklet ind i noget, der forhindrer det i at fungere.
- Undgå ved et uheld at trække i rebet under normal drift. Tab af motorkraft betyder i de fleste tilfælde også tab af det meste af styreevnen. Uden motorkraft nedsætter båden desuden hurtigt farten. Dette kan medføre, at personer og

Betjening

genstande kan blive kastet fremad i båden.

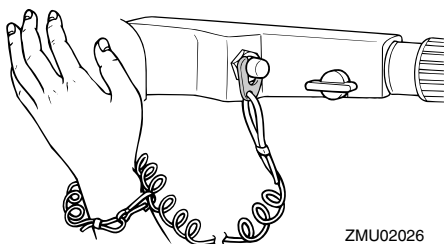
1. Sæt gearskiftshåndtaget i frigeard.



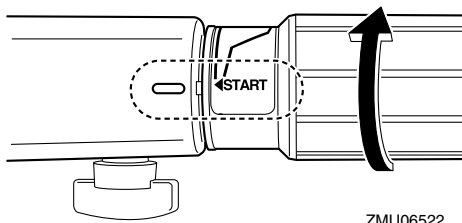
BEMÆRK:

Start-i-gear beskyttelsesordningen forhindrer, at motoren kan startes undtagen, når den er i frigeard.

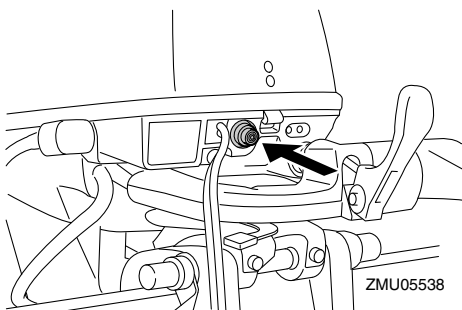
2. Fastgør motorafbrydersnoren til et sikkert sted på dit tøj, din arm eller dit ben. Monter derefter clipsen i den anden ende af snoren i motorafbryderkontakten.



3. Sæt gashåndtagets greb i stillingen "START" (start). Når motoren starter, skal man returnere gashåndtaget til fuldt lukket stilling.



4. Tryk på starterknappen for at starte motoren.



5. Straks efter motoren starter, skal starterknappen slippes så den kan gå tilbage til den oprindelige position. **VIGTIGT: Tryk aldrig på startknappen, medens motoren er i gang. Hold ikke startmotoren kørende i mere end 5 sekunder ad gangen. Hvis der køres med startmotoren i mere end 5 sekunder, vil batteriet hurtigt blive afladet, hvilket gør det umuligt at starte motoren. Starteren kan også blive beskadiget. Hvis motoren ikke starter efter 5 sekunders forsøg, så slip startknappen og vent i 10 sekunder og forsøg at starte motoren igen.** [KCM00162]

BEMÆRK:

- Når motoren er kold, skal den opvarmes. For yderligere information, se side 43.
- Hvis motoren er varm og ikke vil starte, så

åbn gashåndtaget en smule og prøv at starte motoren igen. Hvis motoren stadig ikke vil starte, se side 75.

6. Sæt langsomt gashåndtagets greb tilbage til fuldt lukket stilling.

KMU27666

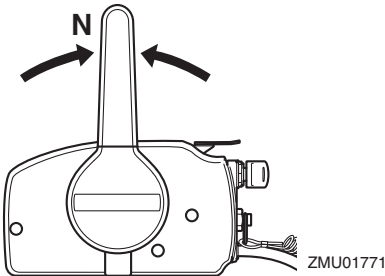
Elektrisk start og fjernstyringsmodeller

KWM01842

⚠ ADVARSEL

- Hvis du ikke monterer motorafbryderrebet, kan det resultere i en vildfarende båd, hvis føreren er faldet over bord. Fastgør motorafbryderrebet på et sikkert sted på dit tøj, din arm eller dit ben under drift. Fastgør ikke rebet på et sted, hvor tøjet kan rives af. Anbring ikke rebet, hvor det kan blive viklet ind i noget, der forhindrer det i at fungere.
- Undgå ved et uheld at trække i rebet under normal drift. Tab af motorkraft betyder i de fleste tilfælde også tab af det meste af styreevnen. Uden motorkraft nedsætter båden desuden hurtigt farten. Dette kan medføre, at personer og genstande kan blive kastet fremad i båden.

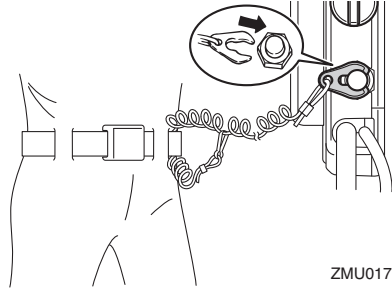
1. Sæt fjernbetjeningshåndtaget i frigear.



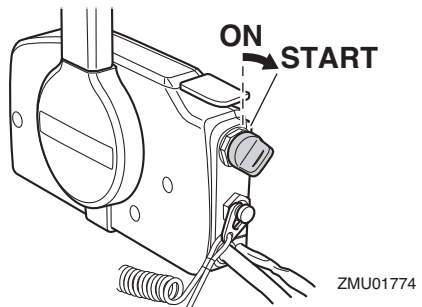
BEMÆRK:

Start-i-gear beskyttelsesordningen forhindrer, at motoren kan startes undtagen, når den er i frigear.

2. Fastgør motorafbrydersnoren til et sikkert sted på dit tøj, din arm eller dit ben. Monter derefter clipsen i den anden ende af snoren i motorafbryderkontakten.



3. Drej hovedkontakten til "ON" (tændt).
4. Drej hovedkontakten til "START" (start), og hold den i højst 5 sekunder.



5. Straks efter motoren starter, slippes hovedkontakten så den kan returnere til "ON" (tændt). **VIGTIGT: Drej aldrig hovedkontakten til "START" (start) mens motoren kører. Hold ikke startmotoren kørende i mere end 5 sekunder ad gangen. Hvis der køres med startmotoren i mere end 5 sekunder, vil batteriet hurtigt blive afladet, hvilket gør det umuligt at starte motoren. Starteren kan også blive beskadiget. Hvis motoren ikke vil starte efter 5 sekunders forsøg, skal hovedkontakten**

Betjening

sætte tilbage til "ON" (tændt), vent 10 sekunder, og forsøg så at starte motoren igen. [KCM00193]

BEMÆRK:

- Når motoren er kold, skal den opvarmes. For yderligere information, se side 43.
- Hvis motoren er varm og ikke vil starte, så åbn gashåndtaget en smule og prøv at starte motoren igen. Hvis motoren stadig ikke vil starte, se side 75.

KMU36511

Check efter start af motoren

KMU36524

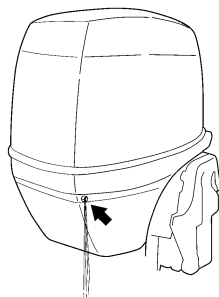
Kølevand

Efterse, om der er en jævn strøm af vand fra kontrolåbningen til kølevand. Den konstante strøm af vand, der kommer ud af kølevandskontrolåbningen viser, at vandpumpen pumper vand igennem kølevandsrørene. Hvis kølevandsgennemstrømningen er frossen, kan det være et stykke tid for vandet at begynde at flyde ud af kontrolåbningen.

KCM01811

VIGTIGT

Hvis der ikke hele tiden kommer vand ud af kontrolåbningen, medens motoren kører, vil der opstå overophedning med alvorlige skader til følge. Stop motoren og kontroller, om kølevandsindtaget på bundkarret eller kølevandskontrolåbningen er blokeret. Ret henvendelse til din Yamaha-forhandler, hvis problemet ikke kan findes og rettes.



ZMU05168

KMU27671

Opvarm motoren

KMU27718

Modeller med manuel start og elektrisk start

1. Lad motoren køre i tomgang i 3 minutter efter den er startet for at varme op. **VIGTIGT: Manglende overholdelse af dette afkorter motorens levetid.**
2. Forvis dig om, at advarselsslampen for olietryk forbliver slukket efter, at motoren er startet. **VIGTIGT: Hvis advarselsslampen for olietryk blinker, når motoren er blevet startet, så stop motoren. Ellers kan motoren blive alvorligt beskadiget. Efterse olieniveauet og påfyld olie om nødvendigt. Ret henvendelse til din Yamaha-forhandler, hvis årsagen til at advarselsslampen for olietryk lyser, ikke kan findes.**

[KCM04550]

[KCM01832]

KMU36532

Check efter opvarmning af motoren

KMU36542

Gearskift

Når båden er forføjet og uden at gashåndtaget er åbent, skal det sikres, at motoren skifter blødt mellem fremad og tilbage, og tilbage til frigear.

KMU36981

Stopkontakter

- Drej hovedkontakten til "OFF", eller tryk på stopknappen for at sikre, at motoren standser.
- Kontroller, at fjernelse af clipsen fra motorafbryderkontakten stopper motoren.
- Kontroller, at motoren ikke kan startes med clipsen fjernet fra motorafbryderkontakten.

KMU34563

Gearskift

KWM00181

ADVARSEL

Inden gearskiftet skal man kontrollere, at der ikke er badende eller andre forhindringer i vandet i nærheden.

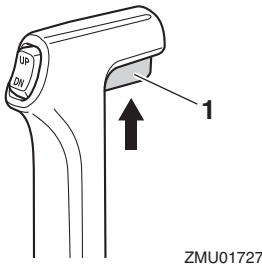
KCM01611

VIGTIGT

Varm motoren op inden du skifter gear. Tomgangshastigheden er højere end normalt, indtil motor er blevet varmet op. En høj tomgangshastighed kan forhindre gearskiftning til frigeare. Hvis dette indtræffer, kan du slukke for motoren, skifte til frigeare og så omstarte motoren og lade den varme op.

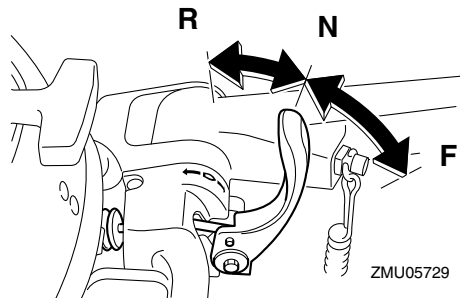
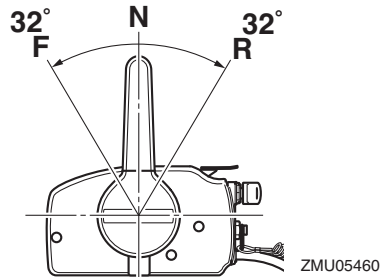
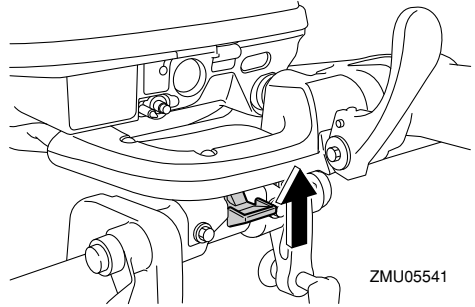
Gearskift fra frigeare

1. Træk låsen til frigeare op (hvis udstyret).



1. Udløser af lås til frigeare

2. Flyt fjernbetjeningshåndtaget / gearskiftehåndtaget fast og hurtigt fremad (til fremadgående gear) eller tilbage (til baggear) [omkring 35° (en lås kan filte) ved modeller med fjernbetjening. Sørg for at kontrollere, at låsehåndtaget i i lås/ned position (hvis det er med i udstyret), inden det flyttes til baggear.



BEMÆRK:

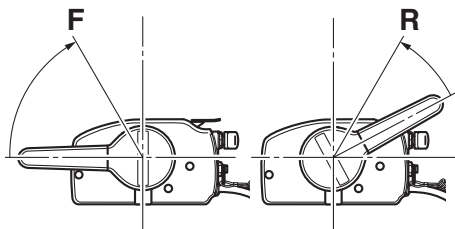
Modeller med rorpind: Gearskiftehåndtaget virker kun, når gashåndtaget er i fuldt lukket

Betjening

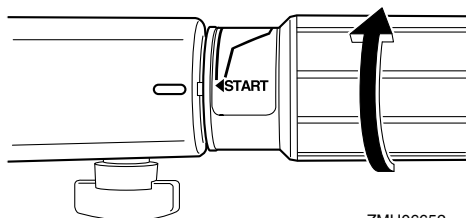
position.

Gearskift fra en gearstilling (fremad/bak) til frigear

1. Luk for gashåndtaget således, at motoromdrejningerne falder til tomgangshastighed.

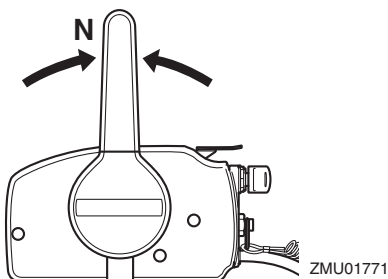


ZMU05462

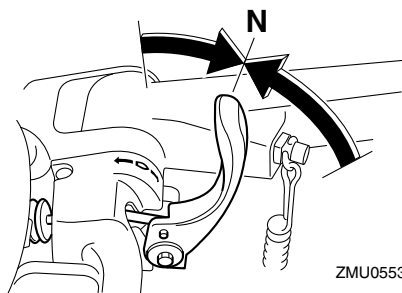


ZMU06652

2. Når motoren er i tomgangshastighed i gear, så flyt fjernstyringshåndtaget / gearskiftehåndtaget fast og hurtigt i frigear.



ZMU01771



ZMU05533

KMU31743

Stop af båden

KWM01511

⚠ ADVARSEL

- Brug ikke bagearet til at bremse eller stoppe båden, fordi du kan miste kontrollen over båden, du risikerer at falde ud og roret og andre dele kan blive svære at kontrollere. Der er også større risiko for alvorlige skader. Tænk desuden på, at denne manøvre risikerer at skade gearskiftemekanismen.
- Skift ikke til bakgear, når båden planer. Du kan miste kontrollen over båden og båden kan fyldes med vand eller skades.

Båden er ikke udstyret med et separat bremsesystem. Vandmodstand stopper den, efter gashåndtaget flyttes tilbage til tomgang. Opbremsningsstrækningen afhænger af bådens vægt, vandoverfladens forhold og vindretningen.

KMU27822

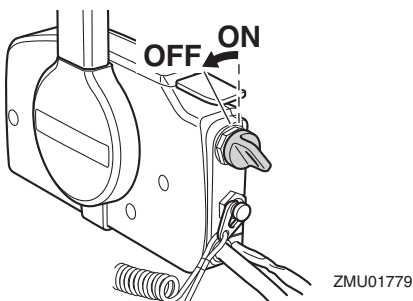
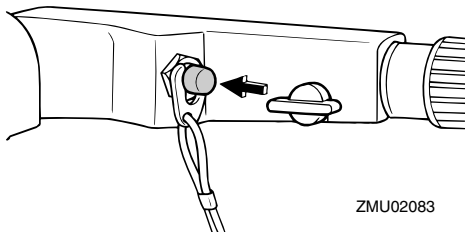
Stop motoren

Inden motoren stoppes, skal man først lade den køle af i et par minutter i tomgang eller med lave omdrejninger. Det kan ikke anbefales at stoppe med det samme efter at have kørt med høj fart.

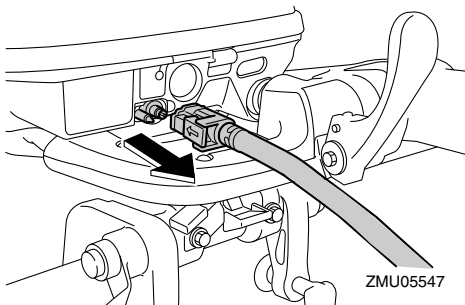
KMU27848

Fremgangsmåde

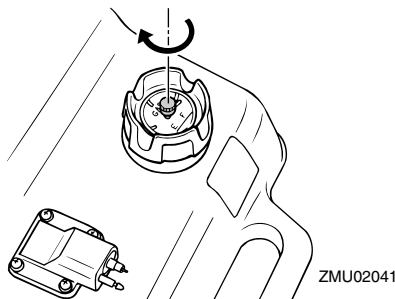
1. Skub og hold stopknappen eller drej hovedkontakten til "OFF" (fra).



2. Når motoren er stoppet, frakobles brændstofrøret, hvis der er en kobling til brændstofslange på påhængsmotoren.



3. Spænd luftskruen på brændstofdækslet (hvis udstyret med en sådan).



4. Fjern nøglen, hvis båden efterlades ubemandet.

BEMÆRK:

Motoren kan også stoppes ved at trække i snoren og fjerne clipsen fra motorafbryderkontakten og derefter dreje hovedkontakten til "OFF" (fra).

KMU27865

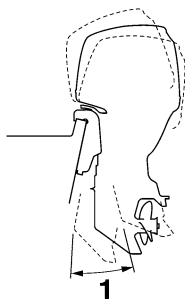
Trimning af påhængsmotor

KWM00741

ADVARSEL

For stor trim under sejladsen (enten trim op eller trim ned) kan gøre båden ustabil og gøre styringen af båden meget vanskelig. Dette forøger muligheden for uheld. Hvis båden bliver ustabil eller vanskelig at styre, så sæt farten ned og/eller juster trimvinklen.

Trimvinklen på påhængsmotoren hjælper med til at fastsætte bovns stilling i vandet. Den korrekte trimvinkel hjælper med til at forbedre ydelsen og brændstoføkonomien, som igen reducerer påvirkningerne på motoren. Den korrekte trimvinkel afhænger også af en kombination af båd, motor og skrue. Den korrekte trim er også under indflydelse af bådens belastning, søens betingelser og bådens fart.



ZMU05170

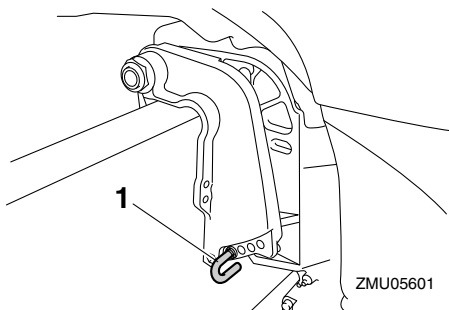
1. Trim arbejdsvinkel

KMU27873

Justering af trimvinkel for manuel tilt modeller

Der er 4 eller 5 huller i bespændingen til at justere påhængsmotorens trimvinkel.

1. Stop motoren.
2. Vip påhængsmotoren op og fjern derefter trimstangen fra bespændingen.



ZMU05601

1. Trimstang

3. Juster stangen i det ønskede hul.

For at hæve boven ("trim-ud"), skal stangen flyttes væk fra hækbjælken.

For at sænke boven ("trim-ind"), skal stangen flyttes mod hækbjælken.

Foretag nogle tests med trimindstillingen i forskellige vinkler for at finde den indstilling, der arbejder bedst med din båd og sejlførholdene.

KWM00401

⚠ ADVARSEL

- Stop motoren inden indstilling af trimvinklen.
- Pas på ikke at komme i klemme ved udtagning eller indsætning af stangen.
- Udvis forsigtighed ved afprøvning af trimindstillingen for første gang. Øg hastigheden gradvist og se efter tegn på ustabilitet eller problemer med styringen. Forkert trimvinkel kan medføre tab af styreevne.

BEMÆRK:

Påhængsmotorens trimvinkel kan ændres omtrent 4 grader ved at skifte trimstangen et hul.

KMU27906

Justering af trimvinkel (elektrisk tilt modeller)

KWM00754

⚠ ADVARSEL

- Sørg for, at der ingen personer er i nærheden af påhængsmotoren ved justering af trimvinkelen. Kropsdele kan blive knust mellem motoren og bespændingen, når motoren trimmes eller vippes.
- Udvis forsigtighed ved afprøvning af en trimindstilling for første gang. Øg hastigheden gradvist og se efter tegn på ustabilitet eller problemer med styringen. Forkert trimvinkel kan medføre tab af styreevne.
- Hvis du har en elektrisk trim- og tiltkontakt på nederste motorskærm, så brug den kun, når båden er helt stoppet og motoren er slukket. Juster aldrig trimvinkelen med denne kontakt, når båden sejler.

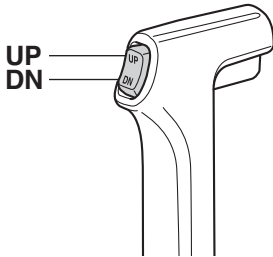
1. Sæt gearskifhåndtaget i frigeårsstillingen.

gen.

BEMÆRK:

Mens båden er i bevægelse, kan det være vanskeligt at justere trimvinklen som følge af vandets tryk. Før du justerer trimvinklen, skal du nedsætte bådens hastighed og sætte båden i frigear.

2. Vip påhængsmotoren over i den ønskede vinkel ved hjælp af den elektriske tilt-kontakt.



ZMU01720

For at hæve boven ("trim-ud") skal du vippe påhængsmotoren opad.

For at sænke boven ("trim-ind") skal du vippe påhængsmotoren nedad.

Foretag nogle tests med trimindstillingen i forskellige vinkler for at finde den indstilling, der passer bedst til din båd og sejlforholdene.

BEMÆRK:

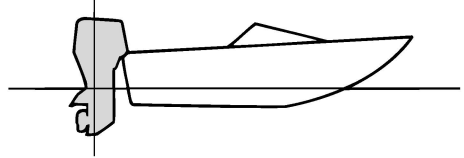
Forbliv inden for trim arbejdsvinklen når påhængsmotoren trimmes ved hjælp af det elektriske tilt system.

KMU27913

Justering af bådtrim

Hvis båden er på plant niveau, vil en bov op-indstilling resultere i mindre fremdrivningsmodstand, større stabilitet og større effektivitet. Dette er generelt, når bådens køl-linie har løftet sig 3 til 5 grader. Med boven op vil båden måske have større tendens til at styre til den ene eller anden side. Kompensér for

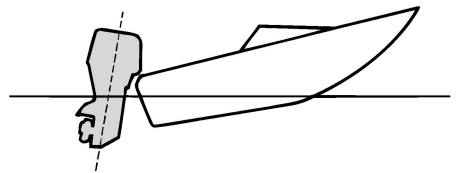
dette, når du styrer. Når bådens bov er nede, er det lettere at accelerere fra stående start til planing.



ZMU01784

Bov op

For meget trim-ud vil placere båden for højt i vandet. Ydelse og økonomi formindskes på grund af, at skroget skubber vandet foran sig, og der er mere luftmodstand. Overdreven trim-ud kan også forårsage, at skruen ventilerer, hvilket reducerer ydelsen endnu mere, og båden vil måske "springe" (hoppe på vandet), hvilket vil kunne kaste føreren og passagerer overbord.



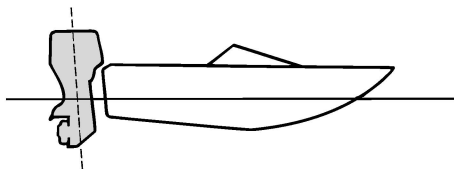
ZMU01785

Bov ned

For megen trim-ind forårsager, at båden "pløjer" gennem vandet, hvilket reducerer brændstofføkonomien og gør det svært at forøge hastigheden. Sejlads med for meget trim-ind ved højere hastigheder gør også båden ustabil. Modstand ved boven er forøget meget, hvilket forhøjer faren ved "bovstyring"

Betjening

og gør betjeningen svær og farlig.



ZMU01786

BEMÆRK:

Afhængigt af bådtype har påhængsmotor-trimvinklen måske lille effekt på bådens trim under betjening.

KMU27936

Vippe op og ned

Hvis motoren skal stoppes i nogen tid, eller hvis båden lægges for anker på lavt vand, bør påhængsmotoren vippes op for at beskytte skruen og bundkarret mod skader ved sammenstød med forhindringer og også for at reducere tæring forårsaget af salt.

KWM00223

⚠ ADVARSEL

Sørg for, at ingen er i nærheden af påhængsmotoren, når den vippes op eller ned. Ellers kan legemsdele blive knust mellem påhængsmotoren og bespændingen.

KWM00251

⚠ ADVARSEL

Utætheder af brændstof er brandfarligt. Hvis der er en brændstofkobling på påhængsmotoren, skal brændstofslangen afmonteres eller brændstofhanen lukkes, hvis motoren skal vippes op i mere end et par minutter. Ellers kan der løbe brændstof ud.

KCM00242

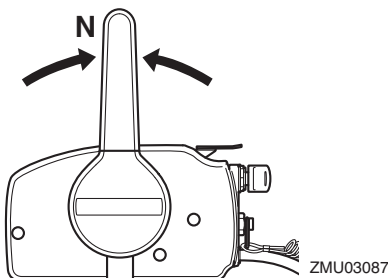
VIGTIGT

- Inden påhængsmotoren vippes op skal motoren stoppes ifølge anvisningerne på side 45. Vip aldrig påhængsmotoren op, medens motoren er i gang. Alvorlige skader på grund af overophedning kan blive følgen.
- Vip ikke motoren op ved at skubbe på rorpinden (hvis udstyret med en sådan), da det kan brække håndtaget.

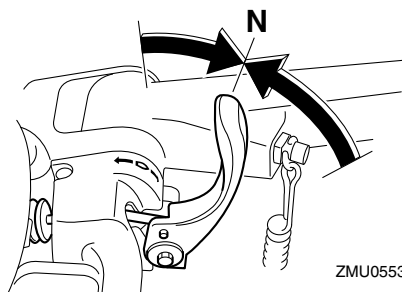
KMU2797C

Procedure for at vippe op (manuel tilt modeller)

1. Sæt fjernbetjeningshåndtaget / gearskiftehåndtaget i frigear.

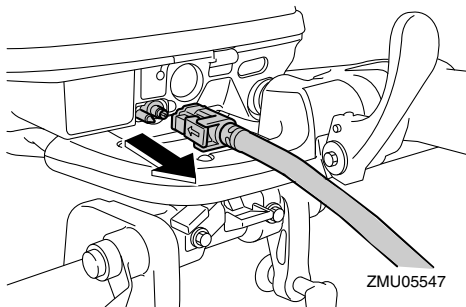


ZMU03087

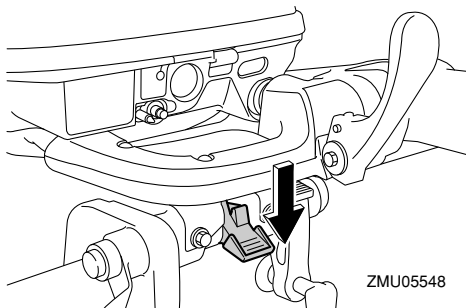


ZMU05533

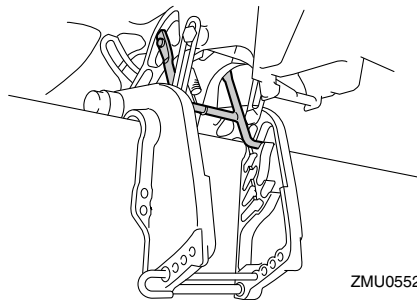
2. Frakobl brændstofrøret fra påhængsmotoren.



3. Sæt håndtaget til tiltåls (hvis udstyret) udløserstilling / trykket op.



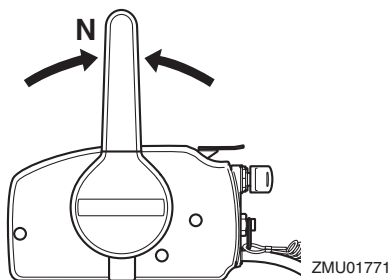
4. Træk styrearmen til lavt vand op (hvis udstyret).
5. Hold bagenden af øverste motorskærm med en hånd og vip motoren helt op.
6. Skub tilt holderknoppen ind i bespændingen. Ellers vil tilt støttebjælken automatisk dreje til låsestilling. **VIGTIGT: Anvend ikke tiltstøttehåndtaget eller -knoppen ved transport af båden. Påhængsmotoren kan ryste løs fra tiltholderen og falde ned. Hvis motoren ikke kan transporteres i normal stilling, så anvend et ekstra støtteudstyr, der kan sikre den i vipet stilling. For mere detaljeret information, se side 55.** [KCM01642]



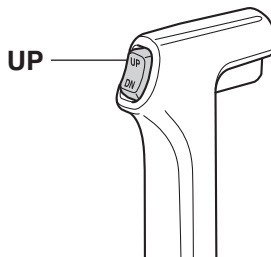
KMU44610

Procedure for at vippe op (modeller med elektrisk tilt)

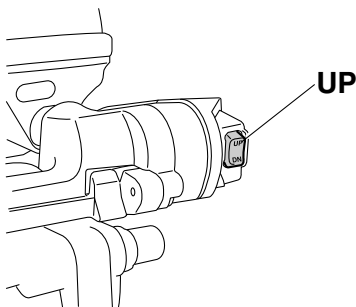
1. Sæt fjernbetjeningshåndtaget i frigeare.



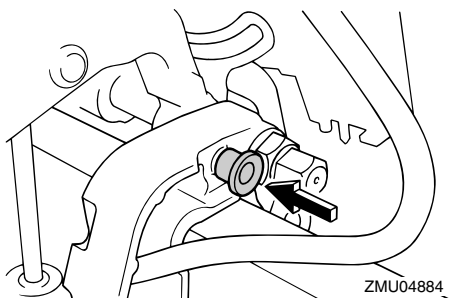
2. Tryk på kontakten for elektrisk tilt "UP" (op), indtil påhængsmotoren er vipet helt op.



Betjening



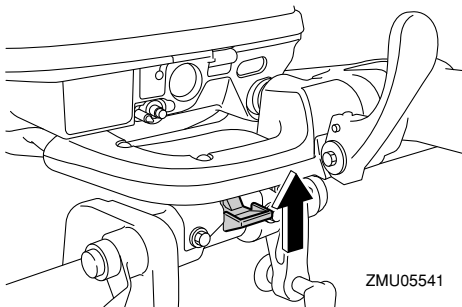
- Tryk tilt-holderknoppen ind i bespændingen for at støtte motoren. **ADVARSEL!** Efter at have vippet påhængsmotoren, skal man sørge for at understøtte den med tiltstøtteknoppen eller tiltstøttehåndtaget. Ellers kan påhængsmotoren pludselig falde ned igen, hvis olietrykket i den elektriske trim- og tiltenhed eller i den elektriske tiltenhed falder. [KWM00263] **VIGTIGT:** Anvend ikke tiltstøttehåndtaget eller -knoppen ved transport af båden. Påhængsmotoren kan ryste løs fra tilt-holderen og falde ned. Hvis motoren ikke kan transporteres i normal stilling, så anvend et ekstra støtteudstyr, der kan sikre den i vippet stilling. For mere detaljeret information, se side 55. [KCM01642]



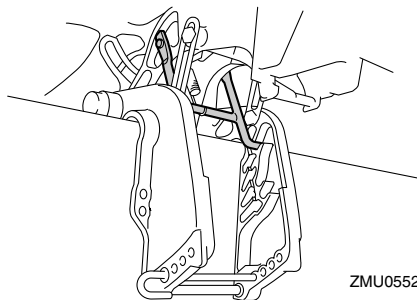
KMU30193

Procedure for at vippe ned (manuel tilt modeller)

- Placer håndtaget til tiltlås i låsestilling.



- Vip motoren en smule op, indtil tilt støttebjælken automatisk slås fra.

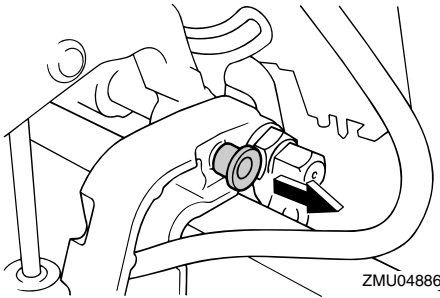


- Vip langsomt motoren ned.

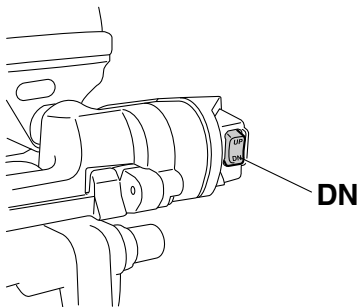
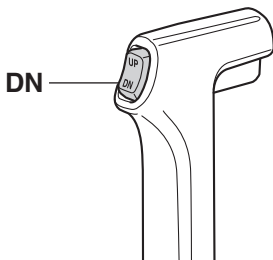
KMU44620

Procedure for at vippe ned (modeller med elektrisk tilt)

- Tryk kontakten for elektrisk tilt "UP" (op), indtil påhængsmotoren er støttet af tiltstangen, og tilt-holderknoppen kommer fri.
- Træk tilt-holderknoppen ud.



- Tryk på kontakten for elektrisk tilt "DN" (ned) for at sænke påhængsmotoren til den ønskede position.



KMU28063

Lavt vand

KMU28074

Sejlads på lavt vand (manuel tilt modeller)

KWM01782



- Sejl med lavest mulig hastighed ved an-

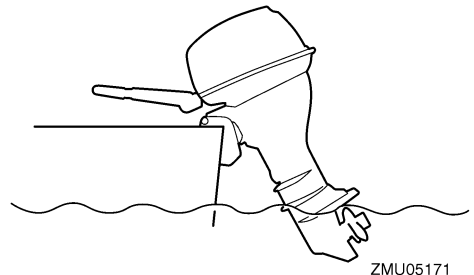
vendelse af systemet til sejlads på lavt vand. Tiltlåsemekanismen virker ikke, når mekanismen til sejlads på lavt vand anvendes. Hvis man rammer en forhindring under vandet, kan det føre til, at påhængsmotoren løftes ud af vandet, og resultere i tab af styreevnen.

- Vær ekstra forsigtig ved baglæns betjening. For stor fart baglæns kan forårsage, at påhængsmotoren løftes ud af vandet og øger chancen for uheld og skader på personer.

KCM00261

VIGTIGT

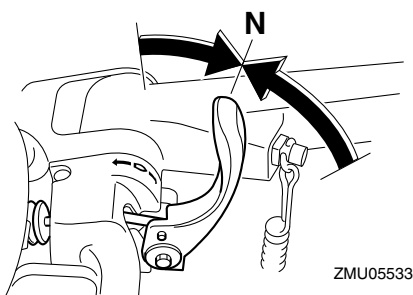
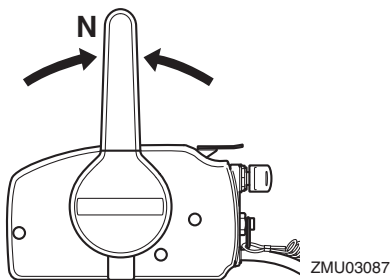
Vip ikke påhængsmotoren så højt op, så kølevandsindtaget på den nederste del kommer oven for vandet, når der indstilles til sejlads og sejles på lavt vand. Alvorlige skader på grund af overophedning kan blive følgen.



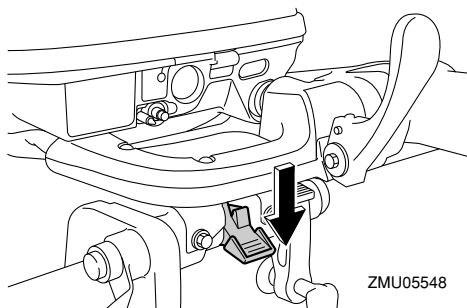
KMU28126

Procedure

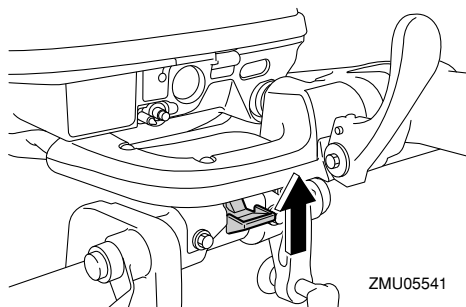
- Sæt fjernbetjeningshåndtaget / gearskiftshåndtaget i frigear.



2. Sæt håndtaget til tiltåls i udløserstilling/trykket op.



3. Vip påhængsmotoren en smule op. Tilt holdebjælken vil automatisk låse og holde påhængsmotoren i delvist løftet stilling. Denne påhængsmotor har 2 stillinger til krydsning på grundt vand.
4. Stil fjernstyringshåndtaget / gearskiftshåndtaget i frigeare for at tilbagestille påhængsmotoren til normal driftstilling.
5. Placer håndtaget til tiltåls i den låste stilling (nederste stilling), og løft påhængsmotoren en smule op indtil tiltstøttebjælke automatisk går tilbage til den frie position.



6. Sænk langsomt påhængsmotoren ned til normal stilling.

KMU32862

Modeller med elektrisk tilt

Påhængsmotoren kan vippes delvist op for sejlads på lavt vand.

KCM00261

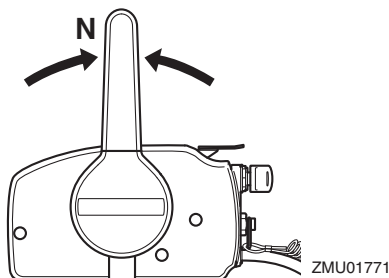
VIGTIGT

Vip ikke påhængsmotoren så højt op, så kølevandsindtaget på den nederste del kommer oven for vandet, når der indstilles til sejlads og sejles på lavt vand. Alvorlige skader på grund af overophedning kan blive følgen.

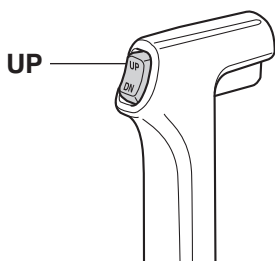
KMU32953

Procedure for modeller med elektrisk tilt

1. Sæt fjernstyringshåndtaget i frigeare.



2. Vip påhængsmotoren lidt op til den ønskede position ved at bruge den elektriske tiltkontakt. **ADVARSEL!** **Anvendelse af den elektriske tiltkontakt på underste motorskærm mens båden bevæger sig eller motoren er tændt, kan forøge risikoen for, at personer falder overbord og distraherer føreren, hvilket igen forøger risikoen for kollision med en anden båd eller andre objekter.** [KWM01961]
- tæring. Skyl også ydersiden af påhængsmotoren med ferskvand.



ZMU01935

3. For at sætte påhængsmotoren tilbage til den normale driftstilling, skal der trykkes på den elektriske tiltkontakt, og påhængsmotoren skal langsomt vippes ned.

KMU28196

Sejlads under andre forhold

Sejlads i saltvand

Efter sejlads i saltvand skal kølevandsgangene skylles med ferskvand for at forhindre dem i at blive tilstoppede. Skyl også ydersiden af påhængsmotoren med ferskvand.

Sejlads i mudret, uklart eller surt vand

Yamaha anbefaler på det kraftigste, at du benytter det krombelagte vandpumpeudstyr (se side 14) hvis du anvender påhængsmotoren i surt vand eller vand med mange aflejringer, såsom mudret eller uklart vand. Efter sejlads i sådanne vande skal kølevandsgangene skylles med ferskvand for at forhindre

Vedligeholdelse

KMU2822B

Transport og opbevaring af påhængsmotor

KWM02821

ADVARSEL

- **UDVIS FORSIGTIGHED** ved transport af brændstoftanken, hvad enten det er i båden eller bilen.
- **FYLD ALDRIG** en brændstofbeholder helt op. Benzin kan udvide sig betydeligt, når det bliver varmt og kan danne tryk inde i brændstofbeholderen. Dette kan føre til utætheder af brændstof og en potentiel brandfare.
- **Utætheder af brændstof er brandfarligt.** Ved transport eller opbevaring af påhængsmotoren skal du frakoble brændstofrøret fra påhængsmotoren for at forhindre, at der løber brændstof ud.
- Gå aldrig ind under påhængsmotoren, mens den er vippet op. Det kan medføre alvorlige skader, hvis påhængsmotoren skulle falde ned.
- Anvend ikke tiltstøtتهhåndtaget eller -knoppen ved transport af båden. Påhængsmotoren kan ryste sig løs fra tiltholderen og falde ned. Hvis påhængsmotoren ikke kan transporteres i normal stilling, så anvend et ekstra støtteudstyr, der kan sikre den i vippet stilling.

KCM02441

VIGTIGT

Ved opbevaring af påhængsmotoren i en længere periode, skal brændstoffet tappes af brændstoftanken. Det tilbageværende brændstof kunne tilstoppe brændstofrøret og medføre motorstartsproblemer eller fejlfunktion.

Ved opbevaring eller transport af påhængsmotoren, skal du sørge for at følge nedenstående procedure.

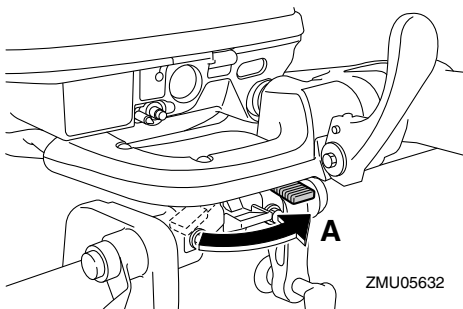
- Frakobl brændstofrøret fra påhængsmotoren.
- Spænd brændstofdækslet og dets luftskruer.
- Når påhængsmotoren er vippet op i en længere periode i forbindelse med forankring eller transport af båden på en trailer, skal du frakoble brændstofrøret fra påhængsmotoren. Spænd brændstofdækslet og dets luftskruer.

Påhængsmotoren bør transporteres og opbevares i normal driftstilling. Hvis der ikke er nok frihøjde i denne stilling, så kan påhængsmotoren i vippet stilling transporteres på trailer ved hjælp af en motorstøtteanordning såsom en hækbjælke støttestang. Kontakt din Yamaha-forhandler for yderligere detaljer om dette.

KMU32031

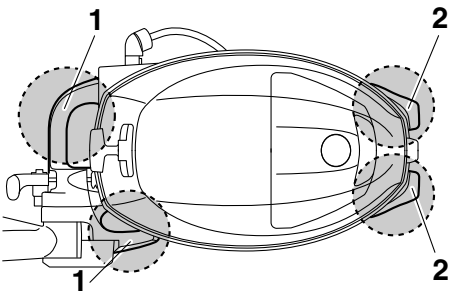
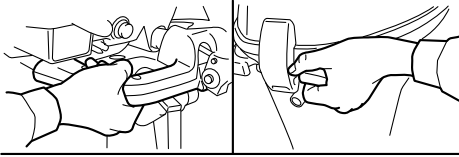
Afmontering af påhængsmotoren

1. Stands motoren og træk båden op på land.
2. Frakobl brændstofrøret fra påhængsmotoren.
3. På modeller med elektrisk start, skal batterikablerne frakobles fra batteripolerne.
4. Drej håndtaget til "A" for at forhindre styre-rørelser.



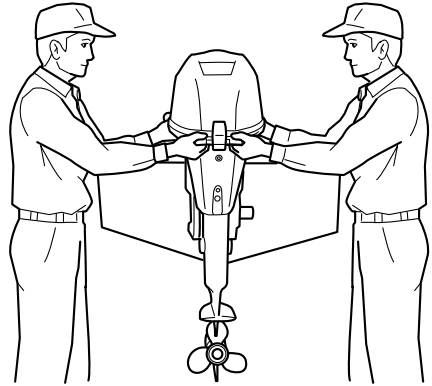
ZMU05632

5. Løsn spændskruen (-skrue(r)).
6. Påhængsmotoren afmonteres ved at holde i håndtagene og styresoklerne som figuren viser og løfte motoren op ved hjælp af to personer.



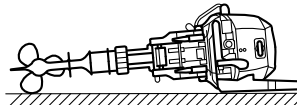
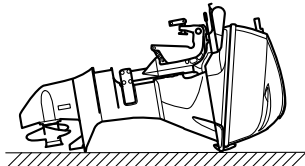
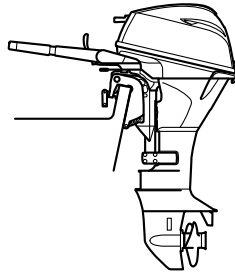
ZMU05633

1. Styresokkel
2. Håndtag



ZMU05634

7. Når påhængsmotoren skal transporteres eller opbevares efter den er blevet fjernet fra båden, skal påhængsmotoren holdes i den viste stilling.



ZMU05630

BEMÆRK:

Placer et håndklæde eller lignende under på-

Vedligeholdelse

hængsmotoren for at beskytte den mod beskadigelse.

KMU28242

Opbevaring af påhængsmotor

Ved opbevaring af din Yamaha påhængsmotor i længere tid (2 måneder eller mere), er der flere vigtige ting, der skal gøres for at forhindre omfattende skader.

Det tilrådes at få din påhængsmotor efterset af en autoriseret Yamaha-forhandler inden opbevaring. Du kan som ejer dog med et minimum af værktøj udføre følgende procedurer.

KCM01081

VIGTIGT

- For at forhindre problemer, som kan forårsages af, at der kommer olie ind i cylinderen fra bundkarret, så hold påhængsmotoren i den viste stilling ved transport eller opbevaring. Hvis påhængsmotoren transporteres på siden (ikke oprejst), så anbring en blød klud under den efter aftapning af motorolien.
- Læg ikke din påhængsmotor ned på siden før kølevandet er tappet helt af, da der ellers kan trænge vand ind i cylinderen via udstødningsporten og forårsage problemer med motoren.
- Opbevar din påhængsmotor på et tørt og godt ventileret sted uden direkte sollys.

KMU28306

Fremgangsmåde

KMU32027

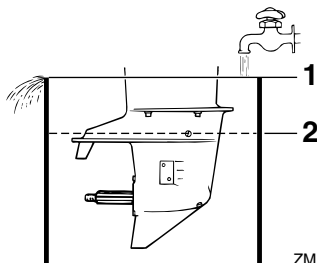
Skylling i en prøvebeholder

KCM00302

VIGTIGT

Inden motoren startes, skal man sørge for, at der leveres vand til kølevandsrørene. Ellers kan motoren blive overophedet og beskadiget.

1. Afmonter påhængsmotoren fra båden. For yderligere detaljer, se side 55.
2. Vask påhængsmotorhuset med ferskvand. **VIGTIGT: Sprøjt ikke vand i luftindtaget.** [KCM01841] For yderligere information, se side 59.
3. Frakobl brændstofrøret fra påhængsmotoren.
4. Fjern øverste motorskærm og lyddæmperens dæksel/hætte, hvis udstyret med sådanne. Fjern skruen. For flere detaljer, se side 70.
5. Placer påhængsmotoren i en beholder med vand. For yderligere detaljer, se side 28.
6. Fyld beholderen med ferskvand indtil antikavitationspladen er helt dækket med vand. **VIGTIGT: Hvis niveauet af ferskvand er under niveauet for antikavitationspladen, eller hvis vandforsyningen er utilstrækkelig, kan motoren brænde sammen.** [KCM00292]



ZMU02051

1. Vandoverflade
 2. Laveste vandstand
7. Gennemskylling af kølesystemet er vigtig for at undgå, at kølesystemet tilstoppes af salt, sand eller snavs. Desuden er tågesmøring/smøring af motoren obligatorisk for at forebygge overdreven motorskade på grund af rust. Udfør

gennemskyllningen og tågesmøringen samtidig. **ADVARSEL! Rør ikke ved og fjern ikke nogle elektriske dele under start eller under kørslen. Hold hænder, hår og beklædning borte fra svinghjul og andre roterende dele, når motoren kører.** [KVM00092]

8. Kør motoren i hurtig tomgang et par minutter i frigear.
9. Lige inden motoren slukkes, skal du hurtigt sprøjte "olieforstøver" skiftevist ind i hver karburator eller i lyddæmperdækslets forstøverhul, hvis udstyret med et sådant. Når dette er korrekt foretaget, vil motoren ryge meget og næsten gå i stå.
10. Fjern påhængsmotoren fra prøvebeholderen.
11. Monter lyddæmperdækslet/-hætten på lyddæmperens forstøverhul (hvis udstyret med en sådan) og den øverste motorskærm.
12. Hvis "olieforstøver" ikke kan fås, skal motoren køres i hurtig tomgang, indtil brændstofsyste­met bliver tomt, og motoren stopper.
13. Aftap kølevandet helt af motoren. Rengør den grundigt udvendigt.
14. Hvis "olieforstøver" ikke er tilgængelig, skal tændrør(ene) fjernes. Hæld en teskefuld ren motorolie i hver cylinder. Tørn flere gange manuelt. Udskift tændrør(ene).
15. Aftap brændstoffet fra brændstoftanken.
16. Opbevar brændstoftanken på et tørt, godt ventileret sted uden direkte sollys.

KMU41072

Smøring

1. Skift gearolie. For instrukser, se side 71. Kontroller gearolien for vandforekomst, hvilket indikerer en utæt pakning. Pakningsudskiftning bør udføres af en auto-

riseret Yamaha-forhandler inden brug.

2. Smør alle smørebeslag. For yderligere detaljer, se side 64.

BEMÆRK:

Ved langtidsopbevaring anbefales det at "fogge" motoren med foggingolie. Kontakt din Yamaha-forhandler for information om fogging-olie og procedurer for din påhængsmotor.

KMU28446

Skyllning af motoren

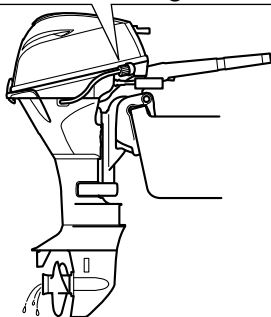
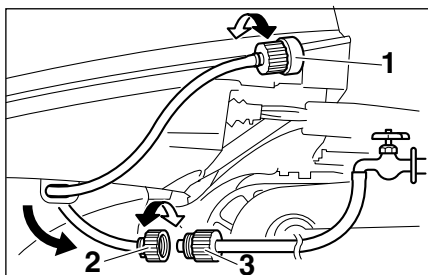
Udfør denne procedure umiddelbart efter betjening for at få den mest grundige gennemskyllning.

KCM01531

VIGTIGT

Igangsæt ikke denne procedure, når motoren er tændt. Vandpumpen kan blive beskadiget og alvorlige skader på grund af overophedning kan blive følgen.

1. Efter at have slukket motoren, skal du skrue studs­en til haveslangen af beslaget på underste motorskærm.



ZMU05556

1. Beslag
 2. Studs til haveslange
 3. Haveslangeadapter
2. Skru haveslangeadapteren på en haveslange, som er tilsluttet en vandhane med ferskvand, og tilslut derefter slangen til haveslangestuds.
 3. Med motoren slukket skal du dreje på vandhanen og lade vandet skylle gennem kølerørene i ca. 15 minutter. Luk for vandhanen og frakobl haveslangeadapteren fra haveslangestuds.
 4. Sæt studs til haveslangen på monteringen på den underste motorskærm. Spænd studs sikkert. **VIGTIGT: Lad ikke haveslangetilslutningen hænge løst på den underste motorskærm eller slangen hænge frit under normal betjening. Vandet vil løbe ud af tilslutningen i stedet for at afkøle motoren,**

hvilket kan medføre alvorlig overophedning. Kontroller at koblingen er ordentligt spændt efter gennemskyllingen af motoren. [KCM00542]

BEMÆRK:

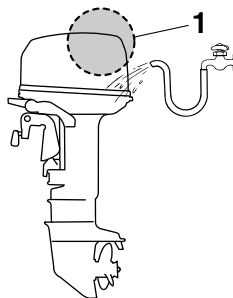
- Når motoren gennemskylls med båden i vandet, skal man vippe påhængsmotoren op, indtil den er helt ude af vandet for at opnå det bedste resultat.
- For skylleinstruktioner til kølesystemet, se side 55.

KMU44342

Rengøring af påhængsmotoren

Ved rengøring af påhængsmotoren, skal øverste motorskærm monteres.

1. Vask påhængsmotorhuset med ferskvand. **VIGTIGT: Sprøjt ikke vand i luftindtaget.** [KCM01841]



ZMU07873

1. Luftindtag
2. Aftap kølevandet helt af påhængsmotoren. Rengør den grundigt udvendigt.

KMU28463

Eftersyn af påhængsmotorens malede overflade

Efterse påhængsmotoren for ridser, hakker eller afskallet maling. Områder med beskadiget maling har mere tendens til tæring. Om nødvendigt, rengør og mal områderne. Reparationsmaling fås hos din Yamaha-forhandler.

KMU37004

Periodisk vedligeholdelse

KWM01943



Denne procedure kræver mekanisk snilde, værktøj og reservedele. Hvis du ikke har de fornødne kvalifikationer, værktøjer eller reservedele til at gennemføre vedligeholdelsen, skal du få en Yamaha-forhandler eller en anden kvalificeret mekaniker til at gøre arbejdet.

Denne procedure medfører at man skiller motoren ad og frilægger farlige dele. For at nedsætte faren for tilskadekomst ved fjernelse af varme eller elektriske dele:

- Sluk motoren og tag nøgler og motorafbrydersnoren ud, når du udfører vedligeholdelse, medmindre andet er anført.
- Den elektriske tiltkontakt fungerer, selv når startkontakten er slukket. Hold omkringstående på sikker afstand fra disse kontakter ved arbejde rundt om motoren. Gå ikke under motoren, når den er vippet op, heller ikke mellem motoren og bespændingen. Sørg for, at ingen personer befinder sig i dette område inden brug af den elektriske tiltmekanisme.
- Lad motoren blive kold, før du rører varme dele eller væsker.
- Motoren skal altid samles komplet igen før brug.

KMU28512

Udskiftningsdele

Hvis der er behov for reservedele, bør du kun benytte originale Yamaha reservedele eller dele af tilsvarende design og kvalitet. Reservedele af mindre god kvalitet kan give funktionsfejl og medføre tab af styreevne og udsætte fører og passagerer for fare. Yamahas originale reservedele og tilbehør

fås hos din Yamaha-forhandler.

KMU34152

Hårde anvendelsesbetingelser

Hårde funktionsbetingelser involverer en eller flere af følgende typer funktioner jævnligt:

- Kontinuerlig betjening ved eller tæt på maksimalt motoromdrejningstal (omdr./min.) i mange timer
- Kontinuerlig betjening ved lavt motoromdrejningstal (omdr./min.) i mange timer
- Betjening uden motoren har haft tilstrækkelig tid til at varme op og køle ned
- Jævnlig hurtig acceleration og deceleration
- Hyppigt skifte
- Hyppige start og stop af motoren/motorerne
- Drift, der ofte svinger mellem lette og tunge belastninger

Påhængsmotorer, der anvendes under nogle af ovennævnte betingelser, kræver hyppigere vedligeholdelse. Yamaha anbefaler, at du foretager dette eftersyn dobbelt så ofte som angivet i vedligeholdesskemaet. For eksempel, hvis der skal foretages en bestemt service ved 50 timer, så gør det ved 25 timer i stedet for. Dette vil medvirke til at forhindre hurtigere forringelse af motorkomponenterne.

Vedligeholdelse

KMU46071

Vedligeholdelsesskema 1

BEMÆRK:

- Se afsnittene i dette kapitel vedrørende forklaringer af hver enkelt handling, som ejeren skal udføre.
- Vedligeholdelsescyklen på disse skemaer antager 100 timers anvendelse pr. år og regelmæssig skylning af kølevandsgangene. Vedligeholdelsen skal udføres oftere, hvis motoren anvendes under svære betingelser, som ved længere tids troling.
- Demontering eller reparation kan blive nødvendig alt efter resultatet af vedligeholdelseseftersynene.
- Engangsdele samt forbrugsvarer og smøremidler mister deres effektivitet med tiden og gennem normal brug uden hensyn til garantiperioden.
- Ved sejlads i saltvand, mudret, grumset (uklart) eller syreholdigt vand, bør motoren gennemskylles med rent vand hver gang efter brug.

Symbolet “●” indikerer de eftersyn, som du kan udføre selv.

Symbolet “○” indikerer arbejde, som din Yamaha-forhandler skal udføre.

Punkt	Handlinger	Indledende	For hver			Side
		20 timer (3 måneder)	100 timer (1 år)	300 timer (3 år)	500 timer (5 år)	
Anode(r) (udvendig(e))	Kontrol eller udskiftning efter behov		●/○			73
Anode(r) (indvendig) *1	Eftersyn eller udskiftning efter behov		○			—
Anode(r) (indvendig) *2	Udskiftning				○	—
Batteri (elektrolyt-niveau, terminal)	Kontrol	●/○	●/○			73
Batteri (elektrolyt-niveau, terminal)	Opfyld, oplad eller udskift efter behov		○			—
Kølevandslækage	Kontrol eller udskiftning efter behov	○	○			—
Låsehåndtag til motorhjelm	Kontrol		●/○			32, 34
Motorens startbetingelser/støj	Kontrol	●/○	●/○			37
Motorens tomgangshastighed/støj	Kontrol	●/○	●/○			66
Motorolie	Udskiftning	●/○	●/○			67

Vedligeholdelse

Punkt	Handlinger	Indledende	For hver				Side
			20 timer (3 måneder)	100 timer (1 år)	300 timer (3 år)	500 timer (5 år)	
Motoroliefilter (filterindsats)	Udskiftning		●/○				—
Brændstoffilter (kan demonteres)	Kontrol eller udskiftning efter behov	●/○	●/○				32
Brændstofrør	Kontrol	●	●				—
Brændstofrør	Eftersyn eller udskiftning efter behov	○	○				—
Brændstofpumpe	Eftersyn eller udskiftning efter behov			○			—
Brændstof-/motorolie-lækage	Kontrol	○	○				—
Gearolie	Udskiftning	●/○	●/○				71
Smøresteder	Smøring	●/○	●/○				64
Bespændingsbolt (gennem rør)	Eftersyn og fedt-smøring		○				—
Gummirotor/vandpumpekabinet	Kontrol eller udskiftning efter behov		○				—
Gummirotor/vandpumpekabinet	Udskiftning			○			—
Strømenhed til tilt	Kontrol	●/○	●/○				35
Skrue/skruemøtrik/split	Eftersyn eller udskiftning efter behov	●/○	●/○				69
Skifteforbindelse/skifte-kabel	Kontrol, justering eller udskiftning efter behov	○	○				—
Tændrør	Eftersyn eller udskiftning efter behov		●/○				65
Tændrørshætte/tændrørskabler	Eftersyn eller udskiftning efter behov	○	○				—
Vand fra kølevandets kontrolåbning	Kontrol	●/○	●/○				43

Vedligeholdelse

Punkt	Handlinger	Indledende	For hver				Side
			20 timer (3 måneder)	100 timer (1 år)	300 timer (3 år)	500 timer (5 år)	
Gashåndtagsforbindelse/gaskabel	Eftersyn, justering eller udskiftning efter behov	<input type="radio"/>	<input type="radio"/>				—
Termostat	Kontrol eller udskiftning efter behov		<input type="radio"/>				—
Tandrem	Kontrol eller udskiftning efter behov		<input type="radio"/>				—
Ventilspillerum	Eftersyn og justering				<input type="radio"/>		—
Kølevandsindtag	Kontrol	●/○	●/○				15
Hovedkontakt/stopkontakt	tændingsmåler eller udskiftning efter behov	<input type="radio"/>	<input type="radio"/>				—
Ledningsnetforbindelser/Ledningsstikforbindelser	Eftersyn eller udskiftning efter behov	<input type="radio"/>	<input type="radio"/>				—
Brændstoftank (Yamaha bærbar tank)	Eftersyn og rengøring efter behov		<input type="radio"/>				—

KMU46230

*1 cylinderhoved, termostaddæksel

*2 udstødningsdæksel, dæksel til kølevandsgange, dæksel til ensretterregulatoren

KMU46080

Vedligeholdelsesskema 2

Punkt	Handlinger	For hver		Side
		1000 timer		
Udstødningsrør/udstødningsmanifold	Eftersyn eller udskiftning efter behov		<input type="radio"/>	—
Tandrem	Udskiftning		<input type="radio"/>	—

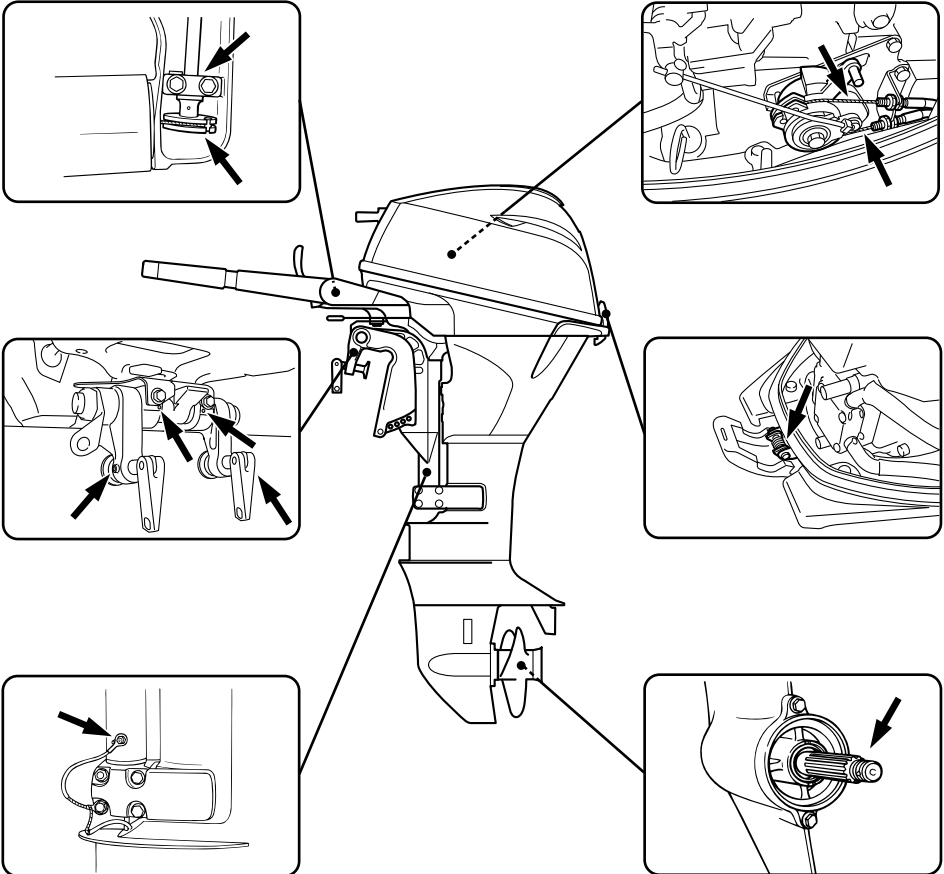
KMU28945

Smøring

Yamaha fedt A (vandfast fedt)

Yamaha fedt D (korrosionsbestandig fedt; beregnet til skruetakslen)

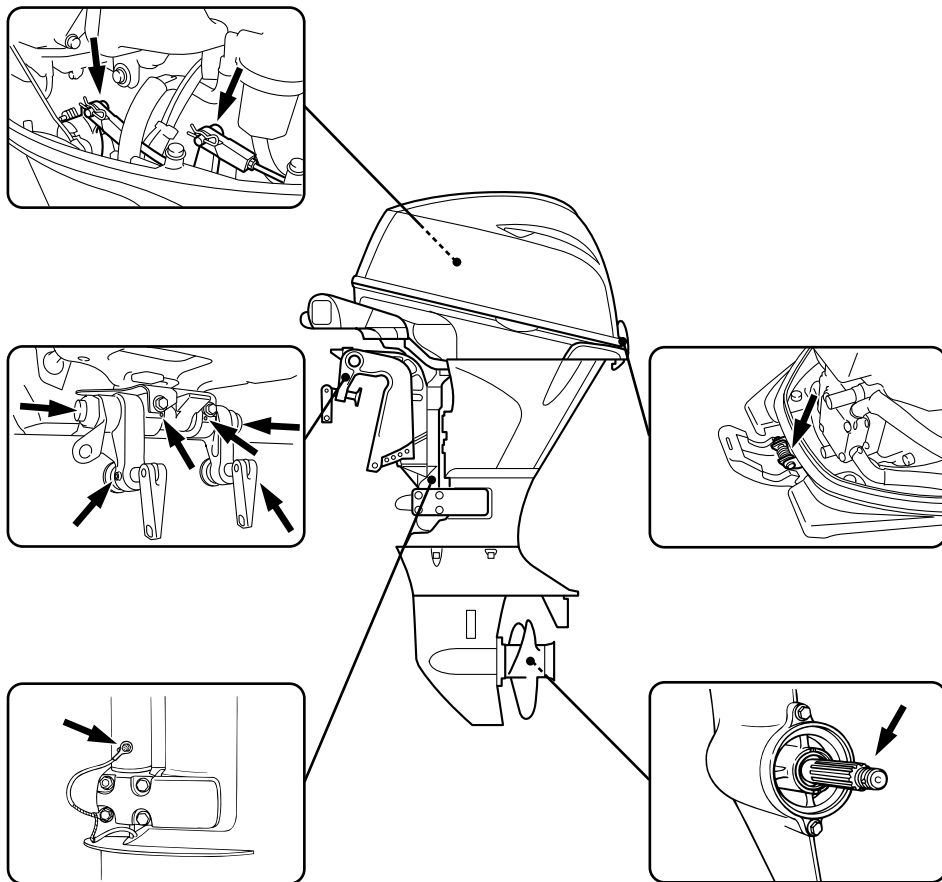
F9.9HMH, F9.9HWH, F15CEH, F15CMH, F20BEH, F20BMH



ZMU05557

Vedligeholdelse

F9.9HE, F15CE, F15CEP, F20BE, F20BEP



ZMU05595

KMU44850

Rensning og justering af tændrør

Tændrøret er en vigtig del af motoren og let at efterse. Tændrørets tilstand kan fortælle om motorens tilstand. Hvis for eksempel porcelænet om den midterste elektrode er meget hvidt, kan det betyde, at der er en utæthed af luft i indsugningen eller problemer med karbureringen i den pågældende cylinder. Forsøg ikke selv på at diagnosticere problemet. Tag i stedet påhængsmotoren

med hen til en Yamaha-forhandler. Du bør med jævne mellemrum afmontere og inspicere tændrøret, da varmen og aflejringerne kan forårsage, at tændrøret langsomt nedbrydes og smuldrer.

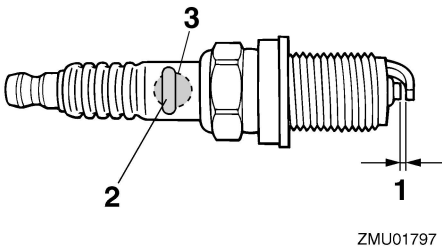
1. Fjern tændrørshætterne fra tændrørene.
2. Fjern tændrøret. Hvis nedbrydningen af elektroden bliver for stor eller kulaflejringerne er for store, bør man udskifte tændrøret med et andet af korrekt type.

ADVARSEL! Ved afmontering eller

montering af tændrør skal man være forsigtig med ikke at beskadige isolatoren. En beskadiget isolator kan give en udvendig gnist, som kan føre til eksplosion eller brand. [KWM00562]

Standard tændrør:
DPR6EB-9

3. Det er vigtigt at den korrekte tændrørstype anvendes, eftersom der er risiko for at motoren ellers ikke vil fungere korrekt. Inden tændrøret monteres, skal elektrodeafstanden måles med en søger; udskift den, hvis den er uspecificeret.



1. Gnistafstand på tændrør
2. Tændrør, bestillingsnummer
3. Tændrør ID-mærke (NGK)

Gnistafstand på tændrør:
0.8–0.9 mm (0.031–0.035 in)

4. Ved montage af en ny skrue, skal evt. snavs først tørres af skrueens gevind, hvorefter skruen spændes til det korrekte tilspændingsmoment.

Tændrørets tilspændingsmoment:
17 N·m (1.73 kgf·m, 12.5 lb·ft)

BEMÆRK:

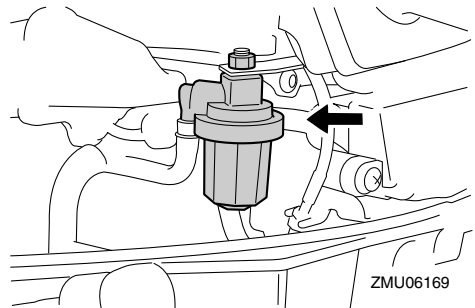
Hvis der ikke er en moment-nøgle til rådighed, når du monterer et tændrør igen, er en

god tommelfingerregel for det korrekte tilspændingsmoment 1/2 omgang over fingerstramning. Når du monterer et nyt tændrør, er en god tommelfingerregel for det korrekte tilspændingsmoment 1/2 omgang over fingerstramning.

KMU37451

Efterse brændstoffilter

Efterse brændstoffiltret periodisk. Hvis der bliver fundet vand eller fremmedlegemer i filteret, skal det rengøres eller udskiftes. For rengøring eller udskiftning af brændstoffiltret skal du rette henvendelse til din Yamaha forhandler.



KMU29045

Kontrol af tomgangshastighed

KWM00452

⚠ ADVARSEL

- Rør ikke ved eller fjern ingen elektriske dele under start eller under kørslen.
- Hold hænder, hår og beklædning borte fra svinghjul og andre roterende dele, når motoren kører.

KCM00491

VIGTIGT

Denne procedure skal udføres når påhængsmotoren er i vandet. En gennemskylningsstuds eller en prøvetank kan anvendes.

Hvis båden ikke er udstyret med en omdrejningstæller til påhængsmotoren, skal du an-

Vedligeholdelse

vende en diagnoseomdrejningstæller til denne procedure. Resultaterne kan variere afhængigt af, om afprøvningen er udført med studsens til gennemskylning, i en prøvebeholder eller med påhængsmotoren i vandet.

1. Start motoren og lad den varme helt op i frigear, indtil den kører glat.
2. Kontroller, om tomgangshastigheden er indstillet efter foreskriften efter, at motoren har varmet op. For foreskrifter om tomgangshastighed, se side 9. Hvis du har svært ved at kontrollere tomgangshastigheden, eller tomgangshastigheden kræver justering, skal du rette henvendelse til en Yamaha-forhandler eller en anden kvalificeret mekaniker.

KMU38807

Udskiftning af motorolie

KWM00761

⚠ ADVARSEL

- Undgå at tappe motorolien af umiddelbart efter stop af motoren. Olien er meget varm og bør håndteres med forsigtighed for at undgå brandskader.
- Kontroller at påhængsmotoren er ordentligt fastgjort til hækbjælken eller en stabil buk.

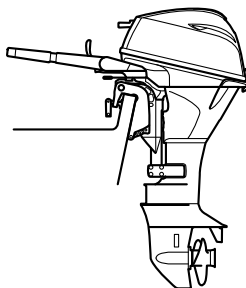
KCM01711

VIGTIGT

Skift motorolien efter de første 20 timers sejlads eller efter 3 måneder, og herefter hver 100 timer eller i 1 års interval. Ellers vil motoren blive for hurtigt slidt.

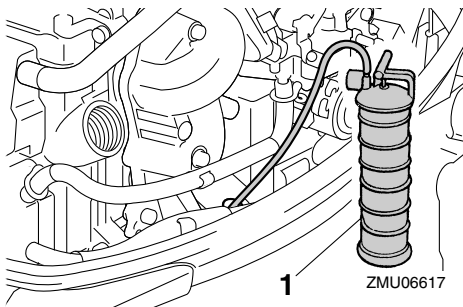
For at undgå oliespild på steder, hvor det kan skade naturen, anbefaler vi kraftigt, at du anvender en olieskifter til at skifte motorolien. Hvis der ikke er en olieskifter til rådighed, skal du aftappe motorolien ved at fjerne drænskruen. Hvis du ikke er fortrolig med proceduren for skift af motorolie, skal du rådføre dig med din Yamaha-forhandler.

1. Sæt påhængsmotoren i lodret position (ikke vippet). **VIGTIGT: Hvis påhængsmotoren ikke er i vandret linie, kan det medføre, at oliestanden på olie-pinden ikke vises korrekt.** [KCM01862]



ZMU05554

2. Start motoren. Varm den op, og køр tomgangshastighed i 5–10 minutter.
3. Stop motoren, og lad den hvile i 5–10 minutter.
4. Fjern øverste motorskærm.
5. Fjern dækslet til oliepåfyldning. Tag olie-pinden op, og anvend olieskifteren til at dræne motoren helt.



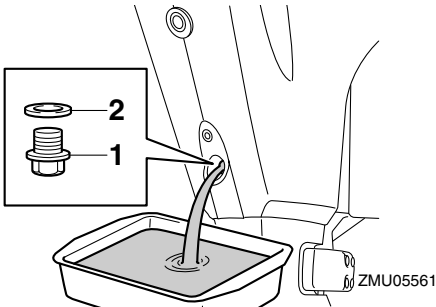
1. Olieskifter

BEMÆRK:

Når du anvender olieskifter, skal du springe over trin 6 og 7.

6. Klargør en egnet beholder, der kan rumme en større mængde end kapaciteten af motorolien. Fjern drænskruen og pak-

ningen, mens du holder beholderen under aftapningshullet. Lad al olien løbe af. Tør omgående eventuelt spildt olie op.



1. Drænskruer
2. Pakning

BEMÆRK:

Hvis olien ikke aftappes let, skal du ændre tilvinklen eller dreje påhængsmotoren mod bagbord og styrbord for at aftappe olien.

7. Sæt en ny pakning på oliedrænskruen. Påfør lidt olie på pakningen, og monter drænskruen igen.

Drænskruens tilspændingsmoment:

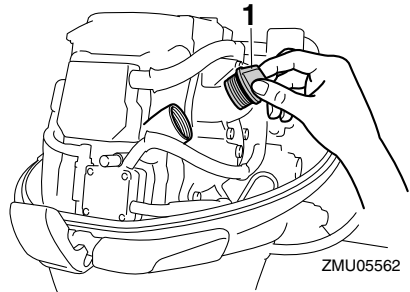
27 N·m (2.75 kgf·m, 19.9 lb·ft)

BEMÆRK:

Hvis en momentnøgle ikke er tilgængelig, når du monterer drænskruen, skal du spænde skruen manuelt, lige indtil pakningen kommer i kontakt med drænhullets overflade. Spænd så 1/4 til 1/2 omgang mere. Spænd drænskruen til det korrekte moment med en momentnøgle snarest muligt.

8. Hæld den korrekte mængde olie ned i påfyldningshullet. Sæt derefter påfyldningsdækslet og oliepinden på igen. **VIGTIGT: Overfyldning af olie kan føre til utætheder eller skader. Hvis olien står over det øverste niveau-mærke, så tap noget af olien af, indtil**

niveauet opfylder den anførte kapacitet. [KCM01851]



1. Dæksel til oliepåfyldning

Anbefalet motorolie:

YAMALUBE 4 olie til 4-taktspåhængsmotor

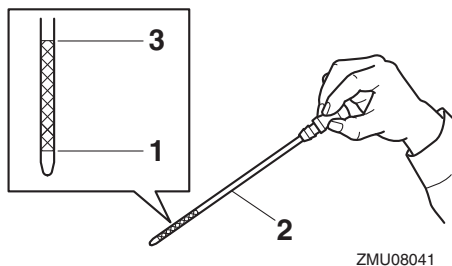
Motorolie-mængde (uden udskiftning af oliefilter):

1.6 L (1.69 US qt, 1.41 Imp.qt)

Motorolie-mængde (med udskiftning af oliefilter):

1.8 L (1.90 US qt, 1.58 Imp.qt)

9. Lad påhængsmotoren hvile i 5–10 minutter.
10. Fjern oliepinden, og tør den af.
11. Sæt oliepinden i, og fjern den igen. Sørg for at stikke oliepinden helt ned i olie-pindstyret, da målingen af olieniveauet ellers bliver forkert.
12. Kontrollér olieniveauet igen ved hjælp af oliepinden for at sikre, at niveauet ligger mellem laveste og højeste værdi. Konsulter din Yamaha-forhandler, hvis olieniveauet er uden for det specificerede niveau.



1. Nedre markering
2. Oliepind
3. Øvre markering

13. Start motoren og efterse, at alarmindikatoren for lavt olietryk forbliver slukket. Kontroller desuden, at der ikke er nogen olielækager. **VIGTIGT: Hvis advarselsslampen for lavt olietryk tændes, eller hvis der er læk af olie, så stop motoren og find årsagen. Fortsat sejlads med et problem kan medføre alvorlige skader på motoren. Ret henvendelse til din Yamaha-forhandler, hvis problemet ikke kan findes og rettes.** [KCM01623]
14. Monter øverste motorskærm.
15. Bortskaf brugt olie i henhold til lokale regulativer.

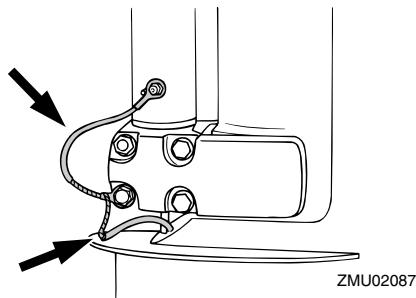
BEMÆRK:

- For yderligere information om destruktion af den brugte olie, kontakt din Yamaha-forhandler.
- Skift olie oftere ved kørsel af motoren under ugunstige forhold såsom udvidet troling.

KMU29116

Efterse ledninger og stik

- Efterse at hvert stik er sikkert tilkoblet.
- Efterse, at hver jordforbindelse er korrekt sikret.



KMU32113

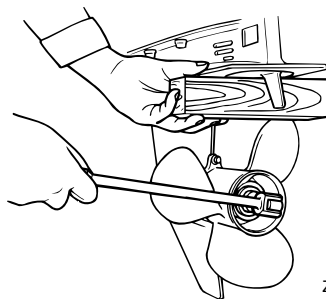
Eftersyn af skrue

KWWM01882

! ADVARSEL

Du kan komme alvorligt til skade, hvis motoren ved et uheld går i gang, når du er i nærheden af skruen. Før inspektion, fjernelse eller montering af skruen, placer omskifteren i frige gear og drej hovedafbryderen til "OFF" (slukket), tag nøglen ud og fjern clipsen fra afbryderkontakten. Sluk for batteriets afbryder, hvis din båd er forsynet med en sådan.

Brug ikke hænderne til at holde i skruen, når du løsner eller spænder møtrikken på skruen. Sæt en træklods mellem antikavitationspladen og skruen for at forhindre skruen i at dreje rundt.

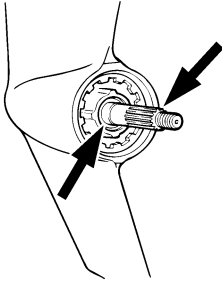


Kontrolpunkter

- Efterse hvert af skruebladene for erode-

ring pga. kavitation eller ventilation, eller anden skade.

- Efterse skrueakslen for skader.
- Tjek noten for slitage og skader.
- Efterse om der er viklet fiskesnøre omkring skrueakslen.



ZMU01803

- Efterse skrueakslens olieforsegling for skader.

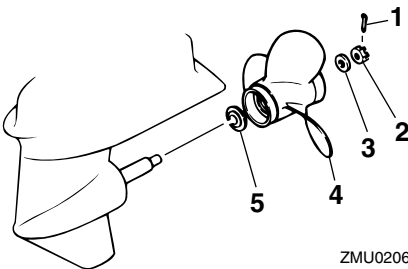
KMU30663

Afmontering af skrue

KMU29198

Modeller med notaksel

1. Ret splitten ud og træk den ud ved hjælp af en tang.
2. Fjern skruemøtrikken, skiven og mellemstykket (hvis udstyret). **ADVARSEL! Brug ikke hænderne til at holde i propellen, når møtrikken på propellen løsnes.** [KWM01891]



ZMU02062

1. Split
2. Møtrik til skrue
3. Skive

4. Skrue
5. Trykskive

3. Fjern skruen, skiven (hvis monteret) og trykskiven.

KMU30673

Installation af skrue

KMU29236

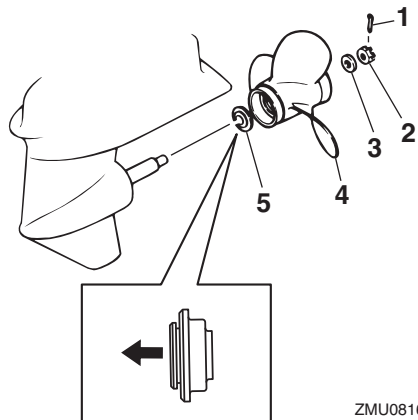
Modeller med notaksel

KCM00502

VIGTIGT

Husk at anvende en ny split og bøj enderne sikkert rundt. Ellers kan skruen løsne under sejladen og gå tabt.

1. Påfør Yamaha marinefedt eller korrosionsbestandigt fedt på skrueakslen.
2. Monter mellemstykket (hvis monteret), trykskiven, skiven (hvis monteret) og skruen på skrueakslen. **VIGTIGT: Husk at sætte trykskiven på inden monteringen af skruen. Ellers kan bundkar og skruenav blive beskadiget.** [KCM01882]
3. Monter mellemstykket (hvis udstyret med et sådant) og skiven. Spænd skruemøtrikken til det anviste moment.



ZMU08161

1. Split
2. Møtrik til skrue

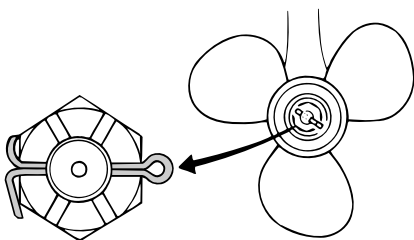
Vedligeholdelse

3. Skive
4. Skrue
5. Trykskive

Skruemøtrikkens tilspændingsmoment:

17 N·m (1.73 kgf·m, 12.5 lb·ft)

4. Få skruemøtrikken til at passe sammen med skrueakselhullet. Sæt en ny split i hullet og bøj splittens ender rundt. **VIGTIGT:** Genbrug ikke splitpinden. Ellers kan skruen løsne under sejladsen og gå tabt. [KCM01892]



ZMU02063

BEMÆRK:

Hvis skruemøtrikken ikke passer sammen med skrueakselhullet efter at være blevet spændt til det anviste moment, skal møtrikken spændes yderligere for at få den til at passe sammen med hullet.

KMU47070

Udskiftning af gearolie

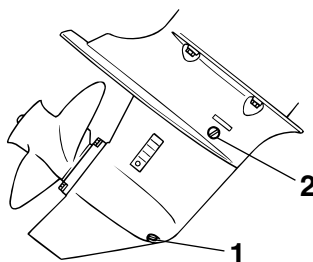
KWM00801

ADVARSEL

- Kontroller at påhængsmotoren er ordentligt fastgjort til hækbjælken eller en stabil buk. Du kan komme alvorligt til skade, hvis påhængsmotoren falder ned over dig.
- Kom aldrig under den nederste del, mens den er vippet op, også selvom tilt holderhåndtaget eller knoppen er låst.

Det kan medføre alvorlige skader, hvis påhængsmotoren skulle falde ned.

1. Vip påhængsmotoren, så gearoliedrænskruen er på lavest mulige punkt.
2. Placer en passende beholder under gearhuset.
3. Skru gearoliedrænskruen ud, og fjern pakningen. **VIGTIGT:** Hvis der sidder alt for mange metalpartikler på den magnetiske oliedrænskruer, kan det forårsage problemer. Ret henvendelse til din Yamaha-forhandler. [KCM01901]



ZMU02064

1. Drænskruer for gearolie
2. Niveauskruer

BEMÆRK:

- Hvis motoren er udrustet med en gearoliedrænskruer, skal alle metalpartikler fjernes fra skruen, før den monteres.
 - Brug altid nye pakninger. Afmonterede pakninger må ikke genanvendes.
4. Skru niveauskruen ud, og fjern pakningen for at tappe olien helt af. **VIGTIGT:** Kontroller den brugte olie efter, den er tappet af. Hvis gearolien er mælkehvid eller indeholder vand eller mange metalpartikler, kan gearkassen være beskadiget. Få en Yamaha-forhandler til at kontrollere og reparere påhængsmotoren. [KCM00714]

BEMÆRK:

For information om destruktion af den brugte olie, kontakt din Yamaha-forhandler.

5. Sæt påhængsmotoren i lodret stilling. Ved anvendelse af et bøjeligt udstyr eller et trykpåfyldningsudstyr, sprøjtes gearolie ind i hullet i drænskruen til gearolien.

Anbefalet gearolie:

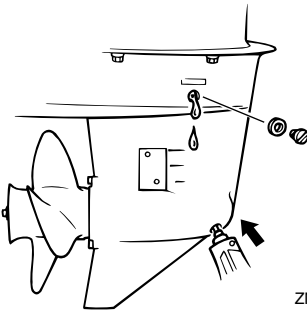
YAMALUBE påhængsmotorolie eller hypoid gearolie

Anbefalet gearoliekvalitet:

SAE 90 API GL-4

Gearoliekvantitet:

0.250 L (0.264 US qt, 0.220 Imp.qt)



6. Sæt ny pakning på niveauskruen. Når olien begynder at løbe ud af hullet til niveauskruen, sættes niveauskruen i og spændes.

BEMÆRK:

Påfør et tyndt lag gearolie på niveauskruens gevind og pakning før installation.

Tilspændingsmoment:

7 N·m (0.71 kgf·m, 5.2 lb·ft)

7. Sæt en ny pakning på gearoliedrænskruen. Sæt ind og spænd gearoliedrænskruen.

BEMÆRK:

Påfør et tyndt lag gearolie på gearoliedræns-

skruens gevind og pakning før installation.

Tilspændingsmoment:

7 N·m (0.71 kgf·m, 5.2 lb·ft)

KMU29304

Rengøring af brændstoftank

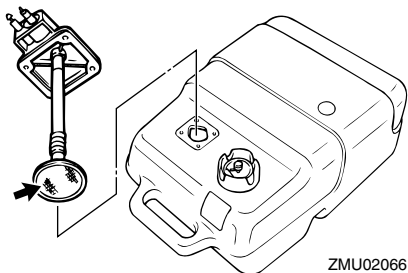
KWM00921

! ADVARSEL

Benzin er meget brandbart og dets dampe er brandbare og eksplosive.

- Hvis du har spørgsmål om korrekt udførelse af denne procedure, så ret henvendelse til din Yamaha-forhandler.
- Undgå tobaksrygning, gnister, brug af åben ild og andre brandfarlige antændelseskilder ved rengøring af brændstoftanken.
- Tag brændstoftanken ud af båden inden rengøringen. Arbejd kun udendørs på områder med god ventilation.
- Tør omgående alt spildt brændstof op.
- Saml omhyggeligt brændstoftanken igen. Ukorrekt samling kan medføre utætheder af brændstof, hvilket igen kan føre til brand eller fare for eksplosion.
- Destruer gammel benzin i henhold til lokale regulativer.

1. Tøm brændstoftanken i en godkendt beholder.
2. Hæld en lille smule egnet opløsningsmiddel i tanken. Monter dækslet, og ryst tanken. Aftap opløsningsmidlet helt.
3. Fjern skrueerne, der holder koblings-samlingen til brændstofslange. Træk samlingen ud af tanken.



4. Rengør filteret (placeret på enden af indsugningsrøret) i en passende rengøringsopløsning. Lad filteret tørre.
5. Udskift pakningen med en ny. Monter koblingssamlingen til brændstofslange igen, og spænd skrue(r) fast.

KMU29318

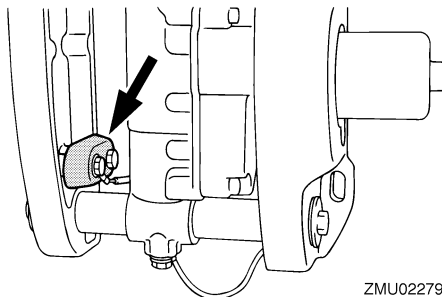
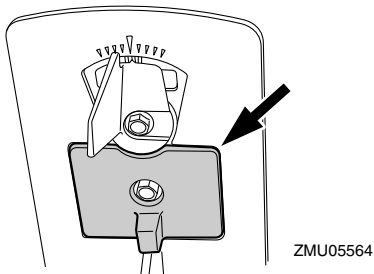
Kontrol og udskiftning af anode(r)

Yamahas påhængsmotorer er beskyttet mod tæring med offer-anoder. Undersøg de udvendige anoder periodisk. Fjern tæringerne fra anodernes overflader. Ret henvendelse til en Yamaha-forhandler for udskiftning af udvendige anoder.

KCM00721

VIGTIGT

Mal ikke anoderne, da deres effektivitet kan påvirkes heraf.



BEMÆRK:

Undersøg jordforbindelser tilsluttet eksterne anoder på udstyrede modeller. Ret henvendelse til en Yamaha-forhandler for besigtigelse og udskiftning af indvendige anoder tilsluttet motoren.

KMU29324

Eftersyn af batteri (for elektrisk start modeller)

KWM01903

ADVARSEL

Batterielektrolyt er giftigt, og batterierne genererer eksplosiv brintgas. Når du arbejder nær batteriet:

- Ifør dig beskyttelsesbriller og gummi-handsker.
- Ryg ikke og kom ikke i nærheden af batteriet med let antændelige genstande.

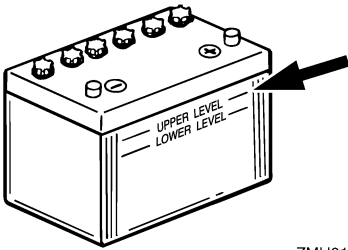
Proceduren for check af batterier varierer mellem forskellige batterier. Denne procedure indeholder typiske check, som kan bruges på mange batterier, men du bør altid læse batterifabrikantens instruktioner.

KCM01921

VIGTIGT

Et dårligt vedligeholdt batteri vil hurtigt blive forringet.

1. Kontroller elektrolytniveauet.



ZMU01810

2. Tjek batteriets ladning. Hvis din båd er udstyret med et digitalt speedometer, vil voltmeteren og advarselsfunktioner ved lavt batteriniveau hjælpe dig til at aflæse batteriladningen. For opladning af batteriet skal du rette henvendelse til din Yamaha-forhandler.
3. Tjek batteriets forbindelser. De skal være rene, sikre og dækket med isoleringsmateriale. **ADVARSEL! Dårlige tilslutninger kan medføre kortslutning eller buedannelse og forårsage en eksplosion.** [KWM01913]

KMU29335

Tilslutning af batteriet

KWM00573



ADVARSEL

Monter batteriholderen på et tørt, godt ventileret og vibrationsfrit sted i båden. Sæt det fuldt opladte batteri i holderen.

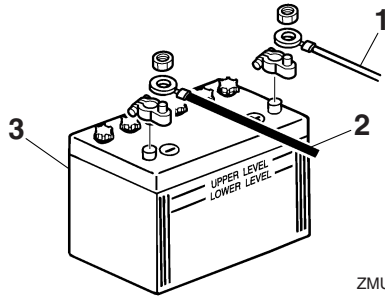
KCM01125

VIGTIGT

Byt ikke om på batterikablerne. Ellers kan de elektriske dele blive beskadiget.

1. Kontroller at hovedkontakten (på modeller udrustede med denne) er "OFF" (slukket) før der udføres arbejde på batteriet.
2. Tilslut det røde batterikabel til den POSITIVE (+) pol først. Monter derefter det sorte batterikabel til den NEGATIVE (-)

pol.



ZMU01811

1. Rødt kabel
 2. Sort kabel
 3. Batteri
3. Polerne på batteriet og kablerne skal være rene og korrekt monterede, ellers vil batteriet ikke starte motoren.

KMU29372

Frakobling af batteriet

1. Sluk for batteriets afbryder, hvis din båd er forsynet med en sådan, og hovedafbryderen. **VIGTIGT: Hvis du lader dem sidde, kan det elektriske system blive ødelagt.** [KCM01931]
2. Afbryd det negative kabel(kabler) fra den negative (-) pol. **VIGTIGT: Afbryd altid alle negative (-) kabler først for at undgå kortslutning og ødelæggelser i det elektriske system.** [KCM01941]
3. Afbryd det positive kabel/kabler og fjern batteriet fra båden.
4. Rens, vedligehold og opbevar batteriet i henhold til fabrikens' instruktioner.

Fejlgenopretning

KMU29428

Fejlfinding

Problemer med brændstof, kompression eller tændingssystemerne, kan give en vanskelig start, tab af effekt eller andre problemer. Dette afsnit beskriver grundlæggende eftersyn og mulige afhjælpningsmetoder, og omfatter alle Yamaha påhængsmotorer. Der kan derfor være nogle punkter der ikke gælder for din model.

Hvis din påhængsmotor kræver reparation, så tag den til en Yamaha-forhandler.

Hvis advarselslampe for motorproblemer blinker, så ret henvendelse til din Yamaha-forhandler.

Starteren virker ikke.

Q. Er batteriets kapacitet svag eller lav?

A. Efterse batteriets tilstand. Brug batteri af anbefalet kapacitet.

Q. Er batteriforbindelserne løse eller korroderede?

A. Spænd batterikablerne og rengør batteripolerne.

Q. Er sikringen for elektrisk startrelæ eller det elektriske kredsløb brændt over?

A. Kontroller årsagen til den elektriske overbelastning og reparer. Udskift sikringen med en ny med korrekt amperetal.

Q. Er starterkomponenterne defekte?

A. Få det eftersat af en Yamaha-forhandler.

Q. Er omskifteren i gear?

A. Skift til frigeare.

Motoren vil ikke starte (starteren virker).

Q. Er brændstoftanken tom?

A. Fyld tanken med rent, frisk brændstof.

Q. Er brændstoffet forurenede eller gammelt?

A. Fyld tanken med rent, frisk brændstof.

Q. Er brændstoffilteret tilstoppet?

A. Rengør eller udskift filteret.

Q. Er starterproceduren forkert?

A. Se side 38.

Q. Har brændstofpumpen fejlfungeret?

A. Få det eftersat af en Yamaha-forhandler.

Q. Er tændrøret(ene) tilsmudset(ede) eller af en forkert type?

A. Efterse tændrøret(ene). Rengør eller udskift til anbefalet type.

Q. Er tændrørshætten(rne) anbragt forkert?

A. Efterse og genmonter hætten(rne).

Q. Er tændingsledningerne skadede eller tilsluttet dårligt?

A. Efterse kablerne for slid eller brud. Spænd alle løse forbindelser. Udskift slidte eller knækkede ledninger.

Q. Er tændingsdelene defekte?

A. Få det eftersat af en Yamaha-forhandler.

Q. Er motorafbrydersnoren ikke fastgjort?

A. Fastgør snoren.

Q. Er motorens indre dele beskadigede?

A. Få det eftersat af en Yamaha-forhandler.

Motoren kører ujævnt i tomgang eller går i stå.

Q. Er tændrøret(ene) tilsmudset(ede) eller af en forkert type?

A. Efterse tændrøret(ene). Rengør eller ud-

skift til anbefalet type.

Q. Er brændstofssystemet blokeret?

A. Efterse om brændstofslangen er i klemme eller bøjet eller om der er blokeringer i brændstofssystemet.

Q. Er brændstoffet forurennet eller gammelt?

A. Fyld tanken med rent, frisk brændstof.

Q. Er brændstoffilteret tilstoppet?

A. Rengør eller udskift filteret.

Q. Har tændingsdelene svigtet?

A. Få det eftersat af en Yamaha-forhandler.

Q. Er advarselssystemet aktiveret?

A. Find og ret årsagen til advarslen.

Q. Er gnistafstanden på tændrør forkert?

A. Undersøg og juster som angivet.

Q. Er tændingsledningerne skadede eller tilsluttet dårligt?

A. Efterse kablerne for slid eller brud. Spænd alle løse forbindelser. Udskift slidte eller knækkede ledninger.

Q. Bruges der ikke den foreskrevne motorolie?

A. Efterse og udskift olie som foreskrevet.

Q. Er termostaten defekt eller tilstoppet?

A. Få det eftersat af en Yamaha-forhandler.

Q. Er karburatortilslutningerne forkerte?

A. Få det eftersat af en Yamaha-forhandler.

Q. Er brændstofpumpen ødelagt?

A. Få det eftersat af en Yamaha-forhandler.

Q. Er luftskruen på brændstoftanken lukket?

A. Åbn luftskruen.

Q. Er chokerhåndtaget trukket ud?

A. Tryk det tilbage til udgangspositionen.

Q. Er motorvinklen for høj?

A. Sæt den tilbage til normal driftsposition.

Q. Er karburatoren tilstoppet?

A. Få det eftersat af en Yamaha-forhandler.

Q. Er tilslutningen af kobling til brændstofslange forkert?

A. Tilslut korrekt.

Q. Er gasspjældets justering forkert?

A. Få det eftersat af en Yamaha-forhandler.

Q. Er batterikablet frakoblet?

A. Tilslut det sikkert.

Advarselsbrummen lyder eller indikatorens lyser.

Q. Er kølesystemet tilstoppet?

A. Efterse om vandindtaget er begrænset.

Q. Er motoroliestanden lav?

A. Fyld olietanken med foreskrevet motorolie.

Q. Er varmeområdet for tændrør forkert?

A. Efterse tændrøret og udskift det med et af den anbefalede type.

Q. Bruges der ikke den foreskrevne motorolie?

A. Efterse og udskift olie med foreskrevet type.

Q. Er motorolien forurennet eller forringet?

Fejlgenopretning

A. Udskift olien med frisk, foreskrevet type.

Q. Er oliefilteret tilstoppet?

A. Få det eftersat af en Yamaha-forhandler.

Q. Har olie føde-/indsprøjtningpumpen svigtet?

A. Få det eftersat af en Yamaha-forhandler.

Q. Er bådens last fordelt forkert?

A. Fordel lasten for at få båden placeret plant.

Q. Er vandpumpen eller termostaten defekt?

A. Få det eftersat af en Yamaha-forhandler.

Q. Er der overskydende vand i brændstoffilterbeholderen?

A. Aftap filterkoppen.

Motorstrømtab.

Q. Er skruen beskadiget?

A. Få skruen repareret eller udskiftet.

Q. Er skruestigningen eller diameteren forkert?

A. Monter en korrekt skrue for at sejle på-hængsmotoren med dens anbefalede hastighed (omdr./min.).

Q. Er trimvinklen forkert?

A. Juster trimvinklen for at opnå den mest effektive sejlads.

Q. Er motoren monteret i forkert højde på hækbjælken?

A. Få motoren justeret til den rigtige hækbjælkehøjde.

Q. Er advarselssystemet aktiveret?

A. Find og ret årsagen til advarslen.

Q. Er bådens bund tilgroet med søvækst?

A. Rens bådens bund.

Q. Er tænderøret(ene) tilsmudset(ede) eller af en forkert type?

A. Efterse tænderøret(ene). Rengør eller udskift til anbefalet type.

Q. Er der sammenfiltret søgræs eller andre fremmedlegemer på gearindkapslingen?

A. Fjern fremmedlegemerne og rengør nederste del.

Q. Er brændstofssystemet blokeret?

A. Efterse om brændstofslangen er i klemme eller bøjet eller om der er blokeringer i brændstofssystemet.

Q. Er brændstoffilteret tilstoppet?

A. Rengør eller udskift filteret.

Q. Er brændstoffet forurenede eller gammelt?

A. Fyld tanken med rent, frisk brændstof.

Q. Er gnistafstanden på tænderør forkert?

A. Undersøg og juster som angivet.

Q. Er tændingsledningerne skadede eller tilsluttet dårligt?

A. Efterse kablerne for slid eller brud. Spænd alle løse forbindelser. Udskift slidte eller knækkede ledninger.

Q. Svigter nogle af de elektriske komponenter?

A. Få det eftersat af en Yamaha-forhandler.

Q. Bruges ikke det specificerede brændstof?

A. Udskift brændstoffet med foreskrevet type.

Q. Bruges der ikke den foreskrevne motorolie?

A. Efterse og udskift olie med foreskrevet type.

Q. Er termostaten defekt eller tilstoppet?

A. Få det eftersat af en Yamaha-forhandler.

Q. Er luftskruen lukket?

A. Åbn luftskruen.

Q. Er brændstofpumpen ødelagt?

A. Få det eftersat af en Yamaha-forhandler.

Q. Er tilslutningen af kobling til brændstofslange forkert?

A. Tilslut korrekt.

Q. Er varmeområdet for tændrør forkert?

A. Efterse tændrøret og udskift det med et af den anbefalede type.

Q. Er højtrykspumpens drivrem knækket?

A. Få det eftersat af en Yamaha-forhandler.

Q. Reagerer motoren ikke ordentligt til gearomskifterens indstilling?

A. Få det eftersat af en Yamaha-forhandler.

Motoren vibrerer for meget.

Q. Er skruen beskadiget?

A. Få skruen repareret eller udskiftet.

Q. Er skrueakslen beskadiget?

A. Få det eftersat af en Yamaha-forhandler.

Q. Er der sammenfiltret søgræs eller andre fremmedlegemer på skruen?

A. Fjern dem og rengør skruen.

Q. Er motorens monteringsbolt løs?

A. Spænd boltten.

Q. Er styretappen løs eller beskadiget?

A. Spænd den eller få den eftersat af en Yamaha-forhandler.

KMU29434

Foreløbig aktion i nødstilfælde

KMU29442

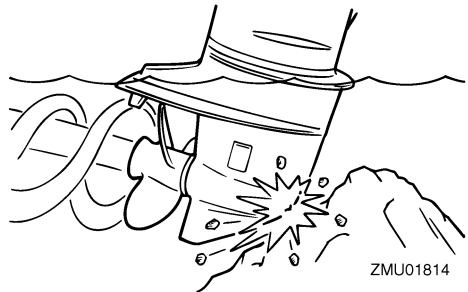
Slagskade

KWM00871



Påhængsmotoren kan blive alvorligt beskadiget ved en kollision under sejlads eller på en trailer. Skaderne kan gøre påhængsmotoren usikker at anvende.

Hvis en påhængsmotor rammer en genstand i vandet, så følg nedenstående procedure.



1. Stop motoren med det samme.
2. Undersøg kontrolsystemet og alle komponenter for skade. Undersøg også båden for skade.
3. Uanset om der er fundet skade eller ej, skal du returnere til nærmeste havn, langsomt og forsigtigt.
4. Få en Yamaha-forhandler til at undersøge påhængsmotoren, inden du bruger den igen.

KMU30684

Udskiftning af sikring

Hvis en sikring er brændt over, skal sikrings-

Fejlgenopretning

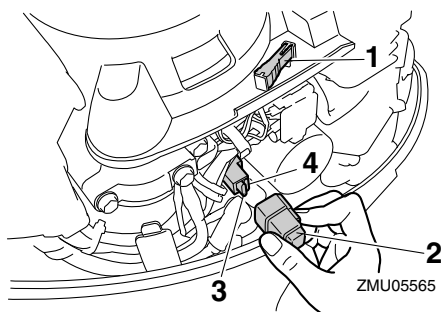
holderen åbnes og den overbrændte sikring tages ud med en sikringstang. Udskift den med en sikring med det korrekte amperetal.

KWM00632

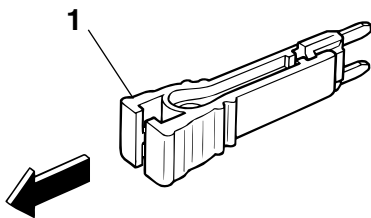
ADVARSEL

Hvis der anvendes en ukorrekt sikring eller et metalstykke, kan der blive en for stor spænding. Dette kan føre til, at det elektriske system beskadiges og der opstår fare for brand.

Ret henvendelse til din Yamaha-forhandler, hvis den nye sikring med det samme springer igen.



1. Sikringstang
2. Hætte
3. Sikring (20 A)
4. Reservesikring (20 A)



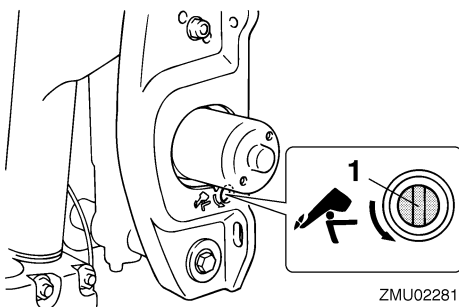
1. Sikringstang

KMU32131

Elektrisk tilt fungerer ikke

Hvis motoren ikke kan vippes op eller ned med den elektriske tilt på grund af et afladet batteri eller fejl i den elektriske tiltenhed, kan motoren vippes manuelt.

1. Løsn den manuelle ventil skrue ved at dreje den mod uret, indtil den stopper.



1. Skrue til manuel ventil
2. Sæt motoren i den ønskede stilling, og spænd derefter den manuelle ventilskrue ved at dreje den med uret.

KMU29534

Starteren virker ikke

Hvis starteren ikke virker (motoren kan ikke tørnes), kan motoren startes med rebet til nødstart.

KWM01023

ADVARSEL

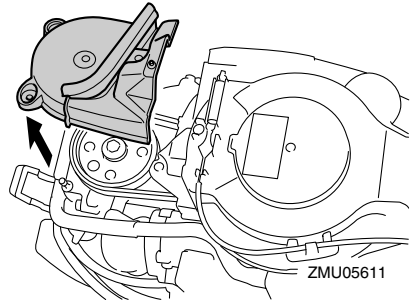
- Anvend denne procedure i nødsituationer og kun til at returnere til nærmeste havn for reparation.
- Når rebet til nødstart anvendes til at starte motoren med, så virker start-gear beskyttelsen ikke. Kontroller at fjernstyringshåndtaget er i frigear. Ellers kan båden uventet sætte i gang, hvilket kan føre til uheld.
- Monter motorens afbryderreb på et sikkert sted på din beklædning, eller din arm eller dit ben under sejladsen.

- Fastgør ikke rebet på tøj, som kan rives løs. Anbring ikke rebet, hvor det kan blive viklet ind i noget, der forhindrer det i at fungere.
- Undgå ved et uheld at trække i rebet under normal drift. Tab af motorkraft betyder i de fleste tilfælde også tab af det meste af styreevnen. Uden motorkraft vil båden hurtigt nedsætte farten. Dette kan medføre at personer og genstande kan blive kastet fremad i båden.
- Kontroller at der ikke står nogen personer bag dig, når du trækker i startovet. Man kan ramme nogen bagved og skade dem.
- Et fritliggende svinghjul er meget farligt. Hold løs beklædning og andre ting borte ved start af motoren. Anvend kun rebet til nødstart som anført. Rør ikke ved svinghjulet eller andre bevægelige dele, når motoren kører. Monter ikke startmekanismen eller øverste motorskærm, medens motoren er i gang.
- Rør ikke ved tændspole, tændrørsledning, tændrørshætte eller andre elektriske dele ved start eller betjening af motoren. Det kan give elektrisk stød.

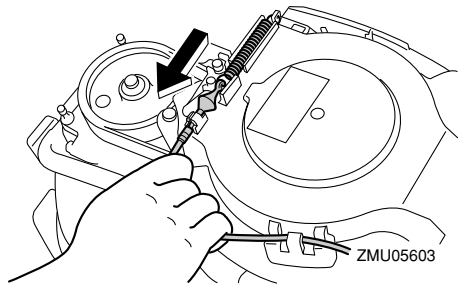
KMU31994

Nødstartmotor (model med manuel starter)

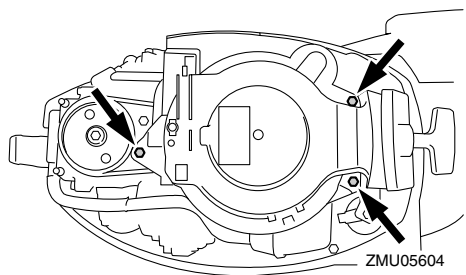
1. Fjern den øverste motorskærm.
2. Fjern støvdækslet.



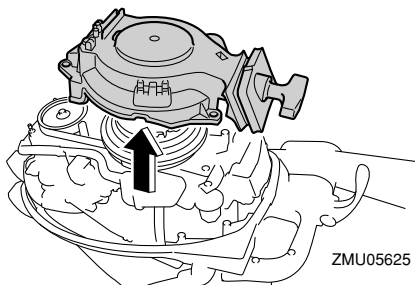
3. Frakobl start-i-gear beskyttelseskablet fra starteren, hvis udstyret med et sådant.



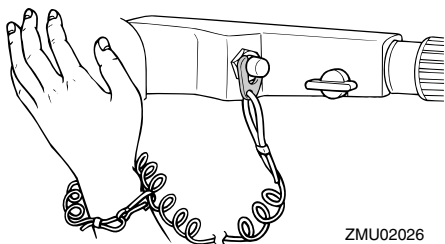
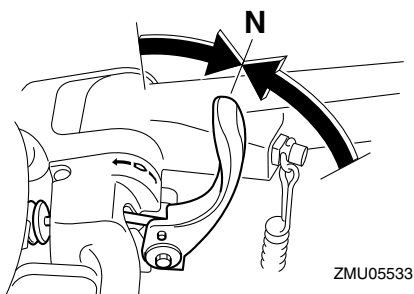
4. Fjern dækslet til starteren/svinghjulet efter at have fjernet bolten(e).



Fejlgenopretning

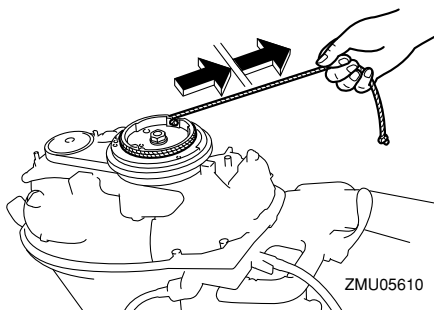


5. Forbered motoren for start. For yderligere information, se side 38. Sørg for, at gearskiftet er i frigear, og at clipsen er monteret på motorafbryderkontakten.



6. Isæt den bundne end af rebet til nødstart i rillen i svinghjulsrotoren og vikl rebet 1 eller 2 omgange omkring svinghjulet med uret.
7. Træk rebet langsomt, indtil der føles modstand. Træk hurtigt ligeud for at tæerne og starte motoren. Hvis motoren ikke

starter ved første forsøg, skal proceduren gentages.



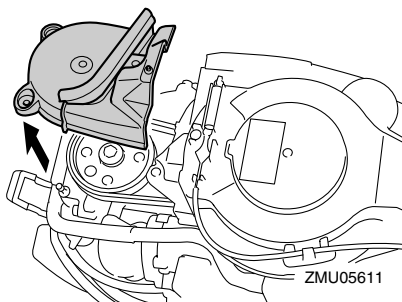
BEMÆRK:

- Hvis motoren ikke starter ved første forsøg, skal proceduren gentages. Hvis motoren ikke starter efter 4 eller 5 forsøg, så åben gashåndtaget en smule (mellem 1/8 og 1/4) og prøv igen. Også hvis motoren er varm og ikke vil starte, så åbn gashåndtaget den samme smule og prøv at starte motoren igen. Hvis motoren stadig ikke vil starte, se side 38.
- Sæt langsomt gashåndtagets greb til fuldt lukket stilling, så motoren ikke går i stå.

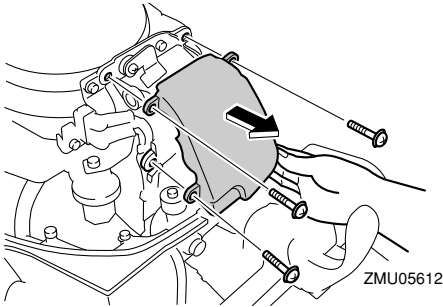
KMU32004

Nødstartmotor (model med elektrisk start)

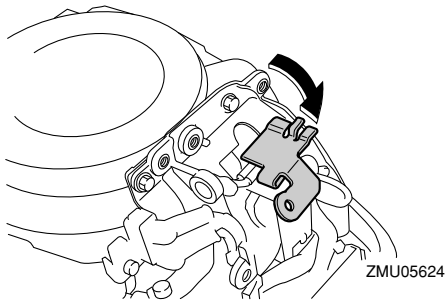
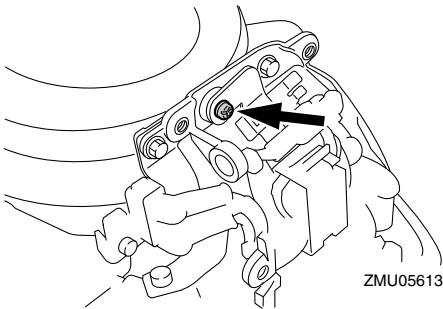
1. Fjern den øverste motorskærm.
2. Fjern støvdækslet.



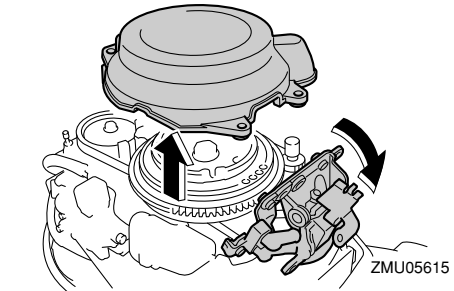
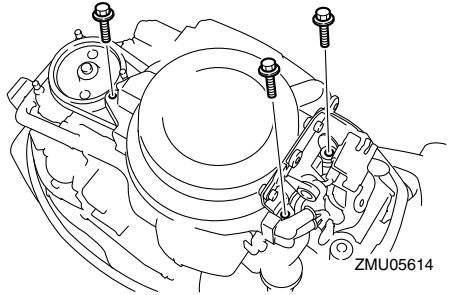
3. Fjern dækslet fra det elektriske system ved at fjerne dets skrue(r).



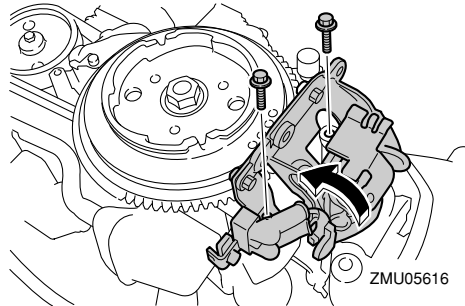
4. Fjern skruen/skruerne fra pladen og træk den ned.



5. Fjern dækslet til starteren/svinghjulet efter at have fjernet bolten(e).

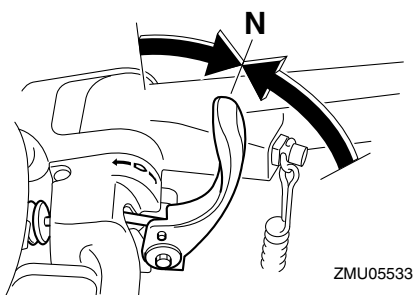
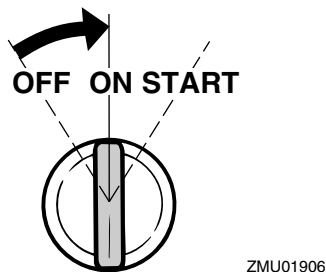
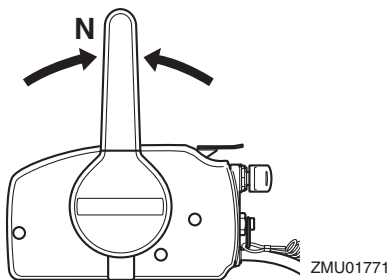


6. Fastgør det elektriske systems plade ved at spænde bolten(e) og fastgør pladen.

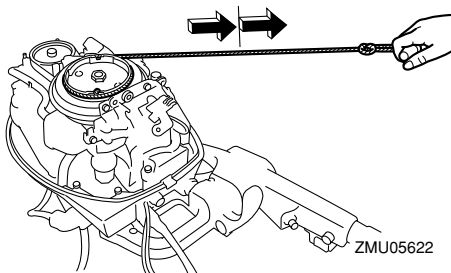
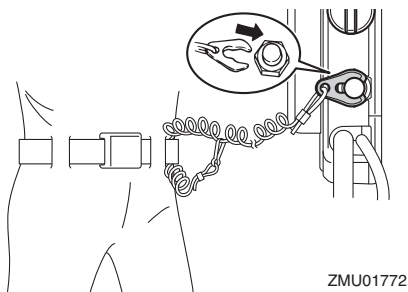


7. Forbered motoren for start. For yderligere information, se side 38. Sørg for, at gearskiftet er i frigeare, og at clipsen er monteret på motorafbryderkontakten. Hovedkontakten skal være "ON" (tændt), hvis udstyret.

Fejlgenopretning

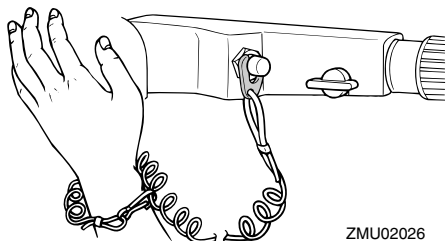


8. Isæt den bundne end af rebet til nødstart i rillen i svinghjulsrotoren og vikl rebet 1 eller 2 omgange omkring svinghjulet med uret.
9. Træk rebet langsomt, indtil der føles modstand. Træk hurtigt ligeud for at tørne og starte motoren. Hvis motoren ikke starter ved første forsøg, skal procedu- ren gentages.



BEMÆRK:

- Hvis motoren ikke starter ved første forsøg, skal proceduren gentages. Hvis motoren ikke starter efter 4 eller 5 forsøg, så åben gashåndtaget en smule (mellem 1/8 og 1/4) og prøv igen. Også hvis motoren er varm og ikke vil starte, så åbn gashåndtaget den samme smule og prøv at starte motoren igen. Hvis motoren stadig ikke vil starte, se side 38.
- Sæt langsomt gashåndtagets greb til fuldt lukket stilling, så motoren ikke går i stå.



KMU33502

Behandling af neddykket motor

Hvis en påhængsmotor har været under vandet, bør man omgående tage den til en Yamaha-forhandler. Ellers vil der starte korrosion næsten omgående. **VIGTIGT: Forsøg ikke at starte påhængsmotoren, før den er blevet efterset helt.** [KCM00402]

INDEKS

A		F	
Advarselsindikator	24	Fastspænding af påhængsmotoren	30
Advarselslampe for lavt olietryk	25	Fejlfinding	75
Advarselslampe for overophedning	25	Fjernstyringsboks	16
Advarselsmærkater	6	Fjernstyringshåndtag	17
Afmontering af påhængsmotoren	55	For at montere batteriet	12
Alarm for lavt olietryk	26	Friktionsindstilling af gashåndtag	18
Alkohol og narkotiske midler	2	Funktion af betjeningsgreb, eftersyn af	33
Anode(r), kontrol og udskiftning af	73	Førstegangs betjening	31
At tilføre brændstof (bærbar tank)	37		
B		G	
Batteri	35	Gearolie, udskiftning af	71
Batteri, eftersyn af (modeller med elektrisk start)	73	Gearskift	44
Batteri, frakobling af	74	Gearskifte (check efter opvarmning af motoren)	43
Batteri, tilslutning af	74	Gennemskylningsudstyr	24, 34
Batteribetingelser	11	Greb til gashåndtag	18
Benzin	2, 13		
Beskyttelsesmaling	14	H	
Betjening af motoren	37	Hestekraftklassificering for både	11
Brændstof, betingelser	13	Hovedkontakt	20
Brændstoffilter, eftersyn af	32, 66	Håndtag til gearskift	18
Brændstofilte, eftersyn af	32	Håndtag til manuel starter	20
Brændstofstand	32	Hårde anvendelsesbetingelser	60
Brændstofsistem	32		
Brændstoftank	16	I	
Brændstoftank, rengøring af	72	Indkøring af motor	31
		Installationskrav	11
C		Instrumenter og indikatorer	25
Check efter opvarmning af motoren	43		
Check efter start af motoren	43	J	
		Justering af styringsfriktion	21
E			
Eftersyn før start af motoren	31	K	
Elektriske stød	1	Komponentdiagram	15
Elektrisk tilt	1	Krav til fjernstyring	11
Elektrisk tilt fungerer ikke	79	Kulilte	2
Elektrisk tiltkontakt	20	Kølevand	43
Elektrisk tiltssystem, eftersyn af	35		
EU-erklæring om overensstemmelse (DoC)	4	L	
EU-mærkat	5	Lavt vand	52
		Ledninger og stik, eftersyn af	69
		Love og bestemmelser	3

Læs betjeningsvejledninger og mærkater	6
Låsehåndtag til motorskærm	24
M	
Mekanisme til tiltås	22
Modifikationer	2
Montering af påhængsmotoren.....	11, 28
Monteringshøjde	29
Motor, eftersyn af	34
Motorafbryderreb	33
Motorafbryderreb og clips	19
Motorafbrydersnor	1
Motorolie	33
Motorolie, påfyldning af.....	31
Motorolie, udskiftning af	67
Motorolie krav	13
Mudret eller syreholdig vand.....	14
N	
Neddykket påhængsmotor.....	84
Nødsituation, foreløbig aktion i	78
Nødstartmotor (model med elektrisk start)	81
Nødstartmotor (model med manuel starter)	80
Nøglenummer	4
O	
Opbevaring af påhængsmotor	57
Opvarm motoren.....	43
Overbelastning.....	2
Overophedningsalarm	26
Overvågningsystem	26
P	
Passagerer	2
Periodisk vedligeholdelse	60
Personligt redningsudstyr (PFDs).....	2
Påfyldning af brændstof.....	36
Påhængsmotorens serienummer	4
Påhængsmotor (malet overflade), eftersyn af.....	59
R	
Registrering af identifikationsnummer.....	4
Regler for bortskafning af påhængsmotor	14
Rengøring af påhængsmotoren	59
Rorpind	17
Roterende dele	1
S	
Sejlads i saltvand eller under andre forhold.....	54
Sikkerhed ombord.....	2
Sikkerhed omkring påhængsmotor	1
Sikring, udskiftning af.....	78
Skrue	1
Skrue, afmontering af	70
Skrue, eftersyn af.....	69
Skrue, installation af	70
Skylning af motoren	58
Skylning i en prøvebeholder	57
Slagskade	78
Smøring	58, 64
Specifikationer	9
Speederindikator.....	18
Starteren virker ikke	79
Starterknap	20
Start-i-gear beskyttelse	13
Start motoren	38
Stop af båden	45
Stopknap.....	19
Stopkontakter.....	44
Stop motoren	45
Strømenhed til tilt	23
Svømmere i vandet.....	2
T	
Tiltholderknap	23
Tiltstøttebjælke	23
Tomgangshastighed, kontrol af	66
Tomgangshåndtag.....	17
Transport og opbevaring af påhængsmotor	55
Trimanode.....	22
Trimning af påhængsmotor.....	46

INDEKS

Trimstang (tilttap).....	22
Tændrør, rensning og justering af	65

U

Uddannelse af passagerer.....	3
Udgivelser om bådsikkerhed	3
Udløser af lås til frigear.....	17
Udskiftningsdele	60
Udstyr til nødsituationer	14
Udsættelse for benzin og spild	2
Undgå kollisioner	3

V

Valg af skrue.....	12
Varme dele	1
Vedligeholdelseskema 1	61
Vedligeholdelseskema 2	63
Vejret	3
Vippe op og ned.....	49

Ø

Øverste motorskærm, fjernelse af	32
Øverste motorskærm, montering af	34

