



OWNER'S SERVICE MANUAL
MANUEL D'ATELIER DU
PROPRIETAIRE
FAHRER- UND
WARTUNGS-HANDBUCH

YZ85(T)
YZ85LW(T)

5PA-28199-83

**YZ85(T)/YZ85LW(T)
OWNER'S SERVICE MANUAL
©2004 by Yamaha Motor Co., Ltd.
1st Edition, April 2004
All rights reserved.
Any reprinting or unauthorized use
without the written permission of
Yamaha Motor Co., Ltd.
is expressly prohibited.
Printed in Japan**

YZ85(T)/YZ85LW(T)
MANUEL D'ATELIER
DU PROPRIETAIRE
©2004 Yamaha Motor Co., Ltd.
1re édition, avril 2004
Tous droits réservés
Toute réimpression ou utilisation
sans la permission écrite
de la Yamaha Motor Co., Ltd.
est formellement interdite.
Imprimé au Japon

YZ85(T)/YZ85LW(T)
FAHRER- UND WARTUNGS-
HANDBUCH
©2004 Yamaha Motor Co., Ltd.
1. Auflage, April 2004
Alle Rechte vorbehalten.
Nachdruck, Vervielfältigung und
Verbreitung, auch auszugsweise, ist
ohne schriftliche Genehmigung der
Yamaha Motor Co., Ltd. nicht gestattet.
Gedruckt in Japan

INTRODUCTION

Congratulations on your purchase of a Yamaha YZ series. This model is the culmination of Yamaha's vast experience in the production of pacesetting racing machines. It represents the highest grade of craftsmanship and reliability that have made Yamaha a leader.

This manual explains operation, inspection, basic maintenance and tuning of your machine. If you have any questions about this manual or your machine, please contact your Yamaha dealer.

NOTE: _____

As improvements are made on this model, some data in this manual may become outdated. If you have any questions, please consult your Yamaha dealer.

 WARNING _____

PLEASE READ THIS MANUAL CAREFULLY AND COMPLETELY BEFORE OPERATING THIS MACHINE. DO NOT ATTEMPT TO OPERATE THIS MACHINE UNTIL YOU HAVE ATTAINED A SATISFACTORY KNOWLEDGE OF ITS CONTROLS AND OPERATING FEATURES AND UNTIL YOU HAVE BEEN TRAINED IN SAFE AND PROPER RIDING TECHNIQUES. REGULAR INSPECTIONS AND CAREFUL MAINTENANCE, ALONG WITH GOOD RIDING SKILLS, WILL ENSURE THAT YOU SAFELY ENJOY THE CAPABILITIES AND THE RELIABILITY OF THIS MACHINE.

INTRODUCTION

Félicitations pour votre achat d'une Yamaha séries YZ. Ce modèle est l'aboutissement de la vaste expérience de Yamaha dans la production de machines de course. Il représente l'échelon le plus élevé de la dextérité manuelle et de la fiabilité qui ont fait de Yamaha un leader.

Ce manuel explique le fonctionnement, l'inspection, l'entretien de base et la mise au point de votre machine. Si vous avez des questions à poser à propos de ce manuel ou de votre machine, prière de prendre contact avec votre concessionnaire Yamaha.

N.B.:

Comme des améliorations sont faites sur ce modèle, quelques données contenues dans ce manuel peuvent être périmées. Si vous avez des questions à poser, prière de consulter votre concessionnaire Yamaha.

⚠ AVERTISSEMENT

PRIERE DE LIRE ATTENTIVEMENT ET COMPLETEMENT CE MANUEL AVANT D'UTILISER CETTE MACHINE. NE PAS ESSAYER D'UTILISER CETTE MACHINE AVANT DE POSSEDER DES CONNAISSANCES SATISFAISANTES SUR SES COMMANDES ET FONCTIONS ET D'AVOIR ETE FORME POUR DES TECHNIQUES DE CONDUITE CORRECTES ET SURES. DES INSPECTION REGULIERES ET UN ENTRETIEN SOIGNEUX, AVEC UNE BONNE APTITUDE DE CONDUITE, VOUS ASSURERONT LA POSSIBILITE D'APPRECIER LES POSSIBILITES ET LA FIABILITE DE CETTE MACHINE.

VORWORT

Herzlich willkommen im Kreis der Yamaha-Fahrer. Sie besitzen nun eine YZ, die mit jahrzehntelanger Erfahrung sowie neuester Yamaha-Technologie entwickelt und gebaut wurde. Daraus resultiert ein hohes Maß an Qualität und die sprichwörtliche Yamaha-Zuverlässigkeit.

In dieser Anleitung erfahren Sie, wie Sie Ihr Motorrad am besten bedienen, inspizieren, warten und abstimmen. Sollten Sie darüber hinaus noch weitere Fragen haben, wenden Sie sich an den nächsten Yamaha-Händler Ihres Vertrauens.

HINWEIS:

Die Angaben dieser Anleitung befinden sich zum Zeitpunkt der Drucklegung auf dem neuesten Stand. Aufgrund der kontinuierlichen Bemühungen von Yamaha um technischen Fortschritt und Qualitätssteigerung können einige Angaben jedoch für Ihr Modell nicht mehr zutreffen. Richten Sie Fragen zu dieser Anleitung bitte an Ihren Yamaha-Händler.

⚠ WARNUNG

Vor der Inbetriebnahme sollte man sich mit den Eigenschaften und der Bedienung seines Fahrzeugs gut vertraut machen. Nur vorschriftsmäßige Wartung, regelmäßige Schmierung und korrekte Einstellung können optimale Leistung und Sicherheit gewährleisten. Damit Sie alle Vorzüge dieses Motorrads nutzen können, lesen Sie bitte diese Anleitung vor der Inbetriebnahme sorgfältig durch. Der Yamaha-Händler gibt bei Fragen gerne Auskunft.

IMPORTANT NOTICE

THIS MACHINE IS DESIGNED STRICTLY FOR COMPETITION USE, ONLY ON A CLOSED COURSE. It is illegal for this machine to be operated on any public street, road, or highway. Off-road use on public lands may also be illegal. Please check local regulations before riding.

SAFETY INFORMATION

- 1. THIS MACHINE IS TO BE OPERATED BY AN EXPERIENCED RIDER ONLY.**
Do not attempt to operate this machine at maximum power until you are totally familiar with its characteristics.
- 2. THIS MACHINE IS DESIGNED TO BE RIDDEN BY THE OPERATOR ONLY.**
Do not carry passengers on this machine.
- 3. ALWAYS WEAR PROTECTIVE APPAREL.**
When operating this machine, always wear an approved helmet with goggles or a face shield. Also wear heavy boots, gloves, and protective clothing. Always wear proper fitting clothing that will not be caught in any of the moving parts or controls of the machine.
- 4. ALWAYS MAINTAIN YOUR MACHINE IN PROPER WORKING ORDER.**
For safety and reliability, the machine must be properly maintained. Always perform the pre-operation checks indicated in this manual. Correcting a mechanical problem before you ride may prevent an accident.
- 5. GASOLINE IS HIGHLY FLAMMABLE.**
Always turn off the engine while refueling. Take care to not spill any gasoline on the engine or exhaust system. Never refuel in the vicinity of an open flame, or while smoking.

NOTICE IMPORTANTE

CETTE MACHINE EST STRICTEMENT DESTINÉE A LA COMPÉTITION, UNIQUEMENT SUR CIRCUIT FERMÉ. Il est illégal d'utiliser cette machine sur une rue, route ou artère publique. L'utilisation de tous-terrains sur les domaines publics peut également être illégale. Prière de vérifier les lois locales avant de conduire.

⚠ INFORMSTION DE SECURITE

1. **CETTE MACHINE NE DOIT ETRE UTILISEE QUE PAR UN CONDUCTEUR EXPERIMENTE.**

Ne pas essayer d'utiliser cette machine à sa puissance maximum tant que vous n'êtes pas familier avec ses caractéristiques.

2. **CETTE MACHINE N'EST CONCUE POUR ETRE UTILISEE QUE PAR LE CONDUCTEUR.**

Ne pas prendre de passagers sur cette machine.

3. **TOUJOURS PORTER UN EQUIPEMENT DE PROTECTION.**

Lors de l'utilisation de cette machine, toujours porter un casque homologué avec des lunettes ou un protège-visage. Porter également de grosses bottes, des gants et des vêtements de protection. Toujours porter des vêtements de taille correcte qui ne seront pas pris dans une des pièces ou commandes mobiles de la machine.

4. **TOUJOURS GARDER VOTRE MACHINE EN BON ETAT DE MARCHE.**

La machine doit être correctement entretenue pour des questions de sécurité et de fiabilité. Toujours effectuer les opérations précédant l'utilisation indiquées dans ce manuel.

La correction d'un problème mécanique avant la conduite peut empêcher un éventuel accident.

5. **L'ESSENCE EST HAUTEMENT INFLAMMABLE.**

Toujours arrêter le moteur en faisant le plein. Faire attention à ne pas verser d'essence sur le moteur ou le pot d'échappement. Ne jamais faire le plein au voisinage d'une flamme ou en fumant.

ZUR BEACHTUNG

Dieses Motorrad ist ausschließlich für den Einsatz im Gelände-Rennsport auf geschlossenen Kursen bestimmt. Die Benutzung dieses Fahrzeugs auf öffentlichen Straßen verstößt gegen die Straßenverkehrsordnung. Aber auch Fahrten auf öffentlichem Gelände können waltende Verkehrsbestimmungen verletzen. Erkundigen Sie sich deshalb vor der Fahrt bei der zuständigen Verkehrsbehörde.

⚠ SICHERHEITSINFORMATION

1. **Die Benutzung dieses Motorrads setzt eine gewisse Erfahrung voraus.**

Fahren Sie diese Maschine nicht voll aus, bevor Sie sich mit allen ihren Eigenschaften gründlich vertraut gemacht haben.

2. **Dieses Motorrad ist ausschließlich für Solofahrten bestimmt.**

Führen Sie niemals einen Sozius auf dieser Maschine mit.

3. **Geeignete Schutzkleidung ist obligatorisch.**

Fahren Sie stets mit angemessener Schutzkleidung, robusten Stiefeln, speziellen Motorrad-Handschuhen, einem geprüften, perfekt sitzenden Helm und ausreichendem Augenschutz. Achten Sie darauf, daß die Kleidung eng anliegt und nicht mit beweglichen Teilen oder Bedienelementen der Maschine in Berührung kommt.

4. **Regelmäßige Pflege und Wartung sind unerlässlich.**

Nur vorschriftsmäßige Wartung, regelmäßige Schmierung und korrekte Einstellung können optimale Leistung und Sicherheit gewährleisten.

Um Unfälle zu vermeiden, stets die in dieser Anleitung aufgeführte "Routinekontrolle vor Fahrtbeginn" durchführen.

5. **Benzin ist äußerst entzündbar und u. U. explosiv.**

Stellen Sie vor dem Tanken immer den Motor ab und achten Sie darauf, daß kein Benzin auf den Motor oder die Auspuffanlage verschüttet wird. Während des Tankens offene Flammen und Funken fernhalten und keinesfalls rauchen.

6. GASOLINE CAN CAUSE INJURY.

If you should swallow some gasoline, inhale excess gasoline vapors, or allow any gasoline to get into your eyes, contact a doctor immediately. If any gasoline spills onto your skin or clothing, immediately wash skin areas with soap and water, and change your clothes.

7. ONLY OPERATE THE MACHINE IN AN AREA WITH ADEQUATE VENTILATION.

Never start the engine or let it run for any length of time in an enclosed area. Exhaust fumes are poisonous. These fumes contain carbon monoxide, which by itself is odorless and colorless. Carbon monoxide is a dangerous gas which can cause unconsciousness or can be lethal.

8. PARK THE MACHINE CAREFULLY; TURN OFF THE ENGINE.

Always turn off the engine if you are going to leave the machine. Do not park the machine on a slope or soft ground as it may fall over.

9. THE ENGINE, EXHAUST PIPE, MUFFLER, AND OIL TANK WILL BE VERY HOT AFTER THE ENGINE HAS BEEN RUN.

Be careful not to touch them or to allow any clothing item to contact them during inspection or repair.

10. PROPERLY SECURE THE MACHINE BEFORE TRANSPORTING IT.

When transporting the machine in another vehicle, always be sure it is properly secured and in an upright position and that the fuel cock is in the "OFF" position. Otherwise, fuel may leak out of the carburetor or fuel tank.

6. L'ESSENCE PEUT CAUSER DES BLESSURES.

Si vous avalez de l'essence, respirez des vapeurs d'essence en excès ou laissez de l'essence pénétrer dans vos yeux, prendre immédiatement contact avec un médecin. Si de l'essence est renversée sur votre peau ou vos vêtements, laver immédiatement la peau avec du savon et de l'eau et changer de vêtements.

7. N'UTILISER LA MACHINE QUE DANS UN ENDROIT AVEC AERATION ADEQUATE.

Ne jamais mettre le moteur en marche ni le laisser tourner pendant un quelconque laps de temps dans un endroit clos.

Les fumées d'échappement sont toxiques. Ces fumées contiennent du monoxyde de carbone incolore et inodore. Le monoxyde de carbone est un gaz toxique dangereux qui peut entraîner la perte de connaissance ou être mortel.

8. STATIONNER AVEC SOIN LA MACHINE ET ARRETER LE MOTEUR.

Toujours arrêter le moteur si vous devez abandonner la machine. Ne pas stationner en pente ou sur un sol mou ou elle pourrait se renverser.

9. LE MOTEUR, LE SYSTÈME D'ÉCHAPPEMENT ET LE RÉSERVOIR D'HUILE SONT TRÈS CHAUDS LORSQUE LE MOTEUR A TOURNÉ.

Bien veiller à ne pas toucher ces organes et éviter tout contact avec les vêtements pendant l'inspection ou la réparation du véhicule.

10. FIXER SOLIDEMENT LA MACHINE AVANT DE LA TRANSPORTER.

En cas de transport de la machine sur un autre véhicule, toujours s'assurer qu'elle est correctement fixée et posée sur ses roues et que le robinet de carburant est dans la position OFF (fermé). Sans quoi il peut y avoir des fuites du carburateur et du réservoir.

6. Benzin ist giftig.

Sollten Sie versehentlich Benzin verschluckt, Benzindämpfe eingeatmet oder Benzin in die Augen bekommen haben, sofort einen Arzt aufsuchen. Falls Benzin auf die Haut oder Kleidung gelangt, die betroffene Stelle unverzüglich mit Seifenwasser abwaschen und ggf. die Kleidung wechseln.

7. Den Motor nur an gut belüftetem Ort laufen lassen.

Den Motor keinesfalls in geschlossenen Räumen anlassen und betreiben. Abgase enthalten Kohlenmonoxid, ein farb- und geruchloses Gas, das aber äußerst giftig ist und in kurzer Zeit bereits zu Bewußtlosigkeit und sogar zum Tod führen kann.

8. Vorsicht beim Parken

Zum Parken stets den Motor abstellen. Das Fahrzeug nicht auf abschüssigem oder weichem Untergrund abstellen, damit es nicht umfallen kann.

9. Motor, Öltank, Schalldämpfer und Abgaskanäle werden sehr heiß.

Bei Arbeiten am Motorrad darauf achten, die heißen Teile nicht versehentlich zu berühren.

10. Das Motorrad vor jedem Transport fest verankern.

Die Maschine stets aufrecht im Transportwagen aufstellen und den Kraftstoffhahn schließen (auf "OFF" stellen). Anderenfalls kann Benzin aus dem Vergaser oder dem Kraftstofftank austreten.

EC050000

TO THE NEW OWNER

This manual will provide you with a good basic understanding of features, operation, and basic maintenance and inspection items of this machine. Please read this manual carefully and completely before operating your new machine. If you have any questions regarding the operation or maintenance of your machine, please consult your Yamaha dealer.

NOTE: _____

This manual should be considered a permanent part of this machine and should remain with it even if the machine is subsequently sold.

EC060000

NOTICE

Some data in this manual may become outdated due to improvements made to this model in the future. If there is any question you have regarding this manual or your machine, please consult your Yamaha dealer.

HOW TO USE THIS MANUAL

PARTICULARLY IMPORTANT INFORMATION



The Safety Alert Symbol means ATTENTION! BECOME ALERT! YOUR SAFETY IS INVOLVED!

WARNING

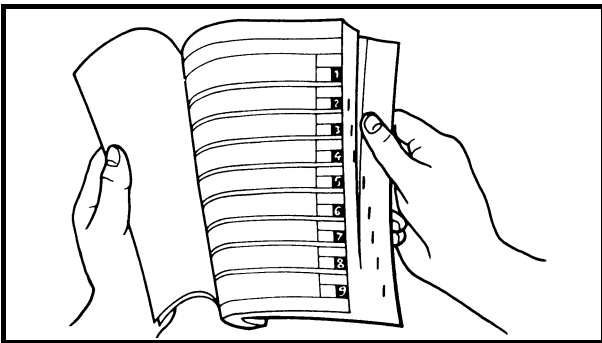
Failure to follow WARNING instructions could result in severe injury or death to the machine operator, a bystander, or a person inspecting or repairing the machine.

CAUTION:

A CAUTION indicates special precautions that must be taken to avoid damage to the machine.

NOTE:

A NOTE provides key information to make procedures easier or clearer.



FINDING THE REQUIRED PAGE

1. This manual consists of seven chapters; "General information", "Specifications", "Regular inspection and adjustments", "Engine", "Chassis", "Electrical" and "Tuning".
2. The table of contents is at the beginning of the manual. Look over the general layout of the book before finding then required chapter and item.

Bend the book at its edge, as shown, to find the required fore edge symbol mark and go to a page for required item and description.

COMMENT UTILISER CE MANUEL

INFORMATIONS PARTICULIÈ- REMENT IMPORTANTES



Le symbole d'alerte de sécurité signifie
**ATTENTION! SOYEZ VIGILANT! VOTRE
SECURITE EST EN JEU!**

AVERTISSEMENT

Le non-respect des instructions **AVERTISSE-
MENT** peut entraîner de sérieuses blessures ou la
mort au pilote de la machine, à un passant ou à une
personne inspectant ou réparant la machine.

ATTENTION:

Un **ATTENTION** indique les procédures spéciales
qui doivent être suivies pour éviter d'endommager
la machine.

N.B.:

Un **N.B.** fournit les renseignements nécessaires
pour rendre les procédures plus faciles ou plus clai-
res.

TROUVER LA PAGE RECHERCHEE

1. Ce manuel comprend 7 chapitres: "Renseigne-
ments généraux", "Caractéristiques", "Contrô-
les et réglages courants", "Moteur", "Partie
cycle", "Partie électrique" et "Mises au point".
2. La table des matières se trouve au début du
manuel.
Regarder la disposition générale du manuel
avant de rechercher le chapitre et l'article dési-
rés.
Arquer le manuel à son bord, de la manière
indiquée, pour trouver le symbole de devant
désiré et passer à une page de la description et
l'article désirés.

BENUTZERHINWEISE

KENNZEICHNUNG WICHTIGER HINWEISE



Das Ausrufezeichen bedeutet: "GEFAHR!
Achten Sie auf Ihre Sicherheit!"

WARNUNG

Ein Mißachten dieser Warnhinweise bringt
Fahrer, Mechaniker und andere Personen in
Verletzungs- oder Lebensgefahr.

ACHTUNG:

Hierunter sind Vorsichtsmaßnahmen zum
Schutz des Fahrzeugs vor Schäden aufge-
führt.

HINWEISE:

Ein **HINWEIS** gibt Zusatzinformationen und
Tips, um bestimmte Vorgänge oder Arbeiten
zu vereinfachen.

INFORMATION AUFFINDEN

1. Diese Anleitung umfaßt sieben Kapitel:
1. Allgemeine Angaben – 2. Technische
Daten – 3. Regelmässige Inspektionen
und Einstellarbeiten – 4. Motor – 5. Fahr-
werk – 6. Elektrische Anlage – 7. Abstim-
mung
2. Dem ersten Kapitel geht ein Inhaltver-
zeichnis voran. Machen Sie sich mit dem
Inhalt und Aufbau der Anleitung vertraut,
bevor Sie nach bestimmten Angaben su-
chen. Halten Sie das Buch wie in der Ab-
bildung gezeigt, um das Auffinden der
einzelnen Kapitel zu erleichtern.

MANUAL FORMAT

All of the procedures in this manual are organized in a sequential, step-by-step format. The information has been compiled to provide the mechanic with an easy to read, handy reference that contains comprehensive explanations of all disassembly, repair, assembly, and inspection operations.

In this revised format, the condition of a faulty component will precede an arrow symbol and the course of action required will follow the symbol, e.g.,

- Bearings
Pitting/damage → Replace.

HOW TO READ DESCRIPTIONS

To help identify parts and clarify procedure steps, there are exploded diagrams at the start of each removal and disassembly section.

1. An easy-to-see exploded diagram ① is provided for removal and disassembly jobs.
2. Numbers ② are given in the order of the jobs in the exploded diagram. A number that is enclosed by a circle indicates a disassembly step.
3. An explanation of jobs and notes is presented in an easy-to-read way by the use of symbol marks ③. The meanings of the symbol marks are given on the next page.
4. A job instruction chart ④ accompanies the exploded diagram, providing the order of jobs, names of parts, notes in jobs, etc.
5. Extent of removal ⑤ is provided in the job instruction chart to save the trouble of an unnecessary removal job.
6. For jobs requiring more information, the step-by-step format supplements ⑥ are given in addition to the exploded diagram and job instruction chart.

CLUTCH AND PRIMARY DRIVEN GEAR ENG

EC490000
CLUTCH AND PRIMARY DRIVEN GEAR

EC498000
CLUTCH PLATE AND FRICTION PLATE

③

Extent of removal: ① Clutch plate and friction plate removal

Extent of removal	Order	Part name	Q'ty	Remarks
④	CLUTCH PLATE AND FRICTION PLATE REMOVAL			
	Drain the transmission oil.			
⑤	1	Clutch cable	1	Refer to "TRANSMISSION OIL REPLACEMENT" section in the CHAPTER 3. Disconnect at engine side.
	2	Bolt (clutch spring)	5	
	3	Clutch spring	5	
	4	Pressure plate	1	
	5	Friction plate	7	
	6	Clutch plate	6	

CLUTCH AND PRIMARY DRIVEN GEAR ENG

REMOVAL POINTS

Clutch boss

- Remove:
 - Nut (clutch boss) ①
 - Conical washer ②
 - Clutch boss ③

NOTE:
Use the clutch holding tool ④ to hold the clutch boss.

Clutch holding tool:
YM-91042/90890-04086

For USA and CDN
 Except for USA and CDN

⑥

EC444000 INSPECTION

Clutch housing and boss

- Inspect:
 - Clutch housing ①
Cracks/wear/damage → Replace.
 - Clutch boss ②
Scoring/wear/damage → Replace.

EC482001 Primary driven gear

- Check:
 - Circumferential play
Free play exists → Replace.
 - Gear teeth ③
Wear/damage → Replace.

Clutch spring

- Measure:
 - Clutch spring free length ④
Out of limit → Replace springs as a set.

Clutch spring free length:
34.0 mm (1.34 in)
<Limit>: 32.0 mm (1.26 in)

FORMAT DU MANUEL

Dans ce manuel, toutes les procédures sont décrites pas à pas. Les informations ont été condensées pour fournir au mécanicien un guide pratique et facile à lire, contenant des explications claires pour toutes les procédures de démontage, réparation, remontage et vérification.

Dans ce nouveau format, l'état d'un composant défectueux est suivi d'une flèche qui indique les mesures à prendre. Exemple:

- Roulements
Piqûres/endommagement → Remplacer.

COMMENT LIRE LES DESCRIPTIONS

Chaque section détaillant des étapes de démontage ou de remontage est précédée de vues en éclaté qui permettent de clarifier ces opérations.

1. Exemple de vue en éclaté ① clarifiant les opérations de démontage et de remontage.
2. Sur les vues en éclaté, les pièces sont numérotées ② dans l'ordre des opérations à effectuer. Un chiffre entouré d'un cercle correspond à une étape de démontage.
3. Les vues en éclaté portent également des symboles ③ qui rappellent des points importants à ne pas oublier. La signification de ces symboles est expliquée à la page suivante.
4. Les vues en éclaté sont suivies d'un tableau ④ fournissant l'ordre des opérations, le nom des pièces, des remarques, etc.
5. Pour éviter la dépose superflue de pièces, l'étendue de la dépose ⑤ est indiquée dans le tableau de description du travail.
6. Pour les travaux qui demandent des explications supplémentaires, la vue en éclaté et le tableau sont suivis d'une description détaillée ⑥ des opérations.

AUFBAU

Diese Anleitung wurde zusammengestellt, um dem Benutzer ein leicht verständliches Nachschlagewerk in die Hand zu geben, in dem alle dargestellten Arbeitsvorgänge (Ein- und Ausbau, Zerlegung und Zusammenbau, Prüfung und Reparatur) detailliert und in der entsprechenden Reihenfolge beschrieben sind.






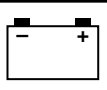




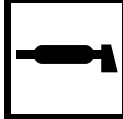
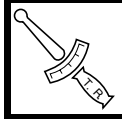









Je nach Zustand eines fehlerhaften Bauteils weist ein Pfeilsymbol auf die erforderliche Maßnahme hin. Beispiel:

- Lager
Pitting/Beschädigung → Erneuern.

LESEN DER BESCHREIBUNGEN

Um bei der Identifikation der Teile zu helfen und die Arbeitsschritte zu verdeutlichen, sind Explosionsdiagramme am Beginn jedes Ausbau- und Demontageabschnittes dargestellt.

1. Für die Ausbau- und Demontearbeiten ist meistens ein übersichtliches Explosionsdiagramm ① dargestellt.
2. Die Nummern ② in dem Explosionsdiagramm sind in der Reihenfolge der Arbeiten aufgeführt. Eine in einen Kreis eingeschriebene Nummer bezeichnet einen Demontageschritt.
3. Eine Erläuterung der Arbeiten und Hinweise ist durch ablesefreundliche Symbolmarkierungen ③ gegeben. Die Bedeutungen der Symbolmarkierungen sind auf der nächsten Seite aufgeführt.
4. Eine Arbeitsanweisungstabelle ④ begleitet das Explosionsdiagramm und gibt die Arbeitsreihenfolge, Bezeichnung der Teile, Hinweise zu den Arbeiten usw. an.
5. Der Umfang des Ausbaus ⑤ ist in der Arbeitsanweisungstabelle aufgeführt, um nicht erforderliche Ausbauarbeiten zu vermeiden.
6. Für Arbeiten, für die weitere Informationen benötigt werden, sind schrittweise Ergänzungen ⑥ zusätzlich zu dem Explosionsdiagramm und der Arbeitsanweisungstabelle aufgeführt.

① GEN INFO 	② SPEC 	
③ INSP ADJ 	④ ENG 	
⑤ CHAS 	⑥ ELEC 	
⑦ TUN 	⑧ 	
⑨ 	⑩ 	
⑪ 	⑫ 	
⑬ 	⑭ 	
⑮ 	⑯ 	⑰ 
⑱ 	⑲ 	
⑳ 	㉑ 	

ILLUSTRATED SYMBOLS (Refer to the illustration)

Illustrated symbols ① to ⑦ are designed as thumb tabs to indicate the chapter's number and content.

- ① General information
- ② Specifications
- ③ Regular inspection and adjustments
- ④ Engine
- ⑤ Chassis
- ⑥ Electrical
- ⑦ Tuning

Illustrated symbols ⑧ to ⑭ are used to identify the specifications appearing in the text.

- ⑧ With engine mounted
- ⑨ Special tool
- ⑩ Filling fluid
- ⑪ Lubricant
- ⑫ Tightening
- ⑬ Specified value, Service limit
- ⑭ Resistance (Ω), Voltage (V), Electric current (A)

Illustrated symbols ⑮ to ⑲ in the exploded diagrams indicate grade of lubricant and location of lubrication point.

- ⑮ Apply transmission oil
- ⑯ Apply engine oil
- ⑰ Apply molybdenum disulfide oil
- ⑱ Apply lightweight lithium-soap base grease
- ⑲ Apply molybdenum disulfide grease

Illustrated symbols ⑳ to ㉑ in the exploded diagrams indicate where to apply a locking agent and where to install new parts.

- ㉑ Apply locking agent (LOCTITE®)
- ㉑ Use new one

SYMBOLES GRAPHIQUES

(Voir l'illustration)

Les symboles graphiques ① à ⑦ servent à repérer les différents chapitres et à indiquer leur contenu.

- ① Renseignements généraux
- ② Caractéristiques
- ③ Contrôles et réglages courants
- ④ Moteur
- ⑤ Partie cycle
- ⑥ Partie électrique
- ⑦ Mises au point

Les symboles graphiques ⑧ à ⑭ permettent d'identifier les spécifications encadrées dans le texte.

- ⑧ Avec de montage du moteur
- ⑨ Outil spécial
- ⑩ Liquide de remplissage
- ⑪ Lubrifiant
- ⑫ Serrage
- ⑬ Valeur spécifiée, limite de service
- ⑭ Résistance (Ω), tension (V), intensité (A)

Les symboles graphiques ⑮ à ⑲ utilisés dans les vues en éclaté indiquent les endroit à lubrifier et le type de lubrifiant.

- ⑮ Appliquer de l'huile de boîte de vitesses
- ⑯ Appliquer de l'huile moteur
- ⑰ Appliquer de l'huile au bisulfure de molybdène
- ⑱ Appliquer de la graisse fluide à base de savon au lithium
- ⑲ Appliquer de la graisse au bisulfure de molybdène

Les symboles graphiques ⑳ à ㉑ dans les vues en éclaté indiquent le produit de blocage à appliquer et les pièces qui nécessitent un remplacement.

- ㉑ Appliquer un agent de blocage (LOCTITE®)
- ㉒ Utiliser une pièce neuve.

ABGEBILDETEN SYMBOL

(Siehe Abbildung)

Die unter ① bis ⑦ abgebildeten Symbole weisen auf die Themen der einzelnen Kapitel hin.

- ① Allgemeine Angaben
- ② Technische Daten
- ③ Regelmässige Inspektionen und Einstellarbeiten
- ④ Motor
- ⑤ Fahrwerk
- ⑥ Elektrische Anlage
- ⑦ Abstimmung

Die Symbole ⑧ bis ⑭ weisen auf wichtige Angaben im Text hin.

- ⑧ Wartung mit montiertem Motor möglich
- ⑨ Spezialwerkzeug
- ⑩ Art und Menge einzufüllender Flüssigkeiten
- ⑪ Schmiermittel
- ⑫ Anzugsmoment
- ⑬ Verschleißgrenzen, Toleranzen
- ⑭ Elektrische Sollwerte

Die Symbole ⑮ bis ⑲ werden in den Explosionszeichnungen verwendet und weisen auf Schmier- und Klebemittel sowie die entsprechenden Stellen hin.

- ⑮ Getriebeöl auftragen
- ⑯ Motoröl
- ⑰ Molybdändisulfidöl
- ⑱ Leichtes Lithiumfett
- ⑲ Molybdändisulfidfett

Die Symbole ㉑ und ㉒ werden ebenfalls in den Explosionszeichnungen verwendet.

- ㉑ Klebemittel (LOCTITE®)
- ㉒ Neues Bauteil verwenden

EC090010

INDEX

GENERAL INFORMATION

SPECIFICATIONS

REGULAR INSPECTION AND ADJUSTMENTS

ENGINE

CHASSIS

ELECTRICAL

TUNING

INDEX

RENSEIGNEMENTS
GENERAUX

CARACTERISTI-
QUES

CONTROLES ET
REGLAGES
COURANTS

MOTEUR

PARTIE CYCLE

PARTIE
ELECTRIQUE

MISES AU POINT

INDEX

ALLGEMEINE
ANGABEN



GEN
INFO **1**

TECHNISCHE
DATEN



SPEC **2**

REGELMÄSSIGE
INSPEKTION UND
EINSTELLARBEITEN



INSP
ADJ **3**

MOTOR



ENG **4**

FAHRWERK



CHAS **5**

ELEKTRISCHE
ANLAGE



ELEC **6**

ABSTIMMUNG



TUN **7**

CONTENTS

CHAPTER 1 GENERAL INFORMATION

DESCRIPTION	1-1
MACHINE IDENTIFICATION	1-2
IMPORTANT INFORMATION	1-3
CHECKING OF CONNECTION	1-6
SPECIAL TOOLS	1-7
CONTROL FUNCTIONS	1-9
FUEL AND ENGINE MIXING OIL	1-13
STARTING AND BREAK-IN	1-14
TORQUE-CHECK POINTS	1-17
CLEANING AND STORAGE	1-18

CHAPTER 2 SPECIFICATIONS

GENERAL SPECIFICATIONS	2-1
MAINTENANCE SPECIFICATIONS	2-4
ENGINE	2-4
CHASSIS	2-8
YZ85	2-8
YZ85LW	2-10
ELECTRICAL	2-14
GENERAL TORQUE SPECIFICATIONS	2-15
DEFINITION OF UNITS	2-15
CABLE ROUTING DIAGRAM	2-16

TABLES DES MATIERES

CHAPITRE 1 RENSEIGNEMENTS GENERAUX

DESCRIPTION	1-1
IDENTIFICATION DE LA MOTO	1-2
INFORMATIONS IMPORTANTES	1-3
VERIFICATION DES CONNEXIONS	1-6
OUTILS SPECIAUX	1-7
FONCTIONS DES COMMANDES	1-9
MELANGE CARBURANT ET HUILE	
MOTEUR	1-13
MISE EN MARCHÉ ET RODAGE	1-14
POINTS DE VERIFICATION DE	
COUPLE DE SERRAGE	1-17
NETTOYAGE ET REMISAGE	1-18

CHAPITRE 2 CARACTERISTIQUES

CARACTERISTIQUES GENERALES	2-1
CARACTERISTIQUES D'ENTRETIEN	2-4
MOTEUR	2-4
CHASSIS	2-8
YZ85	2-8
YZ85LW	2-10
PARTIE ELECTRIQUE	2-14
CARACTERISTIQUES GENERALES DE	
COUPLE	2-15
DEFINITION DES UNITES	2-15
CHEMINEMENT DES CABLES	2-16

INHALT

KAPITEL 1 ALLGEMEINES

BESCHREIBUNG	1-1
FAHRZEUG-IDENTIFIZIERUNG	1-2
WICHTIGE INFORMATION	1-3
ANSCHLÜSSE PRÜFEN	1-6
SPEZIALWERKZEUGE	1-7
ARMATUREN UND DEREN	
FUNKTION	1-9
KRAFTSTOFF UND BEIZUMISCHENDES	
MOTORÖL	1-13
ANLASSEN UND EINFAHREN	1-14
ANZUGSMOMENTE	
KONTROLLIEREN	1-17
REINIGUNG UND STILLEGUNG	1-18

KAPITEL 2 TECHNISCHE DATEN

ALLGEMEINE TECHNISCHE DATENS ...	2-1
WARTUNGSDATEN	2-4
MOTOR	2-4
FAHRWERK	2-8
YZ85	2-8
YZ85LW	2-10
ELEKTRISCHE ANLAGE	2-14
ALLGEMEINE ANZUGSMOMENTE	2-15
EINHEITEN	2-15
SEILZUGFÜHRUNG	2-16

CHAPTER 3 REGULAR INSPECTION AND ADJUSTMENTS

MAINTENANCE INTERVALS	3-1
PRE-OPERATION INSPECTION AND MAINTENANCE	3-4
ENGINE.....	3-5
CHASSIS	3-16
ELECTRICAL.....	3-36

CHAPTER 4 ENGINE

SEAT, FUEL TANK AND SIDE COVERS	4-1
EXHAUST PIPE AND SILENCER	4-2
RADIATOR	4-3
CARBURETOR AND REED VALVE	4-6
CYLINDER HEAD, CYLINDER AND PISTON	4-15
CLUTCH AND PRIMARY DRIVEN GEAR	4-26
KICK SHAFT, SHIFT SHAFT AND PRIMARY DRIVE GEAR.....	4-33
WATER PUMP.....	4-41
CDI MAGNETO.....	4-45
ENGINE REMOVAL.....	4-49
CRANKCASE AND CRANKSHAFT.....	4-53
TRANSMISSION, SHIFT CAM AND SHIFT FORK	4-59

CHAPITRE 3 CONTROLES ET REGLAGES PERIODIQUES

PROGRAMME D'ENTRETIEN	3-1
CONTROLE ET ENTRETIEN AVANT UTILISATION	3-4
MOTEUR	3-5
CHASSIS	3-16
PARTIE ELECTRIQUE	3-36

CHAPITRE 4 MOTEUR

SELLE, RESERVOIR DE CARBURANT ET CACHES LATERAUX	4-1
TUYAU D'ECHAPPEMENT ET SILENCIEUX	4-2
RADIATEUR	4-3
CARBURATEUR ET SOUPAPE FLEXIBLE	4-6
CULASSE, CYLINDRE ET PISTON	4-15
EMBAYAGE ET PIGNON MENE PRIMAIRE	4-26
ARBRE DE KICK, ARBRE DE SELECTEUR ET PIGNON DE TRANSMISSION PRIMAIRE	4-33
POMPE A EAU	4-41
VOLANT MAGNETIQUE CDI	4-45
DEPOSE DU MOTEUR	4-49
CARTER ET VILEBREQUIN	4-53
BOITE DE VITESSES, TAMBOUR ET FOURCHETTES DE SELECTION	4-59

KAPITEL 3 REGELMÄSSIGE INSPEKTION UND EINSTELLARBEITEN

WARTUNGSINTERVALLE	3-1
WARTUNGS- UND EINSTELLARBEITEN VOR FAHRTBEGINN	3-4
MOTOR	3-5
FAHRGESTELL	3-16
ELEKTRISCHE ANLAGE	3-36

KAPITEL 4 MOTOR

SITZBANK, KRAFTSTOFFTANK UND SEITENABDECKUNGEN	4-1
KRÜMMER UND SCHALLDÄMPFER	4-2
KÜHLER	4-3
VERGASER UND REED-VENTIL	4-6
ZYLINDERKOPF, ZYLINDER UND KOLBEN	4-15
KUPPLUNG UND PRIMÄRABTRIEBSZAHNRAD	4-26
KICKSTARTER, KICKSTARTERWELLE UND PRIMÄRANTRIEBSZAHNRAD	4-33
WASSERPUMPE	4-41
CDI- SCHWUNGRADMAGNETZÜNDER	4-45
MOTOR DEMONTIEREN	4-49
KURBELGEHÄUSE UND KURBELWELLE	4-53
GETRIEBE, SCHALTWALZE UND SCHALTGABEL	4-59

CHAPTER 5 CHASSIS

FRONT WHEEL AND REAR WHEEL	5-1
FRONT BRAKE AND REAR BRAKE	5-9
FRONT FORK.....	5-27
HANDLEBAR.....	5-41
STEERING	5-46
SWINGARM	5-51
REAR SHOCK ABSORBER.....	5-58

CHAPTER 6 ELECTRICAL

ELECTRICAL COMPONENTS AND WIRING DIAGRAM	6-1
IGNITION SYSTEM.....	6-2

CHAPTER 7 TUNING

ENGINE.....	7-1
CHASSIS	7-10

CHAPITRE 5 CHASSIS

ROUE AVANT ET ROUE ARRIERE.....	5-1
FREIN AVANT ET FREIN ARRIERE.....	5-9
FOURCHE AVANT.....	5-27
GUIDON.....	5-41
DIRECTION.....	5-46
BRAS OSCILLANT.....	5-51
AMORTISSEUR ARRIERE.....	5-58

CHAPITRE 6 PARTIE ELECTRIQUE

COMPOSANTS ELECTRIQUES ET SCHEMA DE CABLAGE.....	6-1
SYSTEME D'ALLUMAGE.....	6-2

CHAPITRE 7 MISE AU POINT

MOTEUR.....	7-1
CHASSIS.....	7-10

KAPITEL 5 FAHRWERK

VORDER- UND HINTERRAD.....	5-1
VORDER- UND HINTERRADBREMSE ...	5-9
TELESKOPGABEL.....	5-27
LENKER DEMONTIEREN.....	5-41
LENKKOPF.....	5-46
SCHWINGE.....	5-51
FEDERBEIN.....	5-58

KAPITEL 6 ELEKTRISCHE ANLAGE

ELEKTRISCHE BAUTEILE UND SCHALTPLAN.....	6-1
ZÜNDANLAGE.....	6-2

KAPITEL 7 EINSTELLUNG

MOTOR.....	7-1
FAHRWERK.....	7-10

EC100000

GENERAL INFORMATION

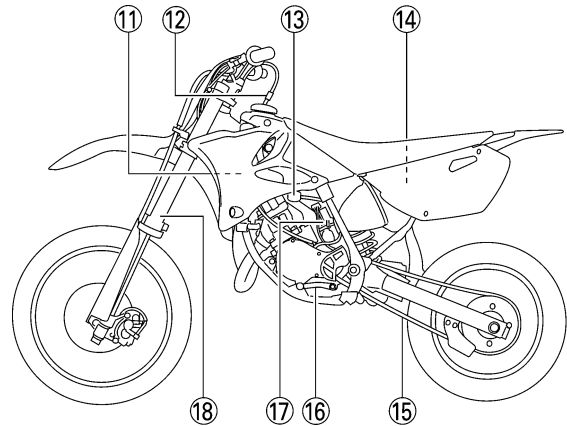
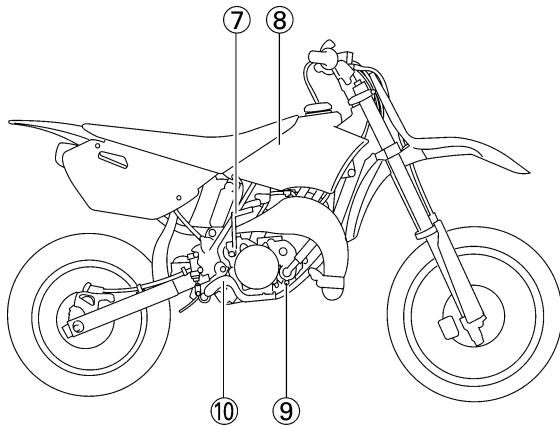
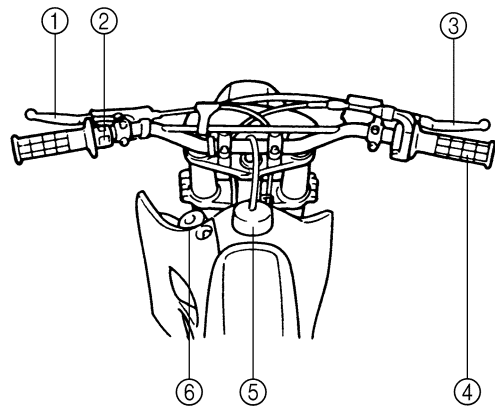
EC110000

DESCRIPTION

- ① Clutch lever
- ② Engine stop switch
- ③ Front brake lever
- ④ Throttle grip
- ⑤ Fuel tank cap
- ⑥ Radiator cap
- ⑦ Kickstarter crank
- ⑧ Fuel tank
- ⑨ Coolant drain bolt
- ⑩ Rear brake pedal
- ⑪ Radiator
- ⑫ Valve joint
- ⑬ Fuel cock
- ⑭ Air filter
- ⑮ Drive chain
- ⑯ Shift pedal
- ⑰ Starter knob
- ⑱ Front fork

NOTE:

- The machine you have purchased may differ slightly from those shown in the following.
- Designs and specifications are subject to change without notice.





RENSEIGNEMENTS GÉNÉRAUX

DESCRIPTION

- ① Levier d'embrayage
- ② Coupe-circuit du moteur
- ③ Levier de frein avant
- ④ Poignée des gaz
- ⑤ Bouchon de réservoir de carburant
- ⑥ Bouchon de radiateur
- ⑦ Kick
- ⑧ Réservoir de carburant
- ⑨ Boulon de vidange du liquide de refroidissement
- ⑩ Pédale de frein arrière
- ⑪ Radiateur
- ⑫ Joint de robinet
- ⑬ Robinet de carburant
- ⑭ Filtre à air
- ⑮ Chaîne de transmission
- ⑯ Sélecteur
- ⑰ Bouton de démarrage
- ⑱ Fourche avant

N.B.:

- Votre moto diffère peut-être partiellement de celle montrée sur ces photos.
- La conception et les caractéristiques peuvent être modifiées sans préavis.

ALLGEMEINES BESCHREIBUNG

- ① Kupplungshebel
- ② Motor-Stoppschalter
- ③ Vorderrad-Bremshebel
- ④ Gasdrehgriff
- ⑤ Tankdeckel
- ⑥ Kühlerdeckel
- ⑦ Kickstarterhebel
- ⑧ Kraftstofftank
- ⑨ Kühlmittel-Ablaßschraube
- ⑩ Fußbremspedal
- ⑪ Kühler
- ⑫ Auslaufschutzventil
- ⑬ Kraftstoffhahn
- ⑭ Luftfilter
- ⑮ Antriebskette
- ⑯ Schaltpedal
- ⑰ Kaltstarterknopf (Choke)
- ⑱ Teleskopgabel

HINWEIS:

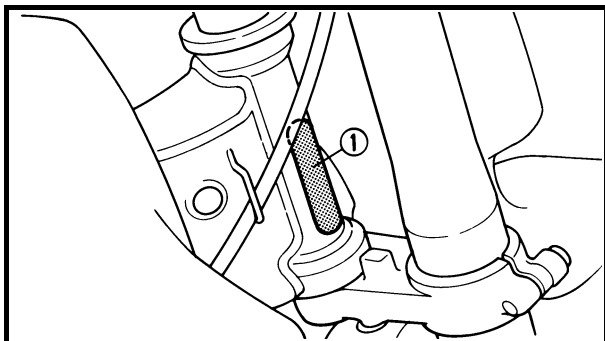
- Die Maschine, die Sie gekauft haben, kann geringfügig von der hier gezeigten abweichen.
- Änderungen der Konstruktion und der technischen Daten bleiben, ohne vorherige Ankündigung, vorbehalten.

EC120001

MACHINE IDENTIFICATION

There are two significant reasons for knowing the serial number of your machine:

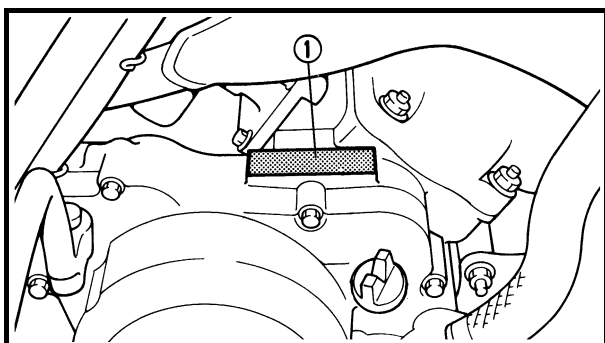
1. When ordering parts, you can give the number to your Yamaha dealer for positive identification of the model you own.
2. If your machine is stolen, the authorities will need the number to search for and identify your machine.



EC121001

VEHICLE IDENTIFICATION NUMBER

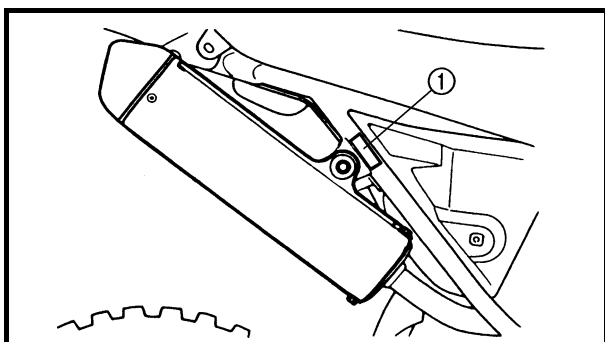
The vehicle identification number ① is stamped on the right of the steering head pipe.



EC123001

ENGINE SERIAL NUMBER

The engine serial number ① is stamped into the elevated part of the right-side of the engine.



EC124000

MODEL LABEL

The model label ① is affixed to the frame under the rider's seat. This information will be needed to order spare parts.

IDENTIFICATION DE LA MOTO

Il y a deux bonnes raisons de connaître le numéro de série de sa moto:

1. A la commande de pièces de rechange, ces numéros permettent au concessionnaire Yamaha d'identifier clairement la moto.
2. En cas de vol de la moto, la police réclamera ce numéro afin de faciliter son identification.

NUMERO D'IDENTIFICATION DE LA MOTO

Le numéro d'identification de la moto ① est estampé sur le côté droit du tube de direction.

NUMERO DE SERIE DU MOTEUR

Le numéro de série du moteur ① est estampé sur un bossage situé sur le côté droit du moteur.

ETIQUETTE D'IDENTIFICATION DU MODELE

L'étiquette d'identification du modèle ① est apposée sur le cadre, sous la selle du pilote. Les informations reprises sur cette étiquette sont requises lors de la commande de pièces de rechange.

FAHRZEUG-IDENTIFIZIERUNG

Es gibt zwei wichtige Gründe, die Identifizierungsnummer Ihrer Maschine zu kennen:

1. Wenn Sie bei der Bestellung von Ersatzteilen Ihrem Yamaha-Händler diese Nummer nennen, kann er das Modell, das Sie besitzen, genau bestimmen.
2. Wenn Ihre Maschine gestohlen werden sollte, brauchen die Behörden diese Nummer, um gezielt nach Ihrer Maschine zu suchen und sie zu identifizieren.

FAHRZEUG-IDENTIFIZIERUNGSNUMMER

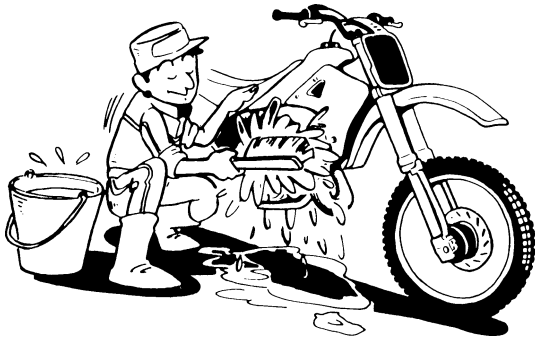
Die Fahrzeug-Identifizierungsnummer ① ist auf der rechten Seite des Lenkkopfes eingeschlagen.

MOTOR-IDENTIFIZIERUNGSNUMMER

Die Motor-Identifizierungsnummer ① ist in den hervorstehenden Bereich auf der rechten Motorseite eingeschlagen.

MODELLCODE-KLEBESCHILD

Das Modellcode-Klebeschild ① ist unter dem Fahrersitz am Rahmen befestigt. Diese Information wird zur Bestellung von Ersatzteilen benötigt.



EC130000

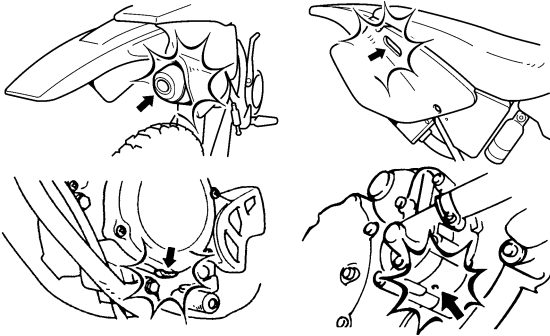
IMPORTANT INFORMATION

EC131010

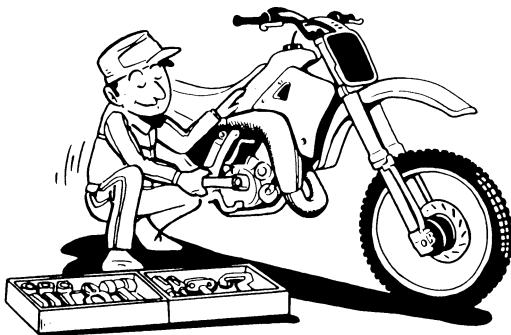
PREPARATION FOR REMOVAL AND DISASSEMBLY

1. Remove all dirt, mud, dust, and foreign material before removal and disassembly. When washing the machine with high pressured water, cover the parts follows.

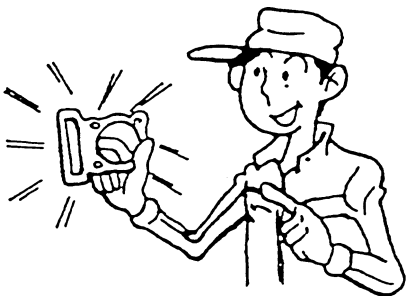
- Silencer exhaust port
- Side cover air intake port
- Crankcase cover hole at the bottom
- Water pump housing hole at the bottom



2. Use proper tools and cleaning equipment. Refer to "SPECIAL TOOLS" section.



3. When disassembling the machine, keep mated parts together. They include gears, cylinders, pistons, and other mated parts that have been "mated" through normal wear. Mated parts must be reused as an assembly or replaced.



4. During the machine disassembly, clean all parts and place them in trays in the order of disassembly. This will speed up assembly time and help assure that all parts are correctly reinstalled.



5. Keep away from fire.

INFORMATIONS IMPORTANTES

PREPARATION A LA DEPOSE ET AU DEMONTAGE

1. Eliminer soigneusement saletés, boue, poussière et corps étrangers avant la dépose et le démontage.

Avant de laver la moto à l'eau sous pression, recouvrir les parties suivantes:

- Orifice d'échappement du silencieux
- Prise d'admission d'air du cache latéral
- Orifice situé dans le fond du carter
- Orifice situé dans le fond du carter de la pompe à eau

2. Utiliser les outils et le matériel de nettoyage appropriés. Se reporter à la section "OUTILS SPECIAUX".

3. Lors du démontage de la moto, garder ensemble les pièces appariées. Il s'agit des engrenages, des cylindres, pistons et autres pièces qui ont été "façonnées l'une à l'autre" par l'usure normale. Ces pièces doivent être réutilisées ensemble ou remplacées.

4. Lors du démontage de la moto, nettoyer toutes les pièces et les disposer dans des plateaux dans l'ordre du démontage. Ceci diminuera le temps de remontage et permettra de s'assurer que toutes les pièces ont été correctement remontées.

5. Travailler à l'écart de toute flamme.

WICHTIGE INFORMATION

VORBEREITUNG FÜR AUSBAU UND ZERLEGUNG

1. Entfernen Sie vor dem Ausbau und der Zerlegung alle Schmutz-, Schlamm- und Staubreste sowie Fremdkörper.

Wenn Sie die Maschine mit einem Hochdruckreiniger waschen, decken Sie folgende Teile sorgfältig ab.

- Schalldämpfer-Auslaßöffnung
- Lufteinlaßöffnung der Seitenabdeckung
- Öffnung an der Unterseite des Kurbelgehäuses
- Öffnung an der Unterseite des Wasserpumpengehäuses

2. Verwenden Sie nur geeignete Werkzeuge und Reinigungsgeräte. Siehe unter "SPEZIALWERKZEUGE".

3. Beim Zerlegen der Maschine zusammengehörende Teile immer gemeinsam ablegen. Dazu gehören Zahnräder, Zylinder, Kolben und andere Teile, die durch den normalen Verschleiß genau zueinander passen. Zu einander passende Teile müssen als Baugruppe wieder verwendet oder ersetzt werden.

4. Während der Zerlegung der Maschine alle Teile reinigen und in der Reihenfolge der Zerlegung in Aufbewahrungsbehälter legen. Dies beschleunigt den späteren Zusammenbau und stellt sicher, daß alle Teile korrekt wieder eingebaut werden.

5. Von offenem Feuer fern halten.

EC132000

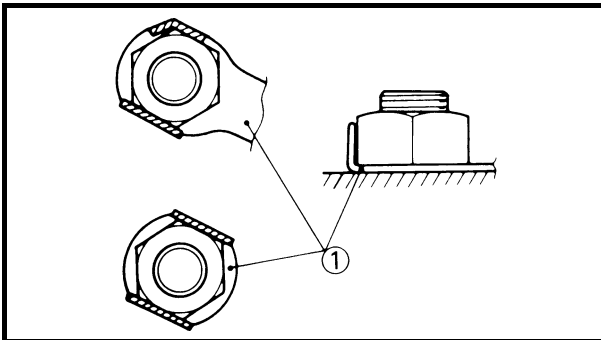
ALL REPLACEMENT PARTS

1. We recommend to use Yamaha genuine parts for all replacements. Use oil and/or grease recommended by Yamaha for assembly and adjustment.

EC133000

GASKETS, OIL SEALS AND O-RINGS

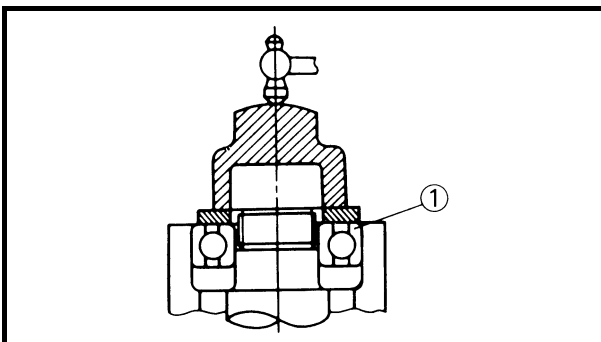
1. All gaskets, oil seals, and O-rings should be replaced when an engine is overhauled. All gasket surfaces, oil seal lips, and O-rings must be cleaned.
2. Properly oil all mating parts and bearings during reassembly. Apply grease to the oil seal lips.



EC134000

LOCK WASHERS/PLATES AND COTTER PINS

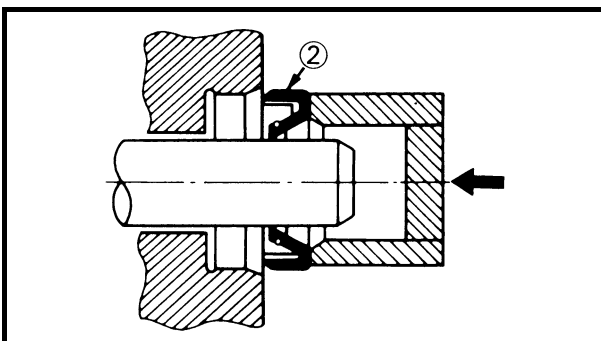
1. All lock washers/plates ① and cotter pins must be replaced when they are removed. Lock tab(s) should be bent along the bolt or nut flat(s) after the bolt or nut has been properly tightened.



EC135001

BEARINGS AND OIL SEALS

1. Install the bearing(s) ① and oil seal(s) ② with their manufacturer's marks or numbers facing outward. (In other words, the stamped letters must be on the side exposed to view.) When installing oil seal(s), apply a light coating of light-weight lithium base grease to the seal lip(s). Oil the bearings liberally when installing.



CAUTION:

Do not use compressed air to spin the bearings dry. This causes damage to the bearing surfaces.

PIECES DE RECHANGE

1. Nous recommandons d'utiliser des pièces Yamaha d'origine pour tous les remplacements. Utiliser les graisses et/ou huiles recommandées par Yamaha lors des remontages et réglages.

JOINTS, BAGUES D'ETANCHEITE ET JOINTS TORIQUES

1. Lors de la révision du moteur, tous les joints, bagues d'étanchéité et joints toriques doivent être remplacés. Toutes les surfaces des joints, toutes les lèvres de bagues d'étanchéité et tous les joints toriques doivent être nettoyés.
2. Lors du remontage, huiler correctement toutes les pièces en contact et tous les roulements. Graisser les lèvres des bagues d'étanchéité.

RONDELLES-FREINS, FREINS D'ECROU ET GOUPILLES FENDUES

1. Les rondelles-freins, freins d'écrou ① et goupilles fendues ne peuvent jamais être réutilisés. Replier les onglets de blocage contre la ou les faces du boulon ou de l'écrou après avoir correctement serré ces derniers.

ROULEMENTS ET BAGUES D'ETANCHEITE

1. Monter les roulements ① et les bagues d'étanchéité ② en orientant vers l'extérieur leurs marques ou numéros de fabricant. (En d'autres mots, les lettres poinçonnées doivent se trouver sur la face visible.) Lors de la mise en place des bagues d'étanchéité, appliquer une légère couche de graisse fluide à base de lithium sur leurs lèvres. Huiler généreusement les roulements avant de les mettre en place.

ATTENTION: _____

Ne pas sécher les roulements à l'air comprimé. Cela endommagerait les surfaces de roulement.

ERSATZTEILE

1. Nur Original-Ersatzteile von Yamaha verwenden. Nur von Yamaha empfohlene Schmierstoffe verwenden.

DICHTUNGEN, DICHRINGE UND O-RINGE

1. Alle Dichtungen, Dichtringe und O-Ringe sind bei einer Motorüberholung durch Neuteile zu ersetzen. Alle Dichtflächen, Dichtlippen und O-Ringe vor dem Zusammenbau säubern.
2. Alle zueinander passenden Teile und Lager beim Zusammenbau ausreichend mit Öl benetzen. Die Öldichtlippen mit Fett bestreichen.

SICHERUNGSSCHEIBEN/BLECHE UND SPLINTE

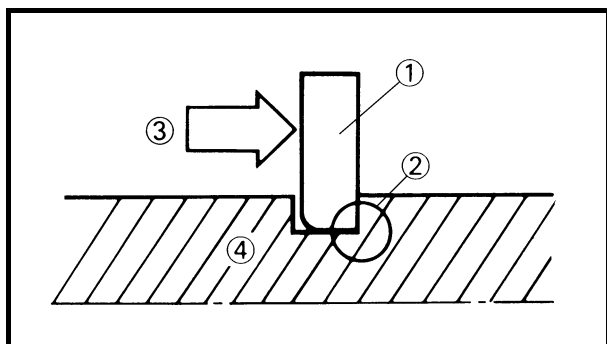
1. Alle Sicherungsscheiben/-bleche ① und Splinte müssen nach dem Ausbau durch Neuteile ersetzt werden. Sicherungslaschen sind, nachdem die Schraube bzw. Mutter mit dem vorgeschriebenen Drehmoment angezogen wurde, an der flachen Seite des Schraubenkopfes bzw. der Mutter hochzubiegen.

LAGER UND DICHRINGE

1. Die Lager ① und Dichtringe ② so einbauen, daß die Herstellermarkierung bzw. -nummer nach außen weist. (Das heißt, die eingestempelten Buchstaben müssen beim Einbau zu sehen sein.) Beim Einbau von Dichtringen die Dichtlippen dünn mit leichten Lithiumfett bestreichen. Die Lager beim Einbau reichlich ölen.

ACHTUNG: _____

Lager nie mit Druckluft trockenblasen. Dies beschädigt die Lageroberflächen.



EC136000

CIRCLIPS

1. All circlips should be inspected carefully before reassembly. Always replace piston pin clips after one use. Replace distorted circlips. When installing a circlip ①, make sure that the sharp-edged corner ② is positioned opposite to the thrust ③ it receives. See the sectional view.

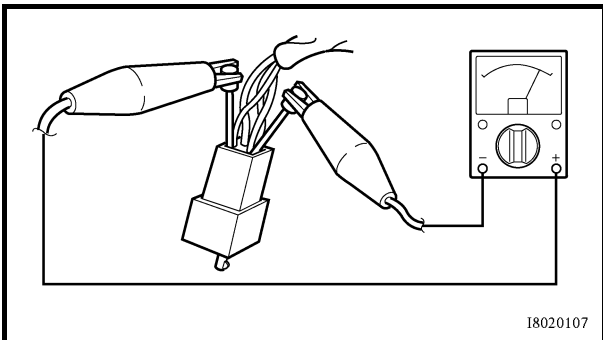
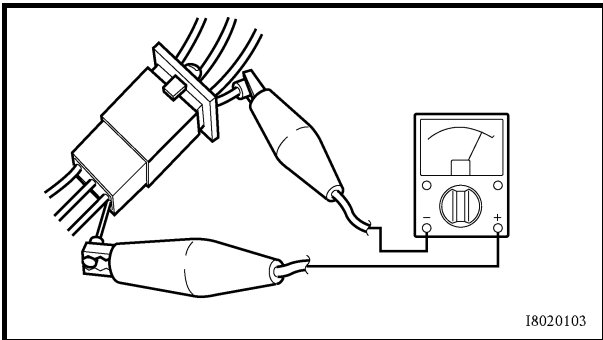
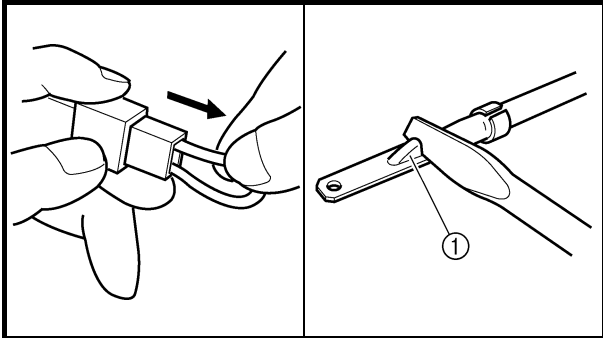
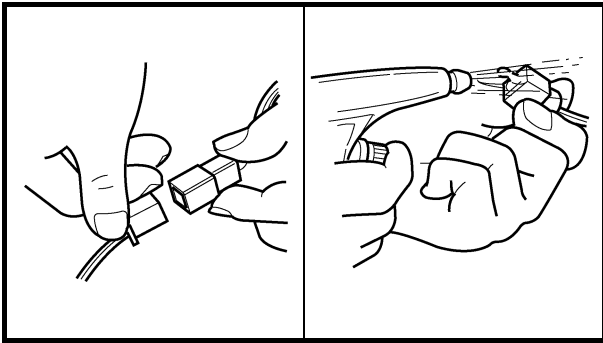
④ Shaft

CIRCLIPS

1. Vérifier soigneusement tous les circlips avant le remontage. Toujours remplacer les circlips d'axe de piston après chaque utilisation. Remplacer tout circlip déformé. Lors du montage d'un circlip ①, veiller à ce que le côté non chanfreiné ② soit positionné du côté opposé à la poussée ③ qu'il reçoit. Voir la vue en coupe.
④ Arbre

SICHERUNGSRINGE

1. Alle Sicherungsringe sind vor dem Wiedereinbau sorgfältig zu kontrollieren. Den Sicherungsring des Kolbenbolzens auf jeden Fall nach einmaligem Gebrauch durch ein Neuteil ersetzen. Verbogene Sicherungsringe durch Neuteile ersetzen. Beim Einbau eines Sicherungsringes ①, stets darauf achten, daß die scharfkantige Seite ② den Ring gegen die Druckrichtung ③ abstützt. Siehe Schnittzeichnung.
④ Welle



EC1C0001

CHECKING OF CONNECTION

Dealing with stains, rust, moisture, etc. on the connector.

1. Disconnect:
 - Connector
2. Dry each terminal with an air blower.

3. Connect and disconnect the connector two or three times.
4. Pull the lead to check that it will not come off.
5. If the terminal comes off, bend up the pin ① and reinsert the terminal into the connector.

6. Connect:
 - Connector

NOTE: _____
The two connectors “click” together.

7. Check for continuity with a tester.

- NOTE:** _____
- If there is no continuity, clean the terminals.
 - Be sure to perform the steps 1 to 7 listed above when checking the wire harness.
 - For a field remedy, use a contact revitalizer available on the market.
 - Use the tester on the connector as shown.

VERIFICATION DES CONNEXIONS

Traitement des taches, de la rouille, de l'humidité, etc., sur le connecteur.

1. Déconnecter:
 - Connecteur
2. Sécher chaque borne à l'air comprimé.

3. Connecter et déconnecter le connecteur deux ou trois fois.
4. Tirer sur le fil pour vérifier s'il ne se détache pas.
5. Si la borne se détache, redresser la lame ① de la broche et insérer à nouveau la borne dans le connecteur.

6. Connecter:
 - Connecteur

N.B.: _____

Les deux connecteurs s'encliquètent.

7. Vérifier la continuité à l'aide d'un multimètre.

N.B.: _____

- S'il n'y a pas de continuité, nettoyer les bornes.
- Ne pas oublier d'effectuer les étapes 1 à 7 ci-dessus lors du contrôle du faisceau de fils.
- En cas de dépannage sur place, utiliser un produit de contact disponible dans le commerce.
- Tester le connecteur comme illustré.

ANSCHLÜSSE PRÜFEN

Behandlung bei Schmutz, Rost, Feuchtigkeit etc. auf dem Steckverbinder.

1. Trennen:
 - Steckverbinder
2. Die einzelnen Anschlußklemmen mit Druckluft trocken blasen.

3. Den Steckverbinder zwei bis drei Mal zusammenstecken und wieder trennen.
4. Am Kabel ziehen, um zu prüfen, daß er sich nicht löst.
5. Wenn sich eine Anschlußklemme abziehen läßt, den Stift ① hochbiegen und die Klemme wieder in den Steckverbinder einsetzen.

6. Anschließen:
 - Steckverbinder

HINWEIS: _____

Die beiden Hälften des Steckverbinders müssen mit einem hörbaren "Klick" einrasten.

7. Mit einem Multimeter auf Durchgang prüfen.

HINWEIS: _____

- Falls kein Durchgang besteht, die Klemmen reinigen.
- Bei der Überprüfung von Kabelbäumen stets die oben angegebenen Schritte 1 bis 7 durchführen.
- Zur schnellen Abhilfe vor Ort kann ein handelsübliches Kontaktspray verwendet werden.
- Das Multimeter wie in der Abbildung gezeigt an den Steckverbinder anschließen.

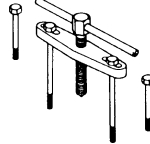
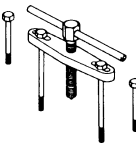
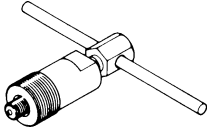
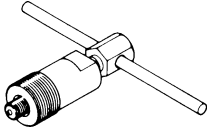
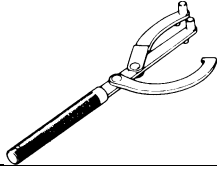
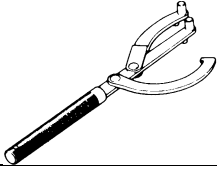
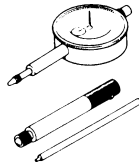
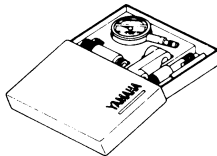
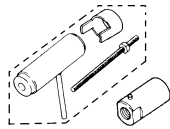
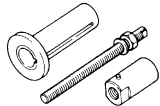
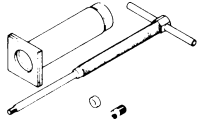
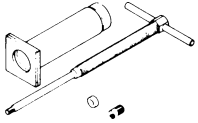
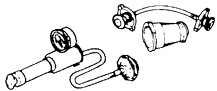
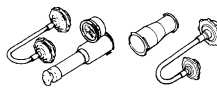
EC140002

SPECIAL TOOLS

The proper special tools are necessary for complete and accurate tune-up and assembly. Using the correct special tool will help prevent damage caused by the use of improper tools or improvised techniques. The shape and part number used for the special tool differ by country, so two types are provided. Refer to the list provided to avoid errors when placing an order.

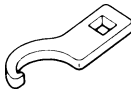
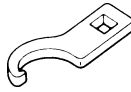
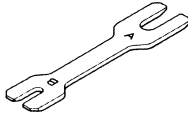
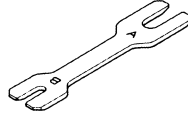


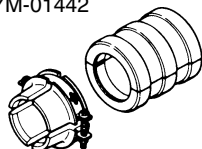
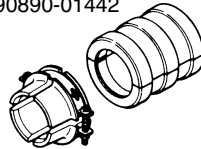
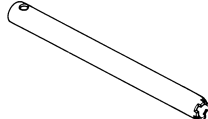
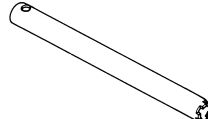
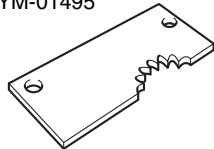
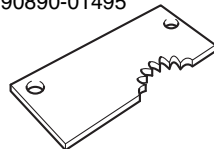


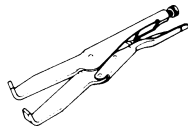
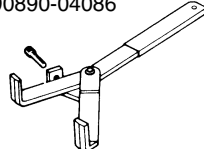
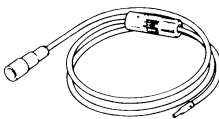
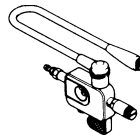
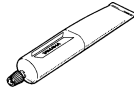
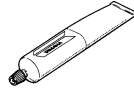
NOTE:

- For U.S.A. and Canada, use part number starting with “YM-”, “YU-” or “ACC-”.
- For others, use part number starting with “90890-”.

Part number	Tool name/How to use	Illustration	
YU-1135-A, 90890-01135	Crankcase separating tool This tool is used to split the crankcase as well as remove the crankshaft from either case.	YU-1135-A 	90890-01135 
YM-1189, 90890-01189	Flywheel puller This tool is used to remove the flywheel magneto.	YM-1189 	90890-01189 
YU-1235, 90890-01235	Rotor holding tool This tool is used when loosening or tightening the flywheel magneto securing nut.	YU-1235 	90890-01235 
YU-3097, 90890-01252 YU-1256	Dial gauge and stand Stand These tools are used to check each part for runout or bent.	YU-3097 YU-1256 	90890-01252 
YU-90050, 90890-01274 YU-90050, 90890-01275 YM-1277, 90890-01277	Crankshaft installing tool Crankshaft installing pot Crankshaft installing bolt Adapter (M10) These tools are used to install the crankshaft.	YU-90050 YM-1277 	90890-01274 90890-01275 90890-01277 
YU-1304, 90890-01304	Piston pin puller set This tool is used to remove the piston pin.	YU-1304 	90890-01304 
YU-24460-01, 90890-01325 YU-33984, 90890-01352	Radiator cap tester Radiator cap tester adapter These tools are used for checking the cooling system.	YU-24460-01 YU-33984 	90890-01325 90890-01352 

SPECIAL TOOLS



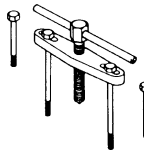
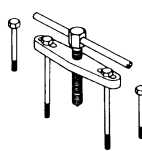
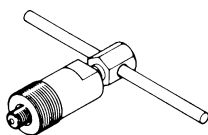
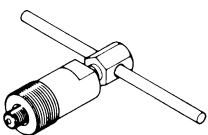
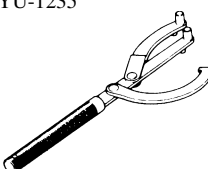
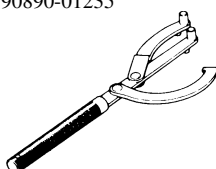
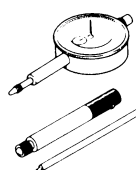
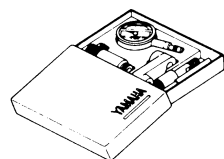
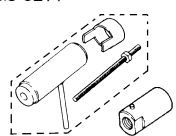
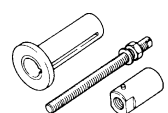
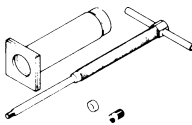
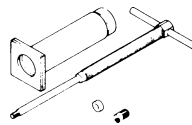
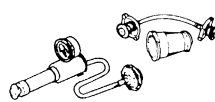
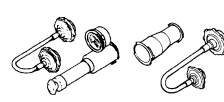
Part number	Tool name/How to use	Illustration	
YU-33975, 90890-01403	Steering nut wrench This tool is used when tighten the steering ring nut to specification.	YU-33975 	90890-01403 
YM-01434, 90890-01434	Rod holder This tool is used to hold the fork spring.	YM-01434 	90890-01434 
YM-01437, 90890-01437 90890-01436	Rod puller Rod puller attachment (M10) These tools are used to pull up the fork damper rod.	YM-01437 	90890-01437 90890-01436 
YM-01442, 90890-01442	Fork seal driver This tool is used when install the fork oil seal.	YM-01442 	90890-01442 
YM-01454, 90890-01454	Damper rod holder Use this tool to remove and install the damper rod.	YM-01454 	90890-01454 
YM-01495, 90890-01495	Drive gear holder This tool is used when removing or tightening the primary drive gear securing nut.	YM-01495 	90890-01495 
YU-3112-C, 90890-03112	Pocket tester Use this tool to inspect the coil resistance, output voltage and amperage.	YU-3112-C 	90890-03112 
YM-91042, 90890-04086	Clutch holding tool This tool is used to hold the clutch when removing or installing the clutch boss securing nut.	YM-91042 	90890-04086 
YM-34487 90890-06754	Dynamic spark tester Ignition checker This instrument is necessary for checking the ignition system components.	YM-34487 	90890-06754 
ACC-QUICK-GS-KT 90890-85505	Quick gasket® YAMAHA Bond No. 1215 This sealant (Bond) is used for crankcase mating surface, etc.	ACC-QUICK-GS-KT 	90890-85505 

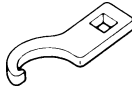
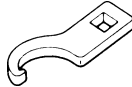
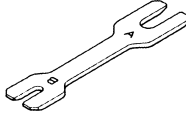
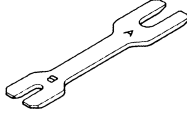

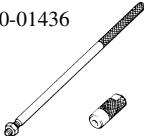
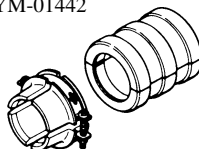

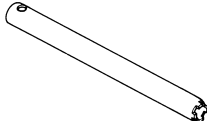
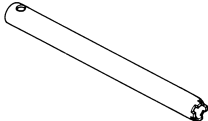
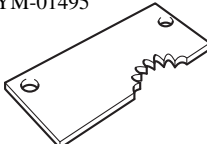
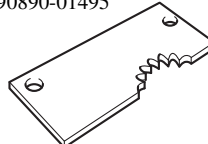


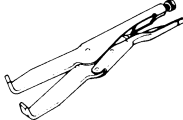
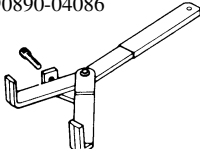
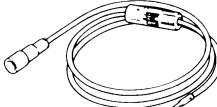
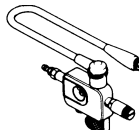
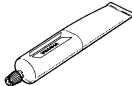
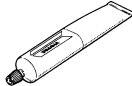
OUTILS SPECIAUX

Il est indispensable d'utiliser les outils spéciaux appropriés pour pouvoir effectuer un assemblage et une mise au point complets et précis. L'utilisation des outils spéciaux corrects permettra d'éviter les endommagements dus à l'emploi d'outils impropres ou de techniques improvisées. La forme et le numéro de pièce des outils spéciaux pouvant différer selon les pays, il existe parfois deux versions d'un outil. Se reporter à la liste suivante pour éviter toute erreur de commande.

N.B.:

- Pour les U.S.A. et le Canada, utilisez les numéros de référence commençant par "YM-", "YU-" ou "ACC-".
- Pour les autres pays, utiliser les numéros de référence commençant par "90890-".

Numéro de pièce	Nom et usage de l'outil	Illustration	
YU-1135-A, 90890-01135	Outil de séparation de carter Cet outil permet de séparer le carter moteur ainsi que de retirer le vilebrequin de chaque demi-carter.	YU-1135-A 	90890-01135 
YM-1189, 90890-01189	Extracteur de volant magnétique Cet outil sert à extraire le volant magnétique.	YM-1189 	90890-01189 
YU-1235, 90890-01235	Outil de maintien de rotor Cet outil permet de desserrer ou de serrer l'écrou de fixation du volant magnétique.	YU-1235 	90890-01235 
YU-3097, 90890-01252 YU-1256	Comparateur à cadran et support Support Ces outils permettent de contrôler la déformation ou le plié des pièces.	YU-3097 YU-1256 	90890-01252 
YU-90050, 90890-01274 YU-90050, 90890-01275 YM-1277, 90890-01277	Outil de montage du vilebrequin Pot de montage du vilebrequin Boulon de montage du vilebrequin Adaptateur (M10) Ces outils servent à poser le vilebrequin.	YU-90050 YM-1277 	90890-01274 90890-01275 90890-01277 
YU-1304, 90890-01304	Kit d'extraction d'axe de piston Cet outil sert à extraire l'axe de piston.	YU-1304 	90890-01304 
YU-24460-01, 90890-01325 YU-33984, 90890-01352	Testeur de bouchon de radiateur Embout d'adaptation du testeur de bouchon de radiateur Ces outils sont utilisés pour le contrôle du système de refroidissement.	YU-24460-01 YU-33984 	90890-01325 90890-01352 

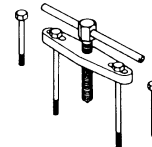
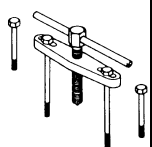
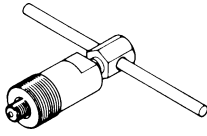
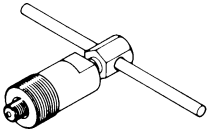
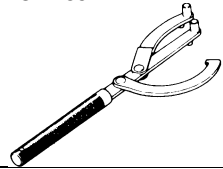
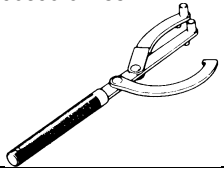
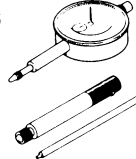
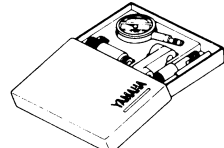
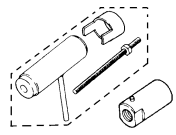
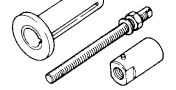
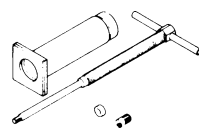
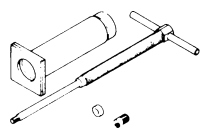
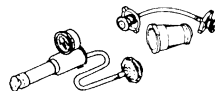
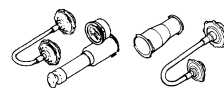
Numéro de pièce	Nom et usage de l'outil	Illustration	
YU-33975, 90890-01403	Clé pour écrou de direction Cet outil sert à serrer l'écrou de blocage de la direction aux spécifications.	YU-33975 	90890-01403 
YM-01434, 90890-01434	Clé pour ressort de fourche Cet outil permet de maintenir le ressort de fourche.	YM-01434 	90890-01434 
YM-01437, 90890-01437 90890-01436	Extracteur de tige amortisseur Accessoire pour extracteur de tige amortisseur (M10) Ces outils servent à extraire la tige amortisseur de la fourche.	YM-01437 	90890-01437 90890-01436 
YM-01442, 90890-01442	Outil de montage de joint de fourche Cet outil s'utilise pour le montage des joints d'étanchéité de fourche.	YM-01442 	90890-01442 
YM-01454, 90890-01454	Outil de maintien de la tige amortisseur Cet outil s'utilise pour la dépose et le montage de la tige amortisseur.	YM-01454 	90890-01454 
YM-01495, 90890-01495	Support de pignon menant Cet outil est utilisé pour la dépose ou le serrage de l'écrou de fixation du pignon primaire.	YM-01495 	90890-01495 
YU-3112-C, 90890-03112	Multimètre Cet instrument permet de mesurer la résistance, la tension de sortie et l'intensité des bobines.	YU-3112-C 	90890-03112 
YM-91042, 90890-04086	Outil de maintien de l'embrayage Cet outil sert à maintenir l'embrayage lors de la dépose ou du remontage de l'écrou de fixation de la noix d'embrayage.	YM-91042 	90890-04086 
YM-34487 90890-06754	Testeur d'étincelle dynamique Contrôleur d'allumage Cet instrument sert à contrôler les composants du système d'allumage.	YM-34487 	90890-06754 
ACC-QUICK-GS-KT 90890-85505	Quick gasket® YAMAHA Bond n° 1215 Cet agent d'étanchéité (pâte) s'utilise sur les surfaces de contact du carter moteur, etc.	ACC-QUICK-GS-KT 	90890-85505 

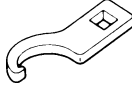
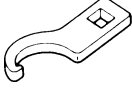
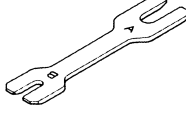
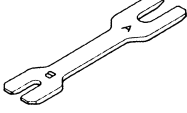


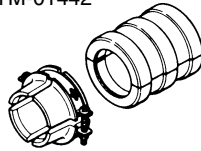

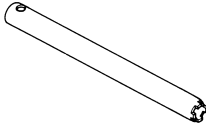
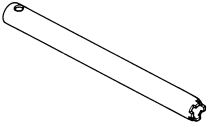
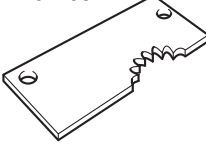
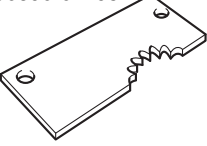
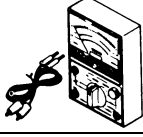
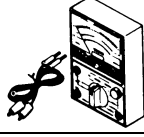
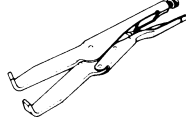
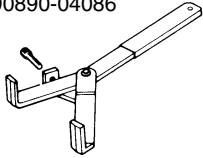
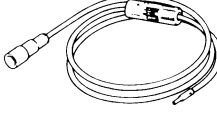
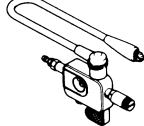
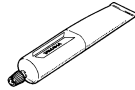
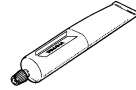
SPEZIALWERKZEUGE

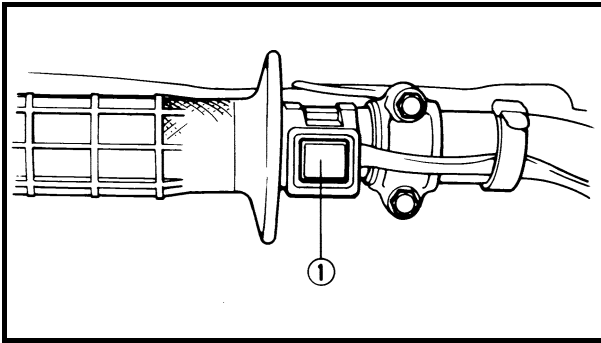
Zur korrekten und vollständigen Durchführung der Einstell- und Montagearbeiten sind die dafür vorgesehenen Spezialwerkzeuge unerlässlich. Durch Verwendung der richtigen Spezialwerkzeuge werden Beschädigungen vermieden, die beim Gebrauch ungeeigneter Werkzeuge oder improvisierter Techniken entstehen können. Form und Teilenummer eines Spezialwerkzeugs können für verschiedene Länder unterschiedlich sein, es sind daher zwei verschiedene Typen erhältlich. Bitte schauen Sie in untenstehende Liste, um bei der Bestellung von Spezialwerkzeugen Fehler zu vermeiden.

HINWEIS:

- Für U.S.A. und Kanada: Teilenummern verwenden, die mit "YM-", "YU-" oder "ACC-" beginnen.
- Für andere Länder: Teilenummern verwenden, die mit "90890-" beginnen.

Teilnummer	Werkzeugname/Benutzung	Abbildung	
YU-1135-A, 90890-01135	Kurbelgehäuse-Trennwerkzeug Dieses Werkzeug wird dazu benutzt, die Kurbelgehäusehälften zu trennen und die Kurbelwelle aus einer der beiden Gehäusehälften auszubauen.	YU-1135-A 	90890-01135 
YM-1189, 90890-01189	Schwungrad-Abzieher Dieses Werkzeug wird zum Ausbau des Schwungradmagneten benutzt.	YM-1189 	90890-01189 
YU-1235, 90890-01235	Rotor-Haltevorrichtung Dieses Werkzeug wird zum Lösen oder Festziehen der Befestigungsmuttern des Schwungradmagneten benutzt.	YU-1235 	90890-01235 
YU-3097, 90890-01252 YU-1256	Meßuhr und Ständer Ständer Diese Werkzeuge werden zur Prüfung jedes Teils auf Schlag oder Durchbiegung benutzt.	YU-3097 YU-1256 	90890-01252 
YU-90050, 90890-01274 YU-90050, 90890-01275 YM-1277, 90890-01277	Kurbelwellen-Einbauwerkzeug Kurbelwellen-Einbautopf Kurbelwellen-Einbaubolzen Adapter (M10) Diese Werkzeuge werden zum Einbau der Kurbelwelle benutzt.	YU-90050 YM-1277 	90890-01274 90890-01275 90890-01277 
YU-1304, 90890-01304	Satz Kolbenbolzenzieher Dieses Werkzeug wird zum Ausbau des Kolbenbolzens benutzt.	YU-1304 	90890-01304 
YU-24460-01, 90890-01325 YU-33984, 90890-01352	Kühlerdeckel-Tester Adapter für Kühlerdeckel-Tester Diese Werkzeuge werden zur Prüfung des Kühlsystems benutzt.	YU-24460-01 YU-33984 	90890-01325 90890-01352 

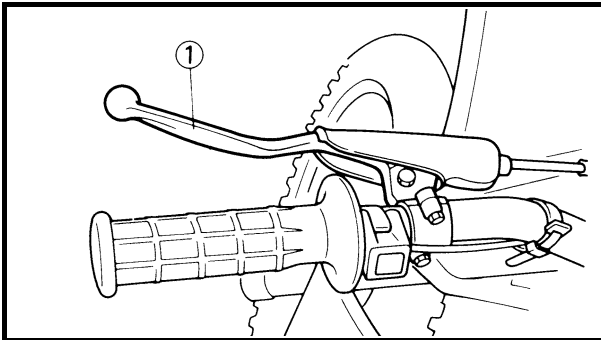
Teilnummer	Werkzeugname/Benutzung	Abbildung	
YU-33975, 90890-01403	Lenkkopfmutter-Schlüssel Mit diesem Werkzeug wird die Ringmutter des Lenkkopfes auf das vorgeschriebene Moment angezogen.	YU-33975 	90890-01403 
YM-01434, 90890-01434	Stangenhalter Dieses Werkzeug wird zum Halten der Gabelfeder benutzt.	YM-01434 	90890-01434 
YM-01437, 90890-01437 90890-01436	Stangen-Zieher Aufsatz für Stangen-Zieher (M10) Diese Werkzeuge werden zum Hochziehen der Gabel-Dämpferstange benutzt.	YM-01437 	90890-01437 90890-01436 
YM-01442, 90890-01442	Gabeldichtring-Treiber Dieses Werkzeug wird zum Einbau der Gabeldichtringe benutzt.	YM-01442 	90890-01442 
YM-01454, 90890-01454	Dämpferrohrhalter Dieses Werkzeug wird zum Ausbau und Einbau der Dämpferrohre benutzt.	YM-01454 	90890-01454 
YM-01495, 90890-01495	Antriebszahnradhalter Dieses Werkzeug dient zum Entfernen oder Festziehen der Primärantriebszahnrad-Befestigungsmutter.	YM-01495 	90890-01495 
YU-3112-C, 90890-03112	Taschen-Multimeter Dieses Meßgerät wird zur Prüfung des Spulenwiderstandes, der Ausgangsspannung und der Amperezahl benutzt.	YU-3112-C 	90890-03112 
YM-91042, 90890-04086	Kupplungshalter Dieses Werkzeug wird beim Ausbau oder Einbau der Kupplungs-nabenmutter zur Fixierung der Kupplung benutzt.	YM-91042 	90890-04086 
YM-34487 90890-06754	Zündfunkenstreckentester Zündprüfer Dieses Prüfgerät wird zur Überprüfung der Komponenten der Zündanlage benutzt.	YM-34487 	90890-06754 
ACC-QUICK-GS-KT 90890-85505	Quick gasket® YAMAHA Dichtmasse Nr. 1215 Dieses Dichtungsmittel (Bond) wird z.B. zum Abdichten der Kurbelgehäuse-Paßflächen benutzt.	ACC-QUICK-GS-KT 	90890-85505 



EC150000

CONTROL FUNCTIONS**ENGINE STOP SWITCH**

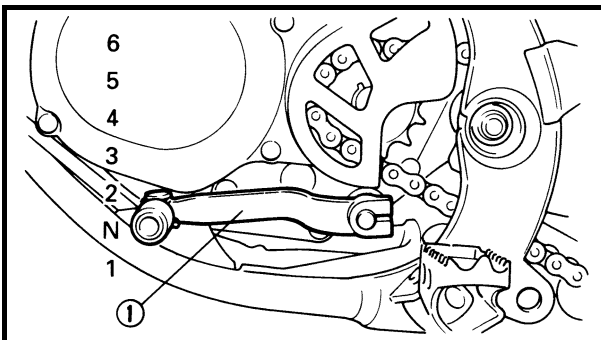
The engine stop switch ① is located on the left handlebar. Continue pushing the engine stop switch till the engine comes to a stop.



EC152000

CLUTCH LEVER

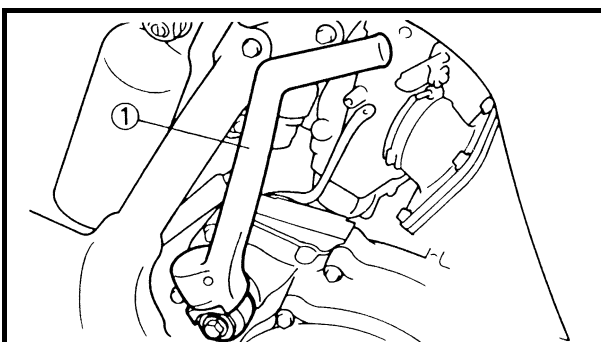
The clutch lever ① is located on the left handlebar; it disengages or engages the clutch. Pull the clutch lever to the handlebar to disengage the clutch, and release the lever to engage the clutch. The lever should be pulled rapidly and released slowly for smooth starts.



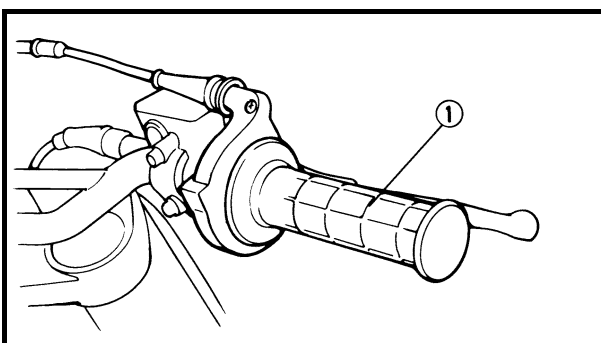
EC153000

SHIFT PEDAL

The gear ratios of the constant-mesh 6 speed transmission are ideally spaced. The gears can be shifted by using the shift pedal ① on the left side of the engine.

**KICKSTARTER CRANK**

Rotate the kickstarter crank ① away from the engine. Push the starter down lightly with your foot until the gears engage, then kick smoothly and forcefully to start the engine. This model has a primary kickstarter crank so the engine can be started in any gear if the clutch is disengaged. In normal practices, however, shift to neutral before starting.



EC155001

THROTTLE GRIP

The throttle grip ① is located on the right handlebar; it accelerates or decelerates the engine. For acceleration, turn the grip toward you; for deceleration, turn it away from you.

FONCTIONS DES COMMANDES

COUPE-CIRCUIT DU MOTEUR

Le coupe-circuit du moteur ① est situé sur la partie gauche du guidon. Appuyer de façon continue sur le coupe-circuit du moteur jusqu'à ce que le moteur s'arrête.

LEVIER D'EMBRAYAGE

Le levier d'embrayage ① est situé sur la partie gauche du guidon et permet d'embrayer ou de débrayer. Tirer le levier d'embrayage vers le guidon pour débrayer et le relâcher pour embrayer. Pour un démarrage en douceur, le levier doit être tiré rapidement et relâché lentement.

PEDALE DE CHANGEMENT DE VITESSE

Les 6 rapports de la boîte de vitesses à prise constante sont idéalement échelonnés. Le changement de vitesse est commandé par la pédale de changement de vitesse ① située sur le côté gauche du moteur.

PEDALE DE KICK

Déployer la pédale de kick ①. Appuyer légèrement sur la pédale pour mettre les pignons en prise, puis l'actionner vigoureusement mais en souplesse pour mettre le moteur en marche. Ce modèle est équipé d'un démarreur au pied primaire, de sorte qu'il est possible de démarrer dans n'importe quel rapport à condition de débrayer. Normalement, toutefois, on repassera au point mort avant de démarrer.

POIGNEE DES GAZ

La poignée des gaz ① est située sur la partie droite du guidon et permet d'accélérer ou de décélérer. Pour accélérer, tourner la poignée vers soi ; pour décélérer, la tourner dans l'autre sens.

ARMATUREN UND DEREN FUNKTION

MOTORSTOPPSCHALTER

Der Motorstoppschalter ① befindet sich auf der linken Seite des Lenkers. Den Motorstoppschalter gedrückt halten, bis der Motor abstirbt.

KUPPLUNGSHABEL

Der Kupplungshebel ① befindet sich auf der linken Seite des Lenkers; er dient zum Ein- und Auskuppeln. Zum Ausrücken der Kupplung den Kupplungshebel zum Lenkgriff ziehen und zum Einrücken der Kupplung den Kupplungshebel wieder freigeben. Zum Auskuppeln den Kupplungshebel zügig ziehen, beim Einkuppeln gefühlvoll loslassen, um ein weiches Einrücken der Kupplung zu gewährleisten.

SCHALTPEDAL

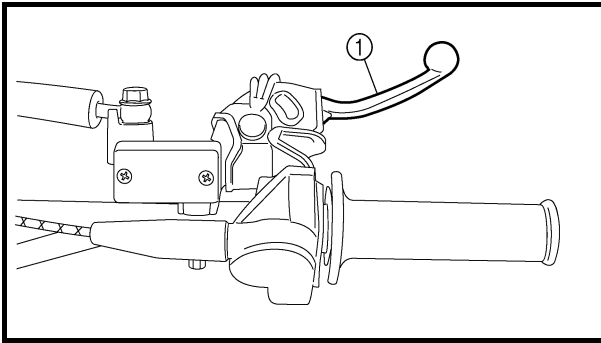
Die Übersetzungsverhältnisse dieses 6-Gang-Getriebes sind optimal abgestuft. Die Gänge werden über das Schaltpedal ① auf der linken Seite des Motors bei ausgerückter Kupplung geschaltet.

KICKSTARTERHEBEL

Den Kickstarterhebel ① vom Motor weg schwenken. Den Kickstarter leicht mit dem Fuß nach unten drücken, bis die Zahnräder eingreifen, dann schwungvoll und kräftig durchtreten, um den Motor zu starten. Dieses Modell ist mit einem Primär-Kickstarter ausgerüstet, d.h. der Motor kann auch bei eingelegtem Gang angelassen werden - vorausgesetzt, daß die Kupplung ausgerückt ist. Normalerweise sollte jedoch in den Leerlauf geschaltet werden, bevor der Motor gestartet wird.

GASDREHGRIF

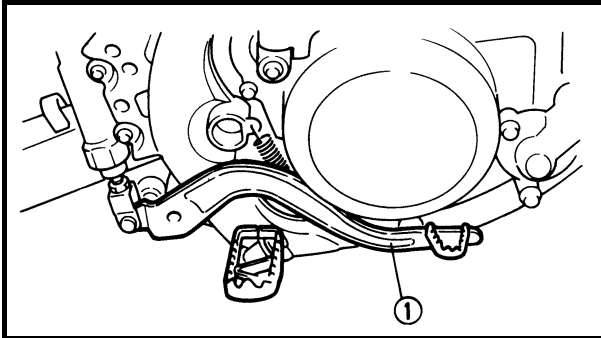
Der Gasdrehgriff ① befindet sich auf der rechten Seite des Lenkers; er dient zur Erhöhung bzw. Verringerung der Motordrehzahl. Drehen Sie zur Erhöhung der Motordrehzahl (Beschleunigung) den Gasdrehgriff entgegen der Fahrtrichtung, bzw. drehen Sie ihn zur Reduzierung der Motordrehzahl (Verlangsamung) in Fahrtrichtung.



EC156000

FRONT BRAKE LEVER

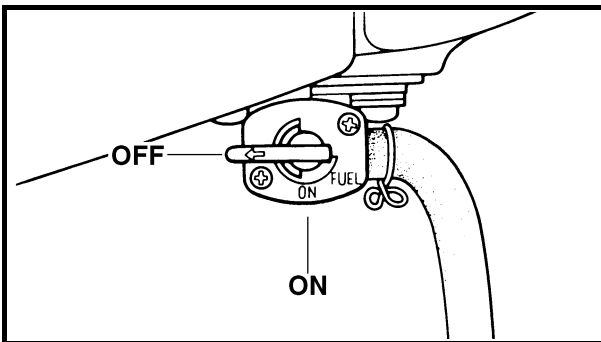
The front brake lever ① is located on the right handlebar. Pull it toward the handlebar to activate the front brake.



EC157000

REAR BRAKE PEDAL

The rear brake pedal ① is located on the right side of the machine. Press down on the brake pedal to activate the rear brake.



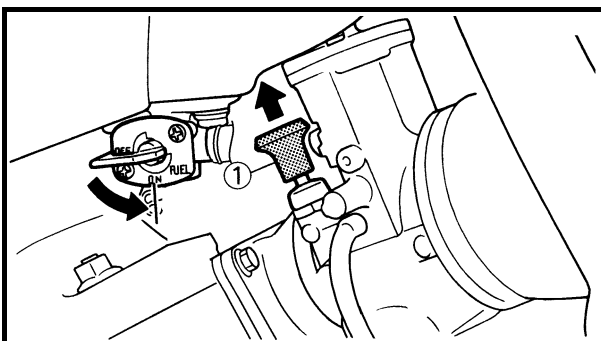
EC158001

FUEL COCK

The fuel cock supplies fuel from the tank to carburetor while filtering the fuel. The fuel cock has the two positions:

OFF: With the lever in this position, fuel will not flow. Always return the lever to this position when the engine is not running.

ON: With the lever in this position, fuel flows to the carburetor. Normal riding is done with the lever in this position.



EC159000

STARTER KNOB (CHOKE)

When cold, the engine requires a richer air-fuel mixture for starting. A separate starter circuit, which is controlled by the starter knob ①, supplies this mixture. Pull the starter knob out to open the circuit for starting. When the engine has warmed up, push it in to close the circuit.

LEVIER DE FREIN AVANT

Le levier de frein avant ① est situé sur la partie droite du guidon. Le tirer vers la poignée pour actionner le frein avant.

PEDALE DE FREIN ARRIERE

La pédale de frein arrière ① est située du côté droit de la moto. Appuyer sur la pédale de frein pour actionner le frein arrière.

ROBINET DE CARBURANT

Le robinet de carburant amène le carburant du réservoir au carburateur tout en le filtrant. Il a deux positions:

OFF: Lorsque le robinet est dans cette position, l'arrivée de carburant est coupée. Toujours replacer le robinet dans cette position après avoir coupé le moteur.

ON: Lorsque le robinet est dans cette position, le carburant parvient au carburateur. Pour rouler, le robinet doit se trouver dans cette position.

BOUTON DE STARTER (CHOKE)

Quand il est froid, le moteur a besoin d'un mélange air - carburant plus riche pour démarrer. Un circuit de démarrage séparé, contrôlé par le bouton de starter ①, fournit ce mélange. Tirer le bouton de starter afin d'ouvrir le circuit pour le démarrage. Une fois le moteur chaud, le repousser afin de refermer le circuit.

VORDERRAD-BREMSHEBEL

Der Vorderrad-Bremshebel ① befindet sich auf der rechten Seite des Lenkers. Ziehen Sie den Bremshebel zum Lenker, um die Vorderadrbremse zu aktivieren.

FUSSBREMSPEDAL

Das Fußbremspedal ① befindet sich auf der rechten Seite der Maschine. Treten Sie das Bremspedal nieder, um die Fußbremse zu aktivieren.

KRAFTSTOFFHAHN

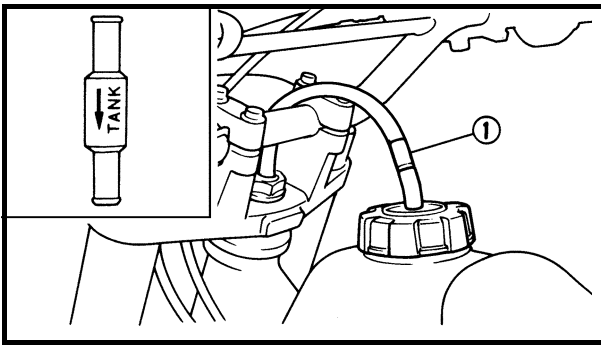
Der Kraftstoffhahn leitet den Kraftstoff vom Tank zum Vergaser und filtert ihn gleichzeitig. Der Kraftstoffhahn hat zwei Stellungen:

OFF: In dieser Stellung des Kraftstoffhahns ist die Kraftstoffzufuhr unterbrochen. Drehen Sie den Kraftstoffhahn nach dem Abstellen des Motors stets in diese Stellung.

ON: In dieser Stellung des Kraftstoffhahns fließt der Kraftstoff zum Vergaser. Während des normalen Fahrbetriebs steht der Kraftstoffhahn in dieser Stellung.

KALTSTARTERKNOPF (CHOKE)

Ein kalter Motor benötigt zum Starten ein fetteres Kraftstoff/Luft-Gemisch. Eine spezielle Startvorrichtung, die über den Kaltstarterknopf ① aktiviert wird, liefert dieses Gemisch. Den Kaltstarterknopf zum Starten herausziehen. Nachdem der Motor warmgelaufen ist, den Choke wieder hineindrücken.



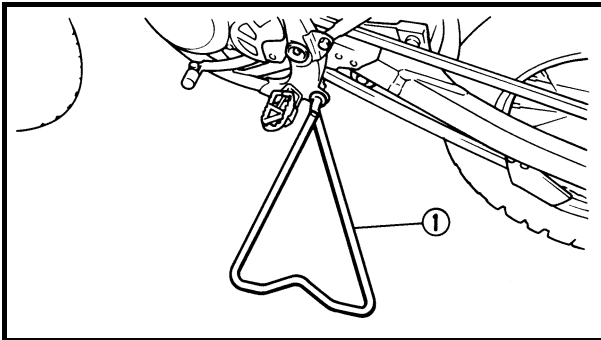
EC15F000

VALVE JOINT

This valve joint ① prevents fuel from flowing out and is installed to the fuel tank breather hose.

CAUTION:

In this installation, make sure the arrow faces the fuel tank and also downward.



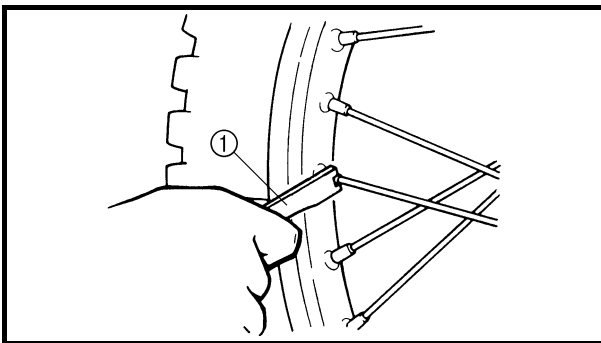
EC15R001

DETACHABLE SIDESTAND

This sidestand ① is used to support only the machine when standing or transporting it.

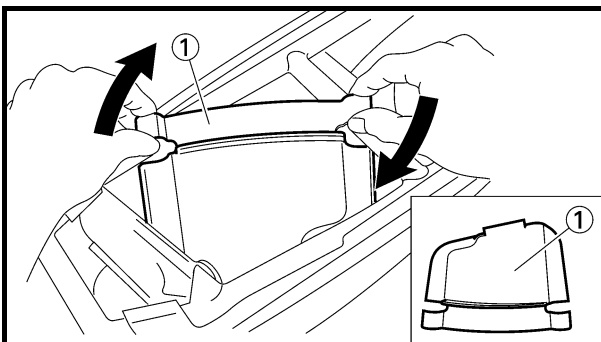
⚠ WARNING

- Never apply additional force to the sidestand.
- Remove this sidestand before starting out.



NIPPLE WRENCH

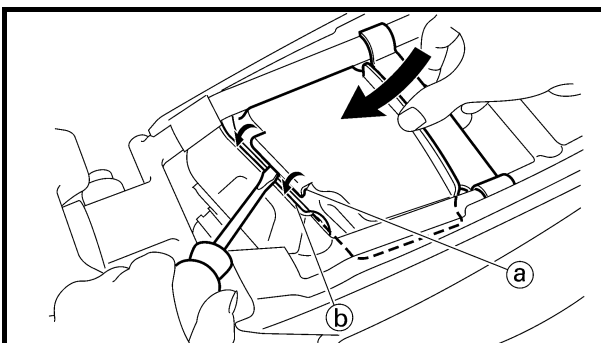
This nipple wrench ① is used to tighten the spoke.



AIR FILTER CASE COVER

In order to prevent water from entering the carburetor while the machine is operated in the rain, attach the air filter case cover ① to the rear frame.

- Air filter case cover installation
 1. Set the air filter case cover as shown, and install it to the seat rail of the rear frame while rotating air filter case cover in the direction of the arrow.
 2. Using a conventional screwdriver, hold up the front of the air filter case cover. Then engage the groove ② in the cover over the air filter case edge ③.



CLAPET DE RENIFLARD

Ce clapet ① empêche le carburant de s'échapper et est monté sur le tuyau du reniflard du réservoir de carburant.

ATTENTION:

Lors du montage, veiller à orienter la flèche vers le réservoir de carburant et vers le bas.

BEQUILLE LATÉRALE AMOVIBLE

La béquille latérale ① ne sert qu'à supporter la moto à l'arrêt ou durant le transport.

⚠ AVERTISSEMENT

- Ne jamais soumettre la béquille latérale à des forces supplémentaires.
- Replier la béquille avant de démarrer.

CLE A EMBOUTS DE RAYONS

La clé à embouts de rayons ① permet de serrer les embouts filetés de rayons.

COUVERCLE DU BOÎTIER DE FILTRE A AIR

Pour empêcher l'eau de pénétrer dans le carburateur par temps de pluie, attacher le couvercle du boîtier de filtre à air ① au cadre arrière.

- Installation du couvercle du boîtier de filtre à air
 1. Placer le couvercle du boîtier du filtre à air comme indiqué et l'installer dans le rail du châssis arrière tout en le faisant tourner dans le sens de la flèche.
 2. A l'aide d'un tournevis conventionnel, maintenir soulever l'avant du couvercle du boîtier du filtre à air.
Engager ensuite la rainure ② du couvercle sur le bord du boîtier du filtre à air ③.

AUSLAUFSCHUTZVENTIL

Das Auslaufschutzventil ① ist in den Kraftstoff-tank-Belüftungsschlauch eingebaut und verhindert ein Ausfließen von Kraftstoff.

ACHTUNG:

Beim Einbau darauf achten, daß der Pfeil zum Kraftstofftank und nach unten weist.

ABNEHMBARER SEITENSTÄNDER

Der Seitenständer ① dient nur zum Abstützen der Maschine im Stand und beim Transport.

⚠ WARNUNG

- Den Seitenständer niemals zusätzlich belasten.
- Den Seitenständer vor dem Anfahren abnehmen.

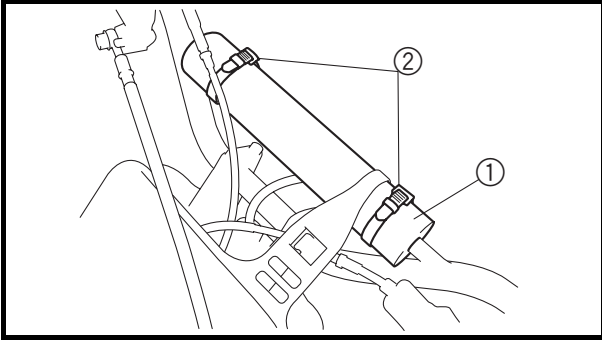
NIPPELSCHLÜSSEL

Dieser Nippelschlüssel ① wird zum Festziehen der Speichen verwendet.

LUFTFILTERGEHÄUSEDECKEL

Damit kein Wasser in den Vergaser gelangen kann, wenn die Maschine bei Regen gefahren wird, ist der Luftfiltergehäusedeckel ① am hinteren Rahmen zu befestigen.

- Luftfiltergehäusedeckel einbauen
 1. Den Luftfiltergehäusedeckel wie in der Abbildung gezeigt ansetzen und auf den Sitzschienen des hinteren Rahmens einbauen, dabei den Gehäusedeckel in Pfeilrichtung drehen.
 2. Mit einem gewöhnlichen Schraubenzieher die Vorderseite des Gehäusedeckels festhalten.
Danach die Nut ② in dem Deckel über den Rand des Luftfiltergehäuses ③ einrasten lassen.

**HANDLEBAR PROTECTOR**

To install the handlebar protector ①, fasten it to the tension bar with the plastic bands ②.

PROTECTION DE GUIDON

Pour installer la protection de guidon ①, la fixer à la barre de tension avec les liens en plastique ②.

LENKERGRIFFSCHUTZ

Zum Anbringen des Lenkergriffschutzes ① diesen mit den Plastikbändern ② an der Spannstange befestigen.

FUEL AND ENGINE MIXING OIL

Mix oil with the gas at the ratio specified below. Always use fresh, name-brand gasoline, and mix the oil and gas the day of the race. Do not use premix that is more than a few hours old.



Recommended fuel:

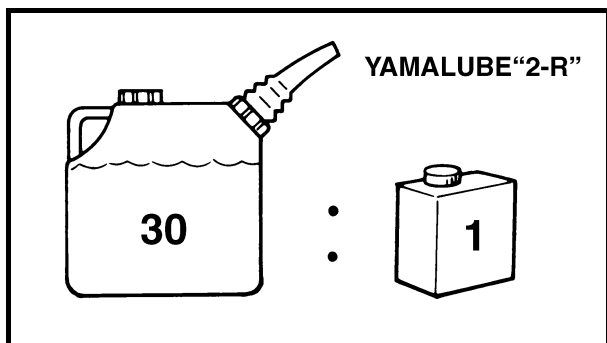
Premium unleaded gasoline only with a research octane number of 95 or higher.

NOTE:

If knocking or pinging occurs, use a different brand of gasoline or higher octane grade.

CAUTION:

Never mix two types of oil in the same batch; clotting of the oil could result. If you wish to change oil types, be sure to drain the fuel tank and the carburetor float bowl of old premix prior to filling with the new type.



Fuel tank capacity:

5 L (1.10 Imp gal, 1.32 US gal)



Mixing oil

Recommended oil:

Yamalube "2-R"
(Yamalube racing 2-cycle oil)

Mixing ratio: 30 : 1

If unavailable, use an equivalent type of oil.

MELANGE CARBURANT ET HUILE MOTEUR

Mélanger le carburant et l'huile dans les proportions spécifiées ci-dessous. Toujours utiliser de l'essence fraîche, de marque connue, et effectuer le mélange huile/essence le jour de la compétition. Ne pas utiliser de mélange datant de plus de quelques heures.



Carburant recommandé:
Supercarburant sans plomb avec indice d'octane de recherche égal ou supérieur à 95.

N.B.: _____
En cas de cognement ou de cliquetis, utiliser une autre marque d'essence ou une essence d'un indice d'octane supérieur.

ATTENTION: _____

Ne jamais utiliser deux types d'huile dans le même mélange ; l'huile pourrait se figer. Avant de changer de type d'huile, bien vidanger le réservoir de carburant et la cuve à niveau constant du carburateur.



Capacité du réservoir de carburant:
5 L (1,10 Imp gal, 1,32 US gal)



Huile pour mélange
Huile recommandée:
Yamalube "2-R"
(huile 2 temps pour compétition Yamalube)
Rapport de mélange: 30 : 1
En cas de non-disponibilité, utiliser un autre type d'huile.

KRAFTSTOFF UND BEIZUMISCHENDES MOTORÖL

Mischen Sie Öl und Benzin in dem unten angegebenen Verhältnis. Verwenden Sie ausschließlich frisches Markenbenzin und mischen Sie Öl und Benzin erst am Tag des Rennens. Verwenden Sie keine vorgefertigte Mischung, die älter ist als ein paar Stunden.



Empfohlener Kraftstoff:
Bleifreies Superbenzin mit einer Research-Oktananzahl (ROZ) von mindestens 95.

HINWEIS: _____
Wenn Klopfen oder Klingeln auftritt, verwenden Sie Benzin mit einer höheren Oktanzahl.

ACHTUNG: _____

Mischen Sie niemals zwei verschiedene Ölsorten im gleichen Behälter; Dies kann zum Verklumpen des Öls führen. Wenn Sie die Ölsorte wechseln möchten, entleeren Sie das alte Gemisch erst vollständig aus dem Tank und dem Vergaser-Schwimmergehäuse, bevor Sie das neue Gemisch einfüllen.



Fassungsvermögen des Kraftstofftanks:
5 L (1,10 Imp gal, 1,32 US gal)



Mischöl
Empfohlenes Öl:
Yamalube "2-R"
(Yamalube Racing 2-Takt-Öl)
Mischungsverhältnis: 30 : 1
Wenn nicht erhältlich, ein gleichwertiges Öl verwenden.

STARTING AND BREAK-IN**CAUTION:** _____

Before starting the machine, perform the checks in the pre-operation check list.

⚠ WARNING _____

Never start or run the engine in a closed area. The exhaust fumes are poisonous; they can cause loss of consciousness and death in a very short time. Always operate the machine in a well-ventilated area.

STARTING A COLD ENGINE

1. Shift the transmission into neutral.
2. Turn the fuel cock to "ON" and full open the starter knob (CHOKE).
3. With the throttle completely closed start the engine by kicking the kickstarter crank forcefully with firm stroke.
4. Run the engine at idle or slightly higher until it warms up: this usually takes about one or two minutes.
5. The engine is warmed up when it responds normally to the throttle with the starter knob (CHOKE) turned off.

CAUTION: _____

Do not warm up the engine for extended periods.

STARTING A WARM ENGINE

Do not operate the starter knob (CHOKE). Open the throttle slightly and start the engine by kicking the kickstarter crank forcefully with firm stroke.

CAUTION: _____

Observe the following break-in procedures during initial operation to ensure optimum performance and avoid engine damage.

MISE EN MARCHÉ ET RODAGE

ATTENTION:

Avant de mettre le moteur en marche, effectuer les contrôles repris dans la liste “Contrôles et entretiens avant utilisation”.

AVERTISSEMENT

Ne jamais démarrer ou faire tourner le moteur dans un endroit clos. Les gaz d'échappement sont nocifs et peuvent entraîner très rapidement un évanouissement, voire la mort. Toujours faire tourner le moteur dans un endroit bien ventilé.

MISE EN MARCHÉ A FROID

1. Mettre la boîte au point mort.
2. Placer le robinet de carburant en position “ON” et tirer à fond le bouton de starter (CHOKE).
3. Les gaz étant entièrement coupés, démarrer le moteur en actionnant vigoureusement la pédale de kick, d'une pression ferme.
4. Faire tourner le moteur au ralenti ou à un régime légèrement supérieur jusqu'à ce qu'il se réchauffe: cela demande habituellement une ou deux minutes.
5. Le moteur est chaud lorsqu'il il répond normalement aux mouvements de la poignée des gaz lorsque le bouton de starter (CHOKE) est repoussé.

ATTENTION:

Ne pas faire chauffer le moteur plus longtemps que nécessaire.

MISE EN MARCHÉ A CHAUD

Ne pas utiliser le bouton de starter (CHOKE). Ouvrir légèrement les gaz et démarrer le moteur en actionnant vigoureusement la pédale de kick, d'une pression ferme.

ATTENTION:

Afin d'éviter d'endommager le moteur et assurer le meilleur rendement possible, il convient de roder la moto de la manière expliquée ci-après.

ANLASSEN UND EINFAHREN

ACHTUNG:

Vor dem Anlassen der Maschine alle Punkte der Checkliste “Routinekontrolle vor Fahrtbeginn” durchführen.

WARNUNG

Den Motor niemals in geschlossenen Räumen laufen lassen. Die Abgase sind giftig und können in kürzester Zeit zu Bewußtlosigkeit und Tod führen. Den Motor immer nur an gut belüfteten Orten laufen lassen.

KALTEN MOTOR STARTEN

1. Getriebe auf Leerlauf schalten.
2. Den Kraftstoffhahn auf “ON” stellen und den Kaltstarterknopf (CHOKE) ganz öffnen.
3. Bei völlig geschlossener Drosselklappe den Motor durch kraftvolles Durchtreten des Kickstarterhebels starten.
4. Den Motor im Leerlauf oder mit etwas höherer Drehzahl warmlaufen lassen: dies dauert in der Regel eine bis zwei Minuten.
5. Der Motor ist warm gelaufen, wenn er bei ausgeschaltetem Choke normal auf das Gasgeben reagiert.

ACHTUNG:

Den Motor nicht zu lange warmlaufen lassen.

WARMEN MOTOR STARTEN


Nicht den Kaltstarterknopf (CHOKE) betätigen. Nur wenig Gas geben und den Motor durch kraftvolles Durchtreten des Kickstarterhebels starten.

ACHTUNG:

Während der Einfahrzeit die folgenden Einfahrvorschriften beachten, um eine optimale Leistung zu erzielen und Motorschäden zu vermeiden.

BREAK-IN PROCEDURES

1. Before starting the engine, fill the fuel tank with a break-in oil-fuel mixture as follows.

	Mixing oil: Yamalube "2-R"
	Mixing ratio: 15 : 1

2. Perform the pre-operation checks on the machine.
3. Start and warm up the engine. Check the idle speed, and check the operation of the controls and the engine stop switch.
4. Operate the machine in the lower gears at moderate throttle openings for five to eight minutes. Stop and check the spark plug condition; it will show a rich condition during break-in.
5. Allow the engine to cool. Restart the engine and operate the machine as in the step above for five minutes. Then, very briefly shift to the higher gears and check full-throttle response. Stop and check the spark plug.
6. After again allowing the engine to cool, restart and run the machine for five more minutes. Full throttle and the higher gears may be used, but sustained full-throttle operation should be avoided. Check the spark plug condition.
7. Allow the engine to cool, remove the top end, and inspect the piston and cylinder. Remove any high spots on the piston with #600 grit wet sandpaper. Clean all components and carefully reassemble the top end.
8. Drain the break-in oil-fuel mixture from the fuel tank and refill with the specified mix.
9. Restart the engine and check the operation of the machine throughout its entire operating range. Stop and check the spark plug condition. Restart the machine and operate it for about 10 to 15 more minutes. The machine will now be ready to race.

PROCEDURE DE RODAGE

1. Avant de mettre le moteur en marche, faire le plein d'essence en utilisant un mélange spécial pour rodage, préparé comme suit.



**Huile pour mélange:
Yamalube "2-R"
Rapport de mélange:
15 : 1**

2. Effectuer les contrôles avant utilisation.
3. Mettre le moteur en marche et le laisser chauffer. Contrôler le régime de ralenti et le bon fonctionnement des commandes et du coupe-circuit du moteur.
4. Rouler pendant cinq à huit minutes sur les rapports inférieurs et à régime modéré. Vérifier l'état de la bougie ; elle sera fortement encrassée pendant le rodage.
5. Laisser le moteur refroidir. Redémarrer le moteur et rouler pendant cinq minutes comme précédemment. Passer ensuite très brièvement sur les rapports supérieurs et contrôler la réponse à l'ouverture des gaz en grand. Arrêter et vérifier l'état de la bougie.
6. Après avoir une fois encore laissé le moteur refroidir, redémarrer et rouler encore pendant cinq minutes. Il est permis de rouler à haut régime et aux rapports supérieurs, mais il faut éviter de rouler longtemps à haut régime. Vérifier l'état de la bougie.
7. Laisser le moteur refroidir, enlever la tête de bielle et inspecter le piston et le cylindre. Éliminer toute aspérité du piston à l'aide de papier de verre n° 600 humide. Nettoyer tous les composants et remonter soigneusement la tête de bielle.
8. Vidanger le mélange huile/essence de rodage et refaire le plein avec le mélange spécifié.
9. Remettre le moteur en marche et vérifier le fonctionnement de la moto à toutes les vitesses. Arrêter et vérifier l'état de la bougie. Redémarrer la moto et rouler pendant 10 à 15 minutes environ. La moto est maintenant prête pour la course.

EINFAHRVORSCHRIFTEN

1. Vor dem Starten des Motors den Tank wie folgt mit einem Einfahr-Kraftstoff füllen.



**Mischöl:
Yamalube "2-R"
Mischungsverhältnis:
15 : 1**

2. Die "Routinekontrollen vor Fahrtbeginn" am Motorrad durchführen.
3. Motor starten und warmlaufen lassen. Leerlaufdrehzahl kontrollieren und die Funktion der Armaturen und des Motorstoppschalters prüfen.
4. Die Maschine in den unteren Gängen fünf bis acht Minuten lang mit mittlerem Gas fahren. Stoppen und den Zustand der Zündkerze prüfen; während des Einfahrbetriebs deutet ihr Zustand auf fettes Gemisch hin.
5. Motor abkühlen lassen. Motor wieder starten und die Maschine wie oben beschrieben fünf Minuten lang fahren. Danach ganz kurz auf höhere Gänge schalten und das Ansprechen auf Vollgas prüfen. Stoppen und die Zündkerze prüfen.
6. Nachdem der Motor wieder abgekühlt ist, neu starten und die Maschine weitere fünf Minuten fahren. Vollgas und höhere Gänge dürfen benutzt werden, es sollte jedoch nicht permanent mit Vollgas gefahren werden. Zustand der Zündkerze prüfen.
7. Motor abkühlen lassen, Zylinderkopf abnehmen und Kolben und Zylinder untersuchen. Eventuell vorhandene "Pickel" auf dem Kolbenboden mit Naßschleifpapier, Körnung #600 abschleifen. Alle Teile säubern und Zylinderkopf sorgfältig wieder zusammenbauen.
8. Einfahr-Kraftstoffgemisch aus dem Tank ablassen und vorgeschriebenes Kraftstoff/Öl-Gemisch auftanken.
9. Maschine neu starten und Probelauf über den gesamten Betriebsbereich durchführen. Stoppen und den Zustand der Zündkerze prüfen. Maschine neu starten und weitere 10 bis 15 Minuten laufen lassen. Jetzt ist die Maschine bereit für das Rennen.

CAUTION:

- After the break-in or before each race, you must check the entire machine for loose fittings and fasteners as per “TORQUE-CHECK POINTS”.

Tighten all such fasteners as required.

- When any of the following parts have been replaced, they must be broken in.
CYLINDER AND CRANKSHAFT:

About one hour of break-in operation is necessary.

PISTON, RING AND GEARS:

These parts require about 30 minutes of break-in operation at half-throttle or less. Observe the condition of the engine carefully during operation.

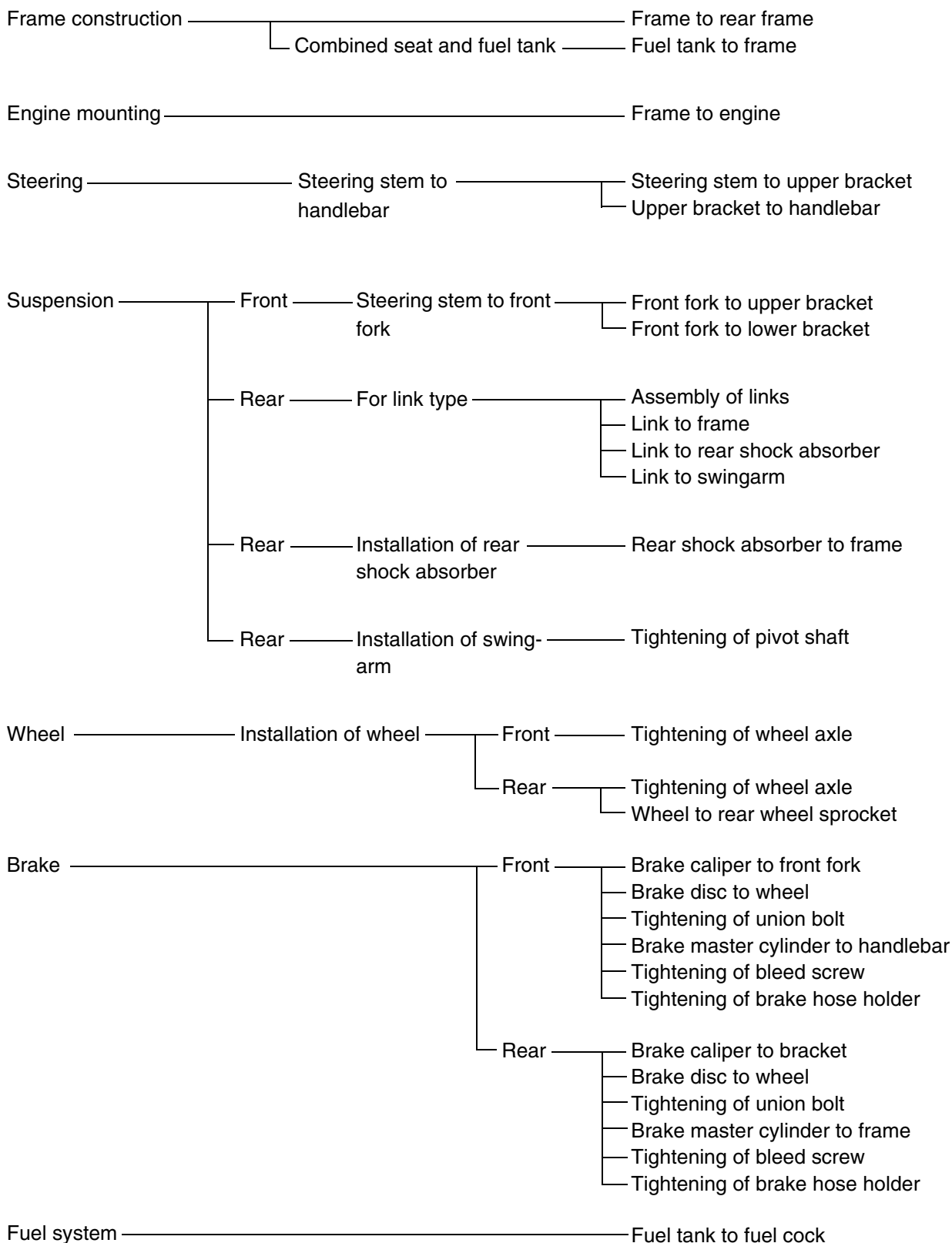
ATTENTION:

- Après le rodage ou avant chaque course, il faut contrôler le bon serrage des raccords et des fixations conformément aux instructions de la section “POINTS DE VERIFICATION DE COUPLE DE SERRAGE”.
Resserrer au couple requis tout élément desserré.
- Si l’une quelconque des pièces suivantes a été remplacée, un nouveau rodage est nécessaire.
CYLINDRE ET VILEBREQUIN:
Roder pendant environ une heure.
PISTON, SEGMENT ET PIGNONS:
Ces pièces nécessitent un rodage d’environ 30 minutes à une ouverture des gaz de 1/2 au maximum. Surveiller attentivement l’état du moteur pendant le rodage.

ACHTUNG:

- Nach dem Einfahren bzw. vor jedem Rennen müssen Sie die komplette Maschine gemäß “ANZUGSMOMENTE KONTROLLIEREN” auf lose Verbindungen und Befestigungsteile kontrollieren.
Alle Schraubverbindungen vorschriftsmäßig anziehen.
- Nach Erneuerung eines der folgenden Teile muß die Maschine neu eingefahren werden.
ZYLINDER UND KURBELWELLE:
Etwa eine Stunde Einfahrzeit ist notwendig.
KOLBEN, RING UND ZAHNRÄDER:
Diese Teile erfordern etwa 30 Minuten Einfahrzeit bei oder unter Halbgas. Motorverhalten während des Betriebs sorgfältig beobachten.

TORQUE-CHECK POINTS



NOTE: Concerning the tightening torque, refer to “MAINTENANCE SPECIFICATIONS” section in the CHAPTER 2.

MEMO

EC1B0000

CLEANING AND STORAGE

EC1B1000

CLEANING

Frequent cleaning of your machine will enhance its appearance, maintain good overall performance, and extend the life of many components.

1. Before washing the machine, block off the end of the exhaust pipe to prevent water from entering. A plastic bag secured with a rubber band may be used for this purpose.
2. If the engine is excessively greasy, apply some degreaser to it with a paint brush. Do not apply degreaser to the chain, sprockets, or wheel axles.
3. Rinse the dirt and degreaser off with a garden hose; use only enough pressure to do the job.

CAUTION:

Excessive hose pressure may cause water seepage and contamination of wheel bearings, front forks, brakes and transmission seals. Many expensive repair bills have resulted from improper high pressure detergent applications such as those available in coin-operated car washers.

4. After the majority of the dirt has been hosed off, wash all surfaces with warm water and a mild detergent. Use an old toothbrush to clean hard-to-reach places.
5. Rinse the machine off immediately with clean water, and dry all surfaces with a soft towel or cloth.
6. Immediately after washing, remove excess water from the chain with a paper towel and lubricate the chain to prevent rust.
7. Clean the seat with a vinyl upholstery cleaner to keep the cover pliable and glossy.
8. Automotive wax may be applied to all painted or chromed surfaces. Avoid combination cleaner-waxes, as they may contain abrasives.
9. After completing the above, start the engine and allow it to idle for several minutes.

NETTOYAGE ET REMISAGE

NETTOYAGE

Un nettoyage fréquent de la moto préservera son apparence, maintiendra ses bonnes performances et augmentera la durée de vie de nombre de ses composants.

1. Avant de nettoyer la moto, couvrir la sortie du tuyau d'échappement pour éviter toute pénétration d'eau. Un sachet en plastique retenu par un élastique fera l'affaire.
2. Si le moteur est fortement encrassé, appliquer un peu de dégraissant à l'aide d'un pinceau. Eviter tout contact avec la chaîne, les pignons ou les axes de roue.
3. Rincer la saleté et le dégraissant au tuyau d'arrosage, en utilisant juste la pression nécessaire.

ATTENTION:

Une pression excessive risque de causer des infiltrations d'eau dans les roulements des roues, la fourche avant, les freins et les joints de la transmission. L'emploi abusif de détergents sous forte pression, tels que ceux utilisés dans les portiques de lavage automatique, est nuisible à la moto et peut entraîner des réparations onéreuses.

4. Après avoir éliminé le plus gros de la saleté au tuyau d'arrosage, laver toutes les surfaces à l'eau chaude savonneuse (employer un détergent doux). Une vieille brosse à dents convient parfaitement pour nettoyer les parties difficiles d'accès.
5. Rincer immédiatement la moto à l'eau claire et sécher toutes les surfaces à l'aide d'une peau de chamois, d'une serviette ou d'un chiffon doux absorbant.
6. Sécher immédiatement la chaîne à l'aide d'une serviette en papier et la graisser afin de la protéger contre la rouille.
7. Nettoyer la selle à l'aide d'un produit de nettoyage pour similicuir afin de conserver intacts la souplesse et le lustre de la housse.
8. Une cire pour carrosserie peut être utilisée pour toutes les surfaces peintes et chromées. Ne pas employer de cires détergentes car elles contiennent souvent des abrasifs.
9. Lorsque le nettoyage est terminé, mettre le moteur en marche et le laisser tourner au ralenti pendant plusieurs minutes.

REINIGUNG UND STILLEGUNG

REINIGUNG

Eine regelmäßige Reinigung Ihrer Maschine sorgt nicht nur für gutes Aussehen, sondern verbessert auch das allgemeine Betriebsverhalten und verlängert die Lebensdauer vieler Komponenten.

1. Decken Sie, bevor Sie die Maschine waschen, das offene Ende des Auspuffs ab, damit kein Wasser eindringen kann. Eine über das Auspuffende gestülpte und mit einem Gummiband befestigte Plastiktüte reicht für diesen Zweck aus.
2. Bei stark veröltem Motor mit einem Pinsel etwas Kaltreiniger auftragen. Auf die Antriebskette, Ritzel oder Radachsen keinen Kaltreiniger auftragen.
3. Schmutz und Kaltreiniger mit einem Wasserschlauch gründlich abspülen; dabei den Wasserdruck möglichst gering halten.

ACHTUNG:

Durch zu hohen Wasserdruck können Wasser und Verunreinigungen in Radlager, Teleskopgabel, Bremsen und Getriebedichtungen eindringen. Viele teure Reparaturen sind die Folge falscher Anwendung von Hochdruckreinigern, wie sie z.B. an Münzwaschanlagen zu finden sind.

4. Nach dem Abspülen des groben Schmutzes alle Oberflächen mit warmem Wasser und einem milden Reinigungsmittel abwaschen. Schwer zugängliche Stellen mit einer alten Zahnbürste reinigen.
5. Unmittelbar danach die Maschine mit sauberem Wasser abspülen und mit einem Waschleder oder weichen Lappen bzw. Handtuch abtrocknen.
6. Unmittelbar nach dem Waschen überschüssiges Wasser mit einem Papierhandtuch von der Kette entfernen und die Kette schmieren, um Rostansatz zu verhindern.
7. Die Sitzbank mit einem Reiniger für Vinylpolster abwischen, damit der Bezug geschmeidig und glänzend bleibt.
8. Lack- und Chromflächen können mit einem Autowachs behandelt werden. Kombinierte Reiniger und Polituren sind zu vermeiden, da sie oft Scheuermittel enthalten.
9. Nach Beendigung der obigen Arbeiten den Motor starten und einige Minuten im Leerlauf laufen lassen.

EC1B2001

STORAGE

If your machine is to be stored for 60 days or more, some preventive measures must be taken to avoid deterioration. After cleaning the machine thoroughly, prepare it for storage as follows:

1. Drain the fuel tank, fuel lines, and the carburetor float bowl.
2. Remove the spark plug, pour a tablespoon of SAE 10W-30 motor oil in the spark plug hole, and reinstall the plug. With the engine stop switch pushed in, kick the engine over several times to coat the cylinder walls with oil.
3. Remove the drive chain, clean it thoroughly with solvent, and lubricate it. Reinstall the chain or store it in a plastic bag tied to the frame.
4. Lubricate all control cables.
5. Block the frame up to raise the wheels off the ground.
6. Tie a plastic bag over the exhaust pipe outlet to prevent moisture from entering.
7. If the machine is to be stored in a humid or salt-air environment, coat all exposed metal surfaces with a film of light oil. Do not apply oil to rubber parts or the seat cover.

NOTE: _____

Make any necessary repairs before the machine is stored.

REMISAGE

Si la moto doit être remise pour 60 jours ou plus, il convient de prendre certaines précautions pour éviter tout endommagement. Après un nettoyage complet de la moto, la préparer comme suit pour le remisage:

1. Vidanger le réservoir de carburant, le circuit de carburant et la cuve à niveau constant du carburateur.
2. Déposer la bougie, verser une cuillère à soupe d'huile moteur SAE 10W-30 dans le trou de bougie et replacer la bougie. Enfoncer le coupe-circuit du moteur et lancer quelques fois le moteur à l'aide de la pédale de kick afin de répartir l'huile sur les parois du cylindre.
3. Déposer la chaîne de transmission, la nettoyer soigneusement à l'aide d'un solvant puis la graisser. Remettre en place la chaîne ou la conserver dans un sachet en plastique (attaché au cadre pour éviter de l'égarer).
4. Lubrifier tous les câbles de commande.
5. Placer un support sous le cadre afin de surélever les deux roues.
6. Couvrir la sortie du tuyau d'échappement d'un sachet en plastique pour empêcher la pénétration d'humidité.
7. Si la moto doit être remise dans un lieu très humide ou exposé à l'air marin, enduire toutes les surfaces métalliques extérieures d'une fine couche d'huile. Ne pas enduire d'huile les parties en caoutchouc et la housse de selle.

N.B.:

Effectuer toutes les réparations nécessaires avant de remettre la moto.

STILLEGUNG

Vor einer mehr als zweimonatigen Stilllegung sollten einige Schutzvorkehrungen getroffen werden, um Schäden zu verhindern. Die Maschine zuerst gründlich reinigen und dann wie folgt für die Stilllegung vorbereiten:

1. Kraftstofftank, Kraftstoffleitungen und Schwimmerkammer des Vergasers entleeren.
2. Die Zündkerze herausschrauben, einen Teelöffel Motoröl SAE 10W-30 in die Zündkerzenbohrung geben und die Zündkerze wieder einschrauben. Bei gedrücktem Motorstoppschalter den Kickstarter mehrmals durchtreten, damit sich das Öl auf der Zylinderwand verteilt.
3. Die Antriebskette abnehmen, gründlich mit einem Lösemittel reinigen und neu schmieren. Die Kette wieder montieren oder in einer am Rahmen befestigten Plastiktüte verstauen.
4. Alle Seilzüge ölen.
5. Den Rahmen ganz aufbocken, um beide Räder vom Boden abzuheben.
6. Eine Plastiktüte über das Auspuffende stülpen, um das Eindringen von Feuchtigkeit zu verhindern.
7. Bei Lagerung in extrem feuchter oder salzhaltiger Luft auf alle Metalloberflächen einen dünnen Ölfilm auftragen. Jedoch niemals Gummiteile oder den Sitzbankbezug einölen.

HINWEIS:

Alle eventuell notwendigen Reparaturen vor der Stilllegung ausführen.



EC200000

SPECIFICATIONS

EC211000

GENERAL SPECIFICATIONS

Model name:	YZ85	YZ85LW	
	YZ85T (USA, CDN, AUS, NZ) YZ85 (EUROPE, ZA)	YZ85LW (EUROPE) YZ85LWT (AUS, NZ)	
Model code number:	YZ85	YZ85LW	
	5PAA (USA, CDN, EUROPE, ZA) 5PAB (AUS, NZ)	5SHA (EUROPE) 5SHB (AUS, NZ)	
Dimensions:	YZ85	YZ85LW	
	Overall length	1,821 mm (71.7 in) (USA, ZA) 1,818 mm (71.6 in) (EUROPE, CDN, AUS, NZ)	1,903 mm (74.9 in)
	Overall width	758 mm (28.9 in)	←
	Overall height	1,161 mm (45.7 in)	1,205 mm (47.4 in)
	Seat height	864 mm (34.0 in)	904 mm (35.6 in)
	Wheelbase	1,258 mm (49.5 in) (USA, ZA) 1,255 mm (49.4 in) (EUROPE, CDN, AUS, NZ)	1,286 mm (50.6 in)
	Minimum ground clearance	351 mm (13.8 in)	393 mm (15.5 in)
Dry weight: Without oil and fuel	YZ85	YZ85LW	
	66 kg (145.5 lb)	69 kg (152.1 lb)	
Engine:	Liquid cooled 2-stroke, gasoline Single cylinder, forward inclined 84.7 cm ³ (2.98 Imp oz, 2.86 US oz) 47.5 × 47.8 mm (1.870 × 1.882 in) 8.2 : 1 Kickstarter		
Lubrication system:	Premix (30 : 1) (Yamalube 2-R)		
Oil type or grade (2-cycle):	Yamalube 4 (10W-30) or SAE 10W-30 type SE motor oil		
Transmission oil	Yamalube 4 (10W-30) or SAE 10W-30 type SE motor oil		
Periodic oil change	0.50 L (0.44 Imp qt, 0.52 US qt)		
Total amount	0.55 L (0.48 Imp qt, 0.58 US qt)		
Coolant capacity (including all routes):	0.54 L (0.48 Imp qt, 0.57 US qt)		
Air filter:	Wet type element		

GENERAL SPECIFICATIONS

SPEC



Fuel:		
Type	Premium unleaded gasoline only with a research octane number of 95 or higher.	
Tank capacity	5.0 L (1.10 Imp gal, 1.32 US gal)	
Carburetor:		
Type/manufacturer	PWK28/KEIHIN	
Spark plug:		
Type/manufacturer	BR10EG/NGK (resistance type)	
Gap	0.5 ~ 0.6 mm (0.020 ~ 0.024 in)	
Clutch type:	Wet, multiple-disc	
Transmission:	YZ85	YZ85LW
Primary reduction system	Gear	←
Primary reduction ratio	65/18 (3.611)	←
Secondary reduction system	Chain drive	←
Secondary reduction ratio	47/14 (3.357) (USA, ZA) 48/14 (3.429) (EUROPE, CDN, AUS, NZ)	52/14 (3.714)
Transmission type	Constant mesh, 6-speed	←
Operation	Left foot operation	←
Gear ratio: 1st	27/11 (2.454)	←
2nd	32/17 (1.882)	←
3rd	26/17 (1.529)	←
4th	22/17 (1.294)	←
5th	26/23 (1.130)	←
6th	25/25 (1.000)	←
Chassis:	YZ85	YZ85LW
Frame type	Semi double cradle	←
Caster angle	26.3°	26.9°
Trail	88 mm (3.46 in)	105.5 mm (4.15 in)
Tire:	YZ85	YZ85LW
Type	With tube	←
Size (front)	70/100-17 40M	70/100-19 42M
Size (rear)	90/100-14 49M	90/100-16 52M
Tire pressure (front and rear)	100 kPa (1.0 kgf/cm ² , 15 psi)	←
Brake:		
Front brake type	Single disc brake	
Operation	Right hand operation	
Rear brake type	Single disc brake	
Operation	Right foot operation	

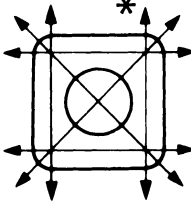
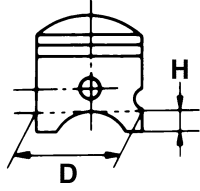
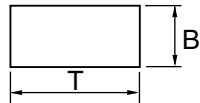
2

GENERAL SPECIFICATIONS**SPEC**

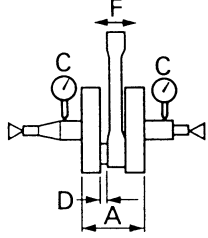
Suspension: Front suspension Rear suspension	Telescopic fork Swingarm (link type monocross suspension)	
Shock absorber: Front shock absorber Rear shock absorber	Coil spring/air, oil damper Coil spring/gas, oil damper	
Wheel travel:	YZ85	YZ85LW
Front wheel travel	275 mm (10.8 in)	←
Rear wheel travel	282 mm (11.1 in)	287 mm (11.3 in)
Electrical: Ignition system	CDI magneto	



**MAINTENANCE SPECIFICATIONS
ENGINE**

Item	Standard	Limit
Cylinder head: Combustion chamber capacity Warp limit 	7.14 cm ³ (0.25 Imp oz, 0.24 US oz) ----	---- 0.03 mm (0.0012 in)
Cylinder: Bore size Taper limit Out of round limit	47.500 ~ 47.514 mm (1.8701 ~ 1.8706 in) ---- ----	47.6 mm (1.8740 in) 0.05 mm (0.0020 in) 0.01 mm (0.0004 in)
Piston: Piston to cylinder clearance Piston size "D"  Measuring point "H" Piston off-set Piston pin bore inside diameter Piston pin outside diameter	0.040 ~ 0.045 mm (0.0016 ~ 0.0018 in) 47.457 ~ 47.472 mm (1.8684 ~ 1.8690 in) 20 mm (0.79 in) 1.0 mm (0.039 in)/EX-side 14.004 ~ 14.015 mm (0.5513 ~ 0.5518 in) 13.996 ~ 14.000 mm (0.5510 ~ 0.5512 in)	0.1 mm (0.004 in) ---- ---- 14.040 mm (0.5528 in) 13.975 mm (0.5502 in)
Piston ring:  Type Dimensions (B × T) End gap (installed) Side clearance (installed)	Plain 0.8 × 2.0 mm (0.031 × 0.079 in) 0.30 ~ 0.45 mm (0.012 ~ 0.018 in) 0.030 ~ 0.065 mm (0.001 ~ 0.003 in)	---- ---- 0.80 mm (0.031 in) 0.1 mm (0.004 in)

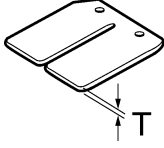


Item	Standard	Limit
Crankshaft: Crank width "A" Runout limit "C" Big end side clearance "D" Small end free play "F"	 44.90 ~ 44.95 mm (1.768 ~ 1.770 in) 0.03 mm (0.0012 in) 0.20 ~ 0.70 mm (0.008 ~ 0.028 in) 0.5 ~ 1.2 mm (0.020 ~ 0.047 in)	---- 0.08 mm (0.003 in) ---- 2.0 mm (0.08 in)
Clutch: Friction plate thickness Quantity Clutch plate thickness Quantity Warp limit Clutch spring free length Quantity Clutch housing thrust clearance Clutch housing radial clearance Clutch release method	2.9 ~ 3.1 mm (0.114 ~ 0.122 in) 7 1.8 ~ 2.2 mm (0.071 ~ 0.087 in) 6 ---- 33.0 mm (1.30 in) 5 0.10 ~ 0.35 mm (0.0039 ~ 0.0138 in) 0.022 ~ 0.051 mm (0.0009 ~ 0.0020 in) Inner push, cam push	2.7 mm (0.106 in) ---- ---- 0.1 mm (0.004 in) 31.0 mm (1.22 in) ---- ---- ---- ----
Shifter: Shifter type Guide bar bending limit	Cam drum and guide bar ----	---- 0.05 mm (0.002 in)
Kickstarter: Type	Kick and mesh type	----
Carburetor: Type/manufacturer I. D. mark Main jet (M.J) Jet needle-clip position (J.N) Main nozzle (N.J) Cutaway (C.A) Pilot jet (P.J) Pilot air screw (example) (P.A.S) Starter jet (G.S) Float height (F.H)	PWK28/ KEIHIN 5PA1 00 #138 NBKF-2 ø3.4 3.0 #45 2 #62 18 ~ 20 mm (0.71 ~ 0.79 in)	---- ---- ---- ---- ---- ---- ---- ---- ----

MAINTENANCE SPECIFICATIONS

SPEC



Item	Standard	Limit
Reed valve: Thickness "T" Valve stopper height Valve bending limit	 0.42 mm (0.017 in) 7.4 ~ 7.8 mm (0.291 ~ 0.307 in) ----	---- ---- 0.2 mm (0.008 in)
Cooling: Radiator core size Width Height Thickness Radiator cap opening pressure Radiator capacity Water pump Type	 117.8 mm (4.64 in) 240 mm (9.45 in) 32 mm (1.26 in) 95 ~ 125 kPa (0.95 ~ 1.25 kg/cm ² , 13.5 ~ 17.8 psi) 0.32 L (0.28 Imp qt, 0.34 US qt) Single-suction centrifugal pump	 ---- ---- ---- ---- ---- ----

MAINTENANCE SPECIFICATIONS

SPEC



Part to be tightened	Thread size	Q'ty	Tightening torque		
			Nm	m·kg	ft·lb
Spark plug	M14 × 1.25	1	20	2.0	14
Cylinder head (nut)	M8 × 1.25	4	30	3.0	22
(stud bolt)	M8 × 1.25	4	13	1.3	9.4
Cylinder (nut)	M8 × 1.25	4	28	2.8	20
(stud bolt)	M8 × 1.25	4	13	1.3	9.4
Impeller	M8 × 1.25	1	14	1.4	10
Coolant drain bolt	M6 × 1.0	1	10	1.0	7.2
Water pump housing	M6 × 1.0	2	10	1.0	7.2
Radiator hose clamp	M6 × 1.0	4	1	0.1	0.7
Air filter element	M6 × 1.0	1	2	0.2	1.4
Carburetor joint	M6 × 1.0	4	8	0.8	5.8
Reed valve	M3 × 0.5	4	1	0.1	0.7
Exhaust pipe	M6 × 1.0	2	12	1.2	8.7
Exhaust pipe stay	M6 × 1.0	1	12	1.2	8.7
Silencer	M6 × 1.0	1	12	1.2	8.7
Fiber (silencer)	M6 × 1.0	2	12	1.2	8.7
Crankcase	M6 × 1.0	11	8	0.8	5.8
Left crankcase cover	M6 × 1.0	4	5	0.5	3.6
Right crankcase cover	M6 × 1.0	4	10	1.0	7.2
Right crankcase cover	M6 × 1.0	1	10	1.0	7.2
Clutch cover	M6 × 1.0	6	10	1.0	7.2
Transmission oil drain bolt	M8 × 1.25	1	10	1.0	7.2
Kickstarter crank	M6 × 1.0	1	10	1.0	7.2
Primary drive gear	M12 × 1.0	1	79	7.9	57
Clutch boss	M12 × 1.0	1	70	7.0	50
Clutch spring	M5 × 0.8	5	6	0.6	4.3
Drive sprocket	M16 × 1.0	1	60	6.0	43
Crankcase bearing stopper	M6 × 1.0	2	8	0.8	5.8
Crankcase oil seal holder	M8 × 1.25	1	20	2.0	14
Shift pedal	M6 × 1.0	1	10	1.0	7.2



CHASSIS
YZ85

Item	Standard		Limit
Steering system: Steering bearing type	Taper roller bearing		----
Front suspension: Front fork travel Fork spring free length Spring rate, STD Optional spring Oil capacity Oil level <Min.~Max.> (From top of outer tube with inner tube and damper rod fully compressed without spring.) Oil grade Inner tube outer diameter Front fork top end	275 mm (10.8 in) 430 mm (16.9 in) K = 2.84 N/mm (0.29 kg/mm, 16.2 lb/in) Yes 318 cm ³ (11.2 Imp oz, 10.8 US oz) 90 mm (3.54 in) 80 ~ 120 mm (3.15 ~ 4.72 in) Suspension oil "01" 36 mm (1.42 in) 24 mm (0.94 in)		---- 425 mm (16.7 in) ---- ---- ---- ---- ---- ---- ---- ---- ----
Rear suspension:	USA, CDN, AUS, NZ, ZA	EUROPE	
Shock absorber travel Spring free length Fitting length <Min.~Max.> Spring rate, STD Optional spring Enclosed gas pressure	102 mm (4.02 in) 220 mm (8.66 in) 215 mm (8.46 in) 202.5 ~ 218.5 mm (7.97 ~ 8.60 in) K = 49.0 N/mm (5.00 kg/mm, 280.0 lb/in) Yes 1,000 kPa (10 kg/cm ² , 142 psi)	← ← 212 mm (8.35 in) ← K = 45.0 N/mm (4.60 kg/mm, 257.6 lb/in) ← ←	---- ---- ---- ---- ---- ---- ---- ----
Swingarm: Swingarm free play limit End			---- 1.0 mm (0.04 in)

MAINTENANCE SPECIFICATIONS

SPEC



Item	Standard	Limit
Wheel:		
Front wheel type	Spoke wheel	----
Rear wheel type	Spoke wheel	----
Front rim size/material	17 × 1.40/Aluminum	----
Rear rim size/material	14 × 1.60/Aluminum	----
Rim runout limit:		
Radial	----	2.0 mm (0.08 in)
Lateral	----	2.0 mm (0.08 in)
Drive chain:		
Type/manufacturer	DID428DS/DAIDO	----
Number of links	117 links + joint	----
Chain slack	35 ~ 45 mm (1.4 ~ 1.8 in)	----
Chain length (15 links)	----	194.3 mm (7.65 in)
Front disc brake:		
Disc outside dia. × Thickness	220 × 3.0 mm (8.66 × 0.12 in)	220 × 2.5 mm (8.66 × 0.10 in)
Deflection limit	----	0.15 mm (0.006 in)
Pad thickness	4.0 mm (0.16 in)	0.8 mm (0.03 in)
Master cylinder inside dia.	11.0 mm (0.433 in)	----
Caliper cylinder inside dia.	22.22 mm (0.875 in) × 2	----
Brake fluid type	DOT #4	----
Rear disc brake:		
Disc outside dia. × Thickness	190 × 3.0 mm (7.84 × 0.12 in)	190 × 2.5 mm (7.84 × 0.12 in)
Deflection limit	----	0.15 mm (0.006 in)
Pad thickness	3.7 mm (0.15 in)	1.0 mm (0.04 in)
Master cylinder inside dia.	12.7 mm (0.500 in)	----
Caliper cylinder inside dia.	27.0 mm (1.063 in) × 1	----
Brake fluid type	DOT #4	----
Brake lever and brake pedal:		
Brake lever position	95 mm (3.74 in)	----
Brake pedal height (vertical height above footrest top)	4 ~ 10 mm (0.16 ~ 0.39 in)	----
Clutch lever free play (lever end)	10 ~ 15 mm (0.39 ~ 0.59 in)	----
Throttle grip free play	3 ~ 5 mm (0.12 ~ 0.20 in)	----



YZ85LW

Item	Standard		Limit
Steering system: Steering bearing type	Taper roller bearing		----
Front suspension: Front fork travel	275 mm (10.8 in)		----
Fork spring free length	430 mm (16.9 in)		425 mm (16.7 in)
Spring rate, STD	K = 2.94 N/mm (0.30 kg/mm, 16.8 lb/in)		----
Optional spring	Yes		----
Oil capacity	318 cm ³ (11.2 Imp oz, 10.8 US oz)		----
Oil level	90 mm (3.54 in)		----
<Min.~Max.> (From top of outer tube with inner tube and damper rod fully compressed without spring.)	80 ~ 120 mm (3.15 ~ 4.72 in)		----
Oil grade	Suspension oil "01"		----
Inner tube outer diameter	36 mm (1.42 in)		----
Front fork top end	Zero mm (Zero in)		----
Rear suspension:	AUS, NZ	EUROPE	
Shock absorber travel	102 mm (4.02 in)	←	----
Spring free length	220 mm (8.66 in)	←	----
Fitting length	207 mm (8.15 in)	212 mm (8.35 in)	----
<Min.~Max.>	202.5 ~ 218.5 mm (7.97 ~ 8.60 in)	←	----
Spring rate, STD	K = 51.0 N/mm (5.20 kg/mm, 291.2 lb/in)	K = 47.0 N/mm (4.80 kg/mm, 268.8 lb/in)	----
Optional spring	Yes	←	----
Enclosed gas pressure	1,000 kPa (10 kg/cm ² , 142 psi)	←	----
Swingarm: Swingarm free play limit End			1.0 mm (0.04 in)

MAINTENANCE SPECIFICATIONS

SPEC


Item	Standard	Limit
Wheel: Front wheel type Rear wheel type Front rim size/material Rear rim size/material Rim runout limit: Radial Lateral	Spoke wheel Spoke wheel 19 × 1.40/Aluminum 16 × 1.85/Aluminum ---- ----	---- ---- ---- ---- 2.0 mm (0.08 in) 2.0 mm (0.08 in)
Drive chain: Type/manufacturer Number of links Chain slack Chain length (15 links)	DID428DS/DAIDO 123 links + joint 35 ~ 45 mm (1.4 ~ 1.8 in) ----	---- ---- ---- 194.3 mm (7.65 in)
Front disc brake: Disc outside dia. × Thickness Deflection limit Pad thickness Master cylinder inside dia. Caliper cylinder inside dia. Brake fluid type	220 × 3.0 mm (8.66 × 0.12 in) ---- 4.0 mm (0.16 in) 11.0 mm (0.433 in) 22.22 mm (0.875 in) × 2 DOT #4	220 × 2.5 mm (8.66 × 0.10 in) 0.15 mm (0.006 in) 0.8 mm (0.03 in) ---- ---- ----
Rear disc brake: Disc outside dia. × Thickness Deflection limit Pad thickness Master cylinder inside dia. Caliper cylinder inside dia. Brake fluid type	190 × 3.0 mm (7.84 × 0.12 in) ---- 3.7 mm (0.15 in) 12.7 mm (0.500 in) 27.0 mm (1.063 in) × 1 DOT #4	190 × 2.5 mm (7.84 × 0.12 in) 0.15 mm (0.006 in) 1.0 mm (0.04 in) ---- ---- ----
Brake lever and brake pedal: Brake lever position Brake pedal height (vertical height above footrest top) Clutch lever free play (lever end) Throttle grip free play	95 mm (3.74 in) 4 ~ 10 mm (0.16 ~ 0.39 in) 10 ~ 15 mm (0.39 ~ 0.59 in) 3 ~ 5 mm (0.12 ~ 0.20 in)	---- ---- ---- ----

MAINTENANCE SPECIFICATIONS

SPEC



	Part to be tightened	Thread size	Q'ty	Tightening torque		
				Nm	m · kg	ft · lb
△	Upper bracket and outer tube	M8 × 1.25	2	22	2.2	16
△	Lower bracket and outer tube	M8 × 1.25	4	20	2.0	14
△	Upper bracket and steering stem	M22 × 1.0	1	125	12.5	90
△	Handlebar holder and upper bracket	M8 × 1.25	4	27	2.7	19
△	Steering stem and steering ring nut	M25 × 1.0	1	Refer to NOTE.		
	Front fork and front fork cap bolt	M40 × 1.0	2	28	2.8	20
	Front fork and base valve	M22 × 1.0	2	55	5.5	40
	Front fork cap bolt and damper rod	M10 × 1.0	2	15	1.5	11
	Front fork bleed screw and front fork cap bolt	M5 × 0.8	2	1	0.1	0.7
	Front fork and front fork protector	M6 × 1.0	6	7	0.7	5.1
	Front fork and brake hose guide	M5 × 0.8	1	4	0.4	2.2
△	Front fork and brake hose holder	M6 × 1.0	1	10	1.0	7.2
	Throttle grip cap	M5 × 0.8	2	4	0.4	2.2
	Throttle cable cap	M4 × 0.7	2	1	0.1	0.7
△	Front brake master cylinder	M6 × 1.0	2	9	0.9	6.5
	Brake lever mounting bolt	M6 × 1.0	1	6	0.6	4.3
	Brake lever mounting nut	M6 × 1.0	1	6	0.6	4.3
	Brake lever position locknut	M6 × 1.0	1	5	0.5	3.6
	Clutch lever holder	M5 × 0.8	2	4	0.4	2.2
	Front brake master cylinder cap	M4 × 0.7	2	2	0.2	1.4
△	Front brake hose union bolt	M10 × 1.25	2	26	2.6	19
△	Front fork and brake caliper bracket	M8 × 1.25	2	30	3.0	22
△	Brake caliper support bolt	M8 × 1.25	1	23	2.3	17
△	Front brake caliper and bleed screw	M7 × 1.0	1	6	0.6	4.3
△	Rear brake caliper and brake caliper bracket	M8 × 1.25	2	23	2.3	17
△	Rear brake caliper and pad pin	M10 × 1.0	2	18	1.8	13
△	Rear brake caliper and bleed screw	M8 × 1.25	1	6	0.6	4.3
△	Front wheel axle and axle nut	M12 × 1.25	1	70	7.0	50
△	Front brake disc	M6 × 1.0	3	12	1.2	8.7
△	Rear brake disc	M6 × 1.0	4	12	1.2	8.7
△	Rear brake master cylinder	M6 × 1.0	2	10	1.0	7.2
	Rear brake reservoir tank	M6 × 1.0	1	10	1.0	7.2
△	Rear brake hose union bolt	M10 × 1.25	2	26	2.6	19
△	Rear wheel axle and axle nut	M14 × 1.5	1	90	9.0	65

NOTE:

1. First, tighten the steering nut approximately 38 Nm (3.8 m · kg, 27 ft · lb) by using the steering nut wrench, then loosen the steering nut one turn.
2. Retighten the steering nut 4 Nm (0.4 m · kg, 2.9 ft · lb).

MAINTENANCE SPECIFICATIONS

SPEC



	Part to be tightened	Thread size	Q'ty	Tightening torque		
				Nm	m · kg	ft · lb
△	Nipple (spoke)	—	64	3	0.3	2.2
△	Rear wheel sprocket	M8 × 1.25	4	42	4.2	30
	Rear brake caliper protector	M6 × 1.0	1	10	1.0	7.2
	Drive chain puller adjust bolt and locknut	M8 × 1.25	2	16	1.6	11
	Engine mounting:					
△	Engine and frame (front)	M10 × 1.25	1	69	6.9	50
△	Engine and frame (lower)	M10 × 1.25	1	69	6.9	50
△	Pivot shaft and nut	M12 × 1.25	1	63	6.3	45
△	Relay arm and frame	M10 × 1.25	1	54	5.4	39
△	Relay arm and connecting rod	M12 × 1.25	1	53	5.3	38
△	Connecting rod and swingarm	M12 × 1.25	1	53	5.3	38
△	Rear shock absorber and frame	M10 × 1.25	1	36	3.6	25
△	Rear shock absorber and relay arm	M10 × 1.25	1	36	3.6	25
△	Rear frame (upper)	M8 × 1.25	1	26	2.6	19
△	Rear frame (lower)	M8 × 1.25	2	16	1.6	11
△	Swingarm and brake hose holder	M5 × 0.8	4	1	0.1	0.7
	Drive chain tensioner (upper)	M8 × 1.25	1	23	2.3	17
	Drive chain tensioner (lower)	M6 × 1.0	1	10	1.0	7.2
	Drive chain support	M8 × 1.25	2	16	1.6	11
	Drive chain support cover	M6 × 1.0	1	7	0.7	5.1
	Drive chain guide and swingarm	M6 × 1.0	2	10	1.0	7.2
△	Fuel tank	M6 × 1.0	2	7	0.7	5.1
△	Fuel cock	M6 × 1.0	2	4	0.4	2.9
	Fuel tank bracket and fuel tank	M6 × 1.0	4	7	0.7	5.1
	Seat set bracket and fuel tank	M6 × 1.0	1	7	0.7	5.1
	Radiator cover	M6 × 1.0	3	4	0.4	2.9
	Front fender	M6 × 1.0	4	7	0.7	5.1
	Rear fender	M6 × 1.0	4	7	0.7	5.1
	Flap guard	M6 × 1.0	2	7	0.7	5.1
	Side cover	M6 × 1.0	2	7	0.7	5.1
	Seat	M6 × 1.0	2	7	0.7	5.1
	Number plate	M6 × 1.0	1	7	0.7	5.1

NOTE:

△- marked portion shall be checked for torque tightening after break-in or before each race.



EC212300

ELECTRICAL

Item	Standard	Limit
Ignition system:		
Ignition timing (B.T.D.C.)	0.9 mm (0.035 in)	----
Advancer type	Electrical	----
CDI:		
Magneto-model (stator)/manufacturer	5PA-00/YAMAHA	----
Charging coil 1 resistance (color)	720 ~ 1,080 Ω at 20 °C (68 °F) (Green/White – Black/Red)	----
Charging coil 2 resistance (color)	44 ~ 66 Ω at 20 °C (68 °F) (Black – Green/Blue)	----
Pickup coil resistance (color)	248 ~ 372 Ω at 20 °C (68 °F) (White/Blue – White/Red)	----
CDI unit-model/manufacturer	5PA-00/YAMAHA	----
Ignition coil:		
Model/manufacturer	5PA-00/YAMAHA	----
Minimum spark gap	6 mm (0.24 in)	----
Primary coil resistance	0.18 ~ 0.28 Ω at 20 °C (68 °F)	----
Secondary coil resistance	6.3 ~ 9.5 kΩ at 20 °C (68 °F)	----
Spark plug cap:		
Resistance	4 ~ 6 kΩ at 20 °C (68 °F)	----

Part to be tightened	Thread size	Q'ty	Tightening torque		
			Nm	m · kg	ft · lb
Stator	M6 × 1.0	2	8	0.8	5.8
Rotor	M10 × 1.25	1	33	3.3	24
Ignition coil	M6 × 1.0	2	7	0.7	5.1

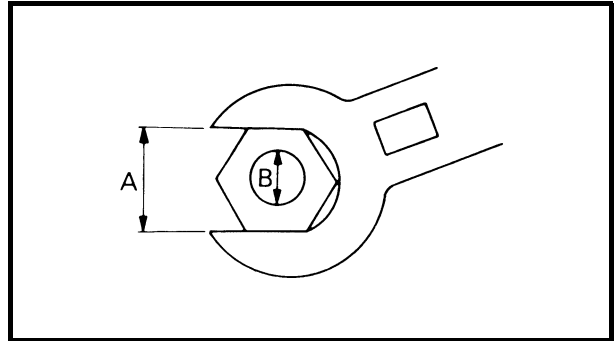
GENERAL TORQUE SPECIFICATIONS/ DEFINITION OF UNITS



EC220001

GENERAL TORQUE SPECIFICATIONS

This chart specifies torque for standard fasteners with standard I.S.O. pitch threads. Torque specifications for special components or assemblies are included in the applicable sections of this book. To avoid warpage, tighten multi-fastener assemblies in a crisscross fashion, in progressive stages, until full torque is reached. Unless otherwise specified, torque specifications call for clean, dry threads. Components should be at room temperature.



A: Distance between flats
B: Outside thread diameter

A (Nut)	B (Bolt)	TORQUE SPECIFICATION		
		Nm	m · kg	ft · lb
10 mm	6 mm	6	0.6	4.3
12 mm	8 mm	15	1.5	11
14 mm	10 mm	30	3.0	22
17 mm	12 mm	55	5.5	40
19 mm	14 mm	85	8.5	61
22 mm	16 mm	130	13	94

EC230000

DEFINITION OF UNITS

Unit	Read	Definition	Measure
mm	millimeter	10^{-3} meter	Length
cm	centimeter	10^{-2} meter	Length
kg	kilogram	10^3 gram	Weight
N	Newton	$1 \text{ kg} \times \text{m}/\text{sec}^2$	Force
Nm	Newton meter	$\text{N} \times \text{m}$	Torque
m · kg	Meter kilogram	$\text{m} \times \text{kg}$	Torque
Pa	Pascal	N/m^2	Pressure
N/mm	Newton per millimeter	N/mm	Spring rate
L	Liter	—	Volume or capacity
cm ³	Cubic centimeter	—	Volume or capacity
r/min	Revolution per minute	—	Engine speed



CARACTERISTIQUES

CARACTERISTIQUES GENERALES

Nom du modèle:	YZ85	YZ85LW
	YZ85T (USA, CDN, AUS, NZ) YZ85 (EUROPE, ZA)	YZ85LW (EUROPE) YZ85LWT (AUS, NZ)
Numéro de code de modèle:	YZ85	YZ85LW
	5PAA (USA, CDN, EUROPE, ZA) 5PAB (AUS, NZ)	5SHA (EUROPE) 5SHB (AUS, NZ)
Dimensions:	YZ85	YZ85LW
	Longueur hors tout Largeur hors tout Hauteur hors tout Hauteur de la selle Empattement Garde au sol minimale	1.821 mm (71,7 in) (USA, ZA) 1.818 mm (71,6 in) (EUROPE, CDN, AUS, NZ) 758 mm (28,9 in) 1.161 mm (45,7 in) 864 mm (34,0 in) 1.258 mm (49,5 in) (USA, ZA) 1.255 mm (49,4 in) (EUROPE, CDN, AUS, NZ) 351 mm (13,8 in)
Poids à sec:	YZ85	YZ85LW
	Sans huile ni carburant	66 kg (145,5 lb)
Moteur:	Type de moteur Disposition des cylindres Cylindrée Alésage × course Taux de compression Système de démarrage	
		Moteur 2 temps refroidi par liquide, essence Monocylindre, incliné vers l'avant 84,7 cm ³ (2,98 Imp oz, 2,86 US oz) 47,5 × 47,8 mm (1,870 × 1,882 in) 8,2 : 1 Kick
Système de graissage:	Prémélange (30 : 1) (Yamalube 2-R)	
Type d'huile (2 temps):		
Huile de transmission	Yamalube 4 (10W-30) ou SAE 10W-30 type SE	
Vidange périodique	0,50 L (0,44 Imp qt, 0,52 US qt)	
Quantité totale	0,55 L (0,48 Imp qt, 0,58 US qt)	
Quantité de liquide de refroidissement (tout circuit compris):	0,54 L (0,48 Imp qt, 0,57 US qt)	
Filtre à air:	Elément type humide	

CARACTERISTIQUES GENERALES

SPEC


Carburant:		
Type	Essence super sans plomb uniquement, avec un IOR égal ou supérieur à 95.	
Capacité du réservoir	5,0 L (1,10 Imp gal, 1,32 US gal)	
Carburateur:		
Type/fabricant	PWK28/KEIHIN	
Bougie:		
Type/fabricant	BR10EG/NGK (à résistance)	
Ecartement	0,5 à 0,6 mm (0,020 à 0,024 in)	
Type d'embrayage:	Humide, multidisque	
Boîte de vitesse:	YZ85	YZ85LW
Système de réduction primaire	Pignon	←
Taux de réduction primaire	65/18 (3,611)	←
Système de réduction secondaire	Entraînement par chaîne	←
Taux de réduction secondaire	47/14 (3,357) (USA, ZA) 48/14 (3,429) (EUROPE, CDN, AUS, NZ)	52/14 (3,714)
Type de boîte de vitesse	Prise constante, 6-rapports	←
Commande	Pied gauche	←
Taux de réduction: 1ère	27/11 (2,454)	←
2ème	32/17 (1,882)	←
3ème	26/17 (1,529)	←
4ème	22/17 (1,294)	←
5ème	26/23 (1,130)	←
6ème	25/25 (1,000)	←
Châssis:	YZ85	YZ85LW
Type de cadre	Simple berceau dédoublé	←
Angle de chasse	26,3°	26,9°
Chasse	88 mm (3,46 in)	105,5 mm (4,15 in)
Pneus:	YZ85	YZ85LW
Type	Avec chambre à air	←
Taille (avant)	70/100-17 40M	70/100-19 42M
Taille (arrière)	90/100-14 49M	90/100-16 52M
Pression de gonflage (avant et arrière)	100 kPa (1,0 kgf/cm ² , 15 psi)	←
Freins:		
Type de frein avant	Frein monodisque	
Commande	Right hand operation	
Type de frein arrière	Frein monodisque	
Commande	Pied droit	
Suspension:		
Suspension avant	Fourche télescopique	
Suspension arrière	Bras oscillant (suspension monocross à bras)	

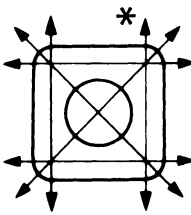
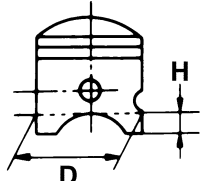
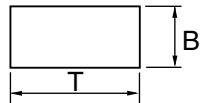
CARACTERISTIQUES GENERALES

SPEC

Amortisseur: Amortisseur avant Amortisseur arrière	Ressort hélicoïdal/pneumatique, amortisseur à huile Ressort hélicoïdal/pneumatique, amortisseur hydraulique	
Débattement des roues:	YZ85	YZ85LW
Roue avant	275 mm (10,8 in)	←
Roue arrière	282 mm (11,1 in)	287 mm (11,3 in)
Partie électrique: Système d'allumage	Volant magnétique CDI	



CARACTERISTIQUES D'ENTRETIEN
MOTEUR

Elément	Standard	Limite
<p>Culasse:</p> <p>Capacité de la chambre de combustion</p> <p>Limite de déformation</p> 	<p>7,14 cm³ (0,25 Imp oz, 0,24 US oz)</p> <p>----</p>	<p>----</p> <p>0,03 mm (0,0012 in)</p>
<p>Cylindre:</p> <p>Alésage</p> <p>Limite de conicité</p> <p>Limite d'ovalisation</p>	<p>47,500 à 47,514 mm (1,8701 à 1,8706 in)</p> <p>----</p> <p>----</p>	<p>47,6 mm (1,8740 in)</p> <p>0,05 mm (0,0020 in)</p> <p>0,01 mm (0,0004 in)</p>
<p>Piston:</p> <p>Jeu du piston dans le cylindre</p> <p>Taille du piston "D"</p>  <p>Point de mesure "H"</p> <p>Excentrement du piston</p> <p>Diamètre intérieur de l'alésage de l'axe de piston</p> <p>Diamètre extérieur de l'axe de piston</p>	<p>0,040 à 0,045 mm (0,0016 à 0,0018 in)</p> <p>47,457 à 47,472 mm (1,8684 à 1,8690 in)</p> <p>20 mm (0,79 in)</p> <p>1,0 mm (0,039 in)/côté EX</p> <p>14,004 à 14,015 mm (0,5513 à 0,5518 in)</p> <p>13,996 à 14,000 mm (0,5510 à 0,5512 in)</p>	<p>0,1 mm (0,004 in)</p> <p>----</p> <p>----</p> <p>14,040 mm (0,5528 in)</p> <p>13,975 mm (0,5502 in)</p>
<p>Segment:</p>  <p>Type</p> <p>Dimensions (B × T)</p> <p>Ecartement des becs (segment monté)</p> <p>Jeu latéral (monté)</p>	<p>Plat</p> <p>0,8 × 2,0 mm (0,031 × 0,079 in)</p> <p>0,30 à 0,45 mm (0,012 à 0,018 in)</p> <p>0,030 à 0,065 mm (0,001 à 0,003 in)</p>	<p>----</p> <p>----</p> <p>0,80 mm (0,031 in)</p> <p>0,1 mm (0,004 in)</p>



Elément	Standard	Limite
<p>Vilebrequin:</p>		
Largueur du vilebrequin "A"	44,90 à 44,95 mm (1,768 à 1,770 in)	----
Limite de déformation "C"	0,03 mm (0,0012 in)	0,08 mm (0,003 in)
Jeu latéral de tête de bielle "D"	0,20 à 0,70 mm (0,008 à 0,028 in)	----
Jeu de pied de bielle "F"	0,5 à 1,2 mm (0,020 à 0,047 in)	2,0 mm (0,08 in)
<p>Embrayage:</p>		
Epaisseur du disque de friction	2,9 à 3,1 mm (0,114 à 0,122 in)	2,7 mm (0,106 in)
Quantité	7	----
Epaisseur du disque d'embrayage	1,8 à 2,2 mm (0,071 à 0,087 in)	----
Quantité	6	----
Limite de déformation	----	0,1 mm (0,004 in)
Longueur libre de ressort d'embrayage	33,0 mm (1,30 in)	31,0 mm (1,22 in)
Quantité	5	----
Jeu de butée de cloche d'embrayage	0,10 à 0,35 mm (0,0039 à 0,0138 in)	----
Jeu radial de cloche d'embrayage	0,022 à 0,051 mm (0,0009 à 0,0020 in)	----
Méthode de débrayage	Poussée interne, poussée par came	----
<p>Sélecteur:</p>		
Type de sélecteur	Tambour de came et barre de guidage	----
Limite de flexion de barre de guidage	----	0,05 mm (0,002 in)
<p>Kick:</p>		
Type	Kick et type à engrenage	----
<p>Carburateur:</p>		
Type/fabricant	PWK28/KEIHIN	----
Marque d'identification	5PA1 00	----
Gicleur principal (M.J)	N° 138	----
Aiguille - position du clip (J.N)	NBKF-2	----
Gicleur principal (N.J)	ø3,4	----
Echancrure (C.A)	3,0	----
Gicleur de ralenti (P.J)	N° 45	----
Vis de richesse (à titre d'exemple uniquement) (P.A.S)	2	----
Gicleur de démarreur (G.S)	N° 62	----
Hauteur du flotteur (F.H)	18 à 20 mm (0,71 à 0,79 in)	----

CARACTERISTIQUES D'ENTRETIEN

SPEC


Elément	Standard	Limite
Soupape flexible: Epaisseur "T" Hauteur de butée de soupape Limite de flexion de soupape <div style="text-align: center; margin-top: 10px;"> </div>	0,42 mm (0,017 in) 7,4 à 7,8 mm (0,291 à 0,307 in) ----	---- ---- 0,2 mm (0,008 in)
Refroidissement: Taille du faisceau du radiateur Largeur Hauteur Epaisseur Pression d'ouverture du bouchon de radiateur Capacité du radiateur Pompe à eau Type	 117,8 mm (4,64 in) 240 mm (9,45 in) 32 mm (1,26 in) 95 à 125 kPa (0,95 à 1,25 kg/cm ² , 13,5 à 17,8 psi) 0,32 L (0,28 Imp qt, 0,34 US qt) Pompe centrifuge à aspiration unique	 ---- ---- ---- ---- ---- ----



Pièce à serrer	Diamètre du filet	Qté	Couple de serrage		
			Nm	m · kg	ft · lb
Bougie	M14 × 1,25	1	20	2,0	14
Culasse (écrou)	M8 × 1,25	4	30	3,0	22
(goujon)	M8 × 1,25	4	13	1,3	9,4
Cylindre (écrou)	M8 × 1,25	4	28	2,8	20
(goujon)	M8 × 1,25	4	13	1,3	9,4
Rotor	M8 × 1,25	1	14	1,4	10
Boulon de vidange du liquide de refroidissement	M6 × 1,0	1	10	1,0	7,2
Carter de pompe à eau	M6 × 1,0	2	10	1,0	7,2
Bride du flexible de radiateur	M6 × 1,0	4	1	0,1	0,7
Élément de filtre à air	M6 × 1,0	1	2	0,2	1,4
Raccord du carburateur	M6 × 1,0	4	8	0,8	5,8
Soupape flexible	M3 × 0,5	4	1	0,1	0,7
Tuyau d'échappement	M6 × 1,0	2	12	1,2	8,7
Support du tuyau d'échappement	M6 × 1,0	1	12	1,2	8,7
Silencieux	M6 × 1,0	1	12	1,2	8,7
Fibre (silencieux)	M6 × 1,0	2	12	1,2	8,7
Carter	M6 × 1,0	11	8	0,8	5,8
Demi-carter gauche	M6 × 1,0	4	5	0,5	3,6
Demi-carter droit	M6 × 1,0	4	10	1,0	7,2
Demi-carter droit	M6 × 1,0	1	10	1,0	7,2
Couvercle d'embrayage	M6 × 1,0	6	10	1,0	7,2
Boulon de vidange d'huile de boîte de vitesses	M8 × 1,25	1	10	1,0	7,2
Pédale de kick	M6 × 1,0	1	10	1,0	7,2
Pignon de transmission primaire	M12 × 1,0	1	79	7,9	57
Noix d'embrayage	M12 × 1,0	1	70	7,0	50
Ressort d'embrayage	M5 × 0,8	5	6	0,6	4,3
Pignon d'entraînement	M16 × 1,0	1	60	6,0	43
Butoir de roulement de demi-carter	M6 × 1,0	2	8	0,8	5,8
Support de bague d'étanchéité de carter	M8 × 1,25	1	20	2,0	14
Pédale de changement de vitesse	M6 × 1,0	1	10	1,0	7,2



CHASSIS
YZ85

Elément	Standard		Limite
Système de direction:			
Type de roulement de direction	Roulement à rouleaux coniques		----
Suspension avant:			
Débattement de fourche	275 mm (10,8 in)		----
Longueur libre de ressort de fourche	430 mm (16,9 in)		425 mm (16,7 in)
Raideur totale, standard	K = 2,84 N/mm (0,29 kg/mm, 16,2 lb/in)		----
Ressort optionnel	Oui		----
Capacité d'huile	318 cm ³ (11,2 Imp oz, 10,8 US oz)		----
Niveau d'huile	90 mm (3,54 in)		----
<Min. à Max.>	80 à 120 mm (3,15 à 4,72 in)		----
(Du sommet du fourreau, tube plongeur et tige d'amortisseur entièrement comprimés sans ressort.)			
Type d'huile	Huile pour suspension "01"		----
Diamètre extérieur du tube plongeur	36 mm (1,42 in)		----
Extrémité supérieure de la fourche avant	24 mm (0,94 in)		----
Suspension arrière:	USA, CDN, AUS, NZ, ZA	EUROPE	
Débattement d'amortisseur	102 mm (4,02 in)	←	----
Longueur de ressort libre	220 mm (8,66 in)	←	----
Longueur de raccord	215 mm (8,46 in)	212 mm (8,35 in)	----
<Min. à Max.>	202,5 à 218,5 mm (7,97 à 8,60 in)	←	----
Raideur totale, standard	K = 49,0 N/mm (5,00 kg/mm, 280,0 lb/in)	K = 45,0 N/mm (4,60 kg/mm, 257,6 lb/in)	----
Ressort optionnel	Oui	←	----
Pression du gaz enfermé	1.000 kPa (10 kg/cm ² , 142 psi)	←	----
Bras oscillant:			
Limite de jeu du bras oscillant			
Extrémité	----		1,0 mm (0,04 in)

CARACTERISTIQUES D'ENTRETIEN

SPEC


Elément	Standard	Limite
Roue: Type de roue avant Type de roue arrière Taille/matériau de la jante avant Taille/matériau de la jante arrière Limite de voilage de la jante: Radial Latéral	Roue à rayons Roue à rayons 17 × 1,40/Aluminium 14 × 1,60/Aluminium ---- ----	---- ---- ---- ---- 2,0 mm (0,08 in) 2,0 mm (0,08 in)
Chaîne de transmission: Type/fabricant Nombre de maillons Jeu de la chaîne Longueur de la chaîne (15 maillons)	DID428DS/DAIDO 117 maillons + attache 35 à 45 mm (1,4 à 1,8 in) ----	---- ---- ---- 194,3 mm (7,65 in)
Frein à disque avant: Diamètre extérieur × Epaisseur Limite de déflexion Epaisseur de plaquette Diamètre intérieur du maître cylindre Diamètre intérieur du cylindre d'étrier Type de liquide de frein	220 × 3,0 mm (8,66 × 0,12 in) ---- 4,0 mm (0,16 in) 11,0 mm (0,433 in) 22,22 mm (0,875 in) × 2 DOT n° 4	220 × 2,5 mm (8,66 × 0,10 in) 0,15 mm (0,006 in) 0,8 mm (0,03 in) ---- ---- ----
Frein à disque arrière: Diamètre extérieur × Epaisseur Limite de déflexion Epaisseur de plaquette Diamètre intérieur du maître cylindre Diamètre intérieur du cylindre d'étrier Type de liquide de frein	190 × 3,0 mm (7,84 × 0,12 in) ---- 3,7 mm (0,15 in) 12,7 mm (0,500 in) 27,0 mm (1,063 in) × 1 DOT n° 4	190 × 2,5 mm (7,84 × 0,12 in) 0,15 mm (0,006 in) 1,0 mm (0,04 in) ---- ---- ----
Levier et pédale de frein: Position du levier de frein Hauteur de la pédale de frein (distance verticale sous le sommet du repose-pied) Jeu du levier d'embrayage (extrémité du levier) Jeu de la poignée des gaz	95 mm (3,74 in) 4 à 10 mm (0,16 à 0,39 in) 10 à 15 mm (0,39 à 0,59 in) 3 à 5 mm (0,12 à 0,20 in)	---- ---- ---- ----



YZ85LW

Elément	Standard		Limite
Système de direction:			
Type de roulement de direction	Roulement à rouleaux coniques		----
Suspension avant:			
Débattement de fourche avant	275 mm (10,8 in)		----
Longueur libre de ressort de fourche	430 mm (16,9 in)		425 mm (16,7 in)
Raideur totale, standard	K = 2,94 N/mm (0,30 kg/mm, 16,8 lb/in)		----
Ressort optionnel	Oui		----
Capacité d'huile	318 cm ³ (11,2 Imp oz, 10,8 US oz)		----
Niveau d'huile	90 mm (3,54 in)		----
<Min. à Max.> (Du sommet du fourreau, tube plongeur et tige d'amortisseur entièrement comprimés sans ressort.)	80 à 120 mm (3,15 à 4,72 in)		----
Type d'huile	Huile pour suspension "01"		----
Diamètre extérieur du tube plongeur	36 mm (1,42 in)		----
Extrémité supérieure de la fourche avant	Zéro mm (zéro in)		----
Suspension arrière:	AUS, NZ	EUROPE	
Débattement d'amortisseur	102 mm (4,02 in)	←	----
Longueur de ressort libre	220 mm (8,66 in)	←	----
Longueur de raccord	207 mm (8,15 in)	212 mm (8,35 in)	----
<Min. à Max.>	202,5 à 218,5 mm (7,97 à 8,60 in)	←	----
Raideur totale, standard	K = 51,0 N/mm (5,20 kg/mm, 291,2 lb/in)	K = 47,0 N/mm (4,80 kg/mm, 268,8 lb/in)	----
Ressort optionnel	Oui	←	----
Pression du gaz enfermé	1.000 kPa (10 kg/cm ² , 142 psi)	←	----
Bras oscillant:			
Limite de jeu du bras oscillant			
Extrémité	----		1,0 mm (0,04 in)

CARACTERISTIQUES D'ENTRETIEN

SPEC


Elément	Standard	Limite
Roue: Type de roue avant Type de roue arrière Taille/matériau de la jante avant Taille/matériau de la jante arrière Limite de voilage de la jante: Radial Latéral	Roue à rayons Roue à rayons 19 × 1,40/Aluminium 16 × 1,85/Aluminium ---- ----	---- ---- ---- ---- 2,0 mm (0,08 in) 2,0 mm (0,08 in)
Chaîne de transmission: Type/fabricant Nombre de maillons Jeu de la chaîne Longueur de la chaîne (15 maillons)	DID428DS/DAIDO 123 maillons + attache 35 à 45 mm (1,4 à 1,8 in) ----	---- ---- ---- 194,3 mm (7,65 in)
Frein à disque avant: Diamètre extérieur × Epaisseur Limite de déflexion Epaisseur de plaquette Diamètre intérieur du maître cylindre Diamètre intérieur du cylindre d'étrier Type de liquide de frein	220 × 3,0 mm (8,66 × 0,12 in) ---- 4,0 mm (0,16 in) 11,0 mm (0,433 in) 22,22 mm (0,875 in) × 2 DOT n° 4	220 × 2,5 mm (8,66 × 0,10 in) 0,15 mm (0,006 in) 0,8 mm (0,03 in) ---- ---- ----
Frein à disque arrière: Diamètre extérieur × Epaisseur Limite de déflexion Epaisseur de plaquette Diamètre intérieur du maître cylindre Diamètre intérieur du cylindre d'étrier Type de liquide de frein	190 × 3,0 mm (7,84 × 0,12 in) ---- 3,7 mm (0,15 in) 12,7 mm (0,500 in) 27,0 mm (1,063 in) × 1 DOT n° 4	190 × 2,5 mm (7,84 × 0,12 in) 0,15 mm (0,006 in) 1,0 mm (0,04 in) ---- ---- ----
Levier et pédale de frein: Position du levier de frein Hauteur de la pédale de frein (distance verticale sous le sommet du repose-pied) Jeu du levier d'embrayage (au pivot du levier) Jeu de la poignée des gaz	95 mm (3,74 in) 4 à 10 mm (0,16 à 0,39 in) 10 à 15 mm (0,39 à 0,59 in) 3 à 5 mm (0,12 à 0,20 in)	---- ---- ---- ----



	Pièce à serrer	Diamètre du filet	Qté	Couple de serrage		
				Nm	m · kg	ft · lb
△	Té supérieur et fourreau	M8 × 1,25	2	22	2,2	16
△	Té inférieur et fourreau	M8 × 1,25	4	20	2,0	14
△	Té supérieur et arbre de direction	M22 × 1,0	1	125	12,5	90
△	Demi-palier de guidon et té supérieur	M8 × 1,25	4	27	2,7	19
△	Bras de direction et écrou de blocage de la direction	M25 × 1,0	1	Voir N.B.		
	Fourche avant et bouchon de tube de fourche	M40 × 1,0	2	28	2,8	20
	Fourche avant et valve de réglage	M22 × 1,0	2	55	5,5	40
	Bouchon de tube de fourche et tige d'amortisseur	M10 × 1,0	2	15	1,5	11
	Vis de purge de fourche et bouchon de tube de fourche	M5 × 0,8	2	1	0,1	0,7
	Fourche et protection de fourche	M6 × 1,0	6	7	0,7	5,1
	Fourche et guide de durit de frein	M5 × 0,8	1	4	0,4	2,2
△	Fourche et support de durit de frein	M6 × 1,0	1	10	1,0	7,2
	Capuchon de la poignée de gaz	M5 × 0,8	2	4	0,4	2,2
	Couvercle du logement de câble des gaz	M4 × 0,7	2	1	0,1	0,7
△	Maître-cylindre de frein avant	M6 × 1,0	2	9	0,9	6,5
	Boulon de montage du levier de frein	M6 × 1,0	1	6	0,6	4,3
	Écrou de montage du levier de frein	M6 × 1,0	1	6	0,6	4,3
	Contre-écrou de réglage de position du levier de frein	M6 × 1,0	1	5	0,5	3,6
	Demi-palier de levier d'embrayage	M5 × 0,8	2	4	0,4	2,2
	Couvercle de maître-cylindre de frein avant	M4 × 0,7	2	2	0,2	1,4
△	Boulon raccord de durit de frein avant	M10 × 1,25	2	26	2,6	19
△	Fourche avant et support d'étrier de frein	M8 × 1,25	2	30	3,0	22
△	Boulon du support d'étrier de frein	M8 × 1,25	1	23	2,3	17
△	Etrier de frein avant et vis de purge	M7 × 1,0	1	6	0,6	4,3
△	Etrier de frein arrière et support d'étrier de frein	M8 × 1,25	2	23	2,3	17
△	Etrier de frein arrière et goupille de plaquette	M10 × 1,0	2	18	1,8	13
△	Etrier de frein arrière et vis de purge	M8 × 1,25	1	6	0,6	4,3
△	Axe de roue avant et écrou d'axe	M12 × 1,25	1	70	7,0	50
△	Disque de frein avant	M6 × 1,0	3	12	1,2	8,7
△	Disque de frein arrière	M6 × 1,0	4	12	1,2	8,7
△	Maître-cylindre de frein arrière	M6 × 1,0	2	10	1,0	7,2
	Réservoir de liquide du frein arrière	M6 × 1,0	1	10	1,0	7,2
△	Boulon raccord de durit de frein arrière	M10 × 1,25	2	26	2,6	19
△	Axe de roue arrière et écrou d'axe	M14 × 1,5	1	90	9,0	65

N.B.:

1. Serrer d'abord l'écrou crénelé à 38 Nm (3,8 m · kg, 27 ft · lb) à l'aide d'une clé à ergots, puis le desserrer d'un tour.
2. Resserrer l'écrou crénelé à 4 Nm (0,4 m · kg, 2,9 ft · lb).

CARACTERISTIQUES D'ENTRETIEN

SPEC


Pièce à serrer	Diamètre du filet	Qté	Couple de serrage		
			Nm	m · kg	ft · lb
△ Valve de roue rayon	—	64	3	0,3	2,2
△ Couronne arrière	M8 × 1,25	4	42	4,2	30
Protection d'étrier de frein arrière	M6 × 1,0	1	10	1,0	7,2
Boulon et écrou de réglage de l'extracteur de chaîne d'entraînement	M8 × 1,25	2	16	1,6	11
Support du moteur:					
△ Moteur et cadre (avant)	M10 × 1,25	1	69	6,9	50
△ Moteur et cadre (inférieur)	M10 × 1,25	1	69	6,9	50
△ Arbre de pivot et écrou	M12 × 1,25	1	63	6,3	45
△ Bras relais et cadre	M10 × 1,25	1	54	5,4	39
△ Bras relais et bielle	M12 × 1,25	1	53	5,3	38
△ Bielle et bras oscillant	M12 × 1,25	1	53	5,3	38
△ Amortisseur arrière et cadre	M10 × 1,25	1	36	3,6	25
△ Amortisseur arrière et bras relais	M10 × 1,25	1	36	3,6	25
△ Cadre arrière (supérieur)	M8 × 1,25	1	26	2,6	19
△ Cadre arrière (inférieur)	M8 × 1,25	2	16	1,6	11
△ Bras oscillant et support de durit de frein	M5 × 0,8	4	1	0,1	0,7
Tendeur de chaîne de transmission (supérieur)	M8 × 1,25	1	23	2,3	17
Tendeur de chaîne de transmission (inférieur)	M6 × 1,0	1	10	1,0	7,2
Support de chaîne de transmission	M8 × 1,25	2	16	1,6	11
Couvercle de support de chaîne de transmission	M6 × 1,0	1	7	0,7	5,1
Guide de chaîne de transmission et bras oscillant	M6 × 1,0	2	10	1,0	7,2
△ Réservoir de carburant	M6 × 1,0	2	7	0,7	5,1
△ Robinet de carburant	M6 × 1,0	2	4	0,4	2,9
Support de réservoir de carburant et réservoir de carburant	M6 × 1,0	4	7	0,7	5,1
Support de positionnement de la selle et réservoir de carburant	M6 × 1,0	1	7	0,7	5,1
Cache de radiateur	M6 × 1,0	3	4	0,4	2,9
Garde-boue avant	M6 × 1,0	4	7	0,7	5,1
Garde-boue arrière	M6 × 1,0	4	7	0,7	5,1
Bavette	M6 × 1,0	2	7	0,7	5,1
Cache latéral	M6 × 1,0	2	7	0,7	5,1
Selle	M6 × 1,0	2	7	0,7	5,1
Plaque de numéro	M6 × 1,0	1	7	0,7	5,1

N.B.:

Le couple de serrage des parties marquées △- doit être vérifié après le rodage ou avant chaque course.



PARTIE ELECTRIQUE

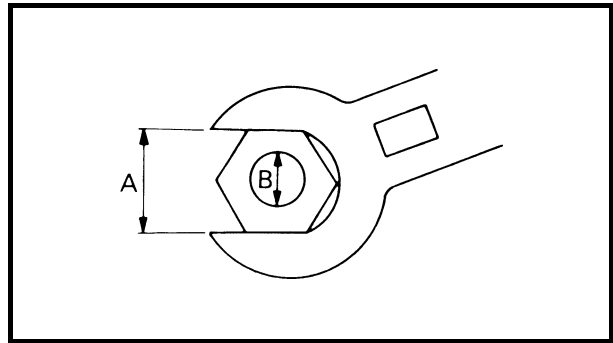
Elément	Standard	Limite
Système d'allumage:		
Avance à l'allumage (avant PMH)	0,9 mm (0,035 in)	----
Type de dispositif d'avance	Electrique	----
CDI:		
Modèle/fabricant de la magnéto (stator)	5PA-00/YAMAHA	----
Résistance de la bobine de charge 1 (couleur)	720 à 1.080 Ω à 20 °C (68 °F) (Vert/Blanc – Noir/Rouge)	----
Résistance de la bobine de charge 2 (couleur)	44 à 66 Ω à 20 °C (68 °F) (Noir – Vert/Bleu)	----
Résistance de la bobine d'excitation (couleur)	248 à 372 Ω à 20 °C (68 °F) (Blanc/Bleu – Blanc/Rouge)	----
Modèle/fabricant du bloc CDI	5PA-00/YAMAHA	----
Bobine d'allumage:		
Modèle/fabricant	5PA-00/YAMAHA	----
Longueur minimum d'étincelle	6 mm (0,24 in)	----
Résistance de l'enroulement primaire	0,18 à 0,28 Ω à 20 °C (68 °F)	----
Résistance de l'enroulement secondaire	6,3 à 9,5 kΩ à 20 °C (68 °F)	----
Capuchon de bougie:		
Résistance	4 à 6 kΩ à 20 °C (68 °F)	----

Pièce à serrer	Diamètre du filet	Qté	Couple de serrage		
			Nm	m · kg	ft · lb
Stator	M6 × 1,0	2	8	0,8	5,8
Rotor	M10 × 1,25	1	33	3,3	24
Bobine d'allumage	M6 × 1,0	2	7	0,7	5,1



CARACTERISTIQUES GENERALES DE COUPLE

Ce tableau spécifie les couples de serrage des attaches standard avec filet à pas I.S.O. standard. Les spécifications de couple pour les composants ou ensembles spéciaux sont indiquées dans les sections appropriées de ce manuel. Pour éviter toute déformation, serrer les ensembles à plusieurs attaches en procédant en ordre croisé, par étapes progressives, jusqu'à ce que le couple final soit atteint. Sauf indication contraire, les spécifications de couple s'entendent pour des filets propres et secs. Les éléments doivent être à température ambiante.



A: Distance entre les plats
B: Diamètre extérieur du filet

A (Erou)	B (Bou- lon)	SPECIFICATION DE COUPLE		
		Nm	m · kg	ft · lb
10 mm	6 mm	6	0,6	4,3
12 mm	8 mm	15	1,5	11
14 mm	10 mm	30	3,0	22
17 mm	12 mm	55	5,5	40
19 mm	14 mm	85	8,5	61
22 mm	16 mm	130	13	94

DEFINITION DES UNITES

Unité	Signification	Définition	Mesure
mm	millimètre	10^{-3} mètre	Longueur
cm	centimètre	10^{-2} mètre	Longueur
kg	kilogramme	10^3 gramme	Poids
N	Newton	$1 \text{ kg} \times \text{m}/\text{sec}^2$	Force
Nm	Newton-mètre	$\text{N} \times \text{m}$	Couple
m · kg	Mètre kilogramme	$\text{m} \times \text{kg}$	Couple
Pa	Pascal	N/m^2	Pression
N/mm	Newton par millimètre	N/mm	Raideur de ressort
L	Litre	—	Volume ou contenance
cm ³	Centimètre cube	—	Volume ou contenance
tr/min	Tours par minute	—	Régime du moteur



TECHNISCHE DATEN

ALLGEMEINE TECHNISCHE DATENS

Modell:	YZ85	YZ85LW
		YZ85T (USA, CDN, AUS, NZ) YZ85 (EUROPA, ZA)
Modellcode:	YZ85	YZ85LW
	5PAA (USA, CDN, EUROPA, ZA) 5PAB (AUS, NZ)	5SHA (EUROPA) 5SHB (AUS, NZ)
Abmessungen:	YZ85	YZ85LW
	Gesamtlänge	1.821 mm (71,7 in) (USA, ZA) 1.818 mm (71,6 in) (EUROPA, CDN, AUS, NZ)
Gesamtbreite	758 mm (28,9 in)	←
Gesamthöhe	1.161 mm (45,7 in)	1.205 mm (47,4 in)
Sitzhöhe	864 mm (34,0 in)	904 mm (35,6 in)
Radstand	1.258 mm (49,5 in) (USA, ZA) 1.255 mm (49,4 in) (EUROPA, CDN, AUS, NZ)	1.286 mm (50,6 in)
Mindest-Bodenfreiheit	351 mm (13,8 in)	393 mm (15,5 in)
Trockengewicht:	YZ85	YZ85LW
	Ohne Öl und Kraftstoff	66 kg (145,5 lb)
Motor:	Flüssigkeitsgekühlter 2-Takt-Benzinmotor Zylinderanordnung Einzylinder, nach vorn geneigt Hubraum 84,7 cm ³ (2,98 Imp oz, 2,86 US oz) Bohrung × Hub 47,5 × 47,8 mm (1,870 × 1,882 in) Verdichtungsverhältnis 8,2 : 1 Startsystem Kickstarter	
Schmiersystem:	Premix (30 : 1) (Yamalube 2-R)	
Ölsorte und -viskosität (2-Takt):	Getriebeöl	
	Yamalube 4 (10W-30) oder SAE 10W-30 type SE Motoröl	
	Regelmäßiger Ölwechsel	
Gesamt-Füllmenge		0,50 L (0,44 Imp qt, 0,52 US qt) 0,55 L (0,48 Imp qt, 0,58 US qt)
Kühlflüssigkeits-Füllmenge (einschließlich aller Leitungen):	0,54 L (0,48 Imp qt, 0,57 US qt)	
Luftfilter:	Naßfilter-Einsatz	



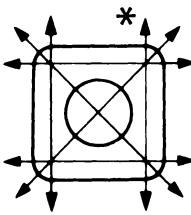
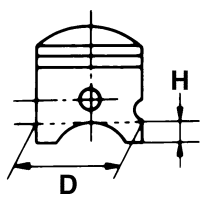
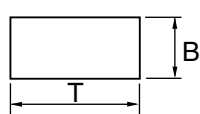
Kraftstoff: Typ	Bleifreies Superbenzin mit einer Research-Oktananzahl (ROZ) von 95 oder höher.	
Tankinhalt	5,0 L (1,10 Imp gal, 1,32 US gal)	
Vergaser: Typ/Hersteller	PWK28/KEIHIN	
Zündkerze: Typ/Hersteller Elektrodenabstand	BR10EG/NGK (Widerstandstyp) 0,5–0,6 mm (0,020–0,024 in)	
Kupplungstyp:	Mehrscheiben-Naßkupplung	
Kraftübertragung:	YZ85	YZ85LW
Primärtrieb	Zahnrad	←
Primäruntersetzung	65/18 (3,611)	←
Sekundärtrieb	Kettenantrieb	←
Sekundäruntersetzung	47/14 (3,357) (USA, ZA) 48/14 (3,429) (EUROPA, CDN, AUS, NZ)	52/14 (3,714)
Getriebe	klaugeschaltetes 6-Gang	←
Schaltung	Fußschaltthebel links	←
Untersetzungsverhältnis: 1. Gang	27/11 (2,454)	←
2. Gang	32/17 (1,882)	←
3. Gang	26/17 (1,529)	←
4. Gang	22/17 (1,294)	←
5. Gang	26/23 (1,130)	←
6. Gang	25/25 (1,000)	←
Fahrwerk:	YZ85	YZ85LW
Bauart	Scheifenrohrrahmen mit geteiltem Unterzug	←
Lenkkopfwinkel	26,3°	26,9°
Nachlauf	88 mm (3,46 in)	105,5 mm (4,15 in)
Reifen:	YZ85	YZ85LW
Typ	Schlauchreifen	←
Reifengröße (vorn)	70/100-17 40M	70/100-19 42M
Reifengröße (hinten)	90/100-14 49M	90/100-16 52M
Reifendruck (vorn und hinten)	100 kPa (1,0 kgf/cm ² , 15 psi)	←
Bremsanlage: Vorderradbremse, Bauart Betätigung Hinterradbremse, Bauart Betätigung	Einscheibenbremse Bedienung rechtsseitig Einscheibenbremse Fußbremspedal rechts	
Radaufhängung: Vorn Hinten	Teleskopgabel Monocross-Schwinge	



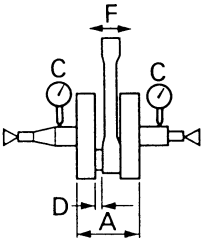
Federelemente: Vorn Hinten	hydraulisch gedämpfte Teleskopgabel mit Spiralfeder Federbein mit gasdruckunterstütztem Stoßdämpfer und Spiralfeder	
Federweg: Vorn Hinten	YZ85	YZ85LW
	275 mm (10,8 in)	←
	282 mm (11,1 in)	287 mm (11,3 in)
Elektrische Anlage: Zündsystem	CDI-Schwungradmagnetzündler	



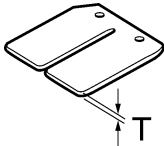
**WARTUNGSDATEN
MOTOR**

Bezeichnung	Spezifikation	Grenzwert
Zylinderkopf: Inhalt des Verbrennungsraums Verzugsgrenze 	7,14 cm ³ (0,25 Imp oz, 0,24 US oz) ----	---- 0,03 mm (0,0012 in)
Zylinder: Bohrung Konizitäts-Grenzwert Max. Schlag	47,500–47,514 mm (1,8701–1,8706 in) ---- ----	47,6 mm (1,8740 in) 0,05 mm (0,0020 in) 0,01 mm (0,0004 in)
Kolben: Kolbenlaufspiel Kolbendurchmesser "D"  Meßpunkt "H" Kolbenversatz Innendurchmesser der Kolbenbolzenbohrung Außendurchmesser des Kolbenbolzens	0,040–0,045 mm (0,0016–0,0018 in) 47,457–47,472 mm (1,8684–1,8690 in) 20 mm (0,79 in) 1,0 mm (0,039 in)/Auslaßseitig (EX) 14,004–14,015 mm (0,5513–0,5518 in) 13,996–14,000 mm (0,5510–0,5512 in)	0,1 mm (0,004 in) ---- ---- 14,040 mm (0,5528 in) 13,975 mm (0,5502 in)
Kolbenring:  Typ Abmessungen (B × T) Stoßspiel (eingebaut) Ringnutspiel (eingebaut)	Gerade 0,8 × 2,0 mm (0,031 × 0,079 in) 0,30–0,45 mm (0,012–0,018 in) 0,030–0,065 mm (0,001–0,003 in)	---- ---- 0,80 mm (0,031 in) 0,1 mm (0,004 in)



Bezeichnung	Spezifikation	Grenzwert
Kurbelwelle: Kurbelbreite "A" Schlag-Grenzwert "C" Pleuel-Axialspiel "D" Kippspiel "F"	 44,90–44,95 mm (1,768–1,770 in) 0,03 mm (0,0012 in) 0,20–0,70 mm (0,008–0,028 in) 0,5–1,2 mm (0,020–0,047 in)	---- 0,08 mm (0,003 in) ---- 2,0 mm (0,08 in)
Kupplung: Reibscheibenstärke Anzahl Kupplungsscheibendicke Anzahl Verzugsgrenze Ungespannte Länge der Kupplungsfeder Anzahl Kupplungsgehäuse Axialspiel Kupplungsgehäuse Radialspiel Kupplungs-Ausrückmechanismus	2,9–3,1 mm (0,114–0,122 in) 7 1,8–2,2 mm (0,071–0,087 in) 6 ---- 33,0 mm (1,30 in) 5 0,10–0,35 mm (0,0039–0,0138 in) 0,022–0,051 mm (0,0009–0,0020 in) Schraubenspindel, Druckstange	2,7 mm (0,106 in) ---- ---- 0,1 mm (0,004 in) 31,0 mm (1,22 in) ---- ---- ---- ----
Schaltung: Schaltmechanismus Max. Führungsstangenschlag	Schaltwalze und Führungsstange ----	---- 0,05 mm (0,002 in)
Kickstarter: Bauart	Rastenmechanismus	----
Vergaser: Typ/Hersteller Kennzeichnung Hauptdüse (M.J) Lage des Düsennadel-Clips (J.N) Hauptdüse (N.J) Konus (C.A) Leerlaufdüse (P.J) Leerlaufdüse (Beispiel) (P.A.S) Kaltstartdüse (G.S) Schwimmerhöhe (F.H)	PWK28/KEIHIN 5PA1 00 Nr. 138 NBKF-2 ø3,4 3,0 Nr. 45 2 Nr. 62 18–20 mm (0,71–0,79 in)	---- ---- ---- ---- ---- ---- ---- ---- ----



Bezeichnung	Spezifikation	Grenzwert
Reed-Ventil: Dicke "T" Ventilanschlaghöhe Max. Ventilbiegung 	0,42 mm (0,017 in) 7,4–7,8 mm (0,291–0,307 in) ----	---- ---- 0,2 mm (0,008 in)
Kühlsystem: Kühlerabmessungen Breite Höhe Dicke Kühlerschlußdeckel-Öffnungsdruck Kühlsystem-Fassungsvermögen Wasserpumpe Bauart	117,8 mm (4,64 in) 240 mm (9,45 in) 32 mm (1,26 in) 95–125 kPa (0,95–1,25 kg/cm ² , 13,5–17,8 psi) 0,32 L (0,28 Imp qt, 0,34 US qt) Kreislumpumpe mit einfacher Zulauföffnung	---- ---- ---- ---- ---- ----



Bauteil	Gewinde	Anz.	Anzugsmoment		
			Nm	m · kg	ft · lb
Zündkerze	M14 × 1,25	1	20	2,0	14
Zylinderkopf (Mutter)	M8 × 1,25	4	30	3,0	22
(Stehbolzen)	M8 × 1,25	4	13	1,3	9,4
Zylinder (Mutter)	M8 × 1,25	4	28	2,8	20
(Stehbolzen)	M8 × 1,25	4	13	1,3	9,4
Flügelrad	M8 × 1,25	1	14	1,4	10
Kühlflüssigkeits-Ablaßschraube	M6 × 1,0	1	10	1,0	7,2
Wasserpumpengehäuse	M6 × 1,0	2	10	1,0	7,2
Kühlwasserschlauchschelle	M6 × 1,0	4	1	0,1	0,7
Luftfiltereinsatz	M6 × 1,0	1	2	0,2	1,4
Vergaserverbindung	M6 × 1,0	4	8	0,8	5,8
Reed-Ventil	M3 × 0,5	4	1	0,1	0,7
Krümmmer	M6 × 1,0	2	12	1,2	8,7
Krümmerschutz	M6 × 1,0	1	12	1,2	8,7
Schalldämpfer	M6 × 1,0	1	12	1,2	8,7
Faser (Schalldämpfer)	M6 × 1,0	2	12	1,2	8,7
Kurbelgehäuse	M6 × 1,0	11	8	0,8	5,8
Linker Kurbelgehäusedeckel	M6 × 1,0	4	5	0,5	3,6
Rechter Kurbelgehäusedeckel	M6 × 1,0	4	10	1,0	7,2
Rechter Kurbelgehäusedeckel	M6 × 1,0	1	10	1,0	7,2
Kupplungsdeckel	M6 × 1,0	6	10	1,0	7,2
Getriebeöl-Ablaßschraube	M8 × 1,25	1	10	1,0	7,2
Kickstarterhebel	M6 × 1,0	1	10	1,0	7,2
Primärantriebszahnrad	M12 × 1,0	1	79	7,9	57
Kupplungsnabe	M12 × 1,0	1	70	7,0	50
Kupplungsfeder	M5 × 0,8	5	6	0,6	4,3
Antriebsritzel	M16 × 1,0	1	60	6,0	43
Kurbelkasten-Lageranschlag	M6 × 1,0	2	8	0,8	5,8
Öldichtungshalterung des Kurbelgehäuses	M8 × 1,25	1	20	2,0	14
Fußschalthebel	M6 × 1,0	1	10	1,0	7,2



**FAHRWERK
YZ85**

Bezeichnung	Spezifikation		Grenzwert
Lenkung: Lenkkopflager	Kegelrollenlager		----
Federelement vorn: Federweg Teleskopgabel Ungespannte Länge der Gabelfeder Standard-Federrate Umrüstmöglichkeiten Ölmenge Füllhöhe <Min.–Max.> (Gemessen von der Oberkante des Standrohres, Gabel und Dämpferrohr vollständig eingefedert, ohne Gabelfeder.) Ölsorte Außendurchmesser des Innenrohres Position der oberen Gabelbrücke	275 mm (10,8 in) 430 mm (16,9 in) K = 2,84 N/mm (0,29 kg/mm, 16,2 lb/in) Ja 318 cm ³ (11,2 Imp oz, 10,8 US oz) 90 mm (3,54 in) 80–120 mm (3,15–4,72 in) Teleskopgabelöl "01" 36 mm (1,42 in) 24 mm (0,94 in)		---- 425 mm (16,7 in) ---- ---- ---- ---- ---- ---- ---- ---- ----
Federelement hinten:	USA, CDN, AUS, NZ, ZA	EUROPA	
Federweg Ungespannte Länge der Feder Einbaulänge <Min.–Max.> Standard-Federrate Umrüstmöglichkeiten Gasdruck	102 mm (4,02 in) 220 mm (8,66 in) 215 mm (8,46 in) 202,5–218,5 mm (7,97–8,60 in) K = 49,0 N/mm (5,00 kg/mm, 280,0 lb/in) Ja 1.000 kPa (10 kg/cm ² , 142 psi)	← ← 212 mm (8,35 in) ← K = 45,0 N/mm (4,60 kg/mm, 257,6 lb/in) ← ←	---- ---- ---- ---- ---- ---- ---- ----
Schwinge: Max. Axialspiel der Schwinge End			---- 1,0 mm (0,04 in)



Bezeichnung	Spezifikation	Grenzwert
Räder:		
Bauart Vorderrad	Speichenrad	----
Bauart Hinterrad	Speichenrad	----
Vorderrad-Felgengröße/Material	17 × 1,40/Aluminium	----
Hinterrad-Felgengröße/Material	14 × 1,60/Aluminium	----
Max. Felgenschlag:		
Höhenschlag	----	2,0 mm (0,08 in)
Seitenschlag	----	2,0 mm (0,08 in)
Antriebskette:		
Typ/Hersteller	DID428DS/DAIDO	----
Anzahl der Kettenglieder	117 Glieder + Kettenschloß	----
Kettendurchhang	35–45 mm (1,4–1,8 in)	----
Länge von 15 Kettengliedern	----	194,3 mm (7,65 in)
Vorderrad-Scheibenbremse:		
Außendurchmesser der Scheibe × Stärke	220 × 3,0 mm (8,66 × 0,12 in)	220 × 2,5 mm (8,66 × 0,10 in)
Max. Bremsscheibenverzug	----	0,15 mm (0,006 in)
Bremsbelagstärke	4,0 mm (0,16 in)	0,8 mm (0,03 in)
Innendurchmesser des Hauptbremszylinders	11,0 mm (0,433 in)	----
Innendurchmesser des Bremszylinders	22,22 mm (0,875 in) × 2	----
Bremsflüssigkeit	DOT 4	----
Hinterrad-Scheibenbremse:		
Außendurchmesser der Scheibe × Stärke	190 × 3,0 mm (7,84 × 0,12 in)	190 × 2,5 mm (7,84 × 0,12 in)
Max. Bremsscheibenverzug	----	0,15 mm (0,006 in)
Bremsbelagstärke	3,7 mm (0,15 in)	1,0 mm (0,04 in)
Innendurchmesser des Hauptbremszylinders	12,7 mm (0,500 in)	----
Innendurchmesser des Bremszylinders	27,0 mm (1,063 in) × 1	----
Bremsflüssigkeit	DOT 4	----
Handbremshebel und Fußbremspedal:		
Handbremshebelposition	95 mm (3,74 in)	----
Fußbremspedalhöhe (Abstand zur Fußrasten-Oberkante)	4–10 mm (0,16–0,39 in)	----
Kupplungshebelspiel (am Hebelende)	10–15 mm (0,39–0,59 in)	----
Gaszugspiel am Gasdrehgriff	3–5 mm (0,12–0,20 in)	----



YZ85LW

Bezeichnung	Spezifikation		Grenzwert
Lenkung: Lenkkopflager	Kegelrollenlager		----
Federelement vorn: Federweg Teleskopgabel Ungespannte Länge der Gabelfeder Standard-Federrate Umrüstmöglichkeiten Ölmenge Füllhöhe <Min.–Max.> (Gemessen von der Oberkante des Standrohres, Gabel und Dämpferrohr vollständig eingefedert, ohne Gabelfeder.) Ölsorte Außendurchmesser des Innenrohres Position der oberen Gabelbrücke	275 mm (10,8 in) 430 mm (16,9 in) K = 2,94 N/mm (0,30 kg/mm, 16,8 lb/in) Ja 318 cm ³ (11,2 Imp oz, 10,8 US oz) 90 mm (3,54 in) 80–120 mm (3,15–4,72 in) Teleskopgabelöl "01" 36 mm (1,42 in) Null mm (null in)		---- 425 mm (16,7 in) ---- ---- ---- ---- ---- ---- ---- ---- ----
Federelement hinten:	AUS, NZ	EUROPA	
Federweg	102 mm (4,02 in)	←	----
Ungespannte Länge der Feder	220 mm (8,66 in)	←	----
Einbaulänge	207 mm (8,15 in)	212 mm (8,35 in)	----
<Min.–Max.>	202,5–218,5 mm (7,97–8,60 in)	←	----
Standard-Federrate	K = 51,0 N/mm (5,20 kg/mm, 291,2 lb/in)	K = 47,0 N/mm (4,80 kg/mm, 268,8 lb/in)	----
Umrüstmöglichkeiten	Ja	←	----
Gasdruck	1.000 kPa (10 kg/cm ² , 142 psi)	←	----
Schwinge: Max. Axialspiel der Schwinge End			---- 1,0 mm (0,04 in)



Bezeichnung	Spezifikation	Grenzwert
Räder:		
Bauart Vorderrad	Speichenrad	----
Bauart Hinterrad	Speichenrad	----
Vorderrad-Felgengröße/Material	19 × 1,40/Aluminium	----
Hinterrad-Felgengröße/Material	16 × 1,85/Aluminium	----
Max. Felgenschlag:		
Höhenschlag	----	2,0 mm (0,08 in)
Seitenschlag	----	2,0 mm (0,08 in)
Antriebskette:		
Typ/Hersteller	DID428DS/DAIDO	----
Anzahl der Kettenglieder	123 Glieder + Kettenschloß	----
Kettendurchhang	35–45 mm (1,4–1,8 in)	----
Länge von 15 Kettengliedern	----	194,3 mm (7,65 in)
Vorderrad-Scheibenbremse:		
Außendurchmesser der Scheibe × Stärke	220 × 3,0 mm (8,66 × 0,12 in)	220 × 2,5 mm (8,66 × 0,10 in)
Max. Bremsscheibenverzug	----	0,15 mm (0,006 in)
Bremsbelagstärke	4,0 mm (0,16 in)	0,8 mm (0,03 in)
Innendurchmesser des Hauptbremszylinders	11,0 mm (0,433 in)	----
Innendurchmesser des Bremszylinders	22,22 mm (0,875 in) × 2	----
Bremsflüssigkeit	DOT 4	----
Hinterrad-Scheibenbremse:		
Außendurchmesser der Scheibe × Stärke	190 × 3,0 mm (7,84 × 0,12 in)	190 × 2,5 mm (7,84 × 0,12 in)
Max. Bremsscheibenverzug	----	0,15 mm (0,006 in)
Bremsbelagstärke	3,7 mm (0,15 in)	1,0 mm (0,04 in)
Innendurchmesser des Hauptbremszylinders	12,7 mm (0,500 in)	----
Innendurchmesser des Bremszylinders	27,0 mm (1,063 in) × 1	----
Bremsflüssigkeit	DOT 4	----
Hand- und Fußbremshebel:		
Handbremshebelposition	95 mm (3,74 in)	----
Fußbremspedalposition (Abstand zur Fußrasten-Oberkante)	4–10 mm (0,16–0,39 in)	----
Kupplungshebelspiel	10–15 mm (0,39–0,59 in)	----
Gaszugspiel am Gasdrehgriff	3–5 mm (0,12–0,20 in)	----



	Bauteil	Gewinde	Anz.	Anzugsmoment		
				Nm	m · kg	ft · lb
△	Oberbügel und Außenrohr	M8 × 1,25	2	22	2,2	16
△	Unterbügel und Außenrohr	M8 × 1,25	4	20	2,0	14
△	Oberbügel und Lenkschaft	M22 × 1,0	1	125	12,5	90
△	Lenkerhalter und Oberbügel	M8 × 1,25	4	27	2,7	19
△	Lenkschaft und Lenkringmutter	M25 × 1,0	1	Siehe Hinweis.		
	Teleskopgabel und Teleskopgabel-Kappenschraube	M40 × 1,0	2	28	2,8	20
	Teleskopgabel und Basisventil	M22 × 1,0	2	55	5,5	40
	Teleskopgabel-Kappenschraube und Dämpferstange	M10 × 1,0	2	15	1,5	11
	Teleskopgabel-Entlüftungsschraube und Teleskopgabel-Kappenschraube	M5 × 0,8	2	1	0,1	0,7
	Teleskopgabel und Teleskopgabelschutz	M6 × 1,0	6	7	0,7	5,1
	Teleskopgabel und Bremsschlauchführung	M5 × 0,8	1	4	0,4	2,2
△	Teleskopgabel und Bremsschlauchhalter	M6 × 1,0	1	10	1,0	7,2
	Gasdrehgriffkappe	M5 × 0,8	2	4	0,4	2,2
	Gaszugkappe	M4 × 0,7	2	1	0,1	0,7
△	Vorderrad-Bremshauptzylinder	M6 × 1,0	2	9	0,9	6,5
	Bremshebel-Befestigungsschraube	M6 × 1,0	1	6	0,6	4,3
	Bremshebel-Befestigungsmutter	M6 × 1,0	1	6	0,6	4,3
	Bremshebelpositionierungs-Sperrmutter	M6 × 1,0	1	5	0,5	3,6
	Kupplungshebelhalter	M5 × 0,8	2	4	0,4	2,2
	Vorderrad-Bremshauptzylinderkappe	M4 × 0,7	2	2	0,2	1,4
△	Vorderradbremsschlauch-Verbindungsschraube	M10 × 1,25	2	26	2,6	19
△	Teleskopgabel und Bremssattelhalter	M8 × 1,25	2	30	3,0	22
△	Bremssattel-Haltestift	M8 × 1,25	1	23	2,3	17
△	Vorderradbremssattel und Entlüftungsschraube	M7 × 1,0	1	6	0,6	4,3
△	Hinterradbremssattel und Bremssattelhalter	M8 × 1,25	2	23	2,3	17
△	Hinterradbremssattel und Bremsklotzstift	M10 × 1,0	2	18	1,8	13
△	Hinterradbremssattel und Entlüftungsschraube	M8 × 1,25	1	6	0,6	4,3
△	Vorderradachse und Achsmutter	M12 × 1,25	1	70	7,0	50
△	Vorderrad-Bremsscheibe	M6 × 1,0	3	12	1,2	8,7
△	Hinterrad-Bremsscheibe	M6 × 1,0	4	12	1,2	8,7
△	Hinterrad-Bremshauptzylinder	M6 × 1,0	2	10	1,0	7,2
	Hinterrad-Bremsflüssigkeitsbehälter	M6 × 1,0	1	10	1,0	7,2
△	Hinterradbremsschlauch-Verbindungsschraube	M10 × 1,25	2	26	2,6	19
△	Hinterradachse und Achsmutter	M14 × 1,5	1	90	9,0	65

HINWEIS:

1. Zuerst die Lenkkopfmutter auf etwa 38 Nm (3,8 m · kg, 27 ft · lb) mit dem Standard-Lenkkopfmutterenschlüssel festziehen, danach die Lenkkopfmutter um eine Umdrehung lösen.
2. Die Lenkkopfmutter wieder auf 4 Nm (0,4 m · kg, 2,9 ft · lb) festziehen.



	Bauteil	Gewinde	Anz.	Anzugsmoment		
				Nm	m · kg	ft · lb
△	Nippel (Speiche)	—	64	3	0,3	2,2
△	Kettenrad	M8 × 1,25	4	42	4,2	30
	Hinterrad-Bremssattelschutz	M6 × 1,0	1	10	1,0	7,2
	Antriebskettenspanner-Einstellschraube und Gegenmutter	M8 × 1,25	2	16	1,6	11
	Motoraufhängung					
△	Motor und Rahmen (Vorne)	M10 × 1,25	1	69	6,9	50
△	Motor und Rahmen (Unten)	M10 × 1,25	1	69	6,9	50
△	Schwingenachse und Mutter	M12 × 1,25	1	63	6,3	45
△	Umlenkhebel und Rahmen	M10 × 1,25	1	54	5,4	39
△	Umlenkhebel und Übertragungshebel	M12 × 1,25	1	53	5,3	38
△	Übertragungshebel und Schwinge	M12 × 1,25	1	53	5,3	38
△	Hinterer Stoßdämpfer und Rahmen	M10 × 1,25	1	36	3,6	25
△	Hinterer Stoßdämpfer und Umlenkhebel	M10 × 1,25	1	36	3,6	25
△	Rahmen-Hinterteil (oben)	M8 × 1,25	1	26	2,6	19
△	Rahmen-Hinterteil (unten)	M8 × 1,25	2	16	1,6	11
△	Schwinge und Bremsschlauchhalter	M5 × 0,8	4	1	0,1	0,7
	Kettenspanner (oben)	M8 × 1,25	1	23	2,3	17
	Kettenspanner (unten)	M6 × 1,0	1	10	1,0	7,2
	Antriebskettenstütze	M8 × 1,25	2	16	1,6	11
	Abdeckung der Antriebskettenstütze	M6 × 1,0	1	7	0,7	5,1
	Antriebskettenführung und Schwinge	M6 × 1,0	2	10	1,0	7,2
△	Kraftstofftank	M6 × 1,0	2	7	0,7	5,1
△	Kraftstoffhahn	M6 × 1,0	2	4	0,4	2,9
	Tankhalterung und Kraftstofftank	M6 × 1,0	4	7	0,7	5,1
	Sitzstellklammer und Kraftstofftank	M6 × 1,0	1	7	0,7	5,1
	Kühlerabdeckung	M6 × 1,0	3	4	0,4	2,9
	Vorderes Schutzblech	M6 × 1,0	4	7	0,7	5,1
	Hinteres Schutzblech	M6 × 1,0	4	7	0,7	5,1
	Schmutzabweiser	M6 × 1,0	2	7	0,7	5,1
	Seitenabdeckung	M6 × 1,0	2	7	0,7	5,1
	Sitz	M6 × 1,0	2	7	0,7	5,1
	Nummernschild	M6 × 1,0	1	7	0,7	5,1

HINWEIS:

△- die markierten Teile müssen nach dem Einfahren und vor jedem Rennen auf vorschriftsmäßiges Anzugsmoment kontrolliert werden.



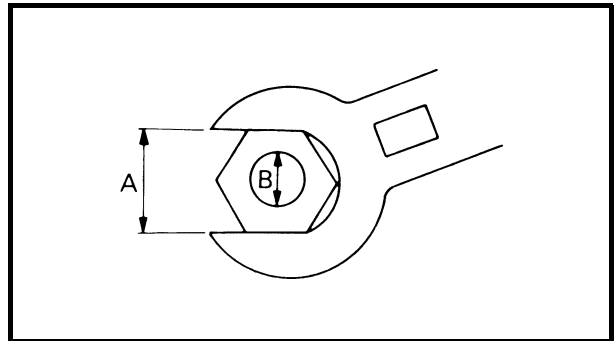
ELEKTRISCHE ANLAGE

Bezeichnung	Spezifikation	Grenzwert
Zündsystem: Zündzeitpunkt (vor OT) Zündversteller	0,9 mm (0,035 in) Elektrisch	---- ----
CDI: Magneto-Modell (Stator)/Hersteller Widerstand (Farbe) der Erreger- spule 1 Widerstand (Farbe) der Erreger- spule 2 Impulsgeber-Widerstand (Farbe) CDI-Einheit Modell/Hersteller	5PA-00/YAMAHA 720–1.080 Ω bei 20 °C (68 °F) (Grün/Weiß – Schwarz/Rot) 44–66 Ω bei 20 °C (68 °F) (Schwarz – Grün/Blau) 248–372 Ω bei 20 °C (68 °F) (Weiß/Blau – Weiß/Rot) 5PA-00/YAMAHA	---- ---- ---- ---- ----
Zündspule: Modell/Hersteller Min. Zündfunkenstrecke Primärwicklungs-Widerstand Sekundärwicklungs-Widerstand	5PA-00/YAMAHA 6 mm (0,24 in) 0,18–0,28 Ω bei 20 °C (68 °F) 6,3–9,5 kΩ bei 20 °C (68 °F)	---- ---- ---- ----
Zündkerzenkappe: Widerstand	4–6 kΩ bei 20 °C (68 °F)	----

Bauteil	Gewinde	Anz.	Anzugsmoment		
			Nm	m · kg	ft · lb
Stator	M6 × 1,0	2	8	0,8	5,8
Rotor	M10 × 1,25	1	33	3,3	24
Zündspule	M6 × 1,0	2	7	0,7	5,1

ALLGEMEINE ANZUGSMOMENTE

In der folgenden Tabelle sind die Anzugsmomente für Standard-Schraubverbindungen mit ISO-Normgewinde angegeben. Gewindesteigung. Anzugsmomente für spezielle Verschraubungen und Bauteile werden in jedem Abschnitt dieser Anleitung gesondert aufgeführt. Um ein Verziehen der Bauteile zu vermeiden, sollten die Schrauben über Kreuz Schritt für Schritt stärker angezogen werden, bis das vorgeschriebene Anzugsmoment erreicht ist. Wenn nicht anders angegeben, gelten die genannten Anzugsmomente für saubere und trockene Schraubverbindungen. Die Teile sollten Raumtemperatur haben.



A: Schlüsselweite
B: Gewindedurchmesser

A (Mutter)	B (Schraube)	ALLGEMEINE ANZUGSMOMENTE		
		Nm	m · kg	ft · lb
10 mm	6 mm	6	0,6	4,3
12 mm	8 mm	15	1,5	11
14 mm	10 mm	30	3,0	22
17 mm	12 mm	55	5,5	40
19 mm	14 mm	85	8,5	61
22 mm	16 mm	130	13	94

EINHEITEN

Einheit	Bedeutung	Definition	Anwendung
mm	Millimeter	10^{-3} m	Länge
cm	Zentimeter	10^{-2} m	Länge
kg	Kilogramm	10^3 Gramm	Gewicht
N	Newton	$1 \text{ kg} \times \text{m/s}^2$	Kraft
Nm	Newtonmeter	$\text{N} \times \text{m}$	Moment
m · kg	Meterkilogramm	$\text{m} \times \text{kg}$	Moment
Pa	Pascal	N/m^2	Druck
N/mm	Newton pro Millimeter	N/mm	Federrate
L	Liter	—	Volumen bzw. Fassungsvermögen
cm ³	Kubikzentimeter	—	Volumen bzw. Fassungsvermögen
U/min	Umdrehungen pro Minute	—	Motordrehzahl

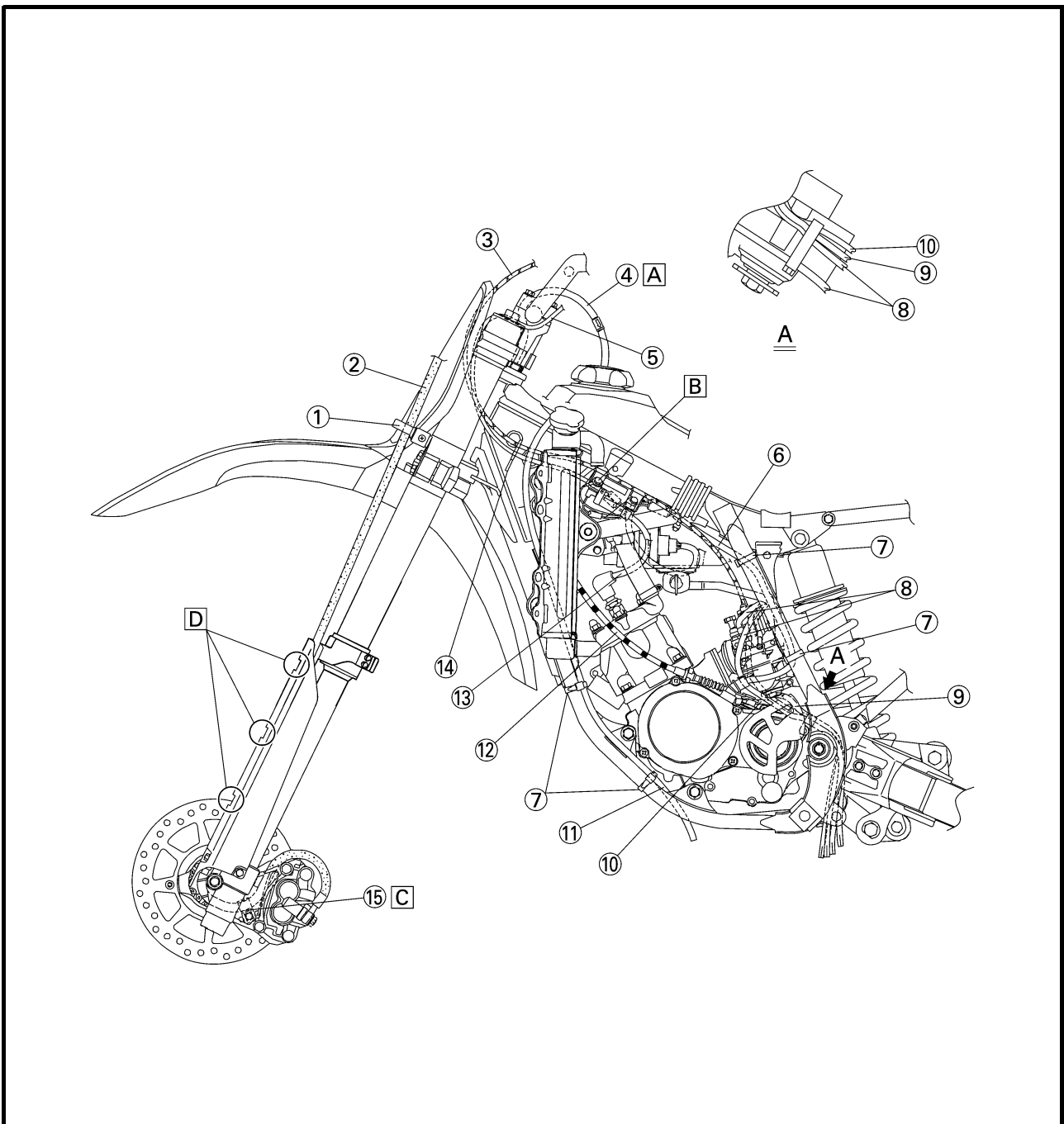
MEMO



EC240000

CABLE ROUTING DIAGRAM

- ① Hose guide
 - ② Brake hose
 - ③ Throttle cable
 - ④ Fuel tank breather hose
 - ⑤ Engine stop switch lead
 - ⑥ CDI magneto lead
 - ⑦ Clamp
 - ⑧ Carburetor breather hose
 - ⑨ Carburetor overflow hose
 - ⑩ Transmission oil breather hose
 - ⑪ Radiator breather hose
 - ⑫ Clutch cable
 - ⑬ Spark plug lead
 - ⑭ Cable guide
 - ⑮ Brake hose holder
- A** Pass the fuel tank breather hose between the handlebar and tension bar, then insert its end into the hole of the steering stem.
 - B** Fasten the ground lead together with the ignition coil.
 - C** Clamp the brake hose with the brake hose holder.
 - D** Fit the brake hose into the guides of the protector.





CHEMINEMENT DES CABLES

- ① Guide de durit
- ② Durit de frein
- ③ Câble des gaz
- ④ Tuyau du reniflard du réservoir de carburant
- ⑤ Fil de coupe-circuit du moteur
- ⑥ Fil du volant magnétique CDI
- ⑦ Bride
- ⑧ Reniflard du carburateur
- ⑨ Durit de trop-plein du carburateur
- ⑩ Reniflard d'huile de boîte de vitesses
- ⑪ Reniflard du radiateur
- ⑫ Câble d'embrayage
- ⑬ Fil de bougie
- ⑭ Guide de câble
- ⑮ Support de durit de frein

- A Faire passer le reniflard du réservoir de carburant entre le guidon et la barre de tension, puis insérer son extrémité dans l'orifice de l'arbre de direction.
- B Attacher le fil de la masse à la bobine d'allumage.
- C Fixer la durit de frein à l'aide du support de durit de frein.
- D Fixer la durit de frein dans les guides de la protection.

SEILZUGFÜHRUNG

- ① Schlauchführung
- ② Bremsschlauch
- ③ Gaszug
- ④ Tankentlüftungsschlauch
- ⑤ Kabel zum Motor-Stopschalter
- ⑥ Kabel zum CDI-Magnetzündler
- ⑦ Schelle
- ⑧ Vergaser-Entlüftungsschlauch
- ⑨ Vergaser-Überlaufschlauch
- ⑩ Getriebeöl-Entlüftungsschlauch
- ⑪ Kühler-Entlüftungsschlauch
- ⑫ Kupplungszug
- ⑬ Zündkerzenkabel
- ⑭ Kabelführung
- ⑮ Bremsschlauchhalter

- A Den Tank-Entlüftungsschlauch zwischen Lenker und Zug-Querstange hindurchführen und anschließend in die Öffnung am Lenkerschaft einfädeln.
- B Das Massekabel zusammen mit der Zündspule anschrauben.
- C Den Bremsschlauch mit dem Bremsschlauchhalter befestigen.
- D Den Bremsschlauch in die Führungen des Teleskopgabelschutzes einsetzen.

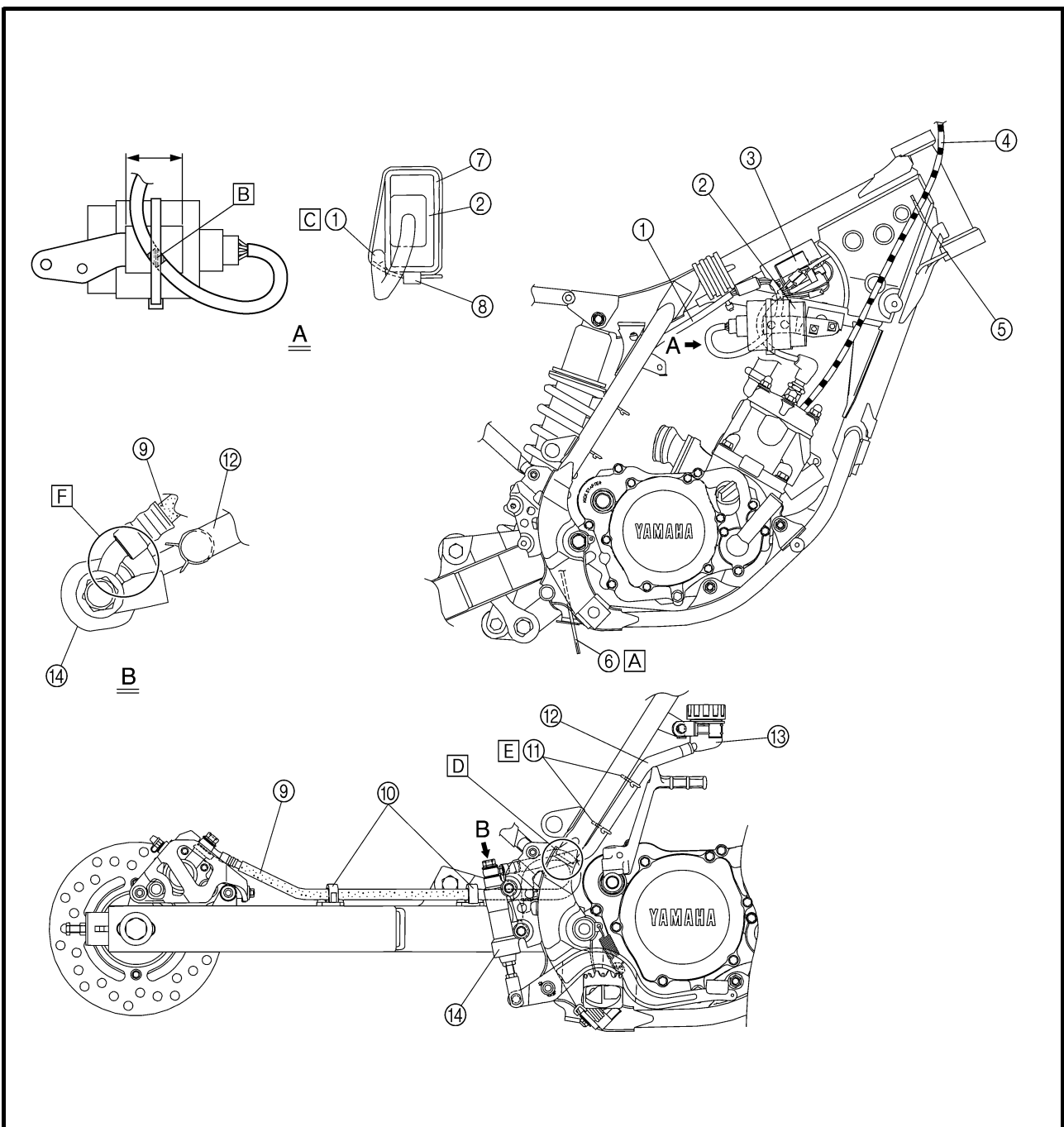
CABLE ROUTING DIAGRAM

SPEC



- ① Sub-wire harness
- ② CDI unit
- ③ Ignition coil
- ④ Clutch cable
- ⑤ Cable guide
- ⑥ Transmission oil breather hose
- ⑦ CDI unit band
- ⑧ Clamp
- ⑨ Brake hose
- ⑩ Brake hose holder
- ⑪ Hose guide
- ⑫ Reservoir hose
- ⑬ Reservoir tank
- ⑭ Brake master cylinder

- A** Pass the transmission oil breather hose through the hose guide.
- B** Clamp the sub-wire harness at the tape on it within the arrow mark.
- C** Pass the sub-wire harness on the left of the CDI unit.
- D** Pass the reservoir hose between the brake hose and swingarm bracket.
- E** Pass the reservoir hose through the hose guides.
- F** Install the brake hose so that its pipe portion directs as shown and lightly touches the projection on the brake master cylinder.





- | | |
|--|--|
| ① Faisceau de fils secondaire | ① Neben-Kabelbaum |
| ② Bloc CDI | ② CDI-Zündeinheit |
| ③ Bobine d'allumage | ③ Zündspule |
| ④ Câble d'embrayage | ④ Kupplungszug |
| ⑤ Guide de câble | ⑤ Kabelführung |
| ⑥ Reniflard d'huile de boîte de vitesses | ⑥ Getriebeöl-Entlüftungsschlauch |
| ⑦ Sangle du bloc CDI | ⑦ Befestigungsband der CDI-Zündeinheit |
| ⑧ Bride | ⑧ Schelle |
| ⑨ Durit de frein | ⑨ Bremsschlauch |
| ⑩ Support de durit de frein | ⑩ Bremsschlauchhalter |
| ⑪ Guide de durit | ⑪ Schlauchführung |
| ⑫ Durit de réservoir | ⑫ Schlauch zum Bremsflüssigkeitsbehälter |
| ⑬ Vase d'expansion | ⑬ Bremsflüssigkeitsbehälter |
| ⑭ Maître-cylindre de frein | ⑭ Bremshauptzylinder |
-
- | | |
|--|---|
| A Passer le flexible de reniflard d'huile de transmission à travers le guide de flexible. | A Den Getriebeöl-Entlüftungsschlauch durch die Schlauchführung führen. |
| B Fixer le faisceau de fils secondaire à la bande qu'il porte dans les limites du repère fléché. | B Den mit dem Band versehenen Sub-Kabelbaum innerhalb der Pfeilmarkierung festklemmen. |
| C Faire passer le faisceau de fils secondaire à gauche du bloc CDI. | C Den Neben-Kabelbaum links an der CDI-Zündeinheit entlang führen. |
| D Faire passer la durit de réservoir entre la durit de frein et le support du bras oscillant. | D Den Schlauch vom Bremsflüssigkeitsbehälter zwischen Bremsschlauch und Schwingenbefestigung verlegen. |
| E Faire passer la durit de réservoir dans les guides de durit. | E Den Schlauch vom Bremsflüssigkeitsbehälter durch die Schlauchführungen verlegen. |
| F Monter la durit de frein de manière que sa partie tubulaire soit orientée comme sur l'illustration et touche légèrement la saillie du maître-cylindre de frein. | F Den Bremsschlauch so verlegen, daß sein Rohrstück die Richtung wie im Bild gezeigt einnimmt und die Nase am Hauptbremszylinder leicht berührt. |

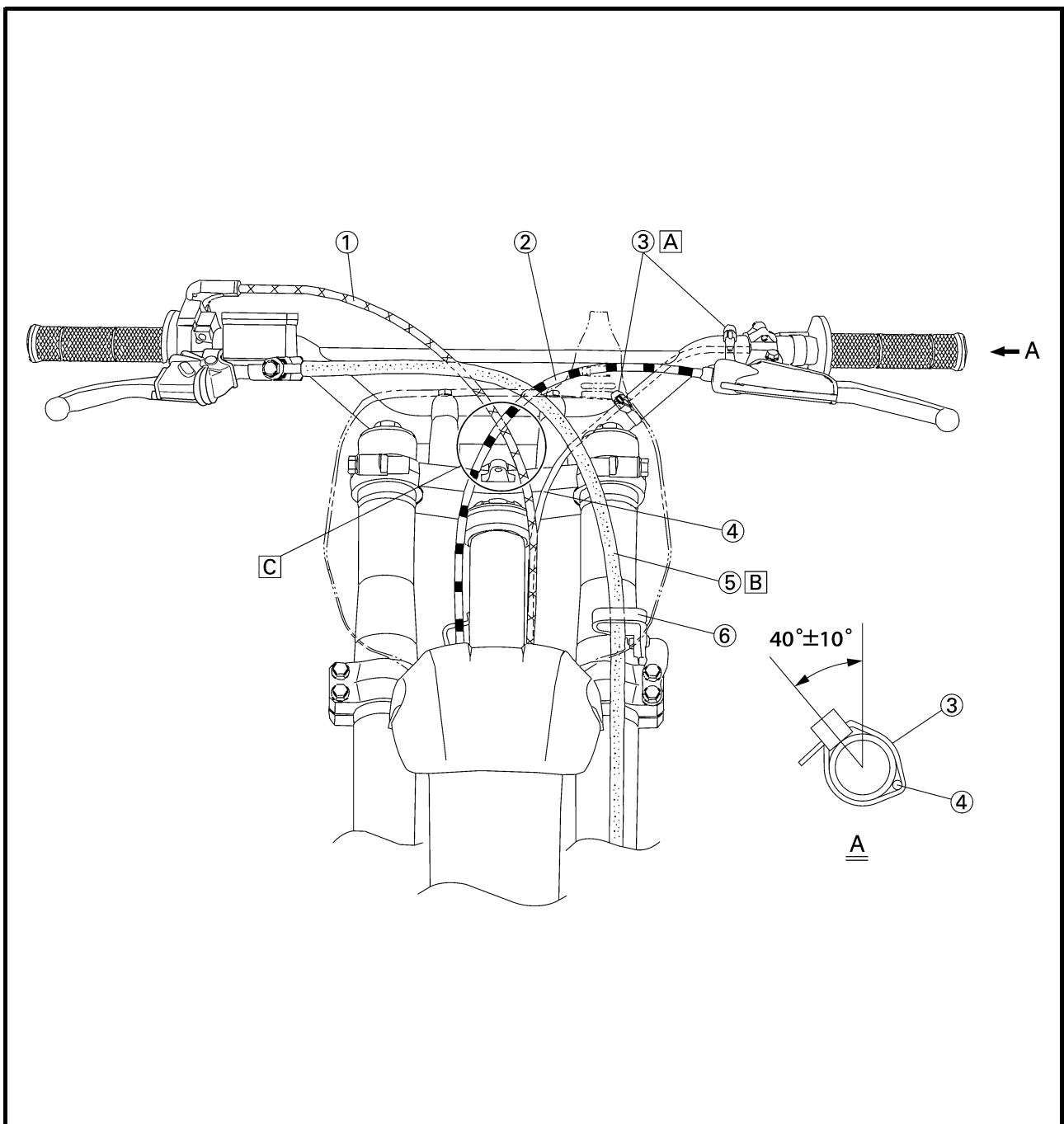
CABLE ROUTING DIAGRAM

SPEC



- ① Throttle cable
- ② Clutch cable
- ③ Clamp
- ④ Engine stop switch lead
- ⑤ Brake hose
- ⑥ Hose guide

- A Fasten the engine stop switch lead to the handlebar with the plastic band.
- B Pass the brake hose in front of the number plate.
- C Cross the clutch cable and throttle cable over the number plate boss.



CHEMINEMENT DES CABLES SEILZUGFÜHRUNG

SPEC



- ① Câble des gaz
- ② Câble d'embrayage
- ③ Bride
- ④ Fil de coupe-circuit du moteur
- ⑤ Durit de frein
- ⑥ Guide de durit

- A Fixer le fil de coupe-circuit du moteur au guidon à l'aide de la bande en plastique.
- B Faire passer la durit de frein devant la plaque de numéro.
- C Croiser le câble d'embrayage et le câble des gaz sur le bossage de la plate de numéro.

- ① Gaszug
- ② Kupplungszug
- ③ Schelle
- ④ Kabel zum Motorstoppschalter
- ⑤ Bremsschlauch
- ⑥ Schlauchführung

- A Den Motorstoppschalter mit dem Plastikband am Lenker befestigen.
- B Den Bremsschlauch vor dem Nummernschild verlegen.
- C Kupplungs- und Gaszug über der zur Befestigung des Nummernschilds vorgesehenen Stelle kreuzen.

EC300000

REGULAR INSPECTION AND ADJUSTMENTS MAINTENANCE INTERVALS

The following schedule is intended as a general guide to maintenance and lubrication. Bear in mind that such factors as weather, terrain, geographical location, and individual usage will alter the required maintenance and lubrication intervals. If you are a doubt as to what intervals to follow in maintaining and lubricating your machine, consult your Yamaha dealer.

Item	After break-in	Every race	Every third race	Every fifth race	As required	Remarks
PISTON Inspect and clean Replace	●	●		●	●	Inspect crack Inspect carbon deposits and eliminate them
PISTON RING Inspect Replace	●	●	●		●	Check ring end gap
PISTON PIN, SMALL END BEARING Inspect Replace		●			●	
CYLINDER HEAD Inspect and clean Retighten	● ●	● ●				Inspect carbon deposits and eliminate them Check gasket
CYLINDER Inspect and clean Replace	●	●			●	Inspect score marks Inspect wear
CLUTCH Inspect and adjust Replace	●	●			●	Inspect housing, friction plate, clutch plate and spring
TRANSMISSION Replace oil Inspect Replace bearing	●			●	● ●	Yamalube 4 (10W-30) or SAE 10W-30 SE motor oil
SHIFT FORK, SHIFT CAM, GUIDE BAR Inspect					●	Inspect wear
ROTOR NUT Retighten	●			●		
KICK SHAFT Inspect idle gear Replace					● ●	
EXHAUST PIPE, SILENCER Inspect Clean	●	●		●		
CRANK Inspect and clean				●	●	
CARBURETOR Inspect, adjust and clean	●	●				
SPARK PLUG Inspect and clean Replace	●	●			●	
DRIVE CHAIN Lubricate, slack, alignment Replace	●	●			●	Chain slack: 35 ~ 45 mm (1.4 ~ 1.8 in)

MAINTENANCE INTERVALS



3

Item	After break-in	Every race	Every third race	Every fifth race	As required	Remarks
COOLING SYSTEM Check coolant level and leakage Check radiator cap operation Replace coolant Inspect hoses	●	●			● ●	Every two years
OUTSIDE NUTS AND BOLTS Retighten	●	●				
AIR FILTER Clean and lubricate Replace	●	●			●	Use foam air-filter oil or equivalent oil
FRAME Clean and inspect	●	●				
FUEL TANK, COCK Clean and inspect	●		●			
BRAKES Adjust lever position and pedal height Lubricate pivot point Check brake disc surface Check fluid level and leakage Retighten brake disc bolts, caliper bolts, master cylinder bolts and union bolts Replace pads Replace brake fluid	● ● ● ● ●	● ● ● ● ●			● ●	Every one year
FRONT FORKS Inspect and adjust Replace oil Replace oil seal	● ●	●		●	●	Suspension oil "01"
FRONT FORK OIL SEAL AND DUST SEAL Clean and lube	●	●				Lithium base grease
REAR SHOCK ABSORBER Inspect and adjust Lube Retighten	● ●	● ●	●		● (After rain ride)	Molybdenum disulfide grease
DRIVE CHAIN GUIDE, ROLLERS AND SUPPORT Inspect					●	
SWINGARM Inspect and retighten Lube	● ●	● ●				Molybdenum disulfide grease
RELAY ARM, CONNECTING ROD Inspect and retighten Lube	● ●	● ●				Molybdenum disulfide grease
STEERING HEAD Inspect free play and retighten Clean and lube Replace bearing	●	●		●	●	Lithium base grease

MAINTENANCE INTERVALS



Item	After break-in	Every race	Every third race	Every fifth race	As re- quired	Remarks
TIRE, WHEELS Inspect air pressure, wheel run-out, tire wear and spoke looseness Retighten sprocket bolt Inspect bearings Replace bearings Lubricate	●	●				Lithium base grease
	●	●	●		●	
THROTTLE, CONTROL CABLE Check routing and connection Inspect and Lubricate	●	●				Yamaha cable lube or SAE 10W-30 motor oil
	●	●				

CONTROLES ET REGLAGES PERIODIQUES

PROGRAMME D'ENTRETIEN

Le programme suivant est destiné à servir de guide général pour l'entretien et le graissage. Garder à l'esprit que les intervalles d'entretien et de graissage varient en fonction des conditions atmosphériques, du terrain, de la situation géographique et de l'utilisation du véhicule. Si une question se pose quant aux fréquences de l'entretien ou de la lubrification du véhicule, demander conseil à son concessionnaire Yamaha.

Elément	Après rodage	A chaque course	Toutes les trois courses	Toutes les cinq courses	Si nécessaire	Remarques
PISTON Contrôler et nettoyer Remplacer	●	●		●	●	Contrôler s'il n'est pas fendu Inspecter et éliminer les éventuels dépôts de calamine
SEGMENT DE PISTON Contrôler Remplacer	●	●	●		●	Contrôler l'écartement des extrémités
AXE DE PISTON, ROULEMENT DE PIED DE BIELLE Contrôler Remplacer		●			●	
CULASSE Contrôler et nettoyer Resserrer	● ●	● ●				Inspecter et éliminer les éventuels dépôts de calamine Contrôler le joint
CYLINDRE Contrôler et nettoyer Remplacer	●	●			●	Contrôler les marques de rayures Contrôler l'usure
EMBRAYAGE Contrôler et régler Remplacer	●	●			●	Contrôler la cloche, le disque de friction, le disque et le ressort d'embrayage.
BOITE DE VITESSES Remplacer l'huile Contrôler Remplacer le roulement	●			●	● ●	Huile moteur Yamalube 4 (10W-30) ou SAE 10W-30 SE
FOURCHETTE, BARILLET, BARRE DE GUIDAGE Contrôler					●	Contrôler l'usure
ECROU DU ROTOR Resserrer	●			●		
AXE DE KICK Inspecter le pignon libre Remplacer					● ●	
TUYAU D'ECHAPPEMENT, SILENCIEUX Contrôler Nettoyer	●	●		●		
VILEBREQUIN Contrôler et nettoyer				●	●	
CARBURATEUR Contrôler, régler et nettoyer	●	●				
BOUGIE Contrôler et nettoyer Remplacer	●	●			●	
CHAINE DE TRANSMISSION Lubrifier, jeu, alignement Remplacer	●	●			●	Jeu de la chaîne: 35 à 45 mm (1,4 à 1,8 in)

PROGRAMME D'ENTRETIEN



Elément	Après rodage	A chaque course	Toutes les trois courses	Toutes les cinq courses	Si nécessaire	Remarques
CIRCUIT DE REFROIDISSEMENT Contrôler le niveau de liquide de refroidissement et l'absence de fuites Contrôler le fonctionnement du bouchon du radiateur Remplacer le liquide de refroidissement Contrôler les durits	●	●			● ●	Tous les deux ans
ECROUS ET BOULONS EXTERIEURS Resserrer	●	●				
FILTRE A AIR Nettoyer et lubrifier Remplacer	●	●			●	Utiliser de l'huile de filtre à air en mousse ou de l'huile équivalente.
CADRE Nettoyer et contrôler	●	●				
RESERVOIR, ROBINET DE CARBURANT Nettoyer et contrôler	●		●			
FREINS Régler la position du levier et la hauteur de la pédale Graisser les pivots Contrôler la surface du disque du frein Contrôler le niveau de liquide et l'absence de fuites Resserrer les boulons du disque de frein, de l'étrier, du maître-cylindre et les boulons-raccords Remplacer les plaquettes Changer le liquide de frein	● ● ● ● ●	● ● ● ● ●			● ●	Une fois par an
FOURCHE AVANT Contrôler et régler Remplacer l'huile Remplacer la bague d'étanchéité	● ●	●		●	●	Huile pour suspension "01"
BAGUE D'ETANCHEITE ET JOINT ANTIPOUSSIÈRE DE FOURCHE AVANT Nettoyer et lubrifier	●	●				Graisse à base de lithium
AMORTISSEUR ARRIERE Contrôler et régler Lubrifier Resserrer	● ●	● ●	●		● (Après utilisation par temps de pluie)	Graisse au bisulfure de molybdène
BAGUE D'ETANCHEITE ET JOINT ANTIPOUSSIÈRE DE FOURCHE AVANT Contrôler					●	
BRAS OSCILLANT Contrôler et resserrer Lubrifier	● ●	● ●				Graisse au bisulfure de molybdène
BRAS RELAIS, BIELLE Contrôler et resserrer Lubrifier	● ●	● ●				Graisse au bisulfure de molybdène

PROGRAMME D'ENTRETIEN



Élément	Après rodage	A chaque course	Toutes les trois courses	Toutes les cinq courses	Si nécessaire	Remarques
TETE DE FOURCHE Contrôler le jeu et resserrer Nettoyer et lubrifier Remplacer le roulement	●	●		●	●	Graisse à base de lithium
PNEUS, ROUES Contrôler la pression de gonflage, le voile de roue, l'usure des pneus et la tension des rayons Resserrer le boulon de la roue dentée Contrôler les roulements Remplacer les roulements Lubrifier	●	●	●		●	Graisse à base de lithium
ACCELERATEUR, CABLE DE COMMANDE Contrôler le cheminement et le raccordement Contrôler et lubrifier	●	●				Lubrifiant pour câbles Yamaha ou huile moteur SAE 10W-30

REGELMÄSSIGE INSPEKTION UND EINSTELLARBEITEN

WARTUNGSINTERVALLE

Die hier empfohlenen Zeitabstände für Wartung und Schmierung sollten jedoch lediglich als Richtwerte für den Normalbetrieb angesehen werden. Je nach Wetterbedingungen, Belastung und Einsatzgebiet können in Abweichung des regelmäßigen Wartungsplans kürzere Intervalle notwendig werden. Richten Sie etwaige Fragen zu den Wartungs- und Schmierintervallen bitte an Ihren Yamaha-Händler.

Bezeichnung	Nach dem Einfahren	Nach jedem Rennen	Nach 3 Rennen	Nach 5 Rennen	Nach Bedarf	Bemerkungen
KOLBEN Prüfen und säubern Ersetzen	●	●		●	●	Auf Riefen prüfen Auf Kohlenstoffablagerungen überprüfen und diese entfernen
KOLBENRINGE Prüfen Ersetzen	●	●	●		●	Stoßspiel kontrollieren
KOLBENBOLZENLAGER Prüfen Ersetzen		●			●	
ZYLINDERKOPF Prüfen und säubern Nachziehen	● ●	● ●				Auf Kohlenstoffablagerungen überprüfen und diese entfernen Dichtung prüfen
ZYLINDER Prüfen und säubern Ersetzen	●	●			●	Auf Riefen prüfen Auf Verschleiß prüfen
KUPPLUNG Prüfen und einstellen Ersetzen	●	●			●	Gehäuse, Reib- und Stahlscheiben sowie Feder prüfen
KUPPLUNG Öl wechseln Prüfen Lager ersetzen	●			●	● ●	Motoröl SE Yamalube 4 (10W-30) oder SAE 10W-30
SCHALTGABEL, SCHALTWALZE, FÜHRUNGSSTANGE Prüfen					●	Auf Verschleiß prüfen
ROTORMUTTER Nachziehen	●			●		
KICKSTARTERWELLE Leerlaufhebel prüfen Ersetzen					● ●	
KRÜMMER, SCHALLDÄMPFER Prüfen Säubern	●	●		●		
KURBELWELLE Prüfen und säubern				●	●	
VERGASER Prüfen, säubern und einstellen	●	●				
ZÜNDKERZE Prüfen und säubern Ersetzen	●	●			●	
ANTRIEBSKETTE Schmieren, Durchhang und Ausrichtung prüfen Ersetzen	●	●			●	Kettendurchhang: 35–45 mm (1,4–1,8 in)

WARTUNGSINTERVALLE



Bezeichnung	Nach dem Einfahren	Nach jedem Rennen	Nach 3 Rennen	Nach 5 Rennen	Nach Bedarf	Bemerkungen
KÜHLSYSTEM Auf Kühlflüssigkeitsstand und Undichtigkeit prüfen Funktion des Kühllerverschlußdeckels prüfen Kühlflüssigkeit ersetzen Schläuche prüfen	●	●			● ●	Alle zwei Jahre
SCHRAUBVERBINDUNGEN AM FAHRWERK Nachziehen	●	●				
LUFTFILTER Säubern und schmieren Ersetzen	●	●			●	Spezialöl für Schaumstoff-Luftfiltereinsätze oder äquivalentes Öl verwenden.
RAHMEN Säubern und prüfen	●	●				
KRAFTSTOFFTANK, KRAFTSTOFFHAHN Säubern und prüfen	●		●			
BREMSEN Handbremshebel- und Fußbremspedalposition einstellen Drehpunkte schmieren Bremsscheiben prüfen Auf Bremsflüssigkeitsstand und Undichtigkeiten prüfen Schrauben an Bremssattel, Bremscheiben und Hauptbremszylinder sowie Hohlschrauben nachziehen Bremsbeläge erneuern Bremsflüssigkeit erneuern	● ● ● ● ●	● ● ● ●			● ●	Jedes Jahr
TELESKOPGABEL Prüfen und einstellen Öl wechseln Dichtringe wechseln	● ●	●		●	●	Teleskopgabelöl "01"
GABELDICHTRING UND STAUBMANSCHETTE Säubern und schmieren	●	●				Lithiumfett verwenden
HINTERER STOSSDÄMPFER Prüfen und einstellen Öl wechseln Nachziehen	● ●	● ●	●		● (Nach Regenfahrten)	Molybdendisulfidfett verwenden
GABELDICHTRING UND STAUBMANSCHETTE Prüfen					●	
SCHWINGE Prüfen und nachziehen Öl wechseln	● ●	● ●				Molybdendisulfidfett verwenden
UMLENK- UND ÜBERTRAGUNGSHEBEL Prüfen und nachziehen Öl wechseln	● ●	● ●				Molybdendisulfidfett verwenden

WARTUNGSINTERVALLE



Bezeichnung	Nach dem Einfahren	Nach jedem Rennen	Nach 3 Rennen	Nach 5 Rennen	Nach Bedarf	Bemerkungen
LENKKOPF Spiel prüfen und nachziehen Säubern und schmieren Lager erneuern	●	●		●	●	Lithiumfett verwenden
REIFEN, RÄDER Reifenluftdruck und Speichenspannung kontrollieren, auf Radlager- und Reifenverschleiß sowie Felgenschlag prüfen Kettenradschrauben nachziehen Lager prüfen Lager erneuern Schmieren	●	●				Lithiumfett verwenden
GASZUG UND -DREHGRIF Seilzugführung und -befestigung prüfen Prüfen und schmieren	●	●				Yamaha Seilzugfett oder Motoröl SAE 10W-30 verwenden

EC320000

PRE-OPERATION INSPECTION AND MAINTENANCE

Before riding for break-in operation, practice or a race, make sure the machine is in good operating condition.

Before using this machine, check the following points.

GENERAL INSPECTION AND MAINTENANCE

Item	Routine	Page
Coolant	Check that coolant is filled up to the radiator cap. Check the cooling system for leakage.	P.3-5 ~ 9
Fuel	Check that a fresh mixture of oil and gasoline is filled in the fuel tank. Check the fuel line for leakage.	P.1-13
Transmission oil	Check that the oil level is correct. Check the crankcase for leakage.	P.3-12 ~ 13
Gear shifter and clutch	Check that gears can be shifted correctly in order and that the clutch operates smoothly.	P.3-9
Throttle grip/Housing	Check that the throttle grip operation and free play are correctly adjusted. Lubricate the throttle grip and housing, if necessary.	P.3-10
Brakes	Check the play of front brake and effect of front and rear brake.	P.3-16 ~ 21
Drive chain	Check drive chain slack and alignment. Check that the drive chain is lubricated properly.	P.3-22 ~ 24
Wheels	Check for excessive wear and tire pressure. Check for loose spokes and have no excessive play.	P.3-31 ~ 32
Steering	Check that the handlebar can be turned smoothly and have no excessive play.	P.3-32 ~ 34
Front forks and rear shock absorber	Check that they operate smoothly and there is no oil leakage.	P.3-24 ~ 30
Cables (wires)	Check that the clutch and throttle cables move smoothly. Check that they are not caught when the handlebars are turned or when the front forks travel up and down.	—
Exhaust pipe and silencer	Check that the exhaust pipe is tightly mounted and has no cracks.	P.4-2
Rear wheel sprocket	Check that the rear wheel sprocket tightening bolt is not loose.	P.3-22
Lubrication	Check for smooth operation. Lubricate if necessary.	P.3-35
Bolts and nuts	Check the chassis and engine for loose bolts and nuts.	P.1-17
Lead connectors	Check that the CDI magneto, CDI unit, and ignition coil are connected tightly.	P.1-6
Settings	Is the machine set suitably for the condition of the racing course and weather or by taking into account the results of test runs before racing? Are inspection and maintenance completely done?	P.7-1 ~ 19

CONTROLE ET ENTRETIEN AVANT UTILISATION

Avant d'entamer le rodage du véhicule, un entraînement ou une course, s'assurer que la moto est en bon état de marche.

Avant d'utiliser cette moto, contrôler les points suivants.

CONTROLE GENERAL ET ENTRETIEN

Elément	Travail	Page
Liquide de refroidissement	Contrôler que le niveau du liquide de refroidissement atteint le bouchon de l'orifice de remplissage du radiateur. Contrôler que le circuit de refroidissement ne présente aucune fuite.	P. 3-5 à 9
Carburant	Faire le plein à l'aide d'un mélange huile/essence frais. Contrôler que la canalisation de carburant ne présente aucune fuite.	P. 1-13
Huile de boîte de vitesses	Contrôler que le niveau d'huile est correct. Contrôler que le carter ne présente aucune fuite.	P. 3-12 à 13
Sélecteur et embrayage	Contrôler que les vitesses passent correctement et dans l'ordre et que l'embrayage fonctionne en douceur.	P. 3-9
Poignée de gaz/logement	Contrôler que la poignée des gaz fonctionne bien et que son jeu est correct. Si nécessaire, lubrifier la poignée des gaz et le boîtier.	P. 3-10
Freins	Contrôler le jeu du frein avant et l'efficacité des freins avant et arrière.	P. 3-16 à 21
Chaîne de transmission	Contrôler la tension et l'alignement de la chaîne. Contrôler que la chaîne est correctement lubrifiée.	P. 3-22 à 24
Roues	Contrôler l'usure et la pression de gonflage des pneus. Contrôler que les rayons sont bien tendus et ne présentent pas de jeu excessif.	P. 3-31 à 32
Direction	Contrôler que le mouvement du guidon s'effectue en douceur et ne présente pas de jeu excessif.	P. 3-32 à 34
Fourche avant et amortisseur arrière	Contrôler qu'ils fonctionnent en douceur et ne présentent pas de fuite d'huile.	P. 3-24 à 30
Câbles et fils	Contrôler que les câbles d'embrayage et des gaz coulissent librement. Contrôler qu'ils ne sont pas coincés par la rotation du guidon ou les déplacements verticaux de la fourche.	—
Tuyau d'échappement et silencieux	Contrôler que le tuyau d'échappement est bien fixé et ne présente pas de fissures.	P. 4-2
Couronne arrière	Contrôler que le boulon de fixation de la couronne arrière n'est pas desserré.	P. 3-22
Lubrification	Contrôler le bon fonctionnement. Lubrifier si nécessaire.	P. 3-35
Boulons et écrous	Contrôler le serrage des boulons et écrous du châssis et du moteur.	P. 1-17
Connecteurs	Contrôler que la magnéto CDI, le bloc CDI et la bobine d'allumage sont bien connectés.	P. 1-6
Réglages	La moto est-elle correctement réglée pour la course et les conditions atmosphériques, et compte tenu des résultats des épreuves de test précédant la course? Le contrôle et l'entretien ont-ils été entièrement effectués?	P. 7-1 à 19

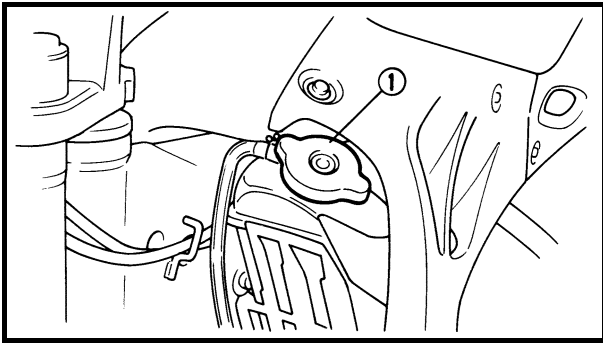
WARTUNGS- UND EINSTELLARBEITEN VOR FAHRTBEGINN

Der Betriebszustand der Maschine muß sowohl vor dem Einfahren als auch vor jeder Übungs- und Rennfahrt überprüft werden.

Vor Fahrtbeginn neben einer gewissenhaften Sichtkontrolle folgende Punkte prüfen.

ROUTINEKONTROLLE VOR FAHRTBEGINN

Bezeichnung	Maßnahme	Seite
Kühlflüssigkeit	Der Kühler muß bis zum Rand des Einfüllstutzens mit Kühlflüssigkeit gefüllt sein. Kühlsystem auf Undichtigkeit prüfen.	S.3-5-9
Kraftstoff	Kraftstofftank mit frischem Kraftstoff-Öl-Gemisch befüllen. Kraftstoffleitung auf Undichtigkeit überprüfen.	S.1-13
Getriebeöl	Ölstand kontrollieren. Kurbelgehäuse auf Undichtigkeit prüfen.	S.3-12-13
Getriebe und Kupplung	Schaltbarkeit der Gänge und Kupplungsfunktion überprüfen.	S.3-9
Gasdrehgriff/Gaszüge	Funktion und Spiel des Gasdrehgriffs prüfen. Gasdrehgriff und -züge gegebenenfalls schmieren.	S.3-10
Bremsen	Handbremshebelspiel kontrollieren. Funktion beider Bremsen prüfen.	S.3-16-21
Antriebskette	Kettendurchhang und Ausrichtung prüfen. Kette bei Bedarf schmieren.	S.3-22-24
Räder	Reifen auf übermäßigen Verschleiß und korrekten Druck prüfen. Speichenspannung kontrollieren.	S.3-31-32
Lenkung	Auf Schwergängigkeit und übermäßiges Spiel prüfen.	S.3-32-34
Teleskopgabel und hinterer Stoßdämpfer	Auf Funktion und Undichtigkeit überprüfen.	S.3-24-30
Seilzüge	Kupplungs-, Gas- und Bremszüge auf Schwergängigkeit prüfen. Sicherstellen, daß die Seilzüge bei Lenker- oder Teleskopbewegungen nicht behindert werden.	—
Krümmer und Schalldämpfer	Festen Sitz kontrollieren, auf Rißbildung prüfen.	S.4-2
Kettenrad	Befestigungsschraube des Kettenrades auf festen Sitz prüfen.	S.3-22
Allgemeine Schmierung	Die Funktion der zu schmierenden Teile überprüfen. Gegebenenfalls überprüfen.	S.3-35
Schraubverbindungen am Fahrwerk	Alle Schrauben und Muttern auf festen Sitz überprüfen.	S.1-17
Steckverbinder	Festen Sitz der Steckverbinder an der CDI-Schwunglichtmagnetzündler und CDI-Zündbox sowie Zündspule überprüfen.	S.1-6
Einstellungen	Sicherstellen, daß die Maschine an die Rennstrecke und die jeweiligen Fahr- und Wetterbedingungen angepaßt ist. Dabei die im Probelauf erzielten Ergebnisse berücksichtigen. Alle Kontrollen und Wartungsarbeiten müssen sachgemäß durchgeführt worden sein.	S.7-1-19



EC350000

ENGINE

COOLANT LEVEL INSPECTION

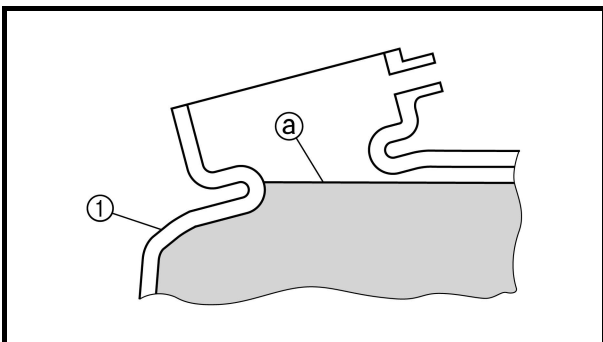
⚠ WARNING

Do not remove the radiator cap ①, drain bolt and hoses when the engine and radiator are hot. Scalding hot fluid and steam may be blown out under pressure, which could cause serious injury.

When the engine has cooled, place a thick towel over the radiator cap, slowly rotate the cap counterclockwise to the detent. This procedure allows any residual pressure to escape. When the hissing sound has stopped, press down on the cap while turning counterclockwise and remove it.

CAUTION:

Hard water or salt water is harmful to the engine parts. You may use distilled water, if you can't get soft water.



1. Place the machine on a level place, and hold it in an upright position.
 2. Remove:
 - Radiator cap
 3. Check:
 - Coolant level

Coolant level @ low → Add coolant.
- ① Radiator

MOTEUR/CONTROLE DU NIVEAU DU LIQUIDE DE REFROIDISSEMENT MOTOR/KÜHLFLÜSSIGKEITSTAND KONTROLLIEREN



MOTEUR

CONTROLE DU NIVEAU DU LIQUIDE DE REFROIDISSEMENT

⚠ AVERTISSEMENT

Ne pas déposer le bouchon de radiateur ①, le boulon de vidange et les durits quand le moteur et le radiateur sont chauds. Du liquide chaud et de la vapeur risquent de jaillir sous forte pression et de provoquer des brûlures graves.

Quand le moteur s'est refroidi, placer un chiffon épais sur le bouchon du radiateur et tourner lentement ce dernier dans le sens inverse des aiguilles d'une montre jusqu'au point de détente. Ceci permet à la pression résiduelle de s'échapper. Quand le sifflement s'arrête, appuyer sur le bouchon tout en le faisant tourner dans le sens inverse des aiguilles d'une montre puis l'enlever.

ATTENTION:

L'eau calcaire ou salée est nuisible pour les pièces du moteur. En l'absence d'eau non calcaire, il est possible d'utiliser de l'eau distillée.

1. Placer la moto sur un sol plan et la maintenir à la verticale.
2. Déposer:
 - Bouchon du radiateur
3. Contrôler:
 - Niveau du liquide de refroidissement
Niveau du liquide de refroidissement ② bas →
Ajouter du liquide de refroidissement.

① Radiateur

MOTOR

KÜHLFLÜSSIGKEITSTAND KONTROLLIEREN

⚠ WARNUNG

Der heiße Kühler steht unter Druck. Daher niemals den Kühlerverschlußdeckel ①, die Ablasschraube oder Kühlsystemschräuche bei heißem Motor abnehmen. Austretender Dampf und heiße Kühlflüssigkeit könnten ernsthafte Verbrühungen verursachen.

Den Kühlerverschlußdeckel erst nach Abkühlen des Motors öffnen. Dazu einen dicken Lappen über den Kühlerverschlußdeckel legen und den Deckel langsam gegen den Uhrzeigersinn bis zum Anschlag drehen. Dadurch kann der restliche Druck entweichen. Wenn kein Zischen mehr zu vernehmen ist, auf den Deckel drücken und ihn gegen den Uhrzeigersinn abschrauben.

ACHTUNG:

Hartes Wasser oder Salzwasser sind für den Motor schädlich. Destilliertes Wasser, am besten jedoch Kühlflüssigkeit verwenden.

1. Das Motorrad auf eine ebene Fläche stellen und vollständig gerade halten.
2. Demontieren:
 - Kühlerverschlußdeckel
3. Kontrollieren:
 - Kühlflüssigkeitsstand
Kühlflüssigkeit ② niedrig → Kühlflüssigkeit nachfüllen.

① Kühler

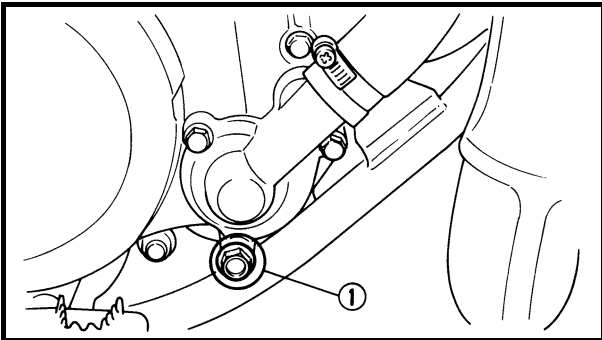
COOLANT REPLACEMENT

⚠ WARNING


Do not remove the radiator cap when the engine is hot.

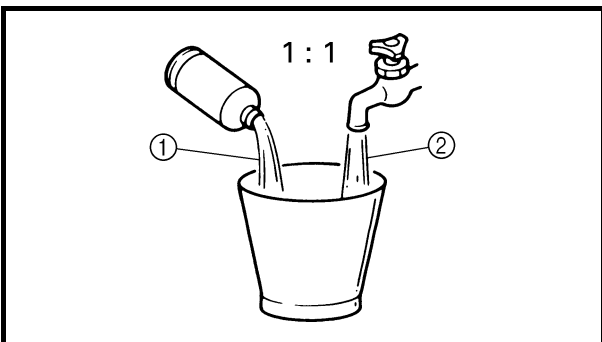
CAUTION:

Take care so that coolant does not splash on painted surfaces. If it splashes, wash it away with water.



1. Place a container under the engine.
2. Remove:
 - Coolant drain bolt ①
3. Remove:
 - Radiator cap
 Drain the coolant completely.
4. Clean:
 - Cooling system
 Thoroughly flush the cooling system with clean tap water.
5. Install:
 - Copper washer **New**
 - Coolant drain bolt

 10 Nm (1.0 m · kg, 7.2 ft · lb)



6. Fill:
 - Radiator
 - Engine
 To specified level.



Recommended coolant:
 High quality ethylene glycol anti-freeze containing anti-corrosion for aluminum engine Coolant ① and water (soft water) ②
mixing ratio:
 50 %/50 %
Coolant capacity:
 0.54 L (0.48 Imp qt, 0.57 US qt)

CHANGEMENT DU LIQUIDE DE REFROIDISSEMENT KÜHLFLÜSSIGKEIT WECHSELN




CHANGEMENT DU LIQUIDE DE REFROIDISSEMENT

AVERTISSEMENT

Ne jamais enlever le bouchon de radiateur quand le moteur est chaud.

ATTENTION:

Prendre garde à ne pas laisser échapper de liquide de refroidissement sur les surfaces peintes. Si cela devait se produire, rincer à l'eau.

1. Placer un récipient sous le moteur.
2. Déposer:
 - Boulon de vidange du liquide de refroidissement ①
3. Déposer:
 - Bouchon du radiateur
Vidanger entièrement le liquide de refroidissement.
4. Nettoyer:
 - Circuit de refroidissement
Rincer soigneusement le circuit de refroidissement à l'eau claire.
5. Monter:
 - Rondelle en cuivre **New**
 - Boulon de vidange du liquide de refroidissement  **10 Nm (1,0 m • kg, 7,2 ft • lb)**
6. Remplir:
 - Radiateur
 - Moteur
au niveau spécifié.



Liquide de refroidissement recommandé:

Antigel à l'éthylène glycol de haute qualité contenant un agent anticorrosion pour moteurs en aluminium

Rapport de mélange liquide de refroidissement ① et eau (eau non calcaire)

②:
50 %/50 %

Quantité de liquide de refroidissement:
0,54 L (0,48 Imp qt, 0,57 US qt)


KÜHLFLÜSSIGKEIT WECHSELN

WARNUNG

Den Kühlerschlußdeckel unter keinen Umständen bei heißem Motor abnehmen.

ACHTUNG:

Darauf achten, daß keine Kühflüssigkeit auf lackierte Flächen gelangt. Sollte dies dennoch geschehen, sofort mit Wasser abwaschen.

1. Einen Auffangbehälter unter den Motor stellen.
2. Demontieren:
 - Kühflüssigkeits-Ablaßschraube ①
3. Demontieren:
 - Kühlerschlußdeckel
Die Kühflüssigkeit vollständig ablassen.
4. Reinigen:
 - Kühlsystem
Das Kühlsystem gründlich mit Wasser spülen.
5. Montieren:
 - Kupferscheibe **New**
 - Kühflüssigkeits-Ablaßschraube  **10 Nm (1,0 m • kg, 7,2 ft • lb)**
6. Befüllen:
 - Kühler
 - Motor
(bis zum vorgeschriebenen Stand)



Empfohlenes Kühlmittel:

Hochwertiges Frostschutzmittel auf Ethylenglykolbasis mit Korrosionsschutzadditiv für Aluminiummotoren

Kühlmittel ① und enthärtetes Wasser ② im Verhältnis:

50 %/50 %

Kühlsystem-Fassungsvermögen:
0,54 L (0,48 Imp qt, 0,57 US qt)

CAUTION:

- Do not mix more than one type of ethylene glycol antifreeze containing corrosion inhibitors for aluminum engine.
- Do not use water containing impurities or oil.

Handling notes of coolant:

The coolant is harmful so it should be handled with special care.

⚠ WARNING

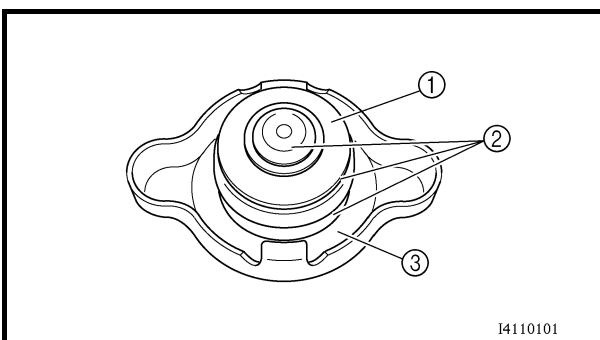
- When coolant splashes to your eye. Thoroughly wash your eye with water and see your doctor.
- When coolant splashes to your clothes. Quickly wash it away with water and then with soap.
- When coolant is swallowed. Quickly make him vomit and take him to a doctor.

7. Install:

- Radiator cap
Start the engine and warm it up for a several minutes.

8. Check:

- Coolant level
Coolant level low → Add coolant.



EC355000

RADIATOR CAP INSPECTION

1. Inspect:

- Seal (radiator cap) ①
- Valve and valve seat ②
Crack/damage → Replace.
Exist fur deposits ③ → Clean or replace.

CONTROLE DU BOUCHON DE RADIATEUR KÜHLERDECKEL KONTROLLIEREN



ATTENTION:

- Ne pas mélanger des types différents d'antigel à l'éthylène glycol contenant un agent anticorrosion pour moteurs en aluminium.
- Ne pas utiliser de l'eau contenant des impuretés ou de l'huile.

Notes concernant la manipulation du liquide de refroidissement:

Le liquide de refroidissement étant dangereux, il doit être manipulé avec une attention particulière.

⚠ AVERTISSEMENT

- En cas de projection de liquide de refroidissement dans les yeux:
rincer soigneusement les yeux à l'eau et consulter un médecin.
- En cas de projection de liquide de refroidissement sur les vêtements:
rincer rapidement à l'eau claire puis laver à l'eau savonneuse.
- En cas d'ingestion de liquide de refroidissement:
faire immédiatement vomir et consulter un médecin dans les plus brefs délais.

7. Monter:

- Bouchon du radiateur
Démarrer le moteur et laisser chauffer quelques minutes.

8. Contrôler:

- Niveau du liquide de refroidissement
Niveau du liquide de refroidissement bas → Ajouter du liquide de refroidissement.

CONTROLE DU BOUCHON DE RADIATEUR

1. Contrôler:

- Joint (bouchon du radiateur) ①
- Soupape et siège de soupape ②
Craquelures/endommagement → Remplacer.
Dépôts de tartre ③ → Nettoyer ou remplacer.

ACHTUNG:

- Auf keinen Fall verschiedene Sorten Äthylenglykol-Frostschutzmittel mit Korrosionsschutz für Aluminium-Motoren vermischen.
- Destilliertes Wasser (notfalls sauberes Leitungswasser) verwenden.

Hinweise zum Umgang mit Kühlflüssigkeit:

Kühlflüssigkeit ist schädlich für Mensch und Umwelt und darf nur mit besonderer Vorsicht gehandhabt werden.

⚠ WARNUNG

- Sollte Kühlflüssigkeit in die Augen gelangen.
Diese sofort mit Wasser auszuspülen und ärztlich behandeln.
- Spritzer von Kühlflüssigkeit auf der Kleidung.
Sofort mit Wasser ausspülen und mit Seife nachbehandeln.
- Verschluckte Kühlflüssigkeit.
Sofort zum Erbrechen bringen und einen Arzt aufsuchen.

7. Montieren:

- Kühlerschlußdeckel
Motor anlassen und einige Minuten warmlaufen lassen.

8. Kontrollieren:

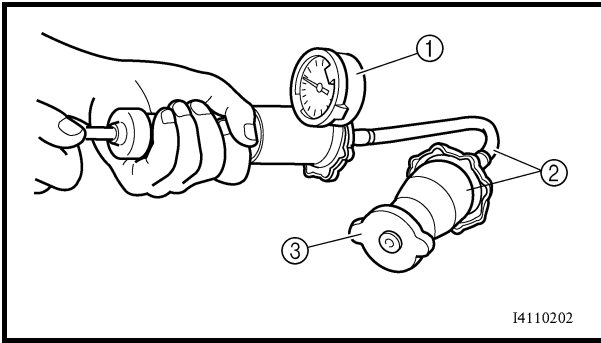
- Kühlflüssigkeitsstand
Kühlflüssigkeit niedrig → Kühlflüssigkeit nachfüllen.

KÜHLERDECKEL KONTROLLIEREN

1. Kontrollieren:

- Dichtung (Kühlerschlußdeckel) ①
- Ventil und Ventilsitz ②
Rißbildung/Beschädigung → Erneuern.
Kalkablagerungen ③ → Reinigen und erneuern.

RADIATOR CAP OPENING PRESSURE INSPECTION/ COOLING SYSTEM INSPECTION



RADIATOR CAP OPENING PRESSURE INSPECTION

1. Attach:
 - Radiator cap tester ①
 - Radiator cap tester adapter ②



Radiator cap tester:
YU-24460-01/90890-01325
Radiator cap tester adapter:
YU-33984/90890-01352

NOTE:

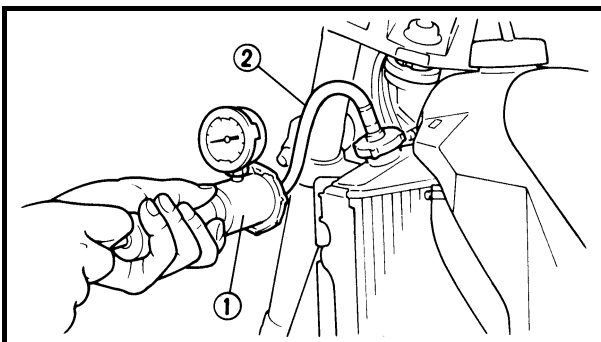
Apply water on the radiator cap seal.

- ③ Radiator cap
2. Apply the specified pressure.



Radiator cap opening pressure:
95 ~ 125 kPa (0.95 ~ 1.25 kg/cm²,
13.5 ~ 17.8 psi)

3. Inspect:
 - PressureImpossible to maintain the specified pressure for 10 seconds → Replace.



COOLING SYSTEM INSPECTION

1. Inspect:
 - Coolant level
2. Attach:
 - Radiator cap tester ①
 - Radiator cap tester adapter ②



Radiator cap tester:
YU-24460-01/90890-01325
Radiator cap tester adapter:
YU-33984/90890-01352

3. Apply the specified pressure.



Standard pressure:
180 kPa (1.8 kg/cm², 25.6 psi)

**CONTROLE DE LA PRESSION D'OUVERTURE DU BOUCHON DE
RADIATEUR/CONTROLE DU CIRCUIT DE REFROIDISSEMENT
KÜHLERVERSCHLUSSDECKEL-ÖFFNUNGSDRUCK KONTROLLIEREN/
KÜHLSYSTEM KONTROLLIEREN**



**CONTROLE DE LA PRESSION
D'OUVERTURE DU BOUCHON DE
RADIATEUR**

1. Fixer:
- Testeur de bouchon de radiateur ①
 - Embout d'adaptation du testeur de bouchon de radiateur ②

	Testeur de bouchon de radiateur: YU-24460-01/90890-01325 Embout d'adaptation du testeur de bouchon de radiateur: YU-33984/90890-01352
--	--

N.B.: _____
Mouiller le joint du bouchon de radiateur à l'aide d'eau.

- ③ Bouchon du radiateur
2. Appliquer la pression spécifiée.

	Pression d'ouverture du bouchon de radiateur: 95 à 125 kPa (0,95 à 1,25 kg/cm ² , 13,5 à 17,8 psi)
--	--

3. Contrôler:
- Pression
Impossible de maintenir la pression spécifiée pendant 10 secondes → Remplacer.

**CONTROLE DU CIRCUIT DE
REFROIDISSEMENT**

1. Contrôler:
- Niveau du liquide de refroidissement
2. Fixer:
- Testeur de bouchon de radiateur ①
 - Embout d'adaptation du testeur de bouchon de radiateur ②

	Testeur de bouchon de radiateur: YU-24460-01/90890-01325 Embout d'adaptation du testeur de bouchon de radiateur: YU-33984/90890-01352
--	--

3. Appliquer la pression spécifiée.

	Pression standard: 180 kPa (1,8 kg/cm ² , 25,6 psi)
--	--

**KÜHLERVERSCHLUSSDECKEL-
ÖFFNUNGSDRUCK KONTROLLIEREN**

1. Anschließen:
- Kühlerdeckel-Tester ①
 - Adapter für Kühlerdeckel-Tester ②

	Kühlerdeckel-Tester: YU-24460-01/90890-01325 Adapter für Kühlerdeckel-Tester: YU-33984/90890-01352
--	---

HINWEIS: _____
Wasser auf die Kühlerverschlußdeckel-Dichtung auftragen.

- ③ Kühlerverschlußdeckel
2. Vorgescribenen Druck anlegen.

	Kühlerverschlußdeckel-Öffnungsdruck: 95–125 kPa (0,95–1,25 kg/cm ² , 13,5–17,8 psi)
--	---

3. Kontrollieren:
- Druck
Druckverlust innerhalb von 10 Sekunden
→ Erneuern.

KÜHLSYSTEM KONTROLLIEREN

1. Kontrollieren:
- Kühlflüssigkeitsstand
2. Anschließen:
- Kühlerdeckel-Tester ①
 - Adapter für Kühlerdeckel-Tester ②

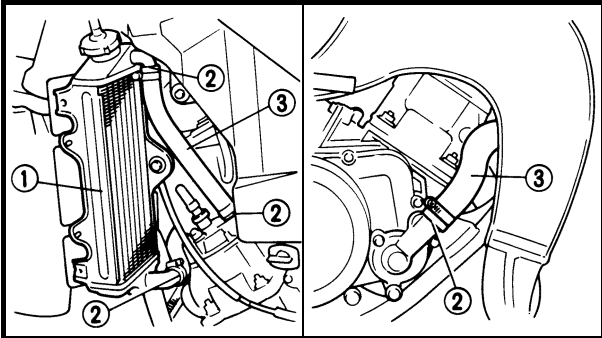
	Kühlerdeckel-Tester: YU-24460-01/90890-01325 Adapter für Kühlerdeckel-Tester: YU-33984/90890-01352
--	---

3. Vorgescribenen Druck anlegen.

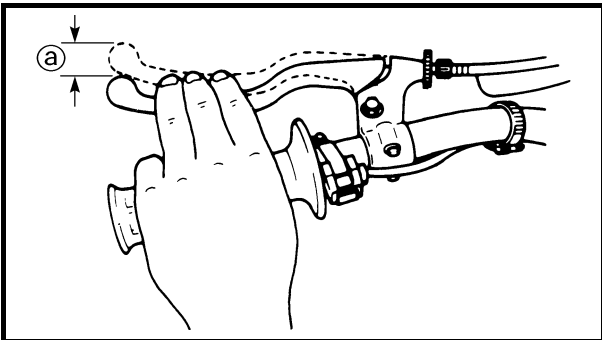
	Standarddruck: 180 kPa (1,8 kg/cm ² , 25,6 psi)
--	--

CAUTION:

- Do not apply pressure more than specified pressure.
- Radiator should be filled fully.



4. Inspect:
- Pressure
Impossible to maintain the specified pressure for 10 seconds → Repair.
 - Radiator ①
 - Radiator hose joint ②
Coolant leakage → Repair or replace.
 - Radiator hose ③
Swelling → Replace.

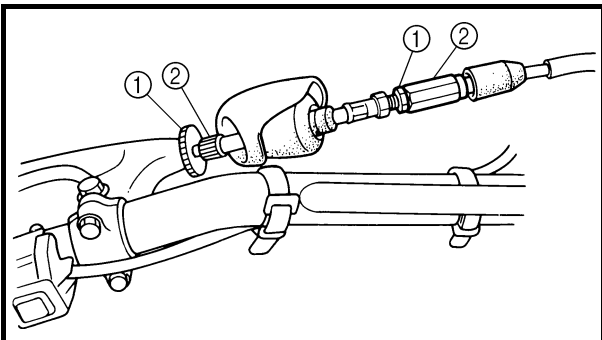


CLUTCH ADJUSTMENT

1. Check:
- Clutch lever free play ①
Out of specification → Adjust.



Clutch lever free play ①:
10 ~ 15 mm (0.39 ~ 0.59 in)



2. Adjust:
- Clutch lever free play

Clutch lever free play adjustment steps:

- Loosen the locknut ①.
- Turn the adjuster ② until free play ① is within the specified limits.
- Tighten the locknut.

NOTE:

- Make minute adjustment on the lever side.
- After adjustment, check proper operation of clutch lever.

ATTENTION:

- Ne pas appliquer de pression supérieure à la pression spécifiée.
- Le radiateur doit être entièrement rempli.

ACHTUNG:

- Den vorgeschriebenen Druck nicht überschreiten.
- Der Kühler muß bis zum Rand gefüllt sein.

4. Contrôler:

- Pression
Impossible de maintenir la pression spécifiée pendant 10 secondes → Réparer.
- Radiateur ①
- Raccords du tuyau de radiateur ②
Fuite de liquide de refroidissement → Réparer ou remplacer.
- Tuyau du radiateur ③
Gonflement → Remplacer.

REGLAGE DE L'EMBRAYAGE

1. Contrôler:

- Jeu du levier d'embrayage ①
Hors spécifications → Régler.



**Jeu du levier d'embrayage ①:
10 à 15 mm (0,39 à 0,59 in)**

4. Kontrollieren:

- Druck
Druckverlust innerhalb von 10 Sekunden → Erneuern.
- Kühlerschlauch ①
- Kühlerschlauchanschlüsse ②
Undichtigkeit → instand setzen oder erneuern.
- Kühlerschläuche ③
Quellung → Erneuern.

KUPPLUNGSEINSTELLUNG

1. Kontrollieren:

- Kupplungszugspiel ①
Unvorschriftsmäßig → Einstellen.



**Kupplungszugspiel am
Hebeldrehpunkt ①:
10–15 mm (0,39–0,59 in)**

2. Régler:

- Jeu du levier d'embrayage

Étapes du réglage du jeu du levier d'embrayage:

- Desserrer le contre-écrou ①.
- Faire tourner le dispositif de réglage ② jusqu'à ce que le jeu ① se situe dans les limites spécifiées.
- Serrer le contre-écrou.

2. Einstellen:

- Kupplungszugspiel

Arbeitsschritte: Kupplungszugspiel einstellen:

- Sicherungsmutter ① lockern.
- Einstellschraube ② drehen, bis sich das Kupplungszugspiel ① innerhalb der vorgeschriebenen Grenzen befindet.
- Sicherungsmuttern festziehen.

N.B.:

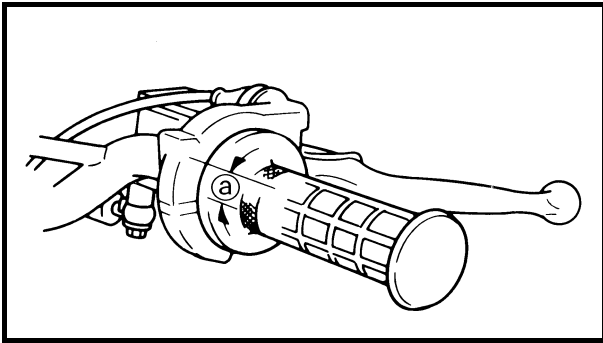
- Faire un réglage plus fin du côté du levier.
- Après le réglage, contrôler le fonctionnement du levier d'embrayage.

HINWEIS:

- Feineinstellung des Kupplungszugspiels auf der Hebelseite vornehmen.
- Nach der Einstellung des Seilzugspiels die Funktion des Kupplungshebels prüfen.

THROTTLE CABLE ADJUSTMENT/ THROTTLE LUBRICATION

INSP
ADJ



EC35A001

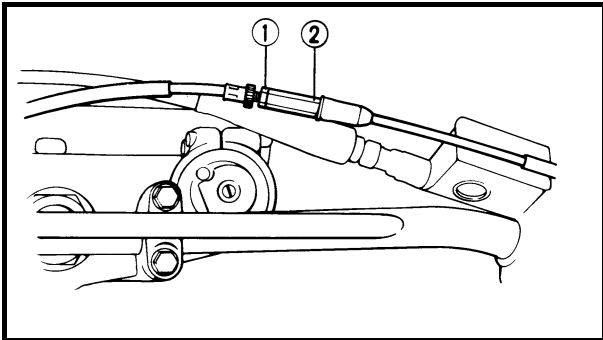
THROTTLE CABLE ADJUSTMENT

1. Check:

- Throttle grip free play ①
Out of specification → Adjust.



Throttle grip free play ①:
3 ~ 5 mm (0.12 ~ 0.20 in)



2. Adjust:

- Throttle grip free play

Throttle grip free play adjustment steps:

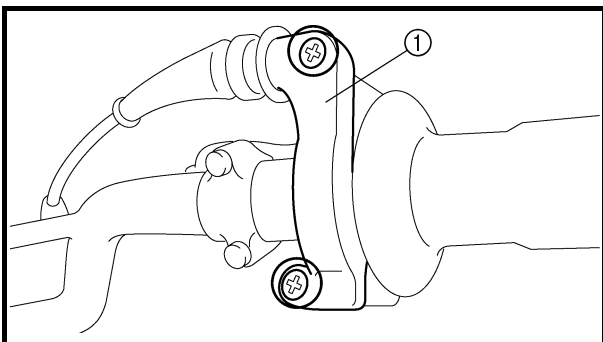
- Loosen the locknut ①.
- Turn the adjuster ② until the specified free play is obtained.
- Tighten the locknut.

NOTE:

Before adjusting the throttle cable free play, the engine idle speed should be adjusted.

⚠ WARNING

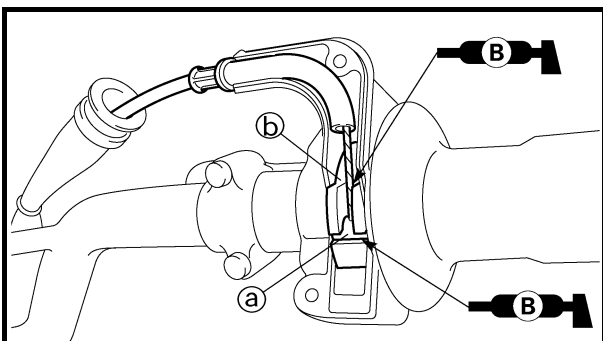
After adjusting, turn the handlebar to right and left and make sure that the engine idling does not run faster.



THROTTLE LUBRICATION

1. Remove:

- Throttle cable cap ①



2. Apply:

- Lithium soap base grease
On the throttle cable end ① and tube guide cable winding portion ②.

3. Install:

- Throttle cable cap

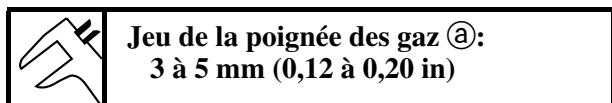
1 Nm (0.1 m · kg, 0.7 ft · lb)

REGLAGE DU CABLE DES GAZ/ GRAISSAGE DE L'ACCELERATEUR GASZUGSPIEL EINSTELLEN/GASZUG SCHMIEREN



REGLAGE DU CABLE DES GAZ

1. Contrôler:
 - Jeu de la poignée des gaz ①
Hors spécifications → Régler.



2. Régler:
 - Jeu de la poignée des gaz

Étapes du réglage du jeu de la poignée des gaz:

- Desserrer le contre-écrou ①.
- Faire tourner le dispositif de réglage ② jusqu'à obtention du jeu spécifié.
- Serrer le contre-écrou.

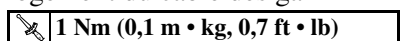
N.B.: _____
Avant de régler le jeu de câble des gaz, régler le régime de ralenti du moteur.

⚠ AVERTISSEMENT _____

Après le réglage, faire pivoter le guidon dans un sens et dans l'autre pour contrôler que le régime de ralenti n'augmente pas.

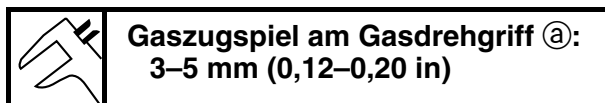
GRAISSAGE DE L'ACCELERATEUR

1. Déposer:
 - Couvercle du logement du câble des gaz ①
2. Appliquer:
 - Graisse à savon de lithium
A l'extrémité du câble des gaz ① et sur la portion d'enroulement du câble ②.
3. Monter:
 - Couvercle du logement du câble des gaz



GASZUGSPIEL EINSTELLEN

1. Kontrollieren:
 - Gaszugspiel am Gasdrehgriff ①
Unvorschriftsmäßig → Einstellen.



2. Einstellen:
 - Gaszugspiel am Gasdrehgriff

Arbeitsschritte: Gaszugspiel am Gasdrehgriff einstellen:

- Sicherungsmutter ① lockern.
- Einstellschraube ② verdrehen, bis das vorgeschriebene Spiel erreicht ist.
- Sicherungsmutter festziehen.

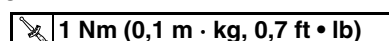
HINWEIS: _____
Bevor das Gaszugspiel justiert wird, sollte die Leerlaufdrehzahl eingestellt sein.

⚠ WARNUNG _____

Nach der Einstellung den Lenker nach links und rechts drehen, um zu überprüfen, ob sich die Leerlaufdrehzahl verändert.

GASZUG SCHMIEREN

1. Demontieren:
 - Gaszugkappe ①
2. Auftragen:
 - Lithiumfett
am Gaszugende ① und im Bereich der Gaszugscheibe ②.
3. Montieren:
 - Gaszugkappe



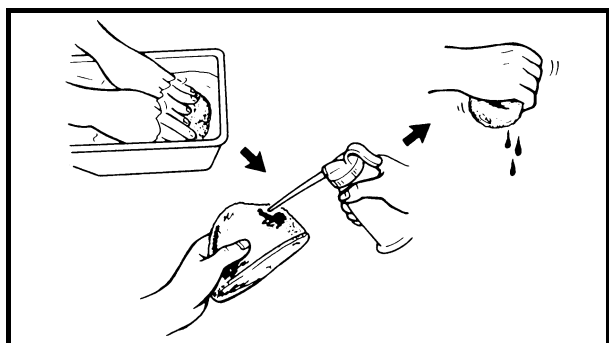
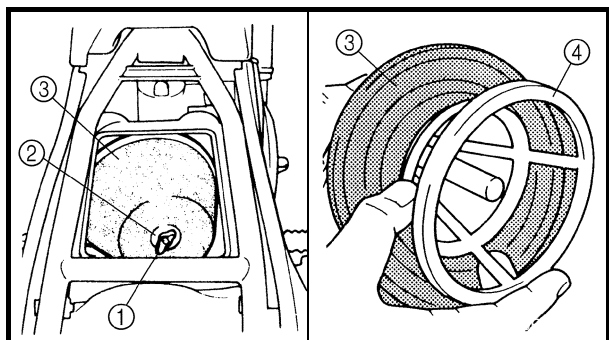
AIR FILTER CLEANING

NOTE:

Proper air filter maintenance is the biggest key to preventing premature engine wear and damage.

CAUTION:

Never run the engine without the air filter element in place; this would allow dirt and dust to enter the engine and cause rapid wear and possible engine damage.



1. Remove:

- Seat
- Fitting bolt ①
- Washer ②
- Air filter element ③
- Air filter guide ④

2. Clean:

- Air filter element
- Clean them with solvent.

NOTE:

After cleaning, remove the remaining solvent by squeezing the element.

CAUTION:

- Do not twist the element when squeezing the element.
- Leaving too much of solvent in the element may result in poor starting.

3. Inspect:

- Air filter element
- Damage → Replace.

4. Apply:

- Foam-air-filter oil or equivalent oil
- To the element.

NOTE:

Squeeze out the excess oil. Element should be wet but not dripping.

NETTOYAGE DU FILTRE A AIR

N.B.: _____
Un bon entretien du filtre à air est la meilleure façon d'éviter l'usure et l'endommagement prématurés du moteur.

ATTENTION: _____

Ne jamais faire tourner un moteur lorsque l'élément du filtre à air n'est pas en place. Des crasses et des poussières pourraient pénétrer dans le moteur et provoquer son usure prématurée et d'éventuels dommages.

1. Déposer:
 - Selle
 - Boulon de fixation ①
 - Rondelle ②
 - Élément de filtre à air ③
 - Guide du filtre à air ④

2. Nettoyer:
 - Élément du filtre à airNettoyer à l'aide d'un solvant.

N.B.: _____
Après nettoyage, éliminer l'excès de solvant en pressant l'élément.

ATTENTION: _____

- Ne pas tordre l'élément.
- Un excès de solvant risque de provoquer des problèmes de démarrage.

3. Contrôler:
 - Élément du filtre à airEndommagement → Remplacer.
4. Appliquer:
 - Huile pour filtre à air en mousse ou huile équivalentesur l'élément.

N.B.: _____
Comprimer pour éliminer l'excès d'huile. L'élément doit être humide mais sans excès.

LUFTFILTER REINIGEN

HINWEIS: _____
Frühzeitige und sachgemäße Luftfilterwartung hilft, Motorverschleiß und -beschädigung vorzubeugen.

ACHTUNG: _____

Den Motor niemals ohne Luftfilter betreiben, da eindringende Staubpartikel erhöhten Verschleiß am Kolben und/oder Zylinder verursachen.

1. Demontieren:
 - Sitzbank
 - Halteschraube ①
 - Scheibe ②
 - Luftfiltereinsatz ③
 - Luftfilterführung ④

2. Reinigen:
 - Luftfiltereinsatzmit Lösungsmittel.

HINWEIS: _____
Den Luftfiltereinsatz nach dem Reinigen ausdrücken.

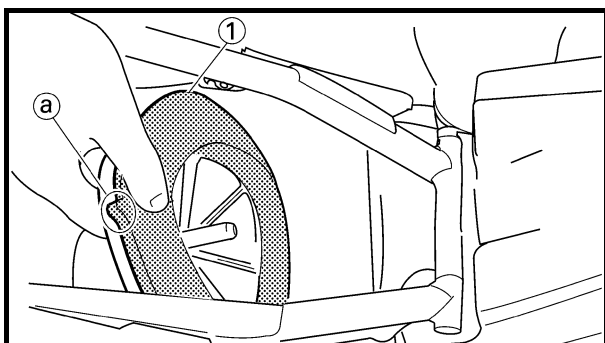
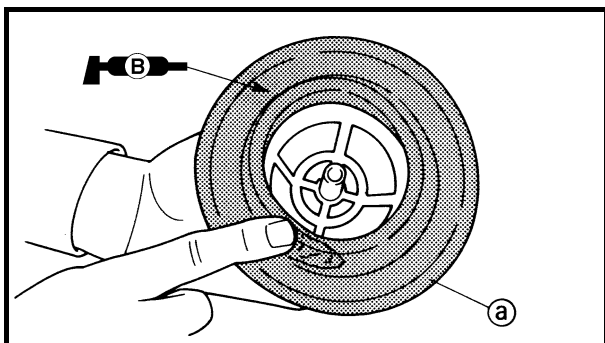
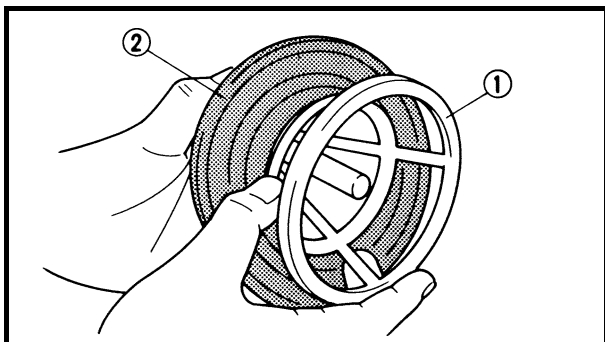
ACHTUNG: _____

- Den Filterschaumstoff vorsichtig ausdrücken, nicht wringen.
- Überschüssige Lösungsmittelreste im Filterschaumstoff können Startschwierigkeiten zur Folge haben.

3. Kontrollieren:
 - LuftfiltereinsatzBeschädigung → Erneuern.
4. Auftragen:
 - Schaumstoff-Luftfilteröl oder gleichwertig auf den Luftfiltereinsatz.

HINWEIS: _____
Überschüssiges Öl ausdrücken. Der Filtereinsatz soll lediglich feucht, nicht tiefend naß sein.


TRANSMISSION OIL REPLACEMENT



5. Install:
- Air filter guide ①
To air filter element ②.

6. Apply:
- Lithium soap base grease
On the matching surface ① on air filter element.

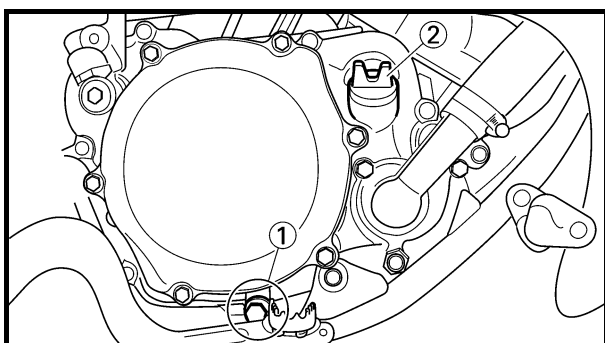
7. Install:
- Air filter element ①
 - Washer
 - Fitting bolt

 2 Nm (0.2 m · kg, 1.4 ft · lb)

NOTE: Install the air filter element with its projection ① facing upward.

TRANSMISSION OIL REPLACEMENT

1. Start the engine and warm it up for several minutes, and then turn off the engine and wait for five minutes.
 2. Place the machine on a level place and hold it on upright position by placing the suitable stand under the engine.
 3. Place a suitable container under the engine.
4. Remove:
- Oil drain bolt ①
 - Oil filler cap ②
- Drain the transmission oil.



CHANGEMENT DE L'HUILE DE BOITE DE VITESSES GETRIEBEÖL WECHSEL



5. Monter:

- Guide du filtre à air ①
sur l'élément de filtre à air ②.

5. Montieren:

- Luftfilterführung ①
auf den Luftfiltereinsatz ausrichten ②.

6. Appliquer:

- Graisse à savon de lithium
sur la surface de contact ② de l'élément de filtre à air.

6. Auftragen:

- Lithiumfett
auf die Paßfläche ② des Luftfiltereinsatzes.

7. Monter:

- Élément de filtre à air ①
- Rondelle
- Boulon de fixation

2 Nm (0,2 m • kg, 1,4 ft • lb)

7. Montieren:

- Luftfiltereinsatz ①
- Scheibe
- Halteschraube

2 Nm (0,2 m • kg, 1,4 ft • lb)

N.B.:

Monter l'élément de filtre à air en orientant la saillie ② vers le haut.

HINWEIS:

Luftfiltereinsatz mit der Nase ② nach oben ausrichten.

CHANGEMENT DE L'HUILE DE BOITE DE VITESSES

1. Mettre le moteur en marche, le faire chauffer pendant quelques minutes puis le couper et attendre cinq minutes.
2. Placer la moto sur un sol plan et la maintenir à la verticale en plaçant un support adéquat sous le moteur.
3. Déposer un récipient adéquat sous le moteur.

4. Déposer:

- Boulon de vidange d'huile ①
 - Capuchon de l'orifice de remplissage d'huile ②
- Vidanger l'huile de boîte de vitesses.

GETRIEBEÖL WECHSEL

1. Motor anlassen und einige Minuten warmlaufen lassen; danach Motor abstellen und fünf Minuten warten.
2. Das Motorrad auf einem geeigneten Ständer unter den Motor aufbocken und absolut waagrecht halten.
3. Einen ausreichend großen Auffangbehälter unter den Motor stellen.

4. Demontieren:

- Ölablaßschraube ①
 - Ölfilterkappe ②
- Getriebeöl ablassen.

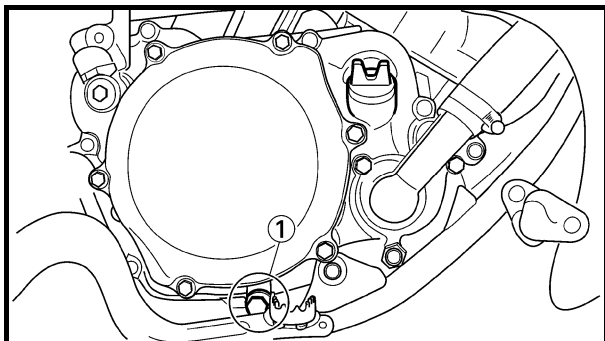
TRANSMISSION OIL REPLACEMENT




5. Measure:
- Transmission oil capacity
Out of specification → Adjust.



Oil capacity (periodic oil change):
0.50 L (0.44 Imp qt, 0.52 US qt)



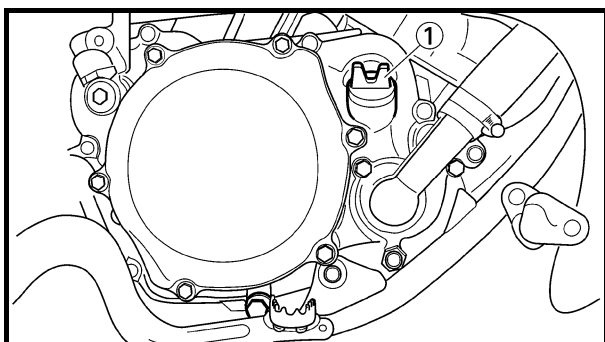
6. Install:
- Copper washer **New**
 - Oil drain bolt ①

 **10 Nm (1.0 m · kg, 7.2 ft · lb)**

7. Fill:
- Transmission oil



Recommended oil:
Yamalube 4 (10W-30) or SAE
10W-30 type SE motor oil
Oil capacity (periodic oil change):
0.50 L (0.44 Imp qt, 0.52 US qt)



8. Check:
- Oil leakage
9. Install:
- Oil filter cap ①

CHANGEMENT DE L'HUILE DE BOÎTE DE VITESSES GETRIEBEÖL WECHSEL



5. Mesurer:

- Quantité d'huile de boîte de vitesses
Hors spécifications → Faire l'appoint.

	Quantité d'huile (vidange d'huile périodique): 0,50 L (0,44 Imp qt, 0,52 US qt)
--	---

5. Kontrollieren:

- Getriebeölmenge
Zu gering → nachfüllen.

	Ölfüllmenge (ohne Filterwechsel): 0,50 L (0,44 Imp qt, 0,52 US qt)
--	--

6. Monter:

- Rondelle en cuivre **New**
- Boulon de vidange d'huile ①

10 Nm (1,0 m • kg, 7,2 ft • lb)

6. Montieren:

- Kupferscheibe **New**
- Ölablaßschraube ①

10 Nm (1,0 m • kg, 7,2 ft • lb)

7. Remplir:

- Huile de boîte de vitesses

	Huile recommandée: huile moteur Yamalube 4 (10W-30) ou SAE 10W-30 type SE Quantité d'huile (vidange d'huile périodique): 0,50 L (0,44 Imp qt, 0,52 US qt)
--	---

7. Befüllen:

- Getriebeöl

	Empfohlene Ölsorte: Yamalube 4 (10W-30) oder SE Motoröl SAE 10W-30 Ölfüllmenge (ohne Filterwechsel): 0,50 L (0,44 Imp qt, 0,52 US qt)
--	---

8. Contrôler:

- Fuites d'huile

9. Monter:

- Capuchon de l'orifice de remplissage d'huile ①

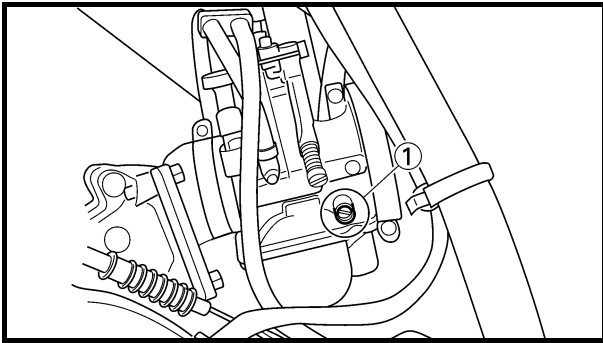
8. Kontrollieren:

- Ölaustritt

9. Montieren:

- Ölfilterkappe ①

PILOT AIR SCREW ADJUSTMENT/ENGINE IDLING SPEED ADJUSTMENT/EXHAUST PIPE INSPECTION



PILOT AIR SCREW ADJUSTMENT

- Adjust:
 - Pilot air screw ①

Adjustment steps:

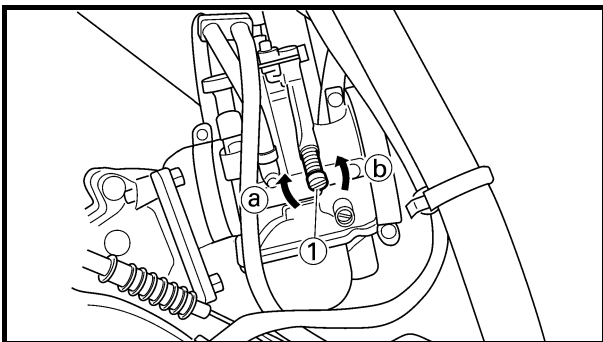
NOTE:

To optimize the fuel flow at a smaller throttle opening, each machine's pilot air screw has been individually set at the factory. Before adjusting the pilot air screw, turn it in fully and count the number of turns. Record this number as the factory-set number of turns out.

- Turn in the pilot air screw until it is lightly seated.
- Turn out the pilot air screw by the specified number of turns.



Pilot air screw:
2 turns out (example)



ENGINE IDLING SPEED ADJUSTMENT

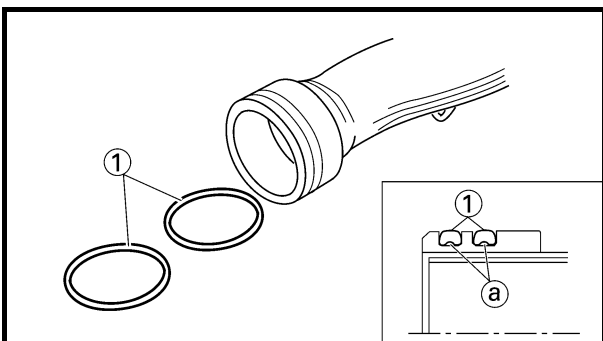
- Start the engine and thoroughly warm it up.
- Adjust:
 - Engine idling speed

Adjustment steps:

- Turn the throttle stop screw ① until the engine runs at the lowest possible speed.

To increase idle speed → Turn the throttle stop screw ① in ①.

To decrease idle speed → Turn the throttle stop screw ① out ②.



EXHAUST PIPE INSPECTION

- Inspect:
 - O-ring ①
 Damage → Replace.

NOTE:

Install the O-rings with their depressed ② facing inward.

REGLAGE DE LA VIS DE RICHESSE/REGLAGE DU REGIME DE
RALENTI/CONTROLE DU TUYAU D'ECHAPPEMENT
LEERLAUFGEMISCH EINSTELLEN/LEERLAUFDREHZAH
EINSTELLEN/KRÜMMER KONTROLLIEREN



REGLAGE DE LA VIS DE RICHESSE

1. Régler:
 - Vis de richesse ①

Étapes du réglage:

N.B.:

La vis de richesse de chaque machine a été réglée individuellement en usine de manière à optimiser la circulation du carburant à faible ouverture des gaz. Avant de régler la vis de richesse, la visser à fond et compter le nombre de tours. Ce nombre est le nombre de tours réglé en usine dont il faut dévisser la vis de richesse.

- Visser la vis de richesse jusqu'à ce qu'elle touche légèrement son siège.
- Desserrer la vis de richesse du nombre de tours spécifié.



**Vis de richesse:
2 tours en arrière (exemple)**

REGLAGE DU REGIME DE RALENTI

1. Mettre le moteur en marche et bien le laisser chauffer.
2. Régler:
 - Régime de ralenti

Étapes du réglage:

- Faire tourner la vis de butée de l'accélérateur ① jusqu'à ce que le moteur tourne au régime le plus bas possible.

**Pour augmenter le régime de ralenti → Ser-
rer ② la vis de butée de l'accélérateur ①.**

**Pour diminuer le régime de ralenti → Desser-
rer ③ la vis de butée de l'accélérateur ①.**

CONTROLE DU TUYAU D'ECHAPPEMENT

1. Contrôler:
 - Joint torique ①Endommagement → Remplacer.

N.B.:

Installer les joints toriques en orientant leur côté plat ② vers l'intérieur.

LEERLAUFGEMISCH EINSTELLEN

1. Einstellen:
 - Leerlaufgemisch-Regulierschraube ①

Arbeitsschritte: Leerlaufgemisch-Regu- lierschraube einstellen

HINWEIS:

Um den Kraftstofffluß bei geringerer Drosselklappenöffnung zu optimieren, wurde die Leerlaufgemisch-Regulierschraube einer jeden Maschine vom Werk individuell eingestellt. Vor dem Einstellen der Leerlaufgemisch-Regulierschraube, diese ganz einschrauben und dabei die Anzahl der Umdrehungen zählen. Diese Anzahl als die vom Werk eingestellte Anzahl an Herausdrehungen notieren.

- Leerlaufgemisch-Regulierschraube ein-
drehen, bis sie leicht am Anschlag greift.
- Leerlaufgemisch-Regulierschraube die
vorgeschriebene Anzahl Umdrehungen
herausdrehen.



**Leerlaufgemisch-Regulier-
schraube:
2 Umdrehungen heraus (Beispiel)**

LEERLAUFDREHZAH EINSTELLEN

1. Motor anlassen und einige Minuten warm-
laufen lassen.
2. Einstellen:
 - Leerlaufdrehzahl

Arbeitsschritte: Leerlaufeinstellung:

- Leerlaufeinstellschraube ① drehen, bis
die geringstmögliche Drehzahl erreicht ist.

**Leerlaufdrehzahl erhöhen → Leerlaufein-
stellschraube ① in Richtung ② drehen.**

**Leerlaufdrehzahl verringern → Leerlaufein-
stellschraube ① in Richtung ③ drehen.**

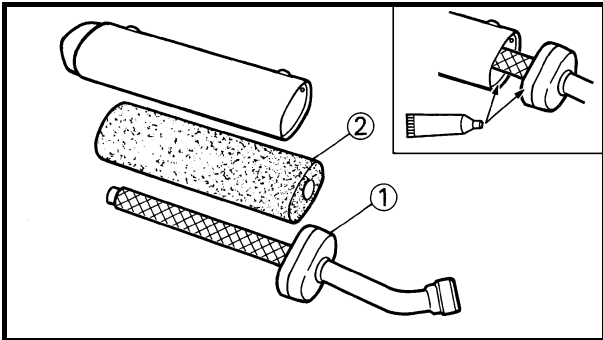
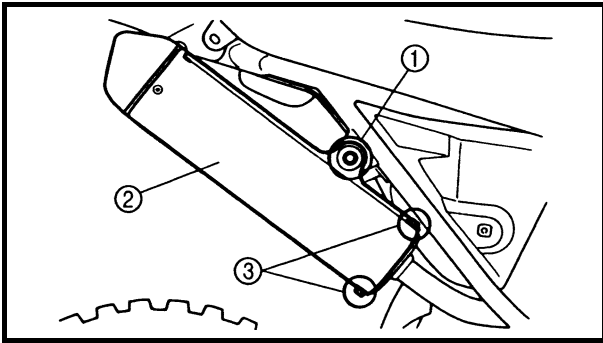
KRÜMMER KONTROLLIEREN

1. Kontrollieren:
 - O-Ring ①Beschädigung → erneuern.

HINWEIS:

Die O-Ringe mit der eingedrückten Seite ②
nach innen einbauen.

SILENCER FIBER REPLACEMENT



SILENCER FIBER REPLACEMENT

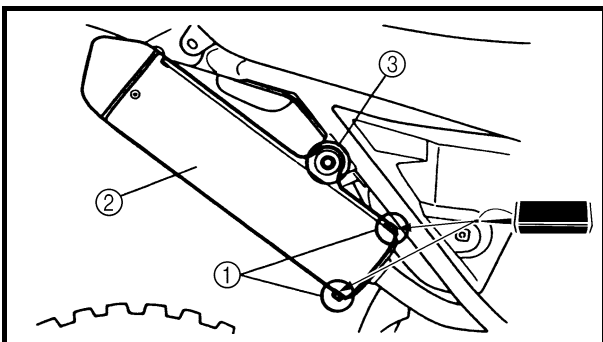
1. Remove:
 - Seat
 - Right side cover
 - Bolt (silencer) ①
 - Silencer ②
 - Bolt (fiber) ③
 - Washer

2. Remove:
 - Inner pipe ①
3. Replace:
 - Fiber ②
4. Install:
 - Inner pipe

NOTE: Fully apply Quick gasket® (Yamaha bond No.1215) or equivalent as shown.



Quick gasket®:
ACC-QUICK-GS-KT
YAMAHA Bond No.1215:
90890-85505



5. Install:
 - Washer
 - Bolt (fiber) ①

	12 Nm (1.2 m · kg, 8.7 ft · lb)
--	--
 - Silencer ②
 - Bolt (silencer) ③

	12 Nm (1.2 m · kg, 8.7 ft · lb)
--	--
 - Right side cover

	7 Nm (0.7 m · kg, 5.1 ft · lb)
--	---------------------------------------
 - Seat

	7 Nm (0.7 m · kg, 5.1 ft · lb)
--	---------------------------------------

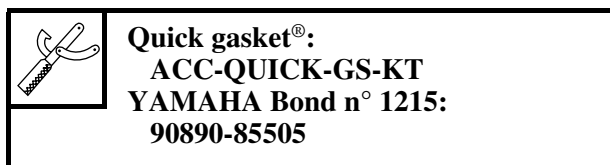
REPLACEMENT DES FIBRES DU SILENCIEUX SCHALLDÄMPFER-DÄMMATERIAL ERNEUERN



REPLACEMENT DES FIBRES DU SILENCIEUX

1. Déposer:
 - Selle
 - Cache latéral droit
 - Boulon (silencieux) ①
 - Silencieux ②
 - Boulon (fibres) ③
 - Rondelle
2. Déposer:
 - Tuyau intérieur ①
3. Remplacer:
 - Fibres ②
4. Monter:
 - Tuyau intérieur

N.B.: Appliquer généreusement du Quick gasket® (Yamaha bond n° 1215) ou équivalent, comme illustré.



SCHALLDÄMPFER-DÄMMATERIAL ERNEUERN

1. Demontieren:
 - Sitzbank
 - Rechte Seitenabdeckung
 - Schraube (Schalldämpfer) ①
 - Schalldämpfer ②
 - Schraube (Dämmaterial) ③
 - Scheibe
2. Demontieren:
 - Innenrohr ①
3. Auswechseln:
 - Dämmaterial ②
4. Montieren:
 - Innenrohr

HINWEIS: Vollflächiger Auftrag von Quick Gasket® (YAMAHA Dichtmasse Nr.1215) oder gleichwertigem Dichtmaterial; wie abgebildet.



5. Monter:
 - Rondelle
 - Boulon (fibres) ①

	12 Nm (1,2 m • kg, 8,7 ft • lb)
--	---------------------------------
 - Silencieux ②
 - Boulon (silencieux) ③

	12 Nm (1,2 m • kg, 8,7 ft • lb)
--	---------------------------------
 - Cache latéral droit

	7 Nm (0,7 m • kg, 5,1 ft • lb)
--	--------------------------------
 - Selle

	7 Nm (0,7 m • kg, 5,1 ft • lb)
--	--------------------------------

5. Montieren:
 - Scheibe

	12 Nm (1,2 m • kg, 8,7 ft • lb)
--	---------------------------------
 - Schraube (Dämmaterial) ①

	12 Nm (1,2 m • kg, 8,7 ft • lb)
--	---------------------------------
 - Schalldämpfer ②
 - Schraube (Schalldämpfer) ③

	12 Nm (1,2 m • kg, 8,7 ft • lb)
--	---------------------------------
 - Rechte Seitenabdeckung

	7 Nm (0,7 m • kg, 5,1 ft • lb)
--	--------------------------------
 - Sitzbank

	7 Nm (0,7 m • kg, 5,1 ft • lb)
--	--------------------------------

EC360000

CHASSIS

EC361012

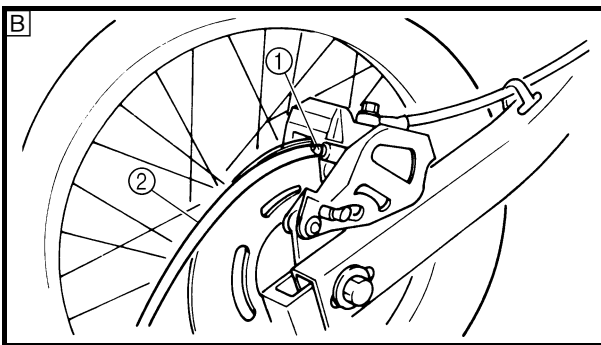
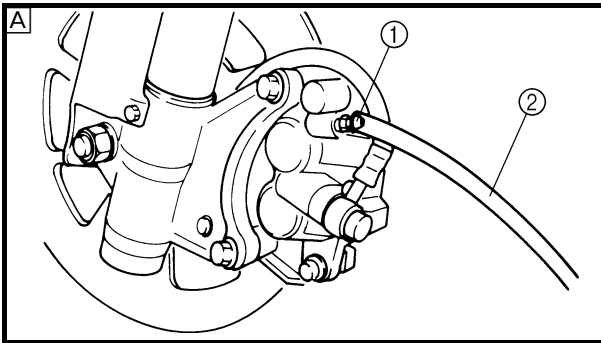
BRAKE SYSTEM AIR BLEEDING

WARNING

Bleed the brake system if:

- The system has been disassembled.
- A brake hose has been loosened or removed.
- The brake fluid is very low.
- The brake operation is faulty.

A dangerous loss of braking performance may occur if the brake system is not properly bled.



1. Remove:
 - Reservoir cap
 - Diaphragm
 - Reservoir float (front brake)
2. Bleed:
 - Brake fluid

Front

Rear

Air bleeding steps:

- a. Add proper brake fluid to the reservoir.
- b. Install the diaphragm. Be careful not to spill any fluid or allow the reservoir to overflow.
- c. Connect the clear plastic tube ② tightly to the caliper bleed screw ①.
- d. Place the other end of the tube into a container.
- e. Slowly apply the brake lever or pedal several times.
- f. Pull the lever in or push down on the pedal. Hold the lever or pedal in position.
- g. Loosen the bleed screw and allow the lever or pedal to travel towards its limit.
- h. Tighten the bleed screw when the lever or pedal limit has been reached; then release the lever or pedal.



Bleed screw:

6 Nm (0.6 m • kg, 4.3 ft • lb)

- i. Repeat steps (e) to (h) until of the air bubbles have been removed from the system.

CHASSIS

PURGE D'AIR DU CIRCUIT DE FREINAGE

AVERTISSEMENT

Purger l'air du circuit de freinage si:

- Le circuit a été démonté.
- Une durit de frein a été desserrée ou déposée.
- Le niveau du liquide de frein est très bas.
- Le frein fonctionne mal.

Si le circuit de freinage n'est pas correctement purgé, il peut s'ensuivre une dangereuse perte d'efficacité du freinage.

1. Déposer:
 - Bouchon du réservoir
 - Diaphragme
 - Flotteur de réservoir (frein avant)
2. Purger:
 - Liquide de frein

- A Avant
 B Arrière

Étapes de la purge de l'air:

- a. Ajouter le liquide de frein adéquat dans le réservoir.
- b. Poser le diaphragme. Veiller à ne pas renverser de liquide ni à faire déborder le réservoir.
- c. Connecter hermétiquement le tuyau en plastique transparent ② à la vis de purge ① de l'étrier.
- d. Placer l'autre extrémité du tuyau dans un récipient.
- e. Actionner lentement et plusieurs fois le levier ou la pédale de frein.
- f. Pousser le levier ou enfoncer la pédale. Maintenir le levier ou la pédale dans leur position respective.
- g. Desserrer la vis de purge et laisser le levier ou la pédale parvenir en fin de course.
- h. Serrer la vis de purge quand le levier ou la pédale sont arrivés en fin de course, puis relâcher le levier ou la pédale.



Vis de purge:
6 Nm (0,6 m • kg, 4,3 ft • lb)

- i. Répéter les opérations (e) à (h) jusqu'à l'élimination totale des bulles d'air du circuit.

FAHRGESTELL

BREMSSYSTEM ENTLÜFTEN

WARNUNG

Bremssystem entlüften wenn:

- die Anlage zerlegt wurde.
- ein Brems Schlauch gelöst oder entfernt wurde.
- der Bremsflüssigkeitsstand stark abgesunken war.
- die Anlage nicht einwandfrei funktioniert. Eine nicht korrekt durchgeführte Entlüftung kann zur Verminderung der Bremsleistung führen.

1. Demontieren:
 - Ausgleichsbehälterdeckel
 - Membrane
 - Behälterschwimmer (Vorderradbremse)
2. Entlüften:
 - Bremsflüssigkeit

- A Vorne
 B Hinten

Arbeitsschritte: Bremsanlage entlüften

- a. Ausgleichsbehälter mit der empfohlenen Bremsflüssigkeit befüllen.
- b. Membrane einsetzen. Darauf achten, daß keine Flüssigkeit verschüttet wird und der Ausgleichsbehälter nicht überläuft.
- c. Einen durchsichtigen Kunststoffschlauch ② fest auf die Entlüftungsstellschraube ① des Bremssattels aufstecken.
- d. Das freie Ende des Schlauches in einen Auffangbehälter führen.
- e. Hand- oder Fußbremshebel mehrfach langsam betätigen.
- f. Nun Handbremshebel anziehen bzw. Fußbremshebel nach unten drücken. Hebel in dieser Stellung halten.
- g. Entlüftungsschraube lösen und Hebel wieder in seine Anschlagstellung zurückführen.
- h. Die Entlüftungsschraube festziehen, sobald der Hebel seine Endstellung erreicht hat; danach Hebel loslassen.



Entlüftungsschraube:
6 Nm (0,6 m • kg, 4,3 ft • lb)

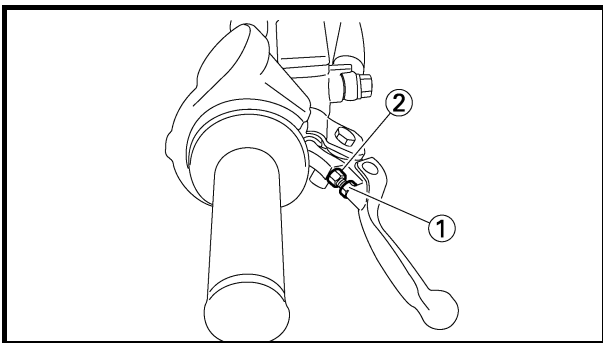
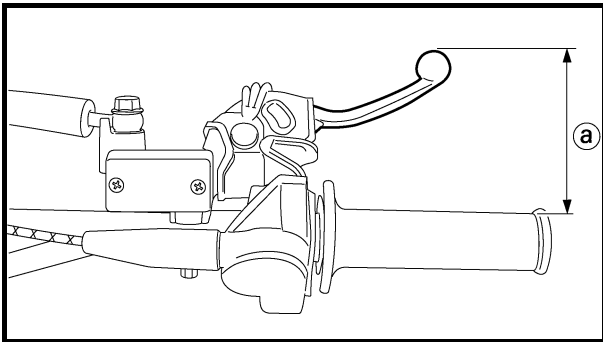
- i. Schritte (e) bis (h) wiederholen, bis sich keine Luftblasen mehr im Kunststoffschlauch befinden.

NOTE: _____
 If bleeding is difficult, it may be necessary to let the brake fluid system stabilize for a few hours. Repeat the bleeding procedure when the tiny bubbles in the system have disappeared.

j. Add brake fluid to the level line on the reservoir.


⚠ WARNING _____
Check the operation of the brake after bleeding the brake system.

3. Install:
- Reservoir float (front brake)
 - Diaphragm
 - Reservoir cap



EC362040
FRONT BRAKE ADJUSTMENT


1. Check:
- Brake lever position ①

 **Standard brake lever position:**
 95 mm (3.74 in)
Extent of adjustment:
 76 ~ 97 mm (2.99 ~ 3.82 in)

2. Remove:
- Lever cover
3. Adjust:
- Brake lever position

Brake lever position adjustment steps:

- Loosen the locknut ①.
- Turn the adjusting bolt ② until the lever position ① is within specified position.
- Tighten the locknut.

 **Locknut:**
 5 Nm (0.5 m • kg, 3.6 ft • lb)

CAUTION: _____
Be sure to tighten the locknut, as it will cause poor brake performance.

4. Install:
- Lever cover

REGLAGE DU FREIN AVANT VORDERRADBREMSE EINSTELLEN



N.B.:

Si la purge est difficile, il peut être nécessaire de laisser le circuit du liquide de frein se stabiliser pendant quelques heures. Répéter la procédure de purge quand les petites bulles d'air ont disparu du circuit.

- j. Ajouter du liquide de frein jusqu'à la ligne de niveau du réservoir.

⚠ AVERTISSEMENT

Vérifier le fonctionnement du frein après avoir purgé le circuit de freinage.

3. Monter:

- Flotteur de réservoir (frein avant)
- Diaphragme
- Bouchon du réservoir

REGLAGE DU FREIN AVANT

1. Contrôler:

- Position du levier de frein ①



Position standard du levier de frein:
95 mm (3,74 in)
Plage de réglage:
76 à 97 mm (2,99 à 3,82 in)

2. Déposer:

- Couvercle du levier

3. Régler:

- Position du levier de frein

Etapes du réglage de la position du levier de frein:

- Desserrer le contre-écrou ①.
- Faire tourner le boulon de réglage ② jusqu'à ce que la position du levier ③ soit conforme aux spécifications.
- Serrer le contre-écrou.



Contre-écrou:
5 Nm (0,5 m • kg, 3,6 ft • lb)

ATTENTION:

Veiller à bien serrer le contre-écrou pour éviter toute baisse d'efficacité du freinage.

4. Monter:

- Couvercle du levier

HINWEIS:

Kann die Anlage nicht zufriedenstellend entlüftet werden, sollte die Bremsflüssigkeit einige Stunden ruhen. Den Entlüftungsvorgang erst wiederholen, wenn die winzigen Luftblasen verschwunden sind.

- j. Ausgleichsbehälter bis zur Markierung auffüllen.

⚠ WARNUNG

Nach dem Entlüften der Bremsanlage die Bremse auf einwandfreie Funktion prüfen.

3. Montieren:

- Behälterschwimmer (Vorderradbremse)
- Membrane
- Ausgleichsbehälterdeckel

VORDERRADBREMSE EINSTELLEN

1. Kontrollieren:

- Handbremshebelposition ①



Standardposition des Handbremshebels:
95 mm (3,74 in)
Einstellungsbereich:
76–97 mm (2,99–3,82 in)

2. Demontieren:

- Hebelabdeckung

3. Einstellen:

- Handbremshebelposition

Arbeitsschritte: Handbremshebel einstellen

- Sicherungsmutter ① lockern.
- Einstellschraube ② verstellen, bis sich die Hebelstellung ③ innerhalb des vorgeschriebenen Bereichs befindet.
- Sicherungsmutter festziehen.



Sicherungsmutter:
5 Nm (0,5 m • kg, 3,6 ft • lb)

ACHTUNG:

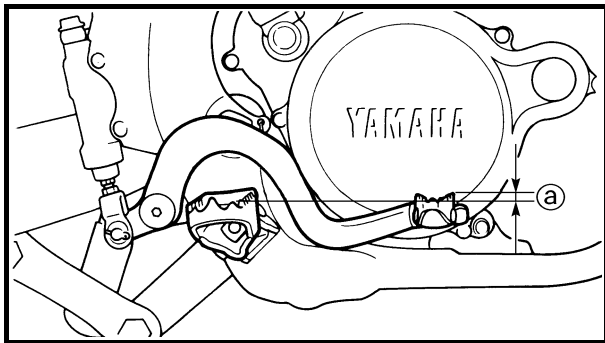
Unbedingt die Sicherungsmutter festziehen, um den korrekten Betrieb der Bremse zu gewährleisten.

4. Montieren:

- Hebelabdeckung

REAR BRAKE ADJUSTMENT/ FRONT BRAKE PAD INSPECTION AND REPLACEMENT

INSP
ADJ



EC364002

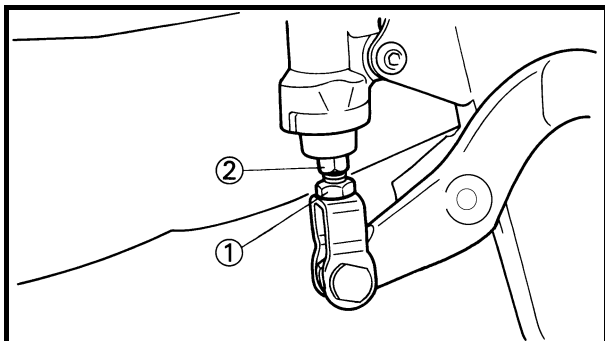
REAR BRAKE ADJUSTMENT

1. Check:

- Brake pedal height ①
- Out of specification → Adjust.



Brake pedal height ①:
4 ~ 10 mm (0.16 ~ 0.39 in)



2. Adjust:

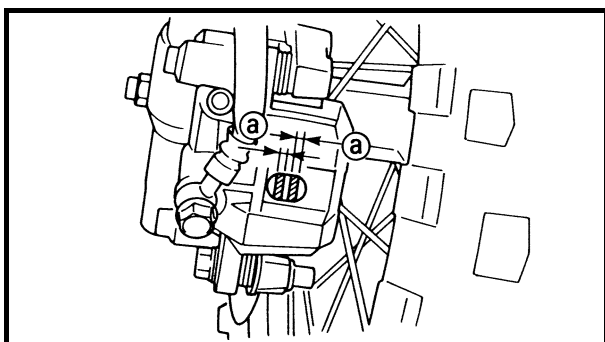
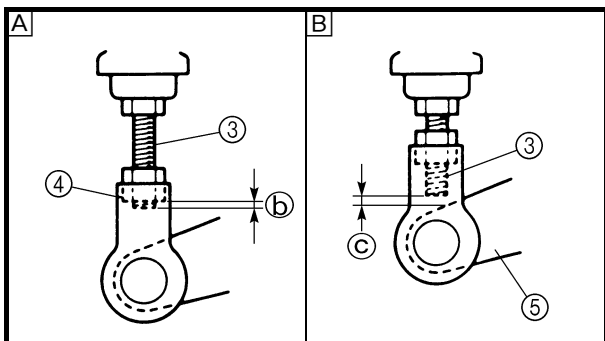
- Brake pedal height

Pedal height adjustment steps:

- Loosen the locknut ①.
- Turn the adjusting nut ② until the pedal height ③ is within specified height.
- Tighten the locknut.

⚠ WARNING

- Adjust the pedal height between the maximum **A** and the minimum **B** as shown. (In this adjustment, the bolt ③ end **b** should protrude out of the lower adjusting nut ④ but not be less than 2 mm (0.08 in) **c** away from the brake pedal ⑤).
- After the pedal height adjustment, make sure that the rear brake does not drag.



FRONT BRAKE PAD INSPECTION AND REPLACEMENT

1. Remove:

- Rubber cap

2. Inspect:

- Brake pad thickness ①
- Out of limit → Replace as a set.



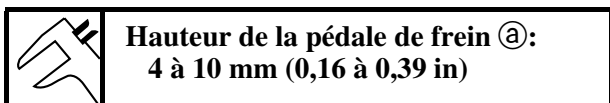
Brake pad thickness:
4.0 mm (0.16 in)
<Limit>: 0.8 mm (0.03 in)

**REGLAGE DU FREIN ARRIERE/
CONTROLE ET REMPLACEMENT DES PLAQUETTES DE FREIN AVANT
HINTERRADBREMSE EINSTELLEN/VORDERRAD-BREMSBELÄGE
KONTROLLIEREN UND ERNEUERN**



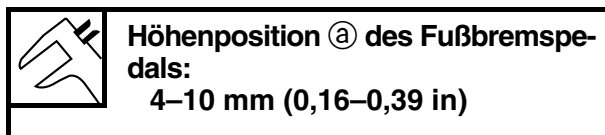
REGLAGE DU FREIN ARRIERE

1. Contrôler:
 - Hauteur de la pédale de frein (a)
Hors spécifications → Régler.



HINTERRADBREMSE EINSTELLEN

1. Kontrollieren:
 - Höhenposition (a) des Fußbremspedals:
Unvorschriftsmäßig → einstellen.



2. Régler:
 - Hauteur de la pédale de frein

Étapes du réglage de la hauteur de la pédale de frein:

- Desserrer le contre-écrou (1).
- Faire tourner l'écrou de réglage (2) jusqu'à ce que la hauteur de la pédale (a) soit conforme aux spécifications.
- Serrer le contre-écrou.

⚠ AVERTISSEMENT

- Régler la hauteur de la pédale entre le maximum [A] et le minimum [B] comme illustré. (Dans ce réglage, l'extrémité (b) du boulon (3) doit dépasser de l'écrou de réglage inférieur (4) mais ne doit pas être distant de moins de 2 mm (0,08 in) (c) de la pédale de frein (5)).
- Après le réglage de la hauteur de la pédale de frein, contrôler que le frein arrière ne frotte pas.

2. Einstellen:
 - Fußbremspedalhöhe

Arbeitsschritte: Einstellung der Fußbremspedalhöhe:

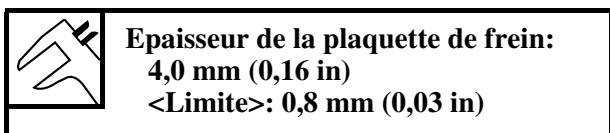
- Sicherungsmutter (1) lockern.
- Einstellmutter (2) verdrehen, bis die vorgeschriebene Fußbremspedalposition (a) erreicht ist.
- Sicherungsmutter festziehen.

⚠ WARNUNG

- Die Fußbremspedalposition gemäß Abbildung zwischen Maximum [A] und Minimum [B] einstellen. (Das Ende (b) der Schraube (3) sollte dabei an der unteren Einstellmutter (4) überstehen, jedoch nicht weiter als 2 mm (0,08 in) (c) vom Fußbremspedal (5) entfernt sein.
- Sicherstellen, daß die Bremse nach dem Einstellen nicht schleift.

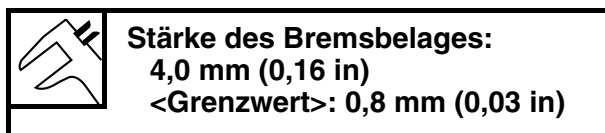
CONTROLE ET REMPLACEMENT DES PLAQUETTES DE FREIN AVANT

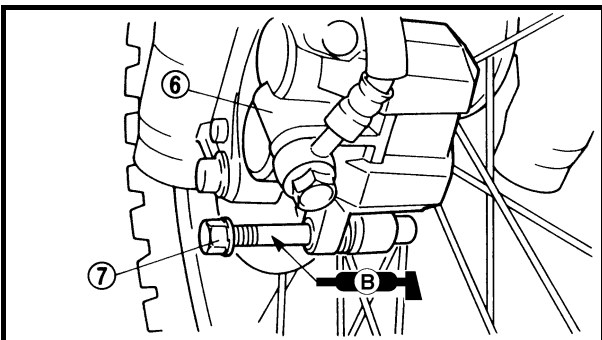
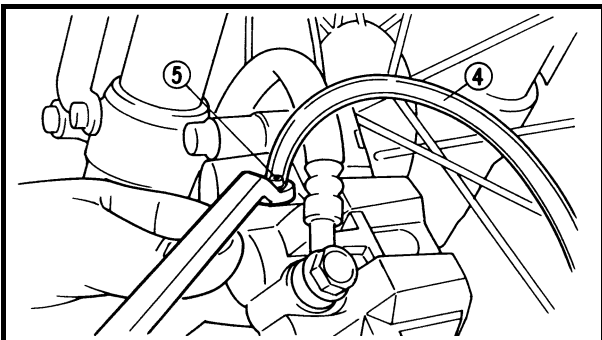
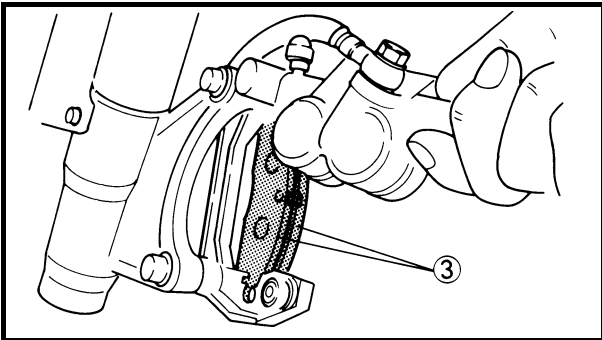
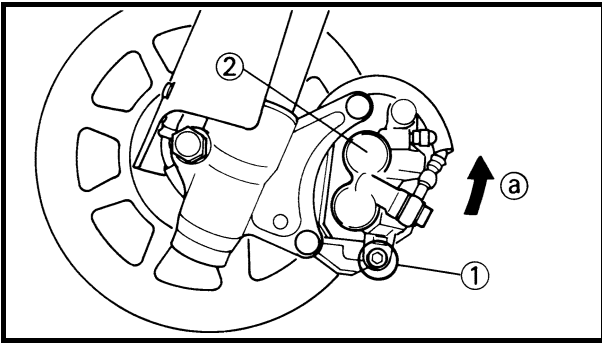
1. Déposer:
 - Capuchon en caoutchouc
2. Contrôler:
 - Epaisseur de la plaquette de frein (a)
Hors spécifications → Remplacer l'ensemble.



VORDERRAD-BREMSBELÄGE KONTROLLIEREN UND ERNEUERN

1. Demontieren:
 - Gummikappe
2. Kontrollieren:
 - Stärke des Bremsbelages (a)
Unter Grenzwert → komplett erneuern.





3. Replace:
- Brake pad

Brake pad replacement steps:

- Remove the brake caliper support bolt ①.
- Turn the brake caliper ② counterclockwise ①a.
- Replace the brake pads ③.
- Connect the transparent hose ④ to the bleed screw ⑤ and place the suitable container under its end.
- Loosen the bleed screw and push the brake caliper piston in.

CAUTION: _____

Do not reuse the drained brake fluid.

- Tighten the bleed screw.



Bleed screw:
6 Nm (0.6 m • kg, 4.3 ft • lb)

- Install the brake caliper ⑥ and brake caliper support bolt ⑦.

NOTE: _____

Apply the lithium soap base grease on the brake caliper support bolt.



Brake caliper support bolt:
23 Nm (2.3 m • kg, 17 ft • lb)

4. Inspect:
- Brake fluid level
Refer to “BRAKE FLUID LEVEL INSPECTION” section.
5. Check:
- Brake lever operation
A softy or spongy feeling → Bleed brake system.
Refer to “BRAKE SYSTEM AIR BLEEDING” section.


3. Remplacer:
- Plaquette de frein

Etapes du remplacement des plaquettes de frein:

- Déposer le boulon du support d'étrier de frein ①.
- Faire tourner l'étrier de frein ② dans le sens inverse des aiguilles d'une montre ③.
- Remplacer les plaquettes de frein ④.
- Raccorder le tuyau transparent ④ à la vis de purge ⑤ et placer un récipient adéquat sous son autre extrémité.
- Desserrer la vis de purge et enfoncer le piston de l'étrier de frein.


ATTENTION: _____
Ne pas réutiliser le liquide de frein vidangé.

- Resserrer la vis de purge.

	Vis de purge: 6 Nm (0,6 m • kg, 4,3 ft • lb)
--	--

- Monter l'étrier de frein ⑥ et le boulon du support de l'étrier de frein ⑦.

N.B.: _____
Appliquer de la graisse à savon de lithium sur le boulon du support d'étrier de frein.

	Boulon du support d'étrier de frein: 23 Nm (2,3 m • kg, 17 ft • lb)
---	---

4. Contrôler:
- Niveau du liquide de frein
Se reporter à la section "CONTROLE DU NIVEAU DU LIQUIDE DE FREIN".
5. Contrôler:
- Fonctionnement du levier de frein
Sensation de mollesse → Purger le circuit de freinage.
Se reporter à la section "PURGE D'AIR DU CIRCUIT DE FREINAGE".

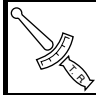
3. Erneuern:
- Bremsbeläge

Arbeitsschritte: Bremsbeläge erneuern

- Bremssattel-Halteschraube ① entfernen.
- Bremssattel ② gegen den Uhrzeigersinn ③ drehen.
- Bremsbeläge ④ auswechseln.
- Durchsichtigen Kunststoffschlauch ④ fest auf Entlüftungsschraube ⑤ aufstecken und freies Schlauchende in Auffangbehälter führen.
- Entlüftungsschraube lockern und den Bremskolben hineindrücken.


ACHTUNG: _____
Die abgelassene Bremsflüssigkeit nicht wiederverwenden.

- Entlüftungsschraube festziehen.

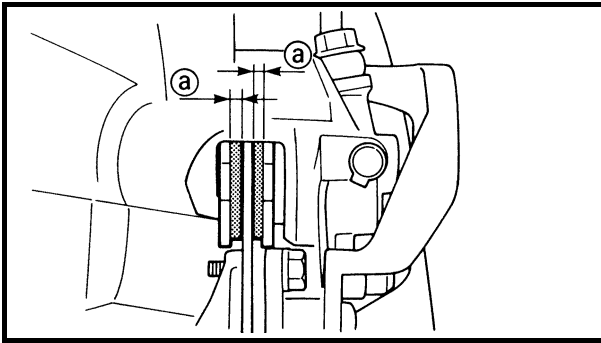
	Entlüftungsschraube: 6 Nm (0,6 m • kg, 4,3 ft • lb)
--	---

- Bremssattel ⑥ und Bremssattel-Haltestift ⑦ montieren.

HINWEIS: _____
Lithiumfett auf den Bremssattel-Haltestift auftragen.

	Bremssattel-Haltestift: 23 Nm (2,3 m • kg, 17 ft • lb)
---	--

4. Kontrollieren:
- Bremsflüssigkeitsstand
Siehe unter "BREMSFLÜSSIGKEITSSTAND KONTROLLIEREN".
5. Kontrollieren:
- Bremshebelfunktion
Weich oder schwammig bei Betätigung → Bremssystem entlüften.
Siehe unter "BREMSSYSTEM ENTLÜFTEN".



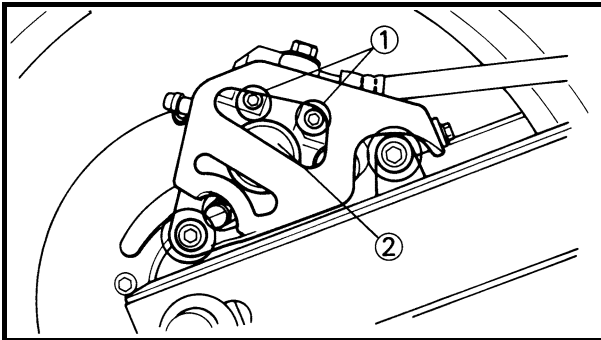
REAR BRAKE PAD INSPECTION AND REPLACEMENT

1. Inspect:

- Brake pad thickness ①
Out of limit → Replace as a set.



Brake pad thickness:
3.7 mm (0.15 in)
<Limit>: 1.0 mm (0.04 in)



2. Replace:

- Brake pad

Brake pad replacement steps:

- Loosen the pad pins ① and remove the brake caliper ②.

NOTE:

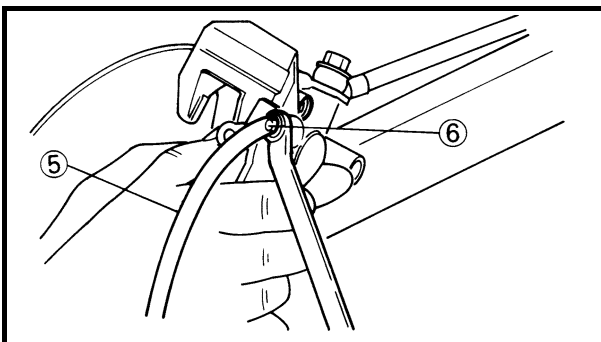
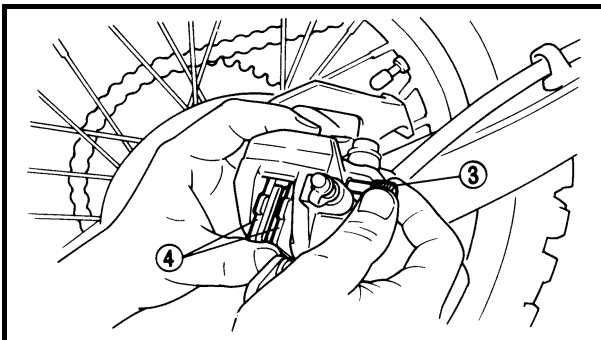
Before removing the brake caliper from the swingarm, loosen the pad pins.

- Remove the pad pins ③ and brake pads ④.
- Connect the transparent hose ⑤ to the bleed screw ⑥ and place the suitable container under its end.
- Loosen the bleed screw and push the brake caliper piston in.

CAUTION:

Do not reuse the drained brake fluid.

- Tighten the bleed screw.

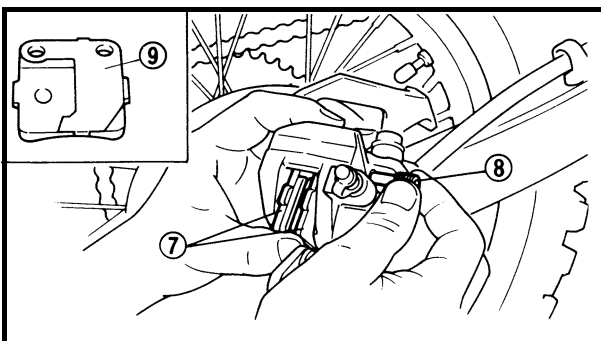


Bleed screw:
6 Nm (0.6 m • kg, 4.3 ft • lb)

- Install the brake pads ⑦ and pad pins ⑧.

NOTE:

Install the brake pad fitted with the brake pad shim ⑨ on the brake caliper piston side.



CONTROLE ET REMPLACEMENT DES PLAQUETTES DE FREIN ARRIERE

1. Contrôler:

- Epaisseur de la plaquette de frein ①
Hors spécifications → Remplacer l'ensemble.



Epaisseur de la plaquette de frein:
3,7 mm (0,15 in)
<Limite>: 1,0 mm (0,04 in)

2. Remplacer:

- Plaquette de frein

Etapes du remplacement des plaquettes de frein:

- Desserrer les goupilles de plaquettes ① et déposer l'étrier de frein ②.

N.B.: _____

Avant de déposer l'étrier de frein du bras oscillant, desserrer les goupilles de plaquettes.

- Déposer les goupilles de plaquettes ③ et les plaquettes de frein ④.
- Raccorder le tuyau transparent ⑤ à la vis de purge ⑥ et placer un récipient adéquat sous son autre extrémité.
- Desserrer la vis de purge et enfoncer le piston de l'étrier de frein.

ATTENTION: _____

Ne pas réutiliser le liquide de frein vidangé.

- Resserrer la vis de purge.



Vis de purge:
6 Nm (0,6 m • kg, 4,3 ft • lb)

- Monter les goupilles de plaquettes ⑦ et les plaquettes de frein ⑧.

N.B.: _____

Monter la plaquette de frein en plaçant la cale d'épaisseur ⑨ du côté du piston de l'étrier de frein.

HINTERRAD-BREMSBELÄGE KONTROLLIEREN UND ERNEUERN

1. Kontrollieren:

- Stärke des Bremsbelages ①
Unter Grenzwert → komplett erneuern.



Stärke des Bremsbelages:
3,7 mm (0,15 in)
<Grenzwert>: 1,0 mm (0,04 in)

2. Auswechseln:

- Bremsbelag

Arbeitsschritte: Bremsbeläge erneuern:

- Haltestift-Abdeckschraube ① lösen und den Bremssattel ② entfernen.

HINWEIS: _____

Vor dem Abnehmen des Bremssattels von der Teleskopgabel sind die Haltestifte zu lösen.

- Haltestifte ③ und Bremsbeläge ④ demonstrieren.
- Durchsichtigen Kunststoffschlauch ⑤ fest auf Entlüftungsschraube ⑥ aufstecken und freies Schlauchende in Auffangbehälter führen.
- Entlüftungsschraube lockern und den Bremskolben hineindrücken.

ACHTUNG: _____

Die abgelassene Bremsflüssigkeit nicht wiederverwenden.

- Entlüftungsschraube festziehen.



Entlüftungsschraube:
6 Nm (0,6 m • kg, 4,3 ft • lb)

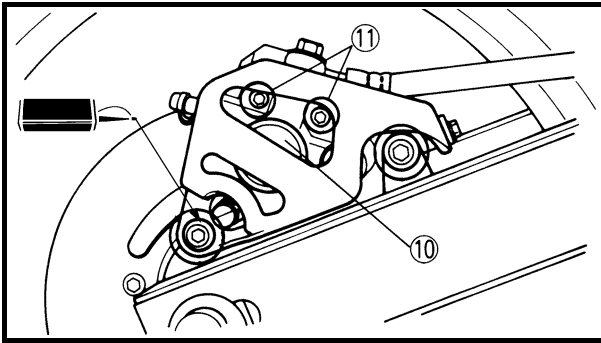
- Bremsbeläge ⑦ und Haltestifte ⑧ montieren.

HINWEIS: _____

Bremsbeläge mit angebrachtem Bremsbelagkeil ⑨ an der Seite des Bremskolbens montieren.

BRAKE FLUID LEVEL INSPECTION

INSP
ADJ



- Install the brake caliper (10) and tighten the pad pins (11).



Bolt (brake caliper):
23 Nm (2.3 m • kg, 17 ft • lb)

Pad pin:
18 Nm (1.8 m • kg, 13 ft • lb)

NOTE: _____
Apply the LOCTITE® on the bolt (brake caliper rear side).

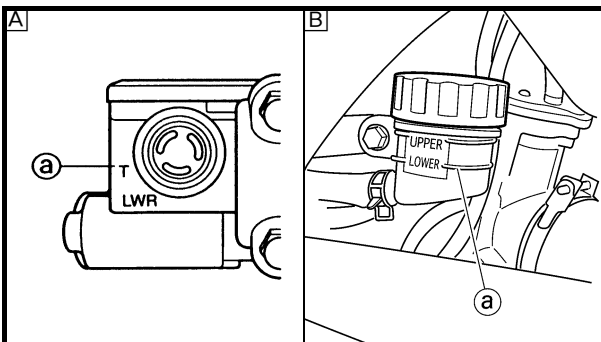
3. Inspect:
 - Brake fluid level
Refer to “BRAKE FLUID LEVEL INSPECTION” section.
4. Check:
 - Brake pedal operation
A softy or spongy feeling → Bleed brake system.
Refer to “BRAKE SYSTEM AIR BLEEDING” section.

BRAKE FLUID LEVEL INSPECTION

1. Place the brake master cylinder (reservoir tank) so that its top is in a horizontal position.
2. Inspect:
 - Brake fluid level
Fluid at lower level (a) → Fill up.

A Front

B Rear



Recommended brake fluid:
DOT #4

⚠ WARNING

- Use only designated quality brake fluid to avoid poor brake performance.
- Refill with same type and brand of brake fluid; mixing fluids could result in poor brake performance.
- Be sure that water or other contaminants do not enter master cylinder when refilling.
- Clean up spilled fluid immediately to avoid erosion of painted surfaces or plastic parts.

CONTROLE DU NIVEAU DU LIQUIDE DE FREIN BREMSFLÜSSIGKEITSSTAND KONTROLLIEREN

INSP
ADJ



- Monter l'étrier de frein ⑩ et serrer les goupilles de plaquettes ⑪.



Boulon (étrier de frein):
23 Nm (2,3 m • kg, 17 ft • lb)
Goupille de plaquette:
18 Nm (1,8 m • kg, 13 ft • lb)

N.B.: _____
Appliquer du LOCTITE® sur le boulon (côté arrière de l'étrier de frein).

3. Contrôler:
 - Niveau du liquide de frein
Se reporter à la section "CONTROLE DU NIVEAU DU LIQUIDE DE FREIN".
4. Contrôler:
 - Fonctionnement de la pédale de frein
Sensation de mollesse → Purger le circuit de freinage.
Se reporter à la section "PURGE D'AIR DU CIRCUIT DE FREINAGE".

CONTROLE DU NIVEAU DU LIQUIDE DE FREIN

1. Placer le maître-cylindre (réservoir) de manière que son extrémité soit horizontale.
2. Contrôler:
 - Niveau du liquide de frein
Niveau bas ③ → Faire l'appoint.

- A Avant
 B Arrière



Liquide de frein recommandé:
DOT n°4

⚠ AVERTISSEMENT

- N'utiliser que le liquide de frein recommandé pour éviter une perte d'efficacité du freinage.
- Ne faire l'appoint qu'avec du liquide de frein du même type et de la même marque; le mélange de liquides différents peut se traduire par une perte d'efficacité du freinage.
- Veiller à ne pas laisser d'eau ou d'autres impuretés pénétrer dans le maître-cylindre lors du remplissage.
- Essuyer immédiatement tout liquide renversé pour éviter d'endommager les surfaces peintes ou les pièces en plastique.

- Bremssattel ⑩ monter und Haltestifte ⑪ festziehen.



Schraube (Bremssattel):
23 Nm (2,3 m • kg, 17 ft • lb)
Haltestift:
18 Nm (1,8 m • kg, 13 ft • lb)

HINWEIS: _____
Etwas LOCTITE® auf den Bolzen (Rückseite des Bremssattels) auftragen.

3. Kontrollieren:
 - Bremsflüssigkeitsstand
Siehe unter "BREMSFLÜSSIGKEITSSTAND KONTROLLIEREN".
4. Kontrollieren:
 - Bremspedalfunktion
Weich oder schwammig bei Betätigung → Bremssystem entlüften.
Siehe unter "BREMSSYSTEM ENTLÜFTEN".

BREMSFLÜSSIGKEITSSTAND KONTROLLIEREN

1. Das Motorrad so stellen, daß der Hauptbremszylinder (Ausgleichsbehälter) waagrecht steht.
2. Kontrollieren:
 - Bremsflüssigkeitsstand
Niedriger Flüssigkeitsstand ③ → auffüllen.

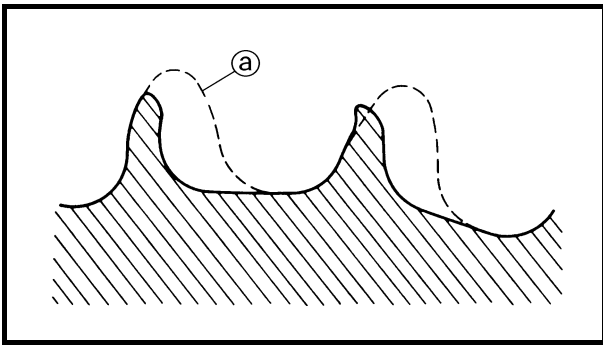
- A Vorne
 B Hinten



Empfohlene Bremsflüssigkeit:
DOT 4

⚠ WARNUNG

- Nur Bremsflüssigkeit der empfohlenen Spezifikation verwenden. Andere Produkte können zu verminderter Bremsleistung führen.
- Nur Bremsflüssigkeit der gleichen Sorte nachfüllen. Die Mischung unterschiedlicher Sorten kann die Bremsleistung vermindern.
- Beim Nachfüllen darauf achten, daß weder Wasser noch Fremdstoffe in den Ausgleichsbehälter gelangen.
- Darauf achten, daß keine Bremsflüssigkeit auf lackierte Flächen gelangt. Sollte dies dennoch geschehen, sofort abwischen.



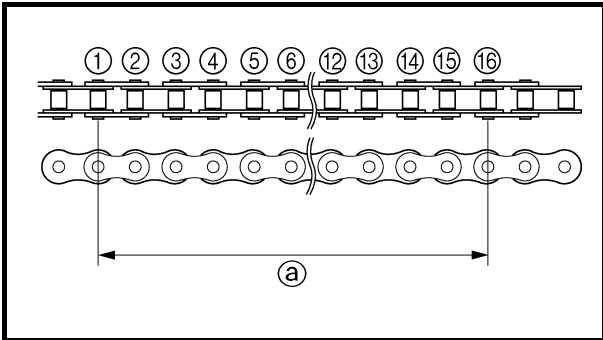
SPROCKETS INSPECTION

1. Inspect:

- Sprocket teeth ①
Excessive wear → Replace.

NOTE:

Replace the drive sprocket, rear wheel sprocket and drive chain as a set.



DRIVE CHAIN INSPECTION

1. Measure:

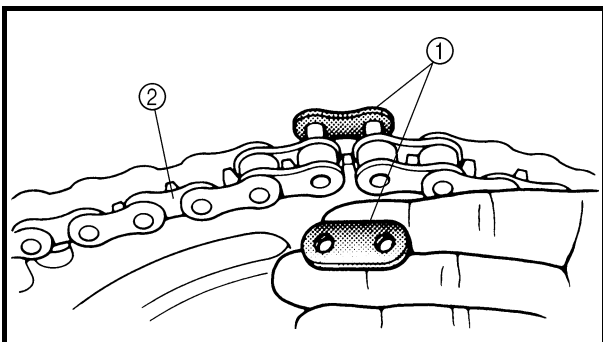
- Drive chain length (15 links) ①
Out of limit → Replace.



Drive chain length (15 links):
<Limit>: 194.3 mm (7.65 in)

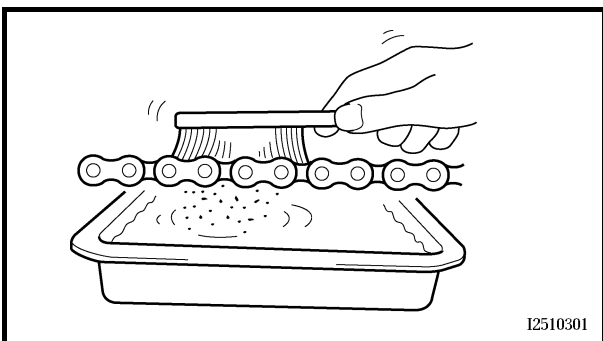
NOTE:

- While measuring the drive chain length, push down on the drive chain to increase its tension.
- Measure the length between drive chain roller ① and ⑩ as shown.
- Perform this measurement at two or three different places.



2. Remove:

- Master link clip
- Joint ①
- Drive chain ②



3. Clean:

- Drive chain
Place it in kerosene, and brush off as much dirt as possible. Then remove the chain from the kerosene and dry the chain.

I2510301

CONTROLE DES PIGNONS

1. Contrôler:

- Dents de pignon ②
Usure excessive → Remplacer.

N.B.: _____

Remplacer ensemble le pignon d'entraînement, la couronne arrière et la chaîne d'entraînement.

CONTROLE DE LA CHAÎNE DE TRANSMISSION

1. Mesurer:

- Longueur de la chaîne de transmission (15 maillons) ②
Hors spécifications → Remplacer.



Longueur de la chaîne de transmission (15 maillons):
<Limite>: 194,3 mm (7,65 in)

N.B.: _____

- Tout en mesurant la longueur de la chaîne de transmission, appuyer sur la chaîne vers le bas pour augmenter la tension.
- Mesurer la longueur entre les galets de chaîne de transmission ① et ⑩, comme indiqué.
- Mesurer à deux ou trois endroits différents.

2. Déposer:

- Agrafe de l'attache rapide
- Raccord ①
- Chaîne d'entraînement ②

3. Nettoyer:

- Chaîne de transmission
La tremper dans du pétrole et éliminer le plus de crasse possible à la brosse. Retirer ensuite la chaîne et la sécher.

KETTENRÄDER KONTROLLIEREN

1. Kontrollieren:

- Kettenradzähne ②
Übermäßiger Verschleiß → erneuern.

HINWEIS: _____

Antriebskettenrad, Hinterradritzel und Antriebskette als Satz erneuern.

ANTRIEBSKETTE ERNEUERN

1. Messen:

- Antriebskette - Länge von 15 Kettengliedern ②
Unter Grenzwert → erneuern.



Antriebskette - Länge von 15 Kettengliedern:
<Grenzwert>: 194,3 mm (7,65 in)

HINWEIS: _____

- Bei der Messung der Antriebskettenlänge auf die Kette drücken, um ihre Spannung zu erhöhen.
- Die Länge zwischen den Antriebskettenrollen ① und ⑩ messen, wie in der Abbildung gezeigt.
- Diese Messung an zwei oder drei verschiedenen Stellen ausführen.

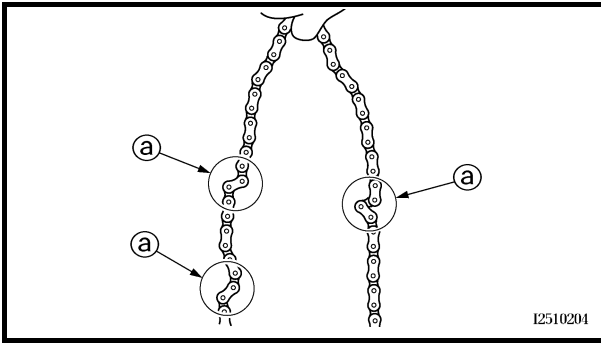
2. Demontieren:

- Kettenschloßfeder
- Laschen ①
- Antriebskette ②

3. Säubern:

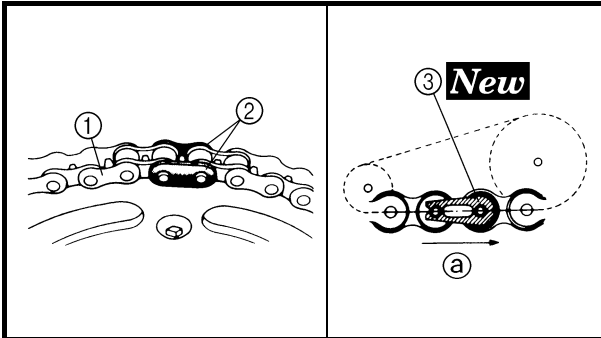
- Antriebskette
Die Kette in ein Gefäß mit Petroleum legen und den Schmutz so gut wie möglich abbürsten. Anschließend die Kette aus dem Petroleumbad herausnehmen und trocknen.

DRIVE CHAIN SLACK ADJUSTMENT



4. Check:

- Drive chain stiffness (a)
Clean and oil the chain and hold as illustrated.
Stiff → Replace drive chain.



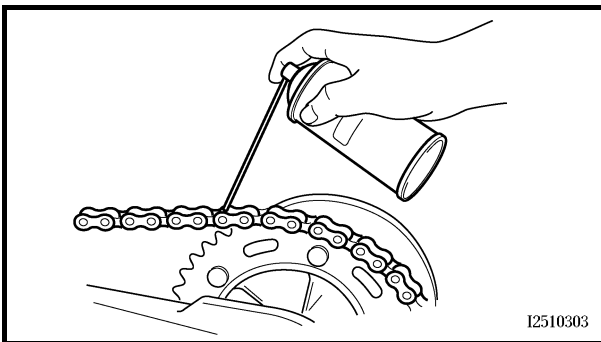
5. Install:

- Drive chain (1)
- Joint (2)
- Master link clip (3) **New**

CAUTION:

Be sure to install the master link clip to the direction as shown.

(a) Turning direction

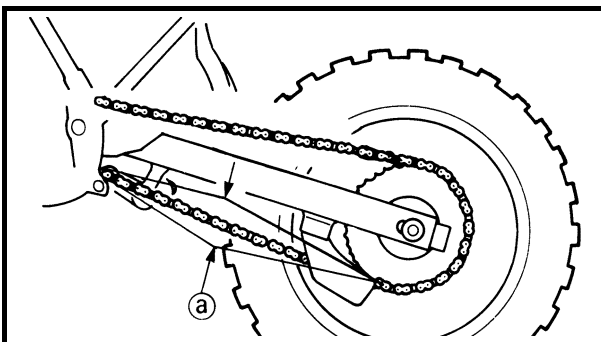


6. Lubricate:

- Drive chain



Drive chain lubricant:
SAE 10W-30 motor oil or suitable chain lubricants



EC36A060

DRIVE CHAIN SLACK ADJUSTMENT

1. Elevate the rear wheel by placing the suitable stand under the engine.
2. Check:
 - Drive chain slack (a)
In the center between the drive axle and rear wheel axle.
Out of specification → Adjust.



Drive chain slack:
35 ~ 45 mm (1.4 ~ 1.8 in)

NOTE:

Before checking and/or adjusting, rotate the rear wheel through several revolutions and check the slack several times to find the tightest point. Check and/or adjust chain slack with rear wheel in this "tight chain" position.

REGLAGE DU JEU DE LA CHAÎNE DE TRANSMISSION ANTRIEBSKETTENDURCHHANG EINSTELLEN



4. Contrôler:

- Raideur de la chaîne d'entraînement ①
Nettoyer et lubrifier la chaîne et la tenir comme illustré.
Raideur → Remplacer.

4. Kontrollieren:

- Beweglichkeit der Antriebskette ①
Kette reinigen, schmieren und wie abgebildet halten.
Schwergängigkeit → erneuern.

5. Monter:

- Chaîne d'entraînement ①
- Raccord ②
- Agrafe de l'attache rapide ③ **New**

ATTENTION:

Veiller à replacer l'agrafe de l'attache rapide dans le sens indiqué.

5. Montieren:

- Antriebskette ①
- Laschen ②
- Kettenschloßfeder ③ **New**

ACHTUNG:

Die Kettenschloßfeder bei der Montage wie abgebildet ausrichten.

① Sens de rotation

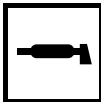
① Drehrichtung

6. Lubrifier:

- Chaîne de transmission



Lubrifiant pour chaîne de transmission:
huile moteur SAE 10W-30 ou un
lubrifiant pour chaîne adéquat



Empfohlenes Schmiermittel:
Motoröl SAE 10W-30 oder
geeignetes Kettenöl

REGLAGE DU JEU DE LA CHAÎNE DE TRANSMISSION

1. Surélever la roue arrière en plaçant un support adéquat sous le moteur.
2. Contrôler:
 - Jeu de la chaîne d'entraînement ①
Au point central entre l'essieu moteur et l'axe de roue arrière.
Hors spécifications → Régler.



Jeu de la chaîne de transmission:
35 à 45 mm (1,4 à 1,8 in)

ANTRIEBSKETTENDURCHHANG EINSTELLEN

1. Das Motorrad am Motor aufbocken, um das Hinterrad vom Boden abzuheben.
2. Kontrollieren:
 - Antriebsketten-Durchhang ①
in der Mitte zwischen der Antriebsachse und der Hinterradachse.
Unvorschriftsmäßig → einstellen.



Antriebsketten-Durchhang:
35–45 mm (1,4–1,8 in)

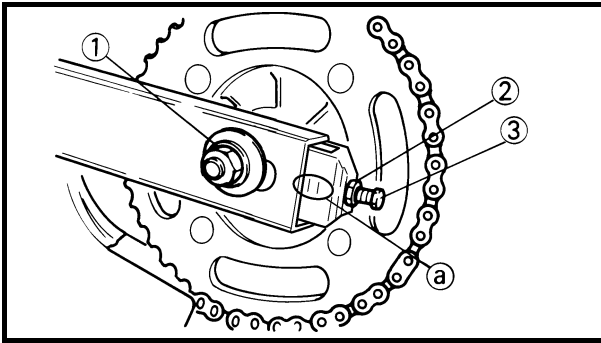
N.B.:

Avant d'entamer le contrôle et/ou le réglage, faire tourner plusieurs fois la roue arrière pour déterminer le point de tension maximale. Contrôler et/ou régler le jeu de la chaîne lorsque la roue arrière se trouve dans cette position "chaîne tendue".

HINWEIS:

Vor dem Prüfen oder dem Einstellen des Kettendurchhangs das Hinterrad mehrere Umdrehungen durchdrehen und den Kettendurchhang über die gesamte Länge der Kette prüfen. Die Einstellung des Kettenspiels muß an der "straffsten Stelle der Kette" vorgenommen werden.

DRIVE CHAIN SUPPORT INSPECTION/ FRONT FORK INSPECTION



3. Adjust:
 - Drive chain slack

Drive chain slack adjustment steps:

- Loosen the axle nut ① and locknuts ②.
- Adjust chain slack by turning the adjusters ③.

To tighten → Turn adjuster ③ clockwise.
To loosen → Turn adjuster ③ counter-clockwise and push wheel forward.

- Turn each adjuster exactly the same amount to maintain correct axle alignment. (There are marks ① on each side of chain puller alignment.)

NOTE:

Turn the adjuster so that the chain is in line with the sprocket, as viewed from the rear.

CAUTION:

Too small chain slack will overload the engine and other vital parts; keep the slack within the specified limits.

- Tighten the axle nut while pushing down the drive chain.

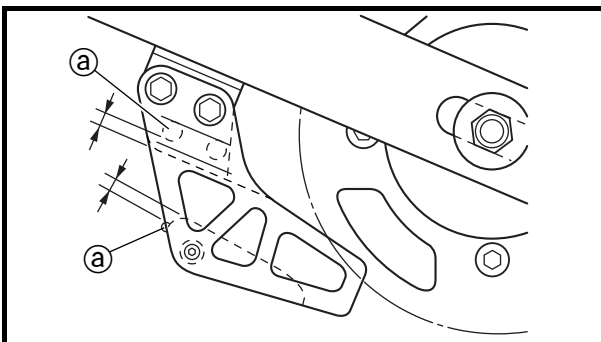


Axle nut:
90 Nm (9.0 m • kg, 65 ft • lb)

- Tighten the locknuts.

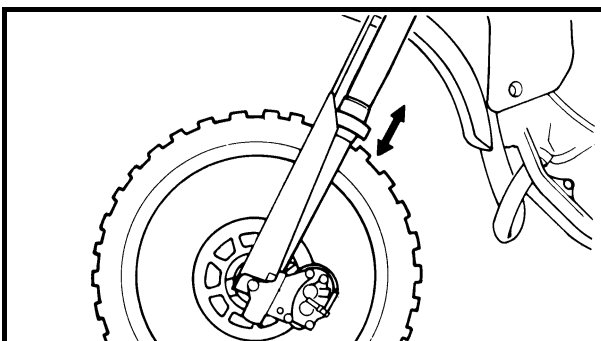


Locknut:
16 Nm (1.6 m • kg, 11 ft • lb)



DRIVE CHAIN SUPPORT INSPECTION

1. Inspect:
 - Drive chain support wear limit
Limit reaches indicator ① → Replace.
Refer to “SWINGARM” section in the CHAPTER 5.



EC36C000

FRONT FORK INSPECTION

1. Inspect:
 - Front fork smooth action
Operate the front brake and stroke the front fork.
Unsmooth action/oil leakage → Repair or replace.

3. Régler:
- Jeu de la chaîne de transmission

Étapes du réglage du jeu de la chaîne de transmission:

- Desserrer l'écrou de l'axe ① et les contre-écrous ②.
- Régler la tension de la chaîne en faisant tourner les dispositifs de réglage ③.

Pour tendre → Faire tourner le dispositif de réglage ③ dans le sens des aiguilles d'une montre.

Pour détendre → Faire tourner le dispositif de réglage ③ dans le sens inverse des aiguilles d'une montre et pousser la roue vers l'avant.

- Faire tourner chaque dispositif de réglage du même nombre de tours pour maintenir l'alignement correct de l'axe. (Des repères @ figurent de chaque côté du tendeur de chaîne.)

N.B.:

Tourner le tendeur de manière que la chaîne soit alignée avec la couronne, vue de l'arrière.

ATTENTION:

Une chaîne trop tendue impose un effort excessif au moteur et à d'autres organes vitaux. Maintenir la tension dans les limites spécifiées.

- Serrer l'écrou d'axe tout en appuyant sur la chaîne de transmission afin de la tendre.



Écrou d'axe:
90 Nm (9,0 m • kg, 65 ft • lb)

- Serrer les contre-écrous.



Contre-écrou:
16 Nm (1,6 m • kg, 11 ft • lb)

INSPECTION DU SUPPORT DE CHAÎNE DE TRANSMISSION

1. Inspecter :
- Limite d'usure du support de chaîne de transmission
La limite atteint l'indicateur @ → Remplacer.
Se reporter à la section "BRAS OSCILLANT" au CHAPITRE 5.

CONTROLE DE LA FOURCHE AVANT

1. Contrôler:
- Fonctionnement régulier de la fourche avant
Actionner le frein avant et enfoncer la fourche.
Fonctionnement irrégulier/fuite d'huile → Réparer ou remplacer.

3. Einstellen:
- Antriebskettendurchhang

Arbeitsschritte: Antriebsketten-Durchhang einstellen

- Achsmutter ① und Sicherungsmuttern ② lockern.
- Einstellschrauben ③ verdrehen, bis der vorgeschriebene Kettendurchhang erreicht ist.

Straffen der Kette → Einstellschraube ③ im Uhrzeigersinn drehen.

Lockern → Einstellschraube ③ gegen den Uhrzeigersinn drehen und das Rad nach vorne drücken.

- Beide Kettenspanner jeweils gleichmäßig einstellen, damit die Ausrichtung sich nicht verstellt. (Die Markierungen @ auf beiden Kettenspannern dienen zum korrekten Ausrichten des Hinterrads.)

HINWEIS:

Die Kette muß von hinten gesehen mit dem Kettenrad fluchten.

ACHTUNG:

Eine zu straff gespannte Kette verursacht erhöhten Verschleiß von Motor, Lagern und anderen wichtigen Bauteilen. Daher darauf achten, daß der Ketten-durchhang sich im Sollbereich befindet.

- Achsmutter festziehen; dabei die Antriebskette nach unten drücken.



Achsmutter:
90 Nm (9,0 m • kg, 65 ft • lb)

- Sicherungsmuttern festziehen.



Sicherungsmutter:
16 Nm (1,6 m • kg, 11 ft • lb)

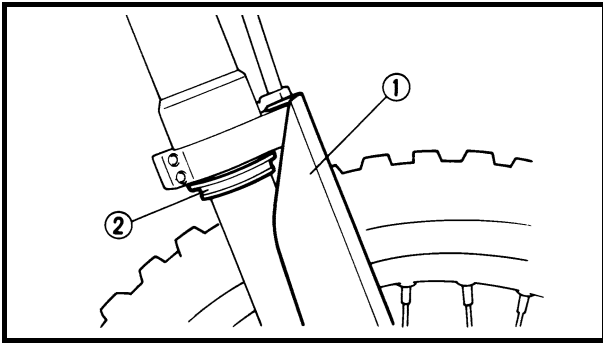
INSPEKTION DER ANTRIEBSKETTENSTÜTZE

1. Kontrollieren:
- Verschleißgrenzwert der Antriebskettenstütze
Grenzwert erreicht Markierung @ → Ersetzen.
Siehe unter "SCHWINGE" in KAPITEL 5.

TELESKOPGABEL KONTROLLIEREN

1. Kontrollieren:
- Federungsfunktion der Teleskopgabel
Durch Betätigen der Vorderradbremse die Teleskopgabel einfedern lassen.
Schwergängigkeit/Undichtigkeit → instand setzen oder erneuern.

**FRONT FORK OIL SEAL AND DUST SEAL CLEANING/
FRONT FORK INTERNAL PRESSURE BLEEDING/
FRONT FORK REBOUND DAMPING FORCE ADJUSTMENT**



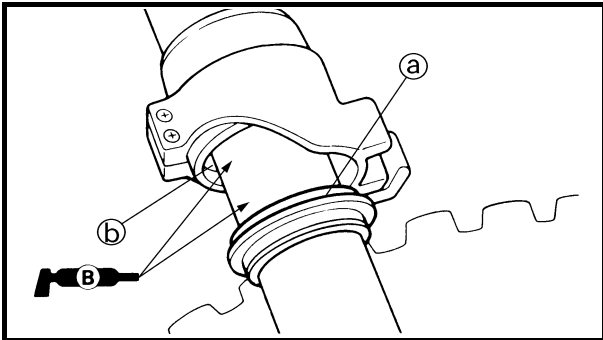
EC36D001

FRONT FORK OIL SEAL AND DUST SEAL CLEANING

1. Remove:
 - Protector ①
 - Dust seal ②

NOTE:

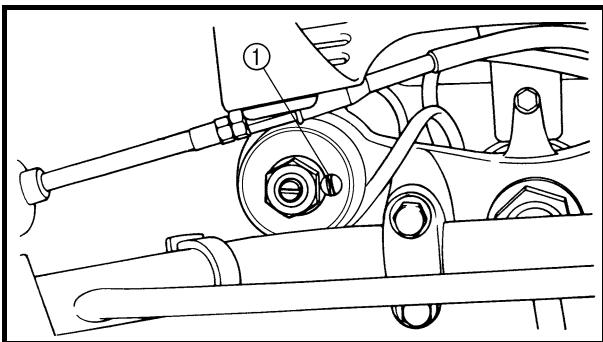
Use a thin screw driver, and be careful not to damage the inner fork tube and dust seal.



2. Clean:
 - Dust seal (a)
 - Oil seal (b)

NOTE:

- Clean the dust seal and oil seal after every run.
- Apply the lithium soap base grease on the inner tube.



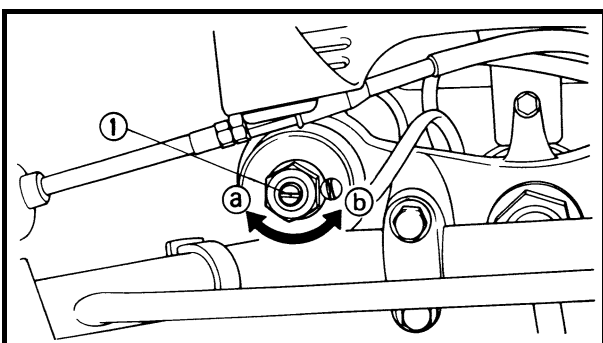
FRONT FORK INTERNAL PRESSURE BLEEDING

NOTE:

If the front fork initial movement feels stiff during a run, bleed the front fork internal pressure.

1. Elevate the front wheel by placing a suitable stand under the engine.
2. Remove the air bleed screw ① and release the internal pressure from the front fork.
3. Install:
 - Air bleed screw

1 Nm (0.1 m · kg, 0.7 ft · lb)



EC36H002

FRONT FORK REBOUND DAMPING FORCE ADJUSTMENT

1. Adjust:
 - Rebound damping force
By turning the adjuster ①.

Stiffer (a) → Increase the rebound damping force. (Turn the adjuster ① in.)
Softer (b) → Decrease the rebound damping force. (Turn the adjuster ① out.)



NETTOYAGE DE LA BAGUE D'ETANCHEITE ET DU JOINT ANTIPOUSSIÈRE DE FOURCHE AVANT

- Déposer:
 - Protection ①
 - Joint antipoussière ②

N.B.: _____
Utiliser un petit tournevis et veiller à ne pas endomager le tube intérieur de la fourche et le joint antipoussière.


- Nettoyer:
 - Joint antipoussière ③
 - Bague d'étanchéité ④

N.B.: _____
● Nettoyer le joint antipoussière et la bague d'étanchéité après chaque course.
● Appliquer de la graisse à savon de lithium sur le tube intérieur.

PURGE DE LA PRESSION INTERNE DE LA FOURCHE AVANT

N.B.: _____
Si le mouvement initial de la fourche avant paraît dur pendant l'utilisation de la moto, purger la pression interne de la fourche.

- Surélever la roue avant en plaçant un support adéquat sous le moteur.
- Déposer la vis de purge d'air ① et laisser s'échapper la pression interne de la fourche.
- Monter:
 - Vis de purge d'air.

 1 Nm (0,1 m · kg, 0,7 ft · lb)

REGLAGE DE LA FORCE D'AMORTISSEMENT DE DETENTE DE LA FOURCHE AVANT

- Régler:
 - Force d'amortissement de détente
En tournant le dispositif de réglage ①.

Plus dur ③ → Augmenter la force d'amortissement de détente. (Visser le dispositif de réglage ①.)

Plus mou ④ → Diminuer la force d'amortissement de détente. (Dévisser le dispositif de réglage ①.)

GABELDICHTRING UND STAUBMANSCHETTE REINIGEN

- Demontieren:
 - Protektor ①
 - Staubmanschette ②

HINWEIS: _____
Einen dünnen Schraubendreher verwenden und vorsichtig vorgehen, um das Standrohr und die Staubmanschette nicht zu beschädigen.


- Reinigen:
 - Staubmanschette ③
 - Dichtring ④

HINWEIS: _____
● Dichtring und Staubmanschette nach jeder Fahrt reinigen.
● Lithiumfett auf das Standrohr auftragen.

TELESKOPGABEL-INNENDRUCK ABLASSEN

HINWEIS: _____
Wenn sich während des Laufs die Federung der Teleskopgabel zu Beginn des Federwegs hart anfühlt, lassen Sie den Teleskopgabel-Innendruck ab.

- Das Motorrad am Motor aufbocken, um das Vorderrad vom Boden abzuheben.
- Die Entlüftungsschraube ① entfernen und den Innendruck aus der Teleskopgabel ablassen.
- Montieren:
 - Entlüftungsschraube

 1 Nm (0,1 m · kg, 0,7 ft · lb)

TELESKOPGABEL- ZUGSTUFENDÄMPFUNG EINSTELLEN


- Einstellen:
 - Teleskopgabel-Zugstufendämpfung durch Verdrehen der Einstellschraube ①.

Härter ③ → Erhöhung der Zugstufendämpfung. (Einstellschraube ① in Richtung a drehen.)

Weicher ④ → Verminderung der Zugstufendämpfung. (Einstellschraube ① in Richtung b drehen.)

FRONT FORK COMPRESSION DAMPING FORCE ADJUSTMENT



	Extent of adjustment	
	Maximum	Minimum
	Fully turned in position	20 clicks out (from maximum position)

- **STANDARD POSITION:**
This is the position which is back by the specific number of clicks from the fully turned-in position.

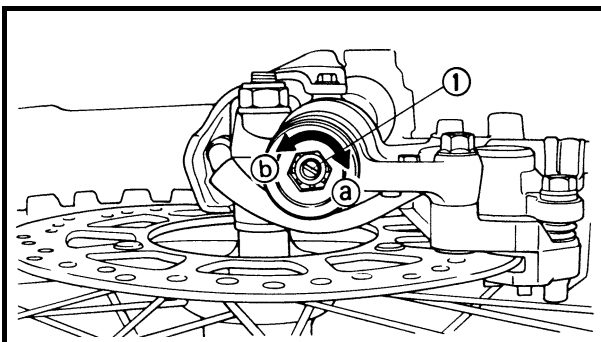
	Standard position: 7 clicks out
---	--

CAUTION:

Do not force the adjuster past the minimum or maximum extent of adjustment. The adjuster may be damaged.

⚠ WARNING

Always adjust each front fork to the same setting. Uneven adjustment can cause poor handling and loss of stability.



EC36J001


FRONT FORK COMPRESSION DAMPING FORCE ADJUSTMENT

1. Remove:
 - Rubber cap
2. Adjust:
 - Compression damping force
By turning the adjuster ①.


Stiffer ① → Increase the compression damping force. (Turn the adjuster ① in.)
Softer ② → Decrease the compression damping force. (Turn the adjuster ① out.)

REGLAGE DE LA FORCE D'AMORTISSEMENT DE COMPRESSION DE
LA FOURCHE AVANT
TELESKOPGABEL-DRUCKSTUFENDÄMPFUNG EINSTELLEN



 Plage de réglage	
Maximum	Minimum
Position complètement vissée	Desserrer de 20 déclics (par rapport à la position maximum)

- **POSITION STANDARD:**
Position à laquelle le dispositif de réglage est dévissé du nombre de tours spécifié par rapport à la position maximum.

 Position standard: desserrer de 7 déclics

ATTENTION:

Ne pas forcer le dispositif de réglage au-delà des positions minimum ou maximum. Cela pourrait l'endommager.

⚠ AVERTISSEMENT


Toujours régler à la même position chaque bras de la fourche avant. Un réglage inégal risque de diminuer la maniabilité et la stabilité.

REGLAGE DE LA FORCE
D'AMORTISSEMENT DE COMPRESSION
DE LA FOURCHE AVANT

- Déposer:
 - Capuchon en caoutchouc
- Régler:
 - Force d'amortissement de compression
En tournant le dispositif de réglage ①.

Plus dur Ⓐ → Augmenter la force d'amortissement de compression. (Visser le dispositif de réglage ①.)

Plus mou Ⓑ → Diminuer la force d'amortissement. (Dévisser le dispositif de réglage ①.)

 Einstellbereich	
Maximum	Minimum
Vollständig hineingedreht	20 Rasten gelöst (nach vollständigem Hineindreihen)

- **NORMALEINSTELLUNG:**
Zum Erreichen der Normaleinstellung die Einstellschraube nach vollständigem Hineindreihen um die vorgeschriebene Anzahl Rasten lösen.

 Normaleinstellung: 7 Rasten gelöst
--

ACHTUNG:

Den Einstellmechanismus nie über die Minimal- oder Maximaleinstellung hinausdrehen. Er könnte beschädigt werden.

⚠ WARNUNG


Beide Gabelholme stets gleichmäßig einstellen. Eine ungleichmäßige Einstellung beeinträchtigt das Fahrverhalten.

TELESKOPGABEL-
DRUCKSTUFENDÄMPFUNG EINSTELLEN


- Demontieren:
 - Gummikappe
- Einstellen:
 - Teleskopgabel-Druckstufendämpfung durch Verdrehen der Einstellschraube ①.

Härter Ⓐ → Erhöhung der Druckstufendämpfung. (Einstellschraube ① in Richtung a drehen.)

Weicher Ⓑ → Verminderung der Druckstufendämpfung. (Einstellschraube ① in Richtung b drehen.)

	Extent of adjustment	
	Maximum	Minimum
	Fully turned in position	20 clicks out (from maximum position)

- **STANDARD POSITION:**
This is the position which is back by the specific number of clicks from the fully turned-in position.

	Standard position:	
	YZ85:	10 clicks out
	YZ85LW:	9 clicks out

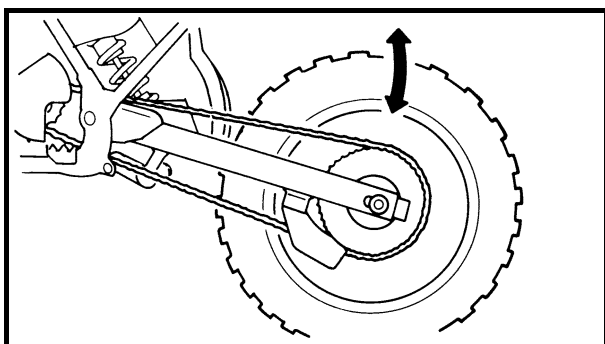
CAUTION:

Do not force the adjuster past the minimum or maximum extent of adjustment. The adjuster may be damaged.

⚠ WARNING

Always adjust each front fork to the same setting. Uneven adjustment can cause poor handling and loss of stability.

3. Install:
 - Rubber cap




EC36K000

REAR SHOCK ABSORBER INSPECTION


1. Inspect:
 - Swingarm smooth action
Abnormal noise/unsmooth action → Grease the pivoting points or repair the pivoting points.
Damage/oil leakage → Replace.

CONTROLE DE L'AMORTISSEUR ARRIÈRE HINTEREN STOSSDÄMPFER KONTROLLIEREN



 Plage de réglage	
Maximum	Minimum
Position complètement vissée	Desserrer de 20 déclics (par rapport à la position maximum)

- **POSITION STANDARD:**
Position à laquelle le dispositif de réglage est dévissé du nombre de tours spécifié par rapport à la position maximum.

 Position standard:	
YZ85:	desserrer de 10 déclics
YZ85LW:	desserrer de 9 déclics

ATTENTION:

Ne pas forcer le dispositif de réglage au-delà des positions minimum ou maximum. Cela pourrait l'endommager.


AVERTISSEMENT

Toujours régler à la même position chaque bras de la fourche avant. Un réglage inégal risque de diminuer la maniabilité et la stabilité.


3. Monter:
 - Capuchon en caoutchouc

CONTROLE DE L'AMORTISSEUR ARRIÈRE

1. Contrôler:
 - Fonctionnement régulier du bras oscillant
Bruit anormal/fonctionnement irrégulier → Graisser ou réparer les points de pivot.
Endommagement/fuite d'huile → Remplacer.

 Einstellbereich	
Maximum	Minimum
Vollständig hineingedreht	20 Rasten gelöst (nach vollständigem Hineindreihen)

- **NORMALEINSTELLUNG:**
Zum Erreichen der Normaleinstellung die Einstellschraube nach vollständigem Hineindreihen um die vorgeschriebene Anzahl Rasten lösen.

 Standardposition:	
YZ85:	10 Rasten gelöst
YZ85LW:	9 Rasten gelöst

ACHTUNG:

Den Einstellmechanismus nie über die Minimal- oder Maximaleinstellung hinausdrehen. Er könnte beschädigt werden.

WARNUNG

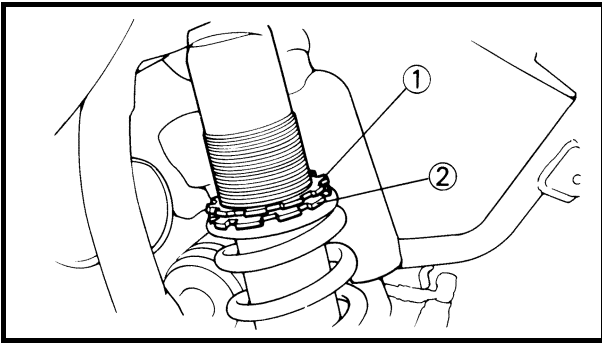
Beide Gabelholme stets gleichmäßig einstellen. Eine ungleichmäßige Einstellung beeinträchtigt das Fahrverhalten.

3. Montieren:
 - Gummikappe

HINTEREN STOSSDÄMPFER KONTROLLIEREN

1. Kontrollieren:
 - Beweglichkeit der Schwinge
Ungewöhnliche Geräusche/Schwergängigkeit → Drehpunkte schmieren oder instand setzen.
Beschädigung/Undichtigkeit → ersetzen.

REAR SHOCK ABSORBER SPRING PRELOAD ADJUSTMENT



REAR SHOCK ABSORBER SPRING PRELOAD ADJUSTMENT

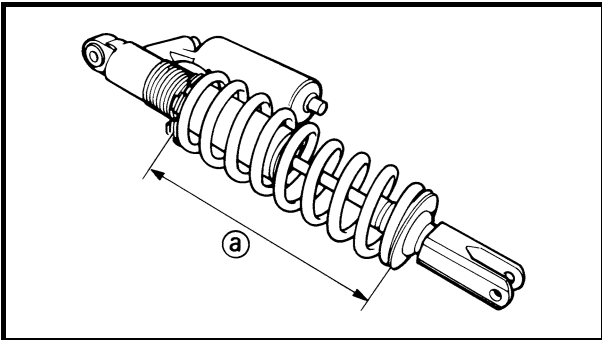
1. Elevate the rear wheel by placing the suitable stand under the engine.
2. Remove:
 - Rear frame
3. Loosen:
 - Locknut ①
4. Adjust:
 - Spring preload
By turning the adjuster ②.

Stiffer → Increase the spring preload.
(Turn the adjuster ② in.)
Softer → Decrease the spring preload.
(Turn the adjuster ② out.)



Spring length (installed) ③:
 YZ85: 215 mm (8.46 in)
 *212 mm (8.35 in)
 YZ85LW: 207 mm (8.15 in)
 *212 mm (8.35 in)

Extent of adjustment:
 202.5 ~ 218.5 mm
 (7.97 ~ 8.60 in)



* For EUROPE

NOTE:

- Be sure to remove all dirt and mud from around the locknut and adjuster before adjustment.
- The length of the spring (installed) changes 1.5 mm (0.06 in) per turn of the adjuster.

CAUTION:

Never attempt to turn the adjuster beyond the maximum or minimum setting.

5. Tighten:
 - Locknut
6. Install:
 - Rear frame (upper)
 - Rear frame (lower)

26 Nm (2.6 m · kg, 19 ft · lb)

16 Nm (1.6 m · kg, 11 ft · lb)

REGLAGE DE LA PRECONTRAINTE DE RESSORT DE
L'AMORTISSEUR ARRIERE
HINTERER STOSSDÄMPFER - FEDERVORSPANNUNG EINSTELLEN



REGLAGE DE LA PRECONTRAINTE DE
RESSORT DE L'AMORTISSEUR ARRIERE

1. Surélever la roue arrière en plaçant un support adéquat sous le moteur.
2. Déposer:
 - Cadre arrière
3. Desserrer:
 - Contre-écrou ①
4. Régler:
 - Précontrainte de ressort
En tournant le dispositif de réglage ②.

Plus dur → Augmenter la précontrainte de ressort. (Visser le dispositif de réglage ②.)
Plus mou → Diminuer la précontrainte de ressort. (Dévisser le dispositif de réglage ②.)



Longueur du ressort (monté) ②:

YZ85: 215 mm (8,46 in)
*212 mm (8,35 in)
YZ85LW: 207 mm (8,15 in)
*212 mm (8,35 in)

Plage de réglage:
202,5 à 218,5 mm (7,97 à 8,60 in)

* pour l'EUROPE

N.B.:

- Avant d'effectuer le réglage, bien enlever toute la boue et toutes les saletés autour du contre-écrou et du dispositif de réglage.
- La longueur du ressort (monté) change de 1,5 mm (0,06 in) par tour du dispositif de réglage.

ATTENTION:

Ne jamais forcer le dispositif de réglage au-delà des limites maximum ou minimum.

5. Serrer:
 - Contre-écrou
6. Monter:
 - Cadre arrière (supérieur)

26 Nm (2,6 m · kg, 19 ft · lb)

- Cadre arrière (inférieur)

16 Nm (1,6 m · kg, 11 ft · lb)

HINTERER STOSSDÄMPFER -
FEDERVORSPANNUNG EINSTELLEN

1. Das Motorrad am Motor aufbocken, um das Hinterrad vom Boden abzuheben.
2. Demontieren:
 - Hauptrahmen
3. Lockern:
 - Sicherungsmutter ①
4. Einstellen:
 - Federvorspannung
durch Verdrehen der Einstellschraube ②.

Härter → Federvorspannung erhöhen. (Einstellmutter ② eindrehen.)
Weicher → Federvorspannung vermindern. (Einstellmutter ② herausdrehen.)



Federlänge (montiert) ②:

YZ85: 215 mm (8,46 in)
*212 mm (8,35 in)
YZ85LW: 207mm (8,15 in)
*212 mm (8,35 in)

Einstellungsbereich:
202,5–218,5 mm (7,97–8,60 in)

* Nur EUROPA

HINWEIS:

- Vor der Einstellung muß jeglicher Schmutz und Schlamm im Bereich der Muttern abgewaschen werden.
- Die Feder-Einbaulänge variiert um 1,5 mm (0,06 in) pro Drehung der Einstellmutter.

ACHTUNG:

Den Einstellmechanismus nie über die Minimal- oder MaximalEinstellung hinausdrehen.

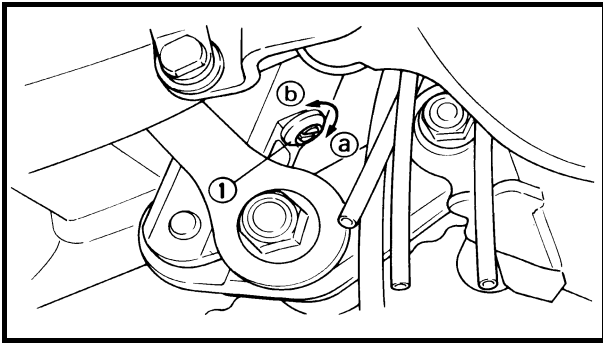
5. Festziehen:
 - Sicherungsmutter
6. Montieren:
 - Oberes Rahmen-Hinterteil

26 Nm (2,6 m · kg, 19 ft · lb)

- Unteres Rahmen-Hinterteil

16 Nm (1,6 m · kg, 11 ft · lb)


REAR SHOCK ABSORBER REBOUND DAMPING FORCE ADJUSTMENT




REAR SHOCK ABSORBER REBOUND DAMPING FORCE ADJUSTMENT

- Adjust:
 - Rebound damping force
By turning the adjuster ①.

Stiffer ① → Increase the rebound damping force. (Turn the adjuster ① in.)
Softer ② → Decrease the rebound damping force. (Turn the adjuster ① out.)

	Extent of adjustment	
	Maximum	Minimum
	Fully turned in position	20 clicks out (from maximum position)

- STANDARD POSITION:**
This is the position which is back by the specific number of clicks from the fully turned-in position.

	Standard position:	
	YZ85:	6 clicks out *12 clicks out
	YZ85LW:	7 clicks out *12 clicks out

* For EUROPE

CAUTION:


Do not force the adjuster past the minimum or maximum extent of adjustment. The adjuster may be damaged.

**REGLAGE DE LA FORCE
D'AMORTISSEMENT DE DETENTE DE
L'AMORTISSEUR ARRIERE**

1. Régler:


- Force d'amortissement de détente
En tournant le dispositif de réglage ①.

Plus dur ① → Augmenter la force d'amortissement de détente. (Visser le dispositif de réglage ①.)
Plus mou ② → Diminuer la force d'amortissement de détente. (Dévisser le dispositif de réglage ①.)

 Plage de réglage	
Maximum	Minimum
Position complètement vissée	Desserrer de 20 déclics (par rapport à la position maximum)

• **POSITION STANDARD:**

Position à laquelle le dispositif de réglage est dévissé du nombre de tours spécifié par rapport à la position maximum.

	Position standard:	
	YZ85:	Desserrer de 6 déclics *Desserrer de 12 déclics
	YZ85LW:	Desserrer de 7 déclics *Desserrer de 12 déclics

* pour l'EUROPE

ATTENTION: _____


Ne pas forcer le dispositif de réglage au-delà des positions minimum ou maximum. Cela pourrait l'endommager.

**HINTERER STOSSDÄMPFER -
ZUGSTUFENDÄMPFUNG EINSTELLEN**

1. Einstellen:


- Hinterer Stoßdämpfer - Zugstufendämpfung durch Verdrehen der Einstellschraube ①.

Härter ① → Erhöhung der Zugstufendämpfung. (Einstellschraube ① in Richtung a drehen.)
Weicher ② → Verminderung der Zugstufendämpfung. (Einstellschraube ① in Richtung b drehen.)

	Einstellbereich	
	Maximum	Minimum
	Vollständig hineingedreht	20 Rasten gelöst (nach vollständigem Hineindreihen)

• **NORMALEINSTELLUNG:**

Zum Erreichen der Normaleinstellung die Einstellschraube nach vollständigem Hineindreihen um die vorgeschriebene Anzahl Rasten lösen.

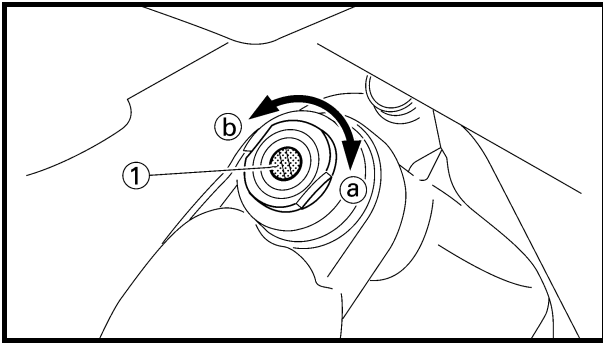
	Standardposition:	
	YZ85:	6 Rasten gelöst *12 Rasten gelöst
	YZ85LW:	7 Rasten gelöst *12 Rasten gelöst

* Nur EUROPA

ACHTUNG: _____

Den Einstellmechanismus nie über die Minimal- oder Maximizeinstellung hinausdrehen. Er könnte beschädigt werden.

REAR SHOCK ABSORBER COMPRESSION DAMPING FORCE ADJUSTMENT

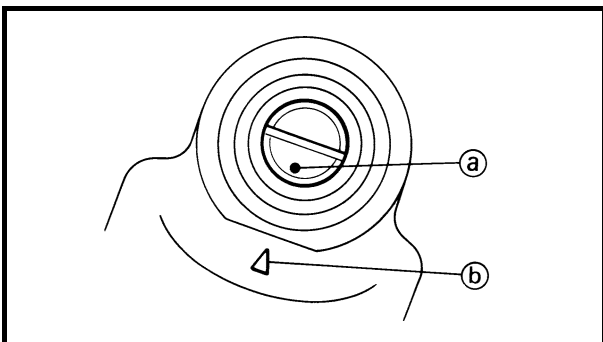


REAR SHOCK ABSORBER COMPRESSION DAMPING FORCE ADJUSTMENT

- Adjust:
 - Compression damping force
By turning the adjuster ①.

Stiffer ① → Increase the compression damping force. (Turn the adjuster ① in.)
Softer ② → Decrease the compression damping force. (Turn the adjuster ① out.)

Extent of adjustment	
Maximum	Minimum
Fully turned in position	20 clicks out (from maximum position)



- **STANDARD POSITION:**
This is the position which is back by the specific number of clicks from the fully turned-in position. (Which align the punch mark ① on the adjuster with the punch mark ② on the bracket.)

Standard position:	YZ85:	About 9 clicks out
		*About 12 clicks out
	YZ85LW:	About 7 clicks out
		*About 12 clicks out

* For EUROPE

CAUTION:

Do not force the adjuster past the minimum or maximum extent of adjustment. The adjuster may be damaged.

**REGLAGE DE LA FORCE D'AMORTISSEMENT DE COMPRESSION DE
L'AMORTISSEUR ARRIERE
HINTERER STOSSDÄMPFER - DRUCKSTUFENDÄMPFUNG
EINSTELLEN**



**REGLAGE DE LA FORCE
D'AMORTISSEMENT DE COMPRESSION
DE L'AMORTISSEUR ARRIERE**

1. Régler:
- Force d'amortissement de compression
En tournant le dispositif de réglage ①.

Plus dur ② → Augmenter la force d'amortissement de compression. (Visser le dispositif de réglage ①.)
Plus mou ③ → Diminuer la force d'amortissement. (Dévisser le dispositif de réglage ①.)

	Plage de réglage	
	Maximum	Minimum
	Position complètement vissée	Desserrer de 20 déclics (par rapport à la position maximum)

**HINTERER STOSSDÄMPFER -
DRUCKSTUFENDÄMPFUNG EINSTELLEN**

1. Einstellen:
- Hinterer Stoßdämpfer - Druckstufendämpfung
durch Verdrehen der Einstellschraube ①.

Härter ② → Erhöhung der Druckstufendämpfung. (Einstellschraube ① in Richtung a drehen.)
Weicher ③ → Verminderung der Druckstufendämpfung. (Einstellschraube ① in Richtung b drehen.)

	Einstellbereich	
	Maximum	Minimum
	Vollständig hineingedreht	20 Rasten gelöst (nach vollständigem Hineindreihen)

- **POSITION STANDARD:**
Position à laquelle le dispositif de réglage est dévissé du nombre de tours spécifié par rapport à la position maximum. (Ce qui aligne le repère ② du dispositif de réglage avec le repère ③ du support.)

	Position standard:
	YZ85: Desserrer d'environ 9 déclics *Desserrer d'environ 12 déclics
	YZ85LW: Desserrer d'environ 7 déclics *Desserrer d'environ 12 déclics

* pour l'EUROPE

ATTENTION: _____
Ne pas forcer le dispositif de réglage au-delà des positions minimum ou maximum. Cela pourrait l'endommager.

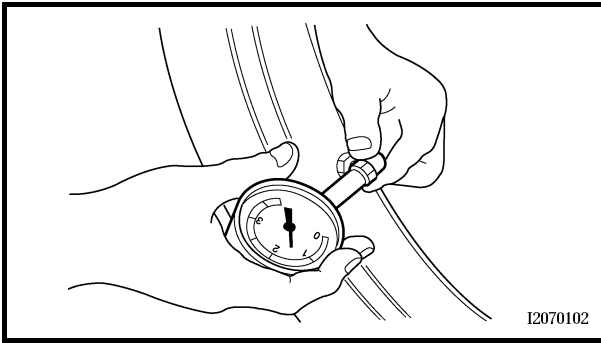
- **NORMALEINSTELLUNG:**
Zum Erreichen der Normaleinstellung die Einstellschraube nach vollständigem Hineindreihen um die vorgeschriebene Anzahl Rasten lösen. (Stanzmarkierungen ② an der Einstellschraube und ③ auf dem Träger.)

	Standardposition:
	YZ85: Ungefähr 9 Rasten gelöst *Ungefähr 12 Rasten gelöst
	YZ85LW: Ungefähr 7 Rasten gelöst *Ungefähr 12 Rasten gelöst

* Nur EUROPA

ACHTUNG: _____
Den Einstellmechanismus nie über die Minimal- oder Maximaleinstellung hinausdrehen. Er könnte beschädigt werden.

TIRE PRESSURE CHECK/ SPOKES INSPECTION AND TIGHTENING



EC36Q000

TIRE PRESSURE CHECK

1. Measure:

- Tire pressure

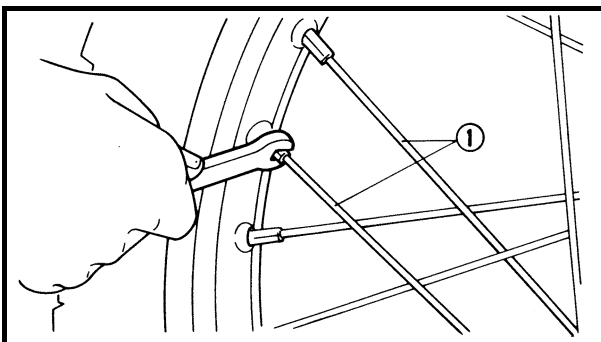
Out of specification → Adjust.



Standard tire pressure:
100 kPa (1.0 kgf/cm², 15 psi)

NOTE:

- Check the tire while it is cold.
- Loose bead stoppers allow the tire to slip off its position on the rim when the tire pressure is low.
- A tilted tire valve stem indicates that the tire slips off its position on the rim.
- If the tire valve stem is found tilted, the tire is considered to be slipping off its position. Correct the tire position.



EC36S002

SPOKES INSPECTION AND TIGHTENING

1. Inspect:

- Spokes ①

Bend/damage → Replace.

Loose spoke → Retighten.

2. Retighten:

- Spokes

3 Nm (0.3 m · kg, 2.2 ft · lb)

NOTE:

Be sure to retighten these spokes before and after break-in. After a practice or a race check spokes for looseness.

CONTROLE DE LA PRESSION DES PNEUS

1. Mesurer:

- Pression des pneus
Hors spécifications → Régler.



Pression des pneus standard:
100 kPa (1,0 kgf/cm², 15 psi)

N.B.:

- Contrôler les pneus à froid.
- Le pneu risque de se déjanter lorsque le gonflage est insuffisant.
- Une tige de valve de pneu inclinée indique que le pneu est mal assis.
- Une tige de valve de pneu inclinée indique que le pneu est mal assis. Corriger la position du pneu.

REIFENLUFTDRUCK KONTROLLIEREN

1. Messen:

- Reifenluftdruck
Unvorschriftsmäßig → einstellen.



Standard-Reifenluftdruck:
100 kPa (1,0 kgf/cm², 15 psi)

HINWEIS:


- Den Reifenluftdruck bei kalten Reifen kontrollieren.
- Bei zu niedrigem Reifendruck liegt die Reifenwulst nicht fest an, was dazu führen kann, daß sich der Reifen von der Felge löst.
- Ein geneigter Reifenventilschaft deutet an, daß der Reifen verrutscht ist.
- Bei geneigtem Reifenventilschaft muß die Reifenposition berichtigt werden.

CONTROLE ET SERRAGE DES RAYONS

1. Contrôler:

- Rayons ①
Déformation/endommagement → Remplacer.
Rayon desserré → Resserrer.

2. Resserrer:

- Rayons  3 Nm (0,3 m · kg, 2,2 ft · lb)

N.B.:


Ne pas oublier de resserrer les rayons avant et après le rodage. Après un entraînement ou une course, contrôler la tension des rayons.

SPEICHEN KONTROLLIEREN UND FESTZIEHEN

1. Kontrollieren:

- Speichen ①
Verzug/Beschädigung → erneuern.
Speiche gelockert → nachspannen.

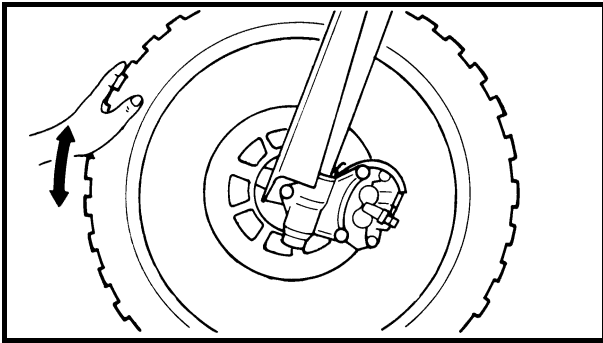
2. Festziehen:

- Speichen  3 Nm (0,3 m · kg, 2,2 ft · lb)

HINWEIS:

Die Speichen müssen vor und nach dem Einfahren nachgezogen werden. Nach jeder Übungsfahrt bzw. Rennen die Speichenspannung prüfen.

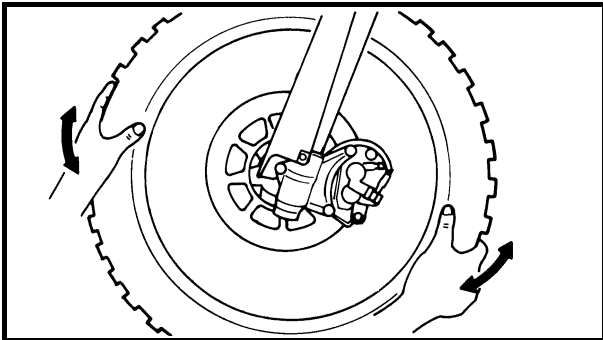
WHEEL INSPECTION/ STEERING HEAD INSPECTION AND ADJUSTMENT



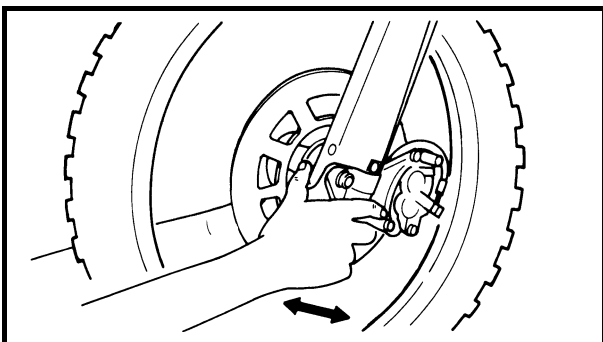
EC36T000

WHEEL INSPECTION

1. Inspect:
 - Wheel runout
Elevate the wheel and turn it.
Abnormal runout → Replace.

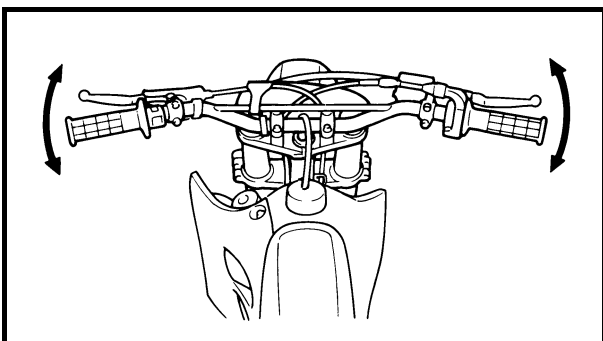


2. Inspect:
 - Bearing free play
Exist play → Replace.



STEERING HEAD INSPECTION AND ADJUSTMENT

1. Elevate the front wheel by placing a suitable stand under the engine.
2. Check:
 - Steering stem
Grasp the bottom of the forks and gently rock the fork assembly back and forth.
Free play → Adjust steering head.
3. Check:
 - Steering smooth action
Turn the handlebar lock to lock.
Unsmooth action → Adjust steering ring nut.



CONTROLE DES ROUES

1. Contrôler:
 - Voile de roue
Surélever la roue et la faire tourner.
Voile excessif → Remplacer.

2. Contrôler:
 - Jeu de roulement
Il y a du jeu → Remplacer.

RÄDER KONTROLLIEREN

1. Kontrollieren:
 - Felgenschlag
Rad anheben und drehen.
Übermäßiger Schlag → Felge ersetzen.

2. Kontrollieren:
 - Lagerspiel
Spiel vorhanden → Lager erneuern.

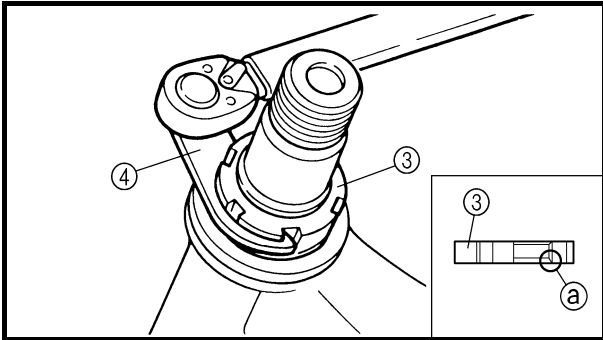
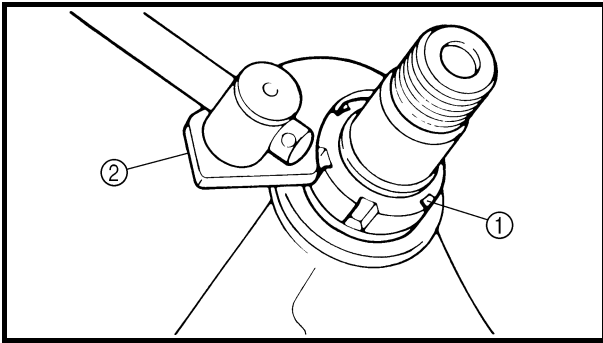
CONTROLE ET REGLAGE DE LA TETE DE FOURCHE

1. Surélever la roue avant en plaçant un support adéquat sous le moteur.
2. Contrôler:
 - Bras de direction
Saisir les bras de fourche par le bas et secouer doucement la fourche d'avant en arrière.
Jeu → Régler la tête de fourche.
3. Contrôler:
 - Fonctionnement régulier de la direction
Tourner le guidon de butée à butée.
Fonctionnement irrégulier → Régler l'écrou de blocage de la direction.

LENKKOPF KONTROLLIEREN UND EINSTELLEN

1. Das Motorrad am Motor aufbocken, um das Vorderrad vom Boden abzuheben.
2. Kontrollieren:
 - Lenkkopf
Die Gleitrohre am unteren Ende umfassen und die Teleskopgabel wie abgebildet hin und her bewegen.
Spiel → einstellen.
3. Kontrollieren:
 - Beweglichkeit des Lenkers
Den Lenker von Anschlag zu Anschlag drehen.
Schwergängigkeit → Ringmutter einstellen.

STEERING HEAD INSPECTION AND ADJUSTMENT



4. Adjust:
- Steering ring nut

Steering ring nut adjustment steps:

- Remove the number plate.
- Remove the handlebar and handlebar upper bracket.
- Loosen the steering ring nut ① using the steering nut wrench ②.



Steering nut wrench:
YU-33975/90890-01403

- Tighten the steering ring nut ③ using steering nut wrench ④.

NOTE:

- Install the steering ring nut with its larger chamfered side (a) downward.
- Set the torque wrench to the steering nut wrench so that they form a right angle.



Steering nut wrench:
YU-33975/90890-01403



Steering ring nut (initial tightening):
38 Nm (3.8 m • kg, 27 ft • lb)

- Loosen the steering ring nut one turn.
- Retighten the steering ring nut using the steering nut wrench.

⚠ WARNING

Avoid over-tightening.







Steering ring nut (final tightening):
4 Nm (0.4 m • kg, 2.9 ft • lb)

CONTROLE ET REGLAGE DE LA TETE DE FOURCHE LENKKOPF KONTROLLIEREN UND EINSTELLEN



4. Régler:

- Écrou de blocage de la direction

<p>Étapes de réglage de l'écrou de blocage de la direction:</p> <ul style="list-style-type: none"> • Déposer la plaque de numéro. • Déposer le guidon et le té supérieur du guidon. • Desserrer l'écrou de blocage de la direction ① à l'aide de la clé pour écrou de direction ②. 	
	<p>Clé pour écrou de direction: YU-33975/90890-01403</p>
<ul style="list-style-type: none"> • Serrer l'écrou de blocage de la direction ③ à l'aide de la clé pour écrou de direction ④. <p>N.B.: _____</p> <ul style="list-style-type: none"> • Monter l'écrou de blocage de direction en orientant son côté chanfreiné ③ vers le bas. • Adapter la clé dynamométrique à la clé pour écrou de direction de manière à ce qu'elles forment un angle droit. 	
	<p>Clé pour écrou de direction: YU-33975/90890-01403</p>
	<p>Écrou de blocage de la direction (ser- rage initial): 38 Nm (3,8 m • kg, 27 ft • lb)</p>
<ul style="list-style-type: none"> • Dévisser d'un tour l'écrou de blocage de la direction. • Resserrer l'écrou de blocage de la direction à l'aide de la clé pour écrou de direction. <p>⚠ AVERTISSEMENT _____</p> <p>Éviter de serrer à l'excès.</p>	
	<p>Écrou de blocage de la direction (ser- rage final): 4 Nm (0,4 m • kg, 2,9 ft • lb)</p>

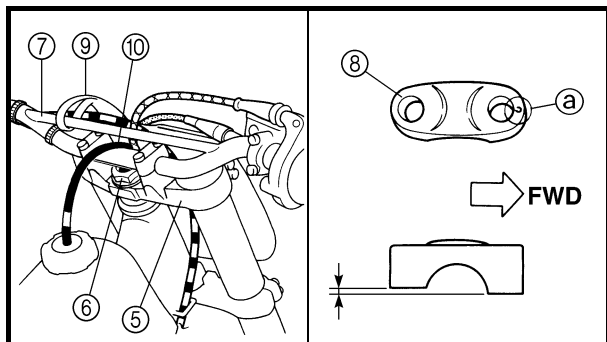
4. Einstellen:

- Ringmutter

<p>Arbeitsschritte: Ringmutter einstellen</p> <ul style="list-style-type: none"> • Nummernschild demontieren. • Lenker und obere Gabelbrücke entfernen. • Ringmutter ① mit dem Hakenschlüssel ② lockern. 	
	<p>Lenkkopfmutter-Schlüssel: YU-33975/90890-01403</p>
<ul style="list-style-type: none"> • Ringmutter ③ mit dem Hakenschlüssel ④ festziehen. <p>HINWEIS: _____</p> <ul style="list-style-type: none"> • Die Ringmutter der Steuerung mit ihrer größeren abgeschrägten Seite ③ nach unten weisend einsetzen. • Den Drehmomentschlüssel im rechten Winkel zum Hakenschlüssel ansetzen. 	
	<p>Lenkkopfmutter-Schlüssel: YU-33975/90890-01403</p>
	<p>Ringmutter (vorläufiges Anzugs- moment): 38 Nm (3,8 m • kg, 27 ft • lb)</p>
<ul style="list-style-type: none"> • Ringmutter eine Umdrehung lockern. • Ringmutter mit dem Hakenschlüssel festziehen. <p>⚠ WARNUNG _____</p> <p>Nicht zu fest anziehen.</p>	
	<p>Ringmutter (endgültiges Anzugs- moment): 4 Nm (0,4 m • kg, 2,9 ft • lb)</p>

STEERING HEAD INSPECTION AND ADJUSTMENT

INSP
ADJ



- Check the steering stem by turning it lock to lock. If there is any binding, remove the steering stem assembly and inspect the steering bearings.
- Install the upper bracket (5), washer, steering stem nut (6), handlebar (7), handlebar upper holder (8) and number plate (9).

NOTE:

- The upper handlebar holder should be installed with the punched mark (a) forward.
- Insert the end of fuel breather hose (10) into the hole of the steering stem.

CAUTION:

First tighten the bolts on the front side of the handlebar holder, and then tighten the bolts on the rear side.



Steering stem nut:

125 Nm (12.5 m • kg, 90 ft • lb)

Handlebar upper holder:

27 Nm (2.7 m • kg, 19 ft • lb)

Pinch bolt (upper bracket):

22 Nm (2.2 m • kg, 16 ft • lb)

Number plate:

7 Nm (0.7 m • kg, 5.1 ft • lb)

CONTROLE ET REGLAGE DE LA TETE DE FOURCHE LENKKOPF KONTROLLIEREN UND EINSTELLEN



- Contrôler l'arbre de direction en le tournant de butée à butée. S'il y a la moindre gêne, démonter la colonne de direction et contrôler les paliers de l'arbre de direction.
- Monter le té supérieur ⑤, la rondelle, l'écrou de direction ⑥, le guidon ⑦, le demi-palier supérieur du guidon ⑧ et la plaque de numéro ⑨.

N.B.:

- Le demi-palier supérieur du guidon doit être monté avec son poinçon ④ vers l'avant.
- Introduire l'extrémité du reniflard du réservoir de carburant ⑩ dans l'orifice de l'arbre de direction.

ATTENTION:

Serrer d'abord les boulons situés à l'avant du demi-palier de guidon, puis serrer les boulons situés à l'arrière.



Écrou de direction:

125 Nm (12,5 m • kg, 90 ft • lb)

Demi-palier supérieur de guidon:

27 Nm (2,7 m • kg, 19 ft • lb)

Boulon de pincement (té supérieur):

22 Nm (2,2 m • kg, 16 ft • lb)

Plaque de numéro:

7 Nm (0,7 m • kg, 5,1 ft • lb)

- Lenkkopf nochmals überprüfen, indem die Gabel zwischen rechtem und linkem Anschlag bewegt wird. Bei Schwergängigkeit Lenkkopf zerlegen und Lenkkopflager kontrollieren. Bei Schwergängigkeit Lenkkopf zerlegen und Lenkkopflager kontrollieren.
- Die obere Gabelbrücke ⑤, die Unterlegscheibe, die Lenkkopfmutter ⑥, den Lenker ⑦, die obere Halterung des Lenkers ⑧ und das Nummernschild ⑨ montieren.

HINWEIS:

- Die Lenkerhalterung mit der Markierung ④ nach vorn montieren.
- Das Ende des Kraftstofftank-Belüftungsschlauches ⑩ in die Bohrung des Lenkkopfes führen.

ACHTUNG:

Zuerst die vorderen Schrauben der Lenkerhalterung, danach die hinteren Schrauben anziehen.



Lenkkopfmutter:

125 Nm (12,5 m • kg, 90 ft • lb)

Lenkerhalterung (obere):

27 Nm (2,7 m • kg, 19 ft • lb)

Klemmschraube:

(obere Gabelbrücke)

22 Nm (2,2 m • kg, 16 ft • lb)

Nummernschild:

7 Nm (0,7 m • kg, 5,1 ft • lb)

LUBRICATION

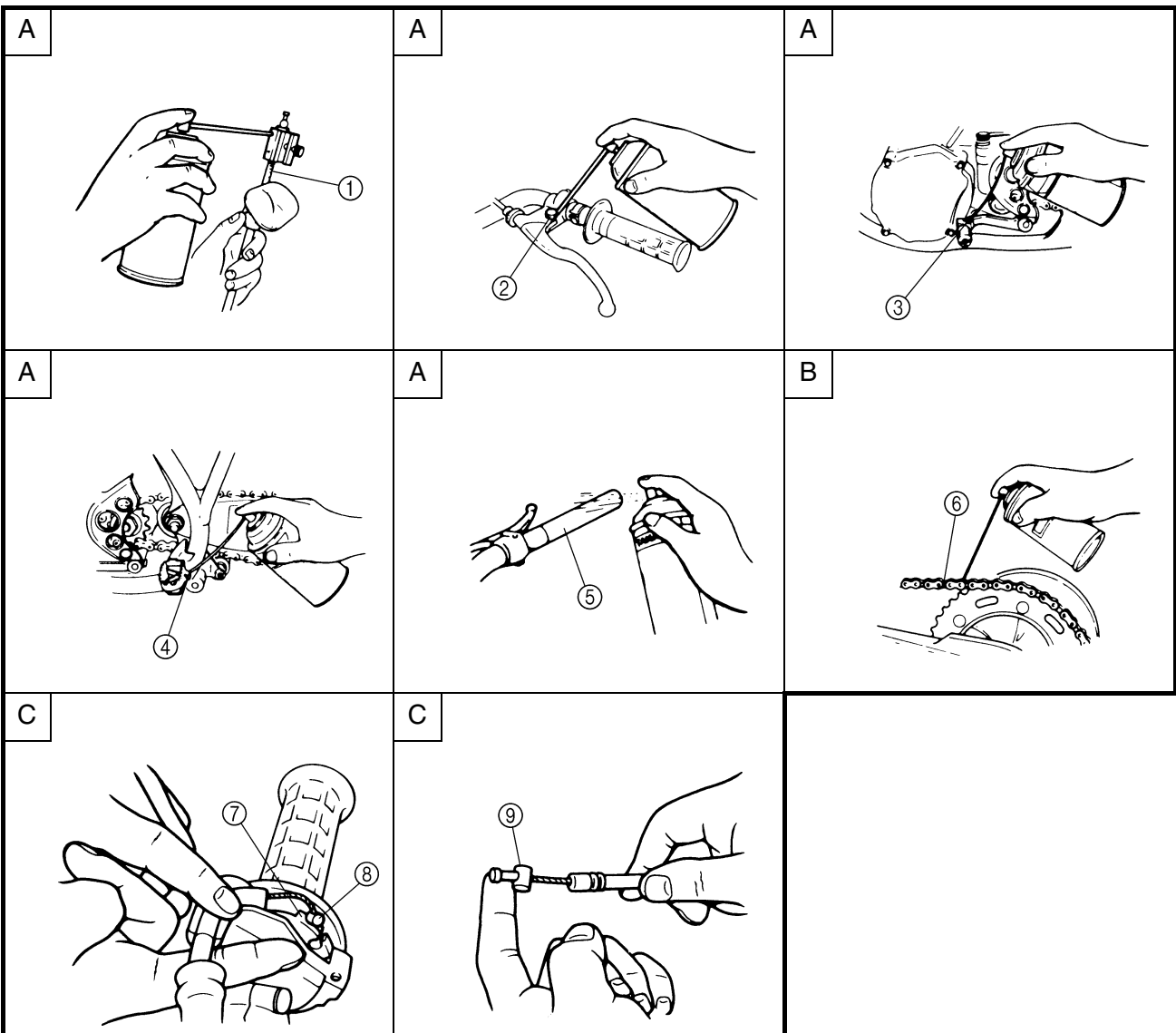
To ensure smooth operation of all components, lubricate your machine during setup, after break-in, and after every race.

- ① All control cable
- ② Clutch lever pivot
- ③ Shift pedal pivot
- ④ Footrest pivot
- ⑤ Throttle-to-handlebar contact
- ⑥ Drive chain
- ⑦ Tube guide cable winding portion
- ⑧ Throttle cable end
- ⑨ Clutch cable end

- A** Use Yamaha cable lube or equivalent on these areas.
- B** Use SAE 10W-30 motor oil or suitable chain lubricants.
- C** Lubricate the following areas with high quality, lightweight lithium-soap base grease.

CAUTION:

Wipe off any excess grease, and avoid getting grease on the brake discs.



LUBRIFICATION

Pour assurer le bon fonctionnement de tous les organes, lubrifier la moto avant la première utilisation, après le rodage, ainsi qu'après chaque course.

- ① Tous les câbles de commande
- ② Pivot de levier d'embrayage
- ③ Pivot de pédale de changement de vitesse
- ④ Pivot de repose-pied
- ⑤ Surface de contact entre la poignée des gaz et le guidon
- ⑥ Chaîne de transmission
- ⑦ Portion d'enroulement du câble
- ⑧ Extrémité du câble des gaz
- ⑨ Extrémité du câble d'embrayage

- A Utiliser pour ces zones du lubrifiant Yamaha pour câbles ou un lubrifiant équivalent.
- B Utiliser de l'huile moteur SAE 10W-30 ou un lubrifiant pour chaînes adéquat.
- C Lubrifier les zones suivantes à l'aide de graisse à savon de lithium de haute qualité, légère.

ATTENTION: _____

Eliminer tout excédent de graisse et éviter d'enduire de graisse les disques des freins.

ALLGEMEINE SCHMIERUNG

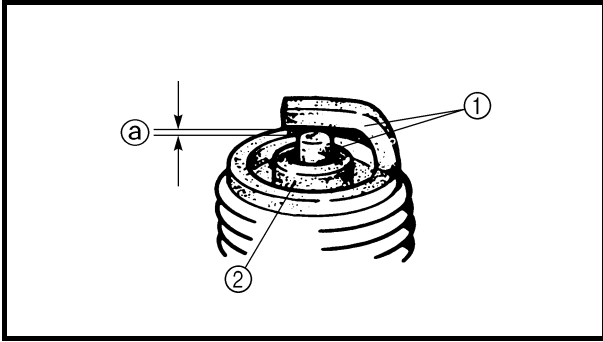
Um einen sicheren Betrieb zu gewährleisten, die Maschine bei der Montage, nach dem Einfahren und nach jedem Rennen schmieren.

- ① Alle Seilzüge
- ② Kupplungshebel-Drehpunkt
- ③ Schaltpedal-Drehpunkt
- ④ Fußrasten-Drehpunkt
- ⑤ Kontaktfläche zwischen Gasdrehgriff und Lenker
- ⑥ Antriebskette
- ⑦ Gaszugscheibe
- ⑧ Gaszugende
- ⑨ Kupplungszugende

- A Yamaha-Seilzugschmiermittel oder gleichwertiges Mittel verwenden.
- B Motoröl SAE 10W-30 oder Spezial-Kettenspray verwenden.
- C Hochwertiges leichtes Lithiumfett verwenden.

ACHTUNG: _____

Überschüssiges Schmiermittel abwischen. Darauf achten, daß kein Schmiermittel auf die Bremsscheiben gelangt.



EC370000

ELECTRICAL

EC371001

SPARK PLUG INSPECTION

1. Remove:
 - Spark plug
2. Inspect:
 - Electrode ①
Wear/damage → Replace.
 - Insulator color ②
Normal condition is a medium to light tan color.
Distinctly different color → Check the engine condition.

NOTE:

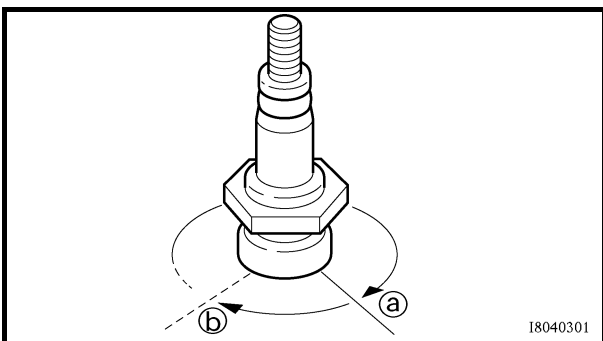
When the engine runs for many hours at low speeds, the spark plug insulator will become sooty, even if the engine and carburetor are in good operating condition.

3. Measure:
 - Plug gap ③
Use a wire gauge or thickness gauge.
Out of specification → Regap.




Spark plug gap:
0.5 ~ 0.6 mm (0.020 ~ 0.024 in)

4. Clean the plug with a spark plug cleaner if necessary.



18040301

5. Tighten:
 - Spark plug  **20 Nm (2.0 m · kg, 1.4 ft · lb)**

NOTE:

- Before installing a spark plug, clean the gasket surface and plug surface.
- Finger-tighten ④ the spark plug before torquing to specification ⑤.

PARTIE ELECTRIQUE

CONTROLE DE LA BOUGIE

1. Déposer:
 - Bougie
2. Contrôler:
 - Electrode ①
Usure/endommagement → Remplacer.
 - Couleur de l'isolant ②
La couleur normale est une couleur bronze clair ou légèrement foncé.
Couleur franchement différente → Contrôler l'état du moteur.


N.B.: _____
Lorsque le moteur tourne pendant des heures à bas régime, l'isolant de la bougie s'encrasse, même si le moteur et le carburateur sont en bon état de fonctionnement.

3. Mesurer:
 - Ecartement ③
Utiliser un calibre à fils ou une jauge d'épaisseur.
Hors spécifications → Régler.



**Écartement des électrodes:
0,5 à 0,6 mm (0,020 à 0,024 in)**

4. Si nécessaire, nettoyer la bougie à l'aide d'un nettoie-bougies.

5. Serrer:
 - Bougie  **20 Nm (2,0 m · kg, 1,4 ft · lb)**

N.B.: _____

- Avant de monter une bougie, nettoyer la surface du joint et la surface de la bougie.
- Serrer la bougie à la main ④ avant de la serrer au couple correct ⑤.

ELEKTRISCHE ANLAGE

ZÜNDKERZE KONTROLLIEREN

1. Demontieren:
 - Zündkerze
2. Kontrollieren:
 - Elektrode ①
Verschleiß/Beschädigung → erneuern.
 - Farbe des Isolatorfußes ②
Die normale Färbung ist Rehbraun.
Abnormale Färbung → Motorzustand kontrollieren.


HINWEIS: _____
Läuft der Motor viele Stunden mit niedriger Drehzahl, weist der Zündkerzen-Isolatorfuß auch bei gutem Motor- und Vergaserzustand Verölung auf.

3. Messen:
 - Elektrodenabstand ③
Fühlerlehre verwenden.
Unvorschriftsmäßig → einstellen.



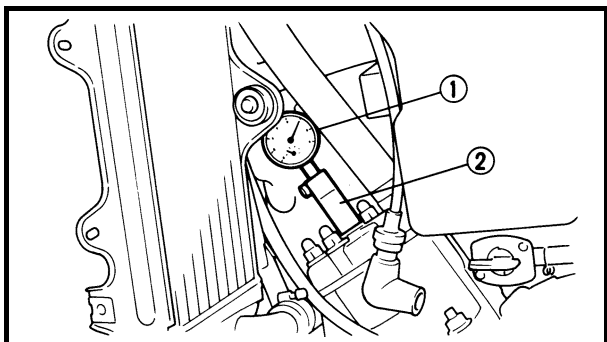
**Elektrodenabstand:
0,5–0,6 mm(0,020–0,024 in)**

4. Die Zündkerze ggf. mit Zündkerzenreiniger säubern.

5. Festziehen:
 - Zündkerze  **20 Nm (2,0 m · kg, 1,4 ft · lb)**

HINWEIS: _____

- Vor dem Einschrauben der Zündkerze Kerzenkörper und Dichtfläche säubern.
- Die Zündkerze zuerst handfest anziehen ④ und dann erst vorschriftsmäßig festziehen ⑤.

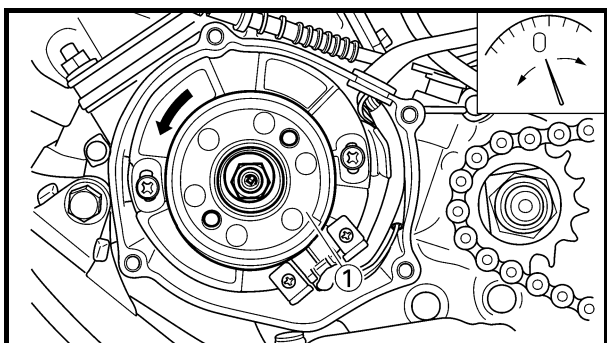


IGNITION TIMING CHECK

1. Remove:
 - Air scoop
 - Spark plug
 - Left crankcase cover
2. Attach:
 - Dial gauge ①
 - Dial gauge stand ②



Dial gauge and stand:
YU-3097/90890-01252
Stand:
YU-1256

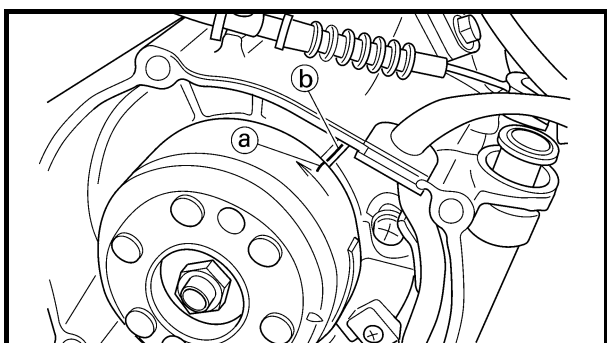


3. Rotate the rotor ① until the piston reaches top dead center (TDC). When this happens, the needle on the dial gauge will stop and reverse directions even though the rotor is being turned in the same direction.
4. Set the dial gauge to zero at TDC.

5. From TDC, rotate the rotor clockwise until the dial gauge indicates that the piston is at a specified distance from TDC.



Ignition timing (B.T.D.C.):
0.9 mm (0.035 in)



6. Check:
 - Ignition timing
 Punch mark ① on rotor should be aligned with punch mark ② on stator.
 Not aligned → Adjust.

CONTROLE DE L'AVANCE A L'ALLUMAGE ZÜNDZEITPUNKT KONTROLLIEREN



CONTROLE DE L'AVANCE A L'ALLUMAGE

- Déposer:
 - Buse d'arrivée d'air
 - Bougie
 - Demi-carter gauche
- Fixer:
 - Jauge à cadran ①
 - Support de jauge à cadran ②



**Comparateur à cadran et support:
YU-3097/90890-01252**
**Support:
YU-1256**

ZÜNDZEITPUNKT KONTROLLIEREN

- Demontieren:
 - Lufthutzen
 - Zündkerze
 - Linke Kurbelgehäuseabdeckung
- Anschließen:
 - Meßuhr ①
 - Meßuhrständer ②



**Meßuhr und Ständer:
YU-3097/90890-01252**
**Ständer:
YU-1256**

- Faire tourner le rotor ① jusqu'à ce que le piston atteigne le point mort haut (PMH). A ce moment, l'aiguille de la jauge à cadran s'arrêtera et changera de direction même si l'on continue à faire tourner le rotor dans le même sens.
- Régler la jauge à cadran à zéro au PMH.

- A partir du PMH, faire tourner le rotor dans le sens des aiguilles d'une montre jusqu'à ce que la jauge à cadran indique que le piston se trouve à une distance spécifiée du PMH.



**Avance à l'allumage (avant PMH):
0,9 mm (0,035 in)**

- Lichtmaschinenrotor ① drehen, bis der Kolben seinen oberen Totpunkt (OT) erreicht hat. Sobald dieser erreicht ist, hört die Bewegung des Meßzeigers auf. Bei weiterer Rotordrehung kehrt sich die Meßzeigerbewegung um.
- Meßuhr am OT auf Null setzen.

- Aus der OT-Stellung nun den Rotor im Uhrzeigersinn drehen, bis auf der Meßuhr die vorgeschriebene Entfernung des Kolbens vom OT angezeigt wird.

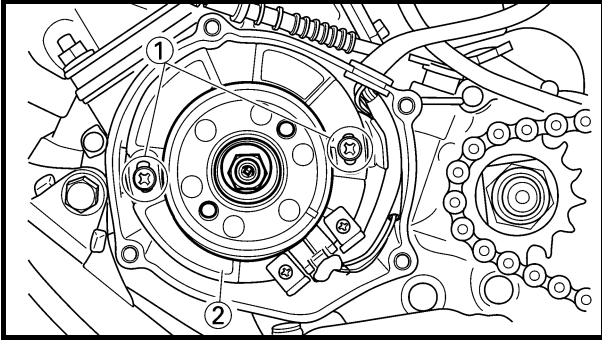


**Zündzeitpunkt (VOT):
0,9 mm (0,035 in)**

- Contrôler:
 - Avance à l'allumage
Le repère ① du rotor doit être aligné avec le repère ② du stator.
Non aligné → Régler.

- Kontrollieren:
 - Zündzeitpunkt
Stanzmarkierung ① am Rotor muß über der Stanzmarkierung ② am Stator stehen.
Abweichung → einstellen.

IGNITION TIMING CHECK



7. Adjust:
- Ignition timing

Adjustment steps:

- Loosen the screws (stator) ①.
- Align the punch mark on the rotor with punch mark on stator ② by moving the stator.
- Tighten the screws (stator).



Screw (stator):
8 Nm (0.8 m • kg, 5.8 ft • lb)

8. Check:
- Ignition timing
- Re-check the ignition timing.

CONTROLE DE L'AVANCE A L'ALLUMAGE ZÜNDZEITPUNKT KONTROLLIEREN



7. Régler:

- Avance à l'allumage

Étapes du réglage:

- Desserrer les vis (stator) ①.
- Aligner le repère du rotor avec celui du stator ② en déplaçant ce dernier.
- Resserrer les vis (stator).



Vis (stator):
8 Nm (0,8 m • kg, 5,8 ft • lb)

8. Contrôler:

- Avance à l'allumage
Contrôler à nouveau l'avance à l'allumage.

7. Einstellen:

- Zündzeitpunkt

Arbeitsschritte: Zündzeitpunkt einstellen

- Schrauben (Stator) ① lockern.
- Stanzmarkierung auf dem Rotor auf die Markierungskerbe des Stators stellen ②, indem der Stator bewegt wird.
- Schrauben (Stator) festziehen.



Schraube (Stator):
8 Nm (0,8 m • kg, 5,8 ft • lb)

8. Kontrollieren:

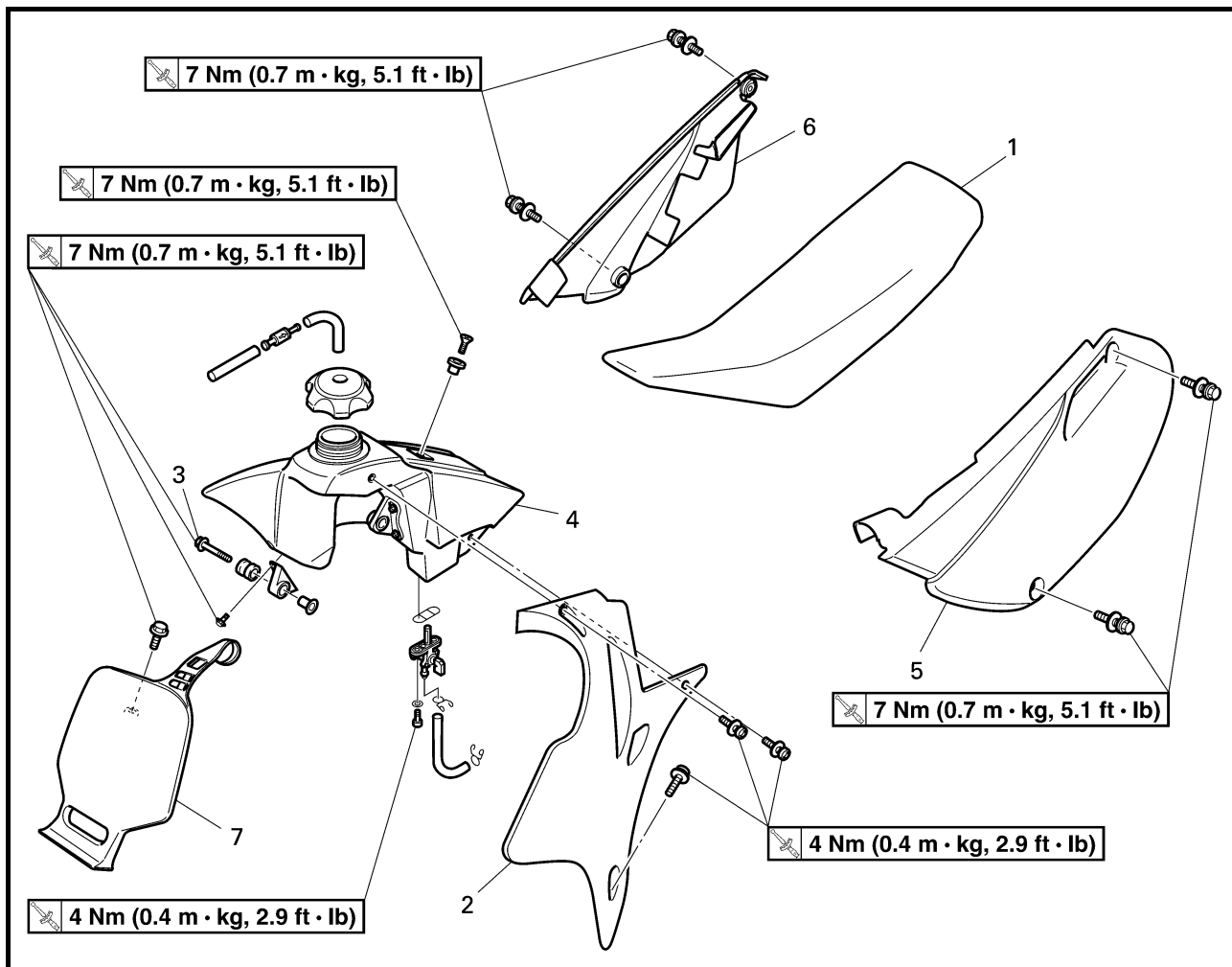
- Zündzeitpunkt
Gegenkontrolle des Zündzeitpunktes.



EC400000

ENGINE

SEAT, FUEL TANK AND SIDE COVERS



Extent of removal:

① Seat removal

② Fuel tank removal

③ Side covers removal

④ Number plate removal

Extent of removal	Order	Part name	Q'ty	Remarks
		SEAT, FUEL TANK AND SIDE COVERS REMOVAL		
Preparation for removal		Turn the fuel cock to "OFF". Disconnect the fuel hose.		
① ↓ ② ↓ ③ ↓ ④ ↓	1 2 3 4 5 6 7	Seat Air scoop Bolt (fuel tank) Fuel tank Left side cover Right side cover Number plate	1 1 2 1 1 1 1	



MOTEUR

SELLE, RESERVOIR DE CARBURANT ET CACHES LATERAUX

Organisation de la dépose:

- ① Dépose de la selle
③ Dépose des caches latéraux

- ② Dépose du réservoir de carburant
④ Dépose de la plaque de numéro

Organisation de la dépose	Ordre	Nom de la pièce	Qté	Remarques
Préparation à la dépose		DEPOSE DE LA SELLE, DU RESERVOIR DU CARBURANT ET DES CACHES LATERAUX Placer le robinet de carburant en position "OFF". Déconnecter la durit de carburant.		
	1	Selle	1	
	2	Buse d'arrivée d'air	1	
	3	Boulon (réservoir de carburant)	2	
	4	Réservoir de carburant	1	
	5	Cache latéral gauche	1	
	6	Cache latéral droit	1	
	7	Plaque de numéro	1	

4

MOTOR

SITZBANK, KRAFTSTOFFTANK UND SEITENABDECKUNGEN



Demontage-Arbeiten:

- ① Sitzbank demontieren
③ Seitenabdeckungen demontieren

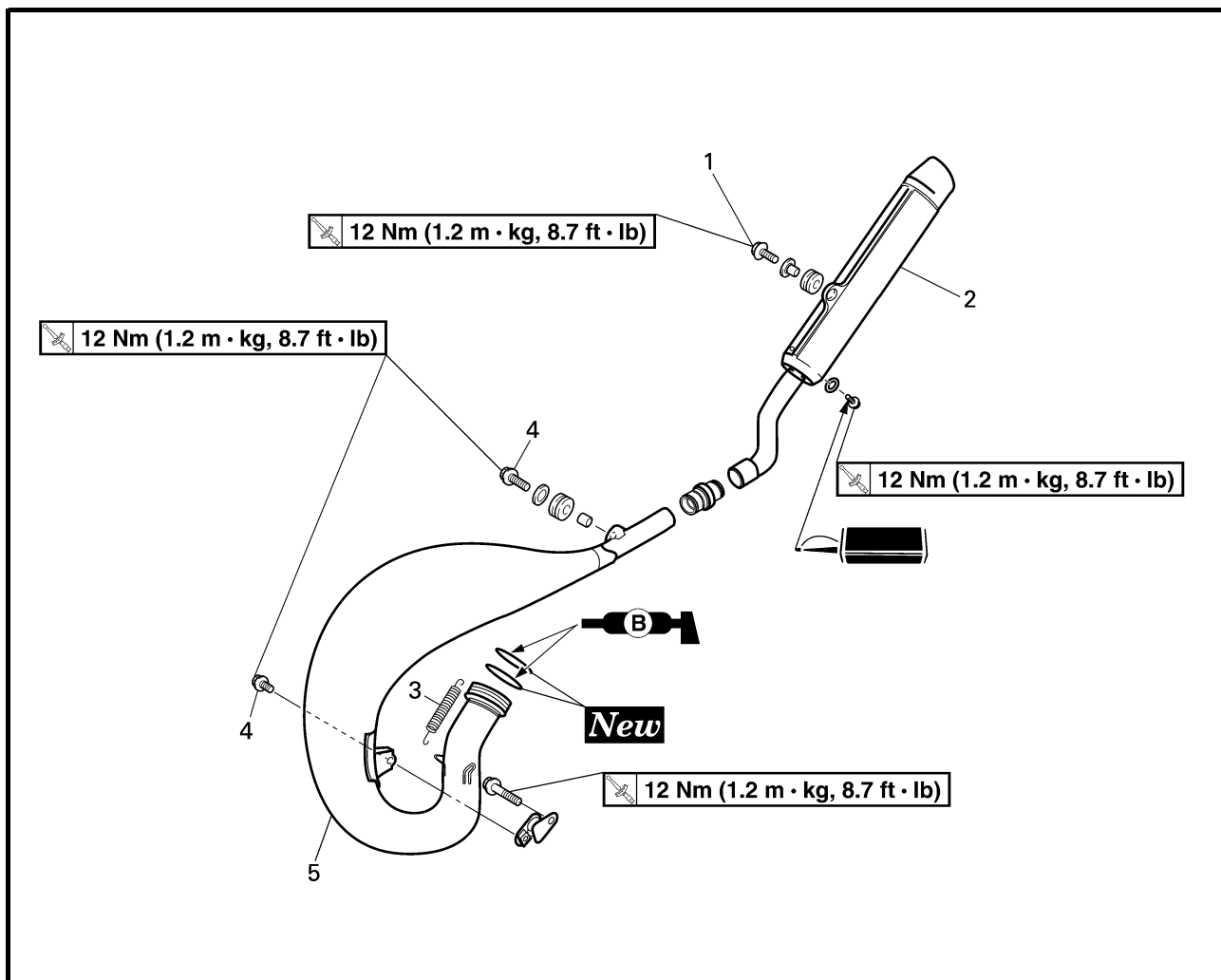
- ② Kraftstofftank demontieren
④ Nummernschild demontieren

Demontage-Arbeiten	Reihenfolge	Bauteil	Anz.	Bemerkungen
Vorbereitung für den Ausbau		SITZBANK, KRAFTSTOFFTANK UND SEITENABDECKUNGEN DEMONTIEREN Kraftstoffhahn auf "OFF" stellen. Kraftstoffschlauch lösen.		
	1	Sitzbank	1	
	2	Lufthutzen	1	
	3	Schraube (Kraftstofftank)	2	
	4	Kraftstofftank	1	
	5	Linke Seitenabdeckung	1	
	6	Rechte Seitenabdeckung	1	
	7	Nummernschild	1	



EC4S0000

EXHAUST PIPE AND SILENCER



Extent of removal:

① Silencer removal

② Exhaust pipe removal

Extent of removal	Order	Part name	Q'ty	Remarks
		EXHAUST PIPE AND SILENCER REMOVAL		
Preparation for removal		Right side cover		Refer to "SEAT, FUEL TANK AND SIDE COVERS" section.
<div style="display: flex; align-items: center; justify-content: center;"> <div style="text-align: center; margin-right: 20px;"> ① ↑ ↓ </div> <div style="text-align: center;"> ② ↑ ↓ </div> </div>	1	Bolt (silencer)	1	
	2	Silencer	1	
	3	Exhaust pipe spring	2	
	4	Bolt (exhaust pipe)	2	
	5	Exhaust pipe	1	

TUYAU D'ÉCHAPPEMENT ET SILENCIEUX KRÜMMER UND SCHALLDÄMPFER

ENG



TUYAU D'ÉCHAPPEMENT ET SILENCIEUX

Organisation de la dépose:

① Dépose du silencieux

② Dépose du tuyau d'échappement

Organisation de la dépose	Ordre	Nom de la pièce	Qté	Remarques
Préparation à la dépose		DEPOSE DU TUYAU D'ÉCHAPPEMENT ET DU SILENCIEUX Cache latéral droit		Se reporter à la section "SELLE, RESERVOIR DE CARBURANT ET CACHES LATÉRAUX".
	1	Boulon (silencieux)	1	
	2	Silencieux	1	
	3	Ressort du tuyau d'échappement	2	
	4	Boulon (tuyau d'échappement)	2	
	5	Tuyau d'échappement	1	

KRÜMMER UND SCHALLDÄMPFER



Demontage-Arbeiten:

① Schalldämpfer demontieren

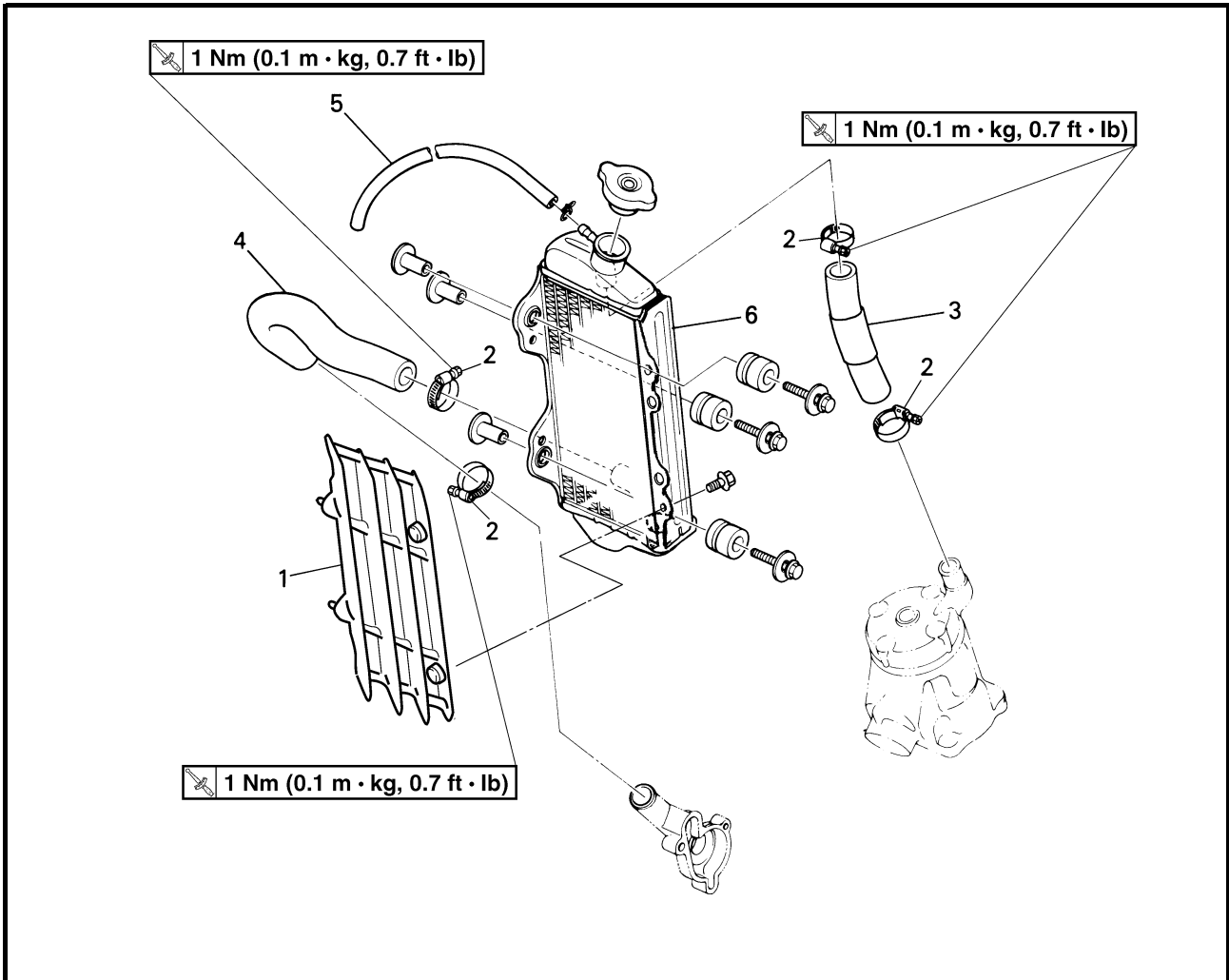
② Krümmer demontieren

Demontage-Arbeiten	Reihenfolge	Bauteil	Anz.	Bemerkungen
Vorbereitung für den Ausbau		KRÜMMER UND SCHALLDÄMPFER DEMONTIEREN Rechte Seitenabdeckung		Siehe unter "SITZBANK, KRAFTSTOFFTANK UND SEITENABDECKUNGEN".
	1	Schraube (Schalldämpfer)	1	
	2	Schalldämpfer	1	
	3	Krümmerfeder	2	
	4	Schraube (Krümmer)	2	
	5	Krümmer	1	



EC450001

RADIATOR



Extent of removal: ① Radiator removal

Extent of removal	Order	Part name	Q'ty	Remarks
Preparation for removal		RADIATOR REMOVAL Drain the coolant. Air scoop		Refer to "COOLANT REPLACEMENT" section in the CHAPTER 3. Refer to "SEAT, FUEL TANK AND SIDE COVERS" section.
↑ ① ↓	1	Radiator guard	1	Only loosening.
	2	Radiator hose clamp	4	
	3	Radiator hose 1	1	
	4	Radiator hose 2	1	
	5	Radiator breather hose	1	
	6	Radiator	1	



RADIATEUR



Organisation de la dépose:

① Dépose du radiateur

Organisation de la dépose	Ordre	Nom de la pièce	Qté	Remarques
Préparation à la dépose		DEPOSE DU RADIATEUR Vidanger le liquide de refroidissement. Buse d'arrivée d'air		Se reporter à la section "CHANGEMENT DU LIQUIDE DE REFROIDISSEMENT" du CHAPITRE 3. Se reporter à la section "SELLE, RESERVOIR DE CARBURANT ET CACHES LATERAUX".
①	1 2 3 4 5 6	Protection du radiateur Bride de durit de radiateur Durit de radiateur 1 Durit de radiateur 2 Reniflard du radiateur Radiateur	1 4 1 1 1 1	Desserrer uniquement.

KÜHLER



Demontage-Arbeiten:

① Kühlerdemontieren

Demontage-Arbeiten	Reihenfolge	Bauteil	Anz.	Bemerkungen
Vorbereitung für den Ausbau		KÜHLER DEMONTIEREN Kühlfüssigkeit ablassen. Lufthutzen		Siehe unter "KÜHLFLÜSSIGKEIT WECHSELN" im KAPITEL 3. Siehe unter "SITZBANK, KRAFTSTOFF-TANK UND SEITENABDECKUNGEN".
①	1 2 3 4 5 6	Kühlerschutz Kühlerschlauchselle Kühlerschlauch 1 Kühlerschlauch 2 Kühlerlüftungsschlauch Kühler	1 4 1 1 1 1	Nur lockern.



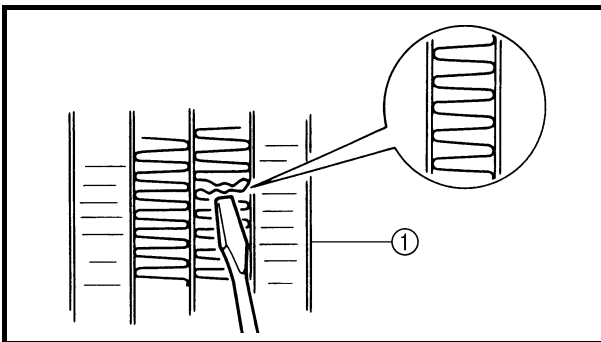
EC456000

HANDLING NOTE**⚠ WARNING**

Do not remove the radiator cap when the engine and radiator are hot. Scalding hot fluid and steam may be blown out under pressure, which could cause serious injury.

When the engine has cooled, open the radiator cap by the following procedure:

Place a thick rag, like a towel, over the radiator cap, slowly rotate the cap counterclockwise to the detent. This procedure allows any residual pressure to escape. When the hissing sound has stopped, press down on the cap while turning counterclockwise and remove it.

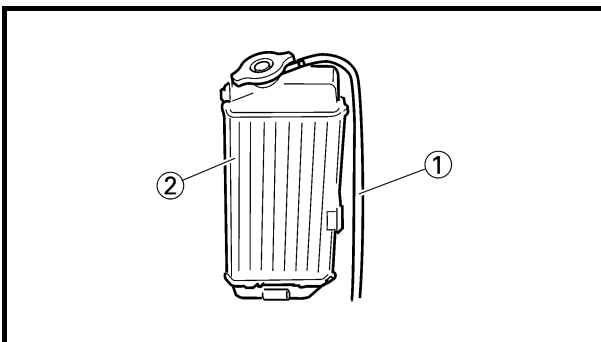


EC454000

INSPECTION**Radiator**

1. Inspect:

- Radiator core ①
Obstruction → Blow out with compressed air through rear of the radiator.
Bent fin → Repair or replace.

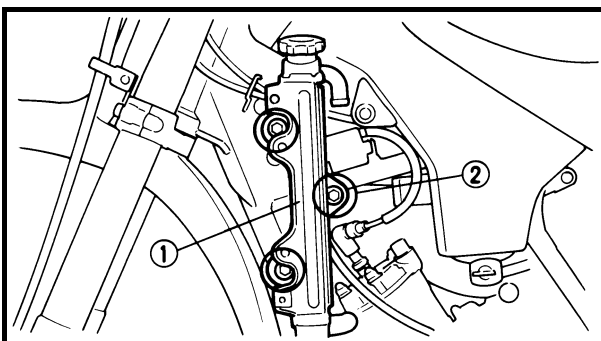


EC455000

ASSEMBLY AND INSTALLATION**Radiator**

1. Install:

- Radiator breather hose ①
To radiator ②.



2. Install:

- Radiator ①
- Bolt (radiator) ②

**REMARQUES CONCERNANT LA
MANIPULATION****⚠ AVERTISSEMENT**

Ne pas enlever le bouchon du radiateur quand le moteur et le radiateur sont chauds. Du liquide chaud et de la vapeur risquent de jaillir sous forte pression et de provoquer des brûlures graves.

Une fois le moteur refroidi, ouvrir le bouchon du radiateur en procédant comme suit:

Placer un chiffon épais, une serviette par exemple, sur le bouchon et tourner lentement ce dernier dans le sens inverse des aiguilles d'une montre jusqu'au point de détente. Ceci permet à la pression résiduelle de s'échapper. Quand le sifflement s'arrête, appuyer sur le bouchon tout en le faisant tourner dans le sens inverse des aiguilles d'une montre puis l'enlever.

CONTROLE**Radiateur**

1. Contrôler:
 - Faisceau du radiateur ①
Obstruction → Nettoyer à l'air comprimé par l'arrière du radiateur.
Lamelle tordue → Réparer ou remplacer.

ASSEMBLAGE ET MONTAGE**Radiateur**

1. Monter:
 - Reniflard du radiateur ①
sur le radiateur ②.

2. Monter:
 - Radiateur ①
 - Boulon (radiateur) ②

HANDHABUNGSHINWEIS**⚠ WARNUNG**

Der heiße Kühler steht unter Druck. Daher den Kühlerschlußdeckel niemals bei heißem Motor abnehmen, denn austretender Dampf und heiße Kühlflüssigkeit könnten ernsthafte Verbrühungen verursachen. Den Kühlerschlußdeckel erst nach Abkühlen des Motors öffnen.

Dazu einen dicken Lappen über den Kühlerschlußdeckel legen, und den Deckel langsam gegen den Uhrzeigersinn bis zum Anschlag drehen, damit der restliche Druck entweichen kann. Wenn kein Zischen mehr zu vernehmen ist, auf den Deckel drücken und ihn gegen den Uhrzeigersinn abschrauben.

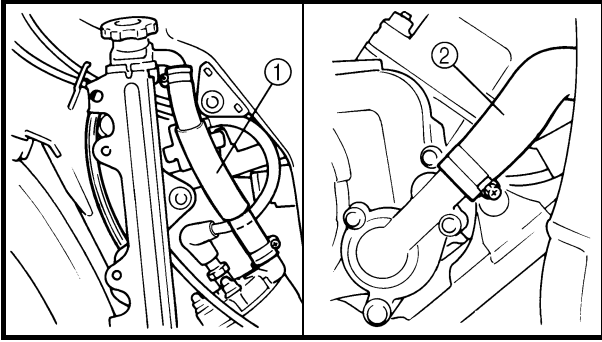
PRÜFUNG**Kühler**

1. Kontrollieren:
 - Kühlerblock ①
Lamellen zugesetzt → von hinten mit Druckluft ausblasen.
Lamellen verformt → instand setzen oder erneuern.

ZUSAMMENBAU UND MONTAGE**Kühler**

1. Montieren:
 - Kühlerlüftungsschlauch ①
an den Kühler ②.

2. Montieren:
 - Kühler ①
 - Schraube (Kühler) ②




3. Install:

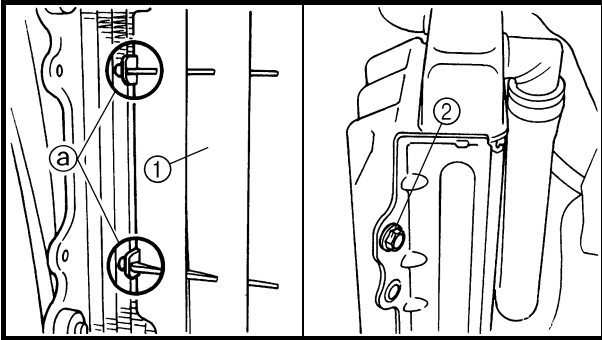
- Radiator hose 1 ①
- Radiator hose 2 ②

Refer to "CABLE ROUTING DIAGRAM" section in the CHAPTER 2.

4. Tighten:

- Radiator hose clamp

 1 Nm (0.1 m · kg, 0.7 ft · lb)



5. Install:

- Radiator guard ①
- Bolt (radiator guard) ②

NOTE:

Fit the hooks (a) on the inner side first into the radiator.




3. Monter:

- Durit de radiateur 1 ①
- Durit de radiateur 2 ②

Se reporter à la section “CHEMINEMENT DES CABLES” du CHAPITRE 2.

4. Serrer:

- Bride de durit de radiateur

 1 Nm (0,1 m · kg, 0,7 ft · lb)

5. Monter:

- Protection du radiateur ①
- Boulon (protection du radiateur) ②

N.B.: _____

Poser les crochets ② dans le radiateur, en commençant par le côté intérieur.


3. Montieren:

- Kühlerschlauch 1 ①
- Kühlerschlauch 2 ②

Siehe unter “SEILZUGFÜHRUNG” im KAPITEL 2.

4. Festziehen:

- Kühlerschlauchschelle

 1 Nm (0,1 m · kg, 0,7 ft · lb)

5. Montieren:

- Kühlerschutz ①
- Schraube (Kühlerschutz) ②

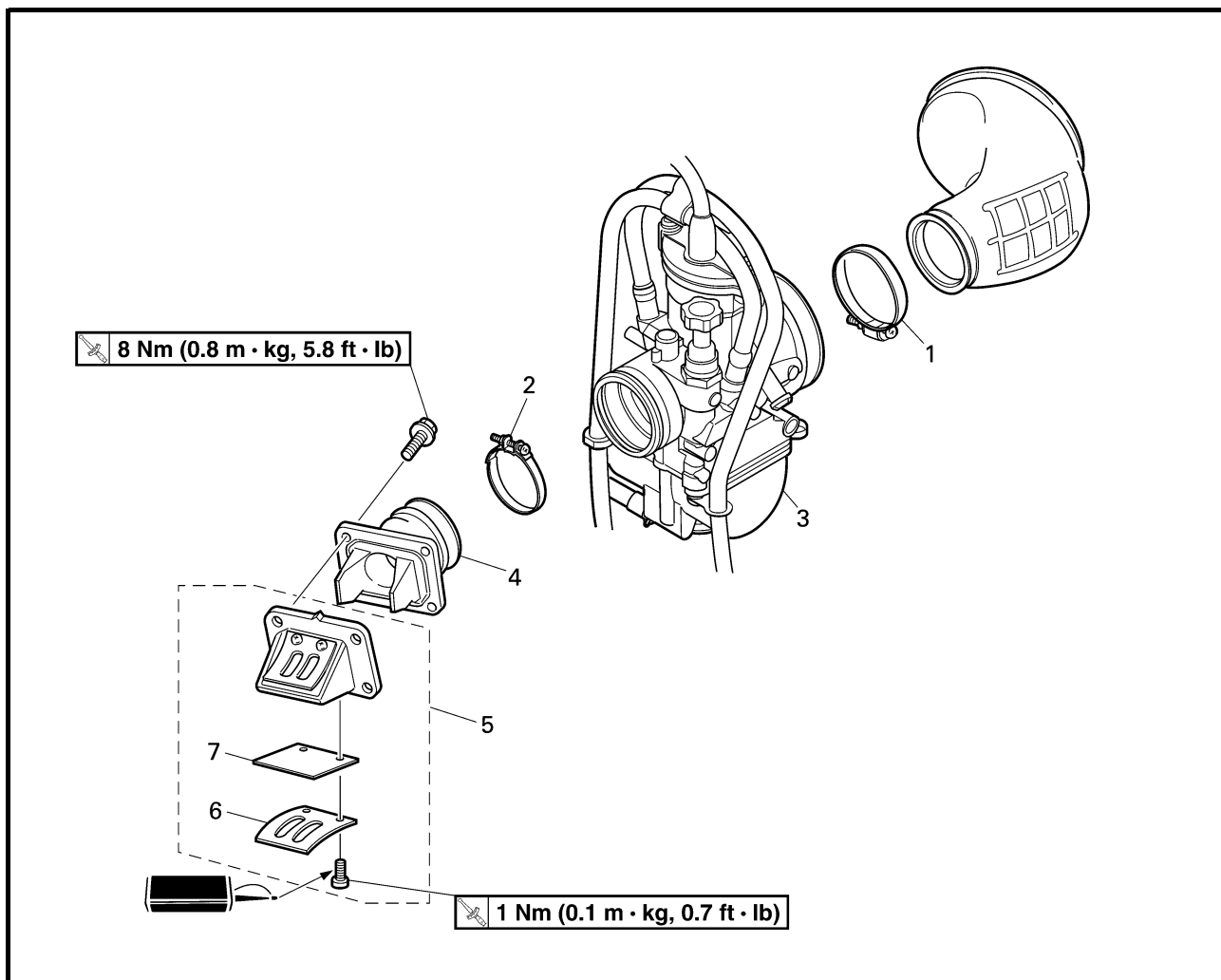
HINWEIS: _____

Haken ② an der Innenseite zuerst am Kühler einhängen.



EC460000

CARBURETOR AND REED VALVE



Extent of removal:

① Carburetor removal

② Reed valve removal

Extent of removal	Order	Part name	Q'ty	Remarks
CARBURETOR AND REED VALVE REMOVAL				
<div style="display: flex; justify-content: space-around; align-items: center;"> <div style="text-align: center;"> <p>①</p> <p>↑</p> <p>↓</p> </div> <div style="text-align: center;"> <p>②</p> <p>↑</p> <p>↓</p> </div> </div>	1	Clamp (air filter joint)	1	Loosen the screw (air filter joint).
	2	Clamp (carburetor joint)	1	Loosen the screw (carburetor joint).
	3	Carburetor assembly	1	
	4	Carburetor joint	1	
	5	Reed valve assembly	1	
	6	Reed valve stopper	2	
	7	Reed valve	2	

CARBURATEUR ET SOUPAPE FLEXIBLE VERGASER UND REED-VENTIL

ENG



CARBURATEUR ET SOUPAPE FLEXIBLE

Organisation de la dépose:

① Dépose du carburateur

② Dépose de la soupape flexible

Organisation de la dépose	Ordre	Nom de la pièce	Qté	Remarques
	DEPOSE DU CARBURATEUR ET DE LA SOUPAPE FLEXIBLE			
	1	Bride (raccord du filtre à air)	1	Desserrer la vis (raccord du filtre à air).
	2	Bride (raccord du carburateur)	1	Desserrer la vis (raccord du carburateur).
	3	Carburateur complet	1	
	4	Raccord du carburateur	1	
	5	Ensemble soupape flexible	1	
	6	Butée de la soupape flexible	2	
7	Soupape flexible	2		



VERGASER UND REED-VENTIL

Demontage-Arbeiten:

① Vergaser demontieren

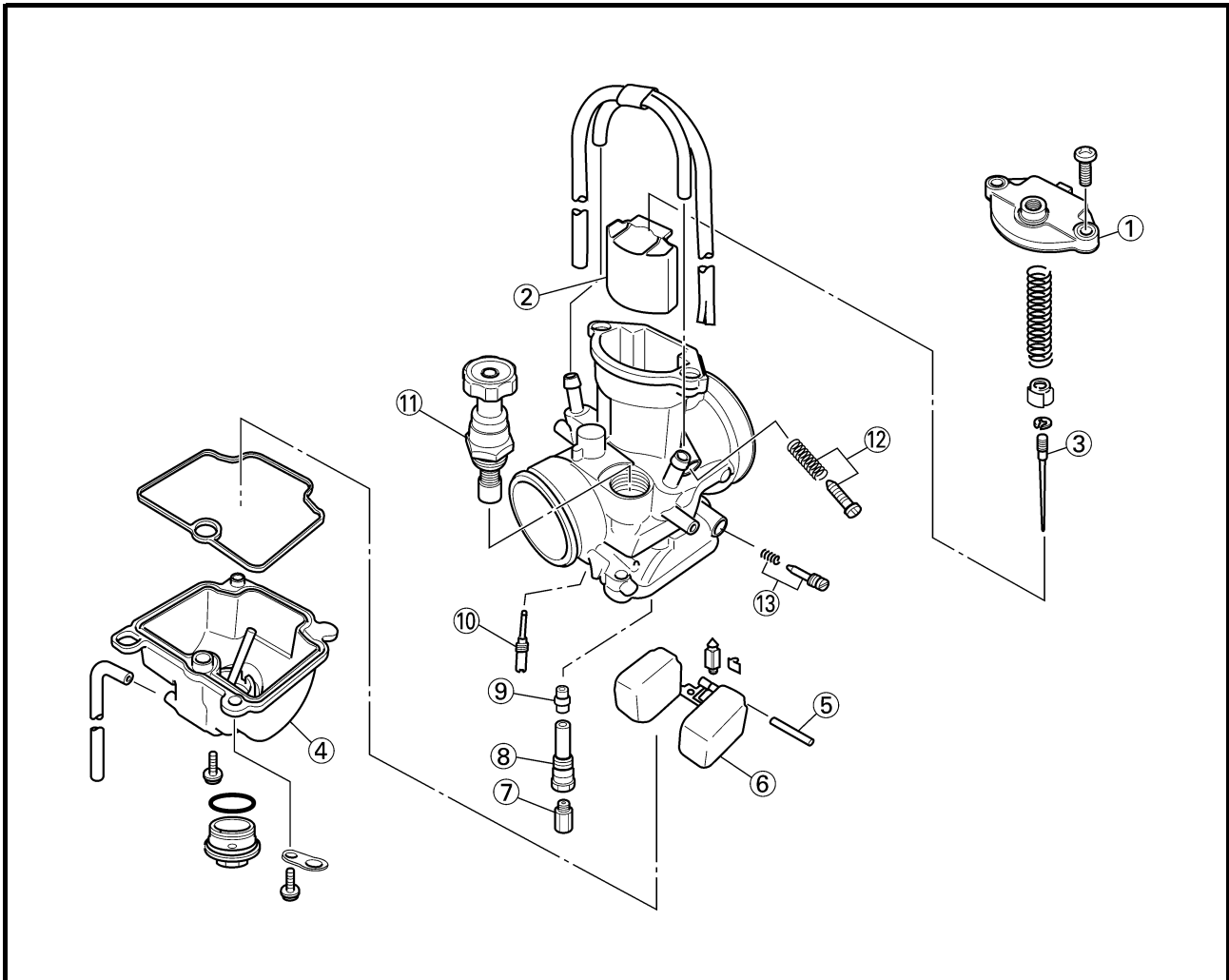
② Reed-Ventil demontieren

Demontage-Arbeiten	Reihenfolge	Bauteil	Anz.	Bemerkungen
	VERGASER UND REED-VENTIL DEMONTIEREN			
	1	Schlauchschelle (Luftfilteranschluß)	1	Die Schraube (Luftfilteranschluß) lокkern.
	2	Schlauchschelle (Vergaseranschluß)	1	Die Schraube (Vergaseranschluß) lокkern.
	3	Vergaser (komplett)	1	
	4	Vergaseranschluß	1	
	5	Reed-Ventil (komplett)	1	
	6	Reed-Ventil-Anschlag	2	
7	Reed-Ventil	2		



EC468000

CARBURETOR DISASSEMBLY



Extent of removal: ① Carburetor disassembly

Extent of removal	Order	Part name	Q'ty	Remarks
	CARBURETOR DISASSEMBLY			
	①	Mixing chamber top	1	Refer to "REMOVAL POINTS".
	②	Throttle valve	1	
	③	Jet needle	1	
	④	Float chamber	1	
	⑤	Float pin	1	
	⑥	Float	1	
	⑦	Main jet	1	
	⑧	Main nozzle holder	1	
	⑨	Main nozzle	1	
	⑩	Pilot jet	1	
	⑪	Starter plunger	1	
	⑫	Throttle stop screw	1	Refer to "REMOVAL POINTS".
⑬	Pilot air screw	1		

CARBURATEUR ET SOUPAPE FLEXIBLE VERGASER UND REED-VENTIL

ENG



DEMONTAGE DU CARBURATEUR

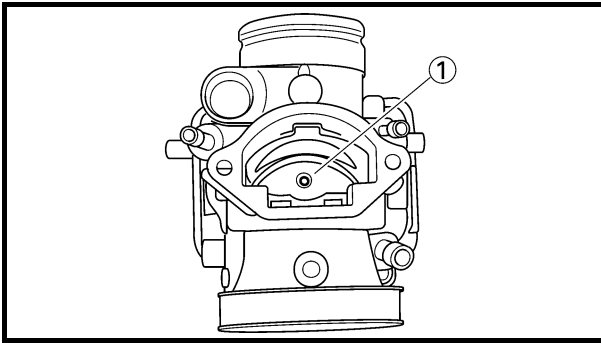
Organisation de la dépose: ① Démontage du carburateur

Organisation de la dépose	Ordre	Nom de la pièce	Qté	Remarques
		DEMONTAGE DU CARBURATEUR		
	①	Cache de la chambre de carburation	1	Se reporter à "POINTS DE DEPOSE".
	②	Papillon des gaz	1	
	③	Aiguille	1	
	④	Cuve	1	
	⑤	Axe de flotteur	1	
	⑥	Flotteur	1	
	⑦	Gicleur principal	1	
	⑧	Support du diffuseur	1	
	⑨	Diffuseur	1	
	⑩	Gicleur de ralenti	1	
	⑪	Plongeur de starter	1	
	⑫	Vis de butée de papillon des gaz	1	Se reporter à "POINTS DE DEPOSE".
⑬	Vis de richesse	1		

VERGASER DEMONTIEREN

Demontage-Arbeiten: ① Vergaser zerlegen

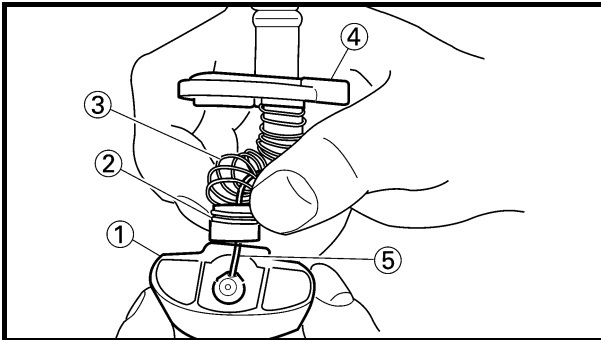
Demontage-Arbeiten	Reihenfolge	Bauteil	Anz.	Bemerkungen
		VERGASER DEMONTIEREN		
	①	Mischkammerdeckel	1	Siehe unter "DEMONTAGE-ARBEITEN".
	②	Gasschieber	1	
	③	Düsennadel	1	
	④	Schwimmerkammer	1	
	⑤	Schwimmer-Achsstift	1	
	⑥	Schwimmer	1	
	⑦	Hauptdüse	1	
	⑧	Hauptdüsenhalter	1	
	⑨	Hauptklappe	1	
	⑩	Leerlaufdüse	1	
	⑪	Kaltstarter-Tauchkolben	1	
	⑫	Gasanschlagschraube	1	Siehe unter "DEMONTAGE-ARBEITEN".
⑬	Leerlaufdüse	1		



HANDLING NOTE

CAUTION:

Do not disassemble the venturi block ① because it will cause a drop in carburetor performance.



EC463000

REMOVAL POINTS

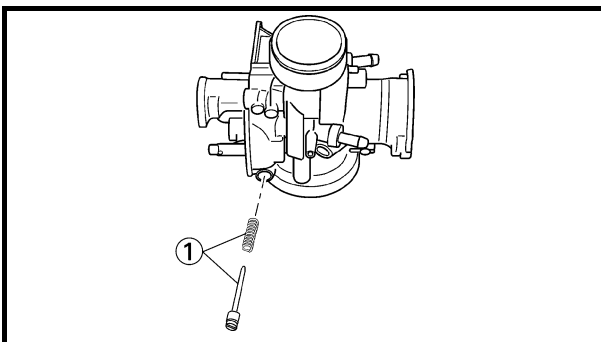
EC463110

Throttle valve

1. Remove:
 - Throttle valve ①
 - Ring ②
 - Spring (throttle valve) ③
 - Mixing chamber top ④
 - Throttle cable ⑤

NOTE:

While compressing the spring (throttle valve), disconnect the throttle cable.



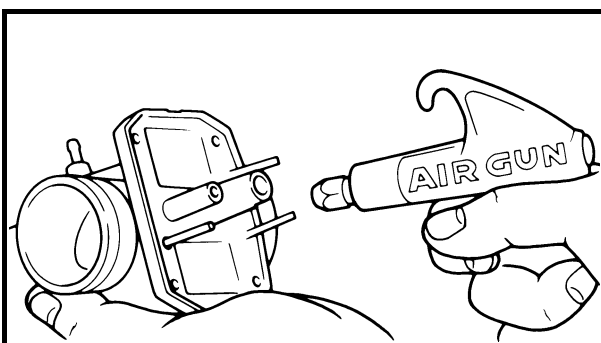
INSPECTION

Pilot air screw

1. Remove:
 - Pilot air screw ①

NOTE:

To optimize the fuel flow at a small throttle opening, each machine's pilot air screw has been individually set at the factory. Before removing the pilot air screw, turn it in fully and count the number of turns. Record this number as the factory-set number of turns out.



Carburetor

1. Inspect:
 - Carburetor body
Contamination → Clean.

NOTE:

- Use a petroleum based solvent for cleaning. Blow out all passages with compressed air.
- Never use a wire.



**REMARQUES CONCERNANT LA
MANIPULATION**

ATTENTION:

Ne pas démonter le bloc de venturi ① car cela réduirait les performances du carburateur.

POINTS DE DEPOSE

Papillon des gaz

1. Déposer:
 - Papillon des gaz ①
 - Bague ②
 - Ressort (papillon des gaz) ③
 - Cache de la chambre de carburation ④
 - Câble des gaz ⑤

N.B.:

Tout en comprimant le ressort (papillon des gaz), déconnecter le câble des gaz.

CONTROLE

Vis de richesse

1. Déposer:
 - Vis de richesse ①

N.B.:

La vis de richesse de chaque machine a été réglée individuellement en usine de manière à optimiser la circulation du carburant à faible ouverture des gaz. Avant de déposer la vis de richesse, la visser à fond et compter le nombre de tours. Ce nombre est le nombre de tours réglé en usine dont il faut dévisser la vis de richesse.

Carburateur

1. Contrôler:
 - Corps du carburateur
Encrassé → Nettoyer.

N.B.:

- Nettoyer avec un solvant à base de pétrole. Nettoyer tous les conduits à l'air comprimé.
- Ne jamais utiliser de fil métallique.

HANDHABUNGSHINWEIS

ACHTUNG:

Venturiblock ① nicht zerlegen, um eine Verschlechterung der Vergaserleistung zu vermeiden.

DEMONTAGE-ARBEITEN

Gasschieber

1. Demontieren:
 - Gasschieber ①
 - Ring ②
 - Feder (Gasschieber) ③
 - Mischkammerdeckel ④
 - Gasschieber-Seilzug ⑤

HINWEIS:

Gasschieber-Seilzug aushängen, während die Feder am Gasschieber zusammengedrückt wird.

PRÜFUNG

Leerlaufgemisch-Regulierschraube

1. Abschrauben:
 - Leerlaufgemisch-Regulierschraube ①

HINWEIS:

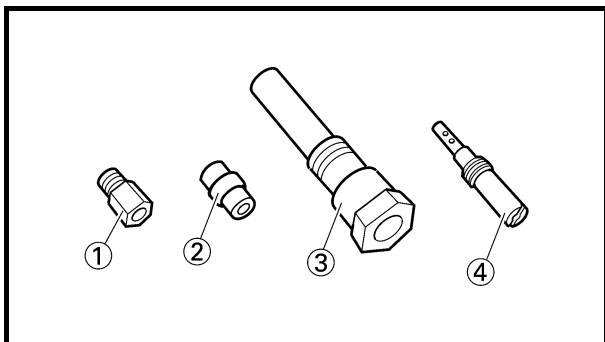
Um den Kraftstofffluß bei geringer Drosselklappenöffnung zu optimieren, wurde die Leerlaufgemisch-Regulierschraube einer jeden Maschine vom Werk individuell eingestellt. Vor dem Ausschrauben der Leerlaufgemisch-Regulierschraube, diese ganz einschrauben und dabei die Anzahl der Umdrehungen zählen. Diese Anzahl als die vom Werk eingestellte Anzahl an Herausdrehungen notieren.

Vergaser

1. Kontrollieren:
 - Vergasergehäuse
Verschmutzung → säubern.

HINWEIS:

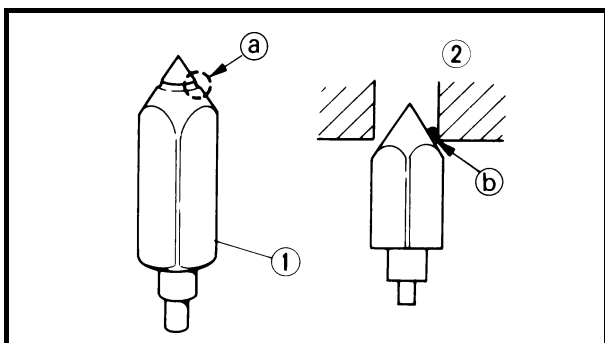
- Petroleumhaltiges Reinigungsmittel zum Säubern verwenden. Alle Bohrungen und Düsen mit Druckluft ausblasen.
- Zum Reinigen niemals einen Draht verwenden.



2. Inspect:
- Main jet ①
 - Main nozzle ②
 - Main nozzle holder ③
 - Pilot jet ④
- Contamination → Clean.

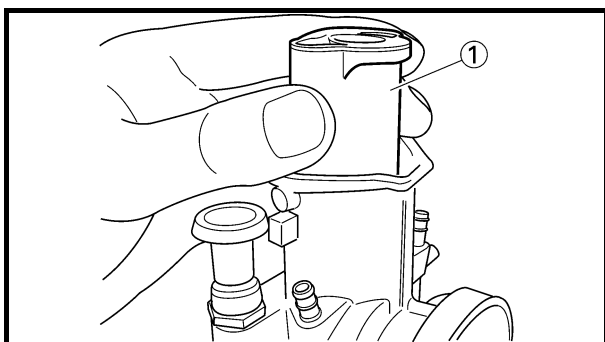
NOTE:

- Use a petroleum based solvent for cleaning. Blow out all passages and jets with compressed air.
- Never use a wire.



Needle valve

1. Inspect:
- Needle valve ①
 - Valve seat ②
- Grooved wear ① → Replace.
Dust ② → Clean.



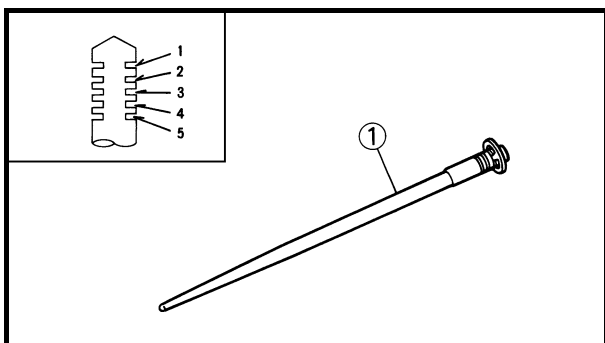
EC464301

Throttle valve

1. Check:
- Free movement
- Stick → Repair or replace.

NOTE:

Insert the throttle valve ① into the carburetor body, and check for free movement.



EC464401

Jet needle

1. Inspect:
- Jet needle ①
- Bends/wear → Replace.
- Clip groove
- Free play exists/wear → Replace.
- Clip position



**Standard clip position:
No.2 Groove**



2. Contrôler:

- Gicleur principal ①
- Diffuseur ②
- Support du diffuseur ③
- Gicleur de ralenti ④
Encrassé → Nettoyer.

N.B.:

- Nettoyer avec un solvant à base de pétrole. Nettoyer tous les conduits et gicleurs à l'air comprimé.
- Ne jamais utiliser de fil métallique.

2. Kontrollieren:

- Hauptdüse ①
- Hauptklappe ②
- Hauptdüsenhalter ③
- Leerlaufdüse ④
Verschmutzung → säubern.

HINWEIS:

- Petroleumhaltiges Reinigungsmittel zum Säubern verwenden. Alle Bohrungen und Düsen mit Druckluft ausblasen.
- Zum Reinigen niemals einen Draht verwenden.

Pointeau

1. Contrôler:

- Pointeau ①
- Siège de pointeau ②
Usure en creux ③ → Remplacer.
Poussière ④ → Nettoyer.

Nadelventil

1. Kontrollieren:

- Nadelventil ①
- Ventilsitz ②
Rillenförmiger Verschleiß ③ → erneuern.
Staub ④ → säubern.

Papillon des gaz

1. Contrôler:

- Mouvement
Coincement → Réparer ou remplacer.

N.B.:

Insérer le papillon des gaz ① dans le corps du carburateur et contrôler qu'il coulisse en douceur.

Gasschieber

1. Kontrollieren:

- Beweglichkeit
Schwergängigkeit → instand setzen oder erneuern.

HINWEIS:

Gasschieber ① in das Vergasergehäuse einsetzen und auf Leichtgängigkeit überprüfen.

Aiguille

1. Contrôler:

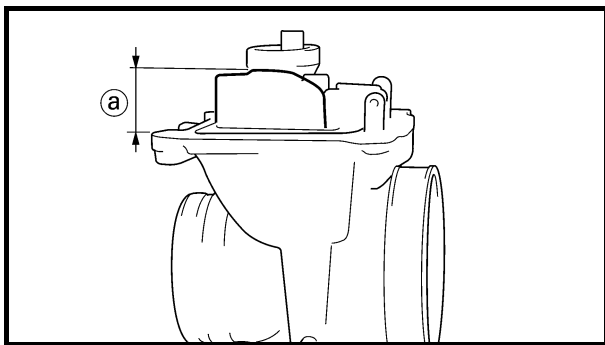
- Aiguille ①
Déformation/usure → Remplacer.
- Rainure du clip
Présence d'un jeu/usure → Remplacer.
- Position du clip



**Position standard du clip:
Rainure n° 2**



**Standard-Clip-Stellung:
2. Nut**



Float height

1. Measure:

- Float height ①

Out of specification → Adjust.



Float height:

18 ~ 20 mm (0.71 ~ 0.79 in)

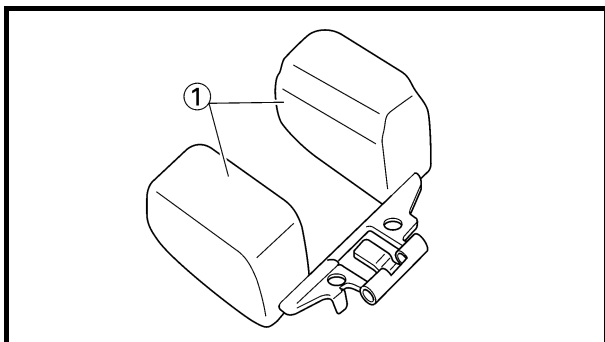
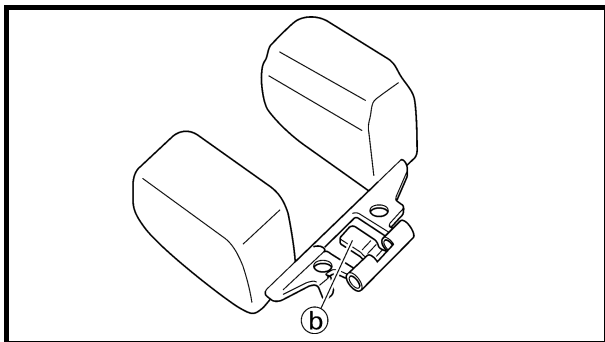
Measurement and adjustment steps:

- Hold the carburetor in an upside down position.
- Measure the distance between the mating surface of the float chamber and top of the float using a vernier calipers.

NOTE:

The float arm should be resting on the needle valve, but not compressing the needle valve.

- If the float height is not within specification, inspect the valve seat and needle valve.
- If either is worn, replace them both.
- If both are fine, adjust the float height by bending the float tab ② on the float.
- Recheck the float height.



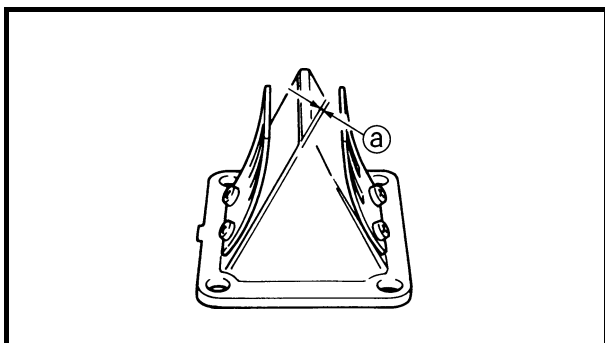
EC464600

Float

1. Inspect:

- Float ①

Damage → Replace.



EC464701

Reed valve

1. Measure:

- Reed valve bending ①

Out of limit → Replace.



Reed valve bending limit:

0.2 mm (0.008 in)



Hauteur du flotteur

1. Mesurer:

- Hauteur du flotteur ②
- Hors spécifications → Régler.



Hauteur du flotteur:
18 à 20 mm (0,71 à 0,79 in)

Etapes de la mesure et du réglage:

- Tenir le carburateur à l'envers.
- A l'aide d'un pied à coulisse, mesurer la distance entre la surface de contact de la cuve à niveau constant et le haut du flotteur.

N.B.:

Le bras du flotteur doit reposer sur le pointeau mais sans le comprimer.

- Si la hauteur du flotteur est hors spécifications, contrôler le siège de pointeau et le pointeau.
- Si l'une ou l'autre de ces pièces est usée, les remplacer toutes les deux.
- Si ces deux pièces sont en bon état, régler la hauteur du flotteur en courbant la languette du flotteur ③.
- Contrôler à nouveau la hauteur du flotteur.

Schwimmerhöhe

1. Messen:

- Schwimmerhöhe ②
- Unvorschriftsmäßig → einstellen.



Schwimmerhöhe:
18–20 mm (0,71–0,79 in)

Arbeitsschritte:

- Vergaser auf den Kopf stellen.
- Mit einer Schieblehre den Abstand zwischen Schwimmerkammer-Paßfläche und Schwimmer-Oberkante messen.

HINWEIS:

Der Schwimmerhebel sollte das Nadelventil nur berühren, nicht niederdrücken.

- Entspricht die Schwimmerhöhe nicht dem Sollwert, Ventilsitz und Nadelventil kontrollieren.
- Falls eines der Teile abgenutzt ist, beide Teile erneuern.
- Sind beide Teile in Ordnung, Schwimmerhöhe durch leichtes Biegen der Schwimmerlasche ③ einstellen.
- Schwimmerhöhe erneut kontrollieren.

Flotteur

1. Contrôler:

- Flotteur ①
- Endommagement → Remplacer.

Schwimmer

1. Kontrollieren:

- Schwimmer ①
- Beschädigung → erneuern.

Soupape flexible

1. Mesurer:

- Flexion de la soupape flexible ②
- Hors spécifications → Remplacer.



Limite de flexion de la soupape flexible:
0,2 mm (0,008 in)

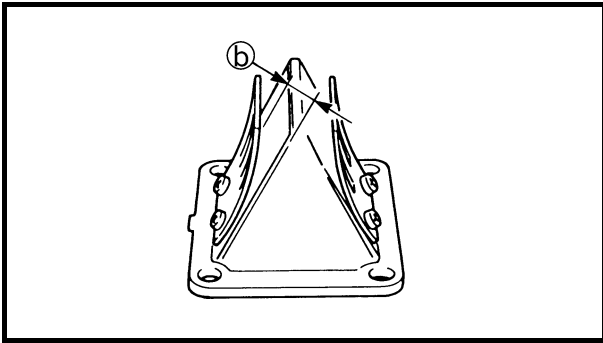
Reed-Ventil

1. Messen:

- Reed-Ventil-Kurvenblechbiegung ②
- Außerhalb des Grenzwertes → Erneuern.



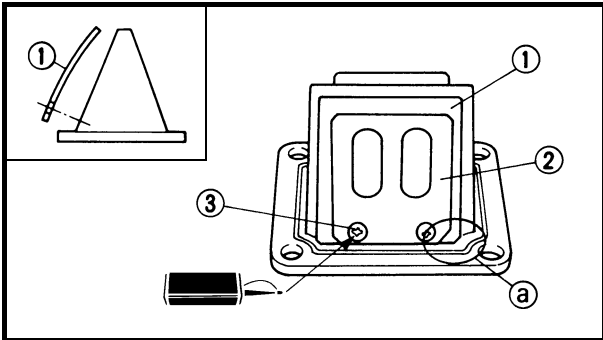
Max. Reed-Ventil-Krümmung:
0,2 mm (0,008 in)



- Valve stopper height ⑥
Out of specification → Replace.



Valve stopper height:
7.4 ~ 7.8 mm (0.291 ~ 0.307 in)



EC465000

ASSEMBLY AND INSTALLATION

Reed valve

1. Install:
 - Reed valve ①
 - Reed valve stopper ②
 - Screw (reed valve) ③

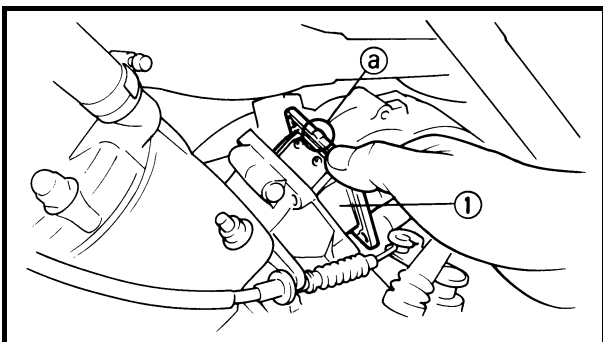
1 Nm (0.1 m · kg, 0.7 ft · lb)

NOTE:

- Install the reed valve with the reed valve bending as shown.
- Note the cut ④ in the lower corner of the reed valve and stopper.

CAUTION:

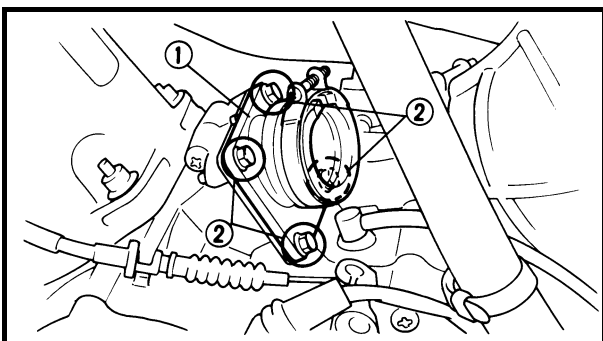
Tighten each screw gradually to avoid warping.



2. Install:
 - Reed valve assembly ①

NOTE:

Install the reed valve assembly with its projection ④ facing upward.



3. Install:
 - Carburetor joint ①
 - Bolt (carburetor joint) ②

8 Nm (0.8 m · kg, 5.8 ft · lb)

CARBURATEUR ET SOUPAPE FLEXIBLE VERGASER UND REED-VENTIL

ENG



- Hauteur de butée de la soupape flexible ⑥
Hors spécifications → Remplacer.



Hauteur de butée de la soupape flexible:
7,4 à 7,8 mm (0,291 à 0,307 in)

- Ventilanschlaghöhe ⑥
Unvorschriftsmäßig → erneuern.



Ventilanschlaghöhe:
7,4–7,8 mm (0,291–0,307 in)

ASSEMBLAGE ET MONTAGE

Soupape flexible

1. Monter:

- Soupape flexible ①
- Butée de la soupape flexible ②
- Vis (soupape flexible) ③

1 Nm (0,1 m · kg, 0,7 ft · lb)

N.B.:

- Monter la soupape flexible comme illustré.
- Noter l'encoche ④ dans le coin inférieur de la soupape flexible et de la butée.

ATTENTION:

Serrer chaque vis progressivement pour éviter tout gauchissement.

2. Monter:

- Ensemble soupape flexible ①

N.B.:

Monter l'ensemble soupape flexible en veillant à ce que la saillie ④ soit orientée vers le haut.

3. Monter:

- Raccord du carburateur ①
- Boulon (raccord du carburateur) ②

8 Nm (0,8 m · kg, 5,8 ft · lb)

ZUSAMMENBAU UND MONTAGE

Reed-Ventil

1. Montieren:

- Reed-Ventil ①
- Reed-Ventilanschlag ②
- Schraube (Reed-Ventil) ③

1 Nm (0,1 m · kg, 0,7 ft · lb)

HINWEIS:

- Reed-Ventil mit Kurvenblech wie abgebildet einbauen.
- Schnitt ④ am unteren Ende des Reed-Ventils und des Anschlags beachten.

ACHTUNG:

Die Schrauben feinfühlig festziehen, um Überdrehen zu vermeiden.

2. Montieren:

- Reed-Ventil montieren ①

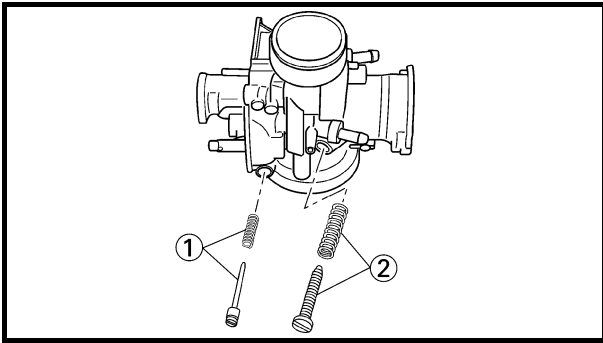
HINWEIS:

Komplettes Reed-Ventil mit der Nase ④ nach oben ausrichten.

3. Montieren:

- Vergaseranschluß ①
- Schraube (Vergaseranschluß) ②

8 Nm (0,8 m · kg, 5,8 ft · lb)



Carburetor

1. Install:

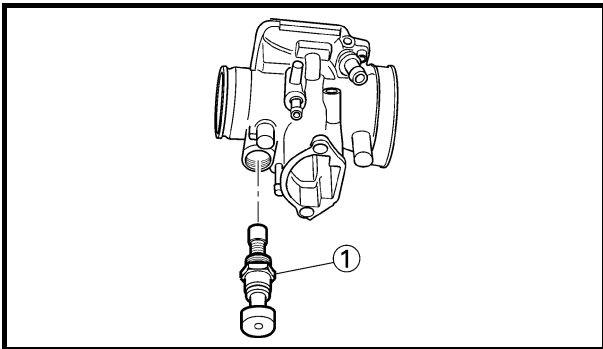
- Pilot air screw ①
- Throttle stop screw ②

Note the following installation points:

- Turn in the pilot air screw until it is lightly seated.
- Turn out the pilot air screw by the number of turns recorded before removing.

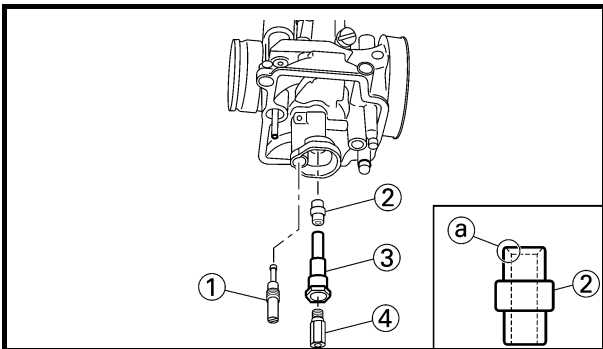


Pilot air screw:
2 turns out (example)



2. Install:

- Starter plunger ①

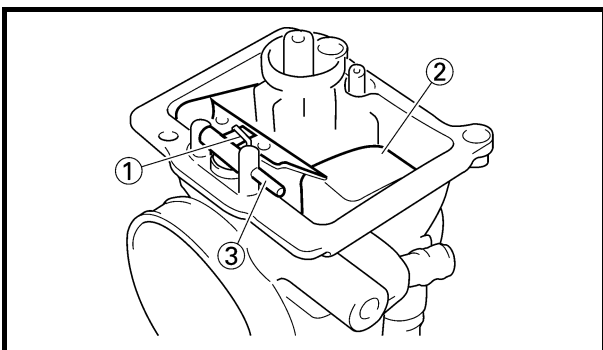


3. Install:

- Pilot jet ①
- Main nozzle ②
- Main nozzle holder ③
- Main jet ④

NOTE:

Install the main nozzle with its chamfered side (a) facing the carburetor.



4. Install:

- Needle valve ①
- Float ②
- Float pin ③

NOTE:

- After installing the needle valve to the float, install them to the carburetor.
- Check the float for smooth movement.



Carburateur

1. Monter:

- Vis de richesse ①
- Vis de butée du papillon des gaz ②

Noter les points de montage suivants:

- Visser la vis de richesse jusqu'à ce qu'elle touche légèrement son siège.
- Desserrer la vis de richesse du nombre de tours noté avant la dépose.



**Vis de richesse:
2 tour en arrière
(exemple)**

2. Monter:

- Plongeur de starter ①

3. Monter:

- Gicleur de ralenti ①
- Diffuseur ②
- Support du diffuseur ③
- Gicleur principal ④

N.B.: _____
Monter le gicleur principal en orientant son côté chanfreiné ② vers le carburateur.

4. Monter:

- Pointeau ①
- Flotteur ②
- Axe de flotteur ③

N.B.: _____
• Après avoir installé le pointeau sur le flotteur, les installer sur le carburateur.
• Contrôler que le flotteur se déplace correctement.

Vergaser

1. Montieren:

- Leerlaufgemisch-Regulierschraube ①
- Gasanschlagschraube ②

Folgendes beachten:

- Die Leerlaufgemisch-Regulierschraube leicht bis zum Anschlag eindrehen.
- Die Leerlaufgemisch-Regulierschraube um die vorher notierte Anzahl an Umdrehungen herausdrehen.



**Leerlaufgemisch-Regulierschraube:
2 Umdrehungen heraus
(Beispiel)**

2. Montieren:

- Choke-Schieber ①

3. Montieren:

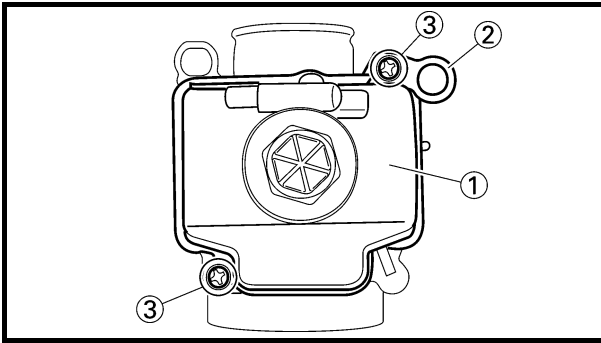
- Leerlaufdüse ①
- Hauptklappe ②
- Hauptdüsenhalter ③
- Hauptdüse ④

HINWEIS: _____
Die Hauptdüse mit der abgeschrägten Seite ④ zum Vergaser einbauen.

4. Montieren:

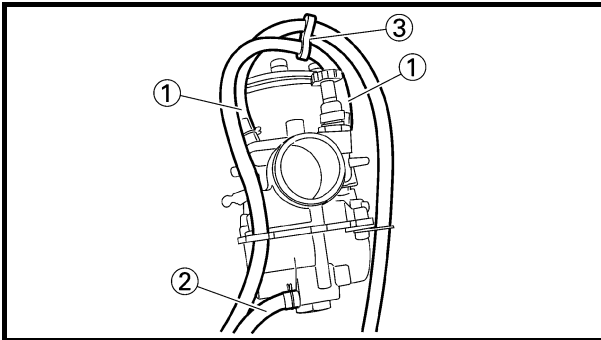
- Nadelventil ①
- Schwimmer ②
- Schwimmer-Achsstift ③

HINWEIS: _____
• Das Nadelventil an den Schwimmer montieren, dann beide Teile in den Vergaser montieren.
• Den Schwimmer auf Leichtgängigkeit prüfen.



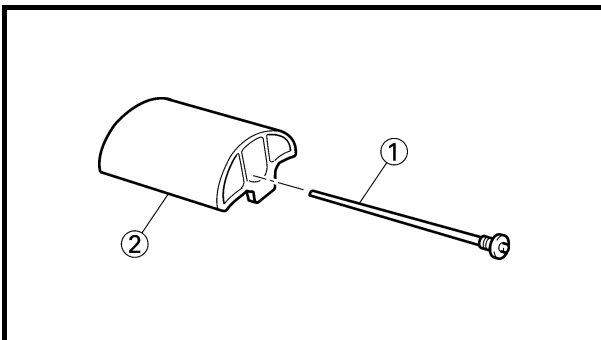
5. Install:

- Float chamber ①
- Hose holder (carburetor breather hose) ②
- Screw (float chamber) ③



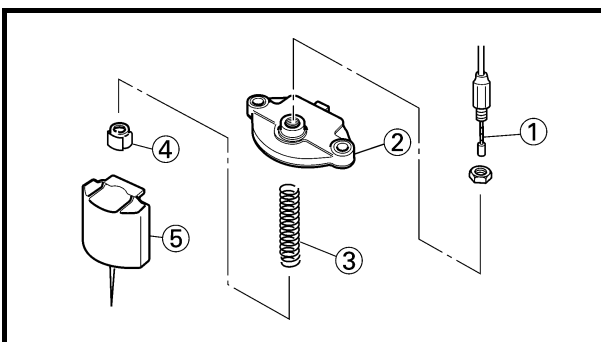
6. Install:

- Carburetor breather hose ①
- Overflow hose ②
- Clamp ③



7. Install:

- Jet needle ①
- To throttle valve ②.

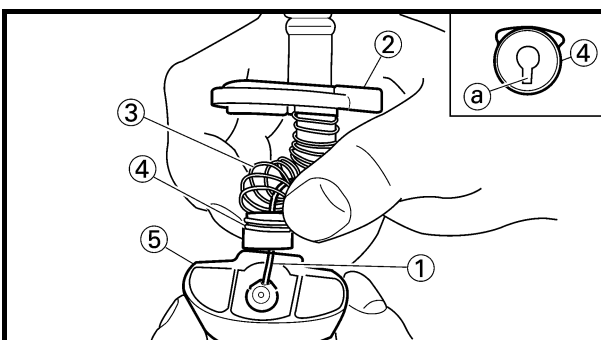


8. Install:

- Throttle cable ①
- Mixing chamber top ②
- Spring (throttle valve) ③
- Ring ④
- Throttle valve ⑤

NOTE:

- While compressing the spring, connect the throttle cable.
- Align the cut (a) in the ring with the throttle cable.





5. Monter:

- Cuve ①
- Support de durit (reniflard du carburateur) ②
- Vis (cuve à niveau constant) ③

5. Montieren:

- Schwimmerkammer ①
- Halterung (Vergaser-Entlüftungsschlauch) ②
- Schraube (Schwimmerkammer) ③

6. Monter:

- Reniflard du carburateur ①
- Durit de trop-plein ②
- Bride ③

6. Montieren:

- Vergaserlüftungsschlauch ①
- Überlaufschlauch ②
- Schlauchschelle ③

7. Monter:

- Aiguille ①
sur le papillon des gaz ②.

7. Montieren:

- Düsennadel ①
am Gasschieber ②.

8. Monter:

- Câble des gaz ①
- Cache de la chambre de carburation ②
- Ressort (papillon des gaz) ③
- Bague ④
- Papillon des gaz ⑤

8. Montieren:

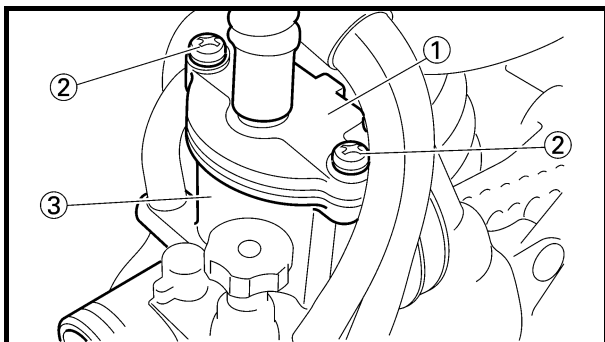
- Gasschieberzug ①
- Mischkammerdeckel ②
- Feder (Gasschieber) ③
- Ring ④
- Gasschieber ⑤

N.B.: _____

- Connecter le câble des gaz tout en comprimant le ressort.
- Aligner l'encoche ④ de la bague avec le câble des gaz.

HINWEIS: _____

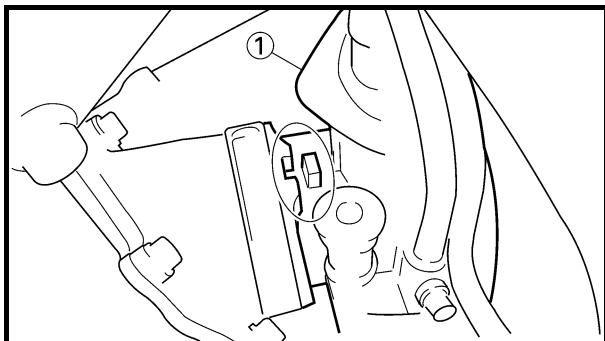
- Gasschieberzug montieren, während die Feder zusammengedrückt wird.
- Ausschnitt ④ im Ring auf den Gasschieberzug ausrichten.



9. Install:
- Mixing chamber top ①
 - Screw (mixing chamber top) ②
- To carburetor ③.

NOTE:

- Pass the throttle cable in front of the carburetor breather hoses.
- After installing, check the throttle grip for smooth movement.

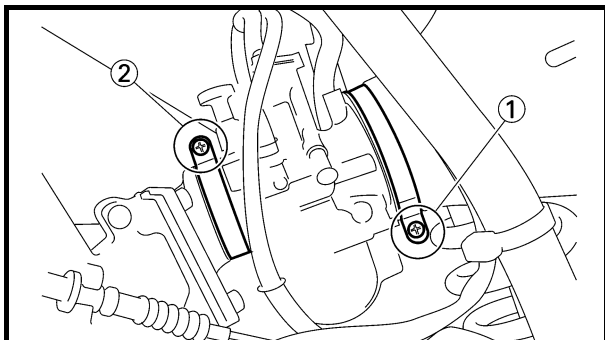


Carburetor installation

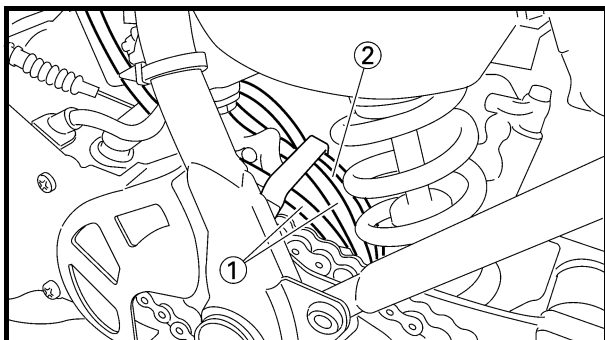
1. Install:
- Carburetor ①

NOTE:

Install the projection between the carburetor joint slots.



2. Tighten:
- Screw (air filter joint) ①
 - Screw (carburetor joint) ②



3. Clamp:
- Carburetor breather hose ①
 - Overflow hose ②
- Refer to "CABLE ROUTING DIAGRAM" section in the CHAPTER 2.

4. Adjust:
- Engine idling speed
- Refer to "ENGINE IDLING SPEED ADJUSTMENT" section in the CHAPTER 3.



9. Monter:

- Cache de la chambre de carburation ①
- Vis (cache de la chambre de carburation) ② sur le carburateur ③.

N.B.:

- Faire passer le câble des gaz devant les reniflards du carburateur.
- Après l'installation, vérifier le mouvement de la poignée des gaz.

Montage du carburateur

1. Monter:

- Carburateur ①

N.B.:

Veiller à ce que la saillie soit placée entre les fentes du raccord du carburateur.

2. Serrer:

- Vis (raccord du filtre à air) ①
- Vis (raccord du carburateur) ②

3. Bride:

- Reniflard du carburateur ①
- Durit de trop-plein ②
Se reporter à la section "CHEMINEMENT DES CABLES" du CHAPITRE 2.

4. Régler:

- Régime de ralenti
Se reporter à la section "REGLAGE DU REGIME DE RALENTI" du CHAPITRE 3.

9. Montieren:

- Mischkammerdeckel ①
- Schraube (Mischkammerdeckel) ② an den Vergaser ③.

HINWEIS:

- Gasschieberzug vor dem Vergaser-Entlüftungsschlauch vorbeiführen.
- Nach der Montage Gasschieber auf Leichtgängigkeit prüfen.

Vergaser montieren

1. Montieren:

- Vergaser ①

HINWEIS:

Die Nase muß sich zwischen den Vergaseranschlußschlitzen befinden.

2. Festziehen:

- Schraube (Luftfilteranschluß) ①
- Schraube (Vergaseranschluß) ②

3. Schelle:

- Vergaserlüftungsschlauch ①
- Überlaufschlauch ②
Siehe unter "SEILZUGFÜHRUNG" im KAPITEL 2.

4. Einstellen:

- Leerlaufdrehzahl
Siehe unter "LEERLAUFDREHZAHLEINSTELLEN" im KAPITEL 3.

CYLINDER HEAD, CYLINDER AND PISTON

ENG



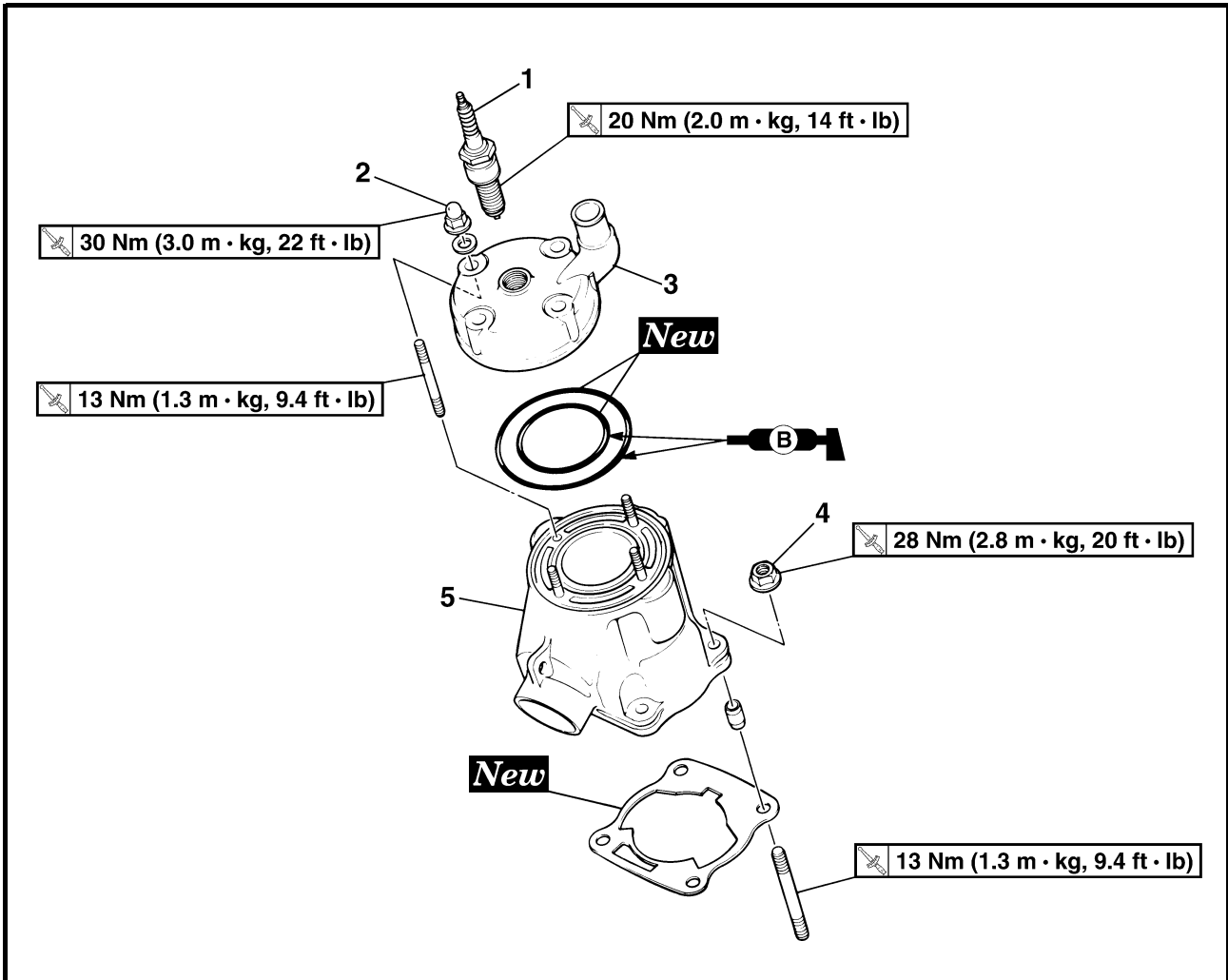
EC470000

CYLINDER HEAD, CYLINDER AND PISTON



EC478000

CYLINDER HEAD AND CYLINDER



Extent of removal:

① Cylinder head removal

② Cylinder removal

Extent of removal	Order	Part name	Q'ty	Remarks
Preparation for removal		CYLINDER HEAD AND CYLINDER REMOVAL		
		Seat and fuel tank		Refer to "SEAT, FUEL TANK AND SIDE COVERS" section.
		Exhaust pipe and silencer		Refer to "EXHAUST PIPE AND SILENCER" section.
		Radiator hose 1 Radiator hose 2		Disconnect at cylinder head side. Disconnect at radiator side.
	1	Spark plug	1	
	2	Nut (cylinder head)	4	Loosen each nut 1/4 turn, and remove them after all nuts are loosened.
	3	Cylinder head	1	
	4	Nut (cylinder)	4	
	5	Cylinder	1	

CULASSE, CYLINDRE ET PISTON ZYLINDERKOPF, ZYLINDER UND KOLBEN

ENG



CULASSE, CYLINDRE ET PISTON



CULASSE ET CYLINDRE

Organisation de la dépose:

① Dépose de la culasse

② Dépose du cylindre

Organisation de la dépose	Ordre	Nom de la pièce	Qté	Remarques
Préparation à la dépose		DEPOSE DE LA CULASSE ET DU CYLINDRE Selle et réservoir de carburant Tuyau d'échappement et silencieux Durit de radiateur 1 Durit de radiateur 2		Se reporter à la section "SELLE, RESERVOIR DE CARBURANT ET CACHES LATERAUX". Se reporter à la section "TUYAU D'ECHAPPEMENT ET SILENCIEUX". Déconnecter du côté de la culasse. Déconnecter du côté du radiateur.
	1	Bougie	1	Desserrer chaque écrou de 1/4 de tour et déposer tous les écrous après les avoir desserrés.
	2	Ecrou (culasse)	4	
	3	Culasse	1	
	4	Ecrou (cylindre)	4	
	5	Cylindre	1	

ZYLINDERKOPF, ZYLINDER UND KOLBEN ZYLINDERKOPF UND ZYLINDER



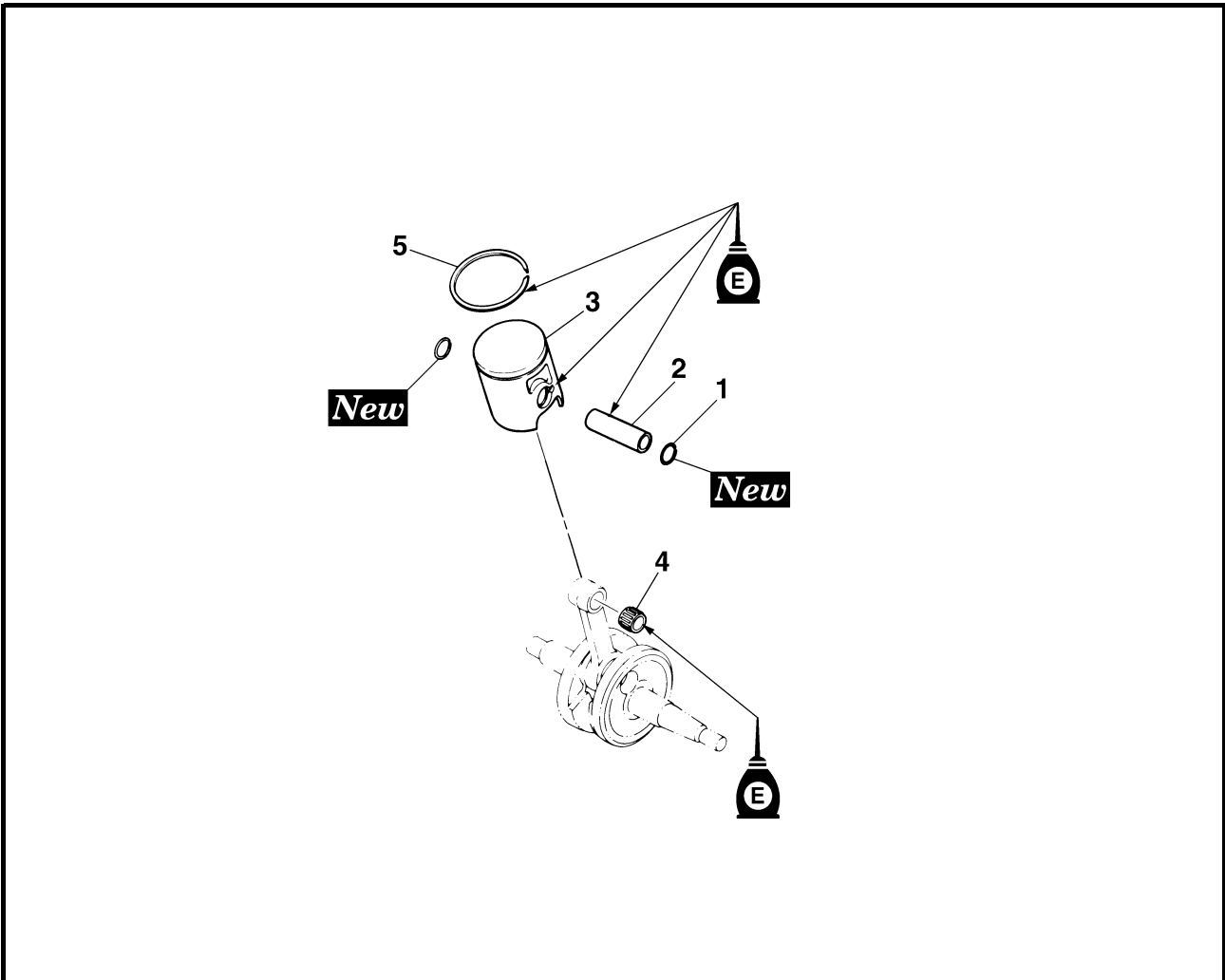
Demontage-Arbeiten:

① Zylinderkopf demontieren


② Zylinder demontieren

Demontage-Arbeiten	Reihenfolge	Bauteil	Anz.	Bemerkungen
Vorbereitung für den Ausbau		ZYLINDERKOPF UND ZYLINDER DEMONTIEREN Sitzbank und Kraftstofftank Krümmer und Schalldämpfer Kühlerschlauch 1 Kühlerschlauch 2		Siehe unter "SITZBANK, KRAFTSTOFFTANK UND SEITENABDECKUNGEN". Siehe unter "KRÜMMER UND SCHALLDÄMPFER". Zylinderkopfseitig trennen. Kühlerseitig trennen.
	1	Zündkerze	1	Jede Mutter 1/4 Umdrehung lockern und dann, nachdem alle Muttern gelockert sind, entfernen.
	2	Mutter (Zylinderkopf)	4	
	3	Zylinderkopf	1	
	4	Mutter (Zylinder)	4	
	5	Zylinder	1	

PISTON



Extent of removal: ① Piston and piston ring removal

Extent of removal	Order	Part name	Q'ty	Remarks
	PISTON REMOVAL			
	1	Piston pin clip	2	Refer to "REMOVAL POINTS".
	2	Piston pin	1	
	3	Piston	1	
	4	Small end bearing	1	
5	Piston ring	1		

CULASSE, CYLINDRE ET PISTON ZYLINDERKOPF, ZYLINDER UND KOLBEN

ENG



PISTON

Organisation de la dépose:

① Dépose du piston et du segment

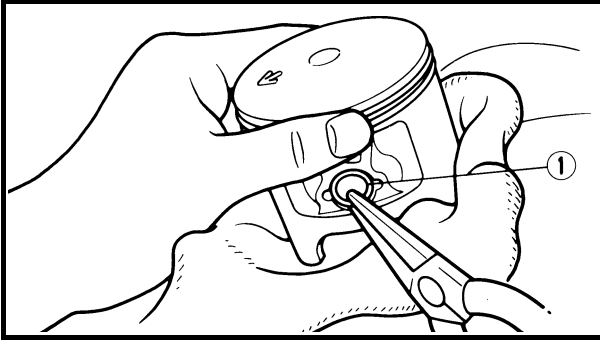
Organisation de la dépose	Ordre	Nom de la pièce	Qté	Remarques
		DEPOSE DU PISTON		
	1	Agrafe d'axe de piston	2	Se reporter à "POINTS DE DEPOSE".
	2	Axe de piston	1	
	3	Piston	1	
	4	Roulement de pied de bielle	1	
5	Segment	1		

KOLBEN

Demontage-Arbeiten:

① Kolben und Kolbenring ausbauen

Demontage-Arbeiten	Reihenfolge	Bauteil	Anz.	Bemerkungen
		KOLBEN DEMONTIEREN		
	1	Kolbenbolzen-Sicherungsring	2	Siehe unter "DEMONTAGE-ARBEITEN".
	2	Kolbenbolzen	1	
	3	Kolben	1	
	4	Pleuelaugenlager	1	
5	Kolbenring	1		



EC473000

REMOVAL POINTS

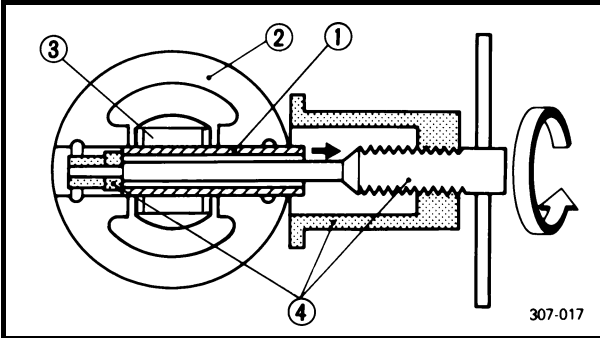
Piston and piston ring

1. Remove:

- Piston pin clip ①

NOTE:

Before removing piston pin clip, cover the crankcase with a clean rag to prevent piston pin clip from falling into the crankcase cavity.



2. Remove:

- Piston pin ①
- Piston ②
- Small end bearing ③

NOTE:

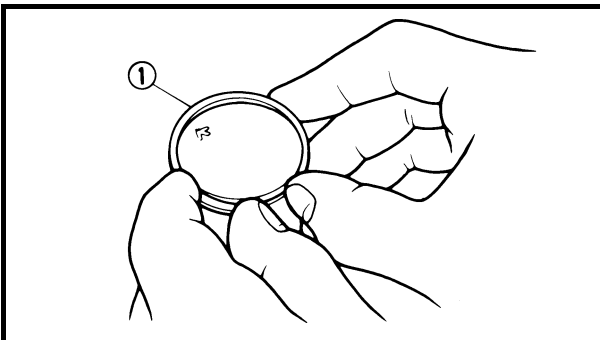
Before removing the piston pin, deburr the clip groove and pin hole area. If the piston pin groove is deburred and piston pin is still difficult to remove, use the piston pin puller set ④.



Piston pin puller set:
YU-1304/90890-01304

CAUTION:

Do not use a hammer to drive the piston pin out.

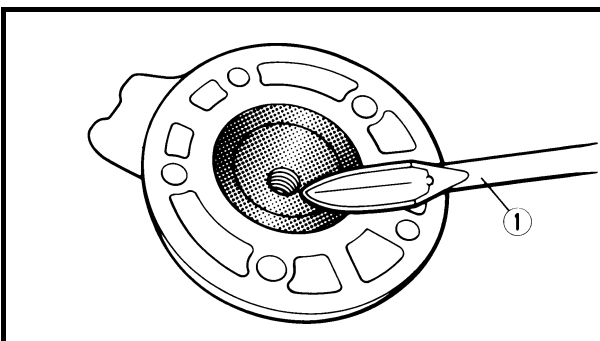


3. Remove:

- Piston ring ①

NOTE:

Take care not to scratch the piston and damage the piston ring.



INSPECTION

Cylinder head

1. Eliminate:

- Carbon deposits
Use a rounded scraper ①.

NOTE:

Take care to avoid damaging the spark plug threads. Do not use a sharp instrument. Avoid scratching the aluminum.



POINTS DE DEPOSE

Piston et segment

1. Déposer:

- Agrafe d'axe de piston ①

N.B.: _____

Avant de déposer l'agrafe d'axe de piston, couvrir le carter d'un chiffon propre pour éviter que l'agrafe ne tombe dans la cavité du carter.

2. Déposer:

- Axe de piston ①
- Piston ②
- Roulement de pied de bielle ③

N.B.: _____

Avant de retirer l'axe de piston, ébavurer la gorge de l'agrafe et le pourtour du trou de l'axe. Si la gorge de l'axe de piston est ébavurée et que l'axe du piston reste difficile à dégager, utiliser l'extracteur d'axe de piston ④.



Kit d'extraction d'axe de piston:
YU-1304/90890-01304

ATTENTION: _____

Ne pas employer de marteau pour chasser l'axe de piston.

3. Déposer:

- Segment de piston ①

N.B.: _____

Veiller à ne pas griffer le piston ou endommager le segment.

CONTROLE

Culasse

1. Eliminer:

- Dépôts de calamine
Utiliser un grattoir arrondi ①.

N.B.: _____

Veiller à ne pas endommager le filet des bougies. Ne pas utiliser d'instrument pointu. Veiller à ne pas griffer les parties en aluminium.

DEMONTAGE-ARBEITEN

Kolben und Kolbenring

1. Demontieren:

- Kolbenbolzen-Sicherungsring ①

HINWEIS: _____

Vor dem Entfernen des Kolbenbolzen-Sicherungsring ist das Kurbelgehäuse mit einem sauberen Lappen abzudecken, damit der Sicherungsring nicht hinein fallen kann.

2. Demontieren:

- Kolbenbolzen ①
- Kolben ②
- Pleuellaugenlager ③

HINWEIS: _____

Vor dem Ausbau des Kolbenbolzens die Ringnut und das Kolbenbolzenauge entgraten. Läßt sich der Kolbenbolzen auch dann nicht problemlos herausziehen, den Kolbenbolzen-Abzieher ④ verwenden.



Satz Kolbenbolzenzieher:
YU-1304/90890-01304

ACHTUNG: _____

Den Kolbenbolzen niemals mit einem Metallhammer austreiben.

3. Demontieren:

- Kolbenring ①

HINWEIS: _____

Kratzer auf dem Kolben und Beschädigung des Kolbenrings sind zu vermeiden.

PRÜFUNG

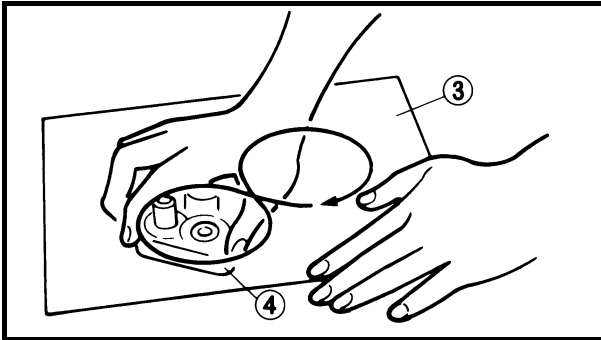
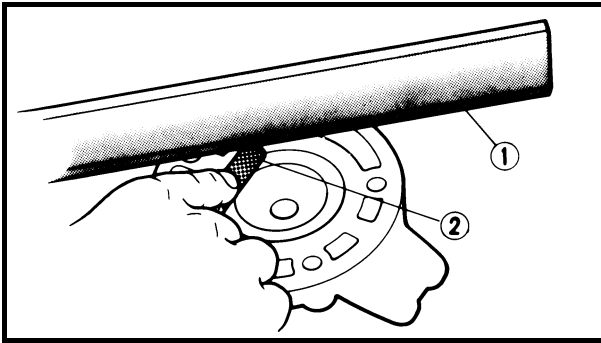
Zylinderkopf

1. Entfernen:

- Ölkohleablagerungen
Abgerundeten Schaber ① benutzen.

HINWEIS: _____

Sicherstellen, daß das Zündkerzengewinde nicht beschädigt wird. Niemals ein scharfkantiges Werkzeug benutzen. Insbesondere sind Kratzer im Aluminium zu vermeiden.



2. Inspect:

- Cylinder head water jacket
Crust of minerals/rust → Remove.
- Cylinder head warpage
Out of specification → Re-surface.

Warpage measurement and resurfacing steps:

- Attach a straightedge ① and a thickness gauge ② on the cylinder head.
- Measure the warpage.

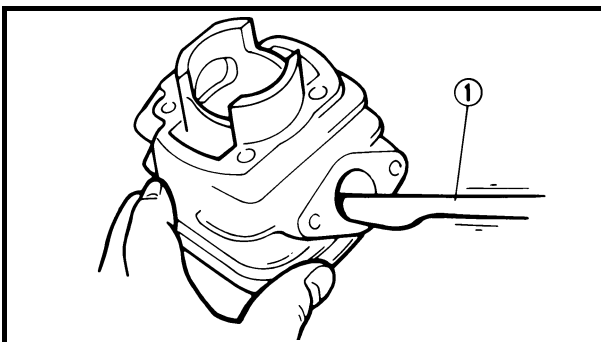


Warpage limit:
0.03 mm (0.012 in)

- If the warpage is out of specification, resurface the cylinder head.
- Place # 400 ~ 600 grit wet sandpaper ③ on the surface plate, and re-surface the head ④ using a figure-eight sanding pattern.

NOTE:

Rotate the cylinder head several times to avoid removing too much material from one side.



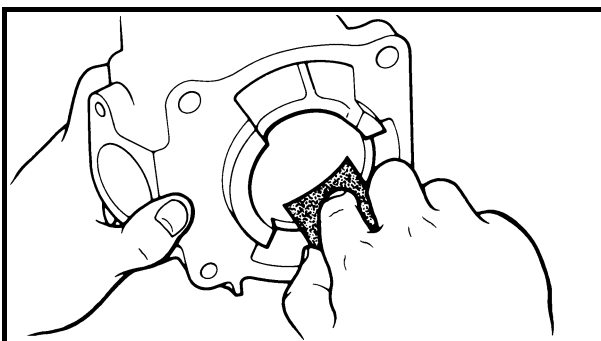
Cylinder

1. Eliminate:

- Carbon deposits
Use a rounded scraper ①.

NOTE:

Do not use a sharp instrument. Avoid scratching the aluminum.



2. Inspect:

- Cylinder inner surface
Use # 400 ~ 600 grit wet sandpaper.
Score marks → Repair or replace.

CAUTION:

Do not rebores the cylinder.



2. Contrôler:
- Chemise d'eau de la culasse
Couche minérale/rouille → Enlever.
 - Déformation de la culasse
Hors spécifications → Surfacier.

2. Kontrollieren:
- Zylinderkopf-Kühlwassermantel
Mineralische Ablagerungen/Rost → entfernen.
 - Zylinderkopfverzug
Unvorschriftsmäßig → glätten.

Etapes de la mesure de la limite de déformation et du surfacage:

- Placer une règle ① et une jauge d'épaisseur ② sur la culasse.
- Mesurer la déformation.



Limite de déformation:
0,03 mm (0,012 in)

- Si la déformation est hors spécifications, surfacer la culasse.
- Placer un morceau de toile émeri n° 400 à 600 ③ humide sur une plaque à surfacer et surfacer la culasse ④ en décrivant des "huit".

N.B.: _____

Faire tourner la culasse plusieurs fois pour éviter d'enlever trop de matériau d'un côté.

Arbeitsschritte: Zylinderkopfverzug messen, planschleifen

- Lineal ① und Distanzfühler ② auf den Zylinderkopf halten.
- Verzug messen.



Verzugsgrenzwert:
0,03 mm (0,012 in)

- Ist die Verzugsgrenze überschritten, den Zylinderkopf planschleifen.
- Mit Naßschleifpapier (Körnung 400–600) ③ den Zylinderkopf ④ auf einer planen Platte in einer Achterbewegung abschleifen.

HINWEIS: _____

Den Zylinderkopf mehrmals drehen, um eine ebene Oberfläche zu gewährleisten.

Cylindre

1. Eliminer:
- Dépôts de calamine
Utiliser un grattoir arrondi ①.

N.B.: _____

Ne pas utiliser d'instrument pointu. Veiller à ne pas griffer les parties en aluminium.

2. Contrôler:
- Surface intérieure du cylindre
Utiliser du papier émeri humide n° 400 à 600.
Marques de rayures → Réparer ou remplacer.

ATTENTION: _____

Ne pas réalésier le cylindre.

Zylinder

1. Entfernen:
- Ölkohleablagerungen
Abgerundeten Schaber ① benutzen.

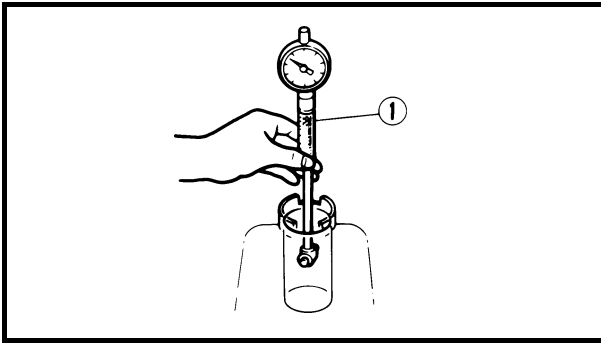
HINWEIS: _____

Niemals ein scharfkantiges Werkzeug benutzen. Insbesondere sind Kratzer im Aluminium zu vermeiden.

2. Kontrollieren:
- Zylinderinnenfläche
400er–600er Naßschleifpapier verwenden.
Riefen → instand setzen oder erneuern.

ACHTUNG: _____

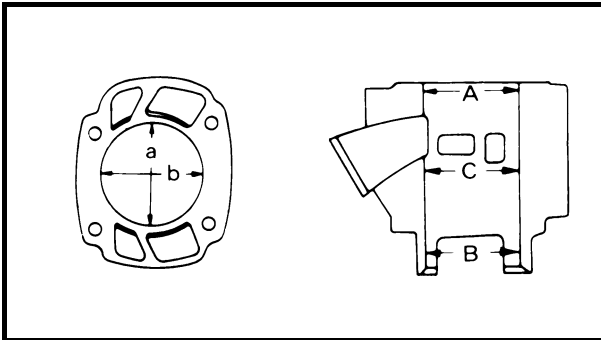
Zylinder nicht aufbohren.



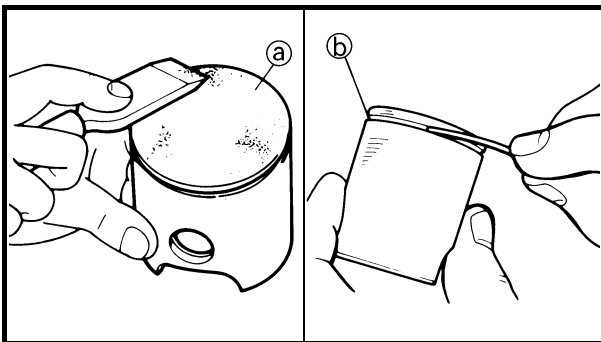
- Measure:
 - Cylinder bore "C"
 - Use cylinder gauge ①.
 - Out of limit → Replace.

NOTE:

Measure the cylinder bore "C" in parallel (A, B, C) to and at right angles to the crankshaft (a, b). Then, find the average of the measurements.

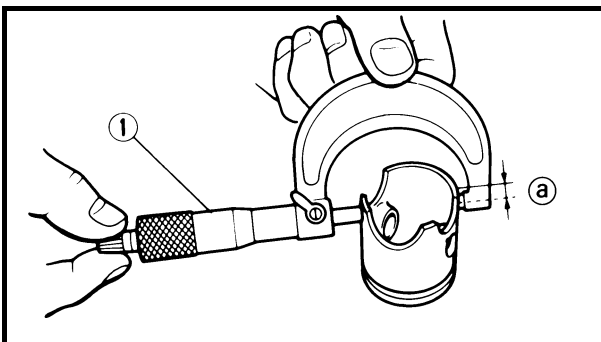


	Standard	Wear limit
Cylinder bore "C"	47.500 ~ 47.514 mm (1.8701 ~ 1.8706 in)	47.6 mm (1.8740 in)
Taper "T"	–	0.05 mm (0.0020 in)
C = Maximum Aa ~ Cb T = (Maximum Aa, or Ab) – (Maximum Ba, or Bb)		

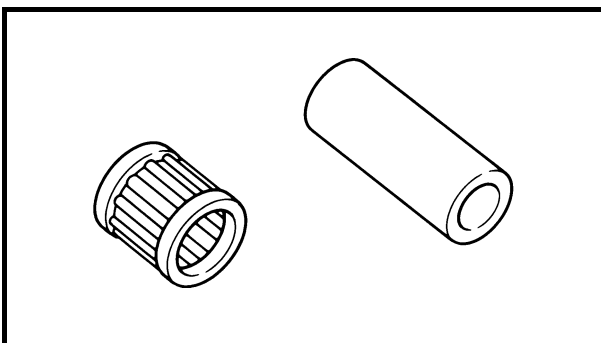


Piston

- Eliminate:
 - Carbon deposits
 - From the piston crown (a) and ring groove (b).
- Inspect:
 - Piston wall
 - Score marks → Replace.
- Measure:
 - Piston skirt diameter
 - Use micrometer ①.
 - Measure the specific distance (a) from the bottom edge.
 - Out of specification → Replace.



Piston dia.:	47.457 ~ 47.472 mm (1.8684 ~ 1.8690 in)
Distance (a):	20 mm (0.79 in)



Piston pin and small end bearing

- Inspect:
 - Piston pin
 - Small end bearing
 - Signs of heat discoloration → Replace.

CULASSE, CYLINDRE ET PISTON ZYLINDERKOPF, ZYLINDER UND KOLBEN

ENG




3. Mesurer:

- Alésage du cylindre "C"
Utiliser une jauge d'alésage de cylindre ①.
Hors spécifications → Remplacer.


N.B.:

Mesurer l'alésage du cylindre "C" parallèlement (A, B, C) et à angle droit par rapport au vilebrequin (a, b).
Faire ensuite la moyenne des valeurs obtenues.

	Standard	Limite d'usure
Alésage du cylindre "C"	47,500 à 47,514 mm (1,8701 à 1,8706 in)	47,6 mm (1,8740 in)
Conicité "T"	–	0,05 mm (0,0020 in)
C = Maximum Aa à Cb T = (Maximum Aa, ou Ab) – (Maximum Ba, ou Bb)		

Piston

1. Eliminer:
 - Dépôts de calamine
De la couronne de piston ① et de la gorge de segment ②.
2. Contrôler:
 - Paroi du piston
Marques de rayures → Remplacer.
3. Mesurer:
 - Diamètre de la jupe de piston
Utiliser un micromètre ①.
Mesurer la distance spécifique ② depuis le bord inférieur.
Hors spécifications → Remplacer.

	Diamètre du piston: 47,457 à 47,472 mm (1,8684 à 1,8690 in) Distance ②: 20 mm (0,79 in)
---	---

Axe de piston et roulement de pied de bielle


1. Contrôler:
 - Axe de piston
 - Roulement de pied de bielle
Traces de décoloration due à la chaleur → Remplacer.

3. Messen:

- Zylinderbohrung "C"
Innenmikrometer verwenden ①.
Unvorschriftsmäßig → erneuern.


HINWEIS:

Zylinderbohrungen "C" parallel (A, B, C) und rechtwinklig (a, b) zur Kurbelwelle messen.
Daraus den Mittelwert der Messungen bestimmen.

	Standard	Verzugsgrenzwert
Zylinderbohrung "C"	47,500–47,514 mm (1,8701–1,8706 in)	47,6 mm (1,8740 in)
Konizität "T"	–	0,05 mm (0,0020 in)
C = Max. Aa–Cb T = (Max. Aa oder Ab) – (Max. Ba oder Bb)		

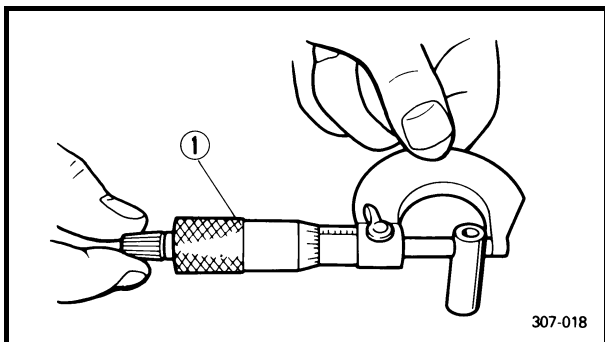
Kolben

1. Entfernen:
 - Ölkohleablagerungen
am Kolbenboden ① und Ringnut ②.
2. Kontrollieren:
 - Kolbenhemd
Riefen → erneuern.
3. Messen:
 - Kolbenschaftdurchmesser
Mikrometerschraube verwenden ①.
Spezifische Distanz ② von der Unterkante messen.
Unvorschriftsmäßig → erneuern.

	Kolbendurchmesser: 47,457–47,472 mm (1,8684–1,8690 in) Abstand ②: 20 mm (0,79 in)
---	---

Kolbenbolzen und Pleuellaugenlager

1. Kontrollieren:
 - Kolbenbolzen
 - Pleuellaugenlager
Verfärbungen durch Überhitzung → erneuern.



2. Measure:

- Piston pin outside diameter
Use micrometer ①.
Out of limit → Replace.

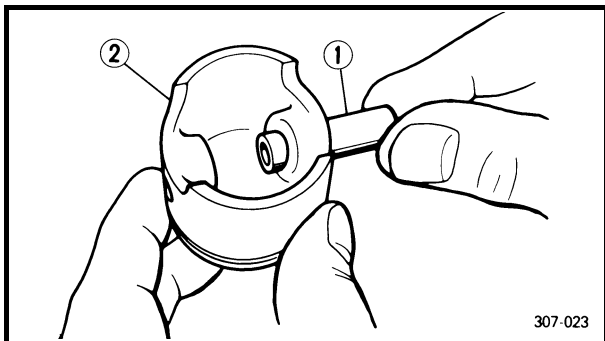


Piston pin outside diameter:

13.996 ~ 14.000 mm

(0.5510 ~ 0.5512 in)

<Limit>: 13.975 mm (0.5502 in)

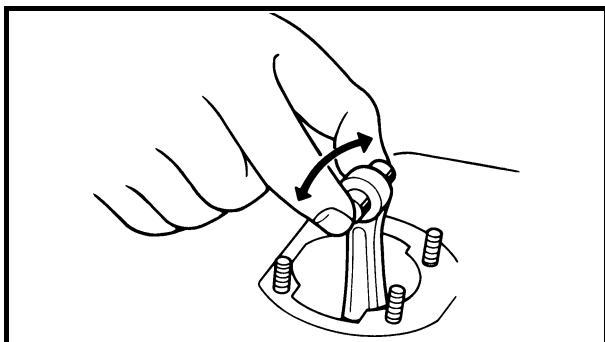


3. Check:

- Free play (when the piston pin ① is in place in the piston ②)
There should be no noticeable for the play.
Free play exists → Replace piston pin and/or piston.

4. Install:

- Small end bearing
- Piston pin
Into the small end of connecting rod.



5. Check:

- Free play
There should be no noticeable free play.
Free play exists/unsmooth revolution → Inspect the connecting rod for wear/replace the pin and/or connecting rod as required.



2. Mesurer:

- Diamètre extérieur de l'axe de piston
Utiliser un micromètre ①.
Hors spécifications → Remplacer.



Diamètre extérieur de l'axe de piston:
13,996 à 14,000 mm
(0,5510 à 0,5512 in)
<Limite>: 13,975 mm (0,5502 in)

2. Messen:

- Kolbenbolzen-Außendurchmesser
Mikrometerschraube verwenden ①.
Über Grenzwert → erneuern.



Kolbenbolzen-Außendurchmesser:
13,996–14,000 mm
(0,5510–0,5512 in)
<Grenzwert>: 13,975 mm
(0,5502 in)

3. Contrôler:

- Jeu (lorsque l'axe de piston ① est en place dans le piston ②)
Il ne doit pas y avoir de jeu perceptible.
Présence d'un jeu → Remplacer l'axe de piston et/ou le piston.

3. Kontrollieren:

- Spiel (sofern sich der Kolbenbolzen ① is im Kolben ② befindet)
Es sollte kein erkennbares Spiel vorhanden sein.
Spiel vorhanden → Kolbenbolzen und/oder Kolben erneuern.

4. Monter:

- Roulement de pied de bielle
- Axe de piston
dans le pied de bielle.

4. Montieren:

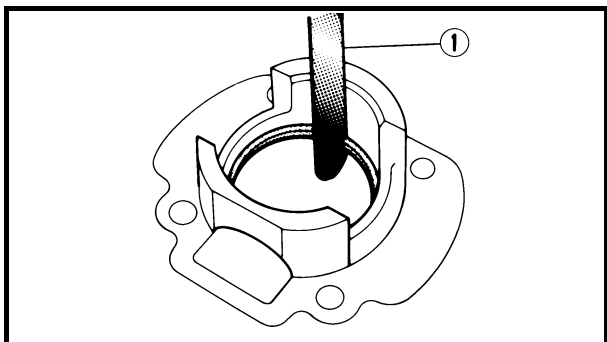
- Pleuelaugenlager
- Kolbenbolzen
in das Pleuelauge.

5. Contrôler:

- Jeu
Il ne doit pas y avoir de jeu perceptible.
Présence d'un jeu/rotation irrégulière → Contrôler l'usure de la bielle/remplacer l'axe et/ou la bielle si nécessaire.

5. Kontrollieren:

- Spiel
Es sollte kein erkennbares Spiel vorhanden sein.
Spiel vorhanden/unrunder Lauf → Pleuel auf Verschleiß prüfen/Bolzen und/oder Pleuel sofern notwendig erneuern.



Piston ring

1. Install:
 - Piston ring
Into the cylinder.
Push the ring with the piston crown.
2. Measure:
 - End gap
Use a thickness gauge (1).
Out of limit → Replace.

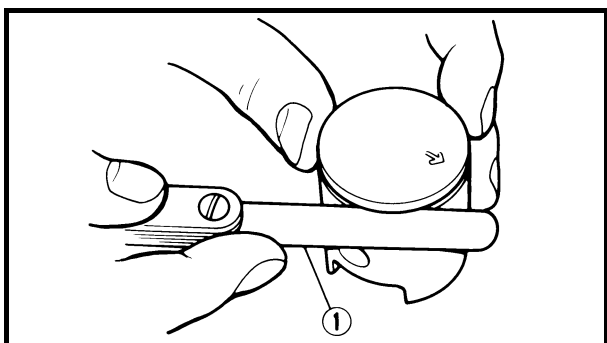


Ring end gap (installed):

0.30 ~ 0.45 mm

(0.012 ~ 0.018 in)

<Limit>: 0.80 mm (0.031 in)



3. Measure:
 - Side clearance
Use a thickness gauge (1).
Out of limit → Replace piston and/or ring.



Side clearance:

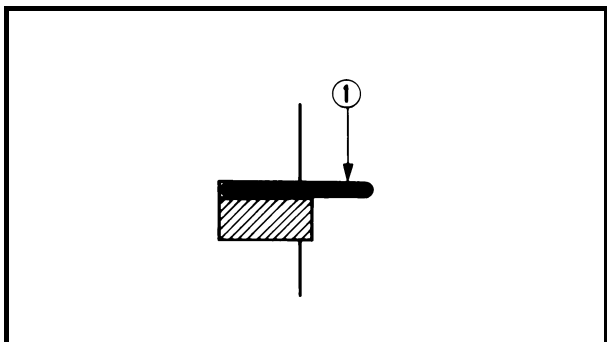
0.030 ~ 0.065 mm

(0.001 ~ 0.003 in)

<Limit>: 0.1 mm (0.004 in)

NOTE:

Check at several points.



Piston clearance

1. Calculate:
 - Piston clearance
Out of limit → Replace piston, and piston ring and/or cylinder.
Refer to "Cylinder" and "Piston".

PISTON
CLEARANCE

=

CYLINDER
BORE

-

PISTON
DIAMETER



Segment

1. Monter:
 - Segment dans le cylindre.
Pousser le segment avec la couronne de piston.
2. Mesurer:
 - Écartement des becs
Utiliser une jauge d'épaisseur ①.
Hors spécifications → Remplacer.

Ecartement des becs (segment monté):
0,30 à 0,45 mm
(0,012 à 0,018 in)
<Limite>: 0,80 mm (0,031 in)

Kolbenring

1. Montieren:
 - Kolbenring in den Zylinder.
Ring mit dem Kolbenboden hineindrücken.
2. Messen:
 - Ringstoß
Fühlerlehre verwenden ①.
Unvorschriftsmäßig → erneuern.

Stoßspiel (montiert):
0,30–0,45 mm
(0,012–0,018 in)
<Grenzwert>: 0,80 mm (0,031 in)

3. Mesurer:
 - Jeu latéral
Utiliser une jauge d'épaisseur ①.
Hors spécifications → Remplacer le piston et/ou le segment.

Jeu latéral:
0,030 à 0,065 mm
(0,001 à 0,003 in)
<Limite>: 0,1 mm (0,004 in)

3. Messen:
 - Ringnutspiel
Fühlerlehre verwenden ①.
Unvorschriftsmäßig → Kolben und/oder Ring erneuern.

Ringnutspiel:
0,030–0,065 mm
(0,001–0,003 in)
<Grenzwert>: 0,1 mm (0,004 in)

N.B.: _____
 Contrôler à plusieurs endroits.

HINWEIS: _____
 Mehrere Punkte überprüfen.

Jeu de piston

1. Calculer:
 - Jeu de piston
Hors spécifications → Remplacer le piston et le segment de piston et/ou le cylindre.
Se reporter aux sections “Cylindre” et “Piston”.

JEU DU PISTON	=	ALESAGE DU CYLINDRE	–	DIAMETRE DU PISTON
---------------	---	---------------------	---	--------------------

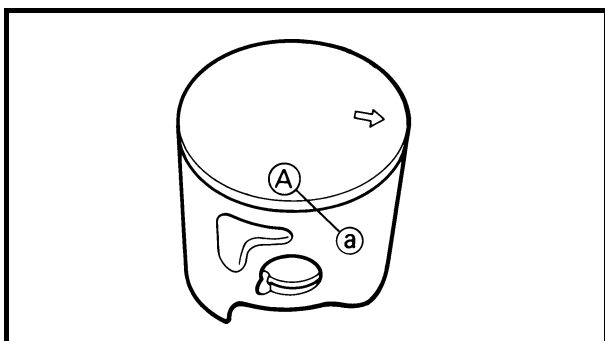
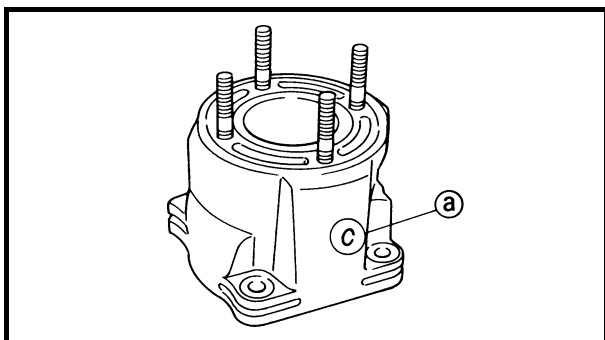
Kolbenspiel

1. Berechnen:
 - Kolbenspiel
Unvorschriftsmäßig → Kolben und Kolbenring und/oder Zylinder erneuern.
Siehe auch “Zylinder” und “Kolben”.

KOLBENSPIEL	=	ZYLINDERBOHRUNG	–	KOLBENDURCHMESSER
-------------	---	-----------------	---	-------------------



Piston clearance:
 0.040 ~ 0.045 mm
 (0.0016 ~ 0.0018 in)
 <Limit>: 0.1 mm (0.004 in)



Combination of piston and cylinder

1. Check:

- Cylinder mark (a)

Cylinder mark (a)	Cylinder size
A	47.500 ~ 47.502 mm (1.8701 ~ 1.8702 in)
B	47.504 ~ 47.506 mm (1.8702 ~ 1.8703 in)
C	47.508 ~ 47.510 mm (1.8704 ~ 1.8705 in)
D	47.512 ~ 47.514 mm (1.87055 ~ 1.87063 in)

2. Check:

- Piston mark (a)

Piston mark (a) (color)	Piston size
A (red)	47.457 ~ 47.460 mm (1.8684 ~ 1.8685 in)
B (orange)	47.461 ~ 47.464 mm (1.8685 ~ 1.8687 in)
C (green)	47.465 ~ 47.468 mm (1.8687 ~ 1.8688 in)
D (purple)	47.469 ~ 47.472 mm (1.8689 ~ 1.8690 in)

3. Combination:

- Combine the piston and cylinder by the following chart.

Cylinder mark	Piston mark (color)
A	A (red)
B	B (orange)
C	C (green)
D	D (purple)

CULASSE, CYLINDRE ET PISTON ZYLINDERKOPF, ZYLINDER UND KOLBEN

ENG



Jeu du piston:
0,040 à 0,045 mm
(0,0016 à 0,0018 in)
<Limite>: 0,1 mm (0,004 in)



Kolbenspiel:
0,040–0,045 mm
(0,0016–0,0018 in)
<Grenzwert>: 0,1 mm (0,004 in)

Combinaison piston - cylindre

1. Contrôler:

- Repère du cylindre [Ⓐ]

Repère du cylindre [Ⓐ]	Taille du cylindre
A	47,500 à 47,502 mm (1,8701 à 1,8702 in)
B	47,504 à 47,506 mm (1,8702 à 1,8703 in)
C	47,508 à 47,510 mm (1,8704 à 1,8705 in)
D	47,512 à 47,514 mm (1,87055 à 1,87063 in)

2. Contrôler:

- Repère du piston [Ⓐ]

Repère du piston [Ⓐ] (couleur)	Taille du piston
A (rouge)	47,457 à 47,460 mm (1,8684 à 1,8685 in)
B (orange)	47,461 à 47,464 mm (1,8685 à 1,8687 in)
C (vert)	47,465 à 47,468 mm (1,8687 à 1,8688 in)
D (pourpre)	47,469 à 47,472 mm (1,8689 à 1,8690 in)

3. Combinaison:

- Combiner piston et cylindre conformément au tableau ci-dessous.

Repère sur le cylindre	Repère sur le piston (couleur)
A	A (rouge)
B	B (orange)
C	C (vert)
D	D (pourpre)

Zusammenstellung von Kolben und Zylinder

1. Kontrollieren:

- Zylindermarkierung [Ⓐ]

Zylinderkennung [Ⓐ]	Zylindergröße
A	47,500–47,502 mm (1,8701–1,8702 in)
B	47,504–47,506 mm (1,8702–1,8703 in)
C	47,508–47,510 mm (1,8704–1,8705 in)
D	47,512–47,514 mm (1,87055–1,87063 in)

2. Kontrollieren:

- Kolbenmarkierung [Ⓐ]

Kolbenkennung [Ⓐ] (Farbe)	Kolbengröße
A (rot)	47,457–47,460 mm (1,8684–1,8685 in)
B (orange)	47,461–47,464 mm (1,8685–1,8687 in)
C (grün)	47,465–47,468 mm (1,8687–1,8688 in)
D (violett)	47,469–47,472 mm (1,8689–1,8690 in)

3. Zusammenstellung:

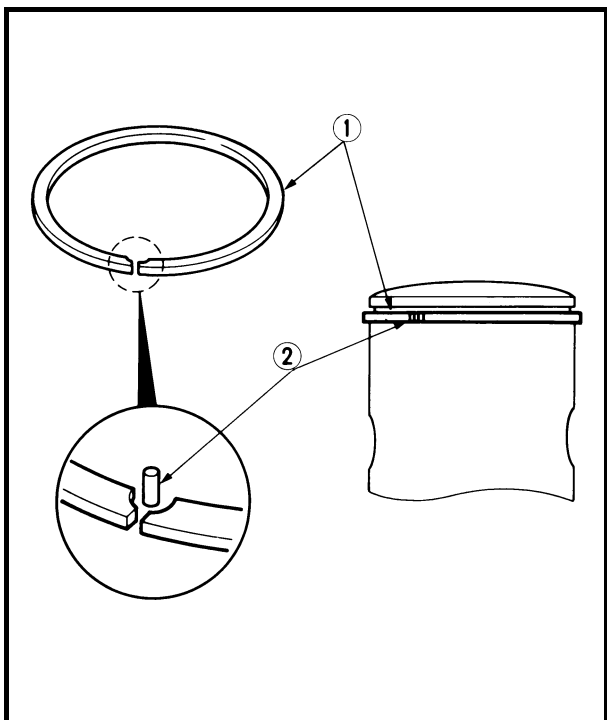
- Kolben und Zylinder nach folgender Übersicht zusammenstellen:

Zylinderkennung	Kolbenkennung (Farbe)
A	A (rot)
B	B (orange)
C	C (grün)
D	D (violett)



NOTE:

When you purchase a cylinder, you cannot designate its size. Choose the piston that matches the above chart.



ASSEMBLY AND INSTALLATION

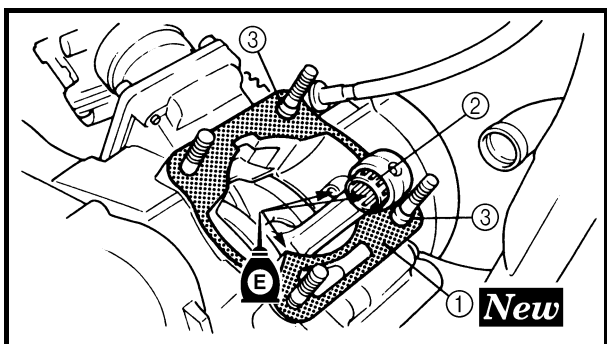
Piston ring and piston

1. Install:

- Piston ring ①

NOTE:

- Take care not to scratch the piston or damage the piston ring.
- Align the piston ring gap with the pin ②.
- After installing the piston ring, check the smooth movement of it.



2. Install:

- Gasket (cylinder) ① **New**
- Small end bearing ②
- Dowel pin ③

NOTE:

- Apply the engine oil on the bearing (crankshaft and connecting rod) and connecting rod big end washers.
- Install the gasket with the seal print side toward the crankcase.

**N.B.:**

A l'achat, on ne peut désigner un cylindre d'après sa taille. Choisir le piston correspondant au cylindre dans le tableau ci-dessus.

HINWEIS:

Beim Kauf des Zylinders können Sie dessen Größe nicht angeben. Daher muß ein Kolben aus der obigen Übersicht gewählt werden.

ASSEMBLAGE ET MONTAGE**Piston et segment de piston**

1. Monter:

- Segment de piston ①

N.B.:

- Veiller à ne pas griffer le piston ou endommager le segment.
- Aligner la coupe du segment de piston avec l'axe ②.
- Après avoir monté le segment de piston, en contrôler le mouvement.

ZUSAMMENBAU UND MONTAGE**Kolbenring und Kolben**

1. Montieren:

- Kolbenring ①

HINWEIS:

- Kratzer auf dem Kolben und Beschädigung des Kolbenrings sind zu vermeiden.
- Kolbenringstoß auf den Kolbenbolzen ausrichten. ②.
- Nach der Kolbenringmontage ist dessen Leichtgängigkeit zu prüfen.

2. Monter:

- Joint (cylindre) ① **New**
- Roulement de pied de bielle ②
- Goujon ③

N.B.:

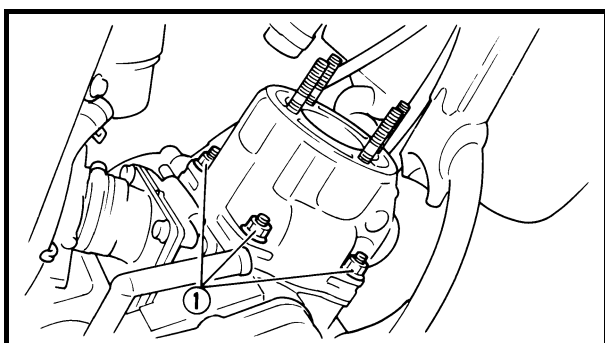
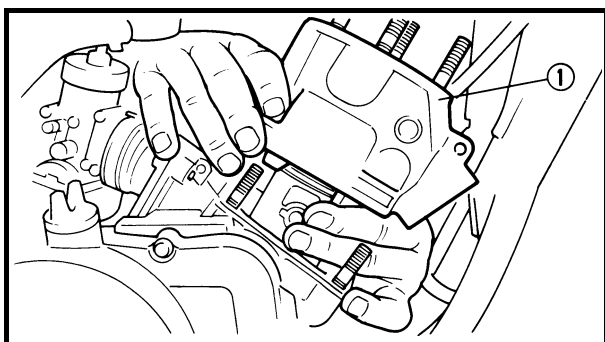
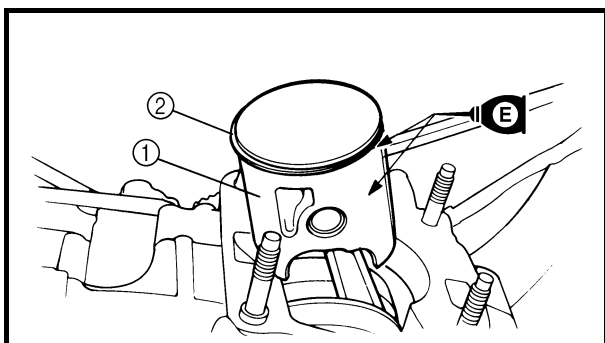
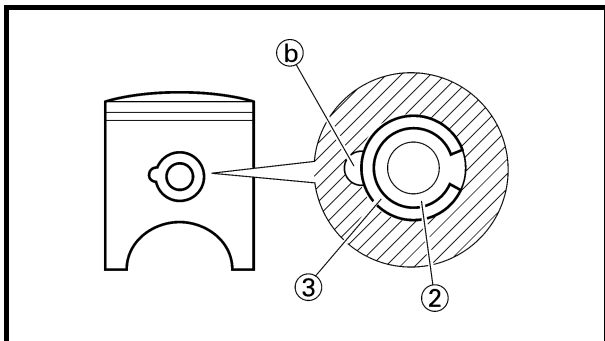
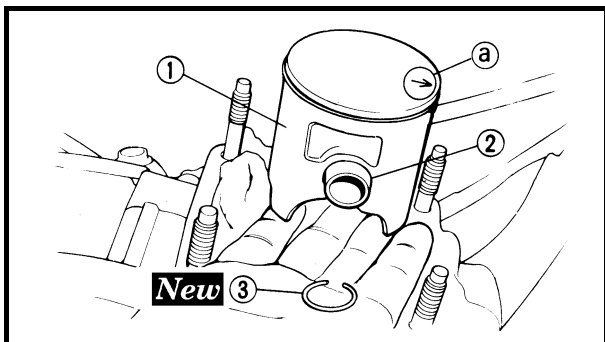
- Appliquer de l'huile moteur sur le roulement (vilebrequin et bielle) et les rondelles de la tête de bielle.
- Monter le joint avec le côté imprimé orienté vers le carter.

2. Montieren:

- Dichtung (Zylinder) ① **New**
- Pleuellaugenlager ②
- Paßstift ③

HINWEIS:

- Motoröl auf Kurbelwellen- und Pleuellager sowie die Pleuellagerscheiben auftragen.
- Dichtung mit der bedruckten Seite zum Kurbelgehäuse anbringen.



3. Install:

- Piston ①
- Piston pin ②
- Piston pin clip ③ **New**

NOTE:

- The arrow (a) on the piston dome must point to exhaust side.
- Before installing the piston pin clip, cover the crankcase with a clean rag to prevent the piston pin clip from falling into the crankcase cavity.

CAUTION:

Do not allow the clip open ends to meet the piston pin slot (b).

Cylinder head and cylinder

1. Apply:

- Engine oil
To piston ①, piston ring ② and cylinder surface.

2. Install:

- Cylinder ①

CAUTION:

Make sure the piston ring is properly positioned. Install the cylinder with one hand while compressing the piston ring with the other hand.

NOTE:

After installing, check the smooth movement of the piston.

3. Install:

- Nut (cylinder) ①

28 Nm (2.8 m · kg, 20 ft · lb)

NOTE:

Tighten the nuts in stage, using a crisscross pattern.



3. Monter:

- Piston ①
- Axe de piston ②
- Agrafe d'axe de piston ③ **New**

N.B.:

- La flèche ③ sur la couronne de piston doit pointer vers l'échappement.
- Avant de monter l'agrafe d'axe de piston, couvrir le carter d'un chiffon propre pour éviter que l'agrafe ne tombe dans la cavité du carter.

ATTENTION:

Ne pas aligner les extrémités ouvertes de l'agrafe avec la fente de l'axe du piston ③.

Culasse et cylindre

1. Appliquer:

- Huile moteur
sur le piston ①, le segment ② et la surface du cylindre.

2. Monter:

- Cylindre ①

ATTENTION:


Contrôler que le segment de piston est correctement placé. Monter le cylindre à l'aide d'une main, tout en comprimant le segment de l'autre.

N.B.:

Après montage, contrôler le mouvement du piston.

3. Monter:

- Ecrou (cylindre) ①

 28 Nm (2,8 m · kg, 20 ft · lb)

N.B.:

Serrer les écrous par étapes et en procédant en croix.

3. Montieren:

- Kolben ①
- Kolbenbolzen ②
- Kolbenbolzen-Sicherungsring ③ **New**

HINWEIS:

- Der Pfeil ③ auf dem Kolbenboden muß zur Krümmerseite zeigen.
- Damit der Kolbenbolzen-Sicherungsring nicht in die Ölwanne fällt, ist das Kurbelwellengehäuse vor dem Entfernen des Sicherungsringes mit einem sauberen Lappen abzudecken.

ACHTUNG:

Die Öffnung des Sicherungsringes darf nicht über dem Kolbenbolzenschlitz ③ stehen.

Zylinderkopf und Zylinder

1. Auftragen:

- Motoröl
auf den Kolben ①, Kolbenring ② und die Zylinderoberfläche.

2. Montieren:

- Zylinder ①

ACHTUNG:


Sicherstellen, daß der Kolbenring exakt positioniert ist. Zylinder montieren, während der Kolbenring mit der Hand zusammengedrückt wird.

HINWEIS:

Nach der Montage Kolben auf Leichtgängigkeit überprüfen.

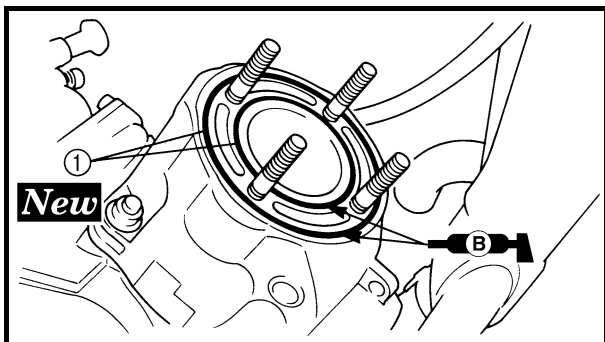
3. Montieren:

- Mutter (Zylinder) ①

 28 Nm (2,8 m · kg, 20 ft · lb)

HINWEIS:

Schrauben stufenweise über Kreuz festziehen.

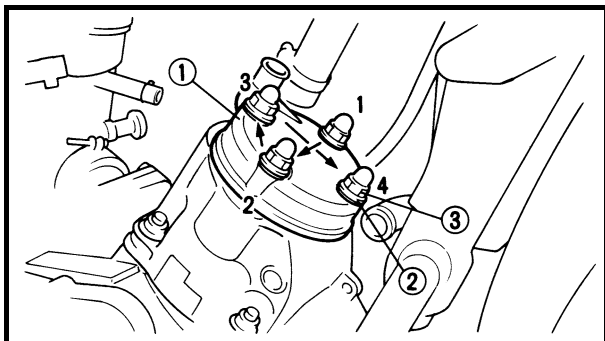


4. Install:

- O-ring ① **New**

NOTE:

Apply the lithium soap base grease on the O-rings.



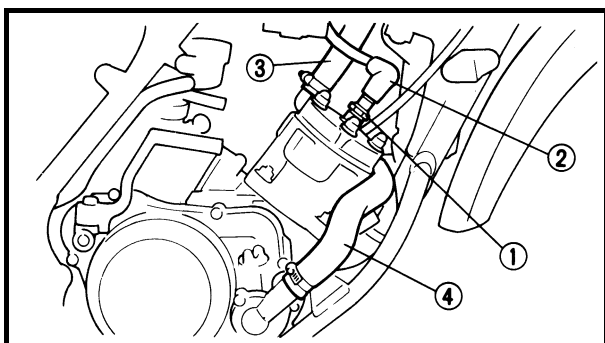
5. Install:

- Cylinder head ①
- Copper washer ②
- Nut (cylinder head) ③

30 Nm (3.0 m · kg, 22 ft · lb)

NOTE:

Tighten the nuts (cylinder head) in stage, using a crisscross pattern.



6. Install:

- Spark plug ①

20 Nm (2.0 m · kg, 14 ft · lb)

- Spark plug cap ②
- Radiator hose 1 ③
- Radiator hose 2 ④

CULASSE, CYLINDRE ET PISTON ZYLINDERKOPF, ZYLINDER UND KOLBEN

ENG



4. Monter:

- Joint torique ① **New**

N.B.: _____

Appliquer de la graisse à savon de lithium sur les joints toriques.

4. Montieren:


- O-Ring ① **New**

HINWEIS: _____

Lithiumfett auf die O-Ringe auftragen.

5. Monter:

- Culasse ①
- Rondelle en cuivre ②
- Ecrou (culasse) ③


 **30 Nm (3,0 m · kg, 22 ft · lb)**

N.B.: _____

Serrer les écrous (culasse) par étapes et en procédant en croix.

5. Montieren:


- Zylinderkopf ①
- Kupferscheibe ②
- Mutter (Zylinderkopf) ③

 **30 Nm (3,0 m · kg, 22 ft · lb)**


HINWEIS: _____

Schrauben (Zylinderkopf) stufenweise über Kreuz festziehen.

6. Monter:

- Bougie ①  **20 Nm (2,0 m · kg, 14 ft · lb)**
- Capuchon de bougie ②
- Durit de radiateur 1 ③
- Durit de radiateur 2 ④

6. Montieren:

- Zündkerze ①  **20 Nm (2,0 m · kg, 14 ft · lb)**
- Zündkerzenkappe ②
- Kühlerschlauch 1 ③
- Kühlerschlauch 2 ④



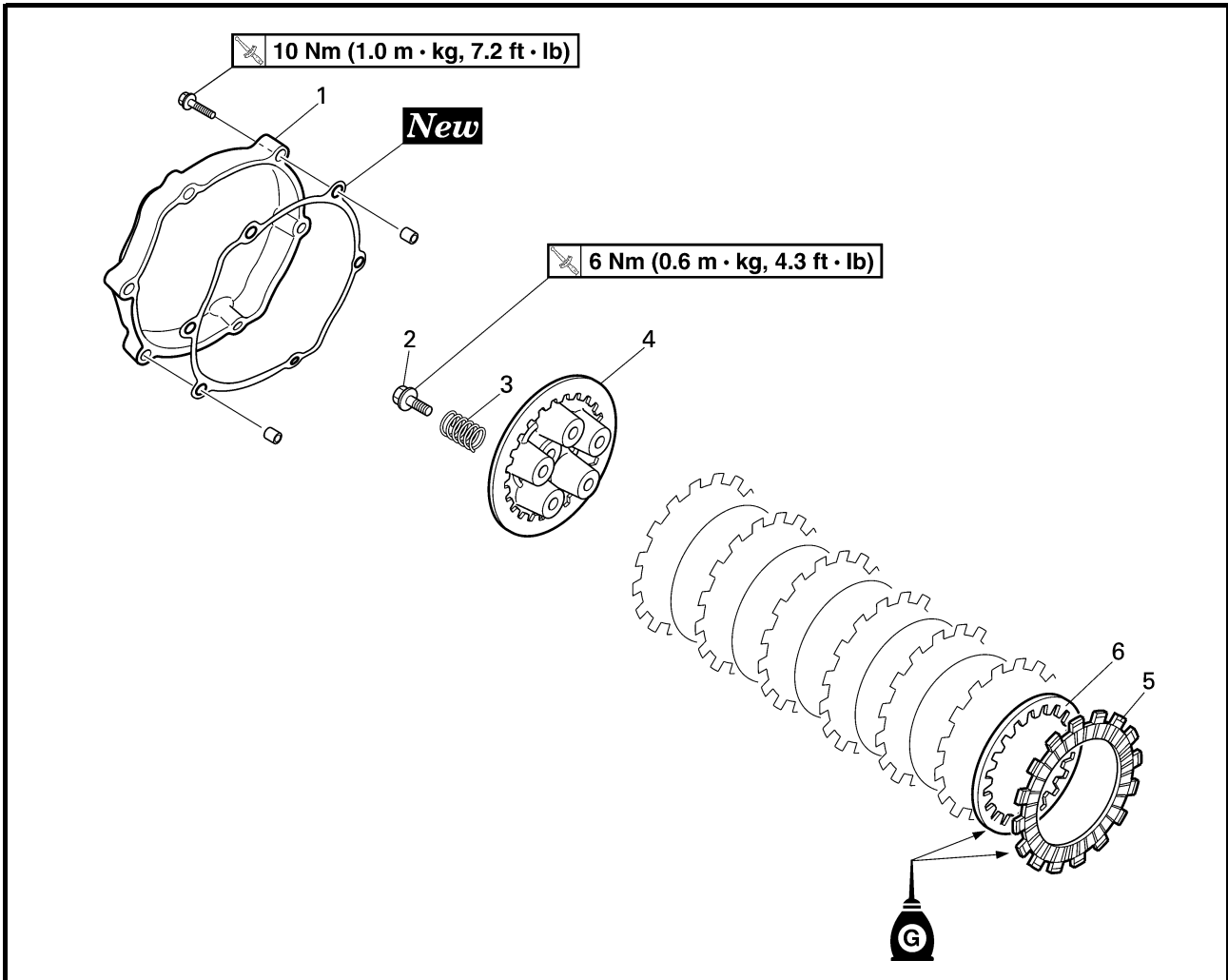
EC490000

CLUTCH AND PRIMARY DRIVEN GEAR



EC498000

CLUTCH PLATE AND FRICTION PLATE



Extent of removal: ① Clutch plate and friction plate removal

Extent of removal	Order	Part name	Q'ty	Remarks
Preparation for removal		CLUTCH PLATE AND FRICTION PLATE REMOVAL		Refer to "TRANSMISSION OIL REPLACEMENT" section in the CHAPTER 3. Disconnect at engine side.
		Drain the transmission oil.		
①		Clutch cable		
	1	Clutch cover	1	
	2	Bolt (clutch spring)	5	
	3	Clutch spring	5	
	4	Pressure plate	1	
	5	Friction plate	7	
	6	Clutch plate	6	

EMBAYAGE ET PIGNON MENE PRIMAIRE KUPPLUNG UND PRIMÄRABTRIEBSZAHNRAD

ENG



EMBAYAGE ET PIGNON MENE PRIMAIRE DISQUE D'EMBAYAGE ET DISQUE DE FRICTION



Organisation de la dépose: ① Dépose du disque d'embrayage et du disque de friction

Organisation de la dépose	Ordre	Nom de la pièce	Qté	Remarques
Préparation à la dépose		DEPOSE DU DISQUE D'EMBAYAGE ET DU DISQUE DE FRICTION Vidanger l'huile de boîte de vitesses. Câble d'embrayage		Se reporter à la section "CHANGEMENT DE L'HUILE DE BOITE DE VITESSES" du CHAPITRE 3. Déconnecter du côté du moteur.
	1	Couvercle d'embrayage	1	
	2	Boulon (ressort d'embrayage)	5	
	3	Ressort d'embrayage	5	
	4	Plateau de pression	1	
	5	Disque de friction	7	
	6	Disque d'embrayage	6	

KUPPLUNG UND PRIMÄRABTRIEBSZAHNRAD KUPPLUNGSSCHEIBE UND REIBSCHEIBE



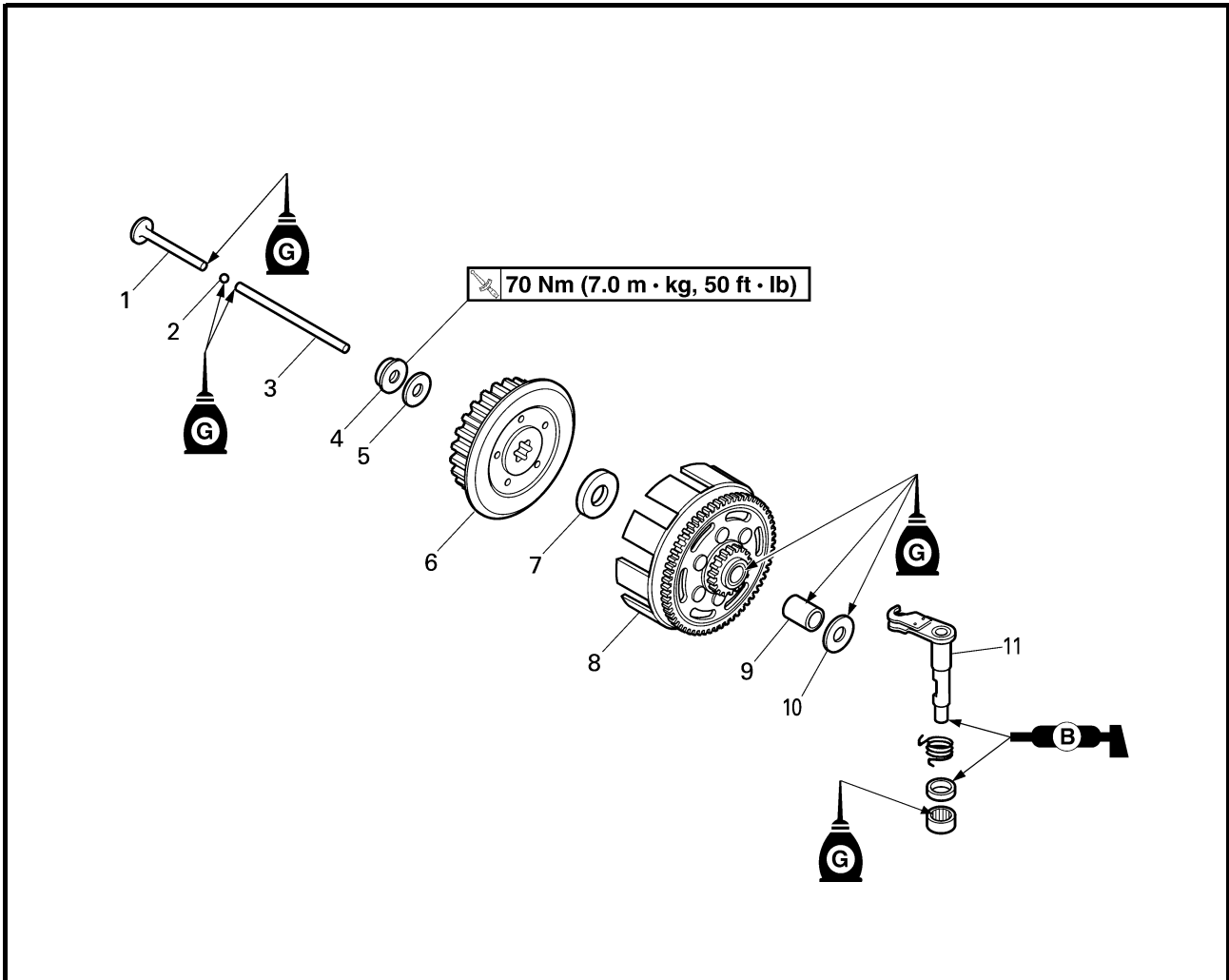
Demontage-Arbeiten: ① Kupplungs- und Reibscheibe ausbauen

Demontage-Arbeiten	Reihenfolge	Bauteil	Anz.	Bemerkungen
Vorbereitung für den Ausbau		KUPPLUNGSSCHEIBE UND REIBSCHEIBE DEMONTIEREN Getriebeöl ablassen. Kupplungszug		Siehe unter "GETRIEBEÖL WECHSEL" im KAPITEL 3. Motorseitig aushängen.
	1	Kupplungsdeckel	1	
	2	Schraube (Kupplungsfeder)	5	
	3	Kupplungsfeder	5	
	4	Druckplatte	1	
	5	Reibscheibe	7	
	6	Kupplungsscheibe	6	



EC498200

PRIMARY DRIVEN GEAR, PUSH ROD AND PUSH LEVER SHAFT



Extent of removal: ① Push rod and push lever shaft removal ② Primary driven gear removal

Extent of removal	Order	Part name	Q'ty	Remarks
PRIMARY DRIVEN GEAR, PUSH ROD AND PUSH LEVER SHAFT REMOVAL				
<div style="display: flex; justify-content: space-around;"> <div style="text-align: center;"> <p>① ↑</p> <p>↓</p> </div> <div style="text-align: center;"> <p>② ↑</p> <p>↓</p> </div> </div>	1	Push rod 1	1	Use special tool. Refer to "REMOVAL POINTS".
	2	Ball	1	
	3	Push rod 2	1	
	4	Nut (clutch boss)	1	
	5	Conical washer	1	
	6	Clutch boss	1	
	7	Washer	1	
	8	Primary driven gear	1	
	9	Spacer	1	
	10	Washer	1	
	11	Push lever shaft	1	

EMBAYAGE ET PIGNON MENE PRIMAIRE KUPPLUNG UND PRIMÄRABTRIEBSZAHNRAD

ENG



PIGNON MENE PRIMAIRE, TIGE DE POUSSEE ET ARBRE DE LEVIER DE POUSSEE

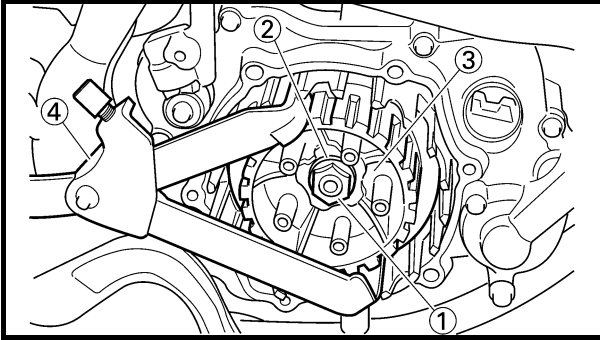
Organisation de la dépose: ① Dépose de la tige de poussée et de l'arbre de levier de poussée ② Dépose du pignon mené primaire

Organisation de la dépose	Ordre	Nom de la pièce	Qté	Remarques
		DEPOSE DU PIGNON MENE PRIMAIRE, DE LA TIGE DE POUSSEE ET DE L'ARBRE DE LEVIER DE POUSSEE		
	1	Tige de poussée 1	1	Utiliser l'outil spécial. Se reporter à "POINTS DE DEPOSE".
	2	Bille	1	
	3	Tige de poussée 2	1	
	4	Ecrou (noix d'embrayage)	1	
	5	Rondelle conique	1	
	6	Noix d'embrayage	1	
	7	Rondelle	1	
	8	Pignon mené primaire	1	
	9	Entretoise	1	
	10	Rondelle	1	
11	Arbre de levier de poussée	1		

PRIMÄRABTRIEBSZAHNRAD, DRUCKSTANGE UND DRUCKHEBELWELLE

Demontage-Arbeiten: ① Druckstange und Druckhebelwelle ausbauen ② Primärabtriebszahnrad

Demontage-Arbeiten	Reihenfolge	Bauteil	Anz.	Bemerkungen
		PRIMÄRABTRIEBSZAHNRAD, DRUCKSTANGE UND DRUCKHEBELWELLE AUSBAUEN		
	1	Druckstange 1	1	Spezialwerkzeug verwenden. Siehe unter "DEMONTAGE-ARBEITEN".
	2	Kugel	1	
	3	Druckstange 2	1	
	4	Mutter (Kupplungsnahe)	1	
	5	Konische Scheibe	1	
	6	Kupplungsnahe	1	
	7	Scheibe	1	
	8	Primärabtriebszahnrad	1	
	9	Abstandhalter	1	
	10	Scheibe	1	
11	Druckhebelwelle	1		



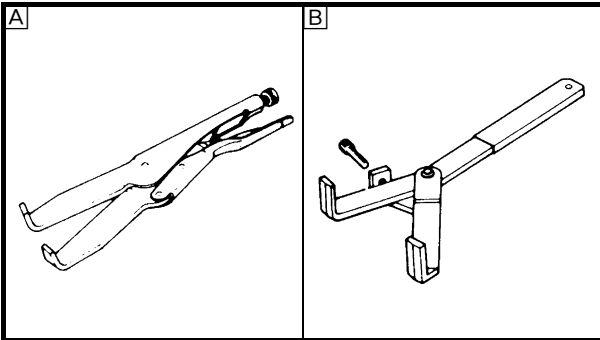
REMOVAL POINTS

Clutch boss

1. Remove:
 - Nut (clutch boss) ①
 - Conical washer ②
 - Clutch boss ③

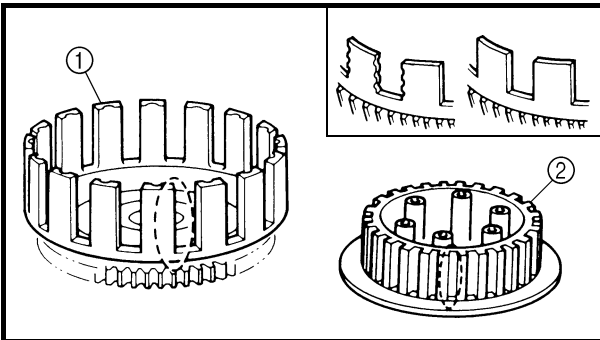
NOTE:

Use the clutch holding tool ④ to hold the clutch boss.



Clutch holding tool:
YM-91042/90890-04086

- Ⓐ For USA and CDN
- Ⓑ Except for USA and CDN



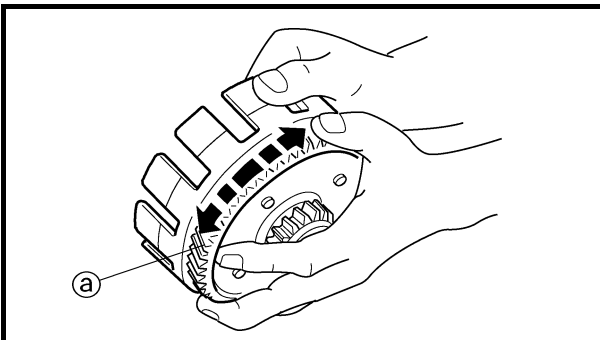
EC494000

INSPECTION

EC484100

Clutch housing and boss

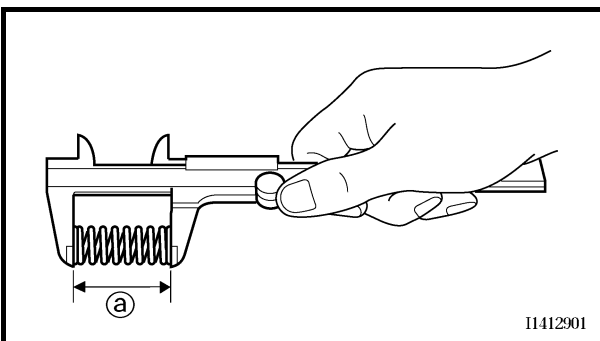
1. Inspect:
 - Clutch housing ①
Cracks/wear/damage → Replace.
 - Clutch boss ②
Scoring/wear/damage → Replace.



EC484201

Primary driven gear

1. Check:
 - Circumferential play
Free play exists → Replace.
 - Gear teeth ①
Wear/damage → Replace.



Clutch spring

1. Measure:
 - Clutch spring free length ①
Out of limit → Replace springs as a set.



Clutch spring free length:
33.0 mm (1.30 in)
<Limit>: 31.0 mm (1.22 in)

11412901

EMBRAYAGE ET PIGNON MENE PRIMAIRE KUPPLUNG UND PRIMÄRABTRIEBSZAHNRAD

ENG



POINTS DE DEPOSE

Noix d'embrayage

- Déposer:
 - Erou (noix d'embrayage) ①
 - Rondelle conique ②
 - Noix d'embrayage ③

N.B.:

Utiliser l'outil de maintien de l'embrayage ④ pour maintenir la noix d'embrayage.



Outil de maintien de l'embrayage:
YM-91042/90890-04086

- A USA et CDN
- B Sauf pour USA et CDN

DEMONTAGE-ARBEITEN

Kupplungsnahe

- Demontieren:
 - Mutter (Kupplungsnahe) ①
 - Konische Scheibe ②
 - Kupplungsnahe ③

HINWEIS:

Universalkupplungshalter ④ zum Halten der Kupplungsnahe verwenden.



Kupplungshalter:
YM-91042/90890-04086

- A Für USA und CDN
- B Außer für USA und CDN

CONTROLE

Cloche et noix d'embrayage

- Contrôler:
 - Cloche d'embrayage ①
Craquelures/usure/endommagement → Remplacer.
 - Noix d'embrayage ②
Formation de rayures/usure/endommagement → Remplacer.

Pignon mené primaire

- Contrôler:
 - Jeu périphérique
Présence de jeu → Remplacer.
 - Dents de pignon ②
Usure/endommagement → Remplacer.

Ressort d'embrayage

- Mesurer:
 - Longueur libre de ressort d'embrayage ②
Hors spécifications → Remplacer tous les ressorts ensemble.



Longueur libre de ressort d'embrayage:
33,0 mm (1,30 in)
<Limite>: 31,0 mm (1,22 in)

PRÜFUNG

Kupplungsgehäuse und -nahe

- Kontrollieren:
 - Kupplungsgehäuse ①
Rißbildung/Verschleiß/Beschädigung → erneuern.
 - Kupplungsnahe ②
Riefen/Verschleiß/Beschädigung → erneuern.

Primärabtriebszahnrad

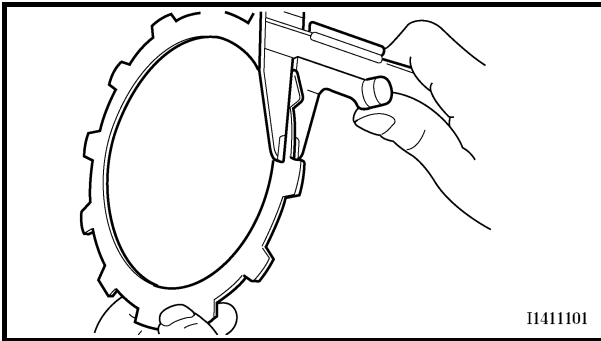
- Kontrollieren:
 - Spiel am Umfang
Spiel vorhanden → erneuern.
 - Zähne ②
Verschleiß/Beschädigung → erneuern.

Kupplungsfeder

- Messen:
 - Länge der ungespannten Feder ②
Unvorschriftsmäßig → Federn komplett erneuern.



Ungespannte Länge der Kupplungsfeder:
33,0 mm (1,30 in)
<Grenzwert>: 31,0 mm (1,22 in)



Friction plate

1. Measure:

- Friction plate thickness

Out of limit → Replace friction plate as a set.

Measure at all four points.

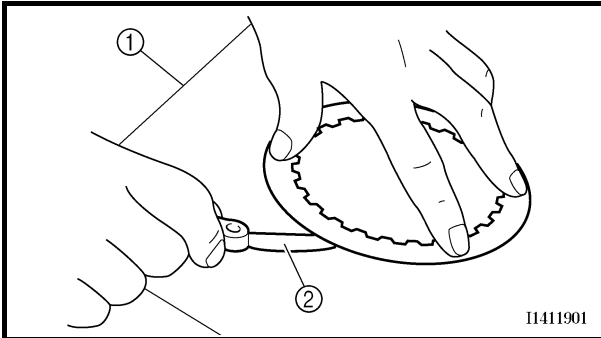


Friction plate thickness:

2.9 ~ 3.1 mm

(0.114 ~ 0.122 in)

<Limit>: 2.7 mm (0.106 in)



EC484600

Clutch plate

1. Measure:

- Clutch plate warpage

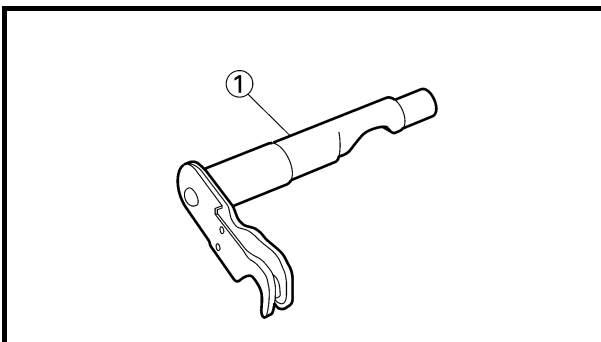
Out of limit → Replace clutch plate as a set.

Use a surface plate ① and thickness gauge ②.



Warp limit:

0.1 mm (0.004 in)

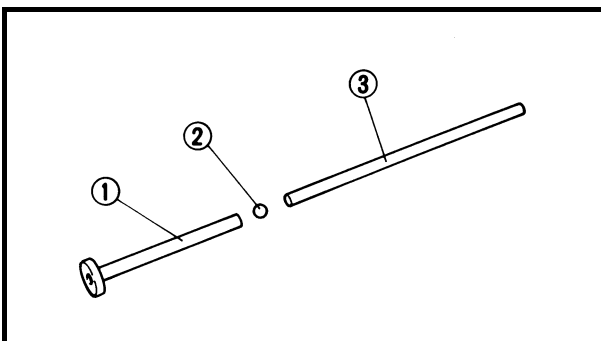


Push lever shaft

1. Inspect:

- Push lever shaft ①

Wear/damage → Replace.



Push rod

1. Inspect:

- Push rod 1 ①

- Ball ②

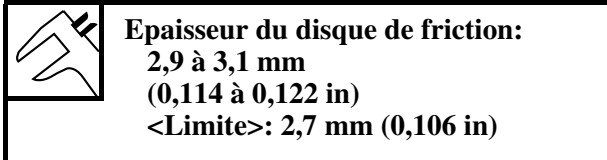
- Push rod 2 ③

Wear/damage/bend → Replace.



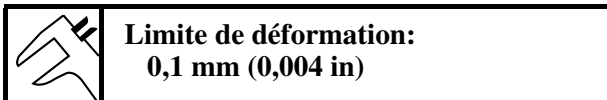
Disque de friction

- Mesurer:
 - Épaisseur du disque de friction
Hors spécifications → Remplacer le disque de friction complet.
Mesurer aux quatre endroits indiqués.



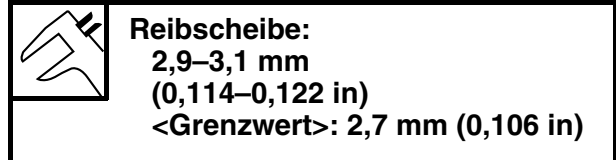
Disque d'embrayage

- Mesurer:
 - Déformation du disque d'embrayage
Hors spécifications → Remplacer le disque d'embrayage complet.
Utiliser une plaque à surfacer ① et une jauge d'épaisseur ②.



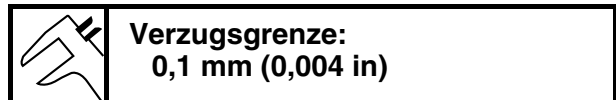
Reibscheibe

- Messen:
 - Reibscheibenstärke:
Unvorschriftsmäßig → Reibscheiben komplett erneuern.
Die Reibscheiben an vier Punkten messen.



Kupplungsscheibe

- Messen:
 - Kupplungsscheibenverzug
Unvorschriftsmäßig → Kupplungsscheiben komplett erneuern.
Richtplatte ① und Fühlerlehre ② verwenden.



Arbre de levier de poussée

- Contrôler:
 - Arbre de levier de poussée ①
Usure/endommagement → Remplacer.

Druckhebelwelle

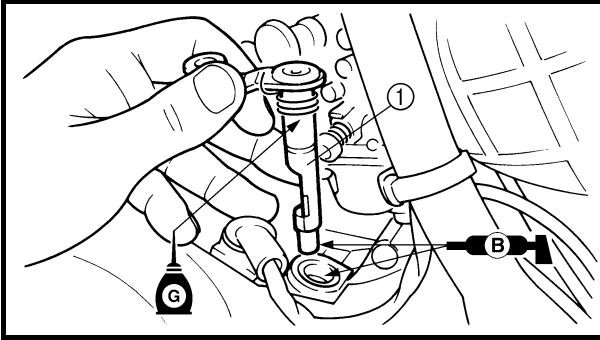
- Kontrollieren:
 - Druckhebelwelle ①
Verschleiß/Beschädigung → erneuern.

Tige de poussée

- Contrôler:
 - Tige de poussée 1 ①
 - Bille ②
 - Tige de poussée 2 ③
Usure/endommagement/courbure → Remplacer.

Druckstange

- Kontrollieren:
 - Druckstange 1 ①
 - Kugel ②
 - Druckstange 2 ③
Verschleiß/Beschädigung/Verbiegung → erneuern.



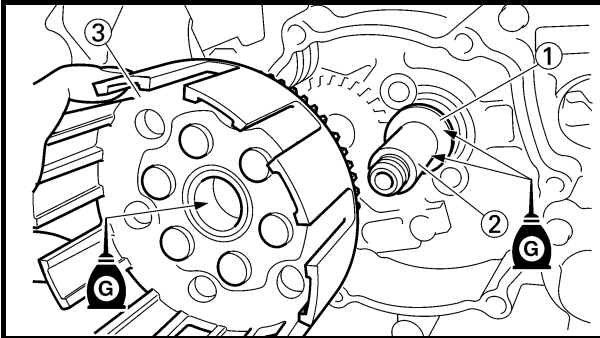
ASSEMBLY AND INSTALLATION

Push lever shaft

1. Install:
 - Push lever shaft ①

NOTE:

- Apply the lithium soap base grease on the oil seal lip and push lever shaft end.
- Apply the transmission oil on the push lever shaft.

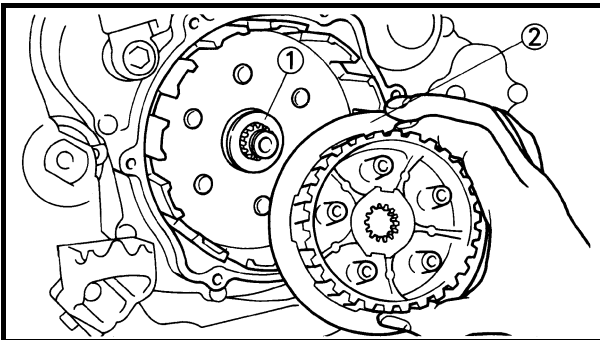


Clutch

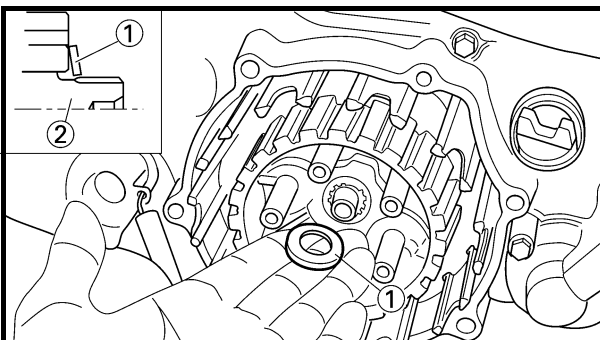
1. Install:
 - Washer [thickness 2 mm (0.08 in)] ①
 - Spacer ②
 - Primary driven gear ③

NOTE:

Apply the transmission oil on the washer, spacer and primary driven gear inner circumference.



2. Install:
 - Washer [thickness 4 mm (0.16 in)] ①
 - Clutch boss ②



3. Install:
 - Conical washer ①

NOTE:

Install the conical washer to the main axle ② as shown in the illustration.



ASSEMBLAGE ET MONTAGE

Arbre de levier de poussée

1. Monter:

- Arbre de levier de poussée ①

N.B.:

- Appliquer de la graisse à savon de lithium sur la lèvre de la bague d'étanchéité et pousser sur l'extrémité de l'arbre de levier.
- Appliquer de l'huile de boîte de vitesses sur l'arbre de levier de poussée.

Embrayage

1. Monter:

- Rondelle [épaisseur 2 mm (0,08 in)] ①
- Entretoise ②
- Pignon mené primaire ③

N.B.:

Appliquer de l'huile de boîte de vitesses sur la rondelle, l'entretoise et la circonférence intérieure du pignon mené primaire.

2. Monter:

- Rondelle [épaisseur 4 mm (0,16 in)] ①
- Noix d'embrayage ②

3. Monter:

- Rondelle conique ①

N.B.:

Monter la rondelle conique sur l'axe principal ② comme illustré.

ZUSAMMENBAU UND MONTAGE

Druckhebelwelle

1. Montieren:

- Druckhebelwelle ①

HINWEIS:

- Lithiumfett auf die Dichtringlippe auftragen und das Ende der Hebelwelle drücken.
- Getriebeöl auf die Druckhebelwelle auftragen.

Kupplung

1. Montieren:

- Scheibe [Dicke 2 mm (0,08 in)] ①
- Distanzstück ②
- Primärabtriebszahnrad ③

HINWEIS:

Getriebeöl auf die Scheibe, das Distanzstück und die Innenseite des Primärabtriebszahnrades auftragen.

2. Montieren:

- Scheibe [Dicke 4 mm (0,16 in)] ①
- Kupplungsnahe ②

3. Montieren:

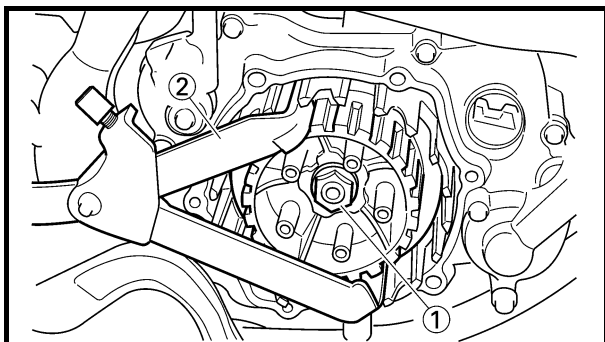
- Konische Scheibe ①

HINWEIS:

Konische Scheibe auf die Eingangswelle ② wie abgebildet setzen.

CLUTCH AND PRIMARY DRIVEN GEAR

ENG



4. Install:

- Nut (clutch boss) ①

70 Nm (7.0 m · kg, 50 ft · lb)

NOTE:

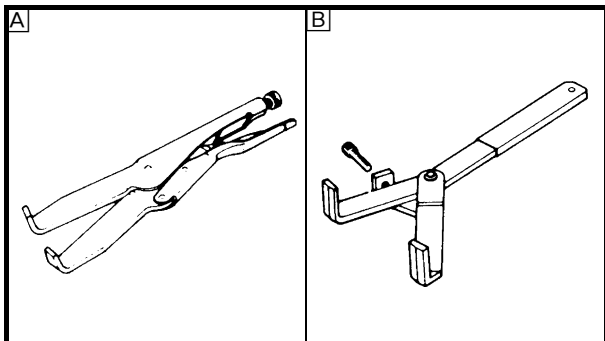
Use the clutch holding tool ② to hold the clutch boss.



Clutch holding tool:
YM-91042/90890-04086

For USA and CDN

Except for USA and CDN

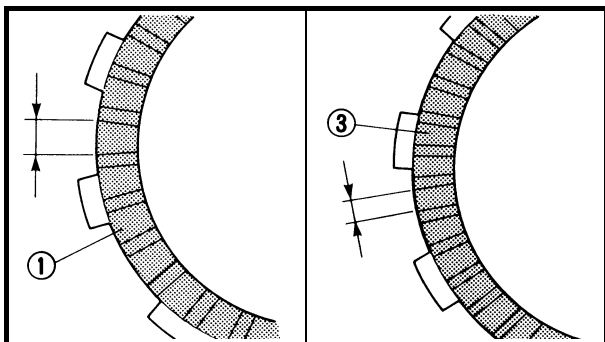
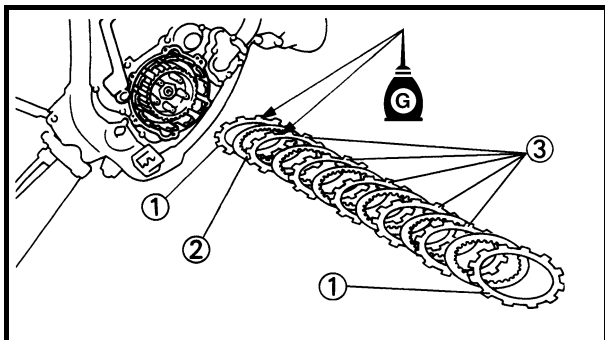


5. Install:

- Friction plate 1 ①
- Clutch plate ②
- Friction plate 2 ③

NOTE:

- Install the clutch plates and friction plates alternately on the clutch boss, starting with a friction plate and ending with a friction plate.
- Use the friction plates 1 for the first and final while paying attention to the difference in surface pattern.
- Apply the transmission oil on the friction plates and clutch plates.

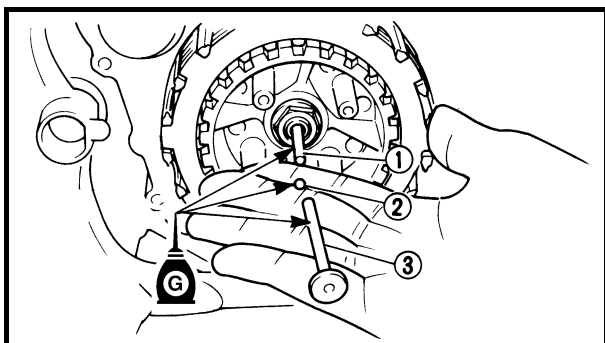


6. Install:

- Push rod 2 ①
- Ball ②
- Push rod 1 ③

NOTE:

Apply the transmission oil on the push rod 1, 2 and ball.



EMBRAYAGE ET PIGNON MENE PRIMAIRE KUPPLUNG UND PRIMÄRABTRIEBSZAHNRAD

ENG



4. Monter:

- Ecrou (noix d'embrayage) ①

70 Nm (7,0 m · kg, 50 ft · lb)

N.B.:

Utiliser l'outil de maintien de l'embrayage ② pour maintenir la noix d'embrayage.



Outil de maintien de l'embrayage:
YM-91042/90890-04086

- A USA et CDN
- B Sauf pour USA et CDN

4. Montieren:

- Mutter (Kupplungsnahe) ①

70 Nm (7,0 m · kg, 50 ft · lb)

HINWEIS:

Universalkupplungshalter ② zu Halten der Kupplungsnahe verwenden.



Kupplungshalter:
YM-91042/90890-04086

- A Für USA und CDN
- B Außer für USA und CDN

5. Monter:

- Disque de friction 1 ①
- Disque d'embrayage ②
- Disque de friction 2 ③

N.B.:

- Poser les disques d'embrayage et les disques de friction dans la noix d'embrayage en les alternant, en commençant par un disque d'embrayage et en finissant par un disque de friction.
- Utiliser les disques de friction 1 comme premier et dernier disques, en tenant compte de la différence de motifs de la surface.
- Appliquer de l'huile de boîte de vitesses sur les disques de friction et d'embrayage.

5. Montieren:

- Reibscheibe 1 ①
- Kupplungsscheibe ②
- Reibscheibe 2 ③

HINWEIS:

- Die Kupplungsscheiben und Reibscheiben abwechselnd auf der Kupplungsnahe montieren, am Anfang und am Ende mit einer Reibscheibe.
- Die Reibscheiben 1 als erste und letzte verwenden, und auf den Unterschied im Oberflächenmuster achten.
- Motoröl auf den Reib- und Kupplungsscheiben auftragen.

6. Monter:

- Tige de poussée 2 ①
- Bille ②
- Tige de poussée 1 ③

N.B.:

Appliquer de l'huile de boîte de vitesses sur les tiges de poussée 1 et 2 ainsi que sur la bille.

6. Montieren:

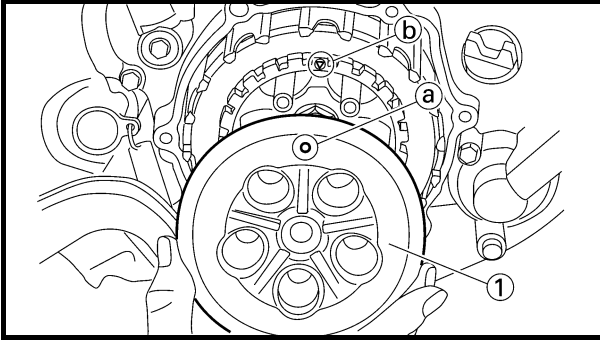
- Druckstange 2 ①
- Kugel ②
- Druckstange 1 ③

HINWEIS:

Getriebeöl auf die Druckstangen 1 und 2 sowie die Kugel auftragen.

CLUTCH AND PRIMARY DRIVEN GEAR

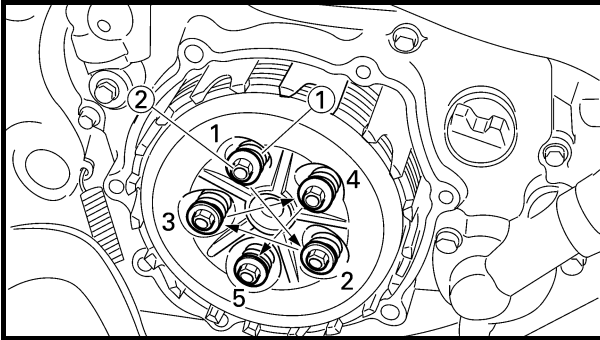
ENG




7. Install:
- Pressure plate ①

NOTE:

Align the punch mark (a) on the pressure plate with the punch mark (b) on the clutch boss.

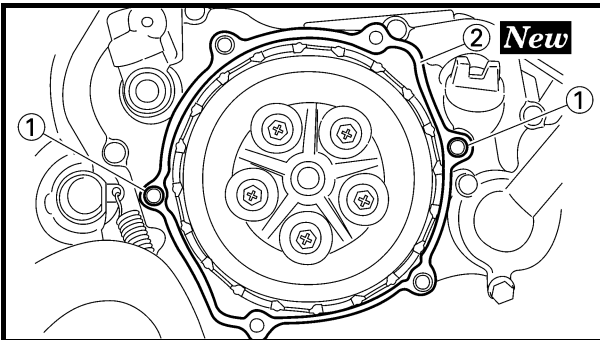


8. Install:
- Clutch spring ①
 - Bolt (clutch spring) ②

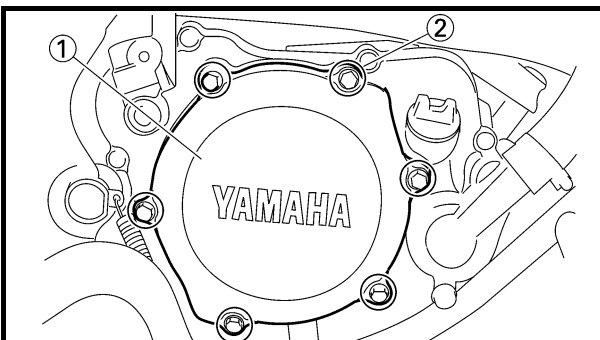
 6 Nm (0.6 m · kg, 4.3 ft · lb)

NOTE:


Tighten the bolts (clutch spring) in stage, using a crisscross pattern.



9. Install:
- Dowel pin ①
 - Gasket (clutch cover) ② **New**



10. Install:
- Clutch cover ①
 - Bolt (clutch cover) ②

 10 Nm (1.0 m · kg, 7.2 ft · lb)

NOTE:

Tighten the bolts in stage, using a crisscross pattern.

EMBRAYAGE ET PIGNON MENE PRIMAIRE KUPPLUNG UND PRIMÄRABTRIEBSZAHNRAD

ENG



7. Monter:

- Plateau de pression ①

N.B.: _____

Aligner le repère ② du plateau de pression avec le repère ③ de la noix d'embrayage.

7. Montieren:

- Druckplatte ①

HINWEIS: _____

Stanzmarkierung ② auf der Druckplatte mit der Stanzmarkierung ③ an der Kupplungs-
nabe zur Deckung bringen.

8. Monter:

- Ressort d'embrayage ①
- Boulon (ressort d'embrayage) ②

6 Nm (0,6 m · kg, 4,3 ft · lb)

N.B.: _____

Serrer les boulons (ressort d'embrayage) par étapes et en procédant en croix.

8. Montieren:

- Kupplungsfeder ①
- Schraube (Kupplungsfeder) ②

6 Nm (0,6 m · kg, 4,3 ft · lb)

HINWEIS: _____

Schrauben (Kupplungsfeder) stufenweise über Kreuz festziehen.

9. Monter:

- Goujon ①
- Joint (cloche d'embrayage) ② **New**

9. Montieren:

- Paßstift ①
- Dichtung (Kupplungsdeckel) ② **New**

10. Monter:

- Cloche d'embrayage ①
- Boulon (cloche d'embrayage) ②

10 Nm (1,0 m · kg, 7,2 ft · lb)

N.B.: _____

Serrer les boulons par étapes et en procédant en croix.

10. Montieren:

- Kupplungsdeckel ①
- Schraube (Kupplungsdeckel) ②

10 Nm (1,0 m · kg, 7,2 ft · lb)

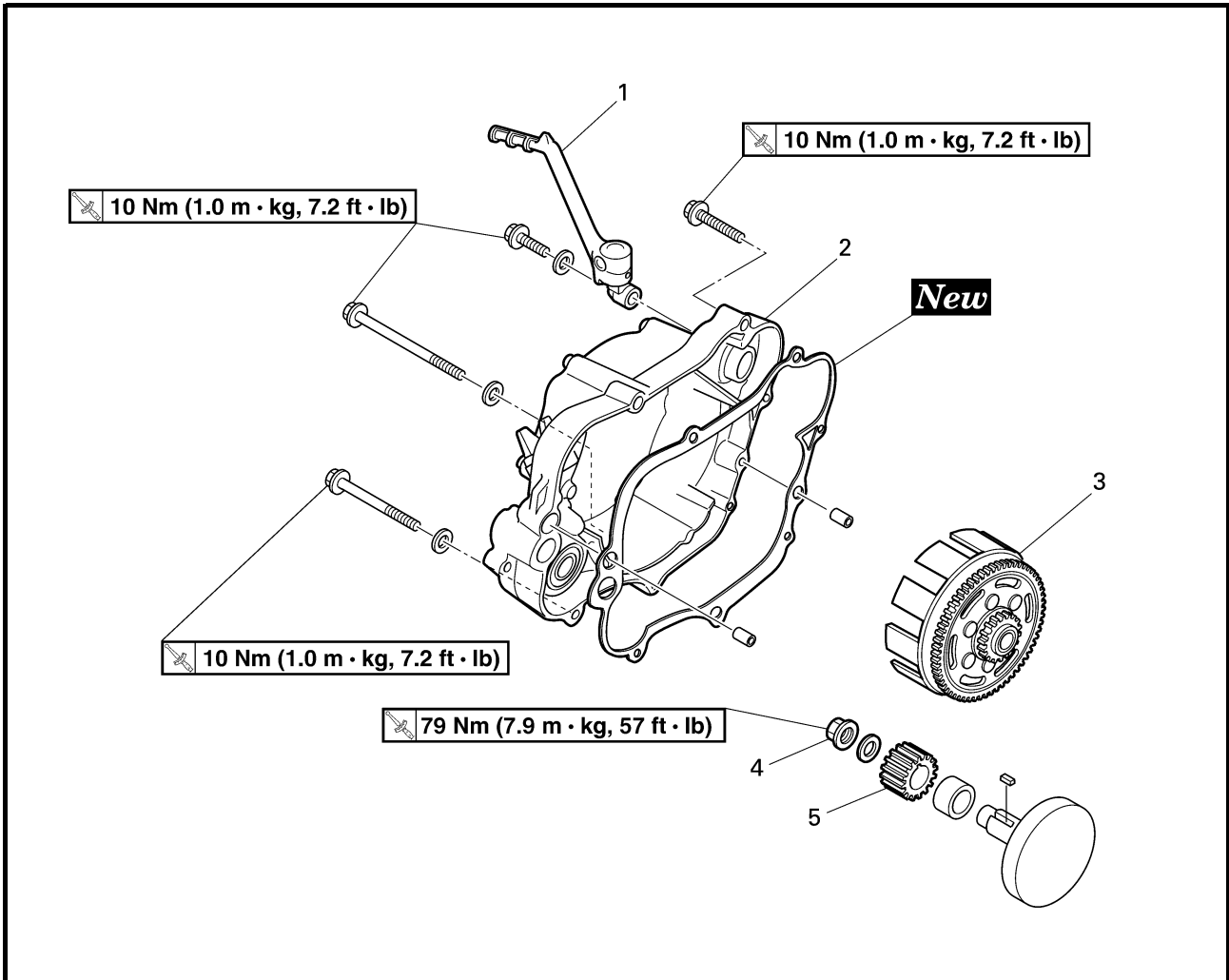
HINWEIS: _____

Schrauben stufenweise über Kreuz festziehen.

KICK SHAFT, SHIFT SHAFT AND PRIMARY DRIVE GEAR



KICK SHAFT, SHIFT SHAFT AND PRIMARY DRIVE GEAR PRIMARY DRIVE GEAR



Extent of removal: ① Primary drive gear removal

Extent of removal	Order	Part name	Q'ty	Remarks
		PRIMARY DRIVE GEAR REMOVAL		
		Drain the transmission oil.		Refer to "TRANSMISSION OIL REPLACEMENT" section in the CHAPTER 3.
		Brake pedal Radiator hose 2		Disconnect at water pump side.
①	1	Kickstarter crank	1	
	2	Right crankcase cover	1	
	3	Primary driven gear	1	Refer to "CLUTCH AND PRIMARY DRIVEN GEAR" section.
	4	Nut (primary drive gear)	1	Refer to "REMOVAL POINTS".
	5	Primary drive gear	1	

**ARBRE DE KICK, ARBRE DE SELECTEUR ET PIGNON DE
TRANSMISSION PRIMAIRE
KICKSTARTER, KICKSTARTERWELLE UND
PRIMÄRANTRIEBSZAHNRAD**



**ARBRE DE KICK, ARBRE DE SELECTEUR ET PIGNON DE
TRANSMISSION PRIMAIRE
PIGNON DE TRANSMISSION PRIMAIRE**



Organisation de la dépose: ① Dépose du pignon de transmission primaire

Organisation de la dépose	Ordre	Nom de la pièce	Qté	Remarques
		DEPOSE DU PIGNON DE TRANSMISSION PRIMAIRE Vidanger l'huile de boîte de vitesses. Pédale de frein Durit de radiateur 2		Se reporter à la section "CHANGEMENT DE L'HUILE DE BOITE DE VITESSES" du CHAPITRE 3. Déconnecter du côté de la pompe à eau.
↑ ① ↓	1 2 3 4 5	Pédale de kick Demi-carter droit Pignon mené primaire Ecrou (pignon de transmission primaire) Pignon de transmission primaire	1 1 1 1 1	Se reporter à la section "EMBRAYAGE ET PIGNON MENE PRIMAIRE". Se reporter à "POINTS DE DEPOSE".

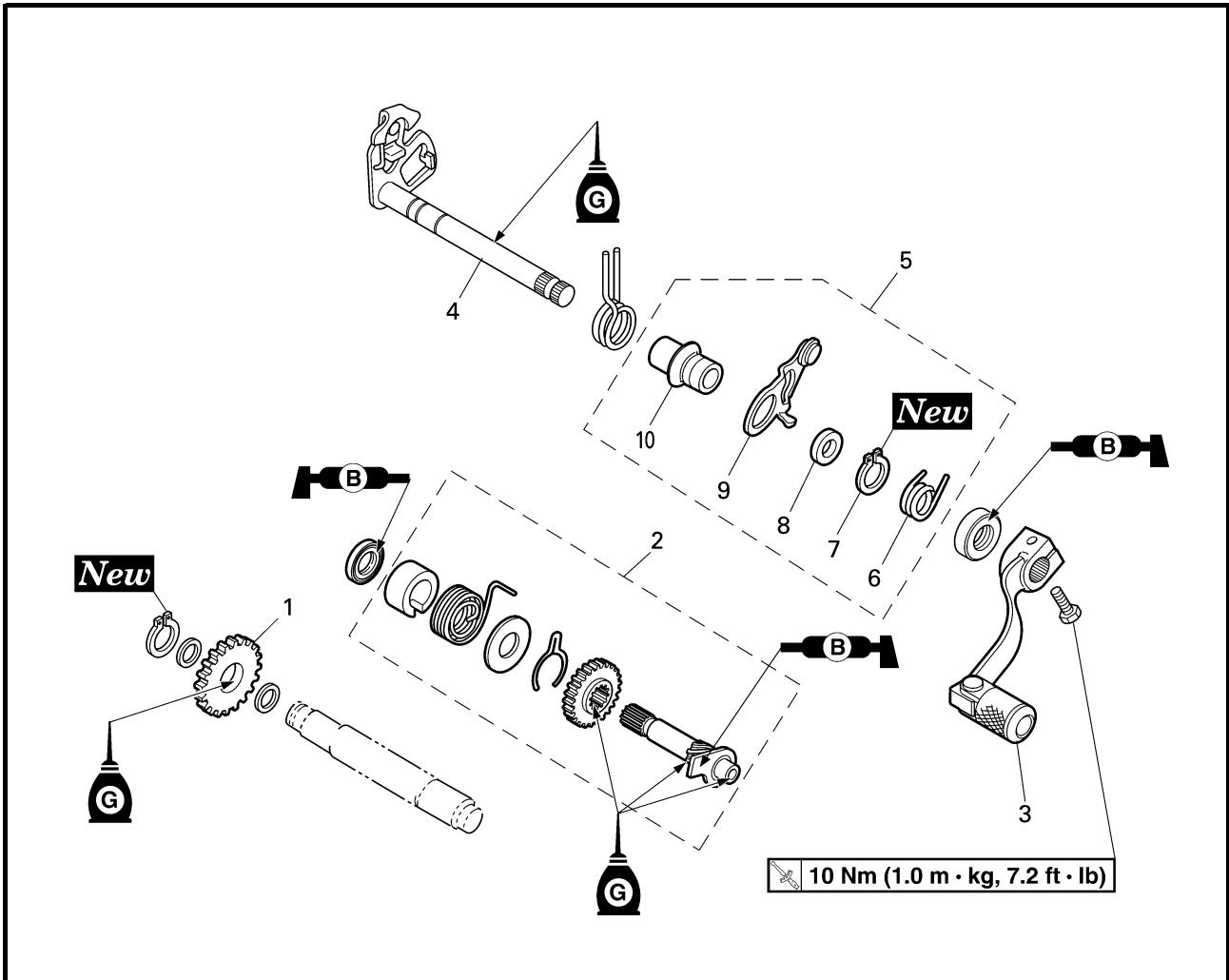
**KICKSTARTER, KICKSTARTERWELLE UND
PRIMÄRANTRIEBSZAHNRAD
PRIMÄRANTRIEBSZAHNRAD**



Demontage-Arbeiten: ① Primärantriebszahnrad ausbauen

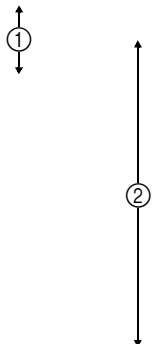
Demontage-Arbeiten	Reihenfolge	Bauteil	Anz.	Bemerkungen
		PRIMÄRANTRIEBSZAHNRAD AUSBAUEN Getriebeöl ablassen. Fußbremshebel Kühlerschlauch 2		Siehe unter "GETRIEBEÖL WECHSEL" im KAPITEL 3. an der Wasserpumpenseite abziehen.
↑ ① ↓	1 2 3 4 5	Kickstarterhebel Rechte Kurbelgehäuseabdeckung Primärabtriebszahnrad Mutter (Primärantriebszahnrad) Primärantriebszahnrad	1 1 1 1 1	Siehe unter "KUPPLUNG UND PRIMÄRABTRIEBSZAHNRAD". Siehe unter "DEMONTAGE-ARBEITEN".

KICK SHAFT AND SHIFT SHAFT



Extent of removal:

- ① Kick shaft and kick idle gear removal
- ② Shift shaft and stopper lever removal

Extent of removal	Order	Part name	Q'ty	Remarks
		KICK SHAFT AND SHIFT SHAFT REMOVAL		
	1	Kick idle gear	1	Refer to "REMOVAL POINTS".
	2	Kick shaft assembly	1	
	3	Shift pedal	1	
	4	Shift shaft	1	
	5	Stopper lever assembly	1	
	6	Torsion spring	1	
	7	Circlip	1	
	8	Washer	1	
	9	Stopper lever	1	
	10	Collar	1	

**ARBRE DE KICK, ARBRE DE SELECTEUR ET PIGNON DE
TRANSMISSION PRIMAIRE
KICKSTARTER, KICKSTARTERWELLE UND
PRIMÄRANTRIEBSZAHNRAD**



ARBRE DE KICK ET ARBRE DE SELECTEUR

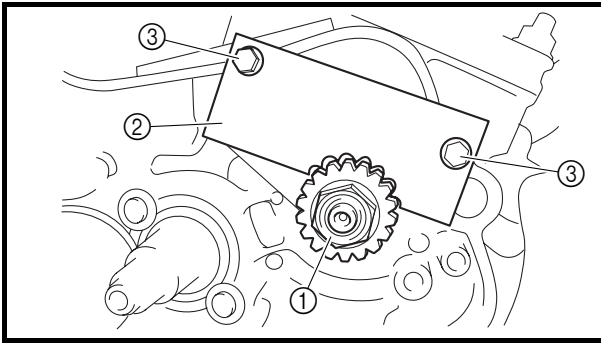
Organisation de la dépose: ① Dépose de l'arbre de kick et du pignon de renvoi de kick
② Dépose de l'arbre de sélecteur et du levier de butée

Organisation de la dépose	Ordre	Nom de la pièce	Qté	Remarques
		DEPOSE DE L'ARBRE DE KICK ET DE L'ARBRE DE SELEC- TEUR		Se reporter à "POINTS DE DEPOSE".
	1	Pignon de renvoi de kick	1	
	2	Ensemble arbre de kick	1	
	3	Pédale de changement de vitesse	1	
	4	Arbre de sélecteur	1	
	5	Ensemble levier de butée	1	
	6	Ressort de torsion	1	
	7	Circlip	1	
	8	Rondelle	1	
	9	Levier de butée	1	
10	Collerette	1		

KICKSTARTER UND KICKSTARTERWELLE

Demontage-Arbeiten: ① Kickstarterwelle und -Zwischenzahnrad ausbauen
② Schaltwelle und Rastenhebel ausbauen

Demontage-Arbeiten	Reihen- folge	Bauteil	Anz.	Bemerkungen
		KICKSTARTER UND KICK- STARTERWELLE AUSBAUEN		Siehe unter "DEMONTAGE-ARBEI- TEN".
	1	Kickstarter-Zwischenzahnrad	1	
	2	Kickstarterwelle (komplett)	1	
	3	Fußschalthebel	1	
	4	Schaltwelle	1	
	5	Rastenhebelmontage	1	
	6	Torsionsfeder	1	
	7	Sicherungsring	1	
	8	Scheibe	1	
	9	Rastenhebel	1	
10	Hülse	1		



REMOVAL POINTS

Primary drive gear

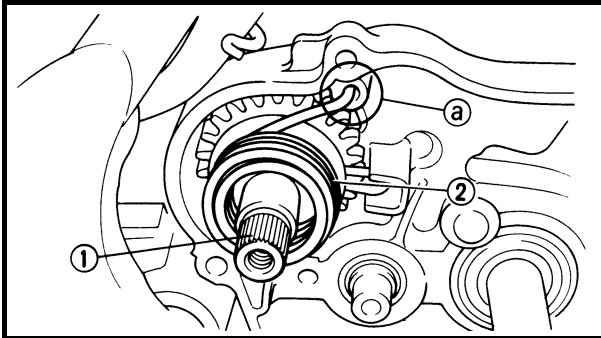
1. Remove:
 - Nut (primary drive gear) ①
 - Use the drive gear holder ②.



Drive gear holder:
YM-01495/90890-01495

NOTE:

Hold the drive gear holder onto the crankcase using the M6 bolts ③.

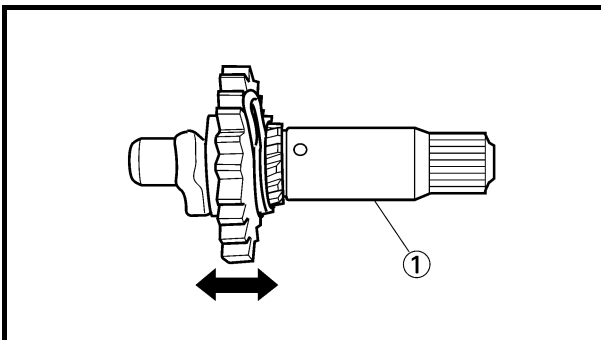


Kick shaft assembly

1. Remove:
 - Kick shaft assembly ①

NOTE:

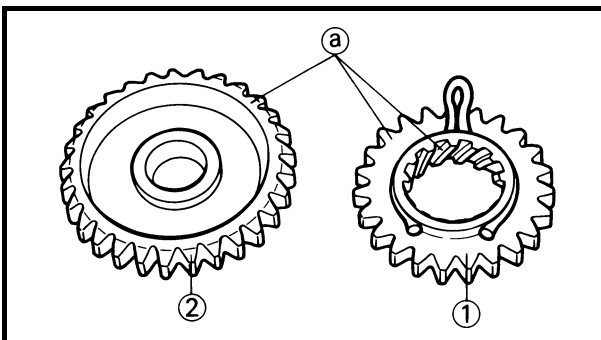
Unhook the torsion spring ② from the hole ② in the crankcase.



INSPECTION

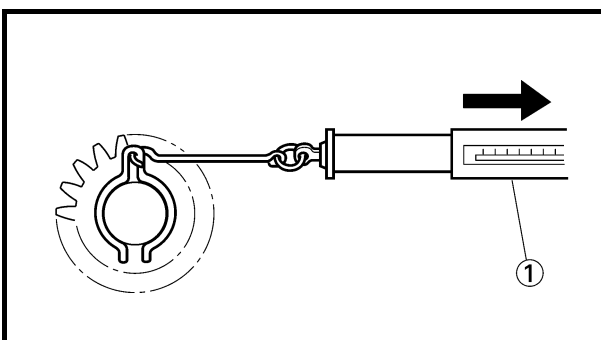
Kick shaft and kick gear

1. Check:
 - Kick gear smooth movement
 - Unsmooth movement → Replace.
2. Inspect:
 - Kick shaft ①
 - Wear/damage → Replace.



Kick gear, kick idle gear

1. Inspect:
 - Kick gear ①
 - Kick idle gear ②
 - Gear teeth ②
 - Wear/damage → Replace.



Kick gear clip

1. Measure:
 - Kick clip friction force
 - Out of specification → Replace.
 - Use a spring gauge ①.



Kick clip friction force:
0.6 ~ 1.5 kg (1.3 ~ 3.3 lb)



POINTS DE DEPOSE

Pignon de transmission primaire

- Déposer:
 - Ecrou (pignon de transmission primaire) ①
Utiliser le support de pignon menant ②.



Support de pignon menant:
YM-01495/90890-01495

N.B.:

Maintenir le support de pignon menant dans le vile-
brequin à l'aide des boulons M6 ③.

Ensemble arbre de kick

- Déposer:
 - Ensemble arbre de kick ①

N.B.:

Décrocher le ressort de torsion ② de l'orifice ④
sur le carter.

CONTROLE

Arbre de kick et pignon de kick

- Contrôler:
 - Bon fonctionnement du kick
Mouvement irrégulier → Remplacer.
- Contrôler:
 - Arbre de kick ①
Usure/endommagement → Remplacer.

Pignon de kick, pignon de renvoi de kick

- Contrôler:
 - Pignon de kick ①
 - Pignon de renvoi de kick ②
 - Dents du pignon ④
Usure/endommagement → Remplacer.

Agrafe du pignon de kick

- Mesurer:
 - Force de friction de l'agrafe de kick
Hors spécifications → Remplacer.
Utiliser une jauge à ressort ①.



Force de friction de l'agrafe de kick:
0,6 à 1,5 kg (1,3 à 3,3 lb)

DEMONTAGE-ARBEITEN

Primärtriebszahnrad

- Demontieren:
 - Mutter (Primärtriebszahnrad) ①
Antriebszahnradhalter ② verwenden.



Antriebszahnradhalter:
YM-01495/90890-01495

HINWEIS:

Den Antriebszahnradhalter mit den M6-
Schrauben ③ auf dem Kurbelgehäuse halten.

Kickstarterwelle zusammenbauen

- Demontieren:
 - Kickstarterwelle zusammenbauen ①

HINWEIS:

Torsionsfeder ② aus der Bohrung ④ im Kur-
belgehäuse aushaken.

PRÜFUNG

Kickstarterwelle und Kickstarterzahnrad

- Kontrollieren:
 - Beweglichkeit des Kickstarterzahnrad
Schwergängig → erneuern.
- Kontrollieren:
 - Kickstarterwelle ①
Verschleiß/Beschädigung → erneuern.

Kickstarterzahnrad, Kickstarter-Zwischen- zahnrad

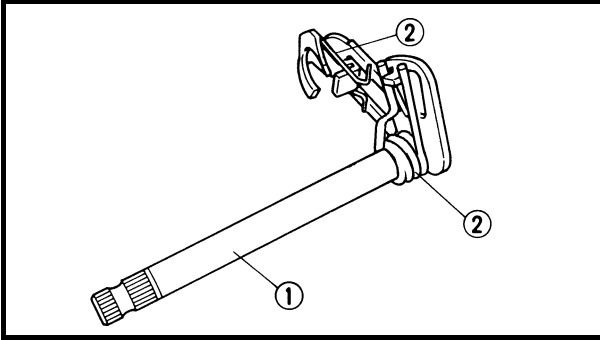
- Kontrollieren:
 - Kickstarterzahnrad ①
 - Kickstarter-Zwischenzahnrad ②
 - Zähne ④
Verschleiß/Beschädigung → erneuern.

Kickstarterzahnrad-Clip

- Messen:
 - Kickfederreibung
Unvorschriftsmäßig → erneuern.
Federprüfgerät ①.



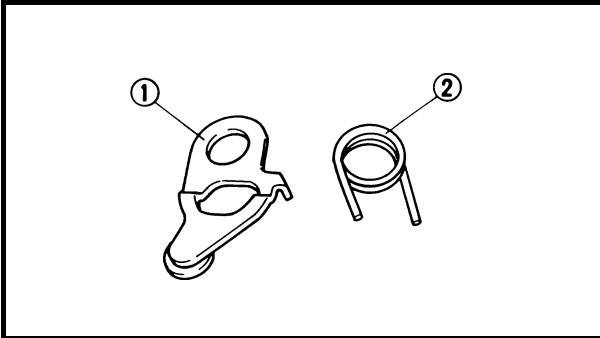
Kickfederreibung:
0,6–1,5 kg (1,3–3,3 lb)



EC4B4400

Shift shaft

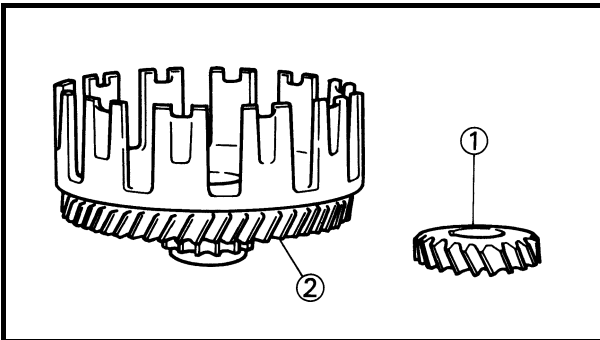
1. Inspect:
 - Shift shaft ①
Bend/damage → Replace.
 - Spring ②
Broken → Replace.



EC4B4500

Stopper lever

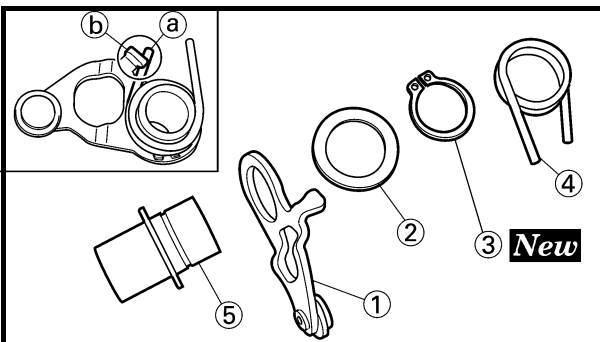
1. Inspect:
 - Stopper lever ①
Wear/damage → Replace.
 - Torsion spring ②
Broken → Replace.



EC484300

Primary drive gear and primary driven gear

1. Inspect:
 - Primary drive gear ①
 - Primary driven gear ②
Wear/damage → Replace.



ASSEMBLY AND INSTALLATION

Stopper lever assembly

1. Install:
 - Stopper lever ①
 - Washer ②
 - Circlip ③ **New**
 - Torsion spring ④
To collar ⑤.

NOTE:

Install the torsion spring with its shorter end ① aligning with the stopper ②.



Arbre de sélecteur

1. Contrôler:
 - Arbre de sélecteur ①
Déformation/endommagement → Remplacer.
 - Ressort ②
Cassé → Remplacer.

Schaltwelle

1. Kontrollieren:
 - Schaltwelle ①
Verbiegung/Beschädigung → erneuern.
 - Feder ②
Gebrochen → erneuern.

Levier de butée

1. Contrôler:
 - Levier de butée ①
Usure/endommagement → Remplacer.
 - Ressort de torsion ②
Cassé → Remplacer.

Rastenhebel

1. Kontrollieren:
 - Rastenhebel ①
Verschleiß/Beschädigung → erneuern.
 - Torsionsfeder ②
Gebrochen → erneuern.

Pignon d'entraînement primaire et pignon mené primaire

1. Contrôler:
 - Pignon d'entraînement primaire ①
 - Pignon mené primaire ②
Usure/endommagement → Remplacer.

Primärانtriebs- und -abtriebszahnrad

1. Kontrollieren:
 - Primärانtriebszahnrad ①
 - Primärabtriebszahnrad ②
Verschleiß/Beschädigung → erneuern.

ASSEMBLAGE ET MONTAGE

Ensemble levier de butée

1. Monter:
 - Levier de butée ①
 - Rondelle ②
 - Circlip ③ **New**
 - Ressort de torsion ④
sur la collerette ⑤.

N.B.:

Installer le ressort de torsion en alignant son extrémité la plus courte ③ avec la butée ⑤.

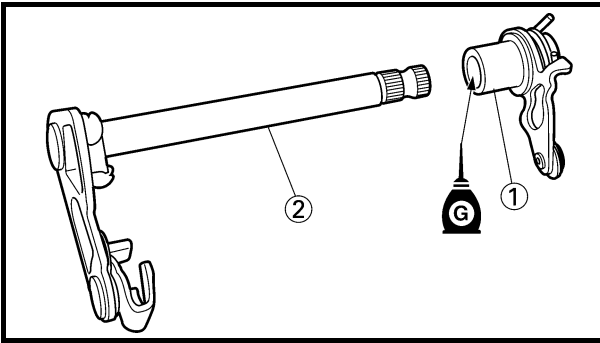
ZUSAMMENBAU UND MONTAGE

Rastenhebelmontage

1. Montieren:
 - Rastenhebel ①
 - Scheibe ②
 - Sicherungsring ③ **New**
 - Torsionsfeder ④
zur Distanzhülse ⑤.

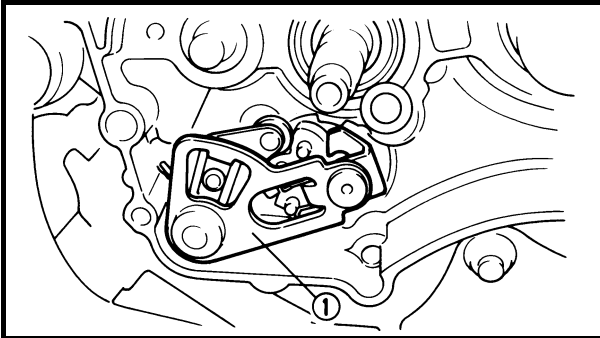
HINWEIS:

Torsionsfeder mit dem kürzeren Ende ③ auf den Anschlag ⑤ ausrichten.



2. Install:
 - Stopper lever assembly ①
 - To shift shaft ②.

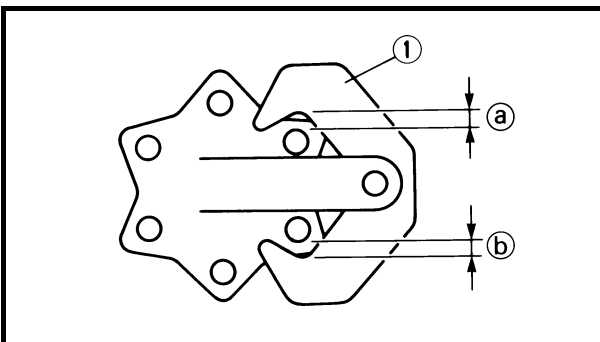
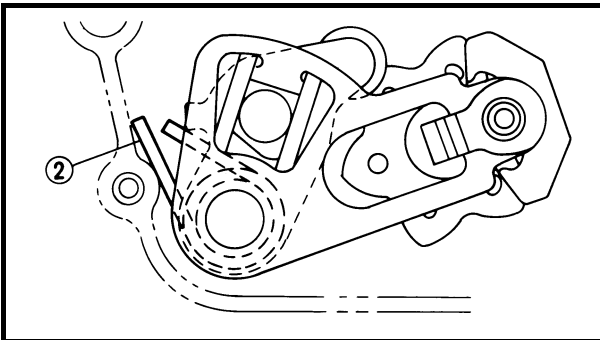
NOTE: _____
Apply the transmission oil on the stopper lever assembly.



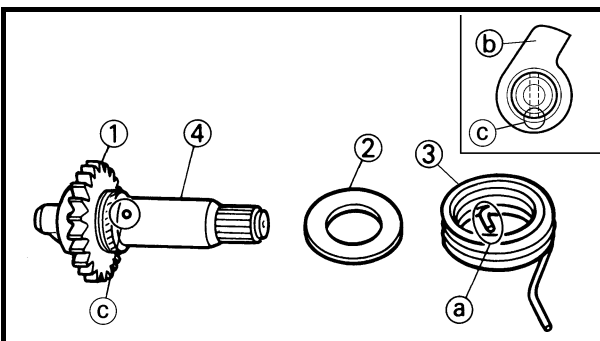
Shift shaft

1. Install:
 - Shift shaft ①

NOTE: _____
 • Apply transmission oil on the shift shaft.
 • When installing the shift shaft, align the stopper lever roller with the slot on segment.
 • When installing the shift shaft, make sure that the torsion spring ② is in the position as shown.



2. Check:
 - Shift lever ① position
 - Gaps ③ and ④ are not equal except in neutral → Replace the shift shaft.



Kick shaft assembly

1. Install:
 - Kick gear ①
 - Washer ②
 - Torsion spring ③
 - To kick shaft ④.

NOTE: _____
Make sure the stopper ③ of the torsion spring fits into the hole ④ in the other side of the stopper ⑤ of the kick shaft.



2. Monter:

- Ensemble levier de butée ①
sur l'arbre de sélecteur ②.

N.B.: _____

Appliquer de l'huile de boîte de vitesses sur
l'ensemble levier de butée.

2. Montieren:

- Rastenhebel (komplett) ①
zur Schaltwelle ②.

HINWEIS: _____

Getriebeöl auf den Rastenhebel (komplett)
auftragen.

Arbre de sélecteur

1. Monter:

- Arbre de sélecteur ①

N.B.: _____

- Appliquer de l'huile de boîte de vitesses sur
l'arbre de sélecteur.
 - Pour monter l'arbre de sélecteur, aligner le rou-
leau du levier de butée avec la fente du segment.
 - En installant l'arbre de sélecteur, veiller à ce que
le ressort de torsion ② soit placé comme illustré.
-

Schaltwelle

1. Montieren:

- Schaltwelle ①

HINWEIS: _____

- Getriebeöl auf die Schaltwelle auftragen.
 - Bei der Montage der Schaltwelle ist die
Rastenhebelrolle auf die Nut im Segment
auszurichten.
 - Bei der Montage der Schaltwelle muß die
Torsionsfeder ② in der gezeigten Stellung
sein.
-

2. Contrôler:

- Position du levier de sélecteur ①
Les écartements ③ et ④ ne sont pas égaux,
sauf au point mort → Remplacer l'arbre de
sélecteur.

2. Kontrollieren:

- Position des Schaltarms ①
Öffnungen ③ und ④ sind außer in der
Leerlaufstellung nicht gleich groß →
Schaltwelle ersetzen.

Ensemble arbre de kick

1. Monter:

- Pignon de kick ①
- Rondelle ②
- Ressort de torsion ③
sur l'arbre de sélecteur ④.

N.B.: _____

Veiller à ce que l'arrêt ③ du ressort de torsion
s'engage dans l'orifice ④ de l'autre côté de la
butée ⑤ de l'arbre de kick.

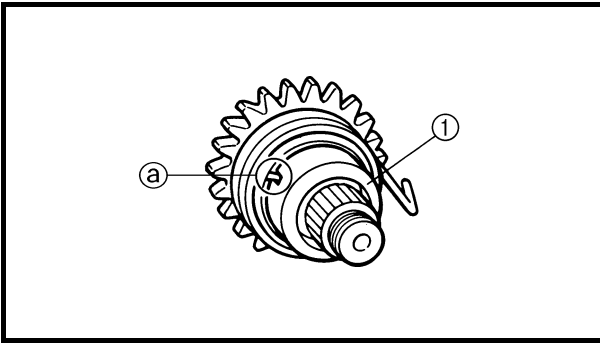
Kickstarterwelle (komplett)

1. Montieren:

- Kickstarterzahnrad ①
- Scheibe ②
- Torsionsfeder ③
zur Kickstarterwelle ④.

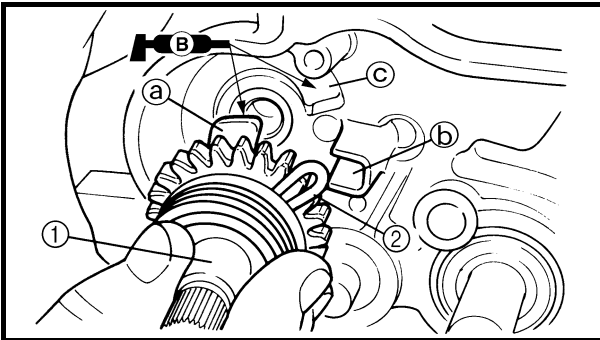
HINWEIS: _____

Sicherstellen, daß der Anschlag ③ der Torsions-
feder in die Bohrung ④ auf der anderen Seite
des Anschlags ⑤ der Kickstarterwelle paßt.



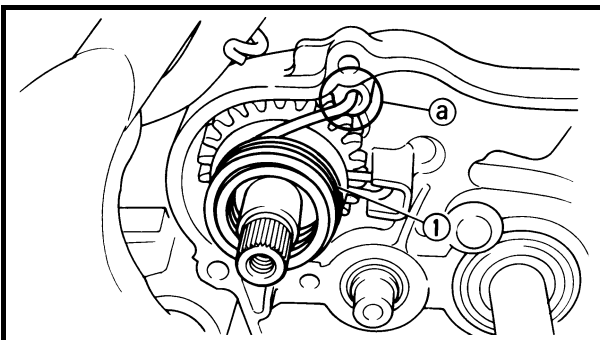
2. Install:
- Spring guide ①

NOTE: _____
 Slide the spring guide into the kick shaft, make sure the groove @ in the spring guide fits on the stopper of the torsion spring.



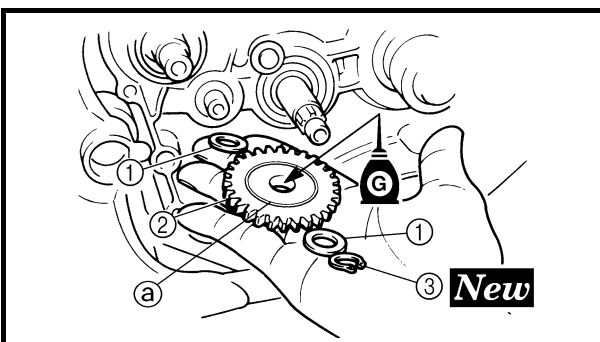
3. Install:
- Kick shaft assembly ①

NOTE: _____
 • Apply the transmission oil on the kick shaft.
 • Apply the lithium soap base grease on the kick shaft stopper.
 • Slide the kick shaft assembly into the crankcase, make sure the clip ② and kick shaft stopper @ fit into their home positions b, c.



4. Hook:
- Torsion spring ①

NOTE: _____
 Turn the torsion spring clockwise and hook into the proper hole @ in the crankcase.



Kick idle gear

1. Install:
- Washer ①
 - Kick idle gear ②
 - Circlip ③ **New**

NOTE: _____
 • Apply the transmission oil on the kick idle gear inner circumference.
 • Install the kick idle gear with its groove @ facing the engine.



2. Monter:

- Guide de ressort ①

N.B.: _____
Glisser le guide de ressort dans l'arbre de kick en veillant à ce que la gorge ② du guide de ressort s'engage sur la butée du ressort de torsion.

3. Monter:

- Ensemble arbre de kick ①

N.B.: _____
● Appliquer de l'huile de boîte de vitesses sur l'arbre de kick.
● Appliquer de la graisse à savon de lithium sur la butée de l'arbre de kick.
● Glisser l'ensemble arbre de kick dans le carter, en veillant à ce que l'agrafe ② et la butée de l'arbre de kick ③ s'engagent dans leurs positions de repos ④, ⑤.

4. Accrocher:

- Ressort de torsion ①

N.B.: _____
Faire tourner le ressort de torsion dans le sens des aiguilles d'une montre et l'accrocher dans l'orifice correspondant ② du carter.

Pignon de renvoi de kick

1. Monter:

- Rondelle ①
- Pignon de renvoi de kick ②
- Circlip ③ **New**

N.B.: _____
● Appliquer de l'huile de boîte de vitesses sur la circonférence intérieure du pignon de renvoi de kick.
● Monter le pignon de renvoi de kick en orientant sa gorge ② vers le moteur.

2. Montieren:

- Federsitz ①

HINWEIS: _____
Den Federsitz über die Kickstarterwelle führen, wobei die Nut ② im Federsitz über das Ende der Torsionsfeder passen muß.

3. Montieren:

- Kickstarterwelle (komplett) ①

HINWEIS: _____
● Getriebeöl auf die Kickstarterwelle auftragen.
● Lithiumfett auf den Anschlag der Kickstarterwelle auftragen.
● Kickstarterwelle in das Kurbelgehäuse einsetzen. Der Clip ② und der Anschlag ③ der Kickstarterwelle müssen in ihre ursprünglichen Stellen ④ und ⑤ passen.

4. Haken:

- Torsionsfeder ①

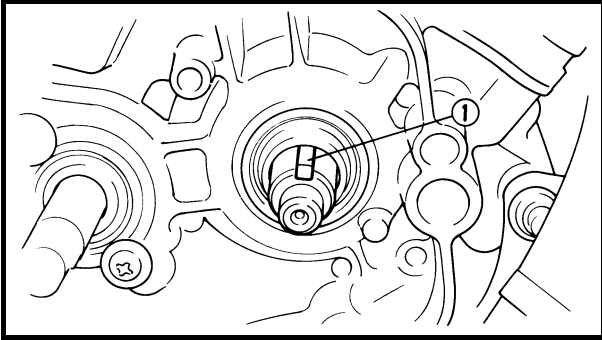
HINWEIS: _____
Die Torsionsfeder im Uhrzeigersinn drehen und an der richtigen Bohrung ② im Kurbelgehäuse einhängen.

Kickstarter-Zwischenzahnrad

1. Montieren:

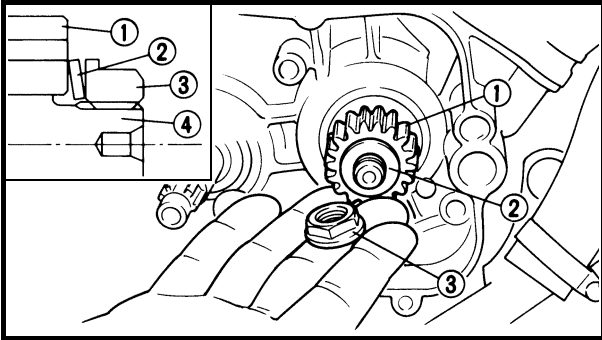
- Scheibe ①
- Kickstarter-Zwischenzahnrad ②
- Sicherungsring ③ **New**

HINWEIS: _____
● Getriebeöl auf das Kickstarter-Zwischenzahnrad auftragen.
● Das Kickstarter-Zwischenzahnrad mit seiner Nut ② zum Motor einbauen.



Primary drive gear

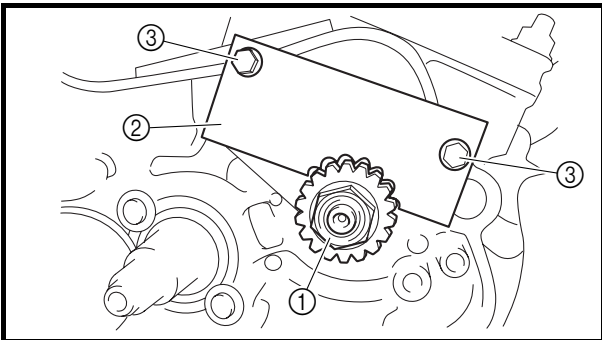
1. Install:
 - Straight key ①




2. Install:
 - Primary drive gear ①
 - Conical washer ②
 - Nut (primary drive gear) ③

NOTE:


Install the conical washer to the crankshaft ④ as shown in the illustration.



3. Tighten:
 - Nut (primary drive gear) ①

 **79 Nm (7.9 m · kg, 57 ft · lb)**

Use the drive gear holder ②.

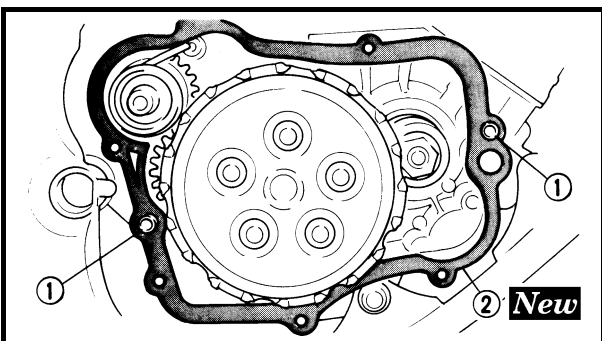
	<p>Drive gear holder: YM-01495/90890-01495</p>
---	--

NOTE:

Hold the drive gear holder onto the crankcase using the M6 bolts ③.

4. Install:
 - Primary driven gear

Refer to “CLUTCH AND PRIMARY DRIVEN GEAR” section.



5. Install:
 - Dowel pin ①
 - Gasket (right crankcase cover) ② **New**

ARBRE DE KICK, ARBRE DE SELECTEUR ET PIGNON DE
TRANSMISSION PRIMAIRE
KICKSTARTER, KICKSTARTERWELLE UND
PRIMÄRANTRIEBSZAHNRAD



Pignon de transmission primaire

1. Monter:

- Clavette droite ①

2. Monter:


- Pignon d'entraînement primaire ①
- Rondelle conique ②
- Ecrou (pignon de transmission primaire) ③

N.B.: _____

Monter la rondelle conique sur le vilebrequin ④
comme illustré.

3. Serrer:

- Ecrou (pignon de transmission primaire) ①

 **79 Nm (7,9 m · kg, 57 ft · lb)**

Utiliser le support de pignon menant ②.



**Support de pignon menant:
YM-01495/90890-01495**

N.B.: _____

Maintenir le support de pignon menant dans le vile-
brequin à l'aide des boulons M6 ③.

4. Monter:

- Pignon mené primaire
Se reporter à la section "EMBRAYAGE ET
PIGNON MENE PRIMAIRE".

5. Monter:

- Goujon ①
- Joint (demi-carter droit) ② **New**

Primärtriebszahnrad

1. Montieren:

- Langfeder ①

2. Montieren:


- Primärtriebszahnrad ①
- Konische Scheibe ②
- Mutter (Primärtriebszahnrad) ③

HINWEIS: _____

Konische Scheibe wie abgebildet auf die Kur-
belwelle ④ setzen.

3. Festziehen:

- Mutter (Primärtriebszahnrad) ①

 **79 Nm (7,9 m · kg, 57 ft · lb)**

Antriebszahnradhalter ② verwenden.



**Antriebszahnradhalter:
YM-01495/90890-01495**

HINWEIS: _____

Den Antriebszahnradhalter mit den M6-
Schrauben ③ auf dem Kurbelgehäuse halten.

4. Montieren:

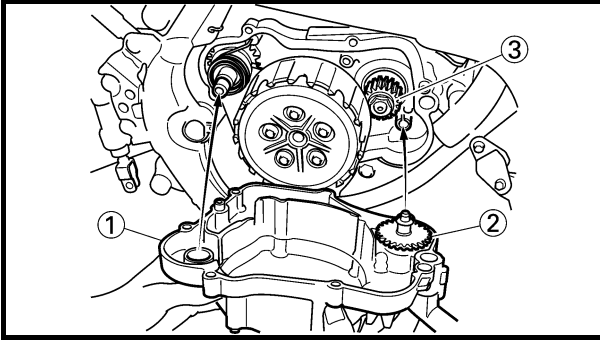
- Primärtriebszahnrad
Siehe unter "KUPPLUNG UND PRIMÄR-
ABTRIEBSZAHNRAD".

5. Montieren:

- Paßstift ①
- Dichtung (rechte Kurbelgehäuseabdek-
kung) ② **New**

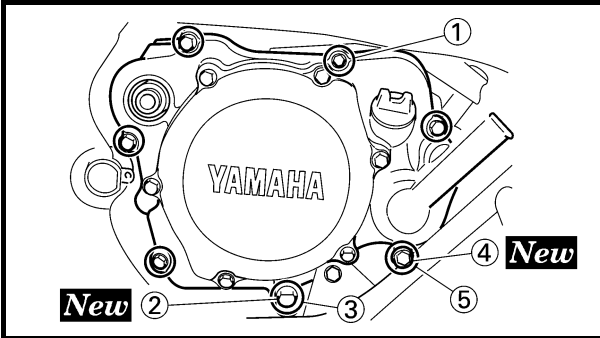
KICK SHAFT, SHIFT SHAFT AND PRIMARY DRIVE GEAR

ENG



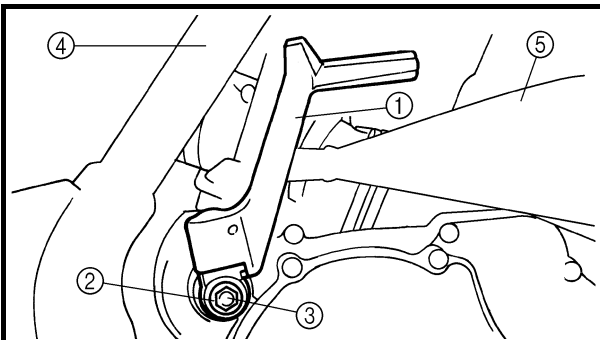
6. Install:
- Right crankcase cover ①

NOTE: _____
Mesh the impeller shaft gear ② with primary drive gear ③.



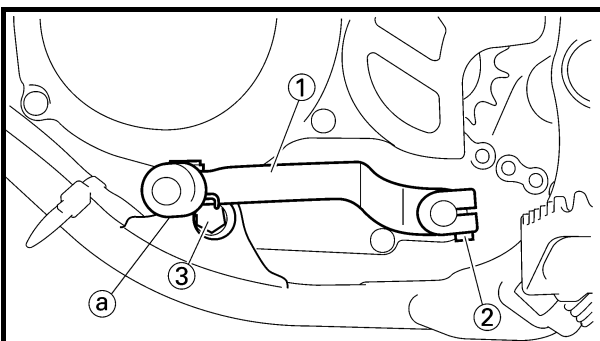
7. Install:
- Bolt (right crankcase cover) ①
 - Copper washer (oil drain bolt) ② **New**
 - Oil drain bolt ③
 - Copper washer (coolant drain bolt) ④ **New**
 - Coolant drain bolt ⑤
- 10 Nm (1.0 m · kg, 7.2 ft · lb)**
- 10 Nm (1.0 m · kg, 7.2 ft · lb)**
- 10 Nm (1.0 m · kg, 7.2 ft · lb)**

NOTE: _____
Tighten the bolts in stage, using a crisscross pattern.



8. Install:
- Kickstarter crank ①
 - Washer ②
 - Bolt (kickstarter crank) ③
- 10 Nm (1.0 m · kg, 7.2 ft · lb)**

NOTE: _____
Install the kickstarter crank closest to but not contacting the pillar tube ④ and exhaust pipe ⑤.



9. Install:
- Shift pedal ①
 - Bolt (shift pedal) ②
- 10 Nm (1.0 m · kg, 7.2 ft · lb)**

NOTE: _____
Install the shift pedal with the bottom of the pedal outer diameter ② as close to the center of the engine mounting bolt ③ as possible.

ARBRE DE KICK, ARBRE DE SELECTEUR ET PIGNON DE
TRANSMISSION PRIMAIRE
KICKSTARTER, KICKSTARTERWELLE UND
PRIMÄRANTRIEBSZAHNRAD



6. Monter:

- Demi-carter droit ①

N.B.: _____

Engrener le pignon de l'arbre de rotor ② avec le pignon de transmission primaire ③.

6. Montieren:

- Rechte Kurbelgehäuseabdeckung ①

HINWEIS: _____

Das Flügelwellenrad ② in das Primärantriebszahnrad ③ eingreifen lassen.

7. Monter:

- Boulon (demi-carter droit) ①

10 Nm (1,0 m · kg, 7,2 ft · lb)

- Rondelle de cuivre (boulon de vidange d'huile) ② **New**

- Boulon de vidange d'huile ③

10 Nm (1,0 m · kg, 7,2 ft · lb)

- Rondelle de cuivre (boulon de vidange du liquide de refroidissement) ④ **New**

- Boulon de vidange du liquide de refroidissement ⑤

10 Nm (1,0 m · kg, 7,2 ft · lb)

N.B.: _____

Serrer les boulons par étapes et en procédant en croix.

7. Montieren:

- Schraube (rechte Kurbelgehäuseabdeckung) ① 10 Nm (1,0 m · kg, 7,2 ft · lb)

- Kupferscheibe (Ölablaßschraube) ② **New**

- Ölablaßschraube ③

10 Nm (1,0 m · kg, 7,2 ft · lb)

- Kupferscheibe (Kühlflüssigkeits-Ablaßschraube) ④ **New**

- Kühlflüssigkeits-Ablaßschraube ⑤

10 Nm (1,0 m · kg, 7,2 ft · lb)

HINWEIS: _____

Schrauben stufenweise über Kreuz festziehen.

8. Monter:

- Pédale de kick ①
- Rondelle ②
- Boulon (pédale de kick) ③

10 Nm (1,0 m · kg, 7,2 ft · lb)

N.B.: _____

Monter la pédale de kick le plus près possible du tube cylindrique ④ et du tuyau d'échappement ⑤ mais sans les toucher.

8. Montieren:

- Kickstarterhebel ①
- Scheibe ②
- Schraube (Kickstarterhebel) ③

10 Nm (1,0 m · kg, 7,2 ft · lb)

HINWEIS: _____

Den Kickstarterhebel unmittelbar neben Sitzkissenrohr ④ und Auspuffrohr ⑤ einbauen, aber so, daß er diese nicht berührt.

9. Monter:

- Pédale de changement de vitesse ①
- Boulon (pédale de changement de vitesse) ②

10 Nm (1,0 m · kg, 7,2 ft · lb)

N.B.: _____

Monter la pédale de changement de vitesse en plaçant la partie inférieure du diamètre extérieur de la pédale ② le plus près possible du centre du boulon de montage du moteur ③.

9. Montieren:

- Fußschalthebel ①
- Schraube (Fußschalthebel) ②

10 Nm (1,0 m · kg, 7,2 ft · lb)

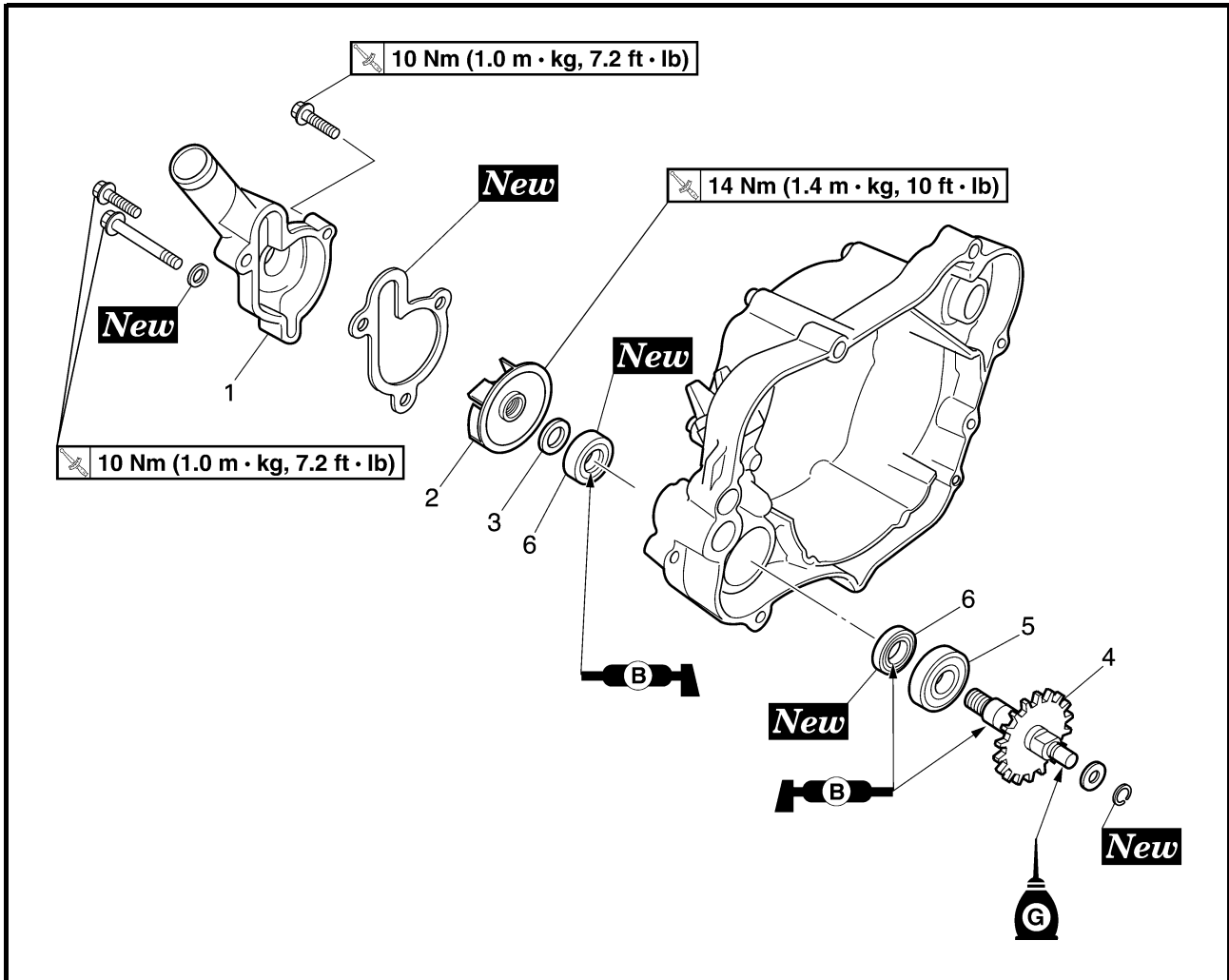
HINWEIS: _____

Den Fußbremshebel mit der Unterseite seines Außendurchmessers ② so dicht wie möglich am Mittelpunkt des Motor-Befestigungsbolzens ③ einbauen.



EC4G0000

WATER PUMP



Extent of removal:

① Impeller shaft removal

② Oil seal removal

Extent of removal	Order	Part name	Q'ty	Remarks
Preparation for removal		WATER PUMP DISASSEMBLY Right crankcase cover		Refer to "KICK SHAFT, SHIFT SHAFT AND PRIMARY DRIVE GEAR" section.
<div style="display: flex; justify-content: space-around; align-items: center;"> <div style="text-align: center;"> <p>①</p> <p>↑</p> <p>↓</p> </div> <div style="text-align: center;"> <p>②</p> <p>↑</p> <p>↓</p> </div> </div>	1	Water pump housing	1	Refer to "REMOVAL POINTS". Refer to "REMOVAL POINTS".
	2	Impeller	1	
	3	Washer	1	
	4	Impeller shaft	1	
	5	Bearing	1	
	6	Oil seal	2	



POMPE A EAU



Organisation de la dépose:

① Dépose de l'arbre de rotor

② Dépose de la bague d'étanchéité

Organisation de la dépose	Ordre	Nom de la pièce	Qté	Remarques
Préparation à la dépose		DEPOSE DE LA POMPE A EAU Demi-carter droit		Se reporter à la section "ARBRE DE KICK, ARBRE DE SELECTEUR ET PIGNON DE TRANSMISSION PRIMAIRE".
	1	Carter de pompe à eau	1	Se reporter à "POINTS DE DEPOSE". Se reporter à "POINTS DE DEPOSE".
	2	Rotor	1	
	3	Rondelle	1	
	4	Arbre de rotor	1	
	5	Roulement	1	
	6	Bague d'étanchéité	2	

WASSERPUMPE

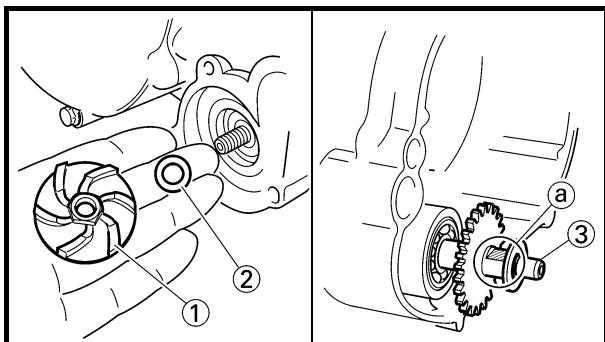


Demontage-Arbeiten:

① Flügelradwelle ausbauen

② Dichtring abnehmen

Demontage-Arbeiten	Reihenfolge	Bauteil	Anz.	Bemerkungen
Vorbereitung für den Ausbau		WASSERPUMPE ZERLEGEN Rechte Kurbelgehäuseabdeckung		Siehe unter "KICKSTARTER, KICKSTARTERWELLE UND PRIMÄRANTRIEBSZAHNRAD".
	1	Wasserpumpengehäuse	1	Siehe unter "DEMONTAGE-ARBEITEN". Siehe unter "DEMONTAGE-ARBEITEN".
	2	Flügelrad	1	
	3	Scheibe	1	
	4	Flügelradwelle	1	
	5	Lager	1	
	6	Dichtring	2	



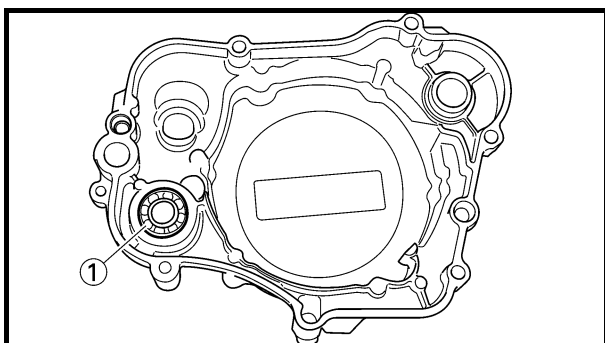
REMOVAL POINTS

Impeller shaft

1. Remove:
 - Impeller ①
 - Washer ②
 - Impeller shaft ③

NOTE:

Hold the impeller shaft on its width across the flats ① with spanners, etc. and remove the impeller.

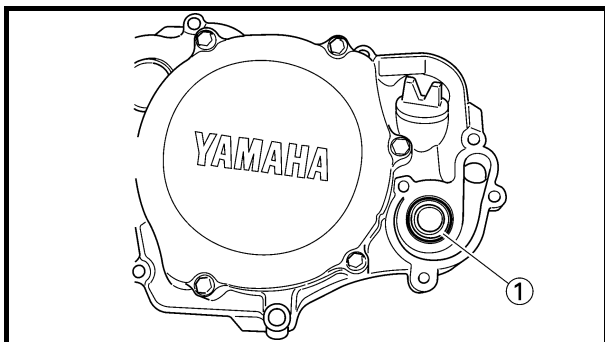


EC4G3210

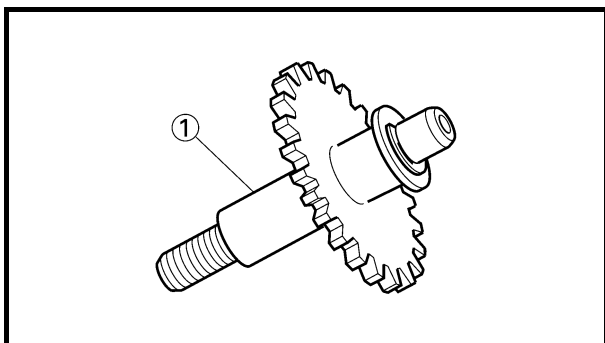
Oil seal

NOTE:

- It is not necessary to disassemble the water pump, unless there is an abnormality such as excessive change in coolant level, discoloration of coolant, or milky transmission oil.
- Replace the oil seal whenever it is removed.



1. Remove:
 - Bearing ①
2. Remove:
 - Oil seal ①



INSPECTION

EC444200

Impeller shaft

1. Inspect:
 - Impeller shaft ①

Bend/wear/damage → Replace.
Fur deposits → Clean.



POINTS DE DEPOSE

Arbre de rotor

1. Déposer:
 - Rotor ①
 - Rondelle ②
 - Arbre de rotor ③

N.B.:

Maintenir l'arbre de rotor en le saisissant par les côtés plats ④ à l'aide d'une clé, etc.

DEMONTAGE-ARBEITEN

Flügelradwelle

1. Demontieren:
 - Flügelrad ①
 - Scheibe ②
 - Flügelradwelle ③

HINWEIS:

Lauftradwelle über ihre gesamte Breite quer über die Flachscheiben ④ mit Hilfe von Spannern usw. halten und Lauftrad ausbauen.

Bague d'étanchéité

N.B.:

- Il n'est pas nécessaire de démonter la pompe à eau sauf en cas d'anomalies telles qu'une modification importante du niveau de liquide de refroidissement, une décoloration du liquide de refroidissement ou un aspect laiteux de l'huile de boîte de vitesses.
- Remplacer la bague d'étanchéité à chaque dépose.

1. Déposer:
 - Roulement ①
2. Déposer:
 - Bague d'étanchéité ①

Dichtring

HINWEIS:

- Es ist nicht notwendig, die Wasserpumpe zu zerlegen, es sei denn es liegt ein anormaler Zustand vor, wie zum Beispiel starkes Sinken des Kühlflüssigkeitsstands, eine Verfärbung der Kühlflüssigkeit oder milchiges Getriebeöl.
- Dichtring immer nach Demontage erneuern.

1. Demontieren:
 - Lager ①
2. Demontieren:
 - Dichtring ①

CONTROLE

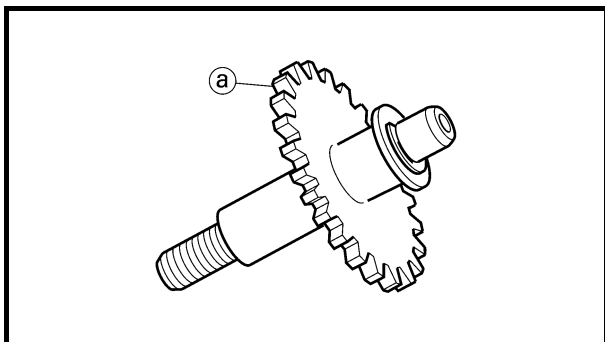
Arbre de rotor

1. Contrôler:
 - Arbre de rotor ①
Déformation/usure/endommagement → Remplacer.
Dépôts de tartre → Nettoyer.

PRÜFUNG

Flügelradwelle

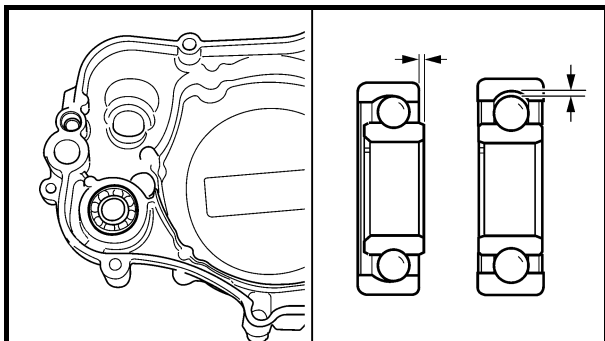
1. Kontrollieren:
 - Flügelradwelle ①
Verbiegung/Verschleiß/Beschädigung → erneuern.
Ablagerungen → säubern.



EC444300

Impeller shaft gear

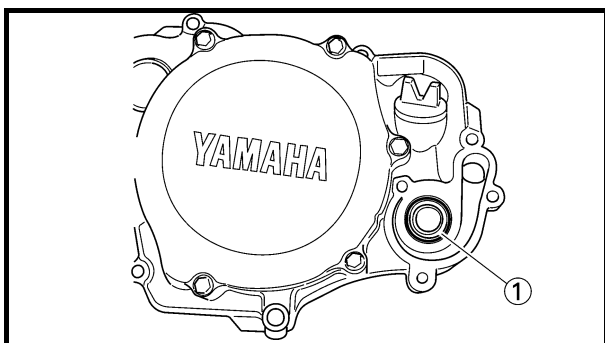
1. Inspect:
 - Gear teeth ①
Wear/damage → Replace.



EC4H4600

Bearing

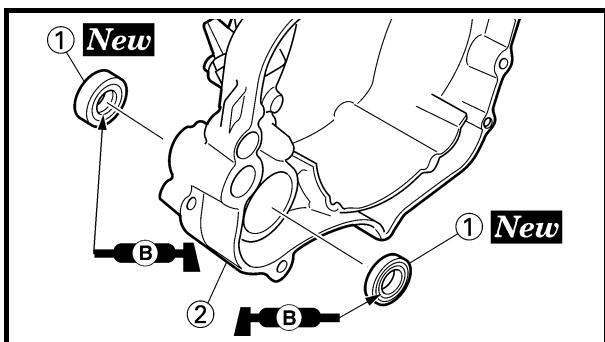
1. Inspect:
 - Bearing
Rotate inner race with a finger.
Rough spot/seizure → Replace.



EC444400

Oil seal

1. Inspect:
 - Oil seal ①
Wear/damage → Replace.



ASSEMBLY AND INSTALLATION

Oil seal

1. Install:
 - Oil seal ① **New**

NOTE:

- Apply the lithium soap base grease on the oil seal lip.
- Install the oil seal with its manufacture's marks or numbers facing the right crankcase cover ②.



Pignon d'arbre de rotor

1. Contrôler:
 - Dents du pignon ③
Usure/endommagement → Remplacer.

Flügelradwellenrad

1. Kontrollieren:
 - Getriebezähne ③
Verschleiß/Beschädigung → erneuern.

Roulement

1. Contrôler:
 - Roulement
Faire tourner la bague intérieure avec le doigt.
Rugosité/grippage → Remplacer.

Lager

1. Kontrollieren:
 - Lager
Inneren Laufring mit dem Finger drehen.
Schwergängigkeit/Freßspuren → erneuern.

Bague d'étanchéité

1. Contrôler:
 - Bague d'étanchéité ①
Usure/endommagement → Remplacer.

Dichtring

1. Kontrollieren:
 - Dichtring ①
Verschleiß/Beschädigung → erneuern.

ASSEMBLAGE ET MONTAGE

Bague d'étanchéité

1. Monter:
 - Bague d'étanchéité ① **New**

N.B.:

- Appliquer de la graisse à savon de lithium sur la lèvre de la bague d'étanchéité.
- Monter la bague d'étanchéité en orientant vers le demi-carter droit la marque ou le numéro du fabricant ②.

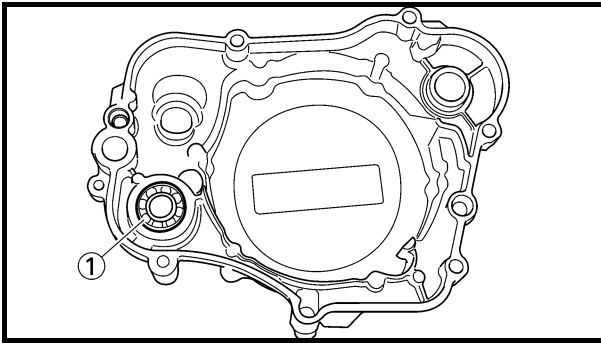
ZUSAMMENBAU UND MONTAGE

Dichtring

1. Montieren:
 - Dichtring ① **New**

HINWEIS:

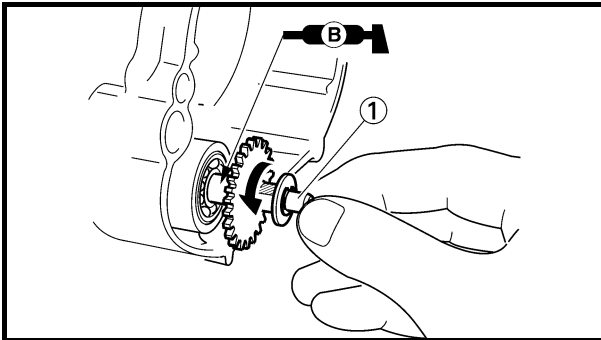
- Lithiumfett auf die Dichtlippe des Wellendichtrings auftragen.
- Den Öldichtring mit den Herstellerangaben zum rechten Kurbelgehäusedeckel ② weisend einbauen.



2. Install:
- Bearing ①

NOTE:

Install the bearing by pressing its outer race parallel.



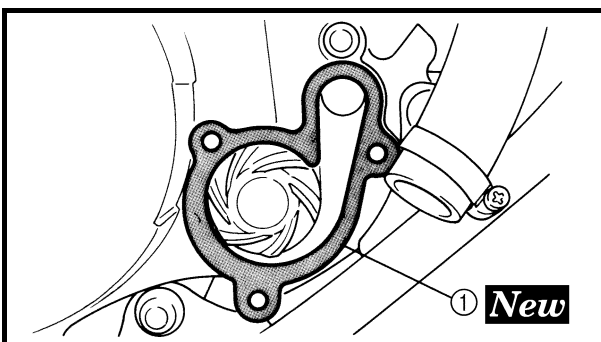
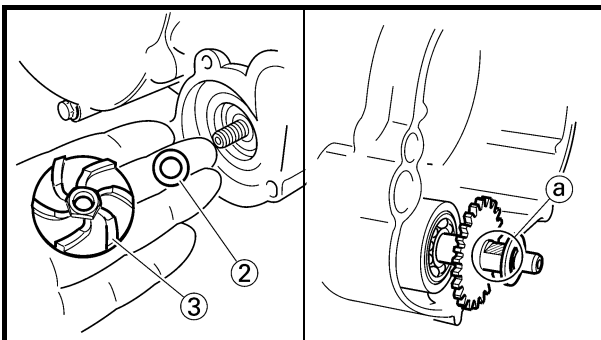
Impeller shaft

1. Install:
- Impeller shaft ①
 - Washer ②
 - Impeller ③

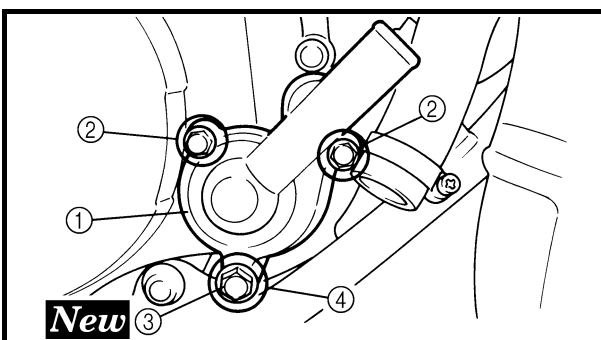
14 Nm (1.4 m · kg, 10 ft · lb)

NOTE:

- Take care so that the oil seal lip is not damaged or the spring does not slip off its position.
- When installing the impeller shaft, apply the lithium soap base grease on the oil seal lip and impeller shaft. And install the shaft while turning it.
- Hold the impeller shaft on its width across the flats ② with spanners, etc. and install the impeller.



2. Install:
- Gasket (water pump housing) ① **New**



3. Install:
- Water pump housing ①
 - Bolt (water pump housing) ②

10 Nm (1.0 m · kg, 7.2 ft · lb)

- Copper washer (coolant drain bolt) ③ **New**

- Coolant drain bolt ④

10 Nm (1.0 m · kg, 7.2 ft · lb)



2. Monter:

- Roulement ①

N.B.:

Monter le roulement en appuyant parallèlement sur la cage externe.

Arbre de rotor

1. Monter:

- Arbre de rotor ①
- Rondelle ②
- Rotor ③

14 Nm (1,4 m · kg, 10 ft · lb)

N.B.:

- Veiller à ce que la lèvres de la bague d'étanchéité ne soit pas endommagée ou à ce que le ressort ne glisse pas hors de son emplacement.
- Lors de l'installation de l'arbre de rotor; appliquer de la graisse à savon de lithium sur la lèvres de la bague d'étanchéité et l'arbre de rotor. Monter l'arbre tout en le faisant tourner.
- Maintenir l'arbre de rotor en le saisissant par les côtés plats ③ à l'aide d'une clé, etc., et monter le rotor.

2. Monter:

- Joint (carter de pompe à eau) ① **New**

3. Monter:

- Carter de pompe à eau ①
- Boulon (carter de pompe à eau) ②
 10 Nm (1,0 m · kg, 7,2 ft · lb)
- Rondelle de cuivre (boulon de vidange du liquide de refroidissement) ③ **New**
- Boulon de vidange du liquide de refroidissement ④
 10 Nm (1,0 m · kg, 7,2 ft · lb)

2. Montieren:

- Lager ①

HINWEIS:

Zur Lagermontage den äußeren Laufring parallel einpressen.

Flügelradwelle

1. Montieren:

- Flügelradwelle ①
- Scheibe ②
- Flügelrad ③

14 Nm (1,4 m · kg, 10 ft · lb)

HINWEIS:

- Darauf achten, daß die Dichtringlippe nicht beschädigt wird und die Feder nicht verrutscht.
- Bei der Montage der Flügelradwelle Lithiumfett auf der Dichtringlippe und die Flügelradwelle auftragen. Die Welle drehend montieren.
- Laufradwelle über ihre gesamte Breite quer über die Flachscheiben ③ mit Hilfe von Spannern usw. halten und Laufrad ausbauen.

2. Montieren:

- Dichtung (Wasserpumpengehäuse) ① **New**

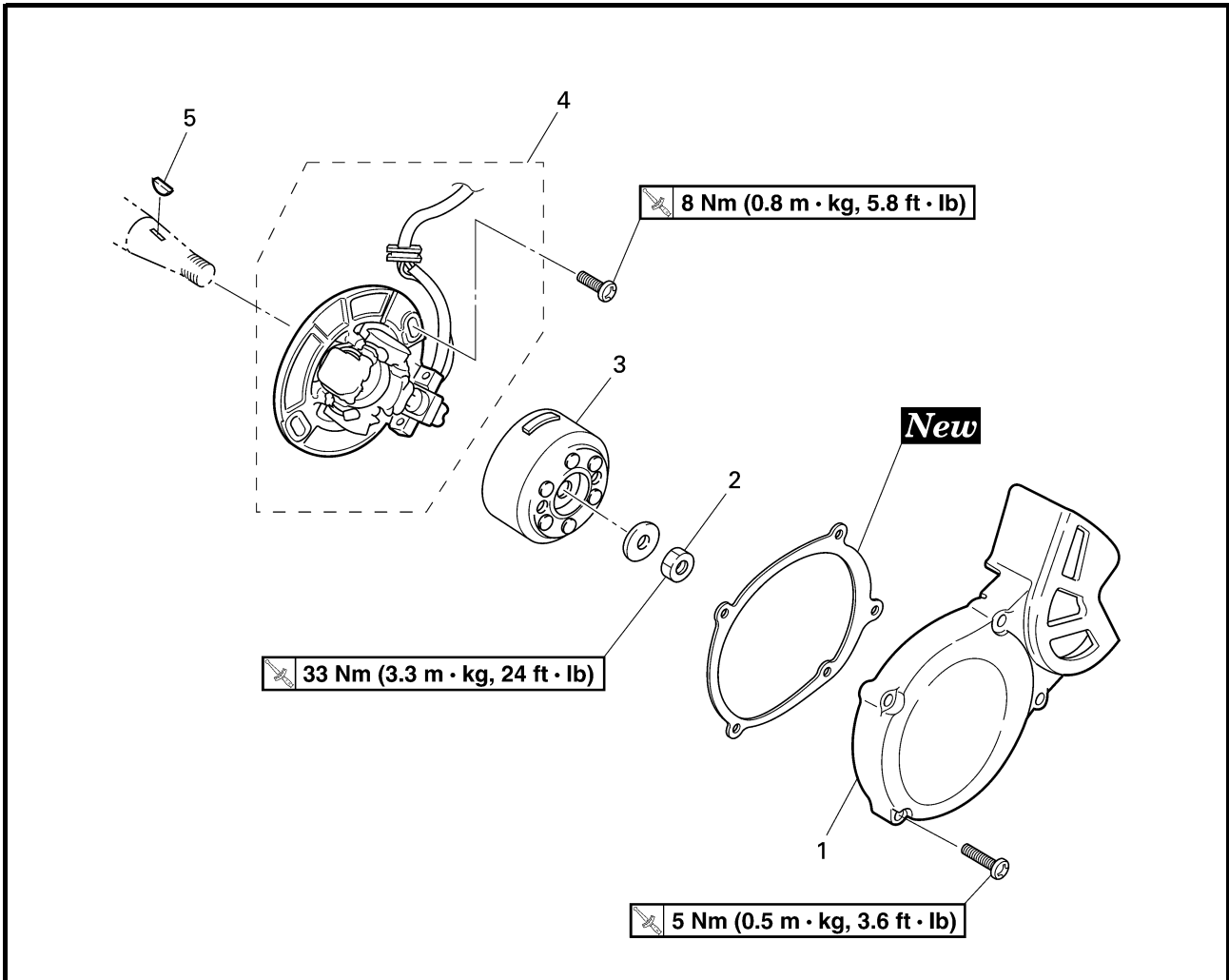
3. Montieren:

- Wasserpumpengehäuse ①
- Schraube (Wasserpumpengehäuse) ②
 10 Nm (1,0 m · kg, 7,2 ft · lb)
- Kupferscheibe (Kühlflüssigkeits-Ablafschraube) ③ **New**
- Kühlflüssigkeits-Ablafschraube ④
 10 Nm (1,0 m · kg, 7,2 ft · lb)



EC4L0000

CDI MAGNETO



Extent of removal: ① CDI magneto removal

Extent of removal	Order	Part name	Q'ty	Remarks
Preparation for removal		CDI MAGNETO REMOVAL		
		Seat and fuel tank Disconnect the CDI magneto lead.		Refer to "SEAT, FUEL TANK AND SIDE COVERS" section.
①	1	Left crankcase cover	1	Use special tool. Refer to "REMOVAL POINTS".
	2	Nut (rotor)	1	
	3	Rotor	1	
	4	Stator	1	
	5	Woodruff key	1	



VOLANT MAGNETIQUE CDI



Organisation de la dépose:

① Dépose du volant magnétique CDI

Organisation de la dépose	Ordre	Nom de la pièce	Qté	Remarques
Préparation à la dépose		DÉPOSE DU VOLANT MAGNÉTIQUE CDI Selle et réservoir de carburant Déconnecter le fil de volant magnétique CDI.		Se reporter à la section "SELLE, RESERVOIR DE CARBURANT ET CACHES LATÉRAUX".
↑ ① ↓	1 2 3 4 5	Demi-carter gauche Ecrou (rotor) Rotor Stator Clavette demi-lune	1 1 1 1 1	Utiliser l'outil spécial. Se reporter à "POINTS DE DEPOSE".

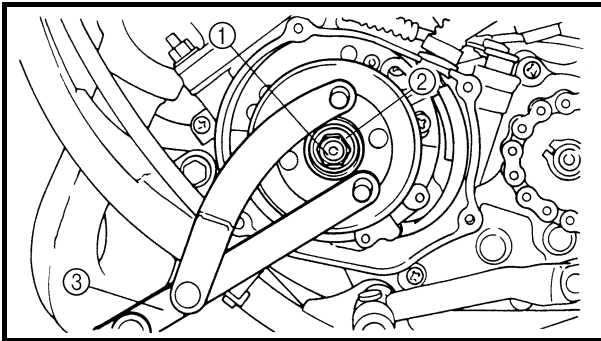
CDI-SCHWUNGRADMAGNETZÜNDER



Demontage-Arbeiten:

① CDI-Schwungradmagnetzönder ausbauen

Demontage-Arbeiten	Reihenfolge	Bauteil	Anz.	Bemerkungen
Vorbereitung für den Ausbau		CDI-SCHWUNGRADMAGNETZÜNDER AUSBAUEN Sitzbank und Kraftstofftank CDI-Schwungradmagnetzönder-Kabel lösen.		Siehe unter "SITZBANK, KRAFTSTOFFTANK UND SEITENABDECKUNGEN".
↑ ① ↓	1 2 3 4 5	Linke Kurbelgehäuseabdeckung Mutter (Rotor) Rotor Stator Scheibenfeder	1 1 1 1 1	Spezialwerkzeug verwenden. Siehe unter "DEMONTAGE-ARBEITEN".



EC4L3000

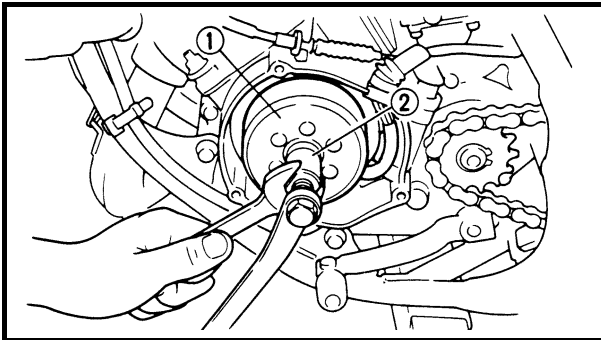
REMOVAL POINTS

Rotor

1. Remove:
 - Nut (rotor) ①
 - Washer ②
 Use the rotor holding tool ③.



Rotor holding tool:
YU-1235/90890-01235



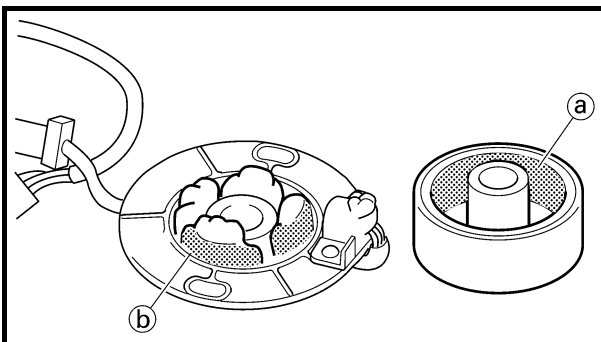
2. Remove:
 - Rotor ①
 Use the flywheel puller ②.



Flywheel puller:
YM-1189/90890-01189

NOTE:

When installing the flywheel puller, turn it counterclockwise.



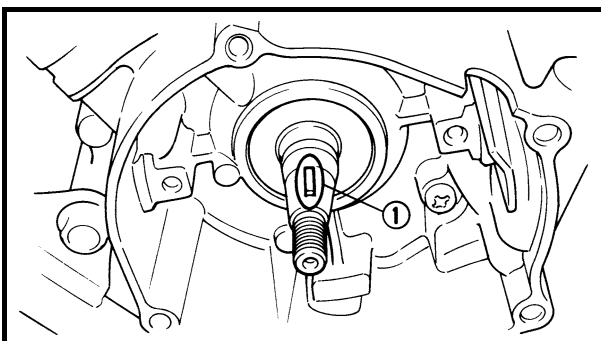
EC4L4000

INSPECTION

EC4L4101

CDI magneto

1. Inspect:
 - Rotor inner surface ①
 - Stator outer surface ②
 Damage → Inspect the crankshaft runout and crankshaft bearing.
 If necessary, replace CDI magneto and/or stator.



EC4L4200

Woodruff key

1. Inspect:
 - Woodruff key ①
 Damage → Replace.



POINTS DE DEPOSE

Rotor

- Déposer:
 - Erou (rotor) ①
 - Rondelle ②Utiliser l'outil de maintien de rotor ③.



Outil de maintien de rotor:
YU-1235/90890-01235

- Déposer:
 - Rotor ①Utiliser l'extracteur de volant magnétique ②.



Extracteur de volant magnétique:
YM-1189/90890-01189

N.B.: _____
Pour installer l'extracteur de volant magnétique, le faire tourner dans le sens inverse des aiguilles d'une montre.

DEMONTAGE-ARBEITEN

Rotor

- Demontieren:
 - Mutter (Rotor) ①
 - Scheibe ②Rotorhalter benutzen ③.



Rotor-Haltevorrichtung:
YU-1235/90890-01235

- Demontieren:
 - Rotor ①Polradabzieher benutzen ②.



Schwungrad-Abzieher:
YM-1189/90890-01189

HINWEIS: _____
Den Polradabzieher gegen den Uhrzeigersinn festdrehen.

CONTROLE

Volant magnétique CDI

- Contrôler:
 - Surface intérieure du rotor (a)
 - Surface extérieure du stator (b)Endommagement → Contrôler le faux-rond et le roulement du vilebrequin.
Si nécessaire, remplacer le volant magnétique CDI et/ou le stator.

Clavette demi-lune

- Contrôler:
 - Clavette demi-lune ①Endommagement → Remplacer.

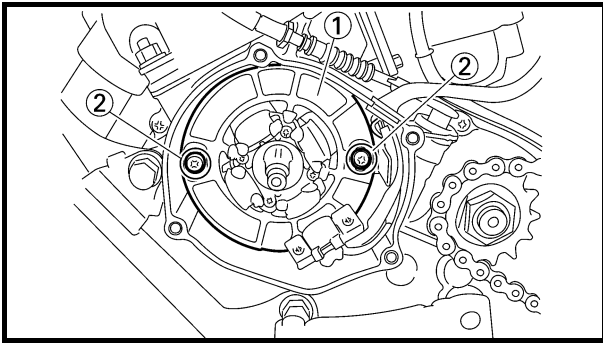
PRÜFUNG

CDI-Schwungradmagnetzündler

- Kontrollieren:
 - Rotorinnenfläche (a)
 - Statoraußenfläche (b)Beschädigung → Kurbelwellenschlag und Kurbelwellenlager kontrollieren.
Falls erforderlich, den Schwungradmagneten und/oder -stator erneuern.

Scheibenfeder

- Kontrollieren:
 - Scheibenfeder ①Beschädigung → erneuern.



EC4L5000

ASSEMBLY AND INSTALLATION

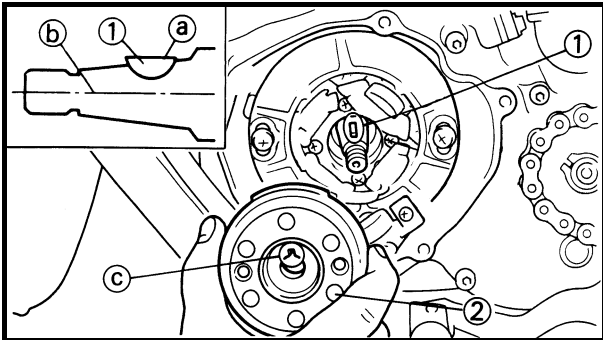
CDI magneto

1. Install:

- Stator ①
- Screw (stator) ②

NOTE:

Temporarily tighten the screw (stator) at this point.

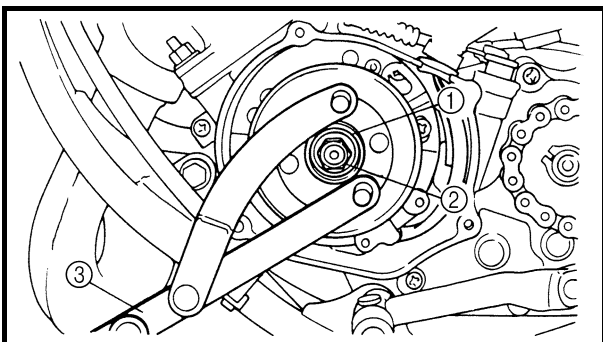


2. Install:

- Woodruff key ①
- Rotor ②

NOTE:

- Clean the tapered portions of the crankshaft and rotor.
- When installing the woodruff key, make sure that its flat surface ① is in parallel with the crankshaft center line ②.
- When installing the rotor, align the keyway ③ of the rotor with the woodruff key.



3. Install:

- Washer ①
- Nut (rotor) ②

33 Nm (3.3 m · kg, 24 ft · lb)

Use the rotor holding tool ③.



**Rotor holding tool:
YU-1235/90890-01235**

4. Adjust:

- Ignition timing



**Ignition timing (B.T.D.C.):
0.9 mm (0.035 in)**

Refer to "IGNITION TIMING CHECK" section in the CHAPTER 3.



ASSEMBLAGE ET MONTAGE

Volant magnétique CDI

1. Monter:

- Stator ①
- Vis (stator) ②

N.B.:

Serrer provisoirement la vis (stator).

2. Monter:


- Clavette demi-lune ①
- Rotor ②

N.B.:

- Nettoyer les parties coniques du vilebrequin et du rotor.
- En montant la clavette demi-lune, veiller à ce que sa surface plane ① soit parallèle à la ligne de centrage du vilebrequin ②.
- En montant le rotor, aligner la rainure de clavette ③ du rotor avec la clavette demi-lune.

3. Monter:

- Rondelle ①
- Ecrou (rotor) ②

 33 Nm (3,3 m · kg, 24 ft · lb)

Utiliser l'outil de maintien de rotor ③.



**Outil de maintien de rotor:
YU-1235/90890-01235**

4. Régler:

- Avance à l'allumage



**Avance à l'allumage (avant PMH):
0,9 mm (0,035 in)**

Se reporter à la section "CONTROLE DE L'AVANCE A L'ALLUMAGE" du CHAPITRE 3.

ZUSAMMENBAU UND MONTAGE

CDI-Schwungradmagnetzündler

1. Montieren:

- Stator ①
- Schraube (Stator) ②

HINWEIS:

Statorschraube jetzt vorübergehend festziehen.

2. Montieren:


- Scheibenfeder ①
- Rotor ②

HINWEIS:

- Kurbelwellenzapfen und Rotor reinigen.
- Beim Einbau der Scheibenfeder darauf achten, daß deren flache Seite ① parallel zur Mittellinie ② der Kurbelwelle angeordnet ist.
- Beim Einbau des Rotors die Nut ③ im Rotor auf die Scheibenfeder ausrichten.

3. Montieren:

- Scheibe ①
- Mutter (Rotor) ②

 33 Nm (3,3 m · kg, 24 ft · lb)

Rotorhalter benutzen ③.



**Rotor-Haltevorrichtung:
YU-1235/90890-01235**

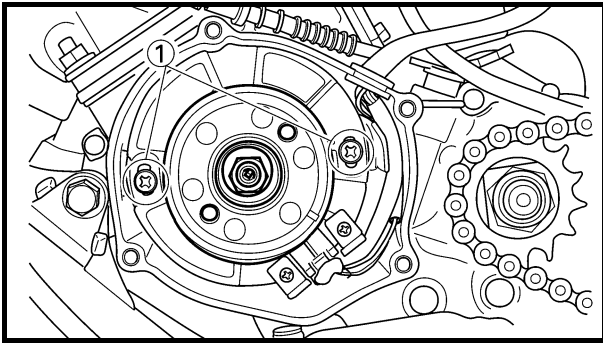
4. Einstellen:

- Zündzeitpunkt



**Zündzeitpunkt (vor OT):
0,9 mm (0,035 in)**

Siehe unter "ZÜNDZEITPUNKT KONTROLLIEREN" im KAPITEL 3.



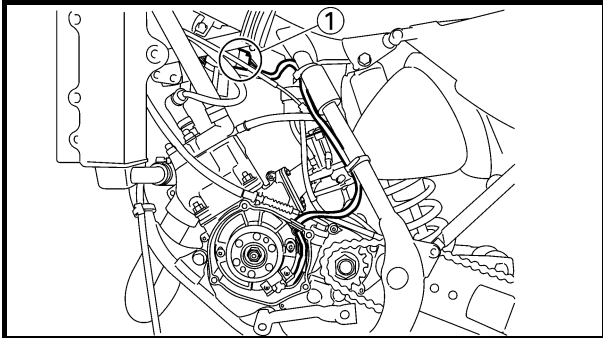
5. Tighten:

- Screw (stator) ①

8 Nm (0.8 m · kg, 5.8 ft · lb)

6. Check:

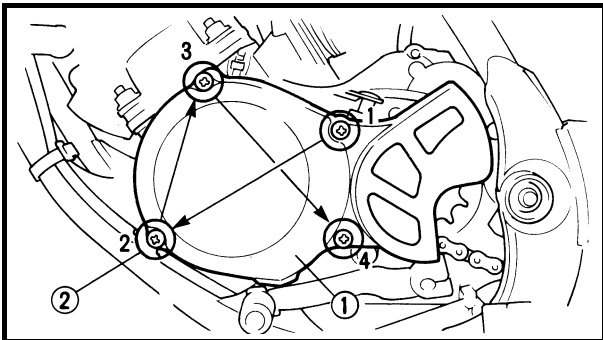
- Ignition timing
Re-check the ignition timing.



7. Connect:

- CDI magneto lead ①

Refer to “CABLE ROUTING DIAGRAM” section in the CHAPTER 2.



8. Install:

- Gasket (left crankcase cover) **New**
- Left crankcase cover ①
- Screw (left crankcase cover) ②

5 Nm (0.5 m · kg, 3.6 ft · lb)

NOTE:

Tighten the screws in stage, using a crisscross pattern.


VOLANT MAGNETIQUE CDI CDI-SCHWUNGRADMAGNETZÜNDER

ENG



5. Serrer:

- Vis (stator) ①


 8 Nm (0,8 m · kg, 5,8 ft · lb)

6. Contrôler:

- Avance à l'allumage
Contrôler à nouveau l'avance à l'allumage.

5. Festziehen:

- Schraube (Stator) ①

 8 Nm (0,8 m · kg, 5,8 ft · lb)

6. Kontrollieren:

- Zündzeitpunkt
Gegenkontrolle des Zündzeitpunktes.

7. Connecter:


- Fil du volant magnétique CDI ①
Se reporter à la section "CHEMINEMENT
DES CABLES" du CHAPITRE 2.

7. Anschließen:

- CDI-Schwungradmagnetzündkabel ①
Siehe unter "SEILZUGFÜHRUNG" im
KAPITEL 2.

8. Monter:

- Joint (demi-carter gauche) **New**
- Demi-carter gauche ①
- Vis (demi-carter gauche) ②


 5 Nm (0,5 m · kg, 3,6 ft · lb)

N.B.:

Serrer les vis par étapes et en procédant en croix.

8. Montieren:

- Dichtung (linke Kurbelgehäuse-
hälfte) **New**
- Linke Kurbelgehäusehälfte ①
- Schraube (linke Kurbelgehäusehälfte) ②

 5 Nm (0,5 m · kg, 3,6 ft · lb)

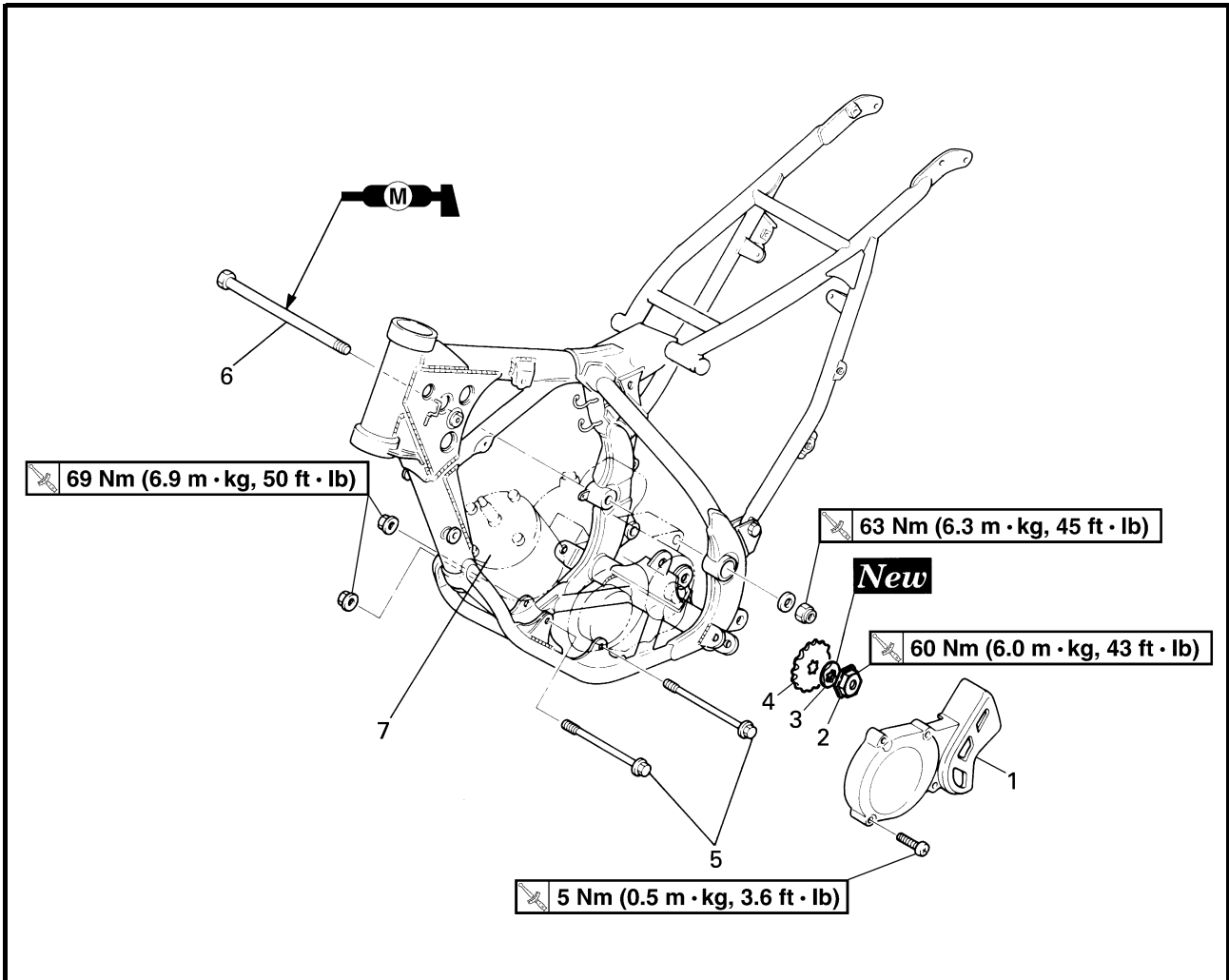
HINWEIS:

Schrauben stufenweise über Kreuz festziehen.



EC4M0000

ENGINE REMOVAL



Extent of removal	Order	Part name	Q'ty	Remarks
Preparation for removal		ENGINE REMOVAL Hold the machine by placing the suitable stand under the frame.		<p>⚠ WARNING</p> <p>Support the machine securely so there is no danger of it falling over.</p> <p>Refer to "COOLANT REPLACEMENT" section in the CHAPTER 3.</p> <p>Refer to "SEAT, FUEL TANK AND SIDE COVERS" section.</p> <p>Refer to "CARBURETOR AND REED VALVE" section.</p> <p>Refer to "EXHAUST PIPE AND SILENCER" section.</p> <p>Disconnect at engine side.</p> <p>Disconnect at cylinder head side.</p> <p>Disconnect at water pump side.</p>
		Drain the coolant. Seat and fuel tank Carburetor Exhaust pipe and silencer Clutch cable Radiator hose 1 Radiator hose 2 Spark plug cap Disconnect the CDI magneto lead.		

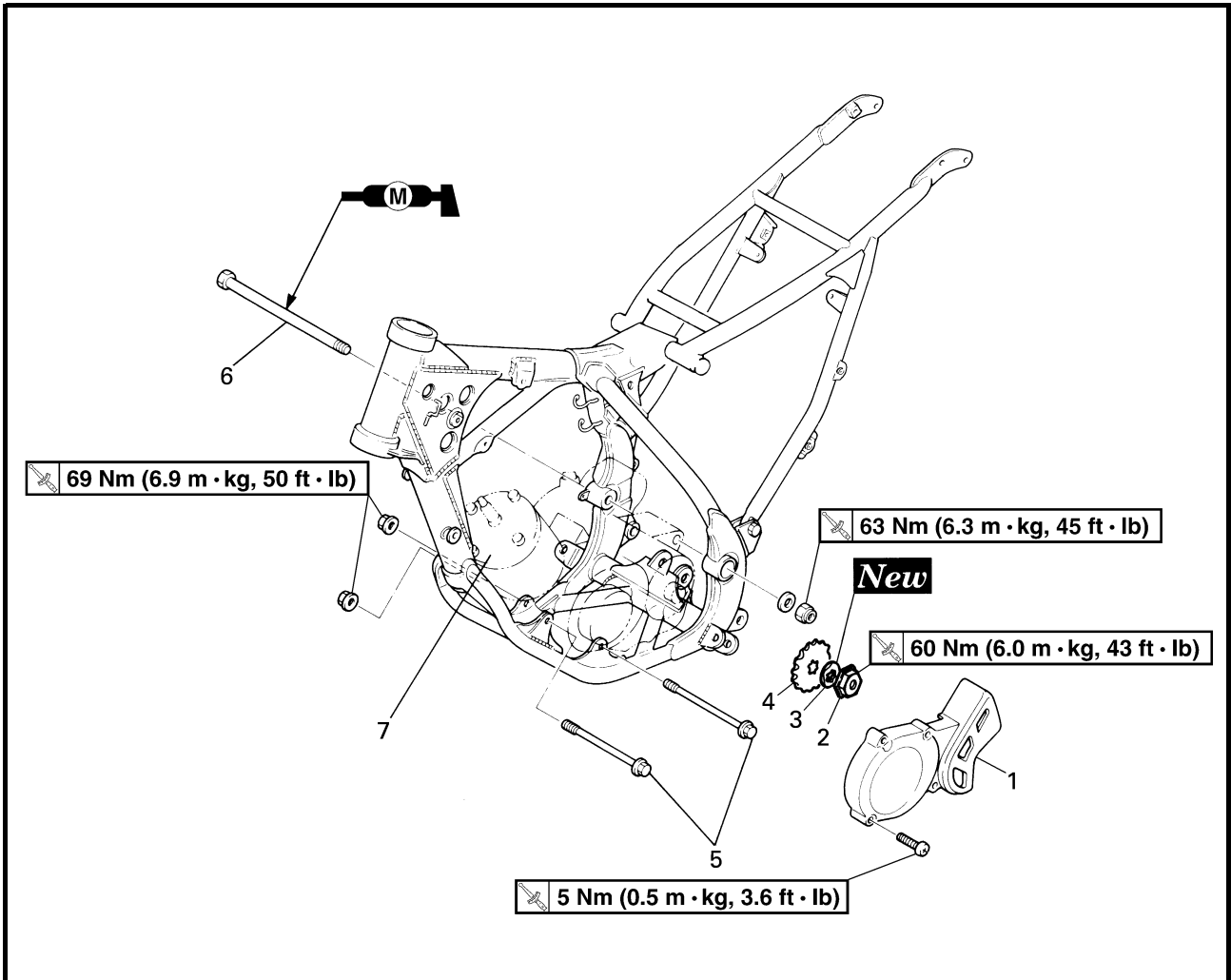


DEPOSE DU MOTEUR

Organisation de la dépose	Ordre	Nom de la pièce	Qté	Remarques
Préparation à la dépose		DEPOSE DU MOTEUR Caler la moto en plaçant un support adéquat sous le cadre. Vidanger le liquide de refroidissement. Selle et réservoir de carburant Carburateur Tuyau d'échappement et silencieux Câble d'embrayage Durit de radiateur 1 Durit de radiateur 2 Capuchon de bougie Déconnecter le fil de volant magnétique CDI.		<div style="border: 1px solid black; padding: 5px;"> AVERTISSEMENT Bien caler la moto afin qu'elle ne risque pas de basculer. </div> Se reporter à la section "CHANGEMENT DU LIQUIDE DE REFROIDISSEMENT" du CHAPITRE 3. Se reporter à la section "SELLE, RESERVOIR DE CARBURANT ET CACHES LATERAUX". Se reporter à la section "CARBURATEUR ET SOUPAPE FLEXIBLE". Se reporter à la section "TUYAU D'ECHAPPEMENT ET SILENCIEUX". Déconnecter du côté du moteur. Déconnecter du côté de la culasse. Déconnecter du côté de la pompe à eau.

MOTOR DEMONTIEREN

Demontage-Arbeiten	Reihenfolge	Bauteil	Anz.	Bemerkungen
Vorbereitung für den Ausbau		MOTOR DEMONTIEREN Das Motorrad am Motor aufboken. Kühlflüssigkeit ablassen. Sitzbank und Kraftstofftank Vergaser Krümmer und Schalldämpfer Kupplungszug Kühlerschlauch 1 Kühlerschlauch 2 Zündkerzenkappe CDI-Schwungradmagnetzünderkabel lösen.		<div style="border: 1px solid black; padding: 5px;"> WARNUNG Das Motorrad gegen Umfallen sichern. </div> Siehe unter "KÜHLFLÜSSIGKEIT WECHSELN" im KAPITEL 3. Siehe unter "SITZBANK, KRAFTSTOFFTANK UND SEITENABDECKUNGEN". Siehe unter "VERGASER UND REEDVENTIL". Siehe unter "KRÜMMER UND SCHALLDÄMPFER". Motorseitig aushängen. Zylinderkopfseitig trennen. Wasserpumpenseitig abziehen.



Extent of removal: ① Engine removal

Extent of removal	Order	Part name	Q'ty	Remarks
①	1	Left crankcase cover	1	Refer to "REMOVAL POINTS".
	2	Nut (drive sprocket)	1	
	3	Lock washer	1	
	4	Drive sprocket	1	
	5	Engine mounting bolt	2	Refer to "REMOVAL POINTS".
	6	Pivot shaft	1	
	7	Engine	1	

DEPOSE DU MOTEUR MOTOR DEMONTIEREN

ENG



Organisation de la dépose:

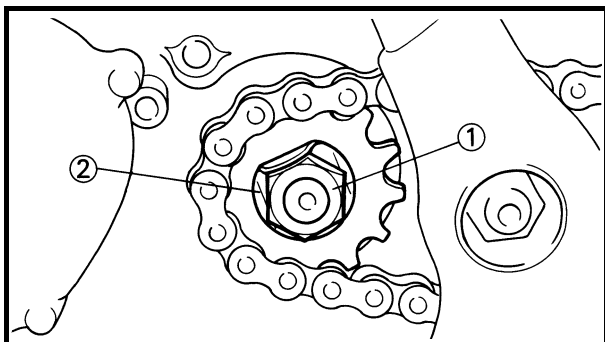
① Dépose du moteur

Organisation de la dépose	Ordre	Nom de la pièce	Qté	Remarques
	1	Demi-carter gauche	1	Se reporter à "POINTS DE DEPOSE".
	2	Ecrou (pignon d'entraînement)	1	
	3	Rondelle d'arrêt	1	
	4	Pignon d'entraînement	1	
	5	Boulon de montage du moteur	2	Se reporter à "POINTS DE DEPOSE".
	6	Boulon-pivot	1	
	7	Moteur	1	

Demontage-Arbeiten:

① Motor demontieren

Demontage-Arbeiten	Reihenfolge	Bauteil	Anz.	Anmerkung
	1	Linke Kurbelgehäuseabdeckung	1	Siehe unter "DEMONTAGE-ARBEITEN".
	2	Mutter (Antriebsritzel)	1	
	3	Sicherungsscheibe	1	
	4	Antriebsritzel	1	
	5	Schraube für Motoraufhängung	2	Siehe unter "DEMONTAGE-ARBEITEN".
	6	Schwingenachse	1	
	7	Motor	1	



EC4M3000

REMOVAL POINTS

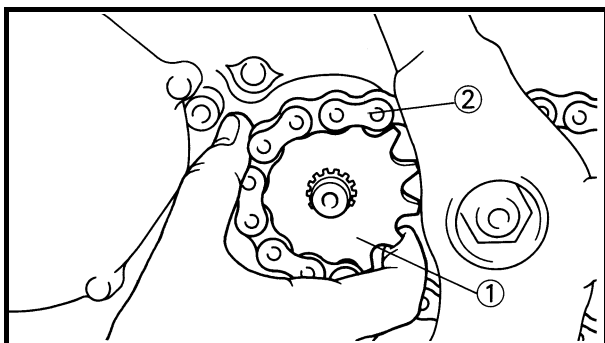
EC4F3100

Drive sprocket

1. Remove:
 - Nut (drive sprocket) ①
 - Lock washer ②

NOTE:

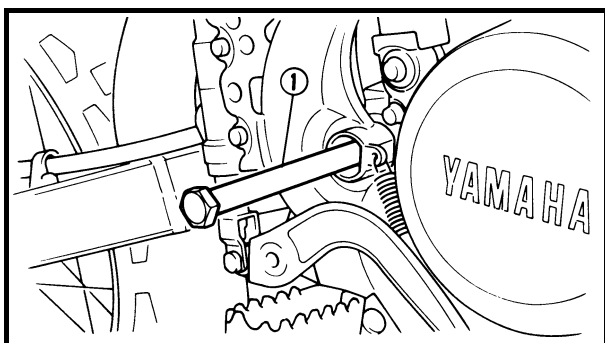
- Straighten the lock washer tab.
- Loosen the nut while applying the rear brake.



2. Remove:
 - Drive sprocket ①
 - Drive chain ②

NOTE:

Remove the drive sprocket together with the drive chain.



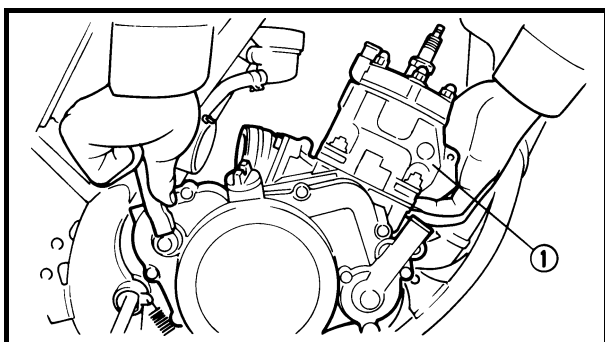
EC4M3301

Engine removal

1. Remove:
 - Pivot shaft ①

NOTE:

If the pivot shaft is pulled all the way out, the swingarm will come loose. If possible, insert a shaft of similar diameter into the other side of the swingarm to support it.



2. Remove:
 - Engine ①
 From right side.

NOTE:

Make sure that the couplers, hoses and cables are disconnected.



POINTS DE DEPOSE

Pignon d'entraînement

- Déposer:
 - Erou (pignon d'entraînement) ①
 - Rondelle d'arrêt ②

N.B.:

- Redresser l'onglet de la rondelle d'arrêt.
- Desserrer l'écrou tout en actionnant le frein arrière.

- Déposer:

- Pignon d'entraînement ①
- Chaîne d'entraînement ②

N.B.:

Déposer le pignon d'entraînement et la chaîne d'entraînement.

Dépose du moteur

- Déposer:
 - Arbre de pivot ①

N.B.:

Si l'on extrait entièrement l'arbre de pivot, le bras oscillant n'est plus supporté. Si possible, insérer un axe de diamètre équivalent dans l'autre extrémité du bras oscillant pour le supporter.

- Déposer:

- Moteur ①
- Du côté droit.

N.B.:

S'assurer que les fiches rapides, les tuyaux et les câbles sont déconnectés.

DEMONTAGE-ARBEITEN

Antriebsritzel

- Demontieren:
 - Mutter (Antriebsritzel) ①
 - Sicherungsscheibe ②

HINWEIS:

- Sicherungsscheibe gerade biegen.
- Beim Aufsetzen der Hinterradbremse die Mutter lockern.

- Demontieren:

- Antriebsritzel ①
- Antriebskette ②

HINWEIS:

Antriebsritzel und Antriebskette gleichzeitig ausbauen.

Motor demontieren

- Demontieren:
 - Schwingenachse ①

HINWEIS:

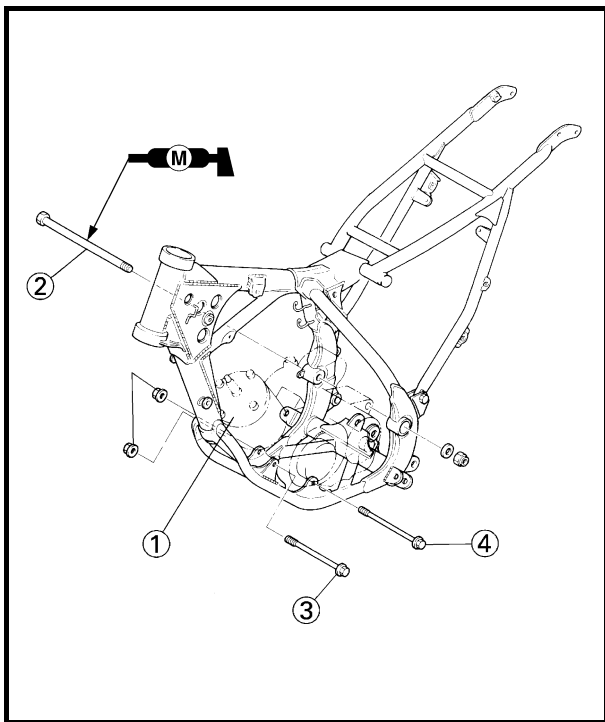
Wenn die Schwingenwelle komplett herausgezogen wird, wird auch der Schwinge frei. Sofern möglich, einen Bolzen mit gleichem Durchmesser von der anderen Seite her als Stütze einführen.

- Demontieren:

- Motor ①
- von der rechten Seite.

HINWEIS:

Sicherstellen, daß zuvor alle Steckverbinder, Schläuche und Seilzüge gelöst worden sind.



EC4M5000

ASSEMBLY AND INSTALLATION**Engine installation**

1. Install:

- Engine ①
Install the engine from right side.
- Pivot shaft ②

63 Nm (6.3 m · kg, 45 ft · lb)

- Engine mounting bolt (front) ③

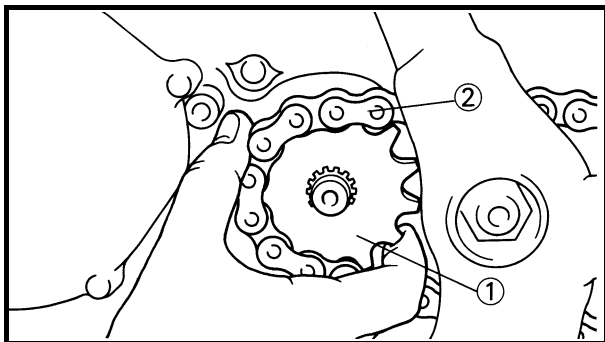
69 Nm (6.9 m · kg, 50 ft · lb)

- Engine mounting bolt (lower) ④

69 Nm (6.9 m · kg, 50 ft · lb)

NOTE:

Apply the molybdenum disulfide grease on the pivot shaft.

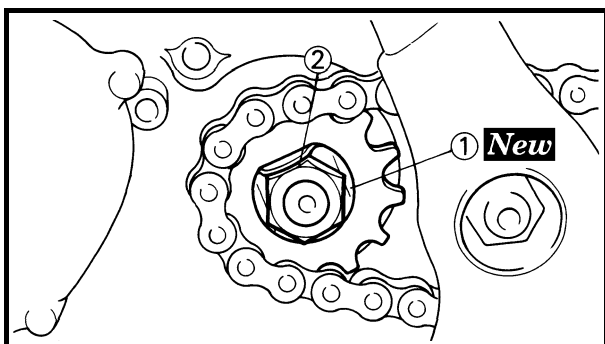
**Drive sprocket**

1. Install:

- Drive sprocket ①
- Drive chain ②

NOTE:

Install the drive sprocket together with the drive chain.



2. Install:

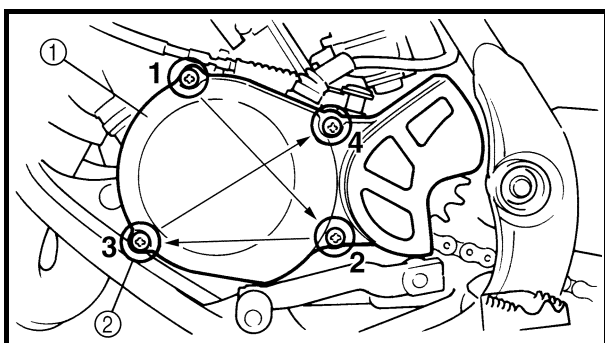
- Lock washer ① **New**
- Nut (drive sprocket) ②

60 Nm (6.0 m · kg, 43 ft · lb)

NOTE:

Tighten the nut while applying the rear brake.

3. Bend the lock washer tab to lock the nut.



4. Install:

- Gasket (left crankcase cover) **New**
- Left crankcase cover ①
- Screw (left crankcase cover) ②

5 Nm (0.5 m · kg, 3.6 ft · lb)

NOTE:

Tighten the screws in stage, using a crisscross pattern.



ASSEMBLAGE ET MONTAGE

Montage du moteur

1. Monter:

- Moteur ①
Monter le moteur par le côté droit.
- Arbre de pivot ②

63 Nm (6,3 m · kg, 45 ft · lb)

- Boulon de montage du moteur (avant) ③

69 Nm (6,9 m · kg, 50 ft · lb)

- Boulon de montage du moteur (inférieur) ④

69 Nm (6,9 m · kg, 50 ft · lb)

N.B.: _____

Appliquer de la graisse au bisulfure de molybdène sur l'arbre de pivot.

Pignon d'entraînement

1. Monter:

- Pignon d'entraînement ①
- Chaîne d'entraînement ②

N.B.: _____

Monter en même temps le pignon d'entraînement et la chaîne d'entraînement.

2. Monter:

- Rondelle d'arrêt ① **New**
- Ecrou (pignon d'entraînement) ②

60 Nm (6,0 m · kg, 43 ft · lb)

N.B.: _____

Serrer l'écrou tout en actionnant le frein arrière.

3. Plier l'onglet de la rondelle d'arrêt pour bloquer l'écrou.

4. Monter:

- Joint (demi-carter gauche) **New**
- Demi-carter gauche ①
- Vis (demi-carter gauche) ②

5 Nm (0,5 m · kg, 3,6 ft · lb)

N.B.: _____

Serrer les vis par étapes et en procédant en croix.

ZUSAMMENBAU UND MONTAGE

Motor montieren

1. Montieren:

- Motor ①
Motor von der rechten Seite her montieren.
- Schwingenachse ②

63 Nm (6,3 m · kg, 45 ft · lb)

- Schraube der Motorhalterung (vorne) ③

69 Nm (6,9 m · kg, 50 ft · lb)

- Schraube der Motorhalterung (unten) ④

69 Nm (6,9 m · kg, 50 ft · lb)

HINWEIS: _____

Molybdendisulfid-Schmiermittel auf die Schwingenwelle auftragen.

Antriebsritzel

1. Montieren:

- Antriebsritzel ①
- Antriebskette ②

HINWEIS: _____

Antriebsritzel und Antriebskette gleichzeitig einbauen.

2. Montieren:

- Sicherungsscheibe ① **New**
- Mutter (Antriebsritzel) ②

60 Nm (6,0 m · kg, 43 ft · lb)

HINWEIS: _____

Beim Aufsetzen der Hinterradbremse die Mutter festziehen.

3. Sicherungsscheibe aufbiegen, um die Mutter zu sichern.

4. Montieren:

- Dichtung (linke Kurbelgehäusehälfte) **New**
- Linke Kurbelgehäuseabdeckung ①
- Schraube (linke Kurbelgehäuseabdeckung) ②

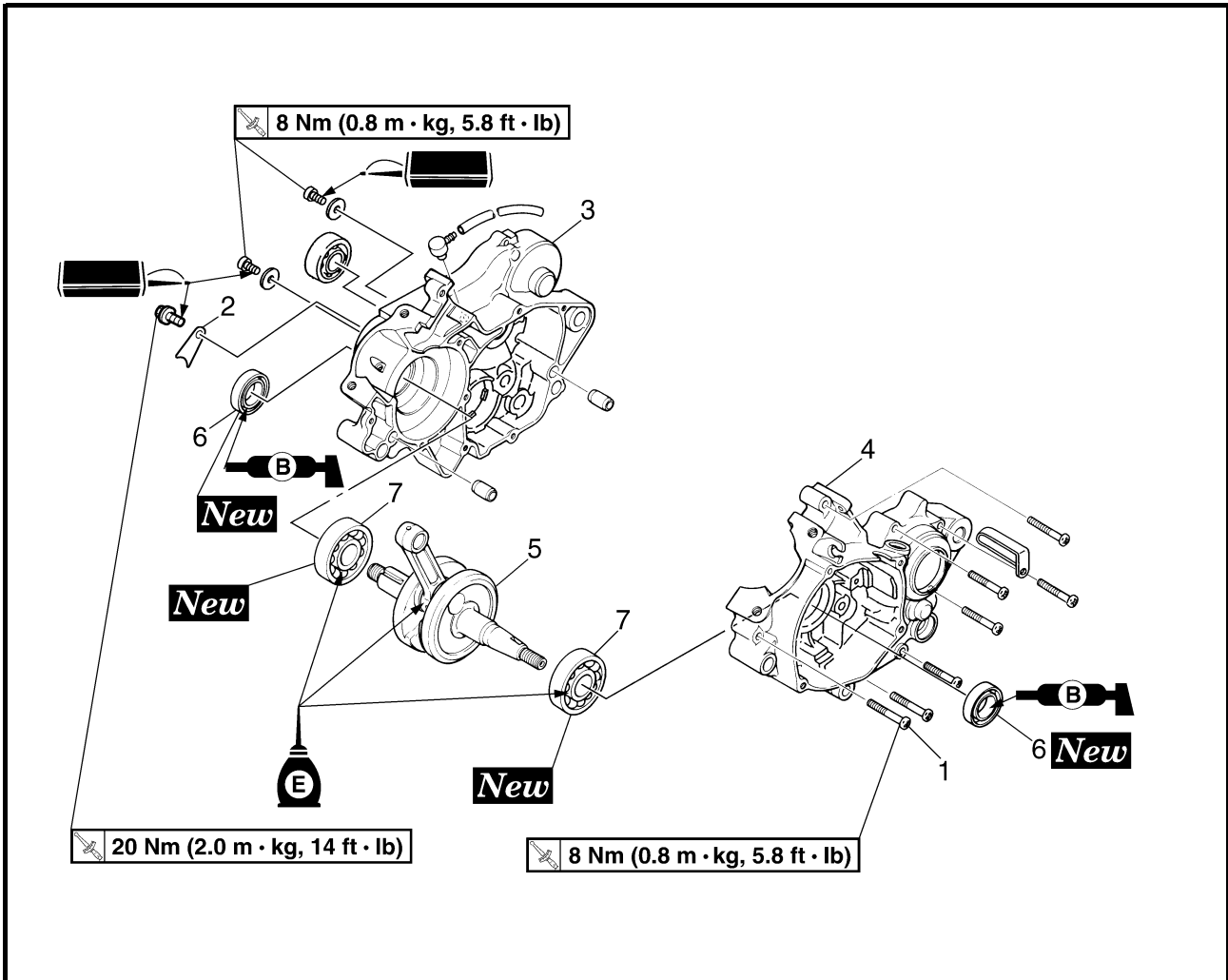
5 Nm (0,5 m · kg, 3,6 ft · lb)

HINWEIS: _____

Schrauben stufenweise über Kreuz festziehen.



CRANKCASE AND CRANKSHAFT



Extent of removal:

① Crankcase separation

② Crankshaft removal

③ Crankshaft bearing removal

Extent of removal	Order	Part name	Q'ty	Remarks
<div style="display: flex; justify-content: space-around;"> <div style="text-align: center;"> <p>①</p> </div> <div style="text-align: center;"> <p>②</p> </div> <div style="text-align: center;"> <p>③</p> </div> </div>		<p>CRANKCASE AND CRANKSHAFT REMOVAL</p> <p>Engine</p> <p>Piston</p> <p>Primary drive gear</p> <p>Kick idle gear</p> <p>Stopper lever assembly</p> <p>Rotor and stator</p>		<p>Refer to "ENGINE REMOVAL" section.</p> <p>Refer to "CYLINDER HEAD, CYLINDER AND PISTON" section.</p> <p>Refer to "KICK SHAFT, SHIFT SHAFT AND PRIMARY DRIVE GEAR" section.</p> <p>Refer to "CDI MAGNETO" section.</p>
	1	Screw (crankcase)	11	<p>Use special tool.</p> <p>Refer to "REMOVAL POINTS".</p> <p>Use special tool.</p> <p>Refer to "REMOVAL POINTS".</p> <p>Refer to "REMOVAL POINTS".</p>
	2	Crankcase oil seal holder	1	
	3	Right crankcase	1	
	4	Left crankcase	1	
	5	Crankshaft	1	
	6	Oil seal	2	
7	Bearing	2		



CARTER ET VILEBREQUIN

Organisation de la dépose:

① Séparation du carter

② Dépose du vilebrequin

③ Dépose du roulement de vilebrequin

Organisation de la dépose	Ordre	Nom de la pièce	Qté	Remarques
		DEPOSE DU CARTER ET DU VILEBREQUIN		
		Moteur		Se reporter à la section "DEPOSE DU MOTEUR".
		Piston		Se reporter à la section "CULASSE, CYLINDRE ET PISTON".
		Pignon de transmission primaire		Se reporter à la section "ARBRE DE KICK, ARBRE DE SELECTEUR ET PIGNON DE TRANSMISSION PRIMAIRE".
		Pignon de renvoi de kick		
		Ensemble levier de butée		Se reporter à la section "VOLANT MAGNETIQUE CDI".
		Rotor et stator		
	1	Vis (carter)	11	
	2	Support de bague d'étanchéité de carter	1	
	3	Demi-carter droit	1	Utiliser l'outil spécial. Se reporter à "POINTS DE DEPOSE".
	4	Demi-carter gauche	1	
	5	Vilebrequin	1	Utiliser l'outil spécial. Se reporter à "POINTS DE DEPOSE".
	6	Bague d'étanchéité	2	
	7	Roulement	2	Se reporter à "POINTS DE DEPOSE".

KURBELGEHÄUSE UND KURBELWELLE

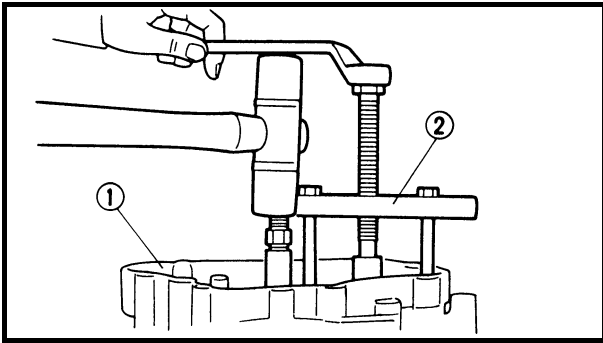
Montage-Arbeiten:

① Kurbelgehäuse entfernen

② Kurbelwelle ausbauen

③ Kurbelwellenlager demontieren

Demontage-Arbeiten	Reihenfolge	Bauteil	Anz.	Bemerkungen
		KURBELGEHÄUSE UND KURBELWELLE AUSBAUEN		
		Motor		Siehe unter "MOTOR DEMONTIEREN".
		Kolben		Siehe unter "ZYLINDERKOPF, ZYLINDER UND KOLBEN".
		Primärtriebszahnrad		Siehe unter "KICKSTARTER, KICKSTARTERWELLE UND PRIMÄRANTRIEBSZAHNRAD".
		Kickstarter-Zwischenzahnrad		
		Rastenhebelmontage		Siehe unter "CDI-SCHWUNGRADMAGNETZÜNDER".
		Rotor und Stator		
	1	Schraube (Kurbelgehäuse)	11	
	2	Öldichtungshalterung des Kurbelgehäuses	1	
	3	Rechtes Kurbelgehäuse	1	Spezialwerkzeug verwenden. Siehe unter "DEMONTAGE-ARBEITEN".
	4	Linkes Kurbelgehäuse	1	
	5	Kurbelwelle	1	Spezialwerkzeug verwenden. Siehe unter "DEMONTAGE-ARBEITEN"
	6	Dichtring	2	
	7	Lager	2	Siehe unter "DEMONTAGE-ARBEITEN".



REMOVAL POINTS

Crankcase

1. Remove:

- Right crankcase ①
Use the crankcase separating tool ②.



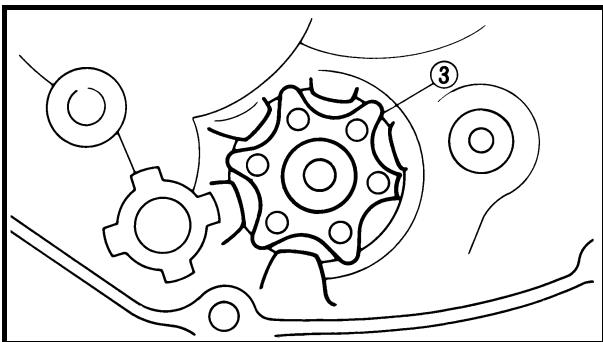
Crankcase separating tool:
YU-1135-A/90890-01135

NOTE:

- Fully tighten the tool holding bolts, but make sure the tool body is parallel with the case. If necessary, one screw may be backed out slightly to level tool body.
- As pressure is applied, alternately tap on the front engine mounting boss and transmission shafts.

CAUTION:

- Turn the segment ③ to the position shown in the figure so that it does not contact the crankcase.
- Use soft hammer to tap on the case half. Tap only on reinforced portions of case. Do not tap on gasket mating surface. Work slowly and carefully. Make sure the case halves separate evenly. If one end "hangs up", take pressure off the push screw, realign, and start over. If the cases do not separate, check for a remaining case screw or fitting. Do not force.



EC4N3301

Crankshaft

1. Remove:

- Crankshaft ①
Use the crankcase separating tool ②.



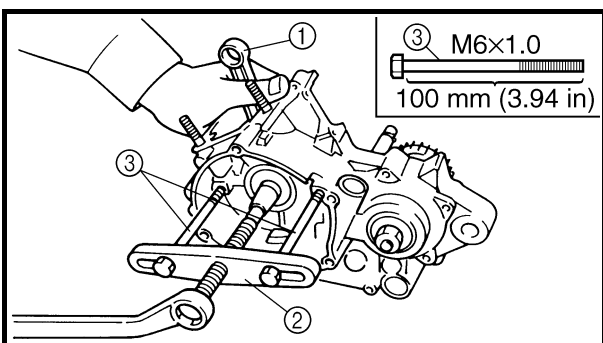
Crankcase separating tool:
YU-1135-A/90890-01135

NOTE:

Make appropriate bolts ③ as shown available by yourself and attach the tool with them.

CAUTION:

Do not use a hammer to drive out the crankshaft.

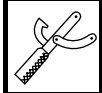




POINTS DE DEPOSE

Carter

- Déposer:
 - Carter droit ①Utiliser l'outil de séparation de carter ②.



Outil de séparation de carter:
YU-1135-A/90890-01135

N.B.:

- Serrer à fond les boulons de l'outil tout en veillant à ce que le corps de l'outil soit parallèle au carter. Au besoin, desserrer légèrement une vis pour rectifier la position du corps de l'outil.
- Tout en appliquant la pression, taper alternativement sur la noix de montage du moteur et sur les arbres de transmission.

ATTENTION:

- Tourner le segment ③ dans la position indiquée dans l'illustration, de manière qu'il n'entre pas en contact avec le carter.
- Taper sur le demi-carter à l'aide d'un maillet en plastique. Ne taper que sur les renforcements du carter. Ne pas taper sur la surface de contact du joint. Travailler lentement et avec précaution. Veiller à séparer les deux demi-carters symétriquement. Si l'un d'eux "accroche", relâcher la pression à l'aide de la vis-poussoir, réaligner et recommencer. Si les deux demi-carters ne se séparent pas, vérifier qu'une vis ou une fixation n'ont pas été oubliées. Ne jamais forcer.

Vilebrequin

- Déposer:
 - Vilebrequin ①Utiliser l'outil de séparation de carter ②.



Outil de séparation de carter:
YU-1135-A/90890-01135

N.B.:

Préparer les boulons adéquats ③ comme illustré et les utiliser pour fixer l'outil.

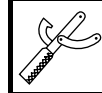
ATTENTION:

Ne pas chasser le vilebrequin au marteau.

DEMONTAGE-ARBEITEN

Kurbelgehäuse

- Demontieren:
 - Rechte Kurbelgehäusehälfte ①Kurbelgehäuse-Trennwerkzeug ②.



Kurbelgehäuse-Trennwerkzeug:
YU-1135-A/90890-01135

HINWEIS:

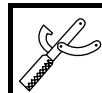
- Trennwerkzeug-Halteschrauben vollständig festziehen. Darauf achten, daß das Werkzeug parallel zum Gehäuse steht. Ggf. eine Schraube leicht herausdrehen, um das Werkzeug zu nivellieren.
- Bei Druckeinwirkung abwechselnd auf die vordere Motoraufhängungsbohrung und die Getriebewellen klopfen.

ACHTUNG:

- Segment ③ in die abgebildete Stellung drehen, so daß keine Berührung mit dem Kurbelwellengehäuse erfolgt.
- Mit einem Gummihammer auf die Gehäusehälfte klopfen. Nur auf die verstärkten Teile des Gehäuses klopfen. Nicht auf die Dichtungsflächen klopfen. Langsam und sorgfältig arbeiten. Die Gehäusehälften müssen sich gleichmäßig trennen. Wenn ein Ende "klemmt", Schubschraube entlasten, ausrichten und erneut beginnen. Sollten sich die Gehäusehälften nicht trennen, nach einer übersehenen Gehäuseschraube oder -halterung suchen. Keine Gewalt!

Kurbelwelle

- Demontieren:
 - Kurbelwelle ①Das Kurbelgehäuse-Trennwerkzeug ② verwenden.



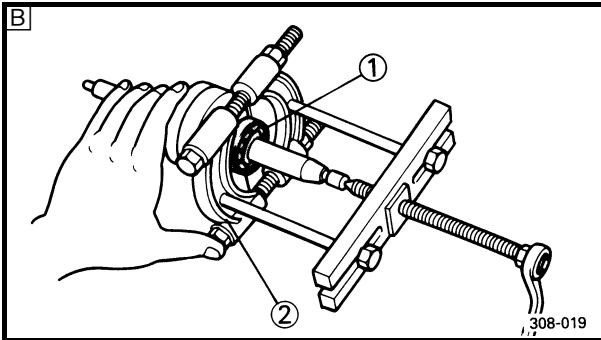
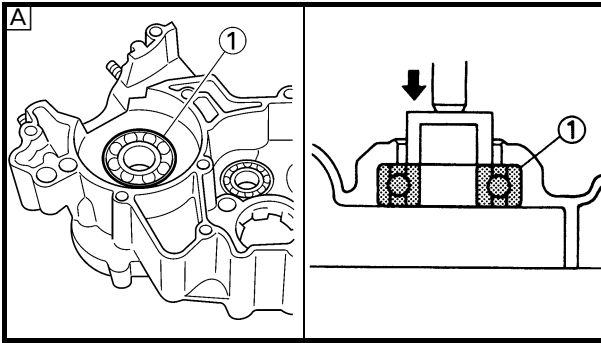
Kurbelgehäuse-Trennwerkzeug:
YU-1135-A/90890-01135

HINWEIS:

Sorgen Sie selbst für geeignete Schrauben ③ wie in der Abbildung gezeigt und befestigen Sie mit diesen das Werkzeug.

ACHTUNG:

Die Kurbelwelle niemals mit einem Metallhammer austreiben.



EC4N3401

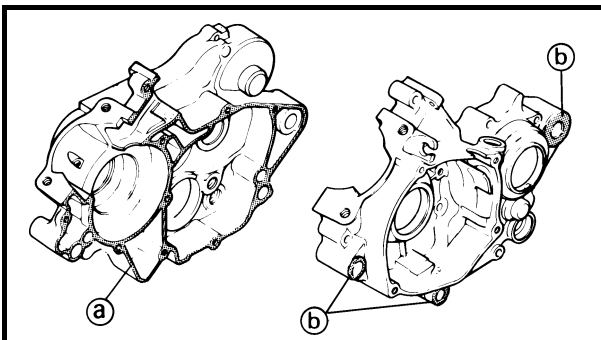
Crankshaft bearing

1. Remove:

- Bearing ①

NOTE:

- Remove the bearing from the crankcase by pressing its inner race as shown in [A].
- If the bearing is removed together with the crankshaft, remove the bearing using a general bearing puller ② as shown in [B].
- Do not use the removed bearing.



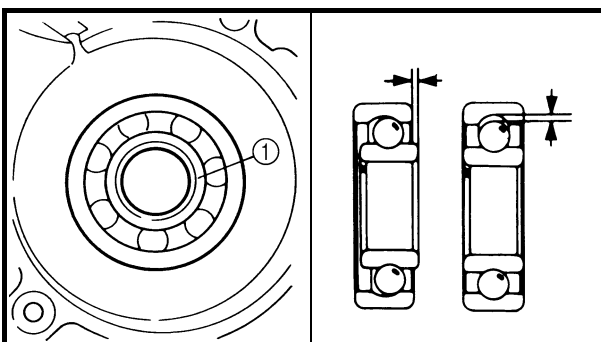
EC4N4000

INSPECTION

Crankcase

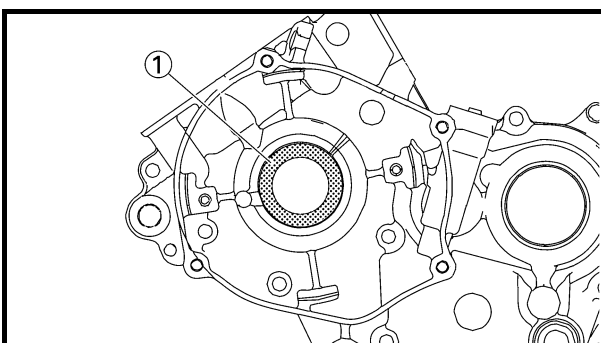
1. Inspect:

- Contacting surface ①
Scratches → Replace.
- Engine mounting boss ②, crankcase
Cracks/damage → Replace.



2. Inspect:

- Bearing ①
Rotate inner race with a finger.
Rough spot/seizure → Replace.



3. Inspect:

- Oil seal ①
Damage → Replace.



Roulement du vilebrequin

1. Déposer:
 - Roulement ①

N.B.:

- Séparer le roulement du carter en comprimant sa cage interne comme illustré en [A].
- Si le roulement est déposé en même temps que le vilebrequin, déposer le roulement à l'aide d'un extracteur de roulement normal ② comme illustré en [B].
- Ne pas réutiliser le roulement déposé.

Kurbelwellenlager

1. Demontieren:
 - Lager ①

HINWEIS:

- Die Lagerpresse auf den Innenlauf ring setzen und das Lager wie in [A] abgebildet aus dem Kurbelwellengehäuse herauspressen.
- Wenn das Lager zusammen mit der Kurbelwelle demontiert wurde, ist es mit einem normalen Lager-Abzieher ② wie in [B] abgebildet zu entfernen.
- Das ausgebaute Lager nicht wiederverwenden.

CONTROLE

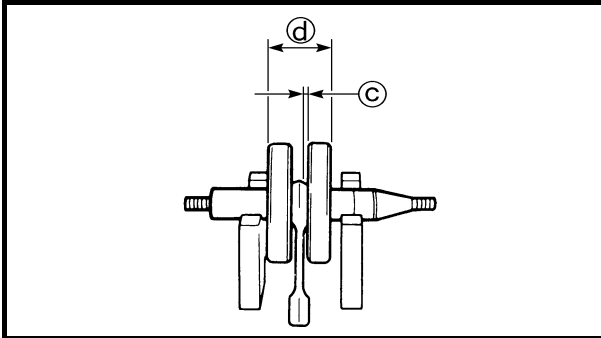
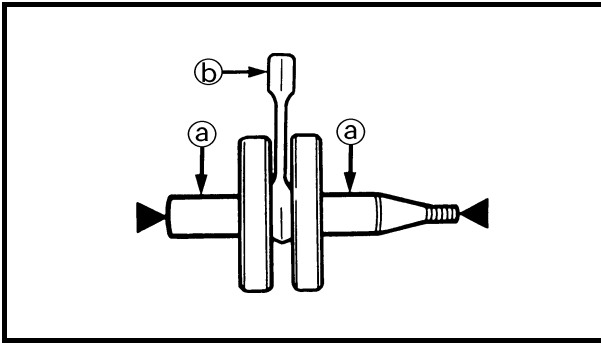
Carter

1. Contrôler:
 - Surface de contact ①
Rayures → Remplacer.
 - Noix de montage du moteur ②, carter
Craquelures/endommagement → Remplacer.
2. Contrôler:
 - Roulement ①
Faire tourner la bague intérieure avec le doigt.
Rugosité/grippage → Remplacer.
3. Contrôler:
 - Bague d'étanchéité ①
Endommagement → Remplacer.

PRÜFUNG

Kurbelgehäuse

1. Kontrollieren:
 - Kontaktflächen der Kurbelgehäusehälften ①
Riefen → erneuern.
 - Motoraufhängungsbohrung ②, Kurbelwellengehäuse
Rißbildung/Beschädigung → erneuern.
2. Kontrollieren:
 - Lager ①
Inneren Lauf ring mit dem Finger drehen.
Schwergängigkeit/Freßspuren → erneuern.
3. Kontrollieren:
 - Dichtring ①
Beschädigung → erneuern.



Crankshaft

1. Measure:

- Runout limit ①
- Small end free play limit ②
- Connecting rod big end side clearance ③
- Crank width ④

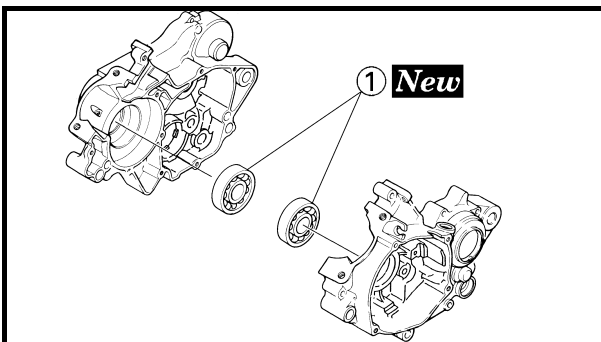
Out of limit → Replace.

Use the dial gauge and a thickness gauge.



Dial gauge and stand:
YU-3097/90890-01252

	Standard	<Limit>
Runout limit:	0.03 mm (0.0012 in)	0.08 mm (0.003 in)
Small end free play:	0.5 ~ 1.2 mm (0.020 ~ 0.047 in)	2.0 mm (0.08 in)
Side clearance:	0.20 ~ 0.70 mm (0.008 ~ 0.028 in)	—
Crack width:	44.90 ~ 44.95 mm (1.768 ~ 1.770 in)	—



EC4N5000

ASSEMBLY AND INSTALLATION

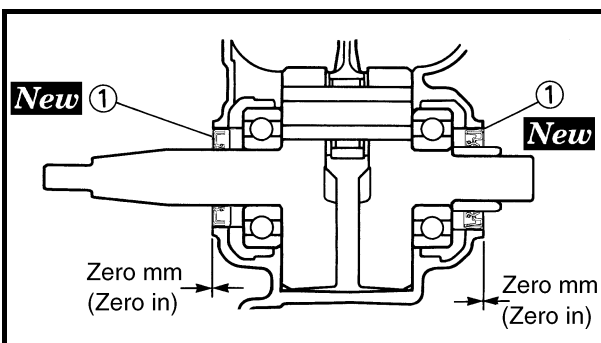
Crankshaft bearing

1. Install:

- Bearing ① **New**
To left and right crankcase.

NOTE:

Install the bearing by pressing its outer race parallel.



Oil seal

1. Install:

- Oil seal ① **New**

NOTE:

- Apply the lithium soap base grease on the oil seal lip.
- Install the oil seal with its manufacture's marks or numbers facing outward as shown.



Vilebrequin

1. Mesurer:

- Limite de faux-rond ①
- Limite de jeu de pied de bielle ②
- Jeu latéral de tête de bielle ③
- Largeur de volant ④

Hors spécifications → Remplacer.

Utiliser une jauge à cadran et une jauge d'épaisseur.

	Comparateur à cadran et support: YU-3097/90890-01252
--	---

	Standard	<Limite>
Limite de faux-rond:	0,03 mm (0,0012 in)	0,08 mm (0,003 in)
Jeu de pied de bielle:	0,5 à 1,2 mm (0,020 à 0,047 in)	2,0 mm (0,08 in)
Jeu latéral:	0,20 à 0,70 mm (0,008 à 0,028 in)	—
Largeur de volant:	44,90 à 44,95 mm (1,768 à 1,770 in)	—

Kurbelwelle

1. Messen:

- Schlaggrenze ①
- Kippspiel ②
- Pleuel-Axialspiel ③
- Kurbelwangenbreite ④

Unvorschriftsmäßig → erneuern.

Meßuhr und Fühlerlehre verwenden.

	Meßuhr und Ständer: YU-3097/90890-01252
--	--

	Standard	<Grenzwert>
Verschleißgrenze:	0,03 mm (0,0012 in)	0,08 mm (0,003 in)
Spiel am Pleuelbolzen:	0,5–1,2 mm (0,020–0,047 in)	2,0 mm (0,08 in)
Ringnutspiel:	0,20–0,70 mm (0,008–0,028 in)	—
Rißbreite:	44,90–44,95 mm (1,768–1,770 in)	—

ASSEMBLAGE ET MONTAGE

Roulement du vilebrequin

1. Monter:

- Roulement ① **New**
Sur les demi-carters gauche et droit.

N.B.:

Monter le roulement en appuyant parallèlement sur sa cage externe.

Bague d'étanchéité

1. Monter:

- Baguette d'étanchéité ① **New**

N.B.:

- Appliquer de la graisse à savon de lithium sur la lèvre de la baguette d'étanchéité.
- Monter la baguette d'étanchéité en positionnant vers l'extérieur la marque ou le numéro du fabricant, comme indiqué.

ZUSAMMENBAU UND MONTAGE

Kurbelwellenlager

1. Montieren:

- Lager ① **New**
an linkem und rechtem Kurbelwellengehäuse.

HINWEIS:

Zur Lagermontage den äußeren Laufring parallel einpressen.

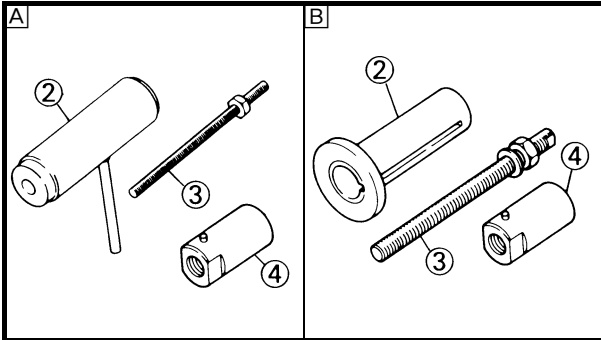
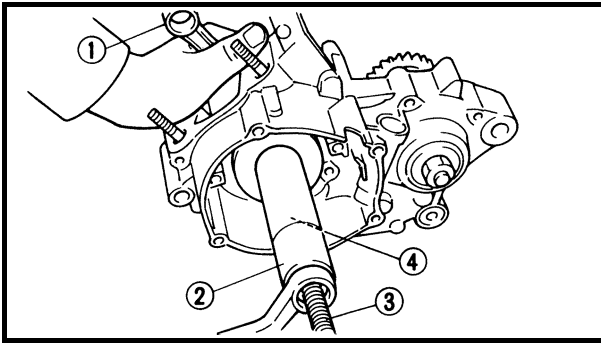
Dichtring

1. Montieren:

- Dichtring ① **New**

HINWEIS:

- Lithiumfett auf die Dichtringlippe auftragen.
- Den Öldichtring mit den Herstellerangaben bzw. -nummer nach außen weisend wie abgebildet einbauen.



Crankshaft

1. Install:

- Crankshaft ①

Use the crankshaft installing tool ②, ③, ④.



Crankshaft installing pot ②:

YU-90050/90890-01274

Crankshaft installing bolt ③:

YU-90050/90890-01275

Adapter (M10) ④:

YM-1277/90890-01277

Ⓐ For USA and CDN

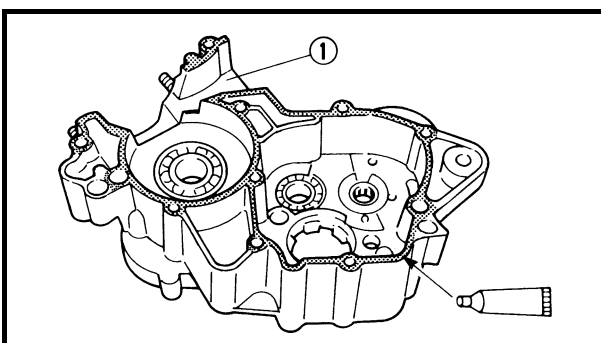
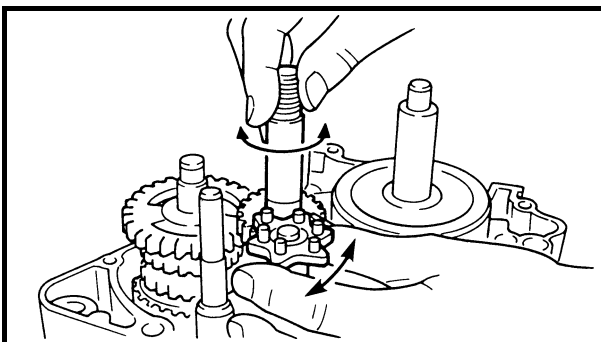
Ⓑ Except for USA and CDN

NOTE:

- Hold the connecting rod at top dead center with one hand while turning the nut of the installing tool with the other. Operate the installing tool until the crankshaft bottoms against the bearing.
- Before installing the crankshaft, clean the contacting surface of crankcase.
- Apply the lithium soap base grease on the oil seal lip.

CAUTION:

Do not use a hammer to drive in the crankshaft.



2. Check:

- Shifter operation
 - Transmission operation
- Unsmooth operation → Repair.

3. Apply:

- Sealant
- On the right crankcase ①.



Quick gasket®:

ACC-QUICK-GS-KT

YAMAHA Bond No. 1215:

90890-85505

NOTE:

Clean the contacting surface of left and right crankcase before applying the sealant.



Vilebrequin

1. Monter:

- Vilebrequin ①
Utiliser l'outil de montage du vilebrequin ②,
③, ④.



Pot de montage du vilebrequin ②:
YU-90050/90890-01274
Boulon de montage du vilebrequin
③:
YU-90050/90890-01275
Adaptateur (M10) ④:
YM-1277/90890-01277

A USA et CDN

B Sauf pour USA et CDN

N.B.:

- Maintenir la bielle au point mort haut d'une main tout en tournant l'écrou de l'outil de montage de l'autre main. Actionner l'outil de montage jusqu'à ce que le vilebrequin bute contre le roulement.
- Avant de monter le vilebrequin, nettoyer la surface de contact du carter.
- Appliquer de la graisse à savon de lithium sur la lèvre de la bague d'étanchéité.

ATTENTION:

Ne pas utiliser de marteau pour insérer le vilebrequin.

2. Contrôler:

- Fonctionnement du sélecteur
- Fonctionnement de la boîte de vitesses
Fonctionnement irrégulier → Remplacer.

3. Appliquer:

- Pâte d'étanchéité
sur le demi-carter droit ①.



Quick gasket®:
ACC-QUICK-GS-KT
YAMAHA Bond n° 1215:
90890-85505

N.B.:

Nettoyer la surface de contact des demi-carter droit et gauche avant d'appliquer la pâte d'étanchéité.

Kurbelwelle

1. Montieren:

- Kurbelwelle ①
Kurbelwellen-Einbauwerkzeug verwenden
②, ③, ④.



Kurbelwellen-Einbautopf ②:
YU-90050/90890-01274
Kurbelwellen Einbaubolzen ③:
YU-90050/90890-01275
Adapter (M10) ④:
YM-1277/90890-01277

A Für USA und CDN

B Außer für USA und CDN

HINWEIS:

- Mit einer Hand den Pleuel im oberen Totpunkt festhalten und mit der anderen Hand die Mutter des Einbauwerkzeugs drehen, bis die Kurbelwelle am Lager ansteht.
- Vor dem Einbau der Kurbelwelle die Kontaktflächen der Kurbelgehäusehälften reinigen.
- Lithiumfett auf die Dichtringlippe auftragen.

ACHTUNG:

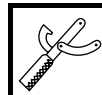
Die Kurbelwelle niemals mit einem Metallhammer eintreiben.

2. Kontrollieren:

- Funktion der Gangschaltung
- Getriebefunktion
Ungleichmäßiger Betrieb → reparieren.

3. Auftragen:

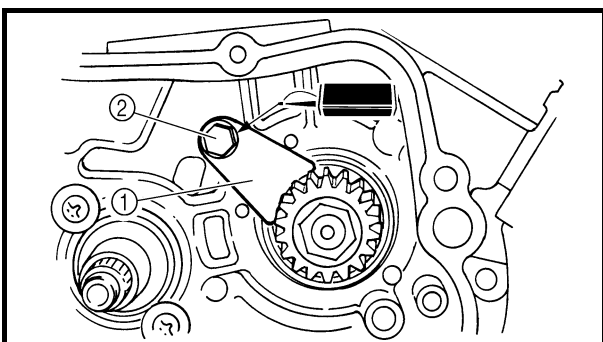
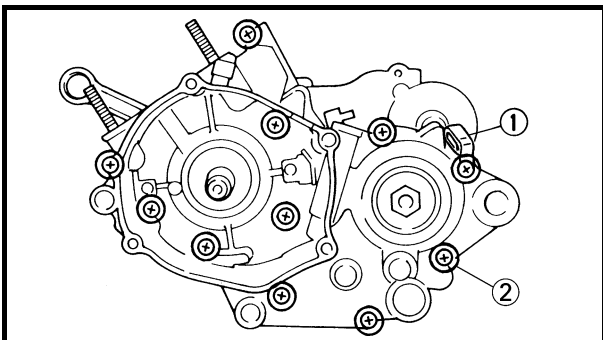
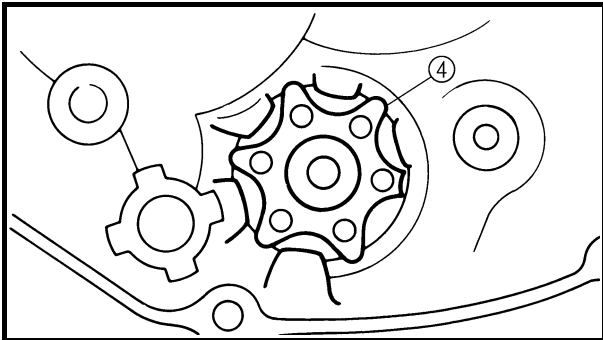
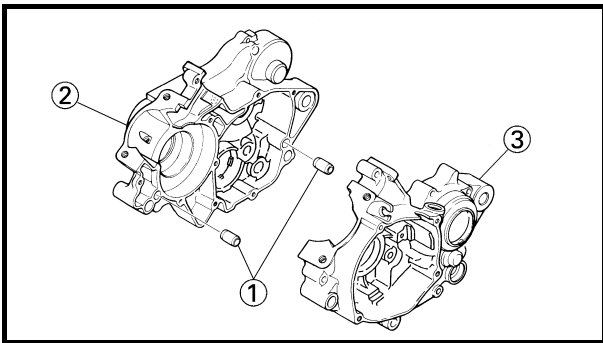
- Dichtmittel
auf die rechte Gehäusehälfte ①.



Quick Gasket®:
ACC-QUICK-GS-KT
YAMAHA Dichtmasse Nr. 1215:
90890-85505

HINWEIS:

Vor dem Auftragen der Dichtmasse die Kontaktflächen der Kurbelgehäusehälften (links und rechts) reinigen.



4. Install:
- Dowel pin ①
 - Right crankcase ②
 - To left crankcase ③.

NOTE: _____

- Turn the shift cam ④ to the position shown in the figure so that it does not contact the crankcase when installing the crankcase.
- Fit the right crankcase onto the left crankcase. Tap lightly on the case with soft hammer.
- When installing the crankcase, the connecting rod should be positioned at TDC (top dead center).

5. Install:
- Clamp ①
 - Screw (crankcase) ②

8 Nm (0.8 m · kg, 5.8 ft · lb)

NOTE: _____

Tighten the crankcase tightening screws in stage, using a crisscross pattern.

6. Install:
- Crankcase oil seal holder ①
 - Bolt (crankcase oil seal holder) ②

20 Nm (2.0 m · kg, 14 ft · lb)

7. Remove:
- Sealant
 - Forced out on the cylinder mating surface.

8. Apply:
- Engine oil
 - To the crank pin, bearing, oil delivery hole and connecting rod end washer.

9. Check:
- Crankshaft and transmission operation
 - Unsmooth operation → Repair.



4. Monter:

- Goujon ①
- Demi-carter droit ②
sur le demi-carter gauche ③.

N.B.:

- Lors du montage du carter, tourner le tambour ④ dans la position indiquée dans l'illustration, de manière qu'il n'entre pas en contact avec le carter.
- Adapter le demi-carter droit sur le demi-carter gauche. Taper légèrement sur le carter à l'aide d'un marteau en plastique.
- Monter le carter en veillant à placer la bielle au PMH (point mort haut).

4. Montieren:


- Paßstift ①
- Rechtes Kurbelgehäuse ②
an linkes Kurbelgehäuse ③.

HINWEIS:

- Schaltwalze ④ in die abgebildete Stellung drehen, so daß keine Berührung mit dem Kurbelwellengehäuse nach der Montage von diesem erfolgt.
- Die rechte Kurbelgehäusehälfte auf die linke montieren. Mit einem Gummihammer leicht auf das Gehäuse klopfen.
- Der Pleuel muß im oberen Totpunkt (OT) stehen.

5. Monter:

- Bride ①
- Vis (carter) ②


 **8 Nm (0,8 m · kg, 5,8 ft · lb)**

N.B.:

Serrer les vis de serrage du carter par étapes et en procédant en croix.

5. Montieren:

- Schelle ①
- Schraube (Kurbelgehäuse) ②


 **8 Nm (0,8 m · kg, 5,8 ft · lb)**

HINWEIS:

Kurbelgehäuseschrauben stufenweise über Kreuz festziehen.

6. Monter:

- Support de bague d'étanchéité du carter ①
- Vis (support de bague d'étanchéité du carter) ②

 **20 Nm (2,0 m · kg, 14 ft · lb)**

7. Enlever:

- Pâte d'étanchéité
Répandue sur la surface de contact du cylindre.

8. Appliquer:


- Huile moteur
sur la goupille de carter, le roulement, l'orifice de sortie d'huile et la rondelle de bielle.

9. Contrôler:

- Fonctionnement du vilebrequin et de la boîte de vitesses
Fonctionnement irrégulier → Remplacer.

6. Montieren:

- Öldichtungshalterung des Kurbelgehäuses ①
- Schraube (Öldichtungshalterung des Kurbelgehäuses) ②

 **20 Nm (2,0 m · kg, 14 ft · lb)**

7. Demontieren:

- Dichtmittel
von der Zylinderpaßfläche gepreßt.

8. Auftragen:

- Motoröl
auf Kurbelzapfen, Lager, Ölzufuhrloch und Pleuel-Endscheibe.

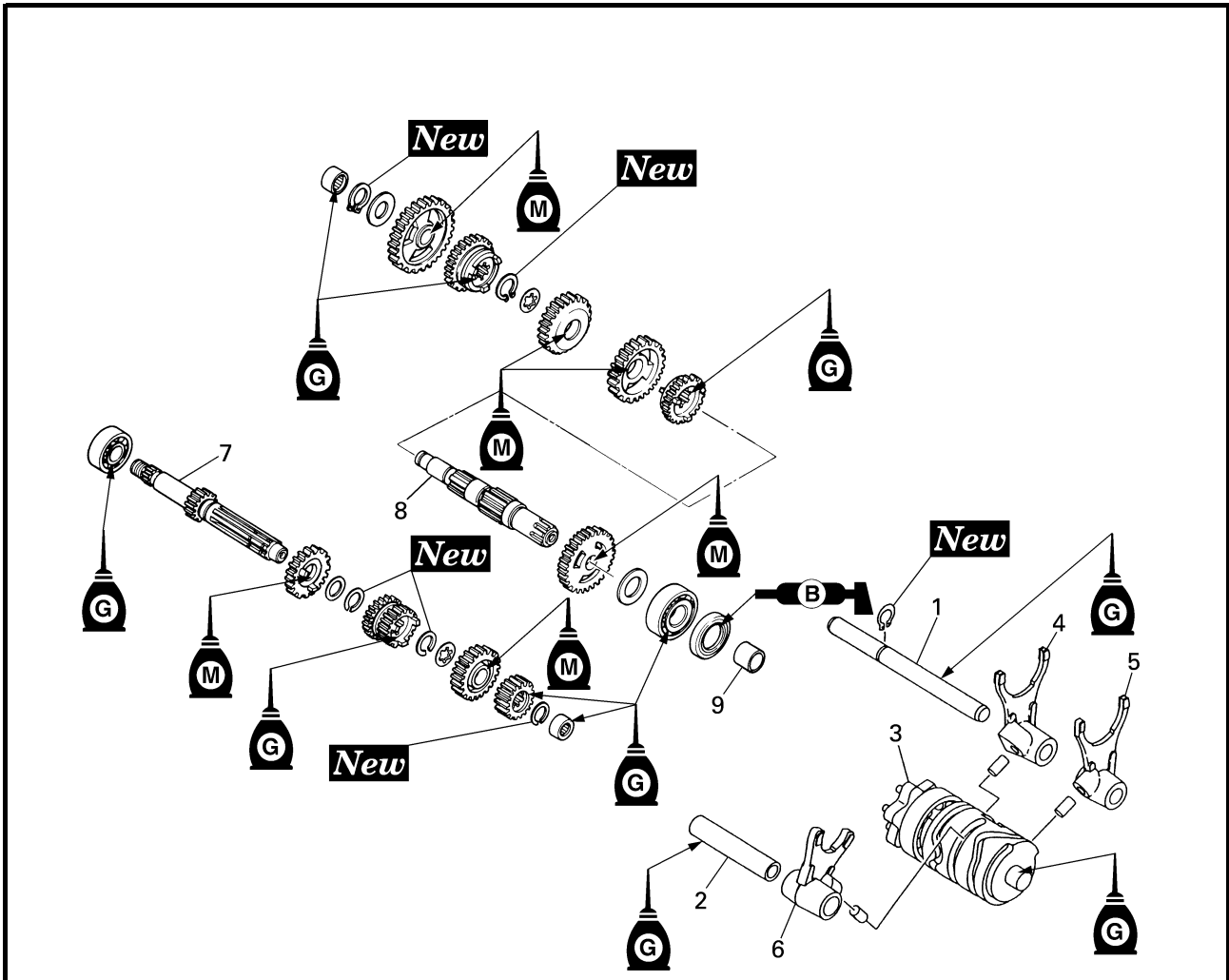
9. Kontrollieren:

- Kurbelwellen- und Getriebefunktion
Ungleichmäßiger Betrieb → reparieren.



EC4H0000

TRANSMISSION, SHIFT CAM AND SHIFT FORK

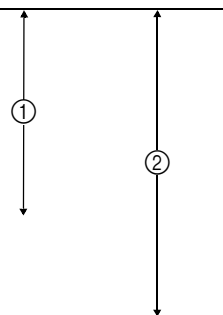


Extent of removal: ① Shift cam and shift fork removal ② Main axle and drive axle removal

Extent of removal	Order	Part name	Q'ty	Remarks
TRANSMISSION, SHIFT CAM AND SHIFT FORK REMOVAL				
Preparation for removal		Engine Separate the crankcase.		Refer to "ENGINE REMOVAL" section. Refer to "CRANKCASE AND CRANK-SHAFT" section.
<div style="display: flex; justify-content: space-around; align-items: center;"> <div style="text-align: center;"> <p>↑</p> <p>①</p> <p>↓</p> </div> <div style="text-align: center;"> <p>↑</p> <p>②</p> <p>↓</p> </div> </div>	1	Guide bar (long)	1	} Refer to "REMOVAL POINTS".
	2	Guide bar (short)	1	
	3	Shift cam	1	
	4	Shift fork 3	1	
	5	Shift fork 1	1	
	6	Shift fork 2	1	
	7	Main axle	1	
	8	Drive axle	1	
	9	Collar	1	

BOITE DE VITESSES, TAMBOUR ET FOURCHETTES DE SELECTION

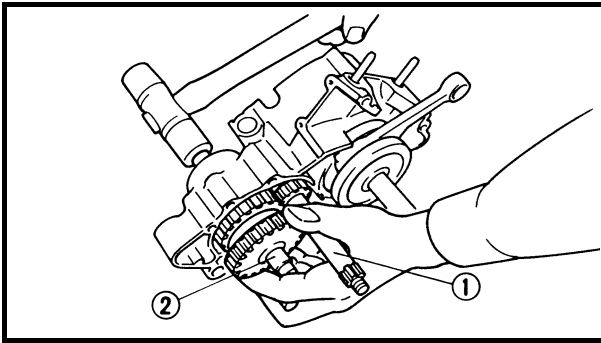
- Organisation de la dépose: ① Dépose du tambour et des fourchettes de sélection
② Dépose de l'arbre primaire et de l'arbre secondaire

Organisation de la dépose	Ordre	Nom de la pièce	Qté	Remarques
Préparation à la dépose		DEPOSE DE LA BOITE DE VITESSES, DU TAMBOUR ET DES FOURCHETTES DE SELECTION		
		Moteur Séparer le carter.		Se reporter à la section "DEPOSE DU MOTEUR". Se reporter à la section "CARTER ET VILEBREQUIN".
	1	Barre de guidage (longue)	1	Se reporter à "POINTS DE DEPOSE".
	2	Barre de guidage (courte)	1	
	3	Tambour	1	
	4	Fourchette de sélection 3	1	
	5	Fourchette de sélection 1	1	
	6	Fourchette de sélection 2	1	
	7	Arbre primaire	1	
	8	Arbre secondaire	1	
	9	Collerette	1	

GETRIEBE, SCHALTWALZE UND SCHALTGABEL

- Demontage-Arbeiten: ① Schaltwalze und -gabel ausbauen ② Eingangs- und Ausgangswelle ausbauen

Demontage-Arbeiten	Reihenfolge	Bauteil	Q'ty	Bemerkungen
Vorbereitung für den Ausbau		GETRIEBE-, SCHALTWALZEN- UND SCHALTGABELAUSBAU		
		Motor Kurbelgehäusehälften trennen.		Siehe unter "MOTOR DEMONTIEREN". Siehe unter "KURBELGEHÄUSE UND KURBELWELLE".
	1	Führungsstange (lang)	1	Siehe unter "DEMONTAGE-ARBEITEN".
	2	Führungsstange (kurz)	1	
	3	Schaltwalze	1	
	4	Schaltgabel 3	1	
	5	Schaltgabel 1	1	
	6	Schaltgabel 2	1	
	7	Eingangswelle	1	
	8	Ausgangswelle	1	
	9	Hülse	1	



EC4H3000

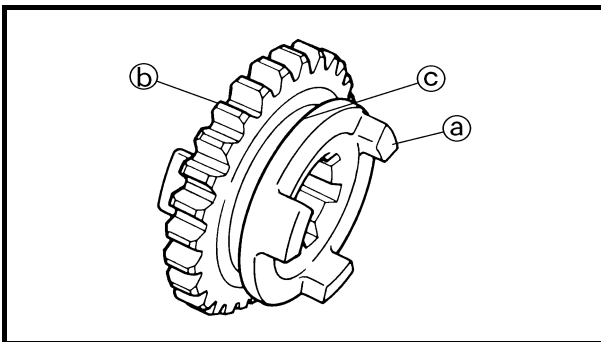
REMOVAL POINTS

Transmission

- Remove:
 - Main axle ①
 - Drive axle ②

NOTE:

- Remove assembly carefully. Note the position of each part. Pay particular attention to the location and direction of shift forks.
- Remove the main axle and drive axle by tapping lightly on the transmission drive axle with a soft hammer.



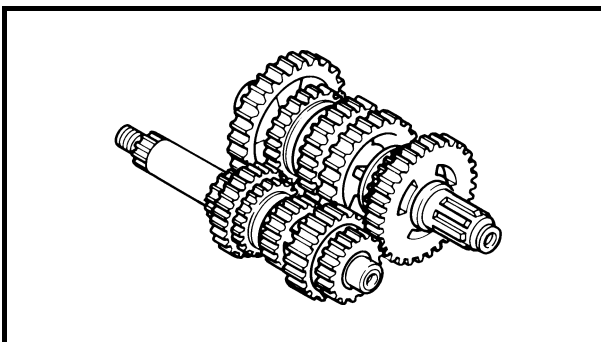
EC4H4000

INSPECTION

EC4H4200

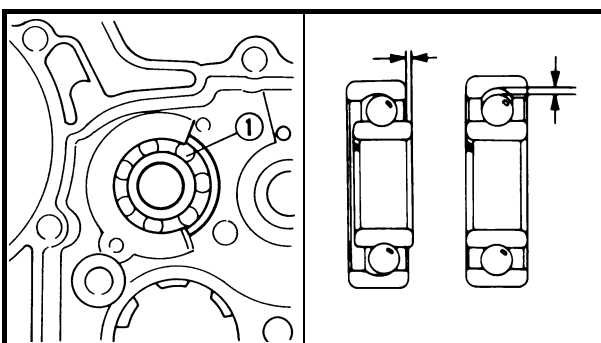
Gears

- Inspect:
 - Matching dog ①
 - Gear teeth ②
 - Shift fork groove ③
Wear/damage → Replace.



- Check:

- Gears movement
Unsmooth movement → Disassemble, and then repair or replace.



EC4H4600

Bearing

- Inspect:
 - Bearing ①
Rotate inner race with a finger.
Rough spot/seizure → Replace.



POINTS DE DEPOSE

Boîte de vitesses

1. Déposer:

- Arbre primaire ①
- Arbre secondaire ②

N.B.:

- Déposer avec précaution. Prendre note de la position de chaque pièce. Bien noter la position et l'orientation des fourchettes de sélection.
- Déposer les axes principal et secondaire en tapant légèrement sur l'arbre secondaire à l'aide d'un marteau en plastique.

DEMONTAGE-ARBEITEN

Getriebe

1. Demontieren:

- Eingangswelle ①
- Ausgangswelle ②

HINWEIS:

- Die Baugruppe vorsichtig demontieren. Die Lage der einzelnen Teile beachten. Besonders auf die Anordnung der Schaltgabeln achten.
- Ein- und Ausgangswelle, Schaltwalze und Schaltgabel zusammen durch leichtes Klopfen auf die Getriebeausgangswelle mit einem weichen Hammer demontieren.

CONTROLE

Pignons

1. Contrôler:

- Crabot d'accouplement ③
- Dents du pignon ④
- Gorge de fourchette ⑤
Usure/endommagement → Remplacer.

2. Contrôler:

- Rotation des pignons
Rotation irrégulière → Démontez puis réparer ou remplacer.

PRÜFUNG

Zahnräder

1. Kontrollieren:

- Schaltklauen ⑥
- Getriebezähne ⑦
- Schaltgabel-Führungsnut ⑧
Verschleiß/Beschädigung → erneuern.

2. Kontrollieren:

- Beweglichkeit der Zahnräder
Schwergängigkeit → Zerlegen und reparieren oder erneuern.

Roulement

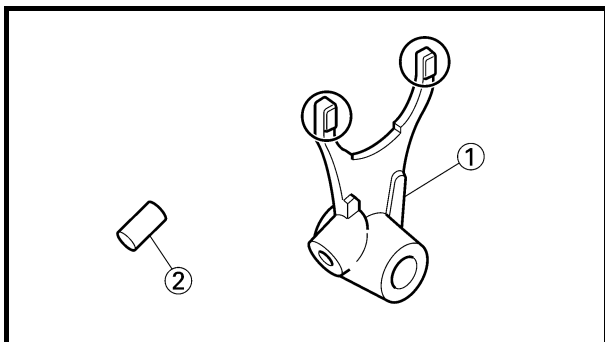
1. Contrôler:

- Roulement ①
Faire tourner la bague intérieure avec le doigt.
Rugosité/grippage → Remplacer.

Lager

1. Kontrollieren:

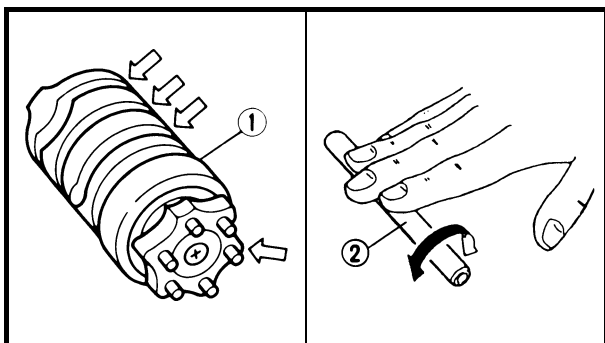
- Lager ①
Inneren Laufring mit dem Finger drehen.
Rauhe Fläche/Freißpuren → erneuern.



Shift fork, shift cam and segment

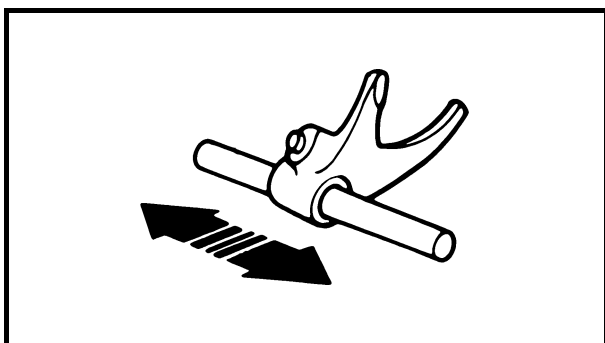
1. Inspect:

- Shift fork ①
Wear/damage/scratches → Replace.
- Straight pin ②
Wear/damage → Replace.



2. Inspect:

- Shift cam ①
- Guide bar ②
Bend/wear/damage → Replace.

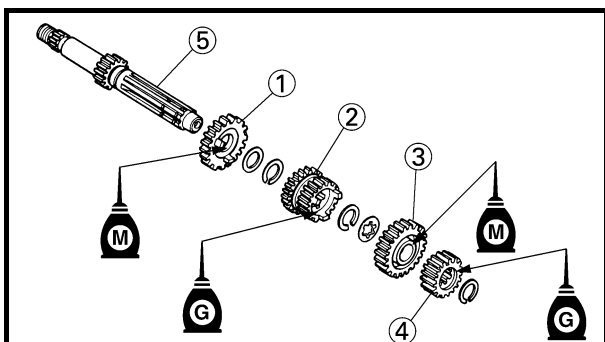


3. Check:

- Shift fork movement
On its guide bar.
Unsmooth operation → Replace shift fork and/or guide bar.

NOTE:

For a malfunctioning shift fork, replace not only the shift fork itself but the two gears each adjacent to the shift fork.



EC4H5000

ASSEMBLY AND INSTALLATION

Transmission

1. Install:

- 5th pinion gear (23T) ①
- 3rd/4th pinion gear (17T/17T) ②
- 6th pinion gear (25T) ③
- 2nd pinion gear (17T) ④
To main axle ⑤.

NOTE:

- Apply the molybdenum disulfide oil on the 5th and 6th pinion gears inner circumference and on the end surface.
- Apply the transmission oil on the 3rd/4th and 2nd pinion gears inner circumference.



Fourchettes, tambour et segment

1. Contrôler:
 - Fourchette ①
Usure/endommagement/rayures → Remplacer.
 - Clavette droite ②
Usure/endommagement → Remplacer.
2. Contrôler:
 - Tambour ①
 - Barre de guidage ②
Déformation/usure/endommagement → Remplacer.
3. Contrôler:
 - Mouvement de la fourchette sur sa barre de guidage.
Mouvement irrégulier → Remplacer la fourchette et/ou la barre de guidage.

N.B.: _____
En cas de mauvais fonctionnement d'une fourchette de sélection, remplacer non seulement la fourchette mais aussi les deux pignons adjacents.

ASSEMBLAGE ET MONTAGE

Boîte de vitesses

1. Monter:
 - Pignon de 5ème (23D) ①
 - Pignon de 3ème/4ème (17D/17D) ②
 - Pignon de 6ème (25D) ③
 - Pignon de 2ème (17D) ④
sur l'arbre primaire ⑤.

N.B.: _____
● Appliquer l'huile au disulfure de molybdène sur la circonférence intérieure des pignons de 5ème et 6ème et sur l'extrémité.
● Appliquer de l'huile de boîte de vitesses sur la circonférence intérieure du pignon de 3ème/4ème et du pignon de 2ème.

Schaltgabel, Schaltwalze und Segment

1. Kontrollieren:
 - Schaltgabel ①
Riefen/Verschleiß/Beschädigung → erneuern.
 - Querbolzen ②
Verschleiß/Beschädigung → erneuern.
2. Kontrollieren:
 - Schaltwalze ①
 - Führungsstange ②
Verbiegung/Verschleiß/Beschädigung → erneuern.
3. Kontrollieren:
 - Schaltgabelbewegung auf der Führungsstange.
Schwergängig → Schaltgabel und/oder Führungsstange erneuern.

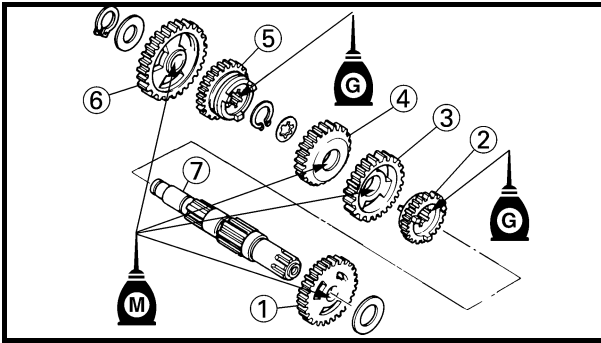
HINWEIS: _____
Bei defekter Schaltgabel nicht nur die Schaltgabel selbst, sondern auch die beiden jeweils daneben liegenden Zahnräder austauschen.

ZUSAMMENBAU UND MONTAGE

Getriebe

1. Montieren:
 - Ritzel 5. Gang (23 Zähne) ①
 - Ritzel 3./4. Gang (je 17 Zähne) ②
 - Ritzel 6. Gang (25 Zähne) ③
 - Ritzel 2. Gang (17 Zähne) ④
auf die Eingangswelle ⑤.

HINWEIS: _____
● Molybdändisulfidöl auf die Innen- und Endflächen des Ritzels für den 5. und 6. Gang auftragen.
● Das Getriebeöl auf die Innenfläche der Ritzel für den 3./4. und 2. Gang auftragen.

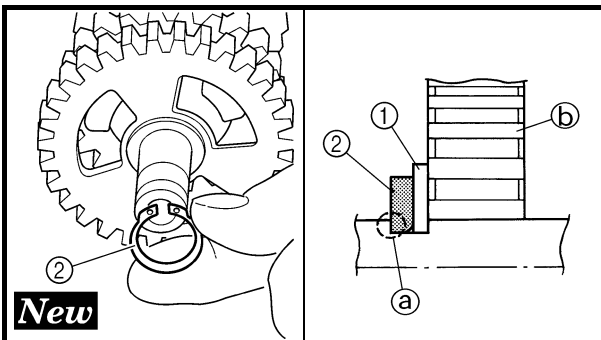


2. Install:

- 2nd wheel gear (32T) ①
- 6th wheel gear (25T) ②
- 3rd wheel gear (26T) ③
- 4th wheel gear (22T) ④
- 5th wheel gear (26T) ⑤
- 1st wheel gear (27T) ⑥
- To drive axle ⑦.

NOTE:

- Apply the molybdenum disulfide oil on the 1st, 2nd, 3rd and 4th wheel gears inner circumference and on the end surface.
- Apply the transmission oil on the 5th and 6th wheel gears inner circumference.

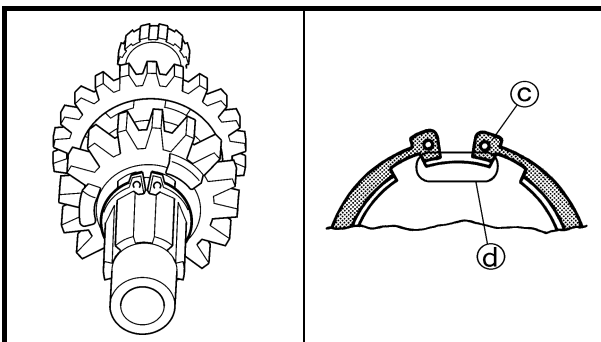


3. Install:

- Washer ①
- Circlip ② **New**

NOTE:

- Be sure the circlip sharp-edged corner (a) is positioned opposite side to the washer and gear (b).
- Be sure the circlip end (c) is positioned at axle spline groove (d).

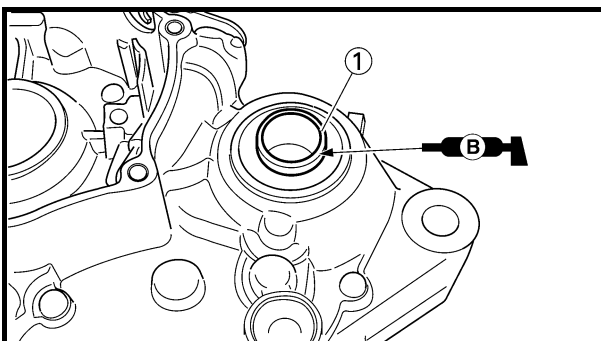


4. Install:

- Collar ①

NOTE:

- Apply the lithium soap base grease on the oil seal lip.
- When installing the collar into the crankcase, pay careful attention to the crankcase oil seal lip.





2. Monter:

- Pignon de 2ème (32D) ①
- Pignon de 6ème (25D) ②
- Pignon de 3ème (26D) ③
- Pignon de 4ème (22D) ④
- Pignon de 5ème (26D) ⑤
- Pignon de 1ère (27D) ⑥
sur l'arbre secondaire ⑦.

N.B.: _____

- Appliquer l'huile au disulfure de molybdène sur la circonférence intérieure des pignons de 1ère, 2ème, 3ème et 4ème et sur l'extrémité.
 - Appliquer de l'huile de boîte de vitesses sur la circonférence intérieure des pignons de 5ème et de 6ème.
-

3. Monter:

- Rondelle ①
- Circlip ② **New**

N.B.: _____

- Veiller à ce que le côté à bord vif du circlip ③ soit positionné à l'opposé de la rondelle et du pignon ④.
 - Veiller à ce que l'extrémité du circlip ⑤ soit située dans la gorge de l'axe ⑥.
-

4. Monter:

- Colletterte ①

N.B.: _____

- Appliquer de la graisse à savon de lithium sur la lèvre de la bague d'étanchéité.
 - En montant la colletterte dans le carter, faire très attention à la lèvre de la bague d'étanchéité du carter.
-

2. Montieren:

- Zahnrad 2. Gang (32 Zähne) ①
- Zahnrad 6. Gang (25 Zähne) ②
- Zahnrad 3. Gang (26 Zähne) ③
- Zahnrad 4. Gang (22 Zähne) ④
- Zahnrad 5. Gang (26 Zähne) ⑤
- Zahnrad 1. Gang (27 Zähne) ⑥
auf die Ausgangswelle ⑦.

HINWEIS: _____

- Molybdändisulfidöl auf die Innen- und Endflächen des Ritzels für den 1., 2., 3. und 4. Gang auftragen.
 - Das Getriebeöl auf die Innenfläche der Ritzel für den 5. und 6. Gang auftragen.
-

3. Montieren:

- Scheibe ①
- Sicherungsring ② **New**

HINWEIS: _____

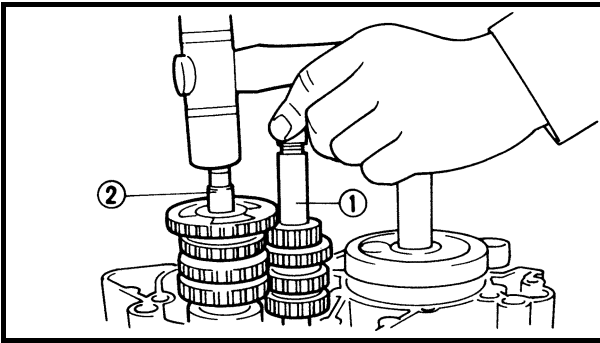
- Darauf achten, daß die scharfe Kante ③ des Sicherungsringes nicht an der Beilagscheibe und am Zahnrad ④ anliegt.
 - Sicherstellen, daß die Sicherungsring-Enden ⑤ an einer Nut ⑥ der Wellenverzahnung eingreifen.
-

4. Montieren:

- Distanzhülse ①

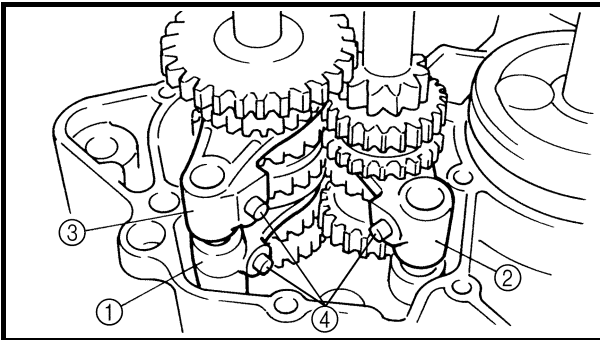
HINWEIS: _____

- Lithiumfett auf die Dichtringlippe auftragen.
 - Beim Einbauen der Distanzhülse in das Kurbelgehäuse ist auf die Dichtunglippe des Kurbelgehäuses zu achten.
-



5. Install:

- Main axle ①
 - Drive axle ②
- To left crankcase.



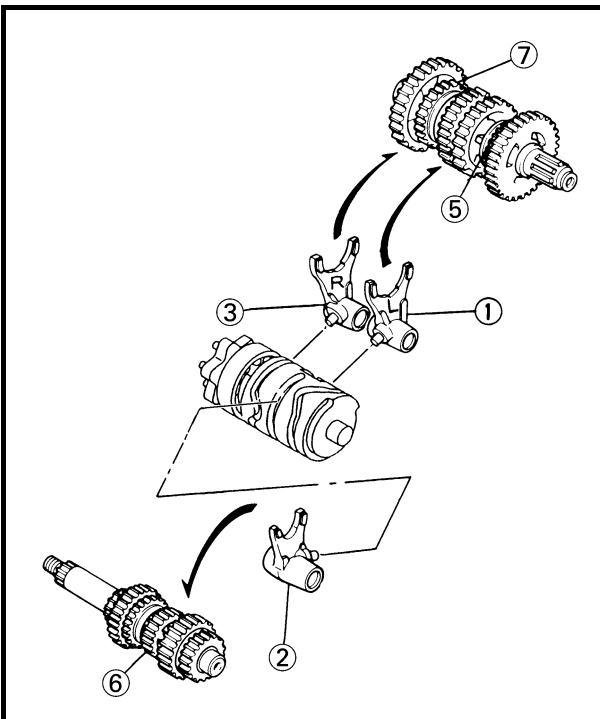
Shift cam and shift fork

1. Install:

- Shift fork 1 (L) ①
- Shift fork 2 ②
- Shift fork 3 (R) ③
- Straight pin ④

NOTE:

- Mesh the shift fork #1 (L) with the 6th wheel gear ⑤ and #3 (R) with the 5th wheel gear ⑦ on the drive axle.
- Mesh the shift fork #2 with the 3rd/4th pinion gear ⑥ on the main axle.

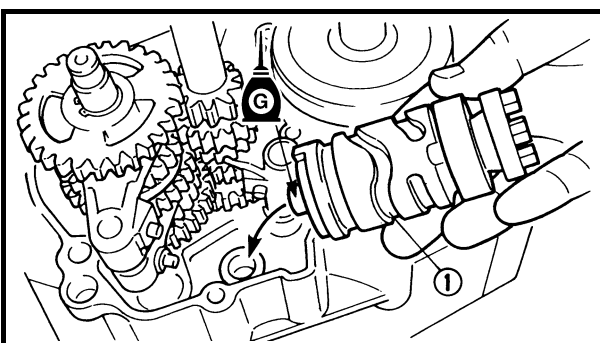


2. Install:

- Shift cam ①

NOTE:

Apply the transmission oil on the shift cam.





5. Monter:

- Arbre primaire ①
- Arbre secondaire ②
sur le demi-carter gauche.

5. Montieren:

- Eingangswelle ①
- Ausgangswelle ②
an die linke Kurbelgehäusehälfte.

Tambour et fourchette de sélection

1. Monter:

- Fourchette 1 (L) ①
- Fourchette 2 ②
- Fourchette 3 (R) ③
- Clavette droite ④

N.B.: _____

- Engrener la fourchette de sélection n° 1 (L) avec le pignon de 6ème ⑤ et la fourchette n° 3 (R) avec le pignon de 5ème ⑦ de l'arbre secondaire.
- Engrener la fourchette n° 2 avec le pignon de 3ème/4ème ⑥ de l'arbre principal.

Schaltwalze und -gabel

1. Montieren:

- Schaltgabel 1 (L) ①
- Schaltgabel 2 ②
- Schaltgabel 3 (R) ③
- Querbolzen ④

HINWEIS: _____

- Die Schaltgabel Nr. 1 (L) mit dem Ausgangswellen-Zahnrad für den 6. Gang ⑤ und die Schaltgabel Nr. 3 (R) mit dem Ausgangswellen-Zahnrad für den 5. Gang ⑦ in Eingriff bringen.
- Die Schaltgabel Nr. 2 mit dem Eingangswellen-Zahnrad für den 3./4. Gang ⑥ in Eingriff bringen.

2. Monter:

- Tambour ①

N.B.: _____

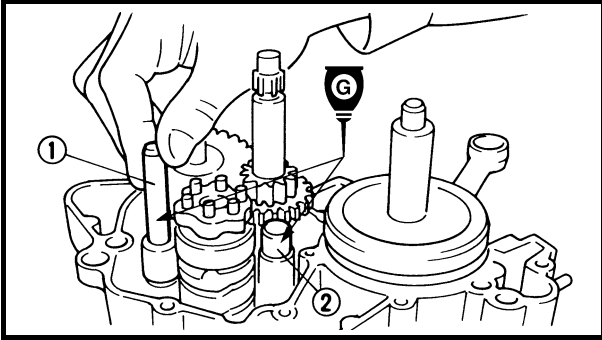
Appliquer de l'huile de boîte de vitesses sur le tambour.

2. Montieren:

- Schaltwalze ①

HINWEIS: _____

Getriebeöl auf die Schaltwalze auftragen.

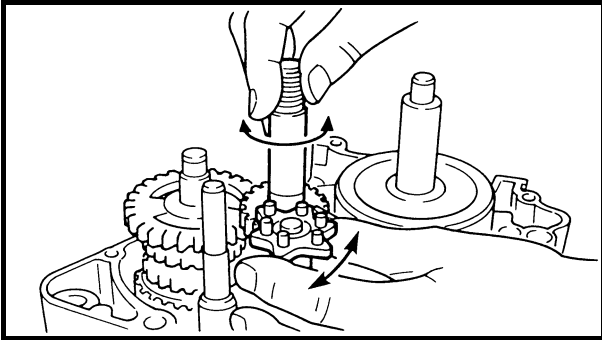


3. Install:

- Guide bar (long) ①
- Guide bar (short) ②

NOTE:

- Apply the transmission oil on the guide bars.
- Be sure the long bar is inserted into the shift forks #1 and #3 and the short one into #2.



4. Check:

- Shifter operation
 - Transmission operation
- Unsmooth operation → Repair.



3. Monter:

- Barre de guidage (longue) ①
- Barre de guidage (courte) ②

N.B.:

- Appliquer de l'huile de boîte de vitesses sur les barres de guidage.
- Veiller à bien insérer la barre de guidage longue dans les fourchettes n° 1 et n° 3, et la barre de guidage courte dans la n° 2.

4. Contrôler:

- Fonctionnement du sélecteur
- Fonctionnement de la boîte de vitesses
Fonctionnement irrégulier → Remplacer.

3. Montieren:

- Führungsstange (lang) ①
- Führungsstange (kurz) ②

HINWEIS:

- Getriebeöl auf die Führungsstangen auftragen.
- Sicherstellen, daß die lange Führungsstange in die Schaltgabeln Nr. 1 und 3 eingeführt sind und die die kurze in die Schaltgabel Nr. 2.

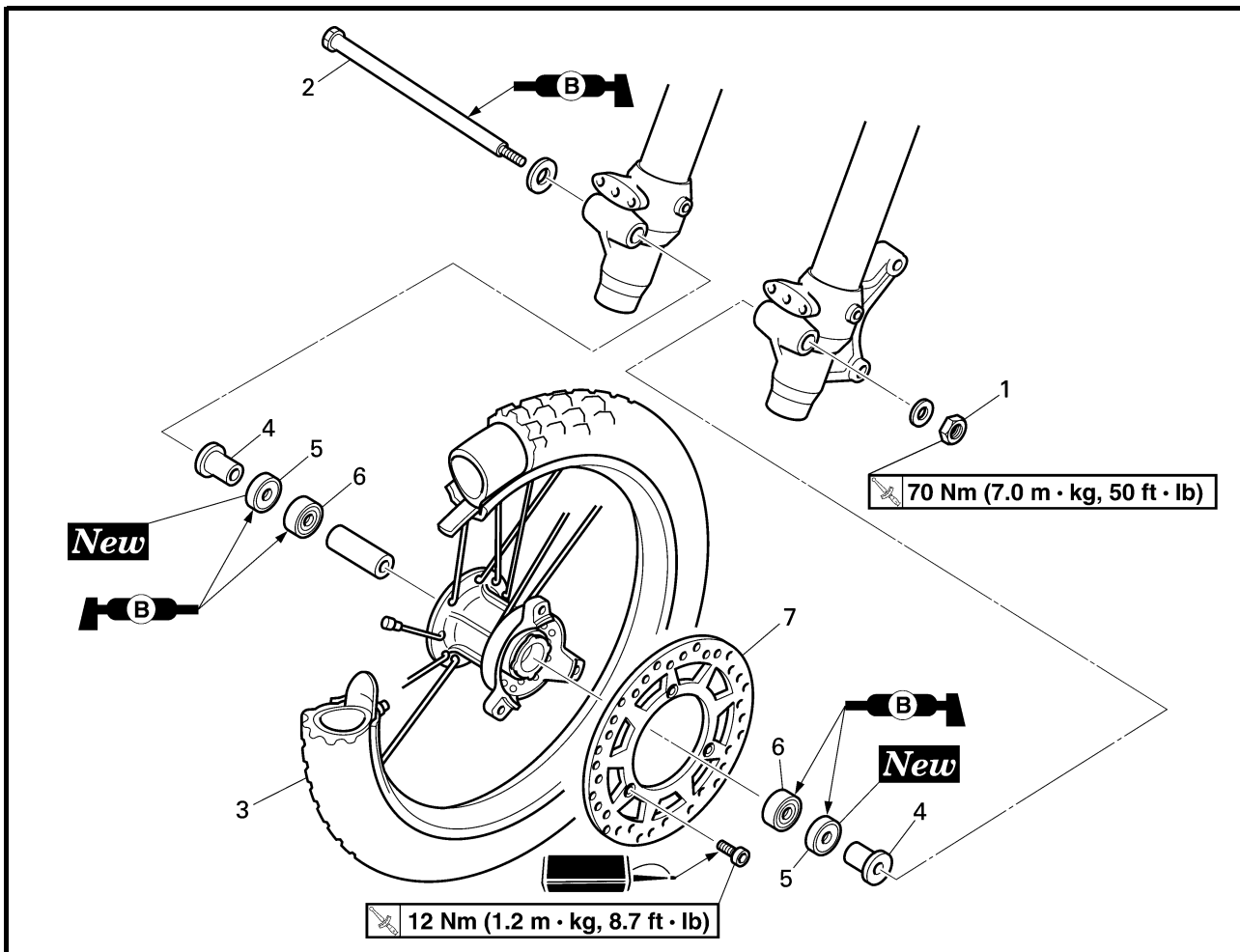
4. Kontrollieren:

- Funktion der Gangschaltung
- Getriebefunktion
Ungleichmäßiger Betrieb → reparieren.

EC500000
CHASSIS

EC590000
FRONT WHEEL AND REAR WHEEL

EC598000
FRONT WHEEL



Extent of removal:

- ① Front wheel removal
- ③ Brake disc removal

- ② Wheel bearing removal

Extent of removal	Order	Part name	Q'ty	Remarks
Preparation for removal		FRONT WHEEL REMOVAL Hold the machine by placing the suitable stand under the engine.		⚠ WARNING Support the machine securely so there is no danger of it falling over.
<div style="display: flex; justify-content: space-around; align-items: center;"> <div style="text-align: center;">① ↑ ↓</div> <div style="text-align: center;">② ↑ ↓</div> <div style="text-align: center;">③ ↑ ↓</div> </div>	1 2 3 4 5 6 7	Nut (front wheel axle) Front wheel axle Front wheel Collar Oil seal Bearing Brake disc	1 1 1 2 2 2 1	Refer to "REMOVAL POINTS".

CHASSIS

ROUE AVANT ET ROUE ARRIERE

ROUE AVANT

Organisation de la dépose:

- ① Dépose de la roue avant
- ③ Dépose du disque de frein

- ② Dépose du roulement de roue

Organisation de la dépose	Ordre	Nom de la pièce	Qté	Remarques
Préparation à la dépose		DEPOSE DE LA ROUE AVANT Caler la moto en plaçant un support adéquat sous le moteur.		<div style="border: 1px solid black; padding: 5px; display: inline-block;"> AVERTISSEMENT Bien caler la moto afin qu'elle ne risque pas de basculer. </div>
	1 2 3 4 5 6 7	Ecrou (axe de roue avant) Axe de roue avant Roue avant Collerette Bague d'étanchéité Roulement Disque de frein	1 1 1 2 2 2 1	Se reporter à "POINTS DE DEPOSE".

FAHRWERK

VORDER- UND HINTERRAD

VORDERRAD

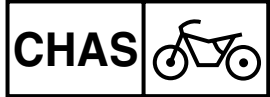
Demontage-Arbeiten:

- ① Vorderrad demontieren
- ③ Bremsscheibe ausbauen

- ② Radlager ausbauen

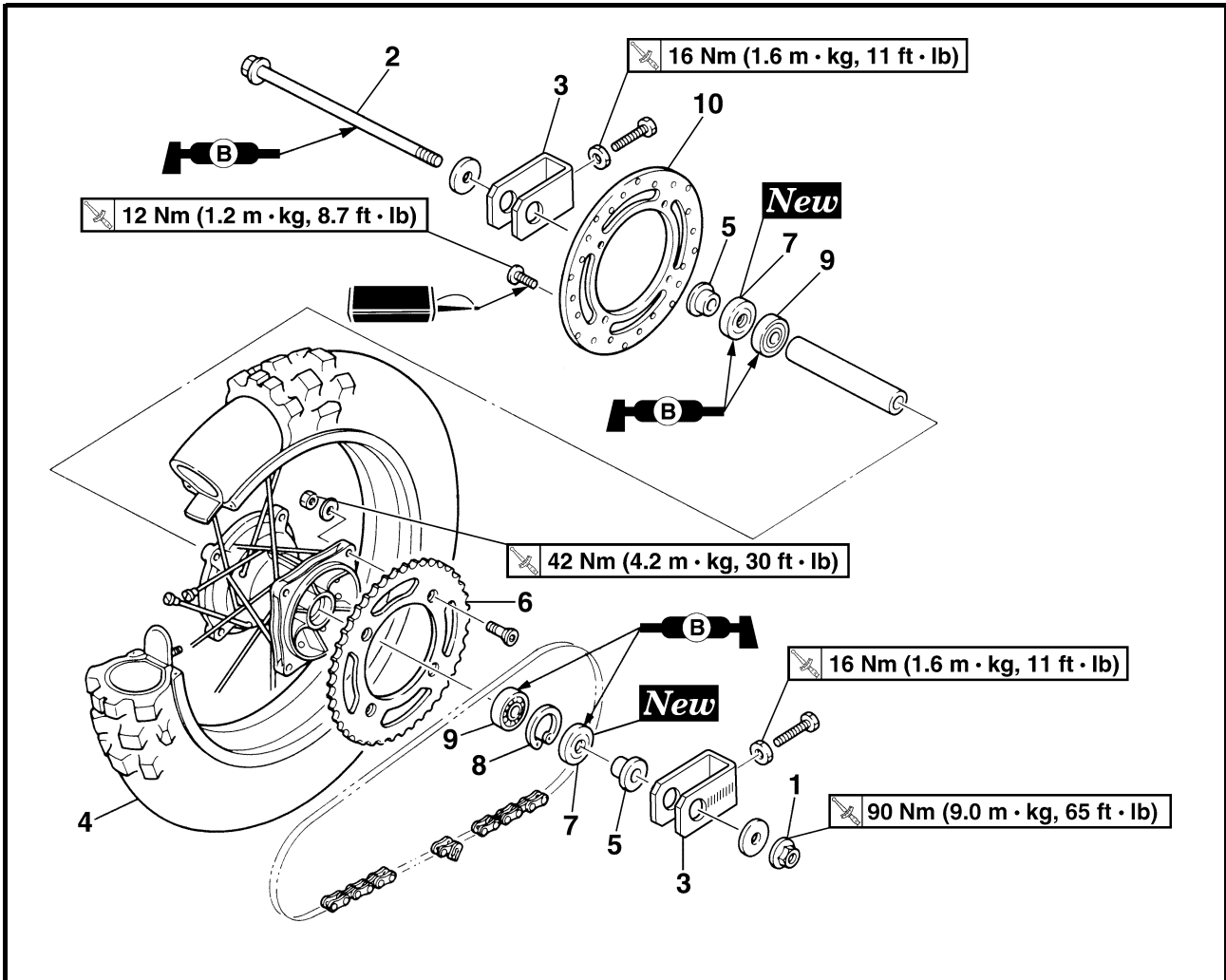
Demontage-Arbeiten	Reihenfolge	Bezeichnung	Wahl	Bemerkungen
Vorbereitung für den Ausbau		VORDERRAD DEMONTIEREN Das Motorrad auf einem geeigneten Ständer unter den Motor aufbocken.		<div style="border: 1px solid black; padding: 5px; display: inline-block;"> WARNUNG Das Motorrad gegen Umfallen sichern. </div>
	1 2 3 4 5 6 7	Mutter (Vorderachse) Vorderachse Vorderrad Hülse Dichtring Lager Bremsscheibe	1 1 1 2 2 2 1	Siehe unter "DEMONTAGE-ARBEITEN".

FRONT WHEEL AND REAR WHEEL



EC598100

REAR WHEEL



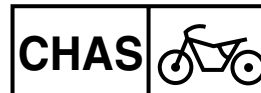
Extent of removal:

- ① Rear wheel removal
- ③ Brake disc removal

- ② Wheel bearing removal

Extent of removal	Order	Part name	Q'ty	Remarks
Preparation for removal		REAR WHEEL REMOVAL Hold the machine by placing the suitable stand under the engine.		⚠ WARNING Support the machine securely so there is no danger of it falling over.
	1	Nut (rear wheel axle)	1	Refer to "REMOVAL POINTS".
	2	Rear wheel axle	1	
	3	Drive chain puller	2	
	4	Rear wheel	1	
	5	Collar	2	
	6	Rear wheel sprocket	1	
	7	Oil seal	2	
	8	Circlip	1	
	9	Bearing	2	
	10	Brake disc	1	

ROUE AVANT ET ROUE ARRIERE VORDER- UND HINTERRAD



ROUE ARRIERE

Organisation de la dépose:

- ① Dépose de la roue arrière
③ Dépose du disque de frein

- ② Dépose du roulement de roue

Organisation de la dépose	Ordre	Nom de la pièce	Qté	Remarques
Préparation à la dépose		DEPOSE DE LA ROUE ARRIERE Caler la moto en plaçant un support adéquat sous le moteur.		⚠ AVERTISSEMENT Bien caler la moto afin qu'elle ne risque pas de basculer.
	1 2 3 4 5 6 7 8 9 10	Ecrou (axe de roue arrière) Axe de roue arrière Tendeur de chaîne de transmission Roue arrière Collerette Couronne arrière Bague d'étanchéité Circlip Roulement Disque de frein	1 1 2 1 2 1 2 1 2 2 1	Se reporter à "POINTS DE DEPOSE". Se reporter à "POINTS DE DEPOSE".

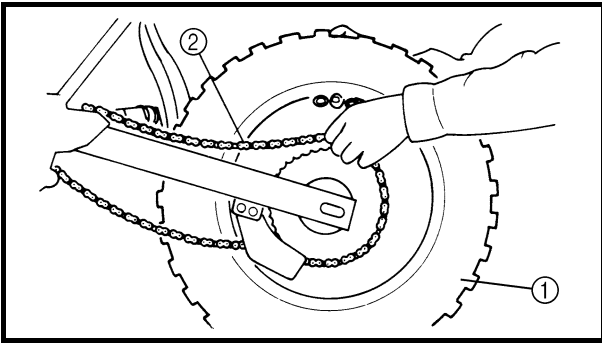
HINTERRAD

Demontage-Arbeiten:

- ① Hinterrad demontieren
③ Bremsscheibe ausbauen

- ② Radlager ausbauen

Demontage-Arbeiten	Reihenfolge	Bezeichnung	Wahl	Bemerkungen
Vorbereitung für den Ausbau		HINTERRAD DEMONTIEREN Das Motorrad auf einem geeigneten Ständer unter den Motor aufbocken.		⚠ WARNUNG Das Motorrad gegen Umfallen sichern.
	1 2 3 4 5 6 7 8 9 10	Mutter (Hinterachse) Hinterradachse Kettenspanner Hinterrad Hülse Kettenrad Dichtring Sicherungsring Lager Bremsscheibe	1 1 2 1 2 1 2 1 2 1	Siehe unter "DEMONTAGE-ARBEITEN". Siehe unter "DEMONTAGE-ARBEITEN".



EC593000

REMOVAL POINTS

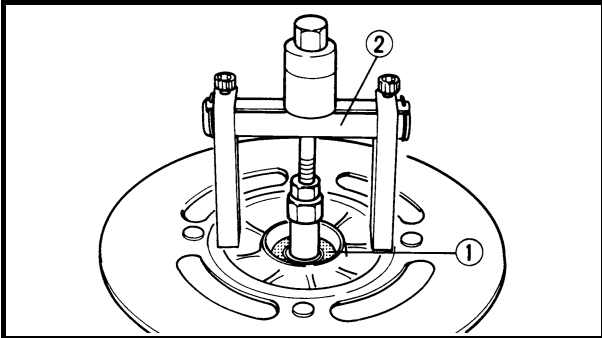
EC523101

Rear wheel

1. Remove:
 - Wheel ①

NOTE: _____

Push the wheel forward and remove the drive chain ②.



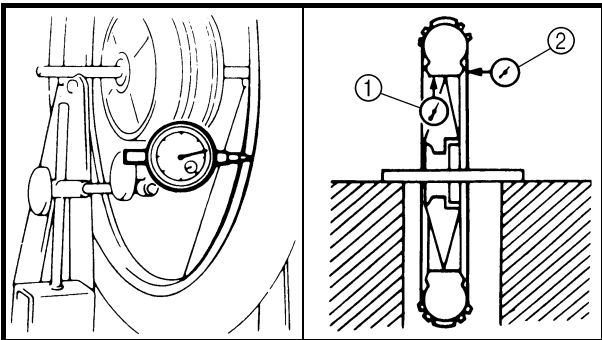
EC513201

Wheel bearing (if necessary)

1. Remove:
 - Bearing ①

NOTE: _____

Remove the bearing using a general bearing puller ②.



EC594000

INSPECTION

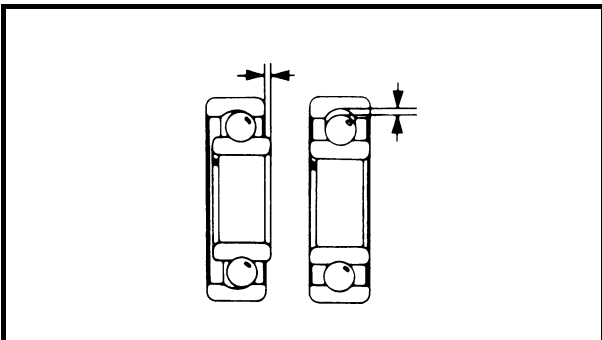
EC514100

Wheel

1. Measure:
 - Wheel runout

Out of limit → Repair or replace.

	Wheel runout limit:
	Radial ①: 2.0 mm (0.08 in)
	Lateral ②: 2.0 mm (0.08 in)



2. Inspect:
 - Bearing

Rotate inner race with a finger.
Rough spot/seizure → Replace.

NOTE: _____

Replace the bearings, oil seal and wheel collar as a set.

POINTS DE DEPOSE

Roue arrière

1. Déposer:

- Roue ①

N.B.: _____

Pousser la roue vers l'avant et déposer la chaîne de transmission ②.

Roulement de roue (si nécessaire)

1. Déposer:

- Roulement ①

N.B.: _____

Déposer le roulement à l'aide d'un arrache-roulement courant ②.

CONTROLE

Roue

1. Mesurer:

- Voile de roue
Hors spécifications → Réparer ou remplacer.



Limite de voile de roue:

Radial ①: 2,0 mm (0,08 in)

Latéral ②: 2,0 mm (0,08 in)

2. Contrôler:

- Roulement
Faire tourner la bague intérieure avec le doigt.
Rugosité/grippage → Remplacer.

N.B.: _____

Remplacer ensemble les roulements, la bague d'étanchéité et la collerette de roue.

DEMONTAGE-ARBEITEN

Hinterrad

1. Ausbauen:

- Rad ①

HINWEIS: _____

Das Rad vorwärts drehen und die Antriebskette abnehmen ②.

Radlager (falls erforderlich)

1. Ausbauen:

- Lager ①

HINWEIS: _____

Lager mit einem Lageraustreiber anziehen ②.

PRÜFUNG

Rad

1. Messen:

- Felgenschlag
Unvorschriftsmäßig → instand setzen oder erneuern.



Max. Felgenschlag:

Höhenschlag ①: 2,0 mm (0,08 in)

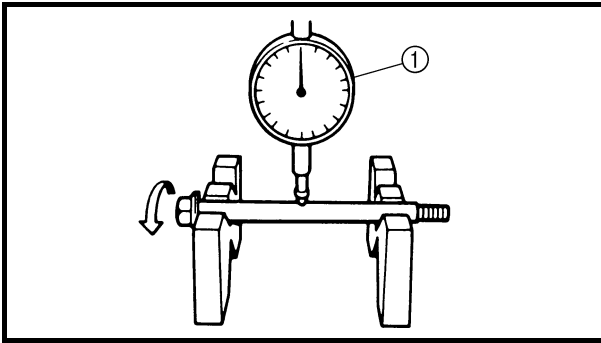
Seitenschlag ②: 2,0 mm (0,08 in)

2. Kontrollieren:

- Lager
Inneren Laufring mit dem Finger drehen.
Schwergängigkeit/Freßspuren → erneuern.

HINWEIS: _____

Lager, Dichtungen und Distanzhülse komplett erneuern.



EC514200

Wheel axle

1. Measure:
 - Wheel axle bends
Out of specification → Replace.
Use the dial gauge ①.



Wheel axle bending limit:
0.5 mm (0.020 in)

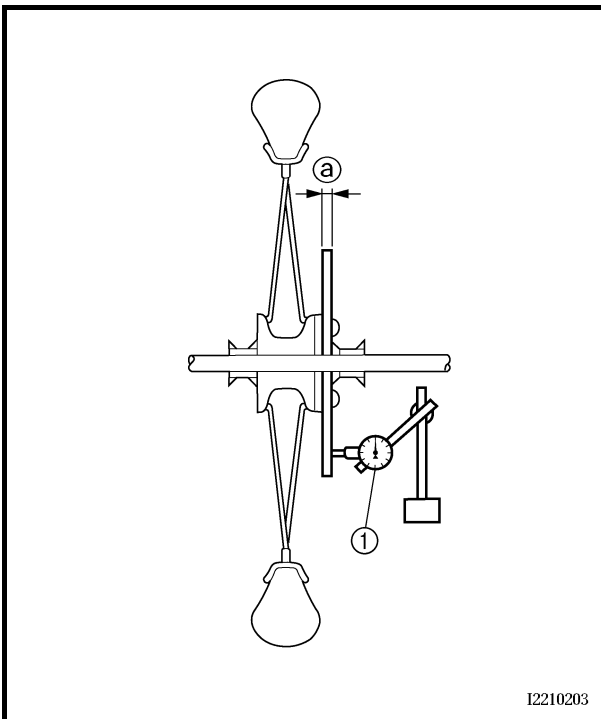
NOTE:

The bending value is shown by one half of the dial gauge reading.



WARNING

Do not attempt to straighten a bent axle.



12210203

Brake disc

1. Measure:
 - Brake disc deflection
Use the dial gauge ①.
Out of specification → Inspect wheel runout.
If wheel runout is in good condition, replace the brake disc.



Brake disc deflection limit:
0.15 mm (0.006 in)

2. Measure:

- Brake disc thickness ②
Out of limit → Replace.



Brake disc thickness:
3.0 mm (0.12 in)
<Limit>: 2.5 mm (0.10 in)

Axe de roue

- Mesurer:
 - Déformations de l'axe de roue
Hors spécifications → Remplacer.
Utiliser la jauge à cadran ①.



Limite de flexion d'axe de roue:
0,5 mm (0,020 in)

N.B.:

La valeur de flexion est égale à la moitié de la valeur affichée sur la jauge à cadran.

AVERTISSEMENT

Ne pas tenter de redresser un axe déformé.

Radachse

- Messen:
 - Radachsenbiegung
Unvorschriftsmäßig → erneuern.
Meßuhr verwenden ①.



Max. Radachsenbiegung:
0,5 mm (0,020 in)

HINWEIS:

Der Betrag der Biegung ist die Hälfte des an der Meßuhr abgelesenen Wertes.

WARNUNG

Keinesfalls versuchen, eine verbogene Achse zu richten.

Disque de frein

- Mesurer:
 - Déflexion du disque de frein
Utiliser la jauge à cadran ①.
Hors spécifications → Contrôler le voile de roue.
Si le voile de roue est normal, remplacer le disque de frein.



Limite de déflexion du disque de frein:
0,15 mm (0,006 in)

- Mesurer:
 - Epaisseur du disque de frein ②
Hors spécifications → Remplacer.



Epaisseur du disque de frein:
3,0 mm (0,12 in)
<Limite>: 2,5 mm (0,10 in)

Bremsscheibe

- Messen:
 - Bremsscheibenschlag
Meßuhr verwenden ①.
Unvorschriftsmäßig → Felgenschlag überprüfen.
Falls im Sollbereich, Bremsscheibe erneuern.

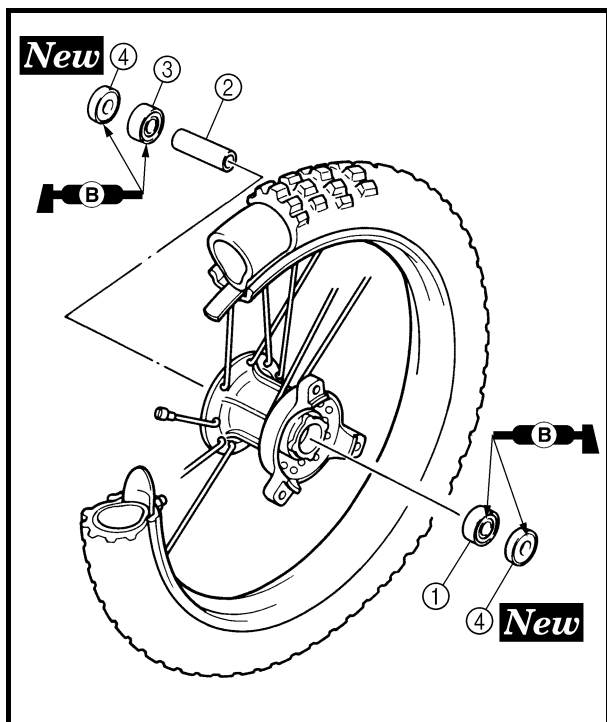


Max. Bremsscheibenverzug:
0,15 mm (0,006 in)

- Messen:
 - Bremsscheibenstärke ②
Unvorschriftsmäßig → erneuern.



Stärke des Bremsbelages:
3,0 mm (0,12 in)
<Grenzwert>: 2,5 mm (0,10 in)



EC595000

ASSEMBLY AND INSTALLATION

Front wheel

1. Install:

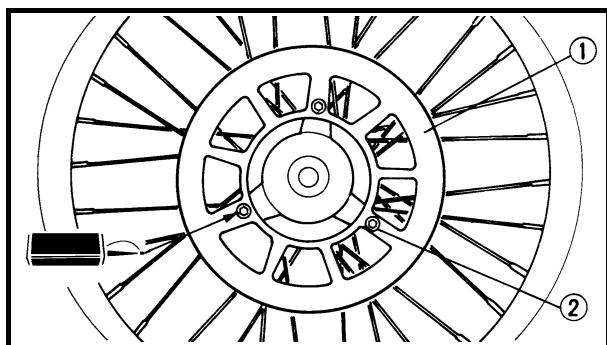
- Bearing (left) ①
- Spacer ②
- Bearing (right) ③
- Oil seal ④ **New**

NOTE:

- Apply the lithium soap base grease on the bearing and oil seal lip when installing.
- Use a socket that matches the outside diameter of the race of the bearing.
- Left side of bearing shall be installed first.
- Install the oil seal with its manufacture's marks or numbers facing outward.


CAUTION:

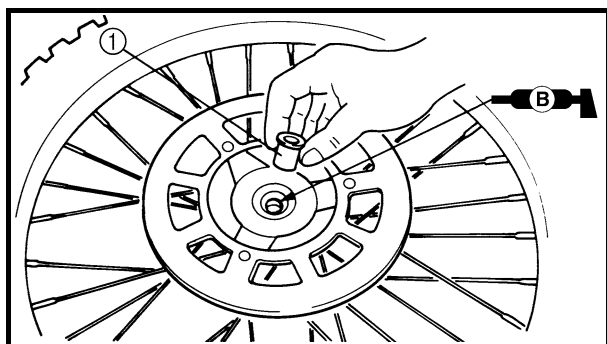
Do not strike the inner race of the bearing. Contact should be made only with the outer race.



2. Install:

- Brake disc ①
- Bolt (brake disc) ②

 **12 Nm (1.2 m · kg, 8.7 ft · lb)**

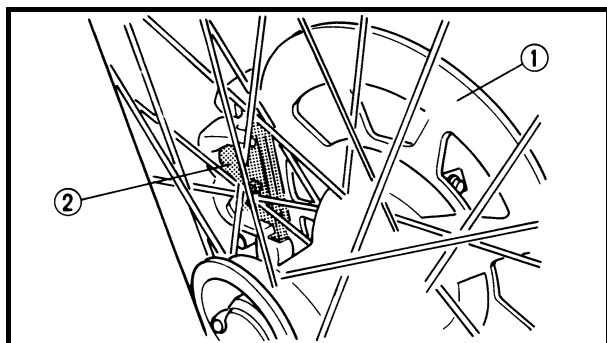


3. Install:

- Collar ①

NOTE:

Apply the lithium soap base grease on the oil seal lip.



4. Install:

- Wheel

NOTE:

Install the brake disc ① between the brake pads ② correctly.

MONTAGE ET REMONTAGE

Roue avant

1. Monter:

- Roulement (gauche) ①
- Entretoise ②
- Roulement (droit) ③
- Bague d'étanchéité ④ **New**

N.B.:


- Appliquer de la graisse à savon de lithium sur le roulement et la lèvre de la bague d'étanchéité lors de la repose.
- Utiliser une douille de même diamètre que le diamètre extérieur de la cage du roulement.
- Monter d'abord le roulement de gauche.
- Monter la bague d'étanchéité en positionnant vers l'extérieur la marque ou le numéro du fabricant.

ATTENTION:

Ne pas frapper sur la cage interne du roulement. Le contact ne peut avoir lieu qu'avec la cage externe.

2. Monter:

- Disque de frein ①
- Boulon (disque de frein) ②

 12 Nm (1,2 m · kg, 8,7 ft · lb)

3. Monter:

- Collerette ①

N.B.:

Appliquer de la graisse à savon de lithium sur la lèvre de la bague d'étanchéité.

4. Monter:

- Roue

N.B.:

Monter correctement le disque de frein ① entre les plaquettes de frein ②.

ZUSAMMENBAU UND MONTAGE

Vorderrad

1. Montieren:

- linkes Lager ①
- Distanzstück ②
- rechtes Lager ③
- Dichtring ④ **New**

HINWEIS:


- Lithiumfett bei der Montage auf Lager und Dichtringlippe auftragen.
- Zum Eintreiben von Lager und Dichtring eine Steckschlüssel-Nuß in entsprechender Größe verwenden.
- Das Lager auf der linken Seite zuerst einbauen.
- Den Dichtring mit nach außen weisenden Herstellerangaben einbauen.

ACHTUNG:

Niemals gegen den inneren Laufring schlagen. Beim Eintreiben nur auf den äußeren Laufring einwirken.

2. Montieren:

- Brems Scheibe ①
- Schraube (Brems Scheibe) ②

 12 Nm (1,2 m · kg, 8,7 ft · lb)

3. Montieren:

- Distanzhülse ①

HINWEIS:

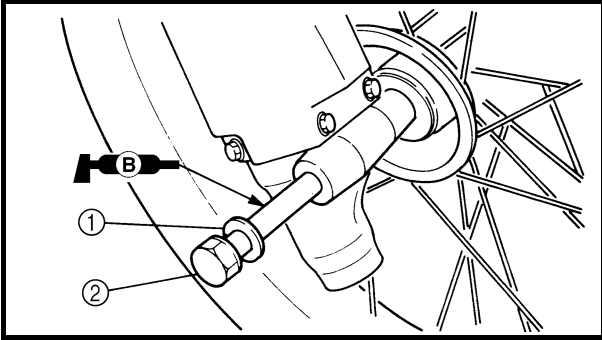
Lithiumfett auf die Dichtringlippe auftragen.

4. Montieren:

- Rad

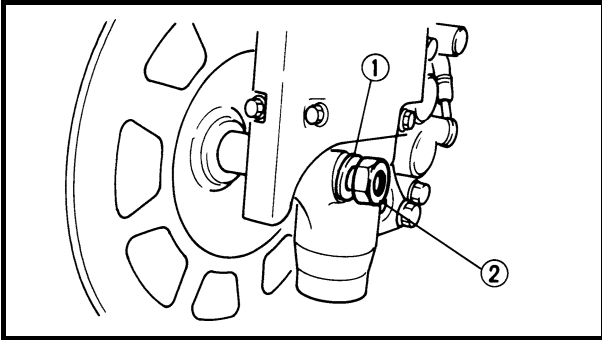
HINWEIS:

Brems Scheibe ① zwischen die Bremsbeläge ② führen.




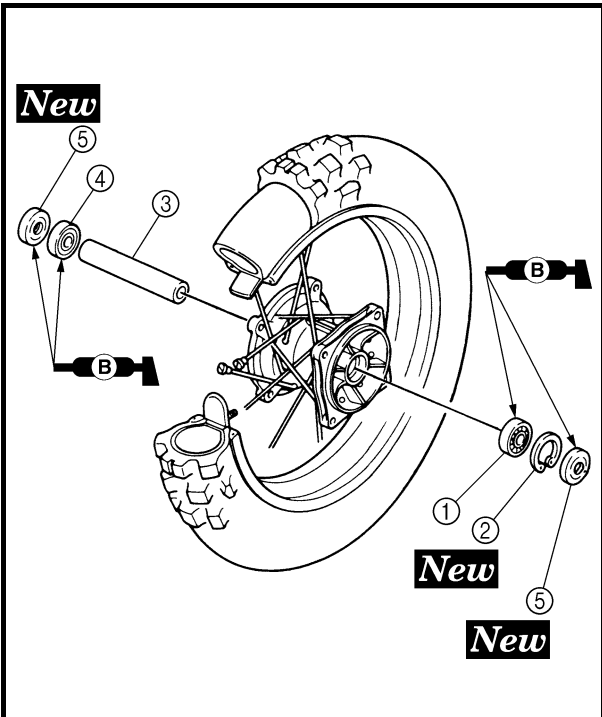
5. Install:
- Washer ①
 - Wheel axle ②

NOTE: _____
Apply the lithium soap base grease on the wheel axle.



6. Install:
- Washer ①
 - Nut (wheel axle) ②

 70 Nm (7.0 m · kg, 50 ft · lb)



Rear wheel

1. Install:
- Bearing (left) ①
 - Circlip ② **New**
 - Spacer ③
 - Bearing (right) ④
 - Oil seal ⑤ **New**

NOTE: _____
• Apply the lithium soap base grease on the bearing and oil seal lip when installing.
• Install the bearing with seal facing outward.
• Use a socket that matches the outside diameter of the race of the bearing.
• Left side of bearing shall be installed first.
• Install the oil seal with its manufacture's marks or numbers facing outward.

CAUTION: _____

Do not strike the inner race of the bearing. Contact should be made only with the outer race.

ROUE AVANT ET ROUE ARRIERE VORDER- UND HINTERRAD

CHAS



5. Monter:

- Rondelle ①
- Axe de roue ②

N.B.: _____

Appliquer de la graisse à savon de lithium sur l'axe de roue.

5. Montieren:

- Scheibe ①
- Radachse ②

HINWEIS: _____

Lithiumfett auf die Radachse auftragen.

6. Monter:

- Rondelle ①
- Ecrou (axe de roue) ②

70 Nm (7,0 m · kg, 50 ft · lb)

6. Montieren:

- Scheibe ①
- Achsmutter ②

70 Nm (7,0 m · kg, 50 ft · lb)

Roue arrière

1. Monter:

- Roulement (gauche) ①
- Circlip ② **New**
- Entretoise ③
- Roulement (droit) ④
- Bague d'étanchéité ⑤ **New**

N.B.: _____

- Appliquer de la graisse à savon de lithium sur le roulement et la lèvre de la bague d'étanchéité lors du montage.
- Monter le roulement avec son joint dirigé vers l'extérieur.
- Utiliser une douille de même diamètre que le diamètre extérieur de la cage du roulement.
- Monter d'abord le roulement de gauche.
- Monter la bague d'étanchéité en positionnant vers l'extérieur la marque ou le numéro du fabricant.

ATTENTION: _____

Ne pas frapper sur la cage interne du roulement. Le contact ne peut avoir lieu qu'avec la cage externe.

Hinterrad

1. Montieren:

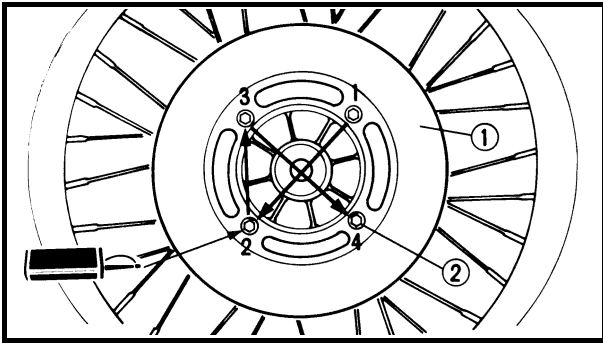
- Lager ①
- Sicherungsring ② **New**
- Distanzhülse ③
- rechtes Lager ④
- Dichtring ⑤ **New**

HINWEIS: _____

- Lithiumfett bei der Montage auf Lager und Dichtringlippe auftragen.
- Das Lager mit nach außen weisendem Dichtring einbauen.
- Zum Eintreiben von Lager und Dichtring eine Steckschlüssel-Nuß in entsprechender Größe verwenden.
- Das Lager auf der rechten Seite zuerst einbauen.
- Den Dichtring mit nach außen weisenden Herstellerangaben einbauen.


ACHTUNG: _____

Niemals gegen den inneren Laufring schlagen. Beim Eintreiben nur auf den äußeren Laufring einwirken.



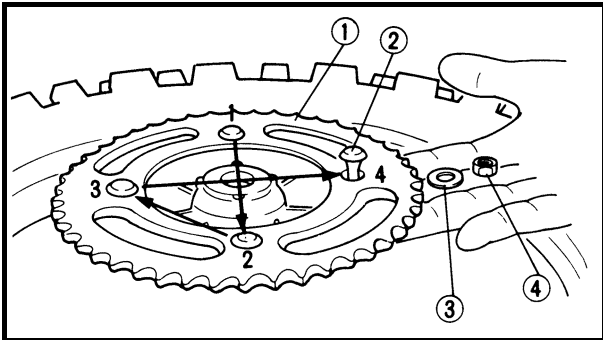
2. Install:

- Brake disc ①
- Bolt (brake disc) ②

 **12 Nm (1.2 m · kg, 8.7 ft · lb)**


NOTE:

Tighten the bolts (brake disc) in stage, using a crisscross pattern.



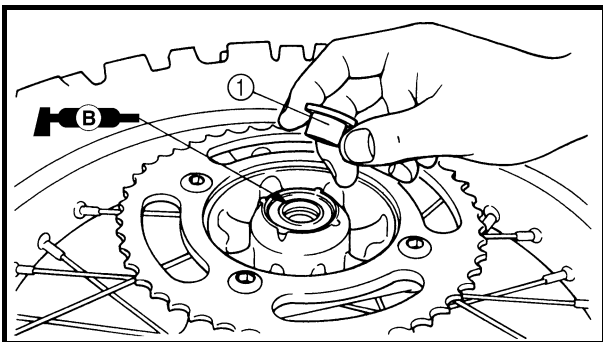
3. Install:

- Rear wheel sprocket ①
- Bolt (rear wheel sprocket) ②
- Washer (rear wheel sprocket) ③
- Nut (rear wheel sprocket) ④

 **42 Nm (4.2 m · kg, 30 ft · lb)**

NOTE:

Tighten the nuts (rear wheel sprocket) in stage, using a crisscross pattern.

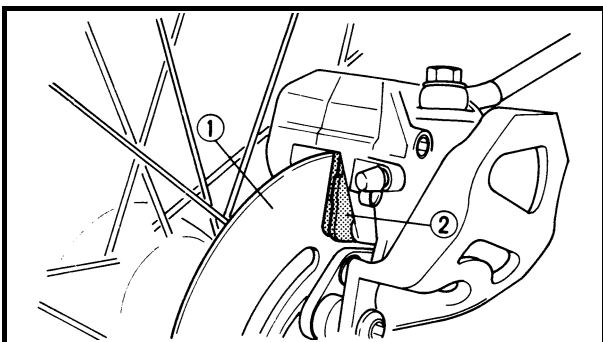


4. Install:

- Collar ①

NOTE:

Apply the lithium soap base grease on the oil seal lip.

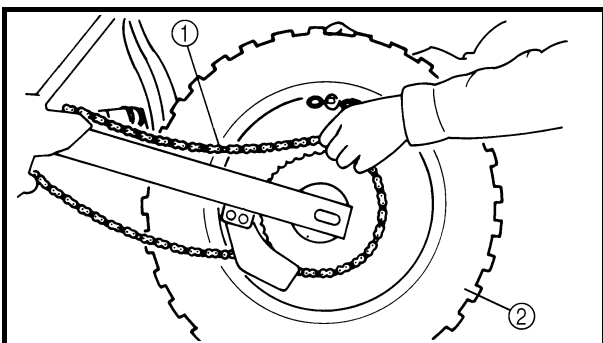


5. Install:

- Wheel

NOTE:

Install the brake disc ① between the brake pads ② correctly.



6. Install:

- Drive chain ①

NOTE:


Push the wheel ② forward and install the drive chain.

ROUE AVANT ET ROUE ARRIERE VORDER- UND HINTERRAD



2. Monter:

- Disque de frein ①
- Boulon (disque de frein) ②


 12 Nm (1,2 m · kg, 8,7 ft · lb)

N.B.:

Serrer les boulons (disque de frein) par étapes et en procédant en croix.

3. Monter:

- Couronne arrière ①
- Boulon (couronne arrière) ②
- Rondelle (couronne arrière) ③
- Ecrou (couronne arrière) ④

 42 Nm (4,2 m · kg, 30 ft · lb)

N.B.:

Serrer les écrous (couronne arrière) par étapes et en procédant en croix.

4. Monter:

- Colletterette ①

N.B.:

Appliquer de la graisse à savon de lithium sur la lèvre de la bague d'étanchéité.

5. Monter:

- Roue

N.B.:

Monter correctement le disque de frein ① entre les plaquettes de frein ②.

6. Monter:


- Chaîne de transmission ①

N.B.:

Pousser la roue ② vers l'avant et monter la chaîne de transmission.

2. Montieren:

- Bremsscheibe ①
- Schraube (Bremsscheibe) ②


 12 Nm (1,2 m · kg, 8,7 ft · lb)

HINWEIS:

Schrauben (Bremsscheibe) stufenweise über Kreuz festziehen.

3. Montieren:

- Kettenrad ①
- Schraube (Kettenrad) ②
- Scheibe (Kettenrad) ③
- Mutter (Kettenrad) ④

 42 Nm (4,2 m · kg, 30 ft · lb)

HINWEIS:

Schrauben (Kettenrad) stufenweise über Kreuz festziehen.

4. Montieren:

- Distanzhülse ①

HINWEIS:

Lithiumfett auf die Dichtringlippe auftragen.

5. Montieren:

- Rad

HINWEIS:

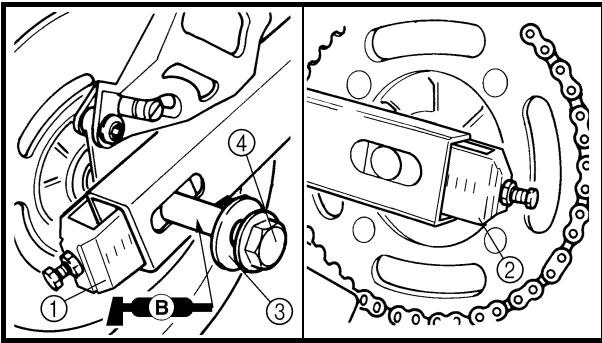
Bremsscheibe ① zwischen die Bremsbeläge ② führen.

6. Montieren:

- Antriebskette ①

HINWEIS:

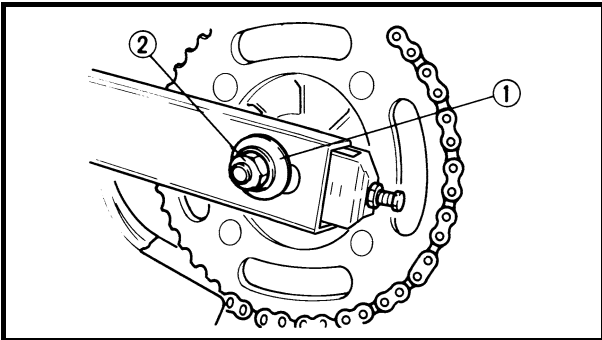
Rad ② vorwärts drehen und die Antriebskette aufziehen.



7. Install:
- Right drive chain puller ①
 - Left drive chain puller ②
 - Washer ③
 - Wheel axle ④

NOTE:

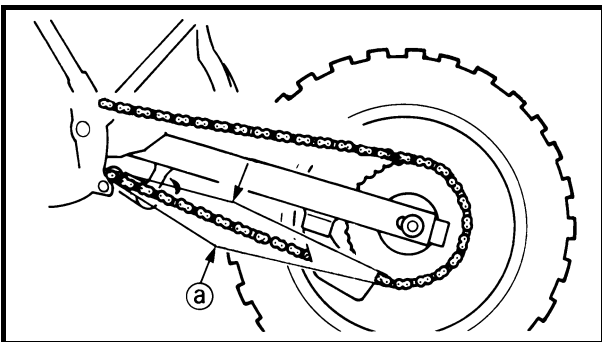
- Apply the lithium soap base grease on the wheel axle.
- Insert the wheel axle from right side.




8. Install:
- Washer ①
 - Nut (wheel axle) ②

NOTE:

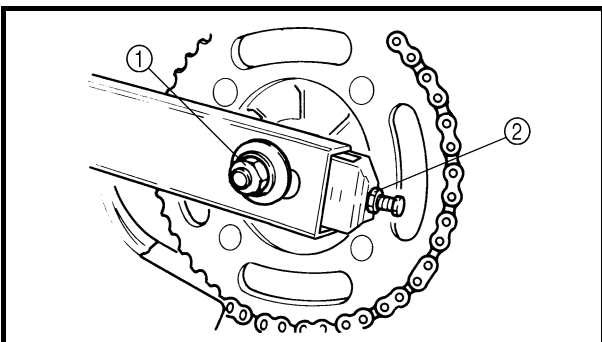
Temporarily tighten the nut (wheel axle) at this point.





9. Adjust:
- Drive chain slack (a)

	Drive chain slack:
	35 ~ 45 mm (1.4 ~ 1.8 in)

Refer to “DRIVE CHAIN SLACK ADJUSTMENT” section in the CHAPTER 3.



10. Tighten:
- Nut (wheel axle) ①

• Locknut ②	 90 Nm (9.0 m · kg, 65 ft · lb)
	 16 Nm (1.6 m · kg, 11 ft · lb)

ROUE AVANT ET ROUE ARRIERE VORDER- UND HINTERRAD



7. Monter:

- Tendeur droit de la chaîne de transmission ①
- Tendeur gauche de la chaîne de transmission ②
- Rondelle ③
- Axe de roue ④

N.B.:

- Appliquer de la graisse à savon de lithium sur l'axe de roue.
- Insérer l'axe de roue du côté droit.

8. Monter:

- Rondelle ①
- Ecrou (axe de roue) ②

N.B.:

A ce stade, resserrer provisoirement l'écrou (axe de roue).

9. Régler:

- Jeu de la chaîne de transmission ②



Jeu de la chaîne de transmission:
35 à 45 mm (1,4 à 1,8 in)

Se reporter à la section "REGLAGE DU JEU DE LA CHAINE DE TRANSMISSION" du CHAPITRE 3.

10. Serrer:

- Ecrou (axe de roue) ①

90 Nm (9,0 m · kg, 65 ft · lb)

- Contre-écrou ②

16 Nm (1,6 m · kg, 11 ft · lb)

7. Montieren:

- rechter Antriebskettenzieher ①
- linker Antriebskettenzieher ②
- Unterlegscheibe ③
- Radachse ④

HINWEIS:

- Lithiumfett auf die Radachse auftragen.
- Radachse von rechts einstecken.

8. Montieren:

- Scheibe ①
- Achsmutter ②

HINWEIS:

Achsmutter vorläufig an dieser Stelle festziehen.

9. Einstellen:

- Antriebsketten-Durchhang ②



Antriebsketten-Durchhang:
35–45 mm (1,4–1,8 in)

Siehe unter "ANTRIEBSKETTENDURCHHANG EINSTELLEN" im KAPITEL 3.

10. Festziehen:

- Achsmutter ①

90 Nm (9,0 m · kg, 65 ft · lb)

- Sicherungsmutter ②

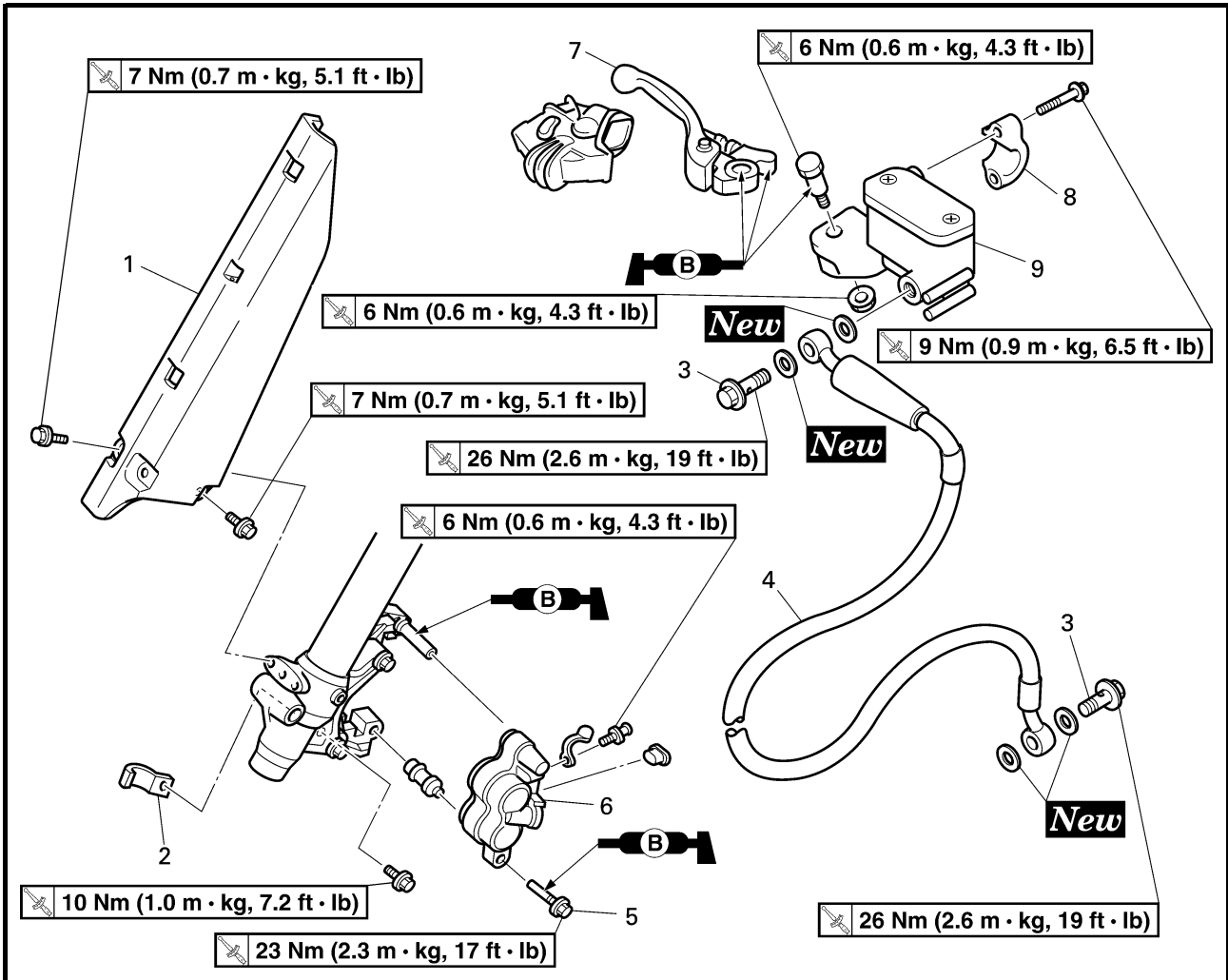
16 Nm (1,6 m · kg, 11 ft · lb)

EC5A0000

FRONT BRAKE AND REAR BRAKE

EC5A8000

FRONT BRAKE

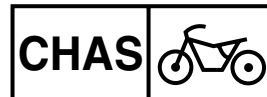


Extent of removal:

- ① Brake hose removal
- ② Brake caliper removal
- ③ Brake master cylinder removal

Extent of removal	Order	Part name	Q'ty	Remarks
Preparation for removal		FRONT BRAKE REMOVAL Hold the machine by placing the suitable stand under the engine. Drain the brake fluid.		<div style="border: 1px solid black; padding: 5px; margin-bottom: 5px;"> ⚠ WARNING _____ Support the machine securely so there is no danger of it falling over. </div> Refer to "REMOVAL POINTS".
	1 2 3 4 5 6 7 8 9	Protector Brake hose holder Union bolt Brake hose Brake caliper support bolt Brake caliper Brake lever Brake master cylinder bracket Brake master cylinder	1 1 2 1 1 1 1 1 1	Refer to "REMOVAL POINTS".

FREIN AVANT ET FREIN ARRIERE VORDER- UND HINTERRADBREMSE



FREIN AVANT ET FREIN ARRIERE

FREIN AVANT

Organisation de la dépose:

- ① Dépose de la durit de frein
③ Dépose du maître-cylindre de frein

- ② Dépose de l'étrier de frein

Organisation de la dépose	Ordre	Nom de la pièce	Qté	Remarques
Préparation à la dépose		DEPOSE DU FREIN AVANT Caler la moto en plaçant un support adéquat sous le moteur. Vidanger le liquide de frein.		⚠ AVERTISSEMENT Bien caler la moto afin qu'elle ne risque pas de basculer. Se reporter à "POINTS DE DEPOSE".
	1 2 3 4 5 6 7 8 9	Protection Support de durit de frein Boulon de raccord Durit de frein Boulon du support d'étrier de frein Etrier de frein Lever de frein Demi-palier de maître-cylindre de frein Maître-cylindre de frein	1 1 2 1 1 1 1 1 1	Se reporter à "POINTS DE DEPOSE".

VORDER- UND HINTERRADBREMSE

VORDERRADBREMSE

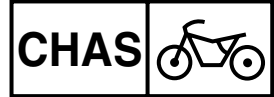
Demontage-Arbeiten:

- ① Bremsschlauch demontieren
③ Hauptbremszylinder demontieren

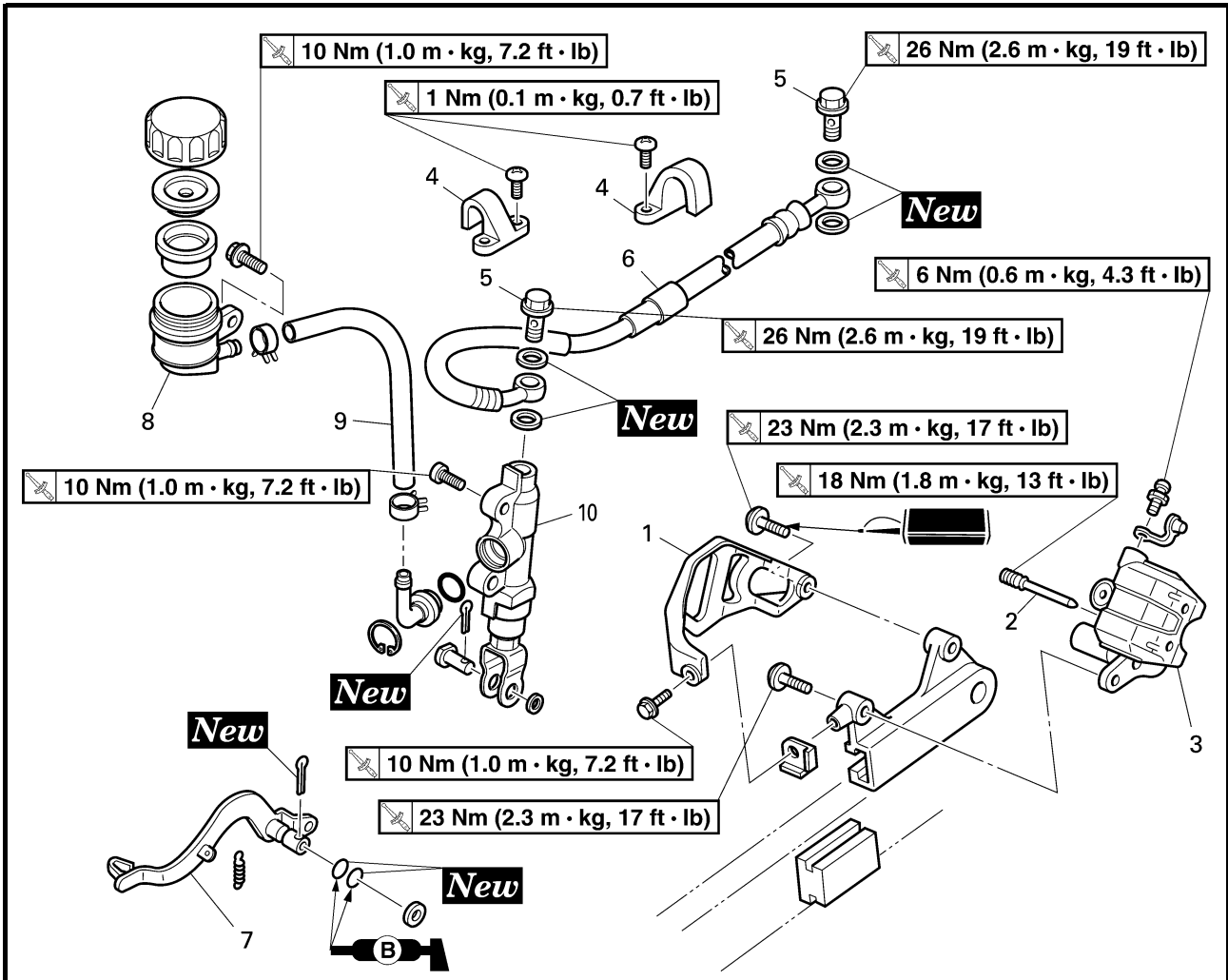
- ② Bremssattel demontieren

Demontage-Arbeiten	Reihenfolge	Bezeichnung	Anz.	Bemerkungen
Vorbereitung für den Ausbau		VORDERRADBREMSHEBEL AUSBAUEN Das Motorrad auf einem geeigneten Ständer unter den Motor aufbocken. Bremsflüssigkeit ablassen		⚠ WARNUNG Das Motorrad gegen Umfallen sichern. Siehe unter "DEMONTAGE-ARBEITEN".
	1 2 3 4 5 6 7 8 9	Schutz Bremsschlauchhalterung Hohlschraube Bremsschlauch Bremssattel-Haltestift Bremssattel Handbremshebel Hauptbremszylinder-Halterung Hauptbremszylinder	1 1 2 1 1 1 1 1 1	Siehe unter "DEMONTAGE-ARBEITEN".

FRONT BRAKE AND REAR BRAKE



EC5A8100
REAR BRAKE

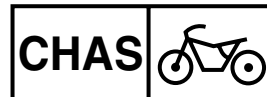


Extent of removal:

- ① Brake caliper removal
- ② Brake hose removal
- ③ Brake master cylinder removal

Extent of removal	Order	Part name	Q'ty	Remarks
Preparation for removal		REAR BRAKE REMOVAL Hold the machine by placing the suitable stand under the engine. Drain the brake fluid.		WARNING Support the machine securely so there is no danger of it falling over. Refer to "REMOVAL POINTS".
	1	Protector	1	Loosen when disassembling the caliper.
	2	Pad pin	2	
	3	Brake caliper	1	
	4	Brake hose holder	2	
	5	Union bolt	2	
	6	Brake hose	1	
	7	Brake pedal	1	
	8	Reservoir tank	1	
	9	Reservoir hose	1	
	10	Brake master cylinder	1	

FREIN AVANT ET FREIN ARRIERE VORDER- UND HINTERRADBREMSE



FREIN ARRIERE

Organisation de la dépose:

- ① Dépose de l'étrier de frein
③ Dépose du maître-cylindre de frein

- ② Dépose de la durit de frein

Organisation de la dépose	Ordre	Nom de la pièce	Qté	Remarques
Préparation à la dépose		DEPOSE DU FREIN ARRIERE Caler la moto en plaçant un support adéquat sous le moteur. Vidanger le liquide de frein.		⚠ AVERTISSEMENT Bien caler la moto afin qu'elle ne risque pas de basculer. Se reporter à "POINTS DE DEPOSE".
	1	Protection	1	Desserrer lors du démontage de l'étrier.
	2	Goupille de plaquette	2	
	3	Etrier de frein	1	
	4	Support de durit de frein	2	
	5	Boulon de raccord	2	
	6	Durit de frein	1	
	7	Pédale de frein	1	
	8	Réservoir	1	
	9	Durit de réservoir	1	
	10	Maître-cylindre de frein	1	

HINTERRADBREMSE

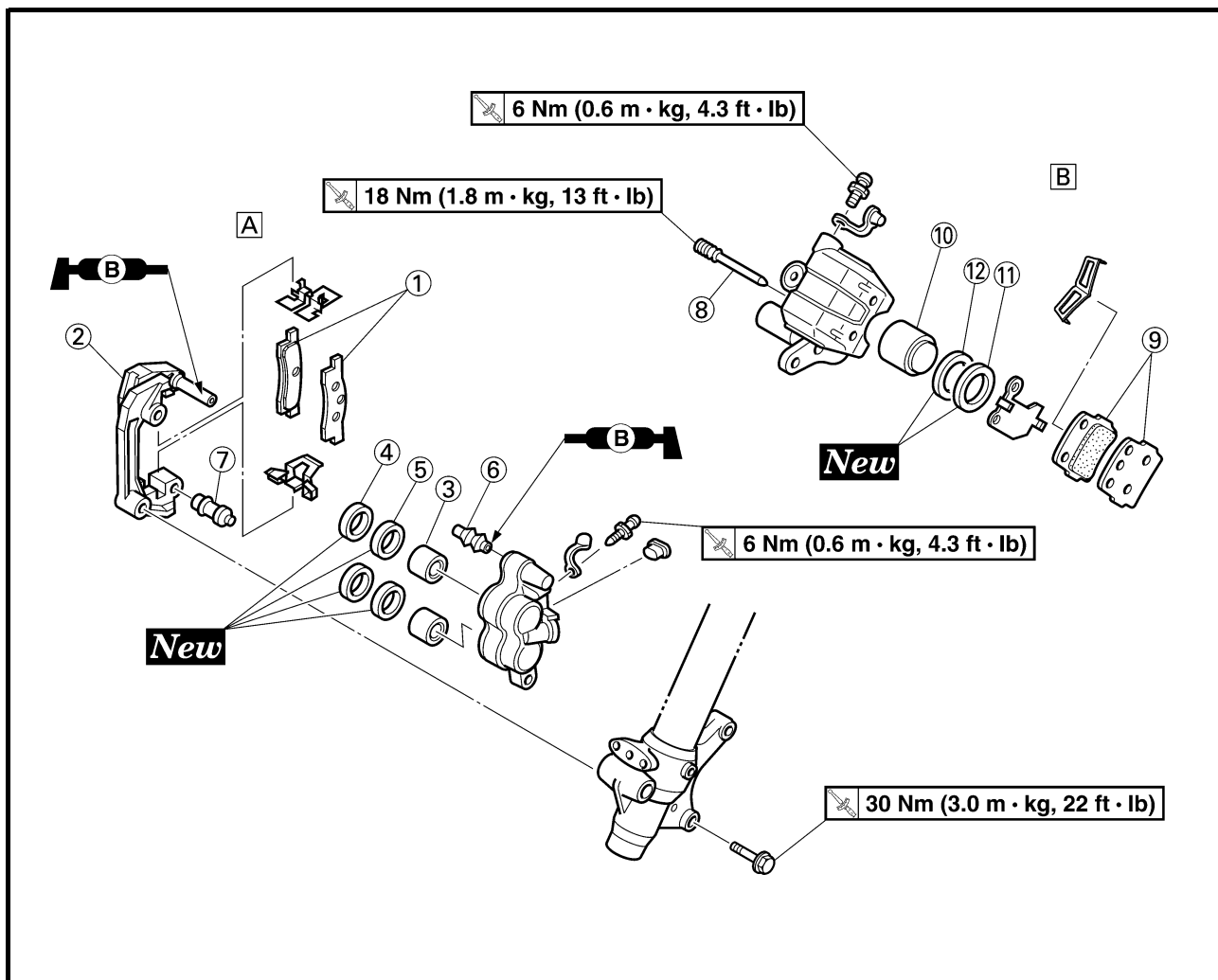
Demontage-Arbeiten:

- ① Bremssattel demontieren
③ Hauptbremszylinder demontieren

- ② Bremsenschlauch demontieren

Demontage-Arbeiten	Reihenfolge	Bezeichnung	Anz.	Bemerkungen
Vorbereitung für den Ausbau		HINTERRADBREMSE AUSBAUEN Das Motorrad auf einem geeigneten Ständer unter den Motor aufbocken. Bremsflüssigkeit ablassen.		⚠ WARNUNG Das Motorrad gegen Umfallen sichern. Siehe unter "DEMONTAGE-ARBEITEN".
	1	Schutz	1	bei der Bremssattel-Zerlegung lockern.
	2	Haltestift	2	
	3	Bremssattel	1	
	4	Brems-schlauchhalterung	2	
	5	Hohlschraube	2	
	6	Brems-schlauch	1	
	7	Fußbremspedal	1	
	8	Bremsflüssigkeitsbehälter	1	
	9	Behälterschlauch	1	
	10	Hauptbremszylinder	1	

BRAKE CALIPER DISASSEMBLY



[A] Front

[B] Rear

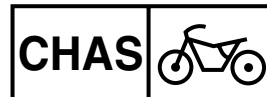
Extent of removal:

① Front brake caliper disassembly

② Rear brake caliper disassembly

Extent of removal	Order	Part name	Q'ty	Remarks
<div style="display: flex; flex-direction: column; align-items: center;"> <div style="margin-bottom: 20px;"> ① ↑ ↓ </div> <div> ② ↑ ↓ </div> </div>	BRAKE CALIPER DISASSEMBLY			
	①	Brake pad	2	
	②	Brake caliper bracket	1	
	③	Brake caliper piston	2	Refer to "REMOVAL POINTS".
	④	Dust seal	2	Refer to "REMOVAL POINTS".
	⑤	Piston seal	2	
	⑥	Pin boot	1	
	⑦	Sleeve boot	1	
	⑧	Pad pin	2	
	⑨	Brake pad	2	
	⑩	Brake caliper piston	1	Refer to "REMOVAL POINTS".
	⑪	Dust seal	1	Refer to "REMOVAL POINTS".
⑫	Piston seal	1		

FREIN AVANT ET FREIN ARRIERE VORDER- UND HINTERRADBREMSE



DEMONTAGE DE L'ETRIER DE FREIN

A Avant

B Arrière

Organisation de la dépose:

① Démontage de l'étrier de frein avant

② Démontage de l'étrier de frein arrière

Organisation de la dépose	Ordre	Nom de la pièce	Qté	Remarques
	DEMONTAGE DE L'ETRIER DE FREIN			
	①	Plaquette de frein	2	
	②	Support d'étrier de frein	1	
	③	Piston d'étrier de frein	2	Se reporter à "POINTS DE DEPOSE".
	④	Joint antipoussière	2] Se reporter à "POINTS DE DEPOSE".
	⑤	Joint de piston	2	
	⑥	Manchon supérieur	1	
	⑦	Manchon inférieur	1	
	⑧	Goupille de plaquette	2	
	⑨	Plaquette de frein	2	
	⑩	Piston d'étrier de frein	1	Se reporter à "POINTS DE DEPOSE".
	⑪	Joint antipoussière	1] Se reporter à "POINTS DE DEPOSE".
⑫	Joint de piston	1		

BREMSSATTEL ZERLEGEN

A Vorne

B Hinten

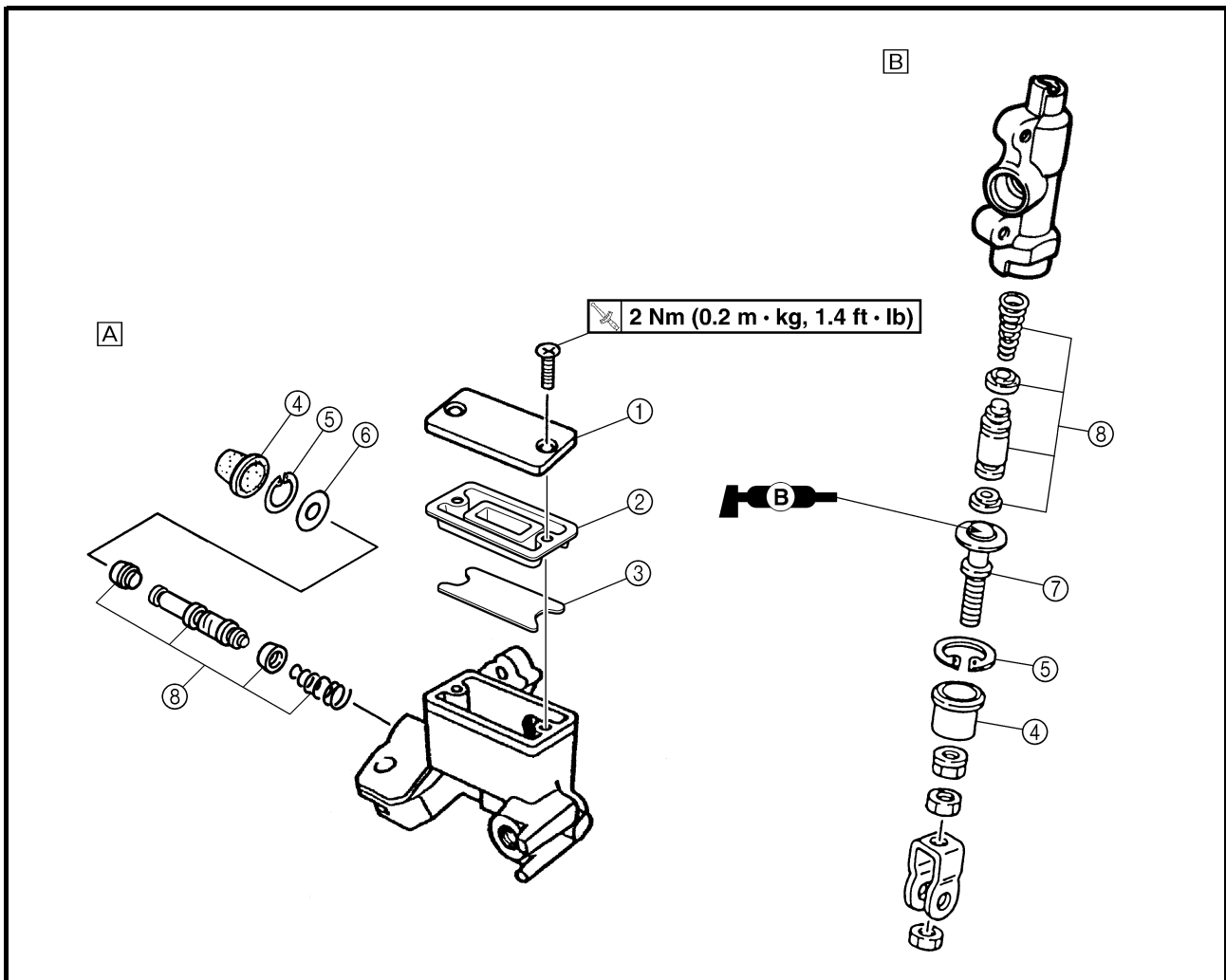
Demontage-Arbeiten:

① Vorderen Bremssattel zerlegen

② Hinteren Bremssattel zerlegen

Demontage-Arbeiten	Reihenfolge	Bezeichnung	Anz.	Bemerkungen
	BREMSSATTEL ZERLEGEN			
	①	Bremsbelag	2	
	②	Bremssattelhalterung	1	
	③	Bremssattelkolben	2	Siehe unter "DEMONTAGE-ARBEITEN".
	④	Staubschutzring	2] Siehe unter "DEMONTAGE-ARBEITEN".
	⑤	Kolbendichtung	2	
	⑥	Stiftführung	1	
	⑦	Muffenführung	1	
	⑧	Haltestift	2	
	⑨	Bremsbelag	2	
	⑩	Bremssattelkolben	1	Siehe unter "DEMONTAGE-ARBEITEN".
	⑪	Staubschutzring	1] Siehe unter "DEMONTAGE-ARBEITEN".
⑫	Kolbendichtung	1		

BRAKE MASTER CYLINDER DISASSEMBLY



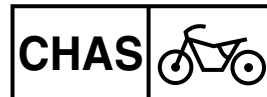
A Front

B Rear

Extent of removal: ① Front brake master cylinder disassembly ② Rear brake master cylinder disassembly

Extent of removal	Order	Part name	Q'ty	Remarks
BRAKE MASTER CYLINDER DISASSEMBLY				
↑ ① ↓	①	Brake master cylinder cap	1	Use a long nose circlip pliers.
	②	Diaphragm	1	
	③	Reservoir float	1	
	④	Brake master cylinder boot	1	
	⑤	Circlip	1	
	⑥	Washer	1	
	⑦	Push rod	1	
↑ ① ↓	⑧	Brake master cylinder kit	1	

FREIN AVANT ET FREIN ARRIERE VORDER- UND HINTERRADBREMSE



DEMONTAGE DU MAITRE-CYLINDRE DE FREIN

A Avant

B Arrière

Organisation de la dépose: ① Démontage du maître-cylindre de frein avant ② Démontage du maître-cylindre de frein arrière

Organisation de la dépose	Ordre	Nom de la pièce	Qté	Remarques
		DEMONTAGE DU MAITRE-CYLINDRE DE FREIN		
	①	Couvercle de maître-cylindre de frein	1	Utiliser une pince à circlip à bec long.
	②	Diaphragme	1	
	③	Flotteur de réservoir	1	
	④	Soufflet de maître-cylindre de frein	1	
	⑤	Circlip	1	
	⑥	Rondelle	1	
	⑦	Tige de commande	1	
⑧	Kit de maître-cylindre de frein	1		

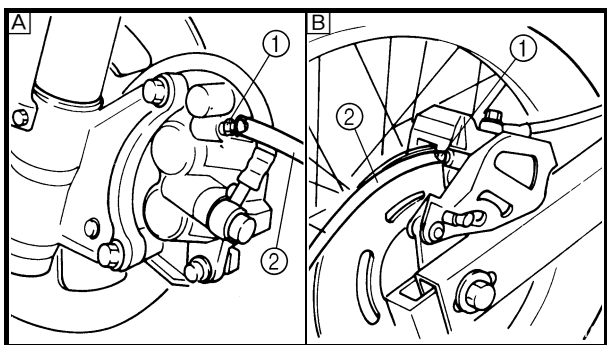
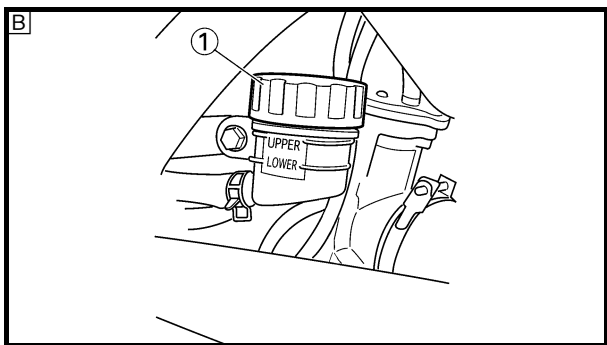
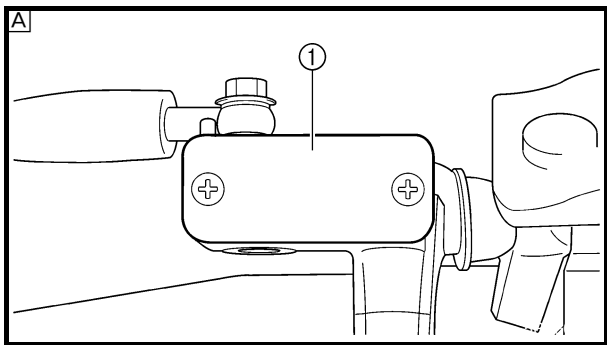
HAUPTBREMSZYLINDER ZERLEGEN

A Vorne

B Hinten

Demontage-Arbeiten: ① Vorderrad-Hauptbremszylinder zerlegen ② Hinterrad-Hauptbremszylinder zerlegen

Demontage-Arbeiten	Reihenfolge	Bezeichnung	Anz.	Bemerkungen
		HAUPTBREMSZYLINDER ZERLEGEN		
	①	Hauptbremszylinder-Schutzdeckel	1	Spitzzange verwenden.
	②	Membrane	1	
	③	Behälterschwimmer	1	
	④	Hauptbremszylinder-Schutzkappe	1	
	⑤	Sicherungsring	1	
	⑥	Scheibe	1	
	⑦	Druckstange	1	
⑧	Hauptbremszylinder-Satz	1		



EC5A3000

REMOVAL POINTS

Brake fluid

1. Remove:
 - [Front]
 - Brake master cylinder cap ①
 - [Rear]
 - Reservoir tank cap ①

NOTE:

Do not remove the diaphragm.

Ⓐ Front

Ⓑ Rear

2. Connect the transparent hose ② to the bleed screw ① and place a suitable container under its end.

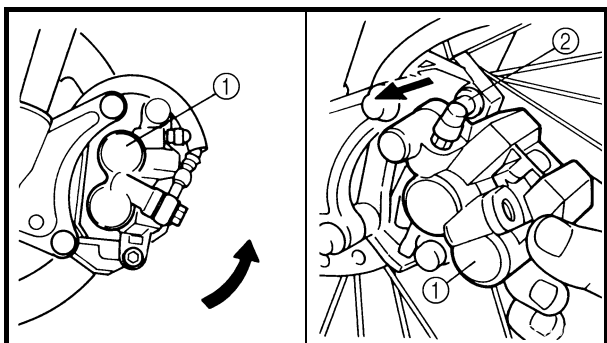
Ⓐ Front

Ⓑ Rear

3. Loosen the bleed screw and drain the brake fluid while pulling the lever in or pushing down on the pedal.

CAUTION:

- Do not reuse the drained brake fluid.
- Brake fluid may erode painted surfaces or plastic parts. Always clean up spilled fluid immediately.



Front brake caliper

1. Remove:
 - Brake caliper ①

NOTE:

Turn the brake caliper counterclockwise and pull out it from the guide pin ② on the brake caliper bracket.

POINTS DE DEPOSE

Liquide de frein

- Déposer:
 - [Avant]
 - Couvercle de maître-cylindre de frein ①
 - [Arrière]
 - Couvercle du réservoir ①

N.B.: _____
Ne pas déposer le diaphragme.

- Avant
- Arrière

- Raccorder le tuyau transparent ② à la vis de purge ① et placer un récipient adéquat sous son extrémité.

- Avant
- Arrière

- Desserrer la vis de purge et purger le liquide de frein tout en pressant le levier ou en appuyant sur la pédale.

ATTENTION: _____

- Ne pas réutiliser le liquide de frein purgé.
- Le liquide de frein peut attaquer les surfaces peintes et les pièces en plastique. Toujours essuyer immédiatement toute trace de liquide renversé.

Etrier de frein avant

- Déposer:
 - Etrier de frein ①

N.B.: _____
Faire tourner l'étrier de frein dans le sens inverse des aiguilles d'une montre et l'extraire de l'axe de guidage ② sur le support d'étrier de frein.

DEMONTAGE-ARBEITEN

Bremsflüssigkeit

- Ausbauen:
 - [Vorne]
 - Hauptbremszylinderdeckel ①
 - [Hinten]
 - Bremsflüssigkeitsbehälterdeckel ①

HINWEIS: _____
Nicht die Membrane entfernen.

- Vorne
- Hinten

- Einen durchsichtigen Schlauch ② auf die Entlüftungsschraube ① stecken und in einen Auffangbehälter führen.

- Vorne
- Hinten

- Entlüftungsschraube lockern und die Bremsflüssigkeit ablassen. Dabei den Handbremshebel bzw. das Fußbremspedal betätigen.

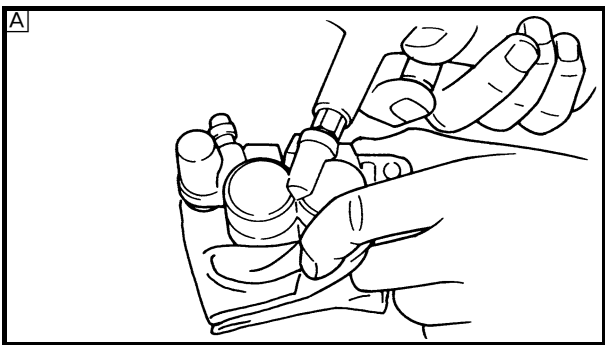
ACHTUNG: _____

- Die abgelassene Bremsflüssigkeit nicht wiederverwenden.
- Bremsflüssigkeit greift Lack und Kunststoff an. Verschüttete Bremsflüssigkeit daher sofort abwischen.

Vorderrad-Bremssattel

- Ausbauen:
 - Bremssattel ①

HINWEIS: _____
Bremssattel gegen den Uhrzeigersinn drehen und vom Führungsstift ② der Bremssattelhalterung abziehen.

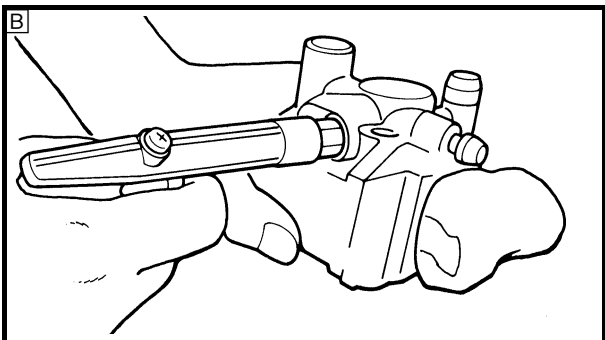


Brake caliper piston

1. Remove:
 - Brake caliper piston
 Use compressed air and proceed carefully.

⚠ WARNING

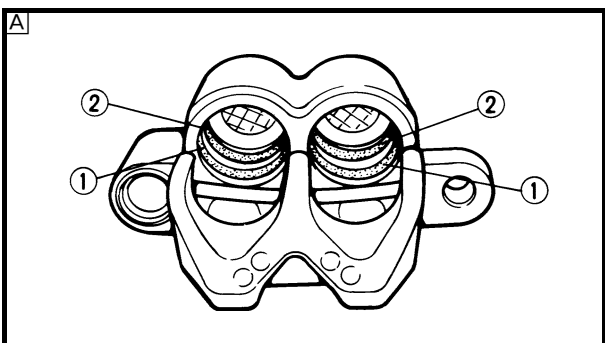
- Cover piston with rag and use extreme caution when expelling piston from cylinder.
- Never attempt to pry out piston.



Caliper piston removal steps:

- Insert a piece of rag into the brake caliper to lock one brake caliper.
- Carefully force the piston out of the brake caliper cylinder with compressed air.

- A Front
- B Rear



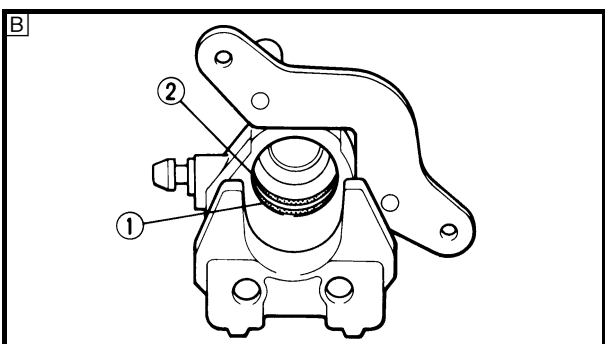
Brake caliper piston seal kit

1. Remove:
 - Dust seal ①
 - Piston seal ②

NOTE: Remove the piston seals and dust seals by pushing them with a finger.

CAUTION:

Never attempt to pry out piston seals and dust seals.



⚠ WARNING

Replace the piston seals and dust seals whenever a caliper is disassembled.

- A Front
- B Rear

Piston d'étrier de frein

- Déposer:
 - Piston d'étrier de frein
Utiliser de l'air comprimé et procéder prudemment.

⚠ AVERTISSEMENT

- Recouvrir le piston d'un chiffon et faire très attention au moment où le piston est éjecté du cylindre.
- Ne jamais chasser le cylindre du piston en faisant levier.

Étapes de la dépose du piston d'étrier:

- Insérer un morceau de tissu dans l'étrier de frein pour bloquer le piston.
- Libérer prudemment le piston du cylindre d'étrier de frein en insufflant de l'air comprimé.

- Avant
 Arrière

Kit de joint de piston d'étrier de frein

- Déposer:
 - Joint antipoussière ①
 - Joint de piston ②

N.B.: Déposer les joints de piston et antipoussière en les poussant avec le doigt.

ATTENTION:

Ne jamais chasser les joints de piston et antipoussière hors du cylindre.

⚠ AVERTISSEMENT

Toujours remplacer les joints de piston et antipoussière lors d'un démontage d'étrier.

- Avant
 Arrière

Bremssattelkolben

- Ausbauen:
 - Bremssattelkolben
Vorsichtig Druckluft anlegen.

⚠ WARNUNG

- Den Kolben mit einem Lappen abdecken und besonders vorsichtig umgehen.
- Niemals versuchen, die Kolben herauszuhebeln.

Arbeitsschritte: Bremssattel ausbauen

- Einen Lappen in den Bremssattel stecken, um ihn zu blockieren.
- Den Kolben mit Druckluft vorsichtig aus dem Bremssattel herauspressen.

- Vorne
 Hinten

Bremssattelkolben-Dichtungssatz

- Ausbauen:
 - Staubschutzring ①
 - Kolbendichtung ②

HINWEIS: Die Bremskolben-Dichtringe mit dem Finger herausdrücken.

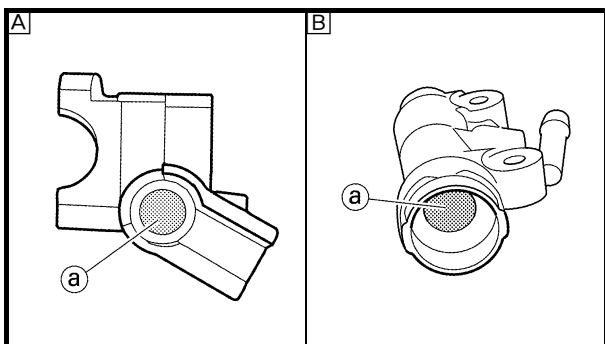
ACHTUNG:

Niemals versuchen, die Kolben herauszuhebeln.

⚠ WARNUNG

Die Bremskolben-Dichtringe bei jedem Zerlegen des Bremssattels erneuern.

- Vorne
 Hinten



EC5A4000

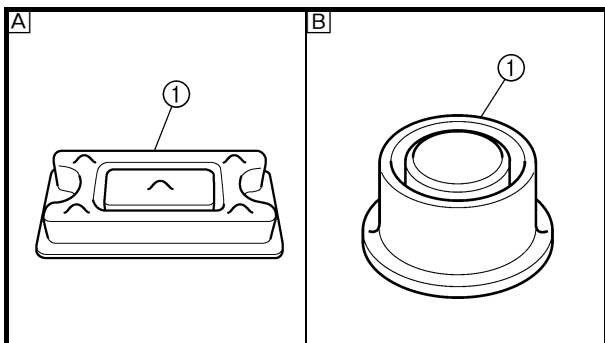
INSPECTION

Brake master cylinder

- Inspect:
 - Brake master cylinder inner surface ①
Wear/scratches → Replace master cylinder assembly.
Stains → Clean.

⚠ WARNING

Use only new brake fluid.



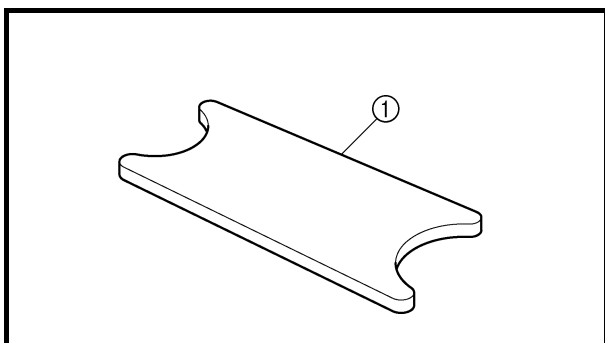
Ⓐ Front

Ⓑ Rear

- Inspect:
 - Diaphragm ①
Crack/damage → Replace.

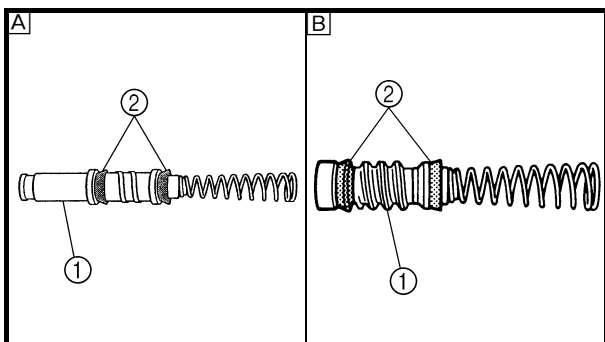
Ⓐ Front

Ⓑ Rear



- Inspect: (only front brake master cylinder)

- Reservoir float ①
Damage → Replace.

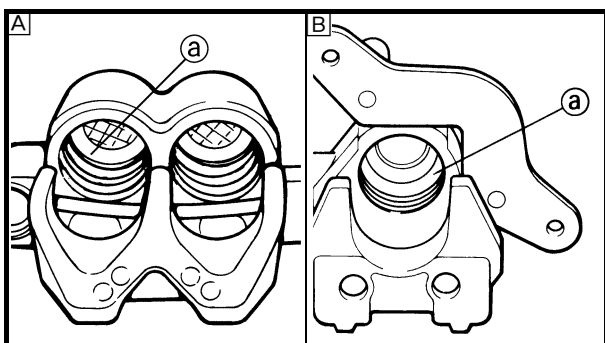


- Inspect:

- Brake master cylinder piston ①
- Brake master cylinder cup ②
Wear/damage/score marks → Replace brake master cylinder kit.

Ⓐ Front

Ⓑ Rear



Brake caliper

- Inspect:
 - Brake caliper cylinder inner surface ①
Wear/score marks → Replace brake caliper assembly.

Ⓐ Front

Ⓑ Rear

CONTROLE

Maître-cylindre de frein

1. Contrôler:
 - Surface interne du maître-cylindre de frein ①
Usure/rayures → Remplacer l'ensemble maître-cylindre.
Taches → Nettoyer.

AVERTISSEMENT

Utiliser uniquement du liquide de frein neuf.

- A Avant
 B Arrière

2. Contrôler:
 - Diaphragme ①
Craquelures/endommagement → Remplacer.

- A Avant
 B Arrière

3. Contrôler:
(maître-cylindre de frein avant uniquement)
 - Flotteur de réservoir ①
Endommagement → Remplacer.

4. Contrôler:
 - Piston du maître-cylindre de frein ①
 - Coupelle du maître-cylindre de frein ②
Usure/endommagement/rayures → Remplacer le kit de maître-cylindre de frein.

- A Avant
 B Arrière

Etrier de frein

1. Contrôler:
 - Surface interne du cylindre d'étrier de frein ①
Usure/rayures → Remplacer l'étrier de frein complet.

- A Avant
 B Arrière

PRÜFUNG

Hauptbremszylinder

1. Kontrollieren:
 - Innenfläche des Hauptbremszylinders ①
Verschleiß/Riefen → Hauptbremszylinder erneuern.
Flecken → säubern.

WARNUNG

Nur frische Bremsflüssigkeit verwenden.

- A Vorne
 B Hinten

2. Kontrollieren:
 - Membrane ①
Rißbildung/Beschädigung → erneuern.

- A Vorne
 B Hinten

3. Kontrollieren:
(nur Vorderrad-Hauptbremszylinder)
 - Behälterschwimmer ①
Beschädigung → erneuern.

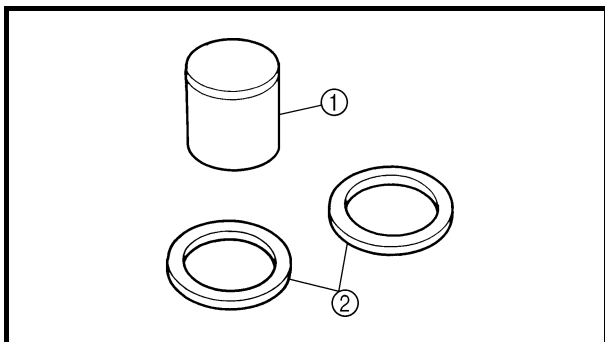
4. Kontrollieren:
 - Hauptbremszylinderkolben ①
 - Hauptbremszylinderdeckel ②
Verschleiß/Beschädigung/Riefen → Hauptbremszylinder komplett erneuern.

- A Vorne
 B Hinten

Bremssattel

1. Kontrollieren:
 - Innenfläche des Bremssattels ①
Verschleiß/Riefen → Bremssattelgruppe erneuern.

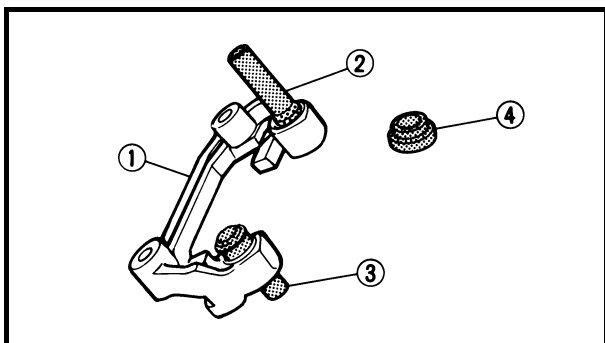
- A Vorne
 B Hinten



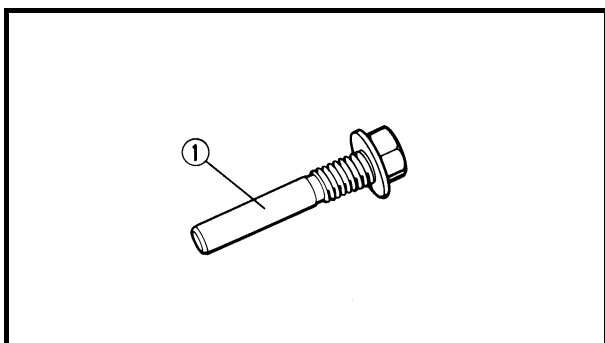
2. Inspect:
- Brake caliper piston ①
Wear/score marks → Replace brake caliper piston assembly.

⚠ WARNING

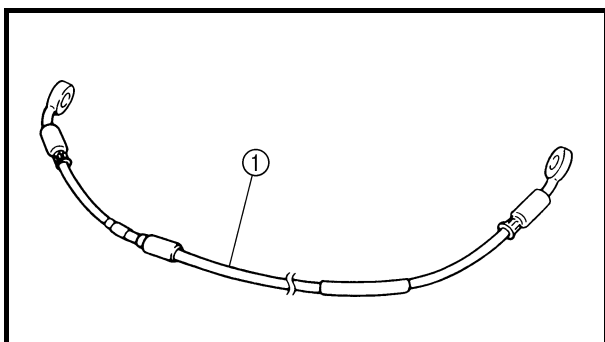
Replace the piston seals and dust seals ② whenever a caliper is disassembled.



3. Inspect: (only front brake caliper)
- Brake caliper bracket ①
Cranks/damage → Replace the brake caliper assembly.
 - Guide pin ②
Rust/damage → Replace the brake caliper assembly.
 - Sleeve boot ③
 - Pin boot ④
Wear/damage → Replace.



4. Inspect: (only front brake caliper)
- Brake caliper support bolt ①
Scorches/rust/damage → Replace.



EC534301

Brake hose

1. Inspect:
- Brake hose ①
Crack/damage → Replace.

EC5A5000

ASSEMBLY AND INSTALLATION

⚠ WARNING

- All internal parts should be cleaned in new brake fluid only.
- Internal parts should be lubricated with brake fluid when installed.
- Replace the piston seals and dust seals whenever a caliper is disassembled.

2. Contrôler:

- Piston d'étrier de frein ①
Usure/rayures → Remplacer le piston d'étrier de frein complet.

AVERTISSEMENT

Toujours remplacer les joints de piston et anti-poussière ② lors d'un démontage d'étrier.

3. Contrôler: (étrier de frein avant seulement)

- Support d'étrier de frein ①
Craquelures/endommagement → Remplacer l'étrier de frein complet.
- Axe de guidage ②
Craquelures/endommagement → Remplacer l'étrier de frein complet.
- Manchon inférieur ③
- Manchon supérieur ④
Usure/endommagement → Remplacer.

4. Contrôler: (étrier de frein avant seulement)

- Boulon du support d'étrier de frein ①
Brûlures légères/rouille/endommagement → Remplacer.

Durit de frein

1. Contrôler:

- Durit de frein ①
Craquelures/endommagement → Remplacer.

ASSEMBLAGE ET MONTAGE

AVERTISSEMENT

- Toutes les pièces internes doivent être nettoyées à l'aide de liquide de frein propre, exclusivement.
- Avant de les remonter, lubrifier les pièces internes avec du liquide de frein.
- Toujours remplacer les joints de piston et anti-poussière lors d'un démontage d'étrier.

2. Kontrollieren:

- Bremssattelkolben ①
Versleiß/Riefen → Bremssattelkolben-
gruppe erneuern.

WARNUNG

Die Bremskolben-Dichtringe ② bei jedem Zerlegen des Bremssattels erneuern.

3. Kontrollieren: (nur den Vorderrad-Bremssattel)

- Bremssattelhalterung ①
Unzentriert/Beschädigung → Bremssattel-
gruppe erneuern.
- Führungsstift ②
Rost/Beschädigung → Bremssattelgruppe
erneuern.
- Muffenführung ③
- Stiftführung ④
Versleiß/Beschädigung → erneuern.

4. Kontrollieren: (nur den Vorderrad-Bremssattel)

- Bremssattel-Haltestift ①
Hitzespuren/Rost/Beschädigung → erneuern.

Bremsschlauch

1. Kontrollieren:

- Bremsschlauch ①
Rißbildung/Beschädigung → erneuern.

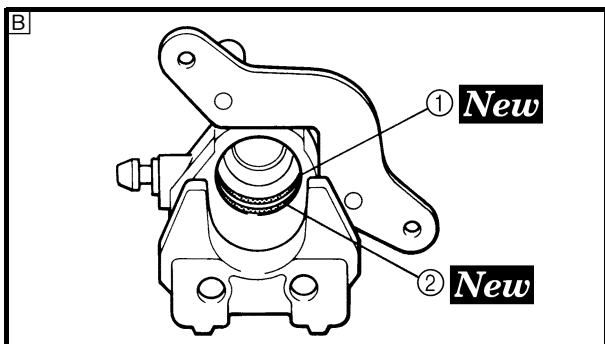
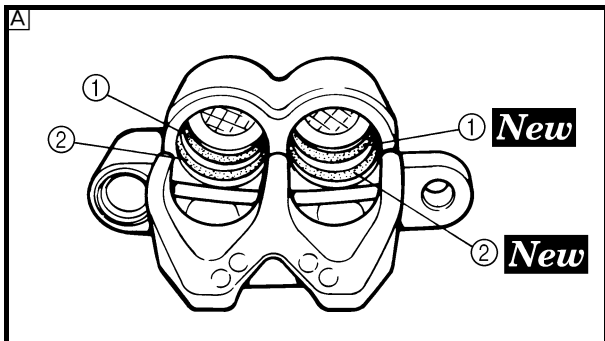
ZUSAMMENBAU UND MONTAGE

WARNUNG

- Alle inneren Bauteile müssen mit frischer Bremsflüssigkeit gereinigt werden.
- Vor dem Einbau frische Bremsflüssigkeit auf die inneren Bauteile auftragen.
- Die Bremskolben-Dichtringe sind bei jeder Zerlegung des Bremssattels zu erneuern.

Brake caliper piston

1. Clean:
 - Brake caliper
 - Piston seal
 - Dust seal
 - Brake caliper piston
 Clean them with brake fluid.



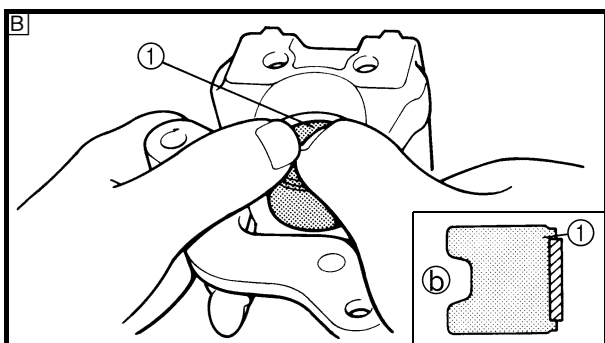
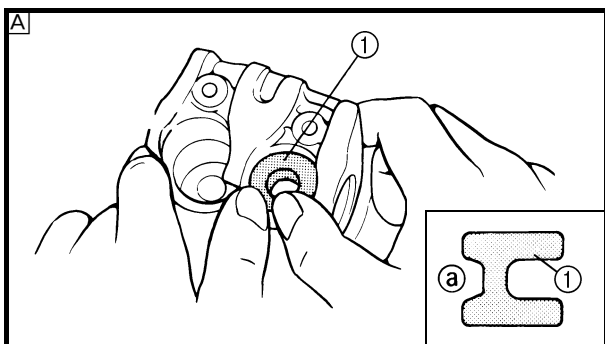
2. Install:
 - Piston seal ① **New**
 - Dust seal ② **New**

⚠ WARNING

Always use new piston seals and dust seals.

NOTE: Fit the piston seals and dust seals onto the slot on brake caliper correctly.

- A Front
- B Rear



3. Install:
 - Brake caliper piston ①

NOTE: Apply the brake fluid on the brake caliper piston wall.

CAUTION:

- For the front brake caliper, install the piston with its shallow depressed side **a** facing the caliper. For the rear brake caliper, install the piston with its depressed side **b** facing the brake caliper.
- Never force to insert.

- A Front
- B Rear

Piston d'étrier de frein

1. Nettoyer:

- Etrier de frein
- Joint de piston
- Joint antipoussière
- Piston d'étrier de frein

Les nettoyer avec du liquide de frein.

2. Monter:

- Joint de piston ① **New**
- Joint antipoussière ② **New**

⚠ AVERTISSEMENT

Toujours utiliser des joints de piston et des joints antipoussière neufs.

N.B.:

Insérer correctement les joints de piston et les joints antipoussière dans la rainure de l'étrier.

- A Avant
- B Arrière

3. Monter:

- Piston d'étrier de frein ①

N.B.:

Appliquer du liquide de frein sur la paroi du piston d'étrier de frein.

ATTENTION:

- Pour l'étrier de frein avant, monter le piston avec le côté creux ① face à l'étrier. Pour l'étrier de frein arrière, monter le piston avec le côté renforcé ② face à l'étrier.
- Ne jamais forcer pour insérer.

- A Avant
- B Arrière

Bremssattelkolben

1. Reinigen:

- Bremssattel
- Kolbendichtung
- Staubschutzring
- Bremssattelkolben

Alle Teile mit Bremsflüssigkeit reinigen.

2. Montieren:

- Kolbendichtung ① **New**
- Staubschutzring ② **New**

⚠ WARNUNG

Nur neue Bremskolben-Dichtringe verwenden.

HINWEIS:

Die Bremskolben-Dichtringe richtig in die Nuten im Bremssattel einsetzen.

- A Vorne
- B Hinten

3. Montieren:

- Bremssattelkolben ①

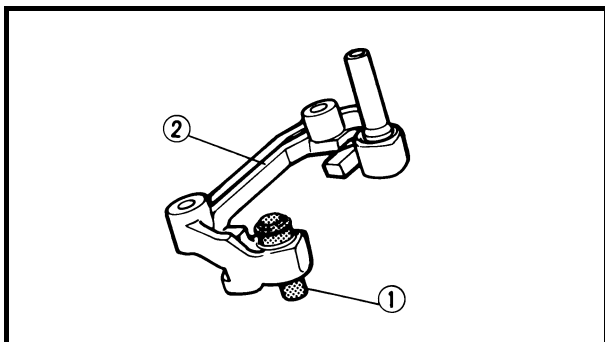
HINWEIS:

Bremsflüssigkeit auf das Kolbenhemd auftragen.

ACHTUNG:

- Beim vorderen Bremssattel den Kolben mit der abgesenkten Seite ① zum Bremssattel hin einbauen. Beim hinteren Bremssattel den Kolben mit der flachen abgesenkten Seite ② zum Bremssattel hin einbauen.
- Niemals mit Gewalt einführen.

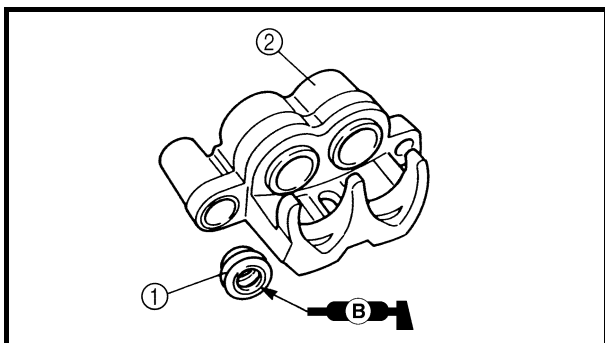
- A Vorne
- B Hinten



Front brake caliper

1. Install:

- Sleeve boot ①
On brake caliper bracket ②.

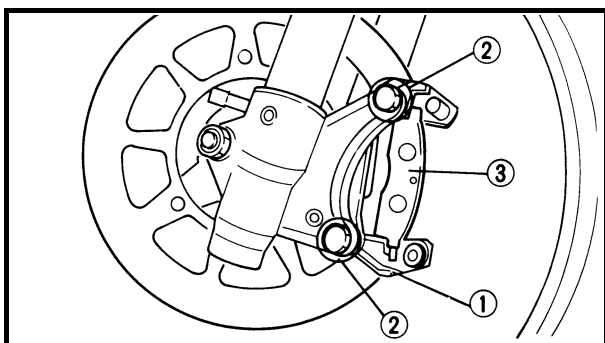


2. Install:

- Pin boot ①
On brake caliper ②.

NOTE:

Apply the lithium soap base grease on the pin boot inner surface.

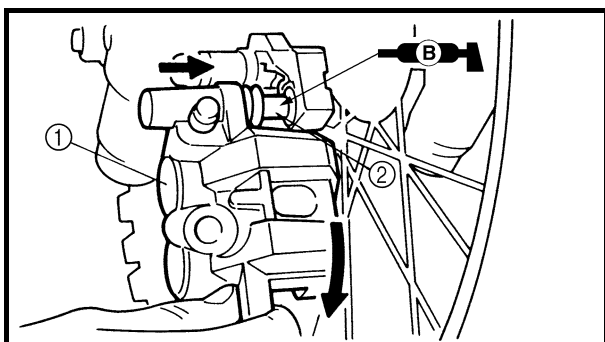


3. Install:

- Brake caliper bracket ①
- Bolt (brake caliper bracket) ②

30 Nm (3.0 m · kg, 22 ft · lb)

- Brake pad ③

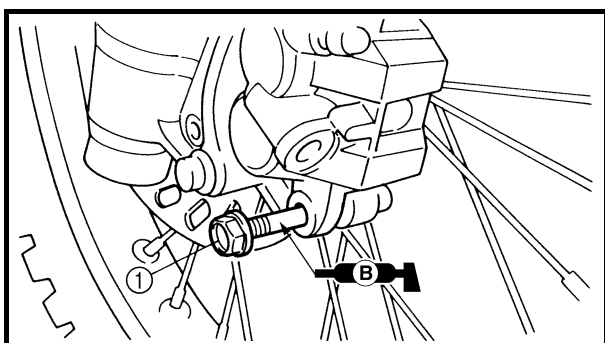


4. Install:

- Brake caliper ①

NOTE:

- Apply the lithium soap base grease on the guide pin ②.
- Install the brake caliper into the guide pin and turn it clockwise.



5. Install:

- Brake caliper support bolt ①

23 Nm (2.3 m · kg, 17 ft · lb)

NOTE:

Apply the lithium soap base grease on the brake caliper support bolt.

FREIN AVANT ET FREIN ARRIERE VORDER- UND HINTERRADBREMSE



Etrier de frein avant

1. Monter:

- Le manchon inférieur ① sur le support d'étrier de frein ②.

2. Monter:


- Le manchon supérieur ① sur l'étrier de frein ②.

N.B.:

Appliquer de la graisse à savon de lithium sur la surface interne du manchon supérieur.

3. Monter:

- Support d'étrier de frein ①
- Boulon (support d'étrier de frein) ②

 30 Nm (3,0 m · kg, 22 ft · lb)

- Plaquette de frein ③

4. Monter:


- Etrier de frein ①

N.B.:

- Appliquer de la graisse à savon de lithium sur l'axe de guidage ②.
- Monter l'étrier de frein dans l'axe de guidage et le tourner dans le sens des aiguilles d'une montre.

5. Monter:

- Boulon du support d'étrier de frein ①

 23 Nm (2,3 m · kg, 17 ft · lb)

N.B.:

Appliquer de la graisse à savon de lithium sur le boulon du support d'étrier de frein.

Vorderrad-Bremssattel

1. Montieren:

- Muffenführung ① auf die Bremssattelhalterung ②.

2. Montieren:


- Stiftführung ① auf den Bremssattel ②.

HINWEIS:

Lithiumfett auf die Innenseite der Stiftführung auftragen.

3. Montieren:

- Bremssattelhalterung ①
- Schraube (Bremssattelhalterung) ②

 30 Nm (3,0 m · kg, 22 ft · lb)

- Bremsbelag ③

4. Montieren:


- Bremssattel ①

HINWEIS:

- Lithiumfett auf den Führungsstift auftragen. ②.
- Bremssattel in den Führungsstift montieren und im Uhrzeigersinn drehen.

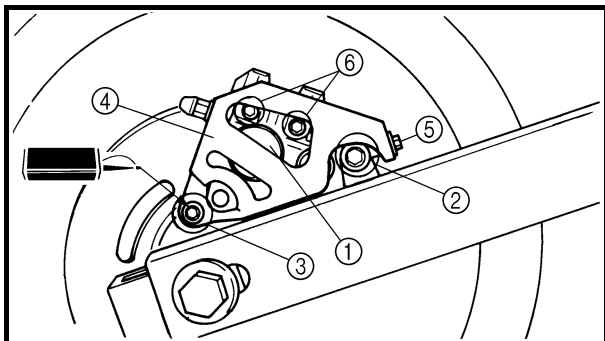
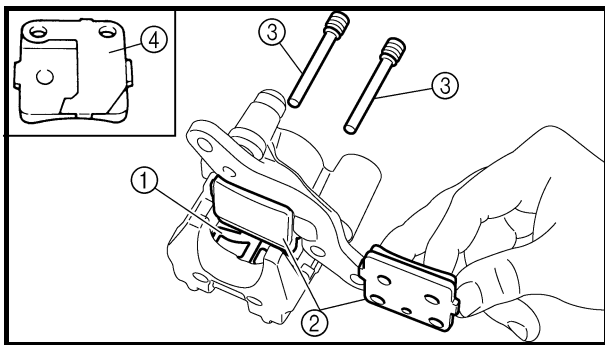
5. Montieren:

- Bremssattel-Haltestift ①

 23 Nm (2,3 m · kg, 17 ft · lb)

HINWEIS:

Lithiumfett auf den Bremssattel-Haltestift auftragen.



Rear brake caliper


1. Install:
 - Pad support ①
 - Brake pad ②
 - Pad pin ③

NOTE:


- Install the brake pad fitted with brake pad shim ④ on the brake caliper piston side.
- Temporarily tighten the pad pins at this point.

2. Install:


- Brake caliper ①
- Bolt (brake caliper front side) ②

 **23 Nm (2.3 m · kg, 17 ft · lb)**


- Bolt (brake caliper rear side) ③

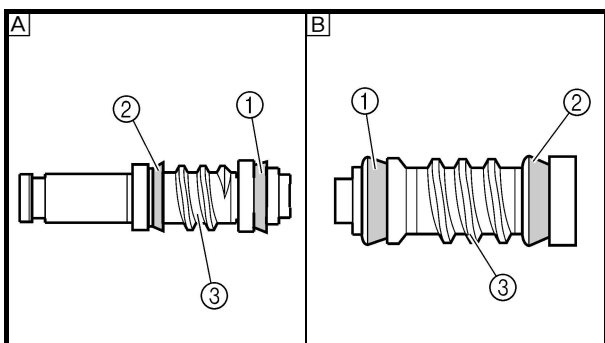
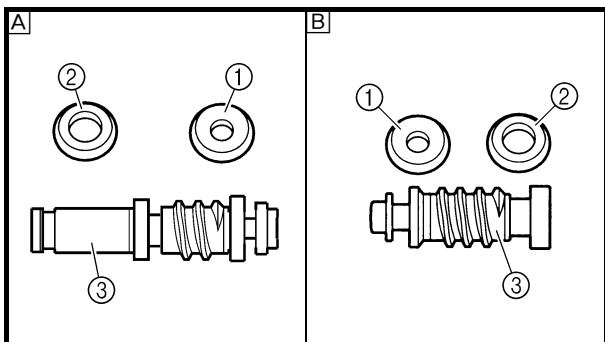
 **23 Nm (2.3 m · kg, 17 ft · lb)**

- Plate
- Protector ④
- Bolt (protector) ⑤

 **10 Nm (1.0 m · kg, 7.2 ft · lb)**

3. Tighten

- Pad pin ⑥  **18 Nm (1.8 m · kg, 13 ft · lb)**



Brake master cylinder kit

1. Clean:
 - Brake master cylinder
 - Brake master cylinder kit
 Clean them with brake fluid.
2. Install:
 - Brake master cylinder cup (primary) ①
 - Brake master cylinder cup (secondary) ②
 To brake master cylinder piston ③.

NOTE:

Apply the brake fluid on the brake master cylinder cup.

WARNING

After installing, cylinder cup should be installed as shown direction. Wrong installation cause improper brake performance.

- A** Front
- B** Rear

Etrier de frein arrière




1. Monter:

- Support de plaquette ①
- Plaquette de frein ②
- Goupille de plaquette ③


N.B.:

- Monter la plaquette de frein en plaçant la cale d'épaisseur ④ du côté du piston de l'étrier de frein.
- A ce stade, serrer provisoirement les goupilles de plaquette.

2. Monter:

- Etrier de frein ①
- Boulon (face avant de l'étrier de frein) ②
 **23 Nm (2,3 m · kg, 17 ft · lb)**
- Boulon (face arrière de l'étrier de frein) ③
 **23 Nm (2,3 m · kg, 17 ft · lb)**
- Plaque
- Protection ④
- Boulon (protection) ⑤
 **10 Nm (1,0 m · kg, 7,2 ft · lb)**

3. Serrer

- Goupille de plaquette ⑥
 **18 Nm (1,8 m · kg, 13 ft · lb)**

Kit de maître-cylindre de frein

1. Nettoyer:

- Maître-cylindre de frein
- Kit de maître-cylindre de frein
 Les nettoyer avec du liquide de frein.

2. Monter:



- Coupelle du maître-cylindre de frein (primaire) ①
- Coupelle du maître-cylindre de frein (secondaire) ②
 Sur le piston du maître-cylindre de frein ③.

N.B.:

Appliquer le liquide de frein sur la coupelle du maître-cylindre de frein.

AVERTISSEMENT

Après la repose, la coupelle du cylindre doit être montée comme indiqué. Une mauvaise installation provoquera un mauvais fonctionnement du frein.

-  Avant
-  Arrière

Hinterrad-Bremssattel




1. Montieren:

- Spreizfeder ①
- Bremsbelag ②
- Haltestift ③


HINWEIS:

- Bremsbeläge mit angebrachtem Bremsbelagkeil ④ an der Seite des Bremskolbens montieren.
- Die Haltestifte provisorisch festziehen.

2. Montieren:

- Bremssattel ①
- Schraube (Vorderseite des Bremssattels) ②
 **23 Nm (2,3 m · kg, 17 ft · lb)**
- Schraube (Rückseite des Bremssattels) ③
 **23 Nm (2,3 m · kg, 17 ft · lb)**
- Platte
- Schutz ④
- Schraube (Schutz) ⑤
 **10 Nm (1,0 m · kg, 7,2 ft · lb)**

3. Anziehen

- Haltestift ⑥
 **18 Nm (1,8 m · kg, 13 ft · lb)**

Hauptbremszylinder-Satz

1. Reinigen:

- Hauptbremszylinder
- Hauptbremszylinder-Satz
 Alle Teile mit Bremsflüssigkeit reinigen.

2. Montieren:



- Hauptbremszylinderschale (primär) ①
- Hauptbremszylinderschale (sekundär) ②
 an den Hauptbremszylinderkolben ③.

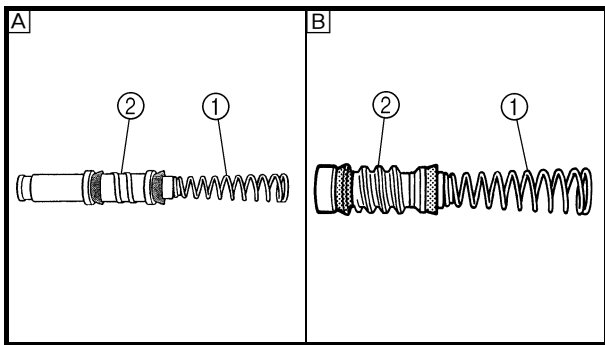
HINWEIS:

Bremsflüssigkeit auf die Hauptbremszylinderschalen auftragen.

WARNUNG

Die Zylindermanschette gem. Abbildung einbauen. Falsche Montage beeinträchtigt die Bremsleistung.

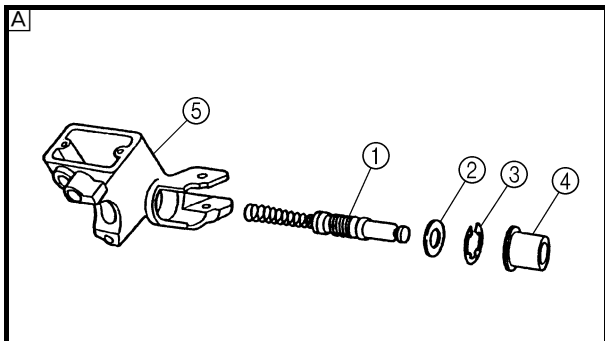
-  Vorne
-  Hinten



3. Install:
- Spring ①
To brake master cylinder piston ②.

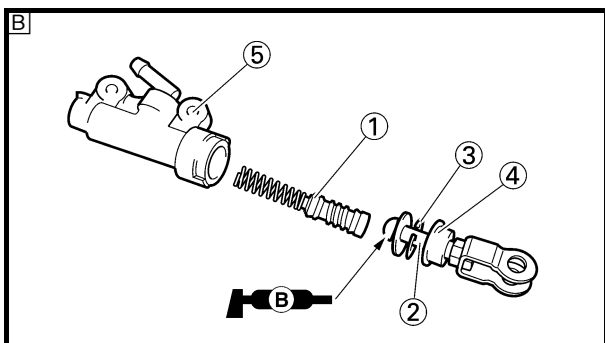
NOTE: _____
Install the spring at the smaller dia. side.

- Ⓐ Front
Ⓑ Rear



4. Install:
[Front]
- Brake master cylinder kit ①
 - Washer ②
 - Circlip ③
 - Brake master cylinder boot ④
To brake master cylinder ⑤.
- [Rear]

- Brake master cylinder kit ①
- Push rod ②
- Circlip ③
- Brake master cylinder boot ④
To brake master cylinder ⑤.




- NOTE:** _____
- Apply the brake fluid on the brake master cylinder kit.
 - Apply the lithium soap base grease on the tip of the push rod.
 - When installing the circlip, use a long nose circlip pliers.

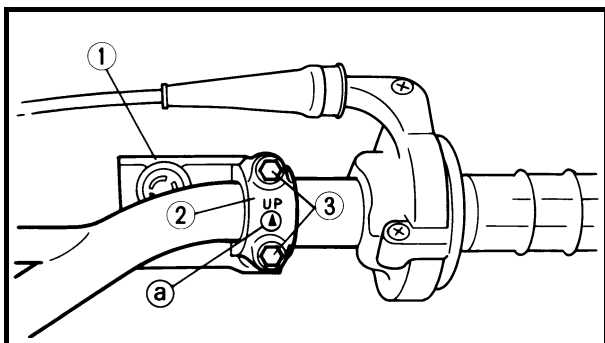
- Ⓐ Front
Ⓑ Rear

Front brake master cylinder

1. Install:
- Brake master cylinder ①
 - Brake master cylinder bracket ②
 - Bolt (brake master cylinder bracket) ③

 **9 Nm (0.9 m · kg, 6.5 ft · lb)**

- NOTE:** _____
- Install the bracket so that the arrow mark Ⓐ face upward.
 - First tighten the bolts on the upper side of the brake master cylinder bracket, and then tighten the bolts on the lower side.



3. Monter:

- Ressort ①
Sur le piston du maître-cylindre de frein ②.

N.B.:

Reposer le ressort du côté du diamètre inférieur.

- A Avant
 B Arrière

4. Monter:

[Avant]

- Kit de maître-cylindre de frein ①
- Rondelle ②
- Circlip ③
- Soufflet de maître-cylindre de frein ④
Sur le maître-cylindre de frein ⑤.

[Arrière]

- Kit de maître-cylindre de frein ①
- Tige de commande ②
- Circlip ③
- Soufflet de maître-cylindre de frein ④
Sur le maître-cylindre de frein ⑤.


N.B.:

- Appliquer le liquide de frein sur le kit de maître-cylindre de frein.
- Appliquer de la graisse à savon de lithium sur l'extrémité de la tige de commande.
- Monter le circlip à l'aide d'une pince à circlip.

- A Avant
 B Arrière

Maître-cylindre de frein avant

1. Monter:

- Maître-cylindre de frein ①
- Demi-palier de maître-cylindre de frein ②
- Boulon (demi-palier de maître-cylindre de frein) ③  **9 Nm (0,9 m · kg, 6,5 ft · lb)**

N.B.:

- Reposer le demi-palier de façon que la flèche ③ soit dirigée vers le haut.
- Serrer d'abord les boulons supérieurs du demi-palier de fixation, puis serrer les boulons inférieurs.

3. Montieren:

- Feder ①
an den Hauptbremszylinderkolben ②.

HINWEIS:

Das Ende mit dem kleineren Durchmesser muß zum Bremskolben weisen.

- A Vorne
 B Hinten

4. Montieren:

[Vorne]

- Hauptbremszylinder-Satz ①
- Scheibe ②
- Sicherungsring ③
- Hauptbremszylinder-Schutzkappe ④
auf den Hauptbremszylinder ⑤.

[Hinten]

- Hauptbremszylinder-Satz ①
- Druckstange ②
- Sicherungsring ③
- Hauptbremszylinder-Schutzkappe ④
auf den Hauptbremszylinder ⑤.

HINWEIS:


- Bremsflüssigkeit auf die Hauptbremszylindersatz auftragen.
- Lithiumfett auf das Ende der Druckstange auftragen.
- Spitzzange beim Montieren des Sicherungsring verwenden.

- A Vorne
 B Hinten

Vorderrad-Bremshauptzylinder

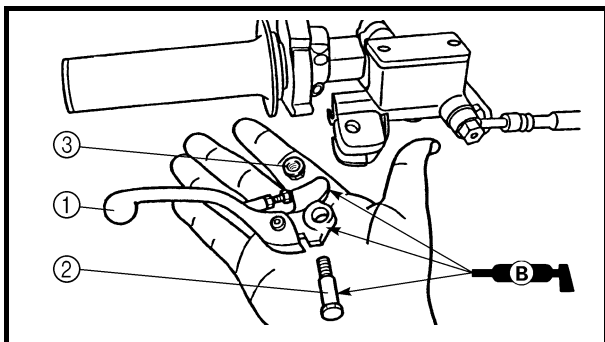
1. Montieren:

- Hauptbremszylinder ①
- Hauptbremszylinder-Halterung ②
- Schraube (Hauptbremszylinderhalterung) ③

 **9 Nm (0,9 m · kg, 6,5 ft · lb)**


HINWEIS:

- Die Halterung so einbauen, daß die Pfeilmarkierung ③ nach oben weist.
- Zuerst die Schrauben an der oberen Seite der Hauptbremszylinder-Halterung und dann die an der unteren Seite festziehen.




2. Install:

- Brake lever ①
- Bolt (brake lever) ②

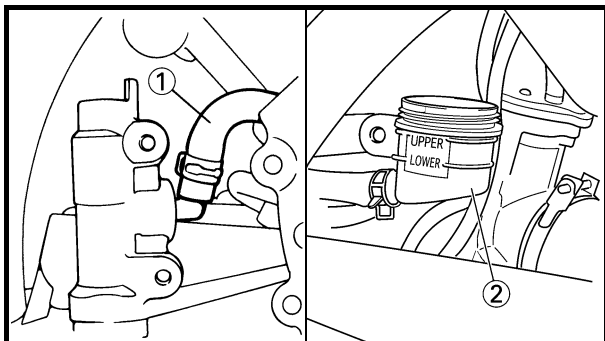
 6 Nm (0.6 m · kg, 4.3 ft · lb)

- Nut (brake lever) ③

 6 Nm (0.6 m · kg, 4.3 ft · lb)

NOTE:

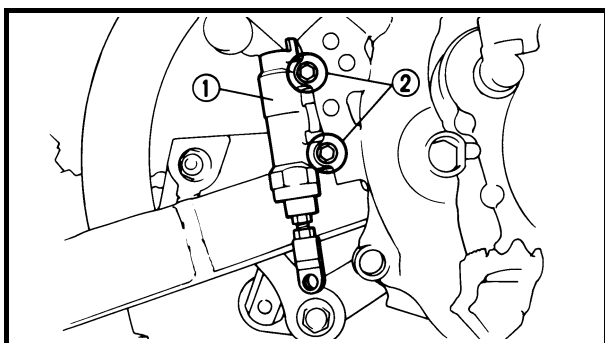
Apply the lithium soap base grease on the brake lever sliding surface, bolt and contacting surface of the brake master cylinder piston.



Rear brake master cylinder


1. Install:

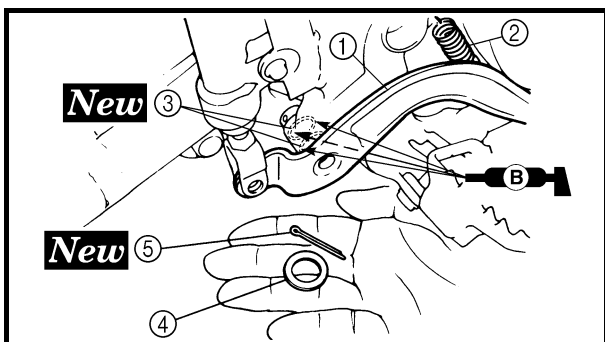
- Reservoir hose ①
- Reservoir tank ②



2. Install:

- Brake master cylinder ①
- Bolt (brake master cylinder) ②

 10 Nm (1.0 m · kg, 7.2 ft · lb)

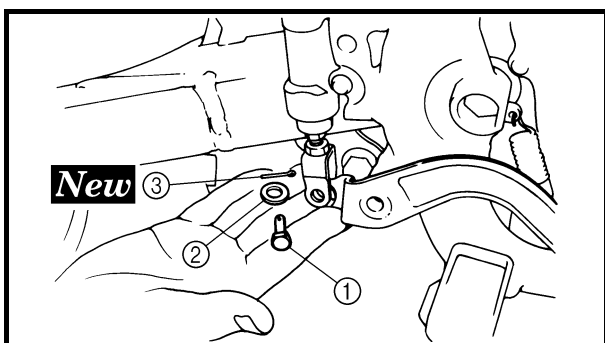


3. Install:

- Brake pedal ①
- Spring ②
- O-ring ③ **New**
- Washer ④
- Cotter pin ⑤ **New**

NOTE:

Apply the lithium soap base grease on the brake pedal shaft and O-rings.



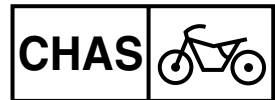
4. Install:

- Pin ①
- Washer ②
- Cotter pin ③ **New**

NOTE:

After installing, check the brake pedal height. Refer to "REAR BRAKE ADJUSTMENT" section in the CHAPTER 3.

FREIN AVANT ET FREIN ARRIERE VORDER- UND HINTERRADBREMSE



2. Monter:

- Levier de frein ①
- Boulon (levier de frein) ②

6 Nm (0,6 m · kg, 4,3 ft · lb)

- Ecrou (levier de frein) ③

6 Nm (0,6 m · kg, 4,3 ft · lb)

N.B.:

Enduire de graisse à savon de lithium la surface coulissante du levier de frein, le boulon et la surface de contact du piston du maître-cylindre de frein.

Maître-cylindre de frein arrière

1. Monter:

- Durit de réservoir ①
- Réservoir ②

2. Monter:

- Maître-cylindre de frein ①
- Boulon (maître-cylindre de frein) ②

10 Nm (1,0 m · kg, 7,2 ft · lb)

3. Monter:

- Pédale de frein ①
- Ressort ②
- Joint torique ③ **New**
- Rondelle ④
- Goupille fendue ⑤ **New**

N.B.:

Appliquer de la graisse à savon de lithium sur l'arbre de pédale de frein et les joints toriques.

4. Monter:

- Goupille ①
- Rondelle ②
- Goupille fendue ③ **New**

N.B.:

Après le montage, contrôler la hauteur de pédale de frein. Se reporter à la section "REGLAGE DU FREIN ARRIERE" du CHAPITRE 3.

2. Montieren:

- Handbremshebel ①
- Schraube (Handbremshebel) ②

6 Nm (0,6 m · kg, 4,3 ft · lb)

- Mutter (Handbremshebel) ③

6 Nm (0,6 m · kg, 4,3 ft · lb)

HINWEIS:

Lithiumfett auf die Handbremshebel-Gleitfläche, Schraube und Berührungsfläche des Hauptbremszylinders auftragen.

Hinterrad-Bremshauptzylinder

1. Montieren:

- Behälterschlauch ①
- Bremsflüssigkeitsbehälter ②

2. Montieren:

- Hauptbremszylinder ①
- Schraube (Hauptbremszylinder) ②

10 Nm (1,0 m · kg, 7,2 ft · lb)

3. Montieren:

- Fußbremspedal ①
- Feder ②
- O-Ring ③ **New**
- Scheibe ④
- Splint ⑤ **New**

HINWEIS:

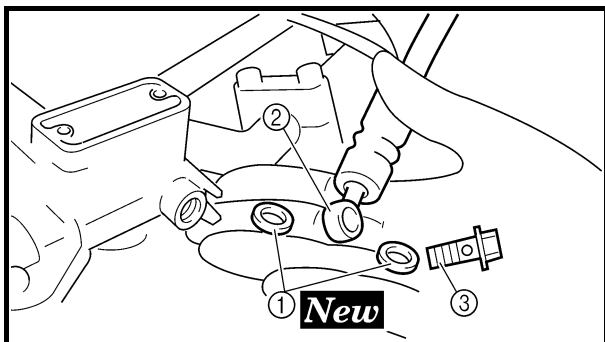
Lithiumfett auf die Fußbremspedalwelle und die O-Ringe auftragen.

4. Montieren:

- Stift ①
- Scheibe ②
- Splint ③ **New**

HINWEIS:


Nach der Montage die Fußbremspedalstellung prüfen. Siehe unter "HINTERRADBREMSE EINSTELLEN" im KAPITEL 3.



Front brake hose

1. Install:

- Copper washer ① **New**
- Brake hose ②
- Union bolt ③

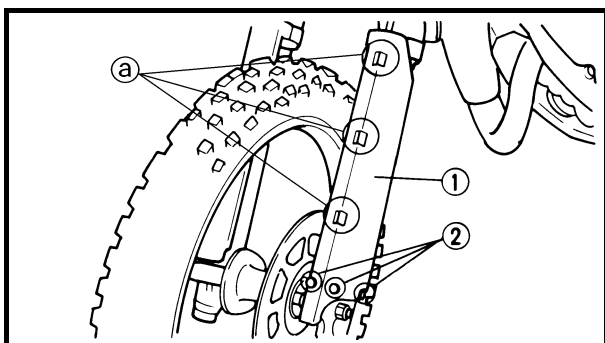
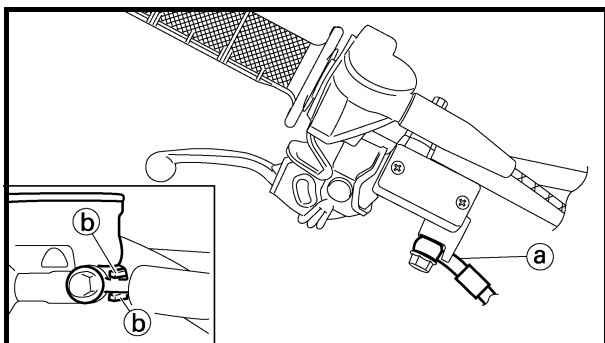
 **30 Nm (3.0 m · kg, 22 ft · lb)**

⚠ WARNING

Always use new copper washers.


CAUTION:

Install the brake hose so that its pipe portion ① directs as shown and lightly touches the projection ② on the brake master cylinder.



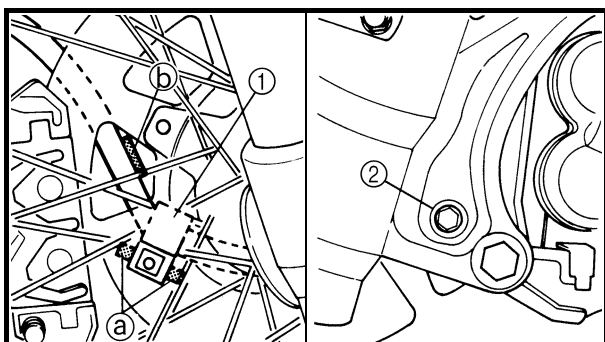
2. Install:

- Protector ①
- Bolt (protector) ②

 **7 Nm (0.7 m · kg, 5.1 ft · lb)**


NOTE:

Fit the brake hose into the guides ① of the protector.



3. Install:

- Brake hose holder ①
- Bolt (brake hose holder) ②

 **10 Nm (1.0 m · kg, 7.2 ft · lb)**

NOTE:

- Align the brake hose holder with the projection ① on the front fork and clamp the brake hose.
- Pass the brake hose behind the rib ② on the front fork.

FREIN AVANT ET FREIN ARRIERE VORDER- UND HINTERRADBREMSE

CHAS



Durit de frein avant

1. Monter:

- Rondelle en cuivre ① **New**
- Durit de frein ②
- Boulon de raccord ③

30 Nm (3,0 m · kg, 22 ft · lb)

AVERTISSEMENT

Toujours utiliser des rondelles en cuivre neuves.

ATTENTION:

Monter la durit de frein de manière que sa partie tubulaire ① soit orientée comme dans l'illustration et touche légèrement la saillie ② du maître-cylindre de frein.

2. Monter:

- Protection ①
- Boulon (protection) ②

7 Nm (0,7 m · kg, 5,1 ft · lb)

N.B.:

Fixer la durit de frein dans les guides ① de la protection.

3. Monter:

- Support de durit de frein ①
- Boulon (support de durit de frein) ②

10 Nm (1,0 m · kg, 7,2 ft · lb)

N.B.:

- Aligner le support de durit de frein avec la saillie ① de la fourche avant et fixer la durit de frein.
- Faire passer la durit de frein derrière la nervure ② de la fourche avant.

Vorderrad-Bremsschlauch

1. Montieren:

- Kupferscheibe ① **New**
- Bremsschlauch ②
- Hohlschraube ③

30 Nm (3,0 m · kg, 22 ft · lb)

WARNUNG

Immer neue Kupferscheiben verwenden.

ACHTUNG:

Vor dem Festziehen dieser Schraube (Halterung) den Bremsschlauch am Gabelbein-Vorsprung ① vorbei und durch die Nut ② führen, so daß dieser die Achsmutter nicht berührt.

2. Montieren:

- Schutz ①
- Schraube (Schutz) ②

7 Nm (0,7 m · kg, 5,1 ft · lb)

HINWEIS:

Den Bremsschlauch in die Führungen ① des Teleskopgabelschutzes einsetzen.

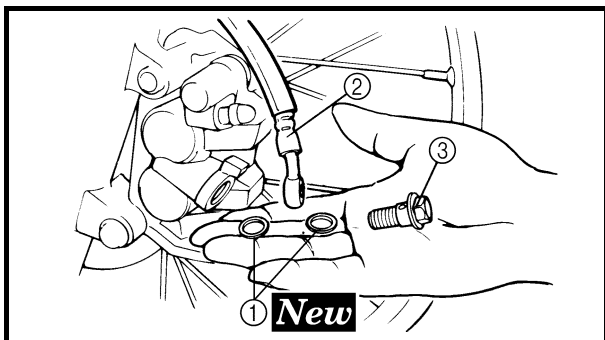
3. Montieren:

- Bremsschlauchhalterung ①
- Schraube (Bremsschlauchhalterung) ②

10 Nm (1,0 m · kg, 7,2 ft · lb)


HINWEIS:

- Bremsschlauchhalterung mit der Nase ① auf die Teleskopgabel ausrichten, dann den Bremsschlauch befestigen.
- Den Bremsschlauch hinter Rippe ② an der Teleskopgabel vorbeiführen.



4. Install:

- Copper washer ① **New**
- Brake hose ②
- Union bolt ③

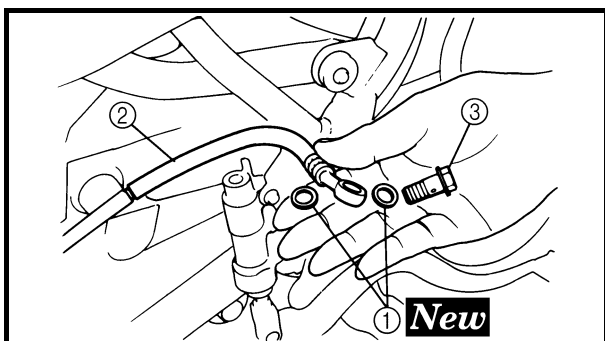
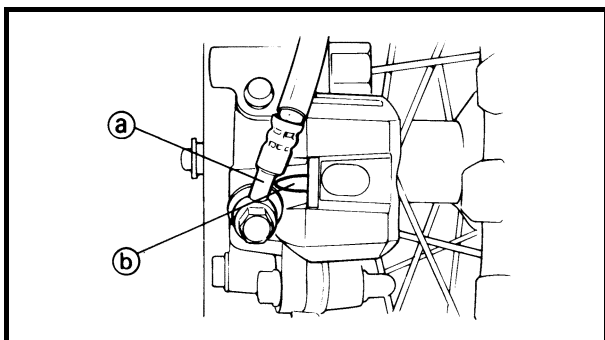
 26 Nm (2.6 m · kg, 19 ft · lb)

⚠ WARNING

Always use new copper washers.

CAUTION:


Install the brake hose so that its pipe portion ① lightly touches the projection ② on the brake caliper.



Rear brake hose

1. Install:

- Copper washer ① **New**
- Brake hose ②
- Union bolt ③

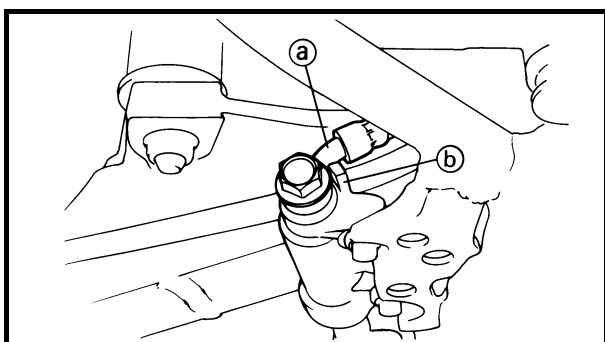
 26 Nm (2.6 m · kg, 19 ft · lb)

⚠ WARNING

Always use new copper washers.

CAUTION:

Install the brake hose so that its pipe portion ① directs as shown and lightly touches the projection ② on the brake master cylinder.



FREIN AVANT ET FREIN ARRIERE VORDER- UND HINTERRADBREMSE



4. Monter:

- Rondelle en cuivre ① **New**
- Durit de frein ②
- Boulon de raccord ③

26 Nm (2,6 m · kg, 19 ft · lb)

AVERTISSEMENT

Toujours utiliser des rondelles en cuivre neuves.

ATTENTION:

Monter la durit de frein de manière que sa partie tubulaire ① touche légèrement la saillie ② de l'étrier de frein.

4. Montieren:

- Kupferscheibe ① **New**
- Bremsschlauch ②
- Hohlschraube ③

26 Nm (2,6 m · kg, 19 ft · lb)

WARNUNG

Immer neue Kupferscheiben verwenden.

ACHTUNG:

Bei der Befestigung des Bremsschlauchs darauf achten, daß der Metallstutzen ① wie abgebildet an der Nase ② des Bremssattels anliegt.

Durit de frein arrière

1. Monter:

- Rondelle en cuivre ① **New**
- Durit de frein ②
- Boulon de raccord ③

26 Nm (2,6 m · kg, 19 ft · lb)

AVERTISSEMENT

Toujours utiliser des rondelles en cuivre neuves.

ATTENTION:

Monter la durit de frein de manière que sa partie tubulaire ① soit orientée comme dans l'illustration et touche légèrement la saillie ② du maître-cylindre de frein.

Hinterrad-Bremsschlauch

1. Montieren:

- Kupferscheibe ① **New**
- Bremsschlauch ②
- Hohlschraube ③

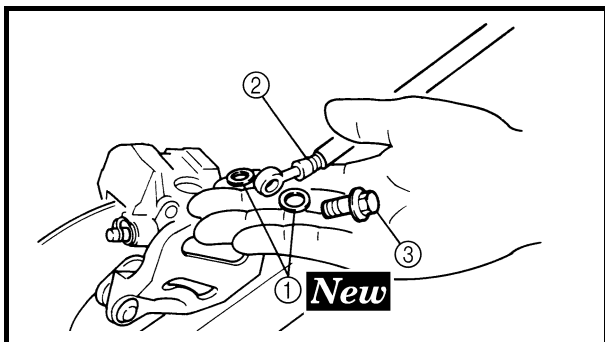
26 Nm (2,6 m · kg, 19 ft · lb)

WARNUNG

Immer neue Kupferscheiben verwenden.


ACHTUNG:

Bei der Befestigung des Bremsschlauchs darauf achten, daß der Metallstutzen ① wie abgebildet ausgerichtet ist und an der Nase ② des Hauptbremszylinders anliegt.



2. Install:

- Copper washer ① **New**
- Brake hose ②
- Union bolt ③

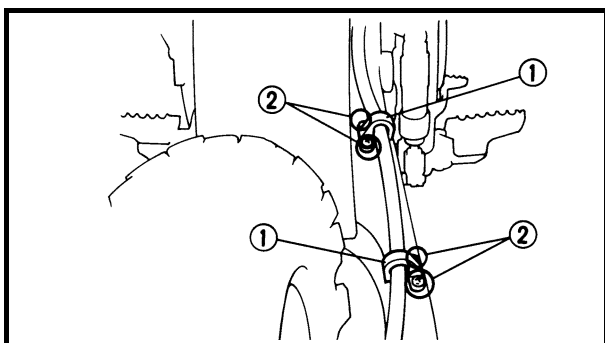
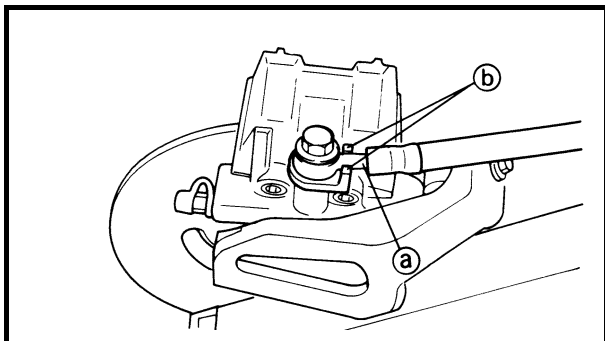
 26 Nm (2.6 m · kg, 19 ft · lb)

⚠ WARNING

Always use new copper washers.


CAUTION:

Install the brake hose so that its pipe portion ① lightly touches the projection ② on the brake caliper.



3. Install:

- Brake hose holder ①
- Screw (brake hose holder) ②

 1 Nm (0.1 m · kg, 0.7 ft · lb)

FREIN AVANT ET FREIN ARRIERE VORDER- UND HINTERRADBREMSE

CHAS



2. Monter:

- Rondelle en cuivre ① **New**
- Durit de frein ②
- Boulon de raccord ③

26 Nm (2,6 m · kg, 19 ft · lb)

AVERTISSEMENT

Toujours utiliser des rondelles en cuivre neuves.

ATTENTION:

Monter la durit de frein de manière que sa partie tubulaire ① touche légèrement la saillie ② de l'étrier de frein.

2. Montieren:

- Kupferscheibe ① **New**
- Bremsschlauch ②
- Hohlschraube ③

26 Nm (2,6 m · kg, 19 ft · lb)

WARNUNG

Immer neue Kupferscheiben verwenden.

ACHTUNG:

Bei der Befestigung des Bremsschlauchs darauf achten, daß der Metallstutzen ① wie abgebildet an der Nase ② des Bremssattels anliegt.

3. Monter:

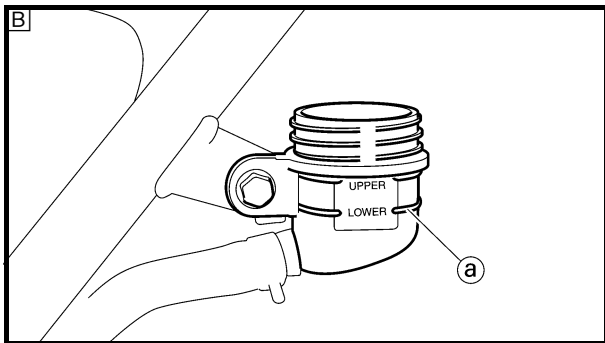
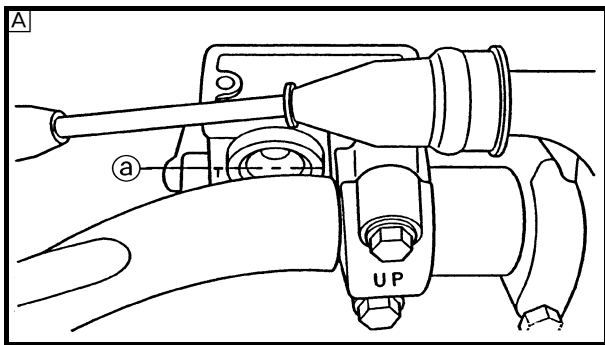
- Support de durit de frein ①
- Vis (support de durit de frein) ②

1 Nm (0,1 m · kg, 0,7 ft · lb)

3. Montieren:

- Bremsschlauchhalterung ①
- Schraube (Bremsschlauchhalterung) ②

1 Nm (0,1 m · kg, 0,7 ft · lb)



Brake fluid

1. Fill:
 - Brake fluid
Until the fluid level reaches “LOWER” level line ①.

	Recommended brake fluid: DOT #4
---	--

⚠ WARNING

- Use only the designated quality brake fluid: otherwise, the rubber seals may deteriorate, causing leakage and poor brake performance.
- Refill with the same type of brake fluid; mixing fluids may result in a harmful chemical reaction and lead to poor performance.
- Be careful that water does not enter the master cylinder when refilling. Water will significantly lower the boiling point of the fluid and may result in vapor lock.

CAUTION:

Brake fluid may erode painted surfaces or plastic parts. Always clean up spilled fluid immediately.

Ⓐ Front

Ⓑ Rear

2. Air bleed:
 - Brake system
Refer to “BRAKE SYSTEM AIR BLEEDING” section in the CHAPTER 3.

3. Inspect:
 - Brake fluid level
Fluid at lower level → Fill up.
Refer to “BRAKE FLUID LEVEL INSPECTION” section in the CHAPTER 3.

Liquide de frein

1. Remplir:
 - Liquide de frein
Jusqu'à ce que le liquide atteigne le niveau "LOWER" (A).



Liquide de frein recommandé:
DOT n° 4

AVERTISSEMENT

- Utiliser exclusivement le type de liquide de frein recommandé.
sinon les joints en caoutchouc risquent de se détériorer, entraînant des fuites et un mauvais fonctionnement du frein.
- Toujours utiliser la même marque de liquide de frein.
le mélange de liquides de marques différentes risque de provoquer une réaction chimique nuisible au fonctionnement du frein.
- Veiller à ce que, lors du remplissage, de l'eau ne pénètre pas dans le maître-cylindre. En effet, l'eau abaissera nettement le point d'ébullition du liquide, ce qui risque de provoquer un bouchon de vapeur.

ATTENTION:

Le liquide de frein peut attaquer les surfaces peintes et les pièces en plastique. Toujours essuyer immédiatement toute trace de liquide renversé.

- Avant
 Arrière

2. Purger l'air:
 - Circuit de freinage
Se reporter à la section "PURGE D'AIR DU CIRCUIT DE FREINAGE" du CHAPITRE 3.
3. Contrôler:
 - Niveau du liquide de frein
Niveau du liquide bas → Remettre à niveau.
Se reporter à la section "CONTROLE DU NIVEAU DU LIQUIDE DE FREIN" du CHAPITRE 3.

Bremsflüssigkeit

1. Befüllen:
 - Bremsflüssigkeit
bei Erreichen der unteren ("LOWER") Markierung (A).



Empfohlene Bremsflüssigkeit:
DOT 4

WARNUNG

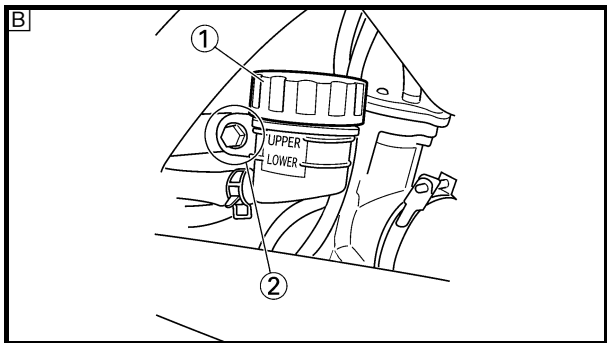
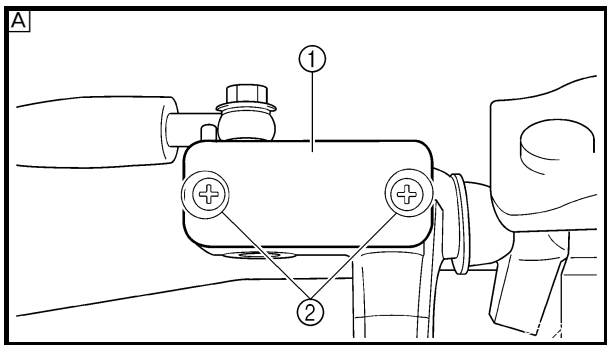
- Nur Bremsflüssigkeit der vorgeschriebenen Spezifikation verwenden.
Andere Produkte können die Gummidichtungen zersetzen und zu Undichtigkeiten und verminderter Bremsleistung führen.
- Ausschließlich Bremsflüssigkeit der gleichen Spezifikation nachfüllen.
Mischungen unterschiedlicher Produkte können zu chemischen Reaktionen und damit zu verminderter Bremsleistung führen.
- Beim Nachfüllen darauf achten, daß kein Wasser in den Bremsflüssigkeitsbehälter gelangt. Wasser setzt den Siedepunkt der Bremsflüssigkeit herab und kann bei Dampfblasenbildung zum Blockieren der Bremse führen.

ACHTUNG:

Bremsflüssigkeit greift lackierte Flächen und Kunststoffe an. Verschüttete Bremsflüssigkeit daher sofort abwischen.

- Vorne
 Hinten


2. Entlüften:
 - Bremssystem
Siehe unter "BREMSSYSTEM ENTLÜFTEN" im KAPITEL 3.
3. Kontrollieren:
 - Bremsflüssigkeitsstand
Niedriger Flüssigkeitsstand → auffüllen.
Siehe unter "BREMSSFLÜSSIGKEITSSTAND KONTROLLIEREN" im KAPITEL 3.



4. Install:


[Front]

- Reservoir float
- Diaphragm
- Brake master cylinder cap ①
- Screw (brake master cylinder cap) ②

 **2 Nm (0.2 m · kg, 1.4 ft · lb)**

[Rear]

- Diaphragm
- Reservoir tank cap ①
- Bolt (reservoir tank) ②

 **10 Nm (1.0 m · kg, 7.2 ft · lb)**

CAUTION:

After installation, while pulling the brake lever in or pushing down on the brake pedal, check whether there is any brake fluid leaking where the union bolts are installed respectively at the brake master cylinder and brake caliper.

A Front

B Rear

FREIN AVANT ET FREIN ARRIERE VORDER- UND HINTERRADBREMSE

CHAS



4. Monter:

[Avant]

- Flotteur de réservoir
- Diaphragme
- Couvercle de maître-cylindre de frein ①
- Vis (couvercle de maître-cylindre de frein) ②

2 Nm (0,2 m · kg, 1,4 ft · lb)

[Arrière]

- Diaphragme
- Couvercle du réservoir ①
- Boulon (réservoir) ②

10 Nm (1,0 m · kg, 7,2 ft · lb)

ATTENTION:

Après le montage, rechercher les fuites éventuelles de liquide de frein au niveau des boulons-raccords sur le maître-cylindre de frein et l'étrier de frein en actionnant le levier ou la pédale de frein.

A Avant

B Arrière

4. Montieren:

[Vorne]

- Behälterschwimmer
- Membrane
- Hauptbremszylinderdeckel ①
- Schraube (Hauptbremszylinderdeckel) ②

2 Nm (0,2 m · kg, 1,4 ft · lb)

[Hinten]

- Membrane
- Bremsflüssigkeitsbehälterdeckel ①
- Schraube (Bremsflüssigkeitsbehälter) ②

10 Nm (1,0 m · kg, 7,2 ft · lb)

ACHTUNG:

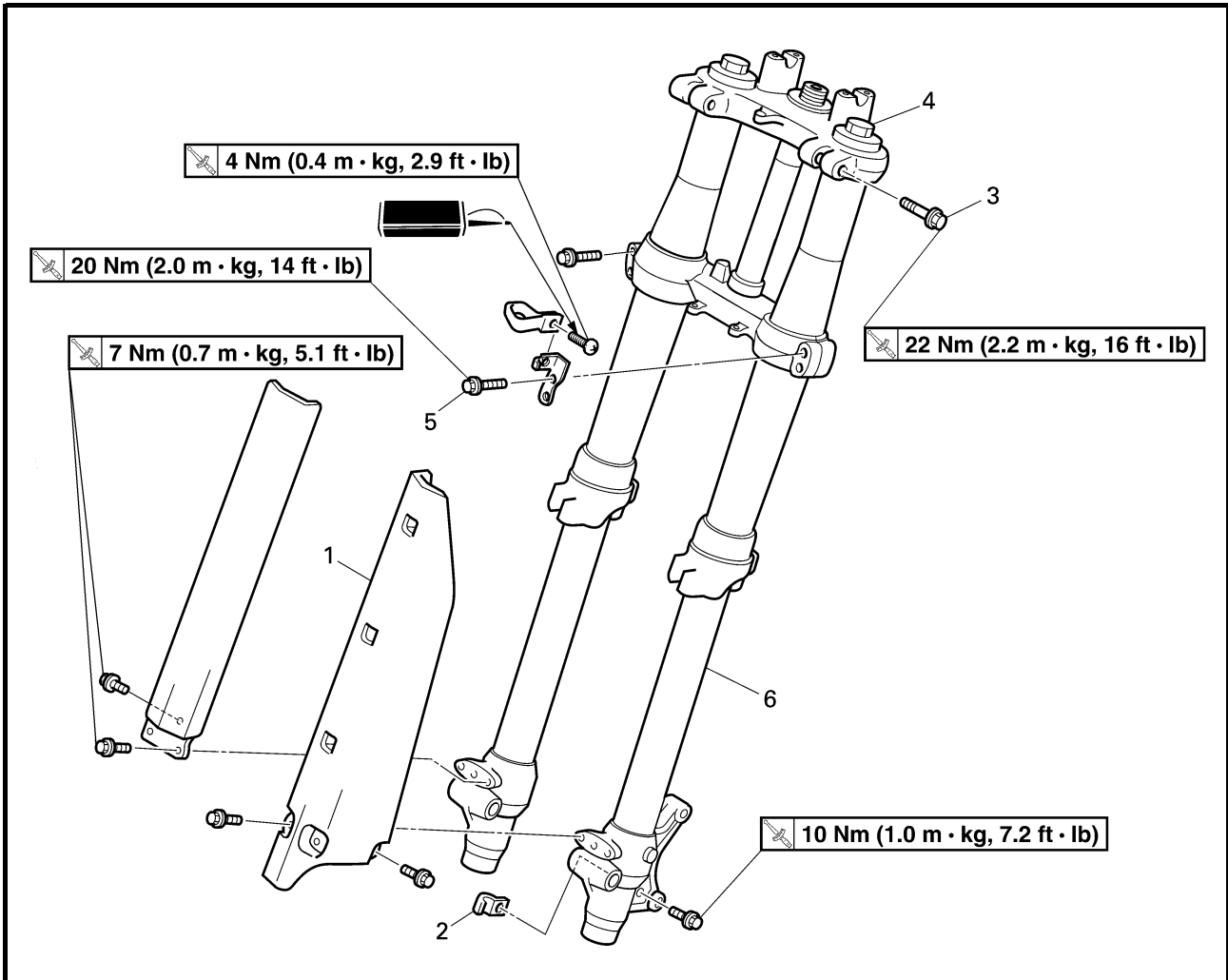
Nach der Montage den Handbremshebel bzw. das Fußbremspedal betätigen und die Hohlschrauben am Hauptbremszylinder und Bremssattel auf wegen Undichtigkeit austretende Bremsflüssigkeit prüfen.

A Vorne


B Hinten

EC550000

FRONT FORK




Extent of removal: ① Front fork removal

Extent of removal	Order	Part name	Q'ty	Remarks
Preparation for removal		FRONT FORK REMOVAL		<p>⚠ WARNING _____</p> <p>Support the machine securely so there is no danger of it falling over.</p> <p>_____</p> <p>Refer to "FRONT WHEEL AND REAR WHEEL" section.</p> <p>Refer to "FRONT BRAKE AND REAR BRAKE" section.</p> <p>Refer to "HANDLEBAR" section.</p>
		Front wheel		
		Front brake caliper		
		Number plate Handlebar		
	1	Protector	1	<p>Only loosening.</p> <p>Loosen when disassembling the front fork.</p> <p>Only loosening.</p>
	2	Brake hose holder	1	
	3	Pinch bolt (upper bracket)	1	
	4	Cap bolt	1	
	5	Pinch bolt (lower bracket)	2	
	6	Front fork	1	


FOURCHE AVANT

Organisation de la dépose: ① Dépose de la fourche avant

Organisation de la dépose	Ordre	Nom de la pièce	Qté	Remarques
Préparation à la dépose		DEPOSE DE LA FOURCHE AVANT Caler la moto en plaçant un support adéquat sous le moteur. Roue avant Etrier de frein avant Plaque de numéro Guidon		⚠ AVERTISSEMENT Bien caler la moto afin qu'elle ne risque pas de basculer. Se reporter à la section "ROUE AVANT ET ROUE ARRIERE". Se reporter à la section "FREIN AVANT ET FREIN ARRIERE". Se reporter à la section "GUIDON".
	1 2 3 4 5 6	Protection Support de durit de frein Boulon de pincement (té supérieur) Bouchon de fourche Boulon de pincement (té inférieur) Fourche avant	1 1 1 1 2 1	Desserrer uniquement. Desserrer lors du démontage de la fourche avant. Desserrer uniquement.

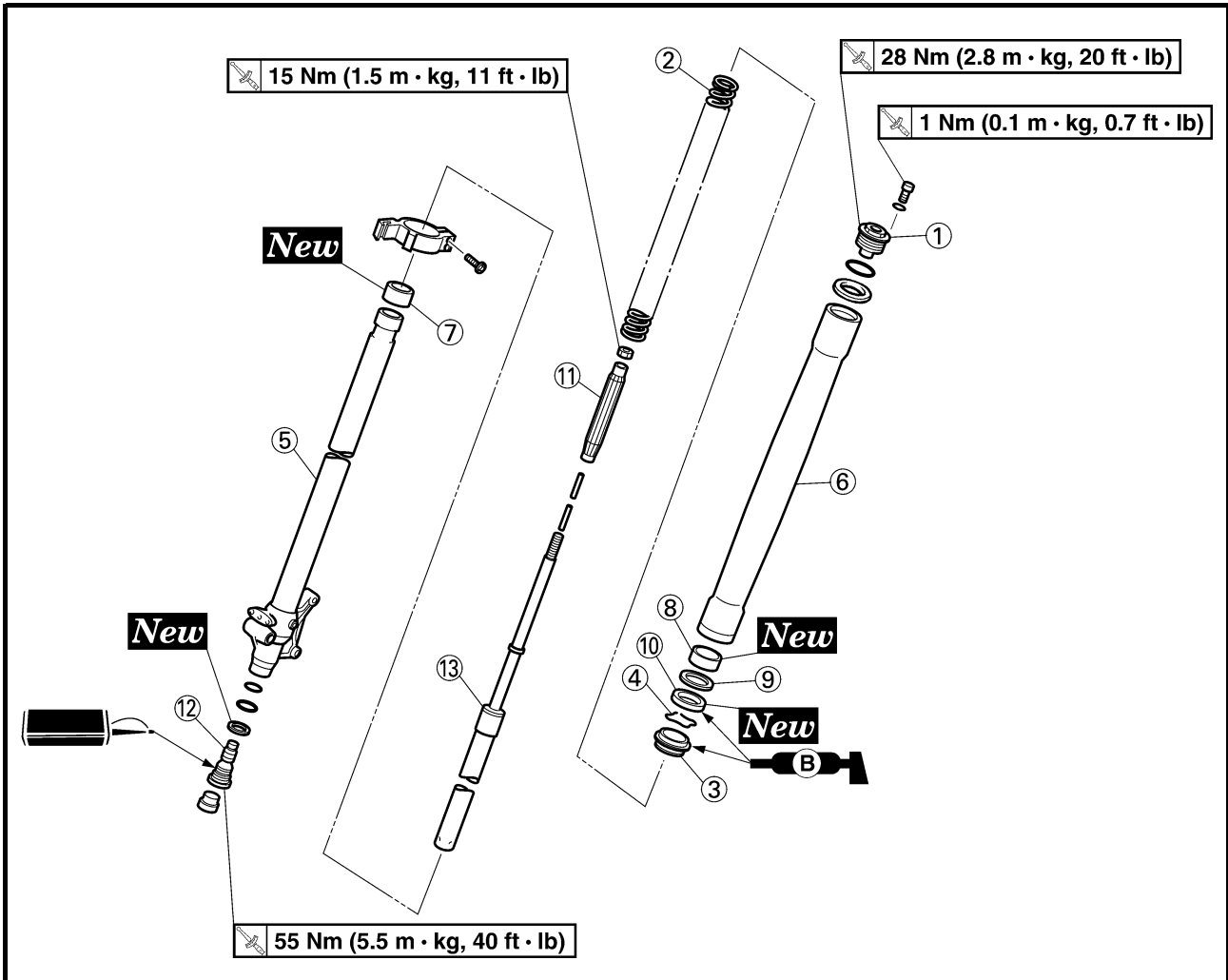
TELESKOPGABEL

Demontage-Arbeiten: ① Teleskopgabel demontieren

Demontage-Arbeiten	Reihenfolge	Bezeichnung	Anz.	Bemerkungen
Vorbereitung für den Ausbau		TELESKOPGABEL AUSBAUEN Das Motorrad auf einem geeigneten Ständer unter den Motor aufbocken. Vorderrad Vorderrad-Bremssattel Nummernschild Lenker		⚠ WARNUNG Das Motorrad gegen Umfallen sichern. Siehe unter "VORDER- UND HINTERRAD". Siehe unter "VORDER- UND HINTERRADBREMSE". Siehe unter "LENKER DEMONTIEREN".
	1 2 3 4 5 6	Schutz Bremsschlauchhalterung Klemmschraube (obere Gabelbrücke) Deckelschraube Klemmschraube (untere Gabelbrücke) Teleskopgabel	1 1 1 1 2 1	nur lockern. Bei der Teleskopgabel-Zerlegung lockern. nur lockern.

EC558000

FRONT FORK DISASSEMBLY



Extent of removal:

① Oil seal removal

② Damper rod removal

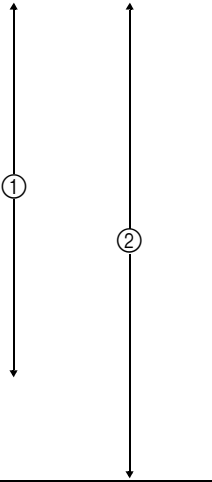
Extent of removal	Order	Part name	Q'ty	Remarks
		FRONT FORK DISASSEMBLY		
↑ ① ↓	①	Front fork cap bolt	1	Use special tool. Refer to "REMOVAL POINTS".
	②	Fork spring	1	Drain the fork oil.
	③	Dust seal	1	
	④	Stopper ring	1	Refer to "REMOVAL POINTS".
	⑤	Inner tube	1	
	⑥	Outer tube	1	
	⑦	Piston metal	1	
	⑧	Slide metal	1	
	⑨	Oil seal washer	1	
	⑩	Oil seal	1	
	⑪	Spring guide	1	
	⑫	Base valve	1	Use special tool.
↑ ② ↓	⑬	Damper rod	1	Refer to "REMOVAL POINTS".

DEMONTAGE DE LA FOURCHE AVANT

Organisation de la dépose:

① Dépose de la bague d'étanchéité

② Dépose de la tige d'amortisseur

Organisation de la dépose	Ordre	Nom de la pièce	Qté	Remarques
		DEMONTAGE DE LA FOURCHE AVANT		
	①	Bouchon de fourche	1	Utiliser l'outil spécial. Se reporter à "POINTS DE DEPOSE".
	②	Ressort de fourche	1	Vidanger l'huile de fourche.
	③	Joint antipoussière	1	Se reporter à "POINTS DE DEPOSE".
	④	Bague d'arrêt	1	
	⑤	Tube plongeur	1	
	⑥	Fourreau	1	
	⑦	Bague coulissante de piston	1	
	⑧	Bague antifriction	1	
	⑨	Rondelle de bague d'étanchéité	1	
	⑩	Bague d'étanchéité	1	
	⑪	Guide de ressort	1	
	⑫	Soupape de base	1	Utiliser l'outil spécial. Se reporter à "POINTS DE DEPOSE".
⑬	Tige d'amortisseur	1		

TELESKOPGABEL ZERLEGEN

Demontage-Arbeiten:

① Dichtring entfernen

② Dämpferrohr demontieren

Demontage-Arbeiten	Reihenfolge	Bezeichnung	Anz.	Bemerkungen
		TELESKOPGABEL ZERLEGEN		
	①	Teleskopgabel-Verschlußschraube	1	Spezialwerkzeug verwenden. Siehe unter "DEMONTAGE-ARBEITEN".
	②	Gabelfeder	1	Gabelöl ablassen.
	③	Staubschutzring	1	Siehe unter "DEMONTAGE-ARBEITEN".
	④	Sicherungsring	1	
	⑤	Innenrohr	1	
	⑥	Außenrohr	1	
	⑦	Kolbenbuchse	1	
	⑧	Gleitbuchse	1	
	⑨	Dichtring	1	
	⑩	Dichtring	1	
	⑪	Federsitz	1	
	⑫	Luftventil	1	Spezialwerkzeug verwenden. Siehe unter "DEMONTAGE-ARBEITEN".
⑬	Dämpferrohr	1		



EC556000

HANDLING NOTE**NOTE:**

The front fork requires careful attention. So it is recommended that the front fork be maintained at the dealers.

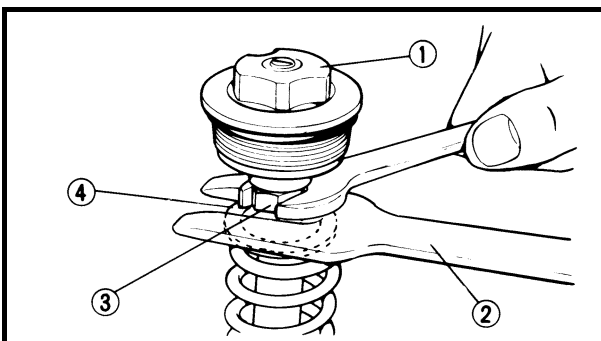
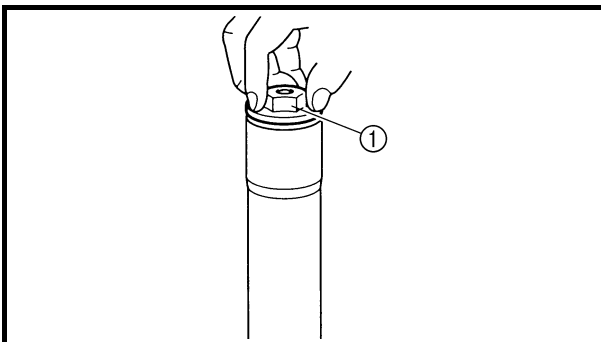
CAUTION:

To prevent an accidental explosion of air, the following instructions should be observed:

- The front fork with a built-in piston rod has a very sophisticated internal construction and is particularly sensitive to foreign material.

Use enough care not to allow any foreign material to come in when the oil is replaced or when the front fork is disassembled and reassembled.

- Before removing the cap bolts or front forks, be sure to extract the air from the air chamber completely.



EC553000

REMOVAL POINTS**Front fork cap bolt**

1. Remove:

- Front fork cap bolt ①
From the outer tube.

NOTE:

Before removing the front fork from the machine, loosen the front fork cap bolt.

2. Remove:

- Front fork cap bolt ①

NOTE:

- Set the rod holder ② between the locknut ③ and washer ④.
- Hold the locknut and remove the front fork cap bolt.

**Rod holder:****YM-01434/90890-01434**

**REMARQUES CONCERNANT LA
MANIPULATION**

N.B.: _____
Les interventions sur la fourche avant sont très délicates. Il est donc préférable de confier tout travail sur la fourche aux concessionnaires.

ATTENTION: _____

Afin d'éviter toute explosion accidentelle due à la pression d'air, suivre les instructions ci-dessous:

- La construction interne d'une fourche avant à tige de piston incorporée est très sophistiquée et est particulièrement sensible à la présence de corps étrangers.
Veiller à ne pas laisser pénétrer de corps étrangers lors du changement de l'huile ou du démontage et remontage de la fourche.
- Avant de retirer les bouchons de fourche ou les bras de fourche, veiller à laisser s'échapper tout l'air du réservoir d'air.

POINTS DE DEPOSE

Bouchon de fourche

1. Déposer:
 - Bouchon de fourche ①
Du fourreau.

N.B.: _____
Avant de démonter la fourche avant de la moto, desserrer le bouchon de fourche.

2. Déposer:
 - Bouchon de fourche ①

- N.B.:** _____
- Placer l'outil de maintien du ressort de fourche ② entre le contre-écrou ③ et la rondelle ④.
 - Maintenir le contre-écrou et retirer le bouchon de fourche.



Clé pour ressort de fourche:
YM-01434/90890-01434

HANDHABUNGSHINWEIS

HINWEIS: _____
Die Teleskopgabel erfordert besondere Aufmerksamkeit und sollte am besten vom Yamaha-Händler gewartet werden.

ACHTUNG: _____

Um einen plötzlichen Druckverlust und damit verbundene Gefahren zu vermeiden, unbedingt folgende Hinweise beachten:

- Der feine Teleskopgabel-Mechanismus ist sehr auf Fremdstoffe anfällig.
Deshalb beim Gabelölwechsel sowie bei der Demontage und Montage darauf achten, daß keine Fremdstoffe in die Teleskopgabel eindringen.
- Vor dem Lösen der Verschlussschrauben unbedingt die Luft aus den Gabelbeinen vollständig ablassen.

DEMONTAGE-ARBEITEN

Teleskopgabel-Verschlussschraube

1. Entfernen:
 - Teleskopgabel-Verschlussschraube ① vom Außenrohr.

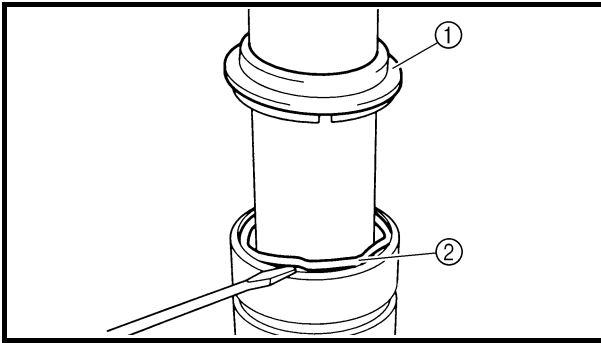
HINWEIS: _____
Die Verschlussschrauben vor der Teleskopgabel-Demontage lockern.

2. Entfernen:
 - Teleskopgabel-Verschlussschraube ①

- HINWEIS:** _____
- Den Dämpferrohrhalter ② zwischen Sicherungsmutter ③ und Scheibe ④ ansetzen.
 - Sicherungsmutter festhalten, dabei Teleskopgabel-Verschlussschraube entfernen.



Stangenhalter:
YM-01434/90890-01434



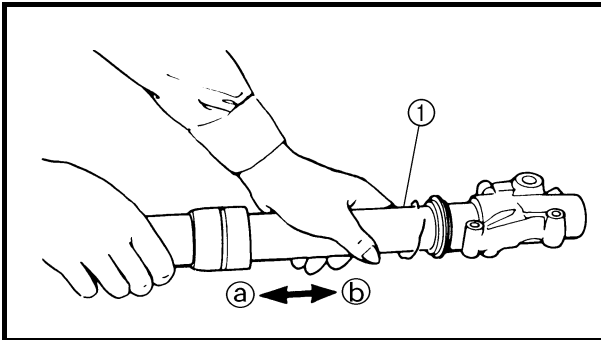
EC553201

Inner tube

1. Remove:
 - Dust seal ①
 - Stopper ring ②
 Using slotted-head screwdriver.

CAUTION: _____

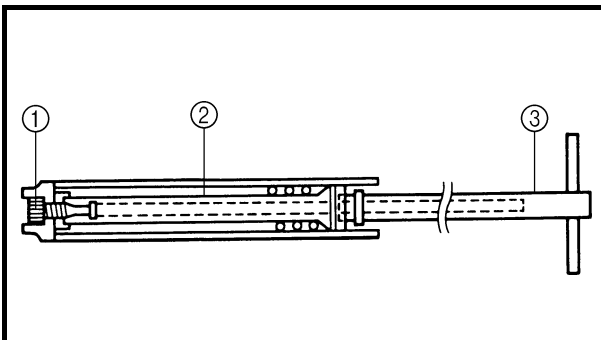
Take care not to scratch the inner tube.



2. Remove:
 - Inner tube ①

Oil seal removal steps:

- Push in slowly (a) the inner tube just before it bottoms out and then pull it back quickly (b).
- Repeat this step until the inner tube can be pulled out from the outer tube.



EC553311

Damper rod

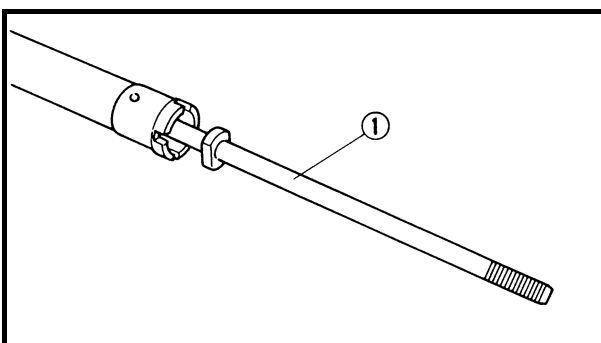
1. Remove:
 - Base valve ①
 - Damper rod ②

NOTE: _____

Use a damper rod holder ③ to lock the damper rod.



Damper rod holder:
YM-01454/90890-01454



EC554000

INSPECTION

EC554100

Damper rod

1. Inspect:
 - Damper rod ①
 Bend/damage → Replace damper rod.

CAUTION: _____

The front fork with a built-in piston rod has a very sophisticated internal construction and is particularly sensitive to foreign material.

Use enough care not to allow any foreign material to come in when the oil is replaced or when the front fork is disassembled and reassembled.

Tube plongeur

- Déposer:
 - Joint antipoussière ①
 - Bague d'arrêt ②Se servir d'un tournevis à lame droite.

ATTENTION: _____

Veiller à ne pas rayer le tube plongeur.

- Déposer:
 - Tube plongeur ①

Etapes de la dépose de la bague d'étanchéité:

- Enfoncer lentement ③ le tube plongeur jusqu'à ce qu'il soit presque en fin de course puis le retirer rapidement ④.
- Répéter cette opération jusqu'à ce que le tube plongeur puisse être retiré du fourreau.

Tige d'amortisseur

- Déposer:
 - Soupape de base ①
 - Tige d'amortisseur ②

N.B.: _____

Utiliser la poignée de tige d'amortisseur ③ pour bloquer la tige d'amortisseur.



Outil de maintien de la tige amortisseur:
YM-01454/90890-01454

CONTROLE**Tige d'amortisseur**

- Contrôler:
 - Tige d'amortisseur ①Courbure/endommagement → Remplacer la tige d'amortisseur.

ATTENTION: _____

La construction interne d'une fourche avant à tige de piston incorporée est très sophistiquée et est particulièrement sensible à la présence de corps étrangers.

Veiller à ne pas laisser pénétrer de corps étrangers lors du changement de l'huile ou du démontage et remontage de la fourche.

Innenrohr

- Entfernen:
 - Staubschuttring ①
 - Sicherungsring ②Schlitzschraubendreher verwenden.

ACHTUNG: _____

Kratzer am Innenrohr sind zu vermeiden.

- Demontieren:
 - Innenrohr ①

Arbeitsschritte: Dichtring ausbauen

- Innenrohr langsam in das Außenrohr hineinschieben ③ und kurz vor dem Anschlag rasch zurückziehen ④.
- Vorgang wiederholen, bis sich das Innenrohr vom Außenrohr trennt.

Dämpferrohr

- Entfernen:
 - Luftventil ①
 - Dämpferrohr ②

HINWEIS: _____

Mit dem Dämpferrohrhalter ③ das Dämpferrohr festhalten.



Dämpferrohrhalter:
YM-01454/90890-01454

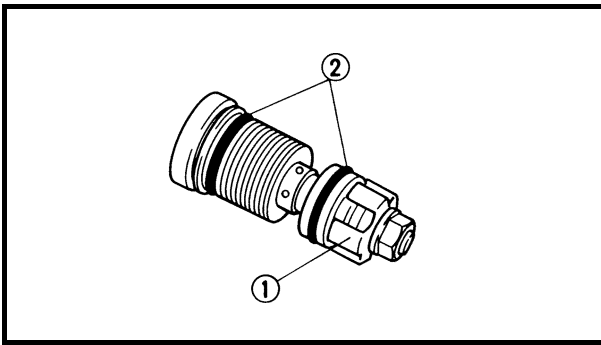
PRÜFUNG**Dämpferrohr**

- Kontrollieren:
 - Dämpferrohr ①Verbiegung/Beschädigung → Dämpferrohr erneuern.

ACHTUNG: _____

Die Kolbenstange und der gesamte interne Teleskopgabel-Mechanismus sind sehr empfindlich gegen Fremdkörper.

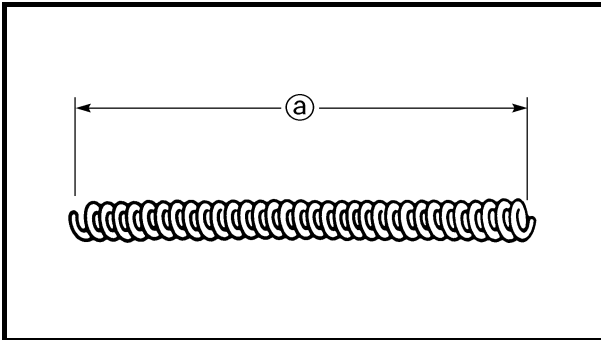
Beim Zerlegen und Zusammenbau der Teleskopgabel darauf achten, daß keinerlei Fremdkörper in das Gabelöl gelangen.



EC554200

Base valve

1. Inspect:
 - Valve assembly ①
Wear/damage → Replace.
 - O-ring ②
Damage → Replace.



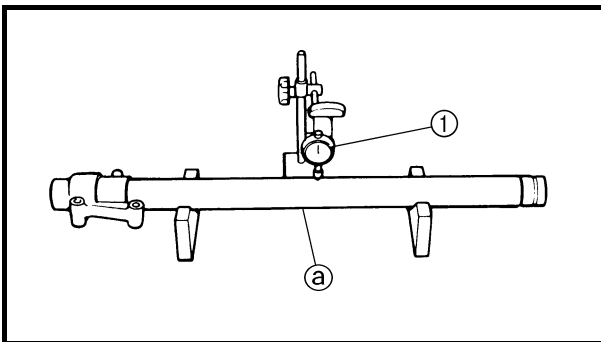
EC554400

Fork spring

1. Measure:
 - Fork spring free length ①
Out of specification → Replace.



Fork spring free length:
430 mm (16.9 in)
<Limit>: 425 mm (16.7 in)



EC554502

Inner tube

1. Inspect:
 - Inner tube surface ①
Score marks → Repair or replace.
Use #1,000 grit wet sandpaper.
Damaged oil lock piece → Replace.
 - Inner tube bends
Out of specification → Replace.
Use the dial gauge ①.



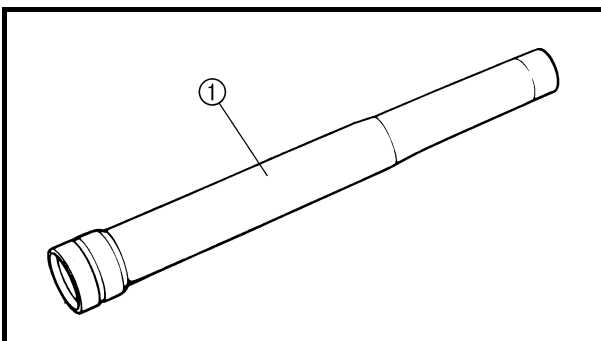
Inner tube bending limit:
0.2 mm (0.008 in)

NOTE:

The bending value is shown by one half of the dial gauge reading.

⚠ WARNING

Do not attempt to straighten a bent inner tube as this may dangerously weaken the tube.



EC554600

Outer tube


1. Inspect:
 - Outer tube ①
Score marks/wear/damage → Replace.

Soupape de base

1. Contrôler:
 - Ensemble de soupape ①
Usure/endommagement → Remplacer.
 - Joint torique ②
Endommagement → Remplacer.


Ressort de fourche

1. Mesurer:
 - Longueur libre de ressort de fourche ①
Hors spécifications → Remplacer.

	<p>Longueur libre de ressort de fourche: 430 mm (16,9 in) <Limite>: 425 mm (16,7 in)</p>
---	---

Tube plongeur

1. Contrôler:
 - Surface du tube plongeur ①
Marques de rayures → Réparer ou remplacer.
Utiliser du papier de verre humide n° 1 000.
Butée hydraulique endommagée → Remplacer.
 - Déformations du tube plongeur
Hors spécifications → Remplacer.
Utiliser la jauge à cadran ①.

	<p>Limite de déformation du tube plongeur: 0,2 mm (0,008 in)</p>
---	---

N.B.: _____
La valeur de flexion est égale à la moitié de la valeur affichée sur la jauge à cadran.

⚠ AVERTISSEMENT _____
Ne pas tenter de redresser un tube plongeur tordu, car cela pourrait l'affaiblir dangereusement.

Fourreau


1. Contrôler:
 - Fourreau ①
Rayures/usure/endommagement → Remplacer.

Luftventil

1. Kontrollieren:
 - Ventil zusammenbauen ①
Verschleiß/Beschädigung → erneuern.
 - O-Ring ②
Beschädigung → erneuern.


Gabelfeder

1. Messen:
 - Länge der ungespannten Gabelfeder ①
Unvorschriftsmäßig → erneuern.

	<p>Ungespannte Länge der Gabelfeder: 430 mm (16,9 in) <Grenzwert>: 425 mm (16,7 in)</p>
---	--

Innenrohr

1. Kontrollieren:
 - Innenrohrfläche ①
Riefen → instand setzen oder erneuern.
1000er Naßschleifpapier verwenden.
Dämpferrohrbuchse beschädigt → erneuern.
 - Innenrohrbiegung
Unvorschriftsmäßig → erneuern.
Meßuhr verwenden ①.

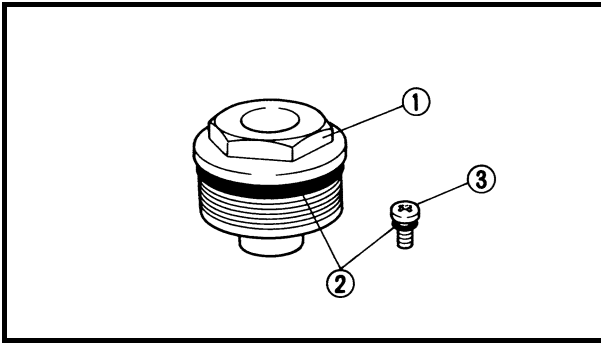
	<p>Max. Innenrohrbiegung: 0,2 mm (0,008 in)</p>
---	--

HINWEIS: _____
Der Betrag der Biegung ist die Hälfte des an der Meßuhr abgelesenen Wertes.

⚠ WARNUNG _____
Niemals versuchen, ein verzogenes Innenrohr zu richten, weil dadurch seine Stabilität verloren geht.

Außenrohr

1. Kontrollieren:
 - Außenrohr ①
Riefen/Verschleiß/Beschädigung → erneuern.



Front fork cap bolt

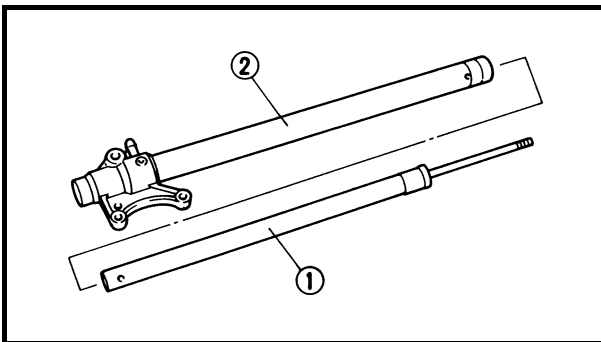
1. Inspect:
 - Front fork cap bolt ①
 - O-ring ②
 - Air bleed screw ③
 Wear/damage → Replace.

EC555000

ASSEMBLY AND INSTALLATION

Front fork assembly

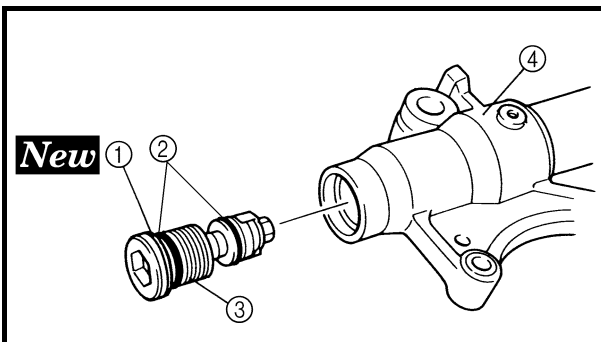
1. Wash the all parts in a clean solvent.



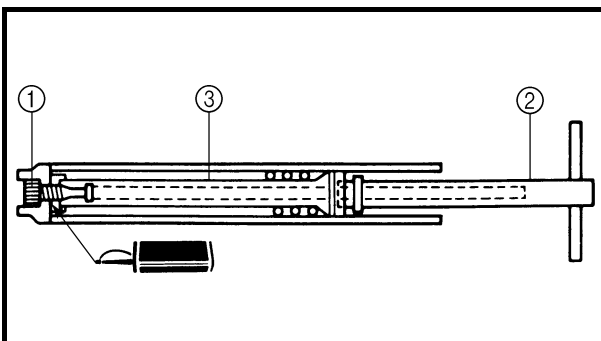
2. Install:
 - Damper rod ①
 To inner tube ②.

CAUTION:


To install the damper rod into the inner tube, hold the inner tube aslant. If the inner tube is held vertically, the damper rod may fall into it, damaging the valve inside.



3. Install:
 - Copper washer ① **New**
 - O-ring ②
 - Base valve ③
 To inner tube ④.



4. Tighten:
 - Base valve ①

	55 Nm (5.5 m · kg, 40 ft · lb)
--	---------------------------------------

NOTE:

Use a damper rod holder ② to lock the damper rod ③.



Damper rod holder:
YM-01454/90890-01454

Bouchon de fourche

1. Contrôler:
 - Bouchon de fourche ①
 - Joint torique ②
 - Vis de purge d'air ③
 Usure/endommagement → Remplacer.

Teleskopgabel-Verschlußschraube

1. Kontrollieren:
 - Teleskopgabel-Verschlußschraube ①
 - O-Ring ②
 - Entlüftungsschraube ③
 Verschleiß/Beschädigung → erneuern.

ASSEMBLAGE ET MONTAGE

Ensemble fourche avant

1. Laver tous les éléments à l'aide de solvant propre.

ZUSAMMENBAU UND MONTAGE

Teleskopgabel zusammenbauen

1. Alle Teile in einem sauberen Lösungsmittel reinigen.

2. Monter:
 - Tige d'amortisseur ①
 Sur le tube plongeur ②.

2. Montieren:
 - Dämpferrohr ①
 in das Innenrohr ②.

ATTENTION:


Incliner le tube plongeur avant d'y introduire la tige d'amortisseur. Si le tube plongeur est tenu verticalement, la tige d'amortisseur risque de glisser jusqu'au fond et d'endommager la soupape.


ACHTUNG:

Beim Einbau des Dämpferrohrs das Innenrohr geneigt halten, um zu vermeiden, daß das Dämpferrohr herabfällt und dabei das Luftventil beschädigt.

3. Monter:
 - Rondelle en cuivre ① **New**
 - Joint torique ②
 - Soupape de base ③
 Sur le tube plongeur ④.

3. Montieren:
 - Kupferscheibe ① **New**
 - O-Ring ②
 - Luftventil ③
 in das Innenrohr ④.

4. Serrer:
 - Soupape de base ① **55 Nm (5,5 m · kg, 40 ft · lb)**

4. Festziehen:
 - Luftventil ① **55 Nm (5,5 m · kg, 40 ft · lb)**

N.B.:

Utiliser la poignée de tige d'amortisseur ② pour bloquer la tige d'amortisseur ③.

HINWEIS:

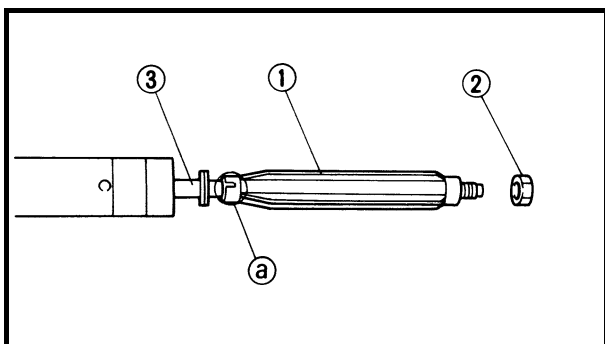
Mit dem Dämpferrohrhalter ② das Dämpferrohr ③ festhalten.



Outil de maintien de la tige amortisseur:
YM-01454/90890-01454

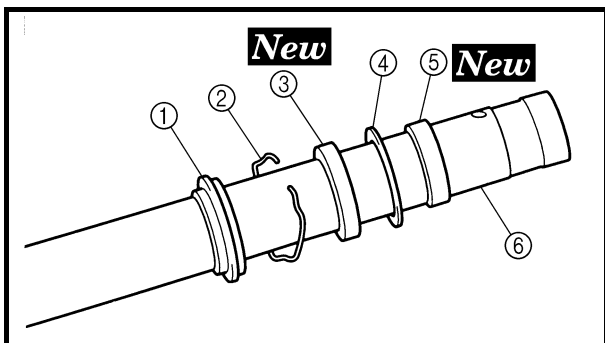


Dämpferrohrhalter:
YM-01454/90890-01454



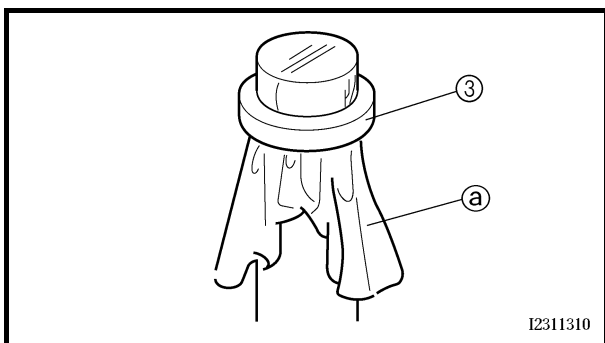
5. Install:
- Spring guide ①
 - Locknut ②
- To damper rod ③.

NOTE: _____
 Install the spring guide with its cut (a) facing downward.

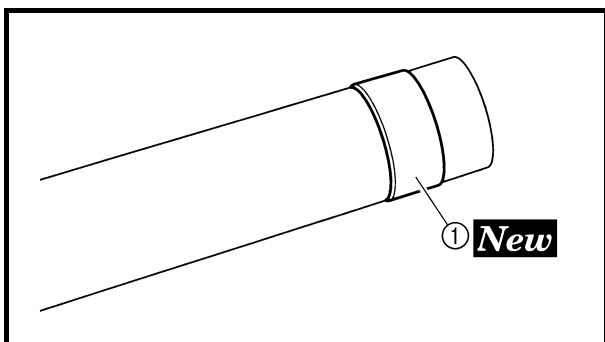


6. Install:
- Dust seal ①
 - Stopper ring ②
 - Oil seal ③ **New**
 - Oil seal washer ④
 - Slide metal ⑤ **New**
- To inner tube ⑥.

NOTE: _____
 • Apply the fork oil on the inner tube.
 • When installing the oil seal, use vinyl seat (a) with fork oil applied to protect the oil seal lip.
 • Install the oil seal with its manufacture's marks or number facing the axle holder side.

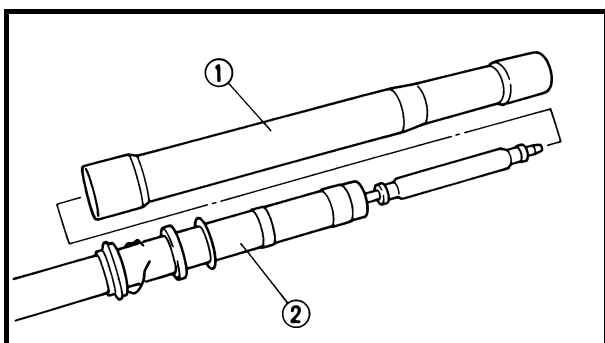


I2311310



7. Install:
- Piston metal ① **New**

NOTE: _____
 Install the piston metal onto the slot on inner tube.



8. Install:
- Outer tube ①
- To inner tube ②.

5. Monter:

- Guide de ressort ①
 - Contre-écrou ②
- Sur la tige d'amortisseur ③.

N.B.:

Installer le guide de ressort avec l'encoche ② orientée vers le bas.

6. Monter:

- Joint antipoussière ①
 - Bague d'arrêt ②
 - Bague d'étanchéité ③ **New**
 - Rondelle de bague d'étanchéité ④
 - Bague antifricction ⑤ **New**
- Sur le tube plongeur ⑥.

N.B.:

- Appliquer de l'huile de fourche sur le tube plongeur.
- Lors de l'installation de la bague d'étanchéité, utiliser une feuille plastique ② enduite d'huile de fourche pour protéger la lèvre de la bague d'étanchéité.
- Monter la bague d'étanchéité en veillant à placer les marques d'usine ou les numéros du côté du support d'axe.

7. Monter:

- Bague coulissante de piston ① **New**

N.B.:

Installer la bague coulissante de piston sur la fente du tube plongeur.

8. Monter:

- Fourreau ①
- Sur le tube plongeur ②.

5. Montieren:

- Federführung ①
 - Sicherungsmutter ②
- auf das Dämpferrohr ③.

HINWEIS:

Den Federsitz mit der Nut ② nach oben einbauen.

6. Montieren:

- Staubschutzring ①
 - Sicherungsring ②
 - Dichtring ③ **New**
 - Beilagscheibe ④
 - Gleitbuchse ⑤ **New**
- an das Innenrohr ⑥.

HINWEIS:

- Gabelöl auf das Innenrohr auftragen.
- Beim Einbau des Dichtrings eine mit Gabelöl bestrichene Vinylfolie ② verwenden, um die Dichtringlippen zu schützen.
- Den Dichtring mit zur Achshalterung weisenden Herstellerangaben einbauen.

7. Montieren:

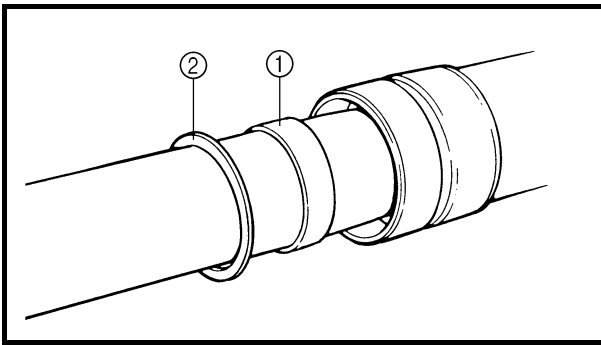
- Kolbenbuchse ① **New**

HINWEIS:

Die Kolbenbuchse auf die Nut im Innenrohr montieren.

8. Montieren:

- Außenrohr ①
- in das Innenrohr ②.

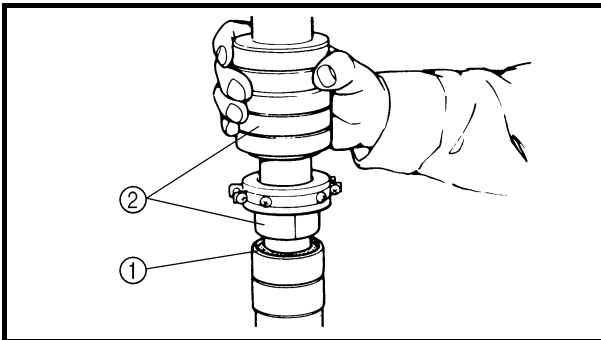
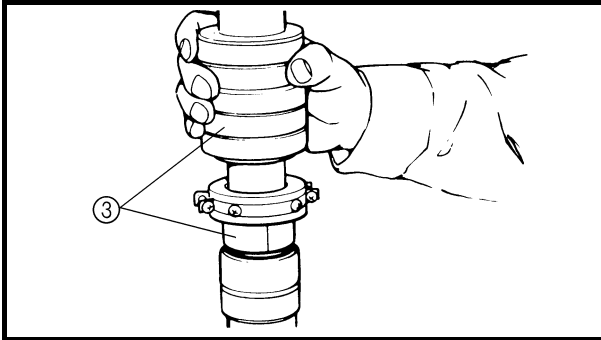


9. Install:
- Slide metal ①
 - Oil seal washer ②
- To outer tube slot.

NOTE: _____
 Press the slide metal into the outer tube with fork seal driver ③.



Fork seal driver:
 YM-01442/90890-01442

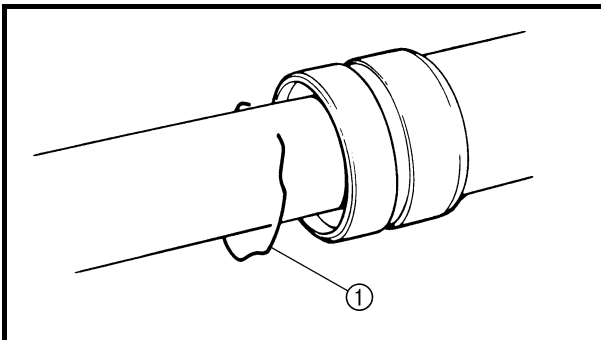


10. Install:
- Oil seal ①

NOTE: _____
 Press the oil seal into the outer tube with fork seal driver ②.

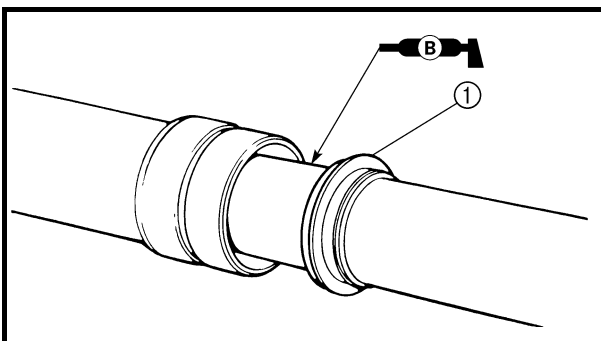


Fork seal driver:
 YM-01442/90890-01442



11. Install:
- Stopper ring ①

NOTE: _____
 Fit the stopper ring correctly in the groove in the outer tube.



12. Install:
- Dust seal ①

NOTE: _____
 Apply the lithium soap base grease on the inner tube.



9. Monter:

- Bague antifriction ①
- Rondelle de bague d'étanchéité ②

Dans l'ouverture du fourreau.

N.B.: _____

Enfoncer la bague antifriction dans le fourreau à l'aide de l'outil d'insertion de joint de fourche ③.



Outil de montage de joint de fourche:
YM-01442/90890-01442

9. Montieren:

- Gleitbuchse ①
 - Dichtungsscheibe ②
- auf die Innenrohrnut.

HINWEIS: _____

Die Gleitbuchse mit dem Gabeldichtring-Treiber ③ in das Außenrohr einsetzen.



Gabeldichtring-Treiber:
YM-01442/90890-01442

10. Monter:

- Bague d'étanchéité ①

N.B.: _____

Enfoncer la bague d'étanchéité dans le fourreau à l'aide de l'outil d'insertion de joint de fourche ②.



Outil de montage de joint de fourche:
YM-01442/90890-01442

10. Montieren:

- Dichtring ①

HINWEIS: _____

Den Öldichtring mit dem Gabeldichtring-Treiber ② in das Außenrohr einsetzen.



Gabeldichtring-Treiber:
YM-01442/90890-01442

11. Monter:

- Bague d'arrêt ①

N.B.: _____

Loger correctement la bague d'arrêt dans la rainure du fourreau.

11. Montieren:

- Sicherungsring ①

HINWEIS: _____

Den Sicherungsring richtig in die Nut des Außenrohres einsetzen.

12. Monter:

- Joint antipoussière ①

N.B.: _____

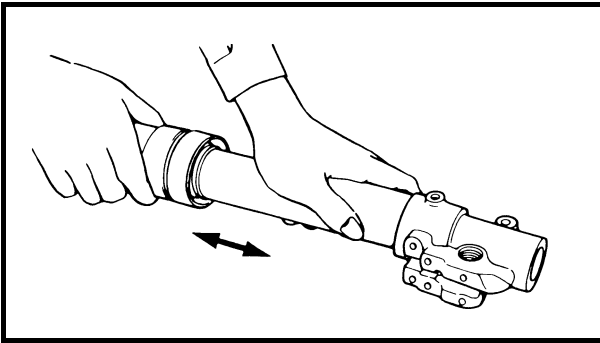
Appliquer de la graisse à savon de lithium sur le tube plongeur.

12. Montieren:

- Staubschutzring ①

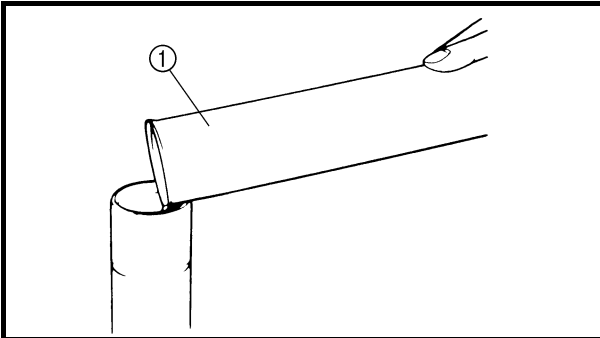
HINWEIS: _____

Lithiumfett auf das Innenrohr auftragen.



13. Check:

- Inner tube smooth movement
Tightness/binding/rough spots → Repeat the steps 2 to 12.



14. Compress the front fork fully.

15. Fill:

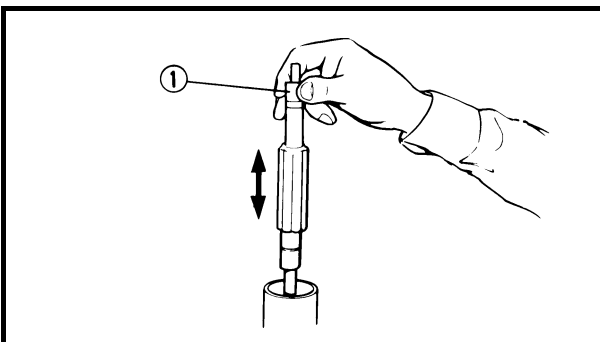
- Front fork oil
Until outer tube top surface with recommended fork oil ①.



Recommended oil:
Suspension oil "01"

CAUTION:

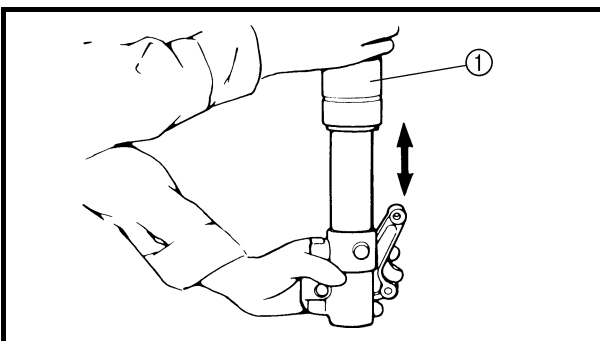
- Be sure to use recommended fork oil. If other oils are used, they may have an excessively adverse effect on the front fork performance.
- Never allow foreign materials to enter the front fork.



16. After filling, pump the damper rod ① slowly up and down more than 10 times to distribute the fork oil.

17. Fill:

- Front fork oil
Until outer tube top surface with recommended fork oil once more.



18. After filling, pump the outer tube ① slowly up and down (about 150 mm (5.9 in) stroke) to distribute the fork oil once more.

NOTE:

Be careful not to excessive full stroke. A stroke of 150 mm (5.9 in) or more will cause air to enter. In this case, repeat the steps 15 to 18.

13. Contrôler:

- Mouvement régulier du tube plongeur
Raideur/coincement/rugosités → Répéter les étapes de 2 à 12.

14. Comprimer à fond la fourche avant.**15. Remplir:**

- Huile de fourche
Jusqu'au sommet du fourreau avec l'huile de fourche recommandée ①.

**Huile recommandée:
Huile de suspension "01"****ATTENTION:**

- **Toujours utiliser l'huile de fourche recommandée. L'utilisation d'autres huiles peut compromettre le bon fonctionnement de la fourche avant.**
- **Ne laisser en aucun cas pénétrer de corps étrangers dans la fourche avant.**

13. Kontrollieren:

- Innenrohrbeweglichkeit
Klemmen/Schwergängigkeit/raue Stellen
→ Schritte 2 bis 12 wiederholen.

14. Teleskopgabel vollständig zusammendrücken.**15. Befüllen:**

- Teleskopgabelöl
bis zur Außenrohroberkante mit dem empfohlenen Öl ①.

**Empfohlene Ölsorte:
Teleskopgabelöl "01"****ACHTUNG:**

- **Ausschließlich Öl der empfohlenen Sorte verwenden, um die richtige Funktion der Teleskopgabel zu gewährleisten.**
- **UNTER KEINEN UMSTÄNDEN Fremdkörper in die Teleskopgabel eindringen lassen.**

16. Après le remplissage, effectuer plus de 10 pompes lents de la tige d'amortisseur ①, vers le haut et vers le bas, pour distribuer l'huile de fourche.

17. Remplir:

- Huile de fourche
Une nouvelle fois jusqu'au sommet du fourreau avec l'huile de fourche recommandée.

18. Après le remplissage, pomper lentement le fourreau ① de haut en bas (course d'environ 150 mm ou 5,9 in) pour assurer une nouvelle fois la bonne répartition de l'huile de fourche.

N.B.:

Veiller à ne pas dépasser la pleine course. Une course de 150 mm (5,9 in) ou plus fera entrer de l'air. Dans ce cas, répéter les étapes de 15 à 18.

16. Nach dem Befüllen der Gabel muß das Dämpferrohr ① mehrmals (mindestens 10 Mal) ein- und ausgefedert werden, damit sich das Gabelöl verteilt.

17. Nachfüllen:

- Teleskopgabelöl
bis zur Außenrohroberkante mit dem empfohlenen Öl.

18. Nach dem Befüllen der Gabel muß das Außenrohr ① erneut mehrmals [mindestens 150 mm (5,9 in)] ein- und ausgefedert werden, damit sich das Gabelöl verteilt.

HINWEIS:

Nicht mit voller Kraft einfedern. Ein Federweg von 150 mm (5,9 in) oder mehr wird von Luft im Öl verursacht. In diesem Fall sind die Schritte 15 bis 18 zu wiederholen.

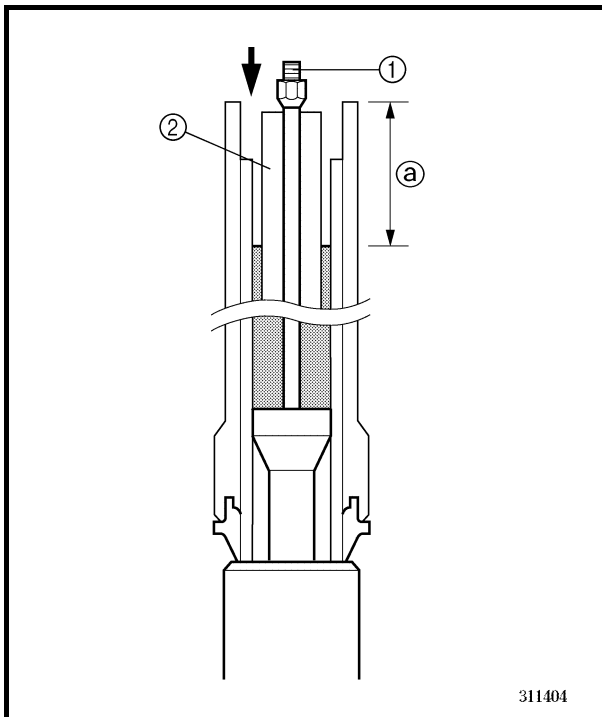


19. Wait ten minutes until the air bubbles have been removed from the front fork, and the oil has dispense evenly in system before setting recommended oil level.

NOTE:

Fill with the fork oil up to the top end of the outer tube, or the fork oil will not spread over to every part of the front forks, thus making it impossible to obtain the correct level.

Be sure to fill with the fork oil up to the top of the outer tube and bleed the front forks.



311404

20. Measure:

- Oil level (left and right) (a)
Out of specification → Adjust.



Standard oil level:

90 mm (3.54 in)

Extent of adjustment:

80 ~ 120 mm (3.15 ~ 4.72 in)

From top of outer tube with inner tube and damper rod (1) fully compressed without spring.

NOTE:

Be sure to install the spring guide (2) when checking the oil level.

⚠ WARNING

Never fail to make the oil level adjustment between the maximum and minimum level and always adjust each front fork to the same setting. Uneven adjustment can cause poor handling and loss of stability.

19. Attendre dix minutes jusqu'à ce que les bulles d'air aient disparu de la fourche avant et que l'huile se soit répartie uniformément dans le circuit avant d'ajuster le niveau d'huile comme préconisé.

N.B.:

Verser de l'huile de fourche jusqu'au sommet du fourreau, sinon l'huile ne se répandra pas correctement dans les bras de fourche et le niveau d'huile correct ne pourra être atteint.

Toujours verser l'huile de fourche jusqu'au sommet du fourreau et purger les bras de fourche.

19. Zehn Minuten warten, bis etwaige Luftbläschen entwichen sind, bevor der Gabelölstand gemessen wird.


HINWEIS:

Das Gleitrohr bis zum Rand mit Gabelöl befüllen, anderenfalls verteilt sich das Öl nicht gut genug und es kann der richtige Ölstand nicht erreicht werden.

Sicherstellen, daß sich keine Luft in der Teleskopgabel befindet.

20. Mesurer:

- Niveau d'huile (gauche et droit) ①
Hors spécifications → Ajuster.

	Niveau d'huile standard: 90 mm (3,54 in) Plage d'ajustement: 80 à 120 mm (3,15 à 4,72 in) Depuis le haut du fourreau, tube plongeur et tige d'amortisseur ① entièrement comprimés sans ressort.
---	---

N.B.:


Toujours installer le guide de ressort ② lors de la vérification du niveau d'huile.

⚠ AVERTISSEMENT

Toujours veiller à ce que le niveau d'huile se situe entre les repères de niveau maximum et minimum et à ce que le niveau d'huile dans chaque bras de fourche soit identique. Un niveau inégal risque de diminuer la maniabilité et la stabilité.

20. Messen:

- Ölstand links und rechts ①
Unvorschriftsmäßig → einstellen.

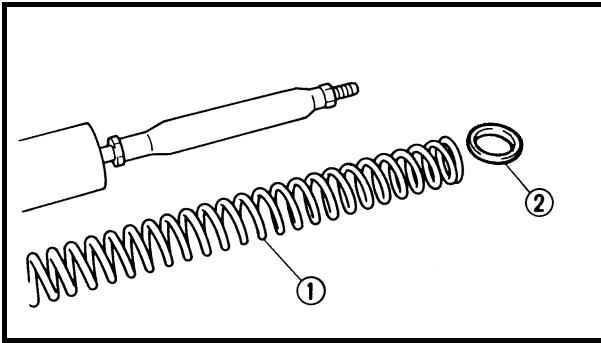
	Normal-Ölstand: 90 mm (3,54 in) Einstellungsbereich: 80–120 mm (3,15–4,72 in) gemessen von der Oberkante des Außenrohres mit Innenrohr und Dämpferrohr ① vollständig eingefedert, ohne Gabelfeder.
---	--

HINWEIS:

Bei der Gabelölstandkontrolle muß der Federstift ② montiert sein.

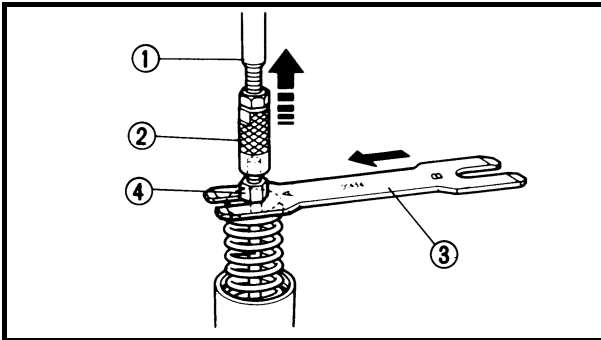
⚠ WARNUNG

Der Ölstand beider Gabelholme muß identisch sein und sich im Sollbereich befinden. Ungleichmäßiger Ölstand in den Gabelholmen kann Fahrverhalten und Stabilität beeinträchtigen.



21. Install:

- Fork spring ①
- Washer ②



22. Attach:

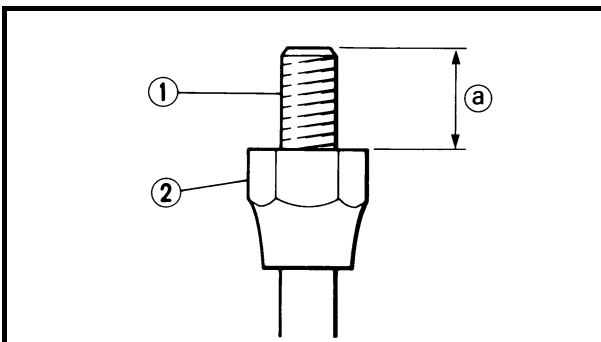
- Rod puller ①
- Rod puller attachment ②
- Rod holder ③

NOTE:

- Pull up the damper rod with rod puller and rod puller attachment.
- Set the rod holder between the locknut ④ and washer.



Rod puller:
YM-01437/90890-01437
Rod puller attachment (M10):
90890-01436
Rod holder:
YM-01434/90890-01434

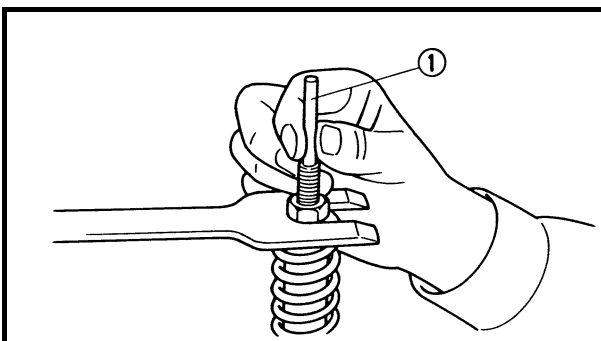


23. Measure:

- Distance (a)
 Out of specification → Turn into the locknut.



Distance (a):
18 mm (0.71 in) or more
Between damper rod ① top and
locknut ② top.



24. Install:

- Push rod ①

21. Monter:

- Ressort de fourche ①
- Rondelle ②

21. Montieren:

- Gabelfeder ①
- Scheibe ②

22. Fixer:

- Extracteur de tige d'amortisseur ①
- Accessoire pour extracteur de tige d'amortisseur ②
- Outil de maintien du ressort de fourche ③

22. Anschließen:

- Rohrzieher ①
- Rohrziehverbindung ②
- Dämpferrohrhalter ③

N.B.:

- Extraire la tige d'amortisseur à l'aide de l'extracteur de tige d'amortisseur et de l'accessoire pour extracteur de tige d'amortisseur.
- Placer l'outil de maintien du ressort de fourche entre l'écrou ④ et la rondelle.

HINWEIS:

- Dämpferrohr mit dem Rohrzieher und der Rohrziehverbindung heraufziehen.
- Den Dämpferrohrhalter zwischen Sicherungsmutter ④ und Scheibe ansetzen.



Extracteur de tige amortisseur:
YM-01437/90890-01437
Accessoire pour extracteur de tige amortisseur (M10):
90890-01436
Clé pour ressort de fourche:
YM-01434/90890-01434



Stangen-Zieher:
YM-01437/90890-01437
Aufsatz für Stangen-Zieher (M10):
90890-01436
Stangenhalter:
YM-01434/90890-01434

23. Mesurer:

- Distance ②
- Hors spécifications → Serrer le contre-écrou.

23. Messen:

- Abstand ②
- Unvorschriftsmäßig → Sicherungsmutter hineindrehen.



Distance ②:
18 mm (0,71 in) ou plus
Entre le haut de la tige d'amortisseur ① et le haut du contre-écrou ②.



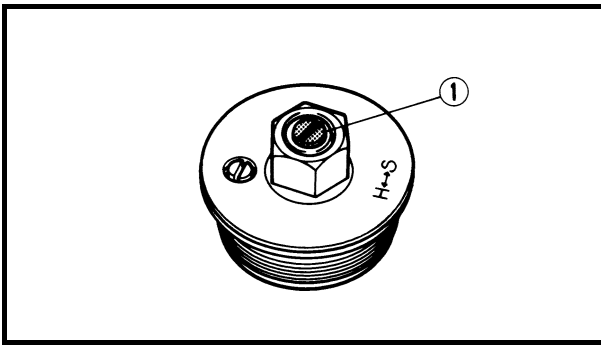
Abstand ②:
18 mm (0,71 in) oder mehr
Zwischen Dämpferrohr-Oberkante ① und Sicherungsmutter-Oberkante ②.

24. Monter:

- Tige de poussée ①

24. Montieren:

- Druckstange ①

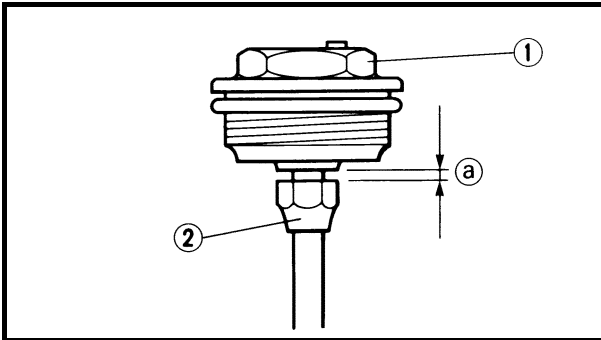


25. Loosen:

- Rebound damping adjuster ①

NOTE: _____

- Loosen the rebound damping adjuster finger tight.
- Record the set position of the adjuster (the amount of turning out the fully turned in position).

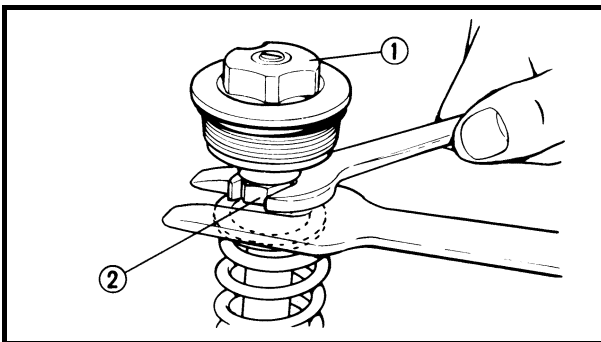


26. Install:

- Front fork cap bolt ①
Fully tighten the front fork cap bolt onto the damper rod by hand.


NOTE: _____

Make sure that there is a clearance ② of Zero ~ 1 mm (Zero ~ 0.04 in) between the front fork cap bolt and locknut ②.



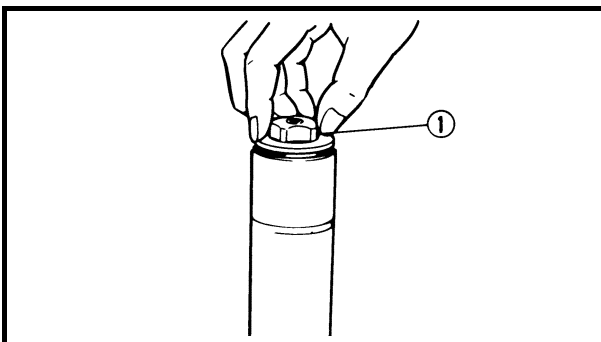
27. Tighten:

- Front fork cap bolt (locknut) ①

 15 Nm (1.5 m · kg, 11 ft · lb)

NOTE: _____

Hold the locknut ② and tighten the front fork cap bolt with specified torque.

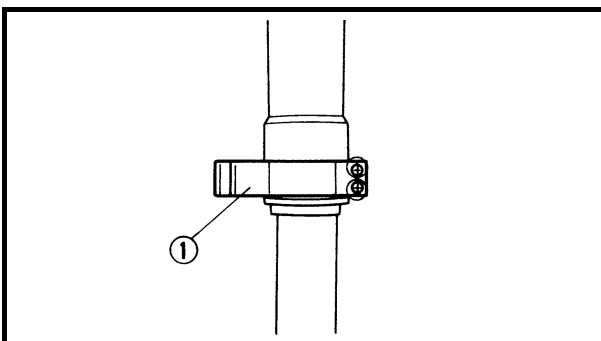


28. Install:

- Front fork cap bolt ①
To outer tube.

NOTE: _____

Temporarily tighten the cap bolt.



29. Install:

- Protector guide ①

25. Desserrer:

- Dispositif de réglage de l'amortissement de détente ①

N.B.:

- Desserrer à la main le dispositif de réglage de l'amortissement de détente.
- Noter le réglage du dispositif de réglage de l'amortissement de détente (le nombre de tours à partir de la position vissée à fond).

26. Monter:


- Bouchon de fourche ①
Serrer à fond manuellement le bouchon de fourche sur la tige d'amortisseur.

N.B.:

S'assurer que le jeu ② entre le bouchon de fourche et le contre-écrou ② correspond à Zéro à 1 mm (Zéro à 0,04 in).

27. Serrer:

- Bouchon de fourche (contre-écrou) ①

 **15 Nm (1,5 m · kg, 11 ft · lb)**

N.B.:

Maintenir le contre-écrou ② et serrer le bouchon de fourche au couple de serrage spécifié.

28. Monter:

- Bouchon de fourche ①
Sur le fourreau.

N.B.:

Serrer provisoirement le bouchon de fourche.

29. Monter:

- Guide de protection ①

25. Lockern:

- Zugstufendämpfung-Einstellschraube ①

HINWEIS:

- Zugstufendämpfungs-Einstellschraube bis zum Anschlag herausdrehen.
- Die Einstellung (Anzahl Rasten nach völligem Hineindreihen) aufschreiben.

26. Montieren:


- Teleskopgabel-Verschlußschraube ①
Die Teleskopgabel-Verschlußschraube handfest auf das Dämpferrohr schrauben.

HINWEIS:

Sicherstellen, daß ein Spalt ② von Null–1 mm (Null–0,04 in) zwischen der Teleskopgabel-Verschlußschraube und der Sicherungsmutter ② ist.

27. Festziehen:

- Teleskopgabel-Verschlußschraube (Sicherungsmutter) ①

 **15 Nm (1,5 m · kg, 11 ft · lb)**

HINWEIS:

Verschlußschraube ② festhalten und Teleskopgabel-Verschlußschraube vorschriftsmäßig festziehen.

28. Montieren:

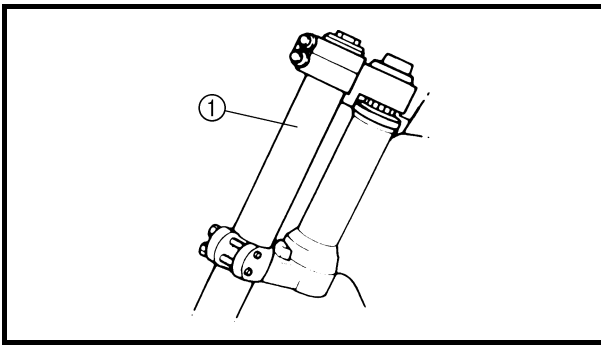
- Teleskopgabel-Verschlußschraube ①
auf das Außenrohr.

HINWEIS:

Verschlußschraube provisorisch festziehen.

29. Montieren:

- Schutzführung ①

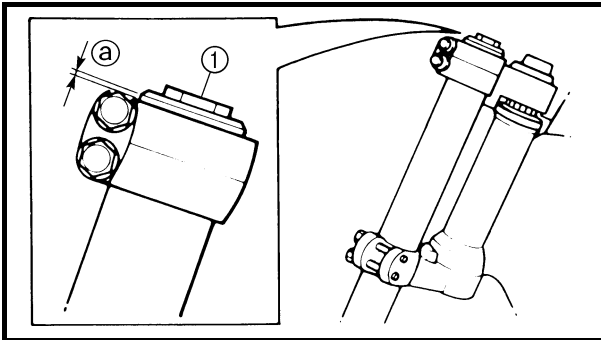


Front fork installation

1. Install:
 - Front fork ①

NOTE:

- Temporarily tighten the pinch bolts (lower bracket).
- Do not tighten the pinch bolts (upper bracket) yet.



2. Tighten:
 - Front fork cap bolt ①

28 Nm (2.8 m · kg, 20 ft · lb)

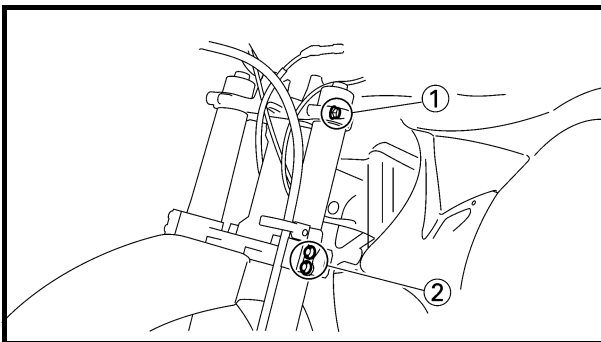
3. Adjust:
 - Front fork top end ②



Front fork top end (standard) ②:

YZ85: 24 mm (0.94 in)

YZ85LW: Zero mm (Zero in)



4. Tighten:
 - Pinch bolt (upper bracket) ①

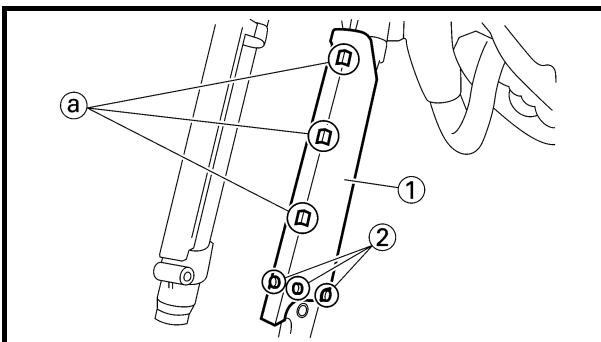
22 Nm (2.2 m · kg, 16 ft · lb)

- Pinch bolt (lower bracket) ②

20 Nm (2.0 m · kg, 14 ft · lb)

CAUTION:

Tighten the lower bracket to specified torque. If torqued too much, it may cause the front fork to malfunction.



5. Install:
 - Protector ①
 - Bolt (protector) ②

7 Nm (0.7 m · kg, 5.1 ft · lb)

NOTE:

Fit the brake hose into the guides ② of the protector.


Montage de la fourche avant

1. Monter:
 - Fourche avant ①

N.B.:

- Serrer provisoirement les boulons de pincement (té inférieur).
- Ne pas encore serrer les boulons de pincement (té supérieur).

2. Serrer:
 - Bouchon de fourche ①

 **28 Nm (2,8 m · kg, 20 ft · lb)**

3. Régler:
 - Sommet de bras de fourche avant ②




Sommet de bras de fourche avant (standard) ②:


YZ85: 24 mm (0,94 in)

YZ85LW: Zéro mm (zéro in)

4. Serrer:
 - Boulon de pincement (té supérieur) ①

 **22 Nm (2,2 m · kg, 16 ft · lb)**


- Boulon de pincement (té inférieur) ②

 **20 Nm (2,0 m · kg, 14 ft · lb)**

ATTENTION:

Serrer le té inférieur au couple spécifié. Un serrage excessif peut compromettre le bon fonctionnement de la fourche avant.

5. Monter:
 - Protection ①
 - Boulon (protection) ②

 **7 Nm (0,7 m · kg, 5,1 ft · lb)**

N.B.:

Fixer la durité de frein dans les guides ③ de la protection.


Teleskopgabel montieren

1. Montieren:
 - Teleskopgabel ①

HINWEIS:

- Die Klemmschrauben (untere Gabelbrücke) provisorisch festziehen.
- Die Klemmschrauben (obere Gabelbrücke) noch nicht festziehen.

2. Festziehen:
 - Teleskopgabel-Verschlußschraube ①

 **28 Nm (2,8 m · kg, 20 ft · lb)**

3. Einstellen:
 - Position ② der oberen Gabelbrücke




Teleskopgabelabschluß-Normalhöhe ②:


YZ85: 24 mm (0,94 in)

YZ85LW: Null mm (null in)

4. Festziehen:
 - Klemmschraube (obere Gabelbrücke) ①

 **22 Nm (2,2 m · kg, 16 ft · lb)**


- Klemmschraube (untere Gabelbrücke) ②

 **20 Nm (2,0 m · kg, 14 ft · lb)**

ACHTUNG:

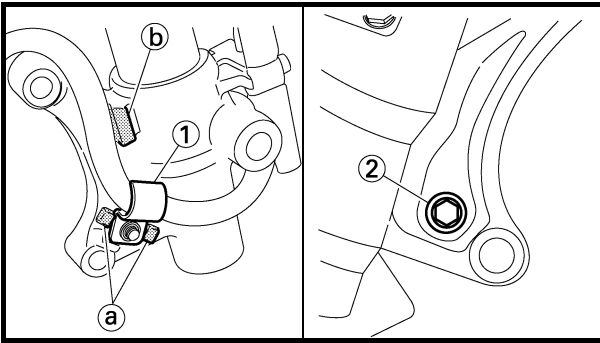
Die untere Gabelbrücke vorschriftsmäßig festziehen. Nicht zu fest anziehen, um den Betrieb der Teleskopgabel nicht zu beeinträchtigen.

5. Montieren:
 - Schutzführung ①
 - Schraube (Schutz) ②

 **7 Nm (0,7 m · kg, 5,1 ft · lb)**

HINWEIS:

Den Bremsschlauch in die Führungen ③ des Teleskopgabelschutzes einsetzen.



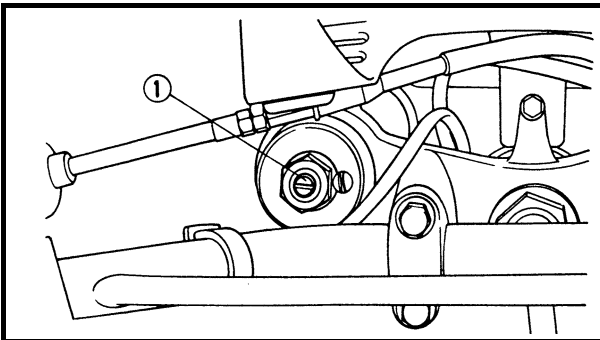
6. Install:

- Brake hose holder ①
- Bolt (brake hose holder) ②

10 Nm (1.0 m · kg, 7.2 ft · lb)

NOTE:

- Align the brake hose holder with the projection ① on the front fork and clamp the brake hose.
- Pass the brake hose behind the rib ② on the front fork.



7. Adjust:


- Rebound damping force

NOTE:

Turn in the damping adjuster ① finger-tight and then turn out to the originally set position.

6. Monter:


- Support de durit de frein ①
- Boulon (support de durit de frein) ②

 **10 Nm (1,0 m · kg, 7,2 ft · lb)****N.B.:**

- Aligner le support de durit de frein avec la saillie ③ de la fourche avant et fixer la durit de frein.
- Faire passer la durit de frein derrière la nervure ④ de la fourche avant.

6. Montieren:

- Bremsschlauchhalterung ①
- Schraube (Bremsschlauchhalterung) ②

 **10 Nm (1,0 m · kg, 7,2 ft · lb)****HINWEIS:**

- Bremsschlauchhalterung mit der Nase ③ auf die Teleskopgabel ausrichten, dann den Bremsschlauch befestigen.
- Den Bremsschlauch hinter der Rippe ④ an der Teleskopgabel vorbeiführen.

7. Régler:

- Force d'amortissement de détente

N.B.:

Serrer à la main le dispositif de réglage de l'amortissement de détente ①, puis desserrer graduellement jusqu'à la position de réglage d'origine.

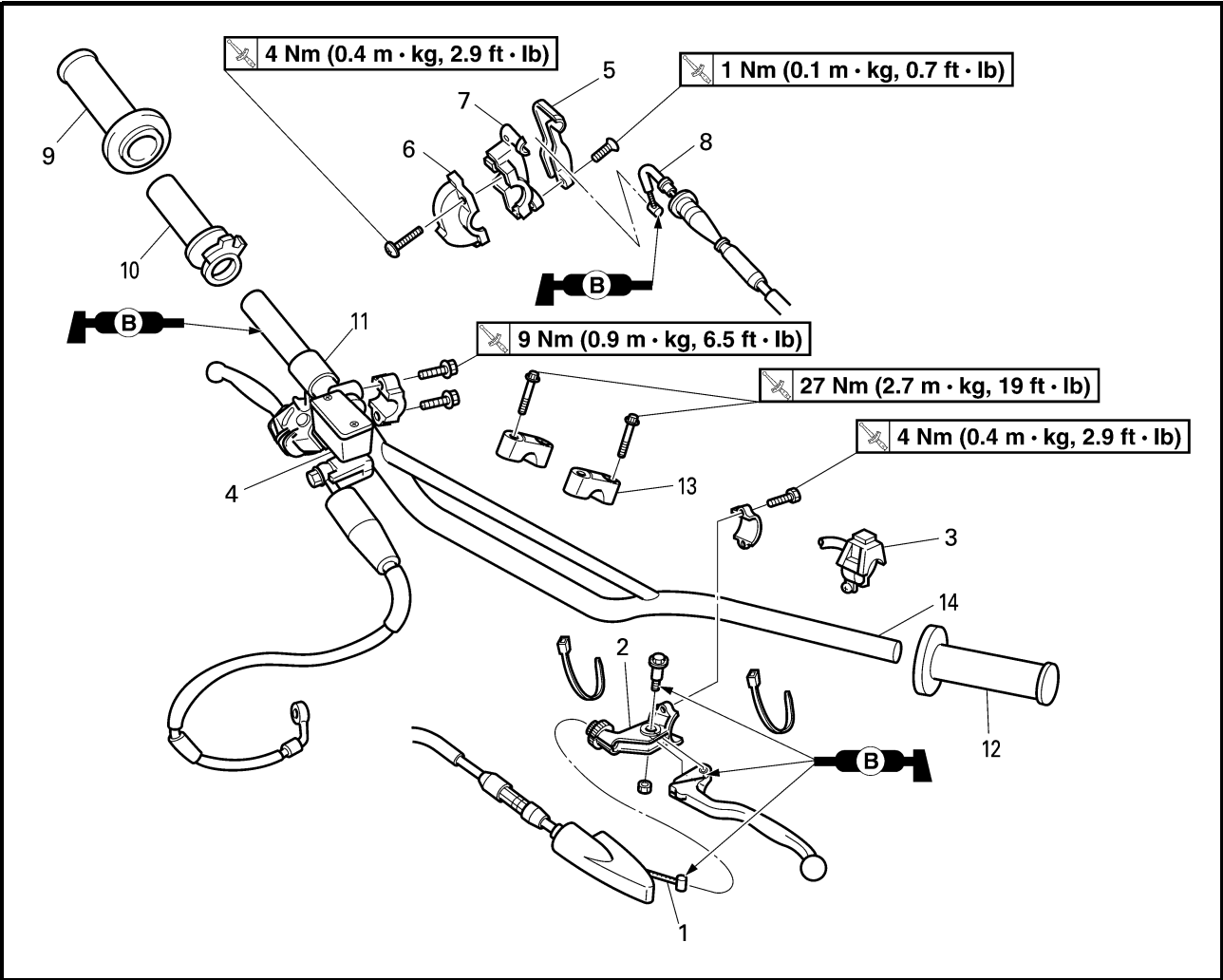
7. Einstellen:

- Zugstufendämpfung


HINWEIS:

Den Einstellmechanismus ① mit der Hand bis zum Anschlag hineindrehen und dann in die Ausgangsposition bringen.

EC5B0000
HANDLEBAR




Extent of removal: ① Handlebar removal

Extent of removal	Order	Part name	Q'ty	Remarks
		HANDLEBAR REMOVAL		
Preparation for removal		Number plate		Remove the clamp portion only.
	1	Clutch cable	1	Disconnect at the lever side.
	2	Clutch lever holder	1	
	3	Engine stop switch	1	
	4	Brake master cylinder	1	Refer to "REMOVAL POINTS".
	5	Throttle cable cap	1	
	6	Grip cap (lower)	1	
	7	Grip cap (upper)	1	
	8	Throttle cable	1	Disconnect at the throttle side.
	9	Right grip	1	Refer to "REMOVAL POINTS".
	10	Tube guide	1	
	11	Collar	1	
	12	Left grip	1	Refer to "REMOVAL POINTS".
	13	Handlebar upper holder	2	
	14	Handlebar	1	

GUIDON

Organisation de la dépose:

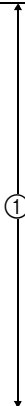
① Dépose du guidon

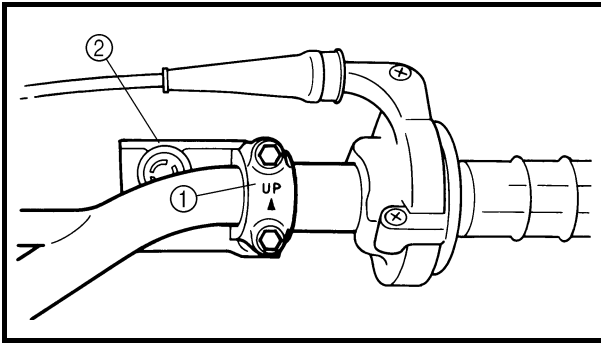
Organisation de la dépose	Ordre	Nom de la pièce	Qté	Remarques
Préparation à la dépose 		DÉPOSE DU GUIDON Plaqué de numéro		Retirer seulement le côté bridé.
	1	Câble d'embrayage	1	Déconnecter du côté levier.
	2	Support de levier d'embrayage	1	
	3	Coupe-circuit du moteur	1	
	4	Maître-cylindre de frein	1	Se reporter à "POINTS DE DEPOSE".
	5	Couvercle du logement de câble des gaz	1	
	6	Capuchon de la poignée (inférieur)	1	
	7	Capuchon de la poignée (supérieur)	1	
	8	Câble des gaz	1	Déconnecter du côté accélérateur.
	9	Poignée droite	1	Se reporter à "POINTS DE DEPOSE".
	10	Guide de tube	1	
	11	Collerette	1	
	12	Poignée gauche	1	Se reporter à "POINTS DE DEPOSE".
	13	Demi-palier supérieur du guidon	2	
14	Guidon	1		

LENKER DEMONTIEREN

Demontage-Arbeiten:

① Lenker demontieren

Demontage-Arbeiten	Reihenfolge	Bezeichnung	Anz.	Bemerkungen
Vorbereitung für den Ausbau 		LENKER DEMONTIEREN Nummernschild		Nur den Klemmteil entfernen.
	1	Kupplungszug	1	an der Hebelseite aushängen.
	2	Kupplungshebelhalter	1	
	3	Motor-Stoppschalter	1	
	4	Hauptbremszylinder	1	Siehe unter "DEMONTAGE-ARBEITEN".
	5	Gaszugkappe	1	
	6	Untere Griffkappe	1	
	7	Obere Griffkappe	1	
	8	Gaszug	1	an der Gasdrehgriffseite aushängen.
	9	Rechter Griff	1	Siehe unter "DEMONTAGE-ARBEITEN".
	10	Rohrführung	1	
	11	Hülse	1	
	12	Linker Griff	1	Siehe unter "DEMONTAGE-ARBEITEN".
	13	Obere Lenkerhalterung	2	
14	Lenker	1		

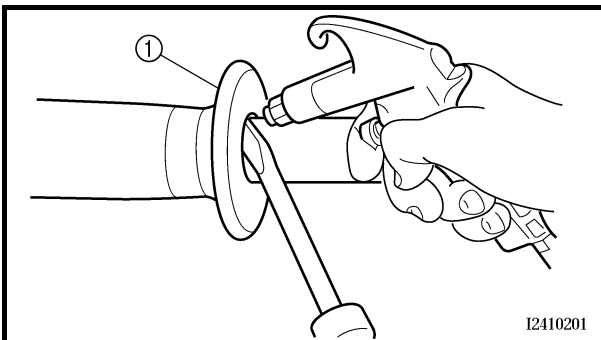
**REMOVAL POINTS****Brake master cylinder**

1. Remove:

- Brake master cylinder bracket ①
- Brake master cylinder ②

CAUTION:

- Do not let the brake master cylinder hang on the brake hose.
- Keep the brake master cylinder cap side horizontal to prevent air from coming in.



EC5B3200

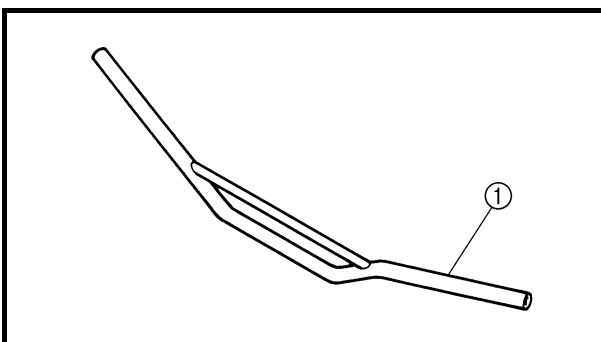
Grip

1. Remove:

- Grip ①

NOTE:

Blow in air between the handlebar or tube guide and the grip. Then remove the grip which has become loose.



EC5B4000

INSPECTION

EC5B4100

Handlebar

1. Inspect:

- Handlebar ①
- Bends/cracks/damage → Replace.

⚠ WARNING

Do not attempt to straighten a bent handlebar as this may dangerously weaken the handlebar.

POINTS DE DEPOSE

Maître-cylindre de frein

- Déposer:
 - Demi-palier de maître-cylindre de frein ①
 - Maître-cylindre de frein ②

ATTENTION:

- S'assurer que le maître-cylindre de frein ne repose pas sur la durit de frein.
- Maintenir le couvercle du maître-cylindre de frein à l'horizontale afin d'éviter toute pénétration d'air.

DEMONTAGE-ARBEITEN

Hauptbremszylinder

- Abbauen:
 - Hauptbremszylinder-Halterung ①
 - Hauptbremszylinder ②

ACHTUNG:

- Den Hauptbremszylinder nicht am Bremschlauch hängen lassen.
- Den Behälterdeckel waagrecht halten, damit keine Luft eindringt.

Poignée

- Déposer:
 - Poignée ①

N.B.:

Souffler de l'air entre le guidon ou le guide de tube et la poignée. Retirer ensuite la poignée ainsi libérée.

Lenkergriffe

- Entfernen:
 - Lenkergriffe ①

HINWEIS:

Die Lenkergriffe mit Druckluft lockern, dann abziehen.

CONTROLE

Guidon

- Contrôler:
 - Guidon ①Déformation/craquelures/endommagement → Remplacer.

⚠ AVERTISSEMENT

Ne pas tenter de redresser un guidon déformé, car cela l'affaiblirait dangereusement.

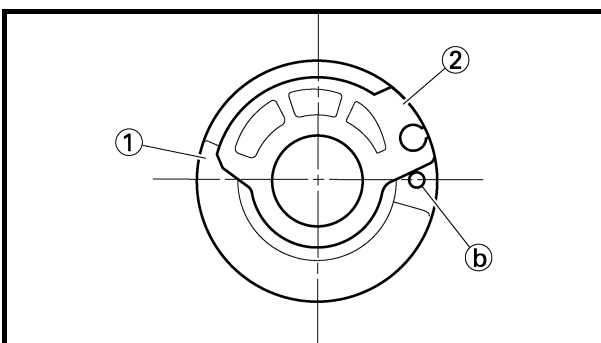
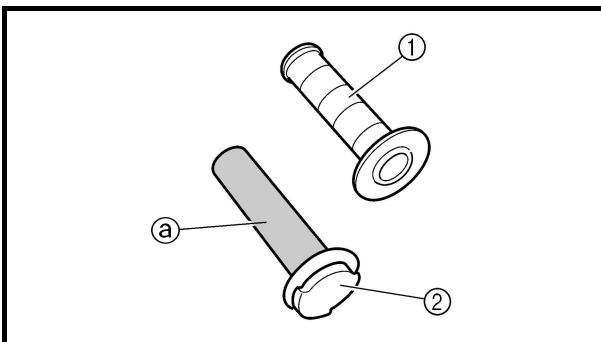
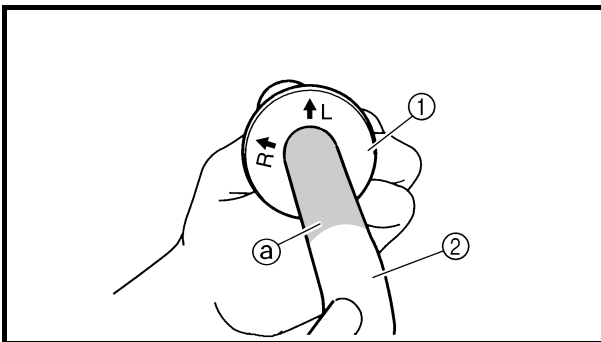
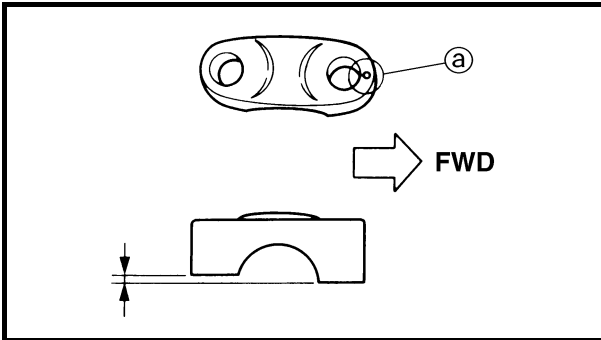
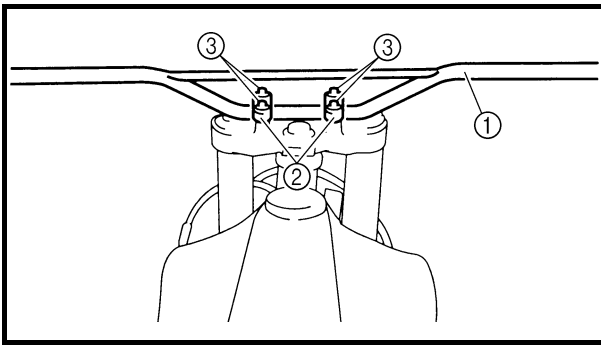
PRÜFUNG

Lenker

- Kontrollieren:
 - Lenker ①Verbiegung/Risse/Beschädigung → erneuern.

⚠ WARNUNG

Niemals versuchen, einen verzogenen Lenker zu richten, weil dadurch seine Stabilität verloren geht.




EC5B5000

ASSEMBLY AND INSTALLATION**Handlebar**

1. Install:

- Handlebar ①
- Handlebar upper holder ②
- Bolt (handlebar upper holder) ③

 27 Nm (2.7 m · kg, 19 ft · lb)
--

NOTE:

- The handlebar upper holder should be installed with the punched mark (a) forward.
- First tighten the bolts on the front side of the handlebar upper holder, and then tighten the bolts on the rear side.

2. Install:

- Left grip ①
- Apply the adhesive to the handlebar ②.

NOTE:

- Before applying the adhesive, wipe off grease or oil on the handlebar surface (a) with a lacquer thinner.
- Install the left grip to the handlebar so that the arrow mark (L) faces straight upward.

3. Install:

- Right grip ①
- Apply the adhesive on the tube guide ②.

NOTE:


- Before applying the adhesive, wipe off grease or oil on the tube guide surface (a) with a lacquer thinner.
- Locate the mating mark (b) on the grip as shown.

ASSEMBLAGE ET MONTAGE

Guidon

1. Monter:

- Guidon ①
- Demi-palier supérieur de guidon ②
- Boulon (demi-palier supérieur de guidon) ③

 27 Nm (2,7 m · kg, 19 ft · lb)

N.B.:

- Le demi-palier supérieur du guidon doit être monté avec son poinçon ④ vers l'avant.
- Serrer d'abord les boulons situés à l'avant du demi-palier supérieur du guidon, puis serrer les boulons situés à l'arrière.

2. Monter:

- Poignée gauche ①
- Appliquer un agent adhésif sur le guidon ②.

N.B.:

- Avant d'appliquer l'adhésif, essuyer toute trace de graisse ou d'huile de la surface du guidon ② avec du diluant à peinture.
- Fixer la poignée gauche sur le guidon de manière que la flèche (L) pointe vers le haut.

3. Monter:

- Poignée droite ①
- Appliquer un agent adhésif sur le guide de tube ②.

N.B.:


- Avant d'appliquer l'adhésif, essuyer toute trace de graisse ou d'huile de la surface du guide de tube ② avec du diluant à peinture.
- Localiser le repère ⑤ de la poignée comme illustré.

ZUSAMMENBAU UND MONTAGE

Lenker

1. Montieren:

- Lenker ①
- Obere Lenkerhalterung ②
- Schraube (obere Lenkerhalterung) ③

 27 Nm (2,7 m · kg, 19 ft · lb)

HINWEIS:

- Die obere Lenkerhalterung mit der Stanzmarkierung ④ nach vorn montieren.
- Zuerst die vorderen Schrauben der oberen Lenkerhalterung, danach die hinteren Schrauben anziehen.

2. Montieren:

- Linker Griff ①
- Gummiklebstoff auf das Lenkerende ② aufbringen.

HINWEIS:

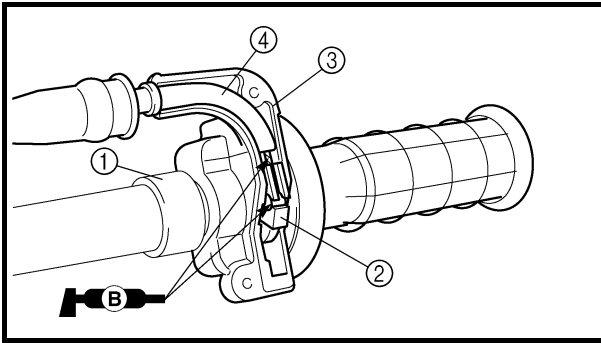
- Vor dem Auftragen des Klebstoffs Fett und Öl mit Lackverdünner vom Lenkerrohr ④ entfernen.
- Die Markierung (L) am Griff muß bei Aufschieben genau nach oben weisen.

3. Montieren:

- Rechter Griff ①
- Gummiklebstoff auf das Lenkerende ② aufbringen.

HINWEIS:

- Vor dem Auftragen des Klebstoffs Fett und Öl mit Lackverdünner vom Lenkerrohr ④ entfernen.
- Die Paßmarke ⑤ auf dem Griff lokalisieren, siehe Abbildung.

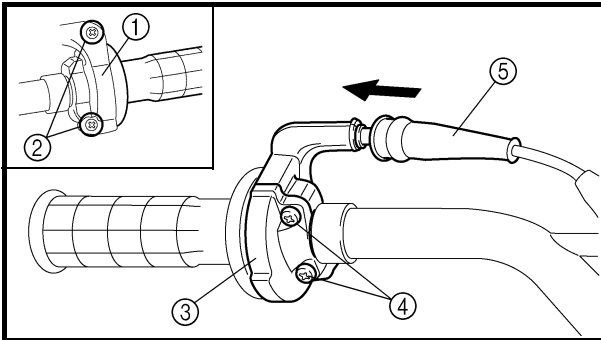


4. Install:

- Collar ①
- Tube guide ②
- Grip cap (upper) ③
- Throttle cable ④

NOTE:

Apply the lithium soap base grease on the throttle cable end and tube guide cable winding portion.



5. Install:

- Throttle cable cap ①
- Screw (throttle cable cap) ②

1 Nm (0.1 m · kg, 0.7 ft · lb)

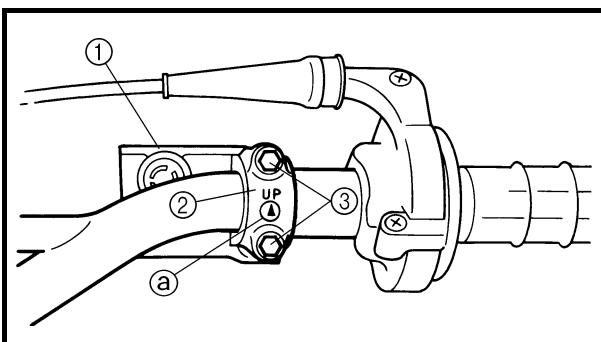
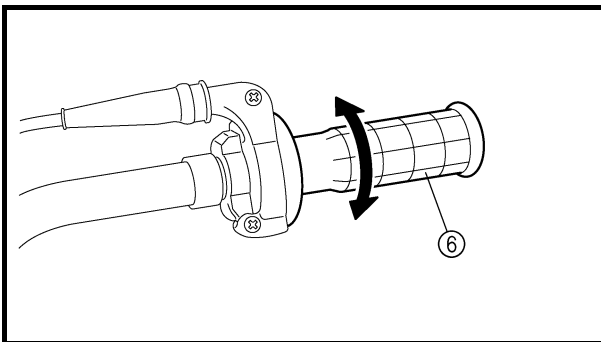
- Grip cap (lower) ③
- Screw (grip cap) ④

4 Nm (0.4 m · kg, 2.9 ft · lb)

- Cover (grip cap) ⑤

⚠ WARNING

After tightening the screws, check that the throttle grip ⑥ moves smoothly. If it does not, retighten the screws (grip cap) for adjustment.



6. Install:

- Brake master cylinder ①
- Brake master cylinder bracket ②
- Bolt (brake master cylinder bracket) ③

9 Nm (0.9 m · kg, 6.5 ft · lb)

NOTE:

- Install the bracket so that the arrow mark ③ face upward.
- First tighten the bolts on the upper side of the brake master cylinder bracket, and then tighten the bolts on the lower side.

4. Monter:


- Colletterette ①
- Guide de tube ②
- Capuchon de la poignée (supérieur) ③
- Câble des gaz ④

N.B.:


Appliquer de la graisse à savon de lithium sur l'extrémité du câble des gaz et sur la partie d'enroulement du câble dans le guide de tube.

5. Monter:

- Couvercle du logement de câble des gaz ①
- Vis (couvercle du logement de câble des gaz) ②

 1 Nm (0,1 m · kg, 0,7 ft · lb)

- Capuchon de la poignée (inférieur) ③
- Vis (capuchon de la poignée) ④

 4 Nm (0,4 m · kg, 2,9 ft · lb)


- Cache (capuchon de la poignée) ⑤

! AVERTISSEMENT

Après avoir serré les vis, vérifier que la poignée des gaz ⑥ tourne sans problème. Sinon, resserrer les vis (capuchon de la poignée) pour la régler.

6. Monter:

- Maître-cylindre de frein ①
- Demi-palier de maître-cylindre de frein ②
- Boulon (demi-palier de maître-cylindre de frein) ③

 9 Nm (0,9 m · kg, 6,5 ft · lb)

N.B.:

- Reposer le demi-palier de manière que la flèche ④ soit dirigée vers le haut.
- Serrer d'abord les boulons supérieurs du demi-palier de maître-cylindre de frein, ensuite serrer les boulons inférieurs.

4. Montieren:


- Distanzhülse ①
- Rohrführung ②
- Obere Griffkappe ③
- Gaszug ④

HINWEIS:


Lithiumfett auf Gaszugenden und -scheiben auftragen.

5. Montieren:

- Gaszugkappe ①
- Schraube (Gaszugkappe) ②

 1 Nm (0,1 m · kg, 0,7 ft · lb)

- Untere Griffkappe ③
- Schrauben (Griffkappe) ④

 4 Nm (0,4 m · kg, 2,9 ft · lb)


- Abdeckung (Griffkappe) ⑤

! WARNUNG

Schrauben festziehen, dann Griffkappe ⑥ auf Leichtgängigkeit prüfen. Gegebenenfalls das Gasdrehgriffgehäuse erneut ausrichten und befestigen.

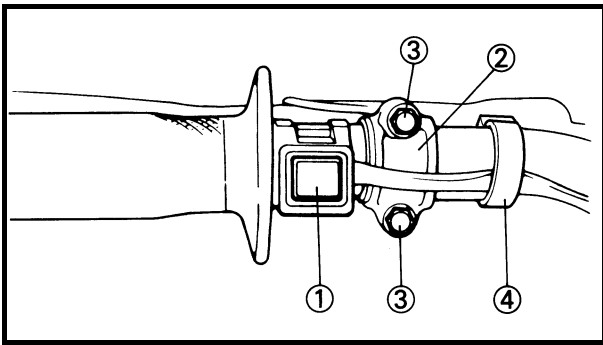
6. Montieren:

- Hauptbremszylinder ①
- Hauptbremszylinder-Halterung ②
- Schraube (Hauptbremszylinderhalterung) ③

 9 Nm (0,9 m · kg, 6,5 ft · lb)

HINWEIS:

- Die Halterung so einbauen, daß die Pfeilmarkierung ④ nach oben weist.
- Zuerst die Schrauben an der oberen Seite der Hauptbremszylinder-Halterung und dann die an der unteren Seite festziehen.



7. Install:

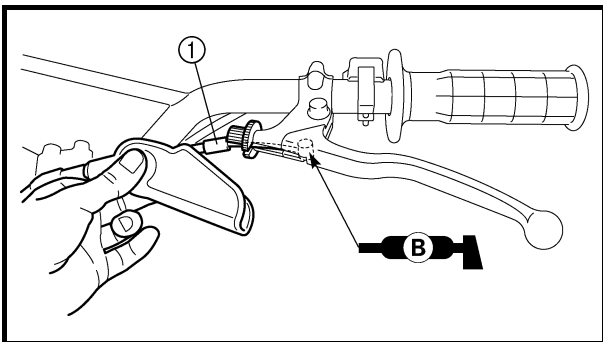
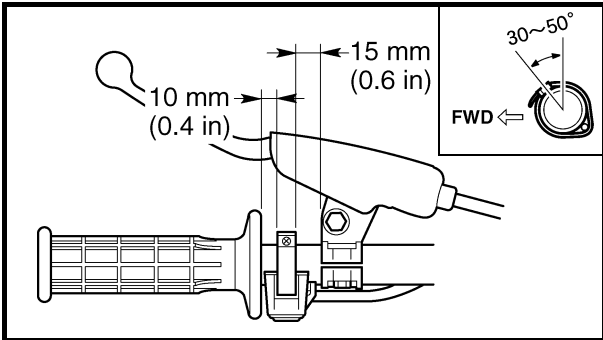
- Engine stop switch ①
- Clutch lever holder ②
- Bolts (clutch lever holder) ③

4 Nm (0.4 m · kg, 2.9 ft · lb)

- Clamp ④

NOTE:

The engine stop switch and clutch lever holder should be installed according to the dimensions shown.



8. Install:

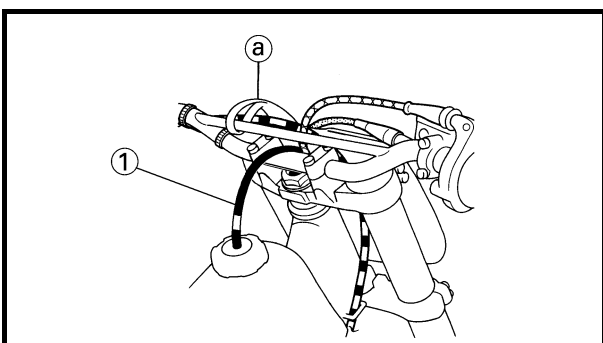
- Clutch cable ①

NOTE:

Apply the lithium soap base grease on the clutch cable end.

9. Adjust:

- Clutch lever free play
Refer to “CLUTCH ADJUSTMENT” section in the CHAPTER 3.




10. Clamp the clamp portion (a) of the number plate to the handlebar.

11. Insert the end of the fuel tank breather hose (1) into the hole of the steering stem.

7. Monter:

- Coupe-circuit du moteur ①
- Support du levier d'embrayage ②
- Boulons (support du levier d'embrayage) ③

 **4 Nm (0,4 m · kg, 2,9 ft · lb)**

- Bride ④

N.B.:

Monter le coupe-circuit du moteur et le support du levier d'embrayage en respectant les dimensions indiquées.

7. Montieren:

- Motor-Stoppschalter ①
- Kupplungshebelhalter ②
- Schrauben (Kupplungshebelhalter) ③

 **4 Nm (0,4 m · kg, 2,9 ft · lb)**

- Kabelbinder ④

HINWEIS:

Motorstoppschalter und Kupplungshebel-Halterung gemäß den in der Abbildung gezeigten Abmessungen montieren.

8. Monter:

- Câble d'embrayage ①

N.B.:

Appliquer de la graisse à savon de lithium sur l'extrémité du câble d'embrayage.

8. Montieren:

- Kupplungszug ①

HINWEIS:

Lithiumfett auf das Kupplungszugende auftragen.

9. Régler:

- Jeu du levier d'embrayage
Se reporter à la section "REGLAGE DE L'EMBRAYAGE" du CHAPITRE 3.

9. Einstellen:

- Kupplungshebelspiel
Siehe unter "KUPPLUNGSEINSTELLUNG" im KAPITEL 3.

10. Fixer le côté bridée ① de la plaque de numéro au guidon.

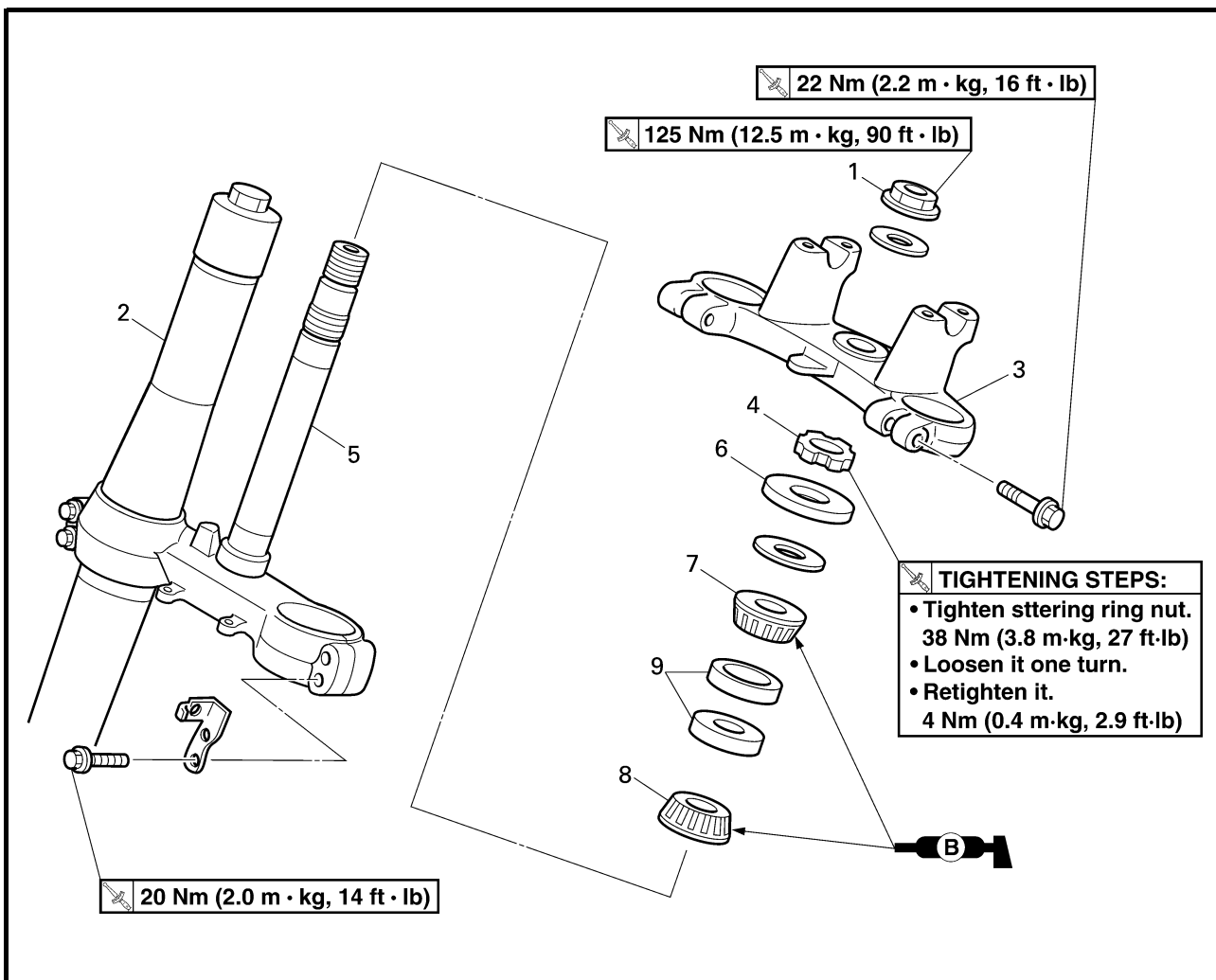
11. Introduire l'extrémité du reniflard du réservoir de carburant ① dans l'orifice de l'arbre de direction.

10. Nummernschildbefestigung ① am Lenker montieren.

11. Das Ende des Kraftstofftank-Belüftungsschlauches ① in die Bohrung des Lenkpfades führen.

EC560000

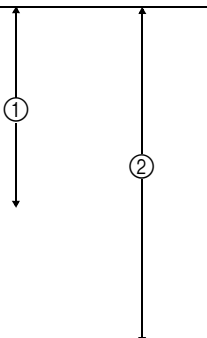
STEERING



Extent of removal:

① Lower bracket removal

② Bearing removal

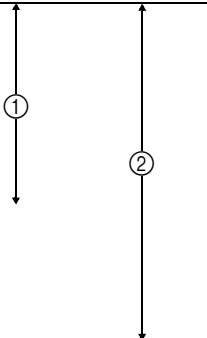
Extent of removal	Order	Part name	Q'ty	Remarks
Preparation for removal		STEERING REMOVAL Hold the machine by placing the suitable stand under the engine. Number plate Handlebar Cable guide Front fender		⚠ WARNING Support the machine securely so there is no danger of it falling over. Refer to "HANDLEBAR" section.
	1	Steering stem nut	1	
	2	Front fork	2	Refer to "FRONT FORK" section.
	3	Upper bracket	1	
	4	Steering ring nut	1	Use special tool. Refer to "REMOVAL POINTS".
	5	Lower bracket	1	
	6	Bearing race cover	1	
	7	Upper bearing	1	
	8	Lower bearing	1	Refer to "REMOVAL POINTS".
	9	Bearing race	2	Refer to "REMOVAL POINTS".

DIRECTION

Organisation de la dépose:

① Dépose du té inférieur

② Dépose du roulement

Organisation de la dépose	Ordre	Nom de la pièce	Qté	Remarques
Préparation à la dépose		DEPOSE DE LA DIRECTION Caler la moto en plaçant un support adéquat sous le moteur. Plaque de numéro Guidon Guide de câble Garde-boue avant		⚠ AVERTISSEMENT Bien caler la moto afin qu'elle ne risque pas de basculer. Se reporter à la section "GUIDON".
		1 2 3 4 5 6 7 8 9	Écrou de blocage de la direction Fourche avant Té supérieur Écrou de blocage de la direction Té inférieur Couvercle de cage de roulement Roulement supérieur Roulement inférieur Cage de roulement	1 2 1 1 1 1 1 1 2

ETAPES DE SERRAGE:

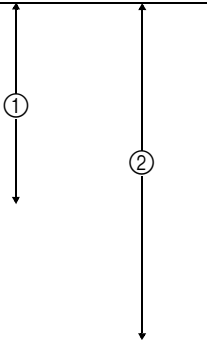
- Serrer l'écrou crénelé de direction à un couple d'environ 38 Nm (3,8 m • kg, 27 ft • lb).
- Le desserrer d'un tour.
- Le desserrer à un couple d'environ 4 Nm (0,4 m • kg, 2,9 ft • lb).

LENKKOPF

Demontage-Arbeiten:

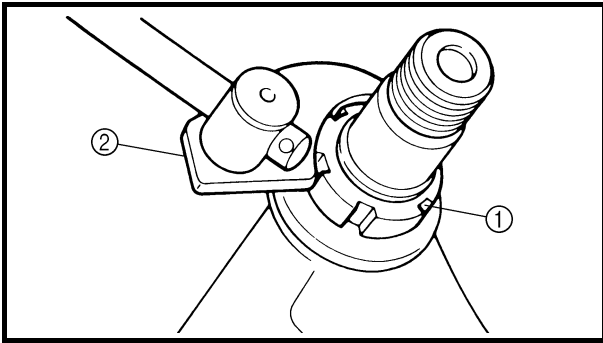
① Untere Gabelbrücke demontieren

② Lager ausbauen

Demontage-Arbeiten	Reihenfolge	Bezeichnung	Anz.	Bemerkungen
Vorbereitung für die Demontage		LENKKOPF DEMONTIEREN Das Motorrad auf einem geeigneten Ständer unter den Motor aufbocken. Nummernschild Lenker Kabelführung Vorderes Schutzblech		⚠ WARNUNG Das Motorrad gegen Umfallen sichern. Siehe unter "LENKER DEMONTIEREN".
		1 2 3 4 5 6 7 8 9	Lenkkopfmutter Teleskopgabel Obere Gabelbrücke Lenkerringmutter Untere Gabelbrücke Lagerlaufringdeckel Oberes Lager Unteres Lager Lagerlaufring	1 2 1 1 1 1 1 1 2

ANZUGSREIHENFOLGE:

- Lenkerringmutter mit 38 Nm (3,8 m • kg, 27 ft • lb) festziehen.
- Um eine Umdrehung lockern.
- Nochmals mit 4 Nm (0,4 m • kg, 2,9 ft • lb) festziehen.



EC563000

REMOVAL POINTS

Steering ring nut

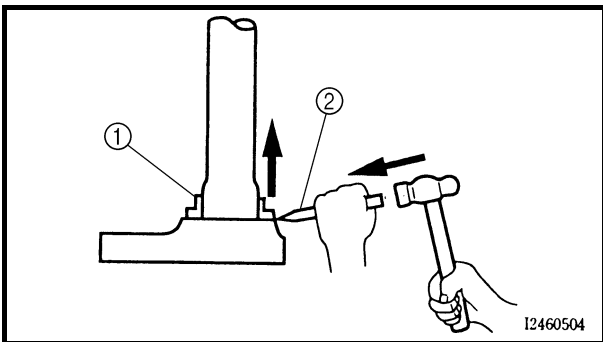
1. Remove:
 - Steering ring nut ①
 - Use the steering nut wrench ②.



Steering nut wrench:
YU-33975/90890-01403

⚠ WARNING

Support the steering stem so that it may not fall down.

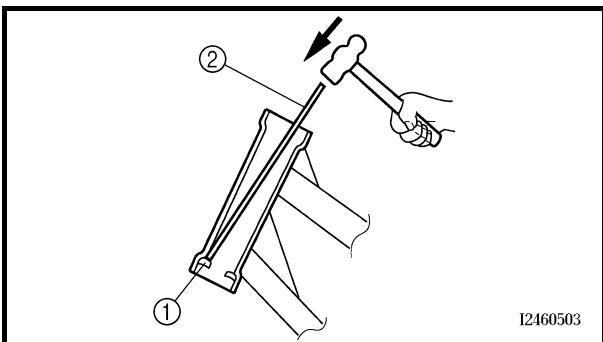


Lower bearing

1. Remove:
 - Lower bearing ①
 - Use the floor chisel ②.

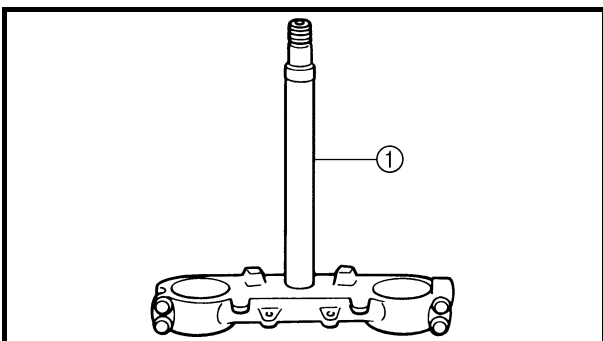
CAUTION:

Take care not to damage the steering shaft thread.



Bearing race

1. Remove:
 - Bearing race ①
 - Remove the bearing race using long rod ② and the hammer.



EC564000

INSPECTION

Steering stem

1. Inspect:
 - Steering stem ①
 - Bend/damage → Replace.

POINTS DE DEPOSE

Écrou de blocage de la direction

- Déposer:
 - Ecrou de blocage de la direction ①Utiliser la clé pour écrou de direction ②.



Clé pour écrou de direction:
YU-33975/90890-01403

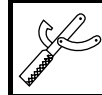
AVERTISSEMENT

Soutenir l'arbre de direction afin qu'il ne tombe pas.

DEMONTAGE-ARBEITEN

Lenkerringmutter

- Entfernen:
 - Lenkerringmutter ①Hakenschlüssel verwenden ②.



Lenkkopfmutter-Schlüssel:
YU-33975/90890-01403

WARNUNG

Obere Gabelbrücke gegen Herabfallen sichern.

Roulement inférieur

- Déposer:
 - Roulement inférieur ①Utiliser le burin ②.

ATTENTION:

Veiller à ne pas endommager les filets de l'arbre de direction.

Unteres Lager

- Ausbauen:
 - Unteres Lager ①Einen Meißel verwenden ②.

ACHTUNG:

Lenkrohrgewinde nicht beschädigen.

Cage de roulement

- Déposer:
 - Cage de roulement ①Enlever la cage de roulement en utilisant une longue tige ② et un marteau.

Lagerlauftring

- Ausbauen:
 - Lagerlauftring ①Lagerlauftring mit einer längeren Stange ② und einem Hammer austreiben.

CONTROLE

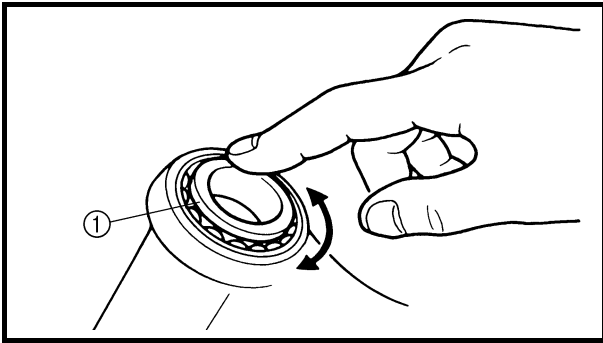
Arbre de direction

- Contrôler:
 - Arbre de direction ①Déformation/endommagement → Remplacer.

PRÜFUNG

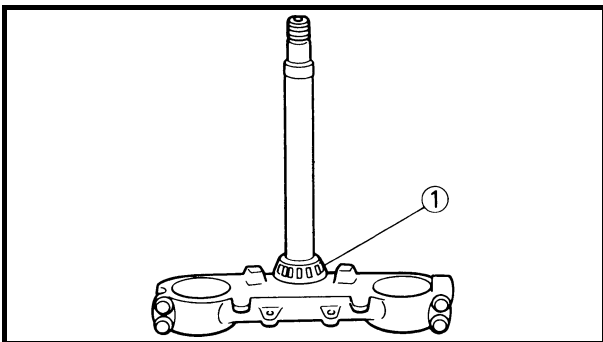
Lenkrohr

- Kontrollieren:
 - Lenkrohr ①Verbiegung/Beschädigung → erneuern.



Bearing and bearing race

1. Wash the bearings and bearing races with a solvent.
2. Inspect:
 - Bearing ①
 - Bearing race
 Pitting/damage → Replace bearings and bearing races as a set.
 Install the bearing in the bearing races. Spin the bearings by hand. If the bearings hang up or are not smooth in their operation in the bearing races, replace bearings and bearing races as a set.



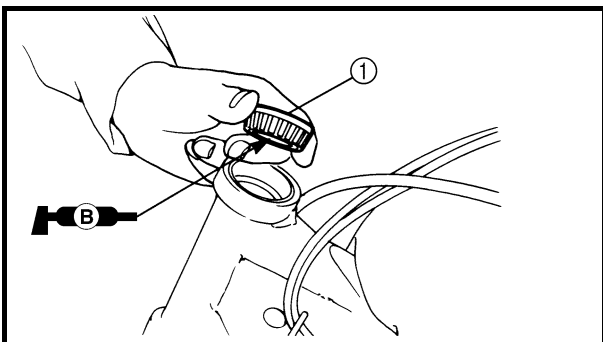
EC565000

ASSEMBLY AND INSTALLATION

Lower bracket

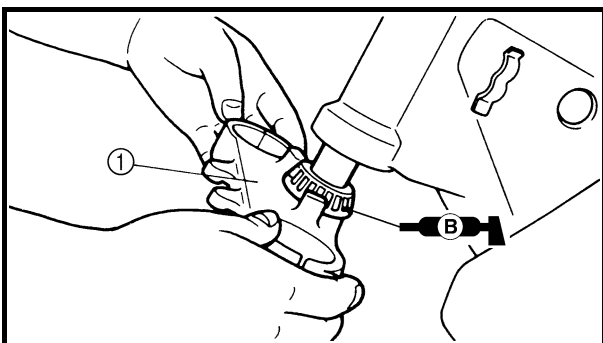
1. Install:
 - Lower bearing ①

NOTE: _____
 Apply the lithium soap base grease on the bearing inner circumference.



2. Install:
 - Bearing race
 - Upper bearing ①

NOTE: _____
 Apply the lithium soap base grease on the bearing.



3. Install:
 - Lower bracket ①

NOTE: _____
 Apply the lithium soap base grease on the bearing.

Roulement et cage de roulement

1. Nettoyer les roulements et les cages de roulement avec du solvant.
2. Contrôler:
 - Roulement ①
 - Cage de roulementPiqûres/endommagement → Remplacer le jeu complet de roulements et de cages de roulement.
Monter les roulements dans les cages de roulement. Faire tourner les roulements à la main. Si les roulements accrochent ou ne tournent pas librement dans les cages de roulement, remplacer le jeu complet roulements et de cages de roulement.

ASSEMBLAGE ET MONTAGE

Té inférieur

1. Monter:
 - Roulement inférieur ①

N.B.: _____
Appliquer de la graisse à savon de lithium sur la circonférence interne du roulement.

2. Monter:
 - Cage de roulement
 - Roulement supérieur ①

N.B.: _____
Appliquer de la graisse à savon de lithium sur le roulement.

3. Monter:
 - Té inférieur ①

N.B.: _____
Appliquer de la graisse à savon de lithium sur le roulement.

Lager und Lagerlaufring

1. Lager und Lagerlaufring mit Lösungsmittel reinigen.
2. Kontrollieren:
 - Lager ①
 - LagerlaufringGrübchenbildung/Beschädigung → Lager und Lagerlaufring komplett erneuern.
Lager in die Lagerlaufring einsetzen und mit dem Finger drehen. Bei Schwergängigkeit komplett erneuern.

ZUSAMMENBAU UND MONTAGE

Untere Gabelbrücke

1. Montieren:
 - Unteres Lager ①

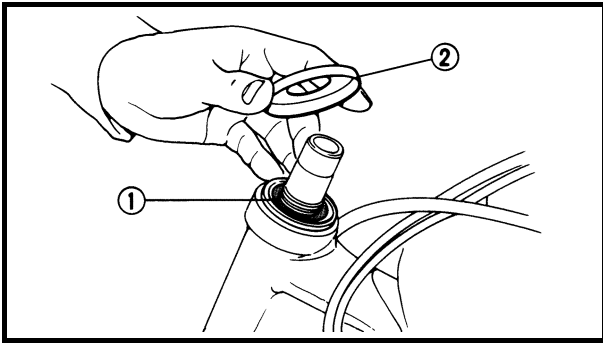
HINWEIS: _____
Lithiumfett auf die innere Lagerringfläche auftragen.

2. Montieren:
 - Lagerlaufring
 - Oberes Lager ①

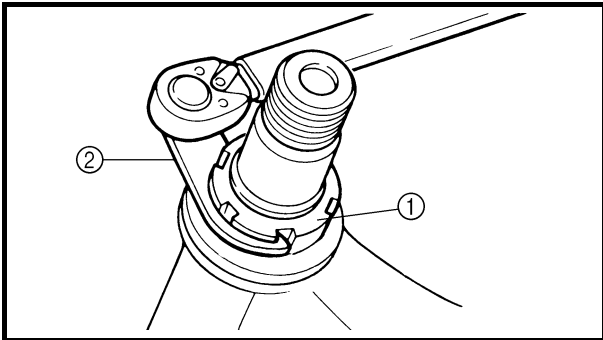
HINWEIS: _____
Lithiumfett auf das Lager auftragen.

3. Montieren:
 - Untere Gabelbrücke ①

HINWEIS: _____
Lithiumfett auf das Lager auftragen.



4. Install:
- Washer ①
 - Bearing race cover ②

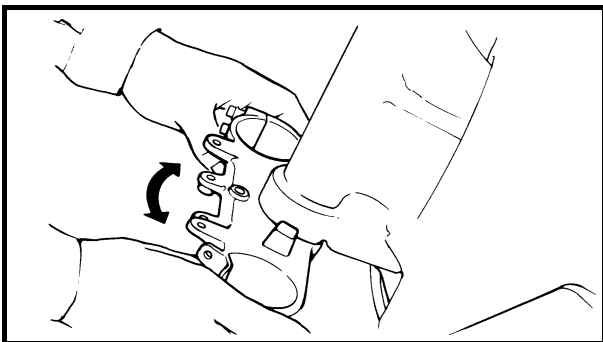


5. Install:
- Steering ring nut ①

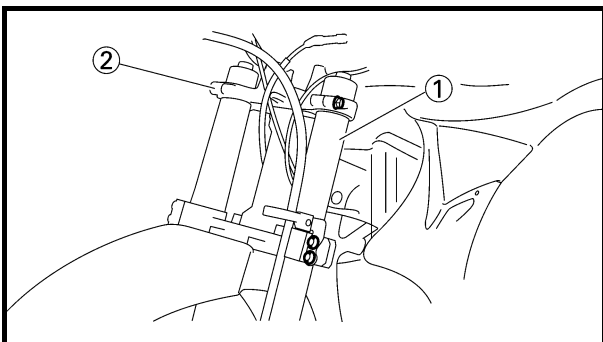
4 Nm (0.4 m · kg, 2.9 ft · lb)

Tighten the steering ring nut using the steering nut wrench ②.

Refer to “STEERING HEAD INSPECTION AND ADJUSTMENT” section in the CHAPTER 3.



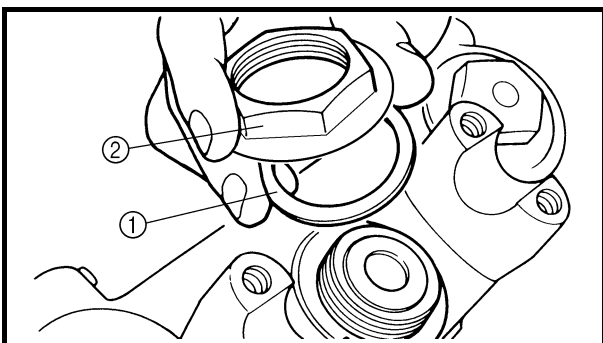
6. Check the steering stem by turning it lock to lock. If there is any binding, remove the steering stem assembly and inspect the steering bearings.



7. Install:
- Front fork ①
 - Upper bracket ②

NOTE:

- Temporarily tighten the pinch bolts (lower bracket).
- Do not tighten the pinch bolts (upper bracket) yet.



8. Install:
- Washer ①
 - Steering stem nut ②

125 Nm (12.5 m · kg, 90 ft · lb)

4. Monter:


- Rondelle ①
- Couvercle de cage de roulement ②

4. Montieren:

- Scheibe ①
- Lagerlaufringdeckel ②

5. Monter:

- Ecrou de blocage de la direction ①


 **4 Nm (0,4 m · kg, 2,9 ft · lb)**

Serrer l'écrou de blocage de la direction à l'aide de la clé pour écrou de direction ②.

Se reporter à la section "CONTROLE ET REGLAGE DE LA TETE DE FOURCHE" du CHAPITRE 3.

5. Montieren:

- Lenkerringmutter ①

 **4 Nm (0,4 m · kg, 2,9 ft · lb)**

Ringmutter mit dem Hakenschlüssel ② festziehen.

Siehe unter "LENKKOPF KONTROLLIEREN UND EINSTELLEN" im KAPITEL 3.

6. Contrôler l'arbre de direction en le tournant d'une butée à l'autre. S'il y a la moindre gêne, démonter la colonne de direction et contrôler les paliers de l'arbre de direction.

6. Lenkkopf überprüfen, indem die Gabel zwischen rechtem und linkem Anschlag bewegt wird. Bei Schwergängigkeit Lenkkopf erneut zerlegen und Lenkkopflager kontrollieren.

7. Monter:

- Fourche avant ①
- Té supérieur ②

N.B.:

- Serrer provisoirement les boulons de pincement (té inférieur).
- Ne pas encore serrer les boulons de pincement (té supérieur).

7. Montieren:


- Teleskopgabel ①
- Obere Gabelbrücke ②

HINWEIS:

- Die Klemmschrauben (untere Gabelbrücke) provisorisch festziehen.
- Die Klemmschrauben (obere Gabelbrücke) noch nicht festziehen.


8. Monter:

- Rondelle ①
- Ecrou de blocage de direction ②

 **125 Nm (12,5 m · kg, 90 ft · lb)**

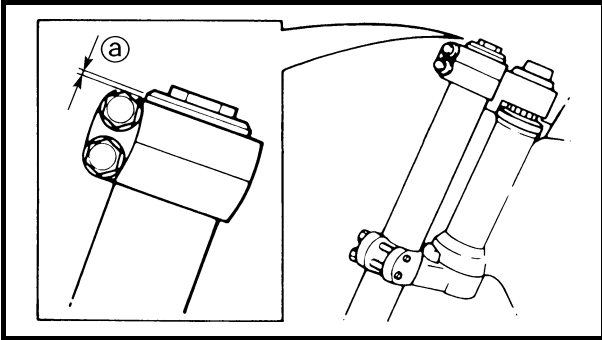
8. Montieren:

- Scheibe ①
- Lenkkopfmutter ②

 **125 Nm (12,5 m · kg, 90 ft · lb)**



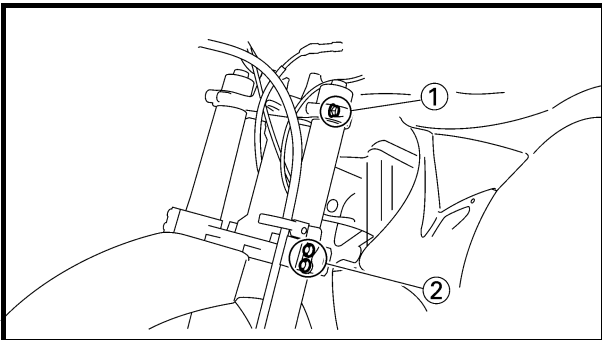
9. After tightening the nut, check the steering for smooth movement. If not, adjust the steering by loosening the steering ring nut little by little.



10. Adjust:
- Front fork top end ^a



Front fork top end (standard) ^a:
 YZ85: 24 mm (0.94 in)
 YZ85LW: Zero mm (Zero in)



11. Tighten:
- Pinch bolt (upper bracket) ¹

22 Nm (2.2 m · kg, 16 ft · lb)

- Pinch bolt (lower bracket) ²

20 Nm (2.0 m · kg, 14 ft · lb)

CAUTION:

Tighten the lower bracket to specified torque. If torqued too much, it may cause the front fork to malfunction.

9. Après avoir serré l'écrou, vérifier si le mouvement de la direction est régulier. Sinon, régler la direction en desserrant petit à petit l'écrou.

9. Nach dem Festziehen der Mutter den Lenkkopf auf Leichtgängigkeit prüfen. Bei Schwergängigkeit die Lenkerringmutter stufenweise lösen und nachstellen.

10. Régler:

- Extrémité supérieure de la fourche avant ①



Extrémité supérieure de la fourche avant (standard) ①:

YZ85: 24 mm (0,94 in)

YZ85LW: Zéro mm (zéro in)

10. Einstellen:

- Oberes Ende der Teleskopgabel ①




Teleskopgabelabschluß-Normalhöhe ①:

YZ85: 24 mm (0,94 in)


YZ85LW: Null mm (null in)

11. Serrer:

- Boulon de pincement (té supérieur) ①

 **22 Nm (2,2 m · kg, 16 ft · lb)**

- Boulon de pincement (té inférieur) ②


 **20 Nm (2,0 m · kg, 14 ft · lb)**

ATTENTION:


Serrer le té inférieur au couple spécifié. Un serrage excessif peut compromettre le bon fonctionnement de la fourche avant.

11. Festziehen:

- Klemmschraube (obere Gabelbrücke) ①

 **22 Nm (2,2 m · kg, 16 ft · lb)**

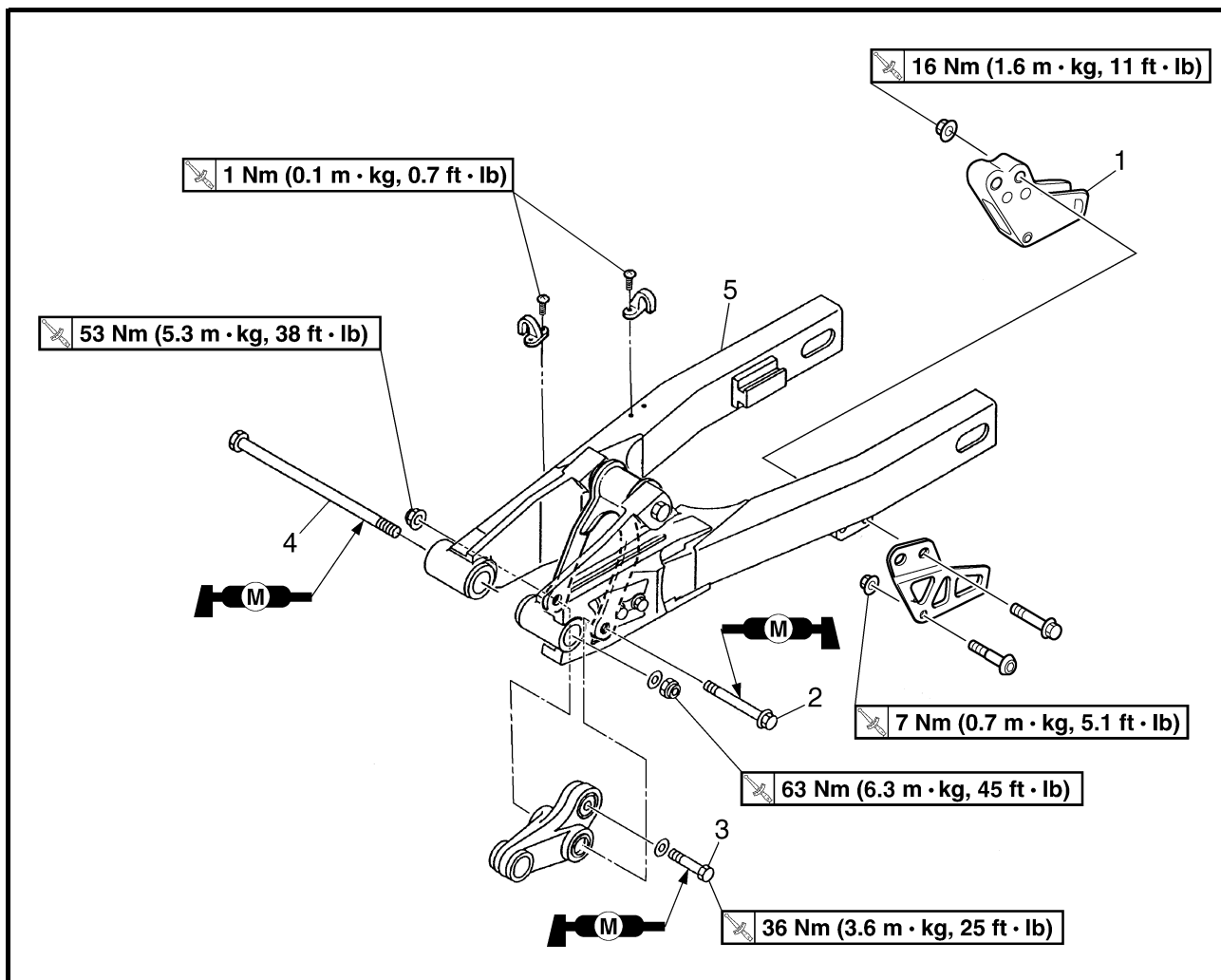
- Klemmschraube (untere Gabelbrücke) ②

 **20 Nm (2,0 m · kg, 14 ft · lb)**

ACHTUNG:

Die untere Gabelbrücke vorschriftsmäßig festziehen. Nicht zu fest anziehen, um die Funktion der Teleskopgabel nicht zu beeinträchtigen.

EC570000
SWINGARM




Extent of removal: ① Swingarm removal

Extent of removal	Order	Part name	Q'ty	Remarks
Preparation for removal		SWINGARM REMOVAL		⚠ WARNING Support the machine securely so there is no danger of it falling over. Refer to "FRONT WHEEL AND REAR WHEEL" section. Refer to "FRONT BRAKE AND REAR BRAKE" section.
		Real wheel		
		Brake hose holder		
		Rear brake caliper		
		Drive chain		
①	1	Drive chain support	1	Hold the swingarm.
	2	Bolt (connecting rod)	1	
	3	Bolt (rear shock absorber-relay arm)	1	
	4	Pivot shaft	1	
	5	Swingarm	1	


BRAS OSCILLANT

Organisation de la dépose: ① Dépose du bras oscillant

Organisation de la dépose	Ordre	Nom de la pièce	Qté	Remarques
Préparation à la dépose		DEPOSE DU BRAS OSCILLANT Caler la moto en plaçant un support adéquat sous le moteur. Roue arrière Support de durit de frein Etrier de frein arrière Chaîne d'entraînement		⚠ AVERTISSEMENT Bien caler la moto afin qu'elle ne risque pas de basculer. Se reporter à la section "ROUE AVANT ET ROUE ARRIERE". Se reporter à la section "FREIN AVANT ET FREIN ARRIERE".
		1 2 3 4 5	Support de chaîne de transmission Boulon (bielle) Boulon (amortisseur arrière - bras relais) Arbre de pivot Bras oscillant	1 1 1 1 1

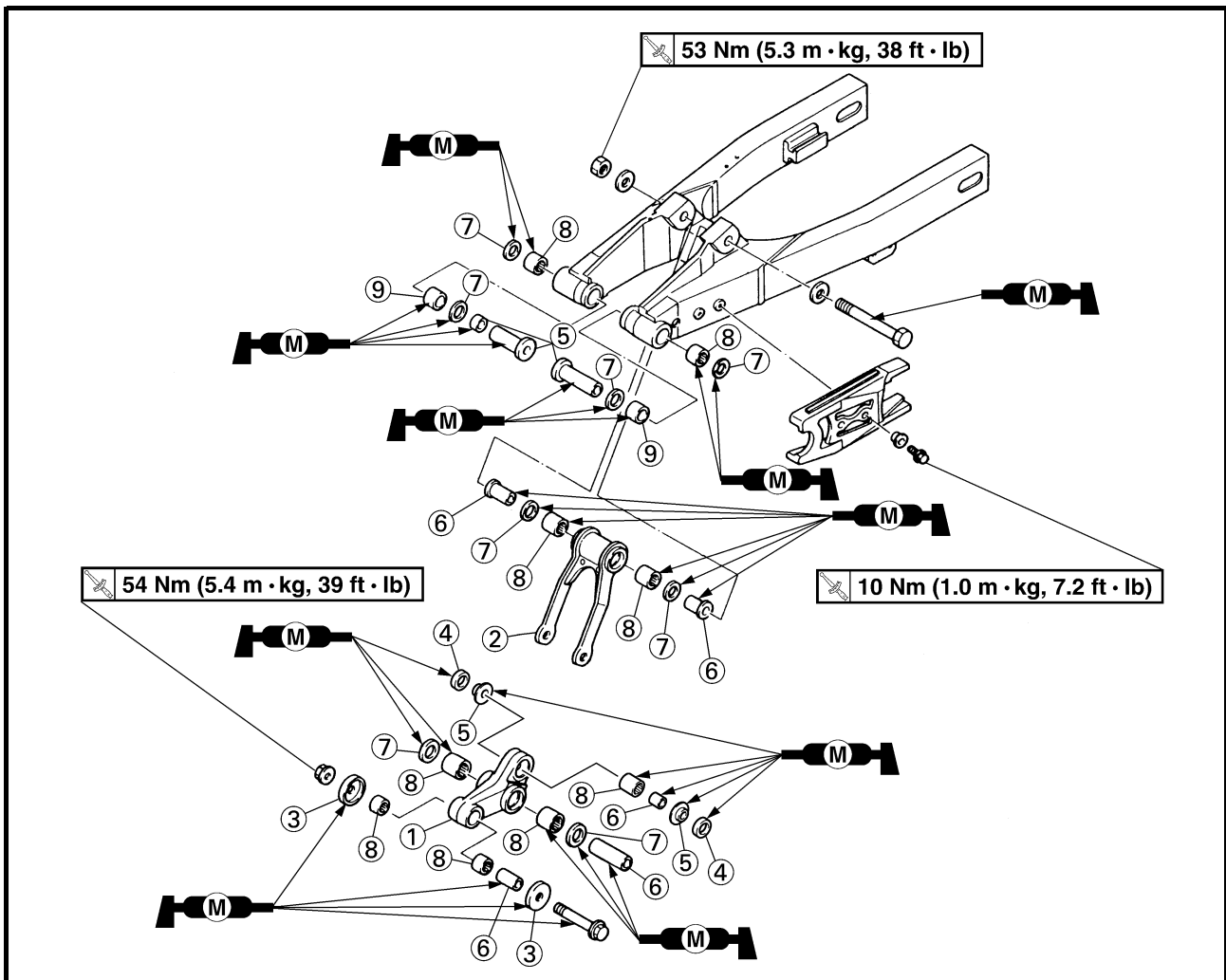
SCHWINGE

Demontage-Arbeiten: ① Schwinge demontieren

Demontage-Arbeiten	Reihenfolge	Bezeichnung	Anz.	Bemerkungen
Vorbereitung für die Demontage		SCHWINGE DEMONTIEREN Das Motorrad auf einem geeigneten Ständer unter den Motor aufbocken. Hinterrad Brems Schlauchhalterung Hinterrad-Bremssattel Antriebskette		⚠ WARNUNG Das Motorrad gegen Umfallen sichern. Siehe unter "VORDER- UND HINTERRAD". Siehe unter "VORDER- UND HINTERRADBREMSE".
		1 2 3 4 5	Antriebskettenstütze Schraube (Übertragungshebel) Schraube (Federbein-Umlenkhebel) Schwingenachse Schwinge	1 1 1 1 1

EC578000

SWINGARM DISASSEMBLY



Extent of removal:

- ① Swingarm disassembly
- ② Connecting rod removal and disassembly
- ③ Relay arm removal and disassembly

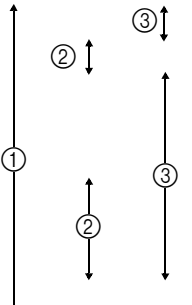
Extent of removal	Order	Part name	Q'ty	Remarks
		SWINGARM DISASSEMBLY		
①	①	Relay arm	1	Refer to "REMOVAL POINTS".
②	②	Connecting rod	1	
③	③	Cover	2	
	④	Dust seal	2	
	⑤	Collar	5	
	⑥	Bushing	4	
	⑦	Oil seal	8	
	⑧	Bearing	9	
	⑨	Bushing (swingarm)	2	

DEMONTAGE DU BRAS OSCILLANT

Organisation de la dépose:

- ① Démontage du bras oscillant
- ③ Dépose et démontage du bras relais

- ② Dépose et démontage de la bielle

Organisation de la dépose	Ordre	Nom de la pièce	Qté	Remarques
	①	DEMONTAGE DU BRAS OSCILLANT Bras relais	1] Se reporter à "POINTS DE DEPOSE".
	②	Bielle	1	
	③	Cache	2	
	④	Joint antipoussière	2	
	⑤	Collerette	5	
	⑥	Bague	4	
	⑦	Bague d'étanchéité	8	
	⑧	Roulement	9	
	⑨	Bague (bras oscillant)	2	

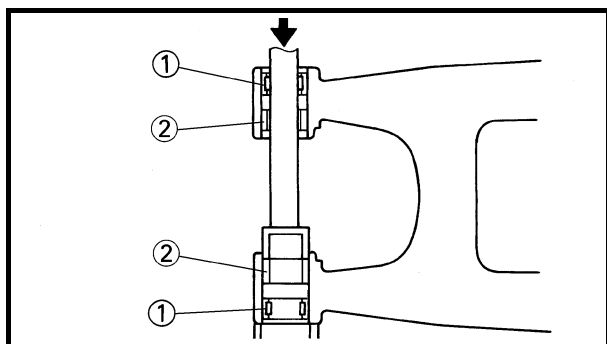
SCHWINGE ZERLEGEN

Demontage-Arbeiten:

- ① Schwinge zerlegen
- ③ Umlenkhebel ausbauen und zerlegen

- ② Übertragungshebel ausbauen und zerlegen

Demontage-Arbeiten	Reihenfolge	Bezeichnung	Anz.	Bemerkungen
	①	SCHWINGE ZERLEGEN Umlenkhebel	1] Siehe unter "DEMONTAGE-ARBEITEN".
	②	Übertragungshebel	1	
	③	Abdeckung	2	
	④	Staubschutzring	2	
	⑤	Hülse	5	
	⑥	Buchse	4	
	⑦	Dichtring	8	
	⑧	Lager	9	
	⑨	Buchse (Schwinge)	2	



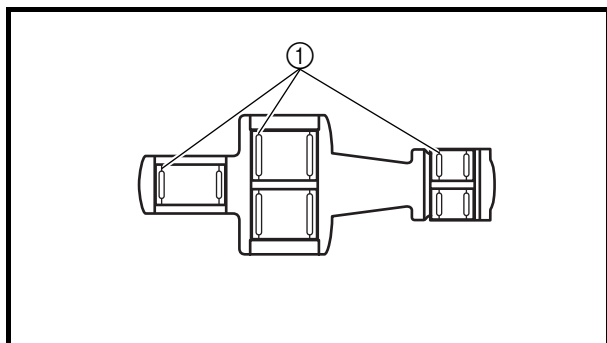
EC573000

REMOVAL POINTS

Bearing and bushing

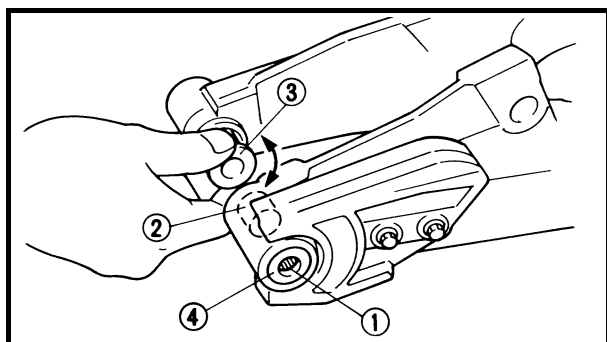
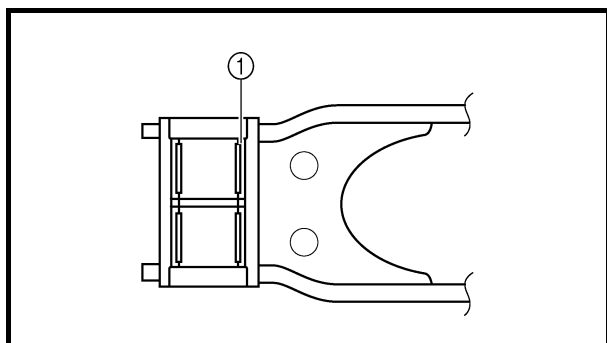
1. Remove:
 - Bearing ①
 - Bushing (swingarm) ②
 From swingarm.

NOTE: _____
 Remove the bushing by pressing.



2. Remove:
 - Bearing ①
 From relay arm and connecting rod.

NOTE: _____
 Remove the bearing by pressing its outer race.



INSPECTION

Wash the bearings, bushings, collars, and covers in a solvent.

Swingarm

1. Inspect:
 - Bearing ①
 - Bushing ②
 - Collar ③
 Free play exists/unsmooth revolution/rust
 → Replace bearing, bushing and collar as a set.
2. Inspect:
 - Oil seal ④
 Damage → Replace.

POINTS DE DEPOSE**Roulement et bague**

- Déposer:
 - Roulement ①
 - Bague (bras oscillant) ②
Du bras oscillant.

N.B.: _____

Retirer la bague en la poussant.

- Déposer:
 - Roulement ①
Du bras relais et de la bielle.

N.B.: _____

Enlever le roulement en appuyant sur la cage externe.

DEMONTAGE-ARBEITEN**Lager und Buchse**

- Ausbauen:
 - Lager ①
 - Buchse (Schwinge) ②
von der Schwinge.

HINWEIS: _____

Buchse durch Drücken entfernen.

- Demontieren:
 - Lager ①
von dem Umlenkhebel und dem Übertragungshebel.

HINWEIS: _____

Zur Lagermontage den äußeren Laufring einpressen.

CONTROLE

Nettoyer les roulements, les bagues, les collerettes et les caches dans du solvant.

Bras oscillant

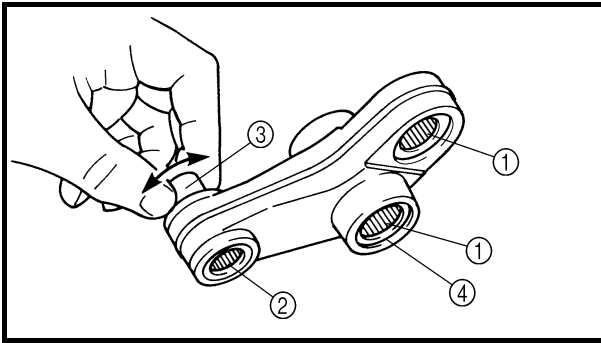
- Contrôler:
 - Roulement ①
 - Bague ②
 - Collerette ③
Jeu/rotation irrégulière/rouille → Remplacer le roulement, la bague et la collerette dans leur ensemble.
- Contrôler:
 - Bague d'étanchéité ④
Endommagement → Remplacer.

KONTROLLE

Lager, Buchsen, Hülsen und Abdeckungen in Lösungsmittel waschen.

Schwinge

- Kontrollieren:
 - Lager ①
 - Buchse ②
 - Hülse ③
Spiel/Schwergängigkeit/Rost → Lager, Buchse und Hülse komplett erneuern.
- Kontrollieren:
 - Dichtring ④
Beschädigung → erneuern.

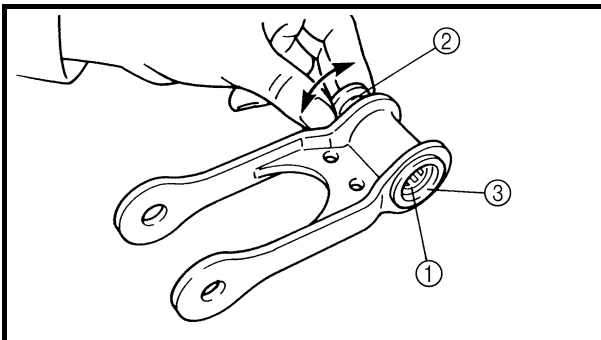


Relay arm

1. Inspect:
 - Bearing ①
 - Bearing (polylube bearing) ②
 - Bushing ③
 - Free play exists/unsmooth revolution/rust → Replace bearing and bushing as a set.
2. Inspect:
 - Bearing (polylube bearing) ②
 - Loss of solid lubrication → Replace.
 - Oil seal ④
 - Damage → Replace.

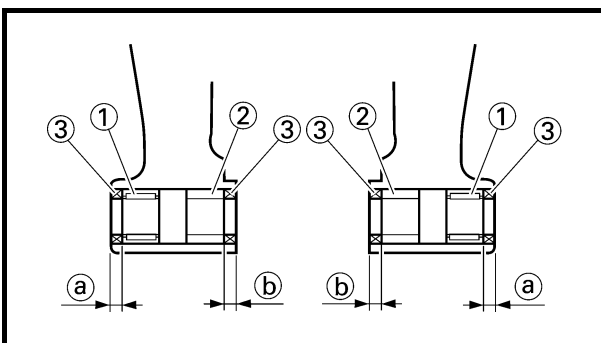
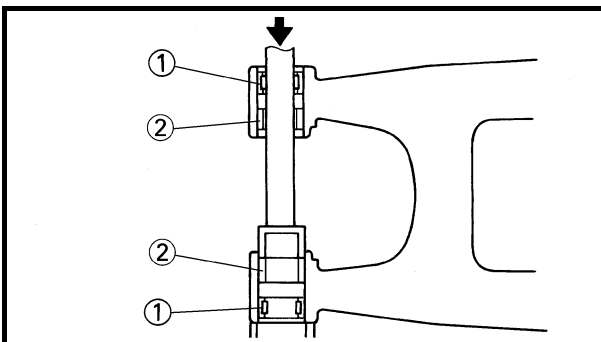
NOTE:

Polylube bearings, with solid lubrication, have been adopted with the intent to make the needle bearings, used in this model, maintenance free. With polylube bearings, no grease nipple and regular lubrication is necessary. However, grease should be applied to all oil seals and collars when removed or installed.



Connecting rod

1. Inspect:
 - Bearing ①
 - Bushing ②
 - Free play exists/unsmooth revolution/rust → Replace bearing and bushing as a set.
2. Inspect:
 - Oil seal ③
 - Damage → Replace.



EC575000

ASSEMBLY AND INSTALLATION

Bearing, bushing and oil seal

1. Install:
 - Bearing ①
 - Bushing (swingarm) ②
 - Oil seal ③
 - To swingarm.

NOTE:

- Apply the molybdenum disulfide grease on the bearing and bushing when installing.
- Install the bearing by pressing it on the side having the manufacture's marks or numbers.
- First install the bushing and then the bearing to a specified depth from inside.



Installed depth of bearings and bushings:

Bearing a): 4.5 mm (0.18 in)
Bushing b): 4.5 mm (0.18 in)

Bras relais

1. Contrôler:
 - Roulement ①
 - Roulement sans entretien (Polylube) ②
 - Bague ③
Jeu/rotation irrégulière/rouille → Remplacer le roulement et la bague dans leur ensemble.
2. Contrôler:
 - Roulement sans entretien (Polylube) ②
Insuffisance de la couche lubrifiante solide → Remplacer.
 - Bague d'étanchéité ④
Endommagement → Remplacer.

N.B.: Des roulements sans entretien (Polylube), pourvus d'une couche lubrifiante solide, ont été adoptés dans le but d'éviter tout entretien des roulements à aiguilles utilisés sur ce modèle. Avec les roulements sans entretien, les graisseurs sont inutiles et un graissage périodique n'est pas nécessaire. Il faut toutefois appliquer de la graisse sur tous les joints et bagues d'étanchéité lors de leur dépose ou de leur montage.

Bielle

1. Contrôler:
 - Roulement ①
 - Bague ②
Jeu/rotation irrégulière/rouille → Remplacer le roulement et la bague dans leur ensemble.
2. Contrôler:
 - Bague d'étanchéité ③
Endommagement → Remplacer.

ASSEMBLAGE ET MONTAGE

Roulement, bague et bague d'étanchéité

1. Monter:
 - Roulement ①
 - Bague (bras oscillant) ②
 - Bague d'étanchéité ③
Sur le bras oscillant.

- N.B.:**
- Lors de l'installation, enduire le roulement et la bague de graisse au bisulfure de molybdène.
 - Monter le roulement en pressant sur le côté où sont imprimés la marque ou le numéro du fabricant.
 - Installer d'abord la bague et ensuite le roulement à la profondeur spécifiée à partir de l'intérieur.

Umlenkhebel

1. Contrôler:
 - Lager ①
 - Lager (Polylube-Lager) ②
 - Buchse ③
Spiel/Schwergängigkeit/Rost → Lager, Buchse und Hülse komplett erneuern.
2. Contrôler:
 - Lager (Polylube-Lager) ②
Verlust von Feststoffschmierung → Ersetzen.
 - Dichtring ④
Beschädigung → erneuern.

HINWEIS: Durch den Einbau von Polylube-Lagern mit Feststoffschmierung werden die in diesem Modell verwendeten Nadellager wartungsfrei. Mit den Polylube-Lagern, werden Schmiernippel und regelmäßige Schmierungen unnötig. Jedoch sollten alle Öldichtungen und Muffen, wenn sie ausgebaut oder montiert werden, geschmiert werden.

Übertragungshebel


1. Contrôler:
 - Lager ①
 - Buchse ②
Spiel/Schwergängigkeit/Rost → Lager, Buchse und Hülse komplett erneuern.
2. Contrôler:
 - Dichtring ③
Beschädigung → erneuern.

ZUSAMMENBAU UND MONTAGE


Lager, Buchse und Dichtring

1. Montieren:
 - Lager ①
 - Buchse (Schwinge) ②
 - Dichtring ③
an die Schwinge

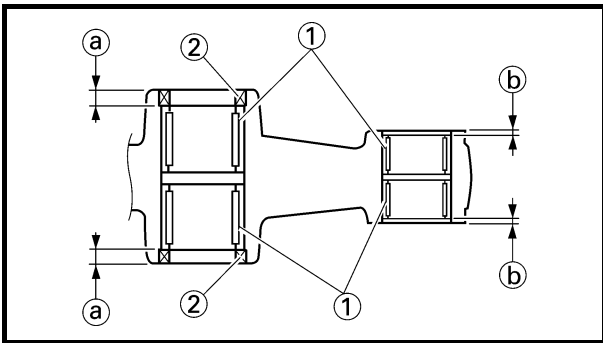
- HINWEIS:**
- Molybdendisulfid-Schmiermittel beim Montieren auf Lager und Buchse auftragen.
 - Das Lager durch Druck auf die Seite mit den Herstellerangaben einpressen.
 - Zuerst die Buchse, danach das Lager von innen her um den vorgeschriebenen Betrag eintreiben.



Profondeur d'installation des roulements et des bagues:
 Roulement ①: 4,5 mm (0,18 in)
 Bague ②: 4,5 mm (0,18 in)



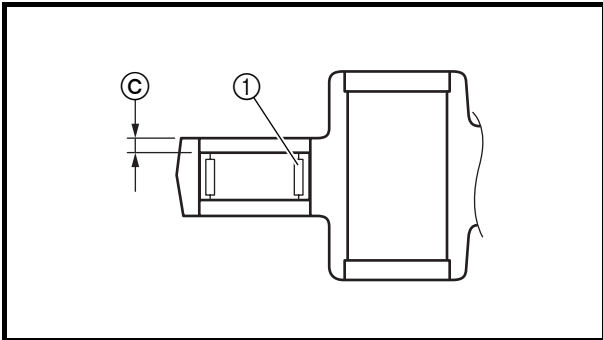
Montagetiefe von Lagern und Buchsen:
 Lager ①: 4,5 mm (0,18 in)
 Buchse ②: 4,5 mm (0,18 in)




2. Install:
- Bearing ①
 - Oil seal ②
- To relay arm.

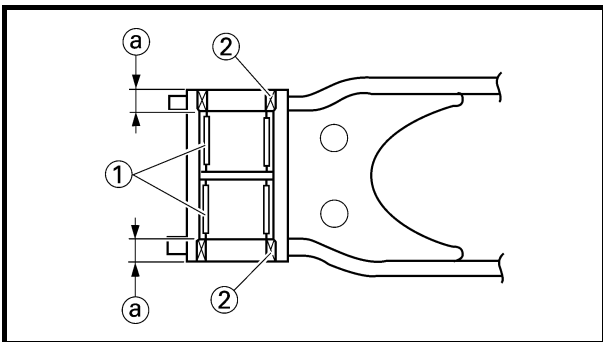
NOTE:

- Apply the molybdenum disulfide grease on the bearing when installing.
- Install the bearing by pressing it on the side having the manufacture's marks or numbers.






Installed depth of bearings:
 Depth ①: 4.5 mm (0.18 in)
 Depth ②: 0.5 mm (0.02 in)
 Depth ③: 4.0 mm (0.16 in)



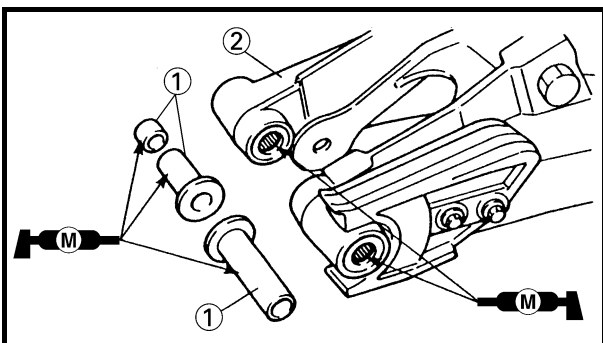
3. Install:
- Bearing ①
 - Oil seal ②
- To connecting rod.

NOTE:

- Apply the molybdenum disulfide grease on the bearing when installing.
- Install the bearing by pressing it on the side having the manufacture's marks or numbers.



Installed depth of bearings ①:
 6.5 mm (0.26 in)



- Swingarm**
1. Install:
- Collar ①
- To swingarm ②.

NOTE:

Apply the molybdenum disulfide grease on the collars, bearings, bushings and oil seal lips.

2. Monter:

- Roulement ①
- Bague d'étanchéité ②

Sur le bras relais.

N.B.:

- Lors de l'installation, enduire le roulement de graisse au bisulfure de molybdène.
- Monter le roulement en pressant sur le côté où sont imprimés la marque ou le numéro du fabricant.

**Profondeur d'installation des roulements:**

- Profondeur ①: 4,5 mm (0,18 in)
- Profondeur ②: 0,5 mm (0,02 in)
- Profondeur ③: 4,0 mm (0,16 in)

2. Montieren:

- Lager ①
 - Dichtring ②
- an den Umlenkhebel.

HINWEIS:

- Molybdendisulfid-Schmiermittel beim Montieren auf das Lager auftragen.
- Das Lager durch Druck auf die Seite mit den Herstellerangaben einpressen.

**Montagetiefe von Lagern:**

- Tiefe ①: 4,5 mm (0,18 in)
- Tiefe ②: 0,5 mm (0,02 in)
- Tiefe ③: 4,0 mm (0,16 in)

3. Monter:

- Roulement ①
- Bague d'étanchéité ②

Sur la bielle.

N.B.:

- Lors de l'installation, enduire le roulement de graisse au bisulfure de molybdène.
- Monter le roulement en pressant sur le côté où sont imprimés la marque ou le numéro du fabricant.

**Profondeur d'installation des roulements ①:**

- 6,5 mm (0,26 in)

3. Montieren:

- Lager ①
 - Dichtring ②
- an den Übertragungshebel.

HINWEIS:

- Molybdendisulfid-Schmiermittel beim Montieren auf das Lager auftragen.
- Das Lager durch Druck auf die Seite mit den Herstellerangaben einpressen.

**Montagetiefe von Lagern ①:**

- 6,5 mm (0,26 in)

Bras oscillant**1. Monter:**

- Collerette ①
- Sur le bras oscillant ②.

N.B.:

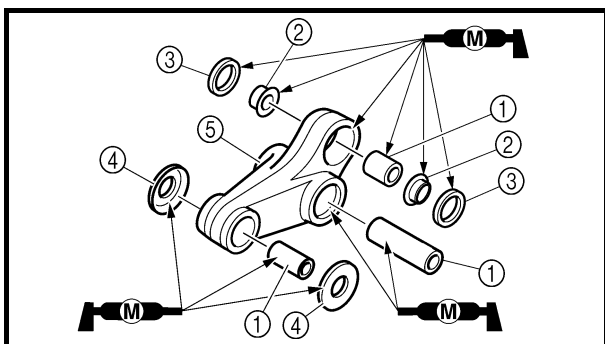
Appliquer de la graisse au bisulfure de molybdène sur les collerettes, les roulements, les bagues et les lèvres des bagues d'étanchéité.

Schwinge**1. Montieren:**

- Hülse ①
- an die Schwinge ②.

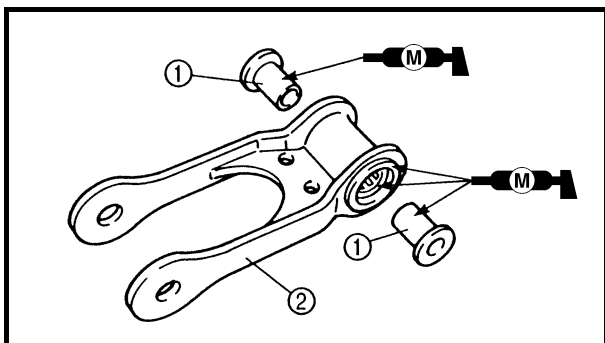
HINWEIS:

Molybdendisulfid-Schmiermittel auf Hülsen, Lager, Buchsen und Dichtringe auftragen.



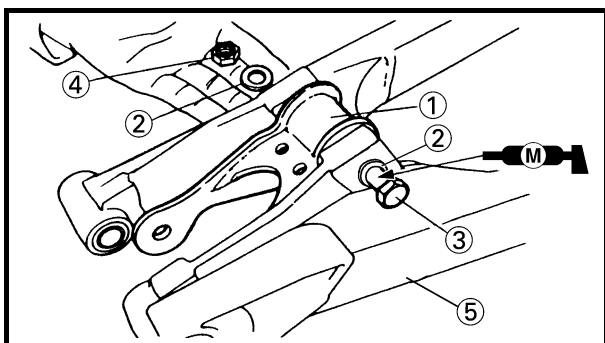
2. Install:
- Bushing ①
 - Collar ②
 - Dust seal ③
 - Cover ④
- To relay arm ⑤.

NOTE: _____
Apply the molybdenum disulfide grease on the bushings, dust seals, collars, cover lips, bearings and oil seal lips.




3. Install:
- Bushing ①
- To connecting rod ②.

NOTE: _____
Apply the molybdenum disulfide grease on the bushings, bearings and oil seal lips.

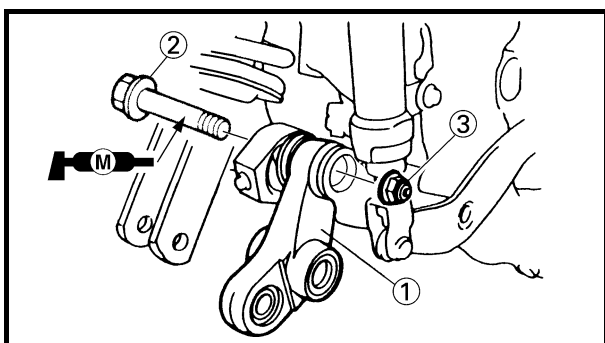


4. Install:
- Connecting rod ①
 - Washer ②
 - Bolt (connecting rod) ③
 - Nut (connecting rod) ④


 **53 Nm (5.3 m · kg, 38 ft · lb)**

To swingarm ⑤.

NOTE: _____
Apply the molybdenum disulfide grease on the bolt.



5. Install:
- Relay arm ①
 - Bolt (relay arm) ②
 - Nut (relay arm) ③

 **54 Nm (5.4 m · kg, 39 ft · lb)**

NOTE: _____
Apply the molybdenum disulfide grease on the bolt.

2. Monter:

- Bague ①
- Collettere ②
- Joint antipoussière ③
- Cache ④

Sur le bras relais ⑤.

N.B.:

Appliquer de la graisse au bisulfure de molybdène sur les bagues, les joints antipoussière, les colletteres, les lèvres des caches, les roulements et les lèvres des bagues d'étanchéité.

3. Monter:


- Bague ①
- Sur la bielle ②.

N.B.:

Appliquer de la graisse au bisulfure de molybdène sur les bagues, les roulements et les lèvres des bagues d'étanchéité.

4. Monter:

- Bielle ①
- Rondelle ②
- Boulon (bielle) ③
- Ecrou (bielle) ④

 **53 Nm (5,3 m · kg, 38 ft · lb)**

Sur le bras oscillant ⑤.

N.B.:

Appliquer de la graisse au bisulfure de molybdène sur le boulon.

2. Montieren:

- Lager ①
 - Hülse ②
 - Staubschutzring ③
 - Abdeckung ④
- an den Umlenkhebel ⑤.

HINWEIS:

Molybdendisulfid-Schmiermittel auf Buchsen, Staubschutzringe, Hülsen, Abdeckringe, Lager und Dichtringe auftragen.

3. Montieren:


- Buchse ①
- an den Übertragungshebel ②.

HINWEIS:

Molybdendisulfid-Schmiermittel auf Lager, Buchsen und Dichtringe auftragen.

4. Montieren:

- Übertragungshebel ①
- Scheibe ②
- Schraube (Übertragungshebel) ③
- Mutter (Übertragungshebel) ④

 **53 Nm (5,3 m · kg, 38 ft · lb)**


an die Schwinge ⑤.

HINWEIS:

Molybdendisulfid-Schmiermittel auf die Schraube auftragen.

5. Monter:

- Bras relais ①
- Boulon (bras relais) ②
- Ecrou (bras relais) ③


 **54 Nm (5,4 m · kg, 39 ft · lb)**

N.B.:

Appliquer de la graisse au bisulfure de molybdène sur le boulon.

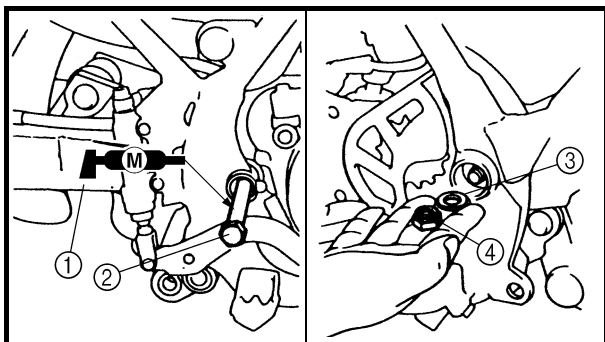
5. Montieren:

- Umlenkhebel ①
- Schraube (Umlenkhebel) ②
- Mutter (Umlenkhebel) ③

 **54 Nm (5,4 m · kg, 39 ft · lb)**


HINWEIS:

Molybdendisulfid-Schmiermittel auf die Schraube auftragen.



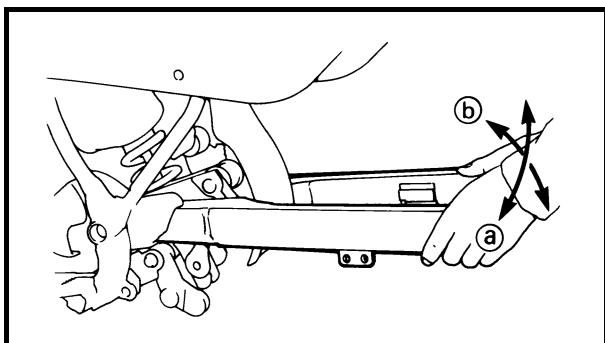
6. Install:

- Swingarm ①
- Pivot shaft ②
- Washer ③
- Nut (pivot shaft) ④

 **63 Nm (6.3 m · kg, 45 ft · lb)**

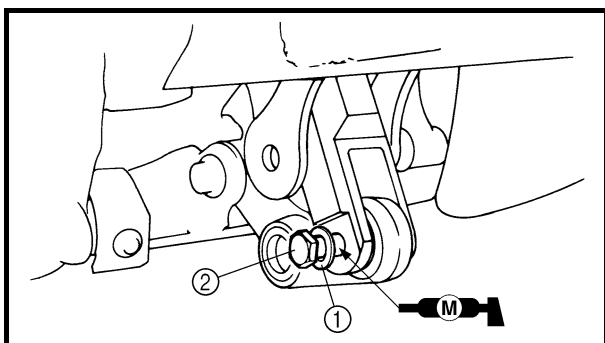
NOTE:

- Apply the molybdenum disulfide grease on the pivot shaft.
- Insert the pivot shaft from right side.




7. Check:

- Swingarm side play (a)
Free play exists → Replace collars.
- Swingarm up and down movement (b)
Unsmooth movement/binding/rough spots → Grease or replace bearings, bushings and collars.



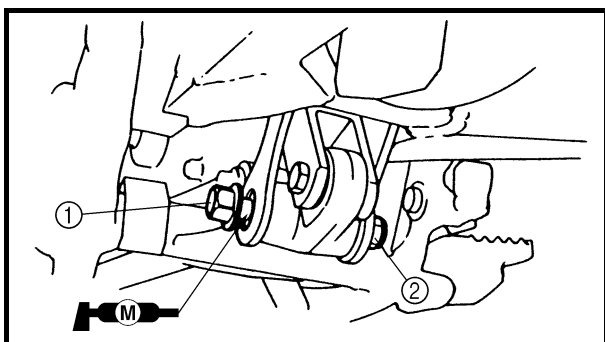
8. Install:

- Washer ①
- Bolt (rear shock absorber-relay arm) ②

 **36 Nm (3.6 m · kg, 25 ft · lb)**


NOTE:

- Apply the molybdenum disulfide grease on the bolt.
- Insert the bolt from left side.



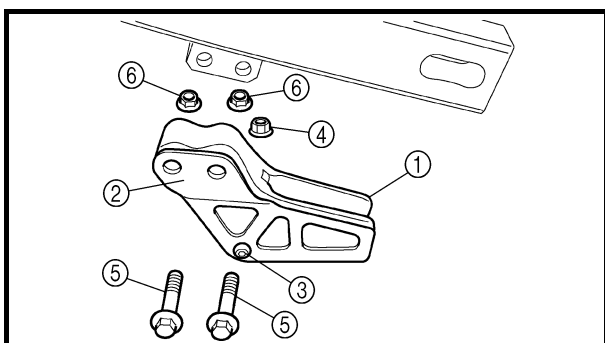
9. Install:

- Bolt (connecting rod) ①
- Nut (connecting rod) ②

 **53 Nm (5.3 m · kg, 38 ft · lb)**


NOTE:

- Apply the molybdenum disulfide grease on the bolt.




10. Install:

- Drive chain support ①
- Drive chain support cover ②
- Bolt (drive chain support cover) ③
- Nut (drive chain support cover) ④


 **7 Nm (0.7 m · kg, 5.1 ft · lb)**

- Bolt (drive chain support) ⑤
- Nut (drive chain support) ⑥

 **16 Nm (1.6 m · kg, 11 ft · lb)**

6. Monter:

- Bras oscillant ①
- Arbre de pivot ②
- Rondelle ③
- Ecrou (arbre de pivot) ④

 **63 Nm (6,3 m · kg, 45 ft · lb)**

N.B.:


- Appliquer de la graisse au bisulfure de molybdène sur l'arbre de pivot.
- Insérer l'arbre de pivot du côté droit.

7. Contrôler:

- Jeu latéral du bras oscillant ②
Présence de jeu → Remplacer les collerettes.
- Mouvement de bas en haut du bras oscillant ②
Mouvement irrégulier/coincement/rugosités → Graisser ou remplacer les roulements, les bagues et les collerettes.

8. Monter:

- Rondelle ①
- Boulon (amortisseur arrière – bras relais) ②


 **36 Nm (3,6 m · kg, 25 ft · lb)**

N.B.:

- Appliquer de la graisse au bisulfure de molybdène sur le boulon.
- Insérer le boulon du côté gauche.

9. Monter:

- Boulon (bielle) ①
- Ecrou (bielle) ②


 **53 Nm (5,3 m · kg, 38 ft · lb)**


N.B.:

Appliquer de la graisse au bisulfure de molybdène sur le boulon.

10. Monter:


- Support de chaîne de transmission ①
- Couvercle du support de chaîne de transmission ②
- Boulon (couvercle du support de chaîne de transmission) ③
- Ecrou (couvercle du support de chaîne de transmission) ④
- Boulon (support de chaîne de transmission) ⑤
- Ecrou (support de chaîne de transmission) ⑥

 **7 Nm (0,7 m · kg, 5,1 ft · lb)**

 **16 Nm (1,6 m · kg, 11 ft · lb)**

6. Montieren:

- Schwinge ①
- Schwingenwelle ②
- Unterlegscheibe ③
- Mutter (Schwingenwelle) ④

 **63 Nm (6,3 m · kg, 45 ft · lb)**

HINWEIS:


- Molybdendisulfid-Schmiermittel auf die Schwingenwelle auftragen.
- Schwingenwelle von rechts her einführen.

7. Kontrollieren:

- Schwingenaxialspiel ②
Spiel vorhanden → Hülsen erneuern.
- Vertikalbewegung der Schwinge ②
Schwergängig/Ungleichmäßig/Hakelig → schmieren oder Lager, Buchsen und Hülsen erneuern.

8. Montieren:

- Scheibe ①
- Schraube (Federbein-Umlenkhebel) ②


 **36 Nm (3,6 m · kg, 25 ft · lb)**

HINWEIS:

- Molybdendisulfid-Schmiermittel auf die Schraube auftragen.
- Schraube von links her einführen.

9. Montieren:

- Schraube (Übertragungshebel) ①
- Mutter (Übertragungshebel) ②


 **53 Nm (5,3 m · kg, 38 ft · lb)**


HINWEIS:

Molybdendisulfid-Schmiermittel auf die Schraube auftragen.

10. Montieren:

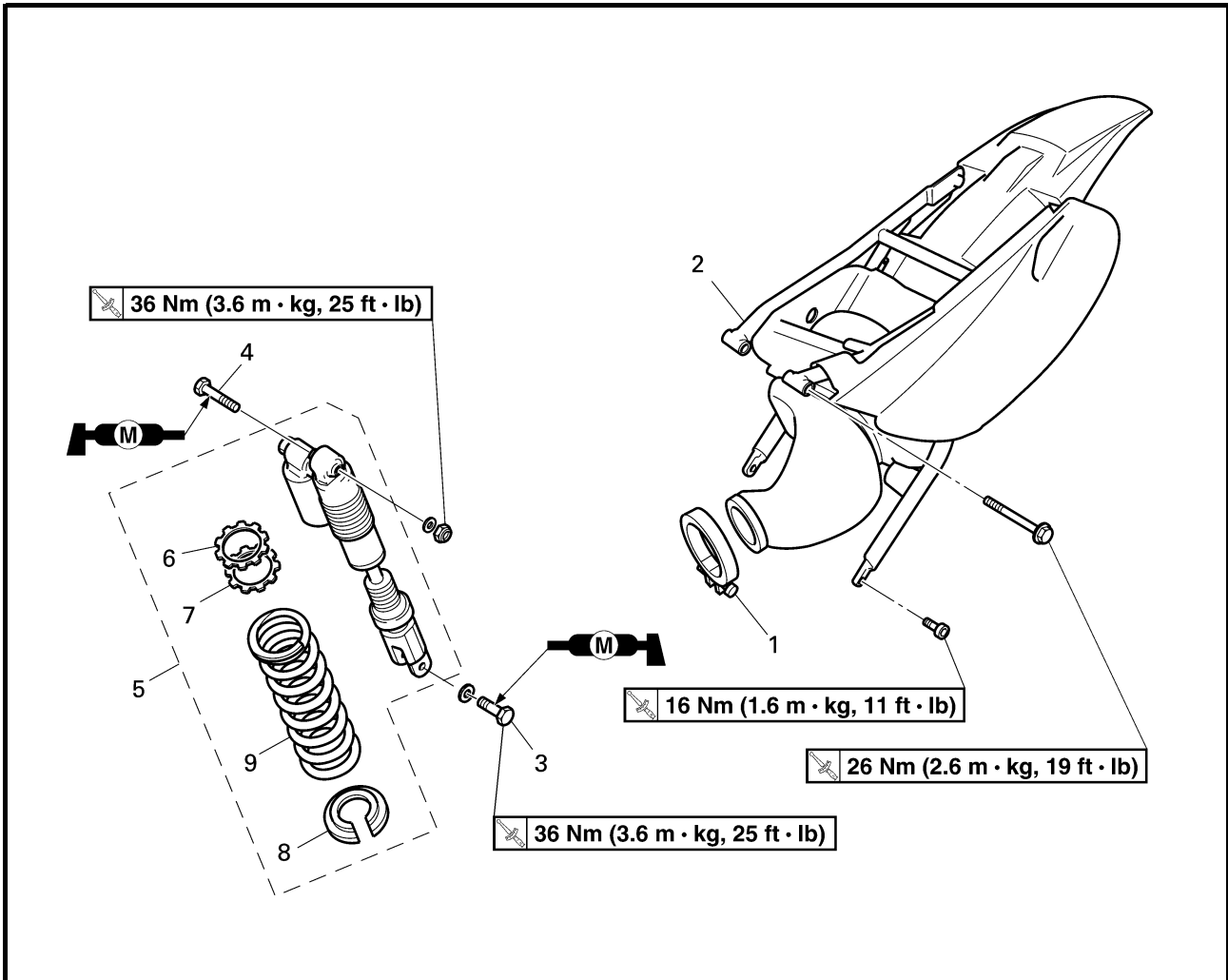
- Antriebskettenstütze ①
- Abdeckung der Antriebskettenstütze ②
- Schraube (Abdeckung der Antriebskettenstütze) ③
- Mutter (Abdeckung der Antriebskettenstütze) ④
- Schraube (Antriebskettenstütze) ⑤
- Mutter (Antriebskette Stütze) ⑥

 **7 Nm (0,7 m · kg, 5,1 ft · lb)**

 **16 Nm (1,6 m · kg, 11 ft · lb)**

EC580000

REAR SHOCK ABSORBER



Extent of removal:

① Rear shock absorber removal

② Rear shock absorber disassembly

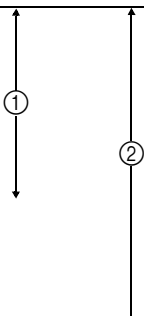
Extent of removal	Order	Part name	Q'ty	Remarks
Preparation for removal		REAR SHOCK ABSORBER REMOVAL		⚠ WARNING Support the machine securely so there is no danger of it falling over. Refer to "SEAT, FUEL TANK AND SIDE COVERS" section in the CHAPTER 4. Refer to "EXHAUST PIPE AND SILENCER" section in the CHAPTER 4.
		Hold the machine by placing the suitable stand under the engine. Seat Silencer		
① ②	1	Clamp (air cleaner joint)	1	Only loosening.
	2	Rear frame	1	
	3	Bolt (rear shock absorber-relay arm)	1	Hold the swingarm.
	4	Bolt (rear shock absorber-frame)	1	
	5	Rear shock absorber	1	
	6	Locknut	1	Only loosening.
	7	Adjuster	1	Only loosening.
	8	Spring guide	1	
	9	Spring (rear shock absorber)	1	

AMORTISSEUR ARRIERE

Organisation de la dépose:

① Dépose de l'amortisseur arrière

② Démontage de l'amortisseur arrière

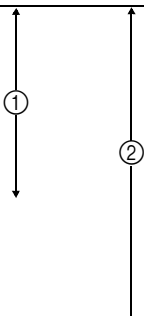
Organisation de la dépose	Ordre	Nom de la pièce	Qté	Remarques
Préparation à la dépose 		DEPOSE DE L'AMORTISSEUR ARRIERE Caler la moto en plaçant un support adéquat sous le moteur. Selle Silencieux		<div style="border: 1px solid black; padding: 2px;">⚠ AVERTISSEMENT</div> Bien caler la moto afin qu'elle ne risque pas de basculer. Se reporter à la section "SELLE, RESERVOIR DE CARBURANT ET CACHES LATERAUX" du CHAPITRE 4. Se reporter à la section "TUYAU D'ECHAPPEMENT ET SILENCIEUX" du CHAPITRE 4.
	1	Bride (raccord du filtre à air)	1	Desserrer uniquement.
	2	Cadre arrière	1	
	3	Boulon (amortisseur arrière - bras relais)	1	Maintenir le bras oscillant.
	4	Boulon (amortisseur arrière - cadre)	1	
	5	Amortisseur arrière	1	
	6	Contre-écrou	1	Desserrer uniquement.
	7	Dispositif de réglage	1	Desserrer uniquement.
	8	Guide de ressort	1	
	9	Ressort (amortisseur arrière)	1	

FEDERBEIN

Demontage-Arbeiten:

① Federbein

② Federbein zerlegen

Demontage-Arbeiten	Reihenfolge	Bezeichnung	Anz.	Bemerkungen
Vorbereitung für die Demontage 		HINTEREN STOSSDÄMPFER ABBAUEN Das Motorrad auf einem geeigneten Ständer unter den Motor aufbocken. Sitzbank Schalldämpfer		<div style="border: 1px solid black; padding: 2px;">⚠ WARNUNG</div> Das Motorrad gegen Umfallen sichern. Siehe unter "SITZBANK, KRAFTSTOFFTANK UND SEITENABDECKUNGEN" in KAPITEL 4. Siehe unter "KRÜMMER UND SCHALLDÄMPFER" in KAPITEL 4.
	1	Schlauchschelle (Luftfilteranschluß)	1	nur lockern.
	2	Rahmenhinterteil	1	
	3	Schraube (Federbein-Umlenkhebel)	1	Schwinge festhalten.
	4	Schraube (Federbein-Rahmen)	1	
	5	Federbein	1	
	6	Sicherungsmutter	1	nur lockern.
	7	Einstellmutter	1	nur lockern.
	8	Federsitz	1	
	9	Feder (Federbein)	1	

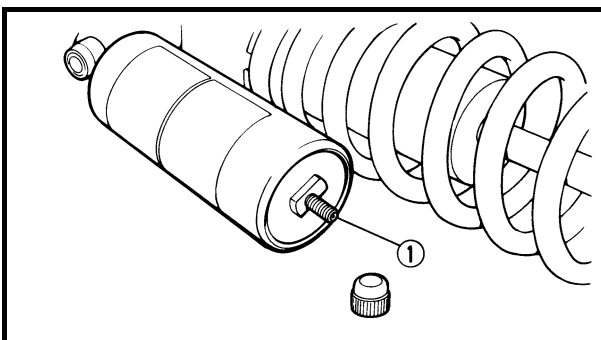
HANDLING NOTE

⚠ WARNING

This rear shock absorber is provided with a separate type tank filled with high-pressure nitrogen gas. To prevent the danger of explosion, read and understand the following information before handling the shock absorber.

The manufacturer can not be held responsible for property damage or personal injury that may result from improper handling.

1. Never tamper or attempt to disassemble the cylinder or the tank.
2. Never throw the rear shock absorber into an open flame or other high heat. The rear shock absorber may explode as a result of nitrogen gas expansion and/or damage to the hose.
3. Be careful not to damage any part of the gas tank. A damaged gas tank will impair the damping performance or cause a malfunction.
4. Take care not to scratch the contact surface of the piston rod with the cylinder; or oil could leak out.
5. Never attempt to remove the plug at the bottom of the nitrogen gas tank. It is very dangerous to remove the plug.
6. When scrapping the rear shock absorber, follow the instructions on disposal.



NOTES ON DISPOSAL (YAMAHA DEALERS ONLY)

Before disposing the rear shock absorber, be sure to extract the nitrogen gas from valve ①. Wear eye protection to prevent eye damage from escaping gas and/or metal chips.

⚠ WARNING

To dispose of a damaged or worn-out rear shock absorber, take the unit to your Yamaha dealer for this disposal procedure.

REMARQUES CONCERNANT LA
MANIPULATION

⚠ AVERTISSEMENT

Cet amortisseur arrière est équipé d'un réservoir indépendant contenant de l'azote sous haute pression. Afin d'éviter tout danger d'explosion, lire attentivement les informations ci-dessous avant de manipuler l'amortisseur arrière.

Le fabricant décline toute responsabilité pour les dommages matériels ou corporels résultant d'une mauvaise manipulation.

1. Ne jamais essayer de démonter le cylindre ou le réservoir.
2. Ne jamais jeter un amortisseur usagé au feu ou l'exposer à une chaleur intense. L'amortisseur arrière risque d'exploser en raison de la dilatation de l'azote et/ou de l'endommagement de la durit.
3. Veiller à n'endommager aucune partie du réservoir de gaz. Un réservoir endommagé affectera la capacité d'amortissement ou entraînera un mauvais fonctionnement.
4. Veiller à ne pas rayer la surface de contact de la tige de piston avec le cylindre afin d'éviter tout risque de fuite d'huile.
5. Ne jamais essayer d'enlever le bouchon du fond du réservoir d'azote. Il est très dangereux d'enlever ce bouchon.
6. Pour la mise au rebut de l'amortisseur, suivre les instructions spécifiques.

REMARQUES SUR LA MISE AU REBUT
(CONCESSIONNAIRES YAMAHA
UNIQUEMENT)

Avant de mettre l'amortisseur au rebut, ne pas oublier d'évacuer l'azote par la soupape ①. Mettre des lunettes pour se protéger du gaz et/ou des particules de métal qui s'échappent.

⚠ AVERTISSEMENT

Confier la mise au rebut d'un amortisseur endommagé ou usé à un concessionnaire Yamaha.

HANDHABUNGSHINWEIS

⚠ WARNUNG

Der Stoßdämpfer enthält Stickstoff unter hohem Druck. Vor Arbeiten am Stoßdämpfer die folgenden Erläuterungen sorgfältig durchlesen und die gegebenen Vorsichtsmaßnahmen befolgen.

Der Hersteller übernimmt keinerlei Haftung für Unfälle, Verletzungen oder Schäden, die auf unsachgemäße Behandlung des Stoßdämpfers zurückzuführen sind.

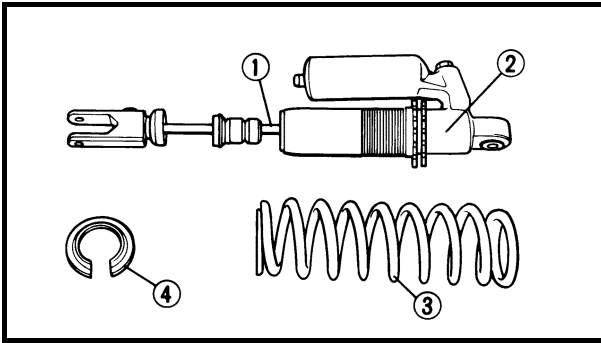
1. Den Stoßdämpfer unter keinen Umständen öffnen oder manipulieren.
2. Den Stoßdämpfer vor Hitze und offenen Flammen schützen. Der hitzebedingte Druckerhöhung kann eine Explosion des Stoßdämpfers bewirken.
3. Den Gaszylinder vor Verformung und Beschädigung schützen. Ein deformierter Zylinder vermindert die Dämpfungswirkung.
4. Die Kontaktfläche zwischen Dämpferrohr und Zylinder nicht zerkratzen, da sonst Öl austreten kann.
5. UNTER KEINEN UMSTÄNDEN die Schraube an der Unterseite des Gaszylinders lösen.
6. Den Stoßdämpfer sachgemäß entsorgen.

HINWEIS ZUR ENTSORGUNG (nur Yamaha-Händler)

Vor der Entsorgung des Stoßdämpfers muß der Gasdruck in dessen Innerem über das Ventil ① vollständig abgebaut werden. Unbedingt eine Schutzbrille tragen, um Augenverletzungen durch ausströmendes Gas oder umherfliegende Metallspäne zu vermeiden.

⚠ WARNUNG

Den Stoßdämpfer vom Yamaha-Händler entsorgen lassen.



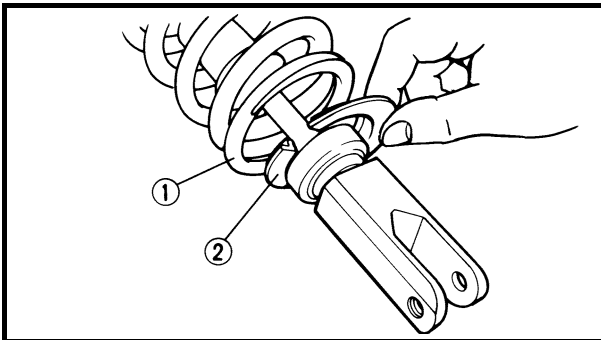
EC584000

INSPECTION

Rear shock absorber

1. Inspect:

- Damper rod ①
Bends/damage → Replace rear shock absorber assembly.
- Shock absorber ②
Oil leaks → Replace rear shock absorber assembly.
Gas leaks → Replace rear shock absorber assembly.
- Spring ③
Damage → Replace spring.
Fatigue → Replace spring.
Move spring up and down.
- Spring guide ④
Wear/damage → Replace spring guide.



EC585000

ASSEMBLY AND INSTALLATION

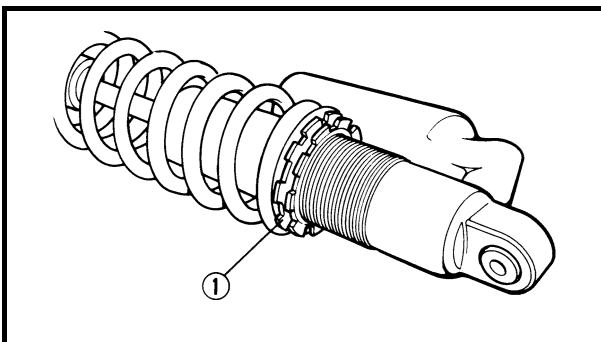
Spring (rear shock absorber)

1. Install:

- Spring ①
- Spring guide ②

2. Tighten:

- Adjuster ①



CONTROLE

Amortisseur arrière

1. Contrôler:
 - Tige d'amortisseur ①
Déformation/endommagement → Remplacer l'ensemble amortisseur arrière.
 - Amortisseur ②
Fuite d'huile → Remplacer l'ensemble amortisseur arrière.
Fuite de gaz → Remplacer l'ensemble amortisseur arrière.
 - Ressort ③
Endommagement → Remplacer le ressort.
Fatigue → Remplacer le ressort.
Déplacer le ressort de haut en bas.
 - Guide de ressort ④
Usure/endommagement → Remplacer le guide de ressort.

ASSEMBLAGE ET MONTAGE

Ressort (amortisseur arrière)

1. Monter:
 - Ressort ①
 - Guide de ressort ②

2. Serrer:
 - Dispositif de réglage ①

PRÜFUNG

Federbein

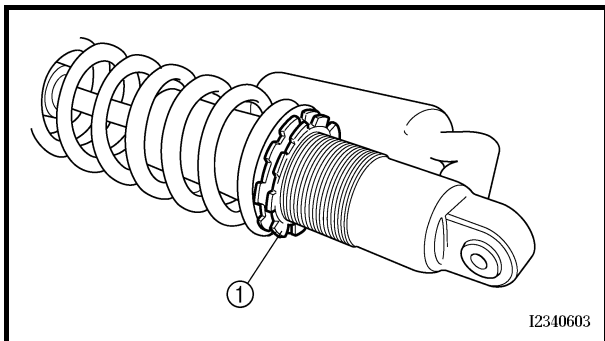
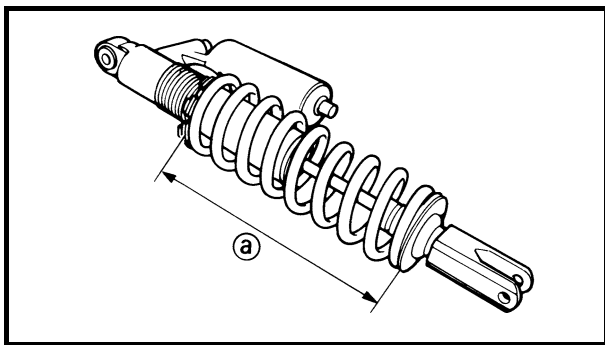
1. Kontrollieren:
 - Dämpferrohr ①
Verbiegungen/Beschädigung → Federbein komplett erneuern.
 - Stoßdämpfer ②
Undichtigkeit → Federbein komplett erneuern.
Gasverlust → Federbein komplett erneuern.
 - Feder ③
Beschädigung → Feder erneuern.
Ermüdung → Feder erneuern.
Feder mehrfach zusammendrücken.
 - Federsitz ④
Verschleiß/Beschädigung → Federsitz erneuern.

ZUSAMMENBAU UND MONTAGE

Feder (Federbein)

1. Montieren:
 - Feder ①
 - Federsitz ②

2. Festziehen:
 - Stellschraube ①



3. Adjust:
 - Spring length (installed) ①



Spring length (installed) ①:
 YZ85: 215 mm (8.46 in)
 *212 mm (8.35 in)
 YZ85LW: 207 mm (8.15 in)
 *212 mm (8.35 in)
Extent of adjustment
 202.5 ~ 218.5 mm
 (7.97 ~ 8.60 in)

* For EUROPE

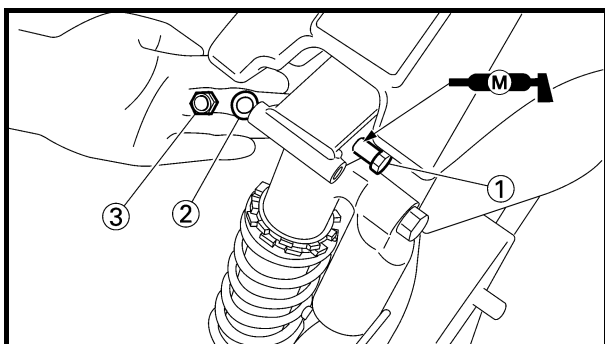
NOTE:

The length of the spring (installed) changes 1.5 mm (0.06 in) per turn of the adjuster.

CAUTION:

Never attempt to turn the adjuster beyond the maximum or minimum setting.

4. Tighten:
 - Locknut ①



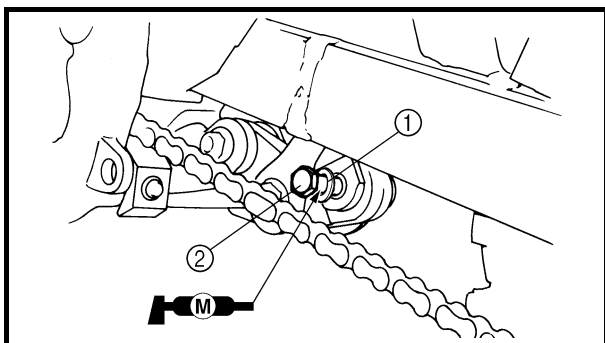
Rear shock absorber

1. Install:
 - Rear shock absorber
2. Install:
 - Bolt (rear shock absorber-frame) ①
 - Washer ②
 - Nut (rear shock absorber-frame) ③

36 Nm (3.6 m · kg, 25 ft · lb)

NOTE:

Apply the molybdenum disulfide grease on the bolt.



3. Install:
 - Washer ①
 - Bolt (rear shock absorber-relay arm) ②


36 Nm (3.6 m · kg, 25 ft · lb)

NOTE:

- Apply the molybdenum disulfide grease on the bolt.
- Insert the bolt from left side.

3. Régler:

- Longueur du ressort (monté) ②



Longueur du ressort (monté) ②:
YZ85: 215 mm (8,46 in)
 *212 mm (8,35 in)
YZ85LW: 207 mm (8,15 in)
 *212 mm (8,35 in)
Plage de réglage
 202,5 à 218,5 mm (7,97 à 8,60 in)

* Pour l'EUROPE

N.B.: _____

La longueur du ressort (monté) change de 1,5 mm (0,06 in) par tour du dispositif de réglage.

ATTENTION: _____

Ne jamais forcer le dispositif de réglage au-delà des limites maximum ou minimum.

4. Serrer:

- Contre-écrou ①


Amortisseur arrière

1. Monter:

- Amortisseur arrière

2. Monter:

- Boulon (amortisseur arrière - cadre) ①
- Rondelle ②
- Ecrou (amortisseur arrière - cadre) ③


 36 Nm (3,6 m · kg, 25 ft · lb)

N.B.: _____

Appliquer de la graisse au bisulfure de molybdène sur le boulon.

3. Monter:

- Rondelle ①
- Boulon (amortisseur arrière – bras relais) ②

 36 Nm (3,6 m · kg, 25 ft · lb)


N.B.: _____

• Appliquer de la graisse au bisulfure de molybdène sur le boulon.

- Insérer le boulon du côté gauche.

3. Einstellen:

- Federlänge (montiert) ②



Federlänge (montiert) ②:
YZ85: 215 mm (8,46 in)
 *212 mm (8,35 in)
YZ85LW: 207 mm (8,15 in)
 *212 mm (8,35 in)
Einstellbereich:
 202,5–218,5 mm (7,97–8,60 in)

* Nur EUROPA

HINWEIS: _____

Die Feder-Einbaulänge variiert um 1,5 mm (0,06 in) pro Drehung der Einstellmutter.

ACHTUNG: _____

Den Einstellmechanismus nie über die Minimal- oder MaximalEinstellung hinausdrehen.

4. Festziehen:

- Sicherungsmutter ①


Federbein

1. Montieren:

- Federbein

2. Montieren:

- Schraube (Federbein-Rahmen) ①
- Scheibe ②
- Mutter (Federbein-Rahmen) ③


 36 Nm (3,6 m · kg, 25 ft · lb)

HINWEIS: _____

Molybdendisulfid-Schmiermittel auf die Schraube auftragen.

3. Montieren:

- Scheibe ①
- Schraube (Federbein-Umlenkhebel) ②

 36 Nm (3,6 m · kg, 25 ft · lb)

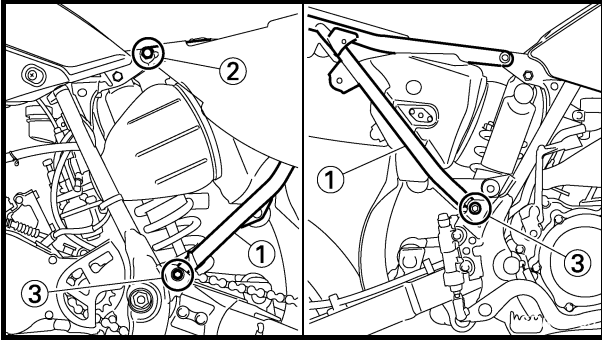
HINWEIS: _____

• Molybdendisulfid-Schmiermittel auf die Schraube auftragen.

- Schraube von links her einführen.


REAR SHOCK ABSORBER

CHAS




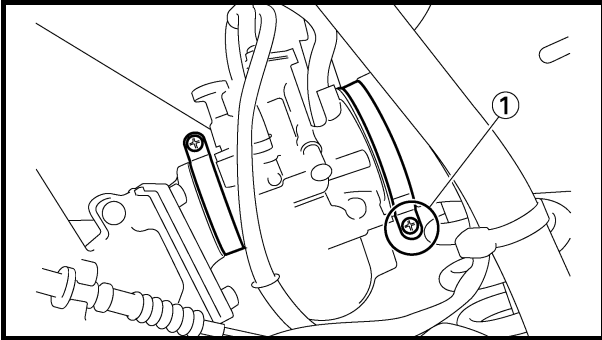
4. Install:

- Rear frame ①
- Bolt [rear frame (upper)] ②

	26 Nm (2.6 m · kg, 19 ft · lb)
---	---------------------------------------

- Bolt [rear frame (lower)] ③

	16 Nm (1.6 m · kg, 11 ft · lb)
---	---------------------------------------





5. Tighten:

- Screw (air filter joint) ①



AMORTISSEUR ARRIERE FEDERBEIN



4. Monter:

- Cadre arrière ①
- Boulon [cadre arrière (supérieur)] ②
 **26 Nm (2,6 m · kg, 19 ft · lb)**
- Boulon [cadre arrière (inférieur)] ③
 **16 Nm (1,6 m · kg, 11 ft · lb)**

4. Montieren:

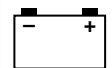
- Rahmen-Hinterteil ①
- Schraube (oberes Rahmen-Hinterteil) ②
 **26 Nm (2,6 m · kg, 19 ft · lb)**
- Schraube (unteres Rahmen-Hinterteil) ③
 **16 Nm (1,6 m · kg, 11 ft · lb)**

5. Serrer:

- Vis (raccord du filtre à air) ①

5. Festziehen:

- Schraube (Luffilteranschluß) ①



EC600000

ELECTRICAL

EC610000

ELECTRICAL COMPONENTS AND WIRING DIAGRAM

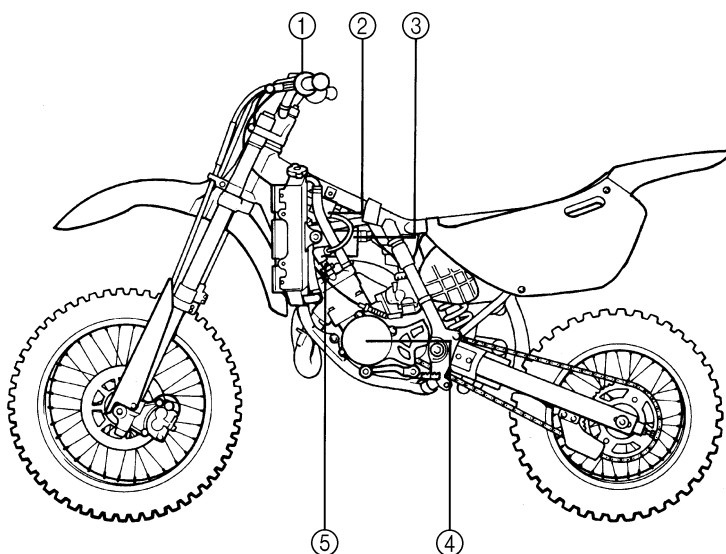
EC611000

ELECTRICAL COMPONENTS

- ① Engine stop switch
- ② Ignition coil
- ③ CDI unit
- ④ CDI magneto
- ⑤ Spark plug

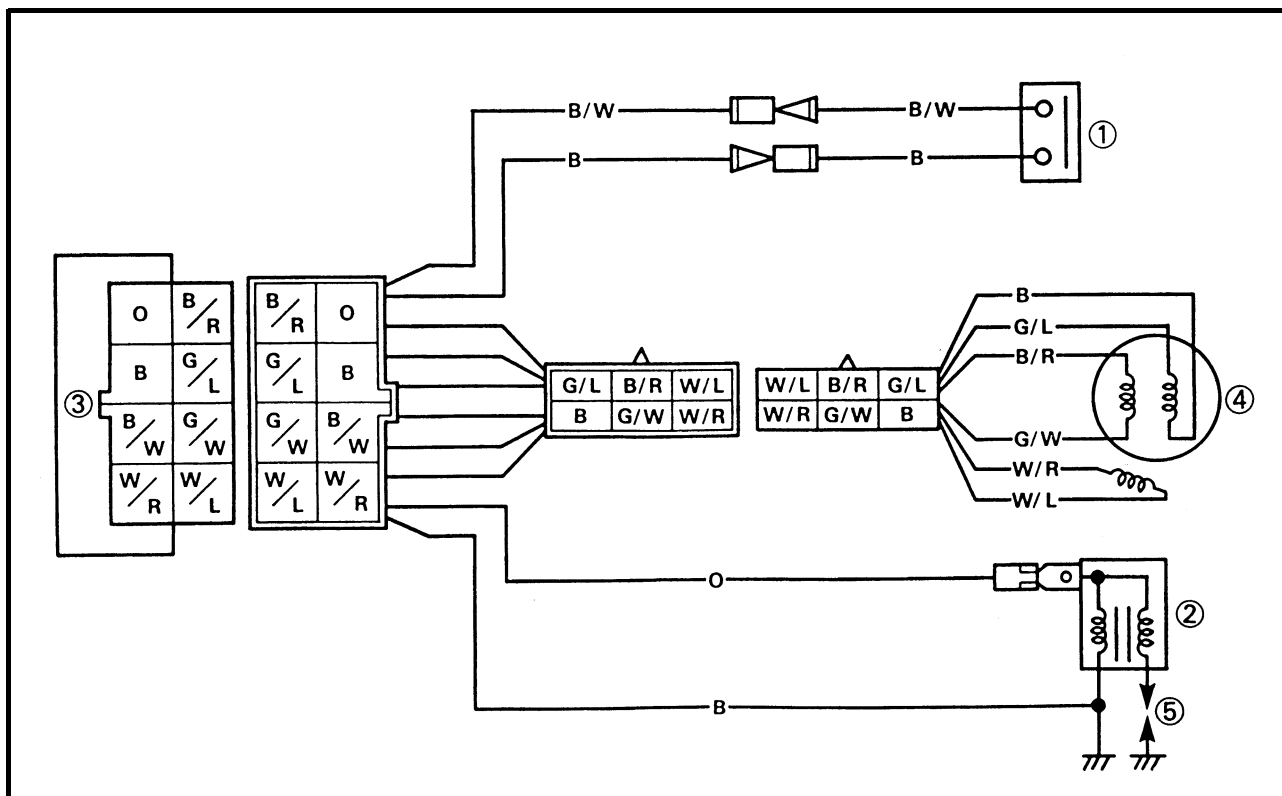
COLOR CODE

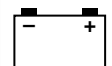
B.....	Black	G/L.....	Green/Blue
O.....	Orange	G/W.....	Green/White
B/R.....	Black/Red	W/L.....	White/Blue
B/W.....	Black/White	W/R.....	White/Red



EC612000

WIRING DIAGRAM





PARTIE ELECTRIQUE
COMPOSANTS ELECTRIQUES ET
SCHEMA DE CABLAGE

COMPOSANTS ELECTRIQUES

- ① Coupe-circuit du moteur
- ② Bobine d'allumage
- ③ Bloc CDI
- ④ Volant magnétique CDI
- ⑤ Bougie

CODES DE COULEUR

BNoir
OOrange
B/RNoir/Rouge
B/WNoir/Blanc
G/LVert/Bleu
G/WVert/Blanc
W/LBlanc/Bleu
W/RBlanc/Rouge

SCHEMA DE CABLAGE

ELEKTRISCHE ANLAGE
ELEKTRISCHE BAUTEILE UND
SCHALTPLAN

ELEKTRISCHE BAUTEILE

- ① Motorstoppschalter
- ② Zündspule
- ③ CDI-Magnetzündler
- ④ CDI-Magnet
- ⑤ Zündkerze

FARB-CODIERUNG

B Schwarz
O Orange
B/R Schwarz/Rot
B/W Schwarz/Weiß
G/L Grün/Blau
G/W Grün/Weiß
W/L Weiß/Blau
W/R Weiß/Rot

SCHALTPLAN

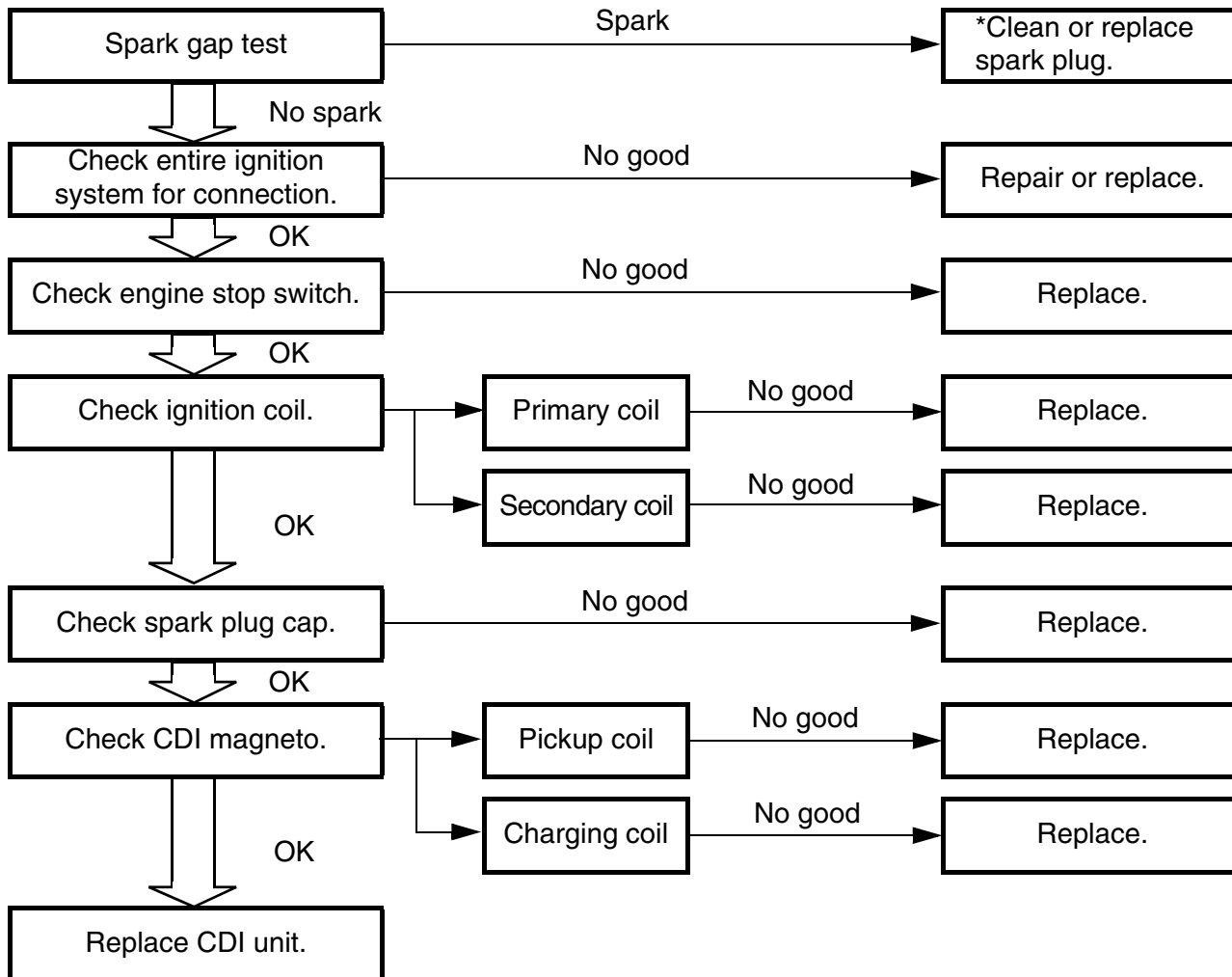


EC620000

IGNITION SYSTEM

INSPECTION STEPS

Use the following steps for checking the possibility of the malfunctioning engine being attributable to ignition system failure and for checking the spark plug which will not spark.



*marked: Only when the ignition checker is used.

NOTE:

- Remove the following parts before inspection.
 - 1) Seat
 - 2) Fuel tank
- Use the following special tools in this inspection.

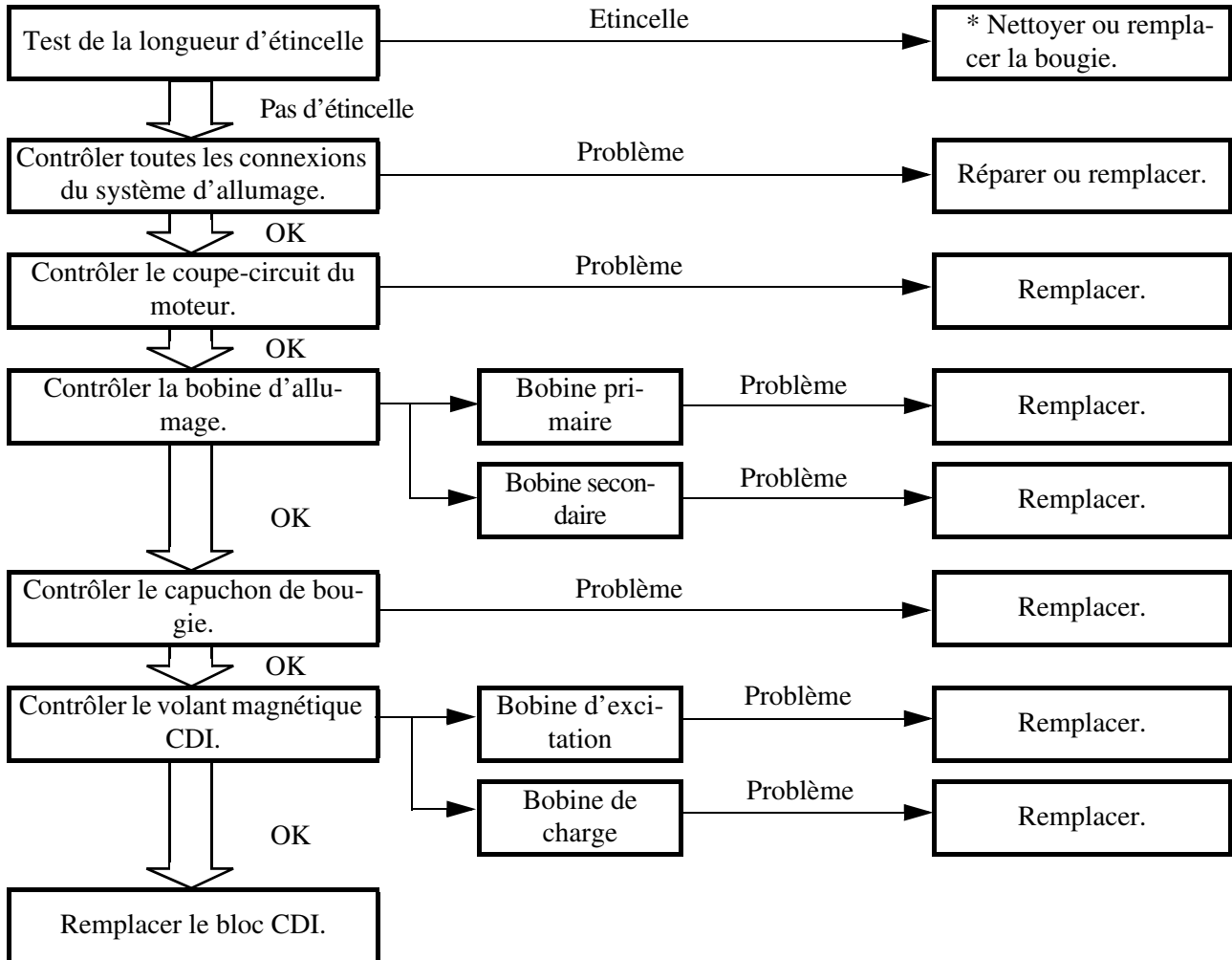
	Dynamic spark tester: YM-34487 Ignition checker: 90890-06754
--	---

	Pocket tester: YU-3112-C/90890-03112
--	---

SYSTEME D'ALLUMAGE

ETAPES DU CONTROLE


Suivre la procédure ci-dessous pour déterminer si le mauvais fonctionnement du moteur est dû à une panne dans le circuit d'allumage et pour vérifier une bougie qui ne produit pas d'étincelle.




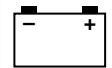
***: Seulement quant le contrôleur d'allumage est utilisé.**

N.B.:

- Déposer les pièces suivantes avant le contrôle.
 - 1) Selle
 - 2) Réservoir de carburant
- Utiliser les outils spéciaux suivants pendant le contrôle.

	<p>Testeur d'étincelle dynamique: YM-34487 Contrôleur d'allumage: 90890-06754</p>
---	--

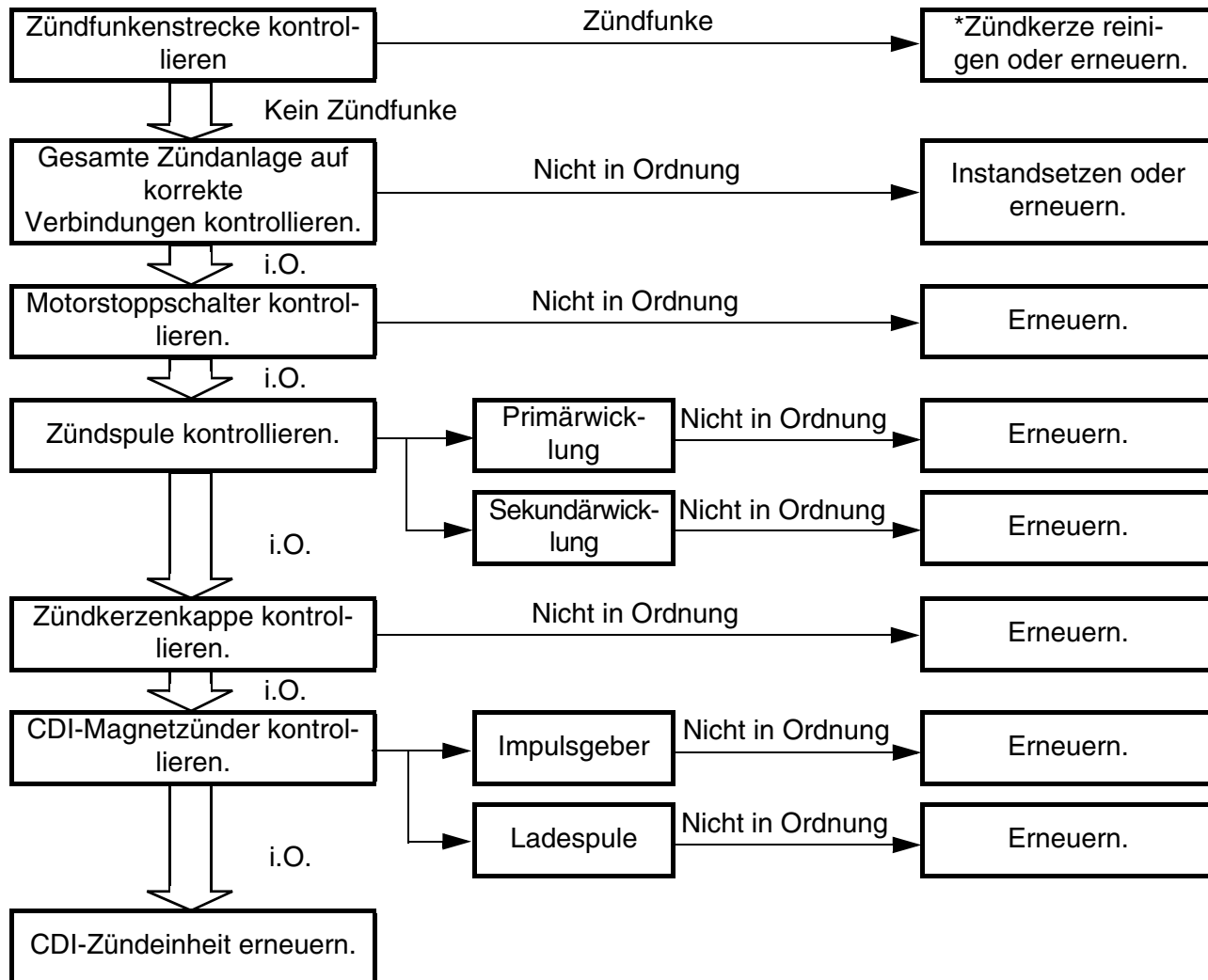
	<p>Multimètre: YU-3112-C/90890-03112</p>
---	---



ZÜNDANLAGE

FEHLERSUCHE

Gehen Sie, wenn Sie überprüfen möchten, ob eine Motorstörung ihre Ursache in der Zündanlage hat, nach folgendem Ablaufdiagramm vor, um die Fehlerursache zu finden und zu beheben.



* Nur wenn der Zündfunkenstreckentester verwendet wird.

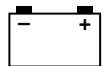
HINWEIS:

- Die folgenden Teile vor Beginn der Störungsbeseitigung ausbauen.
 - 1) Sitz
 - 2) Kraftstofftank
- Folgendes Spezialwerkzeug zur Prüfung benutzen.

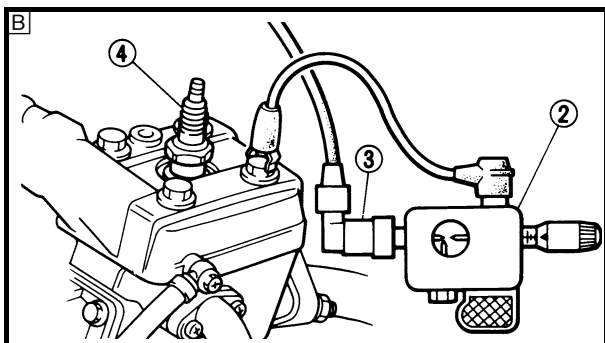
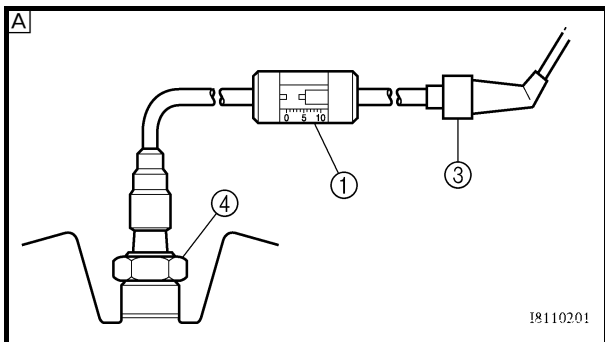
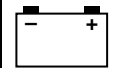
	Zündfunkenstreckentester: YM-34487 Zündprüfer: 90890-06754
--	---

	Taschen-Multimeter: YU-3112-C/90890-03112
--	--

ELEC



MEMO



SPARK GAP TEST

1. Disconnect the spark plug cap from spark plug.
2. Connect the dynamic spark tester ① (ignition checker ②) as shown.
 - Spark plug cap ③
 - Spark plug ④
3. Kick the kickstarter crank.
4. Check the ignition spark gap.
5. Start engine, and increase spark gap until misfire occurs. (for USA and CDN only)

Ⓐ For USA and CDN

Ⓑ Except for USA and CDN

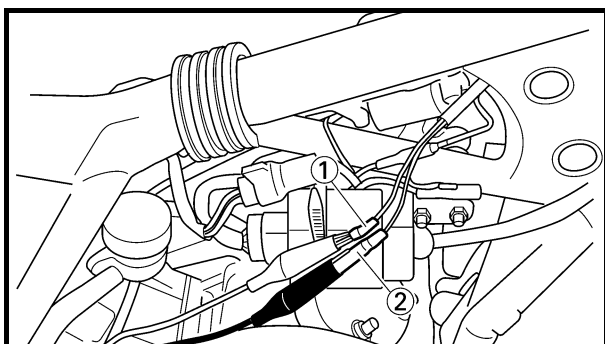


Minimum spark gap:
6.0 mm (0.24 in)

EC624000

COUPLERS AND LEADS CONNECTION INSPECTION

1. Check:
 - Couplers and leads connection
Rust/dust/looseness/short-circuit → Repair or replace.



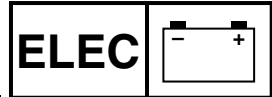
ENGINE STOP SWITCH INSPECTION

1. Inspect:
 - Engine stop switch conduct

Tester (+) lead → Black/White lead ①
Tester (-) lead → Black lead ②

		B/W ①	B ②	Tester selector position
	PUSH IN	○	○	
FREE				

No continuous while being pushed → Replace.
Continuous while being freed → Replace.



TEST DE LA LONGUEUR D'ÉTINCELLE

1. Déconnecter le capuchon de bougie.
2. Connecter le testeur dynamique d'étincelle ① (contrôleur d'allumage ②) comme indiqué.
 - Capuchon de bougie ③
 - Bougie ④

- A USA et CDN
- B Sauf pour USA et CDN

3. Actionner le kick.
4. Contrôler la longueur d'étincelle d'allumage.
5. Démarrer le moteur et augmenter la longueur d'étincelle jusqu'à ce qu'un raté se produise. (uniquement USA et CDN)

Longueur d'étincelle minimum:
6,0 mm (0,24 in)

CONTROLE DES CONNEXIONS DES COUPLEURS ET DES FILS

1. Contrôler:
 - Connexion des coupleurs et des fils
Rouille/poussière/jeu/court-circuit → Réparer ou remplacer.

CONTROLE DU COUPE-CIRCUIT DU MOTEUR

1. Contrôler:
 - Continuité du coupe-circuit du moteur

Fil (+) du multimètre → fil noir/blanc ①
Fil (-) du multimètre → fil noir ②

		B/W ①	B ②	Position du sélecteur du multimètre
	ENFON-CE	○	○	$\Omega \times 1$
	RELA-CHE			

Pas de continuité lorsque enfoncé → Remplacer.
Continuité lorsque relâché → Remplacer.

ZÜNDFUNKENSTRECKE KONTROLLIEREN

1. Den Zündkerzenstecker von der Zündkerze abziehen.
2. Den Zündfunkenstreckentester ① (bzw. Zündprüfer ②) wie abgebildet anschließen.
 - Zündkerzenstecker ③
 - Zündkerze ④

- A Nur USA und CDN
- B Nicht USA und CDN

3. Den Motor mit dem Kickstarter durchdrehen.
4. Die Zündfunkenstrecke kontrollieren.
5. Den Motor starten und die Zündfunkenstrecke vergrößern, bis es zu Fehlzündungen kommt. (nur USA und CDN)

Min. Zündfunkenstrecke:
6,0 mm (0,24 in)

STECKVERBINDER UND KABELANSCHLÜSSE KONTROLLIEREN

1. Kontrollieren:
 - Steckverbinder und Kabelanschlüsse
Rost/Staub/Lockerheit/Kurzschluß → Instand setzen oder erneuern.

MOTORSTOPPSCHALTER KONTROLLIEREN

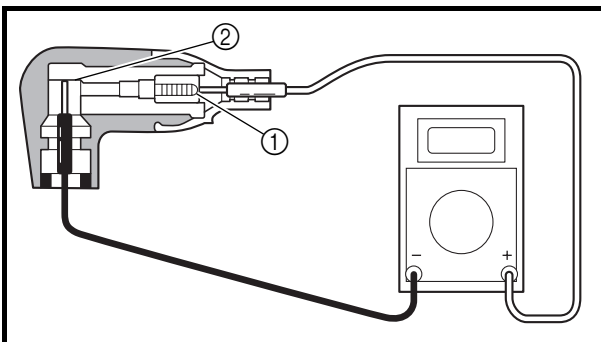
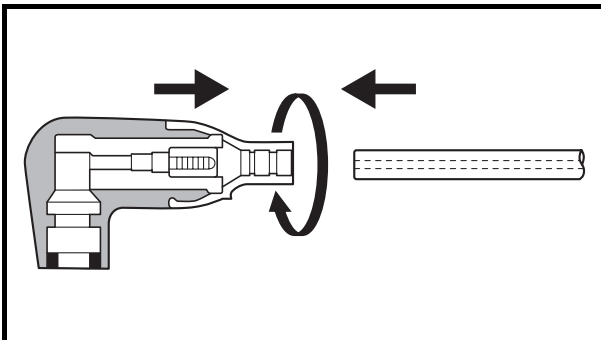
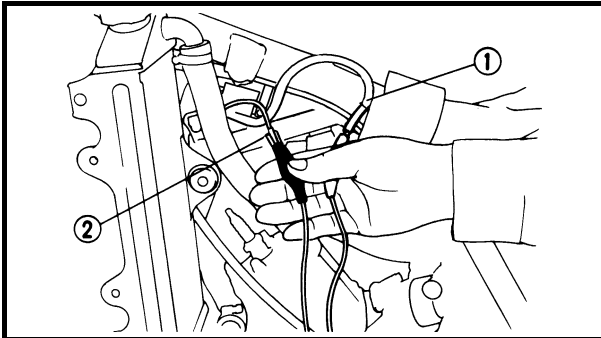
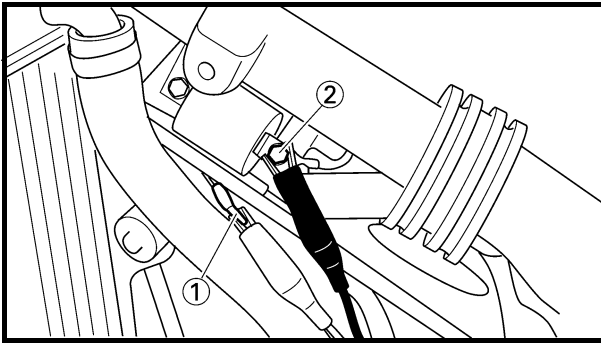
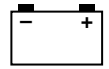
1. Kontrollieren:
 - Motorstoppschalter (auf Durchgang)

Meßkabel (+) → Schwarz/Weiß ①
Meßkabel (-) → Schwarz ②

		B/W ①	B ②	Meßgerät-Einstellung
	GE-DRÜCKT	○	○	$\Omega \times 1$
	FREI			

Kein Durchgang bei gedrücktem Schalter → Erneuern.

Durchgang bei losgelassenem Schalter → Erneuern.

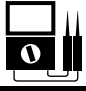


EC626002

IGNITION COIL INSPECTION

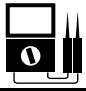
- Inspect:
 - Primary coil resistance
Out of specification → Replace.

Tester (+) lead → Orange lead ①
Tester (-) lead → Black lead ②

 Primary coil resistance	Tester selector position
0.18 ~ 0.28 Ω at 20 °C (68 °F)	Ω × 1

- Inspect:
 - Secondary coil resistance
Out of specification → Replace.

Tester (+) lead → Spark plug lead ①
Tester (-) lead → Orange lead ②

 Secondary coil resistance	Tester selector position
6.3 ~ 9.5 kΩ at 20 °C (68 °F)	kΩ × 1


NOTE:

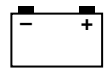
- Remove the spark plug cap by turning it counterclockwise and inspect.
- Install the spark plug cap by turning it clockwise until it is tight.

SPARK PLUG CAP INSPECTION

- Inspect:
 - Spark plug cap
Loose connection → Tighten.
Deteriorated/Damaged → Replace.
 - Spark plug cap resistance
Out of specification → Replace.

Tester (+) lead → Spark plug lead terminal ①
Tester (-) lead → Spark plug terminal ②


 Spark plug cap resistance	Tester selector position
4 ~ 6 kΩ at 20 °C (68 °F)	kΩ × 1



CONTROLE DE LA BOBINE D'ALLUMAGE

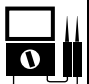
1. Contrôler:
- Résistance de la bobine primaire
Hors spécifications → Remplacer.

Fil (+) du multimètre → fil orange ①
Fil (-) du multimètre → fil noir ②

	Résistance de la bobine primaire	Position du sélecteur du multimètre
	0,18 à 0,28 Ω à 20 °C (68 °F)	Ω × 1

2. Contrôler:
- Résistance de la bobine secondaire
Hors spécifications → Remplacer.

Fil (+) du multimètre → fil de bougie ①
Fil (-) du multimètre → fil orange ②


	Résistance de la bobine secondaire	Position du sélecteur du multimètre
	6,3 à 9,5 kΩ à 20 °C (68 °F)	kΩ × 1

- N.B.:**
- Enlever le capuchon de bougie en le tournant dans le sens inverse des aiguilles d'une montre et le contrôler.
 - Replacer le capuchon de bougie en le tournant dans le sens des aiguilles d'une montre jusqu'à ce qu'il soit serré.

CONTRÔLE DU CAPUCHON DE BOUGIE

1. Inspecter:
- Capuchon de bougie
Desserré → Resserrer.
Détérioré/endommagé → Remplacer.
 - Résistance du capuchon de bougie
Hors spécifications → Remplacer.

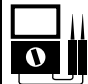
Fil (+) du multimètre → Borne du fil de bougie ①
Fil (-) du multimètre → Borne de bougie ②

	Résistance du capuchon de bougie	Position du sélecteur du multimètre
	4 à 6 kΩ à 20 °C (68 °F)	kΩ × 1

ZÜNDSPULE KONTROLLIEREN

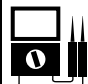
1. Kontrollieren:
- Primärspulen-Widerstand
Unvorschriftsmäßig → Erneuern.

Meßkabel (+) → Orange ①
Meßkabel (-) → Schwarz ②

	Primärspulen-Widerstand	Meßgerät-Einstellung
	0,18–0,28 Ω bei 20 °C (68 °F)	Ω × 1

2. Kontrollieren:
- Sekundärspulen-Widerstand
Unvorschriftsmäßig → Erneuern.

Meßkabel (+) → Zündkerzenkabel ①
Meßkabel (-) → Orange ②


	Sekundärspulen-Widerstand	Meßgerät-Einstellung
	6,3–9,5 kΩ bei 20 °C (68 °F)	kΩ × 1

- HINWEIS:**
- Die Zündkerzenkappe durch Drehen entgegen dem Uhrzeigersinn herausnehmen und überprüfen.
 - Die Zündkerzenkappe durch Drehen im Uhrzeigersinn einsetzen, bis sie fest sitzt.

KONTROLLIEREN DER ZÜNDKERZENKAPPE

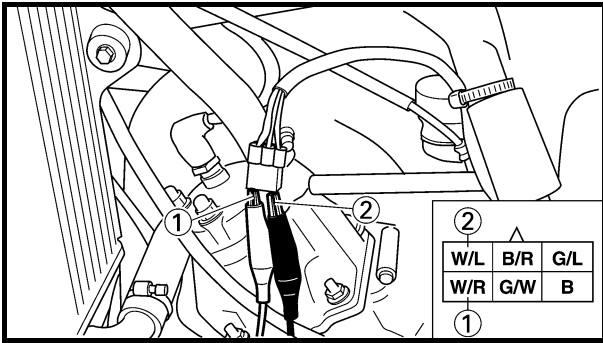
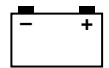
1. Kontrollieren:
- Zündkerzenkappe
Lose Verbindung → Festziehen.
Abnutzung/Beschädigung → Ersetzen.
 - Widerstand der Zündkerzenkappe
Unvorschriftsmäßig → Ersetzen.

Meßkabel (+) → Zündkerzenkabelklemme ①
Meßkabel (-) → Zündkerzenklemme ②

	Widerstand der Zündkerzenkappe	Meßgerät-Einstellung
	4–6 kΩ bei 20 °C (68 °F)	kΩ × 1

IGNITION SYSTEM

ELEC

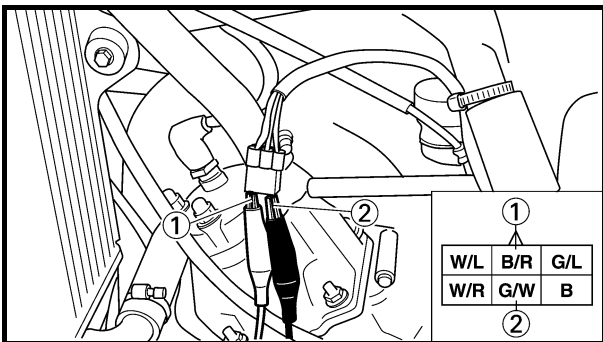


CDI MAGNETO INSPECTION

1. Inspect:
 - Pickup coil resistance
 Out of specification → Replace.

Tester (+) lead → White/Red lead ①
Tester (-) lead → White/Blue lead ②

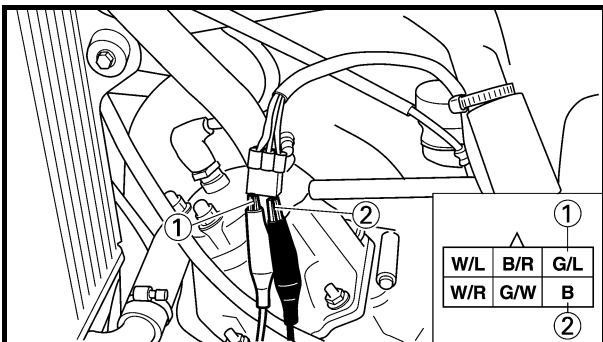
Pickup coil resistance	Tester selector position
248 ~ 372 Ω at 20 °C (68 °F)	Ω × 100



2. Inspect:
 - Charging coil 1 resistance
 Out of specification → Replace.

Tester (+) lead → Black/Red lead ①
Tester (-) lead → Green/White lead ②

Charging coil 1 resistance	Tester selector position
720 ~ 1,080 Ω at 20 °C (68 °F)	Ω × 100



3. Inspect:
 - Charging coil 2 resistance
 Out of specification → Replace.

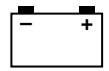
Tester (+) lead → Green/Blue lead ①
Tester (-) lead → Black lead ②

Charging coil 2 resistance	Tester selector position
44 ~ 66 Ω at 20 °C (68 °F)	Ω × 10

EC628000

CDI UNIT INSPECTION

Check all electrical components. If no fault is found, replace the CDI unit. Then check the electrical components again.



CONTROLE DU VOLANT MAGNETIQUE CDI

1. Contrôler:
- Résistance de la bobine d'excitation
Hors spécifications → Remplacer.

Fil (+) du multimètre → fil blanc/rouge ① Fil (-) du multimètre → fil blanc/bleu ②		
	Résistance de la bobine d'excitation	Position du sélecteur du multimètre
	248 à 372 Ω à 20 °C (68 °F)	Ω × 100

2. Contrôler:
- Résistance de la bobine de charge 1
Hors spécifications → Remplacer.

Fil (+) du multimètre → fil noir/rouge ① Fil (-) du multimètre → fil vert/blanc ②		
	Résistance de la bobine de charge 1	Position du sélecteur du multimètre
	720 à 1.080 Ω à 20 °C (68 °F)	Ω × 100

3. Contrôler:
- Résistance de la bobine de charge 2
Hors spécifications → Remplacer.

Fil (+) du multimètre → fil vert/bleu ① Fil (-) du multimètre → fil noir ②		
	Résistance de la bobine de charge 2	Position du sélecteur du multimètre
	44 à 66 Ω à 20 °C (68 °F)	Ω × 10

CONTROLE DU BLOC CDI

Vérifier tous les composants électriques. Si aucun défaut n'est trouvé, remplacer le bloc CDI, puis vérifier à nouveau les composants électriques.

CDI-MAGNETZÜNDER KONTROLLIEREN

1. Kontrollieren:
- Impulsgeber-Widerstand
Unvorschriftsmäßig → Erneuern.

Meßkabel (+) → Weiß/Rot ① Meßkabel (-) → Weiß/Blau ②		
	Impulsgeber-Widerstand	Meßgerät-Einstellung
	248–372 Ω bei 20 °C (68 °F)	Ω × 100

2. Kontrollieren:
- Widerstand von Ladespule 1
Unvorschriftsmäßig → Erneuern.

Meßkabel (+) → Schwarz/Rot ① Meßkabel (-) → Grün/Weiß ②		
	Widerstand von Ladespule 1	Meßgerät-Einstellung
	720–1.080 Ω bei 20 °C (68 °F)	Ω × 100

3. Kontrollieren:
- Widerstand von Ladespule 2
Unvorschriftsmäßig → Erneuern.

Meßkabel (+) → Grün/Blau ① Meßkabel (-) → Schwarz ②		
	Widerstand von Ladespule 2	Meßgerät-Einstellung
	44–66 Ω bei 20 °C (68 °F)	Ω × 10

CDI-ZÜNDEINHEIT KONTROLLIEREN

Alle elektrischen Bauteile kontrollieren. Wenn kein Fehler gefunden wird, CDI-Zündeinheit erneuern. Danach die elektrischen Bauteile erneut kontrollieren.



EC700000

TUNING

EC710000

ENGINE

Carburetor setting

- The role of fuel is to cool the engine, and in the case of a 2-stroke engine, to lubricate the engine in addition to power generation. Accordingly, if a mixture of air and fuel is too lean, abnormal combustion will occur, and engine seizure may result. If the mixture is too rich, spark plugs will get wet with oil, thus making it impossible to bring the engine into full play or if the worst comes to the worst, the engine may stall.
- The richness of the air-fuel mixture required for the engine will vary with atmospheric conditions of the day and therefore, the settings of the carburetor must be properly suited to the atmospheric conditions (air pressure, humidity and temperature).
- Finally, the rider himself must make a test run and check his machine for conditions (pick-up of engine speed, road surface conditions) and for the discoloration of the spark plug(s).

After taking these into consideration, he must select the best possible carburetor settings.

- * It is advisable to make a note of settings, atmospheric conditions, road surface condition, lap-time, etc. so that the memorandum can be used as a reference useful for future.

Atmospheric conditions and carburetor settings

Air temp.	Humidity	Air pressure (altitude)	Mixture	Setting
High	High	Low (high)	Richer	Leaner
Low	Low	High (low)	Leaner	Richer

The air density (i.e., concentration of oxygen in the air) determines the richness or leanness of the air/fuel mixture. Therefore, refer to the above table for mixture settings.



MISE AU POINT MOTEUR

Réglage du carburateur

- Le rôle du carburant est de refroidir le moteur et, dans le cas des moteurs 2 temps, de le lubrifier tout en lui fournissant de la puissance. Par conséquent, si le mélange air/carburant est trop pauvre, la combustion sera anormale, ce qui pourrait provoquer un grippage du moteur. Si le mélange est trop riche, les bougies s'imprégneront d'huile, empêchant le moteur de fonctionner à plein régime ou, dans le pire des cas, provoquant un calage.
 - La richesse du mélange air/carburant nécessaire au moteur dépend des conditions atmosphériques. C'est pourquoi il est nécessaire de régler le carburateur en fonction de celles-ci (pression, humidité et température).
 - Le conducteur devra effectuer un test de conduite afin de contrôler les conditions du véhicule (la réponse à l'accélération, les conditions de revêtement de la route) et l'état des bougies (décoloration).
Il devra ensuite régler le carburateur de la façon la plus adéquate en fonction des résultats de son test de conduite.
- * Il est recommandé de prendre note des réglages, des conditions atmosphériques, de l'état du revêtement de la route, des temps, etc., de façon à pouvoir utiliser ces données comme références pour le futur.

Conditions atmosphériques et réglages du carburateur

Temp. de l'air	Humidité	Pression atmosphérique (altitude)	Mélange	Réglage
Haute	Haute	Basse (élevée)	Plus riche	Plus pauvre
Basse	Basse	Haute (basse)	Plus pauvre	Plus riche

La densité de l'air (c.-à-d. la concentration d'oxygène dans l'air) détermine la richesse ou la pauvreté du mélange air/carburant. Il convient dès lors de se conformer au tableau ci-dessus pour la composition du mélange.

EINSTELLUNG MOTOR

Vergasereinstellung

- Der Kraftstoff hat die Aufgabe, den Motor zu kühlen und, bei einem 2-Takt-Motor, zusätzlich zur Leistungserzeugung auch zu schmieren. Wenn daher das Kraftstoff/Luft-Gemisch zu mager ist, ist die Verbrennung nicht normal und es kann ein Kolbenfresser eintreten. Wenn das Kraftstoff/Luft-Gemisch zu fett ist, werden die Zündkerzen vom Öl naß, so daß der Motor seine volle Leistung nicht erreicht oder im schlimmsten Fall sogar abstirbt.
 - Wie fett das Gemisch für den Motor sein muß hängt von den gerade herrschenden atmosphärischen Bedingungen ab und die Vergasereinstellungen müssen daher den atmosphärischen Bedingungen (Luftdruck, Feuchtigkeit, Temperatur) angepaßt werden.
 - Abschließend muß der Fahrer selbst einen Probelauf machen und das Verhalten seiner Maschine (Gasannahme, Streckenverhältnisse) und die Verfärbung der Zündkerze(n) prüfen.
Nachdem er all dies berücksichtigt hat, muß er die bestmögliche Vergasereinstellung wählen.
- * Es wird empfohlen, die Einstellungen, atmosphärischen Bedingungen, Streckenverhältnisse, Streckenzeit, etc. zu notieren, um diese Notizen als nützliche Referenz für zukünftige Rennen zu benutzen.

Atmosphärische Bedingungen und Vergasereinstellungen

Lufttemp.	Feuchtigkeit	Luftdruck (Höhe)	Gemisch	Einstellung
Hoch	Hoch	Niedrig (hoch)	Fetter	Magerer
Niedrig	Niedrig	Hoch (niedrig)	Magerer	Fetter

Die Dichte der Luft (d.h. die Sauerstoff-Konzentration in der Luft) bestimmt, wie fett oder mager das Gemisch einzustellen ist. Entnehmen Sie daher aus obiger Tabelle die Gemischeinstellungen.



That is:

- Higher temperature expands the air with its resultant reduced density.
- Higher humidity reduces the amount of oxygen in the air by so much of the water vapor in the same air.
- Lower atmospheric pressure (at a high altitude) reduces the density of the air.



Test run

After warming up the engine equipped with the standard type carburetor(s) and spark plug(s), run two or three laps of the circuit and check the smooth operation of the engine and discoloration of spark plug(s).

Discoloration	Condition of spark plug
Normal	Insulator is dry and burnt brown.
Over burned (too lean)	Insulator is whitish.
Oil fouled (too rich)	Insulator is sooty and wet.

- A** Normal
- B** Over burned (too lean)
- C** Oil fouled (too rich)



Tenir compte des trois facteurs suivants:

- La température de l'air: la densité de l'air diminue au fur et à mesure que l'air se dilate sous l'effet des températures élevées.
- Le taux d'humidité de l'air: le taux d'oxygène diminue au fur et à mesure que le taux d'humidité augmente.
- Pression atmosphérique (altitude): la densité diminue au fur et à mesure que la pression atmosphérique descend (altitude élevée).

Test de conduite

Après avoir réchauffé le moteur équipé de carburateur(s) et bougie(s) de type standard, effectuer deux ou trois tours de circuit et vérifier le bon fonctionnement du moteur et la décoloration de la bougie (des bougies).

Décoloration	Etat de la bougie
Normal	L'isolant est sec et de couleur brun roux.
Brûlée (trop pauvre)	L'isolant est blanchâtre.
Encrassée d'huile (trop riche)	L'isolant est couvert de suie et humide.

- A Normal
- B Brûlée (trop pauvre)
- C Encrassée d'huile (trop riche)

Das bedeutet:

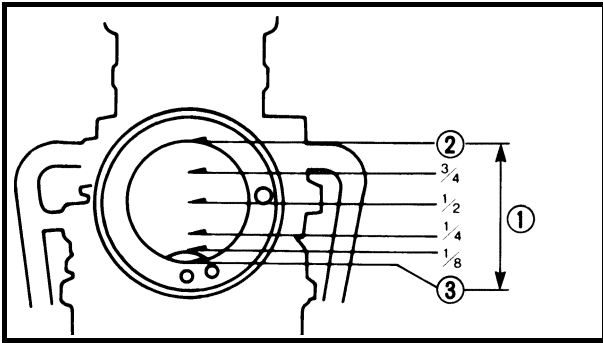
- Eine höhere Temperatur führt zu einer Ausdehnung der Luft und damit zu einer geringeren Dichte.
- Eine höhere Luftfeuchtigkeit reduziert den Sauerstoffgehalt der Luft, je mehr Wasserdampf die Luft enthält.
- Ein niedrigerer Luftdruck (z.B. in großer Höhe) verringert die Dichte der Luft.

Probelauf

Nach dem Warmlaufen des Motors mit Standard-Vergaser(n) und Standard-Zündkerze(n) zwei oder drei Runden des Parcours fahren und gleichmäßigen Lauf des Motors und Verfärbung der Zündkerze(n) kontrollieren.

Verfärbung	Zustand der Zündkerze
Normal	Isolator trocken und braun verbrannt.
Verbrannt (zu mager)	Isolator weißlich verfärbt.
Verölt (zu fett)	Isolator verrußt und naß.

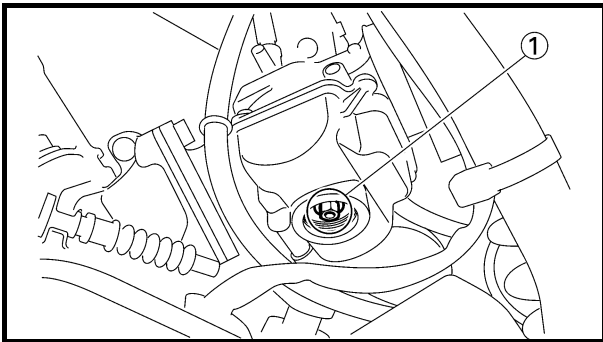
- A Normal
- B Verbrannt (zu mager)
- C Verölt (zu fett)



Effects of the setting parts on the throttle valve opening

Setting part	Throttle valve opening			
	Full-closed	1/4	1/2	3/4 Full-open
Pilot jet Pilot air screw				
Jet needle	Diameter of straight portion			
Clip position				
Main jet				

- ① Throttle valve opening
- ② Full-open
- ③ Full-closed

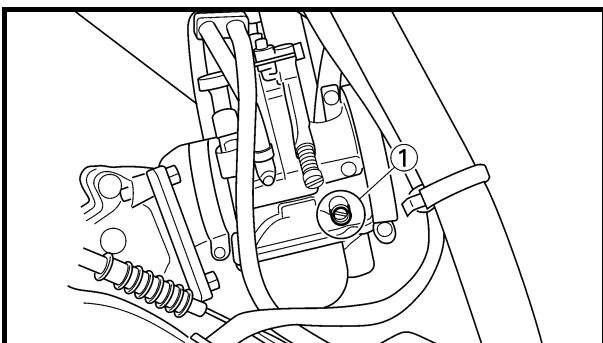


Main jet adjustment

The richness of air-fuel mixture with 3/4 ~ 4/4 throttle can be set by changing the main jet ①.

Standard main jet	#138
--------------------------	-------------

1. Spark plug is too hot.
Select a main jet having higher calibrating No. than standard. (To be enriched)
2. Spark plug is wet.
Select a main jet having lower calibrating No. than standard. (To be leaned out)



Pilot air screw adjustment

The richness of the air-fuel mixture with the throttle fully closed to 1/4 open can be set by turning the pilot air screw ①.

Turning in the pilot air screw will make the mixture enrich at low speeds, and turning it out will lean it.

Standard pilot air screw position	2 turns out (example)
--	------------------------------



Effet des réglages sur l'ouverture du papillon des gaz

Réglage	Ouverture du papillon des gaz				
	Complètement fermé	1/4	1/2	3/4	Complètement ouvert
Gicleur de ralenti Vis de richesse					
Aiguille	Diamètre de la portion droite				
	Position du clip				
Gicleur principal					

- ① Ouverture du papillon des gaz
- ② Complètement ouvert
- ③ Complètement fermé

Réglage du gicleur principal

La modification du réglage du gicleur principal ① permet de modifier la richesse du mélange air/carburant à une ouverture 3/4 à 4/4 du papillon des gaz.

Gicleur principal standard	N° 138
-----------------------------------	---------------

1. La bougie est trop chaude.
Sélectionner un gicleur principal d'un calibre supérieur à celui du gicleur standard. (pour enrichir le mélange).
2. La bougie est humide.
Sélectionner un gicleur principal d'un calibre inférieur à celui du gicleur standard. (pour appauvrir le mélange)

Réglage de la vis de richesse

La richesse du mélange air/carburant à une ouverture des gaz de 0 à 1/4 se règle à l'aide de la vis de richesse ①.

Serrer la vis de richesse afin l'enrichir le mélange aux vitesses réduites et la desserrer afin de d'appauvrir.

Position standard de la vis de richesse	Desserrer de 2 tours (exemple)
--	---------------------------------------

Wirkung der Einstellteile in Bezug auf die Öffnung der Drosselklappe

Einstellen- des Teil	Drosselklappenöffnung				
	Ge- schlossen	1/4	1/2	3/4	Vollgas
Steuerdüse Leerlaufge- misch-Regulier- schraube					
Düsenadel	Durchmes- ser des gera- den Teils				
	Position der Klammer				
Hauptdüse					

- ① Öffnung der Drosselklappe
- ② Vollständig geöffnet
- ③ Vollständig geschlossen

Hauptdüsen-Einstellung

Durch Änderung der Hauptdüse ① wird festgelegt, wie fett das Kraftstoff/Luftgemisch bei 3/4–4/4 Gas ist.

Standard-Hauptdüse	Nr. 138
---------------------------	----------------

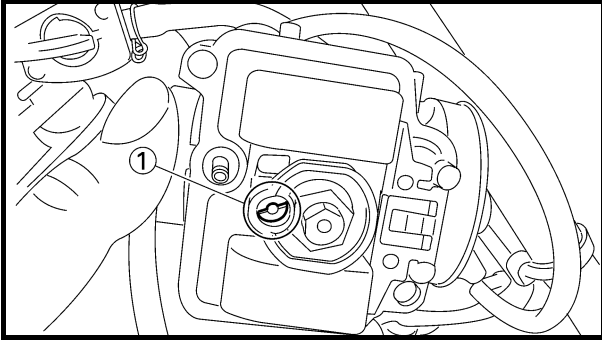
1. Zündkerze ist zu heiß.
Hauptdüse mit einer höheren Nr. wählen als die der Standarddüse (damit das Gemisch fetter wird).
2. Zündkerze ist naß.
Hauptdüse mit einer niedrigeren Nr. wählen als die der Standarddüse (damit das Gemisch magerer wird).

Leerlaufgemisch-Regulierschraube einstellen

Durch Drehen der Leerlaufgemisch-Regulierschraube ① kann eingestellt werden, wie fett das Kraftstoff/Luftgemisch im Bereich von Null bis 1/4 Gas ist.

Die Leerlaufgemisch-Regulierschraube hineindrehen, um bei niedrigen Drehzahlen ein fetteres Gemisch zu erhalten bzw. herausdrehen, um ein mageres Gemisch zu erhalten.

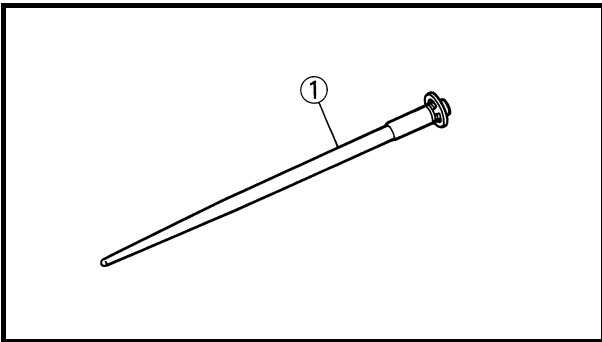
Standard-Steuerluft Schraubenposition	2 Umdrehungen heraus (Beispiel)
--	--



Pilot jet adjustment

The richness of air-fuel mixture with the throttle fully closed to 1/2 open can be set by turning the pilot jet ①. It is changed when adjustment cannot be made by the pilot air screw alone. A larger size jet results in a richer mixture at low speeds, and a smaller size in a leaner mixture.

Standard pilot jet	#45
---------------------------	------------



Jet needle adjustment

The richness of air-fuel mixture with 1/4 ~ 3/4 throttle can be set by changing the jet needle ①. A smaller diameter jet needle results in a richer mixture at middle speeds, and a larger diameter in a leaner mixture.

Standard jet needle	NBKF
----------------------------	-------------



Réglage du gicleur de ralenti

La vis de richesse ① permet de régler la richesse du mélange air/carburant pour les positions du papillon des gaz comprises entre “totalement fermé” et “à moitié ouvert”. On procède différemment lorsque le réglage ne peut être obtenu avec la seule vis de richesse.

Un gicleur de plus grand calibre fournit un mélange plus riche aux vitesses inférieures; un gicleur de calibre inférieur fournit un mélange plus pauvre.

Gicleur de ralenti standard	N° 45
------------------------------------	--------------

Leerlaufdüse einstellen

Der Anreicherungsgrad des Luft/Kraftstoffgemisches bei vollständig geschlossenem bis halb geöffnetem Drosselventil kann durch Drehen der Steurdüse ① eingestellt werden. Er kann somit verändert werden, wenn die Einstellung nicht allein durch das Drehen der Leerlaufgemisch-Regulierschraube gemacht werden kann.

Eine größere Düse führt bei niedrigen Drehzahlen zu einem fetteren Gemisch und eine kleinere Düse zu einem magereren Gemisch.

Standard-Leerlaufdüse	Nr. 45
------------------------------	---------------

Réglage de l'aiguille

La modification du réglage de l'aiguille ① permet de modifier la richesse du mélange air/carburant à une ouverture des gaz de 1/4 à 3/4.

Une aiguille de diamètre plus petit fournit un mélange plus riche aux vitesses intermédiaires, alors qu'une aiguille de diamètre plus grand fournit un mélange plus pauvre.

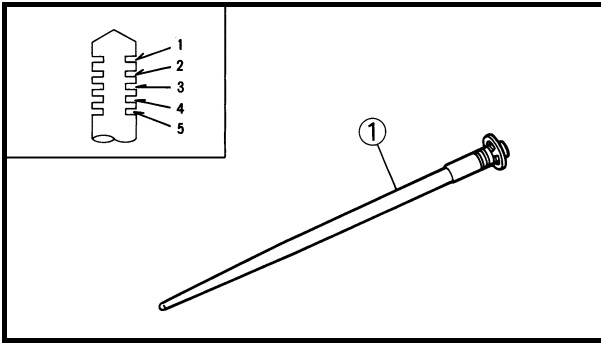
Aiguille standard	NBKF
--------------------------	-------------

Düsennadel einstellen

Durch Auswechseln der Düsennadel ① wird eingestellt, wie fett das Kraftstoff/Luftgemisch bei 1/4 bis 3/4 Gas ist.

Eine Düsennadel mit kleinerem Durchmesser führt zu fetterem Gemisch bei mittleren Drehzahlen und eine Düsennadel mit größerem Durchmesser führt zu einem magereren Gemisch.

Standard-Düsennadel	NBKF
----------------------------	-------------



Jet needle groove position adjustment

Should the engine be hard to run smoothly at intermediate speeds, the jet needle ① must be adjusted. If the mixture is too rich or too lean at intermediate speed operation, irregular engine operation and poor acceleration will result. Whether or not the richness of the mixture is proper is hard to be determined by means of the spark plug and therefore, it should be judged from your feeling of actual engine operation.

Standard clip position	No.2 groove
------------------------	-------------

1. Too rich at intermediate speeds
Rough engine operation is felt and the engine will not pick up speed smoothly.
In this case, step up the jet needle clip by one groove and move down the needle to lean out the mixture.
2. Too lean at intermediate speeds
The engine breathes hard and will not pick up speed quickly.
In this case, step down the jet needle clip by one groove and move up the needle to enrich the mixture.



Réglage de la position de l'aiguille

Si le fonctionnement du moteur n'est pas régulier aux vitesses intermédiaires, il faut régler l'aiguille ①. Un mélange trop riche ou trop pauvre aux vitesses intermédiaires entraîne un fonctionnement et une accélération irréguliers du moteur. Il est difficile de déterminer le niveau correct de richesse du mélange en se basant sur la bougie. Le conducteur devra donc se baser sur sa propre expérience de la conduite de la moto.

Position standard du clip	Rainure n° 2
----------------------------------	---------------------

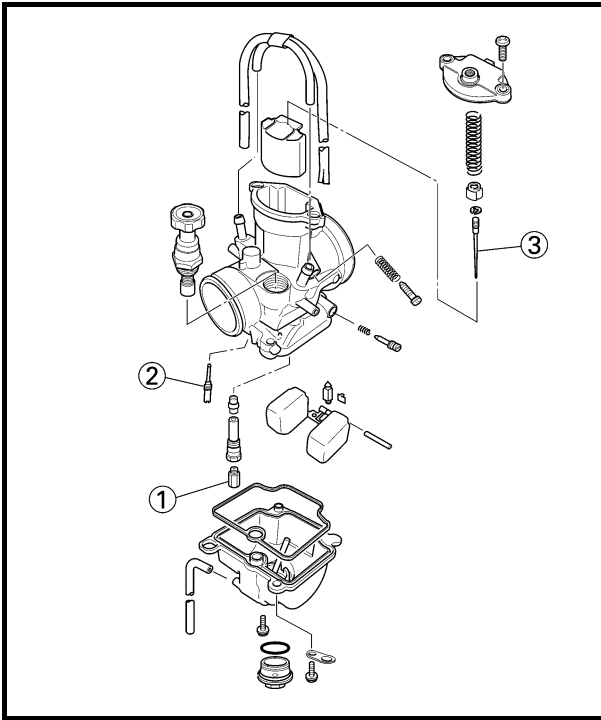
1. Mélange trop riche aux vitesses intermédiaires
Le moteur manque de souplesse et l'accélération est irrégulière.
Il convient alors, afin d'appauvrir le mélange, de relever d'un cran le clip d'accrochage de l'aiguille pour abaisser cette dernière.
2. Mélange trop pauvre aux vitesses intermédiaires
Le moteur crachote et accélère trop lentement.
Il faut enrichir le mélange en abaissant d'un cran le clip d'accrochage de l'aiguille afin de relever celle-ci.

Einstellung der Düsenadel-Clip-Position

Wenn der Motor bei mittleren Drehzahlen nicht rund laufen will, muß die Position der Düsenadel ① eingestellt werden. Wenn bei mittleren Drehzahlen das Gemisch zu fett oder zu mager ist, läuft der Motor nicht rund und beschleunigt nicht richtig. Ob das Gemisch zu fett oder zu mager ist, läßt sich allein anhand des Zündkerzenzustands nur schwer bestimmen. Daher sollte zur Beurteilung des Gemischs auch das Motorverhalten insgesamt herangezogen werden.

Standard-Clip-Stellung	2. Nut
-------------------------------	---------------

1. Zu fett bei mittleren Drehzahlen
Rauher Motorlauf wird festgestellt, und der Motor beschleunigt nicht glatt.
In diesem Fall den Düsenadel-Clip um eine Nut höher stellen, um die Düsenadel abzusenken und ein magereres Gemisch zu erhalten.
2. Zu mager bei mittleren Drehzahlen
Der Motor "atmet schwer" und beschleunigt nur langsam.
In diesem Fall den Düsenadel-Clip um eine Nut tiefer stellen, um die Nadel anzuheben und ein fetteres Gemisch zu erhalten.



EC71Q000

Carburetor setting parts

Part name	Size	Part number
Main jet ①	Rich	#148 4MX-14943-87
		#145 4MX-14943-36
		#142 4MX-14943-86
	(STD)	#140 4MX-14943-35
		#138 4MX-14943-85
	Lean	#135 4MX-14943-34
		#132 4MX-14943-84
Pilot jet ②	Rich	#48 4MX-14948-06
	(STD)	#45 4MX-14948-05
	Lean	#42 4MX-14948-04
Jet needle ③ Refer to the following table about the change in the air-fuel mixture ratio due to a different jet needle.	NBLE	5PA-14916-LE
	NBLF	5PA-14916-LF
	NBLG	5PA-14916-LG
	NBKE	5PA-14916-KE
	NBKF	5PA-14916-KF
	NBKG	5PA-14916-KG

Clip position		Diameter of straight portion		
		Rich ←		→ Lean
		φ 2.405 mm (0.0947 in)	φ 2.415 mm (0.0951 in)	φ 2.425 mm (0.0955 in)
Rich ↑ ↓ Lean	1 richer	NBKE-3rd groove	NBKF-3rd groove	NBKG-3rd groove
	0.5 richer	NBLE-2nd groove	NBLF-2nd groove	NBLG-2nd groove
	STD	NBKE-2nd groove	NBKF-2nd groove (STD)	NBKG-2nd groove
	0.5 leaner	NBLE-1st groove	NBLF-1st groove	NBLG-1st groove
	1 leaner	NBKE-1st groove	NBKF-1st groove	NBKG-1st groove



Pièces modifiables du carburateur

Nom de la pièce	Taille	Numéro de pièce
Gicleur principal ① ↑ Riche ↓ (STD) ↓ Pauvre	N° 148	4MX-14943-87
	N° 145	4MX-14943-36
	N° 142	4MX-14943-86
	N° 140	4MX-14943-35
	N° 138	4MX-14943-85
	N° 135	4MX-14943-34
	N° 132	4MX-14943-84
Gicleur de ralenti ② Riche (STD) ↔ Pauvre	N° 48	4MX-14948-06
	N° 45	4MX-14948-05
	N° 42	4MX-14948-04
Aiguille ③ Se reporter au tableau suivant pour la modification du rapport air-carburant en fonction de l'aiguille.	NBLE	5PA-14916-LE
	NBLF	5PA-14916-LF
	NBLG	5PA-14916-LG
	NBKE	5PA-14916-KE
	NBKF	5PA-14916-KF
	NBKG	5PA-14916-KG

Einzustellende Teile am Vergaser

Teilebezeichnung	Größe	Teilenummer
Hauptdüse ① Fett ↑ (STD) ↓ Mager	Nr. 148	4MX-14943-87
	Nr. 145	4MX-14943-36
	Nr. 142	4MX-14943-86
	Nr. 140	4MX-14943-35
	Nr. 138	4MX-14943-85
	Nr. 135	4MX-14943-34
	Nr. 132	4MX-14943-84
Steuerdüse ② Fett (STD) ↔ Mager	Nr. 48	4MX-14948-06
	Nr. 45	4MX-14948-05
	Nr. 42	4MX-14948-04
Düsennadel ③ Siehe folgende Tabelle zu den Veränderungen im Verhältnis der Luft/Kraftstoffmischung, aufgrund einer unterschiedlichen Düsennadel.	NBLE	5PA-14916-LE
	NBLF	5PA-14916-LF
	NBLG	5PA-14916-LG
	NBKE	5PA-14916-KE
	NBKF	5PA-14916-KF
	NBKG	5PA-14916-KG

Diamètre de la portion droite		Riche ← → Pauvre		
		φ 2,405 mm (0,0947 in)	φ 2,415 mm (0,0951 in)	φ 2,425 mm (0,0955 in)
Riche	1 fois plus riche	3ème rainure NBKE	3ème rainure NBKF	3ème rainure NBKG
	0,5 fois plus riche	2ème rainure NBLE	2ème rainure NBLF	2ème rainure NBLG
STD	STD	2ème rainure NBKE	2ème rainure NBKF (STD)	2ème rainure NBKG
	0,5 fois plus pauvre	1ère rainure NBLE	1ère rainure NBLF	1ère rainure NBLG
	1 fois plus pauvre	1ère rainure NBKE	1ère rainure NBKF	1ère rainure NBKG

Durchmesser des geraden Teils		Fett ← → Mager		
		φ 2,405 mm (0,0947 in)	φ 2,415 mm (0,0951 in)	φ 2,425 mm (0,0955 in)
Fett	1 fetter	NBKE-3. Nut	NBKF-3. Nut	NBKG-3. Nut
	0,5 fetter	NBLE-2. Nut	NBLF-2. Nut	NBLG-2. Nut
STD	STD	NBKE-2. Nut	NBKF-2. Nut (STD)	NBKG-2. Nut
	0,5 magerer	NBLE-1. Nut	NBLF-1. Nut	NBLG-1. Nut
	1 magerer	NBKE-1. Nut	NBKF-1. Nut	NBKG-1. Nut



Road condition and examples of carburetor setting

Conditions Parts	General condition			Sandy condition		
	Under 10 °C (50 °F) (Winter)	15 ~ 25 °C (59 ~ 77 °F) (Spring, Autumn)	Over 30 °C (86 °F) (Summer)	Under 10 °C (50 °F) (Winter)	15 ~ 25 °C (59 ~ 77 °F) (Spring, Autumn)	Over 30 °C (86 °F) (Summer)
Main jet	#140	#138	#135 ~ #138	#142	#142	#142
Jet needle	NBKF-2	NBKF-2	NBKF-2	NBKF-2	NBKF-2	NBKF-2
Pilot jet	#45	#45	#45	#48	#48	#48
Pilot air screw	Zero	Zero	+1/4	-1/2	-1/2	Zero ~ +1/2

NOTE:

Optimum pilot air screw setting can be obtained by adding the ex-factory number of the same screw back-out turns to any required value provided in the chart.
For example, if the ex-factory number is “2”, add “2” to the value chosen in the chart.

Examples of carburetor setting depending on symptom

Symptom	Setting	Checking
At full throttle Stall at high speeds *Hard breathing Shearing noise Whitish spark plug ↓ Lean mixture	Increase main jet calibration no. (Gradually)	Discoloration of spark plug → If tan color, it is in good condition. If cannot be corrected: Clogged float valve seat Clogged fuel hose Clogged fuel cock
At full throttle Speed pick-up stops Slow speed pick-up Slow response Sooty spark plug ↓ Rich mixture	Decrease main jet calibration no. (Gradually) *In case of racing slight enrichment of mixture reduces engine trouble.	Discoloration of spark plug → If tan color, it is in good condition. If cannot be corrected: Clogged air filter Fuel overflow from carburetor
Lean mixture	Use jet needle with a smaller diameter, or NBLF. Lower jet needle clip position.	
Rich mixture	Use jet needle with a larger diameter, or NBKG. Raise jet needle clip position.	
1/4 ~ 3/4 throttle *Hard breathing Lack of speed	Use jet needle with a smaller diameter, or NBLF. Lower jet needle clip position.	
1/4 ~ 1/2 throttle Slow speed pick-up White smoke Poor acceleration	Use jet needle with a larger diameter, or NBKG. Raise jet needle clip position.	The clip position is the jet needle groove on which the clip is installed. The positions are numbered from the top.
Closed to 1/4 throttle *Hard breathing Speed down	Use jet needle with a smaller diameter. Turn out pilot air screw.	



Symptom	Setting	Checking
Closed to 1/4 throttle Poor acceleration White smoke	Use jet needle with a larger diameter. Turn in pilot air screw.	
Unstable at low speeds Pinking noise	Lower jet needle clip position. (1 groove down) Turn in pilot air screw.	
Poor response at extremely low speed	Reduce pilot jet calibration No. Turn out pilot air screw. If not effect, reverse the above procedures.	Dragging brake Overflow from carburetor
Poor response in the low to intermediate speeds	Raise jet needle clip position. If this has no effect, lower the jet needle clip position.	
Poor response when throttle is opened quickly	Check overall settings. Use main jet with a lower calibration no. Raise jet needle clip position. Use jet needle with a larger diameter. If these have no effect, use a main jet with a higher calibration no. and lower the jet needle clip position.	Check air filter for fouling.
Poor engine operation	Turn in pilot air screw. Adjust the throttle stop screw.	Check throttle valve operation.

* marked: In case of hard breathing, check the carburetor breather hoses for clogging.

This should be taken simply for an example. It is necessary to set the carburetor while checking the operating conditions of the engine and discoloration of spark plugs.

Normally, carburetor setting is made by means of the main jet, jet needle clip position, pilot jet and pilot air screw.



Conditions routières et exemples de réglage du carburateur

Conditions	Conditions générales			Conduite sur surface sablonneuse		
	Température inférieure à 10 °C (50 °F) (hiver)	15 à 25 °C (59 à 77 °F) (printemps, automne)	Température supérieure à 30 °C (86 °F) (été)	Température inférieure à 10 °C (50 °F) (hiver)	15 à 25 °C (59 à 77 °F) (printemps, automne)	Température supérieure à 30 °C (86 °F) (été)
Pièces						
Gicleur principal	N° 140	N° 138	N° 135 à N° 138	N° 142	N° 142	N° 142
Aiguille	NBKF-2	NBKF-2	NBKF-2	NBKF-2	NBKF-2	NBKF-2
Gicleur de ralenti	N° 45	N° 45	N° 45	N° 48	N° 48	N° 48
Vis de richesse	Zéro	Zéro	+1/4	-1/2	-1/2	Zéro à +1/2

N.B.:

Pour obtenir le réglage de la vis de richesse optimal, il convient d'ajouter le nombre de tours correspondant à son réglage en usine au réglage donné dans le tableau.

Par exemple, si le nombre de tours réglé en usine est de "2", il convient d'ajouter "2" à la valeur correspondant au réglage sélectionné dans le tableau.

Exemples de réglages de carburateur en fonction des symptômes

Symptômes	Réglages	Contrôles
A pleine ouverture des gaz Calage aux vitesses élevées *Crachotements Bruit de frottement de pièces métalliques Bougie blanche ↓ Mélange pauvre	Monter un gicleur principal de n° de calibre supérieur. (progressivement)	Décoloration de la bougie → Brun clair = bon état. Si correction impossible: Siège de pointeau bouché Tuyau de carburant bouché Robinet de carburant bouché
A pleine ouverture des gaz Aucune reprise Reprise lente Réponse lente Bougie calaminée ↓ Mélange riche	Monter un gicleur principal de n° de calibre inférieur. (progressivement) *En cas de compétition, un léger enrichissement du mélange réduit les ennuis de moteur.	Décoloration de la bougie → Brun clair = bon état. Si correction impossible: Filtre à air bouché Débordement de carburant du carburateur
Mélange pauvre	Utiliser une aiguille de plus petit diamètre, ou NBLF. Abaisser la position du clip d'aiguille.	
Mélange riche	Utiliser une aiguille de plus grand diamètre, ou NBKG. Remonter la position du clip d'aiguille.	
Ouverture 1/4 à 3/4 *Crachotements Vitesse réduite	Utiliser une aiguille de plus petit diamètre, ou NBLF. Abaisser la position du clip d'aiguille.	
Ouverture 1/4 à 1/2 Reprise lente Fumée blanche Mauvaise accélération	Utiliser une aiguille de plus grand diamètre, ou NBKG. Remonter la position du clip d'aiguille.	La position du clip est la rainure de l'aiguille sur laquelle le clip est fixé. Les positions sont numérotées à partir du haut.
Ouverture de 0 à 1/4 *Crachotements Vitesse réduite	Utiliser une aiguille de plus petit diamètre. Desserrer la vis de richesse.	



Symptômes	Réglages	Contrôles
Ouverture de 0 à 1/4 Mauvaise accélération Fumée blanche	Utiliser une aiguille de diamètre supérieur. Desserrer la vis de richesse.	
Instabilité aux vitesses réduites Bruit de cognement	Abaisser la position du clip d'aiguille. (1 cran plus bas) Serrer la vis de richesse.	
Mauvaise réponse à vitesse très réduite	Monter un gicleur de ralenti de n° de calibre inférieur. Desserrer la vis de richesse. Si cela n'a aucun effet, inverser les procédures ci-dessus.	Frottement de frein Débordement du carburateur
Mauvaise réponse aux vitesses intermédiaires à lentes	Remonter la position du clip d'aiguille. Si cela n'a aucun effet, abaisser la position du clip d'aiguille.	
Mauvaise réponse à l'ouverture rapide des gaz	Vérifier les réglages généraux. Monter un gicleur principal de plus petit calibre. Remonter la position du clip d'aiguille. Utiliser une aiguille de diamètre supérieur. Si cela n'a aucun effet, monter un gicleur principal de n° de calibre plus grand et abaisser la position du clip d'aiguille.	Contrôler si le filtre à air est encrassé.
Mauvais fonctionnement du moteur	Serrer la vis de richesse. Régler la vis de butée de l'accélérateur.	Vérifier le fonctionnement du papillon des gaz.

*: En cas de crachotements, s'assurer que les reniflards du carburateur ne sont pas bouchés.

Ce qui précède ne sert qu'à titre d'exemple. Il convient de régler le carburateur tout en vérifiant le fonctionnement du moteur et la décoloration des bougies.

Normalement, le réglage du carburateur s'effectue à l'aide du gicleur principal, de la position du clip d'aiguille, du gicleur de ralenti et de la vis de richesse.



Streckenbedingungen und Beispiele für Vergasereinstellungen

Bedingungen Teile	Allgemeine Bedingung			Sandige Bedingung		
	Unter 10 °C (50 °F) (Winter)	15–25 °C (59–77 °F) (Frühling, Herbst)	Über 30 °C (86 °F) (Sommer)	Unter 10 °C (50 °F) (Winter)	15–25 °C (59–77 °F) (Frühling, Herbst)	Über 30 °C (68 °F) (Sommer)
Hauptdüse	Nr. 140	Nr. 138	Nr. 135–Nr. 138	Nr. 142	Nr. 142	Nr. 142
Düsennadel	NBKF-2	NBKF-2	NBKF-2	NBKF-2	NBKF-2	NBKF-2
Leerlaufdüse	Nr. 45	Nr. 45	Nr. 45	Nr. 48	Nr. 48	Nr. 48
Leerlaufgemisch-Regulierschraube	Null	Null	+1/4	-1/2	-1/2	Null→+1/2

HINWEIS:

Die optimale Einstellung der Leerlaufgemisch-Regulierschraube kann erhalten werden, indem der Werkseitige Wert für Ausdrehungen für die gleiche Schraube zum Wert in der Tabelle hinzugefügt wird. Wenn z.B. der werkseitige Wert "2" ist, fügen Sie "2" zum in der Tabelle gewählten Wert hinzu.

Beispiele für Vergasereinstellungen in Abhängigkeit vom Symptom

Symptom	Einstellung	Kontrolle
Bei Vollgas Abwürgen bei hohen Drehzahlen **"Schweres Atmen" Abschergeräusch Weiße Zündkerze ↓ Mageres Gemisch	Hauptdüsen-Nr. erhöhen (schrittweise)	Verfärbung der Zündkerze → Rehbraune Färbung weist auf guten Zustand hin. Falls nicht korrigiert werden kann: Schwimmerventilsitz verstopft Kraftstoffschlauch verstopft Kraftstoffhahn verstopft
Bei Vollgas Beschleunigung stoppt Beschleunigung zäh Langsames Ansprechen Verrußte Zündkerze ↓ Fettes Gemisch	Hauptdüsen-Nr. vermindern (schrittweise) *Im Fall eines Rennens können Motorprobleme durch leichte Gemischanreicherung verringert werden.	Verfärbung der Zündkerze → Rehbraune Färbung weist auf guten Zustand hin. Falls nicht korrigiert werden kann: Luftfilter verstopft Vergaser läuft über
Mageres Gemisch	Eine Düsennadel mit einem kleineren Durchmesser oder NBLF verwenden. Die Position der Düsennadel-Klammer nach unten versetzen.	
Fettes Gemisch	Eine Düsennadel mit einem größeren Durchmesser oder NBKG verwenden. Die Position der Düsennadel-Klammer nach oben versetzen.	
1/4–3/4 Gas **"Schweres Atmen" Drehzahl unzureichend	Eine Düsennadel mit einem kleineren Durchmesser oder NBLF verwenden. Die Position der Düsennadel-Klammer nach unten versetzen.	
1/4–1/2 Gas Beschleunigung zäh Weißer Rauch Beschleunigung schlecht	Eine Düsennadel mit einem größeren Durchmesser oder NBKG verwenden. Die Position der Düsennadel-Klammer nach oben versetzen.	Die Nummer der Nut entspricht der Düsennadel-Clip-Position. Die Nuten sind von oben nach unten durchnummeriert.
Auf 1/4 Gas zurückgedreht **"Schweres Atmen" Drehzahl fällt	Eine Düsennadel mit einem kleineren Durchmesser verwenden. Die Leerlaufgemisch-Regulierschraube herausdrehen.	

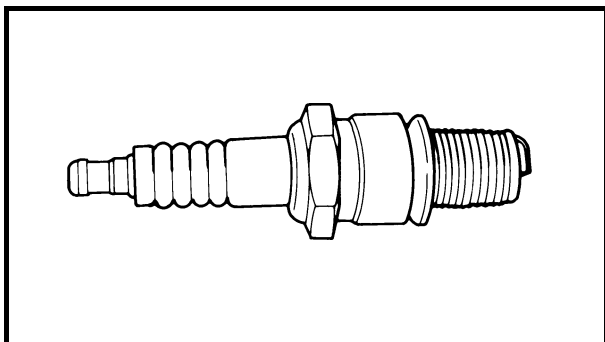


Symptom	Einstellung	Kontrolle
Auf 1/4 Gas zurückgedreht Beschleunigung schlecht Weißer Rauch	Düsennadel mit größerem Durchmesser einbauen. Die Leerlaufgemisch-Regulierschraube herausdrehen.	
Instabil bei niedrigen Drehzahlen Klopfgeräusche	Düsennadel-Clip-Position absenken. (1 Nut niedriger) Leerlaufgemisch-Regulierschraube hinein drehen.	
Schlechtes Ansprechen bei sehr niedriger Drehzahl	Leerlaufdüsen-Nr. vermindern Leerlaufgemisch-Regulierschraube heraus drehen. Falls keine Wirkung, obige Verfahren umkehren.	Bremse schleift Überlauf vom Vergaser
Schlechtes Ansprechen bei niedrigen bis mittleren Drehzahlen	Düsennadel-Clip-Position erhöhen. Falls keine Wirkung, Düsennadel-Clip-Position absenken.	
Schlechtes Ansprechen, wenn Gasdrehgriff schnell geöffnet wird	Gesamteinstellung überprüfen. Hauptdüsen-Nr. vermindern Düsennadel-Clip-Position erhöhen. Eine Düsennadel mit einem größeren Durchmesser verwenden. Falls keine Wirkung, Hauptdüsen-Nr. erhöhen und Düsennadel-Clip-Position absenken.	Luftfilter auf Verschmutzung kontrollieren.
Schwache Motorleistung	Leerlaufgemisch-Regulierschraube hinein drehen. Die Leerlauf-Einstellschraube einstellen.	Funktion der Drosselklappe kontrollieren.

* markiert: Bei "schwerem Atmen" den Vergaser-Entlüftungsschlauch auf Verstopfung kontrollieren.

Dies ist nur ein Beispiel. Der Vergaser muß entsprechend den Betriebsbedingungen des Motors und in Abhängigkeit von der Verfärbung der Zündkerze(n) eingestellt werden.

Normalerweise wird die Vergasereinstellung durch Änderung der Hauptdüse, der Düsennadel-Clip-Position und Verstellen der Leerlaufdüse und der Leerlaufgemisch-Regulierschraube vorgenommen.



Change of the heat range of spark plugs

Judging from the discoloration of spark plugs, if they are found improper, it can be corrected by the following two methods; changing carburetor settings and changing the heat range of spark plug.

Standard spark plug	BR10EG/NGK (resistance type)
----------------------------	---

- In principle, it is advisable to first use spark plugs of standard heat range, and judging from the discoloration of spark plugs, adjust carburetor settings.
- If the calibration No. of the main jet must be changed by ± 30 , it is advisable to change the heat range of spark plugs and newly select the proper main jet.

NOTE:

- When checking the discoloration of spark plugs, be sure to stop the engine immediately after a run and check.
- Avoid racing.
- When changing the heat range of spark plugs, never attempt to change it more than ± 1 rank.
- When using a spark plug other than standard, check its heat range against the standard and check that it is a resistance type.
- Note that even if the discoloration seems proper, it may slightly vary with the spark plug maker and oil in use.



Utilisation d'une bougie de degré thermique différent

En cas de problème de décoloration des bougies, on peut intervenir en appliquant les deux méthodes suivantes: modification du réglage du carburateur et utilisation d'une bougie de degré thermique différent.

Bougie standard	BR10EG/NGK (à résistance)
-----------------	------------------------------

- En règle générale, il convient d'utiliser d'abord des bougies de degré thermique standard et de régler le carburateur en fonction de la décoloration des bougies.
- Si le n° de calibre du gicleur principal doit être modifié de ± 30 , il convient d'utiliser des bougies de degré thermique différent et de sélectionner le gicleur principal adéquat.

N.B.:

- Le contrôle de la décoloration des bougies doit être effectué immédiatement après l'arrêt du moteur.
- Ne pas faire de course.
- Lorsqu'on change de degré thermique des bougies, ne jamais effectuer un changement de plus de ± 1 degré.
- En cas d'utilisation d'une bougie autre que la bougie standard, contrôler son degré thermique et vérifier qu'il s'agit d'une bougie à résistance.
- Il faut noter que même si la décoloration paraît normale, elle peut varier légèrement en fonction de la marque des bougies ou de l'huile utilisée.

Wechsel des Wärmewertes der Zündkerzen

Wenn die Verfärbung der Zündkerzen nicht im zulässigen Bereich liegt, gibt es zwei Methoden zur Abhilfe; Vergasereinstellungen ändern und Wärmewert der Zündkerze ändern.

Standard-Zündkerze

BR10EG/NGK (Widerstandstyp)

- Grundsätzlich sollte man zunächst mit der Verwendung von Zündkerzen mit Standard-Wärmewert beginnen und je nach Verfärbung der Zündkerzen die Vergasereinstellungen ändern.
- Falls die Hauptdüsen-Nr. um ± 30 geändert werden muß, empfiehlt es sich, den Wärmewert der Zündkerzen zu wechseln und die dazu passende Hauptdüse neu zu wählen.

HINWEIS:

- Zur Kontrolle der Zündkerzen auf Verfärbung den Motor sofort nach dem Probelauf stoppen und die Zündkerze prüfen.
- Renngeschwindigkeiten vermeiden.
- Wenn der Wärmewert der Zündkerze gewechselt wird, immer nur um ± 1 Stufe erhöhen bzw. verringern.
- Wird keine Standardzündkerze verwendet, deren Hitzebereich mit der der Standardzündkerze vergleichen, und kontrollieren, daß sie vom Widerstandstyp ist.
- Bitte beachten Sie, daß es, auch wenn die Verfärbung in Ordnung zu sein scheint, je nach Hersteller und verwendeter Ölsorte geringe Abweichungen geben kann.



EC720000

CHASSIS

Selection of the secondary reduction ratio (Sprocket)

Secondary reduction ratio = $\frac{\text{Number of rear wheel sprocket teeth}}{\text{Number of drive sprocket teeth}}$

Standard secondary reduction ratio	YZ85: 47/14 (3.357) (USA, ZA) 48/14 (3.429) (EUROPE, CDN, AUS, NZ) YZ85LW: 52/14 (3.714)
---	---

<Requirement for selection of secondary gear reduction ratio>

- It is generally said that the secondary gear ratio should be reduced for a longer straight portion of a speed course and should be increased for a course with many corners. Actually, however, as the speed depends on the ground condition of the day of the race, be sure to run through the circuit to set the machine suitable for the entire course.
- In actuality, it is very difficult to achieve settings suitable for the entire course and some settings may be sacrificed. Thus, the settings should be matched to the portion of the course that has the greatest effect on the race result. In such a case, run through the entire course while making notes of lap times to find the best balance; then, determine the secondary reduction ratio.
- If a course has a long straight portion where a machine can run at maximum speed, the machine is generally set such that it can develop its maximum revolutions toward the end of the straight line, with care taken to avoid the engine over-revving.

NOTE:

Riding technique varies from rider to rider and the performance of a machine also vary from machine to machine. Therefore, do not imitate other rider's settings from the beginning but choose your own setting according to the level of your riding technique.



CHASSIS

Sélection du taux de réduction secondaire (pignons)

Taux de réduction = $\frac{\text{Nombre de dents de la couronne arrière}}{\text{Nombre de dents du pignon d'entraînement secondaire}}$

Taux standard de réduction secondaire	YZ85: 47/14 (3,357) (USA, ZA)
	48/14 (3,429) (EUROPE, CDN, AUS, NZ)
	YZ85LW: 52/14 (3,714)

<Sélection du taux de réduction du rapport secondaire>

- Il est généralement admis que le rapport de démultiplication de la transmission secondaire doit être réduit pour une course de vitesse sur de longues portions en ligne droite et qu'il convient de l'augmenter en cas de course sur circuit comprenant de nombreux virages. Dans la pratique toutefois, la vitesse dépendant des conditions du terrain le jour de la course, on veillera à effectuer des tours de circuit afin de régler la machine du mieux possible pour la course.
- En pratique, il est très difficile d'effectuer des réglages convenant parfaitement à un terrain donné et il faudra en sacrifier quelques-uns. Il convient de régler la machine en fonction de la partie du circuit la plus importante pour le résultat final de la course.. Dans ce cas, on effectuera des essais sur la totalité du circuit, en notant les temps intermédiaires pour les différentes parties du circuit afin de calculer la moyenne et déterminer le taux de réduction secondaire.
- Si le parcours comprend de longues lignes droites, régler la machine de manière qu'elle fournisse des performances maximales vers la fin des lignes droites, tout en évitant un surrégime du moteur.

N.B.:

Chaque motocycliste a sa propre technique de conduite et les performances varient elles aussi d'une moto à l'autre. On évitera donc de copier les réglages d'une autre moto et chacun effectuera ses propres réglages en fonction de sa technique personnelle.

FAHRWERK

Sekundär-Untersetzungsverhältnis (Kettenräder) wählen

Sekundär-Untersetzungs- = $\frac{\text{Zähnezahl des Kettenrades}}{\text{Zähnezahl des Antriebsritzels}}$ verhältnis

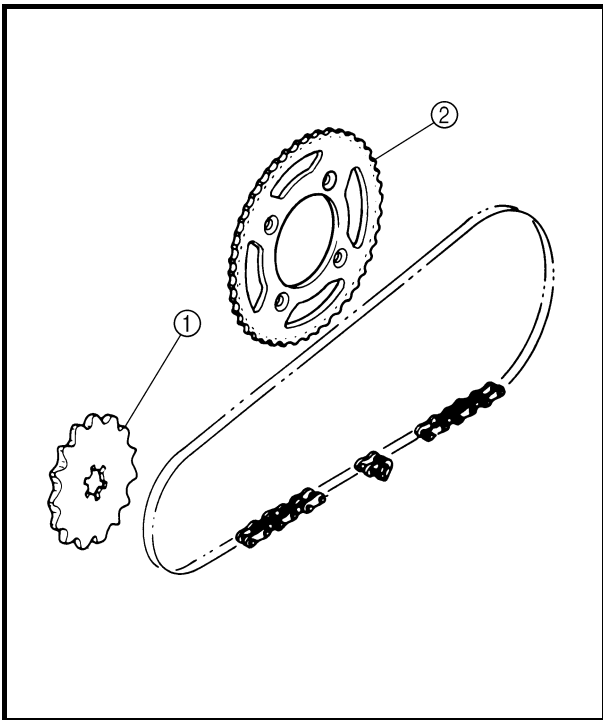
Standard-Sekundär-untersetzung	YZ85: 47/14 (3,357) (USA, ZA)
	48/14 (3,429) (EUROPA, CDN, AUS, NZ)
	YZ85LW: 52/14 (3,714)

<Zu beachten bei der Wahl des Sekundär-Untersetzungsverhältnisses>

- Das Sekundär-Untersetzungsverhältnis sollte im allgemeinen reduziert werden, wenn die Rennstrecke längere Geraden aufweist, und erhöht werden, wenn die Strecke zahlreiche Kurven aufweist. Da aber in der Praxis die Geschwindigkeit vom Zustand der Strecke abhängt, muß die Strecke am Renntag abfahren werden, um die Maschine optimal auf den Gesamt-Parcours einzustellen.
- In der Praxis ist es schwierig, eine Einstellung zu finden, die für die ganze Strecke optimal ist, und man ist gezwungen, Kompromisse einzugehen. Die Einstellung sollte deshalb dem Teil der Strecke angepaßt werden, der für das Rennen am wichtigsten ist. Fahren Sie die Strecke ab und notieren Sie die Rundenzeiten, um die ausgewogenste Einstellung zu bestimmen; legen Sie danach das Sekundär-Untersetzungsverhältnis fest.
- Wenn eine Strecke eine lange Gerade aufweist, wo die Maschine mit Höchstgeschwindigkeit gefahren werden kann, sollte die Maschine grundsätzlich so abgestimmt werden, daß sie zum Ende der Gerade hin die Maximaldrehzahl entwickeln kann, ohne daß der Motor überdreht.

HINWEIS:

Jeder Fahrer hat seine eigene Fahrtechnik, und die Leistung einzelner Maschinen kann auch bei Baugleichheit variieren. Übernehmen Sie darum nicht einfach die Einstellungen anderer Fahrer, sondern finden Sie Ihre eigene optimale Einstellung entsprechend Ihrer Fahrtechnik heraus.



EC72N000

Drive and driven sprockets setting parts

YZ85:

Part name	Size	Part number
Drive (STD) Sprocket ①	14T	9382A-14227
	15T	9382A-15228
Real wheel sprocket ②*(STD) ** (STD)	46T	5PA-25446-00
	47T	4ES-25447-10
	48T	5PA-25448-00
	49T	5PA-25449-00

*For USA and ZA

**For EUROPE, CDN, AUS and NZ

YZ85LW:

Part name	Size	Part number
Drive (STD) sprocket ①	14T	9382A-14227
	15T	9382A-15228
Real wheel sprocket ② (STD)	51T	5PA-25451-00
	52T	5PA-25452-00
	53T	5PA-25453-00

EC721002

Tire pressure

Tire pressure should be adjust to suit the road surface condition of the circuit.



Standard tire pressure:
100 kPa (1.0 kgf/cm², 15 psi)

- Under a rainy, muddy, sandy, or slippery condition, the tire pressure should be lower for a larger area of contact with the road surface.



Extent of adjustment:
60 ~ 80 kPa
(0.6 ~ 0.8 kgf/cm², 9.0 ~ 12 psi)

- Under a stony or hard road condition, the tire pressure should be higher to prevent a flat tire.



Extent of adjustment:
100 ~ 120 kPa
(1.0 ~ 1.2 kgf/cm², 15 ~ 18 psi)



Pièces de réglage des pignons d'entraînement et des pignons menés

YZ85:

Nom de la pièce	Taille	Numéro de pièce
Pignon (STD) d'entraînement ①	14T	9382A-14227
	15T	9382A-15228
Couronne arrière ②	46T	5PA-25446-00
	*(STD) 47T	4ES-25447-10
	** (STD) 48T	5PA-25448-00
	49T	5PA-25449-00

*Pour USA et ZA

**Pour EUROPE, CDN, AUS et NZ

YZ85LW:

Nom de la pièce	Taille	Numéro de pièce
Pignon (STD) d'entraînement ①	14T	9382A-14227
	15T	9382A-15228
Couronne arrière ② (STD)	51T	5PA-25451-00
	52T	5PA-25452-00
	53T	5PA-25453-00

Pression des pneus

Régler la pression des pneus en fonction des conditions du terrain.



Pression des pneus standard:
100 kPa (1,0 kgf/cm², 15 psi)

- En cas de conduite sous la pluie, sur terrain boueux, sablonneux ou glissant, réduire la pression des pneus pour une meilleure adhérence.



Plage de réglage:
60 à 80 kPa
(0,6 à 0,8 kgf/cm², 9,0 à 12 psi)

- Sur route pavée ou sur surface dure, augmenter la pression des pneus afin d'éviter les crevaisons.



Plage de réglage:
100 à 120 kPa
(1,0 à 1,2 kgf/cm², 15 à 18 psi)

Antriebsritzel und Kettenrad

YZ85:

Bauteil	Größe	Teilenummer
An-triebsritzel ① (STD)	14T	9382A-14227
	15T	9382A-15228
Kettenrad ②	46T	5PA-25446-00
	*(STD) 47T	4ES-25447-10
	** (STD) 48T	5PA-25448-00
	49T	5PA-25449-00

*Nur USA und ZA

**Nur EUROPA, CDN, AUS und NZ

YZ85LW:

Bauteil	Größe	Teilenummer
An-triebsritzel ① (STD)	14T	9382A-14227
	15T	9382A-15228
Kettenrad ② (STD)	51T	5PA-25451-00
	52T	5PA-25452-00
	53T	5PA-25453-00

Reifendruck

Den Reifenluftdruck gemäß dem Zustand der Strecke einstellen.



Standard-Reifendruck:
100 kPa (1,0 kgf/cm², 15 psi)

- Bei Regen, Schlamm, sandiger oder rutschiger Strecke sollte der Reifendruck herabgesetzt werden, um die Kontaktfläche zwischen Reifen und Fahrbahn zu vergrößern.



Bereich:
60–80 kPa
(0,6–0,8 kgf/cm², 9,0–12 psi)

- Bei steiniger oder harter Strecke den Reifendruck erhöhen, um Reifenpannen zu vermeiden.



Bereich:
100–120 kPa
(1,0–1,2 kgf/cm², 15–18 psi)



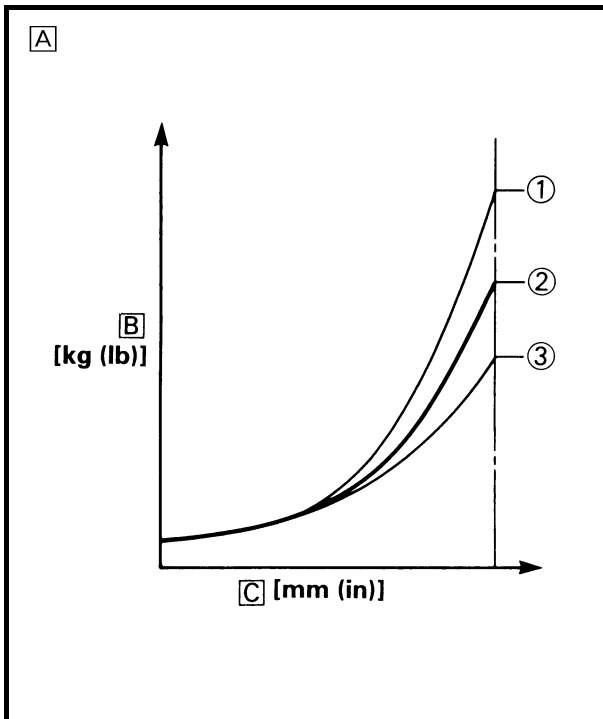
Front fork setting

The front fork setting should be made depending on the rider's feeling of an actual run and the circuit conditions.

The front fork setting includes the following three factors:

1. Setting of air spring characteristics
 - Change the fork oil level.
2. Setting of spring preload
 - Change the spring.
3. Setting of damping force
 - Change the compression damping.
 - Change the rebound damping.

The spring acts on the load and the damping force acts on the cushion travel speed.



EC723001

Change in level and characteristics of fork oil

Damping characteristic near the final stroke can be changed by changing the fork oil amount.

CAUTION:

Adjust the oil level in 5 mm (0.2 in) increments or decrements. Too low oil level causes the front fork to produce a noise at full rebound or the rider to feel some pressure on his hands or body. Alternatively, too high oil level will develop unexpectedly early oil lock with the consequent shorter front fork travel and deteriorated performance characteristics. Therefore, adjust the front fork within the specified range.



Standard oil level:
 90 mm (3.54 in)
Extent of adjustment:
 80 ~ 120 mm (3.15 ~ 4.72 in)
 From top of outer tube with inner tube and damper rod fully compressed without spring.

- [A] Air spring characteristics in relation to oil level change
- [B] Load
- [C] Stroke
- ① Max. oil level
- ② Standard oil level
- ③ Min. oil level



Réglage de la fourche avant

Régler la fourche avant en fonction de l'expérience de conduite du pilote sur le terrain ainsi que des conditions du terrain.

Les trois réglages de la fourche avant sont les suivants:

1. Réglage de l'amortissement pneumatique
 - Ajuster le niveau de l'huile de fourche.
2. Réglage de la précontrainte du ressort
 - Changer de ressort.
3. Réglage de la force d'amortissement
 - Régler la force de compression.
 - Régler la force de rebond.

Le ressort a une action sur la charge tandis que la suspension agit sur la vitesse de la course d'amortissement.

Ajustement du niveau et des caractéristiques de l'huile de fourche

Les caractéristiques d'amortissement en fin de course peuvent être modifiées en changeant la quantité d'huile de fourche.

ATTENTION:

Ajuster le niveau d'huile par incréments ou décréments de 5 mm (0,2 in). Quand le niveau d'huile est trop bas, il se produit un bruit lorsque la fourche est entièrement comprimée ou le pilote ressent une certaine pression dans ses mains ou son corps. De même, un niveau d'huile trop élevé produira rapidement un bouchon d'huile, entraînant une réduction de la course de la fourche et une détérioration des performances et caractéristiques. Il est donc important de régler le niveau d'huile dans la fourche conformément aux spécifications données.



Niveau d'huile standard:
90 mm (3,54 in)
Plage de réglage:
80 à 120 mm (3,15 à 4,72 in)
Depuis le haut du tube externe, tube interne et tige d'amortisseur entièrement comprimés sans ressort.

- [A] Caractéristiques de l'amortissement pneumatique en fonction du niveau d'huile
- [B] Charge
- [C] Course
- ① Niveau d'huile maximum
- ② Niveau d'huile standard
- ③ Niveau d'huile minimum

Teleskopgabel einstellen

Die Einstellung der Gabel sollte entsprechend dem Gefühl des Fahrers, nach einer Testfahrt und entsprechend dem Zustand der Strecke vorgenommen werden.

Die Einstellung der Teleskopgabel umfaßt die folgenden drei Faktoren:

1. Einstellung der Luftfedereigenschaften
 - Gabelölstand ändern.
2. Einstellung der Federvorspannung
 - Feder wechseln.
3. Einstellung der Dämpfung
 - Druckstufendämpfung einstellen.
 - Zugstufendämpfung einstellen.

Die Wahl der Feder wirkt sich auf die Belastbarkeit aus und die Dämpfungskraft auf die Bewegungsgeschwindigkeit der Federelemente.

Änderung des Gabelölstands und der Gabelölcharakteristik

Die Dämpfungseigenschaften in der Nähe des Endhubs können durch den Gabelölstand geändert werden.

ACHTUNG:

Den Ölstand in Schritten von 5 mm (0,2 in) verändern. Zu niedriger Ölstand erzeugt nicht nur Geräusche beim vollem Ausfedern der Gabel, sondern bewirkt auch spürbare Schläge an Händen und Körper. Ein zu hoher Ölstand verursacht andererseits unerwartet frühe Bewegungsbegrenzung mit entsprechend verkürztem Federweg der Teleskopgabel und führt zu Leistungsbeeinträchtigungen. Der Gabelölstand muß daher immer auf einen Wert innerhalb des Sollbereichs eingestellt werden.



Gabelölstand:
90 mm (3,54 in)
Bereich:
80–120 mm (3,15–4,72 in)
Gemessen von der Oberkante des Außenrohres mit Innenrohr und Dämpferrohr vollständig eingefedert, ohne Gabelfeder.

- [A] Eigenschaften der Luftfeder in Abhängigkeit vom Gabelölstand
- [B] Belastung
- [C] Gabelhub
- ① Max. Ölstand
- ② Standard-Ölstand
- ③ Min. Ölstand



EC72A001

Setting of spring after replacement

As the front fork setting can be easily affected by rear suspension, take care so that the machine front and rear are balanced (in position, etc.) when setting the front fork.

1. Use of soft spring

Generally a soft spring gives a soft riding feeling. Rebound damping tends to become stronger and the front fork may sink deeply over a series of gaps.

To set a soft spring:

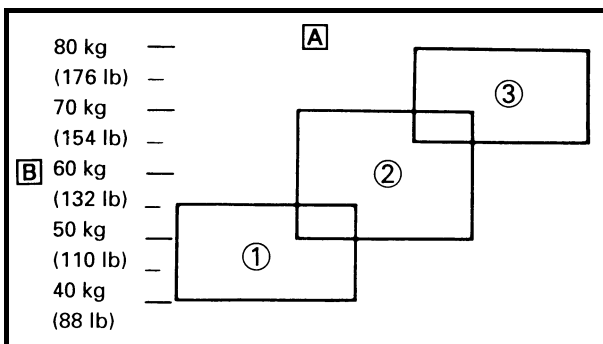
- Change the rebound damping.
Turn out one or two clicks.
- Change the compression damping.
Turn in one or two clicks.

2. Use of stiff spring

Generally a stiff spring gives a stiff riding feeling. Rebound damping tends to become weaker, resulting in lack of a sense of contact with the road surface or in a vibrating handlebar.

To set a stiff spring:

- Change the rebound damping.
Turn in one or two clicks.
- Change the compression damping.
Turn out one or two clicks.



- ▣ A Coverage of spring by weight
- ▣ B Rider weight
- ① Soft
- ② Standard
- ③ Stiff



Réglage du ressort après remplacement

La suspension arrière pouvant influencer le réglage de la fourche avant; il convient donc d'équilibrer l'arrière et l'avant de la machine (la position, etc.) avant d'effectuer le réglage de la fourche avant.

1. Ressort mou

En général, un ressort mou offre une sensation de conduite douce. La force de rebond tend à être plus forte et la fourche avant peut s'enfoncer plus profondément lors de la conduite sur des routes cahoteuses.

Réglage d'un ressort mou:

- Régler la force de rebond.
Dévisser d'un ou deux déclics.
- Régler la force de compression.
Visser d'un ou deux déclics.

2. Ressort dur

En principe, un ressort dur offre une sensation de conduite dure. La force de rebond a tendance à s'affaiblir, entraînant une perte de la sensation de contact avec la surface de la route ou des vibrations du guidon.

Réglage d'un ressort dur:

- Régler la force de rebond.
Visser d'un ou deux déclics.
- Régler la force de compression.
Dévisser d'un ou deux déclics.

A Ressort recommandé en fonction du poids

B Poids du motocycliste

- ① Mou
- ② Standard
- ③ Dur

Einstellung der Feder nach dem Federwechsel

Da die Einstellung der Teleskopgabel leicht durch die Hinterradfederung beeinflusst wird, ist darauf zu achten, daß beim Einstellen der Teleskopgabel Vorder- und Hinterradfederung aufeinander abgestimmt bleiben (hinsichtlich Position etc.).

1. Weiche Feder

Eine weiche Feder bewirkt prinzipiell ein weiches Fahrgefühl. Die Zugstufendämpfung ist stärker, und die Gabel sinkt bei einer Reihe von Vertiefungen zunehmend tiefer ein.

Weiche Feder einstellen:

- Zugstufendämpfung einstellen.
1 oder 2 Rasten herausdrehen.
- Druckstufendämpfung einstellen.
1 oder 2 Rasten hineindrehen.

2. Harte Feder

Eine harte Feder bewirkt prinzipiell ein hartes Fahrgefühl. Die Zugstufendämpfung wird schwächer, und es kann neben Vibrationen im Lenker ein Gefühl mangelnden Fahrbahnkontaktes entstehen.

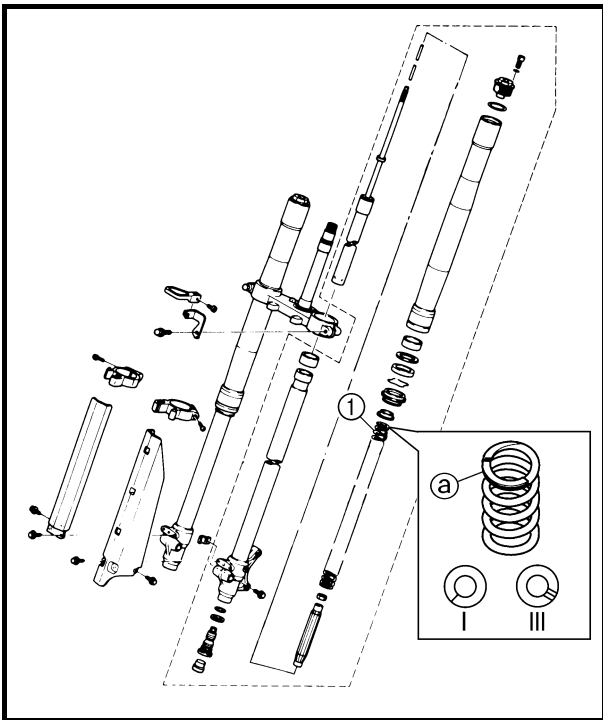
Harte Feder einstellen:

- Zugstufendämpfung einstellen.
1 oder 2 Rasten hineindrehen.
- Druckstufendämpfung einstellen.
1 oder 2 Rasten herausdrehen.

A Leistungsbereich der Feder nach Gewicht

B Gewicht des Fahrers

- ① Weich
- ② Normal
- ③ Hart



Front fork setting parts

- Front fork spring ①
- YZ85

TYPE	SPRING RATE	SPRING PART NUMBER	I.D. MARK (slits)
SOFT	0.280	4ES-23141-50	I
STD	0.290	4ES-23141-40	—
STIFF	0.300	4ES-23141-60	II

YZ85LW

TYPE	SPRING RATE	SPRING PART NUMBER	I.D. MARK (slits)
SOFT	0.290	4ES-23141-40	—
STD	0.300	4LB-23141-10	—
STIFF	0.310	4ES-23141-70	III

NOTE:

The I.D. mark (slits) ② is proved on the end of the spring.

EC72B000

Rear suspension setting

The rear suspension setting should be made depending on the rider's feeling of an actual run and the circuit conditions.

The rear suspension setting includes the following two factors:

1. Setting of spring preload
 - Change the set length of the spring.
 - Change the spring.
2. Setting of damping force
 - Change the rebound damping.
 - Change the compression damping.



Pièces de réglage de la fourche avant

- Ressort de fourche avant ①

YZ85

TYPE	RAI- DEUR DU RES- SORT	RESSORT NUMERO DE PIECE	REPERE (fentes)
MOU	0,280	4ES-23141-50	I
STD	0,290	4ES-23141-40	-
DUR	0,300	4ES-23141-60	II

YZ85LW

TYPE	RAI- DEUR DU RES- SORT	RESSORT NUMERO DE PIECE	REPERE (fentes)
MOU	0,290	4ES-23141-40	-
STD	0,300	4LB-23141-10	-
DUR	0,310	4ES-23141-70	III

N.B.: _____

Le repère (fentes) ② se trouve à l'extrémité du ressort.

Teleskopgabel-Einstellteile

- Teleskopgabelfeder ①

YZ85

TYP	FEDER- RATE	FEDER TEILENUMMER	I.D. MAR- KIE- RUNG (Schlitze)
WEICH	0,280	4ES-23141-50	I
STD	0,290	4ES-23141-40	-
HART	0,300	4ES-23141-60	II

YZ85LW

TYP	FEDER- RATE	FEDER TEILENUMMER	I.D. MAR- KIE- RUNG (Schlitze)
WEICH	0,290	4ES-23141-40	-
STD	0,300	4LB-23141-10	-
HART	0,310	4ES-23141-70	III

HINWEIS: _____

Die I.D. Markierung (Schlitze) ② ist am Ende der Feder angebracht.

Réglage de la suspension arrière

Effectuer le réglage de la suspension arrière en fonction de l'expérience du pilote lors de la conduite ainsi que des conditions du terrain.

Les deux réglages de la suspension arrière sont les suivants:

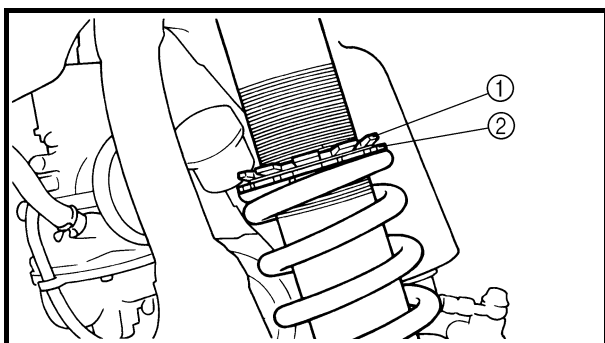
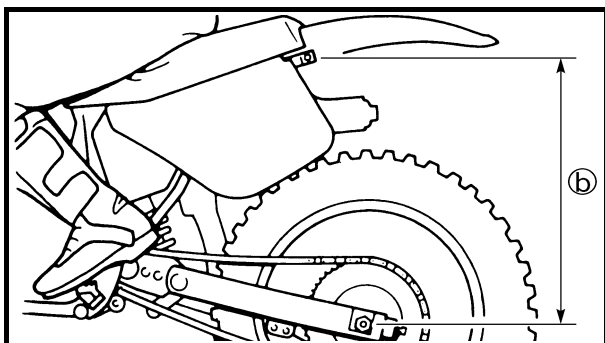
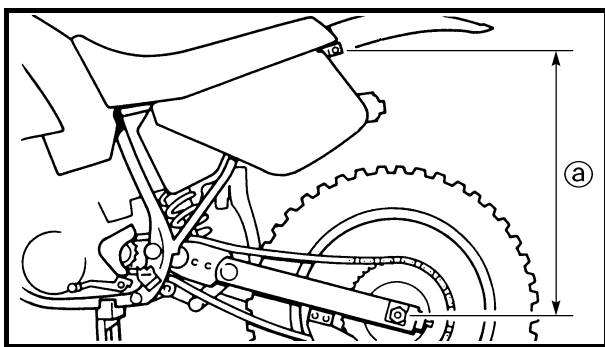
1. Réglage de la précontrainte du ressort
 - Régler la longueur du ressort.
 - Changer de ressort.
2. Réglage de la force d'amortissement
 - Régler la force de rebond.
 - Régler la force de compression.

Hinterradaufhängung einstellen

Die Einstellung der Hinterradaufhängung sollte entsprechend dem Gefühl des Fahrers, nach einer Testfahrt und entsprechend dem Zustand der Strecke vorgenommen werden.

Die Einstellung der Hinterradaufhängung umfaßt folgende beide Faktoren:

1. Einstellung der Federvorspannung
 - Federeinbaulänge ändern.
 - Feder ändern.
2. Einstellung der Dämpfungskraft
 - Zugstufendämpfung einstellen.
 - Druckstufendämpfung einstellen.



EC72C001

Choosing set length

1. Place a stand or block under the engine to put the rear wheel above the floor, and measure the length ① between the rear wheel axle center and the rear fender holding bolt.
2. Remove the stand or block from the engine and with a rider astride the seat, measure the sunken length ② between the rear wheel axle center and the rear fender holding bolt.
3. Loosen the locknut ① and make adjustment by turning the spring adjuster ② to achieve the standard figure from the subtraction of the length ② from the length ①.



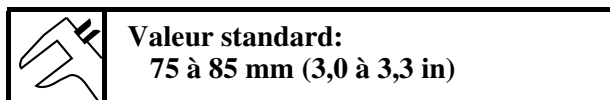
Standard figure:
75 ~ 85 mm (3.0 ~ 3.3 in)

NOTE:

- If the machine is new and after it is broken in, the same set length of the spring may change because of the initial fatigue, etc. of the spring. Therefore, be sure to make re-evaluation.
- If the standard figure cannot be achieved by adjusting the spring adjuster and changing the spring set length, replace the spring with an optional one and make re-adjustment.

**Choix de la longueur de ressort**

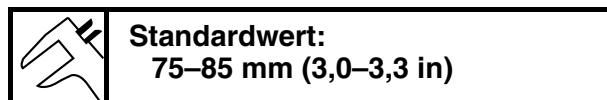
1. Placer un support ou un bloc sous le moteur pour surélever la roue arrière et mesurer la longueur ③ entre le centre de l'axe de roue arrière et le boulon de fixation du garde-boue arrière.
2. Retirer le support ou le bloc et mesurer, avec une personne assise correctement sur la selle, la longueur ④ entre le centre de l'axe de roue arrière et le boulon de fixation du garde-boue arrière.
3. Desserrer le contre-écrou ① et effectuer le réglage en tournant le dispositif de réglage ② de manière à atteindre la valeur standard, obtenue en soustrayant la longueur ④ de la longueur ③.

**N.B.:** _____

- Si la moto est nouvelle et après qu'elle a été rodée, la longueur du ressort peut changer en raison de la fatigue initiale, etc., du ressort. Il est donc important de corriger les réglages régulièrement.
- S'il est impossible d'atteindre la valeur standard à l'aide du dispositif de réglage et en ajustant la longueur du ressort, remplacer le ressort avec un ressort en option et effectuer un nouveau réglage.

Federeinbaulänge wählen

1. Das Motorrad am Motor aufbocken, um das Hinterrad anzuheben, und den Abstand ③ zwischen der Hinterachsmittle und der Hinterrad-Abdeckungs-Schraube messen.
2. Das Motor herablassen und bei aufsitzen-dem Fahrer den Abstand ④ zwischen der Hinterachsmittle und der Hinterrad-Abdeckungs-Schraube messen.
3. Die Sicherungsmutter ① lockern und die Einstellmutter ② verdrehen, um die Standard-Federeinbaulänge durch Subtraktion der Länge ④ von der Länge ③ zu erhalten.

**HINWEIS:** _____

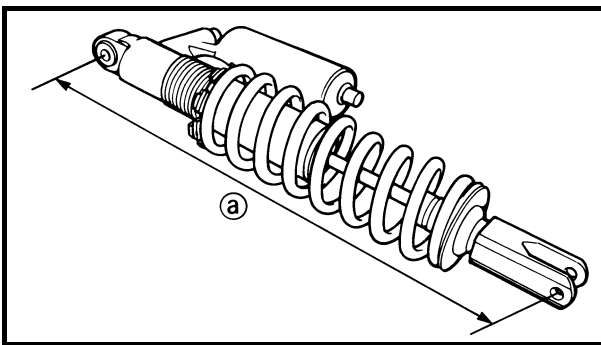
- Bei einer neuen Maschine kann sich die Federeinbaulänge z.B. durch die Anfangsermüdung der Feder beim Einfahren verändern. Die Einstellung muß deshalb nach dem Einfahren überprüft werden.
- Kann die Standardlänge nicht durch Einstellung erreicht werden, muß die Feder ersetzt werden und die Einstellung ist neu vorzunehmen.



Setting of spring after replacement

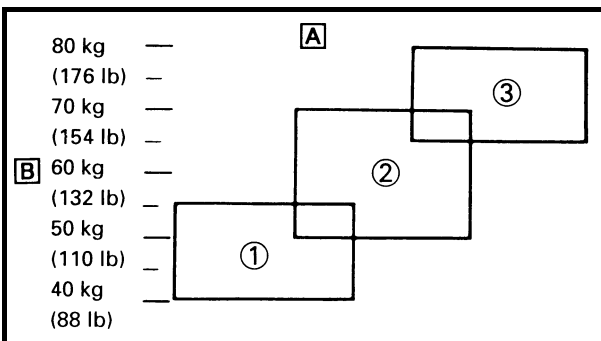
After replacement, be sure to adjust the spring to the set length [sunken length 75 ~ 85 mm (3.0 ~ 3.3 in)] and set it.

1. Use of soft spring
 - Set the soft spring for less rebound damping to compensate for its less spring load. Run with the rebound damping adjuster one or two clicks on the softer side and readjust it to suit your preference.
 2. Use of stiff spring
 - Set the soft spring for more rebound damping to compensate for its greater spring load. Run with the rebound damping adjuster one or two clicks on the stiffer side and readjust it to suit your preference.
- * Adjusting the rebound damping will be followed more or less by a change in the compression damping. For correction, turn the compression damping adjuster on the softer side.



CAUTION:

When using a rear shock absorber other than currently installed, use the one whose overall length ① does not exceed the standard as it may result in faulty performance. Never use one whose overall length is greater than standard.



Length ① of standard shock:
403.5 mm (15.89 in)

- Ⓐ Coverage of spring by weight
- Ⓑ Rider weight
- ① Soft
- ② Standard
- ③ Stiff



Réglage du ressort après remplacement

Après avoir remplacé le ressort, veiller à l'ajuster à la longueur recommandée [profondeur 75 à 85 mm (3,0 à 3,3 in)] et à le régler.

1. Ressort mou

- Régler le ressort mou de manière que la force de rebond soit moindre afin de compenser son manque de raideur. Après avoir, à l'aide du dispositif de réglage, diminué la force de rebond d'un ou deux déclics, rouler avec la moto puis effectuer un nouveau réglage en fonction des préférences personnelles.

2. Ressort dur

- Régler le ressort de manière à augmenter la force de rebond afin de compenser la plus grande raideur du ressort. Après avoir, à l'aide du dispositif de réglage, augmenté la force de rebond d'un ou deux déclics, rouler avec la moto puis effectuer un nouveau réglage en fonction des préférences personnelles.

* Un réglage de la force de rebond entraîne un changement de la force de compression. Pour corriger, dévisser le dispositif de réglage de la force de compression.

Einstellung der Feder nach dem Federwechsel

Nach dem Austausch der Feder muß die Einbaulänge der neuen Feder [eingefederte Länge 75–85 mm (3,0–3,3 in)] eingestellt werden.

1. Weiche Feder

- Die weiche Feder auf eine geringere Zugstufendämpfung einstellen, um die geringere Federspannung auszugleichen. Mit einer um ein bis zwei Rasten weicher eingestellten Zugstufendämpfung fahren und dann auf den von Ihnen bevorzugten Wert nachjustieren.

2. Harte Feder

- Die harte Feder auf eine größere Zugstufendämpfung einstellen, um die größere Federspannung auszugleichen. Mit einer um ein bis zwei Rasten härter eingestellten Zugstufendämpfung fahren und dann auf den von Ihnen bevorzugten Wert nachjustieren.

* Nach der Einstellung der Zugstufendämpfung auch die Druckstufendämpfung wieder mehr oder weniger nachstellen. Zur Korrektur die Druckstufendämpfung in Richtung "weich" verstellen.

ATTENTION:

Lors du remplacement de l'amortisseur arrière, veiller à monter un amortisseur dont la longueur totale [Ⓐ] ne dépasse pas la longueur standard sinon il y a risque de mauvaises performances. Ne jamais monter un amortisseur dont la longueur totale est supérieure à la longueur standard.



Longueur [Ⓐ] de l'amortisseur standard:
403,5 mm (15,89 in)

[Ⓐ] Ressort recommandé en fonction du poids

[Ⓑ] Poids du motocycliste

① Mou

② Standard

③ Dur

ACHTUNG:

Beim Austausch des hinteren Stoßdämpfers darauf achten, daß die Gesamtlänge [Ⓐ] das Standardmaß nicht überschreitet, da dies sonst zu einer Beeinträchtigung der Leistung führen kann. Niemals einen Stoßdämpfer einbauen, dessen Gesamtlänge über dem Standardmaß liegt.



Länge [Ⓐ] des Standard-Stoßdämpfers:
403,5 mm (15,89 in)

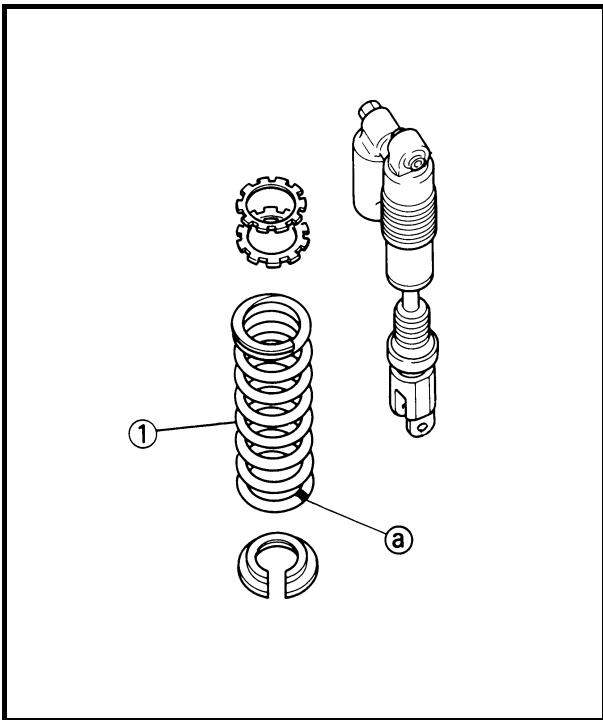
[Ⓐ] Leistungsbereich der Feder nach Gewicht

[Ⓑ] Gewicht des Fahrers

① Weich

② Normal

③ Hart



Rear shock absorber setting parts

- Rear shock spring ①
YZ85

For USA, CDN, AUS, NZ and ZA

TYPE	SPRING RATE	SPRING PART NUMBER	I.D. COLOR
SOFT	4.8	4ES-22212-G0	Red
STD	5.0	4ES-22212-F0	–
STIFF	5.2	4ES-22212-H0	Blue

For EUROPE

TYPE	SPRING RATE	SPRING PART NUMBER	I.D. COLOR
SOFT	4.4	4ES-22212-M0	Brown
STD	4.6	4ES-22212-K0	Green
STIFF	4.8	4ES-22212-G0	Red

YZ85LW

For AUS and NZ

TYPE	SPRING RATE	SPRING PART NUMBER	I.D. COLOR
SOFT	5.0	4ES-22212-F0	–
STD	5.2	4ES-22212-H0	Blue
STIFF	5.4	4ES-22212-J0	Black

For EUROPE

TYPE	SPRING RATE	SPRING PART NUMBER	I.D. COLOR
SOFT	4.6	4ES-22212-K0	Green
STD	4.8	4ES-22212-G0	Red
STIFF	5.0	4ES-22212-F0	–

NOTE:

The I.D. color ② is marked at the end of the spring.



Pièces de réglage de l'amortisseur arrière

- Ressort d'amortisseur arrière ①

YZ85

Pour USA, CDN, AUS, NZ et ZA

TYPE	RAI- DEUR DU RES- SORT	RESSORT NUMERO DE PIECE	REPERE DE COU- LEUR
MOU	4,8	4ES-22212-G0	Rouge
STD	5,0	4ES-22212-F0	-
DUR	5,2	4ES-22212-H0	Bleu

Pour l'EUROPE

TYPE	RAI- DEUR DU RES- SORT	RESSORT NUMERO DE PIECE	REPERE DE COU- LEUR
MOU	4,4	4ES-22212-M0	Brun
STD	4,6	4ES-22212-K0	Vert
DUR	4,8	4ES-22212-G0	Rouge

YZ85LW

Pour AUS et NZ

TYPE	RAI- DEUR DU RES- SORT	RESSORT NUMERO DE PIECE	REPERE DE COU- LEUR
MOU	5,0	4ES-22212-F0	-
STD	5,2	4ES-22212-H0	Bleu
DUR	5,4	4ES-22212-J0	Noir

Pour l'EUROPE

TYPE	RAI- DEUR DU RES- SORT	RESSORT NUMERO DE PIECE	REPERE DE COU- LEUR
MOU	4,6	4ES-22212-K0	Vert
STD	4,8	4ES-22212-G0	Rouge
DUR	5,0	4ES-22212-F0	-

N.B.: _____

Le repère de couleur ② se trouve à l'extrémité du ressort.

Einstellteile des hinteren Federbeins

- Feder des hinteren Stoßdämpfers ①

YZ85

Nur USA, CDN, AUS, NZ und ZA

TYP	FEDER- RATE	FEDER TEILENUMMER	I.D. FARBE
WEICH	4,8	4ES-22212-G0	Rot
STD	5,0	4ES-22212-F0	-
HART	5,2	4ES-22212-H0	Blau

Nur EUROPA

TYP	FEDER- RATE	FEDER TEILENUMMER	I.D. FARBE
WEICH	4,4	4ES-22212-M0	Braun
STD	4,6	4ES-22212-K0	Grün
HART	4,8	4ES-22212-G0	Rot

YZ85LW

Nur AUS und NZ

TYP	FEDER- RATE	FEDER TEILENUMMER	I.D. FARBE
WEICH	5,0	4ES-22212-F0	-
STD	5,2	4ES-22212-H0	Blau
HART	5,4	4ES-22212-J0	Schwarz

Nur EUROPA

TYP	FEDER- RATE	FEDER TEILENUMMER	I.D. FARBE
WEICH	4,6	4ES-22212-K0	Grün
STD	4,8	4ES-22212-G0	Rot
HART	5,0	4ES-22212-F0	-

HINWEIS: _____

Die I.D. Farbmarkierung ② befindet sich am Ende der Feder.



Suspension setting

- Front fork

NOTE:

- If any of the following symptoms is experienced with the standard position as the base, make resetting by reference to the adjustment procedure given in the same chart.
- Before any change, set the rear shock absorber sunken length to the standard figure 75 ~ 85 mm (3.0 ~ 3.3 in).

Symptom	Section				Check	Adjust
	Jump	Large gap	Medium gap	Small gap		
Stiff over entire range	○	○	○		Compression damping Oil level (oil amount) Spring	Turn adjuster counterclockwise (about 2 clicks) to decrease damping. Decrease oil level by about 5 ~ 10 mm (0.2 ~ 0.4 in). Replace with soft spring.
Unsmooth movement over entire range	○	○	○	○	Outer tube Inner tube Under bracket tightening torque	Check for any bends, dents, and other noticeable scars, etc. If any, replace affected parts. Retighten to specified torque.
Poor initial movement				○	Rebound damping Oil seal	Turn adjuster counterclockwise (about 2 clicks) to decrease damping. Apply grease in oil seal wall.
Soft over entire range, bottoming out	○	○			Compression damping Oil level (oil amount) Spring	Turn adjuster clockwise (about 2 clicks) to increase damping. Increase oil level by about 5 ~ 10 mm (0.2 ~ 0.4 in). Replace with stiff spring.
Stiff toward stroke end	○				Oil level (oil amount)	Decrease oil level by about 5 mm (0.2 in).
Soft toward stroke end, bottoming out	○				Oil level (oil amount)	Increase oil level by about 5 mm (0.2 in).
Stiff initial movement	○	○	○	○	Compression damping	Turn adjuster counterclockwise (about 2 clicks) to decrease damping.
Low front, tending to lower front posture			○	○	Compression damping Rebound damping Balance with rear end Oil level (oil amount)	Turn adjuster clockwise (about 2 clicks) to increase damping. Turn adjuster counterclockwise (about 2 clicks) to decrease damping. Set sunken length for 80 ~ 85 mm (3.1 ~ 3.3 in) when one passenger is astride seat (lower rear posture). Increase oil level by about 5 mm (0.2 in).
“Obtrusive” front, tending to upper front posture			○	○	Compression damping Balance with rear end Spring Oil level (oil amount)	Turn adjuster counterclockwise (about 2 clicks) to decrease damping. Set sunken length for 75 ~ 80 mm (3.0 ~ 3.1 in) when one passenger is astride seat (upper rear posture). Replace with soft spring. Decrease oil level by about 5 ~ 10 mm (0.2 ~ 0.4 in).



- Rear shock absorber

NOTE:

- If any of the following symptoms is experienced with the standard position as the base, make resetting by reference to the adjustment procedure given in the same chart.
- Adjust the damping in 2-click increments or decrements.

Symptom	Section				Check	Adjust
	Jump	Large gap	Medium gap	Small gap		
Stiff, tending to sink			○	○	Rebound damping Spring set length	Turn adjuster counterclockwise (about 2 clicks) to decrease damping. Set sunken length for 75 ~ 80 mm (3.0 ~ 3.1 in) when one passenger is astride seat.
Spongy and unstable			○	○	Rebound damping Spring	Turn adjuster clockwise (about 2 clicks) to increase damping. Replace with stiff spring.
Heavy and dragging			○	○	Rebound damping Spring	Turn adjuster counterclockwise (about 2 clicks) to decrease damping. Replace with soft spring.
Poor road gripping				○	Rebound damping Compression damping Spring set length Spring	Turn adjuster counterclockwise (about 2 clicks) to decrease damping. Turn adjuster clockwise (about 2 clicks) to increase damping. Set sunken length for 75 ~ 80 mm (3.0 ~ 3.1 in) when one passenger is astride seat. Replace with soft spring.
Bottoming out	○	○			Compression damping Spring set length Spring	Turn adjuster clockwise (about 2 clicks) to increase damping. Set sunken length for 75 ~ 80 mm (3.0 ~ 3.1 in) when one passenger in astride seat. Replace with stiff spring.
Bouncing	○	○			Rebound damping Spring	Turn adjuster clockwise (about 2 clicks) to increase damping. Replace with soft spring.
Stiff travel	○	○			Compression damping Spring set length Spring	Turn adjuster counterclockwise (about 2 clicks) to decrease damping. Set sunken length for 80 ~ 85 mm (3.1 ~ 3.3 in) when one passenger is astride seat. Replace with soft spring.



Réglage de la suspension

- Fourche avant

N.B.:

- Si un des symptômes décrits ci-dessous apparaît alors que le réglage de la suspension est standard, effectuer un nouveau réglage en se référant aux procédures reprises dans le tableau.
- Avant toute modification, régler la longueur de l'amortisseur arrière comprimé à la valeur standard de 75 à 85 mm (3,0 à 3,3 in).

Symptômes	Section				Contrôler	Régler
	Saut	Grand trou	Trou moyen	Petit trou		
Toujours dur	<input type="radio"/>	<input type="radio"/>	<input type="radio"/>		Amortissement à la compression Niveau d'huile (quantité d'huile) Ressort	Tourner le dispositif de réglage dans le sens inverse des aiguilles d'une montre (de 2 déclics) pour réduire l'amortissement. Réduire le niveau d'huile d'environ 5 à 10 mm (0,2 à 0,4 in). Monter un ressort mou.
Mouvement toujours irrégulier	<input type="radio"/>	<input type="radio"/>	<input type="radio"/>	<input type="radio"/>	Fourreau Tube plongeur Couple de serrage du té inférieur	Vérifier s'il y a des coudes, coups ou tout autre endommagement visible. Si tel est le cas, remplacer les parties endommagées. Resserrer au couple spécifié.
Mauvais mouvement initial				<input type="radio"/>	Amortissement à la détente Bague d'étanchéité	Tourner le dispositif de réglage dans le sens inverse des aiguilles d'une montre (de 2 déclics) pour réduire l'amortissement. Enduire la bague d'étanchéité d'huile.
Toujours doux, débattement	<input type="radio"/>	<input type="radio"/>			Amortissement à la compression Niveau d'huile (quantité d'huile) Ressort	Tourner le dispositif de réglage dans le sens des aiguilles d'une montre (de 2 déclics) pour augmenter l'amortissement. Augmenter le niveau d'huile d'environ 5 à 10 mm (0,2 à 0,4 in). Monter un ressort dur.
Dur en fin de course	<input type="radio"/>				Niveau d'huile (quantité d'huile)	Réduire le niveau d'huile d'environ 5 mm (0,2 in).
Dur en fin de course, débattement	<input type="radio"/>				Niveau d'huile (quantité d'huile)	Augmenter le niveau d'huile d'environ 5 mm (0,2 in).
Mouvement initial dur	<input type="radio"/>	<input type="radio"/>	<input type="radio"/>	<input type="radio"/>	Amortissement à la compression	Tourner le dispositif de réglage dans le sens inverse des aiguilles d'une montre (de 2 déclics) pour réduire l'amortissement.
Avant bas, position avant basse			<input type="radio"/>	<input type="radio"/>	Amortissement à la compression Amortissement à la détente Equilibre avec l'arrière Niveau d'huile (quantité d'huile)	Tourner le dispositif de réglage dans le sens des aiguilles d'une montre (de 2 déclics) pour augmenter l'amortissement. Tourner le dispositif de réglage dans le sens inverse des aiguilles d'une montre (de 2 déclics) pour réduire l'amortissement. Régler la longueur sur 80 à 85 mm (3,1 à 3,3 in) avec une personne assise correctement sur la selle (position arrière basse). Augmenter le niveau d'huile d'environ 5 mm (0,2 in).
Avant qui "accroche", position avant haute			<input type="radio"/>	<input type="radio"/>	Amortissement à la compression Equilibre avec l'arrière Ressort Niveau d'huile (quantité d'huile)	Tourner le dispositif de réglage dans le sens inverse des aiguilles d'une montre (de 2 déclics) pour réduire l'amortissement. Régler la longueur sur 75 à 80 mm (3,0 à 3,1 in) avec une personne assise correctement sur la selle (position arrière haute). Monter un ressort mou. Réduire le niveau d'huile d'environ 5 à 10 mm (0,2 à 0,4 in).



- Amortisseur arrière

N.B.:

- Si un des symptômes décrits ci-dessous apparaît alors que le réglage de la suspension est standard, effectuer un nouveau réglage en se référant aux procédures reprises dans le tableau.
- Régler l'amortissement de 2 clics, dans un sens ou dans l'autre.

Symptômes	Section				Contrôler	Régler
	Saut	Grand trou	Trou moyen	Petit trou		
Dur, tendance à s'affaïsser			○	○	Amortissement à la détente Longueur de ressort installé	Tourner le dispositif de réglage dans le sens inverse des aiguilles d'une montre (de 2 déclics) pour réduire l'amortissement. Régler la longueur sur 75 à 80 mm (3,0 à 3,1 in) avec une personne assise correctement sur la selle.
Spongieux et instable			○	○	Amortissement à la détente Ressort	Tourner le dispositif de réglage dans le sens des aiguilles d'une montre (de 2 déclics) pour augmenter l'amortissement. Monter un ressort dur.
Lourd et traînant			○	○	Amortissement à la détente Ressort	Tourner le dispositif de réglage dans le sens inverse des aiguilles d'une montre (de 2 déclics) pour réduire l'amortissement. Monter un ressort mou.
Mauvaise tenue de route				○	Amortissement à la détente Amortissement à la compression Longueur de ressort installé Ressort	Tourner le dispositif de réglage dans le sens inverse des aiguilles d'une montre (de 2 déclics) pour réduire l'amortissement. Tourner le dispositif de réglage dans le sens des aiguilles d'une montre (de 2 déclics) pour augmenter l'amortissement. Régler la longueur sur 75 à 80 mm (3,0 à 3,1 in) avec une personne assise correctement sur la selle. Monter un ressort mou.
Débattement	○	○			Amortissement à la compression Longueur de ressort installé Ressort	Tourner le dispositif de réglage dans le sens des aiguilles d'une montre (de 2 déclics) pour augmenter l'amortissement. Régler la longueur sur 75 à 80 mm (3,0 à 3,1 in) avec une personne assise correctement sur la selle. Monter un ressort dur.
Rebondissement	○	○			Amortissement à la détente Ressort	Tourner le dispositif de réglage dans le sens des aiguilles d'une montre (de 2 déclics) pour augmenter l'amortissement. Monter un ressort mou.
Course dure	○	○			Amortissement à la compression Longueur de ressort installé Ressort	Tourner le dispositif de réglage dans le sens inverse des aiguilles d'une montre (de 2 déclics) pour réduire l'amortissement. Régler la longueur sur 80 à 85 mm (3,1 à 3,3 in) avec une personne assise correctement sur la selle. Monter un ressort mou.



Fahrwerkabstimmung

- Teleskopgabel

HINWEIS:

- Wird bei Normaleinstellung eines der folgenden Symptome festgestellt, gehen Sie zur Nachjustierung wie folgt vor (siehe auch Einstellverfahren in der entsprechenden Tabelle).
- Bevor Sie irgend eine Änderung vornehmen, stellen Sie die abgesunkene Länge des Federbeins auf den Standardwert von 75–85 mm (3,0–3,3 in) ein.

Symptom	Strecke				Prüfen	Einstellen
	Sprung	Große Bodensenke	Mittlere Bodensenke	Kleine Bodensenke		
Hart über den gesamten Bereich	<input type="radio"/>	<input type="radio"/>	<input type="radio"/>		Druckstufendämpfung Ölstand (Ölmenge) Feder	Einsteller (um etwa 2 Rasten) gegen den Uhrzeigersinn drehen, um die Dämpfungskraft zu verringern. Ölstand um etwa 5–10 mm (0,2–0,4 in) senken. Weichere Feder einbauen.
Rauh über den gesamten Bereich	<input type="radio"/>	<input type="radio"/>	<input type="radio"/>	<input type="radio"/>	Außenrohr Innenrohr Anzugsmoment (Unterzug)	Auf Verbiegung, Schläge und andere sichtbare Beschädigungen untersuchen. Defekte Teile erneuern. Mit dem vorgeschriebenen Moment anziehen.
Zäh am Anfang des Federwegs				<input type="radio"/>	Zugstufendämpfung Dichtring	Einsteller (um etwa 2 Rasten) gegen den Uhrzeigersinn drehen, um die Dämpfungskraft zu verringern. Dichtringwand einfetten.
Weich über den gesamten Bereich, schlägt durch	<input type="radio"/>	<input type="radio"/>			Druckstufendämpfung Ölstand (Ölmenge) Feder	Einsteller (um etwa 2 Rasten) im Uhrzeigersinn drehen, um die Dämpfungskraft zu erhöhen. Ölstand um etwa 5–10 mm (0,2–0,4 in) erhöhen. Härtere Feder einbauen.
Hart gegen Ende des Federwegs	<input type="radio"/>				Ölstand (Ölmenge)	Ölstand um etwa 5 mm (0,2 in) senken.
Weich gegen Ende des Federwegs, schlägt durch	<input type="radio"/>				Ölstand (Ölmenge)	Ölstand um etwa 5 mm (0,2 in) erhöhen.
Hart am Anfang des Federwegs	<input type="radio"/>	<input type="radio"/>	<input type="radio"/>	<input type="radio"/>	Druckstufendämpfung	Einsteller (um etwa 2 Rasten) gegen den Uhrzeigersinn drehen, um die Dämpfungskraft zu verringern.
Front niedrig, neigt zum Einsinken			<input type="radio"/>	<input type="radio"/>	Druckstufendämpfung Zugstufendämpfung Abstimmung auf Hinterrad Ölstand (Ölmenge)	Einsteller (um etwa 2 Rasten) im Uhrzeigersinn drehen, um die Dämpfungskraft zu erhöhen. Einsteller (um etwa 2 Rasten) gegen den Uhrzeigersinn drehen, um die Dämpfungskraft zu verringern. Einbaulänge (mit aufsitzenden Fahrer, Heck eingefedert) auf 80–85 mm (3,1–3,3 in) einstellen. Ölstand um etwa 5 mm (0,2 in) erhöhen.
Front hoch, neigt zum "Aufbäumen"			<input type="radio"/>	<input type="radio"/>	Druckstufendämpfung Abstimmung auf Hinterrad Feder Ölstand (Ölmenge)	Einsteller (um etwa 2 Rasten) gegen den Uhrzeigersinn drehen, um die Dämpfungskraft zu verringern. Einbaulänge (mit aufsitzenden Fahrer, Heck ausgefedert) auf 75–80 mm (3,0–3,1 in) einstellen. Weichere Feder einbauen. Ölstand um etwa 5–10 mm (0,2–0,4 in) senken.



- Federbein

HINWEIS:

- Wird bei Normaleinstellung eines der folgenden Symptome festgestellt, gehen Sie zur Nachjustierung wie folgt vor (siehe auch Einstellverfahren in der entsprechenden Tabelle).
- Die Dämpfung in Schritten von jeweils 2 Rasten vergrößern bzw. verkleinern.

Symptom	Strecke				Prüfen	Einstellen
	Sprung	Große Bodensenke	Mittlere Bodensenke	Kleine Bodensenke		
Hart, neigt zum Einsinken			○	○	Zugstufendämpfung Federeinbaulänge	Einsteller (um etwa 2 Rasten) gegen den Uhrzeigersinn drehen, um die Dämpfungskraft zu verringern. Einbaulänge (mit aufsitzenden Fahrer) auf 75–80 mm (3,0–3,1 in) einstellen.
Schwammig und instabil			○	○	Zugstufendämpfung Feder	Einsteller (um etwa 2 Rasten) im Uhrzeigersinn drehen, um die Dämpfungskraft zu erhöhen. Härtere Feder einbauen.
Schwer und schleppend			○	○	Zugstufendämpfung Feder	Einsteller (um etwa 2 Rasten) gegen den Uhrzeigersinn drehen, um die Dämpfungskraft zu verringern. Weichere Feder einbauen.
Schlechte Fahrbahnhaftung				○	Zugstufendämpfung Druckstufendämpfung Federeinbaulänge Feder	Einsteller (um etwa 2 Rasten) gegen den Uhrzeigersinn drehen, um die Dämpfungskraft zu verringern. Einsteller (um etwa 2 Rasten) im Uhrzeigersinn drehen, um die Dämpfungskraft zu erhöhen. Einbaulänge (mit aufsitzenden Fahrer) auf 75–80 mm (3,0–3,1 in) einstellen. Weichere Feder einbauen.
Schlägt durch	○	○			Druckstufendämpfung Federeinbaulänge Feder	Einsteller (um etwa 2 Rasten) im Uhrzeigersinn drehen, um die Dämpfungskraft zu erhöhen. Einbaulänge (mit aufsitzenden Fahrer) auf 75–80 mm (3,0–3,1 in) einstellen. Härtere Feder einbauen.
Rüttelt	○	○			Zugstufendämpfung Feder	Einsteller (um etwa 2 Rasten) im Uhrzeigersinn drehen, um die Dämpfungskraft zu erhöhen. Weichere Feder einbauen.
Zäh	○	○			Druckstufendämpfung Federeinbaulänge Feder	Einsteller (um etwa 2 Rasten) gegen den Uhrzeigersinn drehen, um die Dämpfungskraft zu verringern. Einbaulänge (mit aufsitzenden Fahrer) auf 80–85 mm (3,1–3,3 in) einstellen. Weichere Feder einbauen.



YAMAHA

PRINTED ON RECYCLED PAPER

YAMAHA MOTOR CO., LTD.
2500 SHINGAI IWATA SHIZUOKA JAPAN

PRINTED IN JAPAN
2004.04-1.8×1 CR
(E,F,G)