



**YAMAHA**

**OWNER'S SERVICE MANUAL  
MANUEL D'ATELIER DU  
PROPRIETAIRE  
FAHRER-UND  
WARTUNGS-HANDBUCH**

***TT-R125(V)***

***TT-R125E(V)***

***TT-R125LW(V)***

***TT-R125LWE(V)***

**1B2-F8199-81**

---

EC010010

**TT-R125(V)/TT-R125E(V)  
TT-R125LW(V)/TT-R125LWE(V)  
OWNER'S SERVICE MANUAL**

**©2005 by Yamaha Motor da Amazônia Ltda.  
1st Edition, May 2005**

**All rights reserved. Any reprinting  
or unauthorized use without  
the written permission of  
Yamaha Motor da Amazônia Ltda.,  
is expressly prohibited.  
Printed in Brazil**

---

**TT-R125(V)/TT-R125E(V)  
TT-R125LW(V)/TT-R125LWE(V)  
MANUEL D'ATELIER  
DU PROPRIETAIRE**

**©2005 Yamaha Motor da Amazônia Ltda.**

**Première édition, Mai 2005**

**Tous droits réservés**

**Toute réimpression ou  
utilisation sans la permission écrite  
de la Yamaha Motor da Amazônia Ltda.  
est formellement interdite.**

**Imprimé au Brazil**

**TT-R125(V)/TT-R125E(V)  
TT-R125LW(V)/TT-R125LWE(V)  
FAHRER- UND WARTUNGS-  
HANDBUCH**

**©2005 Yamaha Motor da Amazônia Ltda.**

**1. Auflage, Mai 2005**

**Alle Rechte vorbehalten.**

**Nachdruck, Verfielfältigung und  
Verbreitung, auch auszugsweise, ist  
ohne schriftliche Genehmigung der  
Yamaha Motor da Amazônia Ltda.,  
nicht gestattet.**

**Gedruckt in Brazil**

---

## INTRODUCTION

Congratulations on your purchase of a Yamaha TT-R125/TT-R125E/TT-R125LW/TT-R125LWE. This model is the culmination of Yamaha's vast experience in the production of pacesetting racing machines. It represents the highest grade of craftsmanship and reliability that have made Yamaha a leader.

This manual explains operation, inspection, basic maintenance and tuning of your machine. If you have any questions about this manual or your machine, please contact your Yamaha dealer.

**NOTE:** \_\_\_\_\_

As improvements are made on this model, some data in this manual may become out-dated. If you have any questions, please consult your Yamaha dealer.

---

 **WARNING** \_\_\_\_\_

- **READ THIS MANUAL CAREFULLY FOR INSTRUCTIONS ON HOW TO PROPERLY OPERATE THIS MACHINE.**
  - **ADULT INSTRUCTION AND SUPERVISION ARE REQUIRED.**
  - **WEIGHT OF THE RIDER SHOULD NOT EXCEED 68 kg (150 lb). (TT-R125/TT-R125E ONLY)**
  - **ALWAYS WEAR A HELMET AND SUITABLE PROTECTIVE CLOTHING WHEN RIDING.**
  - **DO NOT TOUCH ANY MOVING PARTS OR HEATED AREAS.**
  - **ALWAYS PERFORM PRE-OPERATION CHECKS. REFER TO PAGE 3-3.**
  - **THIS MACHINE IS DESIGNED TO CARRY THE OPERATOR ONLY. NO PASSENGERS.**
  - **THIS MACHINE IS DESIGNED OFF-ROAD USE ONLY. IT IS NOT SUITABLE FOR ON-ROAD USE.**
-



---

## INTRODUCTION

Félicitations au propriétaire de la TT-R125/TT-R125E/TT-R125LW/TT-R125LWE. Ce modèle représente le fruit de nombreuses années d'expérience dans la production de machines de course. Le nouveau propriétaire pourra apprécier pleinement la perfection technique et la fiabilité qui ont fait de Yamaha un leader dans ce domaine.

Ce manuel explique le fonctionnement, l'inspection, l'entretien de base et la mise au point du véhicule. Pour toute question à propos de ce manuel ou du véhicule, prière de prendre contact avec un concessionnaire Yamaha.

### **N.B.:**

Comme des améliorations sont faites sur ce modèle, certaines données de ce manuel pourraient être périmées. Pour toute question, prière de s'adresser à un concessionnaire Yamaha.

---

### **⚠ AVERTISSEMENT**

- **LIRE ATTENTIVEMENT CE MANUEL DANS SON INTÉGRALITÉ AVANT D'UTILISER LA MACHINE.**
  - **INSTRUCTION ET SUPERVISION PAR UN ADULTE REQUIS.**
  - **LE POIDS DU PILOTE NE DOIT PAS DÉPASSER 68 kg (150 lb). (TT-R125/TT-R125E seulement)**
  - **TOUJOURS PORTER UN CASQUE ET DES VÊTEMENTS DE PROTECTION ADÉQUATS POUR CONDUIRE.**
  - **NE PAS TOUCHER LES PIÈCES MOBILES OU LES ORGANES CHAUDS.**
  - **TOUJOURS EFFECTUER LES CONTRÔLES AVANT L'UTILISATION. SE REPORTER À LA PAGE 3-3.**
  - **CETTE MACHINE EST CONÇUE POUR LE TRANSPORT D'UNE PERSONNE UNIQUEMENT. LES PASSAGERS NE SONT PAS ADMIS.**
  - **CE VÉHICULE EST CONÇU POUR UNE UTILISATION TOUT-TERRAIN UNIQUEMENT. ELLE NE CONVIENT PAS À LA CONDUITE SUR ROUTE.**
- 

---

## VORWORT

Herzlich willkommen im Kreis der Yamaha-Fahrer. Sie besitzen nun eine TT-R125/TT-R125E/TT-R125LW/TT-R125LWE, die mit jahrzehntelanger Erfahrung sowie neuester Yamaha-Technologie entwickelt und gebaut wurde. Daraus resultiert ein hohes Maß an Qualität und die sprichwörtliche Yamaha-Zuverlässigkeit.

In dieser Anleitung erfahren Sie, wie Sie Ihr Motorrad am besten bedienen, inspizieren, warten und abstimmen. Sollten Sie darüber hinaus noch weitere Fragen haben, wenden Sie sich an den nächsten Yamaha-Händler Ihres Vertrauens.

### **HINWEIS:**

Die Angaben dieser Anleitung befinden sich zum Zeitpunkt der Drucklegung auf dem neuesten Stand. Aufgrund der kontinuierlichen Bemühungen von Yamaha um technischen Fortschritt und Qualitätssteigerung können einige Angaben jedoch für Ihr Modell nicht mehr zutreffen. Richten Sie Fragen zu dieser Anleitung bitte an Ihren Yamaha-Händler.

---

### **⚠ WARNUNG**

- **Diese Anleitung muss vor der Inbetriebnahme sorgfältig studiert werden, um eine sichere Verwendung des Fahrzeuges zu gewährleisten.**
  - **Die Anwesenheit von erwachsenen Personen bei der Inbetriebnahme des Fahrzeuges ist unbedingt erforderlich.**
  - **Das Gewicht des Fahrers soll nicht 68 kg (150 lb) überschreiten. (Nur TT-R125/TT-R125E)**
  - **Beim Fahren sollte immer ein Helm und entsprechende Schutzkleidung getragen werden.**
  - **Vorsicht vor sich bewegenden Teilen oder Bereichen, die große Wärme entwickeln.**
  - **Vor Fahrtantritt muss die Routinekontrolle am Fahrzeug immer durchgeführt werden (siehe Seite 3-3).**
  - **Dieses Fahrzeug ist nur für eine Person zugelassen; Zweipersonen-Betrieb ist nicht zulässig.**
  - **Dieses Fahrzeug ist ausschließlich für den Einsatz abseits öffentlicher Straßen vorgesehen. Der Gebrauch auf öffentlichen Straßen ist nicht gestattet.**
-

---

## IMPORTANT NOTICE

This machine is designed for off-road use only by young operators under adult instruction and supervision. It is illegal for this machine to be operated on any public street, road, or highway.

Off-road use on public lands may be illegal. Please check local regulations before riding.

### SAFETY INFORMATION

1. **GASOLINE IS HIGHLY FLAMMABLE:**
  - \* Always turn off the engine when refueling.
  - \* Take care not to spill on the engine or exhaust pipe/muffler, when refueling.
  - \* Never refuel while smoking or in the vicinity of an open flame.
2. If you should swallow some gasoline or inhale a lot of gasoline vapor, or allow some gasoline to get in your eye(s), see your doctor immediately. If any gasoline spills on your skin or clothing, immediately wash it with soap and water, and change your clothes.
3. Always turn off the engine before leaving the machine unattended. When parking the machine, note the following:
  - \* The engine and exhaust pipe(s)/muffler(s) may be hot. Park the machine in a place where pedestrians or children are not likely to touch the machine.
  - \* Do not park the machine on a slope or soft ground; the machine may overturn.

## REMARQUE IMPORTANTE

Ce véhicule est conçu uniquement pour une utilisation tout-terrain par des pilotes très jeunes roulant sous la surveillance d'un adulte, après avoir reçu les instructions nécessaires par un adulte. L'utilisation de cette machine sur la voie publique (rue, route, autoroute, etc.) est interdite.

L'utilisation de ce véhicule sur des terrains publics peut être illégale. Avant utilisation, prendre connaissance des réglementations locales.

### ⚠ INFORMATION DE SECURITE

- L'ESSENCE EST UN PRODUIT TRÈS INFLAMMABLE:**
  - \* Toujours couper le moteur avant de faire le plein.
  - \* Bien veiller à ne pas renverser d'essence sur le moteur ou le tuyau et pot d'échappement en faisant le plein.
  - \* Ne pas faire le plein en fumant ou à proximité d'une flamme.
- En cas d'ingestion d'essence, d'inhalation importante de vapeur d'essence ou d'éclaboussure dans les yeux, consulter immédiatement un médecin. En cas d'éclaboussure d'essence sur la peau ou les vêtements, se laver immédiatement à l'eau et au savon et changer de vêtements.**
- Toujours couper le moteur avant de laisser le véhicule sans surveillance. Au moment de se garer, être attentif aux points suivants:**
  - \* Le moteur ainsi que les éléments du système d'échappement risquent d'être chauds. Garer le véhicule à un endroit où les piétons et particulièrement les enfants ne risquent pas de le toucher.
  - \* Ne pas stationner dans une pente ou sur un sol meuble où la machine pourrait se renverser.

## WICHTIGER HINWEIS

Dieses Fahrzeug ist ausschließlich für den Gebrauch abseits öffentlicher Straßen durch junge Fahrer unter Beaufsichtigung von Erwachsenen vorgesehen. Der Einsatz dieses Fahrzeugs auf öffentlichen Straßen, Wegen oder Schnellstraßen ist nicht gestattet.

Der Einsatz abseits der Straßen auf öffentlichem Gelände kann verboten sein. Bitte vor Fahrtantritt die örtlichen Bestimmungen prüfen.

### ⚠ SICHERHEITSINFORMATION

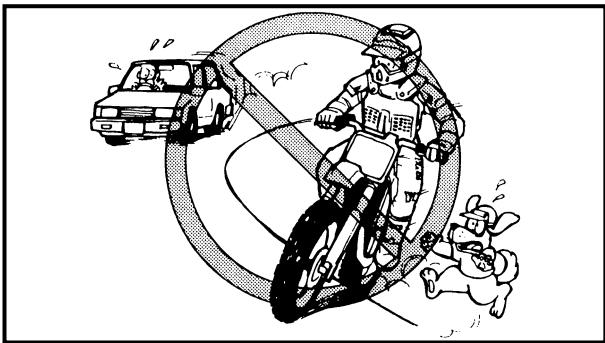
- Kraftstoff ist leicht entzündlich. Daher:**
  - \* Motor beim Auftanken immer abstellen.
  - \* Beim Auftanken darauf achten, dass kein Kraftstoff auf Motor, Krümmer oder Schalldämpfer verschüttet wird.
  - \* Beim Auftanken darauf achten, dass nicht geraucht wird und sich keine offenen Flammen in der Nähe befinden.
- Falls Kraftstoff geschluckt wurde, große Mengen an Kraftstoffdampf eingeatmet wurden oder Kraftstoff in die Augen gelangt ist, muss unverzüglich ein Arzt aufgesucht werden. Falls Kraftstoff auf Haut oder Kleidung gelangt, sofort mit Wasser und Seife abwaschen und die Kleidung wechseln.**
- Den Motor immer abstellen, wenn das Fahrzeug unbeaufsichtigt ist. Beim Parken des Fahrzeuges folgende Punkte beachten:**
  - \* Motor und Auspuffanlage werden sehr heiß. Darum so parken, dass Fußgänger oder Kinder die heißen Teile nicht versehentlich berühren können.
  - \* Das Fahrzeug nicht auf abschüssigem oder weichem Untergrund abstellen, damit es nicht umfallen kann.

- 
- 4. When transporting the machine in another vehicle, be sure it is kept upright and that the fuel cock is turned to the "OFF". If it should lean over, gasoline may leak out of the carburetor or fuel tank.**
  - 5. Never start your engine or let it run for any length of time in a closed area. The exhaust fumes are poisonous and may cause loss of consciousness and death within a short time. Always operate your machine in an area with adequate ventilation.**
  - 6. Always wear a helmet, gloves, boots, trousers, and jacket for motocross riding.**

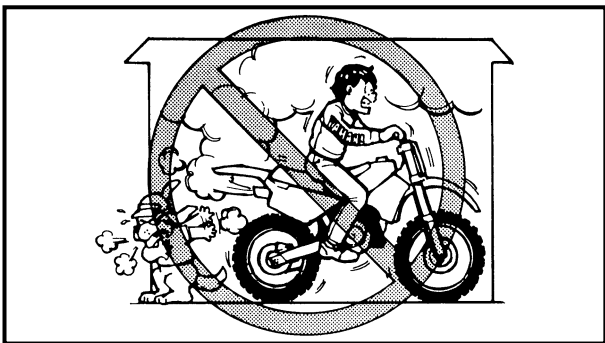
4. Lors du transport de l'engin dans un autre véhicule, veiller à ce qu'il soit bien droit et à ce que le robinet de carburant soit sur "OFF". Si le véhicule est incliné, l'essence risque de déborder du carburateur ou du réservoir.
5. Ne jamais mettre le moteur en marche ni le laisser tourner aussi peu de temps soit-il dans un local fermé. Les gaz d'échappement sont délétères et peuvent entraîner une perte de connaissance et même la mort en peu de temps. Ne laisser tourner le moteur que dans un endroit bien ventilé.
6. Pour faire du motocross, il faut toujours porter un casque, des gants, des bottes, un pantalon et une veste de motard.

4. Die Maschine beim Transport in einem anderen Fahrzeug immer aufrecht hinstellen und den Kraftstoffhahn in die Stellung "OFF" drehen. Falls das Fahrzeug nicht aufrecht steht, kann Kraftstoff aus dem Vergaser oder dem Kraftstofftank auslaufen.
5. Den Motor keinesfalls in geschlossenen Räumen anlassen oder für längere Zeit laufen lassen. Abgase sind äußerst giftig und führen innerhalb kurzer Zeit zu Bewusstlosigkeit und Tod. Daher den Motor nur an gut belüfteten Orten betreiben.
6. Beim Fahren immer einen Helm und spezielle Motorradbekleidung (Handschuhe, Stiefel, Hosen und Jacken) tragen.

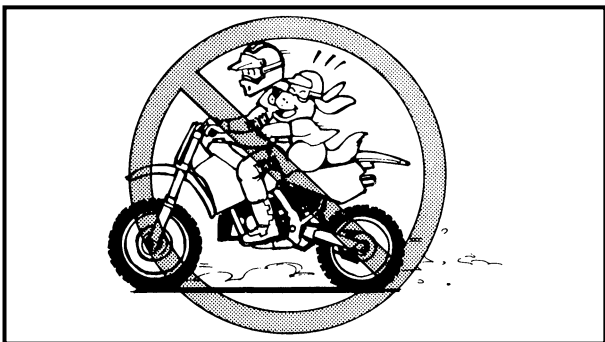
**⚠ SAFETY INFORMATION**



1. Do not ride it on the street.



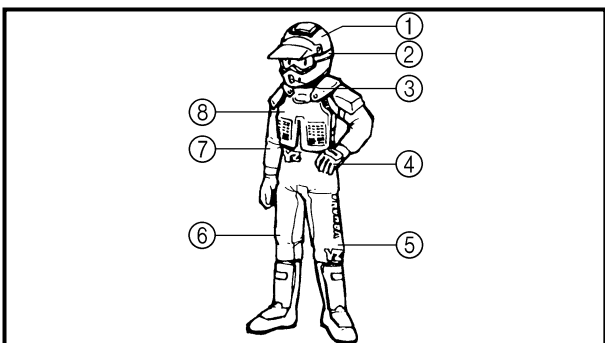
2. Do not run the engine inside a building.



3. This is a one-seater motorbike. Do not give any person a ride.



4. Let's learn how to ride properly. Ask your parents for any question.



5. When riding the machine, be sure to wear the protective apparel as illustrated.

- ① Helmet
- ② Goggles
- ③ Mouth guard
- ④ Gloves
- ⑤ Boots
- ⑥ Motocross pants
- ⑦ Long sleeved trainer
- ⑧ Protector

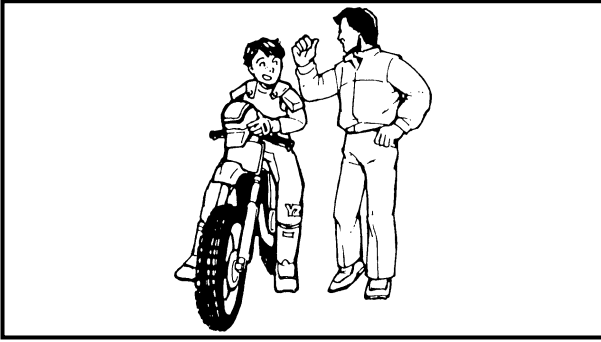
---

**! INFORMATION DE SECURITE**

1. Ne pas rouler sur la route.
2. Ne pas faire tourner le moteur dans un bâtiment.
3. Il s'agit d'une moto à une seule place. Ne jamais transporter de passager.
4. Il est important d'apprendre à conduire correctement. Ne pas hésiter à poser des questions à l'instructeur.
5. Toujours porter un casque ainsi qu'une tenue de moto adéquate pour rouler.
  - ① Casque
  - ② Lunettes
  - ③ Protection pour la bouche
  - ④ Gants
  - ⑤ Bottes
  - ⑥ Pantalon de motard
  - ⑦ Veste à longue manches
  - ⑧ Protection

**! SICHERHEITSINFORMATION**

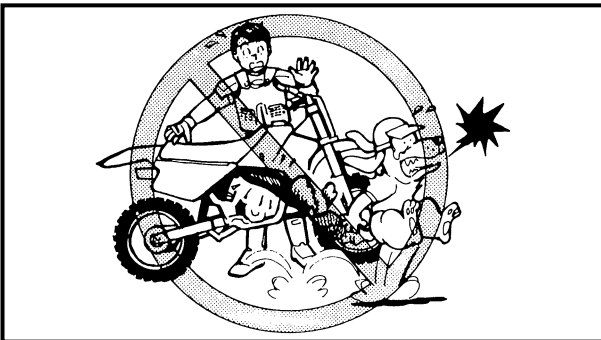
1. Das Fahrzeug nicht auf der Straße fahren.
2. Den Motor nicht in geschlossenen Räumen starten.
3. Dieses Fahrzeug ist nur für eine Person zugelassen. Zweipersonen-Betrieb ist nicht gestattet.
4. Sicheres Fahren kann man lernen. Im Zweifelsfall die Eltern fragen.
5. Beim Fahren immer einen Helm tragen.
  - ① Helm
  - ② Schutzbrille
  - ③ Mundschutz
  - ④ Motorrad-Handschuhe
  - ⑤ Motorradstiefel
  - ⑥ Motocross-Hose
  - ⑦ Langärmeliges Trainingshemd
  - ⑧ Brustschutz



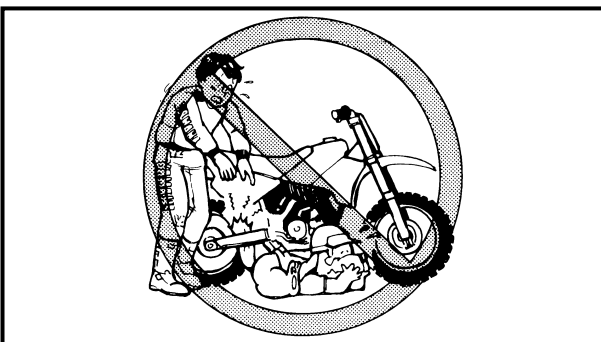
6. When going for riding, be sure to be with your family.  
Never go alone.



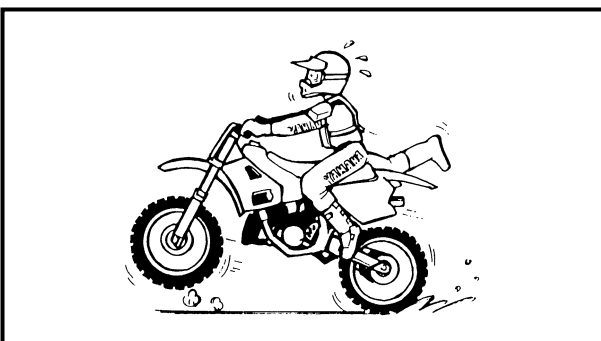
7. Before riding the machine, ask your parents to check the machine very carefully.



8. Do not touch the areas shown, or you will get burnt in the hand.



9. Do not touch rotating or moving parts.



10. Before starting the engine, be sure to shift the transmission into neutral.



---

6. Ne jamais partir seul à moto. Toujours partir avec son instructeur.

6. Beim Fahren sollte immer ein Elternteil anwesend sein. Niemals alleine fahren.

7. Avant de rouler, bien veiller à ce qu'un instructeur ait contrôlé attentivement la machine.

7. Vor Fahrtantritt muss die Maschine von einem Elternteil sorgfältig überprüft werden.

8. Ne pas toucher les pièces illustrées, car il y a risque de brûlures.

8. Die abgebildeten Fahrzeugbereiche nicht berühren, da es sonst zu Verbrennungen kommen kann.

9. Ne pas toucher les pièces mobiles ou tournantes.

9. Keine sich drehenden oder sich bewegenden Teile berühren.

10. Avant de mettre le moteur en marche, bien veiller à être au point mort.

10. Vor dem Starten des Motors sicherstellen, dass sich das Getriebe in der Leerlaufstellung befindet.

---

EC050000

## **TO THE NEW OWNER**

This manual will provide you with a good basic understanding of features, operation, and basic maintenance and inspection items of this machine. Please read this manual carefully and completely before operating your new machine. If you have any questions regarding the operation or maintenance of your machine, please consult your Yamaha dealer.

**NOTE:** \_\_\_\_\_

This manual should be considered a permanent part of this machine and should remain with it even if the machine is subsequently sold.

---

EC060000

## **NOTICE**

**Some data in this manual may become outdated due to improvements made to this model in the future. If there is any question you have regarding this manual or your machine, please consult your Yamaha dealer.**

---

## AVIS AU NOUVEAU PROPRIÉTAIRE

Ce manuel offre les informations de base nécessaires à la compréhension du fonctionnement du véhicule ainsi que les informations nécessaires pour effectuer son inspection, son entretien et sa mise au point. Lire attentivement le manuel dans son intégralité avant la première utilisation du véhicule. Pour toute question à propos du fonctionnement ou de l'entretien du véhicule, prière de prendre contact avec un concessionnaire Yamaha.

### **N.B.:**

Ce manuel doit être considéré comme une pièce de la moto et doit être remis à tout propriétaire ultérieur.

---

## AVERTISSEMENT

Comme des améliorations sont faites sur ce modèle, certaines données de ce manuel pourraient être périmées. Pour toute question à propos de ce manuel ou du véhicule, prière de prendre contact avec un concessionnaire Yamaha.

---

## WICHTIGER HINWEIS AN DEN EIGENTÜMER

Damit Sie alle Vorzüge dieses Motorrads nutzen können, lesen Sie bitte diese Anleitung sorgfältig durch, auch wenn dies Ihre wertvolle Zeit in Anspruch nimmt. Denn Sie erfahren nicht nur, wie Sie Ihre Maschine am besten bedienen, inspizieren und warten, sondern auch wie Sie sich vor Unfällen schützen.

Wenn Sie die vielen Tipps der Bedienungsanleitung nutzen, garantieren wir den bestmöglichen Werterhalt dieses Motorrads. Sollten Sie darüber hinaus noch weitere Fragen haben, wenden Sie sich an den nächsten Yamaha-Händler Ihres Vertrauens.

### **HINWEIS:**

Die Anleitung ist ein wichtiger Bestandteil des Fahrzeugs und sollte daher beim eventuellen Weiterverkauf an den neuen Eigentümer übergeben werden.

---

## ANMERKUNG

Die Angaben dieser Anleitung befinden sich zum Zeitpunkt der Drucklegung auf dem neuesten Stand. Aufgrund der kontinuierlichen Bemühungen von Yamaha um technischen Fortschritt und Qualitätssteigerung können einige Angaben jedoch für Ihr Modell nicht mehr zutreffen. Richten Sie Fragen zu dieser Anleitung bitte an Ihren Yamaha-Händler.

# HOW TO USE THIS MANUAL

## PARTICULARLY IMPORTANT INFORMATION



The Safety Alert Symbol means ATTENTION! BECOME ALERT! YOUR SAFETY IS INVOLVED!

### **WARNING**

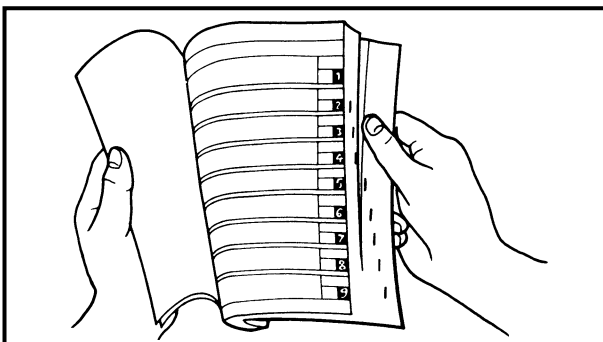
Failure to follow WARNING instructions could result in severe injury or death to the machine operator, a bystander, or a person inspecting or repairing the machine.

### **CAUTION:**

A CAUTION indicates special precautions that must be taken to avoid damage to the machine.

### **NOTE:**

A NOTE provides key information to make procedures easier or clearer.



## FINDING THE REQUIRED PAGE

1. This manual consists of six chapters; "General Information", "Specifications", "Regular inspection and adjustments", "Engine", "Chassis" and "Electrical".
2. The table of contents is at the beginning of the manual. Look over the general layout of the book before finding then required chapter and item.  
Bend the book at its edge, as shown, to find the required fore edge symbol mark and go to a page for required item and description.

---

# COMMENT UTILISER CE MANUEL

## INFORMATIONS IMPORTANTES



Le symbole de danger incite à ÊTRE VIGILANT AFIN DE GARANTIR SA SÉCURITÉ!

### AVERTISSEMENT

Le non-respect des instructions AVERTISSEMENT peut entraîner de sérieuses blessures ou la mort du pilote de la machine, d'un passant ou d'une personne inspectant ou réparant la machine.

### ATTENTION:

Un ATTENTION indique les précautions particulières à prendre pour éviter d'endommager le véhicule.

### N.B.:

Un N.B. fournit les renseignements nécessaires à la clarification et la simplification des diverses opérations.

## TROUVER LA PAGE RECHERCHÉE

1. Ce manuel comprend six chapitres: "Renseignements généraux", "Caractéristiques", "Contrôles et réglages périodiques", "Moteur", "Partie cycle" et "Partie électrique".
2. La table des matières se trouve au début du manuel. Lire la table des matières et la section "Format du manuel" avant de rechercher un chapitre et un point particulier.  
Arquer le manuel à son bord, comme illustré, pour trouver le symbole du chapitre recherché, puis aller à la page du thème recherché.

# BENUTZERHINWEISE

## KENNZEICHNUNG WICHTIGER HINWEISE



Das Ausrufezeichen bedeutet: "GEFAHR! Achten Sie auf Ihre Sicherheit!"

### WARNUNG

Ein Missachten dieser Warnhinweise bringt Fahrer, Mechaniker und andere Personen in Verletzungs- oder Lebensgefahr.

### ACHTUNG:

Hierunter sind Vorsichtsmaßnahmen zum Schutz des Fahrzeugs vor Schäden aufgeführt.

### HINWEIS:

Ein HINWEIS gibt Zusatzinformationen und Tipps, um bestimmte Vorgänge oder Arbeiten zu vereinfachen.

## INFORMATION AUFFINDEN

1. Diese Anleitung umfasst sechs Kapitel: 1. Allgemeine Angaben – 2. Technische Daten – 3. Regelmässige wartungs- und einstellarbeiten – 4. Motor – 5. Rahmen – 6. Elektrik.
2. Dem ersten Kapitel geht ein Inhaltsverzeichnis voran. Machen Sie sich mit dem Inhalt und Aufbau der Anleitung vertraut, bevor Sie nach bestimmten Angaben suchen. Halten Sie das Buch wie in der Abbildung gezeigt, um das Auffinden der einzelnen Kapitel zu erleichtern.

# MANUAL FORMAT

All of the procedures in this manual are organized in a sequential, step-by-step format. The information has been compiled to provide the mechanic with an easy to read, handy reference that contains comprehensive explanations of all disassembly, repair, assembly, and inspection operations.

In this revised format, the condition of a faulty component will precede an arrow symbol and the course of action required will follow the symbol, e.g.

- Bearings  
Pitting/damage → Replace.

# HOW TO READ DESCRIPTIONS

To help identify parts and clarify procedure steps, there are exploded diagrams at the start of each removal and disassembly section.

1. An easy-to-see exploded diagram ① is provided for removal and disassembly jobs.
2. Numbers ② are given in the order of the jobs in the exploded diagram. A number that is enclosed by a circle indicates a disassembly step.
3. An explanation of jobs and notes is presented in an easy-to-read way by the use of symbol marks ③. The meanings of the symbol marks are given on the next page.
4. A job instruction chart ④ accompanies the exploded diagram, providing the order of jobs, names of parts, notes in jobs, etc.
5. Extent of removal ⑤ is provided in the job instruction chart to save the trouble of an unnecessary removal job.
6. For jobs requiring more information, the step-by-step format supplements ⑥ are given in addition to the exploded diagram and job instruction chart.

### CLUTCH AND PRIMARY DRIVEN GEAR

ENG

EC083000  
**CLUTCH AND PRIMARY DRIVEN GEAR**

EC083000  
**CLUTCH PLATE AND FRICTION PLATE**

④

Extent of removal: ⑤ Clutch plate and friction plate removal

Extent of removal	Order	Part name	Qty	Remarks	
Preparation for removal	<b>CLUTCH PLATE AND FRICTION PLATE REMOVAL</b>				
	Drain the engine oil.				
	Refer to "ENGINE OIL REPLACEMENT" section in the CHAPTER 3.				
	Refer to "ENGINE REMOVAL" section.				
		1	Engine skidplate	1	
		2	Kickstarter crank	1	
		3	Right crankcase cover	1	
		4	Gasket	1	
		5	Dowel pin	2	
		6	Clutch spring	4	
		7	Pressure plate	1	
		8	Ball	1	
	9	Friction plate	5		
	10	Clutch plate	4		
	11	Nut/washer	1/1		
	12	Push rod	1		
	13	Push plate	1		

### CLUTCH AND PRIMARY DRIVEN GEAR

ENG

EC084002  
**REMOVAL POINTS**

**Clutch boss**

- Remove:
  - Nut ①
  - Lock washer
  - Clutch boss ②

**NOTE:**  
Straighten the lock washer tab and use the clutch holding tool ③ to hold the clutch boss.

**Clutch holding tool:**  
YM-91042/90690-04086

③ For USA and CDN  
④ Except for USA and CDN

**Primary drive gear**

- Remove:
  - Nut (primary drive gear) ①
  - Primary drive gear ②

**NOTE:**  
● Place a folded rag or aluminum plate between the teeth of the primary drive gear and primary driven gear.  
● Take care not to damage the gear teeth.

EC084002  
**INSPECTION**

EC084002  
**Clutch housing and boss**

- Inspect:
  - Clutch housing ①
  - Cracks/wear/damage → Replace.
  - Clutch boss ②
  - Scoring/wear/damage → Replace.

EC084002  
**Primary driven gear**

- Check:
  - Circumferential play
  - Free play exists → Replace.
  - Gear teeth ③
  - Wear/damage → Replace.

---

## FORMAT DU MANUEL

Dans ce manuel, tous les procédés sont décrits pas à pas. Les informations ont été condensées de sorte à fournir à l'utilisateur un guide pratique et facile à lire, contenant des explications claires pour tous les travaux de démontage, réparation, remontage et vérification.

L'état d'un organe défectueux est suivi d'une flèche indiquant les mesures à prendre. Exemple:

- Roulements  
Piqûres/endommagement → Remplacer.

## COMMENT LIRE LES DESCRIPTIONS

Chaque section détaillant les étapes de démontage ou de remontage est précédée de vues en éclaté qui permettent de clarifier ces opérations.

1. Exemple de vue en éclaté ① clarifiant les opérations de démontage et de remontage.
2. Sur les vues en éclaté, les pièces sont numérotées ② dans l'ordre des opérations à effectuer. Un chiffre entouré d'un cercle correspond à une étape de démontage.
3. Les vues en éclaté portent également des symboles ③ qui rappellent des points importants à ne pas oublier. La signification de ces symboles est expliquée à la page suivante.
4. Les vues en éclaté sont suivies d'un tableau ④ fournissant l'ordre des opérations, le nom des pièces, des remarques, etc.
5. Pour éviter la dépose superflue de pièces, les travaux de dépose ⑤ qu'il faut effectuer sont repris dans le tableau de description du travail.
6. Pour les travaux nécessitant de plus amples explications, la vue en éclaté et le tableau sont suivis d'une description détaillée ⑥ des opérations.

## AUFBAU

Diese Anleitung wurde zusammengestellt, um dem Benutzer ein leicht verständliches Nachschlagewerk in die Hand zu geben, in dem alle dargestellten Arbeitsvorgänge (Ein- und Ausbau, Zerlegung und Zusammenbau, Prüfung und Reparatur) detailliert und in der entsprechenden Reihenfolge beschrieben sind.






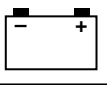



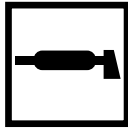



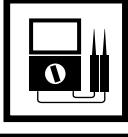






Je nach Zustand eines fehlerhaften Bauteils weist ein Pfeilsymbol auf die erforderliche Maßnahme hin. Beispiel:

- Lager  
Pitting/Beschädigung → Erneuern.

## LESEN DER BESCHREIBUNGEN

Um bei der Identifikation der Teile zu helfen und die Arbeitsschritte zu verdeutlichen, sind Explosionsdiagramme am Beginn jedes Ausbau- und Demontageabschnittes dargestellt.

1. Für die Ausbau- und Demontearbeiten ist meistens ein übersichtliches Explosionsdiagramm ① dargestellt.
2. Die Nummern ② in dem Explosionsdiagramm sind in der Reihenfolge der Arbeiten aufgeführt. Eine in einen Kreis eingeschriebene Nummer bezeichnet einen Demontageschritt.
3. Eine Erläuterung der Arbeiten und Hinweise ist durch ablesefreundliche Symbolmarkierungen ③ gegeben. Die Bedeutungen der Symbolmarkierungen sind auf der nächsten Seite aufgeführt.
4. Eine Arbeitsanweisungstabelle ④ begleitet das Explosionsdiagramm und gibt die Arbeitsreihenfolge, Bezeichnung der Teile, Hinweise zu den Arbeiten usw. an.
5. Der Umfang des Ausbaus ⑤ ist in der Arbeitsanweisungstabelle aufgeführt, um nicht erforderliche Ausbauarbeiten zu vermeiden.
6. Für Arbeiten, für die weitere Informationen benötigt werden, sind schrittweise Ergänzungen ⑥ zusätzlich zu dem Explosionsdiagramm und der Arbeitsanweisungstabelle aufgeführt.

① GEN INFO 	② SPEC 
③ INSP ADJ 	④ ENG 
⑤ CHAS 	⑥ ELEC 
⑦ 	⑧ 
⑨ 	⑩ 
⑪ 	⑫ 
⑬ 	⑭ 
⑮ 	⑯ 
⑰ 	⑱ 
⑲ 	⑳ 

## ILLUSTRATED SYMBOLS (Refer to the illustration)

Illustrated symbols ① to ⑥ are designed as thumb tabs to indicate the chapter's number and content.

- ① General information
- ② Specifications
- ③ Regular inspection and adjustments
- ④ Engine
- ⑤ Chassis
- ⑥ Electrical

Illustrated symbols ⑦ to ⑭ are used to identify the specifications appearing in the text.

- ⑦ With engine mounted
- ⑧ Special tool
- ⑨ Filling fluid
- ⑩ Lubricant
- ⑪ Tightening
- ⑫ Specified value, Service limit
- ⑬ Engine speed
- ⑭ Resistance ( $\Omega$ ), Voltage (V), Electric current (A)

Illustrated symbols ⑮ to ⑱ in the exploded diagrams indicate grade of lubricant and location of lubrication point.

- ⑮ Apply engine oil
- ⑯ Apply molybdenum disulfide oil
- ⑰ Apply lightweight lithium-soap base grease
- ⑱ Apply molybdenum disulfide grease

Illustrated symbols ⑲ to ⑳ in the exploded diagrams indicate where to apply a locking agent and when to install new parts.

- ⑲ Apply locking agent (LOCTITE®)
- ⑳ Use new one



---

## SYMBOLES GRAPHIQUES

(voir les illustrations)

Les symboles graphiques ① à ⑥ servent à repérer les différents chapitres et à indiquer leur contenu.

- ① Renseignements généraux
- ② Caractéristiques
- ③ Contrôles et réglages périodiques
- ④ Moteur
- ⑤ Partie cycle
- ⑥ Partie électrique

Les symboles graphiques ⑦ à ⑭ permettent d'identifier les spécifications encadrées dans le texte.

- ⑦ Moteur monté
- ⑧ Outils spéciaux
- ⑨ Liquide de remplissage
- ⑩ Lubrifiant
- ⑪ Serrage
- ⑫ Valeur spécifiée, limite de service
- ⑬ Régime du moteur
- ⑭ Résistance ( $\Omega$ ), tension (V), intensité (A)

Les symboles graphiques ⑮ à ⑱ des vues en éclaté indiquent les endroits à lubrifier et le type de lubrifiant à utiliser.

- ⑮ Appliquer de l'huile de moteur.
- ⑯ Appliquer de l'huile au bisulfure de molybdène.
- ⑰ Appliquer de la graisse fluide à base de savon au lithium.
- ⑱ Appliquer de la graisse au bisulfure de molybdène.

Les symboles graphiques ⑲ à ⑳ des vues en éclaté indiquent l'agent de blocage à appliquer et les pièces qui nécessitent un remplacement.

- ⑲ Appliquer un agent de blocage (LOCTITE®).
- ⑳ Utiliser une pièce neuve.

---

## ABGEBILDETEN SYMBOLS

Die unter ① bis ⑥ abgebildeten Symbole weisen auf die Themen der einzelnen Kapitel hin.

- ① Allgemeine Angaben
- ② Technische Daten
- ③ Regelmässige wartungs- und einstellarbeiten
- ④ Motor
- ⑤ Rahmen
- ⑥ Elektrik

Die Symbole ⑦ bis ⑭ weisen auf wichtige Angaben im Text hin.

- ⑦ Wartung mit montiertem Motor möglich
- ⑧ Spezialwerkzeug
- ⑨ Art und Menge einzufüllender Flüssigkeiten
- ⑩ Schmiermittel
- ⑪ Anzugsmoment
- ⑫ Verschleißgrenzen, Toleranzen
- ⑬ Motordrehzahl
- ⑭ Elektrische Sollwerte

Die Symbole ⑮ bis ⑱ in den Explosionszeichnungen weisen auf die zu verwendenden Schmiermittel und die Schmierstellen hin.

- ⑮ Motoröl
- ⑯ Molybdändisulfidöl
- ⑰ Leichtes Lithiumfett
- ⑱ Molybdändisulfidfett

Die Symbole ⑲ bis ⑳ in den Explosionszeichnungen weisen darauf hin, wann Kleber ⑲ aufgetragen wird und neue Bauteile ⑳ verwendet werden.

- ⑲ Klebemittel (LOCTITE®)
- ⑳ Erneuern

---

# **INDEX**

**GENERAL INFORMATION**

**SPECIFICATIONS**

**REGULAR INSPECTION AND ADJUSTMENTS**

**ENGINE**

**CHASSIS**

**ELECTRICAL**

## INDEX

RENSEIGNEMENTS  
GÉNÉRAUX

CARACTÉRISTI-  
QUES

CONTRÔLES ET  
RÉGLAGES  
PÉRIODIQUES

MOTEUR

PARTIE CYCLE

PARTIE  
ÉLECTRIQUE

## INDEX

ALLGEMEINE  
ANGABEN



GEN  
INFO **1**

TECHNISCHE  
DATEN



SPEC **2**

REGELMÄSSIGE  
WARTUNGS- UND  
EINSTELLARBEITEN



INSP  
ADJ **3**

MOTOR



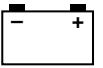
ENG **4**

RAHMEN



CHAS **5**

ELEKTRIK



ELEC **6**

---

# CONTENTS

## CHAPTER 1 GENERAL INFORMATION

DESCRIPTION .....	1-1
MACHINE IDENTIFICATION .....	1-2
IMPORTANT INFORMATION .....	1-3
CHECKING OF CONNECTION .....	1-5
SPECIAL TOOLS .....	1-6
CONTROL FUNCTIONS .....	1-9
FUEL .....	1-12
STARTING AND BREAK-IN .....	1-13
TORQUE-CHECK POINTS .....	1-16
TT-R125/TT-R125E .....	1-16
TT-R125LW/TT-R125LWE .....	1-17
CLEANING AND STORAGE .....	1-18

## CHAPTER 2 SPECIFICATIONS

GENERAL SPECIFICATIONS .....	2-1
TT-R125/TT-R125E .....	2-1
TT-R125LW/TT-R125LWE .....	2-4
MAINTENANCE SPECIFICATIONS .....	2-7
ENGINE .....	2-7
CHASSIS .....	2-15
TT-R125/TT-R125E .....	2-15
TT-R125LW/TT-R125LWE .....	2-19
ELECTRICAL .....	2-23
TT-R125/TT-R125LW .....	2-23
TT-R125E/TT-R125LWE .....	2-24
GENERAL TORQUE SPECIFICATIONS .....	2-26
DEFINITION OF UNITS .....	2-26
CABLE ROUTING DIAGRAM .....	2-27
TT-R125/TT-R125LW .....	2-27
TT-R125E/TT-R125LWE .....	2-30

---

## TABLES DES MATIERES

### CHAPITRE 1 RENSEIGNEMENTS GÉNÉRAUX

DESCRIPTION .....	1-1
IDENTIFICATION DE LA MACHINE .....	1-2
INFORMATIONS IMPORTANTES .....	1-3
VÉRIFICATION DES CONNEXIONS .....	1-5
OUTILS SPÉCIAUX .....	1-6
FONCTIONS DES COMMANDES .....	1-9
CARBURANT .....	1-12
DÉMARRAGE ET RODAGE .....	1-13
CONTRÔLE DU SERRAGE AU COUPLE .....	1-16
TT-R125/TT-R125E .....	1-16
TT-R125LW/TT-R125LWE .....	1-17
NETTOYAGE ET REMISAGE .....	1-18

### CHAPITRE 2 CARACTÉRISTIQUES

CARACTÉRISTIQUES GÉNÉRALES .....	2-1
TT-R125/TT-R125E .....	2-1
TT-R125LW/TT-R125LWE .....	2-4
CARACTÉRISTIQUES D'ENTRETIEN .....	2-7
MOTEUR .....	2-7
PARTIE CYCLE .....	2-15
TT-R125/TT-R125E .....	2-15
TT-R125LW/TT-R125LWE .....	2-19
PARTIE ÉLECTRIQUE .....	2-23
TT-R125/TT-R125LW .....	2-23
TT-R125E/TT-R125LWE .....	2-24
CARACTÉRISTIQUES GÉNÉRALES DE COUPLE .....	2-26
DÉFINITION DES UNITÉS .....	2-26
CHEMINEMENT DES CÂBLES .....	2-27
TT-R125/TT-R125LW .....	2-27
TT-R125E/TT-R125LWE .....	2-30

## INHALT

### KAPITEL 1 ALLGEMEINE ANGABEN

FAHRZEUGBESCHREIBUNG .....	1-1
FAHRZEUG-IDENTIFIZIERUNG .....	1-2
WICHTIGE INFORMATIONEN .....	1-3
ANSCHLÜSSE PRÜFEN .....	1-5
SPEZIALWERKZEUGE .....	1-6
ARMATUREN UND DEREN FUNKTION .....	1-9
KRAFTSTOFF .....	1-12
STARTEN UND EINFAHREN .....	1-13
ANZUGSMOMENTE KONTROLLIEREN .....	1-16
TT-R125/TT-R125E .....	1-16
TT-R125LW/TT-R125LWE .....	1-17
REINIGUNG UND STILLEGUNG .....	1-18

### KAPITEL 2 TECHNISCHE DATEN

ALLGEMEINE TECHNISCHE DATEN .....	2-1
TT-R125/TT-R125E .....	2-1
TT-R125LW/TT-R125LWE .....	2-4
WARTUNGSDATEN .....	2-7
MOTOR .....	2-7
RAHMEN .....	2-15
TT-R125/TT-R125E .....	2-15
TT-R125LW/TT-R125LWE .....	2-19
ELEKTRISCHE ANLAGE .....	2-23
TT-R125/TT-R125LW .....	2-23
TT-R125E/TT-R125LWE .....	2-24
ALLGEMEINE ANZUGSMOMENTE .....	2-26
DEFINITION VON EINHEITEN .....	2-26
KABELFÜHRUNG .....	2-27
TT-R125/TT-R125LW .....	2-27
TT-R125E/TT-R125LWE .....	2-30

---

## **CHAPTER 3 REGULAR INSPECTION AND ADJUSTMENTS**

<b>MAINTENANCE INTERVALS .....</b>	<b>3-1</b>
<b>PRE-OPERATION INSPECTION AND MAINTENANCE .....</b>	<b>3-3</b>
<b>ENGINE .....</b>	<b>3-4</b>
<b>CHASSIS .....</b>	<b>3-15</b>
<b>ELECTRICAL .....</b>	<b>3-34</b>

## **CHAPTER 4 ENGINE**

<b>SEAT, FUEL TANK AND SIDE COVERS .....</b>	<b>4-1</b>
<b>MUFFLER .....</b>	<b>4-2</b>
<b>CARBURETOR .....</b>	<b>4-3</b>
<b>CYLINDER HEAD .....</b>	<b>4-12</b>
<b>CAMSHAFT AND ROCKER ARMS .....</b>	<b>4-20</b>
<b>VALVES AND VALVE SPRINGS .....</b>	<b>4-24</b>
<b>CYLINDER AND PISTON .....</b>	<b>4-32</b>
<b>CLUTCH AND PRIMARY DRIVEN GEAR .....</b>	<b>4-40</b>
<b>OIL PUMP .....</b>	<b>4-49</b>
<b>KICK AXLE AND SHIFT SHAFT .....</b>	<b>4-53</b>
<b>CDI MAGNETO (TT-R125/TT-R125LW) .....</b>	<b>4-58</b>
<b>CDI MAGNETO AND STARTER CLUTCH (TT-R125E/TT-R125LWE) .....</b>	<b>4-61</b>
<b>ENGINE REMOVAL .....</b>	<b>4-66</b>
<b>CRANKCASE, CRANKSHAFT AND BALANCER .....</b>	<b>4-70</b>
<b>TRANSMISSION, SHIFT CAM AND SHIFT FORK .....</b>	<b>4-78</b>

---

## CHAPITRE 3 CONTRÔLES ET RÉGLAGES PÉRIODIQUES

PROGRAMME D'ENTRETIEN .....	3-1
CONTRÔLES ET ENTRETIENS AVANT UTILISATION .....	3-3
MOTEUR .....	3-4
PARTIE CYCLE .....	3-15
PARTIE ÉLECTRIQUE .....	3-34

## CHAPITRE 4 MOTEUR

SELLE, RÉSERVOIR DE CARBURANT ET CACHES LATÉRAUX .....	4-1
POT D'ÉCHAPPEMENT .....	4-2
CARBURATEUR .....	4-3
CULASSE .....	4-12
ARBRE À CAMES ET CULBUTEURS .....	4-20
SOUPAPES ET RESSORTS DE SOUPAPE .....	4-24
CYLINDRE ET PISTON .....	4-32
EMBRAYAGE ET PIGNON MENÉ PRIMAIRE .....	4-40
POMPE À HUILE .....	4-49
AXE DE KICK ET ARBRE DE SÉLECTEUR .....	4-53
MAGNÉTO CDI (TT-R125/TT-R125LW) .....	4-58
MAGNETO CDI ET ROCHET DE DEMARRAGE (TT-R125E/TT-R125LWE) .....	4-61
DÉPOSE DU MOTEUR .....	4-66
CARTER-MOTEUR, VILEBREQUIN ET BALANCIER .....	4-70
BOÎTE DE VITESSES, TAMBOUR ET FOURCHETTES DE SÉLECTION .....	4-78

---

## KAPITEL 3 REGELMÄSSIGE WARTUNGS- UND EINSTELLARBEITEN

WARTUNGSINTERVALLE .....	3-1
INSPEKTION UND WARTUNG VOR INBETRIEBNAHME .....	3-3
MOTOR .....	3-4
FAHRWERK .....	3-15
ELEKTRISCHE ANLAGE .....	3-34

## KAPITEL 4 MOTOR

SITZ, KRAFTSTOFFTANK UND SEITENDECKEL .....	4-1
SCHALLDÄMPFER .....	4-2
VERGASER .....	4-3
ZYLINDERKOPF .....	4-12
NOCKENWELLE UND KIPPHEBEL .....	4-20
VENTILE UND VENTILFEDERN .....	4-24
ZYLINDER UND KOLBEN .....	4-32
KUPPLUNG UND PRIMÄRABTRIEBSZAHNRAD .....	4-40
ÖLPUMPE .....	4-49
KICKSTARTERWELLE UND SCHALTWELLE .....	4-53
CDI-MAGNETZÜNDER (TT-R125/TT-R125LW) .....	4-58
CDI-MAGNETZÜNDER UND STARTERKUPPLUNG (TT-R125E/TT-R125LWE) .....	4-61
MOTOR AUSBAUEN .....	4-66
KURBELGEHÄUSE, KURBELWELLE UND AUSGLEICHSWELLE .....	4-70
GETRIEBE, SCHALTNOCKE UND SCHALTGABEL .....	4-78

---

## **CHAPTER 5 CHASSIS**

<b>FRONT WHEEL AND FRONT BRAKE (TT-R125/TT-R125E) .....</b>	<b>5-1</b>
<b>FRONT WHEEL (TT-R125LW/TT-R125LWE) .....</b>	<b>5-8</b>
<b>FRONT BRAKE (TT-R125LW/TT-R125LWE) .....</b>	<b>5-12</b>
<b>REAR WHEEL AND REAR BRAKE .....</b>	<b>5-24</b>
<b>FRONT FORK .....</b>	<b>5-32</b>
<b>HANDLEBAR .....</b>	<b>5-42</b>
<b>STEERING .....</b>	<b>5-52</b>
<b>SWINGARM .....</b>	<b>5-58</b>
<b>REAR SHOCK ABSORBER ASSEMBLY .....</b>	<b>5-65</b>

## **CHAPTER 6 ELECTRICAL**

<b>ELECTRICAL COMPONENTS AND WIRING DIAGRAM .....</b>	<b>6-1</b>
<b>IGNITION SYSTEM .....</b>	<b>6-3</b>
<b>ELECTRIC STARTING SYSTEM (TT-R125E/TT-R125LWE) .....</b>	<b>6-8</b>
<b>CHARGING SYSTEM (TT-R125E/TT-R125LWE) .....</b>	<b>6-18</b>



---

## **CHAPITRE 5**

### **PARTIE CYCLE**

<b>ROUE AVANT ET FREIN AVANT</b> <b>(TT-R125/TT-R125E)</b> .....	5-1
<b>ROUE AVANT</b> <b>(TT-R125LW/TT-R125LWE)</b> .....	5-8
<b>FREIN AVANT</b> <b>(TT-R125LW/TT-R125LWE)</b> .....	5-12
<b>ROUE ARRIÈRE ET FREIN</b> <b>ARRIÈRE</b> .....	5-24
<b>FOURCHE AVANT</b> .....	5-32
<b>GUIDON</b> .....	5-42
<b>DIRECTION</b> .....	5-52
<b>BRAS OSCILLANT</b> .....	5-58
<b>COMBINÉ RESSORT-AMORTISSEUR</b> <b>ARRIÈRE</b> .....	5-65

## **CHAPITRE 6**

### **PARTIE ÉLECTRIQUE**

<b>ÉQUIPEMENT ÉLECTRIQUE</b> <b>ET SCHÉMA DE CÂBLAGE</b> .....	6-1
<b>SYSTEME D'ALLUMAGE</b> .....	6-3
<b>SYSTEME DE DEMARRAGE</b> <b>ELECTRIQUE</b> <b>(TT-R125E/TT-R125LWE)</b> .....	6-8
<b>SYSTEME DE RECHARGE</b> <b>(TT-R125E/TT-R125LWE)</b> .....	6-18

---

## **KAPITEL 5**

### **RAHMEN**

<b>VORDERRAD UND</b> <b>VORDERRADBREMSE</b> <b>(TT-R125/TT-R125E)</b> .....	5-1
<b>VORDERRAD</b> <b>(TT-R125LW/TT-R125LWE)</b> .....	5-8
<b>VORDERRADBREMSE</b> <b>(TT-R125LW/TT-R125LWE)</b> .....	5-12
<b>HINTERRAD</b> <b>UND HINTERRADBREMSE</b> .....	5-24
<b>TELESKOPGABEL</b> .....	5-32
<b>LENKER</b> .....	5-42
<b>LENKUNG</b> .....	5-52
<b>SCHWINGE</b> .....	5-58
<b>HINTERRAD-STOSSDÄMPFER</b> .....	5-65

## **KAPITEL 6**

### **ELEKTRIK**

<b>ELEKTRISCHE ANLAGE</b> <b>UND SCHALTPLAN</b> .....	6-1
<b>ZÜNDANLAGE</b> .....	6-3
<b>ELEKTROSTARTERSYSTEM</b> <b>(TT-R125E/TT-R125LWE)</b> .....	6-8
<b>LADESYSTEM</b> <b>(TT-R125E/TT-R125LWE)</b> .....	6-18

EC100000

**GENERAL INFORMATION**

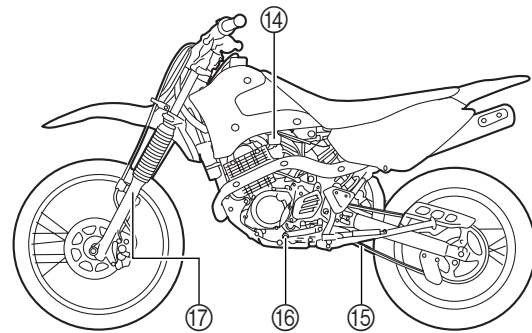
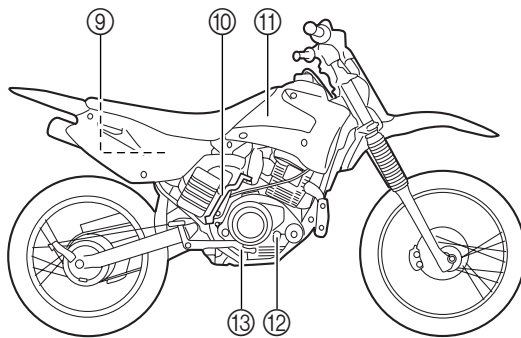
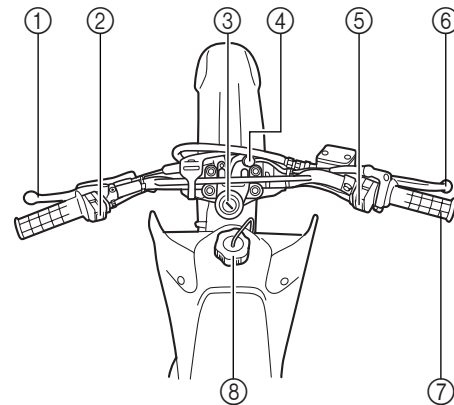
EC110000

**DESCRIPTION**

- ① Clutch lever
- ② Engine stop switch
- ③ Main switch (TT-R125E/TT-R125LWE)
- ④ Starter knob
- ⑤ Start switch (TT-R125E/TT-R125LWE)
- ⑥ Front brake lever
- ⑦ Throttle grip
- ⑧ Fuel tank cap
- ⑨ Air filter
- ⑩ Kickstarter crank
- ⑪ Fuel tank
- ⑫ Dipstick
- ⑬ Rear brake pedal
- ⑭ Fuel cock
- ⑮ Drive chain
- ⑯ Shift pedal
- ⑰ Front fork

**NOTE:**

- The machine you have purchased may differ slightly from those shown in the following.
- Designs and specifications are subject to change without notice.



The illustration shows the TT-R125LWE.

## RENSEIGNEMENTS GÉNÉRAUX

### DESCRIPTION

- ① Levier d'embrayage
- ② Coupe-circuit du moteur
- ③ Commutateur principal (TT-R125E/TT-R125LWE)
- ④ Bouton de starter
- ⑤ Commutateur de démarrage (TT-R125E/TT-R125LWE)
- ⑥ Levier de frein avant
- ⑦ Poignée des gaz
- ⑧ Bouchon du réservoir de carburant
- ⑨ Pédale de kick
- ⑩ Réservoir de carburant
- ⑪ Jauge
- ⑫ Pédale de frein arrière
- ⑬ Robinet de carburant
- ⑭ Filtre à air
- ⑮ Chaîne de transmission
- ⑯ Pédale de sélection
- ⑰ Fourche avant

#### N.B.:

- Les illustrations peuvent différer quelque peu des véhicules mis en vente.
- L'aspect et les caractéristiques peuvent être modifiés sans préavis.

L'illustration représente la TT-R125LWE.

## ALLGEMEINE ANGABEN FAHRZEUGBESCHREIBUNG

- ① Kupplungshebel
- ② Motorstoppschalter
- ③ Hauptschalter (TT-R125E/TT-R125LWE)
- ④ Chokezung
- ⑤ Startschalter (TT-R125E/TT-R125LWE)
- ⑥ Handbremshebel
- ⑦ Gasdrehgriff
- ⑧ Motoröl-Einfüllschraubverschluss/Tauchstab
- ⑨ Kickstarterkurbel
- ⑩ Kraftstofftank
- ⑪ Ölmesstab
- ⑫ Fußbremshebel
- ⑬ Kraftstoffhahn
- ⑭ Luftfilter
- ⑮ Antriebskette
- ⑯ Schalthebel
- ⑰ Teleskopgabel

#### HINWEIS:

- Leichte Modell-Abweichungen möglich.
- Änderungen an Design und technischen Daten jederzeit vorbehalten.

Die Abbildung zeigt die TT-R125LWE.

EC120001

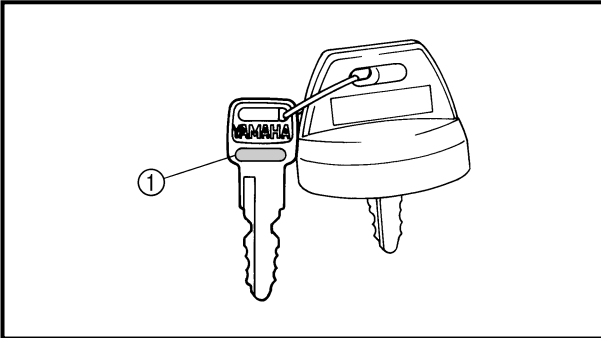
## MACHINE IDENTIFICATION

There are two significant reasons for knowing the serial number of your machine:

1. When ordering parts, you can give the number to your Yamaha dealer for positive identification of the model you own.
2. If your machine is stolen, the authorities will need the number to search for and identify your machine.

### KEY IDENTIFICATION NUMBER (TT-R125E/TT-R125LWE)

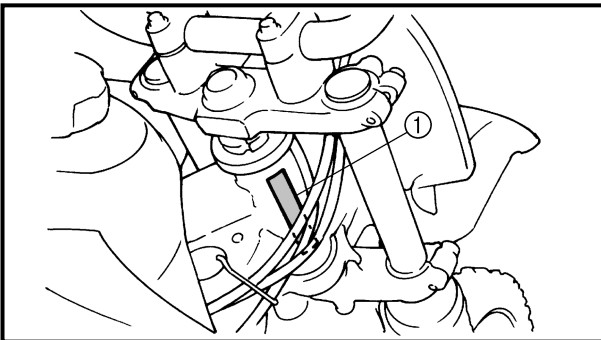
The key identification number ① is stamped on the key as shown in the following illustration. This number can be used for ordering a new key.



EC121001

### VEHICLE IDENTIFICATION NUMBER

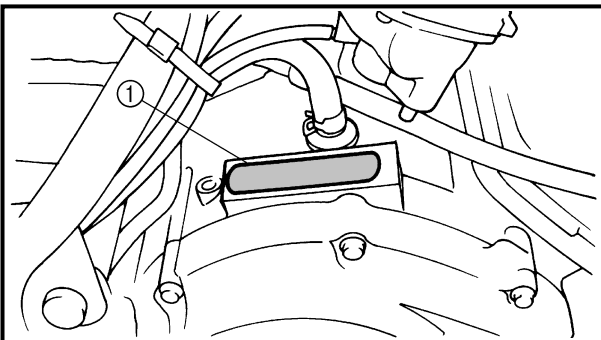
The vehicle identification number ① is stamped on the right of the steering head pipe.



EC123001

### ENGINE SERIAL NUMBER

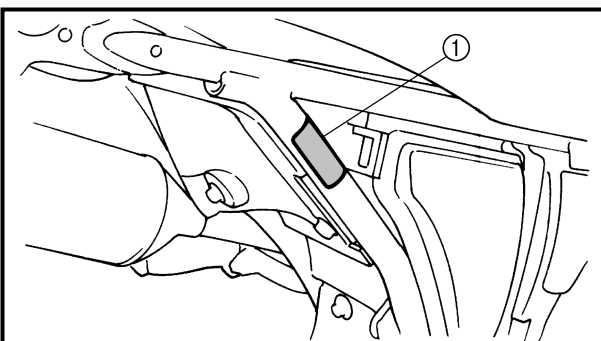
The engine serial number ① is stamped into the elevated part of the right-side of the engine.



EC124000

### MODEL LABEL

The model label ① is affixed to the frame under the rider's seat. This information will be needed to order spare parts.



## **IDENTIFICATION DE LA MACHINE**

Il y a deux bonnes raisons de connaître le numéro de série de son véhicule:

1. Le numéro facilite la commande de pièces de rechange auprès d'un concessionnaire Yamaha.
2. En cas de vol du véhicule, la police réclamera ce numéro afin de faciliter son identification.

### **NUMERO D'IDENTIFICATION DE LA CLE (TT-R125E/TT-R125LWE)**

Le numéro d'identification de la clé ① est estampillé sur la clé comme indiqué sur l'illustration.

Ce numéro est requis pour la commande d'une nouvelle clé.

### **NUMÉRO D'IDENTIFICATION DU VÉHICULE**

Le numéro d'identification du véhicule ① est poinçonné sur le côté droit du tube de direction.

### **NUMÉRO DE SÉRIE DU MOTEUR**

Le numéro de série du moteur ① est poinçonné sur la partie relevée du côté droit du moteur.

### **ÉTIQUETTE DE MODÈLE**

L'étiquette de modèle ① est collée sur le cadre, sous la selle. Ce renseignement est nécessaire lors de la commande de pièces de rechange.

## **FAHRZEUG-IDENTIFIZIERUNG**

Diese Identifizierungsnummern werden in folgenden Fällen benötigt:

1. bei der Bestellung von Ersatzteilen
2. bei einer Diebstahlmeldung

### **SCHLÜSSEL-IDENTIFIKATIONSNUMMER (TT-R125E/TT-R125LWE)**

Die Schlüssel-Identifikationsnummer ① ist auf den Schlüssel aufgestanzt, wie in der folgenden Abbildung gezeigt. Diese Nummer kann zur Bestellung eines neuen Schlüssels verwendet werden.

### **FAHRZEUG-IDENTIFIZIERUNGSNUMMER**

Die Fahrzeug-Identifizierungsnummer ① ist auf der rechten Seite des Lenkkopfes eingeschlagen.

### **MOTOR-IDENTIFIZIERUNGSNUMMER**

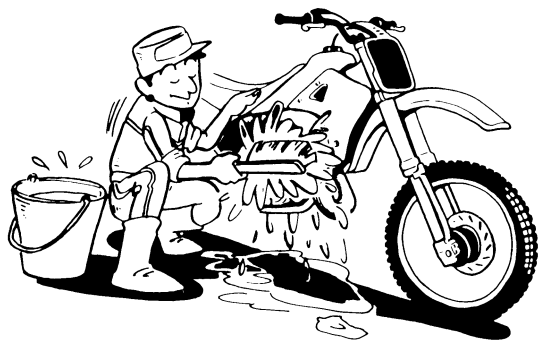
Die Motor-Identifizierungsnummer ① ist oben auf der rechten Kurbelgehäuseseite eingeschlagen.

### **MODELLCODE-INFORMATION**

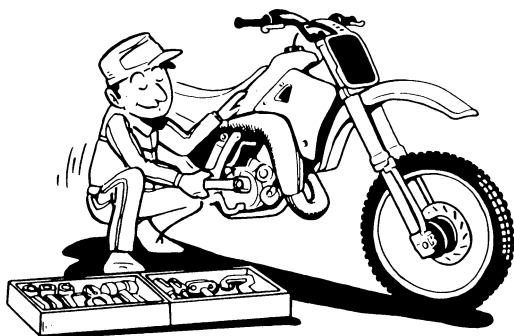
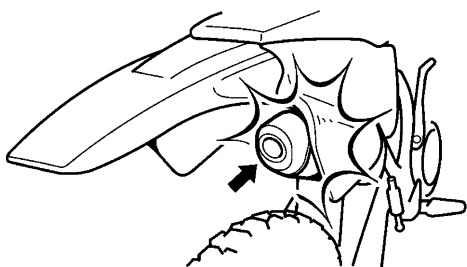
Das Modellcode-Klebeschild ① ist an abgebildeter Stelle auf dem Rahmen angebracht. Die Codenummer und das Info-Kürzel werden zur Ersatzteil-Bestellung benötigt.

EC130000

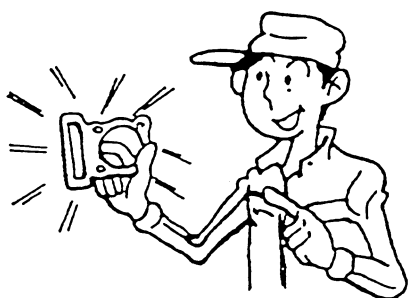
**IMPORTANT INFORMATION  
PREPARATION FOR REMOVAL AND  
DISASSEMBLY**



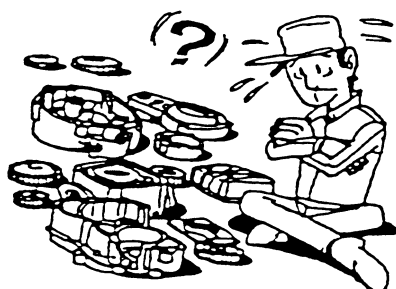
1. Remove all dirt, mud, dust, and foreign material before removal and disassembly. When washing the machine with high pressured water, cover the part as follow.
  - Silencer exhaust port



2. Use proper tools and cleaning equipment. Refer to "SPECIAL TOOLS" section.



3. When disassembling the machine, keep mated parts together. They include gears, cylinders, pistons, and other mated parts that have been "mated" through normal wear. Mated parts must be reused as an assembly or replaced.



4. During the machine disassembly, clean all parts and place them in trays in the order of disassembly. This will speed up assembly time and help assure that all parts are correctly reinstalled.

5. Keep away from fire.

**INFORMATIONS IMPORTANTES  
PRÉPARATION À LA DÉPOSE ET AU  
DÉMONTAGE**

1. Éliminer soigneusement crasse, boue, poussière et corps étrangers avant la dépose et le démontage.  
A vant de laver le véhicule à l'eau pressurisée, recouvrir les parties suivantes.
  - Orifice d'échappement du silencieux

2. Utiliser les outils et le matériel de nettoyage appropriés. Se reporter à "OUTILS SPÉCIAUX".

3. Lors du démontage de la machine, toujours garder les pièces accouplées ensemble. Ceci comprend les pignons, cylindre, piston et autres pièces qui se sont accouplées par usure normale. Remonter les pièces accouplées d'origine ou, si une de ces pièces doit être remplacée, remplacer l'ensemble.

4. Lors du démontage de la machine, nettoyer toutes les pièces et les mettre dans des plateaux dans l'ordre du démontage. Ceci diminuera le temps de remontage et permettra d'être sûr que toutes les pièces sont correctement remontées.

5. Travailler à l'écart de toute flamme.

**WICHTIGE INFORMATIONEN  
VORBEREITUNG FÜR AUSBAU UND ZER-  
LEGUNG**

1. Vor dem Ausbau oder Zerlegen der Bauteile sämtlichen Schmutz, Schlamm, Staub sowie andere Fremdkörper entfernen.  
Wenn das Motorrad mit einem Hochdruckwascher gereinigt wird, sind folgende Teile sorgfältig abzudecken.
  - Schalldämpferauslass

2. Nur geeignete Werkzeuge und Reinigungsmittel verwenden. Siehe unter "SPEZIALWERKZEUGE".

3. Beim Zerlegen zusammengehörige Teile immer gemeinsam ablegen. Dies gilt besonders für Zahnräder, Zylinder, Kolben und alle beweglichen Teile, die miteinander arbeiten. Solche Baugruppen dürfen nur komplett wieder verwendet oder ausgetauscht werden.

4. Alle ausgebauten Teile reinigen und in der Reihenfolge des Ausbaus auf einer sauberen Unterlage ablegen. Dies gewährleistet einen zügigen und korrekten Zusammenbau.

5. Alle Teile von offenem Feuer fern halten.

EC132000

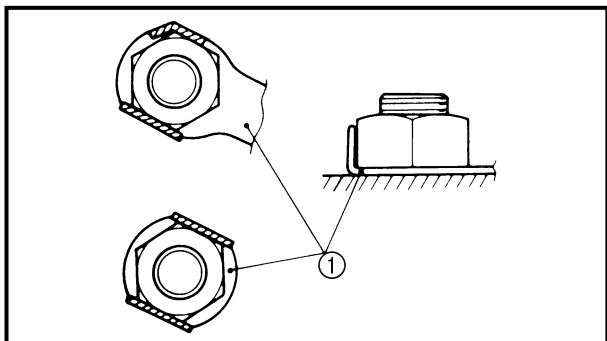
**ALL REPLACEMENT PARTS**

1. We recommend to use Yamaha genuine parts for all replacements. Use oil and/or grease recommended by Yamaha for assembly and adjustment.

EC133000

**GASKETS, OIL SEALS AND O-RINGS**

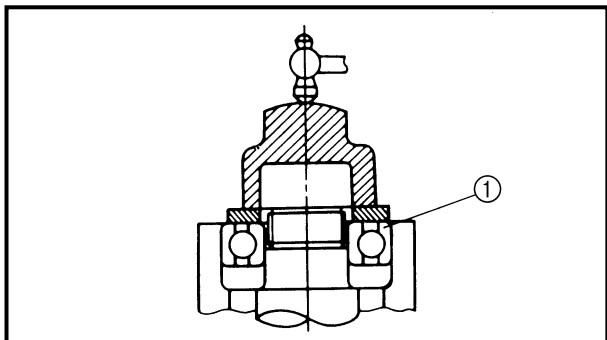
1. All gaskets, oil seals, and O-rings should be replaced when an engine is overhauled. All gasket surfaces, oil seal lips, and O-rings must be cleaned.
2. Properly oil all mating parts and bearings during reassembly. Apply grease to the oil seal lips.



EC134000

**LOCK WASHERS/PLATES AND COTTER PINS**

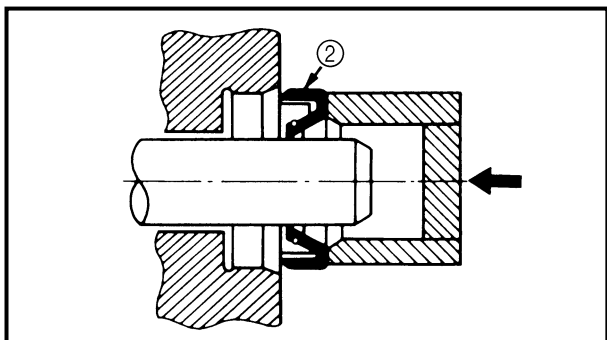
1. All lock washers/plates ① and cotter pins must be replaced when they are removed. Lock tab(s) should be bent along the bolt or nut flat(s) after the bolt or nut has been properly tightened.



EC135001

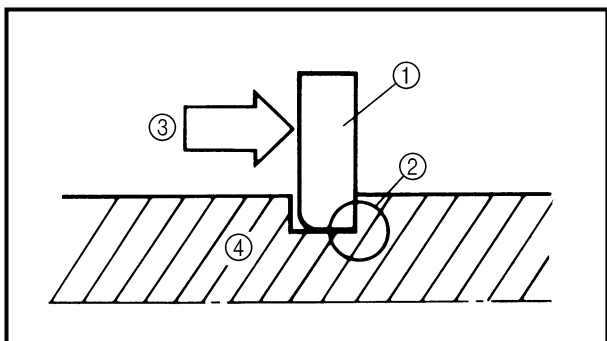
**BEARINGS AND OIL SEALS**

1. Install the bearing(s) ① and oil seal(s) ② with their manufacturer's marks or numbers facing outward. (In other words, the stamped letters must be on the side exposed to view.) When installing oil seal(s), apply a light coating of light-weight lithium base grease to the seal lip(s). Oil the bearings liberally when installing.



**CAUTION:**

**Do not use compressed air to spin the bearings dry. This causes damage to the bearing surfaces.**



EC136000

**CIRCLIPS**

1. All circlips should be inspected carefully before reassembly. Always replace piston pin clips after one use. Replace distorted circlips. When installing a circlip ①, make sure that the sharp-edged corner ② is positioned opposite to the thrust ③ it receives. See the sectional view.

④ Shaft



## PIÈCES DE RECHANGE

1. Il est recommandé d'utiliser des pièces Yamaha d'origine pour tous les remplacements. Utiliser les graisses et/ou huiles recommandées par Yamaha lors des remontages et réglages.

## JOINTS, BAGUES D'ÉTANCHÉITÉ ET JOINTS TORIQUES

1. Lorsqu'un moteur est révisé, tous les joints, bagues d'étanchéité et joints toriques doivent être remplacés. Tous les plans de joint, toutes les lèvres de bagues d'étanchéité et les joints toriques doivent être nettoyés.
2. Lors du remontage, huiler correctement toutes les pièces accouplées et tous les roulements. Graisser les lèvres de bagues d'étanchéité.

## RONDELLES-FREIN, FREINS D'ÉCROU ET GOUPILLES FENDUES

1. Ne jamais réutiliser les rondelles-frein, freins d'écrou ① et goupilles fendues enlevées. Dresser les onglets de blocage contre les faces de boulon ou d'écrou après avoir correctement serré les boulons et écrous.

## ROULEMENTS ET BAGUES D'ÉTANCHÉITÉ

1. Monter les roulements ① et les bagues d'étanchéité ② avec leurs marques ou numéros de fabricant dirigés vers l'extérieur. (Autrement dit, les lettres poinçonnées doivent être sur le côté visible.) Lors de la mise en place des bagues d'étanchéité, appliquez une légère couche de graisse fluide à base de lithium sur leurs lèvres. Lors de la mise en place des roulements, les huiler généreusement.

### ATTENTION:

**Ne pas sécher les roulements à l'air comprimé. Cela endommagerait les surfaces de roulement.**

## CIRCLIPS

1. Vérifier soigneusement tous les circlips avant le remontage. Toujours remplacer les circlips d'axe de piston après chaque utilisation. Remplacer tout circlip déformé. Lorsqu'on monte un circlip ①, s'assurer que le côté non chanfreiné ② est dirigé du côté opposé à la poussée ③ qu'il reçoit. Voir la vue en coupe.

④ Arbre

## ERSATZTEILE

1. Nur Original-Ersatzteile von Yamaha verwenden. Nur von Yamaha empfohlene Schmierstoffe verwenden. Fremdfabrikate erfüllen häufig nicht die gestellten Qualitätsanforderungen.

## DICHTUNGEN, DICHTRINGE UND O-RINGE

1. Beim Überholen des Motors sind sämtliche Dichtungen, Dichtringe und O-Ringe zu erneuern. Alle Dichtflächen, Dichtlippen und O-Ringe vor dem Zusammenbau säubern.
2. Beim Zusammenbau alle beweglichen Teile und Lager ölen, alle Dichtlippen einfetten.

## SICHERUNGSSCHEIBEN/-BLECHE UND SPLINTE

1. Sicherungsscheiben und -bleche ① sowie Splinte müssen nach dem Ausbau erneuert werden. Sicherungslaschen werden nach dem vorschriftsmäßigen Festziehen der Schraubverbindung gegen die Schlüsselfläche der Schraube oder Mutter hochgebogen.

## LAGER UND DICHTRINGE

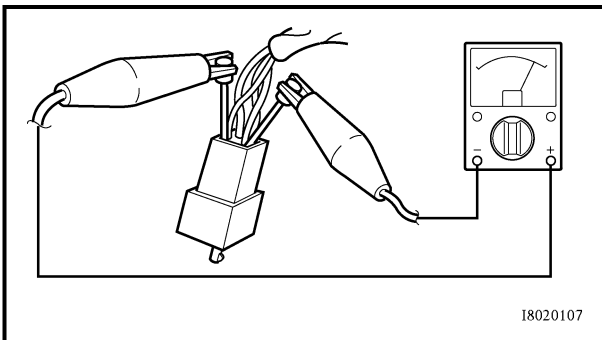
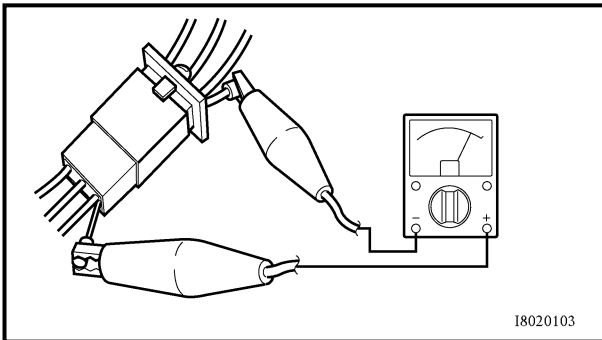
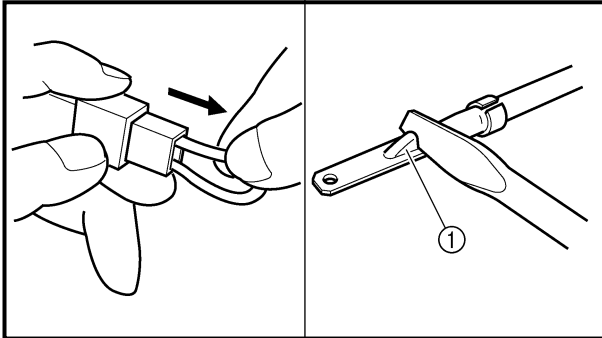
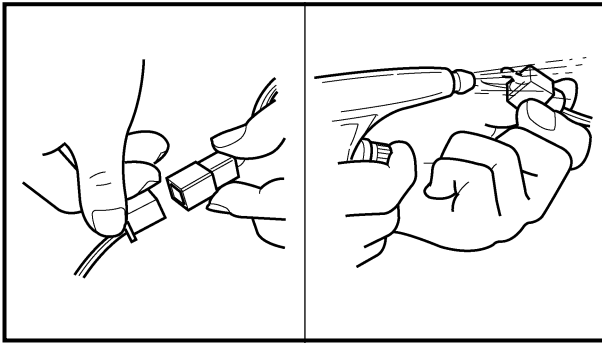
1. Lager ① und Dichtringe ② so einbauen, dass die Herstellerbeschriftung oder Teilenummer sichtbar bleibt. Beim Einbau von Dichtringen die Dichtlippen dünn mit leichtem Lithiumfett bestreichen. Lager beim Einbau ggf. großzügig ölen.

### ACHTUNG:

**Lager nie mit Druckluft trockenblasen, da hierdurch die Lagerflächen beschädigt werden.**

## SICHERUNGSRINGE

1. Sicherungsringe vor dem Wiedereinbau sorgfältig überprüfen und bei Beschädigung oder Verformung erneuern. Kolbenbolzensicherungen müssen nach jedem Ausbau erneuert werden. Beim Einbau eines Sicherungsringes ① stets darauf achten, dass die scharfkantige Seite ② den Ring gegen die Druckrichtung ③ abstützt.



EC1C0000

## CHECKING OF CONNECTION

Dealing with stains, rust, moisture, etc. on the connector.

1. Disconnect:
  - Connector
2. Dry each terminal with an air bower.
3. Connect and disconnect the connector two or three times.
4. Pull the lead to check that it will not come off.
5. If the terminal comes off, bend up the pin ① and reinsert the terminal into the connector.
6. Connect:
  - Connector

**NOTE:** \_\_\_\_\_  
The two connectors “click” together.

7. Check for continuity with a tester.

**NOTE:** \_\_\_\_\_

- If there in no continuity, clean the terminals.
- Be sure to perform the steps 1 to 7 listed above when checking the wireharness.
- For a field remedy, use a contact revitalizer available on the market.
- Use the tester on the connector as shown.

## VÉRIFICATION DES CONNEXIONS

Traitement des taches, de la rouille, de l'humidité, etc. sur le connecteur.

1. Déconnecter:
  - Connecteur
2. Sécher chaque borne à l'air comprimé.
  
3. Connecter et déconnecter le connecteur deux ou trois fois.
4. Tirer sur le fil pour vérifier s'il ne se détache pas.
5. Si la borne se détache, redresser la lame ① de la broche et insérer à nouveau la borne dans le connecteur.
  
6. Connecter:
  - Connecteur

**N.B.:** \_\_\_\_\_  
Les deux connecteurs s'encliquètent.

7. Vérifier la continuité avec un testeur.

**N.B.:** \_\_\_\_\_

- S'il n'y a pas de continuité, nettoyer les bornes.
- S'assurer d'effectuer les opérations 1 à 7 ci-dessus lors du contrôle du faisceau de fils.
- Pour dépanner, utiliser un produit de contact disponible sur le marché.
- Tester le connecteur comme illustré.

## ANSCHLÜSSE PRÜFEN

Die Steckverbinder auf Oxidation, Rost, Feuchtigkeit usw. prüfen.

1. Lösen:
  - Steckverbinder
2. Die einzelnen Anschlussklemmen mit Druckluft trockenblasen.
  
3. Den Steckverbinder mehrmals aufstecken und wieder abziehen.
4. Die einzelnen Steckverbinderkabel auf Festsitz prüfen.
5. Wenn sich eine Anschlussklemme löst, die Blechlasche ① hochbiegen und die Klemme wieder einsetzen.
  
6. Anschließen:
  - Steckverbinder

**HINWEIS:** \_\_\_\_\_  
Die Steckverbinder müssen einrasten.

7. Den Steckverbinder mit einem Taschen-Multimeter auf Durchgang prüfen.

**HINWEIS:** \_\_\_\_\_

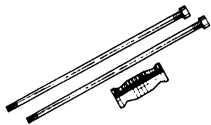
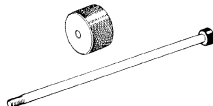
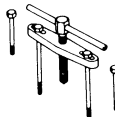
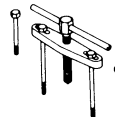
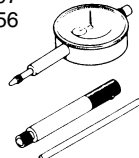

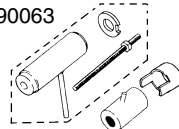

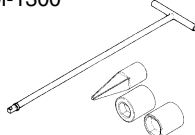
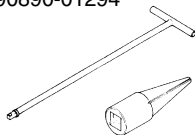
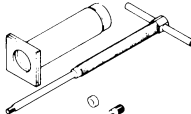
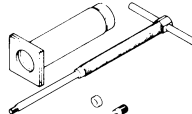
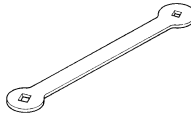
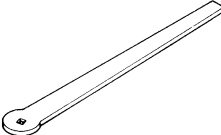
- Ist der Durchgang nicht widerstandsfrei, die Anschlussklemmen reinigen.
- Bei der Überprüfung von Kabelbäumen stets die Schritte 1 bis 7 durchführen.
- Zur schnellen Abhilfe kann ein handelsübliches Kontaktspray verwendet werden.
- Die Steckverbinder wie abgebildet mit dem Messgerät prüfen.

**SPECIAL TOOLS**

The proper special tools are necessary for complete and accurate tune-up and assembly. Using the correct special tool will help prevent damage caused by the use of improper tools or improvised techniques. The shape and part number used for the special tool differ by country, so two types are provided. Refer to the list provided to avoid errors when placing an order.



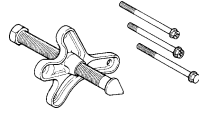
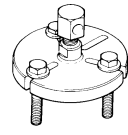
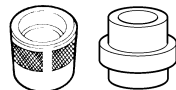
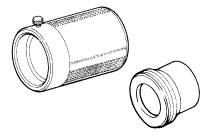
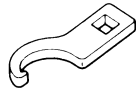
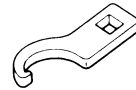
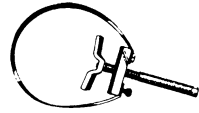
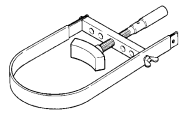
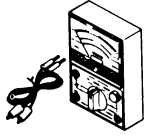
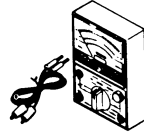
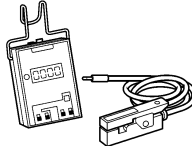
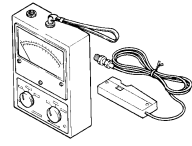
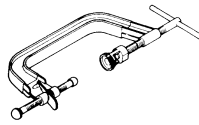
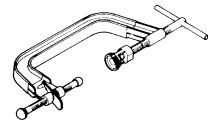
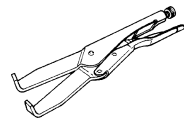
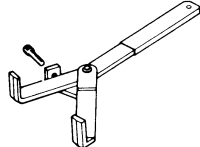
**NOTE:**

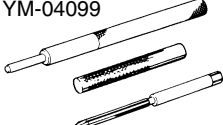
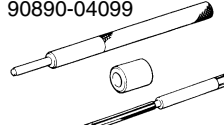
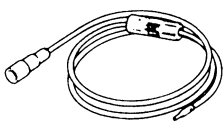
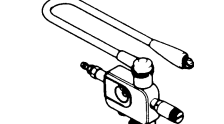
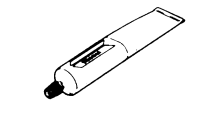
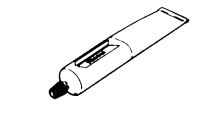
- For U.S.A. and CDN, use part number starting with “YM-”, “YU-”, “YS-” or “ACC-”.
- For others, use part number starting with “90890-”.

Part number	Tool name/How to use	Illustration	
YU-1083-A 90890-01084 90890-01085	Small slide hammer set Weight Slide hammer bolt  These tools are used when removing or installing the rocker arm shafts.	YU-1083-A  	90890-01084 90890-01085  
YU-1135-A, 90890-01135	Crankcase separating tool  These tools are used to split the crankcase as well as remove the crankshaft from either case.	YU-1135-A  	90890-01135  
YU-3097, 90890-01252 YU-1256	Dial gauge & stand set Stand  These tools are used to check each part for runout or bend.	YU-3097 YU-1256  	90890-01252  
YU-90050, 90890-01274 YU-90050, 90890-01275 YU-90063, 90890-01278 YU-91044, 90890-04081	Crankcase installing tool Crankshaft installer pot Crankshaft installer bolt Adaptor Spacer (crankshaft installer) These tools are used to install the crankshaft.	YU-90050 YU-91044 YU-90063  	90890-01274 90890-01275 90890-01278 90890-04081  
YM-1326, 90890-01326 YM-1300, 90890-01294	T-handle Damper rod holder  These tools are used for holding the damper rod holder when removing or installing the damper rod holder.	YM-1326 YM-1300  	90890-01326 90890-01294  
YU-1304, 90890-01304	Piston pin puller set  This tool is used to remove the piston pin.	YU-1304  	90890-01304  
YM-8035, 90890-01311	Tappet adjusting tool  This tool is necessary for adjusting valve clearance.	YM-8035  	90890-01311  

# SPECIAL TOOLS



Part number	Tool name/How to use	Illustration	
YM-1312-A, 90890-01312	Fuel level gauge  This gauge is used to measure the fuel level in the float chamber.	YM-1312-A 	90890-01312 
YU-33270-B, 90890-01362	Flywheel puller  This tool is used to remove the rotor.	YU-33270-B 	90890-01362 
YM-33963, 90890-01367 YM-33281, 90890-01400	Fork seal driver weight Fork seal driver attachment  These tools are used to installing the fork oil seal.	YM-33963 YM-33281 	90890-01367 90890-01400 
YU-33975, 90890-01403	Steering nut wrench  This tool is used when tighten the steering ring nut to specification.	YU-33975 	90890-01403 
YS-1880-A, 90890-01701	Sheave holder  This tool is used for when loosening or tightening the flywheel magneto securing nut.	YS-1880-A 	90890-01701 
YU-3112-C, 90890-03112	Pocket tester  Use this tool to inspect the coil resistance, output voltage and amperage.	YU-3112-C 	90890-03112 
YU-8036-B 90890-03113	Inductive tachometer Engine tachometer  This tool is needed for observing engine rpm.	YU-8036-B 	90890-03113 
YM-4019, 90890-04019	Valve spring compressor  This tool is needed to remove and install the valve assemblies.	YM-4019 	90890-04019 
YM-91042, 90890-04086	Clutch holding tool  This tool is used to hold the clutch when removing or installing the clutch boss securing nut.	YM-91042 	90890-04086 

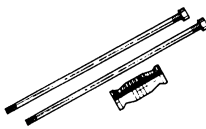
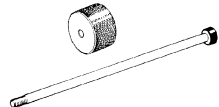
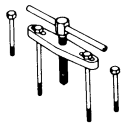
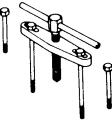
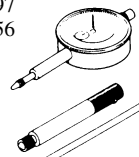

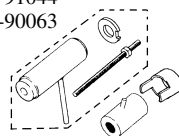

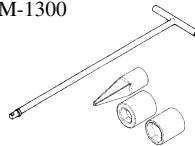
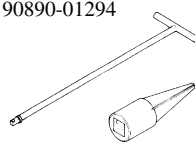
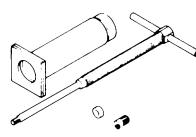
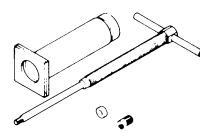
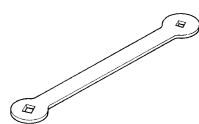
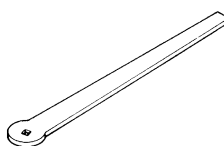
Part number	Tool name/How to use	Illustration	
YM-4097, 90890-04097 YM-4098, 90890-04098 YM-04099, 90890-04099	Valve guide remover Valve guide installer Valve guide reamer  These tools are needed to rebore the new valve guide.	YM-4097 YM-4098 YM-04099  	90890-04097 90890-04098 90890-04099  
YM-34487 90890-06754	Dynamic spark tester Ignition checker  This instrument is necessary for checking the ignition system components.	YM-34487  	90890-06754  
ACC-QUICK-GS-KT 90890-85505	Quick gasket® YAMAHA Bond No.1215  This sealant (Bond) is used for crankcase mating surface, etc.	ACC-QUICK-GS-KT  	90890-85505  



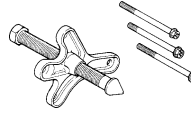
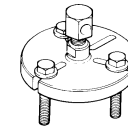
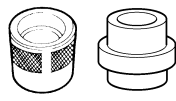
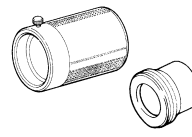
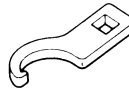
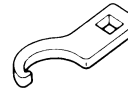
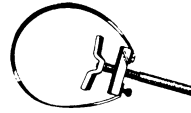
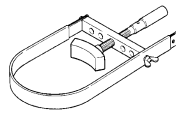
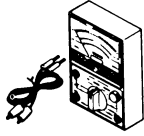
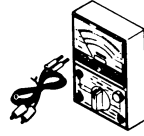
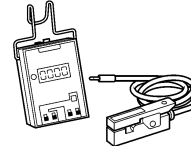
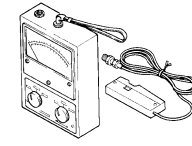
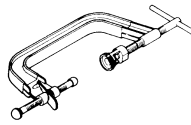
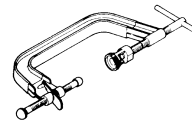
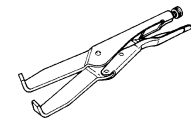
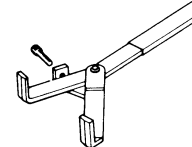
## OUTILS SPÉCIAUX

Les outils spéciaux appropriés sont indispensables pour pouvoir effectuer un assemblage et une mise au point complets et précis. L'utilisation des outils spéciaux corrects permettra d'éviter les endommagements dus à l'emploi d'outils impropres et aux techniques improvisées entraînées par ceux-ci. La forme et le numéro de pièce des outils spéciaux diffèrent selon les pays. Voilà pourquoi il y a parfois deux versions d'un outil. La liste suivante permet d'éviter toute erreur lors de la commande de pièces.


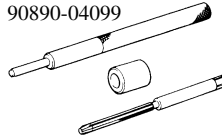
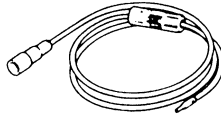
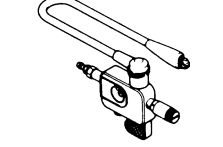
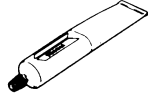
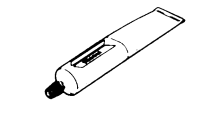
**N.B.:**

- Aux USA et au CDN, utiliser les numéros précédés de "YM-", "YU-", "YS-" ou "ACC-".
- Dans les autres pays, utiliser le numéro de pièce commençant par "90890-".

Numéro de pièce	Nom/destination de l'outil	Illustration	
YU-1083-A 90890-01084 90890-01085	Kit de petit extracteur à inertie Masse Boulon d'extracteur à inertie  Ces outils permettent de déposer et de remonter les axes de culbuteur.	YU-1083-A 	90890-01084 90890-01085 
YU-1135-A, 90890-01135	Séparateur de demi-carters  Ces outils permettent de séparer le carter-moteur ainsi que de retirer le vilebrequin d'un demi-carter.	YU-1135-A 	90890-01135 
YU-3097, 90890-01252 YU-1256	Comparateur à cadran et base Base  Ces outils permettent de vérifier la déformation ou le faux-rond de pièces.	YU-3097 YU-1256 	90890-01252 
YU-90050, 90890-01274 YU-90050, 90890-01275 YU-90063, 90890-01278 YU-91044, 90890-04081	Outil de mise en place du carter-moteur Entretoise d'installation du vilebrequin Boulon de montage du vilebrequin Adaptateur Entretoise (outil de montage de vilebrequin) Ces outils servent à installer le vilebrequin.	YU-90050 YU-91044 YU-90063 	90890-01274 90890-01275 90890-01278 90890-04081 
YM-1326, 90890-01326 YM-1300, 90890-01294	Poignée en T Support de tige d'amortisseur  Ces outils permettent de maintenir la tige d'amortisseur lors de la dépose et la mise en place de celui-ci.	YM-1326 YM-1300 	90890-01326 90890-01294 
YU-1304, 90890-01304	Kit d'extraction d'axe de piston  Cet outil sert à extraire l'axe de piston.	YU-1304 	90890-01304 
YM-8035, 90890-01311	Outil de réglage de poussoir  Cet outil permet de régler le jeu des soupapes.	YM-8035 	90890-01311 

Numéro de pièce	Nom/destination de l'outil	Illustration	
YM-1312-A, 90890-01312	<p>Jauge de niveau du carburant</p> <p>Cette jauge sert à mesurer le niveau de carburant dans la cuve à niveau constant.</p>	<p>YM-1312-A</p> 	<p>90890-01312</p> 
YU-33270-B, 90890-01362	<p>Extracteur de volant magnétique</p> <p>Cet outil sert à déposer le rotor.</p>	<p>YU-33270-B</p> 	<p>90890-01362</p> 
YM-33963, 90890-01367 YM-33281, 90890-01400	<p>Poids de montage de joint de fourche Accessoire de l'outil de montage de joint de fourche</p> <p>Ces outils permettent de monter la bague d'étanchéité de la fourche avant.</p>	<p>YM-33963 YM-33281</p> 	<p>90890-01367 90890-01400</p> 
YU-33975, 90890-01403	<p>Clé pour écrou de direction</p> <p>Cet outil permet de desserrer et de resserrer les écrous crénelés comme spécifié.</p>	<p>YU-33975</p> 	<p>90890-01403</p> 
YS-1880-A, 90890-01701	<p>Clé à sangle</p> <p>Cet outil permet de desserrer et de resserrer l'écrou de fixation du volant magnétique.</p>	<p>YS-1880-A</p> 	<p>90890-01701</p> 
YU-3112-C, 90890-03112	<p>Multimètre</p> <p>Cet instrument de mesure permet de mesurer la résistance, la tension et l'intensité des bobines.</p>	<p>YU-3112-C</p> 	<p>90890-03112</p> 
YU-8036-B 90890-03113	<p>Compte-tours inductif Compte-tours moteur</p> <p>Cet outil permet de mesurer le régime du moteur.</p>	<p>YU-8036-B</p> 	<p>90890-03113</p> 
YM-4019, 90890-04019	<p>Compresseur de ressort de soupape</p> <p>Cet outil sert à déposer et installer les ensembles soupapes.</p>	<p>YM-4019</p> 	<p>90890-04019</p> 
YM-91042, 90890-04086	<p>Outil de maintien d'embrayage</p> <p>Cet outil sert à maintenir l'embrayage lors de la dépose ou du remontage de l'écrou de fixation de la noix.</p>	<p>YM-91042</p> 	<p>90890-04086</p> 



Numéro de pièce	Nom/destination de l'outil	Illustration	
YM-4097, 90890-04097 YM-4098, 90890-04098 YM-04099, 90890-04099	Extracteur de guide de soupape Outil de mise en place de guide de soupape Alésoir de guide de soupape  Ces outils permettent de réaléser les guides de soupape neufs.	YM-4097 YM-4098 YM-04099  	90890-04097 90890-04098 90890-04099  
YM-34487  90890-06754	Testeur d'étincelle dynamique Contrôler d'allumage  Cet instrument sert à contrôler les composants du système d'allumage.	YM-34487  	90890-06754  
ACC-QUICK-GS-KT  90890-85505	Quick gasket® YAMAHA Bond n°1215  Cet agent d'étanchéité (pâte) est utilisé sur les plans de joint du carter-moteur, etc.	ACC-QUICK-GS-KT  	90890-85505  

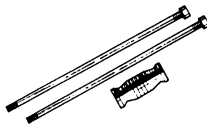
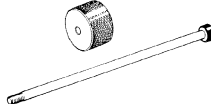
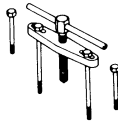
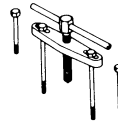
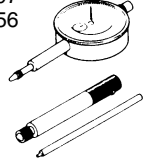
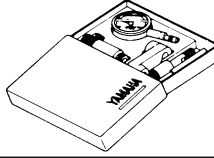
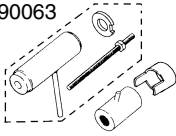

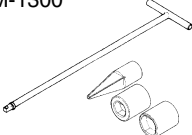
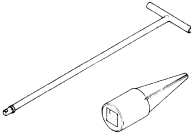
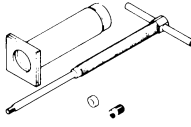
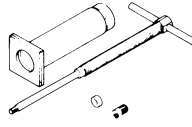
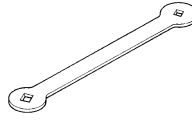
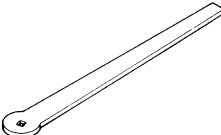
## SPEZIALWERKZEUGE



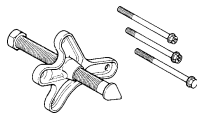
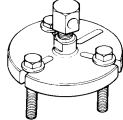
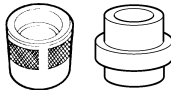
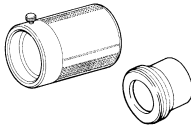
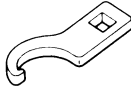
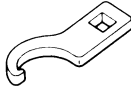
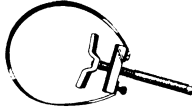
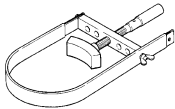


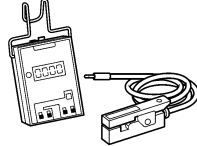
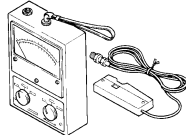
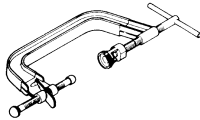
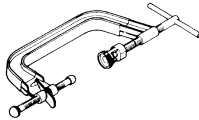
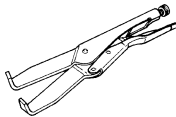
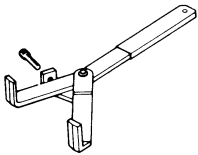
Die folgenden Spezialwerkzeuge sind für korrekte und vollständige Einstell- und Montagearbeiten unerlässlich. Durch die Verwendung dieser Werkzeuge können Beschädigungen vermieden werden, die beim Gebrauch ungeeigneter Hilfsmittel oder improvisierter Techniken entstehen können.


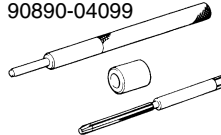
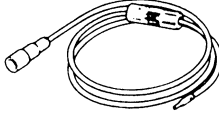
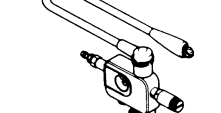
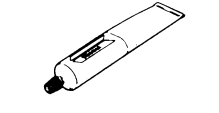
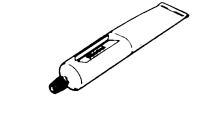
Bei der Bestellung von Spezialwerkzeug sollten die im Folgenden aufgeführten Bezeichnungen und Teilenummern angegeben werden.

### HINWEIS:

- Nur USA und CDN: Teilenummern, die mit "YM-", "YU-", "YS-" oder "ACC-" beginnen.
- Nicht USA und CDN: Teilenummern, die mit "90890-" beginnen.

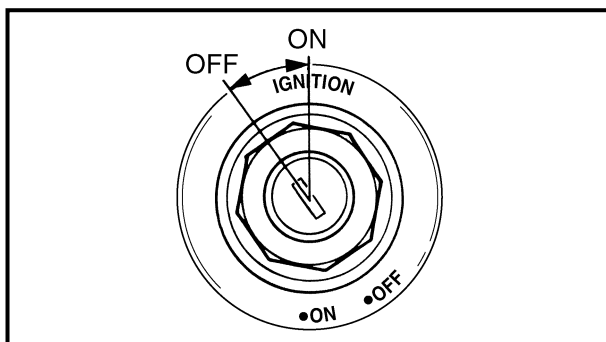
Teilenummer	Werkzeug/Anwendung	Abbildung	
YU-1083-A 90890-01084 90890-01085	Austreib-Set Gewicht Kipphebelwellen-Ausbauwerkzeug  Zum Montieren oder Demontieren der Kipphebelwellen.	YU-1083-A 	90890-01084 90890-01085 
YU-1135-A, 90890-01135	Kurbelgehäuse-Trennwerkzeug  Zum Trennen der Kurbelgehäusehälften und Ausbau der Kurbelwelle.	YU-1135-A 	90890-01135 
YU-3097, 90890-01252 YU-1256	Messuhr und Zubehör Ständer  Zur Einstellung des Zündzeitpunktes.	YU-3097 YU-1256 	90890-01252 
YU-90050, 90890-01274 YU-90050, 90890-01275 YU-90063, 90890-01278 YU-91044, 90890-04081	Kurbelwellen-Einbauwerkzeug Kurbelwellen-Montagehülse Kurbelwellen-Montagewerkzeug Adapter Distanzhülse (Kurbelwellen-Montagesatz)  Zum Einbau der Kurbelwelle.	YU-90050 YU-91044 YU-90063 	90890-01274 90890-01275 90890-01278 90890-04081 
YM-1326, 90890-01326 YM-1300, 90890-01294	T-Griff Dämpferrohr-Halter  Zum Halten des Dämpferrohr-Halters beim Demontieren oder Montieren des Dämpferrohr-Halters.	YM-1326 YM-1300 	90890-01326 90890-01294 
YU-1304, 90890-01304	Kolbenbolzen-Austreiber  Zum Ausbau des Kolbenbolzens.	YU-1304 	90890-01304 
YM-8035, 90890-01311	Ventileinstellwerkzeug  Zum Einstellen der Ventile.	YM-8035 	90890-01311 

Teilenummer	Werkzeug/Anwendung	Abbildung	
YM-1312-A, 90890-01312	<p>Kraftstoffstandmesser</p> <p>Zum Messen des Kraftstoffstandes in der Schwimmkammer.</p>	<p>YM-1312-A</p> 	<p>90890-01312</p> 
YU-33270-B, 90890-01362	<p>Polrad-Abzieher</p> <p>Zum Demontieren des Rotors.</p>	<p>YU-33270-B</p> 	<p>90890-01362</p> 
YM-33963, 90890-01367 YM-33281, 90890-01400	<p>Gabeldichtring-Treiber Gabeldichtring-Führungshülse</p> <p>Zum Einbau der Gabeldichtringe.</p>	<p>YM-33963 YM-33281</p> 	<p>90890-01367 90890-01400</p> 
YU-33975, 90890-01403	<p>Hakenschlüssel</p> <p>Zum Festziehen der Lenkkopf-Ringmutter.</p>	<p>YU-33975</p> 	<p>90890-01403</p> 
YS-1880-A, 90890-01701	<p>Kupplungskorb-Halter</p> <p>Zum Halten des Kupplungskorbes.</p>	<p>YS-1880-A</p> 	<p>90890-01701</p> 
YU-3112-C, 90890-03112	<p>Taschen-Multimeter</p> <p>Zur Prüfung und Messung der elektrischen Systeme.</p>	<p>YU-3112-C</p> 	<p>90890-03112</p> 
YU-8036-B 90890-03113	<p>Induktivdrehzahlmesser Drehzahlmesser</p> <p>Zur Ermittlung der Motordrehzahl.</p>	<p>YU-8036-B</p> 	<p>90890-03113</p> 
YM-4019, 90890-04019	<p>Ventilfederspanner</p> <p>Zum Aus- und Einbau der Ventile.</p>	<p>YM-4019</p> 	<p>90890-04019</p> 
YM-91042, 90890-04086	<p>Universal-Kupplungshalter</p> <p>Zur Fixierung der Kupplung beim Aus- und Einbau der Kupplungs-nabenmutter.</p>	<p>YM-91042</p> 	<p>90890-04086</p> 

Teilenummer	Werkzeug/Anwendung	Abbildung	
YM-4097, 90890-04097 YM-4098, 90890-04098 YM-04099, 90890-04099	Ventilführungs-Ausbauwerkzeug Ventilführungs-Einbauwerkzeug Ventilführungs-Reibahle  Zum Aufreiben der neuen Ventilführungen.	YM-4097 YM-4098 YM-04099  	90890-04097 90890-04098 90890-04099  
YM-34487  90890-06754	Zündfunkenstreckentester Zündprüfer  Zur Überprüfung der Zündanlage.	YM-34487  	90890-06754  
ACC-QUICK-GS-KT  90890-85505	Quick gasket® YAMAHA-Dichtmasse Nr.1215  Zum Abdichten der Kurbelgehäuse-Passflächen.	ACC-QUICK-GS-KT  	90890-85505  

---

**MEMO**



EC15000

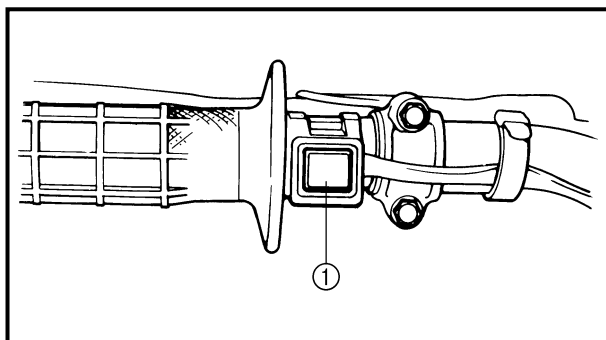
**CONTROL FUNCTIONS**

**MAIN SWITCH (TT-R125E/TT-R125LWE)**

Functions of the respective switch positions are as follows:

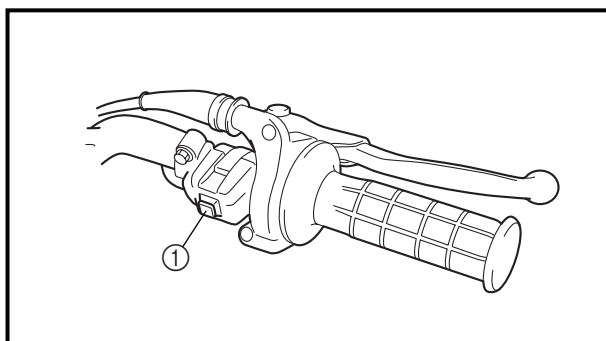
ON: The engine can be started only at this position.

OFF: All electrical circuits are switched off. The key can be removed in this position.



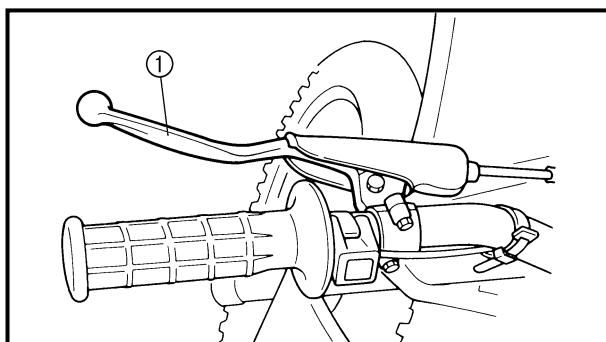
**ENGINE STOP SWITCH**

The engine stop switch ① is located on the left handlebar. Continue pushing the engine stop switch till the engine comes to a stop.



**START SWITCH (TT-R125E/TT-R125LWE)**

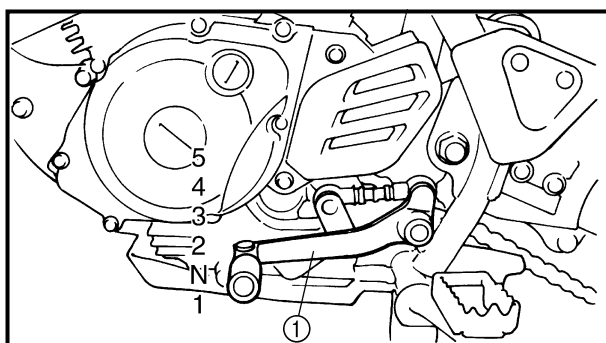
The start switch ① is located on the right handlebar. Push this switch to crank the engine with the starter.



EC152000

**CLUTCH LEVER**

The clutch lever ① is located on the left handlebar; it disengages or engages the clutch. Pull the clutch lever to the handlebar to disengage the clutch, and release the lever to engage the clutch. The lever should be pulled rapidly and released slowly for smooth starts.



EC153000

**SHIFT PEDAL**

The gear ratios of the constant-mesh 5 speed transmission are ideally spaced. The gears can be shifted by using the shift pedal ① on the left side of the engine.

## **FONCTIONS DES COMMANDES**

### **COMMUTATEUR PRINCIPAL (TT-R125E/TT-R125LWE)**

Les fonctions du commutateur aux différentes positions sont les suivantes:

**ON:** Le moteur ne peut démarrer que lorsque le commutateur est à cette position.

**OFF:** Tous les circuits électriques sont coupés. La clé ne peut être retirée que lorsque le commutateur est à cette position.

### **COUPE-CIRCUIT DU MOTEUR**

Le coupe-circuit du moteur ① se trouve à la poignée gauche. Appuyer sur le coupe-circuit du moteur jusqu'à ce que le moteur se coupe.

### **COMMUTATEUR DE DEMARRAGE (TT-R125E/TT-R125LWE)**

Le commutateur de démarrage ① se trouve sur la manette droite du guidon. Appuyer sur ce commutateur pour mettre le moteur en marche avec le démarreur.

### **LEVIER D'EMBRAYAGE**

Le levier d'embrayage ① se trouve à la poignée gauche. Celui-ci permet d'embrayer et de débrayer le moteur. Tirer le levier d'embrayage vers la poignée pour débrayer et relâcher le levier pour embrayer le moteur. Un fonctionnement en douceur s'obtient en tirant le levier rapidement et en le relâchant lentement.

### **PÉDALE DE SÉLECTION**

Les 5 rapports de la boîte de vitesses à prise constante sont idéalement échelonnés. Le changement de vitesse est commandé par la pédale de sélection ①, situé du côté gauche du moteur.

## **ARMATUREN UND DEREN FUNKTION**

### **HAUPTSCHALTER (TT-R125E/TT-R125LWE)**

Die Funktionen der einzelnen Schalterpositionen sind wie folgt:

**ON:** Der Motor kann nur in dieser Position gestartet werden.

**OFF:** Alle elektrischen Schaltkreise sind deaktiviert. Der Schlüssel kann in dieser Position abgezogen werden.

### **MOTORSTOPPSCHALTER "ENGINE STOP"**

Der Motorstoppschalter "ENGINE STOP" ① befindet sich auf der linken Seite des Lenkers. Den Motorstoppschalter "ENGINE STOP" gedrückt halten, bis der Motor abstirbt.

### **STARTSCHALTER (TT-R125E/TT-R125LWE)**

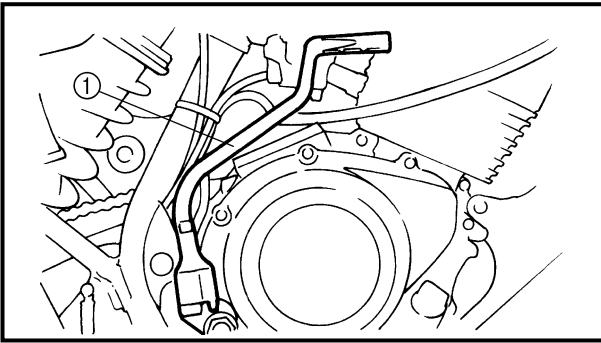
Der Startschalter ① befindet sich am rechten Lenkergriff. Diesen Schalter drücken, um den Motor mit dem Starter zu kurbeln.

### **KUPPLUNGSHABEL**

Der Kupplungshebel ① befindet sich auf der linken Seite des Lenkers und dient zum Ein- und Auskuppeln. Zum Ausrücken der Kupplung den Kupplungshebel zum Lenkergriff ziehen; zum Einrücken der Kupplung den Kupplungshebel wieder freigeben. Zum Auskuppeln den Kupplungshebel zügig ziehen, beim Einkuppeln gefühlvoll loslassen, um ein weiches Einrücken der Kupplung zu gewährleisten.

### **FUSSSCHALTHEBEL**

Erst das Getriebe erlaubt die Nutzung der Motorleistung in verschiedenen Geschwindigkeitsbereichen, so dass Anfahren, Bergauffahren und schnelles Beschleunigen möglich sind. Die Gänge dieses 5-Gang-Getriebes werden über den Fußschalthebel ① linksseitig des Motors bei ausgerückter Kupplung geschaltet.

**KICKSTARTER CRANK****⚠ WARNING**

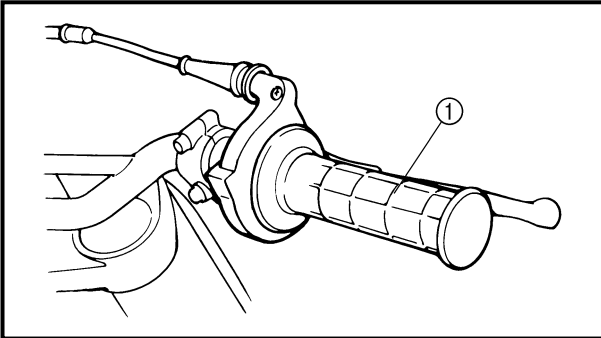
**Before starting the engine, be sure to shift the transmission into neutral.**

Rotate the kickstarter crank ① away from the engine. Push the starter down lightly with your foot until the gears engage, then kick smoothly and forcefully to start the engine.

EC155001

**THROTTLE GRIP**

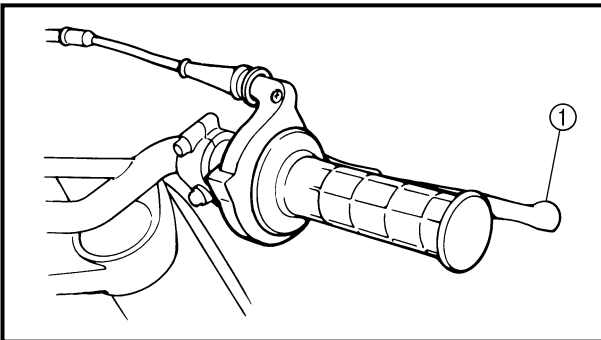
The throttle grip ① is located on the right handlebar; it accelerates or decelerates the engine. For acceleration, turn the grip toward you; for deceleration, turn it away from you.



EC156000

**FRONT BRAKE LEVER**

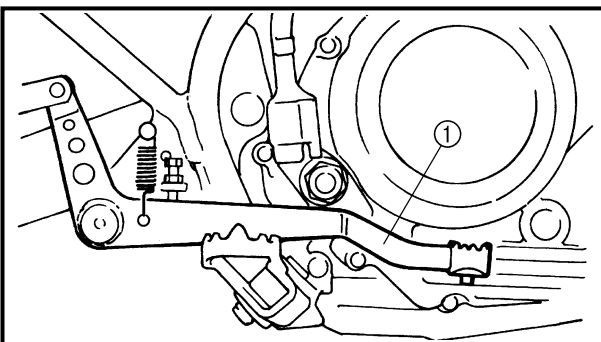
The front brake lever ① is located on the right handlebar. Pull it toward the handlebar to activate the front brake.



EC157000

**REAR BRAKE PEDAL**

The rear brake pedal ① is located on the right side of the machine. Press down on the brake pedal to activate the rear brake.





## PÉDALE DE KICK

### **AVERTISSEMENT**

Avant de mettre le moteur en marche, veiller à ce que le véhicule soit au point mort.

Déployer la pédale de kick ①. Appuyer légèrement sur la pédale pour mettre les pignons en prise, puis l'actionner vigoureusement mais en souplesse pour mettre le moteur en marche.

### **POIGNÉE DES GAZ**

La poignée des gaz ① se trouve à la poignée droite et permet d'accélérer ou de décélérer. Pour accélérer, tourner la poignée vers soi et pour décélérer, la tourner de l'autre côté.

## LEVIER DE FREIN AVANT

Le levier de frein avant ① se trouve à la poignée droite. Le tirer vers la poignée pour actionner le frein avant.

## PÉDALE DE FREIN ARRIÈRE

La pédale de frein arrière ① se trouve du côté droit du véhicule. Appuyer sur la pédale de frein pour actionner le frein arrière.

## KICKSTARTERKURBEL

### **WARNUNG**

Vor dem Anlassen des Motors sicherstellen, dass sich das Getriebe in der Leerlaufstellung befindet.

Zum Anlassen des Motors den Kickstarterhebel ① ausschwenken und langsam nieder treten, bis deutlicher Widerstand spürbar wird; dann den Kickstarterhebel schwingvoll durchtreten.

### **GASDREHGRIFF**

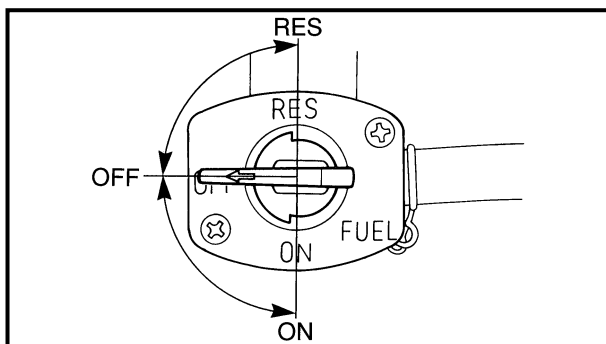
Der Gasdrehgriff ① befindet sich auf der rechten Seite des Lenkers. Zum Erhöhen der Motordrehzahl (Beschleunigung) den Gasdrehgriff in Gegenfahrtrichtung drehen, zum Reduzieren der Motordrehzahl den Gasdrehgriff in Fahrtrichtung drehen.

## HANDBREMSHEBEL

Der Handbremshebel ① zur Betätigung der Vorderradbremse befindet sich auf der rechten Seite des Lenkers.

## FUSSBREMSHEBEL

Der Fußbremshebel ① zur Betätigung der Hinterradbremse befindet sich auf der rechten Fahrzeugseite.

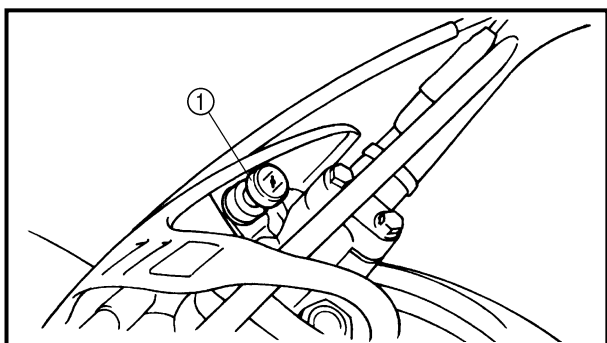


EC158010

**FUEL COCK**

The fuel cock supplies fuel from the tank to carburetor while filtering the fuel. The fuel cock has the three positions:

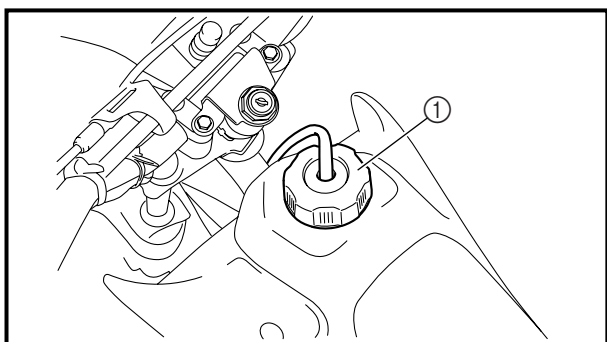
- OFF:** With the lever in this position, fuel will not flow. Always return the lever to this position when the engine is not running.
- ON:** With the lever in this position, fuel flows to the carburetor. Normal riding is done with the lever in this position.
- RES:** This indicates reserve. If you run out of fuel while riding, move the lever to this position. **FILL THE TANK AT THE FIRST OPPORTUNITY. BE SURE TO SET THE LEVER TO "ON" AFTER REFUELING.**



EC159000

**STARTER KNOB (CHOKE)**

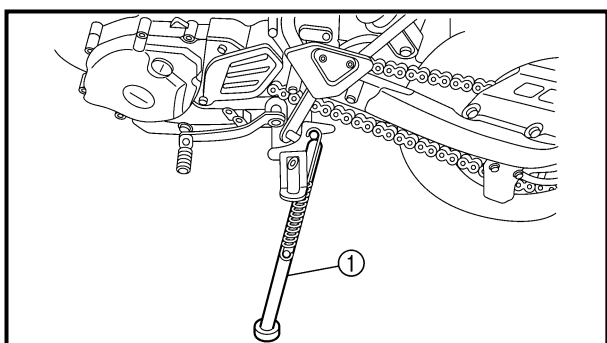
When cold, the engine requires a richer air-fuel mixture for starting. A separate starter circuit, which is controlled by the starter knob ①, supplies this mixture. Pull the starter knob out to open the circuit for starting. When the engine has warmed up, push it in to close the circuit.

**FUEL TANK CAP**

Remove the fuel tank cap ① by turning counterclockwise.

**⚠ WARNING**

**Do not overfill the fuel tank. Avoid spilling fuel on the hot engine.**

**SIDESTAND**

This sidestand ① is used to support only the machine when standing or transporting it.

**⚠ WARNING**

- **Never apply additional force to the sidestand.**
- **Hold up the sidestand before starting out.**

## ROBINET DE CARBURANT

Le robinet de carburant fournit le carburant du réservoir au carburateur, tout en le filtrant. Le robinet de carburant a trois positions:

**OFF:** À cette position, le flux de carburant est coupé. Toujours placer la manette à cette position après avoir coupé le moteur.

**ON:** À cette position, le carburant coule au carburateur. Pour rouler, la manette doit se trouver à cette position.

**RES:** Position réserve. Quand le carburant vient à manquer au cours d'une randonnée, placer le levier à cette position. **FAIRE LE PLEIN DÈS QUE POSSIBLE. REMETTRE LE LEVIER SUR "ON" APRÈS AVOIR FAIT LE PLEIN.**

## BOUTON DE STARTER

La mise en marche à froid requiert un mélange air-carburant plus riche. C'est le circuit de starter, commandé par le bouton de starter ① qui fournit ce mélange plus riche. Tirer le bouton de starter afin d'ouvrir le circuit pour la mise en marche. Une fois le moteur chaud, l'enfoncer afin de refermer le circuit.

## BOUCHON DE RÉSERVOIR DE CARBURANT

Retirer le bouchon de réservoir de carburant ① en le tournant dans le sens inverse des aiguilles d'une montre.

### **AVERTISSEMENT**

**Ne pas trop remplir le réservoir de carburant. Éviter de renverser du carburant sur le moteur chaud.**

## BÉQUILLE LATÉRALE

Cette béquille latérale ① est conçue exclusivement pour ce véhicule afin de le maintenir droit (ex. lors de son transport).

### **AVERTISSEMENT**

- Ne jamais soumettre la béquille latérale à un poids supérieur à ce véhicule.
- Relever la béquille latérale avant de démarrer.

## KRAFTSTOFFHAHN

Der Kraftstoffhahn leitet den Kraftstoff vom Tank zum Vergaser und filtert ihn gleichzeitig. Die einzelnen Kraftstoffhahnstellungen (vgl. Abb.) sind nachfolgend beschrieben:

**OFF:** Der Kraftstoffhahn ist geschlossen und die Kraftstoffzufuhr unterbrochen. Den Kraftstoffhahn nach Abstellen des Motors auf "OFF" stellen.

**ON:** Diese Stellung ist für den Normalbetrieb: der laufende Motor wird mit Kraftstoff versorgt. Den Kraftstoffhahn vor Fahrtantritt auf "ON" stellen.

**RES:** Dies ist die Reservestellung. Falls beim Fahren der Kraftstoff ausgeht, muss der Hebel in diese Position gestellt werden. In diesem Fall so bald wie möglich auf-tanken. Der Hebel muss nach dem Auf-tanken wieder in die Position "ON" gestellt werden.

## CHOKEHEBEL

Ein kalter Motor benötigt zum Starten ein fetteres Luft-Kraftstoff-Gemisch, das eine spezielle Kaltstarteinrichtung, der sog. Choke, liefert. Zum Aktivieren des Chokes (Kaltstartanreicherung des Gemischs) den Chokehebel ① bis zum Anschlag herausziehen. Zum Abschalten des Chokemechanismus (normaler Fahrbetrieb mit warmem Motor) den Hebel bis zum Anschlag zurückschieben.

## TANKVERSCHLUSS

Den Tankverschluss ① zum Öffnen im Gegen-  
uhrzeigersinn drehen.

### **WARNUNG**

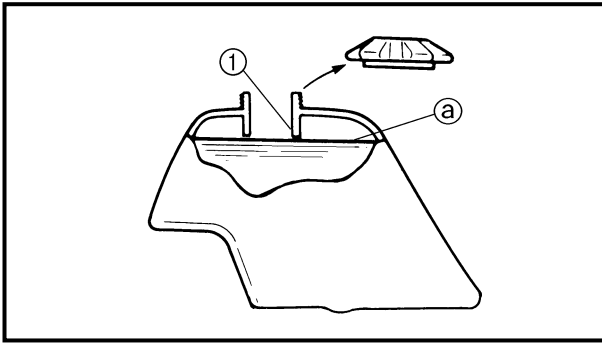
**Den Tank niemals überfüllen. Unter keinen Umständen Kraftstoff auf den heißen Motor verschütten.**

## SEITENSTÄNDER

Der Seitenständer ① ist nur zum Tragen des Maschinengewichts beim Abstellen oder Transportieren der Maschine ausgelegt.

### **WARNUNG**

- Niemals den Seitenständer mit zusätzlichem Gewicht belasten.
- Vor dem Losfahren sicherstellen, dass der Seitenständer hochgeklappt ist.



## FUEL

Use regular gasoline. Always use fresh, name brand gasoline.

### **⚠ WARNING**

Do not overfill the fuel tank. Avoid spilling fuel on the hot engine. Do not fill the fuel tank above the bottom of the filler tube ① as shown in the illustration or it may overflow when the fuel heats up later and expands.

① Fuel level



#### Recommended fuel:

For USA, AUS and NZ:  
Unleaded gasoline only

For CDN and EUROPE:  
Regular unleaded gasoline  
only

For ZA:  
Regular gasoline

#### Fuel tank capacity:

Total:  
6.6 L (1.45 Imp gal, 1.74 US gal)

Reserve:  
1.9 L (0.42 Imp gal, 0.5 US gal)

### **CAUTION:**

Use only unleaded gasoline. The use of leaded gasoline will cause severe damage to the engine internal parts such as valves, piston rings, and exhaust system, etc.

## CARBURANT

Utiliser de l'essence normale. Toujours utiliser de l'essence fraîche d'une bonne marque.

### **AVERTISSEMENT**

Ne pas trop remplir le réservoir de carburant. Éviter de renverser du carburant sur le moteur chaud. Ne pas remplir le réservoir de carburant au-delà de l'extrémité inférieure du tube de remplissage ①. En effet, celui-ci pourrait déborder lorsque le carburant chauffe et se dilate.

① Niveau de carburant



#### Carburant recommandé:

USA, AUS et NZ:

Essence sans plomb uniquement  
CDN et EUROPE:

Essence normale sans plomb  
uniquement

ZA:

Essence normale

Capacité du réservoir de carburant:

Total:

6,6 L (1,45 Imp gal, 1,74 US gal)

Réserve:

1,9 L (0,42 Imp gal, 0,5 US gal)

### **ATTENTION:**

Utiliser exclusivement de l'essence sans plomb. L'utilisation d'essence au plomb endommagera gravement les pièces internes du moteur comme les soupapes, les segments de piston, et le système d'échappement, etc.

## KRAFTSTOFF

Normalbenzin verwenden. Immer frischen Markenkraftstoff eines renommierten Anbieters verwenden.

### **WARNUNG**

Den Tank niemals überfüllen. Unter keinen Umständen Kraftstoff auf den heißen Motor verschütten. Den Tank nicht über den unteren Rand des Einfüllstutzens ① hinaus befüllen (siehe Abbildung), da andernfalls durch Wärmeausdehnung Kraftstoff am Tankverschluss austreten kann.

① Kraftstoffstand



#### Empfohlener Kraftstoff:

Nur USA, AUS und NZ:

Ausschließlich bleifreies Benzin

Nur CDN und EUROPE:

Ausschließlich bleifreies Normalbenzin

Nur ZA:

Bleifrei Normal

Tankvolumen

Gesamtinhalt:

6,6 L

(1,45 Imp gal, 1,74 US gal)

Davon Reserve

1,9 L (0,42 Imp gal, 0,5 US gal)

### **ACHTUNG:**

Nur bleifreies Benzin verwenden. Bei Verwendung von verbleitem Benzin besteht die Gefahr von schweren Schäden an internen Motorbauteilen wie Ventilen, Kolbenringen, Auspuffsystem usw.

EC190000

**STARTING AND BREAK-IN****CAUTION:**

Before starting the machine, perform the checks in the pre-operation check list.

**⚠ WARNING**

Never start or run the engine in a closed area. The exhaust fumes are poisonous; they can cause loss of consciousness and death in a very short time. Always operate the machine in a well-ventilated area.

**STARTING A COLD ENGINE****TT-R125/TT-R125LW**

1. Shift the transmission into neutral.
2. Turn the fuel cock to "ON" and full open the starter knob (CHOKE).
3. With the throttle completely closed start the engine by kicking the kickstarter crank forcefully with firm stroke.
4. Run the engine at idle or slightly higher until it warms up: this usually takes about one or two minutes.
5. The engine is warmed up when it responds normally to the throttle with the starter knob (CHOKE) turned off.

**CAUTION:**

Do not warm up the engine for extended periods.

**TT-R125E/TT-R125LWE****NOTE:**

This model is equipped with an ignition circuit cut-off system. The engine can be started under the following conditions.

- When the transmission is in neutral.
- When the clutch is disengaged with the transmission in any position. However, it is recommended to shift into neutral before starting the engine.

1. Shift the transmission into neutral.
2. Turn the fuel cock to "ON" and full open the starter knob (CHOKE).
3. Turn the main switch to "ON".
4. With the throttle completely closed start the engine by pushing the start switch or by kicking the kickstarter crank forcefully with firm stroke.

## DÉMARRAGE ET RODAGE

**ATTENTION:**

Avant de mettre le moteur en marche, effectuer les contrôles repris dans la liste “Contrôles et entretiens avant utilisation”.

**⚠ AVERTISSEMENT**

Ne jamais démarrer ou faire tourner le moteur dans un endroit clos. Les fumées d'échappement sont délétères et peuvent entraîner très rapidement un évanouissement, voire la mort. Toujours veiller à ce que l'endroit où l'on fait tourner le moteur soit bien aéré.

**MISE EN MARCHÉ À FROID****TT-R125/TT-R125LW**

1. Mettre la boîte au point mort.
2. Placer le robinet de carburant sur “ON” et ouvrir tout à fait le bouton de starter.
3. Les gaz étant complètement fermés, mettre le moteur en marche en appuyant fermement d'un coup sec sur la pédale du kick.
4. Faire tourner le moteur au ralenti ou à un régime légèrement plus élevé jusqu'à ce que le moteur soit chaud, c.-à-d. pendant environ une à deux minutes.
5. Le moteur est chaud lorsqu'il il répond rapidement aux mouvements de la poignée des gaz.

**ATTENTION:**

Ne pas faire chauffer le moteur plus longtemps que nécessaire.

**TT-R125E/TT-R125LWE****N.B.:**

Cette machine est équipée d'un système de coupure du circuit d'allumage. Les conditions suivantes doivent être remplies pour que le moteur puisse être mis en marche.

- La machine doit être au point mort.
- L'embrayage doit être désengagé et une vitesse quelconque sélectionnée. Il est toutefois recommandé de passer au point mort avant de mettre la machine en marche.

1. Mettre la boîte au point mort.
2. Placer le robinet de carburant sur “ON” et ouvrir tout à fait le bouton de démarreur.
3. Mettre le commutateur principal en position de marche “ON”.
4. Les gaz étant complètement fermés, mettre le moteur en marche en appuyant sur le bouton de démarreur or en appuyant fermement d'un coup sec sur la pédale du kick.

## STARTEN UND EINFAHREN

**ACHTUNG:**

Vor dem Anfahren der Maschine, unbedingt die unter “Prüfungen vor Inbetriebnahme” aufgeführten Kontrollen ausführen.

**⚠ WARNUNG**

Niemals den Motor in einem geschlossenen Raum starten oder betreiben. Die Abgase sind giftig und können in kürzester Zeit zu Bewusstlosigkeit bzw. zum Tode führen.

**STARTEN DES KALTEN MOTORS****TT-R125/TT-R125LW**

1. Das Getriebe auf Neutral schalten.
2. Den Kraftstoffhahn öffnen (Position “ON”) und den Chokezug (CHOKE) voll öffnen.
3. Den Gasdrehgriff vollständig zudrehen und den Kickstarter kräftig durchtreten, um den Motor zu starten.
4. Den Motor bei Leerlaufter Drehzahl) warmlaufen lassen; für das Warmlaufen werden normalerweise etwa eine bis zwei Minuten benötigt.
5. Der Motor ist warmgelaufen, wenn er bei ausgeschaltetem Chokezug (CHOKE) normal auf das Gasgeben anspricht.

**ACHTUNG:**

Den Motor nicht für längere Zeit warmlaufen lassen.

**TT-R125E/TT-R125LWE****HINWEIS:**

Dieses Modell ist mit einem Zündunterbrechungssystem ausgestattet. Der Motor kann unter den folgenden Bedingungen gestartet werden:

- Wenn das Getriebe auf Leerlauf gestellt ist.
- Wenn die Kupplung gelöst ist, egal, welcher Gang eingelegt ist. Es wird aber empfohlen, vor dem Starten des Motors auf Leerlauf zu schalten.

1. Das Getriebe auf Neutral schalten.
2. Den Kraftstoffhahn öffnen (Position “ON”) und den Chokezug (CHOKE) voll öffnen.
3. Den Hauptschalter auf “ON” stellen.
4. Den Gasdrehgriff vollständig zudrehen und starterknopf drücken bzw. den Kickstarter kräftig durchtreten, um den Motor zu starten.



5. Run the engine at idle or slightly higher until it warms up: this usually takes about one or two minutes.
6. The engine is warmed up when it responds normally to the throttle with the starter knob (CHOKE) turned off.

**NOTE:** \_\_\_\_\_

If the engine fails to start by pushing the start switch, release the switch, wait a few seconds, and then try again. Each starting attempt should be as short as possible to preserve the battery. Do not crank the engine more than 10 seconds on any one attempt. If the engine does not start with the starter motor, try using the kickstarter.

**CAUTION:** \_\_\_\_\_

**Do not warm up the engine for extended periods.**

EC193001

**STARTING A WARM ENGINE**

Do not operate the starter knob (CHOKE). Open the throttle slightly and start the engine by kicking the kickstater forcefully with firm stroke.

**CAUTION:** \_\_\_\_\_

**Observe the following break-in procedures during initial operation to ensure optimum performance and avoid engine damage.**

**BREAK-IN**

Break-in is important to better fit the moving and sliding parts as well as the installed parts. It is also important to accustom the rider to the machine better.

Avoid full-throttle run on a new machine for the first 5 hours.

After the trial run, check for loose parts, oil leakage and other problems.

Make full inspection and adjustment especially of slack cables and drive chain and loose spokes.

**CAUTION:** \_\_\_\_\_

**After the break-in or before each ride, you must check the entire machine for loose fittings and fasteners as per “TORQUE-CHECK POINTS”.**

**Tighten all such fasteners as required.**



5. Faire tourner le moteur au ralenti ou à un régime légèrement plus élevé jusqu'à ce que le moteur soit chaud, c.-à-d. pendant environ une à deux minutes.
6. Le moteur est chaud lorsqu'il il répond rapidement aux mouvements de la poignée des gaz.

**N.B.:**

Si le moteur ne démarre pas avec le commutateur de démarrage, relâcher le commutateur, attendre quelques secondes et ressayer. Chaque essai doit être bref, sinon la batterie risque de s'user. Ne pas essayer de mettre le moteur en marche plus de 10 secondes chaque fois. Si le moteur ne démarre pas, essayer avec le kick.

**ATTENTION:**

**Ne pas faire chauffer le moteur plus longtemps que nécessaire.**

**MISE EN MARCHÉ À CHAUD**

Ne pas utiliser le bouton de starter. Donner un peu de gaz, puis mettre le moteur en marche d'un coup ferme et puissant de kick.

**ATTENTION:**

**Afin d'éviter d'endommager le moteur et afin d'assurer le meilleur rendement possible, il convient de roder le véhicule comme expliqué.**

**RODAGE**

Un rodage est important, car les organes mobiles et immobiles du moteur doivent s'user et se roder mutuellement pour obtenir les jeux de marche corrects. Un rodage permet également au pilote de s'habituer à son véhicule.

Éviter de rouler à pleins gaz pendant les premières 5 heures d'utilisation du véhicule.

Après le premier essai, contrôler le serrage des pièces, s'assurer qu'il n'y a pas de fuites ou tout autre problème.

Il convient d'effectuer une inspection et un réglage complets du véhicule, et tout particulièrement de la tension des câbles et de la chaîne ainsi que du serrage des rayons.

**ATTENTION:**

**Après le rodage et avant chaque démarrage, il faut vérifier toute la visserie du véhicule et s'assurer que tous les éléments sont serrés au couple spécifié. Resserrer au couple tout élément desserré.**

5. Den Motor bei Leerlaufter Drehzahl) warmlaufen lassen; für das Warmlaufen werden normalerweise etwa eine bis zwei Minuten benötigt.

6. Der Motor ist warmgelaufen, wenn er bei ausgeschaltetem Chokezug (CHOKE) normal auf das Gasgeben anspricht.

**HINWEIS:**

Wenn der Motor beim Drücken des Startschalters nicht anspringt, den Schalter loslassen, einige Sekunden warten, und erneut drücken. Jeder Startversuch sollte so kurz wie möglich gehalten werden, um die Batterie zu schonen. Bei keinem Startversuch den Motor länger als 10 Sekunden lang kurbeln. Wenn der Motor sich mit dem Startermotor nicht starten lässt, verwenden Sie den Kickstarter.

**ACHTUNG:**

**Den Motor nicht für längere Zeit warmlaufen lassen.**

**STARTEN DES WARMEN MOTORS**

Den Kaltstarter (CHOKE) nicht bedienen. Den Gasdrehgriff etwas öffnen und den Kickstarter kräftig durchtreten, um den Motor zu starten.

**ACHTUNG:**

**Während des anfänglichen Betriebes sind die folgenden Einfahrvorgänge einzuhalten, um optimales Leistungsvermögen sicherzustellen und Motorschäden zu vermeiden.**

**EINFAHREN**

Das Einfahren des Fahrzeugs ist sehr wichtig, damit sich alle sich bewegenden Teile besser einlaufen können. Außerdem kann sich der Fahrer besser mit der Maschine vertraut machen.

Während der ersten 5 Fahrstunden mit einer neuen Maschine darf kein Vollgas gegeben werden.

Nach der Probefahrt Maschine auf lose Teile, Undichtigkeit und andere eventuell auftretende Probleme prüfen.

Alle Prüf- und Einstellarbeiten durchführen, und dabei insbesondere Kabelzüge, Antriebsketten-Durchhang und Speichenspannung prüfen.

**ACHTUNG:**

**Nach der Einfahrzeit oder vor jedem Rennen alle Fahrzeugteile und Schraubverbindungen auf festen Sitz prüfen und gegebenenfalls mit dem vorgeschriebenen Anzugsmoment festziehen.**

### **BREAKING IN AFTER REPLACEMENT**

After a part is replaced with a new one, it is necessary to break it in as in a new machine.

This is required especially when the following engine-related parts are replaced.

- Cylinder
- Piston
- Piston ring
- Valve
- Camshaft
- Crankshaft
- Clutch
- Transmission gear
- Shift fork

\* For warming up and inspection during break-in, refer to “GENERAL INSPECTION AND MAINTENANCE” section in the CHAPTER 3 and if there is any problem, stop the engine immediately and check.

## RODAGE APRÈS REMPLACEMENT

Il est tout aussi nécessaire de procéder au rodage d'une nouvelle pièce qu'au rodage du véhicule.

Cela est particulièrement vrai lors du remplacement des pièces du moteur suivantes.

- Cylindre
- Piston
- Segments
- Soupape
- Arbre à cames
- Vilebrequin
- Embrayage
- Pignons de boîte de vitesse
- Fourchette de sélection

\* Pour la mise en température du moteur et les contrôles pendant le rodage, se reporter à la section "CONTRÔLES ET ENTRETIENS GÉNÉRAUX" au CHAPITRE 3 en cas de problème, couper immédiatement le moteur et contrôler.

## EINFAHREN NACH DEM AUSTAUSCHEN VON TEILEN

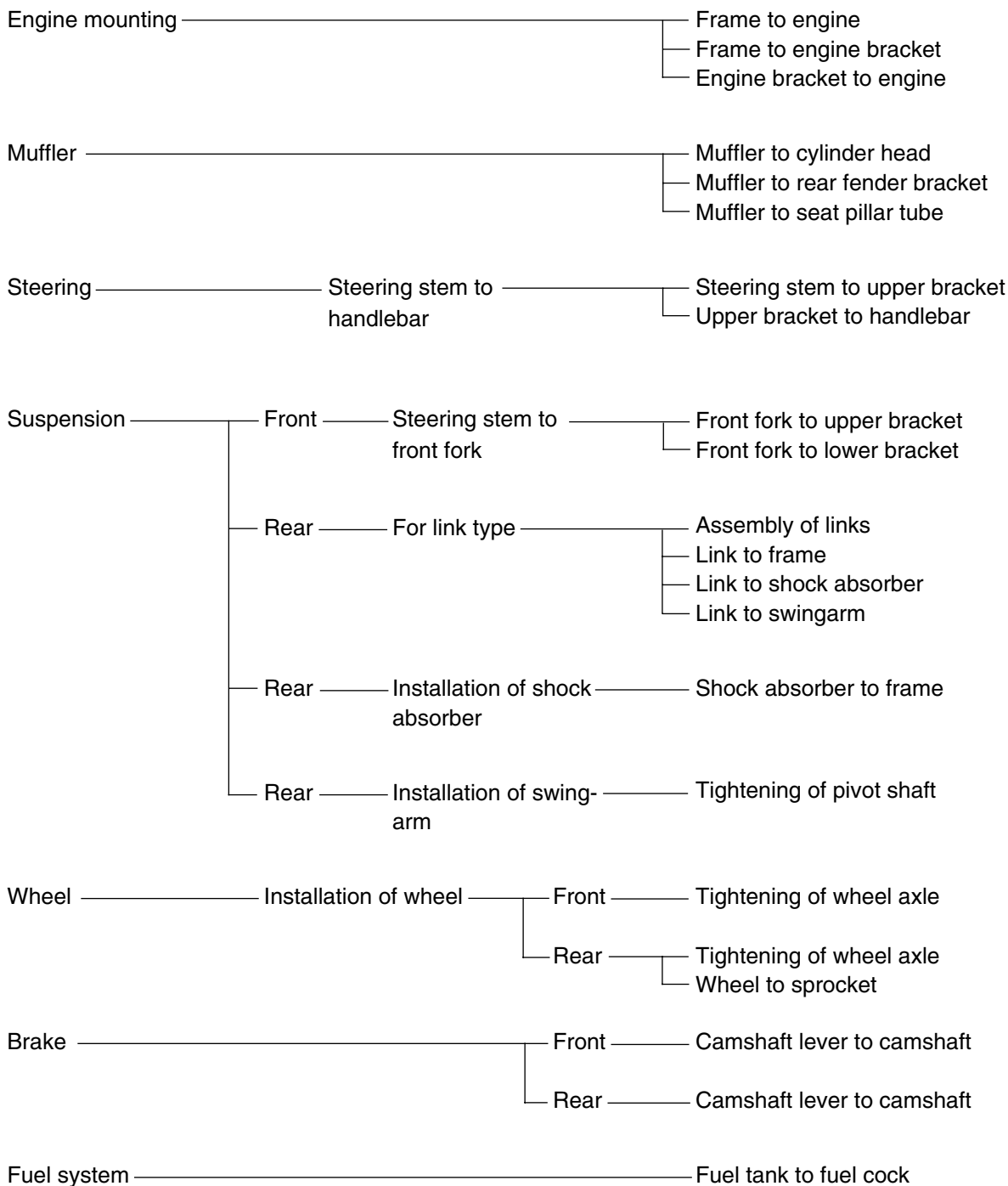
Wenn Fahrzeugteile durch Neuteile ersetzt worden sind, dann ist es notwendig, dass die neuen Teile wie bei einer neuen Maschine eingefahren werden. Dies ist insbesondere dann erforderlich, wenn folgende Motorteile ersetzt werden.

- Zylinder
- Kolben
- Kolbenringe
- Ventile
- Nockenwelle
- Kurbelwelle
- Kupplung
- Getriebe-Zahnräder
- Schaltgabeln

\* Vorschriften über das Warmfahren und Inspizieren der Maschine während der Einfahrzeit sind im Kapitel "ALLGEMEINE PRÜF- UND WARTUNGSARBEITEN" in KAPITEL 3 aufgeführt. Tritt ein Problem auf, ist der Motor sofort abzustellen und die Ursache herauszufinden.

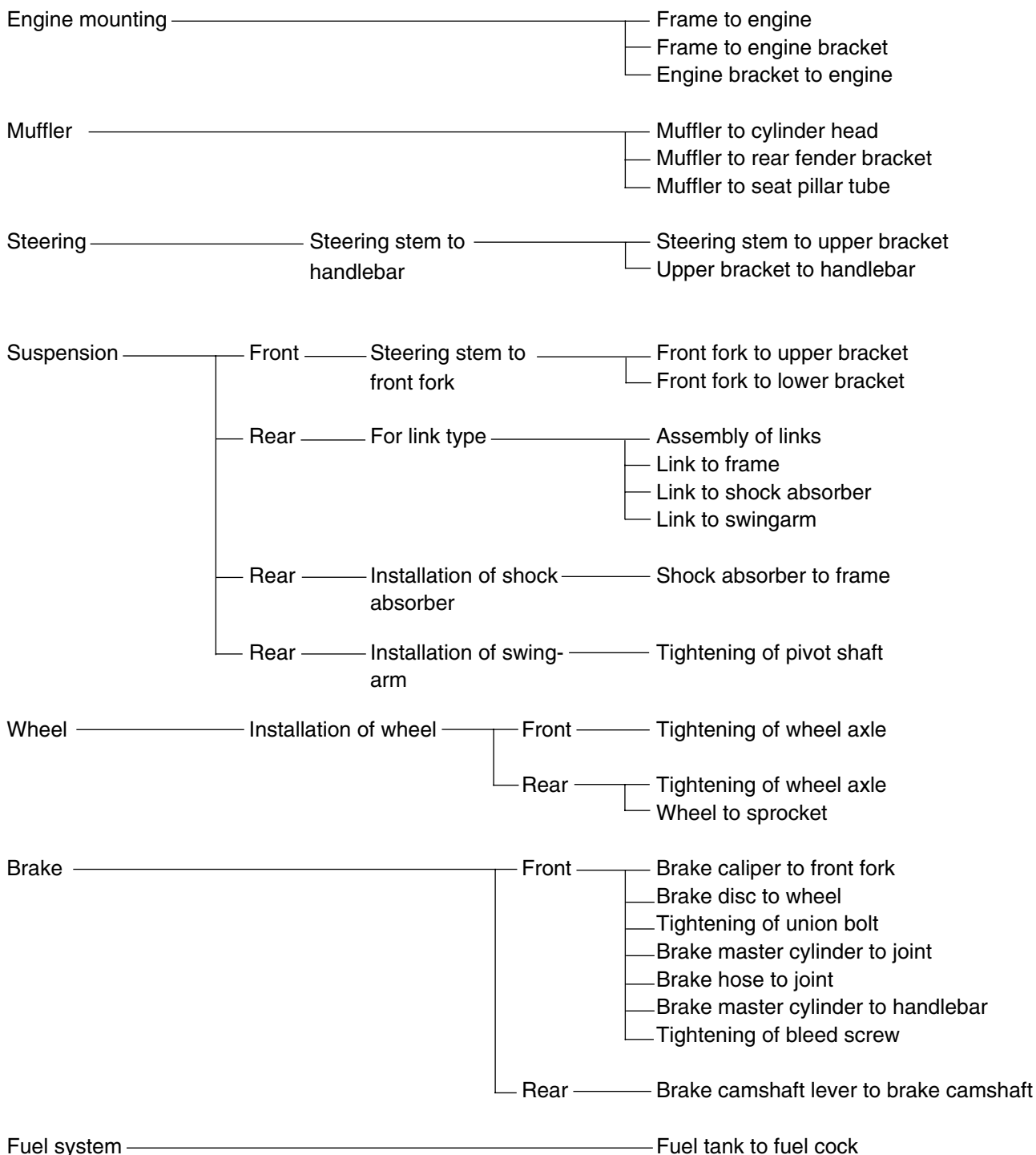
**TORQUE-CHECK POINTS**

TT-R125/TT-R125E



**NOTE:** Concerning the tightening torque, refer to “MAINTENANCE SPECIFICATIONS” section in the CHAPTER 2.

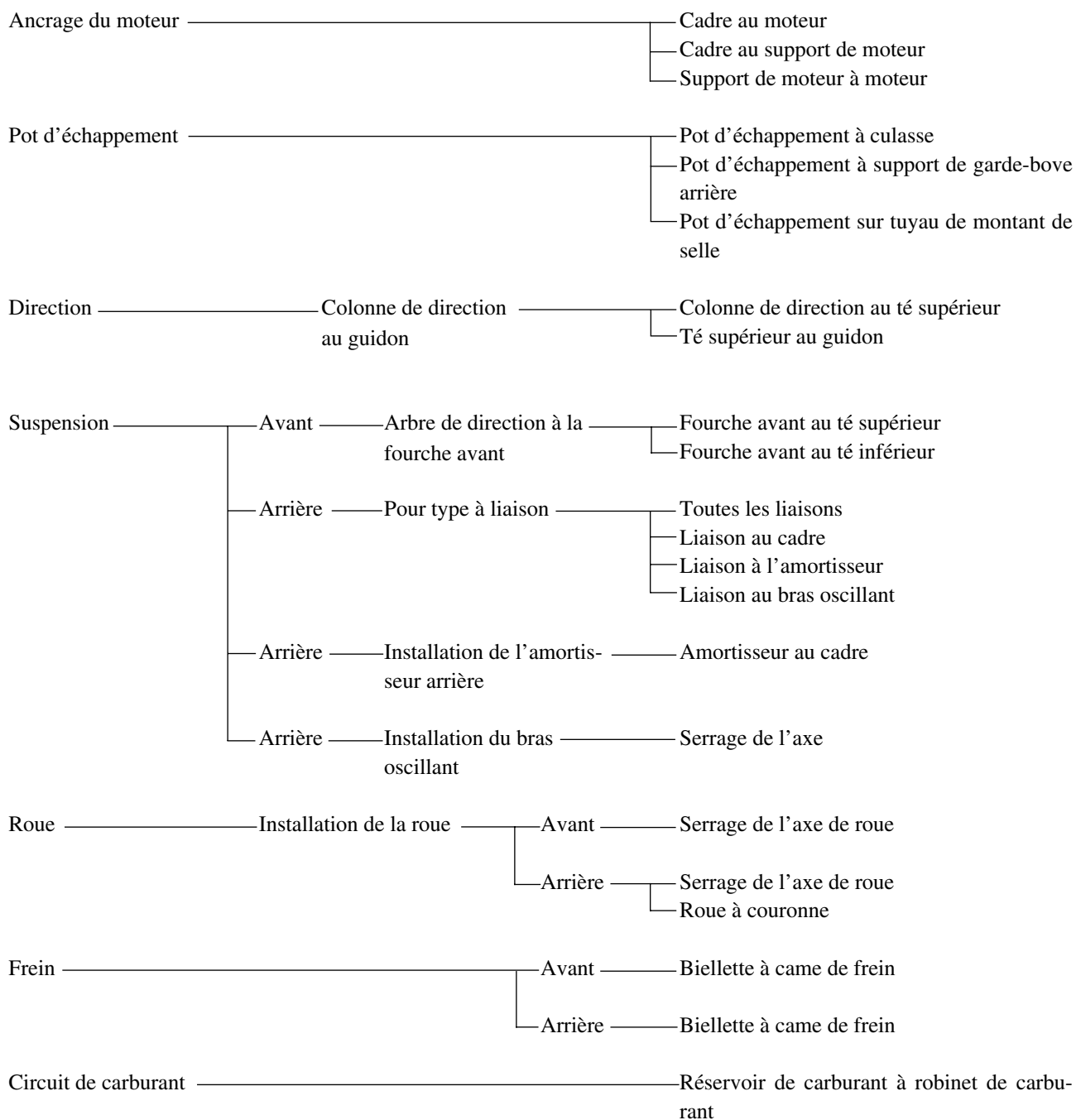
## TT-R125LW/TT-R125LWE



**NOTE:** \_\_\_\_\_  
 Concerning the tightening torque, refer to  
 “MAINTENANCE SPECIFICATIONS” section  
 in the CHAPTER 2.  
 \_\_\_\_\_

## CONTRÔLE DU SERRAGE AU COUPLE

TT-R125/TT-R125E



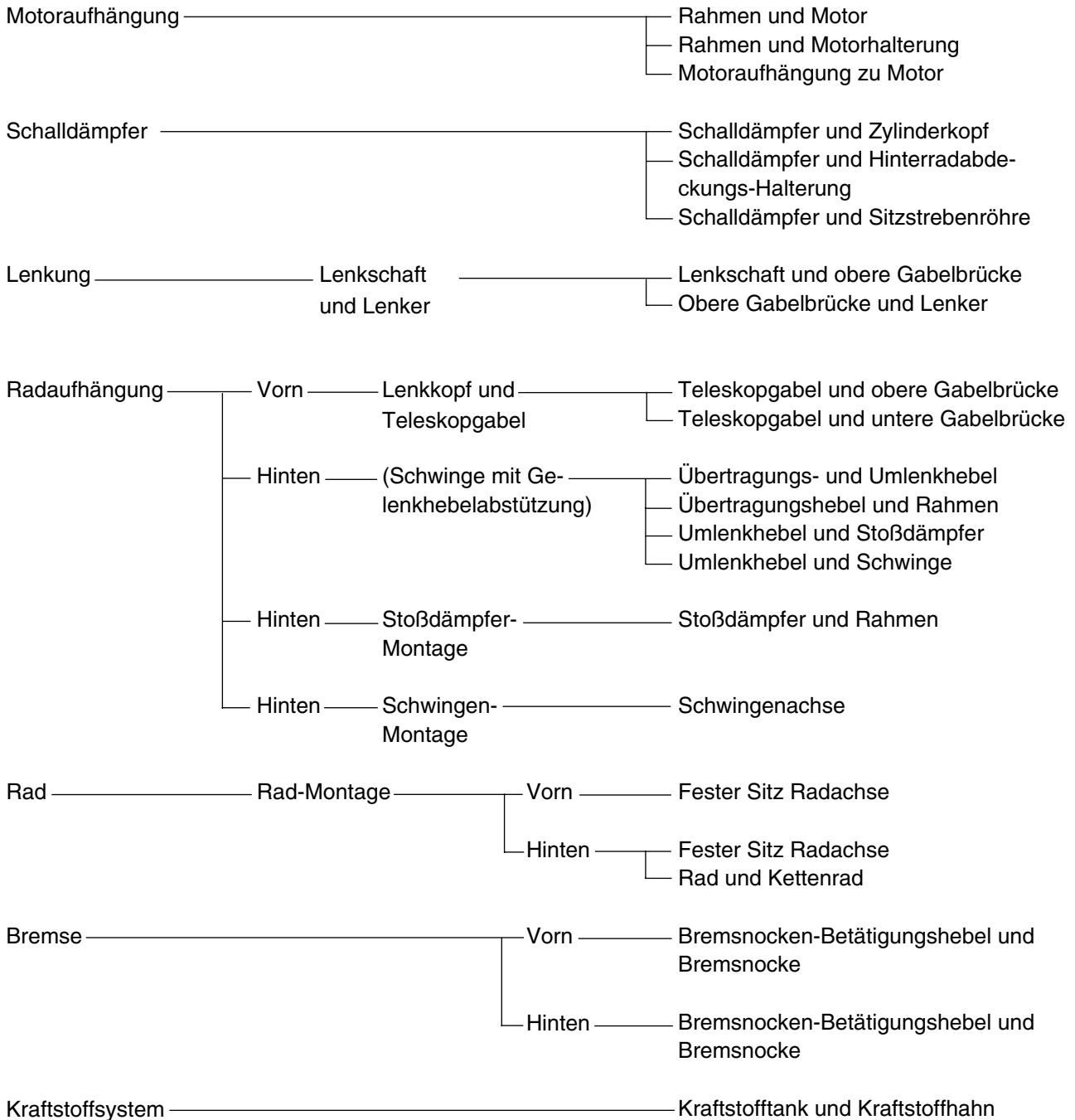
**N.B.:**

Prrière de se référer à la section "CARACTÉRISTIQUES D'ENTRETIEN" au CHAPITRE 2 afin de connaître les couples de serrage.



## ANZUGSMOMENTE KONTROLLIEREN

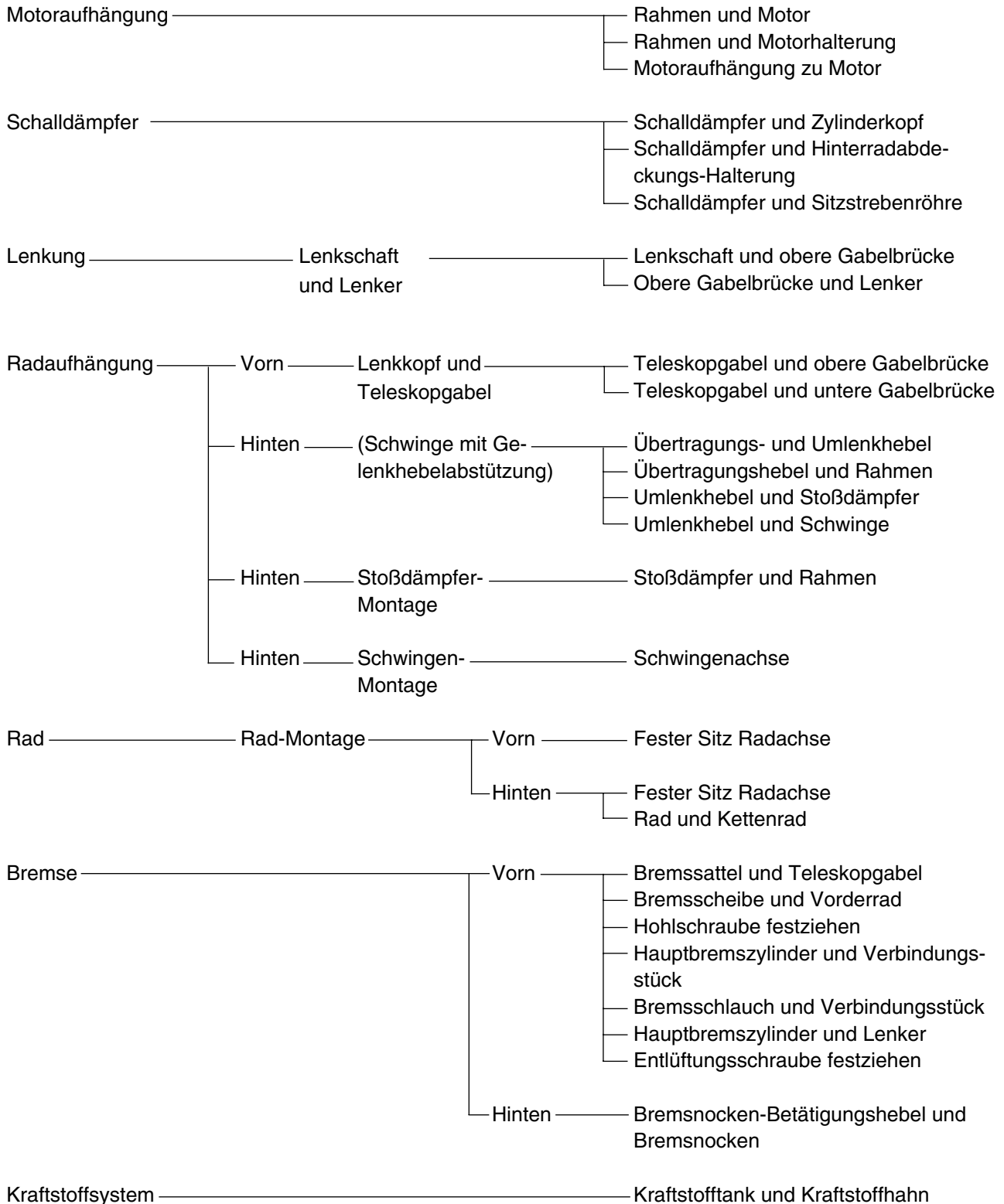
### TT-R125/TT-R125E



**HINWEIS:** Die Anzugsmomente werden im Abschnitt "WARTUNGSDATEN" im KAPITEL 2 aufgeführt.



## TT-R125LW/TT-R125LWE



**HINWEIS:** Die Anzugsmomente werden im Abschnitt "WARTUNGSDATEN" im KAPITEL 2 aufgeführt.

EC1B0000

**CLEANING AND STORAGE**

EC1B1000

**CLEANING**

Frequent cleaning of your machine will enhance its appearance, maintain good overall performance, and extend the life of many components.

1. Before washing the machine, block off the end of the exhaust pipe to prevent water from entering. A plastic bag secured with a rubber band may be used for this purpose.
2. If the engine is excessively greasy, apply some degreaser to it with a paint brush. Do not apply degreaser to the chain, sprockets, or wheel axles.
3. Rinse the dirt and degreaser off with a garden hose; use only enough pressure to do the job.

**CAUTION:**

**Excessive hose pressure may cause water seepage and contamination of wheel bearings, front forks, brakes and transmission seals. Many expensive repair bills have resulted from improper high pressure detergent applications such as those available in coin-operated car washers.**

4. After the majority of the dirt has been hosed off, wash all surfaces with warm water and a mild detergent. Use an old toothbrush to clean hard-to-reach places.
5. Rinse the machine off immediately with clean water, and dry all surfaces with a soft towel or cloth.
6. Immediately after washing, remove excess water from the chain with a paper towel and lubricate the chain to prevent rust.
7. Clean the seat with a vinyl upholstery cleaner to keep the cover pliable and glossy.
8. Automotive wax may be applied to all painted or chromed surfaces. Avoid combination cleaner-waxes, as they may contain abrasives.
9. After completing the above, start the engine and allow it to idle for several minutes.

## **NETTOYAGE ET REMISAGE**

### **NETTOYAGE**

Il est conseillé de nettoyer le véhicule à fond aussi souvent que possible, non seulement pour des raisons esthétiques, mais aussi parce que ces nettoyages contribuent à améliorer ses performances tout en prolongeant la durée de service de nombreuses pièces.

1. Avant de nettoyer la machine, couvrir la sortie du tuyau d'échappement pour éviter toute infiltration d'eau. Un sachet en plastique ainsi qu'un fort élastique feront l'affaire.
2. Si le bloc-moteur est excessivement graisseux, appliquer du dégraissant à l'aide d'un pinceau. Ne pas mettre de dégraissant sur la chaîne, les pignons ou les axes de roue.
3. Éliminer la saleté et le dégraissant au tuyau d'arrosage. Veiller à employer juste la pression d'eau nécessaire pour effectuer ce travail.

#### **ATTENTION:**

**Une pression excessive risque de causer des infiltrations d'eau dans les roulements de roue, les bras de fourche avant, les joints du circuit de frein et de la transmission. L'emploi abusif de détergents sous forte pression, tels que ceux utilisés dans les portiques de lavage automatique, est nuisible au véhicule et peut entraîner des réparations onéreuses.**

4. Après avoir éliminé le plus gros de la saleté au tuyau d'arrosage, laver toutes les surfaces à l'eau chaude savonneuse (employer un détergent doux). Une vieille brosse à dents ou un rince-bouteilles conviennent parfaitement pour nettoyer les parties difficiles d'accès.
5. Rincer immédiatement la machine à l'eau propre et sécher toutes les surfaces à l'aide d'une peau de chamois, d'une serviette ou d'un chiffon doux absorbant.
6. Sécher immédiatement la chaîne et la graisser afin de la protéger contre la rouille.
7. Nettoyer la selle à l'aide d'un produit de nettoyage pour similicuir afin de conserver intacts la souplesse et le lustre de la housse.
8. De la cire pour automobile peut être utilisée pour toutes les surfaces peintes et chromées. Ne pas employer de cires détergentes, car elles contiennent souvent des abrasifs.
9. Lorsque le nettoyage est terminé, mettre le moteur en marche et le laisser tourner au ralenti pendant plusieurs minutes.

## **REINIGUNG UND STILLEGUNG**

### **REINIGUNG**

Eine regelmäßige, gründliche Wäsche sorgt nicht nur für gutes Aussehen, sondern verbessert auch das allgemeine Betriebsverhalten, reduziert Verschleiß und bewirkt somit eine längere Lebensdauer und besseren Werterhalt.

1. Vor der Wäsche eine Plastiktüte über die Schalldämpferöffnung stülpen und mit einem Gummiband sichern, damit kein Wasser eindringen kann.
2. Bei stark veröltem Motor mit einem Pinsel Kaltreiniger auftragen. Jedoch keinen Kaltreiniger auf Antriebskette, Kettenräder und Radachsen bringen.
3. Schmutz und Kaltreiniger mit einem Wasserschlauch gründlich abspülen. Dabei den Wasserdruck möglichst gering halten.

#### **ACHTUNG:**

**Durch zu hohen Wasserdruck können Wasser und Verunreinigungen in Radlager, Teleskopgabel, Schwingenlager, Bremsen, Getriebedichtungen und elektrische Komponenten eindringen. Viele teure Reparaturen sind die Folge falscher Anwendung von Hochdruckreinigern (Dampfstrahler), wie sie z. B. bei Münzwaschanlagen zu finden sind.**

4. Nach dem Abspülen des groben Schmutzes alle Oberflächen mit warmem Wasser und einem milden Reinigungsmittel abwaschen. Schwer zugängliche Stellen lassen sich am besten mit einer alten Zahnbürste oder einer Flaschenbürste reinigen.
5. Unmittelbar danach das Fahrzeug mit sauberem Wasser abspülen und mit einem Waschleder, sauberen Tuch oder weichen, saugfähigen Lappen abtrocknen.
6. Die Kette trocknen und sofort schmieren, um Korrosion zu verhindern.
7. Die Sitzbank mit einem Reiniger für Vinylpolster abwischen, damit der Bezug geschmeidig und glänzend bleibt.
8. Lack- und Chromflächen können mit Autowachs poliert werden. Kombinierte Reiniger und Polituren sind zu vermeiden, da sie oft Scheuermittel enthalten, die den Lack auf Tank und Verkleidungsteilen beschädigen würden.
9. Nach der Wäsche den Motor anlassen und warmlaufen lassen.

EC182001

### STORAGE

If your machine is to be stored for 60 days or more, some preventive measures must be taken to avoid deterioration. After cleaning the machine thoroughly, prepare it for storage as follows:

1. Drain the fuel tank, fuel lines, and the carburetor float bowl.
2. Remove the spark plug, pour a tablespoon of SAE 10W-30 motor oil in the spark plug hole, and reinstall the plug. With the engine stop switch pushed in, kick the engine over several times to coat the cylinder walls with oil.
3. Remove the drive chain, clean it thoroughly with solvent, and lubricate it. Reinstall the chain or store it in a plastic bag tied to the frame.
4. Lubricate all control cables.
5. Block the frame up to raise the wheels off the ground.
6. Tie a plastic bag over the exhaust pipe outlet to prevent moisture from entering.
7. If the machine is to be stored in a humid or salt-air environment, coat all exposed metal surfaces with a film of light oil. Do not apply oil to rubber parts or the seat cover.

**NOTE:** \_\_\_\_\_  
Make any necessary repairs before the machine is stored.  
\_\_\_\_\_

### REMISAGE

Si la motocyclette doit être remise pendant 60 jours ou plus, certaines précautions devront être observées pour la maintenir en parfait état. Après un nettoyage complet de la motocyclette, la préparer comme suit pour le remisage:

1. Vidanger le réservoir de carburant, les canalisations de carburant et la cuve à niveau constant du carburateur.
2. Retirer la bougie, verser environ une cuillerée à soupe d'huile de moteur SAE 10W-30 dans le trou de bougie, puis remonter la bougie. Enfoncer le coupe-circuit du moteur et lancer quelques fois le moteur en actionnant le kick afin de répartir l'huile sur la paroi des cylindres.
3. Déposer la chaîne de transmission, la nettoyer soigneusement dans un dissolvant, puis la graisser. Remettre en place la chaîne ou la conserver dans un sachet en plastique (attaché au cadre pour éviter de l'égarer).
4. Lubrifier tous les câbles de commande.
5. Placer un support sous le cadre afin de surélever les deux roues.
6. Couvrir la sortie du tuyau d'échappement d'un sachet en plastique pour empêcher la pénétration d'humidité.
7. Si le véhicule est remisé dans un lieu très humide ou exposé à l'air marin, enduire toutes les surfaces métalliques extérieures d'une fine couche d'huile. Ne pas enduire d'huile les parties en caoutchouc et la housse de selle.

### **N.B.:**

Effectuer toutes les réparations nécessaires avant de remettre le véhicule.

### STILLEGUNG

Vor einer mehr als zweimonatigen Stilllegung sollten einige Schutzvorkehrungen getroffen werden, um Schäden zu verhindern. Das Fahrzeug zuerst gründlich reinigen und dann folgendermaßen zur Stilllegung vorbereiten:

1. Kraftstofftank, Kraftstoffleitungen und Vergaser-Schwimmerkammer entleeren.
2. Die Zündkerze herausrauben, ungefähr einen Teelöffel Motoröl in die Kerzenbohrung geben und die Zündkerze wieder hineinschrauben. Bei gedrücktem Motorstoppschalter den Kickstarter mehrmals durchtreten, um das Öl in der Zylinderlaufbuchse zu verteilen.
3. Die Antriebskette lösen, gründlich reinigen und dann schmieren. Die Kette wieder montieren oder in einem am Rahmen befestigten Plastikbeutel aufbewahren.
4. Alle Seilzüge ölen.
5. Das Fahrzeug ganz aufbocken, um beide Räder vom Boden abzuheben.
6. Eine Plastiktüte über die Schalldämpferöffnung stülpen, um Eindringen von Feuchtigkeit zu verhindern.
7. Bei Lagerung in extrem feuchter oder salzhaltiger Luft auf alle Metalloberflächen einen dünnen Ölfilm auftragen. Jedoch niemals Gummiteile oder den Sitzbankbezug einölen.

### **HINWEIS:**

Anfallende Reparaturen vor der Stilllegung ausführen.



EC200000

**SPECIFICATIONS**

EC211000

**GENERAL SPECIFICATIONS****TT-R125/TT-R125E**

Model name:	TT-R125(V) (CDN, AUS, NZ) TT-R125 (EUROPE, ZA) TT-R125E(V) (USA, CDN, AUS, NZ) TT-R125E (EUROPE, ZA)	
Model code number:	TT-R125: 1B29 (AUS, NZ, EUROPE, ZA) 1B2A (CDN) TT-R125E: 1B2D (USA, AUS, NZ, EUROPE, ZA) 1B2E (CDN)	
Dimensions:	USA, AUS, NZ, ZA, EUROPE	CDN
Overall length	1,830 mm (72.0 in)	1,865 mm (73.4 in)
Overall width	785 mm (30.9 in)	←
Overall height	1,055 mm (41.5 in)	←
Seat height	775 mm (30.5 in)	←
Wheelbase	1,250 mm (49.2 in)	←
Minimum ground clearance	265 mm (10.4 in)	←
Basic weight:		
With oil and full fuel tank (TT-R125)	83 kg (183 lb)	
(TT-R125E)	90 kg (198.4 lb)	
Engine:		
Engine type	Air cooled 4-stroke, SOHC	
Cylinder arrangement	Single cylinder, forward inclined	
Displacement	124 cm <sup>3</sup> (7.57 cu.in)	
Bore × stroke	54.0 × 54.0 mm (2.126 × 2.126 in)	
Compression ratio	10.0:1	
Starting system (TT-R125)	Kickstarter	
(TT-R125E)	Kick and electric starter	
Lubrication system:	Wet sump	



<p>Oil type or grade: Engine oil</p>	<p>(For USA and CDN) At <math>-10\text{ }^{\circ}\text{C}</math> (<math>10\text{ }^{\circ}\text{F}</math>) or higher <b>A</b> Yamalube 4 (10W-30) or SAE 10W-30 type SE motor oil At <math>5\text{ }^{\circ}\text{C}</math> (<math>40\text{ }^{\circ}\text{F}</math>) or higher <b>B</b> Yamalube 4 (20W-40) or SAE 20W-40 type SE motor oil</p> <p>(Except for USA and CDN) API "SE" or higher grade</p>
<p>Oil capacity: Engine oil Periodic oil change Total amount</p>	<p>1.0 L (0.88 Imp qt, 1.06 US qt) 1.2 L (1.06 Imp qt, 1.27 US qt)</p>
<p>Air filter:</p>	<p>Wet type element</p>
<p>Fuel: Type  Tank capacity Reserve amount</p>	<p>Unleaded gasoline only (USA, AUS, NZ) Regular unleaded gasoline only (CDN, EUROPE) Regular gasoline (ZA) 6.6 L (1.45 Imp gal, 1.74 US gal) 1.9 L (0.42 Imp gal, 0.5 US gal)</p>
<p>Carburetor: Type Manufacturer</p>	<p>VM20SS MIKUNI</p>
<p>Spark plug: Type Manufacturer Gap</p>	<p>CR7HSA/U22FSR-U NGK/DENSO 0.6 ~ 0.7 mm (0.02 ~ 0.03 in)</p>
<p>Clutch type:</p>	<p>Wet, multiple-disc</p>

# GENERAL SPECIFICATIONS

**SPEC**

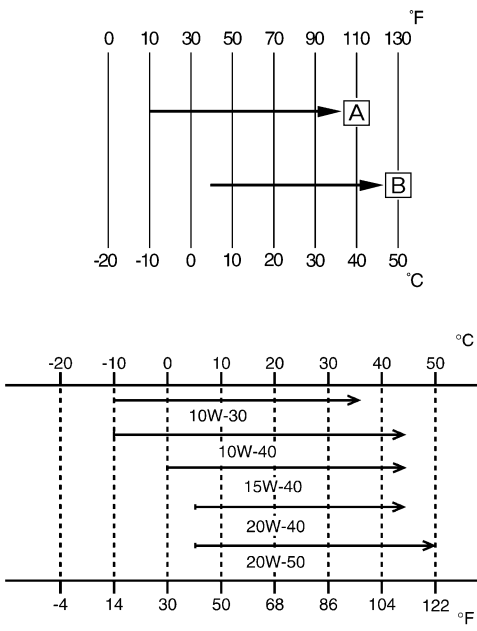


<p><b>Transmission:</b></p> <p>Primary reduction system</p> <p>Primary reduction ratio</p> <p>Secondary reduction system</p> <p>Secondary reduction ratio</p> <p>Transmission type</p> <p>Operation</p> <p>Gear ratio:                      1st</p> <p style="padding-left: 150px;">2nd</p> <p style="padding-left: 150px;">3rd</p> <p style="padding-left: 150px;">4th</p> <p style="padding-left: 150px;">5th</p>	<p>Gear</p> <p>68/19 (3.579)</p> <p>Chain drive</p> <p>49/13 (3.769)</p> <p>Constant mesh, 5-speed</p> <p>Left foot operation</p> <p>37/14 (2.643)</p> <p>32/18 (1.778)</p> <p>25/19 (1.316)</p> <p>23/22 (1.045)</p> <p>21/24 (0.875)</p>
<p><b>Chassis:</b></p> <p>Frame type</p> <p>Caster angle</p> <p>Trail</p>	<p>Diamond</p> <p>28.7°</p> <p>93 mm (3.66 in)</p>
<p><b>Tire:</b></p> <p>Type</p> <p>Size (front)</p> <p>Size (rear)</p> <p>Manufacturer (front and rear)</p> <p>Tire pressure (front and rear)</p>	<p>With tube</p> <p>70/100-17 40M</p> <p>90/100-14 49M</p> <p>CHENG SHIN</p> <p>100 kPa (1.00 kgf/cm<sup>2</sup>, 15 psi)</p>
<p><b>Brake:</b></p> <p>Front brake type</p> <p>Operation</p> <p>Rear brake type</p> <p>Operation</p>	<p>Drum brake</p> <p>Right hand operation</p> <p>Drum brake</p> <p>Right foot operation</p>
<p><b>Suspension:</b></p> <p>Front suspension</p> <p>Rear suspension</p>	<p>Telescopic fork</p> <p>Swingarm (link type monocross suspension)</p>
<p><b>Shock absorber:</b></p> <p>Front shock absorber</p> <p>Rear shock absorber</p>	<p>Coil spring/oil damper</p> <p>Coil spring/gas, oil damper</p>
<p><b>Wheel travel:</b></p> <p>Front wheel travel</p> <p>Rear wheel travel</p>	<p>180 mm (7.09 in)</p> <p>160 mm (6.30 in)</p>
<p><b>Electrical:</b></p> <p>Ignition system</p> <p>Generator system (TT-R125E)</p> <p>Battery type (TT-R125E)</p> <p>Battery voltage/capacity (TT-R125E)</p> <p>Specific gravity (TT-R125E)</p>	<p>CDI</p> <p>CDI magneto</p> <p>GT4L-BS</p> <p>12 V/3.2 AH</p> <p>1.320</p>







<p>Oil type or grade: Engine oil</p> 	<p>(For USA and CDN) At <math>-10\text{ }^{\circ}\text{C}</math> (<math>10\text{ }^{\circ}\text{F}</math>) or higher <b>A</b> Yamalube 4 (10W-30) or SAE 10W-30 type SE motor oil At <math>5\text{ }^{\circ}\text{C}</math> (<math>40\text{ }^{\circ}\text{F}</math>) or higher <b>B</b> Yamalube 4 (20W-40) or SAE 20W-40 type SE motor oil</p> <p>(Except for USA and CDN) API "SE" or higher grade</p>
<p>Oil capacity: Engine oil Periodic oil change Total amount</p>	<p>1.0 L (0.88 Imp qt, 1.06 US qt) 1.2 L (1.06 Imp qt, 1.27 US qt)</p>
<p>Air filter:</p>	<p>Wet type element</p>
<p>Fuel: Type  Tank capacity Reserve amount</p>	<p>Unleaded gasoline only (USA, AUS, NZ) Regular unleaded gasoline only (CDN, EUROPE) Regular gasoline (ZA) 6.6 L (1.45 Imp gal, 1.74 US gal) 1.9 L (0.42 Imp gal, 0.5 US gal)</p>
<p>Carburetor: Type Manufacturer</p>	<p>VM20SS MIKUNI</p>
<p>Spark plug: Type Manufacturer Gap</p>	<p>CR7HSA/U22FSR-U NGK/DENSO 0.6 ~ 0.7 mm (0.02 ~ 0.03 in)</p>
<p>Clutch type:</p>	<p>Wet, multiple-disc</p>

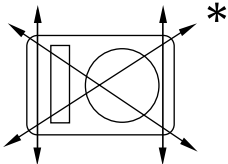
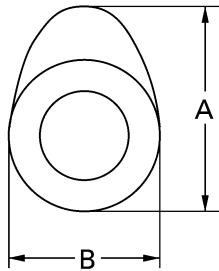
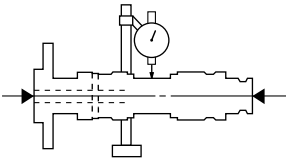


EC212000

**MAINTENANCE SPECIFICATIONS**

EC212100

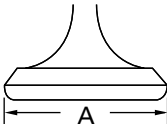
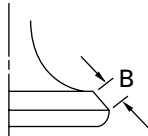
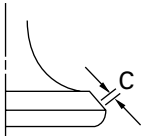
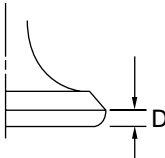
**ENGINE**

Item	Standard	Limit
<p>Cylinder head: Warp limit</p> 	<p>----</p>	<p>0.03 mm (0.0012 in)</p>
<p>Cylinder: Bore size</p> <p>Out of round limit</p>	<p>54.000 ~ 54.019 mm (2.1260 ~ 2.1267 in)</p> <p>----</p>	<p>----</p> <p>0.05 mm (0.0020 in)</p>
<p>Camshaft: Drive method</p> <p>Cam dimensions</p>  <p>Intake</p> <p>Exhaust</p> <p>Camshaft runout limit</p> 	<p>Chain drive (left)</p> <p>----</p> <p>25.881 ~ 25.981 mm (1.0189 ~ 1.0229 in)</p> <p>21.195 ~ 21.295 mm (0.8344 ~ 0.8384 in)</p> <p>25.841 ~ 25.941 mm (1.0174 ~ 1.0213 in)</p> <p>21.050 ~ 21.150 mm (0.8287 ~ 0.8327 in)</p> <p>----</p>	<p>----</p> <p>25.851 mm (1.0178 in)</p> <p>21.165 mm (0.8333 in)</p> <p>25.811 mm (1.0162 in)</p> <p>21.020 mm (0.8276 in)</p> <p>0.03 mm (0.0012 in)</p>

# MAINTENANCE SPECIFICATIONS

**SPEC**

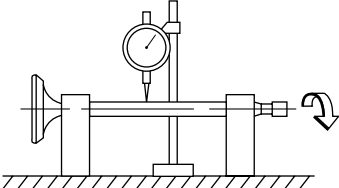

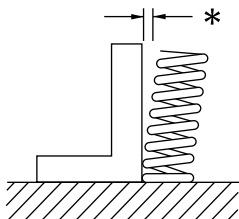


Item	Standard	Limit	
<b>Cam chain:</b>			
Cam chain type/No. of links	DID25SD DHA/88	----	
Cam chain adjustment method	Automatic	----	
<b>Rocker arm/rocker arm shaft:</b>			
Shaft outside diameter	9.981 ~ 9.991 mm (0.3930 ~ 0.3933 in)	9.95 mm (0.3917 in)	
Rocker arm inside diameter	10.000 ~ 10.015 mm (0.3937 ~ 0.3943 in)	10.03 mm (0.3949 in)	
<b>Valve, valve seat, valve guide:</b>			
Valve clearance (cold)	IN 0.08 ~ 0.12 mm (0.0031 ~ 0.0047 in)	----	
	EX 0.10 ~ 0.14 mm (0.0039 ~ 0.0055 in)	----	
<b>Valve dimensions:</b>			
			
Head diameter	Face width	Seat width	Margin thickness
"A" head diameter	IN 25.9 ~ 26.1 mm (1.0197 ~ 1.0276 in)	----	----
	EX 21.9 ~ 22.1 mm (0.8622 ~ 0.8701 in)	----	----
"B" face width	IN 1.1 ~ 3.0 mm (0.0433 ~ 0.1181 in)	----	----
	EX 1.7 ~ 2.8 mm (0.0669 ~ 0.1102 in)	----	----
"C" seat width	IN 0.9 ~ 1.1 mm (0.0354 ~ 0.0433 in)	1.6 mm (0.0630 in)	----
	EX 0.9 ~ 1.1 mm (0.0354 ~ 0.0433 in)	1.6 mm (0.0630 in)	----
"D" margin thickness	IN 0.4 ~ 0.8 mm (0.0157 ~ 0.0315 in)	----	----
	EX 0.8 ~ 1.2 mm (0.0315 ~ 0.0472 in)	----	----
Stem outside diameter	IN 4.975 ~ 4.990 mm (0.1959 ~ 0.1965 in)	4.950 mm (0.1949 in)	----
	EX 4.960 ~ 4.975 mm (0.1953 ~ 0.1959 in)	4.935 mm (0.1943 in)	----
Guide inside diameter	IN 5.000 ~ 5.012 mm (0.1969 ~ 0.1973 in)	5.042 mm (0.1985 in)	----
	EX 5.000 ~ 5.012 mm (0.1969 ~ 0.1973 in)	5.042 mm (0.1985 in)	----
Stem-to-guide clearance	IN 0.010 ~ 0.037 mm (0.0004 ~ 0.0015 in)	0.08 mm (0.0031 in)	----
	EX 0.025 ~ 0.052 mm (0.0010 ~ 0.0020 in)	0.10 mm (0.0040 in)	----

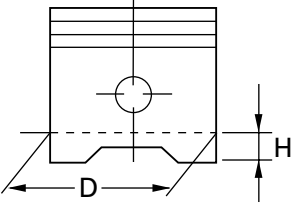
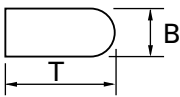
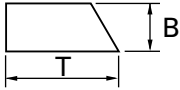
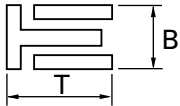
# MAINTENANCE SPECIFICATIONS

**SPEC**



Item		Standard	Limit
Stem runout limit  		----	0.01 mm (0.0004 in)
Valve seat width  	IN  EX	0.9 ~ 1.1 mm (0.0354 ~ 0.0433 in)  0.9 ~ 1.1 mm (0.0354 ~ 0.0433 in)	1.6 mm (0.0630 in)  1.6 mm (0.0630 in)
Valve spring: Free length  Set length (valve closed)  Compressed pressure (installed)  Tilt limit *  	IN  EX  IN  EX  IN  EX	32.55 mm (1.28 in)  32.55 mm (1.28 in)  25.6 mm (1.01 in) 25.6 mm (1.01 in)  137.5 ~ 158.1 N (14.0 ~ 16.1 kg, 30.86 ~ 35.49 lb)  137.5 ~ 158.1 N (14.0 ~ 16.1 kg, 30.86 ~ 35.49 lb)  ----  ----	31.2 mm (1.23 in)  31.2 mm (1.23 in)  ----  ----  2.5°/1.4 mm (2.5°/0.06 in)  2.5°/1.4 mm (2.5°/0.06 in)
Direction of winding (top view)	IN  EX	Clockwise  Clockwise	----  ----



Item	Standard	Limit
<p>Piston:</p> <p>Piston to cylinder clearance</p> <p>Piston size "D"</p>  <p>Piston over size (2nd) (4th)</p> <p>Measuring point "H"</p> <p>Piston off-set</p> <p>Piston pin bore inside diameter</p> <p>Piston pin outside diameter</p>	<p>0.020 ~ 0.026 mm (0.0008 ~ 0.0010 in)</p> <p>53.977 ~ 53.996 mm (2.1251 ~ 2.1258 in)</p> <p>54.5 mm (2.1457 in) 55.0 mm (2.1654 in)</p> <p>5 mm (0.20 in)</p> <p>0.5 mm (0.0197 in)</p> <p>15.002 ~ 15.013 mm (0.5906 ~ 0.5911 in)</p> <p>14.991 ~ 15.000 mm (0.5902 ~ 0.5906 in)</p>	<p>0.15 mm (0.0059 in)</p> <p>----</p> <p>----</p> <p>----</p> <p>----</p> <p>15.043 mm (0.5922 in)</p> <p>14.971 mm (0.5894 in)</p>
<p>Piston rings:</p> <p>Top ring</p>  <p>Type</p> <p>Dimensions (B × T)</p> <p>End gap (installed)</p> <p>Side clearance (installed)</p> <p>2nd ring</p>  <p>Type</p> <p>Dimensions (B × T)</p> <p>End gap (installed)</p> <p>Side clearance</p> <p>Oil ring</p>  <p>Dimensions (B × T)</p> <p>End gap (installed)</p>	<p>Barrel</p> <p>1.0 × 2.1 mm (0.04 × 0.08 in)</p> <p>0.15 ~ 0.30 mm (0.006 ~ 0.012 in)</p> <p>0.035 ~ 0.090 mm (0.0014 ~ 0.0035 in)</p> <p>Taper</p> <p>1.0 × 2.1 mm (0.04 × 0.08 in)</p> <p>0.30 ~ 0.45 mm (0.012 ~ 0.018 in)</p> <p>0.020 ~ 0.060 mm (0.0008 ~ 0.0024 in)</p> <p>2.0 × 2.2 mm (0.08 × 0.09 in)</p> <p>0.20 ~ 0.70 mm (0.01 ~ 0.03 in)</p>	<p>----</p> <p>----</p> <p>0.4 mm (0.016 in)</p> <p>0.12 mm (0.0047 in)</p> <p>----</p> <p>----</p> <p>0.55 mm (0.022 in)</p> <p>0.12 mm (0.0047 in)</p> <p>----</p> <p>----</p>





# MAINTENANCE SPECIFICATIONS

**SPEC**

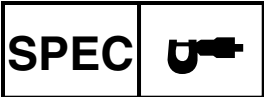
Item	Standard	Limit
Lubrication system:		
Oil filter type	Wire mesh type	----
Oil pump type	Trochoid type	----
Tip clearance	0.15 mm (0.0059 in)	0.2 mm (0.0079 in)
Side clearance	0.06 ~ 0.10 mm (0.0024 ~ 0.0039 in)	0.15 mm (0.0059 in)
Housing and rotor clearance	0.06 ~ 0.10 mm (0.0024 ~ 0.0039 in)	0.15 mm (0.0059 in)

# MAINTENANCE SPECIFICATIONS

**SPEC**


Part to be tightened	Thread size	Q'ty	Tightening torque		
			Nm	m•kg	ft•lb
Spark plug	M10 × 1.0	1	13	1.3	9.4
Cylinder head bolt	M8 × 1.25	4	22	2.2	16
Cylinder head bolt	M6 × 1.0	2	10	1.0	7.2
Oil pressure check bolt	M6 × 1.0	1	7	0.7	5.1
Cylinder head side cover	M6 × 1.0	2	10	1.0	7.2
Tappet cover	M45 × 1.5	2	18	1.8	13
Timing chain guide	M6 × 1.0	1	10	1.0	7.2
Adjusting screw (valve) and locknut	M5 × 0.5	2	8	0.8	5.8
Camshaft sprocket	M8 × 1.25	1	20	2.0	14
Bearing plate cover (camshaft)	M6 × 1.0	1	10	1.0	7.2
Timing chain tensioner cap bolt	M6 × 1.0	1	8	0.8	5.8
Timing chain tensioner	M6 × 1.0	2	10	1.0	7.2
Oil pump assembly	M6 × 1.0	2	7	0.7	5.1
Oil pump cover	M5 × 0.8	1	5	0.5	3.6
Engine oil drain bolt	M12 × 1.5	1	20	2.0	14
Carburetor joint	M6 × 1.0	2	10	1.0	7.2
Carburetor joint clamp (air filter)	M4 × 0.7	1	2	0.2	1.4
Coasting enricher cover	M4 × 0.7	2	2	0.2	1.4
Air filter case	M6 × 1.0	3	7	0.7	5.1
△ Muffler	M6 × 1.0	2	10	1.0	7.2
△ Muffler	M10 × 1.25	1	60	6.0	43
△ Muffler	M8 × 1.25	1	30	3.0	22
Muffler guard	M6 × 1.0	7	10	1.0	7.2
Spark arrester	M6 × 1.0	3	10	1.0	7.2
Crankcase	M6 × 1.0	10	10	1.0	7.2
Left crankcase cover	M6 × 1.0	7	10	1.0	7.2
Drive sprocket cover	M6 × 1.0	2	12	1.2	8.7
Right crankcase cover	M6 × 1.0	9	10	1.0	7.2
Lead guide (CDI magneto lead)	M6 × 1.0	1	7	0.7	5.1
Timing mark accessing screw	M14 × 1.5	1	7	0.7	5.1
Crankshaft end accessing screw	M32 × 1.5	1	7	0.7	5.1
Kickstarter crank	M12 × 1.0	1	50	5.0	36
Starter clutch (TT-R125E/TT-R125LWE)	M8 × 1.25	3	30	3.0	22
Plate (starter idle gear) (TT-R125E/TT-R125LWE)	M6 × 1.0	2	7	0.7	5.1
Primary drive gear	M12 × 1.0	1	70	7.0	50
Clutch spring	M5 × 0.8	4	6	0.6	4.3
Clutch boss	M12 × 1.0	1	60	6.0	43
Adjusting screw (push rod) and locknut	M6 × 1.0	1	8	0.8	5.8
Bearing plate cover (main axle)	M6 × 1.0	2	7	0.7	5.1
Drive sprocket	M5 × 0.8	2	6	0.6	4.3
Shift arm	M6 × 1.0	1	10	1.0	7.2
Shift rod and shift pedal	M6 × 1.0	1	7	0.7	5.1
Shift rod and shift arm	M6 × 1.0	1	7	0.7	5.1
Shift pedal	M6 × 1.0	1	12	1.2	8.7

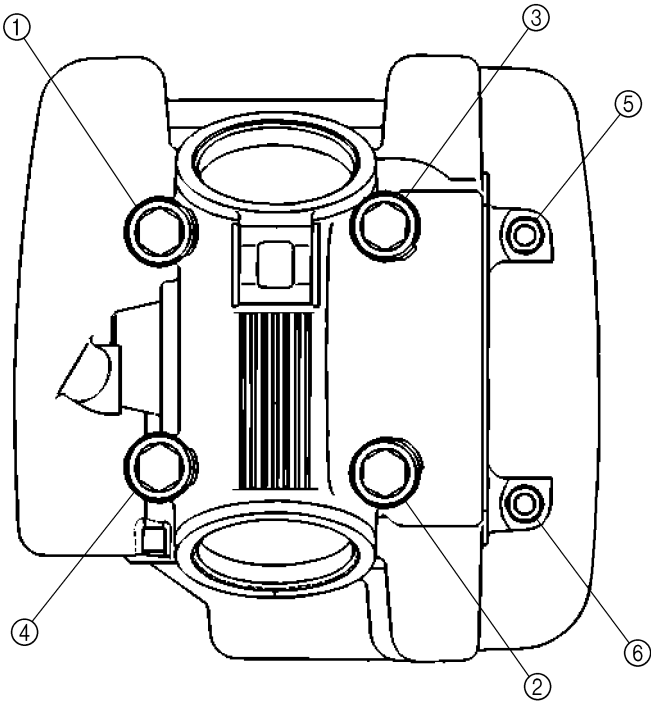
**MAINTENANCE SPECIFICATIONS**



Part to be tightened	Thread size	Q'ty	Tightening torque		
			Nm	m•kg	ft•lb
Segment	M6 × 1.0	1	12	1.2	8.7
Stopper lever	M6 × 1.0	1	10	1.0	7.2

**NOTE:**  
 △ - marked portion shall be checked for torque tightening after break-in or before each ride.

**Cylinder head tightening sequence**





EC212201

### CHASSIS

#### TT-R125/TT-R125E

Item	Standard	Limit
Steering system:		
Steering bearing type (upper)	Angular bearing	----
(lower)	Taper roller bearing	----
Front suspension:		
Front fork travel	180 mm (7.09 in)	----
Fork spring free length	327 mm (12.87 in)	322 mm (12.68 in)
Spring rate, STD	K = 3.00 N/mm (0.310 kg/mm, 17.4 lb/in)	----
Optional spring/spacer	No	----
Oil capacity	159 cm <sup>3</sup> (5.60 Imp oz, 5.38 US oz)	----
Oil level	122 mm (4.80 in)	----
Oil grade	Fork oil 10W or equivalent	----
Inner tube outer diameter	30 mm (1.18 in)	----
Front fork top end	Zero mm (Zero in)	----
Rear suspension:		
Shock absorber travel	65 mm (2.56 in)	----
Spring free length (TT-R125)	175 mm (6.89 in)	----
(TT-R125E)	178 mm (7.01 in)	----
Fitting length	165 mm (6.50 in)	----
Spring rate, STD (TT-R125)	K = 48.1 N/mm (4.9 kg/mm, 274 lb/in)	----
(TT-R125E)	K = 50.5 N/mm (5.1 kg/mm, 286 lb/in)	----
Optional spring	No	----
Enclosed gas pressure	1,500 kPa (15 kg/cm <sup>2</sup> , 213 psi)	----
Wheel:		
Front wheel type	Spoke wheel	----
Rear wheel type	Spoke wheel	----
Front rim size/material	17 × 1.40/Steel	----
Rear rim size/material	14 × 1.60/Steel	----
Rim runout limit:		
Radial	----	2.0 mm (0.08 in)
Lateral	----	2.0 mm (0.08 in)
Drive chain:		
Type/manufacturer	DID428HD/DAIDO	----
Number of links	116 links	----
Chain slack	35 ~ 50 mm (1.4 ~ 2.0 in)	----
Chain length (10 links)	----	121.4 mm (4.78 in)

## MAINTENANCE SPECIFICATIONS



Item	Standard	Limit
<b>Drum brake:</b>		
Front drum brake type	Leading, trailing	----
Rear drum brake type	Leading, trailing	----
Front drum inside diameter	110 mm (4.33 in)	111 mm (4.37 in)
Rear drum inside diameter	110 mm (4.33 in)	111 mm (4.37 in)
Front lining thickness	4.0 mm (0.16 in)	2.0 mm (0.08 in)
Rear lining thickness	4.0 mm (0.16 in)	2.0 mm (0.08 in)
Front shoe spring free length	50.5 mm (1.99 in)	----
Rear shoe spring free length	50.5 mm (1.99 in)	----
<b>Brake lever and brake pedal:</b>		
Brake lever free play (lever end)	10 ~ 15 mm (0.39 ~ 0.59 in)	----
Brake pedal position (vertical height below footrest top)	1 mm (0.04 in)	----
Brake pedal free play	20 ~ 30 mm (0.79 ~ 1.18 in)	----
Clutch lever free play (lever end)	10 ~ 15 mm (0.39 ~ 0.59 in)	----
Throttle grip free play	3 ~ 5 mm (0.12 ~ 0.20 in)	----

# MAINTENANCE SPECIFICATIONS

**SPEC**



	Part to be tightened	Thread size	Q'ty	Tightening torque		
				Nm	m•kg	ft•lb
△	Upper bracket and inner tube	M8 × 1.25	2	25	2.5	18
△	Lower bracket and inner tube	M10 × 1.25	2	60	6.0	43
△	Upper bracket and steering stem	M22 × 1.0	1	110	11.0	80
△	Handlebar upper holder and upper bracket	M8 × 1.25	4	23	2.3	17
	Steering stem and ring nut	M25 × 1.0	1	Refer to NOTE.		
	Front fork and cap bolt	M25 × 1.0	2	23	2.3	17
	Front fork and damper rod	M10 × 1.0	2	23	2.3	17
	Front fork and brake cable holder	M6 × 1.0	1	7	0.7	5.1
	Number plate	M6 × 1.0	1	7	0.7	5.1
	Starter knob	M11 × 1.25	1	1	0.1	0.7
	Starter knob stay	M6 × 1.0	2	10	1.0	7.2
	Grip cap upper and lower	M5 × 0.8	2	4	0.4	2.9
	Throttle cable cap	M4 × 0.7	2	2	0.2	1.4
	Brake lever mounting (bolt)	M6 × 1.0	1	3	0.3	2.2
	Brake lever mounting (nut)	M6 × 1.0	1	4	0.4	2.9
	Brake lever holder	M5 × 0.8	2	4	0.4	2.9
	Clutch lever mounting (bolt)	M6 × 1.0	1	7	0.7	5.1
	Clutch lever mounting (nut)	M6 × 1.0	1	7	0.7	5.1
	Clutch lever holder	M5 × 0.8	2	4	0.4	2.9
△	Front wheel axle and axle nut	M12 × 1.25	1	45	4.5	32
△	Front brake camshaft lever and camshaft	M6 × 1.0	1	10	1.0	7.2
△	Rear wheel axle and axle nut	M12 × 1.25	1	60	6.0	43
△	Rear brake camshaft lever and camshaft	M6 × 1.0	1	10	1.0	7.2
	Brake pedal mounting	M10 × 1.25	1	30	3.0	22
	Brake pedal position locknut	M6 × 1.0	1	7	0.7	5.1
△	Front wheel nipple (spoke)	—	36	2	0.2	1.4
△	Rear wheel nipple (spoke)	—	36	3	0.3	2.2
△	Driven sprocket (nut)	M10 × 1.25	4	43	4.3	31
	Driven sprocket (stud)	M10 × 1.25	4	30	3.0	22
	Sidestand mounting (nut)	M10 × 1.25	1	44	4.4	32
	Engine mounting:					
△	Engine bracket (front) and frame	M8 × 1.25	2	40	4.0	29
△	Engine bracket (front) and engine	M8 × 1.25	2	40	4.0	29
△	Engine bracket (upper) and frame	M8 × 1.25	2	40	4.0	29
△	Engine bracket (upper) and cylinder head	M8 × 1.25	1	40	4.0	29
△	Engine and frame (rear)	M8 × 1.25	2	40	4.0	29
△	Pivot shaft and nut	M12 × 1.25	1	53	5.3	38
△	Relay arm and swingarm	M12 × 1.25	1	70	7.0	50

**NOTE:**

1. First, tighten the ring nut approximately 38 Nm (3.8 m • kg, 27 ft • lb) by using the ring nut wrench and turn the steering right and left a few times; then loosen the ring nut one turn.
2. Retighten the ring nut 20 Nm (2.0 m • kg, 14 ft • lb).

# MAINTENANCE SPECIFICATIONS

**SPEC**



	Part to be tightened	Thread size	Q'ty	Tightening torque		
				Nm	m•kg	ft•lb
△	Relay arm and connecting arm	M10 × 1.25	1	35	3.5	25
△	Connecting arm and frame	M10 × 1.25	1	35	3.5	25
△	Rear shock absorber assembly and frame	M12 × 1.25	1	53	5.3	38
△	Rear shock absorber assembly and relay arm	M10 × 1.25	1	35	3.5	25
	Rear shock absorber and locknut (preload)	M46 × 1.5	1	42	4.2	30
	Drive chain tensioner (upper)	M8 × 1.25	1	23	2.3	17
	Drive chain tensioner (lower)	M6 × 1.0	1	7	0.7	5.1
	Drive chain support and swingarm	M6 × 1.0	2	7	0.7	5.1
	Drive chain guide and swingarm	M6 × 1.0	2	7	0.7	5.1
	Drive chain guard mounting	M6 × 1.0	2	7	0.7	5.1
△	Fuel tank mounting	M6 × 1.0	2	10	1.0	7.2
△	Fuel tank and fuel cock	M6 × 1.0	2	7	0.7	5.1
	Fuel tank and fuel tank bracket	M6 × 1.0	4	7	0.7	5.1
	Front fender mounting	M6 × 1.0	4	7	0.7	5.1
	Rear fender mounting	M6 × 1.0	4	7	0.7	5.1
	Flap guard mounting	M6 × 1.0	2	4	0.4	2.9
	Left side cover mounting	M6 × 1.0	2	7	0.7	5.1
	Seat mounting	M6 × 1.0	2	7	0.7	5.1
	Battery cover and battery box (TT-R125E)	M6 × 1.0	1	5	0.5	3.6
	Battery box and frame (TT-R125E)	M6 × 1.0	1	7	0.7	5.1

**NOTE:**

△ - marked portion shall be checked for torque tightening after break-in or before each ride.



**TT-R125LW/TT-R125LWE**

Item	Standard	Limit
Steering system: Steering bearing type (upper) (lower)	Angular bearing Taper roller bearing	---- ----
Front suspension: Front fork travel Fork spring free length (TT-R125LW) (TT-R125LWE)  Spring rate, STD  Optional spring/spacer Oil capacity (TT-R125LW)  (TT-R125LWE)  Oil level (TT-R125LW) (TT-R125LWE)  Oil grade Inner tube outer diameter Front fork top end	180 mm (7.09 in)  339 mm (13.35 in) 453.6 mm (17.86 in)  K = 3.20 N/mm (0.330 kg/mm, 18.5 lb/in)  No 156 cm <sup>3</sup> (5.49 Imp oz, 5.27 US oz)  158 cm <sup>3</sup> (5.56 Imp oz, 5.34 US oz) 130 mm (5.12 in) 125 mm (4.92 in) Fork oil 10W or equivalent 30 mm (1.18 in) Zero mm (Zero in)	----  334 mm (13.15 in) 448.6 mm (17.66 in)  ----  ----  ----  ----  ----  ----  ----
Rear suspension: Shock absorber travel Spring free length (TT-R125LW) (TT-R125LWE) Fitting length (TT-R125LW) (TT-R125LWE) Spring rate, STD (TT-R125LW)  (TT-R125LWE)  Optional spring Enclosed gas pressure (TT-R125LW)  (TT-R125LWE)	65 mm (2.56 in) 178 mm (7.01 in) 170.5 mm (6.71 in) 165 mm (6.50 in) 160.5 mm (6.32 in) K = 58.9 N/mm (6.0 kg/mm, 336 lb/in)  K = 61.8 N/mm (6.3 kg/mm, 352 lb/in)  No  1,500 kPa (15 kg/cm <sup>2</sup> , 213 psi)  1,500 kPa (15 kg/cm <sup>2</sup> , 213 psi)	----  ----  ----  ----  ----  ----  ----  ----  ----
Wheel: Front wheel type Rear wheel type Front rim size/material Rear rim size/material Rim runout limit: Radial Lateral	Spoke wheel Spoke wheel 19 × 1.40/Steel 16 × 1.60/Steel  ---- ----	----  ----  ----  2.0 mm (0.08 in) 2.0 mm (0.08 in)



# MAINTENANCE SPECIFICATIONS

**SPEC**



Item	Standard	Limit
<b>Drive chain:</b> Type/manufacturer Number of links Chain slack Chain length (10 links)	DID428HD/DAIDO 122 links 35 ~ 50 mm (1.4 ~ 2.0 in) ----	---- ---- ---- 121.4 mm (4.78 in)
<b>Front disc brake:</b> Disc outside dia. × Thickness  Deflection limit Pad thickness Master cylinder inside dia. Caliper cylinder inside dia. Brake fluid type	220 × 3.0 mm (8.66 × 0.12 in)  ---- 4.0 mm (0.16 in) 11.0 mm (0.433 in) 22.22 mm (0.875 in) × 2 DOT #4	220 × 2.5 mm (8.66 × 0.10 in) 0.15 mm (0.006 in) 0.8 mm (0.03 in) ---- ---- ----
<b>Rear drum brake:</b> Drum brake type Drum inside diameter Lining thickness Shoe spring free length	Leading, trailing 110 mm (4.33 in) 4.0 mm (0.16 in) 50.5 mm (1.99 in)	---- 111 mm (4.37 in) 2.0 mm (0.08 in) ----
<b>Brake lever and brake pedal:</b> Brake lever free play (lever end) Brake pedal position (vertical height below footrest top) Brake pedal free play Clutch lever free play (lever end) Throttle grip free play	2 ~ 5 mm (0.08 ~ 0.20 in) 1 mm (0.04 in)  20 ~ 30 mm (0.79 ~ 1.18 in) 10 ~ 15 mm (0.39 ~ 0.59 in) 3 ~ 5 mm (0.12 ~ 0.20 in)	---- ----  ---- ---- ----

# MAINTENANCE SPECIFICATIONS

**SPEC**



	Part to be tightened	Thread size	Q'ty	Tightening torque		
				Nm	m•kg	ft•lb
△	Upper bracket and inner tube	M8 × 1.25	2	25	2.5	18
△	Lower bracket and inner tube	M10 × 1.25	2	60	6.0	43
△	Upper bracket and steering stem	M22 × 1.0	1	110	11.0	80
△	Handlebar upper holder and upper bracket	M8 × 1.25	4	23	2.3	17
	Steering stem and ring nut	M25 × 1.0	1	Refer to NOTE.		
	Front fork and cap bolt	M25 × 1.0	2	23	2.3	17
	Front fork and damper rod	M10 × 1.0	2	23	2.3	17
	Front fork and brake hose holder	M6 × 1.0	2	7	0.7	5.1
	Number plate	M6 × 1.0	1	7	0.7	5.1
	Starter knob	M11 × 1.25	1	1	0.1	0.7
	Starter knob stay	M6 × 1.0	2	10	1.0	7.2
	Grip cap upper and lower	M5 × 0.8	2	4	0.4	2.9
	Throttle cable cap	M4 × 0.7	2	2	0.2	1.4
△	Front brake master cylinder	M6 × 1.0	2	9	0.9	6.5
	Front brake master cylinder cap	M4 × 0.7	2	2	0.2	1.4
	Brake lever mounting (bolt)	M6 × 1.0	1	7	0.7	5.1
	Brake lever mounting (nut)	M6 × 1.0	1	7	0.7	5.1
	Brake lever adjuster and locknut	M6 × 0.75	1	4	0.4	2.9
	Clutch lever mounting (bolt)	M6 × 1.0	1	7	0.7	5.1
	Clutch lever mounting (nut)	M6 × 1.0	1	7	0.7	5.1
	Clutch lever holder	M5 × 0.8	2	4	0.4	2.9
△	Front brake master cylinder and joint	M10 × 1.25	1	26	2.6	19
△	Front brake hose and joint	M10 × 1.25	1	14	1.4	10
△	Front brake hose union bolt	M10 × 1.25	1	26	2.6	19
△	Front brake caliper and front fork	M8 × 1.25	2	30	3.0	22
△	Brake caliper support bolt	M8 × 1.25	1	22	2.2	16
△	Front brake caliper and bleed screw	M7 × 1.0	1	6	0.6	4.3
△	Front wheel axle and axle nut	M12 × 1.25	1	45	4.5	32
△	Front brake disc and wheel hub	M6 × 1.0	4	12	1.2	8.7
△	Rear wheel axle and axle nut	M12 × 1.25	1	60	6.0	43
△	Rear brake camshaft lever and camshaft	M6 × 1.0	1	10	1.0	7.2
	Brake pedal mounting	M10 × 1.25	1	30	3.0	22
	Brake pedal position locknut	M6 × 1.0	1	7	0.7	5.1
△	Front wheel nipple (spoke)	—	36	2	0.2	1.4
△	Rear wheel nipple (spoke)	—	36	3	0.3	2.2

**NOTE:**

1. First, tighten the ring nut approximately 38 Nm (3.8 m • kg, 27 ft • lb) by using the ring nut wrench and turn the steering right and left a few times; then loosen the ring nut one turn.
2. Retighten the ring nut 20 Nm (2.0 m • kg, 14 ft • lb).

# MAINTENANCE SPECIFICATIONS

**SPEC**



	Part to be tightened	Thread size	Q'ty	Tightening torque		
				Nm	m•kg	ft•lb
	Bead stopper	M8 × 1.25	1	3	0.3	2.2
△	Driven sprocket (nut)	M10 × 1.25	4	43	4.3	31
	Driven sprocket (stud)	M10 × 1.25	4	30	3.0	22
	Sidestand mounting (nut)	M10 × 1.25	1	44	4.4	32
	Engine mounting:					
△	Engine bracket (front) and frame	M8 × 1.25	2	40	4.0	29
△	Engine bracket (front) and engine	M8 × 1.25	2	40	4.0	29
△	Engine bracket (upper) and frame	M8 × 1.25	2	40	4.0	29
△	Engine bracket (upper) and cylinder head	M8 × 1.25	1	40	4.0	29
△	Engine and frame (rear)	M8 × 1.25	2	40	4.0	29
△	Pivot shaft and nut	M12 × 1.25	1	53	5.3	38
△	Relay arm and swingarm (TT-R125LW)	M12 × 1.25	1	70	7.0	50
△	(TT-R125LWE)	M12 × 1.25	1	53	5.3	38
△	Relay arm and connecting arm	M10 × 1.25	1	35	3.5	25
△	Connecting arm and frame	M10 × 1.25	1	35	3.5	25
△	Rear shock absorber assembly and frame	M12 × 1.25	1	53	5.3	38
△	Rear shock absorber assembly and relay arm	M10 × 1.25	1	35	3.5	25
	Rear shock absorber and locknut (preload)	M46 × 1.5	1	42	4.2	30
	Drive chain tensioner (upper)	M8 × 1.25	1	23	2.3	17
	Drive chain tensioner (lower)	M6 × 1.0	1	7	0.7	5.1
	Drive chain support and swingarm	M6 × 1.0	2	7	0.7	5.1
	Drive chain guide and swingarm	M6 × 1.0	2	7	0.7	5.1
	Drive chain guard mounting	M6 × 1.0	2	7	0.7	5.1
△	Fuel tank mounting	M6 × 1.0	2	10	1.0	7.2
△	Fuel tank and fuel cock	M6 × 1.0	2	7	0.7	5.1
	Fuel tank and fuel tank bracket	M6 × 1.0	4	7	0.7	5.1
	Front fender mounting	M6 × 1.0	4	7	0.7	5.1
	Rear fender mounting	M6 × 1.0	4	7	0.7	5.1
	Flap guard mounting	M6 × 1.0	2	4	0.4	2.9
	Left side cover mounting	M6 × 1.0	2	7	0.7	5.1
	Seat mounting	M6 × 1.0	2	7	0.7	5.1
	Battery cover and battery box (TT-R125LWE)	M6 × 1.0	1	5	0.5	3.6
	Battery box and frame (TT-R125LWE)	M6 × 1.0	1	7	0.7	5.1

**NOTE:**

△ - marked portion shall be checked for torque tightening after break-in or before each ride.



EC212300

**ELECTRICAL**

**TT-R125/TT-R125LW**

Item	Standard	Limit
CDI:		
Magneto-model (stator)/manufacturer	5HP-01/YAMAHA	----
Charging coil resistance (color)	688 ~ 1,032 Ω at 20 °C (68 °F) (Green-Brown)	----
Pickup coil resistance (color)	248 ~ 372 Ω at 20 °C (68 °F) (White-Red)	----
CDI unit-model/manufacturer	5HP-00/YAMAHA	----
Ignition coil:		
Model/manufacturer	4KJ-10/YAMAHA	----
Minimum spark gap	6 mm (0.24 in)	----
Primary coil resistance	0.18 ~ 0.28 Ω at 20 °C (68 °F)	----
Secondary coil resistance	6.3 ~ 9.5 kΩ at 20 °C (68 °F)	----

Part to be tightened	Thread size	Q'ty	Tightening torque		
			Nm	m•kg	ft•lb
Pickup coil	M6 × 1.0	2	10	1.0	7.2
Blind plug (neutral switch)	M10 × 1.25	1	20	2.0	14
Stator	M6 × 1.0	3	10	1.0	7.2
Rotor	M12 × 1.25	1	80	8.0	58
Ignition coil	M6 × 1.0	2	7	0.7	5.1



### TT-R125E/TT-R125LWE

Item	Standard	Limit
<b>CDI:</b> Magneto-model/manufacture Source coil resistance (color) Pickup coil resistance (color) CDI unit-model/manufacture	5HP-10/YAMAHA 688 ~ 1,032 Ω at 20 °C (68 °F) (Brown – Green) 248 ~ 372 Ω at 20 °C (68 °F) (Red – White) 5HP-00/YAMAHA	---- ---- ---- ----
<b>Ignition coil:</b> Model/manufacture Minimum spark gap Primary winding resistance Secondary winding resistance	4KJ-10/YAMAHA 6 mm (0.24 in) 0.18 ~ 0.28 Ω at 20 °C (68 °F) 6.3 ~ 9.5 kΩ at 20 °C (68 °F)	---- ---- ---- ----
<b>Spark plug cap:</b> Type Resistance	Resin 10 kΩ at 20 °C (68 °F)	---- ----
<b>Charging system:</b> System type Model/manufacture Normal output Charging coil resistance (color) Lighting coil resistance (color)	CDI magneto 5HP-10/YAMAHA 14 V/100 W at 5,000 r/min 0.64 ~ 0.96 Ω at 20 °C (68 °F) (White – Black) 0.52 ~ 0.78 Ω at 20 °C (68 °F) (Yellow – Black)	---- ---- ---- ---- ----
<b>Rectifier/regulator:</b> Regulator type Model/manufacture No-load regulated voltage Rectifier capacity	Semiconductor short circuit SH620B-12/SHINDENGEN 14.0 ~ 15.0 V 8 A	---- ---- ---- ----
<b>Electric starting system:</b> Type Starter motor: Model/manufacture Operation voltage Output Armature coil resistance Brush overall length Brush quantity Spring force Commutator diameter Mica undercut (depth)	Constant mesh 5HP00/YAMAHA 12 V 0.25 kW 0.017 ~ 0.021 Ω at 20 °C (68 °F) 10 mm (0.40 in) 2 pcs. 5.52 ~ 8.28 N (560 ~ 840 g, 19.8 ~ 29.7 oz) 22 mm (0.9 in) 1.5 mm (0.06 in)	---- ---- ---- ---- 3.5 mm (0.14 in) ---- ---- 21 mm (0.8 in) ----

# MAINTENANCE SPECIFICATIONS

**SPEC**



Item	Standard	Limit
<b>Starter relay:</b>		
Model/manufacturer	MS5F-751/JIDECO	----
Amperage rating	180 A	----
Coil winding resistance	4.2 ~ 4.6 Ω at 20 °C (68 °F)	----
<b>Starting circuit cut-off relay:</b>		
Model/manufacturer	ACM33221/MATSUSHITA	----
Coil winding resistance	75.69 ~ 92.51 Ω at 20 °C (68 °F)	----
<b>Fuse (amperage × quantity):</b>		
Main fuse	10 A × 1	----
Reserve fuse	10 A × 1	----

Part to be tightened	Thread size	Q'ty	Tightening torque		
			Nm	m•kg	ft•lb
Pickup coil	M6 × 1.0	2	10	1.0	7.2
Neutral switch	M10 × 1.25	1	18	1.8	13
Stator	M6 × 1.0	3	10	1.0	7.2
Rotor	M12 × 1.25	1	80	8.0	58
Ignition coil	M6 × 1.0	2	7	0.7	5.1
Starter motor	M6 × 1.0	2	10	1.0	7.2

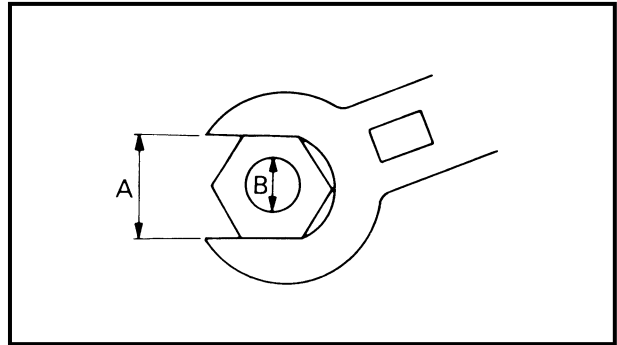
# GENERAL TORQUE SPECIFICATIONS/ DEFINITION OF UNITS



EC220001

## GENERAL TORQUE SPECIFICATIONS

This chart specifies torque for standard fasteners with standard I.S.O. pitch threads. Torque specifications for special components or assemblies are included in the applicable sections of this book. To avoid warpage, tighten multi-fastener assemblies in a crisscross fashion, in progressive stages, until full torque is reached. Unless otherwise specified, torque specifications call for clean, dry threads. Components should be at room temperature.



A: Distance between flats  
B: Outside thread diameter

A (Nut)	B (Bolt)	TORQUE SPECIFICATION		
		Nm	m•kg	ft•lb
10 mm	6 mm	6	0.6	4.3
12 mm	8 mm	15	1.5	11
14 mm	10 mm	30	3.0	22
17 mm	12 mm	55	5.5	40
19 mm	14 mm	85	8.5	61
22 mm	16 mm	130	13	94

EC230000

## DEFINITION OF UNITS

Unit	Read	Definition	Measure
mm	millimeter	$10^{-3}$ meter	Length
cm	centimeter	$10^{-2}$ meter	Length
kg	kilogram	$10^3$ gram	Weight
N	Newton	$1 \text{ kg} \times \text{m}/\text{sec}^2$	Force
Nm	Newton meter	$\text{N} \times \text{m}$	Torque
m • kg	Meter kilogram	$\text{m} \times \text{kg}$	Torque
Pa	Pascal	$\text{N}/\text{m}^2$	Pressure
N/mm	Newton per millimeter	N/mm	Spring rate
L	Liter	—	Volume or capacity
cm <sup>3</sup>	Cubic centimeter	—	Volume or capacity
r/min	Revolution per minute	—	Engine speed



## CARACTÉRISTIQUES

### CARACTÉRISTIQUES GÉNÉRALES

#### TT-R125/TT-R125E

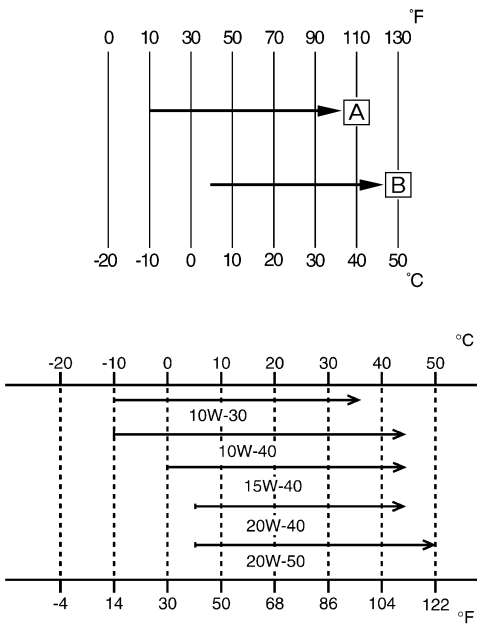
Nom du modèle:	TT-R125(V) (CDN,AUS,NZ) TT-R125 (EUROPE, ZA) TT-R125E(V) (USA, CDN, AUS, NZ) TT-R125E (EUROPE, ZA)		
Numéro de code de modèle:	TT-R125: 1B29 (AUS, NZ, EUROPE, ZA) 1B2A (CDN) TT-R125E: 1B2D (USA, AUS, NZ, EUROPE, ZA) 1B2E (CDN)		
Dimensions:	USA, AUS, NZ, ZA, EUROPE	CDN	
	Longueur hors tout	1.830 mm (72,0 in)	1.865 mm (73,4 in)
	Largeur hors tout	785 mm (30,9 in)	←
	Hauteur hors tout	1.055 mm (41,5 in)	←
	Hauteur de la selle	775 mm (30,5 in)	←
	Empattement	1.250 mm (49,2 in)	←
	Garde au sol minimale	265 mm (10,4 in)	←
Poids net:			
Avec huile et réservoir de carburant rempli (TT-R125)	83 kg (183 lb)		
(TT-R125E)	90 kg (198,4 lb)		
Moteur:			
Type de moteur	4 temps, refroidissement par air, un arbre à cames en tête (SOHC)		
Disposition du cylindre	Monocylindre, incliné vers l'avant		
Cylindrée	124 cm <sup>3</sup> (7,57 cu.in)		
Alésage × course	54,0 × 54,0 mm (2,126 × 2,126 in)		
Taux de compression	10,0:1		
Système de démarrage (TT-R125)	Kick		
(TT-R125E)	Kick et démarreur électrique		
Système de graissage:	Carter humide		



# CARACTÉRISTIQUES GÉNÉRALES

**SPEC**



<p>Type ou grade d'huile: Huile de moteur</p> 	<p>(USA et CDN) À -10 °C (10 °F) ou plus <b>A</b> Yamalube 4 (10W-30) ou huile moteur SAE 10W-30 de grade SE À 5 °C (40 °F) ou plus <b>B</b> Yamalube 4 (20W-40) ou huile moteur SAE 20W-40 de grade SE</p> <p>(Sauf USA et CDN) API "SE" ou grade supérieur</p>
<p>Quantité d'huile: Huile de moteur Vidange périodique Quantité totale</p>	<p>1,0 L (0,88 Imp qt, 1,06 US qt) 1,2 L (1,06 Imp qt, 1,27 US qt)</p>
<p>Filtre à air:</p>	<p>Élément de type humide</p>
<p>Carburant: Type  Capacité du réservoir Quantité de la réserve</p>	<p>Essence sans plomb uniquement (USA, AUS et NZ) Essence normale sans plomb uniquement (CDN et EUROPE) Essence normale (ZA) 6,6 L (1,45 Imp gal, 1,74 US gal) 1,9 L (0,42 Imp gal, 0,5 US gal)</p>
<p>Carburateur: Type Fabricant</p>	<p>VM20SS MIKUNI</p>
<p>Bougie: Type Fabricant Écartement</p>	<p>CR7HSA/U22FSR-U NGK/DENSO 0,6 à 0,7 mm (0,02 à 0,03 in)</p>
<p>Type d'embrayage:</p>	<p>Humide, multidisque</p>

# CARACTÉRISTIQUES GÉNÉRALES

**SPEC**


Boîte de vitesses:		
Système de réduction primaire		Pignon
Taux de réduction primaire		68/19 (3,579)
Système de réduction secondaire		Entraînement par chaîne
Taux de réduction secondaire		49/13 (3,769)
Type de boîte de vitesses		Prise constante, 5 rapports
Commande		Pied gauche
Démultiplication:	1re	37/14 (2,643)
	2e	32/18 (1,778)
	3e	25/19 (1,316)
	4e	23/22 (1,045)
	5e	21/24 (0,875)
Partie cycle:		
Type de cadre		Losange
Angle de chasse		28,7°
Chasse		93 mm (3,66 in)
Pneus:		
Type		Avec chambre à air
Taille (avant)		70/100-17 40M
Taille (arrière)		90/100-14 49M
Fabricant (avant et arrière)		CHENG SHIN
Pression de gonflage du pneu (avant et arrière)		100 kPa (1,00 kgf/cm <sup>2</sup> , 15 psi)
Freins:		
Type de frein avant		Frein à tambour
Commande		Main droite
Type de frein arrière		Frein à tambour
Commande		Pied droit
Suspension:		
Suspension avant		Fourche télescopique
Suspension arrière		Bras oscillant (suspension monocross à liaison)
Amortisseur:		
Amortisseur avant		Ressort hélicoïdal/amortisseur hydraulique
Amortisseur arrière		Ressort hélicoïdal/pneumatique, amortisseur hydraulique
Débattement de roue:		
Débattement de roue avant		180 mm (7,09 in)
Débattement de roue arrière		160 mm (6,30 in)
Partie électrique:		
Système d'allumage		CDI
Système de générateur (TT-R125E)		Magnéto CDI
Type de batterie (TT-R125E)		GT4L-BS
Tension/Capacité de la batterie (TT-R125E)		12 V/3,2 AH
Gravité spécifique (TT-R125E)		1,320

# CARACTÉRISTIQUES GÉNÉRALES

**SPEC**

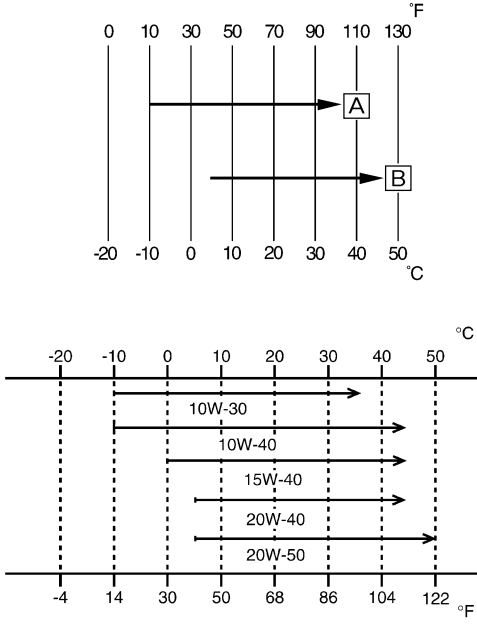

## TT-R125LW/TT-R125LWE

Nom du modèle:	TT-R125L(V) (USA, CDN) TT-R125LW(V) (AUS, NZ) TT-R125LW (EUROPE, ZA) TT-R125LE(V) (USA, CDN) TT-R125LWE(V) (AUS, NZ) TT-R125LWE (EUROPE, ZA)	
Numéro de code de modèle:	TT-R125LW: 1B2B (USA, AUS, NZ, EUROPE, ZA) 1B2C (CDN) TT-R125LWE: 1B2F (USA, AUS, NZ, EUROPE, ZA) 1B2G (CDN)	
Dimensions:	USA, AUS, NZ, ZA, EUROPE	CDN
Longueur hors tout	1.885 mm (74,2 in)	1.890 mm (74,4 in)
Largeur hors tout	795 mm (31,3 in)	←
Hauteur hors tout	1.085 mm (42,7 in)	←
Hauteur de la selle	805 mm (31,7 in)	←
Empattement	1.270 mm (50,0 in)	←
Garde au sol minimale	295 mm (11,6 in)	←
Poids net:		
Avec huile et réservoir de carburant rempli (TT-R125LW)	84 kg (185 lb)	
(TT-R125LWE)	90 kg (198,4 lb)	
Moteur:		
Type de moteur	4 temps, refroidissement par air, un arbre à cames en tête (SOHC)	
Disposition du cylindre	Monocylindre, incliné vers l'avant	
Cylindrée	124 cm <sup>3</sup> (7,57 cu.in)	
Alésage × course	54,0 × 54,0 mm (2,126 × 2,126 in)	
Taux de compression	10,0:1	
Système de démarrage (TT-R125LW)	Kick	
(TT-R125LWE)	Kick et démarreur électrique	
Système de graissage:	Carter humide	

# CARACTÉRISTIQUES GÉNÉRALES

**SPEC**



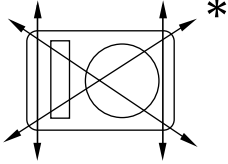
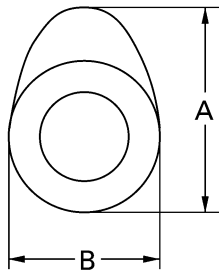
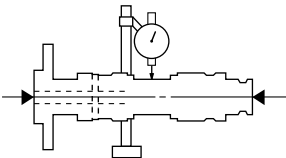
<p>Type ou grade d'huile: Huile de moteur</p> 	<p>(USA et CDN) À -10 °C (10 °F) ou plus <b>A</b> Yamalube 4 (10W-30) ou huile moteur SAE 10W-30 de grade SE À 5 °C (40 °F) ou plus <b>B</b> Yamalube 4 (20W-40) ou huile moteur SAE 20W-40 de grade SE</p> <p>(Sauf USA et CDN) API "SE" ou grade supérieur</p>
<p>Quantité d'huile: Huile de moteur Vidange périodique Quantité totale</p>	<p>1,0 L (0,88 Imp qt, 1,06 US qt) 1,2 L (1,06 Imp qt, 1,27 US qt)</p>
<p>Filtre à air:</p>	<p>Élément de type humide</p>
<p>Carburant: Type  Capacité du réservoir Quantité de la réserve</p>	<p>Essence sans plomb uniquement (USA, AUS et NZ) Essence normale sans plomb uniquement (CDN et EUROPE) Essence normale (ZA) 6,6 L (1,45 Imp gal, 1,74 US gal) 1,9 L (0,42 Imp gal, 0,5 US gal)</p>
<p>Carburateur: Type Fabricant</p>	<p>VM20SS MIKUNI</p>
<p>Bougie: Type Fabricant Écartement</p>	<p>CR7HSA/U22FSR-U NGK/DENSO 0,6 à 0,7 mm (0,02 à 0,03 in)</p>
<p>Type d'embrayage:</p>	<p>Humide, multidisque</p>

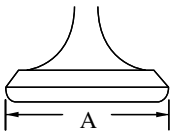
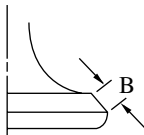
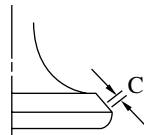
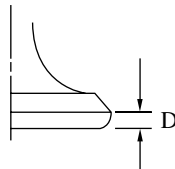
# CARACTÉRISTIQUES GÉNÉRALES

**SPEC**

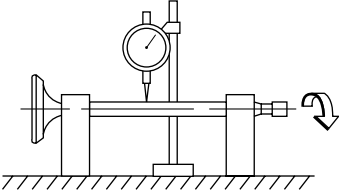
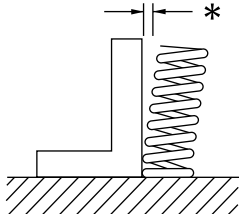

Boîte de vitesses: Système de réduction primaire Taux de réduction primaire Système de réduction secondaire Taux de réduction secondaire Type de boîte de vitesses Commande Démultiplication: <table style="margin-left: 20px;"> <tr><td>1re</td></tr> <tr><td>2e</td></tr> <tr><td>3e</td></tr> <tr><td>4e</td></tr> <tr><td>5e</td></tr> </table>	1re	2e	3e	4e	5e	Pignon 68/19 (3,579) Entraînement par chaîne 54/13 (4,154) Prise constante, 5 rapports Pied gauche 37/14 (2,643) 32/18 (1,778) 25/19 (1,316) 23/22 (1,045) 21/24 (0,875)
1re						
2e						
3e						
4e						
5e						
Partie cycle: Type de cadre Angle de chasse Chasse	Losange 28,5° 107 mm (4,21 in)					
Pneus: Type Taille (avant) Taille (arrière) Fabricant (avant et arrière) Pression de gonflage du pneu (avant et arrière)	Avec chambre à air 70/100-19 42M 90/100-16 52M IRC 100 kPa (1,00 kgf/cm <sup>2</sup> , 15 psi)					
Freins: Type de frein avant Commande Type de frein arrière Commande	Frein à simple disque Main droite Frein à tambour Pied droit					
Suspension: Suspension avant Suspension arrière	Fourche télescopique Bras oscillant (suspension monocross à liaison)					
Amortisseur: Amortisseur avant Amortisseur arrière	Ressort hélicoïdal/amortisseur hydraulique Ressort hélicoïdal/pneumatique, amortisseur hydraulique					
Débattement de roue: Débattement de roue avant Débattement de roue arrière	180 mm (7,09 in) 168 mm (6,61 in)					
Partie électrique: Système d'allumage Système de générateur (TT-R125LWE) Type de batterie (TT-R125LWE) Tension/Capacité de la batterie (TT-R125LWE) Gravité spécifique (TT-R125LWE)	CDI Magnéto CDI GT4L-BS 12 V/3,2 AH 1,320					

**CARACTÉRISTIQUES D'ENTRETIEN**  
**MOTEUR**

Désignation	Standard	Limite														
<p>Culasse: Limite de déformation</p> 	----	0,03 mm (0,0012 in)														
<p>Cylindre: Alésage</p> <p>Limite d'ovalisation</p>	<p>54,000 à 54,019 mm (2,1260 à 2,1267 in)</p> <p>----</p>	<p>----</p> <p>0,05 mm (0,0020 in)</p>														
<p>Arbre à cames: Méthode d'entraînement</p> <p>Dimensions de came</p> 	<p>Transmission par chaîne (côté gauche)</p>	<p>----</p>														
<p>Admission</p> <p>Échappement</p> <p>Limite de voile d'arbre à cames</p> 	<table border="0"> <tr> <td>“A”</td> <td>25,881 à 25,981 mm (1,0189 à 1,0229 in)</td> <td>25,851 mm (1,0178 in)</td> </tr> <tr> <td>“B”</td> <td>21,195 à 21,295 mm (0,8344 à 0,8384 in)</td> <td>21,165 mm (0,8333 in)</td> </tr> <tr> <td>“A”</td> <td>25,841 à 25,941 mm (1,0174 à 1,0213 in)</td> <td>25,811 mm (1,0162 in)</td> </tr> <tr> <td>“B”</td> <td>21,050 à 21,150 mm (0,8287 à 0,8327 in)</td> <td>21,020 mm (0,8276 in)</td> </tr> <tr> <td></td> <td>----</td> <td>0,03 mm (0,0012 in)</td> </tr> </table>	“A”	25,881 à 25,981 mm (1,0189 à 1,0229 in)	25,851 mm (1,0178 in)	“B”	21,195 à 21,295 mm (0,8344 à 0,8384 in)	21,165 mm (0,8333 in)	“A”	25,841 à 25,941 mm (1,0174 à 1,0213 in)	25,811 mm (1,0162 in)	“B”	21,050 à 21,150 mm (0,8287 à 0,8327 in)	21,020 mm (0,8276 in)		----	0,03 mm (0,0012 in)
“A”	25,881 à 25,981 mm (1,0189 à 1,0229 in)	25,851 mm (1,0178 in)														
“B”	21,195 à 21,295 mm (0,8344 à 0,8384 in)	21,165 mm (0,8333 in)														
“A”	25,841 à 25,941 mm (1,0174 à 1,0213 in)	25,811 mm (1,0162 in)														
“B”	21,050 à 21,150 mm (0,8287 à 0,8327 in)	21,020 mm (0,8276 in)														
	----	0,03 mm (0,0012 in)														

Désignation	Standard	Limite	
<b>Chaîne de distribution:</b>			
Type de chaîne de distribution/nbre de maillons	DID25SD DHA/88	----	
Méthode de réglage de chaîne de distribution	Automatique	----	
<b>Culbuteur/axe de culbuteur:</b>			
Diamètre extérieur d'arbre	9,981 à 9,991 mm (0,3930 à 0,3933 in)	9,95 mm (0,3917 in)	
Diamètre intérieur du culbuteur	10,000 à 10,015 mm (0,3937 à 0,3943 in)	10,03 mm (0,3949 in)	
<b>Soupape, siège de soupape, guide de soupape:</b>			
Jeu de soupapes (à froid) AD.	0,08 à 0,12 mm (0,0031 à 0,0047 in)	----	
ÉCH.	0,10 à 0,14 mm (0,0039 à 0,0055 in)	----	
<b>Dimensions des soupapes:</b>			
			
Diamètre de tête	Largeur de face	Largeur de siège	Épaisseur de marge
“A” diamètre de tête AD.		25,9 à 26,1 mm (1,0197 à 1,0276 in)	----
ÉCH.		21,9 à 22,1 mm (0,8622 à 0,8701 in)	----
“B” largeur de face AD.		1,1 à 3,0 mm (0,0433 à 0,1181 in)	----
ÉCH.		1,7 à 2,8 mm (0,0669 à 0,1102 in)	----
“C” largeur de siège AD.		0,9 à 1,1 mm (0,0354 à 0,0433 in)	1,6 mm (0,0630 in)
ÉCH.		0,9 à 1,1 mm (0,0354 à 0,0433 in)	1,6 mm (0,0630 in)
“D” épaisseur de rebord AD.		0,4 à 0,8 mm (0,0157 à 0,0315 in)	----
ÉCH.		0,8 à 1,2 mm (0,0315 à 0,0472 in)	----
Diamètre extérieur de queue AD.		4,975 à 4,990 mm (0,1959 à 0,1965 in)	4,950 mm (0,1949 in)
ÉCH.		4,960 à 4,975 mm (0,1953 à 0,1959 in)	4,935 mm (0,1943 in)
Diamètre intérieur du guide AD.		5,000 à 5,012 mm (0,1969 à 0,1973 in)	5,042 mm (0,1985 in)
ÉCH.		5,000 à 5,012 mm (0,1969 à 0,1973 in)	5,042 mm (0,1985 in)
Jeu entre queue et guide AD.		0,010 à 0,037 mm (0,0004 à 0,0015 in)	0,08 mm (0,0031 in)
ÉCH.		0,025 à 0,052 mm (0,0010 à 0,0020 in)	0,10 mm (0,0040 in)



Désignation		Standard	Limite
Limite de faux-rond de queue		----	0,01 mm (0,0004 in)
 Largeur de siège de soupape	AD.	0,9 à 1,1 mm (0,0354 à 0,0433 in)	1,6 mm (0,0630 in)
	ÉCH.	0,9 à 1,1 mm (0,0354 à 0,0433 in)	1,6 mm (0,0630 in)
Ressort de soupape:			
Longueur libre	AD.	32,55 mm (1,28 in)	31,2 mm (1,23 in)
	ÉCH.	32,55 mm (1,28 in)	31,2 mm (1,23 in)
Longueur monté (soupape fermée)	AD.	25,6 mm (1,01 in)	----
	ÉCH.	25,6 mm (1,01 in)	----
Pression à la compression (installé)	AD.	137,5 à 158,1 N (14,0 à 16,1 kg, 30,86 à 35,49 lb)	----
	ÉCH.	137,5 à 158,1 N (14,0 à 16,1 kg, 30,86 à 35,49 lb)	----
Limite d'inclinaison *	AD.	----	2,5°/1,4 mm (2,5°/0,06 in)
	ÉCH.	----	2,5°/1,4 mm (2,5°/0,06 in)
 Sens d'enroulement (vue du dessus)	AD.	Dans le sens des aiguilles d'une montre	----
	ÉCH.	Dans le sens des aiguilles d'une montre	----





Désignation	Standard	Limite
<b>Piston:</b>		
Jeu piston-cylindre	0,020 à 0,026 mm (0,0008 à 0,0010 in)	0,15 mm (0,0059 in)
Taille de piston "D"	53,977 à 53,996 mm (2,1251 à 2,1258 in)	----
Cote réparation de piston (2e)	54,5 mm (2,1457 in)	----
(4e)	55,0 mm (2,1654 in)	----
Point de mesure "H"	5 mm (0,20 in)	----
Décalage du piston	0,5 mm (0,0197 in)	----
Diamètre intérieur d'alésage d'axe de piston	15,002 à 15,013 mm (0,5906 à 0,5911 in)	15,043 mm (0,5922 in)
Diamètre extérieur d'axe de piston	14,991 à 15,000 mm (0,5902 à 0,5906 in)	14,971 mm (0,5894 in)
<b>Segments:</b>		
<b>Segment de feu</b>		
Type	Cylindrique	----
Dimensions (B × T)	1,0 × 2,1 mm (0,04 × 0,08 in)	----
Écartement des becs (segment monté)	0,15 à 0,30 mm (0,006 à 0,012 in)	0,4 mm (0,016 in)
Jeu latéral (monté)	0,035 à 0,090 mm (0,0014 à 0,0035 in)	0,12 mm (0,0047 in)
<b>Segment d'étanchéité</b>		
Type	Fuselé	----
Dimensions (B × T)	1,0 × 2,1 mm (0,04 × 0,08 in)	----
Écartement des becs (segment monté)	0,30 à 0,45 mm (0,012 à 0,018 in)	0,55 mm (0,022 in)
Jeu latéral	0,020 à 0,060 mm (0,0008 à 0,0024 in)	0,12 mm (0,0047 in)
<b>Segment racleur d'huile</b>		
Dimensions (B × T)	2,0 × 2,2 mm (0,08 × 0,09 in)	----
Écartement des becs (segment monté)	0,20 à 0,70 mm (0,01 à 0,03 in)	----



## CARACTÉRISTIQUES D'ENTRETIEN



Désignation	Standard	Limite
Système de graissage:		
Type de filtre à huile	À treillis métallique	----
Type de pompe à huile	Trochoïdale	----
Jeu en bout	0,15 mm (0,0059 in)	0,2 mm (0,0079 in)
Jeu latéral	0,06 à 0,10 mm (0,0024 à 0,0039 in)	0,15 mm (0,0059 in)
Jeu de lubrification entre le logement et le rotor	0,06 à 0,10 mm (0,0024 à 0,0039 in)	0,15 mm (0,0059 in)

# CARACTÉRISTIQUES D'ENTRETIEN

**SPEC**


Pièce à serrer	Diamètre de filet	Qté	Couple de serrage		
			Nm	m•kg	ft•lb
Bougie	M10 × 1,0	1	13	1,3	9,4
Boulon de culasse	M8 × 1,25	4	22	2,2	16
Boulon de culasse	M6 × 1,0	2	10	1,0	7,2
Boulon de contrôle de la pression d'huile	M6 × 1,0	1	7	0,7	5,1
Couvercle latéral de culasse	M6 × 1,0	2	10	1,0	7,2
Cache de poussoir	M45 × 1,5	2	18	1,8	13
Patin de chaîne de distribution	M6 × 1,0	1	10	1,0	7,2
Vis de réglage (soupape) et contre-écrou	M5 × 0,5	2	8	0,8	5,8
Pignon d'arbre à cames	M8 × 1,25	1	20	2,0	14
Couvercle de roulement d'arbre à cames	M6 × 1,0	1	10	1,0	7,2
Boulon capuchon du tendeur de chaîne de distribution	M6 × 1,0	1	8	0,8	5,8
Tendeur de chaîne de distribution	M6 × 1,0	2	10	1,0	7,2
Pompe à huile complète	M6 × 1,0	2	7	0,7	5,1
Couvercle de pompe à huile	M5 × 0,8	1	5	0,5	3,6
Boulon de vidange d'huile de moteur	M12 × 1,5	1	20	2,0	14
Raccord de carburateur	M6 × 1,0	2	10	1,0	7,2
Bride du raccord de carburateur	M4 × 0,7	1	2	0,2	1,4
Couvercle d'enrichisseur d'inertie	M4 × 0,7	2	2	0,2	1,4
Boîtier de filtre à air	M6 × 1,0	3	7	0,7	5,1
△ Pot d'échappement	M6 × 1,0	2	10	1,0	7,2
△ Pot d'échappement	M10 × 1,25	1	60	6,0	43
△ Pot d'échappement	M8 × 1,25	1	30	3,0	22
Protège-pot d'échappement	M6 × 1,0	7	10	1,0	7,2
Pare-étincelles	M6 × 1,0	3	10	1,0	7,2
Carter	M6 × 1,0	10	10	1,0	7,2
Demi-carter gauche	M6 × 1,0	7	10	1,0	7,2
Cache de pignon menant	M6 × 1,0	2	12	1,2	8,7
Demi-carter droit	M6 × 1,0	9	10	1,0	7,2
Guide de fil (fil de magnéto CDI)	M6 × 1,0	1	7	0,7	5,1
Vis d'accès du repère de distribution	M14 × 1,5	1	7	0,7	5,1
Vis d'accès d'extrémité de vilebrequin	M32 × 1,5	1	7	0,7	5,1
Pédale de kick	M12 × 1,0	1	50	5,0	36
Rochet de démarrage (TT-R125E/TT-R125LWE)	M8 × 1,25	3	30	3,0	22
Plaque (pignon de ralenti de démarreur) (TT-R125E/TT-R125LWE)	M6 × 1,0	2	7	0,7	5,1
Pignon de transmission primaire	M12 × 1,0	1	70	7,0	50
Ressort d'embrayage	M5 × 0,8	4	6	0,6	4,3
Noix d'embrayage	M12 × 1,0	1	60	6,0	43
Vis de réglage (tige de commande) et contre-écrou	M6 × 1,0	1	8	0,8	5,8
Couvercle de roulement d'arbre primaire	M6 × 1,0	2	7	0,7	5,1
Pignon menant	M5 × 0,8	2	6	0,6	4,3
Bras de sélecteur	M6 × 1,0	1	10	1,0	7,2
Tige de sélecteur et pédale de sélection	M6 × 1,0	1	7	0,7	5,1
Tige de sélecteur et bras de sélecteur	M6 × 1,0	1	7	0,7	5,1

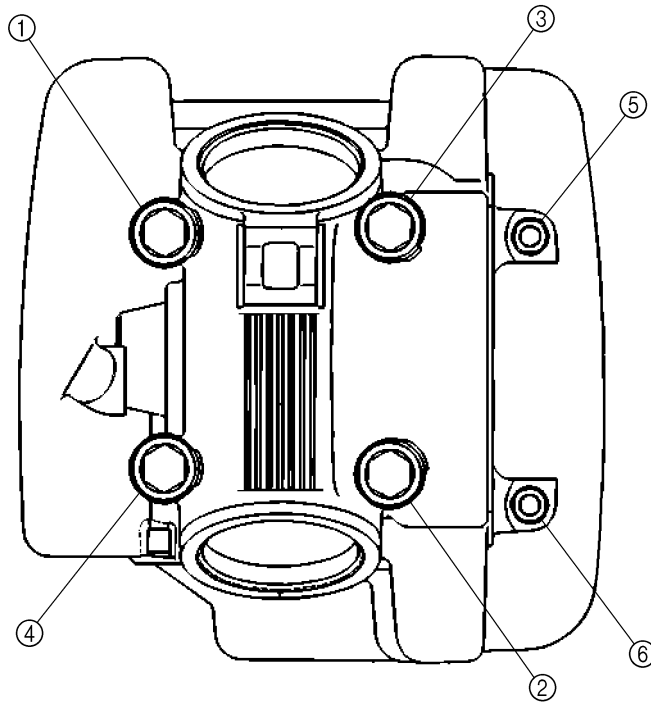


Pièce à serrer	Diamètre de filet	Qté	Couple de serrage		
			Nm	m•kg	ft•lb
Pédale de sélection	M6 × 1,0	1	12	1,2	8,7
Étoile de verrouillage	M6 × 1,0	1	12	1,2	8,7
Doigt de verrouillage	M6 × 1,0	1	10	1,0	7,2

**N.B.:**

Contrôler le serrage au couple des éléments repérés d'un  $\triangle$  après le rodage et avant chaque démarrage.

**Ordre de serrage de la culasse**





**PARTIE CYCLE  
TT-R125/TT-R125E**

Désignation	Standard	Limite
Système de direction: Type de roulement de direction (haut) (bas)	Roulement à contact oblique Roulement à rouleaux coniques	---- ----
Suspension avant: Débattement de fourche avant Longueur libre de ressort de fourche Constante standard de ressort  Ressort/entretoise en option Capacité d'huile  Niveau d'huile Grade d'huile  Diamètre extérieur du tube plongeur Sommet de fourche avant	180 mm (7,09 in) 327 mm (12,87 in) K = 3,00 N/mm (0,310 kg/mm, 17,4 lb/in) Non 159 cm <sup>3</sup> (5,60 Imp oz, 5,38 US oz) 122 mm (4,80 in) Huile de fourche 10W ou huile équiva- lente 30 mm (1,18 in) Zéro mm (zéro in)	---- 322 mm (12,68 in) ---- ---- ---- ---- ---- ----
Suspension arrière: Débattement d'amortisseur Longueur libre de ressort (TT-R125) (TT-R125E) Longueur monté Constante standard de ressort (TT-R125) (TT-R125E)  Ressort optionnel Pression du gaz	65 mm (2,56 in) 175 mm (6,89 in) 178 mm (7,01 in) 165 mm (6,50 in)  K = 48,1 N/mm (4,9 kg/mm, 274 lb/in) K = 50,5 N/mm (5,1 kg/mm, 286 lb/in) Non 1.500 kPa (15 kg/cm <sup>2</sup> , 213 psi)	---- ---- ---- ---- ---- ---- ---- ----
Roue: Type de roue avant Type de roue arrière Taille/matériau de jante avant Taille/matériau de jante arrière Limite de voile de jante: Radial Latéral	Roue à rayons Roue à rayons 17 × 1,40/acier 14 × 1,60/acier ---- ----	---- ---- ---- ---- 2,0 mm (0,08 in) 2,0 mm (0,08 in)
Chaîne de transmission: Type/fabricant Nombre de maillons Flèche de la chaîne Longueur de chaîne (10 maillons)	DID428 HD/DAIDO 116 maillons 35 à 50 mm (1,4 à 2,0 in) ----	---- ---- ---- 121,4 mm (4,78 in)

## CARACTÉRISTIQUES D'ENTRETIEN

**SPEC**


Désignation	Standard	Limite
<b>Frein à tambour:</b>		
Type de frein à tambour avant	Double came, simple came	----
Type de frein à tambour arrière	Double came, simple came	----
Diamètre intérieur de tambour de frein avant	110 mm (4,33 in)	111 mm (4,37 in)
Diamètre intérieur de tambour de frein arrière	110 mm (4,33 in)	111 mm (4,37 in)
Épaisseur de la garniture, frein avant	4,0 mm (0,16 in)	2,0 mm (0,08 in)
Épaisseur de la garniture, frein arrière	4,0 mm (0,16 in)	2,0 mm (0,08 in)
Longueur libre de ressort de mâchoire de frein avant	50,5 mm (1,99 in)	----
Longueur libre de ressort de mâchoire de frein arrière	50,5 mm (1,99 in)	----
<b>Levier de frein et pédale de frein:</b>		
Jeu du levier de frein (à l'extrémité)	10 à 15 mm (0,39 à 0,59 in)	----
Position de la pédale de frein (distance verticale sous le sommet du repose-pied)	1 mm (0,04 in)	----
Jeu de pédale de frein	20 à 30 mm (0,79 à 1,18 in)	----
Garde du levier d'embrayage (extrémité du levier)	10 à 15 mm (0,39 à 0,59 in)	----
Jeu de poignée des gaz	3 à 5 mm (0,12 à 0,20 in)	----



Pièce à serrer	Diamètre de filet	Qté	Couple de serrage		
			Nm	m•kg	ft•lb
△ Té supérieur et tube plongeur	M8 × 1,25	2	25	2,5	18
△ Té inférieur et tube plongeur	M10 × 1,25	2	60	6,0	43
△ Té supérieur et colonne de direction	M22 × 1,0	1	110	11,0	80
△ Demi-palier supérieur de guidon et té supérieur	M8 × 1,25	4	23	2,3	17
Colonne de direction et écrou annulaire	M25 × 1,0	1	Voir N.B.		
Fourche avant et boulon capuchon	M25 × 1,0	2	23	2,3	17
Fourche avant et tige d'amortisseur	M10 × 1,0	2	23	2,3	17
Fourche avant et support de câble de frein	M6 × 1,0	1	7	0,7	5,1
Plaque de numéro	M6 × 1,0	1	7	0,7	5,1
Bouton de starter	M11 × 1,25	1	1	0,1	0,7
Support du bouton de starter	M6 × 1,0	2	10	1,0	7,2
Logement de câble d'accélération (haut et bas)	M5 × 0,8	2	4	0,4	2,9
Couvercle de logement de câble d'accélération	M4 × 0,7	2	2	0,2	1,4
Boulon de montage du levier de frein	M6 × 1,0	1	3	0,3	2,2
Écrou de montage du levier de frein	M6 × 1,0	1	4	0,4	2,9
Support de levier de frein	M5 × 0,8	2	4	0,4	2,9
Boulon de montage du levier d'embrayage	M6 × 1,0	1	7	0,7	5,1
Écrou de montage du levier d'embrayage	M6 × 1,0	1	7	0,7	5,1
Support de levier d'embrayage	M5 × 0,8	2	4	0,4	2,9
△ Axe de roue avant et écrou d'axe	M12 × 1,25	1	45	4,5	32
△ Bielle et came de frein avant	M6 × 1,0	1	10	1,0	7,2
△ Axe de roue arrière et écrou d'axe	M12 × 1,25	1	60	6,0	43
△ Bielle et came de frein arrière	M6 × 1,0	1	10	1,0	7,2
Fixation de pédale de frein	M10 × 1,25	1	30	3,0	22
Contre-écrou de position de la pédale de frein	M6 × 1,0	1	7	0,7	5,1
△ Valve de roue avant (rayon)	—	36	2	0,2	1,4
△ Valve de roue arrière (rayon)	—	36	3	0,3	2,2
△ Pignon mené (écrou)	M10 × 1,25	4	43	4,3	31
Pignon mené (boulon fileté)	M10 × 1,25	4	30	3,0	22
Écrou de montage de la béquille latérale	M10 × 1,25	1	44	4,4	32
Ancrage du moteur:					
△ Support de moteur (avant) et cadre	M8 × 1,25	2	40	4,0	29
△ Support (avant) de moteur et moteur	M8 × 1,25	2	40	4,0	29
△ Support (haut) de moteur et cadre	M8 × 1,25	2	40	4,0	29
△ Support (haut) de moteur et culasse	M8 × 1,25	1	40	4,0	29
△ Moteur et cadre (arrière)	M8 × 1,25	2	40	4,0	29
△ Arbre de pivot et écrou	M12 × 1,25	1	53	5,3	38
△ Basculeur et bras oscillant	M12 × 1,25	1	70	7,0	50

**N.B.:**

1. Serrer d'abord l'écrou annulaire à environ 38 Nm (3,8 m • kg, 27 ft • lb) à l'aide d'une clé pour écrous annulaires, puis tourner quelque fois la direction de gauche à droite, et desserrer ensuite l'écrou annulaire d'un tour.
2. Resserrer l'écrou crénelé 20 Nm (2,0 m • kg, 14 ft • lb).



# CARACTÉRISTIQUES D'ENTRETIEN

**SPEC**


Pièce à serrer	Diamètre de filet	Qté	Couple de serrage		
			Nm	m•kg	ft•lb
△ Basculeur et bras de raccordement	M10 × 1,25	1	35	3,5	25
△ Bras de raccordement et cadre	M10 × 1,25	1	35	3,5	25
△ Amortisseur arrière et cadre	M12 × 1,25	1	53	5,3	38
△ Amortisseur arrière et basculeur	M10 × 1,25	1	35	3,5	25
Amortisseur arrière et contre-écrou (précontrainte)	M46 × 1,5	1	42	4,2	30
Tendeur de chaîne de transmission (haut)	M8 × 1,25	1	23	2,3	17
Tendeur de chaîne de transmission (bas)	M6 × 1,0	1	7	0,7	5,1
Support de chaîne de transmission et bras oscillant	M6 × 1,0	2	7	0,7	5,1
Patin de chaîne de transmission et bras oscillant	M6 × 1,0	2	7	0,7	5,1
Fixation de patin de chaîne de transmission	M6 × 1,0	2	7	0,7	5,1
△ Fixation du réservoir de carburant	M6 × 1,0	2	10	1,0	7,2
△ Réservoir de carburant et robinet de carburant	M6 × 1,0	2	7	0,7	5,1
Réservoir de carburant et support de réservoir de carburant	M6 × 1,0	4	7	0,7	5,1
Fixation de garde-boue avant	M6 × 1,0	4	7	0,7	5,1
Fixation de garde-boue arrière	M6 × 1,0	4	7	0,7	5,1
Fixation de bavette	M6 × 1,0	2	4	0,4	2,9
Fixation de cache latéral gauche	M6 × 1,0	2	7	0,7	5,1
Fixation de selle	M6 × 1,0	2	7	0,7	5,1
Couvercle et boîte de batterie (TT-R125E)	M6 × 1,0	1	5	0,5	3,6
Boîte de batterie et câble (TT-R125E)	M6 × 1,0	1	7	0,7	5,1

**N.B.:**

Contrôler le serrage au couple des éléments repérés d'un △ après le rodage et avant chaque démarrage.



TT-R125LW/TT-R125LWE

Désignation	Standard	Limite
Système de direction: Type de roulement de direction (haut) (bas)	Roulement à contact oblique Roulement à rouleaux coniques	---- ----
Suspension avant: Débattement de fourche avant Longueur libre de ressort de fourche (TT-R125LW) (TT-R125LWE)  Constante standard de ressort  Ressort/entretoise en option Capacité d'huile (TT-R125LW)  (TT-R125LWE)  Niveau d'huile (TT-R125LW) (TT-R125LWE)  Grade d'huile  Diamètre extérieur du tube plongeur Sommet de fourche avant	180 mm (7,09 in)  339 mm (13,35 in) 453,6 mm (17,86 in)  K = 3,20 N/mm (0,330 kg/mm, 18,5 lb/in)  Non 156 cm <sup>3</sup> (5,49 Imp oz, 5,27 US oz) 158 cm <sup>3</sup> (5,56 Imp oz, 5,34 US oz) 130 mm (5,12 in) 125 mm (4,92 in) Huile de fourche 10W ou huile équiva- lente 30 mm (1,18 in) Zéro mm (zéro in)	----  334 mm (13,15 in) 448,6 mm (17,66 in)  ---- ---- ---- ---- ---- ---- ---- ---- ---- ----
Suspension arrière: Débattement d'amortisseur Longueur libre de ressort (TT-R125LW) (TT-R125LWE) Longueur monté (TT-R125LW) (TT-R125LWE)  Constante standard de ressort (TT-R125LW)  (TT-R125LWE)  Ressort optionnel Pression du gaz (TT-R125LW)  (TT-R125LWE)	65 mm (2,56 in)  178 mm (7,01 in) 170,5 mm (6,71 in) 165 mm (6,50 in) 160,5 mm (6,32 in)  K = 58,9 N/mm (6,0 kg/mm, 336 lb/in)  K = 61,8 N/mm (6,3 kg/mm, 352 lb/in)  Non 1.500 kPa (15 kg/cm <sup>2</sup> , 213 psi) 1.500 kPa (15 kg/cm <sup>2</sup> , 213 psi)	---- ---- ---- ---- ----  ---- ---- ---- ---- ----
Roue: Type de roue avant Type de roue arrière Taille/matériau de jante avant Taille/matériau de jante arrière Limite de voile de jante: Radial Latéral	Roue à rayons Roue à rayons 19 × 1,40/acier 16 × 1,60/acier  ---- ----	---- ---- ---- ----  2,0 mm (0,08 in) 2,0 mm (0,08 in)

## CARACTÉRISTIQUES D'ENTRETIEN

**SPEC**


Désignation	Standard	Limite
Chaîne de transmission:		
Type/fabricant	DID428 HD(I)/DAIDO	----
Nombre de maillons	122 maillons	----
Flèche de la chaîne	35 à 50 mm (1,4 à 2,0 in)	----
Longueur de chaîne (10 maillons)	----	121,4 mm (4,78 in)
Frein à disque avant:		
Dia. extérieur × épaisseur	220 × 3,0 mm (8,66 × 0,12 in)	220 × 2,5 mm (8,66 × 0,10 in)
Déformation maximale	----	0,15 mm (0,006 in)
Épaisseur de plaquette	4,0 mm (0,16 in)	0,8 mm (0,03 in)
Dia. intérieur de maître-cylindre	11,0 mm (0,433 in)	----
Dia. intérieur de cylindre d'étrier	22,22 mm (0,875 in) × 2	----
Type de liquide de frein	DOT n°4	----
Frein à tambour arrière:		
Type de frein à tambour	Double came, simple came	----
Diamètre interne du tambour	110 mm (4,33 in)	111 mm (4,37 in)
Épaisseur de garniture	4,0 mm (0,16 in)	2,0 mm (0,08 in)
Longueur libre maximale de ressort de mâchoire	50,5 mm (1,99 in)	----
Levier de frein et pédale de frein:		
Jeu du levier de frein (à l'extrémité)	2 à 5 mm (0,08 à 0,20 in)	----
Position de la pédale de frein (distance verticale sous le sommet du repose-pied)	1 mm (0,04 in)	----
Jeu de pédale de frein	20 à 30 mm (0,79 à 1,18 in)	----
Garde du levier d'embrayage (extrémité du levier)	10 à 15 mm (0,39 à 0,59 in)	----
Jeu de poignée des gaz	3 à 5 mm (0,12 à 0,20 in)	----

# CARACTÉRISTIQUES D'ENTRETIEN

**SPEC**


Pièce à serrer	Diamètre de filet	Qté	Couple de serrage		
			Nm	m•kg	ft•lb
△ Té supérieur et tube plongeur	M8 × 1,25	2	25	2,5	18
△ Té inférieur et tube plongeur	M10 × 1,25	2	60	6,0	43
△ Té supérieur et colonne de direction	M22 × 1,0	1	110	11,0	80
△ Demi-palier supérieur de guidon et té supérieur	M8 × 1,25	4	23	2,3	17
Colonne de direction et écrou annulaire	M25 × 1,0	1	Voir N.B.		
Fourche avant et boulon capuchon	M25 × 1,0	2	23	2,3	17
Fourche avant et tige d'amortisseur	M10 × 1,0	2	23	2,3	17
Fourche avant et support de flexible de frein	M6 × 1,0	2	7	0,7	5,1
Plaque de numéro	M6 × 1,0	1	7	0,7	5,1
Bouton de starter	M11 × 1,25	1	1	0,1	0,7
Support du bouton de starter	M6 × 1,0	2	10	1,0	7,2
Logement de câble d'accélération (haut et bas)	M5 × 0,8	2	4	0,4	2,9
Couvercle de logement de câble d'accélération	M4 × 0,7	2	2	0,2	1,4
△ Maître cylindre de frein avant	M6 × 1,0	2	9	0,9	6,5
Couvercle de maître cylindre de frein avant	M4 × 0,7	2	2	0,2	1,4
Boulon de montage du levier de frein	M6 × 1,0	1	7	0,7	5,1
Écrou de montage du levier de frein	M6 × 1,0	1	7	0,7	5,1
Dispositif de réglage et contre-écrou de levier de frein	M6 × 0,75	1	4	0,4	2,9
Boulon de montage du levier d'embrayage	M6 × 1,0	1	7	0,7	5,1
Écrou de montage du levier d'embrayage	M6 × 1,0	1	7	0,7	5,1
Support de levier d'embrayage	M5 × 0,8	2	4	0,4	2,9
△ Maître cylindre de frein avant et raccord	M10 × 1,25	1	26	2,6	19
△ Flexible de frein avant et raccord	M10 × 1,25	1	14	1,4	10
△ Boulon raccord de flexible de frein avant	M10 × 1,25	1	26	2,6	19
△ Étrier de frein avant et fourche avant	M8 × 1,25	2	30	3,0	22
△ Boulon du support d'étrier de frein	M8 × 1,25	1	22	2,2	16
△ Étrier de frein avant et vis de purge	M7 × 1,0	1	6	0,6	4,3
△ Axe de roue avant et écrou d'axe	M12 × 1,25	1	45	4,5	32
△ Disque de frein avant et moyeu de roue	M6 × 1,0	4	12	1,2	8,7
△ Axe de roue arrière et écrou d'axe	M12 × 1,25	1	60	6,0	43
△ Bielle et came de frein arrière	M6 × 1,0	1	10	1,0	7,2
Fixation de pédale de frein	M10 × 1,25	1	30	3,0	22
Contre-écrou de position de la pédale de frein	M6 × 1,0	1	7	0,7	5,1
△ Valve de roue avant (rayon)	—	36	2	0,2	1,4
△ Valve de roue arrière (rayon)	—	36	3	0,3	2,2

**N.B.:**

1. Serrer d'abord l'écrou annulaire à environ 38 Nm (3,8 m • kg, 27 ft • lb) à l'aide d'une clé pour écrous annulaires, puis tourner quelque fois la direction de gauche à droite, et desserrer ensuite l'écrou annulaire d'un tour.
2. Resserrer l'écrou crénelé 20 Nm (2,0 m • kg, 14 ft • lb).

# CARACTÉRISTIQUES D'ENTRETIEN

**SPEC**


Pièce à serrer	Diamètre de filet	Qté	Couple de serrage		
			Nm	m•kg	ft•lb
Butée de talon	M8 × 1,25	1	3	0,3	2,2
△ Pignon mené (écrou)	M10 × 1,25	4	43	4,3	31
Pignon mené (boulon fileté)	M10 × 1,25	4	30	3,0	22
Écrou de montage de la béquille latérale	M10 × 1,25	1	44	4,4	32
Ancrage du moteur:					
△ Support de moteur (avant) et cadre	M8 × 1,25	2	40	4,0	29
△ Support (avant) de moteur et moteur	M8 × 1,25	2	40	4,0	29
△ Support (haut) de moteur et cadre	M8 × 1,25	2	40	4,0	29
△ Support (haut) de moteur et culasse	M8 × 1,25	1	40	4,0	29
△ Moteur et cadre (arrière)	M8 × 1,25	2	40	4,0	29
△ Arbre de pivot et écrou	M12 × 1,25	1	53	5,3	38
△ Basculeur et bras oscillant (TT-R125LW)	M12 × 1,25	1	70	7,0	50
△ (TT-R125LWE)	M12 × 1,25	1	53	5,3	38
△ Basculeur et bras de raccordement	M10 × 1,25	1	35	3,5	25
△ Bras de raccordement et cadre	M10 × 1,25	1	35	3,5	25
△ Amortisseur arrière et cadre	M12 × 1,25	1	53	5,3	38
△ Amortisseur arrière et basculeur	M10 × 1,25	1	35	3,5	25
Amortisseur arrière et contre-écrou (précontrainte)	M46 × 1,5	1	42	4,2	30
Tendeur de chaîne de transmission (haut)	M8 × 1,25	1	23	2,3	17
Tendeur de chaîne de transmission (bas)	M6 × 1,0	1	7	0,7	5,1
Support de chaîne de transmission et bras oscillant	M6 × 1,0	2	7	0,7	5,1
Patin de chaîne de transmission et bras oscillant	M6 × 1,0	2	7	0,7	5,1
Fixation de patin de chaîne de transmission	M6 × 1,0	2	7	0,7	5,1
△ Fixation du réservoir de carburant	M6 × 1,0	2	10	1,0	7,2
△ Réservoir de carburant et robinet de carburant	M6 × 1,0	2	7	0,7	5,1
Réservoir de carburant et support de réservoir de carburant	M6 × 1,0	4	7	0,7	5,1
Fixation de garde-boue avant	M6 × 1,0	4	7	0,7	5,1
Fixation de garde-boue arrière	M6 × 1,0	4	7	0,7	5,1
Fixation de bavette	M6 × 1,0	2	4	0,4	2,9
Fixation de cache latéral gauche	M6 × 1,0	2	7	0,7	5,1
Fixation de selle	M6 × 1,0	2	7	0,7	5,1
Couvercle et boîte de batterie (TT-R125LWE)	M6 × 1,0	1	5	0,5	3,6
Boîte de batterie et câble (TT-R125LWE)	M6 × 1,0	1	7	0,7	5,1

**N.B.:**

Contrôler le serrage au couple des éléments repérés d'un △ après le rodage et avant chaque démarrage.

**PARTIE ÉLECTRIQUE**  
**TT-R125/TT-R125LW**

Désignation	Standard	Limite
CDI:		
Magnéto: modèle (stator) /fabricant	5HP-01/YAMAHA	----
Résistance (couleur) de la bobine de charge	688 à 1.032 $\Omega$ à 20 °C (68 °F) (vert-brun)	----
Résistance de la bobine d'excitation (couleur)	248 à 372 $\Omega$ à 20 °C (68 °F) (blanc-rouge)	----
Bloc CDI: modèle/fabricant	5HP-00/YAMAHA	----
Bobine d'allumage:		
Modèle/fabricant	4KJ-10/YAMAHA	----
Longueur minimum d'étincelle	6 mm (0,24 in)	----
Résistance de l'enroulement primaire	0,18 à 0,28 $\Omega$ à 20 °C (68 °F)	----
Résistance de l'enroulement secondaire	6,3 à 9,5 k $\Omega$ à 20 °C (68 °F)	----

Pièce à serrer	Diamètre de filet	Qté	Couple de serrage		
			Nm	m•kg	ft•lb
Bobine d'excitation	M6 × 1,0	2	10	1,0	7,2
Plot borgne (contacteur de point mort)	M10 × 1,25	1	20	2,0	14
Stator	M6 × 1,0	3	10	1,0	7,2
Rotor	M12 × 1,25	1	80	8,0	58
Bobine d'allumage	M6 × 1,0	2	7	0,7	5,1


**TT-R125E/TT-R125LWE**

Désignation	Standard	Limite
<b>CDI:</b> Magnéto, modèle/fabricant Résistance de la bobine d'alimentation (couleur) Résistance de la bobine d'excitation (couleur) Bloc CDI, modèle/fabricant	5HP-10/YAMAHA 688 à 1.032 $\Omega$ à 20 °C (68 °F) (brun – vert) 248 à 372 $\Omega$ à 20 °C (68 °F) (rouge – blanc) 5HP-00/YAMAHA	---- ---- ---- ----
<b>Bobine d'allumage:</b> Modèle/fabricant Longueur minimum d'étincelle Résistance de l'enroulement primaire Résistance de l'enroulement secondaire	4KJ-10/YAMAHA 6 mm (0,24 in) 0,18 à 0,28 $\Omega$ à 20 °C (68 °F) 6,3 à 9,5 k $\Omega$ à 20 °C (68 °F)	---- ---- ---- ----
<b>Capuchon de bougie:</b> Type Résistance	Résine 10 k $\Omega$ à 20 °C (68 °F)	---- ----
<b>Système de recharge:</b> Type de système Modèle/fabricant Sortie normale Résistance de la bobine de charge (couleur) Résistance de la bobine d'allumage (couleur)	Magnéto CDI 5HP-10/YAMAHA 14 V/100 W à 5.000 tr/mn 0,64 à 0,96 $\Omega$ à 20 °C (68 °F) (blanc – noir) 0,52 à 0,78 $\Omega$ à 20 °C (68 °F) (jaune – noir)	---- ---- ---- ---- ----
<b>Redresseur/Régulateur:</b> Type de régulateur Modèle/fabricant Tension régulée sans charge Capacité du redresseur	Court-circuit de semi-conducteur SH620B-12/SHINDINGEN 14,0 à 15,0 V 8 A	---- ---- ---- ----
<b>Système de démarrage électrique:</b> Type Moteur de démarreur: Modèle/fabricant Tension de fonctionnement Sortie Résistance de la bobine d'armature Longueur totale des brosses Quantité de brosses Force des ressorts Diamètre du commutateur Attaque du mica (profondeur)	Maille constante 5HP00/YAMAHA 12 V 0,25 kW 0,017 à 0,021 $\Omega$ à 20 °C (68 °F) 10 mm (0,40 in) 2 5,52 à 8,28 N (560 à 840 g, 19,8 à 29,7 oz) 22 mm (0,9 in) 1,5 mm (0,06 in)	---- ---- ---- ---- 3,5 mm (0,14 in) ---- ---- 21 mm (0,8 in) ----

## CARACTÉRISTIQUES D'ENTRETIEN

**SPEC**

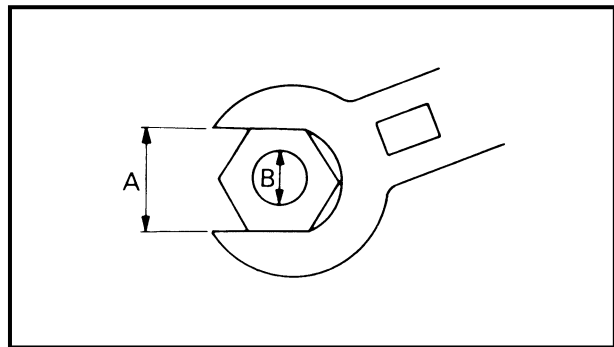

Désignation	Standard	Limite
Relais du démarreur:		
Modèle/fabricant	MS5F-751/JIDECO	----
Nombre d'ampères	180 A	----
Résistance des spirales de la bobine	4,2 à 4,6 $\Omega$ à 20 °C (68 °F)	----
Relais du coupe-circuit de démarrage:		
Modèle/fabricant	ACM33221/MATSUSHITA	----
Résistance des spirales de la bobine	75,69 à 92,51 $\Omega$ à 20 °C (68 °F)	----
Fusible (ampères $\times$ quantité):		
Fusible principal	10 A $\times$ 1	----
Fusible de réserve	10 A $\times$ 1	----

Pièce à serrer	Diamètre de filet	Qté	Couple de serrage		
			Nm	m•kg	ft•lb
Bobine d'excitation	M6 $\times$ 1,0	2	10	1,0	7,2
Contacteur de point mort	M10 $\times$ 1,25	1	18	1,8	13
Stator	M6 $\times$ 1,0	3	10	1,0	7,2
Rotor	M12 $\times$ 1,25	1	80	8,0	58
Bobine d'allumage	M6 $\times$ 1,0	2	7	0,7	5,1
Démarreur	M6 $\times$ 1,0	2	10	1,0	7,2



## CARACTÉRISTIQUES GÉNÉRALES DE COUPLE

Ce tableau spécifie les couples de serrage des attaches standard avec filetage à pas I.S.O. standard. Les spécifications de couple pour les composants ou ensembles spéciaux sont indiquées dans les sections appropriées de ce manuel. Pour éviter toute déformation, serrer les ensembles avant de nombreuses attaches en suivant un ordre entrecroisé, par étapes progressives, jusqu'à ce que le couple final soit atteint. A moins que ce ne soit spécifié autrement, les spécifications de couple s'entendent pour des filetages propres et secs. Les composants doivent être à température ambiante.



A: Distance entre les plats  
B: Diamètre extérieur du filetage

A (écrou)	B (vis)	CARACTÉRISTIQUES DE COUPLE		
		Nm	m•kg	ft•lb
10 mm	6 mm	6	0,6	4,3
12 mm	8 mm	15	1,5	11
14 mm	10 mm	30	3,0	22
17 mm	12 mm	55	5,5	40
19 mm	14 mm	85	8,5	61
22 mm	16 mm	130	13	94

## DÉFINITION DES UNITÉS

Unité	Signification	Définition	Mesure
mm	Millimètre	$10^{-3}$ m	Longueur
cm	Centimètre	$10^{-2}$ m	Longueur
kg	Kilogramme	$10^3$ grammes	Poids
N	Newton	$1 \text{ kg} \times \text{m/s}^2$	Force
Nm	Newton-mètre	$\text{N} \times \text{m}$	Couple
m • kg	Mètre-kilogramme	$\text{m} \times \text{kg}$	Couple
Pa	Pascal	$\text{N/m}^2$	Pression
N/mm	Newton par millimètre	N/mm	Constante de ressort
L	Litre	—	Volume ou contenance
cm <sup>3</sup>	Centimètre cube	—	Volume ou contenance
tr/mn	Tour par minute	—	Régime moteur



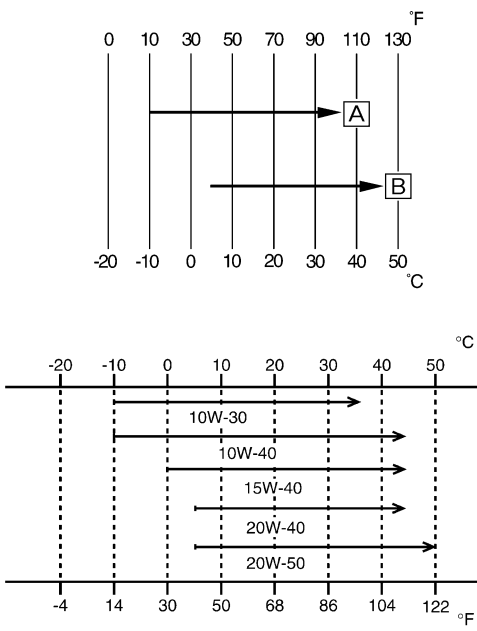
## TECHNISCHE DATEN

### ALLGEMEINE TECHNISCHE DATEN

#### TT-R125/TT-R125E

Modellbezeichnung:	TT-R125(V) (CDN, AUS, NZ) TT-R125 (EUROPE, ZA) TT-R125E(V) (USA, CDN, AUS, NZ) TT-R125E (EUROPE, ZA)	
Modellcode:	TT-R125: 1B29 (AUS, NZ, EUROPE, ZA) 1B2A (CDN) TT-R125E: 1B2D (USA, AUS, NZ, EUROPE, ZA) 1B2E (CDN)	
Abmessungen:	USA, AUS, NZ, ZA, EUROPE	CDN
Gesamtlänge	1.830 mm (72,0 in)	1.865 mm (73,4 in)
Gesamtbreite	785 mm (30,9 in)	←
Gesamthöhe	1.055 mm (41,5 in)	←
Sitzhöhe	775 mm (30,5 in)	←
Radstand	1.250 mm (49,2 in)	←
Bodenfreiheit	265 mm (10,4 in)	←
Gewicht fahrfertig:		
Mit Öl und vollgetankt (TT-R125)	83 kg (183 lb)	
(TT-R125E)	90 kg (198,4 lb)	
Motor:		
Bauart	Luftgekühlter 4-Takt-Motor (SOHC)	
Zylinderanordnung	Einzyylinder, in Fahrtrichtung geneigt	
Hubraum	124 cm <sup>3</sup> (7,57 cu.in)	
Bohrung × Hub	54,0 × 54,0 mm (2,126 × 2,126 in)	
Verdichtungsverhältnis	10,0:1	
Startvorrichtung (TT-R125)	Kickstarter	
(TT-R125E)	Kickstarter und elektrischer Starter	
Schmiersystem:	Nassumpfschmierung	



<p>Ölsorte und –qualität: Motoröl</p> 	<p>(Für USA und CDN) Bei -10 °C (10 °F) oder wärmer <b>A</b> Yamalube 4 (10W-30) oder SAE 10W-30 SE Motoröl Bei 5 °C (40 °F) oder wärmer <b>B</b> Yamalube 4 (20W-40) oder SAE 20W-40 SE Motoröl</p> <p>(Außer USA und CDN) API "SE" oder besser</p>
<p>Füllmenge: Motoröl Regelmäßiger Ölwechsel Höchstmenge</p>	<p>1,0 L (0,88 Imp qt, 1,06 US qt) 1,2 L (1,06 Imp qt, 1,27 US qt)</p>
<p>Luftfilter:</p>	<p>Nassfiltereinsatz</p>
<p>Kraftstoff: Kraftstoffsorte</p> <p>Kraftstofftank-Fassungsvermögen Davon Reserve</p>	<p>Ausschließlich bleifreies Benzin (USA, AUS, NZ) Ausschließlich bleifreies Normalbenzin (CDN, EUROPE) Bleifrei Normal (ZA)</p> <p>6,6 L (1,45 Imp gal, 1,74 US gal) 1,9 L (0,42 Imp gal, 0,5 US gal)</p>
<p>Vergaser: Typ Hersteller</p>	<p>VM20SS MIKUNI</p>
<p>Zündkerze: Typ Hersteller Elektrodenabstand</p>	<p>CR7HSA/U22FSR-U NGK/DENSO 0,6–0,7 mm (0,02–0,03 in)</p>
<p>Kupplungstyp:</p>	<p>Mehrscheiben-Ölbadkupplung</p>



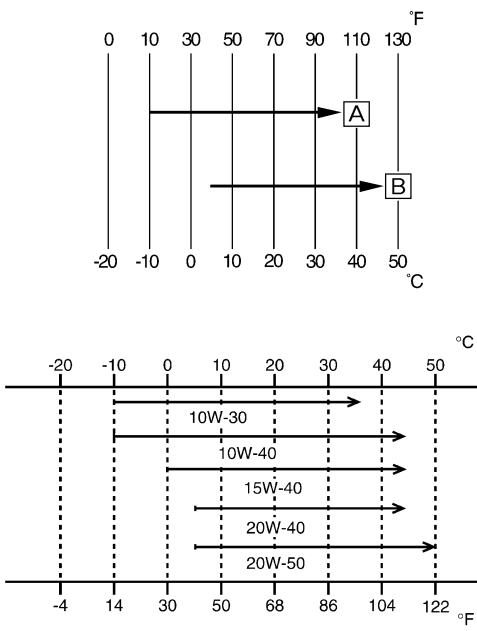
Getriebe:		
Primärtrieb		Zahnrad
Primärübersetzung		68/19 (3,579)
Sekundärtrieb		Kettenantrieb
Sekundärübersetzung		49/13 (3,769)
Getriebe		Klauengeschaltetes 5-Gang-Getriebe
Betätigung		Fußschalthebel (links)
Übersetzungsstufen	1. Gang	37/14 (2,643)
	2. Gang	32/18 (1,778)
	3. Gang	25/19 (1,316)
	4. Gang	23/22 (1,045)
	5. Gang	21/24 (0,875)
Rahmen:		
Bauart		Unten offener Zentralrohrrahmen
Lenkkopfwinkel		28,7°
Nachlauf		93 mm (3,66 in)
Reifen:		
Ausführung		Schlauchreifen
Größe (vorne)		70/100-17 40M
Größe (hinten)		90/100-14 49M
Hersteller (vorne und hinten)		CHENG SHIN
Reifendruck (vorne und hinten)		100 kPa (1,00 kgf/cm <sup>2</sup> , 15 psi)
Bremsen:		
Vorderradbremse Bauart		Trommelbremse
Vorderradbremse Betätigung		Handbremshebel (rechts)
Hinterradbremse Bauart		Trommelbremse
Hinterradbremse Betätigung		Fußbremshebel (rechts)
Radaufhängung:		
Vorderradaufhängung		Teleskopgabel
Hinterradaufhängung		Schwinge mit Umlenkhebelabstützung
Stoßdämpfung:		
Federelemente vorne		Spiralfeder, hydraulisch gedämpft
Federelemente hinten		Spiralfeder, hydraulisch gedämpft, gasdruckunterstützt
Radhub:		
vorne		180 mm (7,09 in)
hinten		160 mm (6,30 in)
Elektrische Anlage:		
Zündsystem		CDI-Schwungradmagnetzündler
Lichtmaschine (TT-R125E)		CDI-Magnetzündler
Batterietyp (TT-R125E)		GT4L-BS
Batteriespannung/-kapazität (TT-R125E)		12 V/3,2 AH
Spezifische Dichte (TT-R125E)		1,320



TT-R125LW/TT-R125LWE

Modellbezeichnung:	TT-R125L(V) (USA, CDN) TT-R125LW(V) (AUS, NZ) TT-R125LW (EUROPE, ZA) TT-R125LE(V) (USA, CDN) TT-R125LWE(V) (AUS, NZ) TT-R125LWE (EUROPE, ZA)	
Modellcode:	TT-R125LW: 1B2B (USA, AUS, NZ, EUROPE, ZA) 1B2C (CDN) TT-R125LWE: 1B2F (USA, AUS, NZ, EUROPE, ZA) 1B2G(CDN)	
Abmessungen:	USA, AUS, NZ, ZA, EUROPE	CDN
Gesamtlänge	1.885 mm (74,2 in)	1.890 mm (74,4 in)
Gesamtbreite	795 mm (31,3 in)	←
Gesamthöhe	1.085 mm (42,7 in)	←
Sitzhöhe	805 mm (31,7 in)	←
Radstand	1.270 mm (50,0 in)	←
Bodenfreiheit	295 mm (11,6 in)	←
Gewicht fahrfertig:		
Mit Öl und vollgetankt (TT-R125LW) (TT-R125LWE)	84 kg (185 lb) 90 kg (198,4 lb)	
Motor:		
Bauart	Luftgekühlter 4-Takt-Motor (SOHC)	
Zylinderanordnung	Einzylinder, in Fahrtrichtung geneigt	
Hubraum	124 cm <sup>3</sup> (7,57 cu.in)	
Bohrung × Hub	54,0 × 54,0 mm (2,126 × 2,126 in)	
Verdichtungsverhältnis	10,0:1	
Startvorrichtung (TT-R125LW) (TT-R125LWE)	Kickstarter Kickstarter und elektrischer Starter	
Schmiersystem:	Nassumpfschmierung	



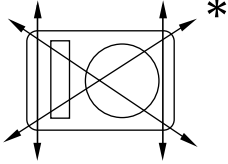
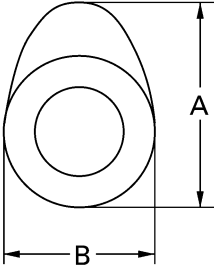
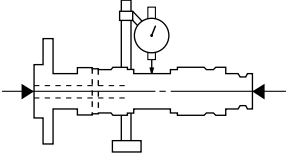
<p>Ölsorte und-qualität: Motoröl</p> 	<p>(Für USA und CDN) Bei -10 °C (10 °F) oder wärmer <b>A</b> Yamalube 4 (10W-30) oder SAE 10W-30 SE Motoröl Bei 5 °C (40 °F) oder wärmer <b>B</b> Yamalube 4 (20W-40) oder SAE 20W-40 SE Motoröl</p> <p>(Außer USA und CDN) API "SE" oder besser</p>
<p>Füllmenge: Motoröl Regelmäßiger Ölwechsel Höchstmenge</p>	<p>1,0 L (0,88 Imp qt, 1,06 US qt) 1,2 L (1,06 Imp qt, 1,27 US qt)</p>
<p>Luftfilter:</p>	<p>Nassfiltereinsatz</p>
<p>Kraftstoff: Kraftstoffsorte</p> <p>Kraftstofftank-Fassungsvermögen Davon Reserve</p>	<p>Ausschließlich bleifreies Benzin (USA, AUS, NZ) Ausschließlich bleifreies Normalbenzin (CDN, EUROPE) Bleifrei Normal (ZA)</p> <p>6,6 L (1,45 Imp gal, 1,74 US gal) 1,9 L (0,42 Imp gal, 0,5 US gal)</p>
<p>Vergaser: Typ Hersteller</p>	<p>VM20SS MIKUNI</p>
<p>Zündkerze: Typ Hersteller Elektrodenabstand</p>	<p>CR7HSA/U22FSR-U NGK/DENSO 0,6–0,7 mm (0,02–0,03 in)</p>
<p>Kupplungstyp:</p>	<p>Mehrscheiben-Ölbadkupplung</p>



Getriebe:		
Primärtrieb		Zahnrad
Primärübersetzung		68/19 (3,579)
Sekundärtrieb		Kettenantrieb
Sekundärübersetzung		54/13 (4,154)
Getriebe		Klauengeschaltetes 5-Gang-Getriebe
Betätigung		Fußschalthebel (links)
Übersetzungsstufen	1. Gang	37/14 (2,643)
	2. Gang	32/18 (1,778)
	3. Gang	25/19 (1,316)
	4. Gang	23/22 (1,045)
	5. Gang	21/24 (0,875)
Rahmen:		
Bauart		Unten offener Zentralrohrrahmen
Lenkkopfwinkel		28,5°
Nachlauf		107 mm (4,21 in)
Reifen:		
Ausführung		Schlauchreifen
Größe (vorne)		70/100-19 42M
Größe (hinten)		90/100-16 52M
Hersteller (vorne und hinten)		IRC
Reifendruck (vorne und hinten)		100 kPa (1,00 kgf/cm <sup>2</sup> , 15 psi)
Bremsen:		
Vorderradbremse Bauart		Einfach-Scheibenbremse
Vorderradbremse Betätigung		Handbremshebel (rechts)
Hinterradbremse Bauart		Trommelbremse
Hinterradbremse Betätigung		Fußbremshebel (rechts)
Radaufhängung:		
Vorderradaufhängung		Teleskopgabel
Hinterradaufhängung		Schwinge mit Umlenkhebelabstützung
Stoßdämpfung:		
Federelemente vorne		Spiralfeder, hydraulisch gedämpft
Federelemente hinten		Spiralfeder, hydraulisch gedämpft, gasdruckunterstützt
Radhub:		
vorne		180 mm (7,09 in)
hinten		168 mm (6,61 in)
Elektrische Anlage:		
Zündsystem		CDI-Schwungradmagnetzündler
Lichtmaschine (TT-R125LWE)		CDI Magnetzündler
Batterietyp (TT-R125LWE)		GT4L-BS
Batteriespannung/-kapazität (TT-R125LWE)		12 V/3,2 AH
Spezifische Dichte (TT-R125LWE)		1,320

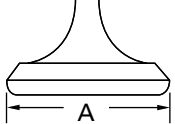
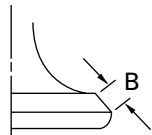
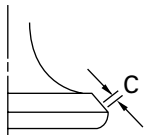
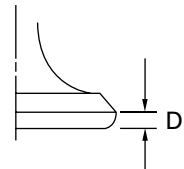


**WARTUNGSDATEN**  
**MOTOR**

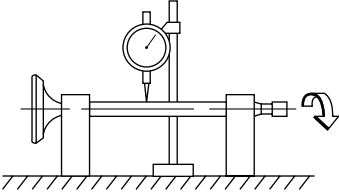
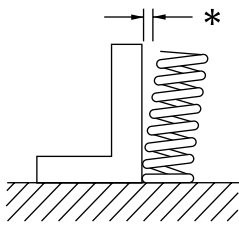
Bauteil	Spezifikation	Grenzwert
Zylinderkopf: Max. Verzug 	----	0,03 mm (0,0012 in)
Zylinder: Bohrung  Max. Ovalität	54,000–54,019 mm (2,1260–2,1267 in)  ----	----  0,05 mm (0,0020 in)
Nockenwelle: Antrieb Nockenwellen-Abmessungen   Einlass                      A”  “B”  Auslass                      A”  “B”  Max. Schlag  	Kettenantrieb (links)    25,881–25,981 mm (1,0189–1,0229 in) 21,195–21,295 mm (0,8344–0,8384 in) 25,841–25,941 mm (1,0174–1,0213 in) 21,050–21,150 mm (0,8287–0,8327 in)  ----	----   25,851 mm (1,0178 in) 21,165 mm (0,8333 in) 25,811 mm (1,0162 in) 21,020 mm (0,8276 in) 0,03 mm (0,0012 in)



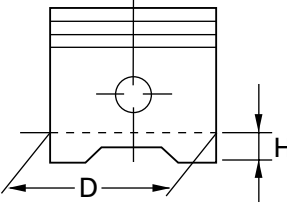
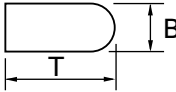
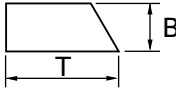
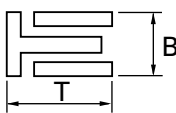


Bauteil	Spezifikation	Grenzwert	
Nockenwellenkette: Nockenwellenkettentyp/Anzahl Glieder Kettenspannung	DID25SD DHA/88 Automatisch	---- ----	
Kipphebel/Kipphebelwelle: Wellen-Außendurchmesser Kipphebel-Innendurchmesser	9,981–9,991 mm (0,3930–0,3933 in) 10,000–10,015 mm (0,3937–0,3943 in)	9,95 mm (0,3917 in) 10,03 mm (0,3949 in)	
Ventile, Ventilsitze, Ventilführungen: Ventilspiel (kalt)	EIN 0,08–0,12 mm (0,0031–0,0047 in) AUS 0,10–0,14 mm (0,0039–0,0055 in)	---- ----	
Ventil-Abmessungen:			
			
Ventilteller-Durchmesser	Ventilteller-Breite	Ventilsitz-Breite	Ventilteller-Stärke
“A” Ventilteller-Durchmesser	EIN 25,9–26,1 mm (1,0197–1,0276 in) AUS 21,9–22,1 mm (0,8622–0,8701 in)		---- ----
“B” Ventilkegel-Breite	EIN 1,1–3,0 mm (0,0433–0,1181 in) AUS 1,7–2,8 mm (0,0669–0,1102 in)		---- ----
“C” Ventilsitz-Breite	EIN 0,9–1,1 mm (0,0354–0,0433 in) AUS 0,9–1,1 mm (0,0354–0,0433 in)		1,6 mm (0,0630 in) 1,6 mm (0,0630 in)
“D” Ventilteller-Stärke	EIN 0,4–0,8 mm (0,0157–0,0315 in) AUS 0,8–1,2 mm (0,0315–0,0472 in)		---- ----
Ventilschaft-Außendurchmesser	EIN 4,975–4,990 mm (0,1959–0,1965 in) AUS 4,960–4,975 mm (0,1953–0,1959 in)		4,950 mm (0,1949 in) 4,935 mm (0,1943 in)
Ventilführungs-Innendurchmesser	EIN 5,000–5,012 mm (0,1969–0,1973 in) AUS 5,000–5,012 mm (0,1969–0,1973 in)		5,042 mm (0,1985 in) 5,042 mm (0,1985 in)
Ventilschaftspiel	EIN 0,010–0,037 mm (0,0004–0,0015 in) AUS 0,025–0,052 mm (0,0010–0,0020 in)		0,08 mm (0,0031 in) 0,10 mm (0,0040 in)



Bauteil		Spezifikation	Grenzwert
Max. Ventilschaft-Schlag		----	0,01 mm (0,0004 in)
 Ventil Sitz-Breite	EIN	0,9–1,1 mm (0,0354–0,0433 in)	1,6 mm (0,0630 in)
	AUS	0,9–1,1 mm (0,0354–0,0433 in)	1,6 mm (0,0630 in)
Ventilfeder:			
Ungespannte Länge	EIN	32,55 mm (1,28 in)	31,2 mm (1,23 in)
	AUS	32,55 mm (1,28 in)	31,2 mm (1,23 in)
Einbaulänge (Ventil geschlossen)	EIN	25,6 mm (1,01 in)	----
	AUS	25,6 mm (1,01 in)	----
Federdruck bei Einbaulänge	EIN	137,5–158,1 N (14,0–16,1 kg, 30,86–35,49 lb)	----
	AUS	137,5–158,1 N (14,0–16,1 kg, 30,86–35,49 lb)	----
Federneigungswinkel-Grenzwert *	EIN	----	2,5°/1,4 mm (2,5°/0,06 in)
	AUS	----	2,5°/1,4 mm (2,5°/0,06 in)
 Windungsrichtung (Draufsicht)	EIN	Im Uhrzeigersinn	----
	AUS	Im Uhrzeigersinn	----



Bauteil	Spezifikation	Grenzwert
<b>Kolben:</b> Kolbenlaufspiel Kolbendurchmesser "D" 	0,020–0,026 mm (0,0008–0,0010 in) 53,977–53,996 mm (2,1251–2,1258 in)	0,15 mm (0,0059 in) ----
Übermaß-Kolben (2. Übermaß) (4. Übermaß)	54,5 mm (2,1457 in) 55,0 mm (2,1654 in)	---- ----
Messpunkt "H"	5 mm (0,20 in)	----
Kolbenversatz	0,5 mm (0,0197 in)	----
Kolbenbolzenbohrungs-Innendurchmesser	15,002–15,013 mm (0,5906–0,5911 in)	15,043 mm (0,5922 in)
Kolbenbolzen-Außendurchmesser	14,991–15,000 mm (0,5902–0,5906 in)	14,971 mm (0,5894 in)
<b>Kolbenringe:</b> 1. Kompressionsring (Topring): 		
Ausführung	Abgerundet	----
Abmessungen (B × T)	1,0 × 2,1 mm (0,04 × 0,08 in)	----
Ringstoß (eingebaut)	0,15–0,30 mm (0,006–0,012 in)	0,4 mm (0,016 in)
Ringnutspiel (eingebaut)	0,035–0,090 mm (0,0014–0,0035 in)	0,12 mm (0,0047 in)
2. Kompressionsring 		
Ausführung	Konizität	----
Abmessungen (B × T)	1,0 × 2,1 mm (0,04 × 0,08 in)	----
Ringstoß (eingebaut)	0,30–0,45 mm (0,012–0,018 in)	0,55 mm (0,022 in)
Ringnutspiel (eingebaut)	0,020–0,060 mm (0,0008–0,0024 in)	0,12 mm (0,0047 in)
Ölabbstreifring 		
Abmessungen (B × T)	2,0 × 2,2 mm (0,08 × 0,09 in)	----
Ringstoß (eingebaut)	0,20–0,70 mm (0,01–0,03 in)	----





Bauteil	Spezifikation	Grenzwert
Schmiersystem:		
Ölfiler	Drahtgeflecht	----
Ölpumpe	Rotorpumpe	----
Spalt	0,15 mm (0,0059 in)	0,2 mm (0,0079 in)
Spiel	0,06–0,10 mm (0,0024–0,0039 in)	0,15 mm (0,0059 in)
Gehäuse und Rotor-Laufspiel	0,06–0,10 mm (0,0024–0,0039 in)	0,15 mm (0,0059 in)



Festzuziehendes Bauteil	Gewindegröße	Anzahl	Anzugsmoment		
			Nm	m•kg	ft•lb
Zündkerze	M10 × 1,0	1	13	1,3	9,4
Zylinderkopfschraube	M8 × 1,25	4	22	2,2	16
Zylinderkopfschraube	M6 × 1,0	2	10	1,0	7,2
Öldruck-Kontrollschraube	M6 × 1,0	1	7	0,7	5,1
Zylinderkopf-Seitendeckel	M6 × 1,0	2	10	1,0	7,2
Kipphelbeldeckel	M45 × 1,5	2	18	1,8	13
Steuerkettenführung	M6 × 1,0	1	10	1,0	7,2
Einstellschraube (Ventil) und Kontermutter	M5 × 0,5	2	8	0,8	5,8
Nockenwellen-Kettenrad	M8 × 1,25	1	20	2,0	14
Lagerplattenabdeckung (Nockenwelle)	M6 × 1,0	1	10	1,0	7,2
Steuerkettenspanner-Klemmschraube	M6 × 1,0	1	8	0,8	5,8
Steuerkettenspanner	M6 × 1,0	2	10	1,0	7,2
Ölpumpe	M6 × 1,0	2	7	0,7	5,1
Ölpumpenabdeckung	M5 × 0,8	1	5	0,5	3,6
Motoröl-Ablassschraube	M12 × 1,5	1	20	2,0	14
Vergasergelenk	M6 × 1,0	2	10	1,0	7,2
Vergasergelenk-Klemmhalterung	M4 × 0,7	1	2	0,2	1,4
Abdeckung Leerlaufgemischanreicherung	M4 × 0,7	2	2	0,2	1,4
Luftfiltergehäuse	M6 × 1,0	3	7	0,7	5,1
△ Krümmer	M6 × 1,0	2	10	1,0	7,2
△ Krümmer	M10 × 1,25	1	60	6,0	43
△ Krümmer	M8 × 1,25	1	30	3,0	22
Krümmer-Schutzabdeckung	M6 × 1,0	7	10	1,0	7,2
Funkenfänger	M6 × 1,0	3	10	1,0	7,2
Kurbelgehäuse	M6 × 1,0	10	10	1,0	7,2
Kurbelgehäusedeckel (links)	M6 × 1,0	7	10	1,0	7,2
Antriebsritzel-Deckel	M6 × 1,0	2	12	1,2	8,7
Kurbelgehäusedeckel (rechts)	M6 × 1,0	9	10	1,0	7,2
Kabelführung (CDI-Magnetzündlerleitung)	M6 × 1,0	1	7	0,7	5,1
Zündmarkierungs-Abdeckschraube	M14 × 1,5	1	7	0,7	5,1
Kurbelwellen-Abdeckschraube	M32 × 1,5	1	7	0,7	5,1
Kickstarterkurbel	M12 × 1,0	1	50	5,0	36
Starterkupplung (TT-R125E/TT-R125LWE)	M8 × 1,25	3	30	3,0	22
Scheibe (Starterleerlaufad) (TT-R125E/TT-R125LWE)	M6 × 1,0	2	7	0,7	5,1
Primärantriebsritzel	M12 × 1,0	1	70	7,0	50
Kupplungsfeder	M5 × 0,8	4	6	0,6	4,3
Kupplungsnabe	M12 × 1,0	1	60	6,0	43
Einstellschraube (Druckstange) und Kontermutter	M6 × 1,0	1	8	0,8	5,8
Lagerplattenabdeckung (Hauptachse)	M6 × 1,0	2	7	0,7	5,1
Antriebsritzel	M5 × 0,8	2	6	0,6	4,3
Schaltarm	M6 × 1,0	1	10	1,0	7,2
Schaltgestänge und Schalthebel	M6 × 1,0	1	7	0,7	5,1

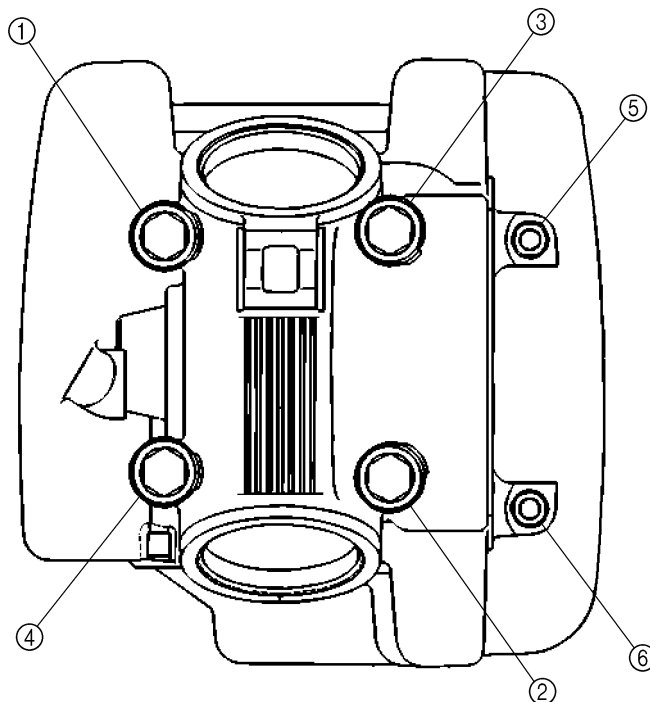


Festziehendes Bauteil	Gewindegröße	Anzahl	Anzugsmoment		
			Nm	m•kg	ft•lb
Schaltgestänge und Schaltarm	M6 × 1,0	1	7	0,7	5,1
Schalthebel	M6 × 1,0	1	12	1,2	8,7
Lamelle	M6 × 1,0	1	12	1,2	8,7
Anschlaghebel	M6 × 1,0	1	10	1,0	7,2

**HINWEIS:**

Mit  $\triangle$  markierte Punkte müssen nach der Einfahrzeit oder vor jedem Rennen auf richtiges Anzugsmoment geprüft werden.

**Anzugsreihenfolge Zylinderkopfschrauben**





**RAHMEN**  
**TT-R125/TT-R125E**

Bauteil	Spezifikation	Grenzwert
Lenkung: Lenkkopflager (oben) (unten)	Kugellager Kegelrollenlager	---- ----
Vorderradaufhängung: Federweg Gabelfeder, ungespannte Federlänge Standard-Federrate  Umrüstmöglichkeit Öfüllmenge Ölstand Ölsorte Standrohrdurchmesser Teleskopgabel-Oberkante	180 mm (7,09 in) 327 mm (12,87 in)  K = 3,00 N/mm (0,310 kg/mm, 17,4 lb/in) Kein 159 cm <sup>3</sup> (5,60 Imp oz, 5,38 US oz) 122 mm (4,80 in) Gabelöl 10W oder gleichwertig 30 mm (1,18 in) 0 mm (0 in)	---- 322 mm (12,68 in) ---- ---- ---- ---- ---- ---- ----
Hinterradaufhängung: Stoßdämpferhub Ungespannte Federlänge (TT-R125) (TT-R125E) Einbaulänge Standard-Federrate (TT-R125)  (TT-R125E)  Umrüstoffeder Gasdämpferdruck	65 mm (2,56 in)  175 mm (6,89 in) 178 mm (7,01 in) 165 mm (6,50 in) K = 48,1 N/mm (4,9 kg/mm, 274 lb/in)  K = 50,5 N/mm (5,1 kg/mm, 286 lb/in) Kein 1.500 kPa (15 kg/cm <sup>2</sup> , 213 psi)	---- ---- ---- ---- ---- ---- ---- ---- ----
Räder: Vorderrad Hinterrad Felgenreöße/Felgen-Baustoff (vorne) Felgenreöße/Felgen-Baustoff (hinten) Max. Höhengschlag Max. Seitenschlag	Speichenrad Speichenrad 17 × 1,40/Stahl  14 × 1,60/Stahl  ---- ----	---- ---- ---- ----  2,0 mm (0,08 in) 2,0 mm (0,08 in)
Antriebskette: Bauart/Hersteller Anzahl Kettenglieder Antriebsketten-Durchhang Kettenlänge (10 Glieder)	DID428 HD/DAIDO 116 Glieder 35–50 mm (1,4–2,0 in) ----	---- ---- ---- 121,4 mm (4,78 in)





Bauteil	Spezifikation	Grenzwert
Trommelbremsen:		
Trommelbremse Bauart (vorne)	Simplex-Trommelbremse	----
Trommelbremse Bauart (hinten)	Simplex-Trommelbremse	----
Bremstrommel-Innendurchmesser (vorne)	110 mm (4,33 in)	111 mm (4,37 in)
Bremstrommel-Innendurchmesser (hinten)	110 mm (4,33 in)	111 mm (4,37 in)
Belagstärke (vorne)	4,0 mm (0,16 in)	2,0 mm (0,08 in)
Belagstärke (hinten)	4,0 mm (0,16 in)	2,0 mm (0,08 in)
Bremsschuhfeder, ungespannte Länge (vorne)	50,5 mm (1,99 in)	----
Bremsschuhfeder, ungespannte Länge (hinten)	50,5 mm (1,99 in)	----
Bremshebel und Bremspedal:		
Handbremshebelspiel (am Hebelende)	10–15 mm (0,39–0,59 in)	----
Bremspedalhöhe (Vertikale Höhe unterhalb Fußrasten-Oberkante)	1 mm (0,04 in)	----
Spiel am Bremspedal	20–30 mm (0,79–1,18 in)	----
Kupplungshebelspiel (am Hebelende)	10–15 mm (0,39–0,59 in)	----
Gasdrehgriff-Spiel	3–5 mm (0,12–0,20 in)	----



Festzuziehende Bauteile	Gewindegröße	Anzahl	Anzugsmoment		
			Nm	m•kg	ft•lb
△ Obere Gabelbrücke und Standrohr	M8 × 1,25	2	25	2,5	18
△ Untere Gabelbrücke und Standrohr	M10 × 1,25	2	60	6,0	43
△ Obere Gabelbrücke und Lenkschaft	M22 × 1,0	1	110	11,0	80
△ Oberer Lenkerhalter und obere Gabelbrücke	M8 × 1,25	4	23	2,3	17
Lenkkopfschaft und Ringmutter	M25 × 1,0	1	Siehe HINWEIS.		
Teleskopgabel und Verschlusschraube	M25 × 1,0	2	23	2,3	17
Teleskopgabel und Dämpferrohr	M10 × 1,0	2	23	2,3	17
Frontkabel und Bremsseilzughalter	M6 × 1,0	1	7	0,7	5,1
Startnummernplatte	M6 × 1,0	1	7	0,7	5,1
Chokezung	M11 × 1,25	1	1	0,1	0,7
Chokezughalter	M6 × 1,0	2	10	1,0	7,2
Griffschalen, Oberteil und Unterteil	M5 × 0,8	2	4	0,4	2,9
Gaszugkappe	M4 × 0,7	2	2	0,2	1,4
Handbremshebel-Befestigung (Schraube)	M6 × 1,0	1	3	0,3	2,2
Handbremshebel-Befestigung (Mutter)	M6 × 1,0	1	4	0,4	2,9
Handbremshebel-Halter	M5 × 0,8	2	4	0,4	2,9
Kupplungshebel-Befestigung (Schraube)	M6 × 1,0	1	7	0,7	5,1
Kupplungshebel-Befestigung (Mutter)	M6 × 1,0	1	7	0,7	5,1
Kupplungshebel-Halter	M5 × 0,8	2	4	0,4	2,9
△ Vorderachse und Achsmutter	M12 × 1,25	1	45	4,5	32
△ Bremsnocken-Betätigungshebel und Bremsnockenwelle (vorne)	M6 × 1,0	1	10	1,0	7,2
△ Hinterachse und Achsmutter	M12 × 1,25	1	60	6,0	43
△ Bremsnocken-Betätigungshebel und Bremsnockenwelle (hinten)	M6 × 1,0	1	10	1,0	7,2
Bremspedalhalter	M10 × 1,25	1	30	3,0	22
Bremspedal-Positionsmutter	M6 × 1,0	1	7	0,7	5,1
△ Vorderradnippel (Speiche)	—	36	2	0,2	1,4
△ Hinterradnippel (Speiche)	—	36	3	0,3	2,2
△ Antriebsritzel (Mutter)	M10 × 1,25	4	43	4,3	31
Antriebsritzel (Stehbolzen)	M10 × 1,25	4	30	3,0	22
Seitenständerhalter (Mutter)	M10 × 1,25	1	44	4,4	32
Motorhalterungen:					
△ Motorhalterung (vorne) und Rahmen	M8 × 1,25	2	40	4,0	29
△ Motorhalterung (vorne) und Motor	M8 × 1,25	2	40	4,0	29
△ Motorhalterung (oben) und Rahmen	M8 × 1,25	2	40	4,0	29
△ Motorhalterung (oben) und Zylinderkopf	M8 × 1,25	1	40	4,0	29
△ Motor und Rahmen (hinten)	M8 × 1,25	2	40	4,0	29
△ Hebelachse und Mutter	M12 × 1,25	1	53	5,3	38
△ Umlenkhebel und Schwinge	M12 × 1,25	1	70	7,0	50

**HINWEIS:**

1. Zuerst die Ringmutter mit dem Ringschlüssel mit ca. 38 Nm (3,8 m • kg, 27 ft • lb) festziehen und die Lenkung einige Male nach rechts und nach links drehen; dann die Ringmutter eine Umdrehung lösen.
2. Ringmutter mit 20 Nm (2,0 m • kg, 14 ft • lb) festziehen.



Festzuziehende Bauteile	Gewindegröße	Anzahl	Anzugsmoment		
			Nm	m•kg	ft•lb
△ Umlenkhebel und Verbindungsgelenk	M10 × 1,25	1	35	3,5	25
△ Verbindungsgelenk und Rahmen	M10 × 1,25	1	35	3,5	25
△ Hinterradstoßdämpfer und Rahmen	M12 × 1,25	1	53	5,3	38
△ Hinterradstoßdämpfer und Umlenkhebel	M10 × 1,25	1	35	3,5	25
Hinterradstoßdämpfer und Sicherungsmutter (Vorspannung)	M46 × 1,5	1	42	4,2	30
Antriebskettenspanner (oben)	M8 × 1,25	1	23	2,3	17
Antriebskettenspanner (unten)	M6 × 1,0	1	7	0,7	5,1
Antriebsketten-Stiite und Schwinge	M6 × 1,0	2	7	0,7	5,1
Kettenführung und Schwinge	M6 × 1,0	2	7	0,7	5,1
Kettenschutz-Befestigung	M6 × 1,0	2	7	0,7	5,1
△ Kraftstofftank-Befestigung	M6 × 1,0	2	10	1,0	7,2
△ Kraftstofftank und Kraftstoffhahn	M6 × 1,0	2	7	0,7	5,1
Kraftstofftank und Kraftstofftank-Befestigung	M6 × 1,0	4	7	0,7	5,1
Vorderradschutzblech-Befestigung	M6 × 1,0	4	7	0,7	5,1
Hinterradschutzblech-Befestigung	M6 × 1,0	4	7	0,7	5,1
Schmutzfang-Befestigung	M6 × 1,0	2	4	0,4	2,9
Seitendeckel-Befestigung (links)	M6 × 1,0	2	7	0,7	5,1
Sitzbefestigung	M6 × 1,0	2	7	0,7	5,1
Batterieabdeckung und Batteriekasten (TT-R125E)	M6 × 1,0	1	5	0,5	3,6
Batteriekasten und Rahmen (TT-R125E)	M6 × 1,0	1	7	0,7	5,1

**HINWEIS:**

Mit △ markierte Punkte müssen nach der Einfahrzeit oder vor jedem Rennen auf richtiges Anzugsmoment geprüft werden.



TT-R125LW/TT-R125LWE

Bauteil	Spezifikation	Grenzwert
Lenkung: Lenkkopflager (oben) (unten)	Kugellager Kegelrollenlager	---- ----
Vorderradaufhängung: Federweg Gabelfeder, ungespannte Federlänge (TT-R125LW) (TT-R125LWE)  Standard-Federrate  Umrüstmöglichkeit Ölfüllmenge (TT-R125LW) (TT-R125LWE) Ölstand (TT-R125LW) (TT-R125LWE) Ölsorte Standrohrdurchmesser Teleskopgabel-Oberkante	180 mm (7,09 in) 339 mm (13,35 in) 453,6 mm (17,86 in)  K = 3,20 N/mm (0,330 kg/mm, 18,5 lb/in) Kein 156 cm <sup>3</sup> (5,49 Imp oz, 5,27 US oz) 158 cm <sup>3</sup> (5,56 Imp oz, 5,34 US oz) 130 mm (5,12 in) 125 mm (4,92 in) Gabelöl 10W oder gleichwertig 30 mm (1,18 in) 0 mm (0 in)	---- 334 mm (13,15 in) 448,6 mm (17,66 in) ---- ---- ---- ---- ---- ---- ---- ----
Hinterradaufhängung: Stoßdämpferhub Ungespannte Federlänge (TT-R125LW) (TT-R125LWE) Einbaulänge (TT-R125LW) (TT-R125LWE) Standard-Federrate (TT-R125LW)  (TT-R125LWE)  Umrüstfeder Gasdämpferdruck (TT-R125LW) (TT-R125LWE)	65 mm (2,56 in)  178 mm (7,01 in) 170,5 mm (6,71 in) 165 mm (6,50 in) 160,5 mm (6,32 in) K = 58,9 N/mm (6,0 kg/mm, 336 lb/in) K = 61,8 N/mm (6,3 kg/mm, 352 lb/in) Kein 1.500 kPa (15 kg/cm <sup>2</sup> , 213 psi) 1.500 kPa (15 kg/cm <sup>2</sup> , 213 psi)	---- ---- ---- ---- ---- ---- ---- ---- ---- ---- ----
Räder: Vorderrad Hinterrad Felgenreöße/Felgen-Baustoff (vorne) Felgenreöße/Felgen-Baustoff (hinten) Max. Höhenschlag Max. Seitenschlag	Speichenrad Speichenrad 19 × 1,40/Stahl  16 × 1,60/Stahl  ---- ----	---- ---- ---- ----  2,0 mm (0,08 in) 2,0 mm (0,08 in)



Bauteil	Spezifikation	Grenzwert
<b>Antriebskette:</b> Bauart/Hersteller Anzahl Kettenglieder Antriebsketten-Durchhang Kettenlänge (10 Glieder)	DID428HD/DAIDO 122 Glieder 35–50 mm (1,4–2,0 in) ----	---- ---- ---- 121,4 mm (4,78 in)
<b>Vorderradscheibenbremse:</b> Außendurchmesser × Dicke  Max. Verzug Bremsbelagstärke Hauptbremszylinder-Innendurchmesser Bremssattelzylinder-Innendurchmesser Bremsflüssigkeit	220 × 3,0 mm (8,66 × 0,12 in)  ---- 4,0 mm (0,16 in) 11,0 mm (0,433 in) 22,22 mm (0,875 in) × 2 DOT Nr.4	220 × 2,5 mm (8,66 × 0,10 in) 0,15 mm (0,006 in) 0,8 mm (0,03 in) ---- ---- ----
<b>Hintere Trommelbremse:</b> Trommelbremse Bauart Bremstrommel-Innendurchmesser Belagstärke Bremsschuhfeder, ungespannte Länge	Simplex-Trommelbremse 110 mm (4,33 in) 4,0 mm (0,16 in) 50,5 mm (1,99 in)	---- 111 mm (4,37 in) 2,0 mm (0,08 in) ----
<b>Bremshebel und Bremspedal:</b> Handbremshebelspiel (am Hebelende) Bremspedalhöhe (Vertikale Höhe unterhalb Fußrasten-Oberkante) Spiel am Bremspedal Kupplungshebelspiel (am Hebelende) Gasdrehgriff-Spiel	2–5 mm (0,08–0,20 in) 1 mm (0,04 in) 20–30 mm (0,79–1,18 in) 10–15 mm (0,39–0,59 in) 3–5 mm (0,12–0,20 in)	---- ---- ---- ---- ----



	Festzuziehende Bauteile	Gewindegröße	Anzahl	Anzugsmoment		
				Nm	m•kg	ft•lb
△	Obere Gabelbrücke und Standrohr	M8 × 1,25	2	25	2,5	18
△	Untere Gabelbrücke und Standrohr	M10 × 1,25	2	60	6,0	43
△	Obere Gabelbrücke und Lenkschaft	M22 × 1,0	1	110	11,0	80
△	Oberer Lenkerhalter und obere Gabelbrücke	M8 × 1,25	4	23	2,3	17
	Lenkkopfschaft und Ringmutter	M25 × 1,0	1	Siehe HINWEIS.		
	Teleskopgabel und Verschlusschraube	M25 × 1,0	2	23	2,3	17
	Teleskopgabel und Dämpferrohr	M10 × 1,0	2	23	2,3	17
	Teleskopgabel und Bremsschlauchhalterung	M6 × 1,0	2	7	0,7	5,1
	Startnummernplatte	M6 × 1,0	1	7	0,7	5,1
	Chokeyzung	M11 × 1,25	1	1	0,1	0,7
	Chokeyzughalter	M6 × 1,0	2	10	1,0	7,2
	Griffschalen, Oberteil und Unterteil	M5 × 0,8	2	4	0,4	2,9
	Gaszugkappe	M4 × 0,7	2	2	0,2	1,4
△	Hauptbremszylinder (Vorderradbremse)	M6 × 1,0	2	9	0,9	6,5
	Hauptbremszylinder-Verschlussdeckel (Vorderradbremse)	M4 × 0,7	2	2	0,2	1,4
	Handbremshebel-Befestigung (Schraube)	M6 × 1,0	1	7	0,7	5,1
	Handbremshebel-Befestigung (Mutter)	M6 × 1,0	1	7	0,7	5,1
	Handbremshebel-Einsteller und Kontermutter	M6 × 0,75	1	4	0,4	2,9
	Kupplungshebel-Befestigung (Schraube)	M6 × 1,0	1	7	0,7	5,1
	Kupplungshebel-Befestigung (Mutter)	M6 × 1,0	1	7	0,7	5,1
	Kupplungshebel-Halter	M5 × 0,8	2	4	0,4	2,9
△	Hauptbremszylinder (Vorderradbremse) und Verbindungsstück	M10 × 1,25	1	26	2,6	19
△	Bremsschlauch (Vorderradbremse) und Verbindungsstück	M10 × 1,25	1	14	1,4	10
△	Bremsschlauch (Vorderradbremse) und Hohl-schraube	M10 × 1,25	1	26	2,6	19
△	Hauptbremszylinder (Vorderradbremse) und Teleskopgabel	M8 × 1,25	2	30	3,0	22
△	Bremssattel-Halteschraube	M8 × 1,25	1	22	2,2	16
△	Bremssattel (Vorderradbremse) und Entlüf-tungsschraube	M7 × 1,0	1	6	0,6	4,3
△	Vorderachse und Achsmutter	M12 × 1,25	1	45	4,5	32
△	Vorderradbremsscheibe und Radnabe	M6 × 1,0	4	12	1,2	8,7
△	Hinterachse und Achsmutter	M12 × 1,25	1	60	6,0	43
△	Bremsnocken-Betätigungshebel und Bremsnockenwelle (hinten)	M6 × 1,0	1	10	1,0	7,2
	Bremspedalhalter	M10 × 1,25	1	30	3,0	22
	Bremspedal-Positionsmutter	M6 × 1,0	1	7	0,7	5,1
△	Vorderradnippel (Speiche)	—	36	2	0,2	1,4
△	Hinterradnippel (Speiche)	—	36	3	0,3	2,2

**HINWEIS:**

1. Zuerst die Ringmutter mit dem Ringschlüssel mit ca. 38 Nm (3,8 m • kg, 27 ft • lb) festziehen und die Lenkung einige Male nach rechts und nach links drehen; dann die Ringmutter eine Umdrehung lösen.
2. Ringmutter mit 20 Nm (2,0 m • kg, 14 ft • lb) festziehen.



Festzuziehende Bauteile	Gewindegröße	Anzahl	Anzugsmoment		
			Nm	m•kg	ft•lb
Reifenhalter	M8 × 1,25	1	3	0,3	2,2
△ Antriebsritzel (Mutter)	M10 × 1,25	4	43	4,3	31
Antriebsritzel (Stehbolzen)	M10 × 1,25	4	30	3,0	22
Seitenständerhalter (Mutter)	M10 × 1,25	1	44	4,4	32
Motorhalterungen:					
△ Motorhalterung (vorne) und Rahmen	M8 × 1,25	2	40	4,0	29
△ Motorhalterung (vorne) und Motor	M8 × 1,25	2	40	4,0	29
△ Motorhalterung (oben) und Rahmen	M8 × 1,25	2	40	4,0	29
△ Motorhalterung (oben) und Zylinderkopf	M8 × 1,25	1	40	4,0	29
△ Motor und Rahmen (hinten)	M8 × 1,25	2	40	4,0	29
△ Hebelachse und Mutter	M12 × 1,25	1	53	5,3	38
△ Umlenkhebel und Schwinge (TT-R125LW)	M12 × 1,25	1	70	7,0	50
△ (TT-R125LWE)	M12 × 1,25	1	53	5,3	38
△ Umlenkhebel und Verbindungsgelenk	M10 × 1,25	1	35	3,5	25
△ Verbindungsgelenk und Rahmen	M10 × 1,25	1	35	3,5	25
△ Hinterradstoßdämpfer und Rahmen	M12 × 1,25	1	53	5,3	38
△ Hinterradstoßdämpfer und Umlenkhebel	M10 × 1,25	1	35	3,5	25
Hinterradstoßdämpfer und Sicherungsmutter (Vorspannung)	M46 × 1,5	1	42	4,2	30
Antriebskettenspanner (oben)	M8 × 1,25	1	23	2,3	17
Antriebskettenspanner (unten)	M6 × 1,0	1	7	0,7	5,1
Antriebsketten-Stiite und Schwinge	M6 × 1,0	2	7	0,7	5,1
Kettenführung und Schwinge	M6 × 1,0	2	7	0,7	5,1
Kettenschutz-Befestigung	M6 × 1,0	2	7	0,7	5,1
△ Kraftstofftank-Befestigung	M6 × 1,0	2	10	1,0	7,2
△ Kraftstofftank und Kraftstoffhahn	M6 × 1,0	2	7	0,7	5,1
Kraftstofftank und Kraftstofftank-Befestigung	M6 × 1,0	4	7	0,7	5,1
Vorderradschutzblech-Befestigung	M6 × 1,0	4	7	0,7	5,1
Hinterradschutzblech-Befestigung	M6 × 1,0	4	7	0,7	5,1
Schmutzfang-Befestigung	M6 × 1,0	2	4	0,4	2,9
Seitendeckel-Befestigung (links)	M6 × 1,0	2	7	0,7	5,1
Sitzbefestigung	M6 × 1,0	2	7	0,7	5,1
Batterieabdeckung und Batteriekasten (TT-R125LWE)	M6 × 1,0	1	5	0,5	3,6
Batteriekasten und Rahmen (TT-R125LWE)	M6 × 1,0	1	7	0,7	5,1

**HINWEIS:**

Mit △ markierte Punkte müssen nach der Einfahrzeit oder vor jedem Rennen auf richtiges Anzugsmoment geprüft werden.



**ELEKTRISCHE ANLAGE**  
**TT-R125/TT-R125LW**

Bauteil	Spezifikation	Grenzwert
CDI-Schwungradmagnetzündler:		
Typ/Hersteller	5HP-01/YAMAHA	----
Ladespulen-Widerstand (Farbe)	688–1.032 Ω bei 20 °C (68 °F) (grün-braun)	----
Impulsgeber-Widerstand (Farbe)	248–372 Ω bei 20 °C (68 °F) (weiß-rot)	----
CDI-Zündbox, Typ/Hersteller	5HP-00/YAMAHA	----
Zündspule:		
Typ/Hersteller	4KJ-10/YAMAHA	----
Min. Zündfunkenstrecke	6 mm (0,24 in)	----
Primärwicklungs-Widerstand	0,18–0,28 Ω bei 20 °C (68 °F)	----
Sekundärwicklungs-Widerstand	6,3–9,5 kΩ bei 20 °C (68 °F)	----

Festzuziehende Bauteile	Gewindegröße	Anzahl	Anzugsmoment		
			Nm	m•kg	ft•lb
Aufnahmespule	M6 × 1,0	2	10	1,0	7,2
Blindstopfen (Leerlaufschalter)	M10 × 1,25	1	20	2,0	14
Stator	M6 × 1,0	3	10	1,0	7,2
Rotor	M12 × 1,25	1	80	8,0	58
Zündspule	M6 × 1,0	2	7	0,7	5,1





TT-R125E/TT-R125LWE

Bauteil	Spezifikation	Grenzwert
CDI-Schwungradmagnetzünder: Typ/Hersteller Widerstand (Farbe) der Erregerspule  Impulsgeber-Widerstand (Farbe)  CDI-Zündbox, Typ/Hersteller	5HP-10/YAMAHA 688–1.032 $\Omega$ bei 20 °C (68 °F) (braun – grün) 248–372 $\Omega$ bei 20 °C (68 °F) (rot – weiß) 5HP-00/YAMAHA	---- ---- ---- ----
Zündspule: Typ/Hersteller Min. Zündfunkenstrecke Primärwicklungs-Widerstand Sekundärwicklungs-Widerstand	4KJ-10/YAMAHA 6 mm (0,24 in) 0,18–0,28 $\Omega$ bei 20 °C (68 °F) 6,3–9,5 k $\Omega$ bei 20 °C (68 °F)	---- ---- ---- ----
Zündkerzenstecker: Typ Widerstand	Kunstharz 10 k $\Omega$ bei 20 °C (68 °F)	---- ----
Ladesystem: Systemtyp Modell/Hersteller Normalausgang Ladespulenwiderstand (Farbe)  Lichtspulenwiderstand (Farbe)	CDI Magnetzünder 5HP-10/YAMAHA 14 V/100 W bei 5.000 U/min 0,64–0,96 $\Omega$ bei 20 °C (68 °F) (weiß – schwarz) 0,52–0,78 $\Omega$ bei 20 °C (68 °F) (gelb – schwarz)	---- ---- ---- ---- ----
Gleichrichter/Regulierer: Regulierertyp Modell/Hersteller Lastfreie Regelspannung Gleichrichter-Kapazität	Halbleiter-Kurzschluss SH620B-12/SHINDENGEN 14,0–15,0 V 8 A	---- ---- ---- ----
Elektrostartersystem: Typ Startermotor Modell/Hersteller Betriebsspannung Ausgang Ankerspulenwiderstand Bürstengesamtlänge  Bürstenzahl Federkraft  Kommutatordurchmesser  Glimmerunterschneidung (Tiefe)	Synchrongetriebe  5HP00/YAMAHA 12 V 0,25 kW 0,017– 0,021 $\Omega$ bei 20 °C (68 °F) 10 mm (0,40 in)  2 Stk. 5,52–8,28 N (560–840 g, 19,8–29,7 oz) 22 mm (0,9 in) 1,5 mm (0,06 in)	---- ---- ---- ---- 3,5 mm (0,14 in) ---- ---- 21 mm (0,8 in) ----

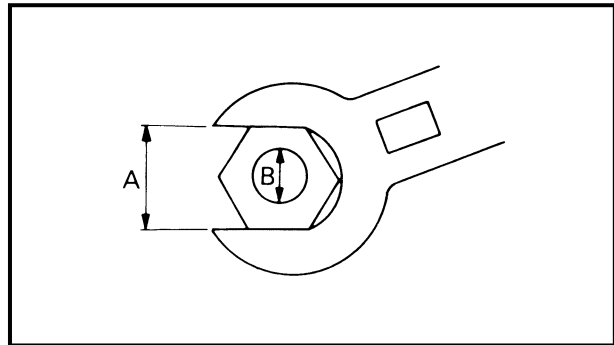


Bauteil	Spezifikation	Grenzwert
Starterrelais:		
Modell/Hersteller	MS5F-751/JIDECO	----
Stromstärke	180 A	----
Spulenwicklungswiderstand	4,2–4,6 Ω bei 20 °C (68 °F)	----
Starterkreis-Unterbrecherrelais:		
Modell/Hersteller	ACM33221/MATSUSHITA	----
Spulenwicklungswiderstand	75,69–92,51 Ω bei 20 °C (68 °F)	----
Sicherung (Stärke × Anzahl):		
Hauptsicherung	10 A × 1	----
Reservesicherung	10 A × 1	----

Festzuziehende Bauteile	Gewindegröße	Anzahl	Anzugsmoment		
			Nm	m•kg	ft•lb
Aufnahmespule	M6 × 1,0	2	10	1,0	7,2
Leerlaufschalter	M10 × 1,25	1	18	1,8	13
Stator	M6 × 1,0	3	10	1,0	7,2
Rotor	M12 × 1,25	1	80	8,0	58
Zündspule	M6 × 1,0	2	7	0,7	5,1
Startermotor	M6 × 1,0	2	10	1,0	7,2

**ALLGEMEINE ANZUGSMOMENTE**

In dieser Tabelle sind die Anzugsmomente für Standard-Schrauben mit Standard ISO-Gewindesteigung aufgeführt. Anzugswerte für spezielle Bauteile oder Baugruppen sind in den jeweiligen Abschnitten in diesem Buch aufgeführt. Um Verzug zu vermeiden, müssen die Schrauben bei Baugruppen über Kreuz und schrittweise angezogen werden, bis das vorgeschriebene Anzugsmoment erreicht ist. Sofern nicht anders angegeben, gelten alle Anzugsmomente für saubere, trockene Gewinde. Die Bauteile sollten Raumtemperatur aufweisen.



A: Abstand zwischen den Flanken  
B: Gewinde-Außendurchmesser

A (Mutter)	B (Schraube)	ANZUGSMOMENTE		
		Nm	m•kg	ft•lb
10 mm	6 mm	6	0,6	4,3
12 mm	8 mm	15	1,5	11
14 mm	10 mm	30	3,0	22
17 mm	12 mm	55	5,5	40
19 mm	14 mm	85	8,5	61
22 mm	16 mm	130	13	94

**DEFINITION VON EINHEITEN**

Einheit	Bedeutung	Definition	Maßeinheit
mm	Millimeter	$10^{-3}$ Meter	Länge
cm	Zentimeter	$10^{-2}$ Meter	Länge
kg	Kilogramm	$10^3$ Gramm	Gewicht
N	Newton	$1 \text{ kg} \times \text{m}/\text{sek}^2$	Kraft
Nm	Newtonmeter	$\text{N} \times \text{m}$	Anzugsmoment
m • kg	Meterkilogramm	$\text{m} \times \text{kg}$	Anzugsmoment
Pa	Pascal	$\text{N}/\text{m}^2$	Druck
N/mm	Newton pro Millimeter	$\text{N}/\text{mm}$	Federrate
L	Liter	—	Menge oder Fassungsvermögen
cm <sup>3</sup>	Kubikzentimeter	—	Menge oder Fassungsvermögen
U/min	Umdrehungen pro Minute	—	Drehzahl

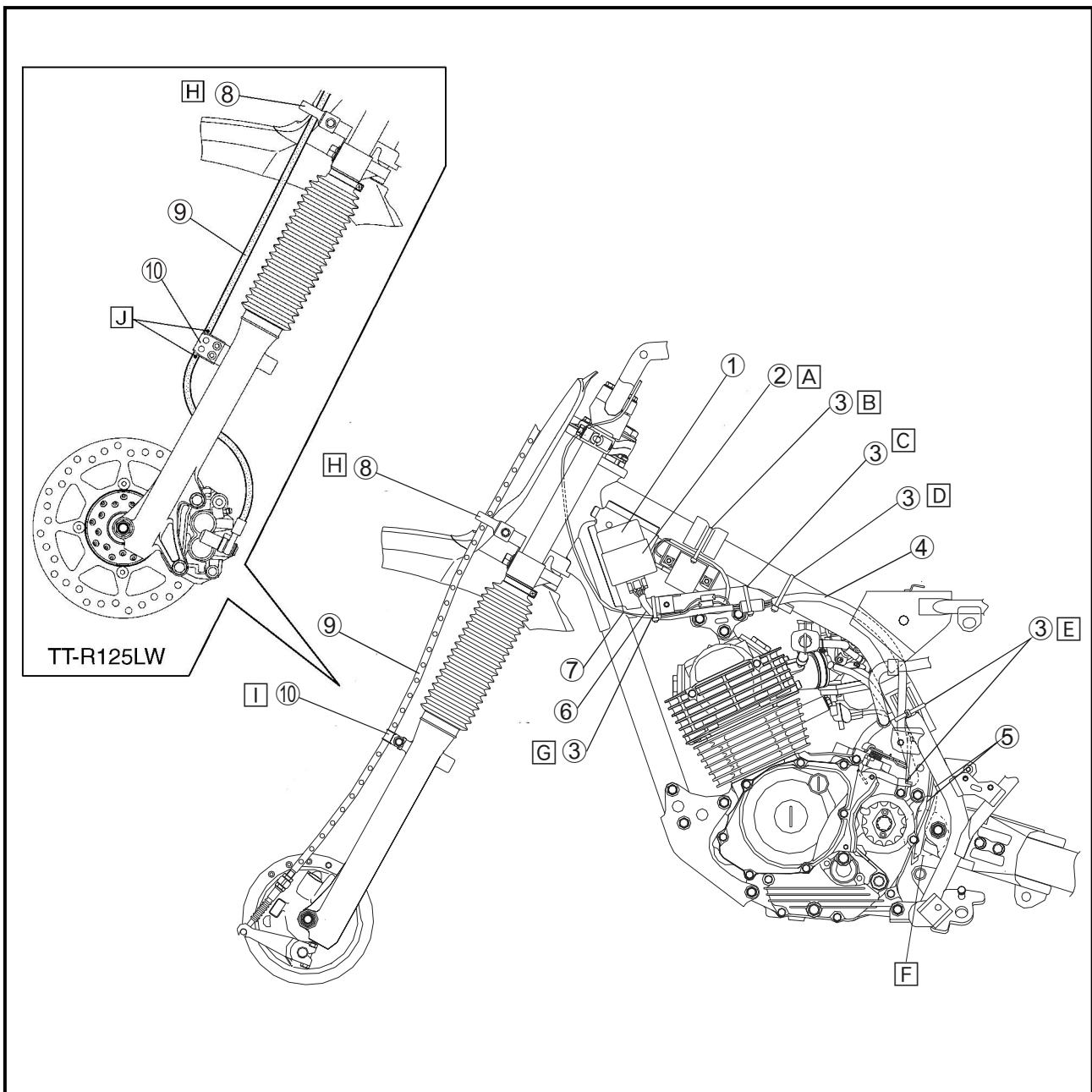


EC240000

## CABLE ROUTING DIAGRAM

TT-R125/TT-R125LW

- |   |  |
|---|--|
| <ul style="list-style-type: none"> <li>① CDI unit</li> <li>② CDI unit band</li> <li>③ Clamp</li> <li>④ CDI magneto lead</li> <li>⑤ Air vent hose</li> <li>⑥ Wire harness</li> <li>⑦ Engine stop switch lead</li> <li>⑧ Cable guide</li> <li>⑨ Brake cable</li> <li>(Brake hose for the TT-R125LW)</li> <li>⑩ Brake cable holder</li> <li>(Brake hose holder for the TT-R125LW)</li> </ul> | <ul style="list-style-type: none"> <li>A Fit the CDI unit band over the CDI unit bracket till it stops.</li> <li>B Clamp the ignition coil lead.</li> <li>C Clamp the wire harness coupler.</li> <li>D Clamp the CDI magneto lead, throttle cable and starter cable.</li> <li>E Clamp the CDI magneto lead so that it does not contact the push lever.</li> <li>F Pass the air vent hoses between the engine and swingarm.</li> <li>G Clamp the wire harness and engine stop switch lead.</li> <li>H Pass the brake cable (brake hose for the TT-R125LW) into the cable guide.</li> <li>I Clamp the brake cable.</li> <li>J Clamp the brake hose between the paint marks.</li> </ul> |
|---|--|





## CHEMINEMENT DES CÂBLES

### TT-R125/TT-R125LW

- 1 Bloc CDI
- 2 Sangle du bloc CDI
- 3 Bride
- 4 Fil de magnéto CDI
- 5 Reniflard
- 6 Faisceau de fils
- 7 Fil de coupe-circuit du moteur
- 8 Guide de câble
- 9 Câble de frein  
(Support de flexible de frein pour la TT-R125LW)
- Support de câble de frein  
(support de flexible de frein pour la TT-R125LW)

- A Faire passer la sangle du bloc CDI le plus loin possible par-dessus le support du bloc CDI.
- B Brider le fil de bobine d'allumage.
- C Brider le coupleur du faisceau de fils.
- D Brider le fil de magnéto CDI, le câble d'accélération et le câble de starter.
- E Brider le fil de magnéto CDI en veillant à ce qu'il ne touche pas le levier de poussée.
- F Faire passer les flexibles de ventilation entre le moteur et le bras oscillant.
- G Brider le faisceau de fils et le fil du coupe-circuit d'allumage.
- H Faire passer le câble de frein (le flexible de frein pour la TT-R125LW) dans le guide de câble.
- I Serrer le câble de frein.
- J Brider le flexible de frein entre les repères peints.

## KABELFÜHRUNG

### TT-R125/TT-R125LW

- 1 CDI-Einheit
- 2 Halteband CDI-Einheit
- 3 Klemmschelle
- 4 CDI-Magnetzunderleitung
- 5 Entlüftungsschlauch
- 6 Kabelbaum
- 7 Motorstoppschalter-Kabel
- 8 Kabelführung
- 9 Bremszug  
(Bremsschlauchhalter für die TT-R125LW)
- Bremsseilzughalter  
(Bremsschlauchhalter für die TT-R125LW)

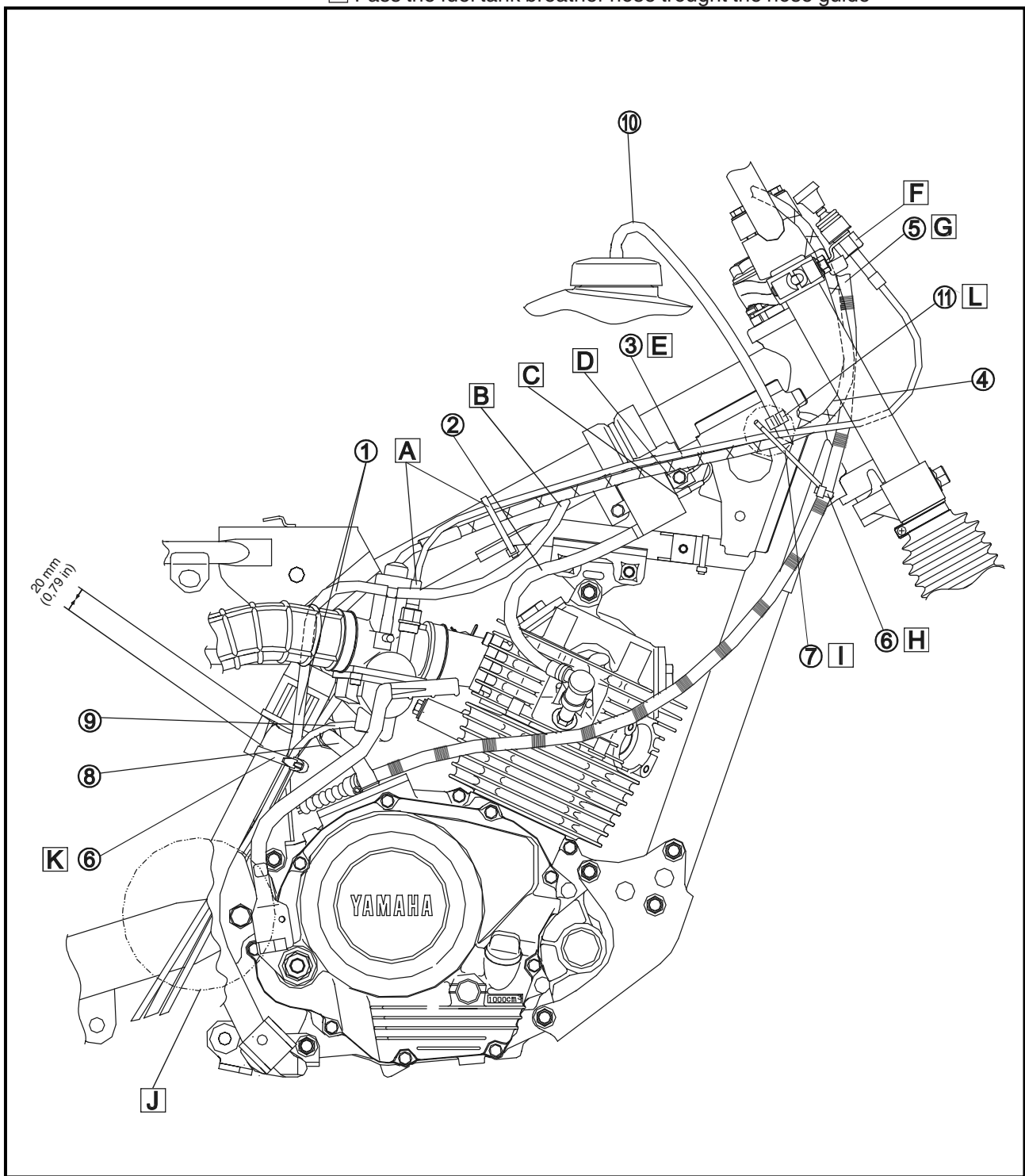
- A Halteband der CDI-Einheit bis zum Anschlag über die Halterung der CDI-Einheit schieben.
- B Zündspulenkabel befestigen.
- C Kabelbaum-Steckverbinder befestigen.
- D CDI-Magnetzunderleitung, Gaszug und Chokezug befestigen.
- E CDI-Magnetzunderleitung so befestigen, dass es den Kupplungs-Druckhebel nicht berührt.
- F Entlüftungsschläuche zwischen Motor und Schwinge verlegen.
- G Kabelbaum und Motorstoppschalter-Kabel befestigen.
- H Den Bremsseilzug (Bremsschlauch für die TT-R125LW) in die Kabelführung führen.
- I Den Bremsschlauch zwischen den Farbmarkierungen festklammern.
- J Bremsschlauch zwischen den farbigen Markierungen befestigen.

# CABLE ROUTING DIAGRAM



- ① Air vent hose
- ② Spark plug lead
- ③ Starter cable
- ④ Throttle cable
- ⑤ Clutch cable
- ⑥ Clamp
- ⑦ Cable guide
- ⑧ Engine oil breather hose
- ⑨ Overflow hose
- ⑩ Fuel tank breather hose
- ⑪ Hose guide

- A After clamping the starter cable, push it against the starter plunger.
- B Put the tip of the air vent hose into the main pipe.
- C Install the primary coil terminal (orange) to the ignition coil.
- D Fasten the ground lead together with the ignition coil.
- E Pass the starter cable so that it is not twisted.
- F Tighten the starter choke nut while taking care not to twist the starter cable.
- G Pass the clutch cable on the inside of the throttle and starter cable.
- H Clamp the clutch cable with the paint in the cable guide bottom recess.
- I Pass the throttle cable and starter cable into the cable guide.
- J Pass the overflow hose between the right half of the swingarm and pillar tube.
- K Clamp the overflow hose and air vent hose to 2 clicks.
- L Pass the fuel tank breather hose through the hose guide



- ① Reniflard
- ② Fil de bougie
- ③ Câble de starter
- ④ Câble des gaz
- ⑤ Câble d'embrayage
- ⑥ Bride
- ⑦ Guide de câble
- ⑧ Reniflard de carter
- ⑨ Flexible de trop-plein
- Flexible de Reniflard de réservoir à essence
- A Guide de flexible

- A Après avoir bridé le câble du starter, le pousser contre le plongeur de starter.
- B Introduire l'extrémité du flexible de ventilation dans l'orifice du tube principal du cadre.
- C Monter la borne (orange) de l'enroulement primaire à l'enroulement primaire.
- D Brancher le fil de masse à la bobine d'allumage.
- E Faire passer le câble de starter de sorte qu'il ne soit pas tordu.
- F Serrer la vis de volet d'air en prenant soin de ne pas tordre le câble de starter.
- G Faire passer le câble d'embrayage par-derrière le câble d'accélération et le câble du starter.
- H Brider le câble d'embrayage en veillant à insérer le repère peint dans le creux du fond du guide du câble.
- I Faire passer le câble d'accélération et le câble de starter par le guide de câble.
- J Faire passer le reniflard de carter et le flexible de trop-plein entre le côté droit du bras oscillant et du tube du cadre.
- K Brider le reniflard de carter, le flexible de trop-plein et le flexible de ventilation à l'aide d'un collier en faisant passer la bride sur 2 striures.
- Faire passer le flexible de reniflard de réservoir à essence par le guide de flexible

- ① Entlüftungsschlauch
- ② Zündkabel
- ③ Starterkabel
- ④ Gaszug
- ⑤ Kupplungszug
- ⑥ Klemme
- ⑦ Kabelführung
- ⑧ Motorentlüftungsschlauch
- ⑨ Überlaufschlauch
- Kraftstofftank-Lüfterschlauch
- A Schlauchführung

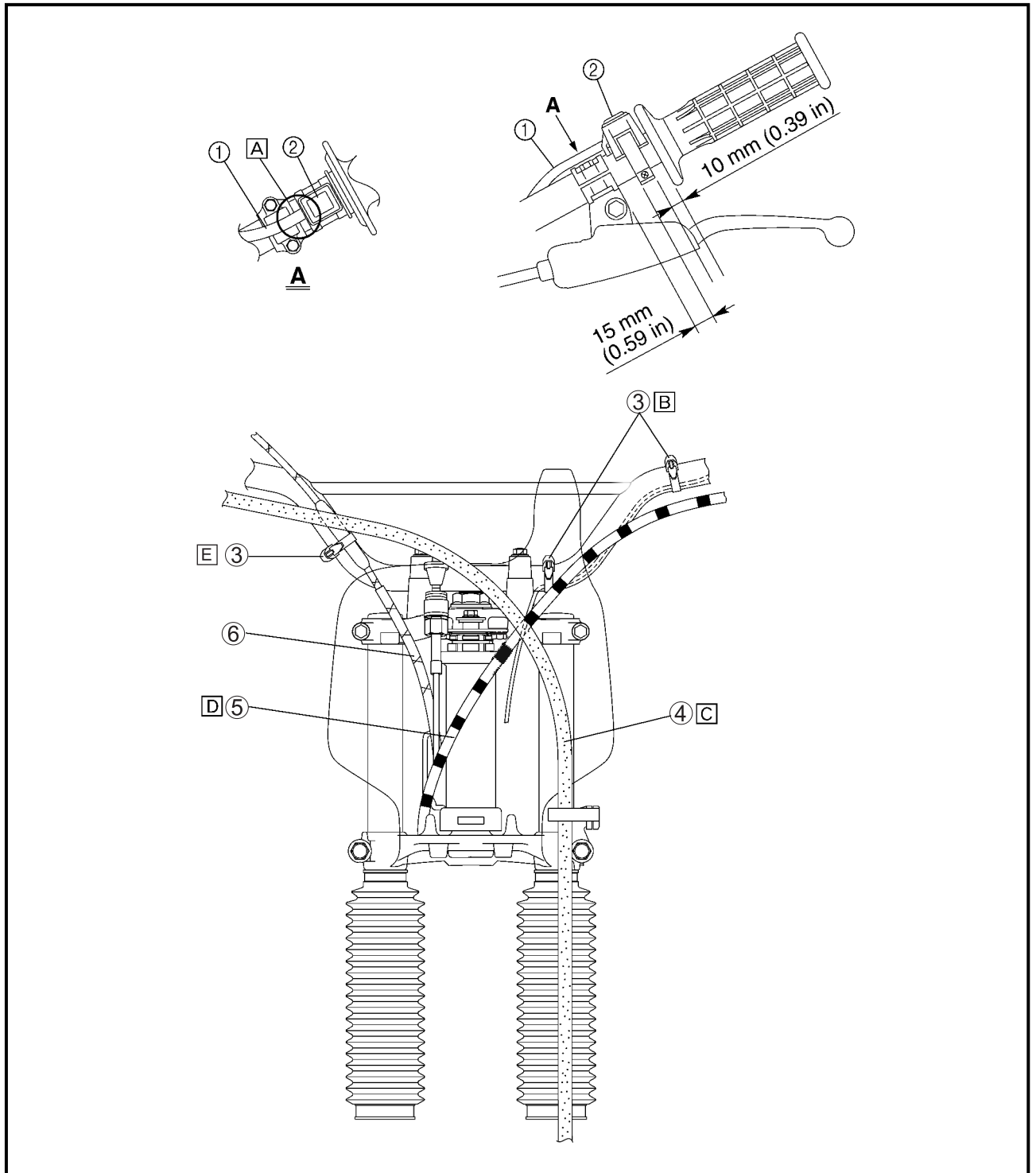
- A Nach der Befestigung den Chokeyzug gegen den Chokeschieber drücken.
- B Ende des Entlüftungsschlauches in Hauptrohr leiten.
- C Anschlußstecker (orange) der Primärspule an Zündspule befestigen.
- D Erdungskabel zusammen mit der Zündspule befestigen.
- E Den Starterseilzug so verlegen, dass er nicht verdreht ist.
- F Den Starter-Choke festziehen, und darauf achten, nicht den Starterseilzug zu verdrehen.
- G Kupplungszug innen an Gaszug und Chokeyzug entlang führen.
- H Kupplungszug in der unteren Kabelführungsvertiefung befestigen.
- I Gaszug und Chokeyzug in die Kabelführung führen.
- J Motorentlüftungsschlauch und Überlaufschlauch zwischen rechter Hälfte der Schwinge und Rahmen entlangführen.
- K Motorentlüftungsschlauch, Überlaufschlauch und Entlüftungsschlauch mit 2 Kabelbändern befestigen.
- Den Kraftstofftank-Lüftungsschlauch durch die Schlauchführung führen.

# CABLE ROUTING DIAGRAM

SPEC



- ① Engine stop switch lead
  - ② Engine stop switch
  - ③ Clamp
  - ④ Brake cable
  - ⑤ (Brake hose for the TT-R125LW)  
Clutch cable
  - ⑥ Throttle cable
- A** Pass the engine stop switch lead in the middle of the clutch holder.
  - B** Clamp the engine stop switch lead to the handlebar to 3 clicks.
  - C** Pass the brake cable (brake hose for the TT-R125LW) in front of the number plate and through the cable guide.
  - D** Pass the clutch cable in back of the number plate.
  - E** Clamp the throttle cable adjuster cover to the handlebar with the clamp ends downward.





## CHEMINEMENT DES CÂBLES KABELFÜHRUNG

**SPEC**

- 1 Fil de coupe-circuit du moteur
- 2 Coupe-circuit du moteur
- 3 Bride
- 4 Câble de frein  
(Flexible de frein pour la TT-R125LW)
- 5 Câble d'embrayage
- 6 Câble des gaz

- A Faire passer le fil de coupe-circuit du moteur au centre du support d'embrayage.
- B Brider le fil de coupe-circuit du moteur au guidon à l'aide d'un collier en faisant passer la bride sur 3 striures.
- C Faire passer le câble de frein (le flexible de frein pour la TT-R125LW) devant la plaque numéralogique et dans le guide de câble.
- D Faire passer le câble d'embrayage par derrière la plaque de numéro.
- E Brider le cache du dispositif de réglage du câble d'accélération au guidon à l'aide d'un collier en veillant à diriger ses extrémités vers le bas.

- 1 Motorstoppschalter-Kabel
- 2 Kraftstofftank-Entlüftungsschlauch
- 3 Kabelband
- 4 Bremszug  
(Bremschlauch für die TT-R125LW)
- 5 Kupplungszug
- 6 Gaszug

- A Motorstoppschalter-Kabel mittig über die Kupplungsgriff-Klemme leiten.
- B Motorstoppschalter-Kabel mit 3 Kabelbändern am Lenker befestigen.
- C Den Bremsseilzug (Bremschlauch für die TT-R125LW) vor dem Nummernschild und durch die Kabelführung führen.
- D Kupplungszug auf der Rückseite der Startnummernplatte verlegen.
- E Gaszugeinsteller-Abdeckung so am Lenker befestigen, dass die Klemmenenden nach unten weisen.

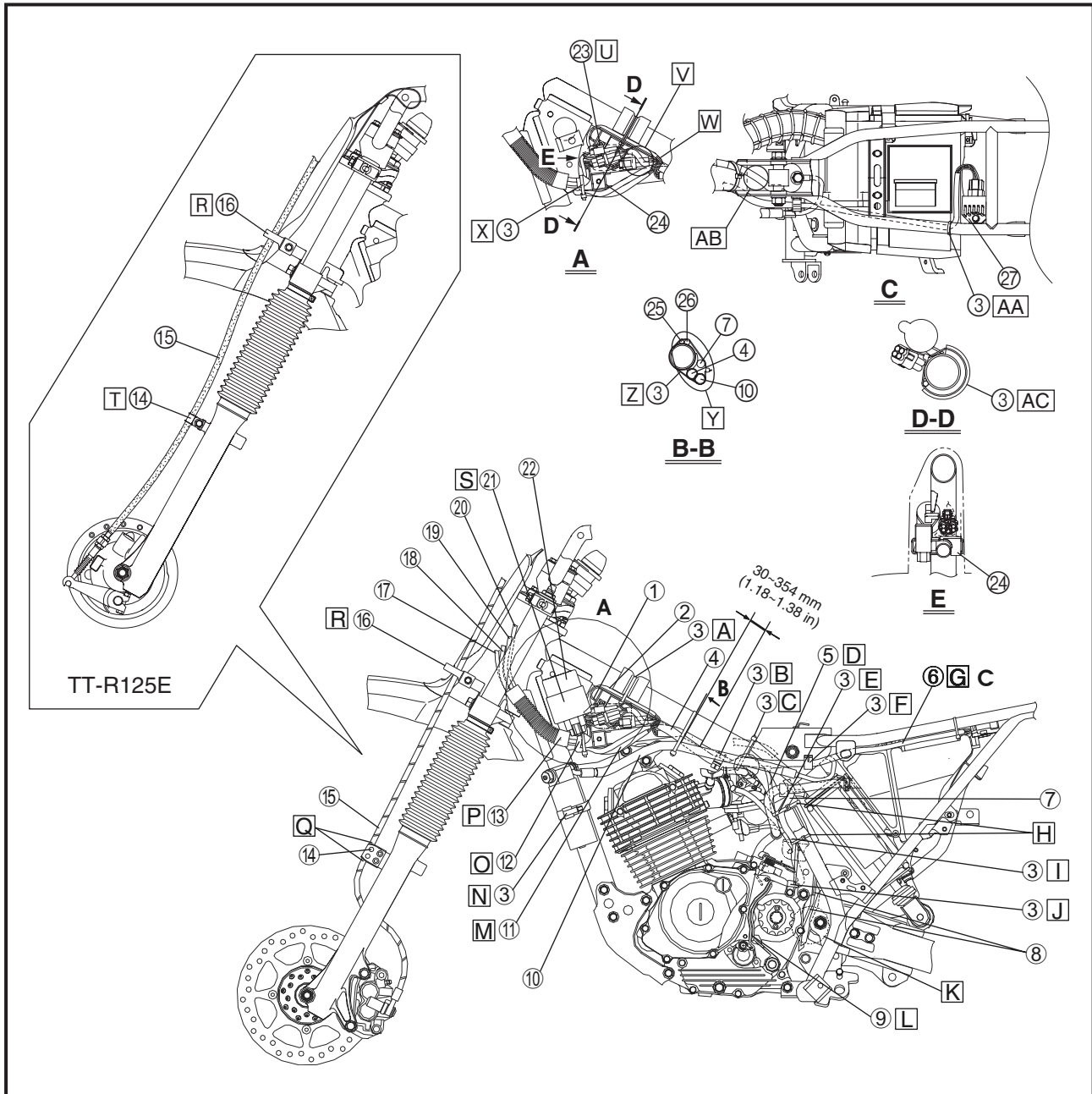
# CABLE ROUTING DIAGRAM

**SPEC**



## TT-R125E/TT-R125LWE

- |  |   |   |
|--|---|---|
| ① Ground lead  | ⑭ Brake hose holder (Brake cable holder for the TT-R125E) | ⑳ Rectifier/regulator   |
| ② Primary coil lead  | ⑮ Brake hose (Brake cable for the TT-R125E)               | <b>A</b> Fasten the primary coil lead and ground lead.  |
| ③ Clamp  | ⑯ Cable guide   | <b>B</b> Fasten the wire harness at its tape.   |
| ④ Wire harness   | ⑰ Main switch lead  | <b>C</b> Fasten the wire harness and CDI magneto lead in front of the rear shock absorber assembly bracket at the protecting tube for the CDI magneto lead. |
| ⑤ Starter relay lead   | ⑱ Engine stop switch lead                                 |   |
| ⑥ Rectifier/regulator lead                                     | ⑲ Clutch switch lead                                      |   |
| ⑦ CDI magneto lead   | ⑳ Start switch lead                                       |   |
| ⑧ Air vent hose  | ㉑ CDI unit band   |   |
| ⑨ Neutral switch lead  | ㉒ CDI unit  |   |
| ⑩ Rear shock absorber assembly sub-tank hose (TT-R125LWE only) | ㉓ Connector cover   |   |
| ⑪ Starting circuit cut-off relay lead                          | ㉔ Rubber cover  |   |
| ⑫ CDI unit lead  | ㉕ Starter cable   |   |
| ⑬ Corrugated tube  | ㉖ Throttle cable  |   |




**TT-R125E/TT-R125LWE**

- 1 Fil de terre
- 2 Fil de bobine primaire
- 3 Bride
- 4 Faisceau de fils
- 5 Fil de relais de démarreur
- 6 Fil de redresseur/régulateur
- 7 Fil de magnéto CDI
- 8 Flexible de canal de ventilation
- 9 Fil de commutateur de point mort
- O Flexible de réservoir auxiliaire d'amortisseur arrière (TT-R125LWE seulement)
- A Fil de relais de coupe-circuit de démarrage
- B Fil du bloc CDI
- C Tube en métal plissé
- D Support de flexible de frein (Support du câble de frein pour le modèle TT-R125E)
- E Flexible de frein (câble de frein pour le modèle TT-R125E)
- F Guide de câble
- G Fil de commutateur principal
- H Fil de coupe-circuit du moteur
- I Fil de commutateur d'embrayage
- J Fil de commutateur de démarrage
- K Bandeau du bloc CDI
- L Bloc CDI
- M Cache-connecteur
- N Couvercle de caoutchouc
- O Câble de démarreur
- P Câble d'accélérateur
- Q Redresseur/régulateur

- A Attacher le fil de la bobine primaire et le fil de masse.
- B Attacher le faisceau de fils à son ruban.
- C Attacher le faisceau de fils et le fil de magnéto CDI devant le support de l'amortisseur arrière, au tube de protection du fil de magnéto CDI.

**TT-R125E/TT-R125LWE**

- 1 Masseleitung
- 2 Primärspulenleitung
- 3 Klammer
- 4 Kabelbaum
- 5 Starterrelaisleitung
- 6 Gleichrichter/Regulierer-Leitung
- 7 CDI-Magnetzündlerleitung
- 8 Lüftungsschlauch
- 9 Leerlaufschalterleitung
- O Hintere Stoßdämpfer-Baugruppe Nebentank-Schlauch (nur TT-R125LWE)
- A Starterkreis-Unterbrecherrelaisleitung
- B CDI-Einheit-Leitung
- C Wellflamrohr
- D Bremsschlauchhalter (Bremsseilzug-Halter für die TT-R125E)
- E Bremsschlauch (Bremsseilzug für die TT-R125E)
- F Seilzugführung
- G Hauptschalterleitung
- H Motorstoppschalterleitung
- I Kupplungsschalterleitung
- J Startschalterleitung
- K CDI-Einheit-Band
- L CDI-Einheit
- M Klemmenabdeckung
- N Gummiabdeckung
- O Starterseilzug
- P Gasseilzug
- Q Gleichrichter/Regulierer

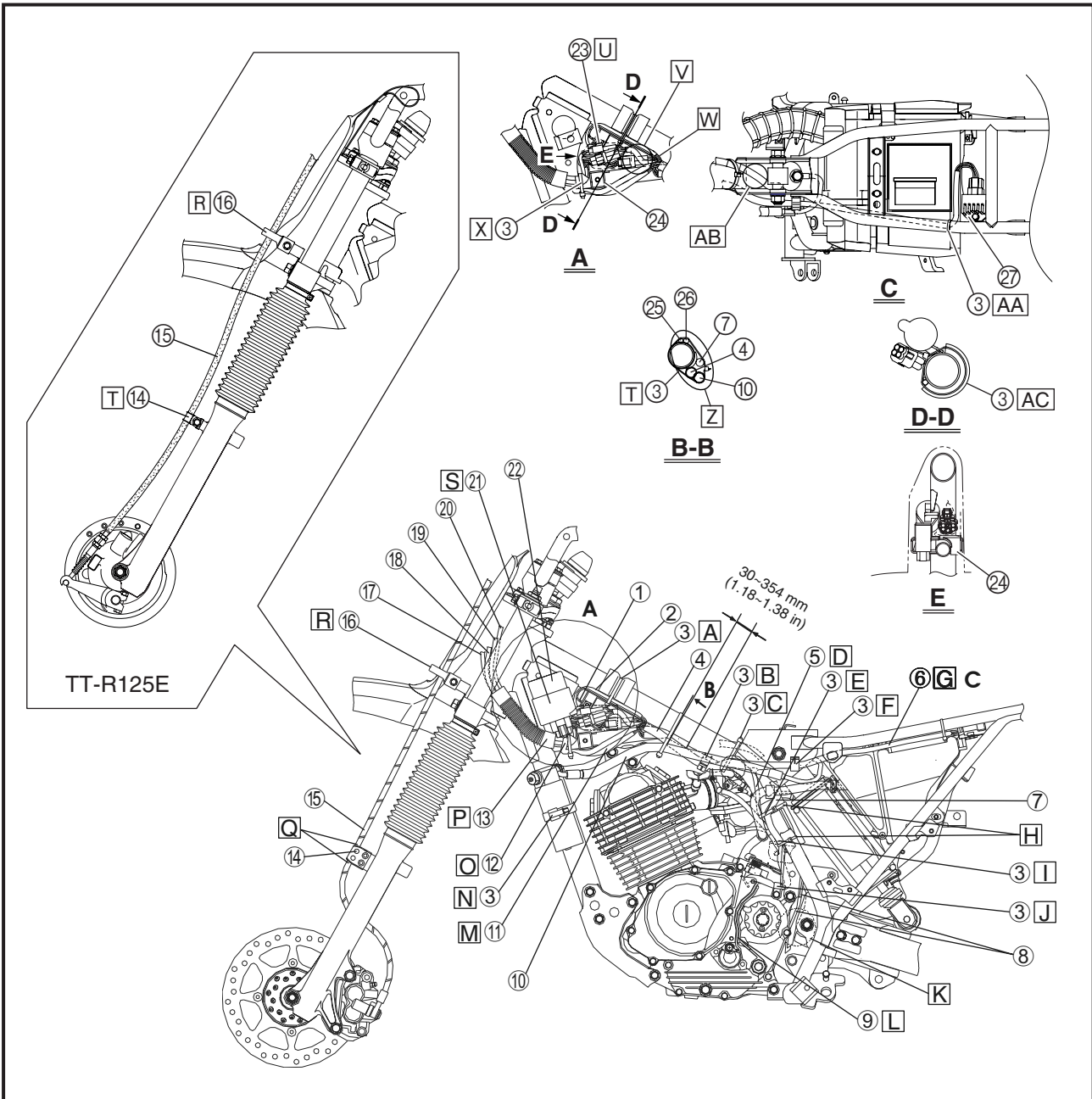
- A Die Primärspulenleitung und Masseleitung befestigen.
- B Den Kabelbaum an seinem Band befestigen.
- C Den Kabelbaum und die CDI-Magnetzündlerleitung vor dem hinteren Stoßdämpfer-Baugruppen-Bügel an der Schutzröhre für die CDI-Magnetzündlerleitung befestigen.

# CABLE ROUTING DIAGRAM

**SPEC**



- D** After fastening the starter relay lead, pass it on the left of the chassis.
- E** Fasten the CDI magneto lead and starter relay lead.
- F** Fasten the wire harness.
- G** Pass the rectifier/regulator lead between the frame and air filter case.
- H** Do not allow the CDI magneto lead to slacken except between the two plastic locking ties.
- I** Fasten the CDI magneto lead over the engine bracket (rear).
- J** Fasten the CDI magneto lead.
- K** Pass the air vent hoses between the engine and swingarm.
- L** Fit the neutral switch lead into the groove in the crankcase cover.
- M** Pass the starting circuit cut-off relay lead under the frame and at the right of the chassis.
- N** Fasten the rear shock absorber assembly sub-tank. (TT-R125LWE only)
- O** Pass the CDI unit lead on the outside of the main switch lead, engine stop switch lead, clutch switch lead and start switch lead.
- P** After fastening the start switch lead, clutch switch lead, engine stop switch lead and main switch lead, push their corrugated tube against the CDI unit coupler.
- Q** Fasten the brake hose between the paint marks.
- R** Pass the brake hose (brake cable for the TT-R125E) through the cable guide.
- S** Fit the CDI unit band over the CDI unit bracket till it stops.
- T** Fasten the brake cable.



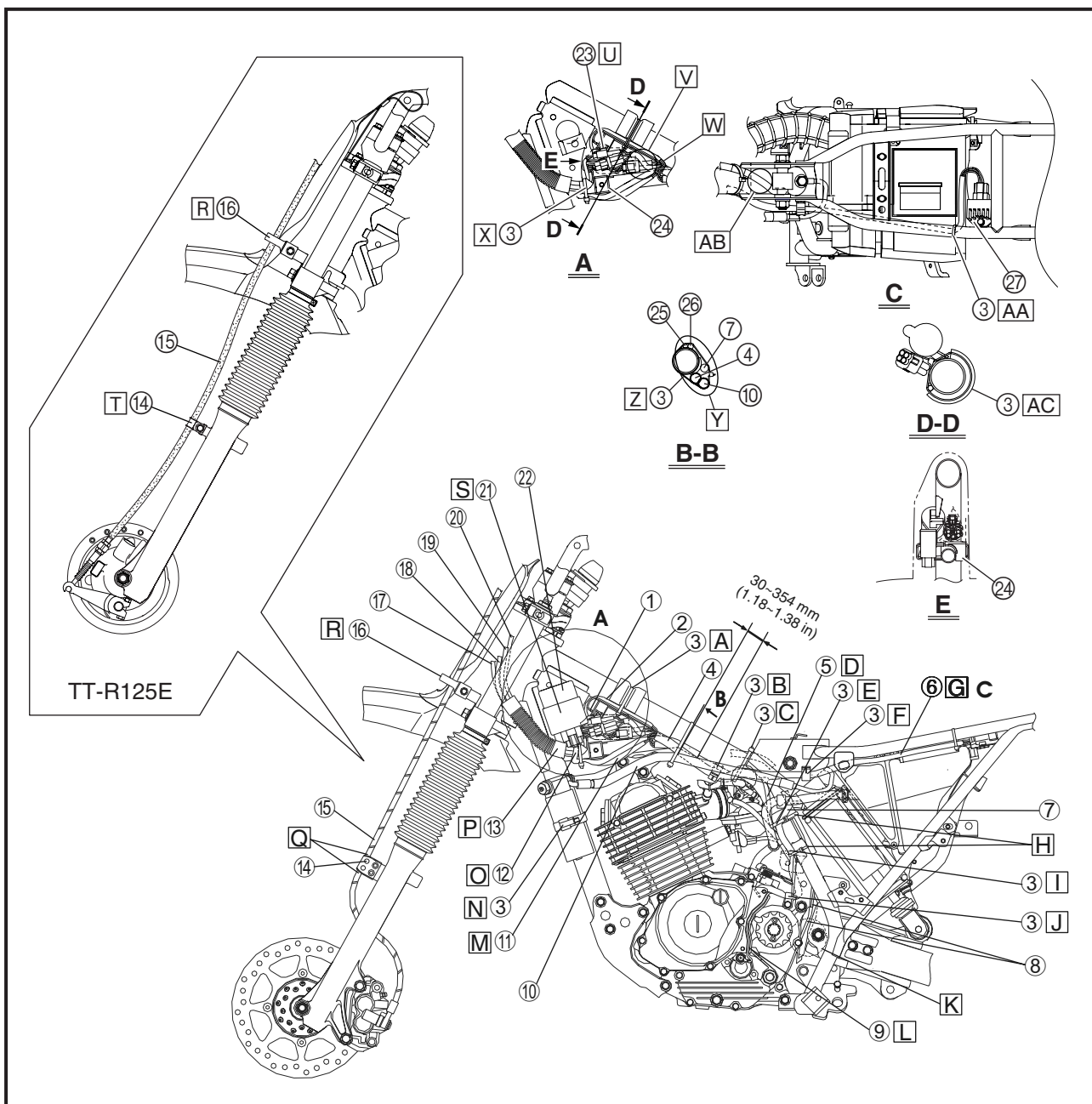
- D** Après avoir attaché le fil de relais de démarreur, faire passer le fil à la gauche du châssis.
- E** Attacher le fil de magnéto CDI et le fil de relais de démarreur.
- F** Attacher le faisceau de fils.
- G** Faire passer le fil de redresseur/régulateur entre le cadre et le carter de filtre à air.
- H** Ne pas laisser le fil de magnéto CDI détendu sauf entre les deux attaches en plastique.
- I** Attacher le fil de magnéto CDI sur le support de moteur (arrière).
- J** Attacher le fil de magnéto CDI.
- K** Faire passer les flexibles de canal de ventilation entre le moteur et le bras oscillant.
- L** Insérer le fil de commutateur de point mort dans la rainure dans le couvercle de carter.
- M** Faire passer le fil de relais de coupe-circuit de démarrage sous le cadre et à la droite du châssis.
- N** Attacher le réservoir auxiliaire de l'amortisseur arrière (TT-R125LWE seulement)
- O** Faire passer le fil du bloc CDI sur l'extérieur du fil de commutateur principal, le fil de coupe-circuit du moteur, le fil du commutateur d'embrayage et le fil du commutateur de démarrage.
- P** Après avoir attaché le fil du commutateur de démarrage, le fil du commutateur d'embrayage, le fil de coupe-circuit du moteur et le fil du commutateur principal, pousser leur tube en métal plissé contre le raccord du bloc CDI.
- Q** Attacher le flexible de frein entre les deux repères peints.
- R** Faire passer le flexible de frein (câble de frein pour le TT-R125E) par le guide de câble.
- S** Insérer le bandeau du bloc CDI sur le support du bloc CDI jusqu'à ce qu'il s'arrête.
- T** Attacher le câble de frein.
- D** Nach dem Befestigen der Starterrelais-Leitung diese links vom Chassis verlegen.
- E** Die CDI-Magnetzündleitung und Starterrelais-Leitung befestigen.
- F** Den Kabelbaum befestigen.
- G** Die Gleichrichter/Regulierer-Leitung zwischen Rahmen und Luftfiltergehäuse verlegen.
- H** Nicht erlauben, die CDI-Magnetzündleitung durchhängen zu lassen, ausgenommen zwischen den beiden Plastiksperrbändern.
- I** Die CDI-Magnetzündleitung über dem Motorbügel (hinten) befestigen.
- J** Die CDI-Magnetzündleitung befestigen.
- K** Die Lüftungsschläuche zwischen Motor und Schwinge verlegen.
- L** Die Leerlaufschalterleitung in die Rille im Kurbelgehäusedeckel setzen.
- M** Die Starterkreis-Unterbrecherrelaisleitung unter dem Rahmen und rechts vom Chassis verlegen.
- N** Den hinteren Stoßdämpfer-Baugruppe Nebentank befestigen. (nur TT-R125LWE)
- O** Die CDI-Einheit-Leitung an der Außenseite der Hauptschalterleitung, Motorstoppschalterleitung, Kupplungsschalterleitung und Startschalterleitung verlegen.
- P** Nach dem Befestigen der Startschalterleitung, Kupplungsschalterleitung, Motorstoppschalterleitung und Hauptschalterleitung ihr Wellflamrohr gegen den CDI-Einheit-Stecker drücken.
- Q** Den Brems Schlauch zwischen den Farbmarkierungen befestigen.
- R** Den Brems Schlauch (Bremsseilzug für die TT-R125E) durch die Seilzugführung führen.
- S** Das CDI-Einheit-Band bis zum Anschlag über den CDI-Einheit-Bügel setzen.
- T** Den Bremsseilzug befestigen.

# CABLE ROUTING DIAGRAM

**SPEC**



- U After connecting the main switch coupler, engine stop switch coupler, clutch switch coupler and start switch coupler, put a connector cover on the couplers and push them in at the rubber cover end.
- V Pass the wire harness on the outside of the main switch coupler.
- W Do not allow the primary coil lead to slacken where it is bare of the protecting tube.
- X Fasten the CDI unit lead and starting circuit cut-off relay lead with a plastic locking tie at the tape holding the main switch lead, engine stop switch lead, clutch switch lead, and start switch lead together.
- Y Position the starter cable, throttle cable, CDI magneto lead, wire harness and rear shock absorber assembly sub-tank hose (TT-R125LWE only) as shown.
- Z Fasten the wire harness, throttle cable, starter cable, CDI magneto lead and rear shock absorber sub-tank hose (TT-R125LWE only) at the protecting tube for the CDI magneto lead.
- AA Fasten the rectifier/regulator lead as shown.
- AB Do not allow the CDI magneto lead to slacken.
- AC Position the plastic locking tie ends as shown.



- U Après avoir raccordé le raccord du commutateur principal, le raccord de coupe-circuit du moteur, le raccord du commutateur d'embrayage et le raccord du commutateur de démarrage, mettre un cache-connec-teur sur les raccords et les enfoncer à l'extrémité du couvercle de caoutchouc.
- V Faire passer le faisceau de fils sur l'extérieur du rac-cord du commutateur principal.
- W Ne pas laisser le fil de bobine primaire détendu aux endroits non protégés par le tube.
- X Attacher le fil du bloc CDI et le fil du relais de coupe-circuit de démarrage avec un collier au ruban mainte-nant ensemble le fil de commutateur principal, le fil de coupe-circuit du moteur, le fil du commutateur d'embrayage et le fil de commutateur de démarrage.
- Y Positionner le câble de démarreur, le câble d'accélé-rateur, le fil de magnéto CDI, le faisceau de fils et le flexible de réservoir auxiliaire de l'amortisseur (TT-R125LWE seulement) comme indiqué.
- Z Attacher le faisceau de fils, le câble d'accélérateur, le câble de démarreur, le fil de magnéto CDI et le flexi-ble de réservoir auxiliaire de l'amortisseur arrière (TT-R125LWE) au tube de protection du fil de magnéto CDI.
- A A Attacher le fil de redresseur/régulateur comme indiqué.
- A B Ne pas laisser le fil de magnéto CDI détendu.
- A C Positionner l'attache en plastique comme indiqué.
- U Nach dem Anschließen den Hauptschalterste-ckers, Motorstoppschalter-Steckers, Kupplungs-schalter-Steckers und Startschalter-Steckers eine Steckerabdeckung über die Stecker setzen und sie am Gummiabdeckungsende eindrücken.
- V Den Kabelbaum an der Außenseite des Haupt-schalter-Steckers verlegen.
- W Keinen Durchhang an der Primärspulenleitung erlauben, wo sie von der Schutzröhre getrennt ist.
- X Die CDI-Einheit-Leitung und Starterkreis-Unter-brecherrelaisleitung am Band der Hauptschalter-leitung, Motorstoppschalterleitung, Kupplungs-schalterleitung, Startschalterleitung mit einem Kabelbinder befestigen.
- Y Den Starterseilzug, Gasseilzug, CDI-Magnet-zünderleitung, Kabelbaum und hinteren Stoß-dämpfer-Baugruppe Nebentank-Schlauch, wie in der Abbildung gezeigt, positionieren (nur TT-R125LWE).
- Z Den Kabelbaum, Gasseilzug, Starterseilzug, CDI-Magnetzünderleitung und hinteren Stoß-dämpfer-Baugruppe Nebentank-Schlauch (nur TT-R125LWE) an der Schutzröhre für die CDI-Magnetzünderleitung befestigen.
- A A Die Gleichrichter/Regulierer-Leitung befesti-gen, wie in der Abbildung gezeigt.
- A B Keinen Durchhang an CDI-Magnetzünderlei-tung zulassen.
- A C Die Plastiksperrband-Enden positionieren, wie in der Abbildung gezeigt.

# CABLE ROUTING DIAGRAM

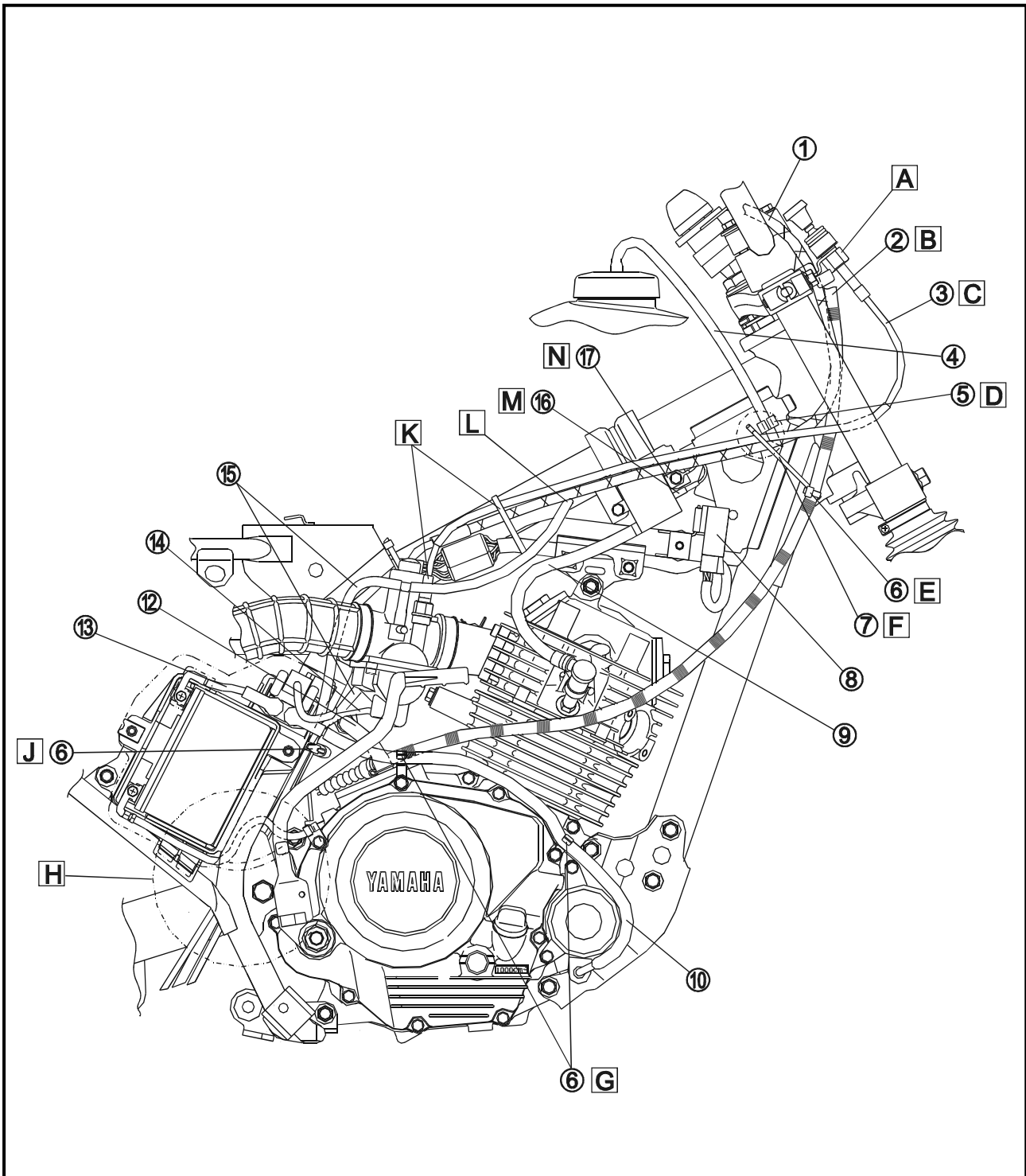
**SPEC**



- ① Throttle cable
- ② Clutch cable
- ③ Starter cable
- ④ Fuel tank breather hose
- ⑤ Hose guide
- ⑥ Clamp
- ⑦ Cable guide
- ⑧ Starting circuit cut-off relay
- ⑨ Spark plug lead
- ⑩ Starter motor lead
- ⑪ Negative battery lead

- ⑫ Engine oil breather hose
- ⑬ Positive battery lead
- ⑭ Overflow hose
- ⑮ Air vent hose
- ⑯ Primary coil lead
- ⑰ Ground lead

- Ⓐ Tighten the starter choke nut while taking care not to twist the starter cable.
- Ⓑ Pass the clutch cable on the inside of the throttle cable and starter cable.
- Ⓒ Pass the starter cable so that it is not twisted.
- Ⓓ Pass the fuel tank breather hose through the hose guide.







- 1 Câble d'accélérateur
- 2 Câble d'embrayage
- 3 Câble de démarreur
- 4 Flexible de reniflard de réservoir à essence
- 5 Guide de flexible
- 6 Bride
- 7 Guide de câble
- 8 Relais de coupe-circuit de démarrage
- 9 Fil de bougie
- O Fil de moteur de démarreur
- A Fil négatif de batterie
- B Flexible de reniflard d'huile moteur
- C Fil positif de batterie
- D Flexible de trop-plein
- E Flexible de canal de ventilation
- F Fil de bobine primaire
- G Fil de masse

- A Serrer la vis de volet d'air en prenant soin de ne pas tordre le câble de starter.
- B Faire passer le câble d'embrayage sur l'intérieur du câble d'accélération et du câble de démarreur.
- C Faire passer le câble de starter de sorte qu'il ne soit pas tordu.
- D Faire passer le flexible de reniflard de réservoir à essence par le guide de flexible.

- 1 Gasseilzug
- 2 Kupplungsseilzug
- 3 Starterseilzug
- 4 Kraftstofftank-Lüfterschlauch
- 5 Schlauchführung
- 6 Klammer
- 7 Seilzugführung
- 8 Starterkreis-Unterbrecherrelais
- 9 Zündkerzenkabel
- O Startermotorleitung
- A Minus-Batteriekabel
- B Motoröl-Lüftungsschlauch
- C Plus-Batteriekabel
- D Überlaufschlauch
- E Lüftungsschlauch
- F Primärspulenleitung
- G Masseleitung

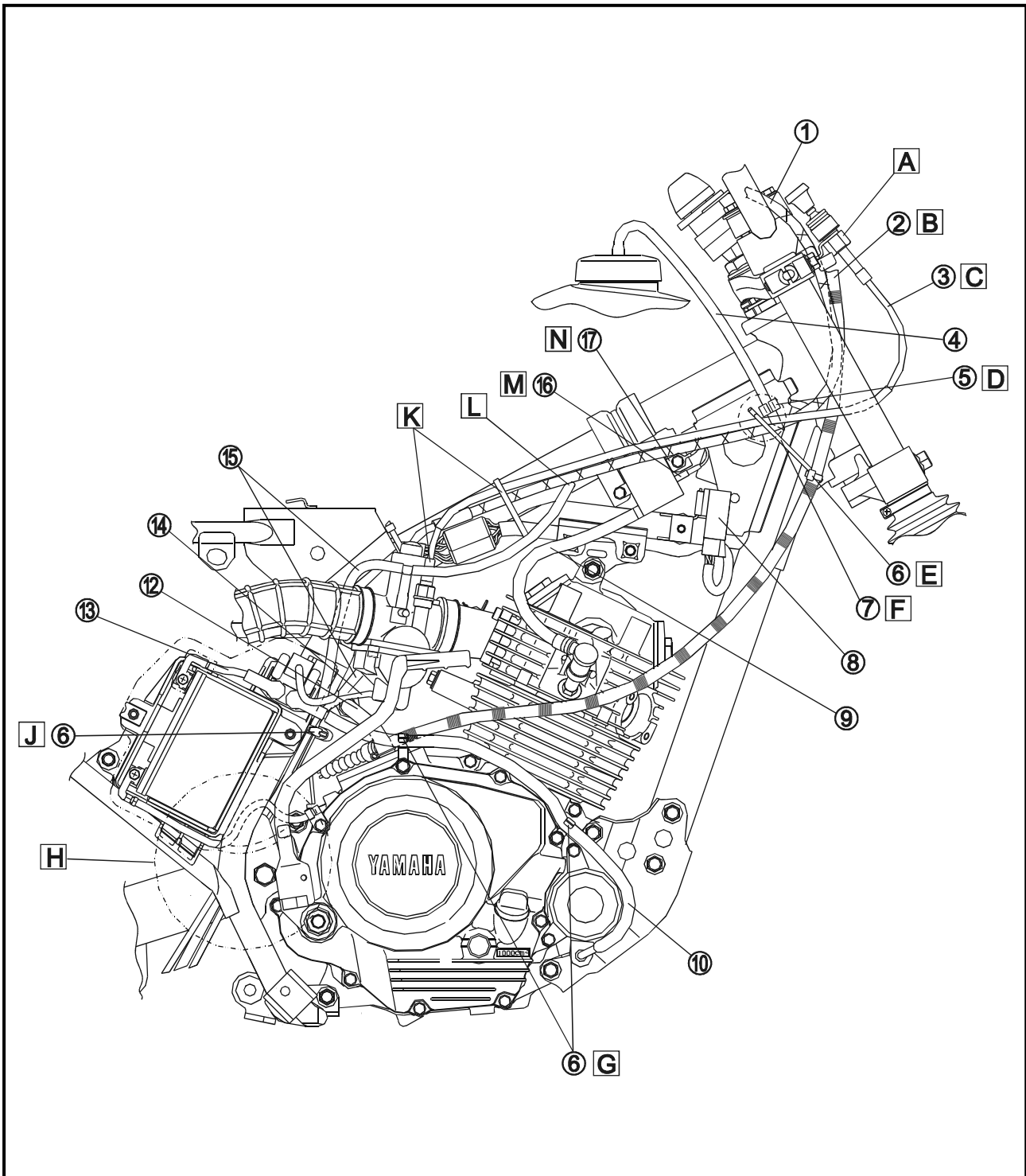
- A Den Starter-Choke festziehen, und darauf achten, nicht den Starterseilzug zu verdrehen.
- B Den Kupplungsseilzug an der Innenseite von Gasseilzug und Starterseilzug verlegen.
- C Den Starterseilzug so verlegen, dass er nicht verdreht ist.
- D Den Kraftstofftank-Lüftungsschlauch durch die Schlauchführung führen.

# CABLE ROUTING DIAGRAM

SPEC



- [E] Fasten the clutch cable with the paint in the cable guide bottom recess.
- [F] Pass the throttle cable and starter cable through the cable guide.
- [G] Fasten the starter motor lead.
- [H] Pass the overflow hose between the right half of the swingarm and frame.
- [I] Pass the negative battery lead on the inside of the frame as shown.
- [J] Fasten the overflow hose and air vent hoses to 2 clicks.
- [K] After fastening the starter cable, push it against the starter plunger.
- [L] Put the tip of the air vent hose into the frame.
- [M] Install the primary coil terminal (orange) to the ignition coil.
- [N] Fasten the ground lead together with the ignition coil.





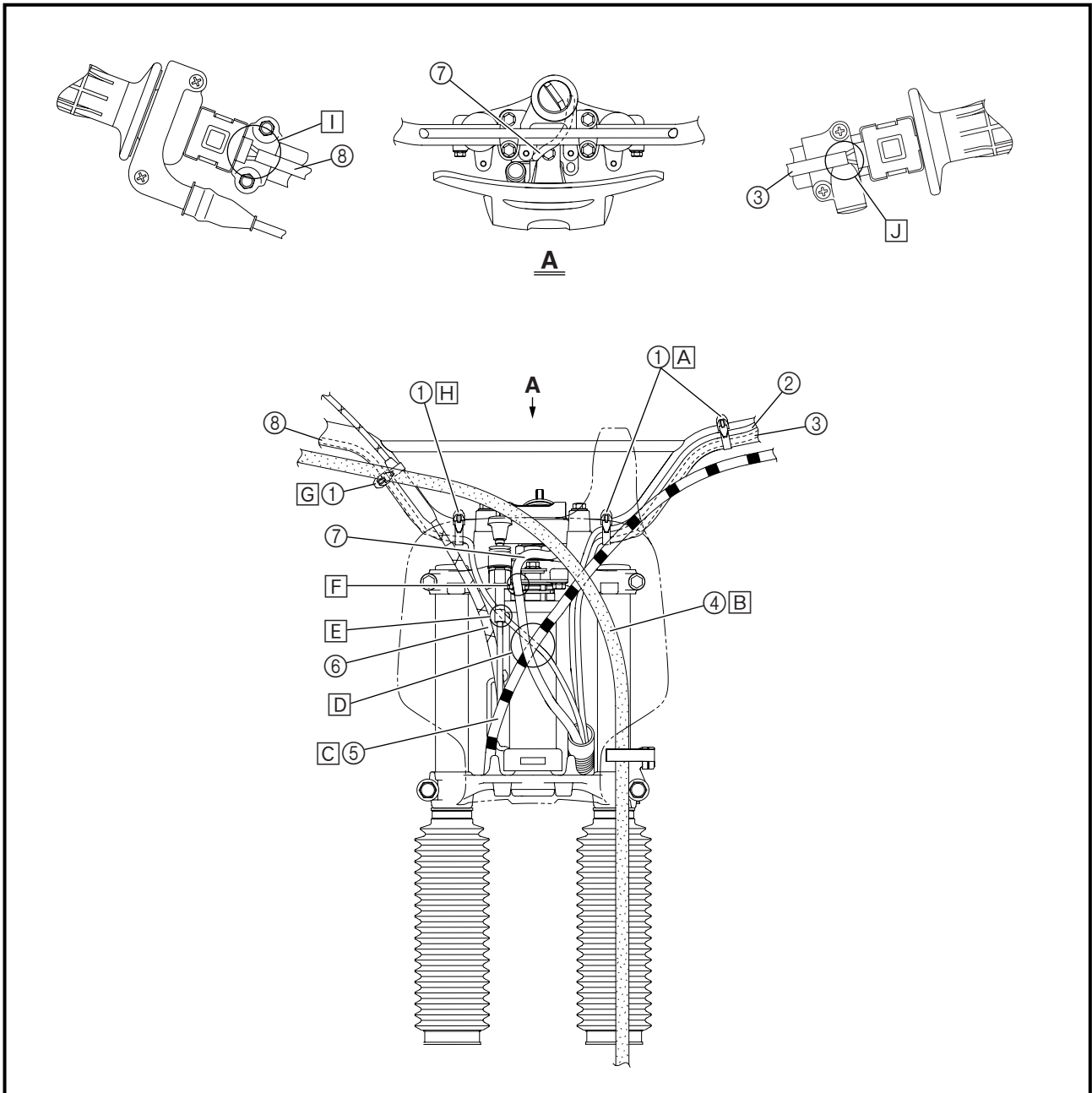
- E Attacher le câble d'embrayage avec la peinture dans le creux inférieur du guide de câble.
  - F Faire passer le câble d'accélération et le câble de démarreur par le guide de câble.
  - G Attacher le fil du moteur de démarreur.
  - H Faire passer le flexible du reniflard d'huile moteur et le flexible de trop-plein entre la moitié droite du bras oscillant et le cadre.
  - I Faire passer le fil négatif de la batterie sur l'intérieur du cadre, comme indiqué.
  - J Faire passer le flexible de reniflard d'huile moteur, le flexible de trop-plein et les flexibles de canal de ventilation à 2 crans.
  - K Après avoir attaché le câble de démarreur, l'enfoncer contre le plongeur de démarreur.
  - L Mettre l'extrémité du flexible de canal de ventilation dans le cadre.
  - M Raccorder la borne (orange) de la bobine primaire sur la bobine d'allumage.
  - N Attacher le fil de masse avec la bobine d'allumage.
- E Den Kupplungsseilzug mit der Farbe in der unteren Vertiefung der Seilzugführung befestigen.
  - F Den Gasseilzug und den Starterseilzug durch die Seilzugführung verlegen.
  - G Die Startermotorleitung befestigen.
  - H Überlaufschlauch und Entlüftungsschläuche zwischen der rechten Hälfte von Schwinge und Rahmen verlegen.
  - I Das Minus-Batteriekabel an der Innenseite des Rahmens verlegen, wie in der Abbildung gezeigt.
  - J Den Überlaufschlauch und den Entlüftungsschlauch auf 2 Klicks festziehen
- K Nach dem Befestigen des Starterseilzugs dieses gegen den Starter-Plunger drücken.
  - L Die Spitze des Lüftungsschlauchs in den Rahmen setzen.
  - M Die Primärspulenklemme (orangefarben) an der Zündspule anbringen.
  - N Die Masseleitung zusammen mit der Zündspule befestigen.

# CABLE ROUTING DIAGRAM

**SPEC**



- ① Clamp
  - ② Clutch switch lead
  - ③ Engine stop switch lead
  - ④ Brake hose (Brake cable for the TT-R125E)
  - ⑤ Clutch cable
  - ⑥ Throttle cable
  - ⑦ Main switch lead
  - ⑧ Start switch lead
- [A] Fasten the clutch switch lead and engine stop switch lead to 3 clicks.
  - [B] Pass the brake hose (brake cable for the TT-R125E) in front of the number plate and through the cable guide.
  - [C] Pass the clutch cable in back of the number plate.
  - [D] Starting at the forepart, pass the main switch lead, clutch cable and start switch lead in that order.
  - [E] Pass the start switch lead in back of the starter cable.
  - [F] Pass the main switch lead on the right of the number plate stay.
  - [G] Fasten the throttle cable adjuster cover and start switch lead with a plastic locking tie ends downward.
  - [H] Fasten the start switch lead to 3 clicks.
  - [I] Pass the start switch lead in the middle of the brake master cylinder bracket. (TT-R125LWE only)
  - [J] Pass the engine stop switch lead in the middle of the clutch holder.



- 1 Bride
- 2 Fil de commutateur d'embrayage
- 3 Fil de coupe-circuit du moteur
- 4 Flexible de frein (câble de frein pour le modèle TT-R125E)
- 5 Câble d'embrayage
- 6 Câble d'accélérateur
- 7 Fil de commutateur principal
- 8 Fil de commutateur de démarrage

- A Attacher le fil de commutateur d'embrayage et le fil de coupe-circuit du moteur à 3 crans.
- B Faire passer le flexible de frein (câble de frein pour le modèle TT-R125E) devant la plaque minéralogique et dans le guide de câble.
- C Faire passer le câble d'embrayage à l'arrière de la plaque minéralogique.
- D En commençant par la partie avant, faire passer dans cet ordre le fil du commutateur principal, le câble d'embrayage et le fil de commutateur de démarrage.
- E Faire passer le fil du commutateur de démarrage à l'arrière du câble de démarreur.
- F Faire passer le fil du commutateur principal à la droite du montant de plaque minéralogique.
- G Attacher le couvercle du réglage du câble d'accélérateur et le fil du commutateur de démarrage avec une attache en plastique, extrémités vers le bas.
- H Attacher le fil du commutateur de démarrage à 3 crans.
- I Faire passer le fil de commutateur de démarrage au milieu du support du maître-cylindre de frein. (TT-R125LWE seulement)
- J Faire passer le fil de coupe-circuit du moteur au milieu du support d'embrayage.

- 1 Klammer
- 2 Kupplungsschalterleitung
- 3 Motorstoppschalterleitung
- 4 Brems Schlauch (Bremsseilzug für die TT-R125E)
- 5 Kupplungsseilzug
- 6 Gasseilzug
- 7 Hauptschalterleitung
- 8 Startschalterleitung

- A Die Kupplungsschalterleitung und Motorstoppschalterleitung auf 3 Rasten festziehen.
- B Den Brems Schlauch (Bremsseilzug für die TT-R125E) vor dem Nummernschild und durch die Seilzugführung verlegen.
- C Den Kupplungsseilzug hinter dem Nummernschild verlegen.
- D Beginnend an der Vorderseite die Hauptschalterleitung, den Kupplungsseilzug und die Startschalterleitung in dieser Reihenfolge verlegen.
- E Die Startschalterleitung hinter dem Starterseilzug verlegen.
- F Die Hauptschalterleitung rechts von der Nummernschild-Strebe verlegen.
- G Die Gasseilzugeinsteller-Abdeckung und Startschalterleitung mit den Enden des Plastiksperrbands nach unten weisend befestigen.
- H Die Starterschalterleitung auf 3 Rasten festziehen.
- I Die Startschalterleitung in der Mitte des Brems-Hauptzylinderbügels verlegen. (nur TT-R125LWE)
- J Die Motorstoppschalterleitung in der Mitte des Kupplungsschalters verlegen.

EC300000

## REGULAR INSPECTION AND ADJUSTMENTS MAINTENANCE INTERVALS

The following schedule is intended as a general guide to maintenance and lubrication. Bear in mind that such factors as weather, terrain, geographical location, and individual usage will alter the required maintenance and lubrication intervals. If you are a doubt as to what intervals to follow in maintaining and lubricating your machine, consult your Yamaha dealer.

Dealer Note	Item	Checks and maintenance jobs	Initial	Every	
			10 hours (1 month)	60 hours (6 months)	120 hours (12 months)
★	Fuel line	Check fuel hoses for cracks or damage. Replace if necessary.		○	○
	Spark plug	Check condition. Clean, regap or replace if necessary.		○	○
★	Valves	Check valve clearance. Adjust if necessary.			○
	Air filter	Clean or replace element if necessary.		○	○
★	Carburetor	Check engine idling speed and starter operation. Adjust if necessary.	○	○	○
	Exhaust systems	Check for leakage. Retighten if necessary. Replace gasket if necessary.		○	○
	Engine oil	Check oil level and vehicle for oil leakage. Correct if necessary. Change. (Warm engine before draining.)	○	○	○
	Clutch	Check operation. Adjust or replace cable.	○	○	○
★	Front brake	Check operation. Adjust brake lever free play. Check fluid level and leakage. (TT-R125LW/TT-R125LWE only)	Every ride		
★	Rear brake	Check operation. Adjust brake pedal free play and replace brake shoes if necessary.	Every ride		
★	Wheels	Check balance, runout, spoke tightness and for damage. Tighten spokes and rebalance, replace if necessary.	○	○	○
★	Tires	Check tread depth and for damage. Replace if necessary. Check air pressure. Correct if necessary.		○	○
★	Wheel bearings	Check bearing for looseness or damage. Replace if necessary.		○	○
★	Swingarm	Check swingarm pivoting point for play. Correct if necessary. Lubricate with molybdenum disulfide grease.	○	○	○
	Drive chain	Check chain slack. Adjust if necessary. Make sure that the rear wheel is properly aligned. Clean and lubricate.	Every ride		
★	Steering bearings	Check bearing play and steering for roughness. Correct accordingly. Lubricate with lithium soap base grease every 120 hours.	○		○

# MAINTENANCE INTERVALS



Dealer Note	Item	Checks and maintenance jobs	Initial	Every	
			10 hours (1 month)	60 hours (6 months)	120 hours (12 months)
	Sidestand	Check operation. Lubricate and repair if necessary.	○		○
*	Spark arrester <sup>*1</sup>	Clean.			○
*	Front fork	Check operation and for oil leakage. Correct accordingly.		○	○
*	Rear shock absorber assembly	Check operation and shock absorber for oil leakage. Replace shock absorber assembly if necessary.		○	○
*	Chassis fasteners	Make sure that all nuts, bolts and screws are properly tightened. Tighten if necessary.	○	○	○
	Battery (TT-R125E/ TT-R125LWE only)	Check terminal for looseness and corrosion. Tighten or clean if necessary.			○

\* : Since these items requires special tools data and technical skills, they should be serviced.

\*1 : For USA

## CONTRÔLES ET RÉGLAGES PÉRIODIQUES PROGRAMME D'ENTRETIEN

Le programme suivant est destiné à servir de guide général pour l'entretien et le graissage. Garder à l'esprit que les intervalles d'entretien et de graissage varient en fonction des conditions atmosphériques, du terrain, de l'altitude et de l'utilisation du véhicule. Si une question se pose quant aux fréquences auxquelles un entretien doit être effectué, demander conseil à son concessionnaire Yamaha.

No.	Éléments	Contrôles et travaux d'entretien	le premier réalisé	Initial	Tous les	
				mois	6	12
				1	60	120
			heures	30	60	120
1	* Canalisation de carburant	Contrôler si les flexibles de carburant ne sont ni craquelés ni endommagés. Remplacer si nécessaire.			√	√
2	Bougie	Vérifier l'état. Régler l'écartement et nettoyer.			√	√
3	* Jeu de soupapes	Contrôler et régler le jeu de soupapes machine à froid.				√
4	* Filtre à air	Nettoyer avec du solvant. Remplacer si nécessaire.			√	√
5	* Carburateur	Contrôler le régime de ralenti et le fonctionnement du démarreur. Régler si nécessaire.		√	√	√
6	Système d'échappement	Contrôler l'étanchéité. Resserrer si nécessaire. Remplacer le joint si nécessaire.			√	√
7	Huile de moteur	Changer (Faire chauffer le moteur avant la vidange).		√	√	√
8	Embrayage	Vérifier le fonctionnement. Régler ou remplacer le câble.		√	√	√
9	* Frein avant	(TT-R125/TT-R125E) Vérifier le fonctionnement. Régler la garde du levier de frein et remplacer les mâchoires de frein si nécessaire. (TT-R125LW/TT-R125LWE) Vérifier le fonctionnement, le niveau du liquide, et s'assurer qu'il n'y a pas de fuite. Remplacer les mâchoires de frein si nécessaire.		√	√	√
		Remplacer le liquide frein tous les ans. (TT-R125LW/TT-R125LWE)		<b>Tous les ans</b>		
10	* Frein arrière	Vérifier le fonctionnement. Régler la garde du levier de frein et remplacer les mâchoires de frein si nécessaire.		√	√	√
11	* Flexible de frein (TT-R125LW/TT-R125LWE)	Contrôler d'éventuels claquements ou endommagements.			√	√
		Remplacer.		<b>Tous les 4 ans</b>		
12	* Roues	Contrôler le voile, le serrage des rayons et le bon état général. Serrer les rayons si nécessaire.		√	√	√
13	* Pneus	Contrôler la profondeur de sculpture et l'état des pneus. Remplacer si nécessaire. Contrôler la pression de gonflage. Corriger si nécessaire.			√	√
14	* Roulements de roue	Contrôler les roulements pour un fonctionnement en douceur. Remplacer si nécessaire.			√	√
15	* Bras oscillant	Contrôler le jeu au pivot du bras oscillant. Corriger si nécessaire. Lubrifier à la graisse à base de savon au lithium		√	√	√
16	* Chaîne de transmission	Contrôler la flèche et l'alignement de la chaîne et son état. Régler et lubrifier la chaîne.		<b>Every ride</b>		
17	* Roulements de direction	S'assurer que les roulements n'ont pas de jeu. Lubrifier à la graisse à base de savon au lithium toutes les 120 heures ou 12 mois (le premier réalisé).		√		√



# PROGRAMME D'ENTRETIEN



No.	Éléments	Contrôles et travaux d'entretien	le premier réalisé	Initial		
				mois	6	12
				heures	60	120
18	Frein et axes des pivots de manette	Lubrifier légèrement à la graisse à base de savon au lithium.		√	√	√
19	Axe du pivot de la pédale de frein	Lubrifier légèrement à la graisse à base de savon au lithium.		√	√	√
20	Béquille latérale	Vérifier le fonctionnement. Lubrifier légèrement à la graisse à base de savon au lithium.		√		√
21	* Fourche avant	Contrôler le fonctionnement et l'étanchéité. Corriger si nécessaire.			√	√
22	* Ensemble amortisseur	Contrôler le fonctionnement et l'étanchéité. Corriger si nécessaire.			√	√
23	* Câbles de contrôle	Lubrifier entièrement la chaîne et le câble Yamaha avec de l'huile 10W-30.		√	√	√
24	* Ensemble manette d'accélération et câble	Contrôler le fonctionnement et le jeu. Régler le jeu du câble d'accélération si nécessaire. Lubrifier ensemble manette d'accélération et câble.		√	√	√
25	* Attaches du cadre	Contrôler tous les éléments de fixation du châssis et des attaches. Resserrer si nécessaire.		√	√	√
26	* Batterie (TT-R125E/TT-R125LWE)	Vérifier si les bornes sont desserrées ou corrodées.				√

**NOTE:**

\*: Vu que ces opérations ne peuvent être menées à bien qu'avec des outillages spéciaux, des données et des connaissances techniques, elles doivent être confiées à un concessionnaire.  
Le filtre à air demande des entretiens plus fréquents si vous pilotez dans des zones anormalement humides ou poussiéreuses.

**Entretien frein hydraulique (TT-R125LW/TT-R125LWE)**

Après le démontage des vérins maîtres et des calibres, changer toujours le fluide. Contrôler régulièrement les niveaux du fluide de frein et remplir les réservoirs comme demandé.

Tous les deux ans, remplacer les composants internes des vérins maîtres et des calibres, et changer le fluide de frein.

Remplacer les flexibles de frein tous les quatre ans et s'ils sont craquelés ou endommagés.

## REGELMÄSSIGE WARTUNGS- UND EINSTELLARBEITEN WARTUNGSINTERVALLE

Die folgende Wartungstabelle ist als allgemeine Richtlinie für Wartungsintervalle und Schmierdienst gedacht. Es muss beachtet werden, dass die erforderlichen Wartungs- und Schmierintervalle in Abhängigkeit von Faktoren wie Wetterbedingungen, Gelände, geografischer Lage und individueller Nutzung des Fahrzeugs abweichen können. Bestehen Zweifel hinsichtlich der Häufigkeit, mit der Wartungs- und Schmierarbeiten am Fahrzeug durchgeführt werden sollen, so ist ein Yamaha-Händler zu Rate zu ziehen.

Nr.	PUNKT	PRÜF- UND WARTUNGSARBEITEN	was zuerst kommt	ANFANG		ALLE	
				Monat	1	6	12
				Stunden	30	60	120
1	* Kraftstoffleitung	Kraftstoffschläuche und Unterdruckschlauch auf Risse und Beschädigung prüfen. Gegebenenfalls erneuern.				√	√
2	Zündkerze	Zustand prüfen. Elektrodenabstand korrigieren und Zündkerze reinigen.				√	√
3	* Ventilfreigabe	Ventilfreigabe prüfen und korrigieren, wenn der Motor kalt ist.					√
4	* Luftfilter	Mit Lösungsmittel reinigen. Gegebenenfalls erneuern.				√	√
5	* Vergaser	Leerlaufdrehzahl und Choke-Funktion prüfen. Gegebenenfalls einstellen.			√	√	√
6	Auspuffanlage	Auf Undichtigkeit prüfen. Gegebenenfalls festziehen. Dichtung gegebenenfalls erneuern.				√	√
7	Motoröl	Wechseln (vor dem Ablassen warmlaufen).			√	√	√
8	Kupplung	Funktion prüfen. Einstellen oder Kabelzug erneuern.			√	√	√
9	* Vorderradbremse	(TT-R125/TT-R125E) Funktion prüfen. Handbremshebelspiel einstellen und gegebenenfalls Bremsbeläge wechseln. (TT-R125LW/TT-R125LWE) Funktion, Bremsflüssigkeit und Flüssigkeitsverlust prüfen. Bremsbeläge austauschen, falls erforderlich			√	√	√
		Bremsflüssigkeit jedes Jahres erneuern. (TT-R125LW/TT-R125LWE)			<b>Jedes Jahres</b>		
10	* Hinterradbremse	Funktion prüfen. Bremspedalspiel einstellen und gegebenenfalls Bremsbeläge erneuern.			√	√	√
11	* Bremsschlauch (TT-R125LW/TT-R125LWE)	Nach Knacks oder Beschädigungen suchen.				√	√
		Austauschen.			<b>Alle 4 Jahre</b>		
12	* Räder	Auf Schlag, Speichenfestigkeit und Beschädigung prüfen. Speichen festziehen, gegebenenfalls erneuern.			√	√	√
13	* Reifen	Profiltiefe kontrollieren und auf Beschädigung prüfen. Gegebenenfalls erneuern. Luftdruck kontrollieren. Gegebenenfalls korrigieren.				√	√
14	* Radlager	Lager auf regelmäßige Funktion prüfen. Gegebenenfalls erneuern.				√	√
15	* Schwinge	Prüfen, ob Schwingenlager zu viel Spiel aufweisen. Gegebenenfalls korrigieren. Mit Lithiumfett schmieren.			√	√	√
16	* Antriebskette	Antriebsketten-Durchhang/Abgleich und Zustand prüfen. Antriebsketten einstellen und schmieren.			<b>Vor jeder Fahrt</b>		
17	* Lenkkopflager	Lenkungseinheiten auf Lockerheit prüfen. Mit Lithiumfett alle 120 Stunden oder 12 Monate (unabhängig der Reihenfolge) schmieren.			√		√

# WARTUNGSINTERVALLE



Nr.	PUNKT	PRÜF- UND WARTUNGSARBEITEN	was zuerst kommt	ANFANG		ALLE	
				Monat	1	6	12
				Stunden	30	60	120
18	Brems- und Kupplungshebelachsen	Lithiumfett leicht auftragen		√	√	√	
19	Bremspedalhebelachse	Lithiumfett leicht auftragen.		√	√	√	
20	Seitenständerachse	Funktion prüfen. Lithiumfett leicht auftragen.		√		√	
21	* Teleskopgabel	Funktion und auf Ölverlust prüfen. Gegebenenfalls erneuern.			√	√	
22	* Federbein	Funktion und Ölverlust prüfen. Gegebenenfalls erneuern.			√	√	
23	* Seilzüge	Yamaha-Kette und Seilzugschmiermittel oder Motoröl 10W-30 komplett verwenden.		√	√	√	
24	* Gasdrehgriff und Seilzug	Funktion und Spiel prüfen. Gasdrehgriffspiel gegebenenfalls einstellen. Gasdrehgriff/Gehäuse und Seilzug ölen.		√	√	√	
25	* Schraubverbindungen am Fahrwerk	Alle Schraubverbindungen am Fahrwerk prüfen. Gegebenenfalls korrigieren.		√	√	√	
26	* Batterie (TT-R125E/TT-R125LWE)	Alle Schraubverbindungen am Fahrwerk prüfen. Gegebenenfalls korrigieren. Anschlussklemme auf Lockerheit und Korrosion prüfen.					√

**ANMERKUNG:** \_\_\_\_\_

\*: Diese Arbeiten erfordern Spezialwerkzeuge, besondere Daten sowie technische Fertigkeiten und sollten daher vom Händler ausgeführt werden.

Die Luftfilter bedürfen häufigem Service, wenn Sie auf unregelmäßigen nassen bzw. staubigen Feldern fahren.

Flüssigkeitsbremse-Service (TT-R125LW/TT-R125LWE)

Nach Demontieren des Hauptzylinders und Bremssattels Flüssigkeit immer austauschen. Regelmäßige Prüfung des Bremsflüssigkeitsstandes und Befüllung der Behälter nach Bedarf.

Alle zwei Jahre die internen Bestandteile des Hauptbremszylinders und Bremssattels wechseln und Bremsflüssigkeit erneuern.

Bremsschlauch alle vier Jahre wechseln oder wenn dieser gebrochen oder beschädigt ist.

## PRE-OPERATION INSPECTION AND MAINTENANCE



### PRE-OPERATION INSPECTION AND MAINTENANCE

Before riding for break-in operation or practice, make sure the machine is in good operating condition.

Before using this machine, check the following points.

#### GENERAL INSPECTION AND MAINTENANCE

Item	Routine	Page
Fuel	Check that a fresh gasoline is filled in the fuel tank. Check the fuel line for leakage.	P.1-12
Engine oil	Check that the oil level is correct. Check the crankcase for leakage.	P.3-7 ~ 10
Gear shifter and clutch	Check that gears can be shifted correctly in order and that the clutch operates smoothly.	P.3-4
Throttle grip/housing	Check that the throttle grip operation and free play are correctly adjusted. Lubricate the throttle grip and housing, if necessary.	P.3-4 ~ 5
Brakes	Check the play of front and rear brake and effect of front and rear brake. Check fluid level and leakage. (TT-R125LW/TT-R125LWE only)	P.3-15 ~ 20
Drive chain	Check chain slack and alignment. Check that the chain is lubricated properly.	P.3-21 ~ 22
Wheels	Check for excessive wear and tire pressure. Check for loose spokes and have no excessive play.	P.3-27 ~ 28
Steering	Check that the handlebar can be turned smoothly and have no excessive play.	P.3-28 ~ 32
Front forks and rear shock absorber assembly	Check that they operate smoothly and there is no oil leakage.	P.3-23 ~ 26
Cables (wires)	Check that the clutch and throttle cables move smoothly. Check that they are not caught when the handlebars are turned or when the front forks travel up and down.	—
Muffler	Check that the muffler is tightly mounted and has no cracks.	P.4-2
Sprocket	Check that the driven sprocket tightening nut is not loose.	P.3-20
Lubrication	Check for smooth operation. Lubricate if necessary.	P.3-33
Bolts and nuts	Check the chassis and engine for loose bolts and nuts.	—
Lead connectors	Check that the CDI magneto, CDI unit, and ignition coil are connected tightly.	P.1-5

## CONTRÔLES ET ENTRETIENS AVANT UTILISATION

S'assurer que le véhicule est en bon état de marche avant d'entamer le rodage du véhicule ou un entraînement.

Contrôler les points suivants avant d'utiliser ce véhicule:

### CONTRÔLES ET ENTRETIENS GÉNÉRAUX

Éléments	Travail	Page
Carburant	S'assurer de remplir le réservoir d'essence fraîche. Contrôler la canalisation de carburant afin de détecter toute fuite.	P. 1-12
Huile de moteur	Contrôler que le niveau d'huile est correct. Contrôler le carter-moteur afin de détecter toute fuite.	P. 3-7 à 10
Système de sélection et d'embrayage	Contrôler que les vitesses passent correctement une à une et que l'embrayage fonctionne en douceur.	P. 3-4
Poignée des gaz et boîtier de poignée	Contrôler que la poignée des gaz fonctionne et que son jeu soit correct. Si nécessaire, lubrifier la poignée des gaz et le boîtier.	P. 3-4 à 5
Freins	Contrôler la garde des commandes de frein et le freinage des freins avant et arrière. Contrôler le niveau de fluide et les fuites. (TT-R125LW/TT-R125LWE seulement)	P. 3-15 à 20
Chaîne de transmission	Contrôler la tension et l'alignement de la chaîne. Contrôler et, si nécessaire, lubrifier la chaîne.	P. 3-21 à 22
Roues	Contrôler l'usure et la pression de gonflage des pneus. Contrôler le serrage des rayons et le jeu des roulements.	P. 3-27 à 28
Direction	S'assurer que le guidon tourne sans à-coups et que son jeu n'est pas excessif.	P. 3-28 à 32
Bras de fourche avant et amortisseur arrière	S'assurer de leur fonctionnement en douceur et qu'il n'y a pas de fuite.	P. 3-23 à 26
Câbles et fils	Contrôler le mouvement correct des câbles d'embrayage et d'accélération. S'assurer qu'ils ne sont pas coincés lorsque l'on tourne le guidon ou lorsque l'on appuie sur la fourche.	—
Pot d'échappement	Contrôler que le pot d'échappement est monté correctement et qu'il n'est pas craquelé.	P. 4-2
Pignon	S'assurer que les écrous de serrage du pignon mené ne sont pas desserrés.	P. 3-20
Lubrification	Contrôler le bon fonctionnement. Lubrifier si nécessaire.	P. 3-33
Boulons et écrous	Contrôler le serrage de la visserie du cadre et du moteur.	—
Connecteurs de fils	Contrôler la connexion de la magnéto CDI, du bloc CDI, et de la bobine d'allumage.	P. 1-5

## INSPEKTION UND WARTUNG VOR INBETRIEBNAHME

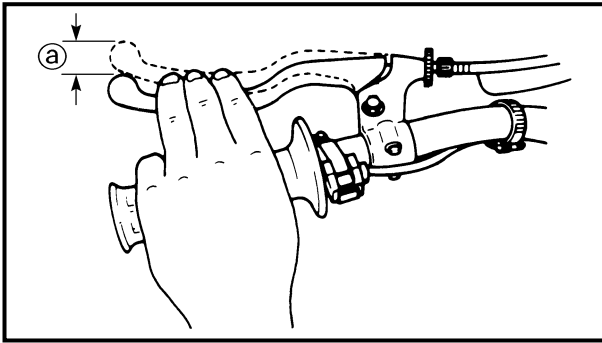
Vor der ersten Inbetriebnahme muss sich die Maschine in einem guten Zustand befinden.  
Vor der Inbetriebnahme dieser Maschine müssen folgende Punkte kontrolliert werden.

### ALLGEMEINE PRÜF- UND WARTUNGSARBEITEN

Wartungspunkte	Ausführung	Seite
Kraftstoff	Prüfen, ob frischer Kraftstoff in den Kraftstofftank eingefüllt wurde. Kraftstoffleitung auf Undichtigkeit prüfen.	1-12
Motoröl	Ölstand kontrollieren. Kurbelgehäuse auf Undichtigkeit prüfen.	3-7-10
Gangschalthebel und Kupplung	Prüfen, ob sich das Getriebe korrekt schalten lässt und die Kupplung einwandfrei funktioniert.	3-4
Gasdrehgriff/Gehäuse	Prüfen, ob der Gasdrehgriff einwandfrei funktioniert und das Gasdrehgriff-Spiel korrekt eingestellt ist. Gasdrehgriff und Gehäuse gegebenenfalls schmieren.	3-4-5
Bremsen	Spiel in Vorder- und Hinterradbremse und Funktion der Bremsen prüfen. Flüssigkeitsstand prüfen und auf Undichtigkeit achten. (Nur TT-R125LW/TT-R125LWE)	3-15-20
Antriebskette	Durchhang und Einstellung der Antriebskette prüfen. Kontrollieren, ob die Kette ausreichend geschmiert ist.	3-21-22
Räder	Auf übermäßigen Verschleiß prüfen und Reifendruck kontrollieren. Auf lose Speichen und übermäßiges Spiel prüfen.	3-27-28
Lenkung	Leichtgängigkeit der Lenkung kontrollieren. Lenkung auf übermäßiges Spiel prüfen.	3-28-32
Teleskopgabel und Hinterradstoßdämpfer	Auf einwandfreie Federung und Undichtigkeit prüfen.	3-23-26
Kabelzüge	Leichtgängigkeit von Kupplungs- und Gaszug prüfen. Kontrollieren, ob die Züge zu sehr gestrafft werden, wenn der Lenker hin und her bewegt oder die Teleskopgabel ein- und ausgefedert wird.	—
Schalldämpfer	Schalldämpfer auf feste Montage und Risse prüfen.	4-2
Zahnrad	Prüfen, ob die Sicherungsmutter des Antriebszahnrad fest sitzt.	3-20
Schmierung	Leichtgängigkeit prüfen. Gegebenenfalls schmieren.	3-33
Schrauben und Muttern	Verschraubungen an Rahmen und Motor prüfen.	—
Steckverbinder	Prüfen, ob Lichtmaschinenrotor, CDI-Einheit und Zündspule richtig angeschlossen sind.	1-5

---

**MEMO**



EC350000

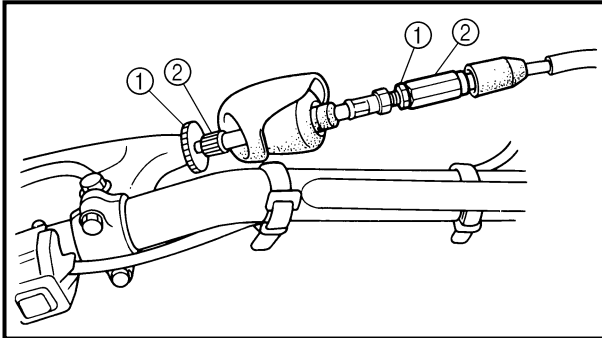
## ENGINE

### CLUTCH ADJUSTMENT

1. Check:
  - Clutch lever free play ①
 Out of specification → Adjust.



**Clutch lever free play ①:**  
10 ~ 15 mm (0.39 ~ 0.59 in)



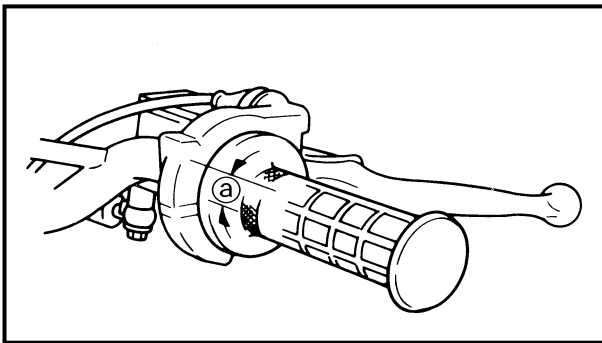
2. Adjust:
  - Clutch lever free play

#### Clutch lever free play adjustment steps:

- Loosen the locknut ①.
- Turn the adjuster ② until free play ① is within the specified limits.
- Tighten the locknut.

#### NOTE:

- Make minute adjustment on the lever side.
- After adjustment, check proper operation of clutch lever.



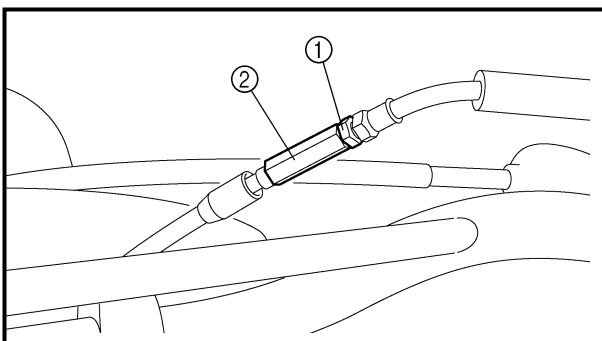
EC35A001

## THROTTLE CABLE ADJUSTMENT

1. Check:
  - Throttle grip free play ①
 Out of specification → Adjust.



**Throttle grip free play ①:**  
3 ~ 5 mm (0.12 ~ 0.20 in)



2. Adjust:
  - Throttle grip free play

#### Throttle grip free play adjustment steps:

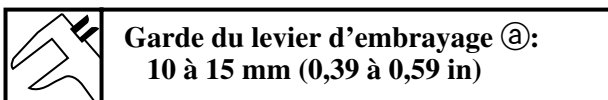
- Loosen the locknut ①.
- Turn the adjuster ② until the specified free play is obtained.
- Tighten the locknut.



## MOTEUR

### RÉGLAGE DE L'EMBRAYAGE

1. Contrôler:
  - Garde du levier d'embrayage ①Hors spécifications → Régler.



2. Régler:
  - Garde du levier d'embrayage

#### Étapes du réglage de la garde du levier d'embrayage:

- Desserrer le contre-écrou ①.
- Tourner le dispositif de réglage ② jusqu'à ce que la garde spécifiée ① soit obtenue.
- Serrer le contre-écrou.

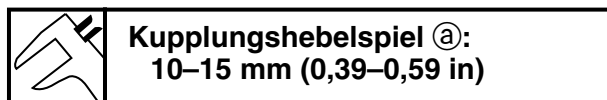
#### N.B.:

- Veiller à effectuer un réglage précis au niveau du levier.
- Après le réglage, contrôler le fonctionnement du levier d'embrayage.

## MOTOR

### KUPPLUNG EINSTELLEN

1. Kontrollieren:
  - Kupplungshebelspiel ①Nicht vorschriftsmäßig → Einstellen.



2. Einstellen:
  - Kupplungshebelspiel

#### Arbeitsschritte:

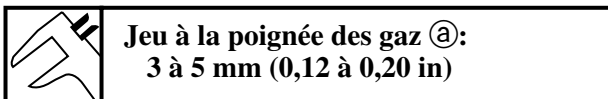
- Kontermutter ① lösen.
- Einsteller ② hinein- oder herausdrehen, bis das vorgeschriebene Spiel ① korrekt eingestellt ist.
- Kontermutter wieder festdrehen.

#### HINWEIS:

- Feineinstellung am Kupplungshebel vornehmen.
- Nach dem Einstellen die einwandfreie Funktion des Kupplungshebels prüfen.

## RÉGLAGE DU CÂBLE DES GAZ

1. Contrôler:
  - Jeu à la poignée des gaz ①Hors spécifications → Régler.



2. Régler:
  - Jeu à la poignée des gaz

#### Étapes du réglage du jeu de poignée des gaz:

- Desserrer le contre-écrou ①.
- Tourner le dispositif de réglage ② jusqu'à ce que le jeu spécifié soit obtenu.
- Serrer le contre-écrou.

## GASZUGSPIEL EINSTELLEN

1. Kontrollieren:
  - Gasdrehgriff-Spiel ①Nicht vorschriftsmäßig → Einstellen.



2. Einstellen:
  - Gasdrehgriff-Spiel

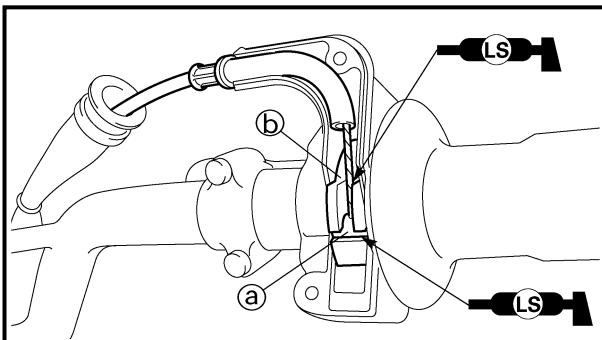
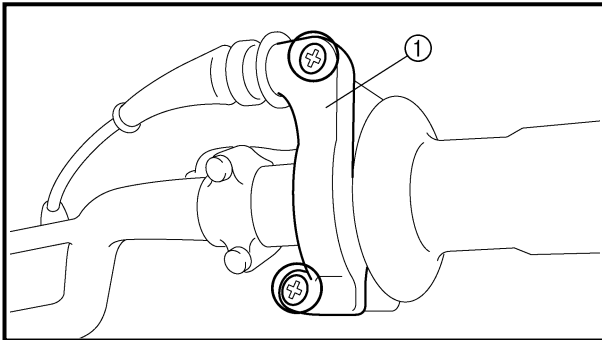
#### Arbeitsschritte:

- Kontermutter ① lösen.
- Einsteller ② hinein- oder herausdrehen, bis das vorgeschriebene Spiel korrekt eingestellt ist.
- Kontermutter wieder festdrehen.

**NOTE:** \_\_\_\_\_  
Before adjusting the throttle cable free play, the engine idle speed should be adjusted.


**⚠ WARNING** \_\_\_\_\_

After adjusting, turn the handlebar to right and left and make sure that the engine idling does not run faster.



## THROTTLE LUBRICATION

1. Remove:
  - Throttle cable cap ①
2. Apply:
  - Lithium soap base grease  
On the throttle cable end (a) and tube guide cable winding portion (b).
3. Install:
  - Throttle cable cap

 **2 Nm (0.2 m · kg, 1.4 ft · lb)**

## AIR FILTER CLEANING

**NOTE:** \_\_\_\_\_  
Proper air filter maintenance is the biggest key to preventing premature engine wear and damage.

**CAUTION:** \_\_\_\_\_


Never run the engine without the air filter element in place; this would allow dirt and dust to enter the engine and cause rapid wear and possible engine damage.

**N.B.:** \_\_\_\_\_  
Régler le régime de ralenti du moteur avant de régler le jeu de câble des gaz.

**⚠ AVERTISSEMENT**

Après le réglage, tourner le guidon dans un sens et dans l'autre pour s'assurer que le régime n'augmente pas.

**LUBRIFICATION DU CÂBLE DES GAZ**

- Déposer:
  - Couvercle du logement de câble d'accélération ①
- Appliquer:
  - Graisse à base de savon au lithium  
Sur l'extrémité de câble d'accélération ② et la partie du tube de poignée où le câble va s'enrouler ③.
- Monter:
  - Couvercle du logement de câble d'accélération  2 Nm (0,2 m · kg, 1,4 ft · lb)

**NETTOYAGE DU FILTRE À AIR**

**N.B.:** \_\_\_\_\_  
Un bon entretien du filtre à air est la meilleure façon d'éviter l'usure et l'endommagement prématuré du moteur.

**ATTENTION:**

Ne jamais faire tourner un moteur sans son élément de filtre à air. Des crasses et des poussières pénétreraient dans le moteur et causeraient son usure prématurée et risqueraient de l'endommager.

**HINWEIS:** \_\_\_\_\_  
Vor dem Einstellen des Gasdrehgriff-Spiels sollte die Leerlaufdrehzahl eingestellt werden.


**⚠ WARNUNG**

Nach der Einstellung den Lenker bei laufendem Motor beidseitig bis zum Anschlag drehen. Dabei darf sich die Leerlaufdrehzahl nicht verändern.

**GASDREHGRIF SCHMIEREN**

- Demontieren:
  - Gaszuggehäuseteil ① demontieren

- Auftragen:
  - Lithiumfett  
Auf Gaszugende ② und Rohrführung der Zugumlenkung ③ auftragen.
- Montieren:
  - Gaszuggehäuseteil demontieren

 2 Nm (0,2 m · kg, 1,4 ft · lb)

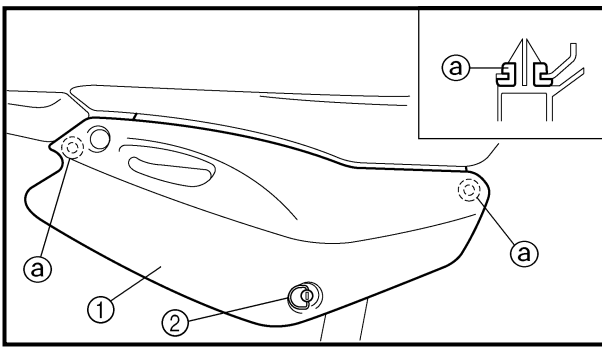
**LUFTFILTER REINIGEN**

**HINWEIS:** \_\_\_\_\_  
Die korrekte Wartung des Luftfilters ist der wichtigste Punkt zur Verhinderung von vorzeitigem Motorverschleiß und Beschädigungen.

**ACHTUNG:**

Niemals den Motor laufen lassen, wenn der Luftfiltereinsatz nicht korrekt montiert ist. Andernfalls kann Schmutz und Staub in den Motor eindringen und raschen Verschleiß und möglicherweise Beschädigungen im Motor verursachen.

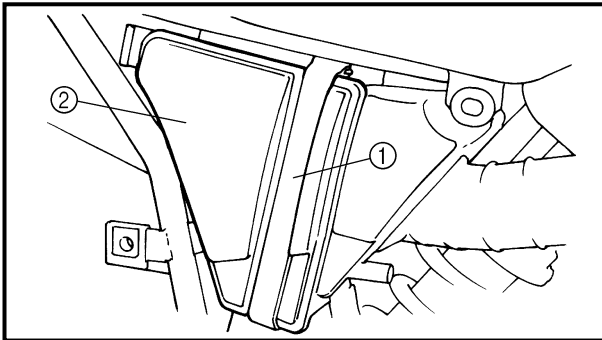
## AIR FILTER CLEANING



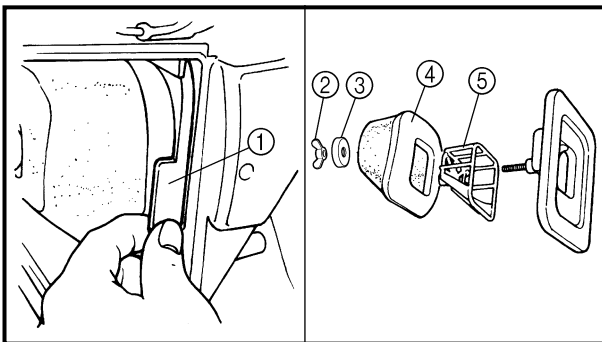
1. Remove:
  - Right side cover ①

**NOTE:**

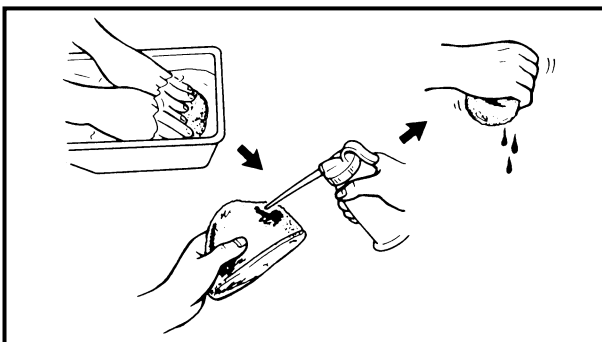
Loosen the quick screw ② and remove the right side cover from the holding boss ①.



2. Remove:
  - Band ①
  - Air filter case cover ②



3. Remove:
  - Air filter assembly ①
  - Wing nut ②
  - Washer ③
  - Air filter element ④
  - Air filter guide ⑤



4. Clean:
  - Air filter elementClean them with solvent.

**NOTE:**

After cleaning, remove the remaining solvent by squeezing the element.

**CAUTION:**

**Do not twist the element when squeezing the element.**

5. Inspect:
  - Air filter elementDamage → Replace.

# NETTOYAGE DU FILTRE À AIR LUFTFILTER REINIGEN



1. Déposer:
  - Cache latéral droit 1

**N.B.:** \_\_\_\_\_  
Desserrer la vis à serrage rapide 2 et séparer le cache latéral droit du bossage de maintien ②.

1. Demontieren:
  - Rechten Seitendeckel 1

**HINWEIS:** \_\_\_\_\_  
Schnellverschluss 2 öffnen und rechten Seitendeckel aus den Befestigungsbohrungen ② herausziehen.

2. Déposer:
  - Sangle 1
  - Couvercle du boîtier du filtre à air 2

2. Demontieren:
  - Band 1
  - Luftfiltergehäuse-Deckel 2

3. Déposer:
  - Ensemble filtre à air 1
  - Écrou papillon 2
  - Rondelle 3
  - Élément de filtre à air 4
  - Monture de l'élément du filtre à air 5

3. Demontieren:
  - Luftfilter-Einheit 1
  - Flügelschraube 2
  - Unterlegscheibe 3
  - Luftfiltereinsatz 4
  - Luftfilterführung 5

4. Nettoyer:
  - Élément de filtre à airNettoyer dans du dissolvant.

4. Reinigen:
  - LuftfiltereinsatzZur Reinigung Lösungsmittel verwenden.

**N.B.:** \_\_\_\_\_  
Après le nettoyage, éliminer l'excès de dissolvant en comprimant l'élément.

**HINWEIS:** \_\_\_\_\_  
Nach dem Reinigen das verbliebene Lösungsmittel aus dem Luftfiltereinsatz ausdrücken.

**ATTENTION:** \_\_\_\_\_

**Ne pas tordre l'élément.**

**ACHTUNG:** \_\_\_\_\_

**Den Luftfiltereinsatz beim Ausdrücken nicht verdrehen.**

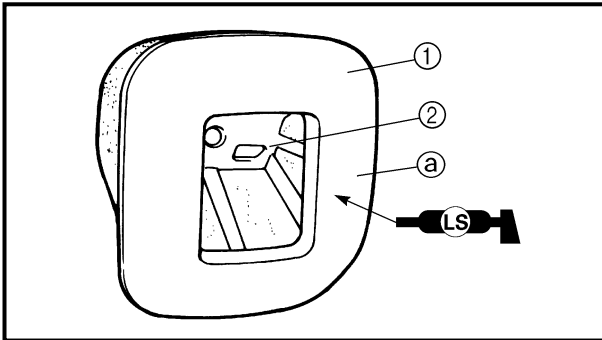
5. Examiner:
  - Élément de filtre à airEndommagement → Remplacer.

5. Kontrollieren:
  - LuftfiltereinsatzBeschädigung → Erneuern.

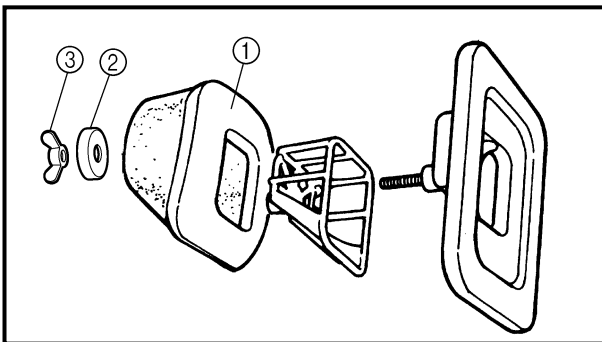
6. Apply:
  - Foam-air-filter oil or engine mixing oil  
To the element.

**NOTE:** \_\_\_\_\_  
Squeeze out the excess oil. Element should be wet but not dripping.

---



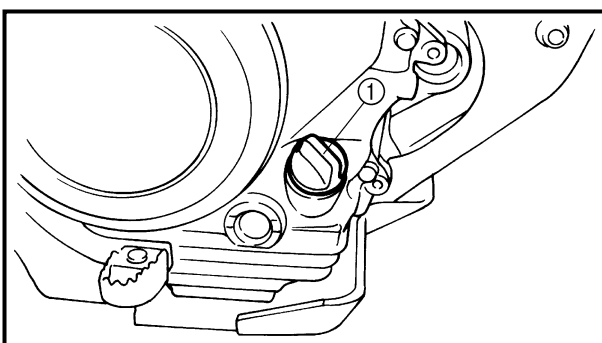
7. Install:
  - Air filter element ①  
On air filter guide ②.
8. Apply:
  - Lithium soap base grease  
On the matching surface ③ on air filter element.



9. Install:
  - Air filter element ①
  - Washer ②
  - Wing nut ③

## ENGINE OIL LEVEL INSPECTION

1. Start the engine, warm it up for several minutes and wait for five minutes.
2. Place the machine on a level place and hold it up on upright position by placing the suitable stand under the engine.



3. Remove:
  - Dipstick ①

## CONTRÔLE DU NIVEAU D'HUILE DE MOTEUR MOTORÖLSTAND KONTROLLIEREN



6. Appliquer:
- Huile pour filtre à air en mousse ou huile de mélange  
Sur l'élément.

**N.B.:** \_\_\_\_\_  
Comprimer pour éliminer l'excès d'huile. L'élément doit être humide, mais sans que l'huile ne goutte.

---

7. Monter:
- Élément de filtre à air 1  
Sur la monture de l'élément du filtre à air 2
8. Appliquer:
- Graisse à base de savon au lithium  
Sur le plan de joint @ de l'élément du filtre à air.

9. Monter:
- Élément de filtre à air 1
  - Rondelle 2
  - Écrou papillon 3

### CONTRÔLE DU NIVEAU D'HUILE DE MOTEUR

1. Mettre le moteur en marche, le faire chauffer pendant quelques minutes, puis attendre quelques minutes.
2. Placer le véhicule sur un plan horizontal et le dresser à la verticale en plaçant un support adéquat sous le moteur.

3. Déposer:
- Jauge 1

6. Auftragen:
- Den Filterschaumstoff mit Luftfilteröl oder Motoröl benetzen.

**HINWEIS:** \_\_\_\_\_  
Überschüssiges Öl ausdrücken. Der Luftfiltereinsatz sollte durchfeuchtet, jedoch nicht tropfnass sein.

---

7. Montieren:
- Luftfiltereinsatz 1 auf Luftfilterführung 2
8. Auftragen:
- Lithiumfett auf Dichtfläche @ auf dem Luftfiltereinsatz auftragen.

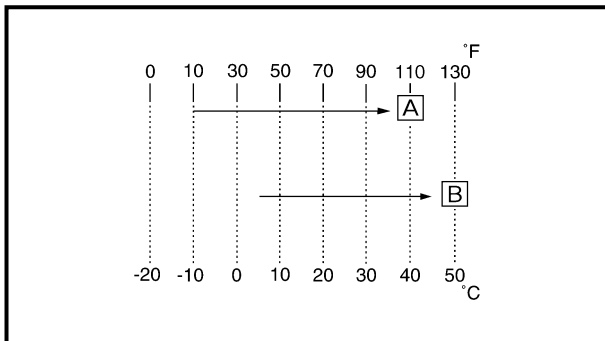
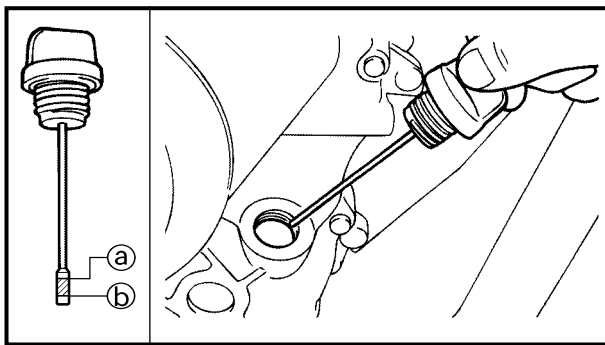
9. Montieren:
- Luftfiltereinsatz 1
  - Unterlegscheibe 2
  - Flügelmutter 3

### MOTORÖLSTAND KONTROLLIEREN

1. Den Motor starten, einige Minuten warmlaufen lassen, danach fünf Minuten warten.
2. Die Maschine auf einem ebenen Untergrund mit Hilfe eines geeigneten Ständers abstellen.

3. Demontieren:
- Ölmesstab 1

# ENGINE OIL LEVEL INSPECTION



## 4. Check:

- Oil level  
Oil level should be between maximum (a) and minimum (b) marks.  
Oil level is low → Add oil to proper level.

### NOTE:

When inspecting the oil level, do not screw the dipstick into the oil tank. Insert the gauge lightly.

(For USA and CDN)

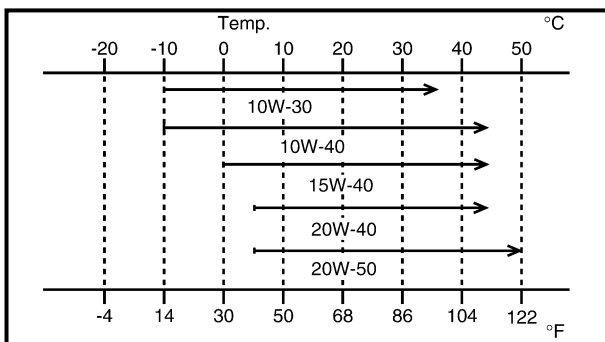


### Recommended oil:

At -10 °C (10 °F) or higher [A]:  
Yamalube 4 (10W-30) or SAE  
10W-30 type SE motor oil  
At 5 °C (40 °F) or higher [B]:  
Yamalube 4 (20W-40) or SAE  
20W-40 type SE motor oil

### CAUTION:

- Do not add any chemical additives. Engine oil also lubricates the clutch and additives could cause clutch slippage.
- Do not allow foreign material to enter the crankcase.

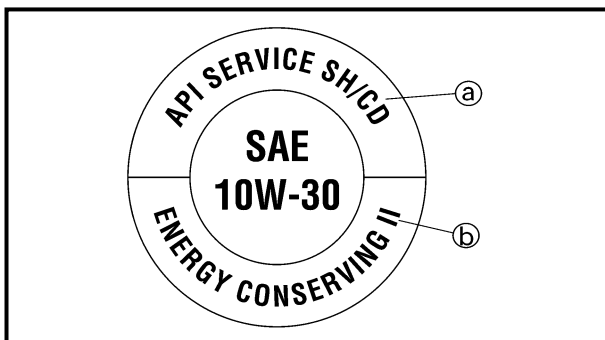


(Except for USA and CDN)



### Recommended oil:

Refer to the following chart for selection of oils which are suited to the atmospheric temperatures.  
Recommended engine oil classification:  
**API STANDARD:**  
API "SE" or higher grade  
(Designed primarily for motorcycles)



### CAUTION:

- Do not add any chemical additives or use oils with a grade of CD (a) or higher.
- Do not use oils labeled "ENERGY CONSERVING II" (b) or higher. Engine oil also lubricates the clutch and additives could cause clutch slippage.
- Do not allow foreign materials to enter the crankcase.



# CONTRÔLE DU NIVEAU D'HUILE DE MOTEUR MOTORÖLSTAND KONTROLLIEREN

INSP  
ADJ



## 4. Contrôler:

- Niveau d'huile

Le niveau d'huile doit se situer entre les repères maximum (a) et minimum (b).

Bas niveau d'huile → Remettre à niveau.

### N.B.:

Pour mesurer le niveau d'huile, ne pas revisser la jauge dans l'orifice de remplissage d'huile du réservoir.

(Pour les USA et le CDN)



#### Huile recommandée:

À -10 °C (10 °F) ou plus (A):

Yamalube 4 (10W-30) ou huile de moteur SAE 10W-30 de classe SE

À 5 °C (40 °F) ou plus (B):

Yamalube 4 (20W-40) ou huile de moteur SAE 20W-40 de classe SE

### ATTENTION:

- Ne pas ajouter d'additifs chimiques. L'huile de moteur lubrifie l'embrayage et ces additifs pourraient le faire patiner.
- Ne pas laisser entrer des corps étrangers dans le carter.

(Excepté les USA et le CDN)



#### Huile recommandée:

Se référer au tableau suivant pour choisir l'huile qui convient à la température extérieure.

Type d'huile de moteur recommandé:

STANDARD API:

Qualité API "SE" ou supérieure (Destinée principalement pour les motos)

### ATTENTION:

- Ne pas ajouter d'additifs chimiques et ne pas utiliser d'huiles de qualités CD (a) ou supérieures.
- Ne pas utiliser une huile portant la désignation "ENERGY CONSERVING II" (b) ou la même désignation avec un numéro plus élevé. L'huile de moteur lubrifie l'embrayage et ces additifs pourraient le faire patiner.
- Ne pas laisser entrer des corps étrangers dans le carter.

## 4. Kontrollieren:

- Motorölstand

Der Motorölstand sollte sich zwischen der Maximum-Markierung (a) und der Minimum-Markierung (b) bewegen.

Motorölstand zu niedrig → Motoröl bis zur empfohlenen Höhe nachfüllen.

### HINWEIS:

Beim Kontrollieren des Motorölstands den Messstab nicht in den Öltank hineindrehen, sondern nur leicht aufliegen lassen.

(Nur USA und CDN)



#### Empfohlene Ölsorte:

Bei -10 °C (10 °F) oder höher (A):

Yamalube 4 (10W-30) oder SAE 10W-30 SE Motoröl

Bei 5 °C (40 °F) oder höher (B):

Yamalube 4 (20W-40) oder SAE 20W-40 SE Motoröl

### ACHTUNG:

- Keine chemischen Additive hinzufügen. Durch das Motoröl wird auch die Kupplung geschmiert, und Additive könnten ein Durchrutschen der Kupplung bewirken.
- Darauf achten, dass keine Fremdkörper in das Kurbelgehäuse gelangen.

(Außer USA und CDN)



#### Empfohlene Ölsorte:

Siehe nebenstehende Tabelle für die Auswahl der richtigen Ölsorte, die für die entsprechenden Temperaturen geeignet ist.

Empfohlene Motoröl-Spezifikation:

API-NORM:

API "SE" oder besser (vorzugsweise Motorradöl)

### ACHTUNG:

- Öle mit einer Dieselspezifikation ".../CD" (a) oder höherwertig nicht verwenden.
- Auch Öle der Klasse "ENERGY CONSERVING II" (b) oder höherwertige Öle nicht verwenden. Keine Additive beimischen! Da das Motoröl auch zur Schmierung der Kupplung dient, können solche Zusätze zu Kupplungsrutschen führen.
- Darauf achten, dass keine Fremdkörper in das Kurbelgehäuse eindringen.


5. Install:
  - Dipstick
6. Start the engine and let it warm up for several minutes.
7. Turn off the engine and inspect the oil level once again.

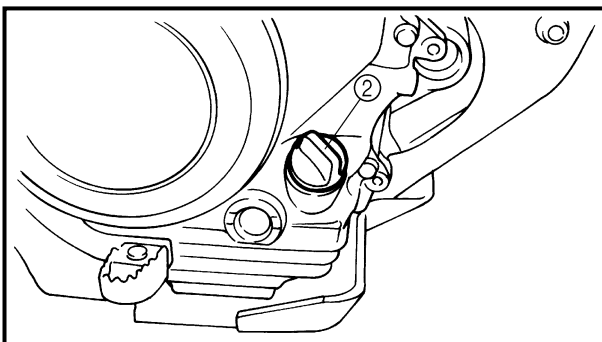
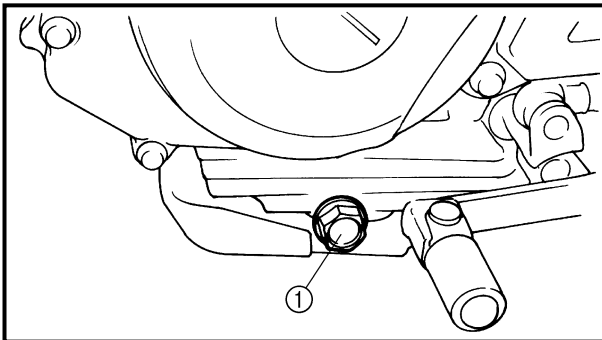
**NOTE:**

Wait a few minutes until the oil settles before inspecting the oil level.

## ENGINE OIL REPLACEMENT

1. Start the engine and warm it up for several minutes and wait for five minute.
2. Place the machine on a level place and hold it on upright position by placing the suitable stand under the engine.
3. Place a suitable container under the engine.
4. Remove:
  - Oil drain bolt ①
  - Dipstick ②
 Drain the engine oil.
5. Install:
  - Copper washer **New**
  - Oil drain bolt ①

 **20 Nm (2.0 m · kg, 14 ft · lb)**



6. Fill:
  - Engine oil



**Oil capacity:**

**Periodic oil change:**

**1.0 L (0.88 Imp qt, 1.06 US qt)**

7. Check:
  - Oil leakage
8. Check:
  - Engine oil level
9. Install:
  - Dipstick ②

## CHANGEMENT DE L'HUILE DE MOTEUR MOTORÖL WECHSELN



5. Monter:
  - Jauge
6. Mettre le moteur en marche et le laisser chauffer pendant quelques minutes.
7. Couper le moteur et vérifier une nouvelle fois le niveau d'huile.

**N.B.:** \_\_\_\_\_  
Attendre quelques minutes que l'huile se soit stabilisée avant de vérifier son niveau.

### CHANGEMENT DE L'HUILE DE MOTEUR

1. Mettre le moteur en marche, le faire chauffer pendant quelques minutes, puis attendre quelques minutes.
2. Placer le véhicule sur un plan horizontal et le dresser à la verticale en plaçant un support adéquat sous le moteur.
3. Déposer un récipient adéquat sous le moteur.
4. Déposer:
  - Boulon de vidange d'huile 1
  - Jauge 2Vidanger l'huile de moteur.
5. Monter:
  - Rondelle en cuivre **New**
  - Boulon de vidange d'huile 1

20 Nm (2,0 m · kg, 14 ft · lb)

6. Remplir:
  - Huile de moteur



**Quantité d'huile:**  
**Vidange d'huile périodique:**  
1,0 L (0,88 Imp qt, 1,06 US qt)

7. Contrôler:
  - Fuites d'huile
8. Contrôler:
  - Niveau de l'huile de moteur
9. Monter:
  - Jauge 2

5. Montieren:
  - Ölmesstab
6. Den Motor starten und einige Minuten warmlaufen lassen.
7. Motor wieder ausschalten und Motorölstand erneut kontrollieren.

**HINWEIS:** \_\_\_\_\_  
Einige Minuten warten, bis sich das Öl verteilt hat, bevor der Motorölstand kontrolliert wird.

### MOTORÖL WECHSELN

1. Den Motor starten, einige Minuten warmlaufen lassen, danach fünf Minuten warten.
2. Die Maschine auf einem ebenen Untergrund mit Hilfe eines geeigneten Ständers abstellen.
3. Einen geeigneten Auffangbehälter unter das Kurbelgehäuse stellen.
4. Demontieren:
  - Ölablassschraube 1
  - Ölmesstab 2Motoröl ablassen.
5. Montieren:
  - Kupfer-Dichtscheibe **New**
  - Ölablassschraube 1

20 Nm (2,0 m · kg, 14 ft · lb)

6. Befüllen:
  - Motoröl

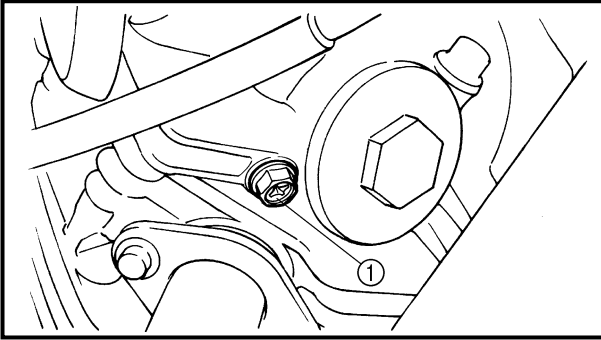


**Füllmenge:**  
**Regelmäßiger Ölwechsel:**  
1,0 L (0,88 Imp qt, 1,06 US qt)

7. Kontrollieren:
  - Dichtigkeit
8. Kontrollieren:
  - Motorölstand
9. Montieren:
  - Ölmesstab 2

# OIL PRESSURE INSPECTION/PILOT AIR SCREW ADJUSTMENT/ENGINE IDLING SPEED ADJUSTMENT

**INSP  
ADJ**



## OIL PRESSURE INSPECTION

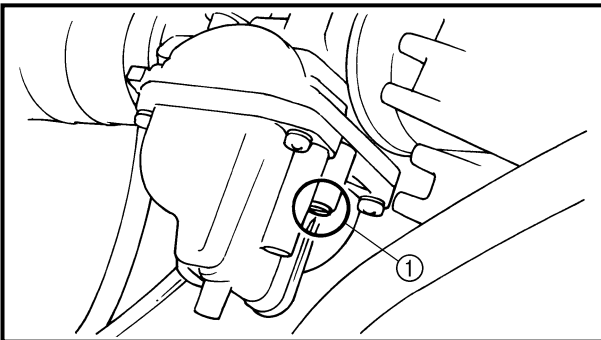
1. Check:
  - Oil pressure

### Checking steps:

- Slightly loosen the oil pressure check bolt ①.
- Start the engine and keep it idling until oil starts to seep from the oil pressure check bolt. If no oil comes out after one minute, turn the engine off so it will not seize.
- Check oil passages and oil pump for damage or leakage.
- Start the engine after solving the problem(s) and recheck the oil pressure.
- Tighten the oil pressure check bolt.



**Oil pressure check bolt:**  
7 Nm (0.7 m • kg, 5.1 ft • lb)



## PILOT AIR SCREW ADJUSTMENT

1. Adjust:
  - Pilot air screw ①

### Adjustment steps:

#### NOTE:

To optimize the fuel flow at a smaller throttle opening, each machine's pilot air screw has been individually set at the factory. Before adjusting the pilot air screw, turn it in fully and count the number of turns. Record this number as the factory-set number of turns out.

- Screw in the pilot air screw until it is lightly seated.
- Back out by the specified number of turns.



**Pilot air screw:**  
2-1/2 ~ 3-1/2 turns out (example)

## ENGINE IDLING SPEED ADJUSTMENT

1. Start the engine and thoroughly warm it up.
2. Attach:
  - Inductive tachometer  
To spark plug lead.
3. Adjust:
  - Engine idling speed

## CONTRÔLE DE LA PRESSION D'HUILE DE MOTEUR

1. Contrôler:
  - Pression d'huile

### Étapes du contrôle:

- Desserrer légèrement le boulon de contrôle de la pression d'huile ①.
- Lancer le moteur et le laisser tourner au ralenti jusqu'à ce que l'huile commence à suinter au niveau du boulon de contrôle de la pression d'huile. Si l'huile ne sort pas après une minute, arrêter le moteur pour éviter qu'il ne grippe.
- Vérifier les passages d'huile et la pompe à huile pour voir s'il y a des fuites ou si les pièces sont endommagées.
- Mettre le moteur en marche après avoir remédié au(x) problème(s) et vérifier à nouveau la pression d'huile.
- Serrer le boulon de contrôle de la pression d'huile au couple indiqué.



**Boulon de contrôle de la pression d'huile:**  
7 Nm (0,7 m • kg, 5,1 ft • lb)

## RÉGLAGE DE LA VIS D'AIR DE RALENTI

1. Régler:
  - Vis d'air de ralenti ①

### Étapes du réglage:

#### N.B.:

Afin de maximiser le flux de carburant à petite ouverture des gaz, la vis d'air de ralenti de chaque véhicule a été réglée individuellement à l'usine. Avant de régler la vis d'air de ralenti, la visser complètement et compter le nombre de tours nécessaires. Noter ce nombre, car il s'agit du réglage d'usine.

- Visser la vis d'air de ralenti à fond, mais sans forcer.
- Dévisser ensuite du nombre de tours spécifié.



**Vis d'air de ralenti:**  
Desserrer de 2-1/2 à 3-1/2 tours  
(exemple)

## RÉGLAGE DU RÉGIME DE RALENTI

1. Mettre le moteur en marche et bien veiller à le mettre à température.
2. Attacher:
  - Compte-tours inductif  
Au fil de bougie
3. Régler:
  - Régime de ralenti

## ÖLDRUCK PRÜFEN

1. Kontrollieren:
  - Öldruck

### Arbeitsschritte:

- Öldruck-Kontrollschraube ① etwas lösen.
- Motor starten und im Leerlauf laufen lassen, bis Öl an der Öldruck-Kontrollschraube austritt. Falls nach einer Minute noch kein Öl ausgetreten ist, Motor ausschalten, damit er nicht festfressen kann.
- Ölkanäle und Ölpumpe auf Beschädigung oder Undichtigkeit prüfen.
- Motor nach Beseitigung des Fehlers/der Fehler starten und Öldruck erneut kontrollieren.
- Öldruck-Kontrollschraube festziehen.



**Öl Druck-Kontrollschraube:**  
7 Nm (0,7 m • kg, 5,1 ft • lb)

## LEERLAUFLUFT-REGULIERSCHRAUBE EINSTELLEN

1. Einstellen:
  - Leerlaufuft-Regulierschraube ①

### Arbeitsschritte:

#### HINWEIS:

Zur Optimierung des Kraftstoff-Flusses bei einem nur geringfügig geöffneten Gasschieber wurde die Leerlaufuft-Regulierschraube jeder Maschine im Werk individuell eingestellt. Leerlaufuft-Regulierschraube vor dem Einstellen leicht bis zum Anschlag hindrehen und die Anzahl der Umdrehungen zählen. Diese Zahl als werkseitige Anzahl der Umdrehungen notieren.

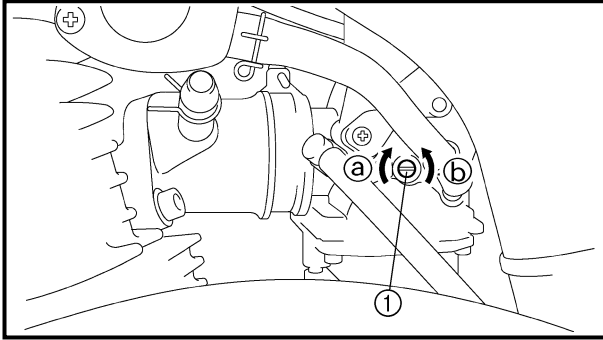
- Leerlaufuft-Regulierschraube leicht bis zum Anschlag hindrehen.
- Leerlaufuft-Regulierschraube um die angegebene Anzahl von Umdrehungen herausdrehen.



**Leerlaufuft-Regulierschraube einstellen:**  
Um 2 1/2–3 1/2 Umdrehungen herausdrehen (Beispiel)

## LEERLAUFDREHZAHL EINSTELLEN

1. Motor starten und warmlaufen lassen.
2. Anschließen:
  - Drehzahlmesser  
(am Zündkabel)
3. Einstellen:
  - Leerlaufdrehzahl



### Adjustment steps:

- Adjust the pilot air screw.  
Refer to “PILOT AIR SCREW ADJUSTMENT” section.
- Turn the throttle stop screw ① until the specified engine idling speed.

**To increase idling speed →**

**Turn the throttle stop screw ① in (a).**

**To decrease idling speed →**

**Turn the throttle stop screw ① out (b).**



**Inductive tachometer:**  
**YU-8036-B/90890-03113**



**Engine idling speed:**  
**1,300 ~ 1,500 r/min**

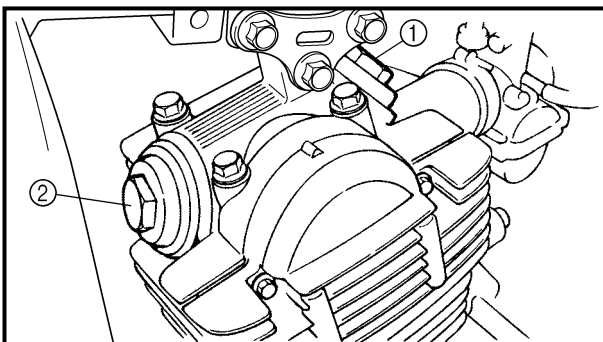
## VALVE CLEARANCE INSPECTION AND ADJUSTMENT

### NOTE:

- The valve clearance should be adjusted when the engine is cool to the touch.
- The piston must be at Top Dead Center (T.D.C.) on compression stroke to check or adjust the valve clearance.

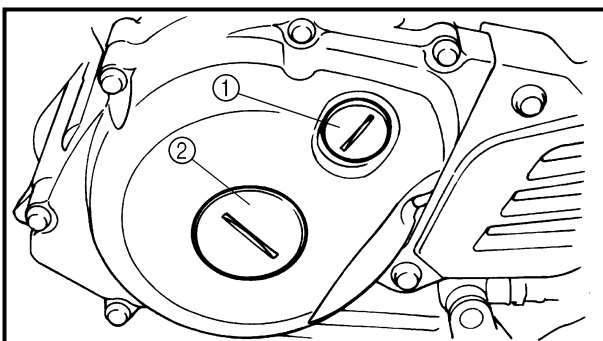
#### 1. Remove:

- Seat
- Fuel tank  
Refer to “SEAT, FUEL TANK AND SIDE COVERS” section in the CHAPTER 4.



#### 2. Remove:

- Spark plug
- Intake tappet cover ①
- Exhaust tappet cover ②
- O-ring





#### 3. Remove:

- Timing mark accessing screw ①
- Crankshaft end accessing screw ②
- O-ring

# CONTRÔLE ET RÉGLAGE DU JEU DE SOUPAPES VENTILSPIEL KONTROLLIEREN UND EINSTELLEN

**INSP  
ADJ**





<b>Étapes du réglage:</b>	
<ul style="list-style-type: none"> <li>● Régler la vis d'air de ralenti. Se reporter à la section "RÉGLAGE VIS D'AIR DE RALENTI".</li> <li>● Tourner la vis d'arrêt de l'accélérateur 1 jusqu'à ce que le régime de ralenti du moteur soit dans les limites spécifiées.</li> </ul>	
<p><b>Pour augmenter le régime →</b> Visser <b>Ⓐ</b> la vis d'arrêt du papillon des gaz 1 .</p> <p><b>Pour réduire le régime →</b> Dévisser <b>Ⓑ</b> la vis d'arrêt du papillon des gaz 1 .</p>	
	<b>Compte-tours inductif:</b> YU-8036-B/90890-03113
	<b>Régime de ralenti du moteur:</b> 1.300 à 1.500 tr/mn

## CONTRÔLE ET RÉGLAGE DU JEU DE SOUPAPES

### N.B.:

- Le jeu de soupapes doit être réglé quand le moteur est froid au toucher.
- Vérifier ou régler le jeu de soupapes avec le piston au point mort haut (PMH) sur la course de compression.

- Déposer:
  - Selle
  - Réservoir de carburant  
Se reporter à la section "SELLE, RÉSERVOIR DE CARBURANT ET CACHES LATÉRAUX" au CHAPITRE 4.
- Déposer:
  - Bougie
  - Cache de poussoir d'admission 1
  - Cache de poussoir d'échappement 2
  - Joint torique
- Déposer:
  - Vis d'accès du repère de distribution 1
  - Vis d'accès de l'extrémité de vilebrequin 2
  - Joint torique

<b>Arbeitsschritte:</b>	
<ul style="list-style-type: none"> <li>● Leerlauf-Regulierschraube einstellen. Siehe unter "LEERLAUFLUFT-REGULIERSCHRAUBE EINSTELLEN".</li> <li>● Leerlauf Einstellschraube 1 hinein- oder herausdrehen, bis die vorgeschriebene Leerlaufdrehzahl erreicht ist.</li> </ul>	
<p><b>Leerlaufdrehzahl erhöhen →</b> Leerlauf Einstellschraube 1 <b>hineindrehen Ⓐ</b> .</p> <p><b>Leerlaufdrehzahl verringern →</b> Leerlauf Einstellschraube 1 <b>herausdrehen Ⓑ</b> .</p>	
	<b>Induktivdrehzahlmesser:</b> YU-8036-B/90890-03113
	<b>Leerlaufdrehzahl:</b> 1.300–1.500 U/min.

## VENTILSPIEL KONTROLLIEREN UND EINSTELLEN

### HINWEIS:

- Das Ventilspiel bei kaltem Motor kontrollieren und einstellen.
- Der Kolben muss sich im Verdichtungstakt im oberen Totpunkt befinden, um das Ventilspiel messen oder einstellen zu können.

- Demontieren:
  - Sitz
  - Kraftstofftank  
Siehe unter "SITZ, KRAFTSTOFFTANK UND SEITENDECKEL" in KAPITEL 4.
- Demontieren:
  - Zündkerze
  - Ventildeckel (Einlassseite) 1
  - Ventildeckel (Auslassseite) 2
  - O-Ring
- Demontieren:
  - Zündstell-Verschlussschraube 1
  - Kurbelwellen-Verschlussschraube 2
  - O-Ring

4. Check:
- Valve clearance  
Out of specification → Adjust.



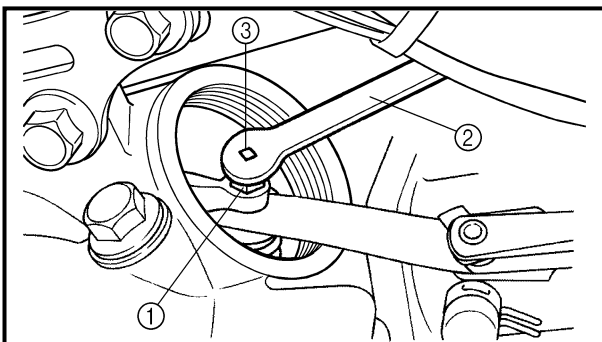
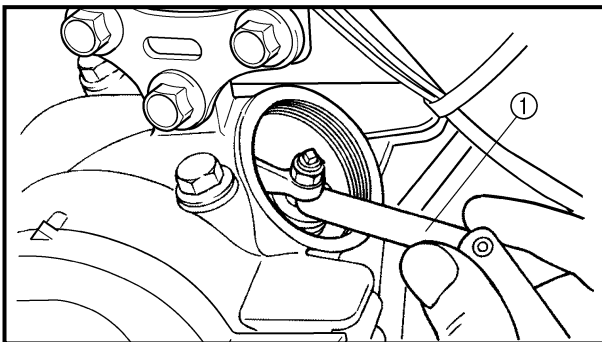
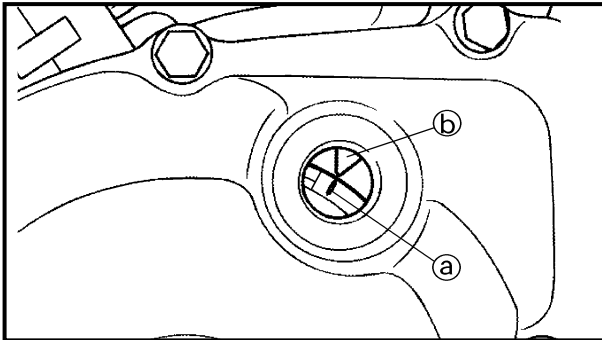
**Valve clearance (cold):**

**Intake valve:**

0.08 ~ 0.12 mm  
(0.0031 ~ 0.0047 in)

**Exhaust valve:**

0.10 ~ 0.14 mm  
(0.0039 ~ 0.0055 in)



**Checking steps:**

- Turn the crankshaft counterclockwise with a wrench.
- Align the T.D.C. mark (a) on the rotor with the align mark (b) on the crankcase cover when piston is at T.D.C. on compression stroke.
- Measure the valve clearance using a feeler gauge (1).  
Out of specification → Adjust clearance.

5. Adjust:
- Valve clearance

**Adjustment steps:**

- Loosen the locknut (1).
- Turn the adjuster (3) in or out with the valve adjusting tool (2) until specified clearance is obtained.

Turning in →  
Valve clearance is decreased.

Turning out →  
Valve clearance is increased.



**Tappet adjusting tool:**  
YM-8035/90890-01311

- Hold the adjuster to prevent it from moving and tighten the locknut.



**Locknut:**  
8 Nm (0.8 m • kg, 5.8 ft • lb)



# CONTRÔLE ET RÉGLAGE DU JEU DE SOUPAPES VENTILSPIEL KONTROLLIEREN UND EINSTELLEN

**INSP  
ADJ**



## 4. Contrôler:

- Jeu de soupapes  
Hors spécifications → Régler.



**Jeu de soupapes (à froid):**  
**Soupape d'admission:**  
 0,08 à 0,12 mm  
 (0,0031 à 0,0047 in)  
**Soupape d'échappement:**  
 0,10 à 0,14 mm  
 (0,0039 à 0,0055 in)

## 4. Kontrollieren:

- Ventilspiel  
Nicht vorschriftsmäßig → Einstellen.



**Ventilspiel (kalt):**  
**Einlassventil:**  
 0,08–0,12 mm  
 (0,0031–0,0047 in)  
**Auslassventil:**  
 0,10–0,14 mm  
 (0,0039–0,0055 in)

### Étapes du contrôle:

- Faire tourner le vilebrequin dans le sens inverse des aiguilles d'une montre à l'aide d'une clé.
- Aligner le repère PMH (a) du rotor avec le repère d'alignement (b) du couvercle de carter quand le piston est au PMH sur sa course de compression.
- Mesurer le jeu de soupapes à l'aide d'un jeu de cales d'épaisseurs 1.  
Hors spécifications → Régler le jeu.

### Arbeitsschritte:

- Die Kurbelwelle mit einem Schraubenschlüssel im Uhrzeigersinn drehen.
- T.D.C.-Markierung (a) auf dem Rotor auf die feste Markierung (b) auf dem Kurbelgehäuse ausrichten, wenn sich der Kolben im Verdichtungstakt im oberen Totpunkt befindet.
- Ventilspiel mit Hilfe einer Fühlerlehre 1 messen.  
Nicht vorschriftsmäßig → Ventilspiel einstellen.

## 5. Régler:

- Jeu de soupapes

### Étapes du réglage:

- Desserrer le contre-écrou 1.
- Tourner le dispositif de réglage 3 dans un sens ou dans l'autre à l'aide de l'outil de réglage des soupapes 2 jusqu'à obtention du jeu correct.

**Visser → Le jeu de soupape diminue.**  
**Dévisser → Le jeu de soupape augmente.**



**Outil de réglage de poussoir:**  
 YM-8035/90890-01311

- Immobiliser le dispositif de réglage, puis serrer le contre-écrou.



**Contre-écrou:**  
 8 Nm (0,8 m • kg, 5,8 ft • lb)

## 5. Einstellen:

- Ventilspiel

### Arbeitsschritte:

- Kontermutter 1 lösen.
- Einstellschraube 3 mit Ventileinstell-Werkzeug 2 hinein- oder herausdrehen, bis das vorgeschriebene Ventilspiel eingestellt ist.

**Einstellschraube hineindreihen → Ventilspiel kleiner.**  
**Einstellschraube herausdrehen → Ventilspiel größer.**



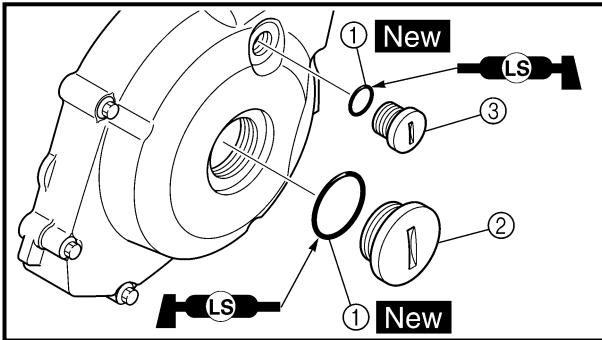
**Ventileinstellwerkzeug:**  
 YM-8035/90890-01311

- Ventileinstell-Werkzeug festhalten, damit sich die Einstellschraube nicht mitdrehen kann, und Kontermutter festziehen.



**Kontermutter:**  
 8 Nm (0,8 m • kg, 5,8 ft • lb)

- Measure the valve clearance.
- If the clearance is incorrect, repeat above steps until specified clearance is obtained.

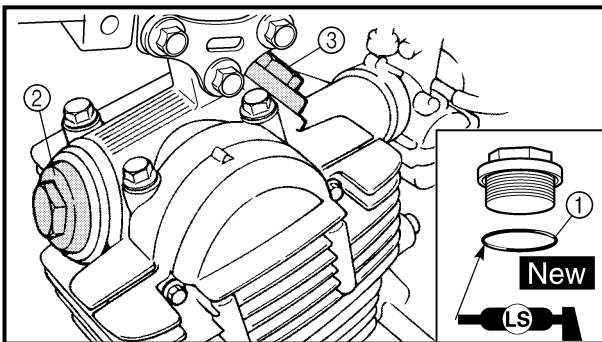


## 6. Install:

- O-ring ① **New**
- Crankshaft end accessing screw ②  
7 Nm (0.7 m · kg, 5.1 ft · lb)
- Timing mark accessing screw ③  
7 Nm (0.7 m · kg, 5.1 ft · lb)

### NOTE:

Apply the lithium soap base grease on the O-rings.



## 7. Install:

- O-ring ① **New**
- Exhaust tappet cover ②  
18 Nm (1.8 m · kg, 13 ft · lb)
- Intake tappet cover ③  
18 Nm (1.8 m · kg, 13 ft · lb)

### NOTE:

Apply the lithium soap base grease on the O-rings.

## 8. Install:

- Spark plug  
13 Nm (1.3 m · kg, 9.4 ft · lb)
- Fuel tank  
10 Nm (1.0 m · kg, 7.2 ft · lb)
- Seat  
7 Nm (0.7 m · kg, 5.1 ft · lb)

Refer to “SEAT, FUEL TANK AND SIDE COVERS” section in the CHAPTER 4.

# CONTRÔLE ET RÉGLAGE DU JEU DE SOUPAPES VENTILSPIEL KONTROLLIEREN UND EINSTELLEN



INSP  
ADJ





- Mesurer le jeu de soupapes.
- Si le jeu est incorrect, répéter les étapes ci-dessus jusqu'à obtention du jeu correct.

- Ventilspiel messen.
- Falls Spiel nicht korrekt eingestellt ist, obige Schritte wiederholen, bis das vorgeschriebene Spiel eingestellt ist.

## 6. Monter:

- Joint torique 1 **New**
- Vis d'accès de l'extrémité de vilebrequin 2  
 7 Nm (0,7 m · kg, 5,1 ft · lb)
- Vis d'accès du repère de distribution 3  
 7 Nm (0,7 m · kg, 5,1 ft · lb)

## 6. Montieren:

- O-Ringe ① **New**
- Kurbelwellen-Verschlusschraube 2  
 7 Nm (0,7 m · kg, 5,1 ft · lb)
- Zündstell-Verschlusschraube 3  
 7 Nm (0,7 m · kg, 5,1 ft · lb)



### N.B.:

Enduire les joints toriques de graisse à base de savon au lithium.



### HINWEIS:

O-Ringe mit Lithiumfett bestreichen.

## 7. Monter:

- Joint torique 1 **New**
- Cache de poussoir d'échappement 2  
 18 Nm (1,8 m · kg, 13 ft · lb)
- Cache de poussoir d'admission 3  
 18 Nm (1,8 m · kg, 13 ft · lb)

## 7. Montieren:

- O-Ringe 1 **New**
- Ventildeckel (Auslassseite) 2  
 18 Nm (1,8 m · kg, 13 ft · lb)
- Ventildeckel (Einlassseite) 3  
 18 Nm (1,8 m · kg, 13 ft · lb)




### N.B.:

Enduire les joints toriques de graisse à base de savon au lithium.

### HINWEIS:




O-Ringe mit Lithiumfett bestreichen.

## 8. Monter:

- Bougie  13 Nm (1,3 m · kg, 9,4 ft · lb)
- Réservoir de carburant  
 10 Nm (1,0 m · kg, 7,2 ft · lb)
- Selle  7 Nm (0,7 m · kg, 5,1 ft · lb)

Se reporter à la section "SELLE, RÉSERVOIR DE CARBURANT ET CACHES LATÉRAUX" au CHAPITRE 4.

## 8. Montieren:

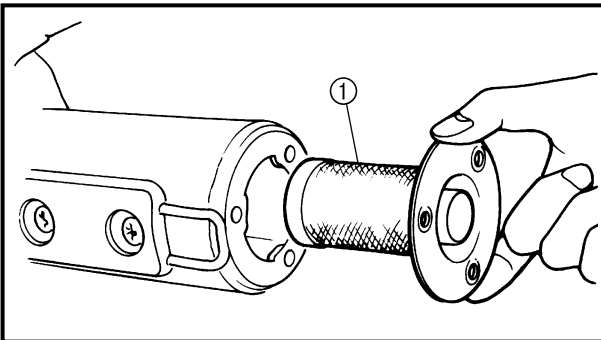
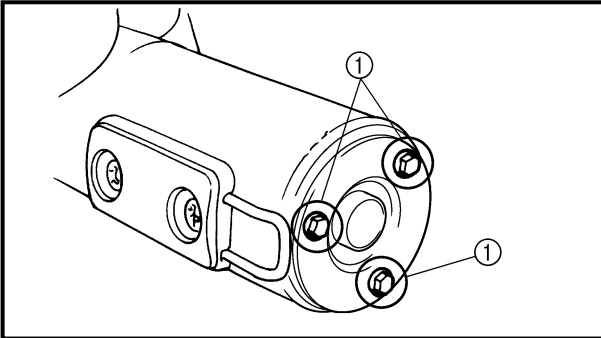
- Zündkerze  13 Nm (1,3 m · kg, 9,4 ft · lb)
- Kraftstofftank  
 10 Nm (1,0 m · kg, 7,2 ft · lb)
- Sitz  7 Nm (0,7 m · kg, 5,1 ft · lb)

Siehe unter "SITZ, KRAFTSTOFF-TANK UND SEITENDECKEL" in KAPITEL 4.


## SPARK ARRESTER CLEANING (For USA)

### **WARNING**

- Be sure the exhaust pipe and muffler are cool before cleaning the spark arrester.
- Do not start the engine when cleaning the exhaust system.



1. Remove:
  - Bolt (spark arrester) ①
2. Remove:
  - Spark arrester ①  
Pull the spark arrester out of the muffler.
3. Clean:
  - Spark arrester  
Tap the spark arrester lightly, then use a wire brush to remove any carbon deposits.
4. Install:
  - Spark arrester  
Insert the spark arrester into the muffler and align the bolt holes.
  - Bolt (spark arrester)

 **10 Nm (1.0 m · kg, 7.2 ft · lb)**

# NETTOYAGE DU PARE-ÉTINCELLES (pour les USA) FUNKENLÖSCHER REINIGEN (Nur USA)



## NETTOYAGE DU PARE-ÉTINCELLES (pour les USA)

### AVERTISSEMENT


- S'assurer que le tuyau et pot d'échappement sont froids avant d'effectuer le nettoyage du pare-étincelles.
- Ne pas mettre le moteur en marche pendant le nettoyage du système d'échappement.

1. Déposer:
  - Boulon (pare-étincelles) ①

2. Déposer:
  - Pare-étincelles ①  
Extraire le pare-étincelles du pot d'échappement.

3. Nettoyer:
  - Pare-étincelles  
Tapoter légèrement le pare-étincelles, puis nettoyer les dépôts de calamine à l'aide d'une brosse à poils métalliques.

4. Monter:
  - Pare-étincelles  
Loger le pare-étincelles dans le pot d'échappement et aligner les orifices de boulon.
  - Boulon (pare-étincelles)

 10 Nm (1,0 m · kg, 7,2 ft · lb)

## FUNKENLÖSCHER REINIGEN (Nur USA)

### WARNUNG


- Sicherstellen, dass Krümmer und Schalldämpfer abgekühlt sind, bevor der Funkenlöscher gereinigt wird.
- Motor beim Reinigen der Auspuffanlage nicht starten.

1. Demontieren:
  - Schraube (Funkenlöscher) ①

2. Demontieren:
  - Funkenlöscher ①  
Funkenlöscher aus dem Schalldämpfer herausziehen.

3. Reinigen:
  - Funkenlöscher  
Funkenlöscher vorsichtig ausklopfen und anschließend mit einer Drahtbürste alle Kohleablagerungen beseitigen.

4. Montieren:
  - Funkenlöscher  
Funkenlöscher in den Schalldämpfer hineinschieben und auf die Bohrungen für die Schrauben ausrichten.
  - Schraube (Funkenlöscher)

 10 Nm (1,0 m · kg, 7,2 ft · lb)



EC360000

## CHASSIS

EC361012

### BRAKE SYSTEM AIR BLEEDING (TT-R125LW/TT-R125LWE)

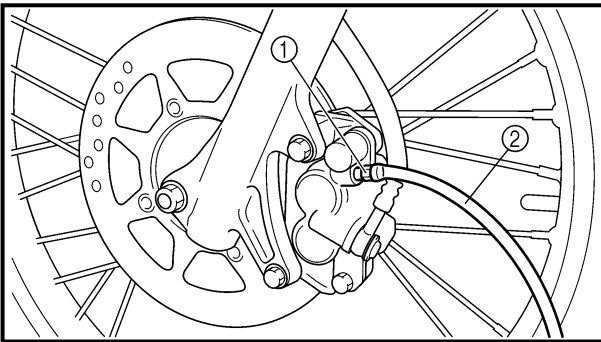
#### **WARNING**

Bleed the brake system if:

- The system has been disassembled.
- A brake hose has been loosened or removed.
- The brake fluid is very low.
- The brake operation is faulty.

**A dangerous loss of braking performance may occur if the brake system is not properly bled.**

1. Remove:
  - Brake master cylinder cap
  - Diaphragm
2. Bleed:
  - Brake fluid



#### **Air bleeding steps:**

- a. Add proper brake fluid to the reservoir.
- b. Install the diaphragm. Be careful not to spill any fluid or allow the reservoir to overflow.
- c. Connect the clear plastic tube ② tightly to the caliper bleed screw ①.
- d. Place the other end of the tube into a container.
- e. Slowly apply the brake lever several times.
- f. Pull in the lever. Hold the lever in position.
- g. Loosen the bleed screw and allow the lever to travel towards its limit.
- h. Tighten the bleed screw when the lever limit has been reached; then release the lever.



#### **Bleed screw:**

**6 Nm (0.6 m • kg, 4.3 ft • lb)**

- i. Repeat steps (e) to (h) until the air bubbles have been removed from the system.



## PARTIE CYCLE

### PURGE DE L'AIR DU SYSTÈME DE FREINAGE (TT-R125LW/TT-R125LWE)

#### AVERTISSEMENT

Purger le système de freinage si:

- Le système a été démonté.
- Un tuyau de frein a été desserré ou déposé.
- Le liquide de frein est très bas.
- Le frein fonctionne mal.

Si le système de freinage n'est pas correctement purgé, cela peut se traduire par une dangereuse perte d'efficacité de freinage.

1. Déposer:
  - Couvercle du maître cylindre de frein
  - Diaphragme
2. Purger:
  - Liquide de frein

#### Étapes de purge de l'air:

- a. Ajouter du liquide de frein correct dans le réservoir.
- b. Mettre en place le diaphragme. Prendre garde à ne pas renverser ou faire déborder le réservoir.
- c. Connecter hermétiquement le tuyau transparent en matière plastique ②, à la vis de purge ① de l'étrier.
- d. Mettre l'autre extrémité du tuyau dans un récipient.
- e. Actionner lentement le levier de frein à plusieurs reprises.
- f. Serrer le levier et le maintenir à cette position.
- g. Desserrer la vis de purge d'air et laisser aller le levier jusqu'à sa limite.
- h. Resserrer la vis de purge d'air quand le levier a atteint la limite de sa course, puis relâcher le levier.



**Vis de purge:**  
6 Nm (0,6 m • kg, 4,3 ft • lb)

- i. Refaire les opérations (e) à (h) jusqu'à l'élimination totale des bulles d'air du système.

## FAHRWERK

### HYDRAULISCHE BREMSANLAGE ENTLÜFTEN (TT-R125LW/TT-R125LWE)

#### WARNUNG

Die Anlage muss entlüftet werden, wenn:

- die Anlage zerlegt wurde,
- ein Schlauch gelöst oder erneuert wurde,
- der Flüssigkeitsstand sehr niedrig ist,
- die Anlage nicht einwandfrei funktioniert.

Eine nicht korrekt durchgeführte Entlüftung kann zur Verminderung der Bremsleistung führen.

1. Demontieren:
  - Hauptbremszylinder-Verschlussdeckel
  - Membran
2. Entlüften:
  - Bremsflüssigkeit

#### Arbeitsschritte:

- a. Ausgleichsbehälter mit der empfohlenen Bremsflüssigkeit befüllen. Darauf achten, dass keine Flüssigkeit verschüttet wird und der Ausgleichsbehälter nicht überläuft.
- b. Membran einsetzen.
- c. Durchsichtigen Kunststoffschlauch ② fest auf Entlüftungsschraube ① aufstecken.
- d. Freies Schlauchende in Auffangbehälter führen.
- e. Den Bremshebel mehrmals langsam betätigen.
- f. Den Bremshebel ziehen und in dieser Stellung halten.
- g. Die Entlüftungsschraube lockern und den Bremshebel bis zum Anschlag bewegen.
- h. Die Entlüftungsschraube festziehen, danach den Handbremshebel loslassen.



**Entlüftungsschraube:**  
6 Nm (0,6 m • kg, 4,3 ft • lb)

- i. Schritte (e) bis (h) solange wiederholen, bis sich keine Luftblasen mehr im Kunststoffschlauch befinden.



**NOTE:**

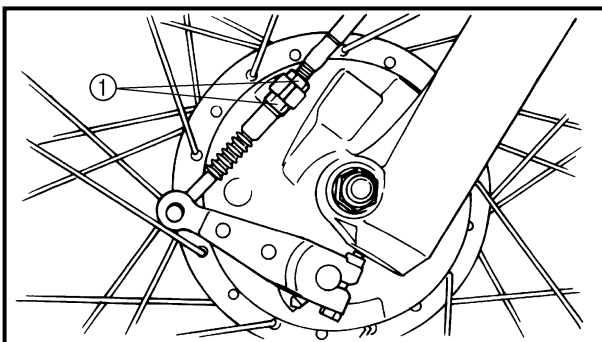
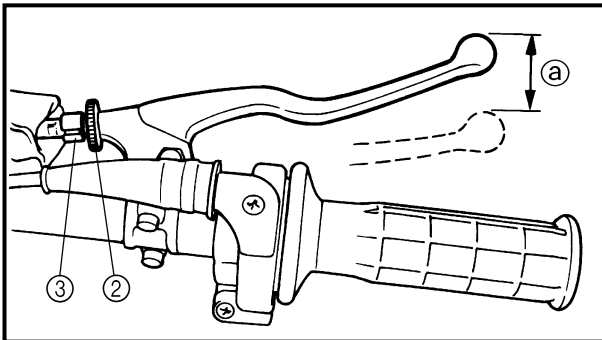
If bleeding is difficult, it may be necessary to let the brake fluid system stabilize for a few hours. Repeat the bleeding procedure when the tiny bubbles in the system have disappeared.

- j. Add brake fluid to the level line on the reservoir.

**⚠ WARNING**

**Check the operation of the brake after bleeding the brake system.**

3. Install:
  - Diaphragm
  - Brake master cylinder cap



## FRONT BRAKE ADJUSTMENT TT-R125/TT-R125E

1. Check:
  - Brake lever free play ①
 Out of specification → Adjust.



**Brake lever free play ①:  
10 ~ 15 mm (0.39 ~ 0.59 in)**

2. Adjust:
  - Brake lever free play

**Brake lever free play adjustment steps:**

- Loosen the locknuts ①.
- Turn the locknuts until free play ① is within the specified limits by changing their tightening position.
- Tighten the locknuts.

**NOTE:**

For minute adjustment, loosen the locknut ② on the lever side and adjust with the adjuster ③.

**CAUTION:**

**Make sure that there is no brake drag after adjusting the brake lever free play.**



**N.B.:**

Si la purge est difficile, il peut être nécessaire de laisser le système du liquide de freinage se stabiliser pendant quelques heures. Répéter la procédure de purge quand les bulles du système ont disparu.

- j. Remettre à niveau le fluide de frein dans le réservoir.

**⚠ AVERTISSEMENT**

Vérifier le fonctionnement du frein après avoir purgé le circuit de freinage.

3. Monter:
- Diaphragme
  - Couvercle du maître cylindre de frein

## RÉGLAGE DU FREIN AVANT TT-R125/TT-R125E

1. Contrôler:
- Garde du levier de frein ①
- Hors spécifications → Régler.



**Garde du levier de frein ①:**  
10 à 15 mm (0,39 à 0,59 in)

2. Régler:
- Garde du levier de frein

**Étapes du réglage de la garde du levier de frein:**

- Desserrer les contre-écrous ①.
- Tourner les contre-écrous jusqu'à ce que la garde spécifiée ① soit obtenue.
- Serrer les contre-écrous.

**N.B.:**

Pour effectuer un réglage précis, desserrer le contre-écrou ② au niveau du levier, puis régler avec le dispositif de réglage ③.

**ATTENTION:**

Après avoir réglé la garde du levier de frein, s'assurer que les freins ne frottent pas.

**HINWEIS:**

Kann die Anlage nicht zufriedenstellend entlüftet werden, sollte die Bremsflüssigkeit einige Stunden ruhen. Den Entlüftungsvorgang erst wiederholen, wenn die winzigen Luftblasen verschwunden sind.

- j. Ausgleichsbehälter bis zur Markierung auffüllen.

**⚠ WARNUNG**

Nach dem Entlüften der Bremsanlage die Bremse auf einwandfreie Funktion prüfen.

3. Montieren:
- Membran
  - Hauptbremszylinder-Verschlussdeckel

## VORDERRADBREMSE EINSTELLEN TT-R125/TT-R125E

1. Kontrollieren:
- Handbremshebelspiel ①
- Nicht vorschriftsmäßig → Einstellen.



**Handbremshebelspiel ①:**  
10–15 mm (0,39–0,59 in)

2. Einstellen:
- Handbremshebelspiel

**Arbeitsschritte:**

- Kontermuttern ① lösen.
- Kontermuttern drehen, bis sich das freie Spiel ① innerhalb des vorgeschriebenen Wertes befindet.
- Kontermuttern festziehen.

**HINWEIS:**

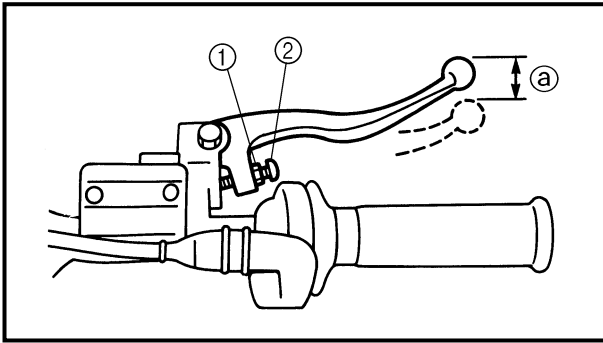
Zur Feineinstellung die Kontermutter ② am Handbremshebel lösen und Einstellung mit Hilfe des Einstellers ③ vornehmen.

**ACHTUNG:**

Nach dem Einstellen des freien Spiels am Handbremshebel darf die Bremse nicht schleifen.

## REAR BRAKE ADJUSTMENT

INSP  
ADJ



### TT-R125LW/TT-R125LWE

1. Check:
  - Brake lever free play ③Out of specification → Adjust.



**Brake lever free play ③:**  
2 ~ 5 mm (0.08 ~ 0.20 in)

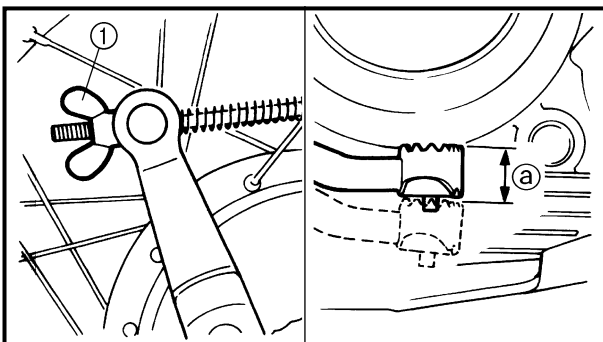
2. Adjust:
  - Brake lever free play

#### Brake lever free play adjustment steps:

- Loosen the locknut ①.
- Turn the adjuster ② until the free play ③ is within the specified limits.
- Tighten the locknut.

#### CAUTION:

**Make sure that there is no brake drag after adjusting the brake lever free play.**



## REAR BRAKE ADJUSTMENT

1. Check:
  - Brake pedal free play ③Out of specification → Adjust.



**Brake pedal free play ③:**  
20 ~ 30 mm (0.79 ~ 1.18 in)

2. Adjust:
  - Brake pedal free play

#### Brake pedal free play adjustment step:

Turn the adjuster ① until the free play ③ is within the specified limits.

#### CAUTION:

**Make sure that there is no brake drag after adjusting the brake pedal play.**

# RÉGLAGE DU FREIN ARRIÈRE HINTERRADBREMSE EINSTELLEN

INSP  
ADJ



## TT-R125LW/TT-R125LWE

1. Contrôler:
  - Garde du levier de frein ①Hors spécifications → Régler.



**Garde du levier de frein ①:**  
2 à 5 mm (0,08 à 0,20 in)

2. Régler:
  - Garde du levier de frein

### Étapes du réglage de la garde du levier de frein:

- Desserrer les contre-écrous ①.
- Tourner le dispositif de réglage ② jusqu'à ce que la garde ① soit dans les limites spécifiées.
- Serrer les contre-écrous.

### ATTENTION:

Après avoir réglé la garde du levier de frein, s'assurer que les freins ne frottent pas.

## TT-R125LW/TT-R125LWE

1. Contrôler:
  - Handbremshebelspiel ①Nicht vorschriftsmäßig → Einstellen.



**Handbremshebelspiel ①:**  
2–5 mm (0,08–0,20 in)

2. Einstellen:
  - Handbremshebelspiel

### Arbeitsschritte:

- Kontermuttern ① lösen.
- Einsteller ② hinein- oder herausdrehen, bis das vorgeschriebene Spiel ① eingestellt ist.
- Kontermuttern festziehen.

### ACHTUNG:

Nach dem Einstellen des freien Spiels am Handbremshebel darf die Bremse nicht schleifen.

## RÉGLAGE DU FREIN ARRIÈRE

1. Contrôler:
  - Garde de la pédale de frein ①Hors spécifications → Régler.



**Garde de la pédale de frein ①:**  
20 à 30 mm (0,79 à 1,18 in)

2. Régler:
  - Garde de la pédale de frein

### Réglage de la garde de la pédale de frein:

Tourner le dispositif de réglage ① jusqu'à ce que la garde ① soit dans les limites spécifiées.

### ATTENTION:

Après avoir réglé la garde de la pédale de frein, s'assurer que les freins ne frottent pas.

## HINTERRADBREMSE EINSTELLEN

1. Kontrollieren:
  - Bremspedalspiel ①Nicht vorschriftsmäßig → Einstellen.



**Bremspedalspiel ①:**  
20–30 mm (0,79–1,18 in)

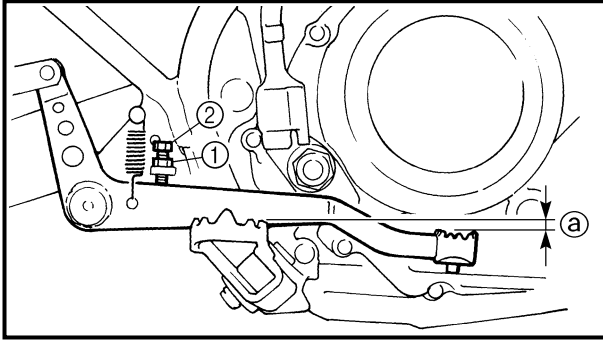
2. Einstellen:
  - Bremspedalspiel

### Arbeitsschritt:

Einsteller ① hinein- oder herausdrehen, bis das vorgeschriebene Spiel ① eingestellt ist.


### ACHTUNG:

Nach dem Einstellen des freien Spiels am Bremspedal darf die Bremse nicht schleifen.



**BRAKE PEDAL HEIGHT ADJUSTMENT**

1. Check:
  - Brake pedal height ①
  - Out of specification → Adjust.

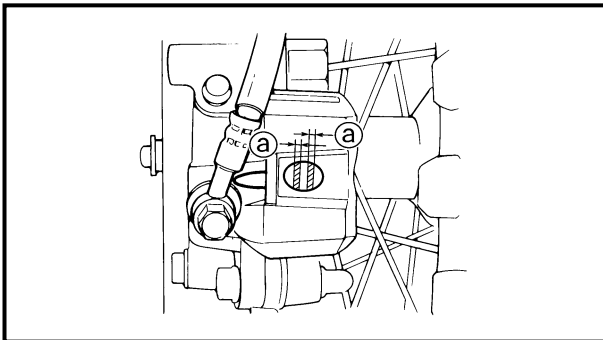
	<b>Brake pedal height ①:</b> <b>1 mm (0.04 in)</b>
---	---


2. Adjust:
  - Brake pedal height

<b>Pedal height adjustment steps:</b>	
• Loosen the locknut ①.	
• Turn the adjusting bolt ② until the pedal height ③ is within specified height.	
• Tighten the locknut.	

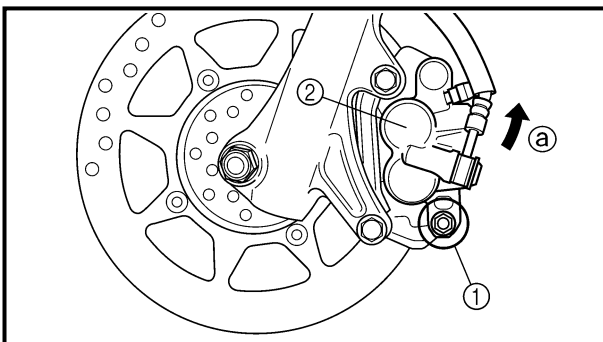
**FRONT BRAKE PAD INSPECTION AND REPLACEMENT (TT-R125LW/TT-R125LWE)**

1. Remove:
  - Plug
2. Inspect:
  - Brake pad thickness ①
  - Out of specification → Replace as a set.

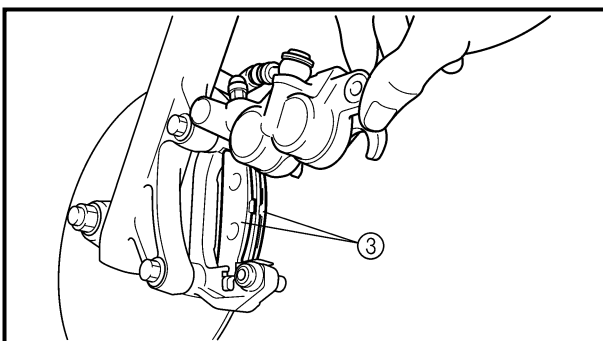


	<b>Brake pad thickness ①:</b>	
	<b>Standard</b>	<b>&lt;Limit&gt;</b>
	<b>4.0 mm (0.16 in)</b>	<b>0.8 mm (0.03 in)</b>

3. Replace:
  - Brake pad




<b>Brake pad replacement steps:</b>	
• Remove the brake caliper support bolt ①.	
• Turn the brake caliper ② counterclockwise ③.	
• Replace the brake pads ④.	



## RÉGLAGE DE LA HAUTEUR DE LA PÉDALE DE FREIN

- Contrôler:
  - Hauteur de pédale de frein ①
 Hors spécifications → Régler.

	<b>Hauteur de pédale de frein ①:</b> 1 mm (0,04 in)
---	--


- Régler:
  - Hauteur de pédale de frein

### Étapes du réglage de la hauteur de pédale de frein:

- Desserrer le contre-écrou ①.
- Tourner le boulon de réglage ② jusqu'à ce que la hauteur de la pédale ③ soit dans les limites spécifiées.
- Serrer le contre-écrou.

## CONTRÔLE ET CHANGEMENT DES PLAQUETTES DE FREIN AVANT (TT-R125LW/TT-R125LWE)

- Déposer:
  - Plot
- Contrôler:
  - Épaisseur ① de plaquette de frein
 Hors spécification → Changer en un ensemble.

	<b>Épaisseur ① de plaquette de frein:</b>	
	<b>Standard</b>	<b>&lt;Limite&gt;</b>
	<b>4,0 mm (0,16 in)</b>	<b>0,8 mm (0,03 in)</b>


- Remplacer:
  - Plaquette de frein

### Procédure de remplacement de la plaquette de frein:

- Retirer le boulon du support de l'étrier de frein ①.
- Tourner l'étrier de frein ② dans le sens inverse des aiguilles d'une montre ③.
- Remplacer la plaquette de frein ④.

## BREMSPEDAL-HÖHE EINSTELLEN

- Kontrollieren:
  - Bremspedal-Höhe ①
 Nicht vorschriftsmäßig → Einstellen.

	<b>Bremspedal-Höhe ①:</b> 1 mm (0,04 in)
---	---


- Einstellen:
  - Bremspedal-Höhe

### Arbeitsschritte:

- Kontermutter ① lösen.
- Einstellschraube ② hinein- oder herausdrehen, bis die vorgeschriebene Pedalhöhe ③ eingestellt ist.
- Kontermutter wieder festziehen.

## VORDERRAD-BREMSBELÄGE KONTROLLIEREN UND ERNEUERN (TT-R125LW/TT-R125LWE)

- Demontieren:
  - Schraube
- Kontrollieren:
  - Bremsbelagstärke ①
 Unvorschriftsmäßig → Kompletternuern.

	<b>Bremsbelagstärke ①:</b>	
	<b>Standard</b>	<b>&lt;Grenzwert&gt;</b>
	<b>4,0 mm (0,16 in)</b>	<b>0,8 mm (0,03 in)</b>

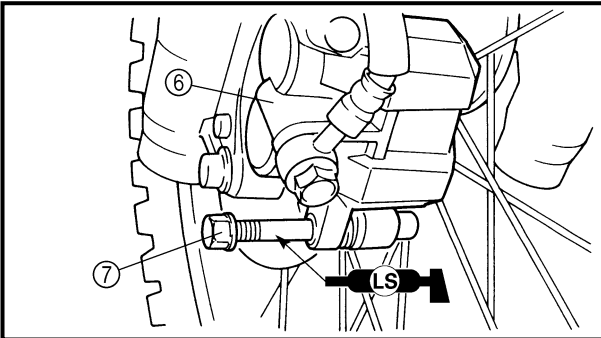
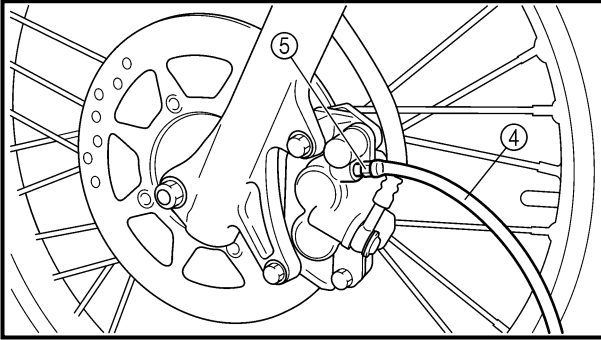
- Erneuern:
  - Bremsbelagplatte

### Schritte zum Austausch der Bremsbeläge:

- Bremssattel-Halteschraube ① demontieren.
- Bremssattel ② im Gegenuhrzeigersinn ③ nach oben drehen.
- Die Bremsbeläge ④ austauschen.

# FRONT BRAKE SHOE INSPECTION (TT-R125/TT-R125E)

**INSP  
ADJ**



- Connect the transparent hose (4) to the bleed screw (5) and place the suitable container under its end.
- Loosen the bleed screw and push the brake caliper piston in.

**CAUTION:** \_\_\_\_\_

**Do not reuse the drained brake fluid.**

- Tighten the bleed screw.



**Bleed screw:**  
**6 Nm (0.6 m • kg, 4.3 ft • lb)**

- Install the brake caliper (6) and brake caliper support bolt (7).

**NOTE:** \_\_\_\_\_

Apply the lithium soap base grease on the caliper support bolt.

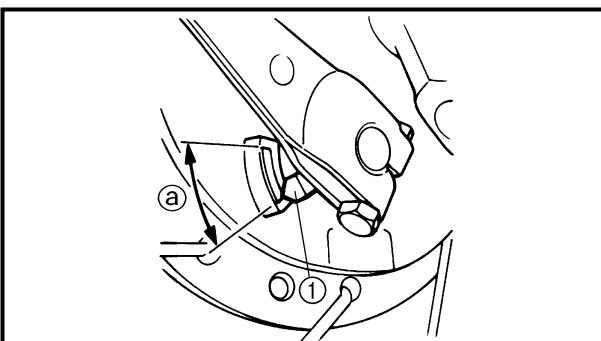


**Brake caliper support bolt:**  
**22 Nm (2.2 m • kg, 16 ft • lb)**

4. Inspect:
  - Brake fluid level  
Refer to “BRAKE FLUID LEVEL INSPECTION” section.
5. Check:
  - Brake lever operation  
A softy or spongy feeling → Bleed brake system.  
Refer to “BRAKE SYSTEM AIR BLEEDING” section.

## FRONT BRAKE SHOE INSPECTION (TT-R125/TT-R125E)

1. Inspect:
  - Brake shoe lining wear limit



**Brake shoe lining wear limit checking steps:**

- Fully pull in the brake lever and hold it in position.
- Then check the brake shoe wear indicator (1) is within the wear limit (a).

**Outside the limit → Replace the brake shoe.**

Refer to “FRONT WHEEL AND FRONT BRAKE” section in the CHAPTER 5.

- Connecter le tuyau transparent ④ à la vis de purge ⑤ et placer le récipient approprié sous son extrémité.
- Desserrer la vis de purge d'air et enfoncer le piston d'étrier de frein.

**ATTENTION:**

**Ne pas réutiliser le liquide de frein purgé.**

- Serrer la vis de purge.



**Vis de purge:**  
 6 Nm (0,6 m • kg, 4,3 ft • lb)

- Monter l'étrier de frein ⑥ et le boulon du support de l'étrier de frein ⑦.

**N.B.:**

Enduire le boulon du support d'étrier de graisse à base de savon au lithium.



**Boulon du support d'étrier de graisse:**  
 22 Nm (2,2 m • kg, 16 ft • lb)

4. Contrôler:
  - Niveau du liquide de frein  
 Se reporter à la section "CONTRÔLE DU NIVEAU DU LIQUIDE DE FREIN".
5. Contrôler:
  - Fonctionnement du levier de frein  
 Sensation de mollesse → Purger le circuit de freinage.  
 Se reporter à la section "PURGE DE L' AIR DU SYSTÈME DE FREINAGE".

**INSPECTION DES MÂCHOIRES DE FREIN AVANT (TT-R125/TT-R125E)**

1. Contrôler:
  - Limite d'usure des garnitures de mâchoire de frein

**Étapes du contrôle de la limite d'usure de la garniture de mâchoire de frein:**

- Tirer à fond sur le levier de frein et le maintenir à cette position.
- Vérifier ensuite si l'indicateur d'usure ① de la mâchoire de frein se trouve dans la limite d'usure ②.

**Hors spécifications → Remplacer les mâchoires de frein.**

Se reporter à la section "ROUE AVANT ET FREIN AVANT" au CHAPITRE 5.

- Einen durchsichtigen Schlauch ④ an die Entlüftungsschraube ⑤ anschließen und das Ende in einen geeigneten Behälter führen.
- Entlüftungsschraube lösen und Bremssattelkolben hineindrücken.

**ACHTUNG:**

**Die abgelassene Bremsflüssigkeit nicht wieder verwenden.**

- Die Entlüftungsschraube festziehen.



**Entlüftungsschraube:**  
 6 Nm (0,6 m • kg, 4,3 ft • lb)

- Bremssattel ⑥ und Bremssattel-Halteschraube ⑦ montieren.

**HINWEIS:**

Bremssattel-Halteschraube vor dem Einbau mit Lithiumfett bestreichen.



**Bremssattel-Halteschraube:**  
 22 Nm (2,2 m • kg, 16 ft • lb)

4. Kontrollieren:
  - Bremsflüssigkeitsstand  
 Siehe unter "BREMSFLÜSSIGKEITSSTAND KONTROLLIEREN".
5. Kontrollieren:
  - Funktion des Bremspedals  
 Weich oder schwammig → Bremsanlage entlüften.  
 Siehe unter "HYDRAULISCHE BREMSANLAGE ENTLÜFTEN".

**VORDERRAD-BREMSBELÄGE KONTROLLIEREN (TT-R125/TT-R125E)**

1. Kontrollieren:
  - Trommelbremsbelag-Stärke

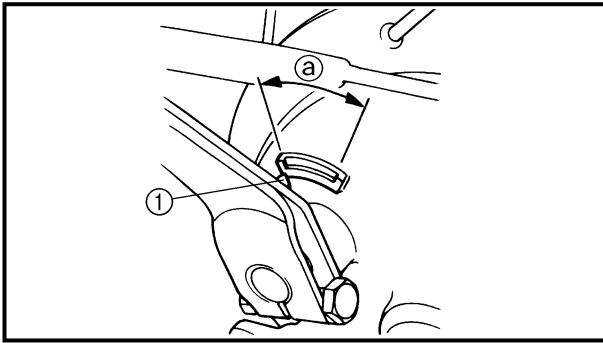
**Arbeitsschritte:**

- Den Handbremshebel vollständig ziehen und gezogen halten.
- Kontrollieren, ob sich der Verschleißanzeiger ① innerhalb des vorgeschriebenen Bereichs ② befindet.

**Grenzwert überschritten →**

**Bremsbelag erneuern.**

Siehe unter "VORDERRAD UND VORDERRADBREMSE" in KAPITEL 5.



### REAR BRAKE SHOE INSPECTION

- Inspect:
  - Brake shoe lining wear limit

#### Brake shoe lining wear limit checking steps:

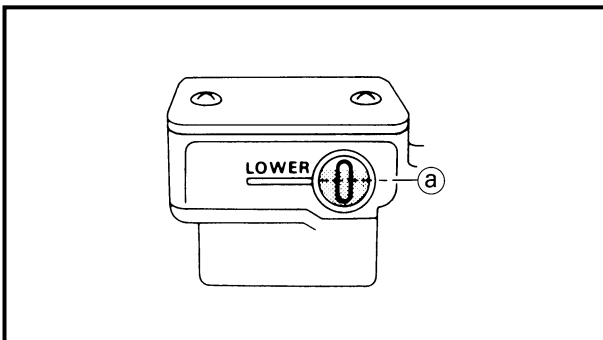
- Fully push down the brake pedal and hold it in position.
- Then check the brake shoe wear indicator ① is within the wear limit ②.

**Outside the limit → Replace the brake shoe.**

Refer to “REAR WHEEL AND REAR BRAKE” section in the CHAPTER 5.

### BRAKE FLUID LEVEL INSPECTION (TT-R125LW/TT-R125LWE)

- Place the brake master cylinder so that its top is in a horizontal position.
- Inspect:
  - Brake fluid level
 Fluid at lower level → Fill up.



② Lower level



**Recommended brake fluid:  
DOT #4**

#### **⚠ WARNING**

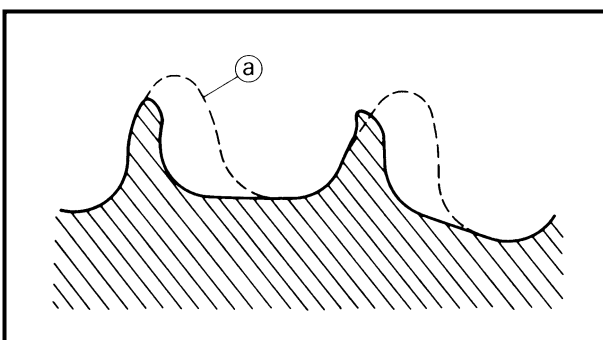
- Use only designated quality brake fluid to avoid poor brake performance.
- Refill with same type and brand of brake fluid; mixing fluids could result in poor brake performance.
- Be sure that water or other contaminants do not enter brake master cylinder when refilling.
- Clean up spilled fluid immediately to avoid erosion of painted surfaces or plastic parts.

### SPROCKETS INSPECTION

- Inspect:
  - Sprocket teeth ②
 Excessive wear → Replace.

#### **NOTE:**

Replace the drive, driven sprockets and drive chain as a set.





## CONTRÔLE DES MÂCHOIRES DE FREIN

1. Contrôler:
  - Limite d'usure des garnitures de mâchoire de frein

### Étapes du contrôle de la limite d'usure de la garniture de mâchoire de frein:

- Enfoncer au maximum la pédale de frein et la maintenir à cette position.
- Vérifier ensuite si l'indicateur d'usure ① de la mâchoire de frein se trouve dans la limite d'usure ②.

### Hors spécifications → Remplacer les mâchoires de frein.

Se reporter à la section "ROUE ARRIÈRE ET FREIN ARRIÈRE" au CHAPITRE 5.

## CONTRÔLE DU NIVEAU DU LIQUIDE DE FREIN (TT-R125LW/TT-R125LWE)

1. Placer le maître cylindre de frein de sorte que son sommet soit à l'horizontale.
2. Contrôler:
  - Niveau de liquide de frein  
Liquide au niveau inférieur → Remettre à niveau.

② Niveau inférieur



Liquide de frein recommandé:  
DOT n°4

### AVERTISSEMENT

- Utiliser uniquement le liquide recommandé pour éviter une perte de puissance de freinage.
- Ne rajouter que du liquide de même marque et de même qualité. Le mélange de différents liquides peut se traduire par une perte de puissance de freinage.
- Veiller à ne pas laisser pénétrer d'eau ou autres corps étrangers dans le maître cylindre de frein.
- Essuyer immédiatement tout liquide renversé pour éviter d'endommager les surfaces peintes ou les pièces en matière plastique.

## CONTRÔLE DES PIGNONS

1. Contrôler:
  - Dent de pignon ②  
Usure excessive → Changer.

### N.B.:

Changer le pignon d'entraînement, et le pignon mené et la chaîne de transmission en un ensemble.

## HINTERRADBREMSBELÄGE KONTROLLIEREN

1. Contrôler:
  - Trommelbremsbelag-Stärke

### Arbeitsschritte:

- Bremspedal vollständig herunterdrücken und in dieser Stellung halten.
- Kontrollieren, ob sich der Verschleißanzeiger ① innerhalb des vorgeschriebenen Bereichs ② befindet.

Grenzwert überschritten →  
Bremsbelag erneuern.  
Siehe unter "HINTERRAD UND HINTERRADBREMSE" in KAPITEL 5.

## BREMSFLÜSSIGKEITSSTAND KONTROLLIEREN (TT-R125LW/TT-R125LWE)

1. Hauptbremszylinder so drehen, dass sich die Oberseite in waagerechter Stellung befindet.
2. Kontrollieren:
  - Bremsflüssigkeitsstand  
Niedrig → Bremsflüssigkeit auffüllen.

② Minimalstand-Markierung



Empfohlene Bremsflüssigkeit:  
DOT 4

### WARNUNG

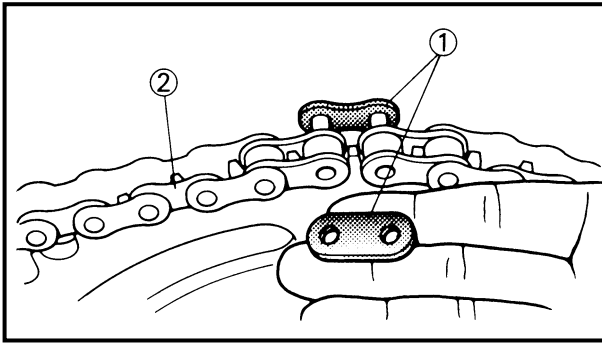
- Nur Bremsflüssigkeit der empfohlenen Spezifikation verwenden. Andere Produkte können zu verminderter Bremsleistung führen.
- Nur Bremsflüssigkeit der gleichen Sorte nachfüllen. Die Mischung unterschiedlicher Sorten kann die Bremsleistung vermindern.
- Beim Nachfüllen von Bremsflüssigkeit darauf achten, dass kein Wasser und keine Verunreinigungen in den Hauptbremszylinder gelangen.
- Darauf achten, dass keine Bremsflüssigkeit auf lackierte Flächen gelangt. Sollte dies dennoch geschehen, sofort abwischen.

## KETTENRÄDER KONTROLLIEREN

1. Kontrollieren:
  - Kettenradzähne ②  
Übermäßiger Verschleiß → Erneuern.

### HINWEIS:

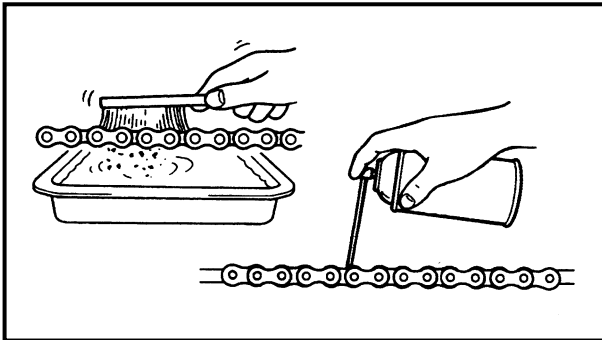
Kettenräder und Antriebskette als Satz erneuern.



EC369002

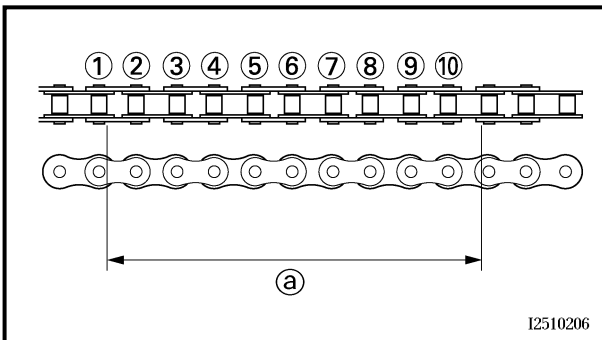
## DRIVE CHAIN INSPECTION

1. Remove:
  - Master link clip
  - Joint ①
  - Drive chain ②




2. Clean:
  - Drive chain

Place it in kerosene, and brush off as much dirt as possible. Then remove the chain from the kerosene and dry the chain.

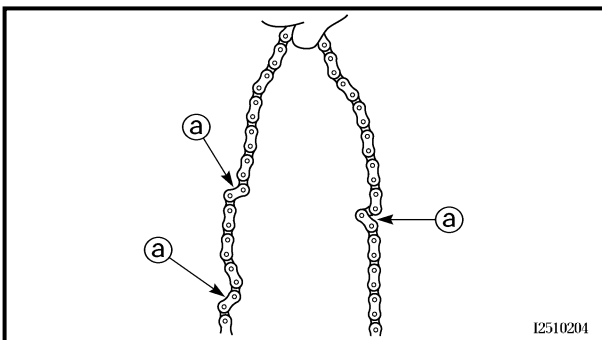


3. Measure:
  - Drive chain length (10 links) ①

Out of specification → Replace.

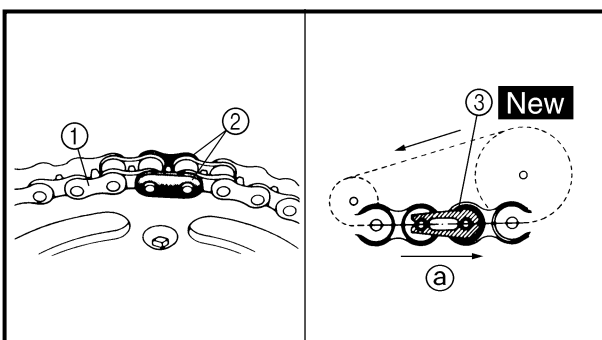


**Drive chain length (10 links):**  
**<Limit>: 121.4 mm (4.78 in)**



4. Check:
  - Drive chain stiffness ①

Clean and oil the chain and hold as illustrated.  
 Stiff → Replace drive chain.



5. Install:
  - Drive chain ①
  - Joint ②
  - Master link clip ③ **New**

**CAUTION:** \_\_\_\_\_  
**Be sure to install the master link clip to the direction as shown.**

① Turning direction

## CONTRÔLE DE LA CHAÎNE DE TRANSMISSION

### 1. Déposer:

- Agrafe de maillon détachable
- Maillon détachable ①
- Chaîne de transmission ②

### 2. Nettoyer:

- Chaîne de transmission

La faire tremper dans du pétrole et éliminer le plus de crasse possible à la brosse. Retirer ensuite la chaîne et la sécher.

### 3. Mesurer:

- Longueur de la chaîne de transmission (10 maillons) ②
- Hors spécifications → Remplacer.



**Longueur de la chaîne de transmission (10 maillons):**  
**<Limite>: 121,4 mm (4,78 in)**

### 4. Contrôler:

- Raideur de la chaîne de transmission ②
- Nettoyer et lubrifier la chaîne, puis la maintenir comme illustré.  
Raideur → Remplacer la chaîne de transmission.

### 5. Monter:

- Chaîne de transmission ①
- Maillon détachable ②
- Agrafe de maillon détachable ③ **New**

### ATTENTION:

**Bien veiller à reposer l'agrafe de maillon détachable dans le sens indiqué.**

② Sens de rotation

## ANTRIEBSKETTE KONTROLLIEREN

### 1. Demontieren:

- Kettenschloss-Clip
- Kettenschloss ①
- Antriebskette ②

### 2. Reinigen:

- Antriebskette

Antriebskette in Kerosin eintauchen und so viel Schmutz wie möglich abbürsten. Anschließend Antriebskette aus Kerosinbad entnehmen und trocknen lassen.

### 3. Messen:

- Antriebsketten-Länge (10 Glieder) ②
- Nicht vorschrittsmäßig → Erneuern.



**Antriebsketten-Länge (10 Glieder):**  
**<Grenzwert>: 121,4 mm (4,78 in)**

### 4. Kontrollieren:

- Antriebsketten-Steifheit ②
- Antriebskette reinigen und einölen und gemäß Abbildung halten.  
Steifheit → Antriebskette erneuern.

### 5. Montieren:

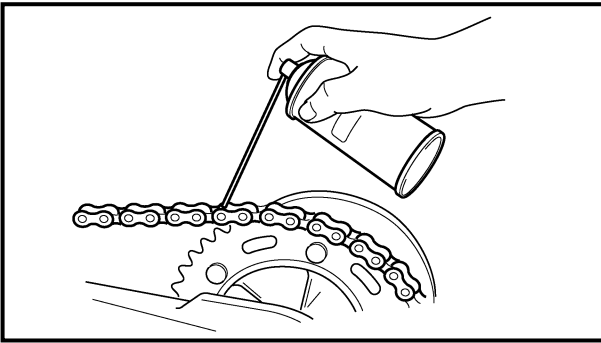
- Antriebskette ①
- Kettenschloss ②
- Kettenschloss-Clip ③ **New**

### ACHTUNG:

**Kettenschloss-Clip unbedingt gemäß Abbildung montieren.**

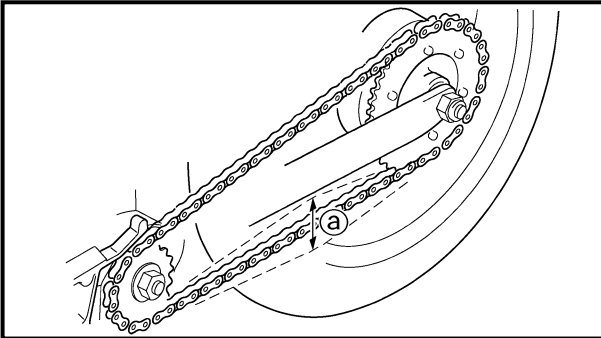
② Antriebsketten-Drehrichtung

# DRIVE CHAIN SLACK ADJUSTMENT



6. Lubricate:
- Drive chain

	<b>Drive chain lubricant:</b> SAE 10W-30 motor oil or suitable chain lubricants
--	--



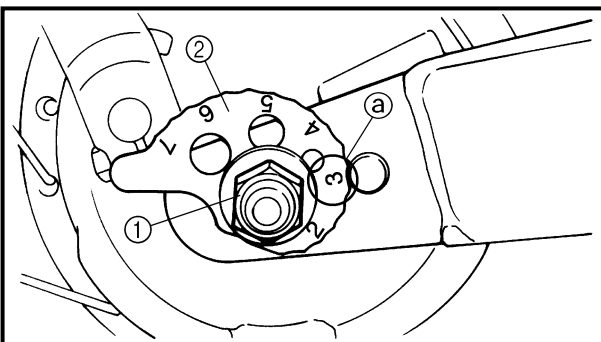
## DRIVE CHAIN SLACK ADJUSTMENT

1. Elevate the rear wheel by placing the suitable stand under the engine.
2. Check:
  - Drive chain slack @
 In the center between the drive axle and rear wheel axle.  
 Out of specification → Adjust.

	<b>Drive chain slack:</b> 35 ~ 50 mm (1.4 ~ 2.0 in)
--	--

### NOTE:

Before checking and/or adjusting, rotate the rear wheel through several revolutions and check the slack several times to find the tightest point. Check and/or adjust chain slack with rear wheel in this “tight chain” position.



3. Adjust:
  - Drive chain slack

### Drive chain slack adjustment steps:

- Loosen the axle nut ①.
- Turn both drive chain pullers ② the same amount @ and adjust them to the stopper in the same position so that the drive chain slack is within the specified limits.

### CAUTION:

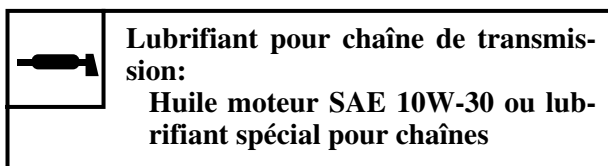
Too small chain slack will overload the engine and other vital parts; keep the slack within the specified limits.

- Tighten the axle nut while pushing down the drive chain.

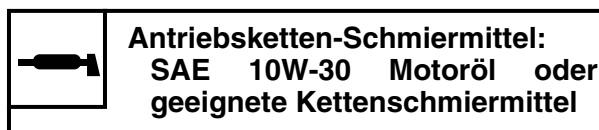
	<b>Axle nut:</b> 60 Nm (6.0 m • kg, 43 ft • lb)
--	--



6. Lubrifier:  
• Chaîne de transmission

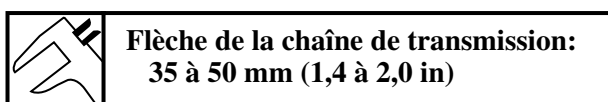


6. Schmierem:  
• Antriebskette



**RÉGLAGE DE LA TENSION DE LA CHAÎNE DE TRANSMISSION**

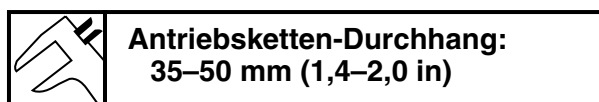
1. Surélever la roue arrière en plaçant un support adéquat sous le moteur.
2. Contrôler:
  - Flèche de la chaîne de transmission ①  
Au point central entre l'arbre secondaire et l'axe de roue arrière.  
Hors spécifications → Régler.



**N.B.:**  
Avant d'entamer le contrôle et/ou le réglage, faire tourner la roue arrière plusieurs fois afin de trouver la position de la roue où la chaîne semble la plus tendue. C'est dans cette position qu'il faut contrôler et régler la tension de la chaîne.

**ANTRIEBSKETTEN-DURCHHANG**

1. Geeigneten Ständer unter dem Motor plazieren, um Hinterrad anzuheben.
2. Kontrollieren:
  - Antriebsketten-Durchhang ①  
Durchhang in der Mitte zwischen Ausgangswelle und Hinterachse kontrollieren.  
Nicht vorschriftsmäßig → Einstellen.



**HINWEIS:**  
Vor dem Kontrollieren und/oder Einstellen des Antriebsketten-Durchhangs das Hinterrad mehrmals drehen und den Durchhang an mehreren Stellen kontrollieren, um den Punkt mit dem geringsten Durchhang zu finden. Antriebsketten-Durchhang kontrollieren und/oder einstellen, wenn sich die Antriebskette am Punkt mit dem geringsten Durchhang befindet.

3. Régler:  
• Flèche de la chaîne de transmission

**Étapes du réglage de la flèche de la chaîne de transmission:**

- Desserrer l'écrou d'axe ①.
- Tourner les deux tendeurs de chaîne ② à la même position ③ et bien veiller à aligner la position sur la butée tout en veillant à ce que la flèche de la chaîne soit dans les limites spécifiées.

**ATTENTION:**  
Une flèche trop petite impose un effort excessif au moteur et à d'autres organes vitaux. Maintenir la flèche dans les limites spécifiées.

- Serrer l'écrou d'axe tout en appuyant sur la chaîne de transmission afin de la tendre.

**Écrou d'axe:**  
60 Nm (6,0 m • kg, 43 ft • lb)

3. Einstellen:  
• Antriebsketten-Durchhang

**Arbeitsschritte:**

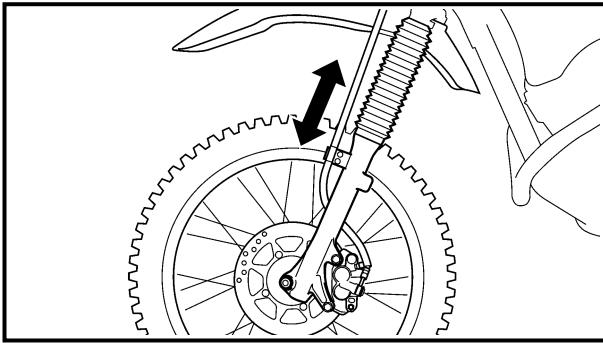
- Hinterachsmutter ① lösen.
- Beide Kettenspanner ② um den gleichen Betrag ③ drehen und in der gleichen Position am Stopper ausrichten, bis der Antriebsketten-Durchhang innerhalb des vorgeschriebenen Wertes liegt.

**ACHTUNG:**  
Ein zu geringer Antriebsketten-Durchhang belastet den Motor und andere wichtige Teile. Deshalb den Antriebsketten-Durchhang laut Vorschrift einstellen.

- Achsmutter bei heruntergedrückter Antriebskette festziehen.

**Achsmutter:**  
60 Nm (6,0 m • kg, 43 ft • lb)

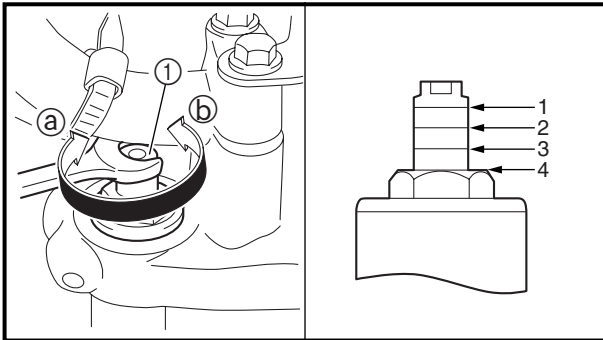
# FRONT FORK INSPECTION/FRONT FORK SPRING PRELOAD ADJUSTMENT (TT-R125LWE)



EC36C000

## FRONT FORK INSPECTION

1. Inspect:
  - Front fork smooth action  
Operate the front brake and stroke the front fork.  
Unsmooth action/oil leakage → Repair or replace.



## FRONT FORK SPRING PRELOAD ADJUSTMENT (TT-R125LWE)

1. Adjust:
  - Spring preload  
By turning the adjuster ①.

**Stiffer ①** → Increase the spring preload.  
(Turn the adjuster ① in.)  
**Softer ②** → Decrease the spring preload.  
(Turn the adjuster ① out.)

	<b>Extent of adjustment:</b>	
	<b>Maximum</b>	<b>Minimum</b>
	<b>Position 1</b>	<b>Position 4</b>

- STANDARD POSITION:

	<b>Standard position:</b> <b>4</b>
--	---------------------------------------

**NOTE:** \_\_\_\_\_  
Grooves are provided to indicate the adjustment position.

**CAUTION:** \_\_\_\_\_  
Never go beyond the maximum or minimum adjustment positions.

**⚠ WARNING** \_\_\_\_\_  
Always adjust each front fork to the same setting. Uneven adjustment can cause poor handling and loss of stability.


**INSPECTION DE LA FOURCHE AVANT**

1. Contrôler:
  - Fonctionnement en douceur de la fourche avant  
Actionner le frein avant et enfoncer la fourche avant.  
Fonctionnement dur/fuites d'huile → Réparer ou remplacer.


**AJUSTEMENT DE LA PRÉTENSION DU  
RESSORT DE FOURCHES AVANT  
(TT-R125LWE)**

1. Régler:
  - Prétension du ressort  
En tournant le dispositif de réglage ①.

<p><b>Plus dur ①</b> → Augmenter la prétension du ressort. (Visser le dispositif de réglage ①.)</p> <p><b>Plus doux ②</b> → Réduire la prétension du ressort. (Dévisser le dispositif de réglage ①.)</p>
--

 <b>Plage de réglage:</b>	
Maximum	Minimum
Position 1	Position 4

- POSITION STANDARD:

 <b>Position standard:</b>
4

**N.B.:** \_\_\_\_\_  
Les rainures indiquent les positions de réglage.

**ATTENTION:** \_\_\_\_\_  
Ne jamais aller au-delà de la position maximale ou minimale.

**⚠ AVERTISSEMENT** \_\_\_\_\_  
Toujours régler la prétension de façon identique sur chaque fourche. Un réglage déséquilibré peut rendre la conduite plus difficile et réduire la stabilité.


**TELESKOPGABEL KONTROLLIEREN**

1. Kontrollieren:
  - Leichtgängigkeit der Teleskopgabel  
Vorderradbremse betätigen und Teleskopgabel eintauchen.  
Schwergängigkeit/Undichtigkeit → Gabel reparieren oder erneuern.

**EINSTELLUNG DER TELEGABEL-FEDERVORSPANNUNG (TT-R125LWE)**

1. Einstellen:
  - Federvorspannung  
Durch Drehen des Einstellers ①.

<p><b>Straffer ①</b> → Die Federvorspannung erhöhen. (Durch Ein-Drehen des Einstellers ①.)</p> <p><b>Weicher ②</b> → Die Federvorspannung verringern. (Durch Heraus-Drehen des Einstellers ①.)</p>
--

 <b>Einstellbereich:</b>	
Maximum	Minimum
Position 1	Position 4

- NORMALEINSTELLUNG:

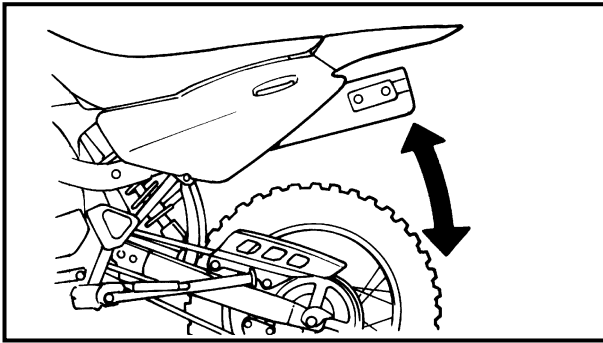
 <b>Normaleinstellung:</b>
4

**HINWEIS:** \_\_\_\_\_  
Es sind Rillen zur Anzeige der Einstellposition vorhanden.

**ACHTUNG:** \_\_\_\_\_  
Niemals die maximale oder minimale Einstellposition überschreiten.

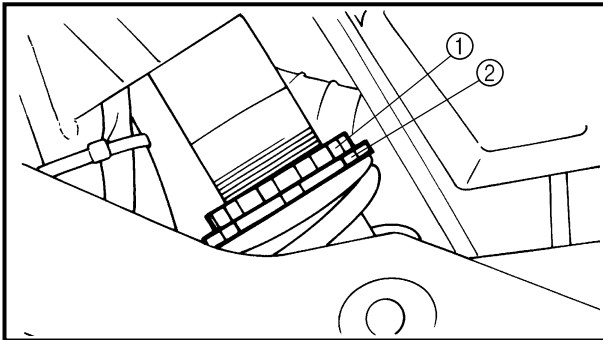
**⚠ WARNUNG** \_\_\_\_\_  
Immer jede Telegabel auf die gleiche Einstellung einstellen. Ungleichmäßige Einstellung kann zu schlechtem Handling und Stabilitätsverlust führen.

**REAR SHOCK ABSORBER ASSEMBLY INSPECTION/  
REAR SHOCK ABSORBER SPRING PRELOAD ADJUSTMENT**



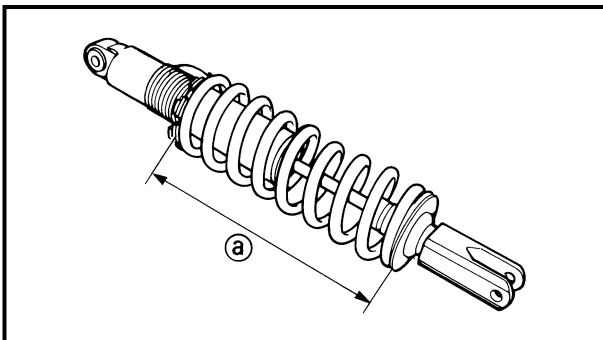
**REAR SHOCK ABSORBER ASSEMBLY  
INSPECTION**

1. Inspect:
  - Swingarm smooth action  
Abnormal noise/unsmooth action → Grease the pivoting points or repair the pivoting points.
  - Damage/oil leakage → Replace.



**REAR SHOCK ABSORBER SPRING  
PRELOAD ADJUSTMENT**

1. Elevate the rear wheel by placing the suitable stand under the engine.
2. Remove:
  - Left side cover
3. Loosen:
  - Locknut ①
4. Adjust:
  - Spring preload  
By turning the adjuster ②.



**Stiffer → Increase the spring preload.  
(Turn the adjuster ② in.)**  
**Softer → Decrease the spring preload.  
(Turn the adjuster ② out.)**



**Spring length (installed) ①a:**

Standard length	Extent of adjustment
TT-R125/TT-R125E/ TT-R125LW: 165 mm (6.50 in)	TT-R125/TT-R125E/ TT-R125LW: 155 ~ 175 mm (6.10 ~ 6.89 in)
TT-R125LWE: 160.5 mm (6.32 in)	TT-R125LWE: 147.5 ~ 167.5 mm (5.81 ~ 6.59 in)

**NOTE:**

- Be sure to remove all dirt and mud from around the locknut and adjuster before adjustment.
- The length of the spring (installed) changes 1.5 mm (0.06 in) per turn of the adjuster.

**CAUTION:**

**Never attempt to turn the adjuster beyond the maximum or minimum setting.**



## CONTRÔLE DE L'AMORTISSEUR ARRIÈRE


1. Contrôler:
  - Fonctionnement en douceur du bras oscillant
  - Bruit anormal/fonctionnement dur → Graisser ou réparer les pivots.
  - Endommagement/fuites d'huile → Remplacer.

## RÉGLAGE DE LA PRÉCONTRAÎNTE DE RESSORT DE L'AMORTISSEUR ARRIÈRE

1. Surélever la roue arrière en plaçant un support adéquat sous le moteur.
2. Déposer:
  - Cache latéral gauche
3. Desserrer:
  - Contre-écrou ①
4. Régler:
  - Précontrainte de ressort
  - En tournant le dispositif de réglage ②.

**Plus dur** → Augmenter la précontrainte de ressort. (Visser le dispositif de réglage ②.)

**Plus doux** → Réduire la précontrainte de ressort. (Dévisser le dispositif de réglage ②.)

 Longueur de ressort (monté) ③:	
Longueur standard	Plage de réglage
TT-R125/TT-R125E/ TT-R125LW: 165 mm (6,50 in)	TT-R125/TT-R125E/ TT-R125LW: 155 à 175 mm (6,10 à 6,89 in)
TT-R125LWE: 160,5 mm (6,32 in)	TT-R125LWE: 147,5 à 167,5 mm (5,81 à 6,59 in)

- N.B.:**
- Avant d'effectuer le réglage, bien veiller à ce que le dispositif et son contre-écrou soient propres et les nettoyer si nécessaire.
  - La longueur du ressort (monté) se modifie de 1,5 mm (0,06 in) par tour du dispositif.

**ATTENTION:**

Ne jamais tourner le dispositif de réglage au-delà des limites maximum ou minimum.

## HINTERRADSTOSSDÄMPFER KONTROLLIEREN


1. Contrôler:
  - Fonction der Hinterradschwinge
  - Anormale Geräusche/Schwinggängigkeit → Drehpunkte schmieren oder reparieren.
  - Beschädigung/Undichtigkeit → Erneuern

## HINTERRADSTOSSDÄMPFER- FEDERVORSPANNUNG EINSTELLEN

1. Geeigneten Ständer unter dem Motor plazieren, um Hinterrad anzuheben.
2. Demontieren:
  - Linken Seitendeckel
3. Lösen:
  - Kontermutter ①
4. Einstellen:
  - Federvorspannung (durch Drehen des Einstellers ②)

**Federung härter** → Federvorspannung erhöhen. (Einsteller ② hineindrehen.)

**Federung weicher** → Federvorspannung verringern. (Einsteller ② herausdrehen.)

 Federlänge (Einbaulänge) ④:	
Standardlänge	Einstellbereich
TT-R125/TT-R125E/ TT-R125LW: 165 mm (6,50 in)	TT-R125/TT-R125E/ TT-R125LW: 155–175 mm (6,10–6,89 in)
TT-R125LWE: 160,5 mm (6,32 in)	TT-R125LWE: 147,5–167,5 mm (5,81–6,59 in)

- HINWEIS:**
- Vor dem Einstellen alle Verschmutzungen um die Kontermutter und den Einsteller herum beseitigen.
  - Die Einbaulänge der Feder ändert sich bei jeder Umdrehung des Einstellers um 1,5 mm (0,06 in).

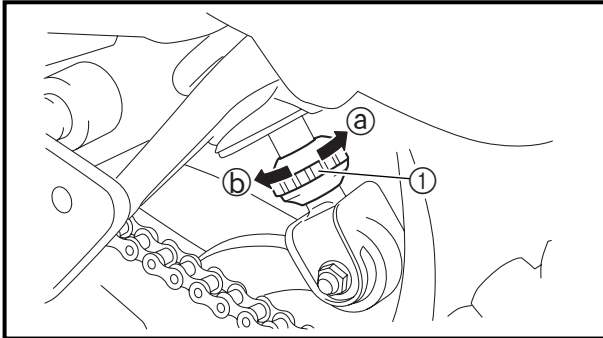
**ACHTUNG:**

Niemals versuchen, den Einsteller über die Maximum- oder Minimum-Einstellung hinaus zu drehen.

# REAR SHOCK ABSORBER REBOUND DAMPING FORCE ADJUSTMENT (TT-R125LWE)



- 5. Tighten:
  - Locknut 42 Nm (4.2 m · kg, 30 ft · lb)
- 6. Install:
  - Left side cover 7 Nm (0.7 m · kg, 5.1 ft · lb)



EC36N014

## REAR SHOCK ABSORBER REBOUND DAMPING FORCE ADJUSTMENT (TT-R125LWE)

- 1. Adjust:
  - Rebound damping force  
By turning the adjuster ①.

**Stiffer ①** → Increase the rebound damping force. (Turn the adjuster ① in.)

**Softer ②** → Decrease the rebound damping force. (Turn the adjuster ① out.)

	<b>Extent of adjustment:</b>	
	<b>Maximum</b>	<b>Minimum</b>
	<b>Fully turned in position</b>	<b>20 clicks out (from maximum position)</b>

- **STANDARD POSITION:**  
This is the position which is back by the specific number of clicks from the fully turned-in position.

**Standard position:**  
About 12 clicks out

**CAUTION:**

Never go beyond the maximum or minimum adjustment positions.

**REGLAGE DE LA FORCE D'AMORTISSEMENT DE DETENTE DE  
L'AMORTISSEUR ARRIERE (TT-R125LWE)  
FEDERBEIN-ZUGSTUFENDÄMPFUNG EINSTELLEN (TT-R125LWE)**



5. Serrer:

- Contre-écrou

42 Nm (4,2 m · kg, 30 ft · lb)

6. Monter:

- Cache latéral gauche

7 Nm (0,7 m · kg, 5,1 ft · lb)

5. Festziehen:

- Kontermutter

42 Nm (4,2 m · kg, 30 ft · lb)

6. Montieren:

- Linken Seitendeckel

7 Nm (0,7 m · kg, 5,1 ft · lb)

**REGLAGE DE LA FORCE  
D'AMORTISSEMENT DE DETENTE DE  
L'AMORTISSEUR ARRIERE (TT-R125LWE)**

1. Régler:

- Force d'amortissement de détente  
En tournant le dispositif de réglage ①.

**Plus dur ③ → Augmenter la force d'amortissement de détente. (Visser le dispositif de réglage ①.)**  
**Plus mou ② → Diminuer la force d'amortissement de détente. (Dévisser le dispositif de réglage ①.)**

<b>Plage de réglage:</b>	
<b>Maximum</b>	<b>Minimum</b>
<b>Position complètement vissée</b>	<b>Desserrer de 20 déclics (à partir du réglage maximum)</b>

- **POSITION STANDARD:**  
C'est la position qui se trouve en arrière du nombre spécifié de déclics à partir de la position entièrement vissée.

**Position standard:**  
Dévisser d'environ 12 le mettre hors circuit

**ATTENTION:**

Ne jamais aller au-delà de la position maximale ou minimale.

**FEDERBEIN-ZUGSTUFENDÄMPFUNG  
EINSTELLEN (TT-R125LWE)**

1. Einstellen:

- Zugstufendämpfung  
(die Einstellschraube ① verdrehen)

**Die Einstellschraube ① nach ③ drehen, um die Zugstufendämpfung zu erhöhen (Dämpfung härter).**  
**Die Einstellschraube ① nach ② drehen, um die Zugstufendämpfung zu reduzieren (Dämpfung weicher).**

	<b>Einstellungen:</b>	
	<b>Maximal</b>	<b>Minimal</b>
	<b>Vollständig hineingedreht</b>	<b>20 Rasten gelöst (nach vollständigem Hineindreihen)</b>

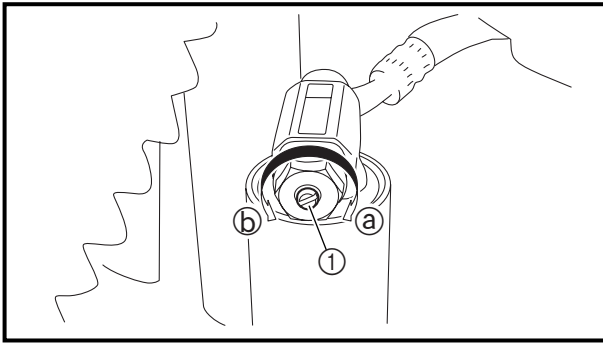
- **NORMALEINSTELLUNG:**  
Zum Erreichen der Normaleinstellung die Einstellschraube nach vollständigem Hineindreihen um die vorgeschriebene Anzahl Rasten lösen.

**Normaleinstellung:**  
Ungefähr 12 Rasten gelöst

**ACHTUNG:**

Niemals die maximale oder minimale Einstellposition überschreiten.

# REAR SHOCK ABSORBER COMPRESSION DAMPING FORCE ADJUSTMENT (TT-R125LWE)



EC36c000

## REAR SHOCK ABSORBER COMPRESSION DAMPING FORCE ADJUSTMENT (TT-R125LWE)

1. Adjust:
  - Compression damping force  
By turning the adjuster ①.

**Stiffer (a) → Increase the compression damping force. (Turn the adjuster ① in.)**

**Softer (b) → Decrease the compression damping force. (Turn the adjuster ① out.)**

	<b>Extent of adjustment:</b>	
	<b>Maximum</b>	<b>Minimum</b>
	<b>Fully turned in position</b>	<b>12 clicks out (from maximum position)</b>

- **STANDARD POSITION:**  
This is the position which is back by the specific number of clicks from the fully turned-in position.

	<b>Standard position: About 9 clicks out</b>
--	--

**CAUTION:** \_\_\_\_\_  
Never go beyond the maximum or minimum adjustment positions.


**REGLAGE DE LA FORCE D'AMORTISSEMENT A COMPRESSION DE  
L'AMORTISSEUR ARRIERE (TT-R125LWE)  
EINSTELLUNG DER FEDERBEIN-DRUCKSTUFENDÄMPFUNG  
(TT-R125LWE)**



**REGLAGE DE LA FORCE  
D'AMORTISSEMENT A COMPRESSION DE  
L'AMORTISSEUR ARRIERE (TT-R125LWE)**

1. Régler:
- Force d'amortissement à compression  
En tournant de dispositif de réglage ①.

**Plus dur ②** → Augmenter la force d'amortissement à compression. (Visser le dispositif de réglage ①.)  
**Plus doux ③** → Diminuer la force d'amortissement à compression. (Dévisser le dispositif de réglage ①.)

 Plage de réglage:	
<b>Maximum</b>	<b>Minimum</b>
Position complètement vissée	Desserrer de 12 déclics (à partir du réglage maximum)

- **POSITION STANDARD:**  
C'est la position qui se trouve en arrière du nombre spécifié de tours à partir de la position entièrement vissée.


 **Position standard:**  
Dévisser d'environ 9 déclics

**ATTENTION:** \_\_\_\_\_  
Ne jamais aller au-delà de la position maximale ou minimale.

**EINSTELLUNG DER FEDERBEIN-  
DRUCKSTUFENDÄMPFUNG (TT-R125LWE)**

1. Einstellen:
- Druckstufen-Dämpfungskraft  
(die Einstellschraube ① drehen)

**Die Einstellschraube ① nach ② drehen, um die Druckstufendämpfung zu erhöhen (Dämpfung härter).**  
**Die Einstellschraube ① nach ③ drehen, um die Druckstufendämpfung zu reduzieren (Dämpfung weicher).**

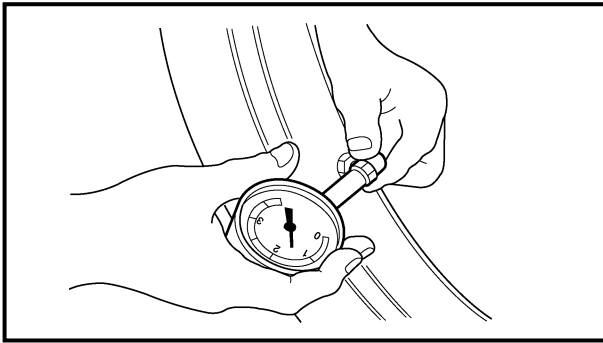
 Einstellungen:	
<b>Maximal</b>	<b>Minimal</b>
Vollständig hineingedreht	12 Rasten gelöst (nach vollständigem Hineindreihen)

- **NORMALEINSTELLUNG:**  
Zum Erreichen der Normaleinstellung die Einstellschraube einmal vollständig hineindreihen und anschließend um die vorgeschriebene Anzahl an Rasterstufen wieder herausdrehen.

 **Normaleinstellung:**  
Ungefähr 9 Rasten gelöst

**ACHTUNG:** \_\_\_\_\_  
Niemals die maximale oder minimale Einstellposition überschreiten.

# TIRE PRESSURE CHECK/SPOKES INSPECTION AND TIGHTENING/WHEEL INSPECTION



EC36Q000

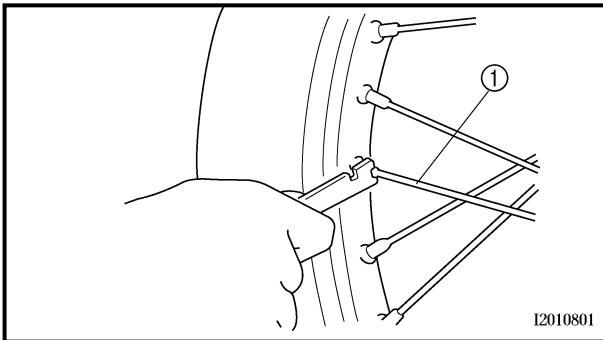
## TIRE PRESSURE CHECK

1. Measure:
  - Tire pressure
  - Out of specification → Adjust.

	<b>Standard tire pressure:</b> <b>100 kPa (1.00 kg/cm<sup>2</sup>, 15 psi)</b>
--	---

### NOTE:

- Check the tire while it is cold.
- Loose bead stoppers allow the tire to slip off its position on the rim when the tire pressure is low.
- A tilted tire valve stem indicates that the tire slips off its position on the rim.
- If the tire valve stem is found tilted, the tire is considered to be slipping off its position. Correct the tire position.



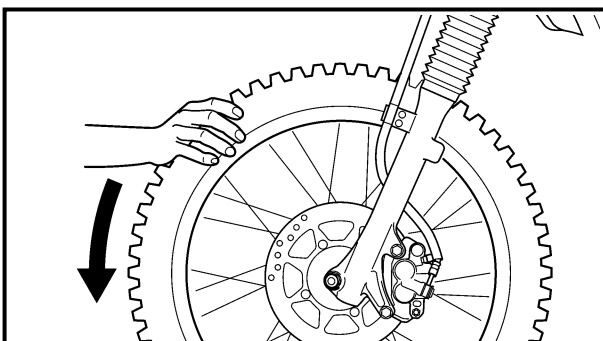
## SPOKES INSPECTION AND TIGHTENING

1. Inspect:
  - Spokes ①
  - Bend/damage → Replace.
  - Loose spoke → Retighten.
2. Tighten:
  - Spokes

	<b>Front</b>	<b>2 Nm (0.2 m · kg, 1.4 ft · lb)</b>
	<b>Rear</b>	<b>3 Nm (0.3 m · kg, 2.2 ft · lb)</b>

### NOTE:

Be sure to retighten these spokes before and after break-in. After a practice check spokes for looseness.



EC36T000

## WHEEL INSPECTION

1. Inspect:
  - Wheel runout
  - Elevate the wheel and turn it.
  - Abnormal runout → Replace.

## CONTRÔLE DE LA PRESSION DE GONFLAGE DE PNEU

- Mesurer:
  - Pression de pneu  
Hors spécifications → Régler.



Pression de gonflage de pneu standard:  
100 kPa (1,00 kgf/cm<sup>2</sup>, 15 psi)

### N.B.:

- Contrôler les pneus à froid.
- Le pneu risque de se déjancer lorsque le gonflage est insuffisant.
- Une tige de valve de pneu inclinée indique que le pneu est mal assis.
- Une tige de valve de pneu inclinée indique que le pneu est mal assis. Asseoir correctement le pneu.

## INSPECTION ET SERRAGE DES RAYONS

- Contrôler:
  - Rayons ①  
Déformation/endommagement → Remplacer.  
Rayon mal tendu → Retendre.
- Serrer:
  - Rayons

	Avant	2 Nm (0,2 m · kg, 1,4 ft · lb)
	Arrière	3 Nm (0,3 m · kg, 2,2 ft · lb)

### N.B.:

S'assurer de bien resserrer les rayons avant et après le rodage. Après un entraînement, contrôler le serrage des rayons.

## VÉRIFICATION DES ROUES

- Contrôler:
  - Déformation de la roue  
Surélever la roue et la faire tourner.  
Déformation anormale → Remplacer.

## REIFENDRUCK PRÜFEN

- Messen:
  - Reifendruck  
Nicht vorschriftsmäßig → Einstellen.



Standard-Reifendruck:  
100 kPa (1,00 kgf/cm<sup>2</sup>, 15 psi)

### HINWEIS:

- Reifendruck bei kalten Reifen prüfen.
- Lockere Reifenhalter verursachen ein Durchrutschen der Reifen auf den Felgen bei niedrigem Reifendruck.
- Ein schräggehendes Reifenventil zeigt an, dass sich der Reifen auf der Felge bewegt hat.
- Falls ein schräggehendes Reifenventil anzeigt, dass sich der Reifen auf der Felge bewegt hat, muss die Reifenstellung korrigiert werden.

## SPEICHEN KONTROLLIEREN UND SPANNEN

- Kontrollieren:
  - Speichen ①  
Verbiegung/Beschädigung → Erneuern.  
Lose Speichen → Spannen.
- Festziehen:
  - Speichen

	Vorderrad	2 Nm (0,2 m · kg, 1,4 ft · lb)
	Hinterrad	3 Nm (0,3 m · kg, 2,2 ft · lb)

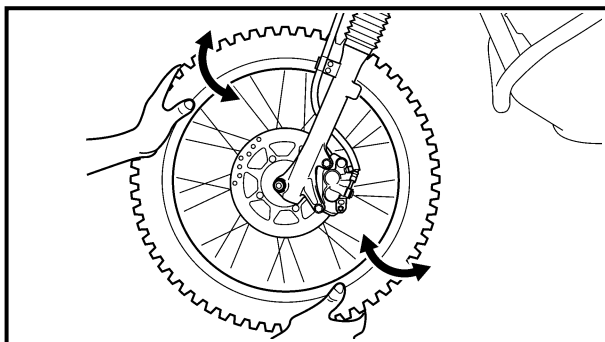
### HINWEIS:

Sicherstellen, dass die Speichen vor und nach der Einfahrperiode nachgespannt werden. Speichenspannung nach Probefahrt kontrollieren.

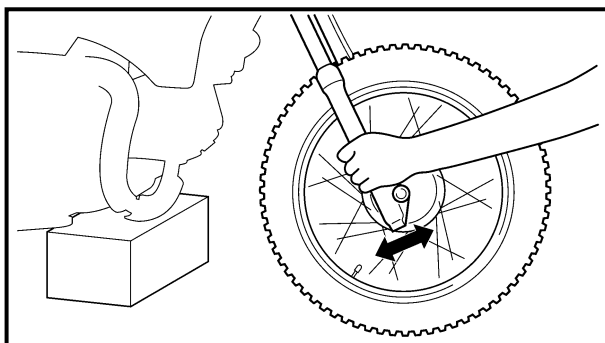
## RÄDER KONTROLLIEREN

- Kontrollieren:
  - Schlag  
Rad anheben und drehen.  
Übermäßiger Schlag → Erneuern.

## STEERING HEAD INSPECTION AND ADJUSTMENT

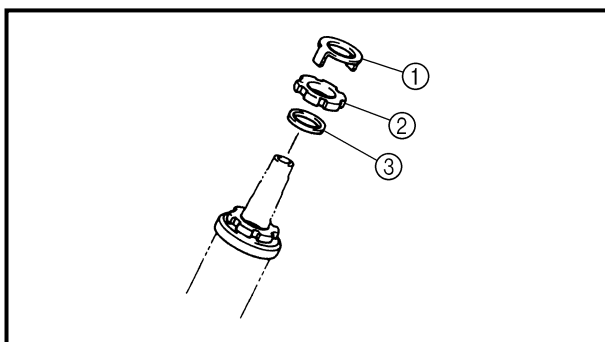
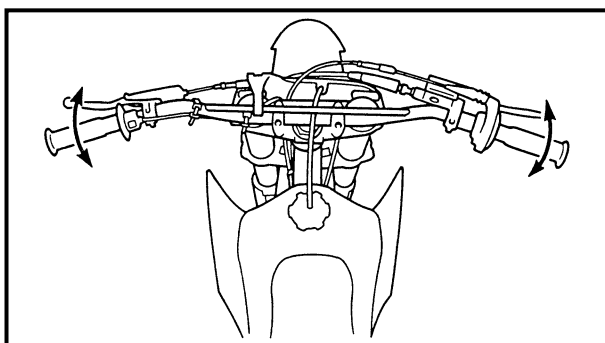


2. Inspect:
  - Bearing free play
  - Exist play → Replace.



### STEERING HEAD INSPECTION AND ADJUSTMENT

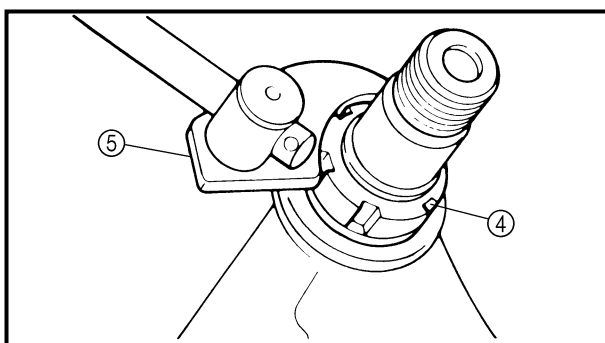
1. Elevate the front wheel by placing a suitable stand under the engine.
2. Check:
  - Steering shaft
  - Grasp the bottom of the forks and gently rock the fork assembly back and forth.
  - Free play → Adjust steering head.
3. Check:
  - Steering smooth action
  - Turn the handlebar lock to lock.
  - Unsmooth action → Adjust steering ring nut.



4. Adjust:  
**TT-R125/TT-R125LW**
  - Steering ring nut

#### Steering ring nut adjustment steps:

- Remove the number plate and starter knob.
- Remove the handlebar and upper bracket.
- Remove the special washer ①.
- Remove the upper ring nut ②, and rubber washer ③.
- Loosen the lower ring nut ④ using the steering nut wrench ⑤.



**Steering nut wrench:**  
**YU-33975/90890-01403**



## 2. Contrôler:

- Jeu de roulement  
Jeu → Remplacer.

## 2. Kontrollieren:

- Radlagerspiel  
Vorhandenes Spiel → Erneuern.

## CONTRÔLE ET RÉGLAGE DE LA TÊTE DE FOURCHE

1. Surélever la roue avant en plaçant un support adéquat sous le moteur.
2. Contrôler:
  - Colonne de direction  
Saisir le bas des bras de fourche avant et secouer doucement l'ensemble fourche.  
Jeu → Régler la tête de fourche.
3. Contrôler:
  - Fonctionnement en douceur de la direction  
Tourner le guidon de butée à butée.  
Fonctionnement dur → Régler l'écrou annulaire de direction.

## LENKKOPF KONTROLLIEREN UND EINSTELLEN

1. Geeigneten Ständer unter dem Motor plazieren, um Vorderrad anzuheben.
2. Kontrollieren:
  - Lenkwelle  
Die Gleitrohre am unteren Ende umfassen und die Teleskopgabel hin und her bewegen.  
Spiel → Lenkkopf einstellen.
3. Kontrollieren:
  - Leichtgängigkeit der Lenkung  
Lenker hin und her bewegen.  
Schwergängigkeit → Ringmutter einstellen.

## 4. Régler:

**TT-R125/TT-R125LW**

- Écrou annulaire de direction

## 4. Einstellen:

**TT-R125/TT-R125LW**

- Ringmutter

### Étapes du réglage d'écrou annulaire de direction:

- Déposer la plaque de numéro et le bouton de starter.
- Déposer le guidon et le té supérieur.
- Déposer la rondelle-frein ①.
- Déposer l'écrou crénelé supérieur ② et la rondelle en caoutchouc ③.
- Déposer l'écrou crénelé inférieur ④ à l'aide de la clé à ergots ⑤.



**Clé pour écrou de direction:**  
**YU-33975/90890-01403**

### Arbeitsschritte:

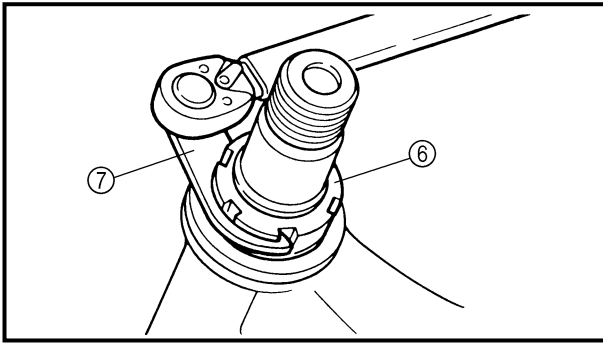
- Startnummernblech und Chokeyung demontieren.
- Lenker und obere Gabelbrücke demontieren.
- Sicherungsscheibe ① demontieren.
- Obere Ringmutter ② und Gummischeibe ③ demontieren.
- Untere Ringmutter ④ mit Hilfe des Hakenschlüssels ⑤ lockern.



**Hakenschlüssel:**  
**YU-33975/90890-01403**

# STEERING HEAD INSPECTION AND ADJUSTMENT

**INSP**  
**ADJ**



- Tighten the lower ring nut ⑥ using steering nut wrench ⑦ and turn the steering right and left a few times.

**NOTE:** \_\_\_\_\_  
Set the torque wrench to the steering nut wrench so that they form a right angle.



**Steering nut wrench:**  
**YU-33975/90890-01403**



**Lower ring nut (initial tightening):**  
**38 Nm (3.8 m • kg, 27 ft • lb)**

- Loosen the lower ring nut one turn.
- Retighten the lower ring nut using the steering nut wrench.

**⚠ WARNING** \_\_\_\_\_

**Avoid over-tightening.**

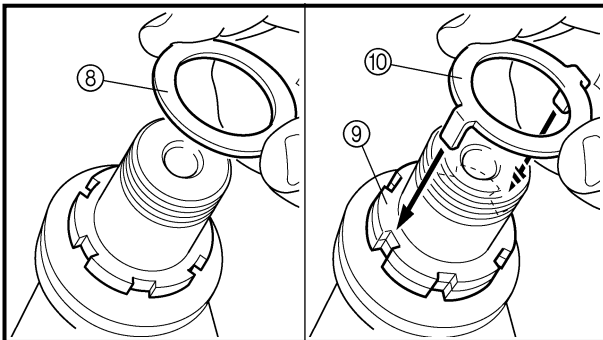


**Ring nut (final tightening):**  
**20 Nm (2.0 m • kg, 14 ft • lb)**

- Check the steering stem by turning it lock to lock. If there is any binding, remove the steering stem assembly and inspect the steering bearings.
- Install the rubber washer ⑧, upper ring nut ⑨ and special washer ⑩.

**NOTE:** \_\_\_\_\_

- Tighten the upper ring nut until it contacts the rubber washer.
- Insert the special washer pawls into the slots. If the slots are not aligned, tighten the upper ring nut for alignment.



# CONTRÔLE ET RÉGLAGE DE LA TÊTE DE FOURCHE LENKKOPF KONTROLLIEREN UND EINSTELLEN

**INSP  
ADJ**



- Resserrer l'écrou crénelé inférieur ⑥ à l'aide de la clé à ergots ⑦, puis tourner quelques fois la direction de gauche à droite.

**N.B.:** \_\_\_\_\_  
Engager la clé dynamométrique à angle droit par rapport à la clé à ergots.



**Clé pour écrou de direction:**  
YU-33975/90890-01403



**Écrou crénelé inférieur (premier serrage):**  
38 Nm (3,8 m • kg, 27 ft • lb)

- Desserrer l'écrou crénelé inférieur d'un tour.
- Resserrer l'écrou crénelé inférieur à l'aide de la clé à ergots.

**⚠ AVERTISSEMENT** \_\_\_\_\_

Éviter de serrer à l'excès.



**Écrou annulaire (serrage final):**  
20 Nm (2,0 m • kg, 14 ft • lb)

- Vérifier la colonne de direction en la tournant de butée à butée. S'il y a le moindre point dur, démonter l'ensemble colonne de direction et examiner les paliers de colonne de direction.
- Monter la rondelle en caoutchouc ⑧, l'écrou crénelé supérieur ⑨ et la rondelle-frein ⑩.

**N.B.:** \_\_\_\_\_  
• Serrer l'écrou crénelé supérieur jusqu'à ce qu'il touche la rondelle en caoutchouc.  
• Introduire les ergots de la rondelle-frein dans les fentes. Si les fentes ne sont pas alignées, serrer et aligner l'écrou crénelé supérieur.

- Untere Ringmutter ⑥ mit Hilfe des Hakenschlüssels ⑦ festziehen und Lenker mehrmals nach rechts und links einschlagen.

**HINWEIS:** \_\_\_\_\_  
Den Drehmomentschlüssel im rechten Winkel zum Hakenschlüssel ansetzen.



**Hakenschlüssel:**  
YU-33975/90890-01403



**Untere Ringmutter (erstes Festziehen):**  
38 Nm (3,8 m • kg, 27 ft • lb)

- Untere Ringmutter eine Umdrehung lockern.
- Untere Ringmutter mit Hilfe des Hakenschlüssels wieder festziehen.

**⚠ WARNUNG** \_\_\_\_\_

Ringmutter nicht übermäßig festziehen.



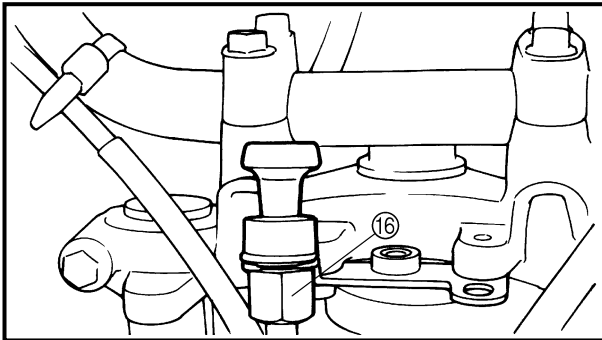
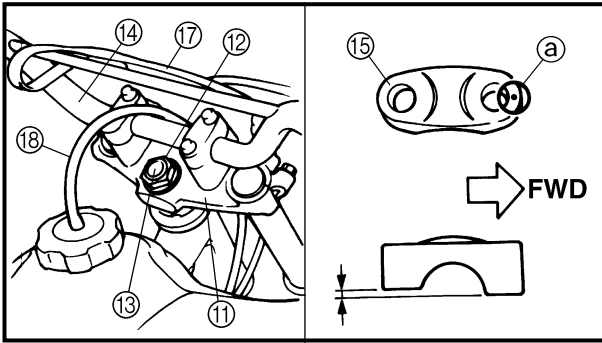
**Ringmutter (endgültiges Festziehen):**  
20 Nm (2,0 m • kg, 14 ft • lb)

- Lenkwelle durch Drehen von Anschlag zu Anschlag kontrollieren. Falls schwergängige Stellen vorhanden sind, Lenkwelle demonstrieren und Lenkkopflager kontrollieren.
- Gummischeibe ⑧, obere Ringmutter ⑨ und Sicherungsscheibe ⑩ montieren.

**HINWEIS:** \_\_\_\_\_  
• Obere Ringmutter festziehen, bis sie die Gummischeibe berührt.  
• Sicherstellen, dass die Zungen der Sicherungsscheibe in den Nuten sitzen. Falls die Nuten nicht aufeinander ausgerichtet sind, die obere Ringmutter festziehen, bis die Nuten fluchten.

# STEERING HEAD INSPECTION AND ADJUSTMENT

**INSP  
ADJ**



- Install the upper bracket (11), steering stem nut (12), cap (13), handlebar (14), upper handlebar holder (15), starter knob nut (16) and number plate (17).

**NOTE:**

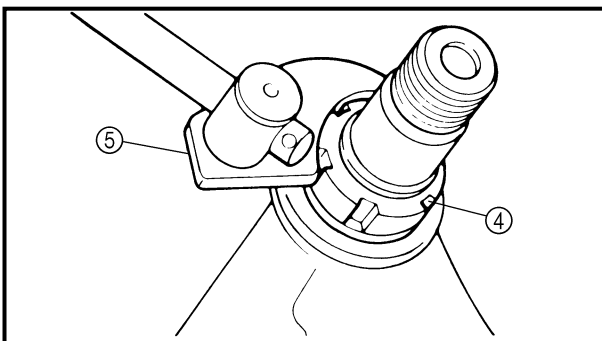
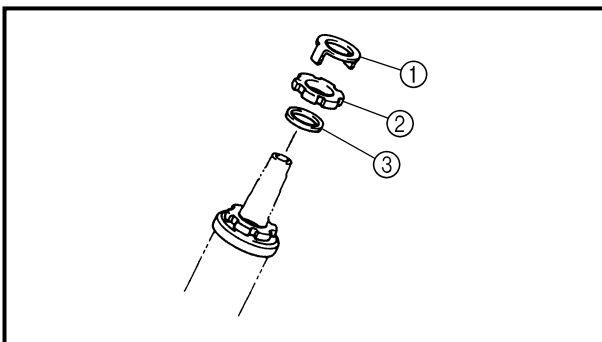
- The upper handlebar holder should be installed with the punched mark (a) forward.
- Insert the end of fuel breather hose (18) into the hole of the starter knob stay.

**CAUTION:**

First tighten the bolts on the front side of the handlebar holder, and then tighten the bolts on the rear side.



- Pinch bolt (upper bracket):  
25 Nm (2.5 m • kg, 18 ft • lb)
- Steering stem nut:  
110 Nm (11.0 m • kg, 80 ft • lb)
- Handlebar upper holder:  
23 Nm (2.3 m • kg, 17 ft • lb)
- Starter knob nut:  
1 Nm (0.1 m • kg, 0.7 ft • lb)
- Number plate:  
7 Nm (0.7 m • kg, 5.1 ft • lb)



**TT-R125E/TT-R125LWE**

- Steering ring nut

**Steering ring nut adjustment steps:**

- Remove the number plate and starter knob.
- Remove the main switch, handlebar and upper bracket.
- Remove the special washer (1).
- Remove the upper ring nut (2), and rubber washer (3).
- Loosen the lower ring nut (4) using the steering nut wrench (5).



**Steering nut wrench:  
YU-33975/90890-01403**

# CONTRÔLE ET RÉGLAGE DE LA TÊTE DE FOURCHE LENKOPF KONTROLLIEREN UND EINSTELLEN

**INSP  
ADJ**



- Monter le té supérieur ⑪, l'écrou de direction ⑫, le capuchon de fourche ⑬ le guidon ⑭, le demi-palier supérieur de guidon ⑮, l'écrou du bouton de starter ⑯, et la plaque de numéro ⑰.

**N.B.:**

- Monter le demi-palier supérieur de guidon en veillant à ce que son repère poinçonné ⓐ figure vers l'avant.
- Insérer l'extrémité du reniflard de carburant ⑱ dans l'orifice du support du bouton de starter.

**ATTENTION:**

Serrer d'abord les boulons situés à l'avant du demi-palier de guidon, puis serrer les boulons situés à l'arrière.



**Boulon de pincement (té supérieur):**

25 Nm (2,5 m • kg, 18 ft • lb)

**Écrou de direction:**

110 Nm (11,0 m • kg, 80 ft • lb)

**Demi-palier supérieur de guidon:**

23 Nm (2,3 m • kg, 17 ft • lb)

**Bouton de starter:**

1 Nm (0,1 m • kg, 0,7 ft • lb)

**Plaque de numéro:**

7 Nm (0,7 m • kg, 5,1 ft • lb)

- Obere Gabelbrücke ⑪, Lenkschaftmutter ⑫, Abdeckkappe ⑬, Lenker ⑭, Lenkerhalter (oben) ⑮, Choquezug-Befestigungsmutter ⑯ und Startnummernblech ⑰ montieren.

**HINWEIS:**

- Bei der Montage des oberen Lenkerhalters muss die Markierung ⓐ in Fahrtrichtung zeigen.
- Schlauchende des Kraftstoff- Entlüftungsschlauchs ⑱ in die Bohrung an der Choquezug-Halterung führen.

**ACHTUNG:**

Zuerst die Schrauben auf der Vorderseite des Lenkerhalters festziehen, und anschließend die Schrauben auf der Rückseite festziehen.



**Klemmbolzen (obere Gabelbrücke):**

25 Nm (2,5 m • kg, 18 ft • lb)

**Lenkwellenmutter:**

110 Nm (11,0 m • kg, 80 ft • lb)

**Oberer Lenkerhalter:**

23 Nm (2,3 m • kg, 17 ft • lb)

**Choquezug-Befestigungsmutter:**

1 Nm (0,1 m • kg, 0,7 ft • lb)

**Startnummernblech:**

7 Nm (0,7 m • kg, 5,1 ft • lb)

**TT-R125E/TT-R125LWE**

- Écrou annulaire de direction

**Étapes du réglage d'écrou annulaire de direction:**

- Déposer la plaque de numéro et le bouton de starter.
- Déposer le bouton de coupe-circuit, le guidon et le té supérieur.
- Déposer la rondelle-frein ①.
- Déposer l'écrou crénelé supérieur ② et la rondelle en caoutchouc ③.
- Déposer l'écrou crénelé inférieur ④ à l'aide de la clé à ergots ⑤.



**Clé pour écrou de direction:**

YU-33975/90890-01403

**TT-R125E/TT-R125LWE**

- Ringmutter

**Arbeitsschritte:**

- Startnummernblech und Choquezug demontieren.
- Lenker, Hauptschalter und obere Gabelbrücke demontieren.
- Sicherungsscheibe ① demontieren.
- Obere Ringmutter ② und Gummischeibe ③ demontieren.
- Untere Ringmutter ④ mit Hilfe des Hakenschlüssels ⑤ lockern.

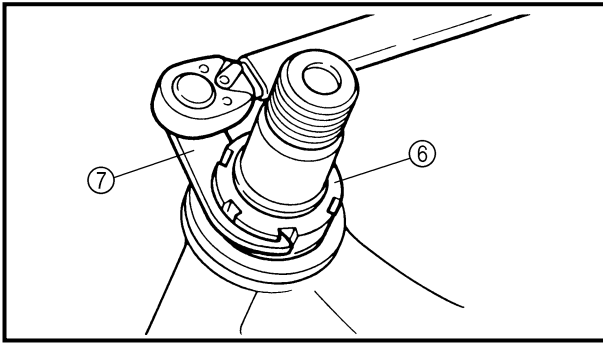


**Hakenschlüssel:**

YU-33975/90890-01403

# STEERING HEAD INSPECTION AND ADJUSTMENT

**INSP  
ADJ**



- Tighten the lower ring nut ⑥ using steering nut wrench ⑦ and turn the steering right and left a few times.

**NOTE:** \_\_\_\_\_  
Set the torque wrench to the steering nut wrench so that they form a right angle.



**Steering nut wrench:**  
YU-33975/90890-01403



**Lower ring nut (initial tightening):**  
38 Nm (3.8 m • kg, 27 ft • lb)

- Loosen the lower ring nut one turn.
- Retighten the lower ring nut using the steering nut wrench.

**⚠ WARNING** \_\_\_\_\_

**Avoid over-tightening.**



**Ring nut (final tightening):**  
20 Nm (2.0 m • kg, 14 ft • lb)

- Check the steering stem by turning it lock to lock. If there is any binding, remove the steering stem assembly and inspect the steering bearings.
- Install the rubber washer ⑧, upper ring nut ⑨ and special washer ⑩.

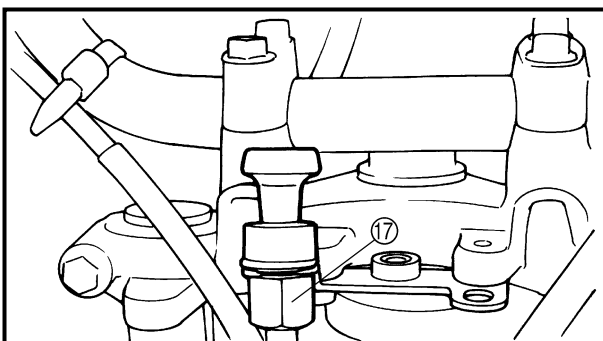
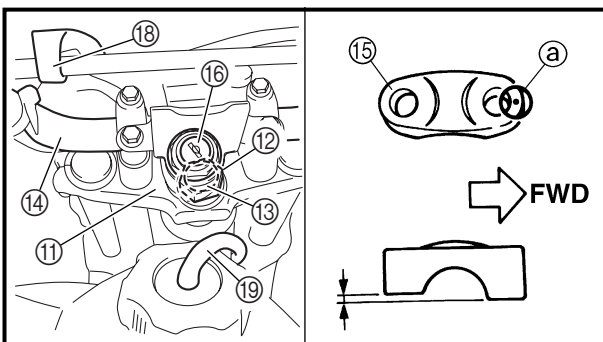
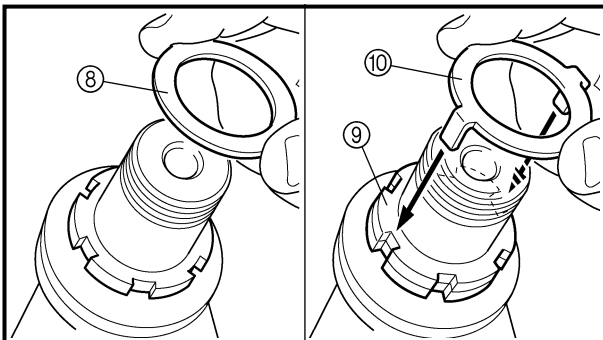
**NOTE:** \_\_\_\_\_

- Tighten the upper ring nut until it contacts the rubber washer.
- Insert the special washer pawls into the slots. If the slots are not aligned, tighten the upper ring nut for alignment.

- Install the upper bracket ⑪, steering stem nut ⑫, cap ⑬, handlebar ⑭, upper handlebar holder ⑮, main switch ⑯, starter knob nut ⑰ and number plate ⑱.

**NOTE:** \_\_\_\_\_

- The upper handlebar holder should be installed with the punched mark ① forward.
- Insert the end of fuel breather hose ⑲ into the hose clamp.



# CONTRÔLE ET RÉGLAGE DE LA TÊTE DE FOURCHE LENKKOPF KONTROLLIEREN UND EINSTELLEN

**INSP  
ADJ**



- Resserrer l'écrou crénelé inférieur ⑥ à l'aide de la clé à ergots ⑦, puis tourner quelques fois la direction de gauche à droite.

**N.B.:** \_\_\_\_\_  
Engager la clé dynamométrique à angle droit par rapport à la clé à ergots.



**Clé pour écrou de direction:**  
YU-33975/90890-01403



**Écrou crénelé inférieur (premier serrage):**  
38 Nm (3,8 m • kg, 27 ft • lb)

- Desserrer l'écrou crénelé inférieur d'un tour.
- Resserrer l'écrou crénelé inférieur à l'aide de la clé à ergots.

**⚠ AVERTISSEMENT** \_\_\_\_\_

Éviter de serrer à l'excès.



**Écrou annulaire (serrage final):**  
20 Nm (2,0 m • kg, 14 ft • lb)

- Vérifier la colonne de direction en la tournant de butée à butée. S'il y a le moindre point dur, démonter l'ensemble colonne de direction et examiner les paliers de colonne de direction.
- Monter la rondelle en caoutchouc ⑧, l'écrou crénelé supérieur ⑨ et la rondelle-frein ⑩.

**N.B.:** \_\_\_\_\_  
• Serrer l'écrou crénelé supérieur jusqu'à ce qu'il touche la rondelle en caoutchouc.  
• Introduire les ergots de la rondelle-frein dans les fentes. Si les fentes ne sont pas alignées, serrer et aligner l'écrou crénelé supérieur.

- Monter le té supérieur ⑪, l'écrou de direction ⑫, le capuchon de fourche ⑬ le guidon ⑭, le demi-palier supérieur de guidon ⑮, le bouton de coupe-circuit ⑯, l'écrou du bouton de starter ⑰ et la plaque de numéro ⑱.

**N.B.:** \_\_\_\_\_  
• Monter le demi-palier supérieur de guidon en veillant à ce que son repère poinçonné ⑳ figure vers l'avant.  
• Insérer l'extrémité du tuyau de reniflard de carburant ㉑ dans le bride de tuyau.

- Untere Ringmutter ⑥ mit Hilfe des Hakenschlüssels ⑦ festziehen und Lenker mehrmals nach rechts und links einschlagen.

**HINWEIS:** \_\_\_\_\_  
Den Drehmomentschlüssel im rechten Winkel zum Hakenschlüssel ansetzen.



**Hakenschlüssel:**  
YU-33975/90890-01403



**Untere Ringmutter (erstes Festziehen):**  
38 Nm (3,8 m • kg, 27 ft • lb)

- Untere Ringmutter eine Umdrehung lockern.
- Untere Ringmutter mit Hilfe des Hakenschlüssels wieder festziehen.

**⚠ WARNUNG** \_\_\_\_\_

Ringmutter nicht übermäßig festziehen.



**Ringmutter (endgültiges Festziehen):**  
20 Nm (2,0 m • kg, 14 ft • lb)

- Lenkwelle durch Drehen von Anschlag zu Anschlag kontrollieren. Falls schwergängige Stellen vorhanden sind, Lenkwelle demonstrieren und Lenkkopflager kontrollieren.
- Gummischeibe ⑧, obere Ringmutter ⑨ und Sicherungsscheibe ⑩ montieren.

**HINWEIS:** \_\_\_\_\_  
• Obere Ringmutter festziehen, bis sie die Gummischeibe berührt.  
• Sicherstellen, dass die Zungen der Sicherungsscheibe in den Nuten sitzen. Falls die Nuten nicht aufeinander ausgerichtet sind, die obere Ringmutter festziehen, bis die Nuten fluchten.

- Obere Gabelbrücke ⑪, Lenkschaftmutter ⑫, Abdeckkappe ⑬, Lenker ⑭, Lenkerhalter (oben) ⑮, Hauptschalter ⑯, Starterknopf-Befestigungsmutter ⑰ und Startnummernblech ⑱ montieren.

**HINWEIS:** \_\_\_\_\_  
• Bei der Montage des oberen Lenkerhalters muss die Markierung ㉑ in Fahrtrichtung zeigen.  
• Schlauchende des Kraftstoff-Entlüftungsschlauchs ㉒ in die Schlaucklammer führen.

**CAUTION:**

First tighten the bolts on the front side of the handlebar holder, and then tighten the bolts on the rear side.



- Pinch bolt (upper bracket):**  
25 Nm (2.5 m • kg, 18 ft • lb)
- Steering stem nut:**  
110 Nm (11.0 m • kg, 80 ft • lb)
- Handlebar upper holder:**  
23 Nm (2.3 m • kg, 17 ft • lb)
- Starter knob nut:**  
1 Nm (0.1 m • kg, 0.7 ft • lb)
- Number plate:**  
7 Nm (0.7 m • kg, 5.1 ft • lb)



# CONTRÔLE ET RÉGLAGE DE LA TÊTE DE FOURCHE LENKKOPF KONTROLLIEREN UND EINSTELLEN

INSP  
ADJ



## ATTENTION:

Serrer d'abord les boulons situés à l'avant du demi-palier de guidon, puis serrer les boulons situés à l'arrière.



**Boulon de pincement (té supérieur):**

25 Nm (2,5 m • kg, 18 ft • lb)

**Écrou de direction:**

110 Nm (11,0 m • kg, 80 ft • lb)

**Demi-palier supérieur de guidon:**

23 Nm (2,3 m • kg, 17 ft • lb)

**Bouton de starter:**

1 Nm (0,1 m • kg, 0,7 ft • lb)

**Plaque de numéro:**

7 Nm (0,7 m • kg, 5,1 ft • lb)

## ACHTUNG:

Zuerst die Schrauben auf der Vorderseite des Lenkerhalters festziehen, und anschließend die Schrauben auf der Rückseite festziehen.



**Klemmbolzen (obere Gabelbrücke):**

25 Nm (2,5 m • kg, 18 ft • lb)

**Lenkwellenmutter:**

110 Nm (11,0 m • kg, 80 ft • lb)

**Oberer Lenkerhalter:**

23 Nm (2,3 m • kg, 17 ft • lb)

**Chokezug-Befestigungsmutter:**

1 Nm (0,1 m • kg, 0,7 ft • lb)

**Startnummernblech:**

7 Nm (0,7 m • kg, 5,1 ft • lb)

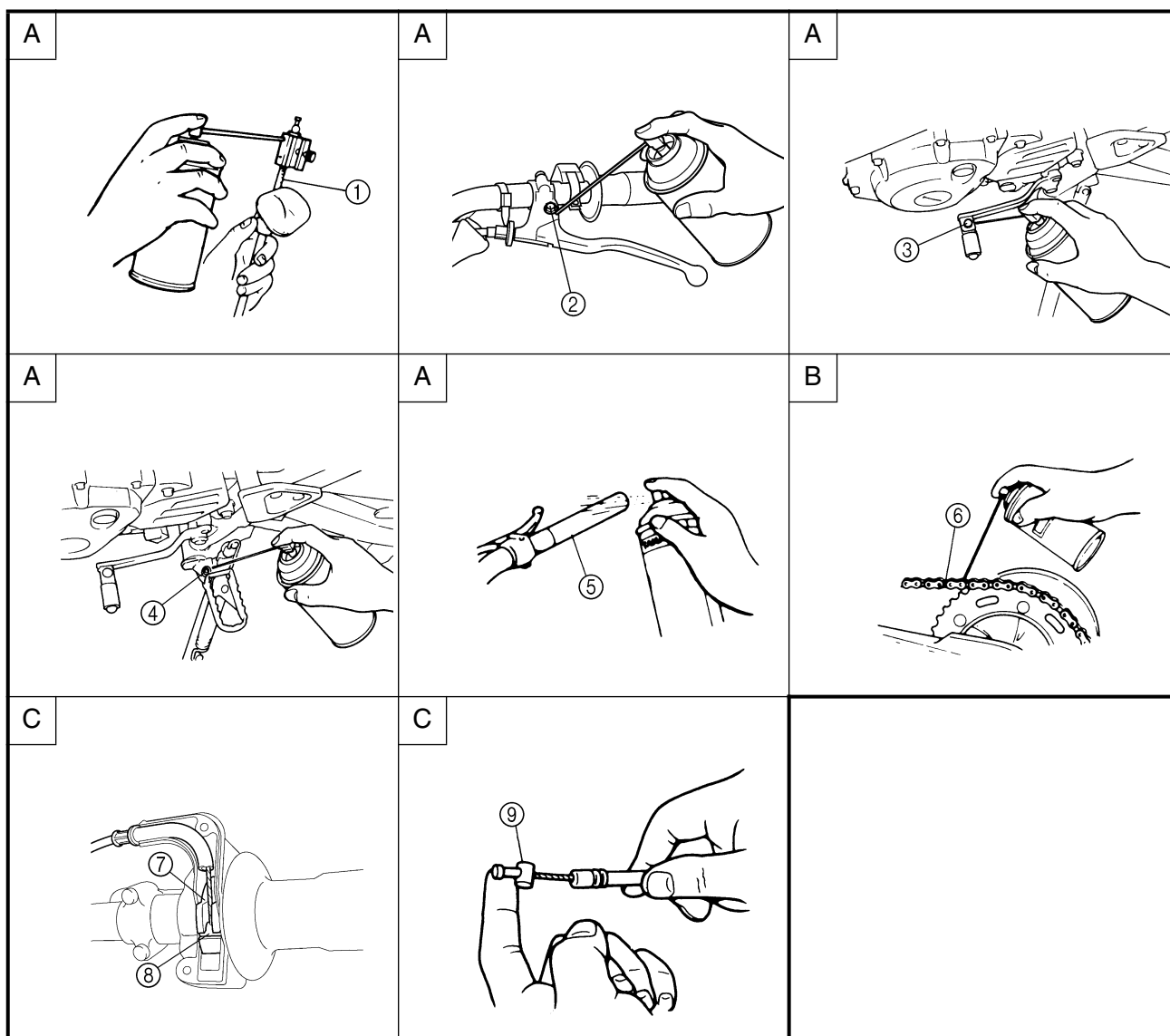
**LUBRICATION**

To ensure smooth operation of all components, lubricate your machine during setup, after break-in, and after every ride.

- ① All control cable
- ② Brake and clutch lever pivots
- ③ Shift pedal pivot
- ④ Footrest pivot
- ⑤ Throttle-to-handlebar contact
- ⑥ Drive chain
- ⑦ Tube guide cable winding portion
- ⑧ Throttle cable end
- ⑨ Brake and clutch cable ends

(Clutch cable end only for the TT-R125LW/TT-R125LWE)

- A** Use Yamaha cable lube or equivalent on these areas.
- B** Use SAE 10W-30 motor oil or suitable chain lubricants.
- C** Lubricate the following areas with high quality, lightweight lithium-soap base grease.



**LUBRIFICATION**

Afin de garantir le bon fonctionnement de tous les éléments, il convient de lubrifier la machine avant la première utilisation, après le rodage, ainsi qu'après chaque utilisation.

- ① Tous les câbles de commande
- ② Pivots de levier d'embrayage et de frein
- ③ Pivot de pédale de sélection
- ④ Pivot de repose-pied
- ⑤ Surface de contact de la poignée des gaz et du guidon
- ⑥ Chaîne de transmission
- ⑦ Portion d'enroulement du câble
- ⑧ Extrémité de câble des gaz
- ⑨ Extrémités de câble d'embrayage et de frein  
(Extrémité de câble d'embrayage seulement pour la TT-R125LW/TT-R125LWE)

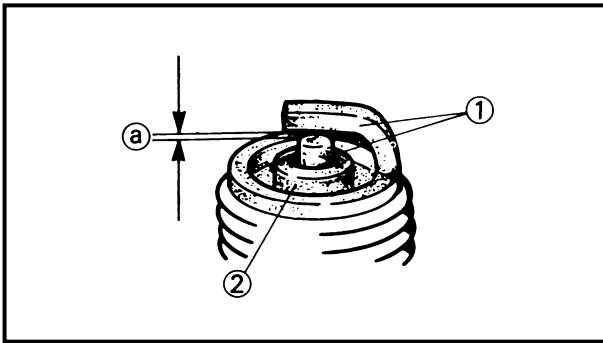
- A Lubrifier tous ces points à l'aide d'un lubrifiant Yamaha pour câbles ou d'un produit équivalent.
- B Utiliser de l'huile de moteur SAE 10W-30 ou un bon lubrifiant pour chaînes.
- C Lubrifier les points suivants avec de la graisse fluide à base de savon au lithium.

**SCHMIERUNG**

Um eine einwandfreie Funktion aller Bauteile sicherzustellen, muss die Maschine während der Montage, nach der Einfahrperiode und nach jedem Rennen abgeschmiert werden.

- ① Alle Kabelzüge
- ② Brems- und Kupplungshebel-Drehzapfen
- ③ Schalthebelachse
- ④ Fußrastenachse
- ⑤ Kontaktfläche zwischen Gasdrehgriff und Lenker
- ⑥ Antriebskette
- ⑦ Rohrführung der Gaszugumlenkung
- ⑧ Gaszugende
- ⑨ Brems- und Kupplungsseilzugenden  
(Nur Kupplungsseilzugende bei TT-R125LW/TT-R125LWE)

- A An allen gezeigten Stellen Yamaha Seilzug-Schmiermittel oder gleichwertiges Schmiermittel verwenden.
- B SAE 10W-30 Motoröl oder geeignetes Ketten-schmiermittel verwenden.
- C Alle gezeigten Stellen mit einem qualitativ hochwertigen, leichten Lithiumfett abschmieren.



EC370000

## ELECTRICAL

EC371001

### SPARK PLUG INSPECTION

1. Remove:
  - Spark plug
2. Inspect:
  - Electrode ①  
Wear/damage → Replace.
  - Insulator color ②  
Normal condition is a medium to light tan color.  
Distinctly different color → Check the engine condition.

#### NOTE:

When the engine runs for many hours at low speeds, the spark plug insulator will become sooty, even if the engine and carburetor are in good operating condition.

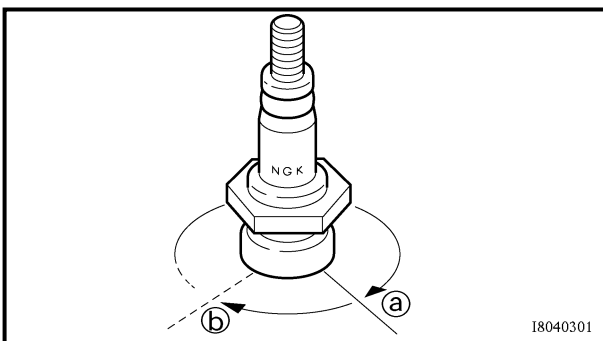
3. Measure:
  - Plug gap ③  
Use a wire gauge or thickness gauge.  
Out of specification → Regap.




**Spark plug gap:**  
0.6 ~ 0.7 mm (0.02 ~ 0.03 in)

**Standard spark plug:**  
CR7HSA (NGK)  
U22FSR-U (DENSO)

4. Clean the plug with a spark plug cleaner if necessary.



5. Tighten:
  - Spark plug

 **13 Nm (1.3 m · kg, 9.4 ft · lb)**

#### NOTE:

- Before installing a spark plug, clean the gasket surface and plug surface.
- Finger-tighten ③ the spark plug before torquing to specification ④.

## PARTIE ÉLECTRIQUE INSPECTION DE LA BOUGIE

1. Déposer:
  - Bougie
2. Contrôler:
  - Électrodes ①  
Usure/endommagement → Remplacer.
  - Couleur de l'isolateur ②  
La couleur idéale est une couleur café au lait clair ou légèrement foncé.  
Couleur nettement différente → Vérifier l'état du moteur.

### N.B.:

Lorsque le moteur tourne pendant des heures à bas régime, l'isolateur de la bougie s'encrasse, même si le moteur et le carburateur sont en bon état de fonctionnement.


3. Mesurer:
  - Écartement des électrodes de bougie ③  
Se servir d'un calibre à fils ou d'une jauge d'épaisseur.  
Hors spécifications → Régler l'écartement.



**Écartement des électrodes:**  
0,6 à 0,7 mm (0,02 à 0,03 in)

**Bougie standard:**  
CR7HSA (NGK)  
U22FSR-U (DENSO)

4. Si nécessaire, nettoyer la bougie à l'aide d'un outil de nettoyage de bougies.

5. Serrer:
  - Bougie  13 Nm (1,3 m · kg, 9,4 ft · lb)

### N.B.:

- Avant de monter une bougie, nettoyer le plan de joint et le plan de la bougie.
- Serrer la bougie à la main ④ avant de la serrer au couple spécifié ⑤.

## ELEKTRISCHE ANLAGE ZÜNDKERZE KONTROLLIEREN

1. Demontieren:
  - Zündkerze
2. Kontrollieren:
  - Masseelektrode ①  
Abbrand/Beschädigung → Erneuern.
  - Isolatorfuß-Farbe ②  
Normale Färbung: mittleres bis helles rehbraun.  
Abnormale Färbung → Motor kontrollieren.

### HINWEIS:

Wenn der Motor mehrere Stunden lang bei niedriger Drehzahl läuft, wird der Isolatorfuß der Zündkerze rußig, auch wenn sich Motor und Vergaser in gutem Zustand befinden.

3. Messen:
  - Elektrodenabstand ③  
Drahtlehre oder Fühlerlehre verwenden.  
Nicht im Sollbereich → Korrigieren.



**Elektrodenabstand:**  
0,6–0,7 mm (0,02–0,03 in)

**Standard-Zündkerze:**  
CR7HSA (NGK)  
U22FSR-U (DENSO)

4. Zündkerze gegebenenfalls mit Zündkerzenreiniger reinigen.

5. Festziehen:
  - Zündkerze  13 Nm (1,3 m · kg, 9,4 ft · lb)

### HINWEIS:

- Vor der Montage der Zündkerze Dichtfläche und Oberfläche der Zündkerze reinigen.
- Zuerst Zündkerze per Hand hineindrehen ④, und anschließend mit dem vorgeschriebenen Drehmoment ⑤ festziehen.

---

**BATTERY INSPECTION AND CHARGING  
(TT-R125E/TT-R125LWE)**

**⚠ WARNING**

Batteries generate explosive hydrogen gas and contain electrolyte which is made of poisonous and highly caustic sulfuric acid. Therefore, always follow these preventive measures:

- Wear protective eye gear when handling or working near batteries.
- Charge batteries in a well-ventilated area.
- Keep batteries away from fire, sparks or open flames (e.g., welding equipment, lighted cigarettes).
- **DO NOT SMOKE** when charging or handling batteries.
- **KEEP BATTERIES AND ELECTROLYTE OUT OF REACH OF CHILDREN.**
- Avoid bodily contact with electrolyte as it can cause severe burns or permanent eye injury.

**FIRST AID IN CASE OF BODILY CONTACT:  
EXTERNAL**

- Skin — Wash with water.
- Eyes — Flush with water for 15 minutes and get immediate medical attention.

**INTERNAL**

- Drink large quantities of water or milk followed with milk of magnesia, beaten egg or vegetable oil. Get immediate medical attention.

---

**CAUTION:**

Charging time, charging amperage and charging voltage for an MF battery are different from those of conventional batteries. The MF battery should be charged as explained in the charging method illustrations. If the battery is overcharged, the electrolyte level will drop considerably. Therefore, take special care when charging the battery.

---

CONTROLE ET RECHARGE DE LA  
BATTERIE (TT-R125E/TT-R125LWE)

**⚠ AVERTISSEMENT**

Les batteries produisent de l'hydrogène, qui est un gaz explosif, et elles contiennent de l'électrolyte, qui est composé d'acide sulfurique, un produit toxique et corrosif.

Veiller à toujours prendre les précautions suivantes:

- Toujours porter des lunettes de protection lorsque l'on travaille à proximité de batteries.
- Charger les batteries dans un endroit bien aéré.
- Tenir les batteries à l'écart des sources de flammes et d'étincelles (machines à souder, cigarettes, etc.).
- **NE PAS FUMER** en chargeant ou manipulant des batteries.
- **TENIR BATTERIES ET ÉLECTROLYTE HORS DE LA PORTÉE DES ENFANTS.**
- Éviter tout contact avec l'électrolyte, car il peut gravement brûler la peau et les yeux.

**PREMIERS SOINS EN CAS DE CONTACT DIRECT:**

**EXTERNE**

- Peau — Rincer à l'eau.
- Yeux — Rincer à l'eau pendant 15 minutes et consulter un médecin sans tarder.

**INTERNE**

- Avaler une grande quantité d'eau ou de lait. Continuer avec du lait de magnésie, des œufs battus ou de l'huile végétale. Consulter un médecin sans tarder.

**ATTENTION:**

La durée, l'intensité et la tension de charge d'une batterie MF et d'une batterie classique sont différentes. La batterie MF doit être rechargée conformément à la méthode de charge illustrée dans ce manuel. Si l'on surcharge la batterie, son niveau d'électrolyte diminuera considérablement. Par conséquent, toujours recharger la batterie avec beaucoup d'attention.

BATTERIE KONTROLLIEREN UND LADEN  
(TT-R125E/TT-R125LWE)

**⚠ WARNUNG**

Die in Batterien enthaltene Schwefelsäure ist giftig und stark ätzend. Außerdem entsteht beim Laden der Batterie explosives Wasserstoffgas.

Daher sind folgende Vorsichtsmaßnahmen zu beachten:

- Beim Umgang mit Batterien eine Schutzbrille tragen.
- Batterien nur in gut durchlüfteten Räumen laden.
- Batterien von Feuer, Funken und offenen Flammen fern halten (z. B. von Schweißgeräten und brennenden Zigaretten).
- Beim Umgang mit Batterien **NICHT RAUCHEN.**
- **BATTERIEN UND BATTERIESAURE VON KINDERN FERN HALTEN.**
- Körperkontakt mit Batteriesäure vermeiden, da sie schwere Verätzungen und Augenschäden verursachen kann.

**ERSTE HILFE BEI KÖRPERKONTAKT:  
AUSSERLICH**

- Haut — mit Wasser spülen.
- Augen — 15 Minuten mit klarem Wasser spülen und dann sofort ärztliche Hilfe aufsuchen.

**INNERLICH**

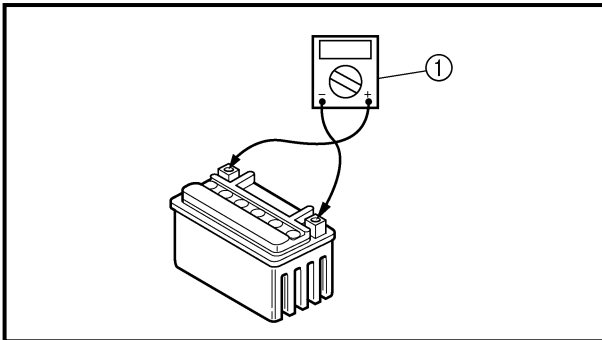
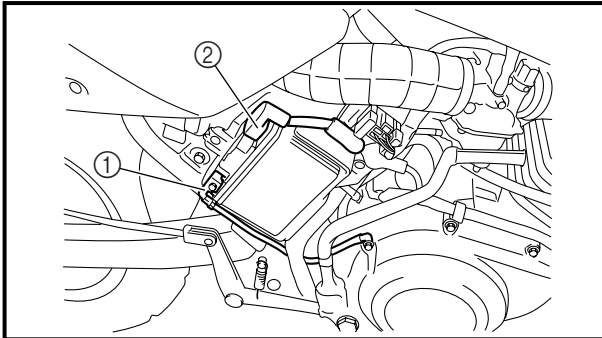
- Große Mengen Milch trinken. Sofort einen Arzt aufsuchen.

**ACHTUNG:**

Ladespannung, -strom und -dauer einer wartungsfreien Batterie weichen von denen einer herkömmlichen Batterie ab. Die wartungsfreie Batterie sollte entsprechend den weiter unten beschriebenen Lademethoden geladen werden. Bei Überladung sinkt der Säurestand der Batterie beträchtlich ab. Es ist daher wichtig, dass die Batterie vorschriftsmäßig geladen wird.

**NOTE:** \_\_\_\_\_

Since MF batteries are sealed, it is not possible to check the charge state of the battery by measuring the specific gravity of the electrolyte. Therefore, the charge of the battery has to be checked by measuring the voltage at the battery terminals.



1. Remove:
  - Battery cover
2. Disconnect:
  - Battery leads  
(from the battery terminals)

**CAUTION:** \_\_\_\_\_

**First, disconnect the negative battery lead ①, and then the positive battery lead ②.**

3. Remove:
  - Battery
4. Measure:
  - Battery charge

**Measurement steps:**

- Connect a pocket tester ① to the battery terminals.

**Tester positive probe → battery positive terminal**  
**Tester negative probe → battery negative terminal**

**NOTE:** \_\_\_\_\_

- The charge state of an MF battery can be checked by measuring its open-circuit voltage (i.e., the voltage when the positive terminal is disconnected).
- No charging is necessary when the open-circuit voltage equals or exceeds 12.8 V.



**N.B.:** \_\_\_\_\_  
Comme une batterie MF est scellée, il est impossible de vérifier son état de charge en mesurant la densité de l'électrolyte. Par conséquent, vérifier la charge de la batterie en mesurant la tension aux cosses de la batterie.

1. Déposer:
  - Couvercle de batterie
2. Déconnecter:
  - Câbles de batterie  
(des bornes de la batterie)

**ATTENTION:** \_\_\_\_\_

**Déconnecter d'abord le câble négatif de batterie ①, puis le câble positif ②.**

3. Déposer:
  - Batterie
4. Mesurer:
  - Charge de la batterie

**Étapes de la mesure:**

- Connecter un testeur de poche ① aux bornes de la batterie.

**Pointe positive du multimètre →**  
borne positive de batterie  
**Pointe négative du multimètre →**  
borne négative de batterie

- N.B.:** \_\_\_\_\_
- On peut contrôler l'état de charge d'une batterie MF en mesurant la tension entre ses bornes en circuit ouvert (soit la tension quand la cosse positive est déconnectée).
  - Inutile de recharger lorsque la tension en circuit ouvert est supérieure ou égale à 12,8 V.

**HINWEIS:** \_\_\_\_\_  
Da die wartungsfreie Batterie dicht verschlossen ist, kann deren Ladezustand nicht durch Messung der Säuredichte kontrolliert werden. Der Ladezustand wird statt dessen durch Messen der Spannung an den Polklemmen ermittelt.

1. Demontieren:
  - Batterieabdeckung
2. Lösen:
  - Batteriekabel  
(von den Batteriepolen)

**ACHTUNG:** \_\_\_\_\_

**Stets zuerst das Massekabel ①, dann das Pluskabel ② abklemmen.**

3. Demontieren:
  - Batterie
4. Messen:
  - Batteriespannung

**Arbeitsschritte:**

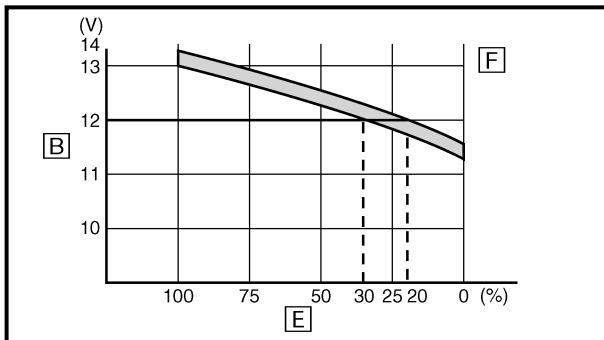
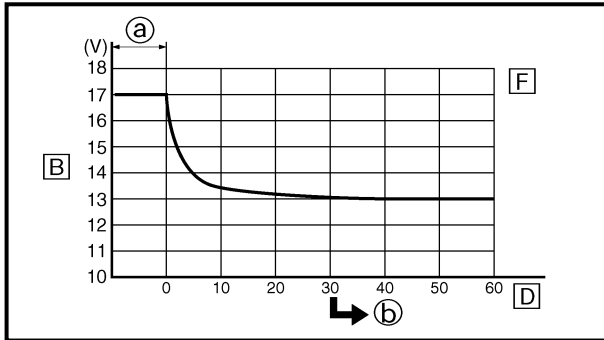
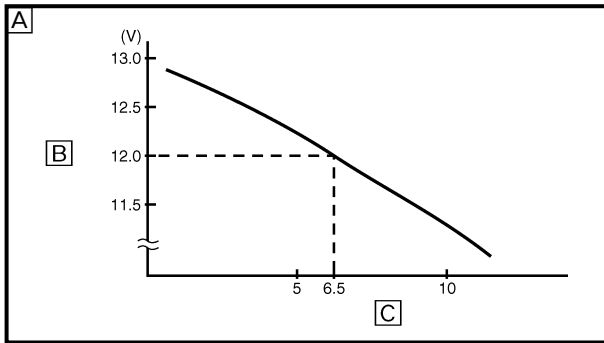
- Das Taschen-Multimeter ① an die Batteriepole anschließen.

**Positive Prüfspitze → Batterie-Pluspol**  
**Negative Prüfspitze → Batterie-Minuspol**

- HINWEIS:** \_\_\_\_\_
- Der Ladezustand der wartungsfreien Batterie kann durch Messung der sog. Ruhespannung (d. h. bei abgeklemmtem Pluskabel) kontrolliert werden.
  - Kein Laden ist erforderlich, wenn die Ruhespannung mindestens 12,8 V beträgt.

# BATTERY INSPECTION AND CHARGING (TT-R125E/TT-R125LWE)

**INSP  
ADJ**



- Check the charge of the battery, as shown in the charts and the following example.

### Example

Open-circuit voltage = 12.0 V  
Charging time = 6.5 hours  
Charge of the battery = 20 ~ 30%

- Ⓐ Relationship between the open-circuit voltage and the charging time at 20 °C (68 °F) (These values vary with the temperature, the condition of the battery plates, and the electrolyte level.)
- Ⓑ Open-circuit voltage
- Ⓒ Charging time (hours)
- Ⓓ Time (minutes)
- Ⓔ Charging condition of the battery
- Ⓕ Ambient temperature 20 °C (68 °F)
- Ⓖ Charging
- Ⓗ Check the open-circuit voltage.

### 5. Charge:

- Battery (refer to the appropriate charging method illustration)

### **⚠ WARNING**

**Do not quick charge a battery.**

### **CAUTION:**

- Never remove the MF battery sealing caps.
- Do not use a high-rate battery charger since it forces a high-amperage current into the battery quickly and can cause battery overheating and battery plate damage.
- If it is impossible to regulate the charging current on the battery charger, be careful not to overcharge the battery.
- When charging a battery, be sure to remove it from the machine. (If charging has to be done with the battery mounted on the machine, disconnect the negative battery lead from the battery terminal.)
- To reduce the chance of sparks, do not plug in the battery charger until the battery charger leads are connected to the battery.

- Contrôler la charge de la batterie, conformément aux diagrammes et à l'exemple suivant.

**Exemple**

Tension en circuit ouvert = 12,0 V

Temps de charge = 6,5 heures

Charge de la batterie = 20 à 30 %

- A Relation entre la tension en circuit ouvert et le temps de charge à 20 °C (68 °F)  
(Ces valeurs varient selon la température, l'état des plaques de batterie, et le niveau d'électrolyte.)
- B Tension en circuit ouvert
- C Durée de recharge (heures)
- D Temps (minutes)
- E État de charge de la batterie
- F Température ambiante 20 °C (68 °F)
- a Charge
- b Contrôler la tension en circuit ouvert.

5. Charger:

- Batterie  
(Se reporter au schéma de la méthode de charge appropriée.)

**⚠ AVERTISSEMENT**

Ne pas utiliser la méthode de charge rapide pour recharger cette batterie.

**ATTENTION:**

- Ne jamais enlever les bouchons d'étanchéité d'une batterie MF.
- Ne pas utiliser un chargeur de batterie à intensité élevée. En effet, un ampérage trop élevé risque de provoquer la surchauffe de la batterie et l'endommagement des plaques de la batterie.
- S'il n'est pas possible de régler le courant de charge de la batterie, bien veiller à ne pas la surcharger.
- Toujours déposer la batterie de la machine avant de procéder à sa charge. (Si la charge doit se faire la batterie montée sur la machine, déconnecter le câble négatif de la borne de la batterie.)
- Afin de réduire la possibilité de production d'étincelles, ne pas brancher le chargeur de batterie avant d'avoir connecté les câbles du chargeur à la batterie.

- Den Ladezustand der Batterie anhand der nebenstehenden Diagramme und des nachfolgenden Beispiels prüfen.

**Beispiel**

Ruhespannung = 12,0 V

Ladezeit = 6,5 Stunden

Ladezustand der Batterie = 20–30%

- A Beziehung zwischen der Ruhespannung und der Ladezeit bei 20 °C (68 °F)  
(Diese Werte verändern sich mit den Schwankungen in der Temperatur, dem Zustand der Batterieplatter und dem Säurestand.)
- B Ruhespannung
- C Ladezeit (Stunden)
- D Zeit (Minuten)
- E Ladezustand der Batterie
- F Umgebungstemperatur 20 °C (68 °F)
- a Ladevorgang
- b Die Ruhespannung kontrollieren.

5. Laden:

- Batterie  
(Die treffende Lademethode wählen. Siehe folgende Seiten.)

**⚠ WARNUNG**

Keine Schnellaufladung vornehmen.

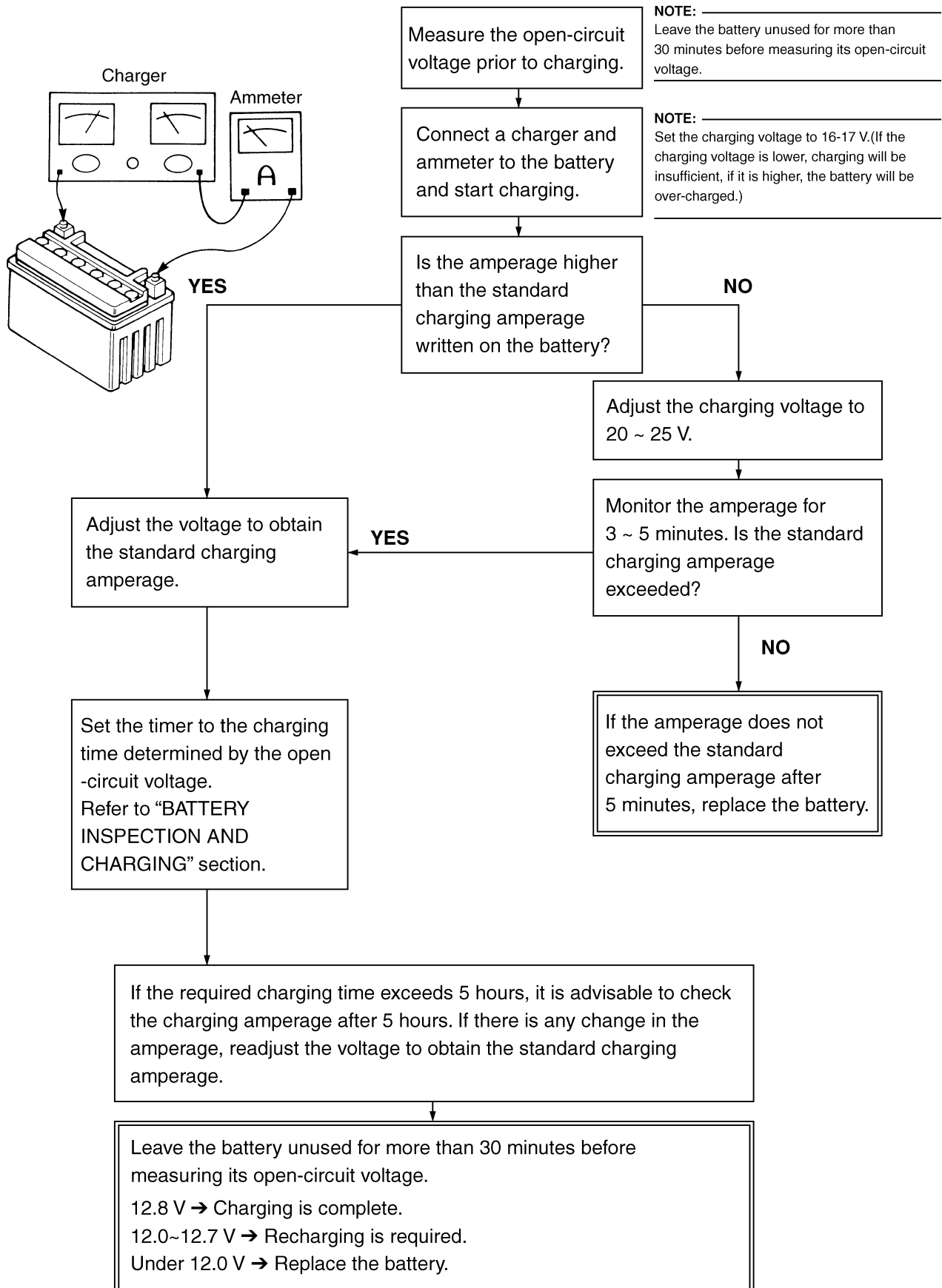
**ACHTUNG:**

- Die Dichtkappen der wartungsfreien Batterie dürfen nicht entfernt werden.
- Kein Stoßladegerät verwenden. Die von solchen Geräten erzeugten Stromstöße können die Batterie überhitzen und die Batterieplatten beschädigen.
- Falls der Ladestrom am Ladegerät nicht einstellbar ist, darauf achten, dass die Batterie nicht überladen wird.
- Zum Laden sollte die Batterie ausgebaut werden. (Wird die Batterie dennoch im eingebauten Zustand geladen, muss zuvor das Minuskabel abgeklemmt werden.)
- Um Funkenbildung zu vermeiden, das Ladegerät erst einschalten, nachdem die Anschlussklemmen des Ladegeräts an den Batteriepolen angeschlossen worden sind.

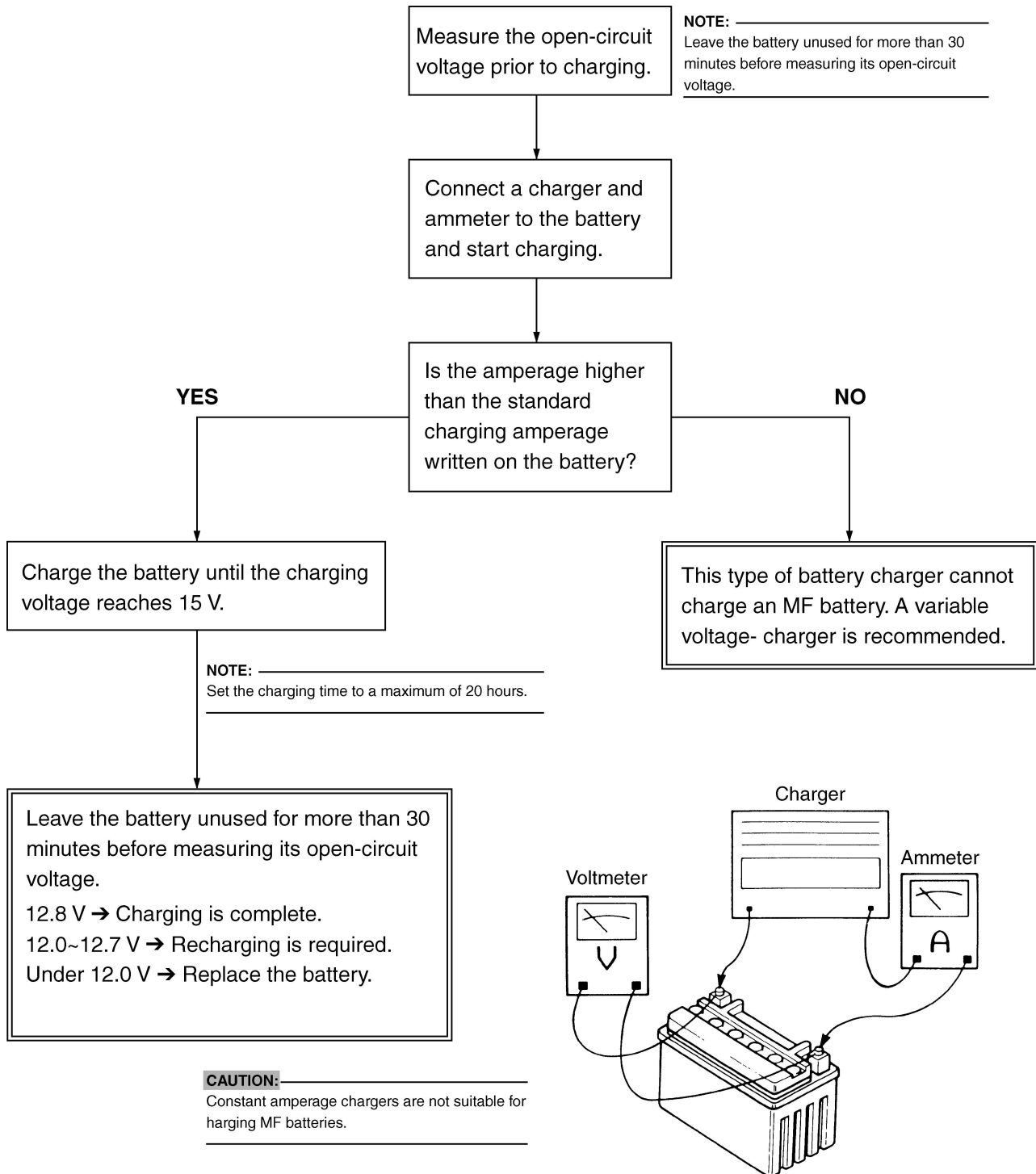
- Before removing the battery charger lead clips from the battery terminals, be sure to turn off the battery charger.
  - Make sure the battery charger lead clips are in full contact with the battery terminal and that they are not shorted. A corroded battery charger lead clip may generate heat in the contact area and a weak clip spring may cause sparks.
  - If the battery becomes hot to the touch at any time during the charging process, disconnect the battery charger and let the battery cool before reconnecting it. Hot batteries can explode!
  - As shown in the following illustration, the open-circuit voltage of an MF battery stabilizes about 30 minutes after charging has been completed. Therefore, wait 30 minutes after charging is completed before measuring the open-circuit voltage.
-

- 
- Ne pas oublier de couper l'alimentation du chargeur avant de retirer les pinces du chargeur des bornes de la batterie.
  - Veiller à assurer un excellent contact électrique entre les pinces du chargeur et les bornes de la batterie. Ne jamais laisser les pinces entrer en contact l'une avec l'autre. Une pince de chargeur corrodée risque de provoquer un échauffement de la batterie sur la zone de contact et des pinces lâches peuvent provoquer des étincelles.
  - Si la batterie devient chaude au toucher pendant la charge, il faut débrancher le chargeur de batterie et laisser refroidir la batterie avant de la rebrancher. Une batterie chaude risque d'exploser!
  - Comme montré dans le schéma suivant, la tension en circuit ouvert d'une batterie "sans entretien" se stabilise environ 30 minutes après que la recharge est terminée. Par conséquent, pour vérifier l'état de la batterie après sa recharge, attendre 30 minutes avant de mesurer la tension en circuit ouvert.
- 
- Ebenso die Anschlussklemmen des Ladegeräts erst von den Batteriepolen abnehmen, nachdem das Ladegerät ausgeschaltet worden ist.
  - Darauf achten, dass die Klemmen des Ladegeräts guten Kontakt zu den Batteriepolen haben und nicht kurzgeschlossen werden. Bei korrodierten Anschlussklemmen kann es zu einer Erhitzung der Kontaktstellen kommen, bei ausgeleiteten Klemmfedern zu Abrissfunkenbildung.
  - Falls die Batterie heiß wird, den Ladevorgang umgehend unterbrechen und die Batterie zunächst abkühlen lassen. Eine erhitzte Batterie stellt eine Explosionsgefahr dar.
  - Aus nebenstehendem Diagramm wird ersichtlich, dass sich die Ruhespannung einer wartungsfreien Batterie erst ca. 30 Minuten nach Beendigung des Ladevorganges stabilisiert. Deshalb vor der Messung der Ruhespannung die frisch geladene Batterie zunächst eine halbe Stunde ruhen lassen.
-

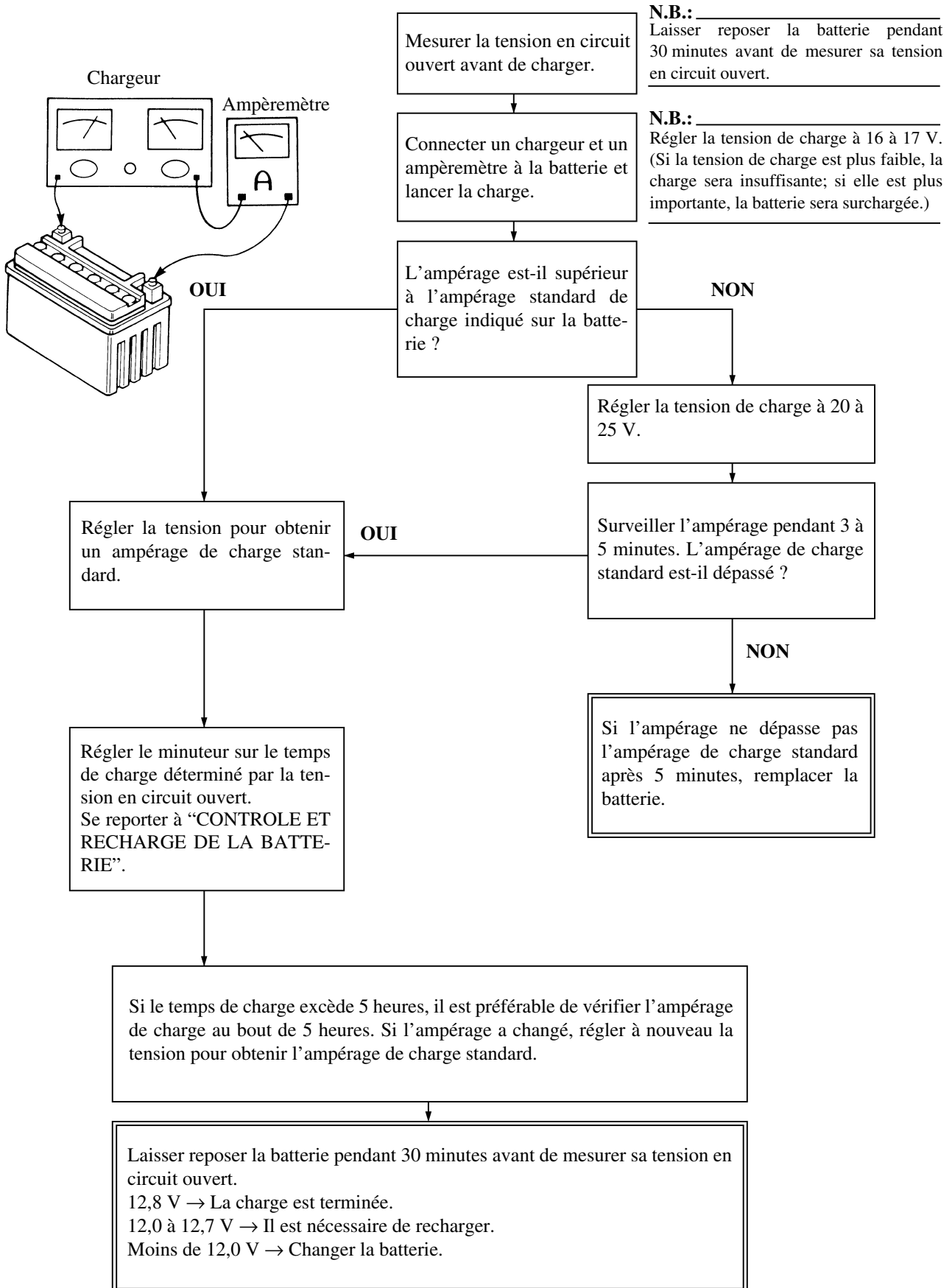
## Charging method using a variable voltage charger



## Charging method using a constant voltage charger

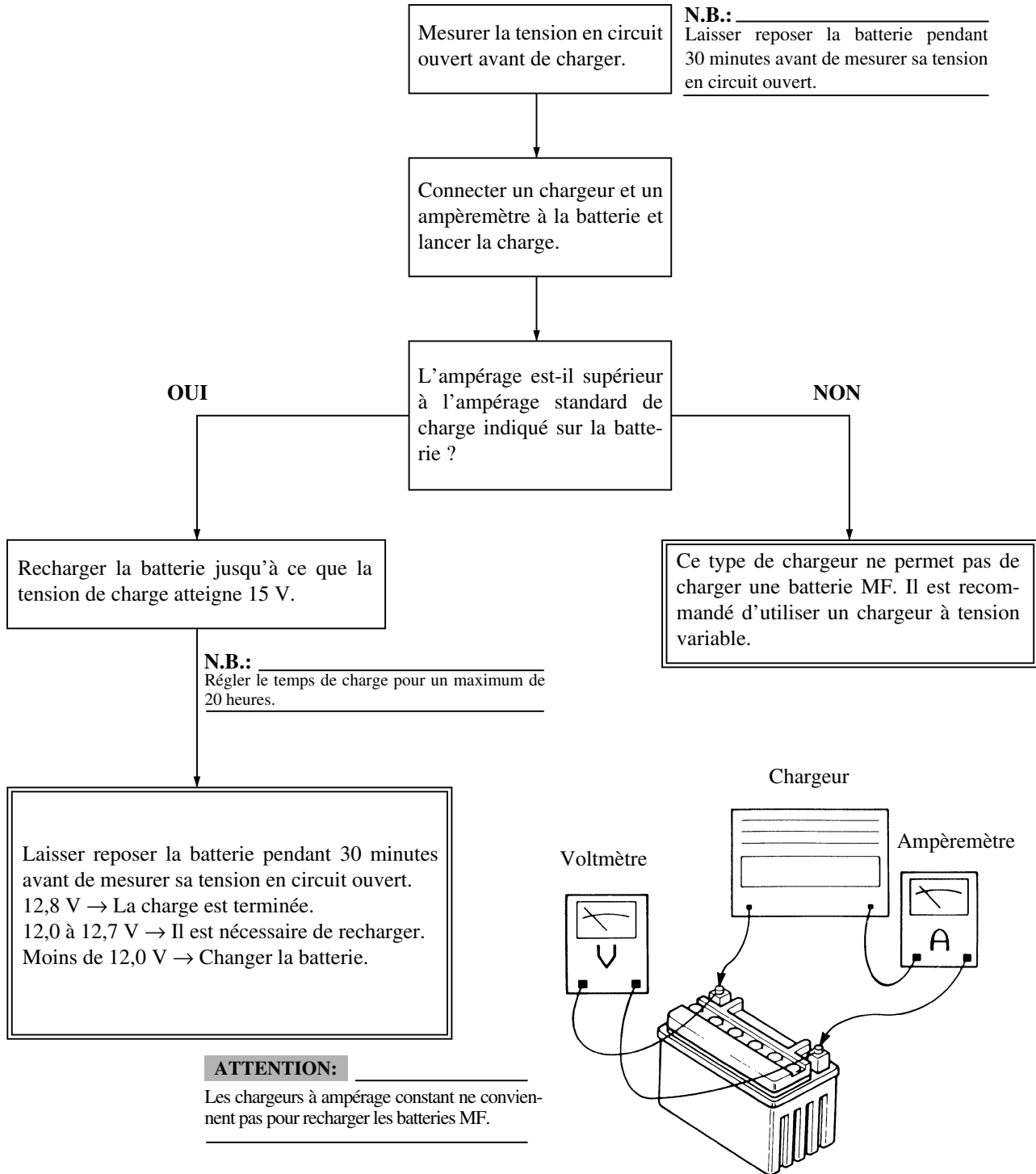


**Méthode de charge à l'aide d'un chargeur à tension variable**



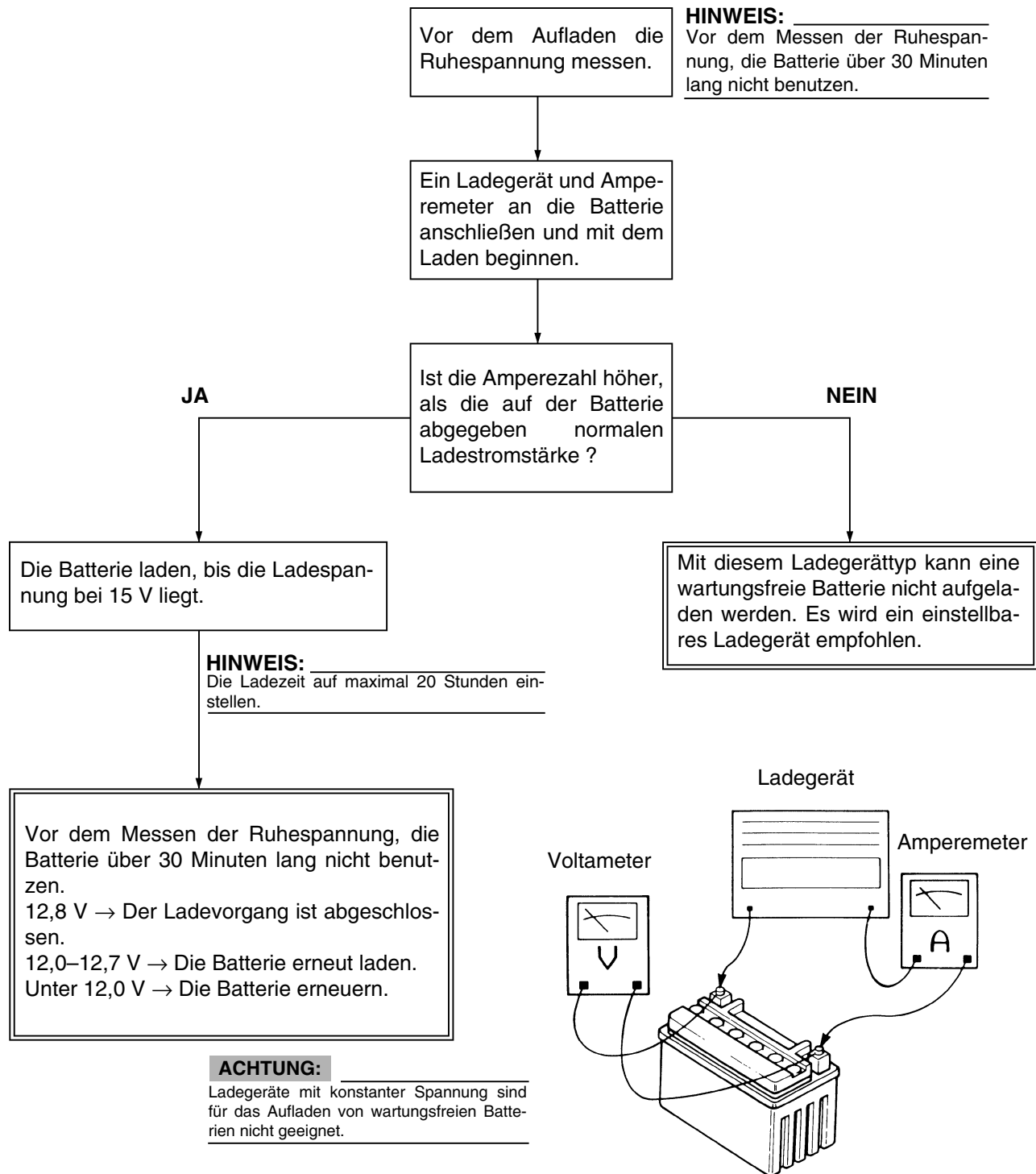


Méthode de charge à l'aide d'un chargeur à tension constante





## Lademethode für ein Ladegerät mit konstanter Spannung



## FUSE INSPECTION (TT-R125E/TT-R125LWE)



6. Install:
  - Battery
7. Check:
  - Battery terminals
    - Dirt → Clean with a wire brush.
    - Loose connection → Connect properly.
8. Lubricate:
  - Battery terminal



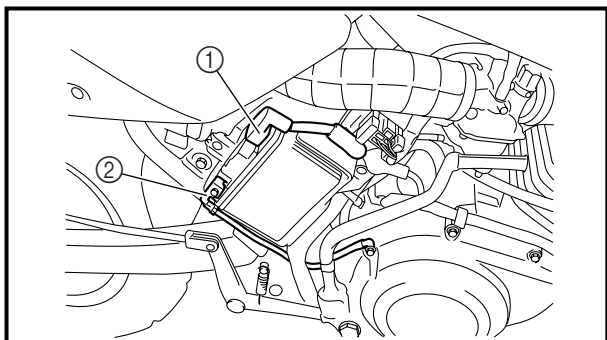
**Recommended lubricant:**  
Lithium soap base grease

9. Connect:
  - Battery leads  
(to the battery terminals)

**CAUTION:** \_\_\_\_\_

First, connect the positive lead ①, then the negative lead ②.

10. Install:
  - Battery cover



## FUSE INSPECTION (TT-R125E/TT-R125LWE)

**CAUTION:** \_\_\_\_\_

To avoid a short circuit, always set the main switch to “OFF” when checking or replacing a fuse.

1. Remove:
  - Battery cover
2. Check:
  - Continuity

**Checking steps:**

- Remove the fuse ①.
- Connect the pocket tester to the fuse and check the continuity.

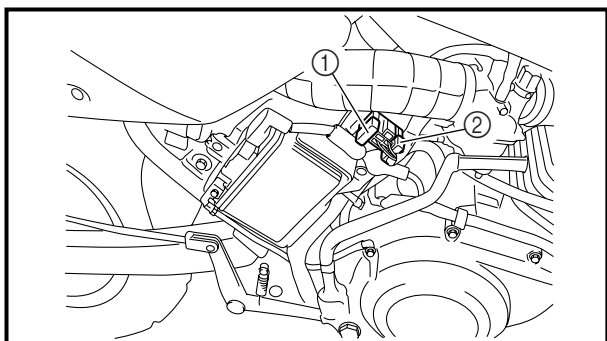
**NOTE:** \_\_\_\_\_

Set the pocket tester selector to “ $\Omega \times 1$ ”.



**Pocket tester:**  
YU-03112-C/90890-03112

- If the pocket tester indicates “ $\infty$ ”, replace the fuse.



② Reserve fuse

6. Monter:
  - Batterie
7. Contrôler:
  - Bornes de batterie  
Crasse → Nettoyer avec une brosse à poils métalliques.  
Connexions lâches → Serrer correctement.
8. Lubrifier:
  - Bornes de batterie



9. Connecter:
  - Câbles de batterie  
(aux bornes de la batterie)

**ATTENTION:** \_\_\_\_\_

Connecter d'abord le câble positif de batterie ①, puis le câble négatif ②.

10. Monter:
  - Couvercle de batterie

**INSPECTION DES FUSIBLES  
(TT-R125E/TT-R125LWE)**

**ATTENTION:** \_\_\_\_\_

Pour éviter un court-circuit, toujours placer le contacteur à clé sur "OFF" avant de contrôler ou de remplacer un fusible.

1. Déposer:
  - Couvercle de batterie
2. Contrôler:
  - Continuité

**Etapes de la vérification:**

- Dépose du fusible ①.
- Connecter le multimètre au fusible et contrôler la continuité du circuit.

**N.B.:** \_\_\_\_\_  
Régler le sélecteur du multimètre sur " $\Omega \times 1$ ".



**Multimètre**  
**YU-03112-C/90890-03112**

- Si le multimètre indique " $\infty$ ", remplacer le fusible.

② Fusible inversé

6. Montieren:
  - Batterie
7. Kontrollieren:
  - Batteriepole  
Verschmutzt → Mit einer Messing-Drahtbürste säubern.  
Lose → Fest verbinden.
8. Schmieren:
  - Batteriepole



9. Anschließen:
  - Batteriekabel  
(an die Batteriepole)

**ACHTUNG:** \_\_\_\_\_

Stets zuerst das Pluskabel ①, dann erst das Massekabel ② anklennen.

10. Montieren:
    - Batterieabdeckung
- SICHERUNGEN KONTROLLIEREN  
(TT-R125E/TT-R125LWE)**

**ACHTUNG:** \_\_\_\_\_

Vor Überprüfung oder Austausch einer Sicherung immer das Zündschloss auf "OFF" stellen, um einen Kurzschluss zu vermeiden.

1. Demontieren:
  - Batterieabdeckung
2. Kontrollieren:
  - Durchgang

**Abeitsschritte:**

- Die Sicherung ① entfernen.
- Das Taschen-Multimeter an die Sicherung anschließen und diese auf Durchgang prüfen.

**HINWEIS:** \_\_\_\_\_  
Den Wahlschalter des Taschen-Multimeters auf " $\Omega \times 1$ " stellen.

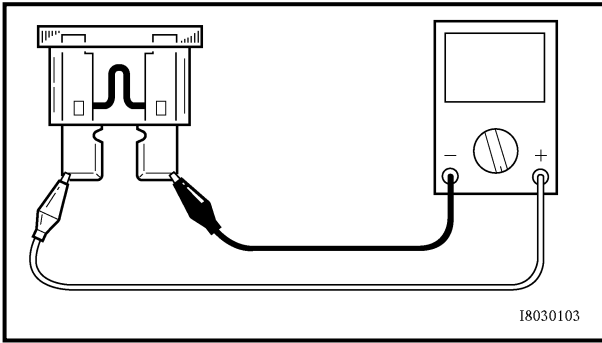


**Taschen-Multimeter:**  
**YU-03112-C/90890-03112**

- Falls das Multimeter " $\infty$ " anzeigt, die Sicherung erneuern.

② Sicherung umkehren

## FUSE INSPECTION (TT-R125E/TT-R125LWE)



3. Replace:
  - Blown fuse

### Replacement steps:

- Set the main switch to "OFF".
- Install a new fuse of the correct amperage.
- Set on the switches to verify if the electrical circuit is operational.
- If the fuse immediately blows again, check the electrical circuit.

Items	Amperage rating	Q'ty
Main fuse	10 A	1

### WARNING

Never use a fuse with an amperage rating other than that specified. Improvising or using a fuse with the wrong amperage rating may cause extensive damage to the electrical system, cause the starting and ignition systems to malfunction and could possibly cause a fire.

4. Install:
  - Battery cover

3. Remplacer:

- Fusible grillé

**Etapas de remplacement:**

- Placer le contacteur à clé sur “OFF”.
- Monter un nouveau fusible d’ampérage correct.
- Mettre les contacteurs en circuit afin de vérifier si le circuit électrique fonctionne.
- Si le fusible grille immédiatement, contrôler le circuit électrique.

Description	Intensité	Qté
Fusible principal	10 A	1

**⚠ AVERTISSEMENT**

Ne jamais utiliser un fusible d’ampérage différent de celui spécifié. Toute improvisation ou la mise en place d’un fusible d’un ampérage incorrect risque de gravement endommager le circuit électrique, de provoquer un mauvais fonctionnement du système de démarrage et d’allumage et pourrait même être à l’origine d’un incendie.

4. Monter:

- Couvercle de batterie

3. Erneuern:

- Durchgebrannte Sicherung

**Arbeitsschritte:**

- Das Zündschloss auf “OFF” stellen.
- Eine neue Sicherung mit der vorgeschriebenen Amperezahl einsetzen.
- Die entsprechenden Schalter betätigen, um die Funktion der betroffenen Stromkreise zu prüfen.
- Brennt die Sicherung sofort wieder durch, den entsprechenden Stromkreis kontrollieren.

Sicherung	Ampere	Anzahl
Hauptsicherung	10 A	1

**⚠ WARNUNG**

Eine Sicherung niemals überbrücken oder durch eine Sicherung mit einer höheren als der empfohlenen Amperezahl ersetzen. Falsche Sicherungen und Behelfsbrücken können schwere Schäden und nicht selten Brände in der elektrischen Anlage verursachen sowie das Anlasssystem und die Zündung beeinträchtigen.

4. Montieren:

- Batterieabdeckung

# SEAT, FUEL TANK AND SIDE COVERS

ENG

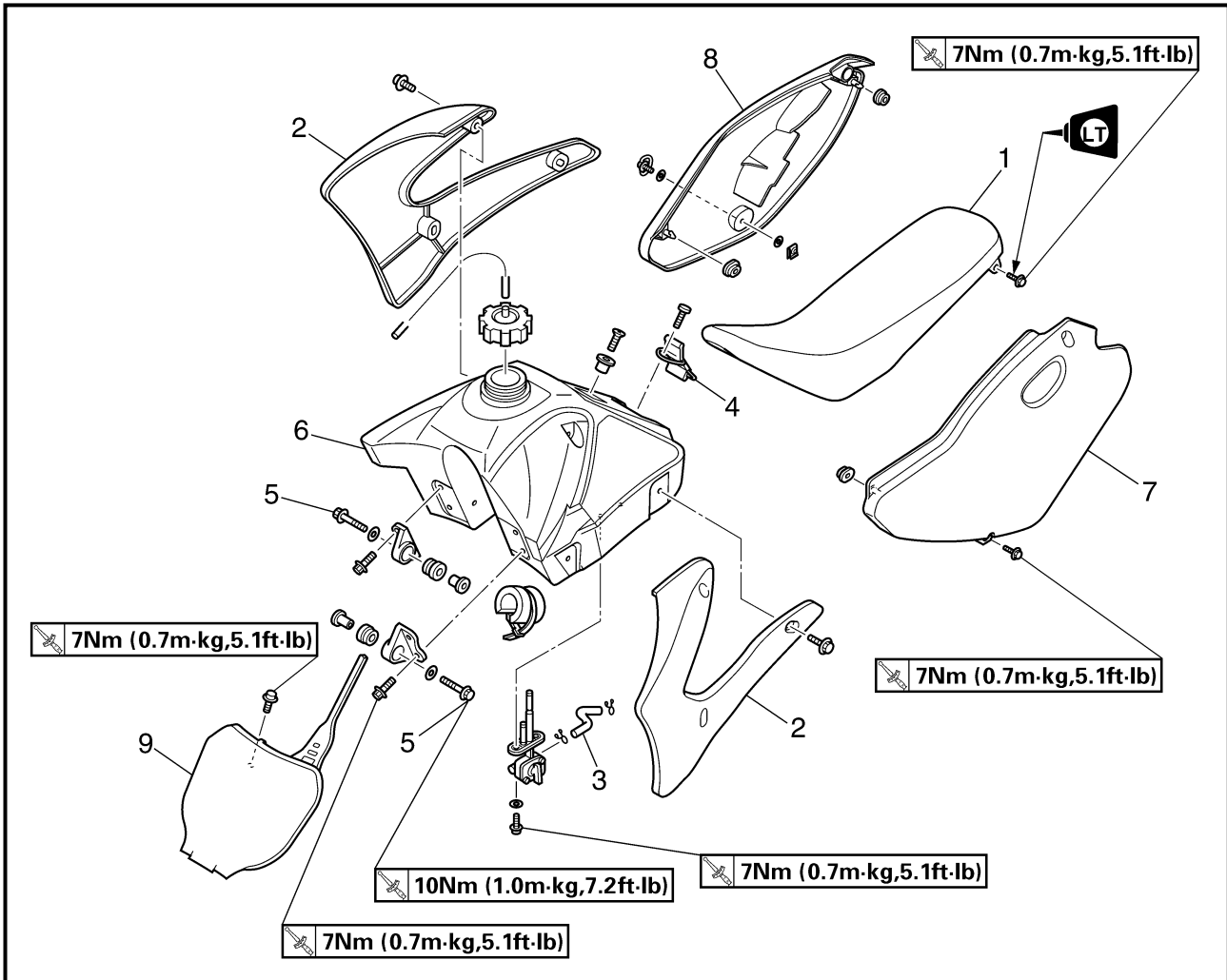


EC400000

## ENGINE

EC4R0000

## SEAT, FUEL TANK AND SIDE COVERS



Extent of removal:

- ① Seat removal
- ③ Side covers removal

- ② Fuel tank removal
- ④ Number plate removal

Extent of removal	Order	Part name	Q'ty	Remarks
<b>SEAT, FUEL TANK AND SIDE COVERS REMOVAL</b>				
Preparation for removal Turn the fuel cock to "OFF".				
① ↓	1	Seat	1	Remove on fuel tank side.
③ ↓	2	Air scoop (left and right)	2	
② ↓	3	Fuel hose	1	
	4	Fitting band	1	
	5	Bolt (fuel tank)	2	
	6	Fuel tank	1	
	7	Left side cover	1	
	8	Right side cover	1	
④ ↓	9	Number plate	1	



# SELLE, RÉSERVOIR DE CARBURANT ET CACHES LATÉRAUX SITZ, KRAFTSTOFFTANK UND SEITENDECKEL

ENG



## MOTEUR

### SELLE, RÉSERVOIR DE CARBURANT ET CACHES LATÉRAUX



Organisation de la dépose:

- ① Dépose de la selle  
③ Dépose des caches latéraux

- ② Dépose du réservoir de carburant  
④ Dépose de la plaque de numéro

Organisation de la dépose	Ordre	Nom de pièce	Qté	Remarques
Préparation à la dépose		<b>DÉPOSE DE LA SELLE, DU RÉSERVOIR DE CARBURANT ET DES CACHES LATÉRAUX</b> Mettre le robinet de carburant sur "OFF".		
	1	Selle	1	Déposer du côté réservoir de carburant.
	2	Carénage de prise d'air (gauche et droit)	2	
	3	Flexible de carburant	1	
	4	Sangle de fixation	1	
	5	Boulon (réservoir de carburant)	2	
	6	Réservoir de carburant	1	
	7	Cache latéral gauche	1	
	8	Cache latéral droit	1	
	9	Plaque de numéro	1	

4

## MOTOR

### SITZ, KRAFTSTOFFTANK UND SEITENDECKEL



Demontage-Arbeiten:

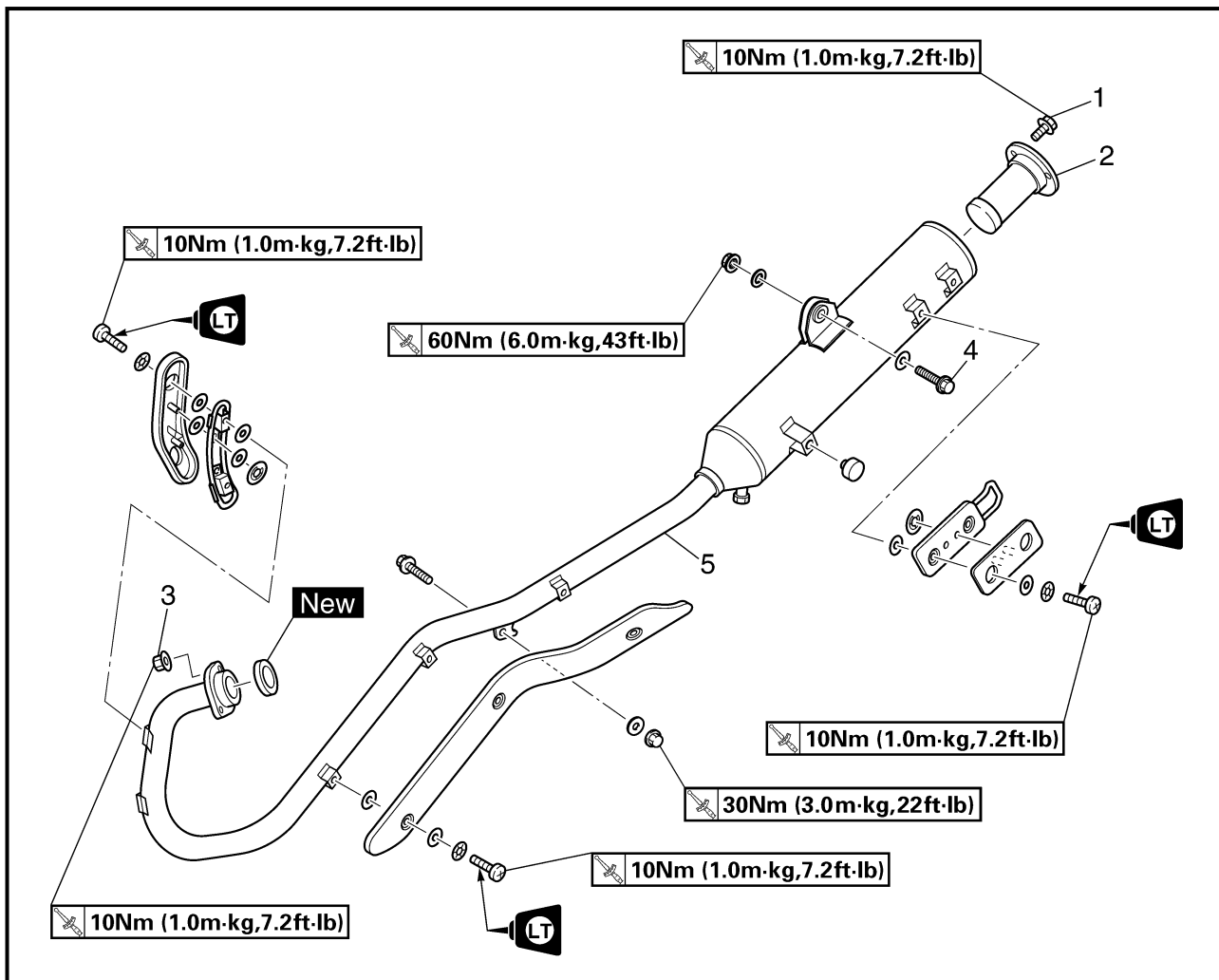
- ① Sitz demontieren  
③ Seitendeckel demontieren

- ② Kraftstofftank demontieren  
④ Startnummernblech demontieren

Demontage-Arbeiten	Reihenfolge	Bauteil	Anz.	Bemerkungen
Vorbereitung für den Ausbau		<b>SITZ, KRAFTSTOFFTANK UND SEITENDECKEL DEMONTIEREN</b> Kraftstoffhahn in Stellung "OFF"drehen.		
	1	Sitz	1	An Kraftstofftank-Seite demontieren.
	2	Lufthutze (links und rechts)	2	
	3	Kraftstoffleitung	1	
	4	Befestigungsband	1	
	5	Schraube (Kraftstofftank)	2	
	6	Kraftstofftank	1	
	7	Linker Seitendeckel	1	
	8	Rechter Seitendeckel	1	
	9	Startnummernblech	1	



MUFFLER



Extent of removal: ① Muffler removal

Extent of removal	Order	Part name	Q'ty	Remarks
Preparation for removal		<b>MUFFLER REMOVAL</b>		Refer to "SEAT, FUEL TANK AND SIDE COVERS" section.
		Right side cover		
①	1	Bolt (spark arrester)	3	
	2	Spark arrester	1	
	3	Nut (muffler)	2	
	4	Bolt (muffler)	1	
	5	Muffler	1	



POT D'ÉCHAPPEMENT



Organisation de la dépose:

① Dépose du pot d'échappement

Organisation de la dépose	Ordre	Nom de pièce	Qté	Remarques
Préparation à la dépose		<b>DÉPOSE DU POT D'ÉCHAPPEMENT</b> Cache latéral droit		Se reporter à la section "SELLE, RÉSERVOIR DE CARBURANT ET CACHES LATÉRAUX".
	1	Boulon (pare-étincelles)	3	
	2	Pare-étincelles	1	
	3	Écrou (pot d'échappement)	2	
	4	Boulon (pot d'échappement)	1	
	5	Pot d'échappement	1	

SCHALLDÄMPFER



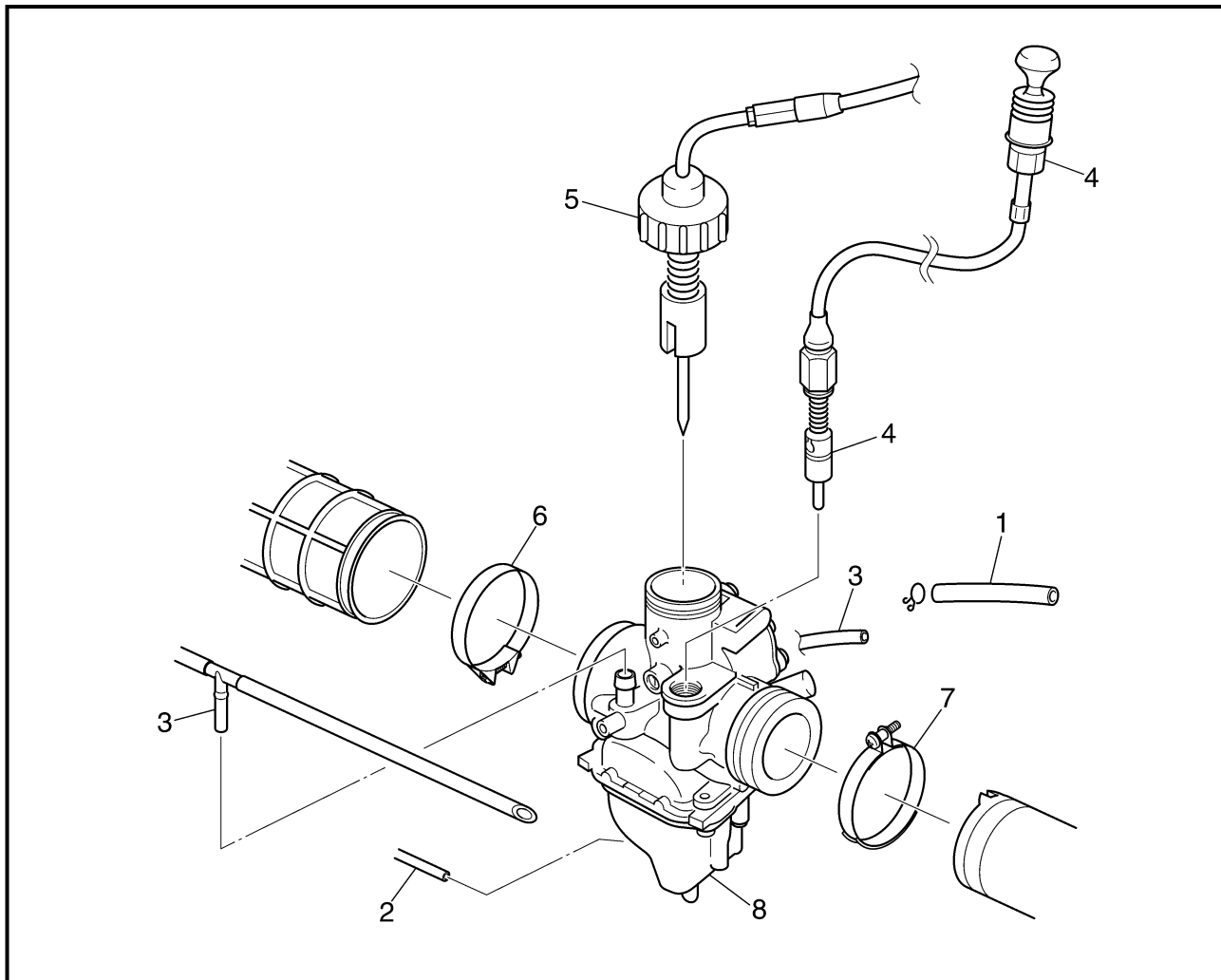
Demontage-Arbeiten:

① Schalldämpfer demontieren

Demontage-Arbeiten	Reihenfolge	Bauteil	Anz.	Bemerkungen
Vorbereitung für den Ausbau		<b>SCHALLDÄMPFER DEMONTIEREN</b> Rechter Seitendeckel		Siehe unter "SITZ, KRAFTSTOFFTANK UND SEITENDECKEL".
	1	Schraube (Funkenlöscher)	3	
	2	Funkenlöscher	1	
	3	Mutter (Schalldämpfer)	2	
	4	Schraube (Schalldämpfer)	1	
	5	Schalldämpfer	1	



CARBURETOR



Extent of removal: ① Carburetor removal

Extent of removal	Order	Part name	Q'ty	Remarks
Preparation for removal		<b>CARBURETOR REMOVAL</b>		Refer to "SEAT, FUEL TANK AND SIDE COVERS" section.
		Fuel tank Number plate		
	1	Fuel hose	1	Loosen the screw (air cleaner joint). Loosen the screws (carburetor joint).
	2	Over flow hose	1	
	3	Air vent hose	2	
	4	Starter plunger/starter knob	1	
	5	Carburetor top cover	1	
	6	Clamp (air cleaner joint)	1	
	7	Clamp (carburetor joint)	1	
	8	Carburetor	1	



**CARBURATEUR**



Organisation de la dépose:

① Dépose du carburateur

Organisation de la dépose	Ordre	Nom de pièce	Qté	Remarques
Préparation à la dépose		<b>DÉPOSE DU CARBURATEUR</b> Réservoir de carburant Plaque minéralogique		Se reporter à la section "SELLE, RÉSERVOIR DE CARBURANT ET CACHES LATÉRAUX".
	1	Flexible de carburant	1	
	2	Flexible de trop-plein	1	
	3	Reniflard	2	
	4	Plongeur de starter/Bouton de démarreur	1	
	5	Cache supérieur du carburateur	1	
	6	Collier à vis (raccord du filtre à air)	1	Desserrer la vis (raccord du filtre à air).
	7	Collier à vis (raccord du carburateur)	1	Desserrer les vis (raccord du carburateur).
	8	Carburateur	1	

**VERGASER**



Demontage-Arbeiten:

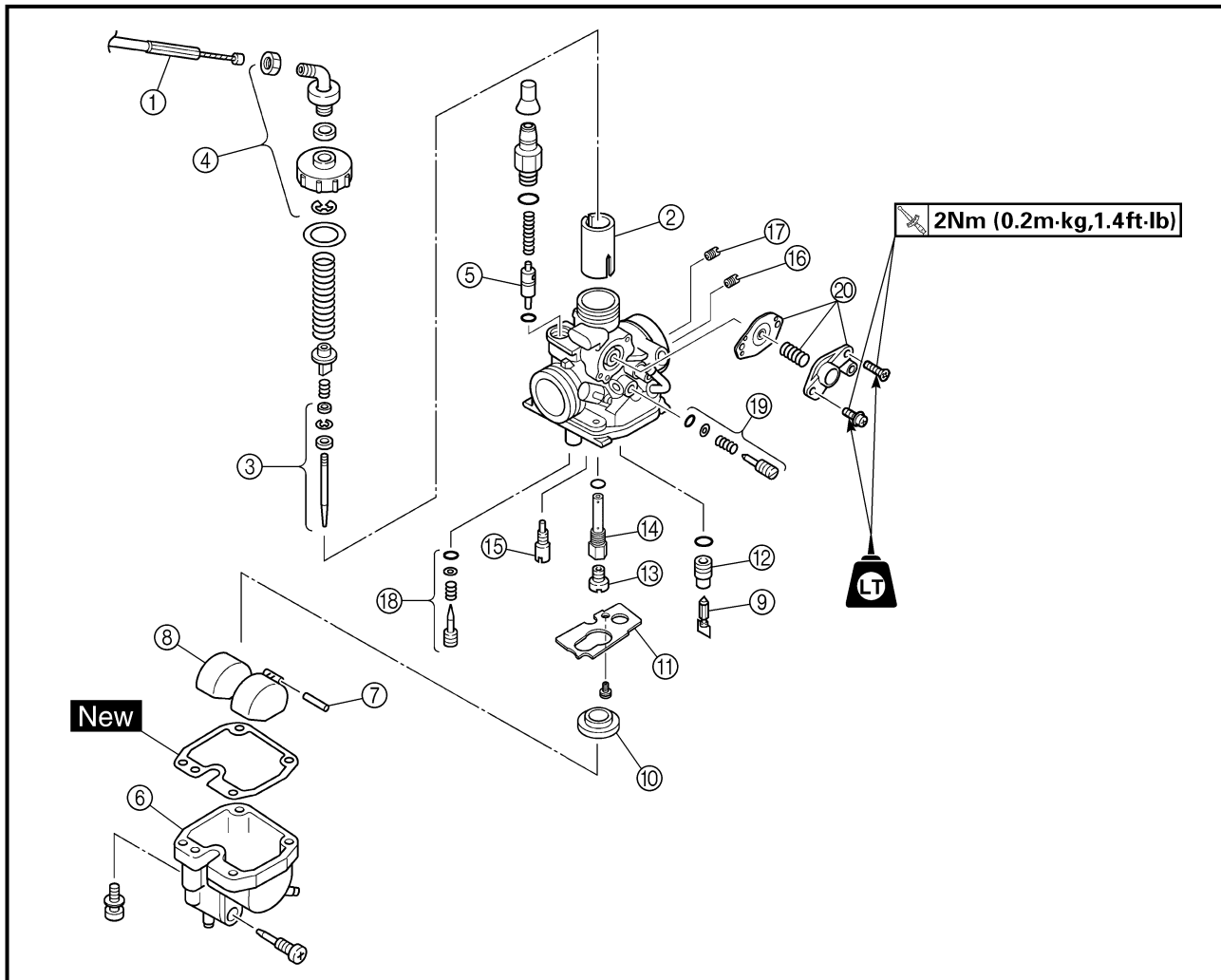
① Vergaser demontieren

Demontage-Arbeiten	Reihenfolge	Bauteil	Anz.	Bemerkungen
Vorbereitung für den Ausbau		<b>VERGASER DEMONTIEREN</b> Kraftstofftank Nummernschild		Siehe unter "SITZ, KRAFTSTOFF-TANK UND SEITENDECKEL".
	1	Kraftstoffleitung	1	
	2	Überlaufschlauch	1	
	3	Belüftungsschlauch	2	
	4	Chokeschieber/Starterknopf	1	
	5	Vergaserdeckel	1	
	6	Klemme (Luftfilter-Anschlussstück)	1	Schraube lockern (Luftfilter-Anschlussstück).
	7	Klemme (Vergaser-Anschlussstück)	1	Schrauben lockern (Vergaser-Anschlussstück).
	8	Vergaser	1	



EC468000

CARBURETOR DISASSEMBLY



Extent of removal: ① Carburetor disassembly

Extent of removal	Order	Part name	Q'ty	Remarks	
↑ ① ↓	<b>CARBURETOR DISASSEMBLY</b>				
	①	Throttle cable	1	Refer to "REMOVAL POINTS".	
	②	Throttle valve	1		
	③	Jet needle set	1		
	④	Carburetor top cover	1		
	⑤	Starter plunger	1		
	⑥	Float chamber	1		
	⑦	Float pivot pin	1		
	⑧	Float	1		
	⑨	Needle valve	1		
	⑩	Main jet washer	1		
	⑪	Needle valve seat holder	1		
	⑫	Needle valve seat	1		
	⑬	Main jet	1		
	⑭	Main jet nozzle	1		
	⑮	Pilot jet	1		
	⑯	Pilot air jet 1	1		
	⑰	Pilot air jet 2	1		
	⑱	Pilot air screw	1		Refer to "REMOVAL POINTS".
	⑲	Throttle stop screw	1		
	⑳	Coasting enricher	1		



### DÉMONTAGE DU CARBURATEUR

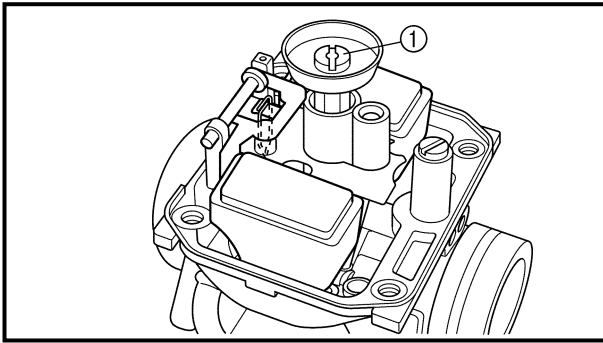
Organisation de la dépose: ① Démontage du carburateur

Organisation de la dépose	Ordre	Nom de pièce	Qté	Remarques
		<b>DÉMONTAGE DU CARBURATEUR</b>		
	①	Câble d'accélération	1	Se reporter à la section "PIÈCES À DÉPOSER".
	②	Boisseau	1	
	③	Ensemble aiguille	1	
	④	Cache supérieur du carburateur	1	
	⑤	Plongeur de starter	1	
	⑥	Cuve à niveau constant	1	
	⑦	Goupille-pivot du flotteur	1	
	⑧	Flotteur	1	
	⑨	Pointeau	1	
	⑩	Rondelle de pointeau	1	
	⑪	Support de siège de pointeau	1	
	⑫	Siège de pointeau	1	
	⑬	Gicleur principal	1	
	⑭	Ajutage de gicleur principal	1	
	⑮	Gicleur de ralenti	1	
	⑯	Gicleur d'air de ralenti 1	1	
	⑰	Gicleur d'air de ralenti 2	1	
	⑱	Vis d'air de ralenti	1	
	⑲	Vis d'arrêt de l'accélérateur	1	
⑳	Enrichisseur d'inertie	1		

### VERGASER ZERLEGEN

Demontage-Arbeiten: ① Vergaser zerlegen

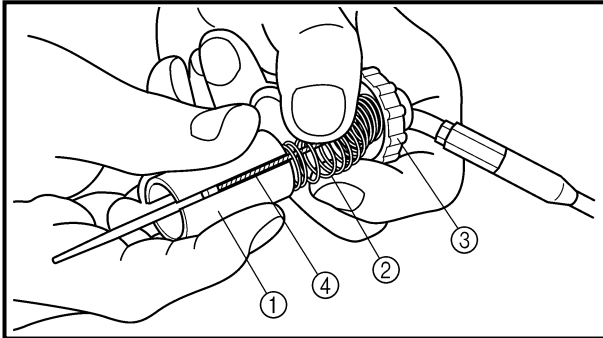
Demontage-Arbeiten	Reihenfolge	Bauteil	Anz.	Bemerkungen
		<b>VERGASER ZERLEGEN</b>		
	①	Gaszug	1	Siehe unter "DEMONTAGEPUNKTE".
	②	Drosselventil	1	
	③	Düsennadel-Satz	1	
	④	Vergaserdeckel	1	
	⑤	Chokeschieber	1	
	⑥	Schwimmerkammer	1	
	⑦	Schwimmerachse	1	
	⑧	Schwimmer	1	
	⑨	Nadelventil	1	
	⑩	Hauptdüsen-Dichtscheibe	1	
	⑪	Nadelventilsitz-Halter	1	
	⑫	Nadelventilsitz	1	
	⑬	Hauptdüse	1	
	⑭	Hauptdüsenstock	1	
	⑮	Leerlaufdüse	1	
	⑯	Leerlaufdüse 1	1	
	⑰	Leerlaufdüse 2	1	
	⑱	Leerlauf-Regulierschraube	1	
	⑲	Leerlauf-einstellschraube	1	
⑳	Leerlaufanreicherung	1		



### HANDLING NOTE

At high altitudes, the atmospheric pressure is lower. This can make the fuel mixture too rich, leading to such problems as fouled.

Spark plugs and slow response at high engine speeds. A special part, High Altitude Main Jet ① #102.5 (620-1423A-71-A0) is available to correct this.



EC463000

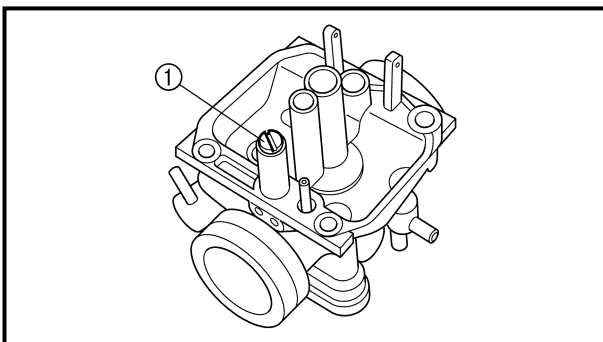
### REMOVAL POINTS

#### Throttle valve

1. Remove:
  - Throttle valve ①
  - Spring (throttle valve) ②
  - Carburetor top cover ③
  - Throttle cable ④

#### NOTE:

While compressing the spring (throttle valve), disconnect the throttle cable.



#### Pilot air screw

1. Remove:
  - Pilot air screw ①

#### NOTE:

To optimize the fuel flow at a smaller throttle opening, each machine's pilot air screw has been individually set at the factory. Before removing the pilot air screw, turn it in fully and count the number of turns. Record this number as the factory-set number of turns out.



**REMARQUE**

À altitude élevée, la pression atmosphérique est plus basse, ce qui entraîne un enrichissement du mélange. Lorsque le mélange est enrichi à l'excès, il y a risque d'encrassement de la bougie et de mauvaise reprise à hauts régimes. Afin de prévenir ce phénomène, il convient de monter le gicleur principal ① pour altitude élevée, pièce spéciale n°102,5 (620-1423A-71-A0).

**PIÈCES À DÉPOSER****Boisseau**

1. Déposer:
  - Boisseau ①
  - Ressort (boisseau) ②
  - Cache supérieur du carburateur ③
  - Câble d'accélération ④

**N.B.:**

Pour déconnecter le câble d'accélération, comprimer le ressort (boisseau).

**HANDHABUNGSHINWEIS**

In großen Höhenlagen ist der atmosphärische Druck niedriger. Dadurch kann das Kraftstoffgemisch zu fett werden, was zu Problemen wie verrußten Zündkerzen und schlechtem Ansprechverhalten bei hohen Motordrehzahlen führen kann. Eine spezielle Hauptdüse ① für große Höhenlagen (Nr.102,5, Teilnr. 620-1423A-71-A0) ist für diesen Einsatzbereich erhältlich.

**DEMONTAGEPUNKTE****Drosselventil**

1. Demontieren:
  - Drosselventil ①
  - Feder (Drosselventil) ②
  - Vergaserdeckel ③
  - Gaszug ④

**HINWEIS:**

Feder (Drosselventil) zusammendrücken und Gaszug demontieren.

**Vis d'air de ralenti**

1. Déposer:
  - Vis d'air de ralenti ①

**N.B.:**

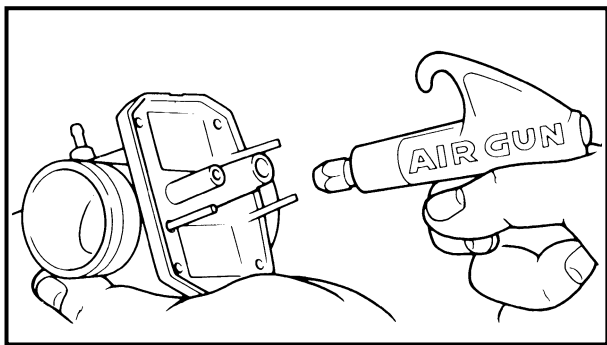
La vis d'air de ralenti de chaque véhicule est réglée individuellement en usine afin de maximiser le flux de carburant à petite ouverture des gaz. Avant de déposer la vis d'air de ralenti, la visser tout à fait et compter le nombre de tours nécessaires. Noter ce chiffre, car il s'agit du réglage d'usine.

**Leerlauf-Regulierschraube**

1. Demontieren:
  - Leerlauf-Regulierschraube ①

**HINWEIS:**

Zur Optimierung des Kraftstoff-Flusses bei einem nur geringfügig geöffneten Gasschieber wurde die Leerlauf-Regulierschraube jeder Maschine im Werk individuell eingestellt. Leerlauf-Regulierschraube vor dem Demontieren leicht bis zum Anschlag hineindrehen und die Anzahl der Umdrehungen zählen. Diese Zahl als werkseitige Anzahl der Umdrehungen notieren.



EC464000

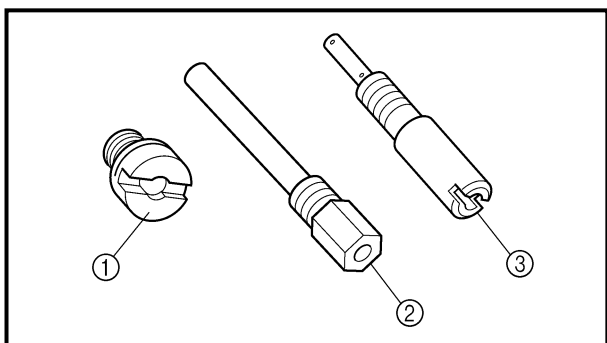
**INSPECTION**

**Carburetor**

1. Inspect:
  - Carburetor body
  - Contamination → Clean.

**NOTE:**

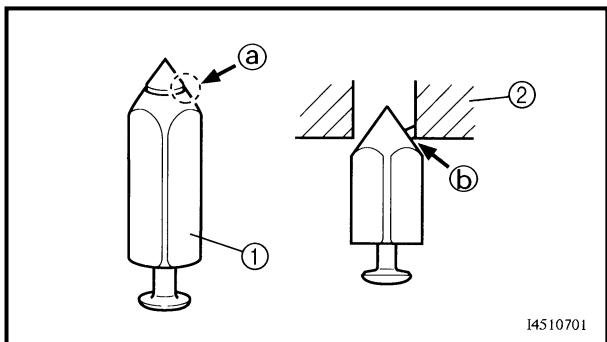
- Use a petroleum based solvent for cleaning. Blow out all passages and jets with compressed air.
- Never use a wire.



2. Inspect:
  - Main jet ①
  - Main jet nozzle ②
  - Pilot jet ③

**NOTE:**

- Use a petroleum based solvent for cleaning. Blow out all passages and jets with compressed air.
- Never use a wire.



14510701

**Needle valve**

1. Inspect:
  - Needle valve ①
  - Needle valve seat ②
  - Grooved wear ① → Replace.
  - Dust ② → Clean.

**NOTE:**

Always replace the needle valve and needle valve seat as a set.

**INSPECTION****Carburateur**

1. Contrôler:
  - Corps de carburateur  
Encrassement → Nettoyer.

**N.B.:**

- Nettoyer avec du dissolvant à base de pétrole. Nettoyer tous les conduits et aiguilles à l'air comprimé.
- N'utiliser en aucun cas un fil métallique.

**PRÜFEN****Vergaser**

1. Kontrollieren:
  - Vergaser  
Verschmutzung → Reinigen.

**HINWEIS:**

- Ein Lösungsmittel auf Kraftstoffbasis zum Reinigen verwenden. Alle Bohrungen und Düsen mit Druckluft ausblasen.
- Niemals einen Draht verwenden.

2. Contrôler:
  - Gicleur principal ①
  - Ajustage de gicleur principal ②
  - Gicleur de ralenti ③

**N.B.:**

- Nettoyer avec du dissolvant à base de pétrole. Nettoyer tous les conduits et gicleurs à l'air comprimé.
- N'utiliser en aucun cas un fil métallique.

2. Kontrollieren:

- Hauptdüse ①
- Hauptdüsenstock ②
- Leerlaufdüse ③

**HINWEIS:**

- Ein Lösungsmittel auf Kraftstoffbasis zum Reinigen verwenden. Alle Bohrungen und Düsen mit Druckluft ausblasen.
- Niemals einen Draht verwenden.

**Pointeau**

1. Contrôler:
  - Pointeau ①
  - Siège de pointeau ②  
Striation par usure ③ → Remplacer.  
Poussière ④ → Nettoyer.

**N.B.:**

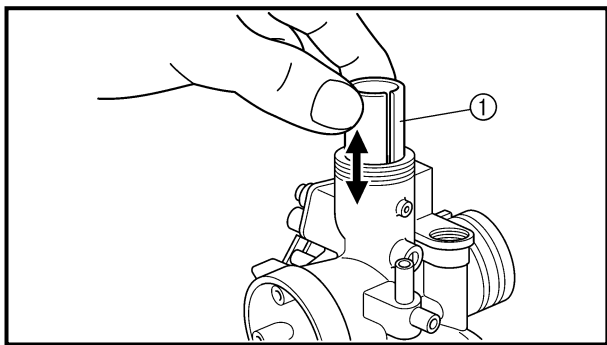
Toujours remplacer ensemble le pointeau et son siège.

**Nadelventil**

1. Kontrollieren:
  - Nadelventil ①
  - Nadelventilsitz ②  
Rillenbildung ③ → Erneuern.  
Staub ④ → Reinigen.

**HINWEIS:**

Nadelventil und Nadelventilsitz immer komplett erneuern.



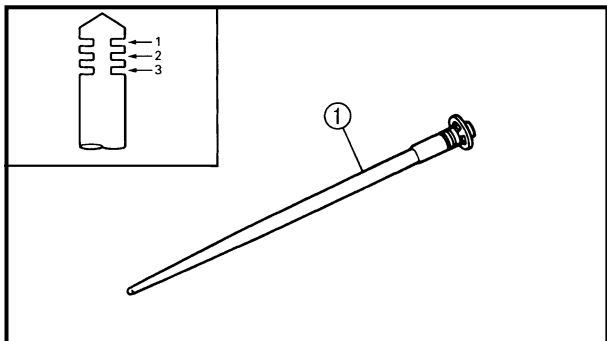
EC464301

**Throttle valve**

1. Check:
  - Free movement
  - Stick → Repair or replace.

**NOTE:**

Insert the throttle valve ① into the carburetor body, and check for free movement.



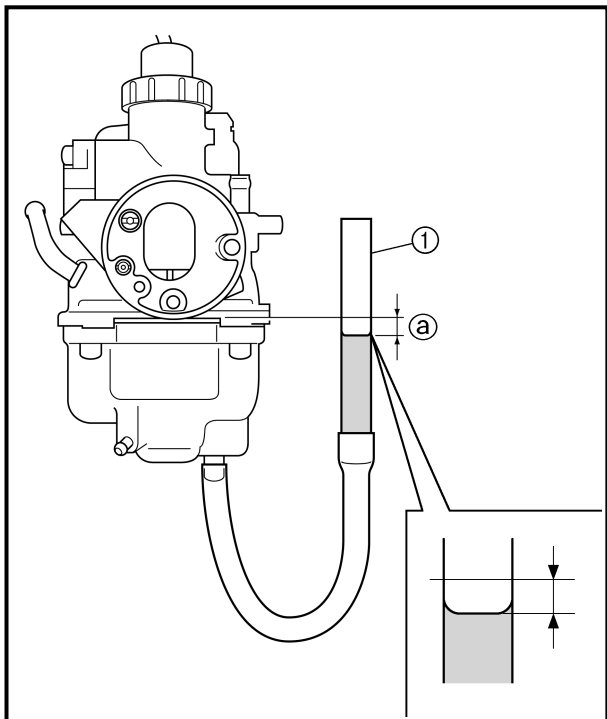
EC464401

**Jet needle**

1. Inspect:
  - Jet needle ①
  - Bends/wear → Replace.
  - Clip groove
  - Free play exists/wear → Replace.
  - Clip position



**Standard clip position:  
No. 2 Groove**



**Fuel level**

1. Measure:
  - Fuel level ①
  - Out of specification → Adjust.



**Fuel level:  
6.0 ~ 7.0 mm (0.24 ~ 0.28 in)  
Below the float chamber mat-  
ing surface**

**Measurement and adjustment steps:**

- Connect the fuel level gauge ① to the float chamber.



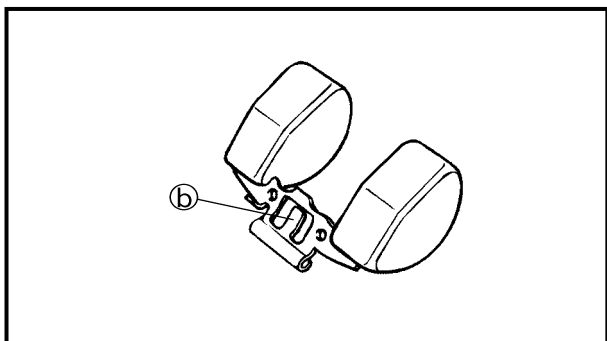
**Fuel level gauge:  
YM-1312-A/90890-01312**

- Hold the fuel level gauge vertically next to the float chamber mating surface.
- Loosen the drain screw.
- Measure the fuel level with the fuel level gauge.

**NOTE:**

Keep the carburetor and fuel level gauge vertically when measuring the fuel level.

- If the fuel level is not within specification, inspect the needle valve seat and needle valve.
- If either is worn, replace them both.
- If both are fine, adjust the fuel level by bending the float tab ② on the float.
- Recheck the fuel level.





**Boisseau**

1. Contrôler:
  - Souplesse du mouvement  
Calage → Réparer ou remplacer.

**N.B.:** \_\_\_\_\_

Introduire le boisseau ① dans le carburateur et contrôler le mouvement correct.

**Aiguille**

1. Contrôler:
  - Aiguille ①  
Déformations/usure → Remplacer.
  - Gorge de l'agrafe  
Jeu/usure → Remplacer.
  - Position d'agrafe



**Position standard de l'agrafe:  
Gorge n°2**

**Niveau de carburant**

1. Mesurer:
  - Niveau de carburant ②  
Hors spécifications → Régler.



**Niveau de carburant:  
6,0 à 7,0 mm (0,24 à 0,28 in)  
en dessous du plan de joint de la  
cuve à niveau constant**

**Étapes de la mesure et du réglage:**

- Fixer la jauge du niveau de carburant ① à la cuve à niveau constant.



**Jauge de niveau de carburant:  
YM-1312-A/90890-01312**

- Maintenir la jauge à côté du plan de joint de la cuve à niveau constant en veillant à ce qu'elle soit à la verticale.
- Desserrer la vis de vidange.
- Contrôler le niveau de carburant à l'aide de la jauge.

**N.B.:** \_\_\_\_\_

Mesurer le niveau du carburant en maintenant à la fois le carburateur et la jauge de niveau à la verticale.

- Si le niveau de carburant est incorrect, contrôler le pointeau et son siège.
- Si l'un de ces composants est usé, les remplacer tous les deux.
- Si ces deux pièces sont en bon état, régler le niveau du flotteur en courbant légèrement sa languette ⑤.
- Vérifier à nouveau le niveau de carburant.

**Drosselventil**

1. Kontrollieren:
  - Freigängigkeit  
Stick → Reparieren oder erneuern.

**HINWEIS:** \_\_\_\_\_

Drosselventil ① in den Vergaser hineinschieben und auf Freigängigkeit prüfen.

**Düsennadel**

1. Kontrollieren:
  - Düsennadel ①  
Verbiegung/Verschleiß → Erneuern.
  - Clip-Nut  
Spiel/Verschleiß → Erneuern.
  - Clip-Position



**Standard-Clip-Position:  
Nut Nr.2**

**Kraftstoffstand**

1. Messen:
  - Kraftstoffstand ②  
Nicht vorschriftsmäßig → Einstellen.



**Kraftstoffstand:  
6,0–7,0 mm (0,24–0,28 in)  
Unterhalb der Schwimmerkam-  
mer-Dichtfläche**

**Arbeitsschritte:**

- Kraftstoffstandmesser ① an die Schwimmerkammer anschließen.



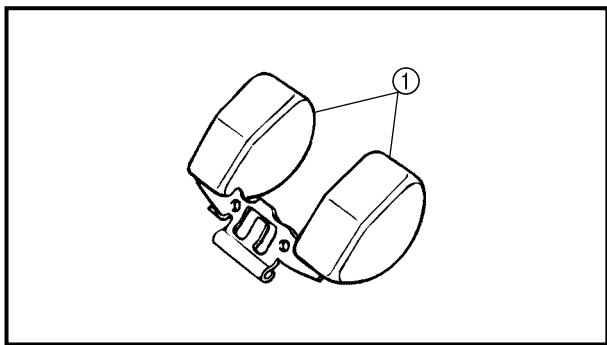
**Kraftstoffstandmesser:  
YM-1312-A/90890-01312**

- Kraftstoffstandmesser senkrecht neben die Schwimmerkammer-Dichtfläche halten.
- Die Ablassschraube lockern.
- Kraftstoffstand mit dem Kraftstoffstandmesser messen.

**HINWEIS:** \_\_\_\_\_

Vergaser und Kraftstoffstandmesser müssen sich beim Messen des Kraftstoffstands in senkrechter Stellung befinden.

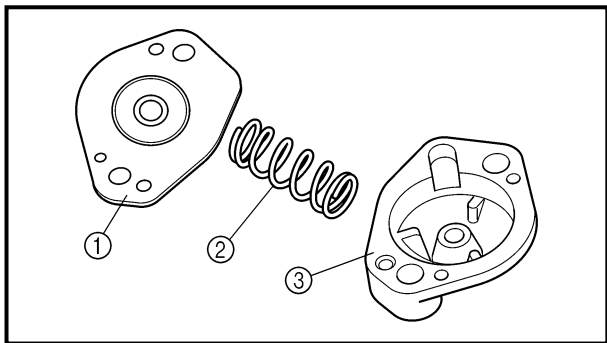
- Falls der Kraftstoffstand nicht korrekt ist, Nadelventilsitz und Nadelventil prüfen.
- Falls ein Bauteil verschlissen ist, beide Teile erneuern.
- Falls beide Bauteile in Ordnung sind, kann der Schwimmerstand durch leichtes Biegen des Schwimmerhabels ⑥ eingestellt werden.
- Kraftstoffstand erneut messen.



EC464600

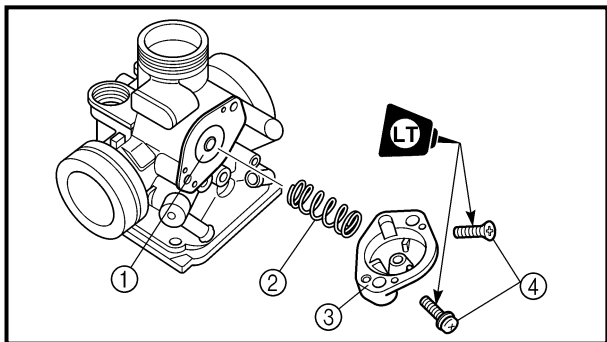
**Float**

1. Inspect:
  - Float ①
 Damage → Replace.



**Coasting enricher**

1. Inspect:
  - Diaphragm ①
  - Spring ②
  - Cover ③
 Tears (diaphragm)/damage → Replace.

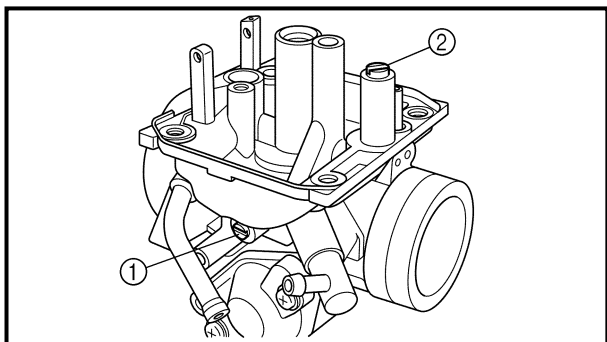


**ASSEMBLY AND INSTALLATION**

**Carburetor**

1. Install:
  - Diaphragm ①
  - Spring ②
  - Cover ③
  - Screw ④

2 Nm (0.2 m · kg, 1.4 ft · lb)



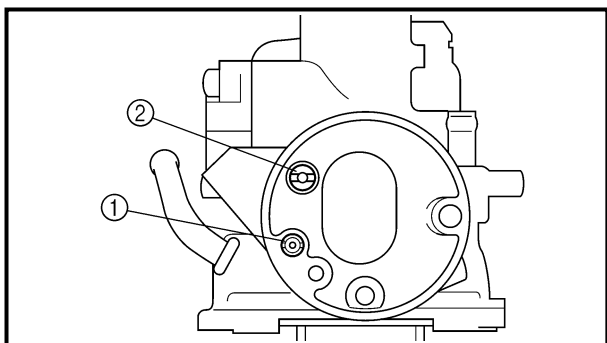
2. Install:
  - Throttle stop screw ①
  - Pilot air screw ②

**Note the following installation points:**

- Turn in the pilot air screw until it is lightly seated.
- Turn out the pilot air screw by the number of turns recorded before removing.



**Pilot air screw:**  
2-1/2 ~ 3-1/2  
(example)



3. Install:
  - Pilot air jet 1 ①
  - Pilot air jet 2 ②

**Flotteur**

1. Contrôler:
  - Flotteur ①Endommagement → Remplacer.

**Schwimmer**

1. Kontrollieren:
  - Schwimmer ①Beschädigung → Erneuern.

**Enrichisseur d'inertie**

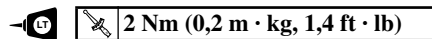
1. Contrôler:
  - Diaphragme ①
  - Ressort ②
  - Cache ③Diaphragme déchiré/endommagement → Remplacer.

**Leerlaufanreicherung**

1. Kontrollieren:
  - Membran ①
  - Feder ②
  - Deckel ③Risse (Membran)/Beschädigung → Erneuern.

**ASSEMBLAGE ET REPOSE****Carburateur**

1. Monter:
  - Diaphragme ①
  - Ressort ②
  - Cache ③
  - Vis ④



2. Monter:
  - Vis d'arrêt de l'accélérateur ①
  - Vis d'air de ralenti ②

**Être attentif aux points suivants:**

- Serrer la vis d'air de ralenti à fond, mais sans forcer.
- Desserrer la vis d'air de ralenti du nombre de tours noté avant la dépose.

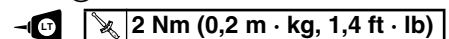


**Vis d'air de ralenti:**  
2-1/2 à 3-1/2  
(exemple)

3. Monter:
  - Gicleur d'air de ralenti 1 ①
  - Gicleur d'air de ralenti 2 ②

**ZUSAMMENBAU UND MONTAGE****Vergaser**

1. Montieren:
  - Membran ①
  - Feder ②
  - Deckel ③
  - Schraube ④



2. Montieren:
  - Leerlaufeinstellschraube ①
  - Leerlaufuft-Regulierschraube ②

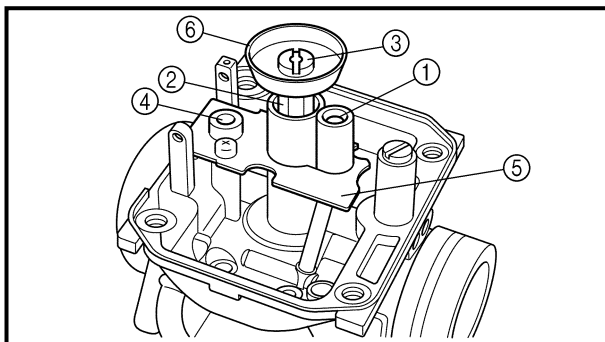
**Folgende Montagepunkte beachten:**

- Leerlaufuft-Regulierschraube leicht bis zum Anschlag hineindrehen.
- Leerlaufuft-Regulierschraube um die Anzahl der Umdrehungen herausdrehen, die vor dem Demontieren notiert wurde.

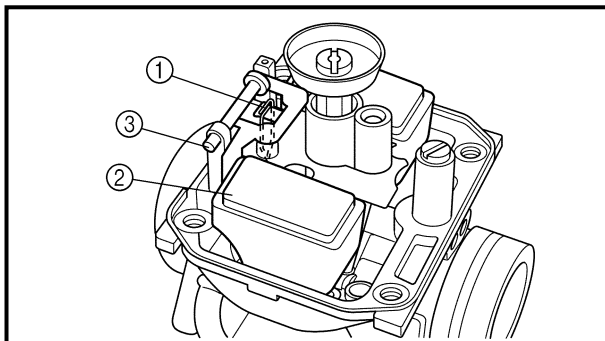


**Leerlaufuft-Regulierschraube:**  
2 1/2–3 1/2  
(Beispiel)

3. Montieren:
  - Leerlaufuftdüse 1 ①
  - Leerlaufuftdüse 2 ②



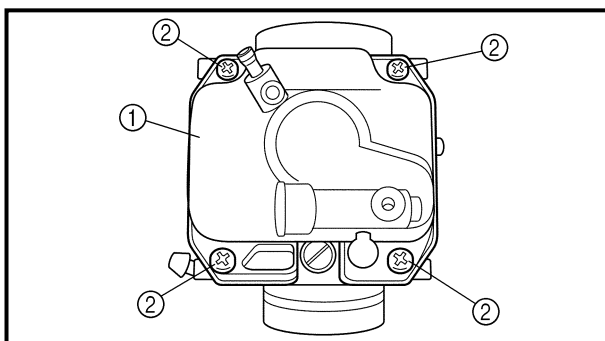
4. Install:
- Pilot jet ①
  - Main jet nozzle ②
  - Main jet ③
  - Needle valve seat ④
  - Needle valve seat holder ⑤
  - Main jet washer ⑥



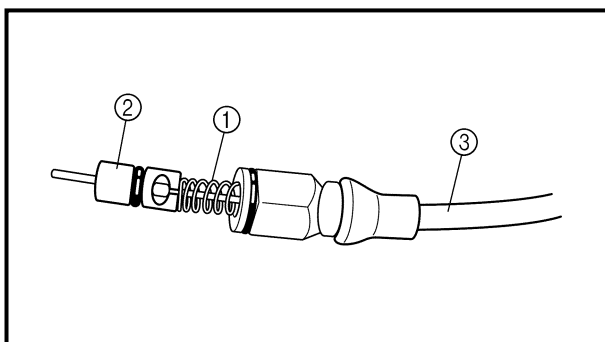
5. Install:
- Needle valve ①
  - Float ②
  - Float pivot pin ③

**NOTE:**

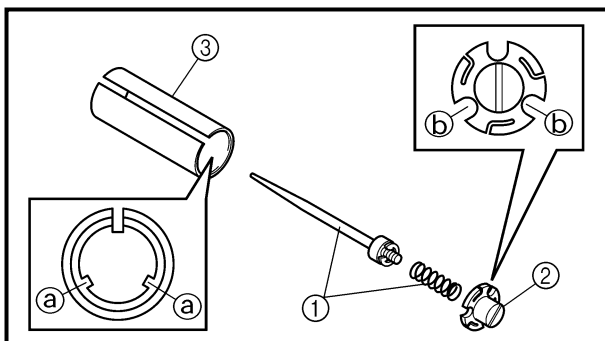
- After installing the needle valve to the float, install them to the carburetor.
- Check the float for smooth movement.



6. Install:
- Gasket
  - Float chamber ①
  - Screw (float chamber) ②



7. Install:
- Spring ①
  - Starter plunger ②
  - On starter cable ③.



8. Install:
- Jet needle set ①
  - Needle holder ②
  - On throttle valve ③.

**NOTE:**

- Align the projections ① on the throttle valve with the grooves ② in the needle holder.





4. Monter:
- Gicleur de ralenti ①
  - Ajustage de gicleur principal ②
  - Gicleur principal ③
  - Siège de pointeau ④
  - Support de siège de pointeau ⑤
  - Rondelle de pointeau ⑥

5. Monter:
- Pointeau ①
  - Flotteur ②
  - Goupille-pivot du flotteur ③

**N.B.:** \_\_\_\_\_  
● Après avoir monté le pointeau sur le flotteur, les monter sur le carburateur.  
● S'assurer que le flotteur se déplace correctement.

---

6. Monter:
- Joint
  - Cuve à niveau constant ①
  - Vis (cuve à niveau constant) ②

7. Monter:
- Ressort ①
  - Plongeur de starter ②
- Sur le câble de starter ③.

8. Monter:
- Ensemble aiguille ①
  - Support d'aiguille ②
- Sur le boisseau ③.

**N.B.:** \_\_\_\_\_  
Aligner les saillies ③ sur le boisseau et les gorges ④ du support d'aiguille.

---

4. Montieren:
- Leerlaufdüse ①
  - Hauptdüsenstock ②
  - Hauptdüse ③
  - Nadelventilsitz ④
  - Nadelventilsitz-Halter ⑤
  - Hauptdüsen-Dichtscheibe ⑥

5. Montieren:
- Nadelventil ①
  - Schwimmer ②
  - Schwimmerachse ③

**HINWEIS:** \_\_\_\_\_  
● Nach der Montage des Nadelventils in der Schwimmerkammer, Schwimmerkammer am Vergaser montieren.  
● Schwimmer auf Leichtgängigkeit prüfen.

---

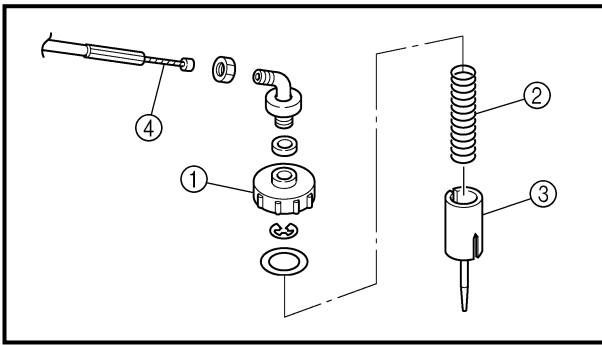
6. Montieren:
- Dichtung
  - Schwimmerkammer ①
  - Schraube (Schwimmerkammer) ②

7. Montieren:
- Feder ①
  - Chokeschieber ②
- (am Chokeyzug ③)

8. Montieren:
- Düsenadel-Satz ①
  - Nadelhalter ②
- (am Drosselventil ③)

**HINWEIS:** \_\_\_\_\_  
Die Nasen ③ auf dem Drosselventil auf die Nuten ④ im Nadelhalter ausrichten.

---



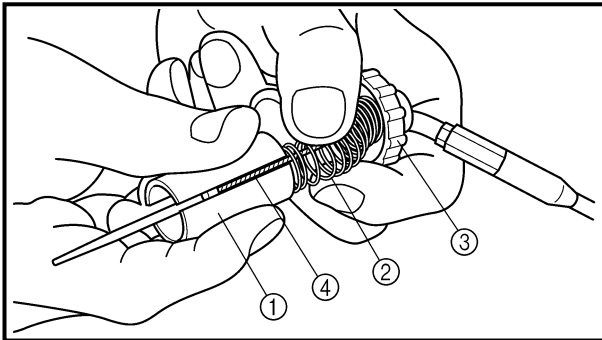
9. Install:

- Carburetor top cover ①
- Spring (throttle valve) ②
- Throttle valve ③
- On throttle cable ④.

**NOTE:** \_\_\_\_\_

While compressing the spring, connect the throttle cable.

---



**Carburetor installation**

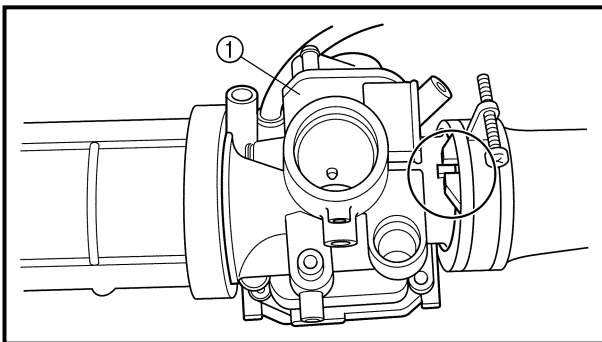
1. Install:

- Carburetor assembly ①

**NOTE:** \_\_\_\_\_

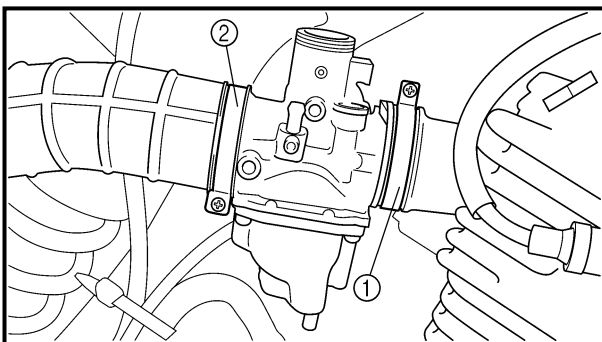
Install the projection between the carburetor joint slots.

---



2. Tighten:

- Screw (carburetor joint) ①
- Screw (air cleaner joint) ②





9. Monter:
- Cache supérieur du carburateur ①
  - Ressort (boisseau) ②
  - Boisseau ③
- Sur le câble d'accélération ④.

**N.B.:** \_\_\_\_\_  
Connecter le câble d'accélération tout en comprimant le ressort.

---

9. Montieren:
- Vergaserdeckel ①
  - Feder (Drosselventil) ②
  - Drosselventil ③
- (am Gaszug ④)

**HINWEIS:** \_\_\_\_\_  
Feder zusammendrücken und Gaszug anschließen.

---

#### **Installation du carburateur**

1. Monter:
- Carburateur complet ①

**N.B.:** \_\_\_\_\_  
Veiller à ce que la saillie soit placée entre les fentes du raccord de carburateur.

---

#### **Vergaser montieren**

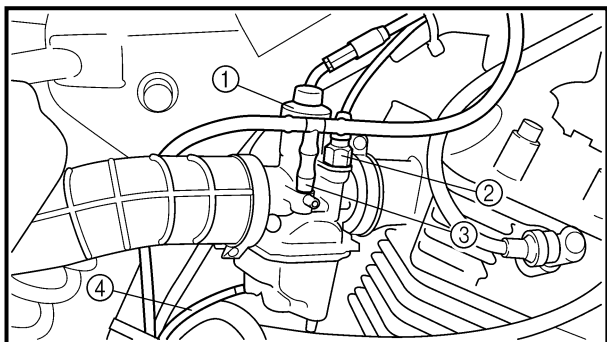
1. Montieren:
- Vergaser ①

**HINWEIS:** \_\_\_\_\_  
Nase zwischen den Vergaser-Verbindungsschlitten montieren.

---

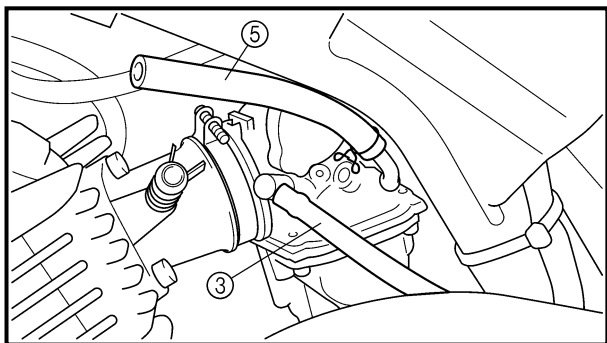
2. Serrer:
- Vis (raccord du carburateur) ①
  - Vis (raccord du filtre à air) ②

2. Festziehen:
- Schraube (Vergaser-Verbindungsteil) ①
  - Schraube (Luftfilter-Anschlusssteil) ②

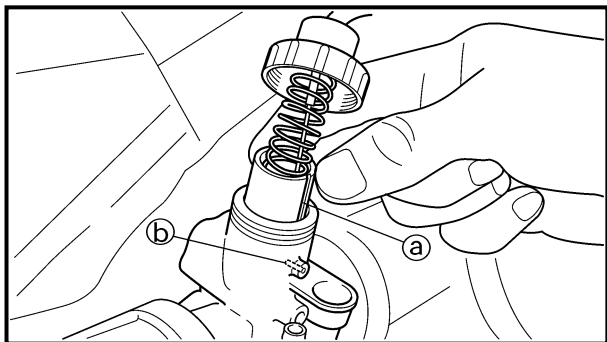


3. Install:
- Carburetor top cover ①
  - Starter plunger ②
  - Air vent hose ③
  - Over flow hose ④
  - Fuel hose ⑤

**NOTE:** \_\_\_\_\_  
Align the slit (a) of the throttle valve with the tab (b) of the carburetor body.



**CAUTION:** \_\_\_\_\_  
In order to release the starter cable from the twist, install the starter knob after tightening the nut for the starter plunger.



4. Adjust:
- Idle speed  
Refer to “ENGINE IDLING SPEED ADJUSTMENT” section in the CHAPTER 3.



3. Monter:

- Cache supérieur du carburateur ①
- Plongeur de starter ②
- Reniflard ③
- Flexible de trop-plein ④
- Flexible de carburant ⑤

**N.B.:**

Aligner la fente ① du boisseau et l'onglet ② du corps du carburateur.

**ATTENTION:**

Pour relâcher le Câble de démarreur, installer le bouton de démarreur après avoir serré l'écrou du plongeur de démarreur.

3. Montieren:

- Vergaserdeckel ①
- Chokeschieber ②
- Belüftungsschlauch ③
- Überlaufschlauch ④
- Kraftstoffleitung ⑤

**HINWEIS:**

Schlitz ① des Drosselventils auf den Dorn ② des Vergasers ausrichten.

**ACHTUNG:**

Um den Starterseilzug von der Drehung freizugeben, den Starterknopf nach dem Festziehen der Mutter für den Starter-Plunger einbauen.

4. Régler:

- Régime de ralenti  
Se reporter à la section "RÉGLAGE DU RÉGIME DE RALENTI" au CHAPITRE 3.

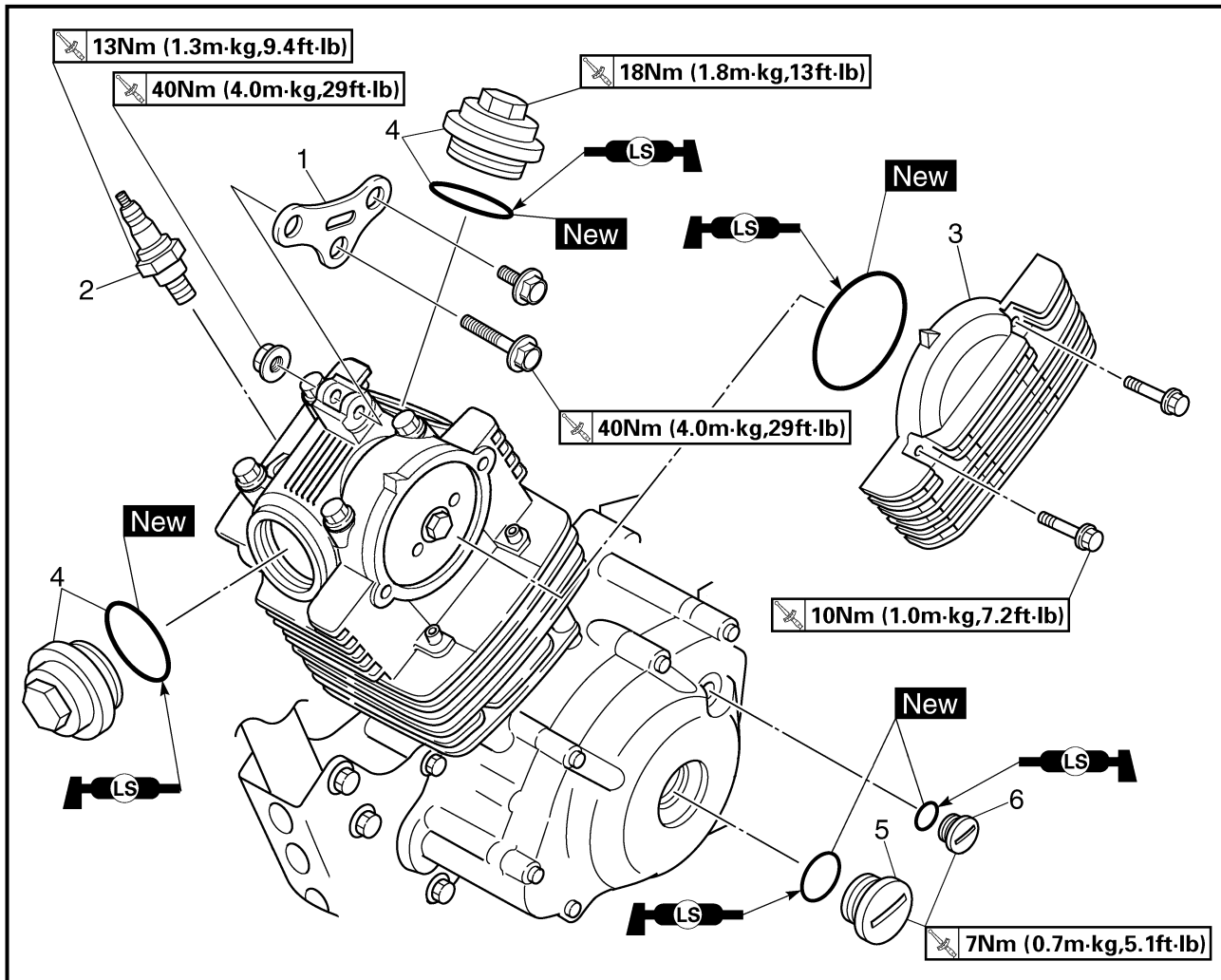
4. Einstellen:

- Leerlaufdrehzahl  
Siehe unter "LEERLAUFDREHZAHL EINSTELLEN" in KAPITEL 3.



CYLINDER HEAD

CYLINDER HEAD SIDE COVER AND TAPPET COVER



Extent of removal: ① Cylinder head side cover and tappet cover removal

Extent of removal	Order	Part name	Q'ty	Remarks
Preparation for removal		<b>CYLINDER HEAD SIDE COVER AND TAPPET COVER REMOVAL</b>		
		Seat and fuel tank		Refer to "SEAT, FUEL TANK AND SIDE COVERS" section.
		Muffler		Refer to "MUFFLER" section.
		Carburetor		Refer to "CARBURETOR" section.
		CDI unit		Remove from the frame.
①	1	Engine bracket	1	
	2	Spark plug	1	
	3	Cylinder head side cover	1	
	4	Tappet cover	2	
	5	Crankshaft end accessing screw	1	
	6	Timing mark accessing screw	1	



## CULASSE



### CACHE LATÉRAL DE CULASSE ET COUVRE-POUSOIRS

Organisation de la dépose:

① Dépose du cache latéral de culasse et des couvre-poussoirs

Organisation de la dépose	Ordre	Nom de pièce	Qté	Remarques
Préparation à la dépose		<b>DÉPOSE DU CACHE LATÉRAL DE CULASSE ET DES COUVRE-POUSOIRS</b> Selle et réservoir de carburant  Pot d'échappement  Carburateur Bloc CDI		Se reporter à la section "SELLE, RÉSERVOIR DE CARBURANT ET CACHES LATÉRAUX". Se reporter à la section "POT D'ÉCHAPPEMENT". Se reporter à la section "CARBURATEUR". Séparer du cadre.
↑ ① ↓	1 2 3 4 5 6	Support de moteur Bougie Cache latéral de culasse Cache de poussoir Vis d'accès du vilebrequin Vis d'accès du repère de distribution	1 1 1 2 1 1	

## ZYLINDERKOPF



### ZYLINDERKOPFDECKEL UND VENTILDECKEL

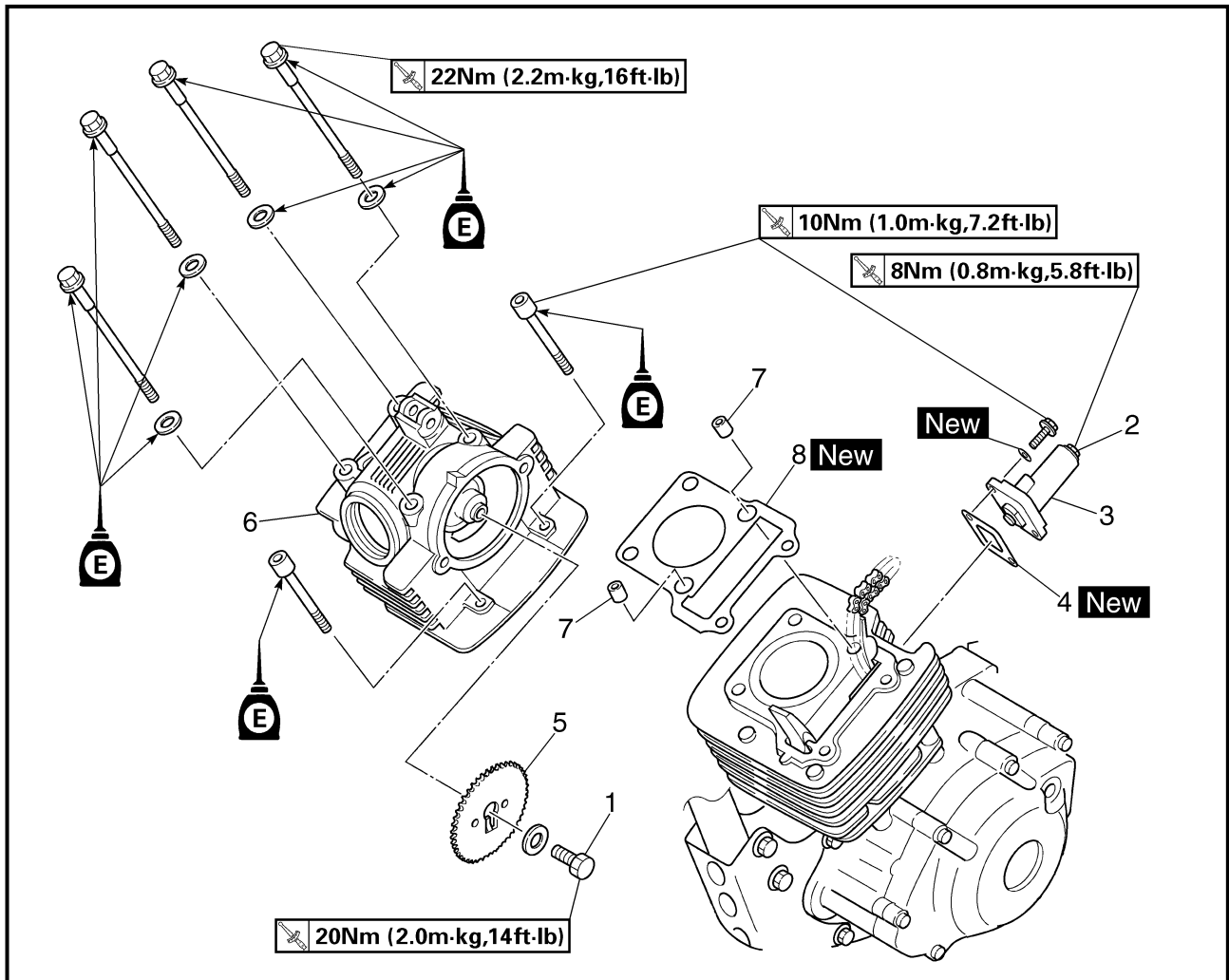
Demontage-Arbeiten:

① Zylinderkopfdeckel und Ventildeckel demontieren

Demontage-Arbeiten	Reihenfolge	Bauteil	Anz.	Bemerkungen
Vorbereitung für den Ausbau		<b>ZYLINDERKOPFDECKEL UND VENTILDECKEL DEMONTIEREN</b> Sitz und Kraftstofftank  Schalldämpfer Vergaser CDI-Einheit		Siehe unter "SITZ, KRAFTSTOFFTANK UND SEITENDECKEL" section. Siehe unter "SCHALLDÄMPFER". Siehe unter "VERGASER". Vom Rahmen demontieren.
↑ ① ↓	1 2 3 4 5 6	Motorhalterung Zündkerze Zylinderkopfdeckel Ventildeckel Kurbelwellen-Verschlusschraube Zünderstell-Verschlusschraube	1 1 1 2 1 1	



CYLINDER HEAD



Extent of removal: ① Cylinder head removal

Extent of removal	Order	Part name	Q'ty	Remarks
	<b>CYLINDER HEAD REMOVAL</b>			
	1	Bolt (camshaft sprocket)	1	Refer to "REMOVAL POINTS".
	2	Bolt (timing chain tensioner cap)	1	
	3	Timing chain tensioner	1	
	4	Gasket	1	
	5	Camshaft sprocket	1	
	6	Cylinder head	1	
	7	Dowel pin	2	
8	Gasket	1		





**CULASSE**

Organisation de la dépose:

① Dépose de la culasse

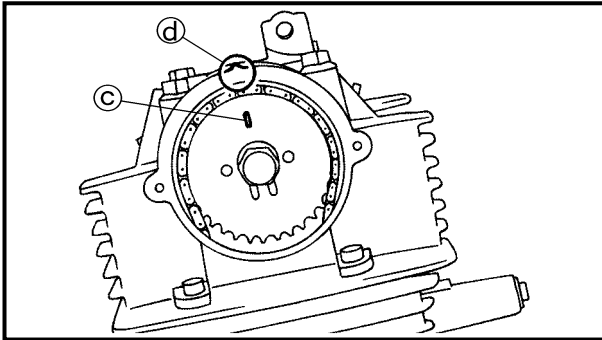
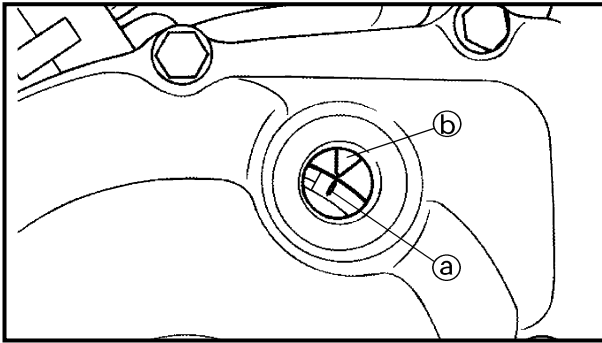
Organisation de la dépose	Ordre	Nom de pièce	Qté	Remarques
	<b>DÉPOSE DE LA CULASSE</b>			
	1	Boulon (pignon d'arbre à cames)	1	Se reporter à la section "PIÈCES À DÉPOSER".
	2	Boulon (capuchon du tendeur de chaîne de distribution)	1	
	3	Tendeur de la chaîne de distribution	1	
	4	Joint	1	
	5	Pignon d'arbre à cames	1	
	6	Culasse	1	
	7	Goujon	2	
8	Joint	1		

**ZYLINDERKOPF**

Demontage-Arbeiten:

① Zylinderkopf demontieren

Demontage-Arbeiten	Reihenfolge	Bauteil	Anz.	Bemerkungen
	<b>ZYLINDERKOPF DEMONTIEREN</b>			
	1	Schraube (Nockenwellenkettenspanner)	1	Siehe unter "DEMONTAGEPUNKTE".
	2	Schraube (Steuerkettenspanner-Deckel)	1	
	3	Steuerkettenspanner	1	
	4	Dichtung	1	
	5	Nockenwellenrad	1	
	6	Zylinderkopf	1	
	7	Passhülse	2	
8	Dichtung	1		



## REMOVAL POINTS

### Cylinder head

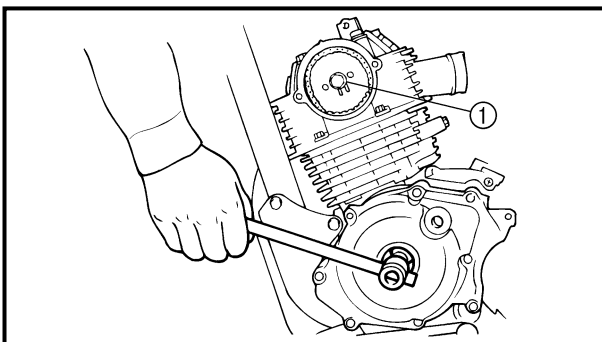
1. Align:
  - "I" mark
  - (with stationary pointer)

#### Checking steps:

- Turn the crankshaft counterclockwise with a wrench.
- Align the "I" mark (a) on the rotor with the stationary pointer (b) on the crankcase cover. When the "I" mark is aligned with the stationary pointer, the piston is at the Top Dead Center (T.D.C.).

#### NOTE:

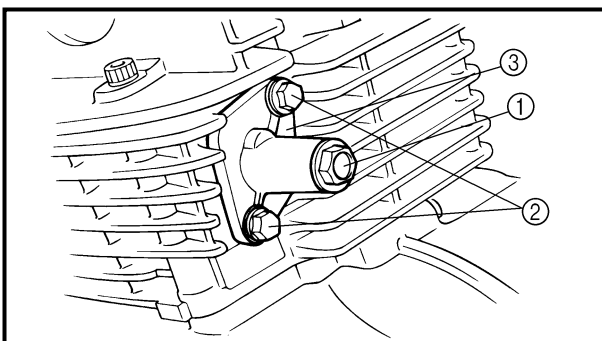
In order to be sure that the piston is at Top Dead Center, the match mark (c) on the camshaft sprocket must align with the stationary pointer (d) on the cylinder head as shown in the illustration.



2. Loosen:
  - Camshaft sprocket bolt (1)

#### NOTE:

Remove the bolt while holding the rotor nut with a wrench.



3. Remove:
  - Bolt (timing chain tensioner cap) (1)
  - Bolt (timing chain tensioner) (2)
  - Timing chain tensioner (3)



## PIÈCES À DÉPOSER

### Culasse

1. Aligner:
  - Repère "T" (avec l'index fixe)

#### Étapes de la vérification:

- Faire tourner le vilebrequin dans le sens inverse des aiguilles d'une montre à l'aide d'une clé.
- Aligner le repère "T" ① du rotor et l'index fixe ② du demi-carter. Quand le repère "T" est aligné avec l'index fixe, le piston est au point mort haut (PMH).

#### N.B.:

Le piston est au PMH lorsque le repère d'alignement ③ du pignon d'arbre à cames et l'index fixe ④ de la culasse sont alignés, comme illustré.

2. Desserrer:
  - Boulon de pignon d'arbre à cames ①

#### N.B.:

Retirer le boulon tout en maintenant l'écrou de rotor à l'aide d'une clé.

3. Déposer:
  - Boulon (capuchon du tendeur de chaîne de distribution) ①
  - Boulon (tendeur de chaîne de distribution) ②
  - Tendeur de la chaîne de distribution ③

## DEMONTAGEPUNKTE

### Zylinderkopf

1. Ausrichten:
  - "I"-Markierung (auf feste Markierung am Kurbelgehäuse)

#### Arbeitsschritte:

- Kurbelwelle gegen den Uhrzeigersinn mit einem Schraubenschlüssel drehen.
- "I"-Markierung ① auf dem Lichtmaschinenrotor auf die feste Markierung ② am Kurbelgehäuse ausrichten. Wenn die "I"-Markierung auf die feste Markierung am Kurbelgehäuse ausgerichtet ist, befindet sich der Kolben im oberen Totpunkt (T.D.C.).

#### HINWEIS:

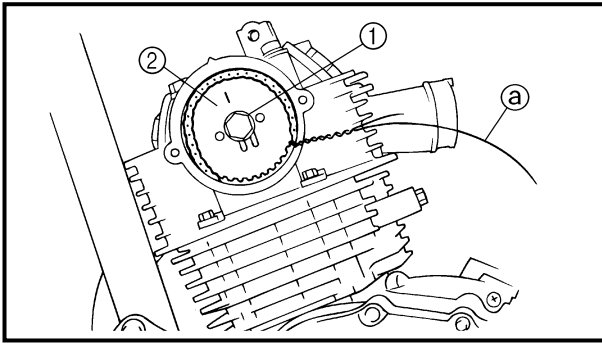
Um sicherzustellen, daß sich der Kolben im oberen Totpunkt befindet, muß die Markierung ③ auf dem Nockenwellen-Kettenrad auf die feste Markierung ④ auf dem Zylinderkopf gemäß Abbildung ausgerichtet werden.

2. Lockern:
  - Nockenwellenrad-Schraube ①

#### HINWEIS:

Rotormutter mit einem Schraubenschlüssel halten und Schraube demontieren.

3. Demontieren:
  - Schraube (Steuerkettenspanner-Deckel) ①
  - Schraube (Steuerkettenspanner) ②
  - Steuerkettenspanner ③



4. Remove:

- Bolt (camshaft sprocket) ①
- Camshaft sprocket ②

**NOTE:** \_\_\_\_\_

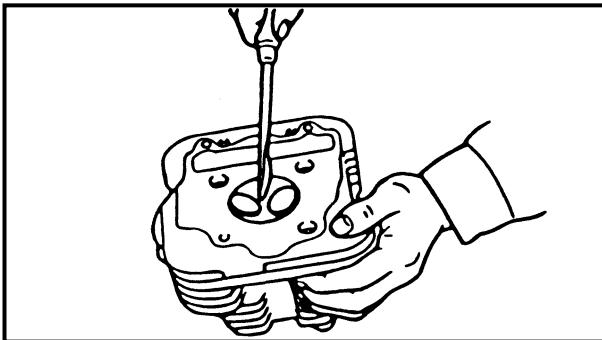
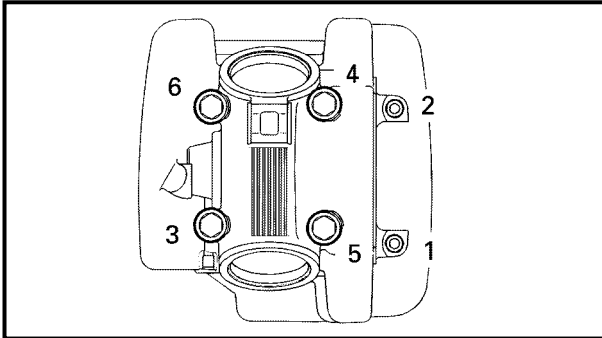
Attach a wire ③ to the timing chain to prevent it from falling into the crankcase.

5. Remove:

- Bolts (cylinder head)
- Cylinder head

**NOTE:** \_\_\_\_\_

- Loosen the bolts 1/4 turn each and remove then after all are loosened.
- Loosen the bolts starting with the lowest number one.



**INSPECTION**

**Cylinder head**

1. Eliminate:

- Carbon deposits (from the combustion chambers)
- Use a rounded scraper.

**NOTE:** \_\_\_\_\_

Do not use a sharp instrument to avoid damaging or scratching:

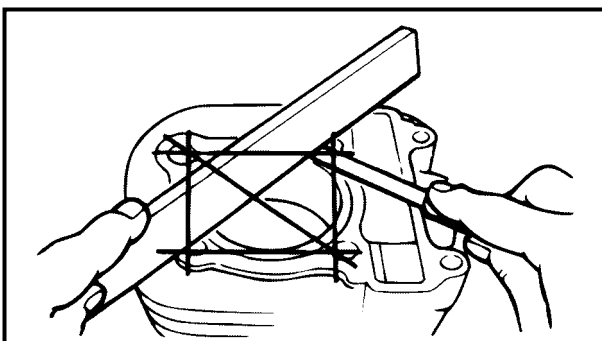
- Spark plug threads
- Valve seats

2. Inspect:

- Cylinder head
- Scratches/damage → Replace.

3. Inspect:

- Cylinder head warpage
- Out of specification → Re-surface.



**Warpage measurement and re-surfacing steps:**

- Attach a straightedge and a thickness gauge on the cylinder head.
- Measure the warpage.



4. Déposer:
- Boulon (pignon d'arbre à cames) ①
  - Pignon d'arbre à cames ②

**N.B.:** \_\_\_\_\_  
Attacher un fil métallique ③ à la chaîne de distribution pour éviter qu'elle tombe dans le carter.

5. Déposer:
- Boulons (culasse)
  - Culasse

**N.B.:** \_\_\_\_\_  
● Desserrer les boulons de 1/4 de tour chacun, puis les enlever après les avoir tous desserrés.  
● Desserrer les boulons en commençant par celui portant le numéro le plus petit.

## INSPECTION

### Culasse

1. Éliminer:
- Calamine (des chambres de combustion)  
Utiliser un grattoir arrondi.

**N.B.:** \_\_\_\_\_  
Ne pas utiliser d'instrument pointu pour éviter d'endommager ou de rayer:

- Filets de bougie
- Sièges de soupape

2. Contrôler:
- Culasse  
Rayures/endommagement → Remplacer.

3. Contrôler:
- Déformation de la culasse  
Hors spécifications → Surfacier.

### Étapes de la mesure de la déformation et de surfaçage:

- Attacher une règle et un jeu de cales d'épaisseur sur la culasse.
- Mesurer la déformation.

4. Demontieren:
- Schraube (Nockenwellenrad) ①
  - Nockenwellenrad ②

**HINWEIS:** \_\_\_\_\_  
Steuerkette mit einem Draht ③ sichern, damit sie nicht ins Kurbelgehäuse fallen kann.

5. Demontieren:
- Schrauben (Zylinderkopf)
  - Zylinderkopf

**HINWEIS:** \_\_\_\_\_  
● Alle Schrauben nacheinander zuerst um 1/4 Umdrehung lösen und anschließend alle Schrauben entfernen.  
● Beim Lösen der Schrauben mit Schraube Nummer eins beginnen.

## PRÜFEN

### Zylinderkopf

1. Entfernen:
- Kohleablagerungen (aus den Brennräumen)  
Einen abgerundeten Schaber verwenden.

**HINWEIS:** \_\_\_\_\_  
Keine scharfkantigen Werkzeuge verwenden, um Beschädigungen oder Kratzer zu vermeiden:

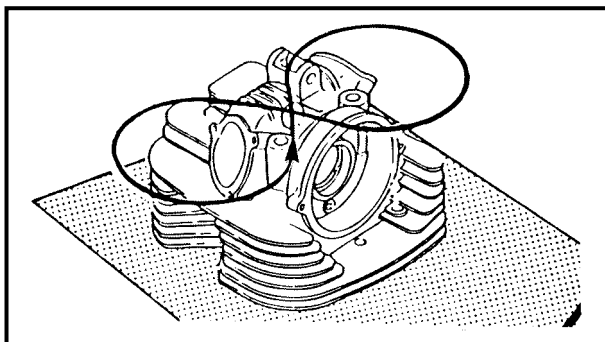
- Zündkerzengewinde
- Ventilsitze

2. Kontrollieren:
- Zylinderkopf  
Kratzer/Beschädigung → Erneuern.

3. Kontrollieren:
- Zylinderkopf-Verzug  
Grenzwert überschritten → Planschleifen.

### Arbeitsschritte:

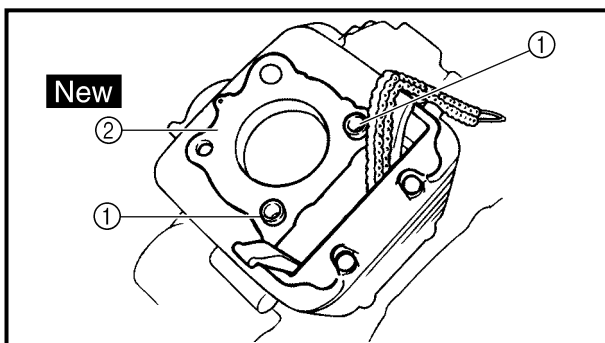
- Lineal und Fühlerlehre auf den Zylinderkopf legen.
- Den Verzug messen.



**Warpage limit:**  
0.03 mm (0.0012 in)

- If the warpage is out of specification, resurface the cylinder head.
- Place #400 ~ 600 grit wet sandpaper on the surface plate, and re-surface the head using a figure-eight sanding pattern.

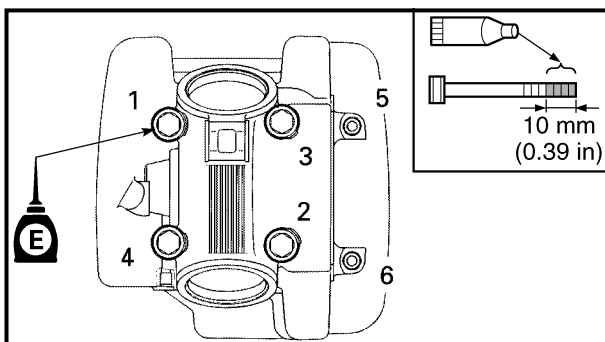
**NOTE:** \_\_\_\_\_  
Rotate the cylinder head several times to avoid removing too much material from one side.




**ASSEMBLY AND INSTALLATION**

**Cylinder head**

1. Install:
  - Dowel pin ①
  - Gasket ② **New**



2. Install:
  - Cylinder head
  - Copper washer
  - Bolt (cylinder head)

	<b>M8</b>	<b>22 Nm (2.2 m · kg, 16 ft · lb)</b>
	<b>M6</b>	<b>10 Nm (1.0 m · kg, 7.2 ft · lb)</b>

**NOTE:** \_\_\_\_\_

- Apply Quick gasket® (YAMAHA Bond No.1215) on end of the cylinder head bolts (M6), as shown.
- Apply the engine oil on the contact surfaces of the bolts (cylinder head) and copper washers.
- Follow the numerical order shown in the illustration. Tighten the bolts in two stages.



**Quick gasket®:**  
**ACC-QUICK-GS-KT**  
**YAMAHA Bond No.1215:**  
**90890-85505**



**Limite de déformation:**  
**0,03 mm (0,0012 in)**

- Si la déformation est hors spécifications, surfa-  
cer la culasse.
- Placer une feuille de papier de verre humide de  
grain de n°400 à 600 sur la plaque à surfa-  
cer et planer la culasse en décrivant des huit.

**N.B.:** \_\_\_\_\_

Faire tourner plusieurs fois la culasse pour obte-  
nir une surface bien régulière.



**Zylinderkopf-Verzugsgrenze:**  
**0,03 mm (0,0012 in)**

- Ist die Verzugsgrenze überschritten, den  
Zylinderkopf planschleifen.
- Zylinderkopf mit Naßschleifpapier der Kör-  
nung Nr.400–600 planschleifen; dabei  
nach Planschleifmuster vorgehen.

**HINWEIS:** \_\_\_\_\_

Den Zylinderkopf mehrmals drehen, um  
einen gleichmäßigen Abschleiß zu gewährlei-  
sten.

## ASSEMBLAGE ET REPOSE


### Culasse

#### 1. Monter:

- Goujon ①
- Joint ② **New**

#### 2. Monter:

- Culasse
- Rondelles en cuivre
- Boulon (culasse)

	M8	22 Nm (2,2 m · kg, 16 ft · lb)
	M6	10 Nm (1,0 m · kg, 7,2 ft · lb)

**N.B.:** \_\_\_\_\_

- Enduire l'extrémité des boulons de fixation  
(M6) de la culasse de Quick gasket®  
(YAMAHA Bond n°1215), comme illustré.
- Enduire les surfaces de contact des boulons et des  
rondelles en cuivre de la culasse d'huile de  
moteur.
- Suivre l'ordre numérique donné dans l'illustra-  
tion. Serrer les boulons en deux étapes.



**Quick gasket®:**  
**ACC-QUICK-GS-KT**  
**YAMAHA Bond n°1215:**  
**90890-85505**

## ZUSAMMENBAU UND MONTAGE


### Zylinderkopf

#### 1. Montieren:

- Passhülse ①
- Dichtung ② **New**

#### 2. Montieren:

- Zylinderkopf
- Kupferdichtung
- Schraube (Zylinderkopf)

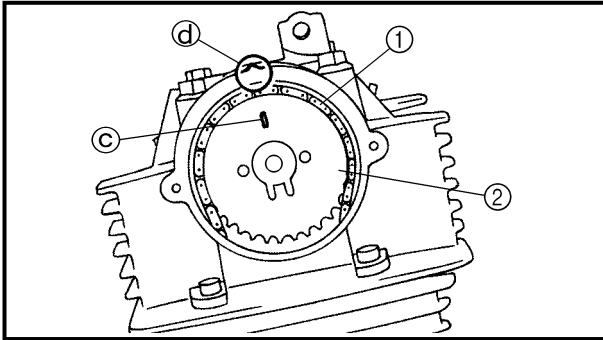
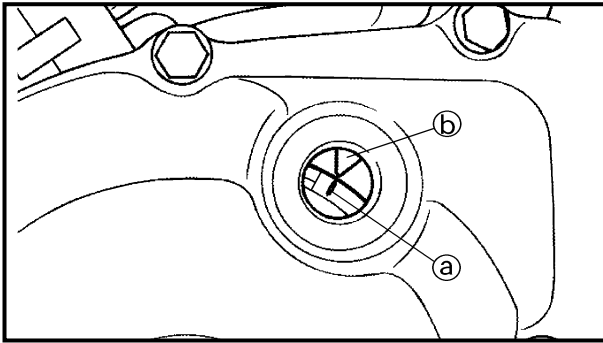
	M8	22 Nm (2,2 m · kg, 16 ft · lb)
	M6	10 Nm (1,0 m · kg, 7,2 ft · lb)

**HINWEIS:** \_\_\_\_\_

- YAMAHA-Dichtmasse Nr.1215 auf die Zylin-  
derkopf-Schraubenenden auftragen, wie in  
der Abbildung gezeigt.
- Motoröl auf die Kontaktflächen der Schrau-  
ben (Zylinderkopf) und Kupferdichtungen  
auftragen.
- In der Abbildung gezeigte Anzugsreihenfolge  
beachten. Zylinderkopfschrauben schritt-  
weise anziehen.



**Quick gasket®:**  
**ACC-QUICK-GS-KT**  
**YAMAHA-Dichtmasse Nr.1215:**  
**90890-85505**



3. Install:
- Timing chain
  - Camshaft sprocket

**Installation steps:**

- Turn the crankshaft counterclockwise with a wrench.
- Align the "I" mark (a) on the rotor with the stationary pointer (b) on the crankcase cover.
- Align the match mark (c) on the camshaft sprocket with the stationary pointer (d) on the cylinder head.
- Fit the timing chain (1) onto camshaft sprocket (2) and install the camshaft sprocket on the camshaft.

**NOTE:**

When installing the camshaft sprocket, keep the timing chain as tense as possible on the exhaust side.

**CAUTION:**

**Do not turn the crankshaft during installation of the camshaft. Damage or improper valve timing will result.**

- Remove the safety wire from the timing chain.

4. Install:
- Washer
  - Bolt (camshaft sprocket)

**NOTE:**

Temporarily tighten the bolt (camshaft sprocket) at this point.





3. Monter:

- Chaîne de distribution
- Pignon d'arbre à cames

**Étapes du montage:**

- Faire tourner le vilebrequin dans le sens inverse des aiguilles d'une montre à l'aide d'une clé.
- Aligner le repère "T" ① du rotor et l'index fixe ② du demi-carter.
- Aligner le repère ③ du pignon d'arbre à cames et l'index fixe ④ de la culasse.
- Placer la chaîne de distribution ① sur le pignon d'arbre à cames ② et installer le pignon sur l'arbre à cames.

**N.B.:**

En remontant le pignon d'arbre à cames d'échappement, maintenir la chaîne de distribution aussi tendue que possible du côté échappement.

**ATTENTION:**

**Veiller à ce que le vilebrequin reste immobile pendant la mise en place de l'arbre à cames. Un déplacement du vilebrequin risquerait de désynchroniser les soupapes et de les endommager.**

- Détacher le fil métallique de la chaîne de distribution.

4. Monter:

- Rondelle
- Boulon (pignon d'arbre à cames)

**N.B.:**

Serrer de quelques tours le boulon de pignon d'arbre à cames.

3. Montieren:

- Steuerkette
- Nockenwellenrad

**Arbeitsschritte:**

- Kurbelwelle mit einem Schraubenschlüssel gegen den Uhrzeigersinn drehen.
- Markierung ① auf dem Lichtmaschinenrotor auf die feste Markierung ② auf dem Kurbelgehäuse ausrichten.
- Markierung ③ auf dem Nockenwellenrad auf die feste Markierung ④ auf dem Zylinderkopf ausrichten.
- Steuerkette ① über das Nockenwellenrad ② legen und das Nockenwellenrad an der Nockenwelle montieren.

**HINWEIS:**

Bei der Montage des Nockenwellenrad muss die Steuerkette auf der Auslassseite gestrafft werden.

**ACHTUNG:**

**Die Stellung der Kurbelwelle darf bei der Montage der Nockenwelle nicht verändert werden, da es andernfalls zu Motorschäden oder einer ungenauen Ventilsteuerung kommt.**

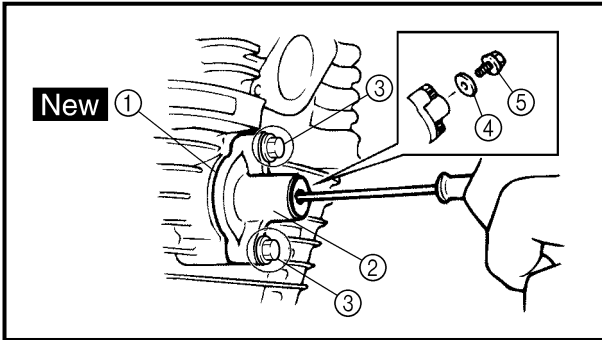
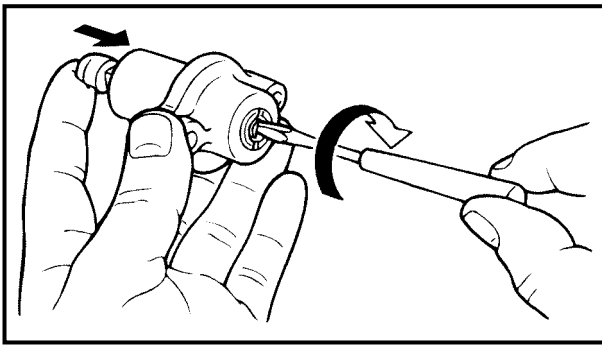
- Den Sicherungsdraht von der Steuerkette entfernen.

4. Montieren:

- Unterlegscheibe
- Schraube (Nockenwellenrad)

**HINWEIS:**

Die Schraube (Nockenwellenrad) vorläufig montieren.



5. Install:
- Timing chain tensioner

**Installation steps:**

- While pressing the tensioner rod lightly with fingers, use a thin screwdriver and wind the tensioner rod up fully clockwise.
- With the rod fully wound, install the gasket ① and the chain tensioner ②, and tighten the bolts ③ to the specified torque.



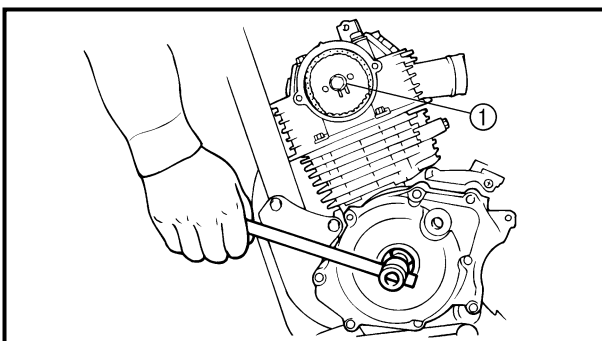
**Bolt (chain tensioner):**  
**10 Nm (1.0 m • kg, 7.2 ft • lb)**

- Release the screwdriver, check the tensioner rod to come out and tighten the gasket ④ and the cap bolt ⑤ to the specified torque.




**Cap bolt (timing chain tensioner):**  
**8 Nm (0.8 m • kg, 5.8 ft • lb)**

6. Turn:
- Crankshaft  
 Counterclockwise several turns
7. Check:
- Rotor "I" mark  
 Align with the crankcase stationary pointer.
  - Camshaft match mark  
 Align with the cylinder head stationary pointer.  
 Out of alignment → Adjust.



8. Tighten:

• Bolt ①  **20 Nm (2.0 m • kg, 14 ft • lb)**

**NOTE:**

Tighten the bolt while holding the rotor nut with a wrench.



5. Monter:

- Tendeur de la chaîne de distribution

**Étapes du montage:**

- Tout en faisant légèrement pression sur la tige du tendeur à l'aide du doigt, puis visser la tige à fond en le tournant à fond dans le sens des aiguilles d'une montre à l'aide d'un tournevis.
- La tige du tendeur étant vissée à fond, monter le joint ① et le tendeur ②, puis serrer les boulons ③ au couple spécifié.



**Boulon (tendeur de chaîne):**  
10 Nm (1,0 m • kg, 7,2 ft • lb)

- Relâcher le tournevis, s'assurer que la tige du tendeur ressorte, puis serrer le joint ④ et le boulon capuchon ⑤ au couple spécifié.



**Boulon capuchon (tendeur de chaîne de distribution):**  
8 Nm (0,8 m • kg, 5,8 ft • lb)

6. Tourner:

- Vilebrequin  
De quelques tours dans le sens inverse des aiguilles d'une montre

7. Contrôler:

- Repère "I" du rotor  
Aligner avec l'index fixe du carter.
- Repère d'alignement de l'arbre à cames  
Aligner sur l'index fixe du culasse.  
Non aligné → Régler.

8. Serrer:

- Boulon ① 20 Nm (2,0 m • kg, 14 ft • lb)

**N.B.:**

Serrer le boulon tout en maintenant l'écrou de rotor à l'aide d'une clé.

5. Montieren:

- Steuerkettenspanner

**Arbeitsschritte:**

- Die Druckstange vorsichtig mit den Fingern hineinschieben; einen dünnen Schraubendreher verwenden und die Druckstange im Uhrzeigersinn vollständig vorspannen.
- Dichtung ① und Steuerkettenspanner ② bei vollständig vorgespannter Druckstange montieren und Schrauben ③ mit dem vorgeschriebenen Drehmoment anziehen.



**Schraube (Steuerkettenspanner):**  
10 Nm (1,0 m • kg, 7,2 ft • lb)

- Schraubendreher entfernen, prüfen, ob die Druckstange herauskommt und Dichtung ④ und Deckelschraube ⑤ mit dem vorgeschriebenen Drehmoment festziehen.



**Deckelschraube (Steuerkettenspanner):**  
8 Nm (0,8 m • kg, 5,8 ft • lb)

6. Drehen:

- Kurbelwelle  
Mehrere Umdrehungen gegen den Uhrzeigersinn

7. Kontrollieren:

- Rotor-Markierung "I"  
Auf feste Markierung auf dem Kurbelgehäuse ausrichten.
- Nockenwellen-Markierung  
Auf feste Markierung auf dem Zylinderkopf ausrichten.  
Fehlerhafte Ausrichtung → Einstellen.

8. Festziehen:

- Schraube ①

20 Nm (2,0 m • kg, 14 ft • lb)

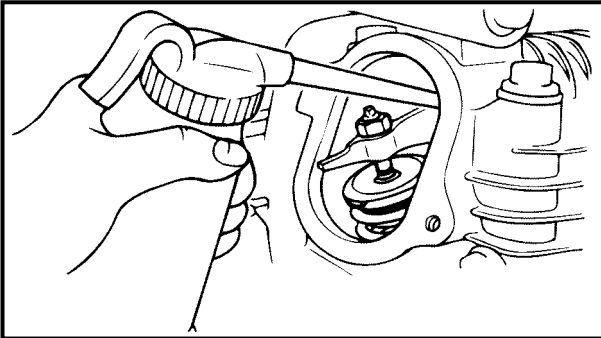
**HINWEIS:**

Rotormutter mit einem Schraubenschlüssel festhalten und Schraube festziehen.



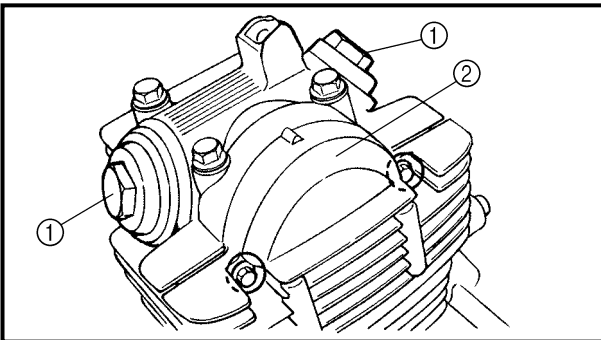
## 9. Check:

- Valve clearance  
Out of specification → Adjust.  
Refer to “VALVE CLEARANCE INSPECTION AND ADJUSTMENT” section in the CHAPTER 3.



## 10. Apply:

- Engine oil  
On camshaft.



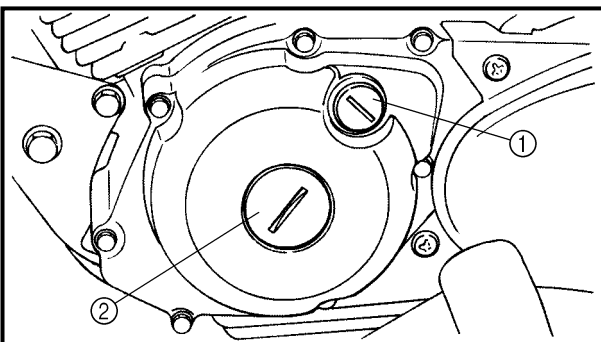
## 11. Install:

- Tappet cover ①

18 Nm (1.8 m · kg, 13 ft · lb)

- Cylinder head side cover ②

10 Nm (1.0 m · kg, 7.2 ft · lb)



## 12. Install:

- Timing mark accessing screw ①

7 Nm (0.7 m · kg, 5.1 ft · lb)

- Crankshaft end accessing screw ②

7 Nm (0.7 m · kg, 5.1 ft · lb)

## 13. Install:

- Spark plug

13 Nm (1.3 m · kg, 9.4 ft · lb)

- Engine bracket

40 Nm (4.0 m · kg, 29 ft · lb)





## 9. Contrôler:

- Jeu de soupapes  
Hors spécifications → Régler.  
Se reporter à la section “CONTRÔLE ET RÉGLAGE DU JEU DE SOUPAPES” au CHAPITRE 3.



## 10. Appliquer:

- Huile de moteur  
Sur l'arbre à cames.



## 11. Monter:

- Cache de poussoir ①  
 **18 Nm (1,8 m · kg, 13 ft · lb)**
- Cache latéral de culasse ②  
 **10 Nm (1,0 m · kg, 7,2 ft · lb)**

## 12. Monter:

- Vis d'accès du repère de distribution ①  
 **7 Nm (0,7 m · kg, 5,1 ft · lb)**
- Vis d'accès du vilebrequin ②  
 **7 Nm (0,7 m · kg, 5,1 ft · lb)**

## 13. Monter:

- Bougie  **13 Nm (1,3 m · kg, 9,4 ft · lb)**
- Support de moteur  
 **40 Nm (4,0 m · kg, 29 ft · lb)**



## 9. Kontrollieren:

- Ventilspiel  
Nicht vorschrittsmäßig → Einstellen.  
Siehe unter “VENTILSPIEL KONTROLLIEREN UND EINSTELLEN” in KAPITEL 3.



## 10. Auftragen:

- Motoröl  
(auf Nockenwelle)



## 11. Montieren:

- Ventildeckel ①  
 **18 Nm (1,8 m · kg, 13 ft · lb)**
- Zylinderkopfdeckel ②  
 **10 Nm (1,0 m · kg, 7,2 ft · lb)**

## 12. Montieren:

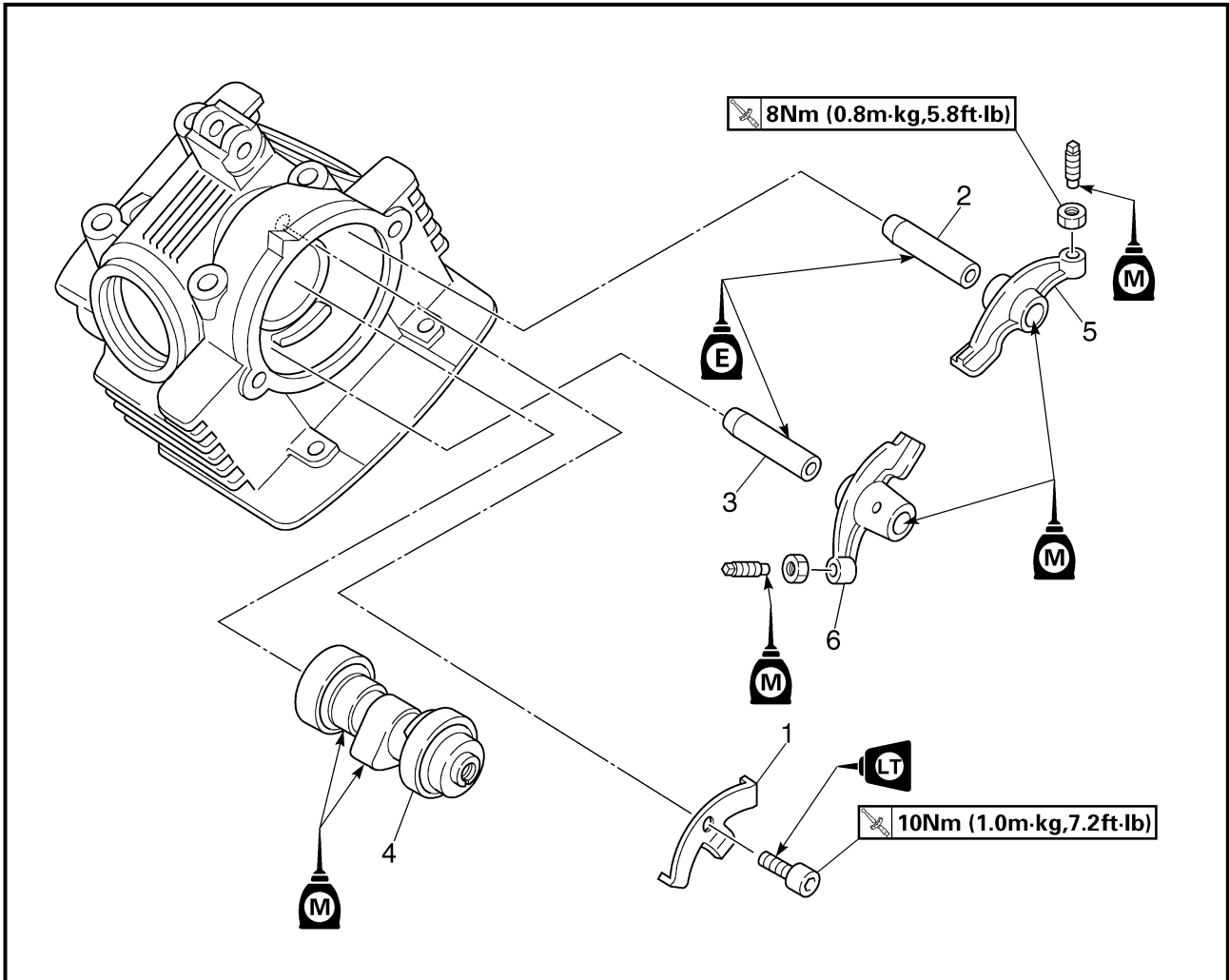
- Zündstell-Verschlussschraube ①  
 **7 Nm (0,7 m · kg, 5,1 ft · lb)**
- Kurbelwellen-Verschlussschraube ②  
 **7 Nm (0,7 m · kg, 5,1 ft · lb)**

## 13. Montieren:

- Zündkerze  
 **13 Nm (1,3 m · kg, 9,4 ft · lb)**
- Motorhalterung  
 **40 Nm (4,0 m · kg, 29 ft · lb)**



### CAMSHAFT AND ROCKER ARMS



Extent of removal:

① Camshaft removal

② Rocker arm removal

Extent of removal	Order	Part name	Q'ty	Remarks
<b>CAMSHAFT AND ROCKER ARMS REMOVAL</b>				
Preparation for removal		Cylinder head		Refer to "CYLINDER HEAD" section.
	1	Camshaft bearing holder	1	Refer to "REMOVAL POINTS".
	2	Intake rocker arm shaft	1	
	3	Exhaust rocker arm shaft	1	
	4	Camshaft	1	
	5	Intake rocker arm	1	
	6	Exhaust rocker arm	1	

# ARBRE À CAMES ET CULBUTEURS NOCKENWELLE UND KIPPHEBEL

ENG



## ARBRE À CAMES ET CULBUTEURS



Organisation de la dépose:

① Dépose de l'arbre à cames

② Dépose des culbuteurs

Organisation de la dépose	Ordre	Nom de pièce	Qté	Remarques
Préparation à la dépose		<b>DÉPOSE DE L'ARBRE À CAMES ET DES CULBUTEURS</b>		
		Culasse		Se reporter à la section "CULASSE".
	1	Support de roulement d'arbre à cames	1	Se reporter à la section "PIÈCES À DÉPOSER".
	2	Axe de culbuteur d'admission	1	
	3	Axe de culbuteur d'échappement	1	
	4	Arbre à cames	1	
	5	Culbuteur d'admission	1	
	6	Culbuteur d'échappement	1	

## NOCKENWELLE UND KIPPHEBEL

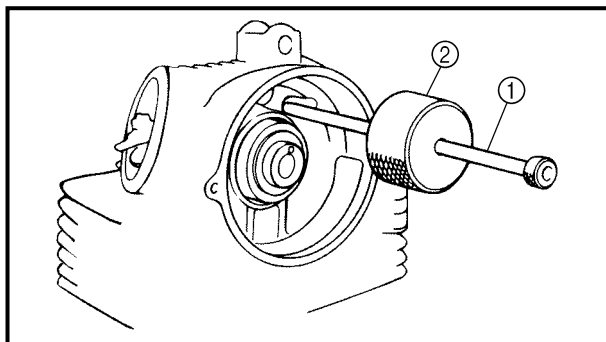


Demontage-Arbeiten:

① Nockenwelle demontieren

② Kipphebel demontieren

Demontage-Arbeiten	Reihenfolge	Bauteil	Anz.	Bemerkungen
Vorbereitung für den Ausbau		<b>NOCKENWELLE UND KIPPHEBEL DEMONTIEREN</b>		
		Zylinderkopf		Siehe unter "ZYLINDERKOPF".
	1	Nockenwellenlager-Halter	1	Siehe unter "DEMONTAGEPUNKTE".
	2	Kipphebelwelle (Einlassseite)	1	
	3	Kipphebelwelle (Auslassseite)	1	
	4	Nockenwelle	1	
	5	Kipphebel (Einlassseite)	1	
	6	Kipphebel (Auslassseite)	1	



### REMOVAL POINTS

#### Rocker arm shaft

1. Remove:
  - Rocker arm shafts

#### NOTE:

Use a slide hammer bolt ① and weight ② to slide out the rocker arm shafts.



**Small slide hammer set:**

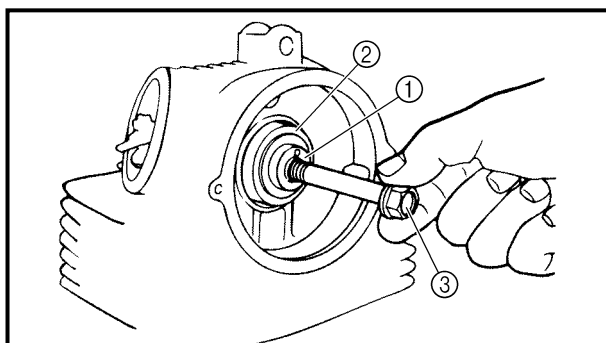
**YU-1083-A**

**Slide hammer bolt:**

**90890-01085**

**Weight:**

**90890-01084**

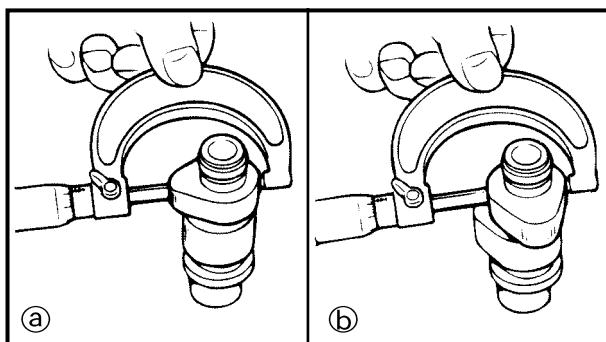


#### Camshaft

1. Remove:
  - Camshaft ①
  - Camshaft bearing ②

#### NOTE:

Screw in a suitable length of 8 mm bolt ③ into the threaded end of the camshaft and pull out the camshaft.



### INSPECTION

#### Camshaft

1. Inspect:
  - Cam lobes  
Pitting/scratches/blue discoloration → Replace.
2. Measure:
  - Cam lobes length ① and ②  
Out of specification → Replace.



**Cam lobes length limit:**

**Intake:**

① 25.851 mm (1.0178 in)

② 21.165 mm (0.8333 in)

**Exhaust:**

① 25.811 mm (1.0162 in)

② 21.020 mm (0.8276 in)





## PIÈCES À DÉPOSER

### Axes de culbuteur

- Déposer:
  - Axes de culbuteur

### N.B.:

Se servir d'un boulon d'extracteur à inertie ① et d'une masse ② pour extraire les axes de culbuteur.



#### Kit de petit extracteur à inertie:

YU-1083-A

#### Boulon d'extracteur à inertie:

90890-01085

#### Masse:

90890-01084

## DEMONTAGEPUNKTE

### Kipphebelwelle

- Demontieren:
  - Kipphebelwellen

### HINWEIS:

Kipphebelwellen-Ausbauwerkzeug ① mit Gewicht ② verwenden, um die Kipphebelwellen zu demontieren.



#### Austreib-Set:

YU-1083-A

#### Kipphebelwellen-Ausbauwerkzeug:

90890-01085

#### Gewicht:

90890-01084

## Arbre à cames

- Déposer:
  - Arbre à cames ①
  - Roulement d'arbre à cames ②

### N.B.:

Visser une longueur appropriée de boulon de 8 mm ③ dans l'extrémité filetée de l'arbre à cames et extraire ce dernier.

## Nockenwelle

- Demontieren:
  - Nockenwelle ①
  - Nockenwellenlager ②

### HINWEIS:

Eine M 8-Schraube ③ von passender Länge in das Gewinde am Ende der Nockenwelle hindrehen und die Nockenwelle herausziehen.

## INSPECTION

### Arbre à cames

- Contrôler:
  - Came  
Piqûres/rayures/décoloration bleue → Remplacer.
- Mesurer:
  - Dimensions de came ① et ②  
Hors spécifications → Remplacer.



#### Dimensions limites de came:

##### Admission:

① 25,851 mm (1,0178 in)

② 21,165 mm (0,8333 in)

##### Échappement:

① 25,811 mm (1,0162 in)

② 21,020 mm (0,8276 in)

## PRÜFEN

### Nockenwelle

- Kontrollieren:
  - Nocken  
Pitting-Bildung-Bildung/Riefen/Blaufärbung → Erneuern.
- Messen:
  - Nockenhöhe ① und ②  
Nicht vorschriftsmäßig → Erneuern.



#### Nockenhöhe-Grenzwert:

##### Einlass:

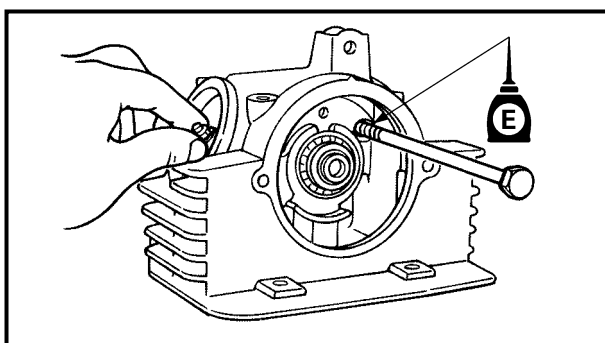
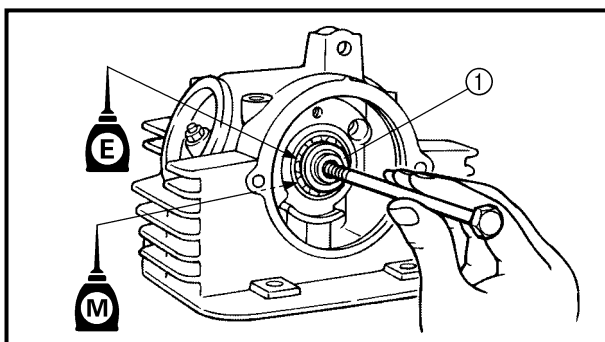
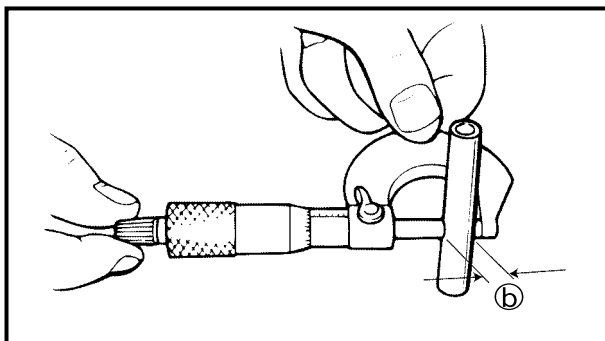
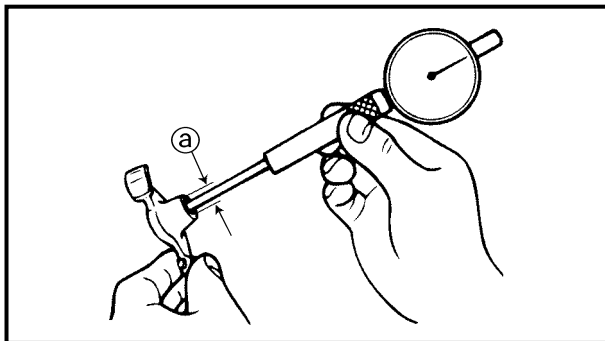
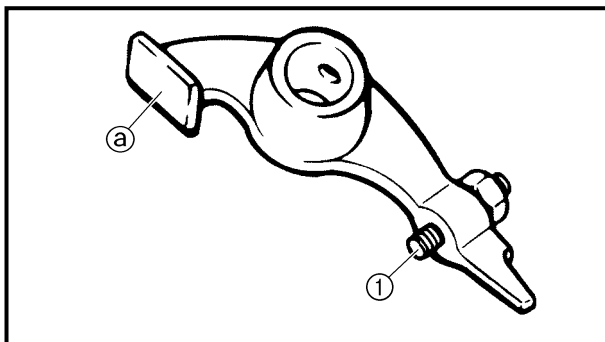
① 25,851 mm (1,0178 in)

② 21,165 mm (0,8333 in)

##### Auslass:

① 25,811 mm (1,0162 in)

② 21,020 mm (0,8276 in)



### Rocker arms and rocker arm shafts

#### 1. Inspect:

- Cam lobe contact surface (a)
- Adjuster surface (1)  
Wear/pitting/scratches/blue discoloration → Replace.

#### Measurement steps:

- Measure the inside diameter (a) of the rocker arm holes.  
Out of specification → Replace.



#### Inside diameter (rocker arm):

10.000 ~ 10.015 mm  
(0.3937 ~ 0.3943 in)  
<Limit>: 10.03 mm (0.3949 in)

- Measure the outside diameter (b) of the rocker arm shafts.  
Out of specification → Replace.



#### Outside diameter (rocker arm shaft):

9.981 ~ 9.991 mm  
(0.3930 ~ 0.3933 in)  
<Limit>: 9.95 mm (0.3917 in)

### ASSEMBLY AND INSTALLATION

#### 1. Apply:

- Molybdenum disulfide oil  
(onto the camshaft cam lobe and rocker arm hole)
- Engine oil  
(onto the camshaft bearing)

#### 2. Install:

- Rocker arms
- Camshaft (1)

#### 3. Apply:

- Engine oil  
(onto the rocker arm shaft)

#### 4. Install:

- Rocker arm shaft



## Culbuteurs et axes de culbuteur

- Contrôler:
  - Surface de contact de bossage de came (a)
  - Surface du dispositif de réglage (1)
 Usure/piqûres/rayures/décoloration bleue  
→ Remplacer.

### Étapes de la mesure:

- Mesurer le diamètre intérieur (a) de l'orifice des culbuteurs.  
Hors spécifications → Remplacer.



**Diamètre intérieur (culbuteur):**  
10,000 à 10,015 mm  
(0,3937 à 0,3943 in)  
<Limite>: 10,03 mm (0,3949 in)

- Mesurer le diamètre extérieur (b) de l'axe des culbuteurs.  
Hors spécifications → Remplacer.



**Diamètre extérieur (axe de culbuteur):**  
9,981 à 9,991 mm  
(0,3930 à 0,3933 in)  
<Limite>: 9,95 mm (0,3917 in)

## Kipphebel und Kipphebelwellen

- Kontrollieren:
  - Nocken-Oberfläche (a)
  - Einstellschrauben-Oberfläche (1)
 Verschleiß/Pitting-Bildung-Bildung/Riefen/Blauverfärbung → Erneuern.

### Arbeitsschritte:

- Innendurchmesser (a) der Kipphebellager messen.  
Nicht vorschrittmäßig → Erneuern.



**Innendurchmesser (Kipphebel):**  
10,000–10,015 mm  
(0,3937–0,3943 in)  
<Grenzwert>: 10,03 mm  
(0,3949 in)

- Außendurchmesser (b) der Kipphebelwellen messen.  
Nicht vorschrittmäßig → Erneuern.



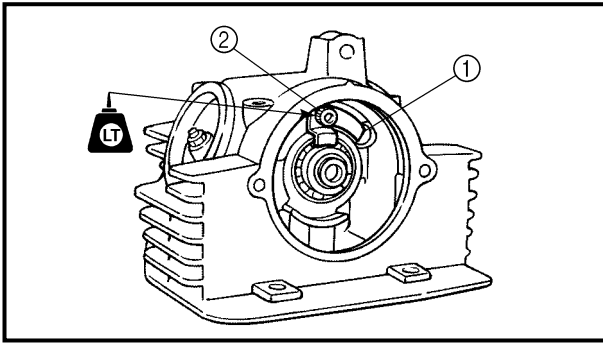
**Außendurchmesser (Kipphebelwelle):**  
9,981–9,991 mm  
(0,3930–0,3933 in)  
<Grenzwert>: 9,95 mm  
(0,3917 in)

## ASSEMBLAGE ET REPOSE

- Appliquer:
  - Huile au bisulfure de molybdène (sur la came d'arbre à cames et l'orifice du culbuteur)
  - Huile de moteur (sur le roulement d'arbre à cames)
- Monter:
  - Culbuteurs
  - Arbre à cames (1)
- Appliquer:
  - Huile de moteur (sur l'axe de culbuteur)
- Monter:
  - Axe de culbuteur



## ZUSAMMENBAU UND MONTAGE

- Auftragen:
  - Molybdändisulfid (auf die Nocken der Nockenwelle und die Kipphebellager)
  - Motoröl (auf die Nockenwellenlager)
- Montieren:
  - Kipphebel
  - Nockenwelle (1)
- Auftragen:
  - Motoröl (auf die Kipphebelwelle)
- Montieren:
  - Kipphebelwelle



5. Install:

- Camshaft bearing holder ①
- Bolt ②

  10 Nm (1.0 m · kg, 7.2 ft · lb)



# ARBRE À CAMES ET CULBUTEURS NOCKENWELLE UND KIPPHEBEL

ENG





## 5. Monter:

- Support de roulement d'arbre à cames ①
- Boulon ②

  10 Nm (1,0 m · kg, 7,2 ft · lb)

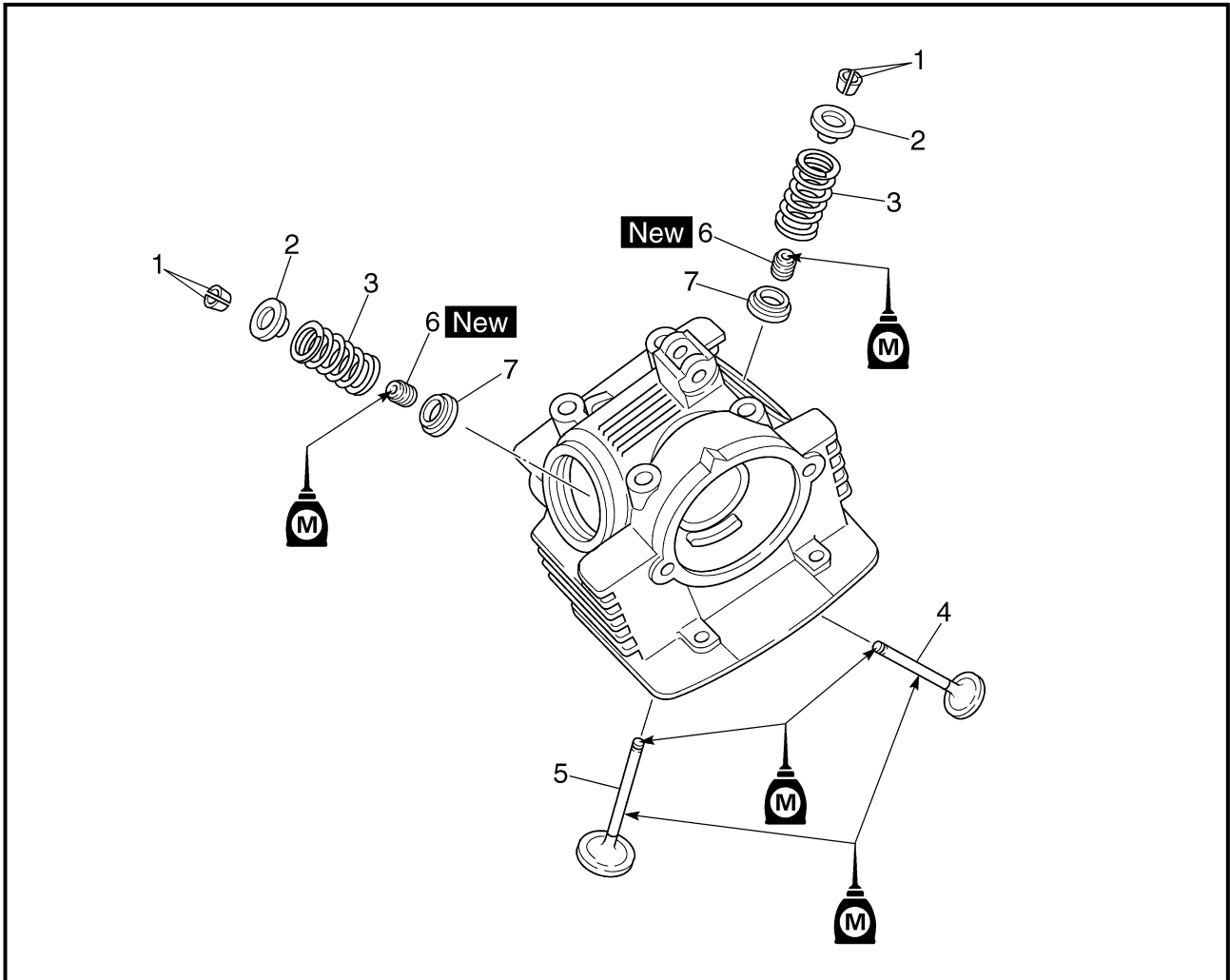
## 5. Montieren:

- Nockenwellenlager-Halter ①
- Schraube ②

  10 Nm (1,0 m · kg, 7,2 ft · lb)



VALVES AND VALVE SPRINGS



Extent of removal: ① Valves and valve springs removal

Extent of removal	Order	Part name	Q'ty	Remarks
Preparation for removal		<b>VALVES AND VALVE SPRINGS REMOVAL</b>		
		Cylinder head		Refer to "CYLINDER HEAD" section.
		Camshaft and rocker arms		Refer to "CAMSHAFT AND ROCKER ARMS" section.
①	1	Valve cotter	4	Refer to "REMOVAL POINTS".
	2	Valve spring retainer	2	
	3	Valve spring	2	
	4	Intake valve	1	
	5	Exhaust valve	2	
	6	Valve stem seal	2	
	7	Valve spring seat	2	

# SOUPAPES ET RESSORTS DE SOUPAPE VENTILE UND VENTILFEDERN

ENG



## SOUPAPES ET RESSORTS DE SOUPAPE



Organisation de la dépose:

① Déposes des soupapes et des ressorts de soupape

Organisation de la dépose	Ordre	Nom de pièce	Qté	Remarques
Préparation à la dépose		<b>DÉPOSE DES SOUPAPES ET DES RESSORTS DE SOUPAPE</b> Culasse Arbre à cames et culbuteurs		Se reporter à la section "CULASSE". Se reporter à la section "ARBRE À CAMES ET CULBUTEURS".
↑ ① ↓	1	Clavette de soupape	4	Se reporter à la section "PIÈCES À DÉPOSER".
	2	Retenue de ressort de soupape	2	
	3	Ressort de soupape	2	
	4	Soupape d'admission	1	
	5	Soupape d'échappement	2	
	6	Joint de queue de soupape	2	
	7	Siège de ressort de soupape	2	

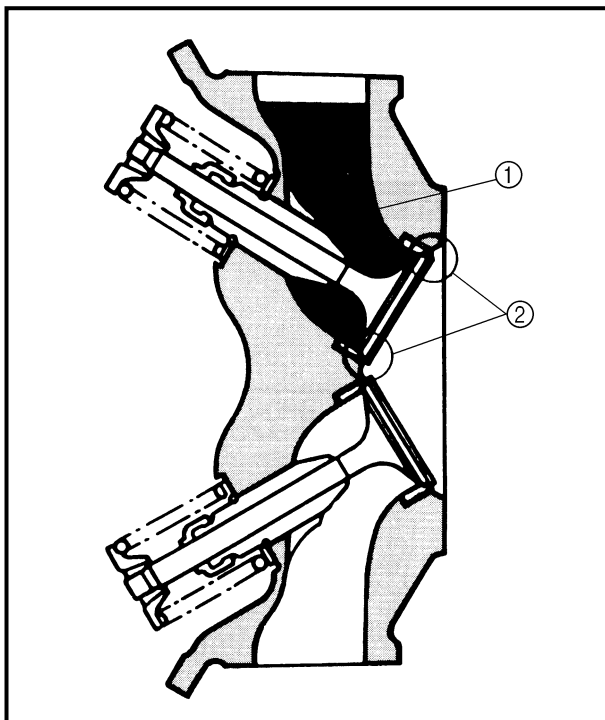
## VENTILE UND VENTILFEDERN



Demontage-Arbeiten:

① Ventile und Ventildfedern demontieren

Demontage-Arbeiten	Reihenfolge	Bauteil	Anz.	Bemerkungen
Vorbereitung für den Ausbau		<b>VENTILE UND VENTILFEDERN DEMONTIEREN</b> Zylinderkopf Nockenwelle und Kipphebel		Siehe unter "ZYLINDERKOPF". Siehe unter "NOCKENWELLE UND KIPPHEBEL".
↑ ① ↓	1	Ventilkeile	4	Siehe unter "DEMONTAGEPUNKTE".
	2	Ventilfederteller	2	
	3	Ventilfeder	2	
	4	Einlassventil	1	
	5	Auslassventil	2	
	6	Ventilschaftdichtung	2	
	7	Ventilfedersitz	2	



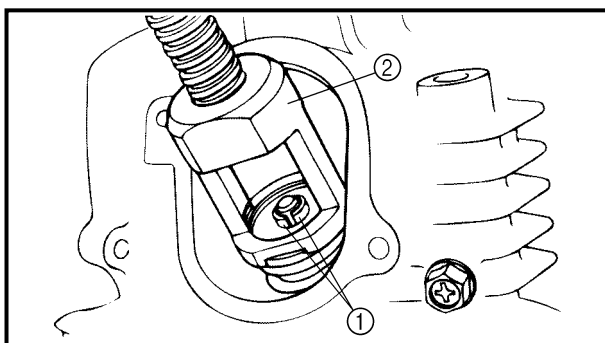
### REMOVAL POINTS

#### Valve

1. Check:
  - Valve sealing  
Leakage at the valve seat → Inspect the valve face, valve seat and valve seat width.

#### Checking steps:

- Pour a clean solvent ① into the intake and exhaust ports.
- Check that the valve seals properly. There should be no leakage at the valve seat ②.



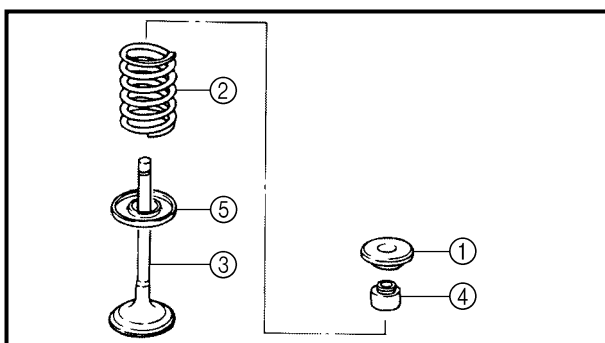
2. Remove:
  - Valve cotters ①

#### NOTE:

Attach a valve spring compressor ② between the valve spring retainer and the cylinder head to remove the valve cotters.



**Valve spring compressor:**  
YM-4019/90890-04019



3. Remove:
  - Valve spring retainer ①
  - Valve spring ②
  - Valve ③
  - Valve stem seal ④
  - Valve spring seat ⑤

#### NOTE:

Identify the position of each part very carefully so that it can be reinstalled in its original place.





## PIÈCES À DÉPOSER

### Valve

1. Contrôler:
  - Joint d'étanchéité des soupapes  
Fuites au siège de soupape → Contrôler la face de soupape, le siège de soupape et la largeur de siège de soupape.

#### Étapes de la vérification:

- Verser du dissolvant propre ① dans les orifices d'admission et d'échappement.
- S'assurer de l'étanchéité des soupapes.  
Il ne doit pas y avoir de fuite au niveau du siège de soupape ②.

2. Déposer:
  - Clavettes de soupape ①

**N.B.:** \_\_\_\_\_  
Fixer un compresseur de ressort de soupape ② entre la retenue de ressort de soupape et la culasse pour retirer les clavettes de soupape.



**Compresseur de ressort de soupape:**  
YM-4019/90890-04019

3. Déposer:
  - Retenue de ressort de soupape ①
  - Ressort de soupape ②
  - Soupape ③
  - Joint de queue de soupape ④
  - Siège de ressort de soupape ⑤

**N.B.:** \_\_\_\_\_  
Marquer la position de chaque pièce avec soin afin de pouvoir les remonter dans leur position d'origine.

## DEMONTAGEPUNKTE

### Ventil

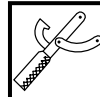
1. Kontrollieren:
  - Ventil-Dichtheit  
Undichtigkeit am Ventilsitz → Ventilkegel, Ventilsitz und Ventilsitzbreite prüfen.

#### Arbeitsschritte:

- Ein Sauberes Lösungsmittel ① in die Einlass- und Auslasskanäle gießen.
- Prüfen, ob die Ventile richtig abdichten.  
Am Ventilsitz ② sollte kein Lösungsmittel austreten.

2. Demontieren:
  - Ventilkeile ①

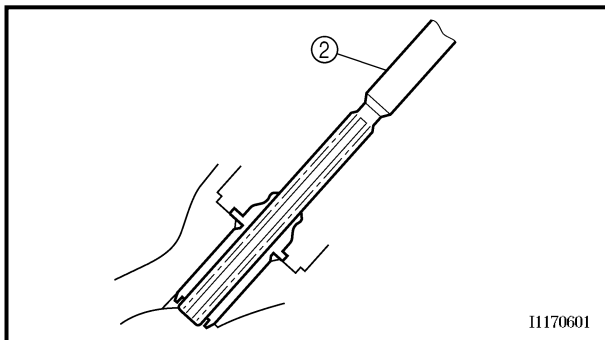
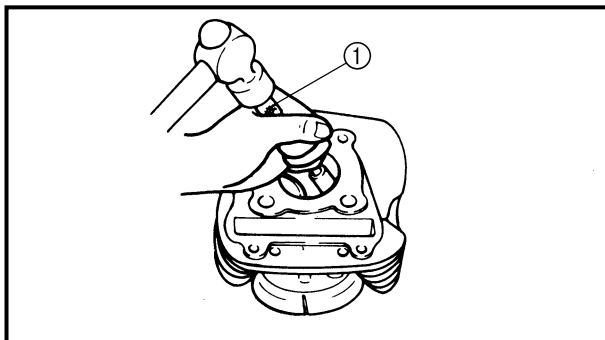
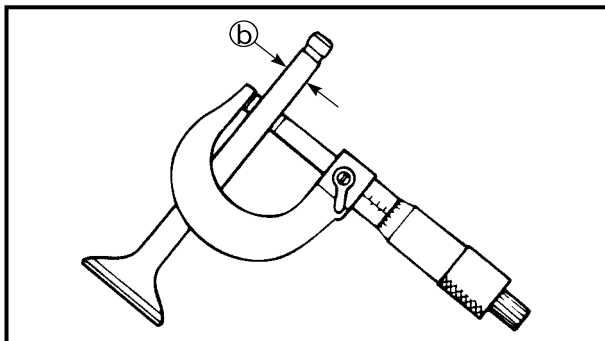
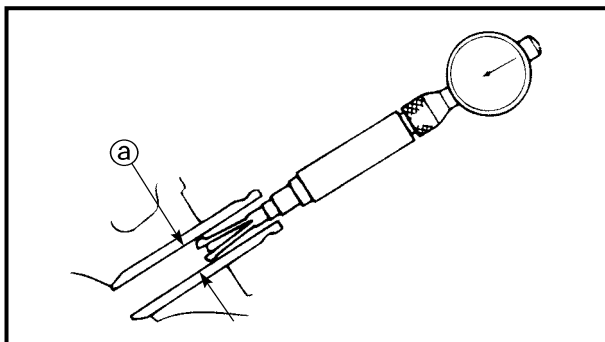
**HINWEIS:** \_\_\_\_\_  
Zum Ausbau der Ventilkeile einen Ventilschrauber ② zwischen Ventilschrauberkopf und Zylinderkopf ansetzen.



**Ventilschrauber:**  
YM-4019/90890-04019

3. Demontieren:
  - Ventilschrauberkopf ①
  - Ventilschrauber ②
  - Ventil ③
  - Ventilschrauberdichtung ④
  - Ventilschraubersitz ⑤

**HINWEIS:** \_\_\_\_\_  
Alle Teile sorgfältig markieren, damit sie wieder in ihrer ursprünglichen Lage montiert werden können.



11170601

### INSPECTION

#### Valve

1. Measure:
  - Stem-to-guide clearance

$$\text{Stem-to-guide clearance} = \text{valve guide inside diameter } \textcircled{a} - \text{valve stem diameter } \textcircled{b}$$

Out of specification → Replace the valve guide.



#### Clearance (stem to guide):

##### Intake:

0.010 ~ 0.037 mm  
(0.0004 ~ 0.0015 in)  
<Limit>: 0.08 mm (0.0031 in)

##### Exhaust:

0.025 ~ 0.052 mm  
(0.0010 ~ 0.0020 in)  
<Limit>: 0.10 mm (0.0040 in)

2. Replace:
  - Valve guide

#### Replacement steps:

##### NOTE:

To ease guide removal, installation and to maintain correct fit heat the cylinder head in an oven to 100 °C (212 °F).

- Remove the valve guide using a valve guide remover ①.
- Install the new valve guide using a valve guide remover and valve guide installer.
- After installing the valve guide, bore the valve guide using a valve guide reamer ② to obtain proper stem-to-guide clearance.



**Valve guide remover:**  
YM-4097/90890-04097  
**Valve guide installer:**  
YM-4098/90890-04098  
**Valve guide reamer:**  
YM-04099/90890-04099

##### NOTE:

After replacing the valve guide reface the valve seat.



**INSPECTION**

**Soupape**

- Mesurer:
  - Jeu de queue dans le guide

**Jeu de queue dans le guide =  
diamètre intérieur de guide de soupape (a) –  
diamètre de queue de soupape (b)**

Hors spécifications → Remplacer le guide de soupape.



**Jeu (queue et guide):**  
**Admission:**  
 0,010 à 0,037 mm  
 (0,0004 à 0,0015 in)  
 <Limite>: 0,08 mm (0,0031 in)  
**Échappement:**  
 0,025 à 0,052 mm  
 (0,0010 à 0,0020 in)  
 <Limite>: 0,10 mm (0,0040 in)

- Remplacer:
  - Guide de soupape

**Étapes du remplacement:**

**N.B.:** \_\_\_\_\_  
 En vue de faciliter la dépose et la mise en place du guide, et afin d'assurer un ajustement correct, faire chauffer la culasse dans un four à une température de 100 °C (212 °F).

- Enlever le guide de soupape à l'aide d'un extracteur de guide de soupape ①.
- Installer le guide de soupape neuf à l'aide d'un outil de mise en place de guide de soupape et de l'extracteur de guide de soupape.
- Après la mise en place du guide de soupape, aléser le guide à l'aide d'un alésoir de guide de soupape ② pour obtenir le jeu correct entre le guide et la queue de soupape.



**Extracteur de guide de soupape:**  
 YM-4097/90890-04097  
**Outil de mise en place de guide de soupape:**  
 YM-4098/90890-04098  
**Alésoir de guide de soupape:**  
 YM-04099/90890-04099

**N.B.:** \_\_\_\_\_  
 Resurfacier le siège de soupape après avoir mis en place le guide de soupape.

**PRÜFEN**

**Ventil**

- Messen:
  - Ventilschaftspiel

**Ventilschaftspiel =  
Ventilführungs-Innendurchmesser (a) –  
Ventilschaftdurchmesser (b)**

Nicht vorschriftsmäßig → Ventilführung erneuern.



**Ventilschaftspiel:**  
**Einlass:**  
 0,010–0,037 mm  
 (0,0004–0,0015 in)  
 <Grenzwert>: 0,08 mm (0,0031 in)  
**Auslass:**  
 0,025–0,052 mm  
 (0,0010–0,0020 in)  
 <Grenzwert>: 0,10 mm (0,0040 in)

- Erneuern:
  - Ventilführung

**Arbeitsschritte:**

**HINWEIS:** \_\_\_\_\_  
 Zur leichteren Demontage und Montage und um einen korrekten Sitz zu gewährleisten, den Zylinderkopf in einem Ofen auf 100 °C (212 °F) erwärmen.

- Ventilführung mit einem Ventilführungs-Ausbauwerkzeug ① demontieren.
- Neue Ventilführung mit Hilfe des Ventilführungs-Ausbauwerkzeuges und eines Ventilführungs-Einbauwerkzeuges montieren.
- Ventilführung nach der Montage mit einer Reibahle ② aufreiben, um das korrekte Ventilschaftspiel zu erzielen.

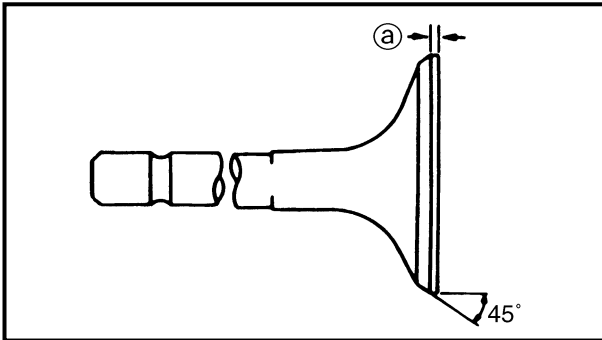


**Ventilführungs-Ausbauwerkzeug:**  
 YM-4097/90890-04097  
**Ventilführungs-Einbauwerkzeug:**  
 YM-4098/90890-04098  
**Ventilführungs-Reibahle:**  
 YM-04099/90890-04099

**HINWEIS:** \_\_\_\_\_  
 Nach dem Auswechseln der Ventilführung den Ventilsitz nachschleifen.



3. Inspect:
  - Valve face  
Pitting/wear → Grind the face.
  - Valve stem end  
Mushroom shape or diameter larger than the body of the stem → Replace.



4. Measure:
  - Margin thickness @  
Out of specification → Replace.



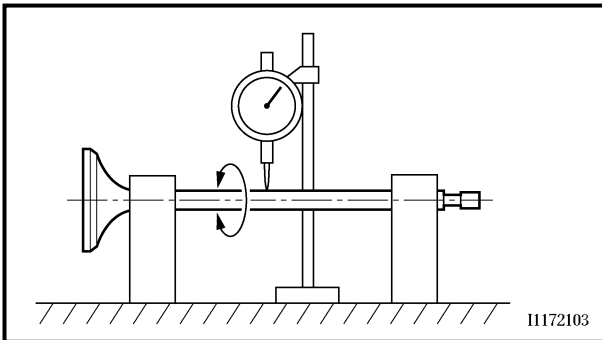
**Margin thickness:**

**Intake:**

**0.4 ~ 0.8 mm**  
**(0.0157 ~ 0.0315 in)**

**Exhaust:**

**0.8 ~ 1.2 mm**  
**(0.0315 ~ 0.0472 in)**



5. Measure:
  - Runout (valve stem)  
Out of specification → Replace.



**Runout limit:**

**0.01 mm (0.0004 in)**

**NOTE:**

- When installing a new valve always replace the guide.
- If the valve is removed or replaced always replace the oil seal.

6. Eliminate:
  - Carbon deposits  
(from the valve face and valve seat)

7. Inspect:
  - Valve seats  
Pitting/wear → Reface the valve seat.




### 3. Contrôler:

- Face de soupape  
Piqûres/usure → Surfacier la face de soupape.
- Embout de queue de soupape  
En forme de champignon ou de diamètre supérieur au reste de la queue de soupape → Remplacer.


### 4. Mesurer:

- Épaisseur de rebord <sup>Ⓐ</sup>  
Hors spécifications → Remplacer.

	<b>Épaisseur de rebord:</b> <b>Admission:</b> 0,4 à 0,8 mm (0,0157 à 0,0315 in) <b>Échappement:</b> 0,8 à 1,2 mm (0,0315 à 0,0472 in)
---	---

### 5. Mesurer:

- Faux-rond (queue de soupape)  
Hors spécifications → Remplacer.

	<b>Limite de faux-rond:</b> 0,01 mm (0,0004 in)
---	--

### N.B.:


- Lors du remplacement d'une soupape, toujours remplacer également le guide.
- Toujours remplacer la bague d'étanchéité quand on dépose ou on remplace une soupape.

### 3. Kontrollieren:

- Ventilkegel  
Pitting-Bildung/Verschleiß → Ventilkegel fräsen.
- Ventilschaftende  
Verformung oder Durchmesser größer als restlicher Schaft → Erneuern.


### 4. Messen:

- Ventilteller-Stärke <sup>Ⓐ</sup>  
Nicht vorschrittmäßig → Erneuern.

	<b>Ventilteller-Stärke:</b> <b>Einlass:</b> 0,4–0,8 mm (0,0157–0,0315 in) <b>Auslass:</b> 0,8–1,2 mm (0,0315–0,0472 in)
---	---

### 5. Messen:

- Ventilschaft-Schlag  
Nicht vorschrittmäßig → Erneuern.

	<b>Max. Ventilschaft-Schlag:</b> 0,01 mm (0,0004 in)
---	---

### HINWEIS:

- Bei der Montage eines neuen Ventils immer die Ventilführung erneuern.
- Bei der Demontage oder Erneuerung des Ventils immer die Ventilschaftdichtung erneuern.

### 6. Éliminer:

- Dépôts de calamine  
(de la face de soupape et de son siège)

### 7. Contrôler:

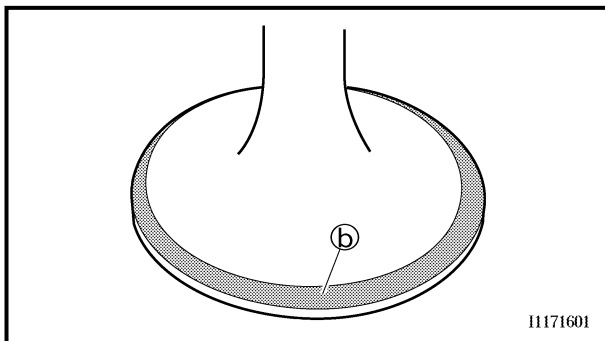
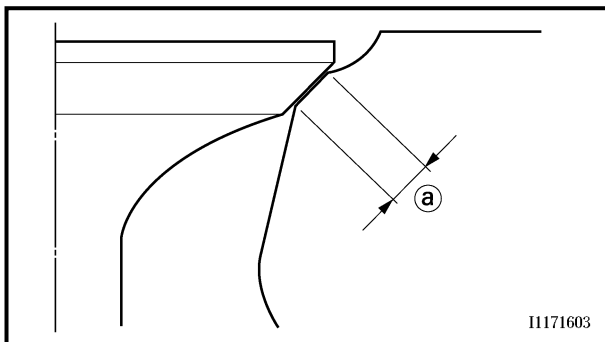
- Sièges de soupape  
Piqûres/usure → Surfacier le siège de soupape.

### 6. Entfernen:

- Kohleablagerungen  
(von Ventilkegel und Ventilsitz)

### 7. Kontrollieren:

- Ventilsitze  
Pitting-Bildung/Verschleiß → Ventilsitz neu fräsen.



### 8. Measure:

- Valve seat width (a)  
Out of specification → Reface the valve seat.



#### Valve seat width:

##### Intake:

0.9 ~ 1.1 mm (0.0354 ~ 0.0433 in)  
<Limit>: 1.6 mm (0.0630 in)

##### Exhaust:

0.9 ~ 1.1 mm (0.0354 ~ 0.0433 in)  
<Limit>: 1.6 mm (0.0630 in)

#### Measurement steps:

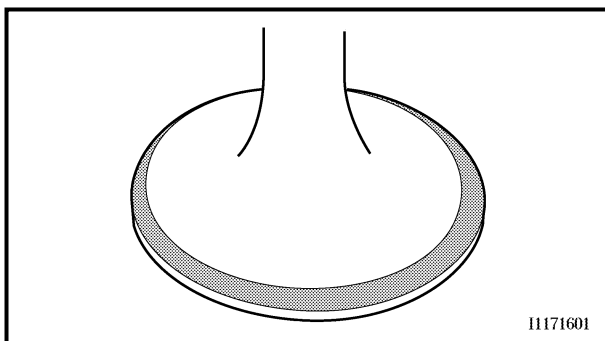
- Apply Mechanic's blueing dye (Dykem) (b) to the valve face.
- Install the valve into the cylinder head.
- Press the valve through the valve guide and onto the valve seat to make a clear pattern.
- Measure the valve seat width. Where the valve seat and valve face made contact, blueing will have been removed.
- If the valve seat is too wide, too narrow, or the seat is not centered, the valve seat must be refaced.

### 9. Lap:

- Valve face
- Valve seat

#### NOTE:

After refacing the valve seat or replacing the valve and valve guide, the valve seat and valve face should be lapped.



#### Lapping steps:

- Apply a coarse lapping compound to the valve face.

#### CAUTION:

Do not let the compound enter the gap between the valve stem and the valve guide.

- Apply molybdenum disulfide oil to the valve stem.



## 8. Mesurer:

- Largeur de siège de soupape <sup>Ⓐ</sup>  
Hors spécifications → Surfacier le siège de soupape.



### Largeur du siège de soupape:

#### Admission:

0,9 à 1,1 mm (0,0354 à 0,0433 in)

<Limite>: 1,6 mm (0,0630 in)

#### Échappement:

0,9 à 1,1 mm (0,0354 à 0,0433 in)

<Limite>: 1,6 mm (0,0630 in)

### Étapes de la mesure:

- Appliquer du bleu de mécanicien (Dykem) <sup>Ⓑ</sup> sur le siège de soupape.
- Installer la soupape dans la culasse.
- Presser la soupape à travers le guide de soupape et sur le siège de soupape de manière à laisser une trace nette.
- Mesurer la largeur du siège de soupape. Le bleu aura disparu aux endroits où la soupape et son siège entrent en contact.
- Si le siège de soupape est trop large, trop étroit ou si le siège n'est pas centré, il faut le surfacer.

## 8. Messen:

- Ventilsitz-Breite <sup>Ⓐ</sup>  
Nicht vorschrittsmäßig → Ventilsitz neu fräsen.



### Ventilsitz-Breite:

#### Einlass:

0,9–1,1 mm (0,0354–0,0433 in)

<Grenzwert>: 1,6 mm

(0,0630 in)

#### Auslass:

0,9–1,1 mm (0,0354–0,0433 in)

<Grenzwert>: 1,6 mm

(0,0630 in)

### Arbeitsschritte:

- Preussisch Blau <sup>Ⓑ</sup> auf Ventilkegel auftragen.
- Ventil im Zylinderkopf montieren.
- Ventil durch die Ventilführung schieben und auf den Ventilsitz pressen, um einen deutlichen Abdruck zu erzielen.
- Ventilsitz-Breite messen. An den Kontaktstellen von Ventilsitz und Ventilkegel ist die blaue Farbe abgetragen.
- Falls der Ventilsitz zu breit, zu schmal oder nicht mittig ist, muss der Ventilsitz neu gefräst werden.

## 9. Roder:

- Face de soupape
- Siège de soupape

### N.B.:

Après le surfacage du siège de soupape ou le remplacement de la soupape et du guide de soupape, il faut roder le siège et la face de la soupape.

### Étapes du rodage:

- Appliquer de la grosse pâte à roder sur la face de soupape.

#### ATTENTION:

Éviter de mettre de la pâte dans l'intervalle qui sépare la queue de soupape et le guide de soupape.

- Appliquer de l'huile au bisulfure de molybdène sur la queue de soupape.

## 9. Läppen:

- Ventilkegel
- Ventilsitz

### HINWEIS:

Nach dem Neufräsen des Ventilsitzes oder der Erneuerung von Ventil und Ventilführung sollten Ventilsitz und Ventilkegel nachbearbeitet werden.

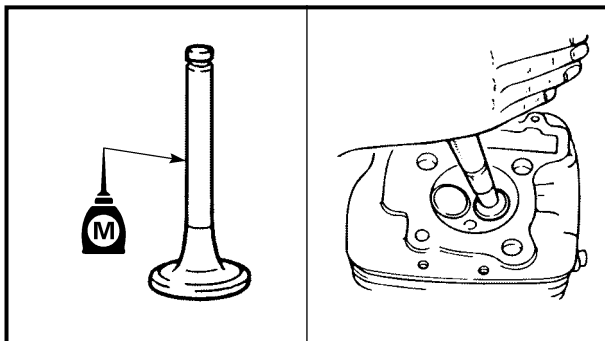
### Arbeitsschritte:

- Grobe Einschleifpaste auf Ventilkegel auftragen.

#### ACHTUNG:

Die Einschleifpaste darf keinesfalls in den Spalt zwischen Ventilschaft und Ventilführung gelangen.

- Molybdändisulfid auf den Ventilschaft auftragen.



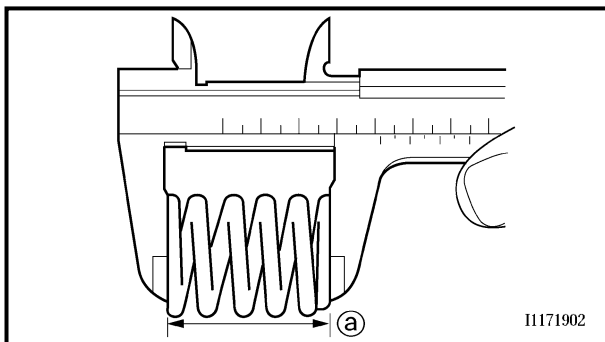
- Install the valve into the cylinder head.
- Turn the valve until the valve face and valve seat are evenly polished, then clean off all of the compound.

**NOTE:** \_\_\_\_\_  
For best lapping results, lightly tap the valve seat while rotating the valve back and forth between your hands.

- Apply a fine lapping compound to the valve face and repeat the above steps.

**NOTE:** \_\_\_\_\_  
After every lapping operation be sure to clean off all of the compound from the valve face and valve seat.

- Apply Mechanic's blueing dye (Dykem) to the valve face.
- Install the valve into the cylinder head.
- Press the valve through the valve guide and onto the valve seat to make a clear pattern.
- Measure the valve seat width again. If the valve seat width is out of specification, reface and re-lap the valve seat.



### Valve spring

1. Measure:
  - Valve spring free length <sup>Ⓐ</sup>  
Out of specification → Replace.



**Free length (valve spring):**  
**Intake:**  
 32.55 mm (1.28 in)  
 <Limit>: 31.2 mm (1.23 in)  
**Exhaust:**  
 32.55 mm (1.28 in)  
 <Limit>: 31.2 mm (1.23 in)





- Installer la soupape dans la culasse.
- Tourner la soupape jusqu'à ce que la face et le siège de soupape soient uniformément polis, puis éliminer toute la pâte.

**N.B.:**

Pour obtenir un bon rodage, tapoter sur le siège de soupape tout en faisant tourner la soupape dans un sens et dans l'autre en la tenant entre les mains.

- Appliquer de la pâte à roder fine sur la face de soupape, puis répéter le procédé ci-dessus.

**N.B.:**

Après chaque rodage, veiller à éliminer toute la pâte de la face et du siège de soupape.

- Appliquer du bleu de mécanicien (Dykem) sur la surface de la soupape.
- Installer la soupape dans la culasse.
- Presser la soupape à travers le guide de soupape et sur le siège de soupape de manière à laisser une trace nette.
- Mesurer à nouveau la largeur du siège de soupape. Si la largeur du siège de soupape est hors spécifications, surfaçer à nouveau et roder le siège de soupape.

- Ventil im Zylinderkopf montieren.
- Das Ventil drehen, bis Ventilkegel und Ventilsitz gleichmäßig poliert sind. Anschließend die Ventileinschleifpaste von allen Bauteilen entfernen.

**HINWEIS:**

Die besten Einschleifergebnisse lassen sich erzielen, wenn das Ventil während des Drehens zwischen den Händen vorsichtig auf den Ventilsitz geklopft wird.

- Feine Einschleifpaste auf Ventilkegel auftragen und die oben genannten Arbeitsschritte wiederholen.

**HINWEIS:**

Nach jedem Einschleifvorgang sicherstellen, dass die gesamte Einschleifpaste von Ventilkegel und Ventilsitz beseitigt wird.

- Preussisch Blau auf Ventilkegel auftragen.
- Ventil im Zylinderkopf montieren.
- Ventil durch die Ventilführung schieben und auf den Ventilsitz pressen, um einen deutlichen Abdruck zu erzielen.
- Ventilsitz-Breite erneut messen. Falls die Ventilsitz-Breite nicht vorschrittmäßig ist, Ventilsitz neu fräsen und Ventil erneut einschleifen.

**Ressort de soupape**

1. Mesurer:

- Longueur libre de ressort de soupape @  
Hors spécifications → Remplacer.



**Longueur libre (ressort de soupape):**

**Admission:**

32,55 mm (1,28 in)

<Limite>: 31,2 mm (1,23 in)

**Échappement:**

32,55 mm (1,28 in)

<Limite>: 31,2 mm (1,23 in)

**Ventilfeder**

1. Messen:

- Ventilfeder (ungespannte Länge) @  
Nicht vorschrittmäßig → Erneuern.



**Ungespannte Länge (Ventilfeder)**

**Einlass:**

32,55 mm (1,28 in)

<Grenzwert>: 31,2 mm

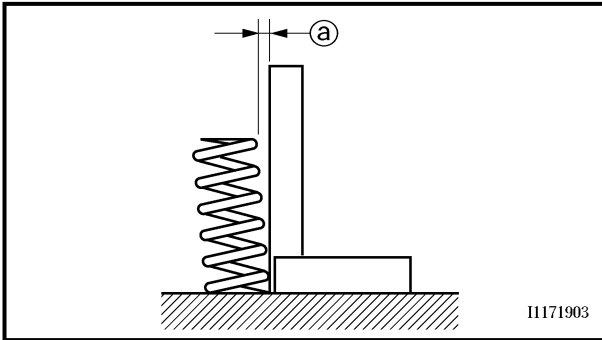
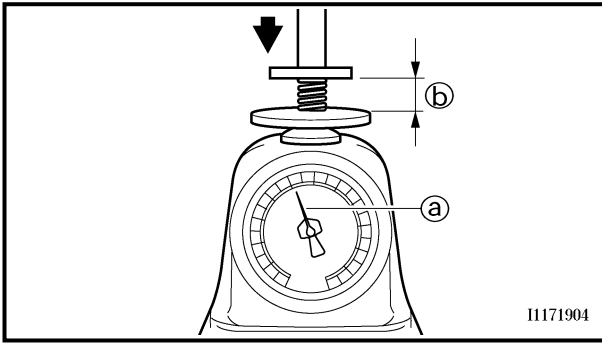
(1,23 in)

**Auslass:**

32,55 mm (1,28 in)

<Grenzwert>: 31,2 mm

(1,23 in)



2. Measure:

- Compressed spring force <sup>Ⓐ</sup>  
Out of specification → Replace.

<sup>Ⓑ</sup> Installed length



**Compressed spring force:**

**Intake:**

14.0 ~ 16.1 kg at 25.6 mm  
(30.86 ~ 35.49 lb at 1.01 in)

**Exhaust:**

14.0 ~ 16.1 kg at 25.6 mm  
(30.86 ~ 35.49 lb at 1.01 in)

3. Measure:

- Spring tilt <sup>Ⓐ</sup>  
Out of specification → Replace.



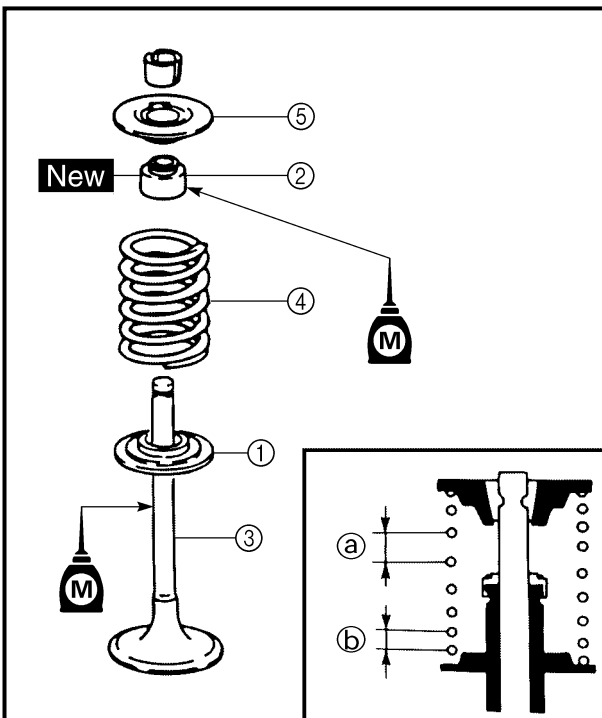
**Spring tilt limit:**

**Intake:**

2.5°/1.4 mm (0.06 in)

**Exhaust:**

2.5°/1.4 mm (0.06 in)



## ASSEMBLY AND INSTALLATION

### Valve

1. Apply:

- Molybdenum disulfide oil  
(onto the valve stem and valve stem seal)

2. Install:

- Valve spring seats <sup>①</sup>
- Valve stem seals <sup>②</sup> **New**
- Valves <sup>③</sup>
- Valve springs <sup>④</sup>
- Valve spring retainers <sup>⑤</sup>

### NOTE:

- Make sure that each valve is installed in its original place.
- Install the valve springs with the larger pitch <sup>Ⓐ</sup> facing upwards.

<sup>Ⓑ</sup> Smaller pitch



2. Mesurer:

- Force de ressort comprimé ①  
Hors spécifications → Remplacer.

② Longueur monté



**Force de ressort comprimé:**

**Admission:**

14,0 à 16,1 kg à 25,6 mm  
(30,86 à 35,49 lb à 1,01 in)

**Échappement:**

14,0 à 16,1 kg à 25,6 mm  
(30,86 à 35,49 lb à 1,01 in)

3. Mesurer:

- Inclinaison de ressort ①  
Hors spécifications → Remplacer.



**Limite d'inclinaison de ressort:**

**Admission:**

2,5°/1,4 mm (0,06 in)

**Échappement:**

2,5°/1,4 mm (0,06 in)

2. Messen:

- Federdruck bei Einbaulänge ①  
Nicht vorschrittsmäßig → Erneuern.

② Einbaulänge



**Federdruck bei Einbaulänge:**

**Einlass:**

14,0–16,1 kg bei 25,6 mm  
(30,86–35,49 lb bei 1,01 in)

**Auslass:**

14,0–16,1 kg bei 25,6 mm  
(30,86–35,49 lb bei 1,01 in)

3. Messen:

- Federneigungswinkel ①  
Nicht vorschrittsmäßig → Erneuern.



**Federneigungswinkel-Grenzwert:**

**Einlass:**

2,5°/1,4 mm (0,06 in)

**Auslass:**

2,5°/1,4 mm (0,06 in)

ASSEMBLAGE ET REPOSE

Valve

1. Appliquer:

- Huile au bisulfure de molybdène  
(sur la queue de soupape et le joint de queue de soupape)

2. Monter:

- Siège de ressort de soupape ①
- Joint de queue de soupape ② **New**
- Soupape ③
- Ressort de soupape ④
- Retenue de ressort de soupape ⑤

**N.B.:**

- Bien veiller à remonter chaque soupape à sa propre place.
- Installer le ressort des soupapes en plaçant le pas le plus grand ① vers le haut.

② Pas le plus petit

ZUSAMMENBAU UND MONTAGE

Ventil

1. Auftragen:

- Molybdändisulfidöl  
(auf Ventilschaft und Ventilschaftdichtung)

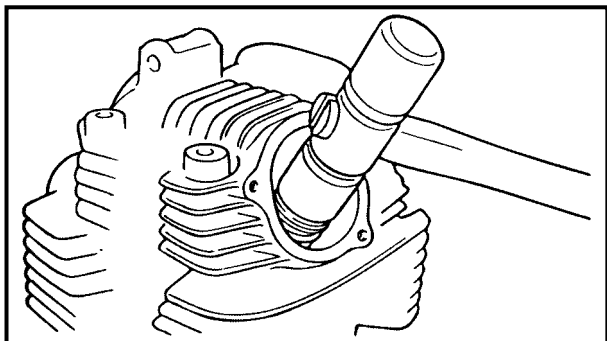
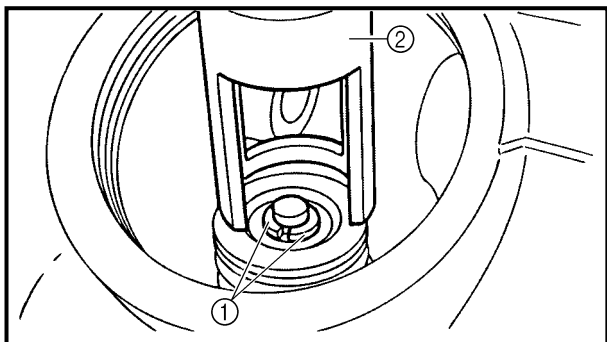
2. Montieren:

- Ventilfeversitze ①
- Ventilschaftdichtungen ② **New**
- Ventile ③
- Ventilfevers ④
- Ventilfeverteller ⑤

**HINWEIS:**

- Sicherstellen, dass jedes Ventil an seiner ursprünglichen Stelle montiert wird.
- Ventilfevers mit der größeren Federteilung ① nach oben montieren.

② Kleinere Federteilung



3. Install:
  - Valve cotters ①

**NOTE:** While compressing the valve spring with a valve spring compressor ②, install the valve cotters.



**Valve spring compressor:**  
YM-4019/90890-04019

4. To secure the valve cotters onto the valve stem, lightly tap the valve tip with a piece of wood.

**CAUTION:** Hitting the valve tip with excessive force could damage the valve.



3. Monter:

- Clavettes de soupape ①

**N.B.:**

Installer les clavettes de soupape en comprimant le ressort de soupape à l'aide d'un compresseur de ressort de soupape ②.



**Compresseur de ressort de soupape:  
YM-4019/90890-04019**

4. Afin de fixer les clavettes de soupape sur la queue de soupape, tapoter l'extrémité de soupape à l'aide d'un morceau de bois.

**ATTENTION:**

**Appliquer une force excessive sur l'extrémité de soupape risque d'endommager la soupape.**

3. Montieren:

- Ventilkeile ①

**HINWEIS:**

Ventilfeder mit Ventildederspanner ② zusammendrücken und Ventilkeile montieren.



**Ventilfederspanner:  
YM-4019/90890-04019**

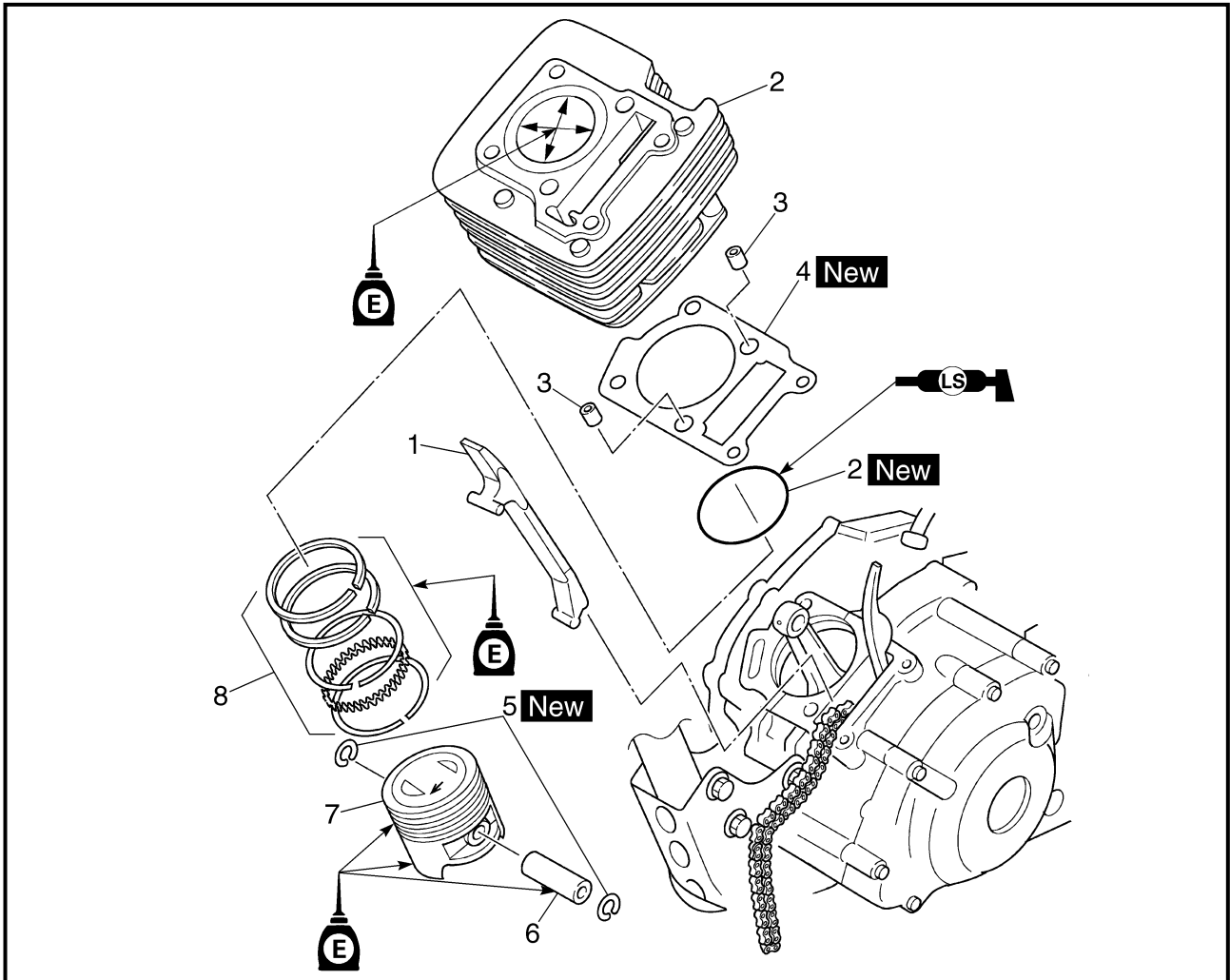
4. Den sicheren Sitz der Ventilkeile auf dem Ventilschaft prüfen, indem mit einem Stück Holz leicht auf die Ventilschaftenden geklopft wird.

**ACHTUNG:**

**Durch zu starkes Klopfen auf die Ventilschaftenden könnten die Ventile beschädigt werden.**



CYLINDER AND PISTON



Extent of removal:

① Cylinder removal

② Piston removal

Extent of removal	Order	Part name	Q'ty	Remarks
<b>CYLINDER AND PISTON REMOVAL</b>				
Preparation for removal		Cylinder head		Refer to "CYLINDER HEAD" section.
	1	Exhaust timing chain guide	1	Refer to "REMOVAL POINTS".
	2	Cylinder/O-ring	1/1	
	3	Dowel pin	2	
	4	Gasket	1	
	5	Piston pin clip	2	
	6	Piston pin	1	
	7	Piston	1	
	8	Piston ring set	1	



## CYLINDRE ET PISTON



Organisation de la dépose:

① Dépose du cylindre

② Dépose du piston

Organisation de la dépose	Ordre	Nom de pièce	Qté	Remarques
Préparation à la dépose		<b>DÉPOSE DU CYLINDRE ET DU PISTON</b>		
		Culasse		Se reporter à la section "CULASSE".
	1	Patin de chaîne de distribution (côté échappement)	1	Se reporter à la section "PIÈCES À DÉPOSER".
	2	Cylindre/joint torique	1/1	
	3	Goujon	2	
	4	Joint	1	
	5	Circlip d'axe de piston	2	
	6	Axe de piston	1	
	7	Piston	1	
	8	Jeu de segments	1	

## ZYLINDER UND KOLBEN

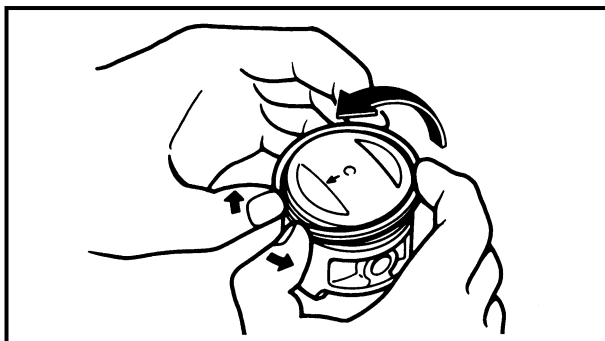
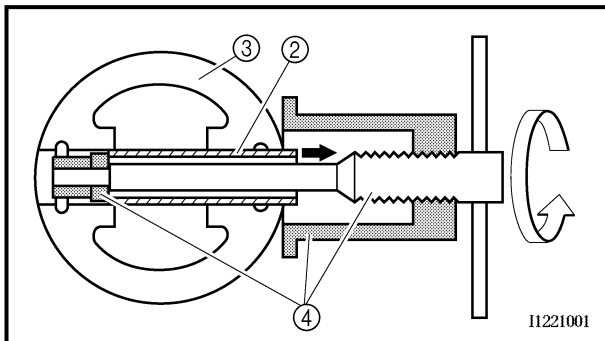
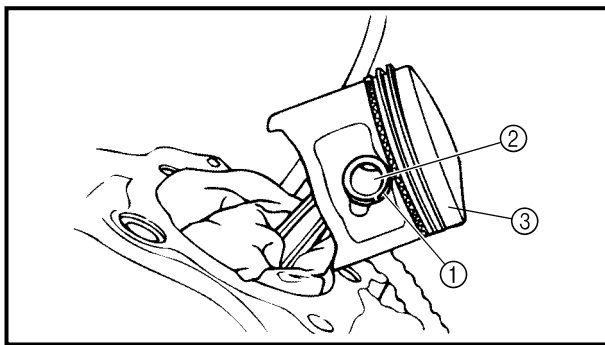


Demontage-Arbeiten:

① Zylinder demontieren

② Kolben demontieren

Demontage-Arbeiten	Reihenfolge	Bauteil	Anz.	Bemerkungen
Vorbereitung für den Ausbau		<b>ZYLINDER UND KOLBEN DEMONTIEREN</b>		
		Zylinderkopf		Siehe unter "ZYLINDERKOPF".
	1	Steuerkettenführung (Auslassseite)	1	-Siehe unter "DEMONTAGEPUNKTE".
	2	Zylinder/O-Ring	1/1	
	3	Passhülse	2	
	4	Dichtung	1	
	5	Kolbenbolzensicherung	2	
	6	Kolbenbolzen	1	
	7	Kolben	1	
	8	Kolbenring-Satz	1	



## REMOVAL POINTS

### Piston

1. Remove:
  - Piston pin clips ①
  - Piston pin ②
  - Piston ③

### NOTE:

- Before removing the piston pin clip, cover the crankcase opening with a clean towel or rag to prevent the clip from falling into the crankcase cavity.
- Before removing each piston pin, deburr the clip groove and pin hole area. If the piston pin groove is deburred and the piston pin is still difficult to remove, use the piston pin puller ④.



**Piston pin puller set:**  
YU-1304/90890-01304

### CAUTION:

**Do not use a hammer to drive the piston pin out.**

### Piston ring

1. Remove:
  - Piston rings

### NOTE:

Spread the end gaps apart while at the same time lifting the piston ring over the top of the piston crown, as shown in the illustration.

## INSPECTION

### Cylinder and piston

1. Inspect:
  - Cylinder and piston walls  
Vertical scratches → Replace cylinder and piston.





## PIÈCES À DÉPOSER

### Piston

1. Déposer:
  - Circlips d'axe de piston ①
  - Axe de piston ②
  - Piston ③

### N.B.:

- Avant de retirer le circlip d'axe de piston, couvrir le carter d'un chiffon propre pour empêcher le circlip de tomber dans le carter.
- Ébarber les alentours de gorge du circlip et d'orifice d'axe avant de retirer l'axe de piston. Si le circlip d'axe de piston est difficile à enlever même quand sa gorge a été ébarbée, se servir de l'extracteur d'axe de piston ④.



**Kit d'extraction d'axe de piston:**  
YU-1304/90890-01304

### ATTENTION:

Ne pas employer de marteau pour chasser l'axe de piston.

### Segment de piston

1. Déposer:
  - Segments de piston

### N.B.:

Écarter les becs de segment tout en soulevant le segment par-dessus la couronne de piston, comme illustré.

## INSPECTION

### Cylindre et piston

1. Contrôler:
  - Parois de cylindre et de piston  
Rayures verticales → Remplacer le cylindre et le piston.

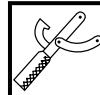
## DEMONTAGEPUNKTE

### Kolben

1. Demontieren:
  - Kolbenbolzensicherungen ①
  - Kolbenbolzen ②
  - Kolben ③

### HINWEIS:

- Vor dem Ausbau der Kolbenbolzensicherung das Kurbelgehäuse mit einem sauberen Tuch oder Lappen abdecken, damit der Sicherungsring nicht hineinfallen kann.
- Vor der Demontage der Kolbenbolzen die Sicherungsring-Nuten und den Bereich um die Kolbenbolzenbohrung herum entgraten. Falls eine Kolbenbolzennut entgratet wurde, der Kolbenbolzen aber immer noch schwer zu demontieren ist, Kolbenbolzen-Ausbauewerkzeug ④ verwenden.



**Kolbenbolzen-Austreiber:**  
YU-1304/90890-01304

### ACHTUNG:

Der Kolbenbolzen darf nicht mit einem Hammer ausgetrieben werden.

### Kolben ring

1. Demontieren:
  - Kolbenringe

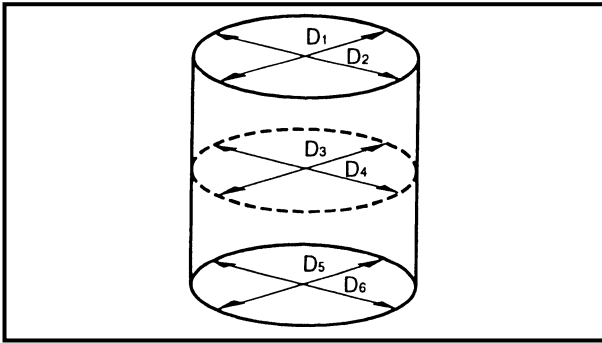
### HINWEIS:

Die Kolbenringenden auseinanderspreizen und gleichzeitig den Kolbenring über den Kolbenboden heben (siehe Abbildung).

## PRÜFEN

### Zylinder und Kolben

1. Kontrollieren:
  - Zylinder und Kolbenhemd  
Senkrechte Kratzer → Zylinder und Kolben erneuern.



2. Measure:

- Piston-to-cylinder clearance

**Piston-to-cylinder clearance measurement steps:**

**1st step:**

- Measure the cylinder bore “C” with the cylinder bore gauge.

**NOTE:**

Measure the cylinder bore “C” in parallel to and at right angles to the crankshaft. Then, find the average of the measurements.

<b>Cylinder bore “C”</b>	<b>54.000 ~ 54.019 mm (2.126 ~ 2.127 in)</b>
<b>Taper limit “T”</b>	<b>0.05 mm (0.002 in)</b>
<b>Out of round “R”</b>	<b>0.05 mm (0.002 in)</b>

“C” = maximum of D<sub>1</sub> ~ D<sub>6</sub>

“T” = maximum of D<sub>1</sub>, or D<sub>2</sub> –  
maximum of D<sub>5</sub> or D<sub>6</sub>

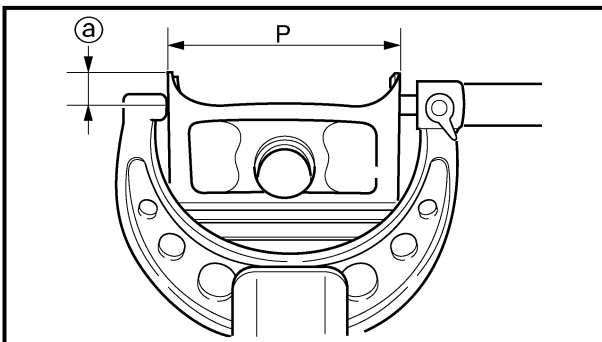
“R” = maximum of D<sub>1</sub>, D<sub>3</sub> or D<sub>5</sub> –  
minimum of D<sub>2</sub>, D<sub>4</sub> or D<sub>6</sub>

- If out of specification, replace the cylinder, and replace the piston and piston rings as set.

**2nd step:**

- Measure the piston skirt diameter “P” with a micrometer.

Ⓐ 5 mm (0.20 in) from the piston bottom edge.



	<b>Piston size P</b>
<b>Standard</b>	<b>53.977 ~ 53.996 mm (2.1251 ~ 2.1258 in)</b>

- If out of specification, replace the piston and piston rings as a set.

**3rd step:**

- Calculate the piston-to-cylinder clearance with following formula.

**Piston-to-cylinder clearance =  
Cylinder bore “C” –  
Piston skirt diameter “P”**



**Piston-to-cylinder clearance:  
0.020 ~ 0.026 mm  
(0.0008 ~ 0.0010 in)  
<Limit>: 0.15 mm (0.006 in)**


**2. Mesurer:**

- Jeu entre piston et cylindre

**Étapes de la mesure du jeu piston – cylindre:**
**1re étape:**

- Mesurer l'alésage de cylindre "C" au moyen d'un comparateur d'alésage.

**N.B.:**

Mesurer l'alésage du cylindre "C" en parallèle et à angle droit par rapport au vilebrequin. Ensuite, calculer la moyenne de ces mesures.

Alésage de cylindre "C"	54,000 à 54,019 mm (2,126 à 2,127 in)
Limite de conicité "T"	0,05 mm (0,002 in)
Ovalisation "R"	0,05 mm (0,002 in)

"C" = valeur maximale de D<sub>1</sub> à D<sub>6</sub>

"T" = valeur maximale de D<sub>1</sub> ou D<sub>2</sub> –  
valeur maximale de D<sub>5</sub> ou D<sub>6</sub>

"R" = valeur maximale de D<sub>1</sub>, D<sub>3</sub> ou D<sub>5</sub> –  
valeur maximale de D<sub>2</sub>, D<sub>4</sub> ou D<sub>6</sub>

- Si la valeur obtenue ne correspond pas aux spécifications, remplacer le cylindre et remplacer à la fois le piston et ses segments.

**2e étape:**

- Mesurer le diamètre de jupe de piston "P" au moyen d'un palmer.

ⓐ 5 mm (0,20 in) du bord inférieur du piston.

	<b>Taille du piston P</b>
<b>Standard</b>	53,977 à 53,996 mm (2,1251 à 2,1258 in)

- Si la valeur obtenue ne correspond pas aux spécifications, remplacer à la fois le piston et ses segments.

**3e étape:**

- Calculer le jeu entre le piston et le cylindre à l'aide de la formule suivante.

**Jeu entre piston et cylindre =  
Alésage de cylindre "C" –  
Diamètre "P" de la jupe de piston**



**Jeu entre piston et cylindre:**  
0,020 à 0,026 mm  
(0,0008 à 0,0010 in)  
<Limite>: 0,15 mm (0,006 in)

**2. Messen:**

- Kolbenlaufspiel

**Arbeitsschritte:**
**Erster Schritt:**

- Die Zylinderbohrung "C" mit einem Innenmikrometer messen.

**HINWEIS:**

Die Zylinderbohrung "C" sowohl parallel als auch im rechten Winkel zur Kurbelwelle messen. Anschließend den Durchschnitt der gemessenen Werte ermitteln.

Zylinderbohrung "C"	54,000–54,019 mm (2,126–2,127 in)
Konizität "T"	0,05 mm (0,002 in)
Ovalität "R"	0,05 mm (0,002 in)

"C" = Maximum aus D<sub>1</sub>–D<sub>6</sub>

"T" = Maximum aus D<sub>1</sub> oder D<sub>2</sub> –  
Maximum aus D<sub>5</sub> oder D<sub>6</sub>

"R" = Maximum aus D<sub>1</sub>, D<sub>3</sub> oder D<sub>5</sub> –  
Minimum of D<sub>2</sub>, D<sub>4</sub> oder D<sub>6</sub>

- Werden die Grenzwerte überschritten, den Zylinder neu bohren oder erneuern und Kolben sowie Kolbenringe komplett erneuern.

**Zweiter Schritt:**

- Mit einem Mikrometer den Durchmesser "P" des Kolbenhemds messen.

ⓐ 5 mm (0,02 in) oberhalb der Kolbenunterkante.

	<b>Kolbenhemd-Durchmesser "P"</b>
<b>Standard</b>	53,977–53,996 mm (2,1251–2,1258 in)

- Werden die Grenzwerte überschritten, den Zylinder neu bohren oder erneuern und Kolben und Kolbenringe komplett erneuern.

**Dritter Schritt:**

- Kolbenlaufspiel mittels folgender Formel ermitteln.

**Kolbenlaufspiel =  
Zylinderbohrung "C" –  
Kolbenhemd-Durchmesser "P"**



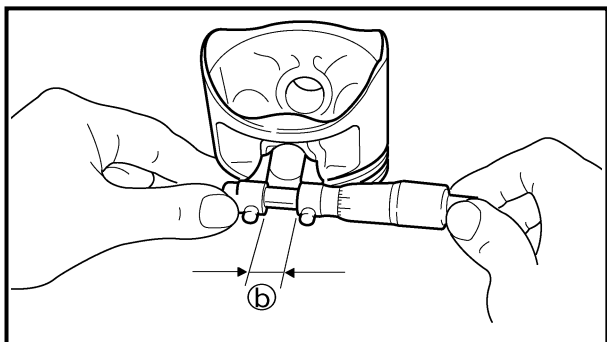
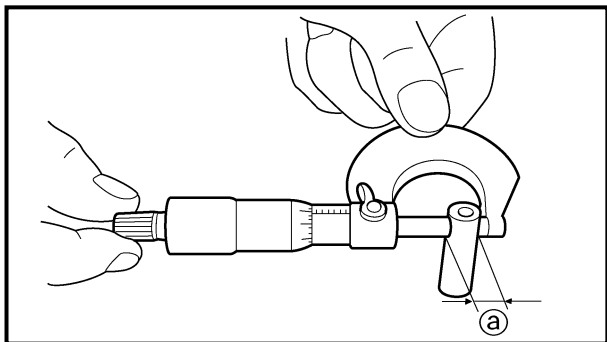
**Kolbenlaufspiel:**  
0,020–0,026 mm (0,0008–0,0010 in)  
<Grenzwert>: 0,15 mm (0,006 in)



- If out of specification, replace the cylinder, and replace the piston and piston rings as a set.

**Piston pin**

1. Inspect:
  - Piston pin  
Blue discoloration/grooves → Replace, then inspect the lubrication system.



2. Measure:
  - Piston pin-to-piston clearance

**Measurement steps:**

- Measure the piston pin outside diameter (a).  
If out of specification, replace the piston pin.



**Outside diameter (piston pin):**  
 14.991 ~ 15.000 mm  
 (0.5902 ~ 0.5906 in)  
 <Limit>: 14.971 mm (0.5894 in)

- Measure the piston inside diameter (b).  
If out of specification, replace the piston.



**Inside diameter (piston):**  
 15.002 ~ 15.013 mm  
 (0.5906 ~ 0.5911 in)  
 <Limit>: 15.043 mm (0.5922 in)



- Si la valeur obtenue ne correspond pas aux spécifications, remplacer le cylindre et remplacer à la fois le piston et ses segments.

- Werden die Grenzwerte überschritten, den Zylinder neu bohren oder erneuern und Kolben und Kolbenringe komplett erneuern.

### Axe de piston

1. Contrôler:
  - Axe de piston  
Décoloration bleue/gorges → Remplacer, puis contrôler le système de lubrification.

### Kolbenbolzen

1. Kontrollieren:
  - Kolbenbolzen  
Blauverfärbung/Riefen → Erneuern und Schmiersystem prüfen.

2. Mesurer:
  - Jeu entre axe de piston et piston

2. Messen:
  - Kolbenbolzen-Spiel

#### Étapes de la mesure:

- Mesurer le diamètre extérieur (a) de l'axe de piston.  
S'il n'est pas conforme aux spécifications, remplacer l'axe de piston



**Diamètre extérieur (axe de piston):**  
14,991 à 15,000 mm  
(0,5902 à 0,5906 in)  
<Limite>: 14,971 mm (0,5894 in)

- Mesurer le diamètre intérieur de l'axe de piston (b).  
Si le jeu n'est pas conforme aux spécifications, remplacer le piston.



**Diamètre intérieur de piston:**  
15,002 à 15,013 mm  
(0,5906 à 0,5911 in)  
<Limite>: 15,043 mm (0,5922 in)

#### Arbeitsschritte:

- Kolbenbolzen-Außendurchmesser messen (a).  
Werden die Grenzwerte überschritten, den Kolbenbolzen erneuern

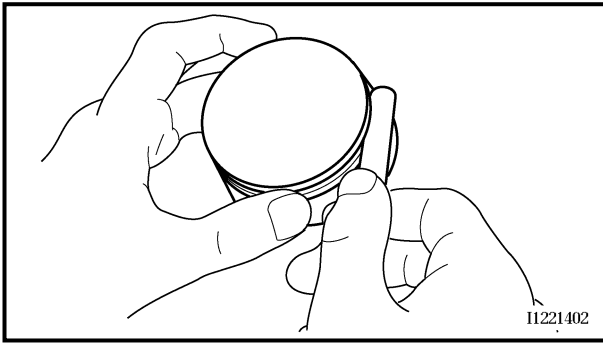


**Außendurchmesser (Kolbenbolzen):**  
14,991–15,000 mm  
(0,5902–0,5906 in)  
<Grenzwert>: 14,971 mm  
(0,5894 in)

- Kolbenbolzenaugen-Durchmesser messen (b).  
Werden die Grenzwerte überschritten, den Kolben erneuern.



**Innendurchmesser (Kolbenbolzenauge):**  
15,002–15,013 mm  
(0,5906–0,5911 in)  
<Grenzwert>: 15,043 mm  
(0,5922 in)



### Piston ring

#### 1. Measure:

- Ring side clearance

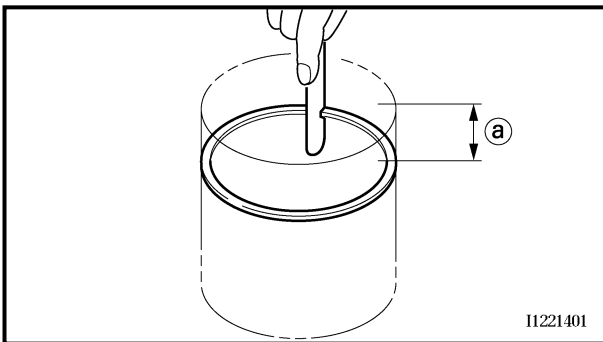
Use a feeler gauge.

Out of specification → Replace the piston and rings as a set.

#### NOTE:

Clean carbon from the piston ring grooves and rings before measuring the side clearance.

	Side clearance:	
	Standard	<Limit>
<b>Top ring</b>	<b>0.035 ~ 0.090 mm</b> <b>(0.0014 ~ 0.0035 in)</b>	<b>0.12 mm</b> <b>(0.0047 in)</b>
<b>2nd ring</b>	<b>0.020 ~ 0.060 mm</b> <b>(0.0008 ~ 0.0024 in)</b>	<b>0.12 mm</b> <b>(0.0047 in)</b>



#### 2. Position:

- Piston ring  
(in cylinder)

#### NOTE:

Insert a ring into the cylinder and push it approximately 40 mm (1.57 in) into the cylinder. Push the ring with the piston crown so that the ring will be at a right angle to the cylinder bore.

① 40 mm (1.57 in)

#### 3. Measure:

- Ring end gap

Out of specification → Replace.

#### NOTE:

You cannot measure the end gap on the expander spacer of the oil control ring. If the oil control ring rails show excessive gap, replace all three rings.

	End gap:	
	Standard	<Limit>
<b>Top ring</b>	<b>0.15 ~ 0.30 mm</b> <b>(0.006 ~ 0.012 in)</b>	<b>0.4 mm</b> <b>(0.016 in)</b>
<b>2nd ring</b>	<b>0.30 ~ 0.45 mm</b> <b>(0.012 ~ 0.018 in)</b>	<b>0.55 mm</b> <b>(0.022 in)</b>
<b>Oil ring</b>	<b>0.20 ~ 0.70 mm</b> <b>(0.01 ~ 0.03 in)</b>	—

## Segment de piston

1. Mesurer:
  - Jeu latéral de segment  
Utiliser une cale d'épaisseur.  
Hors spécifications → Remplacer à la fois le piston et les segments.

**N.B.:** \_\_\_\_\_  
Avant de mesurer le jeu latéral, éliminer la calamine des gorges de segment et des segments.

	Jeu latéral:	
	Standard	<Limite>
<b>Segment de feu</b>	<b>0,035 à 0,090 mm</b> (0,0014 à 0,0035 in)	<b>0,12 mm</b> (0,0047 in)
<b>Segment d'étanchéité</b>	<b>0,020 à 0,060 mm</b> (0,0008 à 0,0024 in)	<b>0,12 mm</b> (0,0047 in)

2. Positionner:
  - Segment de piston  
(dans le cylindre)

**N.B.:** \_\_\_\_\_  
Placer un segment dans le cylindre et l'enfoncer d'environ 40 mm (1,57 in). Pousser le segment avec la couronne du piston pour le placer à angle droit par rapport à l'alésage du cylindre.

- ⓐ 40 mm (1,57 in)
3. Mesurer:
    - Écartement des becs de segments  
Hors spécifications → Remplacer.

**N.B.:** \_\_\_\_\_  
Il est impossible de mesurer l'écartement des becs de la bague extensible du segment racleur d'huile. Si les rails du segment racleur d'huile sont sérieusement écartés, remplacer les trois segments.

	Écartement des becs:	
	Standard	<Limite>
<b>Segment de feu</b>	<b>0,15 à 0,30 mm</b> (0,006 à 0,012 in)	<b>0,4 mm</b> (0,016 in)
<b>Segment d'étanchéité</b>	<b>0,30 à 0,45 mm</b> (0,012 à 0,018 in)	<b>0,55 mm</b> (0,022 in)
<b>Segment racleur d'huile</b>	<b>0,20 à 0,70 mm</b> (0,01 à 0,03 in)	—

## Kolbenring

1. Messen:
  - Ringnutspiel  
Fühlerlehre verwenden.  
Nicht im Sollbereich → Kolben und Kolbenringe komplett erneuern.

**HINWEIS:** \_\_\_\_\_  
Kohleablagerungen aus den Kolbenringnuten und von den Kolbenringen entfernen, bevor das Ringnutspiel gemessen wird.

	Ringnutspiel:	
	Standard	<Grenzwert>
<b>1. Kompressi- onsring</b>	<b>0,035–0,090 mm</b> (0,0014–0,0035 in)	<b>0,12 mm</b> (0,0047 in)
<b>2. Kompressi- onsring</b>	<b>0,020–0,060 mm</b> (0,0008–0,0024 in)	<b>0,12 mm</b> (0,0047 in)

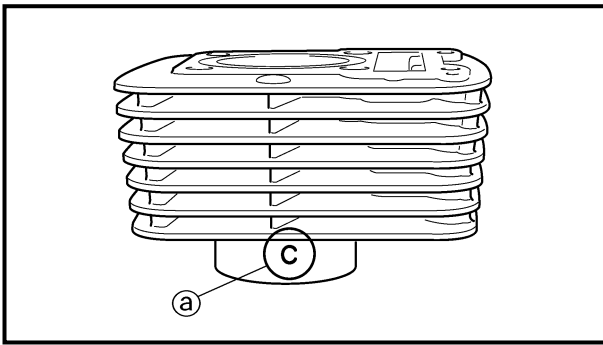
2. Einsetzen:
  - Kolbenring  
(in den Zylinder)

**HINWEIS:** \_\_\_\_\_  
Einen Kolbenring etwa 40 mm (1,57 in) tief in den Zylinder schieben. Den Kolbenring so mit dem Kolbenboden in den Zylinder schieben, dass sich der Ring im rechten Winkel zur Zylinderbohrung befindet.

- ⓐ 40 mm (1,57 in)
3. Messen:
    - Stoßspiel  
Nicht im Sollbereich → Erneuern.

**HINWEIS:** \_\_\_\_\_  
Das Stoßspiel des Expanderrings des Ölabbstreifings kann nicht gemessen werden. Falls die Abstreifringe des Ölabbstreifings übermäßiges Stoßspiel aufweisen, müssen alle drei Ringe erneuert werden.

	Ringnutspiel:	
	Standard	<Grenzwert>
<b>1. Kompressi- onsring</b>	<b>0,15–0,30 mm</b> (0,006–0,012 in)	<b>0,4 mm</b> (0,016 in)
<b>2. Kompressi- onsring</b>	<b>0,30–0,45 mm</b> (0,012–0,018 in)	<b>0,55 mm</b> (0,022 in)
<b>Ölab- streifring</b>	<b>0,20–0,70 mm</b> (0,01–0,03 in)	—



## Combination of piston and cylinder

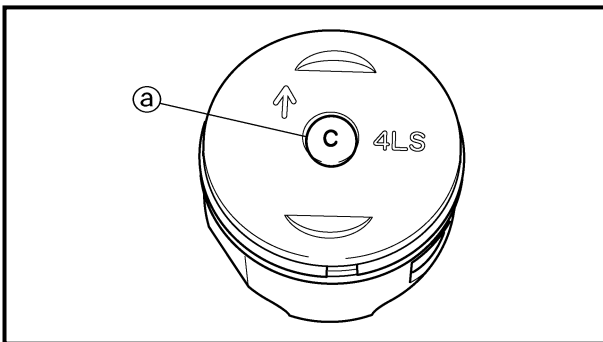
1. Check:

- Cylinder mark **a**

Cylinder mark <b>a</b>	Cylinder size
<b>A</b>	54.000 ~ 54.003 mm (2.1260 ~ 2.1261 in)
<b>B</b>	54.004 ~ 54.007 mm (2.1261 ~ 2.1263 in)
<b>C</b>	54.008 ~ 54.011 mm (2.1263 ~ 2.1264 in)
<b>D</b>	54.012 ~ 54.015 mm (2.1265 ~ 2.1266 in)
<b>E</b>	54.016 ~ 54.019 mm (2.1266 ~ 2.1267 in)

2. Check:

- Piston mark **a**



Cylinder mark <b>a</b> (color)	Piston size
<b>A (red)</b>	53.977 ~ 53.980 mm (2.1251 ~ 2.1252 in)
<b>B (orange)</b>	53.981 ~ 53.984 mm (2.1252 ~ 2.1254 in)
<b>C (green)</b>	53.985 ~ 53.988 mm (2.1254 ~ 2.1255 in)
<b>D (purple)</b>	53.989 ~ 53.992 mm (2.1255 ~ 2.1257 in)
<b>E (blue)</b>	53.993 ~ 53.996 mm (2.1257 ~ 2.1258 in)

3. Combination:

- Combine the piston and cylinder by the following chart.

Cylinder mark	Piston mark (color)
<b>A</b>	<b>A (red)</b>
<b>B</b>	<b>B (orange)</b>
<b>C</b>	<b>C (green)</b>
<b>D</b>	<b>D (purple)</b>
<b>E</b>	<b>E (blue)</b>

### NOTE:

When you purchase a cylinder, you cannot designate its size. Choose the piston that matches the above chart.



**Combinaisons de piston et cylindre**

1. Contrôler:
  - Repère sur le cylindre ①

Repère sur le cylindre ①	Taille du cylindre
<b>A</b>	54,000 à 54,003 mm (2,1260 à 2,1261 in)
<b>B</b>	54,004 à 54,007 mm (2,1261 à 2,1263 in)
<b>C</b>	54,008 à 54,011 mm (2,1263 à 2,1264 in)
<b>D</b>	54,012 à 54,015 mm (2,1265 à 2,1266 in)
<b>E</b>	54,016 à 54,019 mm (2,1266 à 2,1267 in)

2. Contrôler:
  - Repère sur le piston ①

Repère sur le cylindre ① (couleur)	Taille du piston
<b>A (rouge)</b>	53,977 à 53,980 mm (2,1251 à 2,1252 in)
<b>B (orange)</b>	53,981 à 53,984 mm (2,1252 à 2,1254 in)
<b>C (vert)</b>	53,985 à 53,988 mm (2,1254 à 2,1255 in)
<b>D (pourpre)</b>	53,989 à 53,992 mm (2,1255 à 2,1257 in)
<b>E (bleu)</b>	53,993 à 53,996 mm (2,1257 à 2,1258 in)

3. Combiner:
  - Combiner un piston et un cylindre en suivant le tableau ci-dessous.

Repère sur le cylindre	Repère sur le piston (couleur)
<b>A</b>	<b>A (rouge)</b>
<b>B</b>	<b>B (orange)</b>
<b>C</b>	<b>C (vert)</b>
<b>D</b>	<b>D (pourpre)</b>
<b>E</b>	<b>E (bleu)</b>

**N.B.:** \_\_\_\_\_  
L'on ne peut sélectionner soi-même les dimensions d'un cylindre de remplacement. Choisir le piston correspondant au cylindre.

**Kolben-/Zylinder-Kombinationen**

1. Kontrollieren:
  - Zylinder-Markierung ①

Zylinder-Markierung ①	Zylindergröße
<b>A</b>	54,000–54,003 mm (2,1260–2,1261 in)
<b>B</b>	54,004–54,007 mm (2,1261–2,1263 in)
<b>C</b>	54,008–54,011 mm (2,1263–2,1264 in)
<b>D</b>	54,012–54,015 mm (2,1265–2,1266 in)
<b>E</b>	54,016–54,019 mm (2,1266–2,1267 in)

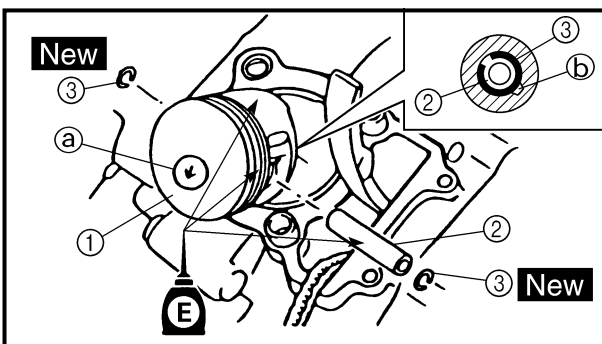
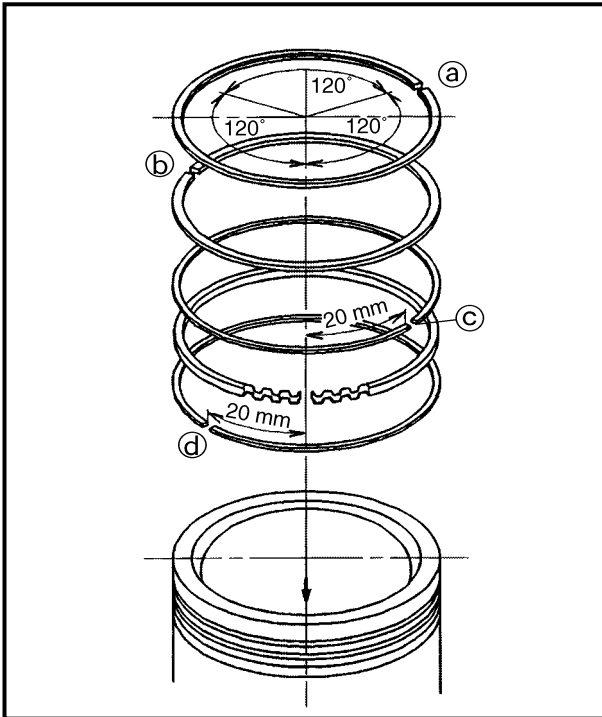
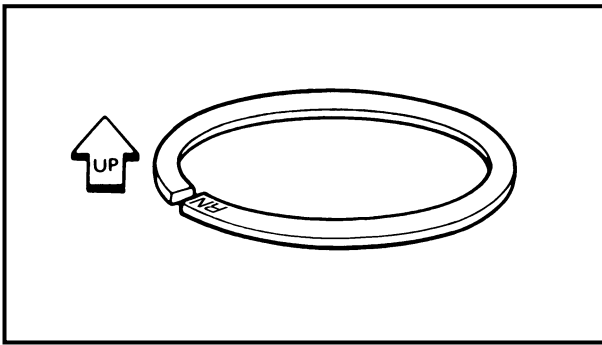
2. Kontrollieren:
  - Kolbenmarkierung ①

Zylinder-Markierung ① (Farbe)	Kolbengröße
<b>A (rot)</b>	53,977–53,980 mm (2,1251–2,1252 in)
<b>B (orange)</b>	53,981–53,984 mm (2,1252–2,1254 in)
<b>C (grün)</b>	53,985–53,988 mm (2,1254–2,1255 in)
<b>D (violett)</b>	53,989–53,992 mm (2,1255–2,1257 in)
<b>E (blau)</b>	53,993–53,996 mm (2,1257–2,1258 in)

3. Kombinieren:
  - Kolben und Zylinder entsprechend der folgenden Tabelle kombinieren.

Zylinder-Markierung	Kolbenmarkierung (Farbe)
<b>A</b>	<b>A (rot)</b>
<b>B</b>	<b>B (orange)</b>
<b>C</b>	<b>C (grün)</b>
<b>D</b>	<b>D (violett)</b>
<b>E</b>	<b>E (blau)</b>

**HINWEIS:** \_\_\_\_\_  
Beim Kauf eines Zylinders kann dessen Größe nicht bestimmt werden. Der Kolben muss gemäß der obigen Tabelle ausgewählt werden.



## ASSEMBLY AND INSTALLATION

### Piston ring and piston

1. Install:
  - Piston rings  
(onto the piston)

#### NOTE:

- Be sure to install the 2nd piston ring so that the manufacturer's mark or number are located on the upper side of the ring.
- Lubricate the piston and piston rings liberally with engine oil.

2. Position:

- Top ring
- 2nd ring
- Oil ring

Offset the piston ring end gaps as shown.

- Ⓐ: Top ring end
- Ⓑ: 2nd ring end
- Ⓒ: Oil ring end (upper)
- Ⓓ: Oil ring end (lower)

3. Install:

- Piston ①
- Piston pin ②
- Piston pin clips ③ **New**

#### NOTE:

- Apply engine oil onto the piston pin, piston rings and piston.
- Be sure that the arrow mark Ⓐ on the piston points to the exhaust side of the engine.
- Before installing the piston pin clip, cover the crankcase with a clean rag to prevent the piston pin clip from falling into the crankcase.
- When removing the piston pin clip, pop it out using the small opening Ⓑ.

4. Lubricate:

- Piston
- Piston rings
- Inside of cylinder

#### NOTE:

Apply a liberal coating of engine oil.



## ASSEMBLAGE ET REPOSE

### Segments et piston

1. Monter:
  - Segments de piston  
(sur le piston)

### N.B.:

- S'assurer d'installer le segment d'étanchéité de telle manière que le repère ou numéro du fabricant soit situé sur la partie supérieure du segment.
- Lubrifier abondamment le piston et ses segments avec de l'huile de moteur.

2. Positionner:
  - Segment de feu
  - Segment d'étanchéité
  - Segment racleur d'huile  
Décaler les becs de segment comme illustré.

- Ⓐ: Becs du segment de feu
- Ⓑ: Becs du segment d'étanchéité
- Ⓒ: Becs du segment racleur d'huile (rail supérieur)
- Ⓓ: Becs du segment racleur d'huile (rail inférieur)

3. Monter:
  - Piston ①
  - Axe de piston ②
  - Circlips d'axe de piston ③ **New**

### N.B.:

- Enduire d'huile de moteur l'axe de piston, les segments et le piston.
- S'assurer d'installer les pistons de telle manière que la flèche Ⓐ qu'ils portent soit dirigée vers le côté échappement du moteur.
- Avant d'installer les circlips d'axe de piston, couvrir le carter-moteur avec un chiffon propre pour éviter qu'ils ne tombent dans le carter-moteur.
- Retirer les circlips en faisant levier à l'endroit de l'orifice Ⓑ.

4. Lubrifier:
  - Piston
  - Segments de piston
  - Intérieur du cylindre

### N.B.:

Huiler abondamment avec de l'huile de moteur.

## ZUSAMMENBAU UND MONTAGE

### Kolbenring und Kolben

1. Montieren:
  - Kolbenringe  
(auf dem Kolben)

### HINWEIS:

- Sicherstellen, dass sich bei der Montage des 2. Kompressionsrings die Herstellerbeschriftung oder Kolbenringgröße auf der Oberseite des Rings befindet.
- Kolben und Kolbenringe reichlich mit Motoröl versehen.

2. Einsetzen:
  - 1. Kompressionsring
  - 2. Kompressionsring
  - Ölabstreifring  
Die Kolbenringstöße gemäß Abbildung versetzen.

- Ⓐ: 1. Kompressionsring-Stoß
- Ⓑ: 2. Kompressionsring-Stoß
- Ⓒ: Ölabstreifring-Stoß (oberer Ring)
- Ⓓ: Ölabstreifring-Stoß (unterer Ring)

3. Montieren:
  - Kolben ①
  - Kolbenbolzen ②
  - Kolbenbolzensicherungen ③ **New**

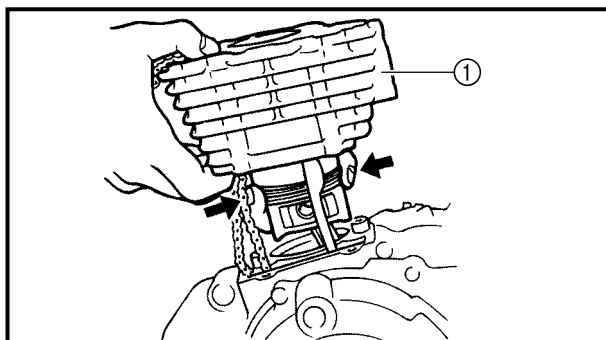
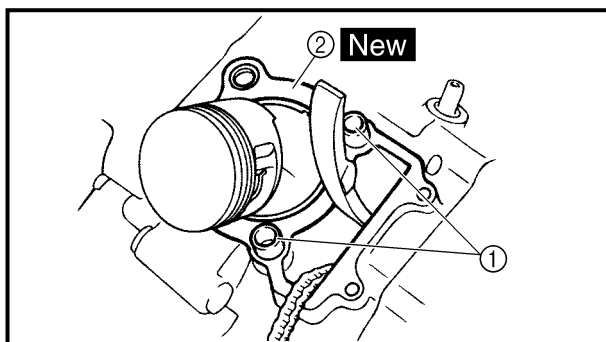
### HINWEIS:

- Motoröl auf Kolbenbolzen, Kolbenringe und Kolben auftragen.
- Die Pfeilmarkierung Ⓐ auf dem Kolben muss zur Auslassseite des Motors weisen.
- Vor dem Einbau der Kolbenbolzensicherung das Kurbelgehäuse mit einem sauberen Tuch abdecken, damit der Sicherungsring nicht hineinfallen kann.
- Zum Demontieren der Kolbenbolzensicherungen einen kleinen Schraubendreher in Öffnung b einführen und die Sicherungen heraushebeln Ⓑ.

4. Schmieren:
  - Kolben
  - Kolbenringe
  - Zylinderlauffläche

### HINWEIS:

Reichlich Motoröl auftragen.



### Cylinder

#### 1. Install:

- Dowel pins ①
- Gasket (cylinder) ② **New**

#### 2. Install:

- O-ring **New**
- Cylinder ①
- Exhaust timing chain guide

#### CAUTION:

- Install the cylinder with one hand while compressing the piston rings with the other hand.
- Pass the timing chain through the cylinder timing chain cavity.
- Be careful not to damage the timing chain guide during installation.

#### NOTE:

After installing, check the smooth movement of the piston.



### Cylindre

1. Monter:
  - Goujons ①
  - Joint (cylindre) ② **New**

2. Monter:
  - Joint torique **New**
  - Cylindre ①
  - Patin de chaîne de distribution (côté échappement)

#### ATTENTION:

- Installer le cylindre d'une main tout en comprimant les segments de l'autre main.
- Faire passer la chaîne de distribution par la cavité de la chaîne du cylindre.
- Veiller à ne pas endommager le patin de la chaîne de distribution.

#### N.B.:

Après la mise en place, s'assurer du mouvement correct du piston.

### Zylinder

1. Montieren:
  - Passhülsen ①
  - Dichtung (Zylinder) ② **New**

2. Montieren:
  - O-Ring **New**
  - Zylinder ①
  - Steuerkettenführung (Auslassseite)

#### ACHTUNG:

- Den Zylinder mit einer Hand einbauen, mit der anderen Hand die Kolbenringe zusammendrücken.
- Steuerkette durch den Steuerkettschacht im Zylinder führen.
- Die Steuerkettenführung darf bei der Montage nicht beschädigt werden.

#### HINWEIS:

Nach der Montage die Leichtgängigkeit des Kolbens prüfen.

# CLUTCH AND PRIMARY DRIVEN GEAR

ENG



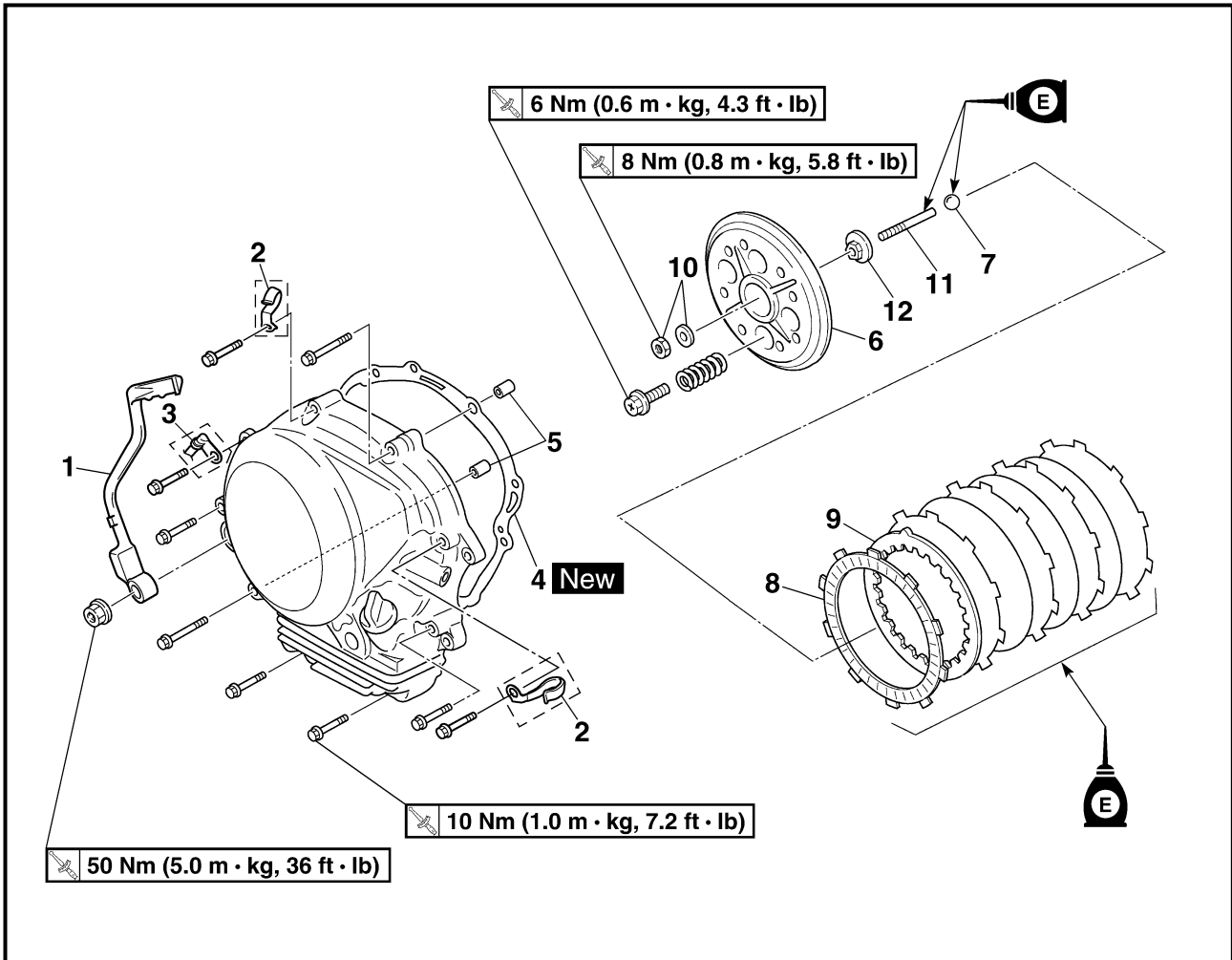
EC490000

## CLUTCH AND PRIMARY DRIVEN GEAR



EC498000

### CLUTCH PLATE AND FRICTION PLATE



Extent of removal:

① Clutch plate and friction plate removal

Extent of removal	Order	Part name	Q'ty	Remarks
Preparation for removal		<b>CLUTCH PLATE AND FRICTION PLATE REMOVAL</b>		Refer to "ENGINE OIL REPLACEMENT" section in the CHAPTER 3. Refer to "ENGINE REMOVAL" section. Refer to "ELECTRIC STARTING SYSTEM" section in the CHAPTER 6 for the TT-R125E/TT-R125LWE.
		Drain the engine oil.		
		Engine skidplate		
		Starter motor for the TT-R125E/TT-R125LWE	1	
①	1	Kickstarter crank	1	TT-R125E/TT-R125LWE TT-R125E/TT-R125LWE
	2	Starter motor lead holder	2	
	3	Negative battery lead	1	
	4	Gasket	1	
	5	Dowel pin	2	
	6	Pressure plate	1	
	7	Ball	1	
	8	Friction plate	5	
	9	Clutch plate	4	
	10	Nut/washer	1/1	
	11	Push rod 1	1	
	12	Push plate	1	

# EMBAYAGE ET PIGNON MENÉ PRIMAIRE KUPPLUNG UND PRIMÄRABTRIEBSZAHNRAD

ENG



## EMBAYAGE ET PIGNON MENÉ PRIMAIRE



### DISQUES D'EMBAYAGE ET DE FRICTION

Organisation de la dépose:

① Dépose des disques d'embrayage et de friction

Organisation de la dépose	Ordre	Nom de pièce	Qté	Remarques
Préparation à la dépose		<b>DÉPOSE DES DISQUES D'EMBAYAGE ET DE FRICTION</b> Vidanger l'huile de moteur.		Se reporter à la section "CHANGEMENT DE L'HUILE DE MOTEUR" au CHAPITRE 3.
		Cache inférieur du moteur		Se reporter à la section "DÉPOSE DU MOTEUR".
		Démarrateur pour le modèle TT-R125E/TT-125LWE	1	Pour la TT-R125E/TT-R125LWE, se reporter à la section "SYSTEM DE DEMARRAGE ELECTRIQUE" au CHAPITRE 6.
	1	Pédale de kick	1	TT-R125E/TT-R125LWE  TT-R125E/TT-R125LWE
	2	Support de fil de moteur de démarreur	2	
	3	Câble négatif de batterie	1	
	4	Joint	1	
	5	Goujon	2	
	6	Plateau de pression	1	
	7	Bille	1	
	8	Disque de friction	5	
	9	Disque d'embrayage	4	
	10	Écrou/rondelle	1/1	
	11	Tige de commande 1	1	
	12	Plaque de poussée	1	

## KUPPLUNG UND PRIMÄRABTRIEBSZAHNRAD



### KUPPLUNGSSCHEIBE UND REIBSCHEIBE

Demontage-Arbeiten:

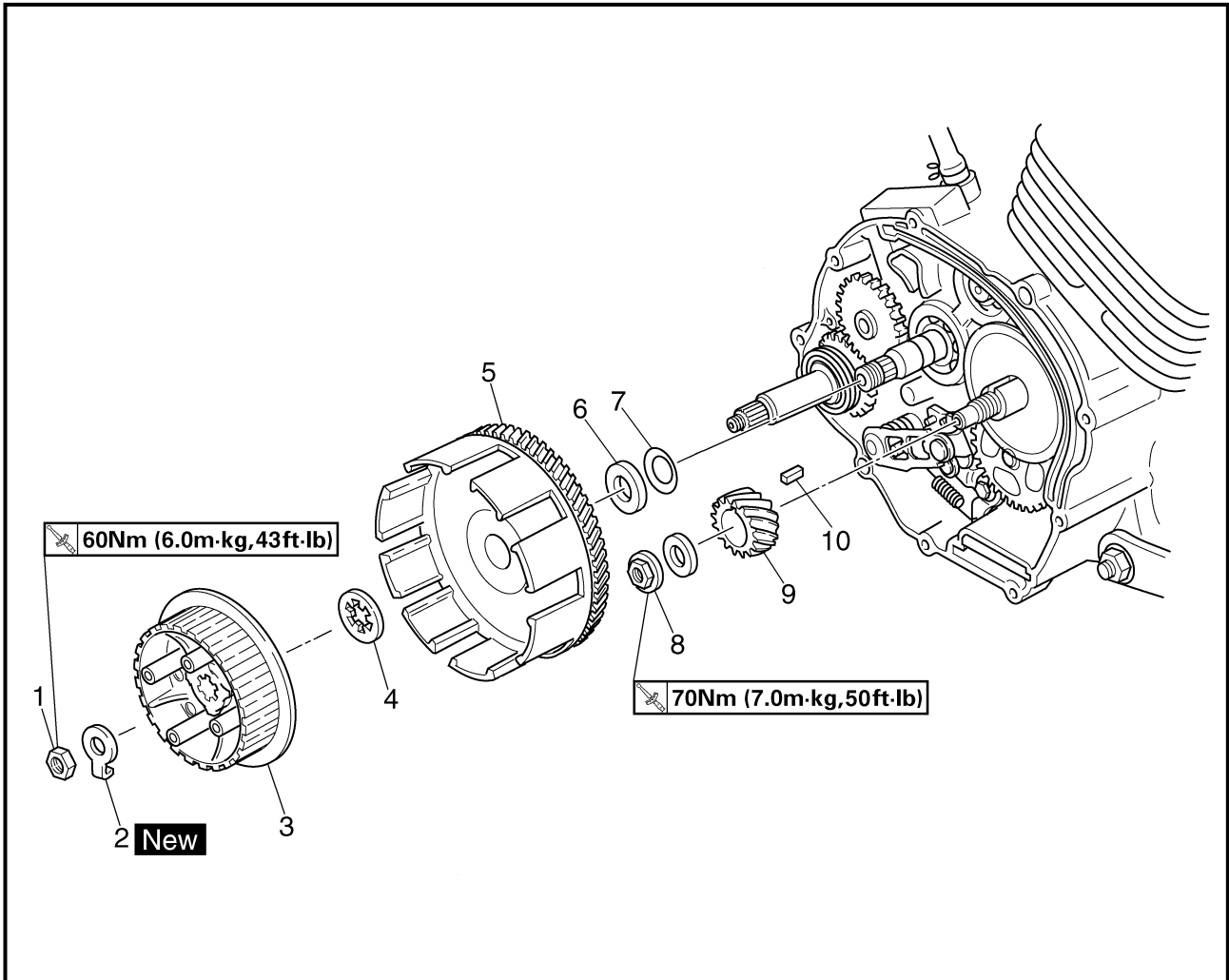
① Kupplungsscheibe und Reibscheibe demontieren

Demontage-Arbeiten	Reihenfolge	Bauteil	Anz.	Bemerkungen
Vorbereitung für den Ausbau		<b>KUPPLUNGSSCHEIBE UND REIBSCHEIBE DEMONTIEREN</b> Motoröl ablassen.		Siehe unter "MOTORÖL WECHSELN" in KAPITEL 3. Siehe unter "MOTOR AUSBAUEN". Siehe unter "ELEKTROSTARTERSYSTEM" in KAPITEL 6 für de TT-R125E/TT-R125LWE.
		Ölwannenschutz Startermotor für die TT-R125E/TT-R125LWE	1	
	1	Kickstarterkurbel	1	TT-R125E/TT-R125LWE TT-R125E/TT-R125LWE
	2	Startermotorleitungshalter	2	
	3	Minus-Batteriekabel	1	
	4	Dichtung	1	
	5	Passhülse	2	
	6	Druckplatte	1	
	7	Kugel	1	
	8	Reibscheibe	5	
	9	Kupplungsscheibe	4	
	10	Mutter/Unterlegscheibe	1/1	
	11	Druckstange 1	1	
	12	Druckplatte	1	



EC498100

### PRIMARY DRIVEN GEAR



Extent of removal:

① Primary driven gear removal

② Primary drive gear removal

Extent of removal	Order	Part name	Q'ty	Remarks	
<div style="display: flex; flex-direction: column; align-items: center;"> <div style="margin-bottom: 20px;"> <span style="font-size: 24px;">①</span>  <span style="font-size: 24px;">↑</span>  <span style="font-size: 24px;">↓</span> </div> <div> <span style="font-size: 24px;">②</span>  <span style="font-size: 24px;">↑</span>  <span style="font-size: 24px;">↓</span> </div> </div>	<b>PRIMARY DRIVEN GEAR REMOVAL</b>				
	1	Nut (clutch boss)	1	Use special tool. Refer to "REMOVAL POINTS".	
	2	Lock washer	1		
	3	Clutch boss	1		
	4	Thrust plate	1		
		5	Primary driven gear	1	
		6	Thrust plate	1	
		7	Conical spring washer	1	
		8	Nut (primary drive gear)	1	Refer to "REMOVAL POINTS".
		9	Primary drive gear	1	
	10	Straight key	1		



# EMBRAYAGE ET PIGNON MENÉ PRIMAIRE KUPPLUNG UND PRIMÄRABTRIEBSZAHNRAD

ENG



## PIGNON MENÉ PRIMAIRE

Organisation de la dépose:

① Dépose du pignon mené primaire

② Dépose du pignon menant primaire

Organisation de la dépose	Ordre	Nom de pièce	Qté	Remarques
	<b>DÉPOSE DU PIGNON MENÉ PRIMAIRE</b>			
	1	Écrou (noix d'embrayage)	1	Utiliser l'outil spécial. Se reporter à la section "PIÈCES À DÉPOSER".
	2	Rondelle d'arrêt	1	
	3	Noix d'embrayage	1	
	4	Plaque de poussée	1	
	5	Pignon mené primaire	1	
	6	Plaque de poussée	1	Se reporter à la section "PIÈCES À DÉPOSER".
	7	Rondelle élastique conique	1	
	8	Écrou (pignon de transmission primaire)	1	
	9	Pignon menant primaire	1	
10	Clavette droite	1		

## PRIMÄRABTRIEBSZAHNRAD

Demontage-Arbeiten:

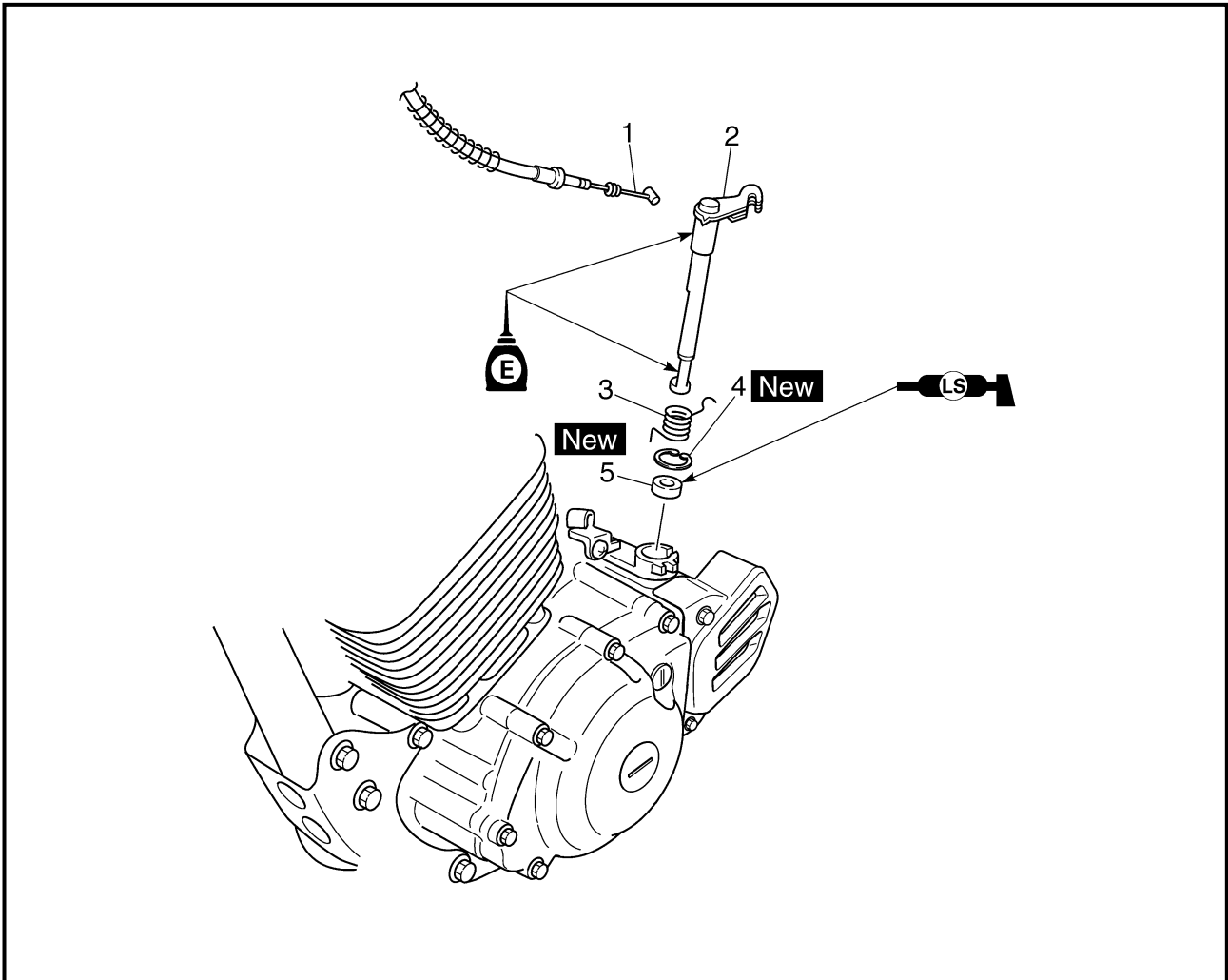
① Primärabtriebszahnrad demontieren

② Primärantriebszahnrad demontieren

Demontage-Arbeiten	Reihenfolge	Bauteil	Anz.	Bemerkungen
	<b>PRIMÄRABTRIEBSZAHNRAD DEMONTIEREN</b>			
	1	Mutter (Kupplungsnahe)	1	Spezialwerkzeug verwenden. Siehe unter "DEMONTAGEPUNKTE".
	2	Sicherungsscheibe	1	
	3	Kupplungsnahe	1	
	4	Ausrückplatte	1	
	5	Primärabtriebszahnrad	1	
	6	Ausrückplatte	1	Siehe unter "DEMONTAGEPUNKTE".
	7	Konische Federscheibe	1	
	8	Mutter (Primärantriebszahnrad)	1	
	9	Primärantriebszahnrad	1	
10	Einlegekeil	1		



## PUSH LEVER



Extent of removal: ① Push lever removal

Extent of removal	Order	Part name	Q'ty	Remarks
↑ ① ↓	<b>PUSH LEVER REMOVAL</b>			
	1	Clutch cable	1	
	2	Push lever	1	
	3	Spring	1	
	4	Circlip	1	
	5	Oil seal	1	

# EMBAYAGE ET PIGNON MENÉ PRIMAIRE KUPPLUNG UND PRIMÄRABTRIEBSZAHNRAD

ENG



## LEVIER DE POUSSÉE

Organisation de la dépose:

① Dépose du levier de poussée

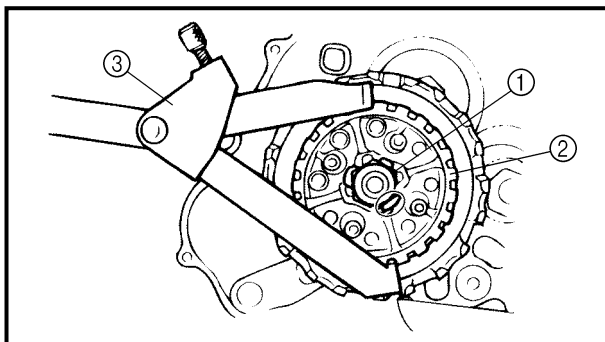
Organisation de la dépose	Ordre	Nom de pièce	Qté	Remarques
		<b>DÉPOSE DU LEVIER DE POUSSÉE</b>		
	1	Câble d'embrayage	1	
	2	Levier de poussée	1	
	3	Ressort	1	
	4	Circlip	1	
	5	Bague d'étanchéité	1	

## AUSRÜCKHEBEL

Demontage-Arbeiten:

① Ausrückhebel demontieren

Demontage-Arbeiten	Reihenfolge	Bauteil	Anz.	Bemerkungen
		<b>AUSRÜCKHEBEL DEMONTIEREN</b>		
	1	Kupplungszug	1	
	2	Ausrückhebel	1	
	3	Feder	1	
	4	Sicherungsring	1	
	5	Dichtring	1	



EC493000

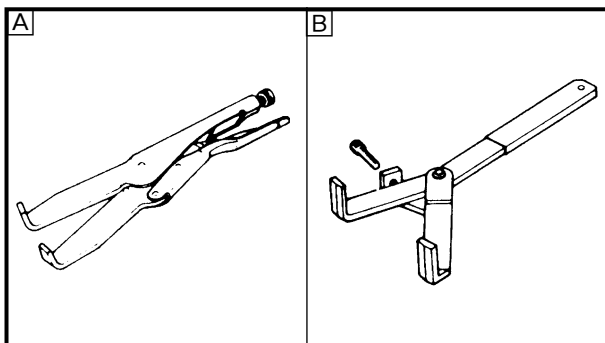
## REMOVAL POINTS

### Clutch boss

- Remove:
  - Nut ①
  - Lock washer
  - Clutch boss ②

### NOTE:

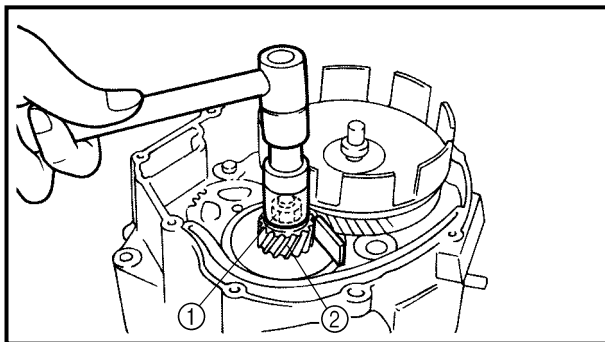
Straighten the lock washer tab and use the clutch holding tool ③ to hold the clutch boss.



**Clutch holding tool:**  
YM-91042/90890-04086

**A** For USA and CDN

**B** Except for USA and CDN

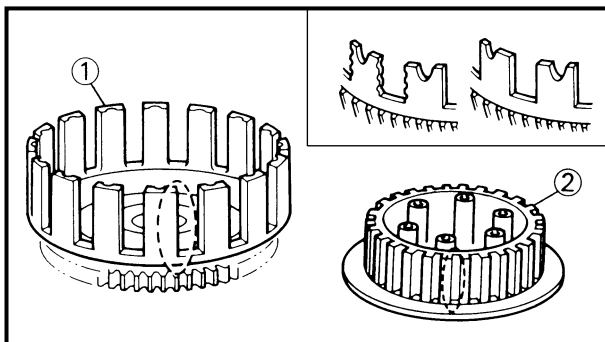


### Primary drive gear

- Remove:
  - Nut (primary drive gear) ①
  - Primary drive gear ②

### NOTE:

- Place a folded rag or aluminum plate between the teeth of the primary drive gear and primary driven gear.
- Take care not to damage the gear teeth.



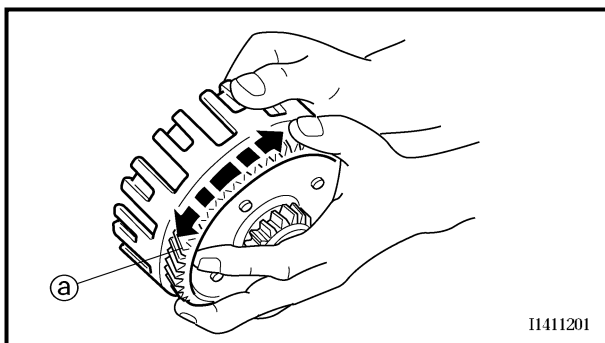
EC494000

## INSPECTION

EC484100

### Clutch housing and boss

- Inspect:
  - Clutch housing ①  
Cracks/wear/damage → Replace.
  - Clutch boss ②  
Scoring/wear/damage → Replace.



EC484201

### Primary driven gear

- Check:
  - Circumferential play  
Free play exists → Replace.
  - Gear teeth ①  
Wear/damage → Replace.

11411201

# EMBRAYAGE ET PIGNON MENÉ PRIMAIRE KUPPLUNG UND PRIMÄRABTRIEBSZAHNRAD

ENG



## PIÈCES À DÉPOSER

### Noix d'embrayage

- Déposer:
  - Écrou ①
  - Rondelle d'arrêt
  - Noix d'embrayage ②

### N.B.:

Redresser l'onglet de rondelle d'arrêt et maintenir la noix d'embrayage à l'aide d'un outil de maintien d'embrayage ③.



**Outil de maintien d'embrayage:**  
YM-91042/90890-04086

A USA et CDN

B Excepté USA et CDN

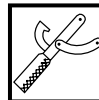
## DEMONTAGEPUNKTE

### Kupplungsnahe

- Demontieren:
  - Mutter ①
  - Sicherungsscheibe
  - Kupplungsnahe ②

### HINWEIS:

Lasche der Sicherungsscheibe geradebiegen und Kupplungshalter ③ verwenden, um die Kupplungsnahe festzuhalten.



**Universal-Kupplungshalter:**  
YM-91042/90890-04086

A Nur USA und CDN

B Außer USA und CDN

## Pignon menant primaire

- Déposer:
  - Écrou (pignon menant primaire) ①
  - Pignon menant primaire ②

### N.B.:

- Placer un chiffon replié ou une plaque en aluminium entre les dents du pignon mené et du pignon menant pour les bloquer.
- Bien veiller à ne pas endommager les dents de pignon.

## INSPECTION

### Cloche et noix d'embrayage

- Contrôler:
  - Cloche d'embrayage ①  
Craquelures/usure/endommagement → Remplacer.
  - Noix d'embrayage ②  
Excoriation/usure/endommagement → Remplacer.

### Pignon mené primaire

- Contrôler:
  - Jeu radial  
Jeu → Remplacer.
  - Dents de pignon ③  
Usure/endommagement → Remplacer.

## Primärtriebszahnrad

- Demontieren:
  - Mutter (Primärtriebszahnrad) ①
  - Primärtriebszahnrad ②

### HINWEIS:

- Einen zusammengefalteten Lappen oder eine Aluminiumplatte zwischen die Zähne des Primärtriebszahnrades und des Primärabtriebszahnrades stecken.
- Die Zähne der Zahnräder nicht beschädigen.

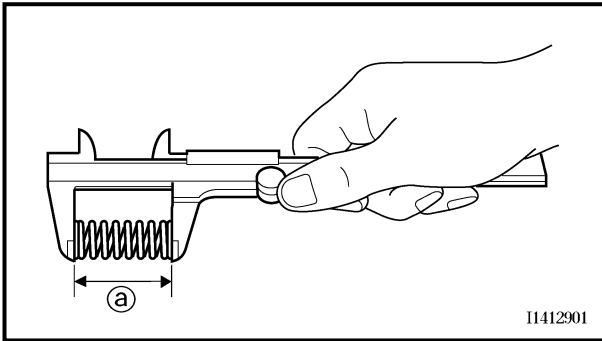
## PRÜFEN

### Kupplungsgehäuse und Kupplungsnahe

- Kontrollieren:
  - Kupplungsgehäuse ①  
Risse/Verschleiß/Beschädigung → Erneuern.
  - Kupplungsnahe ②  
Riefen/Verschleiß/Beschädigung → Erneuern.

### Primärabtriebszahnrad

- Kontrollieren:
  - Umfangsspiel  
Spiel vorhanden → Erneuern.
  - Zahnrad-Zähne ④  
Verschleiß/Beschädigung → Erneuern.



EC484400

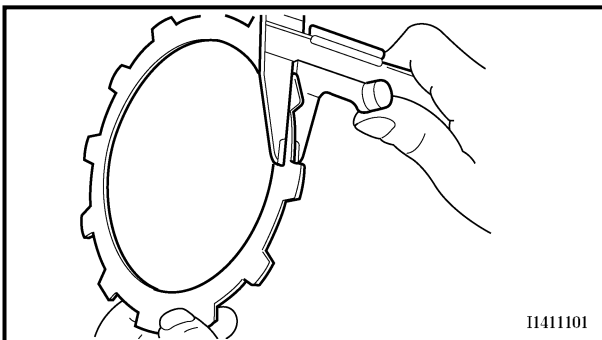
### Clutch spring

1. Measure:

- Clutch spring free length ①  
Out of specification → Replace springs as a set.



**Clutch spring free length:**  
33 mm (1.30 in)  
<Limit>: 31 mm (1.22 in)



EC484500

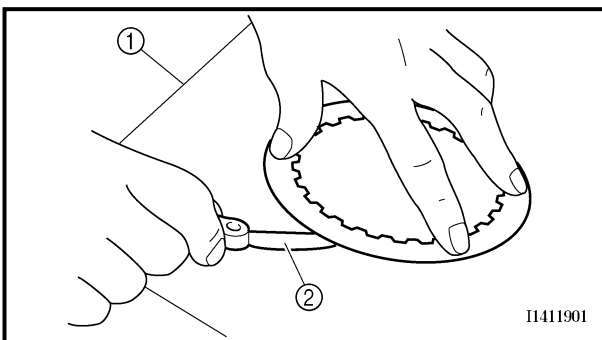
### Friction plate

1. Measure:

- Friction plate thickness  
Out of specification → Replace friction plate as a set.  
Measure at all four points.



**Friction plate thickness:**  
2.92 ~ 3.08 mm  
(0.115 ~ 0.121 in)  
<Limit>: 2.8 mm (0.110 in)



EC484600

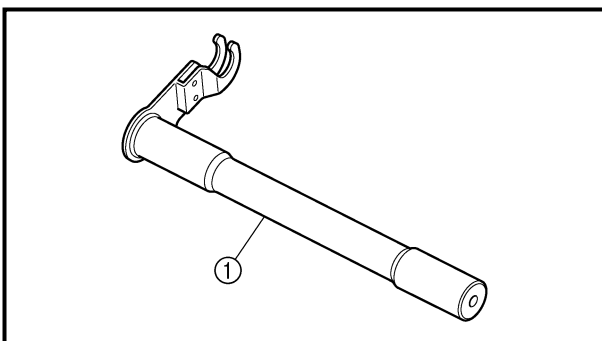
### Clutch plate

1. Measure:

- Clutch plate warpage  
Out of specification → Replace clutch plate as a set.  
Use a surface plate ① and thickness gauge ②.



**Warp limit:**  
0.2 mm (0.008 in)



### Push lever

1. Inspect:

- Push lever ①  
Wear/damage → Replace.



## Ressort d'embrayage

- Mesurer:
  - Longueur libre de ressort d'embrayage ①  
Hors spécifications → Remplacer tous les ressorts.



**Longueur libre de ressort  
d'embrayage:**  
33 mm (1,30 in)  
<Limite>: 31 mm (1,22 in)

## Kupplungsfeder

- Messen:
  - Kupplungsfederhöhe ①  
Nicht vorschriftsmäßig → Federn komplett erneuern.



**Kupplungsfederhöhe:**  
33 mm (1,30 in)  
<Grenzwert>: 31 mm (1,22 in)

## Disque de friction

- Mesurer:
  - Épaisseur des disques de friction  
Hors spécifications → Remplacer l'ensemble des disques de friction.  
Mesurer aux quatre endroits indiqués.



**Épaisseur de disque de friction:**  
Disque de friction  
2,92 à 3,08 mm  
(0,115 à 0,121 in)  
<Limite>: 2,8 mm (0,110 in)

## Reibscheibe

- Messen:
  - Reibscheibenstärke  
Nicht vorschriftsmäßig → Reibscheiben komplett erneuern.  
An allen vier Punkten messen.



**Reibscheibenstärke:**  
2,92–3,08 mm (0,115–0,121 in)  
<Grenzwert>: 2,8 mm (0,110 in)

## Disque d'embrayage

- Mesurer:
  - Déformation de disque d'embrayage  
Hors spécifications → Remplacer l'ensemble des disques d'embrayage.  
Utiliser une plaque à surfacer et ① un jeu de cales d'épaisseurs ②.



**Limite de déformation:**  
0,2 mm (0,008 in)

## Kupplungsscheibe

- Messen:
  - Kupplungsscheiben-Verzug  
Grenzwert überschritten → Kupplungsscheiben komplett erneuern.  
Eine Planscheibe ① und eine Fühlerlehre ② verwenden.



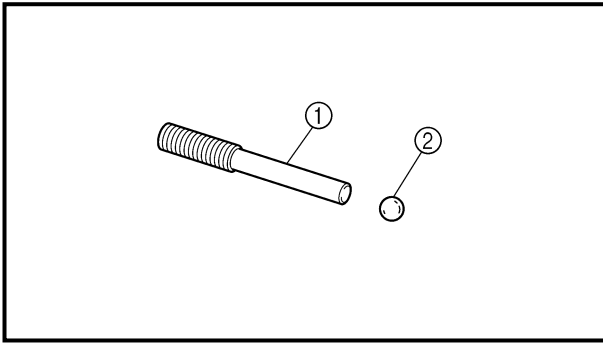
**Verzugsgrenze:**  
0,2 mm (0,008 in)

## Levier de poussée

- Contrôler:
  - Levier de poussée ①  
Usure/endommagement → Remplacer.

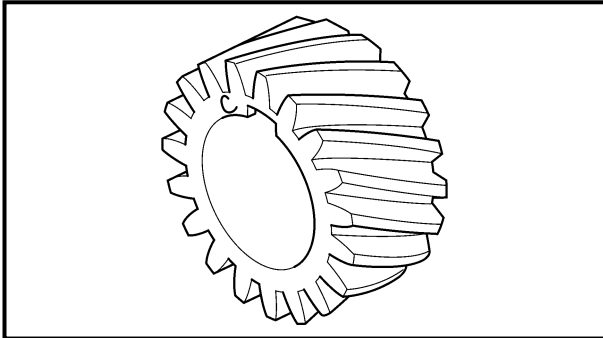
## Ausrückhebel

- Kontrollieren:
  - Ausrückhebel ①  
Verschleiß/Beschädigung → Erneuern.



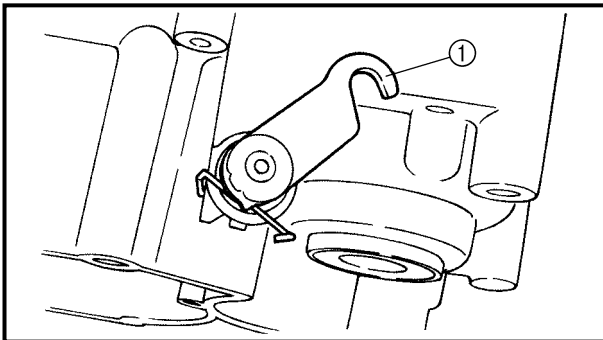
### Push rod

- Inspect:
  - Push rod 1 ①
  - Ball ②
 Wear/damage/bend → Replace.



### Primary drive gear

- Inspect:
  - Primary drive gear
 Wear/damage → Replace.



EC495000

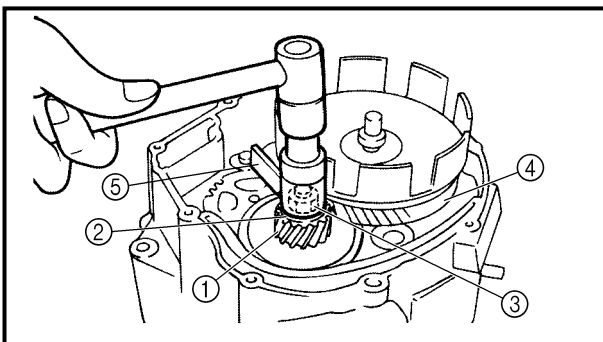
## ASSEMBLY AND INSTALLATION

### Push lever

- Install:
  - Push lever ①

### NOTE:

- Apply the lithium soap base grease on the oil seal lip.
- Apply the engine oil on the push lever.



### Primary drive gear

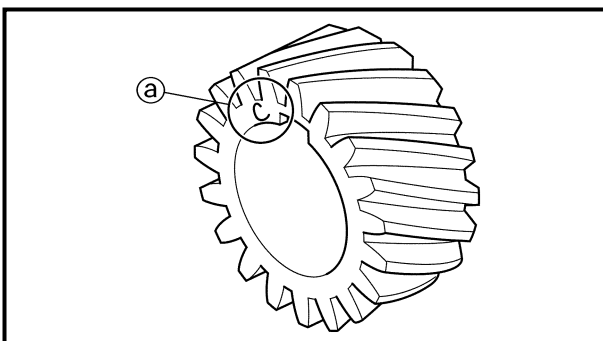
- Install:
  - Straight key
  - Primary drive gear ①
  - Washer ②
  - Nut (primary drive gear) ③

70 Nm (7.0 m · kg, 50 ft · lb)

- Primary driven gear ④

### NOTE:

- Install the primary drive gear with the stamp ① facing out.
- Place a folded rag or aluminum plate ⑤ between the teeth of the primary drive gear and primary driven gear.





# EMBRAYAGE ET PIGNON MENÉ PRIMAIRE KUPPLUNG UND PRIMÄRABTRIEBSZAHNRAD

ENG



## Tige de commande

1. Contrôler:
  - Tige de commande 1 ①
  - Bille ②Usure/endommagement/déformations → Remplacer.

## Druckstange

1. Kontrollieren:
  - Druckstange 1 ①
  - Kugel ②Verschleiß/Beschädigung/Verbiegung → Erneuern.

## Pignon menant primaire

1. Contrôler:
  - Pignon menant primaireUsure/endommagement → Remplacer.

## Primärantriebszahnrad

1. Kontrollieren:
  - PrimärantriebszahnradVerschleiß/Beschädigung → Erneuern.

## ASSEMBLAGE ET REPOSE

### Levier de poussée

1. Monter:
  - Levier de poussée ①

### N.B.:

- Enduire la lèvre de bague d'étanchéité de graisse à base de savon au lithium.
- Enduire le levier de poussée d'huile de moteur.

## ZUSAMMENBAU UND MONTAGE

### Ausrückhebel


1. Montieren:
  - Ausrückhebel ①

### HINWEIS:

- Lithiumfett auf Dichtlippe auftragen.
- Motoröl auf Ausrückhebel auftragen.

## Pignon menant primaire

1. Monter:
  - Clavette droite
  - Pignon menant primaire ①
  - Rondelle ②
  - Écrou (pignon menant primaire) ③

 **70 Nm (7,0 m · kg, 50 ft · lb)**


  - Pignon mené primaire ④

### N.B.:

- Monter le pignon menant primaire en dirigeant le poinçon ④ vers l'extérieur.
- Placer un chiffon replié ou une plaque en aluminium ⑤ entre les dents du pignon mené et du pignon menant pour les bloquer.

## Primärantriebszahnrad

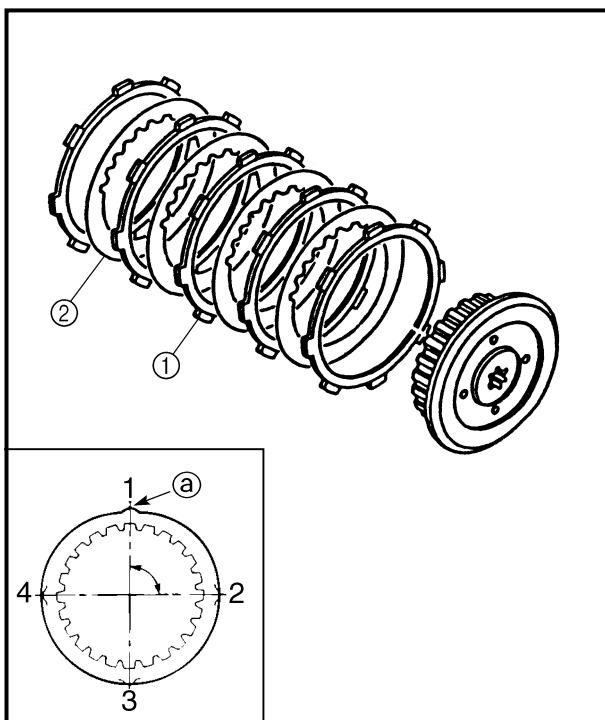
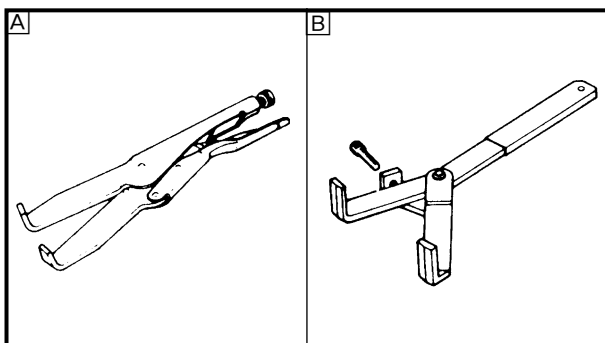
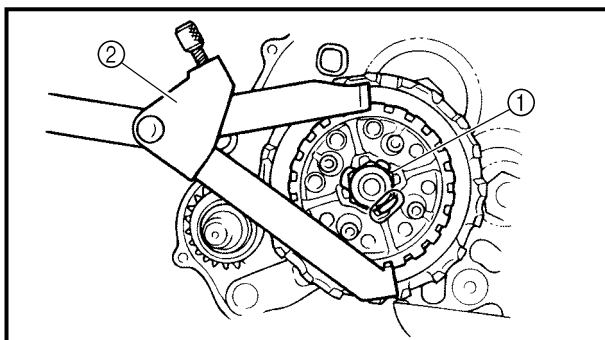
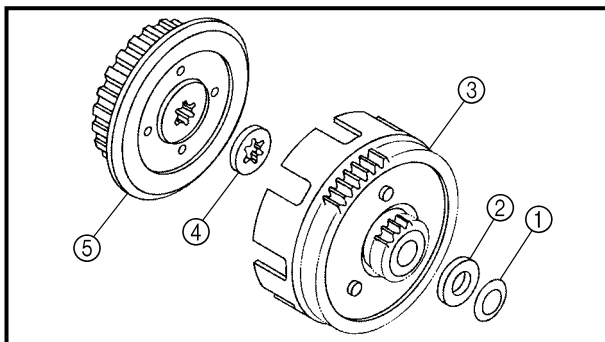
1. Montieren:
  - Einlegekeil
  - Primärantriebszahnrad ①
  - Anlaufscheibe ②
  - Mutter (Primärantriebszahnrad) ③

 **70 Nm (7,0 m · kg, 50 ft · lb)**

  - Primärabtriebszahnrad ④

### HINWEIS:

- Primärabtriebszahnrad mit der Markierung ④ nach außen montieren.
- Einen zusammengefalteten Lappen oder eine Aluminiumplatte ⑤ zwischen die Zähne des Primärantriebszahnrades und des Primärabtriebszahnrades stecken.



## Clutch

1. Install:
  - Conical spring washer ①
  - Thrust plate ②
  - Primary driven gear ③
  - Thrust plate ④
  - Clutch boss ⑤

2. Install:
  - Lock washer **New**
  - Nut (clutch boss) ①

**60 Nm (6.0 m · kg, 43 ft · lb)**

### NOTE:

Use the clutch holding tool ② to hold the clutch boss.



**Clutch holding tool:  
YM-91042/90890-04086**

- A** For USA and CDN
- B** Except for USA and CDN

3. Bend:
  - Lock washer tab

4. Install:
  - Friction plate ①
  - Clutch plate ②

### NOTE:

- Install the clutch plates and friction plates alternately on the clutch boss, starting with a friction plate and ending with a friction plate.
- Apply the engine oil on the friction plates and clutch plates.
- Be sure to install a clutch plate with projection ① offset approximately 90° from previous plates projection. Continue this procedure in a clockwise direction until all clutch plates are installed.

# EMBRAYAGE ET PIGNON MENÉ PRIMAIRE KUPPLUNG UND PRIMÄRABTRIEBSZAHNRAD

ENG



## Embrayage

1. Monter:
  - Rondelle élastique conique ①
  - Plaque de poussée ②
  - Pignon mené primaire ③
  - Plaque de poussée ④
  - Noix d'embrayage ⑤

2. Monter:
  - Rondelle d'arrêt **New**
  - Écrou (noix d'embrayage) ①

60 Nm (6,0 m · kg, 43 ft · lb)

**N.B.:** \_\_\_\_\_  
Maintenir la noix d'embrayage à l'aide de l'outil de maintien d'embrayage ②.



**Outil de maintien d'embrayage:**  
YM-91042/90890-04086

- A USA et CDN
- B Excepté USA et CDN

3. Plier:
  - Onglet de rondelle d'arrêt

4. Monter:
  - Disque de friction ①
  - Disque d'embrayage ②

**N.B.:** \_\_\_\_\_

- Installer les disques d'embrayage et les disques de friction dans la noix d'embrayage en les alternant, en commençant par un disque de friction et en finissant par un disque d'embrayage.
- Enduire d'huile moteur les disques d'embrayage et de friction.
- Monter tous les disques d'embrayage en veillant à décaler leur ergot ③ d'environ 90° de l'ergot du disque qui les précède.

## Kupplung

1. Montieren:
  - Konische Federscheibe ①
  - Ausrückplatte ②
  - Primärabtriebszahnrad ③
  - Ausrückplatte ④
  - Kupplungsnahe ⑤

2. Montieren:
  - Sicherungsscheibe **New**
  - Mutter (Kupplungsnahe) ①

60 Nm (6,0 m · kg, 43 ft · lb)

**HINWEIS:** \_\_\_\_\_  
Kupplungshalter ② verwenden, um die Kupplungsnahe festzuhalten.



**Universal-Kupplungshalter:**  
YM-91042/90890-04086

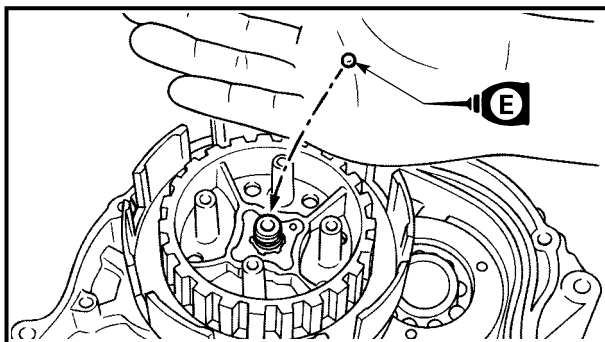
- A Nur USA und CDN
- B Außer USA und CDN

3. Umbiegen:
  - Sicherungsscheiben-Lasche

4. Montieren:
  - Reibscheibe ①
  - Kupplungsscheibe ②

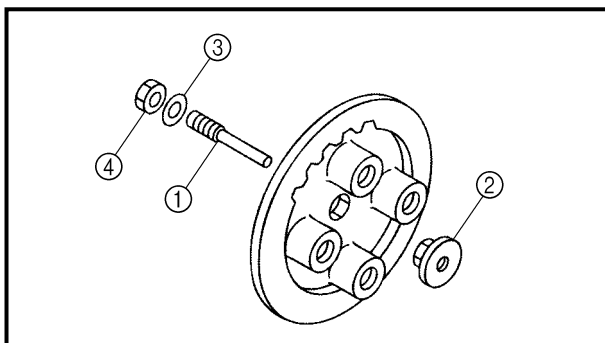
**HINWEIS:** \_\_\_\_\_

- Kupplungsscheiben und Reibscheiben im Wechsel auf der Kupplungsnahe montieren, wobei die erste und letzte Scheibe jeweils eine Reibscheibe ist.
- Motoröl auf die Reibscheiben und die Kupplungsscheiben auftragen.
- Kupplungsscheiben-Nase ③ mit einem Versatz von etwa 90° zur Nase der vorhergehenden Scheibe montieren. Im Uhrzeigersinn vorgehen, bis alle Kupplungsscheiben montiert sind.

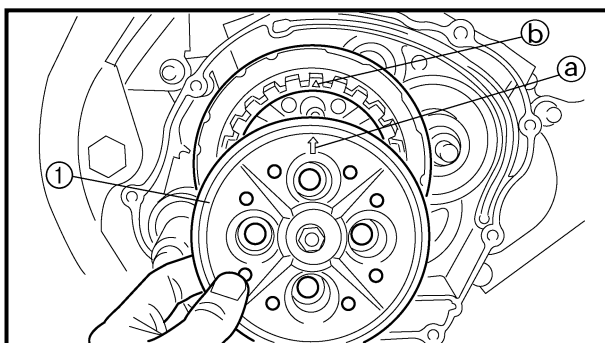


5. Install:
- Ball

**NOTE:** Apply the engine oil on the ball.



6. Install:
- Push rod 1 ①
  - Push plate ②
  - Washer ③
  - Nut (push rod 1) ④

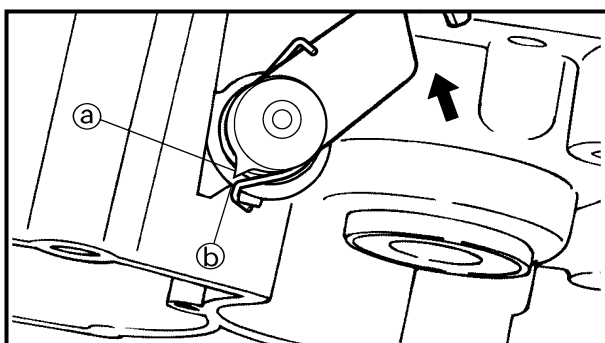
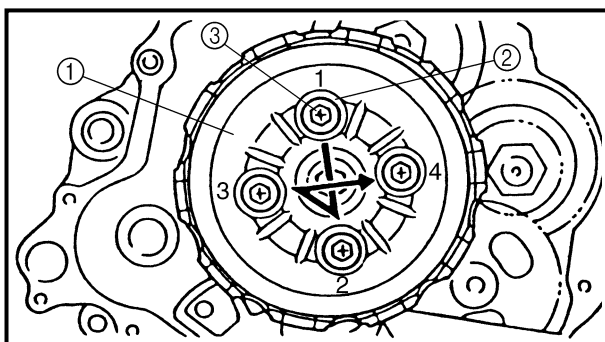


7. Install:
- Pressure plate ①
  - Clutch spring ②
  - Bolt (clutch spring) ③

**6 Nm (0.6 m · kg, 4.3 ft · lb)**

**NOTE:**

- Align the arrow mark ① on the pressure plate with the punched mark ② on the clutch boss.
- Tighten the bolts in stage, using a crisscross pattern.



8. Check:
- Push lever position  
Push the push lever assembly in the arrow direction and make sure that the mach mark are aligned → adjust.

① Match mark on the push lever assembly  
② Match mark on the crankcase

# EMBAYAGE ET PIGNON MENÉ PRIMAIRE KUPPLUNG UND PRIMÄRABTRIEBSZAHNRAD

ENG



5. Monter:

- Bille

**N.B.:**

Enduire la bille d'huile de moteur.

5. Montieren:

- Kugel

**HINWEIS:**

Motoröl auf Kugel auftragen.

6. Monter:

- Tige de commande 1 ①
- Plaque de poussée ②
- Rondelle ③
- Écrou (tige de commande 1) ④

7. Monter:

- Plateau de pression ①
- Ressort d'embrayage ②
- Boulon (ressort d'embrayage) ③

6 Nm (0,6 m · kg, 4,3 ft · lb)

**N.B.:**

- Aligner le repère poinçonné ① sur le plateau de pression et le repère poinçonné ② sur la noix d'embrayage.
- Serrer les boulons en plusieurs passes et en suivant un ordre entrecroisé.

6. Montieren:

- Druckstange 1 ①
- Druckplatte ②
- Anlaufscheibe ③
- Mutter (Druckstange 1) ④

7. Montieren:

- Druckplatte ①
- Kupplungsfeder ②
- Schraube (Kupplungsfeder) ③

6 Nm (0,6 m · kg, 4,3 ft · lb)

**HINWEIS:**

- Pfeilmarkierung ① auf der Druckplatte auf die Stanzmarkierung ② auf der Kupplungsnabe ausrichten.
- Schrauben schrittweise über Kreuz festziehen.

8. Contrôler:

- Position du levier de poussée  
Pousser le levier de poussée dans la direction de la flèche et veiller à aligner les repères d'alignement et corriger si nécessaire.

① Repère d'alignement sur le levier de poussée

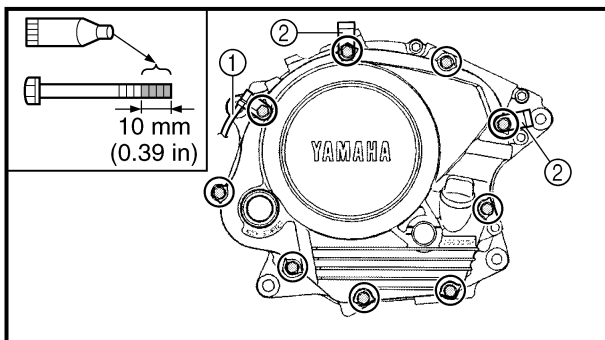
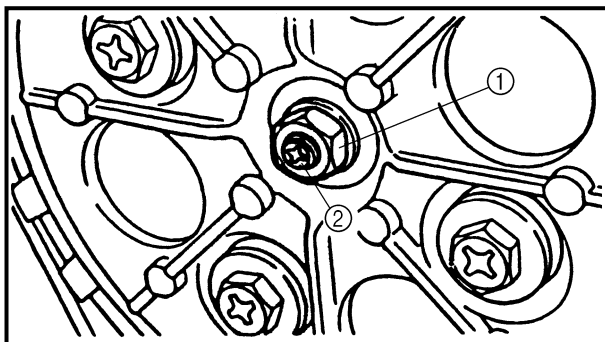
② Repère d'alignement sur le carter-moteur

8. Kontrollieren:

- Ausrückhebel ausrichten  
Ausrückhebel in Pfeilrichtung drücken und sicherstellen, dass die Markierungen aufeinander ausgerichtet sind → Einstellen.

① Markierung auf dem Ausrückhebel

② Markierung auf dem Kurbelgehäuse



9. Adjust:
- Push lever position

### Adjustment steps:

- Loosen the locknut ①.
- Turn the push rod 1 ② clockwise or counterclockwise to match alignment marks.
- Hold the push rod 1 to prevent it from moving and tighten the locknut to specification.
- Tighten the locknut ①.



**Locknut:**  
8 Nm (0.8 m • kg, 5.8 ft • lb)

### 10. Install:

- Dowel pins
- Gasket (right crankcase cover) **New**
- Right crankcase cover
- Negative battery lead (TT-R125E/TT-R125LWE) ①
- Lead holder (TT-R125E/TT-R125LWE) ②
- Bolts (right crankcase cover)

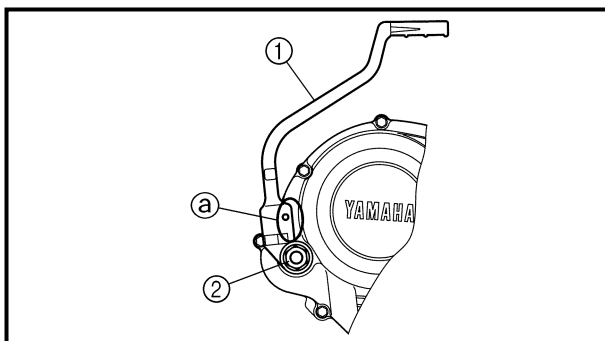
10 Nm (1.0 m • kg, 7.2 ft • lb)

### NOTE:

- Apply Quick gasket® (YAMAHA Bond No.1215) to end of the right crankcase cover bolts, as shown.
- Tighten the bolts in stages, using a criss-cross pattern.



**Quick gasket®:**  
**ACC-QUICK-GS-KT**  
**YAMAHA Bond No.1215:**  
**90890-85505**



### 11. Install:

- Kickstarter crank ①
- Nut (kickstarter crank) ②

50 Nm (5.0 m • kg, 36 ft • lb)

### NOTE:

Install the kickstarter crank so that there is 5 ~ 10 mm (0.2 ~ 0.4 in) ③ between the kickstarter crank and the right crankcase cover.

# EMBRAYAGE ET PIGNON MENÉ PRIMAIRE KUPPLUNG UND PRIMÄRABTRIEBSZAHNRAD

ENG



## 9. Régler:

- Position du levier de poussée

### Étapes du réglage:

- Desserrer le contre-écrou ①.
- Tourner la tige de commande 1 ② dans un sens ou l'autre afin d'aligner les repères d'alignement.
- Maintenir fermement la tige de commande 1 et serrer l'écrou au couple spécifié.
- Serrer le contre-écrou ①.



### Contre-écrou:

8 Nm (0,8 m · kg, 5,8 ft · lb)

## 9. Einstellen:

- Ausrückhebel ausrichten

### Arbeitsschritte:

- Sicherungsmutter ① lösen.
- Druckstange 1 ② im Uhrzeigersinn oder gegen den Uhrzeigersinn drehen, bis die Markierungen aufeinander ausgerichtet sind.
- Druckstange 1 gegen Mitdrehen sichern, und Sicherungsmutter mit dem vorgeschriebenen Drehmoment festziehen.
- Sicherungsmutter ① festziehen.



### Sicherungsmutter:

8 Nm (0,8 m · kg, 5,8 ft · lb)

## 10. Monter:

- Goujons
- Joint (demi-carter droit) **New**
- Demi-carter droit
- Câble négatif de batterie (TT-R125E/TT-R125LWE) ①
- Support de câble (TT-R125E/TT-R125LWE) ②
- Boulons (demi-carter droit)

10 Nm (1,0 m · kg, 7,2 ft · lb)

### N.B.:

- Enduire l'extrémité des boulons du demi-carter droit de produit frein-filet Quick gasket® (YAMAHA Bond n°1215), comme illustré.
- Serrer les boulons dans un ordre entrecroisé.



### Quick gasket®:

ACC-QUICK-GS-KT  
YAMAHA Bond n°1215:  
90890-85505

## 10. Montieren:

- Passhülsen
- Dichtung (rechter Kurbelgehäusedeckel) **New**
- Kurbelgehäusedeckel (rechts)
- Minus-Batteriekabel (TT-R125E/TT-R125LWE) ①
- Leitungshalter (TT-R125E/TT-R125LWE) ②
- Schrauben (rechter Kurbelgehäusedeckel) 10 Nm (1,0 m · kg, 7,2 ft · lb)

### HINWEIS:

- YAMAHA-Dichtmasse Nr.1215 auf die Schrauben des rechten Kurbelgehäusedeckels auftragen, wie in der Abbildung gezeigt.
- Die Schrauben schrittweise über Kreuz festziehen.



### Quick gasket®:

ACC-QUICK-GS-KT  
YAMAHA-Dichtmasse Nr.1215:  
90890-85505

## 11. Monter:

- Pédale de kick ①
- Écrou (pédale de kick) ②

50 Nm (5,0 m · kg, 36 ft · lb)

### N.B.:

Monter la pédale du kick en veillant à laisser un écart de 5 à 10 mm (0,2 à 0,4 in) ③ entre la pédale et le demi-carter droit.

## 11. Montieren:

- Kickstarterkurbel ①
- Mutter (Kickstarterkurbel) ②

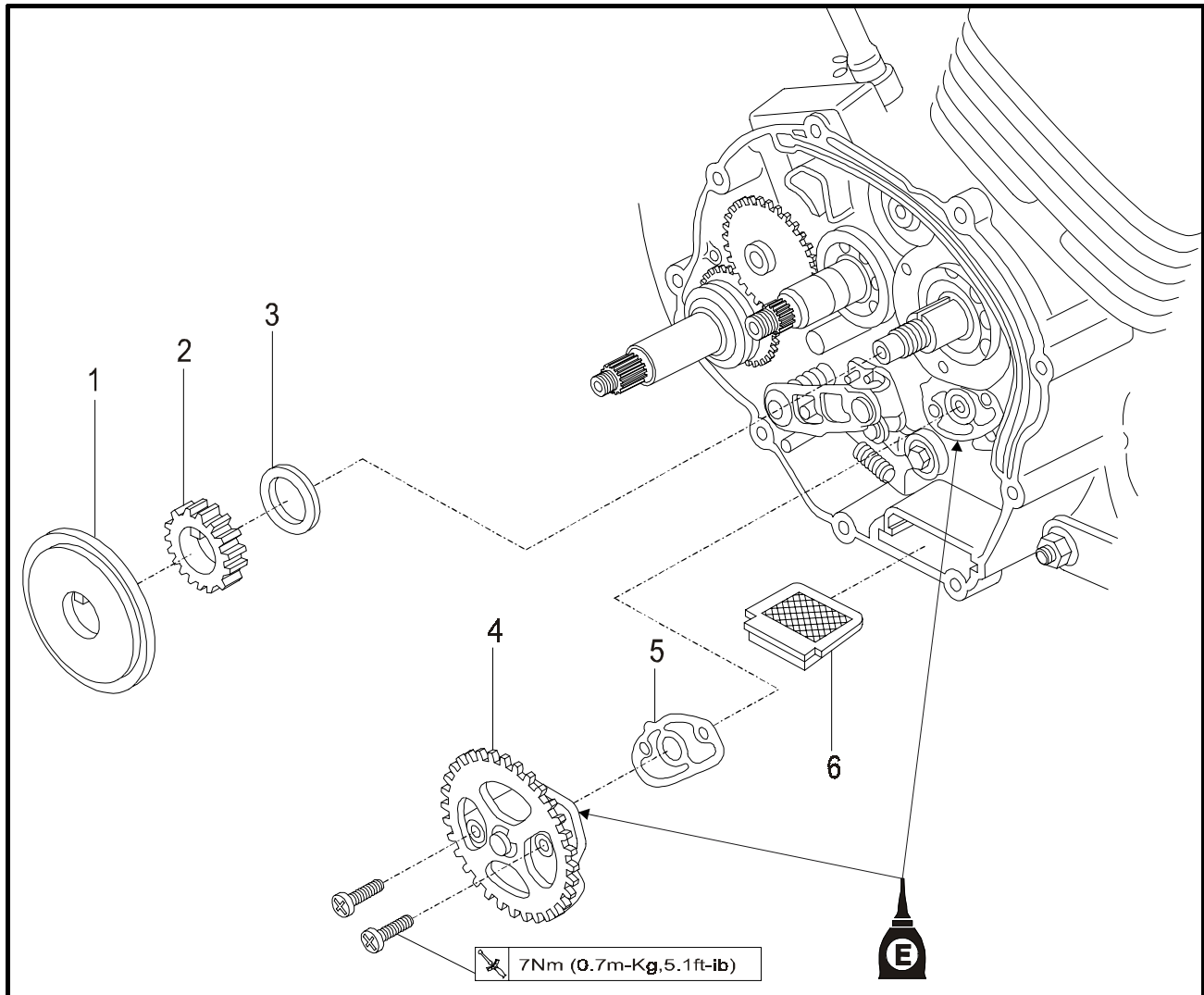
50 Nm (5,0 m · kg, 36 ft · lb)

### HINWEIS:

Kickstarterkurbel so montieren, dass ein Abstand von 5–10 mm (0,2–0,4 in) ③ zwischen der Kickstarterkurbel und dem rechten Kurbelgehäusedeckel besteht.



OIL PUMP



Extent of removal:

① Oil pump removal

Extent of removal	Order	Part name	Q'ty	Remarks
Preparation for removal		<b>OIL PUMP REMOVAL</b> Clutch and primary drive gear		Refer to "CLUTCH AND PRIMARY DRIVEN GEAR" section.
		1 Rotary filter	1	
		2 Oil pump drive gear	1	
		3 Washer	1	
		4 Oil pump assembly	1	
		5 Gasket	1	
		6 Oil strainer	1	





## POMPE À HUILE



Organisation de la dépose:

① Dépose de la pompe à huile

Organisation de la dépose	Ordre	Nom de pièce	Qté	Remarques
Préparation à la dépose		<b>DÉPOSE DE LA POMPE À HUILE</b>		
		Pignon menant primaire et embrayage		Se reporter à la section "EMBRAYAGE ET PIGNON MENÉ PRIMAIRE".
	1	Filtre rotatif	1	
	2	Pignon menant de pompe à huile	1	
	3	Rondelle	1	
	4	Ensemble pompe à huile	1	
	5	Joint	1	
	6	Crépine à huile	1	

## ÖLPUMPE



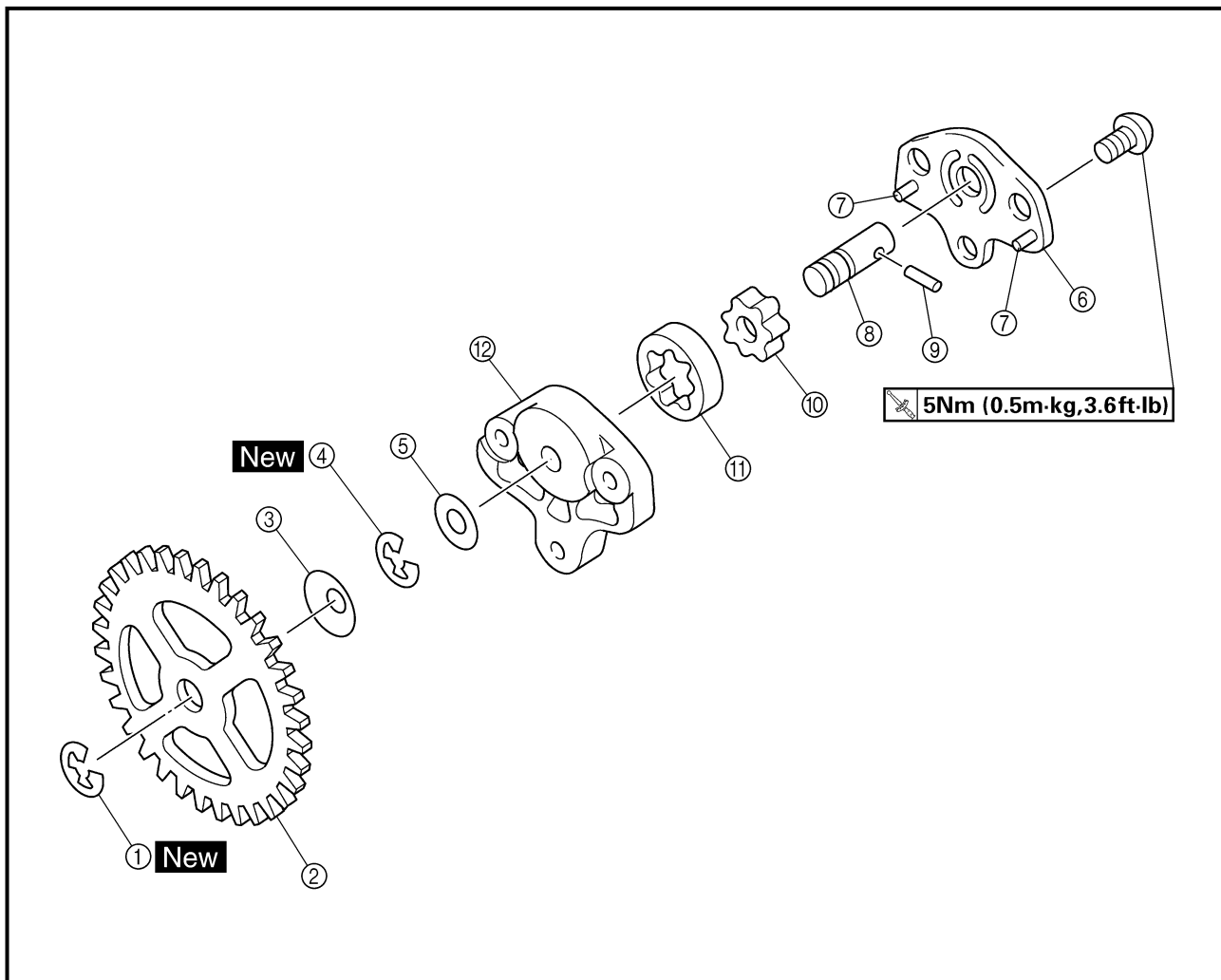
Demontage-Arbeiten:

① Ölpumpe demontieren

Demontage-Arbeiten	Reihenfolge	Bauteil	Anz.	Bemerkungen
Vorbereitung für den Ausbau		<b>ÖLPUMPE DEMONTIEREN</b> Kupplung und Primärantriebszahnrad		Siehe unter "KUPPLUNG UND PRIMÄRANTRIEBSZAHNRAD".
	1	Zentrifugalfilter	1	
	2	Ölpumpe-Antriebsrad	1	
	3	Unterlegscheibe	1	
	4	Ölpumpe komplett	1	
	5	Dichtung	1	
	6	Ölpumpensieb	1	



OIL PUMP DISASSEMBLY



Extent of removal: ① Oil pump disassembly

Extent of removal	Order	Part name	Q'ty	Remarks
↑ ① ↓	<b>OIL PUMP DISASSEMBLY</b>			
	①	Circlip	1	
	②	Oil pump driven gear	1	
	③	Conical spring washer	1	
	④	Circlip	1	
	⑤	Washer	1	
	⑥	Oil pump cover	1	
	⑦	Pin	2	
	⑧	Oil pump shaft	1	
	⑨	Pin	1	
	⑩	Inner rotor	1	
	⑪	Outer rotor	1	
⑫	Oil pump housing	1		



**DÉMONTAGE DE LA POMPE À HUILE**

Organisation de la dépose: ① Démontage de la pompe à huile

Organisation de la dépose	Ordre	Nom de pièce	Qté	Remarques
		<b>DÉMONTAGE DE LA POMPE À HUILE</b>		
	①	Circlip	1	
	②	Pignon mené de pompe à huile	1	
	③	Rondelle élastique conique	1	
	④	Circlip	1	
	⑤	Rondelle	1	
	⑥	Couvercle de pompe à huile	1	
	⑦	Goupille	2	
	⑧	Arbre de pompe à huile	1	
	⑨	Goupille	1	
	⑩	Rotor intérieur	1	
	⑪	Rotor extérieur	1	
⑫	Logement de la pompe à huile	1		

**ÖLPUMPE ZERLEGEN**

Demontage-Arbeiten: ① Ölpumpe zerlegen

Demontage-Arbeiten	Reihenfolge	Bauteil	Anz.	Bemerkungen
		<b>ÖLPUMPE ZERLEGEN</b>		
	①	Sicherungsring	1	
	②	Ölpumpe-Abtriebszahnrad	1	
	③	Konische Federscheibe	1	
	④	Sicherungsring	1	
	⑤	Unterlegscheibe	1	
	⑥	Ölpumpen-Abdeckung	1	
	⑦	Stift	2	
	⑧	Ölpumpenwelle	1	
	⑨	Stift	1	
	⑩	Innenrotor	1	
	⑪	Außenrotor	1	
⑫	Ölpumpengehäuse	1		

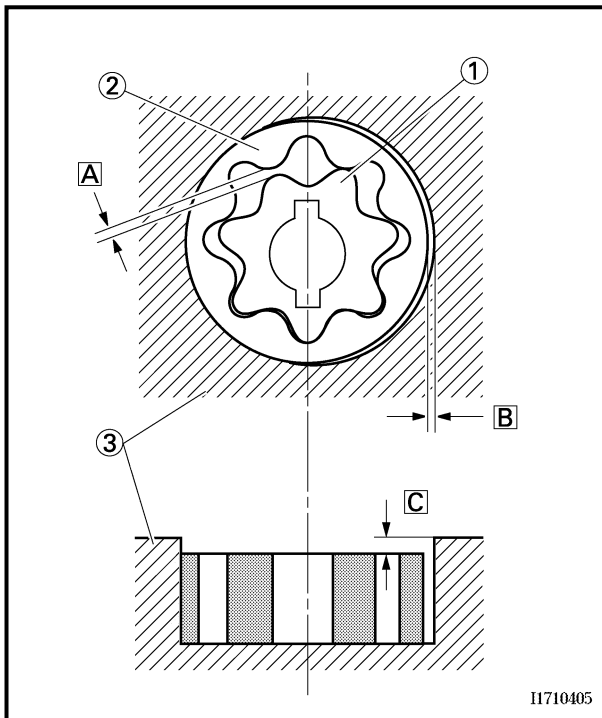


## INSPECTION

## Oil pump

## 1. Inspect:

- Oil pump drive gear
  - Oil pump driven gear
  - Oil pump housing
  - Oil pump cover
- Cracks/wear/damage → Replace.



## 2. Measure:

- Tip clearance **A**  
(between the inner rotor ① and the outer rotor ②)
- Side clearance **B**  
(between the outer rotor ② and the oil pump housing ③)  
Out of specification → Replace the oil pump assembly.
- Housing and rotor clearance **C**  
(between the pump housing ③ and the rotors ① ②)  
Out of specification → Replace the oil pump assembly.

**Tip clearance **A**:**

0.15 mm (0.0059 in)

&lt;Limit&gt;: 0.20 mm (0.0079 in)

**Side clearance **B**:**

0.06 ~ 0.10 mm

(0.0024 ~ 0.0039 in)

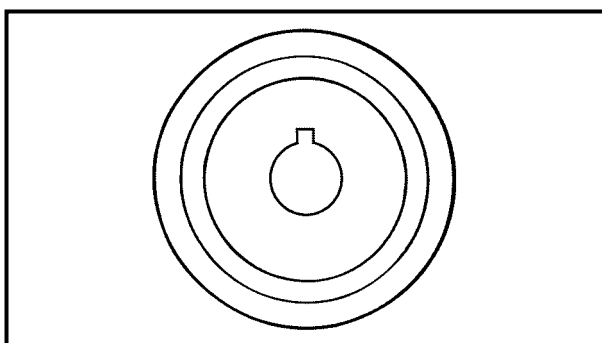
&lt;Limit&gt;: 0.15 mm (0.0059 in)

**Housing and rotor clearance **C**:**

0.06 ~ 0.10 mm

(0.0024 ~ 0.0039 in)

&lt;Limit&gt;: 0.15 mm (0.0059 in)



## Rotary filter

## 1. Inspect:

- Rotary filter
- Cracks/damage → Replace.



## INSPECTION

### Pompe à huile

1. Contrôler:
  - Pignon menant de pompe à huile
  - Pignon mené de pompe à huile
  - Logement de la pompe à huile
  - Couvercle de pompe à huile  
Craquelures/usure/endommagement → Remplacer.
  
2. Mesurer:
  - Jeu en bout **A**  
(entre rotors intérieur ① et extérieur ②)
  - Jeu latéral **B**  
(entre le rotor extérieur ② et le logement de la pompe à huile ③)  
Hors spécifications → Remplacer l'ensemble pompe à huile.
  - Jeu de lubrification entre le logement et le rotor **C**  
(entre le logement de la pompe ③ et les rotors ① et ②)  
Hors spécifications → Remplacer l'ensemble pompe à huile.



**Jeu en bout **A**:**  
0,15 mm (0,0059 in)  
<Limite>: 0,20 mm (0,0079 in)

**Jeu latéral **B**:**  
0,06 à 0,10 mm  
(0,0024 à 0,0039 in)  
<Limite>: 0,15 mm (0,0059 in)

**Jeu rotor et logement **C**:**  
0,06 à 0,10 mm  
(0,0024 à 0,0039 in)  
<Limite>: 0,15 mm (0,0059 in)

## PRÜFEN Ölpumpe

1. Kontrollieren:
  - Ölpumpe-Antriebsrad
  - Ölpumpe-Abtriebszahnrad
  - Ölpumpengehäuse
  - Ölpumpen-Abdeckung  
Risse/Verschleiß/Beschädigung → Erneuern.
  
2. Messen:
  - Radialspiel **A**  
(zwischen dem Innenrotor ① und dem Außenrotor ②)
  - Radialspiel **B**  
(zwischen dem Außenrotor ② und dem Ölpumpengehäuse ③)  
Grenzwert überschritten → Ölpumpe komplett erneuern.
  - Rotor-Laufspiel **C**  
(zwischen dem Pumpengehäuse ③ und den Rotors ① ②)  
Grenzwert überschritten → Ölpumpe komplett erneuern.



**Radialspiel zwischen dem Innenrotor und dem Außenrotor **A**:**  
0,15 mm (0,0059 in)  
<Grenzwert>: 0,20 mm (0,0079 in)

**Radialspiel zwischen dem Außenrotor und dem Ölpumpengehäuse **B**:**  
0,06–0,10 mm (0,0024–0,0039 in)  
<Grenzwert>: 0,15 mm (0,0059 in)

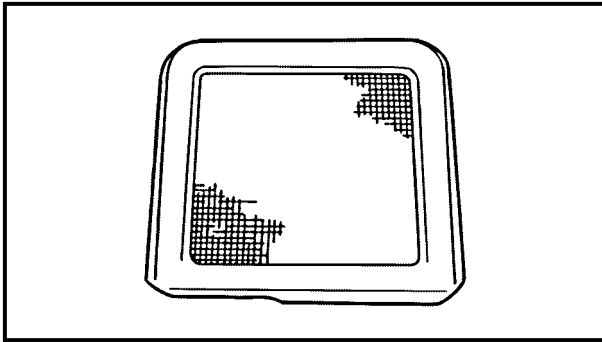
**Rotor-Laufspiel **C**:**  
0,06–0,10 mm (0,0024–0,0039 in)  
<Grenzwert>: 0,15 mm (0,0059 in)

### Filtre rotatif

1. Contrôler:
  - Filtre rotatif  
Craquelures/endommagement → Remplacer.

### Zentrifugalfilter

1. Kontrollieren:
  - Zentrifugalfilter  
Risse/Beschädigung → Erneuern.



### Oil strainer

- Inspect:
  - Oil strainer
  - Cracks/damage → Replace.
  - Contamination → Clean the flushing oil.

## ASSEMBLY AND INSTALLATION

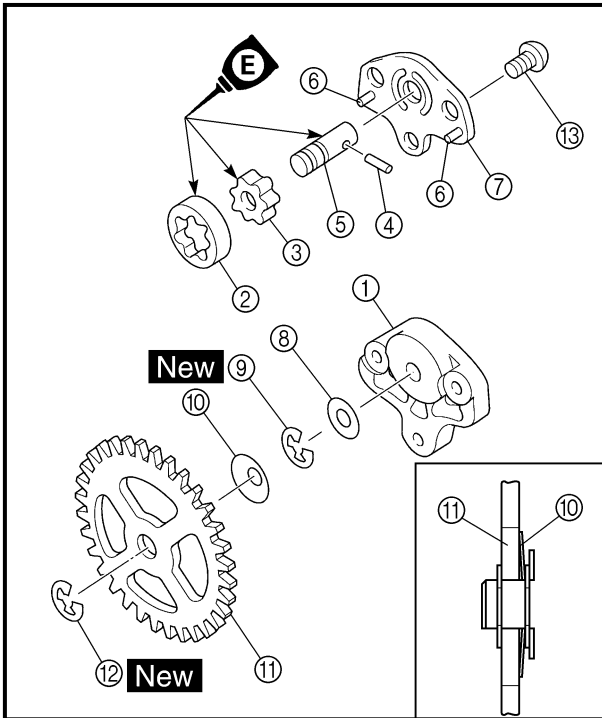
### Oil pump

- Install:
  - Oil pump housing ①
  - Outer rotor ②
  - Inner rotor ③
  - Pin ④
  - Oil pump shaft ⑤
  - Pin ⑥
  - Oil pump cover ⑦
  - Washer ⑧
  - Circlip ⑨ **New**
  - Conical spring washer ⑩
  - Oil pump driven gear ⑪
  - Circlip ⑫ **New**
  - Screws ⑬

5 Nm (0.5 m · kg, 3.6 ft · lb)

### NOTE:

- Apply engine oil onto the outer rotor, inner rotor and oil pump shaft.
- Install the conical spring washer in the direction as shown.



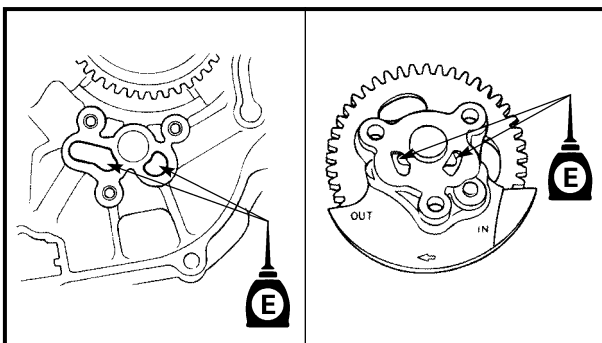
- Install:

- Oil strainer
- Gasket **New**
- Oil pump assembly
- Screws (oil pump assembly)

7 Nm (0.7 m · kg, 5.1 ft · lb)

### NOTE:

Apply engine oil onto the crankcase oil passage and oil pump assembly.

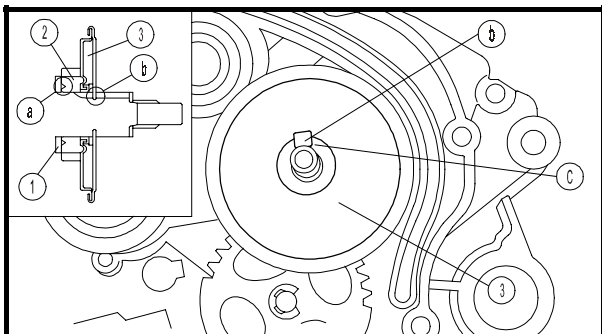


- Install:

- Washer ①
- Oil pump drive gear ②
- Rotary filter ③

### NOTE:

- Install the washer with stamped "H" for the side of the engine.
- Install the oil pump drive gear with its groove (a) facing the engine.
- Install the rotary filter with the dog (b) facing out.
- Align the rotary filter dog (b) with groove (c) of the crankshaft.






### Crépine à huile

1. Contrôler:
  - Crépine à huile  
Craquelures/endommagement → Remplacer.
  - Crasses/obstructions → Nettoyer.


### ASSEMBLAGE ET REPOSE

#### Pompe à huile

1. Monter:
  - Logement de la pompe à huile ①
  - Rotor extérieur ②
  - Rotor intérieur ③
  - Goupille ④
  - Arbre de pompe à huile ⑤
  - Goupille ⑥
  - Couvercle de pompe à huile ⑦
  - Rondelle ⑧
  - Circlip ⑨ **New**
  - Rondelle élastique conique ⑩
  - Pignon mené de pompe à huile ⑪
  - Circlip ⑫ **New**
  - Vis ⑬  5 Nm (0,5 m · kg, 3,6 ft · lb)

#### N.B.:

- Enduire le rotor intérieur et extérieur ainsi que l'arbre de pompe à huile d'huile de moteur.
- Mettre la rondelle en place dans le sens illustré.

2. Monter:
  - Crépine à huile
  - Joint **New**
  - Ensemble pompe à huile
  - Vis (ensemble pompe à huile complète)  7 Nm (0,7 m · kg, 5,1 ft · lb)

#### N.B.:

Lubrifier à l'huile de moteur les passages d'huile du carter-moteur et de la ensemble pompe à huile.

3. Monter:
  - Rondelle 1
  - Pignon menant de pompe à huile 2
  - Filtre rotatif 3

#### N.B.:


- Mettre la rondelle avec l'estampe "H" pour le côté du moteur.
- Monter le pignon menant de pompe à huile en dirigeant sa rainure Ⓐ vers le moteur.
- Monter le filtre rotatif en veillant à diriger son clabot Ⓑ vers l'extérieur.
- Aligner le clabot du filtre rotatif Ⓑ et la gorge Ⓒ du vilebrequin.

### Ölpumpensieb

1. Kontrollieren:
  - Ölpumpensieb  
Risse/Beschädigung → Erneuern.
  - Verschmutzung → Herausgelaufenes Öl entfernen.


### ZUSAMMENBAU UND MONTAGE

#### Ölpumpe

1. Montieren:
  - Ölpumpengehäuse ①
  - Außenrotor ②
  - Innenrotor ③
  - Stift ④
  - Ölpumpenwelle ⑤
  - Stift ⑥
  - Ölpumpen-Abdeckung ⑦
  - Unterlegscheibe ⑧
  - Sicherungsring ⑨ **New**
  - Konische Federscheibe ⑩
  - Ölpumpe-Abtriebszahnrad ⑪
  - Sicherungsring ⑫ **New**
  - Schrauben ⑬  5 Nm (0,5 m · kg, 3,6 ft · lb)

#### HINWEIS:

- Motoröl auf Außenrotor, Innenrotor und Ölpumpenwelle auftragen.
- Die konische Federscheibe gemäß Abbildung montieren.

2. Montieren:
  - Ölpumpensieb
  - Dichtung **New**
  - Ölpumpe komplett
  - Schrauben (Ölpumpe komplett)  7 Nm (0,7 m · kg, 5,1 ft · lb)

#### HINWEIS:

Kurbelwellen-Ölkanäle und komplette Ölpumpe mit Motoröl versorgen.

3. Montieren:
  - Unterlegscheibe 1
  - Ölpumpe-Abtriebsrad 2
  - Zentrifugalfilter 3

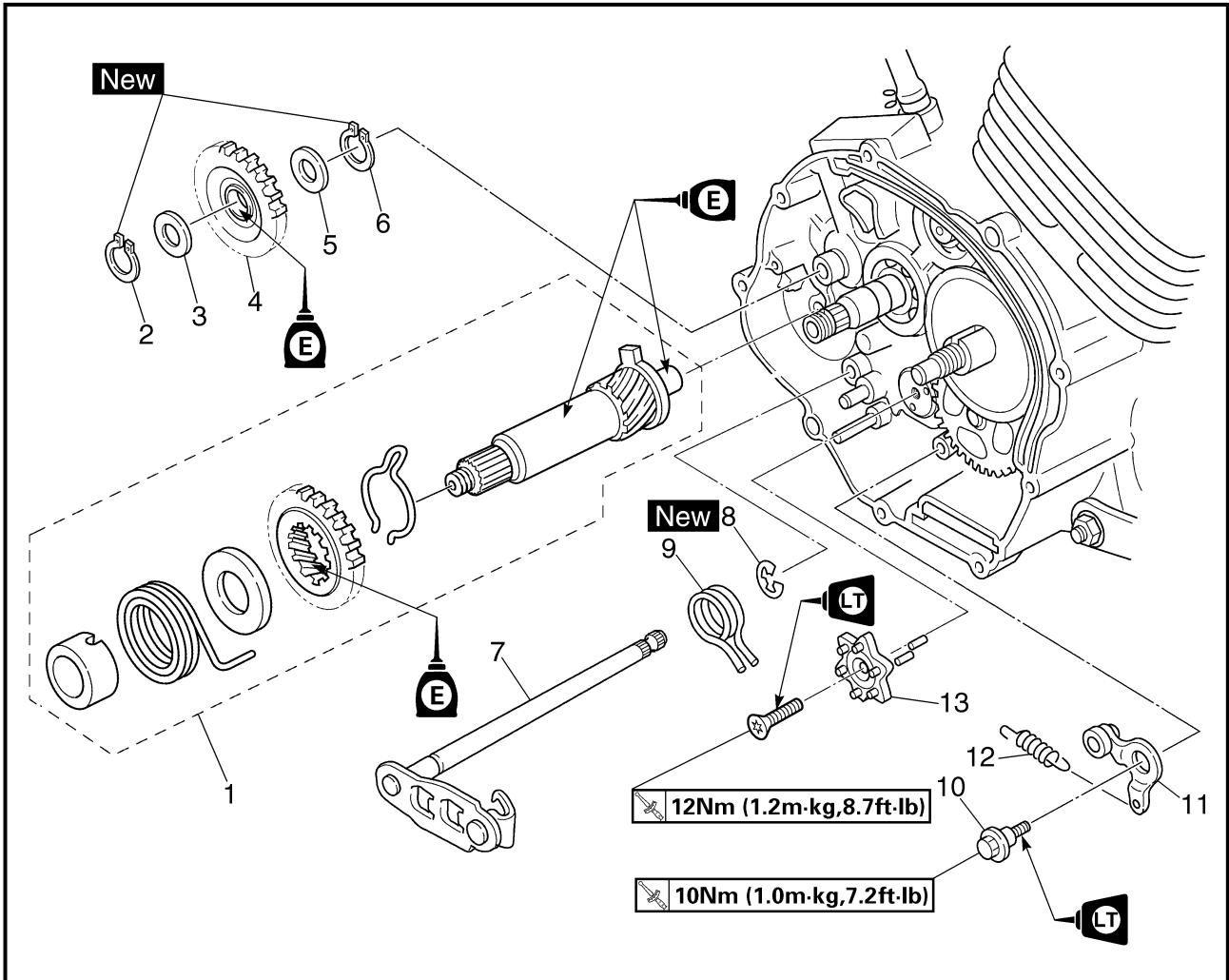
#### HINWEIS:

- Bringen Sie die Unterlegscheibe mit gestempeltem "H" für die Seite der Maschine an.
- Die Nut Ⓐ des Ölpumpen-Antriebsrads muss bei der Montage zum Motor zeigen.
- Zentrifugalfilter mit der Nase Ⓑ nach außen montieren.
- Nase des Zentrifugalfilters Ⓑ auf die Nut Ⓒ der Kurbelwelle ausrichten.



### KICK AXLE AND SHIFT SHAFT

### KICK AXLE AND SHIFT SHAFT



Extent of removal:

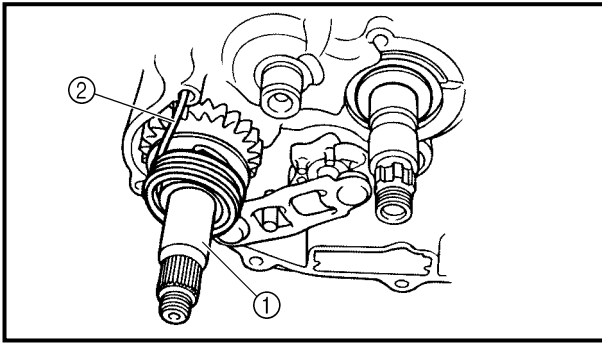
① Kick axle removal

② Shift shaft removal

Extent of removal	Order	Part name	Q'ty	Remarks
Preparation for removal		<b>KICK AXLE AND SHIFT SHAFT REMOVAL</b>		
		Shift pedal link		Refer to "ENGINE REMOVAL" section.
		Clutch		Refer to "CLUTCH AND PRIMARY DRIVEN GEAR" section.
<div style="display: flex; flex-direction: column; align-items: center;"> <div style="margin-bottom: 20px;"> <span style="border: 1px solid black; border-radius: 50%; padding: 2px;">①</span> <div style="width: 20px; height: 20px; border-left: 1px solid black; border-right: 1px solid black; margin: 0 auto;"></div> </div> <div> <span style="border: 1px solid black; border-radius: 50%; padding: 2px;">②</span> <div style="width: 20px; height: 20px; border-left: 1px solid black; border-right: 1px solid black; margin: 0 auto;"></div> </div> </div>	1	Kick axle assembly	1	Refer to "REMOVAL POINTS".
	2	Circlip	1	
	3	Washer	1	
	4	Kick idle gear	1	
	5	Washer	1	
	6	Circlip	1	
	7	Shift shaft	1	
	8	Circlip	1	
	9	Torsion spring	1	
	10	Bolt (stopper lever)	1	
	11	Stopper lever	1	
	12	Spring	1	
	13	Segment	1	Refer to "REMOVAL POINTS".







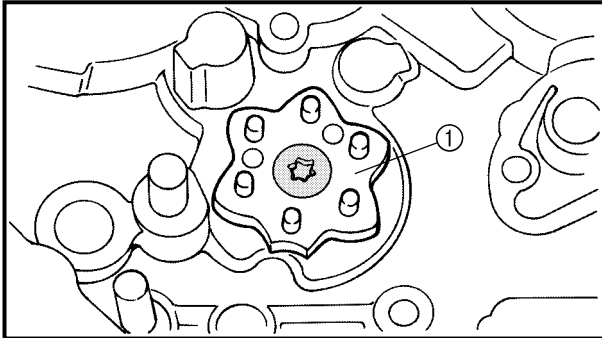
### REMOVAL POINTS

#### Kick axle

- Remove:
  - Kick axle assembly ①

#### NOTE:

Unhook the torsion spring ② from the hole in the crankcase.

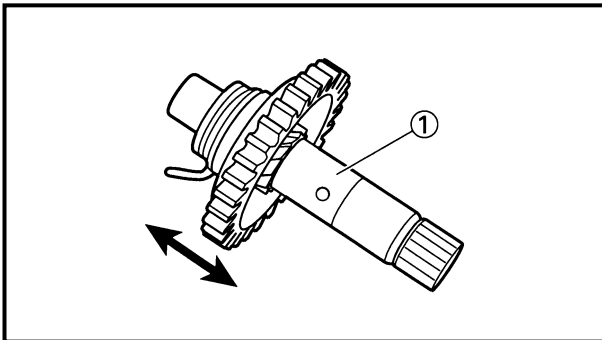


#### Segment

- Remove:
  - Screw (segment)
  - Segment ①

#### NOTE:

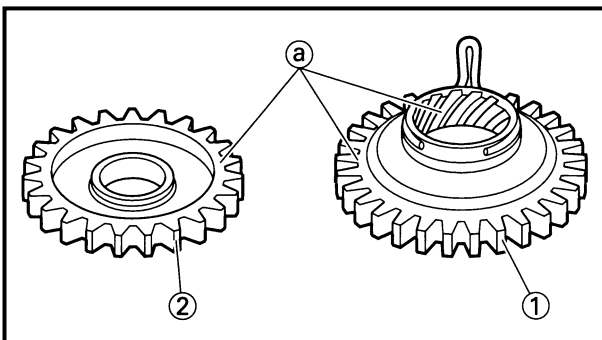
Loosen the screw using the T30 bit.



### INSPECTION

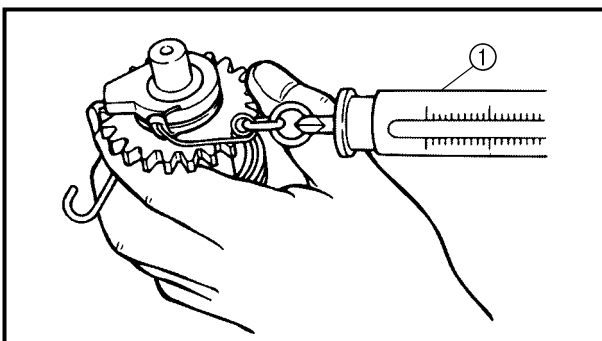
#### Kick axle and kickstarter segment gear

- Check:
  - Kickstarter segment gear smooth movement  
Unsmooth movement → Replace.
- Inspect:
  - Kick axle ①  
Wear/damage → Replace.



#### Kickstarter segment gear and kick idle gear

- Inspect:
  - Kickstarter segment gear ①
  - Kick idle gear ②
  - Gear teeth ①
  - Wear/damage → Replace.



#### Kick axle clip

- Measure:
  - Kick axle clip friction force (torsion spring)  
Out of specification → Replace.  
Use a spring gauge ①.



**Kick axle clip friction force:**  
0.65 ~ 1.35 kg (1.4 ~ 3.0 lb)

# AXE DE KICK ET ARBRE DE SÉLECTEUR KICKSTARTERWELLE UND SCHALTWELLE

ENG



## PIÈCES À DÉPOSER

### Axe de kick

- Déposer:
  - Axe de kick complet ①

### N.B.:

Décrocher le ressort de torsion ② de l'orifice du carter-moteur.

### Étoile de sélection

- Déposer:
  - Vis (étoile de sélection)
  - Étoile de sélection ①

### N.B.:

Desserrer la vis à l'aide d'un embout T30.

## DEMONTAGEPUNKTE

### Kickstarterwelle

- Demontieren:
  - Kickstarterwelle komplett ①

### HINWEIS:

Rückholfeder ② an der Bohrung im Kurbelgehäuse aushängen.

### Kickstarter-Zahnsegment

- Demontieren:
  - Schraube (Kickstarter-Zahnsegment)
  - Kickstarter-Zahnsegment ①

### HINWEIS:

Schraube mit Hilfe eines T30 Bits lösen.

## INSPECTION

### Axe de kick et pignon menant de kick

- Contrôler:
  - Mouvement régulier du pignon menant de kick  
Mouvement irrégulier → Remplacer.
- Contrôler:
  - Axe de kick ①  
Usure/endommagement → Remplacer.

### Pignon menant et pignon libre du kick

- Contrôler:
  - Pignon menant de kick ①
  - Pignon libre de kick ②
  - Dents de pignon ③  
Usure/endommagement → Remplacer.

### Clip d'axe de kick

- Mesurer:
  - Force de friction du clip d'axe de kick (ressort de torsion)  
Hors spécifications → Remplacer.  
Se servir d'un dynamomètre ①.



**Force de friction du clip d'axe de kick:**  
0,65 à 1,35 kg (1,4 à 3,0 lb)

## PRÜFEN

### Kickstarterwelle und Zahnrad des Kickstarter-Zahnsegments

- Kontrollieren:
  - Leichtgängigkeit des Zahnrades des Kickstarter-Zahnsegments.  
Schwergängigkeit → Erneuern.
- Kontrollieren:
  - Kickstarterwelle ①  
Verschleiß/Beschädigung → Erneuern.

### Zahnrad des Kickstarter-Zahnsegments und Kickstarterritzel

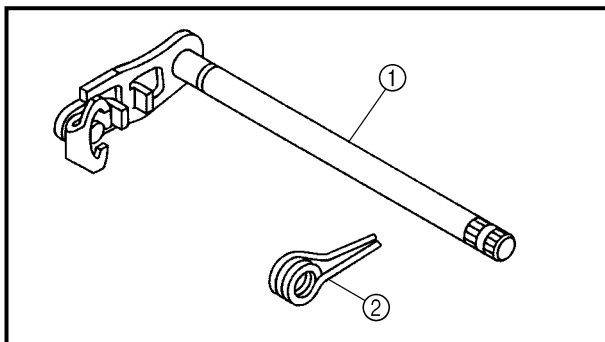
- Kontrollieren:
  - Zahnrad des Kickstarter-Zahnsegments ①
  - Kickstarterritzel ②
  - Zähne ③  
Verschleiß/Beschädigung → Erneuern.

### Kickstarterritzel-Clip

- Messen:
  - Kickstarterritzel-Clip Friktionskraft (Rückholfeder)  
Nicht vorschriftsmäßig → Erneuern.  
Dynamometer ① verwenden.



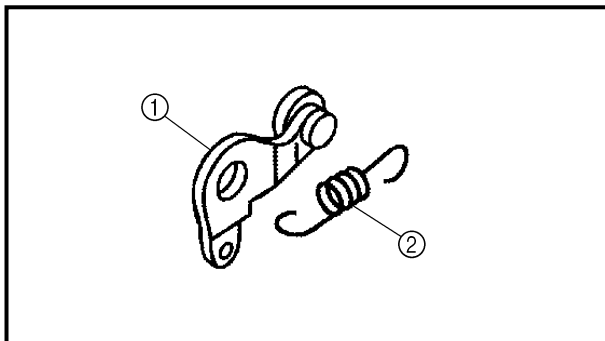
**Kickstarterritzel-Clip Friktionskraft:**  
0,65–1,35 kg (1,4–3,0 lb)



EC4B4400

### Shift shaft

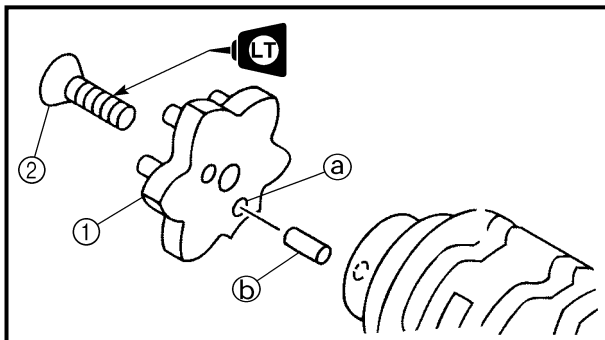
- Inspect:
  - Shift shaft ①  
Bend/damage → Replace.
  - Spring ②  
Broken → Replace.



EC4B4500

### Stopper lever

- Inspect:
  - Stopper lever ①  
Wear/damage → Replace.
  - Torsion spring ②  
Broken → Replace.



EC4C5000

## ASSEMBLY AND INSTALLATION

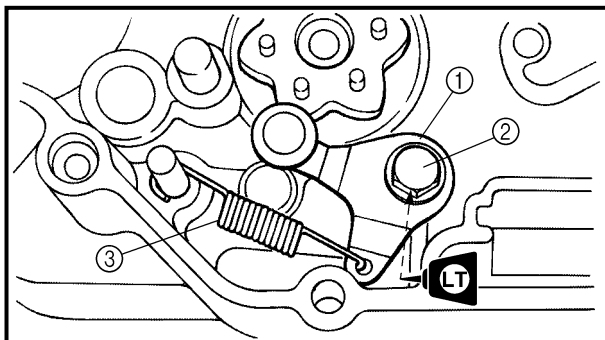
### Segment

- Install:
  - Segment ①
  - Screw (segment) ②

**12 Nm (1.2 m · kg, 8.7 ft · lb)**

### NOTE:

- Align the notch (a) on the segment with the pin (b) on the shift cam.
- Tighten the screw using the T30 bit.



### Stopper lever

- Install:
  - Stopper lever ①
  - Bolt (stopper lever) ②

**10 Nm (1.0 m · kg, 7.2 ft · lb)**

- Torsion spring ③

### NOTE:

Align the stopper lever roller with the slot on segment.



## Arbre de sélecteur



1. Contrôler:
  - Arbre de sélecteur ①  
Déformation/endommagement → Remplacer.
  - Ressort ②  
Cassé → Remplacer.

## Doigt de verrouillage

1. Contrôler:
  - Doigt de verrouillage ①  
Usure/endommagement → Remplacer.
  - Ressort de torsion ②  
Cassé → Remplacer.

## ASSEMBLAGE ET REPOSE



### Étoile de sélection

1. Monter:
    - Étoile de sélection ①
    - Vis (étoile de sélection) ②
-   12 Nm (1,2 m · kg, 8,7 ft · lb)

### N.B.:

- Aligner l'encoche ① sur l'étoile de sélection et la goupille ② sur le tambour.
- Serrer la vis à l'aide d'un embout T30.

### Doigt de verrouillage

1. Monter:
    - Doigt de verrouillage ①
    - Boulon (doigt de verrouillage) ②
-   10 Nm (1,0 m · kg, 7,2 ft · lb)
- Ressort de torsion ③

### N.B.:

Aligner le rouleau de doigt de verrouillage et la fente de l'étoile de sélection.

## Schaltwelle



1. Kontrollieren:
  - Schaltwelle ①  
Verbiegung/Beschädigung → Erneuern.
  - Feder ②  
Bruch → Erneuern.

## Kickstarter-Anschlag

1. Kontrollieren:
  - Kickstarter-Anschlag ①  
Verschleiß/Beschädigung → Erneuern.
  - Rückholfeder ②  
Bruch → Erneuern.

## ZUSAMMENBAU UND MONTAGE



### Kickstarter-Zahnsegment

1. Montieren:
    - Kickstarter-Zahnsegment ①
    - Schraube (Kickstarter-Zahnsegment) ②
-   12 Nm (1,2 m · kg, 8,7 ft · lb)

### HINWEIS:

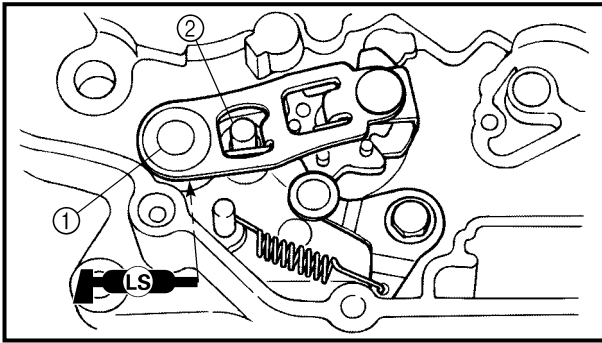
- Kerbe ① auf dem Kickstarter-Zahnsegment auf Stift ② auf der Schaltnocke ausrichten.
- Schraube mit Hilfe eines T30 Bits festziehen.

### Kickstarter-Anschlag

1. Montieren:
    - Kickstarter-Anschlag ①
    - Schraube (Kickstarter-Anschlag) ②
-   10 Nm (1,0 m · kg, 7,2 ft · lb)
- Rückholfeder ③

### HINWEIS:

Kickstarter-Anschlag-Rolle auf den Schlitz im Kickstarter-Zahnsegment ausrichten.

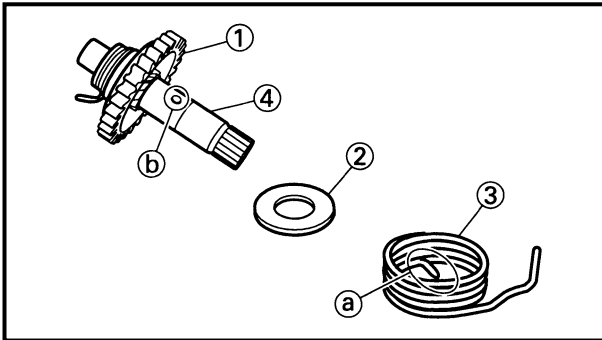


### Shift shaft

1. Install:
  - Shift shaft ①

### NOTE:

- Apply the lithium soap base grease on the oil seal lip of the left crankcase side.
- Hook the spring ends onto the stopper ②.

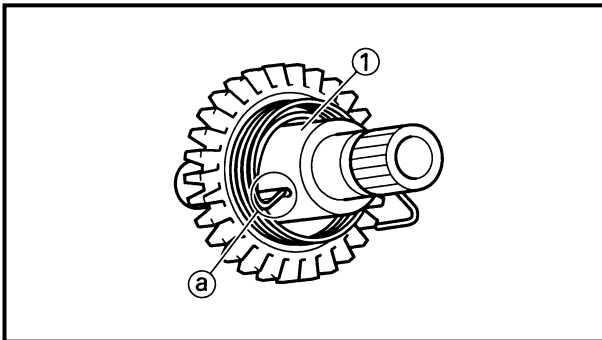


### Kick axle assembly

1. Install:
  - Kickstarter segment gear ①
  - Plain washer ②
  - Torsion spring ③
 On kick axle ④.

### NOTE:

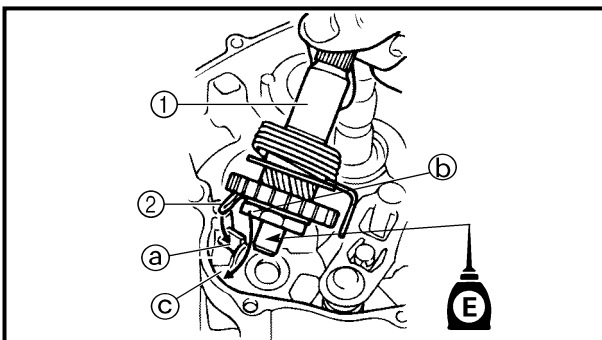
Make sure the stopper ① of the torsion spring fits into the hole ② on the kick axle.



2. Install:
  - Spring guide ①

### NOTE:

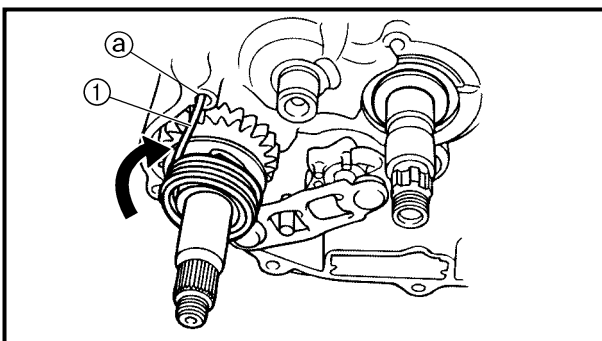
Slide the spring guide into the kick axle, make sure the groove ① in the spring guide fits on the stopper of the torsion spring.



3. Install:
  - Kick axle assembly ①

### NOTE:

- Apply the engine oil on the kick axle.
- Slide the kick axle assembly into the crankcase, make sure the clip ② and kick axle stopper ③ fit into their home positions ①, ④.



4. Hook:
  - Torsion spring ①

### NOTE:

Turn the torsion spring clockwise and hook into the proper hole ① in the crankcase.



## Arbre de sélecteur

1. Monter:
  - Arbre de sélecteur ①

### **N.B.:** \_\_\_\_\_

- Enduire les lèvres de la bague d'étanchéité de l'arbre, située côté demi-carter gauche, de graisse à base de savon au lithium.
- Accrocher les extrémités du ressort à la butée ②.

## Axe de kick complet

1. Monter:
  - Pignon menant de kick ①
  - Rondelle plate ②
  - Ressort de torsion ③Sur l'axe du kick ④.

### **N.B.:** \_\_\_\_\_

S'assurer que la butée ④ le ressort de torsion s'aligne sur l'orifice ⑤ de l'axe de kick.

2. Monter:
  - Guide de ressort ①

### **N.B.:** \_\_\_\_\_

Faire glisser le guide du ressort dans l'axe de kick et veiller à ce que la gorge ⑥ du guide s'aligne sur la butée du ressort de torsion.

3. Monter:
  - Axe de kick complet ①

### **N.B.:** \_\_\_\_\_

- Enduire l'axe de kick d'huile de moteur.
- Faire glisser l'axe de kick complet dans le carter-moteur en veillant à ce que le clip ② et la butée de l'axe de kick ③ soient bien à leur place ④, ⑤.

4. Accrocher:
  - Ressort de torsion ①

### **N.B.:** \_\_\_\_\_

Tourner le ressort de torsion dans le sens des aiguilles d'une montre, puis l'accrocher dans le bon orifice ⑥ du carter-moteur.

## Schaltwelle

1. Montieren:
  - Schaltwelle ①

### **HINWEIS:** \_\_\_\_\_

- Lithiumfett auf Dichtlippen am Schaltwellenende Clinke Kurbel gehäusehälfte auftragen.
- Federenden am Anschlag einhängen ②.

## Kickstarterwelle komplett

1. Montieren:
  - Zahnrad des Kickstarter-Zahnsegments ①
  - Unterlegscheibe ②
  - Rückholfeder ③(an Kickstarterwelle ④)

### **HINWEIS:** \_\_\_\_\_

Sicherstellen, dass der Anschlag ④ der Rückholfeder in der Bohrung ⑤ auf der Kickstarterwelle befestigt ist.

2. Montieren:
  - Federführung ①

### **HINWEIS:** \_\_\_\_\_

Federführung in die Kickstarterwelle führen. Sicherstellen, dass die Nut ⑥ in der Federführung auf dem Anschlag der Rückholfeder befestigt ist.

3. Montieren:
  - Kickstarterwelle komplett ①

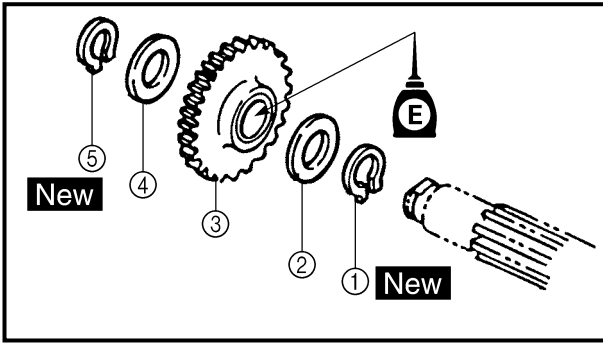
### **HINWEIS:** \_\_\_\_\_

- Motoröl auf Kickstarterwelle auftragen.
- Komplette Kickstarterwelle in das Kurbelgehäuse schieben. Sicherstellen, dass sich Clip ② und Kickstarterwellen-Anschlag ③ in den richtigen Positionen ④, ⑤ befinden.

4. Einhängen:
  - Rückholfeder ①

### **HINWEIS:** \_\_\_\_\_

Rückholfeder im Uhrzeigersinn drehen und in die entsprechende Bohrung ⑥ im Kurbelgehäuse einhängen.



## Kick idle gear

1. Install:

- Circlip ① **New**
- Washer ②
- Kick idle gear ③
- Washer ④
- Circlip ⑤ **New**

### NOTE:

- Apply the engine oil on the kick idle gear inner circumference.
- Install the kick idle gear with its depressed side toward you.





## Pignon libre de kick

### 1. Monter:

- Circlip ① **New**
- Rondelle ②
- Pignon libre de kick ③
- Rondelle ④
- Circlip ⑤ **New**

### **N.B.:** \_\_\_\_\_

- Enduire la circonférence intérieure du pignon libre de kick d'huile de moteur.
- Monter le pignon libre de kick en veillant à ce que son côté non plat soit tourné vers l'extérieur.

## Kickstarterritzel

### 1. Montieren:

- Sicherungsring ① **New**
- Unterlegscheibe ②
- Kickstarterritzel ③
- Unterlegscheibe ④
- Sicherungsring ⑤ **New**

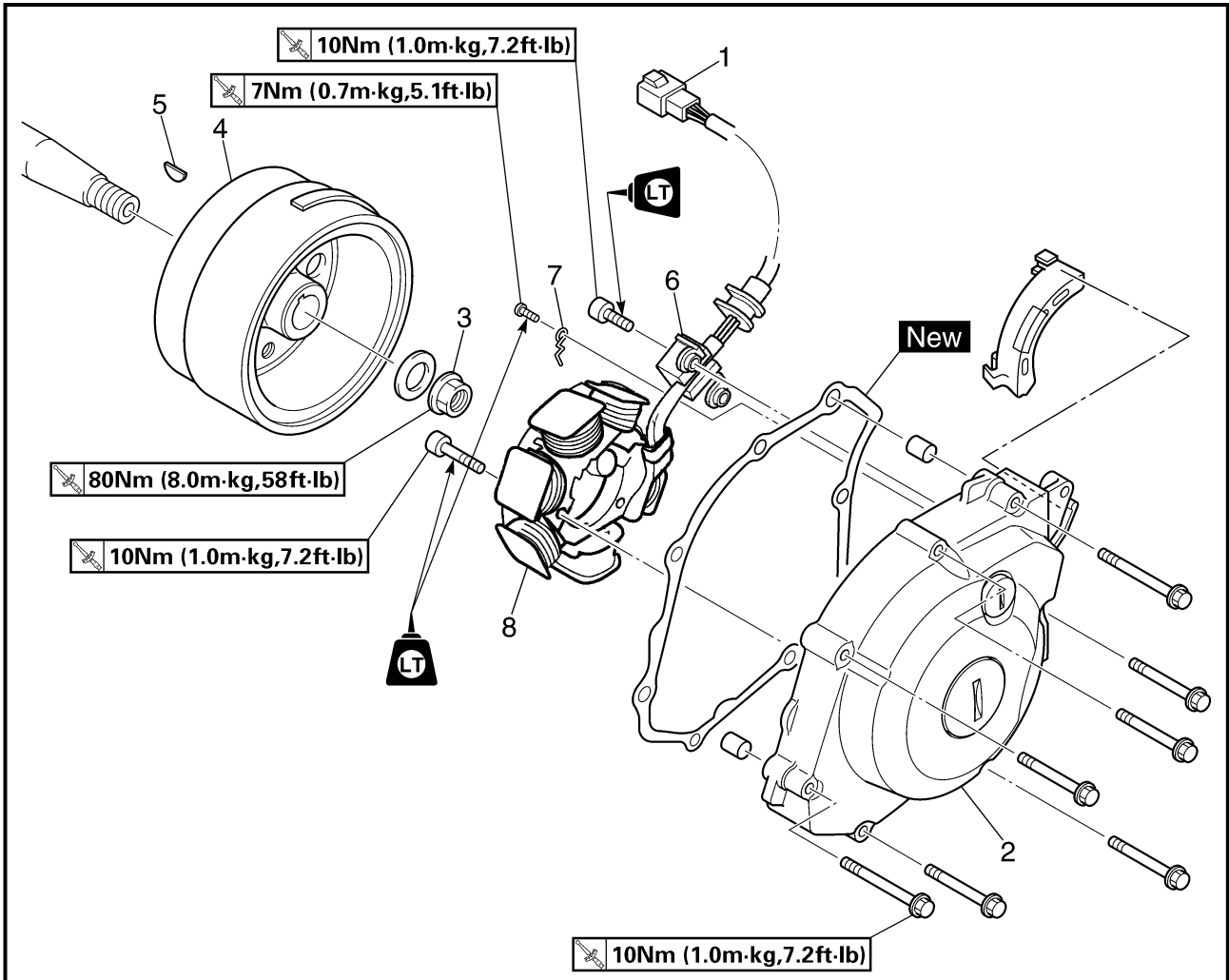
### **HINWEIS:** \_\_\_\_\_

- Motoröl auf das gesamte Kickstarterritzel auftragen.
- Kickstarterritzel mit der flachen Seite nach außen montieren.



EC4L0000

CDI MAGNETO (TT-R125/TT-R125LW)



Extent of removal: ① CDI magneto removal

Extent of removal	Order	Part name	Q'ty	Remarks
Preparation for removal		<b>CDI MAGNETO REMOVAL</b>		
		Seat and fuel tank		Refer to "SAET, FUEL TANK AND SIDE COVERS" section.
		Drain the engine oil		Refer to "ENGINE OIL REPLACEMENT" section in the CHAPTER 3.
		Drive sprocket cover		Refer to "ENGINE REMOVAL" section.
①	1	CDI magneto lead	1	Use special tool. Refer to "REMOVAL POINTS".
	2	Left crankcase cover	1	
	3	Nut (rotor)	1	
	4	Rotor	1	
	5	Woodruff key	1	
	6	Pickup coil	1	
	7	Lead guide	1	
	8	Stator	1	

# MAGNÉTO CDI (TT-R125/TT-R125LW) CDI-MAGNETZÜNDER (TT-R125/TT-R125LW)

ENG




## MAGNÉTO CDI (TT-R125/TT-R125LW)



Déposes à effectuer:

① Dépose de la magnéto CDI


Déposes à effectuer	Ordre	Nom de pièce	Qté	Remarques
Préparation à la dépose		<b>DÉPOSE DU VOLANT MAGNÉTIQUE CDI</b>		
		Selle et réservoir de carburant		Se reporter à "SELLE, RÉSERVOIR DE CARBURANT ET CACHES LATÉRAUX".
		Vidanger l'huile de moteur		Se reporter à "CHANGEMENT DE L'HUILE DE MOTEUR" au CHAPITRE 3.
		Cache de pignon menant		Se reporter à "DÉPOSE DU MOTEUR".
	1	Fil de magnéto CDI	1	Utiliser l'outil spécial. Se reporter à "PIÈCES À DÉPOSER".
	2	Demi-carter gauche	1	
	3	Écrou (rotor)	1	
	4	Rotor	1	
	5	Clavette demi-lune	1	
	6	Bobine d'excitation	1	
	7	Guide de fil	1	
	8	Stator	1	

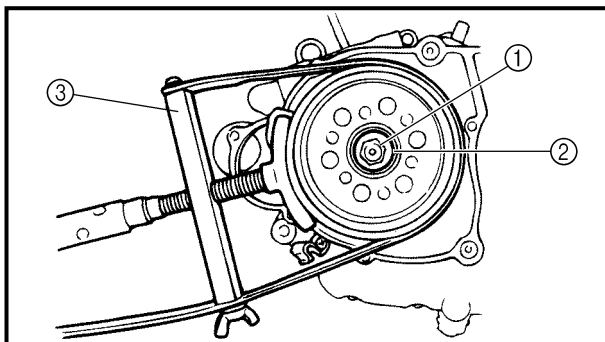
## CDI-MAGNETZÜNDER (TT-R125/TT-R125LW)



Demontage-Arbeiten:

① CDI-Magnetzunderleitung demontieren

Demontage-Arbeiten	Reihenfolge	Bauteil	Anz.	Bemerkungen
Vorbereitung für den Ausbau		<b>LICHTMASCHINENROTOR DEMONTIEREN</b>		
		Sitz und Kraftstofftank		Siehe unter "SITZ, KRAFTSTOFFTANK UND SEITENDECKEL".
		Motoröl ablassen		Siehe unter "MOTORÖL WECHSELN" in KAPITEL 3.
		Antriebsritzel-Deckel		Siehe unter "MOTOR AUSBAUEN".
	1	CDI-Magnetzunderleitung	1	Spezialwerkzeug verwenden. Siehe unter "DEMONTAGEPUNKTE".
	2	Kurbelgehäusedeckel (links)	1	
	3	Mutter (Rotor)	1	
	4	Rotor	1	
	5	Scheibenfeder	1	
	6	Aufnahmespule	1	
	7	Kabelführung	1	
	8	Stator	1	



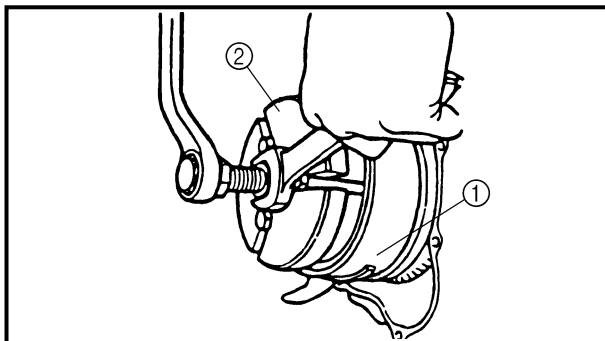
### REMOVAL POINTS

#### Rotor

- Remove:
  - Nut (rotor) ①
  - Plain washer ②
 Use the sheave holder ③.



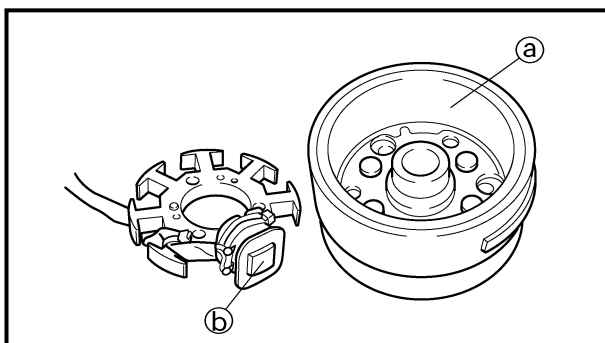
**Sheave holder:**  
YS-1880-A/90890-01701



- Remove:
  - Rotor ①
 Use the flywheel puller ②.



**Flywheel puller:**  
YU-33270-B/90890-01362



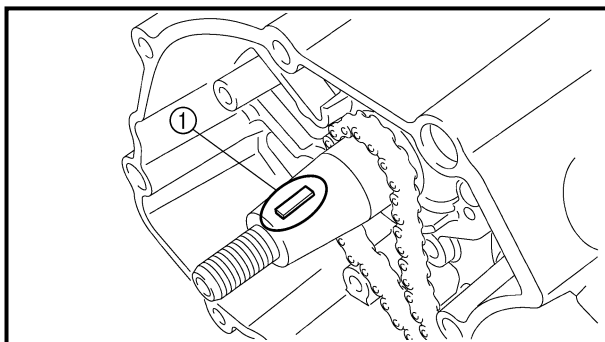
EC4L4000

### INSPECTION

EC4L4101

#### CDI magneto

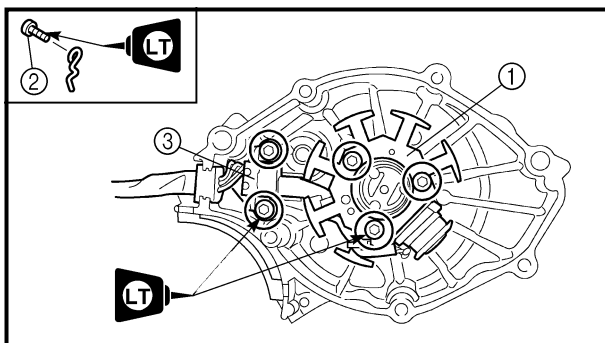
- Inspect:
  - Rotor inner surface (a)
  - Stator outer surface (b)
 Damage → Inspect the crankshaft runout and crankshaft bearing.  
If necessary, replace CDI magneto and/or stator.



EC4L4200

#### Woodruff key

- Inspect:
  - Woodruff key ①
 Damage → Replace.



EC4L5000

### ASSEMBLY AND INSTALLATION

#### CDI magneto

- Install:
  - Stator ①
  - Bolt (stator)
    - LT 10 Nm (1.0 m · kg, 7.2 ft · lb)
  - Lead guide
  - Screw (lead guide) ②
    - LT 7 Nm (0.7 m · kg, 5.1 ft · lb)
  - Pickup coil ③
  - Bolt (pickup coil)
    - LT 10 Nm (1.0 m · kg, 7.2 ft · lb)

# MAGNÉTO CDI (TT-R125/TT-R125LW) CDI-MAGNETZÜNDER (TT-R125/TT-R125LW)

ENG



## PIÈCES À DÉPOSER

### Rotor

- Déposer:
  - Écrou (rotor) ①
  - Rondelle plate ②Se servir d'une clé à sangle ③.



**Clé à sangle:**  
YS-1880-A/90890-01701

- Déposer:
  - Rotor ①Utiliser l'extracteur de volant magnétique ②.



**Extracteur de volant magnétique:**  
YU-33270-B/90890-01362

## DEMONTAGEPUNKTE

### Rotor

- Demontieren:
  - Mutter (Rotor) ①
  - Unterlegscheibe ②Schwungradabzieher ③ verwenden.



**Kupplungskorb-Halter:**  
YS-1880-A/90890-01701

- Demontieren:
  - Rotor ①Schwungradabzieher ② verwenden.



**Schwungradabzieher:**  
YU-33270-B/90890-01362

## INSPECTION

### Magnéto CDI

- Examiner:
  - Surface intérieure du rotor ①
  - Surface extérieure du stator ②Endommagement → Contrôler la déformation du vilebrequin et le palier de vilebrequin. Si nécessaire, remplacer la magnéto CDI et/ou le stator.

### Clavette demi-lune

- Examiner:
  - Clavette demi-lune ①Endommagement → Remplacer.

## PRÜFEN

### Lichtmaschinenrotor

- Kontrollieren:
  - Rotor-Innenfläche ①
  - Stator-Außenfläche ②Beschädigung → Kurbelwellenschlag und Kurbelwellenlager kontrollieren. CDI-Magnetzündler und/oder Stator gegebenenfalls erneuern.

### Scheibenfeder

- Kontrollieren:
  - Scheibenfeder ①Beschädigung → Erneuern.

## ASSEMBLAGE ET REPOSE

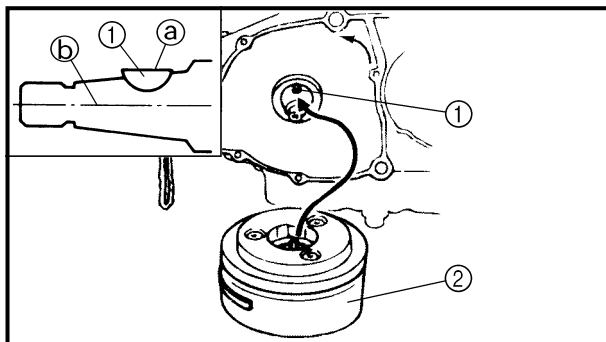
### Magnéto CDI

- Installer:
  - Stator ①
  - Boulon (stator)  
 10 Nm (1,0 m · kg, 7,2 ft · lb)
  - Guide de fil
  - Vis (guide de fil) ②  
 7 Nm (0,7 m · kg, 5,1 ft · lb)
  - Bobine d'excitation ③
  - Boulon (bobine d'excitation)  
 10 Nm (1,0 m · kg, 7,2 ft · lb)

## ZUSAMMENBAU UND MONTAGE

### Lichtmaschinenrotor

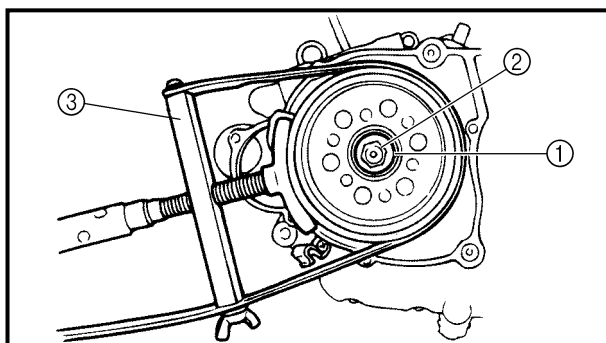
- Montieren:
  - Stator ①
  - Schraube (Stator)  
 10 Nm (1,0 m · kg, 7,2 ft · lb)
  - Kabelführung
  - Schraube (Kabelführung) ②  
 7 Nm (0,7 m · kg, 5,1 ft · lb)
  - Aufnahmespule ③
  - Schraube (Aufnahmespule)  
 10 Nm (1,0 m · kg, 7,2 ft · lb)



2. Install:
  - Woodruff key ①
  - Rotor ②

**NOTE:**

- Clean the tapered portions of the crankshaft and rotor.
- When installing the woodruff key, make sure that its flat surface ① is in parallel with the crankshaft center line ②.
- When installing the rotor, align the keyway of the rotor with the woodruff key.



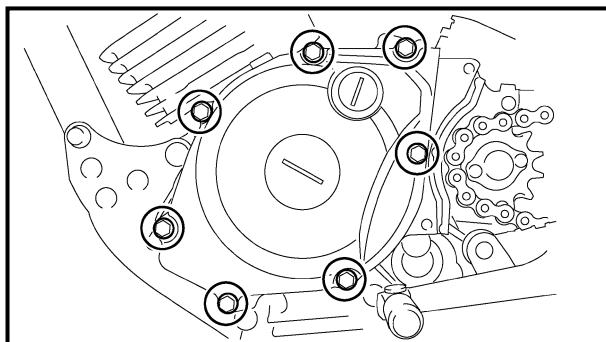
3. Install:
  - Plain washer ①
  - Nut (rotor) ②

80 Nm (8.0 m · kg, 58 ft · lb)

Use the sheave holder ③.



**Sheave holder:**  
YS-1880-A/90890-01701



4. Install:
  - Dowel pin
  - Gasket **New**
  - Left crankcase cover
  - Bolt (left crankcase cover)

10 Nm (1.0 m · kg, 7.2 ft · lb)

**NOTE:**

Tighten the screws in stage, using a crisscross pattern.

5. Connect:
  - CDI magneto lead

Refer to "CABLE ROUTING DIAGRAM" section in the CHAPTER 2.

# MAGNÉTO CDI (TT-R125/TT-R125LW) CDI-MAGNETZÜNDER (TT-R125/TT-R125LW)

ENG



## 2. Installer:

- Clavette demi-lune ①
- Rotor ②

### N.B.:

- Nettoyer la partie conique du vilebrequin et le rotor.
- En montant la clavette demi-lune, s'assurer que sa surface plane ③ est parallèle à la ligne centrale du vilebrequin ④.
- Monter le rotor en veillant à aligner la rainure pour clavette et la clavette demi-lune.

## 2. Montieren:


- Scheibenfeder ①
- Rotor ②

### HINWEIS:

- Kegelförmige Teile der Kurbelwelle und des Rotors reinigen.
- Bei der Montage der Scheibenfeder sicherstellen, dass sich ihre flache Seite ③ parallel zur Kurbelwellen-Mittellinie ④ befindet.
- Bei der Montage des Rotors die Nut des Rotors auf die Scheibenfeder ausrichten.

## 3. Installer:

- Rondelle plate ①
- Écrou (rotor) ②

 80 Nm (8,0 m · kg, 58 ft · lb)


Se servir d'une clé à sangle ③.



Clé à sangle:  
YS-1880-A/90890-01701

## 3. Montieren:

- Unterlegscheibe ①
- Mutter (Rotor) ②

 80 Nm (8,0 m · kg, 58 ft · lb)


Rotorhalter ③ verwenden.



Kupplungskorb-Halter:  
YS-1880-A/90890-01701

## 4. Installer:

- Goujon
- Joint **New**
- Demi-carter gauche
- Boulon (demi-carter gauche)


 10 Nm (1,0 m · kg, 7,2 ft · lb)

### N.B.:

Serrer les vis par étapes et en suivant un ordre entrecroisé.

## 4. Montieren:

- Passhülse
- Dichtung **New**
- Kurbelgehäusedeckel (links)
- Schraube (linker Kurbelgehäusedeckel)

 10 Nm (1,0 m · kg, 7,2 ft · lb)

### HINWEIS:

Schrauben schrittweise über Kreuz festziehen.

## 5. Connecter:

- Fil de magnéto CDI

Se reporter à "CHEMINEMENT DES CÂBLES" au CHAPITRE 2.

## 5. Anschließen:

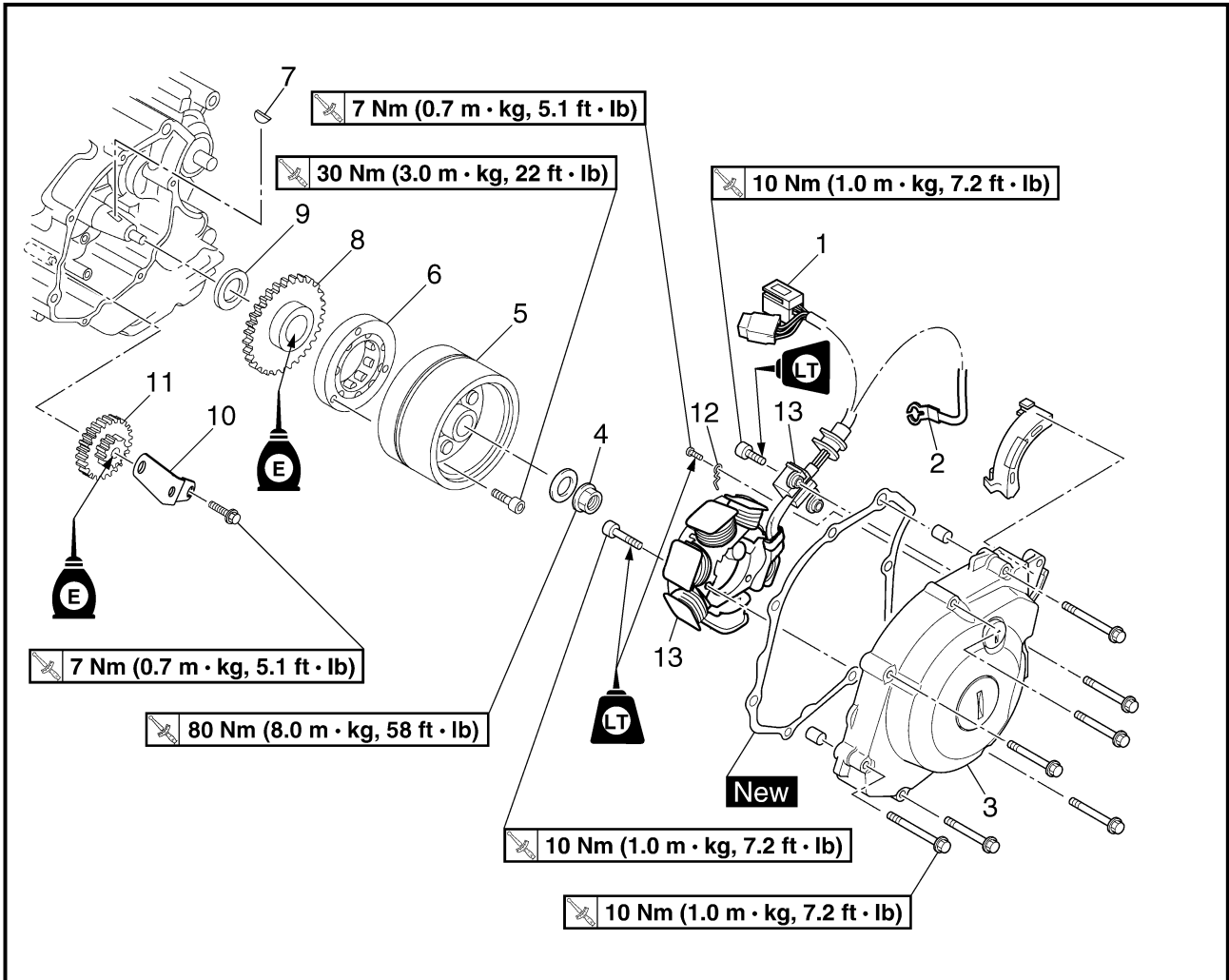
- CDI-Magnetzündlerleitung
- Siehe unter "KABELFÜHRUNG" in KAPITEL 2.

# CDI MAGNETO AND STARTER CLUTCH (TT-R125E/TT-R125LWE)

ENG



## CDI MAGNETO AND STARTER CLUTCH (TT-R125E/TT-R125LWE)



Extent of removal:

① Pickup coil/stator removal

② Starter clutch/wheel gear removal

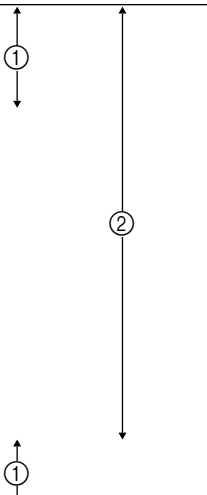
Extent of removal	Order	Part name	Q'ty	Remarks
<b>CDI MAGNETO AND STATOR REMOVAL</b>				
Preparation for removal				
<div style="display: flex; justify-content: space-around; align-items: center;"> <div style="text-align: center;"> <p>①</p> <p>↑</p> <p>↓</p> </div> <div style="text-align: center;"> <p>②</p> <p>↑</p> <p>↓</p> </div> </div>	1	CDI magneto lead	1	Use special tool. Refer to "REMOVAL POINTS".
	2	Neutral switch lead	1	
	3	Left crankcase cover	1	
	4	Nut (rotor)	1	
	5	Rotor	1	
	6	Starter clutch	1	
	7	Woodruff key	1	
	8	Starter wheel gear	1	
	9	Plain washer	1	
	10	Plate (starter idle gear)	1	
	11	Starter idle gear	1	
	12	Lead guide	1	
	13	Pickup coil/stator assembly	1	



**MAGNETO CDI ET ROCHET DE DEMARRAGE  
 (TT-R125E/TT-R125LWE)**



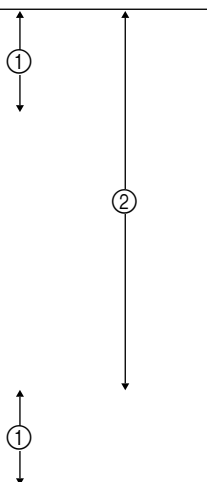
Organisation de la dépose: ① Dépose de la bobine d'excitation/stator  
 ② Dépose du rochet de démarrage et de la roue d'engrenage

Organisation de la dépose	Ordre	Nom de pièce	Qté	Remarques
		<b>DEPOSE DU MAGNETO CDI ET DU STATOR</b>		
Préparation à la dépose		Réservoir de carburant		
	1	Fil de magnéto CDI	1	Utiliser l'outil spécial. Se reporter à la section "PIÈCES À DÉPOSER".
	2	Câble de commutateur de point mort	1	
	3	Demi-carter gauche	1	
	4	Écrou (rotor)	1	
	5	Rotor	1	
	6	Rochet de démarrage	1	
	7	Clavette demi-lune	1	
	8	Pignon roue de démarreur	1	
	9	Rondelle plate	1	
	10	Plaque (pignon de ralenti de démarreur)	1	
	11	Pignon de ralenti de démarreur	1	
	12	Guide de fil	1	
	13	Bobine d'excitation/ensemble stator	1	

**CDI-MAGNETZÜNDER UND STARTERKUPPLUNG  
 (TT-R125E/TT-R125LWE)**

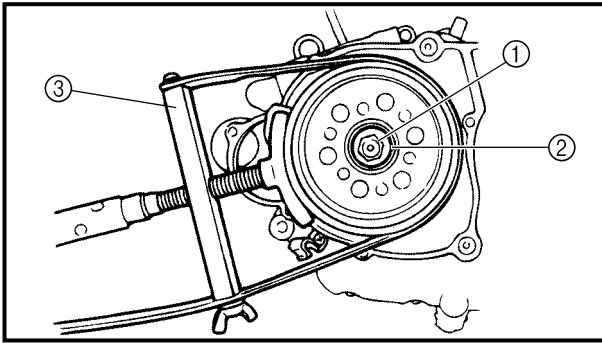


Demontage-Arbeiten: ① Induktionswicklung/Stator demontieren  
 ② Starterkupplung/Getrieberad-Ausbau

Demontage-Arbeiten	Reihenfolge	Bauteil	Anz.	Bemerkungen
		<b>CDI-MAGNETZÜNDER UND STATOR DEMONTIEREN</b>		
Vorbereitung für den Ausbau		Kraftstofftank		
	1	CDI-Magnetzündlerleitung	1	Spezialwerkzeug verwenden. Siehe unter "DEMONTAGEPUNKTE".
	2	Leerlaufschalterleitung	1	
	3	Kurbelgehäusedeckel (links)	1	
	4	Mutter (Rotor)	1	
	5	Rotor	1	
	6	Starterkupplung	1	
	7	Scheibenfeder	1	
	8	Startergetrieberad	1	
	9	Unterlegscheibe	1	
	10	Scheibe (Starterleerlaufgrad)	1	
	11	Starterleerlaufgrad	1	
	12	Kabelführung	1	
	13	Aufnehmerspule/Ständer-Baugruppe	1	

# CDI MAGNETO AND STARTER CLUTCH (TT-R125E/TT-R125LWE)

ENG



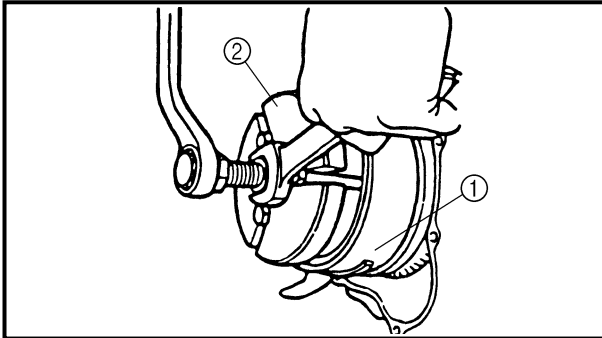
## REMOVAL POINTS

### Rotor

1. Remove:
  - Nut (rotor) ①
  - Plain washer ②Use the sheave holder ③.



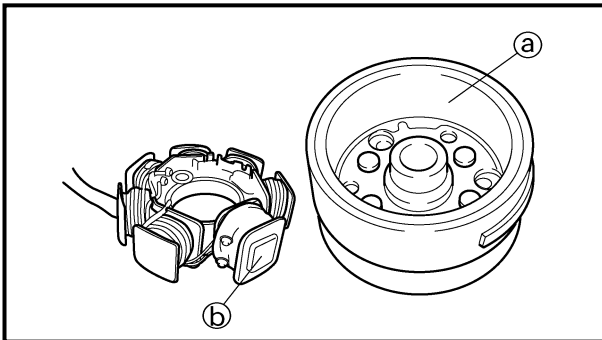
**Sheave holder:**  
YS-1880-A/90890-01701



2. Remove:
  - Rotor ①Use the flywheel puller ②.



**Flywheel puller:**  
YU-33270-B/90890-01362



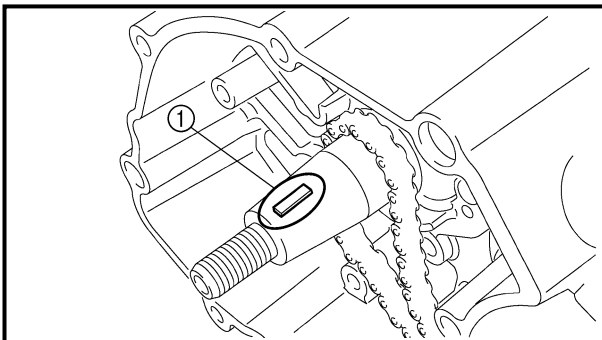
EC4L4000

## INSPECTION

EC4L4101

### CDI magneto

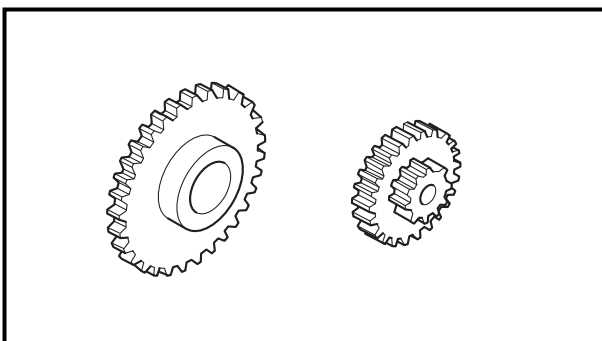
1. Inspect:
  - Rotor inner surface (a)
  - Stator outer surface (b)Damage → Inspect the crankshaft runout and crankshaft bearing.  
If necessary, replace CDI magneto and/or stator.



EC4L4200

### Woodruff key

1. Inspect:
  - Woodruff key ①Damage → Replace.



### Starter clutch

1. Check:
  - Starter clutchDamage/wear → Replace.
2. Check:
  - Idle gear
  - Starter clutch gearPitting/burrs/chips/roughness/wear → Replace the defective parts.



## PIÈCES À DÉPOSER

### Rotor

- Déposer:
  - Écrou (rotor) ①
  - Rondelle plate ②Se servir d'une clé à sangle ③.



**Clé à sangle:**  
YS-1880-A/90890-01701

- Déposer:
  - Rotor ①Utiliser l'extracteur de volant magnétique ②.



**Extracteur de volant magnétique:**  
YU-33270-B/90890-01362

## DEMONTAGEPUNKTE

### Rotor

- Demontieren:
  - Mutter (Rotor) ①
  - Unterlegscheibe ②Schwungradabzieher ③ verwenden.



**Kupplungskorb-Halter:**  
YS-1880-A/90890-01701

- Demontieren:
  - Rotor ①Schwungradabzieher ② verwenden.



**Schwungradabzieher:**  
YU-33270-B/90890-01362

## INSPECTION

### Magnéto CDI

- Contrôler:
  - Surface intérieure du rotor ①
  - Surface extérieure du stator ②Endommagement → Contrôler la déformation du vilebrequin et le palier de vilebrequin. Si nécessaire, remplacer la magnéto CDI et/ou le stator.

### Clavette demi-lune

- Contrôler:
  - Clavette demi-lune ①Endommagement → Remplacer.

### Rochet de démarrage

- Contrôler:
  - Rochet de démarrageEndommagé/usé → Remplacer.
- Contrôler:
  - Pignon de ralenti
  - Pignon de rochet de démarrageCorrosion/arêtes/éclats/irrégularités/usure → Remplacer les parties défectueuses.

## PRÜFEN

### CDI-Magnetzündler

- Kontrollieren:
  - Rotor-Innenfläche ①
  - Stator-Außenfläche ②Beschädigung → Pleuellenschlag und Pleuellager kontrollieren. CDI-Magnetzündler und/oder Stator gegebenenfalls erneuern.

### Scheibefeder

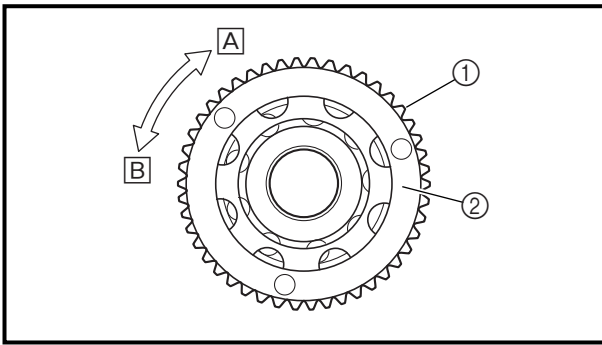
- Kontrollieren:
  - Scheibefeder ①Beschädigung → Erneuern.

### Starterkupplung

- Kontrollieren:
  - StarterkupplungSchäden/Verschleiß → Erneuern.
- Kontrollieren:
  - Leerlaufgrad
  - StarterkupplungsradPitting/Grate/Kerben/Rauhigkeit/Verschleiß → Die defekten Teile erneuern.

# CDI MAGNETO AND STARTER CLUTCH (TT-R125E/TT-R125LWE)

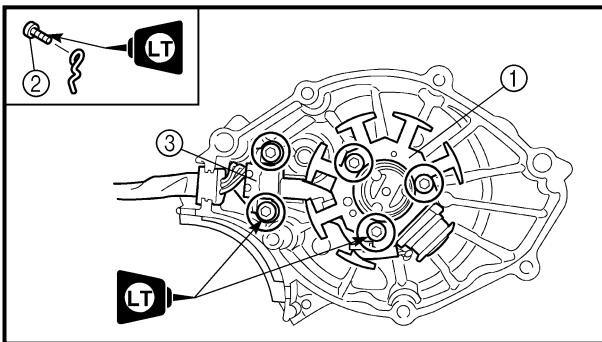
ENG



3. Check:

- Starter clutch operation

- Install the starter clutch drive gear ① onto the starter clutch ② and hold the starter clutch.
- When turning the starter clutch drive gear counterclockwise [B], the starter clutch and the starter clutch drive gear should engage. If the starter clutch drive gear and starter clutch do not engage, the starter clutch is faulty and must be replaced.
- When turning the starter clutch drive gear clockwise [A], it should turn freely. If the starter clutch drive gear does not turn freely, the starter clutch is faulty and must be replaced.

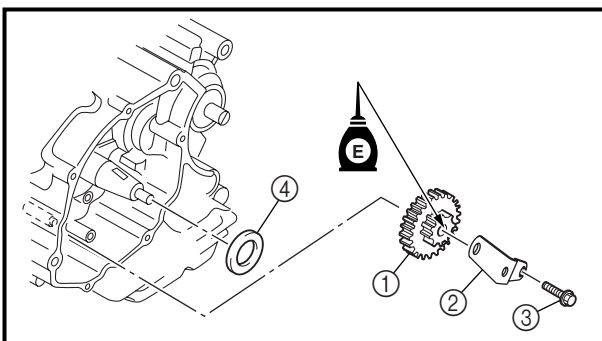


EC4L5000

## ASSEMBLY AND INSTALLATION CDI magneto

1. Install:

- Stator ①
- Bolt (stator)
  - LT 10 Nm (1.0 m · kg, 7.2 ft · lb)
- Lead guide
- Screw (lead guide) ②
  - LT 7 Nm (0.7 m · kg, 5.1 ft · lb)
- Pickup coil ③
- Bolt (pickup coil)
  - LT 10 Nm (1.0 m · kg, 7.2 ft · lb)



2. Install:

- Stator idle gear ①
- Plate ②
- Bolt ③ 7 Nm (0.7 m · kg, 5.1 ft · lb)
- Washer ④

### NOTE:

Apply the engine oil on the starter idle gear inner circumference.



3. Contrôler:

- Fonctionnement du rochet de démarrage

- Installer le pignon d'entraînement du rochet de démarrage ① sur le rochet de démarrage ② et tenir le rochet de démarrage.
- Tout en tournant le pignon d'entraînement du rochet de démarrage dans le sens antihoraire [B], engager le rochet et le pignon. Si cela n'est pas possible, c'est que le rochet est défectueux et doit être remplacé.
- Si le pignon est tourné dans le sens horaire [A], il doit tourner en douceur. Si ce n'est pas le cas, le rochet de démarrage est également défectueux et doit être remplacé.

3. Kontrollieren:

- Funktion der Starterkupplung

- Das Starterkupplungsantriebsrad ① auf der Starterkupplung ② einbauen und die Starterkupplung halten.
- Beim Drehen des Starterkupplungsantriebsrads gegen den Uhrzeigersinn [B] sollen Starterkupplung und Starterkupplungsantriebsrad eingreifen. Wenn das Starterkupplungsantriebsrad und die Starterkupplung nicht eingreifen, ist die Starterkupplung fehlerhaft und muss erneuert werden.
- Wenn das Starterkupplungsrad im Uhrzeigersinn [A] gedreht wird, soll es sich widerstandslos drehen. Wenn das Starterkupplungsantriebsrad nicht widerstandslos dreht, ist die Starterkupplung fehlerhaft und muss erneuert werden.

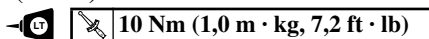
ASSEMBLAGE ET REPOSE

Magnéto CDI

1. Monter:

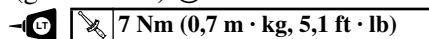
- Stator ①

- Boulon (stator)



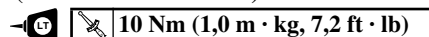
- Guide de fil

- Boulon (guide de fil) ②



- Bobine d'excitation ③

- Boulon (bobine d'excitation)



2. Monter:

- Pignon de ralenti de démarreur ①

- Plaque ②

- Boulon ③

- Rondelle ④

**N.B.:**

Appliquer de l'huile de moteur sur la circonférence interne du pignon de ralenti du démarreur et sur la circonférence interne de l'arbre.

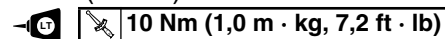
ZUSAMMENBAU UND MONTAGE

CDI-Magnetzündler

1. Montieren:

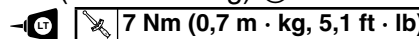
- Stator ①

- Schraube (Stator)



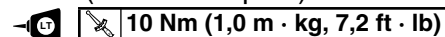
- Kabelführung

- Schraube (Kabelführung) ②



- Aufnahmespule ③

- Schraube (Aufnahmespule)

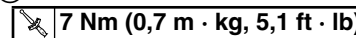


2. Montieren:

- Starterleerlauftrad ①

- Scheibe ②

- Schraube ③



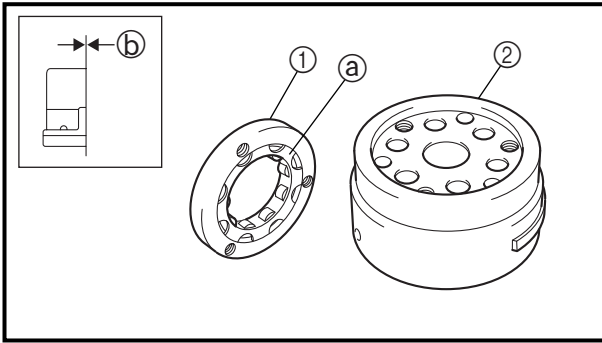
- Unterlegscheibe ④

**HINWEIS:**

Das Motoröl auf den Innenumfang des Starterleerlauftrads und auf den Außenumfang der Welle auftragen.

# CDI MAGNETO AND STARTER CLUTCH (TT-R125E/TT-R125LWE)

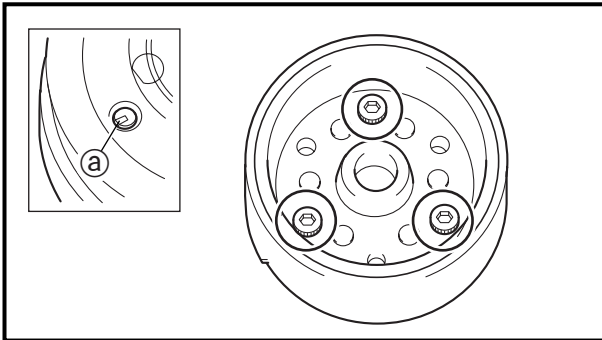
ENG



3. Install the starter clutch ① on the rotor ②.

**NOTE:**

- Install the starter clutch with its plate portion ① facing the rotor.
- Insert the plate portion of the starter clutch so that it is flush with the surface of contact ② with the rotor.



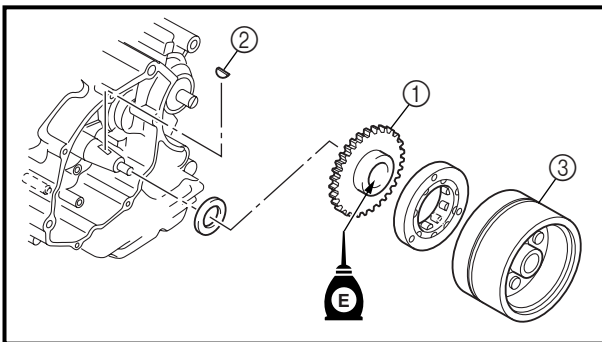
4. Tighten:

- Bolt (starter clutch)

30 Nm (3.0 m · kg, 22 ft · lb)

**NOTE:**

Caulk ① the end of the starter clutch holding bolt near its outer diameter to serve as a stopper.

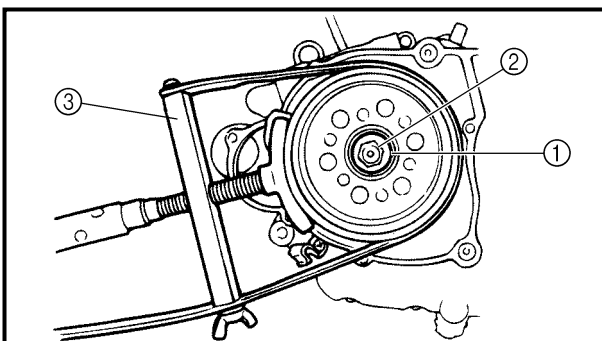


5. Install:

- Starter wheel gear ①
- Woodruff key ②
- Rotor ③

**NOTE:**

- Clean the tapered portion of the crankshaft and the magneto hub.
- When installing the magneto rotor, make sure the woodruff key is properly seated in the key way of the crankshaft.
- Apply the engine oil on the starter wheel gear inner circumference.



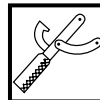
6. Install:

- Plain washer ①
- Nut (magneto) ②

80 Nm (8.0 m · kg, 58 ft · lb)

**NOTE:**

Tighten the nut (magneto) while holding the magneto with a sheave holder ③.



**Sheave holder:**  
YS-1880-A/90890-01701




3. Installer l'embrayage de démarreur ① sur le rotor ②.

**N.B.:**

- Installer l'embrayage de démarreur avec la partie plate ③ orientée vers le rotor.
- Insérer la partie plate de l'embrayage de démarreur de sorte qu'elle soit de niveau avec la surface en contact ④ avec le rotor.

4. Serrer:

- Boulon (rochet de démarrage)

 30 Nm (3,0 m · kg, 22 ft · lb)

**N.B.:**

Calfater ⑤ l'extrémité du boulon retenant l'embrayage de démarreur près de son diamètre extérieur pour qu'il serve de butée.

5. Monter:


- Pignon roue de démarreur ①
- Clavette demi-lune ②
- Rotor ③

**N.B.:**

- Nettoyer la partie biseautée du vilebrequin et le moyeu de magnéto.
- Lors de l'installation du magnéto s'assurer que la clavette est bien insérée dans son orifice sur le vilebrequin.
- Appliquer de l'huile moteur sur la circonférence interne du pignon de roue de démarreur.

6. Monter:

- Rondelle plate ①
- Écrou (magnéto) ②

 80 Nm (8,0 m · kg, 58 ft · lb)

**N.B.:**

Serrer l'écrou (magnéto) tout en tenant le magnéto avec une clé à sangle ③.



Clé à sangle:  
YS-1880-A/90890-01701


3. Die Starterkupplung ① auf dem Rotor ② anbringen.

**HINWEIS:**

- Die Starterkupplung mit dem flachen Teil ③ zum Rotor hin weisend einbauen.
- Den flachen Teil der Starterkupplung so einbauen, dass er bündig mit der Oberfläche des Kontakts ④ mit dem Rotor ist.

4. Festziehen:

- Schraube (Starterkupplung)

 30 Nm (3,0 m · kg, 22 ft · lb)

**HINWEIS:**

Das Ende der Starterkupplung-Halteschraube in der Nähe ihres Außendurchmessers verstemmen ⑤, so dass es als Anschlag dient.

5. Montieren:


- Startergetrieberad ①
- Scheibenfeder ②
- Rotor ③

**HINWEIS:**

- Den Kegelteil von Kurbelwelle und Magnetzündernabe reinigen.
- Beim Montieren des Magnetzünderrotors sicherstellen, dass der Woodruffkeil sicher in der Führungsrille der Kurbelwelle eingesetzt ist.
- Das Motoröl auf den Innenumfang des Startergetrieberads auftragen.

6. Montieren:

- Unterlegscheibe ①
- Mutter (Magnetzündler) ②

 80 Nm (8,0 m · kg, 58 ft · lb)

**HINWEIS:**

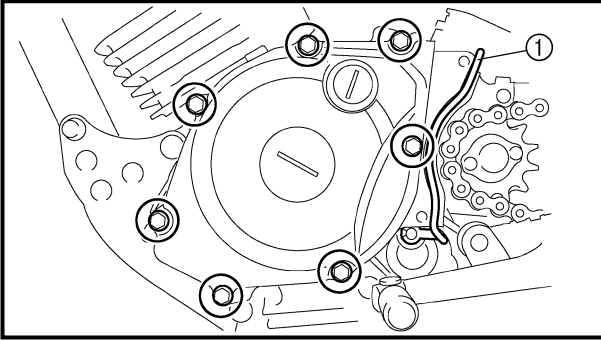
Die Mutter (Magnetzündler) drehen, während der Magnetzündler mit einem Kupplungskorb-Halter ③ gehalten wird.



Kupplungskorb-Halter:  
YS-1880-A/90890-01701

## CDI MAGNETO AND STARTER CLUTCH (TT-R125E/TT-R125LWE)

ENG



7. Install:
  - Crankcase cover (left)
8. Connect:
  - Neutral switch lead ①

**NOTE:** \_\_\_\_\_

Pass the neutral switch lead into the crankcase cover groove as shown.

---

9. Connect:
  - CDI magneto leadRefer to "CABLE ROUTING DIAGRAM" section in the CHAPTER 2.





7. Monter:
  - Couvercle de carter (gauche)
8. Connecter:
  - Fil de contacteur de point mort ①

**N.B.:** \_\_\_\_\_  
Faire passer le fil de commutateur de point mort dans la rainure du couvercle de carter, comme indiqué sur l'illustration.

9. Connecter:
  - Fil de magnéto CDISe reporter à la section "CHEMINEMENT DES CÂBLES" au CHAPITRE 2.

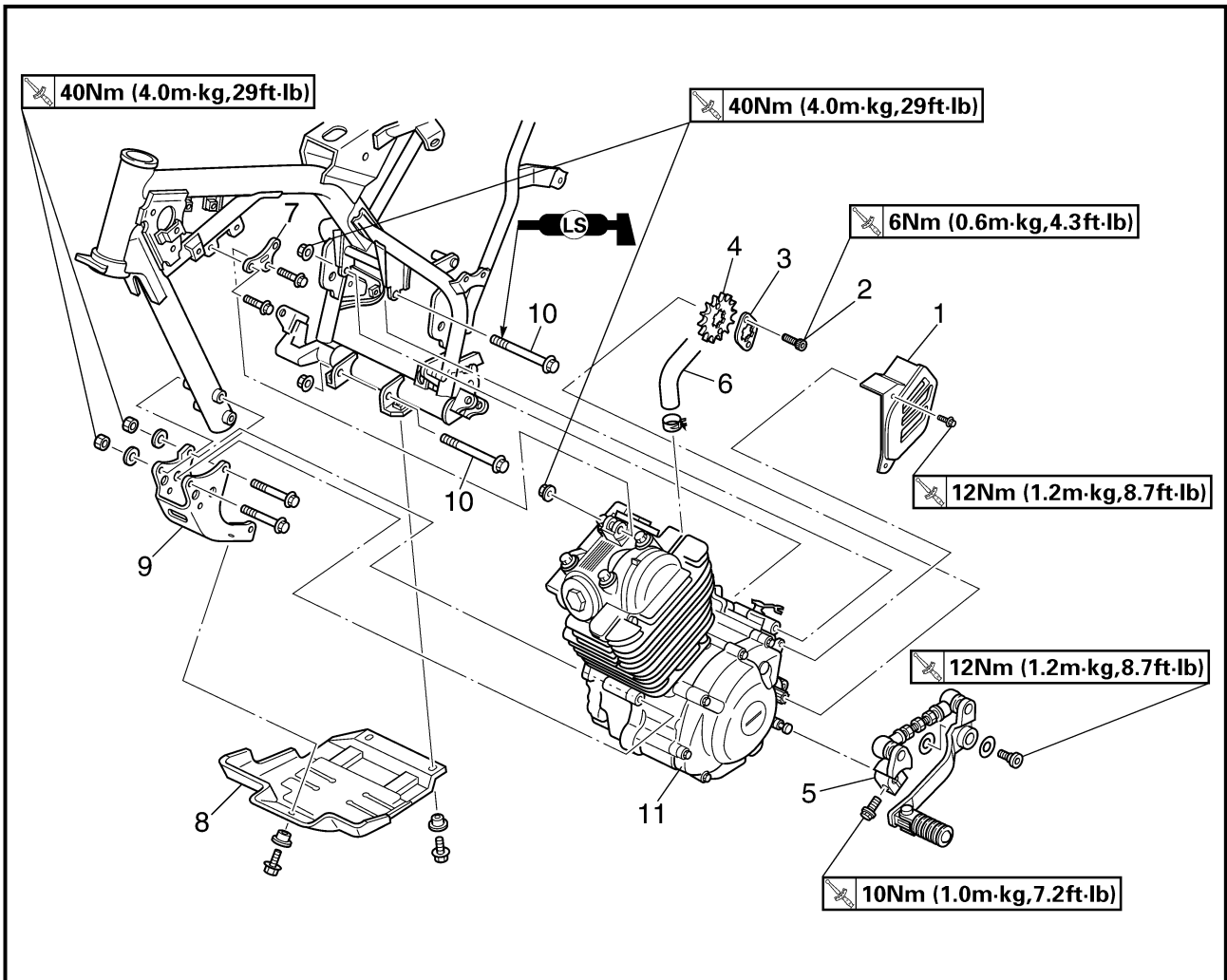
7. Montieren:
  - Kurbelgehäusedeckel (links)
8. Anschließen:
  - Leerlaufschalter-Kabel ①

**HINWEIS:** \_\_\_\_\_  
Die Leerlaufschalterleitung in die Kurbelgehäusedeckel-Rille legen, wie in der Abbildung gezeigt.

9. Anschließen:
  - CDI-MagnetzündlerleitungSiehe unter "KABELFÜHRUNG" in KAPITEL 2.



ENGINE REMOVAL



Extent of removal: ① Engine removal

Extent of removal	Order	Part name	Q'ty	Remarks
Preparation for removal		<p><b>ENGINE REMOVAL</b></p> <p>Hold the machine by placing the suitable stand under the frame. Seat, fuel tank and side covers</p> <p>Carburetor Muffler Clutch cable Spark plug cap Disconnect the CDI magneto lead. Disconnect the neutral switch lead for the TT-R125E/TT-R125LWE. Starter motor for the TT-R125E/TT-R125LWE</p> <p>Drain the engine oil.</p>		<p>Refer to "SEAT, FUEL TANK AND SIDE COVERS" section.</p> <p>Refer to "CARBURETOR" section.</p> <p>Refer to "MUFFLER" section.</p> <p>Disconnect at engine side.</p> <p>Refer to "ELECTRIC STARTING SYSTEM" section in the CHAPTER 6 for the TT-R125E/TT-R125LWE.</p> <p>Refer to "ENGINE OIL REPLACEMENT" section in the CHAPTER 3.</p>

# DÉPOSE DU MOTEUR MOTOR AUSBAUEN

ENG



## DÉPOSE DU MOTEUR

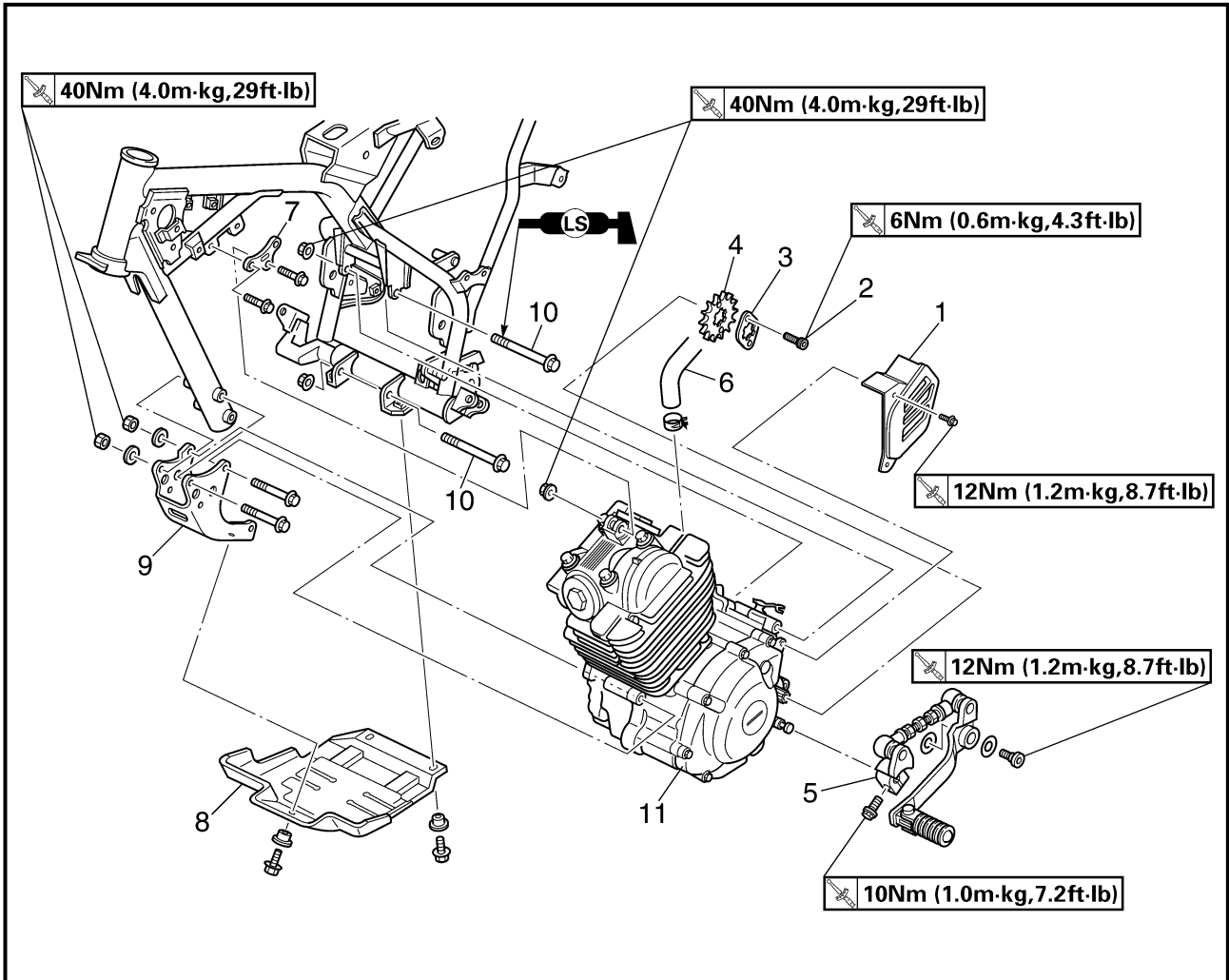
Organisation de la dépose: ① Dépose du moteur

Organisation de la dépose	Ordre	Nom de pièce	Qté	Remarques
Préparation à la dépose		<p><b>DÉPOSE DU MOTEUR</b></p> <p>Caler le véhicule en plaçant un support adéquat sous le cadre.</p> <p>Selle, réservoir de carburant et caches latéraux</p> <p>Carburateur</p> <p>Pot d'échappement</p> <p>Câble d'embrayage</p> <p>Capuchon de bougie</p> <p>Déconnecter le fil de magnéto CDI.</p> <p>Débrancher le câble de commutateur de point mort pour le modèle TT-R125E/TT-R125LWE.</p> <p>Démarrateur pour le modèle TT-R125E/TT-R125LWE.</p> <p>Vidanger l'huile de moteur.</p>		<p>Se reporter à la section "SELLE, RÉSERVOIR DE CARBURANT ET CACHES LATÉRAUX".</p> <p>Se reporter à la section "CARBURATEUR".</p> <p>Se reporter à la section "POT D'ÉCHAPPEMENT".</p> <p>Déconnecter du côté du moteur.</p> <p>Pour la TT-R125E/TT-R125LWE, se reporter à "SYSTEMA DE DEMARRAGE ELECTRIQUE" au CHAPITRE 6.</p> <p>Se reporter à "CHANGEMENT DE L'HUILE DE MOTEUR" au CHAPITRE 3.</p>

## MOTOR AUSBAUEN

Demontage-Arbeiten: ① Motor ausbauen

Demontage-Arbeiten	Reihenfolge	Bauteil	Anz.	Bemerkungen
Vorbereitung für den Ausbau		<p><b>MOTOR AUSBAUEN</b></p> <p>Maschine durch Anbringung eines geeigneten Ständers unter dem Rahmen sicher abstellen.</p> <p>Sitz, Kraftstofftank und Seitendeckel</p> <p>Vergaser</p> <p>Schalldämpfer</p> <p>Kupplungszug</p> <p>Zündkerzenstecker</p> <p>CDI-Magnetzündlerleitung abtrennen.</p> <p>Die Leerlaufschalterschalterleitung abtrennen für die TT-R125E/TTR125LWE.</p> <p>Startermotor für die TT-R125E/TTR125LWE</p> <p>Motoröl ablassen.</p>		<p>Siehe unter "SITZ, KRAFTSTOFFTANK UND SEITENDECKEL".</p> <p>Siehe unter "VERGASER".</p> <p>Siehe unter "SCHALLDÄMPFER".</p> <p>Von der Motorseite demontieren.</p> <p>Siehe unter "ELEKTROSTARTERSYSTEM" in KAPITEL 6 für die TT-R125E/TTR125LWE.</p> <p>Siehe unter "MOTORÖL WECHSELN" in KAPITEL 3.</p>



Extent of removal	Order	Part name	Q'ty	Remarks
①	1	Drive sprocket cover	1	Refer to "REMOVAL POINTS".
	2	Bolt (drive sprocket)	2	
	3	Drive sprocket holder	1	
	4	Drive sprocket	1	
	5	Shift pedal link	1	
	6	Crankcase breather hose	1	
	7	Engine bracket (upper)	1	
	8	Engine skidplate	1	
	9	Engine bracket (front)	1	
	10	Engine mounting bolt (rear)	2	
	11	Engine	1	

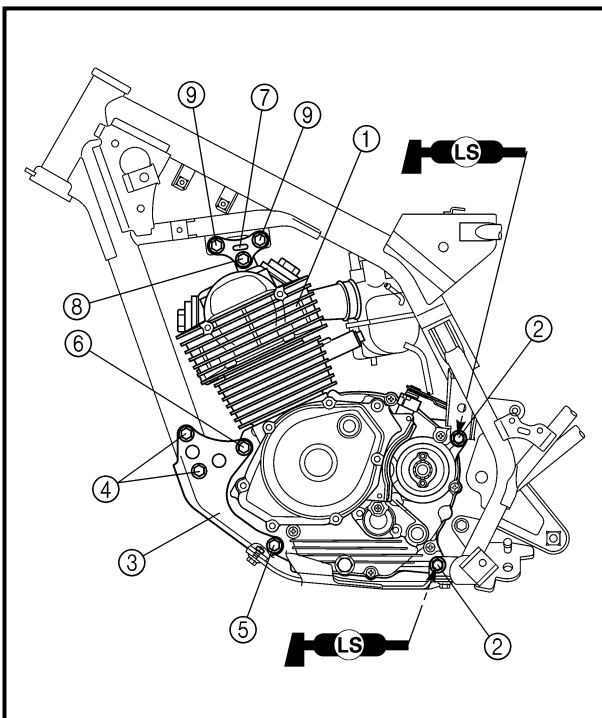
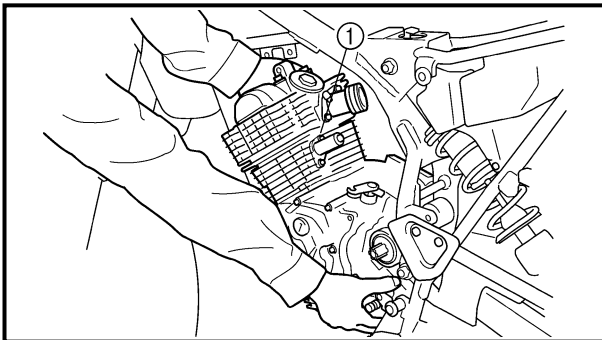
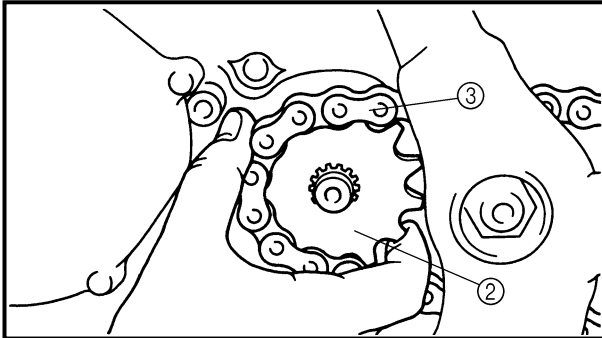
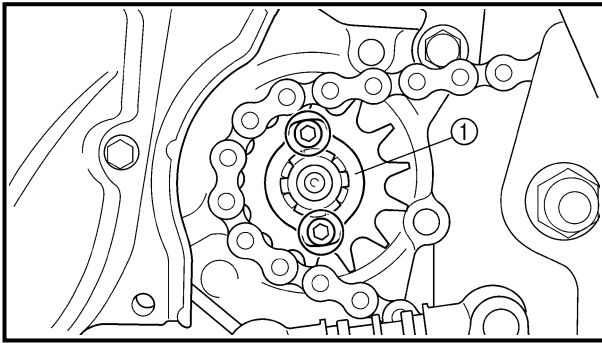
# DÉPOSE DU MOTEUR MOTOR AUSBAUEN

ENG



Organisation de la dépose	Ordre	Nom de pièce	Qté	Remarques
	1	Cache de pignon menant	1	Se reporter à la section "PIÈCES À DÉPOSER".
	2	Boulon (pignon menant)	2	
	3	Support de pignon menant	1	
	4	Pignon menant	1	
	5	Tige de pédale de sélecteur	1	
	6	Reniflard de carter	1	
	7	Support de moteur (haut)	1	
	8	Cache inférieur du moteur	1	
	9	Support de moteur (avant)	1	
	10	Boulon de montage du moteur (arrière)	2	
	11	Moteur	1	Se reporter à la section "PIÈCES À DÉPOSER".

Demontage-Arbeiten	Reihenfolge	Bauteil	Anz.	Bemerkungen
	1	Antriebsritzel-Deckel	1	Siehe unter "DEMONTAGEPUNKTE".
	2	Schraube (Antriebsritzel)	2	
	3	Antriebsritzel-Halter	1	
	4	Antriebsritzel	1	
	5	Schalthebel-Gelenk	1	
	6	Kurbelwellenentlüftungsschlauch	1	
	7	Motorhalterung (oben)	1	
	8	Ölwannenschutz	1	
	9	Motorhalterung (vorne)	1	
	10	Motorbefestigungsschraube (hinten)	2	
	11	Motor	1	Siehe unter "DEMONTAGEPUNKTE".



## REMOVAL POINTS

### Drive sprocket

1. Remove:
  - Bolt (drive sprocket)
  - Drive sprocket holder ①
  - Drive sprocket ②
  - Drive chain ③

### NOTE:

Remove the drive sprocket together with the drive chain.

## Engine removal

1. Remove:
  - Engine ①
 From left side.

### NOTE:

Make sure that the couplers, hoses and cables are disconnected.

## ASSEMBLY AND INSTALLATION

### Engine installation

1. Install:
  - Engine ①  
Install the engine from left side.
  - Engine mounting bolt (rear) ②  

40 Nm (4.0 m · kg, 29 ft · lb)
  - Engine bracket (front) ③
  - Bolt (engine bracket) ④  

40 Nm (4.0 m · kg, 29 ft · lb)
  - Engine mounting bolt (lower) ⑤  

40 Nm (4.0 m · kg, 29 ft · lb)
  - Engine mounting bolt (front) ⑥  

40 Nm (4.0 m · kg, 29 ft · lb)
  - Engine bracket (upper) ⑦
  - Engine mounting bolt (upper) ⑧  

40 Nm (4.0 m · kg, 29 ft · lb)
  - Bolt (engine bracket) ⑨  

40 Nm (4.0 m · kg, 29 ft · lb)



## PIÈCES À DÉPOSER

### Pignon menant

1. Déposer:

- Boulon (pignon menant)
- Support de pignon menant ①
- Pignon menant ②
- Chaîne de transmission ③

### N.B.:

Déposer le pignon menant avec la chaîne de transmission.

## DEMONTAGEPUNKTE

### Antriebsritzel

1. Demontieren:

- Schraube (Antriebsritzel)
- Antriebsritzel-Halter ①
- Antriebsritzel ②
- Antriebskette ③

### HINWEIS:

Antriebsritzel und Antriebskette demontieren.

## Dépose du moteur

1. Déposer:

- Moteur ①
- Procéder par le côté gauche.

### N.B.:

S'assurer que les coupleurs, les flexibles et câbles sont déconnectés.

## Motor demontieren

1. Demontieren:

- Motor ①
- (An der linken Seite herausheben.)







### HINWEIS:

Sicherstellen, dass alle Verbindungselemente, Schläuche und Kabel abgetrennt wurden.

## ASSEMBLAGE ET REPOSE

### Installation du moteur







1. Monter:

- Moteur ①  
Monter le moteur par le côté gauche.
- Boulon de montage du moteur (arrière) ②  
 **40 Nm (4,0 m · kg, 29 ft · lb)**
- Support de moteur (avant) ③
- Boulon (support de moteur) ④  
 **40 Nm (4,0 m · kg, 29 ft · lb)**
- Boulon de montage du moteur (bas) ⑤  
 **40 Nm (4,0 m · kg, 29 ft · lb)**
- Boulon de montage du moteur (avant) ⑥  
 **40 Nm (4,0 m · kg, 29 ft · lb)**
- Support de moteur (haut) ⑦
- Boulon de montage du moteur (haut) ⑧  
 **40 Nm (4,0 m · kg, 29 ft · lb)**
- Boulon (support de moteur) ⑨  
 **40 Nm (4,0 m · kg, 29 ft · lb)**

## ZUSAMMENBAU UND MONTAGE

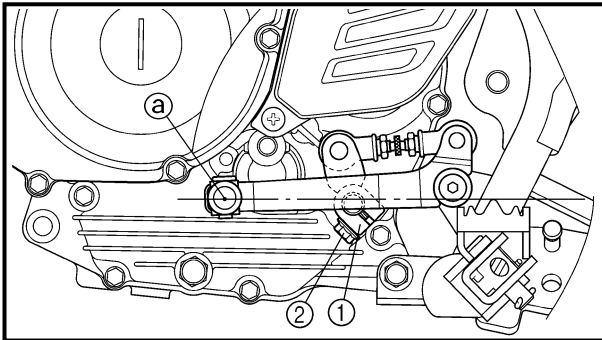
### Motor einbauen

1. Montieren:

- Motor ①  
An der linken Seite in den Rahmen heben.
- Motorbefestigungsschraube (hinten) ②  
 **40 Nm (4,0 m · kg, 29 ft · lb)**
- Motorhalterung (vorne) ③
- Schraube (Motorhalterung) ④  
 **40 Nm (4,0 m · kg, 29 ft · lb)**
- Motorbefestigungsschraube (unten) ⑤  
 **40 Nm (4,0 m · kg, 29 ft · lb)**
- Motorbefestigungsschraube (vorne) ⑥  
 **40 Nm (4,0 m · kg, 29 ft · lb)**
- Motorhalterung (oben) ⑦
- Motorbefestigungsschraube (oben) ⑧  
 **40 Nm (4,0 m · kg, 29 ft · lb)**
- Schraube (Motorhalterung) ⑨  
 **40 Nm (4,0 m · kg, 29 ft · lb)**

**NOTE:**

- Apply the lithium soap base grease on the thread of the engine mounting bolts (rear) ②.
- Tighten the engine mounting bolt (upper) ⑧, and then tighten the bolts (engine bracket) ⑨.

**Shift pedal link**

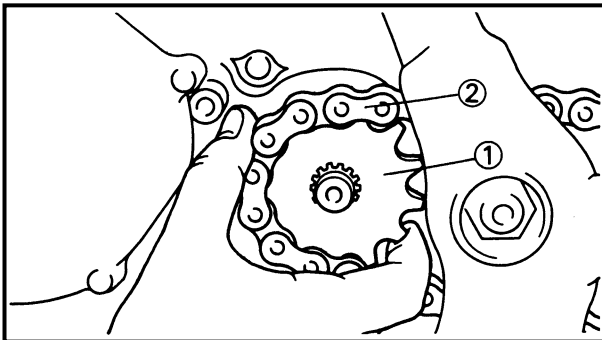
## 1. Install:

- Shift pedal link ①
- Bolt (shift pedal link) ②

10 Nm (1.0 m · kg, 7.2 ft · lb)

**NOTE:**

Adjust the center ② of the front end of the shift pedal to match the highest point of the foot-rest.

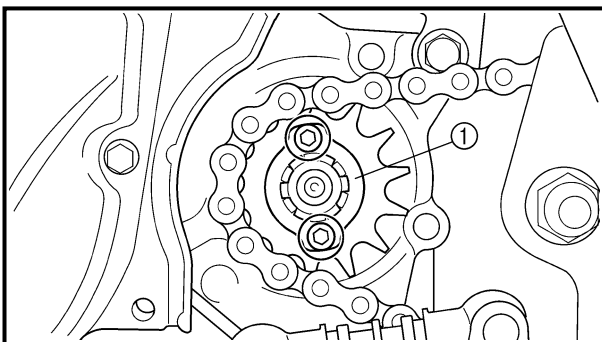
**Drive sprocket**

## 1. Install:

- Drive sprocket ①
- Drive chain ②

**NOTE:**

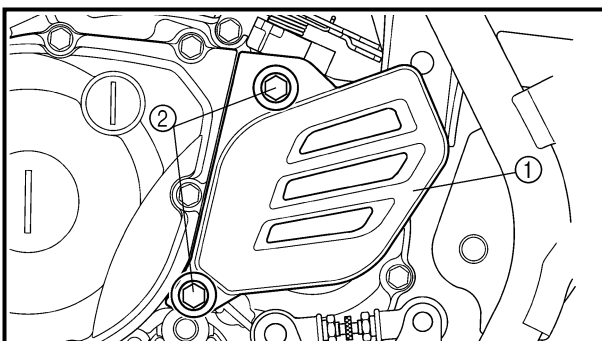
Install the drive sprocket together with the drive chain.



## 2. Install:

- Drive sprocket holder ①
- Bolt (drive sprocket)

6 Nm (0.6 m · kg, 4.3 ft · lb)



## 3. Install:

- Drive sprocket cover ①
- Bolt (drive sprocket cover) ②

12 Nm (1.2 m · kg, 8.7 ft · lb)



**N.B.:** \_\_\_\_\_

- Enduire le filet des boulons de montage du moteur ② de graisse à base de savon au lithium.
- Serrer le boulon de montage du moteur (supérieur) ⑧, puis serrer les boulons (support de moteur) ⑨.


**HINWEIS:** \_\_\_\_\_

- Lithiumfett auf die Gewinde der Motorbefestigungsschrauben (hinten) ② auftragen.
- Die Motorhalterschraube (oben) festziehen ⑧ und dann die Schrauben (Motorbügel) ⑨ festziehen.

**Tige de pédale de sélecteur**


1. Monter:

- Tige de pédale de sélecteur ①
- Boulon (tige de pédale de sélecteur) ②

 **10 Nm (1,0 m · kg, 7,2 ft · lb)****Schalthebel-Gelenk**

1. Montieren:

- Schalthebel-Gelenk ①
- Schraube (Schalthebel-Gelenk) ②

 **10 Nm (1,0 m · kg, 7,2 ft · lb)****N.B.:** \_\_\_\_\_

Placer la pédale de sélection de sorte que le milieu ② de son extrémité avant soit à la même hauteur que le point le plus élevé du repose-pied.

**HINWEIS:** \_\_\_\_\_

Die Mitte ② des vordersten Punktes des Schalthebels auf den höchsten Punkt der Fußraste ausrichten.

**Pignon menant**

1. Monter:

- Pignon menant ①
- Chaîne de transmission ②

**Antriebsritzel**

1. Montieren:

- Antriebsritzel ①
- Antriebskette ②

**N.B.:** \_\_\_\_\_


Monter en même temps le pignon menant et la chaîne de transmission.

**HINWEIS:** \_\_\_\_\_

Antriebsritzel und Antriebskette montieren.


2. Monter:

- Support de pignon menant ①
- Boulon (pignon menant)

 **6 Nm (0,6 m · kg, 4,3 ft · lb)**


2. Montieren:

- Antriebsritzel-Halter ①
- Schraube (Antriebsritzel)

 **6 Nm (0,6 m · kg, 4,3 ft · lb)**


3. Monter:

- Cache de pignon menant ①
- Vis (cache de pignon menant) ②

 **12 Nm (1,2 m · kg, 8,7 ft · lb)**

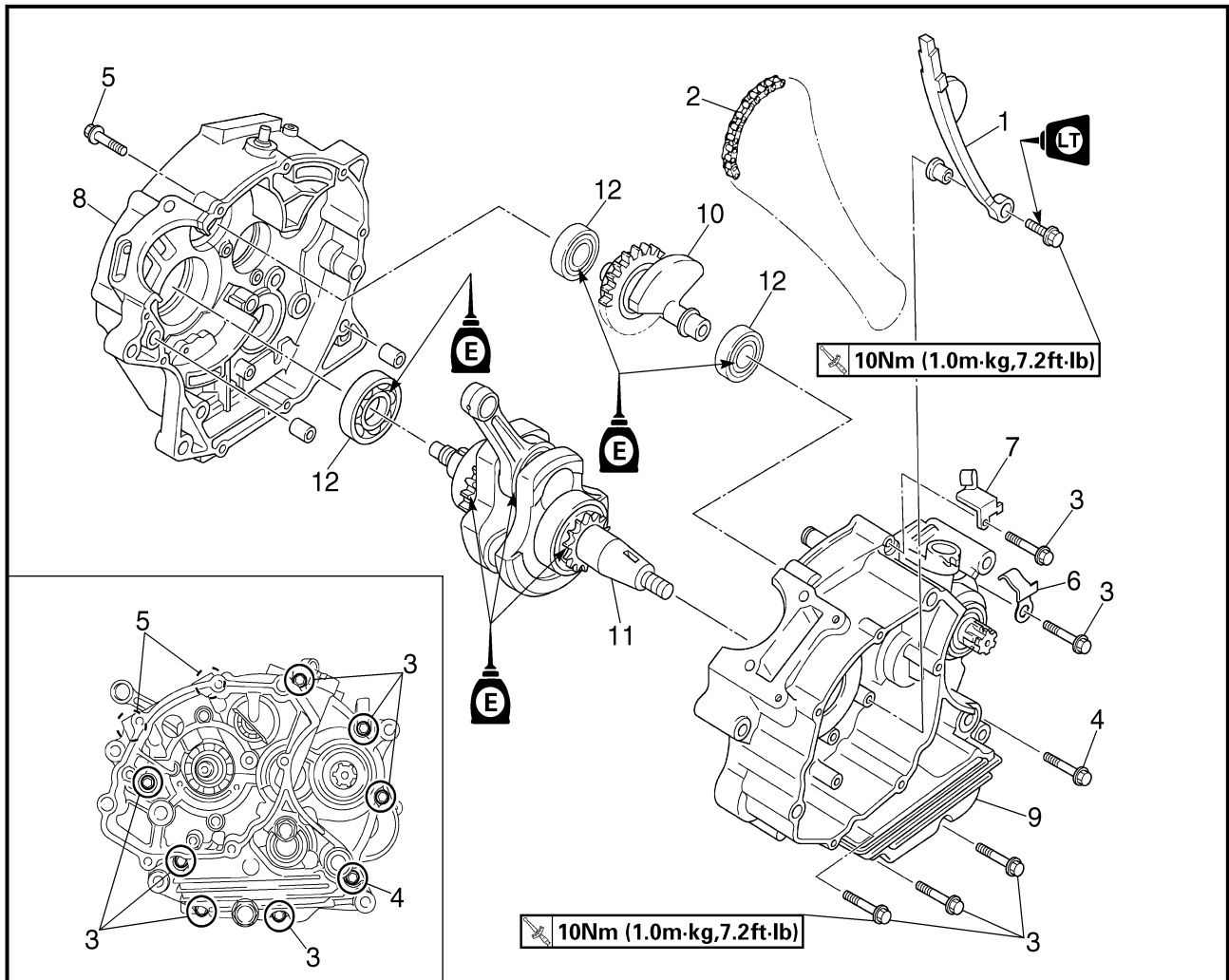
3. Montieren:

- Antriebsritzel-Deckel ①
- Schraube (Antriebsritzel-Deckel) ②

 **12 Nm (1,2 m · kg, 8,7 ft · lb)**



CRANKCASE, CRANKSHAFT AND BALANCER



Extent of removal:

- ① Crankcase separation
- ③ Crankshaft removal

- ② Balancer removal

Extent of removal	Order	Part name	Q'ty	Remarks
Preparation for removal		<b>CRANKCASE, CRANKSHAFT AND BALANCER REMOVAL</b> Engine Piston  Primary drive gear  Kick axle assembly Segment Rotor for the TT-R125/ TT-R125LW (Rotor and starter clutch for the TT-R125E/TT-R125LWE)		Refer to "ENGINE REMOVAL" section. Refer to "CYLINDER AND PISTON" section.  Refer to "CLUTCH AND PRIMARY DRIVEN GEAR" section.  Refer to "KICK AXLE AND SHIFT SHAFT" section.  Refer to "CDI MAGNETO" section for the TT-R125/TT-R125LW. (Refer to "CDI MAGNETO AND STARTER CLUTCH" section for the TT-R125E/TT-R125LWE.)

# CARTER-MOTEUR, VILEBREQUIN ET BALANCIER KURBELGEHÄUSE, KURBELWELLE UND AUSGLEICHSWELLE

ENG



## CARTER-MOTEUR, VILEBREQUIN ET BALANCIER

Organisation de la dépose:

- ① Séparation du carter-moteur  
③ Dépose du vilebrequin

- ② Dépose du balancier

Organisation de la dépose	Ordre	Nom de pièce	Qté	Remarques
Préparation à la dépose		<b>DÉPOSE DU CARTER-MOTEUR, DU VILEBREQUIN ET DU BALANCIER</b> Moteur  Piston  Pignon menant primaire  Axe de kick complet Étoile de sélection Rotor pour le modèle TT-R125/TT-R125LW (Rotor et rochet de démarrage pour le TT-R125E/TT-R125LWE.)		Se reporter à la section "DÉPOSE DU MOTEUR". Se reporter à la section "CYLINDRE ET PISTON". Se reporter à la section "EMBRAYAGE ET PIGNON MENÉ PRIMAIRE". Se reporter à la section "AXE DE KICK ET ARBRE DE SÉLECTEUR". Pour la TT-R125/TT-R125LW, se reporter à la section "MAGNÉTO CDI". (Pour la TT-R125E/TT-R125LWE, se reporter à la section "MAGNÉTO CDI ET ROCHET DE DEMARRAGE".)

## KURBELGEHÄUSE, KURBELWELLE UND AUSGLEICHSWELLE

Demontage-Arbeiten:

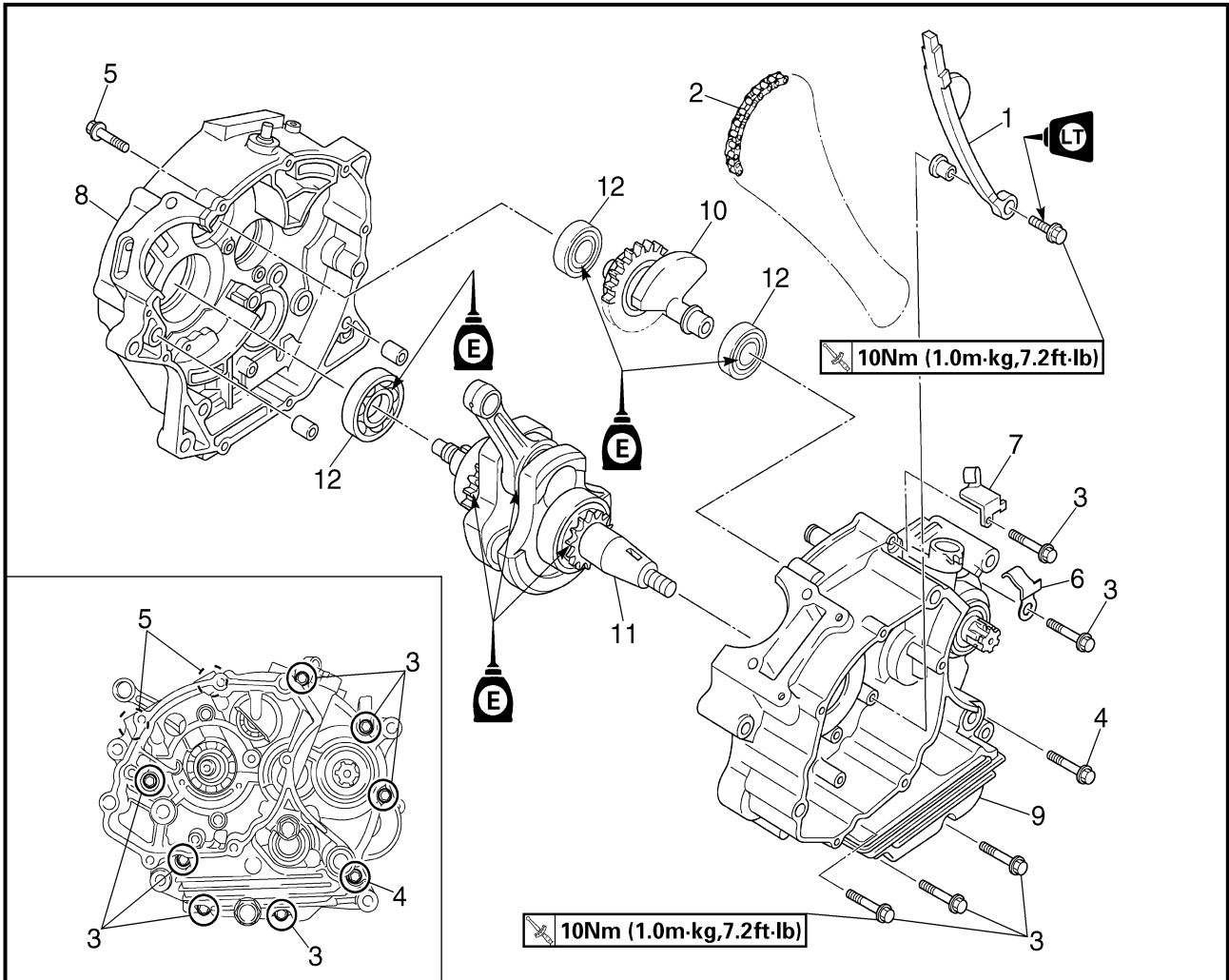
- ① Kurbelgehäuse teilen  
③ Kurbelwelle demontieren

- ② Ausgleichswelle demontieren

Demontage-Arbeiten	Reihenfolge	Bauteil	Anz.	Bemerkungen
Vorbereitung für den Ausbau		<b>KURBELGEHÄUSE, KURBELWELLE UND AUSGLEICHSWELLE DEMONTIEREN</b> Motor  Kolben Primärantriebszahnrad  Kickstarterwelle komplett Kickstarter-Zahnsegment Rotor für die TT-R125/TT-R125LW (Rotor und Starterkupplung für die TT-R125E/TT-R125LWE.)		Siehe unter "MOTOR AUSBAUEN".  Siehe unter "ZYLINDER UND KOLBEN". Siehe unter "KUPPLUNG UND PRIMÄRANTRIEBSZAHNRAD". Siehe unter "KICKSTARTERWELLE UND SCHALTWELLE". Siehe unter "CDI-MAGNETZÜNDER" für die TT-R125/TT-R125LW. (Siehe unter "CDI-MAGNETZÜNDER UND STARTERKUPPLUNG" für die TT-R125E/TT-R125LWE.)

# CRANKCASE, CRANKSHAFT AND BALANCER

ENG



Extent of removal	Order	Part name	Q'ty	Remarks	
	1	Intake timing chain guide	1		
	2	Timing chain	1		
	3	Bolt [45 mm (1.8 in)]	7		
		4	Bolt [55 mm (2.2 in)]	1	
		5	Bolt [30 mm (1.2 in)]	2	
		6	Lead guide	1	
		7	Clutch cable holder	1	
		8	Right crankcase	1	Use special tool.
		9	Left crankcase	1	Refer to "REMOVAL POINTS".
		10	Balancer	1	
		11	Crankshaft	1	Use special tool. Refer to "REMOVAL POINTS".
		12	Bearing	3	Refer to "REMOVAL POINTS".

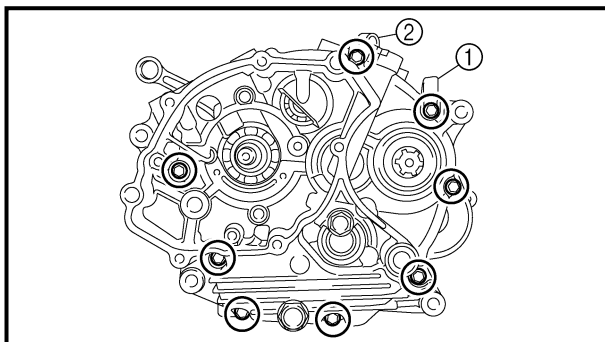
# CARTER-MOTEUR, VILEBREQUIN ET BALANCIER KURBELGEHÄUSE, KURBELWELLE UND AUSGLEICHSWELLE

ENG



Organisation de la dépose	Ordre	Nom de pièce	Qté	Remarques
	1	Patin de chaîne de distribution (côté admission)	1	Utiliser l'outil spécial. Se reporter à la section "PIÈCES À DÉPOSER".  Utiliser l'outil spécial. Se reporter à la section "PIÈCES À DÉPOSER".  Se reporter à la section "PIÈCES À DÉPOSER".
	2	Chaîne de distribution	1	
	3	Boulon [45 mm (1,8 in)]	7	
	4	Boulon [55 mm (2,2 in)]	1	
	5	Boulon [30 mm (1,2 in)]	2	
	6	Guide de fil	1	
	7	Support de câble d'embrayage	1	
	8	Carter-moteur droit	1	
	9	Carter-moteur gauche	1	
	10	Balancier	1	
	11	Vilebrequin	1	
	12	Roulement	3	

Demontage-Arbeiten	Reihenfolge	Bauteil	Anz.	Bemerkungen
	1	Steuerkettenführung (Einlassseite)	1	Spezialwerkzeug verwenden. Siehe unter "DEMONTAGEPUNKTE".  Spezialwerkzeug verwenden. Siehe unter "DEMONTAGEPUNKTE".  Siehe unter "DEMONTAGEPUNKTE".
	2	Steuerkette	1	
	3	Schraube [45 mm (1,8 in)]	7	
	4	Schraube [55 mm (2,2 in)]	1	
	5	Schraube [30 mm (1,2 in)]	2	
	6	Kabelführung	1	
	7	Kupplungszug-Halter	1	
	8	Kurbelgehäuse (rechts)	1	
	9	Kurbelgehäuse (links)	1	
	10	Ausgleichswelle	1	
	11	Kurbelwelle	1	
	12	Lager	3	



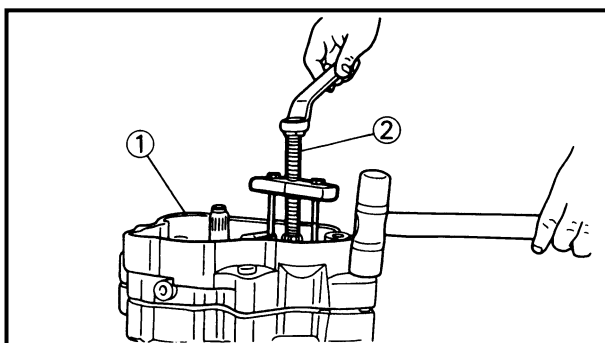
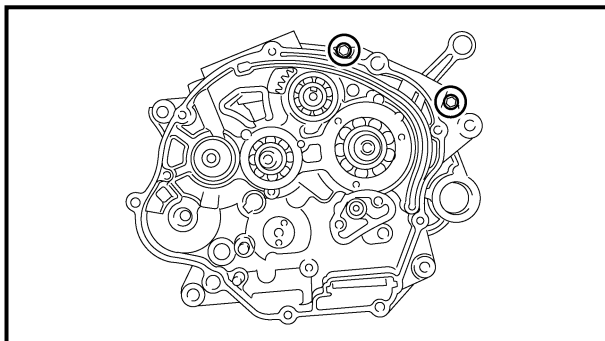
### REMOVAL POINTS

#### Crankcase

1. Remove:
  - Bolt (crankcase)
  - Lead guide ①
  - Clutch cable holder ②

#### NOTE:

Loosen each bolt 1/4 of a turn at a time and after all the bolts are loosened, remove them.



2. Remove:
  - Right crankcase ①
 Use the crankcase separating tool ②.



**Crankcase separating tool:**  
YU-1135-A/90890-01135

#### NOTE:

- Fully tighten the tool holding bolts, but make sure the tool body is parallel with the case. If necessary, one screw may be backed out slightly to level tool body.
- As pressure is applied, alternately tap on the front engine mounting boss and transmission shafts.

#### CAUTION:

Use soft hammer to tap on the case half. Tap only on reinforced portions of case. Do not tap on gasket mating surface. Work slowly and carefully. Make sure the case halves separate evenly. If one end “hangs up”, take pressure off the push screw, realign, and start over. If the cases do not separate, check for a remaining case screw or fitting. Do not force.

# CARTER-MOTEUR, VILEBREQUIN ET BALANCIER KURBELGEHÄUSE, KURBELWELLE UND AUSGLEICHSWELLE

ENG



## PIÈCES À DÉPOSER

### Carter-moteur

- Déposer:
  - Boulon (carter-moteur)
  - Guide de fil ①
  - Support de câble d'embrayage ②

**N.B.:** Desserrer chaque boulon 1/4 d'un tour à la fois et les enlever après les avoir tous desserrés.

- Déposer:
  - Carter-moteur droit ①Se servir d'un séparateur de demi-carters ②.



**Séparateur de demi-carters:**  
YU-1135-A/90890-01135

- N.B.:**
- Serrer à fond les vis de maintien de l'outil tout en veillant à ce que l'outil soit bien parallèle au carter-moteur. Si nécessaire, desserrer quelque peu une vis afin d'aligner l'outil.
  - Au fur et à mesure que la pression augmente, tapoter en alternance l'avant du bossage du moteur et les arbres de la boîte de vitesse.

### ATTENTION:

Tapoter le demi-carter avec un maillet en caoutchouc. Ne tapoter que les parties renforcées du carter-moteur. Ne pas frapper la surface de contact du joint. Procéder doucement et avec attention. Bien veiller à ce que les demi-carters se séparent régulièrement. Si une extrémité ne se décolle pas, desserrer la vis de pression, réaligner, puis recommencer. Si les demi-carters ne se séparent pas, contrôler si toutes les vis ou fixations du carter ont bien été retirées. Surtout ne pas forcer.

## DEMONTAGEPUNKTE

### Kurbelgehäuse

- Demontieren:
  - Schraube (Kurbelgehäuse)
  - Kabelführung ①
  - Kupplungszug-Halter ②

**HINWEIS:** Alle Schrauben nacheinander um je 1/4 Umdrehung lösen; nachdem alle Schrauben gelöst sind, Schrauben entfernen.

- Demontieren:
  - Kurbelgehäuse (rechts) ①Kurbelgehäuse-Trennwerkzeug verwenden ②.

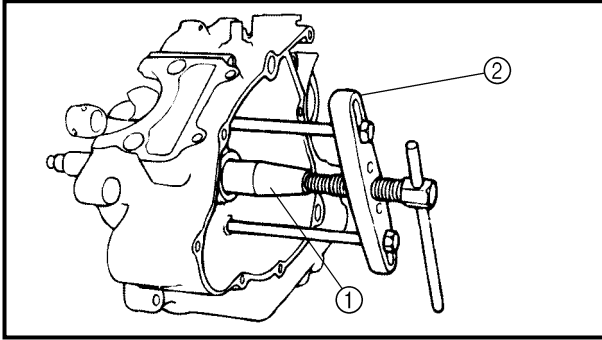


**Kurbelgehäuse-Trennwerkzeug:**  
YU-1135-A/90890-01135

- HINWEIS:**
- Die Schrauben des Kurbelgehäuse-Trennwerkzeugs vollständig festziehen; das Werkzeug muss parallel zum Kurbelgehäuse ausgerichtet werden. Gegebenenfalls eine Schraube wieder etwas lösen, um das Werkzeug auszurichten.
  - Während des Festziehens der Trennschraube abwechselnd auf den vorderen Motorvorsprung und die Getriebewellen klopfen.

### ACHTUNG:

Mit einem weichen Hammer auf die Gehäusehälfte klopfen. Nur auf verstärkte Bereiche des Kurbelgehäuses klopfen. Nicht auf Passfläche klopfen. Bedachtsam und vorsichtig arbeiten. Sicherstellen, dass die Gehäusehälften gleichmäßig getrennt werden. Falls eine Kante "hängenbleibt", Druck von der Trennschraube wegnehmen, das Werkzeug neu ausrichten und fortfahren. Falls sich die Gehäusehälften nicht trennen lassen muss geprüft werden, ob eine Gehäuseschraube oder -befestigung vergessen wurde. Keinesfalls rohe Kraft anwenden.



### Crankshaft

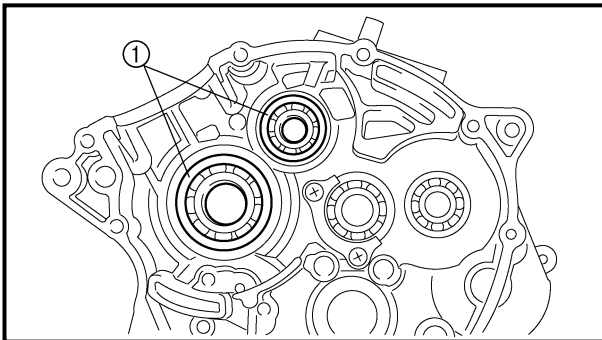
1. Remove:
  - Crankshaft ①
 Use the crankcase separating tool ②.



**Crankcase separating tool:**  
YU-1135-A/90890-01135

### CAUTION:

**Do not use a hammer to drive out the crankshaft.**

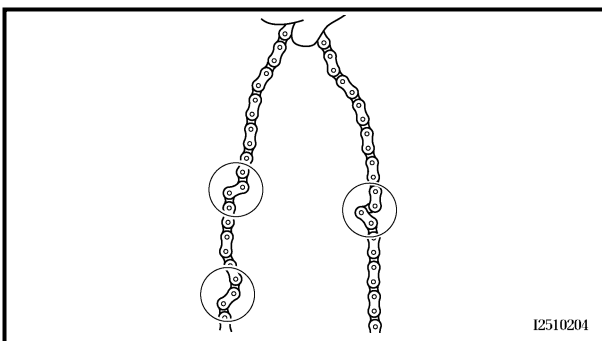
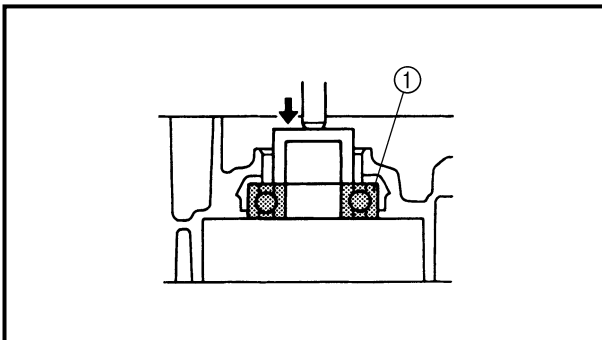


### Bearing

1. Remove:
  - Bearing ①

### NOTE:

- Remove the bearing from the crankcase by pressing its inner race as shown in.
- Do not use the removed bearing.



### INSPECTION

#### Timing chain and timing chain guide

1. Inspect:
  - Timing chain  
Cracks/stiff → Replace the timing chain and camshaft sprocket as a set.
2. Inspect:
  - Timing chain guide  
Wear/damage → Replace.

12510204





### Vilebrequin

1. Déposer:
  - Vilebrequin ①Se servir d'un séparateur de demi-carters ②.



**Séparateur de demi-carters:**  
YU-1135-A/90890-01135

**ATTENTION:** \_\_\_\_\_

**Ne pas chasser le vilebrequin au marteau.**

### Kurbelwelle

1. Demontieren:
  - Kurbelwelle ①Kurbelgehäuse-Trennwerkzeug ② verwenden.



**Kurbelgehäuse-Trennwerkzeug:**  
YU-1135-A/90890-01135

**ACHTUNG:** \_\_\_\_\_

**Kurbelwelle nicht mit einem Hammer austreiben.**

### Roulement

1. Déposer:
  - Roulement ①

**N.B.:** \_\_\_\_\_

- Séparer le roulement du carter-moteur en comprimant sa cage interne comme illustré.
- Ne pas récupérer le roulement déposé.

### Lager

1. Demontieren:
  - Lager ①

**HINWEIS:** \_\_\_\_\_

- Lager aus dem Kurbelgehäuse demontieren, indem sein innerer Laufring hineingedrückt wird (siehe Abbildung).
- Demontiertes Lager nicht wieder verwenden.

### INSPECTION

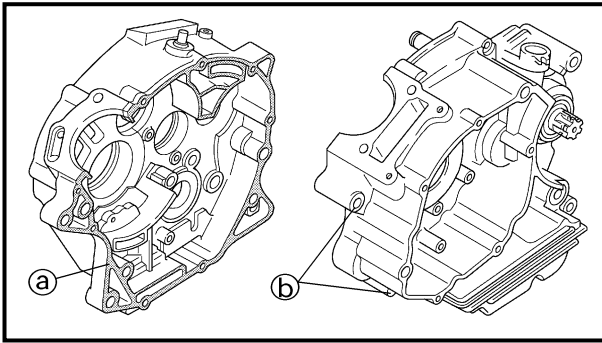
#### Chaîne de distribution et patin de chaîne de distribution

1. Contrôler:
  - Chaîne de distribution  
Craquelures/raideur → Remplacer à la fois la chaîne de distribution et les pignons d'arbre à cames.
2. Contrôler:
  - Patin de chaîne de distribution  
Usure/endommagement → Remplacer.

### PRÜFEN

#### Steuerkette und Steuerkettenführung

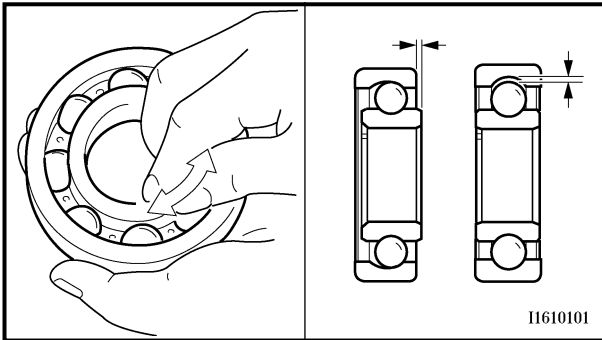
1. Kontrollieren:
  - Steuerkette  
Risse/StEIFheit → Steuerkette und Nockenwellen-Kettenrad komplett erneuern.
2. Kontrollieren:
  - Steuerkettenführung  
Verschleiß/Beschädigung → Erneuern.



### Crankcase

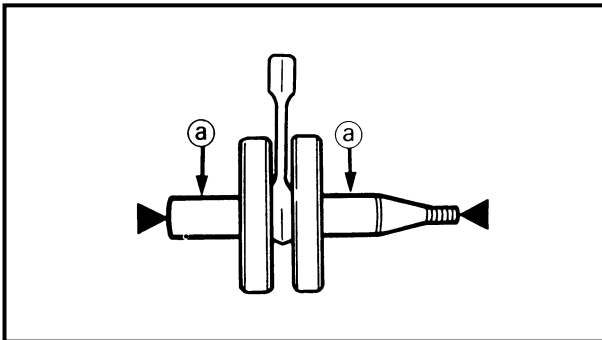
#### 1. Inspect:

- Contacting surface ①  
Scratches → Replace.
- Engine mounting boss ②, crankcase  
Cracks/damage → Replace.



#### 2. Inspect:

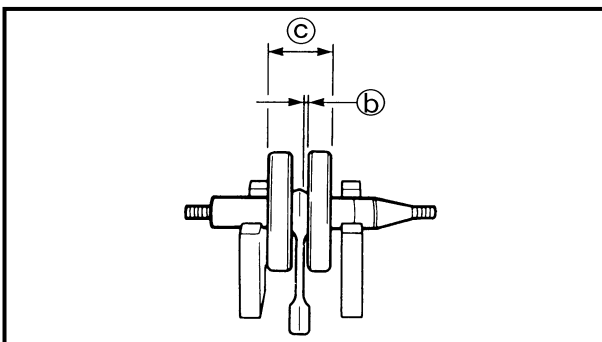
- Bearing  
Rotate inner race with a finger.  
Rough spot/seizure → Replace.




### Crankshaft

#### 1. Measure:

- Runout limit ①
- Connecting rod big end side clearance ②
- Crank width ③  
Out of specification → Replace.  
Use the dial gauge and a thickness gauge.



 **Dial gauge & stand set:  
YU-3097/90890-01252**

	Standard	<Limit>
<b>Runout limit:</b>	—	<b>0.03 mm (0.0012 in)</b>
<b>Side clearance:</b>	<b>0.15 ~ 0.45 mm (0.0059 ~ 0.0177 in)</b>	<b>0.50 mm (0.02 in)</b>
<b>Crack width:</b>	<b>46.95 ~ 47.00 mm (1.848 ~ 1.850 in)</b>	—

## Carter-moteur

1. Contrôler:
  - Plan de joint ①  
Rayures → Remplacer.
  - Noix de montage du moteur ②, carter-moteur  
Craquelures/endommagement → Remplacer.
  
2. Contrôler:
  - Roulement  
Faire tourner la cage interne avec un doigt.  
Dureté/grippage → Remplacer.

## Kurbelgehäuse

1. Kontrollieren:
  - Passfläche ①  
Kratzer → Erneuern.
  - Motorvorsprung ②, Kurbelgehäuse  
Risse/Beschädigung → Erneuern.
  
2. Kontrollieren:
  - Lager  
Inneren Lagerlauftring mit einem Finger drehen.  
Rauheit/festgefressen → Erneuern.

## Vilebrequin

1. Mesurer:
  - Limite de faux-rond ①
  - Jeu latéral de tête de bielle ②
  - Largeur de volant ③  
Hors spécifications → Remplacer.  
Se servir d'un comparateur à cadran et d'un jeu de cales d'épaisseur.

## Kurbelwelle

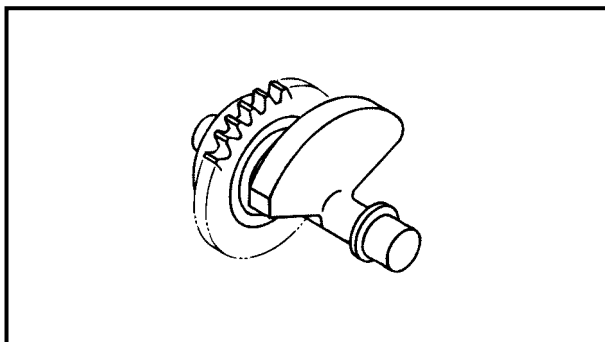
1. Messen:
  - Max. Schlag ①
  - Pleuel-Axialspiel ②
  - Kurbelbreite ③  
Grenzwert überschritten → Erneuern.  
Messuhr und Fühlerlehre verwenden.

	<b>Comparateur à cadran et base: YU-3097/90890-01252</b>
--	--

	Standard	<Limite>
<b>Limite de faux-rond:</b>	—	<b>0,03 mm (0,0012 in)</b>
<b>Jeu latéral:</b>	<b>0,15 à 0,45 mm (0,0059 à 0,0177 in)</b>	<b>0,50 mm (0,02 in)</b>
<b>Largeur de volant:</b>	<b>46,95 à 47,00 mm (1,848 à 1,850 in)</b>	—

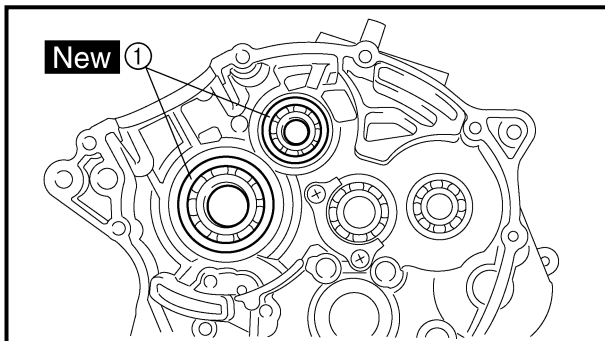
	<b>Messuhr und Zubehör: YU-3097/90890-01252</b>
--	---

	Standard	<Grenzwert>
<b>Max. Schlag</b>	—	<b>0,03 mm (0,0012 in)</b>
<b>Axial-spiel</b>	<b>0,15–0,45 mm (0,0059–0,0177 in)</b>	<b>0,50 mm (0,02 in)</b>
<b>Kurbelbreite</b>	<b>46,95–47,00 mm (1,848–1,850 in)</b>	—



### Balancer

- Inspect:
  - Balancer
 Cracks/damage → Replace.



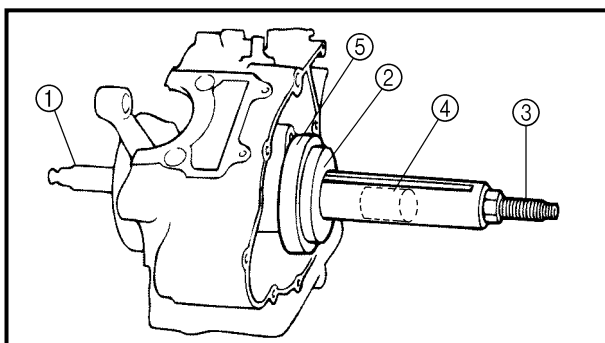
### ASSEMBLY AND INSTALLATION

#### Bearing

- Install:
  - Bearing ① **New**
 On crankcase (left and right).

#### NOTE:

Install the bearing by pressing its outer race parallel.



#### Crankshaft

- Install:
  - Crankshaft ①
 Use the crankshaft installing tool ②, ③, ④, ⑤.



#### Crankshaft installing tool:

**Crankshaft installer pot ②:**

YU-90050/90890-01274

**Crankshaft installer bolt ③:**

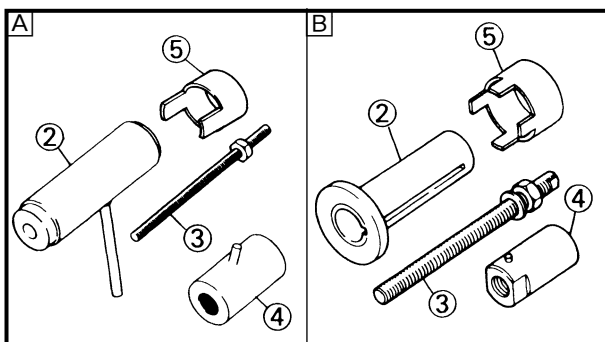
YU-90050/90890-01275

**Adapter ④:**

YU-90063/90890-01278

**Spacer ⑤:**

YM-91044/90890-04081



**A** For USA and CDN

**B** Except for USA and CDN

#### NOTE:

- Hold the connecting rod at top dead center with one hand while turning the nut of the installing tool with the other. Operate the installing tool until the crankshaft bottoms against the bearing.
- Before installing the crankshaft, clean the contacting surface of crankcase.

#### CAUTION:

Do not use a hammer to drive in the crankshaft.



## Balancier

1. Contrôler:
  - Balancier  
Craquelures/endommagement → Remplacer.

## Ausgleichswelle

1. Kontrollieren:
  - Ausgleichswelle  
Risse/Beschädigung → Erneuern.

## ASSEMBLAGE ET REPOSE

### Roulement

1. Monter:
  - Roulement ① **New**  
Sur le carter-moteur (les deux demi-carters).

### N.B.:

Monter le roulement en comprimant sa cage externe afin d'assurer que celui-ci s'aligne sur les autres composants du roulement.

## ZUSAMMENBAU UND MONTAGE

### Lager

1. Montieren:
  - Lager ① **New**  
(in Kurbelgehäuse (links und rechts))

### HINWEIS:

Lager montieren, indem der äußere Lagerring gleichmäßig ins Kurbelgehäuse gepresst wird.

### Vilebrequin

1. Monter:
  - Vilebrequin ①  
Se servir d'un outil de mise en place du vilebrequin ②, ③, ④, ⑤.



**Outil de mise en place du carter-moteur:  
Entretoise d'installation du vilebrequin ②:  
YU-90050/90890-01274  
Boulon de montage du vilebrequin ③:  
YU-90050/90890-01275  
Adaptateur ④:  
YU-90063/90890-01278  
Entretoise ⑤:  
YM-91044/90890-04081**

A USA et CDN

B Excepté USA et CDN

### N.B.:

- Maintenir la bielle au point mort haut d'une main tout en tournant l'écrou de l'outil de mise en place de l'autre main. Actionner l'outil de mise en place jusqu'à ce que le vilebrequin bute contre le roulement.
- Avant de monter le vilebrequin, nettoyer les plans de joint du carter-moteur.

### ATTENTION:

Ne pas se servir d'un marteau pour remettre le vilebrequin en place.

### Kurbelwelle

1. Montieren:
  - Kurbelwelle ①  
Kurbelwellen-Einbauwerkzeug ②, ③, ④, ⑤ verwenden.



**Kurbelwellen-Einbauwerkzeug:  
Kurbelwellen-Montagehülse ②:  
YU-90050/90890-01274  
Kurbelwellen-Montagewerkzeug ③:  
YU-90050/90890-01275  
Adapter ④:  
YU-90063/90890-01278  
Distanzhülse ⑤:  
YM-91044/90890-04081**

A Nur USA und CDN

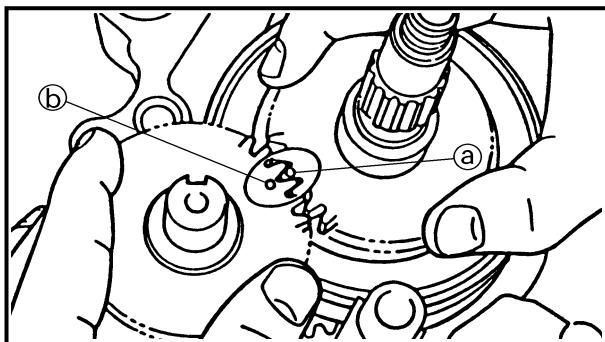
B Außer USA und CDN

### HINWEIS:

- Pleuelstange mit einer Hand im oberen Totpunkt halten und die Mutter des Montagewerkzeugs mit der anderen Hand drehen. Montagewerkzeug verwenden, bis die Kurbelwelle auf dem Lager aufsitzt.
- Vor der Montage der Kurbelwelle Passflächen des Kurbelgehäuses reinigen.

### ACHTUNG:

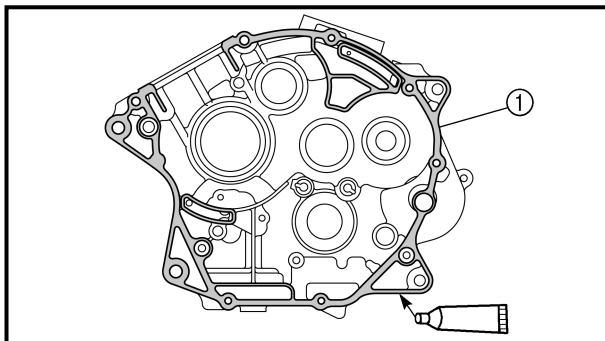
Keinen Hammer verwenden, um die Kurbelwelle einzutreiben.



2. Install:
  - Balancer

**NOTE:**

Align the punched mark (a) on the balancer drive gear with the punched mark (b) on the balancer driven gear.



**Crankcase**

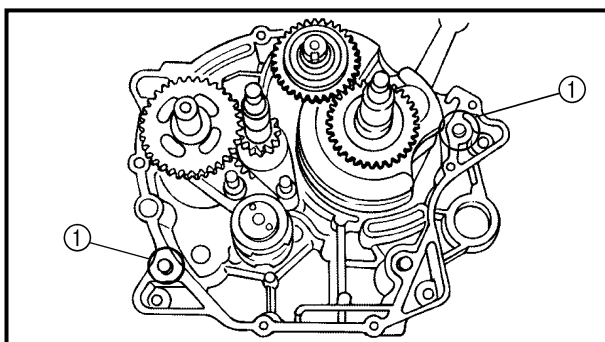
1. Apply:
  - Sealant
 On the right crankcase ①.



**Quick gasket®:**  
**ACC-QUICK-GS-KT**  
**YAMAHA Bond No.1215:**  
**90890-85505**

**NOTE:**

Clean the contacting surface of crankcase (left and right) before applying the sealant.



2. Install:
  - Dowel pin ①
  - Right crankcase
 On left crankcase.

**NOTE:**

- Fit the right crankcase onto the left crankcase. Tap lightly on the case with soft hammer.
- When installing the crankcase, the connecting rod should be positioned at TDC (top dead center).

# CARTER-MOTEUR, VILEBREQUIN ET BALANCIER KURBELGEHÄUSE, KURBELWELLE UND AUSGLEICHSWELLE

ENG



2. Monter:
- Balancier

**N.B.:** \_\_\_\_\_  
Aligner le repère poinçonné (a) du pignon menant de balancier et le repère poinçonné (b) du pignon mené de balancier.

2. Montieren:
- Ausgleichswelle

**HINWEIS:** \_\_\_\_\_  
Markierung (a) auf dem Ausgleichswellen-Antriebszahnrad auf die Markierung (b) auf dem Ausgleichswellen-Abtriebszahnrad ausrichten.

## Carter-moteur

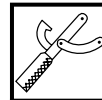
1. Appliquer:
- Pâte d'étanchéité
- Sur le demi-carter droit (1).



**Quick gasket®:**  
**ACC-QUICK-GS-KT**  
**YAMAHA Bond n°1215:**  
**90890-85505**

## Kurbelgehäuse

1. Auftragen:
- Dichtmasse
- (auf die rechte Kurbelgehäusehälfte (1))



**Quick gasket®:**  
**ACC-QUICK-GS-KT**  
**YAMAHA-Dichtmasse Nr.1215:**  
**90890-85505**

**N.B.:** \_\_\_\_\_  
Nettoyer le plan de joint du carter-moteur (les deux demi-carters) avant d'enduire la pâte à joint.

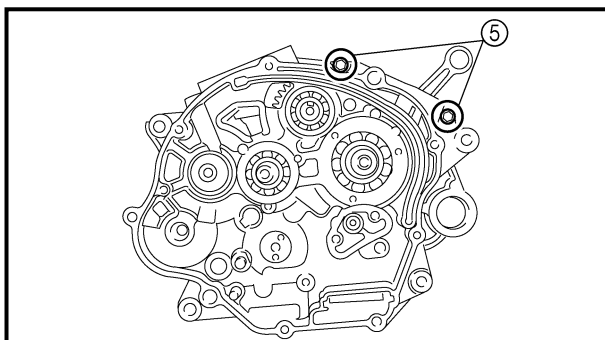
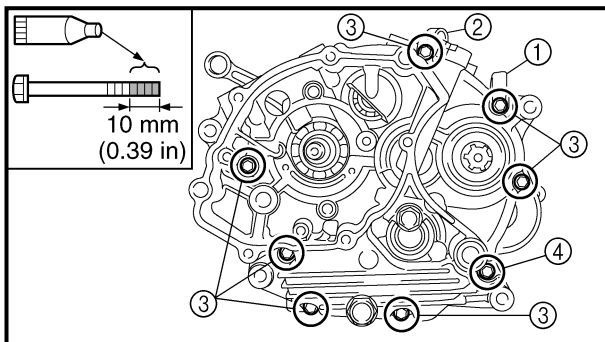
**HINWEIS:** \_\_\_\_\_  
Passflächen der Kurbelgehäusehälften (links und rechts) vor dem Auftragen der Dichtmasse reinigen.

2. Monter:
- Goujon (1)
  - Carter-moteur droit
- Sur le carter-moteur gauche.

**N.B.:** \_\_\_\_\_  
● Assembler le carter en plaçant le demi-carter droit sur le demi-carter gauche. Tapoter légèrement sur le carter-moteur à l'aide d'un maillet en plastique.  
● Monter le carter-moteur en veillant à placer la bielle au PMH (point mort haut).

2. Montieren:
- Passhülse (1)
  - Kurbelgehäuse (rechts)
- (auf Kurbelgehäuse (links))

**HINWEIS:** \_\_\_\_\_  
● Rechte Kurbelgehäusehälfte auf die linke Kurbelgehäusehälfte aufsetzen. Vorsichtig mit einem weichen Hammer auf die Gehäusehälfte klopfen.  
● Bei der Montage des Kurbelgehäuses sollte sich die Pleuelstange im oberen Totpunkt (TDC) befinden.



### 3. Tighten:

- Lead guide ①
- Clutch cable holder ②
- Bolt (crankcase) [45 mm (1.8 in)] ③  
🔧 10 Nm (1.0 m · kg, 7.2 ft · lb)
- Bolt (crankcase) [55 mm (2.2 in)] ④  
🔧 10 Nm (1.0 m · kg, 7.2 ft · lb)
- Bolt (crankcase) [30 mm (1.2 in)] ⑤  
🔧 10 Nm (1.0 m · kg, 7.2 ft · lb)

### NOTE:

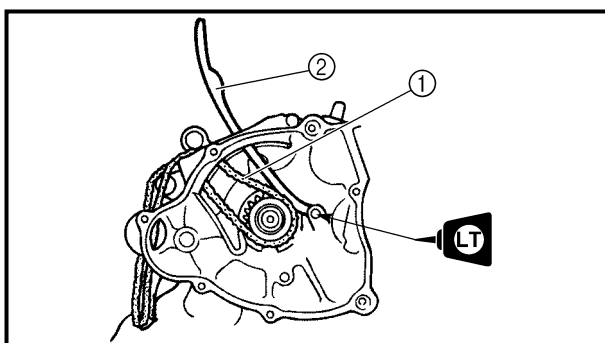
- Apply Quick gasket® (YAMAHA Bond No.1215) on end of the crankcase bolts [45 mm (1.8 in)] ③, as shown.
- Tighten the crankcase bolts in stage, using a crisscross pattern.



**Quick gasket®:**  
**ACC-QUICK-GS-KT**  
**YAMAHA Bond No.1215:**  
**90890-85505**

### 4. Check:

- Crankshaft and transmission operation  
 Unsmooth operation → Repair.



### 5. Install:

- Timing chain ①
- Intake timing chain guide ②
- Bolt (intake timing chain guide)  
🔧 10 Nm (1.0 m · kg, 7.2 ft · lb)






# CARTER-MOTEUR, VILEBREQUIN ET BALANCIER KURBELGEHÄUSE, KURBELWELLE UND AUSGLEICHSWELLE

ENG



## 3. Serrer:

- Guide de fil ①
- Support de câble d'embrayage ②
- Boulon (carter-moteur) [45 mm (1,8 in)] ③  
 10 Nm (1,0 m · kg, 7,2 ft · lb)
- Boulon (carter-moteur) [55 mm (2,2 in)] ④  
 10 Nm (1,0 m · kg, 7,2 ft · lb)
- Boulon (carter-moteur) [30 mm (1,2 in)] ⑤  
 10 Nm (1,0 m · kg, 7,2 ft · lb)




## N.B.:

- Enduire l'extrémité [45 mm (1,8 in)] ③ des boulons de carter-moteur de produit frein-filet Quick gasket® (YAMAHA Bond n°1215), comme illustré.
- Serrer les boulons par passes et dans un ordre entrecroisé.



**Quick gasket®:**  
**ACC-QUICK-GS-KT**  
**YAMAHA Bond n°1215:**  
**90890-85505**

## 3. Festziehen:

- Kabelführung ①
- Kupplungszug-Halter ②
- Schraube (Kurbelgehäuse) [45 mm] ③  
 10 Nm (1,0 m · kg, 7,2 ft · lb)
- Schraube (Kurbelgehäuse) [55 mm] ④  
 10 Nm (1,0 m · kg, 7,2 ft · lb)
- Schraube (Kurbelgehäuse) [30 mm] ⑤  
 10 Nm (1,0 m · kg, 7,2 ft · lb)

## HINWEIS:

- YAMAHA-Dichtmasse Nr.1215 auf die Kurbelgehäuse-Schrauben [45 mm (1,8 in)] ③ auftragen, wie in der Abbildung gezeigt.
- Kurbelgehäuse-Schrauben schrittweise über Kreuz festziehen.



**Quick gasket®:**  
**ACC-QUICK-GS-KT**  
**YAMAHA-Dichtmasse Nr.1215:**  
**90890-85505**


## 4. Contrôler:

- Fonctionnement du vilebrequin et de la boîte de vitesses  
Fonctionnement irrégulier → Réparer.


## 4. Kontrollieren:

- Kurbelwellen- und Getriebefunktion  
Schwergängigkeit → Reparieren.

## 5. Monter:

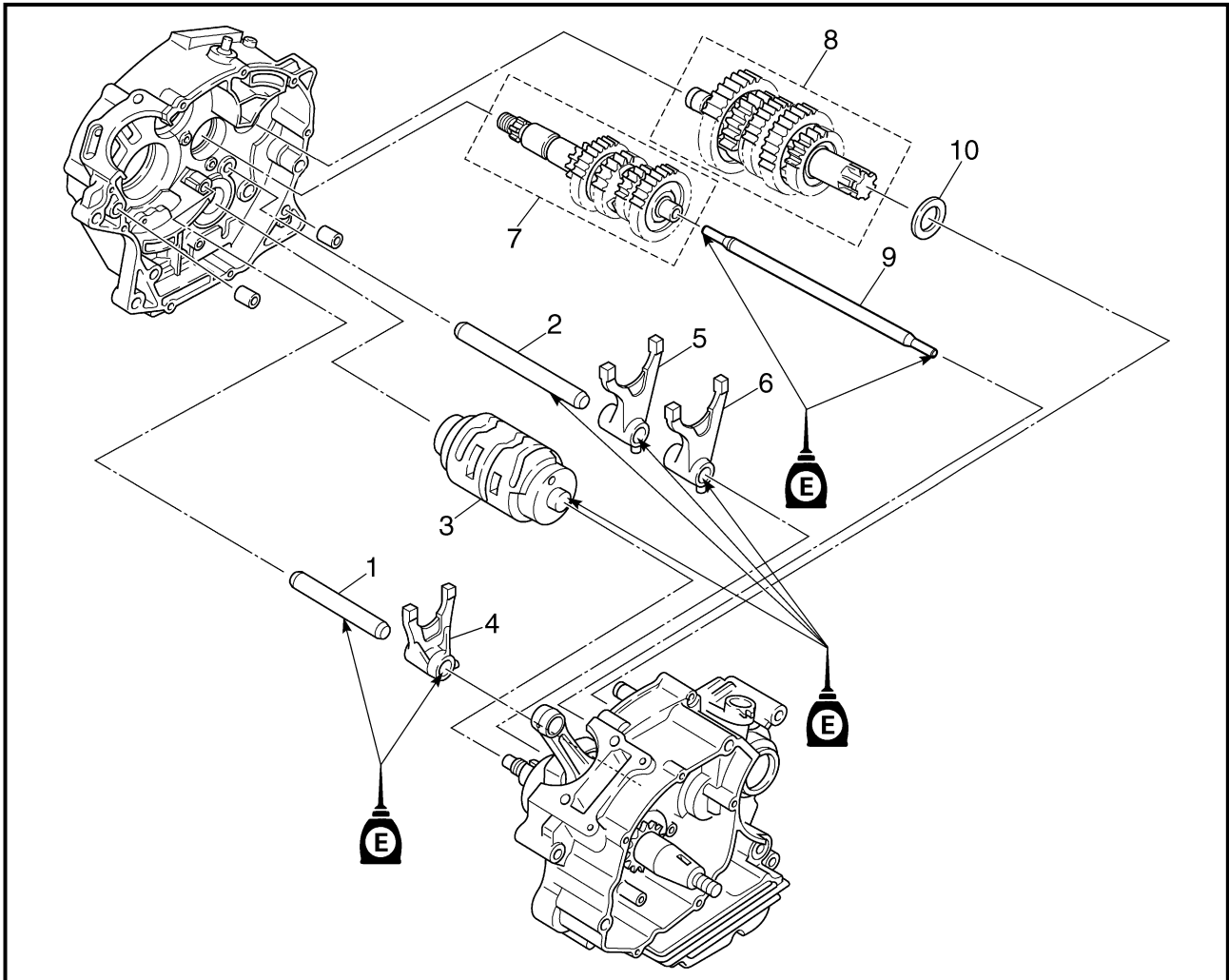
- Chaîne de distribution ①
- Patin de chaîne de distribution (côté admission) ②
- Boulon (patin de chaîne de distribution, côté admission)  
 10 Nm (1,0 m · kg, 7,2 ft · lb)

## 5. Montieren:

- Steuerkette ①
- Steuerkettenführung (Einlassseite) ②
- Schraube (Steuerkettenführung, Einlassseite)  
 10 Nm (1,0 m · kg, 7,2 ft · lb)



TRANSMISSION, SHIFT CAM AND SHIFT FORK



Extent of removal:

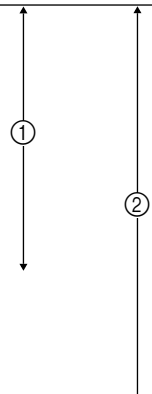
① Shift cam and shift fork removal

② Main axle and drive axle removal

Extent of removal	Order	Part name	Q'ty	Remarks
Preparation for removal		<b>TRANSMISSION, SHIFTCAM AND SHIFT FORK REMOVAL</b> Engine Separate the crankcase.		Refer to "ENGINE REMOVAL" section. Refer to "CRANKCASE, CRANKSHAFT AND BALANCER" section.
①	1	Shift fork guide bar 1 (short)	1	Refer to "REMOVAL POINTS".
	2	Shift fork guide bar 2 (long)	1	
	3	Shift cam	1	
	4	Shift fork 2 (C)	1	
	5	Shift fork 3 (R)	1	
	6	Shift fork 1 (L)	1	
	7	Main axle	1	
	8	Drive axle	1	
	9	Push rod 2	1	
	10	Washer	1	

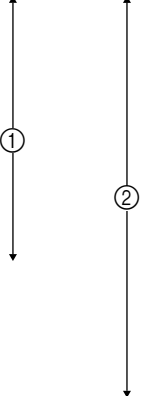
**BOÎTE DE VITESSES, TAMBOUR ET FOURCHETTES DE SÉLECTION**

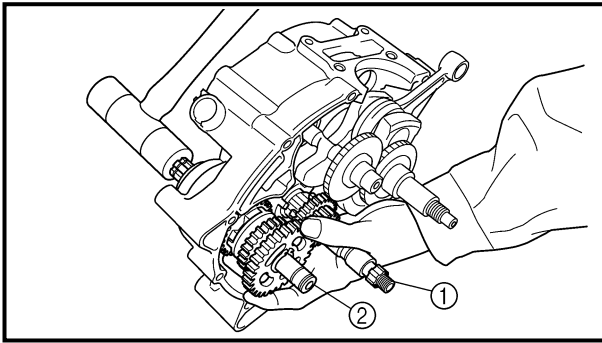
Organisation de la dépose: ① Dépose du tambour et des fourchettes de sélection  
 ② Dépose de l'arbre primaire et secondaire

Organisation de la dépose	Ordre	Nom de pièce	Qté	Remarques
		<b>DÉPOSE DE LA BOÎTE DE VITESSES, DU TAMBOUR ET DES FOURCHETTES DE SÉLECTION</b> Moteur Séparer le carter-moteur.		Se reporter à la section "DÉPOSE DU MOTEUR". Se reporter à la section "CARTER-MOTEUR, VILEBREQUIN ET BALANCIER".
	1	Barre de guidage de fourchette de sélection 1 (courte)	1	Se reporter à la section "PIÈCES À DÉPOSER".
2	Barre de guidage de fourchette de sélection 2 (longue)	1		
3	Tambour	1		
4	Fourchette de sélection 2 (C)	1		
5	Fourchette de sélection 3 (R)	1		
6	Fourchette de sélection 1 (L)	1		
7	Arbre primaire	1		
8	Arbre secondaire	1		
9	Tige de commande 2	1		
10	Rondelle	1		

**GETRIEBE, SCHALTNOCKE UND SCHALTGABEL**

Demontage-Arbeiten: ① Schaltnocke und Schaltgabel demontieren  
 ② Eingangswelle und Ausgangswelle demontieren

Demontage-Arbeiten	Reihenfolge	Bauteil	Anz.	Bemerkungen
		<b>GETRIEBE, SCHALTNOCKE UND SCHALTGABEL DEMONTIEREN</b> Motor Kurbelgehäuse teilen.		Siehe unter "MOTOR AUSBAUEN". Siehe unter "KURBELGEHÄUSE, KURBELWELLE UND AUSGLEICHSWELLE".
	1	Schaltgabel-Führungsstange 1 (kurz)	1	Siehe unter "DEMONTAGEPUNKTE".
2	Schaltgabel-Führungsstange 2 (lang)	1		
3	Schaltnocke	1		
4	Schaltgabel 2 (C)	1		
5	Schaltgabel 3 (R)	1		
6	Schaltgabel 1 (L)	1		
7	Eingangswelle	1		
8	Ausgangswelle	1		
9	Druckstange 2	1		
10	Anlaufscheibe	1		



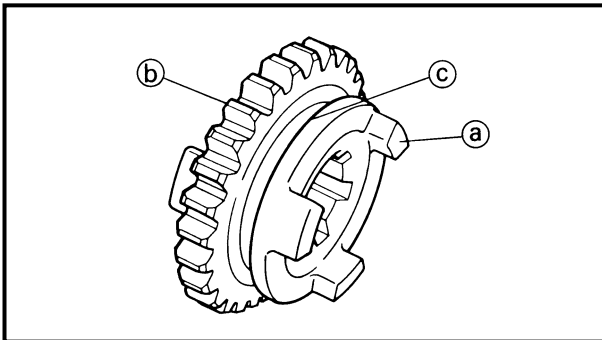
## REMOVAL POINTS

### Transmission

1. Remove:
  - Main axle ①
  - Drive axle ②

### NOTE:

- Tap lightly on the transmission drive axle with a soft hammer to remove.
- Remove assembly carefully. Note the position of each part. Pay particular attention to the location and direction of shift forks.



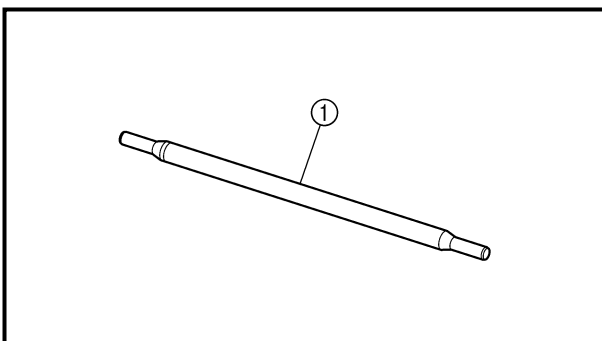
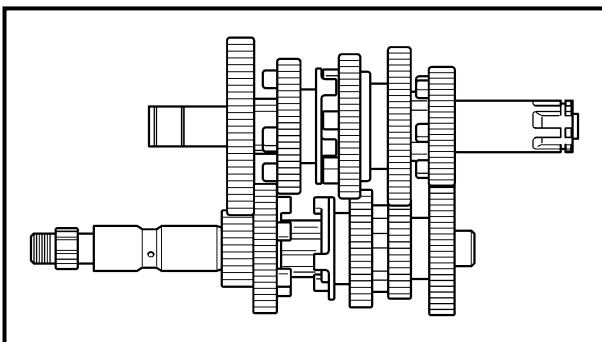
EC4H4000

## INSPECTION

EC4H4200

### Gears

1. Inspect:
  - Matching dog ①
  - Gear teeth ②
  - Shift fork groove ③
 Wear/damage → Replace.
  
2. Check:
  - Gears movement
 Unsmooth movement → Repair or replace.



### Push rod

1. Inspect:
  - Push rod 2 ①
 Wear/damage/bend → Replace.



## **PIÈCES À DÉPOSER**

### **Boîte de vitesses**

1. Déposer:
  - Arbre primaire ①
  - Arbre secondaire ②

### **N.B.:**

- Déposer l'arbre secondaire de la boîte de vitesse en le tapotant légèrement à l'aide d'un maillet en plastique.
- Déposer avec beaucoup de soin. Prendre note de la position de chaque pièce. Bien noter la position et l'orientation des fourchettes de sélection.

## **DEMONTAGEPUNKTE**

### **Getriebe**

1. Demontieren:
  - Eingangswelle ①
  - Ausgangswelle ②

### **HINWEIS:**

- Zum Demontieren vorsichtig mit einem weichen Hammer auf die Getriebe-Ausgangswelle klopfen.
- Komplette Getriebe-Ausgangswelle vorsichtig demontieren. Alle Teile sorgfältig markieren. Besondere Aufmerksamkeit muss der Lage und Richtung der Schaltgabeln gelten.

## **INSPECTION**

### **Pignons**

1. Contrôler:
  - Clabot d'accouplement ①
  - Dents de pignon ②
  - Gorge de fourchette de sélection ③  
Usure/endommagement → Remplacer.
  
2. Contrôler:
  - Rotation des pignons  
Rotation irrégulière → Réparer ou remplacer.

## **PRÜFEN**

### **Zahnräder**

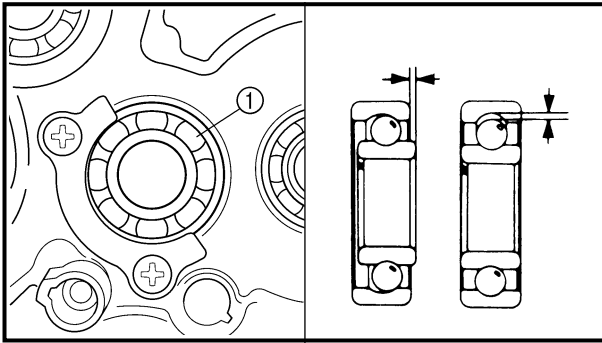
1. Kontrollieren:
  - Passstift ①
  - Zahnrad-Zähne ②
  - Schaltgabel-Nut ③  
Verschleiß/Beschädigung → Erneuern.
  
2. Kontrollieren:
  - Leichtgängigkeit der Zahnräder  
Schwergängigkeit → Reparieren oder erneuern.

### **Tige de commande**

1. Contrôler:
  - Tige de commande 2 ①  
Usure/endommagement/déformations → Remplacer.

### **Druckstange**

1. Kontrollieren:
  - Druckstange 2 ①  
Verschleiß/Beschädigung/Verbiegung → Erneuern.

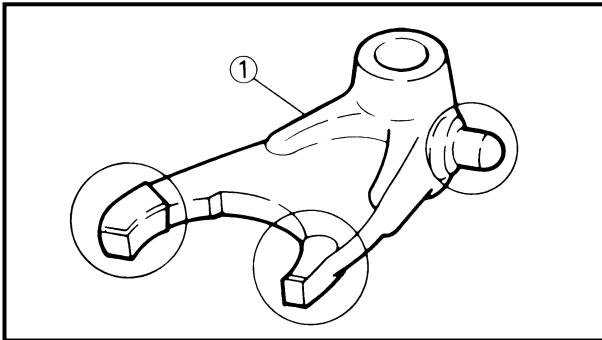


EC4H4600

### Bearing

1. Inspect:

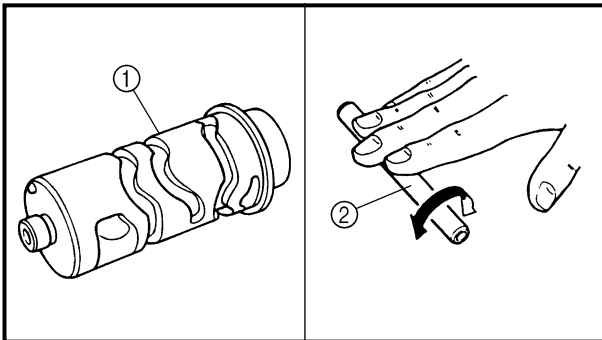
- Bearing ①  
Rotate inner race with a finger.  
Rough spot/seizure → Replace.



### Shift fork and shift cam

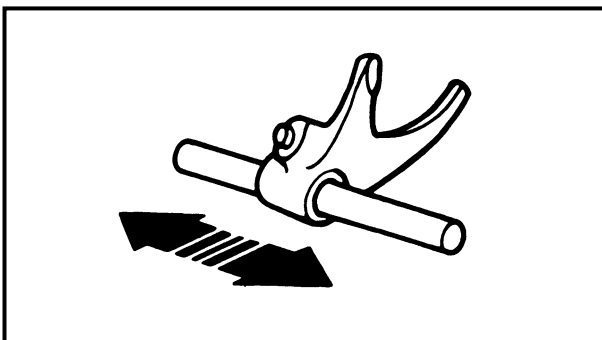
1. Inspect:

- Shift fork ①  
Wear/damage/scratches → Replace.



2. Inspect:

- Shift cam ①
- Shift fork guide bar ②  
Bend/wear/damage → Replace.



3. Check:

- Shift fork movement  
On its guide bar.  
Unsmooth operation → Replace shift fork and/or guide bar.

### NOTE:

For a malfunctioning shift fork, replace not only the shift fork itself but the two gears each adjacent to the shift fork.



### **Roulement**

1. Contrôler:
  - Roulement ①  
Faire tourner la cage interne avec un doigt.  
Dureté/grippage → Remplacer.

### **Lager**

1. Kontrollieren:
  - Lager ①  
Inneren Lagerlaufing mit einem Finger drehen.  
Rauheit/festgefressen → Erneuern.

### **Fourchette de sélection et tambour**

1. Contrôler:
  - Fourchette de sélection ①  
Usure/endommagement/rayures → Remplacer.

### **Schaltgabel und Schaltnocke**

1. Kontrollieren:
  - Schaltgabel ①  
Versleiß/Beschädigung/Kratzer → Erneuern.

2. Contrôler:
  - Tambour ①
  - Barre de guidage de fourchette de sélection ②  
Déformations/usure/endommagement → Remplacer.

2. Kontrollieren:
  - Schaltnocke ①
  - Schaltgabel-Führungsstange ②  
Verbiegung/Versleiß/Beschädigung → Erneuern.

3. Contrôler:
  - Mouvement de fourchette de sélection  
Sur sa barre de guidage.  
Fonctionnement irrégulier → Remplacer la fourchette de sélection et/ou la barre de guidage.

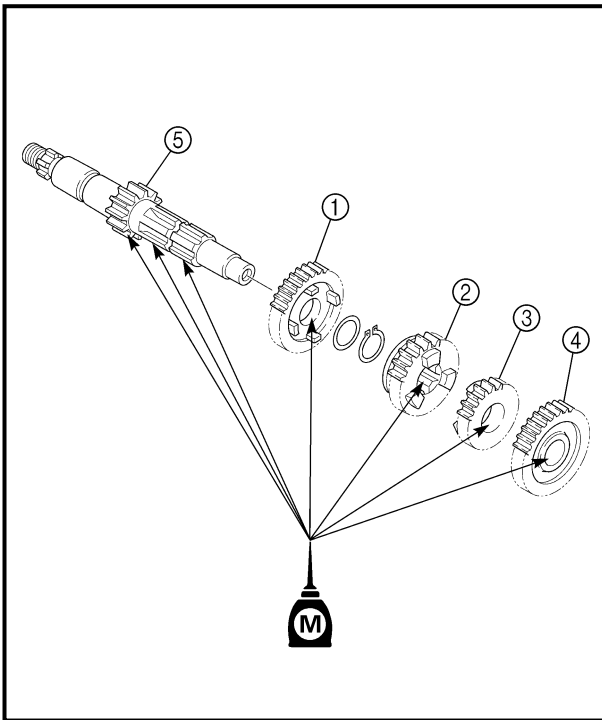
3. Kontrollieren:
  - Schaltgabel-Bewegung  
Auf der Führungsstange.  
Schwergängigkeit → Schaltgabel und/oder Führungsstange erneuern.

**N.B.:** \_\_\_\_\_  
En cas de mauvais fonctionnement d'une fourchette de sélection, ne pas remplacer uniquement la fourchette mais également les deux pignons adjacents.

---

**HINWEIS:** \_\_\_\_\_  
Im Falle einer defekten Schaltgabel muss nicht nur die Schaltgabel selbst, sondern auch die beiden Zahnräder erneuert werden, die sich neben der Schaltgabel befinden.

---



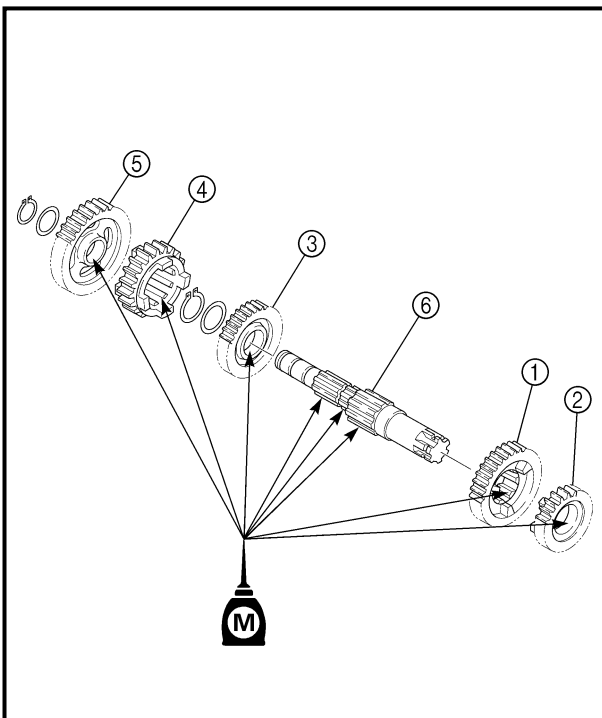
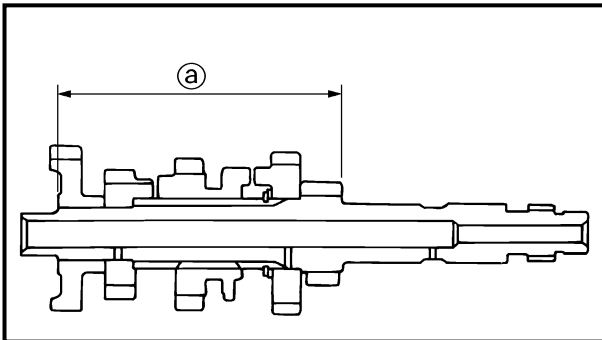
### Transmission

#### 1. Install:

- 4th pinion gear (22T) ①
  - 3rd pinion gear (19T) ②
  - 2nd pinion gear (18T) ③
  - 5th pinion gear (24T) ④
- On main axle ⑤.

#### NOTE:

- Apply the molybdenum disulfide oil on the gears' inner circumference.
- Install the 5th pinion gear so that measurement ③ is 83.25 ~ 83.45 mm (3.278 ~ 3.285 in).



#### 2. Install:

- 2nd wheel gear (32T) ①
  - 5th wheel gear (21T) ②
  - 3rd wheel gear (25T) ③
  - 4th wheel gear (23T) ④
  - 1st wheel gear (37T) ⑤
- On drive axle ⑥.

#### NOTE:

- Apply the molybdenum disulfide oil on the gears' inner circumference.





### Boîte de vitesses

#### 1. Monter:

- 4e pignon menant (22T) ①
- 3e pignon menant (19T) ②
- 2e pignon menant (18T) ③
- 5e pignon menant (24T) ④

Sur l'arbre primaire ⑤.

#### **N.B.:**

- Enduire la circonférence interne des pignons menants d'huile au bisulfure de molybdène.
- Monter le 5e pignon de sorte que la mesure ② soit égale à 83,25 à 83,45 mm (3,278 à 3,285 in).

### Getriebe

#### 1. Montieren:

- Zahnrad 4. Gang (22Z.) ①
- Zahnrad 3. Gang (19Z.) ②
- Zahnrad 2. Gang (18Z.) ③
- Zahnrad 5. Gang (24Z.) ④

(auf der Eingangswelle ⑤)

#### **HINWEIS:**

- Molybdändisulfid auf den Innenring der Zahnräder auftragen.
- Das Zahnrad des 5. Ganges so montieren, dass die Messung ② 83,25–83,45 mm (3,278–3,285 in) ergibt.

#### 2. Monter:

- 2e pignon mené (32T) ①
- 5e pignon mené (21T) ②
- 3e pignon mené (25T) ③
- 4e pignon mené (23T) ④
- 1er pignon mené (37T) ⑤

Sur l'arbre secondaire ⑥.

#### **N.B.:**

Enduire la circonférence interne des pignons menés d'huile au bisulfure de molybdène.

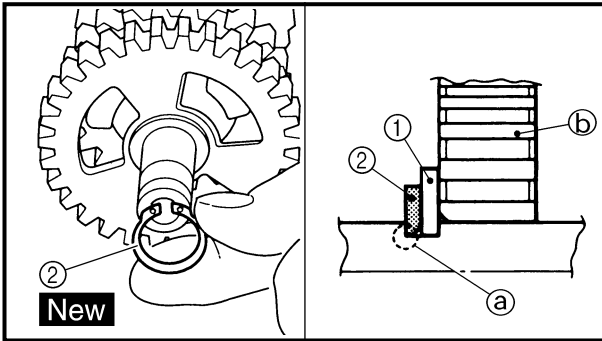
#### 2. Montieren:

- Zahnrad des 2. Ganges (32Z.) ①
- Zahnrad des 5. Ganges (21Z.) ②
- Zahnrad des 3. Ganges (25Z.) ③
- Zahnrad des 4. Ganges (23Z.) ④
- Zahnrad des 1. Ganges (37Z.) ⑤

(auf der Ausgangswelle ⑥)

#### **HINWEIS:**

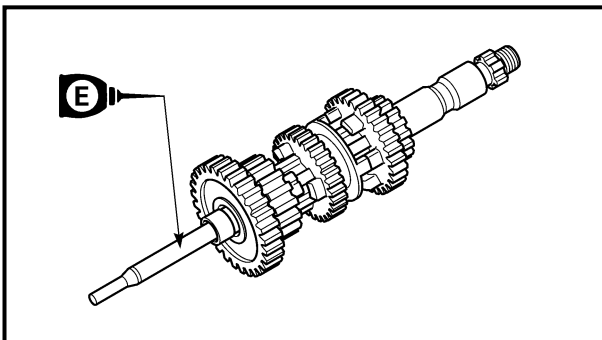
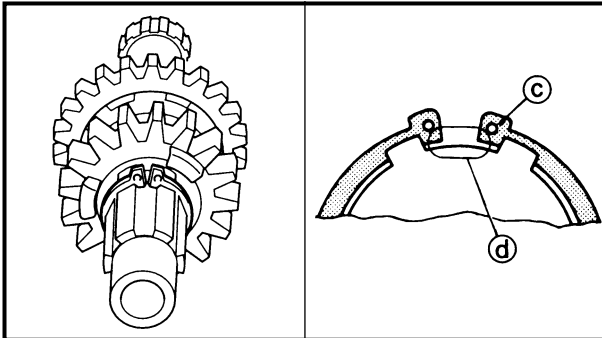
Molybdändisulfid auf den Innenring der Zahnräder auftragen.



3. Install:
  - Plain washer ①
  - Circlip ② **New**

**NOTE:**

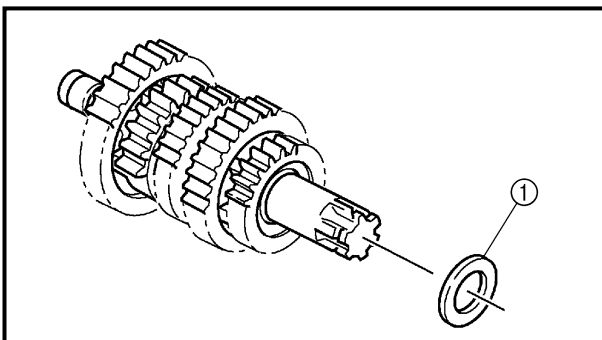
- Be sure the circlip sharp-edged corner ③ is positioned opposite side to the plain washer and gear ④.
- Be sure the circlip end ⑤ is positioned at axle spline groove ⑥.



4. Install:
  - Push rod 2  
On main axle.

**NOTE:**

- Apply the engine oil on the push rod 2.



5. Install:
  - Washer ①  
On drive axle.

6. Install:
  - Main axle
  - Drive axle  
Install these in the left crankcase at the same time.

**NOTE:**

- Apply the lithium soap base grease on the oil seal lip.
- When installing the drive axle into the crankcase, pay careful attention to the crankcase oil seal lip.



3. Monter:

- Rondelle plate ①
- Circlip ② **New**

**N.B.:** \_\_\_\_\_

- S'assurer de diriger le côté ouvert ③ du circlip du côté opposé de la rondelle et du pignon ④.
- S'assurer de diriger le côté ouvert ⑤ du circlip au centre de la cannelure ⑥ de l'axe.

3. Montieren:

- Anlaufscheibe ①
- Sicherungsring ② **New**

**HINWEIS:** \_\_\_\_\_

- Beim Einbau des Sicherungsring darauf achten, dass die scharfkantige Seite ③ nicht auf dem Anlaufscheibe und dem Zahnrad ④ anliegt.
- Darauf achten, dass der Sicherungsring ⑤ korrekt in der Wellennut ⑥ sitzt.

4. Monter:

- Tige de commande 2  
Sur l'arbre primaire.

**N.B.:** \_\_\_\_\_

Enduire la tige de commande 2 d'huile de moteur.

4. Montieren:

- Druckstange 2  
(auf der Eingangswelle)

**HINWEIS:** \_\_\_\_\_

Motoröl auf die Druckstange 2 auftragen.

5. Monter:

- Rondelle ①  
Sur l'arbre secondaire.

5. Montieren:

- Anlaufscheibe ①  
(auf der Ausgangswelle)

6. Monter:

- Arbre primaire
- Arbre secondaire  
Les monter en même temps dans le demi-carter gauche.

6. Montieren:

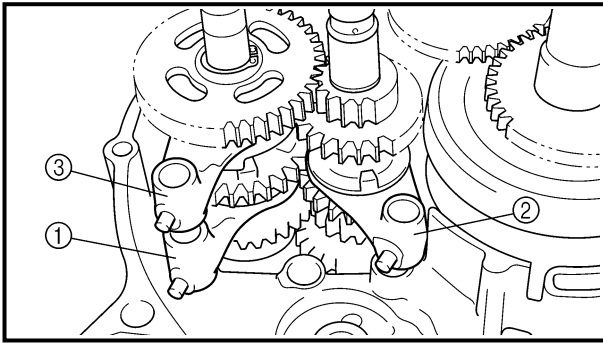
- Eingangswelle
- Ausgangswelle  
Beide Wellen gleichzeitig in der linken Kurbelgehäusehälfte montieren.

**N.B.:** \_\_\_\_\_

- Enduire la lèvre de la bague d'étanchéité de graisse à base de savon au lithium.
- En montant l'arbre secondaire dans le carter-moteur, prendre bien soin de ne pas abîmer la lèvre de la bague d'étanchéité du carter.

**HINWEIS:** \_\_\_\_\_

- Lithiumfett auf die Dichtlippe auftragen.
- Bei der Montage der Ausgangswelle im Kurbelgehäuse muss besonders darauf geachtet werden, dass die Dichtlippe des Kurbelgehäuse-Dichtrings nicht beschädigt wird.



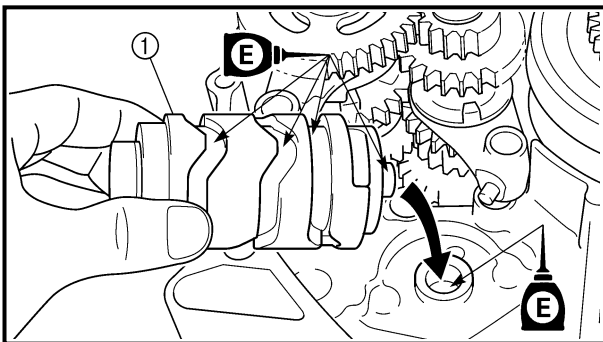
## Shift cam and shift fork

### 1. Install:

- Shift fork 1 (L) ①
- Shift fork 2 (C) ②
- Shift fork 3 (R) ③

### NOTE:

- Mesh the shift fork #1 (L) with the 2nd wheel gear and #3 (R) with the 4th wheel gear on the drive axle.
- Mesh the shift fork #2 (C) with the 3rd pinion gear on the main axle.

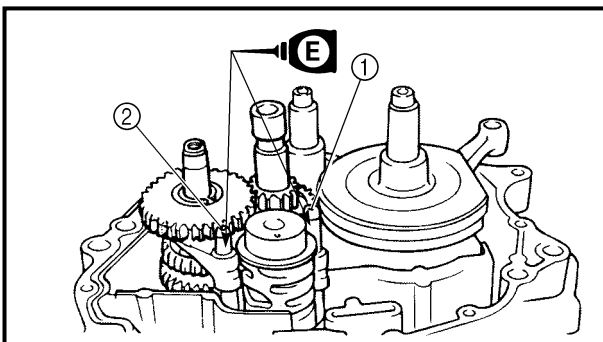


### 2. Install:

- Shift cam ①

### NOTE:

Apply the engine oil on the shift cam.

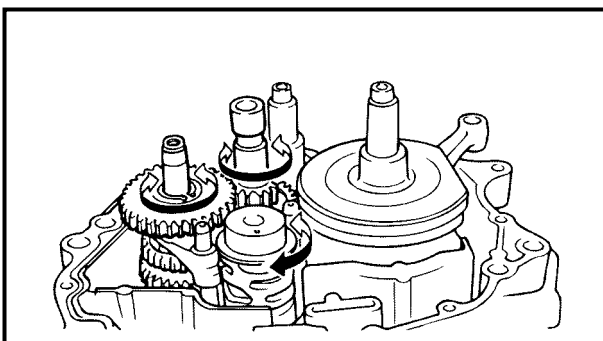


### 3. Install:

- Shift fork guide bar 1 (short) ①
- Shift fork guide bar 2 (long) ②

### NOTE:

- Apply the engine oil on the guide bars.
- Be sure the long bar is inserted into the shift forks #1 and #3 and the short one into #2.



### 4. Check:

- Shifter operation
- Transmission operation
- Unsmooth operation → Repair.



### Tambour et fourchette de sélection

1. Monter:
  - Fourchette de sélection 1 (L) ①
  - Fourchette de sélection 2 (C) ②
  - Fourchette de sélection 3 (R) ③

#### **N.B.:** \_\_\_\_\_

- Engrener la fourchette de sélection n°1 (L) avec le 2e pignon mené et la fourchette de sélection n°3 (R) avec le 4e pignon mené de l'arbre secondaire.
- Engrener la fourchette de sélection n°2 (C) avec le 3e pignon menant de l'arbre primaire.

2. Monter:
  - Tambour ①

#### **N.B.:** \_\_\_\_\_

Enduire le tambour d'huile de moteur.

3. Monter:
  - Barre de guidage de fourchette de sélection 1 (courte) ①
  - Barre de guidage de fourchette de sélection 2 (longue) ②

#### **N.B.:** \_\_\_\_\_

- Enduire les barres de guidage d'huile de moteur.
- S'assurer que la barre la plus longue est insérée dans les fourchettes n°1 et 3 et la plus courte dans la fourchette 2.

4. Contrôler:
  - Fonctionnement du sélecteur
  - Fonctionnement de la boîte de vitesses
  - Fonctionnement irrégulier → Réparer.

### Schaltnocke und Schaltgabel

1. Montieren:
  - Schaltgabel 1 (L) ①
  - Schaltgabel 2 (C) ②
  - Schaltgabel 3 (R) ③

#### **HINWEIS:** \_\_\_\_\_

- Schaltgabel Nr.1 (L) mit dem 2. Getriebezahnrad und Schaltgabel Nr.3 (R) mit dem 4. Getriebezahnrad auf der Ausgangswelle einspuren.
- Schaltgabel Nr.2 (C) mit dem 3. Getriebezahnrad auf der Eingangswelle einspuren.

2. Montieren:
  - Schaltnocke ①

#### **HINWEIS:** \_\_\_\_\_

Motoröl auf Schaltnocke auftragen.

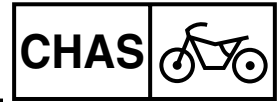
3. Montieren:
  - Schaltgabel-Führungsstange 1 (kurz) ①
  - Schaltgabel-Führungsstange 2 (lang) ②

#### **HINWEIS:** \_\_\_\_\_

- Motoröl auf die Führungsstangen auftragen.
- Darauf achten, dass die lange Führungsstange in die Schaltgabeln Nr.1 und Nr.3 und die kurze Führungsstange in Schaltgabel Nr.2 geschoben wird.

4. Kontrollieren:
  - Gangwechsel-Funktion
  - Getriebefunktion
  - Schwergängigkeit → Reparieren.

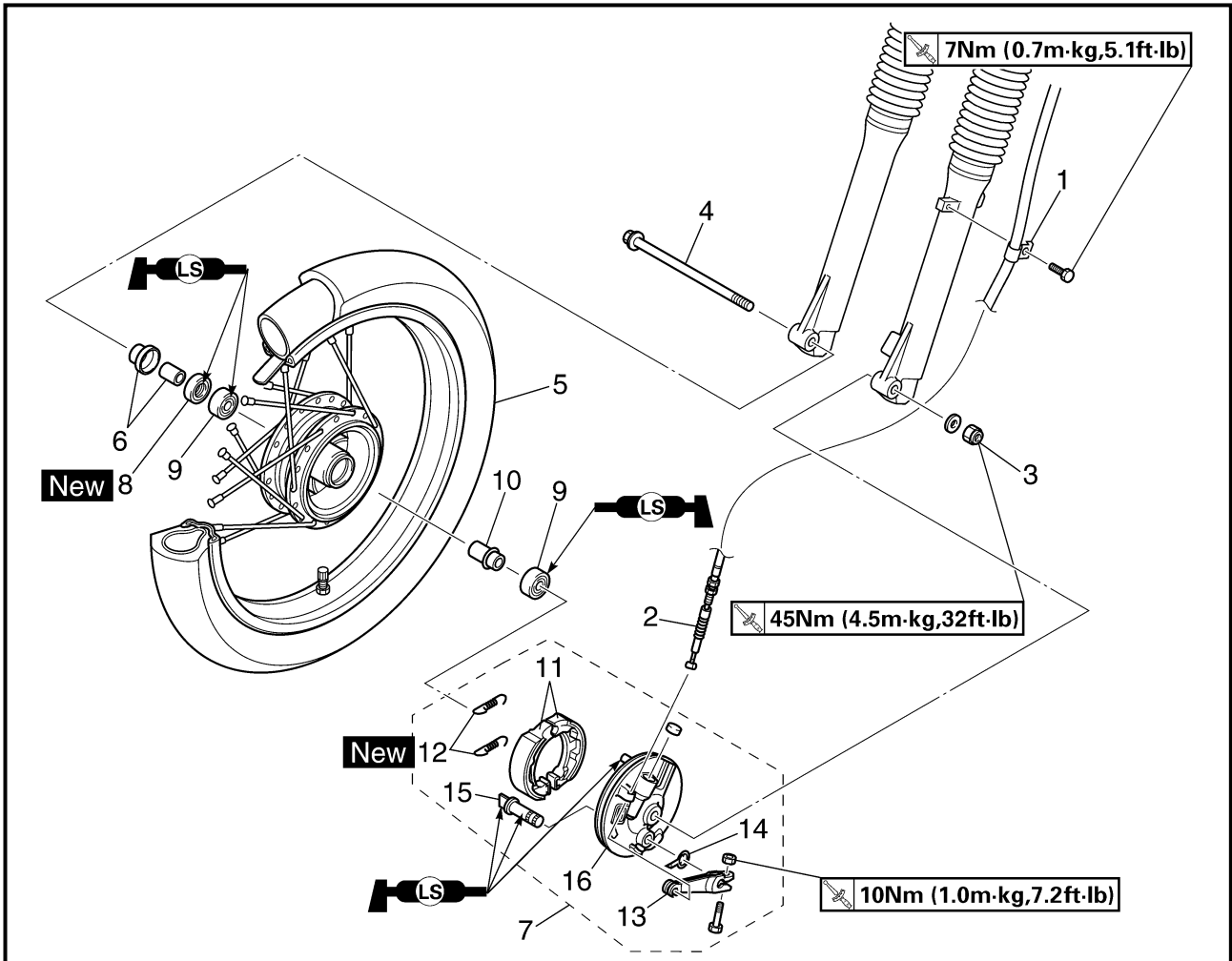
# FRONT WHEEL AND FRONT BRAKE (TT-R125/TT-R125E)



EC500000

## CHASSIS

### FRONT WHEEL AND FRONT BRAKE (TT-R125/TT-R125E)



Extent of removal:

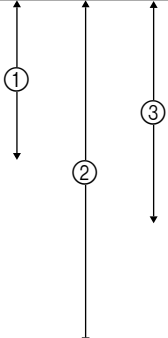
- ① Front wheel removal
- ② Wheel bearing removal
- ③ Brake shoe plate assembly removal and disassembly

Extent of removal	Order	Part name	Q'ty	Remarks
Preparation for removal		<b>FRONT WHEEL AND DRUM BRAKE</b> Hold the machine by placing the suitable stand under the engine.		<b>⚠ WARNING</b> Support the machine securely so there is no danger of it falling over.
	1	Brake cable holder	1	Disconnect at the lever side, first.  Refer to "REMOVAL POINTS".
	2	Brake cable	1	
	3	Axle nut	1	
	4	Wheel axle	1	
	5	Front wheel	1	
	6	Collar set	1	
	7	Brake shoe plate assembly	1	
	8	Oil seal	1	
	9	Wheel bearing	2	
	10	Spacer	1	

## PARTIE CYCLE

### ROUE AVANT ET FREIN AVANT (TT-R125/TT-R125E)

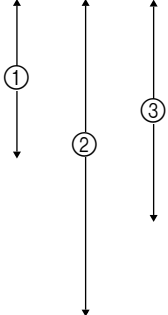
Organisation de la dépose: ① Dépose de la roue avant ② Dépose des roulements de roue  
③ Dépose et démontage de flasque de frein complet

Organisation de la dépose	Ordre	Nom de pièce	Qté	Remarques
Préparation à la dépose		<b>DÉPOSE DE LA ROUE AVANT ET DU FREIN À TAMBOUR</b> Caler le véhicule en plaçant un support adéquat sous le moteur.		<b>⚠ AVERTISSEMENT</b> Caler le véhicule de sorte à ce qu'il ne risque pas de basculer.
	1	Bride de fil de câble de frein	1	Détacher d'abord du côté du levier.  Se reporter à la section "ÉLÉMENTS À DÉPOSER".
	2	Câble de frein	1	
	3	Écrou d'axe	1	
	4	Axe de roue	1	
	5	Roue avant	1	
	6	Entretoise épaulée	1	
	7	Flasque de frein complet	1	
	8	Bague d'étanchéité	1	
	9	Roulement de roue	2	
	10	Entretoise	1	

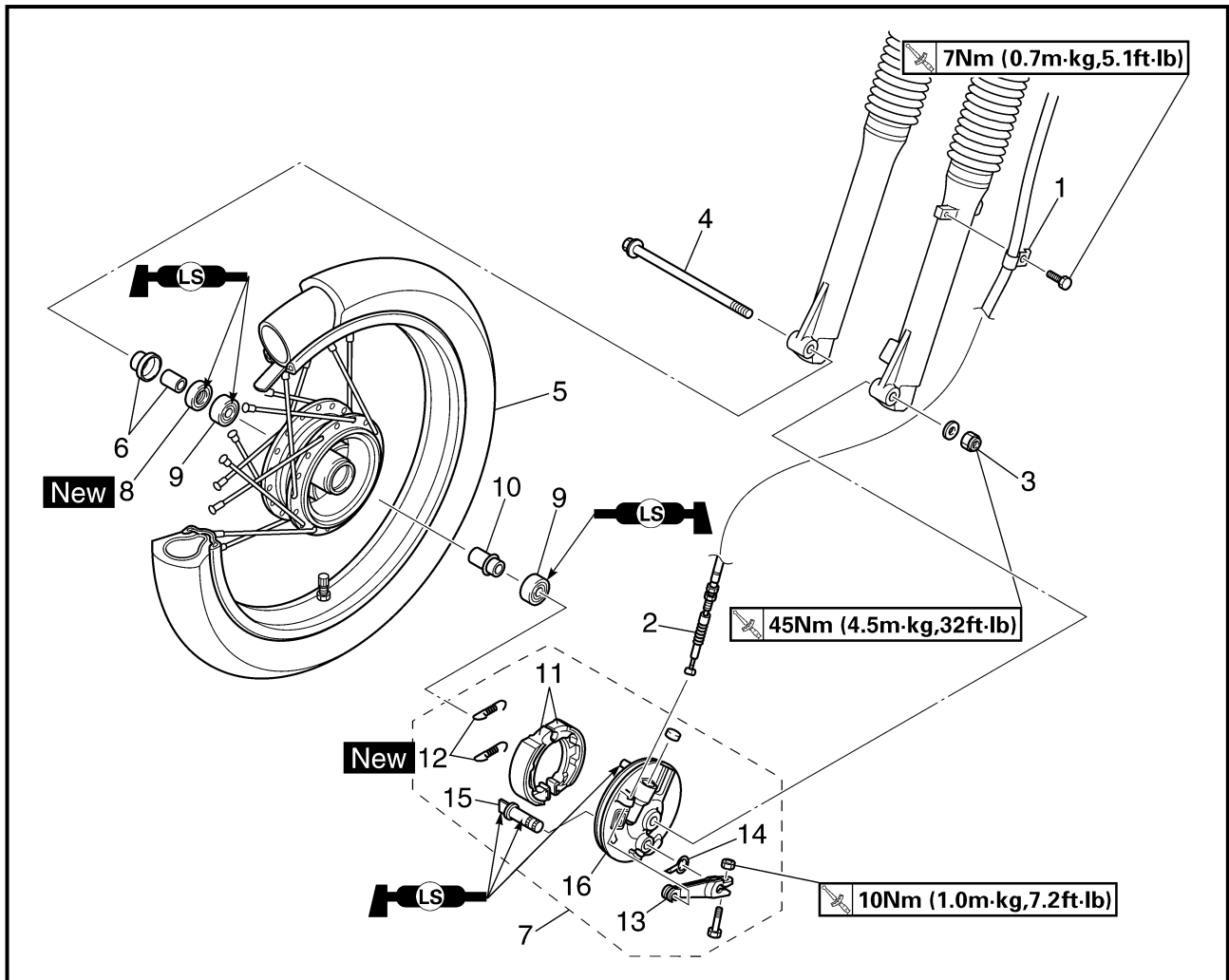
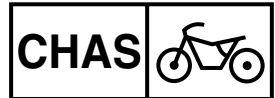
## RAHMEN

### VORDERRAD UND VORDERRADBREMSE (TT-R125/TT-R125E)

Demontage-Arbeiten: ① Vorderrad demontieren ② Radlager demontieren  
③ Bremsankerplatte demontieren und zerlegen

Demontage-Arbeiten	Reihenfolge	Bauteil	Anz.	Bemerkungen
Vorbereitung für den Ausbau		<b>VORDERRAD UND TROMMEL-BREMSE</b> Maschine durch Anbringung eines geeigneten Ständers unter dem Motor sicher abstellen.		<b>⚠ WARNUNG</b> Die Maschine muss sicher stehen, damit sie nicht umfallen kann.
	1	Bremszughalter	1	Zug zuerst am Hebel demontieren.  Siehe unter "DEMONTAGEPUNKTE".
	2	Bremzug	1	
	3	Achsmutter	1	
	4	Radachse	1	
	5	Vorderrad	1	
	6	Distanzhülse	1	
	7	Bremsankerplatte	1	
	8	Dichtring	1	
	9	Radlager	2	
	10	Distanzstück	1	

# FRONT WHEEL AND FRONT BRAKE (TT-R125/TT-R125E)





Extent of removal	Order	Part name	Q'ty	Remarks
	11	Brake shoe	2	
	12	Spring	2	
	13	Brake camshaft lever	1	
	14	Wear indicator plate	1	
	15	Brake camshaft	1	
	16	Brake shoe plate	1	

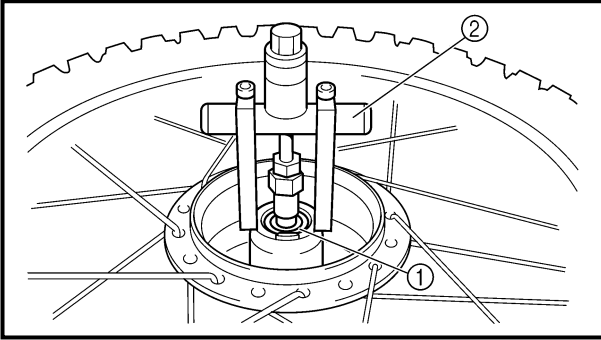


**ROUE AVANT ET FREIN AVANT (TT-R125/TT-R125E)  
VORDERRAD UND VORDERRADBREMSE (TT-R125/TT-R125E)**



Organisation de la dépose	Ordre	Nom de pièce	Qté	Remarques
	11	Mâchoire de frein	2	
	12	Ressort	2	
	13	Biellette de frein	1	
	14	Indicateur d'usure	1	
	15	Came de frein	1	
	16	Flasque de frein	1	

Demontage-Arbeiten	Reihenfolge	Bauteil	Anz.	Bemerkungen
	11	Bremsbelag	2	
	12	Feder	2	
	13	Bremsnocken-Betätigungshebel	1	
	14	Verschleißanzeige	1	
	15	Bremsnocken	1	
	16	Bremsankerplatte	1	



## REMOVAL POINTS

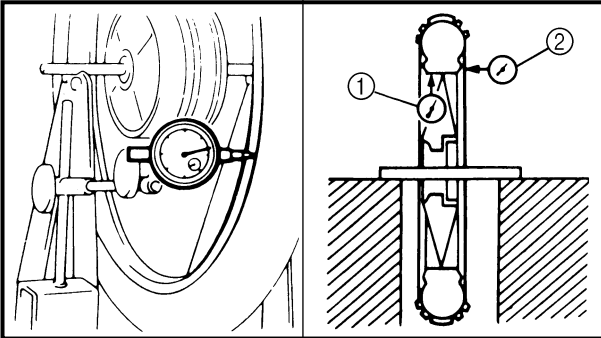
EC513201

### Wheel bearing (if necessary)

1. Remove:
  - Bearing ①

### NOTE:

Remove the bearing using a general bearing puller ②.



## INSPECTION

EC514100

### Wheel

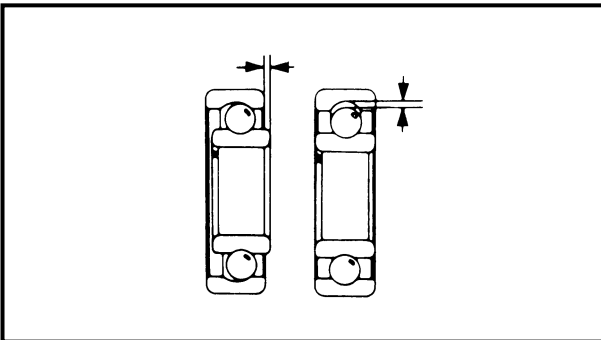
1. Measure:
  - Wheel runout
 Out of limit → Repair/replace.



#### Wheel runout limit:

Radial ①: 2.0 mm (0.08 in)

Lateral ②: 2.0 mm (0.08 in)

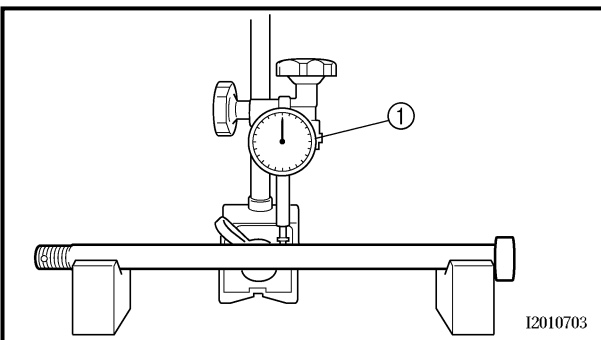


2. Inspect:

- Bearing
- Rotate inner race with a finger.  
Rough spot/seizure → Replace.

### NOTE:

Replace the bearings, oil seal and wheel collar as a set.



EC514200

### Wheel axle

1. Measure:
  - Wheel axle bends
 Out of specification → Replace.  
Use the dial gauge ①.



#### Wheel axle bending limit:

0.5 mm (0.020 in)

### NOTE:

The bending value is shown by one half of the dial gauge reading.

## ⚠ WARNING

Do not attempt to straighten a bent axle.



## PIÈCES À DÉPOSER

### Roulement de roue (si nécessaire)

- Déposer:
  - Roulement ①

**N.B.:** \_\_\_\_\_  
Déposer le roulement à l'aide de l'extracteur de roulements universel ②.

## INSPECTION

### Roue

- Mesurer:
  - Déformation de la roue  
Hors spécifications → Réparer ou remplacer.



**Limite de voile de roue:**  
Radial ①: 2,0 mm (0,08 in)  
Latéral ②: 2,0 mm (0,08 in)

- Contrôler:
  - Roulement  
Faire tourner la cage interne à l'aide d'un doigt.  
Dureté/grippage → Remplacer.

**N.B.:** \_\_\_\_\_  
Remplacer à la fois les roulements, la bague d'étanchéité et l'entretoise épaulée.

### Axe de roue

- Mesurer:
  - Déformations de l'axe de roue  
Hors spécifications → Remplacer.  
Utiliser un comparateur à cadran ①.



**Limite de déformation d'axe de roue:**  
0,5 mm (0,020 in)

**N.B.:** \_\_\_\_\_  
Pour obtenir la déformation, il faut diviser en deux la valeur affichée sur le comparateur à cadran.

## ⚠ AVERTISSEMENT

Ne pas tenter de redresser un axe déformé.

## DEMONTAGEPUNKTE

### Radlager (falls erforderlich)

- Demontieren:
  - Lager ①

**HINWEIS:** \_\_\_\_\_  
Lager mit einem herkömmlichen Lageraustreiber ② demontieren.

## PRÜFEN

### Rad

- Messen:
  - Max. Schlag  
Unvorschriftsmäßig → Reparieren/erneuern.



**Maximal zulässiger Schlag:**  
Max. Höhengschlag ①:  
2,0 mm (0,08 in)  
Max. Seitenschlag ②:  
2,0 mm (0,08 in)

- Kontrollieren:
  - Lager  
Inneren Lagerlauftring mit einem Finger drehen.  
Rauheit/Lager fest → Erneuern.

**HINWEIS:** \_\_\_\_\_  
Lager, Dichtring und Passhülse satzweise erneuern.

### Radachse

- Messen:
  - Radachsenbiegung  
Unvorschriftsmäßig → Erneuern.  
Messuhr ① verwenden.

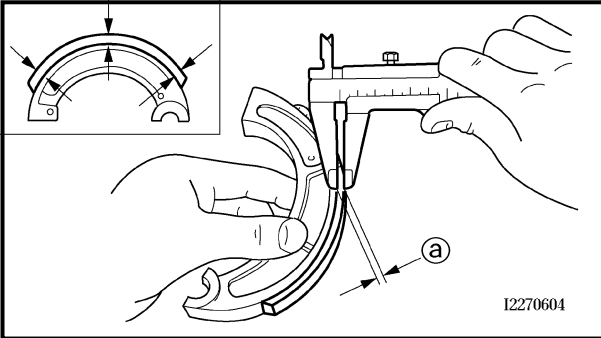
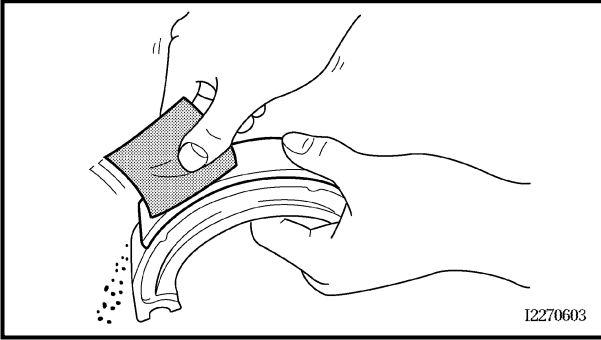


**Maximal zulässige Achsbiegung:**  
0,5 mm (0,020 in)

**HINWEIS:** \_\_\_\_\_  
Der Verzug ergibt sich aus der Hälfte des von der Messuhr angezeigten Wertes.

## ⚠ WARNUNG

Niemals versuchen, eine verbogene Achse zu richten.




**Drum brake**

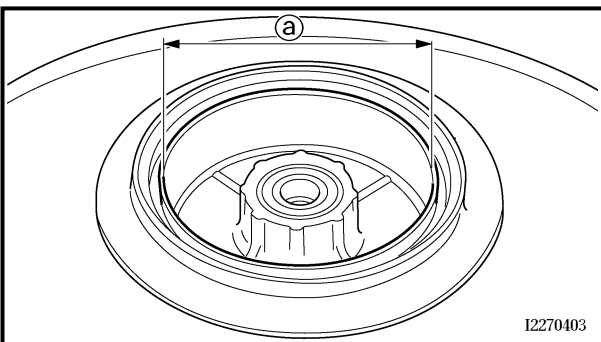
1. Inspect:
  - Brake shoe lining surface  
Glazed areas → Polish.  
Use coarse sand paper.

**NOTE:** \_\_\_\_\_  
After polishing, wipe the polished particles with a cloth.


2. Measure:
  - Brake shoe lining thickness **a**  
Out of specification → Replace.

	<b>Brake shoe lining thickness:</b>	
	<b>Standard</b>	<b>&lt;Limit&gt;</b>
	<b>40 mm (0.16 in)</b>	<b>2.0 mm (0.08 in)</b>

**NOTE:** \_\_\_\_\_  
Replace the brake shoes and springs as a set if either is worn to the limit.



3. Measure:
  - Brake drum inside diameter **a**  
Out of specification → Replace.

	<b>Brake drum inside diameter:</b>	
	<b>Standard</b>	<b>&lt;Limit&gt;</b>
	<b>110 mm (4.33 in)</b>	<b>111 mm (4.37 in)</b>

4. Inspect:
  - Brake drum inner surface  
Oil/scratches → Remove.


<b>Oil</b>	<b>Use a rag soaked in lacquer thinner or a solvent.</b>
<b>Scratches</b>	<b>Use a emery cloth (lightly and evenly polishing).</b>

### Frein à tambour

- Contrôler:
  - Surface de garniture de mâchoire de frein  
Zones brillantes → Poncer.  
Utiliser du papier de verre à gros grains.


**N.B.:** \_\_\_\_\_  
Après ce ponçage, éliminer les particules avec un chiffon.

- Mesurer:
  - Épaisseur de garniture de mâchoire de frein <sup>Ⓐ</sup>  
Hors spécifications → Remplacer.

	<b>Épaisseur de garniture de mâchoire de frein:</b>	
	<b>Standard</b>	<b>&lt;Limite&gt;</b>
	<b>40 mm (0,16 in)</b>	<b>2,0 mm (0,08 in)</b>

**N.B.:** \_\_\_\_\_  
Remplacer à la fois les mâchoires de frein et les ressorts si la limite d'une de ces pièces est atteinte.

- Mesurer:
  - Diamètre intérieur de tambour de frein <sup>Ⓐ</sup>  
Hors spécifications → Remplacer.

	<b>Diamètre intérieur de tambour de frein:</b>	
	<b>Standard</b>	<b>&lt;Limite&gt;</b>
	<b>110 mm (4,33 in)</b>	<b>111 mm (4,37 in)</b>

- Contrôler:
  - Surface intérieure du tambour de frein  
Taches d'huile/rayures → Éliminer.


<b>Huile</b>	<b>Se servir d'un chiffon imbibé de diluant pour peinture ou de dissolvant.</b>
<b>Rayures</b>	<b>Utiliser de la toile émeri (polir légèrement et uniformément).</b>

### Trommelbremse

- Kontrollieren:
  - Bremsbelag-Oberfläche  
Glasige Oberfläche → Anschleifen.  
Grobes Sandpapier verwenden.


**HINWEIS:** \_\_\_\_\_  
Nach dem Anschleifen die Schleifpartikel mit einem Lappen abwischen.

- Messen:
  - Trommelbremsbelag-Stärke <sup>Ⓐ</sup>  
Unvorschriftsmäßig → Erneuern.

	<b>Trommelbremsbelag-Stärke:</b>	
	<b>Standard</b>	<b>&lt;Grenzwert&gt;</b>
	<b>40 mm (0,16 in)</b>	<b>2,0 mm (0,08 in)</b>

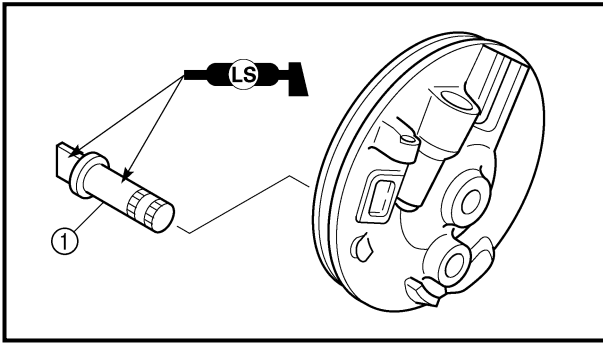
**HINWEIS:** \_\_\_\_\_  
Bremsbeläge und Federn immer komplett erneuern, auch wenn nur ein Belag die Grenzwert erreicht hat.

- Messen:
  - Bremstrommel-Innendurchmesser <sup>Ⓐ</sup>  
Unvorschriftsmäßig → Erneuern.

	<b>Bremstrommel-Innendurchmesser:</b>	
	<b>Standard</b>	<b>&lt;Grenzwert&gt;</b>
	<b>110 mm (4,33 in)</b>	<b>111 mm (4,37 in)</b>

- Kontrollieren:
  - Bremstrommel-Oberfläche (innen)  
Öl/Kratzer → Entfernen.

<b>Öl</b>	<b>Einen mit Verdünner oder einem Lösungsmittel getränkten Lappen verwenden.</b>
<b>Kratzer</b>	<b>Schmirgelleinen verwenden (vorsichtig und gleichmäßig polieren).</b>



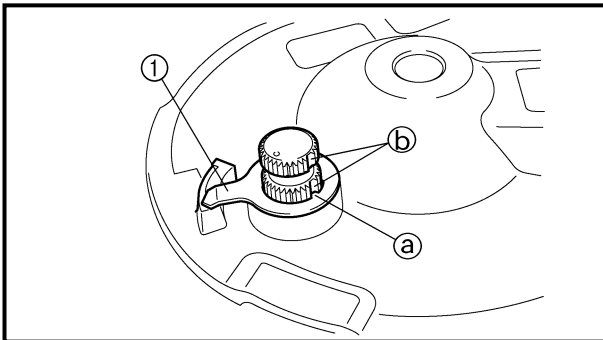
## ASSEMBLY AND INSTALLATION

### Brake shoe plate assembly

1. Install:
  - Brake camshaft ①

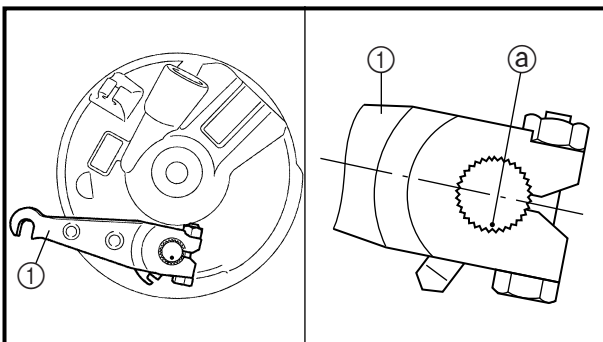
**NOTE:** \_\_\_\_\_  
Apply the lithium soap base grease on the brake camshaft.

2. Check:
  - Brake camshaft operation
  - Unsmooth operation → Repair.




3. Install:
  - Wear indicator plate ①

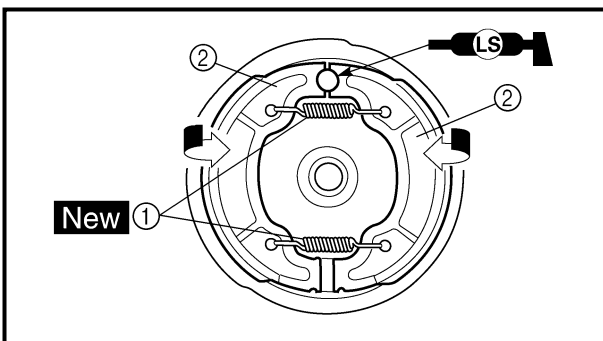
**NOTE:** \_\_\_\_\_  
When installing the wear indicator plate to the brake camshaft align the projection ① on the wear indicator plate with the slots ② on the brake camshaft.



4. Install:
  - Brake camshaft lever ①

 **10 Nm (1.0 m · kg, 7.2 ft · lb)**

**NOTE:** \_\_\_\_\_  
Install the brake camshaft lever in relation to the punch mark ① as shown.



5. Install:
  - Springs ① **New**
  - Brake shoes ②

**NOTE:** \_\_\_\_\_  
Apply the lithium soap base grease on the pivot pin.

**⚠ WARNING** \_\_\_\_\_

**Do not apply grease to the brake shoe linings.**

## REMONTAGE ET INSTALLATION

### Flasque de frein complet

1. Monter:
  - Came de frein ①

**N.B.:** \_\_\_\_\_  
Enduire la came de frein de graisse à base de savon au lithium.

---


2. Contrôler:
  - Fonctionnement de la came de frein  
Fonctionnement irrégulier → Réparer.

3. Monter:
  - Indicateur d'usure ①

**N.B.:** \_\_\_\_\_  
Installer l'indicateur d'usure sur la came de frein en veillant à aligner l'ergot de l'indicateur d'usure ① et la fente de la came de frein ②.

---

4. Monter:
  - Bielle de frein ①

 10 Nm (1,0 m · kg, 7,2 ft · lb)

**N.B.:** \_\_\_\_\_  
Installer le levier de came de frein par rapport au poinçon de repère ① comme indiqué.

---

5. Monter:
  - Ressorts ① **New**
  - Mâchoires de frein ②

**N.B.:** \_\_\_\_\_  
Enduire la goupille-pivot de graisse à base de savon au lithium.

---

### AVERTISSEMENT

Ne pas graisser la garniture des mâchoires de frein.

---

## ZUSAMMENBAU UND MONTAGE

### Bremsankerplatte

1. Montieren:
  - Bremsnocken ①

**HINWEIS:** \_\_\_\_\_  
Lithiumfett auf Bremsnocken auftragen.

---


2. Kontrollieren:
  - Bremsnocken-Betätigung  
Schwergängigkeit → Reparieren.

3. Montieren:
  - Verschleißanzeiger ①

**HINWEIS:** \_\_\_\_\_  
Bei der Montage des Verschleißanzeigers auf der Bremsnockenwelle die Nase ① des Verschleißanzeigers auf die Kerben ② der Bremsnockenwelle ausrichten.

---

4. Montieren:
  - Bremsnocken-Betätigungshebel ①

 10 Nm (1,0 m · kg, 7,2 ft · lb)

**HINWEIS:** \_\_\_\_\_  
Den Bremsnocken-Betätigungshebel in Bezug auf die Stanzmarkierung ① montieren, wie in der Abbildung gezeigt.

---

5. Montieren:
  - Federn ① **New**
  - Bremsbacken ②

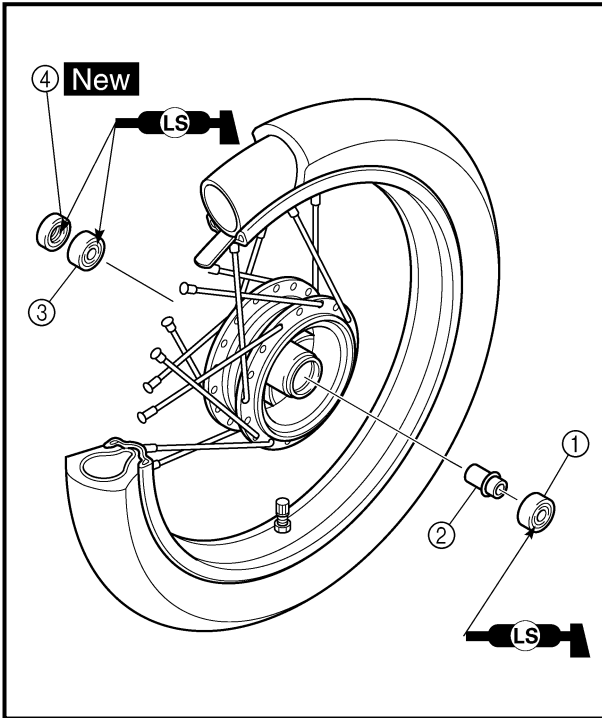
**HINWEIS:** \_\_\_\_\_  
Lithiumfett auf Hebelachse auftragen.

---

### WARNUNG

Niemals Fett auf die Bremsbeläge auftragen.

---



**Front wheel**

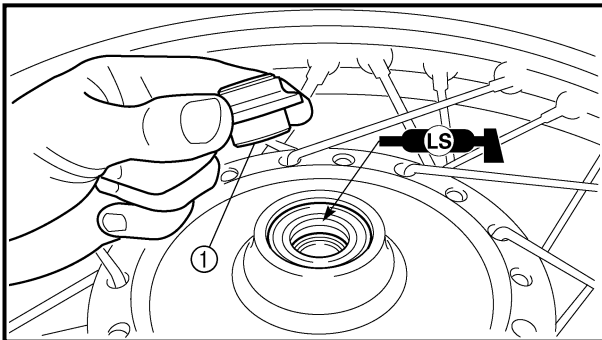
1. Install:
  - Wheel bearing ①
  - Spacer ②
  - Wheel bearing ③
  - Oil seal ④ **New**

**NOTE:**

- Apply the lithium soap base grease on the wheel bearing and oil seal lip when installing.
- Install the wheel bearing so that the enclosed side is facing outward.
- Use a socket that matches the outside diameter of the race of the bearing.
- Left side of wheel bearing shall be installed first.
- Install the oil seal with its manufacture's marks or numbers facing outward.

**CAUTION:**

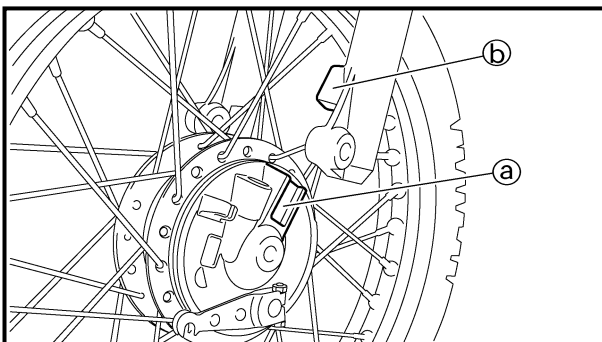
**Do not strike the inner race of the bearing. Contact should be made only with the outer race.**



2. Install:
  - Brake shoe plate assembly
  - Collar set ①

**NOTE:**

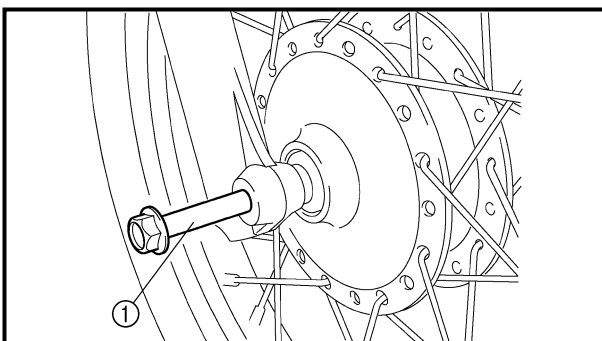
Apply the lithium soap base grease on the oil seal lip.



3. Install:
  - Front wheel

**NOTE:**

Make sure that the slot (a) on the brake shoe plate with the stopper (b) on the front fork outer tube.



4. Install:
  - Wheel axle ①



### Roue avant

1. Monter:

- Roulement de roue ①
- Entretoise ②
- Roulement de roue ③
- Bague d'étanchéité ④ **New**

**N.B.:** \_\_\_\_\_

- Enduire le roulement de roue et la lèvre de la bague d'étanchéité de graisse à base de savon au lithium.
- Monter les roulements de roue en veillant à diriger leur face recouverte vers l'extérieur.
- Se servir d'une douille de même diamètre que le diamètre extérieur de la cage du roulement.
- Il faut monter le roulement de roue gauche en premier lieu.
- Monter la bague d'étanchéité en veillant à ce que son côté porteur des repères ou chiffres du fabricant soit dirigé vers l'extérieur.

**ATTENTION:** \_\_\_\_\_

Éviter de frapper la cage interne du roulement. Le contact ne doit se faire qu'avec la cage externe.

2. Monter:

- Flasque de frein complet
- Entretoise épaulée ①

**N.B.:** \_\_\_\_\_

Enduire la lèvre de la bague d'étanchéité de graisse à base de savon au lithium.

3. Monter:

- Roue avant

**N.B.:** \_\_\_\_\_

S'assurer d'aligner la fente ③ du flasque de frein et la butée ④ du fourreau de bras de fourche.

4. Monter:

- Axe de roue ①

### Vorderrad

1. Montieren:

- Radlager ①
- Distanzstück ②
- Radlager ③
- Dichtring ④ **New**

**HINWEIS:** \_\_\_\_\_

- Bei der Montage Radlager und Dichtlippen mit Lithiumfett bestreichen.
- Radlager so montieren, dass die gekapselte Seite nach außen zeigt.
- Zum Eintreiben des Lagers eine Nuss entsprechender Größe verwenden.
- Linkes Radlager zuerst montieren.
- Dichtringe so einbauen, dass die Herstellerbeschriftung oder Teilenummer sichtbar bleibt.

**ACHTUNG:** \_\_\_\_\_

Niemals gegen den inneren Laufring des Lagers schlagen. Beim Eintreiben nur auf den äußeren Laufring einwirken.

2. Montieren:

- Bremsankerplatte
- Distanzhülse ①

**HINWEIS:** \_\_\_\_\_

Lithiumfett auf Dichtlippen auftragen.

3. Montieren:

- Vorderrad

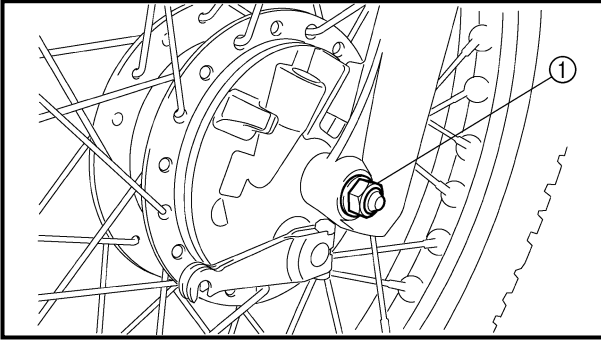
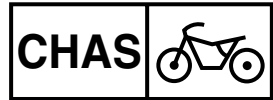
**HINWEIS:** \_\_\_\_\_

Bei der Montage muss die Nut ③ auf der Bremsankerplatte auf die Nase ④ auf dem Gabeltauchrohr eingesetzt werden.

4. Montieren:


- Radachse ①

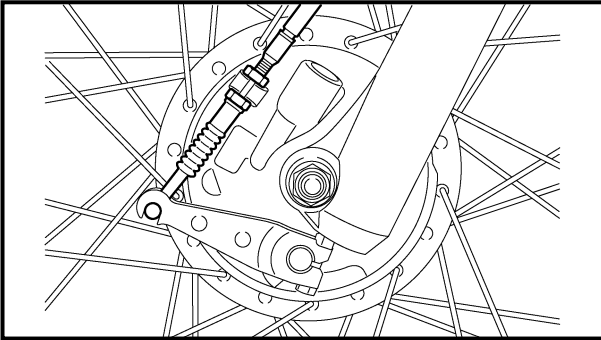
## FRONT WHEEL AND FRONT BRAKE (TT-R125/TT-R125E)



5. Install:

- Axle nut ①

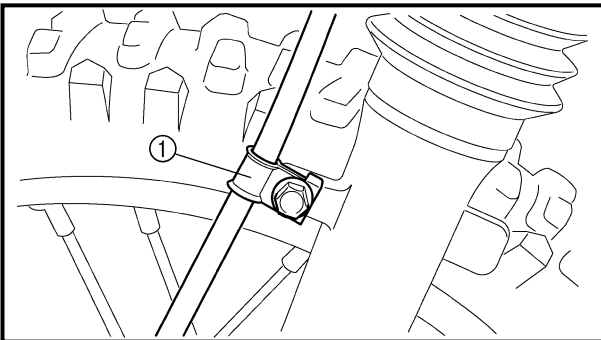
 **45 Nm (4.5 m · kg, 32 ft · lb)**



6. Install:


- Brake cable

**NOTE:** \_\_\_\_\_  
Brake camshaft lever side of brake cable shall be installed first.  
\_\_\_\_\_



7. Install:

- Brake cable holder ①

 **7 Nm (0.7 m · kg, 5.1 ft · lb)**


8. Adjust:

- Brake lever free play

Refer to “FRONT BRAKE ADJUSTMENT” section in the CHAPTER 3.


5. Monter:

- Écrou d'axe ①

 45 Nm (4,5 m · kg, 32 ft · lb)

5. Montieren:

- Achsmutter ①

 45 Nm (4,5 m · kg, 32 ft · lb)

6. Monter:

- Câble de frein

**N.B.:** \_\_\_\_\_  
Installer le câble des freins en commençant par le côté de la biellette.


6. Montieren:

- Bremszug

**HINWEIS:** \_\_\_\_\_  
Bremszug zuerst im Bremsnocken-Betätigungshebel montieren.


7. Monter:

- Bride de fil de câble de frein ①

 7 Nm (0,7 m · kg, 5,1 ft · lb)

7. Montieren:

- Bremszughalter ①

 7 Nm (0,7 m · kg, 5,1 ft · lb)

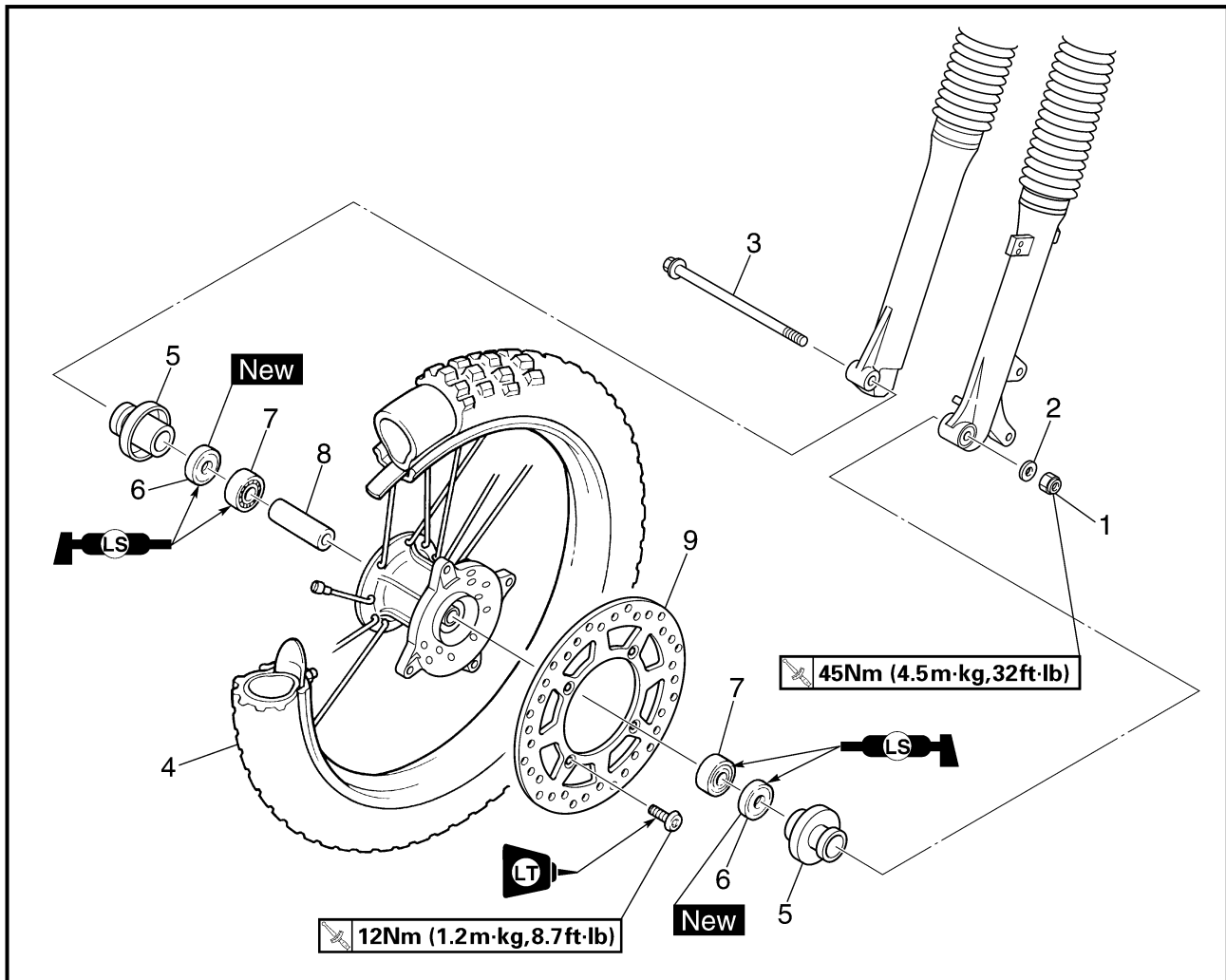
8. Régler:

- Garde du levier de frein  
Se reporter à la section "RÉGLAGE DU FREIN AVANT" au CHAPITRE 3.

8. Einstellen:

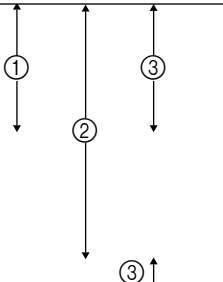
- Handbremshebelspiel  
Siehe unter "VORDERRADBREMSE EINSTELLEN" IN KAPITEL 3.

FRONT WHEEL (TT-R125LW/TT-R125LWE)

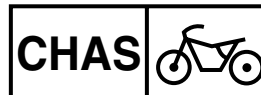


Extent of removal:

- ① Front wheel removal
- ② Wheel bearing removal
- ③ Brake disc removal

Extent of removal	Order	Part name	Q'ty	Remarks
Preparation for removal		<b>FRONT WHEEL REMOVAL</b> Hold the machine by placing the suitable stand under the engine.		<b>⚠ WARNING</b> Support the machine securely so there is no danger of it falling over.
	1 2 3 4 5 6 7 8 9	Axle nut Washer Wheel axle Front wheel Collar Oil seal Wheel bearing Spacer Brake disk	1 1 1 1 2 2 2 1 1	Refer to "REMOVAL POINTS".

# ROUE AVANT (TT-R125LW/TT-R125LWE) VORDERRAD (TT-R125LW/TT-R125LWE)



## ROUE AVANT (TT-R125LW/TT-R125LWE)

Organisation de la dépose: ① Dépose de la roue avant ② Dépose des roulements de roue  
③ Dépose du disque de frein

Organisation de la dépose	Ordre	Nom de pièce	Qté	Remarques
Préparation à la dépose		<b>DÉPOSE DE LA ROUE AVANT</b> Caler le véhicule en plaçant un support adéquat sous le moteur.		<b>⚠ AVERTISSEMENT</b> Caler le véhicule de sorte à ce qu'il ne risque pas de basculer.
	1	Écrou d'axe	1	Se reporter à la section "ÉLÉMENTS À DÉPOSER".
	2	Rondelle	1	
	3	Axe de roue	1	
	4	Roue avant	1	
	5	Entretoise épaulée	2	
	6	Bague d'étanchéité	2	
	7	Roulement de roue	2	
	8	Entretoise	1	
	9	Disque de frein	1	

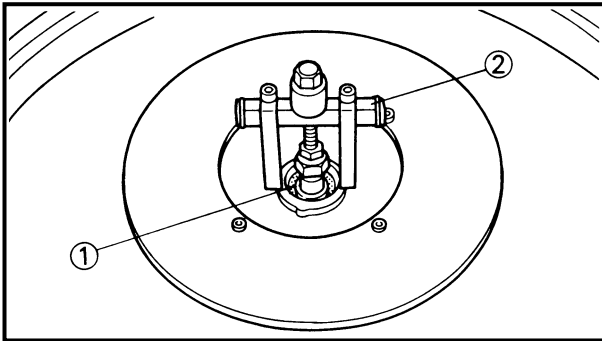
## VORDERRAD (TT-R125LW/TT-R125LWE)

Demontage-Arbeiten: ① Vorderrad demontieren ② Radlager demontieren  
③ Bremsscheibe demontieren

Demontage-Arbeiten	Reihenfolge	Bauteil	Anz.	Bemerkungen
Vorbereitung für den Ausbau		<b>VORDERRAD DEMONTIEREN</b> Maschine durch Anbringung eines geeigneten Ständers unter dem Motor sicher abstellen.		<b>⚠ WARNUNG</b> Die Maschine muss sicher stehen, damit sie nicht umfallen kann.
	1	Achsmutter	1	Siehe unter "DEMONTAGEPUNKTE".
	2	Unterlegscheibe	1	
	3	Radachse	1	
	4	Vorderrad	1	
	5	Hülse	2	
	6	Dichtring	2	
	7	Radlager	2	
	8	Distanzstück	1	
	9	Bremsscheibe	1	

# FRONT WHEEL (TT-R125LW/TT-R125LWE)

CHAS



## REMOVAL POINTS

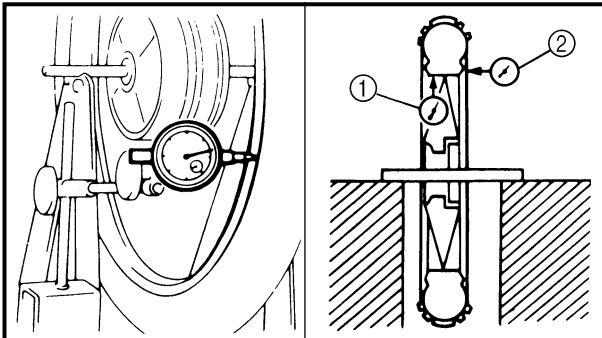
EC513201

### Wheel bearing (if necessary)

1. Remove:
  - Bearing ①

### NOTE:

Remove the bearing using a general bearing puller ②.



## INSPECTION

EC514100

### Wheel

1. Measure:
  - Wheel runoutOut of limit → Repair/replace.



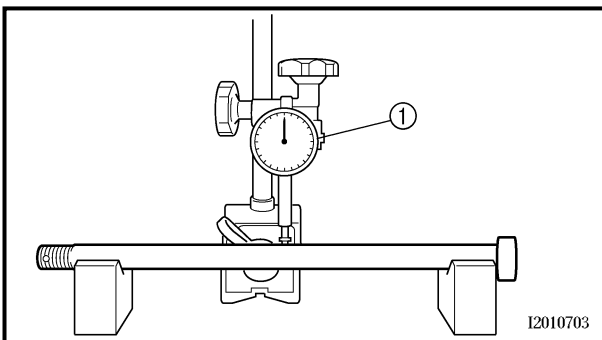
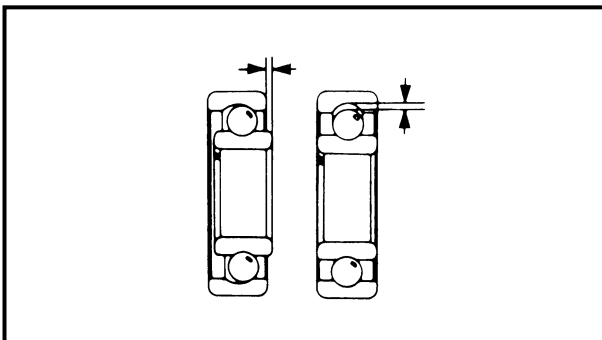
#### Wheel runout limit:

Radial ①: 2.0 mm (0.08 in)  
Lateral ②: 2.0 mm (0.08 in)

2. Inspect:
  - BearingRotate inner race with a finger.  
Rough spot/seizure → Replace.

### NOTE:

Replace the bearings, oil seal and wheel collar as a set.



EC514200

### Wheel axle

1. Measure:
  - Wheel axle bendsOut of specification → Replace.  
Use the dial gauge ①.



Wheel axle bending limit:  
0.5 mm (0.020 in)

### NOTE:

The bending value is shown by one half of the dial gauge reading.

## ⚠ WARNING

Do not attempt to straighten a bent axle.

# ROUE AVANT (TT-R125LW/TT-R125LWE) VORDERRAD (TT-R125LW/TT-R125LWE)

CHAS



## PIÈCES À DÉPOSER

### Roulement de roue (si nécessaire)

- Déposer:
  - Roulement ①

**N.B.:** \_\_\_\_\_  
Déposer le roulement à l'aide d'un extracteur de roulements universel ②.

## CONTRÔLE

### Roue

- Mesurer:
  - Déformation de la roue  
Hors spécifications → Réparer ou remplacer.



**Limite de voile de roue:**  
Radial ①: 2,0 mm (0,08 in)  
Latéral ②: 2,0 mm (0,08 in)

- Contrôler:
  - Roulement  
Faire tourner la cage interne à l'aide d'un doigt.  
Dureté/grippage → Remplacer.

**N.B.:** \_\_\_\_\_  
Remplacer à la fois les roulements, la bague d'étanchéité et l'entretoise épaulée.

### Axe de roue

- Mesurer:
  - Déformations de l'axe de roue  
Hors spécifications → Remplacer.  
Utiliser un comparateur à cadran ①.



**Limite de déformation d'axe de roue:**  
0,5 mm (0,020 in)

**N.B.:** \_\_\_\_\_  
Pour obtenir la déformation, il faut diviser en deux la valeur affichée sur le comparateur à cadran.

## ⚠ AVERTISSEMENT

Ne pas tenter de redresser un axe déformé.

## DEMONTAGEPUNKTE

### Radlager (falls erforderlich)

- Demontieren:
  - Lager ①

**HINWEIS:** \_\_\_\_\_  
Lager mit einem herkömmlichen Lageraustreiber ② demontieren.

## PRÜFEN

### Rad

- Messen:
  - Max. Schlag  
Unvorschriftsmäßig → Reparieren/erneuern.



**Maximal zulässiger Schlag:**  
Max. Höhengschlag ①:  
2,0 mm (0,08 in)  
Max. Seitenschlag ②:  
2,0 mm (0,08 in)

- Kontrollieren:
  - Lager  
Inneren Lagerlauftring mit einem Finger drehen.  
Rauheit/Lager fest → Erneuern.

**HINWEIS:** \_\_\_\_\_  
Lager, Dichtring und Passhülse satzweise erneuern.

### Radachse

- Messen:
  - Radachsenbiegung  
Unvorschriftsmäßig → Erneuern.  
Messuhr ① verwenden.

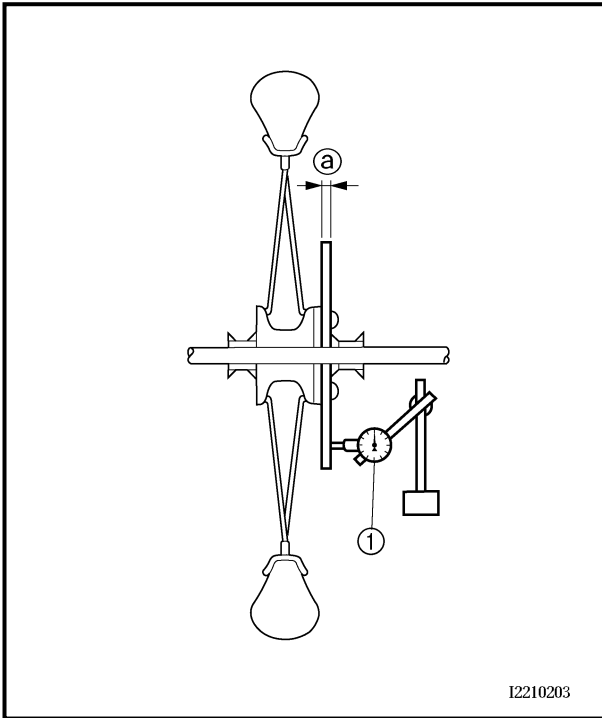


**Maximal zulässige Achsbiegung:**  
0,5 mm (0,020 in)

**HINWEIS:** \_\_\_\_\_  
Der Verzug ergibt sich aus der Hälfte des von der Messuhr angezeigten Wertes.

## ⚠ WARNUNG

Niemals versuchen, eine verbogene Achse zu richten.



## Brake disc

### 1. Measure:

- Brake disc deflection

Use the dial gauge ①.

Out of specification → Inspect wheel runout.

If wheel runout is in good condition, replace the brake disc.



**Disc deflection limit:**  
**0.15 mm (0.006 in)**

### 2. Measure:

- Brake disc thickness ②

Out of limit → Replace.



**Disc wear limit:**

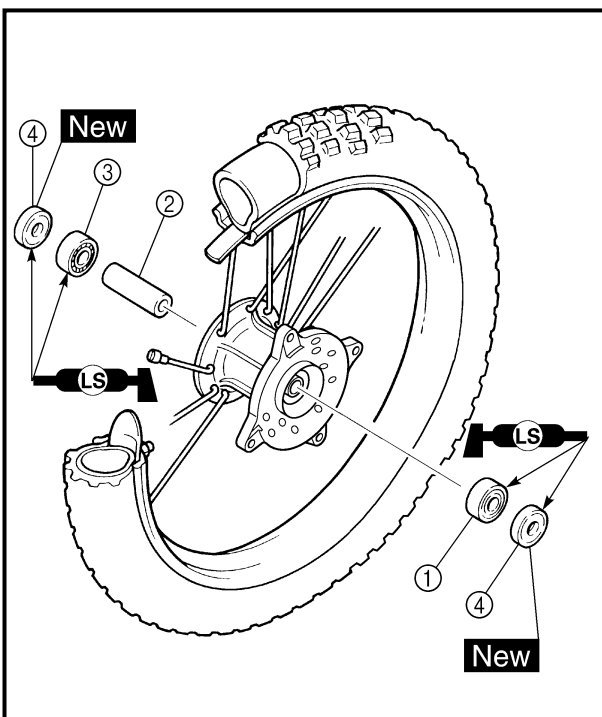
Standard	<Limit>
<b>3.0 mm (0.12 in)</b>	<b>2.5 mm (0.10 in)</b>

## ASSEMBLY AND INSTALLATION

### Front wheel

#### 1. Install:

- Wheel bearing ①
- Spacer ②
- Wheel bearing ③
- Oil seal ④ **New**



#### NOTE:

- Apply the lithium soap base grease on the wheel bearing and oil seal lip when installing.
- Install the wheel bearing so that the enclosed side is facing outward.
- Use a socket that matches the outside diameter of the race of the bearing.
- Left side of wheel bearing shall be installed first.
- Install the oil seal with its manufacture's marks or numbers facing outward.


#### CAUTION:

**Do not strike the inner race of the bearing. Contact should be made only with the outer race.**




### Disque de frein

- Mesurer:
  - Déformation du disque de frein  
Utiliser un comparateur à cadran ①.  
Hors spécifications → Vérifier la déformation de la roue.  
Si la déformation de la roue est dans les limites, remplacer le disque de frein.


	<b>Déformation maximale du disque: 0,15 mm (0,006 in)</b>
---	---

- Mesurer:
  - Épaisseur de disque de frein ②  
Hors spécifications → Remplacer.


	<b>Limite d'usure du disque:</b>	
	<b>Standard</b>	<b>&lt;Limite&gt;</b>
	<b>3,0 mm (0,12 in)</b>	<b>2,5 mm (0,10 in)</b>

### Bremsscheibe

- Messen:
  - Bremsscheibenschlag  
Die Messuhr ① verwenden.  
Unvorschriftsmäßig → Felgenschlag prüfen.  
Falls im Sollbereich, die Bremsscheibe erneuern.

	<b>Max. Bremsscheibenverzug: 0,15 mm (0,006 in)</b>
---	---

- Messen:
  - Bremsscheibenstärke ②  
Unvorschriftsmäßig → Erneuern.

	<b>Bremsscheiben-Mindeststärke:</b>	
	<b>Standard</b>	<b>&lt;Grenzwert&gt;</b>
	<b>3,0 mm (0,12 in)</b>	<b>2,5 mm (0,10 in)</b>

## REMONTAGE ET INSTALLATION

### Roue avant

- Monter:
  - Roulement de roue ①
  - Entretoise ②
  - Roulement de roue ③
  - Bague d'étanchéité ④ **New**

### N.B.:

- Enduire le roulement de roue et la lèvre de la bague d'étanchéité de graisse à base de savon au lithium.
- Monter les roulements de roue en veillant à diriger leur face recouverte vers l'extérieur.
- Se servir d'une douille de même diamètre que le diamètre extérieur de la cage du roulement.
- Il faut monter le roulement de roue gauche en premier lieu.
- Monter la bague d'étanchéité en veillant à ce que son côté porteur des repères ou chiffres du fabricant soit dirigé vers l'extérieur.

### ATTENTION:

**Éviter de frapper la cage interne du roulement.  
Il ne faut toucher que la cage externe.**

## ZUSAMMENBAU UND MONTAGE

### Vorderrad

- Montieren:
  - Radlager ①
  - Distanzstück ②
  - Radlager ③
  - Dichtring ④ **New**

### HINWEIS:

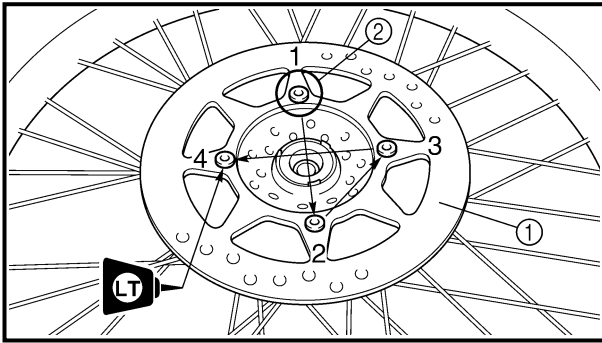
- Bei der Montage Radlager und Dichtlippen mit Lithiumfett bestreichen.
- Radlager so montieren, dass die gekapselte Seite nach außen zeigt.
- Zum Eintreiben des Lagers eine Nuss entsprechender Größe verwenden.
- Linkes Radlager zuerst montieren.
- Dichtringe so einbauen, dass die Herstellerbeschriftung oder Teilenummer sichtbar bleibt.

### ACHTUNG:

**Niemals gegen den inneren Laufring des Lagers schlagen. Beim Eintreiben nur auf den äußeren Laufring einwirken.**

## FRONT WHEEL (TT-R125LW/TT-R125LWE)

CHAS



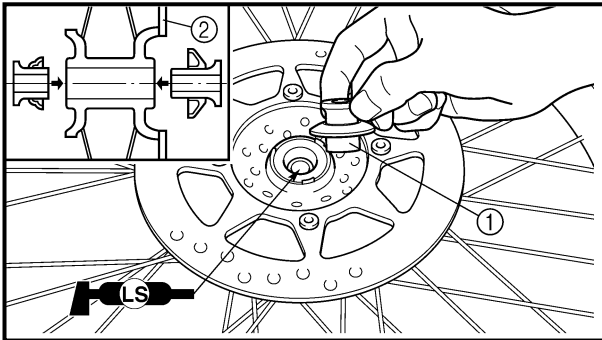
2. Install:

- Brake disc ①
- Bolt (brake disc) ②

12 Nm (1.2 m · kg, 8.7 ft · lb)

**NOTE:** \_\_\_\_\_

Tighten the bolts in stage, using a crisscross pattern.

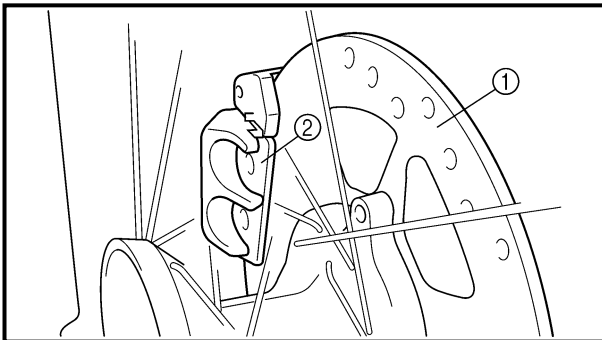


3. Install:

- Collar ①

**NOTE:** \_\_\_\_\_

- Apply the lithium soap base grease on the oil seal lips.
- Install the longer collar on the brake disc ② side.

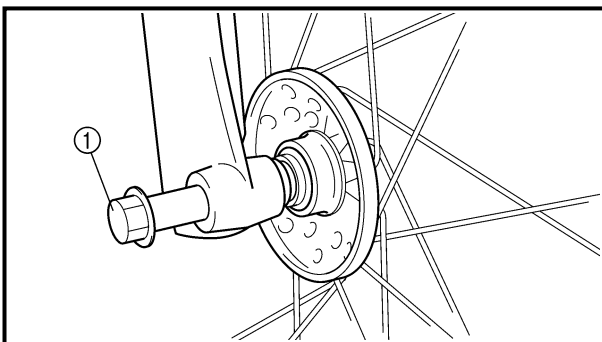


4. Install:

- Front wheel

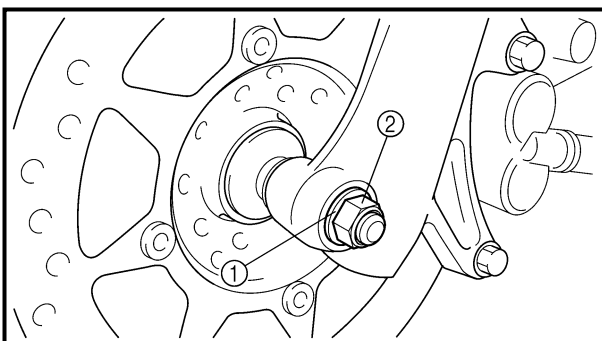
**NOTE:** \_\_\_\_\_

Install the brake disc ① between the brake pads ② correctly.



5. Install:

- Wheel axle ①

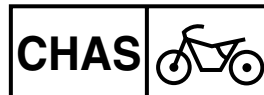


6. Install:

- Washer ①
- Axle nut ②

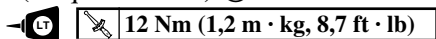
45 Nm (4.5 m · kg, 32 ft · lb)

**ROUE AVANT (TT-R125LW/TT-R125LWE)  
VORDERRAD (TT-R125LW/TT-R125LWE)**



2. Monter:

- Disque de frein ①
- Boulon (disque de frein) ②

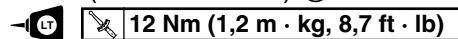


**N.B.:**

Serrer les boulons par étapes et dans un ordre entrecroisé.

2. Montieren:

- Bremsscheibe ①
- Schraube (Bremsscheibe) ②



**HINWEIS:**

Die Schrauben stufenweise über Kreuz festziehen.

3. Monter:

- Entretoise épaulée ①

**N.B.:**

- Enduire les lèvres de bague d'étanchéité de graisse à base de savon au lithium.
- Monter l'entretoise plus longue du côté du disque de frein ②.

3. Montieren:

- Hülse ①

**HINWEIS:**

- Die Dichtringlippen mit Lithiumfett bestreichen.
- Die längere Distanzhülse auf der Brems-scheibenseite ② montieren.

4. Monter:

- Roue avant

**N.B.:**

Monter correctement le disque de frein ① entre les plaquettes de frein ②.

4. Montieren:

- Vorderrad

**HINWEIS:**

Die Bremsscheibe ① zwischen die Bremsbe-läge ② führen.

5. Monter:

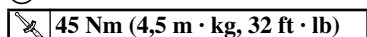
- Axe de roue ①

5. Montieren:

- Radachse ①

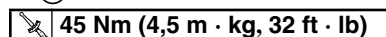
6. Monter:

- Rondelle ①
- Écrou d'axe ②



6. Montieren:

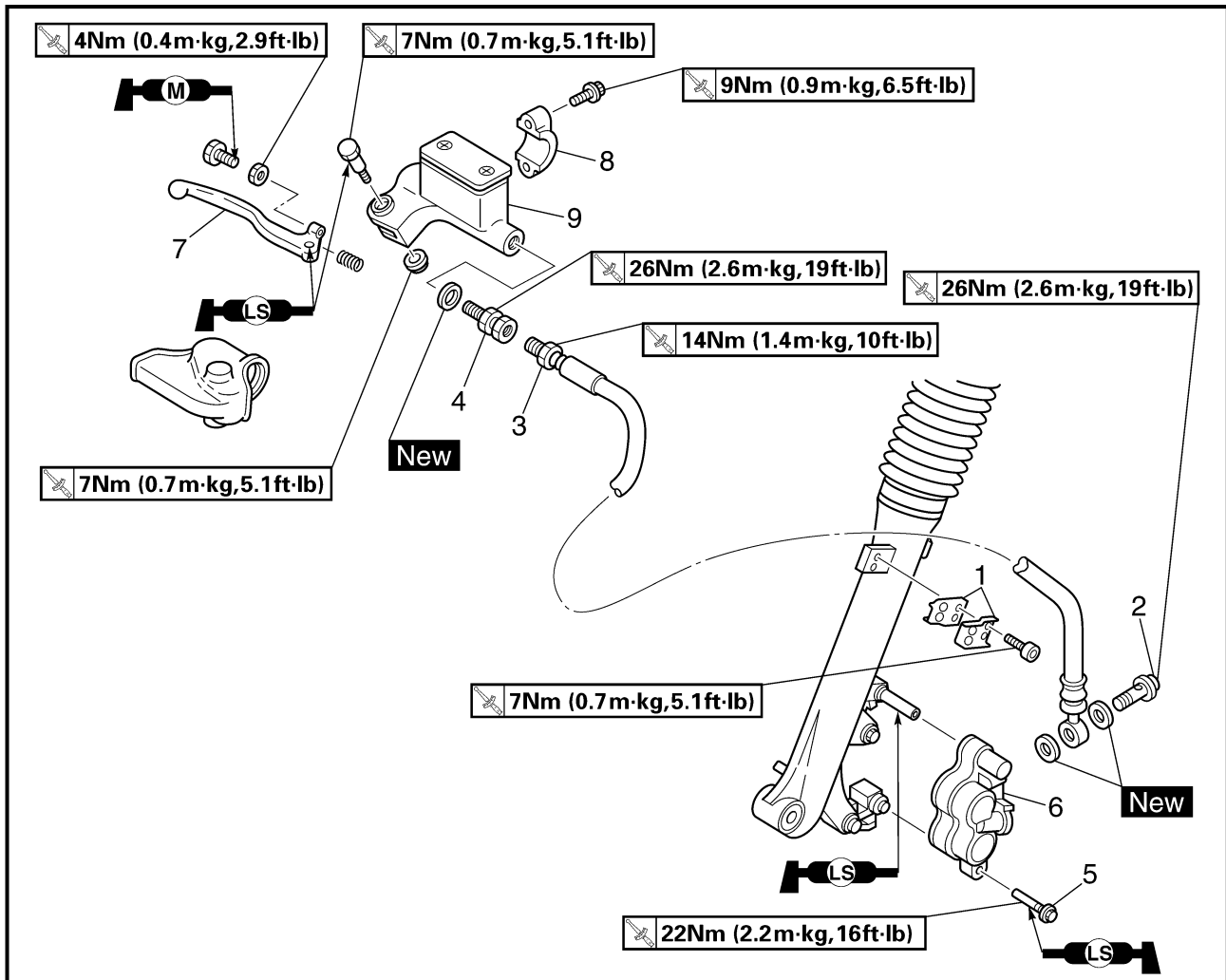
- Unterlegscheibe ①
- Achsmutter ②



# FRONT BRAKE (TT-R125LW/TT-R125LWE)



## FRONT BRAKE (TT-R125LW/TT-R125LWE)



Extent of removal:

- ① Brake hose removal
- ② Brake caliper removal
- ③ Brake master cylinder removal

Extent of removal	Order	Part name	Q'ty	Remarks
Preparation for removal		<b>FRONT BRAKE REMOVAL</b> Hold the machine by placing the suitable stand under the engine. Drain the brake fluid.		<b>⚠ WARNING</b> Support the machine securely so there is no danger of it falling over. Refer to "REMOVAL POINTS".
	1	Brake hose holder	2	Refer to "REMOVAL POINTS".
	2	Union bolt	1	
	3	Brake hose	1	
	4	Joint	1	
	5	Brake caliper support bolt	1	
	6	Brake caliper	1	
	7	Brake lever	1	
	8	Brake master cylinder bracket	1	
	9	Brake master cylinder	1	

# FREIN AVANT (TT-R125LW/TT-R125LWE) VORDERRADBREMSE (TT-R125LW/TT-R125LWE)

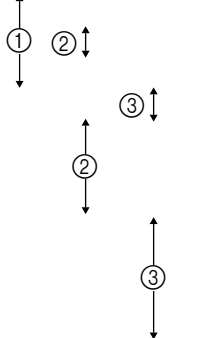


## FREIN AVANT (TT-R125LW/TT-R125LWE)

Organisation de la dépose:

- ① Dépose du flexible de frein  
③ Dépose du maître cylindre de frein

- ② Dépose de l'étrier de frein

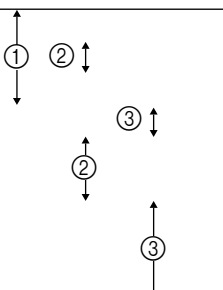
Organisation de la dépose	Ordre	Nom de pièce	Qté	Remarques
Préparation à la dépose		<b>DÉPOSE DU FREIN AVANT</b> Caler le véhicule en plaçant un support adéquat sous le moteur.  Vidanger le liquide de frein.		<b>⚠ AVERTISSEMENT</b> Caler le véhicule de sorte à ce qu'il ne risque pas de basculer.  Se reporter à la section "ÉLÉMENTS À DÉPOSER".
	1 2 3 4 5 6  7 8 9	Support de flexible de frein Boulon de raccord Flexible de frein Raccord Boulon du support d'étrier de frein Étrier de frein  Lever de frein Demi-palier de fixation de maître cylindre de frein Maître cylindre de frein	2 1 1 1 1 1  1 1 1	Se reporter à la section "ÉLÉMENTS À DÉPOSER".

## VORDERRADBREMSE (TT-R125LW/TT-R125LWE)

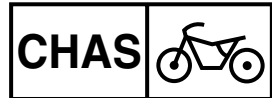
Demontage-Arbeiten:

- ① Bremsschlauch demontieren  
③ Hauptbremszylinder demontieren

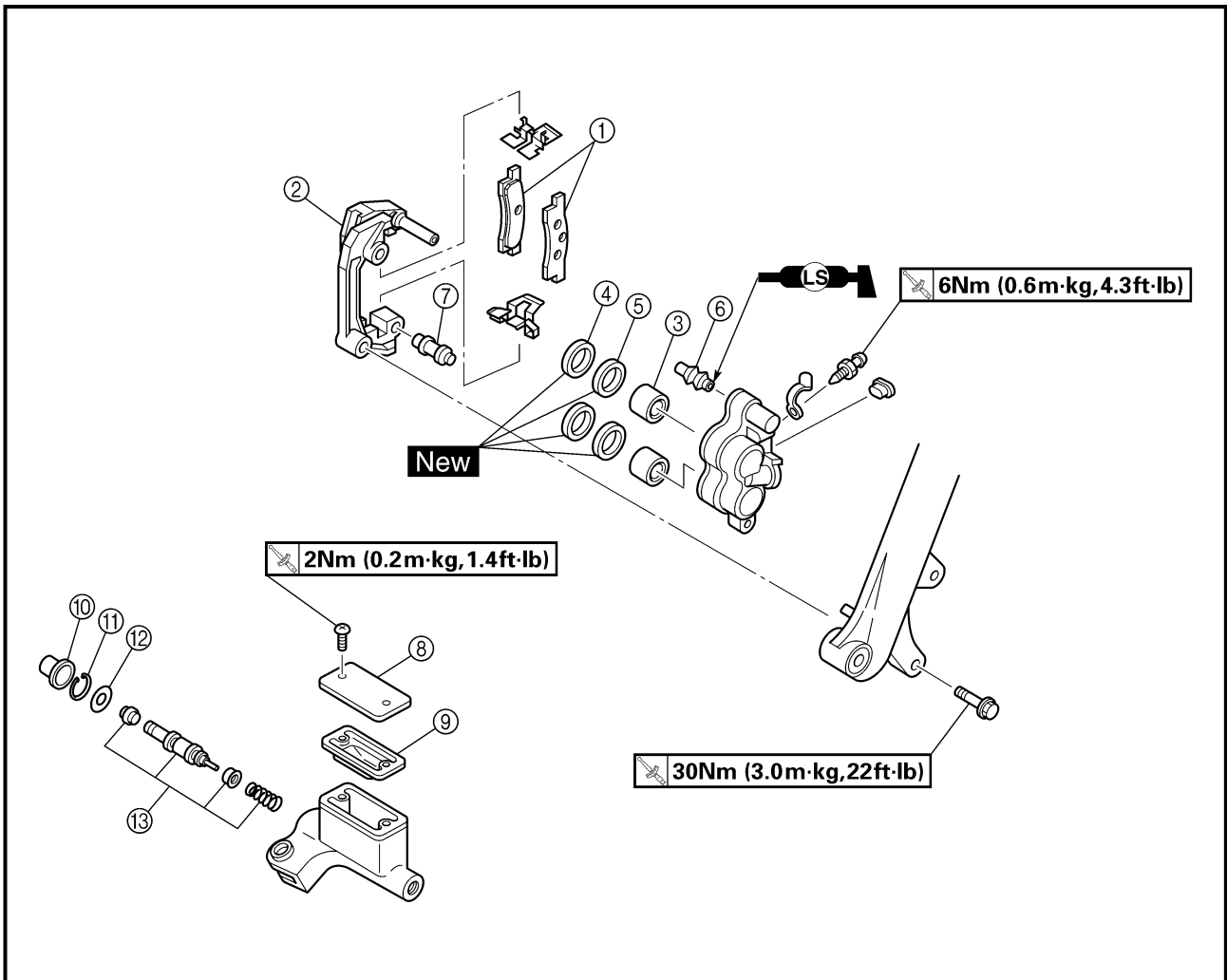
- ② Bremssattel demontieren

Demontage-Arbeiten	Reihenfolge	Bauteil	Anz.	Bemerkungen
Vorbereitung für den Ausbau		<b>VORDERRADBREMSE DEMONTIEREN</b> Maschine durch Anbringung eines geeigneten Ständers unter dem Motor sicher abstellen. Bremsflüssigkeit ablassen.		<b>⚠ WARNUNG</b> Die Maschine muss sicher stehen, damit sie nicht umfallen kann.  Siehe unter "AUSBAU".
	1 2 3 4 5 6 7 8 9	Bremsschlauch-Halterung Hohlschraube Bremsschlauch Verbindungsstück Bremssattel-Halteschraube Bremssattel Handbremshebel Hauptbremszylinder-Halterung Hauptbremszylinder	2 1 1 1 1 1 1 1 1	Siehe unter "AUSBAU".

# FRONT BRAKE (TT-R125LW/TT-R125LWE)



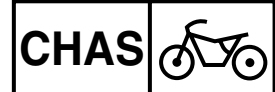
## BRAKE CALIPER AND BRAKE MASTER CYLINDER DISASSEMBLY



Extent of removal:                      ① Brake caliper disassembly                      ② Brake master cylinder disassembly

Extent of removal	Order	Part name	Q'ty	Remarks
Preparation for removal		<b>BRAKE CALIPER AND BRAKE MASTER CYLINDER DISASSEMBLY</b> Hold the machine by placing the suitable stand under the engine.		<b>⚠ WARNING</b> Support the machine securely so there is no danger of it falling over.
<div style="display: flex; align-items: center;"> <div style="margin-right: 20px;">             ↑ ① ↓           </div> <div style="margin-right: 20px;">             ↑ ② ↓           </div> </div>	① ② ③ ④ ⑤ ⑥ ⑦ ⑧ ⑨ ⑩ ⑪ ⑫ ⑬	Brake pad Brake caliper bracket Brake caliper piston Brake caliper dust seal Brake caliper piston seal Pin boot Sleeve boot Brake master cylinder cap Diaphragm Brake master cylinder boot Circlip Washer Brake master cylinder kit	2 1 2 2 2 1 1 1 1 1 1 1 1	Refer to "REMOVAL POINTS".

# FREIN AVANT (TT-R125LW/TT-R125LWE) VORDERRADBREMSE (TT-R125LW/TT-R125LWE)



## DÉMONTAGE DE L'ÉTRIER ET DU MAÎTRE CYLINDRE DE FREIN

Organisation de la dépose:

① Démontage de l'étrier de frein

② Démontage du maître cylindre de frein

Organisation de la dépose	Ordre	Nom de pièce	Qté	Remarques
Préparation à la dépose		<b>DÉMONTAGE D'ÉTRIER ET DE MAÎTRE CYLINDRE DE FREIN</b> Caler le véhicule en plaçant un support adéquat sous le moteur.		<b>⚠ AVERTISSEMENT</b> Caler le véhicule de sorte à ce qu'il ne risque pas de basculer.
	① ② ③ ④ ⑤ ⑥ ⑦ ⑧ ⑨ ⑩ ⑪ ⑫ ⑬	Plaquette de frein Support d'étrier de frein Piston d'étrier de frein Joint antipoussière d'étrier de frein Joint de piston d'étrier de frein Manchon supérieur Manchon inférieur Couvercle de maître cylindre de frein Diaphragme Cache-poussière de maître cylindre de frein Circlip Rondelle Kit de maître cylindre de frein	2 1 2 2 2 1 1 1 1 1 1 1 1 1	Se reporter à la section "ÉLÉMENTS À DÉPOSER".

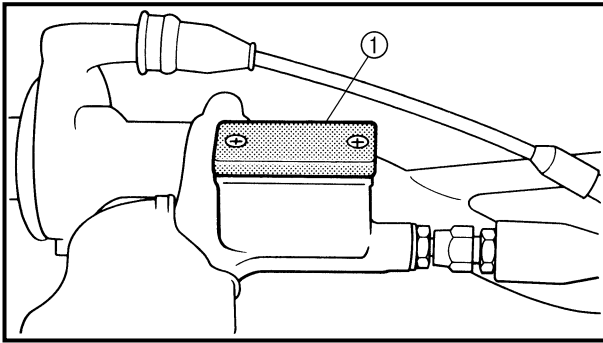
## BREMSSATTEL UND HAUPTBREMSZYLINDER ZERLEGEN

Demontage-Arbeiten:

① Bremssattel zerlegen

② Hauptbremszylinder zerlegen

Demontage-Arbeiten	Reihenfolge	Bauteil	Anz.	Bemerkungen
Vorbereitung für den Ausbau		<b>BREMSSATTEL UND HAUPTBREMSZYLINDER ZERLEGEN</b> Maschine durch Anbringung eines geeigneten Ständers unter dem Motor sicher abstellen.		<b>⚠ WARNUNG</b> Die Maschine muss sicher stehen, damit sie nicht umfallen kann.
	① ② ③ ④ ⑤ ⑥ ⑦ ⑧ ⑨ ⑩ ⑪ ⑫ ⑬	Bremsbeläge Bremssattel-Halterung Bremssattelkolben Staubschutzring Bremskolben-Dichtring Staubschutzmanschette (Führungsstift) Staubschutzmanschette (Bremssattel-Halteschraube) Hauptbremszylinder-Verschlussdeckel Membran Staubschutzkappe Sicherungsring Unterlegscheibe Hauptbremszylinder-Bauteile	2 1 2 2 2 1 1 1 1 1 1 1 1	Siehe unter "AUSBAU".



**REMOVAL POINTS**

**Brake fluid**

1. Remove:
  - Brake master cylinder cap ①

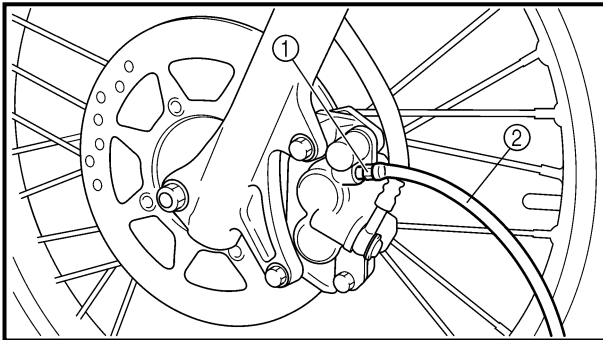
**NOTE:** \_\_\_\_\_

Do not remove the diaphragm.

2. Connect the transparent hose ② to the bleed screw ① and place a suitable container under its end.
3. Loosen the bleed screw and drain the brake fluid while pulling in the lever.

**CAUTION:** \_\_\_\_\_

- Do not reuse the drained brake fluid.
- Brake fluid may erode painted surfaces or plastic parts. Always clean up spilled fluid immediately.

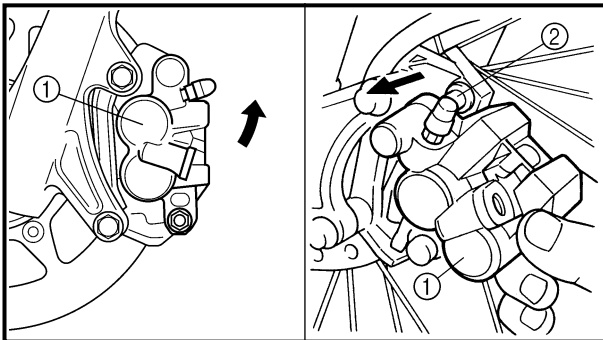


**Brake caliper**

1. Remove:
  - Brake caliper ①

**NOTE:** \_\_\_\_\_

Turn the brake caliper counterclockwise and pull out it from the guide pin ② on the brake caliper bracket.

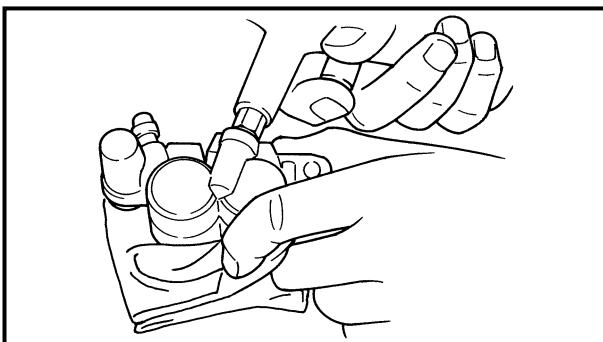


**Brake caliper piston**

1. Remove:
  - Brake caliper piston
 Use compressed air and proceed carefully.

**⚠ WARNING** \_\_\_\_\_

- Cover piston with rag and use extreme caution when expelling piston from cylinder.
- Never attempt to pry out piston.



**Brake caliper piston removal steps:**

- Insert a piece of rag into the brake caliper to lock one brake caliper.
- Carefully force the piston out of the brake caliper cylinder with compressed air.



# FREIN AVANT (TT-R125LW/TT-R125LWE) VORDERRADBREMSE (TT-R125LW/TT-R125LWE)



## PIÈCES À DÉPOSER

### Liquide de frein

- Déposer:
  - Couvercle de maître cylindre de frein ①

### N.B.:

Ne pas déposer le diaphragme.

- Brancher un tuyau transparent ② à la vis de purge d'air ① et placer un récipient de taille adéquate sous son extrémité.
- Desserrer la vis de purge d'air et vidanger le liquide de frein tout en actionnant le levier.

### ATTENTION:

- Ne pas réutiliser le liquide de frein vidangé.
- Le liquide de frein risque de corroder les surfaces peintes et les pièces en plastique. Toujours essuyer immédiatement toute trace de liquide renversé.

### Étrier de frein

- Déposer:
  - Étrier de frein ①

### N.B.:

Tourner l'étrier de frein dans le sens inverse des aiguilles d'une montre et l'extraire du pion de guidage ② sur le support d'étrier de frein.

### Piston d'étrier de frein

- Déposer:
  - Piston d'étrier de freinUtiliser de l'air comprimé et procéder prudemment.

### ⚠ AVERTISSEMENT

- Avant de chasser le piston hors du cylindre, le couvrir d'un chiffon, puis procéder très prudemment.
- Ne jamais arracher le piston.

### Étapes de la dépose de piston d'étrier de frein:

- Fourrer un chiffon dans l'étrier de frein afin de protéger les pistons.
- Libérer les pistons du cylindre d'étrier de frein en insufflant de l'air comprimé avec soin et attention.

## DEMONTAGEPUNKTE

### Bremsflüssigkeit

- Demontieren:
  - Hauptbremszylinder-Verschlussdeckel ①

### HINWEIS:

Die Membran nicht entfernen.

- Einen durchsichtigen Kunststoffschlauch ② auf die Bremssattel-Entlüftungsschraube ① aufstecken und das freie Schlauchende in einen geeigneten Auffangbehälter führen.
- Die Entlüftungsschraube lockern und die Bremsflüssigkeit durch mehrmaliges langsames Betätigen des Bremshebels ablassen.

### ACHTUNG:

- Abgelassene Bremsflüssigkeit niemals wieder verwenden.
- Bremsflüssigkeit greift Lack und Kunststoff an. Verschüttete Bremsflüssigkeit daher sofort abwischen.

### Bremssattel

- Demontieren:
  - Bremssattel ①

### HINWEIS:

Bremssattel im Gegenuhrzeigersinn drehen und vom Führungsstift ② auf der Bremssattel-Halterung abziehen.

### Bremssattelkolben

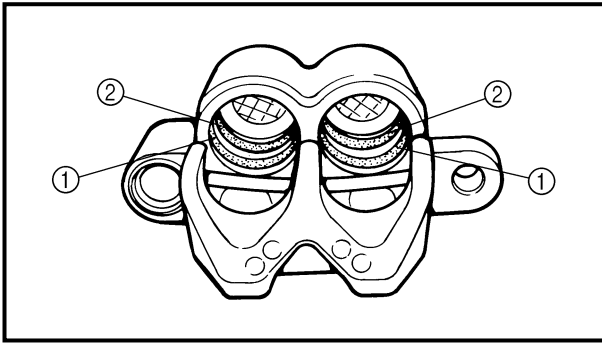
- Demontieren:
  - BremssattelkolbenDruckluft verwenden und sehr vorsichtig vorgehen.

### ⚠ WARNUNG

- Den Bremssattelkolben mit einem Lappen abdecken und beim Herauspressen des Kolbens aus dem Bremssattel mit besonderer Vorsicht vorgehen.
- Niemals versuchen, den Bremssattelkolben herauszuhebeln.

### Bremssattelkolben demontieren:

- Den Bremssattelkolben mit einem Lappen abdecken.
- Den Bremssattelkolben vorsichtig mit Druckluft aus dem Bremssattel herauspressen.



**Brake caliper piston seal kit**

1. Remove:
  - Brake caliper dust seal ①
  - Brake caliper piston seal ②

**NOTE:**

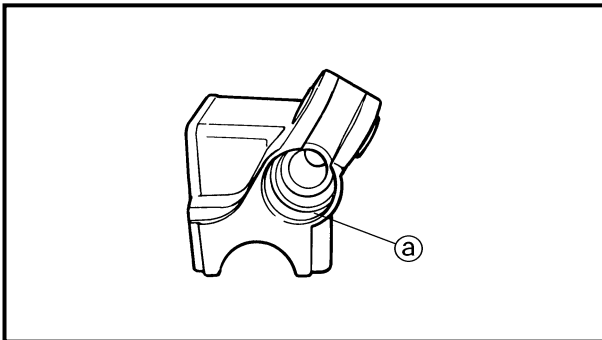
Remove the brake caliper piston seals and brake caliper dust seals by pushing them with a finger.

**CAUTION:**

Never attempt to pry out brake caliper piston seals and brake caliper dust seals.

**⚠ WARNING**

Replace the brake caliper piston seals and brake caliper dust seals whenever a brake caliper is disassembled.



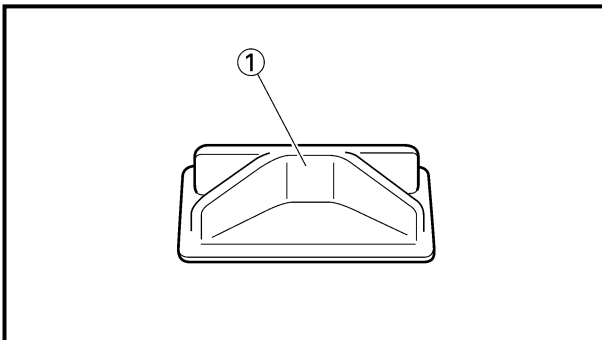
**INSPECTION**

**Brake master cylinder**

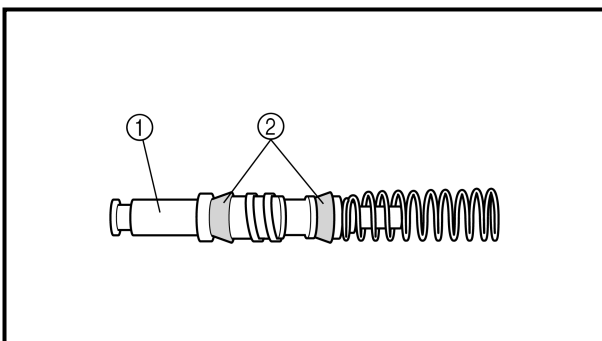
1. Inspect:
  - Brake master cylinder inner surface ①  
Wear/scratches → Replace brake master cylinder assembly.  
Stains → Clean.

**⚠ WARNING**

Use only new brake fluid.



2. Inspect:
  - Diaphragm ①  
Crack/damage → Replace.



3. Inspect:
  - Brake master cylinder piston ①
  - Brake master cylinder cup ②  
Wear/damage/score marks → Replace brake master cylinder kit.

# FREIN AVANT (TT-R125LW/TT-R125LWE) VORDERRADBREMSE (TT-R125LW/TT-R125LWE)

CHAS



## Joint de piston d'étrier de frein

1. Déposer:
  - Joint antipoussière d'étrier de frein ①
  - Joint de piston d'étrier de frein ②

### N.B.:

Retirer les joints de piston d'étrier et les joints antipoussière d'étrier en les poussant du doigt.

### ATTENTION:

Ne jamais extraire les joints de piston d'étrier et les joints antipoussière d'étrier avec un outil.

### ⚠ AVERTISSEMENT

Toujours remplacer les joints de piston et les joints antipoussière lors du démontage d'un étrier de frein.

## CONTRÔLE

### Maître cylindre de frein

1. Contrôler:
  - Surface interne de maître cylindre de frein ②  
Usure/rayures → Remplacer le maître cylindre de frein complet.  
Taches → Nettoyer.

### ⚠ AVERTISSEMENT

Utiliser uniquement du liquide de frein neuf.

2. Contrôler:
  - Diaphragme ①  
Craquelures/endommagement → Remplacer.
3. Contrôler:
  - Piston de maître cylindre de frein ①
  - Coupelle de maître cylindre de frein ②  
Usure/endommagement/striation par usage → Remplacer le kit de maître cylindre de frein.

## Bremssattelkolben-Dichtsatz

1. Demontieren:
  - Staubschutzring ①
  - Bremskolben-Dichtring ②

### HINWEIS:

Staubschutzringe und Bremskolben-Dichtringe mit den Fingern herausnehmen.

### ACHTUNG:

Niemals versuchen, Staubschutzringe und Bremskolben-Dichtringe herauszuhebeln.

### ⚠ WARNUNG

Demontierte Dicht- und Staubschutzringe nicht wieder verwenden.

## KONTROLLIEREN

### Hauptbremszylinder

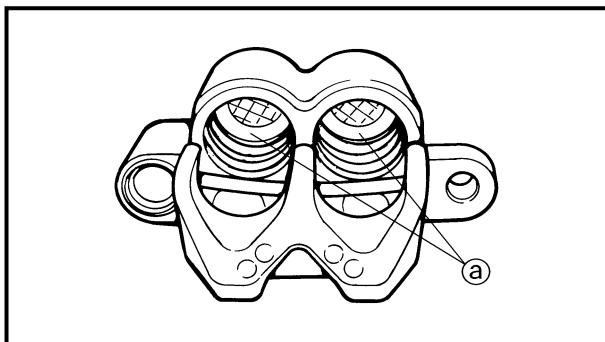
1. Kontrollieren:
  - Hauptbremszylindergehäuse ②  
Verschleiß/Riefen → Hauptbremszylindergehäuse erneuern.  
Verunreinigungen → Reinigen.

### ⚠ WARNUNG

Ausschließlich frische Bremsflüssigkeit verwenden.

2. Kontrollieren:
  - Membran ①  
Risse/Beschädigung → Erneuern.

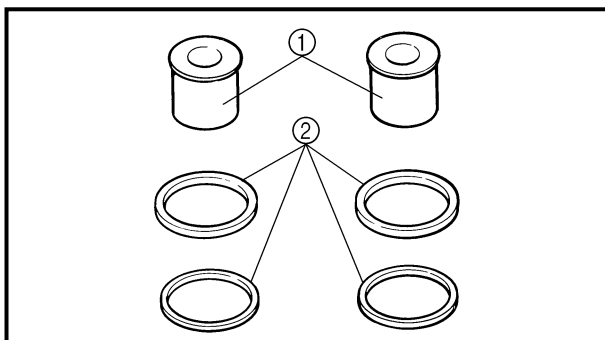
3. Kontrollieren:
  - Hauptbremszylinder-Kolben ①
  - Staubschutzkappe ②  
Verschleiß/Beschädigung/Riefen → Hauptbremszylinder-Bauteile erneuern.



## Brake caliper

### 1. Inspect:

- Brake caliper cylinder inner surface ①  
Wear/score marks → Replace brake caliper assembly.

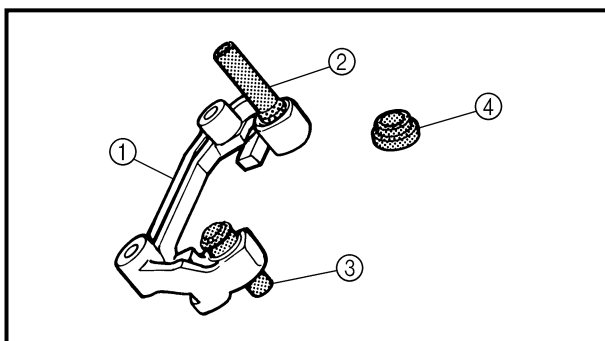


### 2. Inspect:

- Brake caliper piston ①  
Wear/score marks → Replace brake caliper piston assembly.

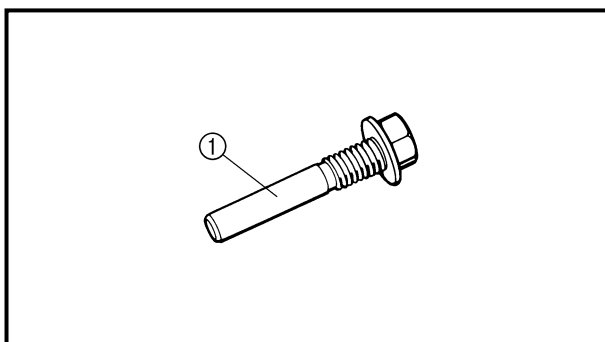
## **⚠ WARNING**

**Replace the brake caliper piston seals and brake caliper dust seals ② whenever a brake caliper is disassembled.**



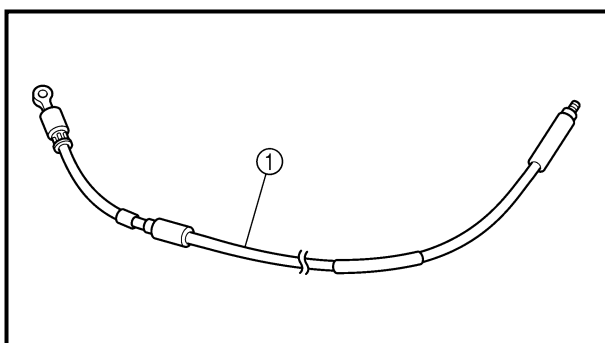
### 3. Inspect:

- Brake caliper bracket ①  
Cracks/damage → Replace the brake caliper assembly.
- Guide pin ②  
Rust/damage → Replace the brake caliper assembly.
- Sleeve boot ③
- Pin boot ④  
Wear/damage → Replace.



### 4. Inspect:

- Brake caliper support bolt ①  
Scorches/rust/damage → Replace.



## Brake hose

### 1. Inspect:

- Brake hose ①  
Crack/damage → Replace.

### Étrier de frein

1. Contrôler:
  - Surface intérieure du cylindre d'étrier de frein ②  
Endommagement/striation par usage → Remplacer l'étrier de frein complet.
2. Contrôler:
  - Piston d'étrier de frein ①  
Usure/striation par usage → Remplacer le piston d'étrier de frein complet.

### **AVERTISSEMENT**

**Toujours remplacer les joints de piston et les joints antipoussière d'étrier ② lors du démontage d'un étrier de frein.**

3. Contrôler:
  - Support d'étrier de frein ①  
Craquelures/endommagement → Remplacer l'étrier de frein complet.
  - Pion de guidage ②  
Rouille/endommagement → Remplacer l'étrier de frein complet.
  - Manchon inférieur ③
  - Manchon supérieur ④  
Usure/endommagement → Remplacer.
4. Contrôler:
  - Boulon du support d'étrier de frein ①  
Brûlures/rouille/endommagement → Remplacer.

### Flexible de frein

1. Contrôler:
  - Flexible de frein ①  
Craquelures/endommagement → Remplacer.

### Bremssattel

1. Kontrollieren:
  - Zylinderbohrung ②  
Riefen/Verschleiß → Bremssattel erneuern.
2. Kontrollieren:
  - Bremssattelkolben ①  
Riefen/Verschleiß → Bremssattelkolben erneuern.

### **WARNUNG**

**Demontierte Dicht- und Staubschutzringe ② nicht wieder verwenden.**

3. Kontrollieren:
  - Bremssattel-Halterung ①  
Risse/Beschädigung → Bremssattel erneuern.
  - Führungsstift ②  
Rost/Beschädigung → Bremssattel erneuern.
  - Staubschutzmanschette (Bremssattel-Halteschraube) ③
  - Staubschutzmanschette (Führungsstift) ④  
Verschleiß/Beschädigung → Erneuern.
4. Kontrollieren:
  - Bremssattel-Halteschraube ①  
Riefen/Rost/Beschädigung → Erneuern.

### Bremsschlauch

1. Kontrollieren:
  - Bremsschlauch ①  
Risse/Beschädigung → Erneuern.

ASSEMBLY AND INSTALLATION

**⚠ WARNING**

- All internal parts should be cleaned in new brake fluid only.
- Internal parts should be lubricated with brake fluid when installed.
- Replace the brake caliper piston seals and brake caliper dust seals whenever a brake caliper is disassembled.

**Brake caliper piston**

1. Clean:
  - Brake caliper
  - Brake caliper piston seal
  - Brake caliper dust seal
  - Brake caliper piston
 Clean them with brake fluid.
2. Install:
  - Brake caliper piston seal ① **New**
  - Brake caliper dust seal ② **New**

**⚠ WARNING**

Always use new brake caliper piston seals and brake caliper dust seals.

**NOTE:**

Fit the brake caliper piston seals and brake caliper dust seals onto the slot on brake caliper correctly.

3. Install:
  - Brake caliper piston ①

**NOTE:**

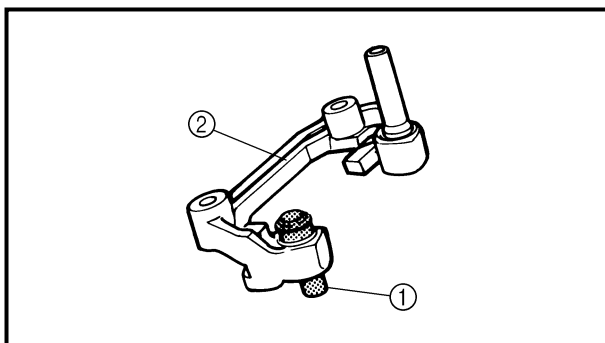
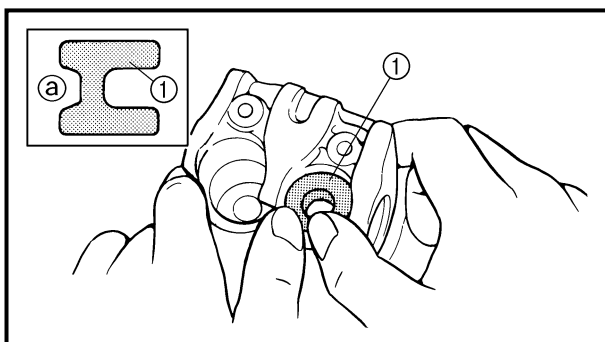
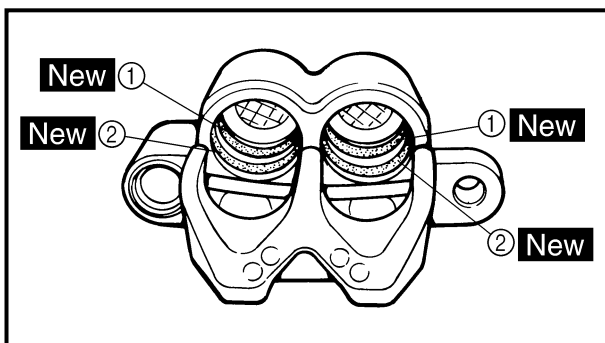
Apply the brake fluid on the brake caliper piston wall.

**CAUTION:**

- Install the brake caliper piston with its shallow depressed side ① facing the brake caliper.
- Never force to insert.

**Brake caliper**

1. Install:
  - Sleeve boot ①.
 On brake caliper bracket ②.



## REMONTAGE ET INSTALLATION

### **⚠ AVERTISSEMENT**

- Nettoyer les pièces internes exclusivement avec du liquide de frein propre.
- Lubrifier les pièces internes avec du liquide de frein avant de les monter.
- Toujours remplacer les joints de piston et les joints antipoussière lors du démontage d'un étrier de frein.

### Piston d'étrier de frein

1. Nettoyer:
  - Étrier de frein
  - Joint de piston d'étrier de frein
  - Joint antipoussière d'étrier de frein
  - Piston d'étrier de freinNettoyer avec du liquide de frein neuf.
2. Monter:
  - Joint de piston d'étrier de frein ① **New**
  - Joint antipoussière d'étrier de frein ② **New**

### **⚠ AVERTISSEMENT**

Toujours monter des joints de piston d'étrier et des joints antipoussière d'étrier neufs.

**N.B.:** Asseoir correctement les joints de piston et les joints antipoussière d'étrier dans les fentes de l'étrier.

3. Monter:
  - Piston d'étrier de frein ①

**N.B.:** Enduire la paroi de piston de liquide de frein.

### **ATTENTION:**

- Monter le piston d'étrier de frein en veillant à diriger son côté plus étroit ① du côté de l'étrier.
- Ne jamais forcer.

### Étrier de frein

1. Monter:
  - Manchon inférieur ① sur le support d'étrier de frein ②.

## ZUSAMMENBAU UND MONTAGE

### **⚠ WARNUNG**

- Alle inneren Bauteile der Bremsanlage ausschließlich mit frischer Bremsflüssigkeit reinigen.
- Alle inneren Bauteile der Bremsanlage nach der Montage mit frischer Bremsflüssigkeit schmieren.
- Demontierte Dicht- und Staubschutzringe nicht wieder verwenden.

### Bremssattelkolben

1. Reinigen:
  - Bremssattel
  - Bremskolben-Dichtring
  - Staubschutzring
  - BremssattelkolbenMit Bremsflüssigkeit reinigen.
2. Montieren:
  - Bremskolben-Dichtring ① **New**
  - Staubschutzring ② **New**

### **⚠ WARNUNG**

Demontierte Dicht- und Staubschutzringe nicht wieder verwenden.

**HINWEIS:** Die Dicht- und Staubschutzringe richtig in die Nuten des Bremssattels einsetzen.

3. Montieren:
  - Bremssattelkolben ①

**HINWEIS:** Vor der Montage Bremsflüssigkeit auf die Außenfläche des Bremskolbens auftragen.

### **ACHTUNG:**

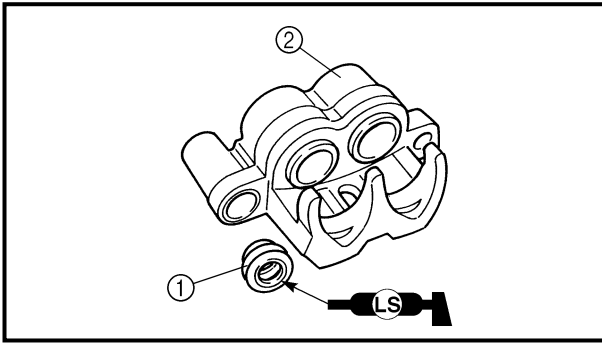
- Bremssattelkolben so montieren, dass die flache Vertiefung ① in Richtung Bremssattel zeigt.
- Bremskolben nicht mit Gewalt einsetzen.

### Bremssattel

1. Montieren:
  - Staubschutzmanschette (Bremssattel-Halteschraube) ①.  
(Auf Bremssattel-Halterung ② aufsetzen)

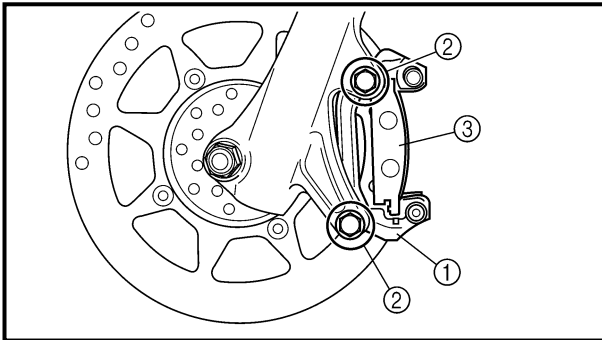
## FRONT BRAKE (TT-R125LW/TT-R125LWE)


CHAS

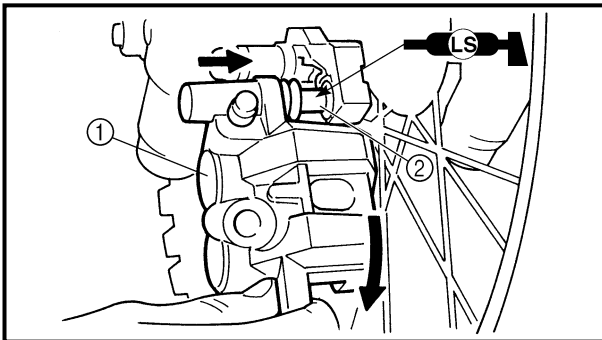


2. Install:
  - Pin boot ①
  - On brake caliper ②.

**NOTE:** \_\_\_\_\_  
Apply the lithium soap base grease on the pin boot inner surface.

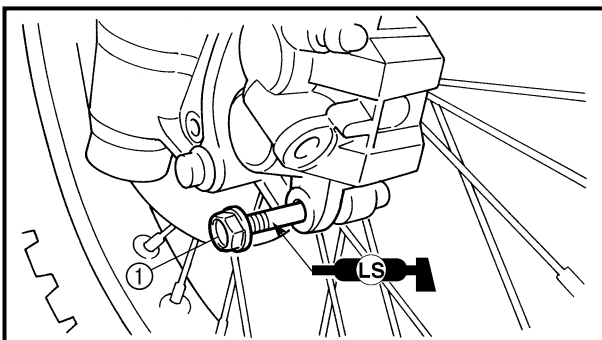



3. Install:
  - Brake caliper bracket ①
  - Bolt (brake caliper bracket) ②
  -  **30 Nm (3.0 m · kg, 22 ft · lb)**
  - Brake pad ③



4. Install:
  - Brake caliper ①

**NOTE:** \_\_\_\_\_  
● Apply the lithium soap base grease on the guide pin ②.  
● Install the brake caliper into the guide pin and turn it clockwise.



5. Install:
  - Brake caliper support bolt ①
  -  **22 Nm (2.2 m · kg, 16 ft · lb)**

**NOTE:** \_\_\_\_\_  
Apply the lithium soap base grease on the brake caliper support bolt.

### Brake master cylinder kit

1. Clean:
  - Brake master cylinder
  - Brake master cylinder kit
  - Clean them with brake fluid.



# FREIN AVANT (TT-R125LW/TT-R125LWE) VORDERRADBREMSE (TT-R125LW/TT-R125LWE)



2. Monter:
- Manchon supérieur ①  
sur l'étrier de frein ②.

**N.B.:** \_\_\_\_\_  
Enduire la surface interne du manchon supérieur de graisse à base de savon au lithium.

---

3. Monter:
- Support d'étrier de frein ①
  - Boulon (support d'étrier de frein) ②  
 **30 Nm (3,0 m · kg, 22 ft · lb)**
  - Plaquette de frein ③

4. Monter:
- Étrier de frein ①

**N.B.:** \_\_\_\_\_  
● Enduire le pion de guidage ② de graisse à base de savon au lithium.  
● Monter l'étrier de frein dans le pion de guidage et le tourner dans le sens des aiguilles d'une montre.

---

5. Monter:
- Boulon du support d'étrier de frein ①  
 **22 Nm (2,2 m · kg, 16 ft · lb)**

**N.B.:** \_\_\_\_\_  
Enduire le boulon du support d'étrier de frein de graisse à base de savon au lithium.

---

## Kit de maître cylindre de frein

1. Nettoyer:
- Maître cylindre de frein
  - Kit de maître cylindre de frein  
Nettoyer avec du liquide de frein neuf.

2. Montieren:
- Staubschutzmanschette (Führungsstift) ①  
(Auf Bremssattel ②)

**HINWEIS:** \_\_\_\_\_  
Innenseiten der Staubschutzmanschette vor dem Einbau mit Lithiumfett bestreichen.

---

3. Montieren:
- Bremssattel-Halterung ①
  - Schraube (Bremssattel-Halterung) ②  
 **30 Nm (3,0 m · kg, 22 ft · lb)**
  - Bremsbeläge ③

4. Montieren:
- Bremssattel ①

**HINWEIS:** \_\_\_\_\_  
● Führungsstift ② mit Lithiumfett bestreichen.  
● Bremssattel auf den Führungsstift schieben und im Uhrzeigersinn drehen.

---

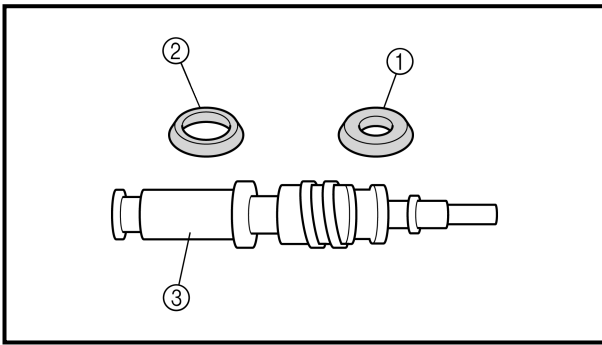
5. Montieren:
- Bremssattel-Halteschraube ①  
 **22 Nm (2,2 m · kg, 16 ft · lb)**

**HINWEIS:** \_\_\_\_\_  
Bremssattel-Halteschraube mit Lithiumfett bestreichen.

---

## Hauptbremszylinder-Bauteile

1. Reinigen:
- Hauptbremszylinder
  - Hauptbremszylinder-Bauteile  
Mit Bremsflüssigkeit reinigen.



2. Install:

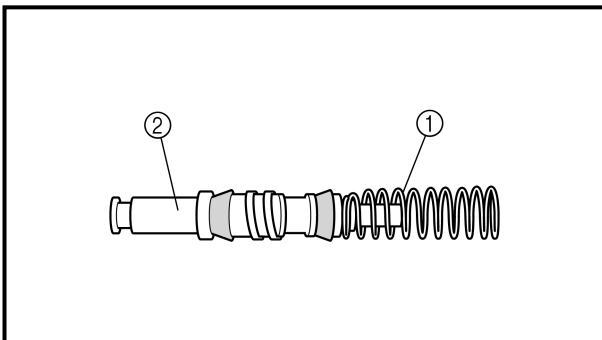
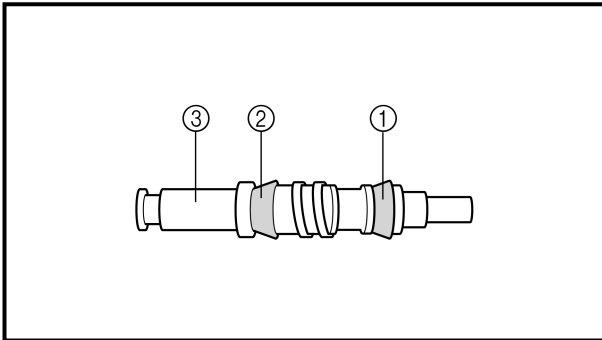
- Brake master cylinder cup (primary) ①
  - Brake master cylinder cup (secondary) ②
- On brake master cylinder piston ③.

**NOTE:**

Apply the brake fluid on the brake master cylinder cup.

**⚠ WARNING**

After installing, cylinder cup should be installed as shown direction. Wrong installation cause improper brake performance.

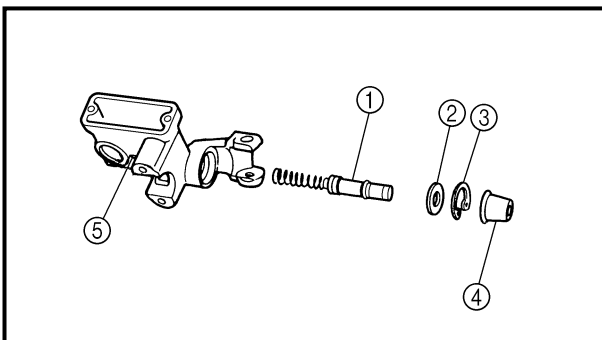


3. Install:

- Spring ①
- On brake master cylinder piston ②.

**NOTE:**

Install the spring at the smaller diameter side.



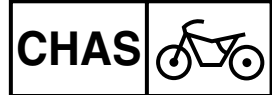
4. Install:

- Brake master cylinder kit ①
  - Washer ②
  - Circlip ③
  - Brake master cylinder boot ④
- On brake master cylinder ⑤

**NOTE:**

- Apply the brake fluid on the brake master cylinder kit.
- When installing the circlip, use a long nose circlip pliers.

**FREIN AVANT (TT-R125LW/TT-R125LWE)  
VORDERRADBREMSE (TT-R125LW/TT-R125LWE)**



2. Monter:

- Coupelle primaire de maître cylindre de frein ①
- Coupelle secondaire de maître cylindre de frein ②  
sur le piston de maître cylindre de frein ③.

**N.B.:** \_\_\_\_\_  
Enduire les coupelles de maître cylindre de liquide de frein.

**⚠ AVERTISSEMENT** \_\_\_\_\_

Monter les coupelles de maître cylindre dans le sens illustré. Le montage dans le mauvais sens provoquera un mauvais fonctionnement du frein.

3. Monter:

- Ressort ①  
sur le piston de maître cylindre de frein ②.

**N.B.:** \_\_\_\_\_  
Monter le ressort du côté au plus petit diamètre.

4. Monter:

- Kit de maître cylindre de frein ①
- Rondelle ②
- Circlip ③
- Cache-poussière de maître cylindre de frein ④  
sur le maître cylindre de frein ⑤

**N.B.:** \_\_\_\_\_  
● Enduire le kit de maître cylindre de frein de liquide de frein.  
● Monter le circlip à l'aide d'une pince à circlips.

2. Montieren:

- Staubschutzkappe (vordere Kappe) ①
- Staubschutzkappe (hintere Kappe) ②  
(Auf Hauptbremszylinder-Kolben ③)

**HINWEIS:** \_\_\_\_\_  
Bremsflüssigkeit auf Schutzkappe auftragen.

**⚠ WARNUNG** \_\_\_\_\_

Nach der Montage der Bauteile muss die Schutzkappe in der gezeigten Richtung montiert werden. Eine fehlerhafte Montage kann zu mangelhafter Bremsleitung führen.

3. Montieren:

- Feder ①  
(Auf Hauptbremszylinder-Kolben ②)

**HINWEIS:** \_\_\_\_\_  
Feder auf der Seite mit dem kleineren Außendurchmesser montieren.

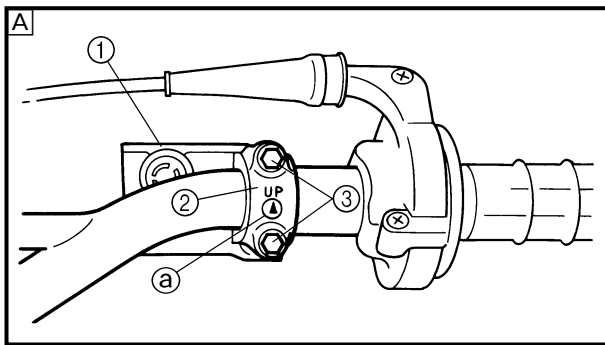
4. Montieren:

- Hauptbremszylinder-Bauteile ①
- Unterlegscheibe ②
- Sicherungsring ③
- Staubschutzkappe ④  
(Im Hauptbremszylinder ⑤)

**HINWEIS:** \_\_\_\_\_  
● Bremsflüssigkeit auf Hauptbremszylinder-Bauteile auftragen.  
● Bei der Montage des Sicherungsring eine Zange mit langen Backen verwenden.

# FRONT BRAKE (TT-R125LW/TT-R125LWE)

CHAS



## Brake master cylinder

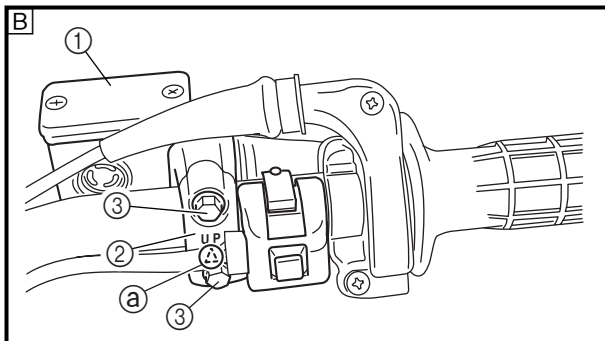
1. Install:

- Brake master cylinder ①
- Brake master cylinder bracket ②
- Bolt (brake master cylinder bracket) ③

9 Nm (0.9 m · kg, 6.5 ft · lb)

### NOTE:

- Install the brake master cylinder bracket so that the arrow mark ③ face upward.
- First tighten the bolts on the upper side of the brake master cylinder bracket, and then tighten the bolts on the lower side.



A TT-R125LW

B TT-R125LWE

2. Install:

- Brake lever ①
- Spring ②
- Bolt (brake lever) ③

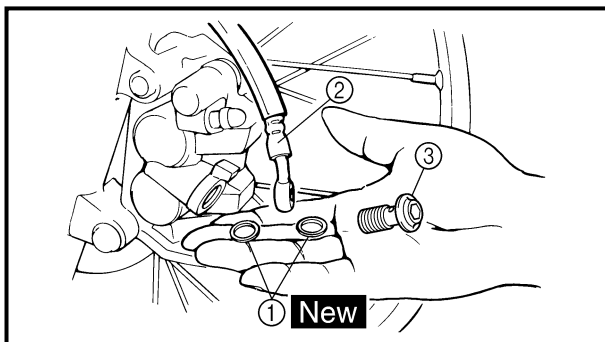
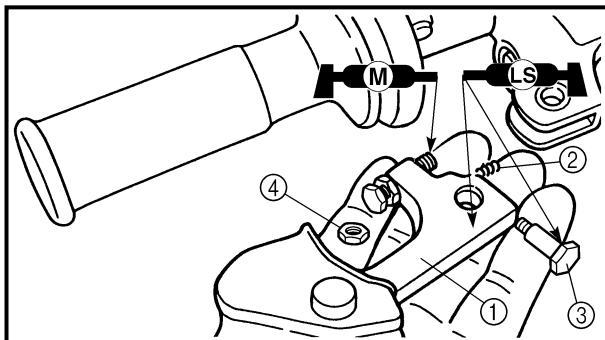
7 Nm (0.7 m · kg, 5.1 ft · lb)

- Nut (brake lever) ④

7 Nm (0.7 m · kg, 5.1 ft · lb)

### NOTE:

- Apply the lithium soap base grease on the bolt and brake lever sliding surface.
- Apply the molybdenum disulfide grease on the tip of the adjuster bolt.



## Brake hose

1. Install:

- Copper washer ① **New**
- Brake hose ②
- Union bolt ③

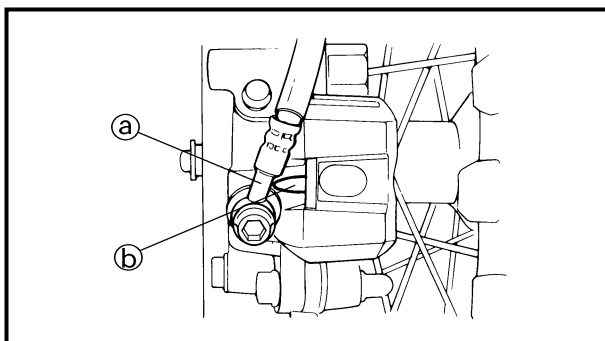
26 Nm (2.6 m · kg, 19 ft · lb)

### ⚠ WARNING

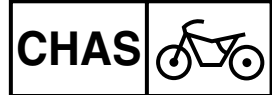
Always use new copper washers.

### CAUTION:

Install the brake hose so that its pipe portion ① directs as show and lightly touches the projection ② on the brake caliper.



# FREIN AVANT (TT-R125LW/TT-R125LWE) VORDERRADBREMSE (TT-R125LW/TT-R125LWE)



## Maître cylindre de frein

1. Monter:

- Maître cylindre de frein ①
- Demi-palier de fixation de maître cylindre de frein ②
- Boulon (demi-palier de fixation de maître cylindre de frein) ③

9 Nm (0,9 m · kg, 6,5 ft · lb)

### N.B.:

- Monter le demi-palier de fixation de maître cylindre de sorte que la flèche ③ soit dirigée vers le haut.
- Serrer d'abord les boulons supérieurs du demi-palier de fixation, puis serrer les boulons inférieurs.

A TT-R125LW

B TT-R125LWE

2. Monter:

- Levier de frein ①
- Ressort ②
- Boulon (levier de frein) ③
- Écrou (levier de frein) ④

7 Nm (0,7 m · kg, 5,1 ft · lb)

7 Nm (0,7 m · kg, 5,1 ft · lb)

### N.B.:

- Enduire la surface coulissante du levier de frein, le boulon et le ressort de graisse à base de savon au lithium.
- Enduire l'extrémité du boulon du dispositif de réglage de graisse au bisulfure de molybdène.

## Flexible de frein

1. Monter:

- Rondelle en cuivre ① **New**
- Flexible de frein ②
- Boulon de raccord ③

26 Nm (2,6 m · kg, 19 ft · lb)

### AVERTISSEMENT

Toujours utiliser des rondelles en cuivre neuves.

### ATTENTION:

Monter le flexible de frein en veillant à que le tuyau de frein ③ touche la saillie ④ de l'étrier de frein.

## Hauptbremszylinder

1. Montieren:

- Hauptbremszylinder ①
- Hauptbremszylinder-Halterung ②
- Schrauben (Hauptbremszylinder-Halterung) ③

9 Nm (0,9 m · kg, 6,5 ft · lb)

### HINWEIS:

- Hauptbremszylinder-Halterung mit der Pfeilmarkierung ③ nach oben montieren.
- Zuerst die obere Schraube der Hauptbremszylinder-Halterung und anschließend die untere Schraube festziehen.

A TT-R125LW

B TT-R125LWE

2. Montieren:

- Handbremshebel ①
- Feder ②
- Schraube (Handbremshebel) ③
- Mutter (Handbremshebel) ④

7 Nm (0,7 m · kg, 5,1 ft · lb)

7 Nm (0,7 m · kg, 5,1 ft · lb)

### HINWEIS:

- Lithiumfett auf die Gleitflächen von Feder, Schraube und Handbremshebel auftragen.
- Molybdändisulfidöl auf die Kontaktfläche des Einstellers auftragen.

## Bremsschlauch

1. Montieren:

- Dichtscheiben ① **New**
- Bremsschlauch ②
- Hohlschraube ③

26 Nm (2,6 m · kg, 19 ft · lb)

### WARNUNG

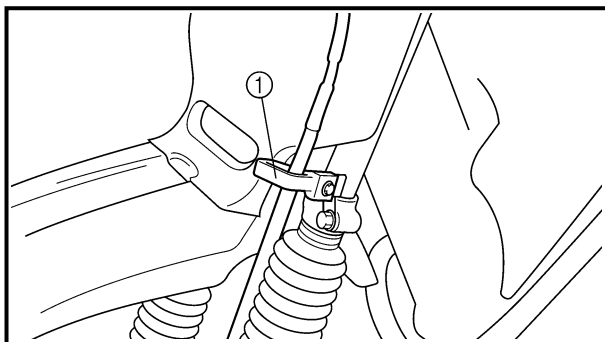
Dichtscheiben immer erneuern.

### ACHTUNG:

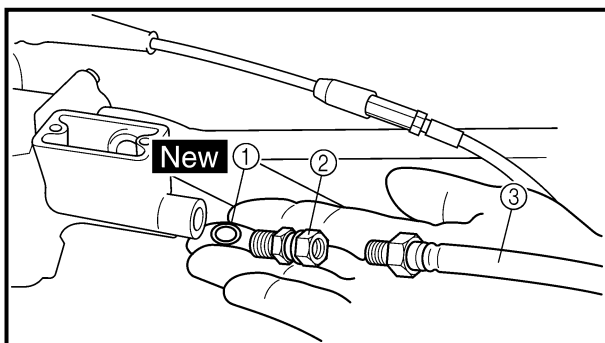
Bei der Befestigung des Bremsschlauchs darauf achten, dass der Metallstutzen ③ an der Nase ④ des Bremssattels anliegt.

## FRONT BRAKE (TT-R125LW/TT-R125LWE)

CHAS



2. Pass the brake hose through the cable guide ①.



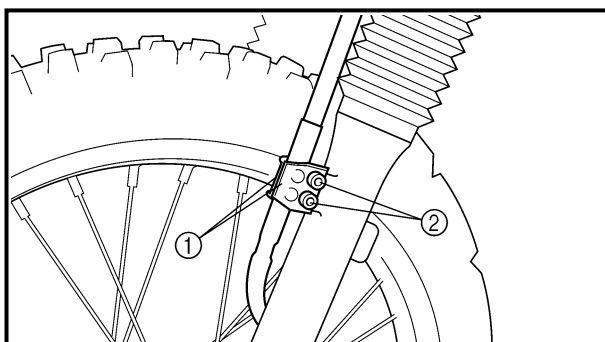
3. Install:
  - Copper washer ① **New**
  - Joint ② **26 Nm (2.6 m · kg, 19 ft · lb)**
  - Brake hose ③ **14 Nm (1.4 m · kg, 10 ft · lb)**

### **WARNING**

**Always use a new copper washer.**

### **NOTE:**

When turning the joint over the brake hose, hold the brake hose so that it may not be twisted.



4. Install:
  - Brake hose holder ①
  - Bolt (brake hose holder) ② **7 Nm (0.7 m · kg, 5.1 ft · lb)**

**FREIN AVANT (TT-R125LW/TT-R125LWE)  
VORDERRADBREMSE (TT-R125LW/TT-R125LWE)**



2. Faire passer le flexible de frein par le guide de câble ①.

2. Bremsschlauch durch die Kabelführung ① führen.

3. Monter:

- Rondelle en cuivre ① **New**
- Raccord ② 26 Nm (2,6 m · kg, 19 ft · lb)
- Flexible de frein ③ 14 Nm (1,4 m · kg, 10 ft · lb)

3. Montieren:

- Dichtscheibe ① **New**
- Verbindungsstück ② 26 Nm (2,6 m · kg, 19 ft · lb)
- Bremsschlauch ③ 14 Nm (1,4 m · kg, 10 ft · lb)

**⚠ AVERTISSEMENT**

**Toujours utiliser une rondelle en cuivre neuve.**

**⚠ WARNUNG**

**Dichtscheiben immer erneuern.**

**N.B.:**

En serrant le raccord, bien veiller à maintenir le flexible de frein de sorte qu'il ne soit pas tordu.

**HINWEIS:**

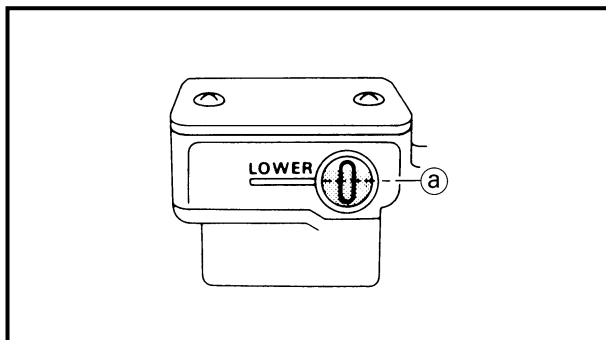
Bei der Befestigung des Verbindungsstückes am Bremsschlauch den Bremsschlauch so halten, dass er nicht verdreht wird.

4. Monter:

- Support de flexible de frein ①
- Boulon (support de flexible de frein) ② 7 Nm (0,7 m · kg, 5,1 ft · lb)

4. Montieren:

- Bremsschlauch-Halterung ①
- Schrauben (Bremsschlauch-Halterung) ② 7 Nm (0,7 m · kg, 5,1 ft · lb)

**Brake fluid**

1. Fill:
  - Brake fluid  
Until the fluid level reaches “LOWER” level line ②.

**Recommended brake fluid:  
DOT #4****⚠ WARNING**

- Use only the designated quality brake fluid:  
otherwise, the rubber seals may deteriorate, causing leakage and poor brake performance.
- Refill with the same type of brake fluid; mixing fluids may result in a harmful chemical reaction and lead to poor performance.
- Be careful that water does not enter the brake master cylinder when refilling. Water will significantly lower the boiling point of the fluid and may result in vapor lock.

**CAUTION:**

**Brake fluid may erode painted surfaces or plastic parts. Always clean up spilled fluid immediately.**

2. Air bleed:
  - Brake system  
Refer to “BRAKE SYSTEM AIR BLEEDING” section in the CHAPTER 3.
3. Inspect:
  - Brake fluid level  
Fluid at lower level → Fill up.  
Refer to “BRAKE FLUID LEVEL INSPECTION” section in the CHAPTER 3.



# FREIN AVANT (TT-R125LW/TT-R125LWE) VORDERRADBREMSE (TT-R125LW/TT-R125LWE)



## Liquide de frein

1. Remplir:
  - Liquide de frein  
jusqu'à ce que le niveau du liquide atteigne la ligne "LOWER" ②.



## **⚠ AVERTISSEMENT**

- Utiliser exclusivement le type de liquide de frein recommandé.  
L'emploi de liquides d'autres types risque d'abîmer les joints en caoutchouc et de provoquer des fuites et d'être préjudiciable au freinage.
- Faire l'appoint avec du liquide de frein de même type:  
Le mélange de liquides de types différents risque de provoquer une réaction chimique et de nuire au bon fonctionnement du frein.
- Bien veiller à ne pas laisser pénétrer de l'eau dans le maître cylindre pendant la remise à niveau. En effet, l'eau abaissera nettement le point d'ébullition du liquide et cela risque de créer un bouchon de vapeur.

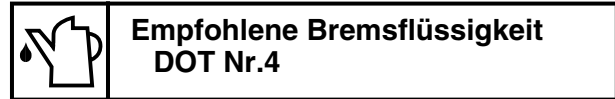
## **ATTENTION:**

Le liquide de frein risque de corroder les surfaces peintes et les pièces en plastique. Toujours essayer immédiatement toute trace de liquide renversé.

2. Purger l'air:
  - Circuit de freinage  
Se reporter à la section "PURGE DE L'AIR DU SYSTÈME DE FREINAGE" au CHAPITRE 3.
3. Contrôler:
  - Niveau de liquide de frein  
Niveau du liquide inférieur à la ligne "LOWER" → Faire l'appoint.  
Se reporter à la section "CONTRÔLE DU NIVEAU DU LIQUIDE DE FREIN" au CHAPITRE 3.

## Bremsflüssigkeit

1. Befüllen:
  - Bremsflüssigkeit  
Bis zur Markierung "LOWER" ②.



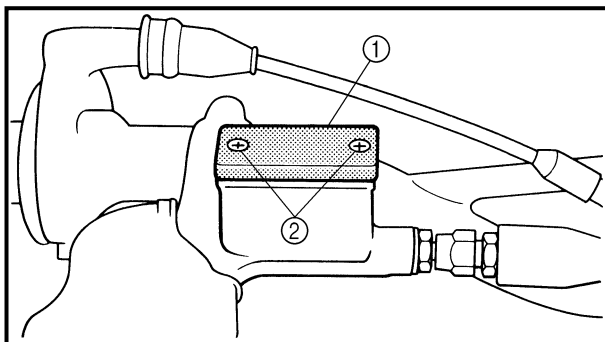
## **⚠ WARNUNG**

- Nur Bremsflüssigkeit der empfohlenen Spezifikation verwenden. Andere Produkte können die Gummidichtungen angreifen und so zu Undichtigkeiten und verminderter Bremsleistung führen.
- Nur Bremsflüssigkeit der gleichen Sorte nachfüllen. Die Mischung unterschiedlicher Sorten kann zu chemischen Reaktionen führen, die die Bremsleistung vermindern.
- Beim Nachfüllen darauf achten, dass kein Wasser in den Ausgleichsbehälter gelangt. Wasser setzt den Siedepunkt der Bremsflüssigkeit herab und kann infolge Dampfblasenbildung zum Blockieren der Bremse führen.

## **ACHTUNG:**


Bremsflüssigkeit greift Lack und Kunststoff an. Verschüttete Bremsflüssigkeit daher sofort abwischen.

2. Entlüften:
  - Bremssystem  
Siehe unter "HYDRAULISCHE BREMSANLAGE ENTLÜFTEN" in KAPITEL 3.
3. Kontrollieren:
  - Bremsflüssigkeitsstand  
Bremsflüssigkeitsstand unterhalb der Minimalstand-Markierung → Bremsflüssigkeit auffüllen.  
Siehe unter "BREMSFLÜSSIGKEITSSTAND KONTROLLIEREN" in KAPITEL 3.



4. Install:

- Diaphragm
- Brake master cylinder cap ①
- Screw (brake master cylinder cap) ②

 **2 Nm (0.2 m · kg, 1.4 ft · lb)**

**CAUTION:**


After installation, while pulling in the lever, check whether there is any brake fluid leaking where the union bolts are installed respectively at the brake master cylinder and brake caliper.

**FREIN AVANT (TT-R125LW/TT-R125LWE)  
VORDERRADBREMSE (TT-R125LW/TT-R125LWE)**



4. Monter:

- Diaphragme
- Couvercle de maître cylindre de frein ①
- Vis (couvercle de maître cylindre de frein) ②


 2 Nm (0,2 m · kg, 1,4 ft · lb)

**ATTENTION:**

Après la mise en place, contrôler, tout en actionnant le levier de frein, s'il y a fuite de liquide de frein au niveau des boulons de raccord du maître cylindre et de l'étrier de frein.

4. Montieren:

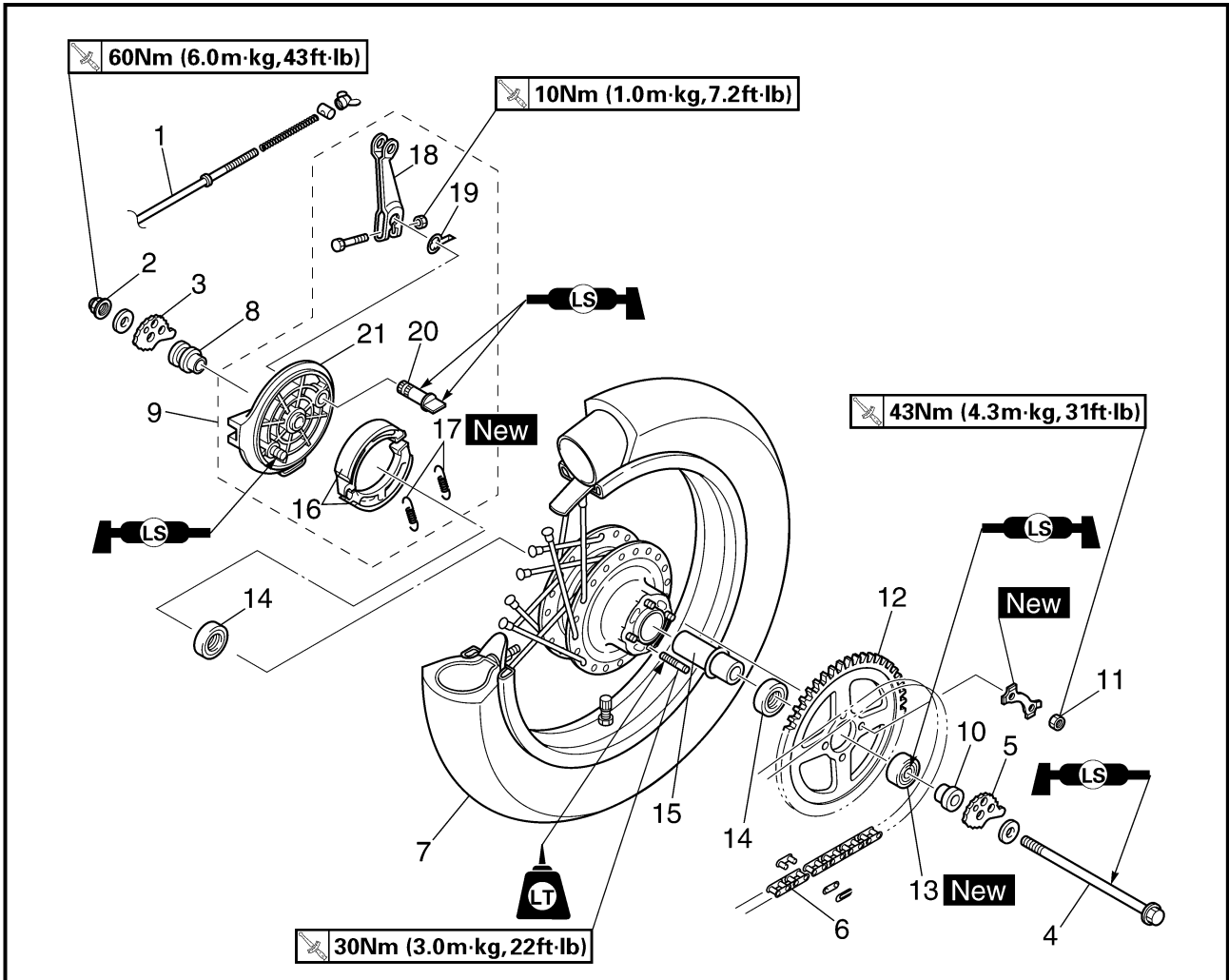
- Membran
- Hauptbremszylinder-Verschlussdeckel ①
- Schrauben (Hauptbremszylinder-Verschlussdeckel) ②

 2 Nm (0,2 m · kg, 1,4 ft · lb)

**ACHTUNG:**

Nach der Montage bei gezogenem Handbremshebel kontrollieren, ob an den Hohl-schrauben, am Hauptbremszylinder oder am Bremssattel Bremsflüssigkeit austritt.

## REAR WHEEL AND REAR BRAKE

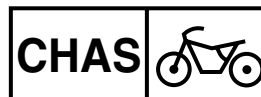


Extent of removal:

- ① Rear wheel removal
- ② Wheel bearing removal
- ③ Brake shoe plate assembly removal and disassembly

Extent of removal	Order	Part name	Q'ty	Remarks
Preparation for removal		<b>REAR WHEEL AND DRUM BRAKE</b> Hold the machine by placing the suitable stand under the engine.		<b>⚠ WARNING</b> Support the machine securely so there is no danger of it falling over.
<div style="display: flex; justify-content: space-around;"> <div style="text-align: center;">             ↑ ① ↓           </div> <div style="text-align: center;">             ↑ ② ↓           </div> <div style="text-align: center;">             ↑ ③ ↓           </div> </div>	1	Brake rod	1	Refer to "REMOVAL POINTS".
	2	Axle nut	1	
	3	Drive chain puller (right)	1	
	4	Wheel axle	1	
	5	Drive chain puller (left)	1	
	6	Drive chain	1	
	7	Rear wheel	1	
	8	Collar (right)	1	
	9	Brake shoe plate assembly	1	
	10	Collar (left)	1	

# ROUE ARRIÈRE ET FREIN ARRIÈRE HINTERRAD UND HINTERRADBREMSE



## ROUE ARRIÈRE ET FREIN ARRIÈRE

Organisation de la dépose: ① Dépose de la roue arrière ② Dépose des roulements de roue  
③ Dépose et démontage de flasque de frein complet

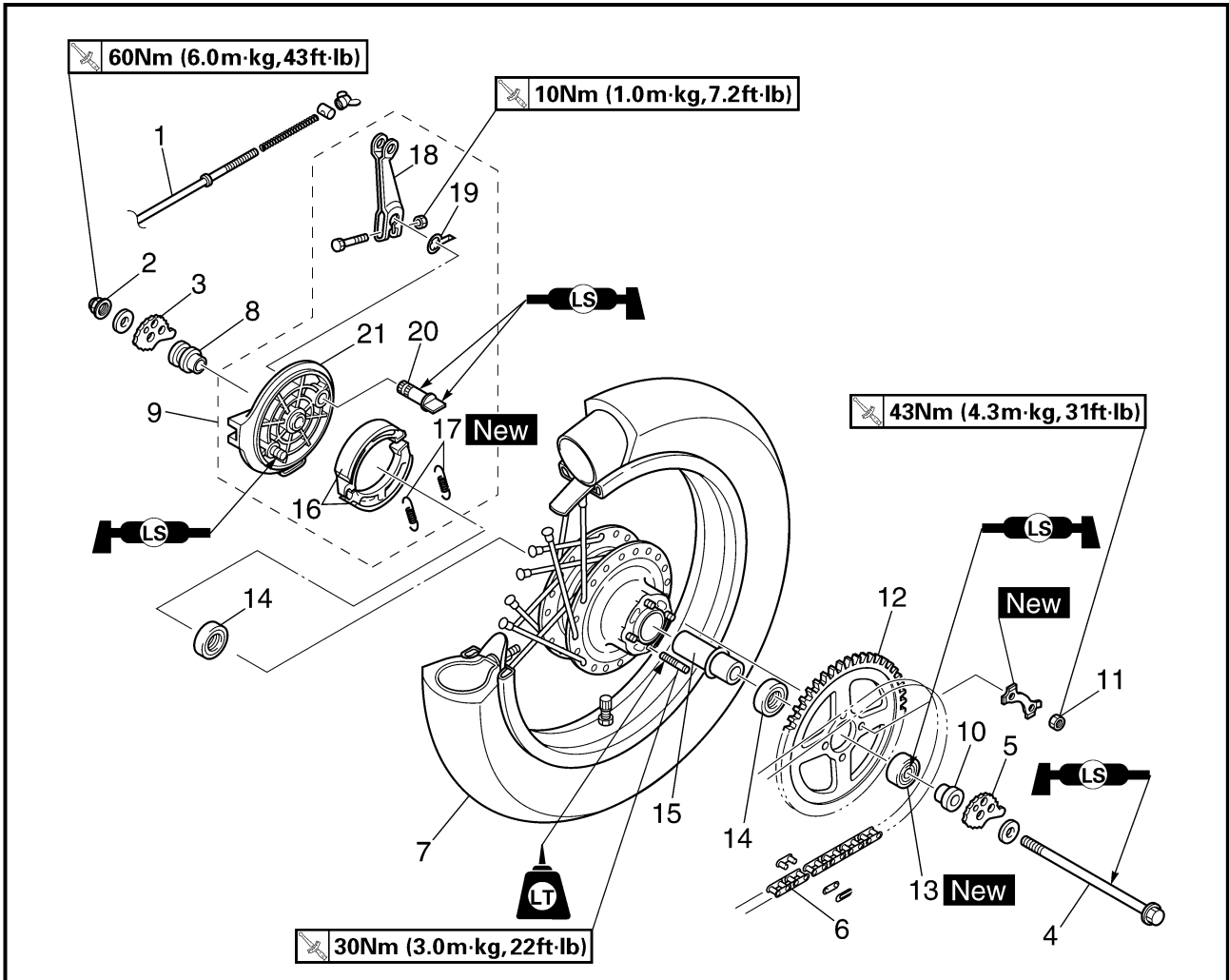
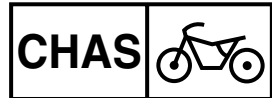
Organisation de la dépose	Ordre	Nom de pièce	Qté	Remarques
Préparation à la dépose		<b>ROUE ARRIÈRE ET FREIN À TAMBOUR</b> Caler le véhicule en plaçant un support adéquat sous le moteur.		<b>⚠ AVERTISSEMENT</b> Caler le véhicule de sorte à ce qu'il ne risque pas de basculer.
	1	Tringle de frein	1	Se reporter à la section "ÉLÉMENTS À DÉPOSER".
	2	Écrou d'axe	1	
	3	Tendeur de chaîne de transmission (droit)	1	
	4	Axe de roue	1	
	5	Tendeur de chaîne de transmission (gauche)	1	
	6	Chaîne de transmission	1	
	7	Roue arrière	1	
	8	Entretoise épaulée (droite)	1	
	9	Ensemble flasque de frein	1	
	10	Entretoise épaulée (gauche)	1	

## HINTERRAD UND HINTERRADBREMSE

Demontage-Arbeiten: ① Hinterrad demontieren ② Radlager demontieren  
③ Bremsankerplatte demontieren und zerlegen

Demontage-Arbeiten	Reihenfolge	Bauteil	Anz.	Bemerkungen
Vorbereitung für den Ausbau		<b>HINTERRAD UND TROMMEL-BREMSE</b> Machine durch Anbringung eines geeigneten Ständers unter dem Motor sicher abstellen.		<b>⚠ WARNUNG</b> Die Maschine muss sicher stehen, damit sie nicht umfallen kann.
	1	Bremsgestänge	1	Siehe unter "DEMONTAGEPUNKTE".
	2	Achsmutter	1	
	3	Antriebskettenspanner (rechts)	1	
	4	Radachse	1	
	5	Antriebskettenspanner (links)	1	
	6	Antriebskette	1	
	7	Hinterrad	1	
	8	Distanzhülse (rechts)	1	
	9	Bremsankerplatte	1	
	10	Distanzhülse (links)	1	

# REAR WHEEL AND REAR BRAKE



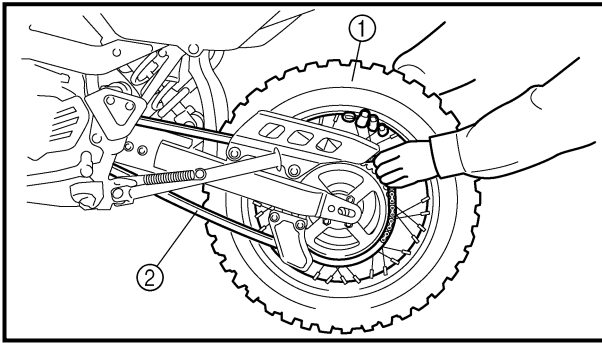
Extent of removal	Order	Part name	Q'ty	Remarks
②	11	Nut (wheel sprocket)	4	Refer to "REMOVAL POINTS".
	12	Wheel sprocket	1	
③	13	Oil seal	1	
	14	Wheel bearing	2	
	15	Spacer	1	
	16	Brake shoe	2	
	17	Spring	2	
	18	Brake camshaft lever	1	
	19	Wear indicator plate	1	
	20	Brake camshaft	1	
	21	Brake shoe plate	1	

# ROUE ARRIÈRE ET FREIN ARRIÈRE HINTERRAD UND HINTERRADBREMSE



Organisation de la dépose	Ordre	Nom de pièce	Qté	Remarques
	11	Écrou (pignon de roue arrière)	4	Se reporter à la section "ÉLÉMENTS À DÉPOSER".
	12	Pignon de roue arrière	1	
	13	Bague d'étanchéité	1	
	14	Roulement de roue	2	
	15	Entretoise	1	
	16	Mâchoire de frein	2	
	17	Ressort	2	
	18	Biellette de frein	1	
	19	Indicateur d'usure	1	
	20	Came de frein	1	
	21	Flasque de frein	1	

Demontage-Arbeiten	Reihenfolge	Bauteil	Anz.	Bemerkungen
	11	Mutter (Kettenrad)	4	Siehe unter "DEMONTAGEPUNKTE".
	12	Kettenrad	1	
	13	Dichtring	1	
	14	Radlager	2	
	15	Distanzstück	1	
	16	Bremsbelag	2	
	17	Feder	2	
	18	Bremsnocken-Betätigungshebel	1	
	19	Verschleißanzeiger	1	
	20	Bremsnocken	1	
	21	Bremsankerplatte	1	



## REMOVAL POINTS

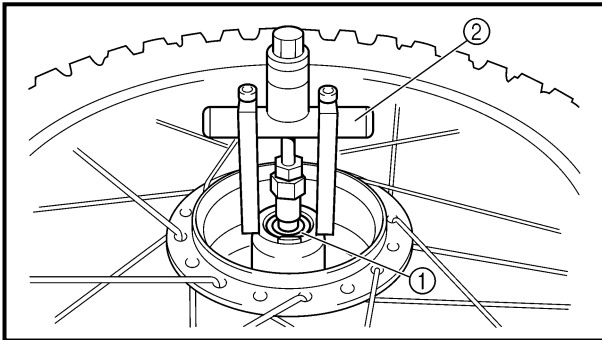
EC523101

### Rear wheel

1. Remove:
  - Wheel ①

### NOTE:

Push the wheel forward and remove the drive chain ②.



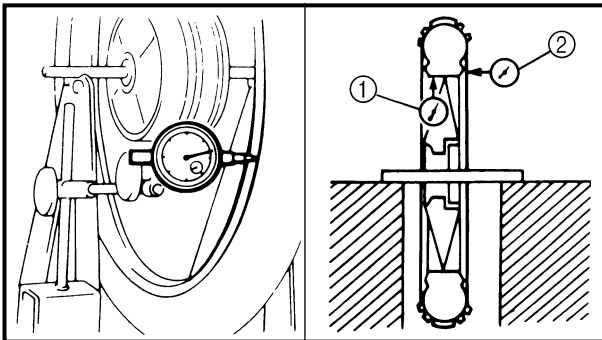
EC513201

### Wheel bearing (if necessary)

1. Remove:
  - Bearing ①

### NOTE:

Remove the bearing using a general bearing puller ②.



## INSPECTION

EC514100

### Wheel

1. Measure:
  - Wheel runout

Out of limit → Repair/replace.



#### Wheel runout limit:

Radial ①: 2.0 mm (0.08 in)

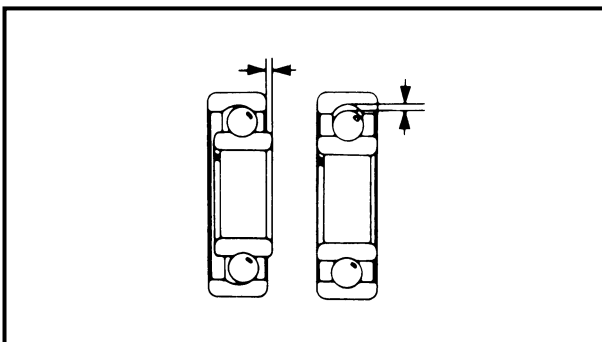
Lateral ②: 2.0 mm (0.08 in)

2. Inspect:
  - Bearing

Rotate inner race with a finger.  
Rough spot/seizure → Replace.

### NOTE:

Replace the bearings, oil seal and wheel collar (wheel sprocket side) as a set.



EC514200

### Wheel axle

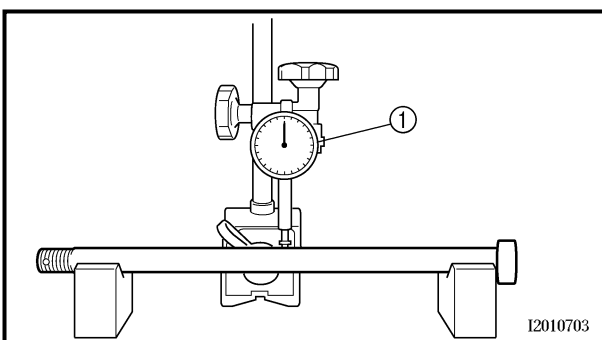
1. Measure:
  - Wheel axle bends

Out of specification → Replace.  
Use the dial gauge ①.



#### Wheel axle bending limit:

0.5 mm (0.020 in)



12010703



## PIÈCES À DÉPOSER

### Roue arrière

- Déposer:
  - Roue ①

**N.B.:** \_\_\_\_\_  
Pousser la roue vers l'avant et déposer la chaîne de transmission ②.

### Roulement de roue (si nécessaire)

- Déposer:
  - Roulement ①

**N.B.:** \_\_\_\_\_  
Déposer le roulement à l'aide de l'extracteur de roulements universel ②.

## CONTRÔLE

### Roue

- Mesurer:
  - Déformation de la roue  
Hors spécifications → Réparer ou remplacer.



**Limite de voile de roue:**  
Radial ①: 2,0 mm (0,08 in)  
Latéral ②: 2,0 mm (0,08 in)

- Contrôler:
  - Roulement  
Faire tourner la cage interne à l'aide d'un doigt.  
Dureté/grippage → Remplacer.

**N.B.:** \_\_\_\_\_  
Remplacer les roulements, la bague d'étanchéité et le collier de roue (côté pignon de roue) en même temps.

### Axe de roue

- Mesurer:
  - Déformations de l'axe de roue  
Hors spécifications → Remplacer.  
Utiliser un comparateur à cadran ①.



**Limite de déformation d'axe de roue:**  
0,5 mm (0,020 in)

## DEMONTAGEPUNKTE

### Hinterrad

- Demontieren:
  - Rad ①

**HINWEIS:** \_\_\_\_\_  
Rad nach vorne drehen und Antriebskette ② entfernen.

### Radlager (falls erforderlich)

- Demontieren:
  - Lager ①

**HINWEIS:** \_\_\_\_\_  
Lager mit einem herkömmlichen Lageraustreiber ② demontieren.

## PRÜFEN

### Rad

- Messen:
  - Max. Schlag  
Unvorschriftsmäßig → Reparieren/erneuern.



**Maximal zulässiger Schlag**  
Max. Höhengschlag ①:  
2,0 mm (0,08 in)  
Max. Seitenschlag ②:  
2,0 mm (0,08 in)

- Kontrollieren:
  - Lager  
Inneren Lagerlauftring mit einem Finger drehen.  
Rauheit/Lager fest → Erneuern.

**HINWEIS:** \_\_\_\_\_  
Lager, Dichtringe und Passhülse (Radnaben-seite) satzweise erneuern.

### Radachse

- Messen:
  - Radachsenbiegung  
Unvorschriftsmäßig → Erneuern.  
Messuhr ① verwenden.

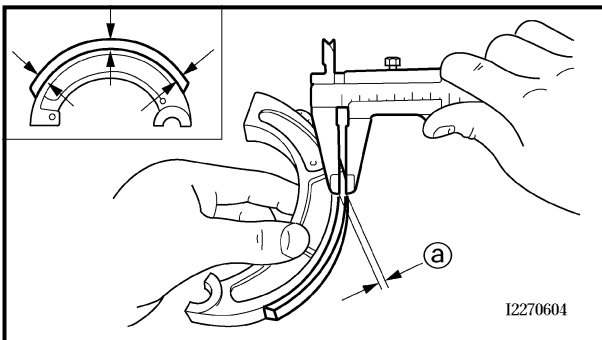
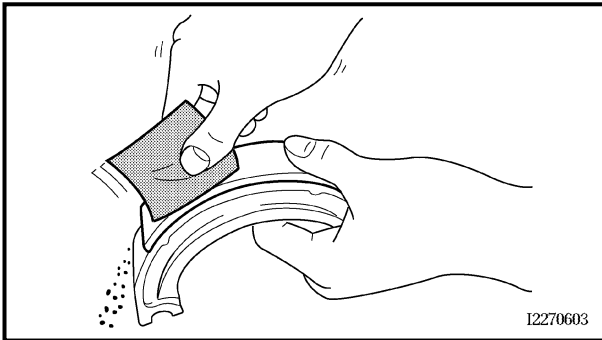


**Maximal zulässige Achsbiegung**  
0,5 mm (0,020 in)

**NOTE:** \_\_\_\_\_  
The bending value is shown by one half of the dial gauge reading.

**⚠ WARNING** \_\_\_\_\_

**Do not attempt to straighten a bent axle.**




**Drum brake**

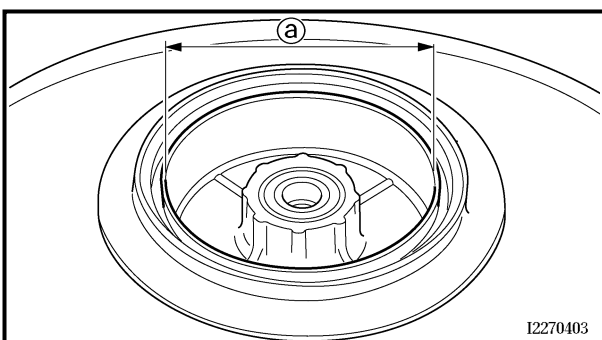
1. Inspect:
  - Brake shoe lining surface  
Glazed areas → Polish.  
Use coarse sand paper.

**NOTE:** \_\_\_\_\_  
After polishing, wipe the polished particles with a cloth.


2. Measure:
  - Brake shoe lining thickness @  
Out of specification → Replace.

 <b>Brake shoe lining thickness:</b>	
Standard	<Limit>
<b>4.0 mm</b> <b>(0.16 in)</b>	<b>2.0 mm</b> <b>(0.08 in)</b>

**NOTE:** \_\_\_\_\_  
Replace the brake shoes and springs as a set if either is worn to the limit.



3. Measure:
  - Brake drum inside diameter @  
Out of specification → Replace.

 <b>Brake drum inside diameter:</b>	
Standard	<Limit>
<b>110 mm</b> <b>(4.33 in)</b>	<b>111 mm</b> <b>(4.37 in)</b>

**N.B.:** \_\_\_\_\_  
 Pour obtenir la déformation, il faut diviser en deux la valeur affichée sur le comparateur à cadran.

**⚠ AVERTISSEMENT** \_\_\_\_\_

**Ne pas tenter de redresser un axe déformé.**

**Frein à tambour**

1. Contrôler:
  - Surface de la garniture de mâchoire de frein  
Zones brillantes → Poncer.  
Utiliser du papier de verre à gros grains.

**N.B.:** \_\_\_\_\_  
 Après ce ponçage, éliminer les particules avec un chiffon.

2. Mesurer:
  - Épaisseur de garniture de mâchoire de frein <sup>(a)</sup>  
Hors spécifications → Remplacer.

	<b>Épaisseur de garniture de mâchoire de frein:</b>	
	<b>Standard</b>	<b>&lt;Limite&gt;</b>
	<b>4,0 mm (0,16 in)</b>	<b>2,0 mm (0,08 in)</b>

**N.B.:** \_\_\_\_\_  
 Remplacer à la fois les mâchoires de frein et les ressorts si la limite d'une de ces pièces est atteinte.

3. Mesurer:
  - Diamètre intérieur de tambour de frein <sup>(a)</sup>  
Hors spécifications → Remplacer.

	<b>Diamètre intérieur du tambour de frein:</b>	
	<b>Standard</b>	<b>&lt;Limite&gt;</b>
	<b>110 mm (4,33 in)</b>	<b>111 mm (4,37 in)</b>

**HINWEIS:** \_\_\_\_\_  
 Der Verzug ergibt sich aus der Hälfte des von der Messuhr angezeigten Wertes.

**⚠ WARNUNG** \_\_\_\_\_

**Niemals versuchen, eine verbogene Achse zu richten.**

**Trommelbremse**

1. Kontrollieren:
  - Bremsbelag-Oberfläche  
Glasige Oberfläche → Anschleifen.  
Grobess Sandpapier verwenden.

**HINWEIS:** \_\_\_\_\_  
 Nach dem Anschleifen die Schleifpartikel mit einem Lappen abwischen.

2. Messen:
  - Trommelbremsbelag-Stärke <sup>(a)</sup>  
Unvorschriftsmäßig → Erneuern.

	<b>Trommelbremsbelag-Stärke:</b>	
	<b>Standard</b>	<b>&lt;Grenzwert&gt;</b>
	<b>4,0 mm (0,16 in)</b>	<b>2,0 mm (0,08 in)</b>

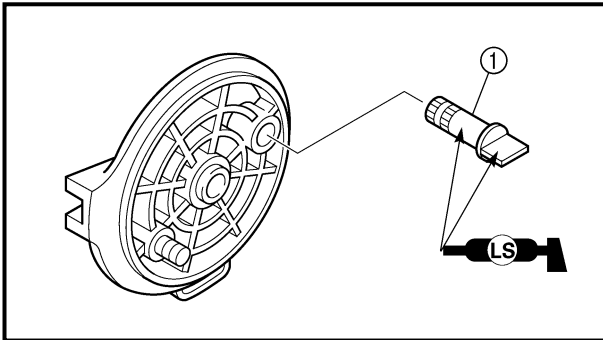
**HINWEIS:** \_\_\_\_\_  
 Bremsbeläge und Federn immer komplett erneuern, auch wenn nur ein Belag die Grenzwert erreicht hat.

3. Messen:
  - Bremstrommel-Innendurchmesser <sup>(a)</sup>  
Unvorschriftsmäßig → Erneuern.

	<b>Bremstrommel-Innendurchmesser:</b>	
	<b>Standard</b>	<b>&lt;Grenzwert&gt;</b>
	<b>110 mm (4,33 in)</b>	<b>111 mm (4,37 in)</b>

4. Inspect:
  - Brake drum inner surface.
  - Oil/scratches → Remove.

<b>Oil</b>	<b>Use a rag soaked in lacquer thinner or a solvent.</b>
<b>Scratches</b>	<b>Use a emery cloth (lightly and evenly polishing).</b>



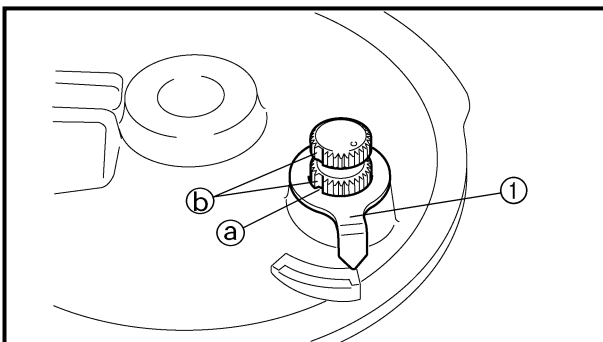
## ASSEMBLY AND INSTALLATION

### Brake shoe plate assembly

1. Install:
  - Brake camshaft ①

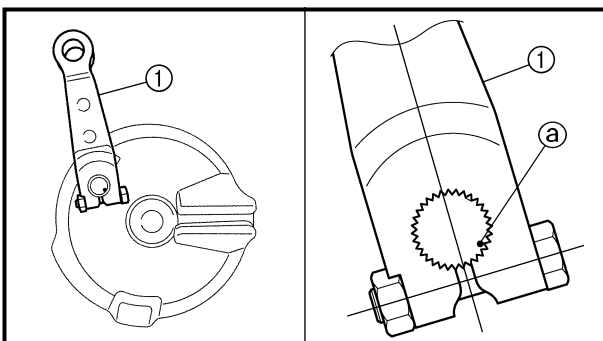
**NOTE:** \_\_\_\_\_  
Apply the lithium soap base grease on the brake camshaft.

2. Check:
  - Brake camshaft operation
  - Unsmooth operation → Repair.




3. Install:
  - Wear indicator plate ①

**NOTE:** \_\_\_\_\_  
When installing the wear indicator plate to the brake camshaft align the projection ① on the wear indicator plate with the slots ② on the brake camshaft.



4. Install:
  - Brake camshaft lever ①

 **10 Nm (1.0 m · kg, 7.2 ft · lb)**

**NOTE:** \_\_\_\_\_  
Install the brake camshaft lever in relation to the punch mark ① as shown.

4. Contrôler:
- Surface intérieure du tambour de frein.  
Taches d'huile/rayures → Éliminer.

<b>Huile</b>	<b>Se servir d'un chiffon imbibé de diluant pour peinture ou de dissolvant.</b>
<b>Rayures</b>	<b>Utiliser de la toile émeri (polir légèrement et uniformément).</b>

## REMONTAGE ET INSTALLATION

Ensemble flasque de frein

1. Monter:
- Came de frein ①

**N.B.:** \_\_\_\_\_  
Enduire la came de frein de graisse à base de savon au lithium.

2. Contrôler:
- Fonctionnement de la came de frein  
Fonctionnement irrégulier → Réparer.

3. Monter:
- Indicateur d'usure ①

**N.B.:** \_\_\_\_\_  
Installer l'indicateur d'usure sur la came de frein en veillant à aligner l'ergot de l'indicateur d'usure ② et la fente de la came de frein ③.

4. Monter:
- Bielle de frein ①
- 10 Nm (1,0 m · kg, 7,2 ft · lb)**

**N.B.:** \_\_\_\_\_  
Installer le levier de came de frein par rapport au poinçon de repère ④ comme indiqué.

4. Kontrollieren:
- Bremstrommel-Oberfläche (innen)  
Öl/Kratzer → Entfernen.

<b>Öl</b>	<b>Einen mit Verdünner oder einem Lösungsmittel getränkten Lappen verwenden.</b>
<b>Kratzer</b>	<b>Schmirgelleinen verwenden (vorsichtig und gleichmäßig polieren).</b>

## ZUSAMMENBAU UND MONTAGE

Bremsankerplatte

1. Montieren:
- Bremsnocken ①

**HINWEIS:** \_\_\_\_\_  
Lithiumfett auf Bremsnocken auftragen.

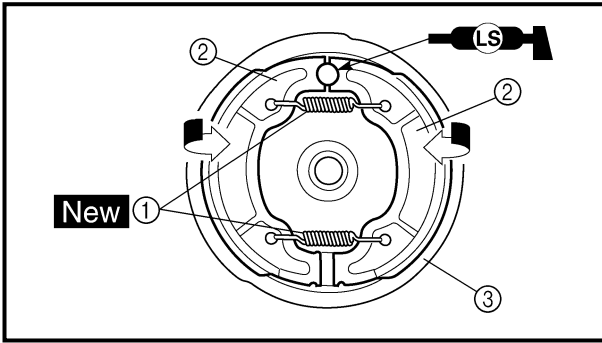
2. Kontrollieren:
- Bremsnocken-Betätigung  
Schwergängigkeit → Reparieren.

3. Montieren:
- Verschleißanzeiger ①

**HINWEIS:** \_\_\_\_\_  
Bei der Montage des Verschleißanzeigers auf der Bremsnockenwelle die Nase ② des Verschleißanzeigers auf die Kerben ③ der Bremsnockenwelle ausrichten.

4. Montieren:
- Bremsnocken-Betätigungshebel ①
- 10 Nm (1,0 m · kg, 7,2 ft · lb)**

**HINWEIS:** \_\_\_\_\_  
Den Bremsnocken-Betätigungshebel in Bezug auf die Stanzmarkierung ④ montieren, wie in der Abbildung gezeigt.



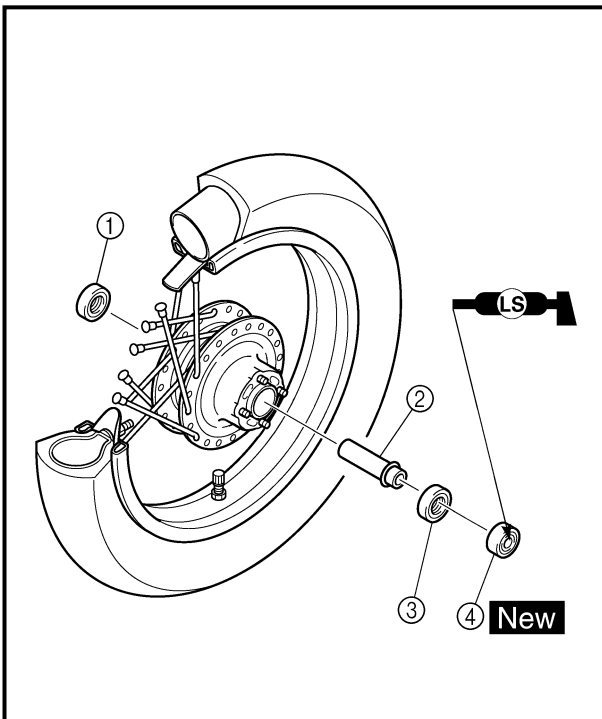
5. Install:
  - Springs ① **New**
  - Brake shoes ②
  - On brake shoe plate ③

**NOTE:** \_\_\_\_\_

- Apply the lithium soap base grease on the pivot pin.
- When installing the springs and brake shoes, take care not to damage the springs.
- When replacing the brake shoes, replace the springs as a set.

**⚠ WARNING** \_\_\_\_\_

**Do not apply grease to the brake shoe linings.**



### Rear wheel

1. Install:
  - Wheel bearing ①
  - Spacer ②
  - Wheel bearing ③
  - Oil seal ④ **New**

**NOTE:** \_\_\_\_\_

- Apply the lithium soap base grease on the oil seal lip when installing.
- Install the bearing with seal facing outward.
- Use a socket that matches the outside diameter of the race of the bearing.
- Right side of bearing shall be installed first.
- Install the oil seal with its manufacturer's marks or numbers facing outward.

**CAUTION:** \_\_\_\_\_

**Do not strike the inner race of the bearing. Contact should be made only with the outer race.**

## 5. Monter:

- Ressorts ① **New**
- Mâchoires de frein ②  
sur le flasque de frein ③

### N.B.:

- Enduire la goupille-pivot de graisse à base de savon au lithium.
- Bien veiller à ne pas abîmer les ressorts lors de leur mise en place.
- Lors du remplacement des mâchoires de frein, veiller à également remplacer les ressorts.

### **AVERTISSEMENT**

**Ne pas graisser la garniture des mâchoires de frein.**

## 5. Montieren:

- Federn ① **New**
- Bremsbacken ②  
(Auf Bremsankerplatte ③)

### HINWEIS:

- Lithiumfett auf Hebelachse auftragen.
- Bei der Montage der Federn und Bremsbeläge darauf achten, dass die Federn nicht beschädigt werden.
- Die Federn beim Erneuern der Bremsbeläge immer paarweise erneuern.

### **WARNUNG**

**Niemals Fett auf die Bremsbeläge auftragen.**

## Roue arrière

### 1. Monter:

- Roulement de roue ①
- Entretoise ②
- Roulement de roue ③
- Bague d'étanchéité ④ **New**

### N.B.:

- Avant de monter le roulement et la bague d'étanchéité, enduire la lèvre de la bague d'étanchéité de graisse à base de savon au lithium.
- Monter le roulement en plaçant son côté joint vers l'extérieur.
- Se servir d'une douille de même diamètre que le diamètre extérieur de la cage du roulement.
- Monter d'abord le roulement du côté droit.
- Monter la bague d'étanchéité en veillant à ce que son côté porteur des repères ou chiffres du fabricant soit dirigé vers l'extérieur.

### **ATTENTION:**

**Éviter de frapper la cage interne du roulement. Ne toucher que la cage externe.**

## Hinterrad

### 1. Montieren:

- Radlager ①
- Distanzstück ②
- Radlager ③
- Dichtring ④ **New**

### HINWEIS:

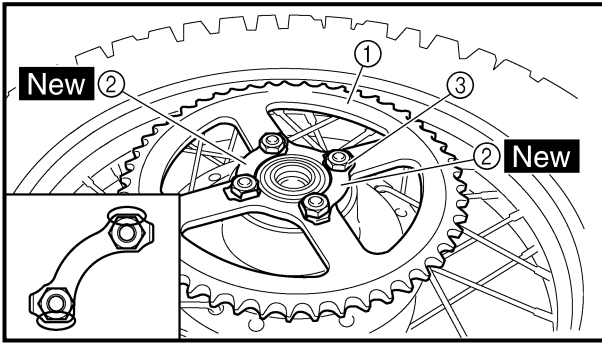
- Bei der Montage Lithiumfett auf die Dichtlippe auftragen.
- Dichtring muss bei Montage des Lagers sichtbar bleiben.
- Zum Eintreiben des Lagers eine Nuss entsprechender Größe verwenden.
- Rechtes Radlager zuerst montieren.
- Dichtringe so einbauen, dass die Herstellerbeschriftung oder Teilenummer sichtbar bleibt.

### **ACHTUNG:**

**Niemals gegen den inneren Laufring des Lagers schlagen. Beim Eintreiben nur auf den äußeren Laufring einwirken.**

## REAR WHEEL AND REAR BRAKE

CHAS



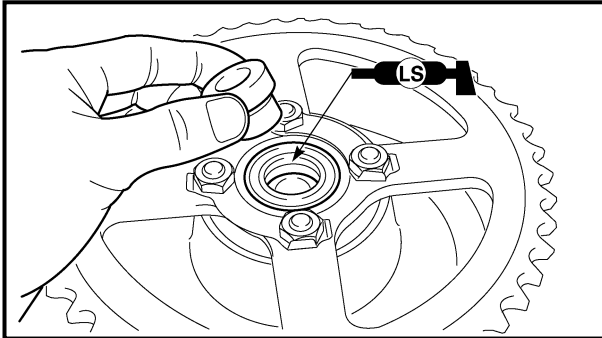
2. Install:

- Wheel sprocket ①
- Lock washers ② **New**
- Nut (wheel sprocket) ③

43 Nm (4.3 m · kg, 31 ft · lb)

**NOTE:** \_\_\_\_\_

- Tighten the nuts in stage, using a crisscross pattern.
- Bend the lock washer tab.

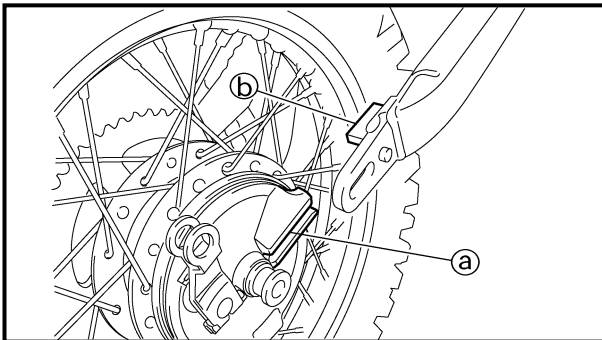


3. Install:

- Collar (left)
- Brake shoe plate assembly
- Collar (right)

**NOTE:** \_\_\_\_\_

Apply the lithium soap base grease on the oil seal lip.

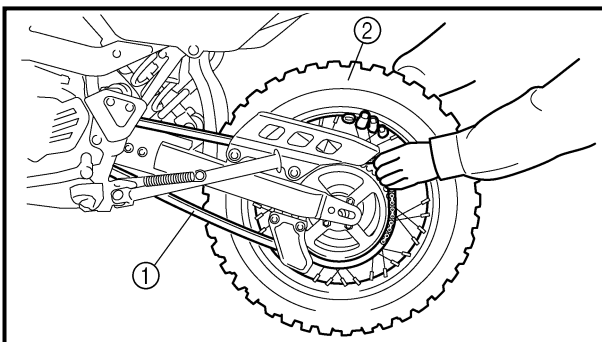


4. Install:

- Rear wheel

**NOTE:** \_\_\_\_\_

Make sure that the slot ① on the brake shoe plate with the stopper ② on the swingarm.

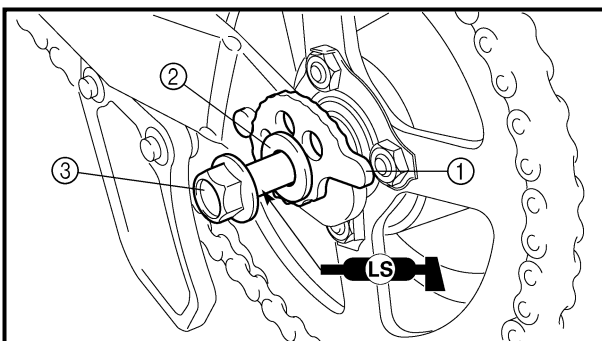


5. Install:

- Drive chain ①

**NOTE:** \_\_\_\_\_

Push the wheel ② forward and install the drive chain.



6. Install:

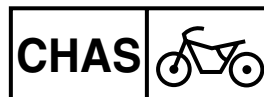
- Drive chain puller (left) ①
- Plain washer ②
- Wheel axle ③

**NOTE:** \_\_\_\_\_

- Apply the lithium soap base grease on the wheel axle.
- Insert the wheel axle from left side.



# ROUE ARRIÈRE ET FREIN ARRIÈRE HINTERRAD UND HINTERRADBREMSE



## 2. Monter:

- Pignon de roue arrière ①
- Rondelles d'arrêt ② **New**
- Écrou (pignon de roue arrière) ③

43 Nm (4,3 m · kg, 31 ft · lb)

### N.B.:

- Serrer les écrous par étapes et dans un ordre entrecroisé.
- Plier l'onglet des rondelles d'arrêt.

## 3. Monter:

- Entretoise épaulée (gauche)
- Ensemble flasque de frein
- Entretoise épaulée (droite)

### N.B.:

Enduire la lèvre de la bague d'étanchéité de graisse à base de savon au lithium.

## 4. Monter:

- Roue arrière

### N.B.:

S'assurer d'aligner la fente ③ du flasque de frein et la butée ④ du bras oscillant.

## 5. Monter:

- Chaîne de transmission ①

### N.B.:

Pousser la roue ② vers l'avant et remonter la chaîne de transmission.

## 6. Monter:

- Tendeur de chaîne de transmission (gauche) ①
- Rondelle plate ②
- Axe de roue ③

### N.B.:

- Enduire l'axe de roue de graisse à base de savon au lithium.
- Insérer l'axe de roue par le côté gauche.

## 2. Montieren:

- Kettenrad ①
- Sicherungsbleche ② **New**
- Mutter (Kettenrad) ③

43 Nm (4,3 m · kg, 31 ft · lb)

### HINWEIS:

- Muttern schrittweise über Kreuz festziehen.
- Laschen des Sicherungsblechs umbiegen.

## 3. Montieren:

- Distanzhülse (links)
- Bremsankerplatte
- Distanzhülse (rechts)

### HINWEIS:

Lithiumfett auf Dichtlippen auftragen.

## 4. Montieren:

- Hinterrad

### HINWEIS:

Bei der Montage muss die Nut ③ auf der Bremsankerplatte auf die Nase ④ auf der Hinterradschwinge eingesetzt werden.

## 5. Montieren:

- Antriebskette ①

### HINWEIS:

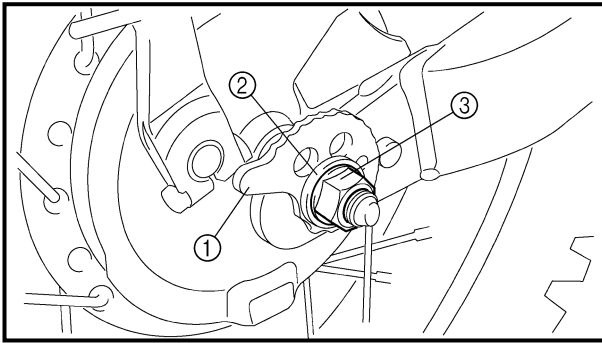
Rad ② nach vorne drehen und Antriebskette montieren.

## 6. Montieren:

- Antriebskettenspanner (links) ①
- Unterlegscheibe ②
- Radachse ③

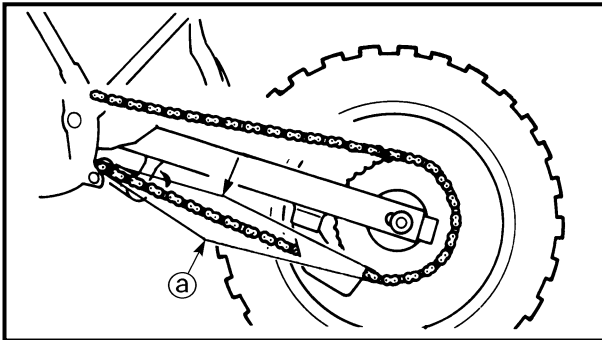
### HINWEIS:

- Radachse mit Lithiumfett bestreichen.
- Radachse von der linken Seite aus montieren.



7. Install:
- Drive chain puller (right) ①
  - Plain washer ②
  - Axle nut ③

**NOTE:** \_\_\_\_\_  
Temporarily tighten the axle nut at this point.

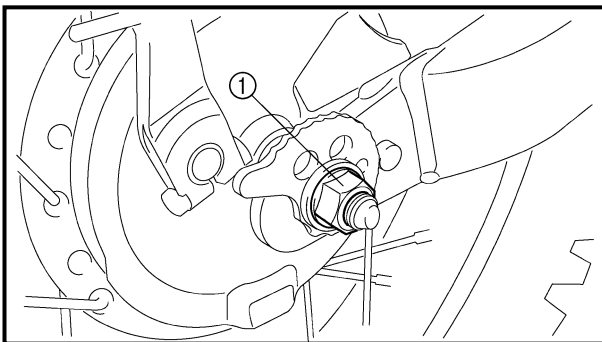


8. Adjust:
- Drive chain slack ①



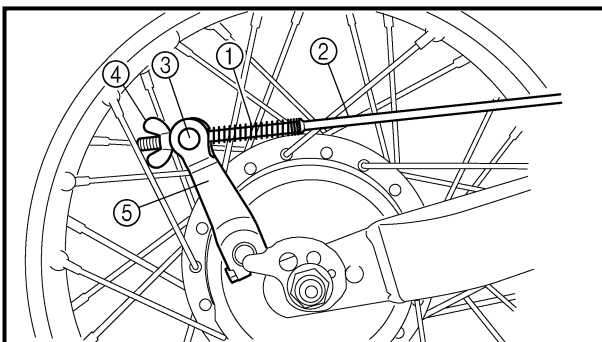
**Drive chain slack:**  
**35 ~ 50 mm (1.4 ~ 2.0 in)**

Refer to “DRIVE CHAIN SLACK ADJUSTMENT” section in the CHAPTER 3.



9. Tighten:
- Axle nut ①

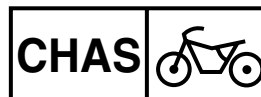
**60 Nm (6.0 m · kg, 43 ft · lb)**



10. Install:
- Spring ①
  - Brake rod ②
  - Pin ③
  - Wing nut ④
- On brake camshaft lever ⑤.

11. Adjust:
- Brake pedal free play
- Refer to “REAR BRAKE ADJUSTMENT” section in the CHAPTER 3.

# ROUE ARRIÈRE ET FREIN ARRIÈRE HINTERRAD UND HINTERRADBREMSE



## 7. Monter:

- Tendeur de chaîne de transmission (droit) ①
- Rondelle plate ②
- Écrou d'axe ③

### N.B.:

Serrer l'écrou d'axe de quelques tours.

## 7. Montieren:

- Antriebskettenspanner (rechts) ①
- Unterlegscheibe ②
- Achsmutter ③

### HINWEIS:

Achsmutter vorläufig festziehen.

## 8. Régler:

- Flèche de la chaîne de transmission ③



**Flèche de la chaîne de transmission:  
35 à 50 mm (1,4 à 2,0 in)**

Se reporter à la section "RÉGLAGE DE LA TENSION DE LA CHAÎNE DE TRANSMISSION" au CHAPITRE 3.

## 8. Einstellen:

- Antriebsketten-Durchhang ③




**Antriebsketten-Durchhang:  
35–50 mm (1,4–2,0 in)**

Siehe unter "ANTRIEBSKETTEN-DURCHHANG" in KAPITEL 3.


## 9. Serrer:

- Écrou d'axe ①

 **60 Nm (6,0 m · kg, 43 ft · lb)**

## 9. Festziehen:

- Achsmutter ①

 **60 Nm (6,0 m · kg, 43 ft · lb)**

## 10. Monter:

- Ressort ①
  - Tringle de frein ②
  - Goupille ③
  - Écrou papillon ④
- sur la biellette de frein ⑤.

## 10. Montieren:

- Feder ①
  - Bremsgestänge ②
  - Bremswiderlager ③
  - Flügelmutter ④
- (Am Bremsnocken-Betätigungshebel ⑤)

## 11. Régler:

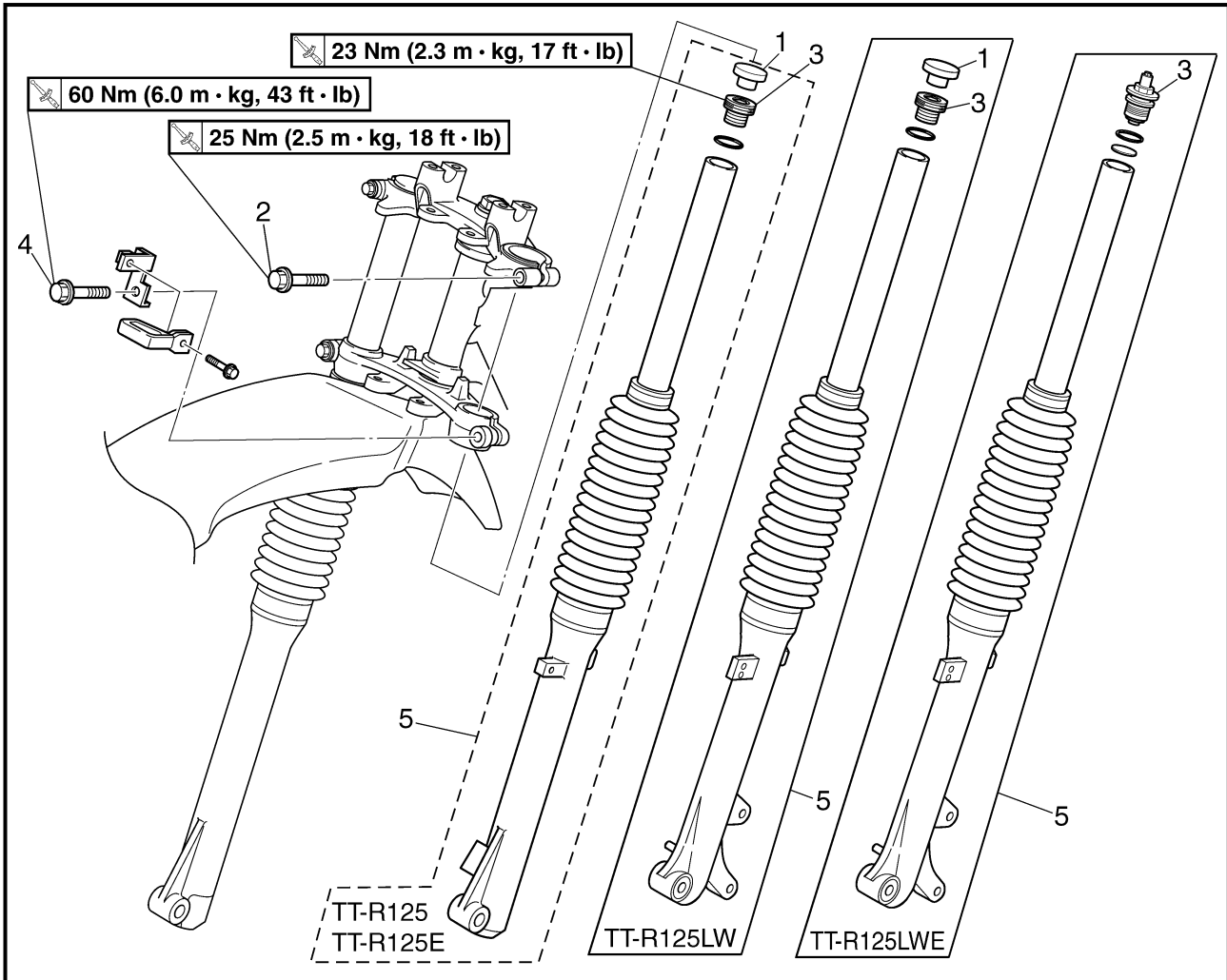
- Garde à la pédale de frein
- Se reporter à la section "RÉGLAGE DU FREIN ARRIÈRE" au CHAPITRE 3.

## 11. Einstellen:

- Spiel am Bremspedal
- Siehe unter "HINTERRADBREMSE EINSTELLEN" in KAPITEL 3.

EC550000

FRONT FORK




A TT-R125/TT-R125E/TT-R125LW

B TT-R125LWE

Extent of removal:

① Front fork removal


Extent of removal	Order	Part name	Q'ty		Remarks
Preparation for removal		<p><b>FRONT FORK REMOVAL</b></p> <p>Hold the machine by placing the suitable stand under the engine.</p> <p>Front wheel</p> <p>Handlebar</p>			<p><b>⚠ WARNING</b></p> <p>Support the machine securely so there is no danger of it falling over.</p> <p>Refer to "FRONT WHEEL AND FRONT BRAKE" section for the TT-R125/TT-R125E. (Refer to "FRONT WHEEL" section for the TT-R125LW/TT-R125LWE.) Refer to "HANDLEBAR" section.</p>
	1	Cap	A	B	<p>Only loosening.</p> <p>Loosen when disassembling the front fork.</p> <p>Only loosening.</p>
	2	Pinch bolt (upper bracket)	1	1	
	3	Cap bolt	1	1	
	4	Pinch bolt (lower bracket)	1	1	
	5	Front fork	1	1	

**FOURCHE AVANT**

TT-R125/TT-R125E/TT-R125LW

TT-R125LWE

Organisation de la dépose: ① Dépose de la fourche avant


Organisation de la dépose	Ordre	Nom de pièce	Qté		Remarques
Préparation à la dépose		<b>DÉPOSE DE LA FOURCHE AVANT</b> Caler le véhicule en plaçant un support adéquat sous le moteur. Roue avant  Guidon			<b>⚠ AVERTISSEMENT</b> <b>Caler le véhicule de sorte à ce qu'il ne risque pas de basculer.</b>  Pour la TT-R125/TT-R125E, se reporter à la section "ROUE AVANT ET FREIN AVANT". (Pour la TT-R125LW/TT-R125LWE, se reporter à la section "ROUE AVANT".) Se reporter à la section "GUIDON".
	1	Capuchon	A	B	Desserrer uniquement. Desserrer lors du démontage de la fourche avant. Desserrer uniquement.
	2	Boulon de pincement (té supérieur)	1	–	
	3	Boulon capuchon	1	1	
	4	Boulon de pincement (té inférieur)	1	1	
	5	Fourche avant	1	1	

**TELESKOPGABEL**

TT-R125/TT-R125E/TT-R125LW

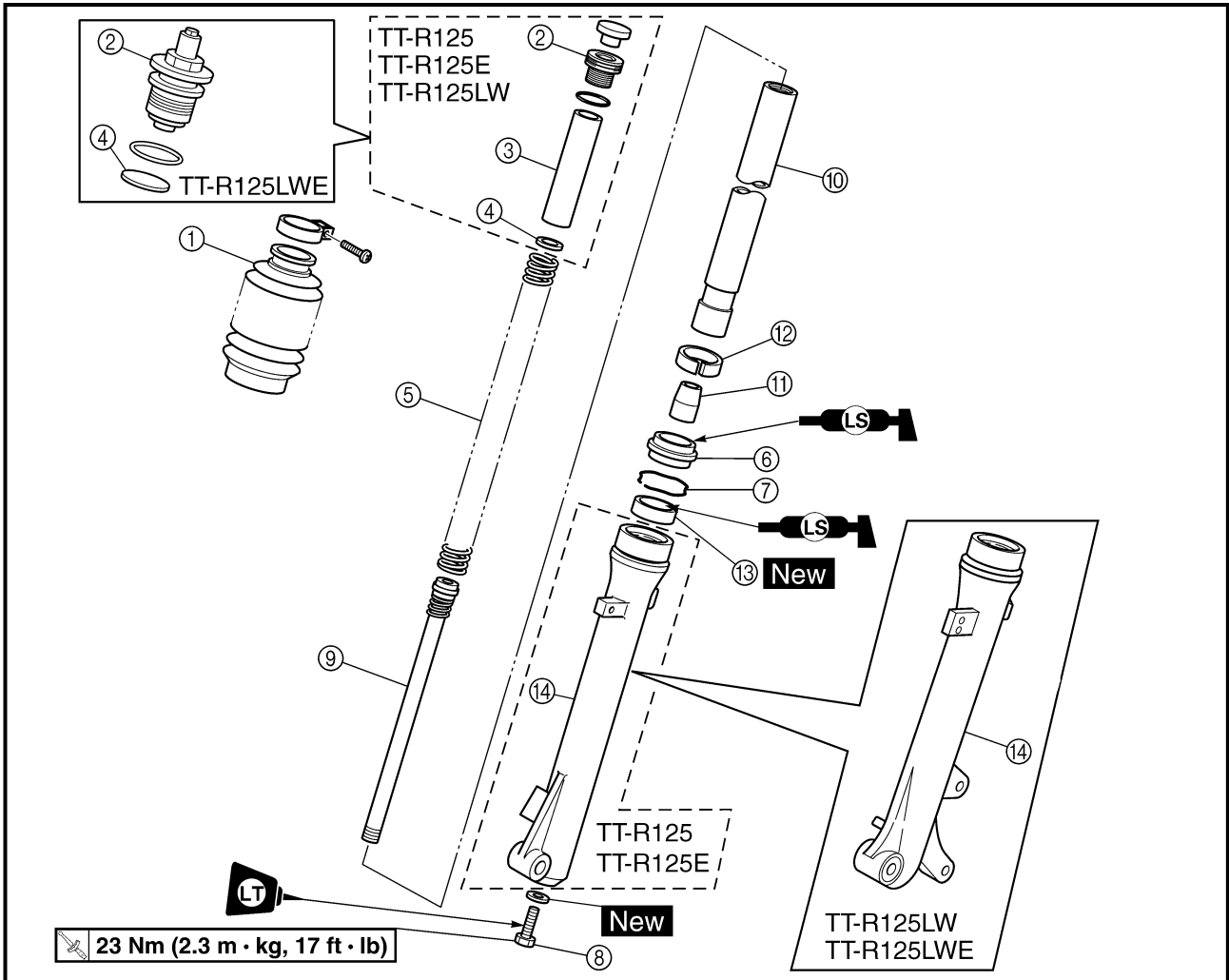
TT-R125LWE

Demontage-Arbeiten: ① Teleskopgabel demontieren

Demontage-Arbeiten	Reihenfolge	Bauteil	Anz.		Bemerkungen
Vorbereitung für Demontage		<b>TELESKOPGABEL DEMONTIEREN</b> Maschine durch Anbringung eines geeigneten Ständers unter dem Motor sicher abstellen. Vorderrad  Lenker			<b>⚠ WARNUNG</b> <b>Die Maschine muss sicher stehen, damit sie nicht umfallen kann.</b>  Siehe unter "VORDERRAD UND VORDERRADBREMSE" für die TT-R125/TT-R125E. (Siehe unter "VORDERRAD" für die TT-R125LW/TT-R125LWE.) Siehe unter "LENKER".
	1	Schutzkappe	A	B	Nur lockern. Nur demontieren, wenn Teleskopgabel zerlegt wird. Nur lockern.
	2	Klemmschraube (obere Gabelbrücke)	1	–	
	3	Verschlusschraube	1	1	
	4	Klemmschraube (untere Gabelbrücke)	1	1	
	5	Teleskopgabel	1	1	

EC558000

FRONT FORK DISASSEMBLY



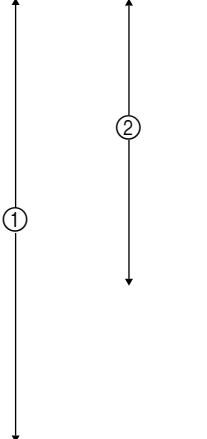
Ⓐ TT-R125/TT-R125E/TT-R125LW

Ⓑ TT-R125LWE

Extent of removal:

① Oil seal removal

② Damper rod removal

Extent of removal	Order	Part name	Q'ty		Remarks
			A	B	
		<b>FRONT FORK DISASSEMBLY</b>			
	①	Dust boot	1	1	Refer to "REMOVAL POINTS".  Drain the fork oil.  Use special tool. Refer to "REMOVAL POINTS".
	②	Cap bolt	1	1	
	③	Spacer	1	-	
	④	Washer	1	1	
	⑤	Fork spring	1	1	
	⑥	Dust seal	1	1	
	⑦	Stopper ring	1	1	
	⑧	Bolt (damper rod)	1	1	
	⑨	Damper rod	1	1	
	⑩	Inner tube	1	1	
	⑪	Oil flow stopper	1	1	
	⑫	Piston metal	1	1	
	⑬	Oil seal	1	1	
	⑭	Outer tube	1	1	

**DÉMONTAGE DE LA FOURCHE AVANT**

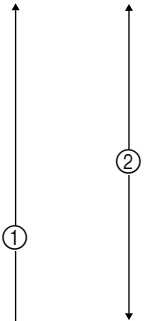
A TT-R125/TT-R125E/TT-R125LW

B TT-R125LWE

Organisation de la dépose:

① Dépose de la bague d'étanchéité

② Dépose de la tige d'amortisseur

Organisation de la dépose	Ordre	Nom de pièce	Qté		Remarques
			A	B	
		<b>DÉMONTAGE DE LA FOURCHE AVANT</b>			
	①	Manchon antipoussière	1	1	Se reporter à la section "ÉLÉMENTS À DÉPOSER".  Vidanger l'huile de fourche.  Utiliser l'outil spécial. Se reporter à la section "ÉLÉMENTS À DÉPOSER".
	②	Boulon capuchon	1	1	
	③	Entretoise	1	–	
	④	Rondelle	1	1	
	⑤	Ressort de fourche	1	1	
	⑥	Joint antipoussière	1	1	
	⑦	Clip de maintien	1	1	
	⑧	Boulon (tige d'amortisseur)	1	1	
	⑨	Tige d'amortisseur	1	1	
	⑩	Tube plongeur	1	1	
	⑪	Butée d'huile	1	1	
	⑫	Bague coulissante de piston	1	1	
	⑬	Bague d'étanchéité	1	1	
⑭	Fourreau	1	1		

**TELESKOPGABEL ZERLEGEN**

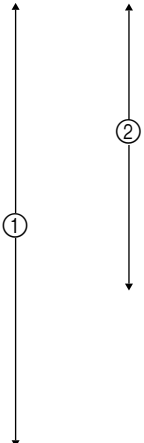
A TT-R125/TT-R125E/TT-R125LW

B TT-R125LWE

Demontage-Arbeiten:

① Dichtring demontieren

② Dämpferrohr demontieren

Demontage-Arbeiten	Reihenfolge	Bauteil	Anz.		Bemerkungen
			A	B	
		<b>TELESKOPGABEL ZERLEGEN</b>			
	①	Staubmanschette	1	1	Siehe unter "DEMONTAGEPUNKTE".  Gabelöl ablassen.  Spezialwerkzeug verwenden. Siehe unter "DEMONTAGEPUNKTE".
	②	Verschlussschraube	1	1	
	③	Distanzhülse	1	–	
	④	Unterlegscheibe	1	1	
	⑤	Gabelfeder	1	1	
	⑥	Dichtring	1	1	
	⑦	Sicherungsring	1	1	
	⑧	Schraube (Dämpferrohr)	1	1	
	⑨	Dämpferrohr	1	1	
	⑩	Standrohr	1	1	
	⑪	Dämpferrohrbuchse	1	1	
	⑫	Metallhülse	1	1	
	⑬	Dichtring	1	1	
⑭	Tauchrohr	1	1		



## HANDLING NOTE

**NOTE:**

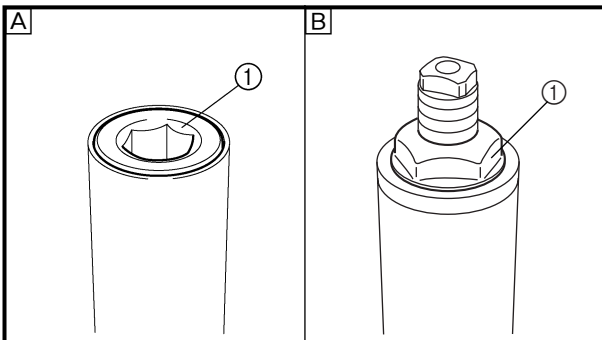
The front fork requires careful attention. So it is recommended that the front fork be maintained at the dealers.

**CAUTION:**

To prevent an accidental explosion of air, the following instructions should be observed:

The front fork with a built-in piston rod has a very sophisticated internal construction and is particularly sensitive to foreign material.

Use enough care not to allow any foreign material to come in when the oil is replaced or when the front fork is disassembled and reassembled.



EC553000

**REMOVAL POINTS****Cap bolt**

- Remove:
  - Cap bolt ①
 From the inner tube.

**NOTE:**

Before removing the front fork from the machine, loosen the cap bolt.

Ⓐ TT-R125/TT-R125E/TT-R125LW

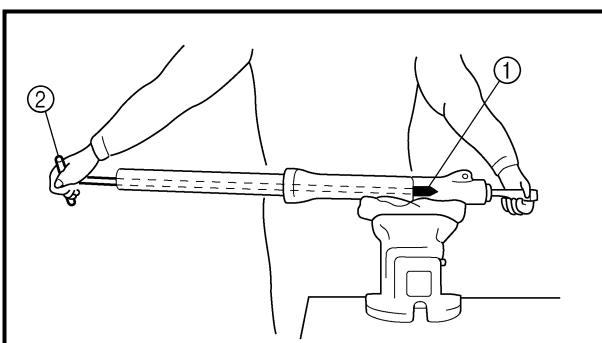
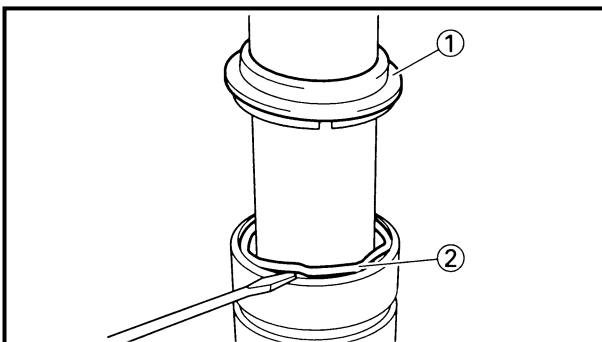
Ⓑ TT-R125LWE

**Inner tube**

- Remove:
  - Dust seal ①
  - Stopper ring ②
 Using slotted-head screwdriver.

**CAUTION:**

Take care not to scratch the inner tube.



- Remove:
  - Bolt (damper rod)
  - Damper rod
  - Inner tube
  - Oil flow stopper
  - Piston metal

**NOTE:**

Use the damper rod holder ① and the T-handle ② to lock the damper rod.



**REMARQUE CONCERNANT LA  
MANIPULATION**

**N.B.:** \_\_\_\_\_  
Les travaux sur la fourche avant sont très délicats.  
Il est donc préférable de confier tout travail sur la  
fourche avant aux concessionnaires.

**ATTENTION:** \_\_\_\_\_

**Afin d'éviter l'explosion accidentelle d'air, sui-  
vre les instructions suivantes:**

**La fourche avant est équipée de tiges de piston  
et sa construction sophistiquée la rend particu-  
lièrement sensible à la présence de corps étran-  
gers.**

**Veiller soigneusement à ne pas laisser entrer de  
corps étrangers lors du changement d'huile ou  
le démontage et le remontage de la fourche  
avant.**

**PIÈCES À DÉPOSER**

**Boulon capuchon**

1. Déposer:
  - Boulon capuchon ①
  - Du tube plongeur.

**N.B.:** \_\_\_\_\_  
Desserrer les bouchons de tube de fourche avant de  
déposer la fourche avant.

**A** TT-R125/TT-R125E/TT-R125LW

**B** TT-R125LWE

**Tube plongeur**

1. Déposer:
  - Joint antipoussière ①
  - Clip de maintien ②
  - Se servir d'un tournevis à tête plate.

**ATTENTION:** \_\_\_\_\_

**Veiller à ne pas griffer le tube plongeur.**

2. Déposer:
  - Boulon (tige d'amortisseur)
  - Tige d'amortisseur
  - Tube plongeur
  - Butée d'huile
  - Bague coulissante de piston

**N.B.:** \_\_\_\_\_  
Utiliser l'outil de maintien de tige d'amortisseur ①  
et le manche en T ② afin de bloquer la tige d'amor-  
tisseur.

**MONTAGEHINWEIS**

**HINWEIS:** \_\_\_\_\_  
Beim Zerlegen der Teleskopgabel muss mit  
großer Sorgfalt vorgegangen werden. Es wird  
daher empfohlen, diese Arbeit von einem  
Yamaha-Händler durchführen zu lassen.

**ACHTUNG:** \_\_\_\_\_

**Um ein versehentliches Entweichen der  
Luft zu verhindern, müssen folgende  
Anweisungen beachtet werden:**  
**Die Teleskopgabel mit einer eingebauten  
Kolbenstange weist eine sehr empfindliche  
innere Konstruktion auf und muss insbe-  
sondere vor dem Eindringen von Fremd-  
körpern geschützt werden.**  
**Es muss unbedingt darauf geachtet werden,  
dass keine Fremdkörper beim Auswechseln  
des Gabelöls oder beim Zerlegen und Mon-  
tieren der Teleskopgabel in den Mechanis-  
mus gelangen können.**

**DEMONTAGEPUNKTE**

**Verschlusschraube**

1. Demontieren:
  - Verschlusschraube ①
  - (vom Standrohr demontieren)

**HINWEIS:** \_\_\_\_\_  
Die Verschlusschrauben müssen vor der  
Demontage der Teleskopgabel von der  
Maschine gelöst werden.

**A** TT-R125/TT-R125E/TT-R125LW

**B** TT-R125LWE

**Standrohr**

1. Demontieren:
  - Dichtring ①
  - Sicherungsring ②
  - Schlitzschraubendreher verwenden.

**ACHTUNG:** \_\_\_\_\_

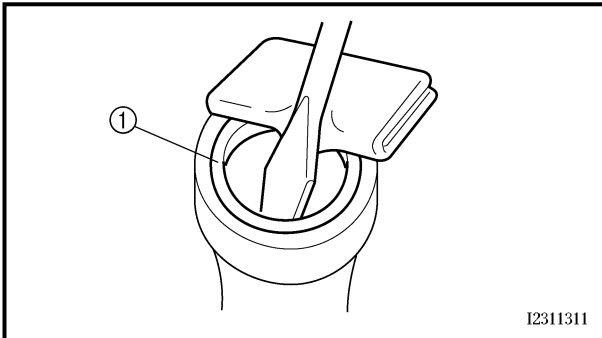
**Das Standrohr nicht verkratzen.**

2. Demontieren:
  - Schraube (Dämpferrohr)
  - Dämpferrohr
  - Standrohr
  - Dämpferrohrbuchse
  - Metallhülse

**HINWEIS:** \_\_\_\_\_  
Den Dämpferrohr-Halter ① und den T-Hand-  
griff ② zum Lösen der Dämpferrohr-Schraube  
verwenden.



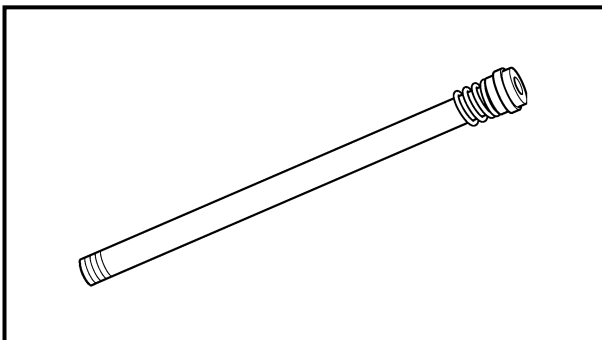
**Damper rod holder:**  
YM-1300/90890-01294  
**T-handle:**  
YM-1326/90890-01326



3. Remove:
  - Oil seal ①
 Using slotted-hand screwdriver.

**CAUTION:** \_\_\_\_\_

**Take care not to scratch the outer tube.**



EC554000

**INSPECTION**

**Damper rod**

1. Inspect:
  - Damper rod
 Bend/damage → Replace damper rod.

**CAUTION:** \_\_\_\_\_

The front fork with a built-in piston rod has a very sophisticated internal construction and is particularly sensitive to foreign material.

Use enough care not to allow any foreign material to come in when the oil is replaced or when the front fork is disassembled and reassembled.



**Support de tige d'amortisseur:**  
YM-1300/90890-01294  
**Poignée en T:**  
YM-1326/90890-01326



**Dämpferrohr-Halter:**  
YM-1300/90890-01294  
**T-Griff:**  
YM-1326/90890-01326

3. Déposer:
- Bague d'étanchéité ①
- Se servir d'un tournevis à tête plate.

**ATTENTION:**

**Veiller à ne pas griffer le fourreau.**

3. Demontieren:
- Dichtring ①
- Schlitzschraubendreher verwenden.

**ACHTUNG:**

**Das Tauchrohr nicht verkratzen.**

**CONTRÔLE**

**Tige d'amortisseur**

1. Contrôler:
- Tige d'amortisseur
- Déformations/endommagement → Remplacer la tige d'amortisseur.

**ATTENTION:**

La fourche avant est équipée de tiges et sa construction sophistiquée la rend particulièrement sensible à la présence de corps étrangers. Veiller soigneusement à ne pas laisser entrer de corps étrangers lors du changement d'huile ou le démontage et le remontage de la fourche avant.

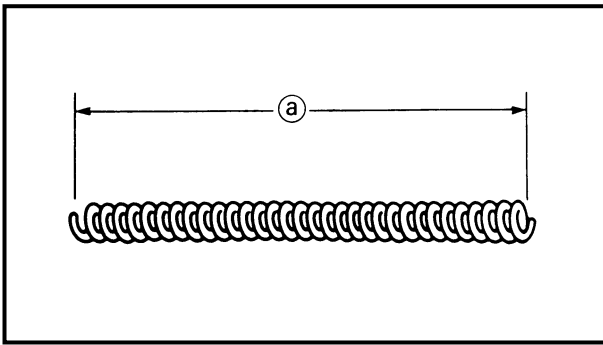
**PRÜFEN**

**Dämpferrohr**

1. Kontrollieren:
- Dämpferrohr
- Verzug/Beschädigung → Dämpferrohr erneuern.

**ACHTUNG:**


Die Kolbenstange und der gesamte interne Teleskopgabel-Mechanismus sind sehr empfindlich gegen Fremdkörper. Beim Zerlegen und Zusammenbau der Teleskopgabel darauf achten, dass keinerlei Fremdkörper in das Gabelöl gelangen.

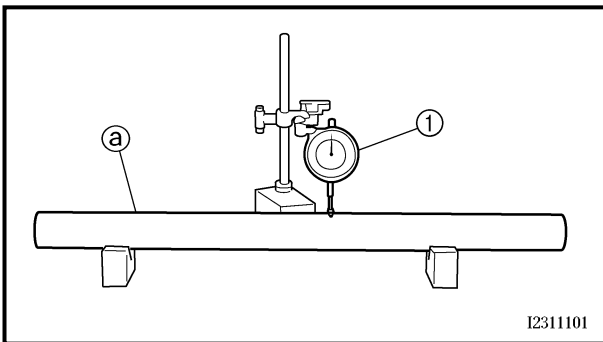


EC554400

**Fork spring**


1. Measure:
  - Fork spring free length ①
  - Out of specification → Replace.

 Fork spring free length:	
Standard	<Limit>
TT-R125/TT-R125E: 327 mm (12.9 in)	TT-R125/TT-R125E: 322 mm (12.7 in)
TT-R125LW: 339 mm (13.3 in)	TT-R125LW: 334 mm (13.1 in)
TT-R125LWE: 453.6 mm (17.86 in)	TT-R125LWE: 448.6 mm (17.66 in)



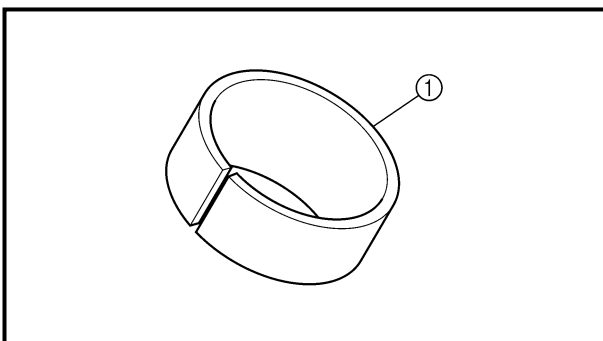
**Inner tube**

1. Inspect:
  - Inner tube surface ①
  - Score marks → Repair or replace.  
Use #1,000 grit wet sandpaper.
  - Damaged oil lock piece → Replace.
  - Inner tube bends
  - Out of specification → Replace.  
Use the dial gauge ①.

 Inner tube bending limit:
<b>0.2 mm (0.008 in)</b>

**NOTE:** \_\_\_\_\_  
The bending value is shown by one half of the dial gauge reading.

**⚠ WARNING** \_\_\_\_\_  
**Do not attempt to straighten a bent inner tube as this may dangerously weaken the tube.**



2. Inspect:
  - Piston metal ①
  - Wear/damage → Replace.

**Ressort de fourche**

- Mesurer:
  - Longueur libre de ressort de fourche ①  
Hors spécifications → Remplacer.

Longueur libre de ressort de fourche:	
Standard	<Limite>
TT-R125/TT-R125E: 327 mm (12,9 in)	TT-R125/TT-R125E: 322 mm (12,7 in)
TT-R125LW: 339 mm (13,3 in)	TT-R125LW: 334 mm (13,1 in)
TT-R125LWE: 453,6 mm (17,86 in)	TT-R125LWE: 448,6 mm (17,66 in)

**Gabelfeder**

- Messen:
  - Ungespannte Federlänge ①  
Unvorschriftsmäßig → Erneuern.

Ungespannte Federlänge:	
Standard	<Grenzwert>
TT-R125/TT-R125E: 327 mm (12,9 in)	TT-R125/TT-R125E: 322 mm (12,7 in)
TT-R125LW: 339 mm (13,3 in)	TT-R125LW: 334 mm (13,1 in)
TT-R125LWE: 453,6 mm (17,86 in)	TT-R125LWE: 448,6 mm (17,66 in)

**Tube plongeur**

- Contrôler:
  - Surface du tube plongeur ①  
Striation par usage → Réparer ou remplacer.  
Utiliser du papier de verre humide d'un grain de n°1.000.  
Déflecteur d'huile → Remplacer.
  - Déformation du tube plongeur  
Hors spécifications → Remplacer.  
Utiliser un comparateur à cadran ①.

Limite de déformation du tube plongeur:
0,2 mm (0,008 in)

**Standrohr**

- Kontrollieren:
  - Standrohr-Oberfläche ①  
Riefen → Reparieren oder erneuern.  
Nr. 1.000 Nassschleifpapier verwenden.  
Beschädigtes Dämpferrohrventil → Erneuern.
  - Standrohr-Verzug  
Unvorschriftsmäßig → Erneuern.  
Messuhr ① verwenden.

Standrohr-Verzugsgrenze:
0,2 mm (0,008 in)

**HINWEIS:** \_\_\_\_\_  
Der Verzug ergibt sich aus der Hälfte des von der Messuhr angezeigten Wertes.

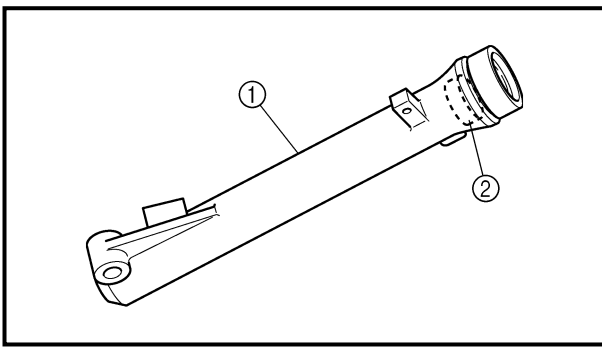
**N.B.:** \_\_\_\_\_  
Pour obtenir la déformation, il faut diviser en deux la valeur affichée sur le comparateur à cadran.

**⚠ AVERTISSEMENT** \_\_\_\_\_  
**Ne pas tenter de redresser un tube plongeur tordu, car cela l'affaiblirait dangereusement.**

**⚠ WARNING** \_\_\_\_\_  
**Niemals versuchen, ein verzogenes Standrohr zu richten, weil dadurch seine Stabilität verloren geht.**

- Contrôler:
  - Bague coulissante de piston ①  
Usure/endommagement → Remplacer.

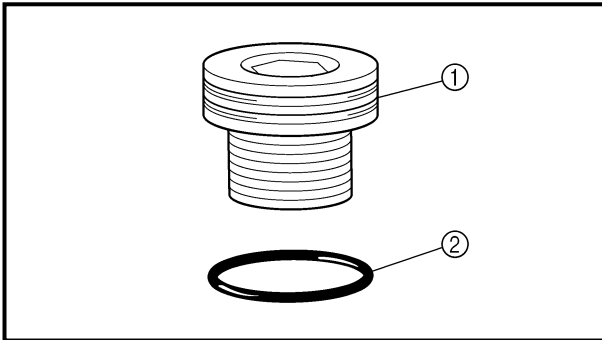
- Kontrollieren:
  - Metallhülse ①  
Verschleiß/Beschädigung → Erneuern.

**Outer tube**

## 1. Inspect:

- Outer tube ①
- Slide metal ②

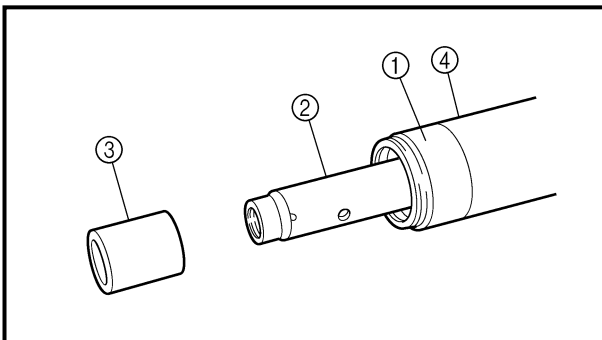
Score marks/wear/damage → Replace outer tube assembly.

**Cap bolt**

## 1. Inspect:

- Cap bolt ①
- O-ring ②

Wear/damage → Replace.



EC555000

**ASSEMBLY AND INSTALLATION****Front fork assembly**

## 1. Wash the all parts in a clean solvent.

## 2. Install:

- Piston metal ①
- Damper rod ②
- Oil flow stopper ③
- On inner tube ④.

**CAUTION:**

To install the damper rod into the inner tube, hold the inner tube aslant. If the inner tube is held vertically, the damper rod may fall into it and be damaged.

## 3. Install:

- Inner tube
- On outer tube.

**Fourreau**

1. Contrôler:
  - Fourreau ①
  - Bague antifricction ②  
Striation par usage/usure/endommagement  
→ Remplacer le fourreau complet.

**Tauchrohr**

1. Kontrollieren:
  - Tauchrohr ①
  - Gleitbuchse ②  
Kratzer/Verschleiß/Beschädigung →  
Tauchrohr komplett erneuern.

**Boulon capuchon**

1. Contrôler:
  - Boulon capuchon ①
  - Joint torique ②  
Usure/endommagement → Remplacer.

**Verschlussschraube**

1. Kontrollieren:
  - Verschlussschraube ①
  - O-Ring ②  
Verschleiß/Beschädigung → Erneuern.

**REMONTAGE ET INSTALLATION****Fourche avant**

1. Nettoyer toutes les pièces dans du dissolvant propre.
2. Monter:
  - Bague coulissante de piston ①
  - Tige d'amortisseur ②
  - Butée d'huile ③  
sur le tube plongeur ④.

**ATTENTION:**

**Incliner le tube plongeur avant d'y introduire la tige d'amortisseur. Si le tube plongeur est à la verticale, la tige d'amortisseur risque de glisser jusqu'au fond et d'être endommagée.**

3. Monter:
  - Tube plongeur  
sur le fourreau.

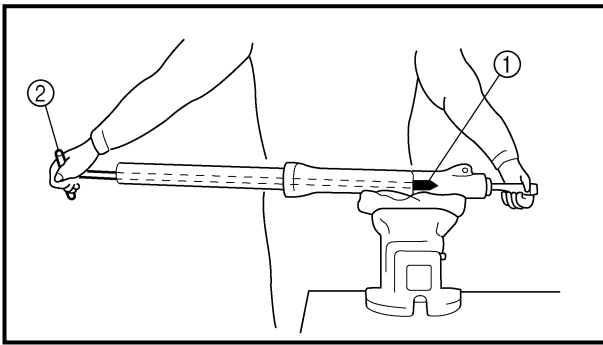
**ZUSAMMENBAU UND MONTAGE****Zusammenbau der Teleskopgabel**

1. Alle Teile in einem sauberen Lösungsmittel reinigen.
2. Montieren:
  - Metallhülse ①
  - Dämpferrohr ②
  - Dämpferrohrbuchse ③  
(am Standrohr ④)

**ACHTUNG:**

**Bei der Montage des Dämpferrohres im Standrohr muss das Standrohr quer gehalten werden. Falls das Standrohr senkrecht gehalten wird, kann das Dämpferrohr hineinfallen und beschädigt werden.**

3. Montieren:
  - Standrohr  
(am Tauchrohr)



4. Install:

- Copper washer **New**
- Bolt (damper rod)

**23 Nm (2.3 m · kg, 17 ft · lb)**

**NOTE:**

Use the damper rod holder ① and the T-handle ② to lock the damper rod.

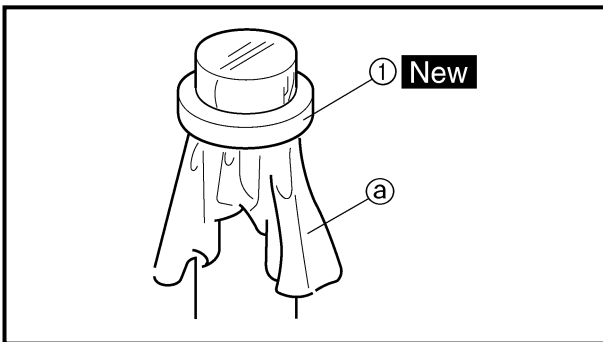


**Damper rod holder:**

**YM-1300/90890-01294**

**T-handle:**

**YM-01326/90890-01326**

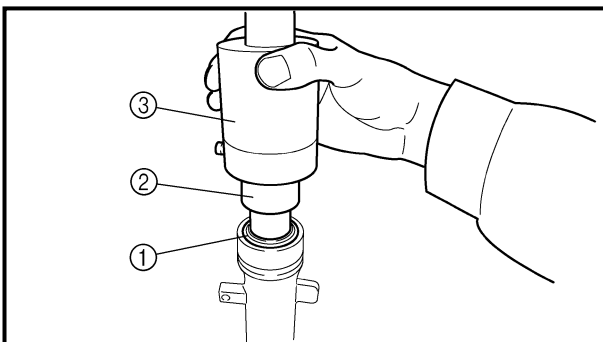


5. Install:

- Oil seal ① **New**

**NOTE:**

- Apply the fork oil on the inner tube.
- When installing the oil seal, use vinyl seat (a) with fork oil applied to protect the oil seal lip.
- Install the oil seal with its manufacturer's marks or number facing upside.
- Press the oil seal into the outer tube with fork seal driver attachment (ø30) ② and fork seal driver weight ③.

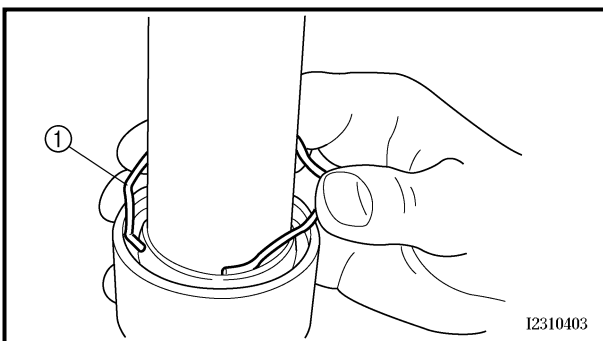


**Fork seal driver weight:**

**YM-33963/90890-01367**

**Fork seal driver attachment:**

**YM-33281/90890-01400**



6. Install:

- Stopper ring ①



**NOTE:**

Fit the stopper ring correctly in the groove in the outer tube.



4. Monter:

- Rondelle en cuivre **New**
- Boulon (tige d'amortisseur)

  **23 Nm (2,3 m · kg, 17 ft · lb)**

**N.B.:**



Utiliser l'appui de tige d'amortisseur ① et le poignée en T ② afin de bloquer la tige d'amortisseur.



**Support de tige d'amortisseur:**  
**YM-1300/90890-01294**  
**Poignée en T:**  
**YM-01326/90890-01326**

4. Montieren:

- Kupferscheibe **New**
- Schraube (Dämpferrohr)

  **23 Nm (2,3 m · kg, 17 ft · lb)**

**HINWEIS:**

Den Dämpferrohr-Halter ① und den T-Griff ② zum Befestigen der Dämpferrohr-Schraube verwenden.



**Dämpferrohr-Halter:**  
**YM-1300/90890-01294**  
**T-Griff:**  
**YM-01326/90890-01326**

5. Monter:

- Bague d'étanchéité ① **New**

**N.B.:**

- Enduire le tube plongeur d'huile de fourche.
- Pour installer la bague d'étanchéité sans abîmer les lèvres de la bague d'étanchéité, se servir d'une toile en plastique ③ enduite d'huile de fourche.
- Monter la bague d'étanchéité en veillant à ce que son côté porteur de la marque ou du repère du fabricant soit dirigé vers le haut.
- Forcer la bague d'étanchéité dans le fourreau à l'aide de l'accessoire de l'outil de montage de joint de fourche (ø30) ② et du poids de montage de joint de fourche ③.



**Poids de montage de joint de fourche:**  
**YM-33963/90890-01367**  
**Accessoire de l'outil de montage de joint de fourche:**  
**YM-33281/90890-01400**

6. Monter:

- Clip de maintien ①

**N.B.:**

Loger correctement le clip de maintien dans la rainure du fourreau.

5. Montieren:

- Dichtring ① **New**

**HINWEIS:**

- Gabelöl auf das Standrohr auftragen.
- Bei der Montage des Dichtrings mit Gabelöl bestrichene Vinyl-Montagehilfe ③ verwenden, um Dichtlippe des Dichtrings zu schützen.
- Dichtringe so einbauen, dass die Herstellerbeschriftung oder Teilenummer sichtbar bleibt.
- Dichtring mit Gabeldichtring-Treibhülse (ø30) ② und Gabeldichtring-Treiber ③ im Tauchrohr montieren.



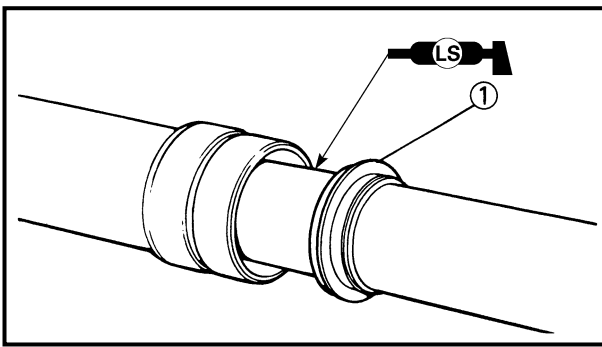
**Gabeldichtring-Treiber:**  
**YM-33963/90890-01367**  
**Gabeldichtring-Führungshülse:**  
**YM-33281/90890-01400**

6. Montieren:

- Sicherungsring ①

**HINWEIS:**

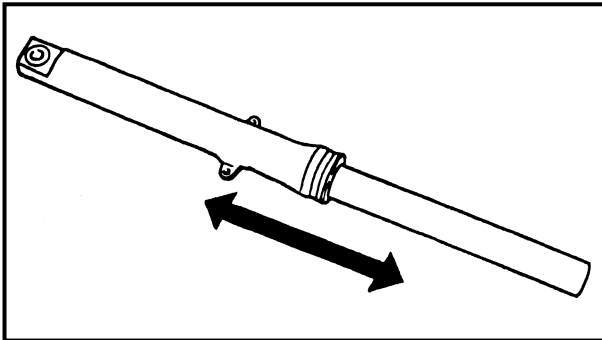
Sicherungsring richtig in die Nut im Tauchrohr einpassen.



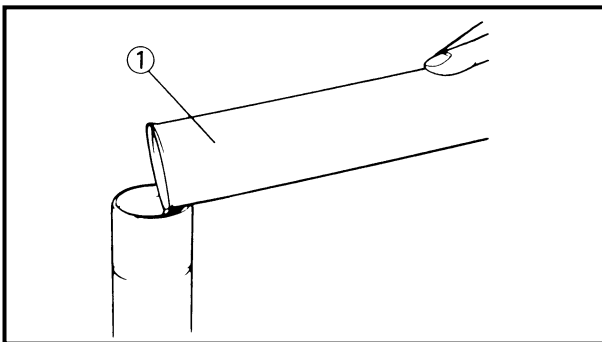
7. Install:
- Dust seal ①

**NOTE:**

Apply the lithium soap base grease on the inner tube.



8. Check:
- Inner tube smooth movement
  - Tightness/binding/rough spots → Repeat the steps 2 to 7.



9. Compress the front fork fully.  
10. Fill:

- Front fork oil ①



**Recommended oil:**

Fork oil 10W or equivalent  
Quantity (each front fork leg):

TT-R125/TT-R125E:

159 cm<sup>3</sup>

(5.60 Imp oz, 5.38 US oz)

TT-R125LW:

156 cm<sup>3</sup>

(5.49 Imp oz, 5.27 US oz)

TT-R125LWE:

158 cm<sup>3</sup>

(5.56 Imp oz, 5.34 US oz)

**CAUTION:**

- Be sure to use recommended fork oil. If other oils are used, they may have an excessively adverse effect on the front fork performance.
- Never allow foreign materials to enter the front fork.

11. After filling, pump the inner tube slowly up and down more than 10 times to distribute the fork oil.



7. Monter:  
Joint antipoussière ①

**N.B.:** \_\_\_\_\_  
Enduire le tube plongeur de graisse à base de savon  
au lithium.

8. Contrôler:  
● Coulisement régulier du tube plongeur  
Étroitesse/points durs/surface inégale →  
Recommencer les étapes 2 à 7.

9. Comprimer à fond la fourche avant.  
10. Remplir:  
● Huile de fourche avant ①

	<b>Huile recommandée:</b> Huile de fourche 10W ou équiva- lente <b>Quantité (chaque bras de fourche):</b> TT-R125/TT-R125E: 159 cm <sup>3</sup> (5,60 Imp oz, 5,38 US oz) TT-R125LW: 156 cm <sup>3</sup> (5,49 Imp oz, 5,27 US oz) TT-R125LWE: 158 cm <sup>3</sup> (5,56 Imp oz, 5,34 US oz)
--	--

**ATTENTION:** \_\_\_\_\_

- Utiliser sans faute le type d'huile de fourche recommandé. Des huiles de type différent pourraient modifier le comportement de la fourche avant.
- Ne laisser en aucun cas pénétrer de la crasse ou tout objet dans la fourche avant.

11. Après avoir rempli le tube plongeur, le pomper lentement plus de 10 fois pour répartir l'huile de fourche.

7. Montieren:  
● Dichtring ①

**HINWEIS:** \_\_\_\_\_  
Lithiumfett auf Standrohr auftragen.

8. Kontrollieren:  
● Leichtgängigkeit des Standrohrs  
Schwergängigkeit/Klemmen/Rauhig-  
keit → Schritte 2 bis 7 wiederholen.

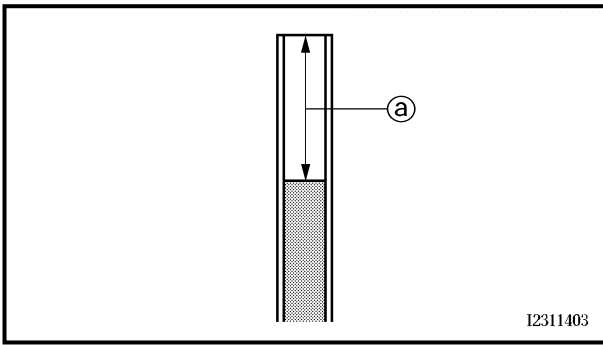
9. Teleskopgabel vollständig eintauchen.  
10. Befüllen:  
● Gabelöl ①

	<b>Empfohlene Ölsorte:</b> Gabelöl 10W oder gleichwertig <b>Füllmenge (pro Gabelbein):</b> TT-R125/TT-R125E: 159 cm <sup>3</sup> (5,60 Imp oz, 5,38 US oz) TT-R125LW: 156 cm <sup>3</sup> (5,49 Imp oz, 5,27 US oz) TT-R125LWE: 158 cm <sup>3</sup> (5,56 Imp oz, 5,34 US oz)
--	--

**ACHTUNG:** \_\_\_\_\_

- Nur die empfohlene Ölsorte verwenden. Falls anderes Öl verwendet wird, kann die Funktionsweise der Teleskopgabel erheblich beeinträchtigt werden.
- Es dürfen keine Fremdkörper in die Teleskopgabel gelangen.

11. Nach dem Befüllen muss die Gabel mehrmals (mindestens 10 Mol) langsam ein- und ausgefedert werden, damit sich das Gabelöl verteilt.



12. Measure:

- Oil level (a)
- Out of specification → Adjust.



**Standard oil level:**

**TT-R125/TT-R125E:**

**122 mm (4.80 in)**

**TT-R125LW:**

**130 mm (5.12 in)**

**TT-R125LWE:**

**125 mm (4.92 in)**

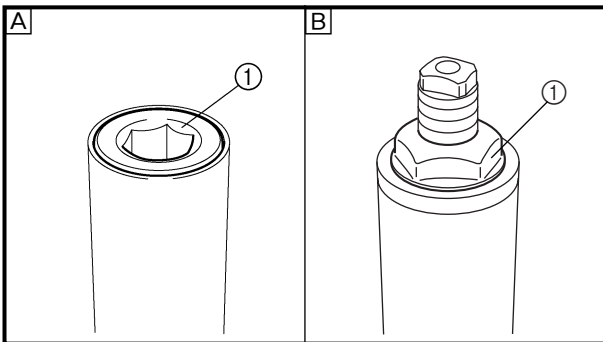
**From the top of the inner tube, with the inner tube fully compressed, and without the fork spring.**

13. Install:

- Fork spring
- Washer
- Spacer (TT-R125/TT-R125E/TT-R125LW)
- Cap bolt (1)
- Dust boot

**NOTE:**

Temporarily tighten the cap bolt.



**A** TT-R125/TT-R125E/TT-R125LW

**B** TT-R125LWE

**Installation**

1. Install:

- Front fork

**NOTE:**

- Temporarily tighten the pinch bolt (lower bracket).
- Do not tighten the pinch bolt (upper bracket) yet.

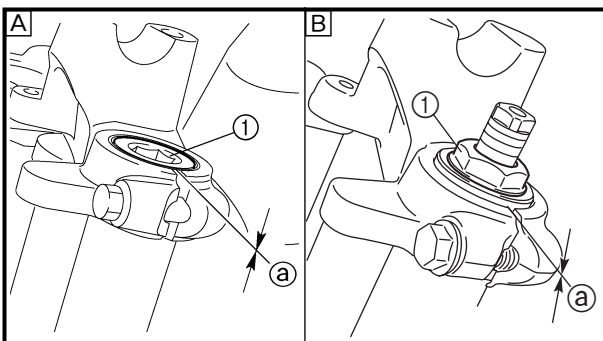
2. Tighten:

- Cap bolt (1)

**23 Nm (2.3 m · kg, 17 ft · lb)**

3. Adjust:

- Front fork top end (a)




**Front fork top end (standard) (a):**  
**Zero mm (Zero in)**

**A** TT-R125/TT-R125E/TT-R125LW

**B** TT-R125LWE

12. Mesurer:


- Niveau d'huile <sup>Ⓐ</sup>  
Hors spécifications → Régler.



**Niveau d'huile standard:**  
**TT-R125/TT-R125E:**  
 122 mm (4,80 in)  
**TT-R125LW:**  
 130 mm (5,12 in)  
**TT-R125LWE:**  
 125 mm (4,92 in)  
 Du sommet du tube plongeur, ce dernier étant comprimé à fond, et sans le ressort de fourche.

12. Messen:

- Ölstand <sup>Ⓐ</sup>  
Unvorschriftsmäßig → Korrigieren.



**Standard-Ölstand:**  
**TT-R125/TT-R125E:**  
 122 mm (4,80 in)  
**TT-R125LW:**  
 130 mm (5,12 in)  
**TT-R125LWE:**  
 125 mm (4,92 in)  
 Gemessen von der Oberkante des Standrohrs bei vollständig eingetauchtem Standrohr und ohne Gabelfeder.

13. Monter:

- Ressort de fourche
- Rondelle
- Entretoise  
(TT-R125/TT-R125E/TT-R125LW)
- Boulon capuchon <sup>Ⓛ</sup>
- Manchon antipoussière

13. Montieren:

- Gabelfeder
- Unterlegscheibe
- Distanzscheibe  
(TT-R125/TT-R125E/TT-R125LW)
- Verschlusschraube <sup>Ⓛ</sup>
- Staubmanschette

**N.B.:**

Serrer provisoirement le boulon capuchon.

- A TT-R125/TT-R125E/TT-R125LW
- B TT-R125LWE

**HINWEIS:**

Verschlusschraube vorläufig festziehen.

- A TT-R125/TT-R125E/TT-R125LW
- B TT-R125LWE

**Installation**


1. Monter:
- Fourche avant

**N.B.:**

- Serrer le boulon de pincement du té inférieur de quelques tours.
- Ne pas serrer le boulon de pincement du té inférieur à cette étape.


2. Serrer:

- Boulon capuchon <sup>Ⓛ</sup>

 23 Nm (2,3 m · kg, 17 ft · lb)

3. Régler:

- Sommet du bras de fourche <sup>Ⓐ</sup>



**Sommet de la fourche avant (standard) <sup>Ⓐ</sup>:**  
 Zéro mm (zéro in)

- A TT-R125/TT-R125E/TT-R125LW
- B TT-R125LWE

**Montage**


1. Montieren:
- Teleskopgabel

**HINWEIS:**

- Die Klemmschraube der unteren Gabelbrücke vorläufig festziehen.
- Die Klemmschraube der oberen Gabelbrücke noch nicht festziehen.


2. Festziehen:

- Verschlusschraube <sup>Ⓛ</sup>

 23 Nm (2,3 m · kg, 17 ft · lb)

3. Einstellen:

- Teleskopgabel-Oberkante <sup>Ⓐ</sup>

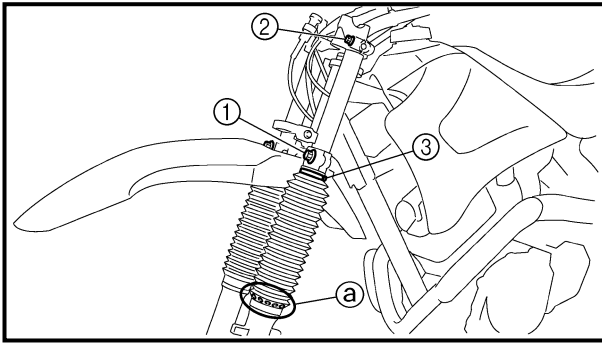


**Teleskopgabel-Oberkante (Standard) <sup>Ⓐ</sup>:**  
 0 mm (0 in)

- A TT-R125/TT-R125E/TT-R125LW
- B TT-R125LWE

## FRONT FORK

CHAS



### 4. Tighten:

- Pinch bolt (lower bracket) ①

60 Nm (6.0 m · kg, 43 ft · lb)

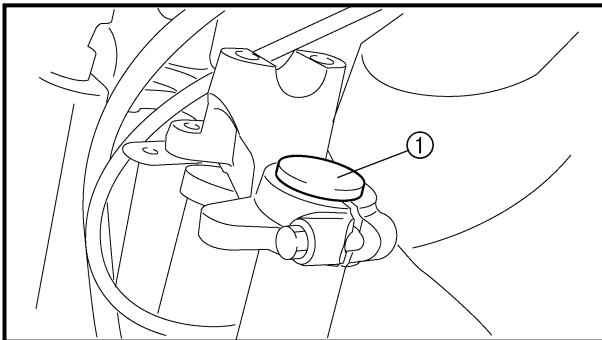
- Pinch bolt (upper bracket) ②

25 Nm (2.5 m · kg, 18 ft · lb)

- Screw (dust boot) ③

### NOTE:

- Make sure that the dust boot holes ④ are positioned outward.
- Tighten the screw (dust boot) until the top of the dust boot is touching the lower bracket.




### 5. Install:

**TT-R125/TT-R125E/TT-R125LW**


- Cap ①

**4. Serrer:**

- Boulon de pincement (té inférieur) ①

 **60 Nm (6,0 m · kg, 43 ft · lb)**

- Boulon de pincement (té supérieur) ②

 **25 Nm (2,5 m · kg, 18 ft · lb)**


- Vis (manchon antipoussière) ③

**N.B.:**


- Veiller à placer les orifices du manchon antipoussière ③ sur le côté latéral du véhicule.
- En serrant la vis du manchon antipoussière, veiller à ce que le sommet de ce dernier touche la base du té inférieur.

**4. Festziehen:**

- Klemmschraube (untere Gabelbrücke) ①

 **60 Nm (6,0 m · kg, 43 ft · lb)**

- Klemmschraube (obere Gabelbrücke) ②

 **25 Nm (2,5 m · kg, 18 ft · lb)**

- Schraube (Staubmanschette) ③

**HINWEIS:**

- Darauf achten, dass die Löcher ③ in den Faltenbälgen nach außen zeigen.
- Schraube (Faltenbalg) festziehen, bis die Oberkante des Faltenbalges die untere Gabelbrücke berührt.

**5. Monter:**

**TT-R125/TT-R125E/TT-R125LW**

- Capuchon ①

**5. Montieren:**

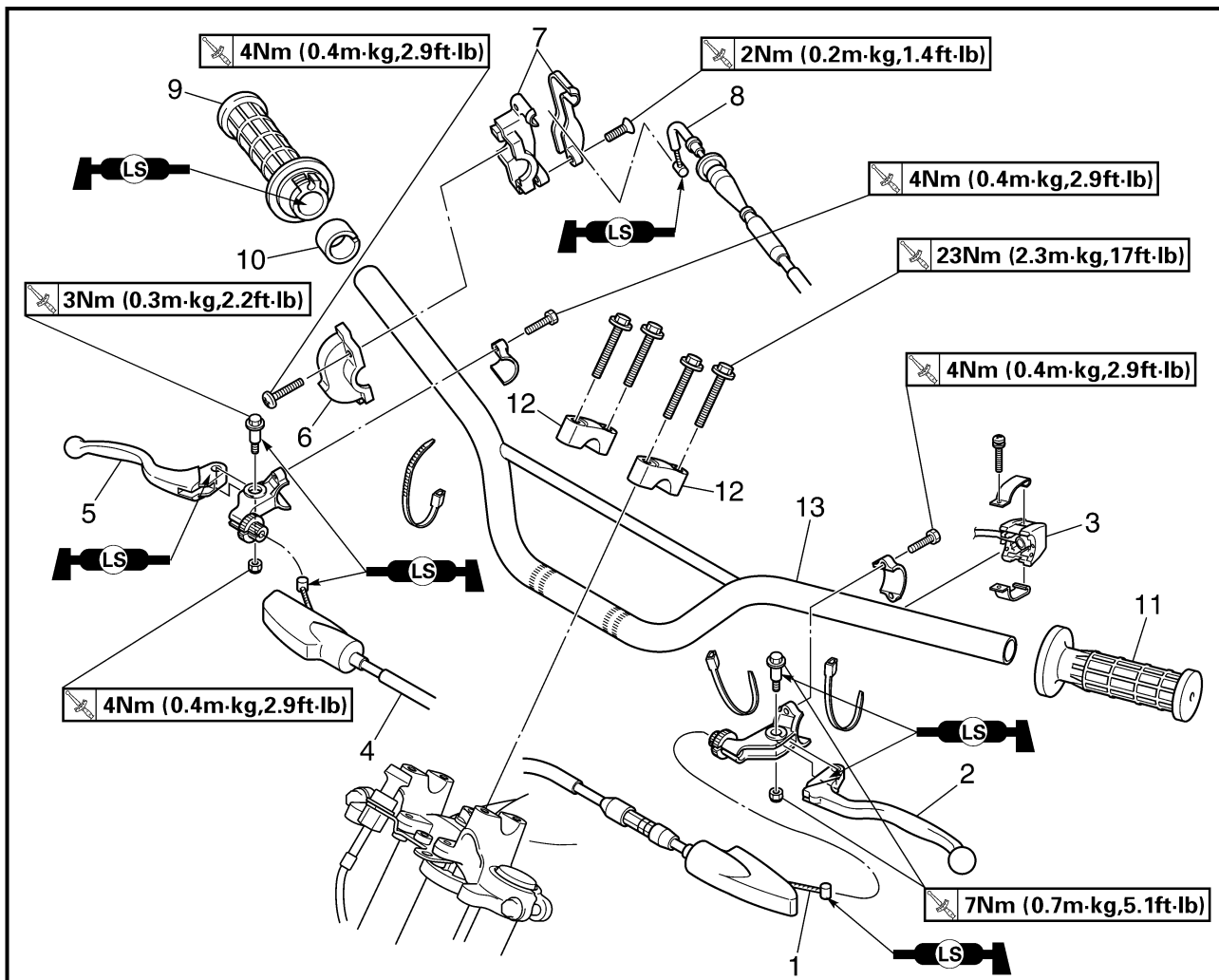
**TT-R125/TT-R125E/TT-R125LW**

- Schutzkappe ①


EC5B0000

**HANDLEBAR**

TT-R125



Extent of removal: ① Handlebar removal

Extent of removal	Order	Part name	Q'ty	Remarks
		<b>HANDLEBAR REMOVAL</b>		
Preparation for removal		Number plate		
	1	Clutch cable	1	Refer to "REMOVAL POINTS".
	2	Clutch lever	1	
	3	Engine stop switch	1	
	4	Front brake cable	1	
	5	Front brake lever	1	
	6	Grip cap (lower)	1	
	7	Grip cap (upper)	1	
	8	Throttle cable	1	
	9	Throttle grip assembly	1	
	10	Collar	1	
	11	Handlebar grip (left)	1	
	12	Handlebar holder	2	
	13	Handlebar	1	




## GUIDON

### TT-R125

Déposes à effectuer:

① Dépose du guidon

Déposes à effectuer	Ordre	Nom de pièce	Qté	Remarques
Préparation à la dépose 		<b>DÉPOSE DU GUIDON</b>		
		Plaque de numéro		
	1	Câble d'embrayage	1	
	2	Levier d'embrayage	1	
	3	Coupe-circuit du moteur	1	
	4	Câble de frein avant	1	
	5	Levier de frein avant	1	
	6	Demi-palier de fixation du câble des gaz (haut)	1	
	7	Demi-palier de fixation du câble des gaz (bas)	1	
	8	Câble des gaz	1	
	9	Poignée des gaz complète	1	
	10	Collier	1	
	11	Poignée de guidon (gauche)	1	Se reporter à "ÉLÉMENTS À DÉPOSER".
12	Demi-palier de guidon	2		
13	Guidon	1		

## LENKER

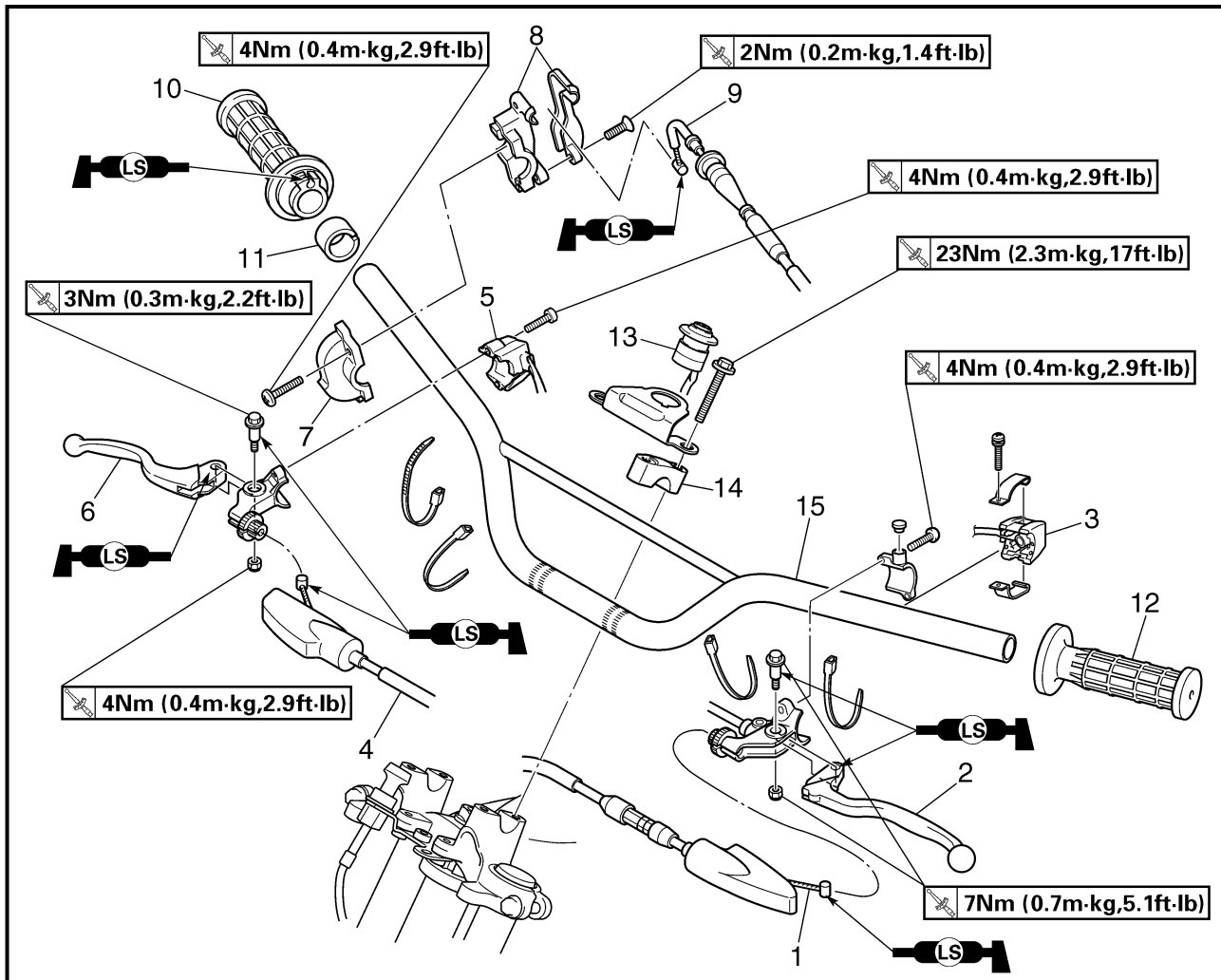
### TT-R125

Demontage-Arbeiten:

① Lenker demontieren

Demontage-Arbeiten	Reihenfolge	Bauteil	Anz.	Bemerkungen
Vorbereitung für den Ausbau 		<b>LENKER DEMONTIEREN</b>		
		Startnummernplatte		
	1	Kupplungszug	1	
	2	Kupplungshebel	1	
	3	Motorstoppschalter	1	
	4	Bremszug (Vorderradbremse)	1	
	5	Handbremshebel (Vorderradbremse)	1	
	6	Griffhalterung (Unterteil)	1	
	7	Griffhalterung (Oberteil)	1	
	8	Gaszug	1	
	9	Gasdrehgriff	1	
	10	Distanzscheibe	1	
	11	Lenkergriff (links)	1	Siehe unter "DEMONTAGEPUNKTE".
12	Lenkerhalter	2		
13	Lenker	1		

TT-R125E




Extent of removal: ① Handlebar removal

Extent of removal	Order	Part name	Q'ty	Remarks
		<b>HANDLEBAR REMOVAL</b>		
Preparation for removal		Number plate		
	1	Clutch cable	1	Refer to "REMOVAL POINTS".
	2	Clutch lever	1	
	3	Engine stop switch	1	
	4	Front brake cable	1	
	5	Start switch	1	
	6	Front brake lever	1	
	7	Grip cap (lower)	1	
	8	Grip cap (upper)	1	
	9	Throttle cable	1	
	10	Throttle grip assembly	1	
	11	Collar	1	
	12	Handlebar grip (left)	1	
	13	Main switch	1	
	14	Handlebar holder	2	
	15	Handlebar	1	

**TT-R125E**

Organisation de la dépose:


① Dépose du guidon

Organisation de la dépose	Ordre	Nom de pièce	Qté	Remarques
Préparation à la dépose 		<b>DÉPOSE DU GUIDON</b>		
		Plaque de numéro		
	1	Câble d'embrayage	1	
	2	Levier d'embrayage	1	
	3	Coupe-circuit du moteur	1	
	4	Câble de frein avant	1	
	5	Contacteur de démarrage	1	
	6	Levier de frein avant	1	
	7	Demi-palier de fixation du câble des gaz (haut)	1	
	8	Demi-palier de fixation du câble des gaz (bas)	1	
	9	Câble des gaz	1	
	10	Poignée des gaz complète	1	
	11	Entretoise épaulée	1	
	12	Poignée de guidon (gauche)	1	Se reporter à la section "ÉLÉMENTS À DÉPOSER".
	13	Coupe-circuit principal	1	
14	Demi-palier de guidon	2		
15	Guidon	1		

**TT-R125E**

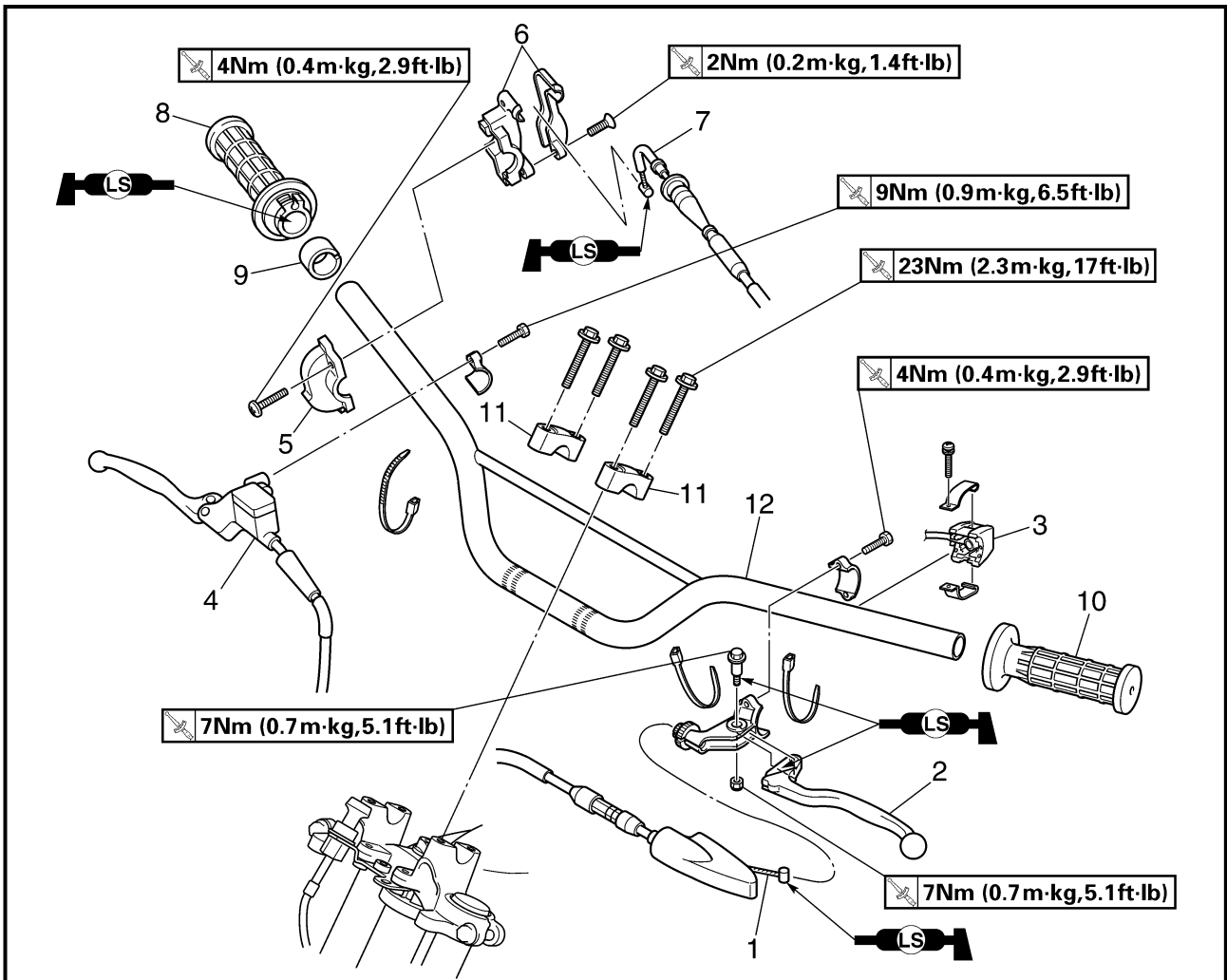
Démontage-Arbeiten:

① Lenker demontieren

Démontage-Arbeiten	Reihenfolge	Bauteil	Anz.	Bemerkungen
Vorbereitung für den Ausbau 		<b>LENKER DEMONTIEREN</b>		
		Startnummernplatte		
	1	Kupplungszug	1	
	2	Kupplungshebel	1	
	3	Motorstoppschalter	1	
	4	Bremszug (Vorderradbremse)	1	
	5	Startschalter	1	
	6	Handbremshebel (Vorderradbremse)	1	
	7	Griffhalterung (Unterteil)	1	
	8	Griffhalterung (Oberteil)	1	
	9	Gaszug	1	
	10	Gasdrehgriff	1	
	11	Distanzhülse	1	
	12	Lenkergriff (links)	1	Siehe unter "DEMONTAGEPUNKTE".
	13	Zündschalter	1	
14	Lenkerhalter	2		
15	Lenker	1		



TT-R125LW




Extent of removal: ① Handlebar removal

Extent of removal	Order	Part name	Q'ty	Remarks
		<b>HANDLEBAR REMOVAL</b>		
Preparation for removal		Number plate		
<div style="display: flex; align-items: center;"> <div style="border-left: 1px solid black; border-right: 1px solid black; height: 100px; margin-right: 5px;"></div> <div style="text-align: center; flex-grow: 1;"> <p>①</p> </div> </div>	1	Clutch cable	1	Refer to "REMOVAL POINTS".
	2	Clutch lever	1	
	3	Engine stop switch	1	
	4	Brake master cylinder	1	
	5	Grip cap (lower)	1	
	6	Grip cap (upper)	1	
	7	Throttle cable	1	
	8	Throttle grip assembly	1	
	9	Collar	1	
	10	Handlebar grip (left)	1	
	11	Upper handlebar holder	2	
	12	Handlebar	1	

**TT-R125LW**

Déposes à effectuer:

① Dépose du guidon

Déposes à effectuer	Ordre	Nom de pièce	Qté	Remarques	
Préparation à la dépose 		<b>DÉPOSE DU GUIDON</b>			
		Plaque de numéro			
	1	Câble d'embrayage	1	Se reporter à "ÉLÉMENTS À DÉPOSER".	
	2	Levier d'embrayage	1		
	3	Coupe-circuit du moteur	1		
	4	Maître cylindre de frein	1		
	5	Demi-palier de fixation du câble des gaz	1		
	6	Support du câble des gaz	1		
	7	Câble des gaz	1		
	8	Poignée des gaz complète	1		
	9	Entretoise épaulée	1		
	10	Poignée de guidon (gauche)	1		Se reporter à "ÉLÉMENTS À DÉPOSER".
	11	Demi-palier supérieur de guidon	2		
12	Guidon	1			

**TT-R125LW**

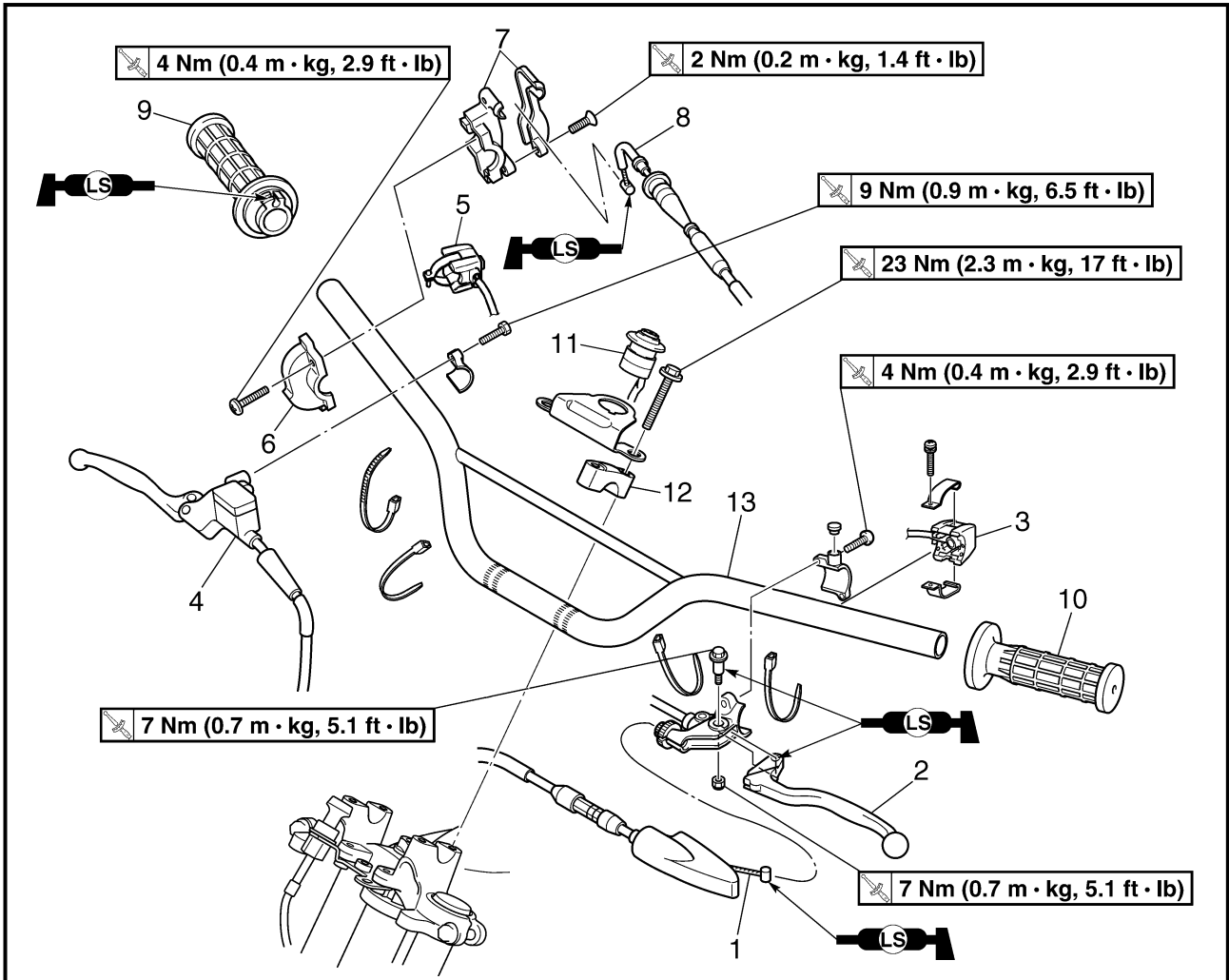
Demontage-Arbeiten:

① Lenker demontieren

Demontage-Arbeiten	Reihenfolge	Bauteil	Anz.	Bemerkungen	
Vorbereitung für den Ausbau 		<b>LENKER DEMONTIEREN</b>			
		Startnummernplatte			
	1	Kupplungszug	1	Siehe unter "DEMONTAGEPUNKTE".	
	2	Kupplungshebel	1		
	3	Motorstoppschalter	1		
	4	Hauptbremszylinder	1		
	5	Griffhalterung (Unterteil)	1		
	6	Griffhalterung (Oberteil)	1		
	7	Gaszug	1		
	8	Gasdrehgriff	1		
	9	Distanzscheibe	1		
	10	Lenkergriff (links)	1		Siehe unter "DEMONTAGEPUNKTE".
	11	Lenkerhalter	2		
12	Lenker	1			



TT-R125LWE




Extent of removal: ① Handlebar removal

Extent of removal	Order	Part name	Q'ty	Remarks
		<b>HANDLEBAR REMOVAL</b>		
Preparation for removal		Number plate		
	1	Clutch cable	1	Refer to "REMOVAL POINTS".
	2	Clutch lever	1	
	3	Engine stop switch	1	
	4	Brake master cylinder	1	
	5	Start switch	1	
	6	Grip cap (lower)	1	
	7	Grip cap (upper)	1	
	8	Throttle cable	1	
	9	Throttle grip assembly	1	
	10	Handlebar grip (left)	1	
	11	Main switch	1	
	12	Upper handlebar holder	2	
	13	Handlebar	1	

**TT-R125LWE**

Organisation de la dépose:

① Dépose du guidon

Organisation de la dépose	Ordre	Nom de pièce	Qté	Remarques
Préparation à la dépose 		<b>DÉPOSE DU GUIDON</b>		
		Plaque de numéro		
	1	Câble d'embrayage	1	Se reporter à la section "ÉLÉMENTS À DÉPOSER".
	2	Levier d'embrayage	1	
	3	Coupe-circuit du moteur	1	
	4	Maître cylindre de frein	1	
	5	Contacteur de démarrage	1	Se reporter à la section "ÉLÉMENTS À DÉPOSER".
	6	Demi-palier de fixation du câble des gaz	1	
	7	Support du câble des gaz	1	
	8	Câble des gaz	1	
	9	Poignée des gaz complète	1	
	10	Poignée de guidon (gauche)	1	
	11	Coupe-circuit principal	1	
12	Demi-palier supérieur de guidon	2		
13	Guidon	1		

**TT-R125LWE**

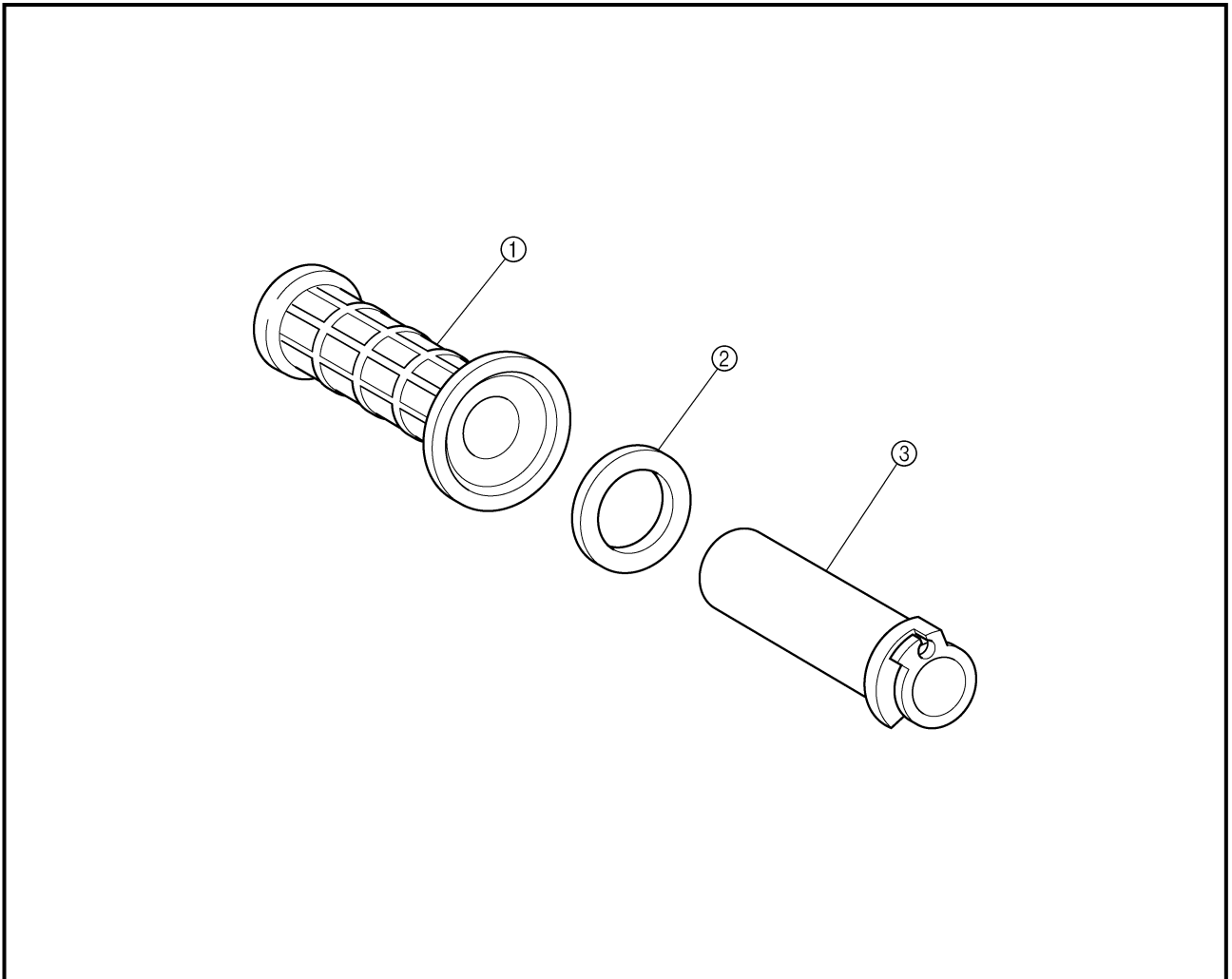
Demontage-Arbeiten:

① Lenker demontieren

Demontage-Arbeiten	Reihenfolge	Bauteil	Anz.	Bemerkungen
Vorbereitung für den Ausbau 		<b>LENKER DEMONTIEREN</b>		
		Startnummernplatte		
	1	Kupplungszug	1	Siehe unter "DEMONTAGEPUNKTE".
	2	Kupplungshebel	1	
	3	Motorstoppschalter	1	
	4	Hauptbremszylinder	1	
	5	Startschalter	1	
	6	Griffhalterung (Unterteil)	1	Siehe unter "DEMONTAGEPUNKTE".
	7	Griffhalterung (Oberteil)	1	
	8	Gaszug	1	
	9	Gasdrehgriff	1	
	10	Lenkergriff (links)	1	
	11	Zündschalter	1	
12	Lenkerhalter	2		
13	Lenker	1		



## THROTTLE GRIP ASSEMBLY DISASSEMBLY




Extent of removal: ① Throttle grip assembly disassembly

Extent of removal	Order	Part name	Q'ty	Remarks
	<b>THROTTLE GRIP ASSEMBLY DISASSEMBLY</b>			
	①	Handlebar grip (right)	1	Refer to "REMOVAL POINTS".
	②	Collar	2	
	③	Tube guide	1	




## DÉMONTAGE DE LA POIGNÉE DES GAZ

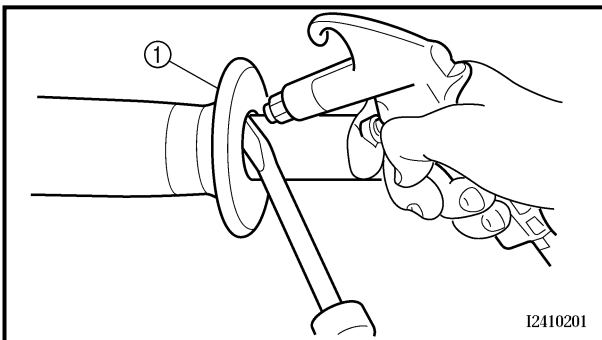
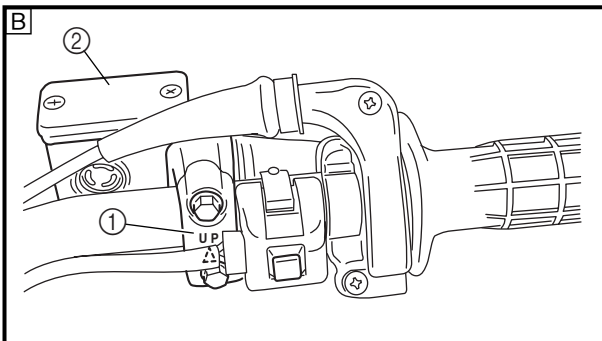
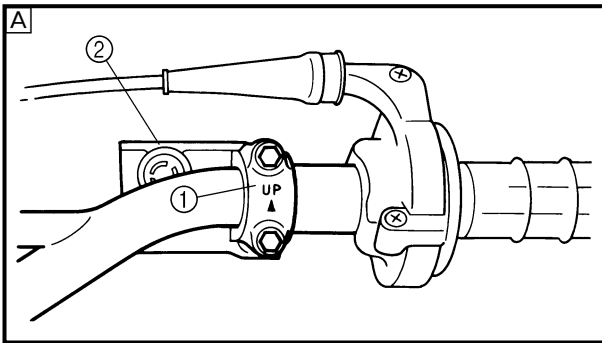
Organisation de la dépose: ① Démontage de la poignée des gaz

Organisation de la dépose	Ordre	Nom de pièce	Qté	Remarques
	①	<b>DÉMONTAGE DE LA POIGNÉE DES GAZ</b> Poignée de guidon (droite)	1	Se reporter à la section "ÉLÉMENTS À DÉPOSER".
	②	Entretoise épaulée	2	
	③	Tube de commande des gaz	1	

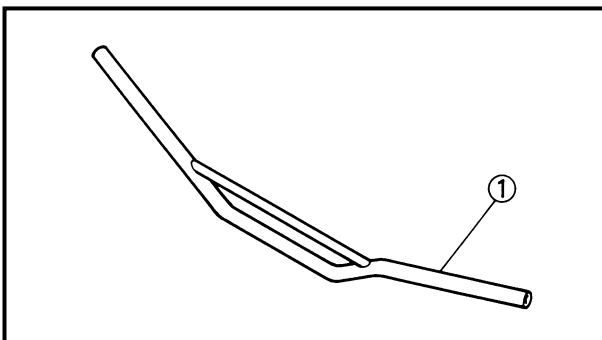
## GASDREHGRIF ZERLEGEN

Demontage-Arbeiten: ① Gasdrehgriff zerlegen

Demontage-Arbeiten	Reihenfolge	Bauteil	Anz.	Bemerkungen
	①	<b>GASDREHGRIF ZERLEGEN</b> Lenkergriff (rechts)	1	Siehe unter "DEMONTAGEPUNKTE".
	②	Distanzscheibe	2	
	③	Drehgriff	1	



I2410201



## REMOVAL POINTS

### Brake master cylinder (TT-R125LW/TT-R125LWE)

- Remove:
  - Brake master cylinder bracket ①
  - Brake master cylinder ②

#### CAUTION:

- Do not let the brake master cylinder hang on the brake hose.
- Keep the brake master cylinder cap side horizontal to prevent air from coming in.

Ⓐ TT-R125LW

Ⓑ TT-R125LWE

### Handlebar grip

- Remove:
  - Handlebar grip ①

#### NOTE:

Blow in air between the handlebar or tube guide and the grip. Then remove the grip which has become loose.

## INSPECTION

### Handlebar

- Inspect:
  - Handlebar ①
 Bends/cracks/damage → Replace.

#### ⚠ WARNING

Do not attempt to straighten a bent handlebar as this may dangerously weaken the handlebar.

**PIÈCES À DÉPOSER****Maître cylindre de frein**

(TT-R125LW/TT-R125LWE)

- Déposer:
  - Demi-palier de fixation de maître cylindre de frein ①
  - Maître cylindre de frein ②

**ATTENTION:**

- S'assurer que le maître cylindre de frein ne repose pas sur le flexible de frein.
- Maintenir le couvercle de maître cylindre à l'horizontale afin d'éviter toute pénétration d'air.

A TT-R125LW

B TT-R125LWE

**Poignée de guidon**

- Déposer:
  - Poignée de guidon ①

**N.B.:**

Insuffler de l'air entre le guidon ou le tube de poignée et la poignée. Cela va desserrer la poignée, qui peut être retirée.

**CONTRÔLE****Guidon**

- Contrôler:
  - Guidon ①Déformations/craquelures/endommagement → Remplacer.

**⚠ AVERTISSEMENT**

Ne pas tenter de redresser un guidon déformé, car cela l'affaiblirait dangereusement.

**DEMONTAGEPUNKTE****Hauptbremszylinder**

(TT-R125LW/TT-R125LWE)

- Demontieren:
  - Hauptbremszylinder-Halterung ①
  - Hauptbremszylinder ②

**ACHTUNG:**

- Hauptbremszylinder nicht an den Bremschläuchen herunterhängen lassen.
- Hauptbremszylinder-Verschlussdeckel waagrecht halten, damit keine Luft eintreten kann.

A TT-R125LW

B TT-R125LWE

**Lenkergriff**

- Demontieren:
  - Lenkergriff ①

**HINWEIS:**

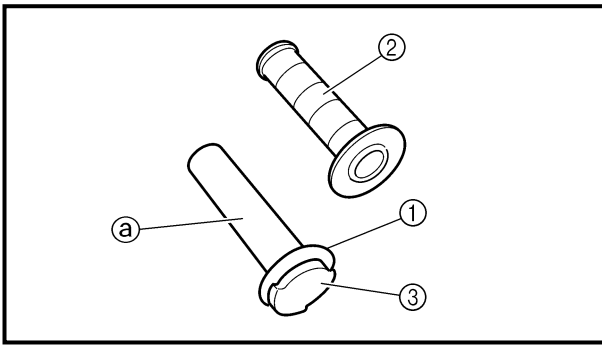
Druckluft zwischen Lenker oder Drehgriff und Lenkergriff blasen. Dann den losen Lenkergriff entfernen.

**PRÜFEN****Lenker**

- Kontrollieren:
  - Lenker ①Verbiegung/Kratzer/Beschädigung → Erneuern.

**⚠ WARNUNG**

Niemals versuchen, einen verbogenen Lenker zu richten, weil dadurch seine Stabilität verloren geht.



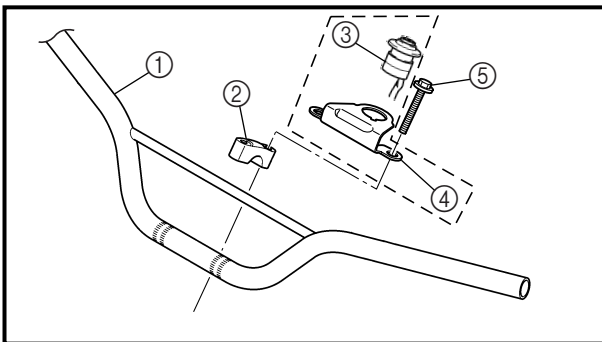
## ASSEMBLY AND INSTALLATION

### Throttle grip assembly

1. Install:
  - Collar ①
  - Handlebar grip (right) ②
 Apply the adhesive on the tube guide ③.

#### NOTE:

Before applying the adhesive, wipe off grease or oil on the tube guide surface ③ with a lacquer thinner.



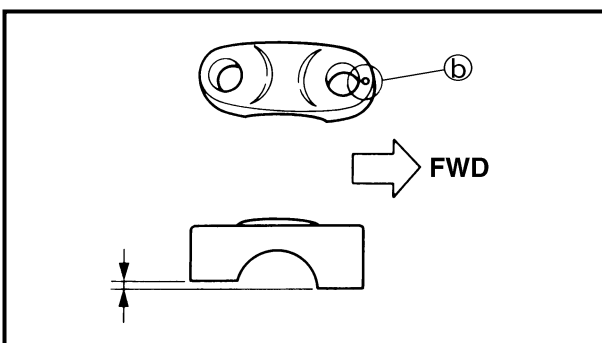
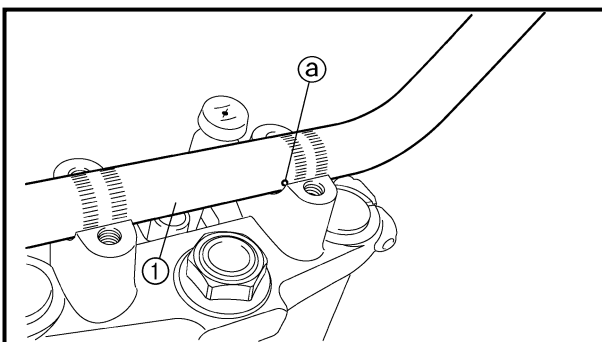
### Handlebar

1. Install:
  - Handlebar ①
  - Handlebar holder ②
  - Main switch (TT-R125E/TT-R125LWE) ③
  - Main switch holder (TT-R125E/TT-R125LWE) ④
  - Bolt (handlebar holder) ⑤

23 Nm (2.3 m · kg, 17 ft · lb)

#### NOTE:

- Align the punched mark ③ on the handlebar with the upper surface of the handlebar holder on the upper bracket.
- The handlebar holder should be installed with the punched mark ④ forward.
- First tighten the bolts on the front side of the handlebar holder, and then tighten the bolts on the rear side.



**REMONTAGE ET INSTALLATION****Poignée des gaz complète**

1. Monter:
  - Entretoise épaulée ①
  - Poignée de guidon (droite) ②
  - Enduire le tube de la poignée ③ d'adhésif.

**N.B.:**

Avant d'enduire le tube de la poignée ③ d'adhésif, nettoyer tout résidu de graisse ou d'huile avec du diluant pour peinture.

**ZUSAMMENBAU UND MONTAGE****Gasdrehgriff**

1. Montieren:
  - Distanzhülse ①
  - Lenkergriff (rechts) ②
  - Klebstoff auf Drehgriff ③ auftragen.

**HINWEIS:**

Vor dem Auftragen des Klebstoffs Fett oder Öl mit Verdünnungsmittel von der Oberfläche ③ des Drehgriffs entfernen.

**Guidon**

1. Monter:
  - Guidon ①
  - Demi-palier de guidon ②
  - Coupe-circuit principal (TT-R125E/TT-R125LWE) ③
  - Support du coupe-circuit principal (TT-R125E/TT-R125LWE) ④
  - Boulon (demi-palier de guidon) ⑤

23 Nm (2,3 m · kg, 17 ft · lb)

**N.B.:**

- Aligner le repère poinçonné ③ sur le guidon et le sommet du demi-palier de guidon sur le té supérieur.
- Monter le demi-palier de guidon en veillant à placer le repère poinçonné ⑤ vers l'avant.
- Serrer d'abord les boulons situés à l'avant du demi-palier de guidon, puis serrer les boulons situés à l'arrière.

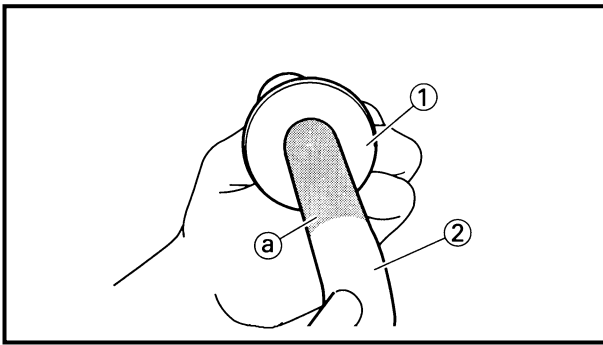
**Lenker**

1. Montieren:
  - Lenker ①
  - Lenkerhalter ②
  - Zündschalter (TT-R125E/TT-R125LWE) ③
  - Hauptschalterhalter (TT-R125E/TT-R125LWE) ④
  - Schraube (Lenkerhalter) ⑤

23 Nm (2,3 m · kg, 17 ft · lb)

**HINWEIS:**

- Den Körnerpunkt ③ auf dem Lenker auf die Oberfläche des Lenkerhalters auf der oberen Gabelbrücke ausrichten.
- Den Lenkerhalter so montieren, dass der Körnerpunkt ⑤ nach vorne weist.
- Zuerst die Schrauben auf der Vorderseite des Lenkerhalters festziehen, und dann die hinteren Schrauben festziehen.

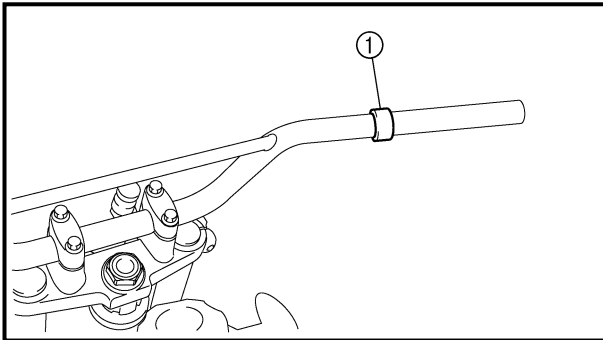


## 2. Install:

- Handlebar grip (left) ①
- Apply the adhesive to the handlebar ②.

**NOTE:**

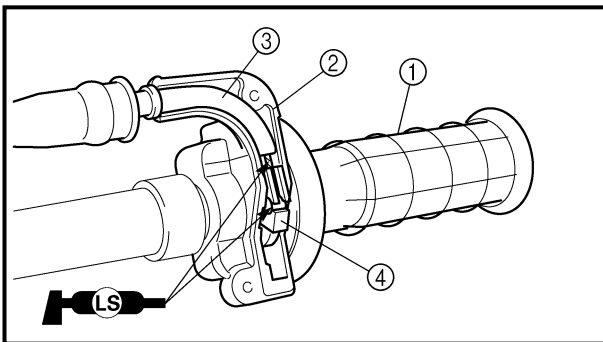
Before applying the adhesive, wipe off grease or oil on the handlebar surface ③ with a lacquer thinner.



## 3. Install:

**TT-R125/TT-R125E/TT-R125LW**

- Collar ①

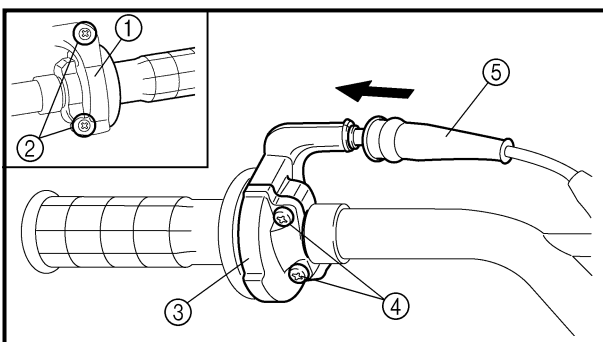


## 4. Install:

- Throttle grip assembly ①
- Grip cap (upper) ②
- Throttle cable ③
- On tube guide ④.

**NOTE:**

Apply the lithium soap base grease on the throttle cable end and tube guide cable winding portion.

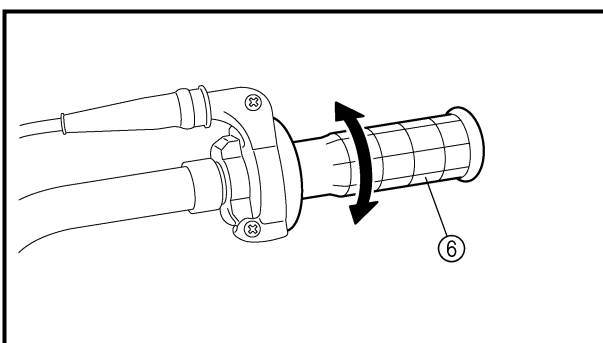


## 5. Install:

- Throttle cable cap ①
- Screw (throttle cable cap) ②
- 2 Nm (0.2 m · kg, 1.4 ft · lb)**
- Grip cap (lower) ③
- Screw (grip cap) ④
- 4 Nm (0.4 m · kg, 2.9 ft · lb)**
- Cover (grip cap) ⑤

**⚠ WARNING**

After tightening the screws, check that the throttle grip ⑥ moves smoothly. If it does not, retighten the bolts for adjustment.







2. Monter:
- Poignée de guidon (gauche) ①
  - Enduire le guidon ② d'adhésif.

**N.B.:** \_\_\_\_\_  
Avant d'enduire le guidon ② d'adhésif, nettoyer tout résidu de graisse ou d'huile avec du diluant pour peinture.

3. Monter:  
**TT-R125/TT-R125E/TT-R125LW**
- Entretoise épaulée ①

4. Monter:
- Poignée des gaz complète ①
  - Demi-palier de fixation du câble des gaz (bas) ②
  - Câble des gaz ③
  - sur le guide du tube ④.

**N.B.:** \_\_\_\_\_  
Enduire de graisse à base de savon au lithium l'extrémité du câble d'accélération ainsi que la partie du tube de poignée où le câble va s'enrouler.

5. Monter:
- Couvercle du boîtier des gaz ①
  - Vis (couvercle du boîtier des gaz) ②
  -  **2 Nm (0,2 m · kg, 1,4 ft · lb)**
  - Demi-palier de fixation du câble des gaz (haut) ③
  - Vis (demi-palier de fixation du câble des gaz) ④
  -  **4 Nm (0,4 m · kg, 2,9 ft · lb)**
  - Cache (demi-palier de fixation du câble des gaz) ⑤

### **AVERTISSEMENT**

Après avoir serré les vis, s'assurer que la poignée des gaz ⑥ tourne correctement. Si ce n'est pas le cas, resserrer les boulons.



2. Montieren:
- Lenkergriff (links) ①
  - Klebmittel auf Lenker ② auftragen.

**HINWEIS:** \_\_\_\_\_  
Vor dem Auftragen des Klebmittels Fett oder Öl mit Verdünner von der Oberfläche ② des Lenkers entfernen.

3. Montieren:  
**TT-R125/TT-R125E/TT-R125LW**
- Distanzhülse ①

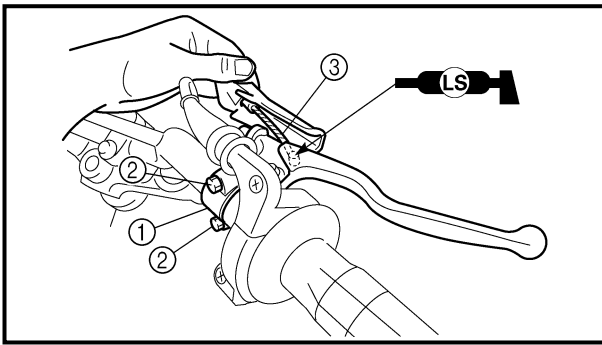
4. Montieren:
- Gasdrehgriff ①
  - Griffhalterung (Oberteil) ②
  - Gaszug ③
  - (In Zugführungen ④)

**HINWEIS:** \_\_\_\_\_  
Lithiumfett auf Gaszugenden und Zugführungen auftragen.

5. Montieren:
- Gaszuggehäuse-Deckel ①
  - Schraube (Gaszuggehäuse-Deckel) ②
  -  **2 Nm (0,2 m · kg, 1,4 ft · lb)**
  - Griffhalterung (Unterteil) ③
  - Schraube (Griffhalterung) ④
  -  **4 Nm (0,4 m · kg, 2,9 ft · lb)**
  - Schutzabdeckung (Griffhalterung) ⑤

### **WARNUNG**

Nach dem Festziehen der Schrauben prüfen, ob sich der Gasdrehgriff ⑥ leichtgängig bewegen lässt. Andernfalls mit Hilfe der Schrauben Neueinstellung vornehmen.



6. Install:

#### TT-R125

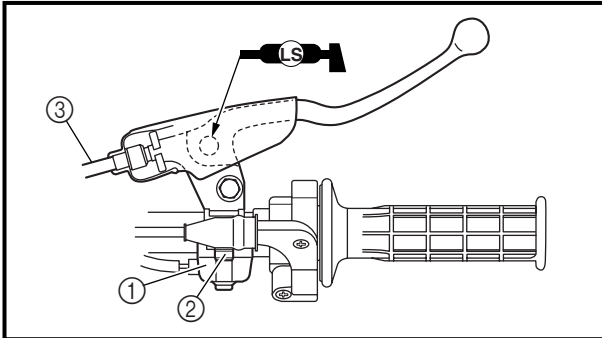
- Front brake lever holder ①
- Bolts (front brake lever holder) ②

4 Nm (0.4 m · kg, 2.9 ft · lb)

- Front brake cable ③
- Clamp

#### NOTE:

Apply the lithium soap base grease on the front brake cable end.



#### TT-R125E

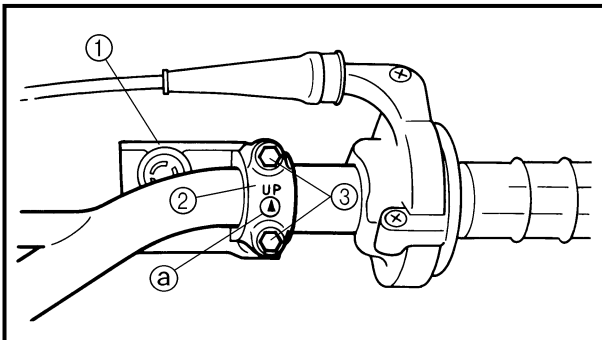
- Start switch ①
- Bolts (start switch) ②

4 Nm (0.4 m · kg, 2.9 ft · lb)

- Front brake cable ③
- Clamp

#### NOTE:

Apply the lithium soap base grease on the front brake cable end.



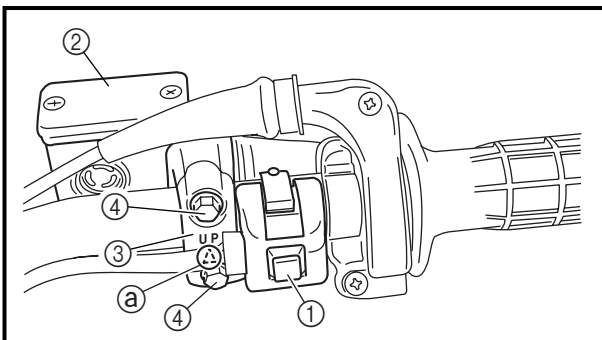
#### TT-R125LW

- Brake master cylinder ①
- Brake master cylinder bracket ②
- Bolt (brake master cylinder bracket) ③

9 Nm (0.9 m · kg, 6.5 ft · lb)

#### NOTE:

- Install the bracket so that the arrow mark ① face upward.
- First tighten the bolts on the upper side of the brake master cylinder bracket, and then tighten the bolts on the lower side.



#### TT-R125LWE

- Start switch ①
- Brake master cylinder ②
- Brake master cylinder bracket ③
- Bolt (brake master cylinder bracket) ④

9 Nm (0.9 m · kg, 6.5 ft · lb)


#### NOTE:

- Install the bracket so that the arrow mark ① face upward.
- First tighten the bolts on the upper side of the brake master cylinder bracket, and then tighten the bolts on the lower side.



6. Installer:


**TT-R125**

- Bride de fixation du levier de frein avant ①
- Boulons (bride de fixation du levier de frein avant) ②  **4 Nm (0,4 m · kg, 2,9 ft · lb)**
- Câble de frein avant ③
- Bride

**N.B.:**

Enduire de graisse à base de savon au lithium l'extrémité du câble de frein.


**TT-R125E**

- Contacteur de démarrage ①
- Boulons (contacteur de démarrage) ②  **4 Nm (0,4 m · kg, 2,9 ft · lb)**
- Câble de frein avant ③
- Bride

**N.B.:**

Enduire de graisse à base de savon au lithium l'extrémité du câble de frein.


**TT-R125LW**

- Maître cylindre de frein ①
- Demi-palier de fixation de maître cylindre de frein ②
- Boulon (demi-palier de fixation de maître cylindre de frein) ③  **9 Nm (0,9 m · kg, 6,5 ft · lb)**

**N.B.:**

- Monter le support de sorte que la flèche ② pointe vers le haut.
- Serrer d'abord les boulons supérieurs du demi-palier de fixation de, puis serrer les boulons inférieurs.

**TT-R125LWE**


- Contacteur de démarrage ①
- Maître cylindre de frein ②
- Demi-palier de fixation de maître cylindre de frein ③
- Boulon (demi-palier de fixation de maître cylindre de frein) ④  **9 Nm (0,9 m · kg, 6,5 ft · lb)**

**N.B.:**

- Monter le support de sorte que la flèche ② pointe vers le haut.
- Serrer d'abord les boulons supérieurs du demi-palier de fixation de, puis serrer les boulons inférieurs.

6. Montieren:


**TT-R125**

- Handbremshebel-Halterung ①
- Schrauben (Handbremshebel-Halterung) ②  **4 Nm (0,4 m · kg, 2,9 ft · lb)**
- Bremszug (vorne) ③
- Klemme

**HINWEIS:**

Bremszugende mit Lithiumfett bestreichen.


**TT-R125E**

- Startschalter ①
- Schrauben (Startschalter) ②  **4 Nm (0,4 m · kg, 2,9 ft · lb)**
- Bremszug (vorne) ③
- Klemme

**HINWEIS:**

Bremszugende mit Lithiumfett bestreichen.


**TT-R125LW**

- Hauptbremszylinder ①
- Hauptbremszylinder-Halterung ②
- Schrauben (Hauptbremszylinder-Halterung) ③  **9 Nm (0,9 m · kg, 6,5 ft · lb)**

**HINWEIS:**

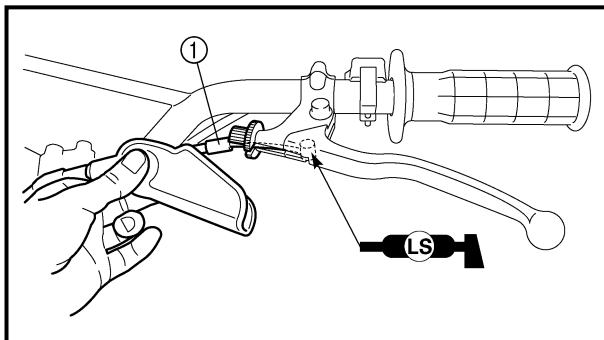
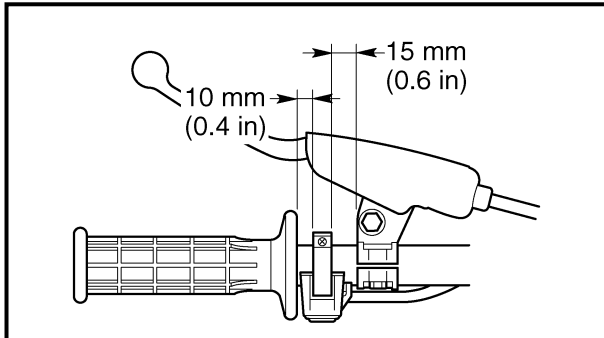
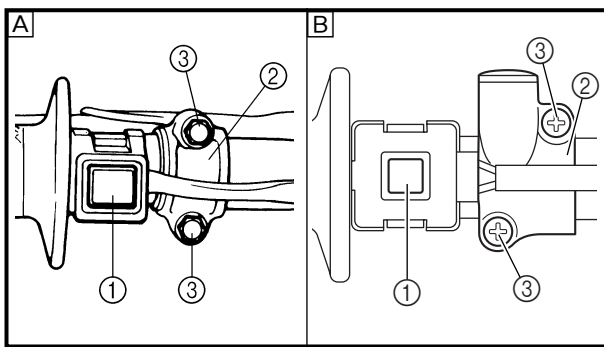
- Die Halterung so einbauen, dass die Pfeilmarkierung ② nach oben weist.
- Zuerst die obere Schraube der Hauptbremszylinder-Halterung und anschließend die untere Schraube festziehen.

**TT-R125LWE**

- Startschalter ①
- Hauptbremszylinder ②
- Hauptbremszylinder-Halterung ③
- Schrauben (Hauptbremszylinder-Halterung) ④  **9 Nm (0,9 m · kg, 6,5 ft · lb)**

**HINWEIS:**

- Die Halterung so einbauen, dass die Pfeilmarkierung ② nach oben weist.
- Zuerst die obere Schraube der Hauptbremszylinder-Halterung und anschließend die untere Schraube festziehen.



## 7. Install:

- Engine stop switch ①
- Clutch lever holder ②
- Bolts (TT-R125/TT-R125LW) ③
- Screws (TT-R125E/TT-R125LWE) ③

4 Nm (0.4 m · kg, 2.9 ft · lb)

**NOTE:**

- The engine stop switch and clutch lever holder should be installed according to the dimensions shown.
- Pass the engine stop switch lead in the middle of the clutch lever holder.

**A** TT-R125/TT-R125LW

**B** TT-R125E/TT-R125LWE

## 8. Install:

- Clutch cable ①
- Clamp

**NOTE:**

Apply the lithium soap base grease on the clutch cable end.

## 9. Adjust:

- Brake lever free play  
Refer to “FRONT BRAKE ADJUSTMENT” section in the CHAPTER 3.
- Clutch lever free play  
Refer to “CLUTCH ADJUSTMENT” section in the CHAPTER 3.



## 7. Monter:

- Coupe-circuit du moteur ①
- Demi-palier de levier d'embrayage ②
- Boulon (TT-R125/TT-R125LW) ③
- Vis (TT-R125E/TT-R125LWE) ③

4 Nm (0,4 m · kg, 2,9 ft · lb)

**N.B.:**

- Placer le coupe-circuit du moteur et la bride de fixation du levier d'embrayage en respectant les écarts figurant sur l'illustration.
- Faire passer le fil de coupe-circuit du moteur par le centre de la bride de fixation du levier d'embrayage.

A TT-R125/TT-R125LW

B TT-R125E/TT-R125LWE

## 8. Monter:

- Câble d'embrayage ①
- Bride

**N.B.:**

Enduire de graisse à base de savon au lithium l'extrémité du câble d'embrayage.

## 9. Régler:

- Course du levier de frein  
Se reporter à la section "RÉGLAGE DU FREIN AVANT" au CHAPITRE 3.
- Garde du levier d'embrayage  
Se reporter à la section "RÉGLAGE DE L'EMBAYAGE" au CHAPITRE 3.

## 7. Montieren:

- Motorstoppschalter ①
- Kupplungsgriff-Halter ②
- Schrauben (TT-R125/TT-R125LW) ③
- Schrauben (TT-R125E/TT-R125LWE) ③

4 Nm (0,4 m · kg, 2,9 ft · lb)

**HINWEIS:**

- Motorstoppschalter und Kupplungsgriff-Halter gemäß Abbildung montieren.
- Motorstoppschalter-Kabel mittig über Kupplungsgriff-Halter leiten.

A TT-R125/TT-R125LW

B TT-R125E/TT-R125LWE

## 8. Montieren:

- Kupplungszug ①
- Schlauchschelle

**HINWEIS:**

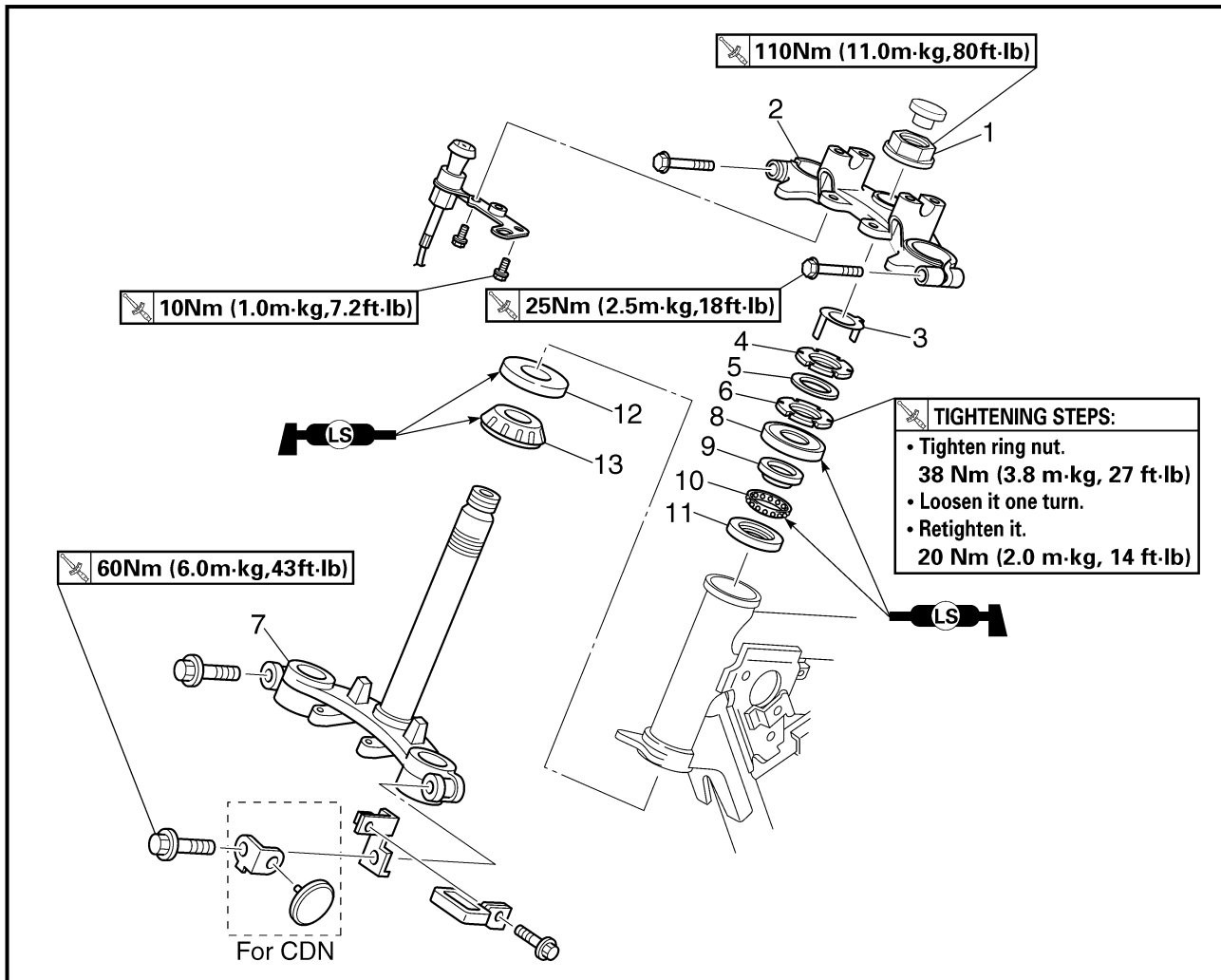
Kupplungszugende mit Lithiumfett bestreichen.

## 9. Einstellen:

- Kupplungshebelspiel  
Siehe unter "VORDERRADBREMSE EINSTELLEN" in KAPITEL 3.
- Bremshebelspiel  
Siehe unter "KUPPLUNG EINSTELLEN" in KAPITEL 3.

EC560000

STEERING



Extent of removal:

① Lower bracket removal

② Bearing removal

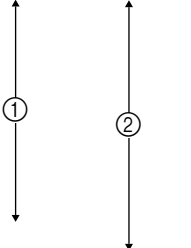
Extent of removal	Order	Part name	Q'ty	Remarks
Preparation for removal		<b>STEERING REMOVAL</b> Hold the machine by placing the suitable stand under the engine. Front forks Handlebar Front fender		<b>⚠ WARNING</b> Support the machine securely so there is no danger of it falling over.  Refer to "FRONT FORK" section. Refer to "HANDLEBAR" section.
①	1	Steering stem nut	1	Use special tool. Refer to "REMOVAL POINTS".
	2	Upper bracket	1	
	3	Special washer	1	
	4	Upper ring nut	1	
	5	Rubber washer	1	
	6	Lower ring nut	1	
	7	Lower bracket	1	
	8	Bearing cover	1	

## DIRECTION

Organisation de la dépose:

① Dépose du té inférieur

② Dépose de la tige d'amortisseur

Organisation de la dépose	Ordre	Nom de pièce	Qté	Remarques
Préparation à la dépose		<b>DÉPOSE DE LA DIRECTION</b> Caler le véhicule en plaçant un support adéquat sous le moteur.		<b>⚠ AVERTISSEMENT</b> Caler le véhicule de sorte à ce qu'il ne risque pas de basculer.
		Bras de fourche avant		Se reporter à "FOURCHE AVANT".
		Guidon		Se reporter à "GUIDON".
		Garde-boue avant		
	1	Écrou de colonne de direction	1	Utiliser l'outil spécial. Se reporter à la section "ÉLÉMENTS À DÉPOSER".
	2	Té supérieur	1	
	3	Rondelle-frein	1	
	4	Écrou crénelé supérieur	1	
	5	Rondelle en caoutchouc	1	
	6	Écrou crénelé inférieur	1	
	7	Té inférieur	1	
	8	Couvercle de roulement	1	

### ETAPES DE SERRAGE:

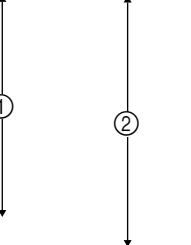
- Serrer l'écrou crénelé à un couple d'environ 38 Nm (3,8 m • kg, 27 ft • lb).
- Le desserrer d'un tour.
- Le resserrer à un couple d'environ 20 Nm (2,0 m • kg, 14 ft • lb).

## LENKUNG

Demontage-Arbeiten:

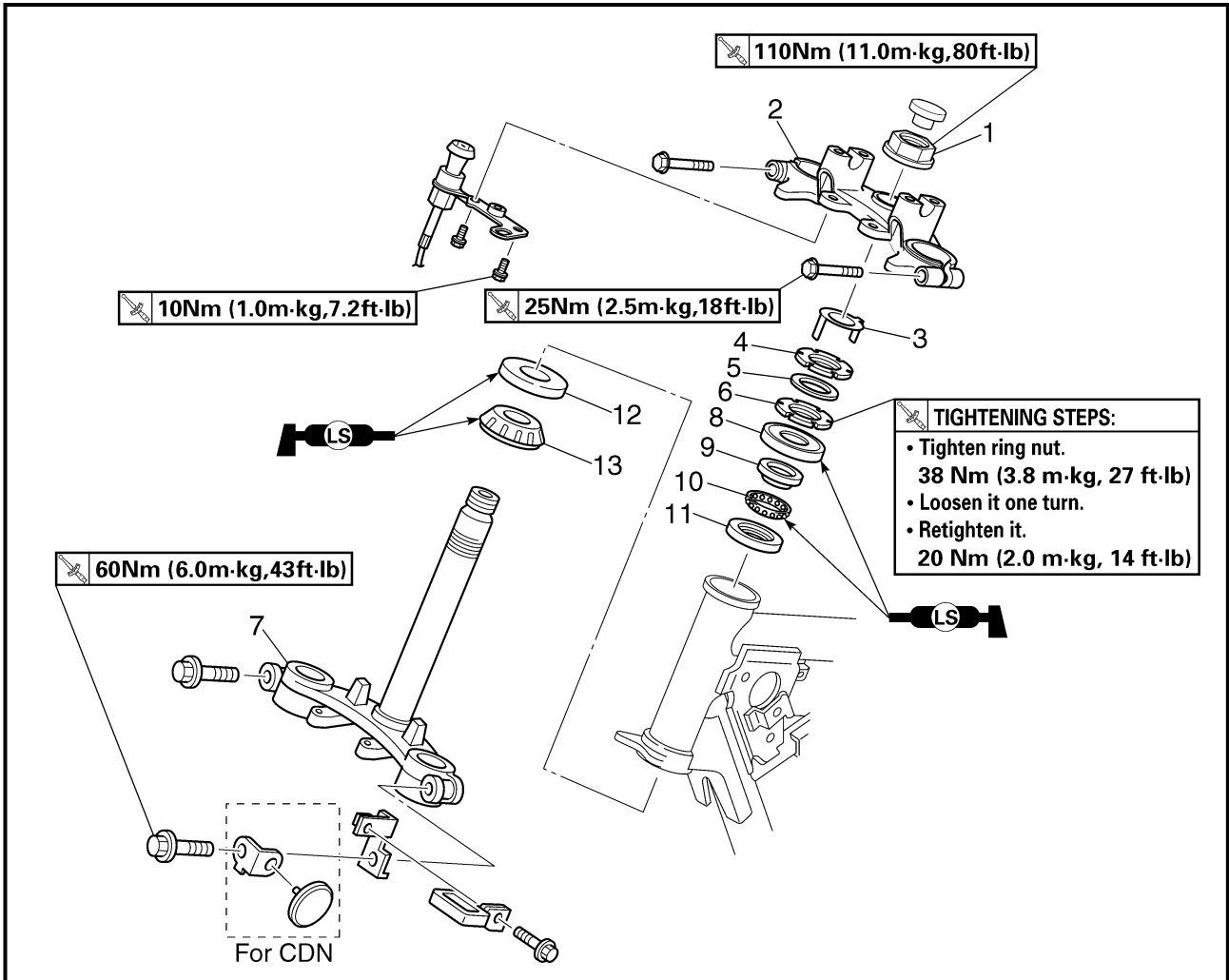
① Untere Gabelbrücke demontieren

② Lager demontieren


Demontage-Arbeiten	Reihenfolge	Bauteil	Anz.	Bemerkungen
Vorbereitung für den Ausbau		<b>LENKUNG DEMONTIEREN</b> Maschine durch Anbringung eines geeigneten Ständers unter dem Motor sicher abstellen.		<b>⚠ WARNUNG</b> Die Maschine muss sicher stehen, damit sie nicht umfallen kann.
		Teleskopgabel		Siehe unter "TELESKOPGABEL".
		Lenker		Siehe unter "LENKER".
		Vorderradschutzblech		
	1	Lenkschaftmutter	1	Spezialwerkzeug verwenden. Siehe unter "DEMONTAGEPUNKTE".
	2	Obere Gabelbrücke	1	
	3	Sicherungsscheibe	1	
	4	Ringmutter (oben)	1	
	5	Gummischeibe	1	
	6	Ringmutter (unten)	1	
	7	Untere Gabelbrücke	1	
	8	Lager-Schutzkappe	1	


### REIHENFOLGE

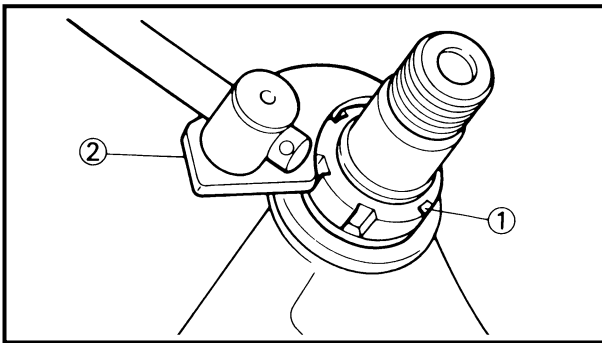
- Ringmutter festziehen.  
38 Nm (3,8 m • kg, 27 ft • lb)
- Ringmutter um eine Umdrehung lösen.
- Erneut festziehen.  
20 Nm (2,0 m • kg, 14 ft • lb)



Extent of removal	Order	Part name	Q'ty	Remarks
↑ ② ↓	9	Bearing inner race (upper)	1	Refer to "REMOVAL POINTS".
	10	Bearing (upper)	1	
	11	Bearing outer race (upper)	1	
	12	Bearing outer race (lower)	1	
	13	Bearing (lower)	1	

Organisation de la dépose	Ordre	Nom de pièce	Qté	Remarques
	9	Cage interne (haut) de roulement	1	Se reporter à la section "ÉLÉMENTS À DÉPOSER".
	10	Roulement (supérieur)	1	
	11	Cage externe (haut) du roulement	1	
	12	Cage externe (bas) du roulement	1	
	13	Roulement (inférieur)	1	

Demontage-Arbeiten	Reihenfolge	Bauteil	Anz.	Bemerkungen
	9	Innerer Lager-Lauftring (oben)	1	Siehe unter "DEMONTAGEPUNKTE".
	10	Lager (oben)	1	
	11	Äußerer Lager-Lauftring (oben)	1	
	12	Äußerer Lager-Lauftring (unten)	1	
	13	Lager (unten)	1	



EC563000

**REMOVAL POINTS**

EC563202

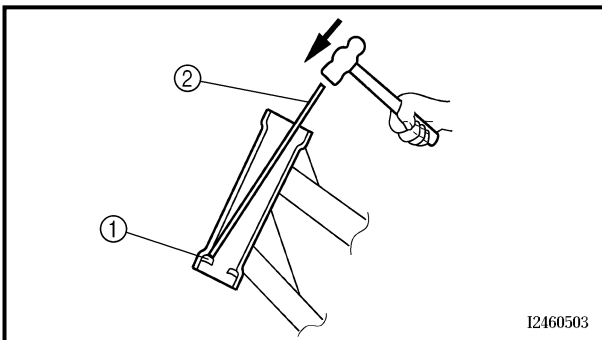
**Ring nut**

1. Remove:
  - Ring nut ①
 Use the steering nut wrench ②.

	<p><b>Steering nut wrench:</b> YU-33975/90890-01403</p>
--	---

**⚠ WARNING**

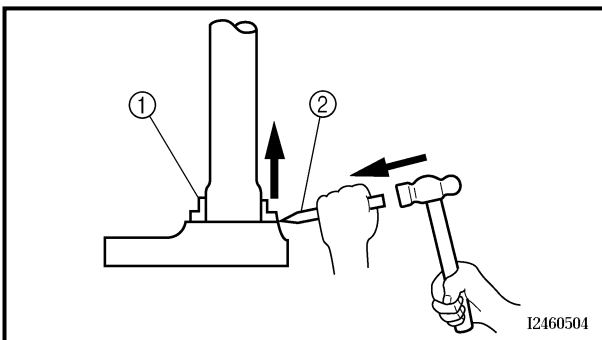
Support the steering shaft so that it may not fall down.



I2460503

**Bearing race**

1. Remove:
  - Bearing race ①
 Remove the bearing race using long rod ② and the hammer.



I2460504

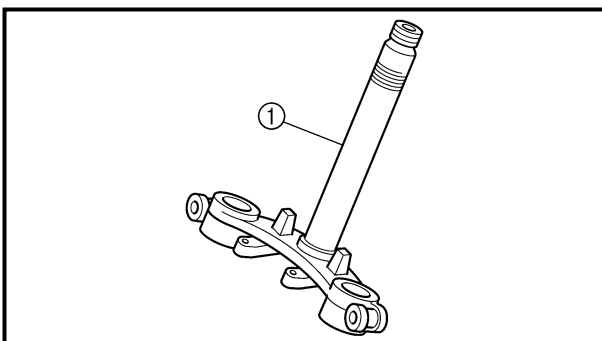
EC563300

**Bearing (lower)**

1. Remove:
  - Bearing (lower) ①
 Use the floor chisel ②.

**CAUTION:**

Take care not to damage the steering shaft thread.



EC564000

**INSPECTION**

**Steering stem**

1. Inspect:
  - Steering stem ①
 Bend/damage → Replace.



**PIÈCES À DÉPOSER****Écrou crénelé**

- Déposer:
  - Écrou crénelé ①Utiliser la clé pour écrou de direction ②.

**Clé pour écrou de direction:**  
YU-33975/90890-01403**⚠ AVERTISSEMENT****Soutenir la colonne de direction afin qu'elle ne tombe pas.****DEMONTAGEPUNKTE****Ringmutter**

- Demontieren:
  - Ringmutter ①Den Hakenschlüssel ② verwenden.

**Hakenschlüssel:**  
YU-33975/90890-01403**⚠ WARNUNG****Untere Gabelbrücke gegen Herunterfallen sichern.****Cage de roulement**

- Déposer:
  - Cage de roulement ①Déposer la cage de roulement à l'aide d'une longue tige ② et d'un marteau.

**Lager-Laufring**

- Demontieren:
  - Lager-Laufring ①Lager-Laufring mit dem langen Rohr ② und einem Hammer demontieren.

**Roulement (inférieur)**

- Déposer:
  - Roulement (inférieur) ①Se servir d'un burin ②.

**Lager (unten)**

- Demontieren:
  - Lager (unten) ①Meißel ② verwenden.

**ATTENTION:****Veiller à ne pas endommager le filet de la colonne de direction.****ACHTUNG:****Das Lenkschaftgewinde darf nicht beschädigt werden.****CONTRÔLE****Colonne de direction**

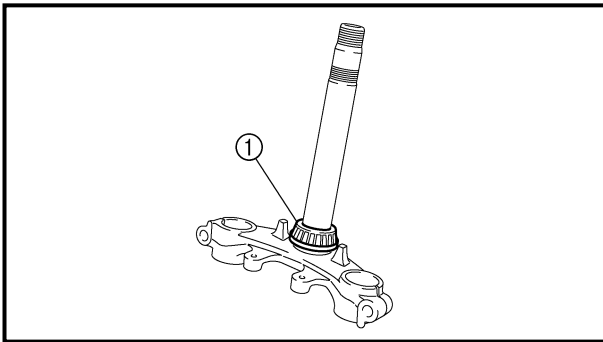
- Contrôler:
  - Colonne de direction ①Déformation/endommagement → Remplacer.

**PRÜFEN****Lenkschaft**

- Kontrollieren:
  - Lenkschaft ①Verbiegung/Beschädigung → Erneuern.

**Bearing and bearing race**

1. Wash the bearings and bearing races with a solvent.
2. Inspect:
  - Bearing
  - Bearing race
 Pitting/damage → Replace bearings and bearing races as a set.  
 Install the bearing in the bearing races. Spin the bearings by hand. If the bearings hang up or are not smooth in their operation in the bearing races, replace bearings and bearing races as a set.



EC565000

**ASSEMBLY AND INSTALLATION**

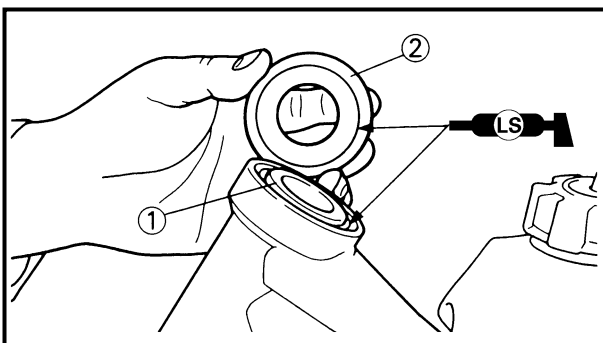
**Lower bracket**

1. Install:
  - Bearing (lower) ①

**NOTE:**

Apply the lithium soap base grease on the dust seal lip and bearing inner circumference.

2. Install:
  - Bearing outer race (lower)
  - Bearing outer race (upper)



3. Install:
  - Bearing (upper)
  - Bearing inner race ①
  - Bearing cover ②

**NOTE:**

Apply the lithium soap base grease on the bearing and bearing cover lip.

**Billes et cages du roulement**

1. Nettoyer les billes et les cages du roulement dans du dissolvant.
2. Contrôler:
  - Billes de roulement
  - Cages de roulementsPiqûres/endommagement → Remplacer à la fois les billes et les cages du roulement. Mettre les billes en place dans les cages du roulement. Faire tourner les billes à la main afin de vérifier qu'elles tournent bien. Si elles ne tournent pas bien, remplacer à la fois les billes et les cages du roulement.

**Lager und Lagerlaufring**

1. Die Lager und Lagerlaufringe mit einem Lösungsmittel reinigen.
2. Kontrollieren:
  - Lager
  - Lager-LaufringPitting/Beschädigung → Lager und Lagerlaufringe komplett erneuern. Lager in den Lagerlaufringen montieren. Lager von Hand drehen. Falls die Lager klemmen oder sich nur schwergängig in den Lagerlaufringen drehen lassen, müssen Lager und Lagerlaufringe komplett erneuert werden.

**REMONTAGE ET INSTALLATION****Té inférieur**

1. Monter:
  - Roulement (inférieur) ①

**N.B.:**

Enduire la lèvre du joint antipoussière et la surface interne du roulement de graisse à base de savon au lithium.

2. Monter:
  - Cage externe (bas) du roulement
  - Cage externe (haut) du roulement

3. Monter:
  - Roulement (supérieur)
  - Cage interne de roulement ①
  - Couvercle de roulement ②

**N.B.:**

Enduire le roulement et la lèvre du couvercle de roulement de graisse à base de savon au lithium.

**ZUSAMMENBAU UND MONTAGE****Untere Gabelbrücke**

1. Montieren:
  - Lager (unten) ①

**HINWEIS:**

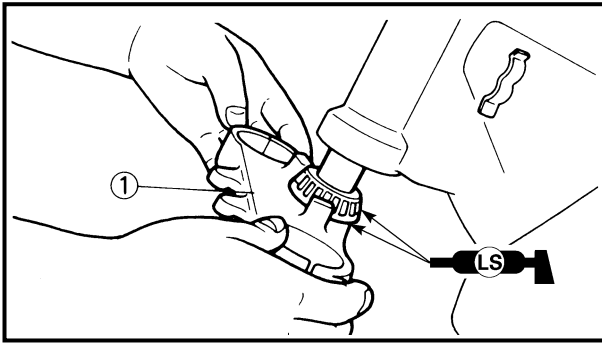
Lithiumfett auf Dichtlippe des Staubschutzrings und Innenseite des Lagerlaufrings auftragen.

2. Montieren:
  - Äußerer Lager-Laufring (unten)
  - Äußerer Lager-Laufring (oben)

3. Montieren:
  - Lager (oben)
  - Innerer Lager-Laufring ①
  - Lager-Schutzkappe ②

**HINWEIS:**

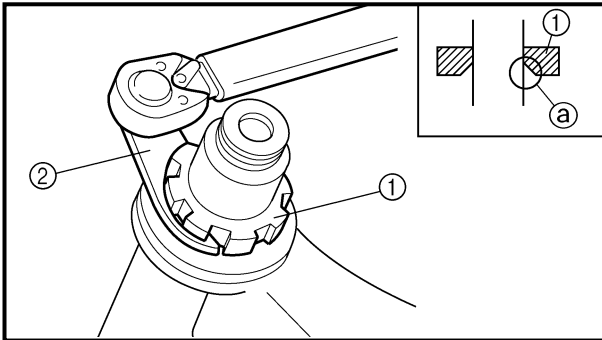
Lithiumfett auf Lager und Dichtlippe der Lager-Schutzkappe auftragen.



4. Install:
  - Lower bracket ①

**NOTE:** \_\_\_\_\_  
Apply the lithium soap base grease on the bearing.

---



5. Install:
  - Lower ring nut ①

20 Nm (2.0 m · kg, 14 ft · lb)

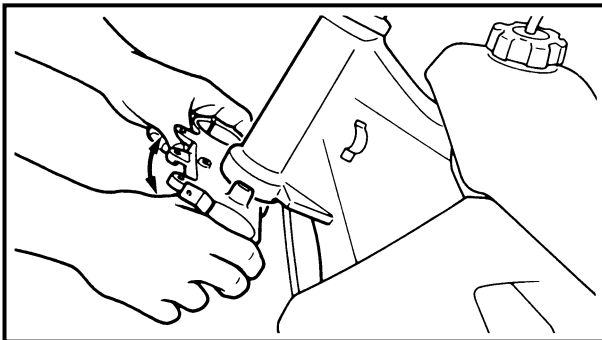
  - Rubber washer
  - Upper ring nut
  - Special washer

Tighten the ring nut using the steering nut wrench ②.

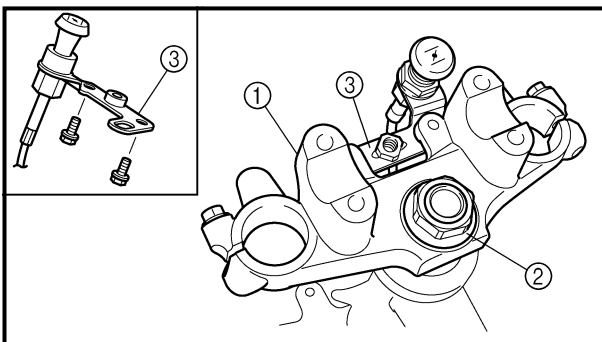
**NOTE:** \_\_\_\_\_  
Install the lower ring nut with its larger chamfered portion ③ facing downward.

---

Refer to “STEERING HEAD INSPECTION AND ADJUSTMENT” section in the CHAPTER 3.



6. Check the steering shaft by turning it lock to lock. If there is any binding, remove the steering shaft assembly and inspect the steering bearings.

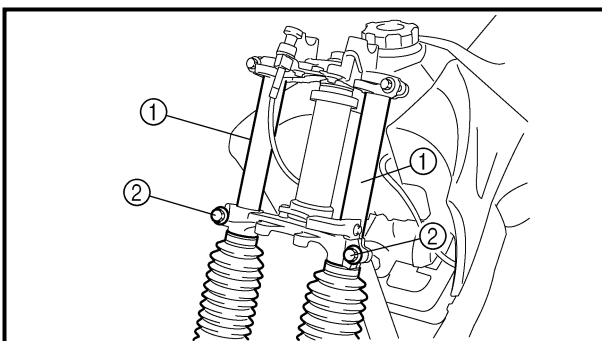


7. Install:
  - Upper bracket ①
  - Steering stem nut ②
  - Starter knob bracket ③

10 Nm (1.0 m · kg, 7.2 ft · lb)

**NOTE:** \_\_\_\_\_  
Do not tighten the steering stem nut yet.


---



8. Install:
    - Front forks ①
- NOTE:** \_\_\_\_\_
- Temporarily tighten the pinch bolts (lower bracket) ②.
  - Do not tighten the pinch bolts (upper bracket) yet.
-


4. Monter:
- Té inférieur ①

**N.B.:** \_\_\_\_\_  
Enduire le roulement de graisse à base de savon au lithium.

5. Monter:
- Écrou crénelé inférieur ①
-  **20 Nm (2,0 m · kg, 14 ft · lb)**
- Rondelle en caoutchouc
  - Écrou crénelé supérieur
  - Rondelle-frein
- Serrer l'écrou crénelé à l'aide de la clé pour écrou de direction ②.

**N.B.:** \_\_\_\_\_  
Monter l'écrou crénelé inférieur en veillant à diriger sa partie la plus chanfreinée ③ vers le bas.

Se reporter à la section "CONTRÔLE ET RÉGLAGE DE LA TÊTE DE FOURCHE" au CHAPITRE 3.

6. Contrôler la colonne de direction en le tournant de butée à butée. S'il y a le moindre point dur, démonter l'ensemble colonne de direction et examiner les paliers de colonne de direction.
7. Monter:
- Té supérieur ①
  - Écrou de colonne de direction ②
  - Support du bouton de starter ③
-  **10 Nm (1,0 m · kg, 7,2 ft · lb)**

**N.B.:** \_\_\_\_\_  
Ne pas serrer l'écrou de la colonne de direction à cette étape.


8. Monter:
- Bras de fourche avant ①

**N.B.:** \_\_\_\_\_

- Serrer les boulons de pincement de quelques tours (té inférieur) ②.
- Serrer les boulons de pincement de quelques tours (té supérieur).


4. Montieren:
- Untere Gabelbrücke ①

**HINWEIS:** \_\_\_\_\_  
Lithiumfett auf Lager auftragen.

5. Montieren:
- Ringmutter (unten) ①
-  **20 Nm (2,0 m · kg, 14 ft · lb)**
- Gummischeibe
  - Ringmutter (oben)
  - Sicherungsscheibe
- Die Ringmutter mit dem Lenkmutternschlüssel ② festziehen.

**HINWEIS:** \_\_\_\_\_  
Bei der Montage der unteren Ringmutter darauf achten, dass die Anfasung ③ nach unten weist.

Siehe unter "LENKKOPF KONTROLLIEREN UND EINSTELLEN" in KAPITEL 3.

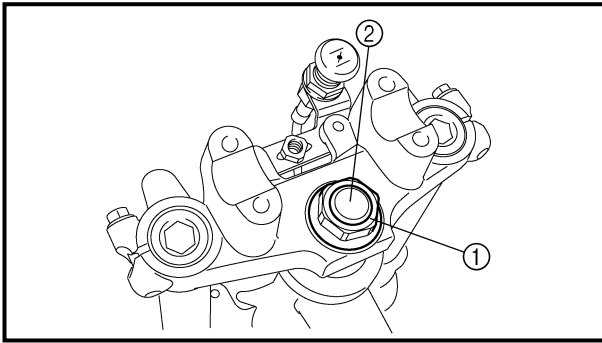
6. Den Lenkschaft zum Prüfen zwischen dem rechten und dem linken Anschlag hin und her bewegen. Falls an einer Stelle Widerstand spürbar ist, den Lenkschaft demonstrieren und die Kugellager kontrollieren.
7. Montieren:
- Obere Gabelbrücke ①
  - Lenkschaftmutter ②
  - Chokeyhalter ③
-  **10 Nm (1,0 m · kg, 7,2 ft · lb)**

**HINWEIS:** \_\_\_\_\_  
Lenkschaftmutter noch nicht festziehen.

8. Montieren:
- Teleskopgabel ①

**HINWEIS:** \_\_\_\_\_

- Die Klemmschrauben ② der unteren Gabelbrücke vorläufig festziehen.
- Die Klemmschrauben der oberen Gabelbrücke noch nicht festziehen.



9. Tighten:

- Steering stem nut ①

**110 Nm (11.0 m · kg, 80 ft · lb)**

10. Install:

- Cap ②

11. After tightening the nut, check the steering for smooth movement. If not, adjust the steering by loosening the ring nut little by little.

12. Adjust:

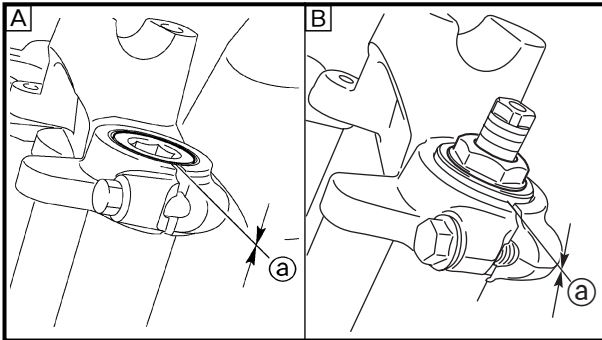
- Front fork top end ①



**Front fork top end (standard) ①:  
Zero mm (Zero in)**

Ⓐ TT-R125/TT-R125E/TT-R125LW

Ⓑ TT-R125LWE



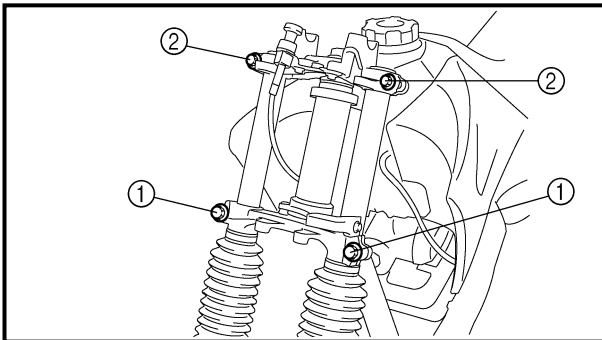
13. Tighten:

- Pinch bolts (lower bracket) ①

**60 Nm (6.0 m · kg, 43 ft · lb)**

- Pinch bolts (upper bracket) ②

**25 Nm (2.5 m · kg, 18 ft · lb)**





9. Serrer:

- Écrou de colonne de direction ①

**110 Nm (11,0 m · kg, 80 ft · lb)**

10. Monter:

- Capuchon ②

11. Après avoir serré l'écrou, contrôler le mouvement de la direction. Si nécessaire, desserrer petit à petit l'écrou crénelé.

12. Régler:

- Sommet du bras de fourche ②



**Sommet de bras fourche (standard)**

②:  
**Zéro mm (zéro in)**

A TT-R125/TT-R125E/TT-R125LW

B TT-R125LWE

13. Serrer:

- Boulons de pincement (té inférieur) ①

**60 Nm (6,0 m · kg, 43 ft · lb)**

- Boulons de pincement (té supérieur) ②

**25 Nm (2,5 m · kg, 18 ft · lb)**

9. Festziehen:

- Lenkschaftmutter ①

**110 Nm (11,0 m · kg, 80 ft · lb)**

10. Montieren:

- Schutzkappe ②

11. Nach dem Festziehen der Mutter die Lenkung auf Leichtgängigkeit prüfen. Bei Schwergängigkeit die Ringmutter schrittweise lockern.

12. Einstellen:

- Teleskopgabel-Oberkante ②



**Teleskopgabel-Oberkante**

**(Standard) ②:**  
**0 mm (0 in)**

A TT-R125/TT-R125E/TT-R125LW

B TT-R125LWE

13. Festziehen:

- Klemmschrauben (untere Gabelbrücke) ①

**60 Nm (6,0 m · kg, 43 ft · lb)**

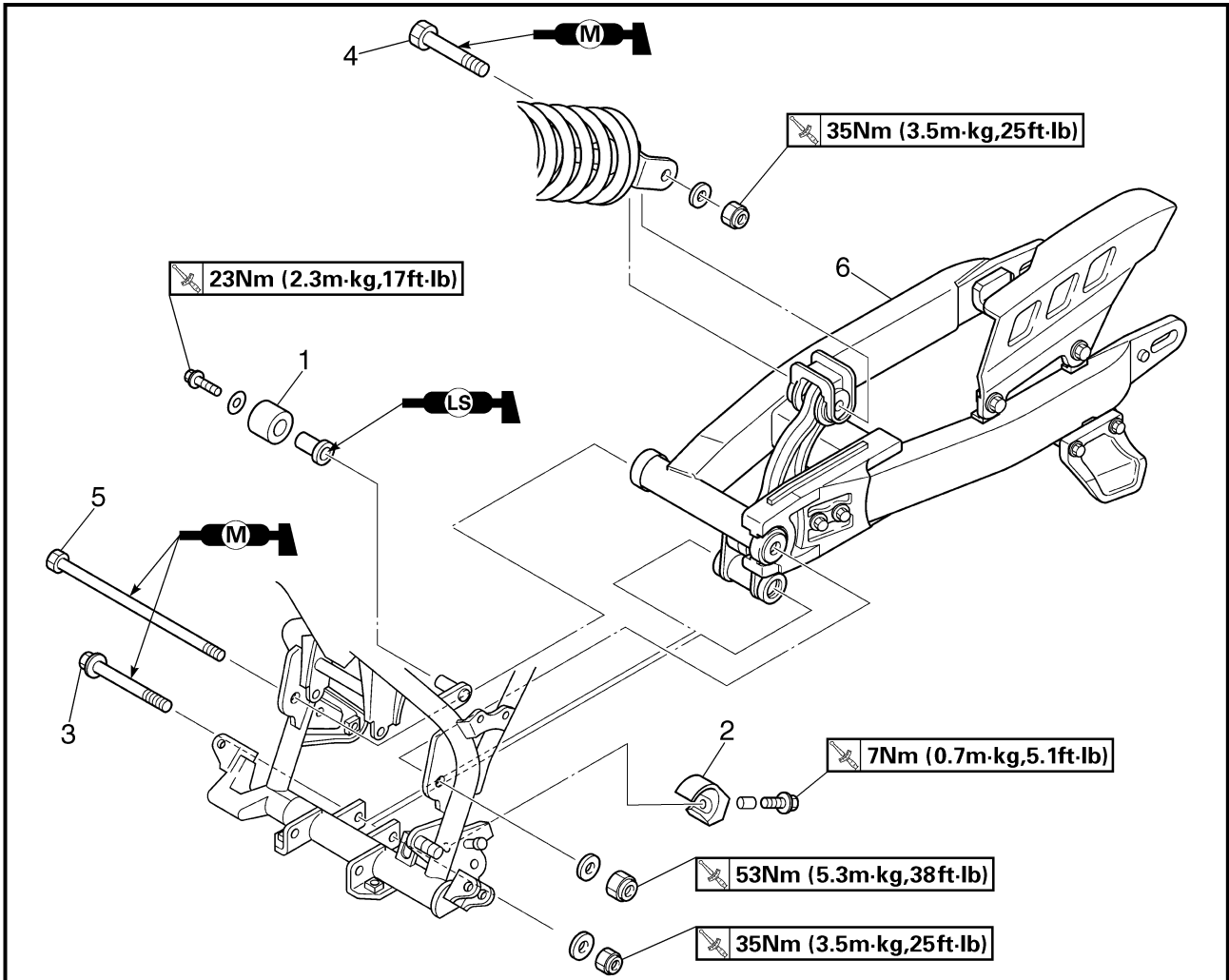
- Klemmschrauben (obere Gabelbrücke) ②

**25 Nm (2,5 m · kg, 18 ft · lb)**



EC570000

SWINGARM




Extent of removal: ① Swingarm removal

Extent of removal	Order	Part name	Q'ty	Remarks
Preparation for removal		<b>SWINGARM REMOVAL</b> Hold the machine by placing the suitable stand under the engine.  Rear wheel		<b>⚠ WARNING</b> Support the machine securely so there is no danger of it falling over.  Refer to "REAR WHEEL AND REAR BRAKE" section.
①	1	Drive chain tensioner (upper)	1	Hold the swingarm.
	2	Drive chain tensioner (lower)	1	
	3	Bolt (connecting arm-frame)	1	
	4	Bolt (rear shock absorber-relay arm)	1	
	5	Pivot shaft	1	
	6	Swingarm	1	



## BRAS OSCILLANT

Organisation de la dépose: ① Dépose du bras oscillant

Organisation de la dépose	Ordre	Nom de pièce	Qté	Remarques
Préparation à la dépose		<b>DÉPOSE DU BRAS OSCILLANT</b> Caler le véhicule en plaçant un support adéquat sous le moteur.  Roue arrière		<b>⚠ AVERTISSEMENT</b> Caler le véhicule de sorte à ce qu'il ne risque pas de basculer.  Se reporter à la section "ROUE ARRIÈRE ET FREIN ARRIÈRE".
	1	Tendeur de chaîne de transmission (haut)	1	Maintenir le bras oscillant.
	2	Tendeur de chaîne de transmission (bas)	1	
	3	Boulon (bras de raccordement – cadre)	1	
	4	Boulon (amortisseur arrière – basculeur)	1	
	5	Axe	1	
	6	Bras oscillant	1	

## SCHWINGE

Demontage-Arbeiten: ① Schwinge demontieren

Demontage-Arbeiten	Reihenfolge	Bauteil	Anz.	Bemerkungen
Vorbereitung für den Ausbau		<b>SCHWINGE DEMONTIEREN</b> Maschine durch Anbringung eines geeigneten Ständers unter dem Motor sicher abstellen. Hinterrad		<b>⚠ WARNUNG</b> Die Maschine muss sicher stehen, damit sie nicht umfallen kann.  Siehe unter "HINTERRAD UND HINTERRADBREMSE".
	1	Antriebskettenspanner (oben)	1	Schwinge gegen Herunterfallen sichern.
	2	Antriebskettenspanner (unten)	1	
	3	Schraube (Verbindungsgelenk-Rahmen)	1	
	4	Schraube (Hinterradstoßdämpfer-Umlenkhebel)	1	
	5	Hebelachse	1	
	6	Schwinge	1	



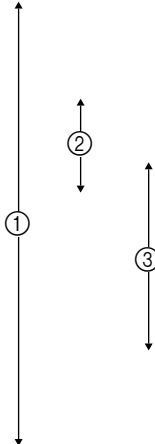
## DÉMONTAGE DU BRAS OSCILLANT

Organisation de la dépose:

① Démontage du bras oscillant

② Dépose et démontage du bras de raccordement

③ Dépose et démontage du basculeur

Organisation de la dépose	Ordre	Nom de pièce	Qté	Remarques
		<b>DÉMONTAGE DU BRAS OSCILLANT</b>		
	①	Protection de chaîne de transmission	1	
	②	Support de chaîne de transmission	1	
	③	Patin de chaîne de transmission	1	
	④	Cache antipoussière	4	
	⑤	Entretoise épaulée	1	
	⑥	Bras de raccordement	1	
	⑦	Bague d'étanchéité	2	
	⑧	Entretoise épaulée	2	
	⑨	Cache antipoussière	2	
	⑩	Bague	1	
	⑪	Bras de relais	1	
	⑫	Cache antipoussière	2	
	⑬	Bague	1	
⑭	Bras oscillant	1		

## SCHWINGE ZERLEGEN

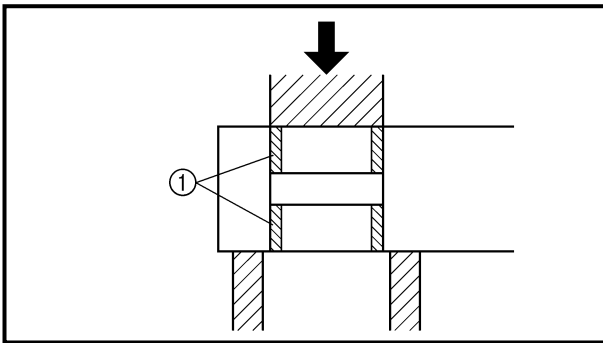
Demontage-Arbeiten:

① Schwinge zerlegen

② Verbindungsgelenk demontieren und zerlegen

③ Umlenkhebel demontieren und zerlegen

Demontage-Arbeiten	Reihenfolge	Bauteil	Anz.	Bemerkungen
		<b>SCHWINGE ZERLEGEN</b>		
	①	Kettenschutz	1	
	②	Antriebskettenstütze	1	
	③	Antriebskettenführung	1	
	④	Staubschutz	4	
	⑤	Distanzhülse	1	
	⑥	Verbindungsgelenk	1	
	⑦	Dichtring	2	
	⑧	Distanzhülse	2	
	⑨	Staubschutz	2	
	⑩	Gleitbuchse	1	
	⑪	Umlenkhebel	1	
	⑫	Staubschutz	2	
	⑬	Buchse	1	
⑭	Schwinge	1		



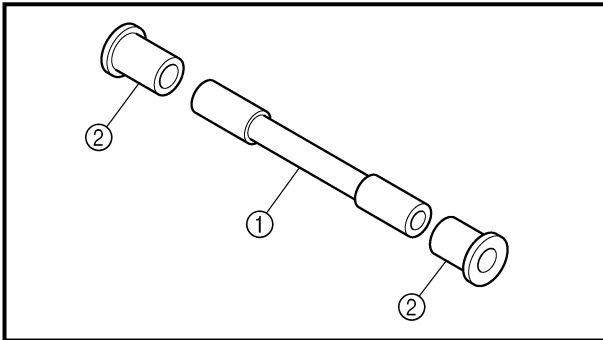
**REMOVAL POINTS**

**Bushing**

1. Remove:
  - Bushing ①

**NOTE:**

Remove the bushing by pressing.

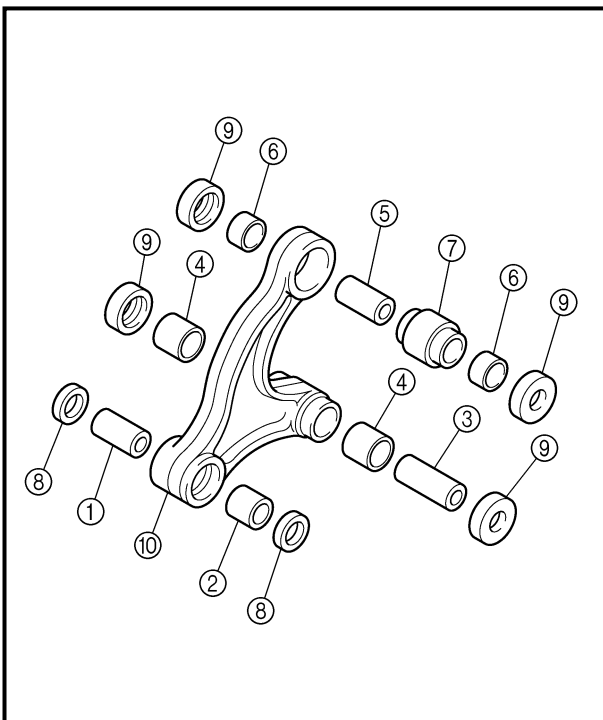


**INSPECTION**

Wash the bushings, collars, and covers in a solvent.

**Swingarm**

1. Inspect:
  - Bushing ①
  - Bushing ②
  - Damage/pitting → Replace bushings as a set.
2. Inspect:
  - Dust cover
  - Damage → Replace.
3. Inspect:
  - Swingarm
  - Damage/bends/cracks → Replace.



**Relay arm**

1. Inspect:
  - Collar ①
  - Bushing ②
  - Damage/pitting → Replace collar and bushing as a set.
  - Bushing ③
  - Bushing ④
  - Damage/pitting → Replace bushings as a set.
  - Collar ⑤
  - Bushing ⑥
  - Bushing ⑦
  - Damage/pitting → Replace collars and bushing as a set.
2. Inspect:
  - Oil seal ⑧
  - Dust cover ⑨
  - Damage → Replace.
3. Inspect:
  - Relay arm ⑩
  - Damage/bends/cracks → Replace.

**PIÈCES À DÉPOSER****Bague**

- Déposer:
  - Bague ①

**N.B.:**

Retirer la bague en la poussant.

**DEMONTAGEPUNKTE****Schwingenlagerbuchse**

- Demontieren:
  - Buchse ①

**HINWEIS:**

Lagerbuchse herauspressen.

**CONTRÔLE**

Nettoyer les bagues, les entretoises épaulées et les caches antipoussière dans du dissolvant.

**Bras oscillant**

- Contrôler:
  - Bague ①
  - Bague ②
  - Endommagement/piqûres → Remplacer les bagues.
- Contrôler:
  - Cache antipoussière
  - Endommagement → Remplacer.
- Contrôler:
  - Bras oscillant
  - Endommagement/déformations/craquelures → Remplacer.

**Bras de relais**

- Contrôler:
  - Entretoise épaulée ①
  - Bague ②
  - Endommagement/piqûres → Remplacer l'entretoise et la bague.
  - Bague ③
  - Bague ④
  - Endommagement/piqûres → Remplacer les bagues.
  - Entretoise épaulée ⑤
  - Bague ⑥
  - Bague ⑦
  - Endommagement/piqûres → Remplacer l'entretoise et les bagues.
- Contrôler:
  - Bague d'étanchéité ⑧
  - Cache antipoussière ⑨
  - Endommagement → Remplacer.
- Contrôler:
  - Bras de relais ⑩
  - Endommagement/déformations/craquelures → Remplacer.

**PRÜFEN**

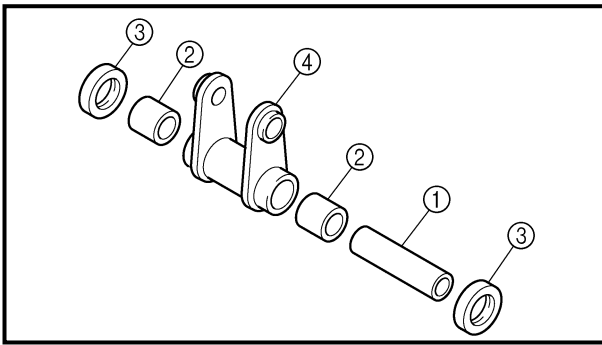
Lagerbuchsen, Distanzhülsen und Staubkappen in einem Lösungsmittel reinigen.

**Schwinge**

- Kontrollieren:
  - Buchse ①
  - Buchse ②
  - Beschädigung/Pittingbildung → Buchsen komplett erneuern.
- Kontrollieren:
  - Staubschutz
  - Beschädigung → Erneuern.
- Kontrollieren:
  - Schwinge
  - Beschädigung/Verbiegung/Kratzer → Erneuern.

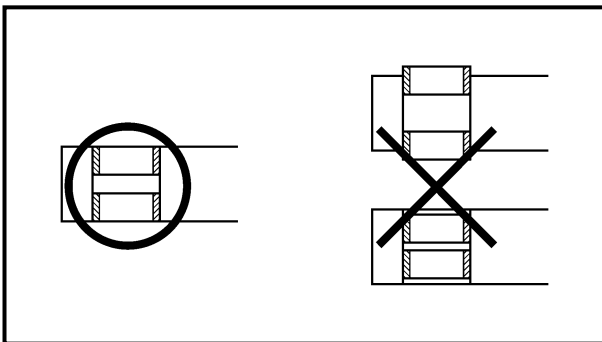
**Umlenkhebel**

- Kontrollieren:
  - Distanzhülse ①
  - Buchse ②
  - Beschädigung/Pittingbildung → Distanzhülse und Lagerbuchse komplett erneuern.
  - Buchse ③
  - Buchse ④
  - Beschädigung/Pittingbildung → Buchsen komplett erneuern.
  - Distanzhülse ⑤
  - Buchse ⑥
  - Buchse ⑦
  - Beschädigung/Pittingbildung → Distanzhülse und Lagerbuchse komplett erneuern.
- Kontrollieren:
  - Dichtring ⑧
  - Staubschutz ⑨
  - Beschädigung → Erneuern.
- Kontrollieren:
  - Umlenkhebel ⑩
  - Beschädigung/Verbiegung/Kratzer → Erneuern.



**Connecting arm**

1. Inspect:
  - Collar ①
  - Bushing ②  
Damage/pitting → Replace collar and bushings as a set.
2. Inspect:
  - Dust cover ③  
Damage → Replace.
3. Inspect:
  - Connecting arm ④  
Damage/bends/cracks → Replace.



EC575000

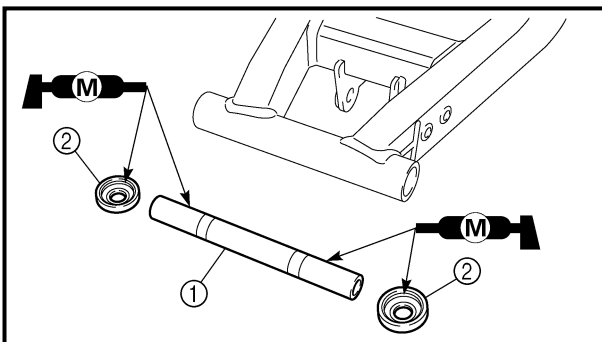
**ASSEMBLY AND INSTALLATION**

**Bushing**

1. Install:
  - Bushing

**NOTE:**

Make sure to press in the bushing so that they are flush with the surface of the connecting arm and relay arm.



**Swingarm assembly**

1. Install:
  - Bushing ①
  - Dust covers ②  
On swingarm.

**NOTE:**

Apply the molybdenum disulfide grease on the bushing and dust lip.

**Bras de raccordement**

1. Contrôler:
  - Entretoise épaulée ①
  - Bague ②  
Endommagement/piqûres → Remplacer l'entretoise et la bague.
2. Contrôler:
  - Cache antipoussière ③  
Endommagement → Remplacer.
3. Contrôler:
  - Bras de raccordement ④  
Endommagement/déformations/craquelures → Remplacer.

**Verbindungsgelenk**

1. Kontrollieren:
  - Distanzhülse ①
  - Buchse ②  
Beschädigung/Pittingbildung → Distanzhülse und Lagerbuchse komplett erneuern.
2. Kontrollieren:
  - Staubschutz ③  
Beschädigung → Erneuern.
3. Kontrollieren:
  - Verbindungsgelenk ④  
Beschädigung/Verbiegung/Kratzer → Erneuern.

**REMONTAGE ET INSTALLATION****Bague**

1. Monter:
  - Bague

**N.B.:** \_\_\_\_\_  
S'assurer d'enfoncer les bagues de sorte qu'elles s'alignent sur le sommet du bras de raccordement et du basculeur.

---

**Bras oscillant**

1. Monter:
  - Bague ①
  - Caches antipoussière ②  
sur le bras oscillant.

**N.B.:** \_\_\_\_\_  
Enduire la bague et la lèvre du cache antipoussière de graisse au bisulfure de molybdène.

---

**ZUSAMMENBAU UND MONTAGE****Buchse**

1. Montieren:
  - Buchse

**HINWEIS:** \_\_\_\_\_  
Die Buchse müssen so eingepresst werden, dass sie eine Ebene bilden mit der Oberfläche des Verbindungsgelenks und des Umlenkhebels.

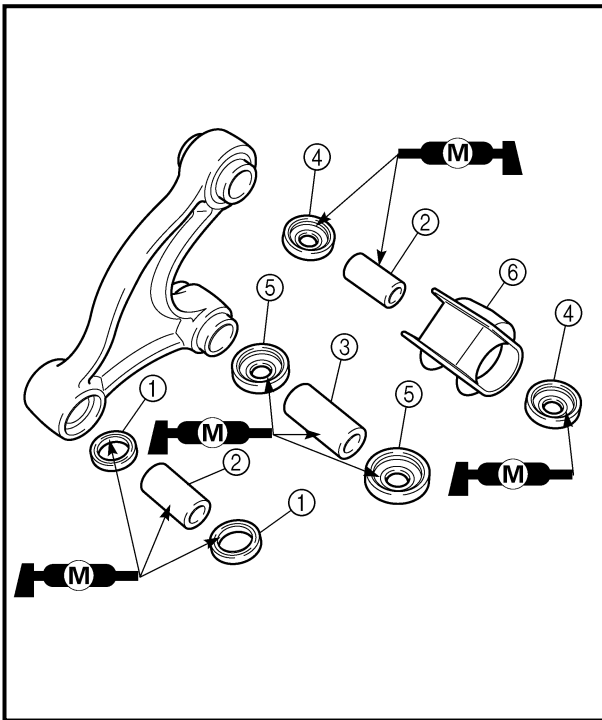
---

**Schwinge zusammenbauen**

1. Montieren:
  - Buchse ①
  - Staubschutz ②  
(an der Schwinge)

**HINWEIS:** \_\_\_\_\_  
Lagerbuchsen und Dichtlippen der Staubschutzabdeckungen mit Molybdändisulfid bestreichen.

---

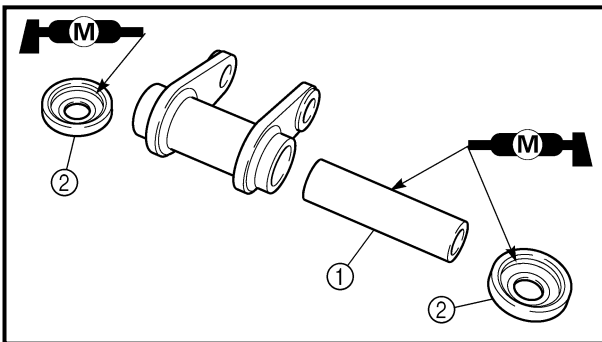


2. Install:

- Oil seals ①
  - Collars ②
  - Bushing ③
  - Dust covers ④
  - Dust covers ⑤
  - Rubber boot ⑥
- On relay arm.

**NOTE:**

Apply the molybdenum disulfide grease on the bushing, collar, oil seal lip and dust cover lip.

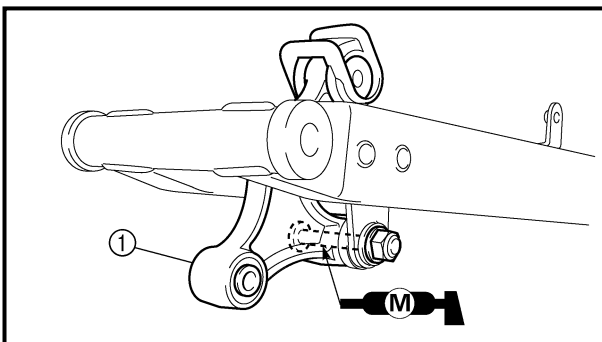


3. Install:

- Collar ①
  - Dust covers ②
- On connecting arm.

**NOTE:**

Apply the molybdenum disulfide grease on the collar and dust cover lip.



4. Install:

- Relay arm ①
- Bolt (relay arm)
- Plain washer
- Nut (relay arm)

TT-R125/TT-R125E/TT-R125LW

70 Nm (7.0 m · kg, 50 ft · lb)

TT-R125LWE

53 Nm (5.3 m · kg, 38 ft · lb)

On swingarm.

**NOTE:**

Apply the molybdenum disulfide grease on the bolt (relay arm).



**2. Monter:**

- Bagues d'étanchéité ①
- Entretoises épaulées ②
- Bague ③
- Caches antipoussière ④
- Caches antipoussière ⑤
- Manchon en caoutchouc ⑥  
sur le bras relais.

**N.B.:**

Enduire la bague, l'entretoise, la lèvre de la bague d'étanchéité et la lèvre du cache antipoussière de graisse au bisulfure de molybdène.

**2. Montieren:**

- Dichtringe ①
- Distanzhülsen ②
- Buchse ③
- Staubschutzabdeckungen ④
- Staubschutzabdeckungen ⑤
- Gummimanschette ⑥  
(am Umlenkhebel)

**HINWEIS:**

Lagerbuchsen, Distanzhülsen, Dichtlippen der Dichtringe und der Staubschutzabdeckungen mit Molybdändisulfid bestreichen.

**3. Monter:**

- Entretoise épaulée ①
- Caches antipoussière ②  
sur le bras de raccordement.

**N.B.:**

Enduire l'entretoise et la lèvre des caches antipoussière de graisse au bisulfure de molybdène.

**3. Montieren:**

- Distanzhülse ①
- Staubschutzabdeckungen ②  
(am Verbindungsgelenk)


**HINWEIS:**

Distanzhülse und Dichtlippen der Staubschutzabdeckungen mit Molybdändisulfid bestreichen.


**4. Monter:**

- Bras de relais ①
- Boulon (bras de relais)
- Rondelle plate
- Écrou (bras de relais)

TT-R125/TT-R125E/TT-R125LW

 70 Nm (7,0 m · kg, 50 ft · lb)

TT-R125LWE

 53 Nm (5,3 m · kg, 38 ft · lb)

sur le bras oscillant.


**N.B.:**

Enduire le boulon du basculeur de graisse au bisulfure de molybdène.


**4. Montieren:**

- Umlenkhebel ①
- Schraube (Umlenkhebel)
- Unterlegscheibe
- Mutter (Umlenkhebel)

TT-R125/TT-R125E/TT-R125LW

 70 Nm (7,0 m · kg, 50 ft · lb)

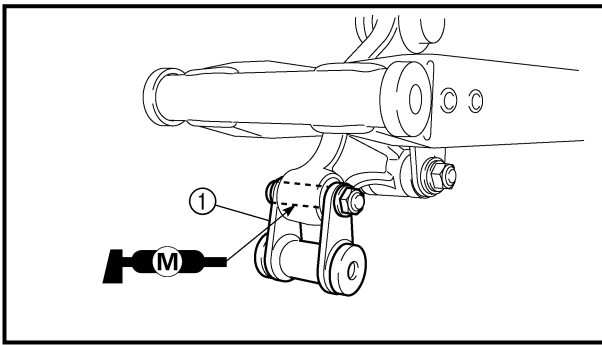
TT-R125LWE

 53 Nm (5,3 m · kg, 38 ft · lb)

(an der Schwinge)

**HINWEIS:**

Schraube (Umlenkhebel) mit Molybdändisulfid bestreichen.



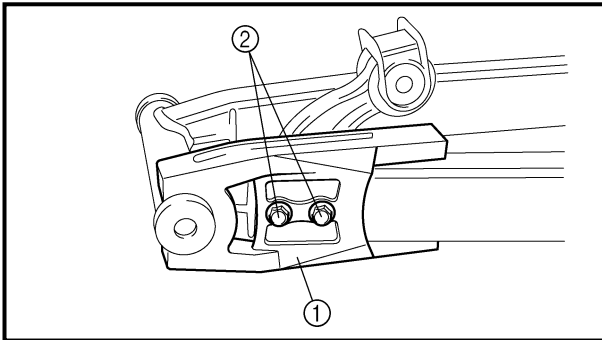
- Install:
  - Connecting arm ①
  - Bolt (connecting arm)
  - Plain washer
  - Nut (connecting arm)

**35 Nm (3.5 m · kg, 25 ft · lb)**

On relay arm.

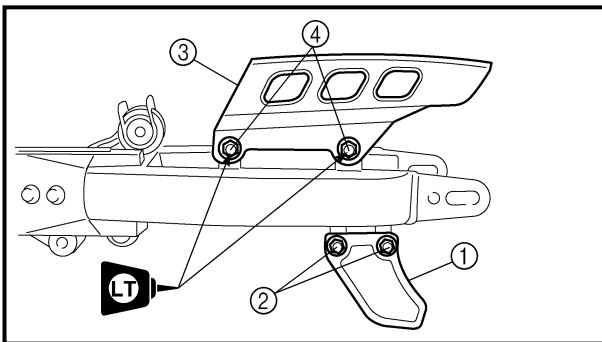
**NOTE:** \_\_\_\_\_

Apply the molybdenum disulfide grease on the bolt (connecting arm).



- Install:
  - Drive chain guide ①
  - Collars
  - Bolts (drive chain guide) ②

**7 Nm (0.7 m · kg, 5.1 ft · lb)**



- Install:
  - Drive chain support ①
  - Collars
  - Bolts (drive chain support) ②
  - Drive chain guard ③
  - Bolts (drive chain guide) ④

**7 Nm (0.7 m · kg, 5.1 ft · lb)**

**7 Nm (0.7 m · kg, 5.1 ft · lb)**

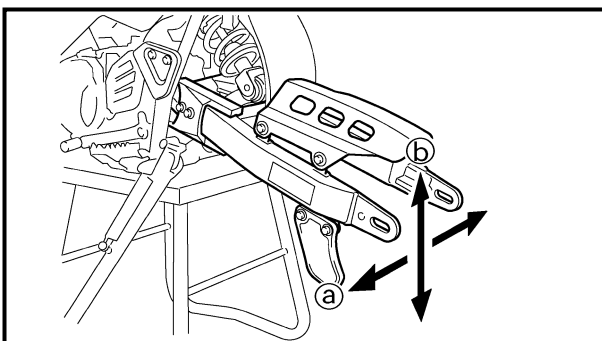
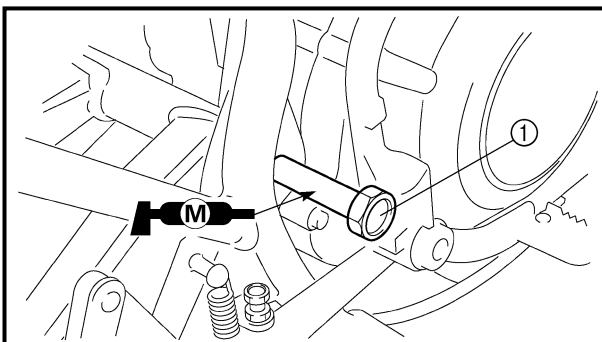
**Installation**

- Install:
  - Swingarm
  - Pivot shaft ①
  - Plain washer
  - Nut (pivot shaft)

**53 Nm (5.3 m · kg, 38 ft · lb)**

**NOTE:** \_\_\_\_\_


Apply the molybdenum disulfide grease on the pivot shaft.



- Check:
  - Swingarm side play ①  
Free play exists → Replace bushing.
  - Swingarm up and down movement ②  
Unsmooth movement/binding/rough spots → Grease or replace bushing.

## 5. Monter:

- Bras de raccordement ①
- Boulon (bras de raccordement)
- Rondelle plate
- Écrou (bras de raccordement)

 **35 Nm (3,5 m · kg, 25 ft · lb)**


sur le bras relais.

### N.B.:

Enduire le boulon du bras de raccordement de graisse au bisulfure de molybdène.


## 6. Monter:


- Patin de chaîne de transmission ①
- Entretoises épaulées
- Boulons (patin de chaîne de transmission) ②

 **7 Nm (0,7 m · kg, 5,1 ft · lb)**

## 7. Monter:

- Support de chaîne de transmission ①
- Entretoises épaulées
- Boulons (support de chaîne de transmission) ②
- Protection de chaîne de transmission ③
- Boulons (patin de chaîne de transmission) ④


 **7 Nm (0,7 m · kg, 5,1 ft · lb)**

 **7 Nm (0,7 m · kg, 5,1 ft · lb)**

## Installation

### 1. Monter:

- Bras oscillant
- Axe ①
- Rondelle plate
- Écrou (axe)

 **53 Nm (5,3 m · kg, 38 ft · lb)**

### N.B.:


Enduire l'axe de graisse au bisulfure de molybdène.

### 2. Contrôler:

- Jeu latéral du bras oscillant ①  
Jeu → Remplacer la bague.
- Mouvement vertical du bras oscillant ②  
Mouvement irrégulier/points durs/surface inégale → Graisser ou remplacer la bague.

## 5. Montieren:

- Verbindungsgelenk ①
- Schraube (Verbindungsgelenk)
- Unterlegscheibe
- Mutter (Verbindungsgelenk)

 **35 Nm (3,5 m · kg, 25 ft · lb)**


(am Umlenkhebel)

### HINWEIS:

Schraube (Verbindungsgelenk) mit Molybdändisulfid bestreichen.

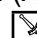
## 6. Montieren:


- Antriebskettenführung ①
- Distanzhülsen
- Schrauben (Antriebskettenführung) ②

 **7 Nm (0,7 m · kg, 5,1 ft · lb)**

## 7. Montieren:

- Antriebskettenstüfze ①
- Distanzhülsen
- Schrauben (Antriebskettenstüfze) ②
- Kettenschutz ③
- Schrauben (Antriebskettenführung) ④


 **7 Nm (0,7 m · kg, 5,1 ft · lb)**

 **7 Nm (0,7 m · kg, 5,1 ft · lb)**

## Montage

### 1. Montieren:

- Schwinge
- Hebelachse ①
- Unterlegscheibe
- Mutter (Hebelachse)

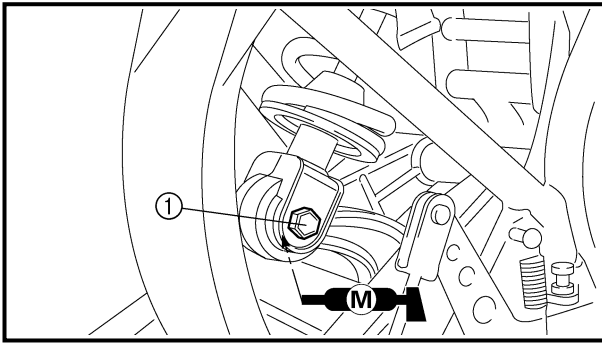
 **53 Nm (5,3 m · kg, 38 ft · lb)**

### HINWEIS:

Hebelachse mit Molybdändisulfid bestreichen.

### 2. Kontrollieren:

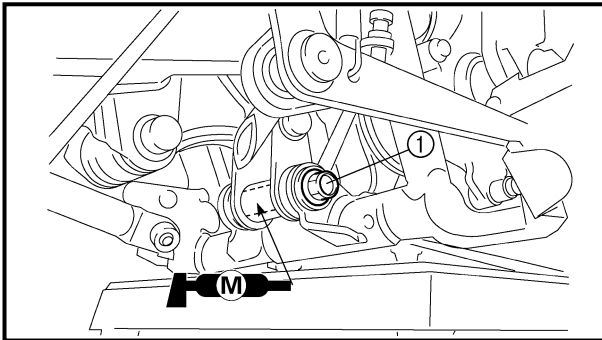
- Schwingenlagerspiel ①  
Spiel vorhanden → Schwingenlager erneuern.
- Auf- und Ab-Bewegung der Schwinge ②  
Schwergängigkeit/Klemmen/Rauhigkeit → Schwingenlager fetten oder erneuern.



3. Install:
- Bolt (rear shock absorber - relay arm) ①
  - Plain washer
  - Nut (rear shock absorber-relay arm)

35 Nm (3.5 m · kg, 25 ft · lb)

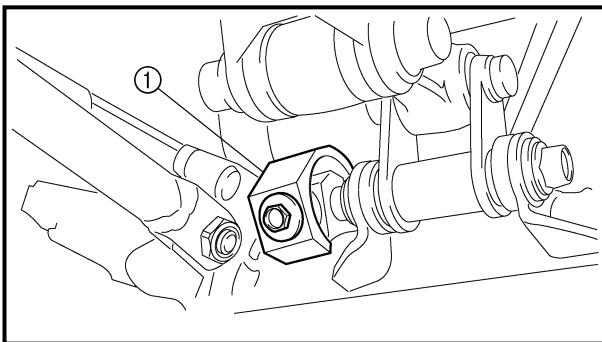
**NOTE:** \_\_\_\_\_  
Apply the molybdenum disulfide grease on the bolt (rear shock absorber - relay arm).



4. Install:
- Bolt (connecting arm-frame) ①
  - Plain washer
  - Nut (connecting arm-frame)

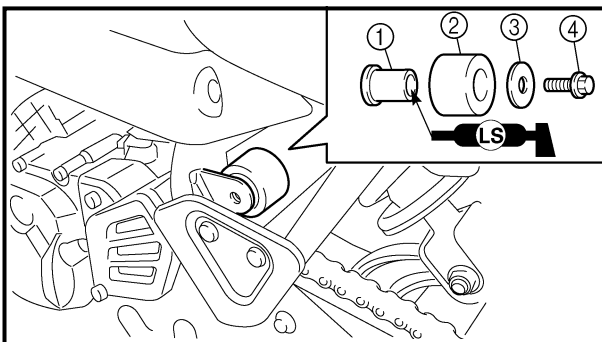
35 Nm (3.5 m · kg, 25 ft · lb)

**NOTE:** \_\_\_\_\_  
Apply the molybdenum disulfide grease on the bolt (connecting arm - frame).



5. Install:
- Drive chain tensioner (lower) ①
  - Collar
  - Bolt [drive chain tensioner (lower)]

7 Nm (0.7 m · kg, 5.1 ft · lb)




6. Install:
- Bushing ①
  - Drive chain tensioner (upper) ②
  - Plain washer ③
  - Bolt [drive chain tensioner (upper)] ④

23 Nm (2.3 m · kg, 17 ft · lb)

**NOTE:** \_\_\_\_\_  
Apply the lithium soap base grease on the bushing inner surface.

3. Monter:

- Boulon (amortisseur arrière – basculeur) ①
- Rondelle plate
- Écrou (amortisseur arrière – bras relais)


 **35 Nm (3,5 m · kg, 25 ft · lb)**

**N.B.:** \_\_\_\_\_

Enduire le boulon (amortisseur arrière – bras relais) de graisse au bisulfure de molybdène.

4. Monter:


- Boulon (bras de raccordement – cadre) ①
- Rondelle plate
- Écrou (bras de raccordement – cadre)

 **35 Nm (3,5 m · kg, 25 ft · lb)**


**N.B.:** \_\_\_\_\_

Enduire le boulon (bras de raccordement – cadre) de graisse au bisulfure de molybdène.

5. Monter:

- Tendeur de chaîne de transmission (bas) ①
- Entretoise épaulée
- Boulon [tendeur de chaîne de transmission (bas)]  **7 Nm (0,7 m · kg, 5,1 ft · lb)**


6. Monter:

- Bague ①
- Tendeur de chaîne de transmission (haut) ②
- Rondelle plate ③
- Boulon [tendeur de chaîne de transmission (haut)] ④  **23 Nm (2,3 m · kg, 17 ft · lb)**

**N.B.:** \_\_\_\_\_

Enduire la surface intérieure de la bague de graisse à base de savon au lithium.


3. Montieren:

- Schraube (Hinterradstoßdämpfer - Umlenkhebel) ①
- Unterlegscheibe
- Mutter (Hinterradstoßdämpfer-Umlenkhebel)  **35 Nm (3,5 m · kg, 25 ft · lb)**

**HINWEIS:** \_\_\_\_\_

Molybdändisulfid auf Schraube (Hinterradstoßdämpfer - Umlenkhebel) auftragen.


4. Montieren:

- Schraube (Verbindungsgelenk-Rahmen) ①
- Unterlegscheibe
- Mutter (Verbindungsgelenk-Rahmen)  **35 Nm (3,5 m · kg, 25 ft · lb)**


**HINWEIS:** \_\_\_\_\_

Molybdändisulfid auf Schraube (Verbindungsgelenk - Rahmen) auftragen.

5. Montieren:

- Antriebskettenspanner (Unten) ①
- Distanzhülse
- Schraube [Antriebskettenspanner (Unten)]  **7 Nm (0,7 m · kg, 5,1 ft · lb)**

6. Montieren:

- Buchse ①
- Antriebskettenspanner (Oben) ②
- Unterlegscheibe ③
- Schraube [Antriebskettenspanner (Oben)] ④  **23 Nm (2,3 m · kg, 17 ft · lb)**

**HINWEIS:** \_\_\_\_\_

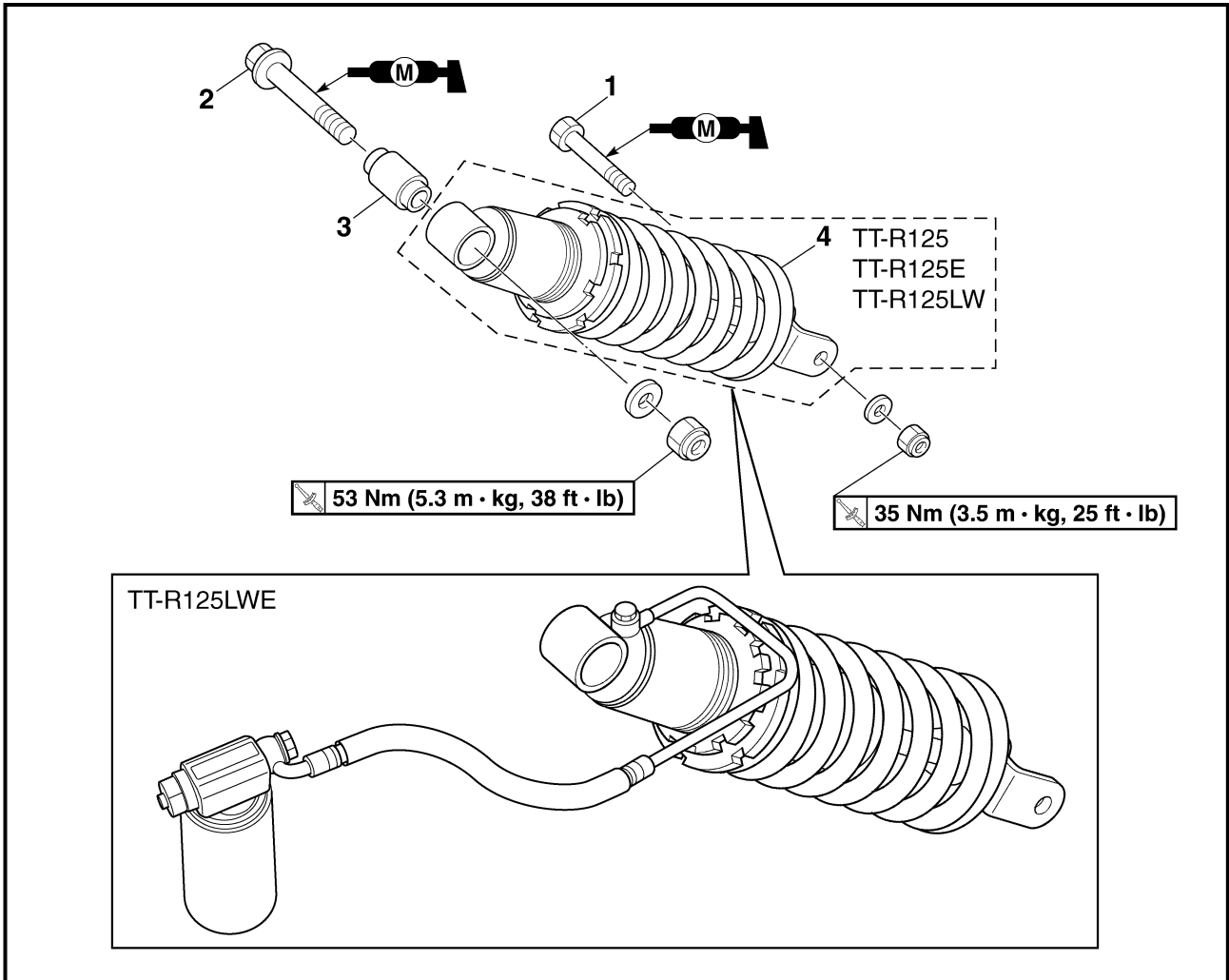
Innenfläche der Lagerbuchse mit Lithiumfett bestreichen.

# REAR SHOCK ABSORBER ASSEMBLY



EC580000

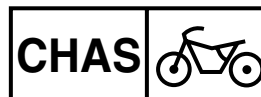
## REAR SHOCK ABSORBER ASSEMBLY



Extent of removal: ① Rear shock absorber assembly removal

Extent of removal	Order	Part name	Q'ty	Remarks
Preparation for removal		<b>REAR SHOCK ABSORBER ASSEMBLY REMOVAL</b> Hold the machine by placing the suitable stand under the engine. Seat and side covers		<b>⚠ WARNING</b> Support the machine securely so there is no danger of it falling over.  Refer to "SEAT, FUEL TANK AND SIDE COVERS" section in the CHAPTER 4.
①	1	Bolt (rear shock absorber assembly-relay arm)	1	Hold the swingarm.
	2	Bolt (rear shock absorber assembly-frame)	1	
	3	Bushing	1	Refer to "REMOVAL POINTS".
	4	Rear shock absorber assembly	1	

# COMBINÉ RESSORT-AMORTISSEUR ARRIÈRE HINTERRAD-STOSSDÄMPFER



## COMBINÉ RESSORT-AMORTISSEUR ARRIÈRE

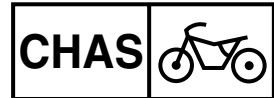
Organisation de la dépose: ① Dépose du combiné ressort-amortisseur arrière

Organisation de la dépose	Ordre	Nom de pièce	Qté	Remarques
Préparation à la dépose		<b>DÉPOSE DU COMBINÉ RESSORT-AMORTISSEUR ARRIÈRE</b> Caler le véhicule en plaçant un support adéquat sous le moteur. Selle et caches latéraux		<b>⚠ AVERTISSEMENT</b> Caler le véhicule de sorte à ce qu'il ne risque pas de basculer.  Se reporter à la section "SELLE, RÉSERVOIR DE CARBURANT ET CACHES LATÉRAUX" au CHAPITRE 4.
	1	Boulon (combiné ressort-amortisseur arrière et bras relais)	1	Maintenir le bras oscillant.
	2	Boulon (combiné ressort-amortisseur arrière et cadre)	1	
	3	Bague	1	Se reporter à la section "ÉLÉMENTS À DÉPOSER".
	4	Combiné ressort-amortisseur arrière	1	

## HINTERRAD-STOSSDÄMPFER

Demontage-Arbeiten: ① Hinterrad-Stoßdämpfer demontieren

Demontage-Arbeiten	Reihenfolge	Bauteil	Anz.	Bemerkungen
Vorbereitung für den Ausbau		<b>HINTERRAD-STOSSDÄMPFER DEMONTIEREN</b> Maschine durch Anbringung eines geeigneten Ständers unter dem Motor sicher abstellen. Sitz und Seitendeckel		<b>⚠ WARNUNG</b> Die Maschine muss sicher stehen, damit sie nicht umfallen kann.  Siehe unter "SITZ, KRAFTSTOFFTANK UND SEITENDECKEL" in KAPITEL 4.
	1	Schraube (Hinterrad-Stoßdämpfer - Umlenkarm)	1	Schwinge gegen Herunterfallen sichern.
	2	Schraube (Hinterrad-Stoßdämpfer - Rahmen)	1	
	3	Buchse	1	Siehe unter "DEMONTAGEPUNKTE".
	4	Hinterrad-Stoßdämpfer	1	



## HANDLING NOTE

### **WARNING**

This rear shock absorber contains high-pressure nitrogen gas. To prevent the danger of explosion, read and understand the following information before handling the shock absorber.

The manufacturer can not be held responsible for property damage or personal injury that may result from improper handling.

1. Never tamper or attempt to open the rear shock absorber.
  2. Never throw the rear shock absorber into an open flame or other high heat. The rear shock absorber may explode as a result of nitrogen gas expansion and/or damage to the hose.
  3. Be careful not to damage any part of the rear shock absorber. A damaged rear shock absorber will impair the damping performance or cause a malfunction.
  4. Take care not to scratch the contact surface of the piston rod with the cylinder; or oil could leak out.
  5. When scrapping the rear shock absorber, follow the instruction on disposal.
-



REMARQUE CONCERNANT LA  
MANIPULATION

**⚠ AVERTISSEMENT**

Cet amortisseur contient de l'azote sous forte pression. Afin d'éviter tout danger d'explosion, lire attentivement les informations ci-dessous avant de manipuler l'amortisseur.

Le fabricant décline toute responsabilité pour les dommages matériels ou corporels résultant d'une mauvaise manipulation.

1. Ne jamais manipuler frauduleusement ou tenter d'ouvrir l'amortisseur arrière.
2. Ne jamais jeter l'amortisseur arrière au feu ni le soumettre à d'autres sources de chaleur élevée. L'amortisseur arrière risque d'exploser en raison de la dilatation de l'azote ou de l'endommagement du flexible.
3. Être attentif à n'endommager aucune pièce de l'amortisseur arrière. Un amortisseur endommagé va limiter les performances d'amortissement ou entraîner un mauvais fonctionnement.
4. Veiller à ne pas griffer la surface de contact de la tige, de l'huile risque de s'écouler.
5. Avant de jeter l'amortisseur arrière, consulter la section "Remarques sur la mise au rebut".

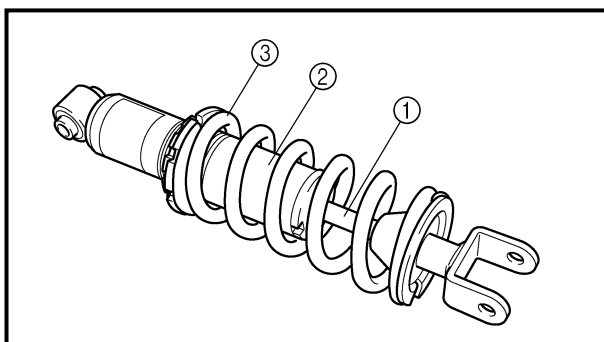
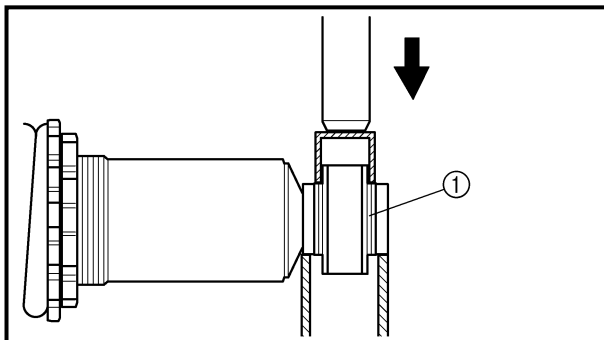
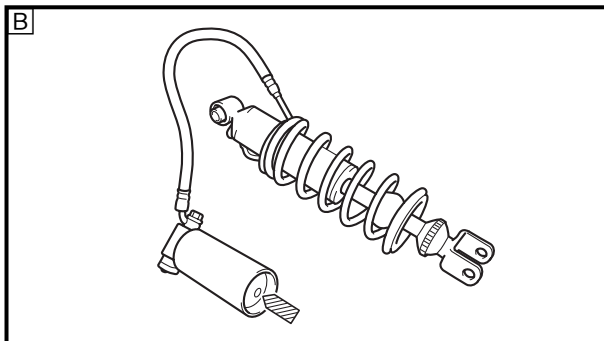
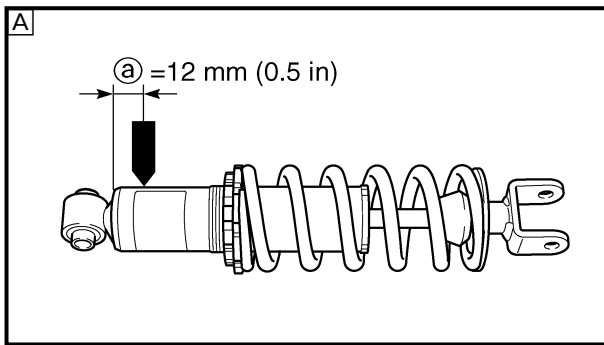
HANDHABUNGSHINWEIS

**⚠ WARNUNG**

Dieser Hinterradstoßdämpfer enthält Hochdruck-Stickstoffgas. Um die Gefahr einer Explosion zu vermeiden, müssen die folgenden Informationen vor der Arbeit am Hinterradstoßdämpfer sorgfältig gelesen werden.

Der Hersteller ist nicht verantwortlich für Schäden oder Verletzungen, die auf einen unsachgemäßen Umgang mit dem Dämpfer zurückzuführen sind.

1. Niemals versuchen, den Hinterradstoßdämpfer zu öffnen.
2. Niemals den Hinterradstoßdämpfer in eine offene Flamme oder eine andere Wärmequelle werfen. Der Hinterradstoßdämpfer kann als Folge der Ausdehnung des Stickstoffgases und/oder einer Beschädigung des Schlauches explodieren.
3. Es dürfen keine Teile des Hinterradstoßdämpfers beschädigt werden. Ein beschädigter Hinterradstoßdämpfer beeinträchtigt die Dämpfung und kann zu Fehlfunktionen führen.
4. Vorsichtig arbeiten, um keine Kratzer auf der Kolbenstange mit dem Zylinder zu verursachen. Andernfalls kann Öl austreten.
5. Beim Entsorgen des Hinterradstoßdämpfers müssen die Anweisungen für die Entsorgung befolgt werden.



## NOTES ON DISPOSAL (YAMAHA DEALERS ONLY)

Gas pressure must be released before disposing of a rear shock absorber and gas cylinder.

### TT-R125/TT-R125E/TT-R125LW

To release the gas pressure, drill a 2 ~ 3-mm (0.08 ~ 0.12-in) hole through the gas cylinder at a point (a) from its end as shown.

### ⚠ WARNING

**Wear eye protection to prevent eye damage from released gas or metal chips.**

### TT-R125LWE

To release the gas pressure, press on the gas valve needle with a suitable tool as shown, until all of the gas is released (the hissing has stopped).

Ⓐ TT-R125/TT-R125E/TT-R125LW

Ⓑ TT-R125LWE

EC583000

## REMOVAL POINTS

### Bushing

1. Remove:
  - Bushing ①

### NOTE:

Remove the bushing by pressing.

EC584000

## INSPECTION

### Rear shock absorber assembly

1. Inspect:
  - Damper rod ①  
Bends/damage → Replace rear shock absorber assembly.
  - Shock absorber ②  
Oil leaks → Replace rear shock absorber assembly.  
Gas leaks → Replace rear shock absorber assembly.
  - Spring ③  
Damage → Replace rear shock absorber assembly.  
Fatigue → Replace rear shock absorber assembly.  
Move spring up and down.

## REMARQUES SUR LA MISE AU REBUT (CONCESSIONNAIRES YAMAHA UNIQUEMENT)

Il est indispensable d'éliminer la pression du gaz avant de jeter l'amortisseur arrière et sa bonbonne.

### TT-R125/TT-R125E/TT-R125LW

Pour ce faire, forer un trou de 2 à 3 mm (0,08 à 0,12 in) à travers la paroi du cylindre de gaz en un point situé à ② de son extrémité comme illustré.

## AVERTISSEMENT

Porter des lunettes pour se protéger des projections de gaz et/ou de particules de métal.

### TT-R125LWE

Pour relâcher la pression du gaz, appuyer sur l'aiguille de soupape à gaz avec l'outil approprié, comme indiqué, jusqu'à ce que tout le gaz soit sorti (arrêt du sifflement).

 TT-R125/TT-R125E/TT-R125LW

 TT-R125LWE

## PIÈCES À DÉPOSER

### Bague

- Déposer:
  - Bague ①

### N.B.:

Retirer la bague en la poussant.

## CONTRÔLE

### Combiné ressort-amortisseur arrière

- Contrôler:
  - Tige d'amortisseur ①  
Déformations/endommagement → Remplacer le combiné ressort/amortisseur arrière.
  - Amortisseur ②  
Fuites d'huile → Remplacer le combiné ressort/amortisseur arrière.  
Fuites de gaz → Remplacer le combiné ressort/amortisseur arrière.
  - Ressort ③  
Endommagement → Remplacer le combiné ressort/amortisseur arrière.  
Fatigue → Remplacer le combiné ressort/amortisseur arrière.  
Déplacer le ressort de haut en bas.

## ANWEISUNGEN FÜR DIE ENTSORGUNG (NUR YAMAHA-HÄNDLER)

Vor der Entsorgung eines Hinterradstoßdämpfers und eines Gaszylinders muss das Gas erst entweichen.

### TT-R125/TT-R125E/TT-R125LW

Zu diesem Zweck muss in einem Abstand von ② von der Unterkante des Gaszylinders ein Loch von 2–3 mm (0,08–0,12 in) gebohrt werden (siehe Abbildung).


## WARNUNG

Augenschutz tragen, um Augenschäden durch austretendes Gas oder Metallspäne zu vermeiden.

### TT-R125LWE

Zum Ablassen des Gasdrucks mit einem geeigneten Werkzeug auf die Gasventilnadel drücken, wie in der Abbildung gezeigt, bis das gesamte Gas abgelassen ist (der Zischton hört auf).

 TT-R125/TT-R125E/TT-R125LW

 TT-R125LWE

## DEMONTAGEPUNKTE

### Lagerbuchse

- Demontieren:
  - Buchse ①

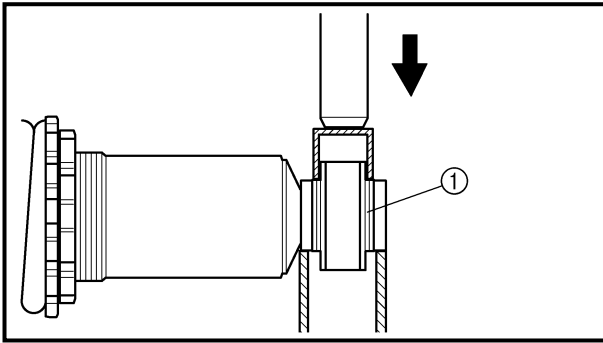
### HINWEIS:

Buchse herauspressen.

## PRÜFEN

### Hinterrad-Stoßdämpfer

- Kontrollieren:
  - Dämpferstange ①  
Verbiegung/Beschädigung → Hinterrad-Stoßdämpfer erneuern
  - Hinterradstoßdämpfer ②  
Undichtigkeit (Öl) → Hinterrad-Stoßdämpfer erneuern.  
Undichtigkeit (Gas) → Hinterrad-Stoßdämpfer erneuern.
  - Feder ③  
Beschädigung → Hinterrad-Stoßdämpfer erneuern.  
Ermüdung → Hinterrad-Stoßdämpfer erneuern.  
Feder auf und ab bewegen.



EC585000

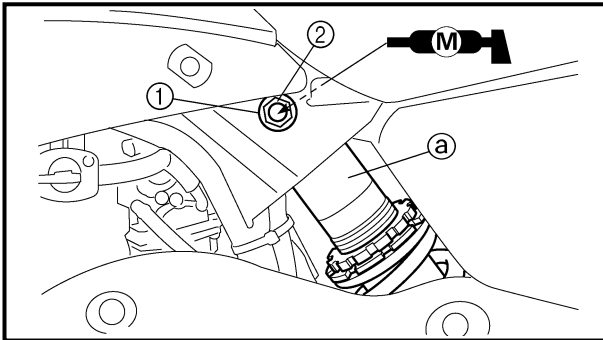
## ASSEMBLY AND INSTALLATION

### Bushing

1. Install:
  - Bushing ①

### NOTE:

Install the bushing by pressing.




### Installation

1. Install:
  - Rear shock absorber assembly  
On frame.

### NOTE:

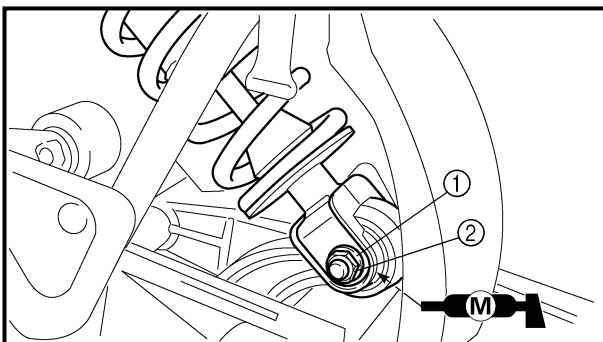
Install the rear shock absorber assembly with its warning label (a) facing left side of the machine (for TT-R125/TT-R125E/TT-R125LW).

2. Install:
  - Bolt (rear shock absorber assembly - frame)
  - Plain washer ①
  - Nut (rear shock absorber assembly - frame) ②


 **53 Nm (5.3 m · kg, 38 ft · lb)**

### NOTE:

Apply the molybdenum disulfide grease on the bolt (rear shock absorber assembly - frame).



3. Install:
  - Bolt (rear shock absorber assembly - relay arm)
  - Plain washer ①
  - Nut (rear shock absorber assembly - relay arm) ②

 **35 Nm (3.5 m · kg, 25 ft · lb)**

### NOTE:

Apply the molybdenum disulfide grease on the bolt (rear shock absorber assembly - relay arm).

# COMBINÉ RESSORT-AMORTISSEUR ARRIÈRE HINTERRAD-STOSSDÄMPFER



## REMONTAGE ET INSTALLATION

### Bague

1. Monter:
  - Bague ①

**N.B.:** \_\_\_\_\_

Remettre la bague en place en la poussant.

### Installation

1. Monter:
  - Combiné ressort-amortisseur arrière sur le cadre.

**N.B.:** \_\_\_\_\_

Monter le combiné ressort-amortisseur arrière en veillant à ce que son étiquette d'avertissement ⓐ doit dirigée du côté gauche du véhicule (TT-R125/TT-R125E/TT-R125LW).

2. Monter:
  - Boulon (combiné ressort-amortisseur arrière et cadre)
  - Rondelle plate ①
  - Écrou (combiné ressort-amortisseur arrière et cadre) ②

53 Nm (5,3 m · kg, 38 ft · lb)

**N.B.:** \_\_\_\_\_

Enduire le boulon (combiné ressort-amortisseur arrière et cadre) de graisse au bisulfure de molybdène.

3. Monter:
  - Boulon (combiné ressort-amortisseur arrière et bras relais)
  - Rondelle plate ①
  - Écrou (combiné ressort-amortisseur arrière et bras relais) ②

35 Nm (3,5 m · kg, 25 ft · lb)

**N.B.:** \_\_\_\_\_

Enduire le boulon (combiné ressort-amortisseur arrière et bras relais) de graisse au bisulfure de molybdène.

## ZUSAMMENBAU UND MONTAGE

### Buchse

1. Montieren:
  - Buchse ①

**HINWEIS:** \_\_\_\_\_

Buchse hineinpressen.

### Montage

1. Montieren:
  - Hinterrad-Stoßdämpfer (am Rahmen)

**HINWEIS:** \_\_\_\_\_

Bei der Montage des Hinterrad-Stoßdämpfers darauf achten, dass der Aufkleber mit dem Warnhinweis ⓐ zur linken Seite der Maschine zeigt (Nur TT-R125/TT-R125E/TT-R125LW).

2. Montieren:
  - Schraube (Hinterrad-Stoßdämpfer - Rahmen)
  - Unterlegscheibe ①
  - Mutter (Hinterrad-Stoßdämpfer - Rahmen) ②

53 Nm (5,3 m · kg, 38 ft · lb)

**HINWEIS:** \_\_\_\_\_

Molybdändisulfid auf Schraube (Hinterrad-Stoßdämpfer - Rahmen) auftragen.

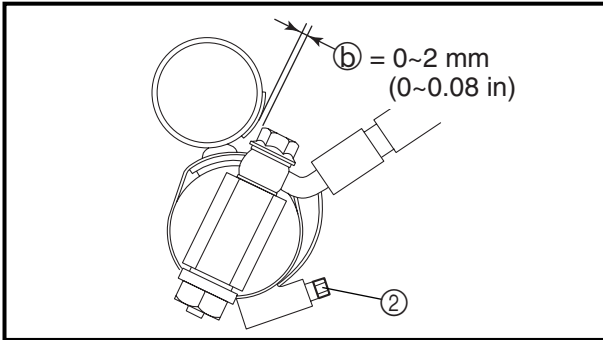
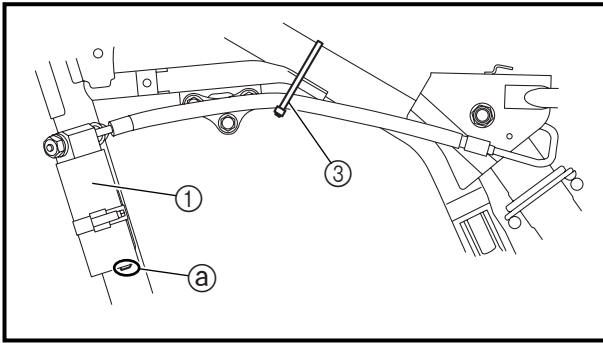
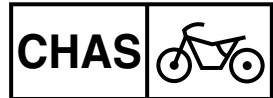
3. Montieren:
  - Schraube (Hinterrad-Stoßdämpfer - Umlenkarm)
  - Unterlegscheibe ①
  - Mutter (Hinterrad-Stoßdämpfer - Umlenkarm) ②

35 Nm (3,5 m · kg, 25 ft · lb)

**HINWEIS:** \_\_\_\_\_

Molybdändisulfid auf Schraube (Hinterrad-Stoßdämpfer - Umlenkarm) auftragen.


## REAR SHOCK ABSORBER ASSEMBLY



4. Install:

### TT-R125LWE

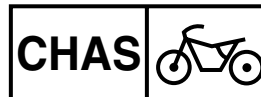
- Rear shock absorber assembly sub-tank ①
- Screw clamp ②
- Locking tie ③

 **4 Nm (0.4 m · kg, 2.9 ft · lb)**

### NOTE:

- Install the rear shock absorber assembly sub-tank so that its bottom portion directs as shown and lightly touches the projection ① on the frame.
- Install the rear shock absorber assembly sub-tank with a clearance ② between the sub-tank and frame.
- Fasten the sub-tank hose with the locking tie. Refer to “CABLE ROUTING DIAGRAM” section in the CHAPTER 2.


## COMBINÉ RESSORT-AMORTISSEUR ARRIÈRE HINTERRAD-STOSSDÄMPFER



### 4. Monter:

#### TT-R125LWE

- Sous-réservoir de l'ensemble de l'amortisseur arrière ①
- Crampon de vis ②

 4 Nm (0,4 m · kg, 2,9 ft · lb)

- Attache ③


#### N.B.:

- Installer le sous-réservoir de l'ensemble d'amortisseur arrière de sorte que sa partie inférieure soit dirigée comme indiqué et touche légèrement la projection ② sur le cadre.
- Installer le sous-réservoir de l'ensemble d'amortisseur arrière en laissant un jeu ③ entre le sous-réservoir et le cadre.
- Fixer le flexible de réservoir auxiliaire avec une attache. Se reporter à la section "CHEMINEMENT DES CÂBLES" au CHAPITRE 2.

### 4. Montieren:

#### TT-R125LWE

- Hintere Stoßdämpfer-Baugruppe Nebentank ①
- Schraubenlampe ②

 4 Nm (0,4 m · kg, 2,9 ft · lb)

- Sperrband ③

#### HINWEIS:

- Den hinteren Stoßdämpfer-Baugruppen-Nebentank so einbauen, dass sein Unterteil liegt wie gezeigt und leicht den Vorsprung ② am Rahmen berührt.
- Den hinteren Stoßdämpfer-Baugruppen-Nebentank mit einem Abstand ③ zwischen Nebentank und Rahmen einbauen.
- Den Nebentank mit einem Plastiksperrband befestigen. Siehe Abschnitt "KABELFÜHRUNG" in KAPITEL 2.

EC600000

## ELECTRICAL

EC610000

## ELECTRICAL COMPONENTS AND WIRING DIAGRAM

### TT-R125/TT-R125LW

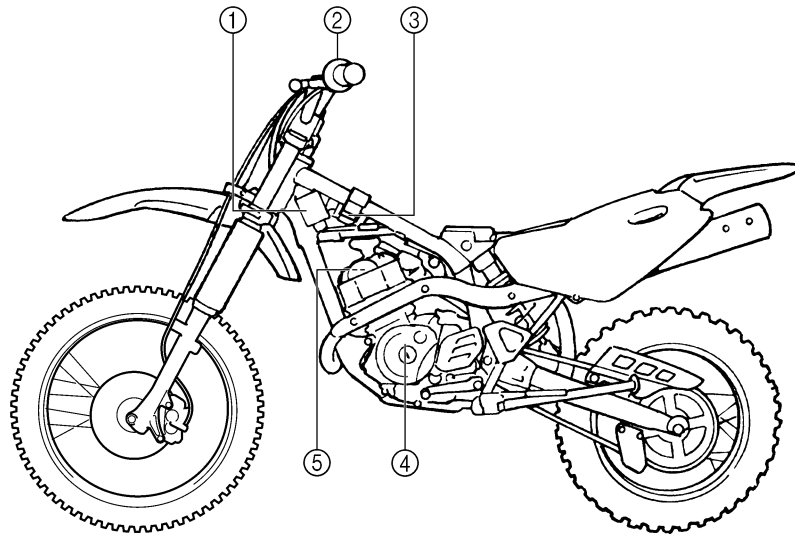
EC611000

### ELECTRICAL COMPONENTS

- ① CDI unit
- ② Engine stop switch
- ③ Ignition coil
- ④ CDI magneto
- ⑤ Spark plug

#### COLOR CODE

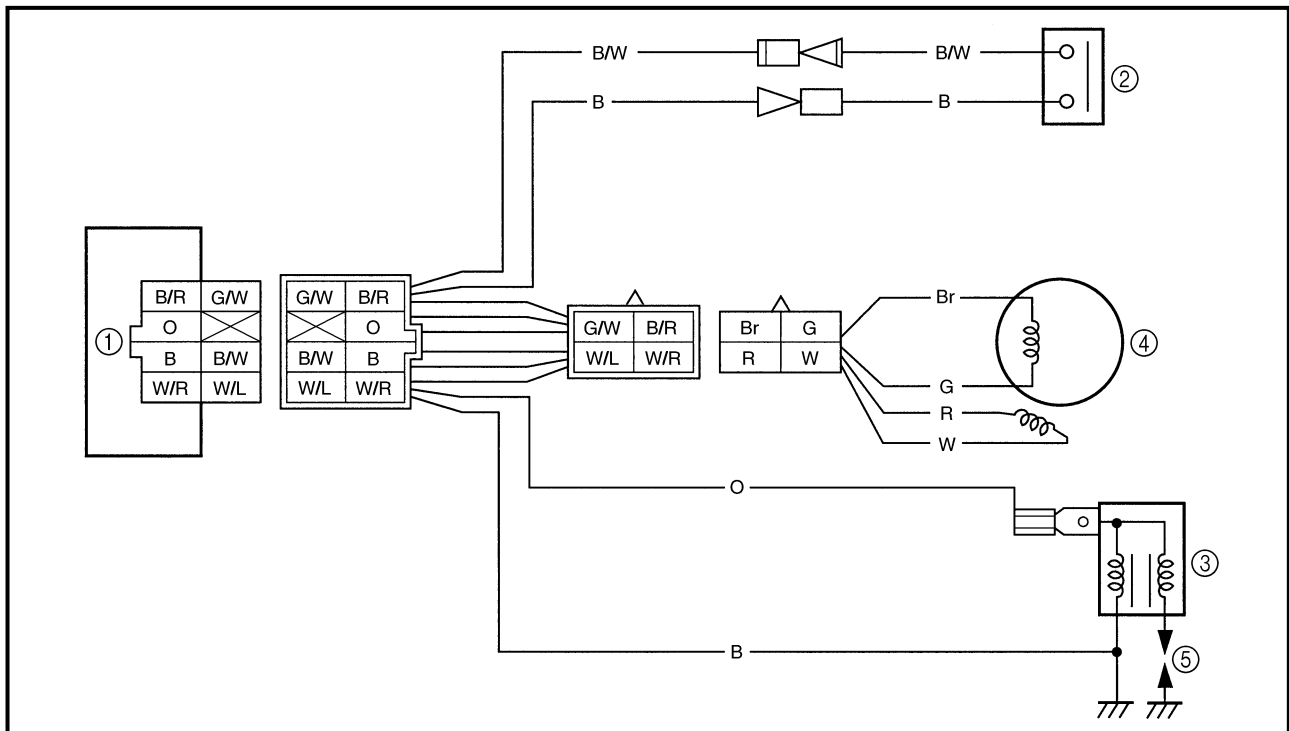
B .....	Black	W .....	White	W/L .....	White/Blue
Br .....	Brown	B/R .....	Black/Red	W/R .....	White/Red
G .....	Green	B/W .....	Black/White		
O .....	Orange	G/L .....	Green/Blue		
R .....	Red	G/W .....	Green/White		



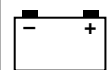
The illustration shows the TT-R125LW

EC612000

### WIRING DIAGRAM







**PARTIE ÉLECTRIQUE  
ÉQUIPEMENT ÉLECTRIQUE ET  
SCHÉMA DE CÂBLAGE**

**TT-R125/TT-R125LW**

**COMPOSANTS ÉLECTRIQUES**

- ① Bloc CDI
- ② Coupe-circuit du moteur
- ③ Bobine d'allumage
- ④ Magnéto CDI
- ⑤ Bougie

**CODES DE COULEUR**

B .....noir  
Br.....brun  
G .....vert  
O .....orange  
R .....rouge  
W .....blanc  
B/R .....noir/rouge  
B/W .....noir/blanc  
G/L .....vert/bleu  
G/W .....vert/blanc  
W/L .....blanc/bleu  
W/R .....blanc/rouge

L'illustration représente la TT-R125LW.

**SCHÉMA DE CÂBLAGE**

**ELEKTRIK  
ELEKTRISCHE ANLAGE UND  
SCHALTPLAN**

**TT-R125/TT-R125LW**

**ELEKTRISCHE ANLAGE**

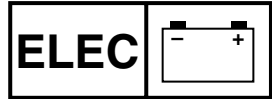
- ① CDI-Einheit
- ② Motorstoppschalter
- ③ Zündspule
- ④ CDI-Magnetzündler
- ⑤ Zündkerze

**FARBCODE**

B ..... schwarz  
Br..... braun  
G ..... grün  
O ..... orange  
R ..... rot  
W ..... weiß  
B/R ..... schwarz/rot  
B/W ..... schwarz/weiß  
G/L ..... grün/blau  
G/W ..... grün/weiß  
W/L ..... weiß/blau  
W/R ..... weiß/rot

Die Abbildung zeigt die TT-R125LW.

**SCHALTPLAN**



## TT-R125E/TT-R125LWE

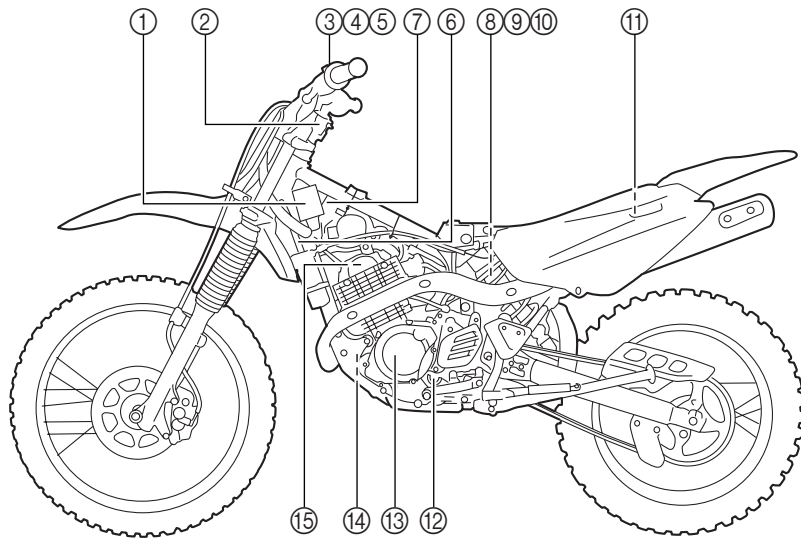
EC611000

### ELECTRICAL COMPONENTS

- ① CDI unit
- ② Main switch
- ③ Start switch
- ④ Clutch switch
- ⑤ Engine stop switch
- ⑥ Starting circuit cut-off relay
- ⑦ Ignition coil
- ⑧ Battery
- ⑨ Starter relay
- ⑩ Fuse
- ⑪ Rectifier/regulator
- ⑫ Neutral switch
- ⑬ CDI magneto
- ⑭ Starter motor
- ⑮ Spark plug

### COLOR CODE

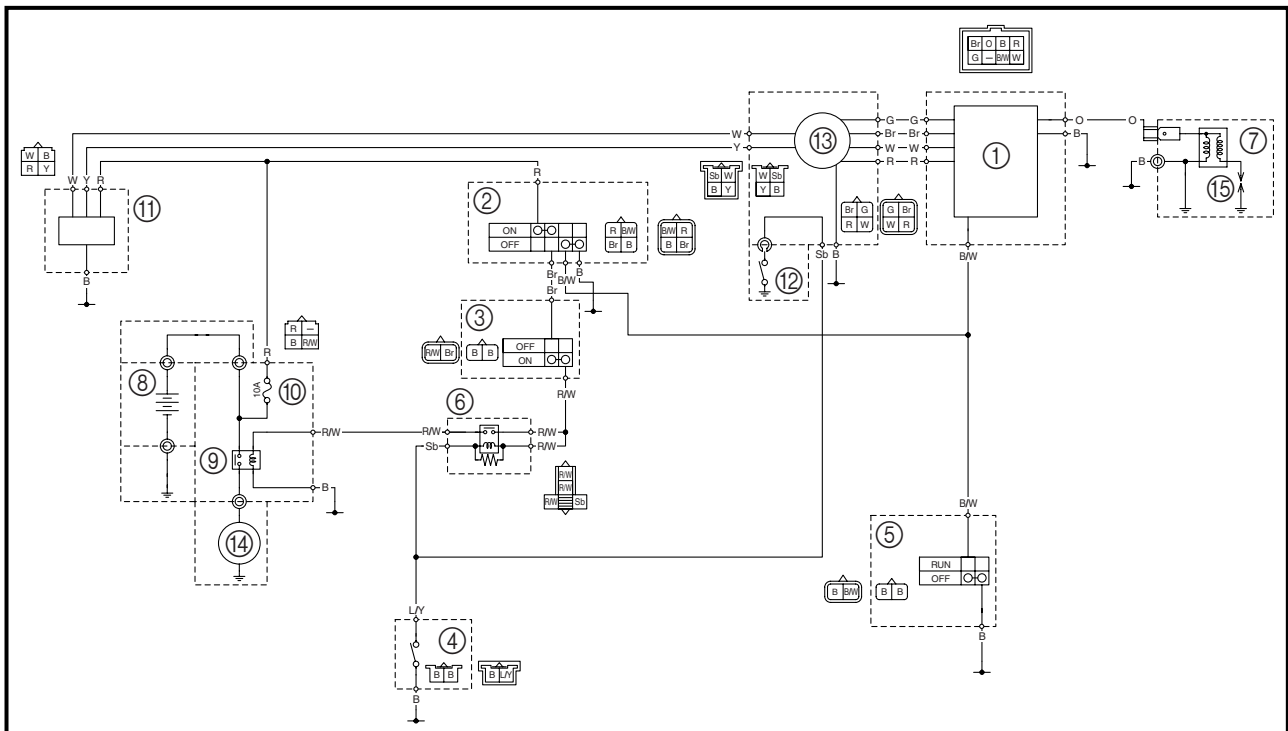
B.....	Black	W.....	White
Br.....	Brown	Y.....	Yellow
G.....	Green	B/W.....	Black/White
O.....	Orange	L/Y.....	Blue/Yellow
R.....	Red	R/W.....	Red/White
Sb.....	Sky blue		

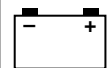


The illustration shows the TT-R125LWE

EC612000

### WIRING DIAGRAM





## TT-R125E/TT-R125LWE COMPOSANTS ÉLECTRIQUES

- ① Bloc CDI
- ② Coupe-circuit principal
- ③ Contacteur de démarrage
- ④ Contacteur d'embrayage
- ⑤ Coupe-circuit du moteur
- ⑥ Relais de coupe-circuit de démarrage
- ⑦ Bobine d'allumage
- ⑧ Batterie
- ⑨ Relais de démarreur
- ⑩ Fusible
- ⑪ Redresseur/Régulateur
- ⑫ Contacteur de point mort
- ⑬ Magnéto CDI
- ⑭ Démarreur
- ⑮ Bougie

## CODES DE COULEUR

B .....noir  
Br .....brun  
G .....vert  
O .....orange  
R .....rouge  
Sb .....bleu ciel  
W .....blanc  
Y .....jaune  
B/W .....noir/blanc  
L/Y .....bleu/jaune  
R/W .....rouge/blanc

L'illustration représente la TT-R125LWE.

## SCHÉMA DE CÂBLAGE

## TT-R125E/TT-R125LWE ELEKTRISCHE ANLAGE

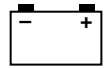
- ① CDI-Einheit
- ② Zündschalter
- ③ Startschalter
- ④ Kupplungsschalter
- ⑤ Motorstoppschalter
- ⑥ Starterkreis-Unterbrecherrelais
- ⑦ Zündspule
- ⑧ Batterie
- ⑨ Starterrelais
- ⑩ Sicherung
- ⑪ Gleichrichter/Regulierer
- ⑫ Leerlaufschalter
- ⑬ CDI-Magnetzündler
- ⑭ Startermotor
- ⑮ Zündkerze

## FARBCODE

B ..... schwarz  
Br ..... braun  
G ..... grün  
O ..... orange  
R ..... rot  
Sb ..... himmelblau  
W ..... weiß  
Y ..... gelb  
B/W ..... schwarz/weiß  
L/Y ..... blau/gelb  
R/W ..... rot/weiß

Die Abbildung zeigt die TT-R125LWE.

## SCHALTPLAN

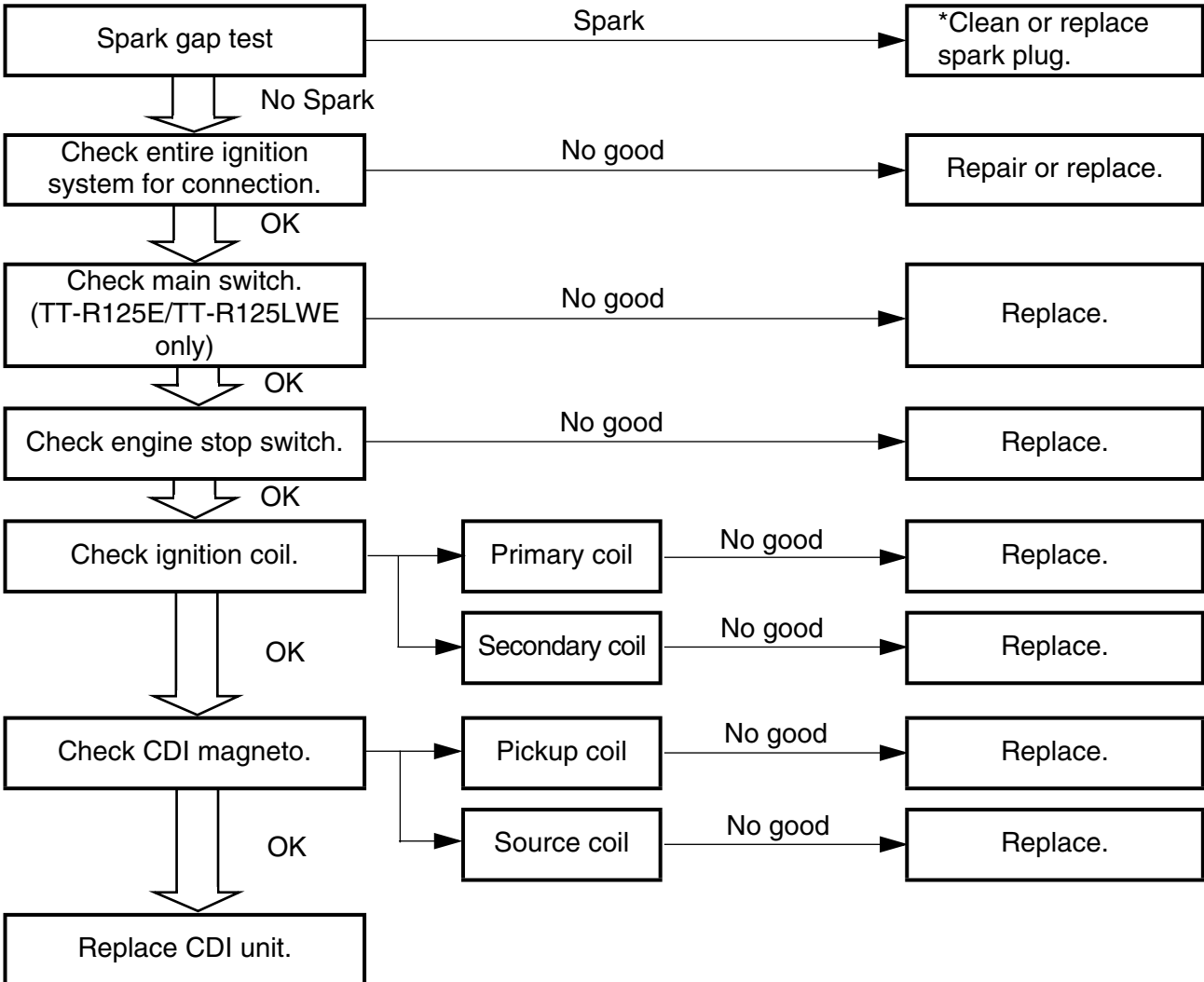


EC620000

**IGNITION SYSTEM**

**INSPECTION STEPS**

Use the following steps for checking the possibility of the malfunctioning engine being attributable to ignition system failure and for checking the spark plug which will not spark.



**\*marked: Only when the ignition checker is used.**

**NOTE:**

- Remove the following parts before inspection.
  - 1) Seat
  - 2) Fuel tank
- Use the following special tools in this inspection.

	<b>Dynamic spark tester:</b> <b>YM-34487</b> <b>Ignition checker:</b> <b>90890-06754</b>
--	---

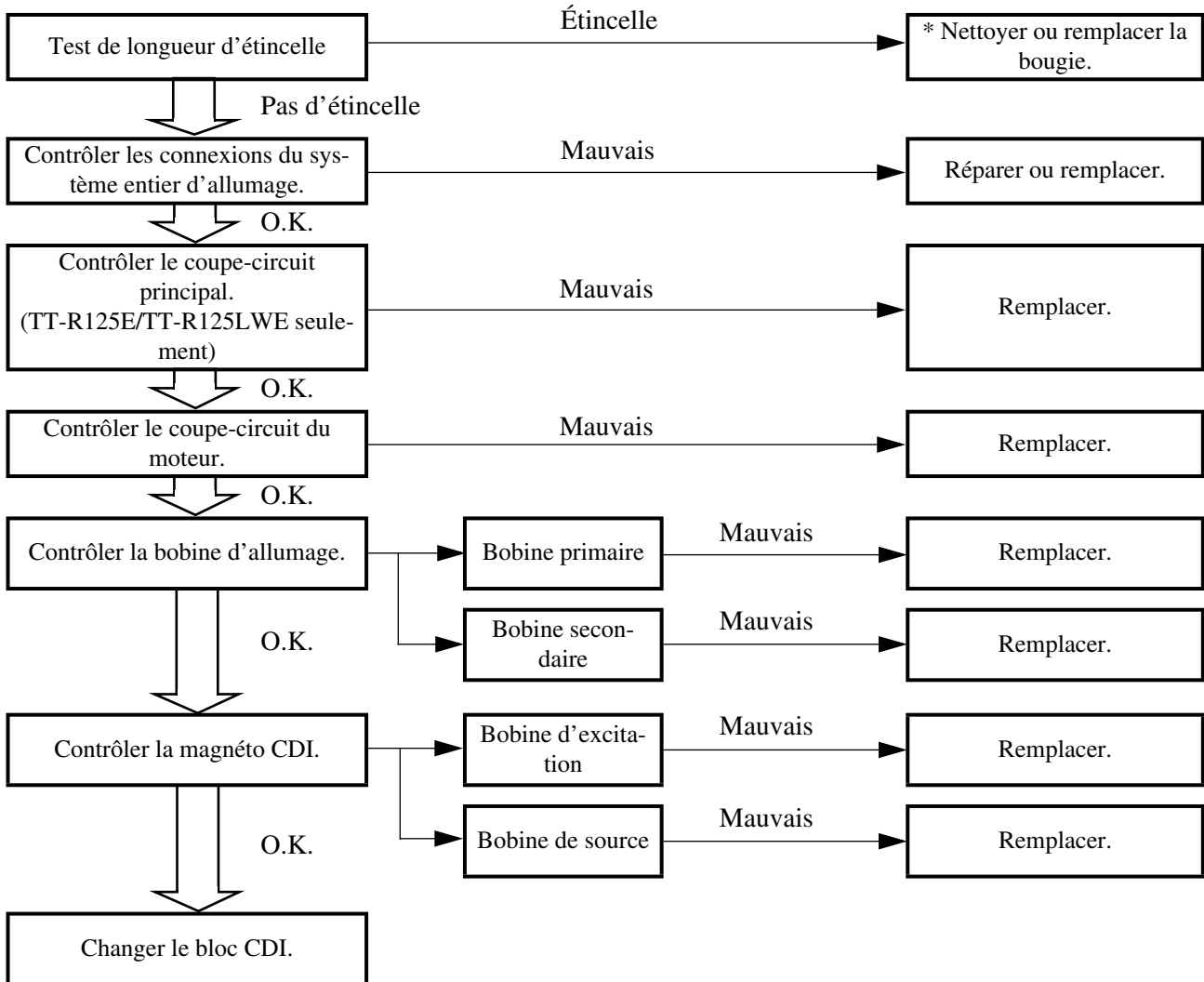
	<b>Pocket tester:</b> <b>YU-3112-C/90890-03112</b>
--	---



**SYSTEME D'ALLUMAGE**

**ETAPES DU CONTROLE**

Suivre le procédé suivant pour déterminer si le mauvais fonctionnement du moteur est dû à une panne dans le circuit d'allumage et pour vérifier la bougie qui ne produit pas d'étincelle.



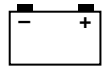
Marque \*: Uniquement si le test est effectué avec le testeur d'allumage.

**N.B.:**

- Déposer les pièces suivantes avant de procéder au dépiage des pannes.
  - 1) Selle
  - 2) Réservoir de carburant
- Utiliser les outils spéciaux suivants dans ce dépiage des pannes.

**Testeur d'étincelle dynamique:**  
**YM-34487**  
**Contrôleur d'allumage:**  
**90890-06754**

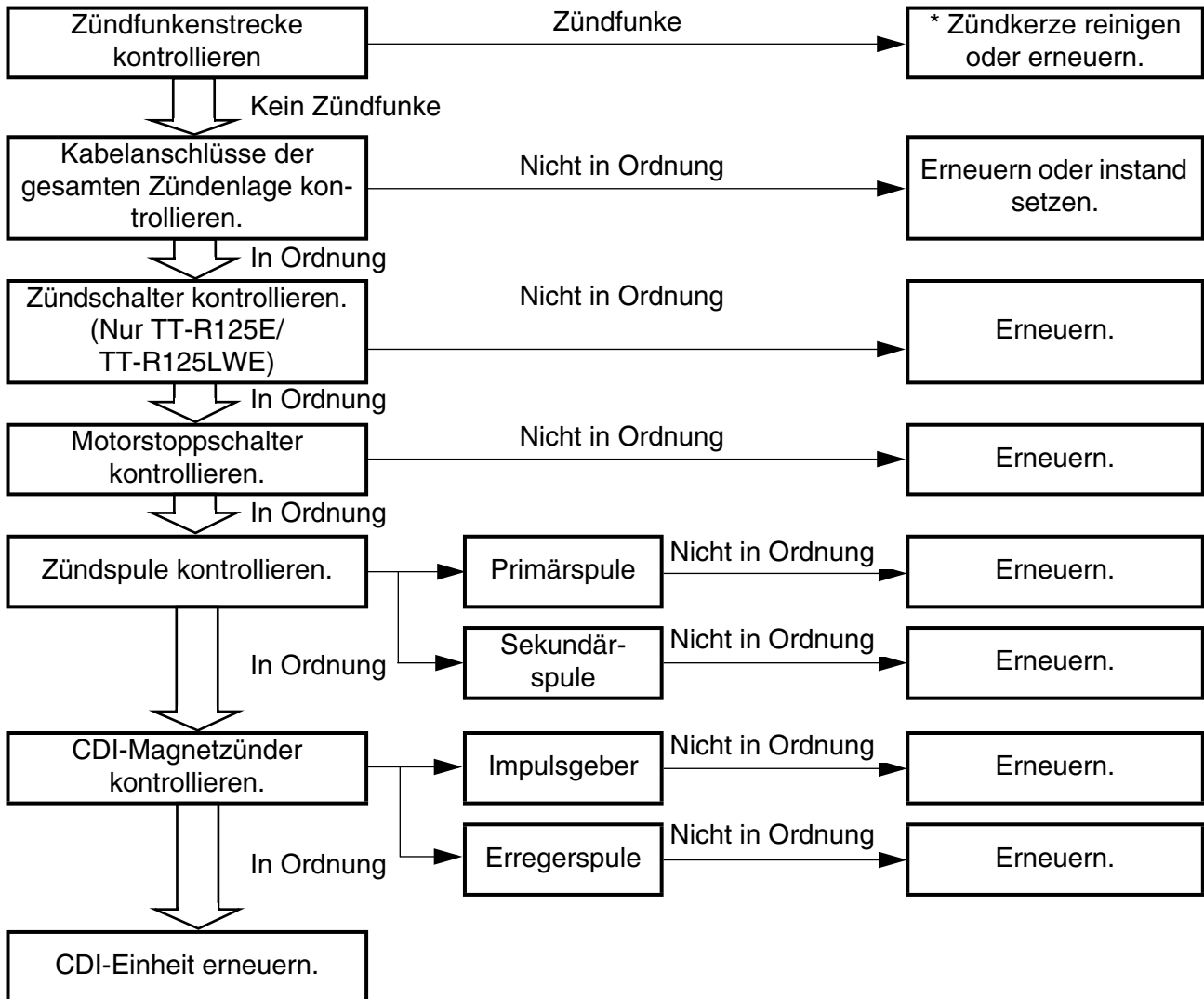
**Multimètre:**  
**YU-3112-C/90890-03112**



# ZÜNDANLAGE

## FEHLERSUCHE

Folgendes Diagramm hilft zündanlagen- und zündkerzenbedingte Motorstörungen zu beheben.



Mit \* markiert: Nur wenn Zündungsprüfgerät verwendet wird.

### HINWEIS:

- Die folgenden Teile vor Beginn der Störungsbeseitigung ausbauen.
  - 1) Sitz
  - 2) Kraftstofftank
- Folgendes Spezialwerkzeug verwenden.



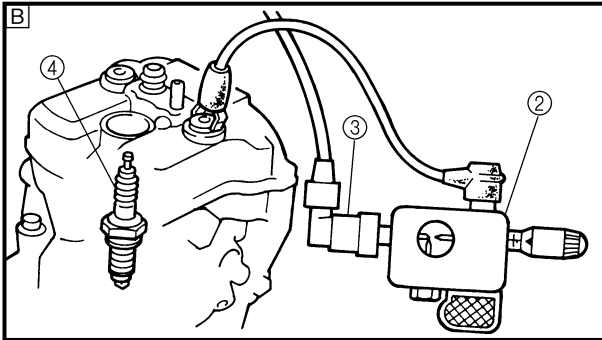
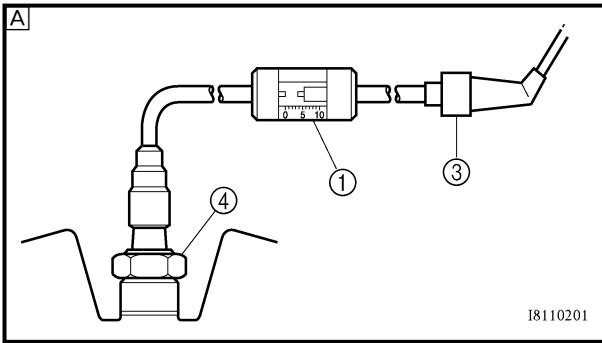
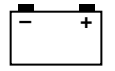
**Zündfunkenstreckentester:**  
**YM-34487**  
**Zündprüfer:**  
**90890-06754**



**Taschen-Multimeter:**  
**YU-3112-C/90890-03112**

---

**MEMO**



EC622001

## SPARK GAP TEST

1. Disconnect the spark plug cap from spark plug.
2. Connect the dynamic spark tester (1) (ignition checker (2)) as shown.
  - Spark plug cap (3)
  - Spark plug (4)

**A** For USA and CDN

**B** Except for USA and CDN

3. Kick the kick starter.
4. Check the ignition spark gap.
5. Start engine, and increase spark gap until misfire occurs. (for USA and CDN only)

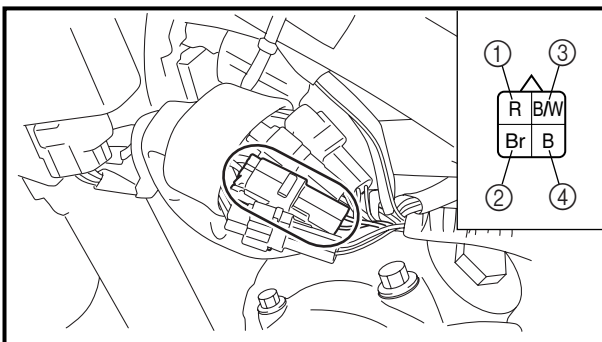


**Minimum spark gap:  
6.0 mm (0.24 in)**

EC624000

## COUPLERS AND LEADS CONNECTION INSPECTION

1. Check:
  - Couplers and leads connection  
Rust/dust/looseness/short-circuit →  
Repair or replace.



## MAIN SWITCH INSPECTION (TT-R125E/TT-R125LWE)

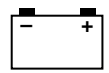
1. Inspect:
  - Main switch continuity  
Check for continuity as follows:

Tester (+) → Red lead (1)	Tester (-) → Brown lead (2)	Continuous
Tester (+) → Black/White lead (3)	Tester (-) → Black lead (4)	

		R (1)	Br (2)	B/W (3)	B (4)	Tester selector position
ON		○—○				Ω × 1
OFF				○—○		

Incorrect continuity → Replace.





### TEST DE LONGUEUR D'ÉTINCELLE D'ALLUMAGE

1. Déconnecter le capuchon de bougie de la bougie.
2. Connecter le testeur dynamique d'étincelle ① (testeur d'allumage ②) comme indiqué.
  - Capuchon de bougie ③
  - Bougie ④

A Pour les USA et le CDN

B Excepté pour les USA et le CDN

3. Actionner le kick.
4. Contrôler la longueur d'étincelle d'allumage.
5. Démarrer le moteur et augmenter la longueur d'étincelle jusqu'à ce qu'un raté se produise. (uniquement USA et CDN)



**Longueur d'étincelle minimum:  
6,0 mm (0,24 in)**

### ZÜNDFUNKENSTRECKE KONTROLLIEREN

1. Den Zündkerzenstecker von der Zündkerze abziehen.
2. Den Zündfunkenstreckentester ① (bzw. ②) wie abgebildet anschließen.
  - Zündkerzenstecker ③
  - Zündkerze ④

A Nur USA und CDN

B Nicht USA und CDN

3. Den Motor mit dem Kickstarter durchdrehen.
4. Die Zündfunkenstrecke kontrollieren.
5. Den Motor anlassen und die Zündfunkenstrecke vergrößern, bis es zu Fehlzündungen kommt (nur USA und CDN).



**Min. Zündfunkenstrecke:  
6,0 mm (0,24 in)**

### CONTROLE DES CONNEXIONS DE COUPLEURS ET FILS

1. Contrôler:
  - Connexion de coupleurs et fils  
Rouille/poussière/jeu/court-circuit → Réparer ou remplacer.

### STECKVERBINDER- UND KABEL- ANSCHLÜSSE KONTROLLIEREN

1. Kontrollieren:
  - Steckverbinder- und Kabelanschlüsse  
Rost/Staub/Lockerheit/Kurzschluss → Instand setzen oder erneuern.

### INSPECTION DU COMMUTATEUR PRINCIPAL (TT-R125E/TT-R125LWE)

1. Contrôler:
  - Continuité du commutateur principal  
Contrôler la continuité de la façon suivante:

Multimètre (+) → Fil rouge ① Multimètre (-) → Fil brun ②	<b>Continu</b>
Multimètre (+) → Fil noir/blanc ③ Multimètre (-) → Fil noir ④	<b>Continu</b>

		R ①	Br ②	B/W ③	B ④	Position de sélec- teur de multimètre
	ON	○	○			$\Omega \times 1$
	OFF			○	○	

Continuité non correcte → Remplacer.

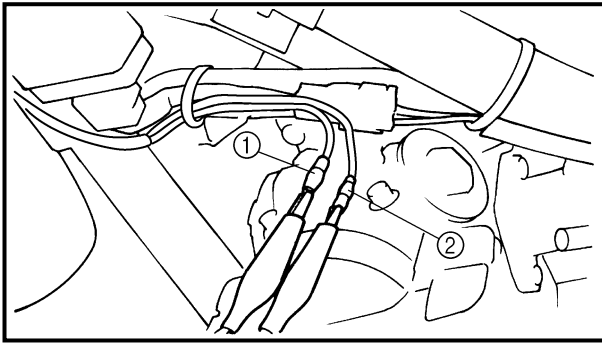
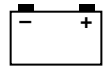
### HAUPTSCHALTER-INSPEKTION (TT-R125E/TT-R125LWE)

1. Kontrollieren:
  - Hauptschalter-Leitungsdurchgang  
Wie folgt auf Durchgang prüfen:

Messkabel (+) → Kabel rot ① Messkabel (-) → Kabel braun ②	<b>Durchgang</b>
Messkabel (+) → Kabel schwarz/weiß ③ Messkabel (-) → Kabel schwarz ④	<b>Durchgang</b>

		R ①	Br ②	B/W ③	B ④	Messgerät- Einstellung
	ON	○	○			$\Omega \times 1$
	OFF			○	○	

Falscher Durchgang → Erneuern.



## ENGINE STOP SWITCH INSPECTION TT-R125/TT-R125LW

- Inspect:
  - Engine stop switch conduct

**Tester (+) lead** → **Black/White lead ①**  
**Tester (-) lead** → **Black lead ②**

		B/W ①	B ②	Tester selector position
	<b>PUSH IN</b>	○	○	$\Omega \times 1$
<b>FREE</b>				

Not continuous while being pushed → Replace.

Continuous while being freed → Replace.

## TT-R125E/TT-R125LWE

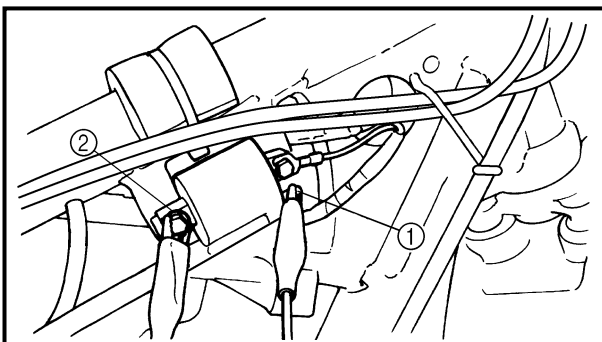
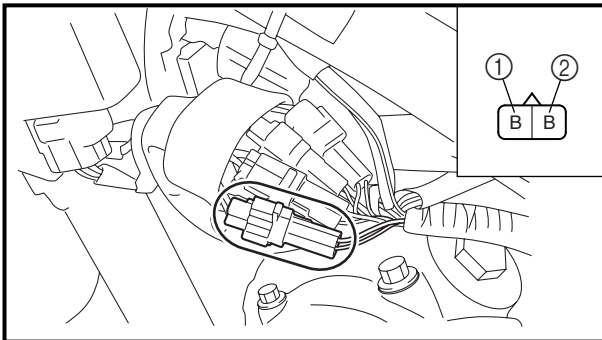
- Inspect:
  - Engine stop switch conduct

**Tester (+) lead** → **Black lead ①**  
**Tester (-) lead** → **Black lead ②**

		B ①	B ②	Tester selector position
	<b>PUSH IN</b>	○	○	$\Omega \times 1$
<b>FREE</b>				

No continuous while being pushed → Replace.

Continuous while being freed → Replace.



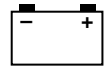
EC626002

## IGNITION COIL INSPECTION

- Inspect:
  - Primary coil resistance
 Out of specification → Replace.

**Tester (+) lead** → **Orange lead ①**  
**Tester (-) lead** → **Black lead ②**

	Primary coil resistance	Tester selector position
	0.18 ~ 0.28 $\Omega$ at 20 °C (68 °F)	$\Omega \times 1$



### CONTRÔLE DU COUPE-CIRCUIT DU MOTEUR

#### TT-R125/TT-R125LW

- Examiner:
  - Continuité du coupe-circuit du moteur

Fil (+) du multimètre → fil noir/blanc ①  
 Fil (-) du multimètre → fil noir ②

		B/W ①	B ②	Position du sélecteur du multimètre
	ENFONCÉ	○	○	$\Omega \times 1$
	RELÂCHÉ			

Pas de continuité lorsqu'enfoncé → Remplacer.  
 Continuité lorsque relâché → Remplacer.

#### TT-R125E/TT-R125LWE

- Contrôler:
  - Continuité du coupe-circuit du moteur

Fil (+) de multimètre → Fil noir ①  
 Fil (-) de multimètre → Fil noir ②

		B ①	B ②	Position de sélecteur de multimètre
	ENFONCE	○	○	$\Omega \times 1$
	RELÂCHE			

Pas de continuité lorsque libre → Remplacer.  
 Continuité lorsque libre → Remplacer.

### CONTROLE DE LA BOBINE D'ALLUMAGE

- Contrôler:
  - Résistance de bobine primaire  
 Hors spécification → Remplacer.

Fil (+) de multimètre → Fil orange ①  
 Fil (-) de multimètre → Fil noir ②

	Résistance de bobine primaire	Position de sélecteur de multimètre
	0,18 à 0,28 $\Omega$ à 20 °C (68 °F)	$\Omega \times 1$

### MOTORSTOPPSCHALTER PRÜFEN

#### TT-R125/TT-R125LW

- Prüfen:
  - Motorstoppschalter-Durchgang

Messkabel (+) → Kabel schwarz/weiß ①  
 Messkabel (-) → Kabel schwarz ②

		B/W ①	B ②	Prüfgerät-Position
	HINEIN-DRÜCKEN	○	○	$\Omega \times 1$
	LOS-LASSEN			

Kein Durchgang beim Drücken → Erneuern.  
 Durchgang beim Loslassen → Erneuern.

#### TT-R125E/TT-R125LWE

- Kontrollieren:
  - Motorstoppschalter-auf Durchgang.

Messkabel (+) → Kabel schwarz ①  
 Messkabel (-) → Kabel schwarz ②

		B ①	B ②	Messgerät-Einstellung
	GE-DRÜCKT	○	○	$\Omega \times 1$
	FREI			

Nicht Durchgang beim Eindrücken → Erneuern.

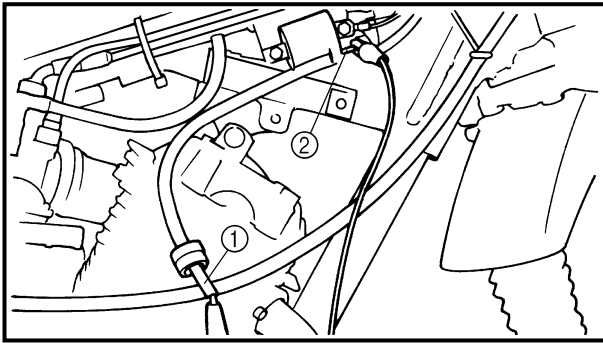
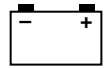
Durchgang beim Eindrücken → Erneuern.

### ZÜNDSPULE KONTROLLIEREN

- Kontrollieren:
  - Primärspulen-Widerstand  
 Unvorschriftsmäßig → Erneuern.

Messkabel (+) → Kabel orange ①  
 Messkabel (-) → Kabel schwarz ②

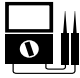
	Primärspulen-Widerstand	Messgerät-Einstellung
	0,18–0,28 $\Omega$ bei 20 °C (68 °F)	$\Omega \times 1$



## 2. Inspect:

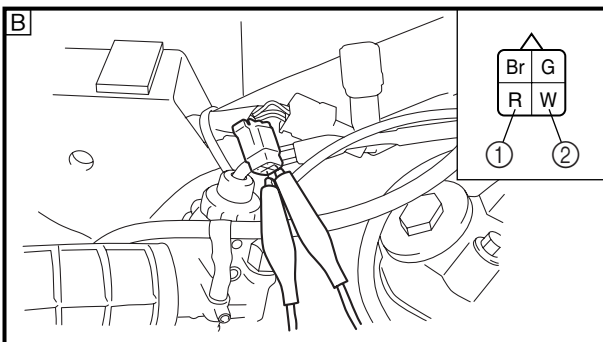
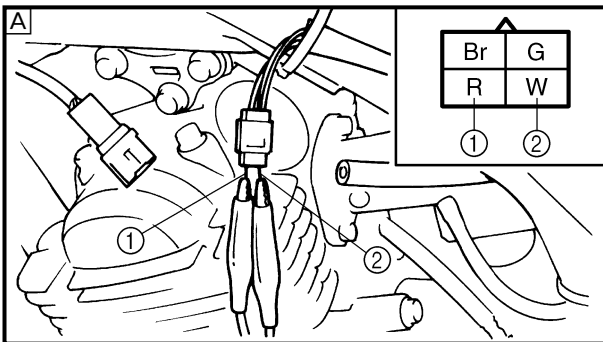
- Secondary coil resistance  
Out of specification → Replace.

Tester (+) lead → Spark plug lead ①  
Tester (-) lead → Orange lead ②

	Secondary coil resistance	Tester selector position
	6.3 ~ 9.5 kΩ at 20 °C (68 °F)	kΩ × 1

### NOTE:

When inspecting the secondary coil resistance, remove the spark plug cap.

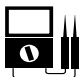


## CDI MAGNETO INSPECTION

### 1. Inspect:

- Pickup coil resistance  
Out of specification → Replace.

Tester (+) lead → Red lead ①  
Tester (-) lead → White lead ②

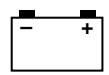
	Pickup coil resistance	Tester selector position
	248 ~ 372 Ω at 20 °C (68 °F)	Ω × 100

A TT-R125/TT-R125LW

B TT-R125E/TT-R125LWE

# SYSTEME D'ALLUMAGE ZÜNDANLAGE

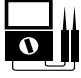
**ELEC**



## 2. Contrôler:

- Résistance de bobine secondaire  
Hors spécification → Remplacer.

Fil (+) de multimètre → Fil de bougie ①  
Fil (-) de multimètre → Fil orange ②

	Résistance de bobine secondaire	Position de sélecteur de multimètre
	6,3 à 9,5 kΩ à 20 °C (68 °F)	kΩ × 1


### N.B.:

Pour contrôler la résistance de la bobine secondaire, enlever le capuchon de bougie.

## 2. Kontrollieren:

- Sekundärspulen-Widerstand  
Unvorschriftsmäßig → Erneuern.

Messkabel (+) → Zündkabel ①  
Messkabel (-) → Kabel orange ②

	Sekundärspulen-Widerstand	Messgerät-Einstellung
	6,3–9,5 kΩ bei 20 °C (68 °F)	kΩ × 1

### HINWEIS:

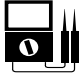
Bei der Messung des Sekundärspulen-Widerstandes muss der Zündkerzenstecker abgezogen sein.

## CONTROLE DE LA MAGNETO CDI

### 1. Contrôler:

- Résistance de bobine d'excitation  
Hors spécification → Remplacer.

Fil (+) de multimètre → Fil rouge ①  
Fil (-) de multimètre → Fil blanc ②

	Résistance de bobine d'excitation	Position de sélecteur de multimètre
	248 à 372 Ω à 20 °C (68 °F)	Ω × 100

A) TT-R125/TT-R125LW

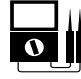
B) TT-R125E/TT-R125LWE

## CDI-MAGNETZÜNDER KONTROLLIEREN

### 1. Kontrollieren:

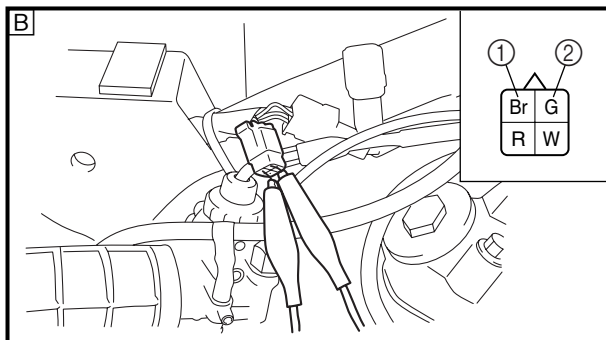
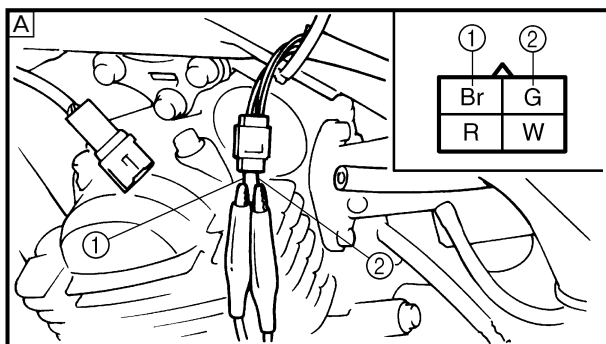
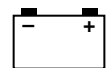
- Impulsgeber-Widerstand  
Unvorschriftsmäßig → Erneuern.

Messkabel (+) → Kabel rot ①  
Messkabel (-) → Kabel weiß ②

	Impulsgeber-Widerstand	Meddgerät-Einstellung
	248–372 Ω bei 20 °C (68 °F)	Ω × 100

A) TT-R125/TT-R125LW

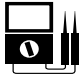
B) TT-R125E/TT-R125LWE



## 2. Inspect:

- Source coil resistance  
Out of specification → Replace.

**Tester (+) lead** → **Brown lead** ①  
**Tester (-) lead** → **Green lead** ②

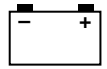
	Source coil resistance	Tester selector position
	<b>688 ~ 1,032 Ω</b> at 20 °C (68 °F)	Ω × 100

Ⓐ TT-R125/TT-R125LW

Ⓑ TT-R125E/TT-R125LWE

# SYSTEME D'ALLUMAGE ZÜNDANLAGE


**ELEC**



2. Con trôler:

- Résistance de bobine de source  
Hors spécification → Remplacer.

**Fil (+) de multimètre → Fil brun ①**  
**Fil (-) de multimètre → Fil vert ②**


	Résistance de bobine de source	Position de sélec- teur de multimètre
	688 à 1.032 $\Omega$ à 20 °C (68 °F)	$\Omega \times 100$

- Ⓐ TT-R125/TT-R125LW  
Ⓑ TT-R125E/TT-R125LWE

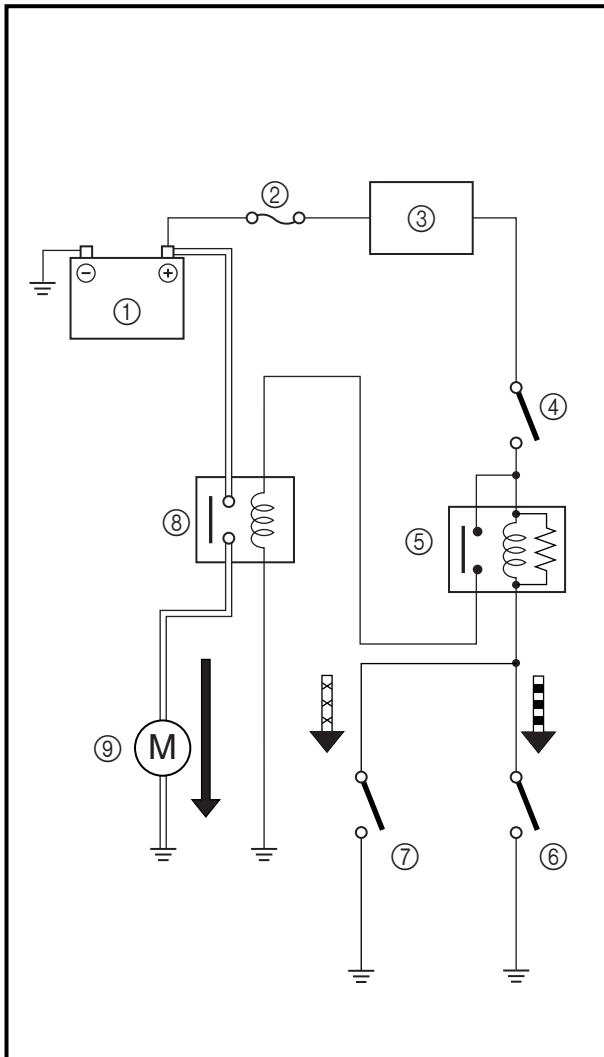
2. Kontrollieren:

- Erregerspule-Widerstand  
Unvorschriftsmäßig → Erneuern.

**Messkabel (+) → Kabel braun ①**  
**Messkabel (-) → Kabel grün ②**

	Erregerspule- Widerstand	Messgerät- Einstellung
	688–1.032 $\Omega$ bei 20 °C (68 °F)	$\Omega \times 100$

- Ⓐ TT-R125/TT-R125LW  
Ⓑ TT-R125E/TT-R125LWE




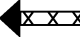
**ELECTRIC STARTING SYSTEM (TT-R125E/TT-R125LWE)**

**STARTING CIRCUIT CUT-OFF SYSTEM OPERATION**

If the main switch is set to “ON”, the starter motor can only operate if at least one of the following conditions is met:

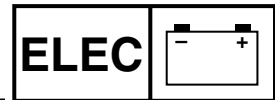
- The transmission is in neutral (the neutral switch is closed).
- The clutch lever is pulled to the handlebar (the clutch switch is closed).

The starting circuit cut-off relay prevents the starter motor from operating when neither of these conditions has been met. In this instance, the starting circuit cut-off relay is open so current cannot reach the starter motor. When at least one of the above conditions has been met the starting circuit cut-off relay is closed and the engine can be started by pressing the start switch.

- ←  WHEN THE TRANSMISSION IS IN NEUTRAL
- ←  WHEN THE CLUTCH LEVER IS PULLED TO THE HANDLEBAR

- ① Battery
- ② Main fuse
- ③ Main switch
- ④ Start switch
- ⑤ Starting circuit cut-off relay
- ⑥ Neutral switch
- ⑦ Clutch switch
- ⑧ Starter relay
- ⑨ Starter motor





## SYSTEME DE DEMARRAGE ELECTRIQUE (TT-R125E/TT-R125LWE)

### FONCTIONNEMENT DU SYSTEME DE COUPURE DU CIRCUIT DE DEMARRAGE

Lorsque le contacteur à clé est sur "ON", le démarreur ne fonctionne que si au moins une des deux conditions suivantes est remplie:

- La boîte de vitesses est au point mort (le contacteur de point mort est fermé).
- Le levier d'embrayage est tiré vers le guidon (le contacteur d'embrayage est fermé).

Le relais de coupe-circuit de démarrage empêche le démarreur de fonctionner lorsque aucune de ces conditions n'est remplie. Dans ce cas, le relais de coupe-circuit de démarrage est ouvert, de sorte que le courant ne peut atteindre le démarreur. Toutefois, si au moins une des conditions décrites ci-dessus a été remplie, le relais de coupe-circuit de démarrage est fermé et le moteur peut être mis en marche en appuyant sur le contacteur du démarrage.

 LORSQUE LA BOITE DE VITESSES EST AU POINT MORT

 LORSQUE LE LEVIER D'EMBAYAGE EST TIRÉ VERS LE GUIDON

- ① Batterie
- ② Fusible principal
- ③ Coupe-circuit principal
- ④ Contacteur du démarrage
- ⑤ Relais de coupe-circuit de démarrage
- ⑥ Contacteur de point mort
- ⑦ Contacteur d'embrayage
- ⑧ Relais du démarreur
- ⑨ Démarreur

## ELEKTROSTARTERSYSTEM (TT-R125E/TT-R125LWE)

### FUNKTION DES STARTSYSTEMS

Wenn sich das Zündschloss in Stellung "ON" befindet, arbeitet der Starter trotzdem nur dann, wenn zusätzlich eine der folgenden Bedingungen erfüllt ist:

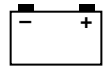
- Das Getriebe befindet sich in Leerlaufstellung (Leerlaufschalter geschlossen).
- Der Kupplungshebel ist gezogen (Kupplungsschalter geschlossen).

Ist keine der oben genannten Bedingungen erfüllt, ist das Anlasssperrrelais geöffnet und infolgedessen der Stromfluss zum Starter unterbrochen, was eine Betätigung des Starters verhindert. Ist eine der oben genannten Bedingungen erfüllt, ist das Starterkreis-Unterbrecherrelais geschlossen; der Starter kann über den Starterschalter betätigt werden.

 GETRIEBE IN DER LEERLAUFSTELLUNG

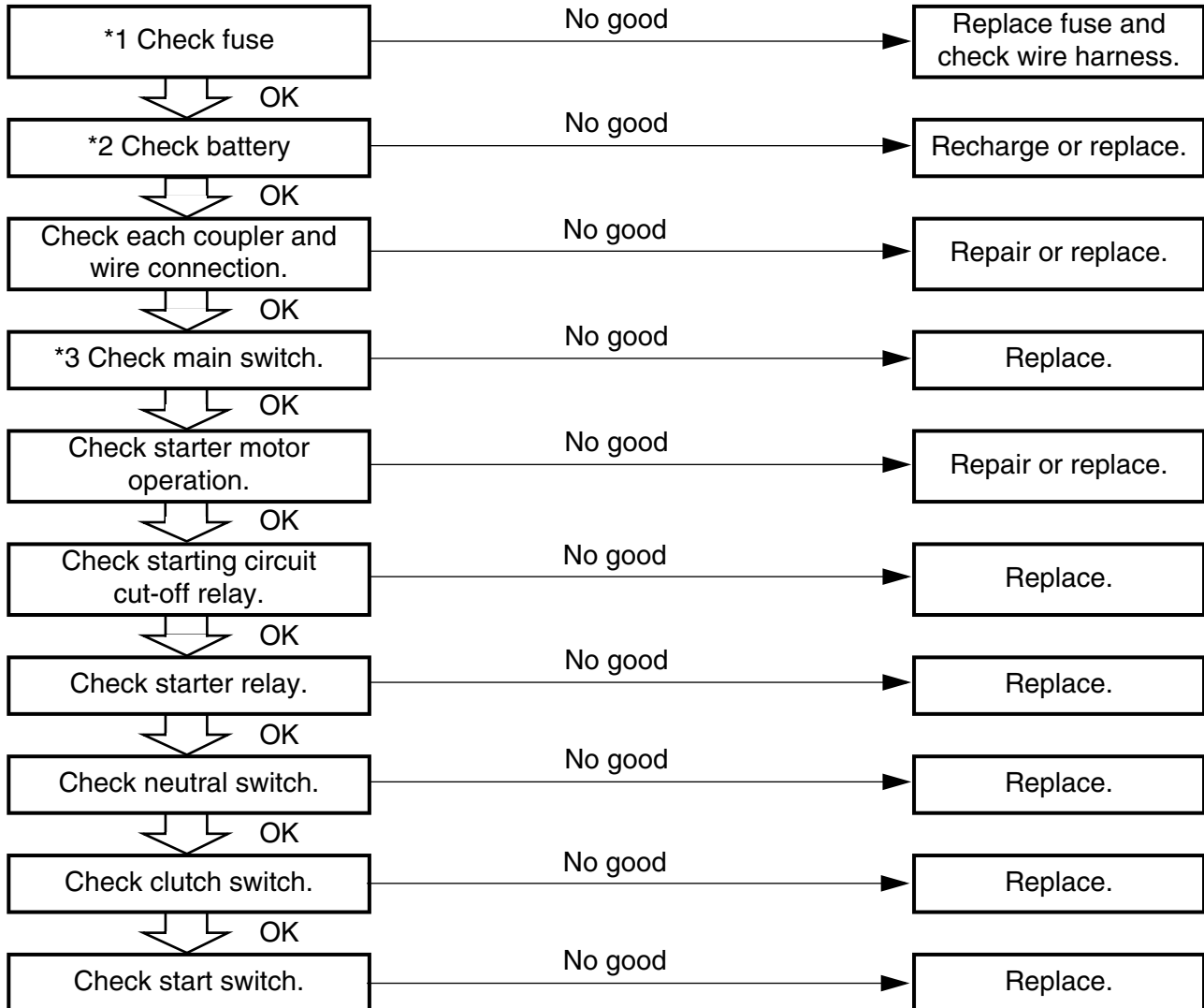
 KUPPLUNGSHABEL GEZOGEN

- ① Batterie
- ② Hauptsicherung
- ③ Zündschalter
- ④ Starterschalter
- ⑤ Starterkreis-Unterbrecherrelais
- ⑥ Leerlaufschalter
- ⑦ Kupplungsschalter
- ⑧ Starterrelais
- ⑨ Startermotor



### INSPECTION STEPS

If the starter motor will not operate, use the following inspection steps.



\*1 marked: Refer to “FUSE INSPECTION” section in the CHAPTER 3.

\*2 marked: Refer to “BATTERY INSPECTION AND CHARGING” section in the CHAPTER 3.

\*3 marked: Refer to “MAIN SWITCH INSPECTION” section.

### NOTE:

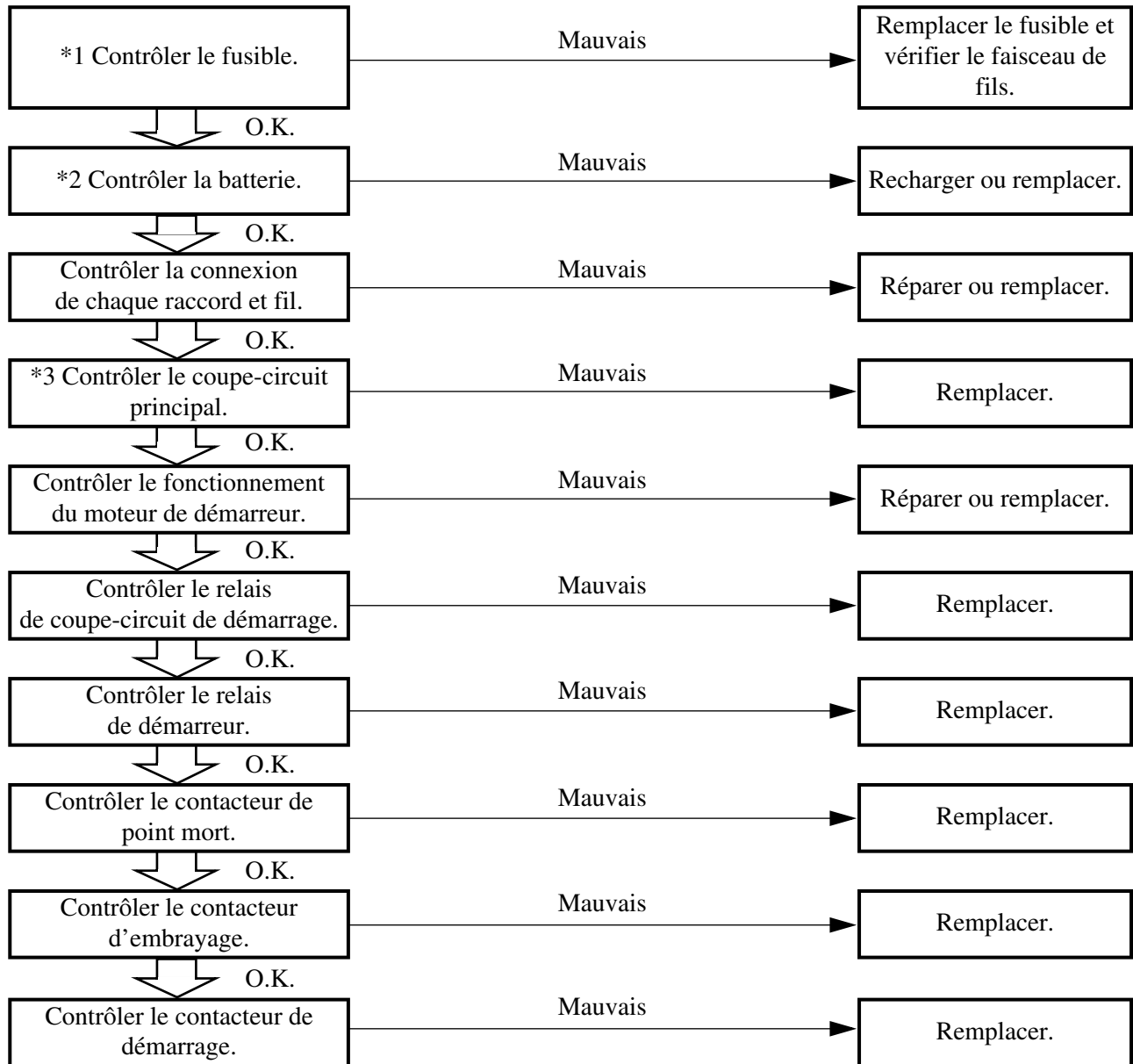
- Remove the following parts before inspection.
  - 1) Seat
  - 2) Rear fender
  - 3) Fuel tank
- Use 12 V battery in this inspection.
- Use the following special tools in this inspection.



**Pocket tester:**  
YU-3112-C/90890-03112

**POINTS A CONTROLER**

Si le moteur de démarreur ne fonctionne pas, effectuer les contrôles suivants.




**Marque \*1:** Se reporter à la section "INSPECTION DES FUSIBLES" au CHAPITRE 3.

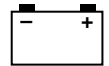
**Marque \*2:** Se reporter à la section "CONTROLE ET RECHARGE DE LA BATTERIE" au CHAPITRE 3.

**Marque \*3:** Se reporter à la section "INSPECTION DU COMMUTATEUR PRINCIPAL".

**N.B.:**

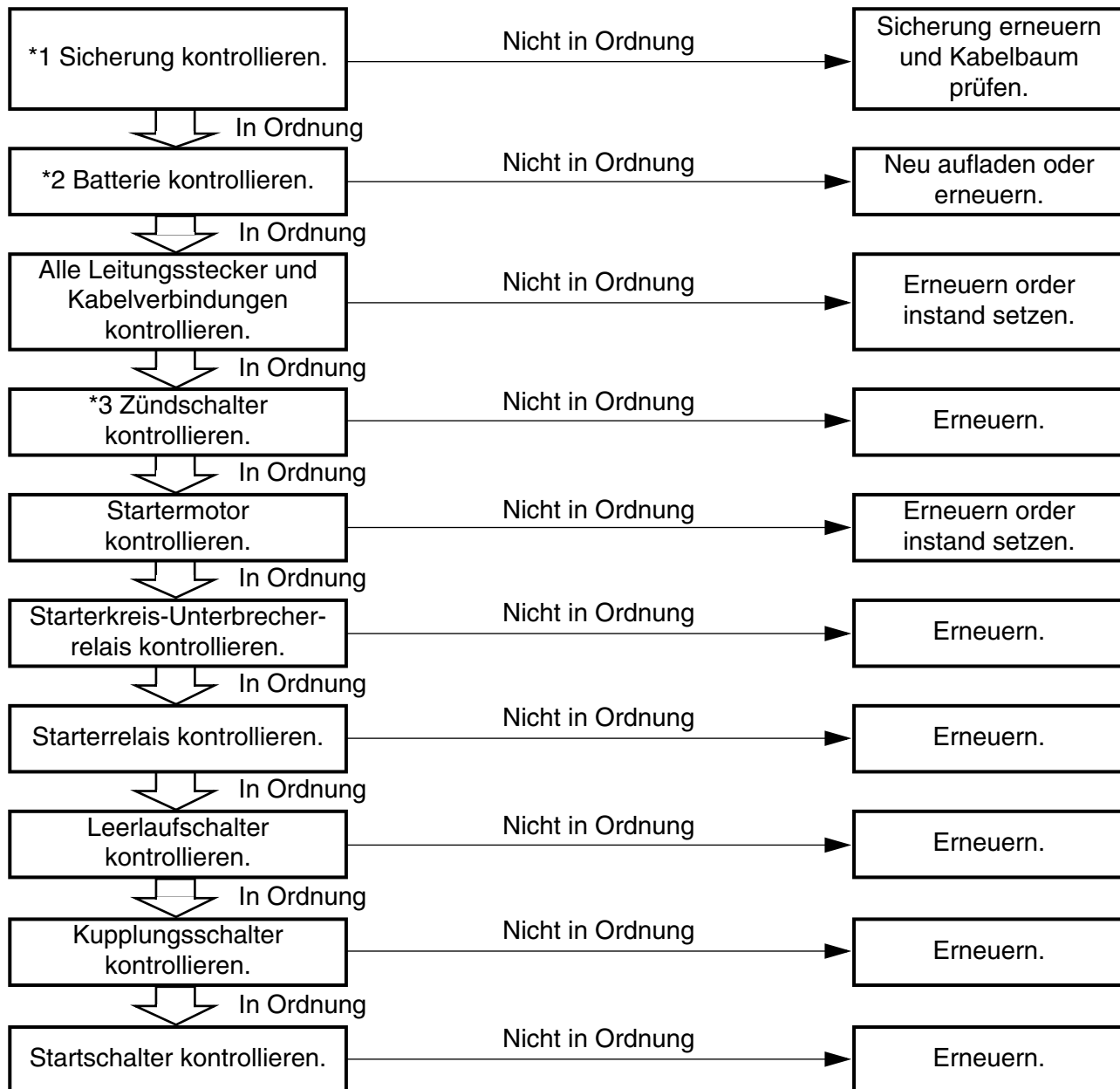
- Enlever les pièces suivantes avant l'inspection.
  - 1) Selle
  - 2) Aile arrière
  - 3) Réservoir de carburant
- Utiliser une batterie de 12 V pour ce contrôle.
- Utiliser les outils spéciaux suivants pour ce contrôle.

	<p><b>Multimètre:</b> YU-3112-C/90890-03112</p>
---	---



## INSPEKTIONSSCHRITTE

Wenn der Startermotor nicht arbeitet, mit den folgenden Schritten überprüfen.



Mit 1\* markiert: Siehe unter "SICHERUNGEN KONTROLLIEREN" in KAPITEL 3.

Mit 2\* markiert: Siehe unter "BATTERIE KONTROLLIEREN UND LADEN" in KAPITEL 3.

Mit 3\* markiert: Siehe unter "HAUPTSCHALTER-INSPEKTION".

### HINWEIS:

- Vor der Kontrolle die folgenden Teile ausbauen.
  - 1) Sitz
  - 2) Hinteres Schutzblech
  - 3) Kraftstofftank
- Bei dieser Kontrolle eine 12-V-Batterie verwenden.
- Bei dieser Kontrolle die folgenden Spezialwerkzeuge verwenden.



**Taschen-Multimeter:**  
YU-3112-C/90890-03112

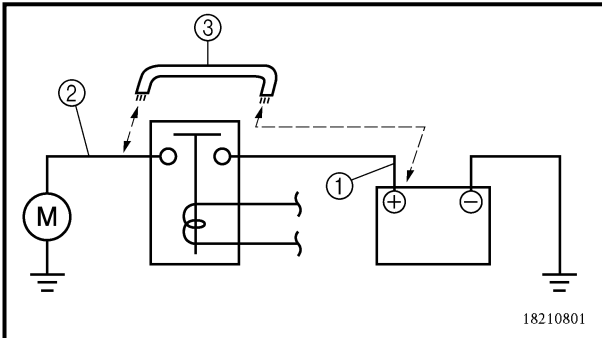
---

**MEMO**

EC624000

## COUPLERS AND LEADS CONNECTION INSPECTION

1. Check:
  - Couplers and leads connection  
Rust/dust/looseness/short-circuit →  
Repair or replace.

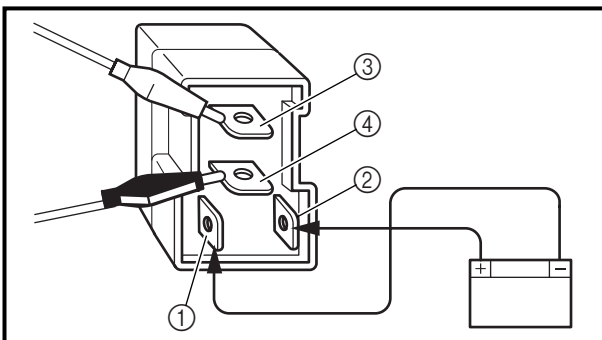


## STARTER MOTOR OPERATION

1. Connect the positive battery terminal ① and starter motor lead ② with a jumper lead ③.  
Not operate → Repair or replace the starter motor.

### **⚠ WARNING**

- A wire that is used as a jumper lead must have at least the same capacity or more as that of the a battery lead, otherwise the jumper lead may burn.
- This check is likely to produce sparks, therefore make sure nothing flammable is in the vicinity.



## STARTING CIRCUIT CUT-OFF RELAY INSPECTION

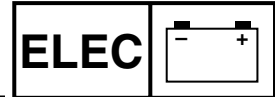
1. Remove:
  - Starting circuit cut-off relay
2. Inspect:
  - Starting circuit cut-off relay conduct  
Use 12 V battery.

**Battery (+) lead → Sky blue lead ①**  
**Battery (-) lead → Red/White lead ②**

**Tester (+) lead → Red/White lead ③**  
**Tester (-) lead → Red/White lead ④**

		R/W ③	R/W ④	Tester selec- tor position
	Connected to battery	○	○	Ω × 1
	Not connected to battery			

# SYSTEME DE DEMARRAGE ELECTRIQUE (TT-R125E/TT-R125LWE) ELEKTROSTARTERSYSTEM (TT-R125E/TT-R125LWE)



## INSPECTION DE LA CONNEXION DES RACCORDS ET DES FILS

1. Contrôler:
  - Connexion des raccords et des fils  
Rouille/poussière/desserrage/court-circuit  
→ Réparer ou remplacer.

## KONTROLLE VON LEITUNGSSTECKERN UND LEITUNGSVERBINDUNGEN

1. Kontrollieren:
  - Leitungsstecker und Leitungsverbindungen  
Rost/Staub/Lockerheit/Kurzschluss → Instand setzen oder erneuern.

## FONCTIONNEMENT DU MOTEUR DE DEMARREUR

1. Raccorder la borne de batterie positive ① et le fil de moteur du démarreur ② à un câble de connexion de batterie ③  
Pas de fonctionnement → Réparer ou remplacer le moteur de démarreur.

## STARTERMOTORBETRIEB

1. Die positive Batterieklemme ① und die Startermotorleitung ② mit einem Überbrückungskabel ③ verbinden.  
Keine Funktion → Den Startermotor instand setzen oder erneuern.

### AVERTISSEMENT

- Le fil utilisé pour la connexion doit avoir au moins la même capacité que celui de la batterie, sinon il risque de brûler.
- Lors de ce contrôle, des étincelles peuvent se produire. Se tenir à l'écart de produits inflammables.

### WARNUNG

- Ein als Überbrückungskabel verwendetes Kabel muss mindestens die gleiche Kapazität wie die des Batteriekabels haben, andernfalls besteht die Gefahr des Durchbrennens.
- Bei dieser Prüfung können leicht Funken auftreten, deshalb unbedingt sicherstellen, dass kein entflammables Material in der Nähe ist.

## INSPECTION DU RELAIS DU COUPE-CIRCUIT DE DEMARRAGE

1. Déposer:
  - Relais du coupe-circuit de démarrage
2. Contrôler:
  - Conducteur du relais de coupe-circuit de démarrage  
Utiliser une batterie de 12 V.

## KONTROLLE DES STARTERKREIS-UNTERBRECHERRELAIS

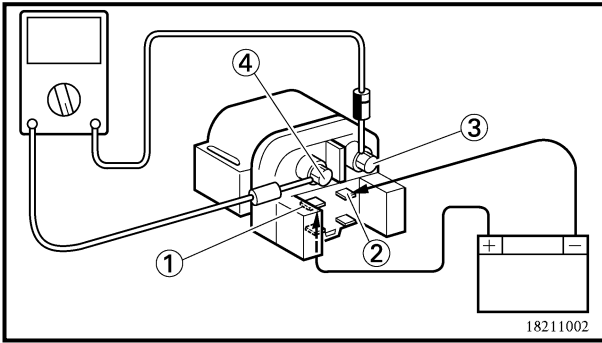
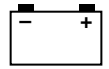
1. Demontieren:
  - Starterkreis-Unterbrecherrelais
2. Kontrollieren:
  - Starterkreis-Unterbrecherrelais Durchgang  
12-V-Batterie verwenden.

Fil (+) de batterie → Fil bleu ciel ① Fil (-) de batterie → Fil rouge/blanc ②
Fil (+) de multimètre → Fil rouge/blanc ③ Fil (-) de multimètre → Fil rouge/blanc ④

Batterie Kabel (+) → Kabel hellblau ① Batterie Kabel (-) → Kabel rot/weiß ②
Messkabel (+) → Kabel rot/weiß ③ Messkabel (-) → Kabel rot/weiß ④

		R/W ③	R/W ④	Position de sélecteur de multimètre
	Raccordé à la batterie	○	○	$\Omega \times 1$
	Non raccordé à la batterie			

		R/W ③	R/W ④	Messgerät-Einstellung
	An Batterie angeschlossen	○	○	$\Omega \times 1$
	Nicht an Batterie angeschlossen			



## STARTER RELAY INSPECTION

1. Remove:
  - Starter relay
2. Inspect:
  - Starter relay conduct
 Use 12 V battery.

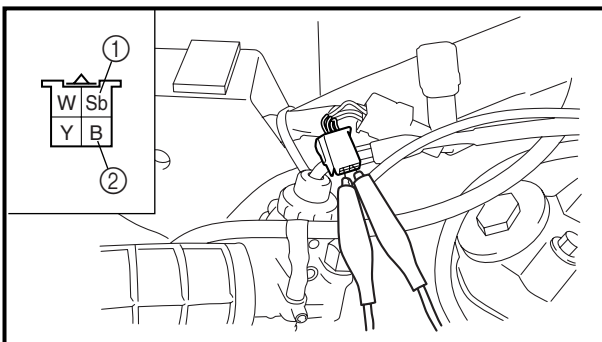
**Battery (+) lead** → Starter relay terminal ①  
**Battery (-) lead** → Starter relay terminal ②

**Tester (+) lead** → Starter relay terminal ③  
**Tester (-) lead** → Starter relay terminal ④

		Ter- minal ③	Ter- minal ④	Tester selec- tor position
	<b>Connected to battery</b>	○	○	Ω × 1
	<b>Not connected to battery</b>			

Continuous while not connected to the battery → Replace.

Not continuous while connected to the battery → Replace.



## NEUTRAL SWITCH INSPECTION

1. Inspect:
  - Neutral switch conduct

**Tester (+) lead** → Sky blue lead ①  
**Tester (-) lead** → Black lead ②

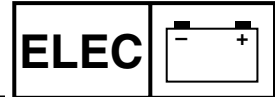
		Sb ①	B ②	Tester selec- tor position
	<b>NEU- TRAL</b>	○	○	Ω × 1
	<b>IN GEAR</b>			

No continuous while in neutral → Replace.

Continuous while in gear → Replace.



# SYSTEME DE DEMARRAGE ELECTRIQUE (TT-R125E/TT-R125LWE) ELEKTROSTARTERSYSTEM (TT-R125E/TT-R125LWE)



## INSPECTION DU RELAIS DE DEMARREUR

- Déposer:
  - Relais de démarreur
- Contrôler:
  - Conducteur de relais de démarreur
 Utiliser une batterie de 12 V.

<b>Fil (+) de batterie</b> → Borne de relais de démarreur ①
<b>Fil (-) de batterie</b> → Borne de relais de démarreur ②
<b>Fil (+) de multimètre</b> → Borne de relais de démarreur ③
<b>Fil (-) de multimètre</b> → Borne de relais de démarreur ④

		Borne ③	Borne ④	Position de sélecteur de multimètre
	Raccordé à la batterie	○	○	$\Omega \times 1$
	Non raccordé à la batterie			

Continuité quand le fil n'est pas raccordé à la batterie → Remplacer.  
Pas de continuité quand le fil est raccordé à la batterie → Remplacer.

## INSPECTION DU COMMUTATEUR DE POINT MORT

- Contrôler:
  - Conducteur du commutateur de point mort

<b>Fil (+) de multimètre</b> → Fil bleu-ciel ①
<b>Fil (-) de multimètre</b> → Fil noir ②

		Sb ①	B ②	Position de sélecteur de multimètre
	POINT MORT	○	○	$\Omega \times 1$
	VITESSE			

Pas de continuité au point mort → Remplacer.  
Continuité avec une vitesse → Remplacer.

## STARTER-RELAIS-KONTROLLE

- Demontieren:
  - Starterrelais
- Kontrollieren:
  - Starterrelais-Durchgang
 12-V-Batterie verwenden.

<b>Batteriekabel (+)</b> → Starterrelais-Klemme ①
<b>Batteriekabel (-)</b> → Starterrelais-Klemme ②
<b>Messkabel (+)</b> → Starterrelais-Klemme ③
<b>Messkabel (-)</b> → Starterrelais-Klemme ④

		Klemme ③	Klemme ④	Messgerät-Einstellung
	An Batterie angeschlossen	○	○	$\Omega \times 1$
	Nicht an Batterie angeschlossen			

Durchgang, wenn nicht an Batterie angeschlossen → Erneuern.  
Kein Durchgang, wenn an Batterie angeschlossen → Erneuern.

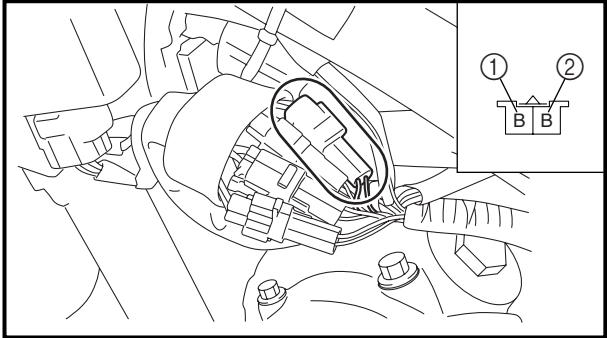
## LEERLAUFSCHALTER-KONTROLLE

- Kontrollieren:
  - Leerlaufschalter-Durchgang

<b>Messkabel (+)</b> → Kabel hellblau ①
<b>Messkabel (-)</b> → Kabel schwarz ②

		Sb ①	B ②	Messgerät-Einstellung
	LEERLAUF	○	○	$\Omega \times 1$
	GANG EINGELEGT			


Kein Durchgang im Leerlauf → Erneuern.  
Durchgang wenn Gang eingelegt → Erneuern.



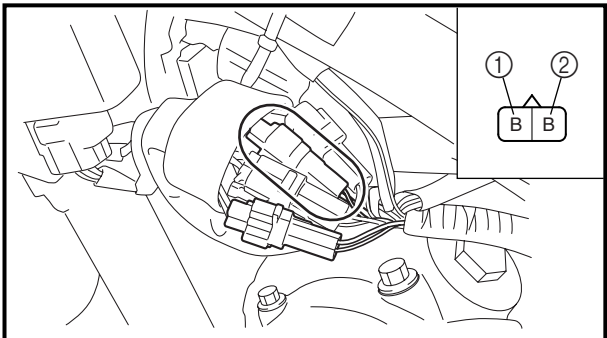
**CLUTCH SWITCH INSPECTION**

1. Inspect:
- Clutch switch continuity

**Tester (+) lead → Black lead ①**  
**Tester (-) lead → Black lead ②**

		<b>B</b> ①	<b>B</b> ②	<b>Tester selector position</b>
	<b>PULL</b>	○	○	$\Omega \times 1$
	<b>FREE</b>			

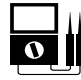
No continuous while being pulled → Replace.  
 Continuous while being freed → Replace.



**START SWITCH INSPECTION**

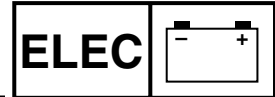
1. Inspect:
- Start switch continuity

**Tester (+) lead → Black lead ①**  
**Tester (-) lead → Black lead ②**

		<b>B</b> ①	<b>B</b> ②	<b>Tester selector position</b>
	<b>PUSH IN</b>	○	○	$\Omega \times 1$
	<b>FREE</b>			

No continuous while being pushed → Replace.  
 Continuous while being freed → Replace.


# SYSTEME DE DEMARRAGE ELECTRIQUE (TT-R125E/TT-R125LWE) ELEKTROSTARTERSYSTEM (TT-R125E/TT-R125LWE)



## INSPECTION DU CONTACTEUR D'EMBRAYAGE

- Contrôler :
  - Continuité du contacteur d'embrayage

**Fil (+) de multimètre → Fil noir ①**  
**Fil (-) de multimètre → Fil noir ②**

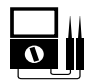
		B ①	B ②	Position de sélec- teur de multimètre
	TIRE	○	○	$\Omega \times 1$
	RE- LACHE			

Discontinuité quand tiré → Remplacer.  
 Continuité quand libre → Remplacer.

## KUPPLUNGSSCHALTER-INSPEKTION

- Kontrollieren:
  - Leitungsdurchgang des Kupplungs-  
schalters

**Messkabel (+) → Kabel Schwarz ①**  
**Messkabel (-) → Kabel Schwarz ②**


		B ①	B ②	Mesgerät- Einstellung
	ZIEHEN	○	○	$\Omega \times 1$
	FREI			

Kein Durchgang wenn gezogen → Erneuern.  
 Durchgang wenn frei → Erneuern.

## INSPECTION DU COMMUTATEUR DE DEMARRAGE

- Contrôler:
  - Continuité du contacteur de démarrage

**Fil (+) de multimètre → Fil noir ①**  
**Fil (-) de multimètre → Fil noir ②**


		B ①	B ②	Position de sélec- teur de multimètre
	EN- FONCE	○	○	$\Omega \times 1$
	RELA- CHE			

Pas de continuité lorsqu'enfoncé → Remplacer.  
 Continuité lorsque libéré → Remplacer.

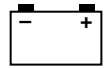
## STARTSCHALTER-KONTROLLE

- Kontrollieren:
  - Startschalter-Durchgang

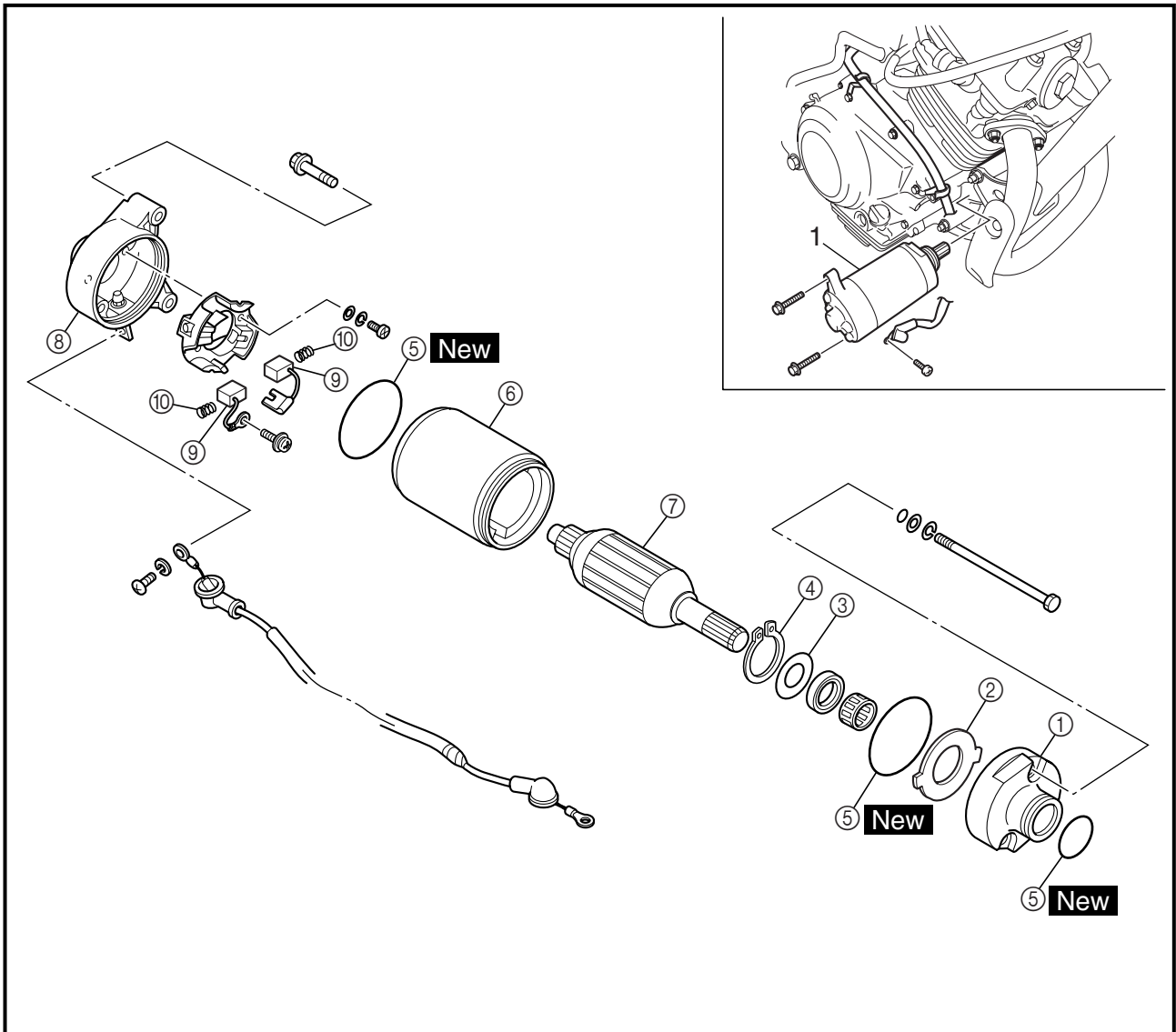
**Messkabel (+) → Kabel schwarz ①**  
**Messkabel (-) → Kabel schwarz ②**

		B ①	B ②	Mesgerät- Einstellung
	GE- DRÜCKT	○	○	$\Omega \times 1$
	FREI			

Kein Durchgang wenn eingedrückt → Erneuern.  
 Durchgang wenn frei → Erneuern.




## STARTER MOTOR

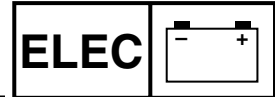


Extent of removal:

① Starter motor disassembly

Extent of removal	Order	Part name	Q'ty	Remarks
Preparation for removal		<b>STARTER MOTOR REMOVAL</b> Drain the engine oil.		Refer to "ENGINE OIL REPLACEMENT" section in the CHAPTER 3.
	1	Starter motor	1	
	①	Starter motor front cover	1	
	②	Washer (starter motor front cover)	1	
	③	Plain washer	1	
	④	Circlip	1	
	⑤	O-ring	3	

# SYSTEME DE DEMARRAGE ELECTRIQUE (TT-R125E/TT-R125LWE) ELEKTROSTARTERSYSTEM (TT-R125E/TT-R125LWE)



## MOTEUR DE DÉMARREUR

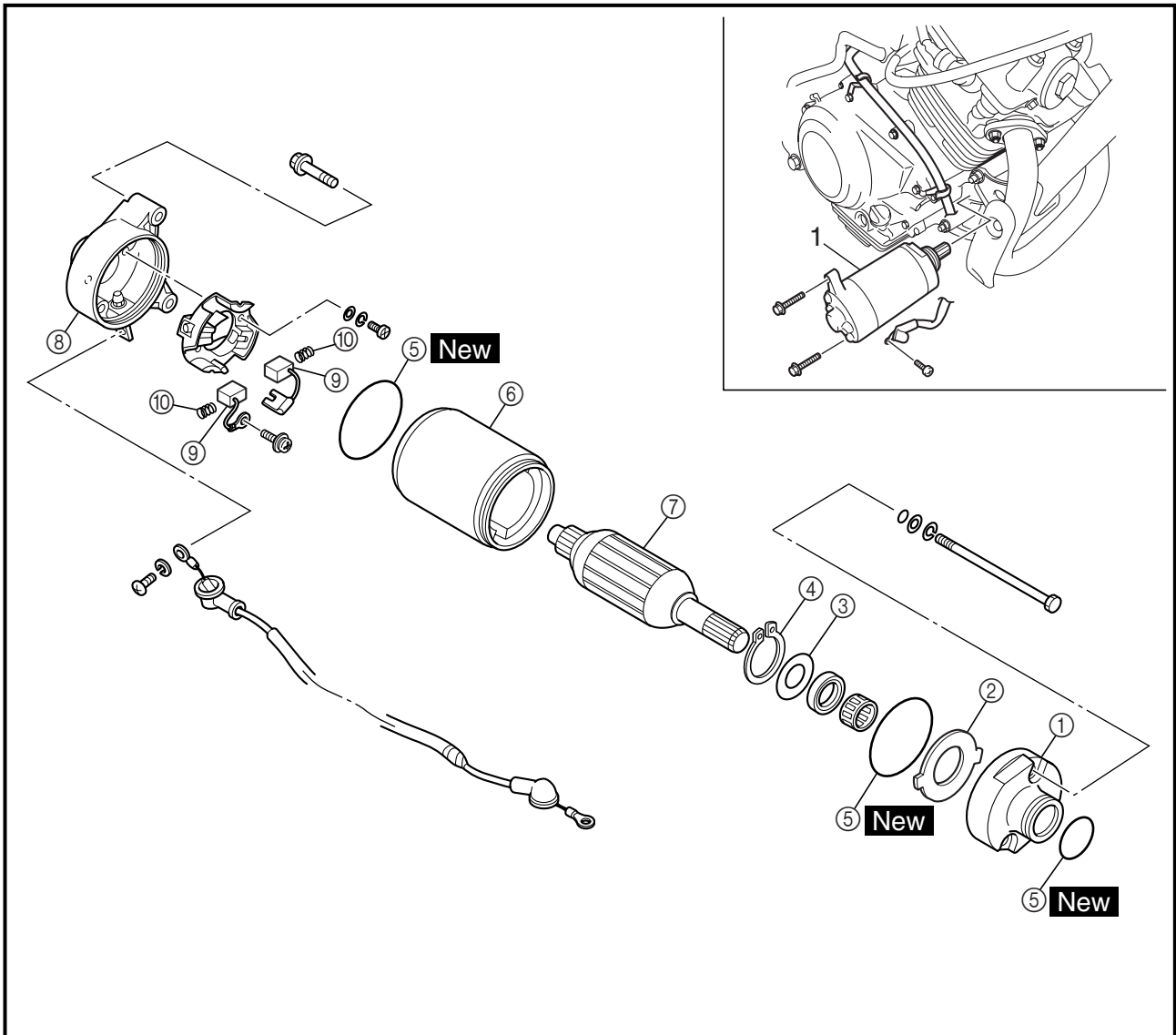
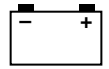
Organisation de la dépose: ① Démontage du moteur de démarrage

Organisation de la dépose	Ordre	Nom de pièce	Qté	Remarques
Préparation à la dépose	1	<b>DEPOSE DU MOTEUR DE DEMARREUR</b> Vidanger l'huile moteur.		Se reporter à la section "CHANGEMENT DE L'HUILE DE MOTEUR" au CHAPITRE 3.
		Moteur de démarreur	1	
	①	Couvercle avant de démarreur	1	
	②	Rondelle (couvercle avant de démarreur)	1	
	③	Rondelle bombée	1	
	④	Circlip	1	
	⑤	Joint torique	3	

## STARTERMOTOR

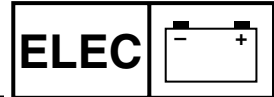
Demontage-Arbeiten: ① Startermotor zerlegen


Demontage-Arbeiten	Reihenfolge	Bauteil	Anz.	Bemerkungen
Vorbereitung für den Ausbau	1	<b>STARTERMOTOR-DEMONTAGE</b> Motoröl ablassen.		Siehe unter "MOTORÖL WECHSELN" im KAPITEL 3.
		Startermotor	1	
	①	Starterrotor-Frontabdeckung	1	
	②	Unterlegscheibe (Starterrotor-Frontabdeckung)	1	
	③	Unterlegscheibe	1	
	④	Sicherungsring	1	
	⑤	O-Ring	3	

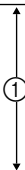


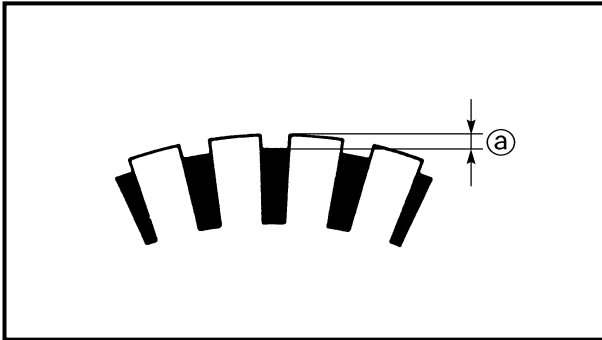
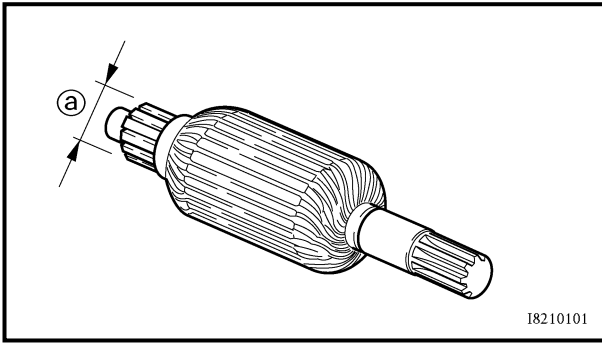
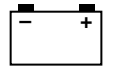
Extent of removal	Order	Part name	Q'ty	Remarks
	⑥	Starter motor yoke	1	
	⑦	Armature assembly	1	
	⑧	Starter motor rear cover	1	
	⑨	Brush	2	
	⑩	Brush spring	2	

**SYSTEME DE DEMARRAGE ELECTRIQUE  
(TT-R125E/TT-R125LWE)  
ELEKTROSTARTERSYSTEM (TT-R125E/TT-R125LWE)**



Organisation de la dépose	Ordre	Nom de pièce	Qté	Remarques
	⑥	Stator de démarreur	1	
	⑦	Ensemble de l'armature	1	
	⑧	Couvercle arrière de démarreur	1	
	⑨	Balais	2	
	⑩	Ressort de balais	2	

Demontage-Arbeiten	Reihenfolge	Bauteil	Anz.	Bemerkungen
	⑥	Startermotorjoch	1	
	⑦	Anker-Baugruppe	1	
	⑧	Starterrotor-Rückabdeckung	1	
	⑨	Bürste	2	
	⑩	Bürstenfeder	2	



**INSPECTION AND REPAIR**

1. Inspect:
  - Commutator
    - Dirt → Clean it with #600 grit sandpaper.
2. Measure:
  - Commutator diameter (a)

	<p><b>Commutator wear limit:</b>  <b>21.0 mm (0.83 in)</b></p>
--	--

Out of specification → Replace the starter motor.

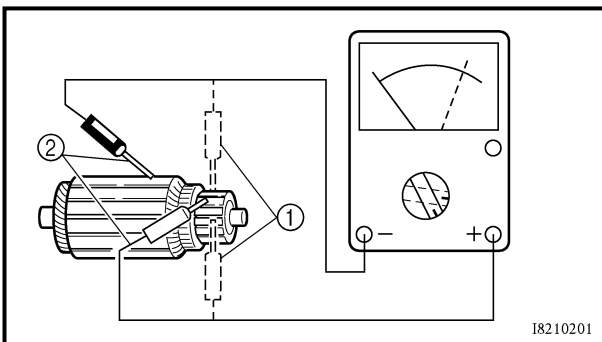
3. Measure:
  - Mica undercut (a)

	<p><b>Mica undercut:</b>  <b>1.5 mm (0.06 in)</b></p>
--	---

Out of specification → Scrape the mica to the proper value (a hacksaw blade can be ground to fit).

**NOTE:**

The mica insulation of the commutator must be undercut to ensure proper operation of commutator.

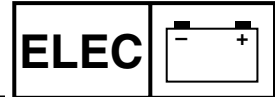


4. Measure:
  - Armature assembly resistance (commutator and insulation)
    - Out of specification → Replace the starter motor.

<p><b>Measurement steps:</b></p> <ul style="list-style-type: none"> <li>• Measure the armature assembly resistances with the pocket tester.</li> </ul>	
	<p><b>Pocket tester:</b>  <b>YU-3112-C/90890-03112</b></p>
	<p><b>Armature coil:</b>  <b>Commutator resistance ①</b>  <b>0.017 ~ 0.021 Ω at 20 °C (68 °F)</b>  <b>Insulation resistance ②</b>  <b>Above 1 MΩ at 20 °C (68 °F)</b></p>
<ul style="list-style-type: none"> <li>• If any resistance is out of specification, replace the starter motor.</li> </ul>	



# SYSTEME DE DEMARRAGE ELECTRIQUE (TT-R125E/TT-R125LWE) ELEKTROSTARTERSYSTEM (TT-R125E/TT-R125LWE)



## INSPECTION ET REPARATION

1. Contrôler:
  - Commutateur  
Sale → Nettoyer avec du papier de verre à grains #600.
2. Mesurer:
  - Diamètre du commutateur ①

	<b>Limite d'usure du commutateur:</b> <b>21,0 mm (0,83 in)</b>
--	---

Hors spécification → Remplacer le moteur de démarreur

3. Mesurer:
  - Attaque du mica ①

	<b>Attaque du mica:</b> <b>1,5 mm (0,06 in)</b>
--	--

Hors spécification → Gratter le mica jusqu'à la valeur adéquate (par ex. avec une lame de scie à métaux).

**N.B.:** L'isolation du mica du commutateur doit être attaquée pour que le commutateur fonctionne correctement.

4. Mesurer:
  - Résistances de l'ensemble de l'armature (commutateur et isolation)  
Hors spécification → Remplacer le moteur de démarreur.

<b>Etapas de la mesure:</b>	
● Mesurer les résistances de l'ensemble de l'armature avec le multimètre.	
	<b>Multimètre:</b> <b>YU-3112-C/90890-03112</b>
	<b>Bobine d'armature:</b> <b>Résistance du commutateur ①</b> <b>0,017 à 0,021 Ω à 20 °C (68 °F)</b> <b>Résistance de l'isolation ②</b> <b>Au-dessus de 1 MΩ à 20 °C (68 °F)</b>
● Si une résistance est hors spécification, remplacer le moteur de démarreur.	

## KONTROLLE UND REPARATUR

1. Kontrollieren:
  - Kommutator  
Schmutz → Mit Sandpapier Feinheit 600 reinigen.
2. Messen:
  - Kommutatordurchmesser ①

	<b>Kommutatorverschleißgrenze:</b> <b>21,0 mm (0,83 in)</b>
--	--

Unvorschriftsmäßig → Den Startermotor erneuern.

3. Messen:
  - Glimmerunterschneidung ①

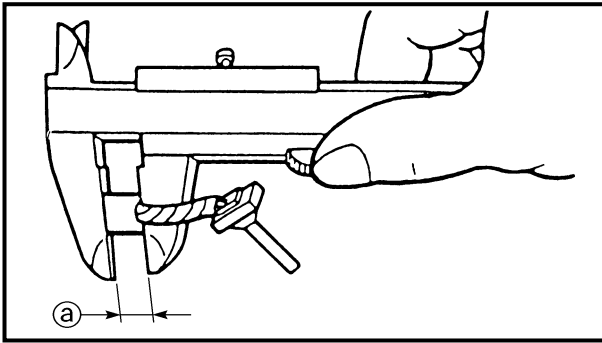
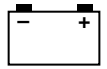
	<b>Glimmerunterschneidung:</b> <b>1,5 mm (0,06 in)</b>
--	---

Unvorschriftsmäßig → Den Glimmer auf den richtigen Wert abschaben (ein Sägeblatt kann passend zugeschliffen werden).

**HINWEIS:** Die Glimmerisolierung des Kommutators muss unterschritten werden, um richtige Funktion des Kommutators sicherzustellen.

4. Messen:
  - Ankerbaugruppe-Widerstände (Kommutator und Isolierung)  
Unvorschriftsmäßig → Den Startermotor erneuern.

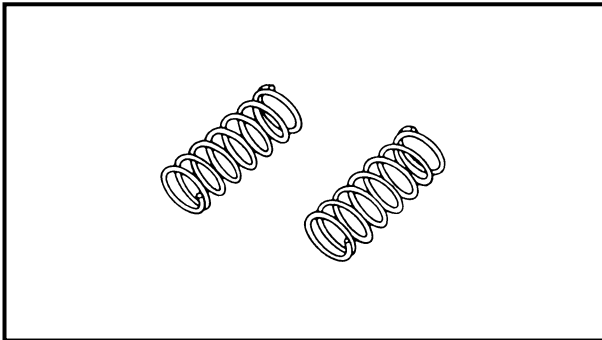
<b>Arbeitsschritte:</b>	
● Messen der Ankerbaugruppen-Widerstände mit dem Taschen-Multimeter.	
	<b>Taschen-Multimeter:</b> <b>YU-3112-C/90890-03112</b>
	<b>Ankerspule:</b> <b>Kommutatorwiderstand ①</b> <b>0,017–0,021 Ω bei 20 °C (68 °F)</b> <b>Isolationswiderstand ②</b> <b>Über 1 MΩ bei 20 °C (68 °F)</b>
● Wenn ein Widerstand unvorschriftsmäßig ist, den Startermotor erneuern.	



5. Measure:
- Brush length ②  
Out of specification → Replace.



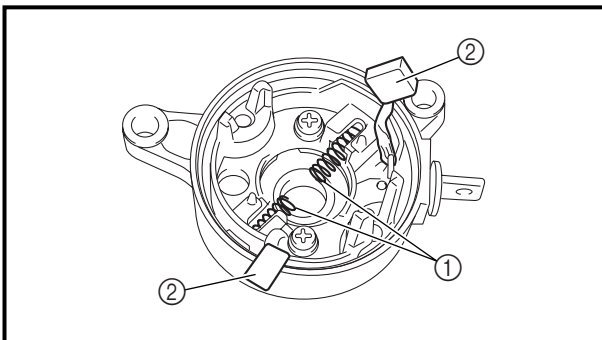
**Brush length wear limit:**  
3.5 mm (0.14 in)



6. Measure:
- Brush spring force  
Fatigue/out of specification → Replace as a set.

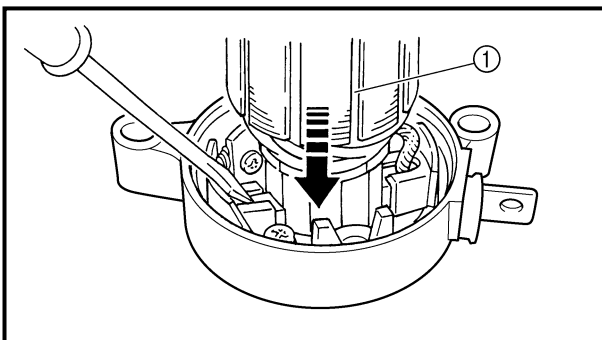


**Brush spring force:**  
5.52 ~ 8.28 N  
(560 ~ 840 g, 19.8 ~ 29.7 oz)



**ASSEMBLY**

1. Install:
- Brush spring ①
  - Brush ②

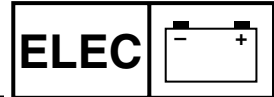


2. Install:
- Armature assembly ①  
Install while holding down the brush using a thin screw driver.

**CAUTION:**

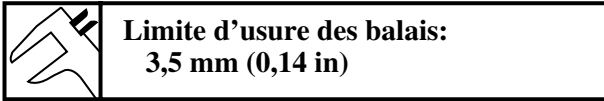
**Be careful not to damage the brush during installation.**

**SYSTEME DE DEMARRAGE ELECTRIQUE  
(TT-R125E/TT-R125LWE)  
ELEKTROSTARTERSYSTEM (TT-R125E/TT-R125LWE)**



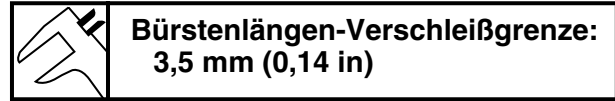
5. Mesurer:

- Longueur des balais ①  
Hors spécification → Remplacer.



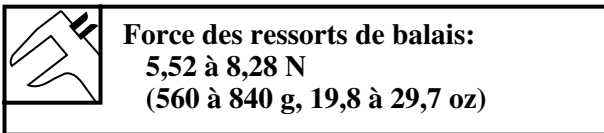
5. Messen:

- Bürstenlänge ①  
Unvorschriftsmäßig → Erneuern.



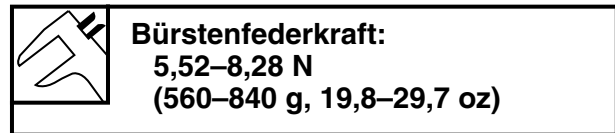
6. Mesurer:

- Force des ressorts des balais  
Fatigue/hors spécification → Remplacer le jeu.



6. Messen:

- Bürstenfederkraft  
Ermüdung/Unvorschriftsmäßig → Als Satz erneuern.



**ASSEMBLAGE**

1. Monter:

- Ressort de balais ①
- Balais ②

2. Monter:

- Ensemble de l'armature ①  
Installer tout tenant le balais enfoncé avec un tournevis fin.

**ATTENTION:**

**Ne pas endommager le balais pendant l'installation.**

**MONTAGE**

1. Montieren:

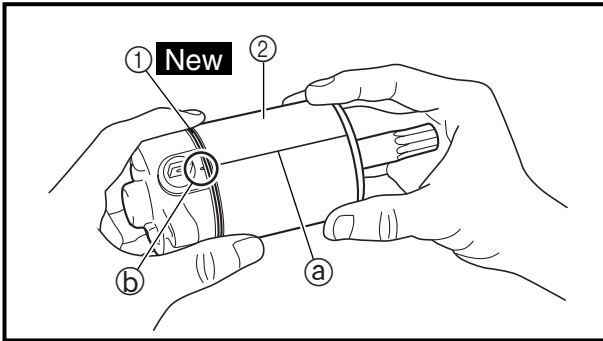
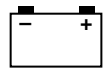
- Bürstenfeder ①
- Bürste ②

2. Montieren:

- Anker-Baugruppe ①  
Montieren, während die Bürste mit einem dünnen Schraubenzieher eingedrückt wird.

**ACHTUNG:**

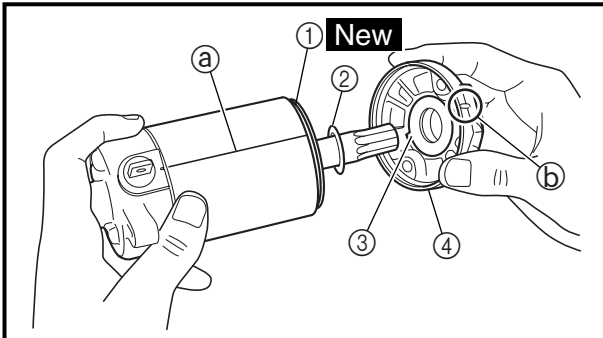
**Darauf achten, nicht die Bürste beim Einbau zu beschädigen.**



3. Install:
- O-ring ① **New**
  - Starter motor yoke ②

**NOTE:** \_\_\_\_\_  
Align the match mark (a) on the starter motor yoke with the match mark (b) on the starter motor rear cover.

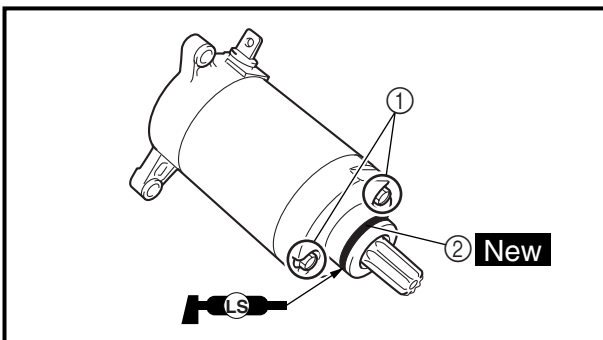
---



4. Install:
- O-ring ① **New**
  - Circlip
  - Plain washer ②
  - Washer (starter motor front cover) ③
  - Starter motor front cover ④

**NOTE:** \_\_\_\_\_  
● For installation, align the projections on the washer with the slots in the front cover.  
● Align the match mark (a) on the starter motor yoke with the match mark (b) on the starter motor front cover.

---

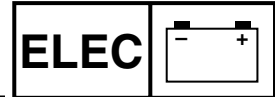


5. Install:
- Bolt ①
  - O-ring ② **New**

**NOTE:** \_\_\_\_\_  
Apply the lithium soap base grease on the O-ring.

---

**SYSTEME DE DEMARRAGE ELECTRIQUE  
(TT-R125E/TT-R125LWE)  
ELEKTROSTARTERSYSTEM (TT-R125E/TT-R125LWE)**



3. Monter :

- Joint torique ① **New**
- Stator de démarreur ②

**N.B.:** \_\_\_\_\_  
Faire coïncider le repère ① sur le stator de moteur et le repère ② sur le couvercle arrière du démarreur.

4. Monter:

- Joint torique ① **New**
- Circlip
- Rondelle bombée ②
- Rondelle (couvercle avant de démarreur) ③
- Couvercle avant de démarreur ④

**N.B.:** \_\_\_\_\_  
● Pour installer, aligne les saillies de la rondelle sur les fentes du couvercle avant.  
● Faire coïncider le repère ① sur le stator du démarreur et le repère ② sur le couvercle avant du démarreur.

5. Monter:

- Boulon ①
- Joint torique ② **New**

**N.B.:** \_\_\_\_\_  
Enduire le joint torique de graisse à base de savon au lithium.

3. Montieren:

- O-Ring ① **New**
- Startermotorjoch ②

**HINWEIS:** \_\_\_\_\_  
Die Passmarkierung ① am Startermotorjoch mit der Passmarkierung ② an der Startermotor-Rückabdeckung ausrichten.

4. Montieren:

- O-Ring ① **New**
- Sicherungsring
- Unterlegscheibe ②
- Unterlegscheibe (Starterrotor-Frontabdeckung) ③
- Starterrotor-Frontabdeckung ④

**HINWEIS:** \_\_\_\_\_  
● Zum Einbau die Vorsprünge an der Unterlegscheibe mit den Schlitzen an der Frontabdeckung ausrichten.  
● Die Passmarkierung ① am Startermotorjoch mit der Passmarkierung ② an der Startermotor-Frontabdeckung ausrichten.

5. Montieren:

- Schraube ①
- O-Ring ② **New**

**HINWEIS:** \_\_\_\_\_  
Lithiumfett auf den O-Ring auftragen.



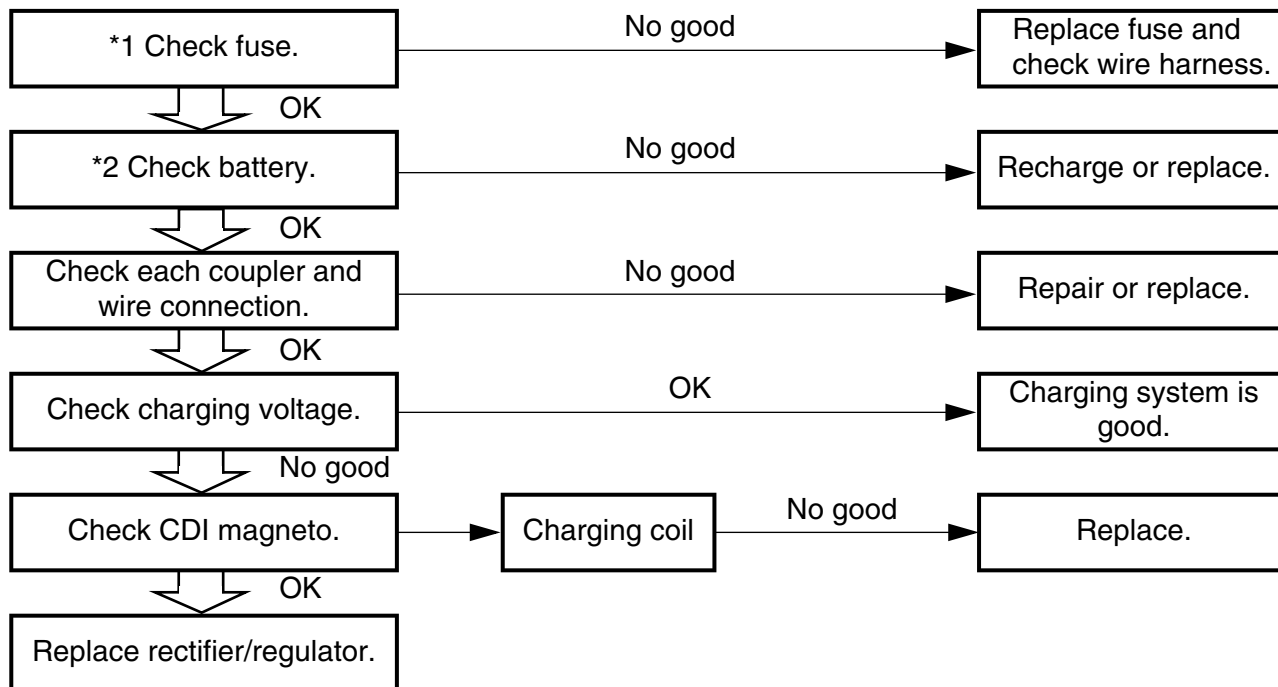
EC680000

## CHARGING SYSTEM (TT-R125E/TT-R125LWE)

EC681001

### INSPECTION STEPS

If the battery is not charged, use the following inspection steps.



\*1 marked: Refer to “FUSE INSPECTION” section in the CHAPTER 3.

\*2 marked: Refer to “BATTERY INSPECTION AND CHARGING” section in the CHAPTER 3.

### NOTE:

- Remove the following parts before inspection.
  - 1) Seat
  - 2) Rear fender
  - 3) Fuel tank
- Use the following special tool in this inspection.

	<b>Pocket tester:</b> YU-3112-C/90890-03112
--	--

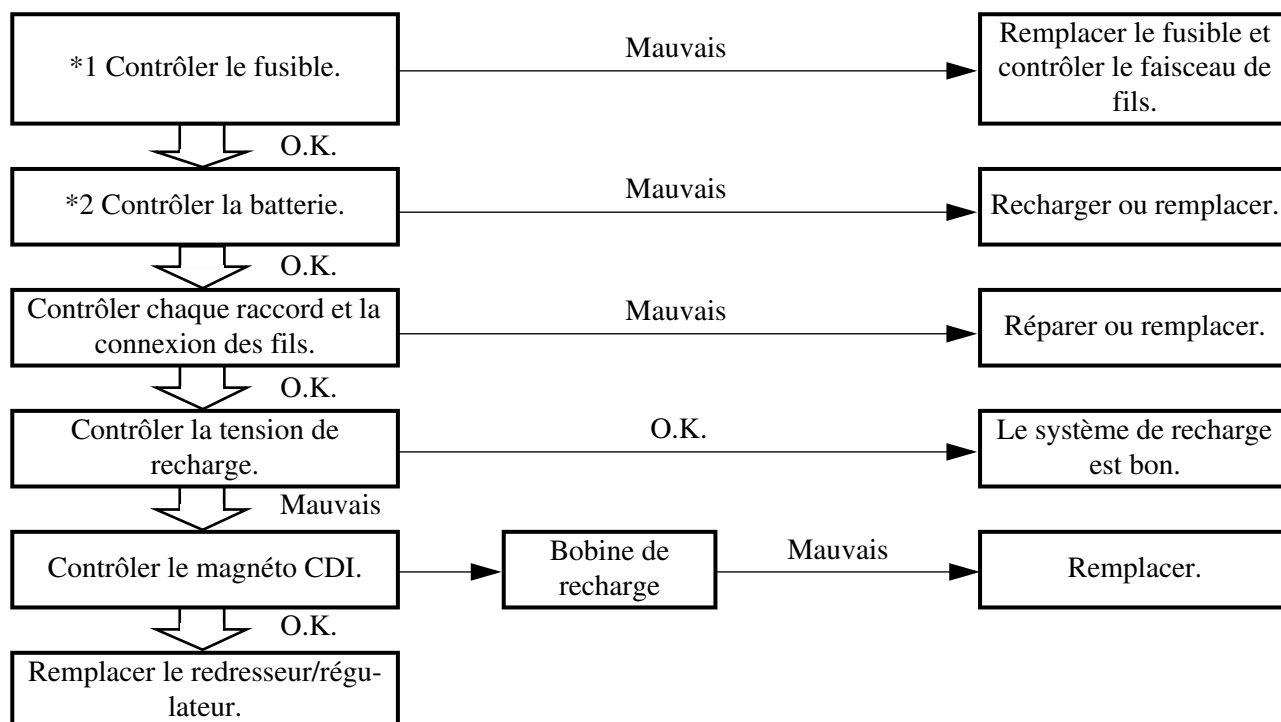
	<b>Inductive tachometer:</b> YU-8036-B <b>Engine tachometer:</b> 90890-03113
--	---



**SYSTEME DE RECHARGE (TT-R125E/TT-R125LWE)**

**ETAPES DU CONTROLE**

Si la batterie ne se recharge pas, effectuer les contrôles suivants.



Marque \*1: Se reporter à la section “INSPECTION DES FUSIBLES” au CHAPITRE 3.

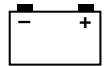
Marque \*2: Se reporter à la section “CONTROLE ET RECHARGE DE LA BATTERIE” au CHAPITRE 3.

**N.B.:**

- Retirer les pièces suivantes avant l’inspection.
  - 1) Selle
  - 2) Aile arrière
  - 3) Réservoir à essence
- Utiliser l’outil spécial suivant pour le contrôle.

	<b>Multimètre:</b> <b>YU-3112-C/90890-03112</b>
--	--

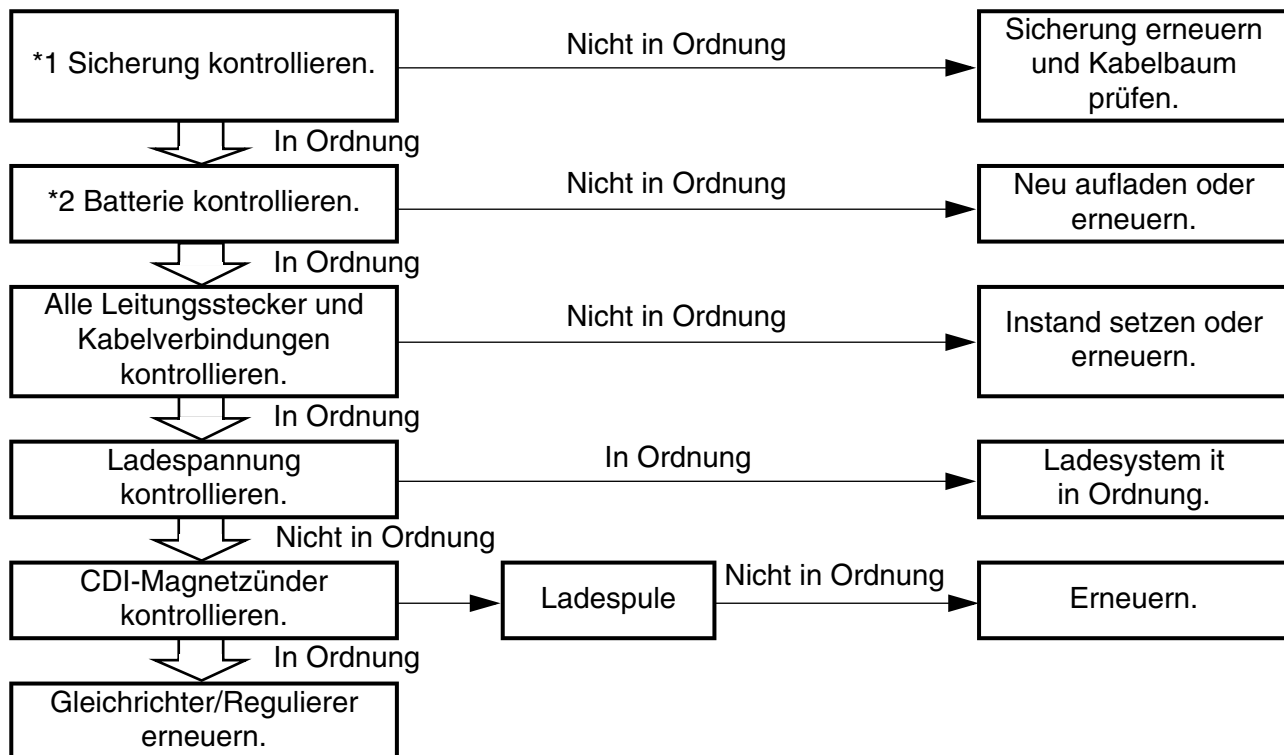
	<b>Compte-tours inductif:</b> <b>YU-8036-B</b> <b>Compte-tours moteur:</b> <b>90890-03113</b>
--	--



## LADESYSTEM (TT-R125E/TT-R125LWE)

### FEHLERSUCHE

Wenn die Batterie nicht geladen wird, mit den folgenden Schritten überprüfen.



Mit 1\* markiert: Siehe unter "SICHERUNGEN KONTROLLIEREN" in KAPITEL 3.

Mit 2\* markiert: Siehe unter "BATTERIE KONTROLLIEREN UND LADEN" in KAPITEL 3.

### HINWEIS:

- Vor der Kontrolle die folgenden Teile ausbauen.
  - 1) Sitz
  - 2) Hinteres Schutzblech
  - 3) Kraftstofftank
- Bei dieser Kontrolle die folgenden Spezialwerkzeuge verwenden.



**Taschen-Multimeter:**  
YU-3112-C/90890-03112

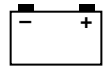


**Induktivdrehzahlmesser:**  
YU-8036-B  
**Drehzahlmesser:**  
90890-03113



---

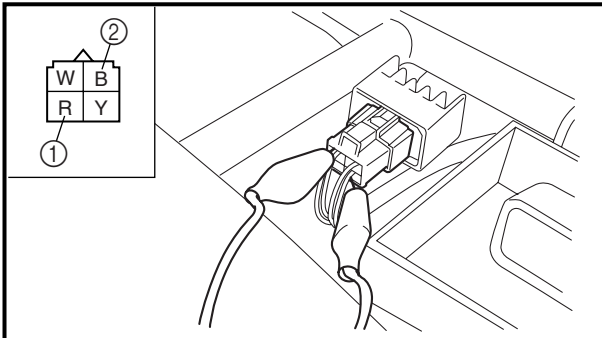
**MEMO**



EC624000

## COUPLERS AND LEADS CONNECTION INSPECTION

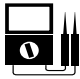
1. Check:
  - Couplers and leads connection  
Rust/dust/looseness/short-circuit →  
Repair or replace.

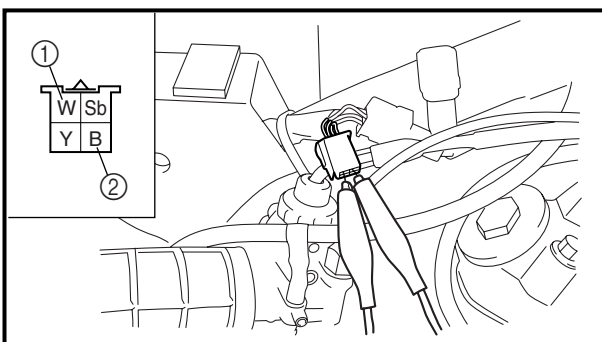


## CHARGING VOLTAGE INSPECTION

1. Start the engine.
2. Inspect:
  - Charging voltage  
Out of specification → If no failure is found in checking the source coil resistance, replace the rectifier/regulator.


**Tester (+) lead → Red lead ①**  
**Tester (-) lead → Black lead ②**

	Charging voltage	Tester selector position
	14.0 ~ 15.0 V at 5,000 r/min	DCV-20

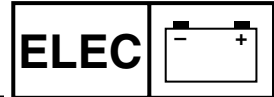


3. Inspect:
  - Charging coil resistance  
Out of specification → Replace.

**Tester (+) lead → White lead ①**  
**Tester (-) lead → Black lead ②**

	Charging coil resistance	Tester selector position
	0.64 ~ 0.96 Ω at 20 °C (68 °F)	Ω × 1

# SYSTEME DE RECHARGE (TT-R125E/TT-R125LWE) LADESYSTEM (TT-R125E/TT-R125LWE)



## INSPECTION DE LA CONNEXION DES RACCORDS ET DES FILS

1. Contrôler:
  - Connexion des raccords et des fils  
Rouille/poussière/desserrage/court-circuit  
→ Réparer ou remplacer.

## KONTROLLE VON LEITUNGSSTECKERN UND LEITUNGSVERBINDUNGEN

1. Kontrollieren:
  - Leitungsstecker und Leitungsverbindungen  
Rost/Staub/Lockerheit/Kurzschluss → Instand setzen oder erneuern.

## INSPECTION DE LA TENSION DE CHARGE

1. Démarrer le moteur.
2. Contrôler:
  - Tension de recharge  
Hors spécification → Si aucune erreur n'est détectée lors du contrôle de la résistance de la bobine source, remplacer le redresseur/régulateur.

## KONTROLLE DER LADESPANNUNG

1. Den Motor starten.
2. Kontrollieren:
  - Ladespannung  
Unvorschriftsmäßig → Wenn kein Fehler bei der Prüfung des Ladespulenwiderstands vorgefunden wird, den Gleichrichter/Regulierer erneuern.

Fil (+) de multimètre → Fil rouge ①  
Fil (-) de batterie → Fil noir ②

Messkabel (+) → Kabel rot ①  
Messkabel (-) → Kabel schwarz ②

	<b>Tension de charge</b>	<b>Position de sélecteur de multimètre</b>
	<b>14,0 à 15,0 V à 5.000 tr/mn</b>	<b>DCV-20</b>

	<b>Ladespannung</b>	<b>Messgerät-Einstellung</b>
	<b>14,0–15,0 V at 5.000 U/min</b>	<b>DCV-20</b>

3. Contrôler:
  - Résistance de la bobine de recharge  
Hors spécification → Remplacer.

3. Kontrollieren:
  - Ladespulen-Widerstand  
Unvorschriftsmäßig → Erneuern.

Fil (+) de multimètre → Fil blanc ①  
Fil (-) de batterie → Fil noir ②

Messkabel (+) → Kabel weiß ①  
Messkabel (-) → Kabel schwarz ②

	<b>Résistance de la bobine de recharge</b>	<b>Position de sélecteur de multimètre</b>
	<b>0,64 à 0,96 Ω à 20 °C (68 °F)</b>	<b>Ω × 1</b>

	<b>Ladespulen-Widerstand</b>	<b>Messgerät-Einstellung</b>
	<b>0,64–0,96 Ω bei 20 °C (68 °F)</b>	<b>Ω × 1</b>







**YAMAHA**  
YAMAHA MOTOR DA AMAZÔNIA LTDA.

PRINTED IN BRAZIL  
05/2005 - 1000 - GYL  
(E,F,G)